

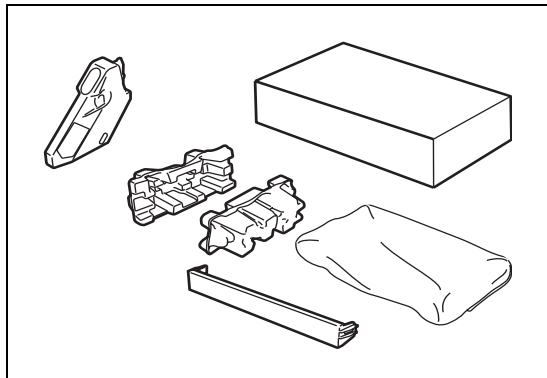
Información de reembalaje

Si por alguna razón debe transportar la impresora, vuelva a embalarla cuidadosamente en su embalaje original para evitar que se produzcan daños durante el tránsito. Recomendamos encarecidamente guardar y utilizar el embalaje original. Además, sería conveniente contratar un seguro adecuado con el transportista.

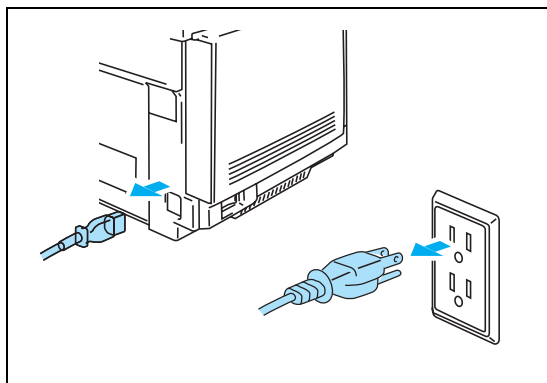
Para obtener un kit de reembalaje, llame al Centro de asistencia al usuario.

El kit de reembalaje contiene:

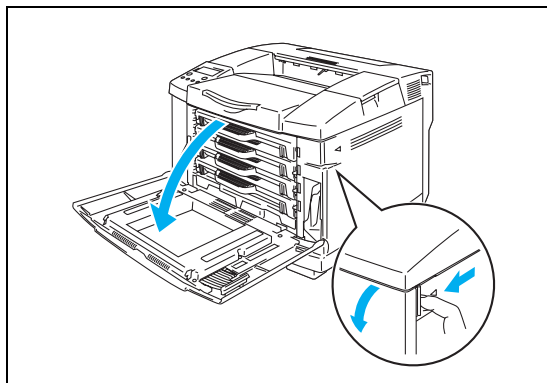
- 4 cajas para tóner
- 4 cubiertas protectoras para tóner
- 4 bolsas para tóner
- 4 elementos de embalaje para tóner
- 1 paquete de tóner residual



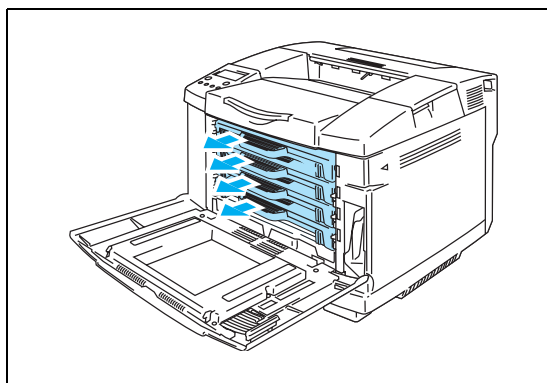
- 1 Desconecte el interruptor de encendido de la impresora y, a continuación, desenchufe la impresora. Desconecte el cable de interfaz de la impresora.



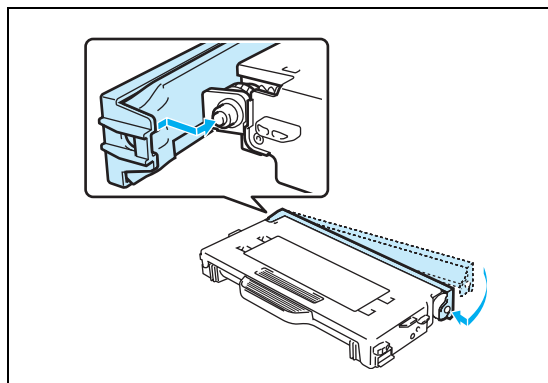
- 2 Abra la cubierta delantera de la impresora.



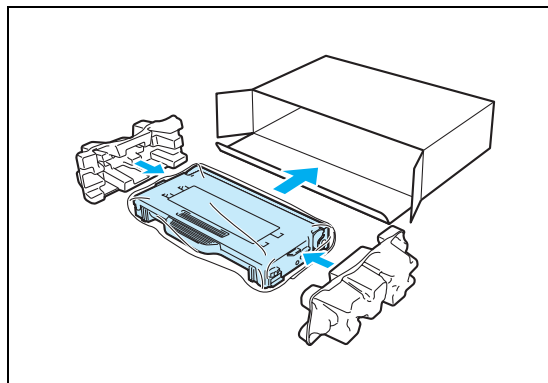
- 3 Saque todos los cartuchos de tóner de la impresora.



4 Coloque una cubierta protectora de color naranja en cada uno de los cartuchos de tóner.



5 Coloque el cartucho de tóner en una de las bolsas para tóner; ponga un elemento de embalaje a izquierda y derecha y coloque el cartucho de tóner en la caja para tóner.



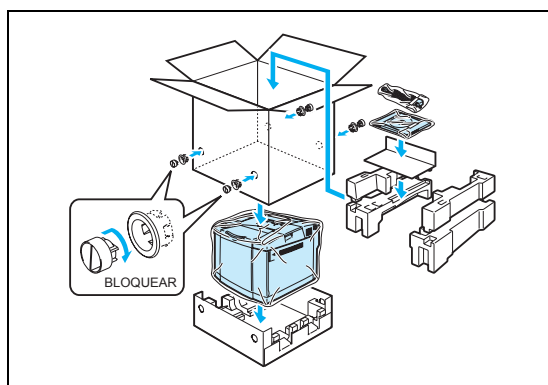
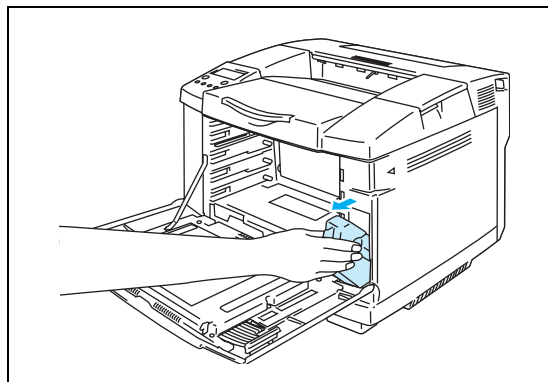
6 Retire el paquete de tóner residual de su sujeción, teniendo cuidado de no derramar el tóner.

7 Retire el tapón del nuevo paquete de tóner residual y coloque el tapón en el paquete de tóner residual usado.

8 Coloque el nuevo paquete de tóner residual en el receptáculo destinado a tal fin la impresora.

9 Cierre la cubierta delantera.

10 Vuelva a embalar la impresora en su caja.



11 Cierre la caja con cinta adhesiva de embalar como se muestra en la ilustración.

