

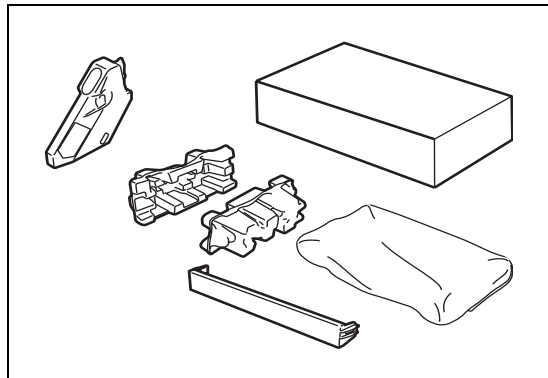
Informazioni per il reimpallaggio

Se per un motivo qualsiasi è necessario trasportare la stampante, reimpallarla accuratamente nella confezione originale per evitare danni durante il transito. È consigliabile utilizzare il materiale di imballaggio originale. È altresì opportuno stipulare una polizza assicurativa adeguata con il vettore.

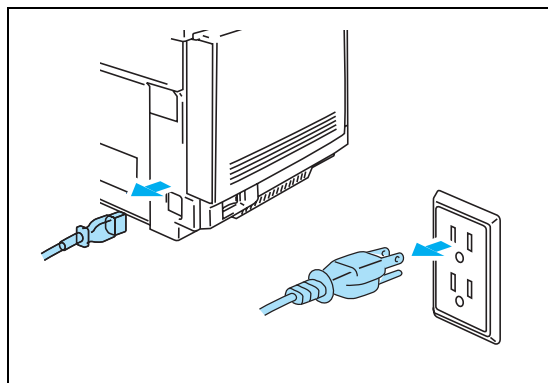
Per ottenere un kit di reimpallaggio, contattare il centro di assistenza clienti locale.

Il kit di reimpallaggio contiene:

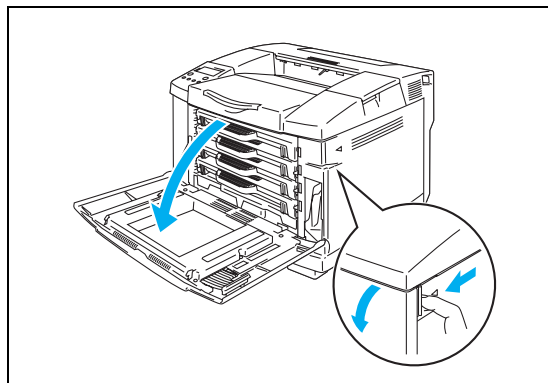
- 4 scatole toner
- 4 involucri di protezione toner
- 4 buste toner
- 4 imballi per toner
- 1 vaschetta toner usata



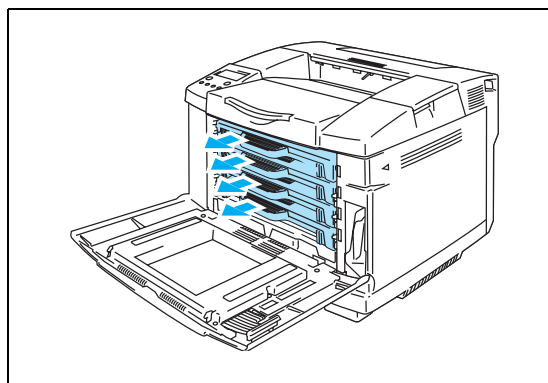
- 1 Spegnere la stampante e scollegare il cavo di alimentazione della stampante. Scollegare il cavo di interfaccia dalla stampante.



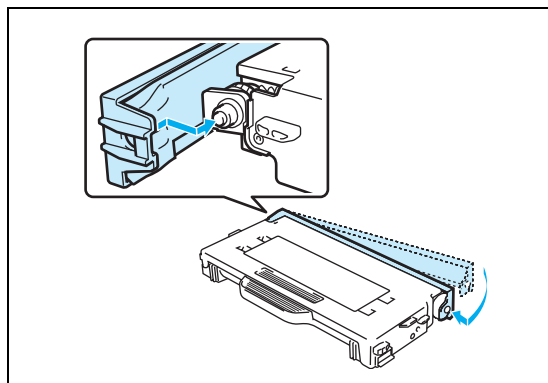
- 2 Aprire il coperchio anteriore della stampante.



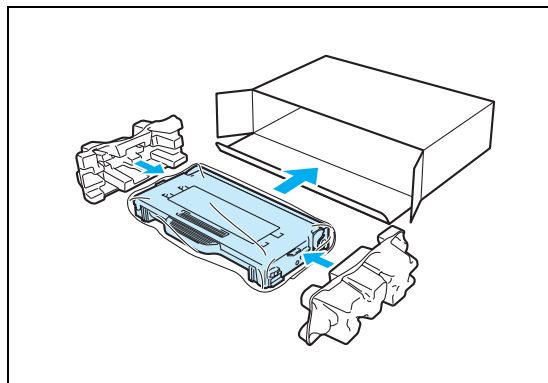
- 3 Estrarre tutte le cartucce toner dalla stampante.



4 Applicare un involucro di protezione arancione a ciascuna cartuccia toner.



5 Inserire la cartuccia toner in una delle apposite buste, inserire un imballo sinistro e destro, quindi inserire la cartuccia toner nella scatola.



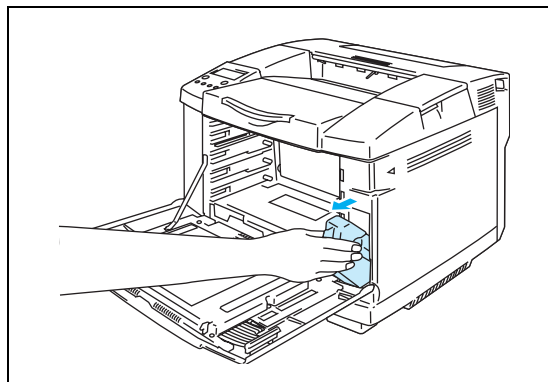
6 Rimuovere la vaschetta toner usato dal relativo supporto, prestando attenzione a non versare il toner.

7 Togliere il tappo dalla nuova vaschetta toner usato e posizionarlo su quella piena.

8 Inserire la nuova vaschetta toner usato nell'apposito supporto.

9 Chiudere il coperchio anteriore.

10 Reimballare la stampante nella confezione.



11 Chiudere accuratamente la confezione con nastro da imballaggio, come mostrato nell'illustrazione.

