



# Online Gebruikershandleiding

## HL-JF1

Deze handleiding betreft **alleen** de functies voor het afdrucken op papier en het machine onderhoud voor de HL-JF1.  
Raadpleeg de *Beknopte bedieningshandleiding* voor instructies en meer informatie over het afdrucken op stof met de HL-JF1.

## Inhoudsopgave

<b>Voordat u uw apparaat gebruikt .....</b>	<b>1</b>
Definities van opmerkingen.....	2
Handelsmerken .....	3
Opmerkingen voor Open Source-licenties .....	4
Copyright en licentie.....	5
Belangrijke opmerkingen.....	6
<b>Kennismaken met uw apparaat .....</b>	<b>7</b>
Voordat u uw apparaat gebruikt .....	8
Overzicht van het bedieningspaneel .....	9
Overzicht van het touchscreen-LCD .....	10
Overzicht instellingenscherf .....	13
Tekst invoeren in uw Brother-apparaat .....	15
Hulpprogramma's van Brother openen (Windows) .....	16
De installatie van de Brother-software en -drivers ongedaan maken (Windows).....	17
Locatie van USB-/Ethernet-poort op het Brother-apparaat .....	18
<b>Papierverwerking .....</b>	<b>19</b>
Papier plaatsen .....	20
Overzicht papier plaatsen.....	21
Plaats papier in lade 1 .....	24
Papier in papierlade 2 plaatsen.....	38
Papier in de sleuf voor handmatige invoer plaatsen .....	42
Onbedrukbaar gebied.....	45
Papierinstellingen .....	46
Acceptabele afdrukmedia .....	50
<b>Afdrukken .....</b>	<b>56</b>
Afdrukken vanaf uw computer (Windows).....	57
Foto's afdrukken (Windows).....	58
Documenten afdrukken (Windows) .....	59
Annuleer een afdruktaak (Windows) .....	60
Meer dan één pagina op één vel papier (N-in-1) afdrukken (Windows).....	61
Afdrukken als poster (Windows).....	62
Automatisch op beide zijden van het papier afdrukken (Automatisch tweezijdig afdrukken) (Windows) .....	63
Druk automatisch af als folder (Windows).....	66
Afdruk beveiligen (Windows).....	68
Een document in kleur in grijstinten afdrukken (Windows).....	69
Vlekken op afdrukken en papierstoringen voorkomen (Windows) .....	70
Een vooraf ingesteld afdrukprofiel gebruiken (Windows) .....	71
Wijzig de standaard printerinstellingen (Windows).....	74
Afdrukinstellingen (Windows) .....	75
Afdrukken vanaf uw computer (Mac) .....	80
Gegevens rechtstreeks afdrukken vanaf een USB-flashstation.....	81
Compatibele USB-flashstations.....	82
Foto's rechtstreeks vanaf een USB-flashstation afdrukken.....	83
PDF-bestanden rechtstreeks afdrukken vanaf een USB-flashstation .....	93

Een e-mailbijlage afdrukken .....	95
<b>Netwerk .....</b>	<b>96</b>
Ondersteunde basisnetwerkfuncties .....	97
Netwerkinstellingen configureren .....	98
Netwerkinstellingen configureren met het bedieningspaneel .....	99
Draadloze netwerkinstellingen .....	100
Gebruik het draadloze netwerk .....	101
Wi-Fi Direct® gebruiken .....	114
Schakel het draadloze LAN in of uit .....	118
Het WLAN-rapport afdrukken .....	119
Netwerkfuncties .....	123
Het netwerkconfiguratierapport afdrukken .....	124
De instellingen van de proxyserver configureren met Beheer via een webbrowser .....	125
De tijd synchroniseren met de SNTP-server met behulp van Beheer via een webbrowser .....	126
De netwerkinstellingen terugzetten naar de fabrieksinstellingen .....	130
<b>Beveiliging .....</b>	<b>131</b>
Voor u netwerkbeveiligingsfuncties gebruikt .....	132
Protocollen die niet nodig zijn uitschakelen .....	133
Certificaten configureren voor een veilig apparaat .....	134
Ondersteunde functies voor beveiligingscertificaten .....	135
Schema voor het stap voor stap aanmaken en installeren van een certificaat .....	136
Een zelf ondertekend certificaat aanmaken .....	137
CSR aanmaken en certificaat van een certificeringsinstantie (CA) installeren .....	138
Het certificaat en de private sleutel importeren en exporteren .....	142
Een CA-certificaat importeren en exporteren .....	145
Meerdere certificaten beheren .....	148
Gebruik SSL/TLS .....	149
Inleiding tot SSL/TLS .....	150
Uw netwerk veilig beheren met SSL/TLS .....	153
Documenten veilig afdrukken met SSL/TLS .....	158
Gebruik SNMPv3 .....	160
Het netwerk van uw apparaat veilig beheren met behulp van SNMPv3 .....	161
Gebruik IPsec .....	163
Inleiding tot IPsec .....	164
IPsec configureren met Beheer via een webbrowser .....	165
Een IPsec-adressjabloon configureren met Beheer via een webbrowser .....	167
Een IPsec-sjabloon configureren met Beheer via een webbrowser .....	169
IEEE 802.1x-verificatie gebruiken voor een bedraad of draadloos netwerk .....	179
Wat is IEEE 802.1x-verificatie? .....	180
IEEE 802.1x-verificatie configureren voor een bedraad of draadloos netwerk met behulp van Beheer via een webbrowser .....	181
IEEE 802.1x-verificatiemethodes .....	183
Active Directory-verificatie gebruiken .....	184
Inleiding tot Active Directory-verificatie .....	185
Active Directory-verificatie configureren met Beheer via een webbrowser .....	186
Aanmelden om de instellingen van het apparaat te wijzigen via het bedieningspaneel van het apparaat (Active Directory-verificatie) .....	187

LDAP-verificatie gebruiken.....	188
Inleiding tot LDAP-verificatie .....	189
LDAP-verificatie configureren met Beheer via een webbrowser .....	190
Aanmelden om de instellingen van het apparaat te wijzigen via het bedieningspaneel van het apparaat (LDAP-verificatie) .....	191
Beveiligd functieslot 3.0 gebruiken.....	192
Voor u Secure Function Lock 3.0 gebruikt .....	193
Secure Function Lock 3.0 configureren met Beheer via een webbrowser .....	194
De openbare modus configureren voor Secure Function Lock 3.0 .....	195
Extra functies van Secure Function Lock 3.0 .....	196
Een externe IC-kaartlezer registreren .....	197
Een e-mail veilig verzenden .....	198
Verzenden van e-mailberichten configureren via Beheer via een webbrowser.....	199
E-mailberichten verzenden met gebruikersverificatie.....	200
Een e-mail veilig verzenden met SSL/TLS.....	201
<b>Beheerder .....</b>	<b>202</b>
Netwerkfuncties.....	203
Beveiligingsfuncties.....	204
Netwerkbeveiliging .....	205
Gebruikersverificatie.....	206
Brother-beheertools .....	207
<b>Mobiel/Web Connect.....</b>	<b>208</b>
Brother Web Connect.....	209
Overzicht Brother Web Connect.....	210
Onlineservices bij Brother Web Connect.....	212
Brother Web Connect instellen.....	214
Documenten downloaden en afdrukken met Brother Web Connect .....	221
AirPrint .....	223
Overzicht AirPrint .....	224
Voordat u AirPrint gebruikt (macOS).....	225
Afdrukken met AirPrint .....	226
Mopria™ Print Service .....	229
Brother Mobile Connect .....	230
<b>Problemen oplossen.....</b>	<b>231</b>
Fout- en onderhoudsmeldingen .....	232
Foutmeldingen bij het gebruik van de functie Brother Web Connect .....	239
Printer of papier vastgelopen .....	241
Papier is voor in het apparaat vastgelopen .....	242
Papier is achter in het apparaat vastgelopen .....	247
Papiersnippers verwijderen .....	251
Als u problemen hebt met het apparaat .....	252
Problemen met de papierverwerking en afdrukproblemen.....	253
Overige problemen .....	259
Netwerkproblemen .....	260
Problemen met AirPrint .....	268
De gegevens van het apparaat controleren .....	269
Uw apparaat resetten.....	270





Overzicht van de resetfuncties .....	271
<b>Routineonderhoud .....</b>	<b>272</b>
De inktcartridges vervangen .....	273
Uw Brother-apparaat schoonmaken .....	276
De printkop van uw Brother-apparaat schoonmaken .....	277
De printkop reinigen met Beheer via een webbrowser.....	278
De printkop vanaf uw computer reinigen (Windows).....	279
Automatische detectie en verbetering van de toestand van de spuitmondjes van de printkop.....	281
Het LCD-scherm schoonmaken .....	282
De buitenkant van het apparaat schoonmaken.....	283
De geleiderollen van het apparaat schoonmaken .....	285
De papierinvoerrollen reinigen .....	286
Het scheidingskussentje reinigen.....	288
De papierdoorvoerrollen voor papierlade 1 reinigen .....	290
De papierdoorvoerrollen voor papierlade 2 reinigen .....	292
Uw Brother-apparaat controleren.....	293
De afdrukkwaliteit controleren .....	294
De afdrukuitlijning van uw Brother-apparaat controleren .....	296
Het inktniveau controleren (pagina-aantal) .....	297
De status van het apparaat vanaf uw computer controleren (Windows).....	298
De papierinvoer corrigeren om de verticale lijnen te verminderen.....	303
De afdrukopties wijzigen om uw afdrukresultaten te verbeteren.....	304
Uw apparaat verpakken en verzenden .....	305
<b>Apparaat-instellingen .....</b>	<b>307</b>
De instellingen van het apparaat vanaf het bedieningspaneel wijzigen.....	308
In het geval van stroomstoring (opslag in geheugen) .....	309
Algemene instellingen .....	310
Rapporten afdrukken.....	322
Instellingen- en functietabellen.....	325
De instellingen van uw apparaat wijzigen met Beheer via een webbrowser.....	335
Wat is Beheer via een webbrowser? .....	336
Beheer via een webbrowser openen.....	337
Een aanmeldwachtwoord voor Beheer via een webbrowser instellen of wijzigen .....	339
<b>Appendix.....</b>	<b>340</b>
Specificaties .....	341
Specificaties verbruiksartikelen.....	346
Informatie over het milieu en naleving van wet- en regelgeving .....	347
Informatie over kringlooppapier.....	348
Beschikbaarheid van serviceonderdelen.....	349
Chemische stoffen (EU REACH).....	350
Brother Help en klantondersteuning.....	351

## Voordat u uw apparaat gebruikt

- [Definities van opmerkingen](#)
- [Handelsmerken](#)
- [Opmerkingen voor Open Source-licenties](#)
- [Copyright en licentie](#)
- [Belangrijke opmerkingen](#)

## Definities van opmerkingen

In deze gebruikershandleiding worden de volgende symbolen en aanduidingen gebruikt:

 <b>WAARSCHUWING</b>	WAARSCHUWING geeft een mogelijk gevaarlijke situatie aan die, als deze niet wordt voorkomen, kan resulteren in ernstig of fataal letsel.
 <b>VOORZICHTIG</b>	VOORZICHTIG geeft een mogelijk gevaarlijke situatie aan die, indien genegeerd, lichte of matige verwondingen tot gevolg kan hebben.
<b>BELANGRIJK</b>	BELANGRIJK geeft een mogelijk gevaarlijke situatie aan die, als deze niet wordt voorkomen, kan resulteren in schade aan eigendommen, storingen of een niet-werkend product.
<b>OPMERKING</b>	OPMERKING geeft informatie over de bedieningsomgeving, installatievoorwaarden of speciale gebruiksvoorwaarden.
	Onder pictogrammen van tips vindt u nuttige hints en extra informatie.
	Het pictogram Elektrisch gevaar attendeert u op het risico van een elektrische schok.
<b>Vetgedrukt</b>	Vetgedrukte tekst verwijst naar knoppen op het bedieningspaneel van het apparaat of het scherm van de computer.
<i>Cursief</i>	Cursief gedrukte tekst benadrukt een belangrijk punt of verwijst naar een verwant onderwerp.
Courier New	Tekst in het lettertype Courier New betreft meldingen die op het LCD-scherm van het apparaat worden weergegeven.



### Verwante informatie

- [Voordat u uw apparaat gebruikt](#)

## Handelsmerken

Apple, App Store, AirPrint, Mac, macOS, iPadOS, iPad, iPhone, iPod touch en Safari zijn handelsmerken van Apple Inc., die in de Verenigde Staten en andere landen wettig zijn gedeponeerd.

Wi-Fi<sup>®</sup>, Wi-Fi Alliance<sup>®</sup> en Wi-Fi Direct<sup>®</sup> zijn gedeponeerde handelsmerken van Wi-Fi Alliance<sup>®</sup>.

WPA<sup>™</sup>, WPA2<sup>™</sup>, WPA3<sup>™</sup> en Wi-Fi Protected Setup<sup>™</sup> zijn handelsmerken van Wi-Fi Alliance<sup>®</sup>.

Android, Google Drive en Google Play zijn handelsmerken van Google LLC.

EVERNOTE is een handelsmerk van Evernote Corporation en wordt onder licentie gebruikt.

Het Bluetooth<sup>®</sup>-woordmerk is een wettig gedeponeerd handelsmerk van Bluetooth SIG, Inc., en elk gebruik hiervan door Brother Industries, Ltd. is onder licentie. Alle overige merken en handelsnamen zijn eigendom van de desbetreffende houders.

Mopria<sup>™</sup>, het Mopria<sup>™</sup>-logo en het Mopria Alliance<sup>™</sup>-woordmerk en -logo zijn al dan niet gedeponeerde handelsmerken en servicemerken van Mopria Alliance, Inc. in de Verenigde Staten en andere landen. Onbevoegd gebruik is ten strengste verboden.

Adobe<sup>®</sup> en Reader<sup>®</sup> zijn gedeponeerde handelsmerken of handelsmerken van Adobe Systems Incorporated in de Verenigde Staten en/of andere landen.

Elk bedrijf waarvan de softwarenaam in deze handleiding is vermeld, beschikt over een softwarelicentieovereenkomst die specifiek is voor de eigen programma's.

### Handelsmerken van software

FlashFX<sup>®</sup> is een wettig gedeponeerd handelsmerk van Datalight, Inc.

FlashFX<sup>®</sup> Pro<sup>™</sup> is een handelsmerk van Datalight, Inc.

FlashFX<sup>®</sup> Tera<sup>™</sup> is een handelsmerk van Datalight, Inc.

Reliance<sup>™</sup> is een handelsmerk van Datalight, Inc.

Reliance Nitro<sup>™</sup> is een handelsmerk van Datalight, Inc.

Datalight<sup>®</sup> is een wettig gedeponeerd handelsmerk van Datalight, Inc.

**Alle handels- en productnamen van bedrijven die vermeld zijn op Brother-producten, de bijbehorende documenten en andere materialen zijn handelsmerken of gedeponeerde handelsmerken van de respectieve bedrijven.**



### Verwante informatie

- [Voordat u uw apparaat gebruikt](#)



## Opmerkingen voor Open Source-licenties

Dit product bevat open-source-software.

Als u de opmerkingen over Open Source-licenties en copyrightgegevens wilt inzien, gaat u naar de pagina **Handleidingen** voor uw model op [support.brother.com/manuals](http://support.brother.com/manuals).



### Verwante informatie

- [Voordat u uw apparaat gebruikt](#)
-

## Copyright en licentie

©2022 Brother Industries, Ltd. Alle rechten voorbehouden.

Dit product bevat software ontwikkeld door de volgende fabrikanten:

Dit product bevat de software "KASAGO TCP/IP" ontwikkeld door ZUKEN ELMIC, Inc.

Copyright 1989-2020 Datalight, Inc., Alle rechten voorbehouden.

FlashFX® Copyright 1998-2020 Datalight, Inc.



### Verwante informatie

- [Voordat u uw apparaat gebruikt](#)

## Belangrijke opmerkingen

- Kijk op [support.brother.com](http://support.brother.com) voor stuurprogramma- en software-updates van Brother.
- Zorg ervoor dat de prestaties van het apparaat altijd up-to-date zijn. Kijk regelmatig op [support.brother.com](http://support.brother.com) voor de nieuwste firmware-upgrade. Als u de firmware niet bijwerkt, zijn mogelijk bepaalde functies niet beschikbaar op uw apparaat.
- Gebruik dit product alleen in het land van aankoop; bij gebruik in een ander land kunnen de voorschriften voor draadloze telecommunicatie en elektrische voeding overtreden worden.
- Voordat u uw apparaat weggeeft, vervangt of weggooit, raden wij u aan om de fabrieksinstellingen terug te zetten zodat alle persoonlijke informatie wordt verwijderd.
- Waar Windows 10 in dit document wordt vermeld, worden ook Windows 10 Home, Windows 10 Pro, Windows 10 Education en Windows 10 Enterprise bedoeld.
- Waar Windows 11 in dit document wordt vermeld, worden ook Windows 11 Home, Windows 11 Pro, Windows 11 Education en Windows 11 Enterprise bedoeld.
- Windows Server 2008 staat in dit document voor Windows Server 2008 en Windows Server 2008 R2.
- De schermen of afbeeldingen in deze gebruikershandleiding dienen alleen ter illustratie en kunnen afwijken van de daadwerkelijke producten.
- Tenzij anders aangegeven, zijn de schermen in deze handleiding afkomstig van Windows 10. Schermen op uw computer kunnen afwijken, afhankelijk van uw besturingssysteem.
- Als LCD-meldingen, namen van knoppen op het bedieningspaneel, of andere aanwijzingen afhankelijk van het land verschillen, worden de aanwijzingen voor elk land weergegeven.
- De inhoud van dit document en de specificaties van dit product kunnen zonder voorafgaande kennisgeving worden gewijzigd.



### Verwante informatie

- [Voordat u uw apparaat gebruikt](#)

#### Gerelateerde onderwerpen:

- [Uw apparaat resetten](#)

## **Kennismaken met uw apparaat**

- Voordat u uw apparaat gebruikt
- Overzicht van het bedieningspaneel
- Overzicht van het touchscreen-LCD
- Tekst invoeren in uw Brother-apparaat
- Hulpprogramma's van Brother openen (Windows)
- Locatie van USB-/Ethernet-poort op het Brother-apparaat

## Voordat u uw apparaat gebruikt

Controleer eerst het volgende voordat u een afdrukopdracht opgeeft:

- Controleer of de juiste software en drivers zijn geïnstalleerd voor uw apparaat.
- Voor gebruikers van een USB- of netwerkkabel: Controleer dat de interfacekabel goed is aangesloten.

### Het juiste papiertype selecteren

Voor afdrukken van een hoge kwaliteit is het belangrijk dat u het juiste type papier selecteert. Zorg ervoor dat u de informatie over acceptabel papier hebt gelezen voordat u papier koopt, en om het afdrukgebied te bepalen op basis van de instellingen in de printerdriver of in de toepassing waarmee u wilt afdrukken.

### Firewall (Windows)

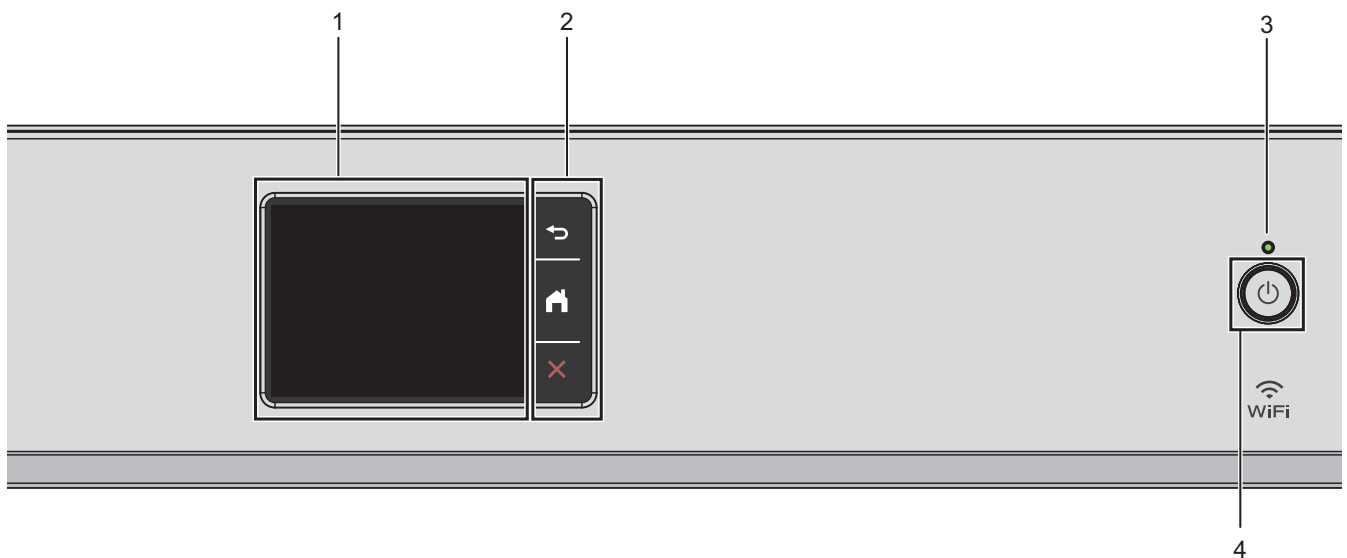
Als uw computer door een firewall wordt beveiligd en u niet kunt afdrukken via het netwerk, dan moet u mogelijk de firewallinstellingen configureren. Als u de Windows Firewall gebruikt en de drivers heeft geïnstalleerd volgens de stappen van het installatieprogramma, zijn de benodigde firewall-instellingen al ingesteld. Raadpleeg de gebruikershandleiding van uw persoonlijke firewallsoftware of neem contact op met de softwarefabrikant indien u een andere firewall gebruikt.



### Verwante informatie

- [Kennismaken met uw apparaat](#)
-

## Overzicht van het bedieningspaneel



### 1. Liquid Crystal Display (LCD) touchscreen

Krijg toegang tot menu's en opties door erop te drukken op het touchscreen.

### 2. Menuknoppen



Druk hierop om terug te gaan naar het vorige menu.



Druk hierop om terug te keren naar het Home-scherm.




Druk hierop om een handeling te stoppen.


### 3. Aan/uit-indicatie

Het LED-lampje brandt afhankelijk van of het apparaat aan of uit staat.  
Wanneer het apparaat in de slaapstand staat, knippert het LED-lampje.

### 4. Aan/uit

Druk op  om het apparaat aan te zetten.

Houd  ingedrukt om het apparaat uit te zetten. Het touchscreen geeft [Afsluiten] weer en blijft enkele seconden aan tot het zichzelf uitschakelt.

Als u het apparaat hebt uitgeschakeld met , wordt de printkop toch periodiek gereinigd om de afdrukkwaliteit op peil te houden. Om een lange levensduur van de printkop te garanderen, zo zuinig mogelijk met de inkt om te gaan en de afdrukkwaliteit op peil te houden, dient u het apparaat te allen tijde aangesloten te laten op een stroombron.

## Verwante informatie

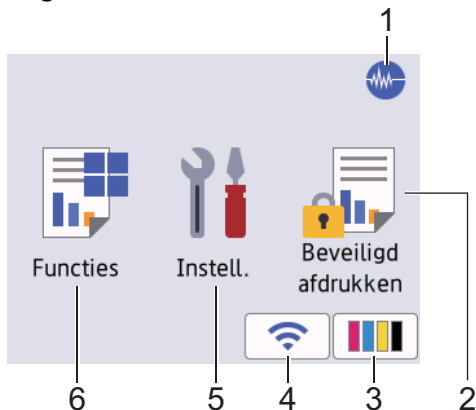
- [Kennismaken met uw apparaat](#)

## Overzicht van het touchscreen-LCD

Druk met uw vinger op ◀▶ of ▲▼ op de LCD om de apparaatopties weer te geven en te openen.

Via het beginscherm kunt u diverse instellingen openen.

### Beginscherm



In dit scherm wordt de status van het apparaat weergegeven wanneer het apparaat niet actief is. Als dit scherm wordt weergegeven, betekent dit dat het apparaat gereed is voor de volgende opdracht.

#### 1. **Stille modus**

Dit pictogram verschijnt wanneer de instelling [Stille modus] is ingesteld op [Aan].

Als u de stille modus instelt, produceert het apparaat minder lawaai bij het afdrukken. Als de stille modus is ingeschakeld, wordt de afdruksnelheid langzamer.

#### 2. **[Beveiligd afdrukken (Veilig afdrukken)]**




Druk hierop om toegang te krijgen tot het [Beveiligd afdrukken (Veilig afdrukken)]-menu.

#### 3. **[Inkt]**

Druk hierop om toegang te krijgen tot het [Inkt]-menu.

#### 4. **Status draadloze verbinding**

De volgende pictogrammen geven de status van het draadloze netwerk weer:

	<ul style="list-style-type: none"><li>Uw apparaat heeft geen verbinding met het draadloze toegangspunt/router. Druk op deze knop om draadloze instellingen te configureren. Meer gedetailleerde informatie ►► <i>Beknopte bedieningshandleiding</i></li><li>De instelling voor de draadloze verbinding is uitgeschakeld.</li></ul>
	Er is verbinding met het draadloze netwerk. In het beginscherm geeft een indicator met drie niveaus de huidige signaalsterkte van het draadloze netwerk aan.
	Het draadloze toegangspunt/de router wordt niet waargenomen.



U kunt de draadloze instellingen configureren door op de knoppen voor de draadloze status te drukken.

#### 5. **[Instell.]**

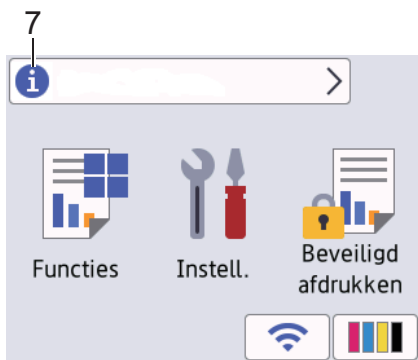
Druk hierop om toegang te krijgen tot het [Instell.]-menu.

#### 6. **[Functies]**

Druk hierop om toegang te krijgen tot het [Functies]-menu.


[Web] / [USB] / [Download software] / [Printkop reinigen]

## 7. Informatiepictogram

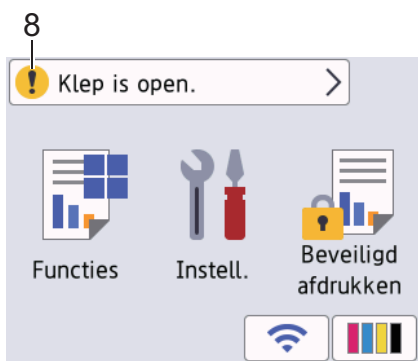





Wanneer berichtinstellingen als [Bericht van Brother] en [Firmware Auto Check] op [Aan] staan, wordt nieuwe informatie van Brother in de informatiebalk weergegeven.

(Een internetverbinding is benodigd en mogelijk worden kosten in rekening gebracht.)

Druk op  om de details weer te geven.

## 8. Waarschuwpictogram



Het waarschuwpictogram  verschijnt wanneer er een fout- of onderhoudsbericht is. Druk op  om de details te bekijken en druk vervolgens op  om terug te keren naar het beginscherm.

## BELANGRIJK

Druk NOOIT op de LCD met een scherp voorwerp zoals een pen of stylus. Hierdoor kan het apparaat beschadigd raken.

## OPMERKING

Raak de LCD NOOIT aan onmiddellijk nadat u het netsnoer in het stopcontact stak of het apparaat inschakelde. Dit kan resulteren in een fout.



Dit product maakt gebruik van het lettertype van ARPHIC TECHNOLOGY CO., LTD.



### Verwante informatie

- [Kennismaken met uw apparaat](#)
  - [Overzicht instellingenschermb](#)


#### Gerelateerde onderwerpen:

- [Lawaai bij het afdrukken verminderen](#)
- [Het inkniveau controleren \(pagina-aantal\)](#)
- [Fout- en onderhoudsmeldingen](#)

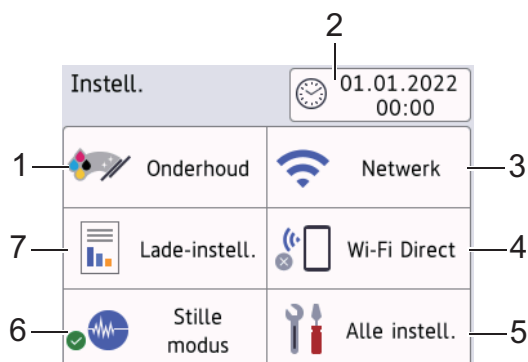


- 
- Afdruk beveiligen (Windows)
-

## Overzicht instellingenschermb

Wanneer u op  [Instell.] drukt, wordt de apparaatstatus op het touchscreen weergegeven.

Via het instellingenmenu hebt u toegang tot alle instellingen van uw Brother-apparaat.



### 1. [Onderhoud]

Druk hierop om toegang te krijgen tot de volgende menu's:

- [Afdrukkwaliteit verbeteren (Verbeter afdrukkwaliteit)]
- [Printkop reinigen]
- [Verwijder papierresten]
- [Inktvolume]
- [Inktcartridgemodel]
- [Afdrukopties]
- [Controle inktcartridge]
- [Automatische controle van afdrukkwaliteit]


### 2. [Datum en tijd (Datum & Tijd)]

Geeft de datum en tijd weer.

Druk hierop om toegang te krijgen tot het [Datum en tijd (Datum & Tijd)]-menu.

### 3. [Netwerk]

Druk hierop om een netwerkverbinding op te stellen.

Als u gebruikmaakt van een draadloze verbinding geeft een indicator met drie niveaus  de huidige signaalsterkte van het draadloze netwerk aan.

### 4. [Wi-Fi Direct]

Druk hierop om een Wi-Fi Direct-netwerkverbinding in te stellen.


### 5. [Alle instell.]

Druk hierop om een menu met alle instellingen van het apparaat te openen.

### 6. [Stille modus]

Hiermee geeft u de instelling voor de stille modus weer.

Druk hierop om toegang te krijgen tot het [Stille modus]-menu.

Wanneer dit menu is ingesteld op [Aan], wordt  in het beginschermb weergegeven.

### 7. [Lade-instell. (Ladeinstelling)]

Druk hierop om toegang te krijgen tot het [Lade-instell. (Ladeinstelling)]-menu.

Gebruik deze opties om het papierformaat en de papiersoort te wijzigen.



## Verwante informatie

- [Overzicht van het touchscreen-LCD](#)

### **Gerelateerde onderwerpen:**



- [Het inkniveau controleren \(pagina-aantal\)](#)

## Tekst invoeren in uw Brother-apparaat

- De beschikbare tekens kunnen per land verschillen.
- De toetsenbordindeling kan variëren al naar gelang de functie die u instelt.

Wanneer u tekst op uw Brother-apparaat moet invoeren, wordt een toetsenbord op het touchscreen weergegeven.






- Druk op  om te schakelen tussen letters, cijfers en speciale tekens.
- Druk op  om te schakelen tussen kleine letters en hoofdletters.
- Druk op ◀ of ▶ om de cursor naar links of rechts te verplaatsen.

### Spaties invoegen

- Druk op [Spatie] om een spatie in te voegen. Of u kunt op ▶ drukken om de cursor te verplaatsen.

### Corrigeren

- Als u een verkeerd teken hebt ingevoerd en dit wilt wijzigen, drukt u op ◀ of ▶ om het onjuiste teken te markeren. Druk op  en voer vervolgens het correcte teken in.
- Als u een teken wilt invoegen, drukt u op ◀ of ▶ om de cursor naar de juiste positie te verplaatsen. Vervolgens voert u het teken in.
- Druk op  voor elk teken dat u wilt wissen, of houd  ingedrukt om alle tekens te wissen.

### ✓ Verwante informatie

- [Kennismaken met uw apparaat](#)

## Hulpprogramma's van Brother openen (Windows)

**Brother Utilities** is een programma om toepassingen op te starten dat gemakkelijk toegang biedt tot alle op uw apparaat geïnstalleerde Brother-toepassingen.

1. Voer een van de volgende handelingen uit:


- Windows 11


Klik op  > **Alle apps** > **Brother** > **Brother Utilities**.

- Windows 10

Klik op  > **Brother** > **Brother Utilities**.

- Windows 8.1

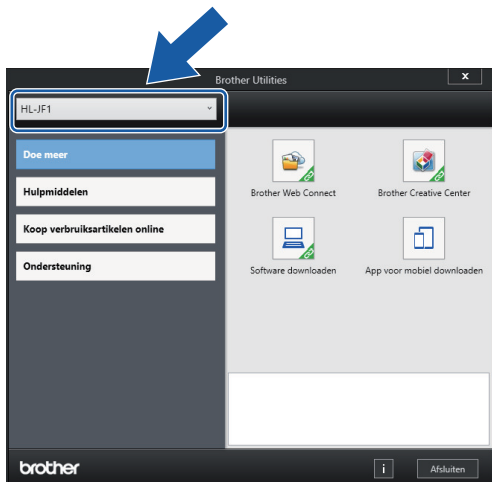
Verplaats uw muis naar de linkerbenedenhoek van het **Starten**-scherm en klik op  (als u een aanraakapparaat gebruikt, veegt u van de onderkant van het **Starten**-scherm naar boven om het **Toepassingen**-scherm te laten verschijnen).

Wanneer het **Toepassingen**-scherm verschijnt, tikt of klikt u op  (**Brother Utilities**).

- Windows 7

Klik op  (**Starten**) > **Alle programma's** > **Brother** > **Brother Utilities**.

2. Selecteer uw apparaat.



3. Selecteer de bewerking die u wilt gebruiken.

### ✓ Verwante informatie

- [Kennismaken met uw apparaat](#)
  - [De installatie van de Brother-software en -drivers ongedaan maken \(Windows\)](#)

## De installatie van de Brother-software en -drivers ongedaan maken (Windows)

1. Voer een van de volgende handelingen uit:


- Windows 11

Klik op  > **Alle apps** > **Brother** > **Brother Utilities**.

- Windows 10

Klik op  > **Brother** > **Brother Utilities**.

- Windows 8.1

Verplaats uw muis naar de linkerbenedenhoek van het **Starten**-scherm en klik op  (als u een aanraakapparaat gebruikt, veegt u van de onderkant van het **Starten**-scherm naar boven om het **Toepassingen**-scherm te laten verschijnen).

Wanneer het **Toepassingen**-scherm verschijnt, tikt of klikt u op  (**Brother Utilities**).

- Windows 7

Klik op  (**Starten**) > **Alle programma's** > **Brother** > **Brother Utilities**.

2. Klik op de vervolgkeuzelijst en selecteer uw modelnaam (indien nog niet gedaan). Klik in de linkernavigatiebalk op **Hulpmiddelen** en klik vervolgens op **Installatie ongedaan maken**.

Volg de instructies in het dialoogvenster om de installatie van de software en drivers ongedaan te maken.

### **Verwante informatie**

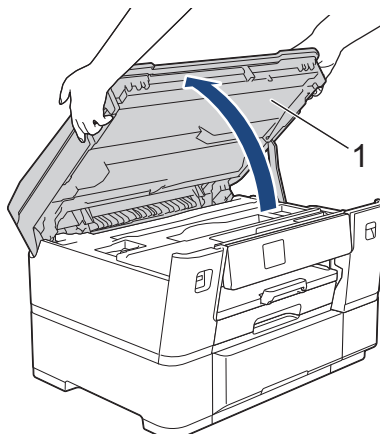
- [Hulpprogramma's van Brother openen \(Windows\)](#)

## Locatie van USB-/Ethernet-poort op het Brother-apparaat

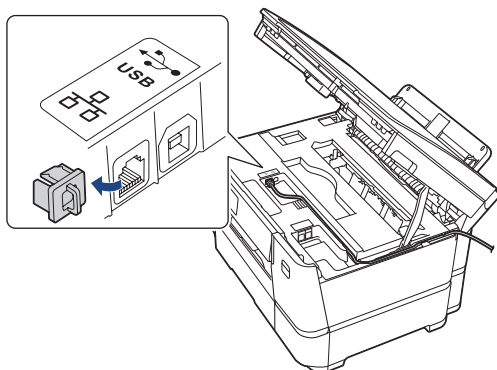
De USB- en Ethernet-poorten bevinden zich binnen in het apparaat.


Voor de installatie van de driver en de software die nodig zijn voor het gebruik van het apparaat, gaat u naar de pagina **Downloads** van uw model op [support.brother.com](http://support.brother.com).

1. Gebruik beide handen om met de vingergrepen aan beide zijden van het apparaat de bovenklep (1) in de geopende stand te zetten.

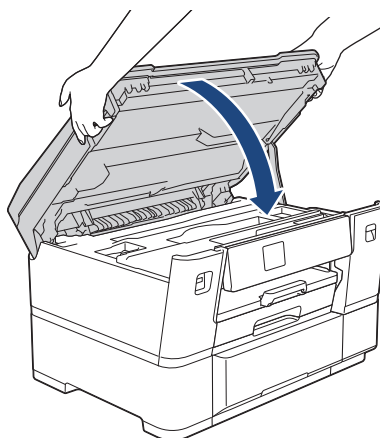


2. Zoek de juiste poort (voor de kabel die u gebruikt) binnen in het apparaat, zoals afgebeeld.



 Leid de kabel voorzichtig door het kabelgootje uit de achterzijde van het apparaat.

3. Gebruik de vingergrepen aan beide zijden van het apparaat om de bovenklep voorzichtig te sluiten.



### Verwante informatie

- [Kennismaken met uw apparaat](#)

---

▲ Home > Papierverwerking

## ■ Papierverwerking

- [Papier plaatsen](#)



## Papier plaatsen

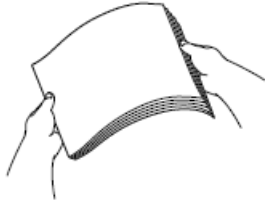
- [Overzicht papier plaatsen](#)
- [Plaats papier in lade 1](#)
- [Papier in papierlade 2 plaatsen](#)
- [Papier in de sleuf voor handmatige invoer plaatsen](#)
- [Onbedrukbaar gebied](#)
- [Papierinstellingen](#)
- [Acceptabele afdrukmedia](#)
- [Fout- en onderhoudsmeldingen](#)
- [Problemen met de papierverwerking en afdrukproblemen](#)

## Overzicht papier plaatsen

1. Plaats het papier als volgt in de lade:



Wanneer u losse vellen gebruikt, moet u de stapel papier goed loswaaiëren.

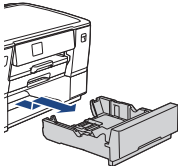
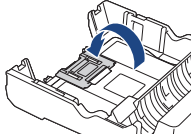
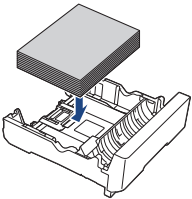
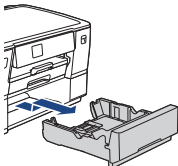
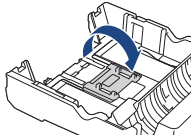
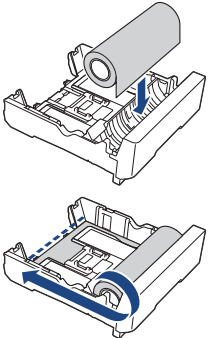


Het papierformaat bepaalt de richting waarin u het papier in de lade plaatst.

### Papierlade 1

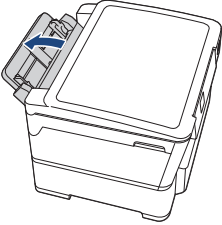

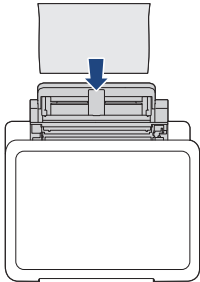
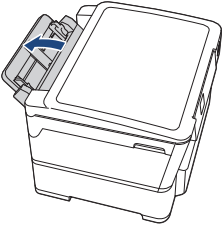

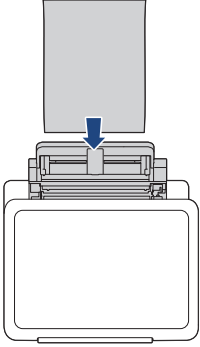
Lade 1	Papier plaatsen		
A4 Letter Executive		Stel de papiergeleiders af. →	Liggende afdrukstand 
A5 A6 Foto Foto L Foto 2L Indexkaart Enveloppen		Stel de papiergeleiders af. →	Staande afdrukstand 
A3 Ledger Legal Folio Mexico Legal India Legal		Verleng de lade met de groene schuifknop, stel daarna de papiergeleiders af. 	Staande afdrukstand 

## Papierlade 2

Lade 2	Papier plaatsen		
<p>A4 Letter (Alleen normaal papier en kringlooppapier)</p>	<p>Zorg ervoor dat er geen textielrol in de lade ligt.</p> 	<p>Klap de schakelaar om naar de stand voor losse vellen.</p> 	<p>Plaats het papier in de liggende afdrukstand.</p> 
<p>Textielrol <sup>1</sup></p>	<p>Zorg ervoor dat er geen A4- of Letter-papier in de lade ligt.</p> 	<p>Klap de schakelaar om naar de stand voor textielrollen.</p> 	<p>Schuif het textiel van de rol door de lade tot de rand van het textiel tegen het andere uiteinde van de lade komt.</p> 

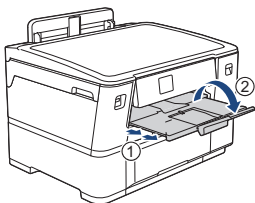
<sup>1</sup> Meer gedetailleerde informatie ►► *Beknopte bedieningshandleiding*

## Sleuf voor handmatige invoer

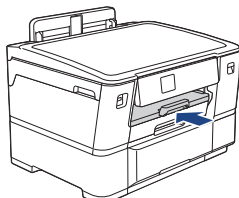
Sleuf voor handmatige invoer <sup>1</sup>	Papier plaatsen	
A4 Letter Executive	 <p data-bbox="837 398 1134 479">Stel de papiergeleiders van de sleuf voor handmatige invoer af.</p> 	<p data-bbox="1209 309 1445 331">Liggende afdrukstand</p> 
A3 Ledger Legal Folio Mexico Legal India Legal A5 A6 Foto Foto L Foto 2L Indexkaart Enveloppen	 <p data-bbox="837 813 1134 893">Stel de papiergeleiders van de sleuf voor handmatige invoer af.</p> 	<p data-bbox="1216 692 1442 714">Staande afdrukstand</p> 

1 U kunt slechts één vel tegelijk in de sleuf voor handmatige invoer plaatsen.

2. Ga op een van de volgende manieren te werk en zorg er vervolgens voor dat de papiersteun goed staat:
- Wanneer u afdruckt op **losse vellen**, moet u de papiersteunklep uitschuiven.



- Wanneer u afdruckt op een **textielrol**, moet u de papiersteun sluiten. Voorkom schade aan de afdruck en schuif de papiersteun NIET uit tijdens het afdruckken.



3. Wijzig indien nodig de instelling voor het papierformaat in het menu van het apparaat.

### ✓ Verwante informatie

- [Papier plaatsen](#)

## Plaats papier in lade 1

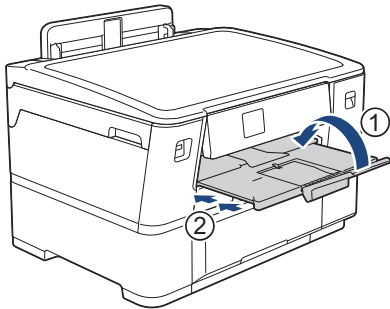
- Plaats papier van A4-, Letter- of Executive-formaat in lade 1
- Plaats papier van A3-, Ledger- of Legal-formaat in lade 1
- Fotopapier in lade 1 plaatsen
- Enveloppen in lade 1 plaatsen

## Plaats papier van A4-, Letter- of Executive-formaat in lade 1

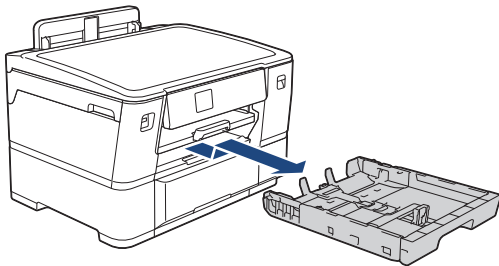
- Als de optie [Contr. papier] op [Aan] is ingesteld en u de papierlade uit het apparaat trekt, wordt u via het LCD-scherm gevraagd of u het papierformaat en de papiersoort wilt wijzigen.
- Wanneer u een ander papierformaat in de lade plaatst, moet u ook de instelling voor het papierformaat op het apparaat of computer wijzigen.

Hierdoor kan het apparaat automatisch vanuit de juiste lade papier invoeren als de optie Automatische lade-instelling in de printerdriver (Windows) of op het apparaat is ingesteld.

1. Als de papiersteunklep (1) open is, klapt u deze in en schuift u vervolgens de papiersteun (2) naar binnen.

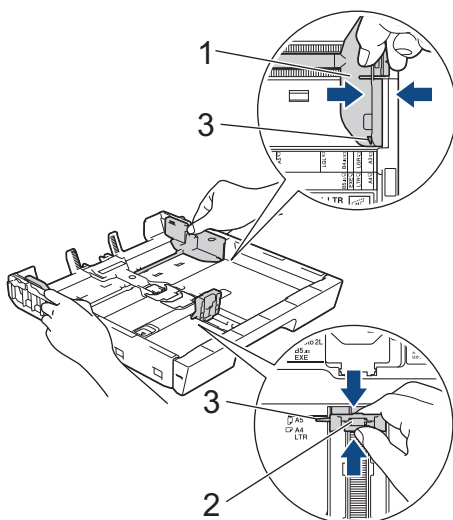



2. Trek de papierlade volledig uit het apparaat, zoals aangegeven door de pijl.

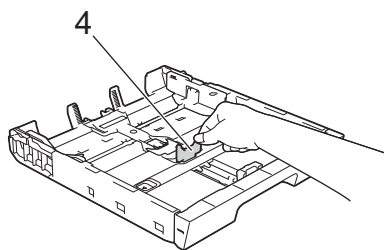


3. Duw de papiergeleiders voor de breedte (1) voorzichtig in en stel ze af op het formaat van het papier. Doe vervolgens hetzelfde met de papiergeleider voor de lengte (2).

Zorg dat het driehoekje (3) op de papiergeleider voor de breedte (1) en voor de lengte (2) naar de markering voor het gebruikte papier wijst.




- 
-  Zet de stop (4) omhoog als u papier van Executive-formaat in lade 1 plaatst.



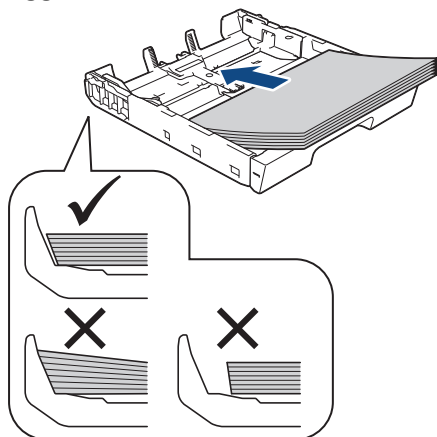
4. Waaier de stapel papier goed door om te voorkomen dat papier vastloopt of scheef wordt ingevoerd.



- 
-  Controleer altijd of het papier niet omgekruld of gekreukt is.


5. Plaats papier voorzichtig met de afdrukszijde **naar beneden** in de papierlade.

**Liggende afdrukstand**

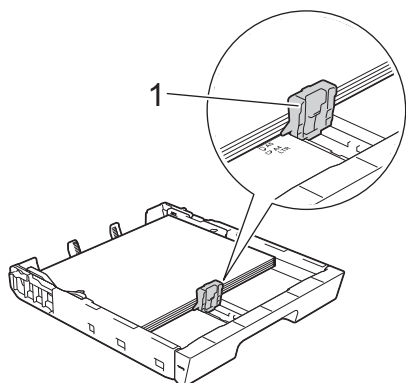


## BELANGRIJK

Zorg ervoor dat u het papier er niet te ver in duwt; het kan aan de achterkant van de lade omhoog gaan staan en problemen veroorzaken bij de papierinvoer.

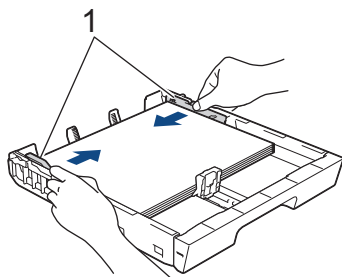
- 
-  Als u papier wilt toevoegen voordat de lade leeg is, verwijdert u al het papier uit de lade en combineert u dit met het papier dat u toevoegt. Waaier de stapel papier altijd los om te voorkomen dat meerdere pagina's tegelijk worden ingevoerd.

6. Zorg dat de papiergeleider voor de lengte (1) de randen van het papier aanraakt.

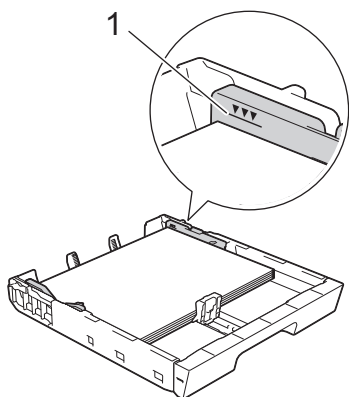


7. Stel de papiergeleiders voor de breedte (1) voorzichtig af op het papier.

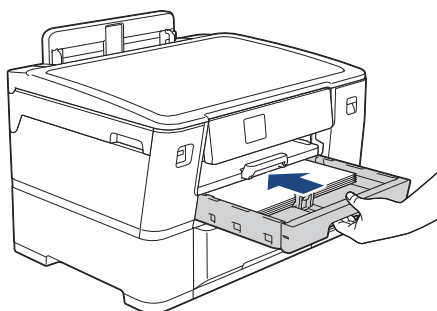
Zorg dat de papiergeleiders de randen van het papier aanraken.



8. Controleer of het papier plat en onder de markering voor de maximale hoeveelheid papier (1) in de lade ligt. Als u te veel papier in de lade plaatst, kan het papier vastlopen.



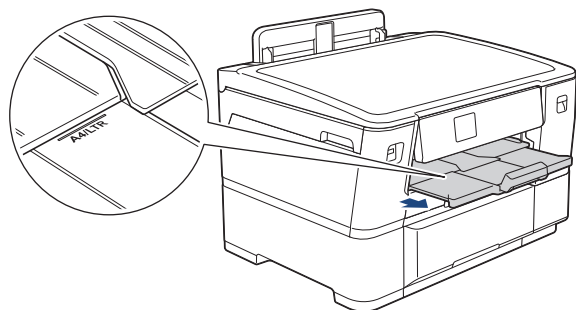
9. Duw de papierlade langzaam volledig in het apparaat.



## BELANGRIJK

Duw de lade NIET met kracht of heel snel in het apparaat. Hierdoor kan het papier vastlopen of wordt het mogelijk niet goed ingevoerd.

10. Trek de papiersteunklep naar buiten tot deze op zijn plaats vergrendelt.



11. Wijzig indien nodig de instelling voor het papierformaat in het menu van het apparaat.

## ✓ Verwante informatie

- [Plaats papier in lade 1](#)



---

**Gerelateerde onderwerpen:**

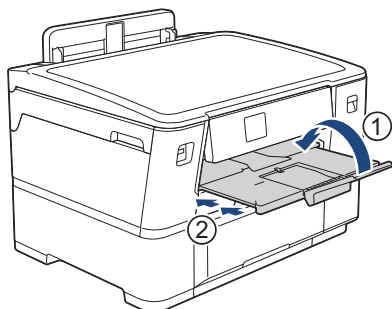
- De instelling voor het controleren van het papier wijzigen
  - Het papierformaat en de papiersoort wijzigen
  - De juiste afdrukmedia selecteren
-

## Plaats papier van A3-, Ledger- of Legal-formaat in lade 1

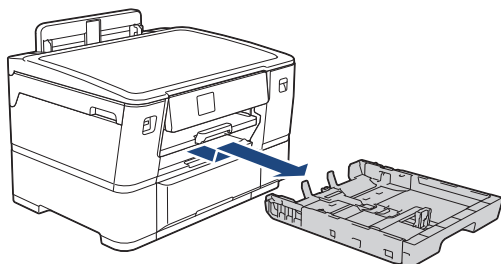
- Als de optie [Contr. papier] op [Aan] is ingesteld en u de papierlade uit het apparaat trekt, wordt u via het LCD-scherm gevraagd of u het papierformaat en de papiersoort wilt wijzigen.
- Wanneer u een ander papierformaat in de lade plaatst, moet u ook de instelling voor het papierformaat op het apparaat of computer wijzigen.

Hierdoor kan het apparaat automatisch vanuit de juiste lade papier invoeren als de optie Automatische lade-instelling in de printerdriver (Windows) of op het apparaat is ingesteld.

1. Als de papiersteunklep (1) open is, klapt u deze in en schuift u vervolgens de papiersteun (2) naar binnen.

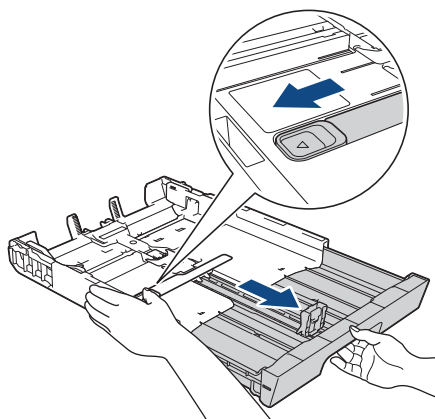


2. Trek de papierlade volledig uit het apparaat, zoals aangegeven door de pijl.

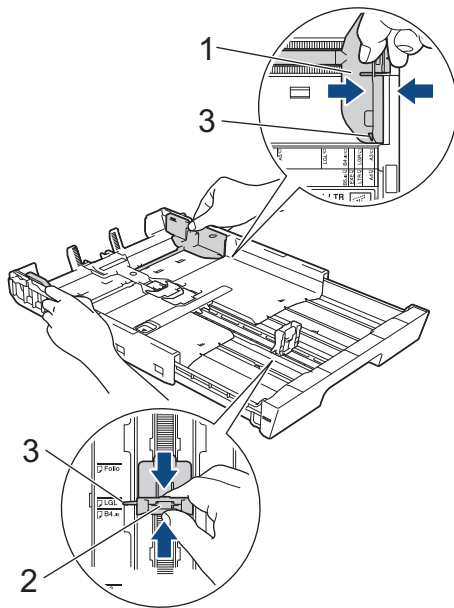


3. Plaats de lade op een plat oppervlak.

Duw de groene schuifknop naar links en verleng de lade tot deze op zijn plaats klikt.



4. Duw de papiergeleiders voor de breedte (1) voorzichtig in en stel ze af op het formaat van het papier. Doe vervolgens hetzelfde met de papiergeleider voor de lengte (2).  
Zorg dat het driehoekje (3) op de papiergeleider voor de breedte (1) en voor de lengte (2) naar de markering voor het gebruikte papier wijst.



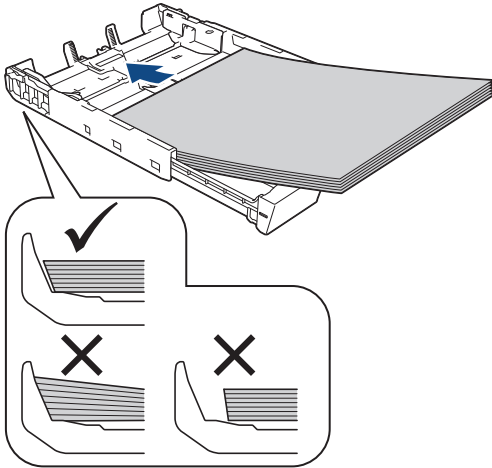
5. Waai de stapel papier goed door om te voorkomen dat papier vastloopt of scheef wordt ingevoerd.



Controleer altijd of het papier niet omgekruld of gekreukt is.

6. Plaats papier voorzichtig met de afdrukzijde **naar beneden** in de papierlade.

**Staande afdrukstand**



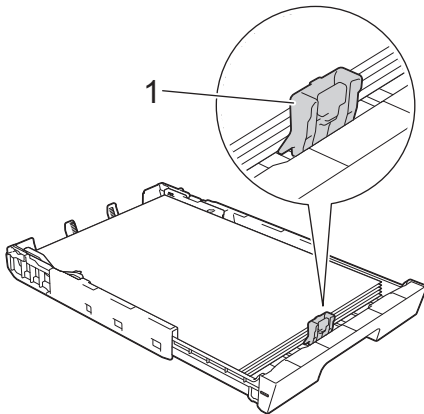
**BELANGRIJK**

Zorg ervoor dat u het papier er niet te ver in duwt; het kan aan de achterkant van de lade omhoog gaan staan en problemen veroorzaken bij de papierinvoer.



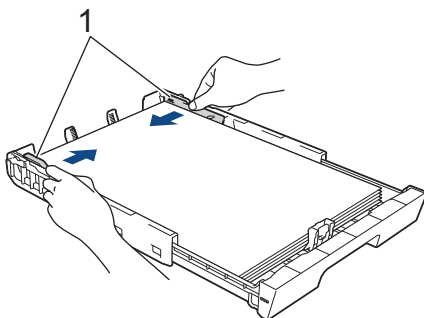
Als u papier wilt toevoegen voordat de lade leeg is, verwijdert u al het papier uit de lade en combineert u dit met het papier dat u toevoegt. Waaiert de stapel papier altijd los om te voorkomen dat meerdere pagina's tegelijk worden ingevoerd.

7. Zorg dat de papiergeleider voor de lengte (1) de randen van het papier aanraakt.



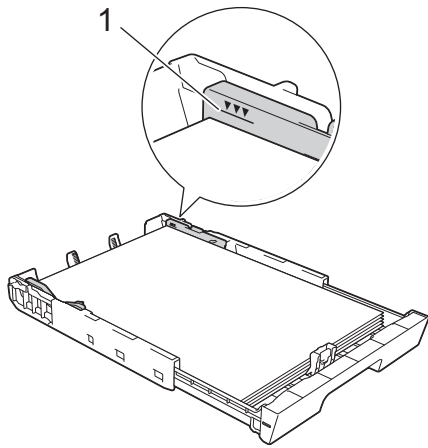
8. Stel de papiergeleiders voor de breedte (1) voorzichtig af op het papier.

Zorg dat de papiergeleiders de randen van het papier aanraken.

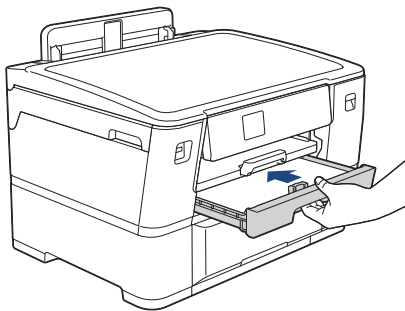


9. Controleer of het papier plat en onder de markering voor de maximale hoeveelheid papier (1) in de lade ligt.

Als u te veel papier in de lade plaatst, kan het papier vastlopen.



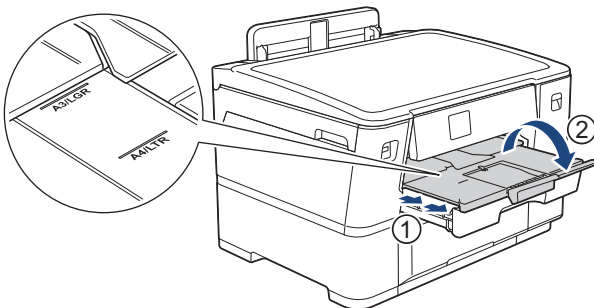
10. Duw de papierlade langzaam volledig in het apparaat.



## BELANGRIJK

Duw de lade NIET met kracht of heel snel in het apparaat. Hierdoor kan het papier vastlopen of wordt het mogelijk niet goed ingevoerd.

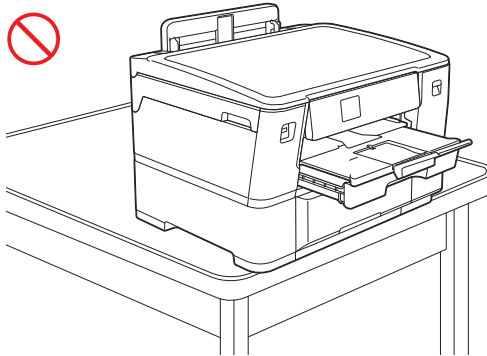
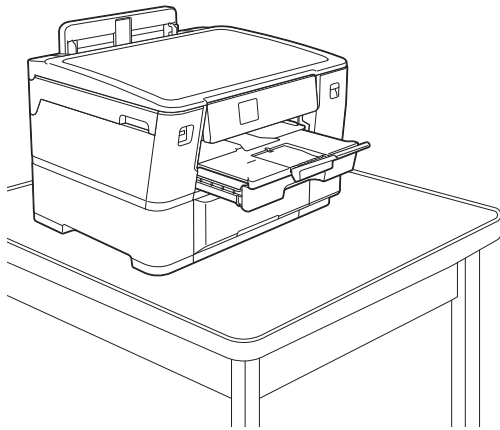
11. Trek de papiersteun (1) uit tot deze vastklikt, en vouw dan de papiersteunklep (2) uit.



12. Wijzig indien nodig de instelling voor het papierformaat in het menu van het apparaat.

## ⚠ VOORZICHTIG

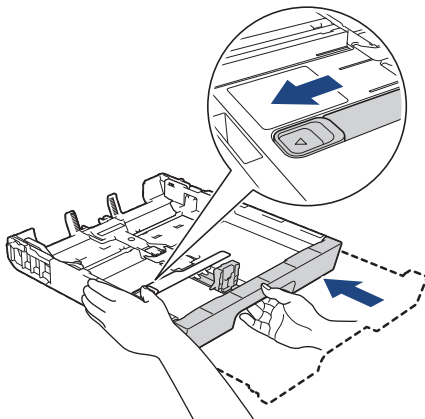
Plaats het apparaat zo dat de lade niet over de rand van de tafel of het bureau uitsteekt en iemand er tegenaan kan stoten. Hierdoor kan het apparaat vallen en letsel veroorzaken.



Haal het papier uit de lade voordat u de lade naar binnen duwt.

Plaats de lade op een plat oppervlak.

Duw de groene schuifknop naar links en duw de voorkant van de lade naar binnen tot deze op zijn plaats klikt. Plaats het papier in de lade.



### Verwante informatie

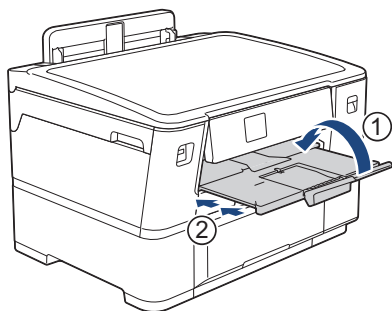
- [Plaats papier in lade 1](#)
-

## Fotopapier in lade 1 plaatsen

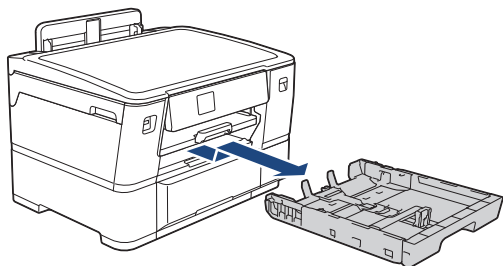
- Als de optie [Contr. papier] op [Aan] is ingesteld en u de papierlade uit het apparaat trekt, wordt u via het LCD-scherm gevraagd of u het papierformaat en de papiersoort wilt wijzigen.
- Wanneer u een ander papierformaat in de lade plaatst, moet u ook de instelling voor het papierformaat op het apparaat of computer wijzigen.

Hierdoor kan het apparaat automatisch vanuit de juiste lade papier invoeren als de optie Automatische lade-instelling in de printerdriver (Windows) of op het apparaat is ingesteld.

1. Als de papiersteunklep (1) open is, klapt u deze in en schuift u vervolgens de papiersteun (2) naar binnen.



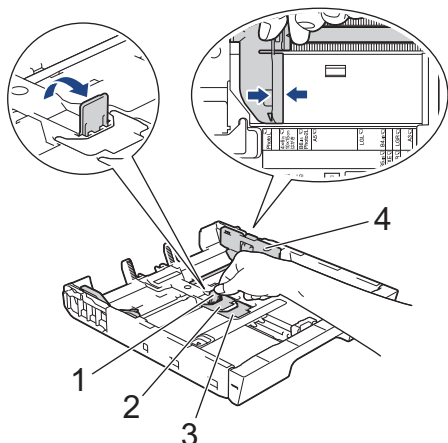
2. Trek de papierlade volledig uit het apparaat, zoals aangegeven door de pijl.



3. Voer een van de volgende handelingen uit:

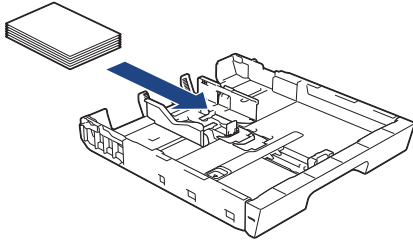
- Zet de stop voor Foto L-formaat (1) omhoog als u papierformaat Foto L (9 x 13 cm) in de lade plaatst.
- Zet de stop voor Foto-formaat (2) omhoog als u papierformaat Foto (10 x 15 cm) in de lade plaatst.
- Zet de stop voor Foto 2L-formaat (3) omhoog als u papierformaat Foto 2L (13 x 18 cm) in de lade plaatst.

Druk de papiergeleiders voor de breedte (4) voorzichtig in en stel deze af op het papierformaat.

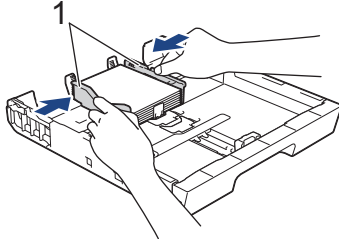


4. Plaats maximaal 20 vellen fotopapier in de lade met de afdrukkzijde naar **beneden**.

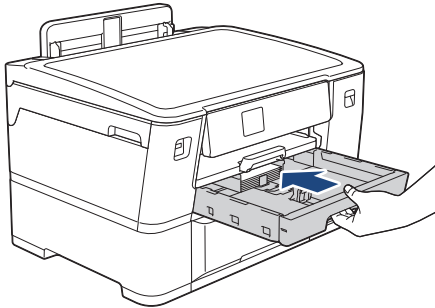
Als u meer dan 20 vellen fotopapier in de lade plaatst kan dit papierstoringen veroorzaken.



5. Stel de papiergeleiders voor de breedte (1) voorzichtig af op het papier.  
Zorg dat de papiergeleiders de randen van het papier aanraken en dat het papier vlak in de lade ligt.



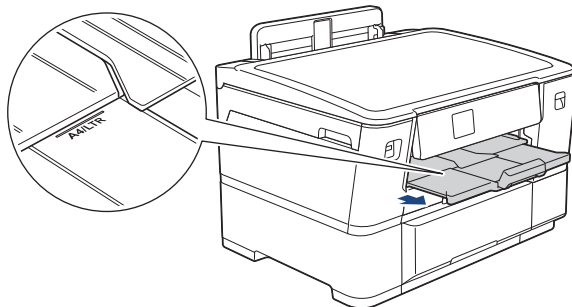
6. Duw de papierlade langzaam volledig in het apparaat.



## BELANGRIJK

Duw de lade NIET met kracht of heel snel in het apparaat. Hierdoor kan het papier vastlopen of wordt het mogelijk niet goed ingevoerd.

7. Trek de papiersteunklep naar buiten tot deze op zijn plaats vergrendelt.



8. Wijzig indien nodig de instelling voor het papierformaat in het menu van het apparaat.

## ✓ Verwante informatie

- [Plaats papier in lade 1](#)

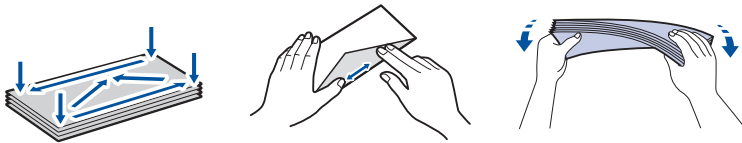
### Gerelateerde onderwerpen:

- [De instelling voor het controleren van het papier wijzigen](#)
- [Het papierformaat en de papiersoort wijzigen](#)
- [De juiste afdrukmedia selecteren](#)

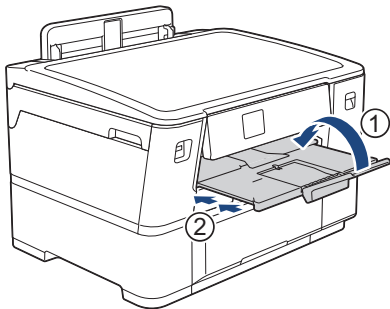


## Enveloppen in lade 1 plaatsen

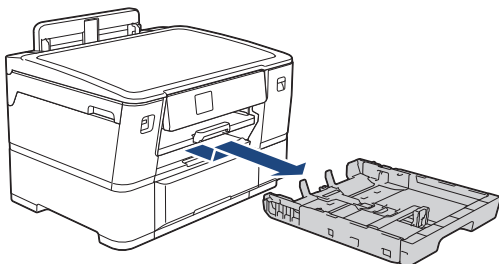
- Als de optie [Contr. papier] op [Aan] is ingesteld en u de papierlade uit het apparaat trekt, wordt u via het LCD-scherm gevraagd of u het papierformaat en de papiersoort wilt wijzigen.
- U kunt enveloppen van uiteenlopend formaat gebruiken. >> *Verwante informatie: Papiertype en papierformaat voor elke handeling*
- Wanneer u een ander papierformaat in de lade plaatst, moet u ook de instelling voor het papierformaat op het apparaat of computer wijzigen.  
Hierdoor kan het apparaat automatisch vanuit de juiste lade papier invoeren als de optie Automatische lade-instelling in de printerdriver (Windows) of op het apparaat is ingesteld.
- Druk voordat u enveloppen in de lade plaatst de hoeken en zijkanten van de enveloppen zo plat mogelijk.



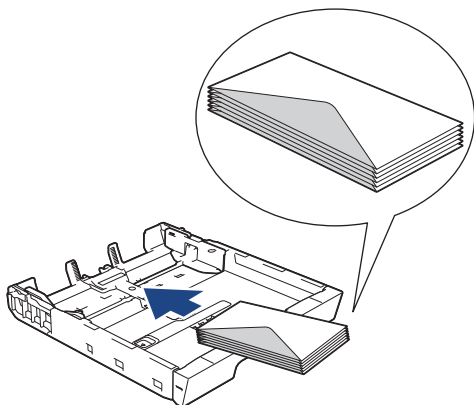
1. Als de papiersteunklep (1) open is, klapt u deze in en schuift u vervolgens de papiersteun (2) naar binnen.



2. Trek de papierlade volledig uit het apparaat, zoals aangegeven door de pijl.

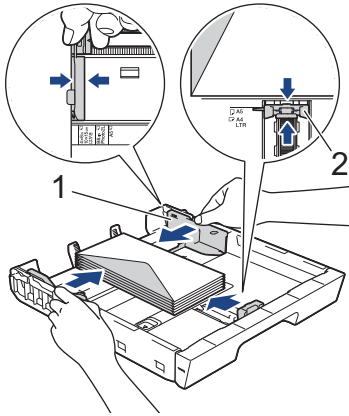


3. Plaats maximaal 10 enveloppen met de afdrukzijde **naar beneden** in de papierlade. Als u meer dan 10 enveloppen in de lade plaatst kan dit papierstoringen veroorzaken.



4. Duw de papiergeleiders voor de breedte (1) en lengte (2) voorzichtig in en stel ze af op het formaat van de enveloppen.

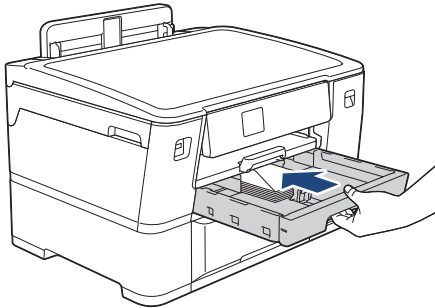
Controleer of de enveloppen vlak in de lade liggen.



## BELANGRIJK

Plaats de enveloppen een voor een in de papierlade als er meerdere tegelijk naar binnen worden getrokken.

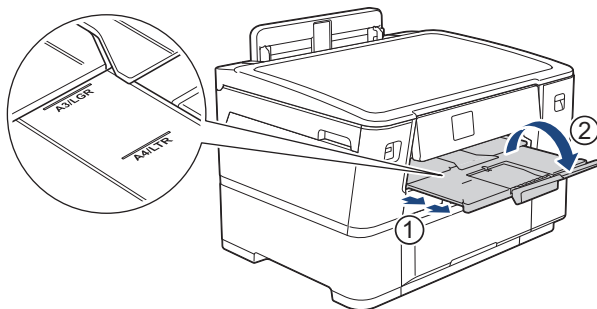
- Duw de papierlade langzaam volledig in het apparaat.



## BELANGRIJK

Duw de lade NIET met kracht of heel snel in het apparaat. Hierdoor kan het papier vastlopen of wordt het mogelijk niet goed ingevoerd.

- Trek de papiersteun (1) uit tot deze vastklikt, en vouw dan de papiersteunklep (2) uit.



- Wijzig indien nodig de instelling voor het papierformaat in het menu van het apparaat.

## ✓ Verwante informatie

- Plaats papier in lade 1

### Gerelateerde onderwerpen:

- Papiertype en papierformaat voor elke handeling
- De instelling voor het controleren van het papier wijzigen
- Het papierformaat en de papiersoort wijzigen
- De juiste afdrukmedia selecteren

## Papier in papierlade 2 plaatsen

- [Plaats papier van A4- of Letter-formaat in papierlade 2](#)

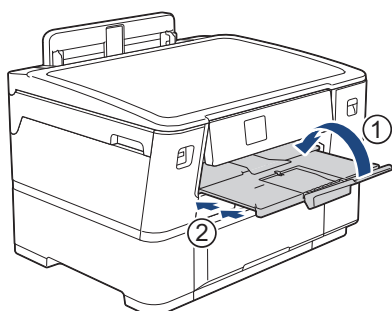
## Plaats papier van A4- of Letter-formaat in papierlade 2

- Als de optie [Contr. papier] op [Aan] is ingesteld en u de papierlade uit het apparaat trekt, wordt u via het LCD-scherm gevraagd of u het papierformaat en de papiersoort wilt wijzigen.
- Wanneer u een ander papierformaat in de lade plaatst, moet u ook de instelling voor het papierformaat op het apparaat of computer wijzigen.

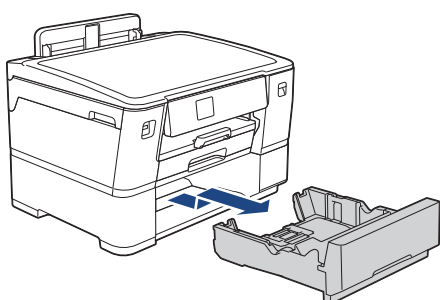
Hierdoor kan het apparaat automatisch vanuit de juiste lade papier invoeren als de optie Automatische lade-instelling in de printerdriver (Windows) of op het apparaat is ingesteld.

- Gebruik alleen normaal papier wanneer u het papierformaat A4 of Letter wilt plaatsen in lade 2.

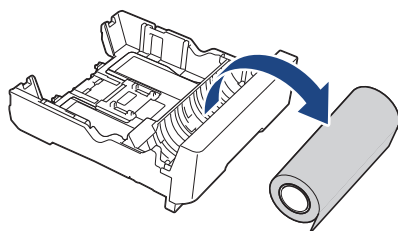
1. Als de papiersteunklep (1) open is, klapt u deze in en schuift u vervolgens de papiersteun (2) naar binnen.



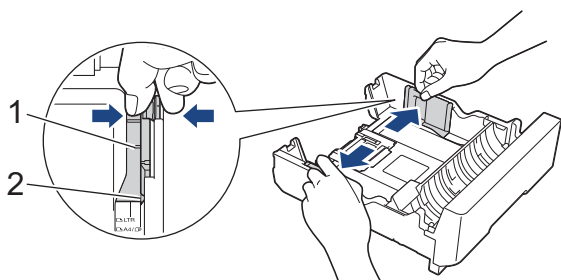
2. Trek lade 2 volledig uit het apparaat, zoals aangegeven door de pijl.



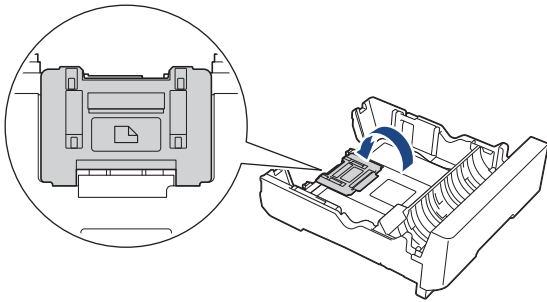
Verwijder de textielrol uit lade 2 wanneer u het papierformaat Letter of A4 wilt plaatsen. Plaats **NOOIT** Letter- of A4-papier en een textielrol tegelijk in het apparaat.



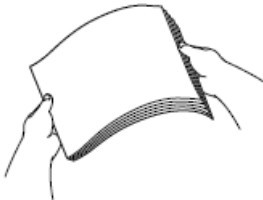
3. Druk de papiergeleiders voor de breedte (1) voorzichtig in en stel deze af op het papierformaat. Zorg dat het driehoekige uitsteeksel (2) op de papiergeleider voor de breedte (1) naar de markering voor het gebruikte papier wijst.




- 
4. Klap de schakelaar om naar de stand voor losse vellen (zie illustratie).



5. Waaier de stapel papier goed door om te voorkomen dat papier vastloopt of scheef wordt ingevoerd.

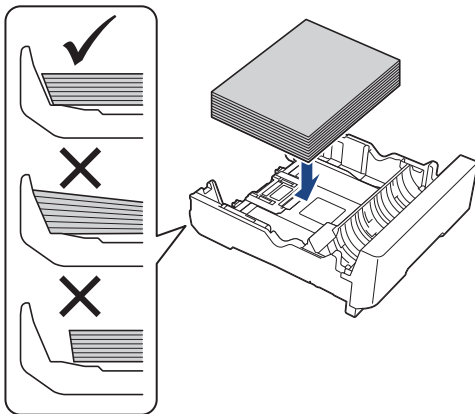


---

 Controleer altijd of het papier niet omgekruld of gekreukt is.

6. Plaats papier voorzichtig met de afdrukkzijde **naar beneden** in de papierlade.


#### Liggende afdrukstand



## BELANGRIJK

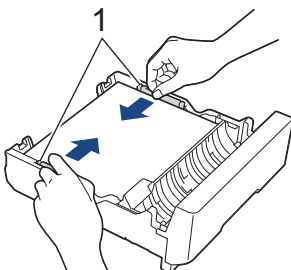
Zorg ervoor dat u het papier er niet te ver in duwt; het kan aan de achterkant van de lade omhoog gaan staan en problemen veroorzaken bij de papierinvoer.

---

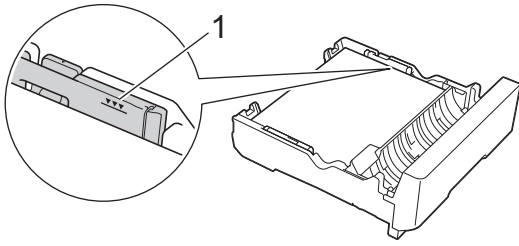
 Als u papier wilt toevoegen voordat de lade leeg is, verwijdert u al het papier uit de lade en combineert u dit met het papier dat u toevoegt. Waaier de stapel papier altijd los om te voorkomen dat meerdere pagina's tegelijk worden ingevoerd.

- 
7. Stel de papiergeleiders voor de breedte (1) voorzichtig af op het papier.

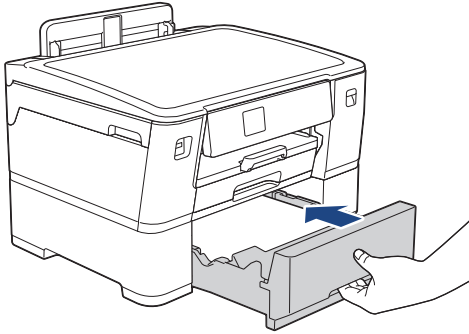
Zorg dat de papiergeleiders de randen van het papier aanraken.



- 
8. Controleer of het papier plat en onder de markering voor de maximale hoeveelheid papier (1) in de lade ligt. Als u te veel papier in de lade plaatst, kan het papier vastlopen.



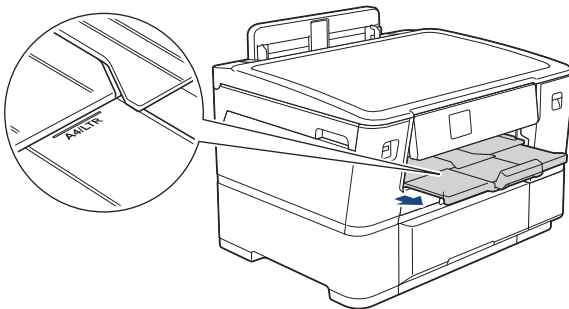
9. Duw lade 2 langzaam volledig in het apparaat.



## BELANGRIJK

Duw de lade NIET met kracht of heel snel in het apparaat. Hierdoor kan het papier vastlopen of wordt het mogelijk niet goed ingevoerd.

10. Trek de papiersteunklep naar buiten tot deze op zijn plaats vergrendelt.



11. Wijzig in het apparaatmenu de instelling voor het papiertype in [Normaal papier] en de instelling voor het papierformaat in [A4] of [Lettre (Letter)].

## ✓ Verwante informatie

- [Papier in papierlade 2 plaatsen](#)

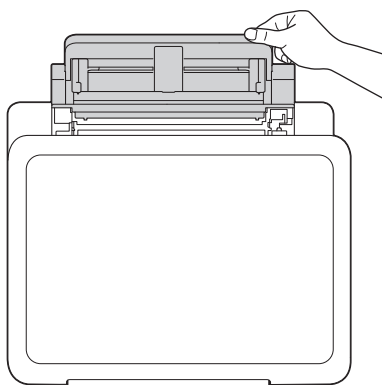
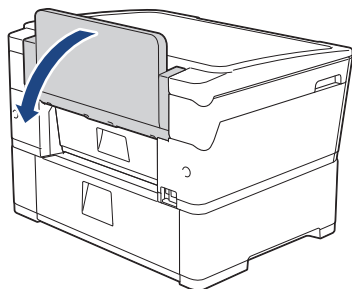
## Papier in de sleuf voor handmatige invoer plaatsen

Plaats één vel speciale afdrukmedia per keer in deze sleuf.

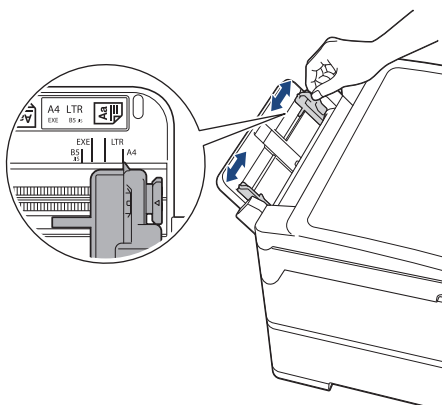


Wanneer u papier in de sleuf voor handmatige invoer plaatst, wordt het apparaat automatisch in de modus voor handmatige invoer gezet.

1. Open het deksel van de sleuf voor handmatige invoer.



2. Verschuif de papiergeleiders van de sleuf voor handmatige invoer zodat het te gebruiken papier er precies doorheen past.



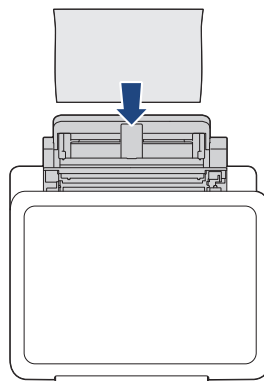
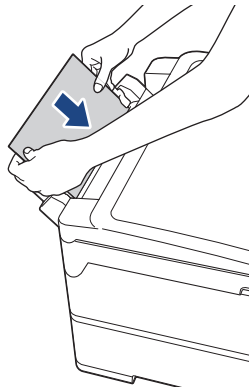
3. Plaats één vel in de sleuf voor handmatige invoer met de afdrukzijde **naar boven**.

Plaats met beide handen een vel papier in de sleuf voor handmatige invoer. Het papier moet tegen de papierinvoerrol komen. Laat het papier los als u voelt dat het door het apparaat naar binnen wordt getrokken. De LCD geeft [Handmatige invoersleuf is gereed] weer.

Lees de instructies op het LCD-scherm en druk vervolgens op [OK].

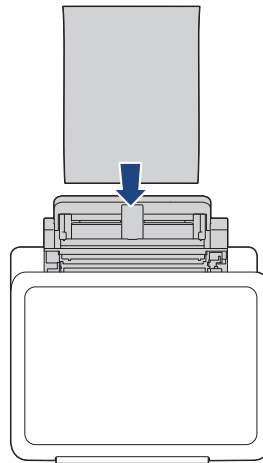
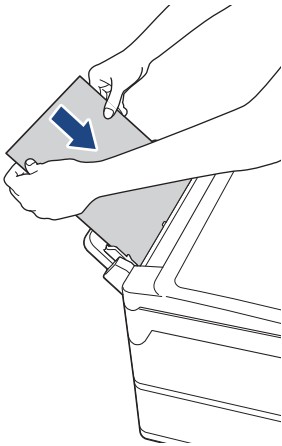
- 
- A4, Letter of Executive gebruiken

#### Liggende afdrukstand

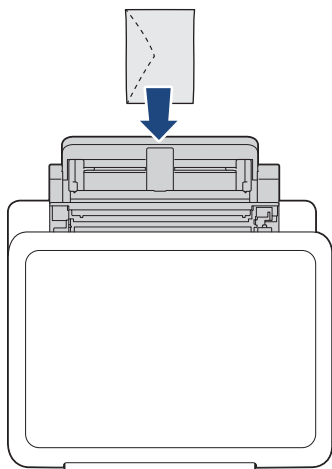


- A3, Ledger, Legal, Folio, Mexico Legal, India Legal, A5, A6, enveloppen, Foto, Foto L, Foto 2L of indexkaart gebruiken

#### Staande afdrukstand



- Plaats enveloppen met de afdrukzijde **naar boven** en met de omslag aan de linkerkant in de lade, zoals aangegeven in de afbeelding.



- Wanneer u een envelop of een vel dik papier wilt plaatsen, moet u de envelop of het papier in de sleuf voor handmatige invoer duwen totdat u de papierinvoerrollen voelt trekken.
-

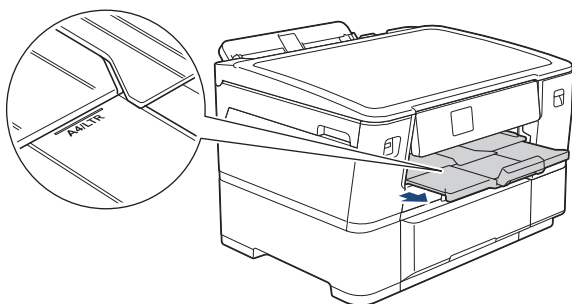


## BELANGRIJK

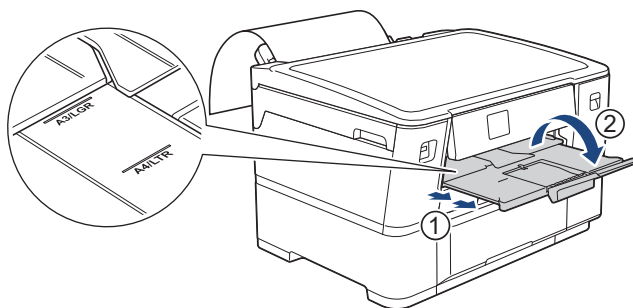
- Plaats **NOOIT** meer dan één vel tegelijk in de sleuf voor handmatige invoer. Als u dit wel doet, kan het papier vastlopen. Als u meerdere pagina's wilt afdrukken, moet u wachten tot u op het touchscreen wordt geïnstrueerd het volgende vel te plaatsen.
- Plaats **NOOIT** papier in de sleuf voor handmatige invoer wanneer u afdrukt vanuit de papierlade. Als u dit wel doet, kan het papier vastlopen.

4. Voer een van de volgende handelingen uit:

- Bij gebruik van A4-, Letter- of kleinere formaten  
Trek de papiersteunklep naar buiten tot deze op zijn plaats vergrendelt.



- bij gebruik van groter papier dan A4 of Letter of enveloppen  
Trek de papiersteun (1) uit tot deze vastklikt, en vouw dan de papiersteunklep (2) uit.



- Als het document niet op één pagina past, wordt u gevraagd nog een pagina te laden. Plaats nog een vel papier in de sleuf voor handmatige invoer en druk vervolgens op [OK].
- Wanneer u papier van formaat A4 of Letter in de sleuf voor handmatige invoer plaatst, houdt het apparaat de afgedrukte pagina vast zodat deze niet valt. Wanneer het afdrucken is voltooid, trekt u de afgedrukte pagina naar buiten en drukt u op [OK].
- Controleer of er niet meer wordt afgedrukt voordat u de klep van de sleuf voor handmatige invoer sluit.
- Wanneer er papier in de sleuf voor handmatige invoer is geplaatst terwijl een testpagina of rapport werd afgedrukt, wordt dat papier uitgeworpen.
- Tijdens de reinigingscyclus van het apparaat wordt het papier uit de sleuf voor handmatige invoer uitgeworpen. Wacht tot de reinigingscyclus is voltooid en plaats het papier vervolgens in de sleuf voor handmatige invoer.



### Verwante informatie

- [Papier plaatsen](#)

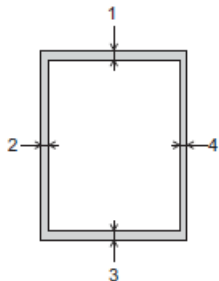
#### Gerelateerde onderwerpen:

- [Fout- en onderhoudsmeldingen](#)
- [De juiste afdrukmedia selecteren](#)

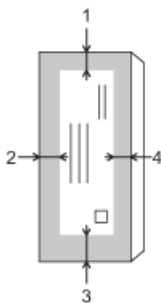
## Onbedrukbaar gebied

Hoe groot het onbedrukbare gebied is, is afhankelijk van de instellingen binnen de door u gebruikte toepassing. De onderstaande afbeeldingen tonen de onbedrukbare gedeelten op losse vellen papier en enveloppen. Het apparaat kan alleen afdrukken binnen de grijze gedeelten van losse vellen papier wanneer de functie Afdrukken zonder rand beschikbaar en ingeschakeld is.

### Losse vellen



### Envelop



Voor **textiel op een rol** >> *Beknopte bedieningshandleiding*

	Boven (1)	Links (2)	Onder (3)	Rechts (4)
Losse vellen	3 mm	3 mm	3 mm	3 mm
Envelop	12 mm	3 mm	12 mm	3 mm



De functie Afdrukken zonder rand is niet beschikbaar voor enveloppen en tweezijdig afdrukken.



### Verwante informatie

- [Papier plaatsen](#)

#### Gerelateerde onderwerpen:

- [Problemen met de papierverwerking en afdrukproblemen](#)


## Papierinstellingen

- Het papierformaat en de papiersoort wijzigen
- De instelling voor het controleren van het papier wijzigen
- Waarschuwing dat papier bijna op is wijzigen

## Het papierformaat en de papiersoort wijzigen


Stel het papierformaat en de papiersoort voor de lade in.

- Voor de beste afdrukkwaliteit stelt u het apparaat in op het type papier dat u gebruikt.
- Wanneer u een ander papierformaat in de lade plaatst, moet u ook de instelling voor het papierformaat op het LCD-scherm van het apparaat wijzigen.

1. Druk op  [Instell.] > [Alle instell.] > [Standaardinst.] > [Lade-instell. (Ladeinstelling)]. Druk op de gewenste lade-optie.
2. Druk op [Papiersoort].
3. Druk op ▲ of ▼ om de opties voor papiersoorten weer te geven en druk vervolgens op de gewenste optie.



Gebruik alleen normaal papier wanneer u het papierformaat A4 of Letter wilt plaatsen in lade 2.

4. Als op het LCD-scherm de instructies voor het laden van papier worden weergegeven, neemt u deze helemaal door door te drukken op ◀ of ▶ tot u aan het einde bent. Vervolgens drukt u op [OK].
5. Druk op [Papierform. (Papierformaat)].
6. Druk op ▲ of ▼ om de papierformaatopties weer te geven en druk vervolgens op de gewenste optie.
7. Als op het LCD-scherm de instructies voor het laden van papier worden weergegeven, neemt u deze helemaal door door te drukken op ◀ of ▶ tot u aan het einde bent. Vervolgens drukt u op [OK].
8. Druk op .



Het papier wordt met de bedrukte zijde naar boven op de uitvoerlade aan de voorkant van het apparaat uitgeworpen. Als u glanzend papier gebruikt, dient u elk vel onmiddellijk te verwijderen om te voorkomen dat de vellen aan elkaar plakken of vastlopen.



### Verwante informatie

- [Papierinstellingen](#)



#### Gerelateerde onderwerpen:

- [Plaats papier van A4-, Letter- of Executive-formaat in lade 1](#)
- [Plaats papier van A4- of Letter-formaat in papierlade 2](#)
- [Fotopapier in lade 1 plaatsen](#)
- [Enveloppen in lade 1 plaatsen](#)
- [Acceptabele afdrukmedia](#)
- [Fout- en onderhoudsmeldingen](#)
- [Problemen met de papierverwerking en afdrukproblemen](#)

## De instelling voor het controleren van het papier wijzigen

Als deze instelling is ingesteld op [Aan] en de papierlade wordt verwijderd, krijgt u op het LCD-scherm de mogelijkheid om de instellingen voor het papierformaat en de papiersoort te wijzigen.

De standaardinstelling is [Aan].

1. Druk op  [Instell.] > [Alle instell.] > [Standaardinst.].
2. Druk op [Lade-instell. (Lade-instelling)].
3. Druk op ▲ of ▼ om de optie [Contr. papier] weer te geven en druk er vervolgens op.
4. Druk op [Aan] of [Uit].
5. Druk op .

### **Verwante informatie**

- [Papierinstellingen](#)



#### **Gerelateerde onderwerpen:**

- [Plaats papier van A4-, Letter- of Executive-formaat in lade 1](#)
- [Plaats papier van A4- of Letter-formaat in papierlade 2](#)
- [Fotopapier in lade 1 plaatsen](#)
- [Enveloppen in lade 1 plaatsen](#)
- [Fout- en onderhoudsmeldingen](#)

## Waarschuwing dat papier bijna op is wijzigen

Als u voor de waarschuwing dat het papier bijna op is [Aan] hebt ingesteld, geeft het apparaat een melding wanneer de papierlade bijna leeg is.

De standaardinstelling is [Aan].

1. Druk op  [Instell.] > [Alle instell.] > [Standaardinst.] > [Lade-instell. (Lade-instelling)] > [Meld. bijna leeg].
2. Druk op [Aan] of [Uit].
3. Druk op .



### Verwante informatie

- [Papierinstellingen](#)

## Acceptabele afdrukmedia

De afdrukkwaliteit kan worden beïnvloed door de papiersoort die u in het apparaat gebruikt.

Om de beste afdrukkwaliteit te verkrijgen voor de instellingen die u hebt geselecteerd, moet u de optie Papiersoort altijd instellen op het type papier dat u in de lade hebt geplaatst.

U kunt normaal papier, inkjetpapier (gecoat papier), glanzend papier, kringlooppapier en enveloppen gebruiken.

Wij raden u aan om verschillende soorten papier te testen alvorens een grote hoeveelheid aan te schaffen.

Gebruik Brother-papier voor de beste resultaten.

- Wanneer u afdrukt op inkjetpapier (gecoat papier) of glanzend papier, moeten in de printerdriver of in de toepassing waarmee u wilt afdrukken, of voor de instelling Papiersoort in het menu van het apparaat, altijd de juiste afdrukmedia zijn geselecteerd.
- Wanneer u afdrukt op fotopapier, plaatst u een extra vel van hetzelfde fotopapier in de papierlade.
- Als u fotopapier gebruikt, dient u elk vel onmiddellijk te verwijderen; dit om te voorkomen dat de vellen aan elkaar plakken of vastlopen.
- Raak het afgedrukte oppervlak van het papier vlak na het afdrukken niet aan; de inkt kan nog nat zijn en op uw vingers vlekken.



### Verwante informatie

- [Papier plaatsen](#)
  - [Aanbevolen afdrukmedia](#)
  - [Afdrukmedia behandelen en gebruiken](#)
  - [De juiste afdrukmedia selecteren](#)

#### Gerelateerde onderwerpen:

- [Problemen met de papierverwerking en afdrukproblemen](#)
- [Het papierformaat en de papiersoort wijzigen](#)

## Aanbevolen afdrukmedia

Voor optimale afdrukkwaliteit kunt u het best het Brother-papier in de tabel gebruiken.

Brother-papier is mogelijk niet in alle landen beschikbaar.

Als er in uw land geen Brother-papier beschikbaar is, raden wij u aan verschillende soorten papier te testen voordat u grote hoeveelheden papier koopt.

### Brother-papier

Papiersoort	Item
A3 / Normaal	BP60PA3
A3 / Glanzend Foto	BP71GA3
A3 / Inkjet (Mat)	BP60MA3
A4 / Normaal	BP60PA
A4 / Glanzend Foto	BP71GA4
A4 / Inkjet (Mat)	BP60MA
10 x 15 cm / Glanzend Foto	BP71GP



### Verwante informatie

- [Acceptabele afdrukmedia](#)



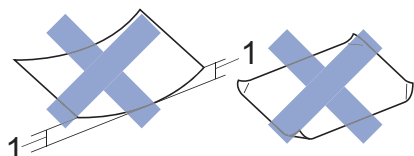
## Afdrukmedia behandelen en gebruiken

- Bewaar papier in de originele verpakking en zorg dat deze gesloten blijft. Bewaar het papier plat en uit de buurt van vocht, direct zonlicht en warmte.
- Zorg dat u de glimmende (gecoate) zijde van het fotopapier niet aanraakt.
- Sommige envelopformaten vereisen dat u de marges in de toepassing instelt. Maak altijd eerst een proefafdruk voordat u veel enveloppen afdrukt.

### BELANGRIJK

Gebruik **NOOIT** de volgende soorten papier:

- Papier dat beschadigd, gekruld of gekreukt is of een onregelmatige vorm heeft



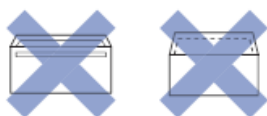
#### 1. papier dat 2 mm of meer is omgekruld, kan vastlopen.

- Hoogglanzend of erg gestructureerd papier
- Papier dat niet netjes kan worden gestapeld

Gebruik **GEEN** enveloppen

- die niet stevig zijn;
- met vensters;
- met reliëf (verhoogd opschrift);
- met sluihaken of nietjes;
- die aan de binnenkant zijn voorbedrukt.
- zelfklevend zijn
- dubbele flappen hebben

#### Zelfklevend Dubbele omslagen



Het kan zijn dat u problemen ondervindt bij de papierinvoer vanwege de dikte, het formaat en de vorm van de omslag van de enveloppen die u gebruikt.

### ✓ **Verwante informatie**

- [Acceptabele afdrukmedia](#)

#### **Gerelateerde onderwerpen:**

- [Plaats papier in lade 1](#)
- [Papier in papierlade 2 plaatsen](#)

## De juiste afdrukmedia selecteren

- Papiertype en papierformaat voor elke handeling
- Afdrukstand en capaciteit van de papierladen
- Plaats papier van A4-, Letter- of Executive-formaat in lade 1
- Plaats papier van A3-, Ledger- of Legal-formaat in lade 1
- Fotopapier in lade 1 plaatsen
- Enveloppen in lade 1 plaatsen
- Plaats papier van A4- of Letter-formaat in papierlade 2
- Papier in de sleuf voor handmatige invoer plaatsen

## Papiertype en papierformaat voor elke handeling

Papiersoort	Papierformaat		Gebruik		
			Rechtstreeks afdrukken		Printer
			JPEG afdrukken	PDF afdrukken	
Losse vellen	A3	297 x 420 mm	Ja	Ja	Ja
	A4	210 x 297 mm	Ja	Ja	Ja
	Ledger	279,4 x 431,8 mm	Ja	Ja	Ja
	Letter	215,9 x 279,4 mm	Ja	Ja	Ja
	Legal	215,9 x 355,6 mm	-	Ja	Ja
	Mexico Legal	215,9 x 339,85 mm	-	Ja	Ja
	India Legal	215 x 345 mm	-	Ja	Ja
	Folio	215,9 x 330,2 mm	-	Ja	Ja
	Executive	184,1 x 266,7 mm	-	-	Ja
	A5	148 x 210 mm	-	Ja	Ja
	A6	105 x 148 mm	-	Ja	Ja
Media op rol	Textielrol	Meer gedetailleerde informatie ►► <i>Beknopte bedieningshandleiding</i>	-	-	Ja
Kaarten	Foto	10 x 15 cm	Ja	-	Ja
	Foto L	9 x 13 cm	-	-	Ja
	Foto 2L	13 x 18 cm	Ja	-	Ja
	Indexkaart	13 x 20 cm	-	-	Ja
Enveloppen	C5 Envelop	162 x 229 mm	-	-	Ja
	DL-Envelop	110 x 220 mm	-	-	Ja
	Com-10	104,7 x 241,3 mm	-	-	Ja
	Monarch	98,4 x 190,5 mm	-	-	Ja



### Verwante informatie

- [De juiste afdrukmedia selecteren](#)

#### Gerelateerde onderwerpen:

- [Enveloppen in lade 1 plaatsen](#)

## Afdrukstand en capaciteit van de papierladen

	Papierformaat	Papiersoorten	Aantal vellen	Gewicht	Dikte
Papierlade 1	<Liggend> A4, Letter, Executive <Staand> A3, Ledger, Legal, Mexico Legal, India Legal, Folio, A5, A6, Enveloppen (C5, Com-10, DL, Monarch), Foto (10 x 15 cm), Foto L (9 x 13 cm), Foto 2L (13 x 18 cm), Indexkaart (13 x 20 cm)	Normaal papier, kringlooppapier	250 <sup>1</sup>	64 tot 120 g/m <sup>2</sup>	0,08 tot 0,15 mm
		Inkjetpapier	20	64 tot 200 g/m <sup>2</sup>	0,08 tot 0,25 mm
		Glanzend papier <sup>2</sup>	20	Max. 220 g/m <sup>2</sup>	Max. 0,25 mm
		Fotokaart <sup>2</sup>	20	Max. 200 g/m <sup>2</sup>	Max. 0,25 mm
		Indexkaart	30	Max. 120 g/m <sup>2</sup>	Max. 0,15 mm
		Enveloppen	10	80 tot 95 g/m <sup>2</sup>	Max. 0,52 mm
Papierlade 2	<Liggend> A4, Letter	Normaal papier, kringlooppapier	500 <sup>1</sup>	64 tot 120 g/m <sup>2</sup>	0,08 tot 0,15 mm
	Textielrol	Meer gedetailleerde informatie ►► <i>Beknopte bedieningshandleiding</i>			
Sleuf voor handmatige invoer	<Liggend> A4, Letter, Executive <Staand> A3, Ledger, Legal, Mexico Legal, India Legal, Folio, A5, A6, Enveloppen (C5, Com-10, DL, Monarch), Foto (10 x 15 cm), Foto L (9 x 13 cm), Foto 2L (13 x 18 cm), Indexkaart (13 x 20 cm)	Normaal papier, kringlooppapier	1	64 tot 120 g/m <sup>2</sup>	0,08 tot 0,15 mm
		Inkjetpapier	1	64 tot 200 g/m <sup>2</sup>	0,08 tot 0,25 mm
		Glanzend papier <sup>2</sup>	1	Max. 220 g/m <sup>2</sup>	Max. 0,25 mm
		Fotokaart <sup>2</sup>	1	Max. 200 g/m <sup>2</sup>	Max. 0,25 mm
		Indexkaart	1	Max. 120 g/m <sup>2</sup>	Max. 0,15 mm
		Enveloppen	1	80 tot 95 g/m <sup>2</sup>	Max. 0,52 mm

<sup>1</sup> Bij gebruik van normaal papier van 80 g/m<sup>2</sup>

<sup>2</sup> BP71 260 g/m<sup>2</sup>-papier is speciaal bedoeld voor inkjet apparaten van Brother.



### Verwante informatie

- [De juiste afdrukmedia selecteren](#)

## Afdrukken

- [Afdrukken vanaf uw computer \(Windows\)](#)
- [Afdrukken vanaf uw computer \(Mac\)](#)
- [Gegevens rechtstreeks afdrukken vanaf een USB-flashstation](#)
- [Een e-mailbijlage afdrukken](#)

## Afdrukken vanaf uw computer (Windows)

### OPMERKING

Wanneer u afdrukt door op **Testpagina afdrukken** op uw computer te klikken, drukt het apparaat mogelijk af op een rol stof. Als u wilt afdrukken op papier, moet u **Losse vellen papier** selecteren in het veld **Selectie van afdrukmedium** van de printerdriver.

- [Foto's afdrukken \(Windows\)](#)
- [Documenten afdrukken \(Windows\)](#)
- [Annuleer een afdruktaak \(Windows\)](#)
- [Meer dan één pagina op één vel papier \(N-in-1\) afdrukken \(Windows\)](#)
- [Afdrukken als poster \(Windows\)](#)
- [Automatisch op beide zijden van het papier afdrukken \(Automatisch tweezijdig afdrukken\) \(Windows\)](#)
- [Druk automatisch af als folder \(Windows\)](#)
- [Afdruk beveiligen \(Windows\)](#)
- [Een document in kleur in grijstinten afdrukken \(Windows\)](#)
- [Vlekken op afdrukken en papierstoringen voorkomen \(Windows\)](#)
- [Een vooraf ingesteld afdrukprofiel gebruiken \(Windows\)](#)
- [Wijzig de standaard printerinstellingen \(Windows\)](#)
- [Afdrukinstellingen \(Windows\)](#)

## Foto's afdrukken (Windows)



- Controleer of u de juiste media in de papierlade hebt geplaatst.
- Gebruik Brother-papier voor de beste resultaten.
- Wanneer u afdrukt op fotopapier, plaatst u een extra vel van hetzelfde fotopapier in de papierlade.

1. Selecteer het afdrukcommando in uw toepassing.
2. Selecteer de naam van uw model en klik vervolgens op de knop printereigenschappen of voorkeuren. Het venster van de printerdriver wordt weergegeven.
3. Als het venster **Instellingen stofrol** wordt weergegeven, klikt u op **Annuleren** om het te sluiten.
4. Klik op het tabblad **Normaal**.
5. Selecteer **Losse vellen papier** in het veld **Selectie van afdrukmedium**.
6. Klik op de vervolgkeuzelijst **Mediatype** en selecteer vervolgens het type papier dat u gebruikt.

### BELANGRIJK

Om de beste afdrukkwaliteit te verkrijgen voor de instellingen die u hebt geselecteerd, moet u de optie **Mediatype** altijd instellen op het type papier dat u in de lade hebt geplaatst.

7. Klik op de vervolgkeuzelijst **Paginaformaat** en selecteer vervolgens uw paginagrootte.
8. Schakel indien nodig het selectievakje **Zonder marges** in.
9. Klik op de vervolgkeuzelijst **Scaling** en selecteer vervolgens zo nodig de optie voor het vergroten of verkleinen van het paginaformaat.
10. Voor **Kleur / Grijstinten** selecteert u **Kleur**.
11. Selecteer in het veld **Afdrukstand** de optie **Stand** of **Liggend** om de afdrukstand in te stellen.



Als uw toepassing een vergelijkbare instelling bevat, raden we u aan de afdrukstand via deze toepassing in te stellen.

12. Voer in het veld **Aantal** het gewenste aantal exemplaren (1-999) in.
13. Wijzig indien nodig nog andere printerinstellingen.
14. Klik op **OK**.
15. Beëindig uw afdruktaak.



### Verwante informatie

- [Afdrukken vanaf uw computer \(Windows\)](#)

#### Gerelateerde onderwerpen:

- [Afdrukinstellingen \(Windows\)](#)

## Documenten afdrukken (Windows)

Zorg ervoor dat u papier met het juiste formaat in de papierlade hebt geplaatst.

1. Selecteer het afdrukcommando in uw toepassing.
2. Selecteer de naam van uw model en klik vervolgens op de knop printereigenschappen of voorkeuren. Het venster van de printerdriver wordt weergegeven.
3. Als het venster **Instellingen stofrol** wordt weergegeven, klikt u op **Annuleren** om het te sluiten.
4. Klik op het tabblad **Normaal**.
5. Selecteer **Losse vellen papier** in het veld **Selectie van afdrukmedium**.
6. Klik op de vervolgkeuzelijst **Mediatype** en selecteer vervolgens het type papier dat u gebruikt.

### BELANGRIJK

Om de beste afdrukkwaliteit te verkrijgen voor de instellingen die u hebt geselecteerd, moet u de optie **Mediatype** altijd instellen op het type papier dat u in de lade hebt geplaatst.

7. Klik op de vervolgkeuzelijst **Paginaformaat** en selecteer vervolgens uw paginagrootte.
8. Klik op de vervolgkeuzelijst **Scaling** en selecteer vervolgens zo nodig de optie voor het vergroten of verkleinen van het paginaformaat.
9. Voor **Kleur / Grijstinten** selecteert de optie **Kleur** of **Grijstinten**.
10. Selecteer in het veld **Afdrukstand** de optie **Stand** of **Liggend** om de afdrukstand in te stellen.



Als uw toepassing een vergelijkbare instelling bevat, raden we u aan de afdrukstand via deze toepassing in te stellen.

11. Voer in het veld **Aantal** het gewenste aantal exemplaren (1-999) in.
12. Om meerdere pagina's op één vel papier of één pagina van uw document op meerdere vellen af te drukken, klikt u op de vervolgkeuzelijst **Meerdere pag. afdrukken** en selecteert u vervolgens uw opties.
13. Wijzig indien nodig nog andere printerinstellingen.
14. Klik op **OK**.
15. Als het venster met instructies voor het laden van papier wordt weergegeven, leest u de instructies en klikt u vervolgens op **OK**.
16. Beëindig uw afdruktaak.



### Verwante informatie

- [Afdrukken vanaf uw computer \(Windows\)](#)


#### Gerelateerde onderwerpen:

- [Het inkniveau controleren \(pagina-aantal\)](#)
- [Afdrukinstellingen \(Windows\)](#)



## Annuleer een afdruktaak (Windows)

Als een afdruktaak naar de afdrukwachtrij werd verzonden en niet werd afgedrukt of foutief naar de afdrukwachtrij werd verzonden, moet u het mogelijk verwijderen zodat daaropvolgende taken kunnen worden afgedrukt.

1. Dubbelklik op het printerpictogram  in de taakbalk.
2. Selecteer de afdruktaak die u wilt annuleren.
3. Klik op het menu **Document**.
4. Selecteer **Annuleren**.
5. Klik op **Ja**.



### Verwante informatie

- [Afdrukken vanaf uw computer \(Windows\)](#)

#### Gerelateerde onderwerpen:

- [De status van het apparaat vanaf uw computer controleren \(Windows\)](#)

## Meer dan één pagina op één vel papier (N-in-1) afdrukken (Windows)



1. Selecteer het afdrukcommando in uw toepassing.
2. Selecteer de naam van uw model en klik vervolgens op de knop printereigenschappen of voorkeuren. Het venster van de printerdriver wordt weergegeven.
3. Als het venster **Instellingen stofrol** wordt weergegeven, klikt u op **Annuleren** om het te sluiten.
4. Klik op het tabblad **Normaal**.
5. Selecteer **Losse vellen papier** in het veld **Selectie van afdrukmedium**.
6. Selecteer in het veld **Afdrukstand** de optie **Stand** of **Liggend** om de afdrukstand in te stellen.



Als uw toepassing een vergelijkbare instelling bevat, raden we u aan de afdrukstand via deze toepassing in te stellen.

7. Klik op de keuzelijst **Meerdere pag. afdrukken** en selecteer vervolgens de optie **2 op 1**, **4 op 1**, **9 op 1** of **16 op 1**.
8. Klik op de keuzelijst **Paginavolgorde** en selecteer vervolgens uw papiervolgorde.
9. Klik op de keuzelijst **Rand** en selecteer vervolgens uw randtype.
10. Wijzig indien nodig nog andere printerinstellingen.
11. Klik op **OK**.
12. Als het venster met instructies voor het laden van papier wordt weergegeven, leest u de instructies en klikt u vervolgens op **OK**.
13. Beëindig uw afdruktaak.



### Verwante informatie

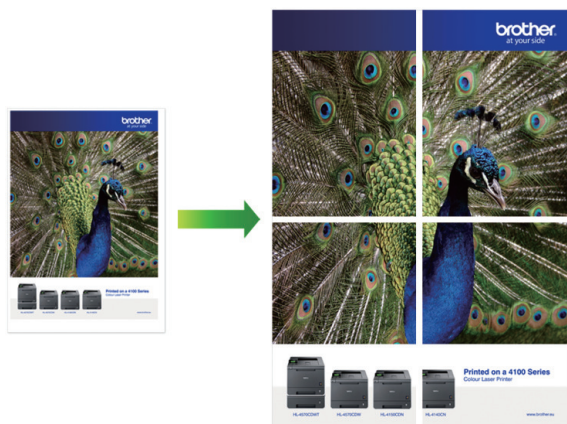
- [Afdrukken vanaf uw computer \(Windows\)](#)

#### Gerelateerde onderwerpen:

- [Afdrukinstellingen \(Windows\)](#)

## Afdrukken als poster (Windows)

Uw afdrukformaat vergroten en het document in postermodus afdrukken.



1. Selecteer het afdrukcommando in uw toepassing.
2. Selecteer de naam van uw model en klik vervolgens op de knop printereigenschappen of voorkeuren. Het venster van de printerdriver wordt weergegeven.
3. Als het venster **Instellingen stofrol** wordt weergegeven, klikt u op **Annuleren** om het te sluiten.
4. Klik op het tabblad **Normaal**.
5. Selecteer **Losse vellen papier** in het veld **Selectie van afdrukmedium**.
6. Klik op de keuzelijst **Meerdere pag. afdrukken** en selecteer vervolgens de optie **1 op 2x2 pagina's** of **1 op 3x3 pagina's**.
7. Wijzig indien nodig nog andere printerinstellingen.
8. Klik op **OK**.
9. Als het venster met instructies voor het laden van papier wordt weergegeven, leest u de instructies en klikt u vervolgens op **OK**.
10. Beëindig uw afdruktaak.

### ✓ Verwante informatie

- [Afdrukken vanaf uw computer \(Windows\)](#)

#### Gerelateerde onderwerpen:

- [Afdrukinstellingen \(Windows\)](#)

## Automatisch op beide zijden van het papier afdrukken (Automatisch tweezijdig afdrukken) (Windows)



- Controleer of de klep ter verwijdering van vastgelopen papier gesloten is.
- Gekruld papier moet glad worden gestreken voordat het weer in de papierlade wordt geplaatst.
- Gebruik gewoon papier. Gebruik GEEN bankpostpapier.
- Dun papier kan gaan kreukelen.

1. Selecteer het afdrukcommando in uw toepassing.
2. Selecteer de naam van uw model en klik vervolgens op de knop printereigenschappen of voorkeuren. Het venster van de printerdriver wordt weergegeven.
3. Als het venster **Instellingen stofrol** wordt weergegeven, klikt u op **Annuleren** om het te sluiten.
4. Klik op het tabblad **Normaal**.
5. Selecteer **Losse vellen papier** in het veld **Selectie van afdrukmedium**.
6. Selecteer in het veld **Afdrukstand** de optie **Staan** of **Liggend** om de afdrukstand in te stellen.



Als uw toepassing een vergelijkbare instelling bevat, raden we u aan de afdrukstand via deze toepassing in te stellen.

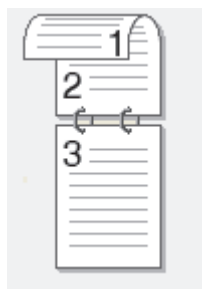
7. Klik op de keuzelijst **Tweezijdig/boekje** en selecteer vervolgens **Tweezijdig**.
8. Klik op de knop **Instellingen voor tweezijdig**.
9. Selecteer een van de opties uit het menu **Type tweezijdig**.

Wanneer tweezijdig is geselecteerd, zijn er voor elke afdrukrichting vier typen tweezijdige bindrichtingen beschikbaar:

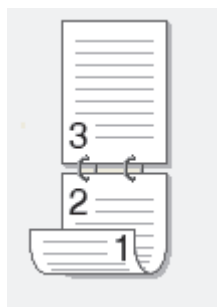
Optie voor Staand	Beschrijving
Lange rand (links)	
Lange rand (rechts)	

Optie voor Staand	Beschrijving
-------------------	--------------

Korte rand (boven)



Korte rand (onder)

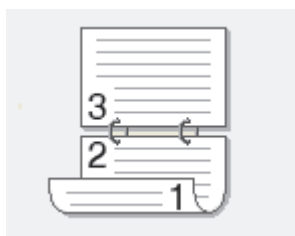


Optie voor Liggend	Beschrijving
--------------------	--------------

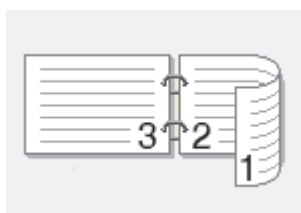
Lange rand (boven)



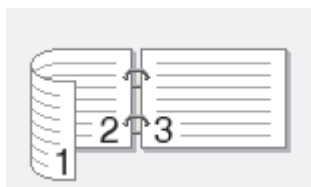
Lange rand (onder)



Korte rand (rechts)



Korte rand (links)



10. Vink het selectievakje **Inbindmarge** aan als u ook de inbindwaarde in inch of millimeter wilt opgeven.
11. Klik op **OK** om terug te keren naar het venster van de printerdriver.
12. Wijzig indien nodig nog andere printerinstellingen.



Bij gebruik van deze optie is de functie Zonder rand niet beschikbaar.

13. Klik op **OK**.

---

14. Als het venster met instructies voor het laden van papier wordt weergegeven, leest u de instructies en klikt u vervolgens op **OK**.

15. Beëindig uw afdruktaak.



### **Verwante informatie**

- [Afdrukken vanaf uw computer \(Windows\)](#)

#### **Gerelateerde onderwerpen:**

- [Afdrukinstellingen \(Windows\)](#)
  - [Druk automatisch af als folder \(Windows\)](#)
-

## Druk automatisch af als folder (Windows)

Gebruik deze optie om een document in een folderopmaak af te drukken met tweezijdig afdrukken. Het document wordt in de juiste paginanummering geordend en u kunt de afgedrukte pagina's in het midden vouwen zonder de volgorde van de gedrukte pagina's te wijzigen.



- Controleer of de klep ter verwijdering van vastgelopen papier gesloten is.
- Gekruild papier moet glad worden gestreken voordat het weer in de papierlade wordt geplaatst.
- Gebruik gewoon papier. Gebruik GEEN bankpostpapier.
- Dun papier kan gaan kreukelen.

1. Selecteer het afdrukcommando in uw toepassing.
2. Selecteer de naam van uw model en klik vervolgens op de knop printereigenschappen of voorkeuren. Het venster van de printerdriver wordt weergegeven.
3. Als het venster **Instellingen stofrol** wordt weergegeven, klikt u op **Annuleren** om het te sluiten.
4. Klik op het tabblad **Normaal**.
5. Selecteer **Losse vellen papier** in het veld **Selectie van afdrukmedium**.
6. Selecteer in het veld **Afdrukstand** de optie **Stand** of **Liggend** om de afdrukstand in te stellen.



Als uw toepassing een vergelijkbare instelling bevat, raden we u aan de afdrukstand via deze toepassing in te stellen.

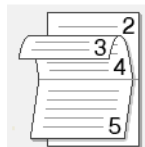
7. Klik op de vervolgkeuzelijst **Tweezijdig/boekje** en selecteer vervolgens de optie **Folder**.
8. Klik op de knop **Instellingen voor tweezijdig**.
9. Selecteer een van de opties uit het menu **Type tweezijdig**.

Voor elke afdrukstand zijn er twee manieren waarop tweezijdig kan worden afgedrukt:

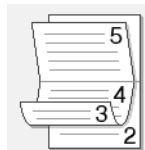
Optie voor Staand	Beschrijving
<b>Links inbinden</b>	
<b>Rechts inbinden</b>	

Optie voor Liggend	Beschrijving
--------------------	--------------



<b>Boven inbinden</b>	
-----------------------	---



<b>Onder inbinden</b>	
-----------------------	---



10. Selecteer een van de opties in het menu **Folder afdrukken**.

Optie	Beschrijving
<b>Alle pagina's tegelijk</b>	Elke pagina wordt afgedrukt in folderformaat (vier pagina's per vel, twee pagina's per zijde). Vouw uw afdruk in het midden om een folder te maken. 
<b>Onderverdelen in sets</b>	Met deze optie drukt u de volledige folder af in sets van kleinere individuele folders, die u in het midden kunt vouwen zonder de volgorde van de pagina's te moeten wijzigen. U kunt het aantal vellen papier in elk kleiner foldertje opgeven (van 1-15). Deze optie is handig wanneer een afgedrukte folder veel pagina's bevat en moet worden gevouwen. 

11. Vink het selectievakje **Inbindmarge** aan als u ook de inbindwaarde in inch of millimeter wilt opgeven.

12. Klik op **OK** om terug te keren naar het venster van de printerdriver.

13. Wijzig indien nodig nog andere printerinstellingen.



Bij gebruik van deze optie is de functie Zonder rand niet beschikbaar.

14. Klik op **OK**.

15. Als het venster met instructies voor het laden van papier wordt weergegeven, leest u de instructies en klikt u vervolgens op **OK**.

16. Beëindig uw afdruktaak.



### Verwante informatie

- [Afdrukken vanaf uw computer \(Windows\)](#)

#### Gerelateerde onderwerpen:

- [Afdrukinstellingen \(Windows\)](#)
- [Automatisch op beide zijden van het papier afdrukken \(Automatisch tweezijdig afdrukken\) \(Windows\)](#)



## Afdruk beveiligen (Windows)

Gebruik Afdruk beveiligen om ervoor te zorgen dat vertrouwelijke of gevoelige documenten pas worden afgedrukt wanneer u een wachtwoord op het bedieningspaneel van het apparaat invoert.

De beveiligde gegevens worden van het apparaat gewist wanneer u het apparaat uitschakelt.

1. Selecteer het afdrukcommando in uw toepassing.
2. Selecteer de naam van uw model en klik vervolgens op de knop printereigenschappen of voorkeuren. Het venster van de printerdriver wordt weergegeven.
3. Als het venster **Instellingen stofrol** wordt weergegeven, klikt u op **Annuleren** om het te sluiten.
4. Klik op het tabblad **Geavanceerd**.
5. Klik op de knop **Instellingen** in het veld **Afdruk beveiligen**.
6. Schakel het selectievakje **Afdruk beveiligen** in.
7. Typ uw viercijferige wachtwoord in het veld **Wachtwoord**.
8. Typ indien nodig de **Gebruikersnaam** en de **Naam van taak** in het tekstveld in.
9. Klik op **OK** om het venster **Instellingen afdruk beveiligen** te sluiten.
10. Klik op **OK**.
11. Als het venster met instructies voor het laden van papier wordt weergegeven, leest u de instructies en klikt u vervolgens op **OK**.
12. Beëindig uw afdruktaak.
13. Druk op [Beveiligd afdrukken] op het bedieningspaneel van het apparaat.
14. Druk op ▲ of ▼ om gebruikersnamen weer te geven en druk vervolgens op uw gebruikersnaam.
15. Voer uw wachtwoord van vier cijfers in en druk vervolgens op [OK].
16. Druk op ▲ of ▼ om de afdruktaak weer te geven en druk er vervolgens op.
17. Voer het gewenste aantal exemplaren in.
18. Druk op [Start].  
De gegevens worden afgedrukt.

Nadat u de beveiligde gegevens heeft afgedrukt, worden deze uit het geheugen van het apparaat verwijderd.

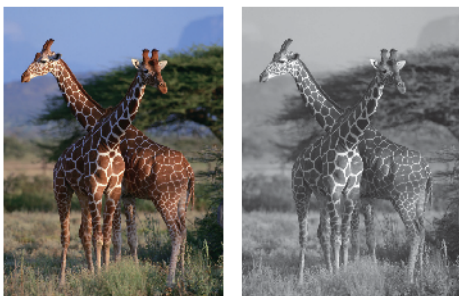


### Verwante informatie

- [Afdrukken vanaf uw computer \(Windows\)](#)

## Een document in kleur in grijstinten afdrukken (Windows)

In de modus Grijstinten is de afdruksnelheid sneller dan in de kleurmodus. Als uw document kleur bevat, en u Grijstinten selecteert, wordt uw document in 256 niveaus van grijstinten afgedrukt.



1. Selecteer het afdrukcommando in uw toepassing.
2. Selecteer de naam van uw model en klik vervolgens op de knop printereigenschappen of voorkeuren. Het venster van de printerdriver wordt weergegeven.
3. Als het venster **Instellingen stofrol** wordt weergegeven, klikt u op **Annuleren** om het te sluiten.
4. Klik op het tabblad **Normaal**.
5. Voor **Kleur / Grijstinten** selecteert u **Grijstinten**.
6. Wijzig indien nodig nog andere printerinstellingen.
7. Klik op **OK**.
8. Als het venster met instructies voor het laden van papier wordt weergegeven, leest u de instructies en klikt u vervolgens op **OK**.
9. Beëindig uw afdruktaak.



### Verwante informatie

- [Afdrukken vanaf uw computer \(Windows\)](#)

## Vlekken op afdrukken en papierstoringen voorkomen (Windows)

Sommige types afdrukmedia hebben mogelijk meer tijd nodig om te drogen. Pas de optie **Vlekken reduceren** aan als afdrukken vlekken bevatten of het papier vastloopt.

1. Selecteer het afdrukcommando in uw toepassing.
2. Selecteer de naam van uw model en klik vervolgens op de knop printereigenschappen of voorkeuren. Het venster van de printerdriver wordt weergegeven.
3. Als het venster **Instellingen stofrol** wordt weergegeven, klikt u op **Annuleren** om het te sluiten.
4. Klik op het tabblad **Geavanceerd**.
5. Klik op de knop **Andere afdrukopties**.
6. Selecteer de optie **Vlekken reduceren** aan de linkerzijde van het scherm.
7. Selecteer een van de volgende opties:

Mediatype	Optie	Beschrijving
Normaal papier	<b>Tweezijdig afdrukken</b> of <b>Enkelvoudig afdrukken</b>	<b>Uit / Aan</b> Selecteer <b>Uit</b> om af te drukken met een normale afdruksnelheid waarbij een standaard hoeveelheid inkt wordt gebruikt. Selecteer <b>Aan</b> om op een lagere snelheid af te drukken waarbij minder inkt wordt gebruikt. Afdrukken zijn mogelijk lichter dan in het afdrukvoorbeeld.
Glanzend papier	<b>Uit / Aan</b>	Selecteer <b>Uit</b> om af te drukken met een normale afdruksnelheid waarbij een standaard hoeveelheid inkt wordt gebruikt. Selecteer <b>Aan</b> om op een lagere snelheid af te drukken waarbij minder inkt wordt gebruikt. Afdrukken zijn mogelijk lichter dan in het afdrukvoorbeeld.

8. Klik op **OK** om terug te keren naar het venster van de printerdriver.
9. Klik op **OK**.
10. Als het venster met instructies voor het laden van papier wordt weergegeven, leest u de instructies en klikt u vervolgens op **OK**.
11. Beëindig uw afdruktaak.



### Verwante informatie

- [Afdrukken vanaf uw computer \(Windows\)](#)

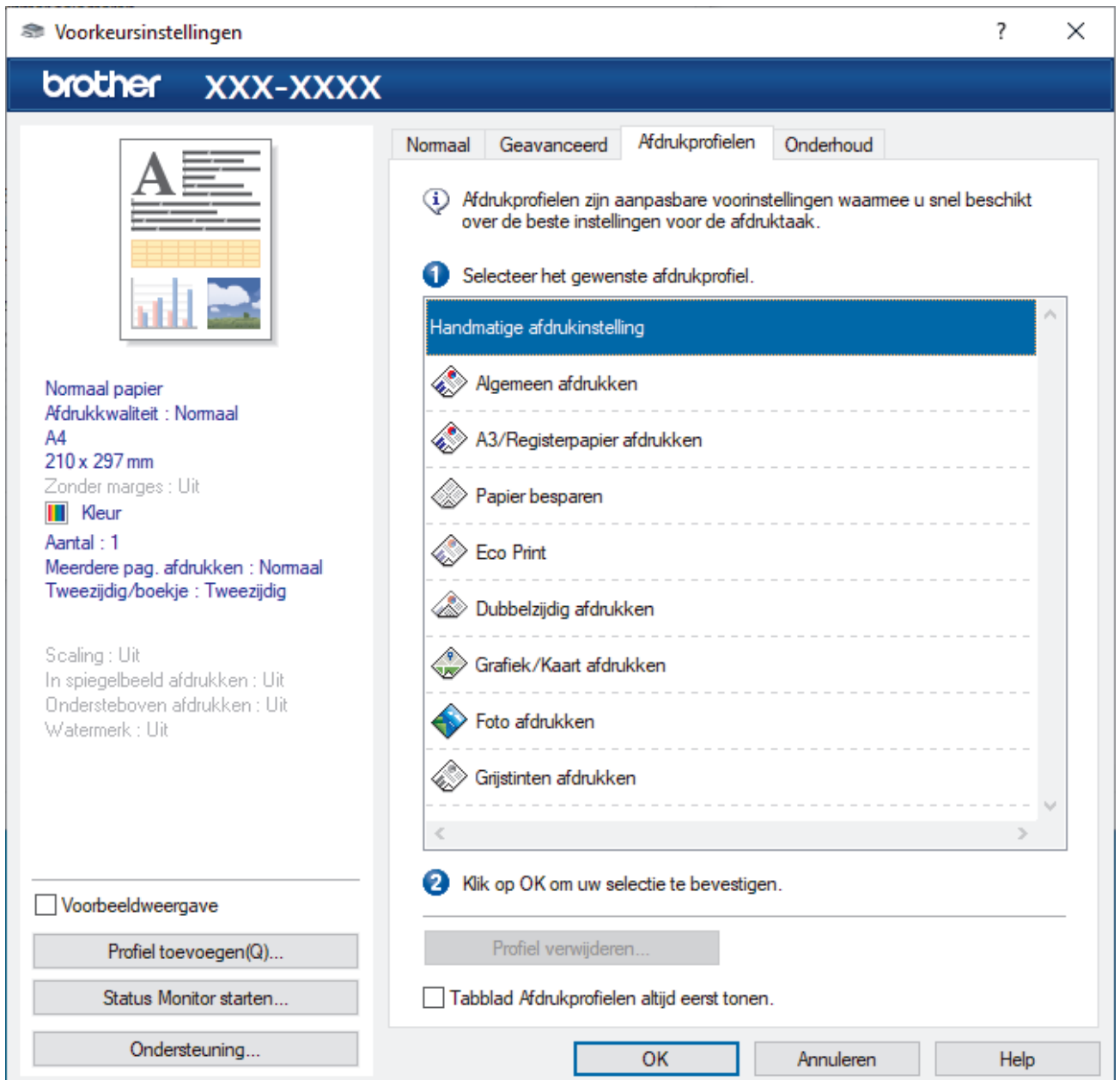
#### Gerelateerde onderwerpen:

- [Problemen met de papierverwerking en afdrukproblemen](#)
- [De afdrukopties wijzigen om uw afdrukresultaten te verbeteren](#)

## Een vooraf ingesteld afdrukprofiel gebruiken (Windows)

**Afdrukprofielen** zijn vooraf ingestelde profielen waarmee u snel toegang hebt tot regelmatig gebruikte afdrukconfiguraties.

1. Selecteer het afdrukcommando in uw toepassing.
2. Selecteer de naam van uw model en klik vervolgens op de knop printereigenschappen of voorkeuren. Het venster van de printerdriver wordt weergegeven.
3. Als het venster **Instellingen stofrol** wordt weergegeven, klikt u op **Annuleren** om het te sluiten.
4. Klik op het tabblad **Afdrukprofielen**.



5. Selecteer in de lijst met afdrukprofielen het gewenste profiel. De profielinstellingen worden getoond aan de linkerkant van het venster van de printerdriver.
6. Voer een van de volgende handelingen uit:
  - Als de instellingen naar wens zijn voor uw afdruktaak, klikt u op **OK**.
  - Om de instellingen te wijzigen, gaat u terug naar het tabblad **Normaal** of **Geavanceerd**, wijzigt u de instellingen en klikt u vervolgens op **OK**.



---

Om de volgende maal dat u afdrukt het tabblad **Afdrukprofielen** aan de voorkant van het venster weer te geven, vinkt u het selectievakje **Tabblad Afdrukprofielen altijd eerst tonen.** aan.

---



### Verwante informatie

- [Afdrukken vanaf uw computer \(Windows\)](#)
  - [Een afdrukprofiel maken of verwijderen \(Windows\)](#)

#### Gerelateerde onderwerpen:

- [Afdrukinstellingen \(Windows\)](#)
-

## Een afdrukprofiel maken of verwijderen (Windows)

U kunt tot 20 nieuwe afdrukprofielen met aangepaste instellingen toevoegen.

1. Selecteer het afdrukcommando in uw toepassing.
2. Selecteer de naam van uw model en klik vervolgens op de knop printereigenschappen of voorkeuren. Het venster van de printerdriver wordt weergegeven.
3. Als het venster **Instellingen stofrol** wordt weergegeven, klikt u op **Annuleren** om het te sluiten.
4. Voer een van de volgende handelingen uit:

### Om een nieuw afdrukprofiel te maken, doet u het volgende:

- a. Klik op het tabblad **Normaal** en het tabblad **Geavanceerd** en configureer de afdrukinstellingen die u voor het nieuwe afdrukprofiel wenst.
- b. Klik op het tabblad **Afdrukprofielen**.
- c. Klik op **Profiel toevoegen**.  
Het dialoogvenster **Profiel toevoegen** verschijnt.
- d. Voer de naam van het nieuwe afdrukprofiel in het veld **Naam** in.
- e. Klik in de lijst met pictogrammen op het pictogram dat dit profiel moet voorstellen.
- f. Klik op **OK**.

De naam van het nieuwe afdrukprofiel wordt toegevoegd aan de lijst in het tabblad **Afdrukprofielen**.

### Om een afdrukprofiel te verwijderen, doet u het volgende:

- a. Klik op het tabblad **Afdrukprofielen**.
- b. Klik op **Profiel verwijderen**.  
Het dialoogvenster **Profiel verwijderen** verschijnt.
- c. Selecteer het profiel dat u wilt wissen.
- d. Klik op **Verwijderen**.
- e. Klik op **Ja**.
- f. Klik op **Sluiten**.



### Verwante informatie

- [Een vooraf ingesteld afdrukprofiel gebruiken \(Windows\)](#)

## Wijzig de standaard printerinstellingen (Windows)

Wanneer u de afdrukinstellingen van een toepassing wijzigt, zijn de wijzigingen alleen van toepassing op de documenten die u met de betreffende toepassing afdrukt. Om de afdrukinstellingen voor alle Windows-toepassingen te wijzigen, moet u de eigenschappen van de printerdriver configureren.

1. Voer een van de volgende handelingen uit:

- Voor Windows 11

Klik op  > **Alle apps** > **Windows Tools** > **Configuratiescherm**. Klik in de groep **Hardware en geluiden** op **Apparaten en printers weergeven**.

- Voor Windows 10, Windows Server 2016, Windows Server 2019 en Windows Server 2022

Klik op  > **Systeem** > **Configuratiescherm**. Klik in de groep **Hardware en geluiden (Hardware)** op **Apparaten en printers weergeven**.

- Voor Windows 8.1

Verplaats uw muis naar de rechterbenedenhoek van uw bureaublad. Als de menubalk wordt weergegeven, klikt u op **Instellingen** en vervolgens op **Configuratiescherm**. Klik in de groep **Hardware en geluiden** op **Apparaten en printers weergeven**.


- Voor Windows Server 2012 R2

Klik op **Configuratiescherm** op het **start**-scherm. Klik in de groep **Hardware** op **Apparaten en printers weergeven**.

- Voor Windows Server 2012

Verplaats uw muis naar de rechterbenedenhoek van uw bureaublad. Als de menubalk wordt weergegeven, klikt u op **Instellingen** en vervolgens op **Configuratiescherm**. Klik in de groep **Hardware** op **Apparaten en printers weergeven**.

- Voor Windows 7 en Windows Server 2008 R2

Klik op  (**Starten**) > **Apparaten en printers**.

- Voor Windows Server 2008

Klik op  (**Starten**) > **Configuratiescherm** > **Hardware en geluiden** > **Printers**.

2. Klik met de rechtermuisknop op het pictogram van uw model en selecteer vervolgens **Eigenschappen van printer**. (Als de opties voor de printerdriver verschijnen, selecteert u uw printerdriver.)

Het dialoogvenster met de printereigenschappen wordt weergegeven.

3. Klik op het tabblad **Algemeen** en klik vervolgens op de knop **Voorkeursinstellingen...** of **Voorkeursinstellingen...**

Het dialoogvenster voor de printerdriver wordt weergegeven.

4. Als het venster **Instellingen stofrol** wordt weergegeven, klikt u op **Annuleren** om het te sluiten.

5. Selecteer de afdrukinstellingen die u als standaardinstellingen wilt gebruiken voor al uw Windows-programma's.

6. Klik op **OK**.

7. Sluit het dialoogvenster met de printereigenschappen.

### **Verwante informatie**

- [Afdrukken vanaf uw computer \(Windows\)](#)

#### **Gerelateerde onderwerpen:**

- [Afdrukinstellingen \(Windows\)](#)

## Afdrukinstellingen (Windows)

- >> Normaal Tabblad
- >> Geavanceerd Tabblad

### Normaal Tabblad

Voorkeursinstellingen

brother HL-JF1

Normaal Geavanceerd Afdrukprofielen Onderhoud

Selectie van afdrukmedium  Losse vellen papier  Stofrol [Help](#)

Mediatype Normaal papier

Afdrukkwaliteit Normaal

Paginaformaat A4 (210 x 297 mm)

Door gebruiker gedefinieerd...

Zonder marges

Scaling Uit

Kleur / Grijstinten  Kleur  Grijstinten

Afdrukstand  Staand  Liggend(Z)

Aantal 1  Sorteren

Omgekeerde volgorde

Meerdere pag. afdrukken Normaal

Paginafolgorde Rechts, dan naar beneden

Rand Geen

Tweezijdig/boekje(U) Tweezijdig

Instellingen voor tweezijdig(X)...

Papierbron Automatisch

Standaard

OK Annuleren Help

Normaal papier  
Afdrukkwaliteit : Normaal  
A4  
210 x 297 mm  
Zonder marges : Uit  
Kleur  
Aantal : 1  
Meerdere pag. afdrukken : Normaal  
Tweezijdig/boekje : Tweezijdig

Scaling : Uit  
In spiegelbeeld afdrukken : Uit  
Ondersteboven afdrukken : Uit  
Watermerk : Uit

Voorbeeldweergave

Profiel toevoegen(Q)...

Status Monitor starten...

Ondersteuning...

#### 1. Selectie van afdrukmedium

Selecteer **Losse vellen papier** of **Stofrol**.

#### 2. Mediatype

Selecteer het mediatype dat u wilt gebruiken. Voor een optimaal afdrukresultaat past het apparaat automatisch de afdrukinstellingen aan het geselecteerde mediatype aan.

#### 3. Afdrukkwaliteit

Selecteer de gewenste afdrukkwaliteit. De afdrukkwaliteit en -snelheid beïnvloeden elkaar: hoe hoger de kwaliteit, hoe langer het duurt om het document af te drukken.

#### 4. Paginaformaat

Selecteer het paginaformaat dat u wilt gebruiken.



---

### **Door gebruiker gedefinieerd... knop**

Klik op deze knop om een aangepast paginaformaat te maken. Typ de breedte, hoogte en naam die u voor dit formaat wilt gebruiken.

### **Zonder marges**

Selecteer deze optie om foto's zonder randen af te drukken. Omdat de afbeeldingsgegevens iets groter worden aangemaakt dan het papierformaat dat u gebruikt, worden de randen van foto iets bijgesneden.

Voor sommige combinaties van mediatype en kwaliteit of in sommige toepassingen kunt u de optie Zonder rand mogelijk niet selecteren.

## **5. Scaling**

Selecteer deze opties om het formaat van de pagina's in uw document te vergroten of te verkleinen.

### **Specificeer het afdrukformaat**

Selecteer deze optie om het paginaformaat aan te passen aan het opgegeven afdrukformaat. U kunt het afdrukformaat selecteren in de vervolgkeuzelijst of het afdrukformaat handmatig typen.

### **Vrij (alleen voor Losse vellen papier)**

Selecteer deze optie om de pagina's van het document handmatig te vergroten of te verkleinen. Wanneer u deze optie selecteert, typt u een waarde in het venster met instellingen.

### **Aanpassen aan breedte stofrol (297 mm) (alleen voor Stofrol)**

Selecteer deze optie om de documentpagina groter of kleiner te maken en aan te passen aan de breedte van de textielrol.

### **Aanpassen aan breedte stofrol (297 mm zonder rand) (alleen voor Stofrol)**

Selecteer deze optie om de documentpagina groter of kleiner te maken, aan te passen aan de breedte van de textielrol en vervolgens af te drukken zonder randen.

## **6. Kleur / Grijstinten**

Selecteer afdrukken in kleur of in grijstinten. In de grijstintenmodus is de afdruksnelheid sneller dan in de kleurenmodus. Als uw document kleur bevat en u grijstinten selecteert, wordt uw document afgedrukt met 256 niveaus grijstinten.

## **7. Afdrukstand**

Selecteer de afdrukstand (staand of liggend) voor uw afdruk.

Als uw toepassing een vergelijkbare instelling bevat, raden we u aan de afdrukstand via deze toepassing in te stellen.

## **8. Aantal**

Typ in dit veld het aantal exemplaren (1-999) dat u wilt afdrukken.

### **Sorteren**

Selecteer deze optie om sets van uit meerdere pagina's bestaande documenten in de oorspronkelijke paginavolgorde af te drukken. Wanneer deze optie is geselecteerd, wordt één volledig exemplaar van uw document afgedrukt en vervolgens opnieuw afgedrukt volgens het aantal exemplaren dat u hebt gekozen. Als deze optie niet is geselecteerd, wordt van elke pagina het gekozen aantal exemplaren afgedrukt voordat de volgende pagina van het document wordt afgedrukt.

### **Omgekeerde volgorde**

Selecteer deze optie om uw document in omgekeerde volgorde af te drukken. De laatste pagina van het document wordt als eerste afgedrukt.

## **9. Meerdere pag. afdrukken**

Selecteer deze optie om meerder pagina's van een enkel vel papier of één pagina van een document op meerdere vellen af te drukken.

### **Paginavolgorde**

Selecteer de paginavolgorde als u meerdere pagina's op een enkel vel papier wilt afdrukken.

### **Rand**

Selecteer het type rand als u meerdere pagina's op een enkel vel papier wilt afdrukken.

## 10. Tweezijdig/boekje

Selecteer deze optie om op beide zijden van het papier af te drukken of een document als dubbelzijdig boekje af te drukken.

### Instellingen voor tweezijdig knop

Klik op deze knop om het type tweezijdig binden te selecteren. Voor elke afdrukstand zijn vier typen tweezijdig binden beschikbaar.

## 11. Papierbron

Selecteer een papierbron die overeenstemt met uw afdrukvoorwaarden of -doel.

## Geavanceerd Tabblad

Voorkeursinstellingen

brother HL-JF1

Normaal Geavanceerd Afdrukprofielen Onderhoud

Kleur verbetering Instellingen(C)...

In spiegelbeeld afdrukken

Ondersteboven afdrukken

Watermerk gebruiken Instellingen...

Kop/Voetregel printen Instellingen...

Streepjescode-afdrukmodus

Afdruk beveiligen Instellingen...

Verificatie van gebruiker Instellingen(C)...

Andere afdrukopties...

Voorbeeldweergave

Profiel toevoegen(Q)...

Status Monitor starten...

Ondersteuning...

OK Annuleren Help

Standaard

### 1. Kleur verbetering

Selecteer deze optie om kleurverbetering in te schakelen. Deze functie analyseert uw afbeelding om de scherpte, witbalans en kleurdichtheid ervan te verbeteren. Dit proces kan enkele minuten duren, afhankelijk van het formaat van de afbeelding en de specificaties van uw computer.

### 2. In spiegelbeeld afdrukken

Selecteer deze optie om de afbeelding omgekeerd (van links naar rechts) op de pagina af te drukken.

### 3. Ondersteboven afdrukken

Selecteer deze optie om de afgedrukte afbeelding 180 graden te draaien.

### 4. Watermerk gebruiken

Selecteer deze optie om een logo of tekst als watermerk op uw document af te drukken. Selecteer een van de vooraf ingestelde watermerken, voeg een nieuw watermerk toe of gebruik een afbeeldingsbestand dat u hebt aangemaakt.

### 5. Kop/Voetregel printen

Selecteer deze optie om de datum, tijd en gebruikersnaam op het document af te drukken.

### 6. Streepjescode-afdrukmodus

Selecteer deze optie om streepjescodes af te drukken met de meest geschikte kwaliteit en resolutie.

### 7. Afdruk beveiligen

Zorgt ervoor dat vertrouwelijke of gevoelige documenten alleen kunnen worden afgedrukt als u een wachtwoord op het bedieningspaneel van het apparaat invoert.

### 8. Verificatie van gebruiker

Met deze functie kunt u de beperkingen voor elke gebruiker bevestigen.

### 9. Andere afdrukopties knop

#### Geavanceerde kleurinstellingen

Selecteer de methode waarmee het apparaat stippen rangschikt om halftonen weer te geven.

U kunt de kleur wijzigen zodat deze de weergave op het scherm het dichtst benadert.

#### Vlekken reduceren

Sommige types afdrukmedia hebben mogelijk meer tijd nodig om te drogen. Pas deze optie aan als afdrukken vlekken bevatten of het papier vastloopt.

#### Kleurgegevens van printer opvragen

Selecteer deze optie om de afdrukkwaliteit te optimaliseren met behulp van de fabrieksinstellingen die speciaal voor uw apparaat zijn ingesteld. Gebruik deze optie als u het apparaat hebt vervangen of het netwerkadres van het apparaat hebt gewijzigd.

#### Afdrukarchief

Selecteer deze optie om de afdrukgegevens als pdf-bestand op uw computer op te slaan.

#### Oneven regels reduceren

Selecteer deze optie om de afdrukuitlijning aan te passen als de tekst wazig of afbeeldingen vaag worden afgedrukt.

#### Invoerresolutie:

Selecteer deze optie als u een lange pagina wilt afdrukken met een lage resolutie. Dit kunt u doen als de toepassing waarmee u wilt afdrukken maar een beperkte paginalengte ondersteunt (aantal pixels).

Als u deze optie selecteert, doet de printer er langer over om te beginnen met afdrukken en kan de afdrukkwaliteit minder goed zijn.

(Bijvoorbeeld, wanneer u een pagina afdrukt die langer is dan 1380 mm, wordt slechts een deel van de pagina afgedrukt en blijft de rest van de pagina leeg.)



### Verwante informatie

- [Afdrukken vanaf uw computer \(Windows\)](#)

#### Gerelateerde onderwerpen:

- [Fout- en onderhoudsmeldingen](#)
- [Problemen met de papierverwerking en afdrukproblemen](#)
- [Foto's afdrukken \(Windows\)](#)
- [Documenten afdrukken \(Windows\)](#)
- [Meer dan één pagina op één vel papier \(N-in-1\) afdrukken \(Windows\)](#)

- 
- Afdrukken als poster (Windows)
  - Automatisch op beide zijden van het papier afdrukken (Automatisch tweezijdig afdrukken) (Windows)
  - Druk automatisch af als folder (Windows)
  - Een vooraf ingesteld afdrukprofiel gebruiken (Windows)
  - Wijzig de standaard printerinstellingen (Windows)
  - De afdrukopties wijzigen om uw afdrukresultaten te verbeteren
-

## Afdrukken vanaf uw computer (Mac)

- [Afdrukken met AirPrint \(macOS\)](#)

## Gegevens rechtstreeks afdrukken vanaf een USB-flashstation


- [Compatibele USB-flashstations](#)
- [Foto's rechtstreeks vanaf een USB-flashstation afdrukken](#)
- [PDF-bestanden rechtstreeks afdrukken vanaf een USB-flashstation](#)

## Compatibele USB-flashstations

Uw Brother-apparaat heeft een mediastation (sleuf) voor het opslaan van algemene gegevens.

### BELANGRIJK

De USB Direct-interface biedt alleen ondersteuning aan USB-flashstations en USB-apparaten die gebruikmaken van de USB-massaopslagstandaard. Andere USB-apparaten worden niet ondersteund.

Compatibele media	
USB-flashstation	

Compatibele USB-flashstations	
USB-klasse	Klasse USB-massaopslag
Subklasse USB-massaopslag	SCSI of SFF-8070i
Overdrachtsprotocol	Alleen bulkoverdracht
Indeling <sup>1</sup>	FAT12/FAT16/FAT32/exFAT
Sectorgrootte	Max. 4096 bytes
Versleuteling	Versleutelde apparaten worden niet ondersteund.

<sup>1</sup> NTFS-indeling wordt niet ondersteund.



### Verwante informatie

- [Gegevens rechtstreeks afdrukken vanaf een USB-flashstation](#)

## Foto's rechtstreeks vanaf een USB-flashstation afdrukken

Ook wanneer uw apparaat niet is aangesloten op een computer, kunt u foto's direct vanaf een USB-flashstation afdrukken.

- [Belangrijke informatie over het afdrukken van foto's](#)
- [Foto's afdrukken vanaf een USB-flashstation op het Brother-apparaat](#)



## Belangrijke informatie over het afdrukken van foto's

Uw apparaat is compatibel met beeldbestanden van moderne digitale camera's en USB-flashstations. Lees onderstaande punten om problemen met het afdrukken van foto's te vermijden:

- De extensie van het beeldbestand moet .JPG zijn (andere extensies voor beeldbestanden, zoals .JPEG, .TIF, .GIF etc., worden niet herkend).
- Direct afdrukken van foto's moet apart van het afdrukken van foto's met de computer worden uitgevoerd. (Het is niet mogelijk om deze bewerkingen gelijktijdig uit te voeren.)
- Het apparaat kan 999 bestanden <sup>1</sup> lezen op een USB-flashstation.

Let op het volgende:

- Als u een indexvel of afbeelding afdrukt, zal het apparaat alle geldige afbeeldingen afdrukken, zelfs als een of meer afbeeldingen beschadigd zijn. Beschadigde afbeeldingen worden niet afgedrukt.
- Deze machine ondersteunt USB-flashstations die door Windows zijn geformatteerd.



### Verwante informatie

- [Foto's rechtstreeks vanaf een USB-flashstation afdrukken](#)

<sup>1</sup> Ook de map op een USB-flashstation wordt meegeteld.

## Foto's afdrukken vanaf een USB-flashstation op het Brother-apparaat

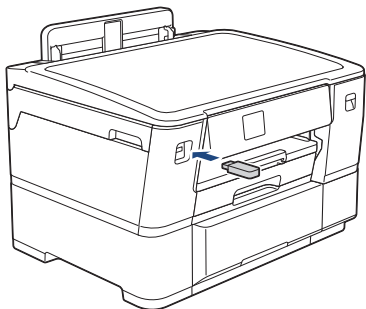
- Foto's vooraf bekijken en afdrukken vanaf een USB-flashstation
- Een foto-indexvel (miniaturen) vanaf een USB-flashstation afdrukken
- Foto's afdrukken op afbeeldingsnummer
- Foto's afdrukken met automatisch bijsnijden
- Foto's zonder rand afdrukken vanaf een USB-flashstation
- De datum uit uw fotogegevens afdrukken
- Afdrukinstellingen voor foto's

## Foto's vooraf bekijken en afdrukken vanaf een USB-flashstation

U kunt een afdrukvoorbeeld van uw foto's op het LCD-scherm weergeven voordat u ze afdrukt, of u kunt afbeeldingen afdrukken die zijn opgeslagen op een USB-flashstation.

Als uw foto's grote bestanden zijn, kan het langer duren voordat elke foto wordt weergegeven.

1. Plaats een USB-flashstation in de USB-sleuf.



2. Druk op [JPEG afdruk] > [Selecteer bestanden].
3. Druk op ◀ of ▶ om de foto die u wilt afdrukken weer te geven en druk er dan op.



Om alle foto's af te drukken, drukt u ter bevestiging op [Alles afdr. (Alles pr)] en vervolgens op [Ja].

4. Voer het aantal exemplaren op een van de volgende manieren in:
  - Druk op het touchscreen op [-] of [+].
  - Druk op **x01** om het toetsenbord op het touchscreen weer te geven en voer vervolgens het aantal exemplaren via het toetsenbord in. Druk op [OK].
5. Druk op [OK].
6. Herhaal de laatste drie stappen tot u alle af te drukken foto's hebt geselecteerd.
7. Druk op [OK].
8. Controleer de weergegeven lijst met opties.
9. Om de afdrুকinstellingen te wijzigen, drukt u op  [Afdrukinstell.].  
Druk op [OK] wanneer u klaar bent.
10. Druk op [Start].



### Verwante informatie

- [Foto's afdrukken vanaf een USB-flashstation op het Brother-apparaat](#)

#### Gerelateerde onderwerpen:

- [Afdrukinstellingen voor foto's](#)

## Een foto-indexvel (miniaturen) vanaf een USB-flashstation afdrukken

U kunt een foto-indexvel afdrukken waarop alle foto's op uw USB-flashstation in miniatuur staan afgebeeld.



- Het apparaat wijst nummers aan de foto's toe (bijvoorbeeld nr. 1, nr. 2, nr. 3, enz.).  
Andere nummers of bestandsnamen die door uw digitale camera of computer ter identificatie van de foto's zijn toegekend, worden door het apparaat niet herkend.
- Alleen bestandsnamen van 20 tekens of minder worden correct op de indexpagina afgedrukt.
- Bestandsnamen worden niet correct afgedrukt als ze niet-alfanumerieke tekens bevatten die niet in het alfabet voorkomen, maar deze niet-alfanumerieke tekens zijn niet van invloed op de afdrukinstellingen van de foto's.

1. Plaats een USB-flashstation in de USB-sleuf.
2. Druk op [JPEG afdruk] > [Afdrukken van index (Index afdrukken)] > [Indexvel afdrukken (Index afdrukken)].
3. Als u de afdrukinstellingen wilt wijzigen, drukt u op  [Afdrukinstell.].

Druk op [OK] wanneer u klaar bent.

Optie	Beschrijving
Papiersoort	Selecteer de papiersoort.
Papierform. (Papierformaat)	Selecteer het papierformaat.

4. Druk op [Start].



### Verwante informatie

- [Foto's afdrukken vanaf een USB-flashstation op het Brother-apparaat](#)

#### Gerelateerde onderwerpen:

- [Foto's afdrukken op afbeeldingsnummer](#)


## Foto's afdrukken op afbeeldingsnummer

Voordat u een afzonderlijke foto kunt afdrukken, moet u de indexpagina (miniaturen) afdrukken om het afbeeldingsnummer te achterhalen.

1. Plaats een USB-flashstation in de USB-sleuf.
2. Druk op [JPEG afdruk] > [Afdrukken van index (Index afdrukken)] > [Foto's afdrukken].
3. Voer de afbeeldingsnummers in die u wilt afdrukken van het foto-indexvel. Nadat u de afbeeldingsnummers hebt geselecteerd, drukt u op [OK].



- U kunt meerdere nummers in één keer invoeren door komma's of een koppelteken te gebruiken. Voer bijvoorbeeld **1, 3, 6** in om afbeelding 1, 3 en 6 af te drukken. Gebruik een koppelteken om een reeks afbeeldingen af te drukken. Voer bijvoorbeeld **1-5** in om afbeelding 1 tot en met 5 af te drukken.
- Voer maximaal 12 tekens (inclusief komma's en koppeltekens) in om op te geven welke foto's u wilt afdrukken.

4. Voer het aantal exemplaren op een van de volgende manieren in:
  - Druk op het touchscreen op [-] of [+].
  - Druk op **x01** om het toetsenbord op het touchscreen weer te geven en voer vervolgens het aantal exemplaren via het toetsenbord in. Druk op [OK].
5. Om de afdrukinstellingen te wijzigen, drukt u op  [Afdrukinstell.].  
Druk op [OK] wanneer u klaar bent.
6. Druk op [Start].



### Verwante informatie

- [Foto's afdrukken vanaf een USB-flashstation op het Brother-apparaat](#)

#### Gerelateerde onderwerpen:

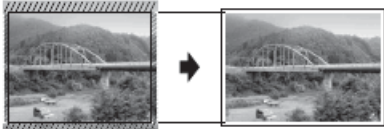
- [Een foto-indexvel \(miniaturen\) vanaf een USB-flashstation afdrukken](#)
- [Afdrukinstellingen voor foto's](#)

## Foto's afdrukken met automatisch bijsnijden

Als uw foto te lang of te breed is voor de lay-out, wordt een deel van het beeld automatisch afgesneden.


- De fabrieksinstelling is Aan. Als u de hele foto wilt afdrukken, zet u de instelling op Uit.
- Als u de instelling [Bijsnijd(crop)] uitschakelt, dient u ook de instelling [Zonder rand] uit te schakelen.

### Bijsnijden: Aan



### Bijsnijden: Uit



1. Plaats een USB-flashstation in de USB-sleuf.
2. Druk op [JPEG afdruk] > [Selecteer bestanden].
3. Druk op ◀ of ▶ om elke foto weer te geven. Druk op de gewenste foto en druk vervolgens op [OK].
4. Druk op [OK].
5. Druk op  [Afdrukinstell.] > [Bijsnijd(crop)].
6. Druk op [Aan] (of [Uit]).
7. Wanneer u klaar bent, drukt u op  of [OK].
8. Druk op [Start].

### Verwante informatie

- [Foto's afdrukken vanaf een USB-flashstation op het Brother-apparaat](#)

#### Gerelateerde onderwerpen:

- [Overige problemen](#)

---

Home > Afdrukken > Gegevens rechtstreeks afdrukken vanaf een USB-flashstation > Foto's rechtstreeks vanaf een USB-flashstation afdrukken > Foto's afdrukken vanaf een USB-flashstation op het Brother-apparaat > Foto's zonder rand afdrukken vanaf een USB-flashstation

## Foto's zonder rand afdrukken vanaf een USB-flashstation

Met deze optie wordt het afdrukgebied uitgebreid naar de randen van het papier. Het afdrukken zal langer duren.

1. Plaats een USB-flashstation in de USB-sleuf.
2. Druk op [JPEG afdruk] > [Selecteer bestanden].
3. Druk op ◀ of ▶ om elke foto weer te geven. Druk op de gewenste foto en druk vervolgens op [OK].
4. Druk op [OK].
5. Druk op  [Afdrukinstell.] > [Zonder rand].
6. Druk op [Aan] (of [Uit]).
7. Wanneer u klaar bent, drukt u op  of [OK].
8. Druk op [Start].

### Verwante informatie

- [Foto's afdrukken vanaf een USB-flashstation op het Brother-apparaat](#)

#### Gerelateerde onderwerpen:



- [Overige problemen](#)
-

---

Home > Afdrukken > Gegevens rechtstreeks afdrukken vanaf een USB-flashstation > Foto's rechtstreeks vanaf een USB-flashstation afdrukken > Foto's afdrukken vanaf een USB-flashstation op het Brother-apparaat > De datum uit uw fotogegevens afdrukken

## De datum uit uw fotogegevens afdrukken

U kunt de datum afdrukken die al in de fotogegevens is opgenomen. De datum wordt in de rechterbenedenhoek afgedrukt. Om deze instelling te kunnen gebruiken, moet de datum aanwezig zijn in de fotogegevens.


1. Plaats een USB-flashstation in de USB-sleuf.
2. Druk op [JPEG afdruk] > [Selecteer bestanden].
3. Druk op ◀ of ▶ om elke foto weer te geven. Druk op de gewenste foto en druk vervolgens op [OK].
4. Druk op [OK].
5. Druk op  [Afdrukinstell.] > [Datum afdr.].
6. Druk op [Aan] (of [Uit]).
7. Wanneer u klaar bent, drukt u op  of [OK].
8. Druk op [Start].

### Verwante informatie

- [Foto's afdrukken vanaf een USB-flashstation op het Brother-apparaat](#)
-



## Afdrukinstellingen voor foto's

Druk op de knop  [Afdrukinstell.] om de onderstaande instellingen weer te geven.

Optie	Beschrijving
Afdrukkwaliteit (Printkwaliteit)	Selecteer de afdrukresolutie voor uw type document. Als u de optie <b>Inkjetpapier</b> selecteert bij <b>Papiersoort</b> , kunt u alleen <b>Fijn</b> selecteren.
Papiersoort	Selecteer de papiersoort.
Papierform. (Papierformaat)	Selecteer het papierformaat.
Afdrukindeling (Afdruklay-out)	Selecteer de afdruklay-out.
Helderheid	Hiermee kunt u de helderheid instellen.
Contrast	Hiermee kunt u het contrast instellen. Hoe hoger het contrast, des te scherper en levendiger een beeld eruitziet.
Bijsnijd(crop)	Hiermee kunt u het beeld rond de marge bijsnijden om het aan het papier- of afdrukformaat aan te passen. Schakel deze functie uit wanneer u volledige afbeeldingen wilt afdrukken of ongewenst bijsnijden wilt vermijden.
Zonder rand	Hiermee wordt het afdrukgebied uitgebreid naar de randen van het papier.
Datum afdr.	Hiermee kunt u de datum op foto's laten afdrukken.
Nieuwe standaard	Hiermee kunt u de afdrukinstellingen die u vaak gebruikt opslaan door deze als standaardinstellingen te definiëren.
Fabrieksinstellingen	Hiermee worden gewijzigde afdrukinstellingen naar de fabrieksinstellingen hersteld.

### Verwante informatie

- [Foto's afdrukken vanaf een USB-flashstation op het Brother-apparaat](#)

#### Gerelateerde onderwerpen:

- [Foto's vooraf bekijken en afdrukken vanaf een USB-flashstation](#)
- [Foto's afdrukken op afbeeldingsnummer](#)

## PDF-bestanden rechtstreeks afdrukken vanaf een USB-flashstation

U kunt PDF-bestanden rechtstreeks afdrukken vanaf een USB-flashstation.

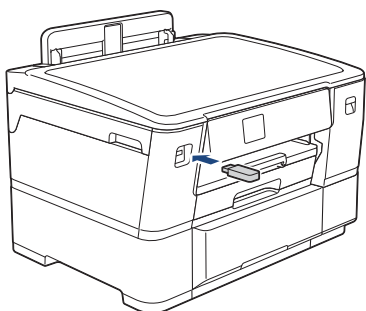


Het is niet mogelijk om PDF-bestanden van 2 GB of groter af te drukken.

### BELANGRIJK

Om schade aan uw apparaat te voorkomen, mag u GEEN ander apparaat dan een USB-flashstation op de USB Direct-interface aansluiten.


1. Plaats een USB-flashstation in de USB-sleuf.



2. Druk op [PDF afdruk].



Als Beveiligd functieslot op uw apparaat is ingeschakeld, krijgt u mogelijk geen toegang tot Direct Print.

3. Druk op ▲ of ▼ om het PDF-bestand dat u wilt afdrukken weer te geven en druk er vervolgens op.
4. Voer het aantal exemplaren op een van de volgende manieren in:
  - Druk op [-] of [+] op het touchscreen.
  - Druk op **x001** om het toetsenbord op het touchscreen weer te geven en voer vervolgens het aantal exemplaren via het toetsenbord in. Druk op [OK].
5. Controleer de weergegeven lijst met opties.
6. Om de afdrুকinstellingen te wijzigen, drukt u op  [Afdrukinstell.].

Druk op [OK] wanneer u klaar bent.

Optie	Beschrijving
Afdrukkwaliteit (Printkwaliteit)	Selecteer de afdrukresolutie voor uw type document.
Ladeselectie	Selecteer de lade.
Papierform. (Papierformaat)	Selecteer het papierformaat.
Meer pag. afdr.	Selecteer deze optie om meerdere pagina's van een enkel vel papier of één pagina van een document op meerdere vellen af te drukken.
Tweezijdig	Selecteer het type dubbelzijdig binden.
Sorteren	Schakel deze optie in om sets van uit meerdere pagina's bestaande documenten in de oorspronkelijke paginavolgorde af te drukken.

---

Optie	Beschrijving
PDF-optie	Selecteer deze optie om een PDF-bestand met markeringen of stempels af te drukken.
Nieuwe standaard	Hiermee kunt u de afdrুকinstellingen die u vaak gebruikt opslaan door deze als standaardinstellingen te definiëren.
Fabrieksinstellingen	Hiermee worden gewijzigde afdrুকinstellingen naar de fabrieksinstellingen hersteld.

7. Druk op [Zwart-wit starten] of [Kleur Starten].

## BELANGRIJK

Koppel het USB-flashstation NIET los van de USB Direct-interface tot het apparaat klaar is met afdrucken.



### Verwante informatie

- [Gegevens rechtstreeks afdrucken vanaf een USB-flashstation](#)
-

## Een e-mailbijlage afdrukken

U kunt bestanden afdrukken door ze naar uw Brother-apparaat te e-mailen.

- U kunt maximaal 10 documenten toevoegen aan een e-mailbericht, in totaal 20 MB.
- Deze functie ondersteunt de volgende indelingen:
  - Documentbestanden: PDF, TXT, Microsoft Word-bestanden, Microsoft Excel-bestanden en Microsoft PowerPoint-bestanden
  - Afbeeldingsbestanden: JPEG, BMP, GIF, PNG en TIFF
- Het apparaat drukt standaard zowel het e-mailbericht als de bijlagen af. Als u alleen de e-mailbijlagen wilt afdrukken, moet u de instellingen aanpassen.

1. Druk op [Functies] > [Web].



- Als op het LCD-scherf van het apparaat informatie over de internetverbinding wordt weergegeven, leest u de informatie en drukt u vervolgens op [OK].
- Op het LCD-scherf worden af en toe updates of aankondigingen over Brother Web Connect-functies weergegeven. Lees de informatie en druk dan op [OK].

2. Druk op ▲ of ▼ om de optie [Online functies] weer te geven en druk er vervolgens op.



- Als deze functie vergrendeld is, neemt u contact op met uw netwerkbeheerder voor toegang.
- Als informatie over [Online functies] wordt weergegeven, leest u de informatie en drukt u vervolgens op [OK].

3. Druk op [Inschakelen].

Volg de aanwijzingen op het scherm. Online-functies zijn ingeschakeld.

4. Druk op ▲ of ▼ om de optie [E-mail afdrukken] weer te geven en druk er vervolgens op.



Als informatie over [E-mail afdrukken] wordt weergegeven, leest u de informatie en drukt u vervolgens op [OK].

5. Druk op [Inschakelen].

Volg de aanwijzingen op het scherm. Het instructieblad wordt afgedrukt.

6. Stuur uw e-mail naar het e-mailadres dat op het blad vermeld staat. Het apparaat drukt de e-mailbijlagen af.



Als u de instellingen wilt wijzigen, zoals het e-mailadres en de printerinstellingen, opent u Beheer via een webbrowser, klikt u in het linkernavigatiemenu op **Online functies > Instellingen voor online functies** en klikt u vervolgens op de knop **Instellingenpagina voor online functies**.



### Verwante informatie

- [Afdrukken](#)

#### Gerelateerde onderwerpen:

- [Beheer via een webbrowser openen](#)

## Netwerk

- [Ondersteunde basisnetwerkfuncties](#)
- [Netwerkinstellingen configureren](#)
- [Draadloze netwerkinstellingen](#)
- [Netwerkfuncties](#)

## Ondersteunde basisnetwerkfuncties

Het apparaat ondersteunt verschillende functies, afhankelijk van het besturingssysteem. In de volgende tabel ziet u welke netwerkfuncties en verbindingen door de verschillende besturingssystemen worden ondersteund.

Besturingssystemen	Windows	Windows Server	macOS
Afdrukken	Ja	Ja	Ja
Beheer via een webbrowser <sup>1</sup>	Ja	Ja	Ja
Status Monitor	Ja	Nee	Nee

<sup>1</sup> Het standaardwachtwoord voor het beheer van de apparaatinstellingen vindt u op de achterzijde van het apparaat bij "Pwd". Het verdient aanbeveling het standaardwachtwoord onmiddellijk te wijzigen om ongeautoriseerde toegang tot het apparaat te voorkomen.



Wanneer u uw apparaat wilt verbinden met een extern netwerk zoals het internet, zorg er dan voor dat u uw netwerkomgeving goed beschermt met een aparte firewall (of andere oplossing) om te voorkomen dat informatie kan uitlekken als gevolg van onjuiste instellingen of ongeoorloofde toegang door kwaadwillenden.



### Verwante informatie

- [Netwerk](#)

#### Gerelateerde onderwerpen:

- [Een aanmeldwachtwoord voor Beheer via een webbrowser instellen of wijzigen](#)

## Netwerkinstellingen configureren


- [Netwerkinstellingen configureren met het bedieningspaneel](#)
- [De instellingen van uw apparaat wijzigen met Beheer via een webbrowser](#)

## Netwerkinstellingen configureren met het bedieningspaneel

Gebruik het menu [Netwerk] op het bedieningspaneel om het apparaat te configureren voor het netwerk.



- Voor informatie over de netwerkinstellingen die u kunt configureren met het bedieningspaneel >> *Verwante informatie: Instellingstabellen*
- U kunt ook aparte beheerssoftware gebruiken, zoals Beheer via een webbrowser, om de netwerkinstellingen van uw Brother-apparaat te configureren en aan te passen.

1. Druk op  [Instell.] > [Netwerk].
2. Druk op ▲ of ▼ om de netwerkoptie weer te geven en druk er vervolgens op. Herhaal deze stap tot u het menu bereikt dat u wilt aanpassen en volg vervolgens de aanwijzingen op het touchscreen.



### Verwante informatie

- [Netwerkinstellingen configureren](#)

#### Gerelateerde onderwerpen:

- [Instellingstabellen \(Touchscreen modellen van 2,7" \(67,5 mm\)\)](#)



## Draadloze netwerkinstellingen

- [Gebruik het draadloze netwerk](#)
- [Wi-Fi Direct<sup>®</sup> gebruiken](#)
- [Schakel het draadloze LAN in of uit.](#)
- [Het WLAN-rapport afdrukken](#)

## Gebruik het draadloze netwerk

- Voor u het apparaat configureert voor een draadloos netwerk
- Uw apparaat configureren voor een draadloos netwerk met behulp van de installatiewizard op de computer
- Uw apparaat configureren voor een draadloos netwerk met behulp van de installatiewizard op een mobiel apparaat
- Uw apparaat configureren voor een draadloos netwerk met behulp van de installatiewizard van het bedieningspaneel van het apparaat
- Uw apparaat voor een draadloos netwerk configureren met de drukknopmethode van Wi-Fi Protected Setup™ (WPS)
- Uw apparaat voor een draadloze netwerk configureren met de pinmethode van Wi-Fi Protected Setup™ (WPS)
- Uw apparaat voor een draadloos netwerk configureren wanneer de SSID niet wordt doorgegeven
- Het apparaat voor een draadloos Enterprise-netwerk configureren

## Voor u het apparaat configureert voor een draadloos netwerk

Controleer eerst het volgende voordat u een draadloos netwerk probeert te configureren:

- Als u een draadloos bedrijfsnetwerk gebruikt, moet u ook uw gebruikers-ID en wachtwoord kennen.
- Voor optimale resultaten wanneer u op de gebruikelijke wijze afdrukt, plaatst u het apparaat zo dicht mogelijk bij het draadloze LAN-toegangspunt/router. Zorg dat er zo min mogelijk obstakels tussen de router en het apparaat staan. Grote objecten en muren tussen beide apparaten en storing door andere elektronische apparaten kunnen van invloed zijn op de gegevensoverdrachtsnelheid voor documenten.

Vanwege deze factoren is draadloos niet altijd de beste verbindingmethode voor alle documenttypen en applicaties. Als u grote bestanden afdrukt, zoals omvangrijke documenten met een combinatie van tekst en grote grafische afbeeldingen, is de bedrade Ethernet-methode wellicht sneller (alleen mogelijk op ondersteunde modellen). Met USB worden de gegevens het snelst overgedragen.

- Het apparaat kan weliswaar in zowel een bedraad als een draadloos netwerk worden gebruikt (alleen ondersteunde modellen), maar u kunt slechts een van deze methoden tegelijk gebruiken. Het is echter wel mogelijk om tegelijk een draadloze verbinding en een Wi-Fi Direct-verbinding, of een bedrade verbinding (alleen op ondersteunde modellen) en een Wi-Fi Direct-verbinding te gebruiken.
- Als er een signaal in de buurt beschikbaar is, kunt u met draadloos LAN vrij een netwerkverbinding opzetten. Als de beveiligingsinstellingen niet goed geconfigureerd zijn, kan het signaal echter worden onderschept door kwaadwillenden, met de volgende risico's:
  - Diefstal van persoonlijke of vertrouwelijke informatie
  - Verzenden van informatie naar partijen die zich voordoen als een bepaalde persoon
  - Verspreiding van onderschepte communicatie



U moet de netwerknaam (SSID) en de netwerksleutel (wachtwoord) van uw draadloze router/toegangspunt weten. Als u deze informatie niet kunt vinden, neem dan contact op met de fabrikant van uw draadloze router/toegangspunt, de systeembeheerder of de internetaanbieder. Brother kan u deze informatie niet bezorgen.



### Verwante informatie

- [Gebruik het draadloze netwerk](#)

## Uw apparaat configureren voor een draadloos netwerk met behulp van de installatiewizard op de computer

1. Voer een van de volgende handelingen uit:
  - Windows  
Download het installatieprogramma van de pagina **Downloads** voor uw model op [support.brother.com](http://support.brother.com).
  - Mac
    - a. Download het installatieprogramma van de pagina **Downloads** voor uw model op [support.brother.com](http://support.brother.com).
    - b. Start het installatieprogramma en dubbelklik vervolgens op het pictogram **Start Here Mac**.
2. Volg de aanwijzingen op het scherm.
3. Selecteer **Draadloze netwerkverbinding (wifi)** en klik vervolgens op **Volgende**.
4. Volg de aanwijzingen op het scherm.

De instellingen voor het draadloze netwerk zijn nu geconfigureerd.



### Verwante informatie

- [Gebruik het draadloze netwerk](#)

## Uw apparaat configureren voor een draadloos netwerk met behulp van de installatiewizard op een mobiel apparaat

1. Voer een van de volgende handelingen uit:
  - Android™-apparaten  
Download en installeer Brother Mobile Connect via Google Play™.
  - Alle iOS- of iPadOS-apparaten, waaronder iPhone, iPad en iPod touch  
Download en installeer Brother Mobile Connect via de App Store.
2. Start Brother Mobile Connect en volg de aanwijzingen op het scherm om verbinding te maken tussen uw mobiele apparaat en uw Brother-apparaat.



### Verwante informatie

- [Gebruik het draadloze netwerk](#)

## Uw apparaat configureren voor een draadloos netwerk met behulp van de installatiewizard van het bedieningspaneel van het apparaat

We raden u aan de draadloze netwerkinstellingen te noteren voordat u het apparaat configureert. U hebt deze gegevens nodig om de configuratie uit te voeren.

1. Controleer en noteer de huidige draadloze netwerkinstellingen van de computer waarmee u verbinding maakt.

### Netwerknaam (SSID)

### Netwerksleutel (wachtwoord)

Bijvoorbeeld:

### Netwerknaam (SSID)

HALLO

### Netwerksleutel (wachtwoord)


12345



- U toegangspunt/router ondersteunt mogelijk het gebruik van meerdere WEP-sleutels, maar uw apparaat van Brother ondersteunt alleen het gebruik van de eerste WEP-sleutel.
- Als u tijdens het installeren hulp nodig hebt en contact wilt opnemen met de klantenservice van Brother, zorg dan dat u de SSID (netwerknaam) en de netwerksleutel (het wachtwoord) bij de hand hebt. Wij kunnen u niet helpen met het opzoeken van deze informatie.
- Als u niet over deze gegevens (SSID en netwerksleutel) beschikt, kunt u de draadloze configuratie niet voortzetten.

### Waar kan ik deze informatie vinden?

- Controleer de documentatie die geleverd is bij uw draadloze toegangspunt/router.
- Het oorspronkelijke SSID is mogelijk de naam van de fabrikant of van het model.
- Als u de veiligheidsinformatie niet kent, neemt u contact op met de fabrikant van de router, uw systeembeheerder of uw internetprovider.

2. Druk op  [Instell.] > [Netwerk] > [WLAN (Wi-Fi)] > [Wi-Fi-netwerk vinden].
3. Wanneer [WLAN inschakelen?] verschijnt, drukt u op [Ja].  
De draadloze installatiewizard wordt gestart. Druk op [Nee] om te annuleren.
4. Het apparaat zoekt uw netwerk en toont een lijst met beschikbare SSID's. Wanneer er een lijst met SSID's weergegeven wordt, drukt u op ▲ of ▼ om de gewenste SSID te selecteren. Druk op [OK].
5. Voer een van de volgende handelingen uit:
  - Als u een verificatiemethode en versleutelingsmethode gebruikt waarvoor een netwerksleutel vereist is, vult u de netwerksleutel in die u in de eerste stap hebt genoteerd. Druk vervolgens op [OK] om uw instellingen toe te passen.
  - Als uw verificatiemethode Open systeem is en uw versleutelingsmodus Geen, ga dan naar de volgende stap.
6. Het apparaat probeert verbinding te maken met het draadloze apparaat dat u hebt geselecteerd.

---

Als de verbinding van uw draadloze apparaat tot stand is gekomen, wordt [Verbonden] op het LCD-scherm weergegeven.

De installatie van het draadloze netwerk is nu voltooid. Voor de installatie van de benodigde drivers en software voor het apparaat gaat u naar de pagina **Downloads** van uw model op [support.brother.com](http://support.brother.com).




### Verwante informatie

- [Gebruik het draadloze netwerk](#)

## Uw apparaat voor een draadloos netwerk configureren met de drukknopmethode van Wi-Fi Protected Setup™ (WPS)

Als uw draadloze toegangspunt/router WPS (drukknopconfiguratie) ondersteunt, kunt u WPS gebruiken via het bedieningspaneel op het apparaat om de instellingen voor uw draadloze netwerk te configureren.

1. Druk op  [Instell.] > [Netwerk] > [WLAN (Wi-Fi)] > [WPS/drukknop].
2. Wanneer [WLAN inschakelen?] verschijnt, drukt u op [Ja].  
De draadloze installatiewizard wordt gestart. Druk op [Nee] om te annuleren.
3. Wanneer u via het touchscreen wordt gevraagd om WPS te starten, drukt u op de WPS-knop op uw draadloze toegangspunt/router. Druk vervolgens op [OK] op het apparaat. Uw apparaat probeert automatisch verbinding te maken met uw draadloze netwerk.

Als de verbinding van uw draadloze apparaat tot stand is gekomen, wordt [Verbonden] op het LCD-scherm weergegeven.

De installatie van het draadloze netwerk is nu voltooid. Voor de installatie van de benodigde drivers en software voor het apparaat gaat u naar de pagina **Downloads** van uw model op [support.brother.com](http://support.brother.com).



### Verwante informatie

- [Gebruik het draadloze netwerk](#)



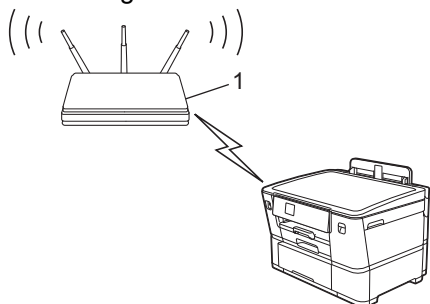
## Uw apparaat voor een draadloze netwerk configureren met de pinmethode van Wi-Fi Protected Setup™ (WPS)

Als de draadloze LAN-toegangspoor/router ondersteuning biedt voor WPS, kunt u de PIN-methode (persoonlijk identificatienummer) gebruiken om de draadloze netwerkinstellingen te configureren.

De pinmethode is een van de verbindingsmethoden die door de Wi-Fi Alliance® zijn ontwikkeld. Door op de registrar (een apparaat dat het draadloze LAN beheert) een pincode in te voeren die is aangemaakt door een enrollee (het apparaat), kunt u het draadloze netwerk en beveiligingsinstellingen configureren. Raadpleeg de gebruikershandleiding bij uw draadloze LAN-toegangspoor/router voor meer informatie over het inschakelen van de WPS-modus.

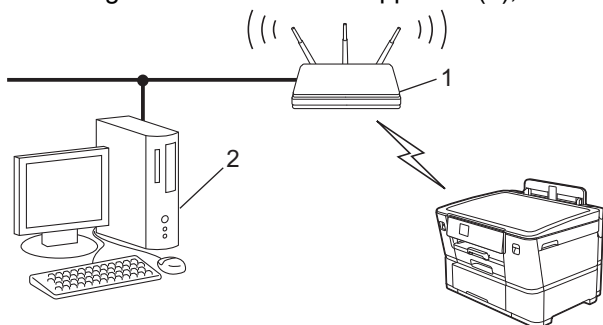
### Type A


Verbinding wanneer de draadloze LAN-toegangspoor/router (1) tevens dienst doet als de registrar.



### Type B

Verbinding wanneer een ander apparaat (2), zoals een computer, wordt gebruikt als de registrar.



1. Druk op  [Instell.] > [Netwerk] > [WLAN (Wi-Fi)] > [WPS/pincode].
2. Wanneer [WLAN inschakelen?] verschijnt, drukt u op [Ja].  
De draadloze installatiewizard wordt gestart. Druk op [Nee] om te annuleren.
3. Op het LCD-scherm wordt een achtcijferige pincode weergegeven en het apparaat begint naar een draadloze LAN-toegangspoor/router te zoeken.
4. Typ op een computer in het netwerk in de adresbalk van de browser het IP-adres van het apparaat dat u als de registrar gebruikt (bijvoorbeeld: <http://192.168.1.2>).
5. Ga naar de instellingenpagina van WPS, voer de pincode in en volg de instructies op het scherm.



- De registrar is doorgaans de draadloze LAN-toegangspoor/router.
- De instelpagina kan verschillen afhankelijk van het merk van uw draadloze LAN-toegangspoor/router. Zie voor meer informatie de gebruikershandleiding die bij de draadloze LAN-toegangspoor/router is geleverd.

Als de verbinding van uw draadloze apparaat tot stand is gekomen, wordt [Verbonden] op het LCD-scherm weergegeven.

**Als u een computer met Windows 7, Windows 8.1, Windows 10 of Windows 11 als registrar gebruikt, gaat u als volgt te werk:**

6. Voer een van de volgende handelingen uit:

- Windows 11

Klik op  > **Alle apps** > **Windows Tools** > **Configuratiescherm**. Klik in de groep **Hardware en geluiden** op **Een apparaat toevoegen**.

- Windows 10

Klik op  > **Systeem** > **Configuratiescherm**. Klik in de groep **Hardware en geluiden** op **Een apparaat toevoegen**.

- Windows 8.1

Verplaats uw muis naar de rechterbenedenhoek van uw bureaublad. Als de menubalk verschijnt, klikt u op **Instellingen** > **Configuratiescherm** > **Hardware en geluiden** > **Apparaten en printers** > **Een apparaat toevoegen**.

- Windows 7

Klik op  (**Starten**) > **Apparaten en printers** > **Een apparaat toevoegen** .



- Als u een computer met Windows 7, Windows 8.1, Windows 10 of Windows 11 als registrar gebruikt, moet u deze eerst op het netwerk registreren. Zie voor meer informatie de gebruikershandleiding die bij de draadloze LAN-toegangspoort/router is geleverd.
- Als u Windows 7, Windows 8.1, Windows 10 of Windows 11 als registrar gebruikt, kunt u na de draadloze configuratie de printerdriver installeren door de aanwijzingen op het scherm te volgen. Voor de installatie van de driver en de software die nodig zijn voor het gebruik van het apparaat, gaat u naar de pagina **Downloads** van uw model op [support.brother.com](http://support.brother.com).

7. Selecteer het apparaat en klik op **Volgende**.

8. Typ de pincode die op het LCD-scherm van het apparaat wordt weergegeven en klik vervolgens op **Volgende**.

9. (Windows 7) Selecteer uw netwerk en klik vervolgens op **Volgende**.

10. Klik op **Sluiten**.



### **Verwante informatie**

- [Gebruik het draadloze netwerk](#)

## Uw apparaat voor een draadloos netwerk configureren wanneer de SSID niet wordt doorgegeven

We raden u aan de draadloze netwerkinstellingen te noteren voordat u het apparaat configureert. U hebt deze gegevens nodig om de configuratie uit te voeren.

1. Controleer en noteer de huidige instellingen van het draadloze netwerk.


Netwerknaam (SSID)		
Authenticatiemethode	Versleutelingsmodus	Netwerksleutel (wachtwoord)
Open Systeem	GEEN	-
	WEP	
Gedeelde sleutel	WEP	
WPA/WPA2-PSK/WPA3-SAE	TKIP (voor WPA/WPA2-PSK)	
	AES	
WPA3-SAE	AES	

Bijvoorbeeld:

Netwerknaam (SSID)		
HALLO		
Authenticatiemethode	Versleutelingsmodus	Netwerksleutel (wachtwoord)
WPA2-PSK	AES	12345678



Als uw router gebruikmaakt van WEP-versleuteling, voert u de sleutel in die als eerste WEP-sleutel wordt gebruikt. Het apparaat van Brother ondersteunt alleen het gebruik van de eerste WEP-sleutel.

2. Druk op  [Instell.] > [Netwerk] > [WLAN (Wi-Fi)] > [Wi-Fi-netwerk vinden].
3. Wanneer [WLAN inschakelen?] verschijnt, drukt u op [Ja].  
De draadloze installatiewizard wordt gestart. Druk op [Nee] om te annuleren.
4. Het apparaat zoekt uw netwerk en toont een lijst met beschikbare SSID's. Druk op ▲ of ▼ om de optie [<Nieuwe SSID>] weer te geven en druk er vervolgens op.
5. Druk op [OK].
6. Voer de SSID-naam in en druk vervolgens op [OK].



Meer informatie over tekst invoeren, >> [Verwante informatie](#)

7. Druk op ▲ of ▼ om de verificatiemethode te selecteren en druk er vervolgens op.
8. Voer een van de volgende handelingen uit:
  - Als u de optie [Open systeem] hebt geselecteerd, drukt u op [Geen] of [WEP].  
Als u [WEP] als versleutelingstype hebt geselecteerd, voert u de WEP-sleutel in en drukt u vervolgens op [OK].
  - Als u de optie [Gedeelde sleutel] hebt geselecteerd, voert u de WEP-sleutel in en drukt u vervolgens op [OK].
  - Als u de optie [WPA/WPA2-PSK/WPA3-SAE] hebt geselecteerd, drukt u op [TKIP+AES] of [AES].  
Voer de WPA-sleutel in en druk vervolgens op [OK].

- 
- Als u de optie [WPA3-*SAE*] hebt geselecteerd, drukt u op [AES].  
Voer de WPA-sleutel in en druk vervolgens op [OK].



- 
- Meer informatie over tekst invoeren: >> *Verwante informatie*
  - Het apparaat van Brother ondersteunt alleen het gebruik van de eerste WEP-sleutel.
- 

9. Het apparaat probeert verbinding te maken met het draadloze apparaat dat u hebt geselecteerd.

Als de verbinding van uw draadloze apparaat tot stand is gekomen, wordt [Verbonden] op het LCD-scherm weergegeven.

De installatie van het draadloze netwerk is nu voltooid. Voor de installatie van de benodigde drivers en software voor het apparaat gaat u naar de pagina **Downloads** van uw model op [support.brother.com](http://support.brother.com).



### **Verwante informatie**

- [Gebruik het draadloze netwerk](#)

#### **Gerelateerde onderwerpen:**

- [Als u problemen hebt met het netwerk van uw apparaat](#)
  - [Tekst invoeren in uw Brother-apparaat](#)
-

## Het apparaat voor een draadloos Enterprise-netwerk configureren

We raden u aan de draadloze netwerkinstellingen te noteren voordat u het apparaat configureert. U hebt deze gegevens nodig om de configuratie uit te voeren.

1. Controleer en noteer de huidige instellingen van het draadloze netwerk.


Netwerknnaam (SSID)			
Authenticatiemethode	Versleutelingsmodus	Gebruikers-ID	Wachtwoord
EAP-FAST/NONE	AES		
	TKIP		
EAP-FAST/MS-CHAPv2	AES		
	TKIP		
EAP-FAST/GTC	AES		
	TKIP		
PEAP/MS-CHAPv2	AES		
	TKIP		
PEAP/GTC	AES		
	TKIP		
EAP-TTLS/CHAP	AES		
	TKIP		
EAP-TTLS/MS-CHAP	AES		
	TKIP		
EAP-TTLS/MS-CHAPv2	AES		
	TKIP		
EAP-TTLS/PAP	AES		
	TKIP		
EAP-TLS	AES		-
	TKIP		-

Bijvoorbeeld:

Netwerknnaam (SSID)			
HELLO			
Authenticatiemethode	Versleutelingsmodus	Gebruikers-ID	Wachtwoord
EAP-FAST/MS-CHAPv2	AES	Brother	12345678



- Als u het apparaat configureert met EAP-TLS-verificatie, moet u het door een certificatie instantie uitgegeven clientcertificaat installeren voordat u de configuratie start. Raadpleeg uw netwerkbeheerder over het clientcertificaat. Als u meerdere certificaten hebt geïnstalleerd, raden we aan de certificaatnaam te noteren die u wilt gebruiken.
- Als u het apparaat wilt verifiëren met behulp van de algemene naam van het servercertificaat, raden we aan deze naam te noteren voordat u de configuratie start. Neem contact op met uw netwerkbeheerder voor de algemene naam van het servercertificaat.

- 
2. Druk op  [Instell.] > [Netwerk] > [WLAN (Wi-Fi)] > [Wi-Fi-netwerk vinden].
  3. Wanneer [WLAN inschakelen?] verschijnt, drukt u op [Ja].  
De draadloze installatiewizard wordt gestart. Druk op [Nee] om te annuleren.
  4. Het apparaat zoekt uw netwerk en toont een lijst met beschikbare SSID's. Druk op ▲ of ▼ om de optie [<Nieuwe SSID>] weer te geven en druk er vervolgens op.
  5. Druk op [OK].
  6. Voer de SSID-naam in en druk vervolgens op [OK].



---

Meer informatie over tekst invoeren, >> *Verwante informatie*

---

7. Druk op ▲ of ▼ om de verificatiemethode te selecteren en druk er vervolgens op.
8. Voer een van de volgende handelingen uit:
  - Als u de optie [EAP-FAST], [PEAP] of [EAP-TTLS] selecteerde, selecteert u de inwendige verificatiemethode [NONE], [CHAP], [MS-CHAP], [MS-CHAPv2], [GTC] of [PAP].



---

Afhankelijk van uw verificatiemethode kunnen de selecties van de interne verificatiemethode verschillen.

---

Selecteer het versleutelingstype [TKIP+AES] of [AES].

Selecteer de verificatiemethode [Geen verificatie (No Verification)], [CA] of [CA + Server ID].

- Als u de optie [CA + Server ID] hebt geselecteerd, voert u het server-ID, gebruikers-ID en wachtwoord in (indien vereist) en drukt u op [OK] voor elke optie.
- Voor andere selecties voert u het gebruikers-ID en wachtwoord in en drukt u op [OK] voor elke optie.



---

Als u geen CA-certificaat hebt geïmporteerd in het apparaat, geeft het apparaat [Geen verificatie (No Verification)] weer.

---

- Als u de optie [EAP-TLS] hebt geselecteerd, selecteert u op het versleutelingstype [TKIP+AES] of [AES].

Het apparaat geeft een lijst weer met beschikbare clientcertificaten. Selecteer het certificaat.

Selecteer de verificatiemethode [Geen verificatie (No Verification)], [CA] of [CA + Server ID].

- Als u de optie [CA + Server ID] hebt geselecteerd, voert u het server-ID en gebruikers-ID in en drukt u op [OK] voor elke optie.
- Voer voor andere selecties het gebruikers-ID in en druk vervolgens op [OK].

9. Het apparaat probeert verbinding te maken met het draadloze apparaat dat u hebt geselecteerd.

Als de verbinding van uw draadloze apparaat tot stand is gekomen, wordt [Verbonden] op het LCD-scherm weergegeven.

De installatie van het draadloze netwerk is nu voltooid. Voor de installatie van de benodigde drivers en software voor het apparaat gaat u naar de pagina **Downloads** van uw model op [support.brother.com](http://support.brother.com).



## Verwante informatie

- [Gebruik het draadloze netwerk](#)

### Gerelateerde onderwerpen:

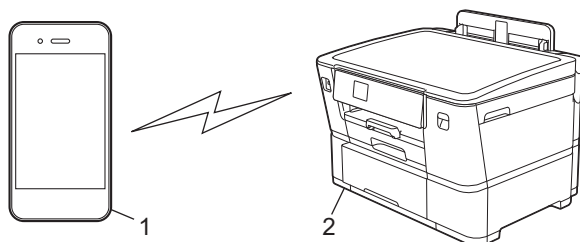
- [Tekst invoeren in uw Brother-apparaat](#)
-

## Wi-Fi Direct<sup>®</sup> gebruiken

- [Overzicht Wi-Fi Direct](#)
- [Uw Wi-Fi Direct-netwerk configureren met de drukknopmethode](#)
- [Handmatig een Wi-Fi Direct-netwerk configureren](#)
- [Als u problemen hebt met het netwerk van uw apparaat](#)

## Overzicht Wi-Fi Direct

Wi-Fi Direct is een van de draadloze configuratiemethodes die door de Wi-Fi Alliance® zijn ontwikkeld. U kunt uw mobiele apparaat veilig verbinden met uw Brother-apparaat zonder daarbij een draadloze router/toegangspunt te gebruiken.



1. Mobiel apparaat
2. Uw Brother-apparaat



- U kunt Wi-Fi Direct tegelijk gebruiken met de bedrade en draadloze netwerkverbinding.
- Het apparaat dat Wi-Fi Direct ondersteunt kan groeps-eigenaar worden. Als u het Wi-Fi Direct-netwerk configureert, doet de groeps-eigenaar dienst als toegangspunt.



### Verwante informatie

- [Wi-Fi Direct® gebruiken](#)

#### Gerelateerde onderwerpen:


- [Uw Wi-Fi Direct-netwerk configureren met de drukknopmethode](#)
- [Handmatig een Wi-Fi Direct-netwerk configureren](#)



## Uw Wi-Fi Direct-netwerk configureren met de drukknopmethode



Wanneer het apparaat de Wi-Fi Direct-aanvraag van uw mobiele apparaat ontvangt, wordt de melding [Verzoek voor Wi-Fi Direct-verbinding ontvangen. Druk op [OK] om te verbinden.] weergegeven op het LCD-scherm. Druk op [OK] om verbinding te maken.

1. Druk op  [Instell.] > [Netwerk] > [Wi-Fi Direct].
2. Als uw mobiele apparaat Wi-Fi Direct niet ondersteunt, drukt u op [Groepseigenaar] > [Aan].
3. Druk op [Drukknop].
4. Wanneer de melding [Activeer Wi-Fi Direct op ander apparaat. Druk vervolgens op [OK].] wordt weergegeven, schakelt u Wi-Fi Direct in op uw mobiele apparaat (raadpleeg voor meer informatie de handleiding van het mobiele apparaat). Druk op [OK] op het Brother-apparaat.
5. Voer een van de volgende handelingen uit:
  - Als u op uw mobiele apparaat een lijst ziet met apparaten waarop Wi-Fi Direct ingeschakeld is, selecteert u uw Brother-apparaat.
  - Als u op uw Brother-apparaat een lijst ziet met mobiele apparaten waarop Wi-Fi Direct ingeschakeld is, selecteert u uw mobiele apparaat. Zoek nogmaals naar beschikbare apparaten door op [Opn. scannen] te drukken.

Wanneer de verbinding met uw mobiele apparaat tot stand is gebracht, wordt [Verbonden] weergegeven.



### Verwante informatie

- [Wi-Fi Direct® gebruiken](#)

#### Gerelateerde onderwerpen:

- [Overzicht Wi-Fi Direct](#)
- [Handmatig een Wi-Fi Direct-netwerk configureren](#)

## Handmatig een Wi-Fi Direct-netwerk configureren

Configureer de Wi-Fi Direct-instellingen via het bedieningspaneel van het apparaat.

1. Druk op  [Instell.] > [Netwerk] > [Wi-Fi Direct] > [Handmatig].
2. Het apparaat toont de SSID (netwerkn naam) en het wachtwoord (netwerksleutel). Ga naar het scherm met de instellingen voor draadloze netwerken op uw mobiele apparaat, selecteer de SSID en voer vervolgens het wachtwoord in.

Wanneer de verbinding met uw mobiele apparaat tot stand is gebracht, wordt [Verbonden] weergegeven.



### Verwante informatie

- [Wi-Fi Direct<sup>®</sup> gebruiken](#)

#### Gerelateerde onderwerpen:

- [Overzicht Wi-Fi Direct](#)
- [Uw Wi-Fi Direct-netwerk configureren met de drukknopmethode](#)

## Schakel het draadloze LAN in of uit.

1. Druk op  [Instell.] > [Netwerk] > [Netwerk I/F].
2. Voer een van de volgende handelingen uit:
  - Selecteer [WLAN (Wi-Fi)] om Wi-Fi in te schakelen.
  - Selecteer [LAN met kabel] om Wi-Fi uit te schakelen.
3. Druk op .




### Verwante informatie

- [Draadloze netwerkinstellingen](#)
-

## Het WLAN-rapport afdrukken

Het WLAN-rapport geeft de draadloze status van uw apparaat weer. Als de draadloze verbinding niet is gelukt, controleert u de foutcode op het afgedrukte rapport.

1. Druk op  [Instell.] > [Alle instell.] > [Print lijsten] > [WLAN-rapport] > [Ja].

Het WLAN-rapport wordt afgedrukt.

Als het WLAN-rapport niet wordt afgedrukt, controleer dan of er een fout op het apparaat is opgetreden. Als er geen zichtbare fouten zijn, wacht u één minuut en probeert u daarna om het rapport nogmaals af te drukken.

### Verwante informatie

- [Draadloze netwerkinstellingen](#)
  - [Foutcodes in het rapport voor draadloos LAN](#)

#### Gerelateerde onderwerpen:

- [IEEE 802.1x-verificatie configureren voor een bedraad of draadloos netwerk met behulp van Beheer via een webbrowser](#)
- [Als u problemen hebt met het netwerk van uw apparaat](#)

## Foutcodes in het rapport voor draadloos LAN

Als op het draadloos LAN-rapport wordt vermeld dat de verbinding mislukt is, controleert u de foutcode op het afgedrukte rapport en raadpleegt u de overeenstemmende instructies in de tabel:

Foutcode	Probleem en suggesties voor oplossingen
TS-01	<p>WLAN (Wi-Fi) is niet ingeschakeld.</p> <p>Controleer de volgende punten en probeer opnieuw uw draadloze verbinding in te stellen:</p> <ul style="list-style-type: none"><li>• Schakel de wifi-instelling op uw apparaat in.</li><li>• Als er een netwerkkabel op uw apparaat is aangesloten, koppel die dan los.</li></ul>
TS-02	<p>De draadloze router/toegangspunt kan niet worden gedetecteerd.</p> <p>Controleer de volgende punten en probeer opnieuw uw draadloze verbinding in te stellen:</p> <ul style="list-style-type: none"><li>• Zorg ervoor dat de draadloze router/toegangspunt aan staat.</li><li>• Zet het apparaat tijdelijk dichterbij de draadloze router/toegangspunt wanneer u de draadloze instellingen configureert.</li><li>• Als uw draadloze router/toegangspunt MAC-adresfiltering toepast, controleer dan of het MAC-adres van het apparaat is toegelaten in het filter. U kunt het MAC-adres vinden door het netwerkconfiguratie-rapport af te drukken.</li><li>• Als u de netwerknaam (SSID) en beveiligingsgegevens (verificatiemethode/versleutelingsmethode) handmatig hebt ingevoerd, is de informatie misschien niet correct. Controleer de netwerknaam en beveiligingsgegevens en voer de juiste informatie in.</li><li>• Start de draadloze router/toegangspunt opnieuw op. Als u de netwerknaam (SSID) en beveiligingsgegevens niet kunt vinden, bekijk dan de documentatie bij de draadloze router/toegangspunt of neem contact op met de fabrikant van de router, de systeembeheerder of de internetaanbieder.</li></ul>
TS-03	<p>De netwerk- en beveiligingsinstellingen voor het draadloze bedrijfsnetwerk zijn misschien niet correct.</p> <p>Controleer de volgende punten en probeer opnieuw uw draadloze verbinding in te stellen:</p> <p>Controleer de volgende informatie:</p> <ul style="list-style-type: none"><li>- De netwerknaam (SSID) die u hebt geselecteerd bij het configureren van het apparaat.</li><li>- De beveiligingsgegevens die u hebt geselecteerd bij het configureren van het apparaat (zoals de verificatiemethode, versleutelingsmethode of gebruikers-id).</li></ul> <p>Als u de netwerknaam (SSID) en beveiligingsgegevens nog steeds niet kunt vinden, bekijk dan de documentatie bij de draadloze router/toegangspunt of neem contact op met de fabrikant van de router, de systeembeheerder of de internetaanbieder.</p>

Foutcode	Probleem en suggesties voor oplossingen
TS-04	<p>Het apparaat ondersteunt de verificatie-en versleutelingsmethoden niet die de geselecteerde draadloze router/toegangspunt gebruikt.</p> <p>Voor de infrastructuurmodus (meest gebruikelijk)</p> <p>Wijzig de verificatie- en versleutelingsmethoden van de draadloze router/toegangspunt. Het apparaat ondersteunt de volgende verificatie- en versleutelingsmethoden:</p> <ul style="list-style-type: none"> <li>• WPA-Personal: TKIP / AES</li> <li>• WPA2-Personal: TKIP / AES</li> <li>• WPA3-Personal: AES</li> <li>• OPEN: WEP / NONE (zonder versleuteling)</li> <li>• Gedeelde sleutel: WEP</li> </ul> <p>Als het probleem niet is opgelost, zijn de ingevoerde netwerknaam (SSID) of veiligheidsinstellingen misschien niet correct. Controleer of alle instellingen voor het draadloze netwerk correct zijn.</p>
TS-05	<p>De netwerknaam (SSID) en netwerksleutel (wachtwoord) zijn onjuist.</p> <p>Controleer de volgende punten en probeer opnieuw uw draadloze verbinding in te stellen:</p> <ul style="list-style-type: none"> <li>• Controleer de netwerknaam (SSID) en netwerksleutel (wachtwoord).</li> <li>• Als de netwerksleutel hoofdletters en kleine letters heeft, zorg er dan voor dat u ze correct invoert.</li> <li>• Als u de netwerknaam (SSID) en beveiligingsgegevens niet kunt vinden, bekijk dan de documentatie bij de draadloze router/toegangspunt of neem contact op met de fabrikant van de router, de systeembeheerder of de internetaanbieder.</li> <li>• Als de draadloze router/toegangspunt WEP-versleuteling gebruikt met meerdere WEP-sleutels, schrijf dan de eerste WEP-sleutel op en gebruik alleen deze.</li> </ul>
TS-06	<p>De beveiligingsgegevens (verificatiemethode/versleutelingsmethode/netwerksleutel (wachtwoord)) zijn onjuist.</p> <p>Controleer de volgende punten en probeer opnieuw uw draadloze verbinding in te stellen:</p> <ul style="list-style-type: none"> <li>• Controleer de netwerksleutel. Als de netwerksleutel hoofdletters en kleine letters heeft, zorg er dan voor dat u ze correct invoert.</li> <li>• Controleer of de ingevoerde versleutelingsmethode en de versleutelingsmethode of versleutelingsmethode van de draadloze router/toegangspunt overeenkomen.</li> <li>• Als u de netwerksleutel, versleutelingsmethode en versleutelingsmethode hebt gecontroleerd, start dan de draadloze router/toegangspunt en het apparaat opnieuw op.</li> <li>• Als de afgeschermd modus van de draadloze router/toegangspunt is ingeschakeld, kan het nodig zijn om deze uit te schakelen om verbinding te maken met het draadloze netwerk.</li> </ul> <p>Als u de netwerknaam (SSID) en beveiligingsgegevens niet kunt vinden, bekijk dan de documentatie bij de draadloze router/toegangspunt of neem contact op met de fabrikant van de router, de systeembeheerder of de internetaanbieder.</p>
TS-07	<p>Het apparaat kan een draadloze router/toegangspunt niet detecteren waarop WPS (Wi-Fi Protected Setup) is ingeschakeld.</p> <p>Controleer de volgende punten en probeer het opnieuw:</p> <ul style="list-style-type: none"> <li>• U controleert of de draadloze router/toegangspunt WPS ondersteunt door te zoeken naar het WPS-pictogram op de router/toegangspunt. Voor meer informatie raadpleegt u documentatie bij de draadloze router/toegangspunt.</li> <li>• Als u draadloos verbinding wilt maken via WPS, moet u zowel het apparaat als de draadloze router/toegangspunt configureren. Voor meer informatie raadpleegt u de gebruikershandleiding.</li> <li>• Als u niet weet hoe u de draadloze router/toegangspunt moet instellen via WPS, bekijk dan de documentatie bij de draadloze router/toegangspunt of neem contact op met de fabrikant van de router, de systeembeheerder of de internetaanbieder.</li> </ul>

Foutcode	Probleem en suggesties voor oplossingen
TS-08	<p>Er zijn twee of meer draadloze routers/toegangspunten met WPS gedetecteerd.</p> <p>Controleer de volgende punten en probeer het opnieuw:</p> <ul style="list-style-type: none"><li>• Zorg ervoor dat er slechts één draadloze router/toegangspunt binnen het bereik is waarop WPS is ingeschakeld en probeer het dan opnieuw.</li><li>• Wacht een paar minuten voordat u weer verbinding probeert te maken om interferentie van andere toegangspunten/routers te vermijden.</li></ul>



Gegevens voor draadloze beveiliging (SSID/verificatiemethode/versleutelingsmethode/netwerksleutel) van uw WLAN-toegangspunt/router bevestigen:

1. De standaard veiligheidsinstellingen kunnen op een etiket bevestigd aan het WLAN-toegangspunt/de router staan. Het kan ook zijn dat de naam van de fabrikant of het modelnummer van het/de WLAN-toegangspunt/router als de standaardbeveiligingsinstellingen worden gebruikt.
  2. Raadpleeg de documentatie die u bij uw WLAN-toegangspunt/router hebt ontvangen voor informatie over het achterhalen van de veiligheidsinstellingen.
- Als het WLAN-toegangspunt/de router zo is ingesteld dat deze de SSID niet verzendt, wordt de SSID niet automatisch gedetecteerd. U moet de SSID-naam handmatig invoeren.
  - De netwerksleutel wordt ook wel het wachtwoord, de beveiligingssleutel of de versleutelingsleutel genoemd.

Raadpleeg de documentatie bij uw WLAN-toegangspunt/router als u de SSID en draadloze veiligheidsinstellingen van uw WLAN-toegangspunt/router niet kent of als u niet weet hoe u de configuratie kunt wijzigen. U kunt ook de fabrikant van het toegangspunt/de router of uw internetprovider of netwerkbeheerder om advies vragen.



### Verwante informatie

- [Het WLAN-rapport afdrukken](#)

#### Gerelateerde onderwerpen:

- [Als u problemen hebt met het netwerk van uw apparaat](#)

## Netwerkfuncties

- [Het netwerkconfiguratie rapport afdrukken](#)
- [De instellingen van de proxyserver configureren met Beheer via een webbrowser](#)
- [De tijd synchroniseren met de SNTP-server met behulp van Beheer via een webbrowser](#)
- [De netwerkinstellingen terugzetten naar de fabrieksinstellingen](#)




## Het netwerkconfiguratierapport afdrucken

Het netwerkconfiguratierapport biedt een overzicht van de netwerkconfiguratie, inclusief de netwerkinstellingen van de afdrukserver.



- De knooppuntnaam wordt weergegeven in het netwerkconfiguratierapport. De standaardknooppuntnaam is "BRN123456abcdef" voor een bedraad netwerk of "BRW123456abcdef" voor een draadloos netwerk (waarbij "123456abcdef" staat voor het MAC-adres/Ethernet-adres van het apparaat).
- Als bij het IP-adres in het netwerkconfiguratierapport 0.0.0.0 wordt weergegeven, wacht u één minuut en probeert u het opnieuw af te drukken.
- Het rapport bevat de instellingen van uw apparaat, zoals het IP-adres, het subnetmasker, de knooppuntnaam en het MAC-adres, bijvoorbeeld:
  - IP-adres: 192.168.0.5
  - Subnetmasker: 255.255.255.0
  - Knooppuntnaam: BRN000ca0000499
  - MAC-adres: 00-0c-a0-00-04-99

1. Druk op  [Instell.] > [Alle instell.] > [Print lijsten] > [Netwerkconfiguratie] > [Ja].

Het netwerkconfiguratierapport wordt afgedrukt.



### Verwante informatie

- [Netwerkfuncties](#)

#### Gerelateerde onderwerpen:

- [De netwerkinstellingen van het apparaat controleren](#)
- [Het hulpprogramma voor het herstellen van de netwerkverbinding gebruiken \(Windows\)](#)
- [IEEE 802.1x-verificatie configureren voor een bedraad of draadloos netwerk met behulp van Beheer via een webbrowser](#)
- [Fout- en onderhoudsmeldingen](#)
- [Als u problemen hebt met het netwerk van uw apparaat](#)

## De instellingen van de proxyserver configureren met Beheer via een webbrowser

Als uw netwerk een proxyserver gebruikt, moeten de volgende proxyservergegevens met Beheer via een webbrowser worden geconfigureerd:

- Adres van proxyserver
- Poortnummer
- Gebruikersnaam
- Wachtwoord



- Wij raden u aan de meest recente versie van de volgende webbrowsers te gebruiken:
  - Microsoft Edge, Firefox en Google Chrome™ voor Windows
  - Safari, Firefox en Google Chrome™ voor Mac
  - Google Chrome™ voor Android™
  - Safari en Google Chrome™ voor iOS
- Zorg ervoor dat JavaScript en cookies altijd zijn ingeschakeld, ongeacht de browser die u gebruikt.

1. Start uw webbrowser.
2. Voer "https://IP-adres van apparaat" in de adresbalk van uw browser in (waarbij "IP-adres van apparaat" staat voor het IP-adres van het apparaat).

Bijvoorbeeld:

https://192.168.1.2

3. Voer zo nodig het wachtwoord in in het veld **Inloggen** en klik vervolgens op **Inloggen**.



Het standaardwachtwoord voor het beheer van de apparaatinstellingen vindt u op de achterzijde van het apparaat bij "**Pwd**".

4. Ga naar het navigatiemenu en klik vervolgens op **Netwerk > Netwerk > Protocol**.



Begin bij  als het navigatiemenu niet wordt weergegeven aan de linkerkant van het scherm.

5. Zorg ervoor dat het selectievakje **Proxy** is aangevinkt en klik vervolgens op **Indienen**.
6. Klik in het veld **Proxy** op **Geavanceerde instellingen**.
7. Voer de proxyservergegevens in.
8. Klik op **Indienen**.



### Verwante informatie

- [Netwerkfuncties](#)

#### Gerelateerde onderwerpen:

- [De instellingen van de proxyserver configureren via het bedieningspaneel van het apparaat](#)
- [Beheer via een webbrowser openen](#)

## De tijd synchroniseren met de SNTP-server met behulp van Beheer via een webbrowser

Het Simple Network Time Protocol (SNTP) wordt gebruikt voor het synchroniseren van de tijd die door het apparaat voor verificatie met de SNTP-tijdserver wordt gebruikt. (Dit is niet de tijd die op het LCD-scherm van het apparaat wordt weergegeven.) U kunt de tijd van het apparaat automatisch of handmatig synchroniseren met de UTC-tijd (Coordinated Universal Time) van de SNTP-tijdserver.

- [De datum en tijd configureren met Beheer via een webbrowser](#)
- [Het SNTP-protocol configureren met Beheer via een webbrowser](#)

## De datum en tijd configureren met Beheer via een webbrowser

Configureer de datum en tijd om de tijd die door het apparaat wordt gebruikt, te synchroniseren met die van de SNTP-tijdserver.

Deze functie is in sommige landen niet beschikbaar.


1. Start uw webbrowser.
2. Voer "https://IP-adres van apparaat" in de adresbalk van uw browser in (waarbij "IP-adres van apparaat" staat voor het IP-adres van het apparaat).  
Bijvoorbeeld:  
https://192.168.1.2
3. Voer zo nodig het wachtwoord in in het veld **Inloggen** en klik vervolgens op **Inloggen**.



Het standaardwachtwoord voor het beheer van de apparaatinstellingen vindt u op de achterzijde van het apparaat bij "**Pwd**".

4. Ga naar het navigatiemenu en klik vervolgens op **Beheerder > Datum&tijd**.



Begin bij  als het navigatiemenu niet wordt weergegeven aan de linkerkant van het scherm.

5. Controleer de instellingen voor de **Tijdzone**.



Selecteer in de vervolgkeuzelijst **Tijdzone** het tijdsverschil tussen uw locatie en UTC. De tijdzone voor het oosten van de VS en Canada is bijvoorbeeld UTC-05:00.

6. Schakel het selectievakje **Synchroniseer met SNTP-server** in.
7. Klik op **Indienen**.



U kunt de datum en tijd ook handmatig configureren.



### Verwante informatie

- [De tijd synchroniseren met de SNTP-server met behulp van Beheer via een webbrowser](#)

#### Gerelateerde onderwerpen:

- [Beheer via een webbrowser openen](#)

## Het SNTP-protocol configureren met Beheer via een webbrowser

Configureer het SNTP-protocol om de tijd te synchroniseren die door het apparaat voor verificatie met de door de SNTP-tijdservers bijgehouden tijd wordt gebruikt.

1. Start uw webbrowser.
2. Voer "https://IP-adres van apparaat" in de adresbalk van uw browser in (waarbij "IP-adres van apparaat" staat voor het IP-adres van het apparaat).

Bijvoorbeeld:

https://192.168.1.2


3. Voer zo nodig het wachtwoord in in het veld **Inloggen** en klik vervolgens op **Inloggen**.



Het standaardwachtwoord voor het beheer van de apparaatinstellingen vindt u op de achterzijde van het apparaat bij "**Pwd**".

4. Ga naar het navigatiemenu en klik vervolgens op **Netwerk > Netwerk > Protocol**.



Begin bij  als het navigatiemenu niet wordt weergegeven aan de linkerkant van het scherm.

5. Schakel het selectievakje **SNTP** in om de instelling te activeren.
6. Klik op **Indienen**.
7. Start uw Brother-apparaat opnieuw op om de configuratie te activeren.
8. Klik naast het selectievakje SNTP op **Geavanceerde instellingen**.
9. Configureer de instellingen.

Optie	Beschrijving
<b>Status</b>	Geeft aan of het SNTP-protocol in- of uitgeschakeld is.
<b>Synchronisatiestatus</b>	Controleer de meest recente synchronisatiestatus.
<b>Methode SNTP-server</b>	Selecteer <b>AUTOMATISCH</b> of <b>STATISCH</b> . <ul style="list-style-type: none"><li>• <b>AUTOMATISCH</b> Als uw netwerk een DHCP-server omvat, haalt de SNTP-server automatisch het adres van die server op.</li><li>• <b>STATISCH</b> Typ hier het gewenste adres.</li></ul>
<b>Adres primaire SNTP-server</b> <b>Adres secundaire SNTP-server</b>	Typ hier het serveradres (maximaal 64 tekens). Het adres van de secundaire SNTP-server wordt gebruikt als een back-up voor het adres van de primaire SNTP-server. Als de primaire server niet beschikbaar is, zal het apparaat contact opnemen met de secundaire SNTP-server.
<b>Poort primaire SNTP-server</b> <b>Poort secundaire SNTP-server</b>	Typ hier het poortnummer (1 tot 65535). De poort van de secundaire SNTP-server wordt gebruikt als een back-up voor de poort van de primaire SNTP-server. Als de primaire poort niet beschikbaar is, zal het apparaat contact opnemen met de secundaire SNTP-poort.
<b>Synchronisatie-interval</b>	Typ de waarde voor het aantal uren waarna de server opnieuw een synchronisatie moet uitvoeren (1 tot 168 uur).

10. Klik op **Indienen**.



### Verwante informatie

- [De tijd synchroniseren met de SNTP-server met behulp van Beheer via een webbrowser](#)

---

**Gerelateerde onderwerpen:**


- [Beheer via een webbrowser openen](#)
-

## De netwerkinstellingen terugzetten naar de fabrieksinstellingen

U kunt de netwerkinstellingen van het apparaat via het bedieningspaneel op het apparaat naar de fabriekswaarden terugzetten. Hiermee worden alle gegevens, zoals het wachtwoord en het IP-adres, naar hun oorspronkelijke instellingen teruggezet.



- Deze functie herstelt alle fabrieksinstellingen van het bedrade (alleen ondersteunde modellen) en draadloze netwerk.
- U kunt de fabrieksinstellingen van de afdrukserver ook herstellen met Beheer via een webbrowser.

1. Druk op  [Instell.] > [Alle instell.] > [Netwerk] > [Netw. resetten].
2. Een melding ter bevestiging van de reset wordt weergegeven. Druk gedurende twee seconden op [OK]  
Het apparaat wordt opnieuw opgestart.



### Verwante informatie

- [Netwerkfuncties](#)

## Beveiliging

- Voor u netwerkbeveiligingsfuncties gebruikt
- Certificaten configureren voor een veilig apparaat
- Gebruik SSL/TLS
- Gebruik SNMPv3
- Gebruik IPsec
- IEEE 802.1x-verificatie gebruiken voor een bedraad of draadloos netwerk
- Active Directory-verificatie gebruiken
- LDAP-verificatie gebruiken
- Beveiligd functieslot 3.0 gebruiken
- Een e-mail veilig verzenden



## Voor u netwerkbeveiligingsfuncties gebruikt

Uw apparaat gebruikt enkele van de meest recente protocollen voor netwerkbeveiliging en -versleuteling. Deze netwerkfuncties kunnen worden geïntegreerd in uw algemene netwerkbeveiligingsplan om uw gegevens te helpen beschermen en ongeoorloofde toegang tot het apparaat te verhinderen.



---

Het is raadzaam om de FTP- en TFTP-protocollen uit te schakelen. Toegang tot het apparaat via deze protocollen is niet veilig.

---



### Verwante informatie

- [Beveiliging](#)
  - [Protocollen die niet nodig zijn uitschakelen](#)
-

## Protocollen die niet nodig zijn uitschakelen

1. Start uw webbrowser.
2. Voer "https://IP-adres van apparaat" in de adresbalk van uw browser in (waarbij "IP-adres van apparaat" staat voor het IP-adres van het apparaat).

Bijvoorbeeld:

https://192.168.1.2


3. Voer zo nodig het wachtwoord in in het veld **Inloggen** en klik vervolgens op **Inloggen**.



Het standaardwachtwoord voor het beheer van de apparaatinstellingen vindt u op de achterzijde van het apparaat bij "**Pwd**".

4. Ga naar het navigatiemenu en klik vervolgens op **Netwerk > Netwerk > Protocol**.



Begin bij  als het navigatiemenu niet wordt weergegeven aan de linkerkant van het scherm.

5. Schakel het selectievakje van protocollen die u niet nodig hebt uit.
6. Klik op **Indienen**.
7. Start uw Brother-apparaat opnieuw op om de configuratie te activeren.



### Verwante informatie

- [Voor u netwerkbeveiligingsfuncties gebruikt](#)

#### Gerelateerde onderwerpen:

- [Beheer via een webbrowser openen](#)

## Certificaten configureren voor een veilig apparaat

U moet een certificaat configureren om uw netwerkapparaat veilig te kunnen beheren met SSL/TLS. U moet Beheer via een webbrowser gebruiken om een certificaat te configureren.

- [Ondersteunde functies voor beveiligingscertificaten](#)
- [Schema voor het stap voor stap aanmaken en installeren van een certificaat](#)
- [Een zelf ondertekend certificaat aanmaken](#)
- [CSR aanmaken en certificaat van een certificeringsinstantie \(CA\) installeren](#)
- [Het certificaat en de private sleutel importeren en exporteren](#)
- [Een CA-certificaat importeren en exporteren](#)
- [Meerdere certificaten beheren](#)

## Ondersteunde functies voor beveiligingscertificaten

Uw apparaat ondersteunt het gebruik van meerdere beveiligingscertificaten, zodat het apparaat veilig kan worden geverifieerd en er veilig mee kan worden gecommuniceerd. De volgende functies voor beveiligingscertificaten kunnen op het apparaat worden gebruikt:

- SSL/TLS-communicatie
- IEEE 802.1x-verificatie
- IPsec

Het Brother-apparaat biedt ondersteuning voor:

- Vooraf geïnstalleerd certificaat

Uw apparaat bevat een vooraf geïnstalleerd zelf-ondertekend certificaat. Met dit certificaat kunt u gebruikmaken van SSL/TLS-communicatie zonder een ander certificaat te hoeven maken of installeren.



Het voorgeïnstalleerde zelfondertekende certificaat beschermt uw communicatie tot op zeker niveau. Voor een betere beveiliging raden wij u aan een certificaat te gebruiken dat uitgevaardigd werd door een vertrouwde organisatie.

- Zelf-ondertekend certificaat

Deze afdrukserver geeft zijn eigen certificaat uit. Met dit certificaat kunt u eenvoudig gebruikmaken van SSL/TLS-communicatie zonder een ander certificaat van een CA te moeten maken of installeren.

- Certificaat van een certificeringsinstantie (CA)

U kunt een certificaat van een certificeringsinstantie (CA) op twee manieren installeren. Als u al een certificaat van een CA hebt of een certificaat van een externe betrouwbare CA wilt gebruiken:

- Bij gebruik van een CSR (ondertekeningsverzoek) van deze afdrukserver.
- Bij het importeren van een certificaat en een geheime sleutel.

- Certificaat van certificeringsinstantie (CA)

Om een CA-certificaat te gebruiken dat de CA identificeert en over de private sleutel ervan beschikt, dient u vóór de configuratie van de beveiligingsfuncties van het netwerk een CA-certificaat van de CA te importeren.



- Als u gebruik wil maken van SSL/TLS-communicatie raden we u aan eerst advies in te winnen bij de systeembeheerder.
- Als u fabrieksinstellingen van de afdrukserver herstelt, worden het certificaat en de geheime sleutel die zijn geïnstalleerd verwijderd. Als u hetzelfde certificaat en dezelfde geheime sleutel wilt behouden, exporteer ze dan voorafgaand aan het herstellen van de fabrieksinstellingen en installeer ze na afloop opnieuw.



### Verwante informatie

- [Certificaten configureren voor een veilig apparaat](#)

#### Gerelateerde onderwerpen:

- [IEEE 802.1x-verificatie configureren voor een bedraad of draadloos netwerk met behulp van Beheer via een webbrowser](#)

## Schema voor het stap voor stap aanmaken en installeren van een certificaat

U kunt uit twee soorten beveiligingscertificaten kiezen: gebruik een zelfondertekend certificaat of gebruik een certificaat van een certificeringsinstantie (CA).

### Optie 1

#### Zelf-ondertekend certificaat

1. Maak een zelfondertekend certificaat aan met Beheer via een webbrowser.
2. Installeer het zelfondertekende certificaat op uw computer.

### Optie 2

#### Certificaat van een CA

1. Maak een CSR (Certificate Signing Request) aan met Beheer via een webbrowser.
2. Installeer het certificaat uitgevaardigd door de CA op uw Brother-apparaat met Beheer via een webbrowser.
3. Installeer het certificaat op uw computer.



#### Verwante informatie

- [Certificaten configureren voor een veilig apparaat](#)

## Een zelf ondertekend certificaat aanmaken

1. Start uw webbrowser.
2. Voer "https://IP-adres van apparaat" in de adresbalk van uw browser in (waarbij "IP-adres van apparaat" staat voor het IP-adres van het apparaat).

Bijvoorbeeld:

https://192.168.1.2



- Als u een DNS (domeinnaamsysteem) of een NetBIOS-naam gebruikt, kunt u in plaats van het IP-adres een andere naam invoeren zoals "GedeeldePrinter".

Voorbeeld: https://GedeeldePrinter

- Als u een NetBIOS-naam inschakelt, kunt u ook de naam van het knooppunt gebruiken.

Voorbeeld: https://brn123456abcdef

- De NetBIOS-naam staat in het rapport van de netwerkconfiguratie.


3. Voer zo nodig het wachtwoord in in het veld **Inloggen** en klik vervolgens op **Inloggen**.



Het standaardwachtwoord voor het beheer van de apparaatinstellingen vindt u op de achterzijde van het apparaat bij "**Pwd**".

4. Ga naar het navigatiemenu en klik vervolgens op **Netwerk > Beveiliging > Certificaat**.



Begin bij  als het navigatiemenu niet wordt weergegeven aan de linkerkant van het scherm.

5. Klik op **Zelf ondertekend certificaat maken**.
6. Voer een **Algemene naam** en een **Geldigheidsdatum** in.
  - De lengte van de **Algemene naam** is minder dan 64 bytes. Voer een identificator in zoals een IP-adres, naam van een knooppunt of domeinnaam die u zult gebruiken om toegang te krijgen tot dit apparaat via SSL/TLS-communicatie. De naam van het knooppunt wordt standaard weergegeven.
  - Een waarschuwing wordt weergegeven als u het IPPS- of HTTPS-protocol gebruikt en een andere naam in de URL invoert dan de **Algemene naam** die werd gebruikt voor het zelfondertekende certificaat.
7. Selecteer uw instelling in de vervolgkeuzelijst **Algoritme van openbare sleutel**. De standaardinstelling is **RSA (2048-bits)**.
8. Selecteer uw instelling in de vervolgkeuzelijst **Digest-algoritme**. De standaardinstelling is **SHA256**.
9. Klik op **Indienen**.



### Verwante informatie

- [Certificaten configureren voor een veilig apparaat](#)

#### Gerelateerde onderwerpen:

- [Beheer via een webbrowser openen](#)

## CSR aanmaken en certificaat van een certificeringsinstantie (CA) installeren

Als u al een certificaat van een externe betrouwbare CA hebt, kunt u het certificaat en de geheime sleutel opslaan op het apparaat en deze beheren via importeren en exporteren. Als u geen certificaat van een externe betrouwbare CA hebt, maakt u een CSR (Certificate Signing Request) aan, stuurt u dit naar een CA voor verificatie en installeert u het ontvangen certificaat op uw apparaat.

- [Een CSR \(Certificate Signing Request\) aanmaken](#)
- [Een certificaat installeren op uw apparaat](#)

## Een CSR (Certificate Signing Request) aanmaken

Een CSR (Certificate Signing Request) is een aanvraag die naar een certificeringsinstantie (CA) wordt verzonden om de kwalificaties in het certificaat te verifiëren.

Het is aan te raden een hoofdcertificatie van de CA op de computer te installeren voordat u de CSR aanmaakt.

1. Start uw webbrowser.
2. Voer "https://IP-adres van apparaat" in de adresbalk van uw browser in (waarbij "IP-adres van apparaat" staat voor het IP-adres van het apparaat).

Bijvoorbeeld:

https://192.168.1.2



- Als u een DNS (domeinnaamsysteem) of een NetBIOS-naam gebruikt, kunt u in plaats van het IP-adres een andere naam invoeren zoals "GedeeldePrinter".

Voorbeeld: https://GedeeldePrinter

- Als u een NetBIOS-naam inschakelt, kunt u ook de naam van het knooppunt gebruiken.

Voorbeeld: https://brn123456abcdef

- De NetBIOS-naam staat in het rapport van de netwerkconfiguratie.


3. Voer zo nodig het wachtwoord in in het veld **Inloggen** en klik vervolgens op **Inloggen**.



Het standaardwachtwoord voor het beheer van de apparaatinstellingen vindt u op de achterzijde van het apparaat bij "**Pwd**".

4. Ga naar het navigatiemenu en klik vervolgens op **Netwerk > Beveiliging > Certificaat**.



Begin bij  als het navigatiemenu niet wordt weergegeven aan de linkerkant van het scherm.

5. Klik op **CSR maken**.
6. Voer een **Algemene naam** (vereist) in en voeg bijkomende informatie over uw **Organisatie** toe (optioneel).



- U moet de coördinaten van uw bedrijf verschaffen zodat een CA uw identiteit kan controleren en bevestigen aan de buitenwereld.
- De lengte van de **Algemene naam** moet minder dan 64 bytes zijn. Voer een identicator in zoals een IP-adres, naam van een knooppunt of domeinnaam die u zult gebruiken om toegang te krijgen tot dit apparaat via SSL/TLS-communicatie. De naam van het knooppunt wordt standaard weergegeven. De **Algemene naam** is vereist.
- Een waarschuwing wordt weergegeven als u een andere naam in de URL invoert dan de openbare naam die werd gebruikt voor het certificaat.
- De lengte van de **Organisatie**, de **Organisatorische eenheid**, de **Plaats** en de **Provincie** moet minder dan 64 bytes zijn.
- De **Land/Regio** moet een ISO 3166-landcode van twee tekens zijn.
- Als u een X.509v3-certificaatextensie configureert, vinkt u het vakje **Uitgebreide partitie configureren** aan en selecteert u vervolgens **Automatisch (IPv4 registreren)** of **Handmatig**.

7. Selecteer uw instelling in de vervolgkeuzelijst **Algoritme van openbare sleutel**. De standaardinstelling is **RSA (2048-bits)**.

8. Selecteer uw instelling in de vervolgkeuzelijst **Digest-algoritme**. De standaardinstelling is **SHA256**.

9. Klik op **Indienen**.

De CSR wordt weergegeven op uw scherm. Sla de CSR op als bestand of kopieer het naar een online CSR-formulier van een certificeringsinstantie.

10. Klik op **Opslaan**.





- 
- Volg het beleid van uw CA aangaande de methode om een CSR te versturen naar uw CA.
  - Als u gebruikmaakt van de basis-CA van onderneming van Windows Server 2008/2008 R2/2012/2012 R2/2016/2019/2022, raden we u aan de webserver te gebruiken als certificaatsjabloon voor het aanmaken van het veilige clientcertificaat. Als u een clientcertificaat aanmaakt voor een IEEE 802.1x-omgeving met EAP-TLS-verificatie, raden wij u aan Gebruiker te gebruiken als certificaatsjabloon.
- 



### Verwante informatie

- [CSR aanmaken en certificaat van een certificeringsinstantie \(CA\) installeren](#)

#### Gerelateerde onderwerpen:

- [Beheer via een webbrowser openen](#)
-

## Een certificaat installeren op uw apparaat

Wanneer u een certificaat ontvangt van een CA, volgt u onderstaande stappen om het te installeren op de afdrukservers:

Alleen een certificaat dat uitgevaardigd is met de CSR van uw apparaat kan op het apparaat worden geïnstalleerd. Als u een andere CSR wilt aanmaken, dient u ervoor te zorgen dat het certificaat geïnstalleerd is voordat u een andere CSR aanmaakt. U mag pas een nieuwe CSR aanmaken als het certificaat op het apparaat geïnstalleerd is. Als u dat niet doet, wordt de CSR die u hebt aangemaakt vóór de installatie ongeldig.

1. Start uw webbrowser.
2. Voer "https://IP-adres van apparaat" in de adresbalk van uw browser in (waarbij "IP-adres van apparaat" staat voor het IP-adres van het apparaat).

Bijvoorbeeld:

https://192.168.1.2



- Als u een DNS (domeinnaamsysteem) of een NetBIOS-naam gebruikt, kunt u in plaats van het IP-adres een andere naam invoeren zoals "GedeeldePrinter".

Voorbeeld: https://GedeeldePrinter

- Als u een NetBIOS-naam inschakelt, kunt u ook de naam van het knooppunt gebruiken.

Voorbeeld: https://brn123456abcdef

- De NetBIOS-naam staat in het rapport van de netwerkconfiguratie.


3. Voer zo nodig het wachtwoord in in het veld **Inloggen** en klik vervolgens op **Inloggen**.



Het standaardwachtwoord voor het beheer van de apparaatinstellingen vindt u op de achterzijde van het apparaat bij "**Pwd**".

4. Ga naar het navigatiemenu en klik vervolgens op **Netwerk > Beveiliging > Certificaat**.



Begin bij  als het navigatiemenu niet wordt weergegeven aan de linkerkant van het scherm.

5. Klik op **Certificaat installeren**.
6. Blader naar het bestand met het certificaat dat werd uitgevaardigd door de CA en klik vervolgens op **Indienen**.

Het certificaat is met succes aangemaakt en opgeslagen in het geheugen van uw apparaat.

Om SSL/TLS-communicatie te kunnen gebruiken, moet de hoofdcertificatie van de CA eveneens op uw computer worden geïnstalleerd. Neem contact op met uw netwerkbeheerder.



### Verwante informatie

- [CSR aanmaken en certificaat van een certificeringsinstantie \(CA\) installeren](#)

#### Gerelateerde onderwerpen:

- [Beheer via een webbrowser openen](#)

## Het certificaat en de private sleutel importeren en exporteren

Sla het certificaat en de geheime sleutel op het apparaat op en beheer deze via importeren en exporteren.

- [Een certificaat en geheime sleutel importeren](#)
- [Het certificaat en de private sleutel exporteren](#)

## Een certificaat en geheime sleutel importeren

1. Start uw webbrowser.
2. Voer "https://IP-adres van apparaat" in de adresbalk van uw browser in (waarbij "IP-adres van apparaat" staat voor het IP-adres van het apparaat).

Bijvoorbeeld:

https://192.168.1.2



- Als u een DNS (domeinnaamsysteem) of een NetBIOS-naam gebruikt, kunt u in plaats van het IP-adres een andere naam invoeren zoals "GedeeldePrinter".

Voorbeeld: https://GedeeldePrinter

- Als u een NetBIOS-naam inschakelt, kunt u ook de naam van het knooppunt gebruiken.

Voorbeeld: https://brn123456abcdef

- De NetBIOS-naam staat in het rapport van de netwerkconfiguratie.


3. Voer zo nodig het wachtwoord in in het veld **Inloggen** en klik vervolgens op **Inloggen**.



Het standaardwachtwoord voor het beheer van de apparaatinstellingen vindt u op de achterzijde van het apparaat bij "**Pwd**".

4. Ga naar het navigatiemenu en klik vervolgens op **Netwerk > Beveiliging > Certificaat**.



Begin bij  als het navigatiemenu niet wordt weergegeven aan de linkerkant van het scherm.

5. Klik op **Certificaat en geheime sleutel importeren**.
6. Blader naar het bestand dat u wilt importeren.
7. Typ het wachtwoord als het bestand versleuteld is en klik vervolgens op **Indienen**.

Het certificaat en de geheime sleutel zijn met succes geïmporteerd in uw apparaat.



### Verwante informatie

- [Het certificaat en de private sleutel importeren en exporteren](#)

#### Gerelateerde onderwerpen:

- [Beheer via een webbrowser openen](#)

## Het certificaat en de private sleutel exporteren

1. Start uw webbrowser.
2. Voer "https://IP-adres van apparaat" in de adresbalk van uw browser in (waarbij "IP-adres van apparaat" staat voor het IP-adres van het apparaat).

Bijvoorbeeld:

https://192.168.1.2



- Als u een DNS (domeinnaamsysteem) of een NetBIOS-naam gebruikt, kunt u in plaats van het IP-adres een andere naam invoeren zoals "GedeeldePrinter".

Voorbeeld: https://GedeeldePrinter

- Als u een NetBIOS-naam inschakelt, kunt u ook de naam van het knooppunt gebruiken.

Voorbeeld: https://brn123456abcdef

- De NetBIOS-naam staat in het rapport van de netwerkconfiguratie.


3. Voer zo nodig het wachtwoord in in het veld **Inloggen** en klik vervolgens op **Inloggen**.



Het standaardwachtwoord voor het beheer van de apparaatinstellingen vindt u op de achterzijde van het apparaat bij "**Pwd**".

4. Ga naar het navigatiemenu en klik vervolgens op **Netwerk > Beveiliging > Certificaat**.



Begin bij  als het navigatiemenu niet wordt weergegeven aan de linkerkant van het scherm.

5. Klik op **Exporteren** naast **Certificaten**.
6. Voer het wachtwoord in als u het bestand wil versleutelen.  
Als een leeg wachtwoord wordt gebruikt, wordt er geen versleuteling toegepast.
7. Voer het wachtwoord nogmaals in ter bevestiging en klik daarna op **Indienen**.
8. Klik op **Opslaan**.

Het certificaat en de geheime sleutel zijn geëxporteerd naar uw computer.

U kunt het certificaat ook importeren op uw computer.



### Verwante informatie

- [Het certificaat en de private sleutel importeren en exporteren](#)

#### Gerelateerde onderwerpen:

- [Beheer via een webbrowser openen](#)

## Een CA-certificaat importeren en exporteren

U kunt CA-certificaten op uw Brother-apparaat importeren, exporteren en opslaan.

- [Een CA-certificaat importeren](#)
- [Een CA-certificaat exporteren](#)

## Een CA-certificaat importeren

1. Start uw webbrowser.
2. Voer "https://IP-adres van apparaat" in de adresbalk van uw browser in (waarbij "IP-adres van apparaat" staat voor het IP-adres van het apparaat).

Bijvoorbeeld:

https://192.168.1.2



- Als u een DNS (domeinnaamsysteem) of een NetBIOS-naam gebruikt, kunt u in plaats van het IP-adres een andere naam invoeren zoals "GedeeldePrinter".

Voorbeeld: https://GedeeldePrinter

- Als u een NetBIOS-naam inschakelt, kunt u ook de naam van het knooppunt gebruiken.

Voorbeeld: https://brn123456abcdef

- De NetBIOS-naam staat in het rapport van de netwerkconfiguratie.


3. Voer zo nodig het wachtwoord in in het veld **Inloggen** en klik vervolgens op **Inloggen**.



Het standaardwachtwoord voor het beheer van de apparaatinstellingen vindt u op de achterzijde van het apparaat bij "**Pwd**".

4. Ga naar het navigatiemenu en klik vervolgens op **Netwerk > Beveiliging > CA-certificaat**.



Begin bij  als het navigatiemenu niet wordt weergegeven aan de linkerkant van het scherm.

5. Klik op **CA-certificaat importeren**.
6. Blader naar het bestand dat u wilt importeren.
7. Klik op **Indienen**.



### Verwante informatie

- [Een CA-certificaat importeren en exporteren](#)

#### Gerelateerde onderwerpen:

- [Beheer via een webbrowser openen](#)

## Een CA-certificaat exporteren

1. Start uw webbrowser.
2. Voer "https://IP-adres van apparaat" in de adresbalk van uw browser in (waarbij "IP-adres van apparaat" staat voor het IP-adres van het apparaat).

Bijvoorbeeld:

https://192.168.1.2



- Als u een DNS (domeinnaamsysteem) of een NetBIOS-naam gebruikt, kunt u in plaats van het IP-adres een andere naam invoeren zoals "GedeeldePrinter".

Voorbeeld: https://GedeeldePrinter

- Als u een NetBIOS-naam inschakelt, kunt u ook de naam van het knooppunt gebruiken.

Voorbeeld: https://brn123456abcdef

- De NetBIOS-naam staat in het rapport van de netwerkconfiguratie.


3. Voer zo nodig het wachtwoord in in het veld **Inloggen** en klik vervolgens op **Inloggen**.



Het standaardwachtwoord voor het beheer van de apparaatinstellingen vindt u op de achterzijde van het apparaat bij "**Pwd**".

4. Ga naar het navigatiemenu en klik vervolgens op **Netwerk > Beveiliging > CA-certificaat**.



Begin bij  als het navigatiemenu niet wordt weergegeven aan de linkerkant van het scherm.

5. Selecteer het certificaat dat u wilt exporteren en klik op **Exporteren**.

6. Klik op **Indienen**.



### Verwante informatie

- [Een CA-certificaat importeren en exporteren](#)

#### Gerelateerde onderwerpen:

- [Beheer via een webbrowser openen](#)



## Meerdere certificaten beheren

U kunt meerdere certificaten op uw apparaat installeren en elk van deze certificaten beheren met Beheer via een webbrowser. Ga in Beheer via een webbrowser naar het scherm **Certificaat** of **CA-certificaat** om certificaatinhoud te bekijken of certificaten te verwijderen of exporteren.

	Maximaal aantal certificaten dat kan worden opgeslagen op het Brother-apparaat
Zelf ondertekend certificaat of certificaat uitgevaardigd door een CA	5
CA-certificaat	6

U kunt het best minder certificaten opslaan dan het maximaal toegestane aantal en zodoende plaats vrijhouden voor het geval een certificaat verloopt. Importeer bij het verlopen van een certificaat een nieuw certificaat op de gereserveerde plaats en verwijder het verlopen exemplaar. Hierdoor voorkomt u configuratiefouten.



- Wanneer u gebruikmaakt van HTTPS/IPPS of IEEE 802.1x moet u opgeven welk certificaat u gebruikt.
- Als u gebruikmaakt van SSL voor SMTP-communicatie hoeft u geen certificaat op te geven. Het benodigde certificaat wordt automatisch gekozen.



### Verwante informatie

- [Certificaten configureren voor een veilig apparaat](#)

## Gebruik SSL/TLS

- [Inleiding tot SSL/TLS](#)
- [Uw netwerk veilig beheren met SSL/TLS](#)
- [Documenten veilig afdrukken met SSL/TLS](#)
- [Een e-mail veilig verzenden met SSL/TLS](#)

## Inleiding tot SSL/TLS

Secure Socket Layer (SSL) of Transport Layer Security (TLS) is een doeltreffende methode om gegevens te beschermen die via een lokaal of wide area network (LAN of WAN) worden verzonden. Het werkt door gegevens, zoals een afdruktaak, te versleutelen zodat de gegevens niet door onbevoegden kunnen worden gelezen.

SSL/TLS kan zowel op bedrade als draadloze netwerken worden geconfigureerd en werkt met andere vormen van beveiliging, zoals WPA-sleutels en firewalls.



### Verwante informatie

- [Gebruik SSL/TLS](#)
  - [Een korte geschiedenis van SSL/TLS](#)
  - [Voordelen van het gebruik van SSL/TLS](#)

## Een korte geschiedenis van SSL/TLS

SSL/TLS werd oorspronkelijk gemaakt om webverkeerinformatie te beveiligen, vooral voor het verzenden van gegevens tussen webbrowsers en servers. SSL evolueerde naar een universele oplossing voor onlinebeveiliging en wordt nu gebruikt voor andere toepassingen zoals Telnet, printers en FTP-software. De originele toepassing van SSL/TLS wordt vandaag nog steeds gebruikt door heel wat onlineverkopers en banken voor het beveiligen van gevoelige gegevens zoals kredietkaartnummers, klantgegevens enz.

SSL/TLS past extreem complexe coderingstechnieken toe en wordt overal ter wereld vertrouwd door banken.



### Verwante informatie

- [Inleiding tot SSL/TLS](#)
-

## Voordelen van het gebruik van SSL/TLS

Het primaire voordeel van het gebruik van SSL/TLS is beveiligd afdrucken op een IP-netwerk door te voorkomen dat onbevoegde gebruikers gegevens kunnen lezen die naar het apparaat worden verzonden. Het belangrijkste kenmerk van SSL is dat deze technologie kan worden gebruikt voor het veilig afdrucken van vertrouwelijke gegevens. De HR-afdeling van een groot bedrijf drukt bijvoorbeeld regelmatig loonfiches af. Zonder versleuteling kunnen de gegevens op deze loonfiches gelezen worden door andere netwerkgebruikers. Met SSL/TLS ziet iedereen die de gegevens probeert te lezen in plaats van de loonfiche echter een nietszeggende pagina met codes.



### Verwante informatie

- [Inleiding tot SSL/TLS](#)

## Uw netwerk veilig beheren met SSL/TLS

- Een certificaat configureren voor SSL/TLS en beschikbare protocollen
- Beheer via een webbrowser gebruiken met SSL/TLS
- Het zelfondertekende certificaat voor Windows-gebruikers installeren als beheerder
- Certificaten configureren voor een veilig apparaat

## Een certificaat configureren voor SSL/TLS en beschikbare protocollen

Configureer met Beheer via een webbrowser een certificaat op uw apparaat voordat u SSL/TLS-communicatie gebruikt.

1. Start uw webbrowser.
2. Voer "https://IP-adres van apparaat" in de adresbalk van uw browser in (waarbij "IP-adres van apparaat" staat voor het IP-adres van het apparaat).

Bijvoorbeeld:

https://192.168.1.2



- Als u een DNS (domeinnaamsysteem) of een NetBIOS-naam gebruikt, kunt u in plaats van het IP-adres een andere naam invoeren zoals "GedeeldePrinter".

Voorbeeld: https://GedeeldePrinter

- Als u een NetBIOS-naam inschakelt, kunt u ook de naam van het knooppunt gebruiken.

Voorbeeld: https://brn123456abcdef

- De NetBIOS-naam staat in het rapport van de netwerkconfiguratie.


3. Voer zo nodig het wachtwoord in in het veld **Inloggen** en klik vervolgens op **Inloggen**.



Het standaardwachtwoord voor het beheer van de apparaatinstellingen vindt u op de achterzijde van het apparaat bij "**Pwd**".

4. Ga naar het navigatiemenu en klik vervolgens op **Netwerk > Netwerk > Protocol**.



Begin bij  als het navigatiemenu niet wordt weergegeven aan de linkerkant van het scherm.

5. Klik op **HTTP-serverinstellingen**.
6. Selecteer het certificaat dat u wilt configureren in de vervolgkeuzelijst **Selecteer het certificaat**.
7. Klik op **Indienen**.
8. Klik op **Ja** om de afdrukserver opnieuw op te starten.



### Verwante informatie

- [Uw netwerk veilig beheren met SSL/TLS](#)

#### Gerelateerde onderwerpen:

- [Documenten veilig afdrukken met SSL/TLS](#)
- [Beheer via een webbrowser openen](#)

## Beheer via een webbrowser gebruiken met SSL/TLS

Om uw netwerkapparaat veilig te kunnen beheren, dient u de beheerprogramma's met beveiligingsprotocollen te gebruiken.



- Om het HTTPS-protocol te gebruiken, moet HTTPS ingeschakeld zijn op uw apparaat. Het HTTPS-protocol is standaard ingeschakeld.
- U kunt de instellingen van het HTTPS-protocol wijzigen met Beheer via een webbrowser.

1. Start uw webbrowser.
2. Voer "https://IP-adres van apparaat" in de adresbalk van uw browser in (waarbij "IP-adres van apparaat" staat voor het IP-adres van het apparaat).

Bijvoorbeeld:

https://192.168.1.2

3. Voer zo nodig het wachtwoord in in het veld **Inloggen** en klik vervolgens op **Inloggen**.



Het standaardwachtwoord voor het beheer van de apparaatinstellingen vindt u op de achterzijde van het apparaat bij "**Pwd**".

4. U krijgt nu toegang tot het apparaat via HTTPS.



### Verwante informatie

- [Uw netwerk veilig beheren met SSL/TLS](#)

#### Gerelateerde onderwerpen:

- [Beheer via een webbrowser openen](#)



## Het zelfondertekende certificaat voor Windows-gebruikers installeren als beheerder

- De volgende stappen zijn voor Microsoft Edge. Als u een andere webbrowser gebruikt, raadpleeg dan de documentatie of online-Help van die browser voor aanwijzingen voor het installeren van certificaten.
- Zorg ervoor dat u een zelfondertekend certificaat hebt aangemaakt met Beheer via een webbrowser.

1. Klik met de rechtermuisknop op het pictogram **Microsoft Edge** en klik vervolgens op **Als administrator uitvoeren**.

Als het scherm **Gebruikersaccountbeheer** verschijnt, klik dan op **Ja**.

2. Voer "https://IP-adres van apparaat" in de adresbalk van uw browser in (waarbij "IP-adres van apparaat" staat voor het IP-adres van het apparaat).

Bijvoorbeeld:

https://192.168.1.2



- Als u een DNS (domeinnaamsysteem) of een NetBIOS-naam gebruikt, kunt u in plaats van het IP-adres een andere naam invoeren zoals "GedeeldePrinter".

Voorbeeld: https://GedeeldePrinter

- Als u een NetBIOS-naam inschakelt, kunt u ook de naam van het knooppunt gebruiken.

Voorbeeld: https://brn123456abcdef

- De NetBIOS-naam staat in het rapport van de netwerkconfiguratie.


3. Als uw verbinding niet privé is, klik dan op de knop **Geavanceerd** en ga door naar de webpagina.
4. Voer zo nodig het wachtwoord in in het veld **Inloggen** en klik vervolgens op **Inloggen**.



Het standaardwachtwoord voor het beheer van de apparaatinstellingen vindt u op de achterzijde van het apparaat bij "**Pwd**".

5. Ga naar het navigatiemenu en klik vervolgens op **Netwerk > Beveiliging > Certificaat**.



Begin bij  als het navigatiemenu niet wordt weergegeven aan de linkerkant van het scherm.

6. Klik op **Exporteren**.
7. Als u het uitvoerbestand wilt versleutelen, typ dan een wachtwoord in het veld **Wachtwoord invoeren**. Als het veld **Wachtwoord invoeren** leeg is, wordt uw uitvoerbestand niet versleuteld.
8. Voer het wachtwoord opnieuw in het veld **Wachtwoord opnieuw invoeren** in en klik vervolgens op **Indienen**.
9. Klik op het gedownloade bestand om het te openen.
10. Wanneer de **Wizard Certificaat importeren** verschijnt, klikt u op **Volgende**.
11. Klik op **Volgende**.
12. Typ een wachtwoord indien nodig en klik vervolgens op **Volgende**.
13. Selecteer **Alle certificaten in het onderstaande archief opslaan** en klik daarna op **Bladeren...**
14. Selecteer **Vertrouwde basiscertificeringsinstanties** en klik vervolgens op **OK**.
15. Klik op **Volgende**.
16. Klik op **Voltooien**.
17. Klik op **Ja** als de vingerafdruk (duimafdruk) correct is.
18. Klik op **OK**.



## Verwante informatie

- [Uw netwerk veilig beheren met SSL/TLS](#)

## Documenten veilig afdrukken met SSL/TLS

- [Documenten afdrukken met SSL/TLS](#)
- [Een certificaat configureren voor SSL/TLS en beschikbare protocollen](#)
- [Certificaten configureren voor een veilig apparaat](#)

## Documenten afdrukken met SSL/TLS

Om documenten veilig met het IPP-protocol af te drukken, gebruikt u het IPPS-protocol.

1. Start uw webbrowser.
2. Voer "https://IP-adres van apparaat" in de adresbalk van uw browser in (waarbij "IP-adres van apparaat" staat voor het IP-adres van het apparaat).

Bijvoorbeeld:

https://192.168.1.2



- Als u een DNS (domeinnaamsysteem) of een NetBIOS-naam gebruikt, kunt u in plaats van het IP-adres een andere naam invoeren zoals "GedeeldePrinter".

Voorbeeld: https://GedeeldePrinter

- Als u een NetBIOS-naam inschakelt, kunt u ook de naam van het knooppunt gebruiken.

Voorbeeld: https://brn123456abcdef

- De NetBIOS-naam staat in het rapport van de netwerkconfiguratie.

3. Voer zo nodig het wachtwoord in in het veld **Inloggen** en klik vervolgens op **Inloggen**.



Het standaardwachtwoord voor het beheer van de apparaatinstellingen vindt u op de achterzijde van het apparaat bij "**Pwd**".

4. Ga naar het navigatiemenu en klik vervolgens op **Netwerk > Netwerk > Protocol**.



Begin bij ☰ als het navigatiemenu niet wordt weergegeven aan de linkerkant van het scherm.

5. Zorg ervoor dat het selectievakje **IPP** is aangevinkt.



Als het selectievakje **IPP** niet is aangevinkt, vinkt u het selectievakje **IPP** aan en klikt u vervolgens op **Indienen**.

Start uw apparaat opnieuw op om de configuratie te activeren.

Nadat het apparaat opnieuw is opgestart, keert u terug naar de webpagina van het apparaat. Typ daar het wachtwoord, ga naar het navigatiemenu en klik vervolgens op **Netwerk > Netwerk > Protocol**.

6. Klik op **HTTP-serverinstellingen**.
7. Vink het selectievakje **HTTPS (Poort 443)** in de **IPP** aan en klik vervolgens op **Indienen**.
8. Start uw apparaat opnieuw op om de configuratie te activeren.

Communicatie via IPPS kan geen ongeoorloofde toegang tot de afdrukserver voorkomen.



### Verwante informatie

- [Documenten veilig afdrukken met SSL/TLS](#)

#### Gerelateerde onderwerpen:

- [Beheer via een webbrowser openen](#)

## Gebruik SNMPv3

- [Het netwerk van uw apparaat veilig beheren met behulp van SNMPv3](#)

## Het netwerk van uw apparaat veilig beheren met behulp van SNMPv3

SNMPv3 (Simple Network Management Protocol versie 3) zorgt voor gebruikersverificatie en gegevensversleuteling om netwerkapparaten veilig te kunnen beheren.


1. Start uw webbrowser.
2. Voer "https://IP-adres van apparaat" in de adresbalk van uw browser in (waarbij "IP-adres van apparaat" staat voor het IP-adres van het apparaat).  
Bijvoorbeeld:  
https://192.168.1.2
3. Voer zo nodig het wachtwoord in in het veld **Inloggen** en klik vervolgens op **Inloggen**.





Het standaardwachtwoord voor het beheer van de apparaatinstellingen vindt u op de achterzijde van het apparaat bij "**Pwd**".

4. Ga naar het navigatiemenu en klik vervolgens op **Netwerk > Netwerk > Protocol**.



Begin bij  als het navigatiemenu niet wordt weergegeven aan de linkerkant van het scherm.

5. Zorg ervoor dat de **SNMP**-instelling ingeschakeld is en klik vervolgens op **Geavanceerde instellingen**.
6. Configureer de SNMP-instellingen. Er zijn drie opties voor **SNMP-gebruiksmodus**.

Optie	Beschrijving
<b>Toegang lezen/schrijven SNMP v1/v2c</b>	De afdrukserver gebruikt versie 1 en versie 2c van het SNMP-protocol. In deze modus kunt u alle Brother-toepassingen gebruiken. Deze modus is echter niet veilig omdat de gebruiker niet wordt geverifieerd en de gegevens niet worden versleuteld.
<b>Toegang lezen/schrijven SNMPv3 en alleen lezen v1/v2c</b>	De afdrukserver gebruikt de lezen/schrijven-toegang van versie 3 en de alleen-lezen-toegang van versie 1 en versie 2c van het SNMP-protocol.  Wanneer u de modus <b>Toegang lezen/schrijven SNMPv3 en alleen lezen v1/v2c</b> gebruikt, is het mogelijk dat sommige Brother-toepassingen die gebruikmaken van de afdrukserver niet correct werken omdat deze de alleen-lezen-toegang van versie 1 en versie 2c toelaten. Als u alle toepassingen wilt gebruiken, raden we de modus <b>Toegang lezen/schrijven SNMP v1/v2c</b> aan.
<b>Toegang lezen/schrijven SNMPv3</b>	De afdrukserver gebruikt versie 3 van het SNMP-protocol. Gebruik deze modus als u de afdrukserver veilig wilt beheren.  Let op het volgende wanneer u de modus <b>Toegang lezen/schrijven SNMPv3</b> gebruikt: <ul style="list-style-type: none"><li>• U moet Beheer via een webbrowser gebruiken om de afdrukserver te beheren.</li><li>• Toepassingen die gebruikmaken van SNMPv1/v2c worden geweerd. Gebruik de modus <b>Toegang lezen/schrijven SNMPv3 en alleen lezen v1/v2c</b> of <b>Toegang lezen/schrijven SNMP v1/v2c</b> om het gebruik van SNMPv1/v2c-toepassingen toe te staan.</li></ul>

7. Klik op **Indienen**.



## Verwante informatie

- [Gebruik SNMPv3](#)

### **Gerelateerde onderwerpen:**

- [Beheer via een webbrowser openen](#)
-

## Gebruik IPsec

- [Inleiding tot IPsec](#)
- [IPsec configureren met Beheer via een webbrowser](#)
- [Een IPsec-adressjabloon configureren met Beheer via een webbrowser](#)
- [Een IPsec-sjabloon configureren met Beheer via een webbrowser](#)



## Inleiding tot IPsec

IPsec (Internet Protocol Security) is een beveiligingsprotocol waarbij een optionele Internet Protocol-functie wordt gebruikt om gegevensmanipulatie te voorkomen en de vertrouwelijkheid te waarborgen van gegevens die als IP-pakketten worden verzonden. IPsec versleutelt gegevens die via het netwerk verstuurd worden, zoals afdrukgegevens die vanaf computers naar een printer worden verzonden. Aangezien de gegevens bij de netwerklaag versleuteld worden, maken programma's die een protocol van een hoger niveau toepassen gebruik van IPsec, zelfs als de gebruiker hiervan niet op de hoogte is.

IPsec ondersteunt de volgende functies:

- IPsec-verzendingen

Conform de voorwaarden van de IPsec-instelling verzendt de met het netwerk verbonden computer gegevens naar en ontvangt hij gegevens van het opgegeven apparaat met behulp van IPsec. Wanneer de apparaten met behulp van IPsec beginnen te communiceren, worden eerst sleutels uitgewisseld met Internet Key Exchange (IKE), en worden de gegevens vervolgens verzonden met behulp van deze sleutels.

Daarnaast heeft IPsec twee bedieningsmodi: de transportmodus en de tunnelmodus. De modus Transport wordt voornamelijk gebruikt voor communicatie tussen apparaten, en de modus Tunnel wordt gebruikt in omgevingen zoals een Virtual Private Network (VPN).



---

Voor IPsec-verzendingen dient aan de volgende voorwaarden te worden voldaan:

- Er is een computer die kan communiceren via IPsec verbonden met het netwerk.
  - Uw apparaat is geconfigureerd voor IPsec-communicatie.
  - De computer die verbonden is met uw apparaat is geconfigureerd voor IPsec-verbindingen.
- 

- IPsec-instellingen

Dit zijn de instellingen die nodig zijn voor verbindingen via IPsec. Deze instellingen kunnen geconfigureerd worden met behulp van Beheer via een webbrowser.



---

Om de IPsec-instellingen te configureren, moet u een browser gebruiken op een computer die met het netwerk is verbonden.

---



### Verwante informatie

- [Gebruik IPsec](#)
-

## IPsec configureren met Beheer via een webbrowser

Wat betreft voorwaarden voor IPsec-verbindingen zijn er twee **Sjabloon**-typen: **Adres** en **IPsec**. U kunt maximaal 10 verbindingvoorwaarden configureren.

1. Start uw webbrowser.
2. Voer "https://IP-adres van apparaat" in de adresbalk van uw browser in (waarbij "IP-adres van apparaat" staat voor het IP-adres van het apparaat).

Bijvoorbeeld:

https://192.168.1.2


3. Voer zo nodig het wachtwoord in in het veld **Inloggen** en klik vervolgens op **Inloggen**.



Het standaardwachtwoord voor het beheer van de apparaatinstellingen vindt u op de achterzijde van het apparaat bij "**Pwd**".

4. Ga naar het navigatiemenu en klik vervolgens op **Netwerk > Beveiliging > IPsec**.



Begin bij  als het navigatiemenu niet wordt weergegeven aan de linkerkant van het scherm.

5. Configureer de instellingen.

Optie	Beschrijving
<b>Status</b>	Hiermee schakelt u IPsec in of uit.
<b>Onderhandelingsmodus</b>	Selecteer <b>Onderhandelingsmodus</b> voor IKE Phase 1. IKE is een protocol dat wordt gebruikt voor het uitwisselen van versleutelingscodes voor het voeren van versleutelde communicatie via IPsec.  In <b>Normaal</b> -modus is de verwerkingssnelheid traag, maar is de beveiliging hoog. In <b>Agressief</b> -modus is de verwerkingssnelheid sneller dan in <b>Normaal</b> -modus maar is de beveiliging lager.
<b>Al het niet-IPsec-verkeer</b>	Selecteer welke actie moet worden ondernomen voor niet-IPsec-pakketten.  Wanneer u Web Services gebruikt, moet u <b>Toestaan</b> selecteren voor <b>Al het niet-IPsec-verkeer</b> . Als u <b>Verwijderen</b> selecteert, kunt u Web Services niet gebruiken.
<b>Broadcast/Multicast negeren</b>	Selecteer <b>Ingeschakeld</b> of <b>Uitgeschakeld</b> .
<b>Protocol negeren</b>	Vink het selectievakje aan voor de gewenste optie of opties.
<b>Regels</b>	Vink het vakje <b>Ingeschakeld</b> aan om het sjabloon te activeren. Als u meerdere selectievakjes aanvinkt, hebben de selectievakjes met een lager cijfer voorrang als de aangevinkte selectievakjes in conflict zijn met elkaar.  Klik op de overeenstemmende vervolgkeuzelijst om het <b>Adressjabloon</b> te selecteren dat wordt gebruikt voor de IPsec-verbindingvoorwaarden. Om een <b>Adressjabloon</b> toe te voegen, klikt u op <b>Sjabloon toevoegen</b> .  Klik op de overeenstemmende vervolgkeuzelijst om het <b>IPsec-sjabloon</b> te selecteren dat wordt gebruikt voor de IPsec-verbindingvoorwaarden. Om een <b>IPsec-sjabloon</b> toe te voegen, klikt u op <b>Sjabloon toevoegen</b> .

6. Klik op **Indienen**.

Als het apparaat opnieuw moet worden opgestart om de nieuwe instellingen te registreren, wordt het bevestigingsscherm voor het opnieuw opstarten weergegeven.

Als er een leeg item is in het sjabloon dat u in de tabel **Regels** heeft ingeschakeld, verschijnt er een foutmelding. Bevestig uw keuzes en klik opnieuw op **Indienen**.



## Verwante informatie

- [Gebruik IPsec](#)

### **Gerelateerde onderwerpen:**

- [Beheer via een webbrowser openen](#)
- [Certificaten configureren voor een veilig apparaat](#)

## Een IPsec-adressjabloon configureren met Beheer via een webbrowser

1. Start uw webbrowser.
2. Voer "https://IP-adres van apparaat" in de adresbalk van uw browser in (waarbij "IP-adres van apparaat" staat voor het IP-adres van het apparaat).

Bijvoorbeeld:

https://192.168.1.2


3. Voer zo nodig het wachtwoord in in het veld **Inloggen** en klik vervolgens op **Inloggen**.



Het standaardwachtwoord voor het beheer van de apparaatinstellingen vindt u op de achterzijde van het apparaat bij "**Pwd**".

4. Ga naar het navigatiemenu en klik vervolgens op **Netwerk > Beveiliging > IPsec-adressjabloon**.



Begin bij  als het navigatiemenu niet wordt weergegeven aan de linkerkant van het scherm.

5. Klik op de **Verwijderen**-knop om een **Adressjabloon** te wissen. Wanneer een **Adressjabloon** in gebruik is, kan het niet worden gewist.
6. Klik op de **Adressjabloon** die u wilt aanmaken. De **IPsec-adressjabloon** verschijnt.
7. Configureer de instellingen.

Optie	Beschrijving
<b>Naam sjabloon</b>	Vul de naam voor de sjabloon in (max. 16 tekens).
<b>Lokaal IP-adres</b>	<ul style="list-style-type: none"><li>• <b>IP-adres</b> Geef het IP-adres op. Selecteer <b>Alle IPv4-adressen</b>, <b>Alle IPv6-adressen</b>, <b>Alle Link-local IPv6-adressen</b> of <b>Aangepast</b> uit de vervolgkeuzelijst. Als u in de vervolgkeuzelijst <b>Aangepast</b> selecteert, voert u in het tekstvak het IP-adres (IPv4 of IPv6) in.</li><li>• <b>IP-adresbereik</b> Vul in de tekstvelden het eerste en laatste IP-adres voor het IP-adresbereik in. Als het begin- en eind-IP-adres niet gestandaardiseerd zijn voor IPv4 of IPv6 of als het eind-IP-adres lager ligt dan het beginadres, zal er zich een fout voordoen.</li><li>• <b>IP-adres/voorvoegsel</b> Geef het IP-adres op met behulp van de CIDR-notatie. Bijvoorbeeld: 192.168.1.1/24 Omdat het voorvoegsel wordt opgegeven in de vorm van een 24-bits subnetmasker (255.255.255.0) voor 192.168.1.1, zijn de adressen 192.168.1.xxx geldig.</li></ul>
<b>Extern IP-adres</b>	<ul style="list-style-type: none"><li>• <b>Elk</b> Als u <b>Elk</b> selecteert, worden alle IP-adressen ingeschakeld.</li><li>• <b>IP-adres</b> Voer het opgegeven IP-adres (IPv4 of IPv6) in het tekstvak in.</li><li>• <b>IP-adresbereik</b> Voer het eerste en laatste IP-adres voor het IP-adresbereik in. Als het eerste en laatste IP-adres niet gestandaardiseerd zijn voor IPv4 of IPv6 of als het laatste IP-adres lager ligt dan het eerste adres, zal er zich een fout voordoen.</li><li>• <b>IP-adres/voorvoegsel</b> Geef het IP-adres op met behulp van de CIDR-notatie. Bijvoorbeeld: 192.168.1.1/24</li></ul>

---

Optie	Beschrijving
	Omdat het voorvoegsel wordt opgegeven in de vorm van een 24-bits subnetmasker (255.255.255.0) voor 192.168.1.1, zijn de adressen 192.168.1.xxx geldig.

8. Klik op **Indienen**.



Wanneer u de instellingen voor de momenteel gebruikte sjabloon wijzigt, moet u uw apparaat opnieuw opstarten om de configuratie te activeren.

---



### Verwante informatie

- [Gebruik IPsec](#)

#### Gerelateerde onderwerpen:

- [Beheer via een webbrowser openen](#)
-

## Een IPsec-sjabloon configureren met Beheer via een webbrowser

1. Start uw webbrowser.
2. Voer "https://IP-adres van apparaat" in de adresbalk van uw browser in (waarbij "IP-adres van apparaat" staat voor het IP-adres van het apparaat).

Bijvoorbeeld:

https://192.168.1.2


3. Voer zo nodig het wachtwoord in in het veld **Inloggen** en klik vervolgens op **Inloggen**.



Het standaardwachtwoord voor het beheer van de apparaatinstellingen vindt u op de achterzijde van het apparaat bij "**Pwd**".

4. Ga naar het navigatiemenu en klik vervolgens op **Netwerk > Beveiliging > IPsec-sjabloon**.



Begin bij  als het navigatiemenu niet wordt weergegeven aan de linkerkant van het scherm.

5. Klik op de **Verwijderen**-knop om een **IPsec-sjabloon** te wissen. Wanneer een **IPsec-sjabloon** in gebruik is, kan het niet worden gewist.
6. Klik op het **IPsec-sjabloon** die u wilt aanmaken. Het scherm **IPsec-sjabloon** verschijnt. De configuratievelden verschillen op basis van de door u geselecteerde **Voorgeconfigureerde sjabloon gebruiken** en **Internet Key Exchange (IKE)**.
7. Voer in het veld **Naam sjabloon** een naam in voor het sjabloon (max. 16 tekens).
8. Als u **Aangepast** selecteerde in de vervolgkeuzelijst **Voorgeconfigureerde sjabloon gebruiken**, selecteert u de **Internet Key Exchange (IKE)**-opties en vervolgens wijzigt u de instellingen indien nodig.
9. Klik op **Indienen**.



### Verwante informatie



- [Gebruik IPsec](#)
  - [IKEv1-instellingen voor een IPsec-sjabloon](#)
  - [IKEv2-instellingen voor een IPsec-sjabloon](#)
  - [Handmatige instellingen voor IPsec-sjabloon](#)

#### Gerelateerde onderwerpen:


- [Beheer via een webbrowser openen](#)

## IKEv1-instellingen voor een IPsec-sjabloon

Optie	Beschrijving
Naam sjabloon	Vul de naam voor de sjabloon in (max. 16 tekens).
Vorgeconfigureerde sjabloon gebruiken	Selecteer <b>Aangepast</b> , <b>Streng beveiliging IKEv1</b> of <b>Gemiddelde beveiliging IKEv1</b> . De instellingen zijn verschillend afhankelijk van het geselecteerde sjabloon.
Internet Key Exchange (IKE)	<p>IKE is een communicatieprotocol dat wordt gebruikt voor het uitwisselen van versleutelingscodes voor het voeren van versleutelde communicatie via IPsec. Om alleen voor dat ogenblik versleutelde communicatie te voeren, wordt het versleutelingsalgoritme dat vereist is voor IPsec bepaald en worden de versleutelingscodes gedeeld. Voor IKE worden de versleutelingscodes uitgewisseld met behulp van de Diffie-Hellman-methode voor code-uitwisseling, en wordt een versleutelde communicatie die beperkt is tot IKE gevoerd.</p> <p>Als u <b>Aangepast</b> selecteerde in <b>Vorgeconfigureerde sjabloon gebruiken</b>, selecteert u <b>IKEv1</b>.</p>
Verificatietype	<ul style="list-style-type: none"><li>• <b>Diffie-Hellman-groep</b> Met deze code-uitwisselingsmethode kunnen geheime codes veilig uitgewisseld worden binnen een onbeveiligd netwerk. De Diffie-Hellman-methode voor code-uitwisseling maakt gebruik van een discreet logaritme probleem (geen versleutelde code) om open informatie, aangemaakt met behulp van een willekeurig getal en de geheime code, te verzenden en te ontvangen. Selecteer <b>Groep 1</b>, <b>Groep 2</b>, <b>Groep 5</b> of <b>Groep 14</b>.</li><li>• <b>Versleuteling</b> Selecteer <b>DES</b>, <b>3DES</b>, <b>AES-CBC 128</b> of <b>AES-CBC 256</b>.</li><li>• <b>Hekje</b> Selecteer <b>MD5</b>, <b>SHA1</b>, <b>SHA256</b>, <b>SHA384</b> of <b>SHA512</b>.</li><li>• <b>Levensduur beveiligingskoppeling</b> Geef voor IKE de levensduur van de beveiligingskoppeling op. Vul de tijd (seconden) en het aantal kilobytes (KByte) in.</li></ul>
Encapsulation-beveiliging	<ul style="list-style-type: none"><li>• <b>Protocol</b> Selecteer <b>ESP</b>, <b>AH</b> of <b>AH+ESP</b>.</li></ul>

Optie	Beschrijving
	<p> - ESP is een protocol voor het voeren van versleutelde communicatie via IPsec. Met ESP wordt de payload (gecommuniceerde inhoud) versleuteld en wordt extra informatie toegevoegd. Het IP-pakket bestaat uit de header en de versleutelde gegevens die na de header komen. Behalve de versleutelde gegevens bevat het IP-pakket tevens informatie met betrekking tot de versleutelingsmethode en de coderingssleutel, de verificatiegegevens enz.</p> <p>- AH is het onderdeel van het IPsec-protocol dat de afzender verifieert en manipulatie van de gegevens voorkomt (garandeert volledigheid van de gegevens). In het IP-pakket worden de gegevens onmiddellijk na de kop ingevoerd. Daarnaast bevatten de pakketten hash-waarden die berekend worden aan de hand van een vergelijking van de gecommuniceerde inhoud, geheime code enz. om vervalsing van de afzender en manipulatie van de gegevens te voorkomen. In tegenstelling tot bij ESP is de gecommuniceerde inhoud niet versleuteld en worden de gegevens verzonden en ontvangen als tekst zonder opmaak.</p> <hr/> <ul style="list-style-type: none"> <li>• <b>Versleuteling (niet beschikbaar voor de optie AH)</b> Selecteer <b>DES</b>, <b>3DES</b>, <b>AES-CBC 128</b> of <b>AES-CBC 256</b>.</li> <li>• <b>Hekje</b> Selecteer <b>Geen</b>, <b>MD5</b>, <b>SHA1</b>, <b>SHA256</b>, <b>SHA384</b> of <b>SHA512</b>. <b>Geen</b> kan alleen geselecteerd worden wanneer <b>ESP</b> geselecteerd is bij <b>Protocol</b>.</li> <li>• <b>Levensduur beveiligingskoppeling</b> Geef de levensduur op voor de IKE SA. Voer de tijd (seconden) en het aantal kilobytes (KByte) in.</li> <li>• <b>Encapsulation-modus</b> Selecteer <b>Transport</b> of <b>Tunnel</b>.</li> <li>• <b>IP-adres externe router</b> Voer het IP-adres (IPv4 of IPv6) van de router op afstand in. Voer deze informatie alleen in wanneer de <b>Tunnel</b>-modus is geselecteerd.</li> </ul> <hr/> <p> SA (Security Association) is een versleutelde communicatiemethode die gebruikmaakt van IPsec of IPv6 voor het uitwisselen en delen van informatie (bv. de versleutelingsmethode en -code) om een beveiligd communicatiekanaal te kunnen invoeren vooraleer de communicatie begint. SA kan ook verwijzen naar een virtueel versleuteld communicatiekanaal dat ingevoerd werd. De SA die gebruikt wordt voor IPsec bepaalt de versleutelingsmethode, wisselt de codes uit en voert wederzijdse verificatie uit overeenkomstig de IKE (Internet Key Exchange)-standaardprocedure. De SA wordt regelmatig geüpdatet.</p>
<b>Perfect Forward Secrecy (PFS)</b>	<p>PFS leidt codes niet af van eerdere codes die gebruikt werden voor het versleutelen van berichten. Als een sleutel die wordt gebruikt om een bericht te versleutelen bovendien is afgeleid van een hoofdsleutel, wordt die hoofdsleutel niet gebruikt om er andere sleutels van af te leiden. Dat betekent dat zelfs als een sleutel niet langer veilig is, de schade beperkt zal blijven tot de berichten die versleuteld werden met die sleutel.</p> <p>Selecteer <b>Ingeschakeld</b> of <b>Uitgeschakeld</b>.</p>




Optie	Beschrijving
<b>Verificatiemethode</b>	Selecteer de verificatiemethode. Selecteer <b>Vooraf gedeelde sleutel</b> of <b>Certificaten</b> .
<b>Vooraf gedeelde sleutel</b>	<p>Tijdens het versleutelen van communicatie wordt de coderingssleutel op voorhand via een ander kanaal uitgewisseld en gedeeld.</p> <p>Als u <b>Vooraf gedeelde sleutel</b> selecteerde voor de <b>Verificatiemethode</b>, voert u de <b>Vooraf gedeelde sleutel</b> in (max. 32 tekens).</p> <ul style="list-style-type: none"> <li>• <b>Lokaal/Type id/Id</b> <p>Selecteer het ID-type van de afzender en voer vervolgens het ID in.</p> <p>Selecteer <b>IPv4-adres</b>, <b>IPv6-adres</b>, <b>FQDN</b>, <b>E-mailadres</b> of <b>Certificaat</b> als type.</p> <p>Als u <b>Certificaat</b> selecteert, voert u de algemene naam van het certificaat in het <b>Id</b>-veld in.</p> </li> <li>• <b>Extern/Type id/Id</b> <p>Selecteer het ID-type van de ontvanger en voer vervolgens het ID in.</p> <p>Selecteer <b>IPv4-adres</b>, <b>IPv6-adres</b>, <b>FQDN</b>, <b>E-mailadres</b> of <b>Certificaat</b> als type.</p> <p>Als u <b>Certificaat</b> selecteert, voert u de algemene naam van het certificaat in het <b>Id</b>-veld in.</p> </li> </ul>
<b>Certificaat</b>	<p>Als u <b>Certificaten</b> selecteerde voor <b>Verificatiemethode</b>, selecteert u het certificaat.</p> <p> U kunt alleen de certificaten selecteren die werden aangemaakt met behulp van de pagina <b>Certificaat</b> van het beveiligingsconfiguratiescherm van Beheer via een webbrowser.</p>





### Verwante informatie

- [Een IPsec-sjabloon configureren met Beheer via een webbrowser](#)

## IKEv2-instellingen voor een IPsec-sjabloon

Optie	Beschrijving
Naam sjabloon	Vul de naam voor de sjabloon in (max. 16 tekens).
Voorgeconfigureerde sjabloon gebruiken	Selecteer <b>Aangepast</b> , <b>Streng beveiliging IKEv2</b> of <b>Gemiddelde beveiliging IKEv2</b> . De instellingen zijn verschillend afhankelijk van het geselecteerde sjabloon.
Internet Key Exchange (IKE)	IKE is een communicatieprotocol dat wordt gebruikt voor het uitwisselen van versleutelingscodes voor het voeren van versleutelde communicatie via IPsec. Om alleen voor dat ogenblik versleutelde communicatie te voeren, wordt het versleutelingsalgoritme dat vereist is voor IPsec bepaald en worden de versleutelingscodes gedeeld. Voor IKE worden de versleutelingscodes uitgewisseld met behulp van de Diffie-Hellman-methode voor code-uitwisseling, en wordt een versleutelde communicatie die beperkt is tot IKE gevoerd. Als u <b>Aangepast</b> selecteerde in <b>Voorgeconfigureerde sjabloon gebruiken</b> , selecteert u <b>IKEv2</b> .
Verificatietype	<ul style="list-style-type: none"> <li>• <b>Diffie-Hellman-groep</b> Met deze code-uitwisselingsmethode kunnen geheime codes veilig uitgewisseld worden binnen een onbeveiligd netwerk. De Diffie-Hellman-methode voor code-uitwisseling maakt gebruik van een discreet logaritme probleem (geen versleutelde code) om open informatie, aangemaakt met behulp van een willekeurig getal en de geheime code, te verzenden en te ontvangen. Selecteer <b>Groep 1</b>, <b>Groep 2</b>, <b>Groep 5</b> of <b>Groep 14</b>.</li> <li>• <b>Versleuteling</b> Selecteer <b>DES</b>, <b>3DES</b>, <b>AES-CBC 128</b> of <b>AES-CBC 256</b>.</li> <li>• <b>Hekje</b> Selecteer <b>MD5</b>, <b>SHA1</b>, <b>SHA256</b>, <b>SHA384</b> of <b>SHA512</b>.</li> <li>• <b>Levensduur beveiligingskoppeling</b> Geef voor IKE de levensduur van de beveiligingskoppeling op. Vul de tijd (seconden) en het aantal kilobytes (KByte) in.</li> </ul>
Encapsulation-beveiliging	<ul style="list-style-type: none"> <li>• <b>Protocol</b> Selecteer <b>ESP</b>.  ESP is een protocol voor het voeren van versleutelde communicatie via IPsec. Met ESP wordt de payload (gecommuniceerde inhoud) versleuteld en wordt extra informatie toegevoegd. Het IP-pakket bestaat uit de header en de versleutelde gegevens die na de header komen. Behalve de versleutelde gegevens bevat het IP-pakket tevens informatie met betrekking tot de versleutelingsmethode en de coderingssleutel, de verificatiegegevens enz.</li> <li>• <b>Versleuteling</b> Selecteer <b>DES</b>, <b>3DES</b>, <b>AES-CBC 128</b> of <b>AES-CBC 256</b>.</li> <li>• <b>Hekje</b> Selecteer <b>MD5</b>, <b>SHA1</b>, <b>SHA256</b>, <b>SHA384</b> of <b>SHA512</b>.</li> <li>• <b>Levensduur beveiligingskoppeling</b> Geef de levensduur op voor de IKE SA. Voer de tijd (seconden) en het aantal kilobytes (KByte) in.</li> <li>• <b>Encapsulation-modus</b> Selecteer <b>Transport</b> of <b>Tunnel</b>.</li> </ul>

Optie	Beschrijving
	<ul style="list-style-type: none"> <li>• <b>IP-adres externe router</b> Voer het IP-adres (IPv4 of IPv6) van de router op afstand in. Voer deze informatie alleen in wanneer de <b>Tunnel</b>-modus is geselecteerd.</li> </ul> <hr/> <p> SA (Security Association) is een versleutelde communicatiemethode die gebruikmaakt van IPsec of IPv6 voor het uitwisselen en delen van informatie (bv. de versleutelingsmethode en -code) om een beveiligd communicatiekanaal te kunnen invoeren vooraleer de communicatie begint. SA kan ook verwijzen naar een virtueel versleuteld communicatiekanaal dat ingevoerd werd. De SA die gebruikt wordt voor IPsec bepaalt de versleutelingsmethode, wisselt de codes uit en voert wederzijdse verificatie uit overeenkomstig de IKE (Internet Key Exchange)-standaardprocedure. De SA wordt regelmatig geüpdatet.</p>
<b>Perfect Forward Secrecy (PFS)</b>	<p>PFS leidt codes niet af van eerdere codes die gebruikt werden voor het versleutelen van berichten. Als een sleutel die wordt gebruikt om een bericht te versleutelen bovendien is afgeleid van een hoofdsleutel, wordt die hoofdsleutel niet gebruikt om er andere sleutels van af te leiden. Dat betekent dat zelfs als een sleutel niet langer veilig is, de schade beperkt zal blijven tot de berichten die versleuteld werden met die sleutel.</p> <p>Selecteer <b>Ingeschakeld</b> of <b>Uitgeschakeld</b>.</p>
<b>Verificatiemethode</b>	<p>Selecteer de verificatiemethode. Selecteer <b>Vooraf gedeelde sleutel</b>, <b>Certificaten</b>, <b>EAP - MD5</b> of <b>EAP - MS-CHAPv2</b>.</p> <hr/> <p> EAP is een verificatieprotocol dat een extensie is van PPP. Door EAP met IEEE802.1x te gebruiken, wordt er voor gebruikersverificatie en voor elke sessie een andere code gebruikt.</p> <p>De volgende instellingen zijn alleen nodig wanneer <b>EAP - MD5</b> of <b>EAP - MS-CHAPv2</b> zijn geselecteerd in <b>Verificatiemethode</b>:</p> <ul style="list-style-type: none"> <li>• <b>Modus</b> Selecteer <b>Servermodus</b> of <b>Clientmodus</b>.</li> <li>• <b>Certificaat</b> Selecteer het certificaat.</li> <li>• <b>Gebruikersnaam</b> Vul de gebruikersnaam in (maximaal 32 tekens).</li> <li>• <b>Wachtwoord</b> Vul het wachtwoord in (maximaal 32 tekens). Het wachtwoord moet ter bevestiging tweemaal worden ingevuld.</li> </ul>
<b>Vooraf gedeelde sleutel</b>	<p>Tijdens het versleutelen van communicatie wordt de coderingsleutel op voorhand via een ander kanaal uitgewisseld en gedeeld.</p> <p>Als u <b>Vooraf gedeelde sleutel</b> selecteerde voor de <b>Verificatiemethode</b>, voert u de <b>Vooraf gedeelde sleutel</b> in (max. 32 tekens).</p> <ul style="list-style-type: none"> <li>• <b>Lokaal/Type id/Id</b> Selecteer het ID-type van de afzender en voer vervolgens het ID in. Selecteer <b>IPv4-adres</b>, <b>IPv6-adres</b>, <b>FQDN</b>, <b>E-mailadres</b> of <b>Certificaat</b> als type. Als u <b>Certificaat</b> selecteert, voert u de algemene naam van het certificaat in het <b>Id</b>-veld in.</li> </ul>



Optie	Beschrijving
	<ul style="list-style-type: none"> <li>• <b>Extern/Type id/Id</b>  Selecteer het ID-type van de ontvanger en voer vervolgens het ID in.  Selecteer <b>IPv4-adres, IPv6-adres, FQDN, E-mailadres of Certificaat</b> als type.  Als u <b>Certificaat</b> selecteert, voert u de algemene naam van het certificaat in het <b>Id</b>-veld in.</li> </ul>
<b>Certificaat</b>	<p>Als u <b>Certificaten</b> selecteerde voor <b>Verificatiemethode</b>, selecteert u het certificaat.</p> <p> U kunt alleen de certificaten selecteren die werden aangemaakt met behulp van de pagina <b>Certificaat</b> van het beveiligingsconfiguratiescherm van Beheer via een webbrowser.</p>





### Verwante informatie

- [Een IPsec-sjabloon configureren met Beheer via een webbrowser](#)

## Handmatige instellingen voor IPsec-sjabloon

Optie	Beschrijving
Naam sjabloon	Vul de naam voor de sjabloon in (max. 16 tekens).
Vorgeconfigureerde sjabloon gebruiken	Selecteer <b>Aangepast</b> .
Internet Key Exchange (IKE)	<p>IKE is een communicatieprotocol dat wordt gebruikt voor het uitwisselen van versleutelingscodes voor het voeren van versleutelde communicatie via IPsec. Om alleen voor dat ogenblik versleutelde communicatie te voeren, wordt het versleutelingsalgoritme dat vereist is voor IPsec bepaald en worden de versleutelingscodes gedeeld. Voor IKE worden de versleutelingscodes uitgewisseld met behulp van de Diffie-Hellman-methode voor code-uitwisseling, en wordt een versleutelde communicatie die beperkt is tot IKE gevoerd.</p> <p>Selecteer <b>Handmatig</b>.</p>
Verificatiesleutel (ESP, AH)	<p>Voer de <b>In/Uit</b>-waarden in.</p> <p>Deze instellingen zijn noodzakelijk wanneer <b>Aangepast</b> is geselecteerd voor <b>Vorgeconfigureerde sjabloon gebruiken</b>, <b>Handmatig</b> is geselecteerd voor <b>Internet Key Exchange (IKE)</b> en een andere instelling dan <b>Geen</b> is geselecteerd voor <b>Hekje</b> voor hoofdstuk <b>Encapsulation-beveiliging</b>.</p> <hr/> <p> Het aantal tekens dat u kunt instellen, verschilt afhankelijk van de instelling die u hebt gekozen voor <b>Hekje</b> in het hoofdstuk <b>Encapsulation-beveiliging</b>.</p> <p>Als de lengte van de opgegeven verificatiesleutel verschilt van het geselecteerde hash-algoritme, treedt er een fout op.</p> <ul style="list-style-type: none"><li>• <b>MD5</b>: 128 bit (16 byte)</li><li>• <b>SHA1</b>: 160 bit (20 byte)</li><li>• <b>SHA256</b>: 256 bit (32 byte)</li><li>• <b>SHA384</b>: 384 bit (48 byte)</li><li>• <b>SHA512</b>: 512 bit (64 bytes)</li></ul> <p>Wanneer u de sleutel in ASCII-code opgeeft, zet de tekens dan tussen dubbele aanhalingstekens (").</p>
Codesleutel (ESP)	<p>Voer de <b>In/Uit</b>-waarden in.</p> <p>Deze instellingen zijn vereist wanneer <b>Aangepast</b> geselecteerd is bij <b>Vorgeconfigureerde sjabloon gebruiken</b>, <b>Handmatig</b> geselecteerd is bij <b>Internet Key Exchange (IKE)</b> en <b>ESP</b> geselecteerd is bij <b>Protocol</b> onder <b>Encapsulation-beveiliging</b>.</p> <hr/> <p> Het aantal tekens dat u kunt instellen, verschilt afhankelijk van de instelling die u hebt gekozen voor <b>Versleuteling</b> in het hoofdstuk <b>Encapsulation-beveiliging</b>.</p> <p>Als de lengte van de opgegeven verificatiesleutel verschilt van het geselecteerde versleutelingsalgoritme, treedt er een fout op.</p> <ul style="list-style-type: none"><li>• <b>DES</b>: 64 bit (8 byte)</li><li>• <b>3DES</b>: 192 bit (24 byte)</li><li>• <b>AES-CBC 128</b>: 128 bit (16 byte)</li><li>• <b>AES-CBC 256</b>: 256 bit (32 byte)</li></ul> <p>Wanneer u de sleutel in ASCII-code opgeeft, zet de tekens dan tussen dubbele aanhalingstekens (").</p>
SPI	Deze parameters worden gebruikt om beveiligingsinformatie te identificeren. Over het algemeen heeft een host meerdere Security

Optie	Beschrijving
	<p>Associations (SA's) voor verschillende types IPsec-communicatie. Daarom is het nodig de toepasselijke SA te identificeren wanneer er een IPsec-pakket ontvangen wordt. De SPI-parameter, die de SA identificeert, is inbegrepen in de Authentication Header (AH) en in de Encapsulating Security Payload (ESP)-header.</p> <p>Deze instellingen zijn noodzakelijk wanneer <b>Aangepast</b> is geselecteerd voor <b>Voorgeconfigureerde sjabloon gebruiken</b> en <b>Handmatig</b> is geselecteerd voor <b>Internet Key Exchange (IKE)</b>.</p> <p>Geef waarden op voor <b>In/Uit</b>. (3-10 tekens)</p>
<p><b>Encapsulation-beveiliging</b></p>	<ul style="list-style-type: none"> <li>• <b>Protocol</b>  Selecteer <b>ESP</b> of <b>AH</b>. <hr/> <ul style="list-style-type: none"> <li> - ESP is een protocol voor het voeren van versleutelde communicatie via IPsec. Met ESP wordt de payload (gecommuniceerde inhoud) versleuteld en wordt extra informatie toegevoegd. Het IP-pakket bestaat uit de header en de versleutelde gegevens die na de header komen. Behalve de versleutelde gegevens bevat het IP-pakket tevens informatie met betrekking tot de versleutelingsmethode en de coderingsleutel, de verificatiegegevens enz.</li> <li>- AH is het onderdeel van het IPsec-protocol dat de afzender verifieert en manipulatie van de gegevens voorkomt (garandeert volledigheid van de gegevens). In het IP-pakket worden de gegevens onmiddellijk na de kop ingevoerd. Daarnaast bevatten de pakketten hash-waarden die berekend worden aan de hand van een vergelijking van de gecommuniceerde inhoud, geheime code enz. om vervalsing van de afzender en manipulatie van de gegevens te voorkomen. In tegenstelling tot bij ESP is de gecommuniceerde inhoud niet versleuteld en worden de gegevens verzonden en ontvangen als tekst zonder opmaak.</li> </ul> </li> <li>• <b>Versleuteling (niet beschikbaar voor de optie AH)</b>  Selecteer <b>DES</b>, <b>3DES</b>, <b>AES-CBC 128</b> of <b>AES-CBC 256</b>.</li> <li>• <b>Hekje</b>  Selecteer <b>Geen</b>, <b>MD5</b>, <b>SHA1</b>, <b>SHA256</b>, <b>SHA384</b> of <b>SHA512</b>.  <b>Geen</b> kan alleen geselecteerd worden wanneer <b>ESP</b> geselecteerd is bij <b>Protocol</b>.</li> <li>• <b>Levensduur beveiligingskoppeling</b>  Geef de levensduur op voor de IKE SA.  Voer de tijd (seconden) en het aantal kilobytes (KByte) in.</li> <li>• <b>Encapsulation-modus</b>  Selecteer <b>Transport</b> of <b>Tunnel</b>.</li> <li>• <b>IP-adres externe router</b>  Voer het IP-adres (IPv4 of IPv6) van de router op afstand in. Voer deze informatie alleen in wanneer de <b>Tunnel</b>-modus is geselecteerd.</li> </ul>

Optie	Beschrijving
	 SA (Security Association) is een versleutelde communicatiemethode die gebruikmaakt van IPsec of IPv6 voor het uitwisselen en delen van informatie (bv. de versleutelingsmethode en -code) om een beveiligd communicatiekanaal te kunnen invoeren vooraleer de communicatie begint. SA kan ook verwijzen naar een virtueel versleuteld communicatiekanaal dat ingevoerd werd. De SA die gebruikt wordt voor IPsec bepaalt de versleutelingsmethode, wisselt de codes uit en voert wederzijdse verificatie uit overeenkomstig de IKE (Internet Key Exchange)-standaardprocedure. De SA wordt regelmatig geüpdatet.



### Verwante informatie

- Een IPsec-sjabloon configureren met [Beheer via een webbrowser](#)

## IEEE 802.1x-verificatie gebruiken voor een bedraad of draadloos netwerk

- [Wat is IEEE 802.1x-verificatie?](#)
- [IEEE 802.1x-verificatie configureren voor een bedraad of draadloos netwerk met behulp van Beheer via een webbrowser](#)
- [IEEE 802.1x-verificatiemethodes](#)



## Wat is IEEE 802.1x-verificatie?

IEEE 802.1x is een IEEE-standaard voor bedrade en draadloze netwerken die de toegang van onbevoegde netwerkapparaten verhindert. Uw Brother-apparaat (aanvrager) verstuurt een verificatieaanvraag naar een RADIUS-server (verificatieserver) via uw toegangspunt of hub. Nadat uw aanvraag is geverifieerd door de RADIUS-server, krijgt uw apparaat toegang tot het netwerk.



### Verwante informatie

- [IEEE 802.1x-verificatie gebruiken voor een bedraad of draadloos netwerk](#)
-

## IEEE 802.1x-verificatie configureren voor een bedraad of draadloos netwerk met behulp van Beheer via een webbrowser

- Als u het apparaat configureert met EAP-TLS-verificatie, moet u het door een certificatie instantie uitgegeven clientcertificaat installeren voordat u de configuratie start. Raadpleeg uw netwerkbeheerder over het clientcertificaat. Als u meerdere certificaten hebt geïnstalleerd, raden we aan de certificaatnaam te noteren die u wilt gebruiken.
- Voordat u het servercertificaat verifieert, moet u het CA-certificaat importeren dat is uitgegeven door de certificeringsinstantie die het servercertificaat heeft ondertekend. Neem contact op met uw netwerkbeheerder of internetprovider (ISP) om na te vragen of het importeren van een CA-certificaat noodzakelijk is.



U kunt de IEEE 802.1x-verificatie ook configureren met de wizard voor de draadloze instellingen vanaf het bedieningspaneel (Draadloos netwerk).

1. Start uw webbrowser.
2. Voer "https://IP-adres van apparaat" in de adresbalk van uw browser in (waarbij "IP-adres van apparaat" staat voor het IP-adres van het apparaat).

Bijvoorbeeld:

https://192.168.1.2



- Als u een DNS (domeinnaamsysteem) of een NetBIOS-naam gebruikt, kunt u in plaats van het IP-adres een andere naam invoeren zoals "GedeeldePrinter".

Voorbeeld: https://GedeeldePrinter

- Als u een NetBIOS-naam inschakelt, kunt u ook de naam van het knooppunt gebruiken.

Voorbeeld: https://brn123456abcdef

- De NetBIOS-naam staat in het rapport van de netwerkconfiguratie.

3. Voer zo nodig het wachtwoord in in het veld **Inloggen** en klik vervolgens op **Inloggen**.



Het standaardwachtwoord voor het beheer van de apparaatinstellingen vindt u op de achterzijde van het apparaat bij "**Pwd**".

4. Ga naar het navigatiemenu en klik vervolgens op **Netwerk**.



Begin bij  als het navigatiemenu niet wordt weergegeven aan de linkerkant van het scherm.

5. Voer een van de volgende handelingen uit:
  - Voor een bedraad netwerk  
Klik op **Bedraad > Authenticatie 802.1x**.
  - Voor een draadloos netwerk  
Klik op **Draadloos > Draadloos (Bedrijf)**.
6. Configureer de instellingen voor IEEE 802.1x-verificatie.



- Als u IEEE 802.1x-verificatie voor bedrade netwerken wilt inschakelen, selecteert u **Ingeschakeld** voor **Status 802.1x vast** op de pagina **Authenticatie 802.1x**.
- Als u **EAP-TLS**-verificatie gebruikt, moet u het clientcertificaat kiezen dat geïnstalleerd is (weergegeven met certificaatnaam) voor verificatie in de vervolgkeuzelijst **Clientcertificaat**.
- Als u **EAP-FAST**-, **PEAP**-, **EAP-TTLS**- of **EAP-TLS**-verificatie selecteert, kunt u de verificatiemethode selecteren in de vervolgkeuzelijst **Verificatie servercertificaat**. Verifieer het servercertificaat met behulp van het CA-certificaat dat vooraf werd geïmporteerd op het apparaat en dat werd verstrekt door de CA die het servercertificaat ondertekende.

Selecteer een van de volgende verificatiemethoden in de vervolgkeuzelijst **Verificatie servercertificaat**:

Optie	Beschrijving
<b>Geen verificatie</b>	Het servercertificaat kan altijd vertrouwd worden. De verificatie wordt niet uitgevoerd.
<b>CA-cert.</b>	De verificatiemethode voor het controleren van de CA-betrouwbaarheid van het servercertificaat, door gebruik te maken van het CA-certificaat dat werd verstrekt door de CA die het servercertificaat heeft ondertekend.
<b>CA-cert. + server-id</b>	De verificatiemethode om de algemene naam te controleren <sup>1</sup> van het servercertificaat te controleren, naast de CA-betrouwbaarheid van het servercertificaat.

7. Klik op **Indienen** als u klaar bent met de configuratie.

Voor bedrade netwerken: na de configuratie sluit u uw apparaat aan op het netwerk met IEEE 802.1x-ondersteuning. Druk na enkele minuten het netwerkconfiguratie-rapport af om de **<Wired IEEE 802.1x>**-status te controleren.

Optie	Beschrijving
<b>Success</b>	De bedrade IEEE 802.1x-functie is ingeschakeld en de verificatie is gelukt.
<b>Failed</b>	De bedrade IEEE 802.1x-functie is ingeschakeld; de verificatie is echter mislukt.
<b>Off</b>	De bedrade IEEE 802.1x-functie is niet beschikbaar.



## Verwante informatie

- [IEEE 802.1x-verificatie gebruiken voor een bedraad of draadloos netwerk](#)

### Gerelateerde onderwerpen:

- [Het netwerkconfiguratie-rapport afdrukken](#)
- [Het WLAN-rapport afdrukken](#)
- [Beheer via een webbrowser openen](#)
- [Certificaten configureren voor een veilig apparaat](#)
- [Ondersteunde functies voor beveiligingscertificaten](#)

<sup>1</sup> De verificatie van de algemene naam vergelijkt de algemene naam van het servercertificaat met de tekenreeks die geconfigureerd werd voor het **Server-id**. Voor u deze methode gebruikt, neemt u contact op met uw systeembeheerder voor de algemene naam van het servercertificaat en configureert u vervolgens naast de CA-betrouwbaarheid van het servercertificaat ook de waarde voor **Server-id**.

## IEEE 802.1x-verificatiemethodes

### EAP-FAST

Cisco Systems, Inc. heeft Extensible Authentication Protocol-Flexible Authentication via Secured Tunneling (EAP-FAST) ontwikkeld dat gebruikmaakt van een gebruikers-ID en wachtwoord voor de verificatie, en van symmetrische sleutelalgoritmes voor het verkrijgen van een getunneld verificatieproces.

Het Brother-apparaat biedt ondersteuning voor de volgende interne verificatiemethoden:

- EAP-FAST/NONE
- EAP-FAST/MS-CHAPv2
- EAP-FAST/GTC

### EAP-MD5 (bedraad netwerk)

Extensible Authentication Protocol-Message Digest Algorithm 5 (EAP-MD5) maakt gebruik van een gebruikers-ID en een wachtwoord voor vraag-antwoordverificatie.

### PEAP

Protected Extensible Authentication Protocol (PEAP) is een versie van de EAP-methode die door Cisco Systems, Inc., Microsoft Corporation en RSA Security is ontwikkeld. PEAP maakt een versleutelde Secure Sockets Layer (SSL)/Transport Layer Security (TLS)-tunnel tussen een client en een verificatieserver voor de verzending van een gebruikers-ID en wachtwoord. PEAP zorgt voor een wederzijdse verificatie tussen de server en de client.

Het Brother-apparaat biedt ondersteuning voor de volgende interne verificaties:

- PEAP/MS-CHAPv2
- PEAP/GTC

### EAP-TTLS

Extensible Authentication Protocol-Tunneled Transport Layer Security (EAP-TTLS) werd ontwikkeld door Funk Software en Certicom. EAP-TTLS maakt een versleutelde SSL-tunnel naar PEAP tussen een client en een verificatieserver voor de verzending van een gebruikers-ID en wachtwoord. EAP-TTLS zorgt voor een wederzijdse verificatie tussen de server en de client.

Het Brother-apparaat biedt ondersteuning voor de volgende interne verificaties:

- EAP-TTLS/CHAP
- EAP-TTLS/MS-CHAP
- EAP-TTLS/MS-CHAPv2
- EAP-TTLS/PAP

### EAP-TLS

Extensible Authentication Protocol-Transport Layer Security (EAP-TLS) vereist verificatie van het digitale certificaat bij zowel een client als een verificatieserver.



### Verwante informatie

- [IEEE 802.1x-verificatie gebruiken voor een bedraad of draadloos netwerk](#)

## Active Directory-verificatie gebruiken

- [Inleiding tot Active Directory-verificatie](#)
- [Active Directory-verificatie configureren met Beheer via een webbrowser](#)
- [Aanmelden om de instellingen van het apparaat te wijzigen via het bedieningspaneel van het apparaat \(Active Directory-verificatie\)](#)

## Inleiding tot Active Directory-verificatie

Met Verificatie actieve directory kunt u het gebruik van uw apparaat beperken. Wanneer Active Directory-verificatie ingeschakeld is, is het bedieningspaneel van het apparaat vergrendeld. U kunt de instellingen van het apparaat pas wijzigen als u een gebruikers-ID en wachtwoord invoert.

U kunt de instellingen voor Verificatie actieve directory wijzigen met Beheer via een webbrowser.



### Verwante informatie

- [Active Directory-verificatie gebruiken](#)
-

## Active Directory-verificatie configureren met Beheer via een webbrowser

Active Directory-verificatie biedt ondersteuning voor Kerberos-verificatie en NTLMv2-verificatie. U moet het SNTP-protocol (netwerktijdserver) en de DNS Server-configuratie configureren voor verificatie.


1. Start uw webbrowser.
2. Voer "https://IP-adres van apparaat" in de adresbalk van uw browser in (waarbij "IP-adres van apparaat" staat voor het IP-adres van het apparaat).  
Bijvoorbeeld:  
https://192.168.1.2
3. Voer zo nodig het wachtwoord in in het veld **Inloggen** en klik vervolgens op **Inloggen**.



Het standaardwachtwoord voor het beheer van de apparaatinstellingen vindt u op de achterzijde van het apparaat bij "Pwd".

4. Ga naar het navigatiemenu en klik vervolgens op **Beheerder > Functie gebruikersbeperking of Beperkingsbeheer**.



Begin bij  als het navigatiemenu niet wordt weergegeven aan de linkerkant van het scherm.

5. Selecteer **Verificatie met Active Directory**.
6. Klik op **Indienen**.
7. Selecteer het **Verificatie met Active Directory**-menu.
8. Configureer de volgende instellingen:

Optie	Beschrijving
<b>Gebruikers-ID onthouden</b>	Selecteer deze optie om uw gebruikers-ID op te slaan.
<b>Serveradres voor Active Directory</b>	Voer het IP-adres of de servernaam (bijvoorbeeld: ad.voorbeeld.com) van de Active Directory-server in.
<b>Active Directory-domeinnaam</b>	Vul de Active Directory-domeinnaam in.
<b>Protocol en verificatiemethode</b>	Selecteer het protocol en de verificatiemethode.
<b>SSL/TLS</b>	Selecteer de optie <b>SSL/TLS</b> als u LDAP over SSL/TLS wilt gebruiken (alleen beschikbaar voor de verificatiemethode <b>LDAP + kerberos</b> of <b>LDAP + NTLMv2</b> ).
<b>LDAP-serverpoort</b>	Typ het poortnummer in om de Active Directory-server te verbinden via LDAP (alleen beschikbaar voor de verificatiemethode <b>LDAP + kerberos</b> of <b>LDAP + NTLMv2</b> ).

9. Klik op **Indienen**.



### Verwante informatie

- [Active Directory-verificatie gebruiken](#)

#### Gerelateerde onderwerpen:

- [Beheer via een webbrowser openen](#)

## Aanmelden om de instellingen van het apparaat te wijzigen via het bedieningspaneel van het apparaat (Active Directory-verificatie)

Wanneer Active Directory-verificatie ingeschakeld is, is het bedieningspaneel van het apparaat vergrendeld tot u een gebruikers-ID en wachtwoord invoert via het bedieningspaneel van het apparaat.

1. Voer uw gebruikers-ID en wachtwoord in via het touchscreen op het bedieningspaneel van het apparaat.
2. Druk op [OK].
3. Wanneer de verificatie gelukt is, wordt het bedieningspaneel van het apparaat ontgrendeld.



### Verwante informatie

- [Active Directory-verificatie gebruiken](#)



## LDAP-verificatie gebruiken

- [Inleiding tot LDAP-verificatie](#)
- [LDAP-verificatie configureren met Beheer via een webbrowser](#)
- [Aanmelden om de instellingen van het apparaat te wijzigen via het bedieningspaneel van het apparaat \(LDAP-verificatie\)](#)

## Inleiding tot LDAP-verificatie

Met LDAP-verificatie kunt u het gebruik van uw apparaat beperken. Wanneer LDAP-verificatie ingeschakeld is, is het bedieningspaneel van het apparaat vergrendeld. U kunt de instellingen van het apparaat pas wijzigen als u een gebruikers-ID en wachtwoord invoert.

U kunt de instellingen voor LDAP-verificatie wijzigen met Beheer via een webbrowser.



### Verwante informatie

- [LDAP-verificatie gebruiken](#)
-

## LDAP-verificatie configureren met Beheer via een webbrowser

1. Start uw webbrowser.
2. Voer "https://IP-adres van apparaat" in de adresbalk van uw browser in (waarbij "IP-adres van apparaat" staat voor het IP-adres van het apparaat).

Bijvoorbeeld:

https://192.168.1.2


3. Voer zo nodig het wachtwoord in in het veld **Inloggen** en klik vervolgens op **Inloggen**.



Het standaardwachtwoord voor het beheer van de apparaatinstellingen vindt u op de achterzijde van het apparaat bij "**Pwd**".

4. Ga naar het navigatiemenu en klik vervolgens op **Beheerder > Functie gebruikersbeperking of Beperkingsbeheer**.



Begin bij  als het navigatiemenu niet wordt weergegeven aan de linkerkant van het scherm.

5. Selecteer **LDAP-authenticatie**.
6. Klik op **Indienen**.
7. Klik op het menu **LDAP-authenticatie**.
8. Configureer de volgende instellingen:

Optie	Beschrijving
<b>Gebruikers-ID onthouden</b>	Selecteer deze optie om uw gebruikers-ID op te slaan.
<b>Adres LDAP-server</b>	Voer het IP-adres of de servernaam (bijvoorbeeld: ldap.voorbeeld.com) van de LDAP-server in.
<b>SSL/TLS</b>	Selecteer de optie <b>SSL/TLS</b> om LDAP over SSL/TLS te gebruiken.
<b>LDAP-serverpoort</b>	Vul het poortnummer van de LDAP-server in.
<b>LDAP-zoekbasis</b>	Voer de LDAP-zoekrootmap in.
<b>Kenmerk van naam (Zoeksleutel)</b>	Vul het kenmerk in dat u als zoek sleutel wilt gebruiken.

9. Klik op **Indienen**.



### Verwante informatie

- [LDAP-verificatie gebruiken](#)

#### Gerelateerde onderwerpen:

- [Beheer via een webbrowser openen](#)

## Aanmelden om de instellingen van het apparaat te wijzigen via het bedieningspaneel van het apparaat (LDAP-verificatie)

Wanneer LDAP-verificatie ingeschakeld is, is het bedieningspaneel van het apparaat vergrendeld tot u een gebruikers-ID en wachtwoord invoert via het bedieningspaneel van het apparaat.

1. Voer uw gebruikers-ID en wachtwoord in via het touchscreen op het bedieningspaneel van het apparaat.
2. Druk op [OK].
3. Wanneer de verificatie gelukt is, wordt het bedieningspaneel van het apparaat ontgrendeld.



### Verwante informatie

- [LDAP-verificatie gebruiken](#)

## Beveiligd functieslot 3.0 gebruiken

Beveiligd functieslot 3.0 verhoogt de beveiliging door te beperken welke functies op uw apparaat beschikbaar zijn.

- [Voor u Secure Function Lock 3.0 gebruikt](#)
- [Secure Function Lock 3.0 configureren met Beheer via een webbrowser](#)
- [De openbare modus configureren voor Secure Function Lock 3.0](#)
- [Extra functies van Secure Function Lock 3.0](#)
- [Een externe IC-kaartlezer registreren](#)

## Voor u Secure Function Lock 3.0 gebruikt

Gebruik Beveiligd functieslot om wachtwoorden te configureren, paginalimieten voor bepaalde gebruikers in te stellen en hun toegang te verlenen tot enkele of alle functies die hier worden vermeld.

U kunt de volgende instellingen voor Beveiligd functieslot 3.0 configureren of wijzigen met behulp van Beheer via een webbrowser:

- **Afdrukken**

Hieronder vallen ook afdruktaken die via AirPrint en Brother Mobile Connect worden verzonden.

Als u de aanmeldnaam van gebruikers vooraf registreert, hoeven de gebruikers hun wachtwoord niet in te voeren wanneer ze de afdrukfunctie gebruiken.

- **Media**
- **Web Connect** (alleen ondersteunde modellen)
- **Paginalimiet (\*)**
- **Kleurenafdruk**
- **Paginatellers**
- **Kaartnummer (NFC-ID)** (alleen ondersteunde modellen)



### Verwante informatie

- [Beveiligd functieslot 3.0 gebruiken](#)

## Secure Function Lock 3.0 configureren met Beheer via een webbrowser

1. Start uw webbrowser.
2. Voer "https://IP-adres van apparaat" in de adresbalk van uw browser in (waarbij "IP-adres van apparaat" staat voor het IP-adres van het apparaat).

Bijvoorbeeld:

https://192.168.1.2


3. Voer zo nodig het wachtwoord in in het veld **Inloggen** en klik vervolgens op **Inloggen**.



Het standaardwachtwoord voor het beheer van de apparaatinstellingen vindt u op de achterzijde van het apparaat bij "**Pwd**".

4. Ga naar het navigatiemenu en klik vervolgens op **Beheerder > Functie gebruikersbeperking** of **Beperkingsbeheer**.



Begin bij  als het navigatiemenu niet wordt weergegeven aan de linkerkant van het scherm.

5. Selecteer **Beveiligd functieslot**.
6. Klik op **Indienen**.
7. Klik op het menu **Beperkte functies**.
8. Typ een groepsnaam of gebruikersnaam in het veld **Gebruikerslijst / Beperkte functies**.
9. Vink in de kolom **Afdrukken** en de andere kolommen een selectievakje aan of uit om de weergegeven functie toe te staan of te beperken.
10. Als u de paginalimiet wilt configureren, schakelt u het selectievakje **Aan** in de kolom **Paginalimiet** in en typt u het maximaal aantal in het veld **Max. pagina's**.
11. Klik op **Indienen**.
12. Klik op het menu **Gebruikerslijst**.
13. Voer in het veld **Gebruikerslijst** de gebruikersnaam in.
14. Typ een wachtwoord in het veld **Wachtwoord**.



Hoeveel tekens u kunt gebruiken, hangt af van uw model.

15. Als u de kaart-ID van de gebruiker wilt registreren, voert u het kaartnummer in het veld **Kaartnummer (NFC-ID)** in (alleen op bepaalde modellen beschikbaar).
16. Selecteer **Gebruikerslijst / Beperkte functies** in de vervolgkeuzelijst voor elke gebruiker.
17. Klik op **Indienen**.



In het menu **Beveiligd functieslot** kunt u ook de instellingen voor het blokkeren van gebruikers instellen.



### Verwante informatie

- [Beveiligd functieslot 3.0 gebruiken](#)

#### Gerelateerde onderwerpen:

- [Beheer via een webbrowser openen](#)

## De openbare modus configureren voor Secure Function Lock 3.0

Gebruik het scherm Secure Function Lock om de openbare modus in te stellen. Deze modus beperkt welke functies beschikbaar zijn voor algemene gebruikers. Algemene gebruikers hoeven geen wachtwoord in te voeren om toegang te krijgen tot functies die via instellingen van openbare modus beschikbaar zijn.



Onder de openbare modus vallen ook afdruktaken die via Brother Mobile Connect worden verzonden.

1. Start uw webbrowser.
2. Voer "https://IP-adres van apparaat" in de adresbalk van uw browser in (waarbij "IP-adres van apparaat" staat voor het IP-adres van het apparaat).

Bijvoorbeeld:

https://192.168.1.2


3. Voer zo nodig het wachtwoord in in het veld **Inloggen** en klik vervolgens op **Inloggen**.



Het standaardwachtwoord voor het beheer van de apparaatinstellingen vindt u op de achterzijde van het apparaat bij "**Pwd**".

4. Ga naar het navigatiemenu en klik vervolgens op **Beheerder > Functie gebruikersbeperking of Beperkingsbeheer**.



Begin bij  als het navigatiemenu niet wordt weergegeven aan de linkerkant van het scherm.

5. Selecteer **Beveiligd functieslot**.
6. Klik op **Indienen**.
7. Klik op het menu **Beperkte functies**.
8. Vink in de rij **Openbare modus** een selectievakje aan of uit om de weergegeven functie toe te staan of te beperken.
9. Klik op **Indienen**.



### Verwante informatie

- [Beveiligd functieslot 3.0 gebruiken](#)

#### Gerelateerde onderwerpen:

- [Beheer via een webbrowser openen](#)



## Extra functies van Secure Function Lock 3.0

Configureer de volgende functies in het scherm Secure Function Lock:

### Alle tellers resetten

Klik op **Alle tellers resetten** in de kolom **Paginatellers** om de paginateller te resetten.

### Exporteren als CSV-bestand

Klik op **Exporteren als CSV-bestand** om de teller voor de actuele pagina en de laatste pagina inclusief **Gebruikerslijst / Beperkte functies** als een CSV-bestand te exporteren.

### Kaartnummer (NFC-ID) (alleen ondersteunde modellen)

Klik op het menu **Gebruikerslijst** en voer vervolgens de kaart-ID van een gebruiker in het veld **Kaartnummer (NFC-ID)** in. U kunt uw chipkaart gebruiken voor de verificatie.

### Laatste tellerstand

Klik op **Laatste tellerstand** als u wilt dat de pagina de paginatelling onthoudt nadat de teller werd gereset.

### Teller automatisch terugstellen

Klik op **Teller automatisch terugstellen** om het tijdsinterval voor het resetten van de paginateller te configureren. Kies een dagelijks, wekelijks of maandelijks interval.



### Verwante informatie

- [Beveiligd functieslot 3.0 gebruiken](#)

## Een externe IC-kaartlezer registreren

Als u een externe chipkaartlezer aansluit, gebruik dan Beheer via een webbrowser om de kaartlezer te registreren. Het apparaat ondersteunt externe IC-kaartlezers klasse HID.

1. Start uw webbrowser.
2. Voer "https://IP-adres van apparaat" in de adresbalk van uw browser in (waarbij "IP-adres van apparaat" staat voor het IP-adres van het apparaat).

Bijvoorbeeld:

https://192.168.1.2

3. Voer zo nodig het wachtwoord in in het veld **Inloggen** en klik vervolgens op **Inloggen**.



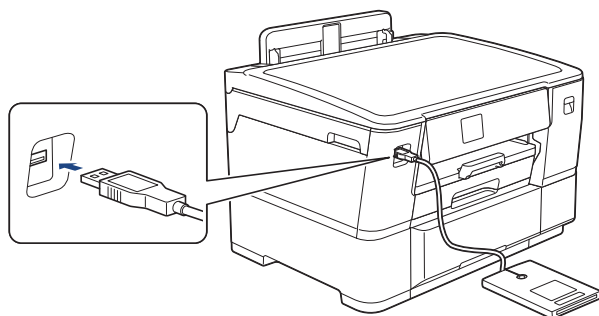
Het standaardwachtwoord voor het beheer van de apparaatinstellingen vindt u op de achterzijde van het apparaat bij "Pwd".

4. Ga naar het navigatiemenu en klik vervolgens op **Beheerder > Externe kaartlezer**.



Begin bij ≡ als het navigatiemenu niet wordt weergegeven aan de linkerkant van het scherm.

5. Voer de benodigde informatie in en klik vervolgens op **Indienen**.
6. Start uw Brother-apparaat opnieuw op om de configuratie te activeren.
7. Sluit de kaartlezer aan op het apparaat.



8. Houd de chipkaart tegen de kaartlezer als verificatie.



### Verwante informatie

- [Beveiligd functieslot 3.0 gebruiken](#)

#### Gerelateerde onderwerpen:

- [Beheer via een webbrowser openen](#)

## Een e-mail veilig verzenden

- [Verzenden van e-mailberichten configureren via Beheer via een webbrowser](#)
- [E-mailberichten verzenden met gebruikersverificatie](#)
- [Een e-mail veilig verzenden met SSL/TLS](#)

## Verzenden van e-mailberichten configureren via Beheer via een webbrowser

U kunt het best Beheer via een webbrowser gebruiken om het veilig verzenden van e-mail met gebruikersverificatie of het verzenden van e-mail met SSL/TLS te configureren.


1. Start uw webbrowser.
2. Voer "https://IP-adres van apparaat" in de adresbalk van uw browser in (waarbij "IP-adres van apparaat" staat voor het IP-adres van het apparaat).  
Bijvoorbeeld:  
https://192.168.1.2
3. Voer zo nodig het wachtwoord in in het veld **Inloggen** en klik vervolgens op **Inloggen**.



Het standaardwachtwoord voor het beheer van de apparaatinstellingen vindt u op de achterzijde van het apparaat bij "**Pwd**".

4. Ga naar het navigatiemenu en klik vervolgens op **Netwerk > Netwerk > Protocol**.



Begin bij  als het navigatiemenu niet wordt weergegeven aan de linkerkant van het scherm.

5. Klik in het veld **SMTP-client** op **Geavanceerde instellingen** en controleer of **SMTP-client** de status **Ingeschakeld** heeft.
6. Configureer de **SMTP-client**-instellingen.
  - Controleer of de e-mailinstellingen juist zijn door na het configureren een test-e-mail te verzenden.
  - Raadpleeg uw netwerkbeheerder of internetprovider (ISP) als u niet weet wat de instellingen van de SMTP-server zijn.
7. Klik op **Indienen** wanneer u klaar bent.  
Het dialoogvenster **Configuratie van uitgaande e-mail testen** verschijnt.
8. Volg de instructies in het dialoogvenster om de huidige instellingen te testen.



### Verwante informatie

- [Een e-mail veilig verzenden](#)

#### Gerelateerde onderwerpen:

- [Beheer via een webbrowser openen](#)

## E-mailberichten verzenden met gebruikersverificatie

Uw apparaat ondersteunt de methode SMTP-AUTH voor het verzenden van e-mails via een e-mailserver die gebruikersverificatie vereist. Deze methode voorkomt dat onbevoegde gebruikers toegang krijgen tot de e-mailserver.

U kunt SMTP-AUTH gebruiken voor het verzenden van e-mailmeldingen en e-mailrapporten (beschikbaar voor bepaalde modellen).



U kunt het beste Beheer via een webbrowser gebruiken om de SMTP-verificatie te configureren.

### Instellingen van de e-mailserver

U moet de SMTP-verificatiemethode van uw apparaat instellen in overeenstemming met de verificatiemethode die door uw e-mailserver wordt gebruikt. Neem contact op met uw netwerkbeheerder of internetprovider (ISP) voor meer informatie over de instellingen van uw e-mailserver.



Om SMTP-serververificatie in te schakelen met Beheer via een webbrowser, selecteert u **SMTP-VERIF** onder **Serververificatiemethode** in het scherm **SMTP-client**.



### Verwante informatie

- [Een e-mail veilig verzenden](#)

## Een e-mail veilig verzenden met SSL/TLS

Uw Brother-apparaat ondersteunt SSL/TLS-communicatie. Om een e-mailserver te gebruiken die met SSL/TLS-communicatie werkt, moet u de volgende instellingen configureren.



U kunt het beste Beheer via een webbrowser gebruiken om SSL/TLS te configureren.

### Servercertificaat verifiëren

Als u onder **SSL/TLS** de optie **SSL** of **TLS** selecteert, wordt het selectievakje **Servercertificaat verifiëren** automatisch aangevinkt.



- Voordat u het servercertificaat verifieert, moet u het CA-certificaat importeren dat is uitgegeven door de certificeringsinstantie die het servercertificaat heeft ondertekend. Neem contact op met uw netwerkbeheerder of internetprovider (ISP) om na te vragen of het importeren van een CA-certificaat noodzakelijk is.
- Als u het servercertificaat niet hoeft te verifiëren, schakelt u het selectievakje **Servercertificaat verifiëren** uit.

### Poortnummer

Als u **SSL** of **TLS** selecteert, wordt de **Poort**-waarde afgestemd op het protocol. Als u het poortnummer handmatig wilt wijzigen, voert u het poortnummer in nadat u **SSL/TLS**-instellingen hebt geselecteerd.

U moet de communicatiemethode van uw apparaat instellen in overeenstemming met de methode die door uw e-mailserver wordt gebruikt. Neem contact op met uw netwerkbeheerder of internetprovider voor meer informatie over de instellingen van uw e-mailserver.

In de meeste gevallen zijn de volgende instellingen vereist voor de beveiligde webmailservices:

SMTP	<b>Poort</b>	587
	<b>Serververificatiemethode</b>	<b>SMTP-VERIF</b>
	<b>SSL/TLS</b>	<b>TLS</b>



### Verwante informatie

- [Een e-mail veilig verzenden](#)

#### Gerelateerde onderwerpen:

- [Gebruik SSL/TLS](#)
- [Certificaten configureren voor een veilig apparaat](#)

## Beheerder

- [Netwerkfuncties](#)
- [Beveiligingsfuncties](#)
- [Brother-beheertools](#)

## Netwerkfuncties

- [De instellingen van uw apparaat wijzigen met Beheer via een webbrowser](#)
- [Het netwerkconfiguratie-rapport afdrukken](#)
- [De tijd synchroniseren met de SNTP-server met behulp van Beheer via een webbrowser](#)



## Beveiligingsfuncties

Uw apparaat gebruikt enkele van de meest recente protocollen voor netwerkbeveiliging en -versleuteling. Deze netwerkfuncties kunnen worden geïntegreerd in uw algemene netwerkbeveiligingsplan om uw gegevens te helpen beschermen en ongeoorloofde toegang tot het apparaat te verhinderen.

- [Netwerkbeveiliging](#)
- [Gebruikersverificatie](#)

## Netwerkbeveiliging

- Voor u netwerkbeveiligingsfuncties gebruikt
- Certificaten configureren voor een veilig apparaat
- Gebruik SSL/TLS
- Gebruik SNMPv3
- Gebruik IPsec
- IEEE 802.1x-verificatie gebruiken voor een bedraad of draadloos netwerk

## Gebruikersverificatie

- [Active Directory-verificatie gebruiken](#)
- [LDAP-verificatie gebruiken](#)
- [Beveiligd functieslot 3.0 gebruiken](#)

## Brother-beheertools

Gebruik een van de Brother-beheertools om de netwerkinstellingen van uw Brother-apparaat te configureren. Ga naar de pagina van uw model **Downloads** op [support.brother.com](http://support.brother.com) om de tools te downloaden.



### Verwante informatie

- [Beheerder](#)
-

## Mobile/Web Connect

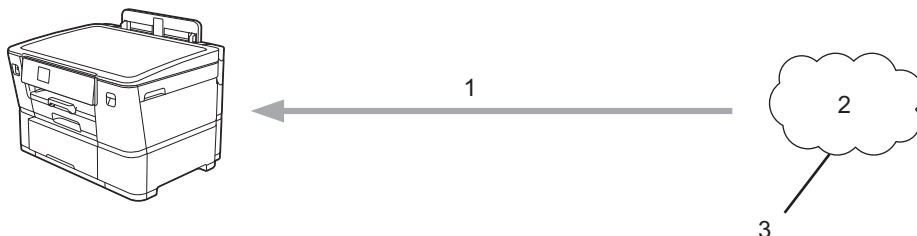
- [Brother Web Connect](#)
- [AirPrint](#)
- [Mopria™ Print Service](#)
- [Brother Mobile Connect](#)

## Brother Web Connect

- [Overzicht Brother Web Connect](#)
- [Onlineservices bij Brother Web Connect](#)
- [Brother Web Connect instellen](#)
- [Documenten downloaden en afdrukken met Brother Web Connect](#)

## Overzicht Brother Web Connect

Bepaalde websites bieden services waarmee gebruikers afbeeldingen en bestanden naar de betreffende website kunnen uploaden en bekijken. Met uw Brother-apparaat kunt u afbeeldingen downloaden en afdrukken die al naar deze services geüpload zijn.




1. Afdrukken
2. Foto's, afbeeldingen, documenten en andere bestanden
3. Web Service

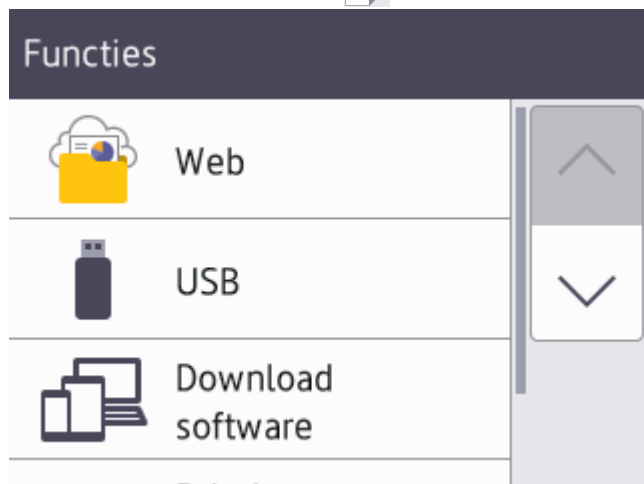
U kunt Brother Web Connect alleen gebruiken als uw Brother-apparaat verbonden is met een netwerk dat toegang heeft tot internet (via een draadloze of kabelverbinding).

Voor netwerken waarop een proxyserver wordt gebruikt, moet het apparaat ook voor het gebruik van een proxyserver zijn geconfigureerd. Neem contact op met uw netwerkbeheerder als u twijfels hebt over uw netwerkconfiguratie.



Een proxyserver is een computer die bemiddelt tussen computers zonder een rechtstreekse internetverbinding enerzijds en het internet anderzijds.

Druk op het touchscreen op  [Functies] > [Web] om Brother Web Connect te gebruiken.





### ✓ Verwante informatie

- [Brother Web Connect](#)
  - [De instellingen van de proxyserver configureren via het bedieningspaneel van het apparaat](#)

## De instellingen van de proxyserver configureren via het bedieningspaneel van het apparaat

Als uw netwerk een proxyserver gebruikt, moeten de volgende proxyservergegevens op het apparaat worden geconfigureerd:

- Adres van proxyserver
- Poortnummer
- Gebruikersnaam
- Wachtwoord

1. Druk op  [Instell.] > [Alle instell.] > [Netwerk] > [Web Connect-instellingen (Web Connect- instellingen)] > [Proxy-instell.] > [Proxy-verbinding].
2. Druk op [Aan].
3. Druk op de gewenste optie en voer de proxyservergegevens in.  
Druk op [OK].
4. Druk op .

### **Verwante informatie**

- [Overzicht Brother Web Connect](#)

#### **Gerelateerde onderwerpen:**

- [De instellingen van de proxyserver configureren met Beheer via een webbrowser](#)



## Onlineservices bij Brother Web Connect

Gebruik Brother Web Connect om online-services te openen vanaf uw Brother-apparaat: Sommige van deze webservices bieden zakelijke versies aan.

Om Brother Web Connect te kunnen gebruiken, moet u een account hebben bij de onlineservice die u wilt gebruiken. Als u nog geen account hebt, maakt u er een door op een computer naar de website van de desbetreffende service te gaan.

### Google Drive™

Een onlineservice voor het opslaan, bewerken, delen en synchroniseren van bestanden.

Website: [drive.google.com](http://drive.google.com)

### Evernote®

Een onlineservice voor het opslaan en beheren van bestanden.

Website: [www.evernote.com](http://www.evernote.com)

### Dropbox

Een onlineservice voor het opslaan, delen en synchroniseren van bestanden.

Website: [www.dropbox.com](http://www.dropbox.com)

### OneDrive

Een onlineservice voor het opslaan, delen en beheren van bestanden.

Website: <https://onedrive.live.com>

### Box

Een onlineservice voor het bewerken en delen van documenten.

Website: [www.box.com](http://www.box.com)

### OneNote

Een onlineservice voor het bewerken en delen van documenten.

Website: [www.onenote.com](http://www.onenote.com)

### SharePoint Online

Een onlineservice voor bedrijven voor het opslaan, delen en beheren van bestanden.

Raadpleeg de website van de desbetreffende service voor meer informatie over een van deze services.

In de volgende tabel wordt beschreven welke bestandstypen u met de functie Brother Web Connect kunt gebruiken:

Toegankelijke services	Google Drive™ Evernote® Dropbox Box OneDrive OneNote SharePoint Online
Afbeeldingen downloaden en afdrukken	JPEG PDF DOCX XLSX PPTX



- Niet alle services zijn in alle landen verkrijgbaar.
  - Voor Hongkong, Taiwan en Korea:  
Brother Web Connect ondersteunt alleen bestandsnamen in het Engels. Bestandsnamen in de lokale taal kunnen niet worden gedownload.
- 



### **Verwante informatie**

- [Brother Web Connect](#)
-

## Brother Web Connect instellen

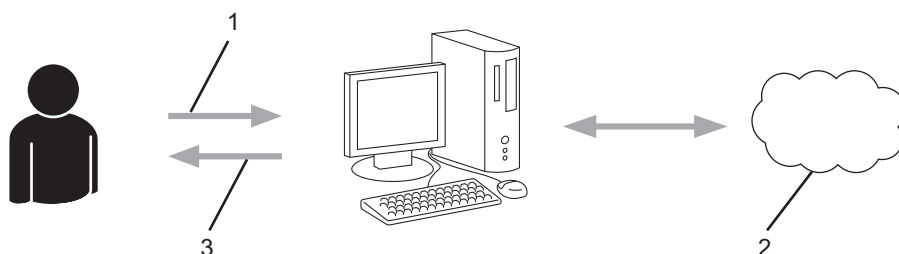
- [Overzicht van de instellingen voor Brother Web Connect](#)
- [Een account voor elke onlineservice maken voordat u Brother Web Connect gebruikt](#)
- [Toegang aanvragen voor Brother Web Connect](#)
- [Een account op uw Brother-apparaat registreren voor Brother Web Connect](#)

## Overzicht van de instellingen voor Brother Web Connect

Configureer de instellingen voor Brother Web Connect aan de hand van de volgende procedure:

### Stap 1: maak een account aan bij de service die u wilt gebruiken.

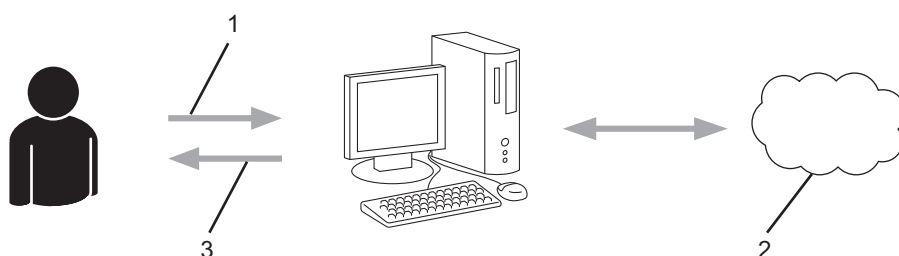
Ga op een computer naar de website van de service en maak een account aan. (Als u al een account hebt, hoeft u er niet nog een te maken.)



1. Gebruikersregistratie
2. Webservice
3. Account verkrijgen

### Stap 2: vraag toegang aan voor Brother Web Connect.

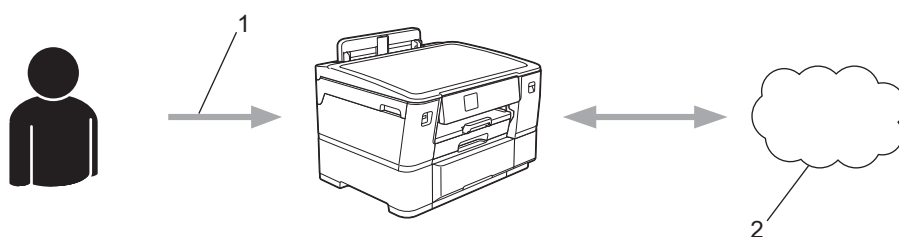
Start Brother Web Connect op een computer en vraag een tijdelijke id aan.



1. Accountinformatie invoeren
2. Brother Web Connect-programmapagina
3. Tijdelijk id verkrijgen

### Stap 3: registreer uw accountinformatie bij uw apparaat zodat u toegang krijgt tot de service die u wilt gebruiken.

Voer het tijdelijke id in om de service op uw apparaat in te schakelen. Geef de accountnaam op zoals deze op het apparaat moet worden weergegeven en voer een pincode in als u er een wilt gebruiken.



1. Tijdelijk id invoeren
2. Webservice

Uw Brother-apparaat kan nu gebruikmaken van de service.



## Verwante informatie

- [Brother Web Connect instellen](#)

## Een account voor elke onlineservice maken voordat u Brother Web Connect gebruikt

Om met Brother Web Connect toegang tot een onlineservice te kunnen krijgen, moet u een account bij die service hebben. Als u nog geen account hebt, maakt u er een door op een computer naar de website van de desbetreffende service te gaan. Meld u na het maken van een account aan en gebruik de account eenmaal met een computer voordat u de functie Brother Web Connect gebruikt. Als u dit niet doet, krijgt u mogelijk geen toegang tot de service met Brother Web Connect.

Als u al een account hebt, hoeft u er niet nog een te maken.

Na het aanmaken van een account bij de onlineservice die u wilt gebruiken, vraagt u toegang aan tot Brother Web Connect.



### Verwante informatie

- [Brother Web Connect instellen](#)

## Toegang aanvragen voor Brother Web Connect


Om met Brother Web Connect toegang te kunnen krijgen tot online services, moet u eerst toegang tot Brother Web Connect aanvragen op een computer waarop de software van Brother is geïnstalleerd.

1. Open de website van het programma Brother Web Connect:

Optie	Beschrijving
Windows	<p>Klik op  (<b>Brother Utilities</b>) en vervolgens op de vervolgkeuzelijst en selecteer uw modelnaam (indien nog niet geselecteerd).</p> <p>Klik in de linkernavigatiebalk op <b>Doe meer</b> en klik vervolgens op <b>Brother Web Connect</b>.</p> <p> U kunt de website ook rechtstreeks openen: Type <a href="http://bwc.brother.com">bwc.brother.com</a> in de adresbalk van de webbrowser.</p>
Mac	Type <a href="http://bwc.brother.com">bwc.brother.com</a> in de adresbalk van de webbrowser.

De pagina Brother Web Connect wordt weergegeven.

2. Selecteer de service die u wilt gebruiken.
3. Volg de aanwijzingen op het scherm en vraag toegang aan.

 Als u SharePoint Online gebruikt, volgt u de aanwijzingen op het scherm om een documentbibliotheek te maken.

Wanneer u klaar bent, wordt uw tijdelijke id weergegeven.

### Blijf in contact met Brother Web Connect

**Registratie voltooid.**

Voer de volgende tijdelijke id in op het display van uw apparaat.

**Tijdelijke id (11 tekens)**

**XXX XXXX XXXX**

OPMERKING: De tijdelijke id blijft slechts 24 uur geldig.

4. Noteer uw tijdelijke id. U hebt deze nodig om accounts voor het apparaat te registreren. De tijdelijke id is 24 uur geldig.
5. Sluit de webbrowser.

Nu u een toegangs-id voor Brother Web Connect hebt, moet u deze op uw apparaat registreren en vervolgens vanaf uw apparaat naar de gewenste webservice gaan.



## Verwante informatie

- [Brother Web Connect instellen](#)



## Een account op uw Brother-apparaat registreren voor Brother Web Connect

Voer uw accountgegevens voor Brother Web Connect in en configureer uw apparaat zodat deze via Brother Web Connect toegang tot de gewenste service kan krijgen.

- U moet toegang aanvragen voor Brother Web Connect om een account op uw apparaat te kunnen registreren.
- Controleer voordat u een account registreert of de juiste datum en tijd zijn ingesteld op het bedieningspaneel van het apparaat.

1. Druk op [Functies] > [Web].



- Als op het LCD-scherm van het apparaat informatie over de internetverbinding wordt weergegeven, leest u de informatie en drukt u op [OK].
- Op het LCD-scherm worden af en toe updates of aankondigingen over Brother Web Connect-functies weergegeven. Lees de informatie en druk dan op [OK].

2. Druk op ▲ of ▼ om de service weer te geven waarvoor u zich wilt registreren.

Druk op de naam van de service.

3. Druk op [OK] als informatie over Brother Web Connect wordt weergegeven.

4. Druk op [Registr./Verw.] > [Account registreren].

5. Het apparaat laat een bericht zien met het verzoek de tijdelijke id in te voeren die u hebt ontvangen toen u toegang tot Brother Web Connect aanvraag.

Druk op [OK].

6. Voer het tijdelijke id in via het LCD-scherm en druk vervolgens op [OK].



Als de informatie die u invoert, niet overeenkomt met de tijdelijke id die u hebt ontvangen toen u toegang aanvraag, of als de tijdelijke id is verlopen, wordt er een foutmelding op het LCD-scherm weergegeven. Voer het juiste tijdelijke id in of vraag opnieuw toegang aan, waardoor u een nieuw tijdelijk id krijgt.

7. Het apparaat laat een bericht zien met het verzoek om de naam van de account in te voeren zoals deze op het LCD-scherm moet worden weergegeven.

Druk op [OK].

8. Voer de naam in via het LCD-scherm en druk vervolgens op [OK].

9. Voer een van de volgende handelingen uit:

- Druk op [Ja] om een pincode voor het account in te stellen. (De pincode beschermt het account tegen toegang door onbevoegden.) Voer een viercijferig nummer in en druk vervolgens op [OK].
- Druk op [Nee] als u geen pincode wilt instellen.




Wanneer de door u ingevoerde accountgegevens worden weergegeven, controleert u of deze correct zijn.

10. Druk op [Ja] om de door u ingevoerde gegevens te registreren.

11. Druk op [OK].

De account is geregistreerd en uw apparaat heeft nu toegang tot de service.

12. Druk op .



### Verwante informatie

- [Brother Web Connect instellen](#)

## Documenten downloaden en afdrukken met Brother Web Connect

Documenten die naar uw account zijn geüpload, kunnen rechtstreeks naar het apparaat worden gedownload en worden afgedrukt. Documenten die andere gebruikers naar hun eigen accounts hebben geüpload om die te delen, kunnen ook naar uw apparaat worden gedownload en worden afgedrukt wanneer u gerechtigd bent om deze documenten weer te geven.

Als u documenten van andere gebruikers wilt downloaden, moet u gerechtigd zijn om de desbetreffende albums of documenten weer te geven.

Als u wegens de functie Beveiligd functieslot (beschikbaar voor bepaalde modellen) een beperkte gebruiker bent voor Web Connect, kunt u de gegevens niet downloaden.

De beperkingfunctie van de pagina Beveiligd functieslot is van toepassing op de afdruktaak die gebruik maakt van Web Connect.



---

Voor Hongkong, Taiwan en Korea:

Brother Web Connect ondersteunt alleen bestandsnamen in het Engels. Bestandsnamen in de lokale taal kunnen niet worden gedownload.

---



### Verwante informatie

- [Brother Web Connect](#)
    - [Downloaden en afdrukken met webservices](#)
-

## Downloaden en afdrucken met webservices

1. Druk op [Functies] > [Web].



- Als op het LCD-scherm van het apparaat informatie over de internetverbinding wordt weergegeven, leest u de informatie en drukt u op [OK].
- Op het LCD-scherm worden af en toe updates of aankondigingen over Brother Web Connect-functies weergegeven. Lees de informatie en druk dan op [OK].

2. Druk op ▲ of ▼ om de service weer te geven die de host is van het document dat u wilt downloaden en afdrucken.

Druk op de naam van de service.

3. Druk op ▲ of ▼ om uw accountnaam weer te geven en druk er dan op. Als het scherm voor het invoeren van de pincode wordt weergegeven, voert u de viercijferige pincode in en drukt u op [OK].

4. Druk op ▲ of ▼ om het gewenste album weer te geven en druk erop.



- Een album is een collectie documenten. Welke term in de praktijk wordt gebruikt, is echter afhankelijk van de gebruikte service. Bij gebruik van Evernote® moet u bijvoorbeeld eerst het notitieboek en vervolgens de notitie selecteren.
- Bij bepaalde services hoeven documenten niet in albums te worden opgeslagen. Selecteer [Ongsrt. Best. Bek.] als u documenten wilt selecteren die niet in albums zijn opgeslagen.

5. Druk op de bestandsnaam die u wilt afdrucken. Controleer het document op het LCD-scherm en druk op [OK]. Selecteer nog meer documenten die u wilt afdrucken (maximaal 10 documenten).

6. Druk wanneer u klaar bent op [OK].

7. Volg de aanwijzingen op het scherm om deze bewerking te voltooien.



### Verwante informatie

- [Documenten downloaden en afdrucken met Brother Web Connect](#)

## AirPrint

- [Overzicht AirPrint](#)
- [Voordat u AirPrint gebruikt \(macOS\)](#)
- [Afdrukken met AirPrint](#)

## Overzicht AirPrint

AirPrint is een afdrুকoplossing voor Apple-besturingssystemen waarmee u draadloos foto's, e-mailberichten, webpagina's en documenten kunt afdrucken vanaf een iPad, iPhone, iPod touch of Mac-computer zonder dat u daarvoor een driver hoeft te installeren.

Ga naar de Apple-website voor meer informatie.

Apparatuur die is voorzien van de Apple-badge, is specifiek ontwikkeld voor gebruik met de technologie die op de badge is aangegeven en door de ontwikkelaar gecertificeerd omdat die voldoet aan de prestatiecriteria van Apple.



### Verwante informatie

- [AirPrint](#)

## Voordat u AirPrint gebruikt (macOS)

Voeg het apparaat op uw Mac-computer aan de lijst met printers toe voordat u met macOS afdrukt.

1. Selecteer **Systeemvoorkeuren...** in het menu Apple.
2. Klik op **Printers en scanners**.
3. Klik op het pictogram + onder het printerpaneel aan de linkerkant.  
Het scherm **Voeg printer toe** verschijnt.
4. Voer een van de volgende handelingen uit:
  - macOS v12  
Selecteer uw apparaat en selecteer vervolgens de naam van uw model in het snelmenu **Gebruik**.
  - macOS v11 en macOS v10.15.x  
Selecteer uw apparaat en selecteer vervolgens **AirPrint** in het snelmenu **Gebruik**.
5. Klik op **Toevoegen**.



### Verwante informatie



- [AirPrint](#)

## Afdrukken met AirPrint

- [Afdrukken van iPad, iPhone of iPod touch](#)
- [Afdrukken met AirPrint \(macOS\)](#)

## Afdrukken van iPad, iPhone of iPod touch

De afdrukprocedure kan per toepassing variëren. In onderstaand voorbeeld wordt Safari gebruikt.

1. Controleer of het apparaat is ingeschakeld.
2. Plaats het papier in de papierlade en pas de papierlade-instellingen op het apparaat aan.
3. Open vanuit Safari de pagina die u wilt afdrukken.
4. Tik op  of .
5. Tik op **Afdrukken**.
6. Controleer of uw apparaat is geselecteerd.
7. Als een ander apparaat (of geen apparaat) is geselecteerd, tikt u op **Printer**.  
Een lijst met beschikbare machines verschijnt.
8. Tik op de naam van uw apparaat.
9. Selecteer de gewenste opties, zoals het aantal af te drukken pagina's of tweezijdig afdrukken (indien ondersteund door uw apparaat).
10. Tik op **Afdrukken**.



### Verwante informatie

- [Afdrukken met AirPrint](#)



## Afdrukken met AirPrint (macOS)

De afdrukprocedure kan per toepassing variëren. In onderstaand voorbeeld wordt Safari gebruikt. Controleer of uw apparaat in de printerlijst op uw Mac-computer wordt vermeld voordat u de afdrukprocedure start.

1. Controleer of het apparaat is ingeschakeld.
2. Plaats het papier in de papierlade en pas de papierlade-instellingen op het apparaat aan.
3. Gebruik Safari op uw Mac-computer om de pagina te openen die u wilt afdrukken.
4. Klik op het **Archief**-menu en selecteer vervolgens **Druk af**.
5. Controleer of uw apparaat is geselecteerd. Als een ander apparaat (of geen apparaat) is geselecteerd, klikt u op het pop-upmenu **Printer** en selecteert u uw apparaat.
6. Geef de gewenste opties op, zoals het aantal af te drukken pagina's of tweezijdig afdrukken (indien ondersteund door uw apparaat).
7. Klik op **Druk af**.



### Verwante informatie

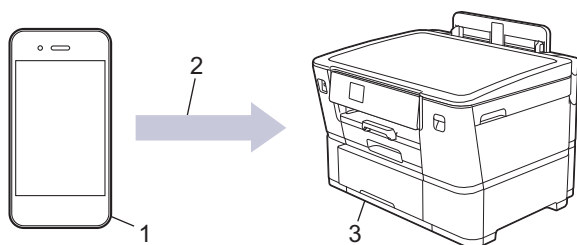
- [Afdrukken met AirPrint](#)

#### Gerelateerde onderwerpen:

- [Voordat u AirPrint gebruikt \(macOS\)](#)

## Mopria™ Print Service

Mopria™ Print Service is een afdrukfunctie op mobiele apparaten met Android™ die is ontwikkeld door de Mopria Alliance™. Met deze functionaliteit kunt u verbinding maken met hetzelfde netwerk als waarop uw apparaat is aangesloten en afdrucken zonder verdere configuratietaken te hoeven uitvoeren.



1. Mobiele Android™-apparaten
2. Wi-Fi®-verbinding
3. Uw apparaat

U moet de Mopria™ Print Service downloaden via Google Play™ en op uw Android™-apparaat installeren. Voordat u deze Mopria™-functie gebruikt, moet u deze eerst inschakelen op uw mobiele apparaat.



### Verwante informatie

- [Mobiël/Web Connect](#)

## Brother Mobile Connect

Gebruik Brother Mobile Connect om af te drukken vanaf een mobiel apparaat.

- Voor Android™-apparaten

Met Brother Mobile Connect kunt u de functies van het Brother-apparaat rechtstreeks gebruiken vanaf uw Android™-apparaat.

Download en installeer Brother Mobile Connect via Google Play™.

- Voor alle iOS- of iPadOS-apparaten, waaronder iPhone, iPad en iPod touch

Met Brother Mobile Connect kunt u de functies van het Brother-apparaat rechtstreeks gebruiken vanaf uw iOS- of iPadOS-apparaat.

Download en installeer Brother Mobile Connect via de App Store.



### Verwante informatie

- [Mobiël/Web Connect](#)
-

## Problemen oplossen

Als u denkt dat er een probleem is met uw apparaat, controleert u eerst elk van de onderstaande items om het probleem te identificeren en volgt u de tips voor het oplossen van problemen.

U kunt de meeste problemen zelf oplossen. Ga voor aanvullende informatie naar [support.brother.com](http://support.brother.com) voor de nieuwste veelgestelde vragen en tips voor het oplossen van problemen.

1. Ga naar [support.brother.com](http://support.brother.com).
2. Klik op **Veelgestelde vragen en probleemoplossing** en zoek uw modelnaam.

Controleer eerst de volgende punten:

- Het netsnoer van het apparaat is correct aangesloten en het apparaat is ingeschakeld.
- Alle beschermende onderdelen van het apparaat zijn verwijderd.
- De inktcartridges zijn op de juiste wijze geïnstalleerd.
- Het bovendeksel en de klep ter verwijdering van vastgelopen papier zijn volledig gesloten.
- Het papier is op de juiste manier in de papierlade geplaatst.
- De interfacekabels zijn goed aangesloten op het apparaat en de computer, of de draadloze verbinding is zowel op het apparaat als uw computer ingesteld.
- (Voor netwerkmodellen) Het toegangspunt (voor een draadloze verbinding), de router of de hub is ingeschakeld en de verbindingsknop knippert.
- Op het LCD-scherm van het apparaat worden meldingen weergegeven.

Als u met de controles het probleem niet hebt opgelost, identificeer dan het probleem en >> *Verwante informatie*



### Verwante informatie

- [Fout- en onderhoudsmeldingen](#)
- [Printer of papier vastgelopen](#)
- [Als u problemen hebt met het apparaat](#)
- [De gegevens van het apparaat controleren](#)
- [Uw apparaat resetten](#)

#### Gerelateerde onderwerpen:

- [Problemen met de papierverwerking en afdrukproblemen](#)
- [Overige problemen](#)
- [Netwerkproblemen](#)
- [Problemen met AirPrint](#)

## Fout- en onderhoudsmeldingen


Zoals bij alle geavanceerde kantoorproducten, kunnen fouten voorvallen en moeten verbruiksartikelen mogelijk worden vervangen. Als dit gebeurt, identificeert uw apparaat de fout of het vereiste routineonderhoud en toont hij het geschikte bericht. De meest voorkomende meldingen met betrekking tot fouten en onderhoud staan in de tabel.

De meeste meldingen over fouten en algemene onderhoudswerkzaamheden kunt u zelf afhandelen. Ga voor meer tips naar de pagina **Veelgestelde vragen en probleemoplossing** voor uw model op [support.brother.com](http://support.brother.com).



Verwijzingen naar *Verwante informatie* vindt u onder aan deze pagina.


Foutmelding	Oorzaak	Wat te doen
Aanraakscherm init. mislukt	Het touchscreen werd aangeraakt voordat het inschakelen was voltooid.	Zorg ervoor dat niets het touchscreen raakt of erop steunt, vooral wanneer u het apparaat inschakelt.
	Tussen het onderste deel van het touchscreen en het frame kan zich vuil hebben opgehoopt.	Steek een stuk stevig papier tussen het onderste deel van het touchscreen en het frame en schuif het stuk papier heen en weer om het vuil te verwijderen.
Alleen BK afdr. (Alleen Z/W afdr.)	Een of meer kleurencartridges zijn aan vervanging toe. U kunt nog ongeveer vier weken in zwart-wit afdrukken, afhankelijk van het aantal pagina's dat u afdrukt. Als dit bericht op het LCD-scherm wordt weergegeven, werkt de printfunctie als volgt: Als het mediatype is ingesteld op <b>Normaal papier</b> en <b>Grijstinten</b> is geselecteerd in de printerdriver, kunt u het apparaat als zwart-witprinter gebruiken.	Vervang de inktcartridges. ➤➤ <i>Verwante informatie: De inktcartridges vervangen</i> Hoewel in de kolom Oorzaak opties worden weergegeven voor het gebruik van het apparaat nadat deze foutmelding verschijnt, kunt u het apparaat mogelijk niet gebruiken als u de stekker uit het stopcontact trekt of de inktcartridge verwijderd.
Foute lade-inst. (Verkeerde lade-instell)	De apparaat-instellingen voor het papierformaat en de lade-instellingen komen niet overeen met het formaat van het papier in de gebruikte lade.	Volg de instructies op het touchscreen en probeer opnieuw af te drukken.
		Configureer de papierformaatinstelling voor de lade volgens de aanwijzingen op het LCD-scherm.
Geen antwoord	Het aangesloten USB-apparaat reageert niet.	Ontkoppel het apparaat van de USB Direct Interface.
Geen apparaat	Bij het configureren van het Wi-Fi Direct-netwerk vindt het Brother-apparaat uw mobiele apparaat niet.	<ul style="list-style-type: none"> <li>Zorg ervoor dat de Wi-Fi Direct-modus geactiveerd is op het apparaat en op het mobiele apparaat.</li> <li>Plaats het mobiele apparaat dichterbij uw Brother-apparaat.</li> <li>Verplaats uw Brother-apparaat en het mobiele apparaat naar een ruimte zonder obstakels.</li> <li>Als u het Wi-Fi Direct-netwerk handmatig configureert, dient u ervoor te zorgen dat u het correcte wachtwoord ingevoerd hebt.</li> <li>Als uw mobiele apparaat over een configuratiepagina beschikt voor het verkrijgen van een IP-adres, dient u ervoor te zorgen dat het IP-adres van uw mobiele apparaat geconfigureerd werd via DHCP.</li> </ul>

Foutmelding	Oorzaak	Wat te doen
Geen bestand	Het USB-flashstation in het mediastation bevat geen JPG-bestand.	Plaats het juiste USB-flashstation opnieuw in de sleuf.
Geen contact	Het Brother-apparaat en uw mobiele apparaat kunnen niet communiceren tijdens de Wi-Fi Direct-netwerkconfiguratie.	<ul style="list-style-type: none"> <li>Plaats het mobiele apparaat dichterbij uw Brother-apparaat.</li> <li>Verplaats uw Brother-apparaat en het mobiele apparaat naar een ruimte zonder obstakels.</li> <li>Ga na of u de correcte pincode ingevoerd hebt als u de PIN-methode van WPS gebruikt.</li> </ul>
Geen papier ingevoerd (Geen pap. Ingev.)	Het papier in het apparaat is op of het papier is niet juist in de papierlade geplaatst.	<p>Voer een van de volgende handelingen uit:</p> <ul style="list-style-type: none"> <li>Plaats opnieuw papier in de lade en volg de instructies op het LCD-schermb.</li> <li>Verwijder het papier uit de lade, plaats het vervolgens opnieuw en volg de instructies op het LCD-schermb.</li> </ul> <p>➤➤ <i>Verwante informatie: Papier plaatsen</i></p>
	Het papier is niet in het midden van de sleuf voor handmatige invoer geplaatst.	<p>Verwijder het papier, plaats het opnieuw in het midden van de sleuf voor handmatige invoer en volg de instructies op het LCD-schermb.</p> <p>➤➤ <i>Verwante informatie: Papier in de sleuf voor handmatige invoer plaatsen</i></p>
	De klep ter verwijdering van vastgelopen papier is niet goed gesloten.	<p>Controleer of de klep ter verwijdering van vastgelopen papier aan beide zijden goed is gesloten.</p> <p>➤➤ <i>Verwante informatie: Printer of papier vastgelopen</i></p>
	Er heeft zich papierstof opgehoopt op het oppervlak van de papierdoorvoerrollen.	<p>Maak de papierdoorvoerrollen schoon.</p> <p>➤➤ <i>Verwante informatie: De papierdoorvoerrollen voor papierlade 1 reinigen of De papierdoorvoerrollen voor papierlade 2 reinigen</i></p>
Geheugen vol	Het geheugen van het apparaat is vol.	Druk op  en verminder de afdrukresolutie.
Herhaaldelijk geen papierinvoer (Herhaaldelijk Lade nazien)	Het papier in het apparaat is op of het papier is niet juist in de papierlade geplaatst.	<p>Voer een van de volgende handelingen uit:</p> <ul style="list-style-type: none"> <li>Plaats opnieuw papier in de lade en volg de instructies op het LCD-schermb.</li> <li>Verwijder het papier uit de lade, plaats het vervolgens opnieuw en volg de instructies op het LCD-schermb.</li> </ul> <p>➤➤ <i>Verwante informatie: Papier plaatsen</i></p>
	Er heeft zich papierstof opgehoopt op het oppervlak van de papierdoorvoerrollen.	<p>Maak de papierdoorvoerrollen schoon.</p> <p>➤➤ <i>Verwante informatie: De papierdoorvoerrollen voor papierlade 1 reinigen of De papierdoorvoerrollen voor papierlade 2 reinigen</i></p>
Herhaaldelijke papierstoringen (Herh. vastgelopen papier)	Er bevindt zich in het apparaat een voorwerp dat er niet hoort, zoals een paperclip of een stuk afgescheurd papier.	<p>Verwijder eventuele vreemde voorwerpen of stukjes papier uit het apparaat.</p> <p>➤➤ <i>Verwante informatie: Papiersnippers verwijderen</i></p>

Foutmelding	Oorzaak	Wat te doen
Het maximaantal apparaten is al verbonden via Wi-Fi Direct.	Het maximaantal mobiele apparaten is al aangesloten op het Wi-Fi Direct-netwerk wanneer het Brother-apparaat de groepseigenaar is.	Na het verbreken van de huidige verbinding tussen uw Brother-apparaat en een ander mobiel apparaat, probeert u de Wi-Fi Direct-instellingen opnieuw te configureren. U kunt de verbindingstatus controleren door het netwerkconfiguratierapport af te drukken. <b>&gt;&gt; Verwante informatie: Het netwerkconfiguratierapport afdrukken</b>
Hub is Onbruikbaar.	Een hub of een USB-flashstation met een hub is aangesloten op de USB Direct Interface.	Hubs, inclusief USB-flashstations met een ingebouwde hub, worden niet ondersteund. Ontkoppel het apparaat van de USB Direct Interface.
Inkt bijna op	De inkt is bijna op.	Bereid een nieuwe inktcartridge voor. U kunt doorgaan met afdrukken totdat Vervang inkt wordt weergegeven op het touchscreen. <b>&gt;&gt; Verwante informatie: De inktcartridges vervangen</b>
Inktabsorb. bijna vol	Het inktopvangbakje is bijna vol.	Het inktopvangbakje moet bijna worden vervangen. Neem contact op met de klantenservice van Brother of met uw lokale Brother-reseller.
Inktabsorbeerstukken vol (Inktabsorbtiestukken vol)	Het inktopvangbakje is vol. Voor optimale prestaties van uw Brother-apparaat moeten deze onderdelen regelmatig worden onderhouden en uiteindelijk vervangen worden. Omdat periodiek onderhoud voor deze onderdelen vereist is, valt vervanging van de onderdelen niet onder de garantie. Na hoeveel tijd deze artikelen aan vervanging toe zijn, is afhankelijk van het aantal keren dat het inktstelsel moet worden doorgespoten en gespoeld om het te reinigen. Tijdens de verschillende doorspuit- en spoelbewerkingen loopt er inkt in deze vakjes. Hoe vaak doorspuit- en spoelbewerkingen voor reinigingsdoeleinden worden uitgevoerd, is afhankelijk van verschillende omstandigheden. Als u het apparaat bijvoorbeeld vaak in- en uitschakelt, zullen er heel wat schoonmaakcycli uitgevoerd worden, aangezien het apparaat automatisch een reiniging uitvoert bij het opstarten.	Het inktopvangbakje moet worden vervangen. Neem contact op met de klantenservice van Brother of uw plaatselijke Brother-servicecenter om een afspraak te maken voor een onderhoudsbeurt. Het apparaat reinigt zichzelf nadat: <ul style="list-style-type: none"> <li>• U het netsnoer losmaakt en opnieuw aansluit.</li> <li>• Een papierstoring is verholpen.</li> <li>• Het apparaat 30 dagen niet is gebruikt (weinig gebruik).</li> <li>• Inktcartridges van dezelfde kleur 12 keer zijn vervangen.</li> </ul>
Installeer inkt	Een van de inktcartridges is niet correct geïnstalleerd.	Verwijder de inktcartridge en plaats hem langzaam opnieuw. Hij moet stevig op zijn plaats vastklikken. <b>&gt;&gt; Verwante informatie: De inktcartridges vervangen</b>
Instellingen van lade 1 Instellingen van lade 2	Dit bericht wordt weergegeven wanneer de instelling om het papertype en grootte te bevestigen is ingeschakeld.	Om dit bevestigingsbericht niet weer te geven, stelt u de instelling in op Uit. <b>&gt;&gt; Verwante informatie: De instelling voor het controleren van het papier wijzigen</b>
Kan niet detect.	U hebt te snel een nieuwe inktcartridge geïnstalleerd en het apparaat heeft deze niet gedetecteerd.	Verwijder de nieuwe inktcartridge en installeer hem langzaam opnieuw tot deze stevig op zijn plaats klikt.

Foutmelding	Oorzaak	Wat te doen
	Een van de inktcartridges is niet correct geïnstalleerd.	➤➤ <i>Verwante informatie: De inktcartridges vervangen</i>
	Er is een inktcartridge voor het verkeerde Brother-model geïnstalleerd.	Controleer de modelnummers op de inktcartridges en installeer de juiste cartridges.
Kan niet reinigen ## Kan niet initialiseren ## Afdruk. onmog. ##	Het apparaat heeft een mechanisch probleem. <b>-OF-</b> Er bevindt zich in het apparaat een voorwerp dat er niet hoort, zoals een paperclip of een stuk afgescheurd papier.	Open de bovenklep en verwijder eventuele vreemde voorwerpen en papiersnippers uit het binnenste van het apparaat. Als het probleem hiermee niet is verholpen, haalt u de stekker van het apparaat uit het stopcontact en steekt u deze na enkele minuten weer in het stopcontact.  U kunt aanvullende handelingen proberen om vastgelopen papier te verwijderen.  ➤➤ <i>Verwante informatie: Papiersnippers verwijderen</i>
Kan niet snijden	De snijeenheid voor rollen textiel in het apparaat loopt steeds vast. De snijeenheid is bijna versleten.	De snijeenheid moet binnenkort worden vervangen. Neem contact op met de klantenservice van Brother of uw Brother-reseller.
Klep is open. (Deksel is open.)	De bovenklep zit niet goed dicht.	Til de bovenklep op en sluit hem weer.
		Controleer of de interfacekabel (indien gebruikt) op de juiste manier in de kabelgoot ligt en achter uit het apparaat komt.
	Het deksel van de inktcartridge zit niet goed dicht.	Sluit het deksel van de inktcartridge (het moet vastklikken).
	Klep B ter verwijdering van vastgelopen papier zit niet goed dicht.	Doe klep B ter verwijdering van vastgelopen papier goed dicht (moet vastklikken).  Zorg ervoor dat de snijeenheid correct geïnstalleerd is en dat de hendel van de snijeenheid naar beneden staat om de snijeenheid goed vast te maken.
Lade 1 bijna leeg Lade 2 bijna leeg	De papierlade is bijna leeg.	Plaats papier in de lege papierlade die aangegeven wordt op het LCD-scherm.
Onbruikb. app. Apparaat loskoppelen van frontconnector en machine uit- en weer aanzetten (Koppel apparaat los van frontconnector en zet de machine uit en vervolgens aan)	Op de USB Direct Interface is een defect apparaat aangesloten.	Ontkoppel het apparaat van de USB Direct Interface. Schakel het apparaat uit en opnieuw in.
Onbruikb. app. Koppel het USB-apparaat los. (Koppel USB-apparaat los.)	Een USB-apparaat of een USB-flashstation dat niet wordt ondersteund, is aangesloten op de USB Direct Interface.	Ontkoppel het apparaat van de USB Direct Interface.
Onjuiste cartridge	Het modelnummer van de inktcartridge is niet compatibel met uw apparaat.	Controleer of het cartridge-modelnummer voor uw apparaat geschikt is.
Papierform. onjuist	De papierformaatinstelling komt niet overeen met het formaat van het papier in de lade.	1. Controleer of het papierformaat dat u op het LCD-scherm van het apparaat hebt geselecteerd overeenkomt met het papierformaat in de lade.



Foutmelding	Oorzaak	Wat te doen
	<p><b>-OF-</b> De afdrukstand is niet geschikt voor het papierformaat.</p> <p><b>-OF-</b> U hebt de papiergeleiders in de lade niet ingesteld op het gebruikte papierformaat.</p>	<p>➤➤ <i>Verwante informatie: Het papierformaat en de papiersoort wijzigen</i></p> <p>2. Controleer of u het papier in de juiste richting hebt ingevoerd en de papiergeleiders op het juiste papierformaat hebt ingesteld.</p> <p>➤➤ <i>Verwante informatie: Papier plaatsen</i></p> <p>3. Volg de instructies op het LCD-scherm nadat u het formaat en de richting van het papier hebt gecontroleerd.</p> <p>Bij afdrukken vanaf de computer moet u ervoor zorgen dat het in de printerdriver (of in de toepassing waarmee u wilt afdrukken) gekozen papierformaat overeenkomt met het formaat van het papier in de lade.</p> <p>➤➤ <i>Verwante informatie: Afdrukinstellingen (Windows)</i></p>
Papierlade 1 niet gedetecteerd	De papierlade is niet goed ingebracht.	Duw de papierlade langzaam volledig in het apparaat.
Papierlade 2 niet gedetecteerd	Er zit papier of een vreemd voorwerp in het apparaat waardoor de papierlade niet goed kan worden ingebracht.	Trek de papierlade uit het apparaat en verwijder het vastgelopen papier of het voorwerp. Als u het vastgelopen papier niet kunt vinden of verwijderen ➤➤ <i>Verwante informatie: Printer of papier vastgelopen</i>
Rest. gegevens in geheugen	Er zitten nog afdrukgegevens in het geheugen van het apparaat.	Druk op  . Het apparaat annuleert de taak en verwijdert deze uit het geheugen. Probeer opnieuw te printen.
Snijeenheid niet gedetecteerd	De snijeenheid voor textiel op een rol is niet correct in het apparaat geïnstalleerd. Wanneer dit bericht op het LCD-scherm wordt weergegeven, kunt u alleen afdrukken op losse vellen.	Volg de instructies op het LCD-scherm en zorg ervoor dat de snijeenheid correct is geïnstalleerd.
Temperatuur hoog	De kamertemperatuur is te hoog.	Verlaag de temperatuur in de ruimte en laat het apparaat vervolgens afkoelen tot kamertemperatuur. Probeer het opnieuw als het apparaat is afgekoeld.
Temperatuur laag	De kamertemperatuur is te laag.	Zodra de kamer warmer is, geeft u het apparaat de tijd om tot kamertemperatuur op te warmen. Probeer opnieuw wanneer het apparaat is opgewarmd.
Vast voor/achter Vast voor Vast achter Handmatige invoersleuf vastgel. Voor/handm. invoersleuf vastgel. Vast in lade2 Opnieuw vast ##	Het papier is vastgelopen in het apparaat.	<p>Verwijder voorzichtig het vastgelopen papier.</p> <p>➤➤ <i>Verwante informatie: Printer of papier vastgelopen</i></p> <p>Als het papier opnieuw vastloopt, probeert u de storing op een andere manier te verhelpen.</p> <p>➤➤ <i>Verwante informatie: Papiersnippers verwijderen</i></p>
	De papiergeleiders zijn niet op het juiste papierformaat afgesteld.	Controleer of de papiergeleiders op het juiste papierformaat zijn afgesteld.

Foutmelding	Oorzaak	Wat te doen
	De papiersteun is niet juist in het apparaat geïnstalleerd.	Zorg ervoor dat de papiersteun volledig in het apparaat is geïnstalleerd. <b>»» Verwante informatie:</b> <i>Papier is voor in het apparaat vastgelopen</i>
	Er is meer dan één vel papier in de sleuf voor handmatige invoer geplaatst. <b>-OF-</b> Er is een nieuw vel papier in de sleuf voor handmatige invoer geplaatst voordat u hiertoe opdracht kreeg via het touchscreen.	Plaats nooit meer dan één vel tegelijk in de sleuf voor handmatige invoer. Plaats het volgende vel papier pas in de sleuf voor handmatige invoer als u hiertoe opdracht krijgt via het touchscreen. Verwijder voorzichtig het vastgelopen papier. <b>»» Verwante informatie:</b> <i>Printer of papier vastgelopen</i>
	Er heeft zich papierstof opgehoopt op het oppervlak van de papierdoorvoerrollen.	Maak de papierdoorvoerrollen schoon. <b>»» Verwante informatie:</b> <i>De papierdoorvoerrollen voor papierlade 1 reinigen of De papierdoorvoerrollen voor papierlade 2 reinigen</i>
Verbindingsfout	Andere apparaten proberen tegelijk verbinding te maken met het Wi-Fi Direct-netwerk.	Zorg ervoor dat er geen andere apparaten verbinding proberen te maken met het Wi-Fi Direct-netwerk en probeer de Wi-Fi Direct-instellingen opnieuw te configureren.
Verkeerde kleur inkt	Er is een inktcartridge op de verkeerde positie geïnstalleerd.	Controleer welke inktcartridges niet op de plek van de juiste kleur zijn geïnstalleerd en plaats deze in de correcte positie.
Vervang de printerplaat	De binnenkant van de geleiderol van het apparaat zit vol inktvlekken.	De geleiderol van het apparaat moet worden vervangen als u de functie Afdrukken zonder rand wilt blijven gebruiken. Neem contact op met de klantenservice van Brother of uw Brother-reseller. <b>Ook al moet de geleiderol van het apparaat worden vervangen, u kunt nog wel afdrukken zonder de functie Zonder rand te gebruiken.</b>
Vervang de printerplaat spoedig	De binnenkant van de geleiderol van het apparaat komt onder steeds meer inktvlekken te zitten.	De geleiderol van het apparaat moet binnenkort worden vervangen als u de functie Afdrukken zonder rand wilt blijven gebruiken. Neem contact op met de klantenservice van Brother of uw Brother-reseller. <b>Ook al moet de geleiderol van het apparaat worden vervangen, u kunt nog wel afdrukken zonder de functie Zonder rand te gebruiken.</b>
Vervang inkt	Een of meer inktcartridges zijn aan vervanging toe. Het apparaat stopt alle afdruktaken.	Vervang de inktcartridges. <b>»» Verwante informatie:</b> <i>De inktcartridges vervangen</i>



### Verwante informatie

- [Problemen oplossen](#)
  - [Foutmeldingen bij het gebruik van de functie Brother Web Connect](#)

### Gerelateerde onderwerpen:

- [Het netwerkconfiguratierapport afdrukken](#)

- 
- De inktcartridges vervangen
  - Papier plaatsen
  - Papier in de sleuf voor handmatige invoer plaatsen
  - Printer of papier vastgelopen
  - Papiersnippers verwijderen
  - De papierdoorvoerrollen voor papierlade 1 reinigen
  - De papierdoorvoerrollen voor papierlade 2 reinigen
  - Afdrukinstellingen (Windows)
  - Problemen met de papierverwerking en afdrukproblemen
  - Overzicht van het touchscreen-LCD
  - Papier is voor in het apparaat vastgelopen
  - Het papierformaat en de papiersoort wijzigen
  - De instelling voor het controleren van het papier wijzigen
-

## Foutmeldingen bij het gebruik van de functie Brother Web Connect

Uw Brother-apparaat geeft een foutmelding weer als er zich een fout voordoet. De meest voorkomende foutmeldingen vindt u in het schema.

U kunt de meeste fouten zelf oplossen. Ga voor meer tips naar de pagina **Veelgestelde vragen en probleemoplossing** voor uw model op [support.brother.com](http://support.brother.com).

### Verbindingsfout

Foutmeldingen	Oorzaak	Handelwijze
Verbindingsfout 02	Het apparaat is niet verbonden met een netwerk.	<ul style="list-style-type: none"><li>Controleer de netwerkverbinding.</li><li>Als de optie <i>Web</i> kort na het inschakelen van het apparaat is ingedrukt, is er mogelijk nog geen netwerkverbinding tot stand gebracht. Wacht even en probeer het opnieuw.</li></ul>
Verbindingsfout 03	<ul style="list-style-type: none"><li>De netwerk- of serverinstellingen zijn incorrect.</li><li>Er is een probleem met het netwerk of de server.</li></ul>	<ul style="list-style-type: none"><li>Controleer of de netwerkinstellingen correct zijn, of wacht even en probeer het later opnieuw.</li><li>Als de optie <i>Web</i> kort na het inschakelen van het apparaat is ingedrukt, is er mogelijk nog geen netwerkverbinding tot stand gebracht. Wacht even en probeer het opnieuw.</li></ul>
Verbindingsfout 07	De instellingen voor datum en tijd zijn incorrect.	Geef de juiste instellingen voor datum en tijd op. Houd er rekening mee dat de fabrieksinstellingen van datum en tijd mogelijk zijn hersteld als het netsnoer van het apparaat is ontkoppeld.

### Verificatiefout

Foutmeldingen	Oorzaak	Handelwijze
Verificatiefout 01	De door u ingevoerde pincode om toegang te krijgen tot de account, is onjuist. De pincode is het viercijferige nummer dat u hebt ingevoerd toen u de account voor het apparaat registreerde.	Voer de juiste pincode in.
Verificatiefout 02	U hebt een onjuiste tijdelijke id ingevoerd.	Voer de juiste tijdelijke id in.
	De tijdelijke id die u hebt ingevoerd, is verlopen. Een tijdelijke id blijft 24 uur geldig.	Probeer nogmaals toegang te verkrijgen via Brother Web Connect. U ontvangt een nieuwe tijdelijke ID die u kunt gebruiken om de account bij het apparaat te registreren.
Verificatiefout 03	De naam die u als schermnaam hebt ingevoerd, is al geregistreerd door een andere gebruiker van de service.	Geef een andere schermnaam op.

---

## Serverfout

Foutmeldingen	Oorzaak	Handelwijze
Serverfout 01	De verificatiegegevens van het apparaat (om toegang tot de service te krijgen) zijn verlopen of ongeldig.	Probeer nogmaals toegang te verkrijgen via Brother Web Connect. U ontvangt een nieuwe tijdelijke ID die u kunt gebruiken om de account bij het apparaat te registreren.
Serverfout 13	Er is een probleem waardoor de service momenteel niet kan worden gebruikt.	Wacht even en probeer het opnieuw. Wanneer de melding opnieuw wordt weergegeven, start u de service via een computer om te controleren of deze al dan niet beschikbaar is.



### Verwante informatie

- [Fout- en onderhoudsmeldingen](#)
-

## Printer of papier vastgelopen

Vastgelopen papier lokaliseren en verwijderen.

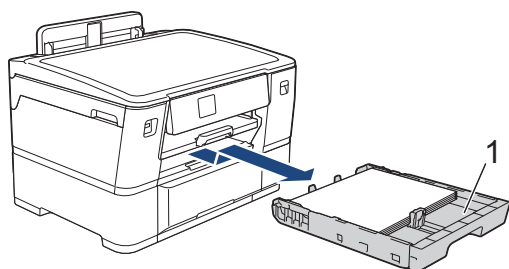
- [Papier is voor in het apparaat vastgelopen](#)
- [Papier is achter in het apparaat vastgelopen](#)
- [Papiersnippers verwijderen](#)
- [Fout- en onderhoudsmeldingen](#)
- [Problemen met de papierverwerking en afdrukproblemen](#)


## Papier is voor in het apparaat vastgelopen

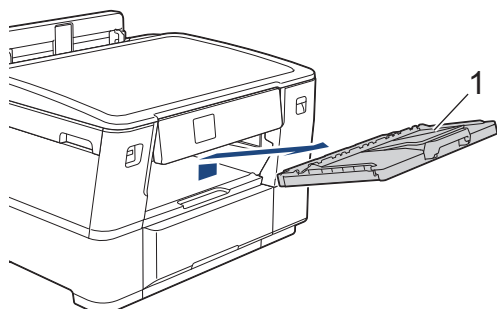
Als een van de volgende berichten over een papierstoring op het LCD-scherm wordt weergegeven, gaat u als volgt te werk:

- [Vast voor/achter], [Opnieuw vast voor/achter]
- [Vast voor], [Opnieuw vast voor]
- [Voor/handm. invoersleuf vastgel.], [Opnieuw vast voor/handmat. inv.]

1. Haal de stekker van het apparaat uit het stopcontact.
2. Trek lade 1 (1) volledig uit het apparaat, zoals aangegeven door de pijl.

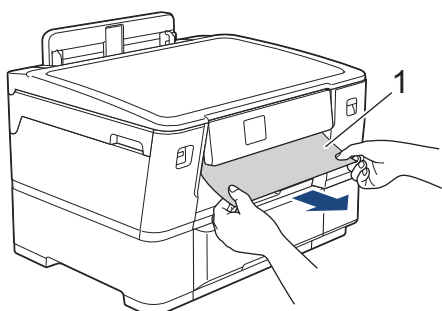


-  Als het foutbericht op het LCD-scherm een herhaling betreft, bijvoorbeeld [Opnieuw vast voor/achter], tilt u de papiersteun (1) omhoog en trekt u deze in een schuine hoek volledig uit het apparaat, zoals aangegeven door de pijl.



Als u klaar bent, gaat u naar de volgende stap.

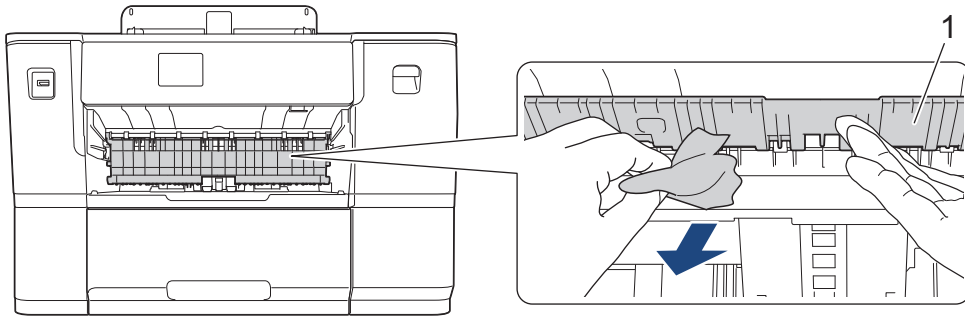
3. Verwijder voorzichtig het vastgelopen papier (1).



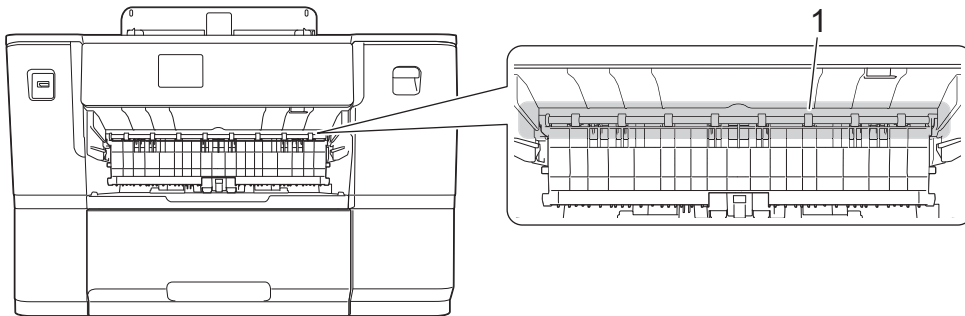


Als het foutbericht op het LCD-scherm een herhaling betreft, bijvoorbeeld [Opnieuw vast voor/achter], doet u het volgende:

- a. Til de interne klep (1) omhoog en verwijder voorzichtig het vastgelopen papier.

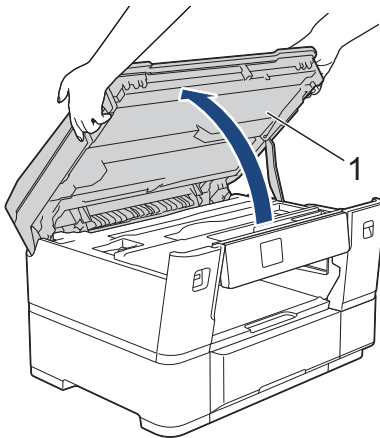


- b. Controleer zorgvuldig of zich nog vastgelopen papier in het apparaat (1) bevindt.

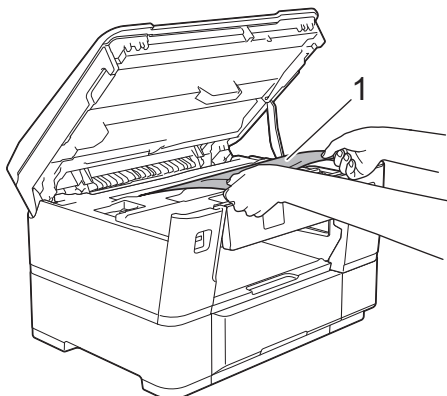


Als u klaar bent, gaat u naar de volgende stap.

4. Gebruik beide handen om met de vingergrepen aan beide zijden van het apparaat de bovenklep (1) in de geopende stand te zetten.



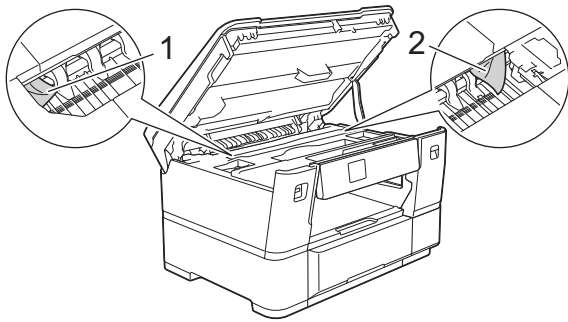
5. Trek het vastgelopen papier (1) langzaam uit het apparaat.








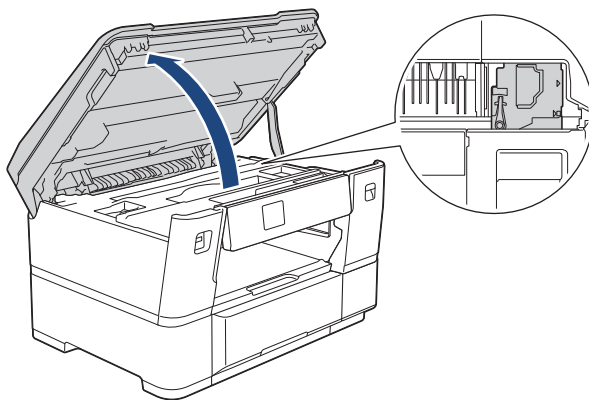
Als het foutbericht op het LCD-scherm een herhaling betreft, bijvoorbeeld [Opnieuw vast voor/achter], verplaatst u de printkop en verwijdert u eventueel papier uit dit gedeelte. Zorg ervoor dat er geen papierresten in de hoeken van het apparaat (1) en (2) achterblijven.



Als u klaar bent, gaat u naar de volgende stap.

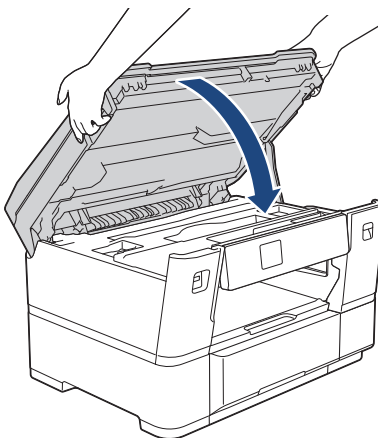
## BELANGRIJK

- Als de printkop zich in de rechterhoek bevindt (zie illustratie), kunt u de printkop niet verplaatsen. Sluit de bovenklep en sluit het netsnoer opnieuw aan. Open nogmaals de bovenklep en houd  ingedrukt tot de printkop in het midden staat. Haal vervolgens de stekker van het apparaat uit het stopcontact en verwijder het papier.



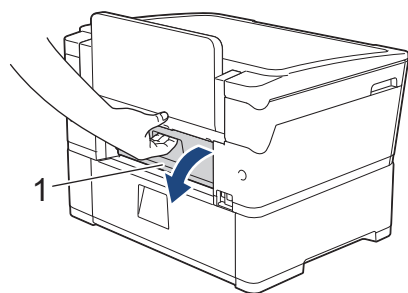
- Als het papier onder de printkop is vastgelopen, moet u de stekker van het apparaat uit het stopcontact trekken en vervolgens de printkop bewegen om het papier te verwijderen.
- Als u inkt op uw huid of kleding krijgt, wast u deze meteen af met zeep of een schoonmaakmiddel.

6. Gebruik de vingergrepen aan beide zijden van het apparaat om de bovenklep voorzichtig te sluiten.

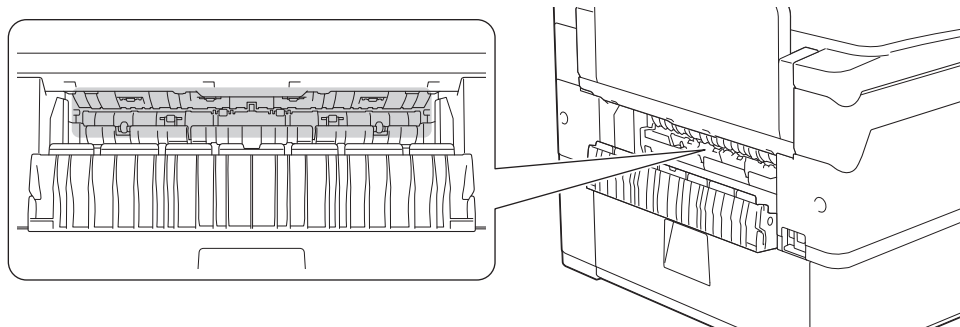


7. Als [Vast voor/achter] of [Opnieuw vast voor/achter] op het LCD-scherm wordt weergegeven, doet u het volgende:

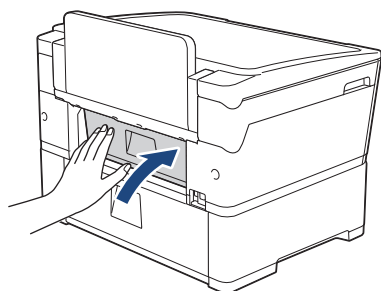
- a. Open de klep ter verwijdering van vastgelopen papier A (1) aan de achterzijde van het apparaat.



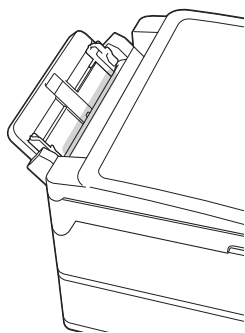
- b. Controleer zorgvuldig of zich nog papier in het apparaat bevindt en trek dit er langzaam uit.



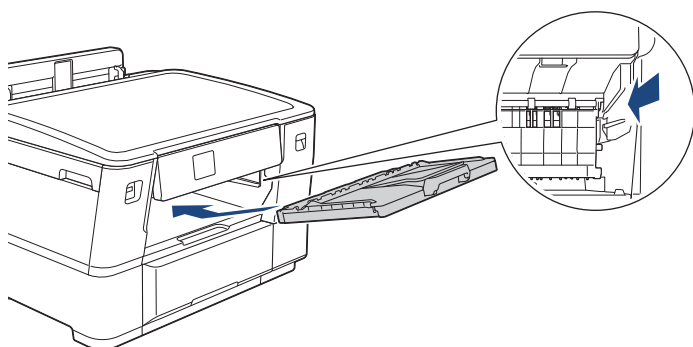
- c. Doe klep A ter verwijdering van vastgelopen papier dicht. Zorg dat de klep goed gesloten is.



8. Als [Voor/handm. invoersleuf vastgel.] of [Opnieuw vast voor/handmat. inv.] op het LCD-scherm wordt weergegeven, moet u de sleuf voor handmatige invoer zorgvuldig onderzoeken op vastgelopen papier en dit vervolgens langzaam uit het apparaat trekken.

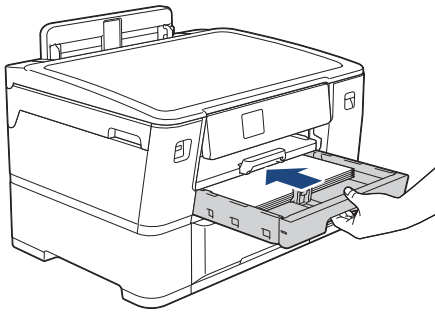


9. Als het foutbericht op het LCD-scherm een herhaling betreft, bijvoorbeeld [Opnieuw vast voor/achter], en u de papiersteun hebt verwijderd, plaatst u deze stevig terug in het apparaat. Zorg ervoor dat de papiersteun goed over de daarvoor bestemde richels glijdt.



---

10. Duw lade 1 langzaam volledig in het apparaat.



11. Steek de stekker weer in het stopcontact.



---

Als papier vaker vastloopt, kan het zijn dat een stukje papier in het apparaat vastzit.

➤➤ *Verwante informatie: Papiersnippers verwijderen*

---



### **Verwante informatie**

- [Printer of papier vastgelopen](#)

#### **Gerelateerde onderwerpen:**

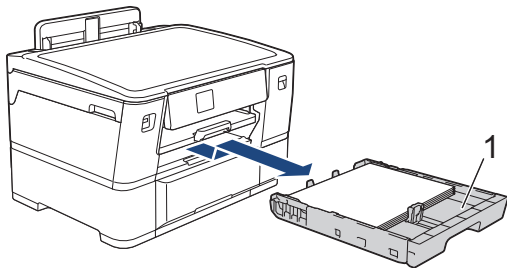
- [Fout- en onderhoudsmeldingen](#)
  - [Papiersnippers verwijderen](#)
-

## Papier is achter in het apparaat vastgelopen

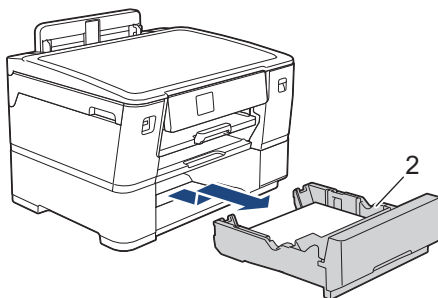
Als een van de volgende berichten over een papierstoring op het LCD-scherm wordt weergegeven, volgt u de volgende stappen:

- [Vast achter], [Opnieuw vast achter]
- [Handmatige invoersleuf vastgel.], [Handm. invoersleuf opn. vastgel.]
- [Vast in lade2], [Opnieuw vast in lade2]

1. Haal de stekker van het apparaat uit het stopcontact.
2. Trek lade 1 (1) volledig uit het apparaat, zoals aangegeven door de pijl.

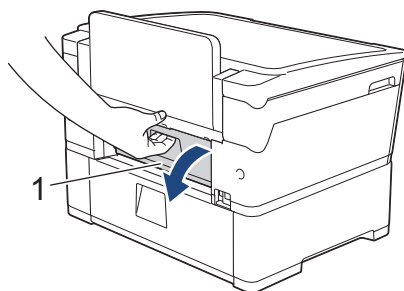


Als [Vast in lade2] of [Opnieuw vast in lade2] op het LCD-scherm wordt weergegeven, trekt u lade 2 (2) volledig uit het apparaat, zoals aangegeven door de pijl.

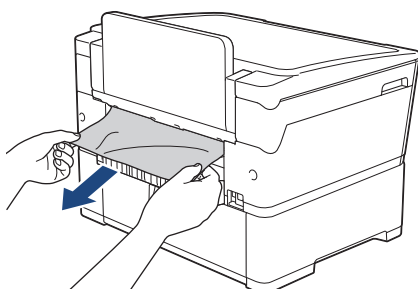


Als u klaar bent, gaat u naar de volgende stap.

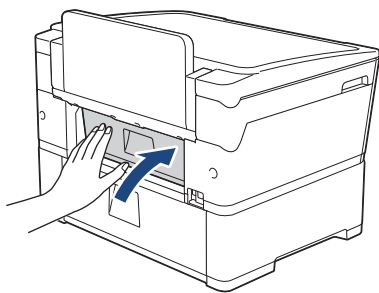
3. Als [Vast achter], [Opnieuw vast achter], [Vast in lade2] of [Opnieuw vast in lade2] op het LCD-scherm wordt weergegeven, doet u het volgende:
  - a. Open de klep ter verwijdering van vastgelopen papier A (1) aan de achterzijde van het apparaat.



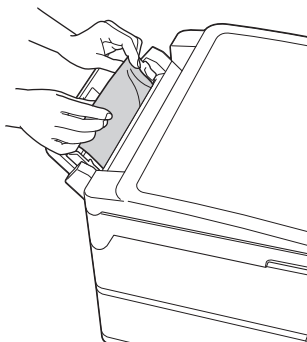
- b. Trek het vastgelopen papier langzaam uit het apparaat.



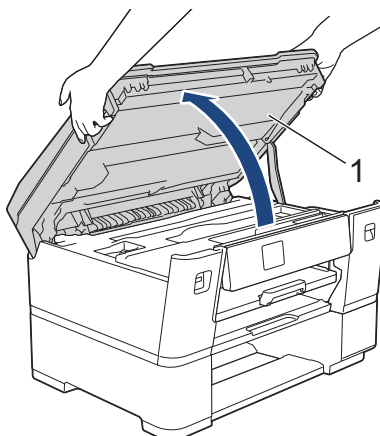
c. Doe klep A ter verwijdering van vastgelopen papier dicht. Zorg dat de klep goed gesloten is.



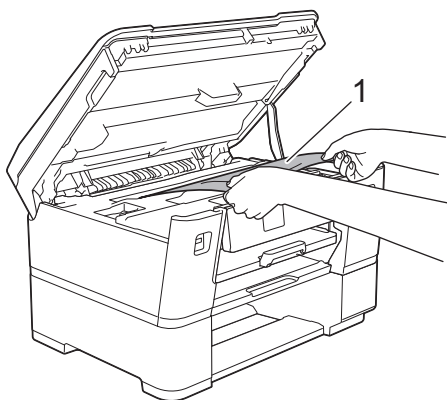
4. Als [Handmatige invoersleuf vastgel.] of [Handm. invoersleuf opn. vastgel.] op het LCD-scherm wordt weergegeven, trekt u het vastgelopen papier langzaam uit de sleuf voor handmatige invoer.



5. Gebruik beide handen om met de vingergrepen aan beide zijden van het apparaat de bovenklep (1) in de geopende stand te zetten.

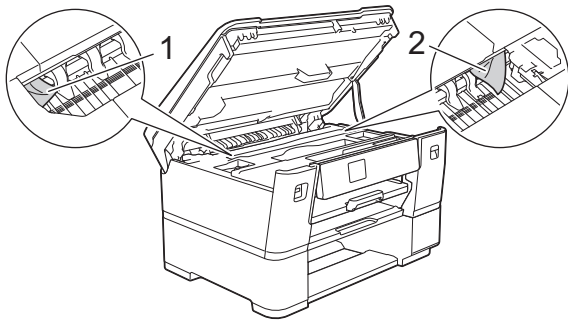


6. Trek het vastgelopen papier (1) langzaam uit het apparaat.






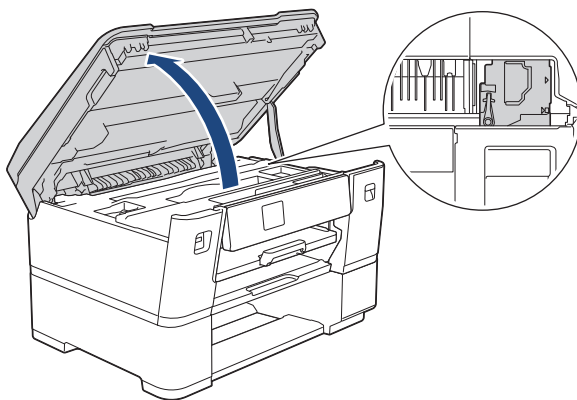
Als het foutbericht op het LCD-scherm een herhaling betreft, bijvoorbeeld [Opnieuw vast achter], verplaatst u de printkop en verwijdert u eventueel papier uit dit gedeelte. Zorg ervoor dat er geen papierresten in de hoeken van het apparaat (1) en (2) achterblijven.



Als u klaar bent, gaat u naar de volgende stap.

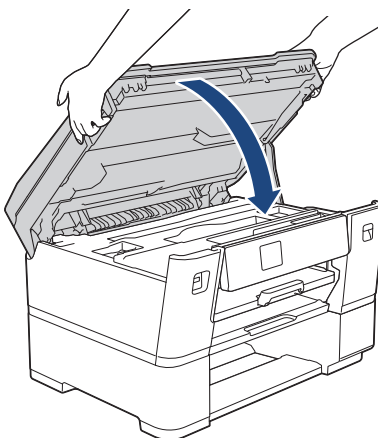
## BELANGRIJK

- Als de printkop zich in de rechterhoek bevindt (zie illustratie), kunt u de printkop niet verplaatsen. Sluit de bovenklep en sluit het netsnoer opnieuw aan. Open nogmaals de bovenklep en houd  ingedrukt tot de printkop in het midden staat. Haal vervolgens de stekker van het apparaat uit het stopcontact en verwijder het papier.



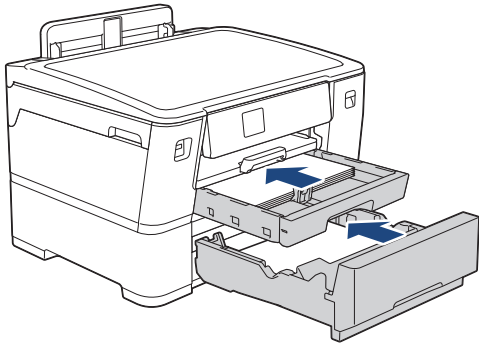
- Als het papier onder de printkop is vastgelopen, moet u de stekker van het apparaat uit het stopcontact trekken en vervolgens de printkop bewegen om het papier te verwijderen.
- Als u inkt op uw huid of kleding krijgt, wast u deze meteen af met zeep of een schoonmaakmiddel.

7. Gebruik de vingergrepen aan beide zijden van het apparaat om de bovenklep voorzichtig te sluiten.



---

8. Duw de papierladen langzaam volledig in het apparaat.



9. Steek de stekker weer in het stopcontact.



---

Als papier vaker vastloopt, kan het zijn dat een stukje papier in het apparaat vastzit.

➤➤ *Verwante informatie: Papiersnippers verwijderen*

---




### **Verwante informatie**

- [Printer of papier vastgelopen](#)

#### **Gerelateerde onderwerpen:**

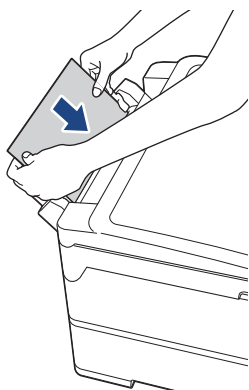
- [Papiersnippers verwijderen](#)
-

## Papiersnippers verwijderen

1. Als er herhaaldelijk achter elkaar een papierstoring optreedt (3 of meer keer ), wordt u via het LCD-scherm gevraagd de papierresten te verwijderen.  
Druk op [Ja] om naar het beginscherm terug te keren.
2. Druk op  [Instell.] > [Onderhoud] > [Verwijder papierresten].
3. Volg de instructies op het LCD-scherm om het vastgelopen papier te lokaliseren en te verwijderen.



Tijdens deze procedure moet u het onderhoudsvel (bij uw apparaat meegeleverd) in liggende richting in de sleuf voor handmatige invoer plaatsen. (Als u niet over het onderhoudsvel beschikt, gebruikt u een dik vel papier van A4- of Letter-formaat, zoals glanzend papier.)



### Verwante informatie

- [Printer of papier vastgelopen](#)

#### Gerelateerde onderwerpen:

- [Fout- en onderhoudsmeldingen](#)
- [Problemen met de papierverwerking en afdrukproblemen](#)
- [Papier is voor in het apparaat vastgelopen](#)
- [Papier is achter in het apparaat vastgelopen](#)



## Als u problemen hebt met het apparaat



Neem voor technische assistentie contact op met de klantenservice van Brother.

Als u denkt dat er een probleem is met uw apparaat, raadpleegt u de volgende onderwerpen. U kunt de meeste problemen zelf oplossen.

Ga voor meer hulp naar de pagina **Veelgestelde vragen en probleemoplossing** voor uw model op [support.brother.com](http://support.brother.com).

- [Problemen met de papierverwerking en afdrukproblemen](#)
- [Overige problemen](#)
- [Netwerkproblemen](#)
- [Problemen met AirPrint](#)

## Problemen met de papierverwerking en afdrukproblemen



Wanneer u deze tabel hebt gelezen en toch assistentie nodig hebt, raadpleegt u de meest recente tips in de **Veelgestelde vragen en probleemoplossing** op [support.brother.com](http://support.brother.com).







>> [Afdrukproblemen](#)

>> [Problemen met de afdrukkwaliteit](#)

>> [Problemen met de papierverwerking](#)




### Afdrukproblemen




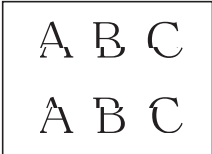
Probleem	Suggesties
Er kan niet worden afgedrukt	<p>(Windows)</p> <p>Controleer of de correcte printerdriver is geïnstalleerd en geselecteerd.</p> <p>Controleer of het scherm van het apparaat een foutmelding weergeeft.</p> <p>&gt;&gt; <i>Verwante informatie: Fout- en onderhoudsmeldingen</i></p> <p>Controleer of het apparaat online is:</p> <ul style="list-style-type: none"><li>• Windows 11 Klik op  &gt; <b>Alle apps &gt; Windows Tools &gt; Configuratiescherm</b>. Klik in de groep <b>Hardware en geluiden</b> op <b>Apparaten en printers weergeven</b>. Klik met de rechtermuisknop op het pictogram van uw model en klik op <b>Afdruktaken weergeven</b>. Als de opties voor de printerdriver verschijnen, selecteert u uw printerdriver. Klik in de menubalk op <b>Printer</b> en zorg ervoor dat <b>Printer offline gebruiken</b> niet is geselecteerd.</li><li>• Windows 10, Windows Server 2016, Windows Server 2019 en Windows Server 2022 Klik op  &gt; <b>Systeem &gt; Configuratiescherm</b>. Klik in de groep <b>Hardware en geluiden (Hardware)</b> op <b>Apparaten en printers weergeven</b>. Klik met de rechtermuisknop op het pictogram van uw model en klik op <b>Afdruktaken weergeven</b>. Als de opties voor de printerdriver verschijnen, selecteert u uw printerdriver. Klik in de menubalk op <b>Printer</b> en zorg ervoor dat <b>Printer offline gebruiken</b> niet is geselecteerd.</li><li>• Windows 8.1 Verplaats uw muis naar de rechterbenedenhoek van uw bureaublad. Als de menubalk verschijnt, klikt u op <b>Instellingen &gt; Configuratiescherm</b>. Klik in de groep <b>Hardware en geluiden</b> op <b>Apparaten en printers weergeven</b>. Klik met de rechtermuisknop op het pictogram van uw model en klik op <b>Afdruktaken weergeven</b>. Als de opties voor de printerdriver verschijnen, selecteert u uw printerdriver. Klik in de menubalk op <b>Printer</b> en zorg ervoor dat <b>Printer offline gebruiken</b> niet is geselecteerd.</li><li>• Windows Server 2012 R2 Klik op <b>Configuratiescherm</b> op het <b>start</b>-scherm. Klik in de groep <b>Hardware</b> op <b>Apparaten en printers weergeven</b>. Klik met de rechtermuisknop op het pictogram van uw model en klik op <b>Afdruktaken weergeven</b>. Als de opties voor de printerdriver verschijnen, selecteert u uw printerdriver. Klik in de menubalk op <b>Printer</b> en zorg ervoor dat <b>Printer offline gebruiken</b> niet is geselecteerd.</li><li>• Windows Server 2012 Verplaats uw muis naar de rechterbenedenhoek van uw bureaublad. Als de menubalk verschijnt, klikt u op <b>Instellingen &gt; Configuratiescherm</b>. Klik in de groep <b>Hardware</b> op <b>Apparaten en printers weergeven</b>. Klik met de rechtermuisknop op het pictogram van uw model en klik op <b>Afdruktaken weergeven</b>. Als de opties voor de printerdriver verschijnen, selecteert u uw printerdriver. Klik in de menubalk op <b>Printer</b> en zorg ervoor dat <b>Printer offline gebruiken</b> niet is geselecteerd.</li></ul>

Probleem	Suggesties
	<ul style="list-style-type: none"> <li>• Windows 7 en Windows Server 2008 R2 Klik op  (<b>Starten</b>) &gt; <b>Apparaten en printers</b>. Klik met de rechtermuisknop op de naam van uw model en klik op <b>Afdruktaken weergeven</b>. Als de opties voor de printerdriver verschijnen, selecteert u uw printerdriver. Klik op <b>Printer</b> in de menubalk. Zorg ervoor dat <b>Printer offline gebruiken</b> niet is geselecteerd.</li> <li>• Windows Server 2008 Klik op  (<b>Starten</b>) &gt; <b>Configuratiescherm</b> &gt; <b>Hardware en geluiden</b> &gt; <b>Printers</b>. Klik met de rechtermuisknop op de naam van uw model en controleer of <b>Printer online gebruiken</b> niet vermeld staat in de lijst. Als het in de lijst staat, klik dan op deze optie om de driver op Online in te stellen.</li> </ul> <p>Een of meerdere inktcartridges zijn leeg.  <b>&gt;&gt; Verwante informatie: De inktcartridges vervangen</b></p> <p>Als oude, niet-afgedrukte gegevens in de spooler van de printerdriver achterblijven, verhindert dit het afdrukken van nieuwe afdruktaken. Open het printerpictogram en wis alle gegevens als volgt:</p> <ul style="list-style-type: none"> <li>• Windows 11 Klik op  &gt; <b>Alle apps</b> &gt; <b>Windows Tools</b> &gt; <b>Configuratiescherm</b>. Klik in de groep <b>Hardware en geluiden</b> op <b>Apparaten en printers weergeven</b> &gt; <b>Printers</b>.</li> <li>• Windows 10, Windows Server 2016, Windows Server 2019 en Windows Server 2022 Klik op  &gt; <b>Systeem</b> &gt; <b>Configuratiescherm</b>. Klik in de groep <b>Hardware en geluiden (Hardware)</b> op <b>Apparaten en printers weergeven</b> &gt; <b>Printers</b>.</li> <li>• Windows 8.1 Verplaats uw muis naar de rechterbenedenhoek van uw bureaublad. Als de menubalk verschijnt, klikt u op <b>Instellingen</b> &gt; <b>Configuratiescherm</b>. Klik in de groep <b>Hardware en geluiden</b> op <b>Apparaten en printers weergeven</b> &gt; <b>Printers</b>.</li> <li>• Windows Server 2012 R2 Klik op <b>Configuratiescherm</b> op het <b>start</b>-scherm. Klik in de groep <b>Hardware</b> op <b>Apparaten en printers weergeven</b> &gt; <b>Printers</b>.</li> <li>• Windows Server 2012 Verplaats uw muis naar de rechterbenedenhoek van uw bureaublad. Als de menubalk verschijnt, klikt u op <b>Instellingen</b> &gt; <b>Configuratiescherm</b>. Klik in de groep <b>Hardware</b> op <b>Apparaten en printers weergeven</b> &gt; <b>Printers</b>.</li> <li>• Windows 7 en Windows Server 2008 R2 Klik op  (<b>Starten</b>) &gt; <b>Apparaten en printers</b> &gt; <b>Printers en faxapparaten</b>.</li> <li>• Windows Server 2008 Klik op  (<b>Starten</b>) &gt; <b>Configuratiescherm</b> &gt; <b>Hardware en geluiden</b> &gt; <b>Printers</b>.</li> <li>• Mac Klik op de <b>Systeemvoorkeuren...</b> &gt; <b>Printers en scanners</b>.</li> </ul>
Kop- of voettekst is zichtbaar wanneer het document op het scherm wordt weergegeven, maar wordt niet afgedrukt.	Er is een onbedrukbaar gebied boven en onder aan de pagina. Pas de boven- en ondermarge van uw document navenant aan. <b>&gt;&gt; Verwante informatie: Onbedrukbaar gebied</b>
Kan afdrukken van 'Paginalay-out' niet uitvoeren.	(Windows) Controleer of de instellingen voor het papierformaat in de toepassing en in de printerdriver hetzelfde zijn.
Afdruksnelheid is te laag.	(Windows)

Probleem	Suggesties
	<p>Wijzig de instelling van de printerdriver. In de hoogste resolutie is meer tijd nodig om de gegevens te verwerken, te verzenden en te printen. Probeer als volgt de andere kwaliteitsinstellingen in de printerdriver:</p> <p>Schakel het selectievakje <b>Kleur verbetering</b> op het tabblad <b>Geavanceerd</b> in de printerdriver uit.</p>
	<p>Schakel de optie Zonder rand uit. Afdrukken zonder rand duurt langer dan normaal afdrukken.</p> <p>➤➤ <i>Verwante informatie: Afdrukinstellingen (Windows)</i></p>
	<p>Schakel de stille modus uit. In de stille modus is de afdruksnelheid langzamer.</p> <p>➤➤ <i>Verwante informatie: Lawaai bij het afdrukken verminderen</i></p>
	<p>Zorg ervoor dat de instellingen voor het type media in de printerdrivers, uw toepassing of de instelling Type Papier in het menu van het apparaat overeenkomen met het soort papier dat u gebruikt.</p> <p>➤➤ <i>Verwante informatie: Het papierformaat en de papiersoort wijzigen</i></p> <p>➤➤ <i>Verwante informatie: Afdrukinstellingen (Windows)</i></p>

## Problemen met de afdrukkwaliteit

Probleem	Suggesties
Slechte afdrukkwaliteit	<p>Controleer de afdrukkwaliteit.</p> <p>➤➤ <i>Verwante informatie: De afdrukkwaliteit controleren</i></p>
	<p>Zorg ervoor dat de instellingen voor het type media in de printerdrivers, uw toepassing of de instelling Type Papier in het menu van het apparaat overeenkomen met het soort papier dat u gebruikt.</p> <p>➤➤ <i>Verwante informatie: Het papierformaat en de papiersoort wijzigen</i></p> <p>➤➤ <i>Verwante informatie: Afdrukinstellingen (Windows)</i></p>
	<p>Zorg ervoor dat uw inktcartridges vol zijn. In de volgende omstandigheden kan de inkt klonteren:</p> <ul style="list-style-type: none"> <li>• De uiterste gebruiksdatum die op de cartridge staat, is verstreken.</li> <li>• De inktcartridge is mogelijk niet correct opgeslagen vóór gebruik.</li> </ul>
	<p>Zorg dat u een van de aanbevolen papiersoorten gebruikt.</p> <p>➤➤ <i>Verwante informatie: Acceptabele afdrukmedia</i></p>
	<p>De aanbevolen omgeving voor uw apparaat is tussen 20 °C tot 33 °C.</p>
<p>Witte lijnen in tekst of grafische afbeeldingen.</p> 	<p>Reinig de printkop.</p> <p>➤➤ <i>Verwante informatie: De printkop van uw Brother-apparaat schoonmaken</i></p> <p>➤➤ <i>Verwante informatie: De printkop reinigen met Beheer via een webbrowser</i></p> <p>➤➤ <i>Verwante informatie: De printkop vanaf uw computer reinigen (Windows)</i></p>
	<p>Controleer en wijzig de papierinvoer. ➤➤ <i>Verwante informatie: De papierinvoer corrigeren om de verticale lijnen te verminderen</i></p>
	<p>Gebruik het aanbevolen type papier.</p> <p>➤➤ <i>Verwante informatie: Acceptabele afdrukmedia</i></p>
	<p>Om te zorgen dat de printkop en inktcartridges zo lang mogelijk meegaan en de afdrukkwaliteit op peil blijft, kunt u het apparaat het best zo min mogelijk loskoppelen van het stopcontact. Wacht na loskoppeling niet te lang voordat u het apparaat weer aansluit op het stopcontact. Gebruik bij voorkeur  om het apparaat uit te zetten. Bij gebruik van  krijgt het apparaat net genoeg stroom om te zorgen dat de printkop regelmatig, maar minder vaak, wordt gereinigd.</p>
Er verschijnen regelmatig donkere lijnen.	<p>Controleer en wijzig de papierinvoer.</p> <p>➤➤ <i>Verwante informatie: De papierinvoer corrigeren om de verticale lijnen te verminderen</i></p>

Probleem	Suggesties
	
<p>Het apparaat drukt blanco pagina's af.</p>	<p>Controleer de afdrukkwaliteit.          &gt;&gt; <i>Verwante informatie: De afdrukkwaliteit controleren</i></p> <p>Om te zorgen dat de printkop en inktcartridges zo lang mogelijk meegaan en de afdrukkwaliteit op peil blijft, kunt u het apparaat het best zo min mogelijk loskoppelen van het stopcontact. Wacht na loskoppeling niet te lang voordat u het apparaat weer aansluit op het stopcontact. Gebruik bij voorkeur  om het apparaat uit te zetten. Bij gebruik van  krijgt het apparaat net genoeg stroom om te zorgen dat de printkop regelmatig, maar minder vaak, wordt gereinigd.</p>
<p>Tekens en regels zijn vlekkerig.</p> 	<p>Controleer de uitlijning.          &gt;&gt; <i>Verwante informatie: De afdrukuitlijning van uw Brother-apparaat controleren</i></p> <p>Verander de afdrukopties.          &gt;&gt; <i>Verwante informatie: De afdrukopties wijzigen om uw afdrukresultaten te verbeteren</i></p>
<p>Afgedrukte tekst of afbeeldingen staan scheef.</p>	<p>Zorg ervoor dat het papier correct in de papierlade is geplaatst en dat de papiergeleiders goed zijn afgesteld.          &gt;&gt; <i>Verwante informatie: Papier plaatsen</i></p> <p>Controleer of de klep ter verwijdering van vastgelopen papier goed gesloten is.</p>
<p>Er zitten vlekken of vegen middenboven op de afgedrukte pagina.</p>	<p>Controleer of het papier niet te dik is en niet krult.          &gt;&gt; <i>Verwante informatie: Acceptabele afdrukmedia</i></p>
<p>Op de afdruk zitten vlekken of het lijkt of de inkt vlekt.</p>	<p>Zorg dat u het aanbevolen type papier gebruikt. Raak het papier pas aan als de inkt droog is.          &gt;&gt; <i>Verwante informatie: Acceptabele afdrukmedia</i></p> <p>Zorg dat het papier met de bedrukbare zijde naar beneden in de papierlade ligt.</p> <p>Zorg er bij gebruik van fotopapier voor dat het papier met de glanzende zijde naar beneden in de lade ligt en dat u de juiste papiersoort hebt ingesteld. Wanneer u een foto wilt afdrucken vanaf de computer, moet u de instellingen voor het type media opgeven in de printerdriver of in de toepassing waarmee u wilt afdrucken.</p>
<p>De inkt vlekt of is vochtig bij het gebruik van glanzend fotopapier.</p>	<p>Controleer beide zijden van het papier. Leg het papier met het glanzende (bedrukbare) oppervlak naar beneden.          &gt;&gt; <i>Verwante informatie: Het papierformaat en de papiersoort wijzigen</i></p> <p>Zorg bij gebruik van glanzend papier dat de papiersoort correct is ingesteld.</p>
<p>Er zitten vlekken op de achterkant of onder aan de pagina.</p>	<p>Controleer of er inkt op de geleiderol zit.          &gt;&gt; <i>Verwante informatie: De geleiderollen van het apparaat schoonmaken</i></p> <p>Zorg dat de papiersteunklep wordt gebruikt.          &gt;&gt; <i>Verwante informatie: Papier plaatsen</i></p> <p>Controleer of er inkt op de papierinvoerrollen zit.          &gt;&gt; <i>Verwante informatie: De papierinvoerrollen reinigen</i></p>
<p>De afdrukken zijn gekreukeld.</p>	<p>(Windows)</p> <p>Selecteer het tabblad <b>Geavanceerd</b> in de printerdriver, klik op <b>Andere afdrukopties</b> en vervolgens op <b>Geavanceerde kleurinstellingen</b>. Vink het selectievakje <b>Bi-directioneel afdrucken</b> uit.</p>

Probleem	Suggesties
Vlekken of vegen op de achterkant van het papier bij gebruik van de functie voor automatisch tweezijdig afdrukken.	(Windows) Pas de optie voor het verminderen van vlekken aan in de eigenschappen of voorkeuren van de printerdriver. ➤➤ <i>Verwante informatie: Vlekken op afdrukken en papierstoringen voorkomen (Windows)</i>

## Problemen met de papierverwerking

Probleem	Suggesties
Het apparaat voert geen papier in.	Zorg ervoor dat de papierlade helemaal is ingeduwd tot hij op zijn plaats klikt.
	Zorg ervoor dat de klep ter verwijdering van vastgelopen papier achteraan het apparaat gesloten is.
	Als op het LCD-scherm van het apparaat het bericht Vastgelopen papier wordt weergegeven en het probleem niet verholpen is ➤➤ <i>Verwante informatie: Fout-en onderhoudsmeldingen</i>
	Als de papierlade leeg is, plaatst u een nieuwe stapel papier in de papierlade.
	Als er papier in de lade zit, moet u nagaan of het correct is geplaatst. Wanneer het papier gekruld is, moet u het plat maken. Soms moet u het papier uit de lade halen, de stapel omdraaien en weer in de papierlade plaatsen.
	Plaats minder papier in de lade en probeer het opnieuw.
	Maak de papierdoorvoerrollen schoon. ➤➤ <i>Verwante informatie: De papierdoorvoerrollen voor papierlade 1 reinigen of De papierdoorvoerrollen voor papierlade 2 reinigen</i>
	Zorg ervoor dat het papier voldoet aan de specificaties voor het apparaat. ➤➤ <i>Verwante informatie: Afdrukstand en capaciteit van de papierladen</i>
Fotopapier wordt niet goed ingevoerd.	Wanneer u afdrukt op fotopapier, plaatst u een extra vel van hetzelfde fotopapier in de papierlade.
Het apparaat voert meerdere pagina's in.	<ul style="list-style-type: none"> <li>• Zorg dat het papier op de juiste wijze in de papierlade is geplaatst.</li> <li>• Verwijder al het papier uit de lade en waaier de stapel papier goed door. Plaats het papier vervolgens terug in de lade.</li> <li>• Zorg ervoor dat u het papier niet te ver naar binnen duwt.</li> </ul> ➤➤ <i>Verwante informatie: Papier plaatsen</i>
	Controleer of de klep ter verwijdering van vastgelopen papier goed gesloten is. ➤➤ <i>Verwante informatie: Printer of papier vastgelopen</i>
	Controleer of het scheidingskussen in de papierlade schoon is. ➤➤ <i>Verwante informatie: Het scheidingskussentje reinigen</i>
Het papier is vastgelopen.	➤➤ <i>Verwante informatie: Printer of papier vastgelopen</i> Controleer of de papiergeleiders op het juiste papierformaat zijn afgesteld.
	Gebruik de instellingen voor het voorkomen van papierstoringen. ➤➤ <i>Verwante informatie: Vlekken op afdrukken en papierstoringen voorkomen (Windows)</i>
Papier loopt opnieuw vast.	Als papier vaker vastloopt, kan het zijn dat een stukje papier in het apparaat vastzit. Zorg ervoor dat het papier niet meer in het apparaat vastzit. ➤➤ <i>Verwante informatie: Papersnippers verwijderen</i>
Het papier loopt vast bij het tweezijdig afdrukken.	Als papier vaak vastloopt tijdens het tweezijdig afdrukken, zijn de papierinvoerrollen mogelijk met inkt bevuild. Reinig de papierinvoerrollen. ➤➤ <i>Verwante informatie: De papierinvoerrollen reinigen</i>



## Verwante informatie

- Als u problemen hebt met het apparaat

### **Gerelateerde onderwerpen:**

- Problemen oplossen
- Fout- en onderhoudsmeldingen
- De inktcartridges vervangen
- De afdrukkwaliteit controleren
- Acceptabele afdrukmedia
- De printkop van uw Brother-apparaat schoonmaken
- De printkop reinigen met Beheer via een webbrowser
- De printkop vanaf uw computer reinigen (Windows)
- De afdrুকuitlijning van uw Brother-apparaat controleren
- Papier plaatsen
- De geleiderollen van het apparaat schoonmaken
- De papierinvoerrollen reinigen
- De papierdoorvoerrollen voor papierlade 1 reinigen
- De papierdoorvoerrollen voor papierlade 2 reinigen
- Printer of papier vastgelopen
- Afdrুকinstellingen (Windows)
- Vlekken op afdrucken en papierstringen voorkomen (Windows)
- Het scheidingskussentje reinigen
- De afdrুকopties wijzigen om uw afdrুকresultaten te verbeteren
- Lawaai bij het afdrucken verminderen
- Papiersnippers verwijderen
- De papierinvoer corrigeren om de verticale lijnen te verminderen
- Onbedrukbaar gebied
- Het papierformaat en de papiersoort wijzigen
- Afdrुकstand en capaciteit van de papierladen

## Overige problemen

>> [Problemen met rechtstreeks afdrukken van foto's](#)

>> [Problemen met software](#)

### Problemen met rechtstreeks afdrukken van foto's

Probleem	Suggesties
Een gedeelte van de foto ontbreekt op de afdruk.	Zorg ervoor dat de functies Afdrukken zonder rand en Bijsnijden zijn uitgeschakeld. >> <i>Verwante informatie: Foto's zonder rand afdrukken vanaf een USB-flashstation</i> >> <i>Verwante informatie: Foto's afdrukken met automatisch bijsnijden</i>

### Problemen met software

Probleem	Suggesties
Afdrukken lukt niet.	Verwijder de drivers (Windows) en de Brother-software en installeer van beide de nieuwste versie.
"Apparaat bezet" wordt op het computerscherm weergegeven.	Er mag geen foutmelding op het scherm van het apparaat staan.

### Verwante informatie

- [Als u problemen hebt met het apparaat](#)

#### Gerelateerde onderwerpen:

- [Problemen oplossen](#)
- [Foto's zonder rand afdrukken vanaf een USB-flashstation](#)
- [Foto's afdrukken met automatisch bijsnijden](#)
- [De afdrukopties wijzigen om uw afdrukresultaten te verbeteren](#)



## Netwerkproblemen

- [Het hulpprogramma voor het herstellen van de netwerkverbinding gebruiken \(Windows\)](#)
- [De netwerkinstellingen van het apparaat controleren](#)
- [Als u problemen hebt met het netwerk van uw apparaat](#)
- [Problemen oplossen](#)

## Het hulpprogramma voor het herstellen van de netwerkverbinding gebruiken (Windows)

Gebruik het hulpprogramma voor het herstellen van de netwerkverbinding om de netwerkinstellingen van het Brother-apparaat te herstellen. Dit hulpprogramma wijst het juiste IP-adres en subnetmasker toe.

Controleer of het apparaat is ingeschakeld en op hetzelfde netwerk als uw computer is aangesloten.

1. Klik op  (**Brother Utilities**) en vervolgens op de vervolgkeuzelijst en selecteer uw modelnaam (indien nog niet geselecteerd).
2. Klik in de linkernavigatiebalk op **Hulpmiddelen** en klik vervolgens op **Netwerkverbinding repareren**.
3. Volg de instructies op uw computerscherm.
4. Controleer de diagnose door het netwerkconfiguratierapport af te drukken.



Het hulpprogramma voor het herstellen van netwerkverbindingen wordt automatisch gestart als u de optie **Hulpprogramma voor verbindingsherstel inschakelen** selecteert via de Status Monitor. Klik met de rechtermuisknop in het Status Monitor-venster en klik vervolgens op **Overige instellingen** > **Hulpprogramma voor verbindingsherstel inschakelen**. Dit is niet aan te raden wanneer uw netwerkbeheerder het IP-adres heeft ingesteld op Statisch, aangezien het IP-adres hiermee automatisch wordt gewijzigd.

Als zelfs na het gebruik van het hulpprogramma voor het herstellen van de netwerkverbinding het juiste IP-adres en subnetmasker nog steeds niet zijn toegewezen, vraagt u de netwerkbeheerder om deze informatie.



### Verwante informatie

- [Netwerkproblemen](#)

#### Gerelateerde onderwerpen:

- [Het netwerkconfiguratierapport afdrukken](#)
- [Als u problemen hebt met het netwerk van uw apparaat](#)

## De netwerkinstellingen van het apparaat controleren

- [Het netwerkconfiguratie rapport afdrukken](#)
- [De instellingen van uw apparaat wijzigen met Beheer via een webbrowser](#)

## Als u problemen hebt met het netwerk van uw apparaat



Neem voor technische assistentie contact op met de klantenservice van Brother.

Als u denkt dat er een probleem is met uw apparaat, raadpleegt u de volgende onderwerpen. U kunt de meeste problemen zelf oplossen.

Ga voor meer hulp naar de pagina **Veelgestelde vragen en probleemoplossing** voor uw model op [support.brother.com](http://support.brother.com).

>> [Het lukt niet om de configuratie van het draadloze netwerk te voltooien.](#)

>> [Mijn Brother-apparaat kan niet afdrucken via het netwerk.](#)

>> [Ik wil controleren of mijn netwerkapparaten naar behoren werken.](#)

### Het lukt niet om de configuratie van het draadloze netwerk te voltooien.

Schakel de draadloze router uit en vervolgens weer in. Probeer de draadloze instellingen vervolgens opnieuw te configureren. Als het niet lukt om het probleem op te lossen, volgt u de onderstaande instructies:

Onderzoek het probleem met behulp van het WLAN-rapport.

Oorzaak	Wat te doen	Interface
Uw beveiligingsinstellingen (SSID/Netwerksleutel) zijn niet juist.	<ul style="list-style-type: none"><li>Controleer de netwerkbeveiligingsinstellingen <b>Hulp bij draadloze configuratie</b>. Voor meer informatie en om het hulpprogramma te downloaden, gaat u naar de pagina <b>Downloads</b> van uw model op <a href="http://support.brother.com">support.brother.com</a>.</li><li>Controleer of u de juiste beveiligingsinstellingen gebruikt.<ul style="list-style-type: none"><li>Raadpleeg de handleiding die u bij uw draadloze LAN-toegangspoort/router hebt ontvangen voor informatie over het achterhalen van de veiligheidsinstellingen.</li><li>Het kan ook zijn dat de naam van de fabrikant of het modelnummer van de draadloze LAN-toegangspoort/router als de standaardbeveiligingsinstellingen worden gebruikt.</li><li>Neem hierover contact op met de fabrikant van de toegangspoort/router, uw internetprovider of netwerkbeheerder.</li></ul></li></ul>	Draadloos
Het MAC-adres van uw Brother apparaat wordt niet toegestaan.	Controleer of het MAC-adres van het Brother-apparaat in het filter wordt toegestaan. U vindt het MAC-adres via het bedieningspaneel van het Brother-apparaat.	Draadloos
Uw draadloze LAN-toegangspoort/router staat in de sluimerstand (geeft de SSID niet door).	<ul style="list-style-type: none"><li>Voer de juiste SSID-naam of netwerksleutel handmatig in.</li><li>Controleer de SSID-naam of de netwerksleutel in de handleiding die u bij uw draadloze LAN-toegangspoort/router hebt ontvangen en configureer de draadloze netwerkinstallatie opnieuw.</li></ul>	Draadloos
Het huidige kanaal van uw draadloze LAN-toegangspunt/router wordt niet ondersteund door uw apparaat wanneer u een verbinding tot stand probeert te brengen tussen uw apparaat en een 5 GHz Wi-Fi netwerk.	Stel het kanaal op uw draadloze LAN-toegangspunt/router in op een kanaal dat door uw apparaat wordt ondersteund. <ol style="list-style-type: none"><li>Controleer welke kanalen uw apparaat ondersteunt. Raadpleeg het document <b>Channels Supported by Brother Machines for 5 GHz Wi-Fi Networks</b> op <a href="http://support.brother.com/manuals">support.brother.com/manuals</a>.</li><li>Controleer de kanaalinstellingen van uw draadloze LAN-toegangspunt/router. U moet een van de kanalen gebruiken die door uw apparaat worden ondersteund, en niet de instelling "Auto" of "Automatisch". Zie voor meer informatie over het wijzigen van het kanaal de gebruikershandleiding die bij uw draadloze LAN-toegangspunt/router is geleverd.</li><li>Probeer uw apparaat opnieuw te verbinden met uw Wi-Fi-netwerk.</li></ol>	Draadloos




Oorzaak	Wat te doen	Interface
De beveiligingsinstellingen (SSID/wachtwoord) zijn niet correct.	Bevestig de SSID en het wachtwoord. Wanneer u het netwerk handmatig configureert, worden de SSID en het wachtwoord weergegeven op het LCD-scherm van uw Brother-apparaat. Als uw mobiele apparaat de handmatige configuratie ondersteunt, worden de SSID en het wachtwoord weergegeven op het scherm van het mobiele apparaat.	Wi-Fi Direct
U maakt gebruik van Android™ 4.0.	Als de verbinding van uw mobiele apparaat (ongeveer zes minuten na gebruik van Wi-Fi Direct) wordt verbroken, probeert u de drukknopconfiguratie met WPS (aanbevolen) en stelt u het apparaat van Brother als een groepseigenaar in.	Wi-Fi Direct
Uw Brother-apparaat bevindt zich te ver van uw mobiele apparaat.	Plaats uw Brother-apparaat binnen een afstand van ongeveer 1 meter van het mobiele apparaat wanneer u de instellingen van het Wi-Fi Direct-netwerk configureert.	Wi-Fi Direct
Er bevinden zich obstakels (muren of meubels bijvoorbeeld) tussen uw apparaat en het mobiele apparaat.	Verplaats uw Brother-apparaat naar een plaats zonder obstakels.	Wi-Fi Direct
Er bevindt zich een draadloze computer, Bluetooth®-apparaat, magnetron of draadloze telefoon in de buurt van uw Brother-apparaat of mobiele apparaat.	Verwijder andere apparaten uit de buurt van het Brother-apparaat of het mobiele apparaat.	Wi-Fi Direct
Als u al het bovenstaande hebt gecontroleerd en geprobeerd, maar uw Brother-apparaat de configuratie van Wi-Fi Direct nog steeds niet kan voltooien.	<ul style="list-style-type: none"> <li>Schakel uw Brother-apparaat uit en weer in. Probeer vervolgens de Wi-Fi Direct-instellingen opnieuw te configureren.</li> <li>Als u uw Brother-apparaat als een client-pc gebruikt, bevestig dan het aantal apparaten die tot het huidige Wi-Fi Direct netwerk zijn toegelaten en controleer hoeveel apparaten zijn verbonden.</li> </ul>	Wi-Fi Direct

### Voor Windows

Als uw draadloze verbinding verbroken is, en u al het bovenstaande hebt gecontroleerd en geprobeerd, raden we u aan het hulpprogramma voor het herstellen van de netwerkverbinding te gebruiken.

### Mijn Brother-apparaat kan niet afdrukken via het netwerk.

Oorzaak	Wat te doen	Interface
(Uw Brother-apparaat is ineens gestopt met afdrukken.)	<ol style="list-style-type: none"> <li>Druk op  &gt; WLAN herstellen.</li> <li>Wanneer de verbinding met uw mobiele apparaat tot stand is gebracht, wordt <i>Verbonden</i> weergegeven. Druk op OK.</li> </ol>	Draadloos
De toegang tot het netwerk wordt door uw beveiligingssoftware geblokkeerd.	Beveiligingssoftware blokkeert mogelijk de toegang zonder een beveiligingswaarschuwing weer te geven, zelfs na een succesvolle installatie. Om toegang toe te staan, raadpleegt u de instructies voor uw beveiligingssoftware of neemt u contact op met de softwarefabrikant.	Bedraad/ draadloos
Er werd geen beschikbaar IP-adres toegewezen aan uw Brother-apparaat.	<ul style="list-style-type: none"> <li>Bevestig het IP-adres en het subnetmasker. Controleer of de IP-adressen en subnetmaskers van uw computer en het Brother-apparaat correct zijn en zich in hetzelfde netwerk bevinden. Neem contact op met uw netwerkbeheerder voor meer informatie over hoe u het IP-adres en Subnetmasker verifieert.</li> <li>Windows</li> </ul>	Bedraad/ draadloos

Oorzaak	Wat te doen	Interface
	<p>Controleer het IP-adres en het subnetmasker met het hulpprogramma voor het herstellen van de netwerkverbinding.</p> <ul style="list-style-type: none"> <li>Mac</li> </ul> <p>Controleer uw netwerkapparaten aan de hand van de ping-opdracht. Voor meer informatie over het controleren van uw netwerkinstellingen &gt;&gt;&gt; <i>Verwante informatie: Netwerkapparaten controleren met de pingopdracht.</i></p>	
De mislukte afdruktaak staat nog steeds in de afdrukwachtrij van de computer.	<ul style="list-style-type: none"> <li>Als de mislukte afdruktaak nog steeds in de afdrukwachtrij van uw computer staat, verwijdert u deze.</li> <li>Dubbelklik anders in de volgende map op het printerpictogram en annuleer alle documenten: <ul style="list-style-type: none"> <li>Windows 11 <p>Klik op  &gt; <b>Alle apps &gt; Windows Tools &gt; Configuratiescherm</b>. Klik in de groep <b>Hardware en geluiden</b> op <b>Apparaten en printers weergeven</b>.</p> </li> <li>Windows 10, Windows Server 2016, Windows Server 2019 en Windows Server 2022 <p>Klik op  &gt; <b>Systeem &gt; Configuratiescherm</b>. Klik in de groep <b>Hardware en geluiden (Hardware)</b> op <b>Apparaten en printers weergeven</b>.</p> </li> <li>Windows 8.1 <p>Verplaats uw muis naar de rechterbenedenhoek van uw bureaublad. Als de menubalk verschijnt, klikt u op <b>Instellingen &gt; Configuratiescherm</b>. Klik in de groep <b>Hardware en geluiden</b> op <b>Apparaten en printers weergeven</b>.</p> </li> <li>Windows Server 2012 R2 <p>Klik op <b>Configuratiescherm</b> op het start-scherm. Klik in de groep <b>Hardware</b> op <b>Apparaten en printers weergeven</b>.</p> </li> <li>Windows Server 2012 <p>Verplaats uw muis naar de rechterbenedenhoek van uw bureaublad. Als de menubalk verschijnt, klikt u op <b>Instellingen &gt; Configuratiescherm</b>. Klik in de groep <b>Hardware</b> op <b>Apparaten en printers weergeven &gt; Printers</b>.</p> </li> <li>Windows 7 <p>Klik op  (<b>Starten</b>) &gt; <b>Apparaten en printers</b>.</p> </li> <li>Windows Server 2008 <p>Klik op <b>start &gt; Configuratiescherm &gt; Printers</b>.</p> </li> <li>Mac <p>Klik op <b>Systeemvoorkeuren... &gt; Printers en scanners</b>.</p> </li> </ul> </li> </ul>	Bedraad/ draadloos
Uw apparaat van Brother is niet met het draadloze netwerk verbonden.	Druk het WLAN-rapport af en controleer de foutcode op het afgedrukte rapport.	Draadloos

Als u al het bovenstaande hebt gecontroleerd en geprobeerd maar het Brother-apparaat nog steeds niet afdrukt, verwijdert u de driver (Windows) en installeert u deze opnieuw.

### Ik wil controleren of mijn netwerkapparaten naar behoren werken.

Controle	Wat te doen	Interface
Controleer of uw Brother-apparaat, toegangspoort/router of netwerkhub is ingeschakeld.	<p><b>Controleer het volgende:</b></p> <ul style="list-style-type: none"> <li>Het netsnoer is goed aangesloten en het apparaat van Brother is ingeschakeld.</li> <li>Het toegangspunt/router of hub is ingeschakeld en de verbindingsindicator knippert.</li> </ul>	Bedraad/ draadloos

Controle	Wat te doen	Interface
	<ul style="list-style-type: none"> <li>• Alle beschermende verpakkingsmaterialen zijn van het apparaat verwijderd.</li> <li>• De inktcartridges zijn op de juiste wijze geïnstalleerd.</li> <li>• De bovenklep en de klep ter verwijdering van vastgelopen papier zijn volledig gesloten.</li> <li>• Het papier is op de juiste manier in de papierlade geplaatst.</li> <li>• (Voor bedrade netwerken) Een netwerkkabel is stevig aangesloten op het Brother-apparaat en de router of hub.</li> </ul>	
Controleer of u het Brother-apparaat kunt pingen vanaf uw computer.	<p>Ping het Brother-apparaat vanaf uw computer door bij de Windows-opdrachtprompt of in een Mac-toepassing het IP-adres of de knooppuntnaam te typen: ping &lt;ipaddress&gt; of &lt;nodename&gt;.</p> <ul style="list-style-type: none"> <li>• Succesvol: Uw Brother-apparaat werkt correct en is op hetzelfde netwerk aangesloten als uw computer.</li> <li>• Niet succesvol: Uw Brother-apparaat is niet aangesloten op hetzelfde netwerk als uw computer.</li> </ul> <p>Windows: Informeer bij de systeembeheerder naar het IP-adres en het subnetmasker en gebruik vervolgens het hulpprogramma voor het herstellen van de netwerkverbinding.</p> <p>Mac: Controleer of het IP-adres en het subnetmasker correct zijn ingesteld.</p>	Bedraad/ draadloos
Controleer of het Brother-apparaat verbinding heeft met het draadloze netwerk.	Druk het WLAN-rapport af en controleer de foutcode op het afgedrukte rapport.	Draadloos

Als u al het bovenstaande gecontroleerd en geprobeerd hebt, maar nog steeds problemen ondervindt, raadpleegt u de handleiding van uw draadloze LAN-toegangspunt/router voor het vinden van de SSID (netwerknnaam) en netwerksleutel (wachtwoord) en stelt u deze correct in.



## Verwante informatie

- [Netwerkproblemen](#)
  - [Netwerkapparaten controleren met de pingopdracht](#)

### Gerelateerde onderwerpen:

- [Uw apparaat voor een draadloos netwerk configureren wanneer de SSID niet wordt doorgegeven](#)
- [Wi-Fi Direct® gebruiken](#)
- [Het WLAN-rapport afdrukken](#)
- [Foutcodes in het rapport voor draadloos LAN](#)
- [Het netwerkconfiguratierapport afdrukken](#)
- [Het hulpprogramma voor het herstellen van de netwerkverbinding gebruiken \(Windows\)](#)

## Netwerkapparaten controleren met de pingopdracht

Controleer de IP-adressen van uw computer en Brother-apparaat en controleer vervolgens of het netwerk correct werkt.

- >> [Configureer het IP-adres op uw computer \(Windows\)](#)
- >> [Configureer het IP-adres op uw computer \(Mac\)](#)
- >> [Configureer het IP-adres op uw Brother-apparaat](#)


### Configureer het IP-adres op uw computer (Windows)

1. Voer een van de volgende handelingen uit:

- Windows 11

Klik op  > **Alle apps** > **Windows Tools** > **Opdrachtprompt**.

- Windows 10

Klik op  > **Systeem** > **Opdrachtprompt**.

- Windows 8.1

Verplaats uw muis naar de rechterbenedenhoek van uw bureaublad. Wanneer de menubalk verschijnt, klikt u op **Zoeken** > **Opdrachtprompt**.

- Windows 7

Klik op  (**Starten**) > **Alle programma's** > **Accessoires** > **Opdrachtprompt**.

- Typ "ipconfig" en druk vervolgens op Enter op uw toetsenbord.
- Controleer de waarden van het IPv4-adres en het subnetmasker.
- Typ "exit" en druk vervolgens op Enter op uw toetsenbord.

### Configureer het IP-adres op uw computer (Mac)

- Selecteer **Systeemvoorkeuren...** in het Apple-menu.
- Klik op **Netwerk** > **Geavanceerd** > **TCP/IP**.
- Controleer de waarden van het IPv4-adres en het subnetmasker.

### Configureer het IP-adres op uw Brother-apparaat

Druk het netwerkconfiguratie rapport af en controleer de waarden van het IP-adres en het subnetmasker.

Controleer de IP-adressen van uw computer en het Brother-apparaat. Controleer of de netwerkadresgedeelten hetzelfde zijn. Als het subnetmasker bijvoorbeeld "255.255.255.0" is, is het normaal dat alleen de hostadresgedeelten verschillen.

	Netwerkadres	Hostadres	
IP-Adres	192.168.100.	250	Stel het laatste nummer, dat overeenkomt met "0" in het subnetmasker, in op 1–254.
Subnetmasker	255.255.255.	0	Als het subnetmasker "255.255.255.0" is, zijn er doorgaans geen problemen. Gebruik dezelfde waarde voor al uw computers.

#### **Verwante informatie**

- [Als u problemen hebt met het netwerk van uw apparaat](#)



## Problemen met AirPrint

Probleem	Suggesties
Mijn apparaat wordt niet weergegeven in het printeroverzicht.	Controleer of het apparaat is ingeschakeld.
	Controleer de netwerkinstellingen.
	Plaats het mobiele apparaat dichterbij uw draadloze toegangspunt/router of uw apparaat.
Afdrukken lukt niet.	Controleer of het apparaat is ingeschakeld.
	Controleer de netwerkinstellingen.
Ik probeer een document van meerdere pagina's af te drukken vanaf een iOS-apparaat, maar ALLEEN de eerste pagina wordt afgedrukt.	Zorg ervoor dat u de meest recente versie van het besturingssysteem gebruikt.



### Verwante informatie


- [Als u problemen hebt met het apparaat](#)

#### Gerelateerde onderwerpen:


- [Problemen oplossen](#)

## De gegevens van het apparaat controleren

Volg deze instructies om informatie over uw apparaat weer te geven, zoals het serienummer of de firmwareversie.

1. Druk op  [Instell.] > [Alle instell.] > [Machine-info].
2. Druk op een van de volgende opties:


Optie	Beschrijving
Serienummer	Hiermee controleert u het serienummer van uw apparaat.
Firmware-versie	Hiermee controleert u de firmwareversie van uw apparaat.
Firmware bijwerken (Firmware-update)	Hiermee werkt u het apparaat bij met de meest recente firmware.
Firmware Auto Check	U kunt informatie over de firmware in het beginscherm bekijken.
Paginateller	Hiermee controleert u het totale aantal pagina's dat het apparaat heeft afgedrukt.

3. Druk op .

### **Verwante informatie**

- [Problemen oplossen](#)

## Uw apparaat resetten

1. Druk op  [Instell.] > [Alle instell.] > [Stand.instel.] > [Reset].
2. Druk op de resetoptie die u wilt gebruiken.
3. Houd [OK] twee seconden ingedrukt om het apparaat opnieuw op te starten.
4. Wacht tot het apparaat opnieuw start en de aan/uit-indicatie oplicht voordat u de stekker van het apparaat uit het stopcontact haalt.



### Verwante informatie

- [Problemen oplossen](#)
  - [Overzicht van de resetfuncties](#)

## Overzicht van de resetfuncties

De volgende resetfuncties zijn beschikbaar:

1. [Apparaat resetten]

Hiermee kunt u apparaatinstellingen die u hebt veranderd weer herstellen.

2. [Netwerk]

U kunt de fabrieksinstellingen van de afdrukserver resetten (inclusief wachtwoord en IP-adresgegevens).

3. [Alle instellingen]

Gebruik de resetfunctie voor de instellingen om alle instellingen van het apparaat te resetten naar de oorspronkelijke fabrieksinstellingen.

Wij raden u ten eerste aan om deze functie uit te voeren wanneer u het apparaat wegdoet.



Ontkoppel de interfacekabel voordat u [Netwerk] of [Alle instellingen] selecteert.



### Verwante informatie

- [Uw apparaat resetten](#)

## Routineonderhoud

- [De inktcartridges vervangen](#)
- [Uw Brother-apparaat schoonmaken](#)
- [Uw Brother-apparaat controleren](#)
- [De papierinvoer corrigeren om de verticale lijnen te verminderen](#)
- [De afdrukopties wijzigen om uw afdrukresultaten te verbeteren](#)
- [Uw apparaat verpakken en verzenden](#)

## De inktcartridges vervangen

Uw Brother-apparaat is voorzien van een inktstippenteller. De inktstippenteller controleert automatisch het inktniveau in elk van de vier inktcartridges. Als het apparaat ontdekt dat een inktcartridge bijna leeg is, wordt een melding weergegeven.

Het LCD-scherm geeft aan welke inktcartridge moet worden vervangen. Volg de aanwijzingen op het LCD-scherm om de inktcartridges in de juiste volgorde te vervangen.

Als u door het apparaat wordt geïnstrueerd een inktcartridge te vervangen, bevat de inktcartridge nog een kleine hoeveelheid inkt.

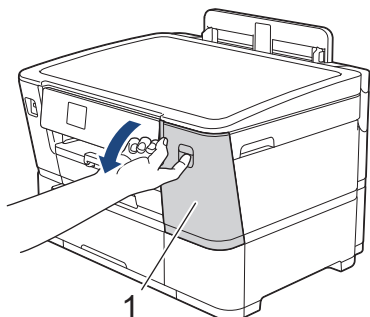
### **!** VOORZICHTIG

Als er inkt in uw ogen komt, spoel dit dan onmiddellijk met water weg. Als u niets doet, kan dit roodheid of een lichte ontsteking van de ogen veroorzaken. Raadpleeg in geval van afwijkende reacties een arts.

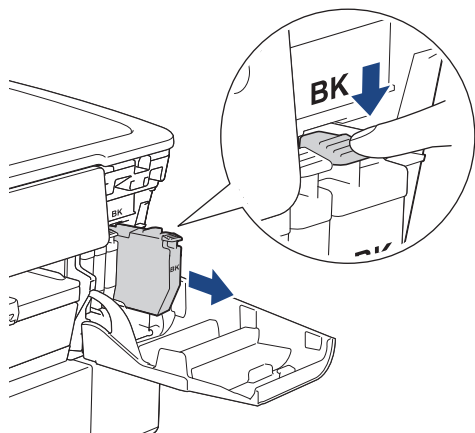
### BELANGRIJK

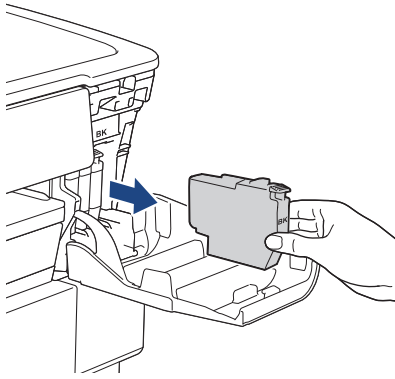
Wij adviseren u originele Brother-verbruiksartikelen te gebruiken voor stabiele afdrukkwaliteit en prestaties. Niet alle niet-originele verbruiksartikelen veroorzaken problemen, maar de mogelijkheid bestaat dat sommige van dergelijke artikelen een negatieve impact hebben op de afdrukkwaliteit of storingen veroorzaken. Indien schade het gevolg is van het gebruik van niet-originele verbruiksartikelen, worden de reparatiekosten van uw apparaat mogelijk door Brother aangerekend, ook al hebt u nog garantie op het apparaat.

1. Open het deksel van de inktcartridge (1).



2. Druk op de ontgrendelingshendel om de cartridgekleur die op het LCD-scherm wordt weergegeven te ontgrendelen en de inktcartridge uit het apparaat te verwijderen, zoals in de afbeelding getoond.

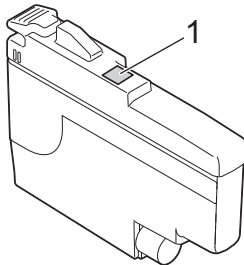




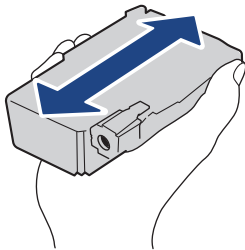
3. Open de verpakking met de nieuwe inktcartridge voor de kleur die op het LCD-scherm wordt aangegeven en haal vervolgens de inktcartridge eruit.

## BELANGRIJK

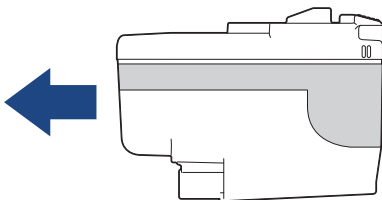
- Raak het met (1) gemarkeerde gebied op de inktcartridge NOOIT aan. De cartridge wordt dan mogelijk niet gedetecteerd door het apparaat.



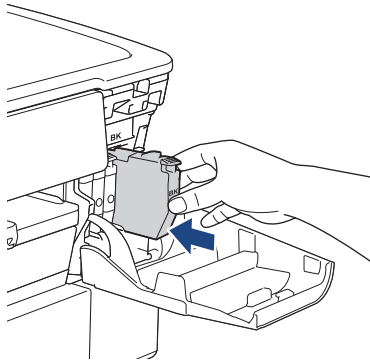
- Schud alleen de **zwarte** inktcartridge 15 keer horizontaal heen en weer, zoals afgebeeld, voordat u deze in het apparaat plaatst.



- 
4. Plaats de inktcartridge in de richting van de pijl op het etiket. Elke kleur heeft zijn eigen vaste positie.



5. Duw voorzichtig op het deel met de aanduiding 'PUSH' tot de cartridgehendel vastklikt. Sluit vervolgens het deksel van de inktcartridge.



Het apparaat voert een reset uit voor de inktstippenteller.



Als het apparaat de geïnstalleerde inktcartridge niet detecteert, controleert u of de inktcartridge goed geïnstalleerd is. Verwijder de inktcartridge en plaats hem langzaam opnieuw tot deze op zijn plaats klikt.

## BELANGRIJK

- Een cartridge die al in het apparaat geïnstalleerd is, mag u **NIET** schudden. Als u inkt op uw huid of kleding krijgt, wast u deze meteen af met zeep of een schoonmaakmiddel.
- Verwijder inktcartridges **ALLEEN** als deze aan vervanging toe zijn, anders weet het apparaat niet hoeveel inkt er nog in de cartridge zit.
- Raak **NOOIT** de houders voor de inktcartridges aan; de inkt kan anders vlekken op uw huid achterlaten.
- Als de kleuren gemengd zijn omdat u een inktcartridge in de verkeerde positie hebt geïnstalleerd, wordt op het LCD-scherm [Verkeerde kleur inkt] weergegeven.  
Controleer welke inktcartridges niet op de plek van de juiste kleur zijn geïnstalleerd en plaats deze in de correcte positie.
- Gebruik ongeopende inktcartridges vóór de uiterste verbruiksdatum die op de verpakking van de inktcartridge vermeld staat.
- Maak de inktcartridge **NOOIT** open en knoei er niet mee; hierdoor kan de inktcartridge inkt verliezen.



## Verwante informatie

- [Routineonderhoud](#)

### Gerelateerde onderwerpen:

- [Fout- en onderhoudsmeldingen](#)
- [Problemen met de papierverwerking en afdrukproblemen](#)
- [Uw apparaat verpakken en verzenden](#)



## Uw Brother-apparaat schoonmaken

- De printkop van uw Brother-apparaat schoonmaken
- De printkop reinigen met Beheer via een webbrowser
- De printkop vanaf uw computer reinigen (Windows)
- Automatische detectie en verbetering van de toestand van de spuitmondjes van de printkop
- Het LCD-scherm schoonmaken
- De buitenkant van het apparaat schoonmaken
- De geleiderollen van het apparaat schoonmaken
- De papierinvoerrollen reinigen
- Het scheidingskussentje reinigen
- De papierdoorvoerrollen voor papierlade 1 reinigen
- De papierdoorvoerrollen voor papierlade 2 reinigen


## De printkop van uw Brother-apparaat schoonmaken

Om een goede afdrukkwaliteit te behouden, maakt het apparaat automatisch en wanneer nodig de printkop schoon. Als er een probleem met de afdrukkwaliteit is, kunt u het schoonmaakproces handmatig starten.

- Als er op de afgedrukte pagina's een horizontale streep of een leeg gedeelte door de tekst of afbeeldingen loopt, dient u de printkop te reinigen.
- Bij het reinigen van de printkop wordt inkt verbruikt.
- Wanneer de kop te vaak wordt gereinigd, wordt er onnodig inkt verbruikt.



### BELANGRIJK

Raak de printkop NOOIT aan. Als u de printkop aanraakt, kan deze blijvend worden beschadigd en kan de garantie erop vervallen.

1. Druk op  [Inkt] > [Printkop reinigen].
2. Druk op [Start].  
Het apparaat reinigt de printkop.

### OPMERKING

Als u de printkop meerdere keren hebt gereinigd en de afdrukkwaliteit nog niet is verbeterd, probeer dan de speciale reinigingsmethode. De speciale reinigingsmethode gebruikt meer kracht bij het reinigen van de printkop, maar hierbij wordt ook meer inkt verbruikt.

1. Druk op  [Inkt] > [Printkop reinigen].
2. Druk gedurende vijf seconden op .  
Het reinigen wordt gestart.



- De speciale reinigingsmethode heeft veel inkt nodig om de printkop te reinigen.
- Gebruik de speciale reinigingsmethode alleen als u de printkop al meerdere keren hebt gereinigd zonder dat de afdrukkwaliteit is verbeterd.
- U kunt de printkop ook vanaf uw computer reinigen.



### Verwante informatie

- [Uw Brother-apparaat schoonmaken](#)

#### Gerelateerde onderwerpen:

- [Problemen met de papierverwerking en afdrukproblemen](#)
- [De printkop vanaf uw computer reinigen \(Windows\)](#)
- [De printkop reinigen met Beheer via een webbrowser](#)

## De printkop reinigen met Beheer via een webbrowser

Om een goede afdrukkwaliteit te behouden, maakt het apparaat automatisch en wanneer nodig de printkop schoon. Als er een probleem met de afdrukkwaliteit is, kunt u het schoonmaakproces handmatig starten.

1. Start uw webbrowser.
2. Voer "https://IP-adres van apparaat" in de adresbalk van uw browser in (waarbij "IP-adres van apparaat" staat voor het IP-adres van het apparaat).

Bijvoorbeeld:

https://192.168.1.2


3. Voer zo nodig het wachtwoord in in het veld **Inloggen** en klik vervolgens op **Inloggen**.



Het standaardwachtwoord voor het beheer van de apparaatinstellingen vindt u op de achterzijde van het apparaat bij "**Pwd**".

4. Ga naar het navigatiemenu en klik vervolgens op **Algemeen > Printkop reinigen**.



Begin bij  als het navigatiemenu niet wordt weergegeven aan de linkerkant van het scherm.

5. Als u problemen met de afdrukkwaliteit hebt, probeer dan enkele keren de printkop te reinigen. Als de afdrukkwaliteit niet verbetert, gebruik dan de optie **Speciaal**. De optie **Speciaal** gebruikt meer kracht bij het reinigen van de printkop, maar hierbij wordt ook meer inkt verbruikt.
6. Klik op **Start**.



De optie **Speciaal** heeft veel inkt nodig om de printkop te reinigen.

7. Klik op **Ja**.

Het reinigen wordt gestart.



(Windows) U kunt de printkop ook reinigen vanuit de printerdriver.



### Verwante informatie

- [Uw Brother-apparaat schoonmaken](#)

#### Gerelateerde onderwerpen:

- [Problemen met de papierverwerking en afdrukproblemen](#)
- [Beheer via een webbrowser openen](#)
- [De printkop van uw Brother-apparaat schoonmaken](#)
- [De printkop vanaf uw computer reinigen \(Windows\)](#)

## De printkop vanaf uw computer reinigen (Windows)

Om een goede afdrukkwaliteit te behouden, maakt het apparaat automatisch en wanneer nodig de printkop schoon. Als er een probleem met de afdrukkwaliteit is, kunt u het schoonmaakproces handmatig starten.

1. Voer een van de volgende handelingen uit:

- Voor Windows 11

Klik op  > **Alle apps** > **Windows Tools** > **Configuratiescherm**. Klik in de groep **Hardware en geluiden** op **Apparaten en printers weergeven**.

- Voor Windows 10, Windows Server 2016, Windows Server 2019 en Windows Server 2022

Klik op  > **Systeem** > **Configuratiescherm**. Klik in de groep **Hardware en geluiden (Hardware)** op **Apparaten en printers weergeven**.

- Voor Windows 8.1

Verplaats uw muis naar de rechterbenedenhoek van uw bureaublad. Als de menubalk wordt weergegeven, klikt u op **Instellingen** en vervolgens op **Configuratiescherm**. Klik in de groep **Hardware en geluiden** op **Apparaten en printers weergeven**.


- Voor Windows Server 2012 R2

Klik op **Configuratiescherm** op het **start**-scherm. Klik in de groep **Hardware** op **Apparaten en printers weergeven**.

- Voor Windows Server 2012

Verplaats uw muis naar de rechterbenedenhoek van uw bureaublad. Wanneer de menubalk verschijnt, klikt u op het menu **Instellingen** en vervolgens op **Configuratiescherm**. Klik in de groep **Hardware** op **Apparaten en printers weergeven**.

- Voor Windows 7 en Windows Server 2008 R2

Klik op  (**Starten**) > **Apparaten en printers**.

- Voor Windows Server 2008

Klik op  (**Starten**) > **Configuratiescherm** > **Hardware en geluiden** > **Printers**.

2. Klik met de rechtermuisknop op het pictogram van uw model en selecteer vervolgens **Voorkeursinstellingen voor afdrukken**. (Als de opties voor de printerdriver verschijnen, selecteert u uw printerdriver.)

Het dialoogvenster voor de printerdriver wordt weergegeven.

3. Als het venster **Instellingen stofrol** wordt weergegeven, klikt u op **Annuleren** om het te sluiten.

4. Klik op het tabblad **Onderhoud**.

5. Selecteer een van de volgende opties:

Optie	Beschrijving
<b>Afdrukkwaliteit controleren...</b>	Hiermee kunt u de testpagina afdrukken en de afdrukkwaliteit controleren.
<b>Printkop reinigen...</b>	Hiermee kunt u het reinigingsproces handmatig starten. Selecteer deze functie als een regel of blanco stukken in tekst of afbeeldingen op de testpagina voorkomen.

6. Klik op **Start**.



### Verwante informatie

- [Uw Brother-apparaat schoonmaken](#)



#### Gerelateerde onderwerpen:

- [Problemen met de papierverwerking en afdrukproblemen](#)

- 
- De printkop van uw Brother-apparaat schoonmaken
  - De printkop reinigen met Beheer via een webbrowser
-

## Automatische detectie en verbetering van de toestand van de spuitmondjes van de printkop

Als vage of gestreepte kleuren en tekst op uw afdrucken verschijnen, kunnen de spuitmondjes van de printkop verstopt zijn. Als deze instelling [Aan] is, detecteert het apparaat automatisch de toestand van de spuitmondjes en wordt de printkop zo nodig gereinigd.

- De standaardinstelling is [Aan].
  - Bij het reinigen van de printkop wordt inkt verbruikt.
1. Druk op  [Inkt] > [Automatische controle van afdrukkwaliteit].
  2. Druk op [Aan] of [Uit].
  3. Druk op .


### Verwante informatie

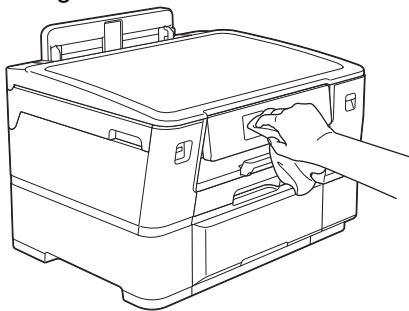
- [Uw Brother-apparaat schoonmaken](#)

## Het LCD-scherm schoonmaken

### BELANGRIJK

Gebruik GEEN vloeibare reinigingsmiddelen (inclusief ethanol).

1. Houd  ingedrukt om het apparaat uit te zetten. Op het LCD-scherm wordt enkele seconden [Afsluiten] weergegeven voordat de stroom wordt uitgeschakeld.
2. Reinig het LCD-scherm met een droge, zachte, pluisvrije doek.



### ✓ Verwante informatie

- [Uw Brother-apparaat schoonmaken](#)

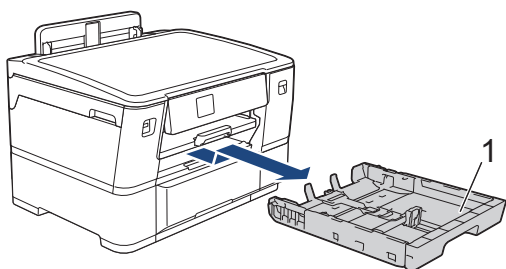
## De buitenkant van het apparaat schoonmaken

### BELANGRIJK

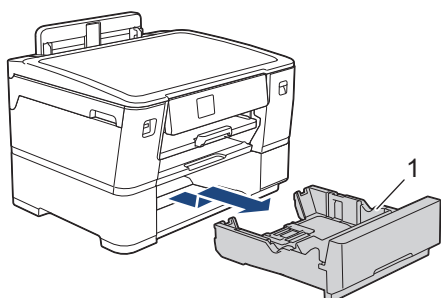
- Reiniging met vluchtige vloeistoffen, zoals verdunner of benzine, beschadigt de buitenkant van het apparaat.
- Gebruik GEEN reinigingsmiddelen die ammoniak bevatten.
- Gebruik GEEN isopropylalcohol om het bedieningspaneel te reinigen. Het paneel kan hierdoor barsten.

1. Als de papiersteunklep open is, klappt u deze in en schuift u vervolgens de papiersteun naar binnen.
2. Trek de papierladen (1) volledig uit het apparaat, zoals aangegeven door de pijl.

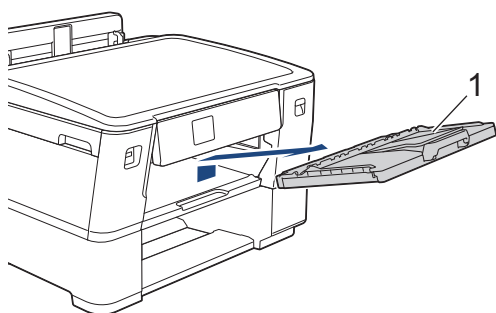
- Lade 1



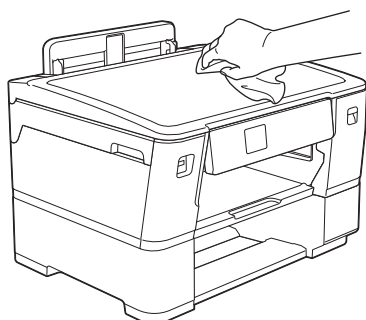
- Lade 2



3. Til de papiersteun (1) omhoog en trek deze in een schuine hoek volledig uit het apparaat, zoals aangegeven door de pijl.



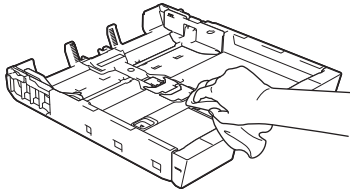
4. Reinig de buitenkant van het apparaat met een droge, pluisvrije doek om stof te verwijderen.



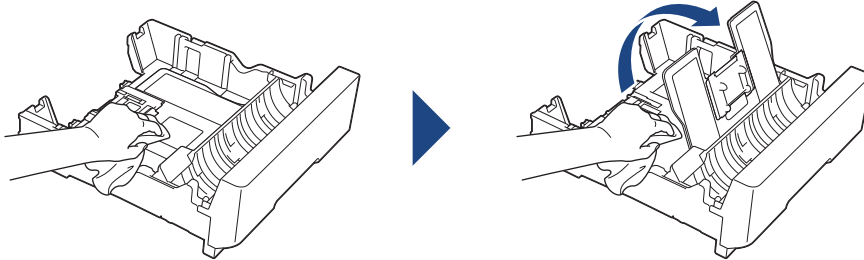


5. Verwijder alles wat eventueel nog in de papierlade vastzit. Reinig de binnen- en buitenkant van de papierlade met een droge, pluisvrije doek om stof te verwijderen.

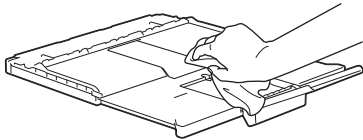
- Lade 1



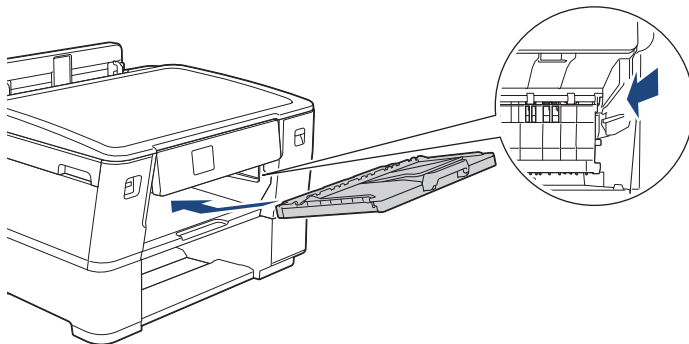
- Lade 2



6. Reinig de buitenkant van de papiersteun met een droge, pluisvrije doek om stof te verwijderen.



7. Plaats de papiersteun stevig terug in het apparaat. Zorg ervoor dat de papiersteun goed over de daarvoor bestemde richels glijdt.



8. Duw de papierlade langzaam volledig in het apparaat.



### Verwante informatie

- [Uw Brother-apparaat schoonmaken](#)

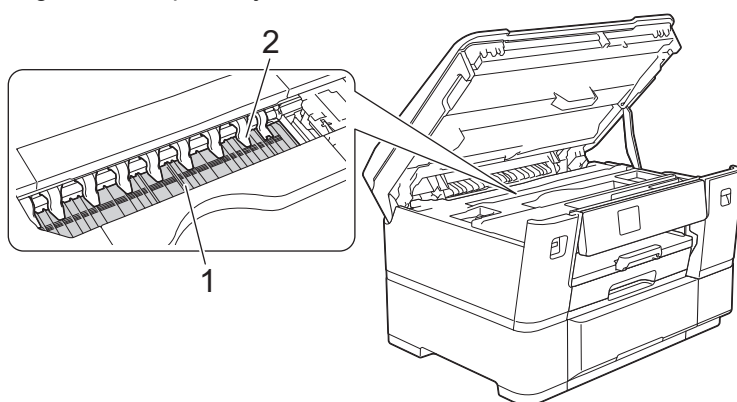
## De geleiderollen van het apparaat schoonmaken

Als er achter of onder op de afdruk inktvlekken zichtbaar worden, moet u de geleiderol van het apparaat mogelijk schoonmaken. Volg deze stappen om de geleiderol van het apparaat schoon te maken:

### ⚠ WAARSCHUWING

⚡ Haal de stekker van het apparaat uit het stopcontact voordat u de geleiderol reinigt. Als u dit niet doet, kunt u een elektrische schok krijgen.

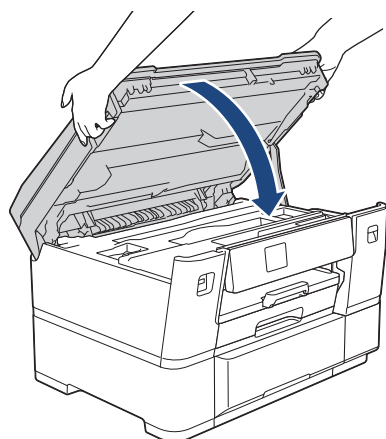
1. Gebruik beide handen en de vingergrepen aan beide zijden van het apparaat om de bovenklep in de geopende stand te zetten.
2. Reinig de geleiderol van het apparaat (1) en het gedeelte eromheen en veeg eventuele inkt weg met een droge, zachte, pluïsvrije doek.



### BELANGRIJK

Zorg dat u de negen uitsteeksels (2) NIET verbuigt of er te hard op drukt. Hierdoor kunt u schade veroorzaken.

3. Gebruik de vingergrepen aan beide zijden van het apparaat om de bovenklep voorzichtig te sluiten.



4. Sluit het netsnoer weer aan.

### ✓ Verwante informatie

- [Uw Brother-apparaat schoonmaken](#)

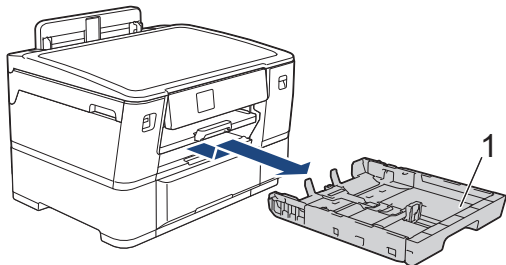
#### Gerelateerde onderwerpen:

- [Problemen met de papierverwerking en afdrukproblemen](#)

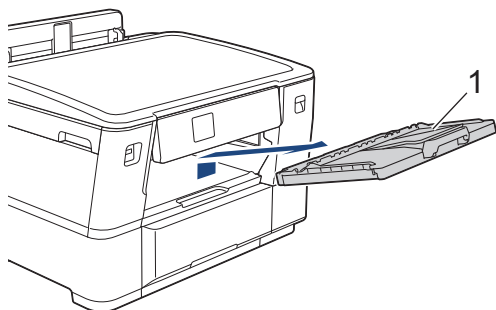
## De papierinvoerrollen reinigen

Als de papierinvoerrollen bevuild zijn door inktvlekken of papierstof kan dit invoerproblemen veroorzaken.

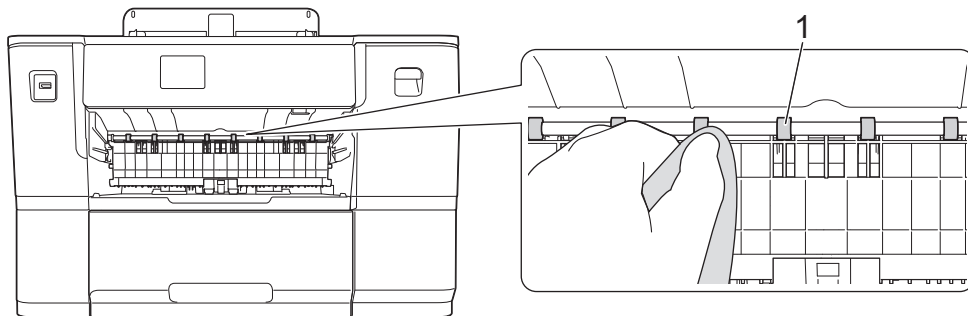
1. Haal de stekker van het apparaat uit het stopcontact.
2. Als de papiersteunklep open is, klapt u deze in en schuift u vervolgens de papiersteun naar binnen.
3. Trek de papierlade (1) volledig uit het apparaat, zoals aangegeven door de pijl.



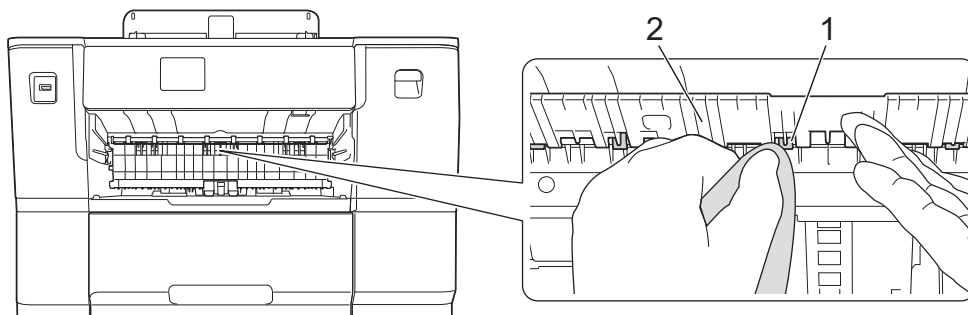
4. Til de papiersteun (1) omhoog en trek deze in een schuine hoek volledig uit het apparaat, zoals aangegeven door de pijl.



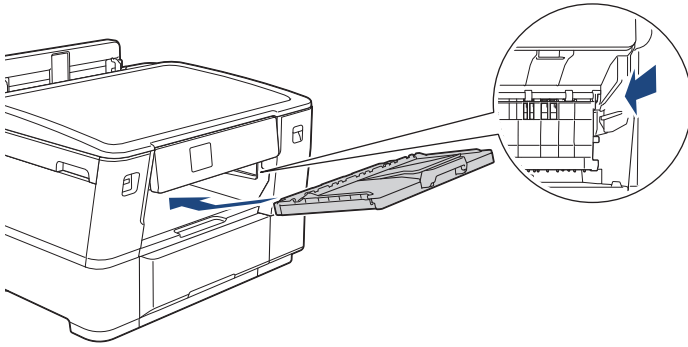
5. Reinig de voorzijde van de papierinvoerrollen (1) in een heen en weer gaande beweging met een zachte, pluisvrije doek die met water is bevochtigd. Wrijf de rollen na het reinigen na met een droge, zachte, pluisvrije doek om al het vocht te verwijderen.



6. Open de interne klep (2) en reinig vervolgens de achterzijde van de papierinvoerrollen (1) met een zachte, pluisvrije doek die met water is bevochtigd. Wrijf de rollen na het reinigen na met een droge, zachte, pluisvrije doek om al het vocht te verwijderen.



- 
7. Plaats de papiersteun stevig terug in het apparaat. Zorg ervoor dat de papiersteun goed over de daarvoor bestemde richels glijdt.



8. Duw de papierlade langzaam volledig in het apparaat.  
9. Steek de stekker weer in het stopcontact.



Gebruik het apparaat pas weer wanneer de rollen droog zijn. Als u het apparaat gebruikt terwijl de rollen nog niet droog zijn, kunnen er problemen met het invoeren van het papier optreden.

---



### Verwante informatie

- [Uw Brother-apparaat schoonmaken](#)

#### Gerelateerde onderwerpen:

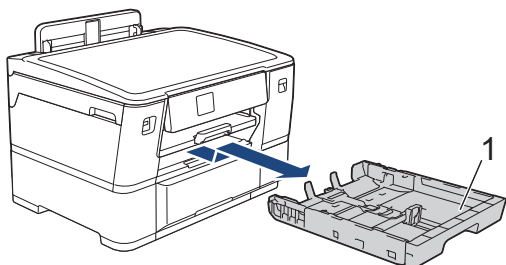
- [Problemen met de papierverwerking en afdrukproblemen](#)
-

## Het scheidingskussentje reinigen

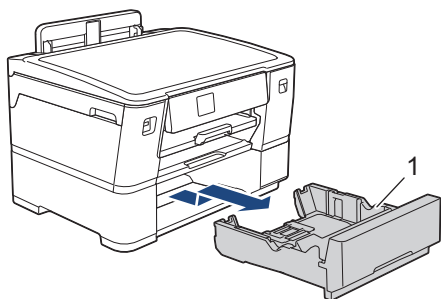
Door het scheidingskussentje regelmatig te reinigen, kan worden voorkomen dat het apparaat meerdere vellen papier invoert wanneer er zich slechts enkele vellen papier in de lade bevinden.

1. Als de papiersteunklep open is, klapt u deze in en schuift u vervolgens de papiersteun naar binnen.
2. Trek de papierladen (1) volledig uit het apparaat, zoals aangegeven door de pijl.

- Lade 1

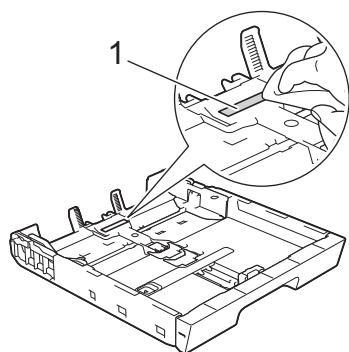


- Lade 2

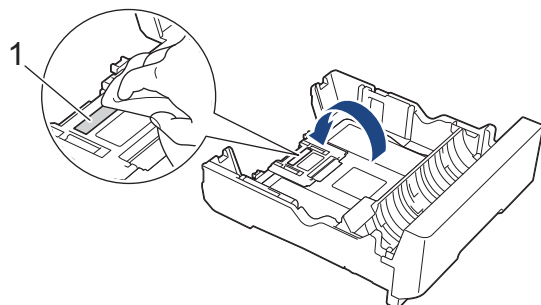


3. Reinig het kussen (1) met een zachte, pluisvrije doek die met water is bevochtigd.  
Gebruik na het reinigen van het kussen een droge, zachte, pluisvrije doek om vocht te verwijderen.

- Lade 1



- Lade 2



4. Duw de papierlade langzaam volledig in het apparaat.



### Verwante informatie

- [Uw Brother-apparaat schoonmaken](#)

---

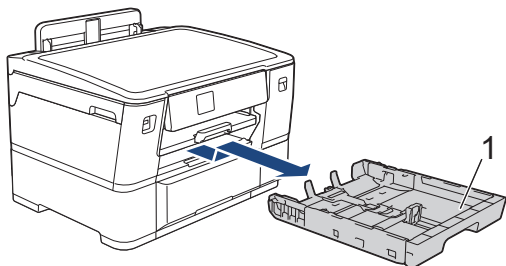
**Gerelateerde onderwerpen:**

- [Problemen met de papierverwerking en afdrukproblemen](#)
-

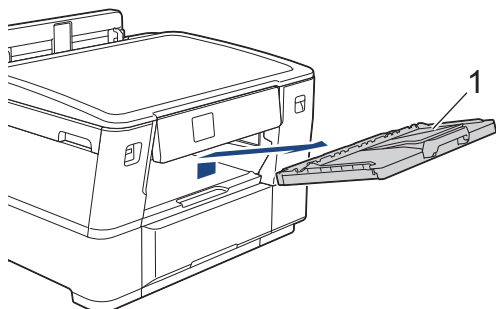
## De papierdoorvoerrollen voor papierlade 1 reinigen

Door de papierdoorvoerrollen regelmatig schoon te maken zorgt u ervoor dat het papier steeds goed doorgevoerd wordt en er geen papierstoringen optreden.

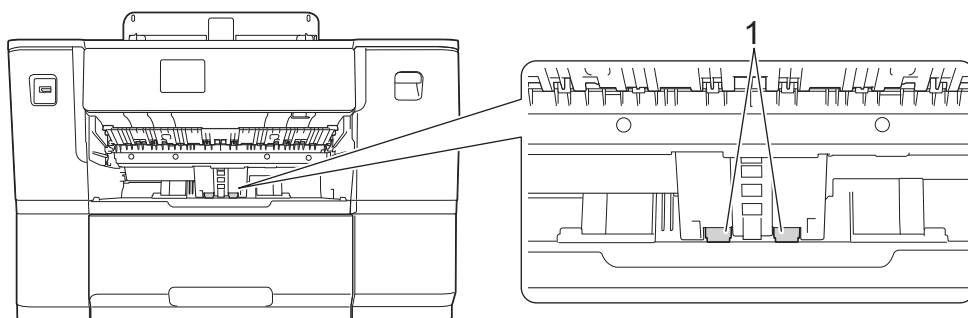
1. Haal de stekker van het apparaat uit het stopcontact.
2. Als de papiersteunklep open is, klapt u deze in en schuift u vervolgens de papiersteun naar binnen.
3. Trek de papierlade (1) volledig uit het apparaat, zoals aangegeven door de pijl.



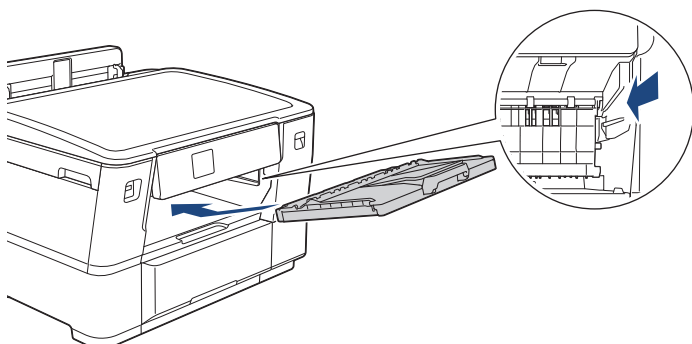
4. Til de papiersteun (1) omhoog en trek deze in een schuine hoek volledig uit het apparaat, zoals aangegeven door de pijl.



5. Reinig de papierdoorvoerrollen (1) met een zachte, pluisvrije doek die met water is bevochtigd. Draai de rollen langzaam rond zodat het hele oppervlak gereinigd wordt. Wrijf de rollen na het reinigen na met een droge, zachte, pluisvrije doek om al het vocht te verwijderen.



6. Plaats de papiersteun stevig terug in het apparaat. Zorg ervoor dat de papiersteun goed over de daarvoor bestemde richels glijdt.



7. Duw de papierlade langzaam volledig in het apparaat.

---

8. Steek de stekker weer in het stopcontact.



### **Verwante informatie**

- [Uw Brother-apparaat schoonmaken](#)

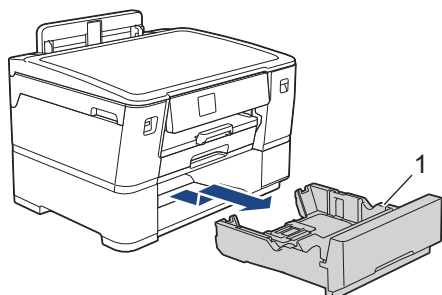
#### **Gerelateerde onderwerpen:**

- [Fout- en onderhoudsmeldingen](#)
  - [Problemen met de papierverwerking en afdrukproblemen](#)
-

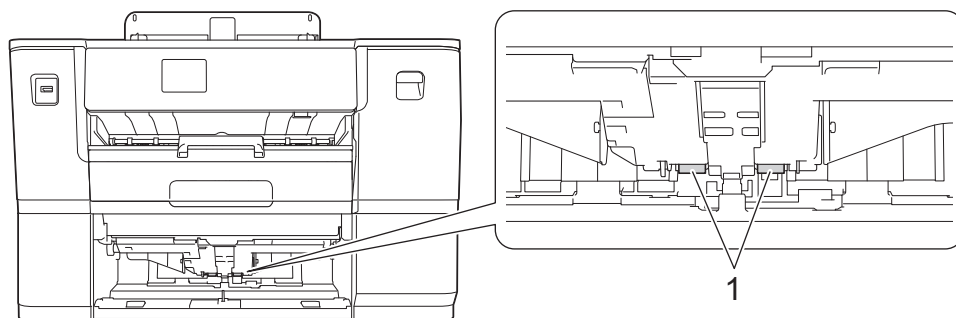


## De papierdoorvoerrollen voor papierlade 2 reinigen

1. Haal de stekker van het apparaat uit het stopcontact.
2. Als de papiersteunklep open is, klapt u deze in en schuift u vervolgens de papiersteun naar binnen.
3. Trek lade 2 (1) volledig uit het apparaat, zoals aangegeven door de pijl.



4. Reinig de papierdoorvoerrollen voor lade 2 (1) met een zachte, pluisvrije doek die met water is bevochtigd. Draai de rollen langzaam rond zodat het hele oppervlak gereinigd wordt. Wrijf de rollen na het reinigen na met een droge, zachte, pluisvrije doek om al het vocht te verwijderen.



5. Duw lade 2 langzaam volledig in het apparaat.
6. Sluit het netsnoer weer aan.

### ✓ Verwante informatie

- [Uw Brother-apparaat schoonmaken](#)

#### Gerelateerde onderwerpen:



- [Fout- en onderhoudsmeldingen](#)
- [Problemen met de papierverwerking en afdrukproblemen](#)

## Uw Brother-apparaat controleren

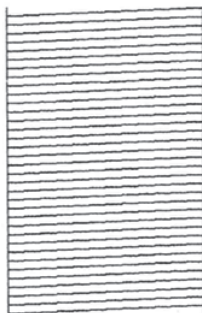
- [De afdrukkwaliteit controleren](#)
- [De afdrukuitlijning van uw Brother-apparaat controleren](#)
- [Het inkniveau controleren \(pagina-aantal\)](#)
- [De status van het apparaat vanaf uw computer controleren \(Windows\)](#)

## De afdrukkwaliteit controleren

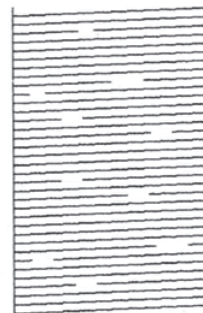
Als vage of gestreepte kleuren en tekst op uw afdrucken verschijnen, kunnen de spuitmondjes van de printkop verstopt zijn. Druk het controleblad af en kijk naar het spuitmondjespatroon.


1. Druk op  [Inkt] > [Afdrukkwaliteit verbeteren (Verbeter afdrukkwaliteit)] > [Contr. afdrukkwaliteit].
2. Druk op [Start].  
Het controleblad wordt afgedrukt.
3. Controleer de kwaliteit van de vier kleurenblokken op het vel.
4. Wanneer op het LCD-scherf wordt gevraagd de afdrukkwaliteit te controleren, gaat u op een van de volgende manieren te werk:
  - Als alle lijnen duidelijk en zichtbaar zijn, drukt u op [Nee] en vervolgens op  om de controle van de afdrukkwaliteit te beëindigen.
  - Als er lijnen ontbreken (zie **Niet OK** hieronder), drukt u op [Ja].

OK



Niet OK



5. Wanneer op het LCD-scherf wordt gevraagd de afdrukkwaliteit van elke kleur te controleren, drukt u op het nummer van het patroon (1-4) dat het meest lijkt op de afdrukkwaliteit.
6. Voer een van de volgende handelingen uit:
  - Als het reinigen van de printkop noodzakelijk is, drukt u op [Start] om de reinigingsprocedure te starten.
  - Als het reinigen van de printkop niet nodig is, wordt het menuscherm opnieuw weergegeven op het touchscreen. Druk op .
7. Nadat de reinigingsprocedure is voltooid, wordt u via het LCD-scherf gevraagd om het controleblad opnieuw af te drukken. Druk op [Ja] en vervolgens op [Start].  
Het controleblad wordt opnieuw afgedrukt. Controleer de kwaliteit van de vier kleurenblokken op het vel papier.

Als u de printkop meerdere keren hebt gereinigd en de afdrukkwaliteit nog niet is verbeterd, probeer dan de speciale reinigingsmethode. >> *Verwante informatie*

### BELANGRIJK

Raak de printkop **NOOIT** aan. Als u de printkop aanraakt, kan deze blijvend worden beschadigd en kan de garantie erop vervallen.



Als een spuitmondje van een printkop verstopt is, ziet de afdruk er zo uit:



Nadat het spuitmondje van de printkop gereinigd is, zijn de strepen verdwenen:



### Verwante informatie


- [Uw Brother-apparaat controleren](#)


#### **Gerelateerde onderwerpen:**

- [Problemen met de papierverwerking en afdrukproblemen](#)
  - [De printkop van uw Brother-apparaat schoonmaken](#)
  - [De afdrukuitlijning van uw Brother-apparaat controleren](#)
  - [De papierinvoer corrigeren om de verticale lijnen te verminderen](#)
-

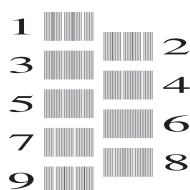
## De afdrুকuitlijning van uw Brother-apparaat controleren

Als uw afgedrukte tekst wazig wordt of de afbeeldingen vaag worden na transport van het apparaat, past u de afdrুকuitlijning aan.

Controleer voordat u de uitlijning aanpast eerst de afdrুকwaliteit door te drukken op  [Inkt] > [Afdrুকwaliteit verbeteren (Verbeter afdrুকwaliteit)] > [Contr. afdrুকwaliteit].

1. Druk op  [Inkt] > [Afdrুকwaliteit verbeteren (Verbeter afdrুকwaliteit)] > [Instel kantlijn].
2. Druk op [Volg.].
3. Druk op [Ja] nadat een bevestigingsbericht over het uitvoeren van een controle van de afdrুকwaliteit wordt weergegeven op de LCD.
4. Hiermee selecteert u het papierformaat dat u wilt aanpassen.
5. Hiermee selecteert u de papiersoort die u wilt aanpassen. (Alleen ondersteunde modellen)
6. Druk op [Basisuitlijning] of [Geavanceerde uitlijning].
7. Volg de instructies op het LCD-scherm om het papier in de lade te plaatsen en druk vervolgens op [Start]. Het controleblad wordt afgedrukt.

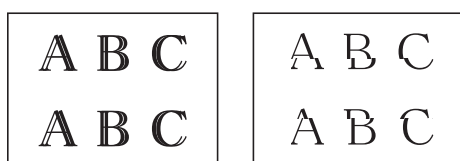
(A)



8. Druk voor patroon A op ▲ of ▼ om het nummer van de proefafdrúk met de minste zichtbare verticale strepen (1-9) weer te geven en druk erop (in het voorbeeld is 6 de beste keuze). Druk op [OK].  
Herhaal deze stap voor de rest van de patronen.




Wanneer het uitlijnen van het afdrucken niet goed is ingesteld, ziet de tekst er, zoals hieronder, vaag uit:



Wanneer het uitlijnen van het afdrucken goed is ingesteld, ziet de tekst er als volgt uit:



9. Druk op .



### Verwante informatie


- [Uw Brother-apparaat controleren](#)

#### Gerelateerde onderwerpen:

- [Problemen met de papierverwerking en afdrúkproblemen](#)

## Het inktniveau controleren (pagina-aantal)

Op het LCD-scherm van het apparaat ziet u een pictogram voor het inktvolume, maar u kunt ook een grotere grafiek weergeven die duidelijk maakt hoeveel inkt er nog ongeveer in elke cartridge zit.

1. Druk op  [Inkt] > [Inktvolume].



Op het touchscreen worden het inktvolume en pagina-aantal weergegeven. <sup>1</sup>




- a. Het niveau van de inkt in de cartridge.
- b. Het niveau van de inkt in het interne inktreservoir.
- c. Druk hierop om de weergave-instellingen voor het geschatte aantal pagina's te wijzigen.
- d. Het pagina-aantal <sup>1</sup> is het geschatte aantal pagina's dat nog kan worden afgedrukt met de cartridges.




- Als de inktcartridge een probleem heeft of bijna aan vervanging toe is, wordt een van de volgende pictogrammen weergegeven:

	De inkt is bijna op.
	De inktcartridge moet worden vervangen.

- Om de modelnummers van de inktcartridges te controleren of af te drukken, drukt u op  (Terug) om terug te gaan naar het menu [Inkt].

Druk op [Inktcartridgemodel] en volg de instructies op het touchscreen.

2. Druk op .



- U kunt het inktniveau ook vanaf uw computer controleren.
- Ga voor meer informatie over de manier waarop de geschatte capaciteit wordt berekend naar [support.brother.com/yield](http://support.brother.com/yield).



### Verwante informatie

- [Uw Brother-apparaat controleren](#)

#### Gerelateerde onderwerpen:



- [Overzicht instellingenschermb](#)
- [Documenten afdrucken \(Windows\)](#)
- [De status van het apparaat vanaf uw computer controleren \(Windows\)](#)
- [Overzicht van het touchscreen-LCD](#)

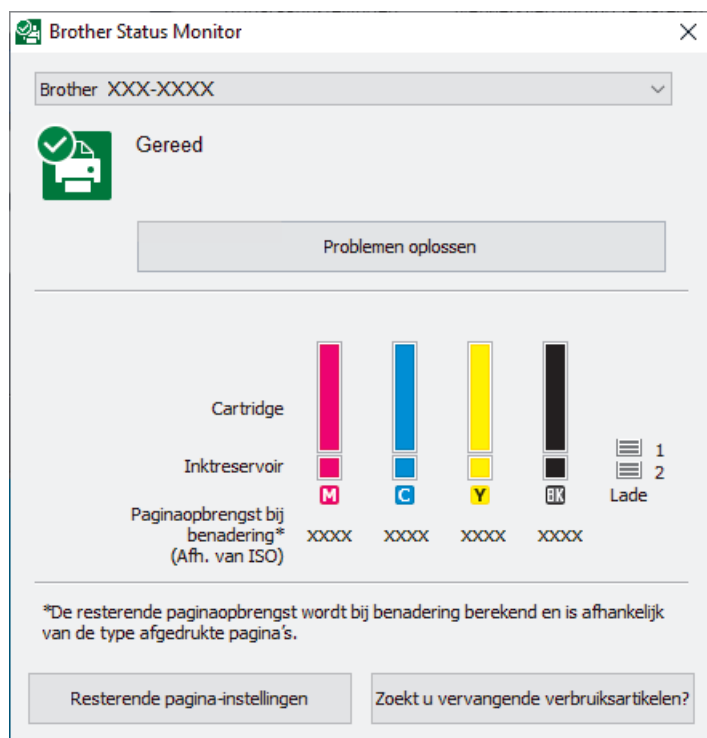
<sup>1</sup> Het pagina-aantal is een schatting (niet het werkelijke aantal pagina's) en dient alleen ter informatie. Ga voor meer informatie over de werkelijke capaciteit van cartridges naar [support.brother.com/yield](http://support.brother.com/yield).

## De status van het apparaat vanaf uw computer controleren (Windows)

Het hulpprogramma Status Monitor is een softwaretool die u zelf kunt configureren en waarmee u de status van een of meer apparaten kunt controleren. U kunt hiermee onmiddellijk op de hoogte worden gesteld van foutmeldingen.

Voer een van de volgende handelingen uit:

- Dubbelklik op het pictogram  in de taakbalk.
- Klik op  (**Brother Utilities**) en vervolgens op de vervolgkeuzelijst en selecteer uw modelnaam (indien nog niet geselecteerd). Klik in de linkernavigatiebalk op **Hulpmiddelen** en klik vervolgens op **Status Monitor**.



Het scherm kan in werkelijkheid afwijken van het scherm dat hierboven wordt getoond.

### Problemen oplossen

Klik op de knop **Problemen oplossen** om naar de website voor het oplossen van problemen te gaan.

### Resterende pagina-instellingen

Druk op de knop **Resterende pagina-instellingen** om de weergave-instellingen voor het geschatte aantal pagina's te wijzigen.

### Zoekt u vervangende verbruiksartikelen?

Klik op de knop **Zoekt u vervangende verbruiksartikelen?** voor meer informatie over originele verbruiksartikelen van Brother.

### Foutpictogrammen

Pictogram	Beschrijving
	De inkt is bijna op.
	De inktcartridge moet worden vervangen.



U kunt de hoeveelheid inkt ook controleren met Beheer via een webbrowser.



## Verwante informatie

- Uw Brother-apparaat controleren
  - Indicatoren van de Status Monitor en hun betekenis (Windows)
  - Schakel de functie Toon Status Monitor uit (Windows)
  - De Status Monitor uitschakelen (Windows)

### Gerelateerde onderwerpen:

- Annuleer een afdruktaak (Windows)
- Het inkniveau controleren (pagina-aantal)



## Indicatoren van de Status Monitor en hun betekenis (Windows)

Wanneer u uw computer opstart, verschijnt het pictogram **Brother Status Monitor** in de taakbalk.

- Een groen pictogram geeft aan dat het apparaat stand-by staat.



- Een geel pictogram duidt op een waarschuwing.



- Een rood pictogram geeft aan dat er een fout is opgetreden.



- Een grijs pictogram geeft aan dat het apparaat offline is.




### Verwante informatie

- [De status van het apparaat vanaf uw computer controleren \(Windows\)](#)

## Schakel de functie Toon Status Monitor uit (Windows)

Deze functie laat u weten of er een probleem is met een apparaat dat door uw computer wordt gecontroleerd. De standaardinstelling is **Alleen bij afdrukken vanaf deze pc**. Doe het volgende om deze functie uit te schakelen:

1. Klik met de rechtermuisknop op het pictogram of venster  (**Brother Status Monitor**), selecteer de optie **Instellingen voor Status Monitor** en klik vervolgens op **Opties**.  
Het venster **Opties** verschijnt.
2. Klik op het tabblad **Status Monitor weergeven** en selecteer vervolgens **Uit** bij **Weergaveopties van statusmonitor**.
3. Klik op **OK**.



Zelfs als de functie Toon Status Monitor is uitgeschakeld kunt u de status op elk gewenst moment controleren door de Status Monitor weer te geven.



### Verwante informatie

- [De status van het apparaat vanaf uw computer controleren \(Windows\)](#)

## De Status Monitor uitschakelen (Windows)


1. Klik met de rechtermuisknop op het  (Brother Status Monitor)-pictogram of -venster en selecteer vervolgens **Exit**.
2. Klik op **OK**.


### Verwante informatie

- [De status van het apparaat vanaf uw computer controleren \(Windows\)](#)
-

## De papierinvoer corrigeren om de verticale lijnen te verminderen

Pas de papierinvoer aan om de verticale lijnen te verminderen.

Controleer voordat u de papierinvoer aanpast eerst de afdrukkwaliteit door te drukken op  [Inkt] > [Afdrukkwaliteit verbeteren (Verbeter afdrukkwaliteit)] > [Contr. afdrukkwaliteit].

1. Druk op  [Inkt] > [Afdrukkwaliteit verbeteren (Verbeter afdrukkwaliteit)] > [Corr. papierinvoer].
2. Druk op [Volg.].
3. Druk op [Ja] nadat een bevestigingsbericht over het uitvoeren van een controle van de afdrukkwaliteit wordt weergegeven op de LCD.
4. Hiermee selecteert u het papierformaat dat u wilt aanpassen.
5. Hiermee selecteert u de papiersoort die u wilt aanpassen. (Alleen ondersteunde modellen)
6. Volg de instructies op het LCD-scherm om het papier in de lade te plaatsen en druk vervolgens op [Start]. Het controleblad wordt afgedrukt.
7. Volg de instructies op het LCD-scherm om de aanpassing te voltooien. U moet zelf informatie invoeren die op het controleblad staat afgedrukt.



### Verwante informatie

- [Routineonderhoud](#)

#### Gerelateerde onderwerpen:


- [Problemen met de papierverwerking en afdrukproblemen](#)

## De afdrুকopties wijzigen om uw afdrুকresultaten te verbeteren

Als uw afdrুকken er niet zo uitzien als verwacht, wijzig dan de afdrুকinstellingen op uw Brother-apparaat om de afdrুকwaliteit te verbeteren. Met deze instellingen wordt mogelijk langzamer afgedrukt.



- Aan de hand van deze instructies kunt u uw afdrুকresultaten verbeteren wanneer u uw apparaat gebruikt om af te drukken vanaf media of vanaf een mobiel apparaat.
- Wanneer de afdrুকwaliteit tegenvalt bij het afdrুকken vanaf de computer, moet u de instellingen aanpassen in de printerdriver of in de toepassing waarmee u wilt afdrুকken.

1. Druk op  [Inkt] > [Afdrুকopties].
2. Druk op een van de volgende opties:

Optie	Beschrijving
Verminder vlekken	Selecteer deze optie, afhankelijk van uw papierstype en of u enkelzijdig of tweezijdig afdrukt, als er vlekken op de afdrুকken zitten of het papier vastloopt.
Verminder oneven regels	Selecteer deze optie, afhankelijk van uw papierformaat, als de afdrúk oneven lijnen bevat.
Afdrúk verbet.	Selecteer deze optie als afdrúkken vaag worden.

3. Volg de LCD-menu's.
4. Druk op .



### Verwante informatie

- [Routineonderhoud](#)

#### Gerelateerde onderwerpen:

- [Problemen met de papierverwerking en afdrúkproblemen](#)
- [Overige problemen](#)
- [Vlekken op afdrúkken en papierstoringen voorkomen \(Windows\)](#)
- [Afdrúkinstellingen \(Windows\)](#)

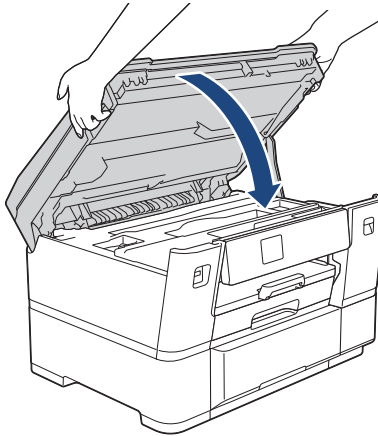
## Uw apparaat verpakken en verzenden

- Gebruik het oorspronkelijke verpakkingsmateriaal van het apparaat wanneer u het apparaat vervoert. Draai het product niet ondersteboven. Als u het apparaat niet juist verpakt, wordt schade die tijdens het transport optreedt niet door de garantie gedekt.
- Het apparaat moet goed zijn verzekerd bij de transporteur.

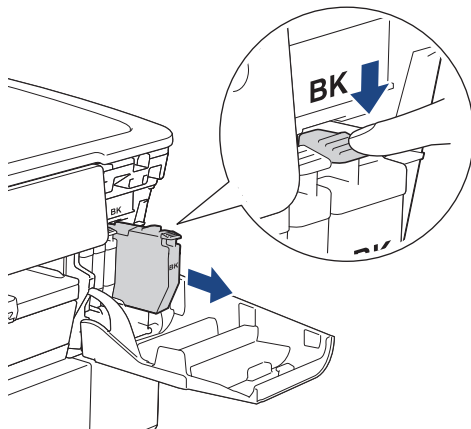
### BELANGRIJK

Het is belangrijk dat u het apparaat na een afdruktaak de printkop laat "parkeren". Luister zorgvuldig of de mechanische geluiden van het apparaat zijn gestopt voordat u de stekker uit het stopcontact verwijderd. Indien u het apparaat dit parkeerproces niet laat voltooien, kan dit leiden tot afdrukproblemen en mogelijke schade aan de printkop.

1. Haal de stekker van het apparaat uit het stopcontact.
2. Gebruik beide handen en de vingergrepen aan beide zijden van het apparaat om de bovenklep in de geopende stand te zetten.
3. Koppel de interfacekabel van het apparaat los, indien deze is aangesloten.
4. Gebruik de vingergrepen aan beide zijden van het apparaat om de bovenklep voorzichtig te sluiten.

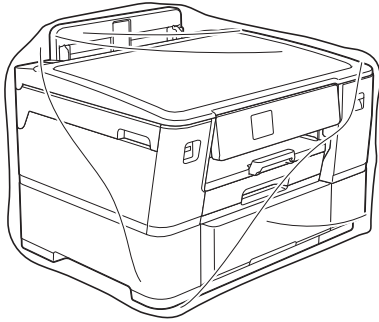


5. Open het deksel van de inktcartridge.
6. Druk op de ontgrendelingshendels van de inktcartridges om ze te ontgrendelen en verwijder ze vervolgens uit het apparaat.



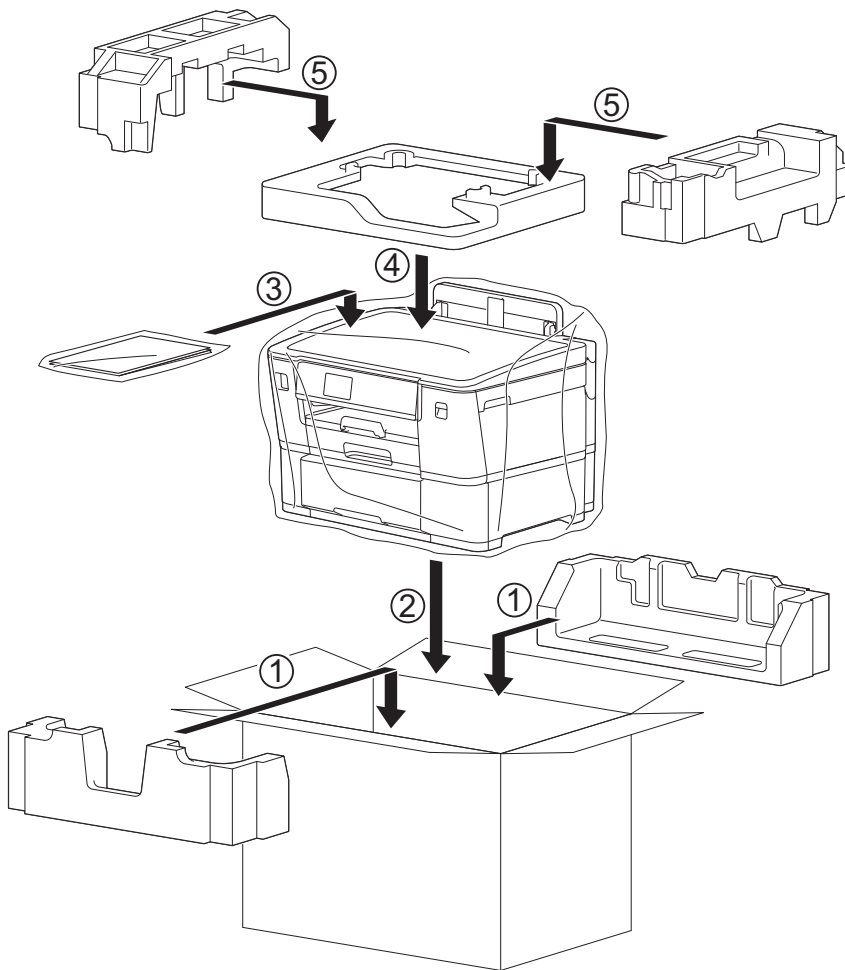
7. Sluit het deksel van de inktcartridge.

8. Verpak het apparaat in de plastic zak.



9. Verpak het apparaat met het originele verpakkingsmateriaal in de originele doos, zoals hieronder afgebeeld. (Het originele verpakkingsmateriaal kan per land verschillen.)

Verpak de gebruikte inktcartridge niet in de doos.



10. Sluit de doos en tape deze goed dicht.

### ✓ Verwante informatie

- [Routineonderhoud](#)

#### Gerelateerde onderwerpen:

- [De inktcartridges vervangen](#)

## Apparaat-instellingen

Pas instellingen en functies aan om uw apparaat efficiënter te maken.

- [De instellingen van het apparaat vanaf het bedieningspaneel wijzigen](#)
- [De instellingen van uw apparaat wijzigen met Beheer via een webbrowser](#)



## De instellingen van het apparaat vanaf het bedieningspaneel wijzigen

- [In het geval van stroomstoring \(opslag in geheugen\)](#)
- [Algemene instellingen](#)
- [Rapporten afdrucken](#)
- [Instellingen- en functietabellen](#)

## In het geval van stroomstoring (opslag in geheugen)

- Uw menu-instellingen zijn permanent opgeslagen en gaan niet verloren.
- Tijdelijke instellingen gaan verloren.
- De datum en tijd blijven ongeveer 24 uur bewaard.





### Verwante informatie

- [De instellingen van het apparaat vanaf het bedieningspaneel wijzigen](#)
-

## Algemene instellingen

- Het volume van het apparaat wijzigen
- Zomertijd automatisch inschakelen
- De tijd instellen waarna het apparaat in de slaapstand gaat
- Het apparaat instellen om automatisch uit te gaan
- De datum en tijd instellen
- De tijdzone instellen
- De helderheid van de achtergrondverlichting op het LCD-scherm wijzigen
- Wijzigen hoe lang het achtergrondlicht van de LCD aan blijft
- Lawaai bij het afdrukken verminderen
- De taal van het LCD-scherm wijzigen
- De toetsenbordinstelling wijzigen

## Het volume van het apparaat wijzigen

1. Druk op  [Instell.] > [Alle instell.] > [Standaardinst.] > [Toon].
2. Druk op ▲ of ▼ om de optie [Uit], [Laag], [Normaal (Half)] of [Hoog] weer te geven, en druk vervolgens op de gewenste optie.
3. Druk op .






### Verwante informatie

- [Algemene instellingen](#)
-

## Zomertijd automatisch inschakelen

U kunt het apparaat zo instellen dat de zomertijd automatisch wordt ingeschakeld.

Het apparaat wordt dan automatisch in de lente een uur vooruit gezet en in de herfst een uur achteruit. Zorg ervoor dat u de juiste datum en tijd in de [Datum en tijd (Datum & Tijd)]-instelling hebt ingevoerd.

1. Druk op  [Instell.].
2. Druk op  [Datum en tijd (Datum & Tijd)] > [Aut. zomertijd].
3. Druk op [Aan] of [Uit].
4. Druk op .



### Verwante informatie

- [Algemene instellingen](#)

## De tijd instellen waarna het apparaat in de slaapstand gaat

Door de slaapstand (of stroombespaarstand) in te stellen kunt u stroom besparen. Wanneer het apparaat in de slaapstand staat, handelt hij alsof hij uitgeschakeld is. Het apparaat wordt geactiveerd en begint af te drukken wanneer deze een afdruktaak ontvangt. Volg de onderstaande instructies om een tijdvertraging (aftelperiode) in te stellen waarna het apparaat in de slaapstand gaat.

- Zodra een bewerking op het apparaat wordt uitgevoerd, zoals het ontvangen van een afdruktaak, wordt de timer opnieuw gestart.
- De fabrieksinstelling is drie minuten.

1. Druk op  [Instell.] > [Alle instell.] > [Standaardinst.] > [Tijd slaapstand].
2. Voer op het touchscreen het gewenste aantal minuten (1-60) in en druk vervolgens op [OK].
3. Druk op .



Wanneer het apparaat in de slaapstand gaat, dooft het achtergrondlicht op het LCD-scherm.



### Verwante informatie


- [Algemene instellingen](#)



#### Gerelateerde onderwerpen:

- [Het apparaat instellen om automatisch uit te gaan](#)

## Het apparaat instellen om automatisch uit te gaan

Met de functie Automatisch uitschakelen kan op stroomverbruik worden bespaard. Als het apparaat gedurende een bepaalde tijd geen opdrachten ontvangt, schakelt het apparaat op basis van uw model en instellingen automatisch over naar de stroom uit-modus. Het apparaat gaat niet naar de stroom uit-modus als het is aangesloten op een netwerk, een USB-kabel, NFC, Wi-Fi Direct of een telefoonlijn, of als er beveiligde afdrukgegevens in het geheugen zijn opgeslagen. De beschikbare functies en interfaces wisselen afhankelijk van het model.

Druk op  om het apparaat weer in te schakelen nadat het automatisch is uitgeschakeld.

1. Druk op  [Instell.] > [Alle instell.] > [Standaardinst.] > [Aut. uitschak.].
2. Druk op ▲ of ▼ om de optie [Uit], [20minuten], [1uur], [2uren], [4uren] of [8uren] weer te geven en druk vervolgens op de gewenste optie.
3. Druk op .

### Verwante informatie




- [Algemene instellingen](#)

#### Gerelateerde onderwerpen:

- [De tijd instellen waarna het apparaat in de slaapstand gaat](#)

## De datum en tijd instellen

Als er een stroomonderbreking is geweest op het apparaat, zijn de datum en tijd mogelijk niet correct. Voer ze opnieuw in.

1. Druk op  [Instell.].
2. Druk op  [Datum en tijd (Datum & Tijd)].
3. Druk op [Datum].
4. Voer op het touchscreen de laatste twee cijfers van het jaar in en druk op [OK].
5. Voer op het touchscreen twee cijfers voor de maand in en druk op [OK].
6. Voer op het touchscreen twee cijfers voor de dag in en druk op [OK].
7. Druk op [Tijd].
8. Voer de tijd (in 24-uursnotatie) via het touchscreen in.  
Druk op [OK].  
(Voor kwart voor acht 's avonds voert u bijvoorbeeld 19:45 in.)
9. Druk op .






### Verwante informatie

- [Algemene instellingen](#)



## De tijdzone instellen

Stel op het apparaat de tijdzone voor uw locatie in.

1. Druk op  [Instell..].
2. Druk op  [Datum en tijd (Datum & Tijd)] > [Tijdzone].
3. Voer uw tijdzone in.
4. Druk op [OK].
5. Druk op .





### Verwante informatie

- [Algemene instellingen](#)

## De helderheid van de achtergrondverlichting op het LCD-scherm wijzigen

Als u de LCD niet goed kunt lezen, kunt u de helderheidsinstelling wijzigen.

1. Druk op  [Instell.] > [Alle instell.] > [Standaardinst.] > [LCD instell. (LCD-instell.)] > [Schermverlicht].
2. Druk op de optie [Licht], [Normaal] of [Donker].
3. Druk op .





### Verwante informatie

- [Algemene instellingen](#)

## Wijzigen hoe lang het achtergrondlicht van de LCD aan blijft

Bepaal hoe lang het achtergrondlicht van de LCD aan blijft.

1. Druk op  [Instell.] > [Alle instell.] > [Standaardinst.] > [LCD instell. (LCD-instell.)] > [Lichtdim-timer].
2. Druk op ▲ of ▼ om de optie [10 sec], [30 sec], [1Min], [2Min.], [3Min.] of [5Min.] weer te geven en druk vervolgens op de gewenste optie.
3. Druk op .



### Verwante informatie


- [Algemene instellingen](#)



## Lawaai bij het afdrucken verminderen

Als u de stille modus instelt, produceert het apparaat minder lawaai bij het afdrucken. Als de stille modus is ingeschakeld, wordt de afdruksnelheid langzamer.

De fabrieksinstelling is [Uit].



Wanneer de Stille modus is ingeschakeld, wordt  in het beginscherm weergegeven.

1. Druk op  [Instell.] > [Alle instell.] > [Standaardinst.] > [Stille modus].
2. Druk op [Aan] of [Uit].
3. Druk op .



### Verwante informatie

- [Algemene instellingen](#)



#### Gerelateerde onderwerpen:

- [Overzicht van het touchscreen-LCD](#)
- [Problemen met de papierverwerking en afdrukproblemen](#)

## De taal van het LCD-scherm wijzigen

Wijzig indien nodig de taal van het LCD-scherm.

Deze functie is in sommige landen niet beschikbaar.



1. Druk op  [Instell.] > [Alle instell.] > [Stand.instel.] > [Taalkeuze].
2. Druk op uw taal.
3. Druk op .

### Verwante informatie

- [Algemene instellingen](#)

## De toetsenbordinstelling wijzigen

Hiermee kunt u het type toetsenbord voor het LCD-scherm kiezen.

1. Druk op  [Instell.] > [Alle instell.] > [Standaardinst.] > [Toetsenb. Instell.].
2. Druk op [QWERTY] of [ABC].
3. Druk op .



### Verwante informatie

- [Algemene instellingen](#)

## Rapporten afdrukken

- [Rapporten](#)
- [Rapport afdrukken](#)

## Rapporten

De volgende rapporten zijn beschikbaar:

### Gebruikersinstellingen

Het rapport Gebruikersinstellingen is een lijst van uw huidige instellingen.

### Netwerkconfiguratie (netwerkmodellen)

Het netwerkconfiguratie rapport is een lijst met uw huidige netwerkinstellingen.

### WLAN-rapport (draadloze modellen)

Met het WLAN-rapport drukt u de verbindingdiagnose van het draadloze LAN af.





### Verwante informatie

- [Rapporten afdrukken](#)



## Rapport afdrukken

1. Druk op  [Instell.] > [Alle instell.] > [Print lijsten].
2. Druk op de gewenste optie.
3. Druk op [Ja].
4. Druk op .



### Verwante informatie

- [Rapporten afdrukken](#)
-

## Instellingen- en functietabellen

- [Instellingstabellen \(Touchscreen modellen van 2,7" \(67,5 mm\)\)](#)
- [Functietabellen \(Touchscreen modellen van 2,7" \(67,5 mm\)\)](#)

## Instellingstabellen (Touchscreen modellen van 2,7" (67,5 mm))

De volgende tabellen geven u inzicht in de menuopties op uw apparaat.

>> [Instell.]  
>> [Standaardinst.]  
>> [Printer]  
>> [Netwerk]  
>> [Print lijsten]  
>> [Machine-info]  
>> [Stand.instel.]

### [Instell.]



#### [Instell.]

Niveau 1	Niveau 2	Niveau 3	Omschrijvingen
 (Datum en tijd (Datum & Tijd))	-	-	Hiermee krijgt u toegang tot de menu's om de datum en tijd in te stellen.
Onderhoud	-	-	Hiermee opent u de menu's met onderhoudsinstellingen.
Netwerk	LAN met kabel	-	Hiermee opent u het instellingenmenu voor een bedraad LAN.
	WLAN (Wi-Fi)	-	Hiermee opent u de WLAN-instellingenmenu's.
	Wi-Fi Direct	-	Hiermee opent u de instellingenmenu's van Wi-Fi Direct.
	Netwerk I/F	-	Hiermee selecteert u het netwerkverbindingstype.
Lade-instell. (Ladeinstelling)	-	-	Hiermee opent u de lade-instellingenmenu's.
Wi-Fi Direct	-	-	Hiermee opent u de instellingenmenu's van Wi-Fi Direct.
Stille modus	-	-	Hiermee vermindert u het lawaai bij het afdrukken.
Alle instell.	-	-	Hiermee kunt u de gedetailleerde instellingen configureren.

### [Standaardinst.]



#### [Alle instell.] > [Standaardinst.]

Niveau 3	Niveau 4	Niveau 5	Omschrijvingen
Onderhoud	Afdrukkwaliteit verbeteren (Verbeter afdrukkwaliteit)	Contr. afdrukkwaliteit	Hiermee kunt u de afdrukkwaliteit, uitlijning en papierinvoer controleren en verbeteren volgens de aanwijzingen op het LCD-scherm.
		Instel kantlijn	
		Corr. papierinvoer	

Niveau 3	Niveau 4	Niveau 5	Omschrijvingen	
Onderhoud	Printkop reinigen	-	Hiermee reinigt u de printkop volgens de instructies op het LCD-scherm.	
	Verwijder papierresten	-	Hiermee verwijdert u een stuk papier uit het apparaat volgens de instructies op het LCD-scherm.	
	Inktvolume	-	Geeft aan hoeveel inkt er nog beschikbaar is.	
	Inktcartridgemodel	-	Hiermee controleert u de nummers van de inktcartridges.	
	Afdrukopties	Verminder vlekken		Hiermee voorkomt u vlekken op het papier of papierstoringen tijdens het afdrukken.
		Verminder oneven regels		Hiermee voorkomt u lijnen op het papier tijdens het afdrukken.
		Afdruk verbet.		Hiermee verbetert u de afdrukkwaliteit en gaat u onscherpe afdrukken tegen.
	Controle inktcartridge	-	Hiermee bekijkt u de gegevens van de inktcartridges.	
Automatische controle van afdrukkwaliteit	-	Hiermee wordt de toestand van de printkop automatisch gedetecteerd en vindt zo nodig reiniging plaats.		
Lade-instell. (Lade-instelling)	Lade 1	Papierssoort	Hiermee kunt u het soort papier voor lade 1 instellen.	
		Papierform. (Papierformaat)	Hiermee kunt u het papierformaat voor lade 1 instellen.	
	Lade 2	Papierssoort	Hiermee kunt u het soort media voor lade 2 instellen.	
		Papierform. (Papierformaat)	Hiermee kunt u het papierformaat voor lade 2 instellen.	
	Meld. bijna leeg	-	Hiermee selecteert u of een melding moet worden weergegeven dat de papierlade bijna leeg is.	
	Contr. papier	-	Controleer de papierssoort en het papierformaat wanneer u de lade uit het apparaat trekt.	
Stille modus	-	-	Hiermee vermindert u het lawaai bij het afdrukken.	
Toon	-	-	Hiermee past u het volume van de waarschuwingstoon aan.	
LCD instell. (LCD-instell.)	Schermverlicht	-	Hiermee kunt u de helderheid van de achtergrondverlichting van het LCD-scherm aanpassen.	
	Lichtdim-timer	-	Hiermee stelt u in hoelang de achtergrondverlichting van het LCD-scherm blijft branden nadat u er voor het laatst op hebt gedrukt.	
Toetsenb. Instell.	-	-	Hiermee selecteert u het type toetsenbord voor het LCD-scherm.	
Tijd slaapstand	-	-	Stel in hoe lang het apparaat inactief moet blijven voordat het in Slaapstand gaat.	
Aut. uitschak.	-	-	Geef op na hoeveel tijd het apparaat automatisch moet overschakelen naar de stroom uit-modus.	

Niveau 3	Niveau 4	Niveau 5	Omschrijvingen
			Als deze functie is uitgeschakeld, gaat het apparaat niet automatisch uit.

## [Printer]



[Alle instell.] > [Printer]

Niveau 3	Niveau 4	Niveau 5	Omschrijvingen
Emulatie	-	-	Hiermee selecteert u de emulatiemodus.
Afdrukopties	Lijst met Lettretypen	HP LaserJet BR-Script 3	Druk een lijst met de interne lettertypes van het apparaat af.
	Testafdruk	-	Hiermee drukt u een testpagina af.
Tweezijdig	2-zijdige afdruk	-	Hiermee schakelt u 2-zijdig afdrukken in of uit en selecteert u lange zijde of korte zijde.
Opdracht HP-lade	-	-	Hiermee selecteert u de juiste versie van HP LaserJet-emulatie.
Printer resetten	-	-	Hiermee worden de apparaatinstellingen naar de fabrieksinstellingen teruggezet.

## [Netwerk]



[Alle instell.] > [Netwerk]

Niveau 3	Niveau 4	Niveau 5	Niveau 6	Omschrijvingen
LAN met kabel	TCP/IP	Opstartmethode	-	Selecteert de opstartmethode die het best aan uw eisen voldoet.
		IP-adres	-	Voer het IP-adres in.
		Subnetmasker	-	Voer het subnetmasker in.
		Gateway	-	Voer het adres van de gateway in.
		Knooppuntnaam	-	Voer de knooppuntnaam in.
		WINS-configuratie	-	Selecteert de WINS-configuratiemodus.
		WINS-server	-	Hiermee kunt u het IP-adres van de primaire of secundaire WINS-server opgeven.
		DNS-server	-	Hiermee kunt u het IP-adres van de primaire of secundaire DNS-server opgeven.
		APIPA	-	Hiermee stelt u het apparaat in om automatisch het IP-adres van het link-local-adresbereik toe te wijzen.
	IPv6	-	Hiermee schakelt u het IPv6-protocol in of uit.	
	Ethernet	-	-	Hiermee selecteert u de Ethernet-verbindingsmodus.
	Status bedraad	-	-	Hiermee geeft u de status van het bedrade netwerk weer.

Niveau 3	Niveau 4	Niveau 5	Niveau 6	Omschrijvingen	
LAN met kabel	MAC-adres	-	-	Hiermee kunt u het MAC-adres van het apparaat weergeven.	
WLAN (Wi-Fi)	Wi-Fi-netwerk vinden	-	-	Configureer uw draadloze netwerkinstellingen handmatig.	
	TCP/IP	Opstartmethode	-	-	Selecteert de opstartmethode die het best aan uw eisen voldoet.
		IP-adres	-	-	Voer het IP-adres in.
		Subnetmasker	-	-	Voer het subnetmasker in.
		Gateway	-	-	Voer het adres van de gateway in.
		Knooppuntnaam	-	-	Voer de knooppuntnaam in.
		WINS-configuratie	-	-	Selecteert de WINS-configuratiemodus.
		WINS-server	-	-	Hiermee kunt u het IP-adres van de primaire of secundaire WINS-server opgeven.
		DNS-server	-	-	Hiermee kunt u het IP-adres van de primaire of secundaire DNS-server opgeven.
		APIPA	-	-	Hiermee stelt u het apparaat in om automatisch het IP-adres van het link-local-adresbereik toe te wijzen.
		IPv6	-	-	Hiermee schakelt u het IPv6-protocol in of uit.
	WPS/drukknop	-	-	U kunt uw draadloze netwerkinstellingen eenvoudig configureren met één druk op de knop.	
	WPS/pincode	-	-	U kunt uw draadloze netwerkinstellingen eenvoudig configureren met WPS en een pincode.	
	WLAN herstellen	-	-	Reset en herstart uw draadloos netwerk.	
	Status WLAN	Status	-	-	Hiermee geeft u de status van het huidige draadloze netwerk weer.
		Signaal	-	-	Hiermee kunt u de signaalsterkte van het huidige netwerk weergeven.
SSID		-	-	Hiermee geeft u de huidige SSID weer.	
Comm. Modus		-	-	Hiermee geeft u de huidige communicatiemodus weer.	
MAC-adres	-	-	Hiermee kunt u het MAC-adres van het apparaat weergeven.		

Niveau 3	Niveau 4	Niveau 5	Niveau 6	Omschrijvingen	
Wi-Fi Direct	Handmatig	-	-	Hiermee configureert u handmatig uw Wi-Fi Direct-netwerkinstellingen.	
	Groepseigenaar	-	-	Stel uw apparaat als de Groepseigenaar in.	
	Drukknop	-	-	Hiermee configureert u uw Wi-Fi Direct-netwerkinstellingen met de drukknopmethode.	
	Pincode	-	-	Hiermee kunt u uw Wi-Fi Direct-netwerkinstellingen configureren met WPS en een pincode.	
	Apparaatgegevens	Apparaatnaam	-	-	Hiermee wordt de apparaatnaam van uw apparaat weergegeven.
		SSID	-	-	Hiermee kunt u de SSID van de groepseigenaar weergeven. Wanneer het apparaat niet verbonden is, wordt Niet verbonden op het LCD-scherm weergegeven.
		IP-adres	-	-	Hiermee kunt u het huidige IP-adres van uw apparaat weergeven.
	Statusinformatie	Status	-	-	Hiermee geeft u de status van het huidige Wi-Fi Direct-netwerk weer.
		Signaal	-	-	Hiermee kunt u de signaalsterkte van het huidige WiFi Direct-netwerk nagaan. Wanneer uw apparaat als Groepseigenaar handelt, geeft de LCD altijd een sterk signaal aan.
		Interf. insch.	-	-	Hiermee schakelt u de Wi-Fi Direct-verbinding in of uit.
Bericht van Brother	Bericht van Brother	-	-	Hiermee kunt u berichten en meldingen van Brother weergeven.	
	Status	-	-		
Web Connect-instellingen (Web Connect-instellingen)	Proxy-instell.	Proxy-verbinding	-	Hiermee wijzigt u de webinstellingen.	
		Adres	-		
		Poort	-		
		Gebruikersnaam	-		
		Wachtwoord	-		
Netwerk I/F	-	-	-	Hiermee selecteert u het netwerkverbindingstype.	
IPsec	-	-	-	IPsec is een optionele beveiligingsfunctie van het IP-protocol dat verificatie- en versleutelingsservices voorziet. We raden u aan om contact op te nemen met uw	

Niveau 3	Niveau 4	Niveau 5	Niveau 6	Omschrijvingen
				netwerkbeheerder voordat u deze instelling wijzigt.
Netw. resetten	-	-	-	Herstelt alle fabrieksinstellingen van het netwerk.

[Print lijsten]



[Alle instell.] > [Print lijsten]

Niveau 3	Omschrijvingen
Gebruikersinst	Hiermee drukt u een lijst af met uw gebruikersinstellingen.
Netwerkconfiguratie	Hiermee drukt u een lijst af met uw netwerkinstellingen.
WLAN-rapport	Hiermee drukt u de resultaten van de draadloze LAN-verbinding af.

[Machine-info]



[Alle instell.] > [Machine-info]

Niveau 3	Niveau 4	Omschrijvingen
Serienummer	-	Hiermee controleert u het serienummer van uw apparaat.
Firmware-versie	Hoofdversie	Hiermee controleert u de firmwareversie van uw apparaat.
	Beveiligingsversie	
Firmware bijwerken (Firmware-update)	-	Hiermee werkt u het apparaat bij met de meest recente firmware.
Firmware Auto Check	-	U kunt informatie over de firmware in het beginscherm bekijken.
Paginateller	-	Hiermee geeft u het aantal afgedrukte pagina's weer.

[Stand. instel.]



[Alle instell.] > [Stand. instel.]

Niveau 3	Niveau 4	Omschrijvingen
Datum en tijd (Datum & Tijd)	Datum	Hiermee stelt u de datum en tijd op uw apparaat in.
	Tijd	
	Aut. zomertijd	Hiermee stelt u het apparaat in voor automatische aanpassing aan de zomer-/wintertijd.
	Tijdzone	Hiermee stelt u uw tijdzone in.
Reset	Apparaat resetten	Herstel alle apparaatinstellingen die u hebt gewijzigd, zoals datum en tijd.
	Netwerk	Herstelt alle fabrieksinstellingen van het netwerk.
	Alle instellingen	Herstel alle instellingen van het apparaat naar de fabrieksinstellingen.
Taalkeuze (Alleen voor sommige landen beschikbaar.)	-	Hiermee wijzigt u de taal op uw LCD-scherm.





## Verwante informatie

- [Instellingen- en functietabellen](#)

## Functietabellen (Touchscreen modellen van 2,7" (67,5 mm))

De volgende tabellen geven u inzicht in de functies en tijdelijke opties op uw apparaat.

>>  [Functies]





>>  [Beveiligd afdrukken]

>>  [Inkt]

>>  Wi-Fi-instellingen

>> Wanneer u een USB-flashstation in de USB-sleuf hebt geplaatst.

### [Functies]

Niveau 2	Niveau 3	Niveau 4	Niveau 5	Niveau 6	Omschrijvingen
Web	-	-	-	-	Hiermee kunt u het Brother-apparaat met een internetservice verbinden.
USB	PDF afdruk	(Selecteer een PDF-bestand)	 Afdrুকinstell.	-	Hiermee drukt u direct een PDF-bestand vanaf een USB-flashstation af.
	JPEG afdruk	Selecteer bestanden	OK	 Afdrুকinstell.	Met deze opties kunt u uw foto's aanpassen.
			Alles afdr. (Alles pr)	-	U kunt alle foto's op uw USB-flashstation afdrukken.
		Afdrukken van index (Index afdrukken)	Indexvel afdrukken (Index afdrukken)	 Afdrুকinstell.	Hiermee drukt u een pagina met miniaturen af.
		Foto's afdrukken	 Afdrুকinstell.	U kunt foto's afdrukken door de indexnummers te kiezen.	
Download software	-	-	-	-	Hiermee geeft u informatie weer over het downloaden en installeren van software voor mobiele apparaten en computers.
Printkop reinigen	-	-	-	-	Hiermee reinigt u de printkop volgens de instructies op het LCD-scherm.

### [Beveiligd afdrukken]

Niveau 1	Niveau 2	Niveau 3	Omschrijvingen
Beveiligd afdrukken	(Selecteer gebruiker)	-	U kunt taken die opgeslagen zijn in het geheugen afdrukken wanneer u uw viercijferige wachtwoord invoert. Dit is alleen actief als het apparaat beveiligde afdrukgegevens bevat.

 [Inkt]

Niveau 2	Niveau 3	Omschrijvingen
Inktvolume	-	Geeft aan hoeveel inkt er nog beschikbaar is.
Inktcartridgemodel	-	Hiermee controleert u de nummers van de inktcartridges.
Afdrukkwaliteit verbeteren (Verbeter afdrukkwaliteit)	Contr. afdrukkwaliteit	Hiermee kunt u de afdrukkwaliteit, uitlijning en papierinvoer controleren en verbeteren volgens de aanwijzingen op het LCD-scherm.
	Instel kantlijn	
	Corr. papierinvoer	
Printkop reinigen	-	Hiermee reinigt u de printkop volgens de instructies op het LCD-scherm.
Verwijder papierresten	-	Hiermee verwijdert u een stuk papier uit het apparaat volgens de instructies op het LCD-scherm.
Afdrukopties	Verminder vlekken	Hiermee voorkomt u vlekken op het papier of papierstoringen tijdens het afdrukken.
	Verminder oneven regels	Hiermee voorkomt u lijnen op het papier tijdens het afdrukken.
	Afdruk verbet.	Hiermee verbetert u de afdrukkwaliteit en gaat u onscherpe afdrukken tegen.
Controle inktcartridge	-	Hiermee bekijkt u de gegevens van de inktcartridges.
Automatische controle van afdrukkwaliteit	-	Hiermee wordt de toestand van de printkop automatisch gedetecteerd en vindt zo nodig reiniging plaats.

 Wi-Fi-instellingen

Niveau 2	Omschrijvingen
Wi-Fi-netwerk vinden	Configureer uw draadloze netwerkinstellingen handmatig.
WPS/drukknop	U kunt uw draadloze netwerkinstellingen eenvoudig configureren met één druk op de knop.
WLAN herstellen	Reset en herstart uw draadloos netwerk.

**Wanneer u een USB-flashstation in de USB-sleuf hebt geplaatst.**

Niveau 1	Omschrijvingen
PDF afdruk	Hiermee drukt u direct een PDF-bestand vanaf een USB-flashstation af.
JPEG afdruk	Hiermee selecteert u het fotomenu.

 **Verwante informatie**

- [Instellingen- en functietabellen](#)

## De instellingen van uw apparaat wijzigen met Beheer via een webbrowser

Beheer via een webbrowser is een hulpprogramma dat een standaardwebbrowser gebruikt om uw apparaat te beheren met HTTP (Hyper Text Transfer Protocol) of HTTPS (Hyper Text Transfer Protocol over Secure Socket Layer).

- [Wat is Beheer via een webbrowser?](#)
- [Beheer via een webbrowser openen](#)
- [Een aanmeldwachtwoord voor Beheer via een webbrowser instellen of wijzigen](#)

## Wat is Beheer via een webbrowser?

Beheer via een webbrowser is een hulpprogramma dat een standaardwebbrowser gebruikt om uw apparaat te beheren met HTTP (Hyper Text Transfer Protocol) of HTTPS (Hyper Text Transfer Protocol over Secure Socket Layer).



- Wij raden u aan de meest recente versie van de volgende webbrowsers te gebruiken:
  - Microsoft Edge, Firefox en Google Chrome™ voor Windows
  - Safari, Firefox en Google Chrome™ voor Mac
  - Google Chrome™ voor Android™
  - Safari en Google Chrome™ voor iOS
- Zorg ervoor dat JavaScript en cookies altijd zijn ingeschakeld, ongeacht de browser die u gebruikt.
- Zorg dat uw apparaat ingeschakeld is en verbonden is met hetzelfde netwerk als uw computer, en dat uw netwerk het TCP/IP-protocol ondersteunt.

The screenshot shows the Brother printer's web interface. At the top left, the IP address 'XXX-XXXX' is displayed. The Brother logo is in the top right. A dark sidebar on the left contains navigation options: 'Uitloggen', 'Beginscherm', 'Status' (highlighted), 'Interval voor autom. vernieuwen', 'Algemeen', 'Afdrukken', 'Beheerder', 'Online functies', and 'Netwerk'. The main content area is titled 'Status' and includes the following sections:

- Status**
- Apparaatstatus**: 'Gereed' (Ready) with a green bar.
- Automatisch vernieuwen**: Radio buttons for 'Uit' (selected) and 'Aan'.
- Geschat inktniveau**: 'Cartridge' and 'Intern inktreservoir' (M, C, Y, BK) with corresponding color bars.
- Resterende paginaopbrengst**: 'Geschatte pagina-opbrengst (op ISO-basis)' showing 'XXX XXX XXX XXX' for M, C, Y, BK. A note states: '\*De overige pagina-opbrengsten worden geschat en kunnen variëren afhankelijk van het type afgedrukte pagina's.'\*
- Papierniveau**: 'L1' and 'L2' paper level indicators.
- Web-taal**: A dropdown menu set to 'Automatisch'.

Het scherm kan in werkelijkheid afwijken van het scherm dat hierboven wordt getoond.



### Verwante informatie

- [De instellingen van uw apparaat wijzigen met Beheer via een webbrowser](#)

## Beheer via een webbrowser openen

- Wij raden u aan de meest recente versie van de volgende webbrowsers te gebruiken:
  - Microsoft Edge, Firefox en Google Chrome™ voor Windows
  - Safari, Firefox en Google Chrome™ voor Mac
  - Google Chrome™ voor Android™
  - Safari en Google Chrome™ voor iOS
- Zorg ervoor dat JavaScript en cookies altijd zijn ingeschakeld, ongeacht de browser die u gebruikt.
- Het standaardwachtwoord voor het beheer van de apparaatinstellingen vindt u op de achterzijde van het apparaat bij "**Pwd**". Het verdient aanbeveling het standaardwachtwoord onmiddellijk te wijzigen om ongeautoriseerde toegang tot het apparaat te voorkomen. U kunt het standaardwachtwoord ook vinden door het netwerkconfiguratierapport af te drukken.
- Als u enkele malen achtereen een verkeerd wachtwoord opgeeft, kunt u zich gedurende enige tijd niet aanmelden. De instellingen voor deze vergrendeling kunt u wijzigen in Beheer via een webbrowser.
- Er kunnen maximaal acht computers of mobiele apparaten tegelijk aangemeld zijn bij Beheer via een webbrowser. Op het moment dat u een negende apparaat aanmeldt, wordt het eerste apparaat afgemeld.
- We raden u aan het HTTPS-beveiligingsprotocol te gebruiken wanneer u instellingen configureert via Beheer via een webbrowser. Als u HTTP gebruikt wanneer u instellingen wilt configureren met Beheer via een webbrowser, volg dan de aanwijzingen op het scherm om om te schakelen naar een veilige HTTPS-verbinding.
- Wanneer u HTTPS gebruikt voor de configuratie van Beheer via een webbrowser, geeft uw browser een waarschuwingsscherm weer. Als u wilt voorkomen dat het waarschuwingsscherm wordt weergegeven, kunt u een zelfondertekend certificaat gebruiken voor SSL/TLS-communicatie. Voor meer informatie, ►► [Verwante informatie](#)

>> [Starten vanuit uw webbrowser](#)

>> [Starten vanuit Brother Utilities \(Windows\)](#)

>> [Starten vanuit Brother Mobile Connect](#)

### Starten vanuit uw webbrowser

1. Start uw webbrowser.
2. Voer "https://IP-adres van apparaat" in de adresbalk van uw browser in (waarbij "IP-adres van apparaat" staat voor het IP-adres van het apparaat).

Bijvoorbeeld:

https://192.168.1.2




- Als u een DNS (domeinnaamsysteem) of een NetBIOS-naam gebruikt, kunt u in plaats van het IP-adres een andere naam invoeren zoals "GedeeldePrinter".

Voorbeeld: https://GedeeldePrinter

- Als u een NetBIOS-naam inschakelt, kunt u ook de naam van het knooppunt gebruiken.

Voorbeeld: https://brn123456abcdef

- De NetBIOS-naam staat in het rapport van de netwerkconfiguratie.




3. Voer zo nodig het wachtwoord in in het veld **Inloggen** en klik vervolgens op **Inloggen**.
4. Als u het navigatiemenu wilt vastmaken aan de linkerkant van het scherm, klik dan op ☰ en vervolgens op .

U kunt nu de instellingen van het apparaat wijzigen.

Als u de protocolinstellingen wijzigt, moet u, nadat u op **Indienen** hebt geklikt, het apparaat opnieuw opstarten om de configuratie te activeren.

Klik na het configureren van de instellingen op **Uitloggen**.

## Starten vanuit Brother Utilities (Windows)

1. Klik op  (**Brother Utilities**) en vervolgens op de vervolgkeuzelijst en selecteer uw modelnaam (indien nog niet geselecteerd).
2. Klik in de linkernavigatiebalk op **Hulpmiddelen** en klik vervolgens op **Apparaatinstellingen**.  
Beheer via een webbrowser wordt weergegeven.
3. Voer zo nodig het wachtwoord in in het veld **Inloggen** en klik vervolgens op **Inloggen**.
4. Als u het navigatiemenu wilt vastmaken aan de linkerkant van het scherm, klik dan op  en vervolgens op .



U kunt nu de instellingen van het apparaat wijzigen.

Als u de protocolinstellingen wijzigt, moet u, nadat u op **Indienen** hebt geklikt, het apparaat opnieuw opstarten om de configuratie te activeren.

Klik na het configureren van de instellingen op **Uitloggen**.

## Starten vanuit Brother Mobile Connect

U moet Brother Mobile Connect installeren en configureren op uw mobiele apparaat.

1. Start Brother Mobile Connect op uw mobiele apparaat.
2. Tik op de naam van uw model bovenaan het scherm.
3. Tik op **Alle apparaatinstellingen**.  
Beheer via een webbrowser wordt weergegeven.
4. Voer zo nodig het wachtwoord in in het veld **Inloggen** en tik vervolgens op **Inloggen**.
5. Als u het navigatiemenu wilt vastmaken aan de linkerkant van het scherm, tik dan op  en vervolgens op .

U kunt nu de instellingen van het apparaat wijzigen.

Als u de protocolinstellingen wijzigt moet u, nadat u op **Indienen** hebt getikt, het apparaat opnieuw opstarten om de configuratie te activeren.

Tik na het configureren van de instellingen op **Uitloggen**.

## **Verwante informatie**

- [De instellingen van uw apparaat wijzigen met Beheer via een webbrowser](#)

### **Gerelateerde onderwerpen:**

- [Het netwerkconfiguratierapport afdrukken](#)
- [Een zelf ondertekend certificaat aanmaken](#)
- [Het zelfondertekende certificaat voor Windows-gebruikers installeren als beheerder](#)

## Een aanmeldwachtwoord voor Beheer via een webbrowser instellen of wijzigen

Het standaardwachtwoord voor het beheer van de apparaatinstellingen vindt u op de achterzijde van het apparaat bij "Pwd". Het verdient aanbeveling het standaardwachtwoord onmiddellijk te wijzigen om ongeautoriseerde toegang tot het apparaat te voorkomen.

1. Start uw webbrowser.
2. Voer "https://IP-adres van apparaat" in de adresbalk van uw browser in (waarbij "IP-adres van apparaat" staat voor het IP-adres van het apparaat).

Bijvoorbeeld:

https://192.168.1.2



- Als u een DNS (domeinnaamsysteem) of een NetBIOS-naam gebruikt, kunt u in plaats van het IP-adres een andere naam invoeren zoals "GedeeldePrinter".

Voorbeeld: https://GedeeldePrinter


- Als u een NetBIOS-naam inschakelt, kunt u ook de naam van het knooppunt gebruiken.

Voorbeeld: https://brn123456abcdef

- De NetBIOS-naam staat in het rapport van de netwerkconfiguratie.

3. Voer een van de volgende handelingen uit:
  - Als u voordien een eigen wachtwoord hebt ingesteld, voert u dit in en klikt u vervolgens op **Inloggen**.
  - Als u voordien geen eigen wachtwoord hebt ingesteld, voert u het standaard aanmeldwachtwoord in en klikt u op **Inloggen**.
4. Ga naar het navigatiemenu en klik vervolgens op **Beheerder > Wachtwoord voor inloggen**.



Begin bij  als het navigatiemenu niet wordt weergegeven aan de linkerkant van het scherm.

5. Als u het wachtwoord wilt wijzigen, typt u uw huidige wachtwoord in het veld **Oud wachtwoord invoeren**.
6. Volg de aanwijzingen in het scherm voor **Wachtwoord voor inloggen** en typ uw wachtwoord in het veld **Invoeren: nieuw wachtwoord**.
7. Typ het wachtwoord nogmaals in het veld **Bevestigen: nieuw wachtwoord**.
8. Klik op **Indienen**.



In het menu **Wachtwoord voor inloggen** kunt u ook de blokkeerinstellingen instellen.



### Verwante informatie

- [De instellingen van uw apparaat wijzigen met Beheer via een webbrowser](#)

#### Gerelateerde onderwerpen:

- [Beheer via een webbrowser openen](#)



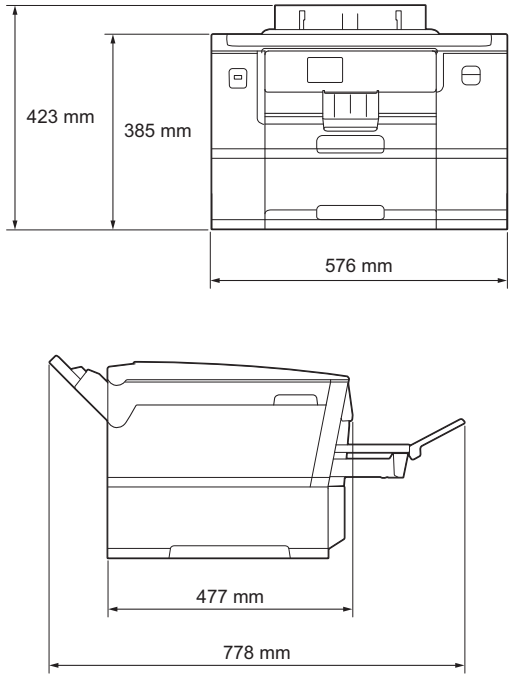
## Appendix

- [Specificaties](#)
- [Specificaties verbruiksartikelen](#)
- [Informatie over het milieu en naleving van wet- en regelgeving](#)
- [Brother Help en klantondersteuning](#)

## Specificaties

- >> Algemene specificaties
- >> Specificaties afdrukmedia
- >> Specificaties USB-flashstation
- >> Printerspecificaties
- >> Interfacespecificaties
- >> Netwerkspecificaties
- >> Specificaties van computervereisten

### Algemene specificaties

<b>Printertype</b>		Inkjet	
<b>Printkop</b>	<b>Zwart-wit</b>	Piëzo met 420 spuitmondjes x 1	
	<b>Kleur</b>	Piëzo met 420 spuitmondjes x 3	
<b>Geheugencapaciteit</b>		512 MB	
<b>LCD (Liquid Crystal Display) <sup>1</sup></b>		2,7-inch (67,5 mm) TFT LCD-kleurentouchscreen	
<b>Voedingsbron</b>		AC 220 tot 240 V 50/60 Hz	
<b>Stroomverbruik <sup>2</sup></b>		<b>Afdrukken <sup>3</sup></b> : Circa 24 W <b>Gereed <sup>4</sup></b> : Circa 5 W <b>Slaapstand <sup>4</sup></b> : Circa 0,9 W <b>Stroom Uit <sup>4 5</sup></b> : Circa 0,03 W	
<b>Afmetingen</b>			
<b>Gewicht</b>		23,0 kg	
<b>Geluidsniveau</b>	<b>Geluidsdruk <sup>6</sup></b>	<b>In bedrijf</b>	Afdrukken 50,0 dB(A) (Circa)
	<b>Geluidsvermogen <sup>7</sup></b>	<b>Afdrukken <sup>8</sup></b>	LWAd = 6,60 B(A) (Zwart-wit) LWAd = 6,64 B(A) (Kleur)
<b>Temperatuur</b>	<b>In bedrijf</b>	10 tot 35 °C	
	<b>Beste afdrukkwaliteit</b>	20 tot 33 °C	

<b>Luchtvochtigheid</b>	<b>In bedrijf</b>	20 tot 80% (niet condenserend)
	<b>Beste afdrukkwaliteit</b>	20 tot 80% (niet condenserend)

- 1 Diagonaal gemeten.
- 2 Gemeten wanneer het apparaat is aangesloten op de USB-interface. Het stroomverbruik kan enigszins afwijken, afhankelijk van de gebruiksomgeving of slijtage van onderdelen.
- 3 Bij gebruik van enkelzijdig afdrucken, resolutie: standaard / document: ISO/IEC 24712 afgedrukt patroon.
- 4 Gemeten volgens IEC 62301 Edition 2.0.
- 5 Zelfs wanneer het apparaat uitstaat, wordt het van tijd tot tijd automatisch ingeschakeld voor onderhoud van de printkop en vervolgens weer uitgeschakeld.
- 6 Lawaai afhankelijk van afdrukomstandigheden.
- 7 Gemeten in overeenstemming met de methode beschreven in DE-UZ 205.
- 8 Afdruksnelheid: 30 ipm (zwart-wit) / 30 ipm (kleur)  
Deze afdruksnelheden zijn voor enkelzijdig afdrucken en zijn gemeten in overeenstemming met de norm ISO/IEC 24734.

## Specificaties afdrukmedia

<b>Papierinvoer</b>	<b>Papierlade #1</b>	<b>Papiertype</b> <sup>1</sup>	Normaal papier, inkjetpapier (gecoat papier), glanzend papier, kringlooppapier
		<b>Papierformaat</b>	(Liggend) A4, Letter, Executive (Staand) A3, Ledger, Legal, Mexico Legal, India Legal, Folio, A5, A6, Enveloppen (C5, Com-10, DL, Monarch), Foto (10 x 15 cm), Foto L (9 x 13 cm), Foto 2L (13 x 18 cm), Indexkaart (13 x 20 cm)
		<b>Maximale papiercapaciteit</b>	Max. 250 vel normaal papier van 80 g/m <sup>2</sup>
	<b>Papierlade #2</b> <Voorkant>	<b>Papiertype</b>	Stof
		<b>Papierformaat / max. papiercapaciteit</b>	Meer gedetailleerde informatie ►► <i>Beknopte bedieningshandleiding</i>
	<b>Papierlade #2</b> <Achterkant>	<b>Papiertype</b>	Normaal papier, Kringlooppapier
		<b>Papierformaat</b>	A4, Letter
		<b>Maximale papiercapaciteit</b>	Tot 500 vel normaal papier van 80 g/m <sup>2</sup>
	<b>Sleuf voor handmatige invoer</b>	<b>Papiertype</b> <sup>1</sup>	Normaal papier, inkjetpapier (gecoat papier), glanzend papier, kringlooppapier
		<b>Papierformaat</b>	(Liggend) A4, Letter, Executive (Staand) A3, Ledger, Legal, Mexico Legal, India Legal, Folio, A5, A6, Enveloppen (C5, Com-10, DL, Monarch), Foto (10 x 15 cm), Foto L (9 x 13 cm), Foto 2L (13 x 18 cm), Indexkaart (13 x 20 cm)
		<b>Maximale papiercapaciteit</b>	Max. 1 vel
	<b>Papieruitvoer</b> <sup>1</sup>		<ul style="list-style-type: none"> <li>• Maximaal A4/Letter-formaat Max. 100 vel normaal papier van 80 g/m<sup>2</sup> (naar lade uitgevoerd met de bedrukte zijde naar boven)</li> <li>• Boven A4/Letter-formaat Max. 50 vel normaal papier van 80 g/m<sup>2</sup> (naar lade uitgevoerd met de bedrukte zijde naar boven)</li> </ul>

<sup>1</sup> Bij glanzend papier moet u de afdrucken meteen uit de uitvoerlade verwijderen om vlekken te vermijden.

## Specificaties USB-flashstation

<b>Compatibele media</b>		USB-flashstation <sup>1</sup>
<b>JPEG afdrukken</b>	<b>Resolution</b>	Max. 1.200 × 4.800 dpi
	<b>Papiersoort</b>	Normaal papier, inkjetpapier (gecoat papier), glanzend papier, kringlooppapier
	<b>Papierformaat</b>	A4, Letter, A3, Ledger, Foto (10 x 15 cm), Foto 2L (13 x 18 cm)
	<b>Bestandsformaat</b>	JPEG (Progressief JPEG-formaat wordt niet ondersteund)
<b>PDF afdrukken</b>	<b>Resolution</b>	Max. 1.200 × 1.800 dpi
	<b>Papiersoort</b>	Normaal papier, Kringlooppapier
	<b>Papierformaat</b>	A4, Letter, A3, Ledger, Legal, Mexico Legal, India Legal, Folio, A5, A6
	<b>Bestandsformaat</b>	PDF versie 1.7

<sup>1</sup> USB-flashstation niet meegeleverd. Full-Speed USB 2.0. USB-massaopslagklasse. Ondersteunde indelingen: FAT12/FAT16/FAT32/exFAT

## Printerspecificaties

<b>Emulatie</b>		PCL6, BR-Script3, PDF versie 1.7, XPS versie 1.0
<b>Resolutie</b>		Max. 1.200 × 4.800 dpi
<b>Afdrukbreedte</b> <sup>1</sup>		291 mm Zonder rand <sup>2</sup> : 297 mm
<b>Zonder rand</b>		A4, Letter, A3, Ledger, A6, Foto (10 x 15 cm), Foto L (9 x 13 cm), Foto 2L (13 x 18 cm), Indexkaart (13 x 20 cm), Rol stof (breedte: 297 mm / hoogte: 210 - 2700 mm)
<b>Automatisch 2-zijdig</b>	<b>Papiersoort</b>	Normaal papier, Kringlooppapier
	<b>Papierformaat</b>	A3, Ledger, Legal, Mexico Legal, India Legal, Folio, A4, A5, Letter, Executive
<b>Afdruksnelheid</b>		Raadpleeg de pagina van uw model op uw lokale Brother-website.

<sup>1</sup> Bij afdrukken op A3-formaat.

<sup>2</sup> Wanneer de instelling Zonder rand is ingeschakeld.

## Interfacespecificaties

<b>USB</b> <sup>1 2</sup>	Gebruik een USB 2.0-interfacekabel die niet langer is dan 5 m.
<b>LAN</b>	Gebruik een Ethernet UTP-kabel van categorie 5 of hoger.
<b>Draadloos LAN</b>	IEEE 802.11a/b/g/n (Infrastructuurmodus) IEEE 802.11a/g/n (Wi-Fi Direct)

<sup>1</sup> Uw apparaat heeft een Hi-speed USB 2.0-interface. Het apparaat kan ook worden aangesloten op een computer die beschikt over een USB 1.1-interface.

<sup>2</sup> USB-poorten van andere merken worden niet ondersteund.

## Netwerkspecificaties



U kunt uw apparaat aansluiten op een netwerk om te printen via het netwerk.

<b>Netwerkbeveiliging (bedraad)</b>	SMTP-AUTH, SSL/TLS (IPPS, HTTPS, SMTP), SNMP v3, 802.1x (EAP-MD5, EAP-FAST, PEAP, EAP-TLS, EAP-TTLS), Kerberos, IPsec
<b>Netwerkbeveiliging (draadloos)</b>	SMTP-AUTH, SSL/TLS (IPPS, HTTPS, SMTP), SNMP v3, 802.1x (EAP-FAST, PEAP, EAP-TLS, EAP-TTLS), Kerberos, IPsec

<b>Beveiliging van het draadloze netwerk</b> <sup>1</sup>		WEP 64/128 bits, WPA-PSK (TKIP/AES), WPA2-PSK (TKIP/AES), WPA3-SAE (AES)
<b>Hulpprogramma voor configuratie van draadloos netwerk</b>	<b>WPS</b>	Ja

<sup>1</sup> Wi-Fi Direct ondersteunt alleen WPA2-PSK (AES).

## Specificaties van computervereisten

### Ondersteunde besturingssystemen en softwarefuncties

Computerplatform en versie van het besturingssysteem		Pc-interface			Processor	Hardeschijfruimte voor installatie <sup>1</sup>			
		USB <sup>2</sup>	Bedraad LAN	WLAN (Wi-Fi)					
Windows-besturingssysteem	Windows 7 SP1 <sup>3</sup> Windows 8.1	Afdrukken			32-bits (x86) of 64-bits (x64) processor	80 MB			
	Windows 10 Home Windows 10 Pro Windows 10 Education Windows 10 Enterprise				64-bits (x64) processor				
	Windows 11 Home Windows 11 Pro Windows 11 Education Windows 11 Enterprise								
	Windows Server 2008 <sup>3</sup>				Afdrukken				32-bits (x86) of 64-bits (x64) processor
	Windows Server 2008 R2 <sup>3</sup> Windows Server 2012 Windows Server 2012 R2 Windows Server 2016 Windows Server 2019 Windows Server 2022								64-bits (x64) processor
	Mac-besturingssysteem <sup>4</sup>								

<sup>1</sup> Als geen installatie-cd van Brother is meegeleverd, hebt u een internetverbinding nodig om de software te kunnen installeren.

<sup>2</sup> USB-poorten van andere merken worden niet ondersteund.

<sup>3</sup> Windows 7 SP1 / Windows Server 2008 / Windows Server 2008 R2 ondersteund met verlengde beveiligingsupdates tot 10 januari 2023.

<sup>4</sup> Disclaimer macOS

AirPrint-ondersteuning: afdrukken via macOS vereist het gebruik van AirPrint. Mac-drivers worden niet geleverd voor dit apparaat.

---

Voor de nieuwste driverupdates gaat u naar de pagina **Downloads** voor uw model op [support.brother.com](http://support.brother.com).

Voor het nieuwste ondersteunde besturingssysteem gaat u naar de pagina **Ondersteunde besturingssystemen** voor uw model op [support.brother.com/os](http://support.brother.com/os).

Alle handelsmerken, merk- en productnamen zijn de eigendom van hun respectieve bedrijven.



## Verwante informatie

- [Appendix](#)

## Specificaties verbruiksartikelen

<b>Inkt</b>	Het apparaat gebruikt aparte inktcartridges in zwart, geel, cyaan en magenta die geen onderdeel zijn van de printkopset.
<b>Gebruiksdur van inktcartridge</b>	De eerste keer dat u een set inktcartridges installeert, gebruikt het apparaat een hoeveelheid inkt om de inkleidingen te vullen voor afdrukken van hoge kwaliteit. Dit is een eenmalig proces. Nadat dit proces is uitgevoerd, gaan de cartridges die bij uw apparaat zijn geleverd minder lang mee dan LC427-cartridges (circa 75% voor zwart en 65% voor kleur). Met alle daaropvolgende inktcartridges kunt u het gespecificeerde aantal pagina's afdrukken.
<b>Verbruiksartikelen</b>	<Zwart> LC427XLBK <Geel> LC427XLY <Cyaan> LC427XLC <Magenta> LC427XLM
	<Zwart> LC427BK <Geel> LC427Y <Cyaan> LC427C <Magenta> LC427M



### Verwante informatie

- [Appendix](#)

## **Informatie over het milieu en naleving van wet- en regelgeving**

- [Informatie over kringlooppapier](#)
- [Beschikbaarheid van serviceonderdelen](#)
- [Chemische stoffen \(EU REACH\)](#)



## Informatie over kringlooppapier

- Kringlooppapier heeft dezelfde kwaliteit als nieuw papier. Normen die op modern kringlooppapier van toepassing zijn, garanderen dat het voldoet aan de hoogste kwaliteitseisen voor verschillende afdrukprocessen. De door Brother geleverde beeldapparatuur is geschikt voor het gebruik van kringlooppapier dat voldoet aan de norm EN 12281:2002.
- Het kopen van kringlooppapier spaart natuurlijke hulpbronnen en bevordert de kringlooeconomie. Papier wordt gefabriceerd met cellulosevezels uit hout. Het verzamelen en recyclen van papier zorgt voor een optimaal gebruik van natuurlijke hulpbronnen doordat deze vezels keer op keer worden hergebruikt.
- Het productieproces van kringlooppapier is korter. De vezels zijn al eerder bewerkt, waardoor er minder water, energie en chemicaliën worden verbruikt.
- Het recyclen van papier heeft het voordeel dat koolstof wordt bespaard door papierproducten op een andere manier te verwerken dan via de vuilnisbelt of verbranding. Vuilnisbelten produceren methaangas, wat in hoge mate bijdraagt aan het broeikas effect.



### Verwante informatie

- [Informatie over het milieu en naleving van wet- en regelgeving](#)

## Beschikbaarheid van serviceonderdelen

Brother garandeert dat serviceonderdelen ten minste zeven jaar na het voor het laatst op de markt brengen van het model verkrijgbaar zullen blijven.

Neem contact op met uw Brother-reseller voor vervangende onderdelen.



### Verwante informatie

- [Informatie over het milieu en naleving van wet- en regelgeving](#)
-

## Chemische stoffen (EU REACH)

Informatie over chemische stoffen in onze producten, zoals verplicht in het kader van de REACH-verordening, is te vinden op <https://www.brother.eu/reach>.



### Verwante informatie

- [Informatie over het milieu en naleving van wet- en regelgeving](#)
-

## Brother Help en klantondersteuning

Voor hulp bij het gebruik van uw Brother-product gaat u naar [support.brother.com](http://support.brother.com) voor veelgestelde vragen en tips voor het oplossen van problemen. U kunt hier ook de nieuwste software, stuurprogramma's en firmware downloaden om de prestaties van het apparaat te verbeteren, en handleidingen die ertoe bijdragen dat u het Brother-product optimaal gebruikt.

Voor meer informatie over het product en de ondersteuningsmogelijkheden raadpleegt u de website uw lokale Brother-reseller. Ga naar [global.brother/en/gateway](http://global.brother/en/gateway) voor de contactgegevens van uw lokale Brother-reseller en om uw nieuwe product te registreren.



### Verwante informatie

- [Appendix](#)
-

brother



DUT  
Versie 0