



Online Příručka uživatele

HL-L9430CDN

HL-L9470CDN

Obsah

Před použitím přístroje	1
Definice poznámek.....	2
Ochranné známky	3
Licence otevřeného zdroje	4
Autorská práva a licence	5
Důležité poznámky.....	6
Návod k přístroji	7
Před použitím přístroje	8
Pohled zepředu a zezadu	9
Přehled ovládacího panelu.....	11
Jak procházet dotykovým LCD displejem	14
Jak zadat text do přístroje	15
Přístup k nástroji Brother Utilities (Windows)	16
Odinstalace softwaru a ovladačů (Windows)	18
Umístění vstupních/výstupních portů přístroje	19
Manipulace s papírem	20
Vkládání papíru	21
Vkládání papíru a tisk pomocí zásobníku na papír	22
Vložení a tisk pomocí deskového podavače (DP).....	26
Nastavení papíru	34
Změna velikosti a typu papíru	35
Změna nastavení kontroly papíru.....	36
Změna velikosti zásobníku pro oboustranný tisk	37
Nepotisknutelná oblast.....	38
Doporučená tisková média.....	39
Používání speciálního papíru.....	40
Tisk	41
Tisk z počítače (Windows)	42
Tisk dokumentu (Windows)	43
Nastavení tisku (Windows).....	45
Zabezpečený tisk (Windows)	50
Změna výchozích nastavení tisku (Windows)	51
Tisk dokumentu pomocí ovladače tiskárny BR-Script3 (emulace jazyka PostScript® 3™) (Windows)	53
Monitorování stavu přístroje z počítače (Windows).....	54
Tisk z počítače (Mac)	55
Tisk pomocí služby AirPrint	56
Zabezpečený tisk pomocí jednotky USB Flash.....	57
Přímý tisk z paměťové jednotky USB Flash.....	59
Kompatibilní USB flash disky	60
Přímý tisk z paměťové jednotky USB Flash nebo digitálního fotoaparátu, který podporuje velkokapacitní ukládání	61
Vytvoření souboru PRN pro přímý tisk (Windows)	63
Tisk duplicitních kopií	64
Zrušení tiskové úlohy	65

Test tisku	66
Odstraňování problémů.....	67
Zprávy o chybách a údržbě.....	68
Chybová hlášení při použití funkce Brother Web Connect.....	72
Uvznutí papíru	74
Odstranění zaseknutého papíru	75
Papír uvízl v deskovém podavači	76
Papír uvízl v zásobníku na papír	77
Papír uvízl v zadní části přístroje	79
Papír uvízl uvnitř přístroje.....	82
Papír uvízl v oboustranném zásobníku	84
Papír uvízl ve výstupní schránce.....	85
Problémy s tiskem.....	87
Zlepšení kvality tisku	90
Problémy se sítí	95
Chybová hlášení.....	96
Použití nástroje na opravu síťového připojení (Windows).....	98
Kontrola síťových nastavení vašeho přístroje	99
Pokud máte problémy se sítí svého přístroje	100
Problémy s funkcí AirPrint.....	106
Jiné problémy.....	107
Kontrola informací o přístroji	109
Funkce nulování.....	110
Reset přístroje	111
Reset sítě	112
Tovární nastavení	113
Pravidelná údržba	114
Výměna spotřebního materiálu	115
Výměna tonerové kazety	117
Výměna jednotky fotoválce	120
Výměna pásové jednotky	123
Výměna nádobky na odpadní toner	126
Čištění přístroje	129
Čištění skel laserové jednotky.....	131
Čištění dotykového LCD displeje	133
Čištění koronových vodičů	134
Čištění jednotky fotoválce	136
Čištění válečků pro zavádění papíru	140
Kalibrace barevného tisku.....	142
Nastavení funkce automatické kalibrace.....	143
Resetování nastavení kalibrace barev přístroje	144
Kontrola zbývajících životností součástí	145
Balení a expedice přístroje.....	146
Výměna součástí pravidelné údržby	148
Nastavení přístroje.....	149
Změna nastavení přístroje z ovládacího panelu	150
Obecná nastavení	151








Tabulky nastavení a funkcí	160
Změna nastavení přístroje z počítače	174
Provádění změn nastavení přístroje prostřednictvím webové správy	175
Dodatek	180
Technické údaje	181
Spotřební materiál	187
Informace o prostředí a shodě	189
Důležité informace o životnosti tonerových kazet	190
Informace týkající se recyklovaného papíru	191
Dostupnost servisních dílů	192
Chemické látky (EU REACH)	193
Příslušenství	194
Výstupní schránka	195
Nápověda a zákaznická podpora Brother	201

Před použitím přístroje

- [Definice poznámek](#)
- [Ochranné známky](#)
- [Licence otevřeného zdroje](#)
- [Autorská práva a licence](#)
- [Důležité poznámky](#)

Definice poznámek

V celé Příručce uživatele jsou použity následující symboly a konvence:

 VAROVÁNÍ	VAROVÁNÍ označuje potenciálně nebezpečnou situaci, která by mohla vést k vážnému úrazu nebo i smrti.
 UPOZORNĚNÍ	UPOZORNĚNÍ určuje možnou nebezpečnou situaci, které může skončit lehčím či středním poraněním.
DŮLEŽITÉ	DŮLEŽITÉ určuje možnou nebezpečnou situaci, které může skončit poškozením majetku či ztrátou funkčnosti produktu.
POZNÁMKA	POZNÁMKY určují provozní prostředí, podmínky instalace nebo speciální podmínky použití.
	Ikony tipů poskytují užitečnou nápovědu a doplňkové informace.
	Ikony nebezpečí úrazu elektrickým proudem varují před možným zásahem elektrickým proudem.
	Ikony hrozby požáru vás varují před možností vzniku požáru.
	Ikony horkého povrchu upozorňují na části přístroje, které jsou horké.
	Ikony zákazu značí činnosti, které se nesmějí provádět.
Tučně	Tučný text určuje tlačítka na ovládacím panelu přístroje nebo na obrazovce počítače.
<i>Kurzíva</i>	Kurzívou jsou zdůrazněny důležité body nebo odkazy na související téma.
Courier New	Typ písma Courier New určuje zprávy zobrazené na LCD displeji přístroje.



Související informace

- [Před použitím přístroje](#)

Ochranné známky

Apple, App Store, Mac, Safari, AirPrint, logo AirPrint, iPad, iPhone, iPod touch, macOS a iPadOS jsou ochranné známky společnosti Apple Inc. registrované v USA a dalších zemích.

Adobe, PostScript a PostScript 3 jsou buď registrované ochranné známky, nebo ochranné známky společnosti Adobe Systems Incorporated v USA a/nebo jiných zemích.

Wi-Fi, Wi-Fi Alliance a Wi-Fi Direct jsou registrované ochranné známky společnosti Wi-Fi Alliance®.

WPA, WPA2, Wi-Fi CERTIFIED, Wi-Fi Protected Setup a logo Wi-Fi Protected Setup jsou ochranné známky společnosti Wi-Fi Alliance®.

Android, Google Drive, Google Chrome a Google Play jsou ochranné známky společnosti Google LLC. Použití těchto ochranných známek je podmíněno souhlasem společnosti Google.

Mopria® a logo Mopria® jsou registrované a/nebo neregistrované ochranné známky a značky služeb společnosti Mopria Alliance, Inc. v USA a dalších zemích. Neoprávněné použití je přísně zakázáno.

Evernote je ochranná známka společnosti Evernote Corporation a používá se v rámci licence.

Slovo/znak Bluetooth® je registrovaná ochranná známka ve vlastnictví společnosti Bluetooth SIG, Inc. a veškeré používání těchto značek společností Brother Industries, Ltd. je licencováno. Ostatní ochranné známky a obchodní názvy jsou majetkem příslušných vlastníků.

Každá společnost, jejíž program je zmíněn v této příručce, disponuje licenční smlouvou specifickou pro příslušné programové vybavení.

Ochranné známky k softwaru

FlashFX® je registrovaná ochranná známka společnosti Datalight, Inc.

FlashFX® Pro™ je ochranná známka společnosti Datalight, Inc.

FlashFX® Tera™ je ochranná známka společnosti Datalight, Inc.

Reliance™ je ochranná známka společnosti Datalight, Inc.

Reliance Nitro™ je ochranná známka společnosti Datalight, Inc.

Datalight® je registrovaná ochranná známka společnosti Datalight, Inc.

Veškeré obchodní názvy a názvy produktů společností objevující se v produktech společnosti Brother, souvisejících dokumentech nebo jakýchkoliv jiných materiálech, jsou ochrannými známkami, nebo registrovanými ochrannými známkami příslušných společností.



Související informace

- [Před použitím přístroje](#)

Licence otevřeného zdroje

Tento produkt obsahuje otevřený software.

Chcete-li si prohlédnout prohlášení k licenci otevřeného zdroje typu Open Source a informace o autorském právu, přejděte na stránku svého modelu **Příručky** na support.brother.com.



Související informace

- [Před použitím přístroje](#)
-

Autorská práva a licence

©2021 Brother Industries, Ltd. Všechna práva vyhrazena.

Tento produkt obsahuje programové vybavení, který vyvinuli následující dodavatelé:

Tento produkt obsahuje program „KASAGO TCP/IP“ vyvinutý společností ZUKEN ELMIC, Inc.

Copyright 1989-2020 Datalight, Inc. Všechna práva vyhrazena.

FlashFX® Copyright 1998-2020 Datalight, Inc.

U.S.Patent Office 5,860,082/6,260,156



Související informace

- [Před použitím přístroje](#)
-

Důležité poznámky

- Navštivte support.brother.com, kde najdete ovladače a aktualizace softwaru zařízení Brother.
- Aby byl zajištěn optimální výkon přístroje, navštivte support.brother.com a vyhledejte nejnovější aktualizaci firmwaru. Jinak nemusí být některé funkce přístroje k dispozici.
- Nepoužívejte tento produkt mimo zemi zakoupení, protože byste tak mohli porušit zákonná ustanovení příslušné země o bezdrátové komunikaci a elektrických zařízeních.
- Ne všechny modely jsou dostupné ve všech zemích.
- Při výměně nebo likvidaci vašeho zařízení společnost Brother důrazně doporučuje obnovit jej do továrního nastavení, aby se odstranily všechny osobní údaje.
- Windows 10 v tomto dokumentu představuje Windows 10 Home, Windows 10 Pro, Windows 10 Education a Windows 10 Enterprise.
- Windows Server 2008 v tomto dokumentu označuje operační systémy Windows Server 2008 a Windows Server 2008 R2.
- Obrazovky nebo obrázky v této příručce uživatele slouží jen k ilustračním účelům a mohou se od skutečných produktů lišit.
- Pokud není uvedeno jinak, obrazovky v této příručce pocházejí ze systému Windows 10. Okna ve vašem počítači se mohou lišit v závislosti na používaném operačním systému.
- Obsah tohoto dokumentu a technické údaje tohoto produktu mohou být bez předchozího upozornění změněny.
- XXX-XXXX označuje v tomto dokumentu název modelu vašeho přístroje.
- V zemích podléhajících omezením vývozu nejsou dostupné všechny funkce.



Související informace

- [Před použitím přístroje](#)

Související témata:

- [Funkce nulování](#)

Návod k přístroji

- Před použitím přístroje
- Pohled zepředu a zezadu
- Přehled ovládacího panelu
- Jak procházet dotykovým LCD displejem
- Jak zadat text do přístroje
- Přístup k nástroji Brother Utilities (Windows)
- Umístění vstupních/výstupních portů přístroje

Před použitím přístroje

Než začnete jakékoliv tiskové operace, potvrďte následující:

- Ujistěte se, že máte nainstalovaný ovladač tiskárny.
- Pro uživatele používající kabel USB nebo síťový kabel: Ujistěte se, že kabel rozhraní je fyzicky zabezpečen.

Brána firewall (Windows)

Je-li váš počítač chráněn bránou firewall a nelze tisknout přes síť, může být zapotřebí nakonfigurovat nastavení brány firewall. Pokud používáte bránu firewall systému Windows a nainstalovali jste ovladače podle postupu v instalačním programu, byla již potřebná nastavení brány firewall provedena. Jestliže používáte jakýkoliv jiný osobní program brány firewall, nahlédněte do Příručky uživatele k programu nebo se obraťte na jeho výrobce.

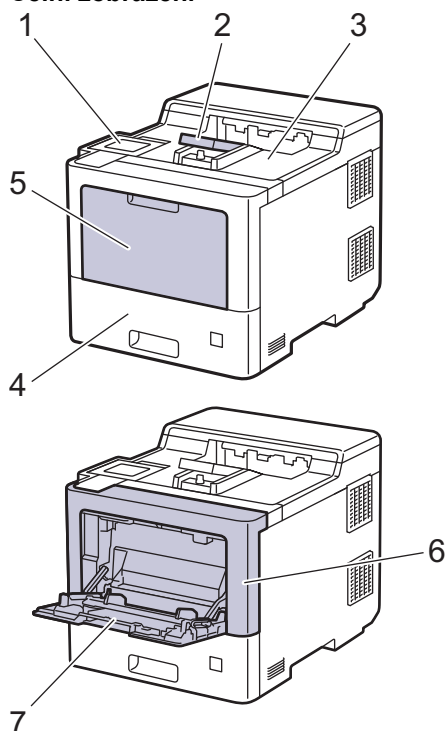


Související informace

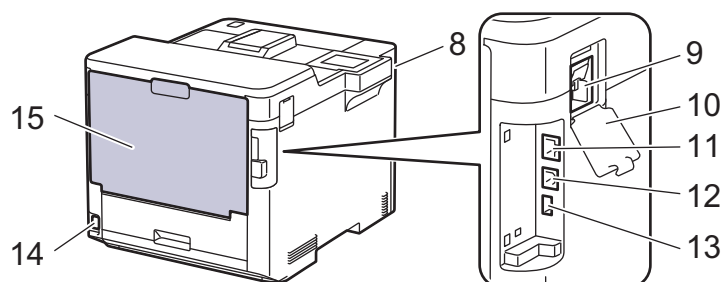
- [Návod k přístroji](#)

Pohled zepředu a zezadu

Čelní zobrazení



Zadní zobrazení



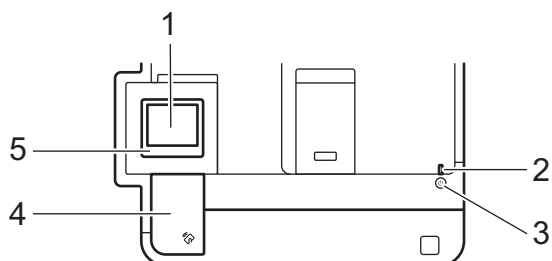
1. Dotykový panel se sklopitelným dotykovým displejem LCD
2. Rozkládací opěrka zásobníku pro výstup lícem dolů (opěrka)
3. Zásobník pro výstup lícem dolu
4. Zásobník papíru
5. Kryt deskového podavače (zásobníku DP)
6. Přední kryt
7. Deskový podavač (zásobník DP)
8. Port USB pro příslušenství (Přední část)
9. Konektor bezdrátového modulu
10. Kryt bezdrátového modulu
11. 10BASE-T / 100BASE-TX / 1000BASE-T port
12. USB port
13. Port USB pro příslušenství (Zadní část)
14. Konektor / kabel napájecího kabelu
15. Zadní kryt (zásobník pro výstup lícem nahoru)



Související informace

- [Návod k přístroji](#)

Přehled ovládacího panelu

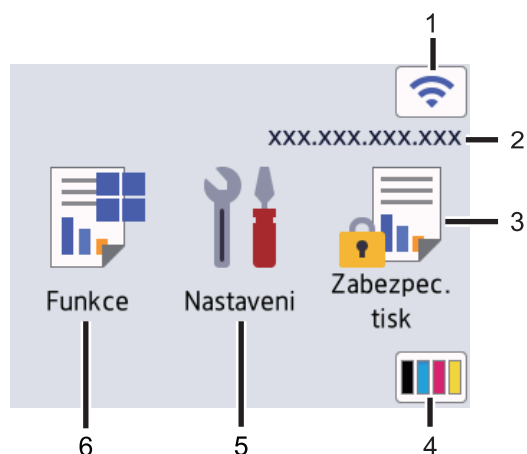


1. Dotykový LCD displej (z tekutých krystalů)

K nabídkám a možnostem přistupujete stisknutím tlačítka na dotykovém displeji.

Z domovské obrazovky můžete získat přístup k obrazovkám Nastavení Wi-Fi ¹, Úroveň toneru, Nastavení, Funkce a Zabezpečený tisk.

Je-li přístroj nečinný, na domovské obrazovce je vidět stav přístroje. Pokud je zobrazena, znamená to, že přístroj je připraven přijmout příští příkaz.



1. (Stav bezdrátového připojení) ¹

Stisknutím můžete konfigurovat nastavení bezdrátového připojení.

U některých modelů se na domovské obrazovce zobrazuje stav bezdrátového připojení, pokud je nainstalován volitelný bezdrátový modul.

Pokud používáte bezdrátové připojení, aktuální intenzitu bezdrátového signálu ukazuje čtyřúrovňový indikátor úrovně na domovské obrazovce.



Pokud stav bezdrátového připojení indikuje , stiskem vyberte způsob bezdrátového připojení nebo upravte stávající bezdrátové připojení.

2. IP adresa

Pokud je zapnuto nastavení IP adresy v nabídce Nastavení obrazovky, zobrazí se IP adresa vašeho počítače na domovské obrazovce.

3. [Zabezpečený tisk]

Stisknutím získáte přístup k Zabezpečenému tisku.

¹ U některých modelů lze bezdrátové síťové připojení používat pouze v případě, že je nainstalován volitelný bezdrátový modul.


4. (Toner)

Zobrazení zbývající životnosti toneru. Stisknutím vstoupíte do nabídky [Toner].

5. [Nastavení]



Stisknutím vstoupíte do nabídky [Nastavení].

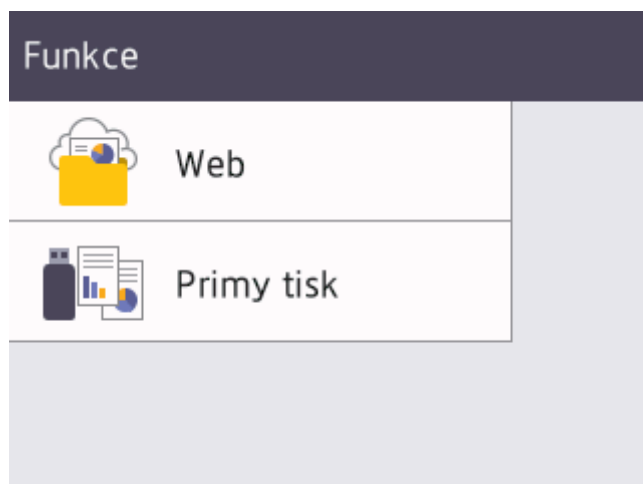
Nabídka Nastavení slouží k přístupu ke všem nastavením přístroje.

Je-li zapnutý Zámek nastavení, na LCD se zobrazí ikona zámku . Chcete-li změnit kterékoli nastavení, musíte přístroj odemknout.

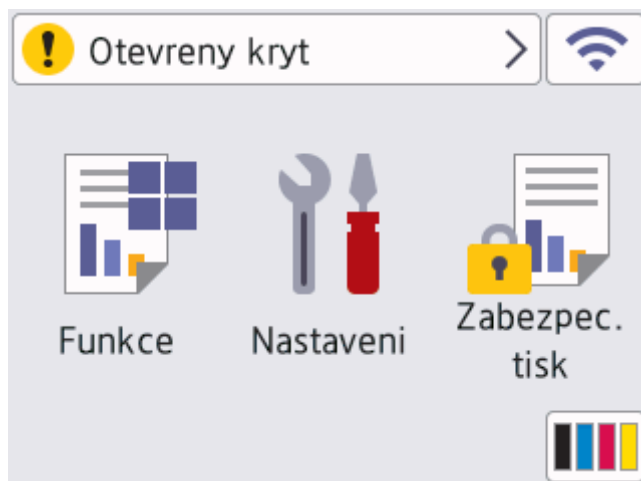
6. [Funkce]




Stisknutím vyvoláte obrazovku Funkce.

-  [Web]
Stisknutím připojíte přístroj k internetovým službám.
-  [Prímy tisk]
Stiskem přejdete do nabídky přímého tisku.



Varovná ikona



Varovná ikona  se objeví, když dojde k chybě nebo se objeví zpráva údržby. Stisknutím tlačítka  zprávu zobrazíte a stisknutím  se vraťte do režimu Připraven.

2. LED indikátor napájení

LED dioda se rozsvítí v závislosti na aktuálním stavu napájení přístroje.

Jak procházet dotykovým LCD displejem

LCD displej ovládejte dotyky prstů. Chcete-li zobrazit všechny možnosti a přistupovat k nim, stisknutím tlačítek ▲ nebo ▼ na LCD displeji jimi můžete procházet.

DŮLEŽITÉ

NETLAČTE na LCD displej ostrými předměty, jako například propisovací tužkou nebo dotykovým perem. Mohly by přístroj poškodit.

POZNÁMKA

NEDOTÝKEJTE se LCD displeje bezprostředně po připojení napájecího kabelu nebo zapnutí přístroje. Mohlo by dojít k chybě.



Tento produkt používá písmo společnosti ARPHIC TECHNOLOGY CO.,LTD.





Související informace

- [Návod k přístroji](#)

Jak zadat text do přístroje

- Když potřebujete do přístroje zadat text, na LCD displeji se zobrazí klávesnice.
- Dostupné znaky se mohou lišit podle vaší země.
- Rozložení klávesnice se může lišit v závislosti na prováděné operaci.






- Opakovaným stiskem  provádíte volbu mezi písmeny, čísly a zvláštními znaky.
- Stiskněte  pro cyklickou změnu malých a velkých písmen.
- Chcete-li přesunout kurzor o jeden znak doleva nebo doprava, stiskněte ◀ nebo ▶.

Vkládání mezer

- Chcete-li vložit mezeru, stiskněte [Mezerník].

Provádění oprav

- Pokud jste zadali znak nesprávně a chcete ho změnit, stisknutím tlačítka ◀ nebo ▶ přesuňte kurzor k nesprávnému znaku a pak stiskněte tlačítko . Zadejte správný znak.
- Chcete-li zadat znak, stisknutím tlačítka ◀ nebo ▶ přesuňte kurzor na správné místo a potom zadejte požadovaný znak.
- Stiskněte  pro každý znak, který chcete smazat, nebo dlouze stiskněte  ke smazání všech znaků.



Související informace

- [Návod k přístroji](#)

Přístup k nástroji Brother Utilities (Windows)


Brother Utilities je spouštěčem aplikací, který nabízí pohodlný přístup ke všem aplikacím Brother instalovaným na vašem počítači.


1. Postupujte jedním z následujících způsobů:

- (Windows 10, Windows Server 2016 a Windows Server 2019)

Klikněte na tlačítko  > **Brother** > **Brother Utilities**.

- (Windows 8.1 a Windows Server 2012 R2)

Přesuňte myš do levého spodního rohu obrazovky **Start** a klikněte na  (pokud používáte zařízení s dotykovým ovládáním, přetáhněte prstem od spodního okraje obrazovky **Start** nahoru, čímž vyvoláte obrazovku **Aplikace**).

Když se zobrazí okno **Aplikace**, klepněte nebo klikněte na  (**Brother Utilities**).

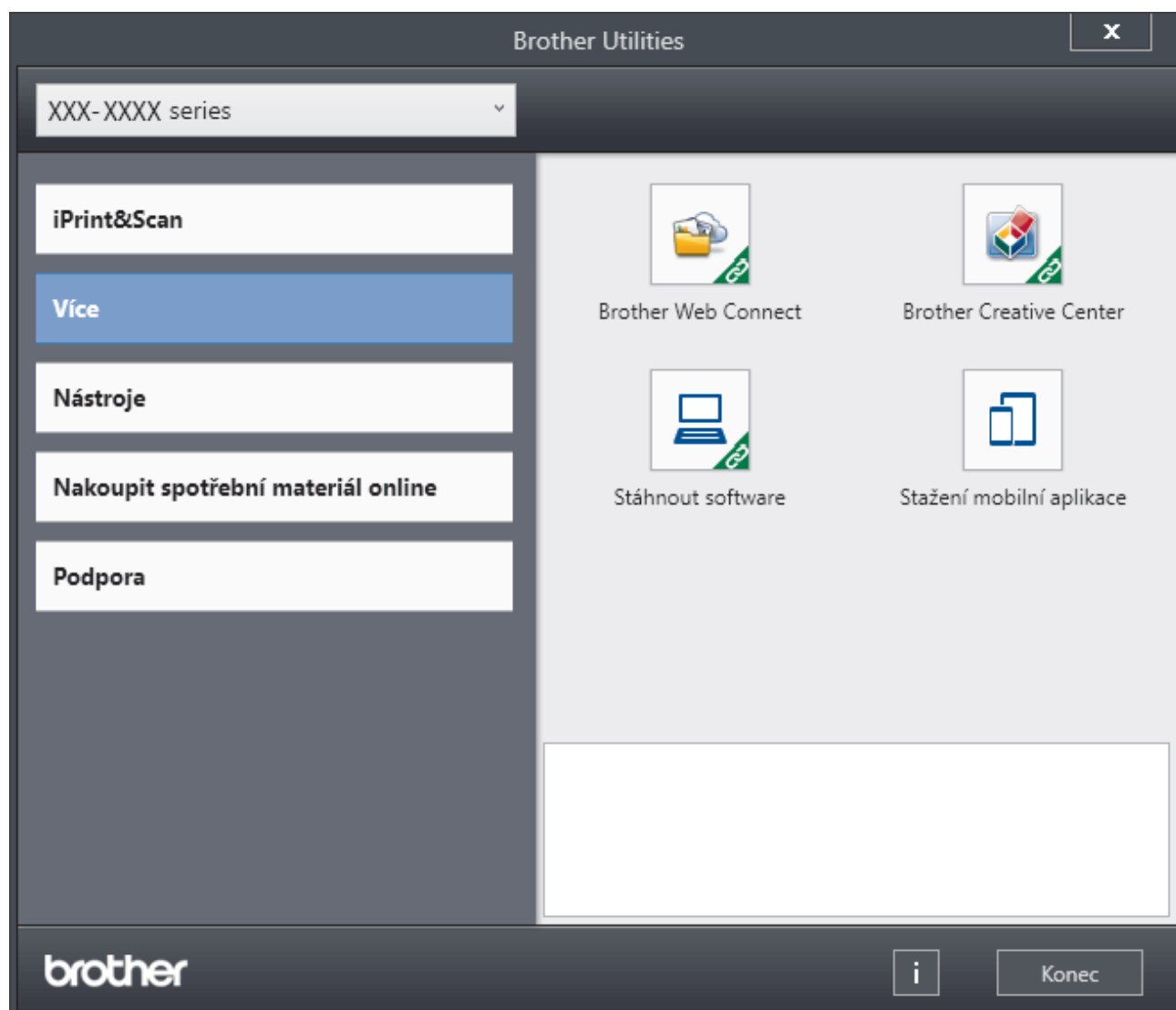
- (Windows 7, Windows Server 2008 a Windows Server 2008 R2)

Klikněte na  (**Start**) > **Všechny programy** > **Brother** > **Brother Utilities**.

- (Windows Server 2012)

Klepněte nebo klikněte na  (**Brother Utilities**) na obrazovce **Start** nebo na pracovní ploše.

2. Vyberte přístroj (kde XXXX je název vašeho modelu).



3. Vyberte operaci, kterou chcete použít.



Související informace

- [Návod k přístroji](#)
- [Odinstalace softwaru a ovladačů \(Windows\)](#)

Odinstalace softwaru a ovladačů (Windows)

1. Vyberte svůj model z rozevíracího seznamu (pokud ještě není vybrán).
2. Klikněte na **Nástroje** na levé straně panelu.
 - Pokud je vidět ikona **Oznámení o aktualizaci softwaru**, vyberte ji, a poté klikněte na možnost **Zkontrolovat nyní > Kontrola aktualizací softwaru > Aktualizovat**. Postupujte podle zobrazených pokynů.
 - Pokud ikona **Oznámení o aktualizaci softwaru** není vidět, přejděte k dalšímu kroku.
3. Klikněte na možnost **Odinstalace** v sekci **Nástroje** nástroje **Brother Utilities**.
Podle pokynů uvedených v dialogovém okně odinstalujte programy a ovladače.

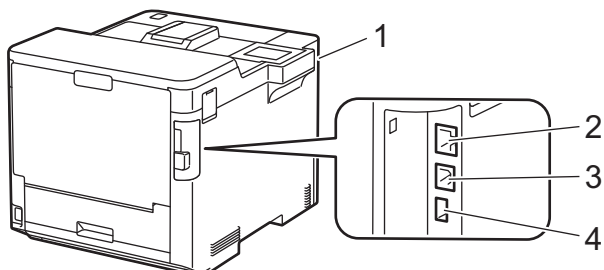


Související informace

- [Přístup k nástroji Brother Utilities \(Windows\)](#)

Umístění vstupních/výstupních portů přístroje

Vstupní/výstupní porty se nacházejí na zadní a přední straně přístroje.



1. Port příslušenství USB (přední)
2. Port LAN (pro síťové modely)
3. USB port
4. Port příslušenství USB (zadní)

Při připojování kabelu USB nebo ethernetového kabelu postupuje podle pokynů v instalačním programu softwaru/ovladače.

Chcete-li nainstalovat ovladač a software potřebné k ovládání přístroje, přejděte na stránku **Soubory ke stažení** svého modelu na webu support.brother.com.



Související informace

- [Návod k přístroji](#)

Manipulace s papírem

- [Vkládání papíru](#)
- [Nastavení papíru](#)
- [Změna velikosti zásobníku pro oboustranný tisk](#)
- [Nepotisknutelná oblast](#)
- [Doporučená tisková média](#)
- [Používání speciálního papíru](#)

Vkládání papíru

- Vkládání papíru a tisk pomocí zásobníku na papír
- Vložení a tisk pomocí deskového podavače (DP)
- Odstranění zaseknutého papíru

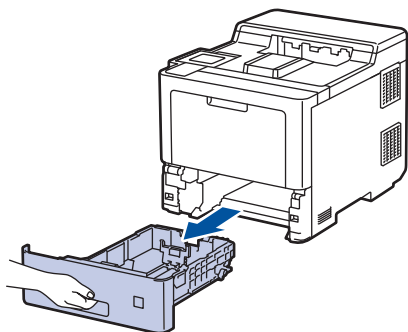
Vkládání papíru a tisk pomocí zásobníku na papír

- [Vkládání papíru do zásobníku papíru](#)
- [Problémy s tiskem](#)

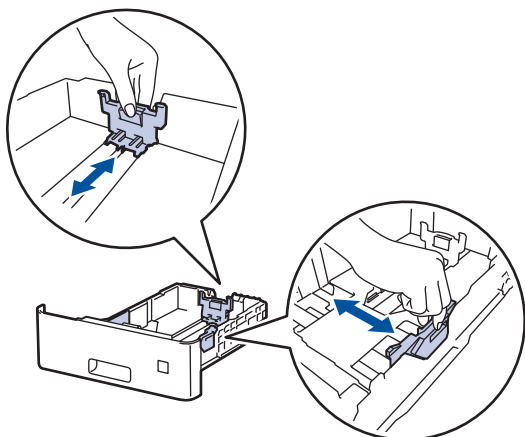
Vkládání papíru do zásobníku papíru

- Je-li nastavení kontroly papíru zapnuto a zásobník papíru vytáhnete z přístroje, na LCD displeji se zobrazí zpráva s dotazem, zda chcete změnit nastavení typu a formátu papíru. V případě potřeby změňte podle pokynů na LCD displeji nastavení velikosti a typu papíru.
- Vložíte-li do zásobníku odlišnou velikost a typ papíru, v přístroji nebo na počítači musíte také změnit nastavení velikosti a typu papíru.

1. Vytáhněte zásobník papíru zcela z přístroje.



2. Stiskněte zelené páčky a posuňte vodítka papíru podle jeho šířky.

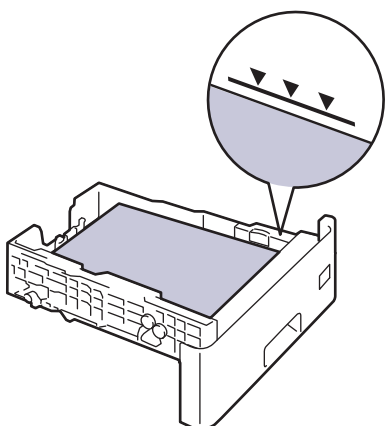


3. Stoh papíru dobře provětrejte.
4. Vložte papír do zásobníku papíru povrchem k tištění *dolů*.



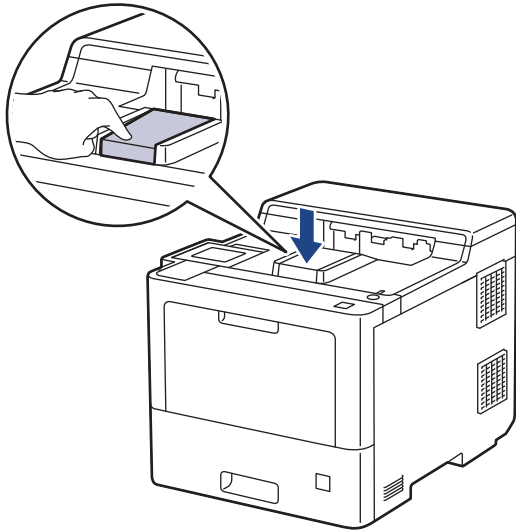
Používáte-li hlavičkový nebo předtištěný papír, vložte papír ve správné orientaci. >> *Související informace: Změňte nastavení přístroje, aby tiskl na hlavičkový nebo předtištěný papír s použitím zásobníku papíru*

5. Ujistěte se, že papír nepřevyšuje značku maximálního množství papíru (▼▼▼).
Přeplnění zásobníku papíru může způsobit uvíznutí papíru.



6. Pomalu zasuňte zásobník papíru úplně do přístroje.

-
7. Zatlačením otevřete rozkládací podpěru, aby papír nemohl sklouznout ze zásobníku pro výstup lícem směrem dolů.



Související informace

- Vkládání papíru a tisk pomocí zásobníku na papír
 - Změňte nastavení přístroje, aby tiskl na hlavičkový nebo předtištěný papír s použitím zásobníku papíru
-

Domů > Manipulace s papírem > Vkládání papíru > Vkládání papíru a tisk pomocí zásobníku na papír > Vkládání papíru do zásobníku papíru > Změňte nastavení přístroje, aby tiskl na hlavičkový nebo předtištěný papír s použitím zásobníku papíru

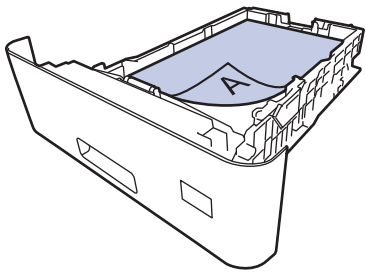
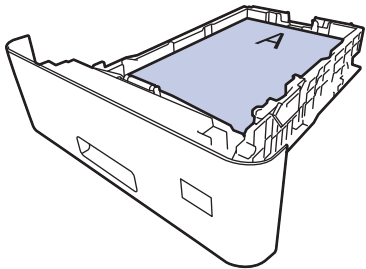
Změňte nastavení přístroje, aby tiskl na hlavičkový nebo předtištěný papír s použitím zásobníku papíru



Pokud k oboustrannému tisku použijete hlavičkový nebo předtištěný papír, změňte nastavení přístroje.



- Do zásobníku papíru NEVKLÁDEJTE současně různé formáty a typy papíru. Může to vést k uvíznutí papíru nebo chybnému podávání.
- Pokud je pozice tisku špatně zarovnaná s hlavičkou nebo předtištěnými objekty, lze ji upravit pomocí nastavení pozice tisku pro zásobník papíru.

Orientace

	Pro jednostranný tisk <ul style="list-style-type: none">• lícem dolů• horním okrajem ke předku zásobníku papíru
	Pro automatický oboustranný tisk (vazba na délku) <ul style="list-style-type: none">• lícem nahoru• dolním okrajem ke předku zásobníku papíru

1. Stiskněte  [Nastavení] > [Vsechna nastav] > [Tiskarna] > [Oboustranný tisk] > [Jeden obrazek] > [2str. podávání].
2. Stiskněte .



Související informace

- Vkládání papíru do zásobníku papíru

Vložení a tisk pomocí deskového podavače (DP)

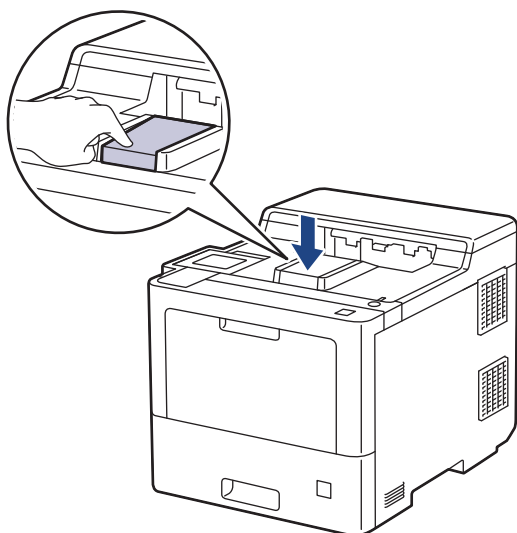
Do deskového podavače můžete vložit tenký nebo silný papír, recyklovaný papír, kancelářský papír, lesklý papír, hlavičkový papír, barevný papír, štítky, až 100 listů standardního papíru nebo až 15 obálek.

- [Vkládání papíru do deskového podavače \(DP\)](#)
- [Vložení a tisk štítků pomocí deskového podavače](#)
- [Vložení a tisk na obálky pomocí deskového podavače](#)
- [Problémy s tiskem](#)

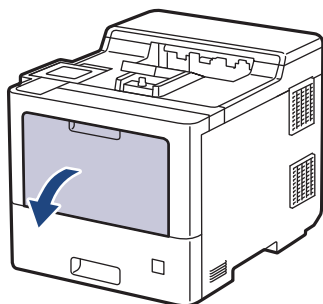
Vkládání papíru do deskového podavače (DP)

Vložíte-li do zásobníku odlišnou velikost a typ papíru, v přístroji nebo na počítači musíte také změnit nastavení velikosti a typu papíru.

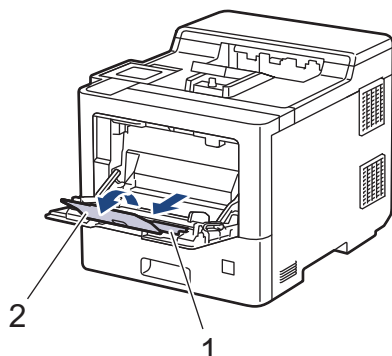
- Standardní papír
 - Tenký papír
 - Tlustý papír
 - Recyklovaný papír
 - Kancelářský papír
 - Lesklý papír
 - Hlavičkový papír
 - Barevný papír
1. Zatlačením otevřete rozkládací podpěru, aby papír nemohl sklouznout ze zásobníku pro výstup lícem směrem dolů.



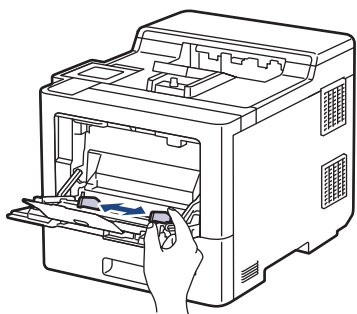
2. Otevřete deskový podavač a opatrně ho sklopte.



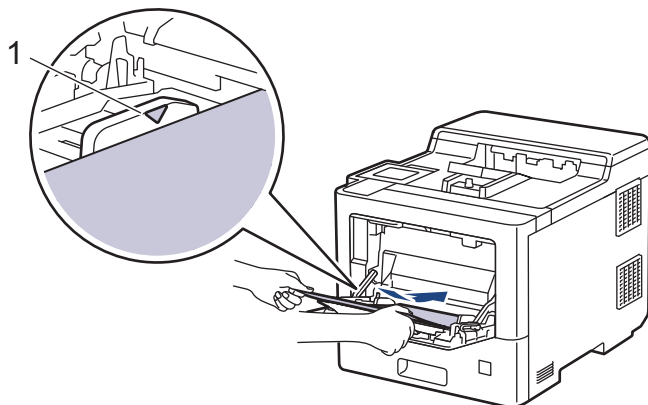
3. Vytáhněte podpěru deskového podavače (1) a rozložte opěrku (2).



4. Posuňte vodítka papíru deskového podavače tak, aby odpovídala šířce papíru, který používáte.



5. Do deskového podavače vložte papír tak, aby strana pro tisk *směřovala nahoru*.



- Ujistěte se, že papír nepřevyšuje značku maximálního množství papíru (1).
- Pokud používáte lesklý papír, vložte do deskového podavače vždy pouze jeden list papíru, aby nedošlo k uvíznutí papíru.
- Používáte-li hlavičkový nebo předtištěný papír, vložte papír ve správné orientaci. ►► *Související informace: Změňte nastavení přístroje, aby tiskl na hlavičkový nebo předtištěný papír s použitím deskového podavače*



Související informace

- Vložení a tisk pomocí deskového podavače (DP)
 - Změňte nastavení přístroje, aby tiskl na hlavičkový nebo předtištěný papír s použitím deskového podavače

Domů > Manipulace s papírem > Vkládání papíru > Vložení a tisk pomocí deskového podavače (DP) > Vkládání papíru do deskového podavače (DP) > Změňte nastavení přístroje, aby tiskl na hlavičkový nebo předtištěný papír s použitím deskového podavače

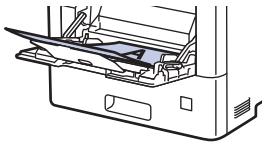
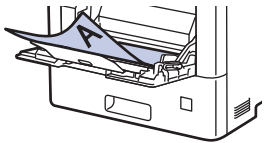
Změňte nastavení přístroje, aby tiskl na hlavičkový nebo předtištěný papír s použitím deskového podavače



Pokud k oboustrannému tisku použijete hlavičkový nebo předtištěný papír, změňte nastavení přístroje.



- Do zásobníku papíru NEVKLÁDEJTE současně různé formáty a typy papíru. Může to vést k uvíznutí papíru nebo chybnému podávání.
- Pokud je pozice tisku špatně zarovnaná s hlavičkou nebo předtištěnými objekty, lze ji upravit pomocí nastavení pozice tisku pro deskový podavač.

Orientace

	Pro jednostranný tisk <ul style="list-style-type: none">• lícem nahoru• horním okrajem napřed
	Pro automatický oboustranný tisk (vazba na délku) <ul style="list-style-type: none">• lícem dolů• dolním okrajem napřed

1. Stiskněte  [Nastavení] > [Všechna nastav] > [Tiskarna] > [Oboustranný tisk] > [Jeden obrazek] > [2str. podávání].
2. Stiskněte .



Související informace

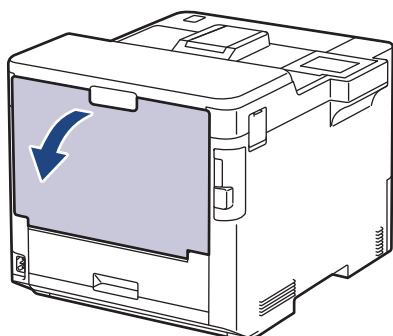
- [Vkládání papíru do deskového podavače \(DP\)](#)

Vložení a tisk štítků pomocí deskového podavače

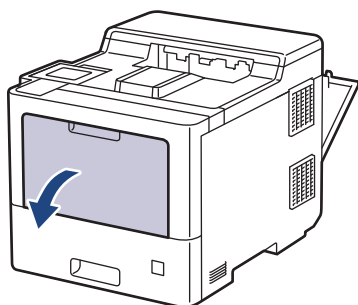
Když sklopíte zadní kryt (zásobník pro výstup lícem nahoru) dolů, přístroj bude mít rovnou dráhu pohybu papíru z deskového podavače skrze zadní stranu přístroje. Tento způsob zavádění a výstupu papíru použijte, když chcete tisknout na štítky.

Vložíte-li do zásobníku odlišnou velikost a typ papíru, v přístroji nebo na počítači musíte také změnit nastavení velikosti a typu papíru.

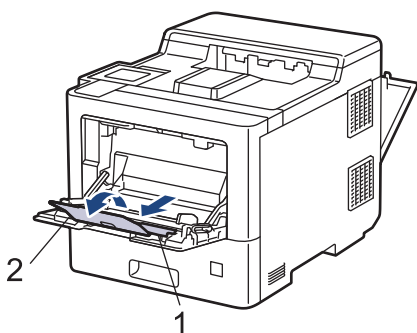
1. Otevřete zadní kryt přístroje (zásobník pro výstup lícem nahoru).



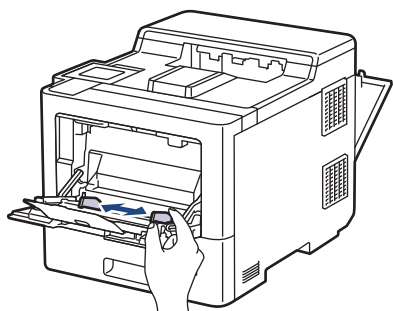
2. Na přední straně přístroje otevřete deskový podavač a jemně jej stáhněte dolů.



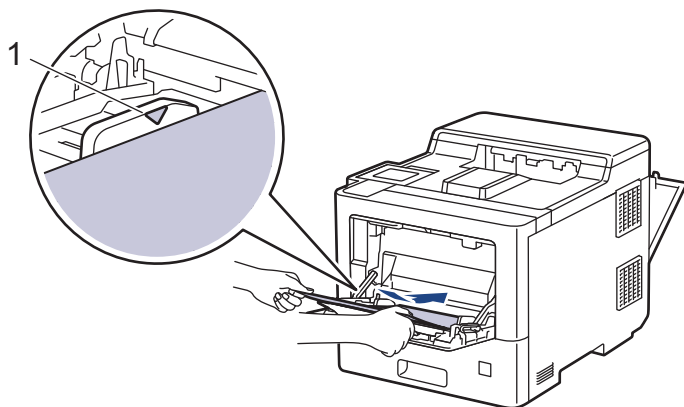
3. Vytáhněte podpěru deskového podavače (1) a rozložte opěrku (2).



4. Posuňte vodítka papíru deskového podavače tak, aby odpovídala šířce štítků, které používáte.



5. Do deskového podavače vložte štítky tak, aby strana pro tisk *směřovala nahoru*.



Ujistěte se, že štítky nepřevyšují značku maximálního množství papíru (1).

6. Změňte předvolby tisku na obrazovce Tisk.
7. Odešlete tiskovou úlohu do přístroje.
8. Po dokončení tisku zavřete zadní kryt přístroje (zásobníku pro výstup papíru lícem nahoru), dokud nezaklapne v zavřené poloze.



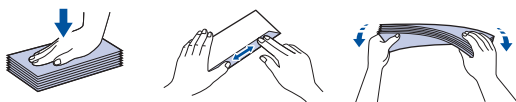
Související informace

- [Vložení a tisk pomocí deskového podavače \(DP\)](#)

Vložení a tisk na obálky pomocí deskového podavače

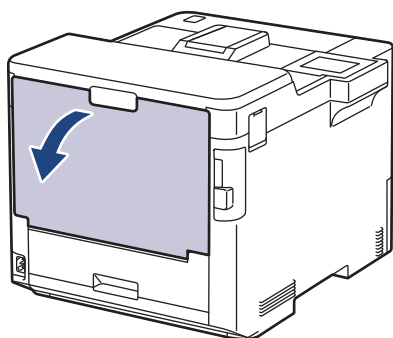
Do deskového podavače lze vložit až 15 obálek.

Před vkládáním stlačte rohy a boky obálek tak, aby ležely co nejvíce naplocho.

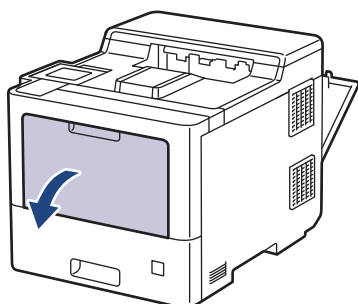


Vložíte-li do zásobníku odlišnou velikost a typ papíru, v přístroji nebo na počítači musíte také změnit nastavení velikosti a typu papíru.

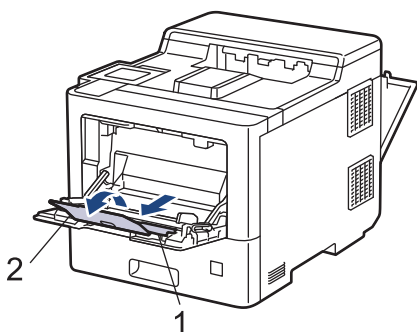
1. Otevřete zadní kryt přístroje (zásobník pro výstup lícem nahoru).



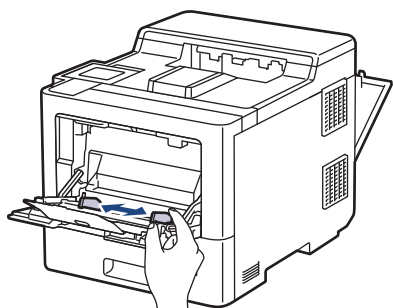
2. Na přední straně přístroje otevřete deskový podavač a jemně jej stáhněte dolů.



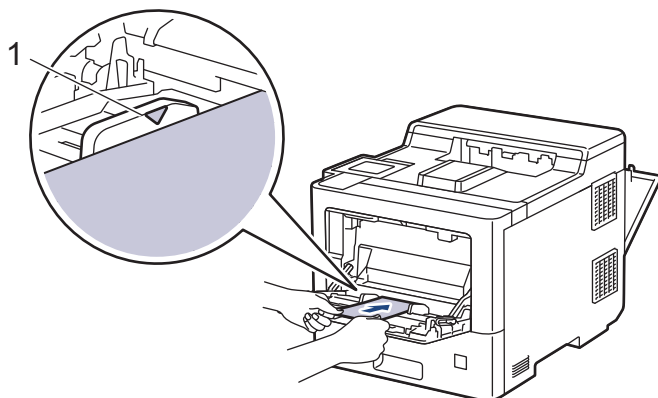
3. Vytáhněte podpěru deskového podavače (1) a rozložte opěrku (2).



4. Posuňte vodítka papíru deskového podavače tak, aby odpovídala šířce obálek, kterou používáte.



5. Do deskového podavače vložte obálky tak, aby strana pro tisk *směřovala nahoru*.



Do deskového podavače vložte až 15 obálek tiskovou stranou nahoru. Ujistěte se, že obálky nepřevyšují značku maximálního množství papíru (1). Více než 15 obálek může způsobit uvíznutí papíru.

6. Změňte předvolby tisku v dialogovém okně Tisk.

Nastavení	Možnosti pro tisk na obálky
Rozměr papíru	Com-10 DL C5 Monarch
Typ papíru	Obálky Tlusté obálky Tenké obálky

7. Odešlete tiskovou úlohu do přístroje.
8. Po dokončení tisku zavřete zadní kryt přístroje (zásobníku pro výstup papíru lícem nahoru), dokud nezaklapne v zavřené poloze.



Související informace




- [Vložení a tisk pomocí deskového podavače \(DP\)](#)

Nastavení papíru

- [Změna velikosti a typu papíru](#)
- [Změna nastavení kontroly papíru](#)
- [Odstranění zaseknutého papíru](#)

Změna velikosti a typu papíru

Jestliže do zásobníku vložíte papír jiné velikosti a typu, budete muset současně na LCD displeji změnit nastavení velikosti a typu papíru.

1. Stiskněte  [Nastavení] > [Vsechna nastav.] > [Zaklad.nastav.] > [Nastav. zasob.] > [Typ papíru].
2. Stisknutím tlačítka ▲ nebo ▼ zobrazte možnosti zásobníků papíru a potom stiskněte požadovanou volbu.
3. Stisknutím tlačítka ▲ nebo ▼ zobrazte volby typu papíru a potom stiskněte požadovanou volbu.
4. Stiskněte .
5. Stisknutím tlačítka ▲ nebo ▼ zobrazte volbu [Format papír] a potom stiskněte tlačítko [Format papír].
6. Stisknutím tlačítka ▲ nebo ▼ zobrazte možnosti zásobníků papíru a potom stiskněte požadovanou volbu.
7. Stisknutím tlačítka ▲ nebo ▼ zobrazte volby formátu papíru a potom stiskněte požadovanou volbu.
8. Stiskněte .





Související informace

- [Nastavení papíru](#)

Změna nastavení kontroly papíru

Když zapnete v přístroji nastavení kontroly papíru, při odstranění zásobníku na papír nebo vložení papíru pomocí deskového podavače přístroj zobrazí hlášení s dotazem, zda jste změnili formát a typ papíru.

Výchozí nastavení je zapnuto.

1. Stiskněte  [Nastavení] > [Vsechna nastav] > [Zaklad.nastav.] > [Nastav. zasob.] > [Zkont. papir].
2. Stiskněte [Zap.] či [Vyp.].
3. Stiskněte .

Související informace

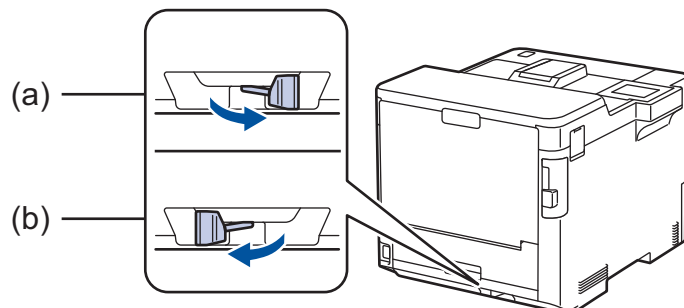
- [Nastavení papíru](#)

Změna velikosti zásobníku pro oboustranný tisk

Tisknete-li na obě strany papíru, musíte nastavit velikost oboustranného zásobníku na velikost papíru. Jestliže oboustranný zásobník nenastavíte, papír nebude správně podán a uvízne v přístroji nebo dojde k deformaci výtisku.

Tato funkce není v některých zemích dostupná.

1. Nastavte páčku na oboustranném zásobníku na správnou velikost papíru.



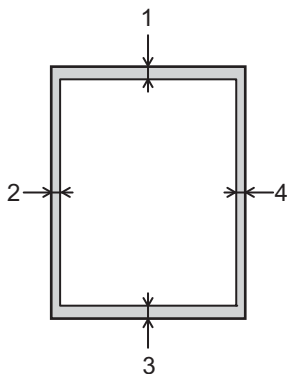
- a. A4 (pro A4)
- b. Letter (pro Letter, Legal, Mexico Legal, India Legal a Folio)

✓ Související informace

- [Manipulace s papírem](#)

Nepotisknutelná oblast

Hodnoty v následující tabulce ukazují maximální nepotisknutelné oblasti od okrajů nejběžnějších formátů papíru. Tyto rozměry se mohou lišit podle velikosti papíru nebo nastavení používané aplikace.



Nepokoušejte se tisknout do těchto oblastí; na výstupu se v těchto oblastech nic nezobrazí.

Použití	Velikost dokumentu	Nahoře (1) Dole (3)	Vlevo (2) Vpravo (4)
Tisk	Letter	4,2 mm	4,2 mm
	A4	4,2 mm	4,2 mm
	Legal	4,2 mm	4,2 mm



Související informace

- [Manipulace s papírem](#)

Doporučená tisková média

V zájmu zajištění nejlepší kvality tisku doporučujeme použít papír uvedený v tabulce.

Typ papíru	Položka
Standardní papír	Xerox Premier TCF 80 g/m ²
	Xerox Business 80 g/m ²
Recyklovaný papír	Steinbeis Evolution White 80 g/m ²
Štítky	Štítek Avery laser L7163
Obálky	Antalis řady River (DL)
Lesklý papír	Mondi Color Copy Coated Glossy 135 g/m ²



Související informace

- [Manipulace s papírem](#)

Související témata:

- [Odstranění zaseknutého papíru](#)

Používání speciálního papíru

Před zakoupením vždy vyzkoušejte vzorky papíru, abyste si ověřili požadovaný výsledek.

- NEPOUŽÍVEJTE papír pro inkoustové tiskárny: Může způsobit uvíznutí papíru nebo poškození vašeho přístroje.
- Pokud zvolíte hrubý papír, hrubý papír s drsným povrchem nebo papír, který je zvlněný nebo pokrčený, papír může vykazovat zhoršenou kvalitu tisku.

Papír skladujte v původním obalu a udržujte jej hermeticky uzavřený. Uchovávejte jej naplocho a mimo dosah vlhkosti, přímého slunečního světla a tepla.

DŮLEŽITÉ

Některé typy papíru nemusí dosahovat dobrých výsledků nebo mohou poškodit přístroj.

NEPOUŽÍVEJTE papír:

- vysoce zrnitý,
- příliš hladký nebo lesklý,
- zohýbaný nebo zmačkaný,
- potažený nebo s chemickou úpravou,
- poškozený, zmačkaný nebo přeložený,
- s vyšší gramáží, než je doporučeno v technických údajích v této příručce,
- s oušky nebo svorkami,
- s hlavičkou vytištěnou nízkotepeľnými barvami nebo termografií,
- vícedílný nebo průklepový,
- určený pro tisk na inkoustových tiskárnách.

Pokud používáte některý z výše uvedených typů papíru, můžete přístroj poškodit. Na takové poškození se nevztahuje žádná záruka ani servisní smlouva společnosti Brother.



Související informace

- [Manipulace s papírem](#)

Související témata:

- [Odstranění zaseknutého papíru](#)

Tisk

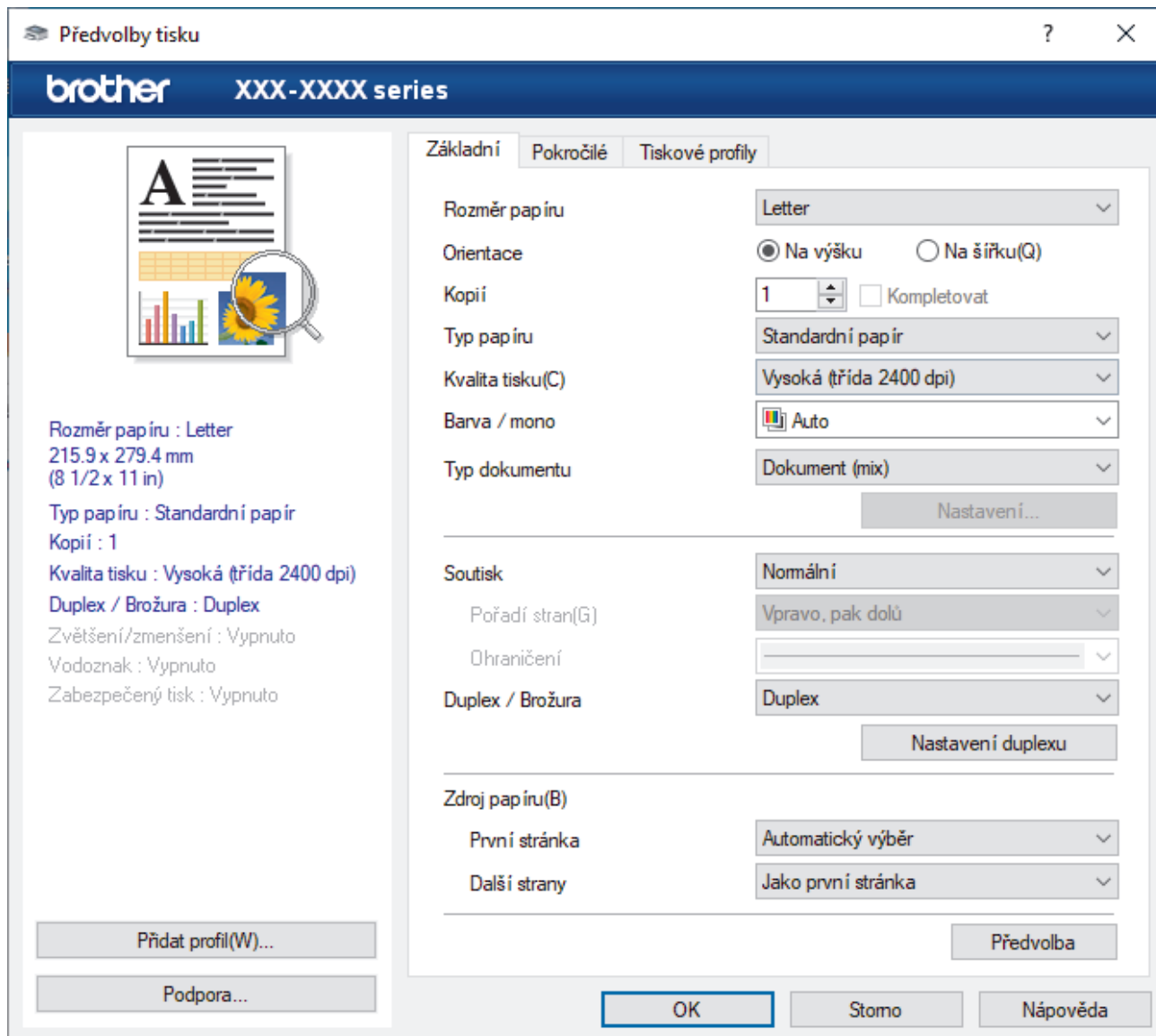
- Tisk z počítače (Windows)
- Tisk z počítače (Mac)
- Zabezpečený tisk pomocí jednotky USB Flash
- Přímý tisk z paměťové jednotky USB Flash
- Tisk duplicitních kopií
- Zrušení tiskové úlohy
- Test tisku

Tisk z počítače (Windows)

- [Tisk dokumentu \(Windows\)](#)
- [Nastavení tisku \(Windows\)](#)
- [Zabezpečený tisk \(Windows\)](#)
- [Změna výchozích nastavení tisku \(Windows\)](#)
- [Tisk dokumentu pomocí ovladače tiskárny BR-Script3 \(emulace jazyka PostScript® 3™\) \(Windows\)](#)
- [Monitorování stavu přístroje z počítače \(Windows\)](#)

Tisk dokumentu (Windows)

1. Vyberte tiskový příkaz ve své aplikaci.
2. Vyberte položku **Brother XXX-XXXX** (kde XXXX je název vašeho modelu) a potom klikněte na tlačítko předvoleb nebo vlastností tisku.
Zobrazí se okno ovladače tiskárny.



3. Ujistěte se, že jste do zásobníku papíru vložili správnou velikost papíru.
4. Klikněte na rozevírací seznam **Rozměr papíru** a vyberte svoji velikost papíru.
5. V poli **Orientace** zvolením možnosti **Na výšku** či **Na šířku** nastavte orientaci výtisku.



Jestliže vaše aplikace obsahuje podobná nastavení, doporučujeme nastavit orientaci pomocí této aplikace.

6. Do pole **Kopíí** zadejte požadovaný počet kopií (1–999).
7. Klikněte na rozevírací seznam **Typ papíru** a potom vyberte typ papíru, který používáte.
8. Chcete-li tisknout více stránek na jeden list papíru nebo tisknout jednu stránku dokumentu na několik listů, klikněte na rozevírací seznam **Soutisk** a poté vyberte své volby.
9. V případě potřeby změňte ostatní nastavení tiskárny.
10. Klikněte na tlačítko **OK**.
11. Dokončete tiskovou operaci.



Související informace

- Tisk z počítače (Windows)

Související témata:

- Odstranění zaseknutého papíru
 - Nastavení tisku (Windows)
-

Nastavení tisku (Windows)

>> Karta **Základní**

>> Karta **Pokročilé**

Karta Základní

Předvolby tisku

brother XXX-XXXX series

Základní Pokročilé Tiskové profily

Rozměr papíru Letter

Orientace Na výšku Na šířku(Q)

Kopii 1 Kompletovat

Typ papíru Standardní papír

Kvalita tisku(C) Vysoká (třída 2400 dpi)

Barva / mono Auto

Typ dokumentu Dokument (mix)

Nastavení...

Soutisk Normální

Pořadí stran(G) Vpravo, pak dolů

Ohraničení

Duplex / Brožura Duplex

Nastavení duplexu

Zdroj papíru(B)

První stránka Automatický výběr

Další strany Jako první stránka

Přidat profil(W)...

Podpora...

OK Stomo Náповěda

1. Rozměr papíru

Vyberte formát papíru, který chcete použít. Můžete vybírat buď ze standardních velikostí papíru, nebo si vytvořit velikost papíru vlastní.

2. Orientace

Zvolte otočení (na šířku nebo na výšku) výtisku.

Jestliže vaše aplikace obsahuje podobná nastavení, doporučujeme nastavit orientaci pomocí této aplikace.

3. Kopii

Do tohoto políčka zadejte počet kopií (1-999), které chcete vytisknout.

Kompletovat

Zvolte tuto volbu pro tisk vícestránkových dokumentů v původním pořadí strany. Je-li zaškrtnutá tato volba, vytiskne se jedna kompletní kopie dokumentu a poté budou vytištěny další, podle zvoleného počtu kopií.

Pokud volba není zaškrtnuta, každá stránka je vytištěna v nastaveném počtu kopií předtím, než je vytištěna další stránka dokumentu.

4. Typ papíru

Vyberte typ média, který chcete použít. V zájmu dosažení nejlepších výsledků tisku přístroj automaticky nastaví svá tisková nastavení podle zvoleného typu média.

5. Kvalita tisku

Vyberte požadovanou kvalitu tisku. Kvalita a rychlost tisku spolu souvisejí. Platí, že čím vyšší kvalita, tím trvá tisk dokumentu déle.

6. Barva / mono

Vyberte nastavení Barva/mono, která chcete použít.

POZNÁMKA

- Čidlo barev přístroje je velmi citlivé a vybledlý černý text nebo tónované bílé pozadí může interpretovat jako barvu. Jestliže o svém dokumentu víte, že je černobílý, a chcete šetřit barevným tonerem, zvolte režim **Mono**.
- Pokud během tisku barevného dokumentu dosáhne konce životnosti azurový, purpurový nebo žlutý toner, tiskovou úlohu nelze dokončit. Pokud je k dispozici černý toner, můžete tiskovou úlohu zrušit a spustit ji znovu v režimu **Mono**.

7. Typ dokumentu

Zvolte typ dokumentu, na který chcete vytisknout.

tlačítko Nastavení

Upřesněte pokročilá nastavení, jako například barevný režim.

Barevný režim

Zvolte barevný režim dle svých preferencí.

Import

Chcete-li nastavit konfiguraci specifického obrazu, klikněte na položku **Nastavení**. Až dokončíte nastavení parametrů obrazu, například jas a kontrast, importujte tato nastavení jako soubor konfigurace tisku. Volbu **Export** použijte pro vytvoření souboru konfigurace tisku ze stávajících nastavení.

Export

Chcete-li nastavit konfiguraci specifického obrazu, klikněte na položku **Nastavení**. Když dokončíte nastavení parametrů obrazu, například jas a kontrast, exportujte tato nastavení jako soubor konfigurace tisku. Volbu **Import** použijte pro načtení dříve exportovaného souboru konfigurace.

Zlepšení šedé barvy

Tuto volbu použijte, pokud chcete zlepšit kvalitu obrázku ze zastíněných oblastí.

Zlepšení tisku černé

Pokud se černá grafika nevytiskne správně, zvolte toto nastavení.

Zdokonalený tisk předlohy

Zvolte tuto možnost ke zlepšení tisku předlohy, pokud jsou vytištěné výplně a vzory odlišné od těch, které vidíte na obrazovce počítače.

8. Soutisk

Tuto možnost zvolte pro tisk více stran na jediný list papíru nebo tisk jedné strany dokumentu na více listů.

Pořadí stran

Při tisku více stran na jediný list papíru zvolte pořadí stran.

Ohraničení

Při tisku více stran na jediný list papíru zvolte typ okraje.

9. Duplex / Brožura (k dispozici pouze pro některé modely)

Zvolte tuto možnost při tisku na obě strany papíru nebo tisku dokumentu ve formátu brožury pomocí oboustranného tisku.

tlačítko Nastavení duplexu

Kliknutím na toto tlačítko zvolte typ oboustranné vazby. Pro každé nasměrování jsou dostupné čtyři typy oboustranné vazby.

10. Zdroj papíru

Zvolte nastavení zdroje papíru podle stavu nebo účelu výtisku.

První stránka

Zvolte zdroj papíru, který bude použit k tisku první strany.

Další strany

Zvolte zdroj papíru, který bude použit k tisku druhé a následných stran.

Karta Pokročilé

The screenshot shows the 'Advanced' (Pokročilé) tab of the Brother printer control panel. The window title is 'Předvolby tisku' (Print Defaults) for a 'brother XXX-XXXX series' printer. The 'Advanced' tab is selected, showing various settings for printing. On the left, there is a preview of a document with a magnifying glass over a portion of it. Below the preview, the current settings are listed: Paper size: Letter (215.9 x 279.4 mm), Paper type: Standard paper, Copies: 1, Print quality: High (2400 dpi), Duplex/Brochure: Duplex, Scaling: Off, Watermark: Off, and Secure print: Off. The main settings area includes: Scaling (Zvětšení/zmenšení) set to 'Off' (Vypnuto), with options for 'Fit to paper size' (Přizpůsobit rozměru papíru) and 'Manual' (Ručně) with a 100% input field. Other options include 'Rotate text' (Otočení textu), 'Use watermark' (Použití vodoznaku), 'Print header - footer' (Tisk záhlaví - zápatí), 'Toner saving' (Úspora toneru(Q)), 'Secure print' (Zabezpečený tisk), and 'User authentication' (Ověření uživatele). Each of these has a 'Settings...' (Nastavení...) button. At the bottom right, there is a 'Further printing options...' (Další možnosti tisku...) button. The bottom of the window has 'OK', 'Storno', and 'Nápověda' (Help) buttons.

1. Zvětšení/zmenšení

Tyto možnosti zvolte pro zvětšení či zmenšení stran v dokumentu.

Přizpůsobit rozměru papíru

Tuto možnost zvolte pro zvětšení či zmenšení stran dokumentu tak, aby vyhovovaly určité velikosti papíru. Při zvolení této možnosti vyberete z rozevíracího seznamu požadovanou velikost papíru.

Ručně [25 - 400 %]

Zvolte tuto možnost k ručnímu zvětšení či zmenšení stran dokumentu. Zvolíte-li tuto možnost, zadejte do políčka hodnotu.

2. Otočení textu

Zvolte tuto možnost pro otočení tištěného obrázku o 180 stupňů.

3. Použití vodoznaku

Zvolte tuto možnost, chcete-li na dokument vytisknout logo nebo text jako vodoznak. Vyberte jeden z přednastavených vodoznaků, přidejte nový vodoznak nebo použijte obrazový soubor, který jste vytvořili.

4. Tisk záhlaví – zápatí

Tuto možnost zvolte, pokud chcete na dokument vytisknout datum, čas a přihlašovací uživatelské jméno.

5. Úspora toneru

Tato funkce šetří toner použitím méně toneru pro tisk dokumentů; tisk bude světlejší, ale je stále čitelný.

6. Zabezpečený tisk

Tato funkce zajišťuje, že se důvěrné nebo citlivé dokumenty nevytisknou, dokud nezádáte heslo na ovládacím panelu přístroje.

7. Administrátor

Tato funkce umožňuje změnit heslo správce a omezit různé funkce tisku.

8. Ověření uživatele

Tato funkce vám umožňuje potvrdit omezení pro každého uživatele.

9. Výstupní zásobník (k dispozici pouze pro některé modely)

Zvolte výstupní zásobník pro tištěné stránky.

10. tlačítko Další možnosti tisku

Přechod do úsporného režimu

Tuto možnost vyberte, pokud chcete, aby přístroj přešel do režimu spánku ihned po tisku.

Makro/Stream

Tuto funkci zvolte k tisku elektronického formuláře (makra/streamu), který jste uložili v paměti přístroje, aby se překryla tisková úloha.

Zlepšit kvalitu tisku

Zvolte tuto možnost ke snížení zvlnění papíru a zlepšení fixace toneru.

Přeskočit prázdnou stránku

Pomocí této volby umožníte ovladači tiskárny automaticky zjišťovat prázdné stránky a vyřazovat je z tisku.

Režim TrueType

Režim přenosu dat

Zvolte, jak budou fonty zpracovány pro tisk.

Použití TrueType fontů tiskárny(k dispozici pouze pro některé modely)

Zvolte, zda použít zabudované fonty pro zpracovávání fontů.

Eko nastavení

Zvolte tuto možnost pro snížení tiskového hluku.



Související informace

- [Tisk z počítače \(Windows\)](#)

Související témata:

- Výstupní schránka
 - Tisk dokumentu (Windows)
-

Zabezpečený tisk (Windows)

Aby se důvěrné nebo citlivé dokumenty netiskly, dokud nezadáte heslo na ovládacím panelu přístroje, používejte bezpečný tisk.

Když přístroj vypnete, zabezpečená data budou z přístroje odstraněna.

1. Vyberte tiskový příkaz ve své aplikaci.
2. Vyberte položku **Brother XXX-XXXX** (kde XXXX je název vašeho modelu) a potom klikněte na tlačítko předvoleb nebo vlastností tisku.
Zobrazí se okno ovladače tiskárny.
3. Klikněte na kartu **Pokročilé**.
4. Klikněte na tlačítko **Nastavení** v poli **Zabezpečený tisk**.
5. Zaškrtněte políčko **Zabezpečený tisk**.
6. Zadejte vaše čtyřmístné heslo do pole **Heslo**.



Musíte zadat samostatné heslo pro každý dokument.

7. Pokud je to zapotřebí, zadejte do textového pole **Jméno uživatele** a **Název úlohy**.
8. Kliknutím na **OK** zavřete okno **Nastavení Zabezpečený tisk**.
9. Klikněte na tlačítko **OK**.
10. Dokončete tiskovou operaci.
11. Stiskněte na ovládacím panelu přístroje tlačítko [Zabezpec. tisk].
12. Stisknutím tlačítka ▲ nebo ▼ zobrazte uživatelská jména a poté stiskem vyberte svoje uživatelské jméno.
13. Zadejte své čtyřmístné heslo a poté stiskněte tlačítko [OK].
14. Stisknutím tlačítka ▲ nebo ▼ zobrazte tiskovou úlohu a poté ji stiskněte.
15. Zadejte požadovaný počet kopií.
16. Stiskněte [Start].

Zabezpečená data budou po vytištění vymazána z paměti přístroje.



Související informace

- [Tisk z počítače \(Windows\)](#)

Změna výchozích nastavení tisku (Windows)

Pokud změníte tisková nastavení aplikace, budou tyto změny použity pouze pro dokumenty vytištěné s danou aplikací. Abyste změnili tisková nastavení pro všechny aplikace systému Windows, musíte nakonfigurovat vlastnosti ovladače tiskárny.

1. Postupujte jedním z následujících způsobů:

- Pro Windows 10, Windows Server 2016 a Windows Server 2019

Klikněte na  > **Systém Windows** > **Ovládací panely**. Ve skupině **Hardware a zvuk** klikněte na **Zobrazit zařízení a tiskárny**.

- Pro Windows 8.1

Přesuňte kurzor myši do pravého dolního rohu pracovní plochy. Po zobrazení panelu nabídky klikněte na volbu **Nastavení** a poté klikněte na položku **Ovládací panely**. Ve skupině **Hardware a zvuk** klikněte na **Zobrazit zařízení a tiskárny**.

- Pro Windows Server 2012 R2

Klikněte na položku **Ovládací panely** v okně **Start**. Ve skupině **Hardware** klikněte na **Zobrazit zařízení a tiskárny**.


- Pro Windows Server 2012

Přesuňte kurzor myši do pravého dolního rohu pracovní plochy. Po zobrazení panelu nabídky klikněte na volbu **Nastavení** a poté klikněte na položku **Ovládací panely**. Ve skupině **Hardware** klikněte na **Zobrazit zařízení a tiskárny**.

- Pro Windows 7 a Windows Server 2008 R2

Klikněte na tlačítko  (**Start**) > **Zařízení a tiskárny**.

- Pro Windows Server 2008

Klikněte na tlačítko  (**Start**) > **Ovládací panely** > **Hardware a zvuk** > **Tiskárny**.

2. Klikněte pravým tlačítkem myši na ikonu **Brother XXX-XXXX** (kde XXX-XXXX je název vašeho modelu) a poté vyberte **Vlastnosti tiskárny**. Pokud se zobrazí možnosti ovladače tiskárny, vyberte svůj ovladač tiskárny.

Zobrazí se dialogové okno vlastností tiskárny.

3. Klikněte na kartu **Obecné** a poté klikněte na tlačítko **Předvolby tisku** nebo **Předvolby...**

Zobrazí se dialogové okno tiskového ovladače.



- Chcete-li konfigurovat nastavení zásobníku, klikněte na **Nastavení zařízení** kartu (k dispozici pouze pro některé modely).
- Kliknutím na záložku **Porty** změňte port tiskárny.

4. Vyberte nastavení tisku, které chcete použít jako výchozí pro všechny programy Windows.

5. Klikněte na tlačítko **OK**.

6. Zavřete dialogové okno vlastností tiskárny.



Související informace

- [Tisk z počítače \(Windows\)](#)
 - [Konfigurace nastavení volitelného zásobníku \(Windows\)](#)

Konfigurace nastavení volitelného zásobníku (Windows)

Otevřete vlastnosti přístroje a spusťte automatickou detekci volitelného zásobníku a výrobního čísla přístroje.

Ovladač tiskárny volitelný zásobník automaticky detekuje během instalace ovladače. Jestliže jste přidali volitelný zásobník po instalaci ovladače, proveďte následující postup:

1. Postupujte jedním z následujících způsobů:

- Pro Windows 10, Windows Server 2016 a Windows Server 2019

Klikněte na  > **Systém Windows** > **Ovládací panely**. Ve skupině **Hardware a zvuk** klikněte na **Zobrazit zařízení a tiskárny**.

- Pro Windows 8.1

Přesuňte kurzor myši do pravého dolního rohu pracovní plochy. Po zobrazení panelu nabídky klikněte na volbu **Nastavení** a poté klikněte na položku **Ovládací panely**. Ve skupině **Hardware a zvuk** klikněte na **Zobrazit zařízení a tiskárny**.

- Pro Windows Server 2012 R2

Klikněte na položku **Ovládací panely** v okně **Start**. Ve skupině **Hardware** klikněte na **Zobrazit zařízení a tiskárny**.

- Pro Windows Server 2012

Přesuňte kurzor myši do pravého dolního rohu pracovní plochy. Po zobrazení panelu nabídky klikněte na volbu **Nastavení** a poté klikněte na položku **Ovládací panely**. Ve skupině **Hardware** klikněte na **Zobrazit zařízení a tiskárny**.

- Pro Windows 7 a Windows Server 2008 R2

Klikněte na tlačítko  (**Start**) > **Zařízení a tiskárny**.

- Pro Windows Server 2008

Klikněte na tlačítko  (**Start**) > **Ovládací panely** > **Hardware a zvuk** > **Tiskárny**.

2. Klikněte pravým tlačítkem myši na ikonu **Brother XXX-XXXX** (kde XXX-XXXX je název vašeho modelu) a poté vyberte **Vlastnosti tiskárny**. Pokud se zobrazí možnosti ovladače tiskárny, vyberte svůj ovladač tiskárny.

Zobrazí se dialogové okno vlastností tiskárny.

3. Klikněte na kartu **Nastavení zařízení**.

4. Klikněte na tlačítko **Autodetekce**.

Volitelný zásobník a výrobní číslo přístroje budou automaticky detekovány.

5. Klikněte na tlačítko **Použít**.

6. Zavřete dialogové okno vlastností tiskárny.

Funkce **Autodetekce** nemusí být za následujících okolností k dispozici:

- Vypínač zařízení je ve vypnuté poloze.
- Přístroj je v síťovém sdíleném prostředí.
- Přístroj a počítač nejsou propojeny.



Související informace

- [Změna výchozích nastavení tisku \(Windows\)](#)

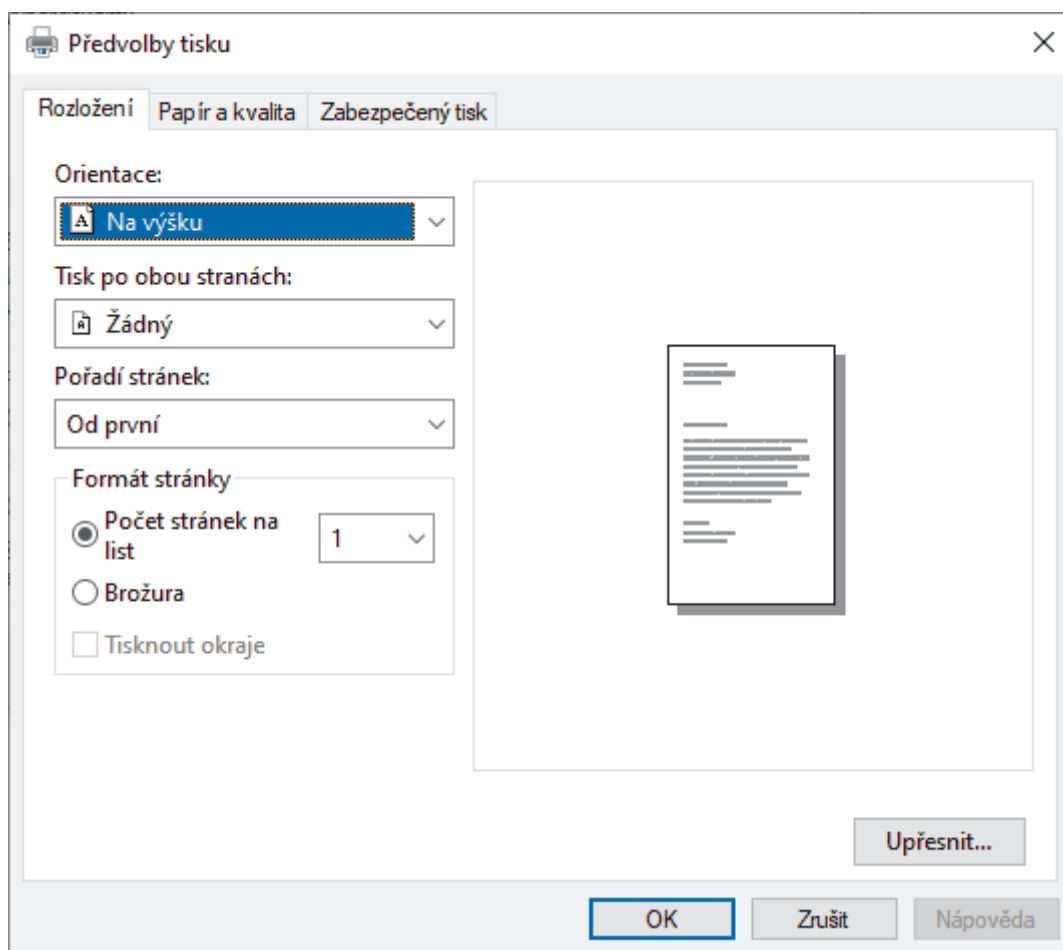
Tisk dokumentu pomocí ovladače tiskárny BR-Script3 (emulace jazyka PostScript® 3™) (Windows)

Použití ovladače BR-Script3 umožňuje tisknout data PostScript® jednodušeji.

Přejděte na stránku **Soubory ke stažení** svého modelu na webu support.brother.com a nainstalujte ovladač PS (ovladač tiskárny BR-Script3).

1. Vyberte tiskový příkaz ve své aplikaci.
2. Vyberte položku **Brother XXX-XXXX BR-Script3** (kde XXXX je název vašeho modelu), a poté klikněte na tlačítko předvoleb nebo vlastností tisku.

Zobrazí se okno ovladače tiskárny.



3. Chcete-li změnit základní nastavení tisku, klikněte na složku **Rozložení**, **Papír a kvalita** nebo **Zabezpečený tisk**. (k dispozici pouze pro některé modely)

Chcete-li změnit rozšířené nastavení tisku, klikněte na kartu **Rozložení** nebo **Papír a kvalita** a potom klikněte na tlačítko **Upřesnit...**. Klikněte na **OK**.

4. Klikněte na tlačítko **OK**.
5. Dokončete tiskovou operaci.

✓ Související informace

- [Tisk z počítače \(Windows\)](#)

Monitorování stavu přístroje z počítače (Windows)

Status Monitor je konfigurovatelný softwarový nástroj pro monitorování stavu jednoho nebo více přístrojů, který vám umožní dostávat okamžitá chybová oznámení.

Postupujte jedním z následujících způsobů:

- Na panelu úloh dvojklikněte na ikonu tiskárny .
- (Windows 10, Windows Server 2016 a Windows Server 2019)
Klikněte na  > **Brother** > **Brother Utilities**.
Klikněte na rozevírací seznam a vyberte název vašeho modelu (pokud ještě není zvolen). Klikněte na **Nástroje** na levé straně panelu a potom klikněte na **Status Monitor**.
- (Windows 8.1 a Windows Server 2012 R2)
Přesuňte myš do levého dolního rohu okna **Start** a klikněte na  (používáte-li dotykové zařízení, přejeďte prstem z dolní části okna **Start**, a vyvolejte tak okno **Aplikace**). Až se objeví okno **Aplikace**, klepněte nebo klikněte na  (**Brother Utilities**) a poté klikněte na rozevírací seznam a zvolte název vašeho modelu (pokud již není zvolen). Klikněte na **Nástroje** na levé straně panelu a potom klikněte na **Status Monitor**.
- (Windows 8,1 a Windows Server 2012)
Klikněte na  (**Brother Utilities**), klikněte na rozevírací seznam a vyberte název vašeho modelu (pokud ještě není zvolen). Klikněte na **Nástroje** na levé straně panelu a potom klikněte na **Status Monitor**.
- (Windows 7, Windows Server 2008 a Windows Server 2008 R2)
Klikněte na tlačítko  (**Start**) > **Všechny programy** > **Brother** > **Brother Utilities**.
Klikněte na rozevírací seznam a vyberte název vašeho modelu (pokud již není zvolen). Klikněte na **Nástroje** na levé straně panelu a potom klikněte na **Status Monitor**.

Řešení potíží

Kliknutím na tlačítko **Řešení potíží** přejděte na webovou stránku podpory.

Navštivte webovou stránku originálního spotřebního materiálu

Kliknutím na tlačítko **Navštivte webovou stránku originálního spotřebního materiálu** získáte další informace o originálním spotřebním materiálu značky Brother.



Související informace

- [Tisk z počítače \(Windows\)](#)

Související témata:

- [Problémy s tiskem](#)

🏠 Domů > Tisk > Tisk z počítače (Mac)

Tisk z počítače (Mac)

- Tisk pomocí služby AirPrint

Tisk pomocí služby AirPrint

- [Odstranění zaseknutého papíru](#)

Zabezpečený tisk pomocí jednotky USB Flash

Funkce tisku z úložiště USB umožňuje ukládat zabezpečená tisková data na jednotku USB flash a tisknout je později po zadání hesla na ovládacím panelu přístroje.

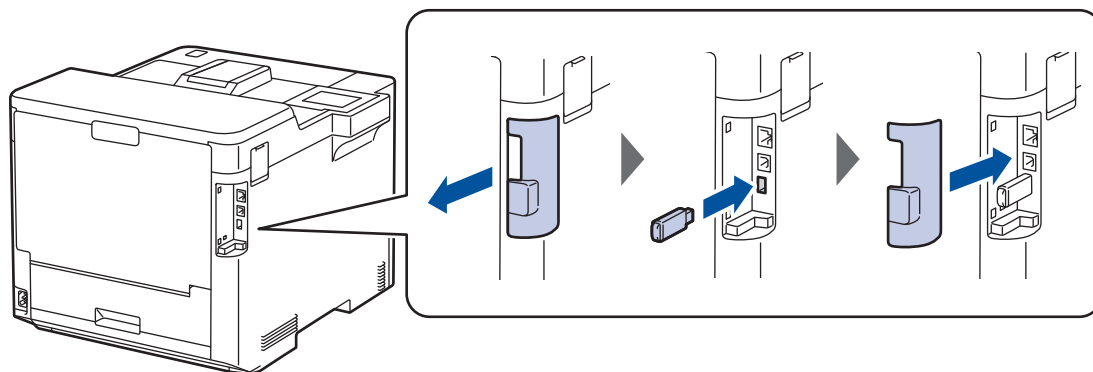
POZNÁMKA




Požadavky na jednotku USB flash:

- Velikost úložiště: 8 GB nebo více
- Formát: FAT32/exFAT

Další informace o nastavení ovladače tiskárny viz >> *Související informace*

1. Připojte jednotku USB flash k portu USB (zadnímu).



2. Stiskněte .
3. Na ovládacím panelu přístroje stiskněte tlačítko  [Nastavení] > [Vsechna nastav] > [Tiskarna] > [Umístění pro ukládání uloh].
4. Stiskněte [Disk USB (zadní port)].
Na LCD displeji se zobrazí zpráva o inicializaci jednotky USB flash.
5. Stiskněte .
6. Stiskněte a podržte tlačítko [OK] po dobu dvou sekund, aby se inicializace provedla.
Přístroj se restartuje a aktivuje funkci tisku z úložiště USB.

POZNÁMKA

- Když se přístroj při aktivaci funkce tisku z úložiště USB restartuje, z paměti přístroje se odstraní všechny uložené úlohy, makra/streamy a data fontů.
- Když se přístroj při aktivaci funkce tisku z úložiště USB restartuje, z jednotky USB flash se odstraní makra/streamy a data fontů.

7. V ovladači tiskárny dokončete nastavení pro zabezpečený tisk a proveďte příkaz tisku v aplikaci.
8. Stiskněte na ovládacím panelu přístroje tlačítko [Zabezpec. tisk].
9. Stisknutím tlačítka ▲ nebo ▼ zobrazte uživatelská jména a poté stiskem vyberte svoje uživatelské jméno.
10. Zadejte své čtyřmístné heslo a poté stiskněte tlačítko [OK].
11. Stisknutím tlačítka ▲ nebo ▼ zobrazte tiskovou úlohu a poté ji stiskněte.
12. Zadejte požadovaný počet kopií.
13. Stiskněte [Start].

Přístroj vytiskne data a odstraní tiskovou úlohu z jednotky USB flash.

DŮLEŽITÉ

NEODPOJUJTE jednotku USB flash od portu USB (zadního), dokud přístroj tisk nedokončí.



Související informace

- [Tisk](#)

Související témata:

- [Zprávy o chybách a údržbě](#)
-

Přímý tisk z paměťové jednotky USB Flash

Fotografie můžete tisknout přímo z média digitálního fotoaparátu nebo jednotky USB Flash.

Podporovány jsou soubory ve formátech PDF, JPEG, TIFF, XPS a PRN.

- [Kompatibilní USB flash disky](#)
- [Přímý tisk z paměťové jednotky USB Flash nebo digitálního fotoaparátu, který podporuje velkokapacitní ukládání](#)
- [Vytvoření souboru PRN pro přímý tisk \(Windows\)](#)

Kompatibilní USB flash disky

DŮLEŽITÉ

Rozhraní USB podporuje pouze paměťové jednotky USB Flash a digitální fotoaparáty, které využívají standard velkokapacitního zařízení USB. Jiná zařízení USB nejsou podporována.

Kompatibilní USB flash disky	
Třída USB	Třída velkokapacitního zařízení USB
Podtřída velkokapacitního zařízení USB	SCSI nebo SFF-8070i
Přenosový protokol	Pouze hromadný přenos
Formát ¹	FAT12/FAT16/FAT32/exFAT
Velikost sektoru	Max. 4096 bajtů
Šifrování	Šifrovaná zařízení nejsou podporována.

¹ NTFS není podporován.



Související informace

- [Přímý tisk z paměťové jednotky USB Flash](#)

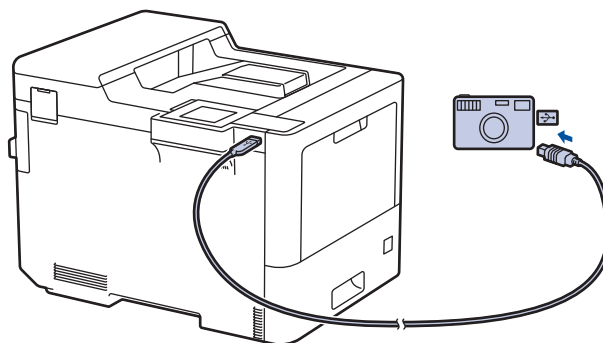
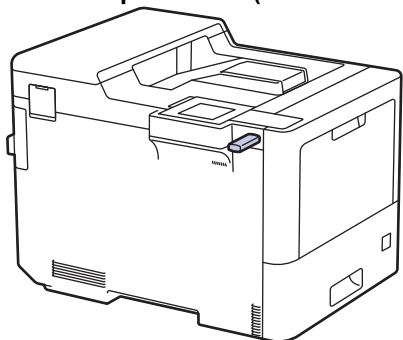
Přímý tisk z paměťové jednotky USB Flash nebo digitálního fotoaparátu, který podporuje velkokapacitní ukládání

- Ujistěte se, že je váš fotoaparát zapnutý.
- Digitální fotoaparát musí být přepnut z režimu PictBridge na velkokapacitní paměťové zařízení.

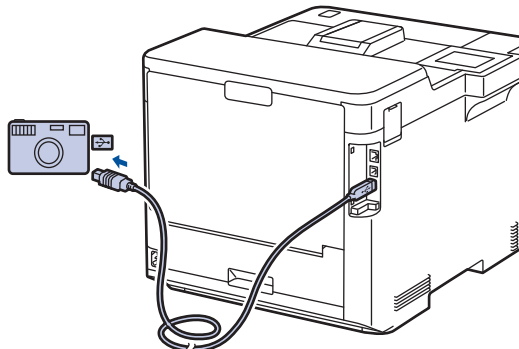
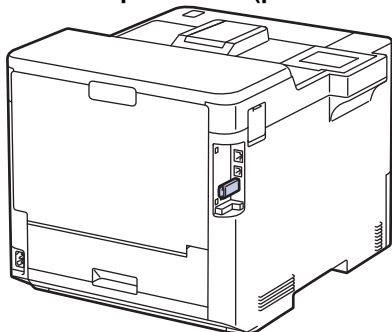
DŮLEŽITÉ

Abyste zabránili poškození přístroje, NEPŘIPOJUJTE k přímému konektoru USB žádné jiné zařízení než digitální fotoaparát nebo paměťovou jednotku USB Flash.

Umístění portu USB (Čelní zobrazení)



Umístění portu USB (pohled zezadu)




1. Připojte jednotku USB Flash nebo digitální fotoaparát k přímému rozhraní USB. Na LCD displeji se zobrazí hlášení [Kontrola obr].



- Pokud dojde k chybě, nabídka USB se na displeji LCD nezobrazí.
- Když je přístroj v režimu Hlubokého spánku, displej LCD nezobrazuje žádné informace, ani když připojíte jednotku USB Flash do přímého rozhraní USB. Stisknutím libovolného tlačítka na ovládacím panelu přístroj probudíte.
- Pokud je v přístroji zapnutá funkce Zámek funkce zabezpečení, nemusí být možné tisknout z jednotky USB flash nebo digitálního fotoaparátu.
- Pokud vás přístroj vyzve, abyste zvolili port USB, vyberte jej na dotykovém displeji.

2. Stisknutím ▲ nebo ▼ zvolte požadovaný soubor a poté jej stiskněte.



Chcete-li vytisknout index souborů uložených na jednotce USB flash nebo v digitálním fotoaparátu, stiskněte tlačítko  [Indexový tisk] na dotykovém displeji. Data vytisknete stisknutím tlačítka [Mono Start] nebo [Barevný. Start].

3. Postupujte jedním z následujících způsobů:


-
- Chcete-li změnit nastavení, stiskněte [Tisk nastavení]. Přejděte k dalšímu kroku.
 - Chcete-li použít výchozí nastavení, zadejte počet kopií a poté stiskněte [Mono Start] nebo [Barevny. Start].

4. Vyberte tisková nastavení, která chcete změnit:

- [Kvalita tisku]
- [Použit.zasob]
- [Typ papíru]
- [Format papír]
- [Soutisk]
- [Orientace]
- [Oboustranný tisk]
- [Kompletace]
- [Možnosti tisku PDF]
- [PDF upravit na stránku]



V závislosti na typu souboru se nemusí některá z těchto nastavení zobrazit.

5. Stiskněte [OK].
6. Zadejte požadovaný počet kopií.
7. Data vytisknete stisknutím tlačítka [Mono Start] nebo [Barevny. Start].
8. Stiskněte .

DŮLEŽITÉ

NEODPOJUJTE paměťovou jednotku USB Flash ani digitální fotoaparát od přímého rozhraní USB, dokud přístroj tisk neukončí.



Související informace

- [Přímý tisk z paměťové jednotky USB Flash](#)

Vytvoření souboru PRN pro přímý tisk (Windows)

Tyto pokyny se mohou lišit dle vaší tiskové aplikace a operačního systému.

1. Vyberte tiskový příkaz ve své aplikaci.
2. Vyberte příslušný model a poté zvolte možnost tisku do souboru.
3. Dokončete tiskovou operaci.
4. Zadejte informace potřebné k uložení souboru.



Pokud vás počítač vyzve pouze k zadání jména souboru, můžete také určit složku, do níž si přejete soubor uložit, zadáním názvu příslušného adresáře (například: C:\Temp\FileName.prn).

Je-li k počítači připojena paměťová jednotka USB Flash, můžete soubor uložit přímo na ni.



Související informace

- [Přímý tisk z paměťové jednotky USB Flash](#)

Tisk duplicitních kopií

Pomocí funkce průklepové kopie můžete vytvořit několik kopií stejných tiskových dat, jako byste tiskli na průklepový papír. Odešlete data na jednotlivé zásobníky papíru, do kterých předem připravíte různé typy či barvy papíru.

Můžete chtít například nastavit přístroj tak, aby odeslal tiskové údaje do zásobníku 1, do něž jste vložili papír modré barvy, a poté data znovu vytisknout v určitém umístění na stránce z deskového zásobníku, do něž jste vložili papír žluté barvy, který již obsahuje nějaký text.


Jestliže vložíte modrý papír do zásobníku 1 a žlutý papír do deskového podavače, tiskárna automaticky podá papír pro list 1 ze zásobníku 1 a list 2 z deskového podavače.

Pokud povolíte funkci průklepové kopie, přístroj bude kopie vždy vytvářet automaticky.



(Windows)


Funkce průklepové kopie vám také umožní zvolit pro každou stranu odlišné tiskové makro/stream.

1. Stiskněte  [Nastavení] > [Všechna nastavení] > [Tiskárna] > [Menu Kopie] > [Kopie] > [Zap.].
2. Stisknutím tlačítka ▲ nebo ▼ zobrazte volbu [Kopii] a poté stiskněte volbu [Kopii].
3. Zadejte požadovaný počet kopií a poté stiskněte tlačítko [OK].
4. Stisknutím tlačítka ▲ nebo ▼ zobrazte volbu [Kopie1 zásobník] a poté stiskněte volbu [Kopie1 zásobník].
5. Stisknutím ▲ nebo ▼ zobrazte zásobník papíru, u kterého chcete nakonfigurovat volbu [Kopie1 zásobník], a poté zásobník papíru vyberte stiskem.



(Windows)

- a. Stisknutím tlačítka ▲ nebo ▼ zobrazte volbu [Copy1 Stream] a poté stiskněte volbu [Copy1 Stream].
- b. Pomocí tlačítka ▲ nebo ▼ zobrazte ID číslo makra, které chcete použít, a poté jej stiskněte.

6. Opakujte tyto kroky, dokud neprovedete nastavení všech zásobníků pro každou kopii.
7. Stiskněte tlačítko .
8. Odešlete tiskovou úlohu přístroji.




Související informace

- [Tisk](#)

Zrušení tiskové úlohy

1. Stiskněte .



Chcete-li zrušit více tiskových úloh, stiskněte a podržte čtyři sekundy stisknuté tlačítko .



Související informace



- [Tisk](#)

Související témata:

- [Problémy s tiskem](#)

Test tisku

Vyskytnou-li se nějaké problémy s kvalitou tisku, proveďte zkušební tisk podle následujících pokynů:

1. Stiskněte tlačítko  [Nastavení] > [Všechna nast.] > [Tiskárna] > [Možnosti tisku] > [Test tisku].
2. Stiskněte [Ano].
3. Stiskněte .



Související informace

- [Tisk](#)

Související témata:

- [Zlepšení kvality tisku](#)
-

Odstraňování problémů

Tato část objasňuje, jak vyřešit typické síťové problémy, s nimiž se můžete setkat při používání přístroje. Většinu problémů můžete napravit sami.

DŮLEŽITÉ

Potřebujete-li technickou pomoc, musíte zavolat místního prodejce společnosti Brother nebo zákaznický servis Brother.

Používání spotřebního materiálu od jiných výrobců než společnosti Brother může způsobit problémy s kvalitou tisku, výkonností hardwaru nebo spolehlivostí přístroje.



Potřebujete-li další pomoc, navštivte web support.brother.com.

Nejdříve zkontrolujte následující:

- Napájecí kabel přístroje je správně připojen a přístroj je zapnutý. >> *Stručný návod k obsluze*
- Všechny ochranné materiály byly odstraněny. >> *Stručný návod k obsluze*
- Papír je v zásobníku správně založený.
- Kabele rozhraní jsou bezpečně připojeny k přístroji a k počítači nebo je na přístroji i počítači nastaveno bezdrátové připojení.
- Chybové zprávy a zprávy údržby


Pokud jste problém s kontrolami nevyřešili, identifikujte problém a poté >> *Související informace*




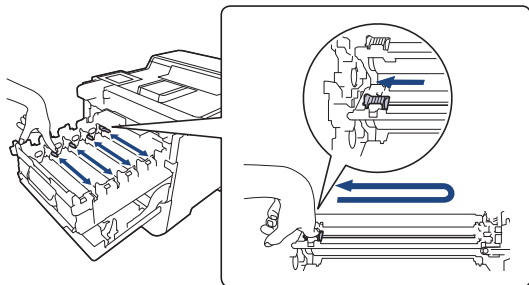
Související informace

- [Zprávy o chybách a údržbě](#)
- [Chybová hlášení při použití funkce Brother Web Connect](#)
- [Uváznutí papíru](#)
- [Problémy s tiskem](#)
- [Zlepšení kvality tisku](#)
- [Problémy se sítí](#)
- [Problémy s funkcí AirPrint](#)
- [Jiné problémy](#)
- [Kontrola informací o přístroji](#)
- [Funkce nulování](#)

Zprávy o chybách a údržbě

Chybová zpráva	Příčina	Postup
Chyba kazety	Tonerová kazeta není řádně nainstalována.	Vyjměte fotoválec, poté tonerovou kazetu pro barvu uvedenou na LCD displeji a opět ji vložte do fotoválce. Přeinstalujte fotoválec do přístroje. Pokud problém přetrvává, kontaktujte zákaznický servis Brother nebo svého místního prodejce společnosti Brother.
Chyba pasu	Pásová jednotka není správně nainstalovaná.	Vyjměte pásovou jednotku z přístroje a vložte ji zpět do přístroje.
Chyba toneru	Jedna nebo více tonerových kazet nejsou nainstalovány nebo jsou nainstalovány nesprávně.	Vytáhněte fotoválec. Vyjměte všechny tonerové kazety a pak je vložte zpět do fotoválce.
Chyba valce	Fotoválec není nainstalovaný správně.	Vyjměte fotoválec z přístroje a vložte jej zpět do přístroje.
Chyba zásobníku 2 Chyba zásobníku 3	Volitelný spodní zásobník není správně nainstalován.	Nainstalujte znovu spodní zásobník.
Chybi pas	Pásová jednotka není nainstalovaná nebo není nainstalovaná správně.	Přeinstalujte pásovou jednotku.
Chybná tonerová kazeta	Tonerová kazeta barvy uvedené na LCD displeji není určena pro váš přístroj.	Vyjměte z fotoválce tonerovou kazetu barvy uvedené na LCD displeji a vložte tonerovou kazetu se správným názvem spotřebního modelu tiskárny.
Chybný fotoválec	Fotoválec není určen pro váš přístroj.	Vyjměte fotoválec a vložte fotoválec se správným názvem spotřebního modelu tiskárny.
Chybný pas	Pásová jednotka není určena pro váš přístroj.	Vyjměte pásovou jednotku a vložte pásovou jednotku se správným názvem spotřebního modelu tiskárny.
Inic.obrazov. selh.	Dotykový displej byl stisknut dříve, než byla dokončena inicializace napájení. Nečistoty mohou být přilepené mezi spodní částí dotykového displeje a jejím rámem.	Ujistěte se, že se dotykového displeje nic nedotýká ani na něm neleží. Vsuňte kus tvrdého papíru mezi spodní část dotykového displeje a jeho rám. Pohybem sem a tam vytlačte ven případné nečistoty.
Kalibrace	Kalibrace se nezdařila.	<ul style="list-style-type: none"> Stisknutím a podržením tlačítka  přístroj vypněte. Vyčkejte několik sekund a opět jej zapněte. Provedte znovu kalibraci barev pomocí LCD displeje. Nainstalujte novou pásovou jednotku. Pokud problém přetrvává, kontaktujte zákaznický servis Brother nebo svého místního prodejce společnosti Brother.
Kondenzace	Po změně okolní teploty se mohla uvnitř přístroje vysrážet vlhkost.	Ponechte přístroj zapnutý. Vyčkejte 30 minut s otevřeným předním krytem. Poté přístroj vypněte a kryt zavřete. Znovu přístroj zapněte.

Chybová zpráva	Příčina	Postup
Kratky papir	Papír v zásobníku je příliš krátký, aby ho přístroj doručil k zásobníku s výstupem papíru lícem dolů.	Otevřete zadní kryt (výstupní zásobník lícem nahoru), aby vytištěná stránka končila lícem nahoru z výstupního zásobníku. Vyjměte vytištěné strany a pak stiskněte Znovu .
Nelze rozpoznat	Přístroj nedokáže rozpoznat tonerovou kazetu pro barvu, zobrazenou na LCD displeji.	Vyjměte z fotoválce tonerovou kazetu pro barvu indikovanou na LCD displeji a vložte tonerovou kazetu zpět do fotoválce.
	Přístroj nerozpozná pásovou jednotku.	Vyjměte pásovou jednotku z přístroje a vložte ji zpět do přístroje.
	Přístroj nerozpozná fotoválec.	Vyjměte fotoválec z přístroje a vložte jej zpět do přístroje.
Neni fotovalec	Fotoválec není nainstalovaný správně.	Znovu instalujte sestavu tonerových kazet a fotoválce.
Neni papir	V přístroji došel papír nebo papír v zásobníku papíru není správně vložen.	<ul style="list-style-type: none"> • Doplňte papír do zásobníku papíru. Ujistěte se, že jsou vodítka papíru nastavena na správnou velikost. • Je-li papír v zásobníku, vyjměte jej a znovu jej vložte. Ujistěte se, že jsou vodítka papíru nastavena na správnou velikost. • Zásobník papíru nepřepíňujte.
Neni toner	Tonerová kazeta barvy indikované na LCD displeji není nainstalovaná nebo není nainstalovaná správně.	Vyjměte z fotoválce tonerovou kazetu pro barvu indikovanou na LCD displeji a vložte tonerovou kazetu zpět do fotoválce. Pokud problém přetrvává, vyměňte tonerovou kazetu.
Neni valec	Fotoválec není nainstalovaný správně.	Znovu instalujte sestavu tonerových kazet a fotoválce.
Neni zas.papiru 1 Neni zas.papiru 2 Neni zas.papiru 3 Neni zas.papiru 4	Přístroji se nepodařilo podat papír z vyznačeného zásobníku papíru.	Postupujte jedním z následujících způsobů: <ul style="list-style-type: none"> • Doplňte papír v zásobníku papíru vyznačeném na LCD. Ujistěte se, že jsou vodítka papíru nastavena na správnou velikost. • Je-li papír v zásobníku, vyjměte jej a znovu jej vložte. Ujistěte se, že jsou vodítka papíru nastavena na správnou velikost. • Zásobník papíru nepřepíňujte.
Papir nepodan zas. 1 Papir nepodan zas. 2 Papir nepodan zas. 3 Papir nepodan zas. 4	Přístroji se nepodařilo podat papír z vyznačeného zásobníku papíru.	Vytáhněte zásobník papíru vyznačený na LCD a opatrně odstraňte všechny zaseknuté papír.
Registrace	Registrace se nezdařila.	<ul style="list-style-type: none"> • Stisknutím a podržením tlačítka  přístroj vypněte. Vyčkejte několik sekund a opět jej zapněte. Proveďte znovu kalibraci barev pomocí LCD displeje. • Nainstalujte novou pásovou jednotku. • Pokud problém přetrvává, kontaktujte zákaznický servis Brother nebo svého místního prodejce společnosti Brother.

Chybová zpráva	Příčina	Postup
Spotřební materiál Malo toneru: X (X označuje barvu tonerové kazety nebo fotoválce, která se blíží konci své životnosti. BK = černá, C = azurová, M = purpurová, Y = žlutá.)	Jestliže LCD displej zobrazuje tuto zprávu, můžete stále tisknout. Životnost tonerové kazety se blíží ke konci.	Objednejte si novou tonerovou kazetu předtím, než se na LCD displeji zobrazí <i>Vymen toner.</i>
Spotřební materiál Odp.nadob. konci	Nádobka na odpadní toner je téměř plná.	Objednejte si novou nádobku na odpadní toner předtím, než se na LCD displeji zobrazí <i>Vymente odpad.nadob.</i>
Spotřební materiál Odpadní nádoba konci	Životnost nádobky na odpadní toner vypršela.	Vyměňte nádobku na odpadní toner. »» <i>Související informace: Výměna nádobky na odpadní toner.</i>
Spotřební materiál Pas brzy konci	Životnost pásové jednotky se blíží ke konci.	Objednejte si novou pásovou jednotku předtím, než se na LCD displeji zobrazí <i>Vymen pas.</i>
Spotřební materiál Valec konci	Životnost fotoválce se blíží ke konci.	Objednejte si nový fotoválec předtím, než se na LCD displeji zobrazí <i>Vymen valec.</i>
Spotřební materiál Vymen pas	Je čas vyměnit pásovou jednotku.	Vyměňte pásovou jednotku za novou.
Spotřební materiál Vymen valec	Je potřeba vyměnit fotoválec.	Vyměňte jednotku fotoválce za novou.
V zas. DP není papír	V deskovém podavači došel papír nebo papír v deskovém podavači není správně vložen.	Postupujte jedním z následujících způsobů: <ul style="list-style-type: none"> • Doplněte papír v deskovém podavači. Ujistěte se, že jsou vodička papíru nastavena na správnou velikost. • Je-li papír v deskovém podavači, vyjměte jej a znovu jej vložte. Ujistěte se, že jsou vodička papíru nastavena na správnou velikost.
Valec !	Je třeba vyčistit koronové vodiče na jednotce fotoválce.	Očistěte koronové vodiče na fotoválci.  Pokud problém přetrvává, vyměňte fotoválec za nový.
	Fotoválec nebo tonerová kazeta nejsou správně vloženy.	Vyjměte fotoválec, vyjměte z fotoválce tonerovou kazetu a vložte tonerovou kazetu zpět do fotoválce. Nainstalujte jednotku fotoválce znovu do přístroje.
Valec zastaven	Je potřeba vyměnit fotoválec.	Vyměňte jednotku fotoválce. »» <i>Související informace: Výměna jednotky fotoválce.</i>
Vymen toner	Skončila životnost tonerové kazety. Přístroj zastaví všechny tiskové operace.	Vyměňte tonerovou kazetu pro barvu, zobrazenou na LCD.
Vymente odpad.nadob	Je čas vyměnit nádobku na odpadní toner.	Vyměňte nádobku na odpadní toner za novou.

Chybová zpráva	Příčina	Postup
Vystup. zasob. plny	Výstupní zásobník papíru je plný.	Vyjměte potištěný papír z výstupního zásobníku vyznačeného na LCD.
Zadny odpadni toner	Nádobka na odpadní toner není nainstalovaná nebo není nainstalovaná správně.	Znovu instalujte nádobku na odpadní toner.
Zasek papiru vzadu	Papír uvízl v zadní části přístroje.	Otevřete zadní kryt, kryt fixační jednotky a kryt 2 (pokud je instalován). Odstraňte všechny uvízlý papír. Zavřete kryty. Stiskněte tlačítko Znovu.
Zasek v mail schran	Papír uvízl ve výstupní schránce (volitelné).	Vyjměte všechny zaseknuté papír z výstupní schránky (volitelné), jak je uvedeno na LCD displeji.
Zasek. 2str.	Papír uvízl v zásobníku papíru nebo v oboustranném zásobníku.	Vyjměte zásobník papíru a oboustranný zásobník, abyste odstranili veškerý zaseknutý papír.
Zaseknuti uvnitr	Papír uvízl uvnitř přístroje.	Otevřete přední kryt, vyjměte sestavu tonerových kazet a fotoválce a vytáhněte všechny zaseknuté papír. Sestavu tonerových kazet a fotoválce vložte zpět do přístroje. Zavřete přední kryt.
Zaseknuti v zas. DP	Papír uvízl v deskovém podavači.	Odstraňte všechny uvízlý papír z deskového podavače a jeho okolí. Stiskněte tlačítko Znovu.
Zaseknuti v zasob.1 Zaseknuti v zasob.2 Zaseknuti v zasob.3 Zaseknuti v zasob.4	Papír uvízl ve vyznačeném zásobníku papíru.	Vytáhněte zásobník papíru a vyjměte všechny zaseknuté papír, jak to znázorňuje animace na LCD.



Související informace

- [Odstraňování problémů](#)

Související témata:

- [Čištění koronových vodičů](#)
- [Výměna tonerové kazety](#)
- [Výměna jednotky fotoválce](#)
- [Výměna pásové jednotky](#)
- [Výměna nádobky na odpadní toner](#)
- [Zabezpečený tisk pomocí jednotky USB Flash](#)

Chybová hlášení při použití funkce Brother Web Connect

Pokud dojde k chybě, přístroj zobrazí chybové hlášení. Nejběžnější chybová hlášení jsou uvedena v tabulce. Většinu chyb můžete opravit sami. Pokud po přečtení této tabulky stále potřebujete pomoc, přečtěte si nejnovější tipy pro odstraňování problémů na support.brother.com.

Chyba připojení

Chybová hlášení	Příčina	Akce
Chyba připojení 02 Sitové připojení selhalo. Overte, zda je sitové připojení v pořadku.	Přístroj není připojen k síti.	<ul style="list-style-type: none"> Ujistěte se, že je přístroji přiřazena vhodná IP adresa. Zkontrolujte, zda je váš přístupový bod / router aktivní a zda je navázáno připojení k internetu. Zkontrolujte, zda je bezdrátový router / přístupový bod zapnutý. Pokud bylo tlačítko Web stisknuto brzy poté, co bylo zařízení zapnuto, síťové připojení ještě nemusí být navázáno. Vyčkejte a zkuste to znovu.
Chyba připojení 03 Připojení k serveru selhalo. Zkontrolujte sitova nast.	<ul style="list-style-type: none"> Nastavení sítě nebo serveru jsou nesprávná. Došlo ke problému se sítí nebo serverem. 	<ul style="list-style-type: none"> Ujistěte se, že jsou síťová nastavení správná, nebo počkejte a zkuste to později znovu. Pokud bylo tlačítko Web stisknuto brzy poté, co bylo zařízení zapnuto, síťové připojení ještě nemusí být navázáno. Vyčkejte a zkuste to znovu.
Chyba připojení 07 Připojení k serveru selhalo. Nesprávný datum a čas.	Nastavení data a času nejsou správná.	Nastavte datum a čas správně. Mějte na paměti, že v případě, že je napájecí kabel přístroje odpojen, nastavení data a času mohou být resetována zpět na tovární nastavení.

Chyba ověření

Chybová hlášení	Příčina	Akce
Chyba overeni 01 Nespravny kod PIN. Zadejte PIN spravne.	Kód PIN zadaný pro přístup k účtu je nesprávný. PIN je čtyřmístné číslo, které bylo zadáno při registraci účtu na přístroji.	Zadejte správný PIN.
Chyba overeni 02 Nespravne nebo neplatne ID. Nebo se toto docasne ID již pouziva. Zadejte spravne nebo znovu vystavte docasne ID. Docasne ID je platne po dobu 24 hodin od vystaveni.	Dočasné ID, které bylo zadáno, je nesprávné.	Zadejte správné dočasné ID.
	Platnost dočasného ID, které bylo zadáno, již vypršela. Dočasné ID je platné po dobu 24 hodin.	Znovu požádejte o přístup k funkci Brother Web Connect pro získání nového dočasného ID. Potom použijte toto nové ID pro registraci účtu na přístroji.
Chyba overeni 03 Zobrazovany nazev byl již zaregistrovan. Zadejte jiný zobraz. nazev.	Název zadaný jako zobrazovaný název je již registrován jiným uživatelem služby.	Zadejte jiný zobrazovaný název.

Chyba serveru

Chybová hlášení	Příčina	Akce
Chyba serveru 01 Overení se nezdarilo. Provedte následující: 1. Prejdete na http://bwc.brother.com a získáte nové dočasné ID. 2. Stisknete OK a zadejete své nové dočasné ID na další obrazovce.	Platnost informací o ověření přístroje (potřebných pro přístup ke službě) vypršela nebo jsou tyto informace neplatné.	Znovu požádejte o přístup k funkci Brother Web Connect pro získání nového dočasného ID. Potom použijte toto nové ID pro registraci účtu na přístroji.
Chyba serveru 13 Služba dočasné není k dispozici. Opakujte akci později.	Došlo k problému se službou, služba je v současné době nedostupná.	Vyčkejte a zkuste to znovu. Pokud se zpráva zobrazí znovu, spojte se se službou z počítače, abyste zjistili, zda je služba nedostupná.



Související informace

- [Odstraňování problémů](#)

Uvíznutí papíru

Pokud do zásobníku přidáváte nový papír, vždy vyjměte veškerý zbývající papír ze zásobníku, přidejte nový papír a celý stoh papíru srovnejte, než ho vložíte zpět do zásobníku. Tím zabráníte vícenásobnému podávání listů papíru a omezíte uvíznutí papíru.

- Odstranění zaseknutého papíru
- Papír uvízl v deskovém podavači
- Papír uvízl v zásobníku na papír
- Papír uvízl v zadní části přístroje
- Papír uvízl uvnitř přístroje
- Papír uvízl v oboustranném zásobníku
- Papír uvízl ve výstupní schránce

Odstranění zaseknutého papíru

Pokud se papír často zasekává nebo dochází k podávání více listů papíru současně, proveďte následující postup:

- Očistěte válečky pro zavádění papíru a separační vložku zásobníků papíru.
 - *Související informace: Čištění válečků pro zavádění papíru*
- Vložte správným způsobem papír do zásobníku.
 - *Související informace: Vkládání papíru*
- Nastavte na přístroji správný formát a typ papíru.
 - *Související informace: Nastavení papíru*
- Nastavte na počítači správný formát a typ papíru.
 - *Související informace: Tisk dokumentu (Windows)*
 - *Související informace: Tisk pomocí služby AirPrint*
- Použijte doporučený papír.
 - *Související informace: Používání speciálního papíru*
 - *Související informace: Doporučená tisková média*



Související informace

- [Uvíznutí papíru](#)

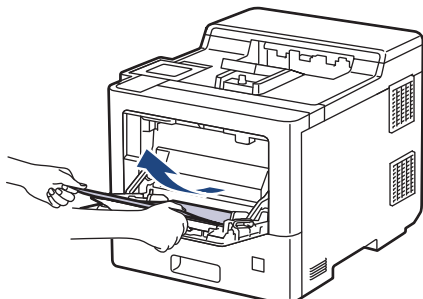
Související témata:

- [Čištění válečků pro zavádění papíru](#)
- [Vkládání papíru](#)
- [Nastavení papíru](#)
- [Tisk dokumentu \(Windows\)](#)
- [Tisk pomocí služby AirPrint](#)
- [Používání speciálního papíru](#)
- [Doporučená tisková média](#)

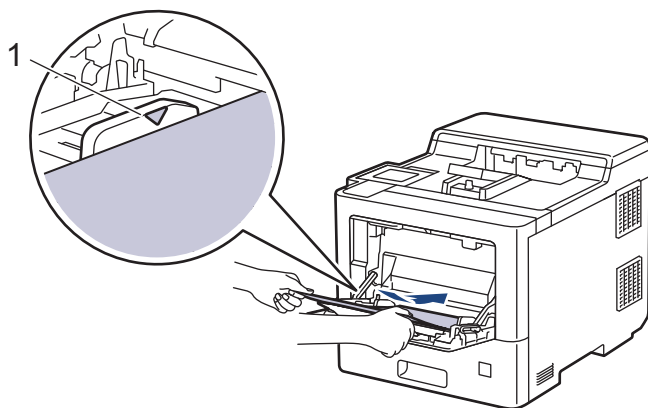
Papír uvázl v deskovém podavači

Pokud ovládací panel přístroje nebo nástroj Status Monitor indikuje, že došlo k uváznutí papíru v deskovém podavači, postupujte následujícím způsobem:

1. Vyměňte papír z deskového podavače.
2. Pomalu odstraňte veškerý uvázný papír z deskového podavače a jeho okolí.



3. Stoh papírů provětrejte a vložte ho zpět do deskového podavače.
4. Vložte znovu papír do deskového podavače a ujistěte se, že papír na žádné straně nepřevyšuje vodítka maximální výšky stohu papíru 1.



5. Postupujte podle pokynů na LCD displeji přístroje.

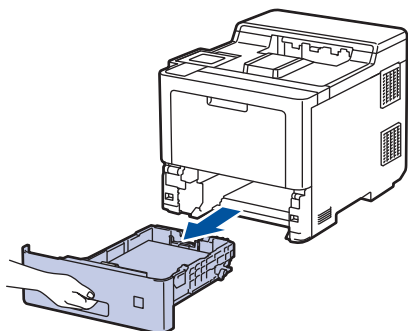
✓ Související informace

- [Uváznutí papíru](#)

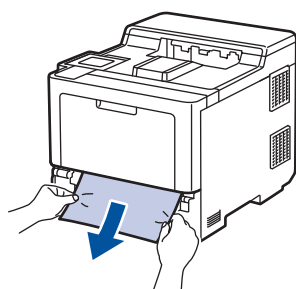
Papír uvízl v zásobníku na papír


Pokud ovládací panel přístroje nebo nástroj Status Monitor indikuje, že došlo k uvíznutí papíru v zásobníku papíru, postupujte následujícím způsobem:

1. Úplně vysuňte zásobník papíru z přístroje.

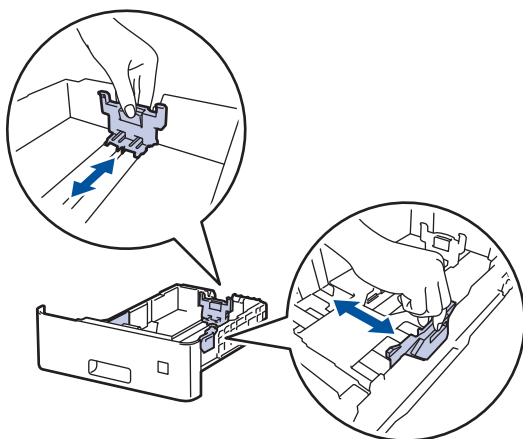


2. Pomalu vytáhněte zaseknutý papír.

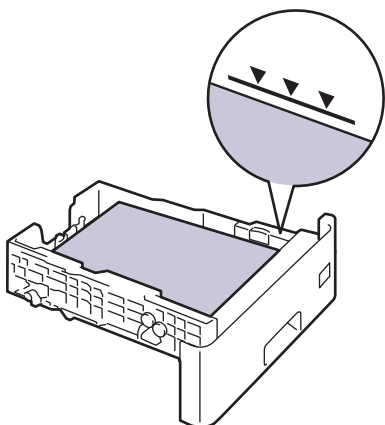


 Vytažení zaseknutého papíru směrem dolů oběma rukama vám usnadní odstranění papíru.

3. Stoh papírů dobře provětrejte, aby nedocházelo k dalšímu uvíznutí papíru, a posuňte vodítka papíru tak, aby odpovídala velikosti papíru. Vložte papír do zásobníku papíru.



4. Ujistěte se, že papír nepřevyšuje značku maximálního množství papíru (▼▼▼).



5. Zasuňte zásobník papíru pevně zpět do přístroje.



Související informace

- [Uváznutí papíru](#)
-

Papír uvízl v zadní části přístroje

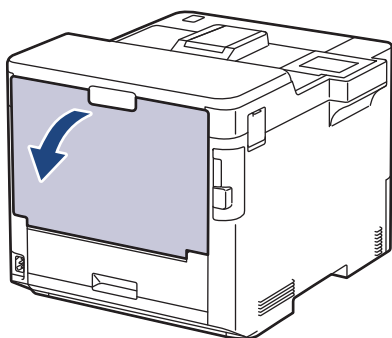
Jestliže ovládací panel přístroje nebo Status Monitor indikují, že je v zadní části přístroje zaseknutý papír (zaseknutí vzadu), proveďte následující postup:



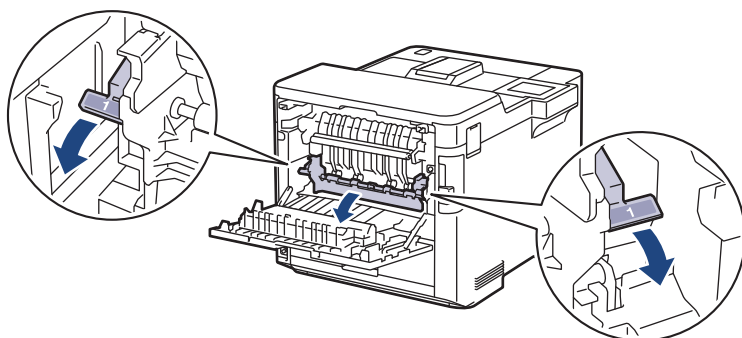
Tento postup záměrně zahrnuje postup otevírání a zavírání všech částí souvisejících se zaseknutým papírem v zadní části přístroje. V závislosti na stavu zaseknutého papíru vás přístroj na LCD displeji informuje, které části je třeba otevřít, aby se zaseknutý papír odstranil.

Při odstraňování zaseknutého papíru postupujte podle pokynů zobrazených na LCD displeji.

1. Nechejte přístroj zapnutý po dobu 10 minut, aby vnitřní ventilátor zchladil horké součásti uvnitř přístroje.
2. Otevřete zadní kryt.



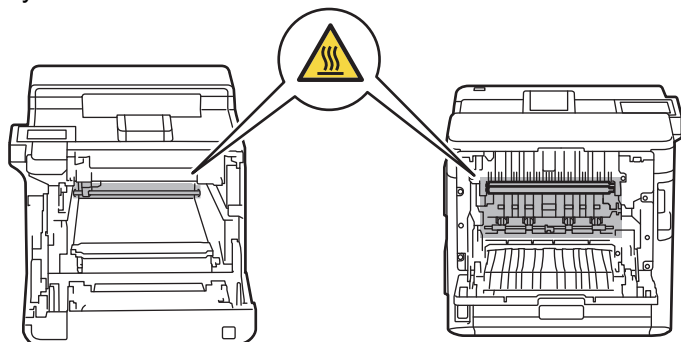
3. Uchopte úchytky označené „1“ na pravé a levé straně a sklopte je směrem k sobě. Tím se uvolní kryt fixační jednotky.



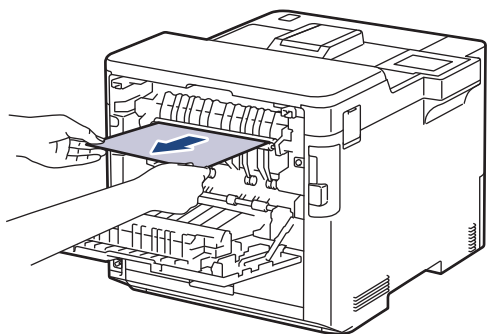
VAROVÁNÍ

VYSOKÁ TEPLOTA

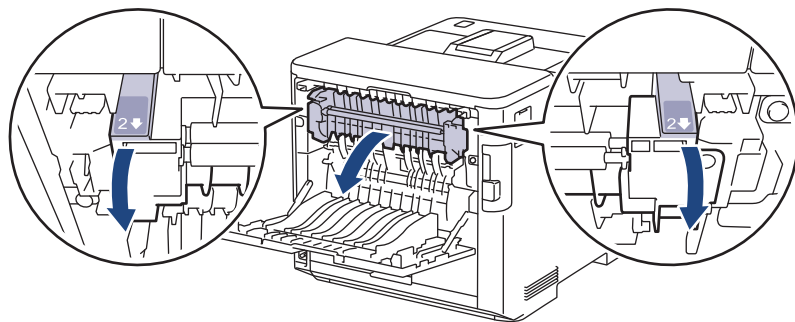
Vnitřní díly přístroje jsou extrémně horké. Než se součástek přístroje dotknete, počkejte, až přístroj vychladne.



4. Oběma rukama opatrně vytáhněte zaseknutý papír z přístroje.



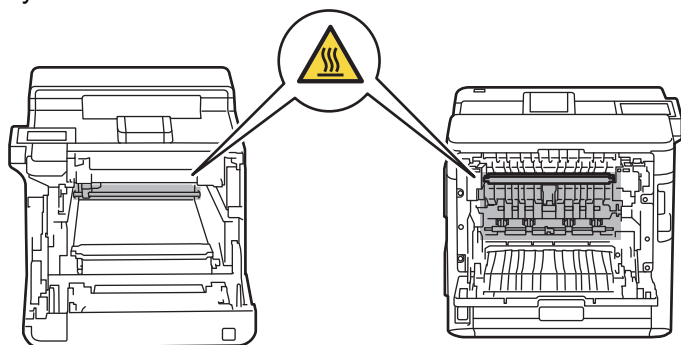
5. Uchopte úchytky označené „2“ na pravé a levé straně a sklopte je směrem k sobě. Tím se uvolní zadní kryt 2 (dostupné pouze u některých modelů).



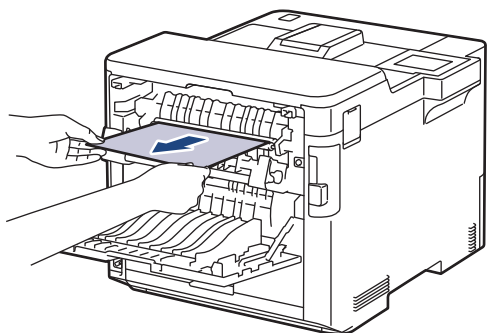
VAROVÁNÍ

VYSOKÁ TEPLOTA

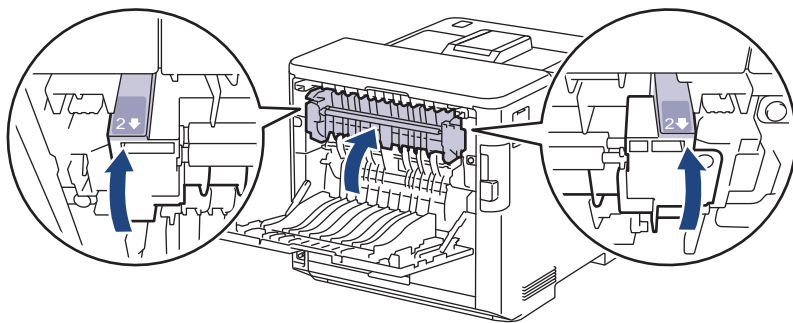
Vnitřní díly přístroje jsou extrémně horké. Než se součástek přístroje dotknete, počkejte, až přístroj vychladne.



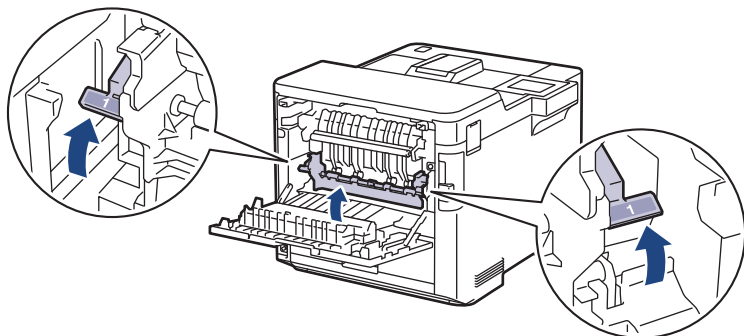
6. Oběma rukama opatrně vytáhněte zaseknutý papír z přístroje. (pouze pro některé modely)



7. Zavřete kryt 2. Ujistěte se, že úchytky označené „2“ na levé a pravé straně zapadly na místo (k dispozici pouze u některých modelů).



8. Zavřete kryt fixační jednotky. Ujistěte se, že úchytky označené „1“ na levé a pravé straně zapadly na své místo.



9. Uzavřete zadní kryt, dokud se nezajistí v uzavřené poloze.



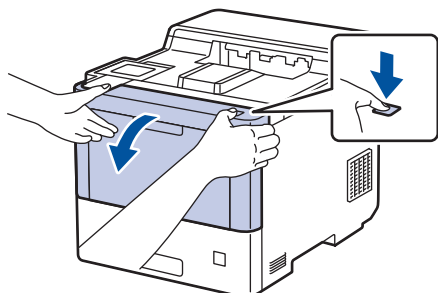
Související informace

- [Uvznutí papíru](#)

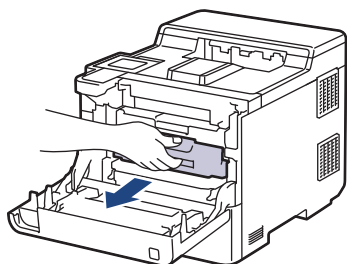
Papír uvízl uvnitř přístroje

Pokud ovládací panel přístroje nebo nástroj Status Monitor indikuje, že došlo k uváznutí papíru uvnitř přístroje, postupujte následujícím způsobem:

1. Stiskněte tlačítko uvolnění předního krytu a otevřete přední kryt.



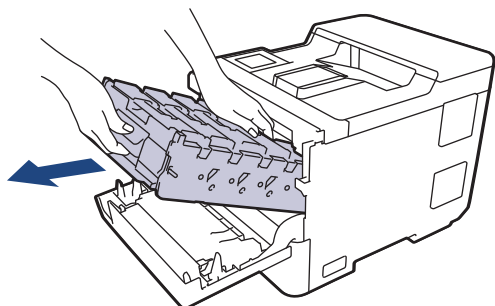
2. Uchopte zeleně označené držadlo fotoválce. Vytahujte fotoválec z přístroje, dokud se nezastaví.



⚠ UPOZORNĚNÍ

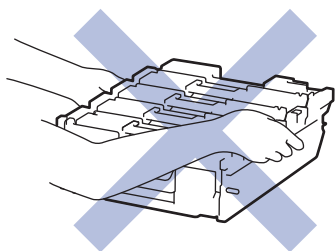
Doporučujeme, abyste sestavu tonerových kazet a fotoválce umístili na rovný povrch chráněný papírem nebo látkou pro případ náhodného rozprášení nebo rozsypání toneru.

3. Uchopte zeleně označená držadla fotoválce, zdvihněte přední část fotoválce a vyjměte ho z přístroje.

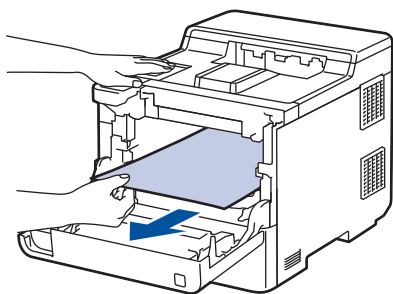


DŮLEŽITÉ

Při přenášení držte fotoválec za držadla. Fotoválec **NEDRŽTE** za jeho strany.

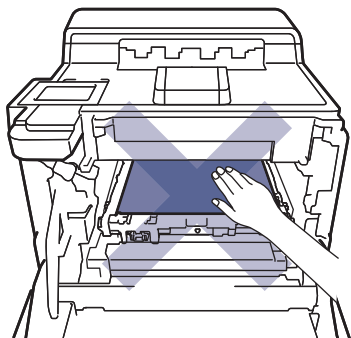


4. Pomalu odstraňte uvízlý papír.

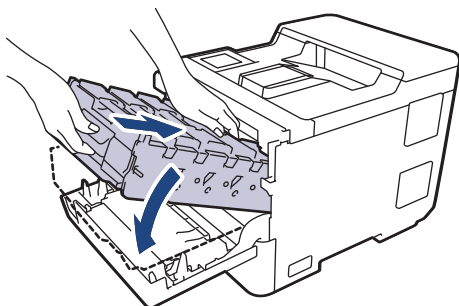


POZNÁMKA

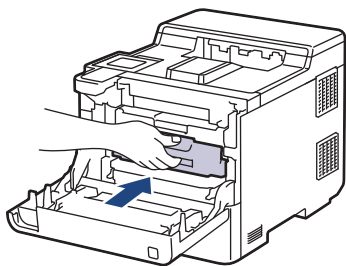
Abyste předešli problémům s kvalitou tisku, **NEDOTÝKEJTE** se šedých částí zobrazených na obrázcích.



5. Jemně zasuňte fotoválec do přístroje, dokud se nezastaví.



6. Pomocí zeleně označeného držadla zatlačte fotoválec zpět do přístroje, dokud nezapadne na své místo.



7. Zavřete přední kryt přístroje.



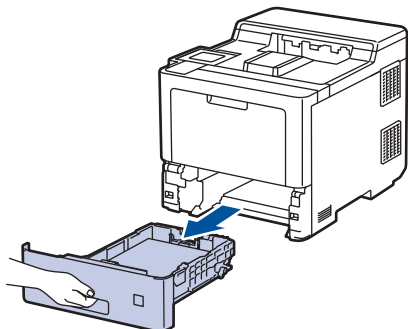
Související informace

- [Uváznutí papíru](#)

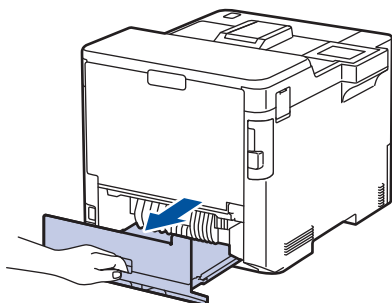
Papír uvízl v oboustranném zásobníku

Pokud ovládací panel přístroje nebo nástroj Status Monitor indikuje, že došlo k uváznutí papíru v oboustranném zásobníku papíru, postupujte následujícím způsobem:

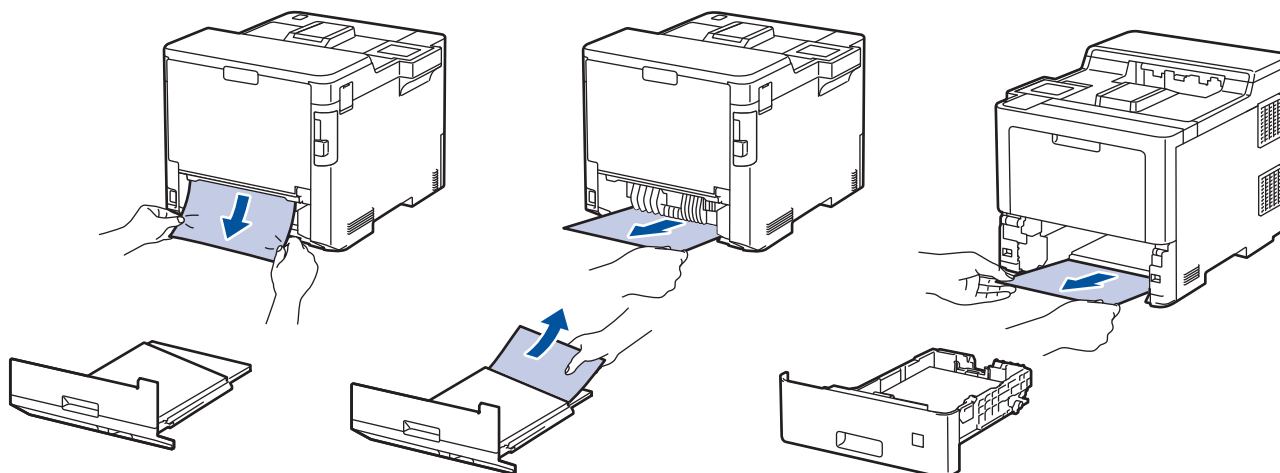
1. Nechejte přístroj zapnutý po dobu 10 minut, aby vnitřní ventilátor zchladil horké součásti uvnitř přístroje.
2. Vytáhněte zásobník papíru zcela z přístroje.



3. Na zadní straně přístroje zcela vysuňte oboustranný zásobník z přístroje.



4. Pomalu odstraňte uvízlý papír z přístroje, oboustranného podavače nebo zásobníku papíru.



5. Vložte oboustranný zásobník pevně zpět do zadní části přístroje.
6. Zasuňte zásobník papíru pevně zpět do přední části přístroje.

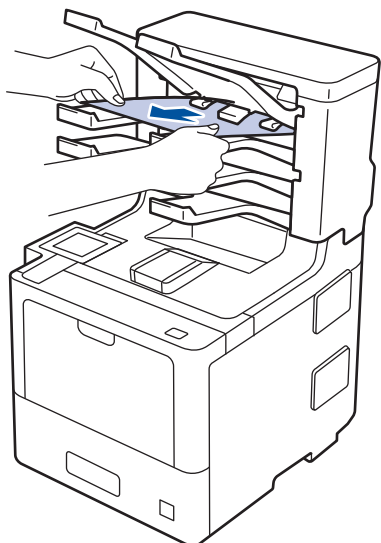
✓ Související informace

- [Uváznutí papíru](#)

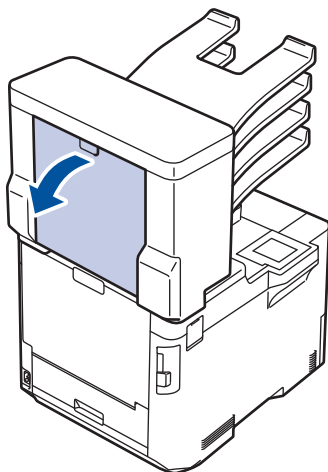
Papír uvážl ve výstupní schránce

Pokud ovládací panel přístroje nebo nástroj Status Monitor indikuje, že došlo k uvážnutí papíru ve výstupní schránce, postupujte následujícím způsobem:

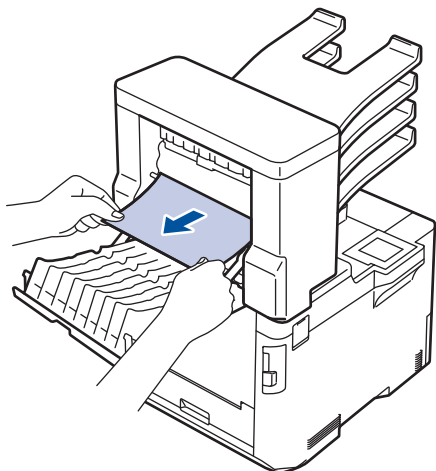
1. Pomalu odstraňte uvážlý papír z výstupní schránky označené na LCD displeji.



2. Jestliže chyba přetrvává, otevřete zadní kryt výstupní schránky.



3. Pomalu odstraňte uvážlý papír z výstupní schránky.



4. Uzavřete zadní kryt výstupní schránky, dokud se nezajistí v uzavřené poloze.









Související informace

- Uvážnutí papíru

Problémy s tiskem

Pokud po přečtení této tabulky stále potřebujete pomoc, přečtěte si nejnovější tipy pro odstraňování problémů na support.brother.com.

Potíže	Doporučení
Žádný výtisk	Zkontrolujte, zda přístroj není v režimu vypnutí. Je-li přístroj v režimu vypnutí, stiskněte tlačítko  a poté znovu odešlete tisková data.
	Zkontrolujte, jestli je nainstalovaný a vybraný správný ovladač tiskárny.
	Zkontrolujte, zda Status Monitor nebo ovládací panel přístroje zobrazují chybový stav.
	Zkontrolujte, zda je přístroj ve stavu online: <ul style="list-style-type: none"> Windows 10, Windows Server 2016 a Windows Server 2019 Klikněte na  > Systém Windows > Ovládací panely. Ve skupině Hardware a zvuk klikněte na Zobrazit zařízení a tiskárny. Klikněte pravým tlačítkem myši na Brother XXX-XXXX. Klikněte na Zobrazit aktuální tiskové úlohy. Pokud se zobrazí možnosti ovladače tiskárny, vyberte svůj ovladač tiskárny. Klikněte na položku Tiskárna v panelu nabídky a potom se ujistěte, že není vybrána položka Používat tiskárnu offline. Windows Server 2012 R2 Klikněte na položku Ovládací panely v okně Start. Ve skupině Hardware klikněte na Zobrazit zařízení a tiskárny. Klikněte pravým tlačítkem myši na Brother XXX-XXXX. Klikněte na Zobrazit aktuální tiskové úlohy. Pokud se zobrazí možnosti ovladače tiskárny, vyberte svůj ovladač tiskárny. Klikněte na položku Tiskárna v panelu nabídky a potom se ujistěte, že není vybrána položka Používat tiskárnu offline. Windows 8.1 a Windows Server 2012 Přesuňte kurzor myši do pravého dolního rohu pracovní plochy. Po zobrazení lišty nabídky klikněte na Nastavení > Ovládací panely > Hardware a zvuk > Zobrazit zařízení a tiskárny. Klikněte pravým tlačítkem myši na Brother XXX-XXXX. Klikněte na Zobrazit aktuální tiskové úlohy. Pokud se zobrazí možnosti ovladače tiskárny, vyberte svůj ovladač tiskárny. Klikněte na položku Tiskárna v panelu nabídky a potom se ujistěte, že není vybrána položka Používat tiskárnu offline. Windows 7 a Windows Server 2008 R2 Klikněte na  (Start) > Zařízení a tiskárny. Pravým tlačítkem klikněte na Brother XXX-XXXX a poté klikněte na Zobrazit aktuální tiskové úlohy. Klikněte na položku Tiskárna v panelu nabídky. Ujistěte se, že není vybrána možnost Používat tiskárnu offline. Windows Server 2008 Klikněte na  (Start) > Ovládací panely > Hardware a zvuk > Tiskárny. Klikněte pravým tlačítkem na Brother XXX-XXXX. Ujistěte se, že

Potíže	Doporučení
	<p>v seznamu není uvedena možnost Používat tiskárnu offline. Pokud uvedená je, kliknutím na tuto možnost nastavíte přístroj do stavu online.</p> <p>Mac Klikněte na nabídku System Preferences (Systémové předvolby) a potom vyberte položku Printers & Scanners (Tiskárny a skenery). Když je přístroj offline, odstraňte ho pomocí tlačítka  a poté ho přidejte pomocí tlačítka .</p>
Přístroj netiskne nebo se tisk zastavil.	Zrušte tiskovou úlohu a vymažte ji z paměti přístroje. Výtisk může být nedokončený. Odešlete tisková data znovu.
Na obrazovce jsou záhlaví a zápatí viditelné, ale tiskárna je nevytiskne.	V horní a dolní části stránky je nepotisknutelná oblast. Upravte horní a dolní okraj dokumentu, aby mohl být text vytisknut.
Přístroj tiskne neočekávaným způsobem nebo tiskne nesprávné znaky.	<p>Zrušte tiskovou úlohu a vymažte ji z paměti přístroje. Výtisk může být nedokončený. Odešlete tisková data znovu.</p> <p>Zkontrolujte nastavení vaší aplikace, abyste se ujistili, že je nastavena pro práci s vaším přístrojem.</p> <p>Ujistěte se, že je v okně Tisk dané aplikace zvolen ovladač tiskárny Brother.</p>
Přístroj vytiskne několik prvních stránek správně, ale na některých dalších stránkách částí textu chybí.	<p>Zkontrolujte nastavení vaší aplikace, abyste se ujistili, že je nastavena pro práci s vaším přístrojem.</p> <p>Přístroj nepřijímá žádná data odeslaná z počítače. Přesvědčte se, že je kabel rozhraní připojen správně.</p>
Přístroj netiskne na obě strany papíru, aniž když je nastavení ovladače tiskárny oboustranné a přístroj podporuje oboustranný tisk.	Zkontrolujte nastavení formátu papíru v ovladači tiskárny. Musíte zvolit papír A4, Letter, Legal, Folio, Mexico Legal, India Legal a A4 krátký (270 mm papír). Podporovaná gramáž papíru je 60 až 230 g/m ²
Příliš nízká rychlost tisku.	<p>Zkuste změnit nastavení ovladače tiskárny. Nejvyšší rozlišení potřebuje více času na zpracování dat, odeslání a tisk.</p> <p>Pokud jste povolili Tichý režim, vypněte ho v ovladači tiskárny nebo v nabídce přístroje.</p>
Přístroj nepodává papír.	<p>Pokud je papír v zásobníku, vyrovnejte jej. Pokud je papír zvlněný, měli byste ho vyhladit. Někdy pomůže stoh papíru ze zásobníku vyjmout, otočit jej a vrátit zpět do zásobníku.</p> <p>Stoh papíru dobře provětrejte a vložte jej zpět do zásobníku papíru.</p> <p>Omezte množství papíru, který je uložen v zásobníku a zkuste opět tisknout.</p> <p>(Pro modely s deskovým podavačem) Ujistěte se, že v ovladači tiskárny není zvolena možnost Deskový podavač pro položku Zdroj papíru.</p> <p>Vyčistěte válečky pro zavádění papíru.</p>
Přístroj nepodává papír z deskového podavače. (Pro modely s deskovým podavačem)	<p>Dobře papír provětrejte a vložte ho zpět do deskového podavače.</p> <p>Přesvědčte se, že je v ovladači tiskárny pro položku Zdroj papíru zvolena možnost Deskový podavač.</p>

Potíže	Doporučení
Přístroj nepodává obálky.	(Pro modely s deskovým podavačem)Vložte do deskového podavače obálky. Vaše aplikace musí být nastavena na tisk velikosti obálek, které používáte. Toto nastavení se obvykle provádí v nabídce nastavení stránky nebo nastavení dokumentu aplikace.
Pozice tisku je špatně zarovnaná s hlavičkou nebo předtištěnými objekty.	Upravte pozici tisku pomocí nastavení Pozice tisku pro každý zásobník papíru.



Související informace

- [Odstraňování problémů](#)

Související témata:

- [Monitorování stavu přístroje z počítače \(Windows\)](#)
- [Zrušení tiskové úlohy](#)
- [Vkládání papíru a tisk pomocí zásobníku na papír](#)
- [Čištění válečků pro zavádění papíru](#)
- [Vložení a tisk pomocí deskového podavače \(DP\)](#)

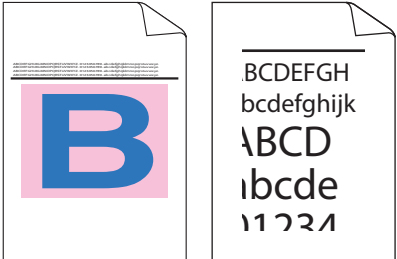
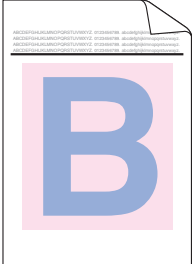
Zlepšení kvality tisku

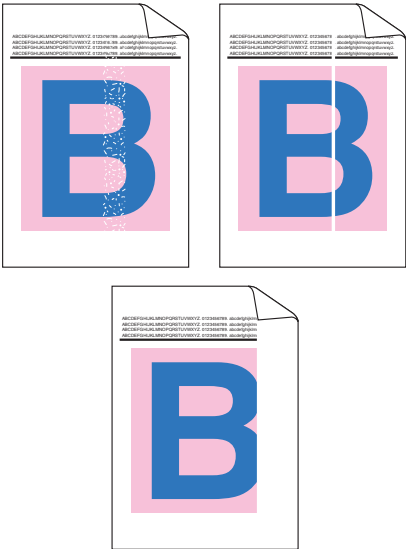
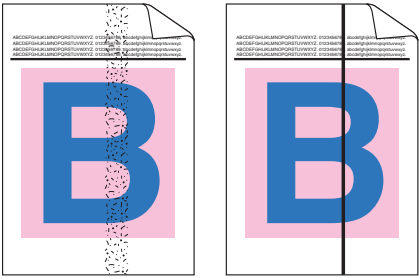
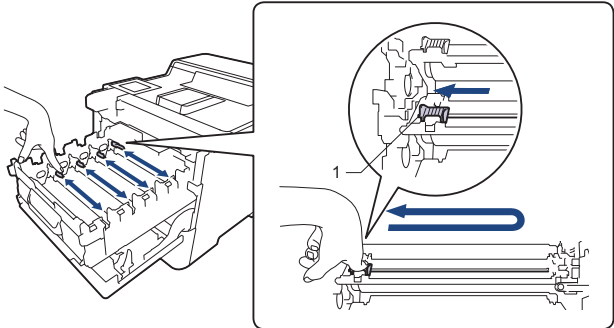
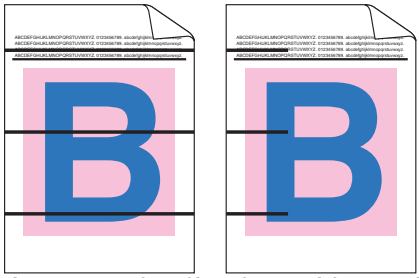
Máte-li problém s kvalitou tisku, vytiskněte nejprve testovací stránku. Pokud je výtisk v pořádku, problém nejspíš není v tomto přístroji. Zkontrolujte zapojení kabelu rozhraní a vyzkoušejte tisk jiného dokumentu. Pokud výtisk nebo zkušební stránka vytištěná v přístroji nedosahuje uspokojivé kvality, zkontrolujte příklady nedostatečné kvality tisku a řiďte se doporučeními v tabulce.


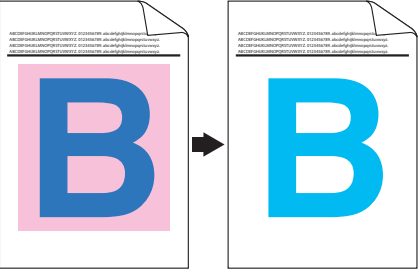
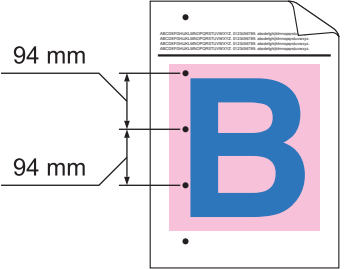
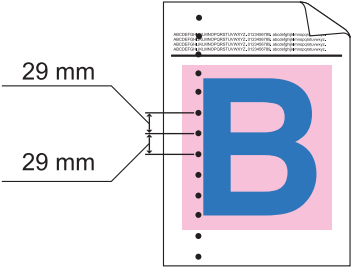

DŮLEŽITÉ

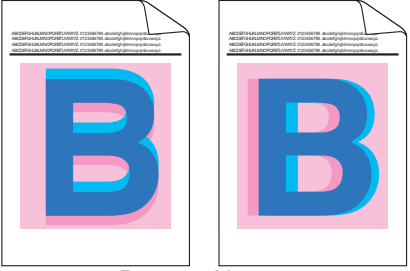

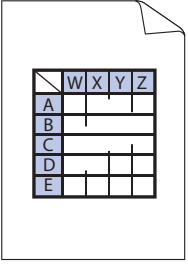
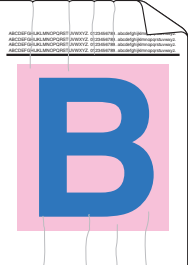
Používání neoriginálního spotřebního materiálu může způsobit problémy s kvalitou tisku, výkonností hardwaru nebo spolehlivostí přístroje.

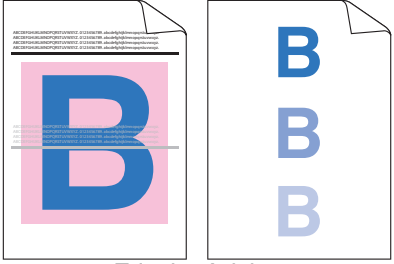
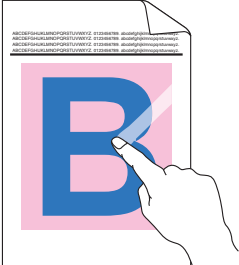
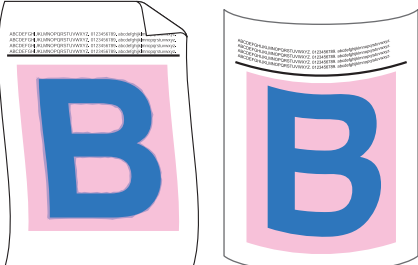
1. Chcete-li zajistit nejlepší kvalitu tisku, doporučujeme použít doporučené tiskové médium. Zkontrolujte, zda používáte papír, který splňuje naše technické údaje.
2. Zkontrolujte, zda jsou fotovalec a tonerové kazety správně nainstalovány.

Příklady špatné kvality tisku	Doporučení
 <p>Vytištěné stránky jsou zkomprimované, vykazují vodorovné pruhy nebo jsou oříznuty znaky na horním, dolním, levém nebo pravém okraji</p>	<p>Nastavte okraje tisku v aplikaci pro zpracování dokumentů a úlohu vytiskněte znovu.</p>
 <p>Barvy jsou světlé nebo vybledlé na celé stránce</p>	<ul style="list-style-type: none"> • Proveďte kalibraci pomocí LCD displeje přístroje. <ul style="list-style-type: none"> ➤➤ <i>Související informace: Kalibrace barevného tisku</i> • Na LCD displeji nebo v ovladači tiskárny se ujistěte, že je vypnutý režim úspory toneru. <ul style="list-style-type: none"> ➤➤ <i>Související informace: Snížení spotřeby toneru</i> • Zkontrolujte, zda nastavení typu média v ovladači tiskárny odpovídá typu používaného papíru. • Opatrně všechny čtyři tonerové kazety protřepejte. • Otřete okénka laserové jednotky suchou měkkou látkou nepouštějící vlákna. <ul style="list-style-type: none"> ➤➤ <i>Související informace: Čištění skel laserové jednotky</i>

Příklady špatné kvality tisku	Doporučení
 <p data-bbox="169 712 782 741">Na stránce se vyskytují svislé bílé šmouhy nebo pruhy</p>	<ul style="list-style-type: none"> • Otřete okénka laserové jednotky suchou měkkou látkou nepouštějící vlákna. <ul style="list-style-type: none"> ➤➤ <i>Související informace: Čištění skel laserové jednotky</i> • Ujistěte se, že se do přístroje a kolem fotoválce a tonerových kazet nedostal cizí materiál, jako je útržek papíru, lepicí štítek nebo prach.
 <p data-bbox="178 1077 772 1133">Na stránce se vyskytují svislé barevné šmouhy nebo pruhy</p>	<ul style="list-style-type: none"> • Očistěte všechny čtyři koronové vodiče (jeden pro každou barvu) fotoválce posunutím zeleného jezdce. Ujistěte se, že zelený jezdec koronového vodiče je nastaven do výchozí pozice (1).  <ul style="list-style-type: none"> • Vyměňte tonerovou kazetu s barvou odpovídající barevným pruhům nebo pásům. Chcete-li určit barvu tonerové kazety, navštivte support.brother.com a vyhledejte stránku Nejčastější dotazy a pokyny pro odstraňování potíží svého modelu. <ul style="list-style-type: none"> ➤➤ <i>Související informace: Výměna tonerové kazety</i> • Nainstalujte nový fotoválec. <ul style="list-style-type: none"> ➤➤ <i>Související informace: Výměna jednotky fotoválce</i>
 <p data-bbox="201 1830 750 1859">Na stránce se vyskytují vodorovné barevné linky</p>	<ul style="list-style-type: none"> • Identifikujte barvu způsobující problém a vyměňte tonerovou kazetu odpovídající barvě čáry. Chcete-li určit barvu tonerové kazety, navštivte support.brother.com a vyhledejte stránku Nejčastější dotazy a pokyny pro odstraňování potíží. ➤➤ <i>Související informace: Výměna tonerové kazety</i> • Nainstalujte nový fotoválec. <ul style="list-style-type: none"> ➤➤ <i>Související informace: Výměna jednotky fotoválce</i>

Příklady špatné kvality tisku	Doporučení
 <p data-bbox="411 443 539 474">Bílé skvrny</p>	<ul style="list-style-type: none"> • Zkontrolujte, zda nastavení typu média v ovladači tiskárny odpovídá typu používaného papíru. • Zkontrolujte prostředí přístroje. Tento problém s kvalitou tisku mohou způsobit podmínky, jako např. vysoká vlhkost a vysoké teploty. • Jestliže se problém nevyřeší po výtisku několika stran, může být povrch fotoválce znečištěný lepidlem uvolněným při potisku štítků. Vyčistěte fotoválec. <ul style="list-style-type: none"> ➤➤ <i>Související informace: Čištění jednotky fotoválce</i> • Nainstalujte nový fotoválec. <ul style="list-style-type: none"> ➤➤ <i>Související informace: Výměna jednotky fotoválce</i>
 <p data-bbox="236 833 721 864">Prázdná stránka nebo chybí některé barvy</p>	<ul style="list-style-type: none"> • Identifikujte barvu způsobující problém a vložte novou tonerovou kazetu. <p data-bbox="858 631 1465 721">Chcete-li určit barvu tonerové kazety, navštivte support.brother.com a vyhledejte stránku Nejčastější dotazy a pokyny pro odstraňování potíží.</p> <ul style="list-style-type: none"> ➤➤ <i>Související informace: Výměna tonerové kazety</i> • Nainstalujte nový fotoválec. <ul style="list-style-type: none"> ➤➤ <i>Související informace: Výměna jednotky fotoválce</i>
 <p data-bbox="258 1146 699 1178">Barevné skvrny v rozstupech 94 mm</p>	<ul style="list-style-type: none"> • Jestliže se problém nevyřeší po výtisku několika stran, může být povrch fotoválce znečištěný lepidlem uvolněným při potisku štítků. Vyčistěte fotoválec. <ul style="list-style-type: none"> ➤➤ <i>Související informace: Čištění jednotky fotoválce</i> • Nainstalujte nový fotoválec. <ul style="list-style-type: none"> ➤➤ <i>Související informace: Výměna jednotky fotoválce</i>
 <p data-bbox="258 1469 699 1500">Barevné skvrny v rozstupech 29 mm</p>	<p data-bbox="817 1200 1433 1258">Identifikujte barvu způsobující problém a vložte novou tonerovou kazetu.</p> <p data-bbox="817 1267 1433 1357">Chcete-li určit barvu tonerové kazety, navštivte support.brother.com a vyhledejte stránku Nejčastější dotazy a pokyny pro odstraňování potíží.</p> <ul style="list-style-type: none"> ➤➤ <i>Související informace: Výměna tonerové kazety</i>
 <p data-bbox="242 1792 708 1823">Rozprašený toner nebo skvrny od toneru</p>	<ul style="list-style-type: none"> • Zkontrolujte prostředí přístroje. Tento problém s kvalitou tisku mohou způsobit podmínky, jako např. vysoká vlhkost a vysoké teploty. • Identifikujte barvu způsobující problém a vložte novou tonerovou kazetu. <p data-bbox="858 1684 1465 1774">Chcete-li určit barvu tonerové kazety, navštivte support.brother.com a vyhledejte stránku Nejčastější dotazy a pokyny pro odstraňování potíží.</p> <ul style="list-style-type: none"> ➤➤ <i>Související informace: Výměna tonerové kazety</i> • Nainstalujte nový fotoválec. ➤➤ <i>Související informace: Výměna jednotky fotoválce</i>
<p data-bbox="268 1908 689 1939">Barva výtisků neodpovídá očekávání</p>	<ul style="list-style-type: none"> • Pro zlepšení sytosti barev zkalibrujte barvy pomocí LCD displeje. • Chcete-li nastavit pozici tisku barev, abyste dosáhli ostřejších okrajů, proveďte kalibraci barev pomocí LCD displeje.

Příklady špatné kvality tisku	Doporučení
	<ul style="list-style-type: none"> • Na LCD displeji nebo v ovladači tiskárny se ujistěte, že je vypnutý režim úspory toneru. • Není-li kvalita černé části podle očekávání, zaškrtněte políčko Zlepšení tisku černé ovladače tiskárny. • V ovladači tiskárny zrušte zaškrtnutí políčka Zlepšení šedé barvy. • Identifikujte barvu způsobující problém a vložte novou tonerovou kazetu. Chcete-li určit barvu tonerové kazety, navštivte support.brother.com a vyhledejte stránku Nejčastější dotazy a pokyny pro odstraňování potíží. >>> <i>Související informace: Výměna tonerové kazety</i> • Nainstalujte nový fotoválec. >>> <i>Související informace: Výměna jednotky fotoválce</i>
 <p data-bbox="389 943 563 965">Posunutí barev</p>	<ul style="list-style-type: none"> • Přesvědčte se, že přístroj stojí na pevném vodorovném povrchu. • Proveďte kalibraci barev pomocí LCD displeje. • Nainstalujte nový fotoválec. >>> <i>Související informace: Výměna jednotky fotoválce</i> • Nainstalujte novou pásovou jednotku. >>> <i>Související informace: Výměna pásové jednotky</i>
 <p data-bbox="229 1249 722 1272">Nerovnoměrná sytost barev na celé stránce</p>	<ul style="list-style-type: none"> • Proveďte kalibraci barev pomocí LCD displeje. • V ovladači tiskárny zrušte zaškrtnutí políčka Zlepšení šedé barvy. • Identifikujte barvu způsobující problém a vložte novou tonerovou kazetu. Chcete-li určit barvu tonerové kazety, navštivte support.brother.com a vyhledejte stránku Nejčastější dotazy a pokyny pro odstraňování potíží. >>> <i>Související informace: Výměna tonerové kazety</i> • Nainstalujte nový fotoválec. >>> <i>Související informace: Výměna jednotky fotoválce</i>
 <p data-bbox="309 1653 643 1675">Chybí tenké linky v obrázcích</p>	<ul style="list-style-type: none"> • Na LCD displeji nebo v ovladači tiskárny se ujistěte, že je vypnutý režim úspory toneru. • Změňte rozlišení tisku. • Používáte-li ovladač tiskárny pro systém Windows, vyberte možnost Zdokonalený tisk předlohy v nabídce Nastavení tisku na kartě Základní.
 <p data-bbox="384 1960 571 1982">Zmačkaný výtisk</p>	<ul style="list-style-type: none"> • Zkontrolujte kvalitu a typ papíru. • Ujistěte se, že je správně uzavřen zadní kryt. • Zkontrolujte, zda nastavení typu média v ovladači tiskárny odpovídá typu používaného papíru.

Příklady špatné kvality tisku	Doporučení
 <p data-bbox="400 443 552 472">Zdvojený tisk</p>	<ul style="list-style-type: none"> • Zkontrolujte prostředí přístroje. Nízká vlhkost nebo nízká teplota mohou být také příčinou neuspokojivého tisku. • Zkontrolujte, zda nastavení typu média v ovladači tiskárny odpovídá typu používaného papíru. • Nainstalujte nový fotoválec. <ul style="list-style-type: none"> ➤ ➤ <i>Související informace: Výměna jednotky fotoválce</i>
 <p data-bbox="316 763 639 792">Toner se snadno rozmazává</p>	<ul style="list-style-type: none"> • Zkontrolujte, zda nastavení typu média v ovladači tiskárny odpovídá typu používaného papíru. • V ovladači tiskárny vyberte režim Zlepšit fixaci toneru. Pokud tato volba neposkytne dostatečné zlepšení, změňte nastavení ovladače tiskárny v Typ papíru na nastavení silnějšího papíru. Tisknete-li obálku, vyberte v nastavení typu média možnost Tlusté obálky.
 <p data-bbox="405 1077 544 1106">Zvlněný tisk</p>	<ul style="list-style-type: none"> • V ovladači tiskárny vyberte režim Omezit pomačkání papíru. Není-li problém vyřešen, vyberte v nastavení typu média možnost Standardní papír. • Tisknete-li obálku, vyberte v nastavení typu média ovladače tiskárny možnost Tenké obálky. • Pokud nepoužíváte přístroj často, je možné, že byl papír v zásobníku papíru příliš dlouho. Obráťte stoh papírů v zásobníku papíru. Stoh papírů také promněte a otočte v zásobníku papíru o 180°. • Uložte papír na místo, kde nebude vystaven vysokým teplotám a vysoké vlhkosti. • Otevřete zadní kryt (zásobník pro výstup papíru lícem nahoru) a nechejte potišťený papír vystoupit na zásobník pro výstup papíru lícem nahoru.



Související informace

- [Odstraňování problémů](#)

Související témata:

- [Kalibrace barevného tisku](#)
- [Test tisku](#)
- [Výměna tonerové kazety](#)
- [Snížení spotřeby toneru](#)
- [Výměna jednotky fotoválce](#)
- [Výměna pásové jednotky](#)
- [Čištění jednotky fotoválce](#)
- [Čištění skel laserové jednotky](#)

Problémy se sítí

- Chybová hlášení
- Použití nástroje na opravu síťového připojení (Windows)
- Kontrola síťových nastavení vašeho přístroje
- Pokud máte problémy se sítí svého přístroje

Chybová hlášení

Nejběžnější chybová hlášení jsou uvedena v tabulce.

Chybová hlášení	Příčina	Náprava
Jiz je pripojen max. pocet zarizeni pomoci Wi-Fi Direct. Stisknete [OK].	K síti Wi-Fi Direct jsou již připojena čtyři mobilní zařízení a přístroj Brother je vlastníkem skupiny.	Jakmile je aktuální připojení mezi přístrojem Brother a dalším mobilním zařízením vypnuto, pokuste se nakonfigurovat nastavení Wi-Fi Direct znovu. Stav připojení můžete potvrdit vytisknutím Zprávy o síťové konfiguraci.
Chyba overovani, kontaktuj administratora.	Vaše nastavení ověřování Uložení protokolu tisku na síť není správné.	<ul style="list-style-type: none"> Zkontrolujte správnost údajů Username (Uživatelské jméno) a Password (Heslo) ve volbě Authentication Setting (Nastavení ověření). Je-li uživatelské jméno součástí domény, zadejte jméno v jednom z těchto stylů: uživatel@doména nebo doména/uživatel. Ujistěte se, že je nastavení časového serveru SNTP správně nakonfigurováno tak, aby čas odpovídal času, který pro ověřování používá Kerberos nebo NTLMv2.
Zkontroluj ID uziv. a heslo	Chyba ověřování Kerberos.	Zkontrolujte, zda jste pro server Kerberos zadali správné uživatelské jméno a heslo. Chcete-li získat více informací o nastavení serveru Kerberos, obraťte se na vašeho správce sítě.
	Konfigurace serveru DNS není správná.	Obraťte se na správce sítě pro informace o nastavení serveru DNS.
	Přístroj Brother se nemůže připojit k serveru Kerberos.	Obraťte se na správce sítě pro informace o nastavení serveru Kerberos.
Chyba spojeni	Jiná zařízení se snaží současně o připojení k síti Wi-Fi Direct.	Zkontrolujte, zda se k síti Wi-Fi Direct nesnaží připojit žádná jiná zařízení, a potom se pokuste opět nakonfigurovat nastavení Wi-Fi Direct.
Porucha komunik.	Přístroj Brother a mobilní zařízení nemůžou během síťové konfigurace Wi-Fi Direct komunikovat.	<ul style="list-style-type: none"> Přesuňte mobilní zařízení blíže k zařízení Brother. Přesuňte zařízení Brother a mobilní zařízení na místo bez překážek.
Chyba pristupu k souboru, kontaktujte spravce.	Přístroj Brother nemůže získat přístup k cílové složce pro funkci Uložení protokolu tisku na síť.	<ul style="list-style-type: none"> Ujistěte se, že je uložený název adresáře správný. Ujistěte se, že je adresáři pro uložení povolen zápis. Ujistěte se, že soubor není uzamčen.
Chyba prihlaseni	Ve webové správě jste zvolili volbu Cancel Print (Zrušit tisk) v poli Error Detection Setting (Nastavení detekce chyb) možnosti Store Print Log to Network (Uložit protokol tisku do sítě) .	Počkejte asi 60 sekund, dokud zpráva nezmizí z LCD displeje.
Zadne zarizeni	Při konfiguraci sítě Wi-Fi Direct přístroj Brother nemohl najít vaše mobilní zařízení.	<ul style="list-style-type: none"> Zkontrolujte, zda je zařízení a mobilní zařízení v režimu Wi-Fi Direct. Přesuňte mobilní zařízení blíže k zařízení Brother. Přesuňte zařízení Brother a mobilní zařízení na místo bez překážek. Pokud konfigurujete síť Wi-Fi Direct ručně, ujistěte se, zda jste zadali správné heslo. Pokud má vaše mobilní zařízení konfigurační stránku pro získání IP adresy, ujistěte se, že na vašem mobilním zařízení byla nakonfigurována IP adresa pomocí DHCP.

Chybová hlášení	Příčina	Náprava
Vypršel časový limit serveru, kontaktujte správce.	Přístroj Brother se nemůže připojit k serveru funkce Uložení protokolu tisku na síť.	<ul style="list-style-type: none"> • Ujistěte se, že je adresa vašeho serveru správná. • Ujistěte se, že je váš server připojen k síti. • Ujistěte se, že je zařízení připojeno k síti.
Čas limit server	Přístroj Brother se nemůže připojit k serveru LDAP.	<ul style="list-style-type: none"> • Ujistěte se, že je adresa vašeho serveru správná. • Ujistěte se, že je váš server připojen k síti. • Ujistěte se, že je zařízení připojeno k síti.
	Přístroj Brother se nemůže připojit k serveru Active Directory.	<ul style="list-style-type: none"> • Ujistěte se, že je adresa vašeho serveru správná. • Ujistěte se, že je váš server připojen k síti. • Ujistěte se, že je zařízení připojeno k síti.
Nesprávné datum a čas. Obratete se na svého správce.	Přístroj Brother nezískal čas z časového serveru SNTP.	Ujistěte se, že nastavení pro přístup k času SNTP je ve webové správě správně nakonfigurováno.
Interní chyba	LDAP protokol přístroje Brother je zakázán.	Potvrďte vaši metodu ověření a poté povolte nezbytné nastavení protokolu ve webové správě.
	Protokol CIFS přístroje Brother je zakázán.	




Související informace

- [Problémy se sítí](#)

Použití nástroje na opravu síťového připojení (Windows)

Pro opravu síťových nastavení přístroje Brother použijte nástroj na opravu síťového připojení. Nástroj přiřadí správnou IP adresu a masku podsítě.

Zkontrolujte, zda je přístroj zapnutý a připojený ke stejné síti jako váš počítač.

1. Spustíte aplikaci  (**Brother Utilities**), klikněte na rozevírací seznam a vyberte název svého modelu (pokud ještě není zvolen).
2. Klikněte na **Nástroje** na levé straně panelu a potom klikněte na **Nástroj pro opravu síťového připojení**.
3. Postupujte podle zobrazených pokynů.
4. Zkontrolujte diagnostiku ve Zprávě konfigurace sítě nebo na stránce Nastavení tiskárny.



Nástroj na opravu síťového připojení se spustí automaticky, pokud při používání nástroje Status Monitor zaškrtnete políčko **Povolit nástroj pro opravu síťového připojení**. Klikněte pravým tlačítkem na obrazovku Status Monitor a potom klikněte na **Další nastavení** > **Povolit nástroj pro opravu síťového připojení**. Tento postup není doporučen, když váš správce sítě nastavil IP adresu na statickou, protože se tím automaticky změní IP adresa.

Pokud není přidělena správná IP adresa a maska podsítě ani po použití nástroje pro opravu síťového připojení, požádejte o tyto informace správce sítě.



Související informace

- [Problémy se sítí](#)

Související témata:

- [Přístroj nemůže tisknout prostřednictvím sítě](#)
- [Jak zkontrolovat, zda síťová zařízení fungují správně](#)

Kontrola síťových nastavení vašeho přístroje

- [Změna nastavení přístroje z počítače](#)

Pokud máte problémy se sítí svého přístroje

Pokud se domníváte, že nastal problém se síťovým prostředím vašeho přístroje, zkontrolujte následující témata. Většinu problémů můžete napravit sami.

Pokud potřebujete další pomoc, navštivte web support.brother.com a klikněte na stránku **Nejčastější dotazy a pokyny pro odstraňování potíží**.

- [Nelze dokončit konfiguraci nastavení bezdrátové sítě](#)
- [Přístroj nemůže tisknout prostřednictvím sítě](#)
- [Jak zkontrolovat, zda síťová zařízení fungují správně](#)

Nelze dokončit konfiguraci nastavení bezdrátové sítě

POZNÁMKA

U některých modelů lze bezdrátové síťové připojení používat pouze v případě, že je nainstalován volitelný bezdrátový modul.

Vypněte a znovu zapněte bezdrátový směrovač. Potom zkuste nakonfigurovat nastavení bezdrátové sítě znovu. Pokud problém nelze odstranit, postupujte podle následujících pokynů:

Zjištění problému pomocí zprávy sítě WLAN.

Příčina	Postup	Rozhraní
Nastavení zabezpečení (SSID/síťový klíč) nejsou správná.	Potvrďte nastavení zabezpečení pomocí Pomocník nastavením bezdrátové sítě (Windows). Další informace a možnost stažení nástroje naleznete na stránce Soubory ke stažení vašeho modelu na webu support.brother.com . Vyberte a ověřte, zda používáte správná nastavení zabezpečení. <ul style="list-style-type: none">Informace o tom, jak najít bezpečnostní nastavení naleznete v pokynech dodaných s bezdrátovým LAN přístupovým bodem / směrovačem.Název výrobce nebo číslo modelu bezdrátového LAN přístupového bodu / směrovače může být použito jako výchozí bezpečnostní nastavení.Poradte se s výrobcem přístupového bodu/směrovače, s poskytovatelem Internetu nebo se správcem sítě.	Bezdrátová síť
MAC adresa přístroje Brother není povolena.	Ověřte, že je MAC adresa přístroje Brother povolena ve filtru. MAC adresu naleznete v ovládacím panelu přístroje Brother.	Bezdrátová síť
Bezdrátový LAN přístupový bod / směrovač se nachází v režimu utajení (nevysílá SSID).	<ul style="list-style-type: none">Ručně zadejte správný název SSID nebo síťový klíč.Zkontrolujte název SSID nebo síťový klíč v pokynech dodaných s vaším bezdrátovým LAN přístupovým bodem / routerem a znovu nakonfigurujte nastavení bezdrátové sítě.	Bezdrátová síť
Přístroj se pokouší připojit k 5 GHz síti Wi-Fi. Aktuální kanál nastavený na přístupovém bodu / směrovači sítě LAN není podporován.	Změňte kanál na bezdrátovém přístupovém bodu / routeru sítě LAN na kanál podporovaný vaším přístrojem. <ol style="list-style-type: none">Ověřte kanály podporované vaším přístrojem. Přejděte na web support.brother.com/manuals, vyberte svůj model, nalistujte část Příloha a vyberte položku Channels Supported by Brother Machines for 5 GHz Wi-Fi Networks.Zkontrolujte nastavení kanálu bezdrátového přístupového bodu / routeru sítě LAN. Zajistěte, aby byl nastaven kanál, který je podporován vaším přístrojem, a aby nebyl nastaven na „Auto“ nebo „Automaticky“. Další informace o změně nastavení kanálu viz pokyny dodané s vaším bezdrátovým LAN přístupovým bodem / routerem.Zkuste znovu připojit svůj přístroj k síti Wi-Fi.	Bezdrátová síť
Vaše bezpečnostní nastavení (SSID/heslo) nejsou správná.	Potvrďte SSID a heslo. Pokud konfiguruje síť ručně, SSID a heslo se zobrazí na vašem přístroji Brother. Jestliže vaše mobilní zařízení podporuje ruční konfiguraci, SSID a heslo se zobrazí na obrazovce mobilního zařízení.	Wi-Fi Direct
Používáte operační systém Android™ 4.0.	Pokud se vaše mobilní zařízení odpojí během přibližně do šesti minut po používání Wi-Fi Direct, zkuste konfiguraci jedním stisknutím pomocí WPS (doporučeno) a nastavte přístroj Brother jako Vlastníka skupiny.	Wi-Fi Direct

Příčina	Postup	Rozhraní
Přístroj Brother je umístěn příliš daleko od mobilního zařízení.	Během konfigurace nastavení sítě Wi-Fi Direct přesuňte přístroj Brother na vzdálenost přibližně 1 metru od mobilního zařízení.	Wi-Fi Direct
Mezi přístrojem a mobilním zařízením se nachází nějaké překážky (např. zdi či nábytek).	Přesuňte přístroj Brother na takové místo, kde nejsou žádné překážky.	Wi-Fi Direct
V blízkosti přístroje Brother nebo mobilního zařízení se nachází bezdrátový počítač, zařízení s podporou Bluetooth®, mikrovlnná trouba nebo digitální bezdrátový telefon.	Přesuňte ostatní zařízení z dosahu přístroje Brother nebo mobilního zařízení.	Wi-Fi Direct
Zkontrolovali jste vše výše zmíněné, ale váš přístroj Brother stále nemůže dokončit konfiguraci Wi-Fi Direct.	<ul style="list-style-type: none"> Vypněte přístroj Brother a znovu jej zapněte. Potom zkuste nakonfigurovat nastavení Wi-Fi Direct znovu. Pokud používáte přístroj Brother jako klient, potvrďte, kolik zařízení je povoleno v aktuální síti Wi-Fi Direct a poté zkontrolujte, kolik zařízení je připojeno. 	Wi-Fi Direct

Pro systém Windows

Pokud bylo bezdrátové připojení přerušeno a pokud jste zkontrolovali a vyzkoušeli všechny výše uvedené možnosti, doporučujeme použít nástroj na opravu síťového připojení.





Související informace

- [Pokud máte problémy se sítí svého přístroje](#)

Přístroj nemůže tisknout prostřednictvím sítě

POZNÁMKA

U některých modelů lze bezdrátové síťové připojení používat pouze v případě, že je nainstalován volitelný bezdrátový modul.

Příčina	Postup	Rozhraní
Váš bezpečnostní software blokuje přístup zařízení k síti.	Některé bezpečnostní programy mohou blokovat přístup bez zobrazení dialogového okna s výstrahou zabezpečení i po úspěšné instalaci. Chcete-li povolit přístup, prozkoumejte návod k vašemu bezpečnostnímu softwaru nebo se obraťte na jeho výrobce.	Drátová/ bezdrátová síť
Přístroji Brother nebyla přiřazena dostupná IP adresa.	<ul style="list-style-type: none"> Ověřte adresu IP a masku podsítě. Ověřte, že IP adresa a maska podsítě počítače a přístroje Brother jsou správné a nacházejí se v téže síti. Více informací o tom, jak ověřit IP adresu a masku podsítě, vám poskytne správce sítě. Windows Ověřte adresu IP a masku podsítě pomocí nástroje na opravu síťového připojení. 	Drátová/ bezdrátová síť
V tiskové frontě počítače se nachází nezdařená tisková úloha.	<ul style="list-style-type: none"> Pokud se nezdařená tisková úloha dosud nachází v tiskové frontě vašeho počítače, odstraňte ji. V opačném případě dvakrát klikněte na ikonu tiskárny v následující složce a zrušte všechny dokumenty: <ul style="list-style-type: none"> Windows 10, Windows Server 2016 a Windows Server 2019 Klikněte na  > Systém Windows > Ovládací panely. Ve skupině Hardware a zvuk klikněte na Zobrazit zařízení a tiskárny. Windows 8.1 Přesuňte kurzor myši do pravého dolního rohu pracovní plochy. Po zobrazení lišty nabídky klikněte na Nastavení > Ovládací panely. Ve skupině Hardware a zvuk klikněte na Zobrazit zařízení a tiskárny. Windows Server 2012 R2 Klikněte na položku Ovládací panely na obrazovce Start. Ve skupině Hardware klikněte na Zobrazit zařízení a tiskárny. Windows Server 2012 Přesuňte kurzor myši do pravého dolního rohu pracovní plochy. Po zobrazení lišty nabídky klikněte na Nastavení > Ovládací panely. Ve skupině Hardware klikněte na Zobrazit zařízení a tiskárny > Tiskárna. Windows 7 Klikněte na  (Start) > Zařízení a tiskárny. Windows Server 2008 Klikněte na tlačítko Start > Ovládací panely > Tiskárny. Mac Klikněte na System Preferences (Systémové předvolby) > Printers & Scanners (Tiskárny a skenery). 	Drátová/ bezdrátová síť
Přístroj není připojen k bezdrátové síti.	Vytiskněte hlášení o síti WLAN a vyhledejte v ní chybový kód.	Bezdrátová síť

Pokud jste zkontrolovali a vyzkoušeli všechny výše uvedené možnosti, ale přístroj stále netiskne, odinstalujte a znovu nainstalujte ovladač (Windows).



Související informace

- [Pokud máte problémy se sítí svého přístroje](#)

Související témata:

- [Použití nástroje na opravu síťového připojení \(Windows\)](#)
 - [Jak zkontrolovat, zda síťová zařízení fungují správně](#)
-

Jak zkontrolovat, zda síťová zařízení fungují správně

POZNÁMKA

U některých modelů lze bezdrátové síťové připojení používat pouze v případě, že je nainstalován volitelný bezdrátový modul.

Kontrola	Postup	Rozhraní
Zkontrolujte, zda je zapnutý přístroj Brother, přístupový bod / router nebo síťový rozbočovač.	Zkontrolujte následující: <ul style="list-style-type: none">Napájecí kabel je správně připojen a přístroj Brother je zapnuto.Přístupový bod / router či rozbočovač jsou zapnuté a jejich LED indikátor připojení bliká.Ze zařízení byl odstraněn veškerý ochranný obal.Je správně nainstalována tonerová kazeta i fotoválec.Kryt přístroje je zcela zavřený.Papír je správně vložen v zásobníku papíru.(Pro drátové síť) Síťový kabel je bezpečně připojen k přístroji Brother a k routeru nebo rozbočovači.	Drátová/ bezdrátová síť
Zkontrolujte Link Status ve Zprávě konfigurace sítě nebo na stránce Nastavení tiskárny.	Vytiskněte Zprávu o konfiguraci sítě a zkontrolujte, že Ethernet Link Status nebo Wireless Link Status je Link OK .	Drátová/ bezdrátová
Zkontrolujte, zda lze provést test „ping“ přístroje Brother z počítače.	Odešlete příkaz ping do přístroje Brother z počítače s použitím IP adresy nebo názvu uzlu v příkazovém řádku systému Windows nebo v aplikaci Mac Terminal: Ping <ipaddress> nebo <nodename>. <ul style="list-style-type: none">Úspěch: přístroj Brother funguje správně a je připojen ke stejné síti jako váš počítač.Neúspěch: přístroj Brother není připojen ke stejné síti jako váš počítač. Windows: Požádejte svého správce o IP adresu a masku podsítě a potom použijte nástroj pro opravu síťového připojení. Mac: Potvrďte, zda jsou adresa IP a maska podsítě nastaveny správně.	Drátová/ bezdrátová síť
Zkontrolujte, zda je přístroj Brother připojen k bezdrátové síti.	Vytiskněte hlášení o síti WLAN a vyhledejte v ní chybový kód.	Bezdrátová síť

Pokud jste zkontrolovali a vyzkoušeli všechny výše uvedené možnosti, ale přesto máte problémy, najděte informace o SSID (název sítě) a síťovém klíči (heslo) v pokynech dodaných s bezdrátovým přístupovým bodem / routerem a správně je nastavte.



Související informace

- [Pokud máte problémy se sítí svého přístroje](#)

Související témata:

- [Použití nástroje na opravu síťového připojení \(Windows\)](#)
- [Přístroj nemůže tisknout prostřednictvím sítě](#)

Problémy s funkcí AirPrint

POZNÁMKA

U některých modelů lze bezdrátové síťové připojení používat pouze v případě, že je nainstalován volitelný bezdrátový modul.





Problém	Doporučení
Můj přístroj se neobjevuje v seznamu tiskáren.	Ujistěte se, že je přístroj zapnutý.
	Ujistěte se, že váš přístroj a mobilní zařízení nebo počítač Mac jsou připojeny do stejné sítě.
	Přesuňte mobilní zařízení blíže k bezdrátovému přístupovému bodu / routeru nebo k přístroji.
Nelze tisknout.	Ujistěte se, že je přístroj zapnutý.
	Ujistěte se, že váš přístroj a mobilní zařízení nebo počítač Mac jsou připojeny do stejné sítě.
Při pokusu o tisk vícestránkového dokumentu ze zařízení iOS se vytiskne POUZE první stránka.	Ujistěte se, že používáte nejnovější verzi operačního systému.



Související informace

- [Odstraňování problémů](#)

Jiné problémy

Potíže	Doporučení
Přístroj se nezapne.	<p>Nepříznivé podmínky při napájení (jako blesk nebo přepětí) mohou spustit interní bezpečnostní mechanismy přístroje. Odpojte napájecí kabel. Počkejte deset minut, potom kabel napájení zapojte a přístroj zapněte stiskem .</p> <p>Pokud problém není vyřešen a používáte-li vypínač napájení odpojte ho, abyste se ujistili, že problém není v něm. Zapojte napájecí kabel přístroje přímo do jiné funkční elektrické zásuvky. Pokud napájení stále nefunguje, zkuste jiný napájecí kabel.</p>
Přístroj nedokáže s ovladačem tiskárny BR-Script3 tisknout data EPS obsahující binární data.	<p>(Windows)</p> <p>Při tisku dat formátu EPS postupujte následovně:</p> <ol style="list-style-type: none"> Pro Windows 10, Windows Server 2016 a Windows Server 2019: <ul style="list-style-type: none"> Klikněte na  > Systém Windows > Ovládací panely. Ve skupině Hardware a zvuk klikněte na Zobrazit zařízení a tiskárny. Pro Windows 8.1 a Windows Server 2012: <ul style="list-style-type: none"> Přesuňte kurzor myši do pravého dolního rohu pracovní plochy. Po zobrazení panelu nabídek klikněte na Nastavení > Ovládací panely. Ve Hardware a zvuk¹ klikněte na Zobrazit zařízení a tiskárny. Pro Windows Server 2012 R2: <ul style="list-style-type: none"> Klikněte na položku Ovládací panely v okně Start. Ve skupině Hardware klikněte na Zobrazit zařízení a tiskárny. Pro systémy Windows 7 a Windows Server 2008 R2: <ul style="list-style-type: none"> Klikněte na tlačítko  Start > Zařízení a tiskárny. Systém Windows Server 2008: <ul style="list-style-type: none"> Klikněte na tlačítko  (Start) > Ovládací panely > Hardware a zvuk > Tiskárny. Klikněte pravým tlačítkem na ikonu Brother XXX-XXXX BR-Script3 a vyberte Vlastnosti tiskárny. V kartě Nastavení zařízení vyberte TBCP (Označený binární komunikační protokol) v Výstupní protokol.
Software Brother nelze nainstalovat.	<p>(Windows)</p> <p>Pokud bezpečnostní software zobrazí na obrazovce počítače během instalace varování, povolte v nastavení bezpečnostního softwaru spuštění instalačního programu produktu Brother nebo jiného programu.</p> <p>(Mac)</p> <p>Používáte-li funkci firewall aplikaci anti-spyware nebo antivirus bezpečnostního softwaru, dočasně tuto funkci zakažte a potom nainstalujte software Brother.</p>

¹ Pro systém Windows Server 2012: **Hardware a zvuk**




Související informace

- Odstraňování problémů

Kontrola informací o přístroji

Pomocí následujících pokynů můžete zkontrolovat výrobní číslo a verzi firmwaru přístroje.

1. Stiskněte  [Nastavení] > [Všechna nastavení] > [Info. o zařízení].
2. Stiskněte jednu z následujících možností:

Možnost	Popis
Vyrobní číslo	Zkontrolujte výrobní číslo přístroje.
Verze firmware	Zkontrolujte verzi firmwaru přístroje.
Aktual. firmwaru	Aktualizování firmwaru přístroje na nejnovější verzi.
Aut. kontr. firm.	Zobrazení informací o firmwaru na domovské obrazovce.
Citac stran	Kontrola celkového počtu stran, které přístroj vytiskl.
Životnost dílu	Kontrola procenta životnosti spotřebních materiálů, které zůstává k dispozici.

3. Stiskněte .



Související informace

- [Odstraňování problémů](#)


Funkce nulování

- [Reset přístroje](#)
- [Reset sítě](#)
- [Tovární nastavení](#)

Reset přístroje

Funkci Reset zařízení použijte k resetování nastavení přístroje na tovární hodnoty.

Nastavení sítě a nastavení zabezpečení se funkcí Reset zařízení neresetují.

1. Stiskněte  [Nastavení] > [Všechna nastav.] > [Pocat.nastav.] > [Nulování] > [Reset zařízení].
2. Budete požádáni o restartování přístroje. Chcete-li restartovat přístroj nebo proces ukončit, stiskněte možnost v následující tabulce.

Volba	Popis
Stiskněte tlačítko Ano na 2 sekundy	Restartujte přístroj. Přístroj zahájí resetování.
Ne	Přístroj opustí operaci bez restartu.



Pokud přístroj neresetujete, proces resetu nebude dokončen a vaše nastavení zůstanou nezměněna.




Související informace

- [Funkce nulování](#)

Reset sítě

K obnovení síťových nastavení přístroje (například heslo a IP adresa) zpět na tovární hodnoty použijte funkci Reset sítě.

Před provedením resetu sítě odpojte všechny kabely rozhraní.

1. Stiskněte  [Nastavení] > [Všechna nastav.] > [Pocat.nastav.] > [Nulování] > [Nulování sítě].
2. Budete požádáni o restartování přístroje. Chcete-li restartovat přístroj nebo proces ukončit, stiskněte možnost v následující tabulce.

Možnost	Popis
Stiskněte tlačítko Ano na 2 sekundy	Restartujte přístroj. Přístroj zahájí resetování.
Ne	Přístroj opustí operaci bez restartu.



Pokud přístroj nerestartujete, proces resetu nebude dokončen a vaše nastavení zůstanou nezměněna.




Související informace

- [Funkce nulování](#)

Tovární nastavení

Funkci Obnovit tovární nastavení použijte k obnovení všech nastavení přístroje zpět na hodnoty, které byly původně nastaveny v továrně.

Před provedením resetu na tovární nastavení odpojte všechny kabely rozhraní.

1. Stiskněte  [Nastavení] > [Vsechna nastav] > [Pocat.nastav.] > [Nulovani] > [Tovarni nastav].
2. Budete požádáni o restartování přístroje. Chcete-li restartovat přístroj nebo proces ukončit, stiskněte možnost v následující tabulce.

Volba	Popis
Stiskněte tlačítko Ano na 2 sekundy	Restartujte přístroj. Přístroj zahájí resetování.
Ne	Přístroj opustí operaci bez restartu.



Pokud přístroj nerestartujete, proces resetu nebude dokončen a vaše nastavení zůstanou nezměněna.



Související informace

- [Funkce nulování](#)

Pravidelná údržba

- Výměna spotřebního materiálu
- Čištění přístroje
- Kalibrace barevného tisku
- Kontrola zbývající životnosti součástí
- Balení a expedice přístroje
- Výměna součástí pravidelné údržby

Výměna spotřebního materiálu

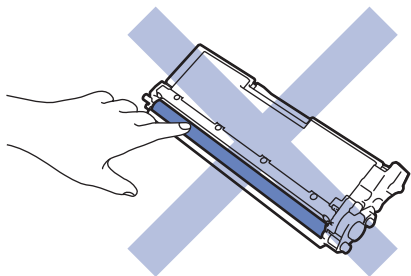
Spotřební materiál je nutno vyměňovat, kdykoliv přístroj naznačí konec jeho životnosti.

Použití jiného spotřebního materiálu než od společnosti Brother může ovlivnit kvalitu tisku, výkon hardwaru, spolehlivost přístroje a může vést ke ztrátě záruky na přístroj. Tonerová kazeta a fotoválec jsou dva samostatné kusy spotřebního materiálu. Ujistěte se, že jsou obě nainstalovány jako sestava. Název modelu u spotřebního materiálu se může lišit v závislosti na zemi.

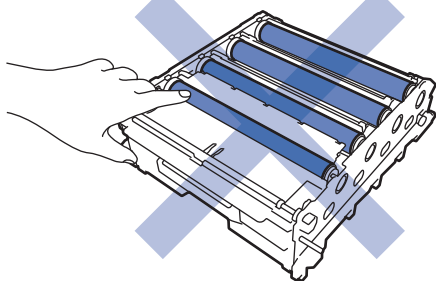
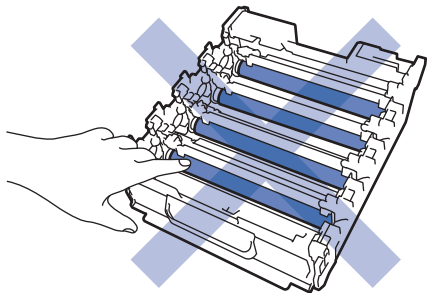
DŮLEŽITÉ

Abyste předešli problémům s kvalitou tisku, **NEDOTÝKEJTE** se šedých částí zobrazených na obrázcích.

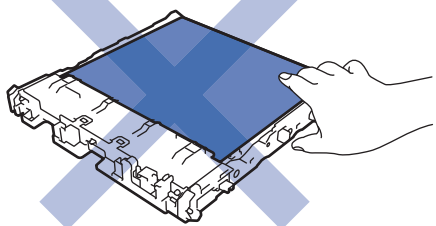
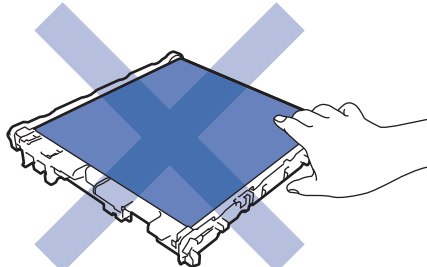
Tonerová kazeta



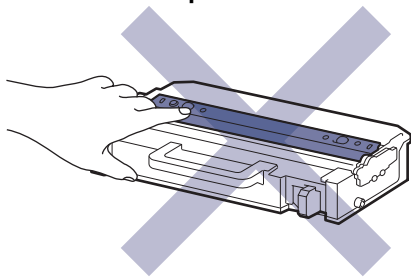
Jednotka fotoválce



Pásová jednotka



Nádobka na odpadní toner



POZNÁMKA

- Použitý spotřební materiál vložte do plastového pytle. Pytel řádně utěsněte, aby se tonerový prach nevysypal z kazety.
- Pokyny týkající se vrácení použitého spotřebního materiálu do sběrného a recyklačního programu společnosti Brother naleznete na webových stránkách www.brother.com/original. Pokud místní pobočka Brother dosud nemá sběrný program nebo pokud se rozhodnete použitý spotřební materiál nevracet, zlikvidujte jej podle místních předpisů odděleně od domácího odpadu. V případě dotazů kontaktujte místní středisko pro sběr odpadu.
- Doporučujeme, abyste nový i použitý spotřební materiál položili na list papíru pro případ, že by se obsah vysypal nebo rozptýlil.
- Používání papíru, který není rovnocenný doporučenému tiskovému médiu, může vést ke zkrácení životnosti spotřebního materiálu a součástí přístroje.
- Očekávaná životnost každé tonerové kazety vychází z normy ISO/IEC 19798. Četnost výměny se liší v závislosti na objemu tisku, procentu krytí, typech použitých médií a zapínání/vypínání přístroje.
- Četnost výměny ostatního spotřebního materiálu závisí na objemu tisku, použitých typech médií a zapnutí/vypnutí přístroje.
- S tonerovou kazetou zacházejte opatrně. Pokud vám toner znečistí ruce nebo oděv, ihned je otřete nebo omyjte studenou vodou.



NEDOTÝKEJTE SE povrchu čipu na tonerové kazetě a pásové jednotce. Znečištění a poškození může narušit detekci těchto dílů.



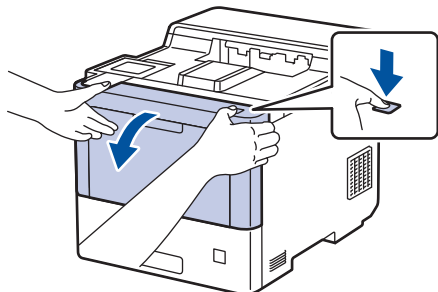
Související informace

- Pravidelná údržba
 - Výměna tonerové kazety
 - Výměna jednotky fotoválce
 - Výměna pásové jednotky
 - Výměna nádobky na odpadní toner

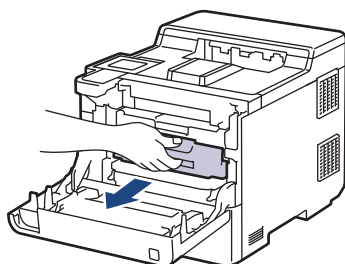
Výměna tonerové kazety

Před zahájením postupu výměny ►► *Související informace: Výměna spotřebního materiálu*

1. Ujistěte se, že je přístroj zapnutý.
2. Stiskněte tlačítko uvolnění předního krytu a otevřete přední kryt.



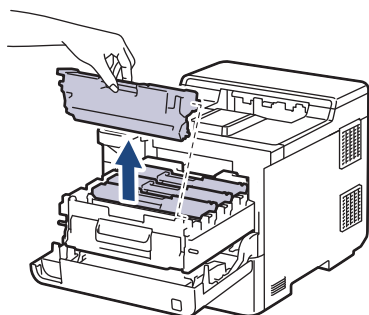
3. Uchopte zeleně označené držadlo fotoválce. Vytahujte fotoválec z přístroje, dokud se nezastaví.



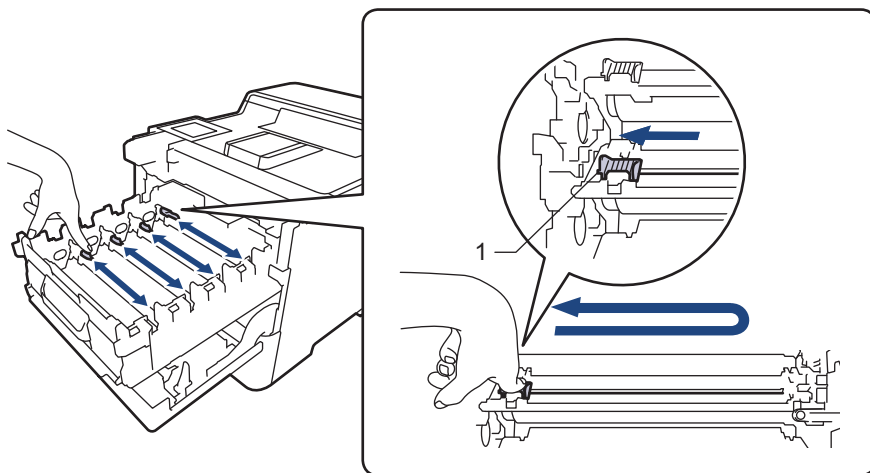
⚠ UPOZORNĚNÍ

Doporučujeme, abyste sestavu tonerových kazet a fotoválce umístili na rovný povrch chráněný papírem nebo látkou pro případ náhodného rozprášení nebo rozsypání toneru.

4. Uchopte držadlo tonerové kazety a vytáhněte tonerovou kazetu nahoru z fotoválce. Tento postup opakujte pro všechny tonerové kazety.

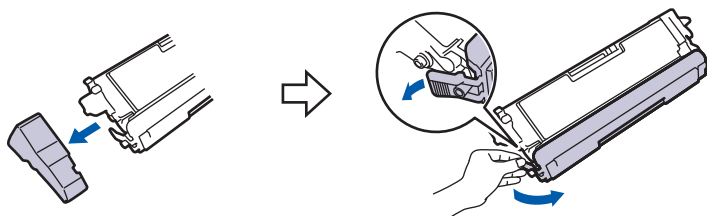


5. Očistěte koronový vodič uvnitř fotoválce. Několikrát jemně posuňte zeleným jezdcem zleva doprava a zprava doleva. Tento postup opakujte pro všechny koronové vodiče.

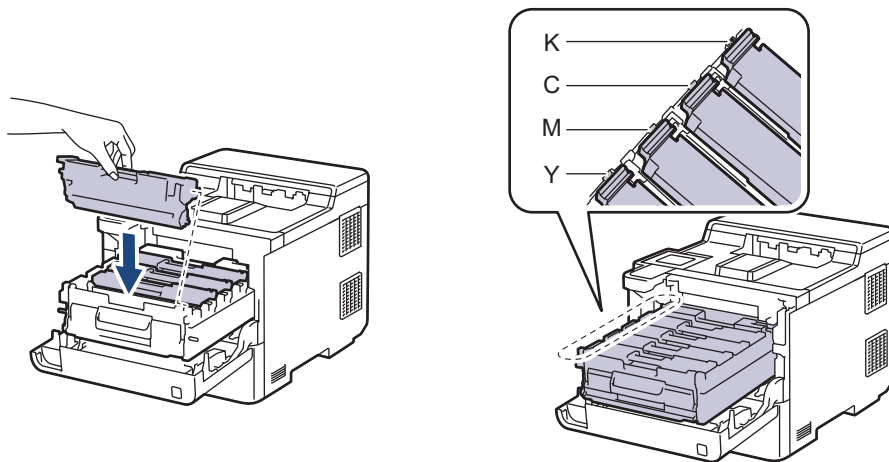


Abyste předešli špatné kvalitě tisku, nezapomeňte zajistit zelený jezdec ve výchozí poloze (1), zarovnaný s levým bokem fotoválce.

6. Vybalte novou tonerovou kazetu.
7. Odstraňte ochranné materiály.



8. Vložte tonerovou kazetu do fotoválce. Zkontrolujte, zda barva tonerové kazety odpovídá stejné barvě štítku na fotoválci. Tento postup opakujte pro všechny tonerové kazety.

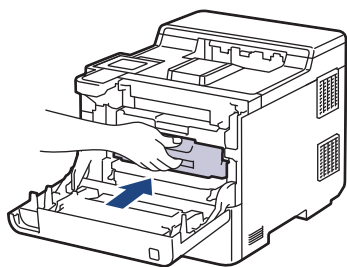


- K: Černá
- C: Azurová
- M: Purpurová
- Y: Žlutá



Dbejte na to, aby tonerová kazeta byla do jednotky fotoválce správně zasunutá, jinak se může od jednotky oddělit.

9. Pomocí zeleně označeného držadla zatlačte fotoválec zpět do přístroje, dokud nezapadne na své místo.



10. Zavřete přední kryt přístroje.



- Po výměně tonerové kazety **NEVYPÍNEJTE** přístroj ani neotevírejte čelní kryt, dokud se displej přístroje nevrátí do režimu Připraven.
- Tonerová kazeta dodávaná s přístrojem Brother je přibalená tonerová kazeta.
- Doporučujeme mít připravenou novou tonerovou kazetu pro případ, že se zobrazí výstraha Malo toneru.
- K zajištění vysoké kvality tisku doporučujeme používat pouze originální tonerové kazety značky Brother. Pokud chcete koupit tonerové kazety, obraťte se na zákaznický servis Brother nebo místního prodejce společnosti Brother.
- **NEROZBALUJTE** novou tonerovou kazetu, dokud nejste připraveni k její instalaci.
- Pokud tonerovou kazetu necháte dlouhou dobu rozbalenou, zkrátí se životnost toneru.
- **Důrazně doporučujeme NEDOPLŇOVAT** tonerovou kazetu dodanou s přístrojem. Také důrazně doporučujeme používat pouze originální náhradní tonerové kazety Brother. Použití nebo pokus o použití potenciálně nekompatibilního toneru nebo kazet v přístroji Brother může způsobit poškození přístroje nebo nedostatečnou kvalitu tisku. Naše omezená záruka se nevztahuje na žádný problém způsobený použitím toneru nebo kazet jiných výrobců. Na ochranu své investice a zajištění nejlepšího výkonu přístroje důrazně doporučujeme používat originální spotřební materiál Brother.



Související informace

- [Výměna spotřebního materiálu](#)

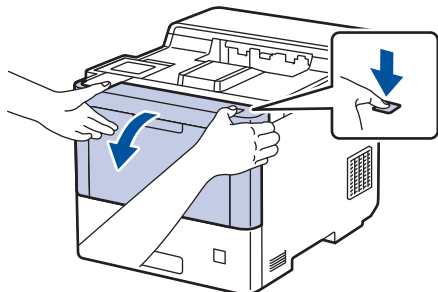
Související témata:

- [Zlepšení kvality tisku](#)
- [Zprávy o chybách a údržbě](#)

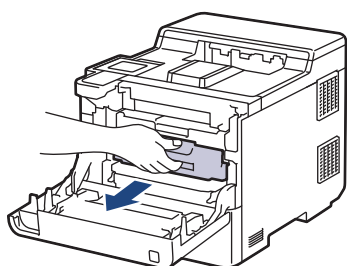
Výměna jednotky fotoválce

Před zahájením postupu výměny >> *Související informace: Výměna spotřebního materiálu*

1. Ujistěte se, že je přístroj zapnutý.
2. Stiskněte tlačítko uvolnění předního krytu a otevřete přední kryt.



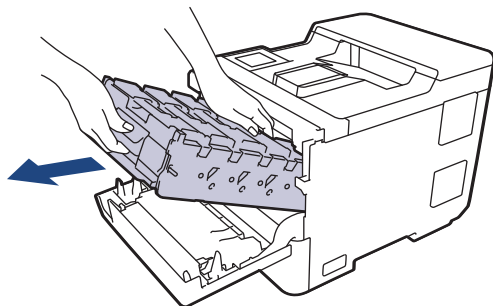
3. Uchopte zeleně označené držadlo fotoválce. Vytahujte fotoválec z přístroje, dokud se nezastaví.



UPOZORNĚNÍ

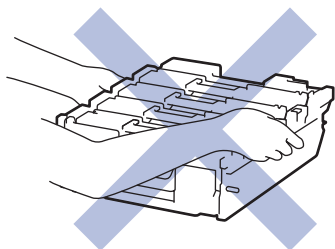
Doporučujeme, abyste sestavu tonerových kazet a fotoválce umístili na rovný povrch chráněný papírem nebo látkou pro případ náhodného rozprášení nebo rozsypání toneru.

4. Uchopte zeleně označená držadla fotoválce, zdvihněte přední část fotoválce a vyjměte ho z přístroje.



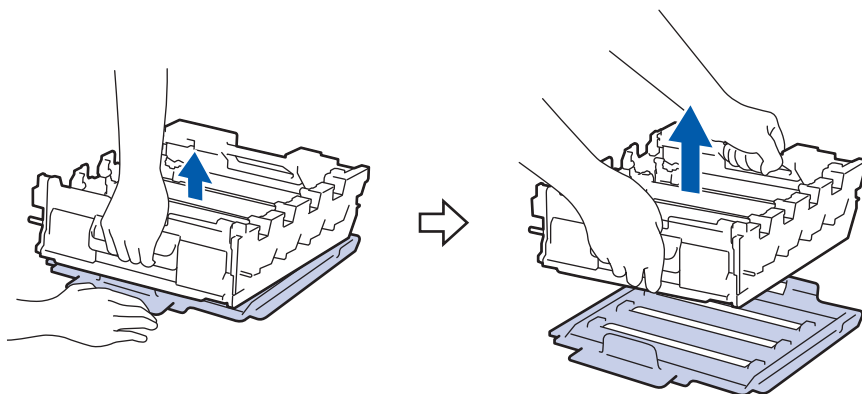
DŮLEŽITÉ

Při přenášení držte fotoválec za držadla. Fotoválec **NEDRŽTE** za jeho strany.

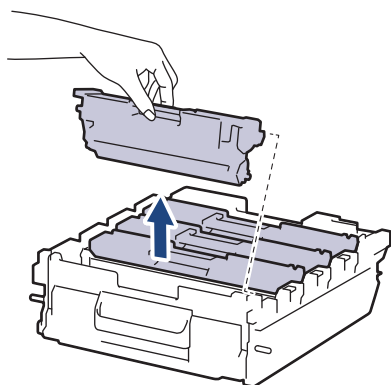


5. Vybalte nový fotoválec.

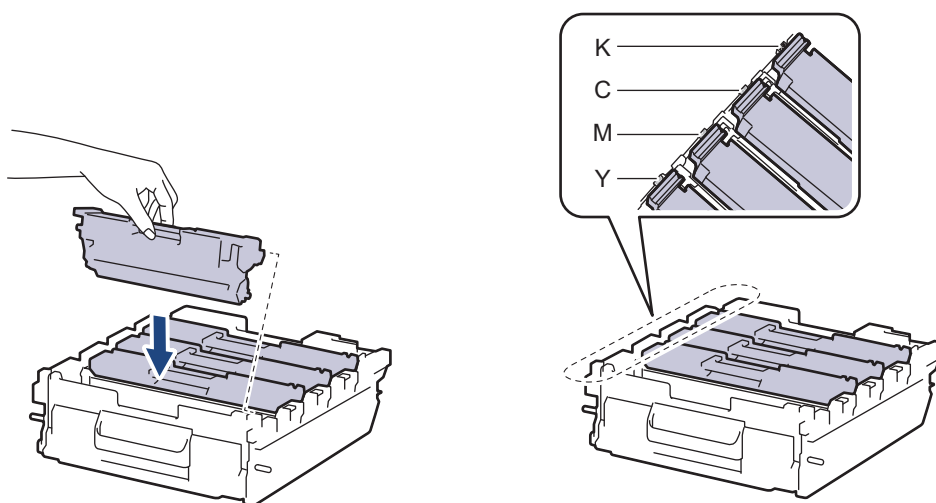
6. Odstraňte ochranný kryt.



7. Uchopte držadlo tonerové kazety a vytáhněte tonerovou kazetu nahoru z fotoválce. Tento postup opakujte pro všechny tonerové kazety.



8. Znovu vložte tonerovou kazetu do fotoválce. Zkontrolujte, zda barva tonerové kazety odpovídá stejné barvě štítku na fotoválci. Tento postup opakujte pro všechny tonerové kazety.

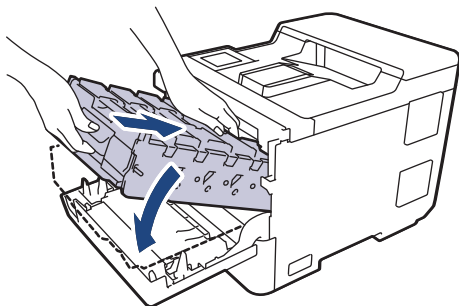


- K: Černá
- C: Azurová
- M: Purpurová
- Y: Žlutá

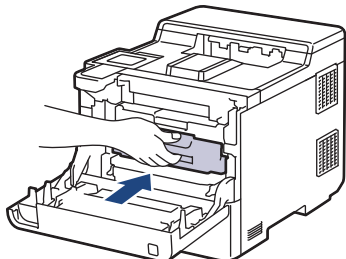


Dbejte na to, aby tonerová kazeta byla do jednotky fotoválce správně zasunutá, jinak se může od jednotky oddělit.

9. Jemně zasuňte fotoválec do přístroje, dokud se nezastaví.



10. Pomocí zeleně označeného držadla zatlačte fotoválec zpět do přístroje, dokud nezapadne na své místo.



11. Zavřete přední kryt přístroje.

POZNÁMKA

- V důsledku používání a otáčení válce a jeho interakce s papírem, tonerem a dalšími materiály v dráze papíru dochází k opotřebení fotoválce. Při navrhování tohoto výrobku se společnost Brother rozhodla použít počet otočení válce jako přiměřený ukazatel životnosti válce. Když válec dosáhne hranice počtu rotací stanovené ve výrobním závodě odpovídající vypočtené výtěžnosti na stránku, LCD displej výrobku vás informuje, že je třeba vyměnit příslušný válec. Produkt bude dál funkční, ale kvalita tisku možná nebude optimální.
- Fotoválec neponechávejte vystavený přímému slunečnímu záření (ani jinému druhu dlouhodobého umělého osvětlení), protože by se mohl poškodit.
- Skutečnou životnost válce ovlivňuje mnoho faktorů jako teplota, vlhkost, typ papíru a množství použitého toneru atd. Za ideálních podmínek je průměrná životnost fotoválce odhadována přibližně na 100 000 stran při třech stránkách na úlohu (jednostranné stránky formátu A4/Letter). Počet stran může ovlivňovat řada různých faktorů včetně mimo jiné typu a velikosti média.

Protože nemůžeme mít přehled o mnoha faktorech ovlivňujících skutečnou dobu životnosti válce, nemůžeme zaručit minimální počet stran, které s fotoválcem vytisknete.

- Pro nejlepší výkon používejte výhradně originální toner Brother.
- Příklad použijte pouze v čistém, bezprašném prostředí s odpovídajícím větráním.

Tisk s fotoválcem jiného výrobce může negativně ovlivnit nejen kvalitu tisku, ale i kvalitu a životnost samotného přístroje. Záruka se nevztahuje na problémy způsobené použitím jednotky fotoválce jiného výrobce.



Související informace

- [Výměna spotřebního materiálu](#)

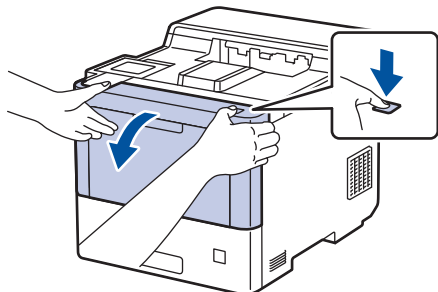
Související témata:

- [Zlepšení kvality tisku](#)
- [Zprávy o chybách a údržbě](#)

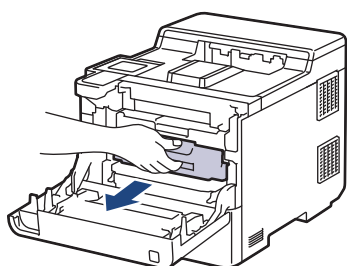
Výměna pásové jednotky

Před zahájením postupu výměny ►► *Související informace: Výměna spotřebního materiálu*

1. Ujistěte se, že je přístroj zapnutý.
2. Stiskněte tlačítko uvolnění předního krytu a otevřete přední kryt.



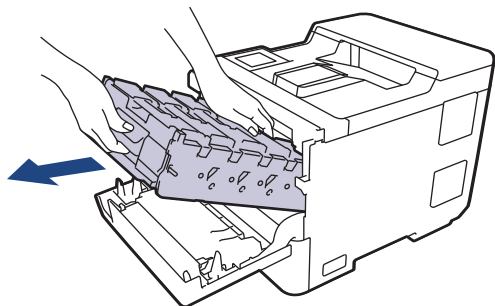
3. Uchopte zeleně označené držadlo fotoválce. Vytahujte fotoválec z přístroje, dokud se nezastaví.



⚠ UPOZORNĚNÍ

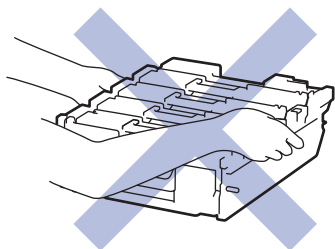
Doporučujeme, abyste sestavu tonerových kazet a fotoválce umístili na rovný povrch chráněný papírem nebo látkou pro případ náhodného rozprášení nebo rozsypání toneru.

4. Uchopte zeleně označená držadla fotoválce, zdvihněte přední část fotoválce a vyjměte ho z přístroje.

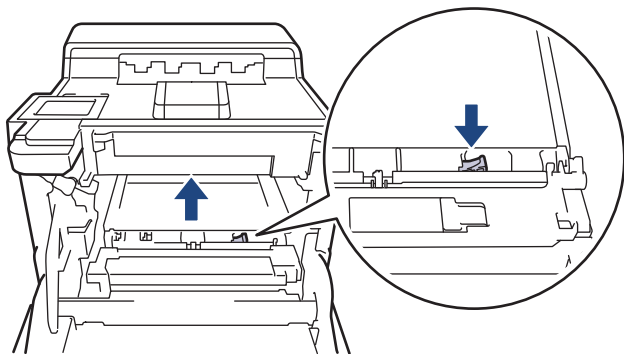


DŮLEŽITÉ

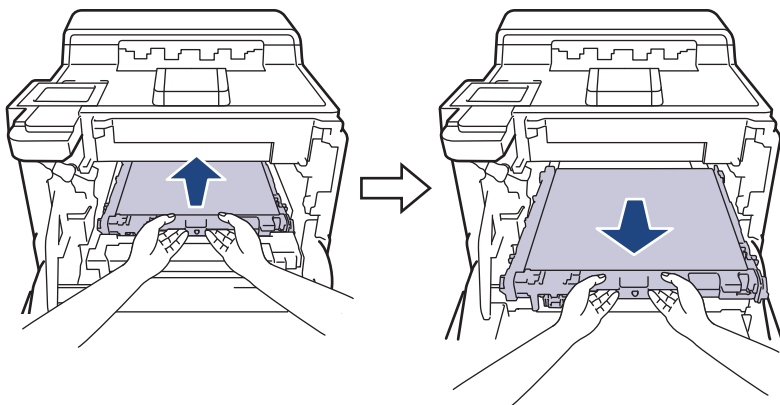
Při přenášení držte fotoválec za držadla. Fotoválec **NEDRŽTE** za jeho strany.



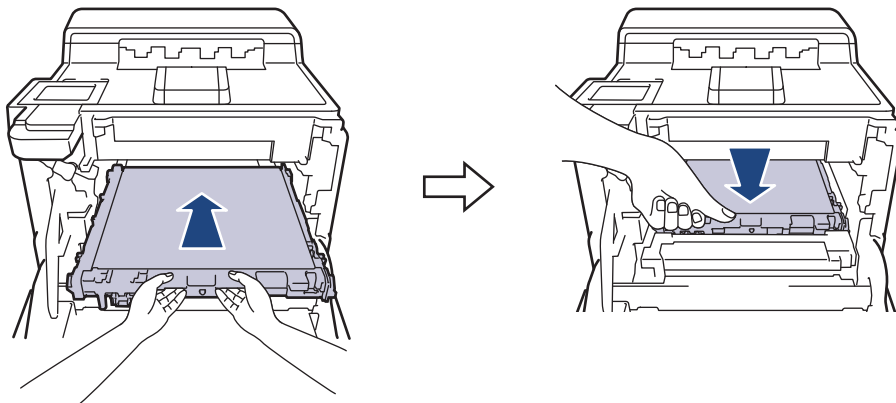
5. Zatlačte na uvolňovací páčku pásové jednotky a zvedněte pásovou jednotku nahoru.



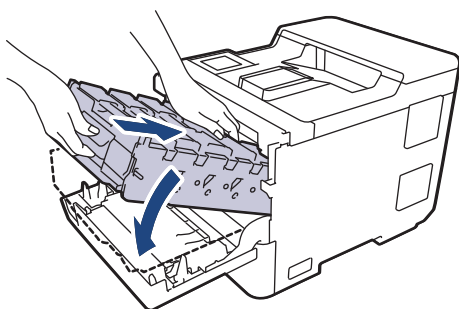
6. Uchopte držadlo pásové jednotky oběma rukama a pásovou jednotku zvedněte, poté ji vytáhněte.



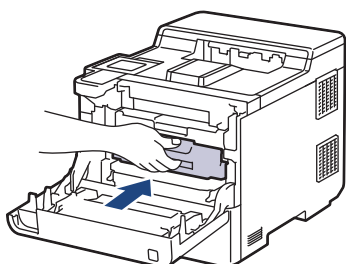
7. Rozbalte novou pásovou jednotku a nainstalujte ji do přístroje. Ujistěte se, že je pásová jednotka v rovině a pevně zapadá na místo, dokud není zajištěna uvolňovací páčka pásové jednotky.



8. Jemně zasuňte fotoválec do přístroje, dokud se nezastaví.



9. Pomocí zeleně označeného držadla zatlačte fotoválec zpět do přístroje, dokud nezapadne na své místo.



10. Zavřete přední kryt přístroje.



Související informace

- [Výměna spotřebního materiálu](#)

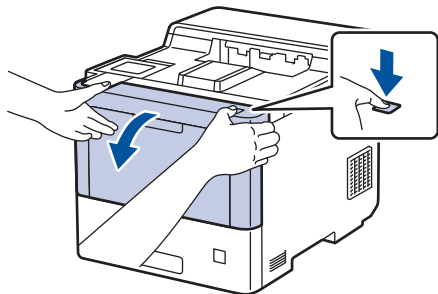
Související témata:

- [Zlepšení kvality tisku](#)
 - [Zprávy o chybách a údržbě](#)
-

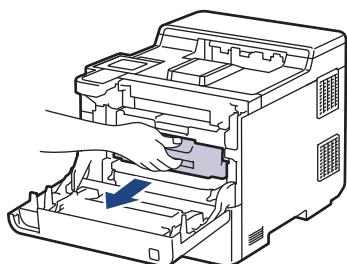
Výměna nádoby na odpadní toner

Před zahájením postupu výměny ►► *Související informace: Výměna spotřebního materiálu*

1. Ujistěte se, že je přístroj zapnutý.
2. Stiskněte tlačítko uvolnění předního krytu a otevřete přední kryt.



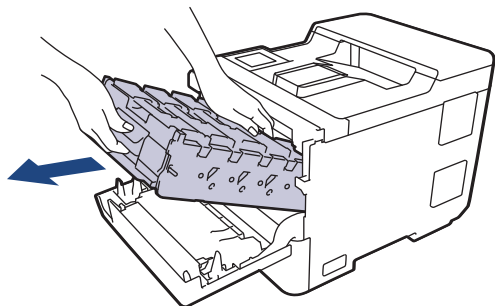
3. Uchopte zeleně označené držadlo fotoválce. Vytahujte fotoválec z přístroje, dokud se nezastaví.



UPOZORNĚNÍ

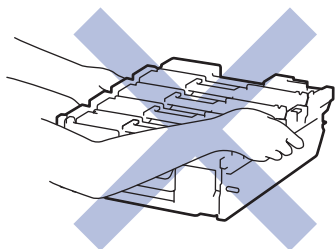
Doporučujeme, abyste sestavu tonerových kazet a fotoválce umístili na rovný povrch chráněný papírem nebo látkou pro případ náhodného rozprášení nebo rozsypání toneru.

4. Uchopte zeleně označená držadla fotoválce, zdvihněte přední část fotoválce a vyjměte ho z přístroje.

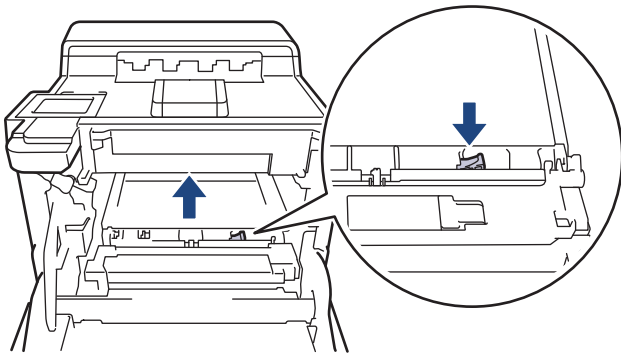


DŮLEŽITÉ

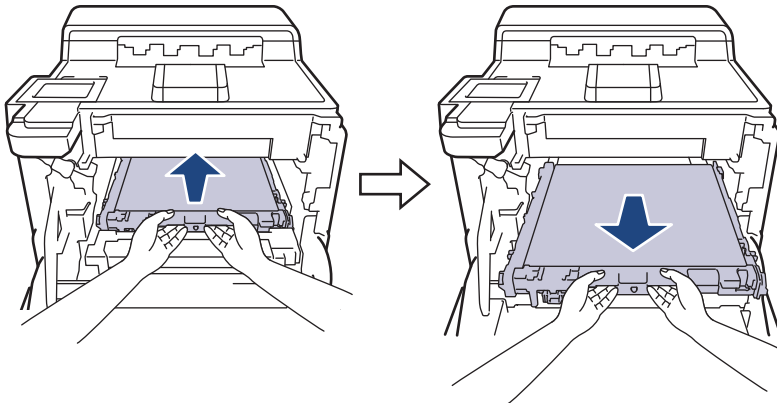
Při přenášení držte fotoválec za držadla. Fotoválec **NEDRŽTE** za jeho strany.



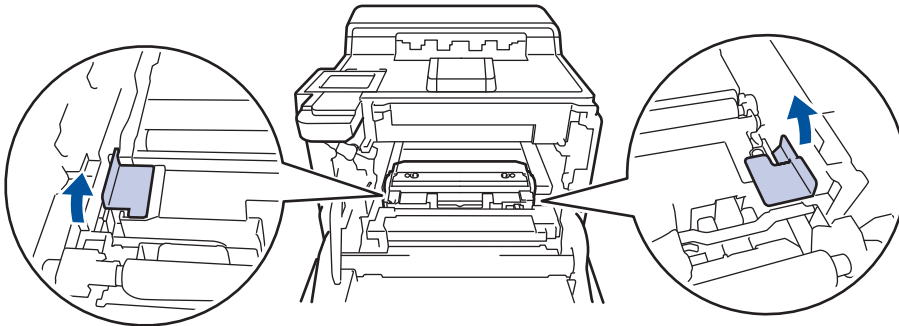
5. Zatlačte na uvolňovací páčku pásové jednotky a zvedněte pásovou jednotku nahoru.



6. Uchopte držadlo pásové jednotky oběma rukama a pásovou jednotku zvedněte, poté ji vytáhněte.

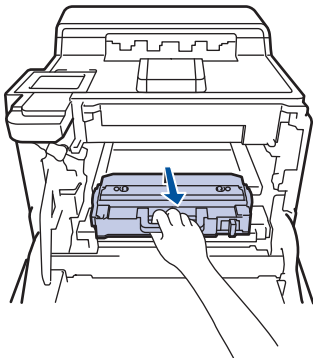


7. Odstraňte dva kusy oranžového balicího materiálu a vyhodte je.



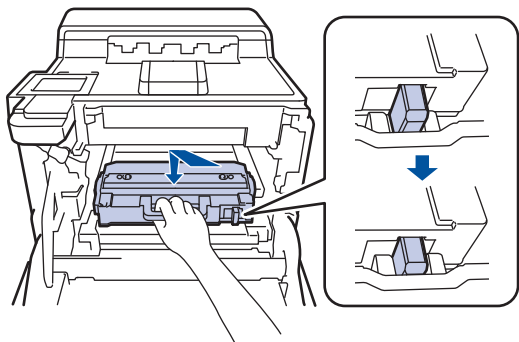
Tento krok je nutný pouze v případě, že měníte nádobku na odpadní toner poprvé, a nevyžaduje se, když měníte náhradní nádobku na odpadní toner. Oranžové balicí kusy jsou instalovány ve výrobním závodě, aby chránily přístroj během přepravy.

8. Uchopte zelené držadlo nádobky na odpadní toner a vyjměte ji z přístroje.

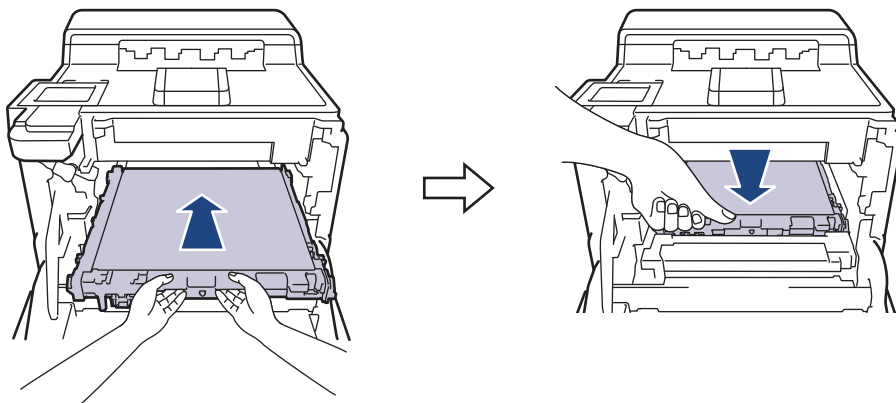


NEPOUŽÍVEJTE nádobku na odpadní toner opakovaně.

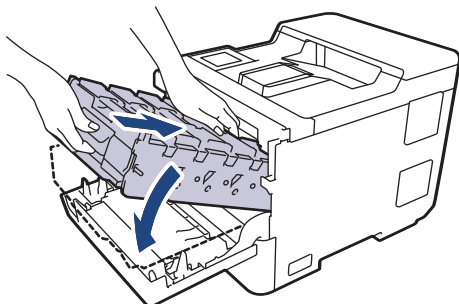
9. Vybalte novou nádobku na odpadní toner a vložte ji do přístroje pomocí zeleného držadla. Ujistěte se, že je nádobka na odpadní toner nainstalována pevně a v rovině.



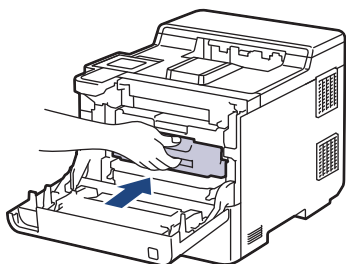
10. Zasuňte pásovou jednotku zpět do přístroje. Ujistěte se, že je pásová jednotka v rovině a pevně zapadá na místo a že je zajištěna uvolňovací páčka pásové jednotky.



11. Jemně zasuňte fotoválec do přístroje, dokud se nezastaví.



12. Pomocí zeleně označeného držadla zatlačte fotoválec zpět do přístroje, dokud nezapadne na své místo.



13. Zavřete přední kryt přístroje.



Související informace

- [Výměna spotřebního materiálu](#)

Související témata:

- [Zprávy o chybách a údržbě](#)

Čištění přístroje

Pravidelně čistěte vnitřní i vnější část přístroje suchou látkou nepouštějící vlákna.

Při výměně tonerové kazety nebo jednotky fotoválce nezapomeňte vyčistit vnitřek přístroje. Pokud jsou vytištěné stránky potřísněny tonerem, vyčistěte vnitřek přístroje suchou, látkou nepouštějící vlákna.

VAROVÁNÍ

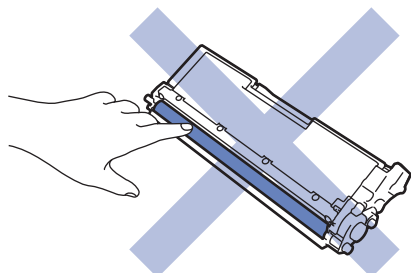
K čištění vnitřních nebo vnějších částí produktu **NEPOUŽÍVEJTE** hořlavé látky, jakýkoliv druh spreje nebo organická rozpouštědla / tekutiny obsahující alkohol či čpavek. To by mohlo vyvolat požár. Místo toho použijte pouze suchou látku nepouštějící vlákna.



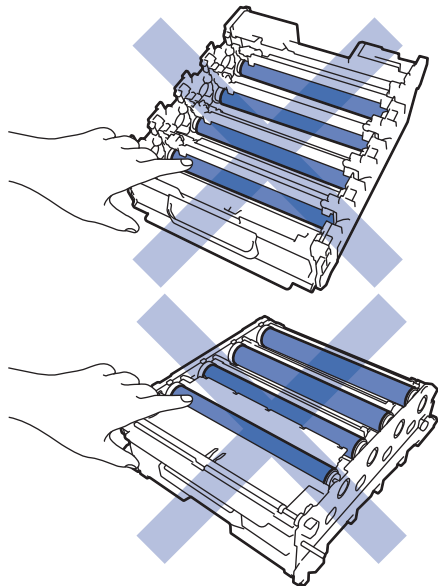
DŮLEŽITÉ

- **NEPOUŽÍVEJTE** isopropylalkohol k odstraňování nečistot z ovládacího panelu. Může způsobit prasknutí panelu.
- Abyste předešli problémům s kvalitou tisku, **NEDOTÝKEJTE** se šedých částí zobrazených na obrázcích.

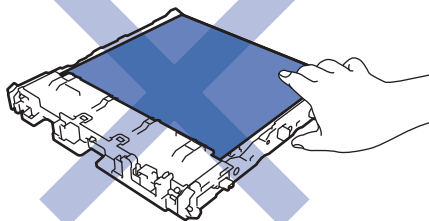
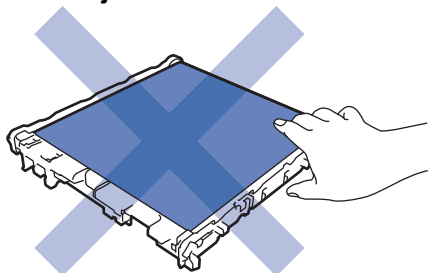
Tonerová kazeta



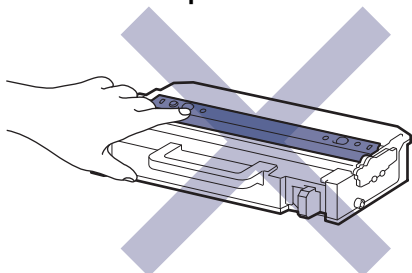
Jednotka fotoválce



Pásová jednotka



Nádobka na odpadní toner



- **NEOTÁČEJTE** nádobku na odpadní toner vzhůru nohama, jinak může dojít k vysypání toneru.
- **NEDOTÝKEJTE SE** povrchu čipu na tonerové kazetě a pásové jednotce. Znečištění a poškození může narušit detekci těchto dílů.




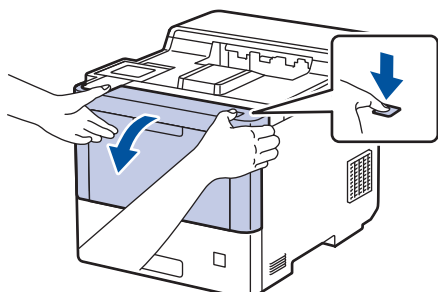
Související informace

- Pravidelná údržba
 - Čištění skel laserové jednotky
 - Čištění dotykového LCD displeje
 - Čištění koronových vodičů
 - Čištění jednotky fotoválce
 - Čištění válečků pro zavádění papíru

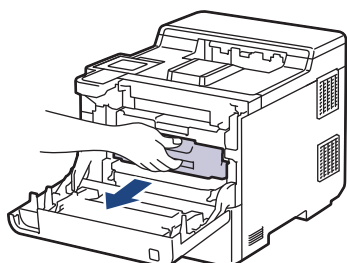
Čištění skel laserové jednotky

Před zahájením postupu čištění ►► *Související informace: Čištění přístroje*

1. Stisknutím a podržením tlačítka  přístroj vypněte.
2. Stiskněte tlačítko uvolnění předního krytu a otevřete přední kryt.



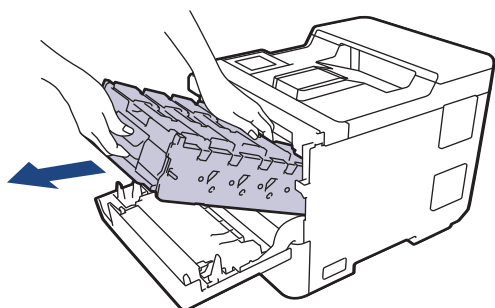
3. Uchopte zeleně označené držadlo fotoválce. Vytahujte fotoválec z přístroje, dokud se nezastaví.



UPOZORNĚNÍ

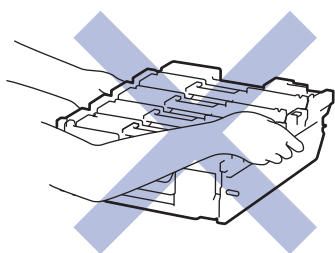
Doporučujeme, abyste sestavu tonerových kazet a fotoválce umístili na rovný povrch chráněný papírem nebo látkou pro případ náhodného rozprášení nebo rozsypání toneru.

4. Uchopte zeleně označená držadla fotoválce, zdvihněte přední část fotoválce a vyjměte ho z přístroje.

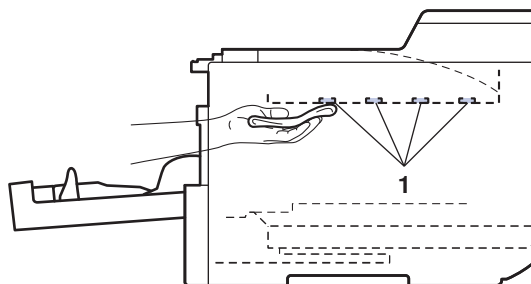
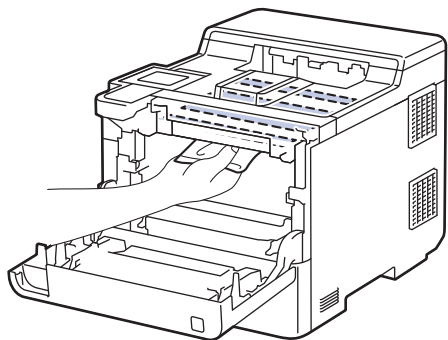


DŮLEŽITÉ

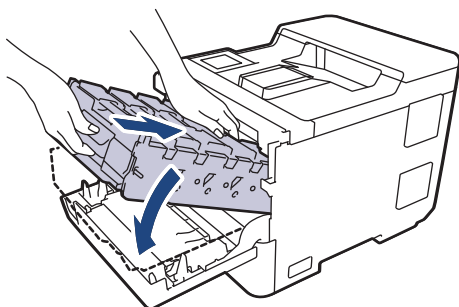
Při přenášení držte fotoválec za držadla. Fotoválec **NEDRŽTE** za jeho strany.



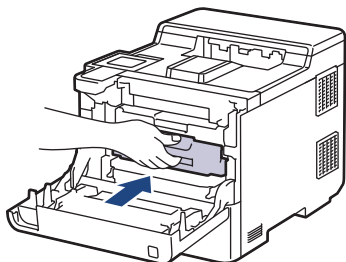
5. Otřete čtyři skla laserové jednotky (1) suchou měkkou látkou nepouštějící vlákna.



6. Jemně zasuňte fotoválec do přístroje, dokud se nezastaví.



7. Pomocí zeleně označeného držadla zatlačte fotoválec zpět do přístroje, dokud nezapadne na své místo.



8. Zavřete přední kryt přístroje.

9. Stisknutím tlačítka  přístroj zapněte.

✓ Související informace

- [Čištění přístroje](#)

Související témata:


- [Zlepšení kvality tisku](#)

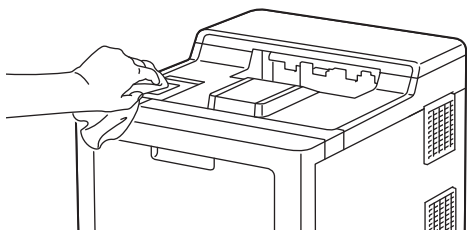
Čištění dotykového LCD displeje

Před zahájením postupu čištění ►► *Související informace: Čištění přístroje*

DŮLEŽITÉ

NEPOUŽÍVEJTE žádná tekutá čistidla (včetně alkoholu).

1. Stisknutím a podržením tlačítka  přístroj vypněte.
2. K čištění dotykového displeje použijte suchou, měkkou látku nepouštějící vlákna.



3. Stisknutím tlačítka  přístroj zapněte.



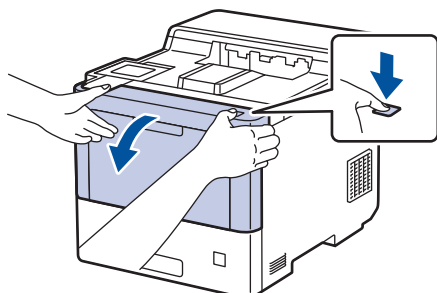
Související informace

- [Čištění přístroje](#)

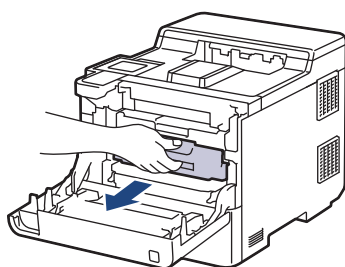
Čištění koronových vodičů

Před zahájením postupu čištění ►► *Související informace: Čištění přístroje*

1. Stiskněte tlačítko uvolnění předního krytu a otevřete přední kryt.



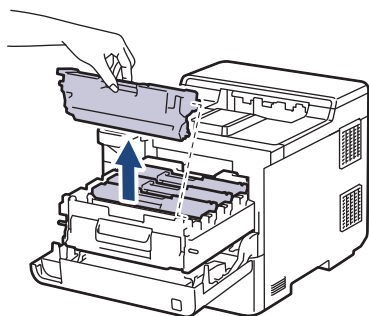
2. Uchopte zeleně označené držadlo fotoválce. Vytahujte fotoválec z přístroje, dokud se nezastaví.



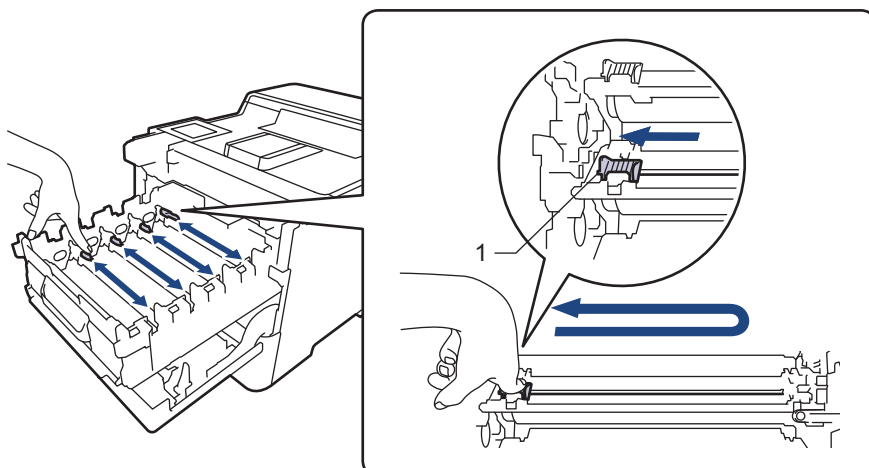
⚠ UPOZORNĚNÍ

Doporučujeme, abyste sestavu tonerových kazet a fotoválce umístili na rovný povrch chráněný papírem nebo látkou pro případ náhodného rozprášení nebo rozsypání toneru.

3. Uchopte držadlo tonerové kazety a vytáhněte tonerovou kazetu nahoru z fotoválce. Tento postup opakujte pro všechny tonerové kazety.



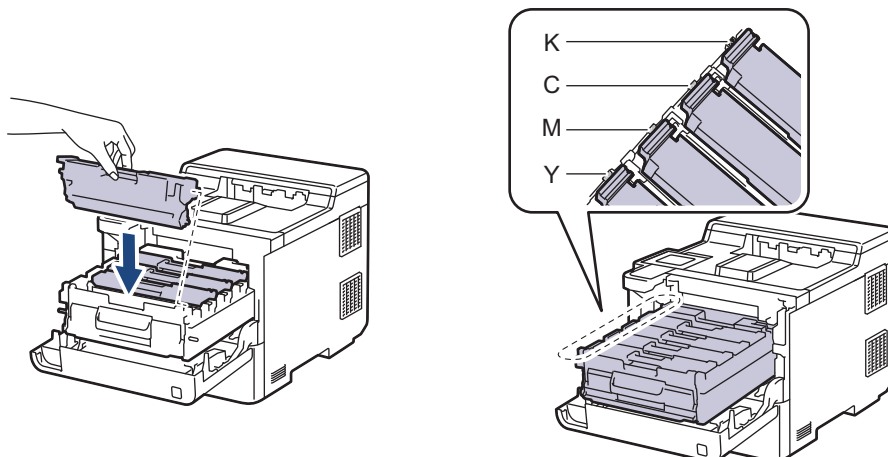
4. Očistěte koronový vodič uvnitř fotoválce. Několikrát jemně posuňte zeleným jezdcem zleva doprava a zprava doleva. Tento postup opakujte pro všechny koronové vodiče.





Abyste předešli špatné kvalitě tisku, nezapomeňte zajistit zelený jezdec ve výchozí poloze (1), zarovnaný s levým bokem fotoválce.

5. Vložte tonerovou kazetu do fotoválce. Zkontrolujte, zda barva tonerové kazety odpovídá stejné barvě štítku na fotoválci. Tento postup opakujte pro všechny tonerové kazety.

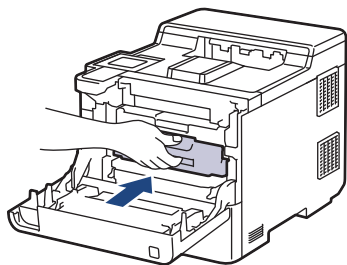


- K: Černá
- C: Azurová
- M: Purpurová
- Y: Žlutá



Dbejte na to, aby tonerová kazeta byla do jednotky fotoválce správně zasunutá, jinak se může od jednotky oddělit.

6. Pomocí zeleně označeného držadla zatlačte fotoválec zpět do přístroje, dokud nezapadne na své místo.



7. Zavřete přední kryt přístroje.



Související informace




- [Čištění přístroje](#)

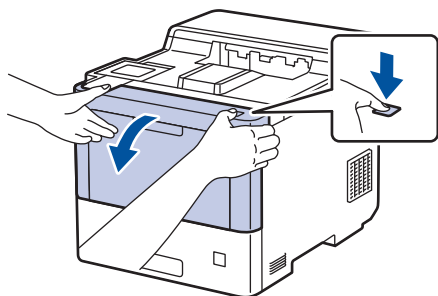
Související témata:

- [Zprávy o chybách a údržbě](#)

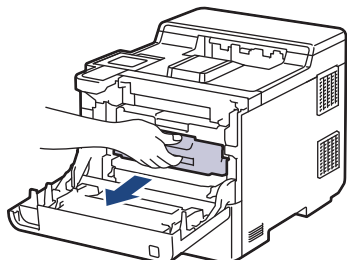
Čištění jednotky fotoválce

- Jestliže má výtisk černé nebo bílé skvrny či jiné opakující se značky v intervalech 94 mm, může být povrch válce znečištěn cizím materiálem, jako je lepidlo ze štítků.
- Před zahájením postupu čištění ►► *Související informace: Čištění přístroje*

1. Zkontrolujte, zda je přístroj v režimu Připraven.
2. Stiskněte  [Nastavení] > [Všechna nastavení] > [Tisk hlasení] > [Fotovalec - tisk bodu].
3. Stiskněte [Ano].
Přístroj vytiskne kontrolní list fotoválce.
4. Stiskněte .
5. Stisknutím a podržením tlačítka  přístroj vypnete.
6. Stiskněte tlačítko uvolnění předního krytu a otevřete přední kryt.



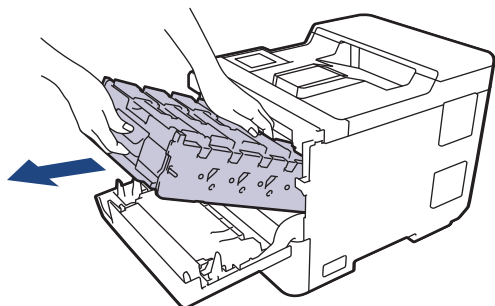
7. Uchopte zeleně označené držadlo fotoválce. Vytahujte fotoválec z přístroje, dokud se nezastaví.



UPOZORNĚNÍ

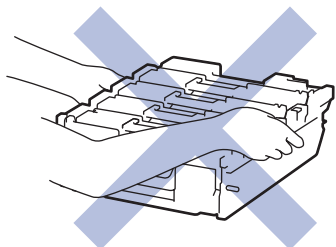
Doporučujeme, abyste sestavu tonerových kazet a fotoválce umístili na rovný povrch chráněný papírem nebo látkou pro případ náhodného rozprášení nebo rozsypání toneru.

8. Uchopte zeleně označená držadla fotoválce, zdvihněte přední část fotoválce a vyjměte ho z přístroje.

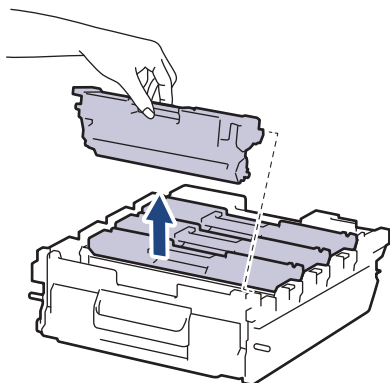


DŮLEŽITÉ

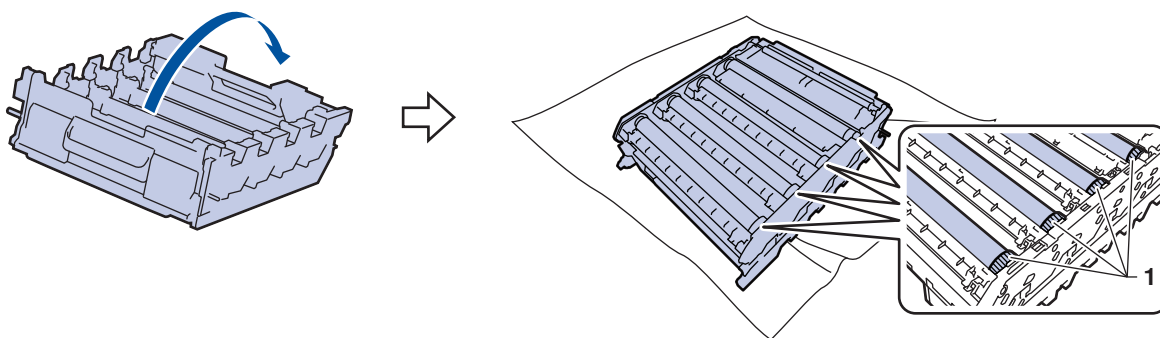
Při přenášení držte fotoválec za držadla. Fotoválec **NEDRŽTE** za jeho strany.



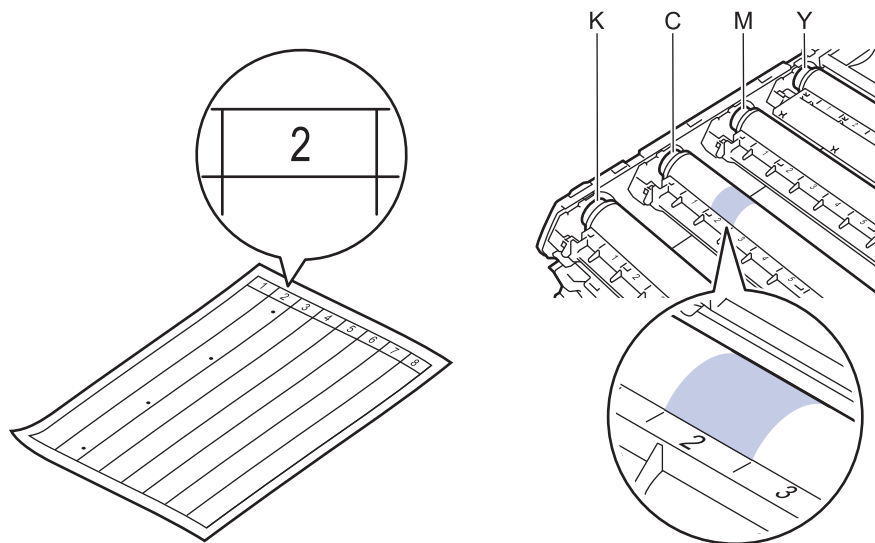
9. Uchopte držadlo tonerové kazety a vytáhněte tonerovou kazetu nahoru z fotoválce. Tento postup opakujte pro všechny tonerové kazety.



10. Držte fotoválec za zeleně označená držadla a otočte ho. Zkontrolujte, zda je náhon fotoválce (1) na pravé straně.

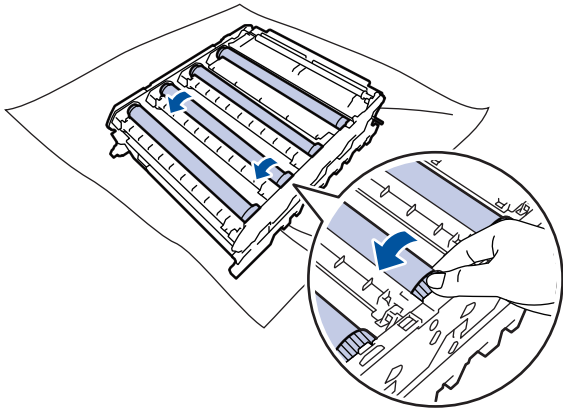


11. Značku najdete pomocí číselných sloupců vedle válečku. Například azurový bod ve sloupci 2 na kontrolním listu bude znamenat, že v oblasti „2“ azurového válce je značka.



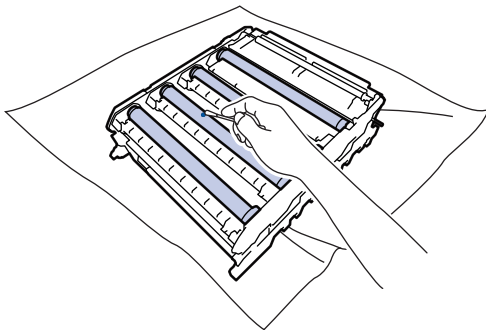
- K: Černá
- C: Azurová
- M: Purpurová
- Y: Žlutá

12. Uchopte rám fotoválce oběma rukama, levý palec položte na náhon, otáčejte válcem směrem k sobě rukou a prohlédněte podezřelou plochu na jeho povrchu.



Chcete-li se vyhnout problémům s kvalitou tisku, **NEDOTÝKEJTE** se žádného povrchu válečů fotoválce, kromě převodového kola.

13. Jemně otřete povrch válce suchou bavlněnou utěrkou, dokud značka na povrchu nezmizí.

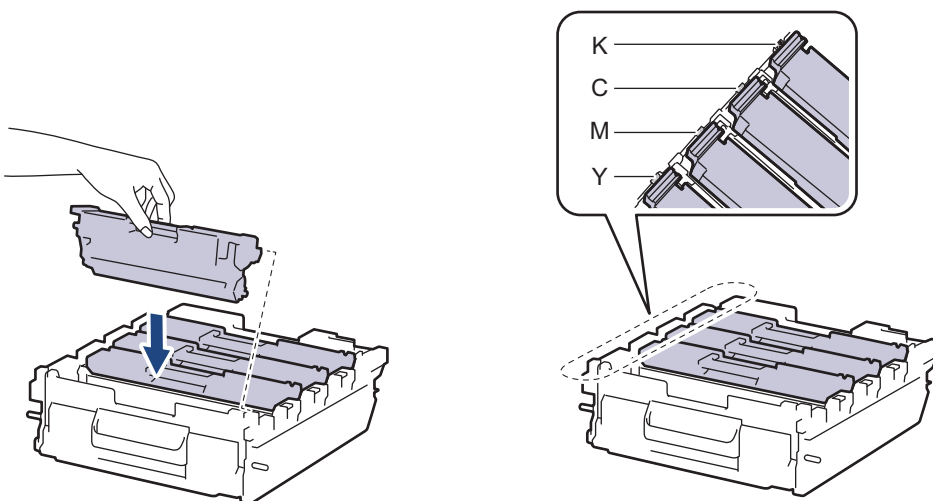


POZNÁMKA

Povrch fotoválce **NEČISTĚTE** ostrými předměty ani tekutinami.

14. Držte fotoválec za zeleně označená držadla a otočte ho.

15. Znovu vložte tonerovou kazetu do fotoválce. Zkontrolujte, zda barva tonerové kazety odpovídá stejné barvě štítku na fotoválci. Tento postup opakujte pro všechny tonerové kazety.

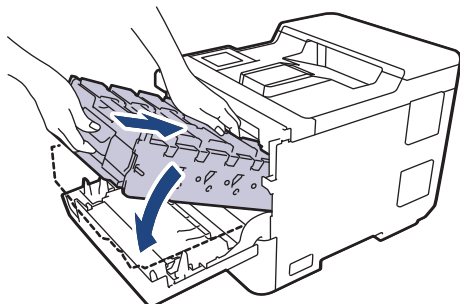


- K: Černá
- C: Azurová
- M: Purpurová
- Y: Žlutá

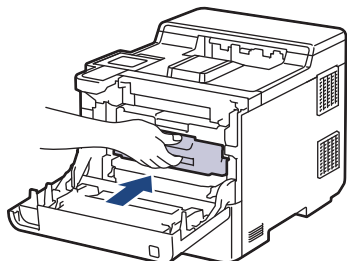


Dbejte na to, aby tonerová kazeta byla do jednotky fotoválce správně zasunutá, jinak se může od jednotky oddělit.

16. Jemně zasuňte fotoválec do přístroje, dokud se nezastaví.



17. Pomocí zeleně označeného držadla zatlačte fotoválec zpět do přístroje, dokud nezapadne na své místo.



18. Zavřete přední kryt přístroje.

19. Stisknutím tlačítka  přístroj zapněte.



Související informace

- [Čištění přístroje](#)

Související témata:


- [Zlepšení kvality tisku](#)

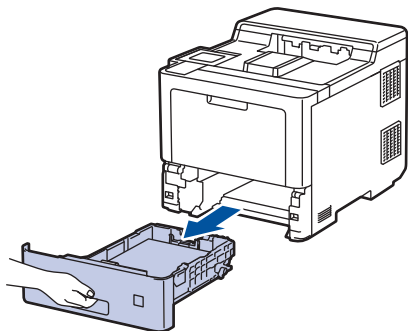
Čištění válečků pro zavádění papíru

Pravidelným čištěním válečků pro zavádění papíru můžete zaručit správné podávání papíru a tím předejít jeho uvíznutí.

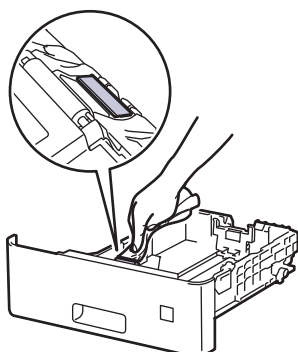
Před zahájením postupu čištění ►► *Související informace: Čištění přístroje*

Pokud máte problémy s podáváním papíru, vyčistěte podávací válečky papíru následujícím způsobem:

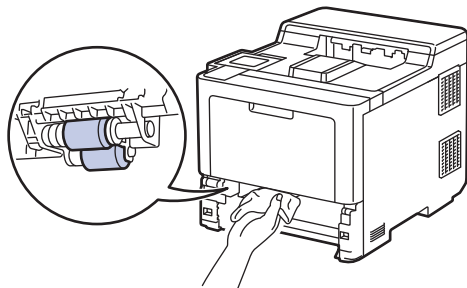
1. Stisknutím a podržením tlačítka  přístroj vypněte.
2. Zásobník papíru vytáhněte celý z přístroje.




3. Pokud je do zásobníku papíru vložen papír nebo něco v zásobníku uvízlo, vyjměte to.
4. Pořádně vyždímejte látku nepouštějící vlákna, namočenou ve vlažné vodě, a potom otřete separační podložku na zásobníku papíru, abyste odstranili prach.



5. Otřete dva podávací válečky uvnitř přístroje, abyste z nich odstranili prach.



6. Znovu vložte papír a zasuňte zásobník papíru zpátky pevně do přístroje.
7. Stisknutím tlačítka  přístroj zapněte.

✓ Související informace

- [Čištění přístroje](#)

Související témata:

- [Problémy s tiskem](#)


-
- Odstranění zaseknutého papíru
-

Kalibrace barevného tisku

Pokud je kvalita barevného tisku špatná, zkalibrujte výstupní sytost jednotlivých barev a poté proveďte nastavení soutisku barev.



Chcete-li postupně provést kalibraci výstupní sytosti a soutisku barev každé barvy, zapněte funkci Automatická korekce.

1. Stiskněte  [Toner] > [Korekce barev] > [Start korekce].
2. Stiskněte [Ano].



Kalibrace barev se zahájí automaticky a potrvá několik minut.

3. Stiskněte .



Související informace



- [Pravidelná údržba](#)
 - [Nastavení funkce automatické kalibrace](#)
 - [Resetování nastavení kalibrace barev přístroje](#)

Související témata:

- [Zlepšení kvality tisku](#)

Nastavení funkce automatické kalibrace

Pokud chcete, aby přístroj po kalibraci barev vždy provedl korekci soutisku barev, aktivujte funkci Automatická korekce.

1. Stiskněte  [Nastavení] > [Vsechna nastavení] > [Tiskárna] > [Korekce barev] > [Automatická korekce] > [Zap.].
2. Stiskněte .





Související informace

- [Kalibrace barevného tisku](#)

Resetování nastavení kalibrace barev přístroje

Pokud se barevný výstup liší od obrazu na vašem monitoru, zkuste resetovat nastavení kalibrace barev přístroje.



1. Stiskněte  [Toner] > [Korekce barev] > [Nulování].
2. Stiskněte [Ano].
3. Stiskněte .




Související informace

- [Kalibrace barevného tisku](#)

Kontrola zbývající životnosti součástí

1. Stiskněte  [Nastavení] > [Všechna nastavení] > [Info. o zařízení] > [Životnost dílu].
2. Stisknutím ▲ nebo ▼ zobrazíte části přístroje a poté stiskněte část, kterou chcete zkontrolovat. LCD displej zobrazuje přibližnou zbývající životnost části.
3. Stiskněte tlačítko .



Chcete-li zobrazit přibližnou zbývající životnost tonerových kazet, stiskněte  [Toner] > [Životnost toneru].



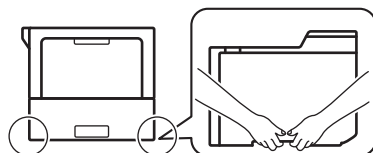
Související informace

- [Pravidelná údržba](#)

Balení a expedice přístroje

VAROVÁNÍ


- Tento produkt je těžký a váží více než 28,7 kg. V zájmu prevence možných úrazů by měli přístroj zvedat alespoň dvě osoby, které by jej měly držet vpředu a vzadu.
- Přenášíte-li přístroj, držte ho tak, jak je to znázorněno na obrázku.



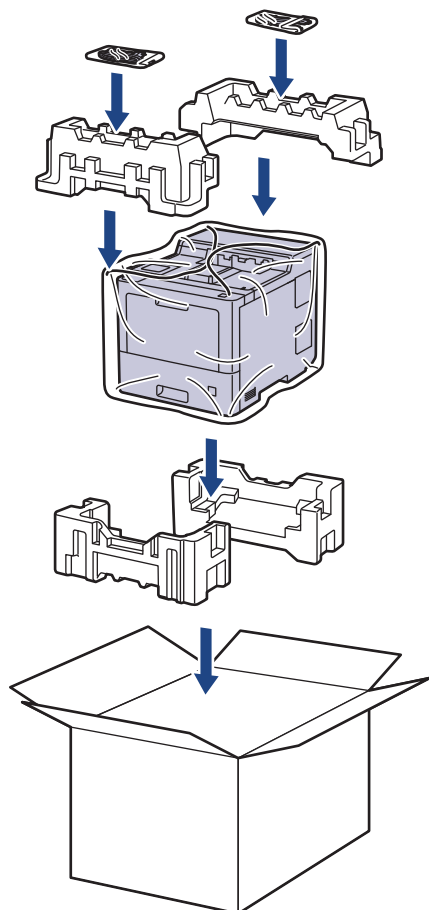
- Je-li ve vašem přístroji instalován volitelný zásobník, vytáhněte jej PŘED přemístěním přístroje. Pokud o přenesení přístroje bez vyjmutí volitelného zásobníku může vést k vašemu poranění nebo k poškození přístroje.
- Vyjmuté volitelné zásobníky zabalte samostatně do původní krabice s využitím originálního obalového materiálu.



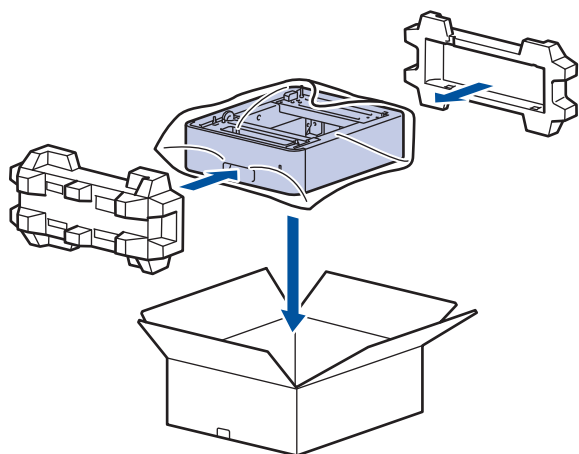
- Pokud z nějakého důvodu musíte přístroj přepravovat, opatrně ho zabalte do původního balení, abyste se vyhnuli jakémukoliv poškození během přepravy. Přístroj by měl být u přepravce náležitě pojištěn.
- Součásti obsažené v prodejním balení se mohou lišit v závislosti na zemi.

1. Stisknutím a podržením tlačítka  přístroj vypněte. Nechejte přístroj nejméně 10 minut vypnutý, aby vychladl.
2. Odpojte všechny kabely a potom odpojte i napájecí kabel z elektrické zásuvky.
3. Přístroj umístěte do obalu, ve kterém byl původně doručen.

4. Přístroj, tiskové materiály a napájecí kabel (je-li k dispozici) zabalte do původní krabice společně s původním balicím materiálem, jak je vidět na obrázku. (Původní obalový materiál se může lišit v závislosti na zemi.)



5. Krabici zavřete a zalepte izolepou.
6. Máte-li spodní zásobník, znovu jej zabalte podle obrázku.



Související informace

- [Pravidelná údržba](#)

Výměna součástí pravidelné údržby

Pro zachování kvality tisku pravidelně vyměňujte následující součásti. Níže uvedené díly je třeba vyměnit po vytištění přibližně 50 000 stran¹ v případě souprav na podávání papíru deskového podavače, přibližně 100 000 stran¹ v případě souprav na podávání papíru volitelného zásobníku papíru a přibližně 200 000 stran¹ v případě souprav na podávání papíru standardního zásobníku papíru, fixační jednotky a laserové jednotky.

Pokud se na LCD displeji objeví následující zprávy, kontaktujte zákaznický servis Brother nebo místního prodejce společnosti Brother:

Zpráva na LCD displeji	Popis
Udržba Vymen zapek.jed. ²	Vyměňte jednotku zapékací pece.
Udržba Vymente laser ²	Vyměňte laserovou jednotku.
Udržba Vymente PF Kit 1 ²³	Vyměňte soupravu na podávání papíru pro standardní zásobník papíru.
Udržba Vymente PF Kit 2 ²³⁴	Vyměňte soupravu na podávání papíru pro volitelný zásobník.
Udržba Vymente PF Kit DP ²³	Vyměňte soupravu na podávání papíru pro deskový podavač (DP).



Související informace

- [Pravidelná údržba](#)

¹ Jednostranné listy formátu Letter či A4.

² Četnost výměny závisí na složitosti tištěných stránek, procentu krytí a typu používaných médií.

³ Souprava obsahuje sestavu držáku válečku, separační vložku a pružinu separační vložky pro zásobník papíru nebo deskový podavač.

⁴ Pokud s přístrojem používáte volitelné zásobníky, na LCD displeji se objeví tato zpráva. Pokud přístroj používá více volitelných zásobníků, zobrazuje zprávy s čísly odpovídajícími jednotlivým volitelným zásobníkům.

Nastavení přístroje

Prizpůsobte nastavení a funkce tak, aby se z vašeho přístroje stal efektivnější pracovní nástroj.

- [Změna nastavení přístroje z ovládacího panelu](#)
- [Změna nastavení přístroje z počítače](#)

Změna nastavení přístroje z ovládacího panelu

- [Obecná nastavení](#)
- [Tabulky nastavení a funkcí](#)

Obecná nastavení

- Nastavení odpočítávání režimu spánku
- Informace o režimu hlubokého spánku
- Nastavení režimu automatického vypnutí
- Nastavení jasu podsvícení LCD displeje
- Změna doby podsvícení LCD displeje
- Snížení spotřeby toneru
- Snížení hlučnosti tisku
- Změna jazyka na LCD displeji



Nastavení odpočítávání režimu spánku

Nastavení režimu spánku (nebo režimu úspory energie) může snížit spotřebu energie. Vyberte, jak dlouho musí být přístroj v nečinnosti, než se přepne do režimu spánku. Jakmile přístroj přijme tiskovou úlohu, časovač režimu spánku se resetuje.

Je-li přístroj v režimu spánku (úsporný režim), chová se, jako kdyby byl vypnutý. Jakmile přístroj přijme tiskovou úlohu, aktivuje se a zahájí tisk. Tento postup použijte k nastavení časové prodlevy (odpočtu) k přechodu přístroje do režimu spánku.



Nastavení režimu spánku nelze z důvodu ochrany životního prostředí vypnout.

1. Stiskněte  [Nastavení] > [Vsechna nastav] > [Zaklad.nastav.] > [Ekologie] > [Cas do spanku].
2. Zadejte, jak dlouho (max. 50 minut) má přístroj zůstat nečinný před vstupem do režimu spánku. Poté stiskněte [OK].
3. Stiskněte .



Související informace

- [Obecná nastavení](#)



Informace o režimu hlubokého spánku

Pokud je přístroj v režimu spánku a po určitou dobu nepřijme žádné úlohy, přejde automaticky do režimu hlubokého spánku. Délka času vychází z vašeho konkrétního modelu a nastavení.

Režim hlubokého spánku využívá méně energie než režim spánku.



Nastavení režimu hlubokého spánku nelze z důvodu ochrany životního prostředí vypnout.

Použitelné modely	Ovládací panel přístroje v režimu hlubokého spánku	Stavy, které přístroj probudí
HL-L9430CDN/HL-L9470CDN	Podsvícení LCD displeje zhasne a indikátor napájení se rozsvítí a pohasne.	<ul style="list-style-type: none">Přístroj obdrží úlohu.Někdo stiskne ,  nebo dotykový displej LCD.






Související informace

- [Obecná nastavení](#)

Nastavení režimu automatického vypnutí

Pokud je přístroj v režimu hlubokého spánku a po určitou dobu nepřijme žádné úlohy, přejde podle modelu a nastavení automaticky do režimu vypnutí. Přístroj se nepřepne do režimu vypnutí, je-li připojen k síti nebo má-li v paměti zabezpečená tisková data (k dispozici pouze pro některé modely).

Chcete-li zahájit tisk, stiskněte tlačítko  na ovládacím panelu a poté odešlete tiskovou úlohu.

1. Stiskněte  [Nastavení] > [Vsechna nastav.] > [Zaklad.nastav.] > [Ekologie] > [Autom. vypnutí].
2. Stisknutím ▲ nebo ▼ zobrazte, jak dlouho přístroj zůstane v pohotovostním režimu, než přejde do režimu vypnutí, a poté stiskněte požadovanou možnost.
3. Stiskněte .





Související informace

- [Obecná nastavení](#)

Nastavení jasu podsvícení LCD displeje

Máte-li potíže při čtení z LCD displeje, zkuste změnit nastavení jasu.

1. Stiskněte  [Nastavení] > [Vsechna nastav] > [Zaklad.nastav.] > [Nastavení LCD] > [Podsvícení].
2. Stiskněte požadovanou volbu:
 - [Svetly]
 - [Stred]
 - [Tmavy]
3. Stiskněte .





Související informace

- [Obecná nastavení](#)

Změna doby podsvícení LCD displeje

Nastavte dobu, po kterou zůstane LCD displej podsvícen.

1. Stiskněte  [Nastavení] > [Vsechna nastav] > [Zaklad.nastav.] > [Nastavení LCD] > [Casovac jasu].
2. Stiskněte požadovanou volbu:
 - [10 s]
 - [20 s]
 - [30 s]
3. Stiskněte .





Související informace

- [Obecná nastavení](#)

Snížení spotřeby toneru

Používání funkce úspory toneru může snížit spotřebu toneru. Je-li úspora toneru zapnutá, tisk na vašich dokumentech vypadá světleji.

NEDOPORUČUJEME používat funkci úspory toneru při tisku fotografií nebo obrázků ve stupních šedi.

1. Stiskněte  [Nastavení] > [Vsechna nastav] > [Zaklad.nastav.] > [Ekologie] > [Uspora toneru].
2. Stiskněte [Zap.] či [Vyp.].
3. Stiskněte .



Související informace



- [Obecná nastavení](#)

Související témata:

- [Zlepšení kvality tisku](#)

Snížení hlučnosti tisku

Nastavení Tichý režim může snížit hlučnost tisku. Když je tichý režim zapnutý, tisková rychlost se sníží. Tovární nastavení je vypnuto.

1. Stiskněte  [Nastavení] > [Vsechna nastav] > [Zaklad.nastav.] > [Ekologie] > [Tichy režim].
2. Stiskněte [Zap.] či [Vyp.].
3. Stiskněte .





Související informace

- [Obecná nastavení](#)

Změna jazyka na LCD displeji

V případě potřeby změňte jazyk LCD displeje.

Tato funkce není v některých zemích dostupná.

1. Stiskněte  [Nastavení] > [Vsechna nastav] > [Pocat.nastav.] > [Místní jazyk].
2. Stiskněte svůj jazyk.
3. Stiskněte .

Související informace

- [Obecná nastavení](#)

Tabulky nastavení a funkcí

Tabulka nastavení vám pomůže pochopit volby a možnosti nabídky, které lze najít v programech přístroje.

- [Tabulky nastavení](#)
- [Tabulky funkcí](#)

Tabulky nastavení

>> [Nastavení]
 >> [Zaklad.nastav.]
 >> [Tiskarna]
 >> [Sit]
 >> [Tisk hlasení]
 >> [Info. o zařízení]
 >> [Pocat.nastav.]

[Nastavení]



[Nastavení]

Úroveň 2	Úroveň 3	Úroveň 4	Popisy
Toner	Zivotnost toneru	-	Zobrazení přibližné zbývající životnosti toneru.
	Test tisku	-	Vytiskněte zkušební stránku.
	Korekce barev	Start korekce	Proveďte kalibraci barev, abyste zkontrolovali a zkorigovali barvy, a poté proveďte registraci, abyste vyrovnali soutisk jednotlivých barev.
		Nulovani	Resetuje parametry kalibrace na výchozí hodnoty.
Sit	Dratova LAN	-	Přístup k nabídkám nastavení drátové sítě LAN.
	WLAN (Wi-Fi) ¹	-	Přístup k nabídkám nastavení WLAN.
Nastav. zasob.	-	-	Přístup k nabídkám nastavení zásobníků.
Wi-Fi Direct	-	-	Přístup do nabídek nastavení funkce Wi-Fi Direct.
Rezim Eko	-	-	Zapněte současně následující nastavení přístroje. <ul style="list-style-type: none"> • 2stranny tisk: Na sirku ² • Cas do spanku: 0 Min • Casovac jasu: 10 s • Tichy rezim: Zap. ² • Uspora toneru: Zap. ²
Vsechna nastav	-	-	Konfigurace podrobného nastavení.

¹ U některých modelů lze bezdrátové síťové připojení používat pouze v případě, že je nainstalován volitelný bezdrátový modul.

² Změna tohoto nastavení je dostupná po změně některých nastavení přístroje pomocí webové správy.

[Zaklad.nastav.]

[Vsechna nastav] > [Zaklad.nastav.]

Úroveň 3	Úroveň 4	Úroveň 5	Úroveň 6	Popisy
Nastav. zasob.	Typ papiru	DP	-	Výběr typu papíru, který odpovídá papíru v deskovém podavači.
		Zasobnik 1	-	Výběr typu papíru, který odpovídá papíru ve standardním zásobníku papíru.
		Zasobnik 2 ¹	-	Výběr typu papíru, který odpovídá papíru ve volitelném zásobníku (zásobník 2).

Úroveň 3	Úroveň 4	Úroveň 5	Úroveň 6	Popisy
Nastav. zasob.	Typ papíru	Zasobník 3 1	-	Výběr typu papíru, který odpovídá papíru ve volitelném zásobníku (zásobník 3).
		Zasobník 4 1	-	Výběr typu papíru, který odpovídá papíru ve volitelném zásobníku (zásobník 4).
		Zasobník 5 2	-	Výběr typu papíru, který odpovídá papíru ve volitelném zásobníku (zásobník 5).
	Format papír	DP	-	Volba velikosti papíru, který vkládáte do deskového podavače.
		Zasobník 1	-	Vyberte velikost papíru, který jste vložili do standardního zásobníku papíru.
		Zasobník 2 1	-	Volba velikosti papíru pro volitelný zásobník (zásobník 2).
		Zasobník 3 1	-	Volba velikosti papíru pro volitelný zásobník (zásobník 3).
		Zasobník 4 1	-	Volba velikosti papíru pro volitelný zásobník (zásobník 4).
		Zasobník 5 2	-	Volba velikosti papíru pro volitelný zásobník (zásobník 5).
	Použit. zasob	-	-	Vyberte zásobník, který chcete použít.
	Priorita	-	-	Pokud v nabídce Použit. zasob zvolíte položku Auto, přístroj vybere pořadí, ve kterém použije zásobníky papíru obsahující papír stejné velikosti.
	Pozice tisku	DP	Okraj X	Přemístění výchozí pozice tisku (v levém horním rohu stran) papíru vloženého do deskového podavače ve vodorovném směru od -500 (vlevo) do +500 (vpravo) bodů při rozlišení 300 dpi.
			Okraj Y	Přemístění výchozí pozice tisku (v levém horním rohu stran) papíru vloženého do deskového podavače ve svislém směru od -500 (nahoru) do +500 (dolů) bodů při rozlišení 300 dpi.
		Zasobník 1	Okraj X	Přemístění výchozí pozice tisku (v levém horním rohu stran) papíru vloženého do standardního zásobníku papíru ve vodorovném směru od -500 (vlevo) do +500 (vpravo) bodů při rozlišení 300 dpi.
			Okraj Y	Přemístění výchozí pozice tisku (v levém horním rohu stran) papíru vloženého do standardního zásobníku papíru ve svislém směru od -500 (nahoru) do +500 (dolů) bodů při rozlišení 300 dpi.
Zasobník 2 1		Okraj X	Přemístění výchozí pozice tisku (v levém horním rohu stran) papíru vloženého do volitelného zásobníku (zásobník 2) ve vodorovném směru od -500 (vlevo) do +500 (vpravo) bodů při rozlišení 300 dpi.	
		Okraj Y	Přemístění výchozí pozice tisku (v levém horním rohu stran) papíru vloženého do volitelného zásobníku (zásobník 2) ve	

Úroveň 3	Úroveň 4	Úroveň 5	Úroveň 6	Popisy	
Nastav. zasob.	Pozice tisku	Zasobník 2 1		svislém směru od -500 (vlevo) do +500 (vpravo) bodů při rozlišení 300 dpi.	
		Zasobník 3 1	Okraj X	Přemístění výchozí pozice tisku (v levém horním rohu stran) papíru vloženého do volitelného zásobníku (zásobník 3) ve vodorovném směru od -500 (vlevo) do +500 (vpravo) bodů při rozlišení 300 dpi.	
			Okraj Y	Přemístění výchozí pozice tisku (v levém horním rohu stran) papíru vloženého do volitelného zásobníku (zásobník 3) ve svislém směru od -500 (vlevo) do +500 (vpravo) bodů při rozlišení 300 dpi.	
		Zasobník 4 1	Okraj X	Přemístění výchozí pozice tisku (v levém horním rohu stran) papíru vloženého do volitelného zásobníku (zásobník 4) ve vodorovném směru od -500 (vlevo) do +500 (vpravo) bodů při rozlišení 300 dpi.	
			Okraj Y	Přemístění výchozí pozice tisku (v levém horním rohu stran) papíru vloženého do volitelného zásobníku (zásobník 4) ve svislém směru od -500 (vlevo) do +500 (vpravo) bodů při rozlišení 300 dpi.	
		Zasobník 5 2	Okraj X	Přemístění výchozí pozice tisku (v levém horním rohu stran) papíru vloženého do volitelného zásobníku (zásobník 5) ve vodorovném směru od -500 (vlevo) do +500 (vpravo) bodů při rozlišení 300 dpi.	
			Okraj Y	Přemístění výchozí pozice tisku (v levém horním rohu stran) papíru vloženého do volitelného zásobníku (zásobník 5) ve svislém směru od -500 (vlevo) do +500 (vpravo) bodů při rozlišení 300 dpi.	
		Výstupní zásobník 3	-	-	Vyberte výstupní zásobník, který chcete použít.
		Sesivani ⁴	-	-	Vyberte, zda se mají tiskové úlohy sešívat a stránky vysouvat na výstupní zásobník výstupní sešívačky.
		Okraj ⁴	-	-	Zvolte, zda se mají tiskové úlohy vysunuté na výstupní zásobník výstupní sešívačky posunout pro snadnější kolaci.
Sesivani- pokracovat ⁴	-	-	Vyberte, zda má přístroj pokračovat v tisku, když vybraný formát papíru nebo typ média není podporován výstupní sešívačkou (SF).		
MX pokračovat ⁵	-	-	Zvolte, pokud chcete, aby přístroj tiskl, jakmile se uvolní nějaké místo ve výstupní schránce (MX).		
Vynechání zasob. ⁶	-	-	Zvolte konkrétní zásobník, který nechcete používat, je-li naplněn papírem špatného formátu.		
Separacní zasob. ⁶	-	-	Volí zásobník, který obsahuje papír používaný jako oddělovač a vkládaný mezi každou tiskovou úlohu.		
Oznam. malo pap.	Oznam. malo pap.	-	Volí, zda zobrazit hlášení s informací, že zásobník papíru je téměř prázdný.		

Úroveň 3	Úroveň 4	Úroveň 5	Úroveň 6	Popisy
Nastav. zasob.	Oznam. malo pap.	Uroven oznameni	-	Volba minimální úrovně papíru, která spustí hlášení.
	Zkont. papir	-	-	Vyberte, zda se má při vytažení zásobníku z přístroje zobrazit zpráva s upozorněním, abyste zkontrolovali typ a formát papíru.
Nastaveni LCD	Podsviceni	-	-	Úprava jasu podsvícení LCD displeje.
	Casovac jasu	-	-	Nastavení délky podsvícení LCD displeje po posledním stisknutí.
Nast.Obrazovky	Zobrazit info	IP adresa	-	Vyberte, zda se má na domovské obrazovce zobrazovat IP adresa přístroje.
Ekologie	Rezim Eko	-	-	Zapněte současně následující nastavení přístroje. <ul style="list-style-type: none"> • 2stranny tisk:Na sirku⁷ • Cas do spanku:0 Min • Casovac jasu:10 s • Tichy rezim:Zap.⁷ • Uspora toneru:Zap.⁷
	Uspora toneru	-	-	Prodloužení životnosti tonerové kazety.
	Cas do spanku	-	-	Nastavuje, kolik času uplyne předtím, než přístroje vstoupí do úsporného režimu.
	Tichy rezim	-	-	Snížení hluku tisku.
	Autom. vypnuti	-	-	Nastavení počtu hodin, po které přístroj setrvá v režimu hlubokého spánku před přechodem do režimu Vypnuto.
Nastav. zamku	Zadej heslo	-	-	Brání neoprávněným uživatelům ve změnách nastavení přístroje.
	Blok.Vyp.⇒Zap.	-	-	
	Nove heslo (K dispozici pouze po prvním zadání hesla.)	-	-	
Rozhrani	Vyber	-	-	Vyberte používané rozhraní. Zvolíte-li možnost Auto, přístroj automaticky změní rozhraní na USB nebo síť v závislosti na tom, které rozhraní přijímá data.
	Cas Auto IF	-	-	Nastavuje dobu prodlevy pro automatický výběr rozhraní.
	Vstupni buffer	-	-	Zvětšení nebo zmenšení kapacity vstupní vyrovnávací paměti.
Vymazat Ulozeni	Macro ID=	-	-	Odstranění zaregistrovaných dat maker.
	ID streamu	-	-	Odstranění zaregistrovaných dat streamu.
	Font ID=	-	-	Odstranění zaregistrovaných dat fontu.
	Odstranit vse	-	-	Obnoví data maker, streamů a fontů přístroje na výchozí nastavení.
	Inicializovat jednotku USB flash (K dispozici pouze v případě, že je v nabídce Umístění ukládání úloh vybrána jednotka USB flash.)	-	-	Inicializujte jednotku USB flash pro tisk z úložiště USB. Inicializace jednotky USB flash trvá více než 40 minut.

- 1 Dostupné pouze při nainstalovaných volitelných zásobnících.
- 2 Dostupné pouze při nainstalovaných volitelných zásobnících.
- 3 K dispozici, pokud je nainstalována výstupní schránka nebo výstupní sešíváčka.
- 4 K dispozici, pokud je nainstalována výstupní sešíváčka.
- 5 K dispozici, pokud je nainstalována výstupní schránka.
- 6 Dostupné pouze při nainstalovaných spodních zásobnících.
- 7 Změna tohoto nastavení je dostupná po změně některých nastavení přístroje pomocí webové správy.

[Tiskarna]

[Vsechna nastav] > [Tiskarna]

Úroveň 3	Úroveň 4	Úroveň 5	Popisy
Emulace	-	-	Zvolte režim emulace.
Kvalita	-	-	Výběr kvality tisku.
Možnosti tisku	Seznam písem	HP LaserJet	Tisk sady interních fontů a vzorků HP LaserJet.
		BR-Script 3	Vytiskněte seznam typů písma a vzorků BR skriptu.
	Test tisku	-	Tisk testovací strany.
Oboustranný tisk	2stranný tisk	-	Volba oboustranného tisku.
	Jeden obrázek	-	Pro tiskovou úlohu, u níž tvoří poslední stránku jednostranný obrázek, zkráťte dobu tisku výběrem možnosti 1str. podávání. Používáte-li hlavičkový nebo předtištěný papír, musíte zvolit možnost 2str. podávání. Vyberete-li pro hlavičkový nebo předtištěný papír volbu 1str. podávání, vytiskne se poslední stránka na opačné straně.
Autom. pokrač	-	-	Tuto možnost zvolte, chcete-li automaticky zrušit chyby týkající se velikosti papíru nebo typu média a používat papír z jiných zásobníků.
Výstupní barva	-	-	Nastavte výstupní barvu.
Typ papíru	-	-	Nastavení typu papíru.
Format papír	-	-	Nastavení velikosti papíru.
Kopii	-	-	Nastavení počtu tisknutých stran.
Orientace	-	-	Nastavení stran k tisku buď na šířku, nebo na výšku.
Pozice tisku	-	-	Přístup k nabídkám nastavení pozice tisku.
Auto FF	-	-	Umožňuje přístroji automaticky tisknout jakákoliv zbývající data.
HP LaserJet	Číslo fontu	Číslo fontu	Nastavte číslo písma. Tato nabídka se objeví, pokud je ve vašem přístroji Brother nainstalovaný soft font.
		Čís. soft fontu	Nastavte číslo soft fontu. Tato nabídka se objeví, pokud je ve vašem přístroji Brother nainstalovaný soft font.
	Roztec písma	-	Nastavuje vzdálenost znaků fontu. (K dispozici pro určitá čísla fontů)
	Velikost písma	-	Nastavuje velikost fontu. (K dispozici pro určitá čísla fontů)
	Znaková sada	-	Zobrazuje sadu symbolů nebo znaků.
	Tisk tabulky	-	Tiskne tabulku kódů.

Úroveň 3	Úroveň 4	Úroveň 5	Popisy
HP LaserJet	Auto LF	-	ZAP: CR -> CR+LF, OFF: CR -> CR
	Auto CR	-	ZAP: LF -> LF+CR, FF -> FF+CR nebo VT -> VT+CR VYP: LF -> LF, FF -> FF nebo VT -> VT
	Auto WRAP	-	Volí, zda po dosažení pravého okraje je nebo není proveden posuv o řádek a návrat vozíku.
	Auto SKIP	-	Volí, zda po dosažení dolního okraje je nebo není proveden posuv o řádek a návrat vozíku.
	Levy okraj	-	Nastavení levého okraje na 0-70 sloupců po 1 cpi.
	Pravy okraj	-	Nastavení pravého okraje na 10-80 sloupců po 1 cpi.
	Horni okraj	-	Nastavení horního okraje na určitou vzdálenost od horního okraje papíru.
	Spodni okraj	-	Nastavuje dolní okraj na určitou vzdálenost od dolního okraje papíru:
	Radku	-	Nastaví počet řádků na jednotlivých stránkách.
Prikaz zasobniku	-	Toto nastavení zvolte, pokud se při použití HP ovladačů zobrazí nesoulad zásobníků.	
BR-Script 3	Chybovy tisk	-	Vybírá, zda se mají tisknout informace o chybě, když dojde k chybě.
	CAPT	-	Pro dosažení optimální kvality při tisku souboru PS vytvořeného ovladačem PS od jiného dodavatele než Brother použijte technologii CAPT (Colour Advanced Printing Technology). Barvy a fotografie se zobrazí zřetelněji a přesněji. Rychlost tisku bude pomalejší.
PDF	Soutisk	-	Slouží k nastavení rozložení stránky při tisku více stran.
	Moznosti tisku PDF	-	Nastavte, zda se mají při tisku PDF tisknout komentáře nebo razítka v souboru PDF společně s textem.
	PDF upravit na stranku	-	Zvolte, zda má přístroj škálovat nebo měnit velikost stránek v souboru PDF tak, aby se vešly na zvolený formát papíru.
Menu Kopie	Kopie	-	Povolte nebo zakažte funkci průklepové kopie.
	Kopii	-	Nastavení počtu tisknutých stran.
	Kopie1 zasobnik	-	Volba zásobníku použitého pro kopii 1.
	Copy1 Stream	-	Volba streamu pro kopii 1.
	Kopie2 zasobnik ...	-	Volba zásobníku použitého pro kopii 2 až 8.
	Kopie8 zasobnik	-	
	Copy2 Stream ... Copy8 Stream	-	Volba streamu pro kopii 2 až 8.
Korekce barev	Start korekce	-	Provedte kalibraci barev, abyste zkontrolovali a zkorigovali barvy, a poté provedte registraci, abyste vyrovnali soutisk jednotlivých barev.
	Nulovani	-	Resetuje parametry kalibrace na výchozí hodnoty.
	Automaticka korekce	-	Nastavte přístroj tak, aby provedl kalibraci a registraci barev automaticky.

Úroveň 3	Úroveň 4	Úroveň 5	Popisy
Korekce barev	Nastavení barev	Rezim nastaveni	Zvolte, zda použít nastavení barevného tisku přístroje nebo ovladače tiskárny.
		Barevny rezim	Výběr výchozího barevného režimu.
		Zlepseni sede barvy	Zapněte nebo vypněte, pokud chcete zlepšit kvalitu tisku tmavých oblastí.
		Zlepseni tisku cerne barvy	Zapněte nebo vypněte, pokud se černá grafika netiskne korektně.
		Jas	Nastavení jasu.
		Kontrast	Nastavení kontrastu.
		Cervena	Upravte červenou barvu.
		Zelena	Upravte zelenou barvu.
		Modra	Upravte modrou barvu.
Umístění pro ukládání uloh	-	-	Vyberte umístění, kam chcete ukládat tiskové úlohy.
Resetovat tiskarnu	-	-	Obnovení nastavení tiskárny na tovární nastavení.

[Sit]

[Vsechna nastav] > [Sit]

Úroveň 3	Úroveň 4	Úroveň 5	Úroveň 6	Popisy
Dratova LAN	TCP/IP	Boot metoda	-	Volba nejvhodnější IP metody.
		IP adresa	-	Zadejte IP adresu.
		Maska podsítě	-	Zadejte masku podsítě.
		Brana	-	Zadejte adresu brány.
		Jmeno uzlu	-	Zadejte název uzlu.
		Konfigurace WINS	-	Výběr režimu konfigurace WINS.
		WINS server	Primarni	Slouží k zadání IP adresy primárního serveru WINS.
			Sekundarni	Specifikace IP adresy sekundárního serveru WINS.
		DNS server	Primarni	Zadání IP adresy primárního DNS serveru.
			Sekundarni	Zadání IP adresy sekundárního DNS serveru.
		APIPA	-	Automaticky přiděluje IP adresu z rozsahu lokálních adres pro linku ¹ .
		IPv6	-	Aktivujte nebo deaktivujte protokol IPv6.
		Ethernet	-	-
	Stav drat. pripojeni	-	-	Zobrazení stavu ethernetového spojení.
MAC adresa	-	-	Zobrazí MAC adresu přístroje.	

Úroveň 3	Úroveň 4	Úroveň 5	Úroveň 6	Popisy		
Dratova LAN	Nastaveni predvolby ²	-	-	Obnovení síťových nastavení přístroje na tovární nastavení.		
	Drat. povolena ²	-	-	Zapne či vypne kabelové rozhraní.		
WLAN (Wi-Fi) ²	Hledat sit Wi-Fi	-	-	Ručně nakonfigurujte nastavení své bezdrátové sítě.		
	TCP/IP	Boot metoda	-	-	Volba nejvhodnější IP metody.	
		IP adresa	-	-	Zadejte IP adresu.	
		Maska podsítě	-	-	Zadejte masku podsítě.	
		Brana	-	-	Zadejte adresu brány.	
		Jmeno uzlu	-	-	Zadejte název uzlu.	
		Konfigurace WINS	-	-	Výběr režimu konfigurace WINS.	
		WINS server	Primarni	-	-	Slouží k zadání IP adresy primárního serveru WINS.
			Sekundarni	-	-	Specifikace IP adresy sekundárního serveru WINS.
		DNS server	Primarni	-	-	Zadání IP adresy primárního DNS serveru.
			Sekundarni	-	-	Zadání IP adresy sekundárního DNS serveru.
	APIPA	-	-	Automaticky přidělí IP adresu z rozsahu lokálních adres pro linku. ¹		
	IPv6	-	-	Aktivujte nebo deaktivujte protokol IPv6.		
	Tlacitko WPS/ Push	-	-	Konfigurace nastavení bezdrátové sítě metodou stisknutí jediného tlačítka.		
	Kod WPS/PIN	-	-	Nastavení bezdrátové sítě pomocí WPS s PIN kódem.		
	Stav WLAN	Stav	-	-	Zobrazení stavu bezdrátového ethernetového spojení.	
		Signal	-	-	Ukazuje stav signálu.	
		SSID	-	-	Zobrazení SSID bezdrátové sítě.	
		Komunik. rezim	-	-	Zobrazí současný režim komunikace.	
	MAC adresa	-	-	Zobrazí MAC adresu přístroje.		
Nastaveni predvolby	-	-	Obnovení bezdrátových síťových nastavení přístroje na tovární nastavení.			
WLAN povolena	-	-	Zapne či vypne bezdrátové rozhraní.			
Wi-Fi Direct ²	Rucne	-	-	Ruční konfigurace nastavení sítě Wi-Fi Direct.		
	Majitel skup	-	-	Nastaví přístroj jako vlastníka skupiny.		

Úroveň 3	Úroveň 4	Úroveň 5	Úroveň 6	Popisy	
Wi-Fi Direct ²	Tlacičko	-	-	Rychlá konfigurace nastavení sítě Wi-Fi Direct pomocí metody jednoho tlačítka.	
	Kod PIN	-	-	Rychlá konfigurace síťového nastavení Wi-Fi Direct pomocí WPS s PIN kódem.	
	Informace o zařízení	Nazev zarizeni	-	-	Zobrazte si na přístroji název svého zařízení.
		SSID	-	-	Zobrazení SSID vlastníka skupiny.
		IP adresa	-	-	Zobrazte si aktuální IP adresu přístroje.
	Stavove informace	Stav	-	-	Zobrazuje stav sítě Wi-Fi Direct.
		Signal	-	-	Zobrazuje současnou sílu signálu sítě Wi-Fi Direct.
I/F povolene	-	-	-	Povoluje nebo zakazuje připojení Wi-Fi Direct.	
NFC	-	-	-	Zapnutí a vypnutí funkce NFC.	
Nastaveni pripojeni webu	Nastaveni proxy	Pripojeni proxy	-	Změna nastavení webového připojení.	
		Adresa	-		
		Port	-		
		Uzivatel jmeno	-		
		Zabez.kod	-		
IPsec	-	-	-	IPsec je volitelná funkce zabezpečení protokolu IP, která poskytuje služby ověření a šifrování. Před změnou tohoto nastavení vám doporučujeme kontaktovat správce sítě.	
Nulovani site	-	-	-	Obnovení všech síťových nastavení přístroje na tovární nastavení.	

¹ Je-li při připojení k síti metoda zavádění přístroje nastavena na „Auto“, přístroj se pokusí nastavit IP adresu a masku podsítě ze zaváděcího serveru, například DHCP. Pokud nelze zaváděcí server nalézt, bude přiřazena IP adresa APIPA, například 169.254.[001-254]. [000-255]. Je-li „Metoda zavádění“ přístroje nastavena na možnost „Static“, musíte zadat IP adresu ručně z ovládacího panelu přístroje

² U některých modelů lze bezdrátové síťové připojení používat pouze v případě, že je nainstalován volitelný bezdrátový modul.

[Tisk hlaseni]

[Vsechna nastav] > [Tisk hlaseni]

Úroveň 3	Popisy
Nast. tiskarny	Vytisknutí strany s nastavením tiskárny.
Konfigurace site	Vytiskněte zprávu konfigurace sítě.
Tisk sezn soub	Tisk seznamu dat uložených v paměti.
Fotovalec - tisk bodu	Tisk kontrolního vzorku chybových bodů fotoválce.
Zprava WLAN	Tiskne výsledek diagnózy připojení bezdrátové sítě LAN.

[Info. o zarizeni]

[Vsechna nastav] > [Info. o zarizeni]

Úroveň 3	Úroveň 4	Popisy
Vyrobni cislo	-	Zobrazení výrobního čísla přístroje.
Verze firmware	Verze Main	Zkontrolujte verzi firmwaru přístroje.
	Verze se zabezpecenim	
Aktual. firmwaru	-	Aktualizování firmwaru přístroje na nejnovější verzi.
Aut. kontr. firm.	-	Zobrazení informací o firmwaru na domovské obrazovce.
Citac stran	Celkem	Zobrazuje celkový počet vytisknutých stran.
	Barva	Zobrazuje celkový počet barevně vytištěných stran.
	Cernobile	Zobrazuje celkový počet černobíle vytištěných stran.
Zivotnost dilu ¹	Valec	Indikuje zbývající životnost fotoválce.
	Pas	Indikuje zbývající životnost pásové jednotky.
	Zapekaci pec	Indikuje zbývající životnost jednotky zapékací pece.
	Laser	Indikuje zbývající životnost laserové jednotky.
	PF Kit DP	Indikuje zbývající životnost PF sady deskového podavače.
	PF Kit 1	Indikuje zbývající životnost PF sady 1.
	PF Kit 2 ²	Indikuje zbývající životnost PF sady 2.
	PF Kit 3 ²	Indikuje zbývající životnost PF sady 3.
	PF Kit 4 ²	Indikuje zbývající životnost PF sady 4.
	PF Kit 5 ^{2 3}	Indikuje zbývající životnost PF sady 5.

- ¹ Životnost dílů je přibližná a může se lišit podle typu použití.
² Dostupné pouze při nainstalovaných volitelných zásobnicích.
³ Pouze podporované modely.

[Pocat. nastav.]

[Vsechna nastav] > [Pocat. nastav.]

Úroveň 3	Úroveň 4	Popisy
Nulovani	Reset zarizeni	Obnovení všech změněných nastavení přístroje (například typ papíru).
	Nulovani site	Obnovení všech síťových nastavení přístroje na tovární nastavení.
	Tovarni nastav	Resetuje přístroj a obnoví všechna tovární nastavení tiskárny (včetně nastavení příkazů).
Mistni jazyk	-	Změna lokálního jazyka LCD.



Související informace


- [Tabulky nastavení a funkcí](#)

Tabulky funkcí

- >> Toner
- >> Nastavení Wi-Fi
- >> [Web]
- >> [Primý tisk]
- >> [Zabezpeč.tisk]


Toner



Úroveň 2	Úroveň 3	Úroveň 4	Popisy
 (Toner)	Zivotnost toneru	-	Zobrazení přibližné předpokládané životnosti toneru pro jednotlivé barvy.
	Test tisku	-	Tisk testovací strany.
	Korekce barev	Start korekce	Provedte kalibraci barev, abyste zkontrolovali a zkorigovali barvy, a poté proveďte registraci, abyste vyrovnali soutisk jednotlivých barev.
		Nulovani	Resetuje parametry kalibrace na výchozí hodnoty.

Nastavení Wi-Fi



Úroveň 2	Úroveň 3	Popisy
 (Nastavení Wi-Fi)	TCP/IP ¹	Změna nastavení TCP/IP.
	Hledat síť Wi-Fi	Ručně nakonfigurujte nastavení své bezdrátové sítě.
	Tlačítko WPS/Push	Konfigurace nastavení bezdrátové sítě metodou stisknutí jediného tlačítka.
	Kod WPS/PIN ¹	Nastavení bezdrátové sítě pomocí WPS s PIN kódem.
	Stav WLAN ¹	Zobrazení stavu bezdrátového připojení k síti.
	MAC adresa ¹	Zobrazí MAC adresu přístroje.
	Nastavení předvolby ¹	Obnovení bezdrátových síťových nastavení přístroje na tovární nastavení.
	WLAN povolena ¹	Zapne či vypne bezdrátové rozhraní.

¹ K dispozici po nakonfigurování připojení Wi-Fi®.

POZNÁMKA

U některých modelů lze bezdrátové síťové připojení používat pouze v případě, že je nainstalován volitelný bezdrátový modul.


[Web]**[Web]**

Úroveň 3	Popisy
Web	Připojení přístroje Brother k internetové službě. U přidáných webových služeb a jejich názvů mohlo od vydání tohoto dokumentu dojít ke změně ze strany poskytovatele služeb.

[Primy tisk]**[Primy tisk]**

Úroveň 3	Úroveň 4	Úroveň 5	Úroveň 6	Popisy
Primy tisk	(Vyberte soubor, který chcete vytisknout.)	Tisk nastavení	Kvalita tisku	Slouží k nastavení kvality tisku při tisku přímo z jednotky USB Flash.
			Použit. zasob	Vybírá zásobník papíru, který se použije při tisku přímo z jednotky USB Flash.
			Typ papíru	Slouží k nastavení typu tiskového média při tisku přímo z jednotky USB Flash.
			Format papír	Slouží k nastavení velikosti papíru při tisku přímo z jednotky USB Flash.
			Sesivani ¹	Zvolte, zda se mají tiskové úlohy při tisku přímo z jednotky USB flash sešívát a stránky vysouvat na výstupní zásobník výstupní sešivačky.
			Okraj ¹	Zvolte, zda se mají tiskové úlohy vysunuté na výstupní zásobník výstupní sešivačky při tisku přímo z jednotky USB flash posunout.
			Soutisk	Slouží k nastavení rozvržení strany při tisku více stran přímo z jednotky USB Flash.
			Orientace	Slouží k nastavení orientace stránky při tisku přímo z jednotky USB Flash.
			Oboustranný tisk	Zvolte, zda při tisku přímo z jednotky USB Flash chcete tisknout na obě strany papíru.
			Kompletace	Slouží k povolení nebo zakázání kompletace stránek při tisku přímo z paměťové jednotky USB Flash.
			Moznosti tisku PDF	Slouží k nastavení přímého tisku z USB, zda tisknout komentáře nebo razítka v souboru PDF společně s textem.
			PDF upravit na stránku	Zvolte, zda má přístroj při tisku přímo z jednotky USB flash škálovat nebo měnit velikost stránek v souboru PDF tak, aby se vešly na zvolený formát papíru.
	Barevný. Start	-	Tisk dat v barevném režimu přímo z jednotky USB Flash.	
	Mono Start	-	Tisk dat v černobílém režimu přímo z jednotky USB flash.	


¹ K dispozici, pokud je nainstalována výstupní sešivačka.

Úroveň 3	Úroveň 4	Úroveň 5	Úroveň 6	Popisy	
 Primý tisk	Indexovy tisk	-	-	Tisk miniatury stránky.	
	Pred. nastav.	Kvalita tisku	-	-	Slouží k nastavení kvality tisku při tisku přímo z jednotky USB Flash.
		Typ papíru	-	-	Slouží k nastavení typu tiskového média při tisku přímo z jednotky USB Flash.
		Format papír	-	-	Slouží k nastavení velikosti papíru při tisku přímo z jednotky USB Flash.
		Soutisk	-	-	Slouží k nastavení rozvržení strany při tisku více stran přímo z jednotky USB Flash.
		Orientace	-	-	Slouží k nastavení orientace stránky při tisku přímo z jednotky USB Flash.
		Kompletace	-	-	Slouží k povolení nebo zakázání kompletace stránek při tisku přímo z paměťové jednotky USB Flash.
		Moznosti tisku PDF	-	-	Slouží k nastavení přímého tisku z USB, zda tisknout komentáře nebo razítka v souboru PDF společně s textem.
		PDF upravit na stránku	-	-	Zvolte, zda má přístroj při tisku přímo z jednotky USB flash škálovat nebo měnit velikost stránek v souboru PDF tak, aby se vešly na zvolený formát papíru.
Indexovy tisk	-	-	Slouží k nastavení výchozího formátu tisku rejstříku z možností „jednoduchý“ a „podrobnosti“.		

[Zabezpec. tisk]



[Zabezpec. tisk]

Úroveň 2	Popisy
 Zabezpec. tisk	<p>Když zadáte své heslo sestávající ze čtyř číslic, můžete tisknout data uložená v paměti přístroje nebo na paměťové jednotce USB.</p> <p>Aktivní pouze když má přístroj nebo paměťová jednotka USB zabezpečená tisková data.</p>



Související informace

- [Tabulky nastavení a funkcí](#)

Změna nastavení přístroje z počítače

- [Provádění změn nastavení přístroje prostřednictvím webové správy](#)
- [Kontrola síťových nastavení vašeho přístroje](#)
- [Provádění změn nastavení přístroje prostřednictvím webové správy](#)

Provádění změn nastavení přístroje prostřednictvím webové správy

Webová správa je nástroj, který využívá standardní webový prohlížeč ke správě přístroje pomocí protokolu HTTP (Hyper Text Transfer Protocol) nebo HTTPS (Hyper Text Transfer Protocol over Secure Socket Layer).

- [Co je webová správa?](#)
- [Přístup k aplikaci Web Based Management](#)
- [Nastavení nebo změna hesla pro přihlášení k aplikaci Web Based Management](#)
- [Změna nastavení přístroje z počítače](#)

Co je webová správa?

Webová správa je nástroj, který využívá standardní webový prohlížeč ke správě přístroje pomocí protokolu HTTP (Hyper Text Transfer Protocol) nebo HTTPS (Hyper Text Transfer Protocol over Secure Socket Layer).



- Doporučujeme prohlížeče Microsoft Internet Explorer 11 / Microsoft Edge pro Windows, Safari 12/13 pro Mac, Google Chrome pro Android (4.x nebo novější) a Chrome/Safari pro iOS (10.x nebo novější). Ať používáte kterýkoliv prohlížeč, ujistěte se, že máte zapnutý JavaScript a Cookies.
- Ujistěte se, že je přístroj zapnutý a připojený ke stejné síti jako počítač, a že vaše síť podporuje protokol TCP/IP.

XXX-XXXX series brother

<

Login

This machine's default password is on the back of the machine and marked "Pwd". We recommend changing it immediately.

Home

Status

Auto Refresh Interval

Status

Device Status

Spanek

Automatic Refresh

Off
 On

Toner Level

BK C M Y

Copyright(C) 2000-2021 Brother Industries, Ltd. All Rights Reserved.

Skutečná obrazovka se může lišit od výše uvedené obrazovky.



Související informace

- [Provádění změn nastavení přístroje prostřednictvím webové správy](#)

Přístup k aplikaci Web Based Management

- Doporučujeme prohlížeče Microsoft Internet Explorer 11 / Microsoft Edge pro Windows, Safari 12/13 pro Mac, Google Chrome pro Android (4.x nebo novější) a Chrome/Safari pro iOS (10.x nebo novější). Ať používáte kterýkoliv prohlížeč, ujistěte se, že máte zapnutý JavaScript a Cookies.
- Při konfiguraci nastavení pomocí webové správy doporučujeme použít protokol zabezpečení HTTPS.
- Při používání HTTPS pro konfiguraci webové správy prohlížeč zobrazí varování. Aby se zabránilo zobrazování tohoto dialogového okna varování, můžete nainstalovat vlastní certifikát pro používání komunikace SSL/TLS.
- Výchozí heslo ke správě nastavení tohoto přístroje je uvedeno na zadní straně přístroje a označeno jako „Pw“d“. Z důvodu ochrany přístroje před neoprávněným přístupem doporučujeme výchozí heslo ihned změnit. Výchozí heslo můžete rovněž najít ve zprávě o konfiguraci sítě.

>> [Přejděte do webové správy z webového prohlížeče](#)

>> [Přejděte do webové správy z nástroje Brother iPrint&Scan \(Windows/Mac\)](#)

>> [Přejděte do webové správy z nástroje Brother Utilities \(Windows\)](#)

Přejděte do webové správy z webového prohlížeče

1. Spustíte webový prohlížeč.
2. Zadejte „https://IP adresa přístroje“ do řádku s adresou prohlížeče (kde „IP adresa přístroje“ je IP adresou přístroje).

Například:

https://192.168.1.2



Použijete-li systém názvů domén Domain Name System nebo povolíte-li název NetBIOS, můžete místo IP adresy zadat jiný název, jako je například „Sdilena_tiskarna“.

Například:

https://SharedPrinter

Povolíte-li název NetBIOS, můžete použít rovněž název uzlu.

Například:

https://brnxxxxxxxxxxxx

Název NetBIOS lze najít ve zprávě s konfigurací sítě.

3. Podle potřeby zadejte heslo do pole **Login (Přihlásit)** a potom klikněte na **Login (Přihlásit)**.



Výchozí heslo ke správě nastavení tohoto přístroje je uvedeno na zadní straně přístroje a označeno jako „Pw“d“.

4. Chcete-li připnout navigační nabídku na levou stranu obrazovky, klikněte na ☰ a potom klikněte na .

Nyní můžete změnit nastavení přístroje.

Přejděte do webové správy z nástroje Brother iPrint&Scan (Windows/Mac)

1. Spustíte nástroj Brother iPrint&Scan.


- Windows

Spustíte  (**Brother iPrint&Scan**).

- Mac

V panelu nabídek **Finder (Vyhledávač)** klikněte na **Go (Přejít) > Applications (Aplikace)** a poté dvakrát klikněte na ikonu iPrint&Scan.

Objeví se obrazovka nástroje Brother iPrint&Scan.

2. Pokud váš přístroj Brother není vybrán, klikněte na tlačítko **Vyberte zařízení** a potom ze seznamu vyberte název svého modelu. Klikněte na **OK**.
3. Klikněte na tlačítko  (**Nastavení přístroje**).
4. Klikněte na **Všechna nastavení**.
Zobrazí se stránka webové správy.
5. Podle potřeby zadejte heslo do pole **Login (Přihlásit)** a potom klikněte na **Login (Přihlásit)**.



Výchozí heslo ke správě nastavení tohoto přístroje je uvedeno na zadní straně přístroje a označeno jako „PwD“.


6. Chcete-li připnout navigační nabídku na levou stranu obrazovky, klikněte na  a potom klikněte na .

Nyní můžete změnit nastavení přístroje.



K webové správě lze rovněž přistupovat z aplikace Brother Mobile Connect pro mobilní zařízení.

Přejděte do webové správy z nástroje Brother Utilities (Windows)

1. Spustíte aplikaci  (**Brother Utilities**), klikněte na rozevírací seznam a vyberte název svého modelu (pokud ještě není zvolen).
2. Klikněte na **Nástroje** na levé straně panelu a potom klikněte na **Nastavení přístroje**.
Zobrazí se stránka webové správy.
3. Podle potřeby zadejte heslo do pole **Login (Přihlásit)** a potom klikněte na **Login (Přihlásit)**.



Výchozí heslo ke správě nastavení tohoto přístroje je uvedeno na zadní straně přístroje a označeno jako „PwD“.

4. Chcete-li připnout navigační nabídku na levou stranu obrazovky, klikněte na  a potom klikněte na .

Nyní můžete změnit nastavení přístroje.

Pokud jste změнили nastavení protokolu, pro aktivaci konfigurace musíte po kliknutí na tlačítko **Submit (Odeslat)** restartovat přístroj.

Po nakonfigurování nastavení klikněte na **Logout (Odhlásit)**.



Související informace

- [Provádění změn nastavení přístroje prostřednictvím webové správy](#)

Nastavení nebo změna hesla pro přihlášení k aplikaci Web Based Management

Výchozí heslo ke správě nastavení tohoto přístroje je uvedeno na zadní straně přístroje a označeno jako „Pwd“. Z důvodu ochrany přístroje před neoprávněným přístupem doporučujeme výchozí heslo ihned změnit.

1. Spustíte webový prohlížeč.
2. Zadejte „https://IP adresa přístroje“ do řádku s adresou prohlížeče (kde „IP adresa přístroje“ je IP adresou přístroje).

Například:

https://192.168.1.2



Použijete-li systém názvů domén Domain Name System nebo povolíte-li název NetBIOS, můžete místo IP adresy zadat jiný název, jako je například „Sdílena_tiskarna“.

Například:

https://SharedPrinter

Povolíte-li název NetBIOS, můžete použít rovněž název uzlu.

Například:

https://brnxxxxxxxxxxxx

Název NetBIOS lze najít ve Zprávě s konfigurací sítě.

3. Postupujte jedním z následujících způsobů:
 - Pokud jste dříve nastavili své vlastní heslo, zadejte je a pak klikněte na **Login (Přihlásit)**.
 - Pokud jste dosud nenastavili vlastní heslo, zadejte výchozí heslo pro přihlášení a poté klikněte na položku **Login (Přihlásit)**.
4. Přejděte do navigační nabídky a potom klikněte na **Administrator (Administrátor) > Login Password (Přihlasovací heslo)**.



Pokud navigační nabídka není zobrazena na levé straně obrazovky, začněte z ☰.

5. Podle zobrazených pokynů **Login Password (Přihlasovací heslo)** zadejte heslo do pole **Enter New Password (Zadat nové heslo)**.
6. Znovu zadejte heslo do pole **Confirm New Password (Potvrzení nového hesla)**.
7. Klikněte na **Submit (Odeslat)**.



Nastavení blokování lze změnit také v nabídce **Login Password (Přihlasovací heslo)**.



Související informace

- [Provádění změn nastavení přístroje prostřednictvím webové správy](#)

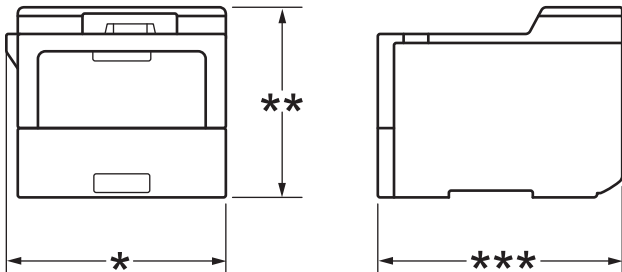
Dodatek

- [Technické údaje](#)
- [Spotřební materiál](#)
- [Informace o prostředí a shodě](#)
- [Příslušenství](#)
- [Nápověda a zákaznická podpora Brother](#)

Technické údaje

- >> Všeobecné technické údaje
- >> Technické údaje tiskových médií
- >> Technické údaje tiskárny
- >> Technické údaje rozhraní
- >> Technické údaje k funkci přímého tisku
- >> Podporované protokoly a bezpečnostní prvky
- >> Technické údaje – požadavky na počítač

Všeobecné technické údaje

Typ tiskárny		Laserová
Metoda tisku		Elektrografická laserová tiskárna
Kapacita paměti	Standardní	1 GB
Displej přístroje		Displej z tekutých krystalů (LCD) 87,6 mm TFT barevný dotykový LCD displej ¹ Dotykový displej 72,5 × 68,7 mm
Zdroj napájení		220 V až 240 V AC 50/60 Hz
Příkon (Průměr)	Maximální	Přibližně 1 080 W
	Tisk ²	Přibližně 770 W při 25 °C
	Tisk (tichý režim) ²	Přibližně 420 W při 25 °C
	Režim Připraven ²	Přibližně 85 W při 25 °C
	Režim spánku ²	Přibližně 15,6 W
	Hluboký spánek ²	Přibližně 1 W
	Vypnuto ^{3 4}	Přibližně 0,04 W
Rozměry (Zobrazení obvyklého nárysu)		Jednotka: mm * : 442 ** : 403 *** : 541
		
Hmotnost (se spotřebním materiálem)		<ul style="list-style-type: none"> • HL-L9430CDN 29,0 kg • HL-L9470CDN 29,4 kg

Hladina hluku	Hlučnost tisku	Tisk	<ul style="list-style-type: none"> • Jednostranný tisk LpAm = 55 dB (A) • Oboustranný tisk LpAm = 56,5 dB (A)
		Tisk (tichý režim)	<ul style="list-style-type: none"> • Jednostranný tisk LpAm = 52 dB (A) • Oboustranný tisk LpAm = 53 dB (A)
		Režim Připraven	LpAm = 17,2 dB (A) ⁵
	Akustický výkon	Tisk ⁶	Černobíle LWAd = 6,87 B (A)
			Barevně LWAd = 6,88 B (A)
		Tisk (tichý režim)	Černobíle <ul style="list-style-type: none"> • Jednostranný tisk LWAd = 6,37 B (A) • Oboustranný tisk LWAd = 6,68 B (A)
			Barevně <ul style="list-style-type: none"> • Jednostranný tisk LWAd = 6,37 B (A) • Oboustranný tisk LWAd = 6,68 B (A)
	Režim Připraven	LWAd = 3,02 B (A)	
	Teplota	Provoz	Od 10 °C do 32 °C
		Skladování	Od 0 °C do 40 °C
Vlhkost	Provoz	20% až 80% (bez kondenzace)	
	Skladování	10% až 90% (bez kondenzace)	

1 Měřeno úhlopříčně.

2 Měřeno u přístroje připojeného k rozhraní USB.

3 Měřeno podle normy IEC 62301, edice 2.0.

4 Spotřeba energie se mírně mění podle prostředí použití.

5 Pokud je zapnutý motor ventilátoru: LpAm = 17,2 dB (A)

6 Měřeno v souladu s metodou popsanou v DE-UZ 205.

Technické údaje tiskových médií

Vstup papíru	Zásobník papíru (Standardní)	Typ papíru	Standardní papír, hlavičkový papír, barevný papír, tenký papír, recyklovaný papír, silný papír, silnější papír
		Velikost papíru	A4, Letter, B5 (JIS), B5 (ISO), A5, A5 (dlouhý okraj), B6 (JIS), A6, Executive, Legal, Mexico Legal, India Legal, Folio, 16K (195 × 270 mm), A4 krátký (270 mm papír)
		Gramáž papíru	60 až 230 g/m ²
		Maximální kapacita papíru	Až 520 listů 80 g/m ² , standardní papír
	Deskový podavač (zásobník DP)	Typ papíru	Standardní papír, hlavičkový papír, barevný papír, tenký papír, silný papír, silnější papír, recyklovaný

Vstup papíru	Deskový podavač (zásobník DP)		papír, kancelářský papír, štítek, obálka, obálka tenká, obálka silná, lesklý papír
		Velikost papíru	<ul style="list-style-type: none"> Šířka: 76,2 až 215,9 mm Délka: 127 až 355,6 mm Obálka: COM-10, DL, C5, Monarch
		Gramáž papíru	60 až 230 g/m ²
		Maximální kapacita papíru	<ul style="list-style-type: none"> Až 100 listů 80 g/m², standardní papír Obálky: 15 obálky
	Zásobník papíru 2, 3, 4 (Doplňkový) ¹	Typ papíru	Standardní papír, hlavičkový papír, barevný papír, tenký papír, recyklovaný papír
		Velikost papíru	A4, Letter, B5 (JIS), A5, Executive, Legal, Mexico Legal, India Legal, Folio, 16K (195 × 270 mm), A4 krátký (270 mm papír)
		Gramáž papíru	60 až 105 g/m ²
Maximální kapacita papíru		<ul style="list-style-type: none"> LT-330CL Až 250 listů 80 g/m², standardní papír LT-340CL Až 500 listů 80 g/m², standardní papír 	
Výstup papíru ²	Zásobník pro výstup lícem dolů	Až 250 listů 80 g/m ² , standardní papír (podávání lícem dolů na zásobník pro výstup papíru lícem dolů)	
	Zásobník pro výstup lícem nahoru	Jeden list (podávání lícem nahoru do zásobníku pro výstup lícem nahoru)	
	Výstupní schránka (Doplňkový)	100 listů × 4 zásobníky 80 g/m ² 400 listů × 2 zásobníky 80 g/m ²	
Oboustranný	Automatický oboustranný tisk	Typ papíru	Standardní papír, hlavičkový papír, barevný papír, tenký papír, silný papír, silnější papír, recyklovaný papír, lesklý papír
		Velikost papíru	Zvolte velikost papíru, kterou chcete použít, posunutím oboustranné páčky: <ul style="list-style-type: none"> A4, A4 krátký (270 mm papír) Letter, Legal, Mexico Legal, India Legal, Folio
		Gramáž papíru	60 až 230 g/m ²

¹ Maximální počet spodních zásobníků: až tři spodní zásobníky: LT-330CL nebo dva zásobníky LT-340CL nebo kombinace jednoho zásobníku LT-330CL a jednoho zásobníku LT-340CL.

² V případě štítků doporučujeme vytištěné listy z výstupního zásobníku odebrat ihned potom, co opustí přístroj, aby nedošlo k ušpinění.

Technické údaje tiskárny

Automatický oboustranný tisk	Ano
Emulace	PCL5e, PCL5c, PCL6 (PCL XL Class3.0), BR-Script3, PDF verze 1.7, XPS verze 1.0
Rozlišení	600 × 600 dpi, kvalita třídy 2 400 dpi (2 400 × 600)
Rychlost tisku ^{1 2}	Jednostranný tisk ³ Černobíle Až 42 stran/min. (velikost Letter) Až 40 stran/min. (velikost A4)

Rychlost tisku ^{1 2}	Jednostranný tisk ³	Barevně Až 42 stran/min. (velikost Letter) Až 40 stran/min. (velikost A4)
	Oboustranný tisk	Černobíle <ul style="list-style-type: none"> (HL-L9430CDN) Až 29 stran/minutu (až 14 listů/minutu) (velikost Letter) Až 28 stran/minutu (až 14 listů/minutu) (velikost A4) (HL-L9470CDN) Až 42 stran/minutu (až 21 listů/minutu) (velikost Letter) Až 40 stran/minutu (až 20 listů/minutu) (velikost A4) Barevně <ul style="list-style-type: none"> (HL-L9430CDN) Až 29 stran/minutu (až 14 listů/minutu) (velikost Letter) Až 28 stran/minutu (až 14 listů/minutu) (velikost A4) (HL-L9470CDN) Až 42 stran/minutu (až 21 listů/minutu) (velikost Letter) Až 40 stran/minutu (až 20 listů/minutu) (velikost A4)
Čas prvního výtisku ^{4 5 6 7}		Černobíle Méně než 10 sekund při 23 °C / 230 V
		Barevně Méně než 10 sekund při 23 °C / 230 V

¹ Rychlost tisku se může změnit v závislosti na typu tisknutého dokumentu.

² Rychlost tisku může být pomalejší, je-li přístroj připojen k bezdrátové síti LAN.

³ Měřeno v souladu s normou ISO/IEC 24734.

⁴ Tisk z režimu Připraven a standardního zásobníku.

⁵ Doba od spuštění přístroje do dokončení výstupu papíru (s výjimkou zapnutí přístroje nebo opravy chyby).

⁶ Může se lišit, pokud probíhá kalibrace nebo registrace.

⁷ To platí při tisku na papír formátu A4 nebo Letter ze standardního zásobníku. V závislosti na formátu papíru a množství tiskových dat však může být delší.

Technické údaje rozhraní

USB ^{1 2}	Vysokorychlostní rozhraní USB 2.0 Použijte propojovací kabel rozhraní USB 2.0 nepřesahující délku 2 metry.
LAN	10Base-T/100Base-TX/1000Base-T ³
Bezdrátová síť LAN ⁴	IEEE 802.11a/b/g/n (režim infrastruktura) IEEE 802.11a/g/n (Wi-Fi Direct®)
NFC ⁵	Ano

¹ Přístroj je vybaven vysokorychlostním rozhraním USB 2.0. Přístroj lze také připojit k počítači s rozhraním USB 1.1.

² Rozbočovače USB třetích stran nejsou podporovány.

³ Použijte síťový kabel kategorie 5e (nebo vyšší).

⁴ U některých modelů lze bezdrátové síťové připojení používat pouze v případě, že je nainstalován volitelný bezdrátový modul.

⁵ Pokud připojujete externí čtečku čipových karet, použijte zařízení s podporou ovladače třídy HID.

Technické údaje k funkci přímého tisku

Kompatibilita	PDF verze 1.7, JPEG, Exif + JPEG, PRN (vytvořené vlastním ovladačem přístroje), TIFF (skenovaný přístroji Brother), XPS verze 1.0
Rozhraní	Přímé rozhraní USB: 1× vpředu, 1× vzadu

Podporované protokoly a bezpečnostní prvky

Ethernet

10Base-T/100Base-TX/1000Base-T

Bezdrátová síť LAN (5 GHz)

IEEE 802.11a/n (režim infrastruktura), IEEE 802.11a/n (Wi-Fi Direct)

Bezdrátová síť LAN (2,4 GHz)

IEEE 802.11b/g/n (režim Infrastruktura), IEEE 802.11g/n (Wi-Fi Direct)

Protokoly (IPv4)

ARP, RARP, BOOTP, DHCP, APIPA (Auto IP), rozlišení názvů WINS/NetBIOS, DNS Resolver, mDNS, respondér LLMNR, LPR/LPD, Custom Raw Port adresa/Port9100, IPP/IPPS, FTP server, server TELNET, server HTTP/HTTPS, klient a server TFTP, klient SMTP, SNMPv1/v2c/v3, ICMP, webové služby (tisk), klient CIFS, klient SNTP, LDAP

Protokoly (IPv6)

NDP, RA, DNS resolver, mDNS, respondér LLMNR, LPR/LPD, Custom Raw Port/Port9100, IPP/IPPS, server FTP, server TELNET, server HTTP/HTTPS, klient a server TFTP, klient SMTP, SNMPv1/v2c/v3, ICMPv6, webové služby (tisk), klient CIFS, klient SNTP, LDAP

Zabezpečení sítě (pro drátové sítě)

SMTP-AUTH, SSL/TLS (IPPS, HTTPS, SMTP), SNMP v3, 802.1x (EAP-MD5, EAP-FAST, PEAP, EAP-TLS, EAP-TTLS), Kerberos, IPsec

Zabezpečení sítě (pro bezdrátové sítě)

SMTP-AUTH, SSL/TLS (IPPS, HTTPS, SMTP), SNMP v3, 802.1x (EAP-FAST, PEAP, EAP-TLS, EAP-TTLS), Kerberos, IPsec

Zabezpečení bezdrátové sítě

WEP 64/128 bit, WPA-PSK (TKIP/AES), WPA2-PSK (TKIP/AES) (Wi-Fi Direct podporuje pouze WPA2-PSK (AES))

Certifikace bezdrátové sítě

Licence certifikace označení Wi-Fi (WPA™/WPA2™ – Podniková, Osobní), Licence identifikace Wi-Fi Protected Setup™ (WPS), Wi-Fi CERTIFIED™ Wi-Fi Direct

Technické údaje – požadavky na počítač

Podporované operační systémy a programové funkce

Počítačová platforma a verze operačního systému		Rozhraní počítače				Procesor	Místo na pevném disku pro instalaci	
		Paralelní (IEEE1284)	USB ¹	10Base-T/100Base-TX/1000Base-T (Ethernet)	Bezdrátová ² 802.11a/b/g/n		Pro ovladače	Pro aplikace (včetně ovladačů)
Operační systém Windows	Windows 7 SP1 / 8.1 ^{1 3}	Není k dispozici	Tisk		32bitový (x86) nebo 64bitový (x64) procesor	50 MB	1,6 GB	
	Windows 10 Home / 10 Pro / 10 Education / 10 Enterprise ¹							
	Windows Server 2008 SP2 ³		Tisk			50 MB		

	Windows Server 2008 R2 ³			64bitový (x64) procesor	
	Windows Server 2012				
	Windows Server 2012 R2				
	Windows Server 2016				
	Windows Server 2019				
Operační systém Mac ⁴	macOS v10.14.x	Tisk		64bitový (x64) procesor	Není k dispozici
	macOS v10.15.x				
	macOS v11				
					500 MB

¹ Porty USB třetích stran nejsou podporovány.

² U některých modelů je vyžadován volitelný bezdrátový modul.

³ Systémy Windows 7 / Server 2008 / Server 2008 R2 jsou podporovány formou rozšířených aktualizací zabezpečení do 10. ledna 2023.

⁴ Odmítnutí odpovědnosti pro systém macOS. Podpora funkce AirPrint: tisk na počítačích Mac vyžaduje použití funkce AirPrint. Ovladač tiskárny pro počítače Mac není dodáván.

Chcete-li získat nejnovější aktualizace ovladače, přejděte na stránku svého modelu **Soubory ke stažení** na webu support.brother.com.

Všechny ostatní ochranné známky, značky a názvy produktů jsou majetkem příslušných vlastníků.



Související informace

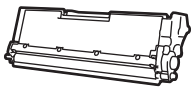
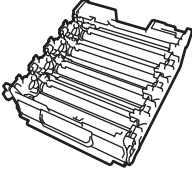
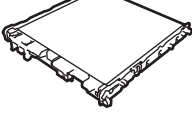
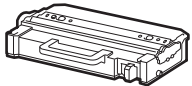
- [Dodatek](#)

Spotřební materiál

Když je čas vyměnit spotřební materiál, jako například tonerovou kazetu nebo fotoválec, na ovládacím panelu přístroje nebo v nástroji Status Monitor se objeví chybové hlášení. Máte-li zájem o další informace o spotřebních materiálech pro váš přístroj, navštivte stránky www.brother.com/original nebo kontaktujte místního prodejce společnosti Brother.



Označení modelu spotřebního materiálu se liší podle země a regionu.

Spotřební materiály	Název spotřebního modelu	Přibližná životnost (Výtěžnost strany)	Příslušné modely
Tonerová kazeta 	Toner s vysokou výtěžností: TN821XL	<ul style="list-style-type: none"> Černá: Asi 12 000 stran ^{1 2} Azurová / purpurová / žlutá: Asi 9 000 stran ^{1 2} 	HL-L9430CDN/HL-L9470CDN
	Toner s velmi vysokou výtěžností: TN821XXL	<ul style="list-style-type: none"> Černá: Asi 15 000 stran ^{1 2} Azurová / purpurová / žlutá: Asi 12 000 stran ^{1 2} 	HL-L9430CDN/HL-L9470CDN
	Příbalený toner: (dodáváno s přístrojem)	<ul style="list-style-type: none"> Černá: Asi 9 000 stran ^{1 2} Azurová / purpurová / žlutá: Asi 6 500 stran ^{1 2} 	HL-L9430CDN
		<ul style="list-style-type: none"> Černá: Asi 12 000 stran ^{1 2} Azurová / purpurová / žlutá: Asi 9 000 stran ^{1 2} 	HL-L9470CDN
Fotoválec 	DR821CL	Asi 100 000 stran ³	HL-L9430CDN/HL-L9470CDN
Pásová jednotka 	BU800CL	Asi 150 000 stran ⁴	HL-L9430CDN/HL-L9470CDN
Nádobka na odpadní toner 	WT800CL	Asi 100 000 stran ^{2 5 6}	HL-L9430CDN/HL-L9470CDN

¹ Přibližná výtěžnost kazety je deklarována v souladu s normou ISO/IEC 19798.

² Jednostranné stránky velikosti A4 nebo Letter

-
- 3 Přibližně 100 000 stran na základě tří stran na úlohu (jednostranně potištěné stránky formátu A4/Letter). Počet stran může ovlivňovat celá řada faktorů, mj. včetně typu a formátu média.
 - 4 Přibližně 150 000 stran na základě dvou stran na úlohu (jednostranně potištěné stránky formátu A4/Letter). Počet stran může ovlivňovat celá řada faktorů včetně mimo jiné typu a velikosti média.
 - 5 Přibližná výtěžnost nádoby na odpadní toner je deklarována v souladu s normou ISO/IEC 19798.
 - 6 Počet stran může ovlivňovat celá řada faktorů, mj. včetně typu a formátu média.



Související informace

- [Dodatek](#)
-

Informace o prostředí a shodě

- Důležité informace o životnosti tonerových kazet
- Informace týkající se recyklovaného papíru
- Dostupnost servisních dílů
- Chemické látky (EU REACH)

Důležité informace o životnosti tonerových kazet

Životnost tonerových kazet

Tento produkt zjišťuje životnost tonerových kazet pomocí následujících dvou metod:

- Detekce spočtením bodů každé barvy, které jsou zapotřebí k tvorbě obrazu
- Detekce počítáním otáček vývojového válečku

Tento produkt má funkci, která spočítá body každé barvy použité k tisku každého dokumentu a počet otáček vývojového válečku každé tonerové kazety. Při dosažení kteréhokoliv z horních limitů se funkce tisku zastaví. Horní limit je nastaven nad počet bodů nebo otáček, které by byly zapotřebí, aby mohla kazeta podávat výkon konzistentní s uváděným výnosem na stránku. Tato funkce má za cíl snižovat riziko špatné kvality tisku a poškození přístroje.

Malé množství zbývajících tonerů nebo nutnost výměny mohou indikovat dvě zprávy: Malo toneru a Vymen toner.

Zpráva Malo toneru se na LCD displeji zobrazí, pokud se počet bodů nebo otáček vývojového válečku blíží maximální hodnotě. Zpráva Vymen toner se na LCD displeji zobrazí, pokud počet bodů nebo otáček vývojového válečku dosáhne maximální hodnoty.

Korekce barev

Započítávají se otáčky vývojového válečku nejenom u běžných operací, jako je tisk a kopírování, ale i u seřízení přístroje, například kalibrace barev a registrace barev.

Kalibrace barev (nastavení sytosti barev)

Chcete-li dosáhnout stabilní kvality tisku, sytost každé tonerové kazety musí být udržována na jisté fixní hodnotě. Nelze-li rovnováhu sytosti mezi barvami udržet, odstín se stává nestabilním a není možné dosáhnout přesné reprodukce barev. Sytost tonerů se může změnit vlivem chemických změn tonerů, které ovlivňují jeho elektrický náboj, vlivem zhoršení vývojové jednotky a úrovní teploty a vlhkosti v přístroji. Během kalibrace se na pásovou jednotku vytisknou zkušební vzory pro nastavení úrovně sytosti.

Kalibrace se převážně provádí v následujících intervalech:

- Kdykoliv uživatel ručně zvolí spuštění kalibrace z ovládacího panelu nebo ovladače tiskárny.
(Kalibraci provádějte, pokud je třeba zlepšit sytost barev.)
- Jsou-li použita tonerová kazeta nebo fotoválec vyměněny za nové.
- Kdykoliv přístroj detekuje změnu okolní teploty a vlhkosti.
- Po dosažení daného počtu vytištěných stránek.

Registrace barev (korekce polohy barev)

V tomto přístroji jsou fotoválec a vývojová jednotka připraveny pro černou (K), žlutou (Y), purpurovou (M) a azurovou (C). Čtyři barevné obrázky jsou sloučeny do obrázku jediného, a proto může dojít k chybám registrace barev (tj. jak se čtyři barevné obrázky zarovnají). Dojde-li k chybám registrace, na pásovou jednotku se vytisknou zkušební vzory pro korekci registrace.

Registrace se převážně provádí v následujících intervalech:

- Když se kalibrace provádí výběrem možnosti spuštění kalibrace na ovládacím panelu.
(Registraci proveďte, pokud je třeba zkorigovat chybu registrace barev.)
- Po dosažení daného počtu vytištěných stránek.



Související informace

- [Informace o prostředí a shodě](#)

Informace týkající se recyklovaného papíru

- Recyklovaný papír má stejnou kvalitu jako papír vyrobený z původních lesních zdrojů. Normy pro moderní recyklovaný papír zaručují, že vyhovuje nejvyšším nárokům na kvalitu různých tiskových procesů. Zobrazovací zařízení dodávané společností Brother je vhodné pro použití s recyklovaným papírem, který splňuje normu EN 12281:2002.
- Zakoupením recyklovaného papíru šetříte přírodními zdroji a podporujete ekonomii oběhu. Papír se vyrábí z celulózových vláken ze dřeva. Sběr a recyklace papíru prodlužují životnost vláken napříč několika cykly, čímž dochází k nejlepšímu využití zdrojů.
- Proces produkce recyklovaného papíru je kratší. Protože vlákna již byla zpracována, stačí menší množství vody, chemických látek a energie.
- Recyklace papíru navíc redukuje uhlíkovou stopu, protože papírové výrobky odklání z alternativních cest likvidace, jako jsou skládky a spalování. Skládky uvolňují metan, který výrazně přispívá ke skleníkovému efektu.



Související informace

- [Informace o prostředí a shodě](#)

Dostupnost servisních dílů

Společnost Brother zaručuje, že servisní díly budou k dispozici nejméně sedm let po skončení uvádění modelů na trh.

Chcete-li získat servisní díly, obraťte se na svého dodavatele nebo prodejce společnosti Brother.



Související informace

- [Informace o prostředí a shodě](#)
-

Chemické látky (EU REACH)

Informace o chemických látkách v rámci našich produktů, které jsou požadovány v nařízení REACH, naleznete na adrese <https://www.brother.eu/reach>.



Související informace

- [Informace o prostředí a shodě](#)
-

Příslušenství

Dostupnost příslušenství se může lišit podle země nebo regionu. Další informace o příslušenství pro přístroj najdete na www.brother.com/original nebo kontaktujte místního prodejce společnosti Brother nebo zákaznický servis Brother.

Název modelu	Položky	Příslušné modely
LT-330CL	Spodní zásobník (250 listů)	HL-L9430CDN/HL-L9470CDN ¹
LT-340CL	Spodní zásobník (500 listů)	HL-L9430CDN/HL-L9470CDN ¹
MX-4000	Výstupní schránka	HL-L9430CDN/HL-L9470CDN
SF-4000 (Dostupné pouze pro některé země)	Výstupní sešíváčka	HL-L9430CDN/HL-L9470CDN
NC-9000w (Dostupné pouze pro některé země)	Bezdrátový modul	HL-L9430CDN/HL-L9470CDN

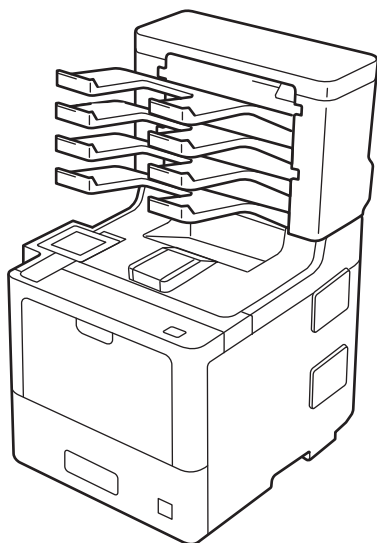
¹ Maximální počet spodních zásobníků: až tři spodní zásobníky: LT-330CL nebo dva zásobníky LT-340CL nebo kombinace jednoho zásobníku LT-330CL a jednoho zásobníku LT-340CL.



Související informace

- [Dodatek](#)
- [Výstupní schránka](#)

Výstupní schránka



Volitelná jednotka výstupní schránky (MX) vám poskytuje zvýšenou kontrolu nad tiskovým výstupem přístroje. Máte možnost přidělit čtyři výstupní zásobníky jednotky konkrétním uživatelům, efektivněji organizovat konkrétní tiskové úlohy a rozšiřovat tiskovou kapacitu přístroje.

Jednotku výstupní schránky použijte jako:

- Výstupní schránku: přiřadte každý zásobník ke konkrétnímu uživateli nebo skupině a odešlete tiskové úlohy přímo do zásobníku každého příjemce.
- Stohovač: při tiskování rozsáhlých dokumentů použijte zásobníky ke zvýšení kapacity výstupního zásobníku přístroje. Je-li výstupní zásobník přístroje plný, přístroj vysune strany do zásobníků výstupní schránky. Chcete-li zvýšit výstupní kapacitu přístroje na maximum 1 050 listů (včetně standardního výstupního zásobníku), vyjměte zásobník 2 a 4.
- Sorter: při tisku více kopií nastavte ovladač tiskárny tak, aby vysunul každou kopii do odděleného zásobníku.

Předvolby pro stohovač (**MX stohovač**) a sorter (**MX třidič**) nastavíte v ovladači tiskárny nebo na LCD displeji přístroje.



[Informace ohledně nastavení z přístroje >> *Související informace*](#)

Nastavení stohovače MX a sorteru MX v ovladači tiskárny (pro Windows)

Klikněte v ovladači tiskárny na kartu **Pokročilé**, klikněte na rozevírací nabídku **Výstupní zásobník** a zvolte buď **MX stohovač**, nebo **MX třidič**. Klikněte na **OK**.

Nastavení stohovače MX a sorteru MX v ovladači tiskárny (pro Mac)

Klikněte v ovladači tiskárny na kartu **Print Settings (Nastavení tisku)**, klikněte na místní nabídku **Output Tray (Výstupní zásobník)** a zvolte buď **MX Stacker (MX stohovač)**, nebo **MX Sorter (MX třidič)**.



[Pro více informací o nastavení ovladače tiskárny viz >> *Související informace*](#)



Související informace


- Příslušenství
 - Nastavení stohovače MX a sorteru MX pomocí LCD displeje přístroje
 - Použití standardního zásobníku při zaplnění
 - Nastavení funkce pokračování výstupní schránky
 - Přidělte výstupní schránku uživateli nebo skupině

Související témata:

- [Nastavení tisku \(Windows\)](#)
-

Nastavení stohovače MX a sorteru MX pomocí LCD displeje přístroje

Pokud používáte výstupní schránku, nastavte předvolby pro stohovač a třídíč na LCD displeji přístroje.

1. Stiskněte  [Nastavení] > [Vsechna nastav] > [Zaklad.nastav.] > [Nastav. zasob.] > [Vystupni zasobnik] > [MX stohovac] nebo [MX tridic].



Související informace

- [Výstupní schránka](#)

Použití standardního zásobníku při zaplnění

Funkce **Po zaplnění použijte stand. zásobník** umožňuje pokračování tisku u velké tiskové úlohy i tehdy, jsou-li plné výstupní schránky. Zvolíte-li tuto volbu v ovladači tiskárny, přístroj pokračuje v tiskové úloze a při zaplnění výstupních schránek vysune zbývající stránky na hlavní výstupní zásobník přístroje.



Název tohoto nastavení je pro systém Windows a u systému Mac se může lišit v závislosti na vaší zemi.



Související informace


- [Výstupní schránka](#)

Nastavení funkce pokračování výstupní schránky

Jestliže se tisková úloha zastaví, protože všechny zásobníky jsou plné, funkce pokračování výstupní schránky přístroji umožní obnovit tiskovou úlohu, jakmile z kteréhokoliv místa pro výtisky odstraníte vytištěné strany.

Nastavení	Popis
Zap.	Váš přístroj obnoví tiskovou úlohu pomocí prvního prázdného zásobníku nebo výstupní schránky.
Vyp.	K obnovení tiskové úlohy musíte odstranit vytištěné strany ze zásobníku a všech výstupních schránek.

Implicitně je funkce pokračování výstupní schránky vypnutá. Chcete-li funkci pokračování výstupní schránky zapnout:

Stiskněte tlačítko  [Nastavení] > [Vsechna nastav] > [Zaklad.nastav.] > [Nastav. zasob.] > [MX pokračovat] > [Zap.].



Související informace

- [Výstupní schránka](#)

Přidělte výstupní schránku uživateli nebo skupině

Chcete-li zorganizovat tiskové úlohy jejich odesláním konkrétnímu příjemci, přidělte každou výstupní schránku nějakému jednotlivci nebo skupině.



- Tato funkce je dostupná pouze tehdy, je-li zapnuté blokování funkcí 3.0.
- Při odesílání tiskové úlohy nezapomeňte zvolit **Autodetekce** (výchozí nastavení) z **Výstupní zásobník** v ovladači tiskárny.
- Název tohoto nastavení je pro systém Windows a u systému Mac se může lišit v závislosti na vaší zemi.

Kdokoliv, kdo používá váš přístroj Brother, může odeslat tiskovou úlohu na konkrétní zásobník, avšak správce musí nejprve zásobníky přidělit uživatelům nebo skupinám.

1. Spustíte webový prohlížeč.
2. Zadejte „https://IP adresa přístroje“ do řádku s adresou prohlížeče (kde „IP adresa přístroje“ je IP adresou přístroje).

Například:

https://192.168.1.2

3. Podle potřeby zadejte heslo do pole **Login (Přihlásit)** a potom klikněte na **Login (Přihlásit)**.



Výchozí heslo ke správě nastavení tohoto přístroje je uvedeno na zadní straně přístroje a označeno jako „PwD“.

4. Přejděte do navigační nabídky a potom klikněte na **Administrator (Administrátor) > Restriction Management (Sprava omezení)** nebo **User Restriction Function (Použit funkci omezení)**.



Pokud navigační nabídka není zobrazena na levé straně obrazovky, začněte z ☰.

5. Vyberte volbu **Secure Function Lock (Blokovací funkce)**.
6. Klikněte na tlačítko **Submit (Odeslat)**.
7. Klikněte na nabídku **Restricted Functions (Omezené funkce)**.
8. Do pole **User List / Restricted Functions (Seznam uživatelů / Omezené funkce)** zadejte název skupiny nebo uživatelské jméno.
9. Klikněte na rozevírací seznam **Output (Výstup)** a poté zvolte výstupní zásobník pro každého uživatele.
10. Klikněte na tlačítko **Submit (Odeslat)**.
11. Přejděte do navigační nabídky a potom klikněte na **Print (Tisk) > Tray (Zasobník)**.
12. Klikněte na rozevírací seznam **Output (Výstup)** a poté zvolte **SFL setting (Nastavení SFL)**.
13. Klikněte na tlačítko **Submit (Odeslat)**.



Související informace

- [Výstupní schránka](#)

Náповěda a zákaznická podpora Brother

Pokud potřebujete pomoci ohledně používání vašeho produktu Brother, navštivte stránku support.brother.com, kde najdete často kladené dotazy a tipy pro odstraňování problémů. Můžete také stahovat nejnovější software, ovladače a firmware za účelem zlepšení výkonu přístroje a uživatelskou dokumentaci, která vám pomůže maximálně využít možností vašeho produktu Brother.

Další informace o produktech a podpoře jsou dostupné na webu místní pobočky společnosti Brother. Kontaktní údaje místní pobočky společnosti Brother a možnost registrace vašeho nového produktu získáte na webu www.brother.com.



Související informace

- [Dodatek](#)
-

brother



CZE
Verze A