



Guide de l'utilisateur en ligne

HL-L9430CDN

HL-L9470CDN

HL-EX470W

Table des matières

Avant d'utiliser votre appareil	1
Définitions des remarques	2
Avis d'exclusion de garanties (États-Unis et Canada)	3
Marques de commerce	4
Contrats de licence Open Source	5
Droits d'auteur et licence.....	6
Remarques importantes.....	7
Présentation de votre appareil	8
Avant d'utiliser votre appareil	9
Vue avant et vue arrière.....	10
Présentation du panneau de commande	12
Utilisation de l'écran tactile ACL.....	15
Comment entrer du texte sur votre appareil.....	16
Accéder aux utilitaires Brother (Windows)	17
Désinstaller le logiciel et les pilotes (Windows).....	19
Emplacement des ports d'entrée/sortie sur votre appareil.....	20
Manipulation du papier	21
Charger du papier	22
Charger du papier et imprimer à l'aide du bac à papier	23
Charger du papier et imprimer à l'aide du bac multi-usages (bac MU)	27
Réglages du papier	35
Modifier le format et le type de papier	36
Modifier le paramètre de vérification du papier	37
Changer le format du bac pour l'impression recto-verso	38
Zone non imprimable	39
Support d'impression recommandé	40
Utilisation de papier spécial	41
Imprimer	42
Imprimer à partir de votre ordinateur (Windows).....	43
Imprimer un document (Windows)	44
Paramètres d'impression (Windows).....	46
Impression sécurisée (Windows)	51
Modifier les paramètres d'impression par défaut (Windows)	52
Imprimer un document avec le pilote d'imprimante BR-Script3 (émulation de langage PostScript® 3™) (Windows).....	54
Surveiller l'état de l'appareil depuis votre ordinateur (Windows).....	55
Imprimer à partir de votre ordinateur (Mac)	56
Imprimer à l'aide d'AirPrint	57
Impression sécurisée à l'aide d'une clé USB	58
Imprimer les données directement à partir d'une clé USB.....	60
Clés USB compatibles.....	61
Imprimer des données directement à partir d'une clé USB ou d'un appareil photo numérique prenant en charge le stockage de masse	62
Créer un fichier PRN pour l'impression directe (Windows)	64
Imprimer des copies dupliquées	65

Annuler une tâche d'impression.....	66
Impression test.....	67

Réseau 68

Fonctions réseau de base prises en charge.....	69
Configurer les paramètres réseau.....	70
Configurer les détails de réseau à l'aide du panneau de commande.....	71
Paramètres réseau sans fil.....	72
Utiliser le réseau sans fil.....	73
Utiliser Wi-Fi Direct®.....	87
Activer ou désactiver le réseau LAN sans fil.....	91
Imprimer le rapport WLAN.....	92
Fonctions réseau.....	96
Imprimer le rapport de configuration réseau.....	97
Synchroniser l'heure avec le serveur SNTP à l'aide de Gestion à partir du Web.....	98
Gigabit Ethernet (réseau câblé uniquement).....	101
Réinitialiser les paramètres réseau à leurs réglages d'usine.....	103

Sécurité 104

Avant d'utiliser les fonctions de sécurité du réseau.....	105
Configurer des certificats pour assurer la sécurité de l'appareil.....	106
Fonctionnalités des certificats de sécurité prises en charge.....	107
Guide étape par étape pour la création et l'installation d'un certificat.....	108
Créer un certificat auto-signé.....	109
Créer une demande de signature de certificat (CSR) et installer un certificat d'une autorité de certification (CA).....	110
Importer et exporter le certificat et la clé privée.....	114
Importer et exporter un certificat d'autorité de certification.....	117
Gérer plusieurs certificats.....	120
Utiliser SSL/TLS.....	121
Présentation de SSL/TLS.....	122
Gérer votre appareil réseau en toute sécurité à l'aide de SSL/TLS.....	125
Imprimer des documents en toute sécurité à l'aide de SSL/TLS.....	130
Utiliser SNMPv3.....	132
Gérer votre appareil réseau en toute sécurité à l'aide de SNMPv3.....	133
Utiliser IPsec.....	134
Présentation d'IPsec.....	135
Configurer IPsec à l'aide de la Gestion à partir du Web.....	136
Configurer un modèle d'adresse IPsec à l'aide de la Gestion à partir du Web.....	138
Configurer un modèle IPsec à l'aide de la Gestion à partir du Web.....	140
Utiliser l'authentification IEEE 802.1x pour un réseau câblé ou sans fil.....	150
Qu'est-ce que l'authentification IEEE 802.1x?.....	151
Configurer l'authentification IEEE 802.1x pour un réseau câblé ou sans fil à l'aide de la Gestion à partir du Web (navigateur Web).....	152
Méthodes d'authentification IEEE 802.1x.....	154
Utiliser l'authentification Active Directory.....	155
Présentation de l'authentification Active Directory.....	156
Configurer l'authentification Active Directory à l'aide de la Gestion à partir du Web.....	157
Ouvrir une session pour modifier les paramètres de l'appareil à l'aide du panneau de commande de l'appareil (Authentification Active Directory).....	158

Utiliser l'authentification LDAP	159
Présentation de l'authentification LDAP	160
Configurer l'authentification LDAP à l'aide de la Gestion à partir du Web	161
Ouvrir une session pour modifier les paramètres de l'appareil à l'aide du panneau de commande de l'appareil (Authentification LDAP)	162
Utiliser la fonctionnalité Verrouillage sécuritaire des fonctions 3.0	163
Avant d'utiliser le verrouillage sécuritaire des fonctions 3.0	164
Configurer le verrouillage sécuritaire des fonctions 3.0 à l'aide de la Gestion à partir du Web	165
Configurer le mode public pour le verrouillage sécuritaire des fonctions 3.0	166
Fonctionnalités supplémentaires du verrouillage sécuritaire des fonctions 3.0	167
Enregistrer une nouvelle carte d'identification à l'aide du panneau de commande de l'appareil	168
Envoyer un courriel en toute sécurité	169
Configurer l'envoi de courriel à l'aide de la Gestion à partir du Web	170
Envoyer un courriel en utilisant l'authentification utilisateur	171
Envoyer un courriel en toute sécurité en utilisant SSL/TLS	172
Enregistrement du journal d'impression sur le réseau	173
Aperçu de la fonction d'enregistrement du journal d'impression sur le réseau	174
Configurer les paramètres d'enregistrement du journal d'impression sur le réseau à l'aide de la Gestion à partir du Web	175
Utiliser le paramètre de détection d'erreur de l'enregistrement du journal d'impression sur le réseau	177
Bloquer l'accès aux paramètres de l'appareil depuis le panneau de commande	179
Présentation du verrouillage des paramètres	180
Administrateur	184
Fonctions réseau	185
Fonctions de sécurité	186
Sécurité du réseau	187
Authentification de l'utilisateur	189
Outils de gestion Brother	190
Mobile/Web Connect	191
Brother Web Connect	192
Présentation de Brother Web Connect	193
Services en ligne utilisés avec Brother Web Connect	196
Configurer Brother Web Connect	198
Télécharger et imprimer des documents à l'aide de Brother Web Connect	206
AirPrint	208
Présentation d'AirPrint	209
Avant d'utiliser AirPrint (macOS)	210
Imprimer à l'aide d'AirPrint	211
Mopria® Print Service	214
Brother Mobile Connect	215
Enregistrer un lecteur de carte IC externe	216
Brother iPrint&Scan	217
Aperçu de Brother iPrint&Scan pour Windows et Mac	218
Dépannage	219
Messages d'erreur et d'entretien	220
Messages d'erreur lors de l'utilisation de la fonction Brother Web Connect	227

Bourrages papier.....	229
Éliminer les bourrages de papier.....	230
Papier coincé dans le bac MU.....	231
Papier coincé dans le bac à papier.....	232
Le papier est coincé à l'arrière de l'appareil.....	234
Papier coincé à l'intérieur de l'appareil.....	237
Papier coincé dans le bac recto-verso.....	239
Papier coincé dans l'unité Boîte aux lettres.....	240
Problèmes d'impression.....	242
Améliorer la qualité d'impression.....	245
Problèmes réseau.....	251
Messages d'erreur.....	252
Utiliser l'outil de réparation de connexion réseau (Windows).....	254
Vérifier les paramètres réseau de votre appareil.....	255
Si vous rencontrez des difficultés avec le réseau de votre appareil.....	256
Problèmes liés à AirPrint.....	263
Autres problèmes.....	264
Consulter les informations sur l'appareil.....	266
Fonctions de réinitialisation.....	267
Réinitialisation de l'appareil.....	268
Réinitialisation du réseau.....	269
Rétablissement des réglages d'usine.....	270
Entretien périodique.....	271
Remplacer les consommables.....	272
Remplacer la cartouche de toner.....	274
Remplacer l'unité de tambour.....	277
Remplacer la courroie.....	281
Remplacer le conteneur de toner usé.....	284
Nettoyer l'appareil.....	288
Nettoyer les fenêtres du scanner laser.....	290
Nettoyer l'écran tactile ACL.....	292
Nettoyer les fils corona.....	293
Nettoyer l'unité de tambour.....	296
Nettoyer les rouleaux d'entraînement du papier.....	300
Corriger l'impression couleur.....	302
Régler la fonction de correction automatique.....	303
Réinitialiser les paramètres de correction des couleurs de l'appareil.....	304
Vérifier la durée de vie restante de la pièce.....	305
Emballer et expédier votre appareil.....	306
Remplacer les pièces d'entretien périodique.....	308
Réglages de l'appareil.....	309
Modification des paramètres de l'appareil depuis le panneau de commande.....	310
Paramètres généraux.....	311
Tableaux des réglages et des fonctions.....	320
Modification des paramètres de l'appareil à partir de votre ordinateur.....	337
Modification des paramètres de l'appareil en utilisant l'application de gestion sur le Web.....	338
Annexe.....	343

■ Accueil > Table des matières








Informations importantes concernant la durée de vie de la cartouche de toner	344
Accessoires	345
L'unité boîte aux lettres	346
Aide et support client de Brother	352

Avant d'utiliser votre appareil

- [Définitions des remarques](#)
- [Avis d'exclusion de garanties \(États-Unis et Canada\)](#)
- [Marques de commerce](#)
- [Contrats de licence Open Source](#)
- [Droits d'auteur et licence](#)
- [Remarques importantes](#)

Définitions des remarques

Le présent guide de l'utilisateur utilise les symboles et conventions suivants :

 AVERTISSEMENT	AVERTISSEMENT signale une situation potentiellement dangereuse susceptible d'entraîner des blessures physiques graves, voire mortelles.
 ATTENTION	ATTENTION indique une situation potentiellement dangereuse qui, si elle n'est pas évitée, peut provoquer des blessures mineures ou modérées.
IMPORTANT	IMPORTANT indique une situation potentiellement dangereuse qui, si elle n'est pas évitée, peut provoquer des dommages matériels ou une perte de fonctionnalité du produit.
REMARQUE	REMARQUE précise l'environnement d'exploitation, les conditions d'installation ou des conditions d'utilisation spéciales.
	Les icônes de conseils offrent des trucs pratiques et des informations supplémentaires.
	Les icônes de danger électrique vous avertissent d'un danger d'électrocution.
	Les icônes de danger d'incendie vous avertissent d'un danger d'incendie.
	Les icônes de surface chaude vous avertissent de ne pas toucher les composants chauds de l'appareil.
	Les icônes d'interdiction indiquent des actions à éviter à tout prix.
Caractères gras	Les caractères gras identifient les boutons sur le panneau de commande de l'appareil ou sur l'écran de l'ordinateur.
<i>Caractères italiques</i>	Les caractères italiques mettent en valeur un point important ou signalent un sujet connexe.
Courier New	La police Courier New sert à identifier les messages affichés à l'écran ACL de l'appareil.



Renseignements connexes

- [Avant d'utiliser votre appareil](#)

Avis d'exclusion de garanties (États-Unis et Canada)

LE OU LES BAILLEURS DE LICENCES DE BROTHER ET LEURS DIRECTEURS, REPRÉSENTANTS, EMPLOYÉS OU AGENTS (COLLECTIVEMENT NOMMÉS BAILLEURS DE LICENCES DE BROTHER) N'ASSURENT AUCUNE GARANTIE, EXPRESSE OU TACITE, Y COMPRIS, MAIS NON DE FAÇON LIMITATIVE, LES GARANTIES TACITES DE QUALITÉ MARCHANDE ET D'ADAPTATION À UN USAGE PARTICULIER, À L'ÉGARD DU LOGICIEL. LE OU LES BAILLEURS DE LICENCES DE BROTHER N'ASSURENT AUCUNE GARANTIE ET NE FONT AUCUNE DÉCLARATION À L'ÉGARD DE L'UTILISATION OU DES RÉSULTATS DÉCOULANT DE L'UTILISATION DU LOGICIEL POUR CE QUI EST DE L'EXACTITUDE, DE LA FIABILITÉ, DE LA MISE À NIVEAU OU AUTRE DE CE DERNIER. TOUT RISQUE LIÉ AUX RÉSULTATS ET AUX PERFORMANCES DU LOGICIEL EST INTÉGRALEMENT ASSUMÉ PAR VOUS. L'EXCLUSION DES GARANTIES TACITES N'EST PAS AUTORISÉE DANS CERTAINS ÉTATS DES ÉTATS-UNIS OU DANS CERTAINES PROVINCES DU CANADA. L'EXCLUSION CI-DESSUS PEUT NE PAS S'APPLIQUER À VOTRE CAS.

EN AUCUN CAS, LE OU LES BAILLEURS DE LICENCES DE BROTHER NE SAURAIENT ÊTRE TENUS RESPONSABLES DES DOMMAGES ACCESSOIRES, ACCIDENTELS OU INDIRECTS (Y COMPRIS LES DOMMAGES-INTÉRÊTS POUR LA PERTE DE BÉNÉFICES, L'INTERRUPTION DES AFFAIRES, LA PERTE D'INFORMATIONS COMMERCIALES OU AUTRE) DÉCOULANT DE L'UTILISATION OU DE L'IMPOSSIBILITÉ D'UTILISER CE LOGICIEL MÊME SI LES BAILLEURS DE LICENCES DE BROTHER ONT ÉTÉ AVISÉS DE LA POSSIBILITÉ DE CES DOMMAGES. CERTAINS ÉTATS DES ÉTATS-UNIS OU CERTAINES PROVINCES DU CANADA N'AUTORISANT PAS L'EXCLUSION OU LA LIMITATION DES RESPONSABILITÉS POUR LES DOMMAGES ACCESSOIRES OU ACCIDENTELS, LES LIMITATIONS CI-DESSUS PEUVENT NE PAS S'APPLIQUER À VOTRE CAS. DANS TOUS LES CAS, LA RESPONSABILITÉ QUE LES CONCÉDANTS DE LICENCES DE BROTHER ONT ENVERS VOUS À L'ÉGARD DES DOMMAGES RÉELS, QUELLE QU'EN SOIT L'ORIGINE ET QUELLE QUE SOIT LA FORME DE L'ACTION (CONTRAT, TORT (Y COMPRIS LA NÉGLIGENCE ET LA RESPONSABILITÉ ASSOCIÉE AUX PRODUITS OU AUTRE), SERA LIMITÉE À 50 \$.



Renseignements connexes

- [Avant d'utiliser votre appareil](#)

Marques de commerce

Apple, App Store, Mac, Safari, AirPrint, le logo AirPrint, iPad, iPhone, iPod touch, macOS et iPadOS sont des marques de commerce d'Apple Inc. déposées aux États-Unis et dans d'autres pays.

Adobe, PostScript et PostScript 3 sont des marques déposées ou des marques de commerce d'Adobe Systems Incorporated aux États-Unis et dans d'autres pays.

Wi-Fi, Wi-Fi Alliance et Wi-Fi Direct sont des marques déposées de Wi-Fi Alliance®.

WPA, WPA2, Wi-Fi CERTIFIED, Wi-Fi Protected Setup et le logo Wi-Fi Protected Setup sont des marques de commerce de Wi-Fi Alliance®.

Android, Google Drive, Google Chrome et Google Play sont des marques de commerce de Google LLC. L'utilisation de ces marques de commerce est soumise à l'autorisation de Google.

Mopria® et le logo Mopria® sont des marques déposées ou de commerce et des marques de service de Mopria Alliance, Inc. aux États-Unis et dans d'autres pays. Toute utilisation non autorisée est strictement interdite.

Evernote est une marque de commerce d'Evernote Corporation utilisée sous licence.

La marque de mot Bluetooth®/MD est une marque déposée qui appartient à Bluetooth SIG, Inc. et est utilisée sous licence uniquement par Brother Industries, Ltd. Les autres marques de commerce et noms de commerce appartiennent à leurs propriétaires respectifs.

Chaque société dont un logiciel est mentionné dans ce manuel possède un contrat de licence de logiciel spécifique à ses propres programmes.

Marques de commerce de logiciels

FlashFX® est une marque déposée de Datalight, Inc.

FlashFX® Pro™ est une marque de commerce de Datalight, Inc.

FlashFX® Tera™ est une marque de commerce de Datalight, Inc.

Reliance™ est une marque de commerce de Datalight, Inc.

Reliance Nitro™ est une marque de commerce de Datalight, Inc.

Datalight® est une marque déposée de Datalight, Inc.

Tous les noms de marque et de produit de compagnies apparaissant sur les produits Brother, dans les documents connexes et la documentation sont tous des marques de commerce ou des marques déposées de ces compagnies respectives.



Renseignements connexes

- [Avant d'utiliser votre appareil](#)

Contrats de licence Open Source

Ce produit comprend des logiciels Open Source.

Pour consulter les remarques sur les licences Open Source et les informations relatives aux droits d'auteur et de copie, accédez à la page **Manuels** de votre modèle à l'adresse support.brother.com.



Renseignements connexes

- [Avant d'utiliser votre appareil](#)
-

Droits d'auteur et licence

©2021 Brother Industries, Ltd. Tous droits réservés.

Ce produit contient du logiciel conçu par les fournisseurs suivants :

Ce produit contient le logiciel « KASAGO TCP/IP » conçu par ZUKEN ELMIC, Inc.

Copyright 1989-2020 Datalight, Inc. Tous droits réservés.

FlashFX® Copyright 1998-2020 Datalight, Inc.

Bureau américain des brevets 5,860,082/6,260,156



Renseignements connexes

- [Avant d'utiliser votre appareil](#)
-

Remarques importantes

- Consultez le site support.brother.com pour voir les mises à jour de pilotes et de logiciels Brother.
- Pour assurer à votre appareil un fonctionnement toujours optimal, consultez régulièrement le site support.brother.com afin d'obtenir la version la plus récente de son microprogramme. Sinon, certaines fonctions de votre appareil ne seront pas disponibles.
- N'utilisez pas ce produit à l'extérieur du pays d'achat, puisqu'il pourrait violer les règlements de télécommunication sans fil et d'alimentation de ce pays.
- Tous les modèles ne sont pas offerts dans tous les pays.
- En cas de remplacement ou de mise au rebut de l'appareil, Brother recommande vivement de le réinitialiser pour rétablir ses paramètres d'usine par défaut afin d'effacer toutes vos informations personnelles.
- Windows 10 dans ce document représente Windows 10 Édition Familiale, Windows 10 Pro, Windows 10 Éducation et Windows 10 Entreprise.
- Windows Server 2008 dans le présent document représente Windows Server 2008 et Windows Server 2008 R2.
- Les écrans ou images présentés dans ce Guide de l'utilisateur le sont à titre d'illustration seulement et peuvent différer de ceux des produits réels.
- Sauf indication contraire, les écrans de ce manuel sont tirés de Windows 10. Les écrans affichés à votre ordinateur peuvent varier en fonction de votre système d'exploitation.
- Le contenu du présent document et les caractéristiques de ce produit peuvent être modifiés sans préavis.
- Dans ce document, XXX-XXXX représente le nom de modèle de votre appareil.
- Les fonctions ne sont pas toutes disponibles dans les pays soumis aux restrictions applicables à l'exportation.



Renseignements connexes

- [Avant d'utiliser votre appareil](#)

Présentation de votre appareil

- [Avant d'utiliser votre appareil](#)
- [Vue avant et vue arrière](#)
- [Présentation du panneau de commande](#)
- [Utilisation de l'écran tactile ACL](#)
- [Comment entrer du texte sur votre appareil](#)
- [Accéder aux utilitaires Brother \(Windows\)](#)
- [Emplacement des ports d'entrée/sortie sur votre appareil](#)

Avant d'utiliser votre appareil

Avant de tenter toute opération d'impression, confirmez les points suivants :

- Vérifiez si vous avez installé le pilote de l'imprimante.
- Pour les utilisateurs avec câble réseau ou câble USB : assurez-vous que le câble d'interface est protégé physiquement.

Pare-feu (Windows)

Si votre ordinateur est protégé par un pare-feu et qu'il vous est impossible d'imprimer sur le réseau, il peut être nécessaire de configurer les paramètres du pare-feu. Si vous utilisez le pare-feu Windows et que vous avez installé les pilotes en suivant les étapes du programme d'installation, les réglages de pare-feu requis ont déjà été définis. Si vous utilisez tout autre logiciel de pare-feu personnel, consultez le Guide de l'utilisateur de votre logiciel ou contactez le fabricant du logiciel.

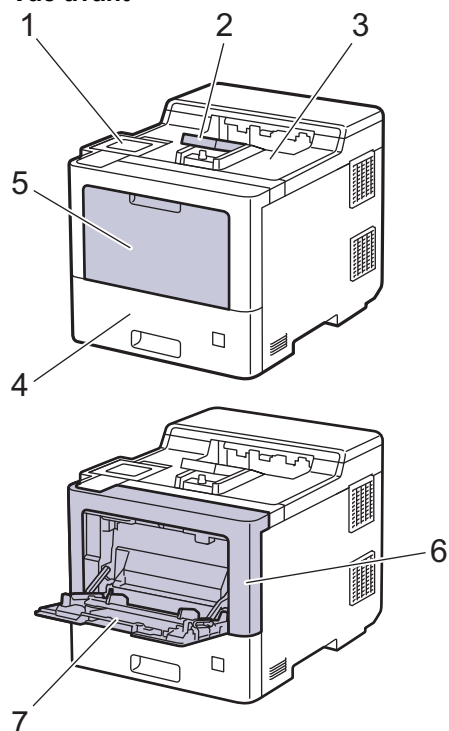


Renseignements connexes

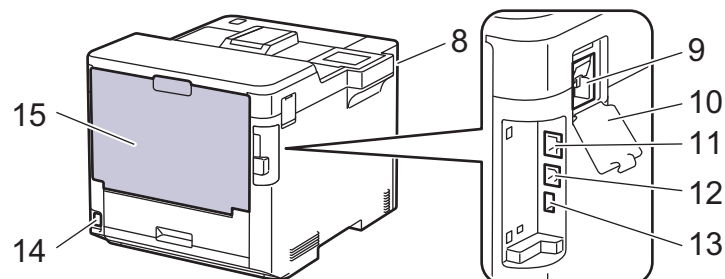
- [Présentation de votre appareil](#)
-

Vue avant et vue arrière

Vue avant



Vue arrière



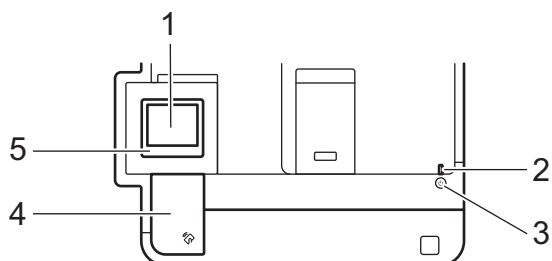
1. Panneau tactile avec écran tactile ACL inclinable
2. Voilet du support du bac de sortie face imprimée vers le bas
3. Bac de sortie face imprimée vers le bas
4. Bac à papier
5. Capot du bac multi-usages (bac MU)
6. Capot avant
7. Bac multi-usages (bac MU)
8. Port d'accessoire USB (Avant)
9. Connecteur du module sans fil
10. Couvercle du module sans fil
11. Port 10BASE-T / 100BASE-TX / 1000BASE-T
12. Port USB
13. Port d'accessoire USB (Arrière)
14. Connecteur / cordon d'alimentation CA
15. Capot arrière (bac de sortie face vers le haut)



Renseignements connexes

- Présentation de votre appareil

Présentation du panneau de commande

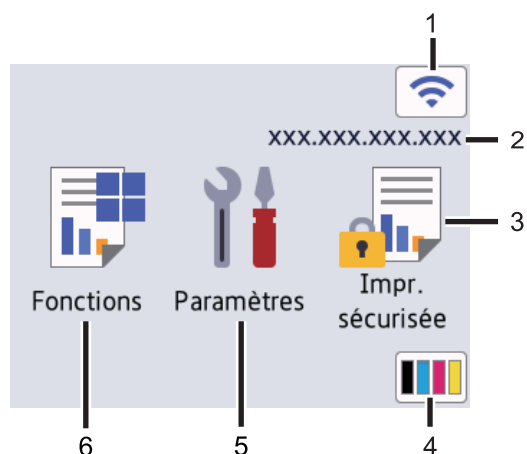


1. Écran tactile à cristaux liquides (ACL)

Accédez aux menus et options en appuyant sur les éléments souhaités sur l'écran tactile.

L'écran d'accueil vous permet d'accéder à la configuration WiFi ¹, au niveau de toner, aux paramètres, aux fonctions et à l'impression sécurisée.

L'écran de page d'accueil affiche l'état de l'appareil lorsque ce dernier est inactif. Lorsqu'il s'affiche, cet écran indique que votre appareil est prêt pour la commande suivante.




1. (État de la connexion sans fil) ¹

Appuyez pour configurer les paramètres sans fil.

Pour certains modèles, l'écran d'accueil affiche le statut sans fil lorsque le module sans fil en option est installé.

Si vous utilisez une connexion sans fil, un indicateur à quatre niveaux sur l'écran d'accueil affiche l'intensité actuelle du signal sans fil.



- Si  s'affiche comme statut sans fil, appuyez dessus pour sélectionner une méthode de connexion sans fil ou modifier une connexion sans fil existante.

2. Adresse IP

Si le réglage de l'adresse IP est activé dans les Paramètres, l'adresse IP de votre appareil apparaît à l'écran d'accueil.

3. [Impr sécurisée]

Appuyez pour accéder à l'option d'impression sécurisée.

¹ Sur certains modèles, la connexion réseau sans fil ne peut être utilisée que si le module sans fil en option est installé.


4. (Toner)

Affiche la durée de vie restante du toner. Appuyez pour accéder au menu [Toner].

5. [Paramètres]

Appuyez pour accéder au menu [Paramètres].

Utilisez le menu Paramètres pour accéder à tous les paramètres de votre appareil.

Si le verrouillage des paramètres est activé, une icône de verrouillage  s'affiche à l'écran ACL. Vous devez déverrouiller l'appareil pour modifier des paramètres.

6. [Fonctions]

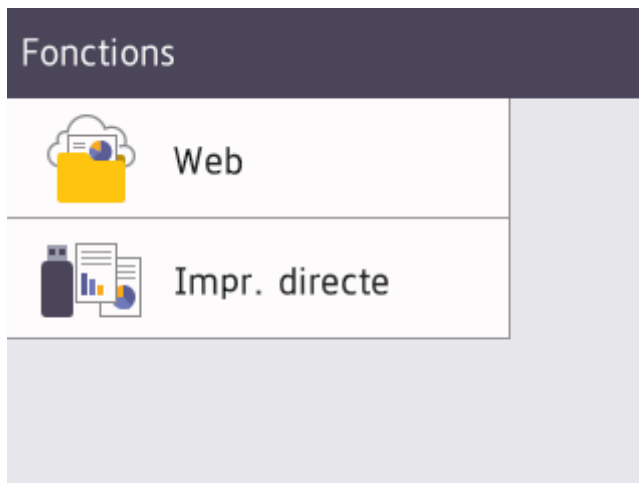
Appuyez pour accéder à l'écran des fonctions.

-  [Web]

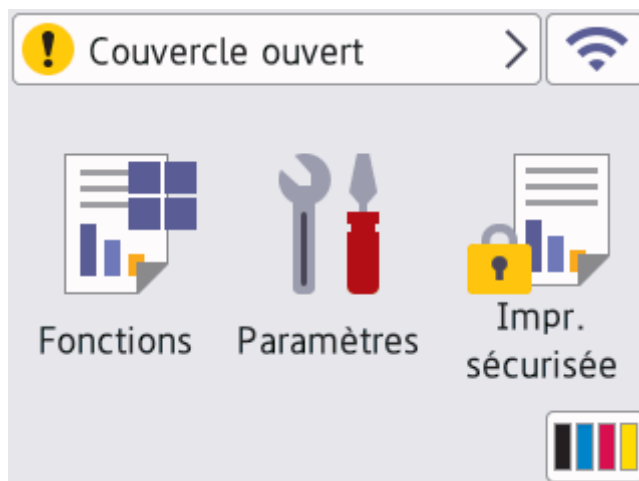
Appuyez pour connecter votre appareil à un service Internet.




-  [Impr. directe]

Appuyez pour accéder au menu de Direct Print.



Icône d'avertissement





L'icône d'avertissement  s'affiche en présence d'un message d'erreur ou d'entretien; appuyez sur  pour le consulter, puis appuyez sur  pour retourner en mode Prêt.

2. Témoin d'alimentation DEL

Le témoin d'alimentation DEL s'allume en fonction de l'état d'alimentation de l'appareil.

3. Mise en marche/arrêt

- Allumez l'appareil en appuyant sur .
- Éteignez l'appareil en maintenant enfoncé .

4. NFC (Communication en champ proche)

Vous pouvez utiliser l'authentification par carte en appuyant la carte à puce sur le lecteur NFC du panneau de commande.

5. Panneau de commande tactile

(Retour)

Appuyez pour retourner au menu précédent.

(Accueil)

Appuyez pour retourner à l'écran d'accueil.

(Annuler)

Appuyez pour annuler une opération. Appuyez pour annuler une tâche d'impression programmée et l'effacer de la mémoire de l'appareil.



Renseignements connexes

- [Présentation de votre appareil](#)
-

Utilisation de l'écran tactile ACL

Appuyez votre doigt sur l'écran ACL pour l'utiliser. Pour afficher et accéder à toutes les options, appuyez sur ▲ ou ▼ sur l'écran ACL pour les faire défiler.

IMPORTANT

N'appuyez PAS sur l'écran ACL avec un objet pointu tel qu'un stylo ou un stylet. Vous risqueriez d'endommager l'appareil.

REMARQUE

NE touchez PAS l'écran ACL immédiatement après avoir branché le cordon d'alimentation ou allumé l'appareil. Cela pourrait provoquer une erreur.



Ce produit utilise la police de ARPHIC TECHNOLOGY CO.,LTD.





Renseignements connexes

- [Présentation de votre appareil](#)

Comment entrer du texte sur votre appareil

- Lorsque vous devez entrer du texte sur votre appareil, un clavier s'affiche à l'écran ACL.
- Les caractères disponibles peuvent varier selon votre pays.
- La disposition du clavier peut varier selon l'opération que vous effectuez.






- Appuyez sur  pour alterner entre les lettres, les chiffres et les caractères spéciaux.
- Appuyez sur  pour alterner entre les minuscules et les majuscules.
- Pour déplacer le curseur vers la gauche ou la droite, appuyez sur ◀ ou ▶.

Insertion d'espaces

- Pour entrer un espace, appuyez sur [Espace].

Corrections

- Si vous avez entré un caractère incorrect et que vous souhaitez le corriger, appuyez sur ◀ ou ▶ pour déplacer le curseur sur le caractère incorrect et appuyez sur . Entrez le bon caractère.
- Pour insérer un caractère, appuyez sur ◀ ou ▶ pour déplacer le curseur à l'emplacement de votre choix, puis entrez le caractère.
- Appuyez sur  pour chaque caractère que vous souhaitez effacer ou maintenez enfoncé  pour effacer tous les caractères.



Renseignements connexes

- [Présentation de votre appareil](#)

Sujets connexes :

- [Configurer votre appareil pour un réseau sans fil à l'aide de l'Assistant de configuration du panneau de commande de l'appareil](#)
- [Configurer votre appareil pour un réseau sans fil lorsque le SSID n'est pas diffusé](#)

Accéder aux utilitaires Brother (Windows)


Brother Utilities est un programme de lancement d'applications qui permet d'accéder facilement à toutes les applications Brother installées sur votre ordinateur.


1. Effectuez l'une des opérations suivantes :

- (Windows 10, Windows Server 2016 et Windows Server 2019)

Cliquez sur  > **Brother** > **Brother Utilities**.

- (Windows 8.1 et Windows Server 2012 R2)

Déplacez votre souris vers le coin inférieur gauche de l'écran **Accueil** et cliquez sur  (si vous utilisez un appareil tactile, faites glisser vers le haut à partir du bas de l'écran **Accueil** pour afficher l'écran **Applications**).

Lorsque l'écran **Applications** s'affiche, touchez ou cliquez sur  (**Brother Utilities**).

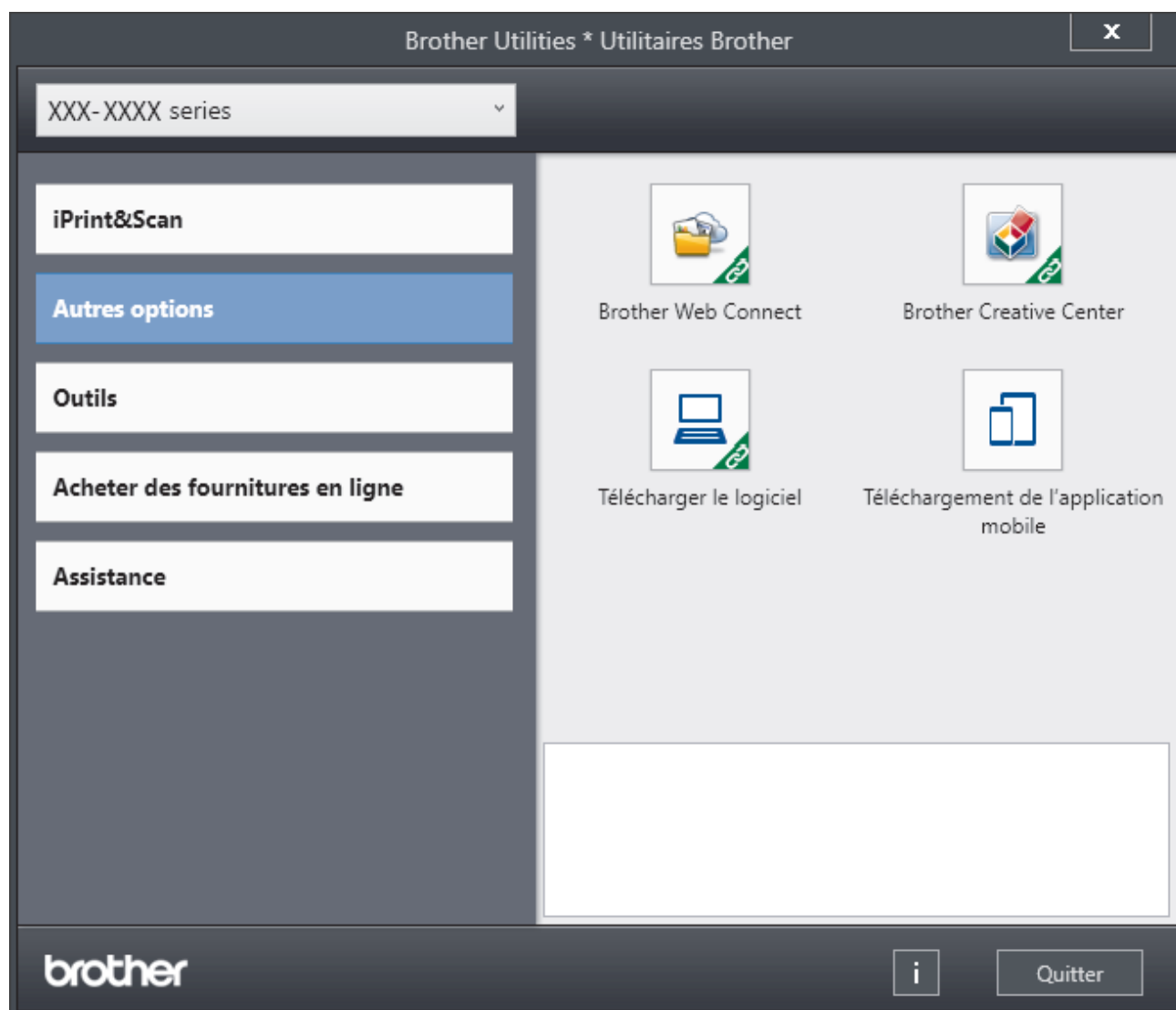
- (Windows 7, Windows Server 2008 et Windows Server 2008 R2)

Cliquez sur  (**Démarrer**) > **Tous les programmes** > **Brother** > **Brother Utilities**.

- (Windows Server 2012)

Appuyez ou cliquez sur  (**Brother Utilities**) dans l'écran **Accueil** ou sur le bureau.

2. Sélectionnez votre appareil (où XXXX est le nom de votre modèle).







3. Choisissez l'opération que vous souhaitez utiliser.



Renseignements connexes

- Présentation de votre appareil
- Désinstaller le logiciel et les pilotes (Windows)

Désinstaller le logiciel et les pilotes (Windows)

1. Effectuez l'une des opérations suivantes :
 - (Windows 10, Windows Server 2016 et Windows Server 2019)
Cliquez sur  > **Brother** > **Brother Utilities**.
 - (Windows 8.1 et Windows Server 2012 R2)
Déplacez votre souris vers le coin inférieur gauche de l'écran **Accueil** et cliquez sur  (si vous utilisez un appareil tactile, faites glisser vers le haut à partir du bas de l'écran **Accueil** pour afficher l'écran **Applications**).
Si l'écran **Applications** s'affiche, appuyez ou cliquez sur  (**Brother Utilities**).
 - (Windows Server 2012)
Appuyez ou cliquez sur  (**Brother Utilities**) dans l'écran **Accueil** ou sur le bureau.
 - (Windows 7, Windows Server 2008 et Windows Server 2008 R2)
Cliquez sur  (**Démarrer**) > **Tous les programmes** > **Brother** > **Brother Utilities**.
2. Sélectionnez votre modèle dans la liste déroulante (s'il n'est pas déjà sélectionné).
3. Cliquez sur **Outils** dans la barre de navigation de gauche.
 - Si l'icône **Notification de mise à jour du logiciel** est visible, sélectionnez-la, puis cliquez sur **Vérifier maintenant** > **Rechercher les mises à jour du logiciel** > **Mettre à jour**. Suivez les instructions affichées à l'écran.
 - Si l'icône **Notification de mise à jour du logiciel** n'est pas visible, passez à l'étape suivante.
4. Cliquez sur **Désinstaller** dans la section **Outils** de **Brother Utilities**.
Suivez les instructions de la boîte de dialogue pour désinstaller les logiciels et les pilotes.

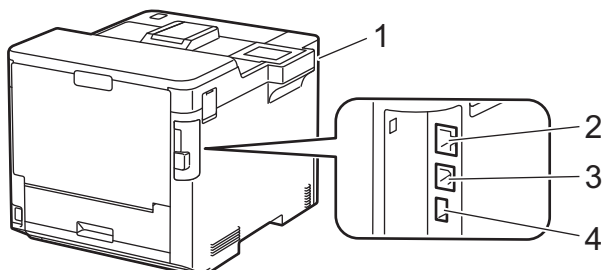


Renseignements connexes

- [Accéder aux utilitaires Brother \(Windows\)](#)

Emplacement des ports d'entrée/sortie sur votre appareil

Les ports d'entrée/sortie sont situés à l'arrière et à l'avant de l'appareil.



1. Port accessoire USB (Avant)
2. Port LAN (Pour les modèles réseau)
3. Port USB
4. Port accessoire USB (Arrière)

Pour connecter le câble USB ou Ethernet, suivez les instructions du programme d'installation du logiciel/pilote.

Pour installer les pilotes et logiciels nécessaires au fonctionnement de votre appareil, accédez à la page **Téléchargements** de votre modèle à l'adresse support.brother.com.



Renseignements connexes

- [Présentation de votre appareil](#)

Manipulation du papier

- [Charger du papier](#)
- [Réglages du papier](#)
- [Changer le format du bac pour l'impression recto-verso](#)
- [Zone non imprimable](#)
- [Support d'impression recommandé](#)
- [Utilisation de papier spécial](#)

Charger du papier

- Charger du papier et imprimer à l'aide du bac à papier
- Charger du papier et imprimer à l'aide du bac multi-usages (bac MU)
- Éliminer les bourrages de papier

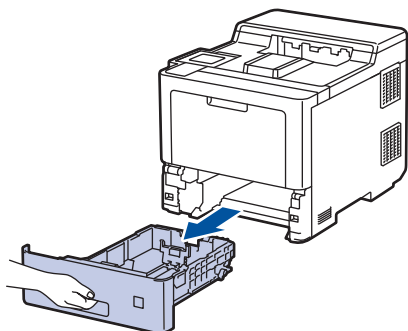
Charger du papier et imprimer à l'aide du bac à papier

- [Chargement de papier dans le bac à papier](#)
- [Problèmes d'impression](#)

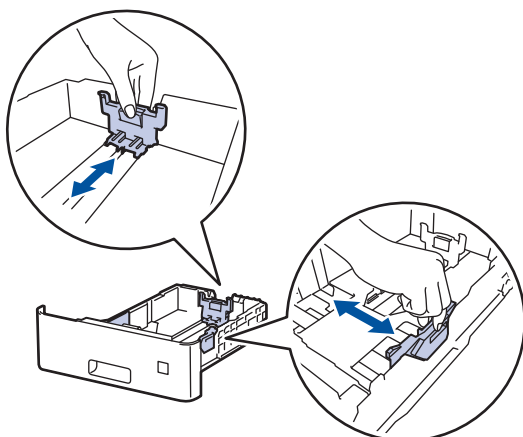
Chargement de papier dans le bac à papier

- Si le paramètre de vérification du papier est réglé à Activé et que vous retirez le bac à papier de l'appareil, l'écran ACL affiche un message vous demandant si vous souhaitez modifier le format et le type de papier. Modifiez les paramètres de format et de type de papier si nécessaire, en suivant les instructions qui s'affichent à l'écran ACL.
- Lorsque vous chargez du papier de format et de type différents dans le bac, vous devez également modifier les paramètres de format de papier et de type de papier sur l'appareil ou votre ordinateur.

1. Retirez complètement le bac à papier de l'appareil.



2. Appuyez sur les leviers verts pour faire glisser les guides et les ajuster au papier.



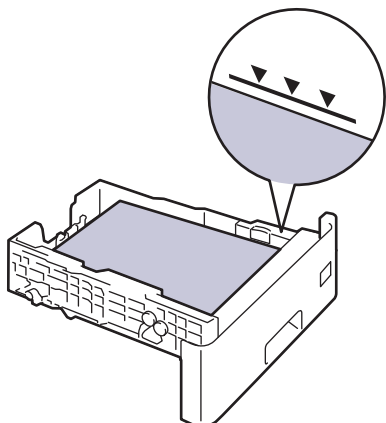
3. Ventilez bien la pile de papier.
4. Chargez du papier dans le bac à papier avec la surface d'impression vers le bas.



Lorsque vous utilisez du papier d'en-tête ou pré-imprimé, chargez le papier dans le bon sens. >>
Renseignements connexes: Modifier les paramètres de l'appareil pour imprimer sur du papier d'en-tête ou pré-imprimé en utilisant le bac à papier

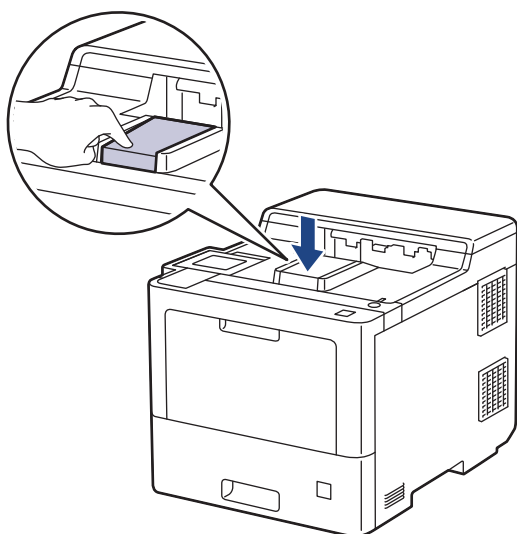
5. Assurez-vous que le papier est sous le repère de papier maximum (▼▼▼).

Le remplissage excessif du bac à papier cause des bourrages papier.



6. Poussez lentement le bac à papier complètement dans l'appareil.

7. Poussez le volet du support pour l'ouvrir afin d'empêcher le papier de glisser du bac de sortie face imprimée vers le bas.



Renseignements connexes

- Charger du papier et imprimer à l'aide du bac à papier
 - Modifier les paramètres de l'appareil pour imprimer sur du papier d'en-tête ou pré-imprimé en utilisant le bac à papier

■ Accueil > Manipulation du papier > Charger du papier > Charger du papier et imprimer à l'aide du bac à papier > Chargement de papier dans le bac à papier > Modifier les paramètres de l'appareil pour imprimer sur du papier d'en-tête ou pré-imprimé en utilisant le bac à papier

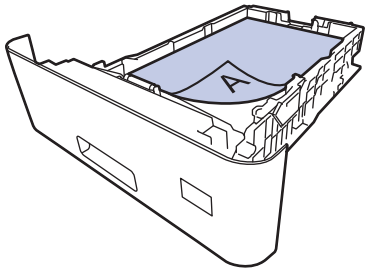
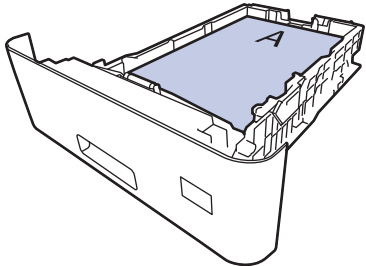
Modifier les paramètres de l'appareil pour imprimer sur du papier d'en-tête ou pré-imprimé en utilisant le bac à papier



Lorsque vous utilisez du papier d'en-tête ou pré-imprimé pour l'impression recto-verso, modifiez les paramètres de l'appareil.



- NE chargez PAS simultanément différents formats et types de papier dans le bac à papier. Cela pourrait causer un bourrage papier ou des problèmes d'alimentation.
- Si la position d'impression est mal alignée avec l'en-tête ou les objets pré-imprimés, la position d'impression est réglable à l'aide du paramètre de position d'impression pour le bac à papier.

Orientation

	<p>Pour l'impression recto</p> <ul style="list-style-type: none">• face vers le bas• bord supérieur vers le devant du bac à papier
	<p>Pour l'impression recto-verso automatique (reliure à bord long)</p> <ul style="list-style-type: none">• face vers le haut• bord inférieur vers le devant du bac à papier

1. Appuyez sur  [Paramètres] > [Ts réglages] > [Imp.] > [Recto-verso] > [Une seule image] > [Aliment rec-ver].
2. Appuyez sur .



Renseignements connexes

- [Chargement de papier dans le bac à papier](#)

Charger du papier et imprimer à l'aide du bac multi-usages (bac MU)

Vous pouvez charger du papier fin, du papier épais, du papier recyclé, du papier de qualité supérieure, du papier glacé, du papier d'en-tête, du papier coloré, des étiquettes, jusqu'à 100 feuilles de papier ordinaire ou jusqu'à 15 enveloppes dans le bac MU.

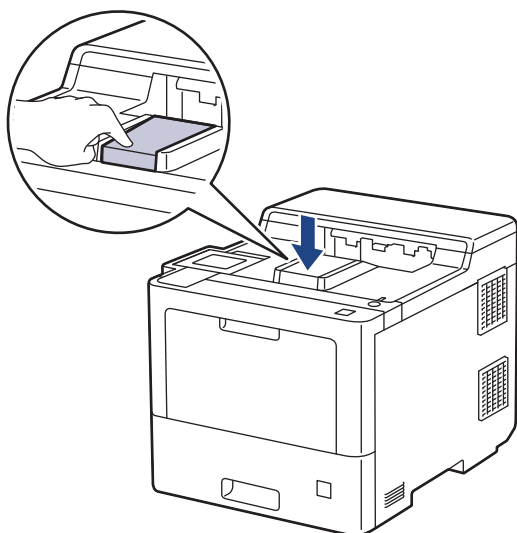
- [Charger du papier dans le bac multi-usages \(bac MU\)](#)
- [Charger et imprimer des étiquettes en utilisant le bac MU](#)
- [Charger et imprimer des enveloppes en utilisant le bac MU](#)
- [Problèmes d'impression](#)

Charger du papier dans le bac multi-usages (bac MU)

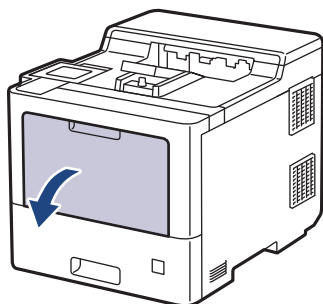
Lorsque vous chargez du papier de format et de type différents dans le bac, vous devez également modifier les paramètres de format de papier et de type de papier sur l'appareil ou votre ordinateur.

- Papier ordinaire
- Papier fin
- Papier épais
- Papier recyclé
- Papier de qualité supérieure
- Papier glacé
- Papier à en-tête
- Papier de couleur

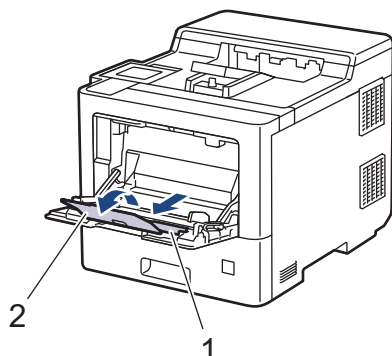
1. Poussez le volet du support pour l'ouvrir afin d'empêcher le papier de glisser du bac de sortie face imprimée vers le bas.



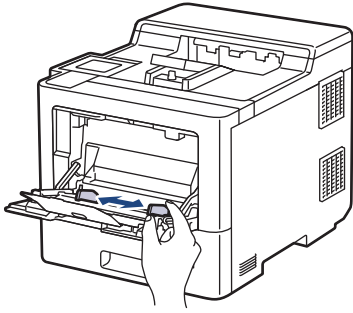
2. Ouvrez le bac MU et abaissez-le doucement.



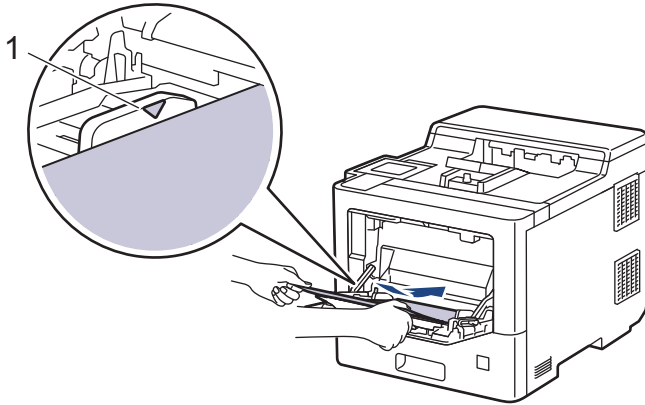
3. Tirez pour faire sortir le support du bac MU (1) et dépliez le volet (2).



4. Faites coulisser les guides-papier du bac MU afin de les ajuster à la largeur du papier que vous utilisez.



5. Chargez le papier avec la surface d'impression vers le haut dans le bac MU.



- Assurez-vous que le papier est sous le repère de papier maximum (1).
- Lors de l'utilisation de papier glacé, ne chargez qu'une seule feuille à la fois dans le bac MU pour éviter un bouchage papier.
- Lorsque vous utilisez du papier d'en-tête ou pré-imprimé, chargez le papier dans le bon sens. >>>
Renseignements connexes: Modifier les paramètres de l'appareil pour imprimer sur du papier d'en-tête ou pré-imprimé en utilisant le bac MU



Renseignements connexes

- Charger du papier et imprimer à l'aide du bac multi-usages (bac MU)
 - Modifier les paramètres de l'appareil pour imprimer sur du papier d'en-tête ou pré-imprimé en utilisant le bac MU

Modifier les paramètres de l'appareil pour imprimer sur du papier d'en-tête ou pré-imprimé en utilisant le bac MU

Lorsque vous utilisez du papier d'en-tête ou pré-imprimé pour l'impression recto-verso, modifiez les paramètres de l'appareil.



- NE chargez PAS simultanément différents formats et types de papier dans le bac à papier. Cela pourrait causer un bourrage papier ou des problèmes d'alimentation.
- Si la position d'impression est mal alignée avec l'en-tête ou les objets pré-imprimés, la position d'impression est réglable à l'aide du paramètre de position d'impression pour le bac MU.

Orientation

	<p>Pour l'impression recto</p> <ul style="list-style-type: none">• face vers le haut• bord supérieur en premier
	<p>Pour l'impression recto-verso automatique (reliure à bord long)</p> <ul style="list-style-type: none">• face vers le bas• bord inférieur en premier

1. Appuyez sur [Paramètres] > [Ts réglages] > [Imp.] > [Recto-verso] > [Une seule image] > [Aliment rec-ver].
2. Appuyez sur .



Renseignements connexes

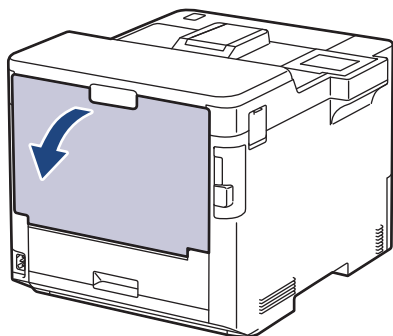
- [Charger du papier dans le bac multi-usages \(bac MU\)](#)

Charger et imprimer des étiquettes en utilisant le bac MU

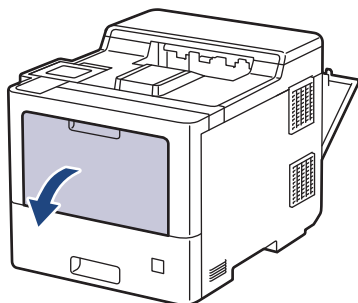
Lorsque le capot arrière (bac de sortie face vers le haut) est abaissé, l'appareil utilise un chemin du papier droit entre le bac MU et l'arrière de l'appareil. Utilisez cette méthode de chargement et de sortie du papier lorsque vous souhaitez imprimer sur des étiquettes.

Lorsque vous chargez du papier de format et de type différents dans le bac, vous devez également modifier les paramètres de format de papier et de type de papier sur l'appareil ou votre ordinateur.

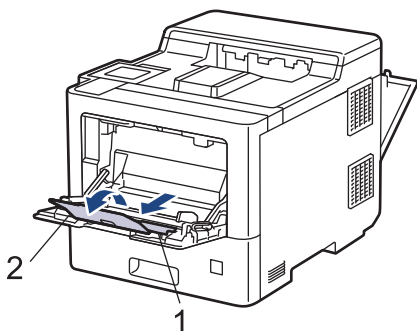
1. Ouvrez le capot arrière de l'appareil (le bac de sortie face vers le haut).



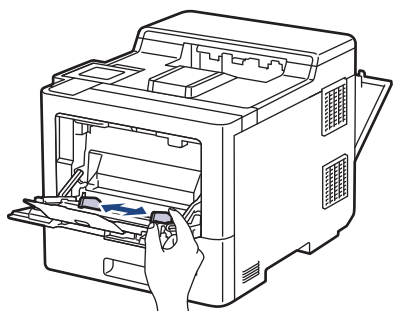
2. À l'avant de l'appareil, ouvrez le bac MU et abaissez-le doucement.



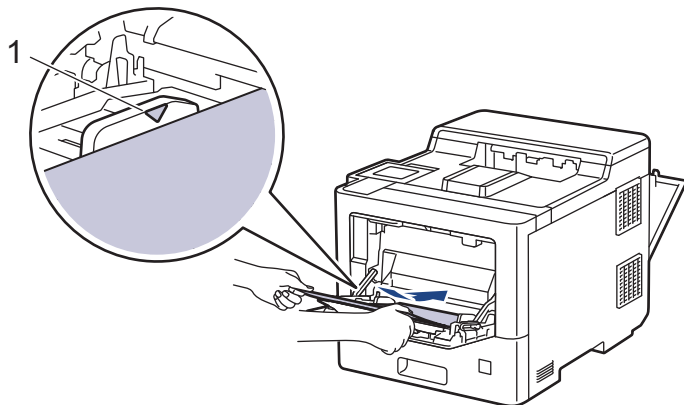
3. Tirez pour faire sortir le support du bac MU (1) et déployez le volet (2).



4. Faites coulisser les guides-papier du bac MU afin de les ajuster à la largeur des étiquettes que vous utilisez.



5. Chargez les étiquettes avec la surface d'impression vers le haut dans le bac MU.



- Assurez-vous que les étiquettes sont sous le repère de papier maximum (1).

6. Modifiez vos préférences d'impression à l'écran Impression.
7. Envoyez votre tâche d'impression à l'appareil.
8. Après l'impression, fermez le capot arrière (le bac de sortie face vers le haut) jusqu'à ce qu'il se verrouille en position fermée.



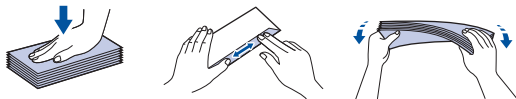
Renseignements connexes

- [Charger du papier et imprimer à l'aide du bac multi-usages \(bac MU\)](#)

Charger et imprimer des enveloppes en utilisant le bac MU

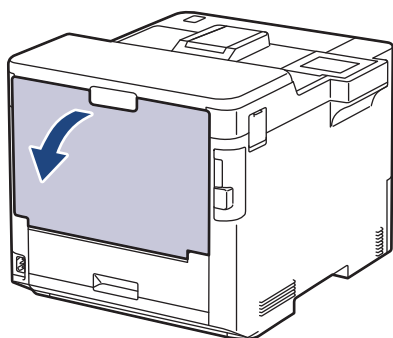
Vous pouvez charger jusqu'à 15 enveloppes dans le bac MU.

Avant le chargement, appuyez sur les coins et les côtés des enveloppes pour les aplatir le plus possible.

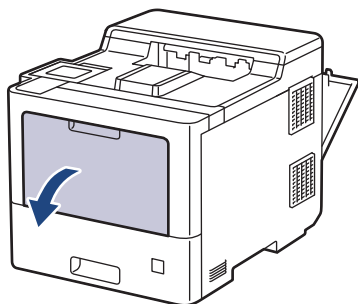


Lorsque vous chargez du papier de format et de type différents dans le bac, vous devez également modifier les paramètres de format de papier et de type de papier sur l'appareil ou votre ordinateur.

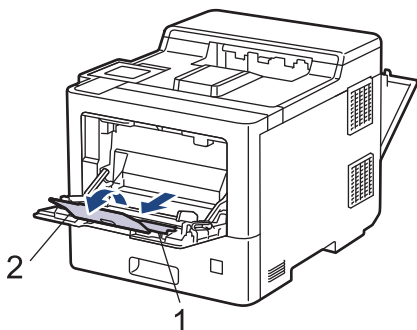
1. Ouvrez le capot arrière de l'appareil (le bac de sortie face vers le haut).



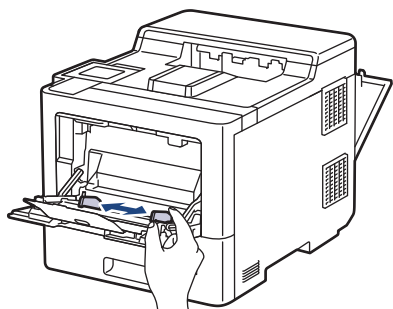
2. À l'avant de l'appareil, ouvrez le bac MU et abaissez-le doucement.



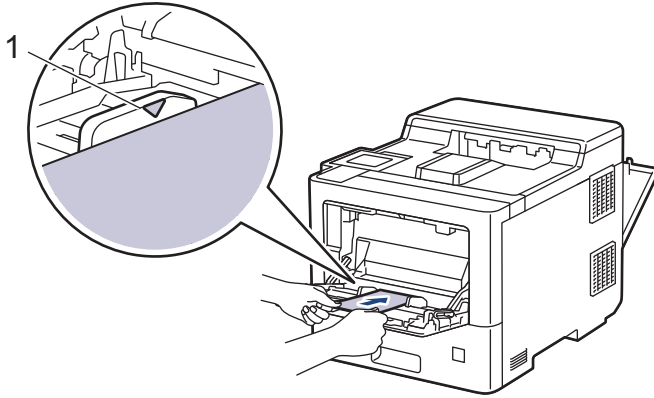
3. Tirez pour faire sortir le support du bac MU (1) et déployez le volet (2).



4. Faites coulisser les guides-papier du bac MU afin de les ajuster à la largeur des enveloppes que vous utilisez.



5. Chargez les enveloppes avec la surface d'impression vers le haut dans le bac MU.



- Chargez 15 enveloppes maximum dans le bac MU avec la surface d'impression vers le haut. Assurez-vous que les enveloppes sont sous le repère de papier maximum (1). Des bourrages papier peuvent se produire si vous chargez plus de 15 enveloppes.

6. Modifiez vos préférences d'impression dans la boîte de dialogue d'impression.

Paramètres	Options pour les enveloppes
Format papier	Com-10 DL C5 Monarch
Type de support	Enveloppes Env. épaisses Env. fines

7. Envoyez votre tâche d'impression à l'appareil.

8. Après l'impression, fermez le capot arrière (le bac de sortie face vers le haut) jusqu'à ce qu'il se verrouille en position fermée.



Renseignements connexes




- [Charger du papier et imprimer à l'aide du bac multi-usages \(bac MU\)](#)

■ Réglages du papier

- Modifier le format et le type de papier
- Modifier le paramètre de vérification du papier
- Éliminer les bourrages de papier

Modifier le format et le type de papier

Lorsque vous changez le format et le type du papier chargé dans le bac, vous devez modifier en même temps les paramètres de format de papier et de type de papier sur l'écran ACL.

1. Appuyez sur  [Paramètres] > [Ts réglages] > [Prog. Général] > [Param. Bac] > [Type papier].
2. Appuyez sur ▲ ou ▼ pour afficher les options de bac à papier, puis appuyez sur l'option souhaitée.
3. Appuyez sur ▲ ou ▼ pour afficher les options de type de papier, puis appuyez sur l'option souhaitée.
4. Appuyez sur .
5. Appuyez sur ▲ ou ▼ pour afficher l'option [Format pap.], puis appuyez sur [Format pap.].
6. Appuyez sur ▲ ou ▼ pour afficher les options de bac à papier, puis appuyez sur l'option souhaitée.
7. Appuyez sur ▲ ou ▼ pour afficher les options de format de papier, puis appuyez sur l'option souhaitée.
8. Appuyez sur .





Renseignements connexes

- [Réglages du papier](#)

Modifier le paramètre de vérification du papier

Lorsque vous activez le paramètre de vérification de papier de votre appareil, l'appareil affiche un message lorsque vous retirez un bac à papier ou chargez du papier en utilisant le bac MU, vous demandant si vous avez modifié le format de papier et le type de papier.

Il est activé par défaut.

1. Appuyez sur  [Paramètres] > [Ts réglages] > [Prog. Général] > [Param. Bac] > [Vérif. papier].
2. Appuyez sur [Activ] ou [Désac].
3. Appuyez sur .

Renseignements connexes

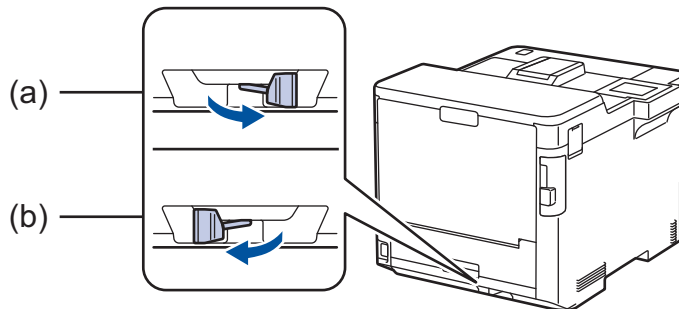
- [Réglages du papier](#)

Changer le format du bac pour l'impression recto-verso

Lorsque vous imprimez sur les deux côtés de la feuille, vous devez régler le bac recto-verso au format de papier. Si vous ne réglez pas le bac recto-verso, le papier ne sera pas chargé correctement et provoquera une impression de travers ou un bouchage papier.

Cette fonction n'est pas disponible dans certains pays.

1. Faites coulisser le levier du bac recto-verso pour le régler au format de papier adéquat.



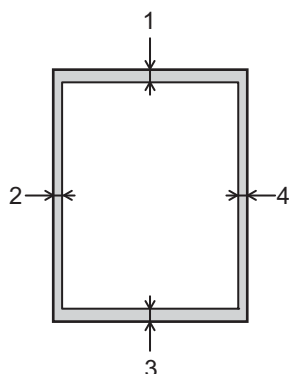
- a. A4 (pour A4)
- b. Lettre (pour Lettre, Légal, Légal Mexique, Légal Inde et Folio)

✓ Renseignements connexes

- [Manipulation du papier](#)

Zone non imprimable

Les mesures dans le tableau ci-dessous représentent les zones non imprimables maximales à partir des bords pour les formats de papier utilisés le plus fréquemment. Les mesures peuvent varier selon le format de papier ou les paramètres de l'application utilisée.



Ne tentez pas d'imprimer dans ces zones; aucune donnée n'est imprimée dans celles-ci.

Utilisation	Format du document	Haut (1) Bas (3)	Gauche (2) Droite (4)
Imprimer	Lettre	0,16 po (4,2 mm)	0,16 po (4,2 mm)
	A4	0,16 po (4,2 mm)	0,16 po (4,2 mm)
	Legal	0,16 po (4,2 mm)	0,16 po (4,2 mm)



Renseignements connexes

- [Manipulation du papier](#)

Support d'impression recommandé

Pour obtenir la meilleure qualité d'impression, nous vous recommandons d'utiliser les types de papier indiqués dans le tableau.

Type de papier	Article
Papier ordinaire	Papier d'imprimante à usages multiples Xerox Vitality, 20 lb (20 lb = 75 g/m ²)
	Hammermill Laser Print (24 lb = 90 g/m ²)
Papier recyclé	Aucune marque spécifique n'est recommandée
Étiquettes	Étiquettes laser blanches Avery n° 5160
Enveloppes	Aucune marque spécifique n'est recommandée
Papier glacé	NewPage Futura Laser Gloss 80 lb Texte (80 lb = 118 g/m ²)



Renseignements connexes

- [Manipulation du papier](#)

Sujets connexes :

- [Améliorer la qualité d'impression](#)
- [Éliminer les bourrages de papier](#)

Utilisation de papier spécial

Toujours tester des échantillons de papier avant l'achat afin de vous assurer des bonnes performances.

- N'utilisez PAS de papier jet d'encre; cela pourrait causer un bourrage papier ou endommager votre appareil.
- Si vous utilisez un papier de qualité supérieure, un papier présentant une surface rugueuse ou un papier qui est froissé ou chiffonné, les performances d'impression peuvent être réduites.

Entreposez le papier dans son emballage d'origine bien fermé. Conservez le papier à plat, à l'abri de l'humidité, de la lumière directe du soleil et de la chaleur.

IMPORTANT

Certains types de papier peuvent ne pas présenter de bons résultats, ou peuvent endommager l'appareil.

N'utilisez PAS un papier :

- très texturé
- extrêmement lisse ou brillant
- gondolé ou déformé
- enduit ou recouvert d'un fini chimique
- endommagé, chiffonné ou plié
- dont le poids excède celui recommandé dans ce guide
- avec des onglets et agrafes
- avec des en-têtes contenant des teintes basse température ou thermographiques
- à feuilles multiples ou autocopiant
- conçu pour l'impression à jet d'encre

L'utilisation d'un de ces types de papier peut endommager votre appareil. Tout dommage de ce type est exclu de la garantie ou du contrat d'entretien Brother.



Renseignements connexes

- [Manipulation du papier](#)

Sujets connexes :

- [Éliminer les bourrages de papier](#)

Imprimer

- Imprimer à partir de votre ordinateur (Windows)
- Imprimer à partir de votre ordinateur (Mac)
- Impression sécurisée à l'aide d'une clé USB
- Imprimer les données directement à partir d'une clé USB
- Imprimer des copies dupliquées
- Annuler une tâche d'impression
- Impression test

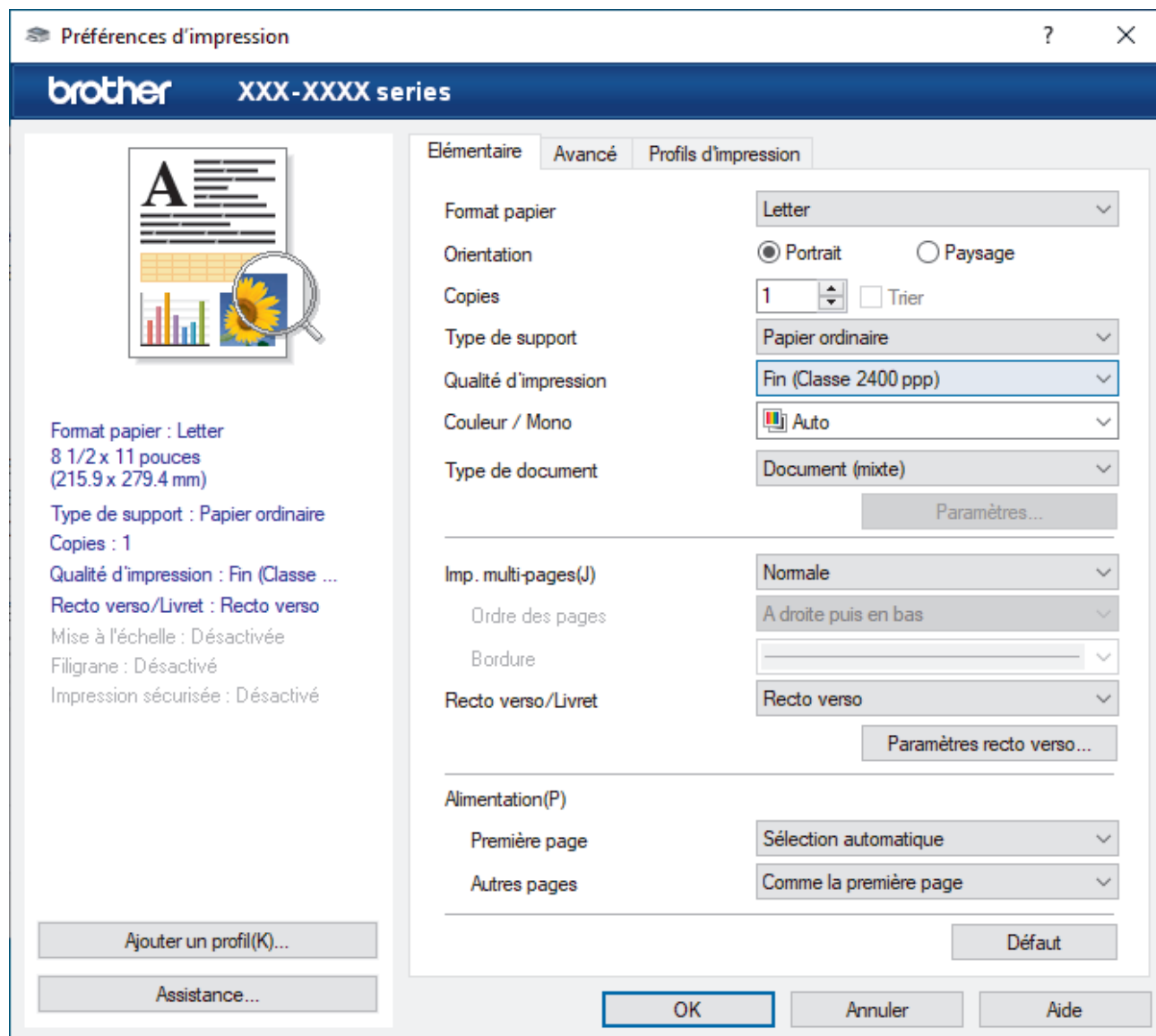
Imprimer à partir de votre ordinateur (Windows)

- [Imprimer un document \(Windows\)](#)
- [Paramètres d'impression \(Windows\)](#)
- [Impression sécurisée \(Windows\)](#)
- [Modifier les paramètres d'impression par défaut \(Windows\)](#)
- [Imprimer un document avec le pilote d'imprimante BR-Script3 \(émulation de langage PostScript® 3™\) \(Windows\)](#)
- [Surveiller l'état de l'appareil depuis votre ordinateur \(Windows\)](#)

Imprimer un document (Windows)

1. Sélectionnez la commande d'impression dans votre application.
2. Sélectionnez **Brother XXX-XXXX** (où XXXX est le nom de votre modèle), puis cliquez sur le bouton de préférences ou de propriétés d'impression.

La fenêtre du pilote d'imprimante s'affiche.



3. Assurez-vous de charger le papier de format adéquat dans le bac à papier.
4. Cliquez sur la liste déroulante **Format papier**, puis sélectionnez le format de papier.
5. Dans le champ **Orientation**, sélectionnez l'option **Portrait** ou **Paysage** pour définir l'orientation de votre impression.



Si votre application comporte un réglage similaire, il est conseillé de définir l'orientation à l'aide de l'application.

6. Tapez le nombre de copies souhaité (1-999) dans le champ **Copies**.
7. Cliquez sur la liste déroulante **Type de support**, puis sélectionnez le type de papier utilisé.
8. Pour imprimer plusieurs pages sur une seule feuille de papier ou imprimer une page de votre document sur plusieurs feuilles, cliquez sur la liste déroulante **Imp. multi-pages**, puis sélectionnez vos options.
9. Modifiez d'autres paramètres d'impression si nécessaire.
10. Cliquez sur **OK**.

11. Effectuez votre opération d'impression.



Renseignements connexes

- [Imprimer à partir de votre ordinateur \(Windows\)](#)

Sujets connexes :

- [Éliminer les bourrages de papier](#)
 - [Paramètres d'impression \(Windows\)](#)
-

Paramètres d'impression (Windows)

>> Onglet **Elémentaire**

>> Onglet **Avancé**

Onglet Elémentaire

The screenshot shows the 'Préférences d'impression' dialog box for a Brother printer. The window title is 'Préférences d'impression' and the printer model is 'brother XXX-XXXX series'. The 'Elémentaire' tab is selected, with 'Avancé' and 'Profils d'impression' also visible. On the left, there is a preview of a document with a magnifying glass over a portion of it. Below the preview, the following settings are listed: Format papier : Letter (8 1/2 x 11 pouces / 215.9 x 279.4 mm), Type de support : Papier ordinaire, Copies : 1, Qualité d'impression : Fin (Classe ...), Recto verso/Livret : Recto verso, Mise à l'échelle : Désactivée, Filigrane : Désactivé, Impression sécurisée : Désactivé. At the bottom of this section are buttons for 'Ajouter un profil(K)...' and 'Assistance...'. The main settings area on the right includes: Format papier (Letter), Orientation (Portrait selected, Paysage unselected), Copies (1, with a 'Trier' checkbox unselected), Type de support (Papier ordinaire), Qualité d'impression (Fin (Classe 2400 ppp)), Couleur / Mono (Auto), Type de document (Document (mixte)), and a 'Paramètres...' button. Below this is the 'Imp. multi-pages(J)' section with 'Normale' selected, 'Ordre des pages' (A droite puis en bas), 'Bordure' (empty), and 'Recto verso/Livret' (Recto verso), with a 'Paramètres recto verso...' button. The 'Alimentation(P)' section has 'Première page' (Sélection automatique) and 'Autres pages' (Comme la première page). At the bottom right of the settings area is a 'Défaut' button. At the very bottom of the dialog are 'OK', 'Annuler', and 'Aide' buttons.

1. Format papier

Sélectionnez le format de papier à utiliser. Vous pouvez choisir parmi les formats de papier standards ou créer un format de papier personnalisé.

2. Orientation

Sélectionnez l'orientation (portrait ou paysage) de votre impression.

Si votre application comporte un réglage similaire, il est conseillé de définir l'orientation à l'aide de l'application.

3. Copies

Tapez le nombre de copies (1 à 999) à imprimer dans ce champ.

Trier

Sélectionnez cette option pour imprimer des jeux de documents à plusieurs pages dans l'ordre original des pages. Lorsque cette option est sélectionnée, un exemplaire complet du document est imprimé puis

réimprimé selon le nombre de copies que vous avez choisi. Si cette option n'est pas sélectionnée, chaque page est imprimée autant de fois qu'indiqué avant de passer à l'impression de la page suivante du document.

4. Type de support

Sélectionnez le type de support à utiliser. Pour obtenir les meilleurs résultats d'impression possibles, l'appareil ajuste automatiquement ses paramètres d'impression en fonction du type de support sélectionné.

5. Qualité d'impression

Sélectionnez la qualité d'impression souhaitée. La qualité d'impression et la vitesse d'impression étant liées, plus la qualité est élevée, plus il faudra de temps pour imprimer le document.

6. Couleur / Mono

Sélectionnez les paramètres Couleur/Mono à utiliser.

REMARQUE

- Le capteur de couleur de l'appareil est très sensible et peut détecter le texte noir estompé ou un arrière-plan blanc cassé comme couleur. Si vous savez que votre document est blanc et noir et que vous souhaitez conserver le toner de la couleur, sélectionnez le mode **Mono**.
- Si le toner cyan, magenta ou jaune atteint sa fin de vie pendant l'impression d'un document en couleur, la tâche d'impression ne peut pas être complétée. Annulez votre tâche d'impression et sélectionnez l'option pour redémarrer la tâche d'impression en mode **Mono**, tant que le toner noir est disponible.

7. Type de document

Sélectionnez le type de document que vous voulez imprimer.

Bouton Paramètres

Spécifiez les paramètres avancés, tels que le mode de couleur.

Mode couleur

Sélectionnez le mode de couleur en fonction de vos préférences.

Importer

Pour ajuster la configuration d'impression d'une image spécifique, cliquez sur **Paramètres**. Lorsque vous terminez l'ajustement des paramètres d'image, tels que la luminosité et le contraste, importez ces paramètres sous forme de fichier de configuration d'impression. Utilisez l'option **Exporter** pour créer un fichier de configuration d'impression à partir des paramètres actuels.

Exporter

Pour ajuster la configuration d'impression d'une image spécifique, cliquez sur **Paramètres**. Lorsque vous terminez l'ajustement des paramètres d'image, tels que la luminosité et le contraste, exportez ces paramètres sous forme de fichier de configuration d'impression. Utilisez l'option **Importer** pour charger un fichier de configuration exporté précédemment.

Améliorer les gris

Sélectionnez cette option pour améliorer la qualité d'image des parties grises.

Améliorer l'impression du noir

Si un graphique noir n'est pas imprimé correctement, sélectionnez ce paramètre.

Améliorer l'impression des motifs

Sélectionnez cette option pour améliorer l'impression de motifs si les remplissages et les motifs imprimés sont différents de ceux affichés à l'écran de l'ordinateur.

8. Imp. multi-pages

Sélectionnez cette option pour imprimer plusieurs pages sur une seule feuille de papier ou pour imprimer une page de votre document sur plusieurs feuilles.

Ordre des pages

Sélectionnez l'ordre des pages lorsque vous imprimez plusieurs pages sur une seule feuille de papier.

Bordure

Sélectionnez le type de bordure à utiliser lorsque vous imprimez plusieurs pages sur une seule feuille de papier.

9. Recto verso/Livret (seulement disponible sur certains modèles)

Sélectionnez cette option pour imprimer sur les deux faces du papier ou imprimer un document en format Livret à l'aide de l'impression recto verso.

Bouton Paramètres recto verso

Cliquez sur ce bouton pour sélectionner le type de reliure recto verso. Quatre types de reliure recto verso sont disponibles pour chaque orientation.

10. Alimentation

Sélectionnez la source de papier qui répond le mieux à vos objectifs ou à vos conditions d'impression.

Première page

Sélectionnez la source de papier à utiliser pour l'impression de la première page.

Autres pages

Sélectionnez la source de papier à utiliser pour l'impression de la deuxième page et des suivantes.

Onglet Avancé

The screenshot shows the 'Préférences d'impression' (Print Preferences) dialog box for a Brother printer, specifically the 'Avancé' (Advanced) tab. The window title is 'Préférences d'impression' and it features the Brother logo and 'XXX-XXXX series' branding. The 'Avancé' tab is selected, with other tabs being 'Elémentaire' and 'Profils d'impression'. On the left, there is a preview of a document with a magnifying glass over a sunflower image. Below the preview, the following settings are listed: 'Format papier : Letter (8 1/2 x 11 pouces / 215.9 x 279.4 mm)', 'Type de support : Papier ordinaire', 'Copies : 1', 'Qualité d'impression : Fin (Classe ...)', 'Recto verso/Livret : Recto verso', 'Mise à l'échelle : Désactivée', 'Filigrane : Désactivé', and 'Impression sécurisée : Désactivé'. At the bottom left of this section are buttons for 'Ajouter un profil(K)...' and 'Assistance...'. The main area of the dialog contains several options: 'Mise à l'échelle' (Scale) with radio buttons for 'Désactivée' (selected), 'Ajuster à la taille du papier' (Adjust to paper size), and 'Libre [de 25 à 400 %]' (Free [25 to 400 %]), with a dropdown menu currently set to 'Letter' and a numeric input field set to '100'. Below these are checkboxes for 'Impression inversée', 'Utiliser filigrane', 'Impression En-tête/Bas de page', and 'Mode économie', each with a corresponding 'Paramètres...' button. There are also 'Impression sécurisée' and 'Authentification de l'utilisateur' options, each with a 'Paramètres...' button. At the bottom right of the main area is a button for 'Autres options d'impression...'. At the very bottom of the dialog are the 'OK', 'Annuler', and 'Aide' buttons.

1. Mise à l'échelle

Sélectionnez ces options pour augmenter ou réduire la taille des pages de votre document.

Ajuster à la taille du papier

Sélectionnez cette option pour agrandir ou réduire les pages du document afin de les faire tenir sur un format de papier précis. Lorsque vous sélectionnez cette option, sélectionnez le format de papier désiré dans la liste déroulante.

Libre [de 25 à 400 %]

Sélectionnez cette option pour agrandir ou réduire manuellement les pages du document. Lorsque vous sélectionnez cette option, tapez une valeur dans le champ.

2. Impression inversée

Sélectionnez cette option pour faire pivoter l'image imprimée de 180 degrés.

3. Utiliser filigrane

Sélectionnez cette option pour imprimer un logo ou du texte sur votre document sous la forme d'un filigrane. Sélectionnez l'un des filigranes prédéfinis, ajoutez un nouveau filigrane ou utilisez un fichier d'image que vous avez créé.

4. Impression En-tête/Bas de page

Sélectionnez cette option pour imprimer la date, l'heure et le nom de l'utilisateur sur le document.

5. Mode économie

Sélectionnez cette fonction pour économiser le toner en utilisant moins de toner pour imprimer des documents; l'impression est moins foncée, mais toujours lisible.

6. Impression sécurisée

Cette fonctionnalité garantit que les documents confidentiels ou sensibles ne puissent pas être imprimés avant qu'un mot de passe ne soit entré sur le panneau de commande de l'appareil.

7. Administrateur

Cette fonctionnalité permet de modifier le mot de passe de l'administrateur et de restreindre diverses fonctions d'impression.

8. Authentification de l'utilisateur

Cette fonctionnalité permet de confirmer les restrictions pour chaque utilisateur.

9. Bac de sortie (seulement disponible sur certains modèles)

Sélectionnez le bac de sortie pour les pages imprimées.

10. Bouton Autres options d'impression

Passage en veille

Sélectionnez cette option pour que l'appareil passe en Mode veille immédiatement après l'impression.

Macro/flux

Sélectionnez cette fonctionnalité pour imprimer un formulaire électronique (macro/à flux) enregistré dans la mémoire de l'appareil qui sera superposé au travail d'impression.

Amélioration de l'impression

Sélectionnez cette option pour réduire le gondolage du papier et améliorer la fixation du toner.

Sauter page vierge

Sélectionnez cette option pour permettre au pilote d'imprimante de détecter automatiquement les pages vierges et de les exclure de l'impression.

Mode TrueType

Mode

Sélectionnez la façon dont les polices sont traitées pour l'impression.

Utiliser les polices TrueType de l'imprimante(seulement disponible sur certains modèles)

Indiquez si les polices intégrées doivent être utilisées pour le traitement des polices.

Paramètres Éco

Sélectionnez cette option pour réduire le bruit d'impression.



Renseignements connexes

- [Imprimer à partir de votre ordinateur \(Windows\)](#)

Sujets connexes :

- [L'unité boîte aux lettres](#)
 - [Imprimer un document \(Windows\)](#)
-

Impression sécurisée (Windows)

Utilisez l'impression sécurisée pour assurer que les documents confidentiels ou sensibles ne puissent pas être imprimés avant qu'un mot de passe ne soit entré sur le panneau de commande de l'appareil.

- Les données sécurisées sont effacées de l'appareil lorsque vous l'éteignez.

1. Sélectionnez la commande d'impression dans votre application.
2. Sélectionnez **Brother XXX-XXXX** (où XXXX est le nom de votre modèle), puis cliquez sur le bouton des préférences ou des propriétés d'impression.
La fenêtre du pilote d'imprimante s'affiche.
3. Cliquez sur l'onglet **Avancé**.
4. Cliquez sur le bouton **Paramètres** dans le champ **Impression sécurisée**.
5. Cochez la case **Impression sécurisée**.
6. Saisissez votre mot de passe à quatre chiffres dans le **Mot de passe** champ.



Vous devez définir un mot de passe distinct pour chaque document.

7. Saisissez le **Nom d'utilisateur** et le **Nom de la tâche** dans le champ de texte, si nécessaire.
8. Cliquez sur **OK** pour fermer la fenêtre **Paramètres d'impression sécurisée**.
9. Cliquez sur **OK**.
10. Effectuez votre opération d'impression.
11. Sur le panneau de commande de l'appareil, appuyez sur [Impr. sécurisée].
12. Appuyez sur ▲ ou ▼ pour afficher les noms d'utilisateur, puis appuyez pour sélectionner votre nom d'utilisateur.
13. Entrez votre mot de passe à quatre chiffres, puis appuyez sur [OK].
14. Appuyez sur ▲ ou ▼ pour afficher la tâche d'impression, puis appuyez sur celle-ci.
15. Entrez le nombre de copies souhaité.
16. Appuyez sur [Marche].

Une fois imprimées, les données sécurisées sont effacées de la mémoire de l'appareil.



Renseignements connexes


- [Imprimer à partir de votre ordinateur \(Windows\)](#)

Modifier les paramètres d'impression par défaut (Windows)

Lorsque vous modifiez les paramètres d'impression d'une application, les modifications s'appliquent uniquement aux documents imprimés à l'aide de cette application. Pour modifier les paramètres d'impression pour toutes les applications Windows, vous devez configurer les propriétés du pilote d'imprimante.

1. Effectuez l'une des opérations suivantes :

- Pour Windows 10, Windows Server 2016 et Windows Server 2019

Cliquez sur  > **Système Windows** > **Panneau de configuration**. Dans le groupe **Matériel et audio**, cliquez sur **Afficher les périphériques et imprimantes**.

- Pour Windows 8.1

Déplacez votre souris vers le coin inférieur droit du bureau. Lorsque la barre de menus s'affiche, cliquez sur **Paramètres**, puis cliquez sur **Panneau de configuration**. Dans le groupe **Matériel et audio**, cliquez sur **Afficher les périphériques et imprimantes**.


- Pour Windows Server 2012 R2

Cliquez sur **Panneau de configuration** dans l'écran **Start**. Dans le groupe **Matériel**, cliquez sur **Afficher les périphériques et imprimantes**.

- Pour Windows Server 2012

Déplacez votre souris vers le coin inférieur droit du bureau. Lorsque la barre de menus s'affiche, cliquez sur **Paramètres**, puis cliquez sur **Panneau de configuration**. Dans le groupe **Matériel**, cliquez sur **Afficher les périphériques et imprimantes**.

- Pour Windows 7 et Windows Server 2008 R2

Cliquez sur  (**Démarrer**) > **Périphériques et imprimantes**.

- Pour Windows Server 2008

Cliquez sur  (**Démarrer**) > **Panneau de configuration** > **Matériel et audio** > **Imprimantes**.

2. Cliquez avec le bouton droit de la souris sur l'icône **Brother XXX-XXXX** (où XXX-XXXX est le nom de votre modèle), puis sélectionnez **Propriétés de l'imprimante**. Si les options du pilote d'imprimante s'affichent, sélectionnez votre pilote d'imprimante.

La boîte de dialogue des propriétés de l'imprimante s'affiche.

3. Cliquez sur l'onglet **Général**, puis cliquez sur le bouton **Options d'impression** ou **Préférences...**

La boîte de dialogue du pilote d'imprimante s'affiche.



- Pour configurer les paramètres du bac, cliquez sur l'onglet **Paramètres du périphérique** (seulement disponible sur certains modèles).
- Pour changer le port d'imprimante, cliquez sur l'onglet **Ports**.

4. Sélectionnez les paramètres d'impression que vous souhaitez utiliser par défaut pour tous vos programmes Windows.

5. Cliquez sur **OK**.

6. Fermez la boîte de dialogue des propriétés de l'imprimante.






Renseignements connexes

- [Imprimer à partir de votre ordinateur \(Windows\)](#)
 - [Configurer les paramètres du bac en option \(Windows\)](#)

Configurer les paramètres du bac en option (Windows)

Accédez aux propriétés de votre appareil pour détecter automatiquement le bac en option et le numéro de série de votre appareil.

Le pilote d'imprimante détecte automatiquement le bac en option pendant l'installation du pilote. Si vous avez ajouté le bac en option après l'installation du pilote, suivez ces étapes :

1. Effectuez l'une des opérations suivantes :
 - Pour Windows 10, Windows Server 2016 et Windows Server 2019
Cliquez sur  > **Système Windows** > **Panneau de configuration**. Dans le groupe **Matériel et audio**, cliquez sur **Afficher les périphériques et imprimantes**.
 - Pour Windows 8.1
Déplacez votre souris vers le coin inférieur droit du bureau. Lorsque la barre de menus s'affiche, cliquez sur **Paramètres**, puis cliquez sur **Panneau de configuration**. Dans le groupe **Matériel et audio**, cliquez sur **Afficher les périphériques et imprimantes**.
 - Pour Windows Server 2012 R2
Cliquez sur **Panneau de configuration** dans l'écran **Start**. Dans le groupe **Matériel**, cliquez sur **Afficher les périphériques et imprimantes**.
 - Pour Windows Server 2012
Déplacez votre souris dans le coin inférieur droit du bureau. Lorsque la barre de menus s'affiche, cliquez sur **Paramètres**, puis cliquez sur **Panneau de configuration**. Dans le groupe **Matériel**, cliquez sur **Afficher les périphériques et imprimantes**.
 - Pour Windows 7 et Windows Server 2008 R2
Cliquez sur  (**Démarrer**) > **Périphériques et imprimantes**.
 - Pour Windows Server 2008
Cliquez sur  (**Démarrer**) > **Panneau de configuration** > **Matériel et audio** > **Imprimantes**.
2. Cliquez avec le bouton droit de la souris sur l'icône **Brother XXX-XXXX** (où XXX-XXXX est le nom de votre modèle), puis sélectionnez **Propriétés de l'imprimante**. Si les options du pilote d'imprimante s'affichent, sélectionnez votre pilote d'imprimante.
La boîte de dialogue des propriétés de l'imprimante s'affiche.
3. Cliquez sur l'onglet **Paramètres du périphérique**.
4. Cliquez sur le bouton **Auto détection**.
Le bac en option et le numéro de série de l'appareil sont détectés automatiquement.
5. Cliquez sur le bouton **Appliquer**.
6. Fermez la boîte de dialogue des propriétés de l'imprimante.

La fonction **Auto détection** n'est pas disponible dans les conditions suivantes :

- L'appareil est éteint.
- L'appareil est dans un environnement partagé sur un réseau.
- L'appareil et votre ordinateur sont connectés.



Renseignements connexes

- [Modifier les paramètres d'impression par défaut \(Windows\)](#)

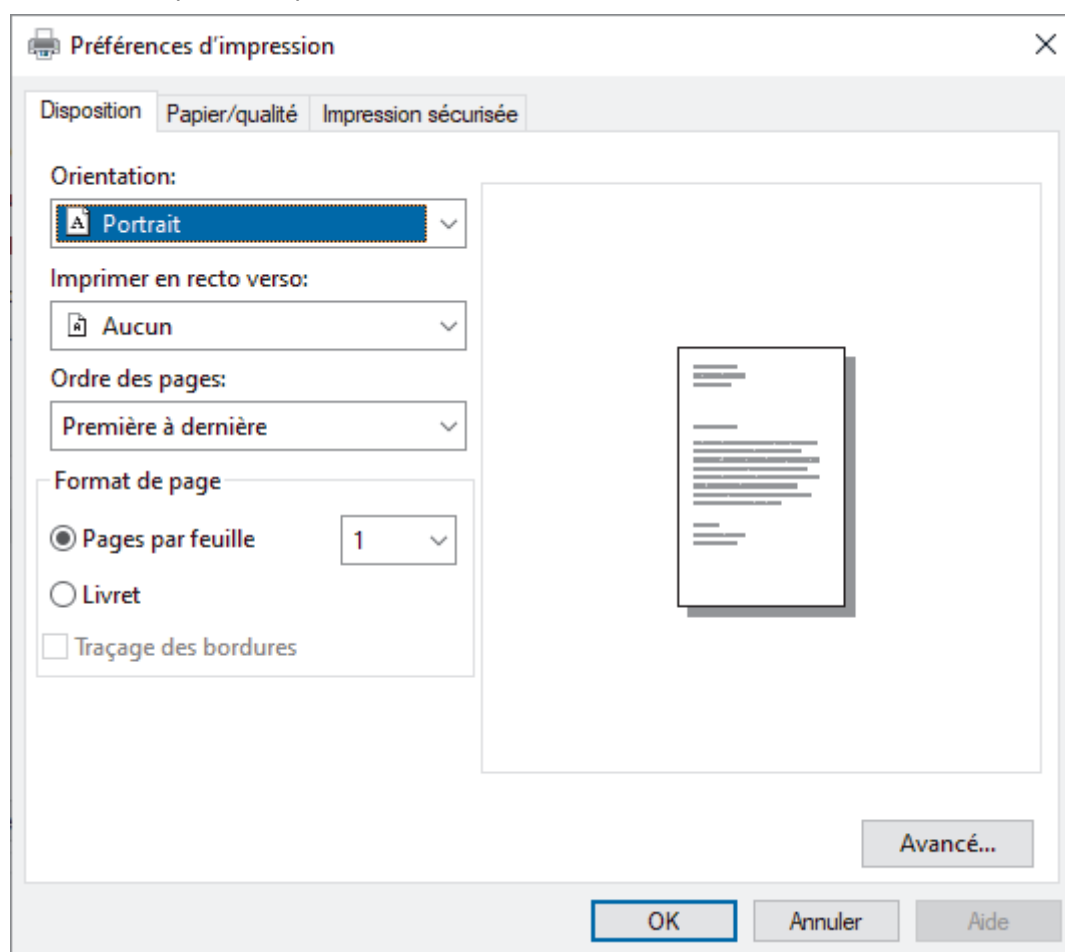
Imprimer un document avec le pilote d'imprimante BR-Script3 (émulation de langage PostScript® 3™) (Windows)

Le pilote d'imprimante BR-Script3 vous permet d'imprimer plus clairement les données en PostScript®.

Accédez à la page **Téléchargements** de votre modèle à l'adresse support.brother.com pour installer le pilote PS (pilote d'imprimante BR-Script3).

1. Sélectionnez la commande d'impression dans votre application.
2. Sélectionnez **Brother XXX-XXXX BR-Script3** (où XXXX est le nom de votre modèle), puis cliquez sur le bouton de préférences ou de propriétés d'impression.

La fenêtre du pilote d'imprimante s'affiche.



3. Cliquez sur l'onglet **Disposition**, **Papier/qualité** ou **Impression sécurisée** pour modifier les paramètres d'impression de base. (seulement disponible sur certains modèles)
Cliquez sur l'onglet **Disposition** ou **Papier/qualité**, puis cliquez sur le bouton **Avancé...** pour modifier les paramètres d'impression avancés. Cliquez sur **OK**.
4. Cliquez sur **OK**.
5. Effectuez votre opération d'impression.







✓ Renseignements connexes

- [Imprimer à partir de votre ordinateur \(Windows\)](#)

Surveiller l'état de l'appareil depuis votre ordinateur (Windows)

L'utilitaire Status Monitor est un outil logiciel configurable qui permet de surveiller l'état d'un ou de plusieurs appareils et d'être prévenu immédiatement en cas d'erreurs.

• Effectuez l'une des opérations suivantes :

- Double-cliquez sur l'icône  dans la barre des tâches.
- (Windows 10, Windows Server 2016 et Windows Server 2019)
Cliquez sur  > **Brother** > **Brother Utilities**.
Cliquez sur la liste déroulante et sélectionnez votre nom de modèle (s'il n'a pas déjà été sélectionné). Cliquez sur **Outils** dans la barre de navigation de gauche, puis cliquez sur **Status Monitor**.
- (Windows 8.1 et Windows Server 2012 R2)
Déplacez votre souris vers le coin inférieur gauche de l'écran **Accueil** et cliquez sur  (si vous utilisez un appareil tactile, faites glisser vers le haut à partir du bas de l'écran **Accueil** pour afficher l'écran **Applications**). Lorsque l'écran **Applications** s'affiche, touchez ou cliquez sur  (**Brother Utilities**), puis cliquez sur la liste déroulante et sélectionnez le nom de votre modèle (s'il n'est pas déjà sélectionné). Cliquez sur **Outils** dans la barre de navigation de gauche, puis cliquez sur **Status Monitor**.
- (Windows 8,1 et Windows Server 2012)
Cliquez sur  (**Brother Utilities**), puis cliquez sur la liste déroulante et sélectionnez le nom de votre modèle (si vous ne l'avez pas déjà sélectionné). Cliquez sur **Outils** dans la barre de navigation de gauche, puis cliquez sur **Status Monitor**.
- (Windows 7, Windows Server 2008 et Windows Server 2008 R2)
Cliquez sur  (**Démarrer**) > **Tous les programmes** > **Brother** > **Brother Utilities**.
Cliquez sur la liste déroulante et sélectionnez le nom de votre modèle (s'il n'est pas déjà sélectionné). Cliquez sur **Outils** dans la barre de navigation de gauche, puis cliquez sur **Status Monitor**.

Dépannage

Cliquez sur le bouton **Dépannage** pour accéder au site Web d'assistance.

Site Web des fournitures authentiques

Cliquez sur le bouton **Site Web des fournitures authentiques** pour plus d'informations sur les consommables authentiques de marque Brother.



Renseignements connexes

- [Imprimer à partir de votre ordinateur \(Windows\)](#)

Sujets connexes :

- [Problèmes d'impression](#)

Imprimer à partir de votre ordinateur (Mac)

- [Imprimer à l'aide d'AirPrint](#)

Imprimer à l'aide d'AirPrint

- Imprimer à partir d'iPad, d'iPhone ou d'iPod touch
- Imprimer à l'aide d'AirPrint (macOS)
- Éliminer les bourrages de papier

Impression sécurisée à l'aide d'une clé USB

L'impression de stockage USB vous permet d'enregistrer les données d'impression sécurisées sur la clé USB et de les imprimer plus tard en saisissant un mot de passe sur le panneau de commande de l'appareil.

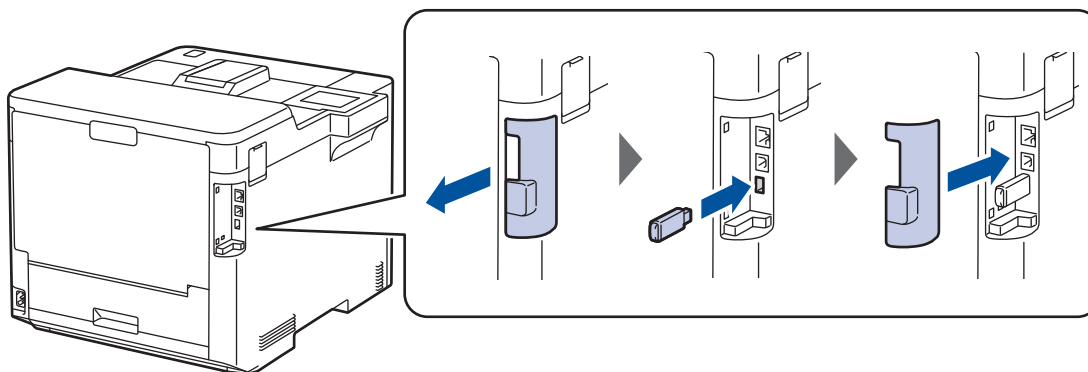
REMARQUE




Exigences pour la clé USB :

- Taille de stockage : 8 GB ou plus
- Format : FAT32/exFAT

Pour davantage de renseignements sur les paramètres du pilote de l'imprimante ►► *Renseignements connexes*

1. Connectez votre clé USB au port USB (arrière).



2. Appuyez sur .
3. Sur le panneau de commande de l'appareil, appuyez sur  [Paramètres] > [Ts réglages] > [Imp.] > [Empl. du travail enregistré].
4. Appuyez sur [Clé USB (Port arrière)].
Le message s'affiche à l'écran ACL pour initialiser la clé USB.
5. Appuyez sur .
6. Maintenez enfoncé [OK] pendant deux secondes pour initialiser.
L'appareil redémarre et active la fonction d'impression de stockage USB.

REMARQUE

- Lorsque l'appareil redémarre pour activer la fonction impression de stockage USB, toutes les données enregistrées de tâche, de macro/flux et de police sont effacées de la mémoire de l'appareil.
- Lorsque l'appareil redémarre pour activer la fonction impression de stockage USB, les macros/flux et les données de police sont effacées de la clé USB.

7. Dans le pilote de l'imprimante, réglez tous les paramètres d'impression sécurisée et exécutez la commande d'impression dans votre application.
8. Sur le panneau de commande de l'appareil, appuyez sur [Impr. sécurisée].
9. Appuyez sur ▲ ou ▼ pour afficher les noms d'utilisateur, puis appuyez pour sélectionner votre nom d'utilisateur.
10. Entrez votre mot de passe à quatre chiffres, puis appuyez sur [OK].
11. Appuyez sur ▲ ou ▼ pour afficher la tâche d'impression, puis appuyez sur celle-ci.
12. Entrez le nombre de copies souhaité.
13. Appuyez sur [Marche].

L'appareil imprime les données et supprime la tâche d'impression de la clé USB.

IMPORTANT

NE retirez PAS la clé USB du port USB (arrière) avant que l'appareil ait fini d'imprimer.

Renseignements connexes

- [Imprimer](#)

Sujets connexes :

- [Messages d'erreur et d'entretien](#)
-

Imprimer les données directement à partir d'une clé USB

Vous pouvez imprimer des photos directement à partir d'un appareil photo numérique ou d'une clé USB. Les types de fichiers pris en charge sont PDF, JPEG, TIFF, XPS et PRN.

- [Clés USB compatibles](#)
- [Imprimer des données directement à partir d'une clé USB ou d'un appareil photo numérique prenant en charge le stockage de masse](#)
- [Créer un fichier PRN pour l'impression directe \(Windows\)](#)

Clés USB compatibles

IMPORTANT

L'interface USB directe prend uniquement en charge les clés USB et les appareils photo numériques qui utilisent la norme de stockage de masse USB. Les autres dispositifs USB ne sont pas pris en charge.

Clés USB compatibles	
Classe USB	Classe de stockage de masse USB
Sous-classe de stockage de masse USB	SCSI ou SFF-8070i
Protocole de transfert	Transfert volumineux seulement
Format ¹	FAT12/FAT16/FAT32/exFAT
Taille du secteur	Max. 4096 octets
Cryptage	Les appareils cryptés ne sont pas pris en charge.

¹ Le format NTFS n'est pas pris en charge.



Renseignements connexes

- [Imprimer les données directement à partir d'une clé USB](#)

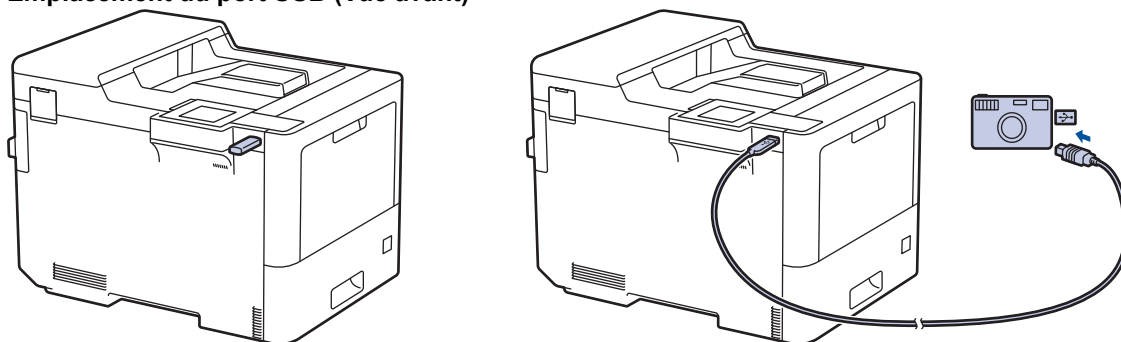
Imprimer des données directement à partir d'une clé USB ou d'un appareil photo numérique prenant en charge le stockage de masse

- Assurez-vous que votre caméra numérique est en marche.
- Votre caméra numérique ne doit pas être configurée au mode PictBridge, mais plutôt à la mémoire de stockage de masse.

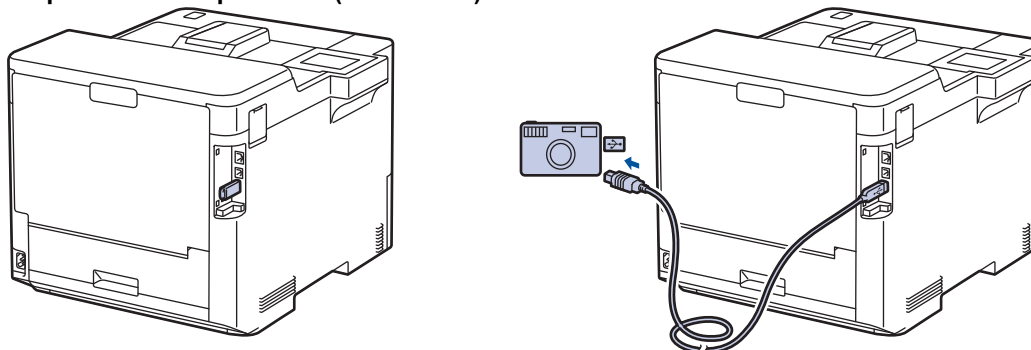
IMPORTANT

Pour empêcher l'endommagement de votre appareil, NE connectez PAS un appareil autre qu'une caméra numérique ou une clé USB à l'interface directe USB.

Emplacement du port USB (Vue avant)



Emplacement du port USB (Vue arrière)




1. Connectez votre clé USB ou appareil photo numérique à l'interface USB directe. L'écran ACL affiche le message [Vérif image].



- Si une erreur se produit, le menu de la mémoire USB ne s'affiche pas à l'écran ACL.
- Lorsque l'appareil est en mode veille profonde, l'écran ACL n'affiche aucune information, même si vous connectez une clé USB à l'interface USB directe. Appuyez sur n'importe quel bouton du panneau de commande pour réactiver l'appareil.
- Si la fonction de verrouillage sécurisé a été activée sur votre appareil, il se peut que vous ne puissiez pas imprimer à partir d'un appareil photo numérique ou d'une clé USB.
- Si l'appareil vous demande de choisir le port USB, sélectionnez-le sur l'écran tactile.

2. Appuyez sur ▲ ou ▼ pour sélectionner le fichier souhaité, puis appuyez sur celui-ci.



Pour imprimer un indice des fichiers stockés sur la clé USB ou caméra numérique, appuyez sur  [Impr. index] sur l'écran tactile. Appuyez sur [Mono Marche] ou [Coul. Marche] pour imprimer les données.

3. Effectuez l'une des opérations suivantes :

- Pour modifier les paramètres, appuyez sur [Param. impress]. Allez à l'étape suivante.
- Si vous souhaitez utiliser les réglages par défaut, entrez le nombre de copies, puis appuyez sur [Mono Marche] ou [Coul. Marche].

4. Sélectionnez les paramètres d'impression que vous souhaitez modifier :

- [Qualité Impres]
- [Usage bac]
- [Type papier]
- [Format pap.]
- [Plus pages]
- [Orientation]
- [Recto-verso]
- [Assembler]
- [Options d'impression PDF]
- [Ajust. page PDF]




Selon le type de fichier, certains des paramètres peuvent ne pas s'afficher.

5. Appuyez sur [OK].

6. Entrez le nombre de copies souhaité.

7. Appuyez sur [Mono Marche] ou [Coul. Marche] pour imprimer les données.

8. Appuyez sur .

IMPORTANT

NE retirez PAS la clé USB ou l'appareil photo numérique de l'interface USB directe tant que l'appareil n'a pas terminé l'impression.



Renseignements connexes

- [Imprimer les données directement à partir d'une clé USB](#)
-

Créer un fichier PRN pour l'impression directe (Windows)

Ces instructions peuvent varier selon l'application d'impression et le système d'exploitation que vous utilisez.

1. Sélectionnez la commande d'impression dans votre application.
2. Sélectionnez votre modèle, puis sélectionnez l'option d'impression vers fichier.
3. Effectuez votre opération d'impression.
4. Entrez les informations requises pour enregistrer le fichier.



Si l'ordinateur vous demande seulement d'entrer un nom de fichier, vous pouvez également spécifier le dossier dans lequel vous souhaitez enregistrer le fichier en saisissant le nom de répertoire (par exemple : C:\Temp\NomFichier.prn).

Si une clé USB est connectée à votre ordinateur, vous pouvez enregistrer le fichier directement sur la clé USB.



Renseignements connexes

- [Imprimer les données directement à partir d'une clé USB](#)

Imprimer des copies dupliquées

Utilisez la fonction de copie carbone pour faire plusieurs copies des mêmes données d'impression, comme si vous imprimiez sur du papier carbone. Envoyez les données aux bacs de papier individuels dans lesquels vous avez chargé du papier de différents types ou différentes couleurs.

Par exemple, vous pourriez souhaiter régler l'appareil de manière à envoyer vos données d'impression au bac 1, dans lequel vous avez chargé du papier de couleur bleue, puis réimprimez les données à un endroit précis en utilisant les pages provenant du bac MU, dans lequel vous avez chargé du papier de couleur jaune, qui contient déjà du texte.


Si vous chargez du papier bleu dans le bac 1 et du papier jaune dans le bac MU, l'imprimante chargera automatiquement le papier pour la feuille 1 à partir du bac 1 et la feuille 2 à partir du bac MU.

Si vous activez la fonction de copie carbone, l'appareil effectuera toujours des copies automatiquement.




(Windows)

La fonction de copie carbone vous permet également de sélectionner une macro/un flux d'impression différent(e) pour chaque page.

1. Appuyez sur  [Paramètres] > [Ts réglages] > [Imp.] > [Menu carbone] > [Copie carbone] > [Activ].
2. Appuyez sur ▲ ou ▼ pour afficher l'option [Copies], puis appuyez sur l'option [Copies].
3. Entrez le nombre de copies souhaité, puis appuyez sur [OK].
4. Appuyez sur ▲ ou ▼ pour afficher l'option [Bac copie1], puis appuyez sur l'option [Bac copie1].
5. Appuyez sur ▲ ou ▼ pour afficher le bac à papier dont vous souhaitez configurer l'option [Bac copie1], puis appuyez pour sélectionner le bac à papier.



(Windows)

- a. Appuyez sur ▲ ou ▼ pour afficher l'option [Flux Copie1], puis appuyez sur l'option [Flux Copie1].
 - b. Appuyez sur ▲ ou ▼ pour afficher le numéro d'identification de la macro que vous souhaitez utiliser, puis appuyez dessus.
6. Répétez ces étapes jusqu'à ce que vous ayez sélectionné tous les paramètres de bac pour chaque copie.
 7. Appuyez sur .
 8. Envoyez votre tâche d'impression à l'appareil.




Renseignements connexes

- [Imprimer](#)

Annuler une tâche d'impression

1. Appuyez sur .



Pour annuler plusieurs tâches d'impression, maintenez enfoncé  pendant quatre secondes.



Renseignements connexes



- [Imprimer](#)

Sujets connexes :

- [Problèmes d'impression](#)

Impression test

Si vous rencontrez des problèmes de qualité d'impression, suivez ces instructions pour effectuer une impression test :

1. Appuyez sur  [Paramètres] > [Ts réglages] > [Imp.] > [Options d'impression] > [Test imp.].
2. Appuyez sur [Oui].
3. Appuyez sur .



Renseignements connexes

- [Imprimer](#)

Sujets connexes :

- [Améliorer la qualité d'impression](#)

Réseau

- Fonctions réseau de base prises en charge
- Configurer les paramètres réseau
- Paramètres réseau sans fil
- Fonctions réseau

Fonctions réseau de base prises en charge

L'appareil prend en charge diverses fonctions selon le système d'exploitation. Utilisez ce tableau pour connaître les fonctions et les connexions réseau qui sont prises en charge par chaque système d'exploitation.

Systèmes d'exploitation	Windows 10 Windows 8.1 Windows 7	Windows Server 2019/2016/2012 R2/2012/2008 R2/2008	macOS v11 macOS v10.15.x macOS v10.14.x
Impression	Oui	Oui	Oui
Gestion à partir du Web ¹	Oui	Oui	Oui
Status Monitor	Oui		
Assistant de déploiement de pilote	Oui	Oui	

¹ Le mot de passe par défaut pour gérer les paramètres de cet appareil se trouve au dos de l'appareil et est indiqué par « **Pwd** ». Nous vous conseillons de modifier immédiatement le mot de passe par défaut pour protéger votre appareil contre les accès non autorisés.



Lorsque vous connectez votre appareil à un réseau extérieur tel qu'Internet, assurez-vous que votre environnement réseau est protégé par un pare-feu distinct ou par un autre moyen afin d'empêcher les fuites d'informations qui seraient la conséquence d'une configuration inadéquate ainsi que les accès non autorisés par des tiers malveillants.



Renseignements connexes

- [Réseau](#)

Configurer les paramètres réseau


- Configurer les détails de réseau à l'aide du panneau de commande
- Modification des paramètres de l'appareil en utilisant l'application de gestion sur le Web

Configurer les détails de réseau à l'aide du panneau de commande

Pour configurer l'appareil pour votre réseau, utilisez les sélections de menu [Réseau] du panneau de commande.



- Pour plus d'informations sur les paramètres réseau que vous pouvez configurer à l'aide du panneau de commande >> *Renseignements connexes: Tableaux de paramètres*
- Vous pouvez également utiliser la Gestion à partir du Web pour configurer et modifier les paramètres réseau de votre appareil.

1. Appuyez sur  [Paramètres] > [Ts réglages] > [Réseau].
2. Appuyez sur ▲ ou ▼ pour afficher l'option de réseau souhaitée, puis appuyez dessus. Répétez cette opération jusqu'à ce que vous accédiez au menu que vous souhaitez configurer, puis suivez les instructions de l'écran tactile ACL.



Renseignements connexes

- [Configurer les paramètres réseau](#)

Sujets connexes :

- [Tableaux des paramètres](#)
- [Fonctions réseau de base prises en charge](#)

Paramètres réseau sans fil

- [Utiliser le réseau sans fil](#)
- [Utiliser Wi-Fi Direct®](#)
- [Activer ou désactiver le réseau LAN sans fil](#)
- [Imprimer le rapport WLAN](#)

Utiliser le réseau sans fil

Sur certains modèles, la connexion réseau sans fil ne peut être utilisée que si le module sans fil en option est installé.

- Avant de configurer votre appareil pour un réseau sans fil
- Configurer votre appareil pour un réseau sans fil à l'aide de l'assistant de configuration de votre ordinateur
- Configurer votre appareil pour un réseau sans fil à l'aide de l'Assistant de configuration du panneau de commande de l'appareil
- Configurer votre appareil pour un réseau sans fil à l'aide de la méthode par pression sur un bouton de Wi-Fi Protected Setup™ (WPS)
- Configurer votre appareil pour un réseau sans fil à l'aide de la méthode d'amorçage (NIP) de Wi-Fi Protected Setup™ (WPS)
- Configurer votre appareil pour un réseau sans fil lorsque le SSID n'est pas diffusé
- Configurer votre appareil pour un réseau sans fil d'entreprise

Avant de configurer votre appareil pour un réseau sans fil

REMARQUE

Sur certains modèles, la connexion réseau sans fil ne peut être utilisée que si le module sans fil en option est installé.

Avant de tenter de configurer un réseau sans fil, confirmez les points suivants :

- Si vous utilisez le réseau sans fil d'une entreprise, vous devez connaître le nom d'utilisateur et le mot de passe.
- Pour obtenir les meilleurs résultats lors de l'impression quotidienne de documents, placez l'appareil le plus près possible du routeur/point d'accès sans fil, avec aussi peu d'obstacles que possible. De gros objets et des murs entre les deux appareils, ainsi que les interférences d'autres appareils électroniques, peuvent influencer sur la vitesse de transfert des données de vos documents.

En raison de ces facteurs, le sans-fil n'est peut-être pas la meilleure méthode de connexion pour tous les types de documents et d'applications. Si vous imprimez des fichiers volumineux, comme des documents à plusieurs pages comportant à la fois du texte et de grands graphiques, il est conseillé de choisir l'Ethernet câblé pour un transfert de données plus rapide (modèles pris en charge uniquement) ou l'USB pour le débit le plus rapide.

- Même si l'appareil peut aussi bien être utilisé sur un réseau câblé que sans fil (modèles pris en charge uniquement), vous ne pouvez utiliser qu'une méthode de connexion à la fois. Toutefois, une connexion réseau sans fil et une connexion Wi-Fi Direct, ou encore une connexion réseau câblée (modèles pris en charge uniquement) et une connexion Wi-Fi Direct peuvent être utilisées en même temps.
- Si un tel signal est disponible à proximité, le réseau local sans fil vous permet d'établir une connexion au réseau local en toute liberté. Si toutefois les paramètres de sécurité ne sont pas configurés correctement, le signal pourra être intercepté par des tiers malveillants et entraîner, potentiellement :
 - le vol d'informations personnelles ou confidentielles;
 - la transmission indésirable d'informations à des parties se faisant passer pour les personnes concernées;
 - la diffusion des informations contenues dans la communication interceptée.



Assurez-vous de connaître le nom du réseau (SSID) et la clé de réseau (mot de passe) de votre routeur/point d'accès sans fil. Si vous ne trouvez pas ces informations, contactez le fabricant de votre routeur/point d'accès sans fil, votre administrateur système ou votre fournisseur Internet. Brother n'est pas en mesure de vous fournir ces informations.



Renseignements connexes

- [Utiliser le réseau sans fil](#)

Configurer votre appareil pour un réseau sans fil à l'aide de l'assistant de configuration de votre ordinateur

REMARQUE

Sur certains modèles, la connexion réseau sans fil ne peut être utilisée que si le module sans fil en option est installé.

1. Téléchargez le programme d'installation à partir de la page **Téléchargements** de votre modèle à l'adresse support.brother.com.
2. Lancez le programme d'installation puis suivez les instructions à l'écran.
3. Sélectionnez **Connexion réseau sans fil (Wi-Fi)** ou **Connexion réseau sans fil (Wi-Fi) (Facultatif)**, puis cliquez sur **Suivant**.
4. Suivez les instructions à l'écran.

Vous avez terminé la configuration du réseau sans fil.



Renseignements connexes

- [Utiliser le réseau sans fil](#)

Configurer votre appareil pour un réseau sans fil à l'aide de l'Assistant de configuration du panneau de commande de l'appareil

REMARQUE

Sur certains modèles, la connexion réseau sans fil ne peut être utilisée que si le module sans fil en option est installé.

Avant de configurer votre appareil, il est recommandé de noter les paramètres de votre réseau sans fil. Vous aurez besoin de ces informations pour poursuivre la configuration.

1. Vérifiez et enregistrez les paramètres de réseau sans fil actuels de l'ordinateur avec lequel vous établissez la connexion.

Nom du réseau (SSID)

Clé de réseau (mot de passe)

Par exemple :

Nom du réseau (SSID)
HELLO


Clé de réseau (mot de passe)
12345



- Votre point d'accès/routeur pourrait prendre en charge l'utilisation de plusieurs clés WEP, mais votre appareil Brother ne prend en charge que l'utilisation de la première clé WEP.
- Si vous avez besoin d'aide lors de la configuration et que vous souhaitez contacter le service à la clientèle Brother, assurez-vous d'avoir votre SSID (nom du réseau) et votre clé de réseau (mot de passe) à disposition. Il ne nous est pas possible de vous indiquer où trouver ces informations.
- Si vous n'avez pas connaissance de ces informations (SSID et clé de réseau), vous ne pouvez pas continuer la configuration sans fil.

Où puis-je trouver ces informations?

- Consultez la documentation fournie avec votre point d'accès/routeur sans fil.
- Le SSID initial peut être le nom du fabricant ou le nom du modèle.
- Si vous ne connaissez pas les informations de sécurité, contactez le fabricant du routeur, votre administrateur système ou votre fournisseur d'accès Internet.

2. Appuyez sur  [Paramètres] > [Ts réglages] > [Réseau] > [WLAN (Wi-Fi)] > [Trouver réseau Wi-Fi].

3. Lorsque [Activer WLAN?] s'affiche, appuyez sur [Oui].

L'assistant de configuration sans fil démarre. Pour annuler, appuyez sur [Non].

4. L'appareil parcourt votre réseau et affiche la liste des SSID disponibles.

Si une liste de SSID s'affiche, appuyez sur ▲ ou ▼ pour afficher le SSID avec lequel vous souhaitez vous connecter, puis appuyez sur le SSID.

5. Appuyez sur [OK].

6. Effectuez l'une des opérations suivantes :

- Si vous utilisez une méthode d'authentification et de cryptage qui nécessite une clé de réseau, entrez la clé de réseau que vous avez notée à la première étape.
Après avoir entré tous les caractères, appuyez sur [OK].
- Si votre méthode d'authentification est Système ouvert et que votre mode de cryptage est Aucun, passez à l'étape suivante.

7. L'appareil va tenter de se connecter à l'appareil sans fil que vous avez sélectionné.

Si votre appareil sans fil est connecté avec succès, l'écran ACL de l'appareil affiche [Connecté]. Appuyez sur [OK].

Vous avez terminé la configuration du réseau sans fil. Pour installer les pilotes ou l'application dont vous avez besoin pour utiliser votre appareil, accédez à la page **Téléchargements** de votre modèle à l'adresse support.brother.com.



Renseignements connexes

- [Utiliser le réseau sans fil](#)

Sujets connexes :


- [Comment entrer du texte sur votre appareil](#)
 - [Codes d'erreur du rapport WLAN](#)
-

Configurer votre appareil pour un réseau sans fil à l'aide de la méthode par pression sur un bouton de Wi-Fi Protected Setup™ (WPS)

REMARQUE

Sur certains modèles, la connexion réseau sans fil ne peut être utilisée que si le module sans fil en option est installé.

Si votre point d'accès/routeur sans fil prend en charge WPS (PBC : Push Button Configuration – Configuration par bouton poussoir), vous pouvez utiliser WPS à partir du menu du panneau de commande de votre appareil pour configurer vos paramètres de réseau sans fil.

1. Appuyez sur  [Paramètres] > [Ts réglages] > [Réseau] > [WLAN (Wi-Fi)] > [Bouton-poussoir/WPS].
2. Lorsque [Activer WLAN?] s'affiche, appuyez sur [Oui].
L'assistant de configuration sans fil démarre. Pour annuler, appuyez sur [Non].
3. Lorsque l'écran tactile affiche [Démarrez WPS sur votre point d'accès/routeur sans fil, puis appuyez sur [OK].], appuyez sur le bouton WPS de votre point d'accès/routeur sans fil. Appuyez ensuite sur [OK] sur votre appareil. Votre appareil détecte automatiquement votre point d'accès/routeur sans fil et essaie de se connecter à votre réseau sans fil.

Si votre appareil sans fil est connecté avec succès, l'écran ACL de l'appareil affiche [Connecté]. Appuyez sur [OK].

Vous avez terminé la configuration du réseau sans fil. Pour installer les pilotes et les logiciels nécessaires à l'utilisation de votre appareil, accédez à la page **Téléchargements** de votre modèle à l'adresse support.brother.com.



Renseignements connexes

- [Utiliser le réseau sans fil](#)

Sujets connexes :

- [Codes d'erreur du rapport WLAN](#)

Configurer votre appareil pour un réseau sans fil à l'aide de la méthode d'amorçage (NIP) de Wi-Fi Protected Setup™ (WPS)

REMARQUE

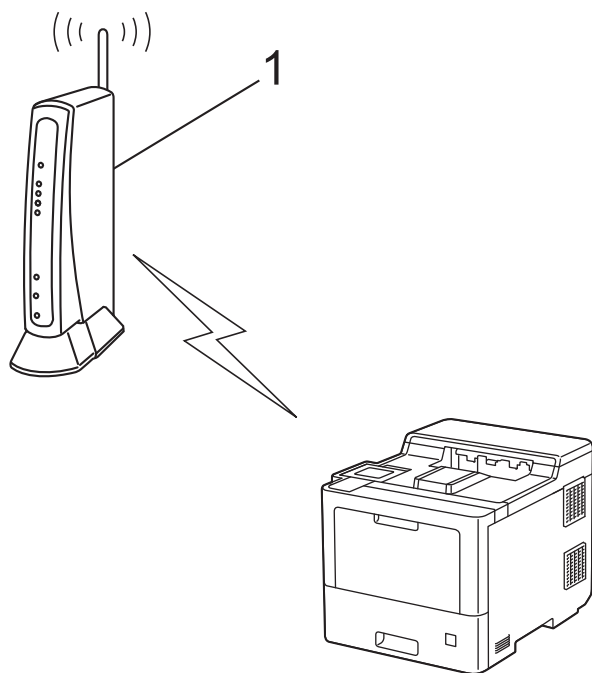
Sur certains modèles, la connexion réseau sans fil ne peut être utilisée que si le module sans fil en option est installé.

Si votre point d'accès/routeur LAN sans fil prend en charge WPS, vous pouvez utiliser la méthode d'amorçage NIP (numéro d'identification personnel) pour configurer vos paramètres de réseau sans fil.

La méthode d'amorçage (NIP) constitue l'une des méthodes de connexion mises en place par la Wi-Fi Alliance®. En soumettant un NIP créé par un Inscrit (votre appareil) au Registraire (un appareil qui gère le LAN sans fil), vous pouvez configurer le réseau sans fil et les paramètres de sécurité. Pour plus d'informations sur l'accès au mode WPS, reportez-vous aux instructions fournies avec votre point d'accès/routeur sans fil.

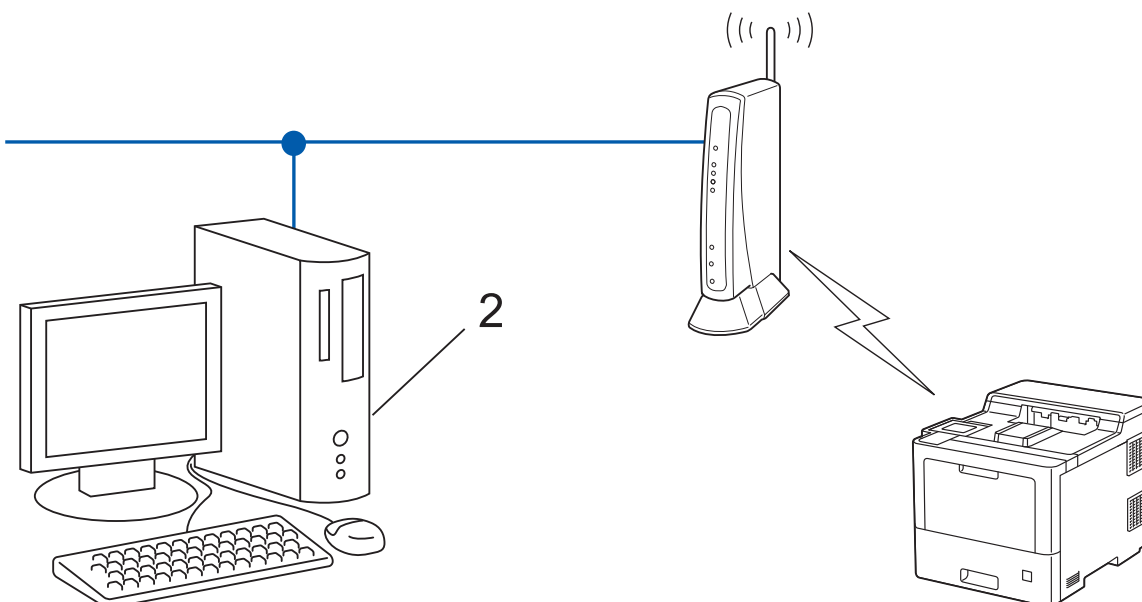
Type A


Connexion lorsque le point d'accès/routeur LAN sans fil (1) sert également de registraire :



Type B

Connexion lorsqu'un autre appareil (2), comme un ordinateur, est utilisé comme registraire :





1. Appuyez sur  [Paramètres] > [Ts réglages] > [Réseau] > [WLAN (Wi-Fi)] > [Code NIP/WPS].
2. Lorsque [Activer WLAN?] s'affiche, appuyez sur [Oui].
L'assistant de configuration sans fil démarre. Pour annuler, appuyez sur [Non].
3. L'écran ACL affiche un NIP à huit chiffres et l'appareil lance la recherche d'un point d'accès/routeur LAN sans fil.
4. En utilisant un ordinateur connecté au réseau, entrez l'adresse IP de l'appareil que vous utilisez comme registraire dans la barre d'adresse de votre navigateur. (Par exemple : http://192.168.1.2)
5. Accédez à la page des paramètres WPS et saisissez le code NIP, puis suivez les instructions affichées à l'écran.



- Le registraire est généralement le point d'accès/routeur LAN sans fil.
- La page de configuration varie selon la marque du routeur/point d'accès réseau sans fil. Pour plus d'informations, reportez-vous aux instructions fournies avec votre point d'accès/routeur LAN sans fil.

Si vous utilisez un ordinateur Windows 7, Windows 8.1 ou Windows 10 comme registraire, suivez les étapes ci-après :

6. Effectuez l'une des opérations suivantes :
 - Windows 10
Cliquez sur  > **Système Windows** > **Panneau de configuration**. Dans le groupe **Matériel et audio**, cliquez sur **Ajouter un périphérique**.
 - Windows 8.1
Déplacez votre souris vers le coin inférieur droit du bureau. Quand la barre de menu apparaît, cliquez sur **Paramètres** > **Panneau de configuration** > **Matériel et audio** > **Afficher les périphériques et imprimantes** > **Ajoutez un périphérique**.
 - Windows 7
Cliquez sur  (Démarrer) > **Périphériques et imprimantes** > **Ajouter un périphérique**.



- Pour utiliser un ordinateur Windows 7, Windows 8.1 ou Windows 10 comme registraire, vous devez l'enregistrer à l'avance sur votre réseau. Pour plus d'informations, reportez-vous aux instructions fournies avec votre point d'accès/routeur LAN sans fil.
- Si vous utilisez Windows 7, Windows 8.1 ou Windows 10 comme registraire, vous pouvez installer le pilote d'imprimante après la configuration sans fil en suivant les instructions à l'écran. Pour installer le pilote et les logiciels nécessaires à l'utilisation de votre appareil, accédez à la page **Téléchargements** de votre modèle à l'adresse support.brother.com.

7. Sélectionnez votre appareil et cliquez sur **Suivant**.
8. Saisissez le NIP affiché sur l'écran ACL de l'appareil, puis cliquez sur **Suivant**.
9. (Windows 7) Sélectionnez votre réseau, puis cliquez sur **Suivant**.
10. Cliquez sur **Fermer**.

Si votre appareil sans fil est connecté avec succès, l'écran ACL de l'appareil affiche [Connecté]. Appuyez sur [OK].

Vous avez terminé la configuration du réseau sans fil. Pour installer les pilotes ou l'application dont vous avez besoin pour utiliser votre appareil, accédez à la page **Téléchargements** de votre modèle à l'adresse support.brother.com.



Renseignements connexes

- [Utiliser le réseau sans fil](#)

Sujets connexes :

- [Codes d'erreur du rapport WLAN](#)

Configurer votre appareil pour un réseau sans fil lorsque le SSID n'est pas diffusé

REMARQUE

Sur certains modèles, la connexion réseau sans fil ne peut être utilisée que si le module sans fil en option est installé.

Avant de configurer votre appareil, il est recommandé de noter les paramètres de votre réseau sans fil. Vous aurez besoin de ces informations pour poursuivre la configuration.

1. Vérifiez et notez les paramètres actuels du réseau sans fil.


Nom du réseau (SSID)		
Méthode d'authentification	Mode de cryptage	Clé de réseau
Système ouvert	AUCUN	-
	WEP	
Clé partagée	WEP	
WPA/WPA2-PSK	AES	
	TKIP	

Par exemple :

Nom du réseau (SSID)		
HELLO		
Méthode d'authentification	Mode de cryptage	Clé de réseau
WPA2-PSK	AES	12345678



Si votre routeur utilise le cryptage WEP, saisissez la clé employée comme première clé WEP. Votre appareil Brother ne prend en charge que l'emploi de la première clé WEP.

2. Appuyez sur  [Paramètres] > [Ts réglages] > [Réseau] > [WLAN (Wi-Fi)] > [Trouver réseau Wi-Fi].
3. Lorsque [Activer WLAN?] s'affiche, appuyez sur [Oui].
L'assistant de configuration sans fil démarre. Pour annuler, appuyez sur [Non].
4. L'appareil parcourt votre réseau et affiche la liste des SSID disponibles. Appuyez sur ▲ ou ▼ pour afficher l'option [<Nouveau SSID>].
5. Appuyez sur [<Nouveau SSID>], puis appuyez sur [OK].
6. Saisissez le nom du SSID, puis appuyez sur [OK].
7. Sélectionnez la méthode d'authentification.
8. Effectuez l'une des opérations suivantes :
 - Si vous avez sélectionné l'option [Système ouvert], appuyez sur [Aucun] ou [WEP].
Si vous avez sélectionné l'option [WEP] comme type de cryptage, saisissez la clé WEP, puis appuyez sur [OK].
 - Si vous avez sélectionné l'option [Touche partagée], saisissez la clé WEP, puis appuyez sur [OK].

-
- Si vous avez sélectionné l'option [WPA/WPA2-PSK], appuyez sur [TKIP+AES] ou [AES].
Saisissez la clé WPA™, puis appuyez sur [OK].



Votre appareil Brother ne prend en charge que l'emploi de la première clé WEP.

9. L'appareil va tenter de se connecter à l'appareil sans fil que vous avez sélectionné.

Si votre appareil sans fil est connecté avec succès, l'écran ACL de l'appareil affiche [Connecté]. Appuyez sur [OK].

Vous avez terminé la configuration du réseau sans fil. Pour installer les pilotes ou l'application dont vous avez besoin pour utiliser votre appareil, accédez à la page **Téléchargements** de votre modèle à l'adresse support.brother.com.



Renseignements connexes

- [Utiliser le réseau sans fil](#)

Sujets connexes :

- [Je ne parviens pas à terminer la configuration du réseau sans fil](#)
 - [Comment entrer du texte sur votre appareil](#)
 - [Codes d'erreur du rapport WLAN](#)
-

Configurer votre appareil pour un réseau sans fil d'entreprise

REMARQUE

Sur certains modèles, la connexion réseau sans fil ne peut être utilisée que si le module sans fil en option est installé.

Avant de configurer votre appareil, il est recommandé de noter les paramètres de votre réseau sans fil. Vous aurez besoin de ces informations pour poursuivre la configuration.

1. Vérifiez et notez les paramètres actuels du réseau sans fil.


Nom du réseau (SSID)			
Méthode d'authentification	Mode de cryptage	Nom d'utilisateur	Mot de passe
EAP-FAST/NONE	AES		
	TKIP		
EAP-FAST/MS-CHAPv2	AES		
	TKIP		
EAP-FAST/GTC	AES		
	TKIP		
PEAP/MS-CHAPv2	AES		
	TKIP		
PEAP/GTC	AES		
	TKIP		
EAP-TTLS/CHAP	AES		
	TKIP		
EAP-TTLS/MS-CHAP	AES		
	TKIP		
EAP-TTLS/MS-CHAPv2	AES		
	TKIP		
EAP-TTLS/PAP	AES		
	TKIP		
EAP-TLS	AES		-
	TKIP		-

Par exemple :

Nom du réseau (SSID)			
HELLO			
Méthode d'authentification	Mode de cryptage	Nom d'utilisateur	Mot de passe
EAP-FAST/MS-CHAPv2	AES	Brother	12345678



- Si vous configurez votre appareil en utilisant l'authentification EAP-TLS, vous devez installer le certificat client fourni par une autorité de certification avant de commencer la configuration. Contactez votre administrateur de réseau à propos du certificat client. Si vous avez installé plusieurs certificats, nous vous recommandons de prendre note du nom du certificat que vous souhaitez utiliser.
- Si vous vérifiez votre appareil en utilisant le nom commun du certificat du serveur, nous vous recommandons de prendre note du nom commun avant de commencer la configuration. Contactez votre administrateur de réseau à propos du nom commun du certificat du serveur.

2. Appuyez sur  [Paramètres] > [Ts réglages] > [Réseau] > [WLAN (Wi-Fi)] > [Trouver réseau Wi-Fi].
3. Lorsque [Activer WLAN?] s'affiche, appuyez sur [Oui].
L'assistant de configuration sans fil démarre. Pour annuler, appuyez sur [Non].
4. L'appareil parcourt votre réseau et affiche la liste des SSID disponibles. Appuyez sur ▲ ou ▼ pour afficher l'option [<Nouveau SSID>].
5. Appuyez sur [<Nouveau SSID>], puis appuyez sur [OK].
6. Saisissez le nom du SSID, puis appuyez sur [OK].
7. Sélectionnez la méthode d'authentification.
8. Effectuez l'une des opérations suivantes :
 - Si vous avez sélectionné l'option [EAP-FAST], [PEAP] ou [EAP-TTLS], appuyez sur ▲ ou ▼ pour sélectionner la méthode d'authentification interne [NONE], [CHAP], [MS-CHAP], [MS-CHAPv2], [GTC] ou [PAP].



Différents choix de méthode d'identification interne peuvent exister selon votre méthode d'authentification.

Sélectionnez le type de cryptage [TKIP+AES] ou [AES].

Sélectionnez la méthode de vérification [Pas de vérif.], [CA] ou [CA + ID serveur].

- Si vous avez sélectionné l'option [CA + ID serveur], entrez le nom du serveur, le nom d'utilisateur et le mot de passe (si requis), puis appuyez sur [OK] pour chaque option.
- Pour les autres sélections, entrez le nom d'utilisateur et le mot de passe, puis appuyez sur [OK] pour chaque option.



Si vous n'avez pas importé de certificat d'autorité de certification dans votre appareil, ce dernier affiche [Pas de vérif.].

- Si vous avez sélectionné l'option [EAP-TLS], sélectionnez le type de cryptage [TKIP+AES] ou [AES].
Lorsque l'appareil affiche la liste des certificats client disponibles, sélectionnez le certificat souhaité.
Sélectionnez la méthode de vérification [Pas de vérif.], [CA] ou [CA + ID serveur].
 - Si vous avez sélectionné l'option [CA + ID serveur], entrez le nom du serveur et le nom d'utilisateur, puis appuyez sur [OK] pour chaque option.
 - Pour les autres sélections, entrez le nom d'utilisateur, puis appuyez sur [OK].
9. L'appareil tente de se connecter à l'appareil sans fil que vous avez sélectionné.

Si votre appareil sans fil est connecté avec succès, l'écran ACL de l'appareil affiche [Connecté]. Appuyez sur [OK].

Vous avez terminé la configuration du réseau sans fil. Pour installer les pilotes ou l'application dont vous avez besoin pour utiliser votre appareil, accédez à la page **Téléchargements** de votre modèle à l'adresse support.brother.com.



Renseignements connexes

- [Utiliser le réseau sans fil](#)

Sujets connexes :

- [Codes d'erreur du rapport WLAN](#)
-

Utiliser Wi-Fi Direct®

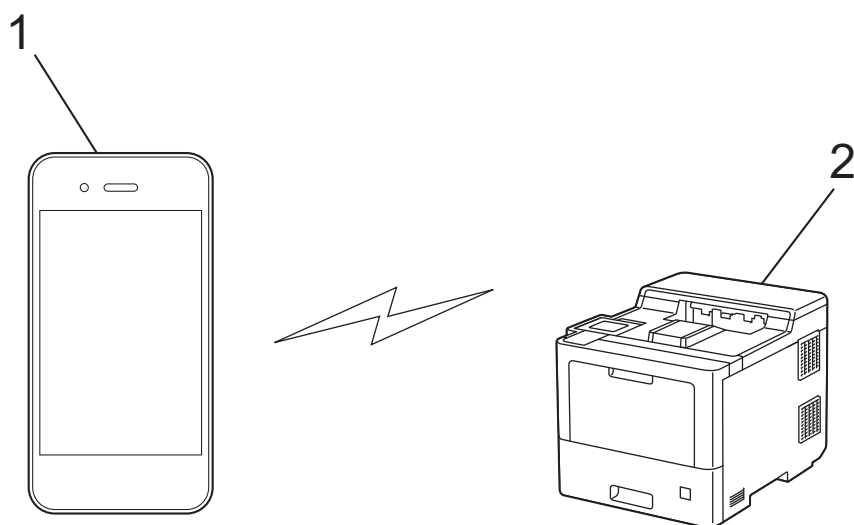
- [Aperçu de Wi-Fi Direct](#)
- [Configurer votre réseau Wi-Fi Direct manuellement](#)
- [Configurez un réseau Wi-Fi Direct par pression sur un bouton](#)

Aperçu de Wi-Fi Direct

REMARQUE

Sur certains modèles, la connexion réseau sans fil ne peut être utilisée que si le module sans fil en option est installé.

Wi-Fi Direct est l'une des méthodes de configuration sans fil mises au point par la Wi-Fi Alliance®. C'est un système qui vous permet d'établir une connexion sécurisée entre votre appareil mobile et votre appareil sans utiliser de routeur/point d'accès sans fil.



1. Appareil mobile
2. Votre appareil



- Vous pouvez utiliser Wi-Fi Direct en même temps qu'une connexion réseau câblée ou sans fil.
- L'appareil pris en charge par la connexion Wi-Fi Direct peut devenir un propriétaire de groupe. Lors de la configuration du réseau Wi-Fi Direct, le propriétaire de groupe sert de point d'accès.



Renseignements connexes

- [Utiliser Wi-Fi Direct®](#)

Sujets connexes :

- [Configurer votre réseau Wi-Fi Direct manuellement](#)
- [Configurez un réseau Wi-Fi Direct par pression sur un bouton](#)

Configurer votre réseau Wi-Fi Direct manuellement


REMARQUE

Sur certains modèles, la connexion réseau sans fil ne peut être utilisée que si le module sans fil en option est installé.

Configurez les paramètres Wi-Fi Direct à l'aide du panneau de commande de l'appareil:



Lorsque l'appareil reçoit une demande Wi-Fi Direct de votre appareil mobile, le message [Dde connexion Wi-Fi Direct reçue. App. sur [OK] pour connecter.] s'affiche à l'écran ACL. Appuyez sur [OK] pour établir la connexion.

1. Appuyez sur  [Paramètres] > [Ts réglages] > [Réseau] > [Wi-Fi Direct] > [Manuel].
2. L'appareil affiche le SSID (nom du réseau) et le mot de passe (clé de réseau). Accédez à l'écran des paramètres de réseau sans fil de votre appareil mobile, sélectionnez le SSID, puis entrez le mot de passe.
3. Si votre appareil mobile réussit à se connecter, l'écran ACL de l'appareil affiche [Connecté].
4. Appuyez sur [Fermer].



Renseignements connexes

- [Utiliser Wi-Fi Direct®](#)


Sujets connexes :


- [Aperçu de Wi-Fi Direct](#)
- [Configurez un réseau Wi-Fi Direct par pression sur un bouton](#)


Configurez un réseau Wi-Fi Direct par pression sur un bouton


REMARQUE

Sur certains modèles, la connexion réseau sans fil ne peut être utilisée que si le module sans fil en option est installé.

 Lorsque l'appareil reçoit une demande Wi-Fi Direct de votre appareil mobile, le message [Dde connexion Wi-Fi Direct reçue. App. sur [OK] pour connecter.] s'affiche à l'écran ACL. Appuyez sur [OK] pour établir la connexion.

1. Appuyez sur  [Paramètres] > [Ts réglages] > [Réseau] > [Wi-Fi Direct] > [Bout-poussoir] sur l'écran ACL de votre appareil.

 Si votre appareil mobile ne prend pas en charge Wi-Fi Direct, procédez comme suit :

- a. Appuyez sur  [Paramètres] > [Ts réglages] > [Réseau] > [Wi-Fi Direct] > [Propriétés de groupe], puis appuyez sur [Activ].
 - b. Appuyez sur ▲ ou ▼ pour sélectionner [Bout-poussoir].
2. Lorsque le message [Activer Wi-Fi Direct sur autre périph. Puis app sur [OK].] apparaît, activez la fonction Wi-Fi Direct de votre appareil mobile (pour plus d'informations, consultez le guide de l'utilisateur de votre appareil mobile). Appuyez sur [OK] sur votre appareil.
 3. Effectuez l'une des opérations suivantes :
 - Si votre appareil mobile affiche une liste d'appareils sur lesquels Wi-Fi Direct est activé, sélectionnez votre appareil Brother.
 - Si votre appareil Brother affiche une liste d'appareils mobiles sur lesquels Wi-Fi Direct est activé, sélectionnez votre appareil mobile. Pour rechercher à nouveau les appareils disponibles, appuyez sur [Renommer].
 4. Si votre appareil mobile réussit à se connecter, l'écran ACL de l'appareil affiche [Connecté].
 5. Appuyez sur [Fermer].



Renseignements connexes

- [Utiliser Wi-Fi Direct®](#)



Sujets connexes :

- [Aperçu de Wi-Fi Direct](#)
- [Configurer votre réseau Wi-Fi Direct manuellement](#)

Activer ou désactiver le réseau LAN sans fil

REMARQUE

Sur certains modèles, la connexion réseau sans fil ne peut être utilisée que si le module sans fil en option est installé.

1. Appuyez sur  [Paramètres] > [Ts réglages] > [Réseau] > [WLAN (Wi-Fi)].
2. Appuyez sur ▲ ou ▼ pour sélectionner l'option [RL sfil actv.]. Appuyez sur [RL sfil actv.].
3. Effectuez l'une des opérations suivantes :
 - Pour activer le mode Wi-Fi, sélectionnez [Activ].
 - Pour désactiver le mode Wi-Fi, sélectionnez [Désac].
4. Appuyez sur .



Renseignements connexes



- [Paramètres réseau sans fil](#)

Imprimer le rapport WLAN

REMARQUE

Sur certains modèles, la connexion réseau sans fil ne peut être utilisée que si le module sans fil en option est installé.

Le rapport WLAN présente l'état sans fil de votre appareil. Si la connexion sans fil échoue, consultez le code d'erreur figurant sur le rapport imprimé.

1. Appuyez sur  [Paramètres] > [Ts réglages] > [Imp. Rapports] > [Rapport WLAN].
2. Appuyez sur [Oui].
L'appareil imprime alors le rapport WLAN.
3. Appuyez sur .

Si le rapport WLAN ne s'imprime pas, faites une recherche d'erreurs sur votre appareil. S'il n'y a pas d'erreurs visibles, patientez une minute, puis essayez d'imprimer à nouveau le rapport.



Renseignements connexes

- [Paramètres réseau sans fil](#)
 - [Codes d'erreur du rapport WLAN](#)

Sujets connexes :

- [Mon appareil ne peut pas imprimer sur le réseau](#)
- [Je veux vérifier le bon fonctionnement de mes périphériques réseau](#)

Codes d'erreur du rapport WLAN

REMARQUE

Sur certains modèles, la connexion réseau sans fil ne peut être utilisée que si le module sans fil en option est installé.

Si le rapport WLAN indique que la connexion a échoué, vérifiez le code d'erreur sur le rapport imprimé et reportez-vous aux instructions correspondantes dans le tableau :

Code d'erreur	Problème et solutions recommandées
TS-01	<p>Le WLAN (Wi-Fi) n'est pas activé.</p> <p>Vérifiez les points suivants et essayez de configurer à nouveau votre connexion sans fil :</p> <ul style="list-style-type: none">• Activez le paramètre WLAN sur votre machine.• Si un câble réseau est connecté à votre appareil, débranchez-le.
TS-02	<p>Impossible de détecter votre point d'accès/routeur sans fil.</p> <p>Vérifiez les points suivants et essayez de configurer à nouveau votre connexion sans fil :</p> <ul style="list-style-type: none">• Assurez-vous que le routeur/point d'accès sans fil est activé.• Rapprochez temporairement votre appareil du routeur/point d'accès sans fil lorsque vous configurez les paramètres sans fil.• Si votre routeur/point d'accès sans fil utilise le filtrage des adresses MAC, vérifiez que l'adresse MAC de l'appareil est autorisée dans le filtre. Vous pouvez trouver l'adresse MAC en imprimant le rapport de configuration réseau.• Si vous avez entré manuellement le nom du réseau (SSID) et les informations de sécurité (méthode d'authentification/méthode de cryptage), les informations peuvent être incorrectes. Vérifiez à nouveau le nom du réseau et les informations de sécurité et saisissez à nouveau les informations correctes.• Redémarrez votre routeur/point d'accès sans fil. Si vous ne trouvez pas le nom du réseau (SSID) et les informations de sécurité, consultez la documentation fournie avec votre routeur/point d'accès sans fil, ou contactez le fabricant du routeur, votre administrateur système ou votre fournisseur de services Internet.
TS-03	<p>Le réseau d'entreprise sans fil et les paramètres de sécurité que vous avez entrés peuvent être incorrects.</p> <p>Vérifiez les points suivants et essayez de configurer à nouveau votre connexion sans fil :</p> <ul style="list-style-type: none">• Vérifiez les informations suivantes :<ul style="list-style-type: none">- Nom du réseau (SSID) que vous avez sélectionné pour configurer votre appareil.- Informations de sécurité que vous avez sélectionnées pour configurer votre appareil (telles que la méthode d'authentification, la méthode de cryptage ou l'ID utilisateur). <p>Si vous ne trouvez toujours pas le nom du réseau (SSID) et les informations de sécurité, consultez la documentation fournie avec votre routeur/point d'accès sans fil, ou contactez le fabricant du routeur, votre administrateur système ou votre fournisseur de services Internet.</p>

Code d'erreur	Problème et solutions recommandées
TS-04	<p>Votre appareil ne prend pas en charge les méthodes d'authentification et de cryptage utilisées par le routeur/point d'accès sans fil sélectionné.</p> <p>Pour le mode infrastructure (le plus courant)</p> <p>Modifiez les méthodes d'authentification et de cryptage du routeur/point d'accès sans fil. Votre appareil prend en charge les méthodes d'authentification et de cryptage suivantes :</p> <ul style="list-style-type: none"> • WPA-Personal : TKIP/AES • WPA2-Personal : TKIP/AES • Ouvert : WEP/NONE (sans cryptage) • Clé partagée : WEP <p>Si votre problème n'est pas résolu, le nom du réseau (SSID) ou les paramètres de sécurité que vous avez entrés peuvent être incorrects. Vérifiez que tous les paramètres de réseau sans fil sont corrects pour votre réseau.</p>
TS-05	<p>Le nom de réseau (SSID) et la clé de réseau (mot de passe) sont incorrects.</p> <p>Vérifiez les points suivants et essayez de configurer à nouveau votre connexion sans fil :</p> <ul style="list-style-type: none"> • Confirmez le nom de réseau (SSID) et la clé de réseau (mot de passe). • Si votre clé réseau contient des lettres majuscules et minuscules, assurez-vous de les saisir correctement. • Si vous ne trouvez pas le nom du réseau (SSID) et les informations de sécurité, consultez la documentation fournie avec votre routeur/point d'accès sans fil, ou contactez le fabricant du routeur, votre administrateur système ou votre fournisseur de services Internet. • Si votre routeur/point d'accès sans fil utilise le cryptage WEP avec plusieurs clés WEP, notez et utilisez uniquement la première clé WEP.
TS-06	<p>Les informations de sécurité sans fil (méthode d'authentification/méthode de cryptage/clé réseau (mot de passe)) sont incorrectes.</p> <p>Vérifiez les points suivants et essayez de configurer à nouveau votre connexion sans fil :</p> <ul style="list-style-type: none"> • Confirmez la clé de réseau. Si votre clé réseau contient des lettres majuscules et minuscules, assurez-vous de les saisir correctement. • Confirmez si la méthode d'authentification entrée et la méthode d'authentification ou la méthode de cryptage prise en charge par le routeur/point d'accès sans fil sont les mêmes. • Si la clé réseau, la méthode d'authentification et la méthode de cryptage ont été confirmées, redémarrez votre routeur/point d'accès sans fil et la machine. • Si le mode furtif de votre routeur/point d'accès sans fil est activé, vous devrez peut-être le désactiver pour vous connecter au réseau sans fil. <p>Si vous ne trouvez pas le nom du réseau (SSID) et les informations de sécurité, consultez la documentation fournie avec votre routeur/point d'accès sans fil, ou contactez le fabricant du routeur, votre administrateur système ou votre fournisseur de services Internet.</p>
TS-07	<p>L'appareil ne peut pas détecter un routeur/point d'accès sans fil sur lequel WPS (Wi-Fi Protected Setup) est activé.</p> <p>Vérifiez les points suivants et réessayez :</p> <ul style="list-style-type: none"> • Pour vérifier si votre routeur/point d'accès sans fil prend en charge WPS, recherchez le symbole WPS affiché sur le routeur/point d'accès. Pour plus d'informations, consultez la documentation fournie avec votre routeur/point d'accès sans fil. • Pour configurer votre connexion sans fil à l'aide de WPS, vous devez configurer à la fois votre appareil et le routeur/point d'accès sans fil. Pour plus d'informations, consultez le guide de l'utilisateur. • Si vous ne savez pas comment configurer votre routeur/point d'accès sans fil à l'aide de WPS, consultez la documentation fournie avec votre routeur/point d'accès sans fil, ou contactez le fabricant du routeur, votre administrateur système ou votre fournisseur de services Internet.

Code d'erreur	Problème et solutions recommandées
TS-08	Deux ou plusieurs routeurs sans fil ou points d'accès dont le WPS est activé sont détectés. Vérifiez les points suivants et réessayez : <ul style="list-style-type: none">• Assurez-vous que seul un routeur/point d'accès sans fil à portée a le WPS activé, puis essayez de vous reconnecter.• Essayez de vous reconnecter après quelques minutes pour éviter les interférences avec d'autres points d'accès/routeurs.



Comment confirmer les informations de sécurité sans fil (SSID/méthode d'authentification/méthode de cryptage/clé de réseau) de votre point d'accès/routeur WLAN :

1. Les paramètres de sécurité par défaut peuvent être renseignés sur une étiquette apposée sur le routeur/point d'accès WLAN. Sinon, le nom du fabricant ou le numéro de modèle du point d'accès/routeur WLAN peut être utilisé comme paramètre de sécurité par défaut.
 2. Consultez la documentation fournie avec votre point d'accès/routeur WLAN pour plus d'informations sur la façon de trouver les paramètres de sécurité.
- Si le point d'accès/routeur WLAN est configuré de manière à ne pas diffuser le SSID, le SSID ne sera pas automatiquement détecté. Vous devrez entrer le nom SSID manuellement.
 - La clé de réseau peut également être désignée par les termes mot de passe, clé de sécurité ou clé de cryptage.

Si vous ne connaissez pas le SSID et les paramètres de sécurité sans fil de votre point d'accès/routeur WLAN ou ne savez pas comment modifier la configuration, consultez la documentation qui accompagne votre point d'accès/routeur WLAN, renseignez-vous auprès du fabricant de votre point d'accès/routeur ou demandez à votre fournisseur d'accès Internet ou administrateur réseau.



Renseignements connexes

- [Imprimer le rapport WLAN](#)

Sujets connexes :

- [Mon appareil ne peut pas imprimer sur le réseau](#)
- [Je veux vérifier le bon fonctionnement de mes périphériques réseau](#)
- [Configurer votre appareil pour un réseau sans fil à l'aide de la méthode par pression sur un bouton de Wi-Fi Protected Setup™ \(WPS\)](#)
- [Configurer votre appareil pour un réseau sans fil à l'aide de la méthode d'amorçage \(NIP\) de Wi-Fi Protected Setup™ \(WPS\)](#)
- [Configurer votre appareil pour un réseau sans fil à l'aide de l'Assistant de configuration du panneau de commande de l'appareil](#)
- [Configurer votre appareil pour un réseau sans fil lorsque le SSID n'est pas diffusé](#)
- [Configurer votre appareil pour un réseau sans fil d'entreprise](#)

Fonctions réseau



- Imprimer le rapport de configuration réseau
- Synchroniser l'heure avec le serveur SNTP à l'aide de Gestion à partir du Web
- Gigabit Ethernet (réseau câblé uniquement)
- Réinitialiser les paramètres réseau à leurs réglages d'usine

Imprimer le rapport de configuration réseau

Le rapport de configuration réseau dresse la liste de la configuration réseau, notamment les paramètres du serveur d'impression réseau.



- Nom du nœud : le nom du nœud apparaît dans le rapport de configuration réseau actuel. Le nom du nœud par défaut est « BRNxxxxxxxxxxx » pour un réseau câblé ou « BRWxxxxxxxxxxx » pour un réseau sans fil (où « xxxxxxxxxxxx » correspond à l'adresse MAC/adresse Ethernet de votre appareil).
- Si l'adresse IP figurant sur le rapport de configuration réseau est 0.0.0.0, attendez une minute, puis réessayez de l'imprimer.
- Vous pouvez trouver les paramètres de votre appareil, comme l'adresse IP, le masque de sous-réseau, le nom du nœud et l'adresse MAC, sur le rapport, par exemple :
 - Adresse IP : 192.168.0.5
 - Masque de sous-réseau : 255.255.255.0
 - Nom de nœud : BRN000ca0000499
 - Adresse MAC : 00-0c-a0-00-04-99

1. Appuyez sur  [Paramètres] > [Ts réglages] > [Imp. Rapports] > [Configuration réseau].
2. Appuyez sur [Oui].
L'appareil imprime le rapport de configuration réseau.
3. Appuyez sur .



Renseignements connexes

- [Fonctions réseau](#)

Sujets connexes :

- [Vérifier les paramètres réseau de votre appareil](#)
- [Utiliser l'outil de réparation de connexion réseau \(Windows\)](#)
- [Accéder à la Gestion à partir du Web](#)
- [Messages d'erreur](#)
- [Je veux vérifier le bon fonctionnement de mes périphériques réseau](#)
- [Configurer les paramètres Gigabit Ethernet à l'aide de la Gestion à partir du Web](#)

Synchroniser l'heure avec le serveur SNTP à l'aide de Gestion à partir du Web

Le protocole SNTP (Simple Network Time Protocol) est utilisé pour synchroniser l'heure utilisée par l'appareil pour l'authentification avec le serveur de temps SNTP. Vous pouvez synchroniser automatiquement ou manuellement l'heure de l'appareil avec l'heure UTC (Temps Universel Coordonné) fournie par le serveur de temps SNTP.

- [Configurer la date et l'heure à l'aide de la Gestion à partir du Web](#)
- [Configurer le protocole SNTP à l'aide de la Gestion à partir du Web](#)

Configurer la date et l'heure à l'aide de la Gestion à partir du Web

Configurez la date et l'heure pour synchroniser l'heure utilisée par l'appareil avec le serveur de temps SNTP.

Cette fonction n'est pas disponible dans certains pays.

1. Démarrez votre navigateur Web.
2. Saisissez « <https://adresse IP de l'appareil> » dans la barre d'adresse de votre navigateur (où « adresse IP de l'appareil » correspond à l'adresse IP de l'appareil).

Par exemple :

<https://192.168.1.2>

3. Si nécessaire, saisissez le mot de passe dans le champ **Connexion**, puis cliquez sur **Connexion**.



- Le mot de passe par défaut pour gérer les paramètres de cet appareil se trouve au dos de l'appareil et est indiqué par « **Pwd** ».

4. Accédez au menu de navigation, puis cliquez sur **Administrateur > Date et Heure**.



Commencez à partir de ☰ si le menu de navigation ne s'affiche pas sur le côté gauche de l'écran.

5. Vérifiez les réglages **Fuseau horaire**.



Sélectionnez le décalage horaire entre votre emplacement géographique et l'heure UTC dans la liste déroulante **Fuseau horaire**. Par exemple, le fuseau horaire pour l'heure normale de l'Est des États-Unis et du Canada est UTC-05:00.

6. Cliquez sur **Envoyer**.



Renseignements connexes

- [Synchroniser l'heure avec le serveur SNTP à l'aide de Gestion à partir du Web](#)

Configurer le protocole SNTP à l'aide de la Gestion à partir du Web

Configurez le protocole SNTP pour synchroniser l'heure utilisée par l'appareil pour l'authentification avec l'heure mémorisée par le serveur de temps SNTP.

1. Démarrez votre navigateur Web.
2. Saisissez « <https://adresse IP de l'appareil> » dans la barre d'adresse de votre navigateur (où « adresse IP de l'appareil » correspond à l'adresse IP de l'appareil).

Par exemple :

<https://192.168.1.2>

3. Si nécessaire, saisissez le mot de passe dans le champ **Connexion**, puis cliquez sur **Connexion**.



- Le mot de passe par défaut pour gérer les paramètres de cet appareil se trouve au dos de l'appareil et est indiqué par « **Pwd** ».

4. Accédez au menu de navigation, puis cliquez sur **Réseau > Réseau > Protocole**.



Commencez à partir de ☰ si le menu de navigation ne s'affiche pas sur le côté gauche de l'écran.

5. Cochez la case **SNTP** pour activer les paramètres.
6. Cliquez sur **Envoyer**.
7. Redémarrez votre appareil Brother pour activer la configuration.
8. Près de la case à cocher SNTP, cliquez sur **Paramètres avancés**.
9. Configurez les paramètres.

Option	Description
État	Indique si le protocole SNTP est activé ou désactivé.
État de la synchronisation	Confirmez l'état de la dernière synchronisation.
Méthode du serveur SNTP	Sélectionnez AUTO ou STATIQUE . <ul style="list-style-type: none">• AUTO Si votre réseau comprend un serveur DHCP, le serveur SNTP obtient automatiquement l'adresse auprès de ce serveur.• STATIQUE Saisissez l'adresse que vous souhaitez utiliser.
Adresse du serveur SNTP principal Adresse du serveur SNTP secondaire	Entrez l'adresse du serveur (jusqu'à 64 caractères). L'adresse du serveur SNTP secondaire est utilisée comme sécurité pour compléter l'adresse du serveur SNTP primaire. Si le serveur primaire n'est pas disponible, l'appareil contacte le serveur SNTP secondaire.
Port du serveur SNTP principal Port du serveur SNTP secondaire	Entrez le numéro de port (1-65535). Le port du serveur SNTP secondaire est utilisé comme sécurité pour compléter le port du serveur SNTP primaire. Si le port primaire n'est pas disponible, l'appareil contacte le port SNTP secondaire.
Intervalle de synchronisation	Entrez le nombre d'heures entre les différentes tentatives de synchronisation du serveur (1 à 168 heures).

10. Cliquez sur **Envoyer**.



Renseignements connexes

- [Synchroniser l'heure avec le serveur SNTP à l'aide de Gestion à partir du Web](#)

Gigabit Ethernet (réseau câblé uniquement)

Votre appareil prend en charge les réseaux 1000BASE-T Gigabit Ethernet. Pour connecter l'appareil à un réseau 1000BASE-T Gigabit Ethernet, vous devez régler son mode de liaison Ethernet à Auto sur le panneau de commande de l'appareil ou dans la Gestion à partir du Web (navigateur Web).



- Utilisez un câble réseau de catégorie 5e (ou plus). L'appareil peut automatiquement définir la plus grande vitesse réseau prise en charge, par exemple : pour atteindre des vitesses réseau de 1000BASE-T, toute l'infrastructure de connexion, y compris les câbles et les commutateurs réseau doivent également prendre en charge des vitesses de 1000BASE-T. Dans le cas contraire, l'appareil communiquera à 10BASE-T ou à 100BASE-TX.



Renseignements connexes

- [Fonctions réseau](#)
 - [Configurer les paramètres Gigabit Ethernet à l'aide de la Gestion à partir du Web](#)

Configurer les paramètres Gigabit Ethernet à l'aide de la Gestion à partir du Web

1. Démarrez votre navigateur Web.
2. Saisissez « <https://adresse IP de l'appareil> » dans la barre d'adresse de votre navigateur (où « adresse IP de l'appareil » correspond à l'adresse IP de l'appareil).

Par exemple :

<https://192.168.1.2>

3. Si nécessaire, saisissez le mot de passe dans le champ **Connexion**, puis cliquez sur **Connexion**.



- Le mot de passe par défaut pour gérer les paramètres de cet appareil se trouve au dos de l'appareil et est indiqué par « **Pwd** ».

4. Accédez au menu de navigation, puis cliquez sur **Réseau > Câblé > Ethernet**.



Commencez à partir de ☰ si le menu de navigation ne s'affiche pas sur le côté gauche de l'écran.

5. Sélectionnez **Auto** dans la liste déroulante **Mode Ethernet**.
6. Cliquez sur **Envoyer**.
7. Pour activer ces paramètres, redémarrez votre appareil.

Vous pouvez confirmer vos paramètres en imprimant le rapport de configuration réseau.



Renseignements connexes

- [Gigabit Ethernet \(réseau câblé uniquement\)](#)

Sujets connexes :


- [Imprimer le rapport de configuration réseau](#)

Réinitialiser les paramètres réseau à leurs réglages d'usine

Vous pouvez utiliser le panneau de commande de l'appareil pour réinitialiser les paramètres réseau de l'appareil à ses paramètres d'usine par défaut. Cette opération a pour effet de réinitialiser toutes les informations, telles que le mot de passe et l'adresse IP.



- Cette fonction permet de rétablir tous les réglages d'usine des paramètres réseau.
- Vous pouvez également rétablir les paramètres d'usine par défaut du serveur d'impression à l'aide de la Gestion à partir du Web.

1. Appuyez sur  [Paramètres] > [Ts réglages] > [Réseau] > [Réinit. réseau].
2. [Réinit OK?] s'affiche. Appuyez sur [Oui] pendant deux secondes pour confirmer.
L'appareil redémarre.



Renseignements connexes

- [Fonctions réseau](#)

Sujets connexes :

- [Fonctions de réinitialisation](#)

Sécurité

- Avant d'utiliser les fonctions de sécurité du réseau
- Configurer des certificats pour assurer la sécurité de l'appareil
- Utiliser SSL/TLS
- Utiliser SNMPv3
- Utiliser IPsec
- Utiliser l'authentification IEEE 802.1x pour un réseau câblé ou sans fil
- Utiliser l'authentification Active Directory
- Utiliser l'authentification LDAP
- Utiliser la fonctionnalité Verrouillage sécuritaire des fonctions 3.0
- Envoyer un courriel en toute sécurité
- Enregistrement du journal d'impression sur le réseau
- Bloquer l'accès aux paramètres de l'appareil depuis le panneau de commande

Avant d'utiliser les fonctions de sécurité du réseau

Votre appareil emploie quelques-uns des protocoles de sécurité et de cryptage les plus récents actuellement disponibles. Ces fonctions réseau peuvent être intégrées au plan de sécurité global de votre réseau de façon à contribuer à la protection de vos données et à empêcher tout accès non autorisé à l'appareil.



Il est conseillé de désactiver les protocoles Telnet, serveur FTP et TFTP. L'accès à l'appareil en utilisant ces protocoles n'est pas sécurisé.



Renseignements connexes

- [Sécurité](#)
-

Configurer des certificats pour assurer la sécurité de l'appareil

Vous devez configurer un certificat pour gérer votre appareil connecté à un réseau en toute sécurité à l'aide de SSL/TLS. Vous devez utiliser la Gestion à partir du Web pour configurer un certificat.

- [Fonctionnalités des certificats de sécurité prises en charge](#)
- [Guide étape par étape pour la création et l'installation d'un certificat](#)
- [Créer un certificat auto-signé](#)
- [Créer une demande de signature de certificat \(CSR\) et installer un certificat d'une autorité de certification \(CA\)](#)
- [Importer et exporter le certificat et la clé privée](#)
- [Importer et exporter un certificat d'autorité de certification](#)
- [Gérer plusieurs certificats](#)

Fonctionnalités des certificats de sécurité prises en charge

Votre appareil prend en charge l'utilisation de plusieurs certificats de sécurité, ce qui garantit la sécurité de gestion, d'authentification et de communication avec l'appareil. Vous pouvez utiliser les fonctions de certificat de sécurité suivantes avec l'appareil :

- Communication SSL/TLS
- Communication SSL pour SMTP
- Authentification IEEE 802.1x
- IPsec

Votre appareil prend en charge ce qui suit :

- Certificat préinstallé

Votre appareil possède un certificat préinstallé auto-signé. Ce certificat vous permet d'utiliser la communication SSL/TLS sans créer ou installer un certificat différent.



Le certificat auto-signé préinstallé protège votre communication jusqu'à un certain niveau. Pour accroître le niveau de sécurité, nous vous recommandons d'utiliser un certificat émis par une organisation digne de confiance.

- Certificat auto-signé

Ce serveur d'impression émet son propre certificat. Ce certificat vous permet d'utiliser facilement la communication SSL/TLS sans créer ou installer un certificat différent d'une autorité de certification.

- Certificat d'une autorité de certification (CA)

Il existe deux méthodes d'installation d'un certificat issue d'une autorité de certification. Si vous avez déjà un certificat d'une autorité de certification ou si vous souhaitez utiliser un certificat d'une autorité de certification externe approuvée :

- Si vous utilisez une demande de signature de certificat (CSR) depuis ce serveur d'impression.
- Si vous importez un certificat et une clé privée.

- Certification d'une autorité de certification (AC)

Pour utiliser un certificat d'une autorité de certification qui identifie l'autorité de certification et possède sa propre clé privée, vous devez importer ce certificat depuis l'autorité de certification avant de configurer les fonctions de sécurité du réseau.



- Si vous comptez utiliser la communication SSL/TLS, nous vous recommandons de contacter d'abord votre administrateur système.
- Si vous restaurez les paramètres d'usine par défaut du serveur d'impression, le certificat et la clé privée installés sont supprimés. Si vous souhaitez conserver le même certificat et la clé privée après la réinitialisation du serveur d'impression, exportez-les avant la réinitialisation, puis réinstallez-les.



Renseignements connexes

- [Configurer des certificats pour assurer la sécurité de l'appareil](#)

Guide étape par étape pour la création et l'installation d'un certificat

Vous disposez de deux options pour le certificat de sécurité : utiliser un certificat auto-signé ou utiliser un certificat d'une autorité de certification (AC).

Option 1

Certificat auto-signé

1. Créez un certificat auto-signé à l'aide de la Gestion à partir du Web.
2. Installez le certificat auto-signé sur votre ordinateur.

Option 2

Certificat d'une autorité de certification

1. Créez une demande de signature de certificat (CSR) à l'aide de la Gestion à partir du Web.
2. Installez le certificat émis par l'autorité de certification sur votre appareil Brother à l'aide de la Gestion à partir du Web.
3. Installez le certificat sur votre ordinateur.



Renseignements connexes

- [Configurer des certificats pour assurer la sécurité de l'appareil](#)

Créer un certificat auto-signé

1. Démarrez votre navigateur Web.
2. Saisissez « `https://adresse IP de l'appareil` » dans la barre d'adresse de votre navigateur (où « adresse IP de l'appareil » correspond à l'adresse IP de l'appareil).

Par exemple :

`https://192.168.1.2`



- Si vous utilisez un DNS (Domain Name System) ou que vous avez activé un nom NetBIOS, vous pouvez saisir un autre nom (par ex. « ImprimantePartagée ») au lieu de l'adresse IP.

- Par exemple :

`https://ImprimantePartagée`

Si vous activez un nom NetBIOS, vous pouvez aussi utiliser le nom de nœud.

- Par exemple :

`https://brnxxxxxxxxxxxxx`

Le nom NetBIOS figure dans le rapport de configuration réseau.

3. Si nécessaire, saisissez le mot de passe dans le champ **Connexion**, puis cliquez sur **Connexion**.



- Le mot de passe par défaut pour gérer les paramètres de cet appareil se trouve au dos de l'appareil et est indiqué par « **Pwd** ».

4. Accédez au menu de navigation, puis cliquez sur **Réseau > Sécurité > Certificat**.



Commencez à partir de ☰ si le menu de navigation ne s'affiche pas sur le côté gauche de l'écran.

5. Cliquez sur **Créer un certificat auto signé**.
6. Entrez un **Nom commun** et une **Date de validité**.
 - La longueur du **Nom commun** doit être inférieure à 64 octets. Entrez un identifiant tel qu'une adresse IP, un nom de nœud et un nom de domaine à utiliser lorsque vous accédez à cet appareil par l'entremise de la communication SSL/TLS. Le nom de nœud s'affiche par défaut.
 - Un avertissement s'affiche si vous utilisez le protocole IPPS ou HTTPS et que vous entrez dans l'URL un nom différent du **Nom commun** qui a été utilisé pour le certificat auto-signé.
7. Sélectionnez votre réglage dans la liste déroulante **Algorithme de clé publique**. Le réglage par défaut est **RSA (2048 bits)**.
8. Sélectionnez votre réglage dans la liste déroulante **Algorithme de chiffrement**. Le réglage par défaut est **SHA256**.
9. Cliquez sur **Envoyer**.



Renseignements connexes

- [Configurer des certificats pour assurer la sécurité de l'appareil](#)

Créer une demande de signature de certificat (CSR) et installer un certificat d'une autorité de certification (CA)

Si vous avez déjà un certificat d'une autorité de certification externe approuvée, vous pouvez enregistrer le certificat et la clé privée sur l'appareil et les gérer à l'aide des fonctions d'importation et d'exportation. Si vous ne disposez pas d'un certificat d'une autorité de certification externe approuvée, créez une demande de signature de certificat (CSR), envoyez-la à une autorité de certification pour la faire authentifier, puis installez le certificat retourné sur votre appareil.

- [Créer une demande de signature de certificat \(CSR\)](#)
- [Installer un certificat sur votre appareil](#)

Créer une demande de signature de certificat (CSR)

Une demande de signature de certificat (CSR) est une requête envoyée à une autorité de certification (AC) afin d'authentifier les informations d'identification figurant dans le certificat.

Avant de créer la demande CSR, nous vous recommandons d'installer un certificat racine de l'autorité de certification sur votre ordinateur.

1. Démarrez votre navigateur Web.
2. Saisissez « `https://adresse IP de l'appareil` » dans la barre d'adresse de votre navigateur (où « adresse IP de l'appareil » correspond à l'adresse IP de l'appareil).

Par exemple :

`https://192.168.1.2`



- Si vous utilisez un DNS (Domain Name System) ou que vous avez activé un nom NetBIOS, vous pouvez saisir un autre nom (par ex. « ImprimantePartagée ») au lieu de l'adresse IP.

- Par exemple :

`https://ImprimantePartagée`

Si vous activez un nom NetBIOS, vous pouvez aussi utiliser le nom de nœud.

- Par exemple :

`https://brnxxxxxxxxxxxx`

Le nom NetBIOS figure dans le rapport de configuration réseau.

3. Si nécessaire, saisissez le mot de passe dans le champ **Connexion**, puis cliquez sur **Connexion**.



- Le mot de passe par défaut pour gérer les paramètres de cet appareil se trouve au dos de l'appareil et est indiqué par « **Pwd** ».

4. Accédez au menu de navigation, puis cliquez sur **Réseau > Sécurité > Certificat**.



Commencez à partir de ☰ si le menu de navigation ne s'affiche pas sur le côté gauche de l'écran.

5. Cliquez sur **Créer un CSR**.

6. Saisissez un **Nom commun** (requis) et ajoutez d'autres informations sur votre **Organisation** (facultatif).



- Vous devez fournir les détails de votre entreprise pour que l'autorité de certification puisse confirmer et vérifier votre identité aux yeux du monde extérieur.
- La longueur du **Nom commun** doit être inférieure à 64 octets. Entrez un identifiant tel qu'une adresse IP, un nom de nœud et un nom de domaine à utiliser lorsque vous accédez à cet appareil par l'entremise de la communication SSL/TLS. Le nom de nœud s'affiche par défaut. Le **Nom commun** est obligatoire.
- Un avertissement s'affiche si vous saisissez dans l'URL un nom différent du Nom commun qui a été utilisé pour le certificat.
- La longueur des champs **Organisation**, **Unité d'organisation**, **Ville/localité** et **Département** doit être inférieure à 64 octets.
- Le champ **Pays** doit contenir un code de pays ISO 3166 à deux caractères.
- Si vous configurez une extension de certificat X.509v3, sélectionnez la case à cocher **Configurer la partition étendue**, puis sélectionnez **Automatique (Enregistrer IPv4)** ou **Manuel**.

7. Sélectionnez votre réglage dans la liste déroulante **Algorithme de clé publique**. Le réglage par défaut est **RSA (2048 bits)**.

-
8. Sélectionnez votre réglage dans la liste déroulante **Algorithme de chiffrement**. Le réglage par défaut est **SHA256**.
 9. Cliquez sur **Envoyer**.
La demande CSR s'affiche sur votre écran. Enregistrez la demande CSR dans un fichier ou copiez et collez-la dans un formulaire CSR en ligne mis à votre disposition par une autorité de certification.
 10. Cliquez sur **Enregistrer**.



-
- Suivez la politique de votre autorité de certification concernant la méthode d'envoi d'une demande CSR.
 - Si vous utilisez l'autorité de certification racine d'entreprise de Windows Server 2008/2008 R2/2012/2012 R2/2016/2019, nous vous recommandons d'utiliser le serveur Web pour le modèle de certificat afin de créer le certificat client en toute sécurité. Si vous créez un certificat client pour un environnement IEEE 802.1x avec l'authentification EAP-TLS, nous vous recommandons d'utiliser Utilisateur pour le modèle de certificat.
-



Renseignements connexes

- [Créer une demande de signature de certificat \(CSR\) et installer un certificat d'une autorité de certification \(CA\)](#)
-

Installer un certificat sur votre appareil

Lorsque vous recevez un certificat d'une autorité de certification, suivez les étapes ci-dessous pour l'installer sur le serveur d'impression :

Seul un certificat émis avec la demande CSR de votre appareil peut être installé sur l'appareil. Lorsque vous souhaitez créer une autre demande CSR, assurez-vous d'installer d'abord le certificat. Créez une autre demande CSR uniquement après avoir installé le certificat sur l'appareil. Dans le cas contraire, la demande CSR créée avant l'installation sera non valide.

1. Démarrez votre navigateur Web.
2. Saisissez « <https://adresse IP de l'appareil> » dans la barre d'adresse de votre navigateur (où « adresse IP de l'appareil » correspond à l'adresse IP de l'appareil).

Par exemple :

<https://192.168.1.2>



- Si vous utilisez un DNS (Domain Name System) ou que vous avez activé un nom NetBIOS, vous pouvez saisir un autre nom (par ex. « ImprimantePartagée ») au lieu de l'adresse IP.

- Par exemple :

<https://ImprimantePartagée>

Si vous activez un nom NetBIOS, vous pouvez aussi utiliser le nom de nœud.

- Par exemple :

<https://brnxxxxxxxxxxxx>

Le nom NetBIOS figure dans le rapport de configuration réseau.

3. Si nécessaire, saisissez le mot de passe dans le champ **Connexion**, puis cliquez sur **Connexion**.



- Le mot de passe par défaut pour gérer les paramètres de cet appareil se trouve au dos de l'appareil et est indiqué par « **Pwd** ».

4. Accédez au menu de navigation, puis cliquez sur **Réseau > Sécurité > Certificat**.



Commencez à partir de ☰ si le menu de navigation ne s'affiche pas sur le côté gauche de l'écran.

5. Cliquez sur **Installer le certificat**.
6. Accédez au fichier contenant le certificat émis par l'autorité de certification, puis cliquez sur **Envoyer**.
Le certificat est correctement créé et enregistré dans la mémoire de votre appareil.

Pour utiliser la communication SSL/TLS, le certificat racine de l'autorité de certification doit être installé sur votre ordinateur. Communiquez avec votre administrateur réseau.



Renseignements connexes

- [Créer une demande de signature de certificat \(CSR\) et installer un certificat d'une autorité de certification \(CA\)](#)

Importer et exporter le certificat et la clé privée

Enregistrez le certificat et la clé privée sur votre appareil et gérez-les à l'aide des fonctions d'importation et d'exportation.

- [Importer un certificat et une clé privée](#)
- [Exporter le certificat et la clé privée](#)

Importer un certificat et une clé privée

1. Démarrez votre navigateur Web.
2. Saisissez « `https://adresse IP de l'appareil` » dans la barre d'adresse de votre navigateur (où « adresse IP de l'appareil » correspond à l'adresse IP de l'appareil).

Par exemple :

`https://192.168.1.2`



- Si vous utilisez un DNS (Domain Name System) ou que vous avez activé un nom NetBIOS, vous pouvez saisir un autre nom (par ex. « ImprimantePartagée ») au lieu de l'adresse IP.

- Par exemple :

`https://ImprimantePartagée`

Si vous activez un nom NetBIOS, vous pouvez aussi utiliser le nom de nœud.

- Par exemple :

`https://brnxxxxxxxxxxxxx`

Le nom NetBIOS figure dans le rapport de configuration réseau.

3. Si nécessaire, saisissez le mot de passe dans le champ **Connexion**, puis cliquez sur **Connexion**.



- Le mot de passe par défaut pour gérer les paramètres de cet appareil se trouve au dos de l'appareil et est indiqué par « **Pwd** ».

4. Accédez au menu de navigation, puis cliquez sur **Réseau > Sécurité > Certificat**.



Commencez à partir de ☰ si le menu de navigation ne s'affiche pas sur le côté gauche de l'écran.

5. Cliquez sur **Importer le certificat et la clé privée**.
6. Accédez au fichier que vous souhaitez importer.
7. Saisissez le mot de passe si le fichier est crypté, puis cliquez sur **Envoyer**.

Le certificat et la clé privée sont importés sur votre appareil.



Renseignements connexes

- [Importer et exporter le certificat et la clé privée](#)

Exporter le certificat et la clé privée

1. Démarrez votre navigateur Web.
2. Saisissez « `https://adresse IP de l'appareil` » dans la barre d'adresse de votre navigateur (où « adresse IP de l'appareil » correspond à l'adresse IP de l'appareil).

Par exemple :

`https://192.168.1.2`



- Si vous utilisez un DNS (Domain Name System) ou que vous avez activé un nom NetBIOS, vous pouvez saisir un autre nom (par ex. « ImprimantePartagée ») au lieu de l'adresse IP.

- Par exemple :

`https://ImprimantePartagée`

Si vous activez un nom NetBIOS, vous pouvez aussi utiliser le nom de nœud.

- Par exemple :

`https://brnxxxxxxxxxxxxx`

Le nom NetBIOS figure dans le rapport de configuration réseau.

3. Si nécessaire, saisissez le mot de passe dans le champ **Connexion**, puis cliquez sur **Connexion**.



- Le mot de passe par défaut pour gérer les paramètres de cet appareil se trouve au dos de l'appareil et est indiqué par « **Pwd** ».

4. Accédez au menu de navigation, puis cliquez sur **Réseau > Sécurité > Certificat**.



Commencez à partir de ☰ si le menu de navigation ne s'affiche pas sur le côté gauche de l'écran.

5. Cliquez sur **Exporter** affiché avec **Liste des certificats**.
6. Entrez un mot de passe si vous souhaitez crypter le fichier.
Si le mot de passe est laissé vide, la sortie ne sera pas cryptée.
7. Entrez le mot de passe de nouveau pour confirmer, puis cliquez sur **Envoyer**.
8. Cliquez sur **Enregistrer**.

Le certificat et la clé privée sont exportés vers votre ordinateur.

Vous pouvez également importer le certificat sur votre ordinateur.



Renseignements connexes

- [Importer et exporter le certificat et la clé privée](#)

Importer et exporter un certificat d'autorité de certification

Vous pouvez importer, exporter et enregistrer des certificats d'autorité de certification sur votre appareil Brother.

- [Importer un certificat d'autorité de certification](#)
- [Exporter un certificat d'autorité de certification](#)

Importer un certificat d'autorité de certification

1. Démarrez votre navigateur Web.
2. Saisissez « `https://adresse IP de l'appareil` » dans la barre d'adresse de votre navigateur (où « adresse IP de l'appareil » correspond à l'adresse IP de l'appareil).

Par exemple :

`https://192.168.1.2`



- Si vous utilisez un DNS (Domain Name System) ou que vous avez activé un nom NetBIOS, vous pouvez saisir un autre nom (par ex. « ImprimantePartagée ») au lieu de l'adresse IP.

- Par exemple :

`https://ImprimantePartagée`

Si vous activez un nom NetBIOS, vous pouvez aussi utiliser le nom de nœud.

- Par exemple :

`https://brnxxxxxxxxxxxxx`

Le nom NetBIOS figure dans le rapport de configuration réseau.

3. Si nécessaire, saisissez le mot de passe dans le champ **Connexion**, puis cliquez sur **Connexion**.



- Le mot de passe par défaut pour gérer les paramètres de cet appareil se trouve au dos de l'appareil et est indiqué par « **Pwd** ».

4. Accédez au menu de navigation, puis cliquez sur **Réseau > Sécurité > Certificat AC**.



Commencez à partir de ☰ si le menu de navigation ne s'affiche pas sur le côté gauche de l'écran.

5. Cliquez sur **Importer un certificat AC**.
6. Accédez au fichier que vous souhaitez importer.
7. Cliquez sur **Envoyer**.



Renseignements connexes

- [Importer et exporter un certificat d'autorité de certification](#)

Exporter un certificat d'autorité de certification

1. Démarrez votre navigateur Web.
2. Saisissez « `https://adresse IP de l'appareil` » dans la barre d'adresse de votre navigateur (où « adresse IP de l'appareil » correspond à l'adresse IP de l'appareil).

Par exemple :

`https://192.168.1.2`



- Si vous utilisez un DNS (Domain Name System) ou que vous avez activé un nom NetBIOS, vous pouvez saisir un autre nom (par ex. « ImprimantePartagée ») au lieu de l'adresse IP.

- Par exemple :

`https://ImprimantePartagée`

Si vous activez un nom NetBIOS, vous pouvez aussi utiliser le nom de nœud.

- Par exemple :

`https://brnxxxxxxxxxxxxx`

Le nom NetBIOS figure dans le rapport de configuration réseau.

3. Si nécessaire, saisissez le mot de passe dans le champ **Connexion**, puis cliquez sur **Connexion**.



- Le mot de passe par défaut pour gérer les paramètres de cet appareil se trouve au dos de l'appareil et est indiqué par « **Pwd** ».

4. Accédez au menu de navigation, puis cliquez sur **Réseau > Sécurité > Certificat AC**.



Commencez à partir de ☰ si le menu de navigation ne s'affiche pas sur le côté gauche de l'écran.

5. Sélectionnez le certificat que vous souhaitez exporter et cliquez sur **Exporter**.
6. Cliquez sur **Envoyer**.
7. Cliquez sur ▼ près de **Enregistrer**, puis spécifiez l'emplacement où vous souhaitez enregistrer le fichier.



Renseignements connexes

- [Importer et exporter un certificat d'autorité de certification](#)

Gérer plusieurs certificats

La fonction de certificats multiples vous permet d'utiliser la Gestion à partir du Web pour gérer chaque certificat installé sur votre appareil. Dans la Gestion à partir du Web, accédez à l'écran **Certificat** ou **Certificat AC** pour afficher le contenu du certificat, supprimer ou exporter vos certificats.

	Nombre maximal de certificats enregistrés sur l'appareil Brother
Certificat auto-signé ou certificat émis par une autorité de certification	5
Certificat d'autorité de certification	6

Nous vous recommandons d'enregistrer un nombre de certificats inférieur au nombre maximal autorisé de façon à réserver un emplacement vide en cas d'expiration d'un certificat. Lorsqu'un certificat expire, importez un nouveau certificat dans l'emplacement réservé, puis supprimez le certificat qui a expiré. Cela vous évitera une erreur de configuration.



- Si vous utilisez HTTPS/IPPS ou IEEE 802.1x, vous devez sélectionner le certificat que vous utilisez.
- Si vous utilisez SSL pour les communications SMTP, vous n'avez pas à choisir le certificat. Le certificat nécessaire sera choisi automatiquement.



Renseignements connexes

- [Configurer des certificats pour assurer la sécurité de l'appareil](#)

Utiliser SSL/TLS

- [Présentation de SSL/TLS](#)
- [Gérer votre appareil réseau en toute sécurité à l'aide de SSL/TLS](#)
- [Imprimer des documents en toute sécurité à l'aide de SSL/TLS](#)
- [Envoyer un courriel en toute sécurité](#)

Présentation de SSL/TLS

La méthode SSL (Secure Socket Layer) ou TLS (Transport Layer Security) est une méthode efficace de protection des données envoyées sur un réseau local ou étendu (LAN ou WAN). Cette méthode fonctionne en cryptant les données (par exemple un travail d'impression) envoyées sur un réseau de manière à ce qu'une personne tentant de les capturer ne puisse pas les lire.

SSL/TLS peut être configuré sur des réseaux câblés ou sans fil et fonctionnera avec d'autres formes de sécurité telles que des clés WPA et des pare-feu.

✓ Renseignements connexes

- [Utiliser SSL/TLS](#)
 - [Bref historique du protocole SSL/TLS](#)
 - [Avantages que présente l'utilisation de SSL/TLS](#)
-

Bref historique du protocole SSL/TLS

SSL/TLS a été créé initialement pour sécuriser les informations du trafic Internet, en particulier les données envoyées entre navigateurs Internet et serveurs. Par exemple, lorsque vous utilisez Internet Explorer pour des opérations bancaires en ligne et que vous voyez s'afficher une adresse <https://> et une petite icône de verrou dans le navigateur Internet, vous êtes en train d'utiliser SSL. SSL a été par la suite développé de manière à être compatible avec d'autres applications, telles que Telnet, les imprimantes et les logiciels FTP avec l'objectif de devenir une solution universelle pour la sécurité en ligne. Les intentions du concept d'origine sont toujours utilisées aujourd'hui par de nombreux revendeurs et banques en ligne pour sécuriser les données sensibles, telles que les numéros de carte de crédit, les enregistrements de clients, etc.

SSL/TLS fait appel à des niveaux de chiffrement extrêmement élevés et est utilisé en toute confiance par les banques à travers le monde.



Renseignements connexes

- [Présentation de SSL/TLS](#)

Avantages que présente l'utilisation de SSL/TLS

L'un des principaux avantages de l'utilisation de SSL/TLS est de garantir une impression sécurisée sur un réseau IP en empêchant les utilisateurs non autorisés de lire les données envoyées à l'appareil. L'argument de vente clé de SSL est qu'il peut être utilisé pour imprimer des données confidentielles en toute sécurité. Par exemple, il se peut que le département des ressources humaines d'une grande entreprise imprime régulièrement les bulletins de salaires. En l'absence de chiffrement, les données contenues dans ces bulletins de salaires peuvent être lues par les autres utilisateurs du réseau. Par contre, avec SSL/TLS, quiconque tentant d'acquérir ces données ne verra qu'une page brouillée de code, et non le bulletin de salaire réel.



Renseignements connexes

- [Présentation de SSL/TLS](#)
-

Gérer votre appareil réseau en toute sécurité à l'aide de SSL/TLS

- Configurer un certificat pour SSL/TLS et les protocoles disponibles
- Accéder à la Gestion à partir du Web à l'aide de SSL/TLS
- Installer le certificat auto-signé pour les utilisateurs Windows avec droits d'administrateur
- Configurer des certificats pour assurer la sécurité de l'appareil

Configurer un certificat pour SSL/TLS et les protocoles disponibles

Configurez un certificat sur votre appareil à l'aide de la Gestion à partir du Web avant d'utiliser la communication SSL/TLS.

1. Démarrez votre navigateur Web.
2. Saisissez « `https://adresse IP de l'appareil` » dans la barre d'adresse de votre navigateur (où « adresse IP de l'appareil » correspond à l'adresse IP de l'appareil).

Par exemple :

`https://192.168.1.2`



- Si vous utilisez un DNS (Domain Name System) ou que vous avez activé un nom NetBIOS, vous pouvez saisir un autre nom (par ex. « ImprimantePartagée ») au lieu de l'adresse IP.

- Par exemple :

`https://ImprimantePartagée`

Si vous activez un nom NetBIOS, vous pouvez aussi utiliser le nom de nœud.

- Par exemple :

`https://brnxxxxxxxxxxxx`

Le nom NetBIOS figure dans le rapport de configuration réseau.

3. Si nécessaire, saisissez le mot de passe dans le champ **Connexion**, puis cliquez sur **Connexion**.



- Le mot de passe par défaut pour gérer les paramètres de cet appareil se trouve au dos de l'appareil et est indiqué par « **Pwd** ».

4. Accédez au menu de navigation, puis cliquez sur **Réseau > Réseau > Protocole**.



Commencez à partir de ☰ si le menu de navigation ne s'affiche pas sur le côté gauche de l'écran.

5. Cliquez sur **Paramètres du serveur HTTP**.
6. Sélectionnez le certificat que vous souhaitez configurer à partir de la liste déroulante **Sélectionnez le certificat**.
7. Cliquez sur **Envoyer**.
8. Cliquez sur **Oui** pour redémarrer votre serveur d'impression.



Renseignements connexes

- [Gérer votre appareil réseau en toute sécurité à l'aide de SSL/TLS](#)

Accéder à la Gestion à partir du Web à l'aide de SSL/TLS

Pour gérer en toute sécurité votre appareil réseau, utilisez la gestion à partir du Web à l'aide du protocole HTTPS.



- Pour utiliser le protocole HTTPS, HTTPS doit être activé sur votre appareil. Le protocole HTTPS est activé par défaut.
- Vous pouvez modifier les paramètres du protocole HTTPS à l'aide de la Gestion à partir du Web.

1. Démarrez votre navigateur Web.
2. Saisissez « `https://Nom commun` » dans la barre d'adresse de votre navigateur (où « Nom commun » est le nom commun que vous avez attribué au certificat; il pourrait s'agir de votre adresse IP, nom de nœud ou nom de domaine).
3. Si nécessaire, saisissez le mot de passe dans le champ **Connexion**, puis cliquez sur **Connexion**.



- Le mot de passe par défaut pour gérer les paramètres de cet appareil se trouve au dos de l'appareil et est indiqué par « **Pwd** ».

4. Vous pouvez maintenant accéder à l'appareil à l'aide du protocole HTTPS.



Renseignements connexes

- [Gérer votre appareil réseau en toute sécurité à l'aide de SSL/TLS](#)

Installer le certificat auto-signé pour les utilisateurs Windows avec droits d'administrateur

Les étapes suivantes s'appliquent à Microsoft Internet Explorer. Si vous utilisez un autre navigateur Web, consultez la documentation de votre navigateur Web afin d'obtenir de l'aide pour l'installation des certificats.

1. Effectuez l'une des opérations suivantes :



- Windows 10, Windows Server 2016 et Windows Server 2019

Cliquez sur  > **Accessoires Windows**.


- Windows 8.1

Cliquez avec le bouton droit de la souris sur l'icône  (**Internet Explorer**) dans la barre des tâches.

- Windows Server 2012 et Windows Server 2012 R2

Cliquez sur  (**Internet Explorer**), puis cliquez avec le bouton droit de la souris sur l'icône  (**Internet Explorer**) s'affichant dans la barre des tâches.

- Windows 7 et Windows Server 2008

Cliquez sur  (**Démarrer**) > **Tous les programmes**.

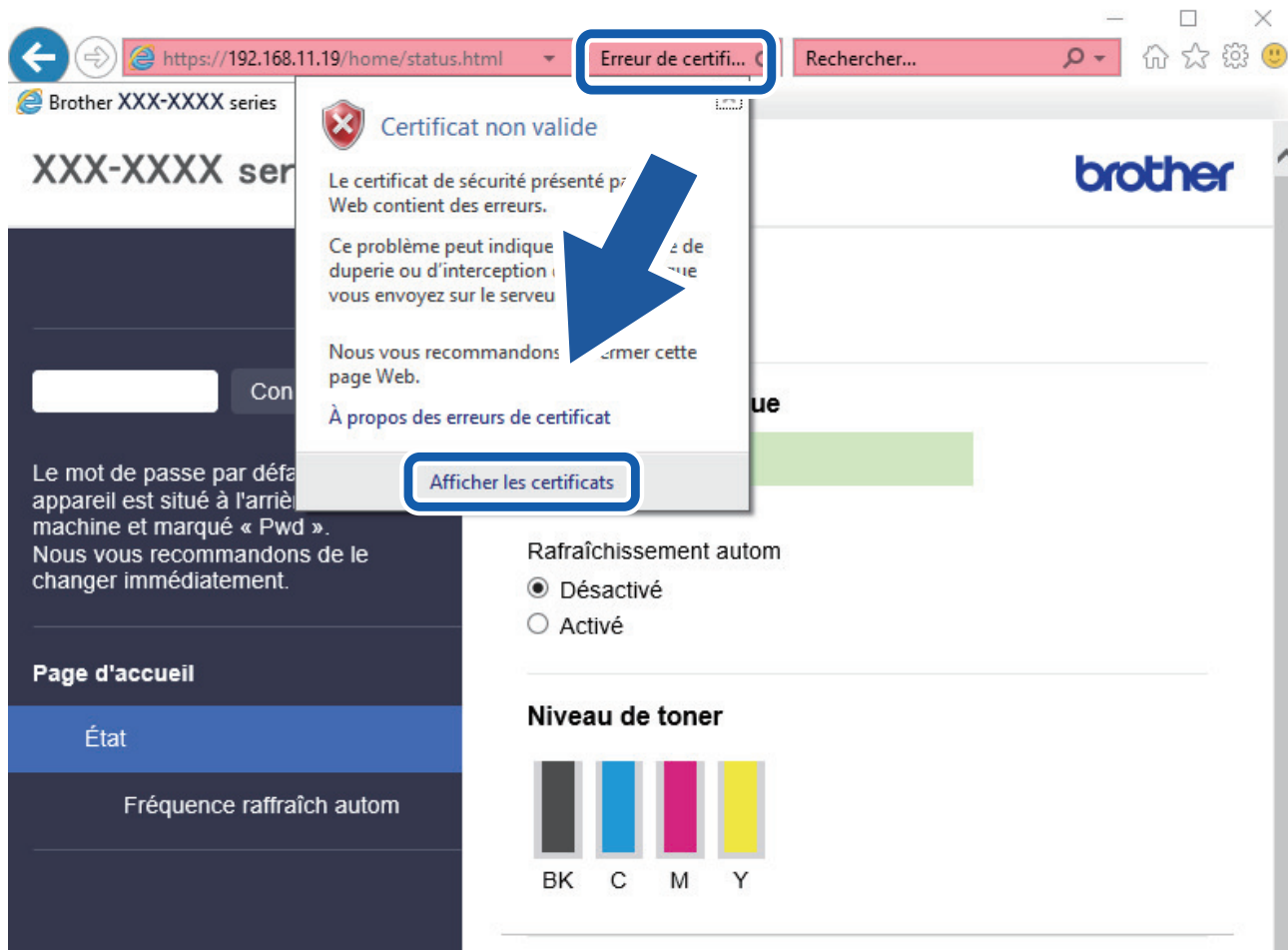
2. Cliquez avec le bouton droit de la souris sur **Internet Explorer**, puis cliquez sur **Exécuter en tant qu'administrateur**.



Si l'option **Plus** s'affiche, cliquez sur **Plus**.

Si l'écran **Contrôle de compte d'utilisateur** s'affiche, cliquez sur **Oui**.

3. Tapez « https://adresse IP de l'appareil » dans la barre d'adresse de votre navigateur pour accéder à votre appareil (où « adresse IP de l'appareil » est l'adresse IP de l'appareil ou le nom de nœud que vous avez attribué au certificat).
4. Cliquez sur **Plus d'informations**.
5. Cliquez sur **Accéder à la page Web (Non recommandé)**.
6. Cliquez sur **Erreur de certificat**, puis cliquez sur **Afficher le certificat**.



7. Cliquez sur **Installer le certificat...**
8. Lorsque l'écran **Assistant Importation de certificat** s'affiche, cliquez sur **Suivant**.
9. Sélectionnez **Placer tous les certificats dans le magasin suivant**, puis cliquez sur **Parcourir...**
10. Sélectionnez **Autorités de certification racines de confiance**, puis cliquez sur **OK**.
11. Cliquez sur **Suivant**.
12. Cliquez sur **Terminer**.
13. Cliquez sur **Oui**, si l'empreinte digitale (empreinte du pouce) est correcte.
14. Cliquez sur **OK**.



Renseignements connexes

- [Gérer votre appareil réseau en toute sécurité à l'aide de SSL/TLS](#)

Imprimer des documents en toute sécurité à l'aide de SSL/TLS

- Imprimer des documents à l'aide de SSL/TLS
- Configurer un certificat pour SSL/TLS et les protocoles disponibles
- Configurer des certificats pour assurer la sécurité de l'appareil

Imprimer des documents à l'aide de SSL/TLS

Pour imprimer des documents en toute sécurité avec le protocole IPP, utilisez le protocole IPPS.

1. Démarrez votre navigateur Web.
2. Saisissez « `https://adresse IP de l'appareil` » dans la barre d'adresse de votre navigateur (où « `adresse IP de l'appareil` » correspond à l'adresse IP de l'appareil).

Par exemple :

`https://192.168.1.2`



- Si vous utilisez un DNS (Domain Name System) ou que vous avez activé un nom NetBIOS, vous pouvez saisir un autre nom (par ex. « `ImprimantePartagée` ») au lieu de l'adresse IP.

- Par exemple :

`https://ImprimantePartagée`

Si vous activez un nom NetBIOS, vous pouvez aussi utiliser le nom de nœud.

- Par exemple :

`https://brnxxxxxxxxxxxx`

Le nom NetBIOS figure dans le rapport de configuration réseau.

3. Si nécessaire, saisissez le mot de passe dans le champ **Connexion**, puis cliquez sur **Connexion**.



- Le mot de passe par défaut pour gérer les paramètres de cet appareil se trouve au dos de l'appareil et est indiqué par « **Pwd** ».

4. Accédez au menu de navigation, puis cliquez sur **Réseau > Réseau > Protocole**.



Commencez à partir de `☰` si le menu de navigation ne s'affiche pas sur le côté gauche de l'écran.

5. Assurez-vous que la case à cocher **IPP** est sélectionnée.



Si la case à cocher **IPP** n'est pas sélectionnée, sélectionnez la case à cocher **IPP**, puis cliquez sur **Envoyer**.

Redémarrez votre appareil pour activer la configuration.

Après le redémarrage de l'appareil, revenez à la page Web de l'appareil, saisissez le mot de passe, accédez au menu de navigation, puis cliquez sur **Réseau > Réseau > Protocole**.

6. Cliquez sur **Paramètres du serveur HTTP**.
7. Sélectionnez la case à cocher **HTTPS(Port 443)** dans **IPP**, puis cliquez sur **Envoyer**.
8. Redémarrez votre appareil pour activer la configuration.

La communication à l'aide du protocole IPPS ne peut pas empêcher l'accès non autorisé au serveur d'impression.



Renseignements connexes

- [Imprimer des documents en toute sécurité à l'aide de SSL/TLS](#)

Utiliser SNMPv3

- Gérer votre appareil réseau en toute sécurité à l'aide de SNMPv3

Gérer votre appareil réseau en toute sécurité à l'aide de SNMPv3

Le protocole SNMPv3 (Simple Network Management Protocol version 3) assure l'authentification utilisateur et le cryptage des données afin de gérer les périphériques réseau en toute sécurité.

1. Démarrez votre navigateur Web.
2. Saisissez « https://Nom commun » dans la barre d'adresse de votre navigateur (où « Nom commun » est le nom commun que vous avez attribué au certificat; il pourrait s'agir de votre adresse IP, nom de nœud ou nom de domaine).
3. Si nécessaire, saisissez le mot de passe dans le champ **Connexion**, puis cliquez sur **Connexion**.





- Le mot de passe par défaut pour gérer les paramètres de cet appareil se trouve au dos de l'appareil et est indiqué par « **Pwd** ».

4. Accédez au menu de navigation, puis cliquez sur **Réseau > Réseau > Protocole**.



Commencez à partir de ≡ si le menu de navigation ne s'affiche pas sur le côté gauche de l'écran.

5. Assurez-vous que le paramètre **SNMP** est activé, puis cliquez sur **Paramètres avancés**.
6. Configurez les paramètres SNMP.

Option	Description
Accès SNMP v1/v2c en lecture/écriture	Le serveur d'impression utilise la version 1 et la version 2c du protocole SNMP. Ce mode vous permet d'utiliser toutes les applications de votre appareil. Toutefois, il n'est pas sécurisé car il n'authentifie pas l'utilisateur et ne crypte pas les données.
Accès SNMPv3 en lecture/écriture et accès v1/v2c en lecture seule	<p>Le serveur d'impression utilise l'accès en lecture-écriture de la version 3 et l'accès en lecture seule de la version 1 et de la version 2c du protocole SNMP.</p>  <p>Lorsque vous utilisez le mode Accès SNMPv3 en lecture/écriture et accès v1/v2c en lecture seule, certaines applications de votre appareil qui accèdent au serveur d'impression ne fonctionnent pas correctement, car elles autorisent l'accès en lecture seule de la version 1 et la version 2c. Si vous souhaitez utiliser toutes les applications, nous vous recommandons d'utiliser le mode Accès SNMP v1/v2c en lecture/écriture.</p>
Accès SNMPv3 en lecture/écriture	<p>Le serveur d'impression utilise la version 3 du protocole SNMP. Si vous souhaitez gérer le serveur d'impression en toute sécurité, utilisez ce mode.</p>  <p>Lorsque vous utilisez le mode Accès SNMPv3 en lecture/écriture, notez ce qui suit :</p> <ul style="list-style-type: none">• À l'exception de BRAdmin Professional, toutes les applications qui utilisent SNMPv1/v2c seront restreintes. Pour permettre l'utilisation des applications SNMPv1/v2c, utilisez le mode Accès SNMPv3 en lecture/écriture et accès v1/v2c en lecture seule ou Accès SNMP v1/v2c en lecture/écriture.

7. Cliquez sur **Envoyer**.



Renseignements connexes

- [Utiliser SNMPv3](#)

Utiliser IPsec

- [Présentation d'IPsec](#)
- [Configurer IPsec à l'aide de la Gestion à partir du Web](#)
- [Configurer un modèle d'adresse IPsec à l'aide de la Gestion à partir du Web](#)
- [Configurer un modèle IPsec à l'aide de la Gestion à partir du Web](#)

Présentation d'IPsec

IPsec (Internet Protocol Security) est un protocole de sécurité qui se sert d'une fonction facultative de protocole Internet pour empêcher la manipulation et assurer la confidentialité des données transmises par paquets IP. IPsec crypte les données transportées sur le réseau, telles que les données d'impression envoyées à partir d'un ordinateur vers une imprimante. Comme les données sont cryptées au niveau de la couche réseau, les applications qui emploient un protocole de niveau supérieur font appel à IPsec même si l'utilisateur n'en est pas conscient.

IPsec prend en charge les fonctions suivantes :

- Transmissions IPsec

Selon les conditions de configuration IPsec, l'ordinateur connecté au réseau envoie des données au périphérique spécifié et en reçoit des données à l'aide du protocole IPsec. Lorsque les appareils commencent à communiquer en utilisant IPsec, des clés sont d'abord échangées à l'aide de IKE (Internet Key Exchange), puis les données cryptées sont transmises à l'aide de ces clés.

De plus, IPsec utilise deux modes de fonctionnement : le mode Transport et le mode Tunnel. Le mode Transport sert principalement pour les communications entre les appareils, tandis que le mode Tunnel est utilisé dans des environnements tels qu'un réseau privé virtuel (VPN).



Pour les transmissions IPsec, les conditions suivantes doivent être remplies :

- Un ordinateur capable de communiquer à l'aide du protocole IPsec est connecté au réseau.
 - Votre appareil est configuré pour la communication IPsec.
 - L'ordinateur connecté à votre appareil est configuré pour les connexions IPsec.
-

- Paramètres IPsec

Les paramètres qui sont nécessaires pour les connexions utilisant IPsec. Vous pouvez utiliser la Gestion à partir du Web pour configurer ces paramètres.



Pour configurer les paramètres IPsec, vous devez utiliser le navigateur d'un ordinateur connecté au réseau.



Renseignements connexes

- [Utiliser IPsec](#)
-

Configurer IPsec à l'aide de la Gestion à partir du Web

Les conditions de connexion IPsec comprennent deux types de **Modèle** : **Adresse** et **IPsec**. Vous pouvez configurer un maximum de 10 conditions de connexion.

1. Démarrez votre navigateur Web.
2. Saisissez « https://adresse IP de l'appareil » dans la barre d'adresse de votre navigateur (où « adresse IP de l'appareil » correspond à l'adresse IP de l'appareil).

Par exemple :

https://192.168.1.2

3. Si nécessaire, saisissez le mot de passe dans le champ **Connexion**, puis cliquez sur **Connexion**.



- Le mot de passe par défaut pour gérer les paramètres de cet appareil se trouve au dos de l'appareil et est indiqué par « **Pwd** ».

4. Accédez au menu de navigation, puis cliquez sur **Réseau > Sécurité > IPsec**.



Commencez à partir de ☰ si le menu de navigation ne s'affiche pas sur le côté gauche de l'écran.

5. Configurez les paramètres.

Option	Description
État	Permet d'activer ou de désactiver IPsec.
Mode de négociation	Sélectionnez Mode de négociation pour IKE Phase 1. IKE est un protocole qui permet d'échanger des clés de cryptage pour assurer les communications cryptées à l'aide d'IPsec. Dans le mode Principal , la vitesse de traitement est lente, mais la sécurité est élevée. Dans le mode Agressif , la vitesse de traitement est plus rapide que dans le mode Principal , mais la sécurité est plus faible.
Tout le trafic non-IPsec	Sélectionnez l'action à effectuer pour les paquets non-IPsec. Lorsque vous utilisez Web Services, vous devez sélectionner Autoriser pour Tout le trafic non-IPsec . Si vous sélectionnez Abandonner , il n'est pas possible d'utiliser Web Services.
Raccourci de diffusion/multidiffusion	Sélectionnez Activé ou Désactivé .
Raccourci du protocole	Sélectionnez les cases à cocher de l'option ou des options souhaitées.
Règles	Sélectionnez la case à cocher Activé pour activer le modèle. Lorsque vous sélectionnez plusieurs cases à cocher, les cases affichant les numéros les plus bas reçoivent la priorité en cas de conflit entre les paramètres des cases sélectionnées. Cliquez sur la liste déroulante correspondante pour sélectionner le Modèle d'adresse utilisé pour les conditions de connexion IPsec. Pour ajouter un Modèle d'adresse , cliquez sur Ajouter un modèle . Cliquez sur la liste déroulante correspondante pour sélectionner le Modèle IPsec utilisé pour les conditions de connexion IPsec. Pour ajouter un Modèle IPsec , cliquez sur Ajouter un modèle .

6. Cliquez sur **Envoyer**.

Si l'appareil doit être redémarré pour enregistrer les nouveaux paramètres, l'écran de confirmation de redémarrage s'affichera.

Si le modèle activé dans le tableau **Règles** contient un élément vide, un message d'erreur s'affiche. Confirmez vos choix, puis cliquez de nouveau sur **Envoyer**.



Renseignements connexes

- Utiliser IPsec

Sujets connexes :

- Configurer des certificats pour assurer la sécurité de l'appareil

Configurer un modèle d'adresse IPsec à l'aide de la Gestion à partir du Web

1. Démarrez votre navigateur Web.
2. Saisissez « `https://adresse IP de l'appareil` » dans la barre d'adresse de votre navigateur (où « adresse IP de l'appareil » correspond à l'adresse IP de l'appareil).

Par exemple :

`https://192.168.1.2`

3. Si nécessaire, saisissez le mot de passe dans le champ **Connexion**, puis cliquez sur **Connexion**.



- Le mot de passe par défaut pour gérer les paramètres de cet appareil se trouve au dos de l'appareil et est indiqué par « **Pwd** ».

4. Accédez au menu de navigation, puis cliquez sur **Réseau > Sécurité > Modèle d'adresse IPsec**.



Commencez à partir de  si le menu de navigation ne s'affiche pas sur le côté gauche de l'écran.

5. Cliquez sur le bouton **Supprimer** pour supprimer un **Modèle d'adresse**. Lorsqu'un **Modèle d'adresse** est en cours d'utilisation, vous ne pouvez pas le supprimer.
6. Cliquez sur le **Modèle d'adresse** que vous souhaitez créer. Le **Modèle d'adresse IPsec** apparaît.
7. Configurez les paramètres.

Option	Description
Nom du modèle	Saisissez un nom pour le modèle (jusqu'à 16 caractères).
Adresse IP locale	<ul style="list-style-type: none">• Adresse IP Spécifiez l'adresse IP. Sélectionnez TOUTES les adresses IPv4, TOUTES les adresses IPv6, TOUTES les adresses IPv6 locales de lien ou Personnalisé dans la liste déroulante. Si vous sélectionnez Personnalisé dans la liste déroulante, saisissez l'adresse IP (IPv4 ou IPv6) dans la zone de texte.• Plage d'adresses IP Saisissez les adresses IP de début et de fin pour la plage d'adresses IP dans les zones de texte. Si les adresses IP de début et de fin ne sont pas normalisées pour IPv4 ou IPv6, ou que l'adresse IP de fin est inférieure à l'adresse de début, une erreur se produira.• Adresse IP / préfixe Spécifiez l'adresse IP en utilisant une notation CIDR. Par exemple : 192.168.1.1/24 Comme le préfixe est spécifié sous la forme d'un masque de sous-réseau 24 bits (255.255.255.0) pour 192.168.1.1, les adresses 192.168.1.xxx sont valides.
Adresse IP distante	<ul style="list-style-type: none">• Tous Si vous sélectionnez Tous, toutes les adresses IP sont activées.• Adresse IP Saisissez l'adresse IP spécifiée (IPv4 ou IPv6) dans la zone de texte.• Plage d'adresses IP Saisissez les adresses IP de début et de fin pour la plage d'adresses IP. Si les adresses IP de début et de fin ne sont pas normalisées pour IPv4 ou IPv6, ou que l'adresse IP de fin est inférieure à l'adresse de début, une erreur se produira.• Adresse IP / préfixe

Option	Description
	Spécifiez l'adresse IP en utilisant une notation CIDR. Par exemple : 192.168.1.1/24 Comme le préfixe est spécifié sous la forme d'un masque de sous-réseau 24 bits (255.255.255.0) pour 192.168.1.1, les adresses 192.168.1.xxx sont valides.

8. Cliquez sur **Envoyer**.



Lorsque vous modifiez les paramètres du modèle actuellement utilisé, redémarrez votre appareil pour activer la configuration.



Renseignements connexes

- [Utiliser IPsec](#)
-

Configurer un modèle IPsec à l'aide de la Gestion à partir du Web

1. Démarrez votre navigateur Web.
2. Saisissez « <https://adresse IP de l'appareil> » dans la barre d'adresse de votre navigateur (où « adresse IP de l'appareil » correspond à l'adresse IP de l'appareil).

Par exemple :

<https://192.168.1.2>

3. Si nécessaire, saisissez le mot de passe dans le champ **Connexion**, puis cliquez sur **Connexion**.



- Le mot de passe par défaut pour gérer les paramètres de cet appareil se trouve au dos de l'appareil et est indiqué par « **Pwd** ».

4. Accédez au menu de navigation, puis cliquez sur **Réseau > Sécurité > Modèle IPsec**.



Commencez à partir de ☰ si le menu de navigation ne s'affiche pas sur le côté gauche de l'écran.


5. Cliquez sur le bouton **Supprimer** pour supprimer un **Modèle IPsec**. Lorsqu'un **Modèle IPsec** est en cours d'utilisation, vous ne pouvez pas le supprimer.
6. Cliquez sur le **Modèle IPsec** que vous souhaitez créer. L'écran **Modèle IPsec** s'affiche. Les champs de configuration varient selon les paramètres **Utiliser un modèle prédéfini** et **Internet Key Exchange (IKE)** que vous sélectionnez.
7. Dans le champ **Nom du modèle**, saisissez un nom pour le modèle (jusqu'à 16 caractères).
8. Si vous avez sélectionné **Personnalisé** dans la liste déroulante **Utiliser un modèle prédéfini**, sélectionnez les options **Internet Key Exchange (IKE)**, puis modifiez les paramètres, si nécessaire.
9. Cliquez sur **Envoyer**.





Renseignements connexes

- [Utiliser IPsec](#)
 - [Paramètres IKEv1 pour un modèle IPsec](#)
 - [Paramètres IKEv2 pour un modèle IPsec](#)
 - [Paramètres manuels pour un modèle IPsec](#)

Paramètres IKEv1 pour un modèle IPsec

Option	Description
Nom du modèle	Saisissez un nom pour le modèle (jusqu'à 16 caractères).
Utiliser un modèle prédéfini	Sélectionnez Personnalisé , Sécurité élevée IKEv1 ou Sécurité moyenne IKEv1 . Les éléments des paramètres varient selon le modèle sélectionné.
Internet Key Exchange (IKE)	<p>IKE est un protocole de communication qui permet d'échanger des clés de cryptage pour assurer les communications cryptées à l'aide d'IPsec. Pour assurer des communications cryptées à ce moment uniquement, l'algorithme de cryptage nécessaire pour IPsec est déterminé et les clés de cryptage sont partagées. Pour IKE, les clés de cryptage sont échangées à l'aide de la méthode d'échange de clés Diffie-Hellman et la communication cryptée limitée à IKE est assurée.</p> <p>Si vous avez sélectionné Personnalisé dans Utiliser un modèle prédéfini, sélectionnez IKEv1.</p>
Type d'authentification	<ul style="list-style-type: none"> • Groupe Diffie-Hellman Cette méthode d'échange de clés permet d'échanger des clés secrètes de manière sécurisée sur un réseau non protégé. La méthode d'échange de clés Diffie-Hellman utilise un problème de logarithme discret, et non la clé secrète, pour envoyer et recevoir des informations ouvertes générées à l'aide d'un nombre aléatoire et de la clé secrète. Sélectionnez Groupe1, Groupe2, Groupe5 ou Groupe14. • Cryptage Sélectionnez DES, 3DES, AES-CBC 128 ou AES-CBC 256. • Hachage Sélectionnez MD5, SHA1, SHA256, SHA384 ou SHA512. • Durée de vie SA Spécifiez la durée de vie IKE SA. Saisissez la durée (secondes) et le nombre de kilo-octets (Ko).
Sécurité d'encapsulation	<ul style="list-style-type: none"> • Protocole Sélectionnez ESP, AH ou AH+ESP. <hr/> <ul style="list-style-type: none"> -  ESP est un protocole permettant d'assurer des communications cryptées à l'aide d'IPsec. ESP crypte la charge active (les contenus communiqués) et ajoute des informations supplémentaires. Le paquet IP comprend l'en-tête et la charge active cryptée, laquelle vient après l'en-tête. En plus des données cryptées, le paquet IP inclut également des informations relatives à la méthode de cryptage et à la clé de cryptage, les données d'authentification et d'autres informations. - AH, une partie intégrante du protocole IPsec, authentifie l'expéditeur et empêche la manipulation (afin d'assurer l'intégrité) des données. Dans le paquet IP, les données sont insérées immédiatement après l'en-tête. De plus, les paquets incluent des valeurs de hachage, qui sont calculées à l'aide d'une équation provenant des contenus communiqués, de la clé secrète et autres, afin d'empêcher la falsification de l'expéditeur et la manipulation des données. Contrairement au protocole ESP, les contenus communiqués ne sont pas cryptés et les données sont envoyées et reçues sous forme de texte ordinaire.

Option	Description
	<ul style="list-style-type: none"> • Cryptage Sélectionnez DES, 3DES, AES-CBC 128 ou AES-CBC 256. • Hachage Sélectionnez Aucun, MD5, SHA1, SHA256, SHA384 ou SHA512. • Durée de vie SA Spécifiez la durée de vie IKE SA. Saisissez la durée (secondes) et le nombre de kilo-octets (Ko). • Mode d'encapsulation Sélectionnez Transport ou Tunnel. • Adresse IP routeur distant Saisissez l'adresse IP (IPv4 ou IPv6) du routeur distant. Entrez uniquement cette information lorsque le mode Tunnel est sélectionné. <hr/> <p> SA (Security Association) est une méthode de communication cryptée utilisant IPsec ou IPv6 et permettant d'échanger et de partager des informations, telles que la méthode de cryptage et la clé de cryptage, afin d'établir un canal de communication sécurisé avant le début de la communication. SA peut également désigner un canal de communication virtuel crypté préalablement établi. Le SA utilisé pour IPsec établit la méthode de cryptage, échange les clés et assure l'authentification mutuelle selon la procédure standard IKE (Internet Key Exchange). De plus, le SA est régulièrement mis à jour.</p>
Confidentialité de transmission parfaite	<p>PFS ne dérive pas les clés des clés précédentes qui ont été utilisées pour crypter des messages. De plus, si une clé utilisée pour crypter un message est dérivée d'une clé parente, cette clé parente n'est pas utilisée pour dériver d'autres clés. Par conséquent, même si une clé est compromise, le dommage est limité uniquement aux messages qui ont été cryptés à l'aide de cette clé.</p> <p>Sélectionnez Activé ou Désactivé.</p>
Méthode d'authentification	<p>Sélectionnez la méthode d'authentification. Sélectionnez Clé pré-partagée ou Certificats.</p>
Clé pré-partagée	<p>Lors du cryptage de la communication, la clé de cryptage est échangée et partagée avant l'utilisation d'un autre canal.</p> <p>Si vous avez sélectionné Clé pré-partagée pour la Méthode d'authentification, saisissez la Clé pré-partagée (jusqu'à 32 caractères).</p> <ul style="list-style-type: none"> • Local/Type d'identifiant/Identifiant Sélectionnez le type d'identifiant de l'expéditeur, puis saisissez l'identifiant. Sélectionnez Adresse IPv4, Adresse IPv6, FQDN, Adresse de courriel ou Certificat pour le type. Si vous sélectionnez Certificat, saisissez le nom commun du certificat dans le champ Identifiant. • Distant/Type d'identifiant/Identifiant Sélectionnez le type d'identifiant du destinataire, puis saisissez l'identifiant. Sélectionnez Adresse IPv4, Adresse IPv6, FQDN, Adresse de courriel ou Certificat pour le type. Si vous sélectionnez Certificat, saisissez le nom commun du certificat dans le champ Identifiant.
Certificat	<p>Si vous avez sélectionné Certificats pour Méthode d'authentification, sélectionnez le certificat.</p>


Option	Description
	 Vous pouvez uniquement sélectionner les certificats créés à l'aide de la page Certificat de l'écran de configuration de sécurité de la gestion à partir du Web.




Renseignements connexes

- [Configurer un modèle IPsec à l'aide de la Gestion à partir du Web](#)
-

Paramètres IKEv2 pour un modèle IPsec

Option	Description
Nom du modèle	Saisissez un nom pour le modèle (jusqu'à 16 caractères).
Utiliser un modèle prédéfini	Sélectionnez Personnalisé , Sécurité élevée IKEv2 ou Sécurité moyenne IKEv2 . Les éléments des paramètres varient selon le modèle sélectionné.
Internet Key Exchange (IKE)	<p>IKE est un protocole de communication qui permet d'échanger des clés de cryptage pour assurer les communications cryptées à l'aide d'IPsec. Pour assurer des communications cryptées à ce moment uniquement, l'algorithme de cryptage nécessaire pour IPsec est déterminé et les clés de cryptage sont partagées. Pour IKE, les clés de cryptage sont échangées à l'aide de la méthode d'échange de clés Diffie-Hellman et la communication cryptée limitée à IKE est assurée.</p> <p>Si vous avez sélectionné Personnalisé dans Utiliser un modèle prédéfini, sélectionnez IKEv2.</p>
Type d'authentification	<ul style="list-style-type: none"> • Groupe Diffie-Hellman Cette méthode d'échange de clés permet d'échanger des clés secrètes de manière sécurisée sur un réseau non protégé. La méthode d'échange de clés Diffie-Hellman utilise un problème de logarithme discret, et non la clé secrète, pour envoyer et recevoir des informations ouvertes générées à l'aide d'un nombre aléatoire et de la clé secrète. Sélectionnez Groupe1, Groupe2, Groupe5 ou Groupe14. • Cryptage Sélectionnez DES, 3DES, AES-CBC 128 ou AES-CBC 256. • Hachage Sélectionnez MD5, SHA1, SHA256, SHA384 ou SHA512. • Durée de vie SA Spécifiez la durée de vie IKE SA. Saisissez la durée (secondes) et le nombre de kilo-octets (Ko).
Sécurité d'encapsulation	<ul style="list-style-type: none"> • Protocole Sélectionnez ESP. <hr/>  ESP est un protocole permettant d'assurer des communications cryptées à l'aide d'IPsec. ESP crypte la charge active (les contenus communiqués) et ajoute des informations supplémentaires. Le paquet IP comprend l'en-tête et la charge active cryptée, laquelle vient après l'en-tête. En plus des données cryptées, le paquet IP inclut également des informations relatives à la méthode de cryptage et à la clé de cryptage, les données d'authentification et d'autres informations. • Cryptage Sélectionnez DES, 3DES, AES-CBC 128 ou AES-CBC 256. • Hachage Sélectionnez MD5, SHA1, SHA256, SHA384 ou SHA512. • Durée de vie SA Spécifiez la durée de vie IKE SA. Saisissez la durée (secondes) et le nombre de kilo-octets (Ko). • Mode d'encapsulation Sélectionnez Transport ou Tunnel.

Option	Description
	<ul style="list-style-type: none"> • Adresse IP routeur distant Saisissez l'adresse IP (IPv4 ou IPv6) du routeur distant. Entrez uniquement cette information lorsque le mode Tunnel est sélectionné. <hr/>  SA (Security Association) est une méthode de communication cryptée utilisant IPsec ou IPv6 et permettant d'échanger et de partager des informations, telles que la méthode de cryptage et la clé de cryptage, afin d'établir un canal de communication sécurisé avant le début de la communication. SA peut également désigner un canal de communication virtuel crypté préalablement établi. Le SA utilisé pour IPsec établit la méthode de cryptage, échange les clés et assure l'authentification mutuelle selon la procédure standard IKE (Internet Key Exchange). De plus, le SA est régulièrement mis à jour.
Confidentialité de transmission parfaite	<p>PFS ne dérive pas les clés des clés précédentes qui ont été utilisées pour crypter des messages. De plus, si une clé utilisée pour crypter un message est dérivée d'une clé parente, cette clé parente n'est pas utilisée pour dériver d'autres clés. Par conséquent, même si une clé est compromise, le dommage est limité uniquement aux messages qui ont été cryptés à l'aide de cette clé.</p> <p>Sélectionnez Activé ou Désactivé.</p>
Méthode d'authentification	<p>Sélectionnez la méthode d'authentification. Sélectionnez Clé pré-partagée, Certificats, EAP - MD5, ou EAP - MS-CHAPv2.</p> <hr/>  EAP est un protocole d'authentification constituant une extension de PPP. En utilisant EAP avec IEEE802.1x, une clé différente est utilisée pour l'authentification de l'utilisateur pendant chaque session. <p>Les paramètres suivants sont nécessaires uniquement lorsque EAP - MD5 ou EAP - MS-CHAPv2 est sélectionné dans Méthode d'authentification :</p> <ul style="list-style-type: none"> • Mode Sélectionnez Mode serveur ou Mode client. • Certificat Sélectionnez le certificat. • Nom d'utilisateur Saisissez le nom d'utilisateur (jusqu'à 32 caractères). • Mot de passe Saisissez le mot de passe (jusqu'à 32 caractères). Vous devez entrer le mot de passe deux fois pour le confirmer.
Clé pré-partagée	<p>Lors du cryptage de la communication, la clé de cryptage est échangée et partagée avant l'utilisation d'un autre canal.</p> <p>Si vous avez sélectionné Clé pré-partagée pour la Méthode d'authentification, saisissez la Clé pré-partagée (jusqu'à 32 caractères).</p> <ul style="list-style-type: none"> • Local/Type d'identifiant/Identifiant Sélectionnez le type d'identifiant de l'expéditeur, puis saisissez l'identifiant. Sélectionnez Adresse IPv4, Adresse IPv6, FQDN, Adresse de courriel ou Certificat pour le type. Si vous sélectionnez Certificat, saisissez le nom commun du certificat dans le champ Identifiant.



Option	Description
	<ul style="list-style-type: none"> • Distant/Type d'identifiant/Identifiant Sélectionnez le type d'identifiant du destinataire, puis saisissez l'identifiant. Sélectionnez Adresse IPv4, Adresse IPv6, FQDN, Adresse de courriel ou Certificat pour le type. Si vous sélectionnez Certificat, saisissez le nom commun du certificat dans le champ Identifiant.
Certificat	<p>Si vous avez sélectionné Certificats pour Méthode d'authentification, sélectionnez le certificat.</p> <hr/> <p> Vous pouvez uniquement sélectionner les certificats créés à l'aide de la page Certificat de l'écran de configuration de sécurité de la gestion à partir du Web.</p>





Renseignements connexes

- [Configurer un modèle IPsec à l'aide de la Gestion à partir du Web](#)

Paramètres manuels pour un modèle IPsec

Option	Description
Nom du modèle	Saisissez un nom pour le modèle (jusqu'à 16 caractères).
Utiliser un modèle prédéfini	Sélectionnez Personnalisé .
Internet Key Exchange (IKE)	<p>IKE est un protocole de communication qui permet d'échanger des clés de cryptage pour assurer les communications cryptées à l'aide d'IPsec. Pour assurer des communications cryptées à ce moment uniquement, l'algorithme de cryptage nécessaire pour IPsec est déterminé et les clés de cryptage sont partagées. Pour IKE, les clés de cryptage sont échangées à l'aide de la méthode d'échange de clés Diffie-Hellman et la communication cryptée limitée à IKE est assurée.</p> <p>Sélectionnez Manuel.</p>
Clé d'authentification (ESP, AH)	<p>Saisissez les valeurs Entrée/Sortie.</p> <p>Ces paramètres sont nécessaires lorsque Personnalisé est sélectionné pour Utiliser un modèle prédéfini, que Manuel est sélectionné pour Internet Key Exchange (IKE) et qu'un paramètre autre que Aucun est sélectionné pour Hachage dans la section Sécurité d'encapsulation.</p> <hr/> <p> Le nombre de caractères que vous pouvez définir varie selon le paramètre sélectionné pour Hachage dans la section Sécurité d'encapsulation.</p> <p>Si la longueur de la clé d'authentification spécifiée est différente de l'algorithme de hachage sélectionné, une erreur se produira.</p> <ul style="list-style-type: none"> • MD5 : 128 bits (16 octets) • SHA1 : 160 bits (20 octets) • SHA256 : 256 bits (32 octets) • SHA384 : 384 bits (48 octets) • SHA512 : 512 bits (64 octets) <p>Lorsque vous spécifiez la clé en code ASCII, encadrez les caractères à l'aide de guillemets doubles (« »).</p>
Clé de code (ESP)	<p>Saisissez les valeurs Entrée/Sortie.</p> <p>Ces paramètres sont nécessaires lorsque Personnalisé est sélectionné dans Utiliser un modèle prédéfini, que Manuel est sélectionné dans Internet Key Exchange (IKE) et que ESP est sélectionné dans Protocole, dans Sécurité d'encapsulation.</p> <hr/> <p> Le nombre de caractères que vous pouvez définir varie selon le paramètre sélectionné pour Cryptage dans la section Sécurité d'encapsulation.</p> <p>Si la longueur de la clé de code spécifiée est différente de l'algorithme de cryptage sélectionné, une erreur se produira.</p> <ul style="list-style-type: none"> • DES : 64 bits (8 octets) • 3DES : 192 bits (24 octets) • AES-CBC 128 : 128 bits (16 octets) • AES-CBC 256 : 256 bits (32 octets) <p>Lorsque vous spécifiez la clé en code ASCII, encadrez les caractères à l'aide de guillemets doubles (« »).</p>
SPI	Ces paramètres permettent d'identifier les informations de sécurité. En général, un hôte utilise plusieurs SA (Security Associations – Associations de sécurité) pour différents types de communication IPsec. Par conséquent, il est nécessaire d'identifier le SA applicable

Option	Description
	<p>lors de la réception d'un paquet IPsec. Le paramètre SPI, qui identifie le SA, est inclus dans l'en-tête AH (Authentication Header – En-tête d'authentification) et ESP (Encapsulating Security Payload – Charge active de sécurité d'encapsulation).</p> <p>Ces paramètres sont nécessaires lorsque Personnalisé est sélectionné pour Utiliser un modèle prédéfini et que Manuel est sélectionné pour Internet Key Exchange (IKE).</p> <p>Entrez les valeurs Entrée/Sortie. (3 à 10 caractères)</p>
<p>Sécurité d'encapsulation</p>	<ul style="list-style-type: none"> • Protocole Sélectionnez ESP ou AH. <hr/> <ul style="list-style-type: none">  <ul style="list-style-type: none"> - ESP est un protocole permettant d'assurer des communications cryptées à l'aide d'IPsec. ESP crypte la charge active (les contenus communiqués) et ajoute des informations supplémentaires. Le paquet IP comprend l'en-tête et la charge active cryptée, laquelle vient après l'en-tête. En plus des données cryptées, le paquet IP inclut également des informations relatives à la méthode de cryptage et à la clé de cryptage, les données d'authentification et d'autres informations. - AH, une partie intégrante du protocole IPsec, authentifie l'expéditeur et empêche la manipulation des données (afin d'assurer l'intégrité des données). Dans le paquet IP, les données sont insérées immédiatement après l'en-tête. De plus, les paquets incluent des valeurs de hachage, qui sont calculées à l'aide d'une équation provenant des contenus communiqués, de la clé secrète et autres, afin d'empêcher la falsification de l'expéditeur et la manipulation des données. Contrairement au protocole ESP, les contenus communiqués ne sont pas cryptés et les données sont envoyées et reçues sous forme de texte ordinaire. <hr/> <ul style="list-style-type: none"> • Cryptage Sélectionnez DES, 3DES, AES-CBC 128 ou AES-CBC 256. • Hachage Sélectionnez Aucun, MD5, SHA1, SHA256, SHA384 ou SHA512. Aucun peut être sélectionné uniquement lorsque ESP est sélectionné dans Protocole. • Durée de vie SA Spécifiez la durée de vie IKE SA. Saisissez la durée (secondes) et le nombre de kilo-octets (Ko). • Mode d'encapsulation Sélectionnez Transport ou Tunnel. • Adresse IP routeur distant Saisissez l'adresse IP (IPv4 ou IPv6) du routeur distant. Entrez uniquement cette information lorsque le mode Tunnel est sélectionné.

Option	Description
	 SA (Security Association) est une méthode de communication cryptée utilisant IPsec ou IPv6 et permettant d'échanger et de partager des informations, telles que la méthode de cryptage et la clé de cryptage, afin d'établir un canal de communication sécurisé avant le début de la communication. SA peut également désigner un canal de communication virtuel crypté préalablement établi. Le SA utilisé pour IPsec établit la méthode de cryptage, échange les clés et assure l'authentification mutuelle selon la procédure standard IKE (Internet Key Exchange). De plus, le SA est régulièrement mis à jour.



Renseignements connexes

- [Configurer un modèle IPsec à l'aide de la Gestion à partir du Web](#)

Utiliser l'authentification IEEE 802.1x pour un réseau câblé ou sans fil

- [Qu'est-ce que l'authentification IEEE 802.1x?](#)
- [Configurer l'authentification IEEE 802.1x pour un réseau câblé ou sans fil à l'aide de la Gestion à partir du Web \(navigateur Web\)](#)
- [Méthodes d'authentification IEEE 802.1x](#)

Qu'est-ce que l'authentification IEEE 802.1x?

IEEE 802.1x est une norme IEEE pour les réseaux câblés et sans fil qui limite l'accès des appareils réseau non autorisés. Votre appareil Brother (demandeur) envoie une demande d'authentification à un serveur RADIUS (le serveur d'authentification) par le biais de votre point d'accès ou concentrateur de ports. Une fois votre demande vérifiée par le serveur RADIUS, votre appareil peut accéder au réseau.



Renseignements connexes

- [Utiliser l'authentification IEEE 802.1x pour un réseau câblé ou sans fil](#)
-

Configurer l'authentification IEEE 802.1x pour un réseau câblé ou sans fil à l'aide de la Gestion à partir du Web (navigateur Web)

- Si vous configurez votre appareil en utilisant l'authentification EAP-TLS, vous devez installer le certificat client fourni par une autorité de certification avant de démarrer la configuration. Contactez votre administrateur de réseau à propos du certificat client. Si vous avez installé plusieurs certificats, nous vous recommandons de prendre note du nom du certificat que vous souhaitez utiliser.
- Avant de vérifier le certificat du serveur, vous devez importer le certificat d'autorité de certification émis par l'autorité de certification qui a signé le certificat du serveur. Contactez votre administrateur de réseau ou votre fournisseur d'accès Internet (FAI) pour vérifier s'il est nécessaire d'importer un certificat d'autorité de certification.



Vous pouvez également configurer l'authentification IEEE 802.1x à l'aide de l'assistant de configuration sans fil à partir du panneau de commande (Réseau sans fil).

1. Démarrez votre navigateur Web.
2. Saisissez « `https://adresse IP de l'appareil` » dans la barre d'adresse de votre navigateur (où « adresse IP de l'appareil » correspond à l'adresse IP de l'appareil).

Par exemple :

`https://192.168.1.2`



- Si vous utilisez un DNS (Domain Name System) ou que vous avez activé un nom NetBIOS, vous pouvez saisir un autre nom (par ex. « ImprimantePartagée ») au lieu de l'adresse IP.

- Par exemple :

`https://ImprimantePartagée`

Si vous activez un nom NetBIOS, vous pouvez aussi utiliser le nom de nœud.

- Par exemple :

`https://brnxxxxxxxxxxxxx`

Le nom NetBIOS figure dans le rapport de configuration réseau.

3. Si nécessaire, saisissez le mot de passe dans le champ **Connexion**, puis cliquez sur **Connexion**.



- Le mot de passe par défaut pour gérer les paramètres de cet appareil se trouve au dos de l'appareil et est indiqué par « **Pwd** ».

4. Accédez au menu de navigation, puis cliquez sur **Réseau**.



Commencez à partir de ☰ si le menu de navigation ne s'affiche pas sur le côté gauche de l'écran.

5. Effectuez l'une des opérations suivantes :
 - Pour le réseau câblé
Cliquez sur **Câblé > État 802.1x authentification**.
 - Pour le réseau sans fil
Cliquez sur **Sans fil > Sans fil (Entreprise)**.
6. Configurez les paramètres d'authentification IEEE 802.1x.



- Pour activer l'authentification IEEE 802.1x pour des réseaux câblés, sélectionnez **Activé** pour **État 802.1x câblé** à la page **État 802.1x authentification**.
- Si vous utilisez l'authentification **EAP-TLS**, vous devez sélectionner le certificat client installé (affiché avec le nom de certificat) pour la vérification à partir de la liste déroulante **Certificat client**.
- Si vous sélectionnez l'authentification **EAP-FAST**, **PEAP**, **EAP-TTLS** ou **EAP-TLS**, sélectionnez la méthode de vérification à partir de la liste déroulante **Vérification du certificat de serveur**. Vérifiez le certificat du serveur en utilisant, après importation dans l'appareil, le certificat d'autorité de certification émis par l'autorité de certification qui a signé le certificat du serveur.

Sélectionnez l'une des méthodes de vérification suivantes à partir de la liste déroulante **Vérification du certificat de serveur** :

Option	Description
Aucune vérification	Vous pouvez toujours faire confiance au certificat du serveur. La vérification n'est pas exécutée.
Cert. AC	Cette méthode de vérification permet de vérifier la fiabilité de l'autorité de certification du certificat du serveur en utilisant le certificat émis par l'autorité de certification qui a signé le certificat du serveur.
Cert. AC + ID serveur	Cette méthode de vérification permet de vérifier la valeur du nom commun ¹ du certificat du serveur, en plus de la fiabilité de l'autorité de certification du certificat du serveur.

7. Lorsque vous terminez la configuration, cliquez sur **Envoyer**.

Pour des réseaux câblés : Après la configuration, connectez votre appareil au réseau pris en charge par IEEE 802.1x. Après quelques minutes, imprimez le rapport de configuration réseau pour vérifier l'état <**Wired IEEE 802.1x**>.

Option	Description
Success	La fonction IEEE 802.1x câblée est activée et l'authentification a réussi.
Failed	La fonction IEEE 802.1x câblée est activée; toutefois, l'authentification a échoué.
Off	La fonction IEEE 802.1x câblée n'est pas disponible.



Renseignements connexes

- [Utiliser l'authentification IEEE 802.1x pour un réseau câblé ou sans fil](#)

Sujets connexes :

- [Configurer des certificats pour assurer la sécurité de l'appareil](#)

¹ La vérification du nom commun compare le nom commun du certificat de serveur à la chaîne de caractères configurée pour **ID serveur**. Avant d'utiliser cette méthode, contactez votre administrateur système à propos du nom commun du certificat du serveur, puis configurez la valeur **ID serveur**.

Méthodes d'authentification IEEE 802.1x

EAP-FAST

Le protocole EAP-FAST (Extensible Authentication Protocol-Flexible Authentication via Secured Tunneling) a été mis au point par Cisco Systems, Inc. et utilise un nom d'utilisateur et un mot de passe pour l'authentification, ainsi que des algorithmes à clé symétrique pour créer un processus d'authentification en tunnel.

L'appareil Brother prend en charge les méthodes d'authentification internes suivantes :

- EAP-FAST/NONE
- EAP-FAST/MS-CHAPv2
- EAP-FAST/GTC

EAP-MD5 (Réseau câblé)

Le protocole EAP-MD5 (Extensible Authentication Protocol-Message Digest Algorithm 5) utilise un nom d'utilisateur et un mot de passe pour l'authentification Stimulation/Réponse.

PEAP

Le protocole PEAP (Protected Extensible Authentication Protocol) est une version de la méthode EAP développée par Cisco Systems, Inc., Microsoft Corporation et RSA Security. PEAP crée un tunnel SSL (Secure Sockets Layer)/TLS (Transport Layer Security) crypté entre un client et un serveur d'authentification pour l'envoi d'un nom d'utilisateur et d'un mot de passe. PEAP assure une authentification mutuelle entre le serveur et le client.

L'appareil Brother prend en charge les authentifications internes suivantes :

- PEAP/MS-CHAPv2
- PEAP/GTC

EAP-TTLS

Le protocole EAP-TTLS (Extensible Authentication Protocol-Tunneled Transport Layer Security) a été mis au point par Funk Software et Certicom. Le protocole EAP-TTLS crée un tunnel SSL crypté similaire à celui de PEAP entre un client et un serveur d'authentification pour envoyer un nom d'utilisateur et un mot de passe. Le protocole EAP-TTLS procure une authentification mutuelle entre le serveur et le client.

L'appareil Brother prend en charge les authentifications internes suivantes :

- EAP-TTLS/CHAP
- EAP-TTLS/MS-CHAP
- EAP-TTLS/MS-CHAPv2
- EAP-TTLS/PAP

EAP-TLS

Le protocole EAP-TLS (Extensible Authentication Protocol-Transport Layer Security) nécessite une authentification par certificat numérique au niveau du client et du serveur d'authentification.



Renseignements connexes

- [Utiliser l'authentification IEEE 802.1x pour un réseau câblé ou sans fil](#)

Utiliser l'authentification Active Directory

- [Présentation de l'authentification Active Directory](#)
- [Configurer l'authentification Active Directory à l'aide de la Gestion à partir du Web](#)
- [Ouvrir une session pour modifier les paramètres de l'appareil à l'aide du panneau de commande de l'appareil \(Authentification Active Directory\)](#)

Présentation de l'authentification Active Directory

L'authentification Active Directory limite l'utilisation de votre appareil. Lorsque l'authentification Active Directory est activée, le panneau de commande de l'appareil est verrouillé. Vous ne pouvez pas modifier les paramètres de l'appareil avant d'avoir entré un nom d'utilisateur et un mot de passe.

L'authentification Active Directory propose la fonction suivante :

- Enregistrement des données d'impression entrantes

Vous pouvez modifier les paramètres d'authentification Active Directory en utilisant la Gestion à partir du Web.



Renseignements connexes

- [Utiliser l'authentification Active Directory](#)
-

Configurer l'authentification Active Directory à l'aide de la Gestion à partir du Web

L'authentification Active Directory prend en charge l'authentification Kerberos et l'authentification NTLMv2. Vous devez configurer le protocole SNTP (serveur de temps du réseau) et la configuration du serveur DNS pour l'authentification.

1. Démarrez votre navigateur Web.
2. Saisissez « <https://adresse IP de l'appareil> » dans la barre d'adresse de votre navigateur (où « adresse IP de l'appareil » correspond à l'adresse IP de l'appareil).

Par exemple :

<https://192.168.1.2>

3. Si nécessaire, saisissez le mot de passe dans le champ **Connexion**, puis cliquez sur **Connexion**.



- Le mot de passe par défaut pour gérer les paramètres de cet appareil se trouve au dos de l'appareil et est indiqué par « **Pwd** ».

4. Accédez au menu de navigation, puis cliquez sur **Administrateur > Fonction de restriction d'utilisateur**.



Commencez à partir de ☰ si le menu de navigation ne s'affiche pas sur le côté gauche de l'écran.

5. Sélectionnez **Authentification du répertoire actif**.
6. Cliquez sur **Envoyer**.
7. Sélectionnez le menu **Authentification du répertoire actif**.
8. Configurez les paramètres suivants :

Option	Description
Mémoriser l'ID utilisateur	Sélectionnez cette option pour enregistrer votre nom d'utilisateur.
Adresse du serveur répertoire actif	Saisissez l'adresse IP ou le nom de serveur (par exemple : ad.exemple.com) du serveur Active Directory.
Nom de domaine du service d'annuaire	Saisissez le nom de domaine Active Directory.
Protocole et méthode d'authentification	Sélectionnez le protocole et la méthode d'authentification.
Port du serveur LDAP	Saisissez le numéro de port pour connecter le serveur Active Directory via LDAP (disponible uniquement pour la méthode d'authentification LDAP + kerberos).

9. Cliquez sur **Envoyer**.



Renseignements connexes

- [Utiliser l'authentification Active Directory](#)

Ouvrir une session pour modifier les paramètres de l'appareil à l'aide du panneau de commande de l'appareil (Authentification Active Directory)

Lorsque l'authentification Active Directory est activée, le panneau de commande de l'appareil est verrouillé jusqu'à ce que vous entriez votre nom d'utilisateur et le mot de passe sur le panneau de commande de l'appareil.

1. Sur le panneau de commande de l'appareil, entrez votre nom d'utilisateur.
2. Appuyez sur [OK].
3. Entrez votre mot de passe.
4. Appuyez sur [OK].
5. Appuyez à nouveau sur [OK].
6. Lorsque l'authentification est réussie, le panneau de commande de l'appareil est déverrouillé.



Renseignements connexes

- [Utiliser l'authentification Active Directory](#)

Utiliser l'authentification LDAP

- [Présentation de l'authentification LDAP](#)
- [Configurer l'authentification LDAP à l'aide de la Gestion à partir du Web](#)
- [Ouvrir une session pour modifier les paramètres de l'appareil à l'aide du panneau de commande de l'appareil \(Authentification LDAP\)](#)

Présentation de l'authentification LDAP

L'authentification LDAP limite l'utilisation de votre appareil. Lorsque l'authentification LDAP est activée, le panneau de commande de l'appareil est verrouillé. Vous ne pouvez pas modifier les paramètres de l'appareil avant d'avoir entré un nom d'utilisateur et un mot de passe.

L'authentification LDAP propose la fonction suivante :

- Enregistrement des données d'impression entrantes

Vous pouvez modifier les paramètres d'authentification LDAP en utilisant la Gestion à partir du Web.



Renseignements connexes

- [Utiliser l'authentification LDAP](#)

Configurer l'authentification LDAP à l'aide de la Gestion à partir du Web

1. Démarrez votre navigateur Web.
2. Saisissez « https://adresse IP de l'appareil » dans la barre d'adresse de votre navigateur (où « adresse IP de l'appareil » correspond à l'adresse IP de l'appareil).

Par exemple :

https://192.168.1.2

3. Si nécessaire, saisissez le mot de passe dans le champ **Connexion**, puis cliquez sur **Connexion**.



- Le mot de passe par défaut pour gérer les paramètres de cet appareil se trouve au dos de l'appareil et est indiqué par « **Pwd** ».

4. Accédez au menu de navigation, puis cliquez sur **Administrateur > Fonction de restriction d'utilisateur**.



Commencez à partir de ☰ si le menu de navigation ne s'affiche pas sur le côté gauche de l'écran.

5. Sélectionnez **Authentification LDAP**.
6. Cliquez sur **Envoyer**.
7. Cliquez sur le menu **Authentification LDAP**.
8. Configurez les paramètres suivants :

Option	Description
Mémoriser l'ID utilisateur	Sélectionnez cette option pour enregistrer votre nom d'utilisateur.
Adresse du serveur LDAP	Saisissez l'adresse IP ou le nom de serveur (par exemple : ldap.exemple.com) du serveur LDAP.
Port du serveur LDAP	Saisissez le numéro de port du serveur LDAP.

9. Cliquez sur **Envoyer**.



Renseignements connexes

- [Utiliser l'authentification LDAP](#)

Ouvrir une session pour modifier les paramètres de l'appareil à l'aide du panneau de commande de l'appareil (Authentification LDAP)

Lorsque l'authentification LDAP est activée, le panneau de commande de l'appareil est verrouillé jusqu'à ce que vous entriez votre nom d'utilisateur et le mot de passe sur le panneau de commande de l'appareil.

1. Sur le panneau de commande de l'appareil, entrez votre nom d'utilisateur et le mot de passe.
2. Appuyez sur [OK].
3. Lorsque l'authentification est réussie, le panneau de commande de l'appareil est déverrouillé.



Renseignements connexes

- [Utiliser l'authentification LDAP](#)

Utiliser la fonctionnalité Verrouillage sécuritaire des fonctions 3.0

La fonctionnalité Verrouillage sécuritaire des fonctions 3.0 renforce la sécurité en limitant les fonctions disponibles sur votre appareil.

- [Avant d'utiliser le verrouillage sécuritaire des fonctions 3.0](#)
- [Configurer le verrouillage sécuritaire des fonctions 3.0 à l'aide de la Gestion à partir du Web](#)
- [Configurer le mode public pour le verrouillage sécuritaire des fonctions 3.0](#)
- [Fonctionnalités supplémentaires du verrouillage sécuritaire des fonctions 3.0](#)
- [Enregistrer une nouvelle carte d'identification à l'aide du panneau de commande de l'appareil](#)

Avant d'utiliser le verrouillage sécuritaire des fonctions 3.0

Utilisez la fonctionnalité Verrouillage sécuritaire des fonctions pour configurer des mots de passe, fixer des limites de page spécifiques selon les utilisateurs et donner accès à l'ensemble ou à une partie des fonctions répertoriées ici.

Vous pouvez configurer et modifier les paramètres suivants de Verrouillage sécuritaire des fonctions 3.0 à l'aide de la Gestion à partir du Web :

- **Imprimer**

L'impression inclut les tâches d'impression envoyées via AirPrint, Brother iPrint&Scan et Brother Mobile Connect.

Si vous enregistrez les noms de connexion des utilisateurs à l'avance, les utilisateurs n'ont pas à entrer leurs mots de passe lorsqu'ils utilisent la fonction d'impression.

- **Impression couleur**

- Impression directe USB

- **Web Connect** (modèles pris en charge uniquement)

- **Limites de page**

- **Compteurs de pages**

- **ID carte (ID NFC)** (modèles pris en charge uniquement)

Si vous enregistrez à l'avance les identifiants de cartes des utilisateurs, les utilisateurs enregistrés peuvent activer l'appareil en touchant leurs cartes enregistrées sur le symbole NFC des appareils.



Renseignements connexes

- [Utiliser la fonctionnalité Verrouillage sécuritaire des fonctions 3.0](#)

Configurer le verrouillage sécuritaire des fonctions 3.0 à l'aide de la Gestion à partir du Web

1. Démarrez votre navigateur Web.
2. Saisissez « <https://adresse IP de l'appareil> » dans la barre d'adresse de votre navigateur (où « adresse IP de l'appareil » correspond à l'adresse IP de l'appareil).
Par exemple :
<https://192.168.1.2>
3. Si nécessaire, saisissez le mot de passe dans le champ **Connexion**, puis cliquez sur **Connexion**.



- Le mot de passe par défaut pour gérer les paramètres de cet appareil se trouve au dos de l'appareil et est indiqué par « **Pwd** ».

4. Accédez au menu de navigation, puis cliquez sur **Administrateur** > **Gestion des restrictions** ou **Fonction de restriction d'utilisateur**.



Commencez à partir de ☰ si le menu de navigation ne s'affiche pas sur le côté gauche de l'écran.

5. Sélectionnez **Blocage sécuritaire fonctions**.
6. Cliquez sur **Envoyer**.
7. Cliquez sur le menu **Fonctions restreintes**.
8. Dans le champ **Liste d'utilisateurs/Fonctions restreintes**, entrez un nom de groupe ou un nom d'utilisateur.
9. Dans la colonne **Imprimer** et les autres colonnes, cochez une case pour autoriser la fonction indiquée, ou décochez une case pour l'interdire.
10. Pour configurer le nombre de pages maximum, cochez la case **Marche** dans la colonne **Limites de page**, puis entrez le nombre maximum dans le champ **Nb max de pages**.
11. Cliquez sur **Envoyer**.
12. Cliquez sur le menu **Liste d'utilisateurs**.
13. Dans le champ **Liste d'utilisateurs**, saisissez le nom d'utilisateur.
14. Saisissez un mot de passe dans le champ **Mot de passe**.



Le nombre de caractères à définir dépend du modèle utilisé.

15. Pour enregistrer l'identifiant de carte de l'utilisateur, saisissez le numéro de carte dans le champ **ID carte (ID NFC)** (seulement disponible sur certains modèles).
16. Cliquez sur la liste déroulante **Sortie**, puis sélectionnez le bac de sortie pour chaque utilisateur (seulement disponible sur certains modèles).
17. Sélectionnez **Liste d'utilisateurs/Fonctions restreintes** dans la liste déroulante pour chaque utilisateur.
18. Cliquez sur **Envoyer**.



Vous pouvez également modifier les paramètres de blocage par liste d'utilisateurs dans le menu **Blocage sécuritaire fonctions**.



Renseignements connexes

- [Utiliser la fonctionnalité Verrouillage sécuritaire des fonctions 3.0](#)

Configurer le mode public pour le verrouillage sécuritaire des fonctions 3.0

Utilisez l'écran de verrouillage sécuritaire des fonctions pour configurer le mode public qui limite les fonctions disponibles pour les utilisateurs publics. Les utilisateurs publics ne seront pas obligés d'entrer un mot de passe pour accéder aux fonctions rendues accessibles par les paramètres du mode public.



Le mode public inclut les travaux d'impression envoyés via Brother iPrint&Scan et Brother Mobile Connect.

1. Démarrez votre navigateur Web.
2. Saisissez « <https://adresse IP de l'appareil> » dans la barre d'adresse de votre navigateur (où « adresse IP de l'appareil » correspond à l'adresse IP de l'appareil).

Par exemple :

<https://192.168.1.2>

3. Si nécessaire, saisissez le mot de passe dans le champ **Connexion**, puis cliquez sur **Connexion**.



• Le mot de passe par défaut pour gérer les paramètres de cet appareil se trouve au dos de l'appareil et est indiqué par « **Pwd** ».

4. Accédez au menu de navigation, puis cliquez sur **Administrateur** > **Gestion des restrictions** ou **Fonction de restriction d'utilisateur**.



Commencez à partir de ☰ si le menu de navigation ne s'affiche pas sur le côté gauche de l'écran.

5. Sélectionnez **Blocage sécuritaire fonctions**.
6. Cliquez sur **Envoyer**.
7. Cliquez sur le menu **Fonctions restreintes**.
8. Sur la ligne **Mode public**, cochez une case pour autoriser la fonction indiquée, ou décochez une case pour l'interdire.
9. Cliquez sur **Envoyer**.



Renseignements connexes

- [Utiliser la fonctionnalité Verrouillage sécuritaire des fonctions 3.0](#)

Fonctionnalités supplémentaires du verrouillage sécuritaire des fonctions 3.0

Configurez les fonctions suivantes dans l'écran de verrouillage sécuritaire des fonctions :

Réinit. tous les compteurs

Cliquez sur **Réinit. tous les compteurs**, dans la colonne **Compteurs de pages**, pour remettre à zéro le compteur de pages.

Exporter vers un fichier CSV

Cliquez sur **Exporter vers un fichier CSV** pour exporter le compteur de pages actuel et de dernière page en incluant les informations **Liste d'utilisateurs/Fonctions restreintes** en tant que fichier CSV.

ID carte (ID NFC) (modèles pris en charge uniquement)

Cliquez sur le menu **Liste d'utilisateurs** puis saisissez un identifiant de carte d'utilisateur dans le champ **ID carte (ID NFC)**. Vous pouvez utiliser votre carte à CI pour l'authentification.

Sortie (modèles disponibles uniquement)

Lorsque l'unité Boîte aux lettres est installée sur votre appareil, sélectionnez le bac de sortie pour chaque utilisateur dans la liste déroulante.

Enregistrement dernier compteur

Cliquez sur **Enregistrement dernier compteur** si vous souhaitez que l'appareil mémorise le nombre de pages après la remise à zéro du compteur.



Renseignements connexes

- [Utiliser la fonctionnalité Verrouillage sécuritaire des fonctions 3.0](#)

Enregistrer une nouvelle carte d'identification à l'aide du panneau de commande de l'appareil

1. Touchez le symbole NFC (Near-Field Communication) sur le panneau de commande de l'appareil avec une carte à circuit intégré (carte à CI) enregistrée.
2. Appuyez sur votre nom de connexion.
3. Appuyez sur [Enregistrer carte].
4. Touchez le symbole NFC avec une nouvelle carte à CI.
5. Appuyez sur [OK].

Le numéro de la nouvelle carte à CI est ainsi enregistré sur l'appareil.



Pour les types de carte à CI pris en charge, rendez-vous sur support.brother.com pour consulter la page **FAQ et Diagnostic**.



Renseignements connexes

- [Utiliser la fonctionnalité Verrouillage sécuritaire des fonctions 3.0](#)

Envoyer un courriel en toute sécurité

- Configurer l'envoi de courriel à l'aide de la Gestion à partir du Web
- Envoyer un courriel en utilisant l'authentification utilisateur
- Envoyer un courriel en toute sécurité en utilisant SSL/TLS

Configurer l'envoi de courriel à l'aide de la Gestion à partir du Web

Il est conseillé d'utiliser la Gestion à partir du Web pour configurer l'envoi sécurisé de courriel en utilisant l'authentification utilisateur, ou l'envoi de courriel à l'aide de SSL/TLS.

1. Démarrez votre navigateur Web.
2. Saisissez « <https://adresse IP de l'appareil> » dans la barre d'adresse de votre navigateur (où « adresse IP de l'appareil » correspond à l'adresse IP de l'appareil).
Par exemple :
`https://192.168.1.2`
3. Si nécessaire, saisissez le mot de passe dans le champ **Connexion**, puis cliquez sur **Connexion**.



- Le mot de passe par défaut pour gérer les paramètres de cet appareil se trouve au dos de l'appareil et est indiqué par « **Pwd** ».

4. Accédez au menu de navigation, puis cliquez sur **Réseau > Réseau > Protocole**.



Commencez à partir de  si le menu de navigation ne s'affiche pas sur le côté gauche de l'écran.

5. Dans le champ **Client SMTP**, cliquez sur **Paramètres avancés** et vérifiez que le statut de **Client SMTP** est **Activé**.
6. Configurez les paramètres **Client SMTP**.
 - Vérifiez si les paramètres de courriel sont corrects après la configuration en envoyant un courriel de test.
 - Si vous ne connaissez pas les paramètres du serveur SMTP, contactez votre administrateur réseau ou votre fournisseur d'accès Internet (FAI).
7. Lorsque vous avez terminé, cliquez sur **Envoyer**.
La boîte de dialogue **Tester la configuration d'envoi de courriel** s'affiche.
8. Suivez les instructions de la boîte de dialogue pour tester les paramètres actuels.



Renseignements connexes

- [Envoyer un courriel en toute sécurité](#)

Envoyer un courriel en utilisant l'authentification utilisateur

Votre appareil prend en charge la méthode SMTP-AUTH pour l'envoi de courriel par l'intermédiaire d'un serveur de messagerie exigeant une authentification de l'utilisateur. Cette méthode empêche que des utilisateurs non autorisés n'accèdent au serveur de messagerie.

Vous pouvez utiliser la méthode SMTP-AUTH pour la notification de courriel et les rapports de courriel.



Il est conseillé d'utiliser la Gestion à partir du Web pour configurer l'authentification SMTP.

Paramètres du serveur de messagerie

Vous devez configurer la méthode d'authentification SMTP de votre appareil pour qu'elle corresponde à la méthode utilisée par votre serveur de messagerie. Pour plus de détails sur les paramètres du serveur de messagerie, contactez votre administrateur de réseau ou votre fournisseur d'accès Internet (FAI).



Pour activer l'authentification du serveur SMTP, dans l'écran **Client SMTP** de la Gestion à partir du Web, sous **Méthode d'authentification du serveur**, vous devez sélectionner **SMTP-AUTH**.



Renseignements connexes

- [Envoyer un courriel en toute sécurité](#)

Envoyer un courriel en toute sécurité en utilisant SSL/TLS

Votre appareil prend en charge les méthodes de communication SSL/TLS. Pour utiliser un serveur de messagerie utilisant la communication SSL/TLS, vous devez configurer les paramètres suivants.



Il est conseillé d'utiliser la Gestion à partir du Web pour configurer SSL/TLS.

Vérifier le certificat du serveur

Sous **SSL/TLS**, si vous choisissez **SSL** ou **TLS**, la case à cocher **Vérifier le certificat de serveur** est automatiquement sélectionnée.



- Avant de vérifier le certificat du serveur, vous devez importer le certificat d'autorité de certification émis par l'autorité de certification qui a signé le certificat du serveur. Contactez votre administrateur réseau ou votre fournisseur d'accès Internet (FAI) pour vérifier s'il est nécessaire d'importer un certificat d'autorité de certification.
- Si vous n'avez pas besoin de vérifier le certificat de serveur, décochez la case **Vérifier le certificat de serveur**.

Numéro de port

Si vous sélectionnez **SSL** ou **TLS**, la valeur **Port** sera modifiée en fonction du protocole utilisé. Pour modifier manuellement le numéro de port, saisissez le numéro de port après avoir sélectionné les paramètres de **SSL/TLS**.

Vous devez configurer la méthode de communication de votre appareil pour qu'elle corresponde à la méthode utilisée par votre serveur de messagerie. Pour plus de détails sur les paramètres du serveur de messagerie, contactez votre administrateur de réseau ou votre FAI.

Dans la plupart des cas, les services Webmail sécurisés nécessitent les paramètres suivants :

SMTP	Port	25
	Méthode d'authentification du serveur	SMTP-AUTH
	SSL/TLS	TLS



Renseignements connexes

- [Envoyer un courriel en toute sécurité](#)

Sujets connexes :

- [Configurer des certificats pour assurer la sécurité de l'appareil](#)

Enregistrement du journal d'impression sur le réseau

- [Aperçu de la fonction d'enregistrement du journal d'impression sur le réseau](#)
- [Configurer les paramètres d'enregistrement du journal d'impression sur le réseau à l'aide de la Gestion à partir du Web](#)
- [Utiliser le paramètre de détection d'erreur de l'enregistrement du journal d'impression sur le réseau](#)

Aperçu de la fonction d'enregistrement du journal d'impression sur le réseau

La fonction d'enregistrement du journal d'impression sur le réseau vous permet d'enregistrer le fichier du journal d'impression de votre appareil sur un serveur réseau à l'aide du protocole CIFS (Common Internet File System). Pour chaque tâche d'impression, vous pouvez consigner l'identifiant, le type de tâche d'impression, le nom de la tâche, le nom d'utilisateur, la date, l'heure et le nombre de pages imprimées. CIFS est un protocole fonctionnant sur TCP/IP qui permet aux ordinateurs d'un réseau de partager des fichiers via Intranet ou Internet.

Les fonctions d'impression suivantes sont consignées dans le journal d'impression :

- Tâches d'impression depuis votre ordinateur
- Impression directe USB
- Impression Web Connect (modes pris en charge uniquement)



- La fonction d'enregistrement du journal d'impression sur le réseau prend en charge l'authentification Kerberos et l'authentification NTLMv2. Vous devez configurer le protocole SNTP (serveur de temps du réseau) pour l'authentification.
- Vous pouvez régler le type de fichier à TXT ou CSV lorsque vous enregistrez un fichier sur le serveur.



Renseignements connexes

- [Enregistrement du journal d'impression sur le réseau](#)

Configurer les paramètres d'enregistrement du journal d'impression sur le réseau à l'aide de la Gestion à partir du Web

1. Démarrez votre navigateur Web.
2. Saisissez « https://adresse IP de l'appareil » dans la barre d'adresse de votre navigateur (où « adresse IP de l'appareil » correspond à l'adresse IP de l'appareil).

Par exemple :

https://192.168.1.2

3. Si nécessaire, saisissez le mot de passe dans le champ **Connexion**, puis cliquez sur **Connexion**.



- Le mot de passe par défaut pour gérer les paramètres de cet appareil se trouve au dos de l'appareil et est indiqué par « **Pwd** ».


4. Accédez au menu de navigation, puis cliquez sur **Administrateur > Enreg journal d'impr sur réseau**.



Commencez à partir de ☰ si le menu de navigation ne s'affiche pas sur le côté gauche de l'écran.

5. Dans le champ **Imprimer le journal**, cliquez sur **Marche**.
6. Configurez les paramètres suivants :

Option	Description
Chemin d'accès au dossier réseau	Saisissez le dossier de destination où votre journal d'impression sera enregistré sur le serveur CIFS (exemple: \\NomOrdinateur\DossierPartagé).
Nom de fichier	Saisissez le nom de fichier à utiliser pour le journal d'impression (avec 32 caractères maximum).
Type fichier	Sélectionnez l'option TXT ou CSV pour le type de fichier du journal d'impression.
Origine de l'horloge du journal	Sélectionnez la source de synchronisation pour le journal d'impression.
Méthode d'authentification	<p>Sélectionnez la méthode d'authentification requise pour accéder au serveur CIFS : Auto, Kerberos ou NTLMv2. Kerberos est un protocole d'authentification qui permet aux appareils et aux personnes de prouver leur identité en toute sécurité aux serveurs du réseau à l'aide d'une identification unique. NTLMv2 est la méthode d'authentification utilisée par Windows pour se connecter aux serveurs.</p> <ul style="list-style-type: none">• Auto : Si vous sélectionnez Auto, la méthode d'authentification NTLMv2 sera utilisée.• Kerberos : Sélectionnez l'option Kerberos pour utiliser l'authentification Kerberos exclusivement.• NTLMv2 : Sélectionnez l'option NTLMv2 pour utiliser l'authentification NTLMv2 exclusivement.
	<ul style="list-style-type: none">• Pour l'authentification Kerberos et NTLMv2, vous devez également configurer les paramètres Date et Heure ou le protocole SNTP (serveur de temps du réseau) et le serveur DNS.
Nom utilisateur	Saisissez le nom d'utilisateur pour l'authentification (avec 96 caractères maximum).

Option	Description
	 Si le nom d'utilisateur fait partie d'un domaine, entrez-le sous l'un des formats suivants : utilisateur@domaine ou domaine\utilisateur.
Mot de passe	Saisissez le mot de passe pour l'authentification (avec 32 caractères maximum).
Adresse du serveur Kerberos (si nécessaire)	Saisissez l'adresse d'hôte du centre de distribution de clés (KDC) (par exemple : kerberos.exemple.com; avec 64 caractères maximum) ou l'adresse IP (par exemple : 192.168.56.189).
Réglage de la détection d'erreurs	Choisissez la mesure devant être prise lorsque le journal d'impression ne peut pas être enregistré sur le serveur en raison d'une erreur de réseau.

7. Dans le champ **État de la connexion**, confirmez le plus récent état du journal.



Vous pouvez également confirmer l'état d'erreur à l'écran ACL de votre appareil.

8. Cliquez sur **Envoyer** pour afficher la page **Test d'impression du journal au réseau**.

Pour tester vos paramètres, cliquez sur **Oui**, puis passez à l'étape suivante.

Pour sauter le test, cliquez sur **Non**. Vos paramètres seront soumis automatiquement.

9. L'appareil testera vos paramètres.

10. Si vos paramètres sont acceptés, **Test OK** s'affiche à l'écran.

Si **Erreur de test** s'affiche, vérifiez tous les paramètres, puis cliquez sur **Envoyer** pour afficher à nouveau la page Test.



Renseignements connexes

- [Enregistrement du journal d'impression sur le réseau](#)

Utiliser le paramètre de détection d'erreur de l'enregistrement du journal d'impression sur le réseau

Utilisez les paramètres de détection d'erreur pour déterminer la mesure à prendre lorsque le journal d'impression ne peut pas être enregistré sur le serveur en raison d'une erreur de réseau.

1. Démarrez votre navigateur Web.
2. Saisissez « `https://adresse IP de l'appareil` » dans la barre d'adresse de votre navigateur (où « adresse IP de l'appareil » correspond à l'adresse IP de l'appareil).

Par exemple :

`https://192.168.1.2`

3. Si nécessaire, saisissez le mot de passe dans le champ **Connexion**, puis cliquez sur **Connexion**.



- Le mot de passe par défaut pour gérer les paramètres de cet appareil se trouve au dos de l'appareil et est indiqué par « **Pwd** ».

4. Accédez au menu de navigation, puis cliquez sur **Administrateur > Enreg journal d'impr sur réseau**.



Commencez à partir de ☰ si le menu de navigation ne s'affiche pas sur le côté gauche de l'écran.

5. Dans la section **Réglage de la détection d'erreurs**, sélectionnez l'option **Annuler l'impr.** ou **Ignorer Journal & Impr.**

Option	Description
Annuler l'impr.	Si vous sélectionnez l'option Annuler l'impr. , les tâches d'impression sont annulées lorsque le journal d'impression ne peut pas être enregistré sur le serveur.
Ignorer Journal & Impr	Si vous sélectionnez l'option Ignorer Journal & Impr , l'appareil imprime la documentation même si le journal d'impression ne peut pas être enregistré sur le serveur. Lorsque la fonction d'enregistrement du journal d'impression sur le réseau reprend son fonctionnement normal, le journal d'impression est enregistré comme suit :

```
[Id,Type,Job Name,User Name,Date,Time,Print Pages,Color Pages  
1,Print(USB),"test(PDF).pdf","User",11/11/2020,19:53:14,4,0  
2,Print(Network),"test(PDF).pdf","User",11/11/2020,19:54:38,4,0  
3,Print(Network),"test(PDF).pdf","User",11/11/2020,20:18:57,?,? — a  
4,Print(Network),"test(PDF).pdf","User",11/11/2020,20:19:40,1,0  
5,<ERROR>?,?,?,? — b  
6,Print(Network),"test(PDF).pdf","User",11/11/2020,20:21:04,1,0
```

- a. Si le journal ne peut pas être enregistré à la fin de l'impression, le nombre de pages imprimées n'est pas enregistré.
- b. Si le journal d'impression ne peut pas être enregistré au début et à la fin de l'impression, le journal d'impression de la tâche n'est pas enregistré. Lorsque la fonction reprend son fonctionnement normal, l'erreur est signalée dans le journal.

6. Cliquez sur **Envoyer** pour afficher la page **Test d'impression du journal au réseau**.

Pour tester vos paramètres, cliquez sur **Oui**, puis passez à l'étape suivante.

Pour sauter le test, cliquez sur **Non**. Vos paramètres seront soumis automatiquement.

7. L'appareil testera vos paramètres.
8. Si vos paramètres sont acceptés, **Test OK** s'affiche à l'écran.

Si **Erreur de test** s'affiche, vérifiez tous les paramètres, puis cliquez sur **Envoyer** pour afficher à nouveau la page Test.



Renseignements connexes

- Enregistrement du journal d'impression sur le réseau
-

Bloquer l'accès aux paramètres de l'appareil depuis le panneau de commande

Avant d'activer le verrouillage des paramètres de l'appareil, prenez soin de noter votre mot de passe. Si vous oubliez le mot de passe, vous devez réinitialiser tous les mots de passe enregistrés dans l'appareil en contactant votre administrateur ou le service à la clientèle Brother.

- [Présentation du verrouillage des paramètres](#)



Présentation du verrouillage des paramètres

Utilisez la fonction de verrouillage des paramètres pour bloquer l'accès non autorisé aux paramètres de l'appareil.

Lorsque le verrouillage des paramètres est activé, vous ne pouvez pas accéder aux paramètres de l'appareil sans entrer le mot de passe.

- [Régler le mot de passe du verrouillage des paramètres](#)
- [Modifier le mot de passe du verrouillage des paramètres](#)
- [Activer le verrouillage des paramètres](#)

Régler le mot de passe du verrouillage des paramètres



1. Appuyez sur  [Paramètres] > [Ts réglages] > [Prog. Général] > [Verr. param.].
2. Entrez un nombre à quatre chiffres pour le mot de passe.
3. Appuyez sur [OK].
4. Lorsque l'écran ACL indique [Vérif], entrez à nouveau le nouveau mot de passe.
5. Appuyez sur [OK].
6. Appuyez sur .



Renseignements connexes

- [Présentation du verrouillage des paramètres](#)

Modifier le mot de passe du verrouillage des paramètres


1. Appuyez sur  [Paramètres] > [Ts réglages] > [Prog. Général] > [Verr. param.] > [Config mot passe].
2. Entrez le mot de passe actuel à quatre chiffres.
3. Appuyez sur [OK].
4. Entrez un nouveau mot de passe à quatre chiffres.
5. Appuyez sur [OK].
6. Lorsque l'écran ACL indique [Vérif], entrez à nouveau le nouveau mot de passe.
7. Appuyez sur [OK].
8. Appuyez sur .



Renseignements connexes

- [Présentation du verrouillage des paramètres](#)

Activer le verrouillage des paramètres

1. Appuyez sur  [Paramètres] > [Ts réglages] > [Prog. Général] > [Verr. param.] > [Bl. stop⇒Marche].
2. Entrez le mot de passe actuel à quatre chiffres.
3. Appuyez sur [OK].



Renseignements connexes

- [Présentation du verrouillage des paramètres](#)

Administrateur

- [Fonctions réseau](#)
- [Fonctions de sécurité](#)
- [Outils de gestion Brother](#)

Fonctions réseau

- [Modification des paramètres de l'appareil en utilisant l'application de gestion sur le Web](#)
- [Imprimer le rapport de configuration réseau](#)
- [Synchroniser l'heure avec le serveur SNTP à l'aide de Gestion à partir du Web](#)
- [Enregistrement du journal d'impression sur le réseau](#)

Fonctions de sécurité

Votre appareil emploie quelques-uns des protocoles de sécurité et de cryptage les plus récents actuellement disponibles. Ces fonctions réseau peuvent être intégrées au plan de sécurité global de votre réseau de façon à contribuer à la protection de vos données et à empêcher tout accès non autorisé à l'appareil.

- [Sécurité du réseau](#)
- [Authentification de l'utilisateur](#)

Sécurité du réseau

- Désactivez les protocoles inutiles
- Configurer des certificats pour assurer la sécurité de l'appareil
- Utiliser SSL/TLS
- Utiliser SNMPv3
- Utiliser IPsec
- Utiliser l'authentification IEEE 802.1x pour un réseau câblé ou sans fil

Désactivez les protocoles inutiles

1. Démarrez votre navigateur Web.
2. Saisissez « https://adresse IP de l'appareil » dans la barre d'adresse de votre navigateur (où « adresse IP de l'appareil » correspond à l'adresse IP de l'appareil).

Par exemple :

https://192.168.1.2

3. Si nécessaire, saisissez le mot de passe dans le champ **Connexion**, puis cliquez sur **Connexion**.



- Le mot de passe par défaut pour gérer les paramètres de cet appareil se trouve au dos de l'appareil et est indiqué par « **Pwd** ».

4. Accédez au menu de navigation, puis cliquez sur **Réseau > Réseau > Protocole**.



Commencez à partir de ☰ si le menu de navigation ne s'affiche pas sur le côté gauche de l'écran.

5. Décochez la case d'un protocole inutile pour désactiver le protocole.
6. Cliquez sur **Envoyer**.
7. Redémarrez votre appareil Brother pour activer la configuration.



Renseignements connexes

- [Sécurité du réseau](#)

Authentification de l'utilisateur

- [Utiliser l'authentification Active Directory](#)
- [Utiliser l'authentification LDAP](#)
- [Utiliser la fonctionnalité Verrouillage sécuritaire des fonctions 3.0](#)

Outils de gestion Brother

Utilisez l'un des outils de gestion Brother pour configurer les paramètres réseau de votre appareil Brother.
Accédez à la page **Téléchargements** de votre modèle à l'adresse support.brother.com pour télécharger les outils.



Renseignements connexes

- [Administrateur](#)
-

Mobile/Web Connect

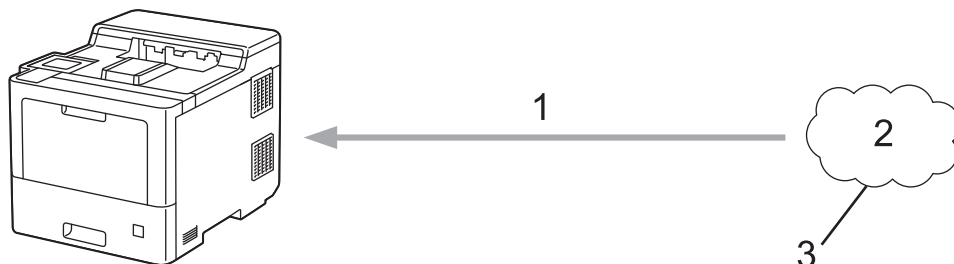
- [Brother Web Connect](#)
- [AirPrint](#)
- [Mopria® Print Service](#)
- [Brother Mobile Connect](#)
- [Enregistrer un lecteur de carte IC externe](#)

Brother Web Connect

- [Présentation de Brother Web Connect](#)
- [Services en ligne utilisés avec Brother Web Connect](#)
- [Configurer Brother Web Connect](#)
- [Télécharger et imprimer des documents à l'aide de Brother Web Connect](#)

Présentation de Brother Web Connect

Certains sites Web fournissent des services qui permettent aux utilisateurs de charger et d'afficher des images et des fichiers sur les sites Web. Votre appareil Brother peut télécharger et imprimer des images qui sont déjà chargées sur ces services.



1. Impression
2. Photos, images, documents et autres fichiers
3. Service Web

Pour utiliser Brother Web Connect, votre appareil Brother doit être connecté à un réseau capable d'accéder à Internet par l'intermédiaire d'une connexion câblée ou sans fil.

Si votre réseau utilise un serveur proxy, l'appareil doit également être configuré de façon à utiliser un serveur proxy. En cas de doute au sujet de votre configuration réseau, consultez votre administrateur réseau.



Un serveur proxy est un ordinateur qui fait office d'intermédiaire entre les ordinateurs sans connexion Internet directe et Internet.





Renseignements connexes

- [Brother Web Connect](#)
 - [Configurer les paramètres de serveur proxy à l'aide du panneau de commande de l'appareil](#)
 - [Configurer les paramètres de serveur proxy à l'aide de Gestion à partir du Web](#)

Configurer les paramètres de serveur proxy à l'aide du panneau de commande de l'appareil

Si votre réseau fait appel à un serveur proxy, les informations suivantes doivent être configurées sur l'appareil :

- Adresse du serveur proxy
- Numéro de port
- Nom d'utilisateur
- Mot de passe

1. Appuyez sur  [Paramètres] > [Ts réglages] > [Réseau] > [Param connexion Web] > [Param Proxy] > [Connexion proxy] > [Activ].
2. Appuyez sur les informations de serveur proxy, puis entrez l'option que vous souhaitez configurer.
3. Appuyez sur [OK].
4. Appuyez sur .

Renseignements connexes

- [Présentation de Brother Web Connect](#)

Configurer les paramètres de serveur proxy à l'aide de Gestion à partir du Web

Si votre réseau fait appel à un serveur proxy, les informations de serveur proxy suivantes doivent être configurées à l'aide de l'application de gestion sur le Web :

- Adresse du serveur proxy
- Numéro de port
- Nom d'utilisateur
- Mot de passe



Nous vous recommandons Microsoft Internet Explorer 11/Microsoft Edge pour Windows, Safari 12/13 pour Mac, Chrome pour Android (4.x ou supérieur) et Chrome/Safari pour iOS (10.x ou supérieur). Assurez-vous que JavaScript et les cookies sont toujours activés dans le navigateur utilisé.

1. Démarrez votre navigateur Web.
2. Saisissez « <https://adresse IP de l'appareil> » dans la barre d'adresse de votre navigateur (où « adresse IP de l'appareil » correspond à l'adresse IP de l'appareil).

Par exemple :

<https://192.168.1.2>

3. Si nécessaire, saisissez le mot de passe dans le champ **Connexion**, puis cliquez sur **Connexion**.



- Le mot de passe par défaut pour gérer les paramètres de cet appareil se trouve au dos de l'appareil et est indiqué par « **Pwd** ».

4. Accédez au menu de navigation, puis cliquez sur **Réseau > Réseau > Protocole**.



Commencez à partir de ☰ si le menu de navigation ne s'affiche pas sur le côté gauche de l'écran.

5. Vérifiez que la case **Proxy** est cochée, puis cliquez sur **Envoyer**.
6. Dans le champ **Proxy**, cliquez sur **Paramètres avancés**.
7. Entrez les informations de serveur proxy.
8. Cliquez sur **Envoyer**.



Renseignements connexes

- [Présentation de Brother Web Connect](#)

Services en ligne utilisés avec Brother Web Connect

Utilisez Brother Web Connect pour accéder aux services à partir de votre appareil Brother :

Pour utiliser Brother Web Connect, vous devez disposer d'un compte auprès du service en ligne que vous souhaitez utiliser. Si vous ne possédez pas encore de compte, utilisez un ordinateur pour accéder au site Web du service et en créer un.

Si vous disposez déjà d'un compte, il n'est pas nécessaire d'en créer un autre.

Google Drive™

Un service de stockage de documents, d'édition, de partage et de synchronisation de fichiers en ligne.

URL : drive.google.com

Evernote®

Un service de stockage et de gestion de fichiers en ligne.

URL : www.evernote.com

Dropbox

Un service de stockage, de partage et de synchronisation de fichiers en ligne.

URL : www.dropbox.com

OneDrive

Un service de stockage, de partage et de gestion de fichiers en ligne.

URL : onedrive.live.com

Box

Un service d'édition et de partage de documents en ligne.

URL : www.box.com

OneNote

Un service d'édition et de partage de documents en ligne.

URL : www.onenote.com

Pour plus d'information sur ces différents services, consultez leur site Web.

Le tableau suivant indique quels types de fichiers peuvent être utilisés avec chaque fonctionnalité de Brother Web Connect :

Services accessibles	Google Drive™ Evernote® Dropbox OneDrive Box OneNote
Téléchargement et impression d'images 1	JPEG PDF DOCX XLSX PPTX

¹ Les formats DOC/XLS/PPT sont également disponibles pour le téléchargement et l'impression d'images.



(Pour Hong Kong, Taïwan et la Corée)

Brother Web Connect prend uniquement en charge les noms de fichier en anglais. Les fichiers nommés dans une langue locale ne seront pas téléchargés.



Renseignements connexes

- [Brother Web Connect](#)
-

Configurer Brother Web Connect

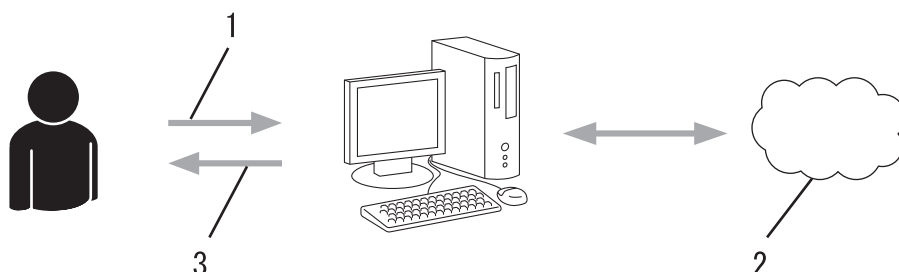
- Procédure de configuration de Brother Web Connect
- Créer un compte pour chaque service en ligne avant d'utiliser Brother Web Connect
- Faire une demande d'accès à Brother Web Connect
- Enregistrer un compte sur votre appareil Brother pour Brother Web Connect

Procédure de configuration de Brother Web Connect

Utilisez la procédure suivante pour configurer les paramètres de Brother Web Connect :

Étape 1 : Créez un compte auprès du service que vous souhaitez utiliser.

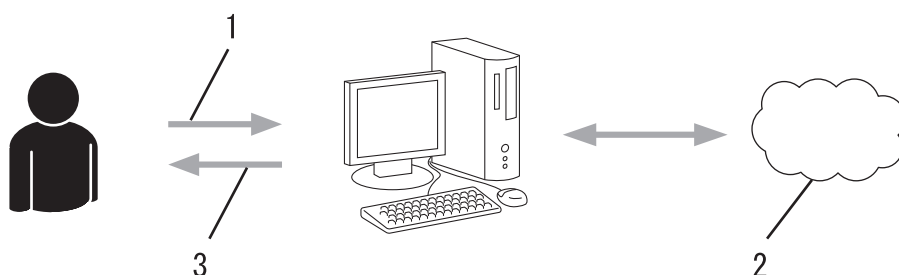
Accédez au site Web du service à l'aide d'un ordinateur et créez-y un compte. (Si vous disposez déjà d'un compte, il n'est pas nécessaire d'en créer un nouveau.)



1. Enregistrement de l'utilisateur
2. Service Web
3. Obtention d'un compte

Étape 2 : Demandez un accès à Brother Web Connect.

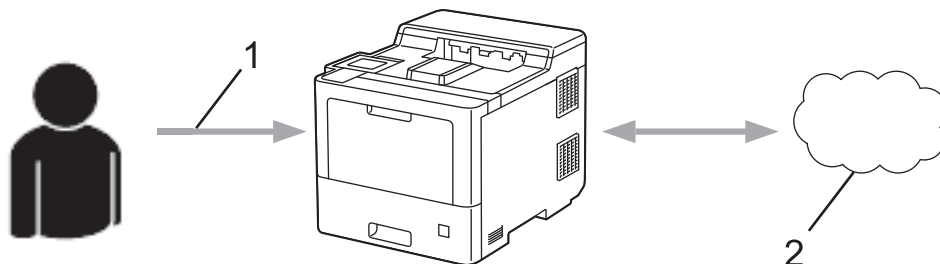
Accédez à Brother Web Connect à l'aide d'un ordinateur et obtenez un ID provisoire.



1. Saisie des informations du compte
2. Page de l'application Brother Web Connect
3. Obtention d'un ID provisoire

Étape 3 : Enregistrez les informations de compte sur votre appareil afin de pouvoir accéder au service que vous souhaitez utiliser.

Entrez l'ID provisoire pour activer le service sur votre appareil. Indiquez le nom du compte tel qu'il doit être affiché sur l'appareil, et entrez un code NIP si vous voulez en utiliser un.



1. Saisie de l'ID provisoire
2. Service Web

Votre appareil Brother peut à présent utiliser le service.



Renseignements connexes

- [Configurer Brother Web Connect](#)

Créer un compte pour chaque service en ligne avant d'utiliser Brother Web Connect

Pour utiliser Brother Web Connect afin d'accéder à un service en ligne, vous devez posséder un compte sur ce service. Si vous ne possédez pas encore de compte, utilisez un ordinateur pour accéder au site Web du service et en créer un. Après l'avoir créé, connectez-vous et utilisez ce compte une première fois avec un ordinateur avant d'employer la fonctionnalité Brother Web Connect. Sinon, vous risquez de ne pas pouvoir accéder à ce service à l'aide de Brother Web Connect.

Si vous disposez déjà d'un compte, il n'est pas nécessaire d'en créer un autre.

Après avoir créé un compte sur le service en ligne que vous souhaitez utiliser, faites une demande d'accès à Brother Web Connect.





Renseignements connexes

- [Configurer Brother Web Connect](#)

Faire une demande d'accès à Brother Web Connect

Pour utiliser Brother Web Connect afin d'accéder à des services en ligne, vous devez d'abord demander une autorisation d'accès à Brother Web Connect en utilisant un ordinateur sur lequel le logiciel Brother est installé.

1. Accédez au site Web de l'application Brother Web Connect :

Option	Description
Windows	Lancez  (Brother Utilities), puis cliquez sur la liste déroulante et sélectionnez le nom de votre modèle (si vous ne l'avez pas déjà sélectionné). Cliquez sur Autres options dans la barre de navigation de gauche, puis cliquez sur Brother Web Connect .
	 Vous pouvez aussi accéder directement au site Web : Type bwc.brother.com dans la barre d'adresse de votre navigateur Web.
Mac	Type bwc.brother.com dans la barre d'adresse de votre navigateur Web.

La page Brother Web Connect est lancée.

2. Sélectionnez le service que vous souhaitez utiliser.
3. Suivez les instructions à l'écran et demandez un accès.

Au terme de l'opération, votre ID provisoire apparaît.

Se connecter avec Brother Web Connect

Enregistrement terminé.

Veillez entrer l'ID provisoire suivant sur l'écran ACL de votre appareil.

ID provisoire (11 chiffres)

XXX XXXX XXXX

REMARQUE : l'ID provisoire expirera dans 24 heures.

4. Prenez note de votre ID provisoire, car vous en aurez besoin pour enregistrer des comptes sur l'appareil. L'ID provisoire n'est valide que pendant 24 heures.
5. Fermez le navigateur Web.

Maintenant que vous disposez d'un ID d'accès à Brother Web Connect, vous devez enregistrer cet ID sur votre appareil, puis utiliser votre appareil pour accéder au service Web que vous souhaitez utiliser.



Renseignements connexes

- [Configurer Brother Web Connect](#)

Sujets connexes :

- [Enregistrer un compte sur votre appareil Brother pour Brother Web Connect](#)
-

Enregistrer un compte sur votre appareil Brother pour Brother Web Connect

Vous devez entrer les informations de votre compte Brother Web Connect et configurer votre appareil de façon à ce qu'il puisse utiliser Brother Web Connect pour accéder au service souhaité.

- Vous devez faire une demande d'accès à Brother Web Connect pour enregistrer un compte sur votre appareil.
- Avant d'enregistrer un compte, assurez-vous que la date et l'heure ont été réglées correctement sur l'appareil.

1. Appuyez sur [Fonctions] > [Web].



- Si des informations relatives à la connexion Internet s'affichent à l'écran ACL de l'appareil, lisez les informations et appuyez sur [OK]. Si vous souhaitez afficher à nouveau ces informations, appuyez sur [Oui].
- Il peut arriver que des mises à jour ou des annonces relatives aux fonctionnalités Brother Web Connect s'affichent sur l'écran ACL. Prenez connaissance de ces informations, puis appuyez sur [OK].

2. Si des informations relatives au contrat de licence s'affichent, faites votre sélection et suivez les instructions à l'écran.

3. Appuyez sur ▲ ou sur ▼ pour afficher le service auquel vous souhaitez vous inscrire.

4. Appuyez sur le nom du service.

5. Si des informations relatives à Brother Web Connect s'affichent, appuyez sur [OK].

6. Appuyez sur [Enregis./Supprimer].

7. Appuyez sur [Enregistrer un compte].

L'appareil vous invite à entrer l'ID provisoire que vous avez reçu lorsque vous avez demandé un accès à Brother Web Connect.

8. Appuyez sur [OK].

9. Entrez l'ID provisoire à l'aide de l'écran ACL.

10. Appuyez sur [OK].

L'appareil vous invite à entrer le nom du compte que vous souhaitez afficher sur l'écran ACL.

11. Appuyez sur [OK].

12. Entrez le nom à l'aide de l'écran ACL.

13. Appuyez sur [OK].

14. Effectuez l'une des opérations suivantes :

- Pour définir un code NIP pour le compte, appuyez sur [Oui]. (Le code NIP interdit tout accès non autorisé au compte.) Entrez un code à quatre chiffres, puis appuyez sur [OK].
- Si vous ne voulez pas définir de code NIP, appuyez sur [Non].

15. Lorsque les informations sur le compte que vous venez d'entrer s'affichent, vérifiez si elles sont correctes.

16. Appuyez sur [Oui] pour enregistrer les informations entrées.



Un message d'erreur s'affiche sur l'écran ACL si les informations entrées ne correspondent pas à l'ID provisoire que vous avez reçu lors de votre demande d'accès ou si l'ID provisoire a expiré. Entrez correctement l'ID provisoire ou effectuez une nouvelle demande d'accès afin de recevoir un nouvel ID provisoire.

17. Appuyez sur [OK].

18. Appuyez sur .

L'enregistrement est terminé et votre appareil peut maintenant accéder au service.

Renseignements connexes

- [Configurer Brother Web Connect](#)

Sujets connexes :

- [Faire une demande d'accès à Brother Web Connect](#)
-

Télécharger et imprimer des documents à l'aide de Brother Web Connect

Les documents qui ont été envoyés sur votre compte peuvent être téléchargés directement sur votre appareil, puis imprimés. Les documents que d'autres utilisateurs ont chargés sur leurs propres comptes à des fins de partage peuvent aussi être téléchargés sur votre appareil et imprimés, pour autant que vous disposiez des autorisations appropriées. Certains services permettent aux utilisateurs de type invité d'afficher des documents publics. Lorsque vous accédez à un service ou à un compte en qualité d'invité, vous pouvez consulter les documents que leur propriétaire a rendus publics, c'est-à-dire qui n'ont pas de limitation en termes de consultation.

Pour télécharger les documents d'autres utilisateurs, vous devez disposer d'autorisations d'accès aux albums ou aux documents en question.

Si les droits d'utilisateur dont vous disposez sont limités pour Web Connect par la fonctionnalité Verrouillage sécuritaire des fonctions (disponible sur certains modèles), vous ne pouvez pas télécharger les données.

La limitation du nombre de pages de la fonctionnalité Verrouillage sécuritaire des fonctions s'applique aux travaux d'impression avec Web Connect.



Pour Hong Kong, Taïwan et la Corée :

Brother Web Connect prend uniquement en charge les noms de fichier en anglais. Les fichiers nommés dans une langue locale ne seront pas téléchargés.



Renseignements connexes

- [Brother Web Connect](#)
 - [Téléchargement et impression à l'aide de services Web](#)
-

Téléchargement et impression à l'aide de services Web

1. Appuyez sur [Fonctions] > [Web].



- Si des informations relatives à la connexion Internet s'affichent à l'écran ACL de l'appareil, lisez les informations et appuyez sur [OK]. Si vous souhaitez afficher à nouveau ces informations, appuyez sur [Oui].
- Il peut arriver que des mises à jour ou des annonces relatives aux fonctionnalités Brother Web Connect s'affichent sur l'écran ACL. Prenez connaissance de ces informations, puis appuyez sur [OK].

2. Appuyez sur ▲ ou sur ▼ pour afficher le service qui héberge le document que vous voulez télécharger et imprimer. Appuyez sur le nom du service.
3. Pour vous connecter au service, appuyez sur ▲ ou sur ▼ afin d'afficher le nom de votre compte, puis appuyez sur celui-ci. Si l'écran de saisie du code NIP s'affiche, entrez les quatre chiffres du code NIP, puis appuyez sur [OK].
4. Appuyez sur ▲ ou ▼ pour afficher le dossier souhaité, puis appuyez dessus. Certains services n'exigent pas que les documents soient stockés dans des dossiers. Pour les documents qui ne sont pas enregistrés dans des dossiers, sélectionnez [Aff fic. non triés] pour choisir des documents. Les documents d'autres utilisateurs ne peuvent pas être téléchargés s'ils ne sont pas enregistrés dans un dossier.
5. Sélectionnez les documents que vous souhaitez imprimer, puis appuyez sur [OK].
6. Lorsque vous terminez, appuyez sur [OK].
7. Suivez les instructions à l'écran pour terminer cette opération.



Renseignements connexes

- [Télécharger et imprimer des documents à l'aide de Brother Web Connect](#)

AirPrint

- [Présentation d'AirPrint](#)
- [Avant d'utiliser AirPrint \(macOS\)](#)
- [Imprimer à l'aide d'AirPrint](#)

Présentation d'AirPrint

AirPrint est une solution d'impression pour les systèmes d'exploitation Apple qui vous permet d'imprimer sans fil des photos, des courriels, des pages Web et des documents à partir de votre iPad, iPhone, iPod touch et ordinateur Mac sans que vous ayez besoin d'installer un pilote.

Pour plus d'information, visitez le site Web d'Apple.

L'utilisation du badge « Works with Apple » signifie que l'accessoire a été conçu pour fonctionner spécifiquement avec la technologie identifiée dans le badge et a été certifié par le développeur pour satisfaire aux normes de performance d'Apple.



Renseignements connexes

- [AirPrint](#)

Sujets connexes :

- [Problèmes liés à AirPrint](#)

Avant d'utiliser AirPrint (macOS)

Avant d'imprimer à l'aide de macOS, ajoutez votre appareil à la liste des imprimantes sur votre ordinateur Mac.

1. Sélectionnez **Préférences Système** dans le menu Pomme.
2. Cliquez sur **Imprimantes et scanners**.
3. Cliquez sur l'icône + sous le volet Imprimantes à gauche.
L'écran **Ajouter** s'affiche.
4. Sélectionnez votre appareil, puis sélectionnez **AirPrint** dans le menu contextuel **Utiliser**.
5. Cliquez sur **Ajouter**.



Renseignements connexes



- [AirPrint](#)

Imprimer à l'aide d'AirPrint

- Imprimer à partir d'iPad, d'iPhone ou d'iPod touch
- Imprimer à l'aide d'AirPrint (macOS)
- Éliminer les bourrages de papier

Imprimer à partir d'iPad, d'iPhone ou d'iPod touch

La procédure d'impression peut varier d'une application à l'autre. Dans l'exemple ci-dessous, nous utilisons Safari.

1. Vérifiez que votre appareil est allumé.
2. Chargez le papier dans le bac à papier et modifiez les réglages du bac à papier sur l'appareil, si nécessaire.
3. Utilisez Safari pour ouvrir la page à imprimer.
4. Touchez  ou .
5. Touchez **Imprimer**.
6. Vérifiez que votre appareil est sélectionné.
7. Si un autre appareil est sélectionné (ou si aucun appareil n'est sélectionné), appuyez sur **Imprimante**.
La liste des appareils disponibles s'affiche.
8. Touchez le nom de votre appareil dans la liste.
9. Sélectionnez les options souhaitées, comme le nombre de pages à imprimer et l'impression recto-verso (si votre appareil la prend en charge).
10. Touchez **Imprimer**.



Renseignements connexes

- [Imprimer à l'aide d'AirPrint](#)

Imprimer à l'aide d'AirPrint (macOS)

La procédure d'impression peut varier d'une application à l'autre. Dans l'exemple ci-dessous, nous utilisons Safari. Avant d'imprimer, assurez-vous que votre appareil figure dans la liste des imprimantes sur votre ordinateur Mac.

1. Vérifiez que votre appareil est allumé.
2. Chargez le papier dans le bac à papier et modifiez les réglages du bac à papier sur l'appareil, si nécessaire.
3. Sur votre ordinateur Mac, utilisez Safari pour ouvrir la page à imprimer.
4. Cliquez sur le menu **Fichier**, puis sélectionnez **Imprimer**.
5. Vérifiez que votre appareil est sélectionné. Si un autre appareil est sélectionné (ou si aucun appareil n'est sélectionné), cliquez sur le menu contextuel **Imprimante** et sélectionnez votre appareil.
6. Sélectionnez les options souhaitées, comme le nombre de pages à imprimer et l'impression recto-verso (si votre appareil la prend en charge).
7. Cliquez sur **Imprimer**.



Renseignements connexes

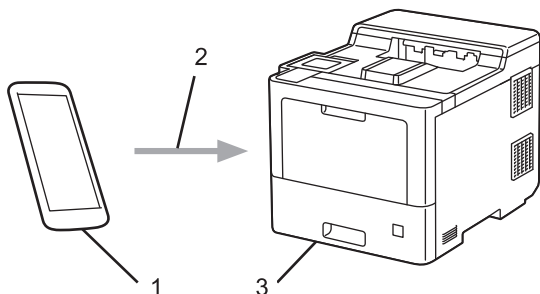
- [Imprimer à l'aide d'AirPrint](#)

Sujets connexes :

- [Avant d'utiliser AirPrint \(macOS\)](#)

Mopria® Print Service

Mopria® Print Service est une fonctionnalité d'impression pour appareils mobiles Android™ développée par la Mopria® Alliance. Ce service vous permet de vous connecter au même réseau que votre appareil et d'imprimer sans configuration supplémentaire.



1. Appareils mobiles Android™
2. Connexion Wi-Fi®
3. Votre appareil

Vous devez télécharger Mopria® Print Service depuis Google Play™ pour ensuite l'installer sur votre appareil Android™.



Renseignements connexes

- [Mobile/Web Connect](#)

Brother Mobile Connect

Utilisez Brother Mobile Connect pour imprimer à partir de votre appareil mobile.

- Pour les appareils Android™ :
Brother Mobile Connect vous permet d'utiliser les fonctions de votre appareil Brother directement à partir de votre appareil Android™.
Téléchargez et installez Brother Mobile Connect à partir de Google Play™.
- Pour tous les appareils prenant en charge iOS ou iPadOS, y compris les iPhone, iPad et iPod touch:
Brother Mobile Connect vous permet d'utiliser les fonctions de votre appareil Brother directement à partir de votre appareil iOS ou iPadOS.
Téléchargez et installez Brother Mobile Connect depuis l'App Store.



Renseignements connexes

- [Mobile/Web Connect](#)

Sujets connexes :

- [Aperçu de Brother iPrint&Scan pour Windows et Mac](#)

Enregistrer un lecteur de carte IC externe

Lorsque vous connectez un lecteur de carte IC externe, utilisez la Gestion à partir du Web pour enregistrer le lecteur de carte. Votre appareil prend en charge les lecteurs de carte IC externes prenant en charge le pilote de classe HID.

1. Démarrez votre navigateur Web.
2. Saisissez « [https://adresse IP de l'appareil](#) » dans la barre d'adresse de votre navigateur (où « adresse IP de l'appareil » correspond à l'adresse IP de l'appareil).

Par exemple :

[https://192.168.1.2](#)

3. Si nécessaire, saisissez le mot de passe dans le champ **Connexion**, puis cliquez sur **Connexion**.



- Le mot de passe par défaut pour gérer les paramètres de cet appareil se trouve au dos de l'appareil et est indiqué par « **Pwd** ».

4. Accédez au menu de navigation, puis cliquez sur **Administrateur** > **Lecteur de carte externe**.



Commencez à partir de  si le menu de navigation ne s'affiche pas sur le côté gauche de l'écran.

5. Entrez les informations nécessaires.
6. Cliquez sur **Envoyer**.
7. Redémarrez votre appareil Brother pour activer la configuration.



Renseignements connexes

- [Mobile/Web Connect](#)

Brother iPrint&Scan

- [Aperçu de Brother iPrint&Scan pour Windows et Mac](#)

Aperçu de Brother iPrint&Scan pour Windows et Mac

Utilisez Brother iPrint&Scan pour Windows et Mac pour imprimer à partir de votre ordinateur.

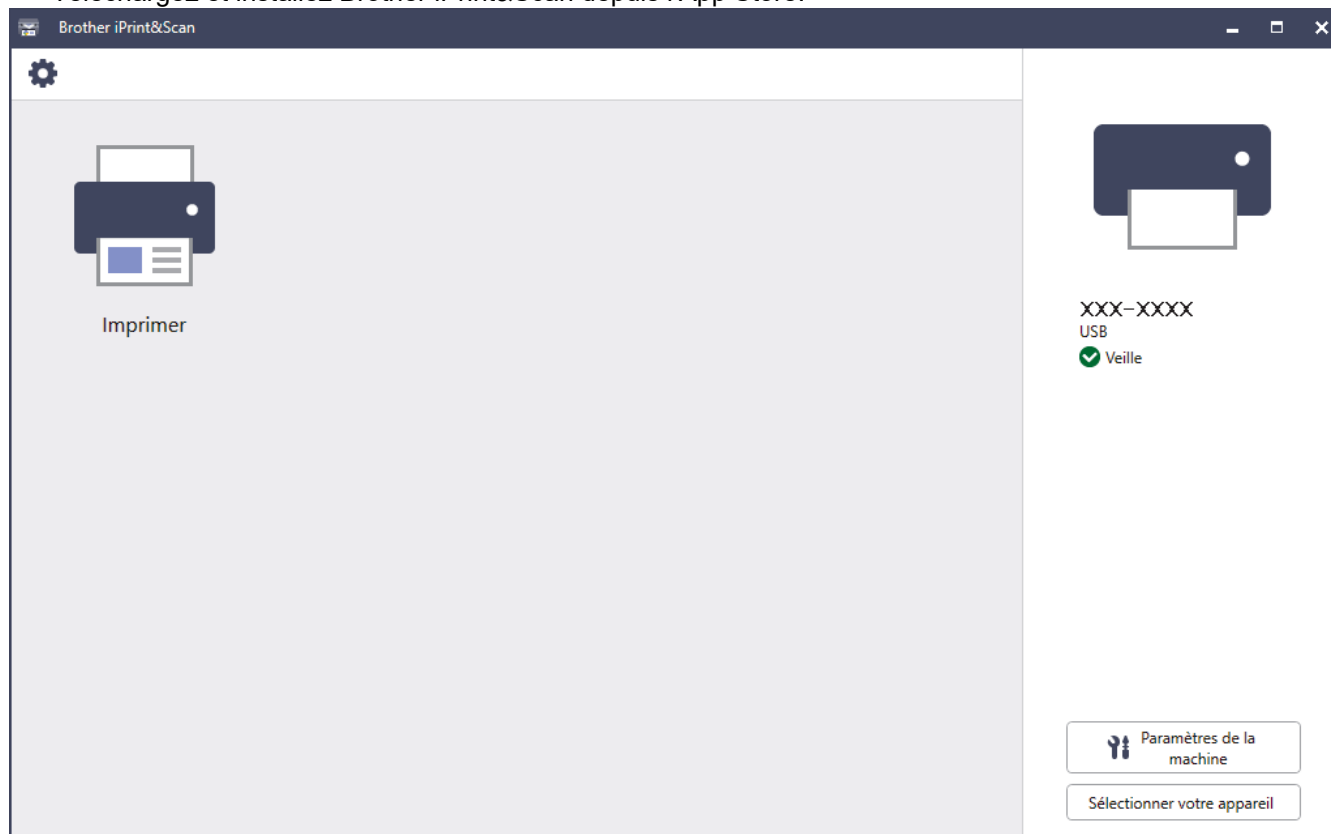
L'écran suivant présente un exemple de Brother iPrint&Scan pour Windows. L'écran réel peut varier selon la version de l'application.

- Pour Windows

Accédez à la page **Téléchargements** de votre modèle à l'adresse support.brother.com pour télécharger l'application la plus récente.

- Pour Mac

Téléchargez et installez Brother iPrint&Scan depuis l'App Store.



Si vous y êtes invité, installez le pilote et les logiciels nécessaires à l'utilisation de votre appareil. Téléchargez le programme d'installation à partir de la page **Téléchargements** de votre modèle à l'adresse support.brother.com.



Renseignements connexes

- [Brother iPrint&Scan](#)

Sujets connexes :

- [Brother Mobile Connect](#)

Dépannage

Utilisez cette section pour résoudre des problèmes courants que vous pourriez rencontrer lors de l'utilisation de votre appareil. Vous pouvez corriger vous-même la plupart des problèmes.

IMPORTANT

Pour obtenir une assistance technique, vous devez appeler le service à la clientèle du pays où vous avez acheté l'appareil. Tous les appels doivent être effectués depuis ce pays.

L'utilisation de consommables d'une marque autre que Brother peut affecter la qualité d'impression, les performances du matériel et la fiabilité de l'appareil.



Pour toute aide supplémentaire, rendez-vous sur support.brother.com.

Vérifiez tout d'abord les points suivants :

- Le cordon d'alimentation de l'appareil est correctement branché et l'appareil est sous tension. >> *Guide d'installation rapide*
- Tous les matériaux de protection ont été retirés. >> *Guide d'installation rapide*
- Le papier a été chargé correctement dans le bac à papier.
- Les câbles d'interface sont correctement raccordés à l'appareil et à l'ordinateur, ou la connexion sans fil est configurée à la fois sur l'appareil et sur votre ordinateur.
- Messages d'erreur et d'entretien

Si vous ne parvenez pas à résoudre le problème en effectuant les vérifications, identifiez le problème, puis >> *Renseignements connexes*



Renseignements connexes


- [Messages d'erreur et d'entretien](#)
- [Messages d'erreur lors de l'utilisation de la fonction Brother Web Connect](#)
- [Bourrages papier](#)
- [Problèmes d'impression](#)
- [Améliorer la qualité d'impression](#)
- [Problèmes réseau](#)
- [Problèmes liés à AirPrint](#)
- [Autres problèmes](#)
- [Consulter les informations sur l'appareil](#)
- [Fonctions de réinitialisation](#)



Messages d'erreur et d'entretien



Comme avec tout appareil de bureau sophistiqué, des erreurs peuvent survenir et il peut être nécessaire de remplacer des fournitures. Lorsque cela se produit, votre appareil identifie l'erreur ou l'entretien régulier nécessaire et affiche le message approprié. Le tableau explique les messages d'erreur et d'entretien les plus fréquents.


Suivez les instructions dans la colonne **Action** pour résoudre l'erreur et faire disparaître le message.



Vous pouvez corriger la plupart de ces erreurs et effectuer l'entretien périodique vous-même. Si vous avez besoin d'autres conseils : rendez-vous sur support.brother.com, et cliquez sur la page **FAQ et Diagnostic**.



Message d'erreur	Cause	Action
Accès refusé	La fonction que vous souhaitez utiliser est bloquée par Secure Function Lock 3.0.	Demandez à votre administrateur de vérifier vos paramètres de verrouillage sécuritaire des fonctions.
Appareil de stockage non reconnu	La clé USB ne peut pas être utilisée.	Appuyez sur Fermer , puis maintenez enfoncé  pour éteindre l'appareil. Patientez quelques minutes, puis rallumez-le. Si le message d'erreur reste, modifiez le paramètre d'emplacement de l'enregistrement de la tâche dans la mémoire de l'appareil. >> <i>Renseignements connexes: Impression sécurisée à l'aide d'une clé USB Remplacer la cartouche de toner.</i>
Arrêt tambour	Il faut remplacer le tambour.	Remplacez l'unité de tambour. >> <i>Renseignements connexes: Remplacer l'unité de tambour.</i>
Auc toner à récup	Le conteneur de toner usé n'est pas installé ou n'est pas installé correctement.	Réinstallez le conteneur de toner usé.
Aucun bac d'alim papier1 Aucun bac d'alim papier2 Aucun bac d'alim papier3 Aucun bac d'alim papier4	L'appareil n'a pas réussi à charger le papier à partir du bac à papier indiqué.	Retirez le bac à papier indiqué à l'écran ACL et enlevez doucement tout le papier coincé.
Aucun bac papier1 Aucun bac papier2 Aucun bac papier3 Aucun bac papier4	L'appareil n'a pas réussi à charger le papier à partir du bac à papier indiqué.	Effectuez l'une des opérations suivantes : <ul style="list-style-type: none"> Placez du papier dans le bac à papier indiqué à l'écran ACL. Vérifiez que les guides-papier sont réglés au bon format de papier. Si du papier est chargé dans le bac, retirez le papier et chargez-le à nouveau. Vérifiez que les guides-papier sont réglés au bon format de papier. Ne remplissez pas excessivement le bac à papier.
Aucun bac recto-verso	Le bac recto-verso n'est pas installé ou n'est pas installé correctement.	Réinstallez le bac recto-verso.
Aucun Bac1 Aucun Bac2 Aucun Bac3 Aucun Bac4	Le bac à papier n'est pas installé ou n'est pas installé correctement.	Réinstallez le bac à papier indiqué à l'écran ACL.

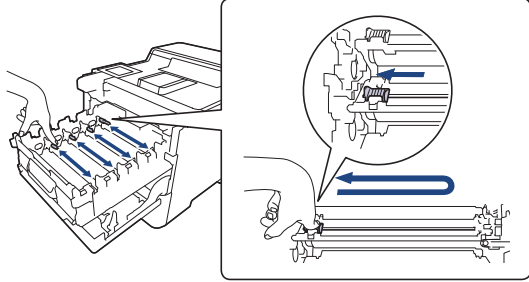
Message d'erreur	Cause	Action
Aucun papier chargé, bac MU	Il n'y a plus de papier dans le bac MU ou le papier n'est pas chargé correctement dans le bac MU.	Effectuez l'une des opérations suivantes : <ul style="list-style-type: none"> Placez du papier dans le bac MU. Vérifiez que les guides-papier sont réglés au bon format de papier. Si du papier est chargé dans le bac MU, retirez le papier et chargez-le à nouveau. Vérifiez que les guides-papier sont réglés au bon format de papier.
Aucune courroie	La courroie n'est pas installée ou n'est pas installée correctement.	Réinstallez la courroie. »» Renseignements connexes: Remplacer la courroie.
Auto-diagnostic	La température de l'unité de fusion n'augmente pas jusqu'à une température spécifiée dans le temps spécifié. L'unité de fusion est trop chaude.	Maintenez enfoncé  pour éteindre l'appareil, patientez quelques secondes, puis rallumez-le. Laissez l'appareil allumé et inactif pendant 15 minutes.
Bac de sortie plein	Le bac de sortie est plein.	Retirez le papier imprimé du bac de sortie indiqué à l'écran ACL.
Bourr arr	Le papier est coincé dans la partie arrière de l'appareil.	Ouvrez le capot arrière, le capot de l'unité de fusion et le capot 2 (le cas échéant). Retirez tout le papier coincé. Fermez les capots. Appuyez sur Réessayer.
Bourr bac MU	Le papier est coincé dans le bac MU.	Retirez tout le papier coincé à l'intérieur et autour du bac MU. Appuyez sur Réessayer.
Bourr bac1 Bourr bac2 Bourr bac3 Bourr bac4	Le papier est coincé dans le bac à papier indiqué.	Retirez le bac à papier et enlevez tout le papier coincé, comme affiché dans l'animation à l'écran ACL.
Bourr bte aux lettr	Le papier est coincé dans l'unité Boîte aux lettres (en option).	Retirez tout le papier coincé dans l'unité Boîte aux lettres (en option), comme affiché à l'écran ACL.
Bourr recto verso	Le papier est coincé dans le bac à papier ou dans le bac recto-verso.	Retirez le bac à papier et le bac recto-verso pour retirer tout le papier coincé.
Bourrage interne	Le papier est coincé à l'intérieur de l'appareil.	Ouvrez le capot avant, retirez l'ensemble de cartouche de toner et d'unité de tambour, puis enlevez tout le papier coincé. Réinstallez l'ensemble de cartouche de toner et d'unité de tambour dans l'appareil. Fermez le capot avant.
Calibrage	Le calibrage a échoué.	<ul style="list-style-type: none"> Maintenez la touche  enfoncée pour éteindre l'appareil. Patientez quelques secondes, puis rallumez-le. Effectuez de nouveau la correction des couleurs en utilisant l'écran ACL. Installez une nouvelle courroie. Si le problème persiste, appelez le service à la clientèle Brother ou votre revendeur Brother local.
Cartouche toner incorr.	La cartouche de toner pour la couleur indiquée à l'écran ACL n'est pas la bonne cartouche de toner pour votre appareil.	Retirez la cartouche de toner pour la couleur indiquée à l'écran ACL de l'unité de tambour, puis réinstallez une cartouche avec le bon numéro de commande.
Clé USB non détectée	Aucune clé USB n'était connectée au port USB (arrière).	Connectez une clé USB au port USB (arrière).

Message d'erreur	Cause	Action
Conc non pris chg	Un concentrateur USB est connecté au connecteur hôte USB.	Déconnectez le concentrateur USB du connecteur hôte USB.
Condensation	De la condensation peut se former à l'intérieur de l'appareil après un changement dans la température de la pièce.	Laissez l'appareil allumé. Attendez 30 minutes, le couvercle avant en position ouverte. Ensuite, éteignez l'appareil et refermez le couvercle. Rallumez-le.
Couvercle ouvert	Le capot avant n'est pas complètement fermé.	Ouvrez le capot avant de l'appareil, puis fermez-le fermement.
Couvercle ouvert	Le couvercle de l'unité de fusion n'est pas complètement fermé.	Fermez le couvercle de l'unité de fusion situé sous le capot arrière de l'appareil.
Couvercle ouvert	Le capot arrière de Boîte aux lettres (en option) n'est pas complètement fermé.	Fermez le capot arrière de la boîte aux lettres (en option).
Détection impos.	Votre appareil ne peut pas détecter la cartouche de toner pour la couleur indiquée à l'écran ACL.	Retirez la cartouche de toner pour la couleur indiquée à l'écran ACL à partir de l'unité de tambour, puis réinstallez la cartouche de toner dans l'unité de tambour.
	Votre appareil ne peut pas détecter la courroie.	Retirez la courroie de votre appareil, et remettez-la dans l'appareil.
	Votre appareil ne peut pas détecter l'unité de tambour.	Retirez l'unité de tambour de votre appareil, et remettez-la dans l'appareil.
Donn impr pleines	La mémoire de l'appareil est pleine.	Appuyez sur  , puis supprimez les données d'impression sécurisée enregistrées préalablement.
Échec init écran.	Une pression a été exercée sur l'écran tactile avant que l'initialisation de mise sous tension ne soit terminée.	Assurez-vous que rien ne touche l'écran tactile.
	Des corps étrangers sont peut-être coincés entre la partie inférieure de l'écran tactile et son cadre.	Insérez un morceau de papier rigide entre la partie inférieure de l'écran tactile et son cadre, puis faites-le glisser de l'avant vers l'arrière pour déloger les résidus.
Enregistrement	L'enregistrement a échoué.	<ul style="list-style-type: none"> Maintenez la touche  enfoncée pour éteindre l'appareil. Patientez quelques secondes, puis rallumez-le. Effectuez de nouveau la correction des couleurs en utilisant l'écran ACL. Installez une nouvelle courroie. Si le problème persiste, appelez le service à la clientèle Brother ou votre revendeur Brother local.
Erreur bac 2 Erreur du bac 3	Le bac inférieur en option n'est pas installé correctement.	Réinstallez le bac inférieur.
Erreur courroie	La courroie n'est pas installée correctement.	Retirez la courroie de votre appareil, et remettez-la dans l'appareil.
Erreur de cartouche	La cartouche de toner n'est pas installée correctement.	Enlevez l'unité de tambour, retirez la cartouche de toner pour la couleur indiquée à l'écran ACL, puis replacez-la dans l'unité de tambour. Réinstallez l'unité de tambour dans l'appareil. Si le problème persiste, appelez le service à la clientèle Brother ou votre revendeur Brother local.

Message d'erreur	Cause	Action
Erreur de tambour	L'unité de tambour n'est pas installée correctement.	Retirez l'unité de tambour de votre appareil, et remettez-la dans l'appareil.
Erreur de toner	Une ou plusieurs cartouches de toner ne sont pas installées ou ne sont pas installées correctement.	Retirez l'unité de tambour. Retirez toutes les cartouches de toner, puis réinstallez-les dans l'unité de tambour.
Erreur format	Le format de papier défini dans le pilote d'imprimante n'est pas pris en charge par le bac défini.	Choisissez un format de papier pris en charge par le bac défini.
Erreur taille recto-verso	Le format de papier spécifié dans le paramètre du format de papier de l'appareil ne convient pas à l'impression recto-verso automatique.	Appuyez sur  (si nécessaire). Chargez du papier de format adéquat dans le bac, puis configurez le bac pour ce format de papier.
	Le format du papier dans le bac ne convient pas à l'impression recto-verso automatique.	Choisissez un format de papier pris en charge par l'impression recto-verso. Les formats de papier disponibles pour l'impression recto-verso automatique sont A4, Lettre, Légal, Légal du Mexique, Légal de l'Inde et Folio.
Fournitures Fin collecteur	Le conteneur de toner usé est presque plein.	Commandez un nouveau conteneur de toner usé avant que l'écran ACL n'affiche Rempl collect TU.
Fournitures Fin collecteur TU	Le conteneur de toner usé est en fin de vie.	Remplacez le conteneur de toner usé. ➤➤ <i>Renseignements connexes: Remplacer le conteneur de toner usé.</i>
Fournitures Fin courroie	La courroie approche de sa fin de vie.	Commandez une nouvelle courroie avant que l'écran ACL n'affiche Remp courroie.
Fournitures Fin tambour	L'unité de tambour approche de sa fin de vie.	Commandez une nouvelle unité de tambour avant que l'écran ACL n'affiche Remp. tambour.
Fournitures Remp courroie	Il faut remplacer la courroie.	Remplacez la courroie par une nouvelle.
Fournitures Remp. tambour	Il faut remplacer le tambour.	Remplacez l'unité du tambour par une nouvelle. ➤➤ <i>Renseignements connexes: Remplacer l'unité de tambour</i>
Fournitures Toner bas : X (X indique la couleur de la cartouche de toner ou de l'unité de tambour qui approche de sa fin de vie. BK=Noir, C=Cyan, M=Magenta, Y=Jaune.)	Lorsque l'écran ACL affiche ce message, vous pouvez continuer d'imprimer. La cartouche de toner approche de sa fin de vie.	Commandez une nouvelle cartouche de toner avant que l'écran ACL n'affiche Remplacer toner.

Message d'erreur	Cause	Action
Impress. imposs. ##	L'appareil présente un problème d'ordre mécanique.	<ul style="list-style-type: none"> Maintenez enfoncé  pour éteindre l'appareil, patientez quelques minutes, puis rallumez-le. Si le problème persiste, appelez le service à la clientèle Brother ou votre revendeur Brother local. <p>Contactez le service à la clientèle Brother au :</p> <p>1-877-BROTHER (1-877-276-8437) (aux États-Unis)</p> <p>www.brother.ca/support (au Canada)</p> <p>ou pour localiser un centre de service autorisé Brother, visitez :</p> <p>www.brother-usa.com/support.</p>
Limite dépassée	Vous avez atteint la limite d'impression imposée par Secure Function Lock 3.0.	Demandez à votre administrateur de vérifier vos paramètres de verrouillage sécuritaire des fonctions.
Mauvais tambour	L'unité de tambour n'est pas correcte pour votre appareil.	Retirez l'unité de tambour, et installez une unité de tambour avec le bon numéro de commande.
Mauvaise courroie	La courroie n'est pas correcte pour votre appareil.	Retirez la courroie, et installez une courroie avec le bon numéro de commande.
Mémoire épuisée	La mémoire de l'appareil est pleine.	Appuyez sur  et réduisez la résolution d'impression.
Niv papier bas Niv de papier bas bac 1 Niv de papier bas bac 2 Niv de papier bas bac 3 Niv de papier bas bac 4	Le bac à papier est presque vide.	Placez du papier dans le bac à papier indiqué à l'écran ACL.
Papier court	La longueur du papier dans le bac est trop courte pour que l'appareil puisse l'acheminer au bac de sortie face imprimée vers le bas.	Ouvrez le capot arrière (bac de sortie face vers le haut) pour que la page imprimée soit acheminée au bac de sortie face vers le haut. Retirez les pages imprimées, puis appuyez sur Réessayer.
Pas de papier	Il n'y a plus de papier dans l'appareil ou le papier n'est pas chargé correctement dans le bac à papier.	<ul style="list-style-type: none"> Placez du papier dans le bac à papier. Vérifiez que les guides-papier sont réglés au bon format de papier. Si du papier est chargé dans le bac, retirez le papier et chargez-le à nouveau. Vérifiez que les guides-papier sont réglés au bon format de papier. Ne remplissez pas excessivement le bac à papier.
Pas de tambour	L'unité de tambour n'est pas installée correctement.	<p>Réinstallez les cartouches de toner et l'unité de tambour.</p> <p>➤➤ <i>Renseignements connexes: Remplacer l'unité de tambour.</i></p>

Message d'erreur	Cause	Action
Pas de toner	La cartouche de toner pour la couleur indiquée à l'écran ACL n'est pas installée ou n'est pas installée correctement.	Retirez la cartouche de toner pour la couleur indiquée à l'écran ACL à partir de l'unité de tambour, puis réinstallez la cartouche de toner dans l'unité de tambour. Si le problème persiste, remplacez la cartouche de toner. »» Renseignements connexes: Remplacer la cartouche de toner.
Périph inutilisable	Un périphérique USB non pris en charge a été connecté au connecteur hôte USB.	Débranchez le périphérique du connecteur hôte USB.
	Un périphérique USB défectueux ou à forte consommation d'énergie a été connecté à l'interface USB directe.	<ul style="list-style-type: none"> Débranchez le périphérique de l'interface USB directe. Maintenez enfoncé  pour éteindre l'appareil, puis rallumez-le.
Plusieurs bacs de sortie	Le bac 2 ou le bac 4 a été retiré de l'unité Boîte aux lettres (en option).	Pour utiliser l'unité Boîte aux lettres (en option) en mode 2 bacs, retirez le bac 2 et le bac 4. Pour utiliser l'unité Boîte aux lettres (en option) en mode 4 bacs, installez le bac 2 et le bac 4.
Recto verso désact	Le capot arrière de l'appareil n'est pas fermé complètement.	Fermez le capot arrière de l'appareil jusqu'à ce qu'il se verrouille en position fermée.
Refroidissement	La température à l'intérieur de l'appareil est trop élevée. L'appareil interrompt la tâche d'impression en cours et passe en mode de refroidissement.	Patiencez jusqu'à ce que l'appareil ait refroidi. Assurez-vous que toutes les ouvertures de l'appareil sont exemptes d'obstructions. Une fois refroidi, l'appareil reprendra l'impression.
Rempl collect TU	Il faut remplacer le conteneur de toner usé.	Remplacez le conteneur de toner usé par un nouveau. »» Renseignements connexes: Remplacer le conteneur de toner usé.
Remplacer toner	La cartouche de toner approche de sa fin de vie nominale. L'appareil cesse toutes les opérations d'impression.	Remplacez la cartouche de toner pour la couleur indiquée à l'écran ACL. »» Renseignements connexes: Remplacer la cartouche de toner.
Stockage plein	La clé USB que vous utilisez ne dispose pas d'un espace suffisant pour stocker les données d'impression sécurisées.	Appuyez sur  , puis supprimez les données d'impression sécurisée enregistrées préalablement.
Taille erronée	Le papier dans le bac ne correspond pas au bon format.	Chargez du papier de format adéquat dans le bac indiqué à l'écran ACL, puis configurez le format de papier pour le bac. Appuyez sur Réessayer.

Message d'erreur	Cause	Action
Tambour !	Les fils corona de l'unité de tambour doivent être nettoyés.	Nettoyez les fils corona sur l'unité de tambour.  >> Renseignements connexes: Nettoyer les fils corona. Si le problème persiste, installez une nouvelle unité de tambour.
	L'unité de tambour ou l'ensemble de cartouche de toner et d'unité de tambour n'est pas installé correctement.	Retirez l'unité de tambour, retirez les cartouches de toner de l'unité de tambour, puis réinsérez les cartouches de toner dans l'unité de tambour. Réinstallez l'unité de tambour dans l'appareil.
Trop de bacs	Le nombre de bacs en option installés dépasse le nombre maximum.	Réduisez le nombre de bacs en option.
Type de supp incorr	Le type de support spécifié dans le pilote d'imprimante est différent du type de papier spécifié dans le menu de l'appareil.	Chargez le type de papier approprié dans le bac indiqué à l'écran ACL, puis sélectionnez le type de support approprié dans le paramètre du type de papier de l'appareil.
Vérifier tambour	L'unité de tambour n'est pas installée correctement.	Réinstallez les cartouches de toner et l'unité de tambour. >> Renseignements connexes: Remplacer l'unité de tambour.



Renseignements connexes

- [Dépannage](#)

Sujets connexes :

- [Nettoyer les fils corona](#)
- [Remplacer la cartouche de toner](#)
- [Remplacer l'unité de tambour](#)
- [Remplacer la courroie](#)
- [Remplacer le conteneur de toner usé](#)
- [Impression sécurisée à l'aide d'une clé USB](#)

Messages d'erreur lors de l'utilisation de la fonction Brother Web Connect

Votre appareil affiche un message d'erreur lorsqu'une erreur se produit. Les messages d'erreur les plus fréquents sont présentés dans le tableau.

Vous serez en mesure de corriger vous-même la plupart de ces erreurs. Si, après avoir consulté ce tableau, vous avez toujours besoin d'aide, consultez les plus récents conseils de dépannage sur support.brother.com.

Erreur de connexion

Messages d'erreur	Cause	Action
Erreur de connexion 02 Échec connexion réseau. Vérifier que connexion réseau est bonne.	L'appareil n'est pas connecté à un réseau.	<ul style="list-style-type: none"> Assurez-vous que l'adresse IP éligible est assignée à votre appareil. Vérifiez que votre point d'accès/routeur est activé et que la connexion internet est établie. Assurez-vous que le routeur/point d'accès sans fil est activé. Si vous avez appuyé sur le bouton Web peu après la mise sous tension de l'appareil, un échec de connexion peut être dû au fait que la connexion réseau n'avait pas encore été établie. Patientez un instant, puis réessayez.
Erreur de connexion 03 Échec connexion au serveur. Vérifier param réseau.	<ul style="list-style-type: none"> Les paramètres du réseau ou du serveur sont incorrects. Un problème est survenu sur le réseau ou le serveur. 	<ul style="list-style-type: none"> Vérifiez si les paramètres réseau sont corrects ou patientez un instant et réessayez. Si vous avez appuyé sur le bouton Web peu après la mise sous tension de l'appareil, un échec de connexion peut être dû au fait que la connexion réseau n'avait pas encore été établie. Patientez un instant, puis réessayez. <p>➤➤ <i>Renseignements connexes:</i> <i>Configurer la date et l'heure à l'aide de la Gestion à partir du Web.</i></p>
Erreur connexion 07 Échec connexion au serveur.Date/heure incorrectes.	Les paramètres de date et d'heure sont incorrects.	Réglez la date et l'heure. Notez que si le cordon d'alimentation de l'appareil est débranché, il peut arriver que les réglages d'usine par défaut des paramètres de date et d'heure soient rétablis.

Erreur d'authentification

Messages d'erreur	Cause	Action
Erreur authentification 01 Code NIP incorrect. Entrez correctement le code NIP.	Le code NIP que vous avez entré pour accéder au compte est incorrect. Le code NIP est le numéro à quatre chiffres qui a été entré lors de l'enregistrement du compte sur l'appareil.	Entrez le bon code NIP.
Erreur authentification 02	L'ID provisoire qui a été entré est incorrect.	Entrez le bon ID provisoire.

Messages d'erreur	Cause	Action
ID incorrect ou expiré ou ID prov. déjà utilisé. Entrez l'ID correct ou renvoyez l'ID provisoire. Celui-ci est valide 24 h après son émission.	L'ID provisoire qui a été entré a expiré. Un ID provisoire n'est valide que pendant 24 heures.	Demandez un nouvel accès à Brother Web Connect afin d'obtenir un nouvel ID provisoire, que vous utiliserez pour enregistrer le compte sur l'appareil.
Erreur authentification 03 Ce nom d'affichage a déjà été enregistré. Entrez-en un autre.	Le nom que vous avez entré comme nom d'affichage a déjà été enregistré pour un autre utilisateur du service.	Entrez un nom d'affichage différent.

Erreur de serveur

Messages d'erreur	Cause	Action
Erreur serveur 01 Échec d'authentification. Effectuez ce qui suit : 1. Allez à http://bwc.brother.com pour obtenir un nouvel ID temporaire. 2. Appuyez sur OK et entrez votre nouvel ID temporaire à l'écran suivant.	Les informations d'authentification enregistrées sur l'appareil (requis pour accéder au service) ont expiré ou ne sont pas valides.	Demandez un nouvel accès à Brother Web Connect pour obtenir un nouvel ID provisoire, que vous utiliserez pour enregistrer le compte sur l'appareil.
Erreur serveur 13 Service provisoirement indisponible. Réessayez ultérieurement.	Le service a rencontré un problème et ne peut pas être utilisé pour l'instant.	Patientez un instant, puis réessayez. Si le message s'affiche à nouveau, accédez au service depuis un ordinateur afin de vérifier s'il est bel et bien indisponible.



Renseignements connexes

- [Dépannage](#)

Sujets connexes :

- [Configurer la date et l'heure à l'aide de la Gestion à partir du Web](#)

Bourrages papier

Lorsque vous ajoutez de nouvelles feuilles de papier, enlevez toujours le papier restant du bac à papier et alignez la pile. Cette opération empêche de charger plusieurs feuilles de papier simultanément dans l'appareil et évite les bourrages papier.

- [Éliminer les bourrages de papier](#)
- [Papier coincé dans le bac MU](#)
- [Papier coincé dans le bac à papier](#)
- [Le papier est coincé à l'arrière de l'appareil](#)
- [Papier coincé à l'intérieur de l'appareil](#)
- [Papier coincé dans le bac recto-verso](#)
- [Papier coincé dans l'unité Boîte aux lettres](#)

Éliminer les bourrages de papier

En cas de bourrage de papier ou si plusieurs feuilles de papier sont fréquemment insérées en même temps, faites ce qui suit :

- Nettoyez les rouleaux de prise de papier et le chemin du séparateur des bacs à papier.
 - *Renseignements connexes: Nettoyer les rouleaux d'entraînement du papier*
- Chargez correctement le papier dans le bac.
 - *Renseignements connexes: Charger du papier*
- Réglez les bons formats et types de papier sur votre appareil.
 - *Renseignements connexes: Réglages du papier*
- Réglez les bons formats et types de papier sur votre ordinateur.
 - *Renseignements connexes: Imprimer un document (Windows)*
 - *Renseignements connexes: Imprimer à l'aide d'AirPrint*
- Utilisez le papier recommandé.
 - *Renseignements connexes: Utilisation de papier spécial*
 - *Renseignements connexes: Support d'impression recommandé*



Renseignements connexes

- [Bourrages papier](#)

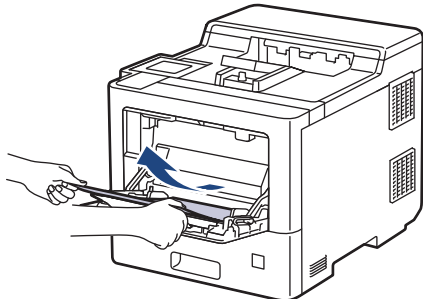
Sujets connexes :

- [Nettoyer les rouleaux d'entraînement du papier](#)
- [Charger du papier](#)
- [Réglages du papier](#)
- [Imprimer un document \(Windows\)](#)
- [Imprimer à l'aide d'AirPrint](#)
- [Utilisation de papier spécial](#)
- [Support d'impression recommandé](#)

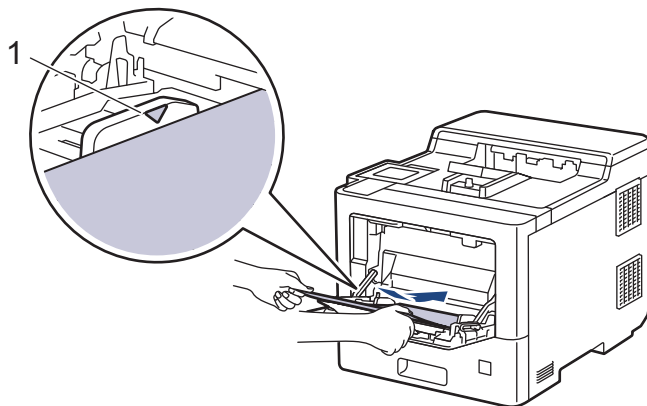
Papier coincé dans le bac MU

Si le panneau de commande de l'appareil ou le Status Monitor indique qu'il y a un bourrage dans le bac MU, suivez ces étapes :

1. Retirez le papier du bac MU.
2. Retirez lentement tout papier coincé dans et autour du bac MU.



3. Ventilez la pile de papier, puis remettez-la dans le bac MU.
4. Rechargez du papier dans le bac MU et assurez-vous que le papier reste sous les guides de hauteur maximale (1) des deux côtés du bac.



5. Suivez les instructions à l'écran ACL de l'appareil.

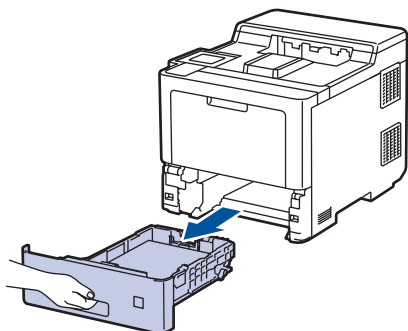
✓ Renseignements connexes

- [Bourrages papier](#)

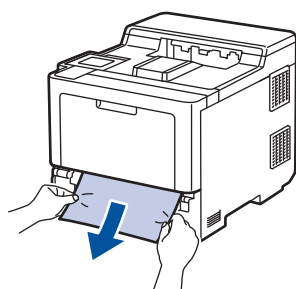
Papier coincé dans le bac à papier


Si le panneau de commande de l'appareil ou le Status Monitor indique qu'il y a un bourrage dans le bac à papier, suivez ces étapes :

1. Retirez complètement le bac à papier de l'appareil.

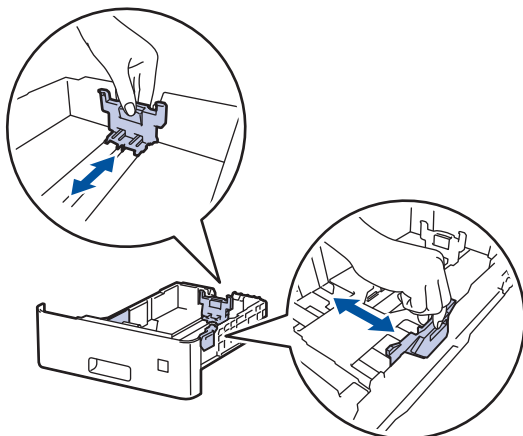


2. Retirez lentement le papier coincé.

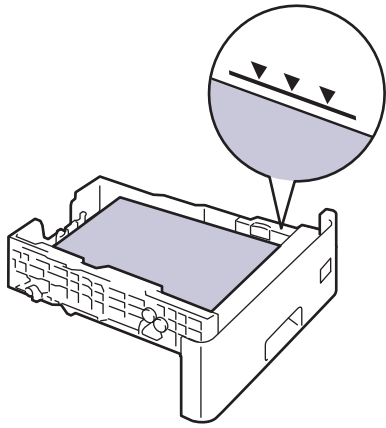


 Vous pouvez dégager le papier plus facilement en utilisant vos deux mains pour tirer le papier coincé vers le bas.

3. Ventilez bien la pile de papier pour éviter de causer d'autres bourrages, puis faites coulisser les guides-papier pour les ajuster au format de papier. Chargez du papier dans le bac à papier.



4. Assurez-vous que le papier est sous le repère de papier maximum (▼▼▼).




5. Réinstallez le bac à papier fermement dans l'appareil.

Renseignements connexes

- [Bourrages papier](#)
-

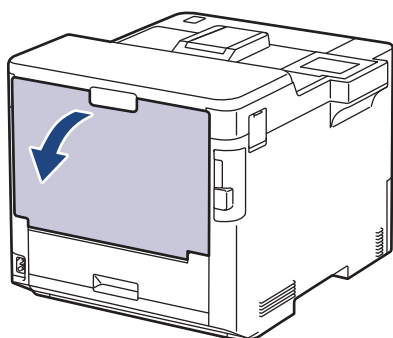
Le papier est coincé à l'arrière de l'appareil

Si le panneau de commande de l'appareil ou le Status Monitor indique qu'il y a un bouchage à l'arrière de l'appareil (Bouchage arrière), suivez les étapes ci-dessous :

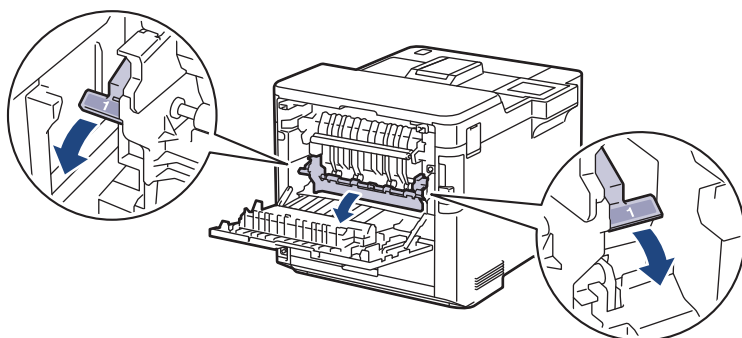
 Cette procédure comprend de manière voulue la procédure d'ouverture et de fermeture de toutes les pièces relatives au bouchage à l'arrière de l'appareil. En fonction de l'état du bouchage de papier, l'appareil vous informera sur l'écran ACL des pièces à ouvrir afin d'éliminer le bouchage.

Suivez les instructions affichées à l'écran ACL pour éliminer le bouchage.

1. Laissez l'appareil allumé pendant 10 minutes pour permettre au ventilateur interne de refroidir les pièces extrêmement chaudes à l'intérieur.
2. Ouvrez le capot arrière.



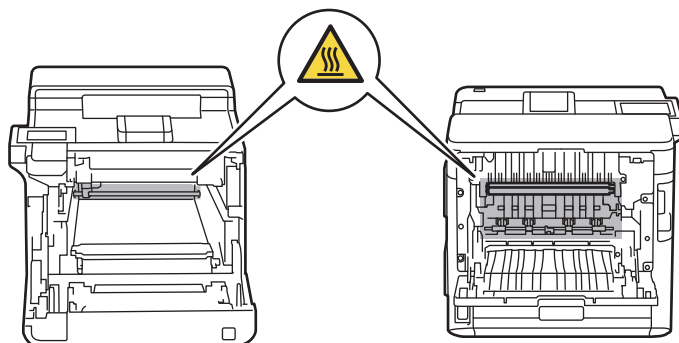
3. Tirez vers vous les tabs étiquetés « 1 » sur les côtés gauche et droit pour déverrouiller le couvercle de l'unité de fusion.



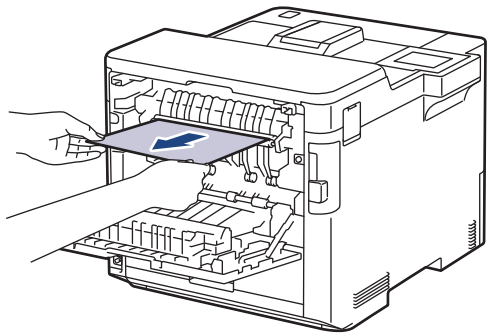
AVERTISSEMENT

SURFACE CHAUDE

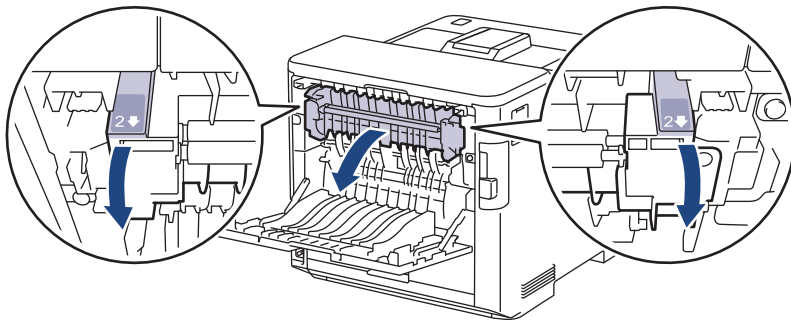
Les pièces internes de l'appareil seront extrêmement chaudes. Attendez que l'appareil refroidisse avant de les toucher.



4. Servez-vous de vos deux mains pour retirer doucement le papier coincé de l'appareil.



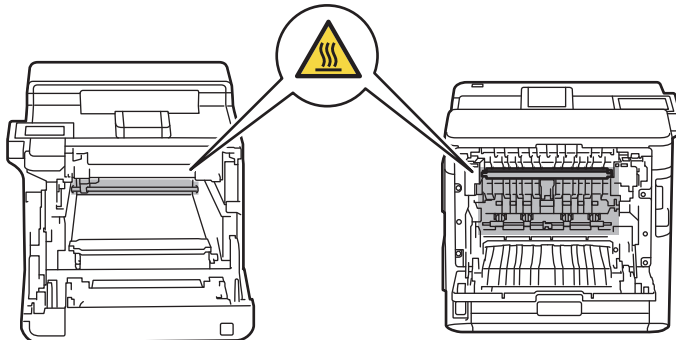
5. Tirez vers vous les tabs étiquetés « 2 » sur les côtés gauche et droit pour déverrouiller le couvercle arrière 2 (uniquement disponible sur certains modèles).



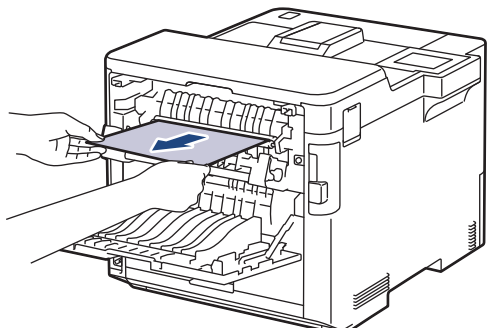
AVERTISSEMENT

SURFACE CHAUDE

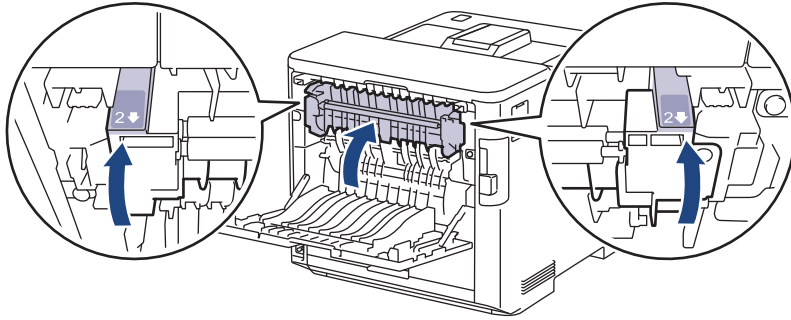
Les pièces internes de l'appareil seront extrêmement chaudes. Attendez que l'appareil refroidisse avant de les toucher.



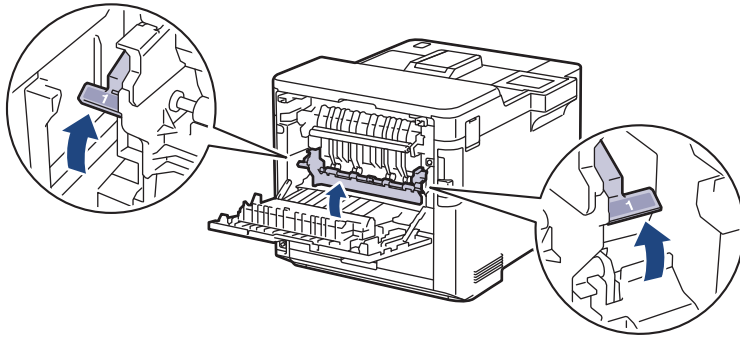
6. Servez-vous de vos deux mains pour retirer doucement le papier coincé de l'appareil. (seulement pour certains modèles)



7. Fermez le couvercle 2. Assurez-vous que les tabs étiquetés « 2 » sur les côtés gauche et droit se verrouillent en place (uniquement disponible sur certains modèles).



8. Fermez le couvercle de l'unité de fusion. Assurez-vous que les tabs étiquetés « 1 » sur les côtés gauche et droit se verrouillent en place.



9. Fermez le capot arrière jusqu'à ce qu'il se verrouille en position fermée.



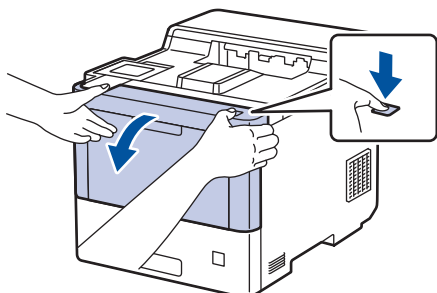
Renseignements connexes

- [Bourrages papier](#)

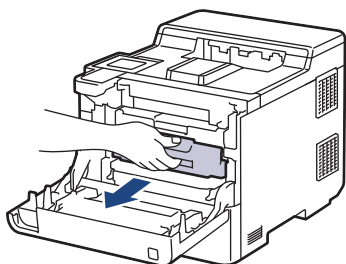
Papier coincé à l'intérieur de l'appareil

Si le panneau de commande de l'appareil ou le Status Monitor indique qu'il y a un bouchage à l'intérieur de l'appareil, suivez ces étapes :

1. Appuyez sur le bouton de dégagement du capot avant et ouvrez le capot avant.



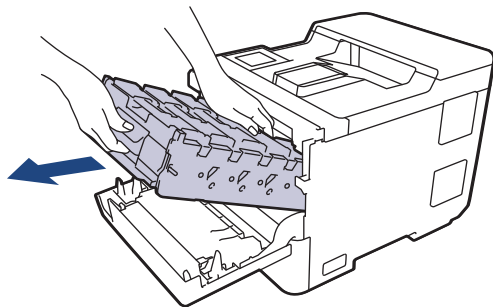
2. Tenez la poignée étiquetée en vert de l'unité de tambour. Sortez l'unité de tambour de l'appareil jusqu'à ce qu'elle s'arrête.



⚠ ATTENTION

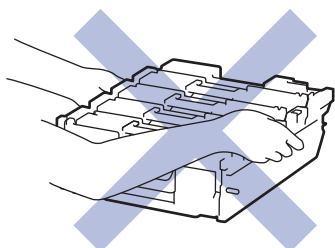
Nous vous conseillons de poser l'ensemble des cartouches de toner et de l'unité de tambour sur une feuille de papier jetable placée sur une surface propre et plane, afin de contenir les éventuelles éclaboussures de toner.

3. En tenant les poignées étiquetées en vert de l'unité de tambour, soulevez le devant de l'unité de tambour et retirez-la de l'appareil.

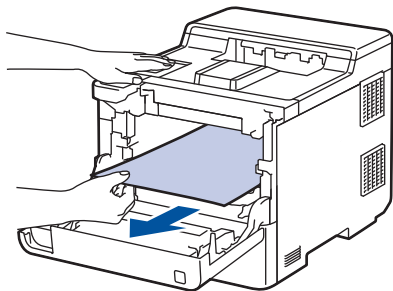


IMPORTANT

Tenez les poignées de l'unité de tambour lorsque vous la transportez. Ne touchez PAS les côtés de l'unité de tambour.

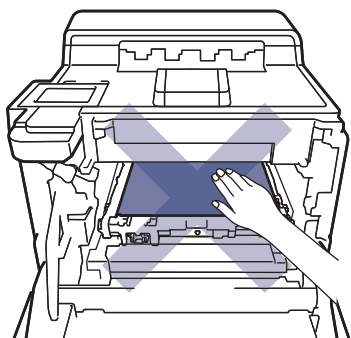


4. Retirez lentement le papier coincé.

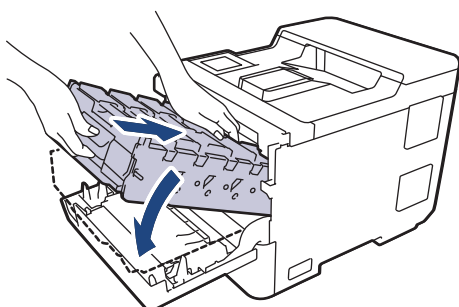


REMARQUE

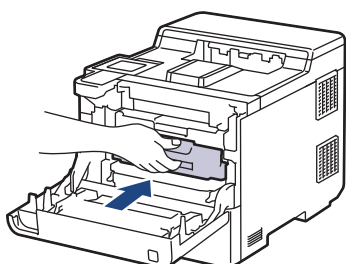
Pour éviter les problèmes de qualité d'impression, NE touchez PAS aux pièces présentées en gris dans les illustrations.



5. Insérez soigneusement l'unité du tambour dans l'appareil jusqu'à ce qu'elle s'arrête.



6. En utilisant la poignée étiquetée en vert, poussez l'unité de tambour dans l'appareil jusqu'à ce qu'elle se verrouille.



7. Fermez le capot avant de l'appareil.

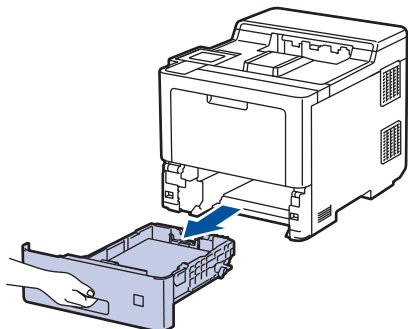
✓ Renseignements connexes

- [Bourrages papier](#)

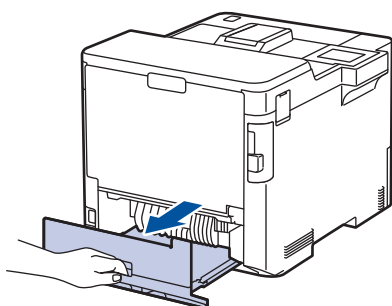
Papier coincé dans le bac recto-verso

Si le panneau de commande de l'appareil ou le Status Monitor indique qu'il y a un bouchage dans le bac à papier recto-verso, suivez ces étapes :

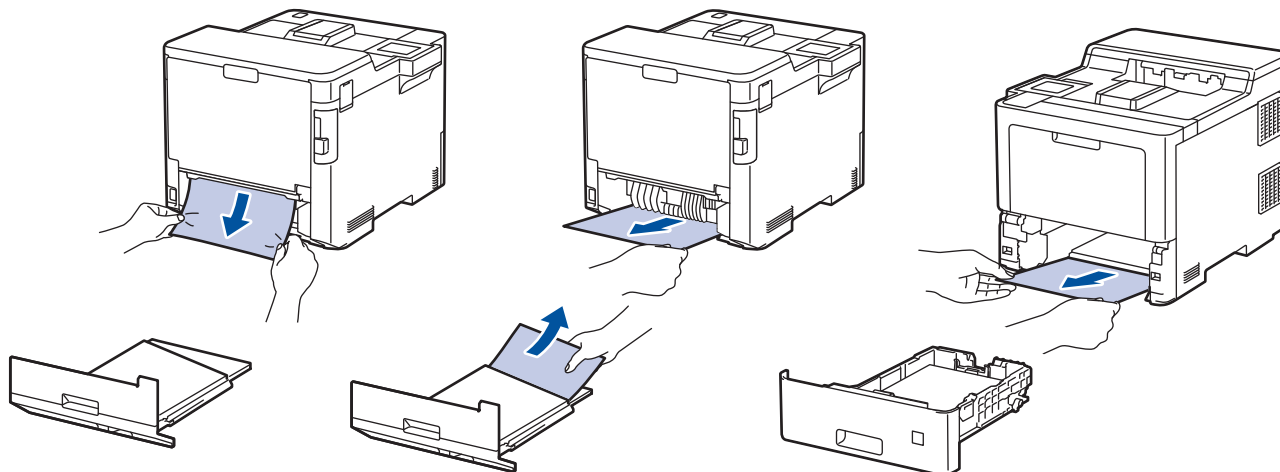
1. Laissez l'appareil allumé pendant 10 minutes pour permettre au ventilateur interne de refroidir les pièces extrêmement chaudes à l'intérieur.
2. Retirez complètement le bac à papier de l'appareil.



3. À l'arrière de l'appareil, tirez sur le bac à deux côtés pour le sortir complètement de l'appareil.



4. Retirez lentement le papier coincé dans l'appareil, dans le bac recto-verso ou dans le bac à papier.



5. Réinstallez le bac recto-verso fermement à l'arrière de l'appareil.
6. Réinstallez le bac à papier fermement à l'avant de l'appareil.



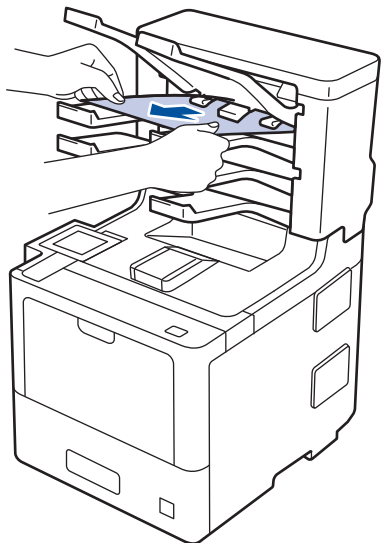
Renseignements connexes

- [Bouchages papier](#)

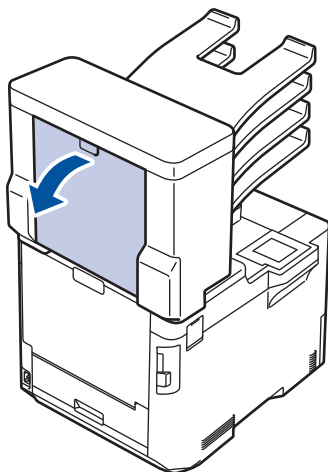
Papier coincé dans l'unité Boîte aux lettres

Si le panneau de commande de l'appareil ou le Status Monitor indique qu'il y a un bouchage dans l'unité Boîte aux lettres, suivez ces étapes :

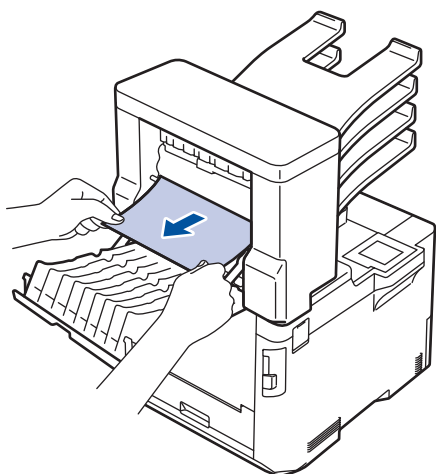
1. Retirez lentement le papier coincé du compartiment Boîte aux lettres indiqué à l'écran ACL.



2. Si l'erreur persiste, ouvrez le capot arrière de l'unité Boîte aux lettres.



3. Retirez lentement le papier coincé de l'unité Boîte aux lettres.



4. Fermez le capot arrière de l'unité Boîte aux lettres jusqu'à ce qu'il se verrouille en position fermée.









Renseignements connexes

- Bourrages papier

Problèmes d'impression

Si, après avoir consulté ce tableau, vous avez toujours besoin d'aide, consultez les plus récents conseils de dépannage sur support.brother.com.

Problèmes	Suggestions
Aucune impression	<p>Assurez-vous que l'appareil n'est pas en mode éteint.</p> <p>Si l'appareil est en mode éteint, appuyez sur , puis envoyez de nouveau les données d'impression.</p> <p>Vérifiez que le pilote d'imprimante adéquat a été installé et sélectionné.</p> <p>Vérifiez si le Status Monitor ou le panneau de commande de l'appareil affiche un état d'erreur.</p> <p>Vérifiez que l'appareil est en ligne :</p> <ul style="list-style-type: none"> Windows 10, Windows Server 2016 et Windows Server 2019 <p>Cliquez sur  > Système Windows > Panneau de configuration. Dans le groupe Matériel et audio, cliquez sur Afficher les périphériques et imprimantes. Cliquez avec le bouton droit de la souris sur Brother XXX-XXXX. Cliquez sur Afficher les travaux d'impression en cours. Si les options du pilote d'imprimante s'affichent, sélectionnez votre pilote d'imprimante. Cliquez sur Imprimante dans la barre de menus et assurez-vous que Utiliser l'imprimante hors connexion n'est pas sélectionné.</p> Windows Server 2012 R2 <p>Cliquez sur Panneau de configuration dans l'écran Start. Dans le groupe Matériel, cliquez sur Afficher les périphériques et imprimantes. Cliquez avec le bouton droit de la souris sur Brother XXX-XXXX. Cliquez sur Afficher les travaux d'impression en cours. Si les options du pilote d'imprimante s'affichent, sélectionnez votre pilote d'imprimante. Cliquez sur Imprimante dans la barre de menus et assurez-vous que Utiliser l'imprimante hors connexion n'est pas sélectionné.</p> Windows 8,1 et Windows Server 2012 <p>Déplacez votre souris vers le coin inférieur droit du bureau. Lorsque la barre de menus apparaît, cliquez sur Paramètres > Panneau de configuration > Matériel et audio > Afficher les périphériques et imprimantes. Cliquez avec le bouton droit de la souris sur Brother XXX-XXXX. Cliquez sur Afficher les travaux d'impression en cours. Si les options du pilote d'imprimante s'affichent, sélectionnez votre pilote d'imprimante. Cliquez sur Imprimante dans la barre de menus et assurez-vous que Utiliser l'imprimante hors connexion n'est pas sélectionné.</p> Windows 7 et Windows Server 2008 R2 <p>Cliquez sur  (Démarrer) > Périphériques et imprimantes. Cliquez avec le bouton droit de la souris sur Brother XXX-XXXX, puis cliquez sur Afficher les travaux d'impression en cours. Cliquez sur Imprimante dans la barre de menus. Assurez-vous que Utiliser l'imprimante hors connexion n'est pas sélectionné.</p>

Problèmes	Suggestions
	<ul style="list-style-type: none"> Windows Server 2008 Cliquez sur  (Démarrer) >Panneau de configuration > Matériel et audio > Imprimantes. Cliquez avec le bouton droit de la souris sur Brother XXX-XXXX. Assurez-vous que Utiliser l'imprimante hors connexion ne s'affiche pas. Si elle s'affiche, cliquez sur cette option pour régler l'appareil en mode En ligne. Mac Cliquez sur le menu Préférences Système, puis sélectionnez l'option Imprimantes et scanners. Lorsque l'appareil est hors connexion, supprimez-le en utilisant le bouton , puis ajoutez-le en utilisant le bouton .
L'appareil n'imprime pas ou a cessé d'imprimer.	Annulez la tâche d'impression et effacez-la de la mémoire de l'appareil. Il se peut que le tirage soit incomplet. Envoyez de nouveau les données d'impression. ➤➤ <i>Renseignements connexes:Annuler une tâche d'impression</i>
Les en-têtes ou les pieds de page apparaissent lorsque le document s'affiche à l'écran, mais ils n'apparaissent pas sur la copie imprimée.	Il y a une zone non imprimable en haut et en bas de la page. Dans ce but, ajustez les marges supérieures et inférieures sur votre document.
L'appareil imprime de manière inattendue ou imprime n'importe quoi.	<p>Annulez la tâche d'impression et effacez-la de la mémoire de l'appareil. Il se peut que le tirage soit incomplet. Envoyez de nouveau les données d'impression. ➤➤ <i>Renseignements connexes:Annuler une tâche d'impression</i></p> <p>Vérifiez les paramètres de votre application pour vérifier qu'ils sont compatibles avec votre appareil.</p> <p>Confirmez que le pilote d'imprimante Brother est sélectionné dans la fenêtre Imprimer de votre application.</p>
L'appareil imprime les premières pages correctement, puis il manque du texte sur certaines pages.	<p>Vérifiez les paramètres de votre application pour vérifier qu'ils sont compatibles avec votre appareil.</p> <p>Votre appareil ne reçoit pas toutes les données envoyées à partir de l'ordinateur. Assurez-vous que le câble d'interface est connecté correctement.</p>
L'appareil n'imprime pas des deux côtés de la feuille, même si le paramètre du pilote d'imprimante est réglé à Recto-verso et l'appareil prend en charge l'impression recto-verso automatique.	Vérifiez le paramètre du format de papier dans le pilote d'imprimante. Vous devez sélectionner papier A4, Lettre, Légal, Folio, Légal Mexique, Légal Inde et A4 Court (Papier 270mm). Le grammage pris en charge est de 16 à 61 lb (60 à 230g/m ²)
La vitesse d'impression est trop lente.	<p>Essayez de modifier les paramètres du pilote d'imprimante. La résolution la plus haute nécessite un temps plus long pour le traitement, l'envoi et l'impression des données.</p> <p>Si vous avez activé le mode silencieux, désactivez-le dans le pilote d'imprimante ou le menu de l'appareil.</p>
L'appareil ne charge pas le papier.	<p>S'il y a du papier dans le bac à papier, assurez-vous qu'il est bien droit. Si le papier est gondolé, aplatissez-le. Il s'avère parfois utile d'enlever le papier, de renverser la pile et de la remettre dans le bac à papier.</p> <p>Bien ajuster la pile de papier et la replacer dans le bac à papier.</p>

Problèmes	Suggestions
	Réduisez la quantité de papier contenue dans le bac à papier et recommencez l'opération.
	(Pour les modèles avec bac MU) Assurez-vous que Bac MU n'est pas sélectionné comme Alimentation dans le pilote d'imprimante.
	Nettoyez les rouleaux d'entraînement du papier.
L'appareil ne charge pas le papier à partir du bac MU. (Pour les modèles avec bac MU)	Ventilez bien le papier et remettez-le fermement dans le bac MU.
	Assurez-vous que Bac MU est sélectionné comme Alimentation dans le pilote d'imprimante.
L'appareil ne charge pas les enveloppes.	(Pour les modèles avec bac MU) Chargez des enveloppes dans le bac MU. Votre application doit être configurée pour imprimer sur le format d'enveloppe que vous utilisez. Cela est généralement effectué à partir du menu Mise en page ou Configuration du document de votre application.
La position d'impression est mal alignée avec l'en-tête ou les objets préimprimés.	Ajustez la position d'impression à l'aide du paramètre Position d'impression pour chaque bac à papier.



Renseignements connexes

- [Dépannage](#)

Sujets connexes :

- [Surveiller l'état de l'appareil depuis votre ordinateur \(Windows\)](#)
- [Annuler une tâche d'impression](#)
- [Charger du papier et imprimer à l'aide du bac à papier](#)
- [Nettoyer les rouleaux d'entraînement du papier](#)
- [Charger du papier et imprimer à l'aide du bac multi-usages \(bac MU\)](#)

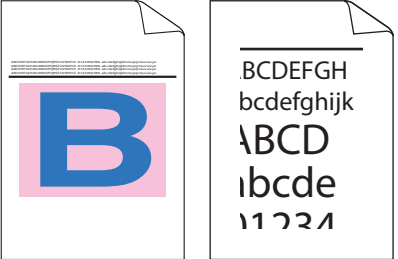

Améliorer la qualité d'impression

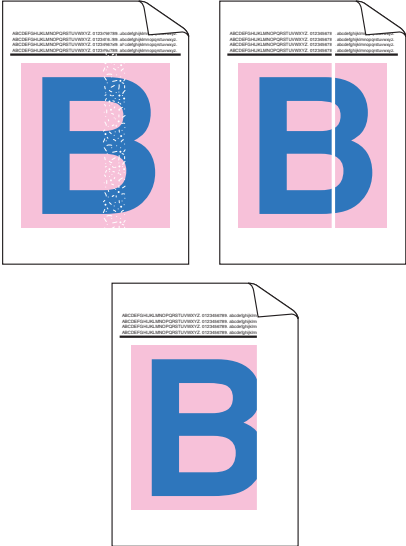
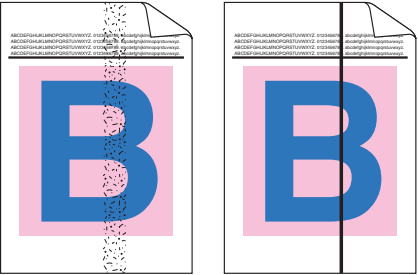
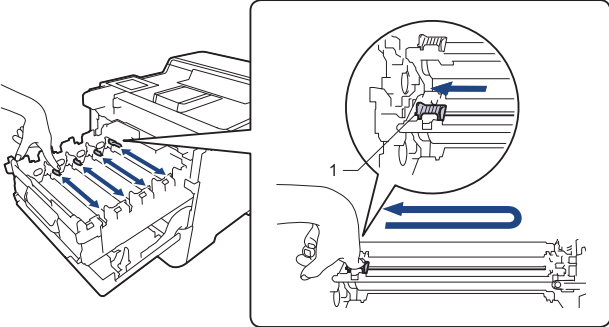
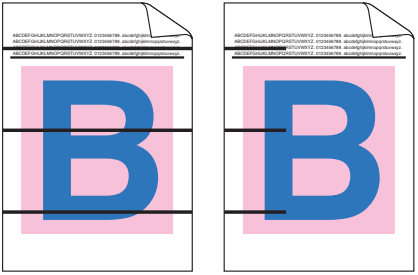
Si vous rencontrez un problème de qualité d'impression, commencez par imprimer une page de test. Si le tirage est correct, c'est que le problème ne trouve probablement pas son origine dans l'appareil. Vérifiez les branchements du câble d'interface et essayez d'imprimer un autre document. Si l'impression ou la page de test imprimée par l'appareil présente un problème de qualité, vérifiez les exemples de qualité d'impression médiocre et suivez les recommandations dans le tableau.


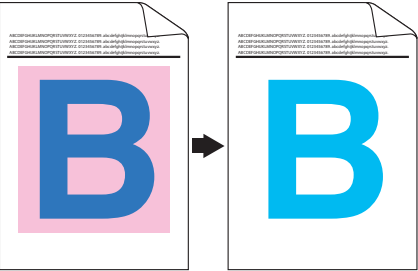
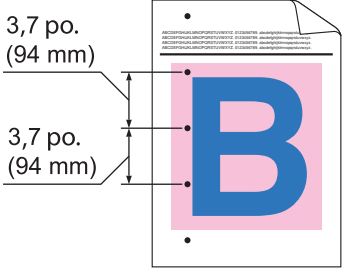
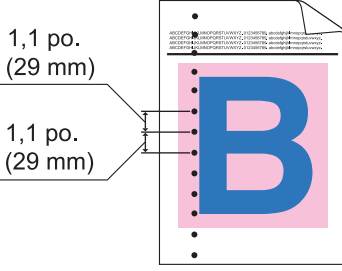

IMPORTANT

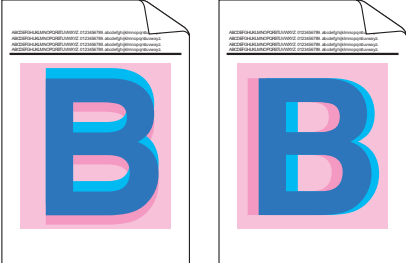

L'utilisation de consommables non authentiques peut affecter la qualité d'impression, les performances du matériel et la fiabilité de l'appareil.

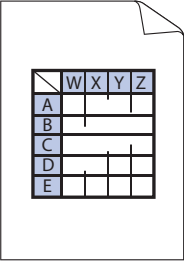
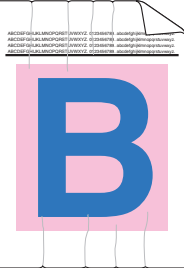
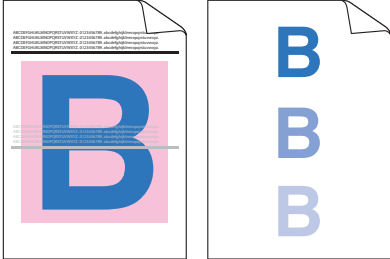
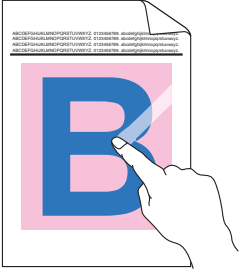
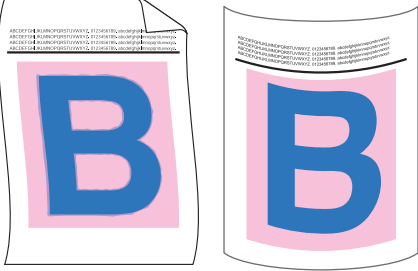
1. Pour obtenir la meilleure qualité d'impression, nous vous conseillons d'utiliser le support d'impression recommandé. Assurez-vous d'utiliser un type de papier conforme aux spécifications. >> *Renseignements connexes: Support d'impression recommandé*
2. Vérifiez si l'unité de tambour et les cartouches de toner sont installées correctement.

Exemples de qualité d'impression médiocre	Recommandations
 <p>Les pages imprimées sont compressées, des bandes horizontales apparaissent ou des caractères dans les marges du haut, du bas, de gauche ou de droite sont coupés</p>	<p>Ajustez les marges d'impression de votre application et réimprimez le document.</p>
 <p>Les couleurs sont claires ou pâles sur la totalité de la page</p>	<ul style="list-style-type: none"> • Utilisez l'écran ACL de l'appareil pour effectuer le calibrage. >> <i>Renseignements connexes: Corriger l'impression couleur</i> • Assurez-vous que le mode Enregistrement du toner est désactivé sur l'écran ACL ou dans le pilote d'imprimante. >> <i>Renseignements connexes: Réduire la consommation de toner</i> • Assurez-vous que le paramètre du type de support dans le pilote d'imprimante correspond au type de papier utilisé. • Secouez doucement les quatre cartouches de toner. • Essuyez les fenêtres du scanner laser avec un chiffon non pelucheux, sec et doux. >> <i>Renseignements connexes: Nettoyer les fenêtres du scanner laser</i>

Exemples de qualité d'impression médiocre	Recommandations
 <p data-bbox="156 712 799 772">Des rayures ou bandes blanches verticales apparaissent sur la page</p>	<ul style="list-style-type: none"> • Essuyez les fenêtres du scanner laser avec un chiffon non pelucheux, sec et doux. >>> <i>Renseignements connexes: Nettoyer les fenêtres du scanner laser</i> • Vérifiez qu'aucun corps étranger tel qu'un morceau de papier déchiré, des notes autocollantes ou de la poussière ne se trouve à l'intérieur de l'appareil ou autour de l'unité de tambour et des cartouches de toner.
 <p data-bbox="156 1104 799 1164">Des rayures ou bandes colorées verticales apparaissent sur la page</p>	<ul style="list-style-type: none"> • Nettoyez les quatre fils corona (un pour chaque couleur) à l'intérieur de l'unité de tambour en faisant coulisser la languette verte. Assurez-vous que la languette verte du fil corona est dans la position initiale (1).  <ul style="list-style-type: none"> • Remplacez la cartouche de toner qui correspond à la couleur de la rayure ou la bande. Pour identifier la couleur de la cartouche de toner, visitez support.brother.com et consultez la FAQ et Diagnostic page de votre modèle. >>> <i>Renseignements connexes: Remplacer la cartouche de toner</i> • Installez une nouvelle unité de tambour. >>> <i>Renseignements connexes: Remplacer l'unité de tambour</i>
 <p data-bbox="156 1919 799 1948">Des lignes colorées horizontales apparaissent sur la page</p>	<ul style="list-style-type: none"> • Identifiez la couleur causant le problème et remplacez la cartouche de toner qui correspond à la couleur de la ligne. Pour identifier la couleur de la cartouche de toner, visitez support.brother.com pour consulter la page FAQ et Diagnostic. >>> <i>Renseignements connexes: Remplacer la cartouche de toner</i> • Installez une nouvelle unité de tambour. >>> <i>Renseignements connexes: Remplacer l'unité de tambour</i>

Exemples de qualité d'impression médiocre	Recommandations
 <p data-bbox="395 443 555 470">Points blancs</p>	<ul style="list-style-type: none"> • Assurez-vous que le paramètre du type de support dans le pilote d'imprimante correspond au type de papier utilisé. • Vérifiez l'environnement de l'appareil. Des conditions telles qu'un taux d'humidité élevé et des températures élevées peuvent être à l'origine de ce problème de qualité d'impression. • Si le problème n'est pas résolu après l'impression de quelques pages, il est possible qu'un corps étranger, tel que de la colle provenant d'une étiquette, soit coincé sur la surface du tambour. Nettoyez l'unité de tambour. <ul style="list-style-type: none"> ➤➤ <i>Renseignements connexes: Nettoyer l'unité de tambour</i> • Installez une nouvelle unité de tambour. <ul style="list-style-type: none"> ➤➤ <i>Renseignements connexes: Remplacer l'unité de tambour</i>
 <p data-bbox="212 1014 738 1041">Page vierge ou absence de certaines couleurs</p>	<ul style="list-style-type: none"> • Identifiez la couleur causant le problème et installez une nouvelle cartouche de toner. Pour identifier la couleur de la cartouche de toner, visitez support.brother.com pour consulter la FAQ et Diagnostic page. <ul style="list-style-type: none"> ➤➤ <i>Renseignements connexes: Remplacer la cartouche de toner</i> • Installez une nouvelle unité de tambour. <ul style="list-style-type: none"> ➤➤ <i>Renseignements connexes: Remplacer l'unité de tambour</i>
 <p data-bbox="188 1373 762 1400">Points colorés à des intervalles de 3,7 po. (94 mm)</p>	<ul style="list-style-type: none"> • Si le problème n'est pas résolu après l'impression de quelques pages, il est possible qu'un corps étranger, tel que de la colle provenant d'une étiquette, soit coincé sur la surface du tambour. Nettoyez l'unité de tambour. <ul style="list-style-type: none"> ➤➤ <i>Renseignements connexes: Nettoyer l'unité de tambour</i> • Installez une nouvelle unité de tambour. <ul style="list-style-type: none"> ➤➤ <i>Renseignements connexes: Remplacer l'unité de tambour</i>
 <p data-bbox="188 1720 762 1747">Points colorés à des intervalles de 1,1 po. (29 mm)</p>	<ul style="list-style-type: none"> • Identifiez la couleur causant le problème et installez une nouvelle cartouche de toner. Pour identifier la couleur de la cartouche de toner, visitez support.brother.com pour consulter la FAQ et Diagnostic page. <ul style="list-style-type: none"> ➤➤ <i>Renseignements connexes: Remplacer la cartouche de toner</i>
 <p data-bbox="236 2045 715 2072">Dispersion du toner ou coloration du toner</p>	<ul style="list-style-type: none"> • Vérifiez l'environnement de l'appareil. Des conditions telles qu'un taux d'humidité élevé et des températures élevées peuvent être à l'origine de ce problème de qualité d'impression. • Identifiez la couleur causant le problème et installez une nouvelle cartouche de toner. Pour identifier la couleur de la cartouche de toner, visitez support.brother.com pour consulter la FAQ et Diagnostic page.

Exemples de qualité d'impression médiocre	Recommandations
	<ul style="list-style-type: none"> ➤➤ <i>Renseignements connexes: Remplacer la cartouche de toner</i> • Installez une nouvelle unité de tambour. ➤➤ <i>Renseignements connexes: Remplacer l'unité de tambour</i>
<p>La couleur des impressions ne correspondant pas à celle souhaitée</p>	<ul style="list-style-type: none"> • Pour améliorer la densité des couleurs, effectuez la correction des couleurs à l'aide de l'écran ACL. • Pour ajuster la position d'impression des couleurs afin d'obtenir des bordures mieux définies, effectuez la correction des couleurs à l'aide de l'écran ACL. • Assurez-vous que le mode Enregistrement du toner est désactivé sur l'écran ACL ou dans le pilote d'imprimante. • Si la qualité d'impression de la partie en noir ne correspond pas à ce que vous souhaitez, sélectionnez la case à cocher Améliorer l'impression du noir dans le pilote d'imprimante. • Désélectionnez la case à cocher Améliorer les gris dans le pilote d'imprimante. • Identifiez la couleur causant le problème et installez une nouvelle cartouche de toner. Pour identifier la couleur de la cartouche de toner, visitez support.brother.com pour consulter la page FAQ et Diagnostic. ➤➤ <i>Renseignements connexes: Remplacer la cartouche de toner</i> • Installez une nouvelle unité de tambour. ➤➤ <i>Renseignements connexes: Remplacer l'unité de tambour</i>
<div style="text-align: center;">  <p>Décalage de couleur</p> </div>	<ul style="list-style-type: none"> • Assurez-vous que l'appareil est placé sur une surface solide et de niveau. • Effectuez la correction des couleurs à l'aide de l'écran ACL. • Installez une nouvelle unité de tambour. ➤➤ <i>Renseignements connexes: Remplacer l'unité de tambour</i> • Installez une nouvelle courroie. ➤➤ <i>Renseignements connexes: Remplacer la courroie</i>
<div style="text-align: center;">  <p>Densité inégale des couleurs sur la page</p> </div>	<ul style="list-style-type: none"> • Effectuez la correction des couleurs à l'aide de l'écran ACL. • Désélectionnez la case à cocher Améliorer les gris dans le pilote d'imprimante. • Identifiez la couleur causant le problème et installez une nouvelle cartouche de toner. Pour identifier la couleur de la cartouche de toner, visitez support.brother.com pour consulter la FAQ et Diagnostic page. ➤➤ <i>Renseignements connexes: Remplacer la cartouche de toner</i> • Installez une nouvelle unité de tambour. ➤➤ <i>Renseignements connexes: Remplacer l'unité de tambour</i>

Exemples de qualité d'impression médiocre	Recommandations
 <p data-bbox="236 427 715 456">Lignes fines manquantes dans les images</p>	<ul data-bbox="820 168 1442 427" style="list-style-type: none"> Assurez-vous que le mode Enregistrement du toner est désactivé sur l'écran ACL ou dans le pilote d'imprimante. Modifiez la résolution d'impression. Si vous utilisez un pilote d'imprimante Windows, sélectionnez Améliorer l'impression des motifs dans le paramètre d'impression de l'onglet Elémentaire.
 <p data-bbox="363 741 587 770">Impression froissée</p>	<ul data-bbox="820 474 1433 674" style="list-style-type: none"> Vérifiez le type et la qualité du papier. Assurez-vous que le capot arrière est fermé correctement. Assurez-vous que le paramètre du type de support dans le pilote d'imprimante correspond au type de papier utilisé.
 <p data-bbox="376 1059 576 1088">Images fantômes</p>	<ul data-bbox="820 788 1469 1048" style="list-style-type: none"> Vérifiez l'environnement de l'appareil. Des conditions telles qu'un taux d'humidité faible et des températures basses peuvent être à l'origine de ce problème de qualité d'impression. Assurez-vous que le paramètre du type de support dans le pilote d'imprimante correspond au type de papier utilisé. Installez une nouvelle unité de tambour. <p data-bbox="855 1059 1449 1115">➤➤ <i>Renseignements connexes: Remplacer l'unité de tambour</i></p>
 <p data-bbox="268 1417 683 1447">Le toner laisse facilement des traces</p>	<ul data-bbox="820 1135 1442 1487" style="list-style-type: none"> Assurez-vous que le paramètre du type de support dans le pilote d'imprimante correspond au type de papier utilisé. Sélectionnez le mode Améliorer la tenue du toner dans le pilote d'imprimante. Si cette sélection n'améliore pas suffisamment la fixation, choisissez un réglage épais dans le paramètre du pilote d'imprimante de Type de support. Si vous imprimez une enveloppe, sélectionnez Env. épaisses dans le paramètre du type de support.
 <p data-bbox="316 1776 635 1805">Image gondlée ou ondulée</p>	<ul data-bbox="820 1505 1469 2085" style="list-style-type: none"> Sélectionnez le mode Réduire l'ondulation du papier dans le pilote d'imprimante. Si le problème n'est pas résolu, sélectionnez Papier ordinaire dans le paramètre du type de support. Si vous imprimez une enveloppe, sélectionnez Env. fines dans le paramètre du type de support du pilote d'imprimante. Si l'appareil est rarement utilisé, il est possible que le papier soit resté trop longtemps dans le bac à papier. Retournez la pile de papier dans le bac d'alimentation. Ventilez également la pile de papier et faites-lui faire une rotation de 180° dans le bac à papier. Rangez le papier à un endroit où il ne sera pas exposé à des températures élevées et un taux d'humidité élevé. Ouvrez le capot arrière (bac de sortie face vers le haut) pour que le papier imprimé soit acheminé au bac de sortie face vers le haut.



Renseignements connexes

- Dépannage

Sujets connexes :

- Support d'impression recommandé
- Corriger l'impression couleur
- Impression test
- Remplacer la cartouche de toner
- Réduire la consommation de toner
- Remplacer l'unité de tambour
- Remplacer la courroie
- Nettoyer l'unité de tambour
- Nettoyer les fenêtres du scanner laser

Problèmes réseau

- [Messages d'erreur](#)
- [Utiliser l'outil de réparation de connexion réseau \(Windows\)](#)
- [Vérifier les paramètres réseau de votre appareil](#)
- [Si vous rencontrez des difficultés avec le réseau de votre appareil](#)

Messages d'erreur

Les messages d'erreur les plus fréquents sont présentés dans le tableau.

Messages d'erreur	Cause	Action
Atteinte du nombre maximal d'appareils déjà connectés en utilisant Wi-Fi Direct. App [OK].	Quatre appareils mobiles sont déjà connectés au réseau Wi-Fi Direct lorsque l'appareil Brother est le propriétaire de groupe.	Une fois la connexion entre votre appareil Brother et l'autre appareil mobile désactivée, réessayez de configurer les paramètres Wi-Fi Direct. Vous pouvez confirmer l'état de connexion en imprimant le rapport de configuration réseau. ➤ Renseignements connexes: Imprimer le rapport de configuration réseau
Erreur d'authentification, contactez votre administrateur.	Votre paramètre d'authentification pour la fonction d'enregistrement du journal d'impression sur le réseau est incorrect.	<ul style="list-style-type: none"> Assurez-vous que Nom utilisateur et Mot de passe dans Paramètre d'authentification sont corrects. Si le nom d'utilisateur fait partie d'un domaine, entrez-le sous l'un des formats suivants : utilisateur@domaine ou domaine \utilisateur. Assurez-vous que les paramètres de serveur de temps SNTP sont configurés correctement de manière à ce que l'heure corresponde à l'heure utilisée pour l'authentification par Kerberos ou NTLMv2.
Vérif ID utilisateur et mot passe.	Erreur d'authentification Kerberos.	Assurez-vous d'avoir entré le nom d'utilisateur et le mot de passe adéquats pour le serveur Kerberos. Pour plus d'informations sur les paramètres de serveur Kerberos, contactez votre administrateur réseau.
	La configuration du serveur DNS est incorrecte.	Contactez votre administrateur réseau pour obtenir des informations sur les paramètres du serveur DNS.
	L'appareil Brother ne parvient pas à se connecter au serveur Kerberos.	Contactez votre administrateur réseau pour obtenir des informations sur les paramètres du serveur Kerberos.
Erreur connexion	D'autres appareils tentent de se connecter au réseau Wi-Fi Direct au même moment.	Vérifiez qu'aucun autre appareil ne tente de se connecter au réseau Wi-Fi Direct, puis réessayez de configurer les paramètres Wi-Fi Direct.
Échec de connexion	L'appareil Brother et votre appareil mobile ne peuvent pas communiquer pendant la configuration du réseau Wi-Fi Direct.	<ul style="list-style-type: none"> Rapprochez l'appareil mobile de votre appareil Brother. Déplacez votre appareil Brother et l'appareil mobile dans une zone exempte de toute obstruction.
Erreur d'accès au fichier, contactez votre administrateur.	L'appareil Brother ne peut pas accéder au dossier de destination de la fonction d'enregistrement du journal d'impression sur le réseau.	<ul style="list-style-type: none"> Vérifiez que le nom du répertoire d'enregistrement est correct. Vérifiez que le répertoire d'enregistrement permet l'écriture. Vérifiez que le fichier n'est pas verrouillé.
Erreur accès jrn	Dans la Gestion à partir du Web, vous avez sélectionné l'option Annuler l'impr. dans Réglage de la détection d'erreurs de Enreg journal d'impr sur réseau.	Attendez environ 60 secondes jusqu'à ce que ce message disparaisse de l'écran ACL.
Aucun périph.	Lors de la configuration du réseau Wi-Fi Direct, l'appareil	<ul style="list-style-type: none"> Vérifiez que votre appareil Brother et l'appareil mobile sont en mode Wi-Fi Direct.

Messages d'erreur	Cause	Action
	Brother ne parvient pas à trouver votre appareil mobile.	<ul style="list-style-type: none"> • Rapprochez l'appareil mobile de votre appareil Brother. • Déplacez votre appareil Brother et l'appareil mobile dans une zone exempte de toute obstruction. • Si vous configurez manuellement le réseau Wi-Fi Direct, assurez-vous d'avoir entré le bon mot de passe. • Si votre appareil mobile est doté d'une page de configuration sur la manière d'obtenir une adresse IP, vérifiez que l'adresse IP de votre appareil mobile a été configurée par DHCP.
Délai d'expiration du serveur, contactez votre administrateur.	L'appareil Brother ne parvient pas à se connecter au serveur de la fonction d'enregistrement du journal d'impression sur le réseau.	<ul style="list-style-type: none"> • Vérifiez que votre adresse de serveur est correcte. • Vérifiez que votre serveur est connecté au réseau. • Vérifiez que l'appareil est connecté au réseau.
Serveur désact.	L'appareil Brother ne parvient pas à se connecter au serveur LDAP.	<ul style="list-style-type: none"> • Vérifiez que votre adresse de serveur est correcte. • Vérifiez que votre serveur est connecté au réseau. • Vérifiez que l'appareil est connecté au réseau.
	L'appareil Brother ne parvient pas à se connecter au serveur Active Directory.	<ul style="list-style-type: none"> • Vérifiez que votre adresse de serveur est correcte. • Vérifiez que votre serveur est connecté au réseau. • Vérifiez que l'appareil est connecté au réseau.
Date et heure incorr, contactez votre administrateur.	L'appareil Brother n'obtient pas l'heure du serveur de temps SNTP.	<ul style="list-style-type: none"> • Vérifiez que les paramètres permettant d'accéder au serveur de temps SNTP sont configurés correctement dans la Gestion à partir du Web.
Erreur interne	Le protocole LDAP de l'appareil Brother est désactivé.	Confirmez votre méthode d'authentification, puis activez le paramètre de protocole nécessaire dans la Gestion à partir du Web.
	Le protocole CIFS de l'appareil Brother est désactivé.	



Renseignements connexes

- [Problèmes réseau](#)


Sujets connexes :

- [Imprimer le rapport de configuration réseau](#)

Utiliser l'outil de réparation de connexion réseau (Windows)

Utilisez l'outil de réparation de connexion réseau pour corriger les paramètres réseau de l'appareil Brother. Il lui attribuera l'adresse IP et le masque de sous-réseau appropriés.

Assurez-vous que votre appareil est allumé et connecté au même réseau que votre ordinateur.

1. Lancez  (**Brother Utilities**), puis cliquez sur la liste déroulante et sélectionnez le nom de votre modèle (si vous ne l'avez pas déjà sélectionné).
2. Cliquez sur **Outils** dans la barre de navigation de gauche, puis cliquez sur **Outil de réparation de la connexion réseau**.
3. Suivez les instructions affichées à l'écran.
4. Prenez connaissance du diagnostic en imprimant le rapport de configuration réseau ou la page des paramètres d'imprimante.



L'outil de réparation de connexion réseau démarre automatiquement si vous sélectionnez l'option **Activer l'outil de réparation de la connexion** dans Status Monitor. Cliquez avec le bouton droit de la souris sur l'écran Status Monitor, puis cliquez sur **Autres paramètres > Activer l'outil de réparation de la connexion**. Cette méthode n'est pas recommandée si votre administrateur réseau a configuré l'adresse IP à Statique, car elle modifiera automatiquement l'adresse IP.

Si une adresse IP et un masque de sous-réseau adéquats ne sont toujours pas attribués après l'utilisation de l'outil de réparation de connexion réseau, demandez ces informations à votre administrateur réseau.



Renseignements connexes

- [Problèmes réseau](#)

Sujets connexes :

- [Imprimer le rapport de configuration réseau](#)
- [Mon appareil ne peut pas imprimer sur le réseau](#)
- [Je veux vérifier le bon fonctionnement de mes périphériques réseau](#)

Vérifier les paramètres réseau de votre appareil

- [Imprimer le rapport de configuration réseau](#)
- [Modification des paramètres de l'appareil à partir de votre ordinateur](#)

Si vous rencontrez des difficultés avec le réseau de votre appareil

Si vous pensez que l'environnement réseau de votre appareil présente un problème, consultez les rubriques suivantes. Vous pouvez corriger vous-même la plupart des problèmes.

Si vous avez besoin d'une assistance supplémentaire, rendez-vous sur le site support.brother.com et cliquez sur la page **FAQ et Diagnostic**.

- [Je ne parviens pas à terminer la configuration du réseau sans fil](#)
- [Mon appareil ne peut pas imprimer sur le réseau](#)
- [Je veux vérifier le bon fonctionnement de mes périphériques réseau](#)

Je ne parviens pas à terminer la configuration du réseau sans fil

REMARQUE

Sur certains modèles, la connexion réseau sans fil ne peut être utilisée que si le module sans fil en option est installé.

Mettez votre routeur sans fil hors tension puis à nouveau sous tension. Essayez ensuite de configurer à nouveau les paramètres sans fil. Si vous ne parvenez pas à résoudre le problème, suivez les instructions ci-dessous :

Étudiez le problème à l'aide du rapport WLAN.

Cause	Action	Interface
Vos paramètres de sécurité (SSID/clé de réseau) ne sont pas corrects.	<ul style="list-style-type: none"> Confirmez les paramètres de sécurité à l'aide de Aide à la configuration sans fil (Windows). Pour plus d'information et pour télécharger l'utilitaire, accédez à la page Téléchargements de votre modèle à l'adresse support.brother.com. Faites votre sélection et vérifiez que vous utilisez les paramètres de sécurité corrects. <ul style="list-style-type: none"> Consultez les instructions fournies avec votre point d'accès/routeur LAN sans fil pour plus d'informations sur la façon de trouver les paramètres de sécurité. Le nom du fabricant ou le numéro de modèle du point d'accès/routeur LAN sans fil peut être utilisé comme paramètre de sécurité par défaut. Consultez le fabricant de votre point d'accès/routeur, votre fournisseur Internet ou votre administrateur réseau. 	Sans fil
L'adresse MAC de votre appareil Brother n'est pas autorisée.	Confirmez que le filtre autorise l'adresse MAC de l'appareil Brother. Vous pouvez trouver l'adresse MAC sur le panneau de commande de votre appareil Brother.	Sans fil
Votre point d'accès/routeur LAN sans fil est en mode furtif (il ne diffuse pas le SSID).	<ul style="list-style-type: none"> Saisissez manuellement le bon SSID ou la clé de réseau. Vérifiez le SSID ou la clé de réseau dans les instructions fournies avec votre point d'accès/routeur LAN sans fil et reconfigurez le réseau sans fil. 	Sans fil
Vos paramètres de sécurité (SSID/mot de passe) sont incorrects.	<ul style="list-style-type: none"> Confirmez le SSID et le mot de passe. <ul style="list-style-type: none"> Lorsque vous configurez le réseau manuellement, le SSID et le mot de passe s'affichent sur votre appareil Brother. Si votre appareil mobile prend en charge la configuration manuelle, le SSID et le mot de passe s'affichent sur son écran. 	Wi-Fi Direct
Vous utilisez Android™ 4.0.	Si votre appareil mobile se déconnecte (environ six minutes après avoir utilisé Wi-Fi Direct), essayez la configuration par simple pression sur un bouton à l'aide de WPS (recommandé) et configurez l'appareil Brother en tant que propriétaire de groupe.	Wi-Fi Direct
Votre appareil Brother est situé trop loin de votre appareil mobile.	Placez votre appareil Brother dans un rayon d'environ 3,3 pieds (1 mètre) de l'appareil mobile lorsque vous configurez les paramètres du réseau Wi-Fi Direct.	Wi-Fi Direct
Il y a des obstacles (murs ou meubles, par exemple) entre votre appareil et l'appareil mobile.	Placez votre appareil Brother dans une zone sans obstruction.	Wi-Fi Direct
Un ordinateur sans fil, un périphérique Bluetooth®, un four à micro-ondes ou un téléphone numérique sans fil se trouve à proximité de	Éloignez les autres appareils de l'appareil Brother ou de l'appareil mobile.	Wi-Fi Direct

Cause	Action	Interface
l'appareil Brother ou de l'appareil mobile.		
Vous avez vérifié et essayé toutes les solutions ci-dessus, mais votre appareil Brother ne parvient toujours pas à finaliser la configuration Wi-Fi Direct.	<ul style="list-style-type: none"> • Éteignez et rallumez votre appareil Brother. Réessayez alors de configurer les paramètres Wi-Fi Direct. • Si vous utilisez votre appareil Brother en tant que client, confirmez le nombre d'appareils autorisés sur le réseau Wi-Fi Direct actuel, puis vérifiez le nombre d'appareils connectés. 	Wi-Fi Direct

Pour Windows

Si votre connexion sans fil a été interrompue et que vous avez effectué toutes les vérifications ci-dessus, il est conseillé d'utiliser l'outil de réparation de connexion réseau.



Renseignements connexes

- [Si vous rencontrez des difficultés avec le réseau de votre appareil](#)



Sujets connexes :

- [Configurer votre appareil pour un réseau sans fil lorsque le SSID n'est pas diffusé](#)

Mon appareil ne peut pas imprimer sur le réseau

REMARQUE

Sur certains modèles, la connexion réseau sans fil ne peut être utilisée que si le module sans fil en option est installé.

Cause	Action	Interface
Votre logiciel de sécurité bloque l'accès de votre appareil au réseau.	Certains logiciels de sécurité peuvent bloquer l'accès sans afficher de boîte de dialogue d'avertissement de sécurité, même après une installation réussie. Pour autoriser l'accès, consultez les instructions de votre logiciel de sécurité ou adressez-vous à l'éditeur du logiciel.	Câblé/Sans fil
Votre appareil Brother n'a pas reçu d'adresse IP disponible.	<ul style="list-style-type: none"> Vérifiez l'adresse IP et le masque de sous-réseau. Assurez-vous que l'adresse IP et le masque de sous-réseau de l'ordinateur et de l'appareil Brother sont bien corrects et situés sur le même réseau. Pour plus d'information sur la vérification de l'adresse IP et du masque de sous-réseau, consultez votre administrateur réseau. Windows Vérifiez l'adresse IP et le masque de sous-réseau à l'aide de l'outil de réparation de connexion réseau. 	Câblé/sans fil
La tâche d'impression qui a échoué se trouve toujours dans la file d'attente d'impression de votre ordinateur.	<ul style="list-style-type: none"> Si la tâche d'impression qui a échoué se trouve toujours dans la file d'attente d'impression de votre ordinateur, supprimez-la. Sinon, double-cliquez sur l'icône de l'imprimante dans le dossier suivant et annulez tous les documents : <ul style="list-style-type: none"> Windows 10, Windows Server 2016 et Windows Server 2019 Cliquez sur  > Système Windows > Panneau de configuration. Dans le groupe Matériel et audio, cliquez sur Afficher les périphériques et imprimantes. Windows 8.1 Déplacez votre souris vers le coin inférieur droit du bureau. Lorsque la barre de menus apparaît, cliquez sur Paramètres > Panneau de configuration. Dans le groupe Matériel et audio, cliquez sur Afficher les périphériques et imprimantes. Windows Server 2012 R2 Cliquez sur Panneau de configuration dans l'écran Start. Dans le groupe Matériel, cliquez sur Afficher les périphériques et imprimantes. Windows Server 2012 Déplacez votre souris vers le coin inférieur droit du bureau. Lorsque la barre de menus apparaît, cliquez sur Paramètres > Panneau de configuration. Dans le groupe Matériel, cliquez sur Afficher les périphériques et imprimantes > Imprimante. Windows 7 Cliquez sur  (Démarrer) > Périphériques et imprimantes. Windows Server 2008 Cliquez sur Démarrer > Panneau de configuration > Imprimantes. Mac Cliquez sur Préférences Système > Imprimantes et scanners. 	Câblé/sans fil

Cause	Action	Interface
Votre appareil n'est pas connecté au réseau sans fil.	Imprimez le rapport WLAN pour vérifier le code d'erreur figurant sur le rapport imprimé. ➤➤ <i>Renseignements connexes: Imprimer le rapport WLAN</i>	Sans fil

Si vous avez vérifié et essayé toutes les solutions ci-dessus, mais que votre appareil n'imprime toujours pas, désinstallez le pilote (Windows) et réinstallez-le.



Renseignements connexes

- [Si vous rencontrez des difficultés avec le réseau de votre appareil](#)

Sujets connexes :

- [Imprimer le rapport WLAN](#)
 - [Codes d'erreur du rapport WLAN](#)
 - [Utiliser l'outil de réparation de connexion réseau \(Windows\)](#)
 - [Je veux vérifier le bon fonctionnement de mes périphériques réseau](#)
-

Je veux vérifier le bon fonctionnement de mes périphériques réseau

REMARQUE

Sur certains modèles, la connexion réseau sans fil ne peut être utilisée que si le module sans fil en option est installé.

Vérification	Action	Interface
Vérifiez que votre appareil Brother, votre point d'accès/routeur ou votre concentrateur réseau est sous tension.	<p>Vérifiez les éléments suivants :</p> <ul style="list-style-type: none"> Le cordon d'alimentation est branché correctement et l'appareil Brother est sous tension. Le routeur/point d'accès ou le concentrateur est allumé et sa DEL de liaison clignote. Tous les emballages de protection ont été retirés de l'appareil. La cartouche de toner et l'unité de tambour sont installées correctement. Le capot de l'appareil est complètement fermé. Le papier a été chargé correctement dans le bac à papier. (Pour les réseaux câblés) Un câble réseau est bien connecté à l'appareil Brother et au routeur ou au concentrateur. 	Câblé/sans fil
Vérifiez Link Status dans le rapport de configuration réseau ou la page des paramètres d'imprimante.	Imprimez le rapport de configuration du réseau et vérifiez que Ethernet Link Status ou Wireless Link Status est sur Link OK .	Câblé/Sans fil
Vérifiez que vous pouvez effectuer un « ping » vers l'appareil Brother depuis votre ordinateur.	<p>Effectuez un « ping » vers l'appareil Brother depuis votre ordinateur en utilisant l'adresse IP ou le nom du nœud à l'invite de commande Windows ou depuis l'application Terminal de Mac :</p> <p>ping <ipaddress> ou <nodename>.</p> <ul style="list-style-type: none"> Réussite : Votre appareil Brother fonctionne correctement et est connecté au même réseau que votre ordinateur. Échec : Votre appareil Brother n'est pas connecté au même réseau que votre ordinateur. <p>Windows :</p> <p>Demandez l'adresse IP et le masque de sous-réseau à votre administrateur réseau, puis utilisez l'outil de réparation de connexion réseau.</p> <p>Mac :</p> <p>Vérifiez que l'adresse IP et le masque de sous-réseau sont définis correctement.</p>	Câblé/sans fil
Vérifiez que votre appareil Brother est connecté au réseau sans fil.	<p>Imprimez le rapport WLAN pour vérifier le code d'erreur figurant sur le rapport imprimé.</p> <p>➤➤ <i>Renseignements connexes: Imprimer le rapport WLAN</i></p>	Sans fil

Si vous avez vérifié et essayé toutes les solutions ci-dessus, mais que vous avez toujours des problèmes, consultez les instructions fournies avec votre routeur/point d'accès sans fil pour trouver les informations relatives au SSID (nom du réseau) et à la clé de réseau (mot de passe) et définissez-les correctement.



Renseignements connexes

- [Si vous rencontrez des difficultés avec le réseau de votre appareil](#)

Sujets connexes :

- Imprimer le rapport de configuration réseau
 - Imprimer le rapport WLAN
 - Codes d'erreur du rapport WLAN
 - Utiliser l'outil de réparation de connexion réseau (Windows)
 - Mon appareil ne peut pas imprimer sur le réseau
-

Problèmes liés à AirPrint

REMARQUE

Sur certains modèles, la connexion réseau sans fil ne peut être utilisée que si le module sans fil en option est installé.

Problème	Suggestions
Mon appareil n'est pas affiché dans la liste des imprimantes.	Vérifiez que votre appareil est allumé.
	Assurez-vous que votre appareil et votre appareil mobile sont connectés au même réseau.
	Rapprochez l'appareil mobile du routeur/point d'accès sans fil, ou de votre appareil.
Impossible d'imprimer.	Vérifiez que votre appareil est allumé.
	Assurez-vous que votre appareil et votre appareil mobile sont connectés au même réseau.
J'essaie d'imprimer un document de plusieurs pages à partir d'un appareil iOS, mais SEULE la première page est imprimée.	Vérifiez que vous exécutez la dernière version d'OS.









Renseignements connexes

- [Dépannage](#)

Sujets connexes :

- [Présentation d'AirPrint](#)

Autres problèmes

Difficultés	Suggestions
L'appareil ne s'allume pas.	<p>Des conditions défavorables pour la prise de courant (comme la foudre ou la surtension) peuvent avoir déclenché les mécanismes de sécurité internes de l'appareil. Débranchez le cordon d'alimentation. Patientez pendant dix minutes, puis branchez le cordon d'alimentation et appuyez sur  pour allumer l'appareil.</p> <p>Si le problème n'est pas résolu, maintenez enfoncé  pour éteindre l'appareil. Si vous utilisez une batterie de secours ou un parasurtenseur, déconnectez-le pour vous assurer qu'il ne s'agit pas de la source du problème. Branchez le cordon d'alimentation de l'appareil directement dans une autre prise de courant en état de marche, puis appuyez sur  pour allumer l'appareil.</p>
L'appareil est incapable d'imprimer des données EPS sous forme binaire avec le pilote d'imprimante BR-Script3.	<p>(Windows)</p> <p>Pour imprimer des données EPS, procédez ainsi :</p> <ol style="list-style-type: none"> Pour Windows 10, Windows Server 2016 et Windows Server 2019 : Cliquez sur  > Système Windows > Panneau de configuration. Dans le groupe Matériel et audio, cliquez sur Afficher les périphériques et imprimantes. Pour Windows 8,1 et Windows Server 2012 : Déplacez votre souris vers le coin inférieur droit du bureau. Lorsque la barre de menus apparaît, cliquez sur Paramètres > Panneau de configuration. Dans le Matériel et audio ¹, cliquez sur Afficher les périphériques et imprimantes. Pour Windows Server 2012 R2 : Cliquez sur Panneau de configuration dans l'écran Start. Dans le groupe Matériel, cliquez sur Afficher les périphériques et imprimantes. Pour Windows 7 et Windows Server 2008 R2 : Cliquez sur le bouton  Démarrer > Périphériques et imprimantes. Pour Windows Server 2008 : Cliquez sur le bouton  (Démarrer) > Panneau de configuration > Matériel et audio > Imprimantes. <ol style="list-style-type: none"> Cliquez avec le bouton droit de la souris sur l'icône Brother XXX-XXXX BR-Script3, puis sélectionnez Propriétés de l'imprimante. Dans l'onglet Paramètres du périphérique, sélectionnez TBCP (protocole de communication binaire étiqueté) dans Protocole de sortie.
Impossible d'installer le logiciel Brother.	<p>(Windows)</p> <p>Si un avertissement de sécurité s'affiche à l'écran de l'ordinateur durant l'installation, modifiez les réglages de votre logiciel de sécurité pour permettre au programme de configuration du produit Brother, ou à un autre programme, de s'exécuter.</p> <p>(Mac)</p>

Difficultés	Suggestions
	Si vous utilisez un pare-feu ou un logiciel de sécurité antivirus ou anti-logiciels espions, désactivez-le temporairement, puis installez le logiciel Brother.

¹ Pour Windows Server 2012 : Dans le groupe **Matériel et audio**




Renseignements connexes


- [Dépannage](#)
-

Consulter les informations sur l'appareil

Suivez ces instructions pour vérifier le numéro de série de l'appareil et la version du micrologiciel.

1. Appuyez sur  [Paramètres] > [Ts réglages] > [Info sur périphériq].
2. Appuyez sur l'une des options suivantes :

Option	Description
No. série	Permet de vérifier le numéro de série de votre appareil.
Vers micrologiciel	Permet de vérifier la version du micrologiciel de votre appareil.
MàJ micrologiciel	Permet de mettre le microprogramme de l'appareil à jour.
Vérif auto microlog	Permet d'afficher les informations sur l'écran Page d'accueil.
Compteur page	Permet de vérifier le nombre total de pages imprimées par l'appareil.
Vie pièces	Permet de vérifier le pourcentage de durée de vie restante des consommables.

3. Appuyez sur .

Renseignements connexes

- [Dépannage](#)


Fonctions de réinitialisation

- Réinitialisation de l'appareil
- Réinitialisation du réseau
- Rétablissement des réglages d'usine

Réinitialisation de l'appareil

Utilisez la fonction de réinitialisation de l'appareil pour rétablir les paramètres de l'appareil aux réglages d'usine.

Les paramètres de réseau et les paramètres de sécurité ne seront pas rétablis par la fonction de réinitialisation de l'appareil.

1. Appuyez sur  [Paramètres] > [Ts réglages] > [Réglage init.] > [Réinitialiser] > [Réinit. appareil].
2. Vous serez invité à redémarrer l'appareil. Appuyez sur l'option du tableau permettant de redémarrer l'appareil ou de quitter la procédure.

Option	Description
Appuyez sur Oui pendant 2 secondes	Redémarrage de l'appareil. L'appareil amorce la réinitialisation.
Non	L'appareil quitte la procédure sans redémarrer.



Si vous ne redémarrez pas votre appareil, la procédure de réinitialisation ne sera pas terminée et vos paramètres demeureront inchangés.




Renseignements connexes

- [Fonctions de réinitialisation](#)

Réinitialisation du réseau

Utilisez la fonction réinitialisation du réseau pour restaurer les paramètres d'usine du réseau de l'appareil, comme le mot de passe et l'adresse IP.

- Débranchez tous les câbles d'interface avant d'effectuer une réinitialisation du réseau.

1. Appuyez sur  [Paramètres] > [Ts réglages] > [Réglage init.] > [Réinitialiser] > [Réinit. réseau].
2. Vous serez invité à redémarrer l'appareil. Appuyez sur l'option du tableau permettant de redémarrer l'appareil ou de quitter la procédure.

Option	Description
Appuyez sur Oui pendant 2 secondes	Redémarrage de l'appareil. L'appareil amorce la réinitialisation.
Non	L'appareil quitte la procédure sans redémarrer.



Si vous ne redémarrez pas votre appareil, la procédure de réinitialisation ne sera pas terminée et vos paramètres demeureront inchangés.




Renseignements connexes

- [Fonctions de réinitialisation](#)

Rétablissement des réglages d'usine

Utilisez la fonction de rétablissement des réglages d'usine pour rétablir tous les paramètres aux réglages d'usine.

Débranchez tous les câbles d'interface avant d'effectuer un rétablissement des réglages d'usine.

1. Appuyez sur  [Paramètres] > [Ts réglages] > [Réglage init.] > [Réinitialiser] > [Réinit usine].
2. Vous serez invité à redémarrer l'appareil. Appuyez sur l'option du tableau permettant de redémarrer l'appareil ou de quitter la procédure.

Option	Description
Appuyez sur Oui pendant 2 secondes	Redémarrage de l'appareil. L'appareil amorce la réinitialisation.
Non	L'appareil quitte la procédure sans redémarrer.



Si vous ne redémarrez pas votre appareil, la procédure de réinitialisation ne sera pas terminée et vos paramètres demeureront inchangés.



Renseignements connexes

- [Fonctions de réinitialisation](#)

Entretien périodique

- Remplacer les consommables
- Nettoyer l'appareil
- Corriger l'impression couleur
- Vérifier la durée de vie restante de la pièce
- Emballer et expédier votre appareil
- Remplacer les pièces d'entretien périodique

Remplacer les consommables

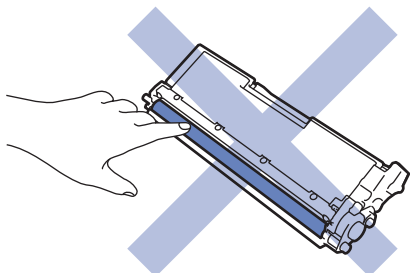
Vous devez remplacer les consommables lorsque l'appareil indique qu'ils ont atteint leur fin de vie.

L'utilisation de consommables non-Brother peut nuire à la qualité de l'impression, aux performances du matériel, à la fiabilité de l'appareil et peut également annuler la garantie de l'appareil. La cartouche de toner et l'unité de tambour sont deux consommables distincts. Vérifiez qu'ils sont installés ensemble. Le numéro de référence des consommables peut varier selon le pays.

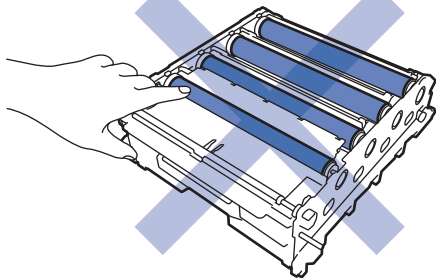
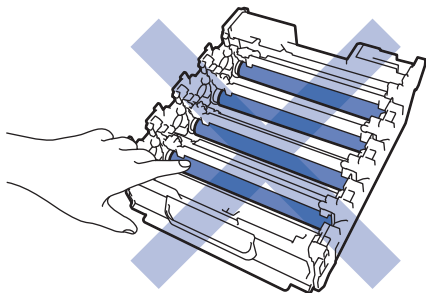
IMPORTANT

- Pour éviter les problèmes de qualité d'impression, NE touchez PAS aux pièces présentées en gris dans les illustrations.

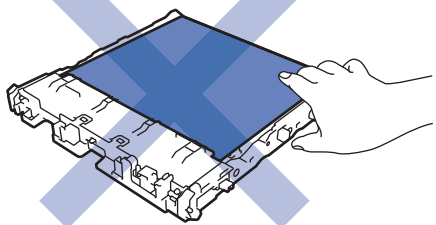
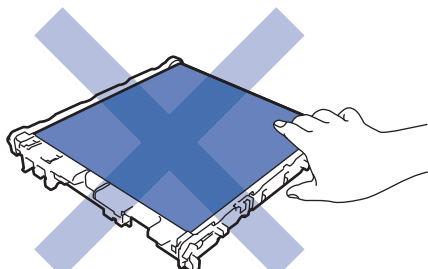
Cartouche de toner



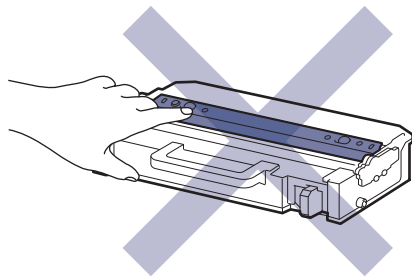
Unité de tambour



Courroie



Conteneur de toner usé



REMARQUE

- Veuillez fermer hermétiquement les consommables usagés dans un sac afin d'éviter que de la poudre de toner ne s'échappe de la cartouche.
- Brother s'engage à minimiser l'impact environnemental dû au gaspillage. Pour de plus amples renseignements sur les options de recyclage, communiquez avec votre bureau de recyclage local ou visitez :
 - Au Canada : www.brother.ca/en/environment
- Nous vous recommandons de placer les consommables usagés et neufs sur un morceau de papier pour éviter toute éclaboussure ou dispersion de leur contenu.
- L'utilisation d'un papier qui ne correspond pas exactement au support d'impression recommandé peut réduire la durée de vie des consommables et des pièces de l'appareil.
- La durée de vie prévue de chacune des cartouches de toner est basée sur la norme ISO/IEC 19798. La fréquence de remplacement varie selon le volume d'impression, le pourcentage de couverture, les types de supports utilisés et la mise en marche/arrêt de l'appareil.
- La fréquence de remplacement des consommables autres que les cartouches de toner varie selon le volume d'impression, les types de supports utilisés et la mise en marche/arrêt de l'appareil.
- Manipulez la cartouche de toner avec soin. Si du toner se répand sur vos mains ou vos vêtements, essayez immédiatement les éclaboussures ou nettoyez-les à l'eau froide.



- NE touchez PAS la surface de la puce CI de la cartouche de toner et de la courroie. La contamination et les dommages peuvent interférer avec la détection de chaque unité.



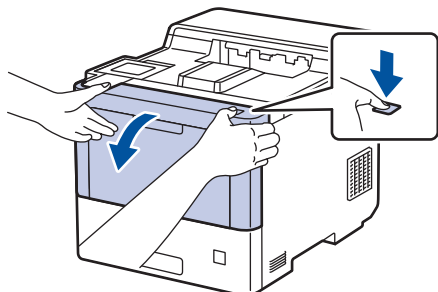
Renseignements connexes

- **Entretien périodique**
 - Remplacer la cartouche de toner
 - Remplacer l'unité de tambour
 - Remplacer la courroie
 - Remplacer le conteneur de toner usé

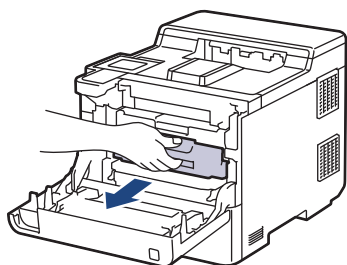
Remplacer la cartouche de toner

Avant de commencer la procédure de remplacement ►► *Renseignements connexes: Remplacer les consommables*

1. Assurez-vous que l'appareil est allumé.
2. Appuyez sur le bouton de dégagement du capot avant et ouvrez le capot avant.



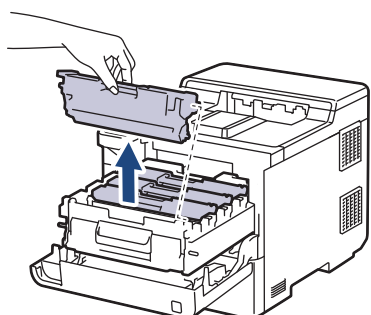
3. Tenez la poignée étiquetée en vert de l'unité de tambour. Sortez l'unité de tambour de l'appareil jusqu'à ce qu'elle s'arrête.



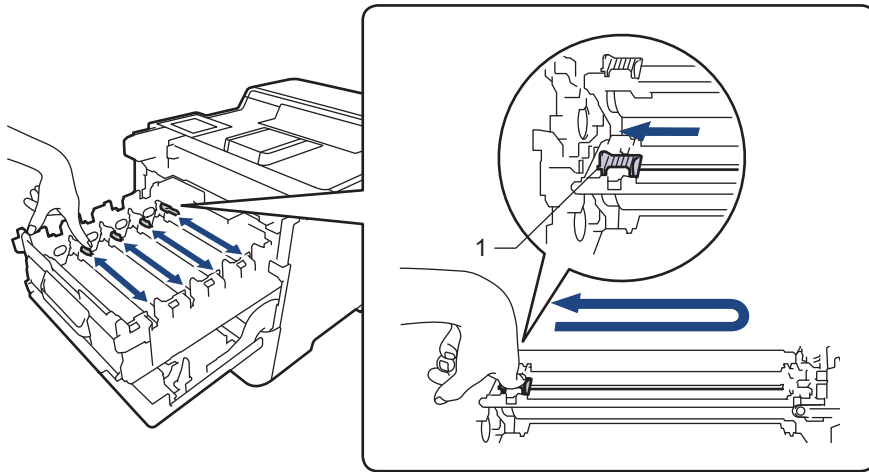
⚠ ATTENTION


Nous vous conseillons de poser l'ensemble des cartouches de toner et de l'unité de tambour sur une feuille de papier jetable placée sur une surface propre et plane, afin de contenir les éventuelles éclaboussures de toner.

4. Tenez la poignée de la cartouche de toner et tirez la cartouche de toner vers le haut pour la sortir de l'unité du tambour. Reprenez cette opération pour toutes les cartouches de toner.

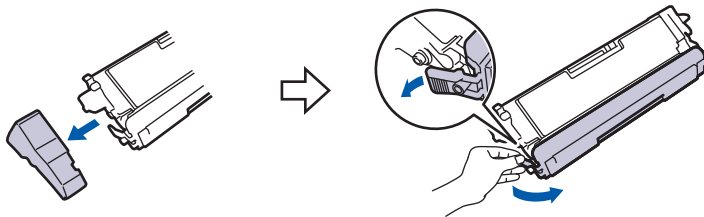


5. Nettoyez le fil corona à l'intérieur de l'unité de tambour en faisant coulisser délicatement la languette verte de gauche à droite et de droite à gauche à plusieurs reprises. Reprenez cette opération pour tous les fils corona.

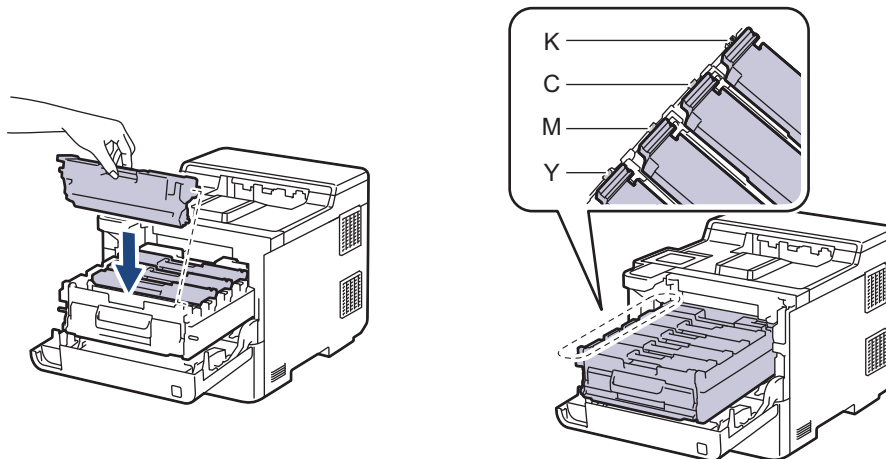


 Pour éviter une qualité d'impression médiocre, assurez-vous de verrouiller la languette verte en position initiale (1), avec le côté gauche au même niveau que le côté gauche du tambour.


6. Déballez la nouvelle cartouche de toner.
7. Retirez les matériaux de protection.



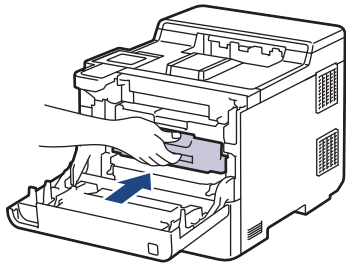
8. Insérez la cartouche de toner dans l'unité du tambour. Assurez-vous de faire correspondre la couleur de la cartouche de toner avec l'étiquette de la même couleur sur l'unité de tambour. Reprenez cette opération pour toutes les cartouches de toner.



- K: Noir
- C: Cyan
- M: Magenta
- Y: Jaune

 Assurez-vous d'insérer correctement la cartouche de toner, sinon elle pourrait se séparer de l'unité de tambour.

9. En utilisant la poignée étiquetée en vert, poussez l'unité de tambour dans l'appareil jusqu'à ce qu'elle se verrouille.



10. Fermez le capot avant de l'appareil.



- Après le remplacement d'une cartouche de toner, n'éteignez PAS l'appareil ou n'ouvrez PAS le capot avant tant que l'écran de l'appareil n'est pas retourné en mode Prêt.
- La cartouche de toner fournie avec votre appareil Brother est une cartouche de toner de démarrage.
- Nous vous recommandons de conserver une nouvelle cartouche de toner à proximité lorsque l'avertissement Niveau de toner bas s'affiche.
- Pour garantir une qualité d'impression élevée, nous vous recommandons d'utiliser uniquement des cartouches de toner de marque Brother authentique. Si vous souhaitez acheter des cartouches de toner, veuillez contacter le Service à la clientèle Brother ou votre revendeur Brother local.
- Ne déballiez PAS la nouvelle cartouche de toner avant d'être prêt à l'installer.
- Si une cartouche de toner reste déballée pendant une longue période de temps, la durée de vie du toner sera raccourcie.
- Nous vous recommandons vivement de NE PAS recharger la cartouche de toner fournie avec votre appareil. De plus, nous vous recommandons vivement de continuer à utiliser uniquement des cartouches de toner de remplacement de marque Brother authentique. L'utilisation ou la tentative d'utilisation d'un toner et/ou de cartouches d'un autre fabricant avec l'appareil Brother risque d'endommager ce dernier et/ou de donner des résultats d'impression insatisfaisants. Notre garantie limitée ne s'étend pas aux problèmes techniques découlant de l'utilisation d'un toner ou d'une cartouche de toner d'un autre fabricant. Pour protéger votre investissement et bénéficier des performances optimales de votre machine, nous vous recommandons vivement d'utiliser Genuine Brother Fournitures.



Renseignements connexes

- [Remplacer les consommables](#)

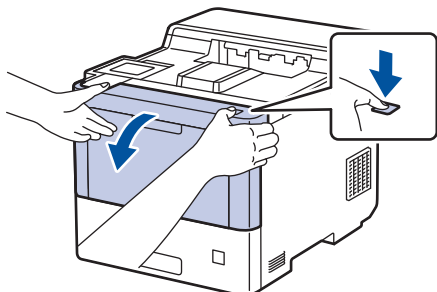
Sujets connexes :

- [Améliorer la qualité d'impression](#)
- [Messages d'erreur et d'entretien](#)

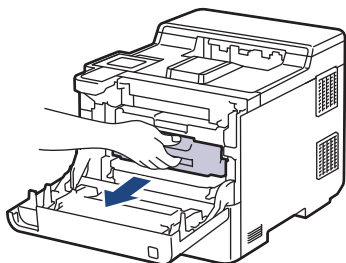
Remplacer l'unité de tambour

Avant de commencer la procédure de remplacement ►► *Renseignements connexes: Remplacer les consommables*

1. Assurez-vous que l'appareil est allumé.
2. Appuyez sur le bouton de dégagement du capot avant et ouvrez le capot avant.



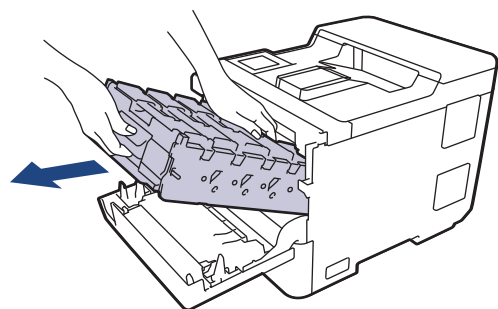
3. Tenez la poignée étiquetée en vert de l'unité de tambour. Sortez l'unité de tambour de l'appareil jusqu'à ce qu'elle s'arrête.



⚠ ATTENTION

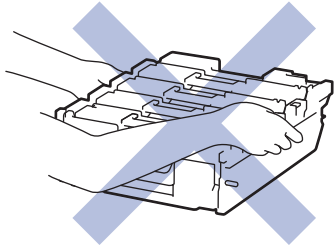
Nous vous conseillons de poser l'ensemble des cartouches de toner et de l'unité de tambour sur une feuille de papier jetable placée sur une surface propre et plane, afin de contenir les éventuelles éclaboussures de toner.

4. En tenant les poignées étiquetées en vert de l'unité de tambour, soulevez le devant de l'unité de tambour et retirez-la de l'appareil.

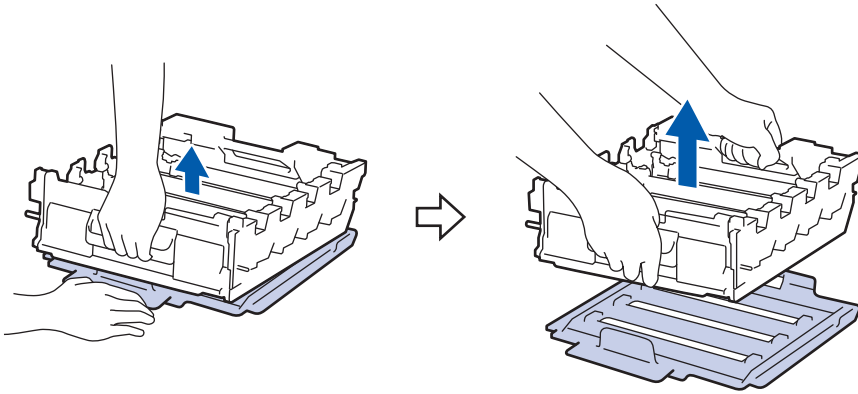


IMPORTANT

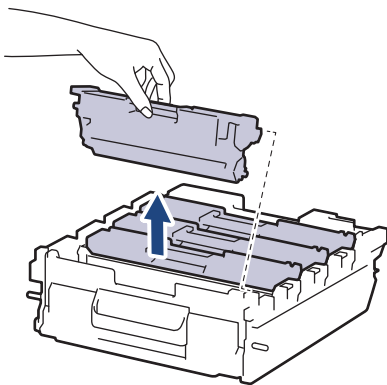
Tenez les poignées de l'unité de tambour lorsque vous la transportez. Ne touchez PAS les côtés de l'unité de tambour.



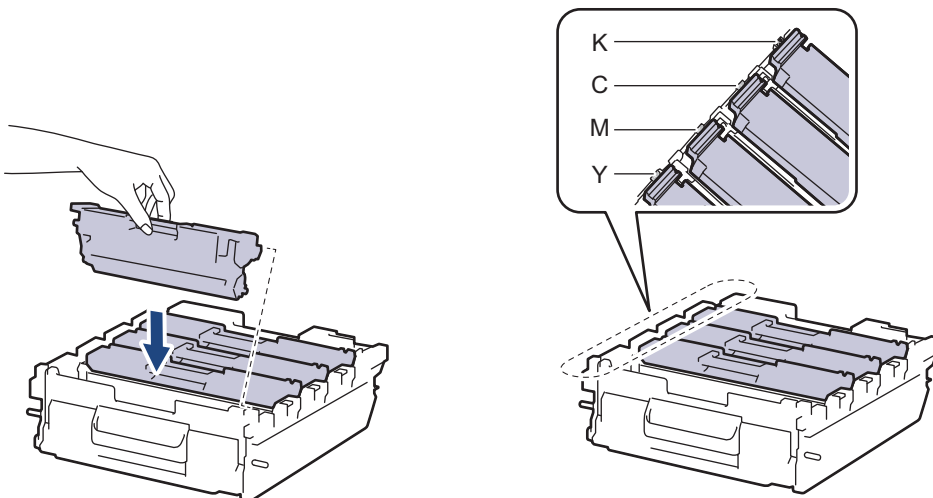
5. Déballez la nouvelle unité de tambour.
6. Retirez le couvercle de protection.



7. Tenez la poignée de la cartouche de toner et tirez la cartouche de toner vers le haut pour la sortir de l'unité du tambour. Reprenez cette opération pour toutes les cartouches de toner.



8. Réinsérez la cartouche de toner dans la nouvelle unité du tambour. Assurez-vous de faire correspondre la couleur de la cartouche de toner avec l'étiquette de la même couleur sur l'unité de tambour. Reprenez cette opération pour toutes les cartouches de toner.

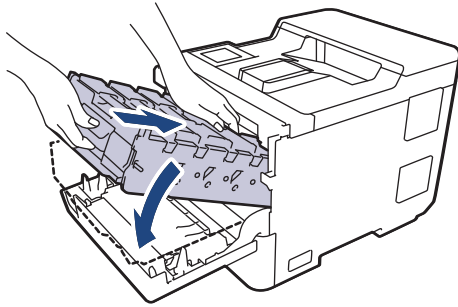


- K: Noir
- C: Cyan
- M: Magenta
- Y: Jaune

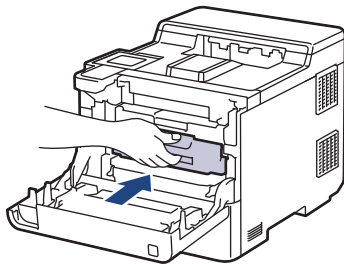


Assurez-vous d'insérer correctement la cartouche de toner, sinon elle pourrait se séparer de l'unité de tambour.

9. Insérez soigneusement l'unité du tambour dans l'appareil jusqu'à ce qu'elle s'arrête.



10. En utilisant la poignée étiquetée en vert, poussez l'unité de tambour dans l'appareil jusqu'à ce qu'elle se verrouille.



11. Fermez le capot avant de l'appareil.

REMARQUE

- L'usure du tambour est causée par l'utilisation et la rotation du tambour, ainsi que par son interaction avec le papier, le toner et les autres matériaux sur le chemin du papier. Lors de la conception de ce produit, Brother a décidé d'utiliser le nombre de rotations du tambour comme élément permettant d'en déterminer la durée de vie de manière raisonnable. Lorsqu'un tambour atteint la limite de rotation établie en usine qui correspond au rendement nominal, l'écran ACL du produit vous indique de remplacer le tambour. Le produit continue de fonctionner, mais la qualité d'impression peut ne pas être optimale.
- Si une unité de tambour déballée est exposée à la lumière directe du soleil (ou à de la lumière artificielle pendant de longues périodes), l'unité risque d'être endommagée.
- De nombreux facteurs permettent de déterminer la durée de service du tambour, tels que la température ambiante, le taux d'humidité, le type de papier, le type de toner, etc. Dans des conditions idéales, la durée de vie moyenne d'un tambour est estimée à environ 100 000 pages en se basant sur trois pages par tâche (pages recto A4/Lettre). Le nombre de pages pourrait être affecté par divers facteurs, y compris, mais sans limitation, le type et le format du support.

Comme la durée de vie réelle du tambour est liée à de nombreux impondérables, il n'est pas possible de garantir la quantité minimale de pages qui sera imprimée par le tambour.

- Pour des performances optimales, utilisez uniquement du toner de marque Brother authentique.
- L'appareil doit être utilisé dans un environnement propre et non poussiéreux, équipé d'une ventilation adéquate.

L'impression avec une unité de tambour d'une marque autre que Brother risque de réduire non seulement la qualité d'impression, mais aussi la qualité et la durée de vie de l'appareil. La garantie ne couvre pas les problèmes résultant de l'utilisation d'une unité de tambour d'une marque autre que Brother.



Renseignements connexes

- [Remplacer les consommables](#)

Sujets connexes :

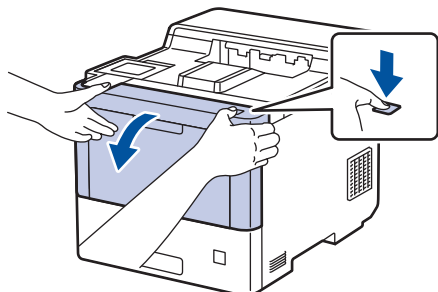
- [Améliorer la qualité d'impression](#)

-
- Messages d'erreur et d'entretien
-

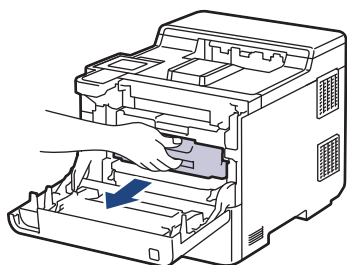
Remplacer la courroie

Avant de commencer la procédure de remplacement ►► *Renseignements connexes: Remplacer les consommables*

1. Assurez-vous que l'appareil est allumé.
2. Appuyez sur le bouton de dégagement du capot avant et ouvrez le capot avant.



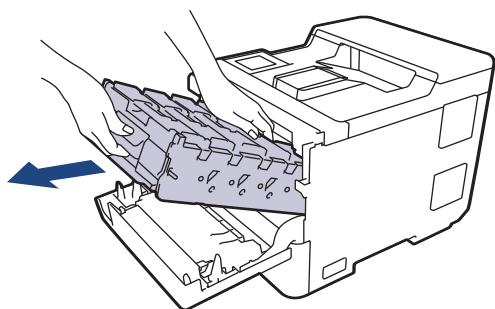
3. Tenez la poignée étiquetée en vert de l'unité de tambour. Sortez l'unité de tambour de l'appareil jusqu'à ce qu'elle s'arrête.



⚠ ATTENTION

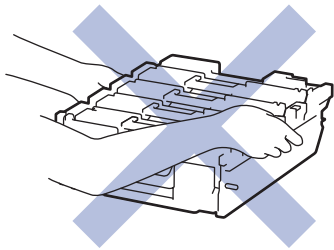
Nous vous conseillons de poser l'ensemble des cartouches de toner et de l'unité de tambour sur une feuille de papier jetable placée sur une surface propre et plane, afin de contenir les éventuelles éclaboussures de toner.

4. En tenant les poignées étiquetées en vert de l'unité de tambour, soulevez le devant de l'unité de tambour et retirez-la de l'appareil.

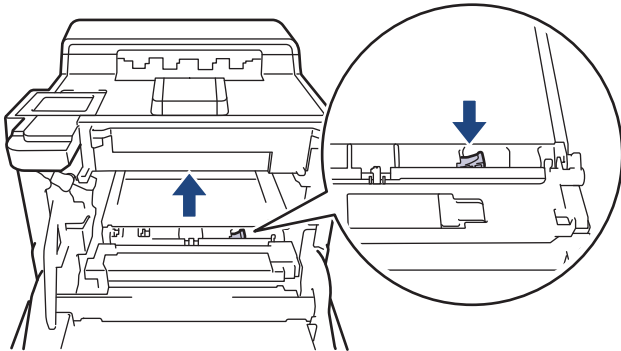


IMPORTANT

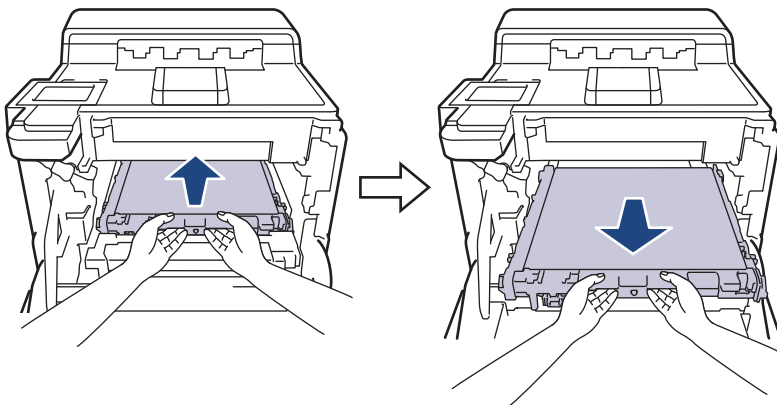
Tenez les poignées de l'unité de tambour lorsque vous la transportez. Ne touchez PAS les côtés de l'unité de tambour.



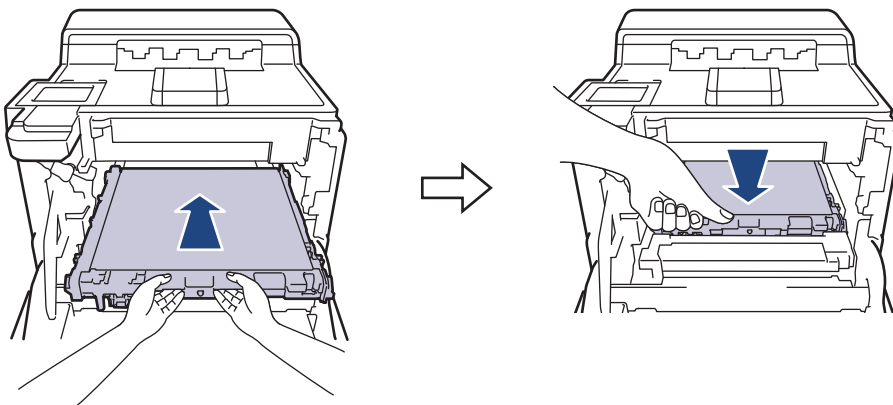
5. Appuyez sur le levier de dégagement de la courroie pour soulever la courroie.



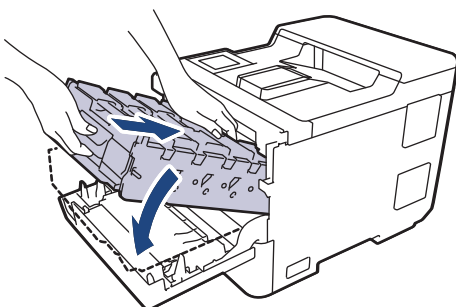
6. Saisissez la poignée de la courroie des deux mains et soulevez cette dernière, puis retirez-la.



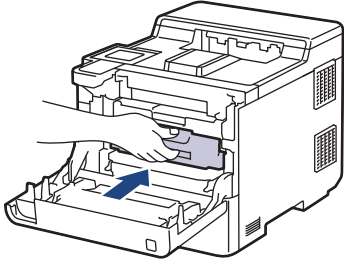
7. Déballiez la nouvelle courroie et installez-la dans l'appareil. Assurez-vous que la courroie est bien en place et à niveau jusqu'à la sécurisation du levier de dégagement de la courroie.



8. Insérez soigneusement l'unité du tambour dans l'appareil jusqu'à ce qu'elle s'arrête.



-
9. En utilisant la poignée étiquetée en vert, poussez l'unité de tambour dans l'appareil jusqu'à ce qu'elle se verrouille.



10. Fermez le capot avant de l'appareil.



Renseignements connexes

- [Remplacer les consommables](#)

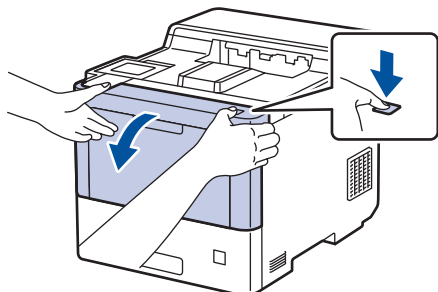
Sujets connexes :

- [Améliorer la qualité d'impression](#)
 - [Messages d'erreur et d'entretien](#)
-

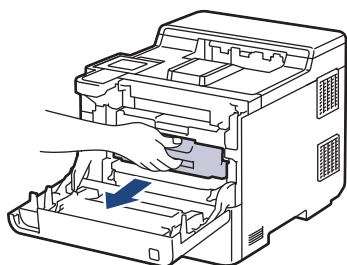
Remplacer le conteneur de toner utilisé

Avant de commencer la procédure de remplacement ►► *Renseignements connexes: Remplacer les consommables*

1. Assurez-vous que l'appareil est allumé.
2. Appuyez sur le bouton de dégagement du capot avant et ouvrez le capot avant.



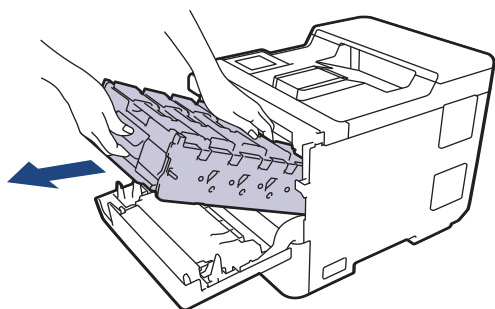
3. Tenez la poignée étiquetée en vert de l'unité de tambour. Sortez l'unité de tambour de l'appareil jusqu'à ce qu'elle s'arrête.



⚠ ATTENTION

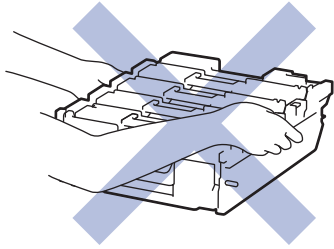
Nous vous conseillons de poser l'ensemble des cartouches de toner et de l'unité de tambour sur une feuille de papier jetable placée sur une surface propre et plane, afin de contenir les éventuelles éclaboussures de toner.

4. En tenant les poignées étiquetées en vert de l'unité de tambour, soulevez le devant de l'unité de tambour et retirez-la de l'appareil.

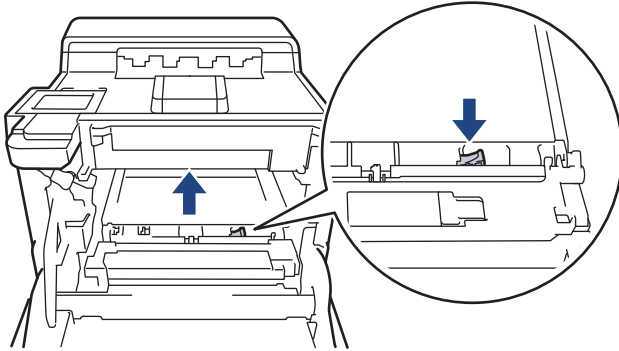


IMPORTANT

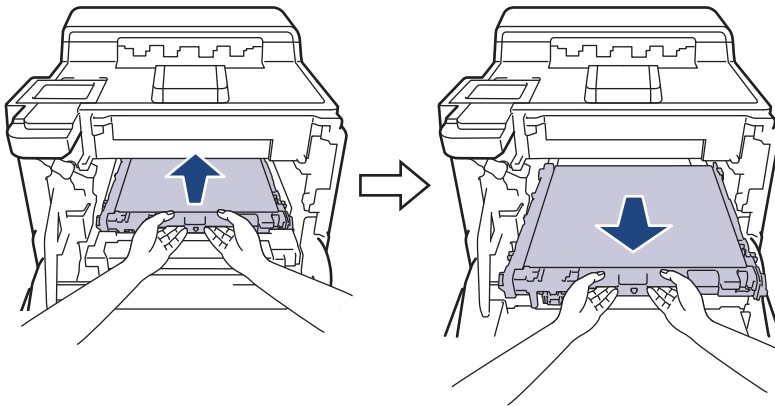
Tenez les poignées de l'unité de tambour lorsque vous la transportez. Ne touchez PAS les côtés de l'unité de tambour.



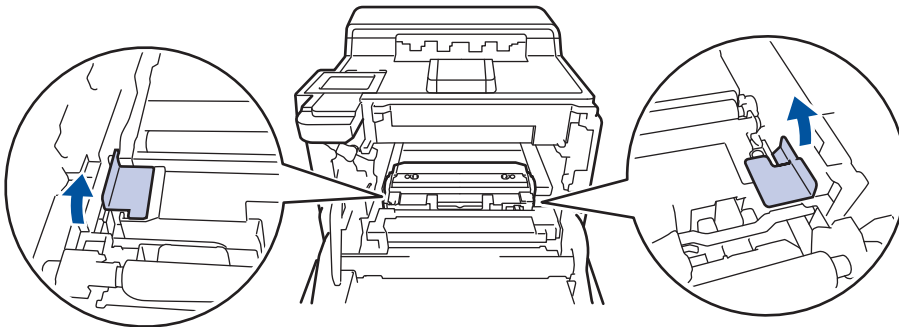
5. Appuyez sur le levier de dégagement de la courroie pour soulever la courroie.



6. Saisissez la poignée de la courroie des deux mains et soulevez cette dernière, puis retirez-la.

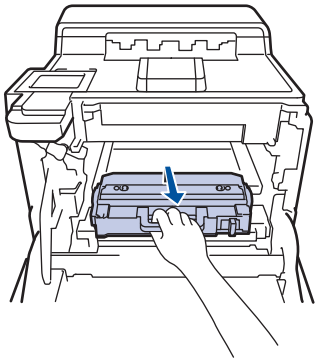


7. Retirez les deux morceaux de matériel d'emballage orange et jetez-les.



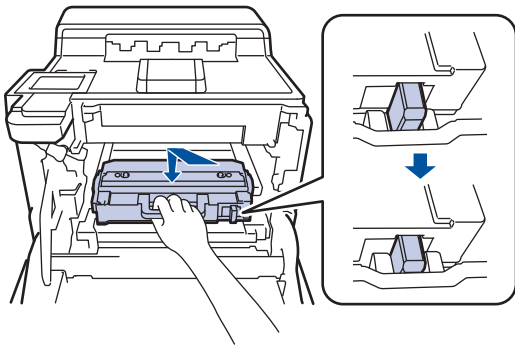
Cette étape est seulement nécessaire lorsque vous remplacez le conteneur de toner utilisé pour la première fois; elle n'est pas requise pour le conteneur de toner utilisé de rechange. Des pièces d'emballage de couleur orange sont installées en usine pour protéger votre appareil pendant le transport.

8. Saisissez la poignée verte du conteneur de toner utilisé et retirez celui-ci de l'appareil.

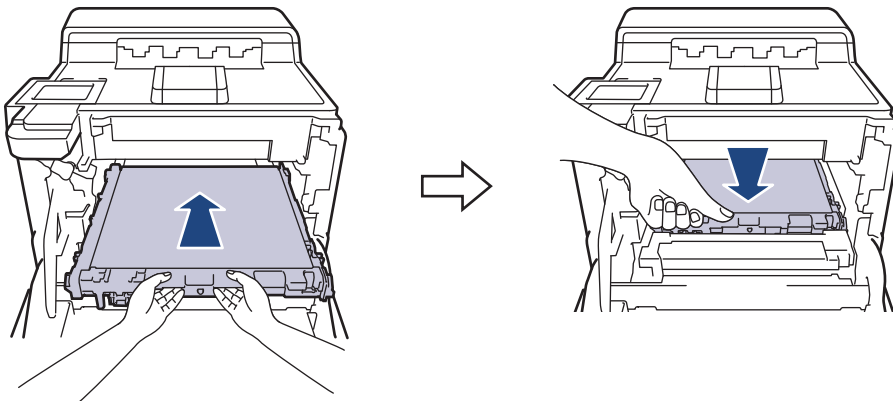


Ne réutilisez PAS le conteneur de toner usé.

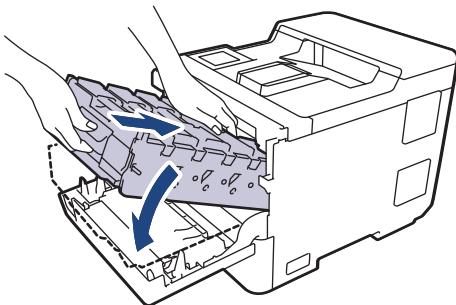
9. Déballez le nouveau conteneur de toner usé et installez-le dans l'appareil en vous servant de la poignée verte. Assurez-vous que le conteneur de toner usé est de niveau et solidement en place.



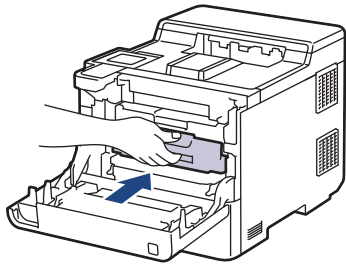
10. Faites glisser la courroie dans l'appareil. Assurez-vous que la courroie est bien en place et à niveau, et que le levier de dégagement de la courroie est sécurisé.



11. Insérez soigneusement l'unité du tambour dans l'appareil jusqu'à ce qu'elle s'arrête.



12. En utilisant la poignée étiquetée en vert, poussez l'unité de tambour dans l'appareil jusqu'à ce qu'elle se verrouille.



13. Fermez le capot avant de l'appareil.

Renseignements connexes

- [Remplacer les consommables](#)

Sujets connexes :

- [Messages d'erreur et d'entretien](#)
-

Nettoyer l'appareil

Nettoyez régulièrement l'intérieur et l'extérieur de l'appareil avec un chiffon sec et non pelucheux.

Lorsque vous remplacez la cartouche de toner ou l'unité de tambour, assurez-vous de nettoyer l'intérieur de l'appareil. Si des pages imprimées sont maculées de toner, nettoyez l'intérieur de l'appareil avec un chiffon non pelucheux et sec.

⚠ AVERTISSEMENT

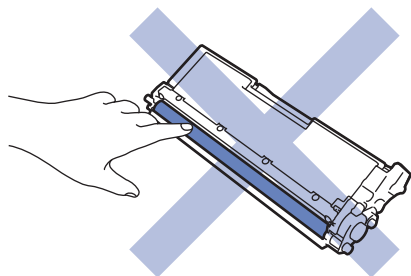
- N'utilisez PAS de substances inflammables, d'aérosol, de liquides ou de solvants organiques contenant de l'alcool ou de l'ammoniaque pour nettoyer l'intérieur ou l'extérieur du produit. Cela risquerait de provoquer un incendie. Utilisez plutôt un chiffon propre et sec.



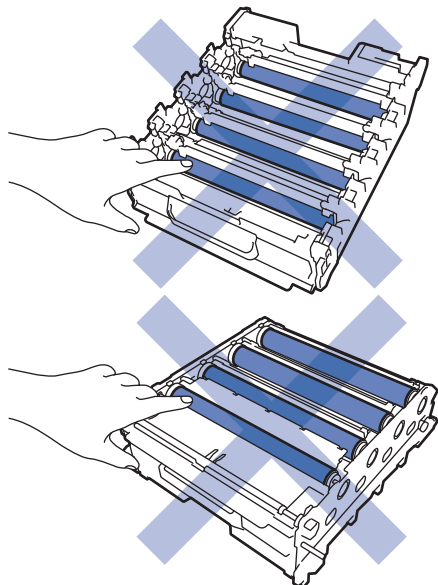
IMPORTANT

- N'utilisez PAS d'alcool isopropylique pour nettoyer le panneau de commande. Le panneau pourrait se fissurer.
- Pour éviter les problèmes de qualité d'impression, ne JAMAIS toucher les pièces présentées en gris sur les illustrations.

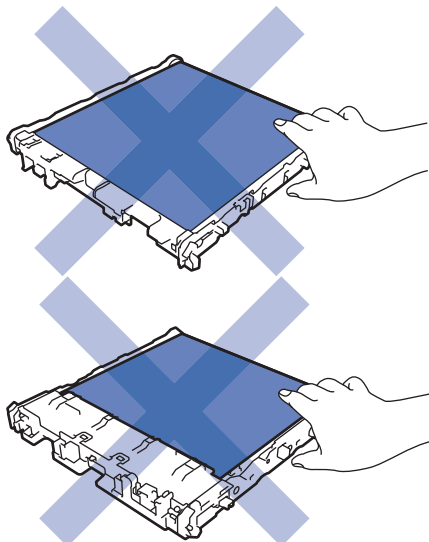
Cartouche de toner



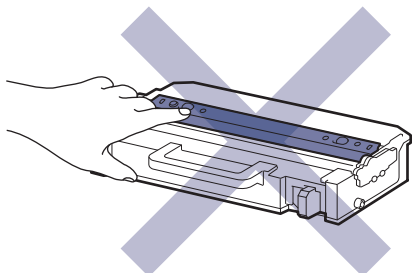
Unité de tambour



Courroie



Conteneur de toner usé



- NE mettez PAS le conteneur de toner usé à l'envers, car le toner pourrait se déverser.
- NE touchez PAS la surface de la puce CI de la cartouche de toner et de la courroie. La contamination et les dommages peuvent interférer avec la détection de chaque unité.




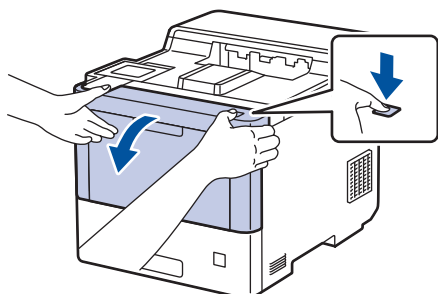
Renseignements connexes

- **Entretien périodique**
 - Nettoyer les fenêtres du scanner laser
 - Nettoyer l'écran tactile ACL
 - Nettoyer les fils corona
 - Nettoyer l'unité de tambour
 - Nettoyer les rouleaux d'entraînement du papier

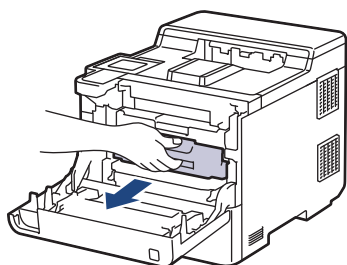
Nettoyer les fenêtres du scanner laser

Avant de commencer la procédure de nettoyage ►► *Renseignements connexes: Nettoyer l'appareil*

1. Maintenez enfoncé  pour éteindre l'appareil.
2. Appuyez sur le bouton de dégagement du capot avant et ouvrez le capot avant.



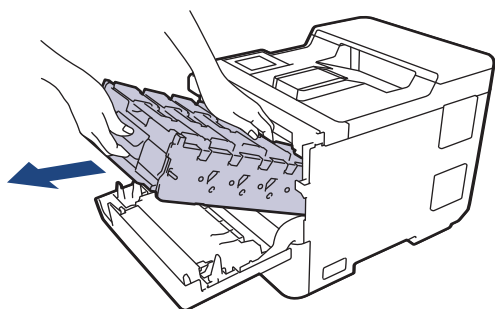
3. Tenez la poignée étiquetée en vert de l'unité de tambour. Sortez l'unité de tambour de l'appareil jusqu'à ce qu'elle s'arrête.



ATTENTION

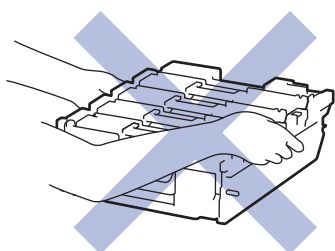
Nous vous conseillons de poser l'ensemble des cartouches de toner et de l'unité de tambour sur une feuille de papier jetable placée sur une surface propre et plane, afin de contenir les éventuelles éclaboussures de toner.

4. En tenant les poignées étiquetées en vert de l'unité de tambour, soulevez le devant de l'unité de tambour et retirez-la de l'appareil.

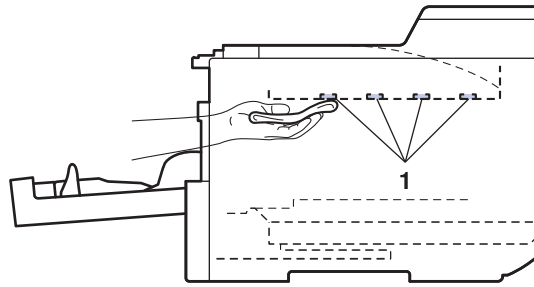
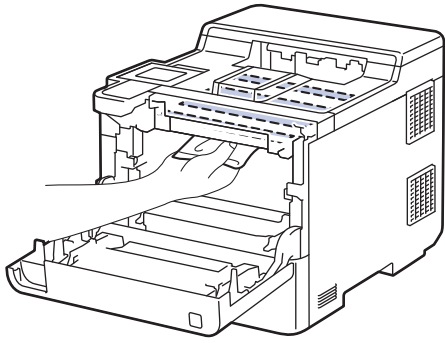


IMPORTANT

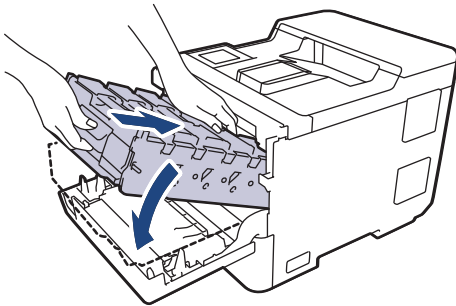
Tenez les poignées de l'unité de tambour lorsque vous la transportez. Ne touchez PAS les côtés de l'unité de tambour.



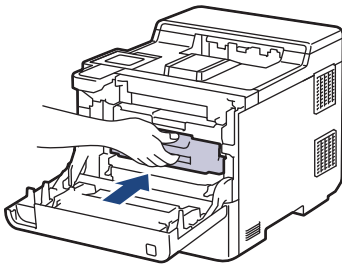
5. Essuyez les quatre fenêtres du scanner laser (1) avec un chiffon sec, doux et non pelucheux.



6. Insérez soigneusement l'unité du tambour dans l'appareil jusqu'à ce qu'elle s'arrête.



7. En utilisant la poignée étiquetée en vert, poussez l'unité de tambour dans l'appareil jusqu'à ce qu'elle se verrouille.



8. Fermez le capot avant de l'appareil.

9. Appuyez sur  pour allumer l'appareil.

Renseignements connexes

- [Nettoyer l'appareil](#)

Sujets connexes :


- [Améliorer la qualité d'impression](#)

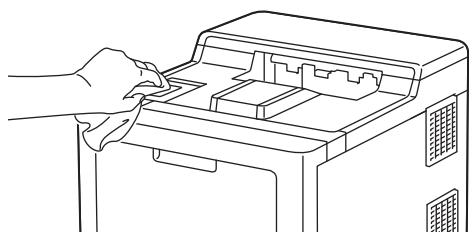
Nettoyer l'écran tactile ACL

Avant de commencer la procédure de nettoyage ►► *Renseignements connexes: Nettoyer l'appareil*

IMPORTANT

N'utilisez aucun type de nettoyant liquide (y compris l'éthanol).

1. Maintenez enfoncé  pour éteindre l'appareil.
2. Nettoyez l'écran tactile à l'aide d'un chiffon non pelucheux, doux et sec.



3. Appuyez sur  pour allumer l'appareil.

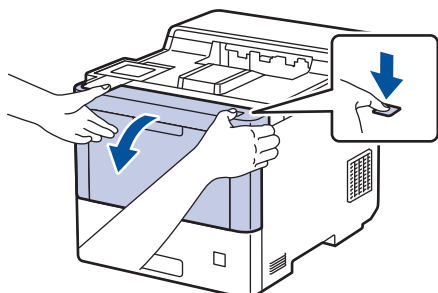
✓ Renseignements connexes

- [Nettoyer l'appareil](#)

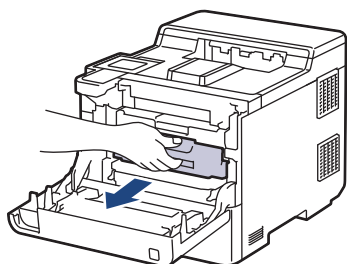
Nettoyer les fils corona

Avant de commencer la procédure de nettoyage ►► *Renseignements connexes: Nettoyer l'appareil*

1. Appuyez sur le bouton de dégagement du capot avant et ouvrez le capot avant.



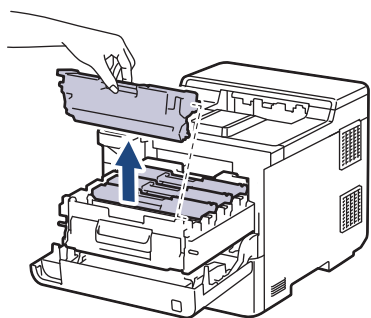
2. Tenez la poignée étiquetée en vert de l'unité de tambour. Sortez l'unité de tambour de l'appareil jusqu'à ce qu'elle s'arrête.



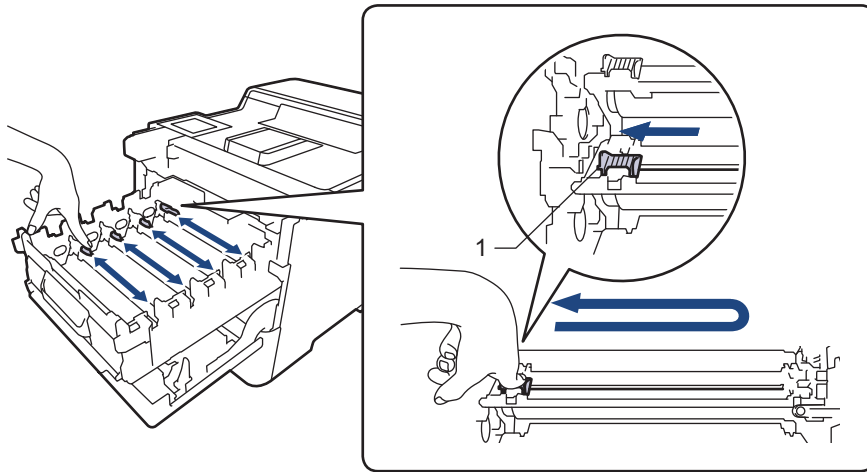
⚠ ATTENTION

Nous vous conseillons de poser l'ensemble des cartouches de toner et de l'unité de tambour sur une feuille de papier jetable placée sur une surface propre et plane, afin de contenir les éventuelles éclaboussures de toner.

3. Tenez la poignée de la cartouche de toner et tirez la cartouche de toner vers le haut pour la sortir de l'unité du tambour. Reprenez cette opération pour toutes les cartouches de toner.

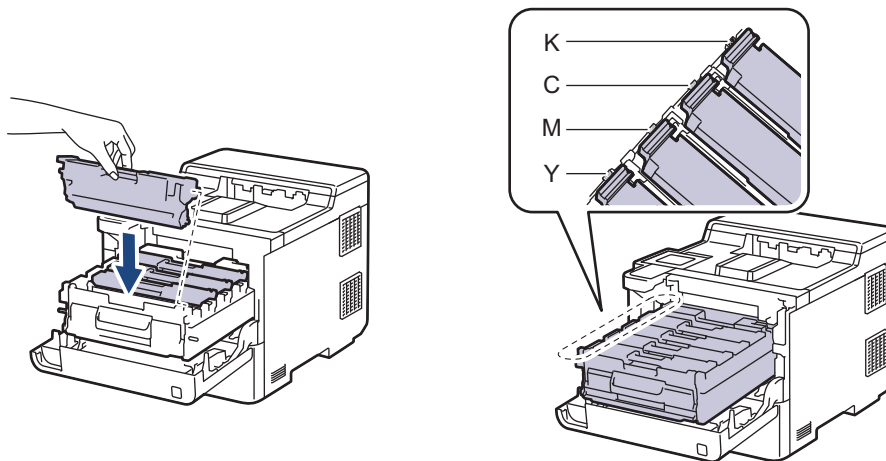


4. Nettoyez le fil corona à l'intérieur de l'unité de tambour en faisant coulisser délicatement la languette verte de gauche à droite et de droite à gauche à plusieurs reprises. Reprenez cette opération pour tous les fils corona.



Pour éviter une qualité d'impression médiocre, assurez-vous de verrouiller la languette verte en position initiale (1), avec le côté gauche au même niveau que le côté gauche du tambour.

5. Insérez la cartouche de toner dans l'unité du tambour. Assurez-vous de faire correspondre la couleur de la cartouche de toner avec l'étiquette de la même couleur sur l'unité de tambour. Reprenez cette opération pour toutes les cartouches de toner.

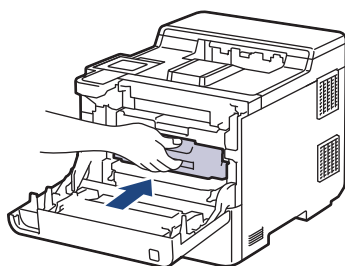


- K: Noir
- C: Cyan
- M: Magenta
- Y: Jaune



Assurez-vous d'insérer correctement la cartouche de toner, sinon elle pourrait se séparer de l'unité de tambour.

6. En utilisant la poignée étiquetée en vert, poussez l'unité de tambour dans l'appareil jusqu'à ce qu'elle se verrouille.



7. Fermez le capot avant de l'appareil.



Renseignements connexes




- Nettoyer l'appareil

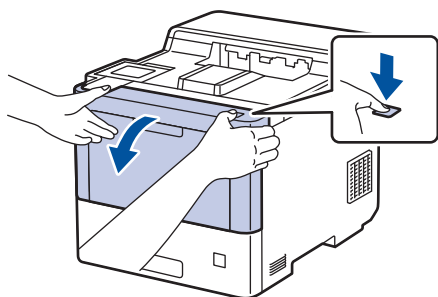
Sujets connexes :

- [Messages d'erreur et d'entretien](#)
-

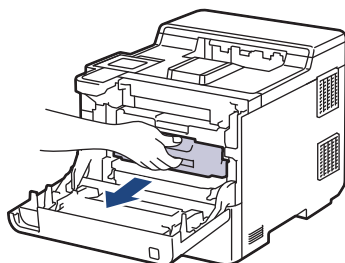
Nettoyer l'unité de tambour

- Si votre impression est marquée par des points noirs ou blancs ou d'autres marques répétées à des intervalles de 3,7 po. (94 mm), il est possible qu'un corps étranger, tel que de la colle provenant d'une étiquette, soit coincé sur la surface du tambour.
- Avant de commencer la procédure de nettoyage >> *Renseignements connexes: Nettoyer l'appareil*

1. Assurez-vous que l'appareil est en mode Prêt.
2. Appuyez sur  [Paramètres] > [Ts réglages] > [Imp. Rapports] > [Imp. Pts tamb.].
3. Appuyez sur [Oui].
L'appareil imprime la feuille de vérification des points du tambour.
4. Appuyez sur .
5. Maintenez enfoncé  pour éteindre l'appareil.
6. Appuyez sur le bouton de dégagement du capot avant et ouvrez le capot avant.



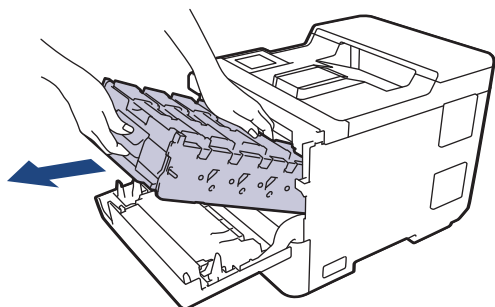
7. Tenez la poignée étiquetée en vert de l'unité de tambour. Sortez l'unité de tambour de l'appareil jusqu'à ce qu'elle s'arrête.



ATTENTION

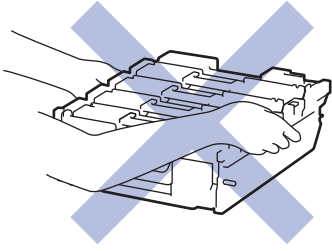
Nous vous conseillons de poser l'ensemble des cartouches de toner et de l'unité de tambour sur une feuille de papier jetable placée sur une surface propre et plane, afin de contenir les éventuelles éclaboussures de toner.

8. En tenant les poignées étiquetées en vert de l'unité de tambour, soulevez le devant de l'unité de tambour et retirez-la de l'appareil.

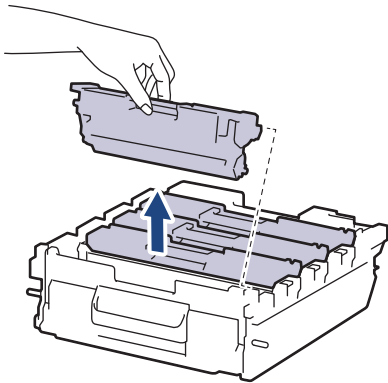


IMPORTANT

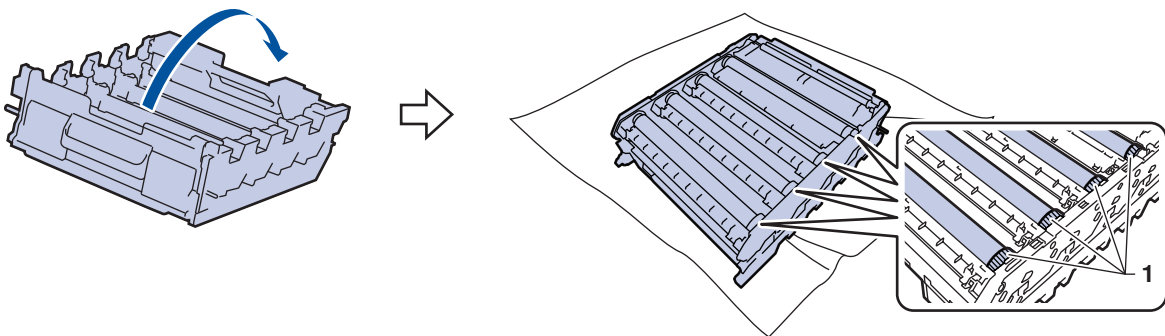
Tenez les poignées de l'unité de tambour lorsque vous la transportez. Ne touchez PAS les côtés de l'unité de tambour.



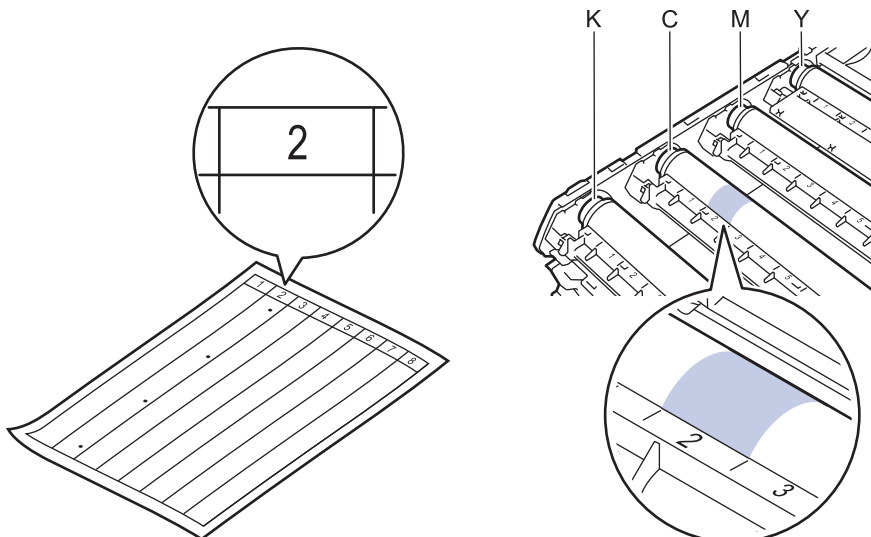
9. Tenez la poignée de la cartouche de toner et tirez la cartouche de toner vers le haut pour la sortir de l'unité du tambour. Reprenez cette opération pour toutes les cartouches de toner.



10. Retournez l'unité de tambour en tenant les poignées étiquetées en vert. Assurez-vous que les engrenages de l'unité de tambour (1) se trouvent du côté droit.



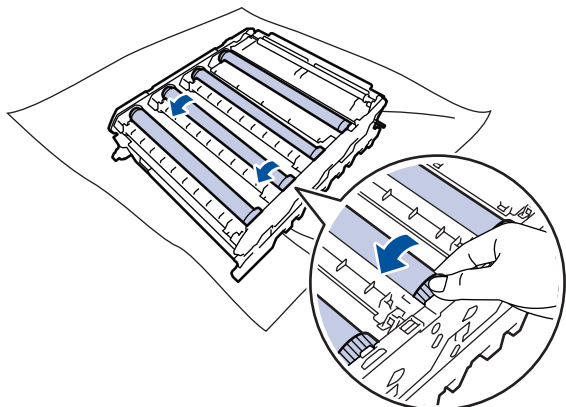
11. Utilisez les numéros de colonne près du rouleau du tambour pour repérer la marque. Par exemple, un point cyan dans la colonne 2 de la feuille de vérification signifie qu'une marque se trouve dans la région « 2 » du tambour cyan.



- K: Noir

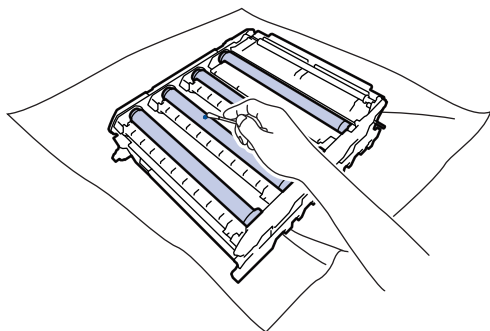
- C: Cyan
- M: Magenta
- Y: Jaune

12. À l'aide de vos deux mains, prenez l'unité de tambour, placez votre pouce sur l'engrenage de l'unité de tambour, puis faites rouler à la main le tambour vers vous, tout en examinant la surface présumée imparfaite.



Pour éviter les problèmes de qualité d'impression, NE touchez à AUCUNE des surfaces des rouleaux du tambour, à l'exception de la molette de cette dernière.

13. Essuyez délicatement la surface du tambour à l'aide d'un coton-tige sec pour éliminer la marque de la surface.

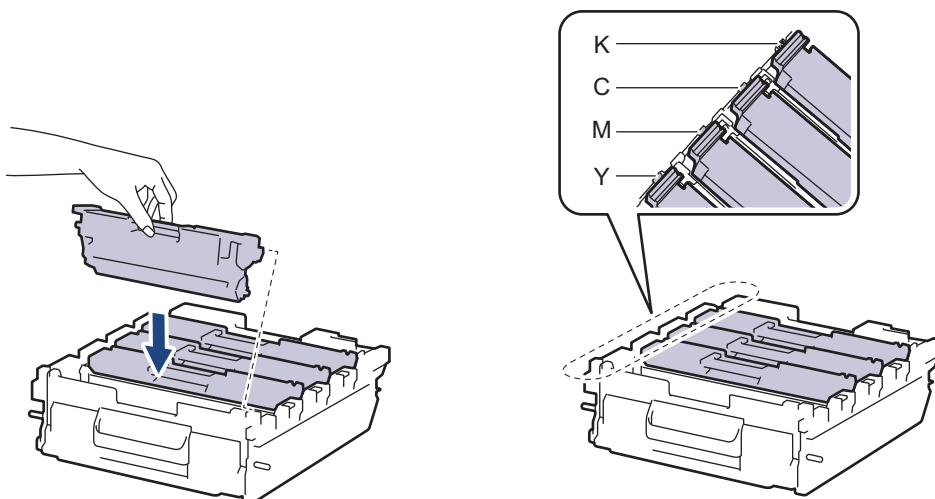


REMARQUE

NE nettoyez PAS la surface du tambour photosensible à l'aide d'un objet tranchant ou d'un liquide.

14. Retournez l'unité de tambour en tenant les poignées étiquetées en vert.

15. Réinsérez la cartouche de toner dans la nouvelle unité du tambour. Assurez-vous de faire correspondre la couleur de la cartouche de toner avec l'étiquette de la même couleur sur l'unité de tambour. Reprenez cette opération pour toutes les cartouches de toner.



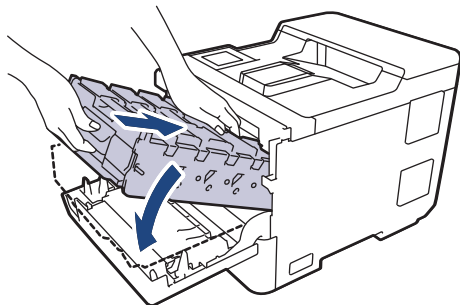
- K: Noir

- C: Cyan
- M: Magenta
- Y: Jaune

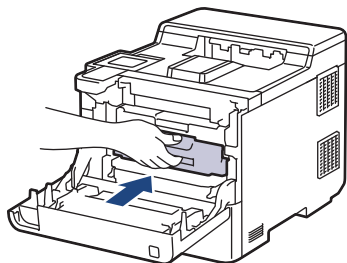


Assurez-vous d'insérer correctement la cartouche de toner, sinon elle pourrait se séparer de l'unité de tambour.


16. Insérez soigneusement l'unité du tambour dans l'appareil jusqu'à ce qu'elle s'arrête.



17. En utilisant la poignée étiquetée en vert, poussez l'unité de tambour dans l'appareil jusqu'à ce qu'elle se verrouille.



18. Fermez le capot avant de l'appareil.

19. Appuyez sur  pour allumer l'appareil.



Renseignements connexes

- [Nettoyer l'appareil](#)

Sujets connexes :


- [Améliorer la qualité d'impression](#)

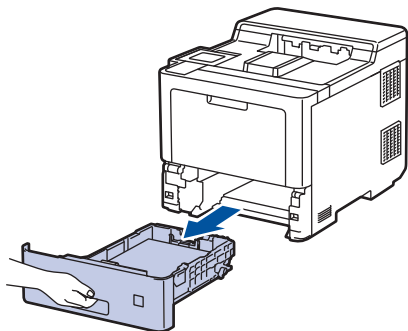
Nettoyer les rouleaux d'entraînement du papier

Le nettoyage régulier des rouleaux d'entraînement du papier peut éviter les bourrages papier en garantissant une alimentation correcte du papier.

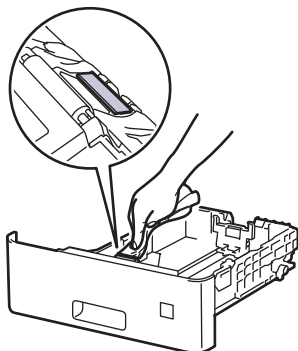
Avant de commencer la procédure de nettoyage ➤➤ *Renseignements connexes: Nettoyer l'appareil*

Si vous rencontrez des problèmes d'alimentation du papier, nettoyez les rouleaux de chargement comme suit :

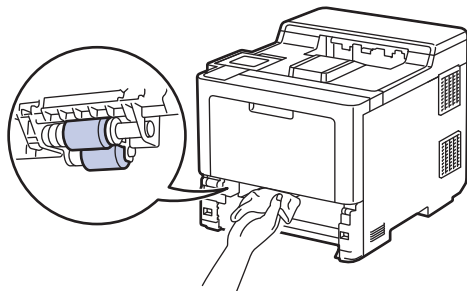
1. Maintenez enfoncé  pour éteindre l'appareil.
2. Retirez complètement le bac à papier de l'appareil.




3. Si du papier est chargé ou quelque chose est coincé dans le bac à papier, retirez-le.
4. Essorez fermement un chiffon non pelucheux imbibé d'eau tiède, puis utilisez-le pour essuyer le chemin du séparateur sur le bac à papier afin d'enlever la poussière.



5. Essuyez les deux rouleaux de chargement à l'intérieur de l'appareil pour enlever la poussière.



6. Rechargez le papier et réinsérez fermement le bac à papier dans l'appareil.
7. Appuyez sur  pour allumer l'appareil.

Renseignements connexes

- [Nettoyer l'appareil](#)

Sujets connexes :

- [Problèmes d'impression](#)


-
- Éliminer les bourrages de papier
-

Corriger l'impression couleur

Si la qualité de l'impression couleur est mauvaise, calibrez la densité de chaque couleur puis effectuez l'alignement des couleurs.



Pour effectuer dans l'ordre le calibrage de la densité de chaque couleur ainsi que l'alignement des couleurs, activez la fonction Correction automatique.

1. Appuyez sur  [Toner] > [Correct couleur] > [Début de la correction].
2. Appuyez sur [Oui].



La correction des couleurs démarre automatiquement et dure quelques minutes.

3. Appuyez sur .



Renseignements connexes



- [Entretien périodique](#)
 - [Régler la fonction de correction automatique](#)
 - [Réinitialiser les paramètres de correction des couleurs de l'appareil](#)

Sujets connexes :

- [Améliorer la qualité d'impression](#)

Régler la fonction de correction automatique

Si vous souhaitez que l'appareil effectue constamment l'alignement des Couleurs après le calibrage des couleurs, activez la fonction de correction automatique.

1. Appuyez sur  [Paramètres] > [Ts réglages] > [Imp.] > [Correct couleur] > [Correction auto] > [Activ].
2. Appuyez sur .





Renseignements connexes

- [Corriger l'impression couleur](#)

Réinitialiser les paramètres de correction des couleurs de l'appareil

Si la couleur en sortie est différente de celle sur votre écran, essayez de réinitialiser les paramètres de correction de couleur de votre appareil.



1. Appuyez sur  [Toner] > [Correct couleur] > [Réinitialiser].
2. Appuyez sur [Oui].
3. Appuyez sur .




Renseignements connexes

- [Corriger l'impression couleur](#)

Vérifier la durée de vie restante de la pièce

1. Appuyez sur  [Paramètres] > [Ts réglages] > [Info sur périphériq] > [Vie pièces].
2. Appuyez sur ▲ ou ▼ pour afficher les pièces de l'appareil, puis appuyez sur la pièce de l'appareil que vous souhaitez vérifier.
L'écran ACL affiche la durée de vie restante approximative de la pièce.
3. Appuyez sur .



Pour afficher la durée de vie restante approximative des cartouches de toner, appuyez sur  [Toner] > [Vie du toner].



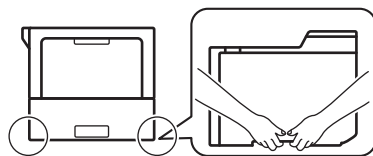
Renseignements connexes

- [Entretien périodique](#)

Emballer et expédier votre appareil

AVERTISSEMENT


- Pour éviter d'éventuelles blessures, soyez au moins deux personnes pour soulever le produit en le tenant à l'avant et l'arrière.
- Lorsque vous déplacez l'appareil, transportez-le comme sur l'illustration.

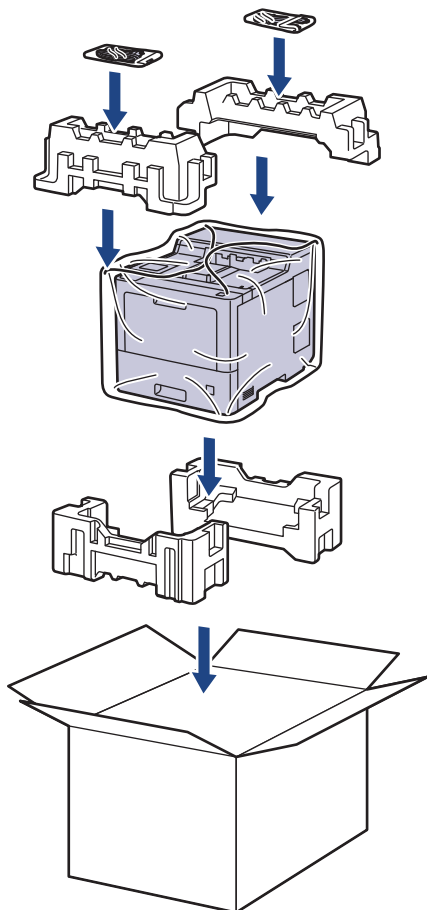


- Si l'appareil est muni de bac(s) en option, retirez le(s) bac(s) en option AVANT de déplacer l'appareil. Tenter de déplacer l'appareil sans retirer le(s) bac(s) en option pourrait vous causer des blessures ou endommager l'appareil.
- Emballez le(s) bac(s) en option séparément dans la boîte d'origine avec les matériaux d'emballage d'origine.

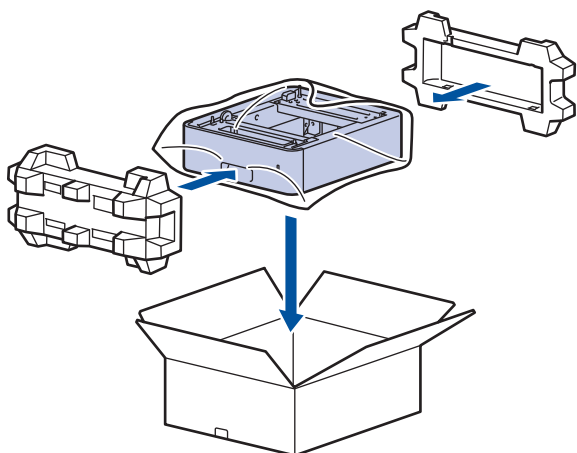


- Si vous devez transporter votre appareil, remballer-le dans son emballage d'origine pour éviter de l'endommager. L'appareil doit être assuré adéquatement auprès du transporteur.
- À moins que vous ne retourniez cet appareil dans le cadre du Brother Exchange Service (Service d'échange Brother), laissez les cartouches de toner et l'unité du tambour à l'intérieur de l'appareil lorsque vous l'emballez et l'expédiez.
- Les composants inclus dans la boîte peuvent varier selon votre pays.

1. Maintenez enfoncé  pour éteindre l'appareil. Laissez l'appareil éteint pendant au moins 10 minutes pour qu'il refroidisse.
2. Déconnectez tous les câbles, puis débranchez le cordon d'alimentation de la prise d'alimentation CA.
3. Placez l'appareil dans le sac dans lequel il a été fourni.
4. Emballez l'appareil, les documents imprimés et le cordon d'alimentation CA (si applicable) dans la boîte d'origine avec les matériaux d'emballage d'origine, comme illustré. (Les matériaux d'emballage peuvent varier selon votre pays.) Si vous retournez votre appareil à Brother dans le cadre du service d'échange, emballez uniquement l'appareil.



5. Fermez la boîte et apposez du ruban adhésif.
6. Si vous disposez d'un bac inférieur, remballage-le comme illustré.



✓ Renseignements connexes

- [Entretien périodique](#)

Remplacer les pièces d'entretien périodique

Remplacez les pièces suivantes régulièrement pour maintenir la qualité d'impression. Les pièces listées ci-dessous doivent être remplacées après avoir imprimé environ 50 000 pages¹ pour les trousse de chargement de papier du bac MU, environ 100 000 pages¹ pour les trousse de chargement de papier du bac à papier en option, environ 200 000 pages¹ pour les trousse de chargement de papier du bac à papier standard, unité de fusion et unité laser.

Communiquez avec le service à la clientèle Brother ou un centre de service autorisé de Brother lorsque les messages suivants s'affichent à l'écran ACL :

Message à l'écran ACL	Description
Maintenance Remplacer fusion ²	Remplacez l'unité de fusion.
Maintenance Rempl. laser ²	Remplacez l'unité laser.
Maintenance Remp Kit AL 1 ²³	Remplacez la trousse de chargement de papier pour le bac à papier standard.
Maintenance Remp Kit AL 2 ²³⁴	Remplacez la trousse de chargement de papier pour le bac en option.
Maintenance Remp Kit AL MU ²³	Remplacez la trousse de chargement de papier pour le bac multi-usages (MU).



Renseignements connexes

- [Entretien périodique](#)

¹ Pages recto de format Lettre ou A4.

² La fréquence de remplacement dépend de la complexité des pages imprimées, le pourcentage de couverture et le type de support utilisé.

³ Le kit comprend l'assemblage de rouleaux, le chemin de séparation ainsi que le ressort du chemin de séparation pour le bac à papier ou le bac MU.

⁴ Si vous utilisez le(s) bac(s) en option avec votre appareil, ce message s'affiche à l'écran ACL. Lorsque l'appareil est muni de plusieurs bacs en option, l'appareil affiche les messages en utilisant les numéros correspondant à chaque bac en option.

■ Réglages de l'appareil

Personnalisez les réglages et fonctionnalités de l'appareil pour maximiser son efficacité.

- [Modification des paramètres de l'appareil depuis le panneau de commande](#)
- [Modification des paramètres de l'appareil à partir de votre ordinateur](#)

Modification des paramètres de l'appareil depuis le panneau de commande

- [Paramètres généraux](#)
- [Tableaux des réglages et des fonctions](#)

Paramètres généraux

- Régler le compte à rebours du Mode veille
- À propos du mode Veille profonde
- Régler le mode de désactivation automatique
- Régler la luminosité du rétroéclairage de l'écran ACL
- Modifier la durée pendant laquelle le rétroéclairage de l'écran ACL demeure allumé
- Réduire la consommation de toner
- Réduire le bruit d'impression
- Changer la langue sur l'écran ACL



Régler le compte à rebours du Mode veille

Le réglage du mode Veille (ou mode d'économie d'énergie) peut réduire la consommation électrique. Sélectionnez le délai d'inactivité requis pour que l'appareil passe en Mode veille. La minuterie du Mode veille est réinitialisée lorsque l'appareil reçoit une tâche d'impression.

Lorsque l'appareil est en Mode veille, il fonctionne comme s'il était éteint. L'appareil est réactivé et démarre l'impression lorsqu'il reçoit une tâche d'impression. Utilisez ces instructions pour définir un délai (compte à rebours) avant le passage de l'appareil en mode de veille.



Le mode veille ne peut pas être désactivé pour des considérations environnementales.

1. Appuyez sur  [Paramètres] > [Ts réglages] > [Prog. Général] > [Écologie] > [Durée de veille].
2. Entrez la durée d'inactivité requise (maximum 50 minutes) pour que l'appareil passe en Mode veille, puis appuyez sur [OK].
3. Appuyez sur .



Renseignements connexes

- [Paramètres généraux](#)



À propos du mode Veille profonde

Lorsque l'appareil est en Mode veille et qu'il ne reçoit pas de tâches pendant une certaine durée, l'appareil passe automatiquement en Mode veille profonde. La durée varie selon votre modèle et vos paramètres spécifiques.

Le mode veille profonde consomme moins d'énergie que le mode veille.



Le mode veille profonde ne peut pas être désactivé pour des considérations environnementales.

Modèles applicables	Panneau de commande de l'appareil en Mode veille profonde	Conditions dans lesquelles l'appareil se réveille
HL-L9430CDN/HL-L9470CDN/ HL-EX470W	Le rétroéclairage ACL s'éteint et le témoin DEL d'alimentation s'allume et faiblit.	<ul style="list-style-type: none">L'appareil reçoit une tâche.Quelqu'un appuie sur , , ou l'écran tactile ACL.






Renseignements connexes

- [Paramètres généraux](#)

Régler le mode de désactivation automatique

Lorsque l'appareil est en Mode veille profonde pendant un certain temps, selon votre modèle et les paramètres, il passe automatiquement en mode éteint. L'appareil ne passe pas en mode éteint lorsqu'il est connecté à un réseau ou encore s'il contient des données d'impression sécurisée en mémoire (seulement disponible sur certains modèles).

- Pour démarrer l'impression, appuyez sur  à partir du panneau de commande, puis envoyez une tâche d'impression.

1. Appuyez sur  [Paramètres] > [Ts réglages] > [Prog. Général] > [Écologie] > [Arrêt auto].
2. Appuyez sur ▲ ou ▼ pour afficher la durée d'inactivité requise pour que l'appareil passe en mode éteint, puis appuyez sur l'option souhaitée.
3. Appuyez sur .





Renseignements connexes

- [Paramètres généraux](#)

Régler la luminosité du rétroéclairage de l'écran ACL

Si vous avez de la difficulté à lire l'écran ACL, modifier le réglage de la luminosité pourrait vous aider.

1. Appuyez sur  [Paramètres] > [Ts réglages] > [Prog. Général] > [Param ACL] > [Pann. lumineux].
2. Appuyez sur l'option souhaitée :
 - [Pâle]
 - [Moyen]
 - [Foncé]
3. Appuyez sur .





Renseignements connexes

- [Paramètres généraux](#)

Modifier la durée pendant laquelle le rétroéclairage de l'écran ACL demeure allumé

Réglez la durée pendant laquelle le rétroéclairage ACL demeure allumé.

1. Appuyez sur  [Paramètres] > [Ts réglages] > [Prog. Général] > [Param ACL] > [Min. veilleuse].
2. Appuyez sur l'option souhaitée :
 - [10 sec]
 - [20 sec]
 - [30 sec]
3. Appuyez sur .





Renseignements connexes

- [Paramètres généraux](#)

Réduire la consommation de toner

L'utilisation de la fonction d'économie de toner pourrait réduire la consommation de toner. Lorsque l'économie de toner est activée, l'impression est plus claire sur vos documents.

Nous ne recommandons PAS d'utiliser la fonction d'économie de toner pour imprimer des photos ou des images en échelle de gris.

1. Appuyez sur  [Paramètres] > [Ts réglages] > [Prog. Général] > [Écologie] > [Économie de toner].
2. Appuyez sur [Activ] ou [Désac].
3. Appuyez sur .



Renseignements connexes



- [Paramètres généraux](#)

Sujets connexes :

- [Améliorer la qualité d'impression](#)

Réduire le bruit d'impression

Le réglage du mode silencieux permet de réduire le bruit d'impression. Lorsqu'il est activé, la vitesse d'impression diminue. Le réglage d'usine est Désactivé.

1. Appuyez sur  [Paramètres] > [Ts réglages] > [Prog. Général] > [Écologie] > [Mode silence].
2. Appuyez sur [Activ] ou [Désac].
3. Appuyez sur .





Renseignements connexes

- [Paramètres généraux](#)

Changer la langue sur l'écran ACL

Modifiez la langue de l'écran ACL, si nécessaire.

Cette fonction n'est pas disponible dans certains pays.

1. Appuyez sur  [Paramètres] > [Ts réglages] > [Réglage init.] > [Langue locale].
2. Appuyez sur la langue de votre choix.
3. Appuyez sur .

Renseignements connexes

- [Paramètres généraux](#)

Tableaux des réglages et des fonctions

Les tableaux des réglages vous aident à comprendre la sélection des menus et les options de programmation proposées par votre appareil.

- [Tableaux des paramètres](#)
- [Tableaux des fonctions](#)

Tableaux des paramètres

>> [Paramètres]
 >> [Prog. Général]
 >> [Imp.]
 >> [Réseau]
 >> [Imp. Rapports]
 >> [Info sur périphériq]
 >> [Réglage init.]

[Paramètres]



[Paramètres]

Niveau 2	Niveau 3	Niveau 4	Descriptions	
Toner	Vie du toner	-	Permet de voir la durée de vie restante approximative du toner.	
	Test imp.	-	Permet d'imprimer une page de test.	
	Correct couleur	Début de la correction		Effectuez le calibrage des couleurs pour vérifier et corriger les couleurs, puis effectuez l'enregistrement pour aligner la position d'impression de chaque couleur.
		Réinitialiser		Permet de réinitialiser les paramètres de calibrage sur les réglages par défaut.
Réseau	LAN câblé	-	Permet d'accéder aux menus des réglages du réseau local câblé.	
	WLAN (Wi-Fi) ¹	-	Permet d'accéder aux menus des réglages du réseau local sans fil.	
Param. Bac	-	-	Permet d'accéder aux menus de réglage du bac.	
Wi-Fi Direct	-	-	Permet d'accéder aux menus de configuration Wi-Fi Direct.	
Mode Éco	-	-	Permet d'activer les paramètres suivants de l'appareil en même temps. <ul style="list-style-type: none"> • Impr recto verso: Bord long ² • Durée de veille: 0 Min • Min. veilleuse: 10 sec • Mode silence: Activ ² • Économie de toner: Activ ² 	
Ts réglages	-	-	Permet de configurer les réglages détaillés.	

¹ Sur certains modèles, la connexion réseau sans fil ne peut être utilisée que si le module sans fil en option est installé.

² La modification de ce paramètre est disponible après avoir modifié certains paramètres de l'appareil à l'aide de la gestion à partir du Web.

[Prog. Général]

[Ts réglages] > [Prog. Général]

Niveau 3	Niveau 4	Niveau 5	Niveau 6	Descriptions
Param. Bac	Type papier	Bac MU	-	Permet de sélectionner le type de papier qui correspond au papier dans le bac MU.

Niveau 3	Niveau 4	Niveau 5	Niveau 6	Descriptions
Param. Bac	Type papier	Bac 1	-	Permet de sélectionner le type de papier qui correspond au papier dans le bac à papier standard.
		Bac 2 ¹	-	Permet de sélectionner le type de papier qui correspond au papier dans le bac en option (bac 2).
		Bac 3 ¹	-	Permet de sélectionner le type de papier qui correspond au papier dans le bac en option (bac 3).
		Bac 4 ¹	-	Permet de sélectionner le type de papier qui correspond au papier dans le bac en option (bac 4).
		Bac 5 ²	-	Permet de sélectionner le type de papier qui correspond au papier dans le bac en option (bac 5).
	Format pap.	Bac MU	-	Permet de sélectionner le format du papier chargé dans le bac MU.
		Bac 1	-	Permet de sélectionner le format du papier chargé dans le bac à papier standard.
		Bac 2 ¹	-	Permet de sélectionner le format du papier chargé dans le bac en option (bac 2).
		Bac 3 ¹	-	Permet de sélectionner le format du papier chargé dans le bac en option (bac 3).
		Bac 4 ¹	-	Permet de sélectionner le format du papier chargé dans le bac en option (bac 4).
		Bac 5 ²	-	Permet de sélectionner le format du papier chargé dans le bac en option (bac 5).
	Usage bac	-	-	Sélectionnez le bac que vous souhaitez utiliser.
	Priorité	-	-	Lorsque l'option <code>Auto</code> est sélectionnée dans le menu <code>Usage bac</code> , sélectionnez l'ordre dans lequel l'appareil utilise les bacs à papier qui contiennent du papier de même format.
	Position impr	Bac MU	X Offset	Permet de déplacer la position de début d'impression (dans le coin supérieur gauche des pages) du papier chargé dans le bac MU horizontalement de -500 (gauche) jusqu'à +500 (droite) points en 300 ppp.
			Y Offset	Permet de déplacer la position de début d'impression (dans le coin supérieur gauche des pages) du papier chargé dans le bac MU verticalement de -500 (haut) jusqu'à +500 (bas) points en 300 ppp.
		Bac 1	X Offset	Permet de déplacer la position de début d'impression (dans le coin supérieur gauche des pages) du papier chargé dans le bac à papier standard horizontalement de -500 (gauche) jusqu'à +500 (droite) points en 300 ppp.
			Y Offset	Permet de déplacer la position de début d'impression (dans le coin supérieur gauche des pages) du papier chargé dans le bac à papier standard verticalement de -500 (haut) jusqu'à +500 (bas) points en 300 ppp.
		Bac 2 ¹	X Offset	Permet de déplacer la position de début d'impression (dans le coin supérieur gauche des pages) du papier chargé dans le bac en option

Niveau 3	Niveau 4	Niveau 5	Niveau 6	Descriptions	
Param. Bac	Position impr	Bac 2 ¹		(bac 2) horizontalement de -500 (gauche) jusqu'à +500 (droite) points en 300 ppp.	
			Y Offset	Permet de déplacer la position de début d'impression (dans le coin supérieur gauche des pages) du papier chargé dans le bac en option (bac 2) verticalement de -500 (haut) jusqu'à +500 (bas) points en 300 ppp.	
		Bac 3 ¹	X Offset	Permet de déplacer la position de début d'impression (dans le coin supérieur gauche des pages) du papier chargé dans le bac en option (bac 3) horizontalement de -500 (gauche) jusqu'à +500 (droite) points en 300 ppp.	
			Y Offset	Permet de déplacer la position de début d'impression (dans le coin supérieur gauche des pages) du papier chargé dans le bac en option (bac 3) verticalement de -500 (haut) jusqu'à +500 (bas) points en 300 ppp.	
		Bac 4 ¹	X Offset	Permet de déplacer la position de début d'impression (dans le coin supérieur gauche des pages) du papier chargé dans le bac en option (bac 4) horizontalement de -500 (gauche) jusqu'à +500 (droite) points en 300 ppp.	
			Y Offset	Permet de déplacer la position de début d'impression (dans le coin supérieur gauche des pages) du papier chargé dans le bac en option (bac 4) verticalement de -500 (haut) jusqu'à +500 (bas) points en 300 ppp.	
		Bac 5 ²	X Offset	Permet de déplacer la position de début d'impression (dans le coin supérieur gauche des pages) du papier chargé dans le bac en option (bac 5) horizontalement de -500 (gauche) jusqu'à +500 (droite) points en 300 ppp.	
			Y Offset	Permet de déplacer la position de début d'impression (dans le coin supérieur gauche des pages) du papier chargé dans le bac en option (bac 5) verticalement de -500 (haut) jusqu'à +500 (bas) points en 300 ppp.	
		Bac de sortie ³	-	-	Sélectionnez le bac de sortie à utiliser.
		Agrafe ⁴	-	-	Permet de sélectionner l'agrafage des tâches imprimées et d'éjecter les pages vers le bac de sortie du module d'agrafage.
		Décalage ⁴	-	-	Permet de sélectionner l'envoi des tâches imprimées vers le bac de sortie du module d'agrafage pour un assemblage facilité.
		Continuez AF ⁴	-	-	Permet de sélectionner si vous souhaitez que l'appareil continue l'impression lorsque le format du papier ou le type de média n'est pas pris en charge par le module d'agrafage (SF).
	Poursuite BAL ⁵	-	-	Permet de sélectionner si vous souhaitez que l'appareil continue l'impression dès qu'il y a de l'espace libre dans l'unité Boîte aux lettres (MX).	
Ignorer bac ⁶	-	-	Sélectionnez un bac spécifique que vous ne souhaitez pas utiliser, s'il est chargé de papier de format inadéquat.		

Niveau 3	Niveau 4	Niveau 5	Niveau 6	Descriptions
Param. Bac	Bac séparateur ⁶	-	-	Sélectionnez le bac contenant le papier utilisé comme papier séparateur, qui est inséré entre les tâches d'impression.
	Avis papier bas	Avis papier bas	-	Permet d'afficher un message vous indiquant que le bac à papier est presque vide.
		Niveau d'avis	-	Permet de sélectionner le niveau de papier minimum qui déclenchera le message.
	Vérif. papier	-	-	Sélectionnez si vous souhaitez afficher un message vous disant de vérifier le type et le format du papier lorsque vous sortez le bac de l'appareil.
Param ACL	Pann. lumineux	-	-	Permet de régler la luminosité du rétroéclairage de l'écran ACL.
	Min. veilleuse	-	-	Permet de régler la durée pendant laquelle le rétroéclairage de l'écran ACL reste allumé après la dernière pression avec le doigt.
Param. écran	Afficher info	Adresse IP	-	Permet d'afficher l'adresse IP de l'appareil dans l'écran d'accueil.
Écologie	Mode Éco	-	-	Permet d'activer les paramètres suivants de l'appareil en même temps. <ul style="list-style-type: none"> Impr recto verso: Bord long⁷ Durée de veille: 0 Min Min. veilleuse: 10 sec Mode silence: Activ⁷ Économie de toner: Activ⁷
	Économie de toner	-	-	Permet d'accroître le rendement de pages de la cartouche de toner.
	Durée de veille	-	-	Permet de définir la durée requise pour que l'appareil passe en mode d'économie d'énergie.
	Mode silence	-	-	Permet de diminuer le bruit de l'impression.
	Arrêt auto	-	-	Réglez le nombre d'heures pendant lesquelles l'appareil restera en mode Veille avant de passer en mode Extinction.
Verr. param.	Config mot passe	-	-	Permet d'empêcher les utilisateurs non autorisés de modifier les réglages de l'appareil.
	B1. stop⇒Marche	-	-	
	Nouv mot passe (Disponible uniquement lorsque vous entrez le mot de passe pour la première fois.)	-	-	
Interface	Sélect	-	-	Permet de sélectionner l'interface à utiliser. Si vous sélectionnez l'option Auto, l'appareil change l'interface à USB ou réseau, selon l'interface qui reçoit les données.
	Temps IF auto	-	-	Permet de définir le délai d'inactivité pour la sélection automatique de l'interface.
	Tampon entrée	-	-	Permet d'augmenter ou de réduire la capacité du tampon d'entrée.

Niveau 3	Niveau 4	Niveau 5	Niveau 6	Descriptions
Eff Don Stockees	ID Macro=	-	-	Permet de supprimer les données de macro enregistrées.
	ID de flux	-	-	Permet de supprimer les données de flux enregistrées.
	ID Police=	-	-	Permet de supprimer les données de police de caractères enregistrées.
	Suppr. tout	-	-	Permet de rétablir les données de macro, de flux et de police de caractères de votre appareil aux réglages par défaut.
	Initialiser la clé USB (Uniquement disponible lorsque la clé USB est sélectionnée dans le menu Emplacement de l'enregistrement de la tâche.)	-	-	Initialisez la clé USB pour l'impression de stockage USB. L'initialisation de la clé USB prend plus de 40 minutes.

- 1 Disponible lorsque vous installez le(s) bac(s) en option.
- 2 Disponible lorsque vous installez le(s) bac(s) en option.
- 3 Disponible si la boîte aux lettres ou le module d'agrafage est installé.
- 4 Disponible si le module d'agrafage est installé.
- 5 Disponible si la boîte aux lettres est installée.
- 6 Disponible lorsque vous installez le(s) bac(s) inférieur(s).
- 7 La modification de ce paramètre est disponible après avoir modifié certains paramètres de l'appareil à l'aide de la gestion à partir du Web.

[Imp .]

[Ts réglages] > [Imp.]

Niveau 3	Niveau 4	Niveau 5	Descriptions
Émulation	-	-	Permet de sélectionner le mode d'émulation.
Qualité	-	-	Permet de sélectionner la qualité d'impression.
Options d'impression	Liste de polices	HP LaserJet	Permet d'imprimer la liste des polices de caractères et des exemples de HP LaserJet.
		BR-Script 3	Imprime la liste des polices de caractères et des exemples de BR-Script.
	Test imp.	-	Permet d'imprimer la page test.
Recto-verso	Impr recto verso	-	Sélectionnez si vous voulez imprimer sur les deux faces du papier.
	Une seule image	-	Pour une tâche d'impression dont la dernière page est une image recto, sélectionnez l'option Aliment recto pour réduire le temps d'impression. Lorsque vous utilisez du papier d'en-tête ou pré-imprimé, vous devez sélectionner l'option Aliment rec-ver. Si vous sélectionnez Aliment recto pour le papier d'en-tête ou pré-imprimé, la dernière page sera imprimée au verso.
Continuation auto	-	-	Sélectionnez ce réglage si vous souhaitez que l'appareil supprime automatiquement les erreurs de format de papier ou les erreurs de type de support et utilise le papier des autres bacs.

Niveau 3	Niveau 4	Niveau 5	Descriptions
Couleur sortie	-	-	Permet de définir la couleur en sortie.
Type papier	-	-	Permet de définir le type de papier.
Format pap.	-	-	Permet de définir le format de papier.
Copies	-	-	Permet de définir le nombre de pages imprimées.
Orientation	-	-	Permet de définir l'orientation portrait ou paysage pour l'impression des pages.
Position impr	-	-	Permet d'accéder aux menus de réglage de la position d'impression.
FF auto	-	-	Permet à l'appareil d'imprimer automatiquement les données restantes.
HP LaserJet	No police	No police	Permet de définir le numéro de la police de caractères. Ce menu s'affiche si une police de caractères téléchargeable est installée sur votre appareil Brother.
		N° police logic	Permet de définir le numéro de la police de caractères téléchargeable. Ce menu s'affiche si une police de caractères téléchargeable est installée sur votre appareil Brother.
	Pas police	-	Permet de définir le pas de la police de caractères. (Disponible pour certains numéros de police de caractères)
	Point police	-	Permet de définir la taille de la police de caractères. (Disponible pour certains numéros de police de caractères)
	Ens symboles	-	Permet de sélectionner le jeu de symboles ou de caractères.
	Table impr	-	Permet d'imprimer la table de code.
	LF auto	-	ACTIVÉ : CR -> CR+LF, DÉACTIVÉ : CR -> CR
	Retour char auto	-	ACTIVÉ : LF -> LF+CR, FF -> FF+CR ou VT -> VT+CR DÉACTIVÉ : LF -> LF, FF -> FF ou VT -> VT
	WRAP auto	-	Permet de choisir si un saut de ligne et un retour chariot se produisent lorsque l'appareil atteint la marge de droite.
	Saut page auto	-	Permet de choisir si un saut de ligne et un retour chariot se produisent lorsque la position du retour atteint la marge du bas.
	Marge gauche	-	Permet de définir la marge de gauche de la colonne 0 à 70 colonnes à 1 car/po.
	Marge droite	-	Permet de définir la marge de droite de la colonne 10 à 80 colonnes à 1 car/po.
	Marge sup.	-	Permet de définir la distance de la marge du haut à partir du bord supérieur de la feuille.
Marge inférieure	-	Permet de définir la distance de la marge du bas à partir du bord inférieur de la feuille.	
Lignes	-	Permet de définir le nombre de lignes sur chaque page.	

Niveau 3	Niveau 4	Niveau 5	Descriptions	
HP LaserJet	Commande bac	-	Sélectionnez ce réglage si une non concordance de bac s'affiche lorsque vous utilisez les pilotes HP.	
BR-Script 3	Erreur impr.	-	Permet de déterminer si l'appareil doit imprimer l'information d'une erreur lorsqu'elle se produit.	
	CAPT	-	Utilisez CAPT (Color Advanced Printing Technology) pour obtenir une qualité d'impression optimale lorsque vous imprimez un fichier PS créé par un pilote autre que Brother PS. Les couleurs et les photos affichées sont plus claires et précises. La vitesse d'impression sera plus lente.	
PDF	Plus pages	-	Permet de définir la disposition des pages pour l'impression de plusieurs pages.	
	Options d'impression PDF	-	Permet de configurer le paramètre d'impression PDF pour imprimer soit les commentaires (annotations) ou les mentions spéciales dans le fichier PDF, avec le texte.	
	Ajust. page PDF	-	Permet de sélectionner si l'appareil met à l'échelle ou re-dimensionne les pages dans le fichier PDF pour assurer la correspondance avec le format de papier sélectionné.	
Menu carbone	Copie carbone	-	Permet d'activer ou de désactiver la fonction de copie carbone.	
	Copies	-	Définit le nombre de pages imprimées.	
	Bac copie1	-	Sélectionnez le bac utilisé pour Copie 1.	
	Flux Copie1	-	Sélectionnez un flux pour Copie 1.	
	Bac copie2 ... Bac copie8	-	Sélectionnez le bac utilisé pour Copie 2 à 8.	
	Flux Copie2 ... Flux Copie8	-	Sélectionnez un flux pour Copie 2 à 8.	
Correct couleur	Début de la correction	-	Effectuez le calibrage des couleurs pour vérifier et corriger les couleurs, puis effectuez l'enregistrement pour aligner la position d'impression de chaque couleur.	
	Réinitialiser	-	Permet de réinitialiser les paramètres de calibrage sur les réglages par défaut.	
	Correction auto	-	Permet de configurer l'appareil pour qu'il effectue un calibrage et un enregistrement de couleur automatiquement.	
	Paramètres des couleurs	Définition mode	-	Permet de sélectionner d'appliquer les paramètres d'impression couleur de l'appareil ou du pilote d'imprimante.
		Mode couleur	-	Permet de sélectionner le mode de couleur.
Améliorer la couleur grise		-	Activez ou désactivez cette option pour améliorer la qualité d'image des zones ombragées.	
Améliorer l'impression noire		-	Activez ou désactivez cette option si un graphique noir n'est pas imprimé correctement.	
	Luminosité	-	Permet d'ajuster la luminosité.	

Niveau 3	Niveau 4	Niveau 5	Descriptions
Correct couleur	Paramètres des couleurs	Contraste	Permet d'ajuster le contraste.
		Rouge	Permet d'ajuster la couleur rouge.
		Vert	Permet d'ajuster la couleur verte.
		Bleu	Permet d'ajuster la couleur bleue.
Empl. du travail enregistré	-	-	Sélectionnez l'emplacement où vous souhaitez enregistrer les tâches d'impression.
Réinitialiser l'imprimante	-	-	Permet de rétablir les réglages d'impression par défaut.

[Réseau]

[Ts réglages] > [Réseau]

Niveau 3	Niveau 4	Niveau 5	Niveau 6	Descriptions	
LAN câblé	TCP/IP	Méthode amorce	-	Permet de choisir la méthode de configuration IP qui convient le mieux à vos besoins.	
		Adresse IP	-	Entrez l'adresse IP.	
		Masq.ss.réseau	-	Entrez le masque de sous-réseau.	
		Passerelle	-	Entrez l'adresse de la passerelle.	
		Nom du nœud	-	Entrez le nom du nœud.	
		Configuration WINS	-	Permet de sélectionner le mode de configuration WINS.	
		Serveur WINS	Primaire	Permet de spécifier l'adresse IP du serveur WINS primaire.	
			Secondaire	Permet de spécifier l'adresse IP du serveur WINS secondaire.	
		Serveur DNS	Primaire	Permet de spécifier l'adresse IP du serveur DNS primaire.	
			Secondaire	Permet de spécifier l'adresse IP du serveur DNS secondaire.	
		APIPA	-	Attribuer automatiquement l'adresse IP à partir de la plage d'adresses de la liaison locale ¹ .	
		IPv6	-	Permet d'activer ou de désactiver le protocole IPv6.	
		Ethernet	-	-	Permet de sélectionner le mode de lien Ethernet.
		État câblé	-	-	Permet d'afficher l'état de la liaison Ethernet.
Adresse MAC	-	-	Permet d'afficher l'adresse MAC de l'appareil.		
Valeurs par défaut ²	-	-	Permet de rétablir les paramètres de réseau câblé de votre appareil aux réglages d'usine.		
Câblé activé ²	-	-	Permet d'activer ou de désactiver l'interface sans fil.		
WLAN (Wi-Fi) ²	Trouver réseau Wi-Fi	-	-	Permet de configurer vos paramètres de réseau sans fil manuellement.	

Niveau 3	Niveau 4	Niveau 5	Niveau 6	Descriptions
WLAN (Wi-Fi) ²	TCP/IP	Méthode amorce	-	Permet de choisir la méthode de configuration IP qui convient le mieux à vos besoins.
		Adresse IP	-	Entrez l'adresse IP.
		Masq. ss. réseau	-	Entrez le masque de sous-réseau.
		Passerelle	-	Entrez l'adresse de la passerelle.
		Nom du nœud	-	Entrez le nom du nœud.
		Configuration WINS	-	Permet de sélectionner le mode de configuration WINS.
		Serveur WINS	Primaire	Permet de spécifier l'adresse IP du serveur WINS primaire.
			Secondaire	Permet de spécifier l'adresse IP du serveur WINS secondaire.
		Serveur DNS	Primaire	Permet de spécifier l'adresse IP du serveur DNS primaire.
			Secondaire	Permet de spécifier l'adresse IP du serveur DNS secondaire.
	APIPA	-	Permet d'attribuer automatiquement l'adresse IP à partir de la plage d'adresses de la liaison locale. ¹	
	IPv6	-	Permet d'activer ou de désactiver le protocole IPv6.	
	Bout-poussoir/WPS	-	-	Permet de configurer les paramètres de votre réseau sans fil par simple pression sur un bouton.
	Code NIP/WPS	-	-	Permet de configurer les paramètres de réseau sans fil à l'aide de WPS avec un code NIP.
	Statut WLAN	État	-	Permet d'afficher l'état de la liaison Ethernet sans fil.
		Signal	-	Permet d'afficher l'état du signal.
		SSID	-	Permet d'afficher le SSID sans fil.
Mode de comm.		-	Permet d'afficher le mode de communication en cours.	
Adresse MAC	-	-	Permet d'afficher l'adresse MAC de l'appareil.	
Valeurs par défaut	-	-	Permet de rétablir les paramètres de réseau sans fil de votre appareil aux réglages d'usine.	
RL sfil actv.	-	-	Permet d'activer ou de désactiver l'interface sans fil.	
Wi-Fi Direct ²	Manuel	-	-	Permet de configurer manuellement vos paramètres réseau Wi-Fi Direct.
	Propr. groupe	-	-	Permet de configurer votre appareil en tant que propriétaire du groupe.
	Bout-poussoir	-	-	Permet de configurer rapidement les paramètres de votre réseau Wi-Fi Direct par simple pression sur un bouton.
	Code NIP	-	-	Permet de configurer rapidement les paramètres de votre réseau Wi-Fi

Niveau 3	Niveau 4	Niveau 5	Niveau 6	Descriptions
Wi-Fi Direct ²				Direct à l'aide de WPS avec un code NIP.
	Données appareil	Nom périph.	-	Permet de voir le nom de périphérique de votre appareil.
		SSID	-	Permet d'afficher le SSID du propriétaire de groupe.
		Adresse IP	-	Permet d'afficher l'adresse IP de votre appareil.
	Inform. sur l'état	État	-	Permet d'afficher l'état du réseau Wi-Fi Direct.
		Signal	-	Permet d'afficher la puissance de signal actuelle du réseau Wi-Fi Direct.
Activ. interf.	-	-	Permet d'activer ou de désactiver la connexion Wi-Fi Direct.	
NFC	-	-	-	Permet d'activer ou de désactiver la fonction NFC.
Param connexion Web	Param Proxy	Connexion proxy	-	Permet de modifier les paramètres de connexion Web.
		Adresse	-	
		Port	-	
		Nom utilisateur	-	
		Mot de passe	-	
Ipssec	-	-	-	IPsec est une fonction de sécurité facultative du protocole IP qui fournit des services d'authentification et de cryptage. Nous vous recommandons de communiquer avec votre administrateur de réseau avant de modifier ce paramètre.
Réinit. réseau	-	-	-	Permet de rétablir tous les paramètres réseau de votre appareil aux réglages d'usine.

¹ Lors de la connexion au réseau, si la méthode d'amorçage de l'appareil est « Auto », l'appareil tentera de configurer l'adresse IP et le masque de sous-réseau à partir d'un serveur d'amorçage tel que DHCP. Si aucun serveur d'amorçage n'est trouvé, une adresse IP APIPA est attribuée, par exemple 169. 254. [001-254]. [000-255]. Si la méthode d'amorçage de l'appareil est réglée sur « Statique », vous devez entrer manuellement une adresse IP à partir du panneau de commande de l'appareil.

² Sur certains modèles, la connexion réseau sans fil ne peut être utilisée que si le module sans fil en option est installé.

[Imp. Rapports]

[Ts réglages] > [Imp. Rapports]

Niveau 3	Descriptions
Param imprimante	Permet d'imprimer la page des paramètres d'imprimante.
Configuration réseau	Permet d'imprimer le rapport de configuration réseau.
Impr liste fichiers	Permet d'imprimer une liste des données enregistrées dans la mémoire.
Imp. Pts tamb.	Permet d'imprimer la feuille de contrôle des points du tambour.
Rapport WLAN	Permet d'imprimer le résultat du diagnostic de connectivité LAN sans fil.

[Info sur périphériq]

[Ts réglages] > [Info sur périphériq]

Niveau 3	Niveau 4	Descriptions
No. série	-	Permet d'afficher le numéro de série de l'appareil.
Vers micrologiciel	Version maint	Permet de vérifier la version du micrologiciel de votre appareil.
	Version de la sécurité	
MàJ micrologiciel	-	Permet de mettre le microprogramme de l'appareil à jour.
Vérif auto microlog	-	Permet d'afficher les informations sur l'écran Page d'accueil.
Compteur page	Total	Permet d'afficher le nombre total de pages imprimées.
	Couleur	Permet d'afficher le nombre total de pages imprimées en couleur.
	Noir et blanc	Permet d'afficher le nombre total de pages monochromes imprimées.
Vie pièces ¹	Tambour	Permet d'afficher la durée de vie restante de l'unité de tambour.
	Courroie	Permet d'afficher la durée de vie restante de la courroie.
	Fusion	Permet d'afficher la durée de vie restante de l'unité de fusion.
	Laser	Permet d'afficher la durée de vie restante de l'unité laser.
	Kit AL MU	Permet d'afficher la durée de vie restante de la trousse de chargement de papier MU.
	Kit AL 1	Permet d'afficher la durée de vie restante de la trousse de chargement de papier 1.
	Kit AL 2 ²	Permet d'afficher la durée de vie restante de la trousse de chargement de papier 2.
	Kit AL 3 ²	Permet d'afficher la durée de vie restante de la trousse de chargement de papier 3.
	Kit AL 4 ²	Permet d'afficher la durée de vie restante de la trousse de chargement de papier 4.
Kit AL 5 ^{2 3}	Permet d'afficher la durée de vie restante de la trousse de chargement de papier 5.	

¹ La durée de vie des pièces est approximative et peut varier selon le type d'utilisation.

² Disponible lorsque vous installez le(s) bac(s) en option.

³ Modèles pris en charge uniquement.

[Réglage init.]

[Ts réglages] > [Réglage init.]

Niveau 3	Niveau 4	Descriptions
Réinitialiser	Réinit. appareil	Permet de rétablir tous les paramètres de l'appareil que vous avez modifiés, tels que le type de papier.
	Réinit. réseau	Permet de rétablir tous les paramètres réseau de votre appareil aux réglages d'usine.
	Réinit usine	Permet de réinitialiser l'appareil et rétablir les paramètres de l'imprimante (y compris les paramètres de commande) aux réglages d'usine.
Langue locale	-	Sélectionnez la langue de l'écran ACL pour votre pays.



Renseignements connexes


- Tableaux des réglages et des fonctions
-

Tableaux des fonctions

- >> Toner
- >> Configuration Wi-Fi
- >> [Web]
- >> [Impr. directe]
- >> [Imp. sécurisée]


Toner

(Toner)

Niveau 2	Niveau 3	Niveau 4	Descriptions
 (Toner)	Vie du toner	-	Permet d'afficher la durée de vie restante approximative du toner pour chaque couleur.
	Test imp.	-	Permet d'imprimer la page test.
	Correct couleur	Début de la correction	Effectuez le calibrage des couleurs pour vérifier et corriger les couleurs, puis effectuez l'enregistrement pour aligner la position d'impression de chaque couleur.
		Réinitialiser	Permet de réinitialiser les paramètres de calibrage sur les réglages par défaut.

Configuration Wi-Fi

(Configuration Wi-Fi)

Niveau 2	Niveau 3	Descriptions
 (Configuration Wi-Fi)	TCP/IP ¹	Permet de modifier les paramètres TCP/IP.
	Trouver réseau Wi-Fi	Permet de configurer vos paramètres de réseau sans fil manuellement.
	Bout-poussoir/WPS	Permet de configurer les paramètres de votre réseau sans fil par simple pression sur un bouton.
	Code NIP/WPS ¹	Permet de configurer les paramètres de réseau sans fil à l'aide de WPS avec un code NIP.
	Statut WLAN ¹	Permet d'afficher l'état de connexion du réseau sans fil.
	Adresse MAC ¹	Permet d'afficher l'adresse MAC de l'appareil.
	Valeurs par défaut ¹	Permet de rétablir les paramètres de réseau sans fil de votre appareil aux réglages d'usine.
	RL sfil actv. ¹	Permet d'activer ou de désactiver l'interface sans fil.

¹ Disponible après qu'une connexion Wi-Fi® a été configurée.

REMARQUE

Sur certains modèles, la connexion réseau sans fil ne peut être utilisée que si le module sans fil en option est installé.

[Web]



[Web]

Niveau 3	Descriptions
Web	Permet de connecter l'appareil Brother à un service Internet. Des services Web peuvent avoir été ajoutés et certains noms de service peuvent avoir été modifiés par le fournisseur depuis la publication du présent document.


[Impr. directe]



[Impr. directe]

Niveau 3	Niveau 4	Niveau 5	Niveau 6	Descriptions
Impr. directe	(Sélectionnez le fichier que vous souhaitez imprimer.)	Param. impress	Qualité Impres	Permet de définir l'option de qualité d'impression lorsque vous imprimez directement à partir d'une clé USB.
			Usage bac	Permet de sélectionner le bac à papier qui sera utilisé lorsque vous imprimez directement à partir d'une clé USB.
			Type papier	Permet de définir le type de support d'impression lorsque vous imprimez directement à partir d'une clé USB.
			Format pap.	Permet de définir le format de papier lorsque vous imprimez directement à partir d'une clé USB.
			Agrafe ¹	Permet de sélectionner l'agrafage des tâches imprimées et d'éjecter les pages vers le bac de sortie du module d'agrafage lors de l'impression directement à partir d'une clé USB.
			Décalage ¹	Permet de sélectionner l'envoi des tâches imprimées vers le bac de sortie du module d'agrafage lors de l'impression directement à partir d'une clé USB.
			Plus pages	Permet de définir la disposition des pages pour l'impression de plusieurs pages directement à partir d'une clé USB.
			Orientation	Permet de sélectionner l'orientation de la page lorsque vous imprimez directement à partir d'une clé USB.
			Recto-verso	Permet de sélectionner l'impression des deux côtés de la feuille lorsque vous imprimez directement à partir d'une clé USB.
			Assembler	Permet d'activer ou de désactiver l'assemblage de pages lorsque vous imprimez directement à partir d'une clé USB.
Options d'impression PDF	Permet de configurer le paramètre d'impression directe USB pour imprimer soit les commentaires			


¹ Disponible si le module d'agrafage est installé.

Niveau 3	Niveau 4	Niveau 5	Niveau 6	Descriptions
 Impr. directe	(Sélectionnez le fichier que vous souhaitez imprimer.)	Param. impress		(annotations) ou les mentions spéciales dans le fichier PDF, avec le texte.
			Ajust. page PDF	Permet de sélectionner si l'appareil met à l'échelle ou re-dimensionne les pages dans le fichier PDF pour assurer la correspondance avec le format de papier sélectionné lors de l'impression directement à partir d'une clé USB.
		Coul. Marche	-	Permet d'imprimer les données en couleur directement à partir de la clé USB.
		Mono Marche	-	Permet d'imprimer les données en noir directement à partir de la clé USB.
	Impr. index	-	-	Permet d'imprimer une page de miniatures.
	Paramsdéfaut	Qualité Impres	-	Permet de définir l'option de qualité d'impression lorsque vous imprimez directement à partir d'une clé USB.
		Type papier	-	Permet de définir le type de support d'impression lorsque vous imprimez directement à partir d'une clé USB.
		Format pap.	-	Permet de définir le format de papier lorsque vous imprimez directement à partir d'une clé USB.
		Plus pages	-	Permet de définir la disposition des pages pour l'impression de plusieurs pages directement à partir d'une clé USB.
		Orientation	-	Permet de sélectionner l'orientation de la page lorsque vous imprimez directement à partir d'une clé USB.
		Assembler	-	Permet d'activer ou de désactiver l'assemblage de pages lorsque vous imprimez directement à partir d'une clé USB.
		Options d'impression PDF	-	Permet de configurer le paramètre d'impression directe USB pour imprimer soit les commentaires (annotations) ou les mentions spéciales dans le fichier PDF, avec le texte.
		Ajust. page PDF	-	Permet de sélectionner si l'appareil met à l'échelle ou re-dimensionne les pages dans le fichier PDF pour assurer la correspondance avec le format de papier sélectionné lors de l'impression directement à partir d'une clé USB.
	Impr. index	-	-	Permet de définir le format d'impression d'index par défaut sur « Simple » ou « Détails ».

[Imp. sécurisée]



[Imp. sécurisée]

Niveau 2	Descriptions
 Imp. sécurisée	Vous pouvez imprimer des données d'impression enregistrées dans la mémoire de l'appareil ou sur une clé USB lorsque vous entrez votre mot de passe à quatre chiffres. Cette fonction est active uniquement lorsque l'appareil ou la clé USB contient des données d'impression sécurisées.



Renseignements connexes

- [Tableaux des réglages et des fonctions](#)
-

Modification des paramètres de l'appareil à partir de votre ordinateur

- [Modification des paramètres de l'appareil en utilisant l'application de gestion sur le Web](#)
- [Vérifier les paramètres réseau de votre appareil](#)
- [Modification des paramètres de l'appareil en utilisant l'application de gestion sur le Web](#)
- [Configurer les paramètres réseau](#)

Modification des paramètres de l'appareil en utilisant l'application de gestion sur le Web

La Gestion à partir du Web est un utilitaire qui emploie un navigateur Web standard pour gérer votre appareil à l'aide du protocole HTTP (Hyper Text Transfer Protocol) ou HTTPS (Hyper Text Transfer Protocol over Secure Socket Layer).

- [Qu'est-ce que la Gestion à partir du Web ?](#)
- [Accéder à la Gestion à partir du Web](#)
- [Définir ou changer un mot de passe de connexion pour l'application de gestion sur le Web](#)
- [Modification des paramètres de l'appareil à partir de votre ordinateur](#)

Qu'est-ce que la Gestion à partir du Web ?

L'application de gestion à partir du Web est un utilitaire qui emploie un navigateur Web standard pour gérer votre appareil à l'aide du protocole HTTP (Hyper Text Transfer Protocol) ou HTTPS (Hyper Text Transfer Protocol over Secure Socket Layer).



- Nous vous recommandons Microsoft Internet Explorer 11/Microsoft Edge pour Windows, Safari 12/13 pour Mac, Chrome pour Android (4.x ou supérieur) et Chrome/Safari pour iOS (10.x ou supérieur). Assurez-vous que JavaScript et les cookies sont toujours activés dans le navigateur utilisé.
- Assurez-vous que votre appareil est allumé et connecté au même réseau que votre ordinateur, et que votre réseau prend en charge le protocole TCP-IP.

XXX-XXXX series

brother

Le mot de passe par défaut de cet appareil est situé à l'arrière de la machine et marqué « Pwd ». Nous vous recommandons de le changer immédiatement.

Page d'accueil

État

Fréquence rafraîch autom

État

État du périphérique

Veille

Rafraîchissement autom

Désactivé
 Activé

Niveau de toner

BK C M Y

L'écran réel peut différer de celui qui est illustré ci-dessus.



Renseignements connexes

- [Modification des paramètres de l'appareil en utilisant l'application de gestion sur le Web](#)

Accéder à la Gestion à partir du Web

- Nous vous recommandons Microsoft Internet Explorer 11/Microsoft Edge pour Windows, Safari 12/13 pour Mac, Chrome pour Android (4.x ou supérieur) et Chrome/Safari pour iOS (10.x ou supérieur). Assurez-vous que JavaScript et les cookies sont toujours activés dans le navigateur utilisé.
- Nous vous recommandons d'utiliser le protocole de sécurité HTTPS lorsque vous configurez les paramètres à l'aide de la Gestion à partir du Web.
- Lorsque vous utilisez HTTPS pour la configuration à l'aide de la Gestion à partir du Web, votre navigateur affiche une boîte de dialogue d'avertissement. Pour éviter d'afficher la boîte de dialogue d'avertissement, vous pouvez installer un certificat auto-signé pour utiliser la communication SSL/TLS. Pour plus d'informations, >> *Renseignements connexes*
- Le mot de passe par défaut pour gérer les paramètres de cet appareil se trouve au dos de l'appareil et est indiqué par « **Pwd** ». Nous vous conseillons de modifier immédiatement le mot de passe par défaut pour protéger votre appareil contre les accès non autorisés. Vous pouvez également trouver le mot de passe par défaut dans le rapport de configuration réseau.

>> [Accédez à la gestion à partir du Web depuis votre navigateur Web](#)

>> [Accédez à la gestion à partir du Web depuis Brother iPrint&Scan \(Windows/Mac\)](#)

>> [Accédez à la gestion à partir du Web depuis Brother Utilities \(Windows\)](#)

Accédez à la gestion à partir du Web depuis votre navigateur Web

1. Démarrez votre navigateur Web.
2. Saisissez « <https://adresse IP de l'appareil> » dans la barre d'adresse de votre navigateur (où « adresse IP de l'appareil » correspond à l'adresse IP de l'appareil).

Par exemple :

<https://192.168.1.2>



- Si vous utilisez un DNS (Domain Name System) ou que vous avez activé un nom NetBIOS, vous pouvez saisir un autre nom (par ex. « ImprimantePartagée ») au lieu de l'adresse IP.

- Par exemple :

<https://ImprimantePartagée>

Si vous activez un nom NetBIOS, vous pouvez aussi utiliser le nom de nœud.

- Par exemple :

<https://brnxxxxxxxxxxxx>

Le nom NetBIOS figure dans le rapport de configuration réseau.

3. Si nécessaire, saisissez le mot de passe dans le champ **Connexion**, puis cliquez sur **Connexion**.



- Le mot de passe par défaut pour gérer les paramètres de cet appareil se trouve au dos de l'appareil et est indiqué par « **Pwd** ».

4. Si vous souhaitez épingler le menu de navigation sur le côté gauche de l'écran, cliquez sur ☰, puis sur .

Vous pouvez maintenant modifier les paramètres de l'appareil.

Accédez à la gestion à partir du Web depuis Brother iPrint&Scan (Windows/Mac)

1. Démarrez Brother iPrint&Scan.


- Windows

Lancez  (Brother iPrint&Scan).

- Mac


Dans la barre de menus **Finder**, cliquez sur **Aller > Applications**, puis double-cliquez sur l'icône iPrint&Scan.

L'écran Brother iPrint&Scan s'affiche.

2. Si votre appareil Brother n'est pas sélectionné, cliquez sur le bouton **Sélectionner votre appareil**, puis sélectionnez le nom de votre modèle dans la liste. Cliquez sur **OK**.
3. Cliquez sur  (**Paramètres de la machine**).
4. Cliquez sur **Tous les paramètres**.
La page gestion à partir du Web s'affiche.
5. Si nécessaire, saisissez le mot de passe dans le champ **Connexion**, puis cliquez sur **Connexion**.



- Le mot de passe par défaut pour gérer les paramètres de cet appareil se trouve au dos de l'appareil et est indiqué par « **Pwd** ».


6. Si vous souhaitez épingler le menu de navigation sur le côté gauche de l'écran, cliquez sur , puis sur .

Vous pouvez maintenant modifier les paramètres de l'appareil.



Vous pouvez également accéder à la Gestion à partir du Web à partir de Brother Mobile Connect pour les appareils mobiles.

Accédez à la gestion à partir du Web depuis Brother Utilities (Windows)

1. Lancez  (**Brother Utilities**), puis cliquez sur la liste déroulante et sélectionnez le nom de votre modèle (si vous ne l'avez pas déjà sélectionné).
2. Cliquez sur **Outils** dans la barre de navigation de gauche, puis cliquez sur **Paramètres de la machine**.
La page gestion à partir du Web s'affiche.
3. Si nécessaire, saisissez le mot de passe dans le champ **Connexion**, puis cliquez sur **Connexion**.



- Le mot de passe par défaut pour gérer les paramètres de cet appareil se trouve au dos de l'appareil et est indiqué par « **Pwd** ».

4. Si vous souhaitez épingler le menu de navigation sur le côté gauche de l'écran, cliquez sur , puis sur .

Vous pouvez maintenant modifier les paramètres de l'appareil.

Si vous modifiez les paramètres du protocole, vous devez redémarrer l'appareil après avoir cliqué sur **Envoyer** pour activer la configuration.

Après avoir configuré les paramètres, cliquez sur **Déconnexion**.



Renseignements connexes

- [Modification des paramètres de l'appareil en utilisant l'application de gestion sur le Web](#)

Sujets connexes :

- [Imprimer le rapport de configuration réseau](#)
- [Utiliser SSL/TLS](#)
- [Créer un certificat auto-signé](#)
- [Installer le certificat auto-signé pour les utilisateurs Windows avec droits d'administrateur](#)

Définir ou changer un mot de passe de connexion pour l'application de gestion sur le Web

Le mot de passe par défaut pour gérer les paramètres de cet appareil se trouve au dos de l'appareil et est indiqué par « **Pwd** ». Nous vous conseillons de modifier immédiatement le mot de passe par défaut pour protéger votre appareil contre les accès non autorisés.

1. Démarrez votre navigateur Web.
2. Saisissez « `https://adresse IP de l'appareil` » dans la barre d'adresse de votre navigateur (où « adresse IP de l'appareil » correspond à l'adresse IP de l'appareil).

Par exemple :

`https://192.168.1.2`



- Si vous utilisez un DNS (Domain Name System) ou que vous avez activé un nom NetBIOS, vous pouvez saisir un autre nom (par ex. « ImprimantePartagée ») au lieu de l'adresse IP.

- Par exemple :

`https://ImprimantePartagée`

Si vous activez un nom NetBIOS, vous pouvez aussi utiliser le nom de nœud.

- Par exemple :

`https://brnxxxxxxxxxxxx`

Le nom NetBIOS figure dans le rapport de configuration réseau.

3. Effectuez l'une des opérations suivantes :
 - Si vous avez défini précédemment votre propre mot de passe, tapez-le puis cliquez sur **Connexion**.
 - Si vous n'avez pas défini précédemment votre propre mot de passe, saisissez le mot de passe de connexion par défaut, puis cliquez sur **Connexion**.
4. Accédez au menu de navigation, puis cliquez sur **Administrateur > Mot de passe de connexion**.



Commencez à partir de ☰ si le menu de navigation ne s'affiche pas sur le côté gauche de l'écran.

5. Conformément aux instructions **Mot de passe de connexion** à l'écran, tapez votre mot de passe dans le champ **Entrer nouveau mot de passe**.
6. Saisissez à nouveau le mot de passe dans le champ **Confirmer nouveau mot de passe**.
7. Cliquez sur **Envoyer**.



Vous pouvez également modifier les paramètres de blocage dans le menu **Mot de passe de connexion**.



Renseignements connexes

- [Modification des paramètres de l'appareil en utilisant l'application de gestion sur le Web](#)

Annexe

- [Informations importantes concernant la durée de vie de la cartouche de toner](#)
- [Accessoires](#)
- [Aide et support client de Brother](#)

Informations importantes concernant la durée de vie de la cartouche de toner

Durée de vie de la cartouche de toner

Ce produit détecte la durée de vie des cartouches de toner des deux méthodes suivantes :

- Détection en comptant les pointillés de chaque couleur qui sont nécessaires à la création d'une image
- Détection en comptant les rotations du rouleau développeur

Ce produit comporte une fonction de comptage de points de chaque couleur utilisée pour imprimer tous les documents et de rotations du rouleau développeur de chaque cartouche de toner. L'opération d'impression s'arrête lorsque l'une des limites supérieures est atteinte. La limite supérieure est configurée au-delà du nombre de pointillés ou de rotations nécessaires pour que la cartouche fonctionne selon les pages d'impression annoncées. Cette fonction est conçue pour réduire le risque d'impression de mauvaise qualité et d'endommagement de l'appareil.

Deux messages vous indiquent que le toner est bas ou qu'il doit être remplacé : Niveau de toner bas ou Remplacer toner.

Niveau de toner bas s'affiche sur l'écran ACL lorsque le nombre de pointillés ou de rotations du rouleau développeur approche de son niveau maximal; Remplacer toner s'affiche sur l'écran ACL lorsque le nombre de pointillés ou de rotations du rouleau développeur atteint son niveau maximal.

Correction de la couleur

Le calcul du nombre de rotations du rouleau développeur sert non seulement lors des opérations régulières, telles que l'impression et la copie, mais aussi lors du réglage de l'appareil, notamment le calibrage des couleurs et l'enregistrement des couleurs.

Calibrage des couleurs (réglage de la densité des couleurs)

Pour obtenir une qualité d'impression stable, la densité de chaque cartouche de toner doit être maintenue à une valeur fixe. Si l'équilibre de densité entre les couleurs ne peut être maintenu, la teinte devient instable et la reproduction précise des couleurs devient impossible. La densité de toner peut changer en raison des changements chimiques au toner qui affectent sa charge électrique, la détérioration du développeur et les niveaux de température et d'humidité dans l'appareil. Pendant le calibrage, les motifs d'essai d'ajustement du niveau de densité sont imprimés sur la courroie.

Le calibrage est principalement effectué dans les moments suivants :

- Lorsque l'utilisateur sélectionne manuellement le début de la correction à partir du panneau d'opération ou du pilote d'impression.
(Veuillez effectuer le calibrage si la densité de la couleur doit être améliorée.)
- Lorsqu'une cartouche de toner ou unité de tambour doit être remplacée.
- Lorsque l'appareil détecte que la température ambiante et l'humidité ont changé.
- Lorsqu'un certain nombre de pages a été imprimé.

Enregistrement de la couleur (correction de la position de la couleur)

Dans cet appareil, l'unité de tambour et le développeur sont préparés pour le noir (K), le jaune (Y), le magenta (M) et le cyan (C), respectivement. Quatre images de couleur sont combinées en une image et par conséquent, des erreurs d'enregistrement de couleur peuvent survenir (par exemple, l'alignement des quatre images de couleur). Lorsque des erreurs d'enregistrement surviennent, les motifs d'essai de correction de l'enregistrement sont imprimés sur la courroie.

L'enregistrement est principalement effectué dans les moments suivants :

- Lorsque le calibrage est effectué en sélectionnant Début de la correction à partir du panneau d'opération.
(Veuillez effectuer l'enregistrement si une erreur d'enregistrement de couleur doit être corrigée.)
- Lorsqu'un certain nombre de pages a été imprimé.



Renseignements connexes

- [Annexe](#)

Accessoires

La disponibilité des accessoires peut varier selon votre pays ou région. Pour plus d'informations sur les accessoires de votre appareil, rendez-vous au www.brother.com/original ou contactez votre revendeur Brother ou le Service à la clientèle Brother.

Référence	Articles	Modèles applicables
LT-330CL	Bac inférieur (250 feuilles)	• HL-L9430CDN/HL-L9470CDN/HL-EX470W ¹
LT-340CL	Bac inférieur (500 feuilles)	• HL-L9430CDN/HL-L9470CDN/HL-EX470W ¹
MX-4000	Boîte aux lettres	• HL-L9430CDN/HL-L9470CDN/HL-EX470W
SF-4000 (Seulement disponible dans certains pays)	Module d'agrafage	• HL-L9430CDN/HL-L9470CDN/HL-EX470W
NC-9000w (Seulement disponible dans certains pays)	Module sans fil	• HL-L9430CDN/HL-L9470CDN

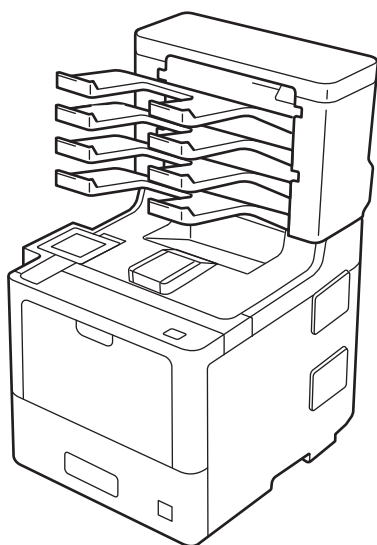
¹ Nombre maximum de bacs inférieurs : jusqu'à trois bacs inférieurs LT-330CL, ou deux LT-340CL, ou un LT-330CL et un LT-340CL.



Renseignements connexes

- [Annexe](#)
 - [L'unité boîte aux lettres](#)

L'unité boîte aux lettres



L'unité Boîte aux lettres (MX) en option vous procure un contrôle supérieur sur la sortie d'impression de votre appareil. Vous pouvez attribuer les quatre compartiments de sortie de l'unité à des utilisateurs spécifiques, organiser des tâches d'impression spécifiques plus efficacement et augmenter la capacité d'impression de l'appareil.

Utilisez l'unité Boîte aux lettres comme :

- Boîte aux lettres : Attribuez chaque compartiment à un utilisateur ou groupe spécifique et envoyez des tâches d'impression directement au compartiment de chaque destinataire.
- Empileur : Lors de l'impression de documents volumineux, utilisez les compartiments pour augmenter la capacité du bac de sortie de l'appareil. Lorsque le bac de sortie de l'appareil est plein, l'appareil éjecte les pages dans les compartiments Boîte aux lettres.
Pour augmenter la capacité de sortie de l'appareil à un maximum de 1 050 feuilles (y compris le bac de sortie standard), retirez les compartiments 2 et 4.
- Trieur : Lors de l'impression de plusieurs copies, réglez le pilote d'imprimante de manière à éjecter chaque copie dans un compartiment différent.

Réglez vos préférences pour Empileur (**Empileur MX**) et Trieur (**Trieur MX**) dans votre pilote d'imprimante ou sur l'écran ACL de votre appareil.



Pour davantage de renseignements concernant les paramètres de votre appareil, >>> *Renseignements connexes*

Pour régler Empileur MX ou Trieur MX dans votre pilote d'imprimante (pour Windows)

Dans votre pilote d'imprimante, cliquez sur l'onglet **Avancé**, cliquez sur le menu déroulant **Bac de sortie**, puis sélectionnez **Empileur MX** ou **Trieur MX**. Cliquez sur **OK**.

Pour régler Empileur MX ou Trieur MX dans votre pilote d'imprimante (pour Macintosh)

Dans votre pilote d'imprimante, sélectionnez **Paramètres d'impression**, cliquez sur le menu contextuel **Bac de sortie**, puis sélectionnez **Empileur MX** ou **Trieur MX**.



Pour plus d'informations sur les paramètres du pilote d'imprimante, >>> *Renseignements connexes*



Renseignements connexes

- [Accessoires](#)
 - [Réglez Empileur MX ou Trieur MX à partir de l'écran ACL de l'appareil](#)
 - [Utiliser le bac standard lorsque plein](#)


-
- Réglez la fonction Continuer Boîte aux lettres
 - Attribuer un compartiment Boîte aux lettres à un utilisateur ou un groupe

Sujets connexes :

- Paramètres d'impression (Windows)
-

Réglez Empileur MX ou Trieur MX à partir de l'écran ACL de l'appareil

Lorsque vous utilisez l'unité de boîte aux lettres, définissez vos préférences pour l'empileur et le trieur à partir de l'écran ACL de l'appareil.

1. Appuyez sur  [Paramètres] > [Ts réglages] > [Prog. Général] > [Param. Bac] > [Bac de sortie] > [Empileur BAL] ou [Trieuse BAL].



Renseignements connexes

- [L'unité boîte aux lettres](#)
-

Utiliser le bac standard lorsque plein

La fonction **Utilisez bac std lorsque plein** permet de continuer l'impression d'une tâche d'impression de grande taille, même si les compartiments Boîte aux lettres sont pleins. Si vous sélectionnez cette option dans votre pilote d'imprimante, l'appareil continue la tâche d'impression, en éjectant les pages restantes sur le bac de sortie principal de l'appareil, lorsque les compartiments Boîte aux lettres sont pleins.



Le nom de ce paramètre s'applique à Windows et pourrait être différent pour Mac, selon votre pays.



Renseignements connexes


- [L'unité boîte aux lettres](#)

Réglez la fonction Continuer Boîte aux lettres

Si une tâche d'impression est interrompue parce que tous les compartiments sont pleins, la fonction Continuer MX (Boîte aux lettres) permet à l'appareil de reprendre la tâche d'impression après que vous ayez retiré les pages imprimées des emplacements d'impression.

Réglage	Description
Activé	Votre appareil reprend la tâche d'impression en utilisant le premier bac de sortie ou compartiment Boîte aux lettres vide.
Désac	Vous devez retirer les pages imprimées du bac de sortie et de tous les compartiments Boîte aux lettres pour reprendre la tâche d'impression.

Par défaut, Continuer MX est désactivée. Pour activer Continuer MX :

Appuyez sur  [Paramètres] > [Ts réglages] > [Prog. Général] > [Param. Bac] > [Poursuite BAL] > [Activé].



Renseignements connexes

- [L'unité boîte aux lettres](#)

Attribuer un compartiment Boîte aux lettres à un utilisateur ou un groupe

Pour organiser les tâches d'impression en les envoyant à un destinataire spécifique, attribuez chaque compartiment Boîte aux lettres à un individu ou un groupe.



- Cette fonction est disponible uniquement lorsque Secure Function Lock 3.0 est activée.
- Assurez-vous de sélectionner **Auto détection** (réglage par défaut) de **Bac de sortie** dans le pilote d'imprimante lorsque vous envoyez la tâche d'impression.
- Le nom de ce paramètre s'applique à Windows et pourrait être différent pour Mac, selon votre pays.

Toute personne utilisant votre appareil Brother peut envoyer une tâche d'impression à un compartiment spécifique, mais l'administrateur doit d'abord attribuer les compartiments aux utilisateurs ou groupes.

1. Démarrez votre navigateur Web.
2. Saisissez « <https://adresse IP de l'appareil> » dans la barre d'adresse de votre navigateur (où « adresse IP de l'appareil » correspond à l'adresse IP de l'appareil).

Par exemple :

<https://192.168.1.2>

3. Si nécessaire, saisissez le mot de passe dans le champ **Connexion**, puis cliquez sur **Connexion**.



- Le mot de passe par défaut pour gérer les paramètres de cet appareil se trouve au dos de l'appareil et est indiqué par « **Pwd** ».

4. Accédez au menu de navigation, puis cliquez sur **Administrateur** > **Gestion des restrictions** ou **Fonction de restriction d'utilisateur**.



Commencez à partir de ☰ si le menu de navigation ne s'affiche pas sur le côté gauche de l'écran.

5. Sélectionnez **Blocage sécuritaire fonctions**.
6. Cliquez sur **Envoyer**.
7. Cliquez sur le menu **Fonctions restreintes**.
8. Dans le champ **Liste d'utilisateurs/Fonctions restreintes**, entrez un nom de groupe ou un nom d'utilisateur.
9. Cliquez sur la liste déroulante **Sortie**, puis sélectionnez le bac de sortie pour chaque utilisateur.
10. Cliquez sur **Envoyer**.
11. Accédez au menu de navigation, puis cliquez sur **Imprimer** > **Bac**.
12. Cliquez sur la liste déroulante **Sortie**, puis sélectionnez **Paramètre SFL**.
13. Cliquez sur **Envoyer**.



Renseignements connexes

- [L'unité boîte aux lettres](#)

Aide et support client de Brother

IMPORTANT

Pour obtenir une aide technique, il est impératif d'appeler le numéro du pays où vous avez acheté votre appareil. Tous les appels doivent être effectués **depuis** ce pays.

- >> [FAQ \(Foire aux questions\)](#)
- >> [Pour le service à la clientèle](#)
- >> [Commande d'accessoires et de consommables](#)

FAQ (Foire aux questions)

Pour plus d'information sur votre appareil Brother, rendez-vous sur le site Web de soutien Brother à l'adresse support.brother.com. Pour une aide et des conseils supplémentaires, accédez à la page **FAQ et Diagnostic** de votre modèle; pour les derniers pilotes et logiciels, accédez à la page **Téléchargements** de votre modèle.

Pour le service à la clientèle

Aux États-Unis :

www.brother-usa.com/support (Libre-service/courriel/clavardage)
1 877 BROTHER (1 877 276-8437)

Au Canada :

www.brother.ca/support
(Vidéos libre-service, Courriel, Clavardage, aide via Facebook et Twitter)

Localisateur de centre de service (États-Unis uniquement)

Pour connaître l'adresse d'un centre de service autorisé de Brother, composez le 1-877-BROTHER (1-877-276-8437) ou visitez le site www.brother-usa.com/support.

Adresses des centres de service (Canada uniquement)

Pour connaître l'adresse d'un centre de service autorisé de Brother, visitez le site www.brother.ca/support.

Commande d'accessoires et de consommables

Pour obtenir des résultats de la meilleure qualité, utilisez uniquement des consommables de marque Brother authentiques, disponibles chez la plupart des détaillants Brother. Si vous ne trouvez pas les consommables recherchés, commandez-les directement de Brother si vous possédez un compte PayPal ou une carte de crédit Visa, MasterCard, Discover ou American Express. Vous pouvez visiter notre site Web pour consulter la gamme complète des accessoires et des fournitures de marque Brother en vente.

REMARQUE

Au Canada, seules les cartes Visa et MasterCard sont acceptées.

Aux États-Unis :

1 877 BROTHER (1 877 276-8437)

www.brother-usa.com/support

Au Canada :

www.brother.ca



Renseignements connexes

- [Annexe](#)
-

La Corporation Internationale Brother (Canada) Ltée
1 rue Hôtel de Ville,
Dollard-des-Ormeaux, QC, Canada H9B 3H6

brother

Ces appareils sont homologués pour une utilisation dans le pays d'achat uniquement. Les filiales locales de Brother ou leurs revendeurs ne fournissent une assistance que pour les appareils achetés dans leur propre pays.



CAN-FRE
Version 0