



คู่มือผู้ใช้แบบออนไลน์

HL-L8430CDW

HL-L8570CDW

สารบัญ

ก่อนการใช้งานเครื่องของคุณ	1
นิยามของสัญลักษณ์และเครื่องหมาย	2
เครื่องหมายการค้า	3
ใบอนุญาตการใช้โปรแกรมฟรี	4
ลิขสิทธิ์และใบอนุญาต	5
หมายเหตุสำคัญ	6
แนะนำเครื่องของคุณ	7
ก่อนการใช้งานเครื่องของคุณ	8
มุมมองจากด้านหน้าและด้านหลัง	9
ภาพรวมของแผงควบคุม	11
ภาพรวมจอ LCD ระบบสัมผัส	12
วิธีการทอ้งดูในหน้าจอแสดงผลแบบ LCD ระบบสัมผัส	14
วิธีการป้องกันข้อความในเครื่องของคุณ	15
เข้าถึงโปรแกรมอรรถประโยชน์ของ Brother (Windows)	16
ถอนการติดตั้งซอฟต์แวร์และไดรเวอร์ (Windows)	17
เข้าถึง Brother iPrint&Scan (Windows/Mac)	18
ตำแหน่งของพอร์ตอินพุต/เอาต์พุตบนเครื่องของคุณ	19
การจัดการกระดาษ	20
ใส่กระดาษ	21
บรรจุกระดาษในถาดใส่กระดาษ	22
บรรจุกระดาษในถาดถาดเนกประสงค์ (ถาด MP)	25
บรรจุและพิมพ์ผลากโดยใช้ถาดถาดเนกประสงค์	28
บรรจุและพิมพ์ของจดหมายโดยใช้ถาดถาดเนกประสงค์	30
การตั้งค่ากระดาษ	32
เปลี่ยนขนาดกระดาษและชนิดกระดาษ	33
เปลี่ยนการตั้งค่าการตรวจสอบกระดาษ	34
บริเวณที่ไม่สามารถพิมพ์ได้	35
การใช้งานกระดาษแบบพิเศษ	36
พิมพ์	37
พิมพ์จากคอมพิวเตอร์ของคุณ (Windows)	38
พิมพ์เอกสาร (Windows)	39
การพิมพ์สองด้านของกระดาษ (Windows)	41
พิมพ์แบบรักษาความปลอดภัย (Windows)	44
เปลี่ยนการตั้งค่าการพิมพ์เริ่มต้น (Windows)	45
การตั้งค่าการพิมพ์ (Windows)	47
พิมพ์เอกสารโดยใช้ไดรเวอร์เครื่องพิมพ์ BR-Script3 (การจำลองภาษา PostScript® 3™) (Windows)	51
พิมพ์จากคอมพิวเตอร์ของคุณ (Mac)	52
ก่อนใช้ AirPrint (macOS)	53
พิมพ์โดยใช้ AirPrint	54
บรรจุและพิมพ์ของจดหมายโดยใช้ถาดถาดเนกประสงค์	57
พิมพ์ไฟล์แนบอีเมล	59
การพิมพ์แบบปลอดภัยโดยใช้งาน USB แฟลชไดรฟ์	60
พิมพ์ข้อมูลโดยตรงจาก USB Flash Drive หรือกล้องดิจิทัลที่รองรับที่เก็บข้อมูลขนาดใหญ่	62
พิมพ์สำเนาซ้ำ	64
ยกเลิกงานพิมพ์	65








การแก้ไขปัญหา.....	66
การบำรุงรักษาตามระยะเวลา	67
เปลี่ยนวัสดุการพิมพ์.....	68
เปลี่ยนดรัมพิมพ์ (โทนเนอร์)	71
เปลี่ยนชุดแม่แบบสร้างภาพ (ดรัม)	74
เปลี่ยนชุดสายพานลำเลียงกระดาษ	78
เปลี่ยนกล่องใส่ผงหมึกโทนเนอร์ที่ใช้แล้ว	81
เปลี่ยนชุดทำความสะอาด.....	85
เปลี่ยนชุดป้อนกระดาษสำหรับถาดอเนกประสงค์ (MP).....	87
ทำความสะอาดเครื่อง.....	91
ทำความสะอาดหน้าจอแสดงผลแบบ LCD แบบจอสัมผัส.....	93
ทำความสะอาดสายโคโรนา	94
ทำความสะอาดชุดแม่แบบสร้างภาพ (ดรัม)	97
ทำความสะอาดลูกกลิ้งดึงกระดาษ	102
แก้ไขการพิมพ์ สี	103
ตั้งค่าฟังก์ชันการแก้ไขอัตโนมัติ.....	104
ตั้งค่าการแก้ไขสีของเครื่องใหม่	105
ตรวจสอบอายุการใช้งานที่เหลืออยู่ของชั้นส่วนอะไหล่	106
ตรวจสอบสถานะเครื่องโดยใช้ Brother iPrint&Scan (Windows/Mac).....	107
ตรวจสอบข้อมูลเครื่อง	109
อัปเดตเฟิร์มแวร์เครื่องของคุณ.....	110
การตั้งค่าฟังก์ชันใหม่	111
ตั้งค่าเครื่องใหม่	112
การตั้งค่าใหม่สำหรับเครือข่าย	113
การตั้งค่าใหม่ให้กลับเป็นค่าเริ่มต้นจากโรงงาน	114
บรรจุและขนส่งเครื่องของคุณ.....	115
การตั้งค่าเครื่อง	117
ตรวจสอบรหัสผ่านเครื่องของคุณ	118
เปลี่ยนการตั้งค่าเครื่องจากแผงควบคุม	119
การตั้งค่าทั่วไป	120
ตารางการตั้งค่าและคุณสมบัติ	131
เปลี่ยนการตั้งค่าเครื่องโดยใช้การจัดการผ่านเว็บ	145
การจัดการผ่านเว็บคืออะไร?.....	146
เข้าถึงการจัดการผ่านเว็บ.....	147
เปลี่ยนรหัสผ่านเข้าสู่ระบบโดยใช้การจัดการผ่านเว็บ.....	149
ภาคผนวก	150
ข้อกำหนด	151
วัสดุการพิมพ์	158
ข้อมูลที่สำคัญเกี่ยวกับอายุการใช้งานของดรัมพิมพ์ (โทนเนอร์).....	160
อุปกรณ์เสริม.....	161
ฝ่ายสนับสนุนและช่วยเหลือลูกค้าของ Brother	162

ก่อนการใช้งานเครื่องของคุณ

- นิยามของสัญลักษณ์และเครื่องหมาย
- เครื่องหมายการค้า
- ใบอนุญาตการใช้โปรแกรมฟรี
- ลิขสิทธิ์และใบอนุญาต
- หมายเหตุสำคัญ

นียมของสัญลักษณ์และเครื่องหมาย

เราใช้สัญลักษณ์และเครื่องหมายต่อไปนี้ในคู่มือผู้ใช้:

 คำเตือน	คำเตือน แสดงถึงสถานการณ์ที่อาจก่อให้เกิดอันตรายซึ่งหากไม่หลีกเลี่ยงอาจส่งผลให้ได้รับบาดเจ็บร้ายแรง หรืออาจเป็นอันตรายถึงขั้นเสียชีวิตได้
 ข้อควรระวัง	ข้อควรระวัง แสดงถึงสถานการณ์ที่อาจเป็นอันตรายกับตัวคุณ หากไม่หลีกเลี่ยง เนื่องจากสถานการณ์ดังกล่าวอาจทำให้คุณได้รับบาดเจ็บเล็กน้อยถึงปานกลางได้
ข้อควรจำ	ข้อควรจำ แสดงสถานการณ์ที่อาจเกิดอันตรายซึ่งหากไม่หลีกเลี่ยงอาจส่งผลให้ทรัพย์สินเสียหาย หรือสูญเสียฟังก์ชันการใช้งานผลิตภัณฑ์
หมายเหตุ	หมายเหตุ ในที่นี้ระบุถึง สภาพแวดล้อมในการใช้งาน เงื่อนไขการติดตั้ง หรือเงื่อนไขพิเศษในการใช้งาน
	ไอคอนคำแนะนำจะบอกข้อมูลช่วยเหลือที่มีประโยชน์ และข้อมูลเพิ่มเติม
	ไอคอนอันตรายจากระบบไฟฟ้า แจ้งเตือนให้คุณระวังอันตรายจากไฟฟ้าช็อตที่อาจเกิดขึ้น
	ไอคอนอันตรายจากไฟไหม้ แจ้งเตือนให้คุณระวังอันตรายจากไฟไหม้
	ไอคอนพื้นผิวร้อนเตือนไม่ให้สัมผัสชิ้นส่วนของเครื่องที่มีความร้อน
	ไอคอนห้ามแสดงการกระทำที่คุณต้องไม่ปฏิบัติ
ตัวหนา	แบบอักษรตัวหนา แสดงปุ่มบนแผงควบคุมเครื่องหรือบนหน้าจอกอมพิวเตอร์
ตัวเอียง	แบบอักษรตัวเอียง เน้นประเด็นสำคัญหรือแนะนำให้คุณอ่านหัวข้อที่เกี่ยวข้อง
Courier New	รูปแบบอักษร Courier New แสดงถึงข้อความที่ปรากฏบนจอ LCD ของเครื่อง



ข้อมูลที่เกี่ยวข้อง

- ก่อนการใช้งานเครื่องของคุณ

เครื่องหมายการค้า

Apple, App Store, AirPrint, Mac, macOS, iPadOS, iPad, iPhone, iPod touch และ Safari เป็นเครื่องหมายการค้าของ Apple Inc. ซึ่งจดทะเบียนในสหรัฐอเมริกาและประเทศอื่นๆ

Adobe®, Reader®, PostScript และ PostScript 3 เป็นเครื่องหมายการค้าจดทะเบียนหรือเครื่องหมายการค้าของ Adobe Systems Incorporated ในสหรัฐอเมริกาและ/หรือประเทศอื่นๆ

Wi-Fi®, Wi-Fi Alliance® และ Wi-Fi Direct® เป็นเครื่องหมายการค้าจดทะเบียนของ Wi-Fi Alliance®

WPA™, WPA2™, WPA3™, Wi-Fi CERTIFIED™ และ Wi-Fi Protected Setup™ เป็นเครื่องหมายการค้าของ Wi-Fi Alliance®.

Android, Google Drive, Google Play และ ChromeOS™ เป็นเครื่องหมายการค้าของ Google LLC การใช้งานเครื่องหมายการค้าเหล่านี้จะต้องได้รับการอนุญาตจาก Google

Mopria™ และโลโก้ Mopria™ เป็นเครื่องหมายการค้าจดทะเบียนและ/หรือไม่ได้จดทะเบียน และเครื่องหมายบริการของ Mopria Alliance, Inc. ในประเทศสหรัฐอเมริกาและประเทศอื่นๆ ห้ามใช้งานโดยไม่ได้รับอนุญาตโดยเด็ดขาด

EVERNOTE เป็นเครื่องหมายการค้าของ Evernote Corporation และใช้งานภายใต้การอนุญาต

เครื่องหมายการค้า Bluetooth® คือเครื่องหมายการค้าจดทะเบียนที่เป็นเจ้าของโดย Bluetooth SIG, Inc. และการใช้งานเครื่องหมายดังกล่าวใดๆ โดย Brother Industries, Ltd. อยู่ภายใต้ลิขสิทธิ์ เครื่องหมายการค้าและชื่อทางการค้าอื่นๆ เป็นของเจ้าของที่เกี่ยวข้อง

รหัส QR เป็นเครื่องหมายการค้าจดทะเบียนของ DENSO WAVE INCORPORATED

Linux® เป็นเครื่องหมายการค้าจดทะเบียนของ Linus Torvalds ในสหรัฐอเมริกาและประเทศอื่นๆ

แต่ละบริษัทที่มีชื่อซอฟต์แวร์ซึ่งได้กล่าวถึงในคู่มือนี้มีข้อตกลงการอนุญาตใช้ซอฟต์แวร์ที่ระบุเฉพาะเจาะจงกับโปรแกรมที่มีกรรมสิทธิ์นั้นๆ

เครื่องหมายการค้าซอฟต์แวร์

FlashFX® เป็นเครื่องหมายการค้าจดทะเบียนของ Datalight, Inc.

FlashFX® Pro™ เป็นเครื่องหมายการค้าของ Datalight, Inc.

FlashFX® Tera™ เป็นเครื่องหมายการค้าของ Datalight, Inc.

Reliance™ เป็นเครื่องหมายการค้าของ Datalight, Inc.

Reliance Nitro™ เป็นเครื่องหมายการค้าของ Datalight, Inc.

Datalight® เป็นเครื่องหมายการค้าจดทะเบียนของ Datalight, Inc.

ชื่อการค้าและชื่อผลิตภัณฑ์ใดๆ ของบริษัทที่ปรากฏในเอกสารที่เกี่ยวข้องกับผลิตภัณฑ์ของ Brother และสื่อวัสดุอื่นๆ เป็นเครื่องหมายการค้าหรือเครื่องหมายการค้าจดทะเบียนของบริษัทนั้นๆ



ข้อมูลที่เกี่ยวข้อง

- ก่อนการใช้งานเครื่องของคุณ

ใบอนุญาตการใช้โปรแกรมฟรี

ผลิตภัณฑ์นี้ประกอบด้วยซอฟต์แวร์โอเพนซอร์ส

หากต้องการดูหมายเหตุใบอนุญาตการใช้โปรแกรมโอเพนซอร์สและข้อมูลลิขสิทธิ์ ให้ไปที่หน้า คู่มือ ของรุ่นผลิตภัณฑ์ของคุณที่ support.brother.com/manuals



ข้อมูลที่เกี่ยวข้อง

- ก่อนการใช้งานเครื่องของคุณ

ลิขสิทธิ์และใบอนุญาต

©2025 Brother Industries, Ltd. สงวนลิขสิทธิ์

ผลิตภัณฑ์นี้ประกอบด้วยซอฟต์แวร์ที่พัฒนาโดยผู้ขายต่อไปนี้:

ผลิตภัณฑ์นี้ประกอบด้วยซอฟต์แวร์ "KASAGO TCP/IP" ที่พัฒนาโดย ZUKEN ELMIC, Inc.

ลิขสิทธิ์ 1989-2020 Datalight, Inc. สงวนลิขสิทธิ์

ลิขสิทธิ์ FlashFX® 1998-2020 Datalight, Inc.



ข้อมูลที่เกี่ยวข้อง

- ก่อนการใช้งานเครื่องของคุณ

หมายเหตุสำคัญ

- ตรวจสอบ support.brother.com/downloads สำหรับการอัปเดตไดรเวอร์และซอฟต์แวร์ของ Brother
 - เพื่อให้เครื่องของคุณมีประสิทธิภาพสูงสุดอยู่เสมอ ตรวจสอบ support.brother.com/downloads เพื่ออัปเดตเฟิร์มแวร์ล่าสุด มิฉะนั้น ฟังก์ชันบางอย่างของเครื่องคุณอาจไม่สามารถใช้งานได้
 - อย่าใช้ผลิตภัณฑ์นั้นนอกประเทศที่ซื้อผลิตภัณฑ์ เนื่องจากอาจเป็นการฝ่าฝืนข้อบังคับเกี่ยวกับการสื่อสารโทรคมนาคมแบบไร้สาย และกำลังไฟฟ้าของประเทศนั้นๆ
 - ผลิตภัณฑ์บางรุ่นมีจำหน่ายในบางประเทศเท่านั้น
 - ก่อนมอบเครื่องให้ผู้อื่น เปลี่ยนเครื่องใหม่ หรือกำจัดทิ้ง โปรดรีเซ็ตเครื่องกลับไปยังค่าโรงงานเพื่อลบข้อมูลส่วนตัวของคุณทั้งหมดออกก่อน
 - Windows 10 ในเอกสารนี้เป็นตัวแทน Windows 10 Home, Windows 10 Pro, Windows 10 Education และ Windows 10 Enterprise
 - Windows 11 ในเอกสารนี้เป็นตัวแทน Windows 11 Home, Windows 11 Pro, Windows 11 Education และ Windows 11 Enterprise
 - สำหรับผู้ใช้ macOS v15:
เครื่องนี้รองรับ macOS v15
- สำหรับคำแนะนำในการติดตั้งเครื่องและการติดตั้งซอฟต์แวร์ ให้ดู *คู่มือการติดตั้งเครื่องอย่างง่าย* ที่มีให้ในกล่อง
- คุณสมบัติทั้งหมดใน macOS v13 และ macOS v14 สามารถใช้ได้ในสภาพแวดล้อม macOS v15 และทำงานด้วยลักษณะที่คล้ายกัน
- หน้าจอหรือภาพในคู่มือผู้ใช้เล่มนี้มีไว้เพื่อเป็นภาพประกอบเท่านั้น และอาจแตกต่างจากผลิตภัณฑ์จริง
 - หน้าจอในคู่มือนี้อาจแตกต่างจากหน้าจอบนคอมพิวเตอร์ของคุณ โดยขึ้นอยู่กับระบบปฏิบัติการ
 - เนื้อหาในเอกสารนี้และข้อมูลจำเพาะของผลิตภัณฑ์อาจมีการเปลี่ยนแปลง โดยที่ไม่ต้องแจ้งให้ทราบล่วงหน้า
 - คุณลักษณะบางอย่างอาจไม่มีในประเทศที่มีการบังคับใช้ข้อจำกัดการส่งออกที่เกี่ยวข้องบางประการ



ข้อมูลที่เกี่ยวข้อง

- ก่อนการใช้งานเครื่องของคุณ

แนะนำเครื่องของคุณ

- [ก่อนการใช้งานเครื่องของคุณ](#)
- [มุมมองจากด้านหน้าและด้านหลัง](#)
- [ภาพรวมของแผงควบคุม](#)
- [ภาพรวมจอ LCD ระบบสัมผัส](#)
- [วิธีการท่องดูในหน้าจอแสดงผลแบบ LCD ระบบสัมผัส](#)
- [วิธีการป้อนข้อความในเครื่องของคุณ](#)
- [เข้าถึงโปรแกรมอรรถประโยชน์ของ Brother \(Windows\)](#)
- [เข้าถึง Brother iPrint&Scan \(Windows/Mac\)](#)
- [ตำแหน่งของพอร์ตอินพุต/เอาต์พุตบนเครื่องของคุณ](#)

ก่อนการใช้งานเครื่องของคุณ

ก่อนที่จะพยายามดำเนินการพิมพ์ใดๆ ให้ยืนยันดังต่อไปนี้:

- ตรวจสอบว่าคุณได้ติดตั้งซอฟต์แวร์และไดรเวอร์ที่ถูกต้องสำหรับเครื่องของคุณแล้ว
- สำหรับผู้ใช้สาย USB หรือสายเชื่อมต่อเครือข่าย ตรวจสอบว่าสายเชื่อมต่อยึดแน่นดีแล้ว

ไฟร์วอลล์ (Windows)

ถ้าคอมพิวเตอร์ของคุณมีการป้องกันด้วยไฟร์วอลล์ และคุณไม่สามารถพิมพ์ผ่านเครือข่าย คุณอาจจำเป็นต้องกำหนดค่าไฟร์วอลล์ ถ้าคุณกำลังใช้งาน Windows Firewall และคุณติดตั้งไดรเวอร์โดยใช้ขั้นตอนในโปรแกรมติดตั้ง จะมีการตั้งค่าไฟร์วอลล์ที่จำเป็นให้แล้ว ถ้าคุณกำลังใช้งานซอฟต์แวร์ไฟร์วอลล์ส่วนบุคคลอื่น ให้ดูคู่มือการใช้งานสำหรับซอฟต์แวร์ของคุณหรือติดต่อผู้ผลิตซอฟต์แวร์

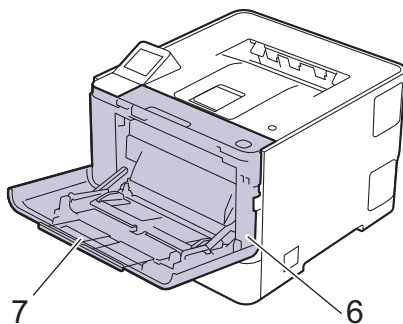
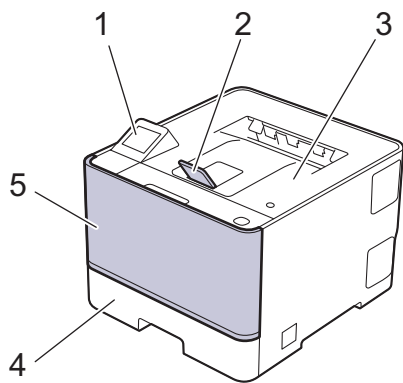


ข้อมูลที่เกี่ยวข้อง

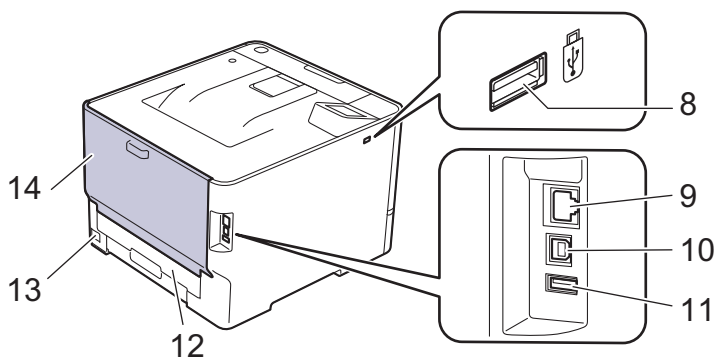
- แนะนำเครื่องของคุณ

มุมมองจากด้านหน้าและด้านหลัง

ด้านหน้า



ด้านหลัง



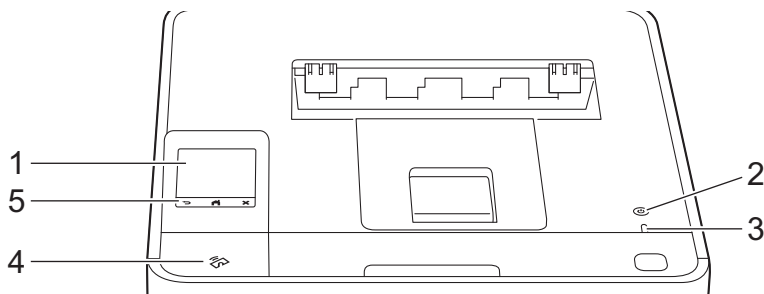
1. แผงสัมผัสพร้อมหน้าจอแสดงผลแบบ LCD ระบบสัมผัส
2. แผ่นรองกระดาษของถาดรองรับเอกสารออกแบบคว่ำหน้า
3. ถาดรองรับกระดาษออกแบบคว่ำหน้า
4. ถาดใส่กระดาษ
5. ฝาครอบถาดอเนกประสงค์ (ถาด MP)
6. ฝาครอบด้านหน้า
7. ถาดอเนกประสงค์ (MP Tray)
8. พอร์ตอุปกรณ์เสริม USB (ด้านหน้า)
9. พอร์ต 10BASE-T / 100BASE-TX / 1000BASE-T
10. พอร์ต USB
11. พอร์ตอุปกรณ์เสริม USB (ด้านหลัง) (HL-L8570CDW)
12. ถาดใส่กระดาษ 2 ด้าน
13. อุปกรณ์เชื่อมต่อ/สายไฟ AC




14. ฟาหลัง (ถาดรองรับกระดาษออกแบบหงายหน้า)

ข้อมูลที่เกี่ยวข้อง

- แนะนำเครื่องของคุณ
-

ภาพรวมของแผงควบคุม



1. หน้าจอแสดงผลแบบ LCD (ผลึกเหลว) แบบสัมผัส
เข้าถึงเมนูและตัวเลือกโดยการกดรายการนั้นบนจอสัมผัส
2.  เปิด/ปิดเครื่อง
 - เปิดเครื่องโดยการกดปุ่ม .
 - ปิดเครื่องด้วยการกด  ค้าง
3. ตัวบ่งชี้การทำงาน LED
LED สว่างตามสถานะการทำงานของเครื่อง
4. การสื่อสารระยะใกล้ (NFC)
คุณสามารถใช้การพิสูจน์ตัวจริงด้วยบัตรได้โดยการสัมผัสบัตรเข้ากับเครื่องอ่าน NFC บนแผงควบคุม
5. แผงสัมผัส

(ด้านหลัง)

กดเพื่อกลับสู่เมนูก่อนหน้า

(หน้าหลัก)

กดเพื่อย้อนกลับสู่หน้าหลัก

(ยกเลิก)

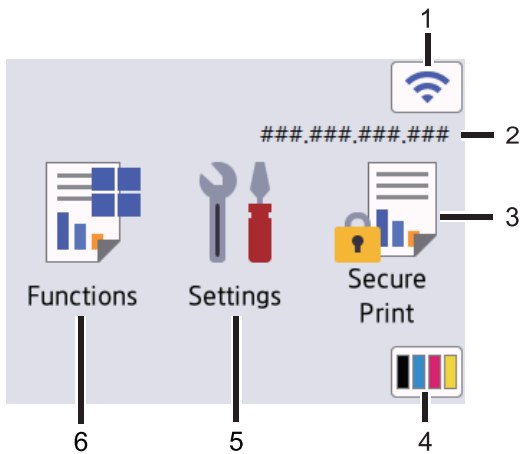
กดเพื่อยกเลิกการดำเนินการ กดเพื่อยกเลิกงานพิมพ์ที่ตั้งโปรแกรมไว้ และล้างงานพิมพ์นั้นจากหน่วยความจำของเครื่อง

ข้อมูลที่เกี่ยวข้อง

- แนะนำเครื่องของคุณ

ภาพรวมจอ LCD ระบบสัมผัส

คุณสามารถเข้าถึงการตั้งค่าต่างๆ ได้จากหน้าจอหลัก
หน้าจอหลักแสดงสถานะของเครื่องขณะที่เครื่องพักการทำงาน



1. (สถานะระบบไร้สาย)

กดเพื่อกำหนดการตั้งค่าไร้สาย

ถ้าคุณใช้งานการเชื่อมต่อเครือข่ายแบบไร้สาย จะมีตัวบ่งชี้ระดับแบบสี่ระดับในหน้าจอหลักที่แสดงถึงความแรงของสัญญาณไร้สายปัจจุบัน



ถ้าคุณเห็น แสดงเป็นสถานะเครือข่ายแบบไร้สาย ให้กดเพื่อเลือกวิธีการเชื่อมต่อเครือข่ายแบบไร้สาย หรือกำหนดค่าการเชื่อมต่อเครือข่ายแบบไร้สายที่มีอยู่

2. เลขที่อยู่ไอพี

ถ้าการตั้งค่าเลขที่อยู่ไอพีในเมนูการตั้งค่าหน้าจอเปิดใช้งานอยู่ เลขที่อยู่ไอพีของเครื่องของคุณจะแสดงบนหน้าจอหลัก

3. [Secure Print (การพิมพ์โดยใช้ระบบการรักษาความปลอดภัย)]

กดเพื่อเข้าถึงตัวเลือกการพิมพ์โดยใช้การรักษาความปลอดภัย

4. (ผงหมึก (โทนเนอร์))

แสดงอายุการใช้งานที่เหลืออยู่ของผงหมึก (โทนเนอร์) กดเพื่อเข้าสู่เมนู [Toner (ผงหมึก (โทนเนอร์))]

5. [Settings (การตั้งค่า)]

กดเพื่อเข้าสู่เมนู [Settings (การตั้งค่า)]

ใช้เมนูการตั้งค่าเพื่อเข้าสู่การตั้งค่าทั้งหมดของเครื่องของคุณ

หากเปิดใช้งานการล็อกการตั้งค่า (Setting Lock) ไอคอนแม่กุญแจ จะปรากฏบนหน้าจอแสดงผลแบบ LCD คุณจะ
ต้องปลดล็อกเครื่องเพื่อเปลี่ยนแปลงการตั้งค่าใดๆ

6. [Functions (ฟังก์ชัน)]

กดเพื่อเข้าสู่หน้าจอฟังก์ชัน

• [Web (เว็บ)]

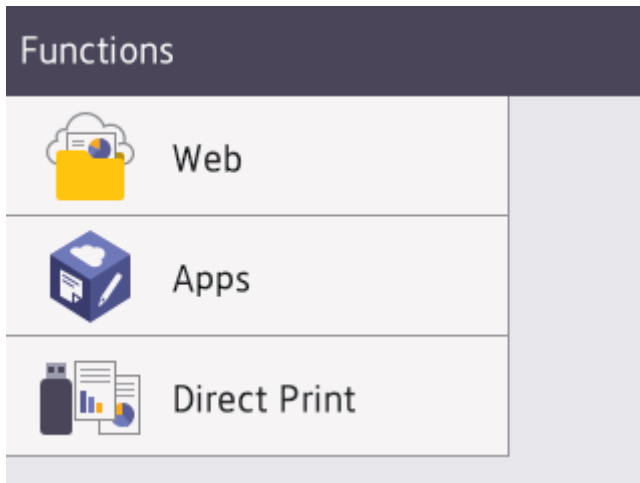
กดเพื่อเชื่อมต่อเครื่องของคุณกับบริการอินเทอร์เน็ต

• [Apps (Apps (แอป))]

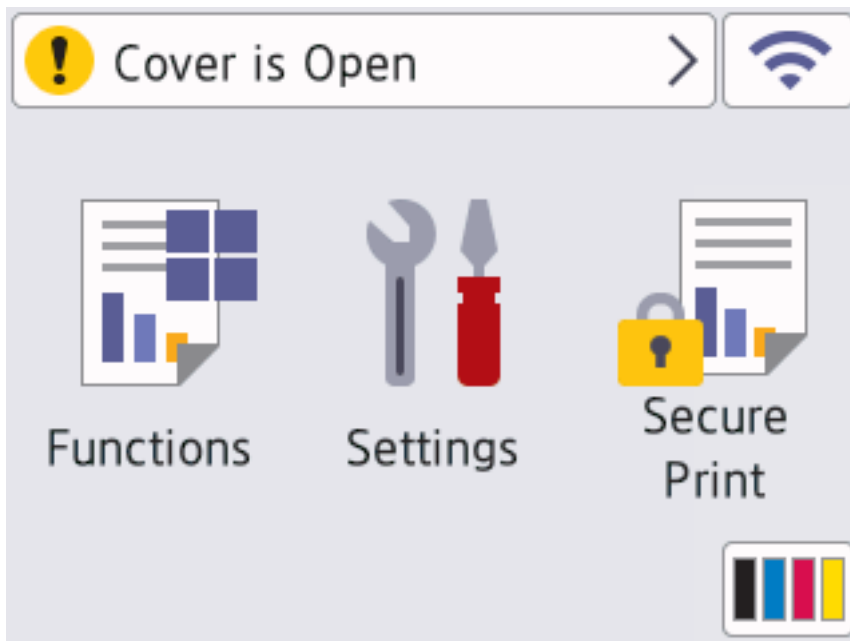
กดเพื่อเชื่อมต่อเครื่องของคุณกับบริการ Brother Apps




• [Direct Print (การพิมพ์โดยตรง)]

กดเพื่อเข้าถึงตัวเลือกการพิมพ์โดยตรง



ไอคอนค่าเตือน



ไอคอนค่าเตือน  ปรากฏเมื่อมีข้อความแสดงข้อผิดพลาดหรือการบำรุงรักษา กด  เพื่อเปิดดู แก้ไขปัญหา จากนั้น กด  เพื่อกลับสู่โหมดพร้อม

ข้อมูลที่เกี่ยวข้อง

- แนะนำเครื่องของคุณ

วิธีการท่อดูในหน้าจอสแสดงผลแบบ LCD ระบบสัมผัส

กดนิ้วมือของคุณบนหน้าจอสแสดงผลแบบ LCD เพื่อสั่งการ เพื่อแสดงและเข้าถึงตัวเลือกทั้งหมด กด ▲ หรือ ▼ บนหน้าจอสแสดงผลแบบ LCD เพื่อเลื่อนดู

ข้อควรจำ

ห้ามกดที่หน้าจอสแสดงผลแบบ LCD ด้วยวัตถุแหลมคมเช่นปากกาหรือสไตลัส เนื่องจากอาจทำให้เครื่องเสียหาย

หมายเหตุ

ห้ามสัมผัสหน้าจอสแสดงผลแบบ LCD ทันทีหลังจากเสียบสายไฟ หรือเปิดเครื่อง การกระทำดังกล่าวอาจทำให้เกิดข้อผิดพลาด



ผลิตภัณฑ์นี้ใช้แบบอักษรที่เป็นของ ARPHIC TECHNOLOGY CO., LTD.

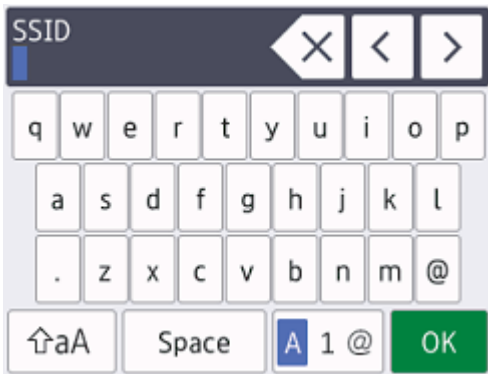


ข้อมูลที่เกี่ยวข้อง

- แนะนำเครื่องของคุณ

วิธีการป้อนข้อความในเครื่องของคุณ

- เมื่อคุณต้องป้อนข้อความที่เครื่องพิมพ์ จะมีแป้นพิมพ์ปรากฏขึ้นบนหน้าจอแสดงผลแบบ LCD
- ตัวอักษรที่มีอาจแตกต่างกันไป ทั้งนี้ขึ้นกับประเทศของคุณ
- รูปแบบการจัดวางของแป้นพิมพ์อาจแตกต่างกันไป ทั้งนี้ขึ้นอยู่กับ การดำเนินการที่คุณทำ



- กด **A 1 @** เพื่อเปลี่ยนระหว่างตัวอักษร ตัวเลข และอักขระพิเศษ
- กด **⇧aA** เพื่อสลับระหว่างตัวพิมพ์เล็กและตัวพิมพ์ใหญ่
- เพื่อย้ายเคอร์เซอร์ไปทางซ้ายหรือทางขวา กด **◀** หรือ **▶**
แทรกเว้นวรรค
- เพื่อเว้นวรรค กด [Space (เว้นวรรค)]

การแก้ไข

- ถ้าคุณป้อนตัวอักษรผิดและต้องการเปลี่ยน กด **◀** หรือ **▶** เพื่อย้ายเคอร์เซอร์ไปยังตัวอักษรที่ผิด และกด **✕** พิมพ์ตัวอักษรที่ถูกต้อง
- เพื่อแทรกตัวอักษร กด **◀** หรือ **▶** เพื่อย้ายเคอร์เซอร์ไปยังตำแหน่งที่ต้องการ จากนั้นใส่ตัวอักษรนั้น
- กด **✕** สำหรับแต่ละตัวอักษรที่คุณต้องการลบ หรือกดค้างที่ **✕** เพื่อลบตัวอักษรทั้งหมด

✓ ข้อมูลที่เกี่ยวข้อง

- แนะนำเครื่องของคุณ

เข้าถึงโปรแกรมรรถประโยชน์ของ Brother (Windows)


Brother Utilities เป็นตัวเรียกแอปพลิเคชันที่ช่วยอำนวยความสะดวกในการเข้าถึงแอปพลิเคชันของ Brother ทั้งหมดที่ติดตั้งในคอมพิวเตอร์ของคุณ

1. ทำอย่างใดอย่างหนึ่งต่อไปนี้:

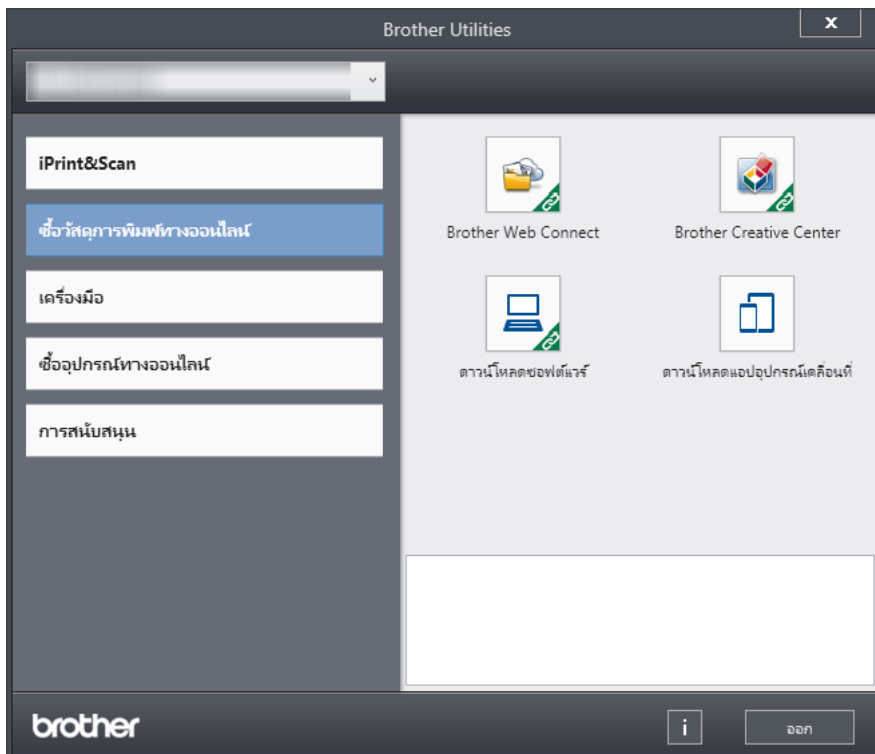
- (Windows 11)

คลิก  > แอปทั้งหมด > **Brother** > **Brother Utilities**

- (Windows 10, Windows Server 2016, Windows Server 2019 และ Windows Server 2022)

คลิก  > **Brother** > **Brother Utilities**

2. เลือกเครื่องของคุณ



3. เลือกตัวเลือกที่คุณต้องการ

ข้อมูลที่เกี่ยวข้อง

- แนะนำเครื่องของคุณ
 - ถอนการติดตั้งซอฟต์แวร์และไดรเวอร์ (Windows)

ถอนการติดตั้งซอฟต์แวร์และไดรเวอร์ (Windows)

1. ทำอย่างใดอย่างหนึ่งต่อไปนี้:

- Windows 11

คลิก  > แอปทั้งหมด > **Brother** > **Brother Utilities**

- Windows 10, Windows Server 2016, Windows Server 2019 และ Windows Server 2022

คลิก  > **Brother** > **Brother Utilities**

2. เลือกรุ่นของคุณจากรายการแบบดิ่งลง (หากยังไม่ได้เลือกอยู่)

3. คลิก **เครื่องมือ** ในแถบนำทางด้านซ้าย

- หากไอคอน การแจ้งเตือนการอัปเดตซอฟต์แวร์ ปรากฏอยู่ ให้เลือกไอคอนและคลิก **ตรวจสอบทันที** > **ตรวจสอบการอัปเดตซอฟต์แวร์** > **อัปเดต** ปฏิบัติตามคำแนะนำบนหน้าจอ
- หากไอคอน การแจ้งเตือนการอัปเดตซอฟต์แวร์ ไม่ปรากฏ ให้ไปยังขั้นตอนถัดไป

4. คลิก **ถอนการติดตั้ง** ในส่วน **เครื่องมือ** ของ **Brother Utilities**

ทำตามคำแนะนำในกล่องสนทนาเพื่อถอนการติดตั้งซอฟต์แวร์และไดรเวอร์

ข้อมูลที่เกี่ยวข้อง

- เข้าถึงโปรแกรมอรรถประโยชน์ของ Brother (Windows)

เข้าถึง Brother iPrint&Scan (Windows/Mac)

ใช้ Brother iPrint&Scan สำหรับ Windows และ Mac เพื่อพิมพ์จากคอมพิวเตอร์ของคุณ

- ฟังก์ชันนี้ไม่สามารถใช้ได้ในประเทศที่อยู่ภายใต้กฎระเบียบการส่งออกที่เกี่ยวข้อง
 - หากต้องการดาวน์โหลดเวอร์ชันล่าสุด:
 - สำหรับ Windows:
ไปที่หน้าเว็บ **ดาวน์โหลด** ของรุ่นผลิตภัณฑ์ของคุณ ที่ support.brother.com/downloads จากนั้นดาวน์โหลดและติดตั้ง Brother iPrint&Scan
 - สำหรับ Mac:
ดาวน์โหลดและติดตั้ง Brother iPrint&Scan จาก App Store
- หากมีการแจ้งเตือน ให้ติดตั้งไดรเวอร์และซอฟต์แวร์ที่จำเป็นสำหรับการทำงานของเครื่องของคุณ ดาวน์โหลดไดรเวอร์และซอฟต์แวร์ล่าสุดของเครื่องจากหน้า **ดาวน์โหลด** ของรุ่นผลิตภัณฑ์ของคุณที่ support.brother.com/downloads.

1. เริ่ม Brother iPrint&Scan

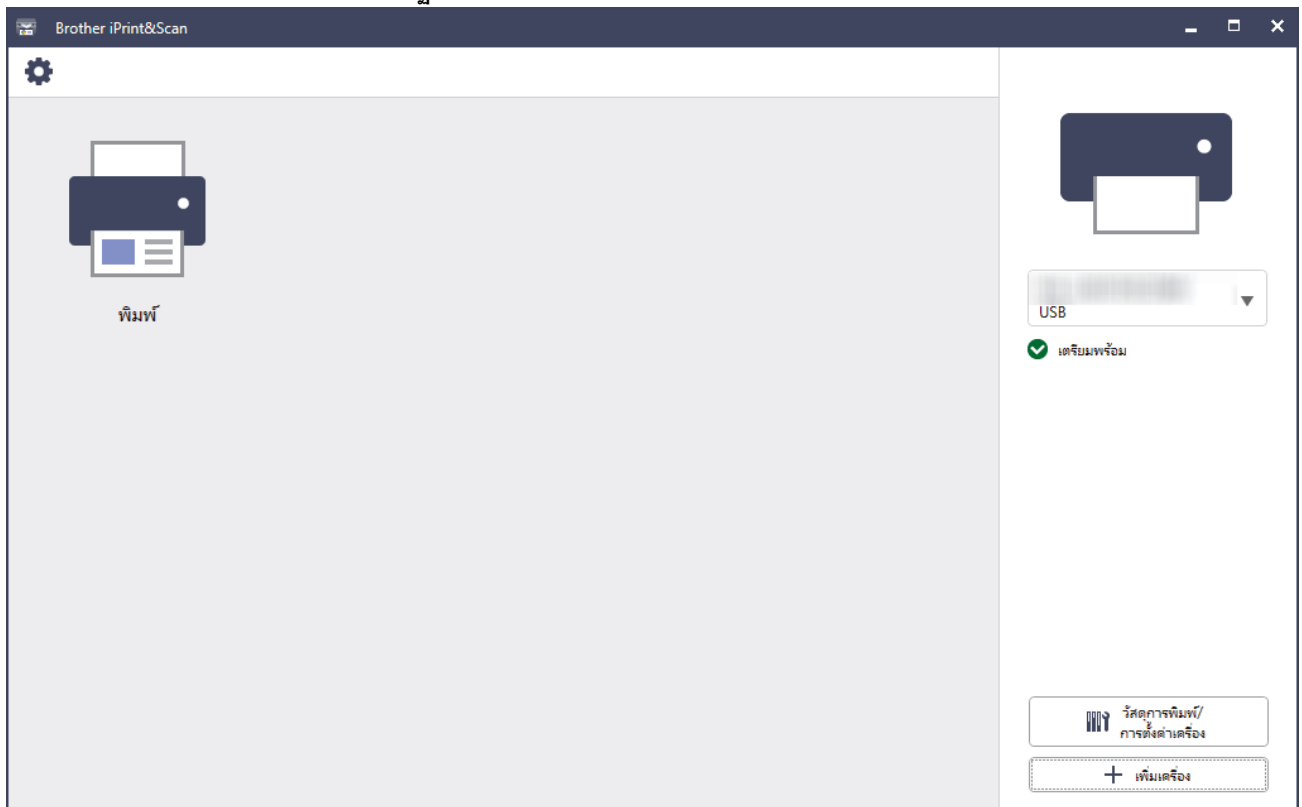
- Windows

ดับเบิลคลิกไอคอน  (Brother iPrint&Scan)

- Mac

ในแถบเมนู **Finder (เครื่องมือค้นหา)** คลิก **Go (ไป) > Applications (โปรแกรม)** จากนั้นคลิกที่ไอคอน iPrint&Scan สองครั้ง

หน้าจอ Brother iPrint&Scan จะปรากฏขึ้น



หน้าจอจริงอาจแตกต่างกันไป ทั้งนี้ขึ้นอยู่กับเวอร์ชันของแอปพลิเคชัน

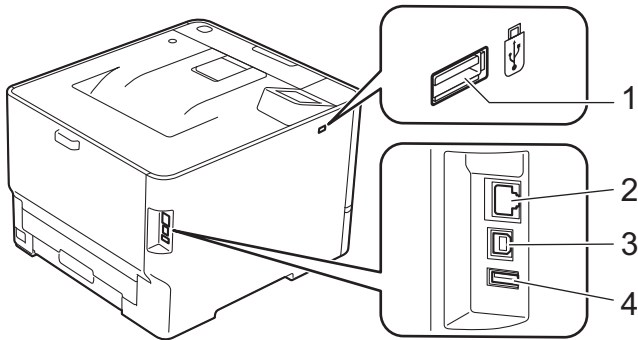


ข้อมูลที่เกี่ยวข้อง

- แนะนำเครื่องของคุณ

ตำแหน่งของพอร์ตอินพุต/เอาต์พุตบนเครื่องของคุณ

พอร์ตอยู่ที่ด้านหน้าและด้านหลังของเครื่อง



1. พอร์ตอุปกรณ์เสริม USB (ด้านหน้า)
2. พอร์ต 10BASE-T / 100BASE-TX / 1000BASE-T (สำหรับรุ่นเครือข่าย)
3. พอร์ต USB
4. พอร์ตอุปกรณ์เสริม USB (ด้านหลัง)
(HL-L8570CDW)

เมื่อจะเชื่อมต่อสาย USB หรือเครือข่าย ให้ทำตามคำแนะนำในตัวช่วยติดตั้งซอฟต์แวร์/ไดรเวอร์

ในการติดตั้งไดรเวอร์และซอฟต์แวร์ที่จำเป็นสำหรับการใช้งานเครื่อง ให้ไปที่หน้า [ดาวน์โหลด](http://dawan.ihltd.com) ของรุ่นผลิตภัณฑ์ของคุณที่ support.brother.com/downloads.



ข้อมูลที่เกี่ยวข้อง

- แนะนำเครื่องของคุณ

การจัดการกระดาษ

- [ใส่กระดาษ](#)
- [การตั้งค่ากระดาษ](#)
- [บริเวณที่ไม่สามารถพิมพ์ได้](#)
- [การใช้งานกระดาษแบบพิเศษ](#)

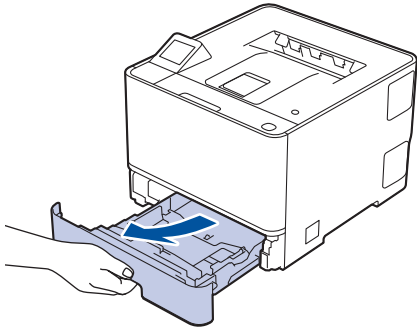
ใส่กระดาษ

- บรรจุกระดาษในถาดใส่กระดาษ
- บรรจุกระดาษในถาดอเนกประสงค์ (ถาด MP)
- บรรจุและพิมพ์ฉลากโดยใช้ถาดอเนกประสงค์
- บรรจุและพิมพ์ซองจดหมายโดยใช้ถาดอเนกประสงค์

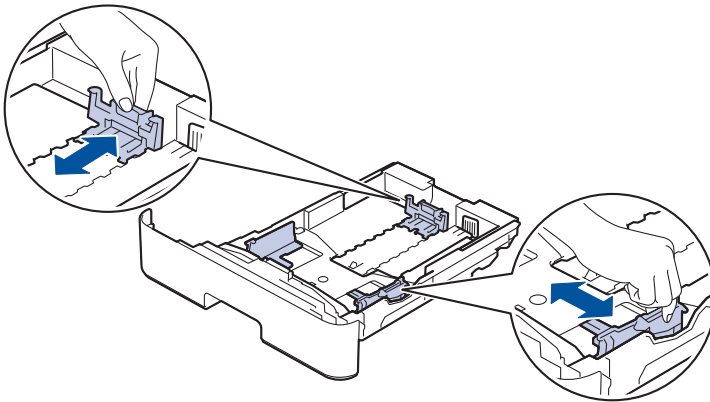
บรรจุกระดาษในถาดใส่กระดาษ

- ถ้าหากเมื่อคุณดึงถาดใส่กระดาษออกจากเครื่องขณะที่การตั้งค่าการตรวจสอบกระดาษเปิดอยู่ จะมีข้อความปรากฏบนหน้าจอแสดงผลแบบ LCD สอบถามว่าคุณต้องการเปลี่ยนขนาดกระดาษและชนิดกระดาษหรือไม่ ให้เปลี่ยนการตั้งค่าเหล่านี้หากจำเป็น โดยทำตามคำแนะนำบนหน้าจอแสดงผลแบบ LCD
- เมื่อคุณใส่กระดาษขนาดและชนิดที่แตกต่างกันในถาด คุณจะต้องเปลี่ยนการตั้งค่าขนาดกระดาษและชนิดกระดาษบนเครื่องหรือคอมพิวเตอร์ของคุณเช่นกัน

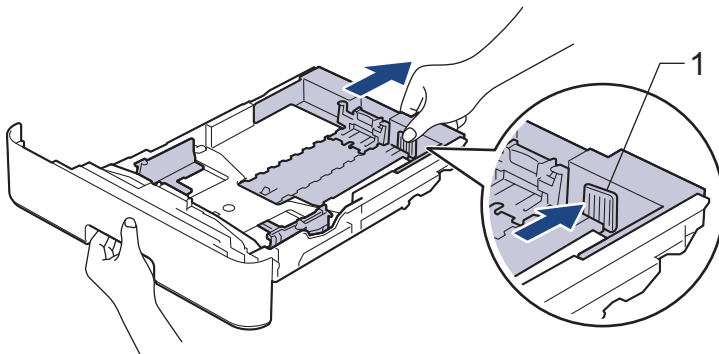
1. ดึงถาดใส่กระดาษแยกออกจากเครื่อง



2. กดที่คันโยกสีเขียวและเลื่อนแคร่ปรับกระดาษให้พอดีกับกระดาษ



สำหรับกระดาษขนาด Legal หรือ Folio ให้กดคันโยกปลดล็อก (1) ที่ด้านหลังของถาด จากนั้นดึงด้านหลังของถาดใส่กระดาษออก (กระดาษขนาด Legal และ Folio ไม่มีจำหน่ายในบางภูมิภาค)



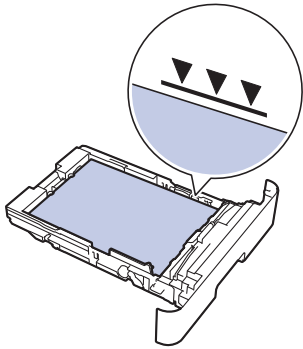
3. คลี่ปีกกระดาษให้เรียบร้อย

4. ใส่กระดาษลงในถาดใส่กระดาษโดยให้ด้านที่ต้องการพิมพ์คว่ำลง

เมื่อคุณใช้กระดาษหัวจดหมายหรือกระดาษที่พิมพ์ไว้ล่วงหน้า ให้ใส่กระดาษในทิศทางที่ถูกต้อง>>> ข้อมูลที่เกี่ยวข้อง: เปลี่ยนการตั้งค่าเครื่องเพื่อพิมพ์บนหัวจดหมายหรือกระดาษที่ผ่านการพิมพ์มาแล้ว โดยใช้ถาดใส่กระดาษ

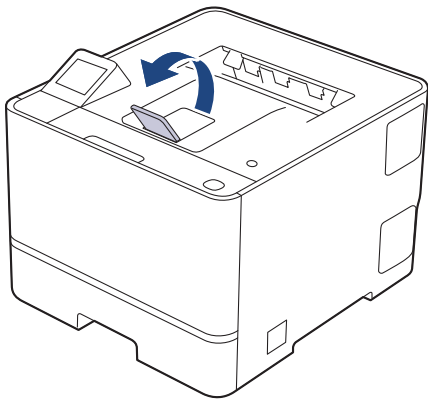
5. ให้ใส่กระดาษไม่เกินเครื่องหมายบอกระดับกระดาษสูงสุด (▼▼▼)

การใส่กระดาษจำนวนมากเกินไปในถาดใส่กระดาษจะส่งผลให้เกิดปัญหากระดาษติด



6. ดันถาดใส่กระดาษอย่างช้าๆ เข้าไปในเครื่องจนสุด

7. ยกแผ่นรองกระดาษขึ้นเพื่อป้องกันไม่ไห้กระดาษเลื่อนออกจากถาดรองรับกระดาษ



✓ ข้อมูลที่เกี่ยวข้อง

- ใส่กระดาษ
 - เปลี่ยนการตั้งค่าเครื่องเพื่อพิมพ์บนหัวจดหมายหรือกระดาษที่ผ่านการพิมพ์มาแล้วโดยใช้ถาดใส่กระดาษ

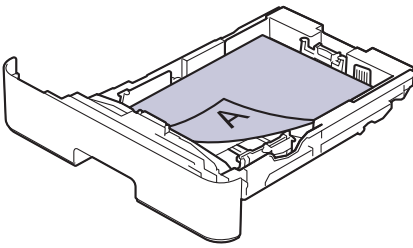
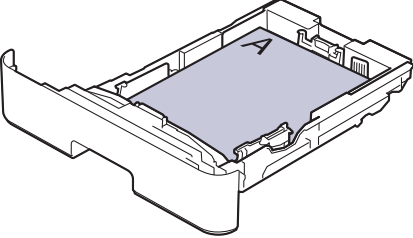
เปลี่ยนการตั้งค่าเครื่องเพื่อพิมพ์บนหัวจดหมายหรือกระดาษที่ผ่านการพิมพ์มาแล้วโดยใช้ถาดใส่กระดาษ



เมื่อคุณใช้หัวจดหมายหรือกระดาษที่ผ่านการพิมพ์มาแล้วสำหรับการพิมพ์ 2 ด้าน ให้เปลี่ยนการตั้งค่าของเครื่อง



- ห้ามใส่กระดาษต่างขนาดและต่างชนิดในถาดรองกระดาษพร้อมกัน เนื่องจากอาจทำให้กระดาษติดหรือการป้อนกระดาษผิดพลาด
- หากตำแหน่งการพิมพ์ไม่ตรงกันกับหัวจดหมายหรือเอกสารที่ผ่านการพิมพ์มาแล้ว คุณสามารถแก้ไขตำแหน่งการพิมพ์ได้โดยใช้การตั้งค่า Print Position (ตำแหน่งการพิมพ์) สำหรับถาดใส่กระดาษ
- กระดาษที่ผ่านการพิมพ์มาแล้วอาจทำให้เกิดรอยเปื้อนจากการพิมพ์ ทั้งนี้ขึ้นอยู่กับวิธีการพิมพ์และประเภทของน้ำหมึก

แนวการจัดวาง

	สำหรับการพิมพ์ 1 ด้าน <ul style="list-style-type: none">คว่ำหน้าขอบด้านบน วางชิด ด้านหน้าของถาดใส่กระดาษ
	สำหรับการพิมพ์ 2 ด้านอัตโนมัติ (เข้าเล่มตามยาว) <ul style="list-style-type: none">หงายหน้าขอบด้านล่าง วางชิด ด้านหน้าของถาดใส่กระดาษ

- กด  [Settings (การตั้งค่า)] > [All Settings (การตั้งค่าทั้งหมด)] > [Printer (เครื่องพิมพ์)] > [2-sided (2 หน้า)] > [Single Image (ภาพเดี่ยว)] > [2-sided Feed (การป้อนกระดาษ 2 ด้าน)]
- กด .



ข้อมูลที่เกี่ยวข้อง

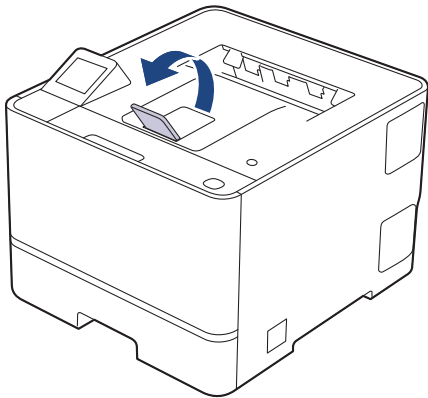
- บรรจุกระดาษในถาดใส่กระดาษ

บรรจุกระดาษในถาดอเนกประสงค์ (ถาด MP)

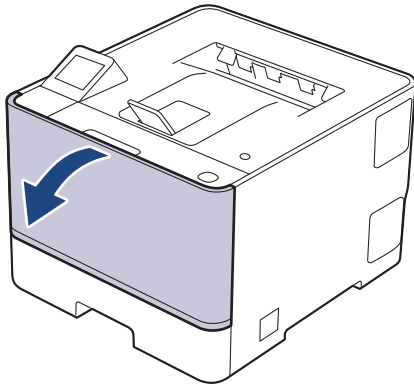
เมื่อคุณใส่กระดาษขนาดและชนิดที่แตกต่างกันในถาด คุณจะต้องเปลี่ยนการตั้งค่าขนาดกระดาษและชนิดกระดาษบนเครื่องหรือคอมพิวเตอร์ของคุณเช่นกัน

- กระดาษธรรมดา
- กระดาษหัวจดหมาย
- กระดาษสี
- กระดาษบาง
- กระดาษหนา
- กระดาษรีไซเคิล
- กระดาษปอนด์
- กระดาษเคลือบมัน

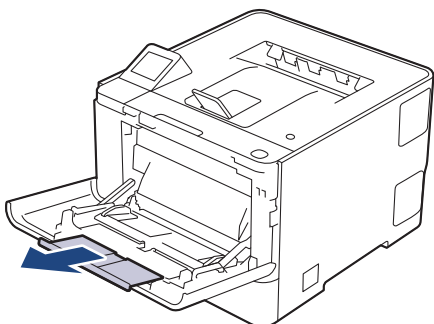
1. ยกแผ่นรองกระดาษขึ้นเพื่อป้องกันไม่ให้อื่นๆ เลื่อนออกจากถาดรองรับกระดาษแบบคว่ำหน้า



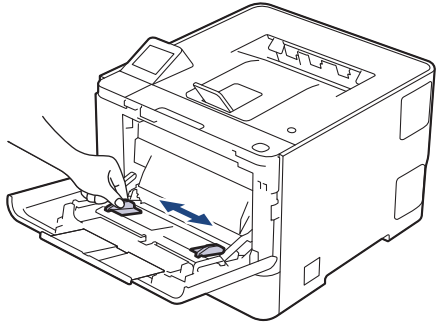
2. เปิดถาดอเนกประสงค์และนำลงมาช้าๆ



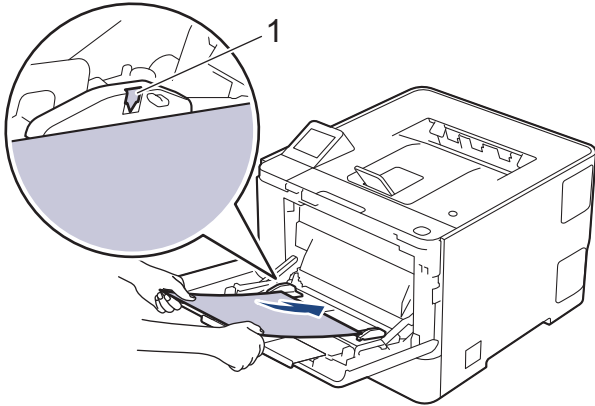
3. ขยายที่รองถาดอเนกประสงค์



4. เลื่อนแคร่ปรับกระดาษของถาดอเนกประสงค์ให้พอดีกับความกว้างของกระดาษที่คุณใช้



5. ใส่กระดาษโดยหันด้านที่จะพิมพ์หงายหน้าขึ้นในถาดอเนกประสงค์



- ให้ใส่กระดาษไม่เกินเครื่องหมายบอกระดับกระดาษสูงสุด (1)
- เมื่อใช้กระดาษเคลือบมัน ให้ใส่ครั้งละหนึ่งแผ่นในถาดอเนกประสงค์เพื่อเลี่ยงกระดาษติด
- เมื่อคุณใช้กระดาษหัวจดหมายหรือกระดาษที่พิมพ์ไว้ล่วงหน้า ให้ใส่กระดาษในทิศทางที่ถูกต้อง>> ข้อมูลที่เกี่ยวข้อง: เปลี่ยนการตั้งค่าเครื่องเพื่อพิมพ์บนหัวจดหมายหรือกระดาษที่ผ่านการพิมพ์มาแล้ว โดยใช้ถาดอเนกประสงค์



ข้อมูลที่เกี่ยวข้อง

- ใส่กระดาษ
 - เปลี่ยนการตั้งค่าเครื่องเพื่อพิมพ์บนหัวจดหมายหรือกระดาษที่ผ่านการพิมพ์มาแล้วโดยใช้ถาดอเนกประสงค์

เปลี่ยนการตั้งค่าเครื่องเพื่อพิมพ์บนหัวจดหมายหรือกระดาษที่ผ่านการพิมพ์มาแล้วโดยใช้ถาดอเนกประสงค์

เมื่อคุณใช้หัวจดหมายหรือกระดาษที่ผ่านการพิมพ์มาแล้วสำหรับการพิมพ์ 2 ด้าน ให้เปลี่ยนการตั้งค่าของเครื่อง



- ห้ามใส่กระดาษต่างขนาดและต่างชนิดในถาดรองกระดาษพร้อมกัน เนื่องจากอาจทำให้กระดาษติดหรือการป้อนกระดาษผิดพลาด
- หากตำแหน่งการพิมพ์ไม่ตรงกันกับหัวจดหมายหรือเอกสารที่ผ่านการพิมพ์มาแล้ว คุณสามารถแก้ไขตำแหน่งการพิมพ์ได้โดยใช้การตั้งค่า Print Position (ตำแหน่งการพิมพ์) สำหรับถาดอเนกประสงค์
- กระดาษที่ผ่านการพิมพ์มาแล้วอาจทำให้เกิดรอยเปื้อนจากการพิมพ์ ทั้งนี้ขึ้นอยู่กับวิธีการพิมพ์และประเภทของหมึก

แนวการจัดวาง

	สำหรับการพิมพ์ 1 ด้าน <ul style="list-style-type: none">หงายหน้าใส่ขอบด้านบนก่อน
	สำหรับการพิมพ์ 2 ด้านอัตโนมัติ (เข้าเล่มตามยาว) <ul style="list-style-type: none">คว่ำหน้าใส่ขอบด้านล่างก่อน

- กด [Settings (การตั้งค่า)] > [All Settings (การตั้งค่าทั้งหมด)] > [Printer (เครื่องพิมพ์)] > [2-sided (2 หน้า)] > [Single Image (ภาพเดี่ยว)] > [2-sided Feed (การป้อนกระดาษ 2 ด้าน)]
- กด .



ข้อมูลที่เกี่ยวข้อง

- [บรรจุกระดาษในถาดอเนกประสงค์ \(ถาด MP\)](#)

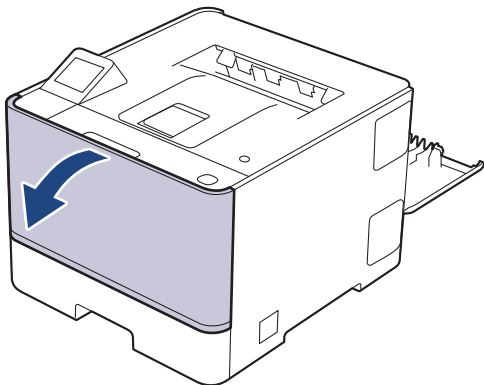
บรรจุและพิมพ์ฉลากโดยใช้ถาดอเนกประสงค์

เมื่อคุณพิมพ์ฉลาก ให้เปิดฝาครอบด้านหลัง (ถาดกระดาษออกหงายหน้าขึ้น) และใช้ถาดอเนกประสงค์
เมื่อคุณใส่กระดาษขนาดและชนิดที่แตกต่างกันในถาด คุณจะต้องเปลี่ยนการตั้งค่าขนาดกระดาษและชนิดกระดาษบนเครื่อง
หรือคอมพิวเตอร์ของคุณเช่นกัน

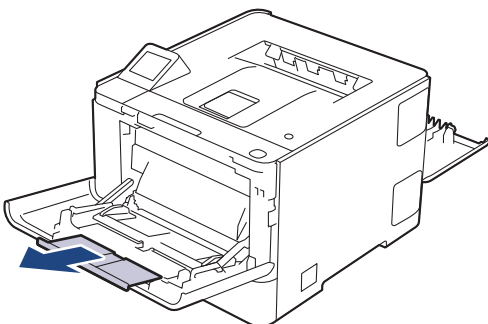
1. เปิดฝาครอบด้านหลังของเครื่อง (ถาดรองรับเอกสารออกแบบหงายหน้า)



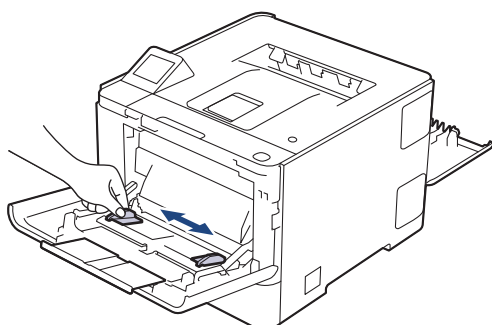
2. ที่ด้านหน้าเครื่อง ให้เปิดถาดอเนกประสงค์และค่อยๆ ดึงลงมา



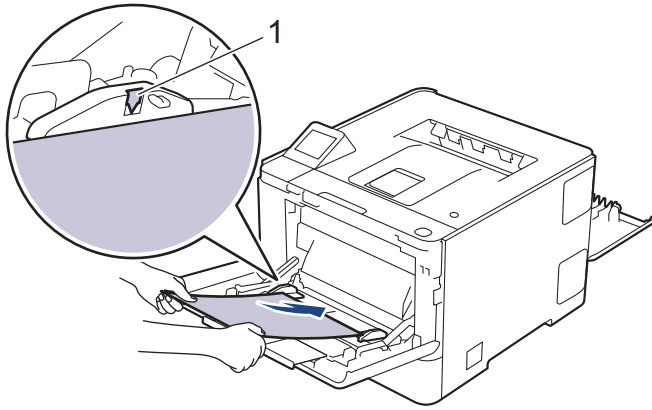
3. ขยายที่รองถาดอเนกประสงค์



4. เลื่อนแคร่ปรับกระดาษของถาดอเนกประสงค์ให้พอดีกับความกว้างของฉลากที่คุณใช้



5. ใส่ลวดโดยหันด้านที่จะพิมพ์หงายหน้าขึ้นในถาดตอเนกประสงค์



ให้ใส่ซองจดหมายไม่เกินเครื่องหมายบอกระดับกระดาษสูงสุด (1)

6. เปลี่ยนแปลงตัวเลือกการพิมพ์ของคุณในหน้าจอ Print (พิมพ์)
7. ส่งงานพิมพ์ของคุณไปยังเครื่องพิมพ์
8. เมื่อเสร็จเรียบร้อยแล้ว ปิดฝาครอบด้านหลัง (ถาดรองรับเอกสารออกแบบหงายหน้า) จนกระทั่งล็อกเข้าที่ในตำแหน่งปิด

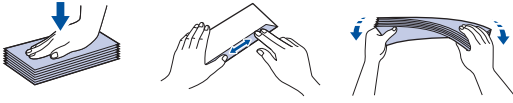


ข้อมูลที่เกี่ยวข้อง

- ใส่กระดาษ

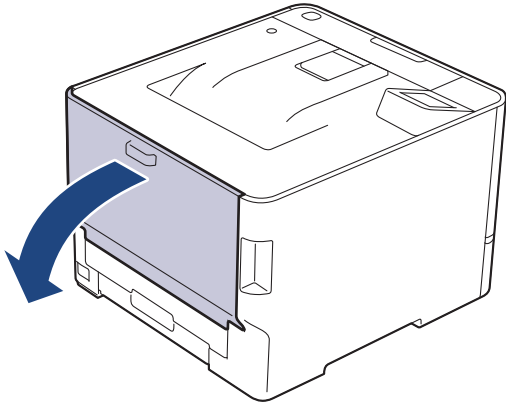
บรรจุและพิมพ์ซองจดหมายโดยใช้ถาดอเนกประสงค์

ก่อนใส่ซองจดหมาย กดที่มุมของและด้านข้างของซองจดหมายเพื่อให้เรียบที่สุดเท่าที่ทำได้

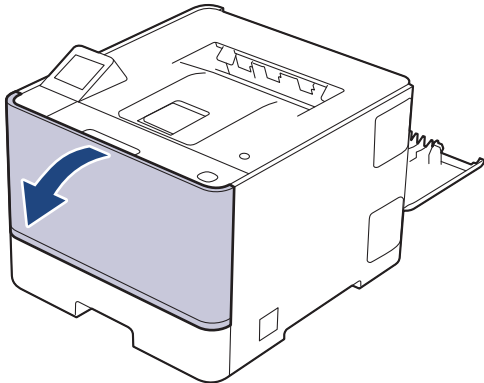


เมื่อคุณใส่กระดาษขนาดและชนิดที่แตกต่างกันในถาด คุณจะต้องเปลี่ยนการตั้งค่าขนาดกระดาษและชนิดกระดาษบนเครื่องหรือคอมพิวเตอร์ของคุณเช่นกัน

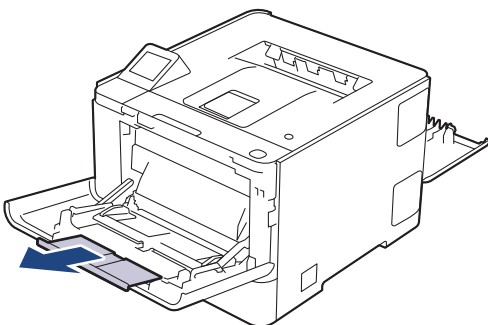
1. เปิดฝาครอบด้านหลังของเครื่อง (ถาดรองรับเอกสารออกแบบหงายหน้า)



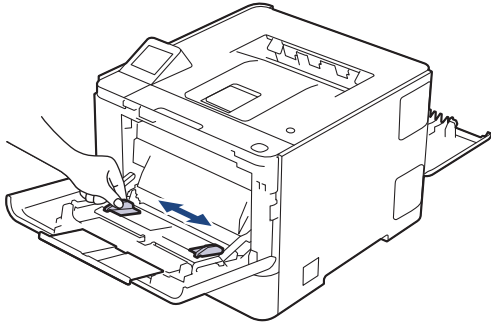
2. ที่ด้านหน้าเครื่อง ให้เปิดถาดอเนกประสงค์และค่อยๆดึงลงมา



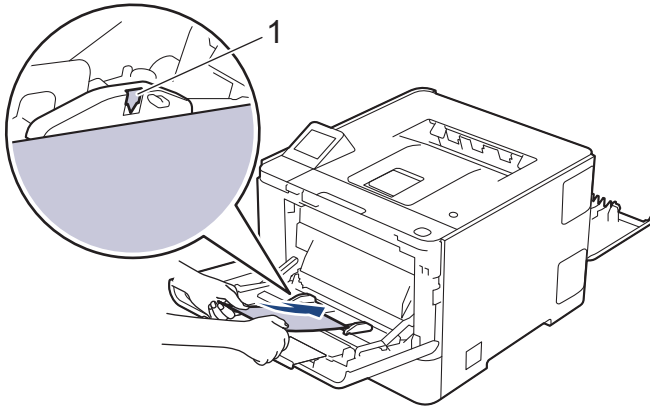
3. ขยายที่รองถาดอเนกประสงค์



4. เลื่อนแคร่ปรับกระดาษของถาดอเนกประสงค์ให้พอดีกับความกว้างของช่องจดหมายที่คุณใช้



5. ใส่ช่องจดหมายโดยหันด้านที่จะพิมพ์หงายหน้าขึ้นในถาดอเนกประสงค์



บรรจุช่องจดหมายในถาดอเนกประสงค์โดยหงายด้านที่จะพิมพ์ขึ้น ให้ใส่ช่องจดหมายไม่เกินเครื่องหมายบอกระดับกระดาษสูงสุด (1)

6. เปลี่ยนแปลงตัวเลือกการพิมพ์ของคุณในกล่องโต้ตอบ Print (พิมพ์)

การตั้งค่า	ตัวเลือกสำหรับช่องจดหมาย
ขนาดกระดาษ	Com-10 DL C5 Monarch
ชนิดกระดาษ	ช่องจดหมาย ช่องชนิดหนา ช่องชนิดบาง

7. ส่งงานพิมพ์ของคุณไปยังเครื่องพิมพ์

8. เมื่อเสร็จเรียบร้อยแล้ว ปิดฝาครอบด้านหลัง (ถาดรองรับเอกสารออกแบบหงายหน้า) จนกระทั่งล็อกเข้าที่ในตำแหน่งปิด



ข้อมูลที่เกี่ยวข้อง




- ใส่กระดาษ
- พิมพ์

การตั้งค่ากระดาษ

- [เปลี่ยนขนาดกระดาษและชนิดกระดาษ](#)
- [เปลี่ยนการตั้งค่าการตรวจสอบกระดาษ](#)

เปลี่ยนขนาดกระดาษและชนิดกระดาษ

เมื่อคุณเปลี่ยนแปลงขนาดและชนิดกระดาษที่ใส่ในถาด คุณจำเป็นต้องเปลี่ยนแปลงการตั้งค่าขนาดกระดาษและชนิดกระดาษบนหน้าจอแสดงผลแบบ LCD เช่นกัน

1. กด  [Settings (การตั้งค่า)] > [All Settings (การตั้งค่าทั้งหมด)] > [General Setup (การตั้งค่าทั่วไป)] > [Tray Setting (การตั้งค่าถาดใส่กระดาษ)] > [Paper Type (ชนิดกระดาษ)]
2. กด ▲ หรือ ▼ เพื่อแสดงตัวเลือกถาดใส่กระดาษ และจากนั้นกดตัวเลือกที่คุณต้องการ
3. กด ▲ หรือ ▼ เพื่อแสดงตัวเลือกชนิดกระดาษ และจากนั้นกดตัวเลือกที่คุณต้องการ
4. กด .
5. กด ▲ หรือ ▼ เพื่อแสดงตัวเลือก [Paper Size (ขนาดกระดาษ)] จากนั้นกด [Paper Size (ขนาดกระดาษ)]
6. กด ▲ หรือ ▼ เพื่อแสดงตัวเลือกถาดใส่กระดาษ และจากนั้นกดตัวเลือกที่คุณต้องการ
7. กด ▲ หรือ ▼ เพื่อแสดงตัวเลือกขนาดกระดาษ และจากนั้นกดตัวเลือกที่คุณต้องการ
8. กด .





ข้อมูลที่เกี่ยวข้อง

- การตั้งค่ากระดาษ

เปลี่ยนการตั้งค่าการตรวจสอบกระดาษ

เมื่อคุณดึงถาดใส่กระดาษออกจากเครื่องหรือใส่กระดาษในถาดขณะเปิดเครื่อง การตั้งค่าการตรวจสอบกระดาษเปิดอยู่ จะมีความปรากฏบนหน้าจอแสดงผลแบบ LCD สอบถามว่าคุณต้องการเปลี่ยนขนาดกระดาษและชนิดกระดาษหรือไม่

การตั้งค่าเริ่มต้นคือ เปิด

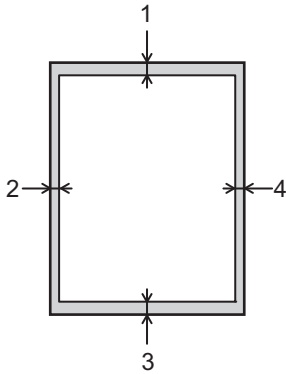
1. กด  [Settings (การตั้งค่า)] > [All Settings (การตั้งค่าทั้งหมด)] > [General Setup (การตั้งค่าทั่วไป)] > [Tray Setting (การตั้งค่าถาดใส่กระดาษ)] > [Check Paper (ตรวจสอบกระดาษ)]
2. กด [On (เปิด)] หรือ [Off (ปิด)]
3. กด .

ข้อมูลที่เกี่ยวข้อง

- การตั้งค่ากระดาษ

บริเวณที่ไม่สามารถพิมพ์ได้

ค่าในตารางด้านล่างแสดงให้เห็นบริเวณที่ไม่สามารถพิมพ์ได้สูงสุดจากขอบของขนาดกระดาษที่ใช้ทั่วไป การวัดค่าอาจแตกต่างกันขึ้นอยู่กับขนาดกระดาษหรือการตั้งค่าในแอปพลิเคชันที่คุณใช้



ห้ามพยายามพิมพ์ไปยังบริเวณเหล่านี้ เอกสารที่พิมพ์ออกมาจะไม่แสดงสิ่งใดๆ ในบริเวณเหล่านี้

การใช้งาน	ขนาดเอกสาร	ด้านบน (1) ด้านล่าง (3)	ด้านซ้าย (2) ด้านขวา (4)
พิมพ์	Letter	4.2 มม.	4.2 มม.
	A4	4.2 มม.	4.2 มม.
	Legal	4.2 มม.	4.2 มม.



ข้อมูลที่เกี่ยวข้อง

- การจัดการกระดาษ

การใช้งานกระดาษแบบพิเศษ

ทดสอบตัวอย่างกระดาษก่อนซื้อกระดาษทุกครั้งเพื่อให้มั่นใจในคุณภาพการพิมพ์ที่ต้องการ

- ห้ามใช้กระดาษอิงค์เจ็ทเนื่องจากอาจทำให้กระดาษติดหรือทำให้เครื่องพิมพ์เกิดความเสียหาย
 - หากคุณใช้กระดาษปอนด์ กระดาษผิวหยาบ หรือกระดาษที่มีรอยย่นหรือรอยยับ คุณภาพของกระดาษในการพิมพ์อาจลดลง
- จัดเก็บกระดาษในกล่องบรรจุกระดาษและปิดกล่องให้สนิท จัดเก็บกระดาษบนพื้นราบเรียบและห่างจากความชื้น แสงแดดส่องตรงและความร้อน

ข้อควรจำ

กระดาษบางชนิดอาจมีคุณภาพต่ำหรืออาจทำให้เครื่องพิมพ์เกิดความเสียหาย

ห้ามใช้กระดาษต่อไปนี้:

- กระดาษที่มีลวดลายมาก
- กระดาษที่เรียบสิ้นหรือมันเงาเกินไป
- กระดาษที่ม้วนหรือมีรอยพับ
- กระดาษที่มีการเคลือบผิวหรือกระดาษที่มีการดกแต่งทางเคมี
- กระดาษที่ขาด มีรอยยับหรือรอยพับ
- กระดาษที่มีน้ำหนักเกินกว่าข้อกำหนดในคู่มือนี้
- กระดาษที่เย็บด้วยลวดเย็บกระดาษ
- กระดาษที่มีหัวจดหมายที่ใช้สีย้อมอุณหภูมิต่ำหรือมีการถ่ายภาพด้วยความร้อน
- กระดาษต่อเนื่องหรือไม่มีคาร์บอน
- กระดาษที่ออกแบบสำหรับการพิมพ์อิงค์เจ็ท
- กระดาษที่มีสารยึดติดทาอยู่บนพื้นผิว

หากคุณใช้ชนิดของกระดาษตามรายการข้างต้นอาจส่งผลให้เครื่องพิมพ์เกิดความเสียหาย ความเสียหายนี้ไม่อยู่ภายใต้การรับประกันหรือข้อตกลงเกี่ยวกับการให้บริการของ Brother



ข้อมูลที่เกี่ยวข้อง

- การจัดการกระดาษ

พิมพ์

- [พิมพ์จากคอมพิวเตอร์ของคุณ \(Windows\)](#)
- [พิมพ์จากคอมพิวเตอร์ของคุณ \(Mac\)](#)
- [บรรจุและพิมพ์ของจดหมายโดยใช้ถาดอเนกประสงค์](#)
- [พิมพ์ไฟล์แนบอีเมล](#)
- [การพิมพ์แบบปลอดภัยโดยใช้งาน USB แฟลชไดรฟ์](#)
- [พิมพ์ข้อมูลโดยตรงจาก USB Flash Drive หรือกล่องดิจิตอลที่รองรับที่เก็บข้อมูลขนาดใหญ่](#)
- [พิมพ์สำเนาซ้ำ](#)
- [ยกเลิกงานพิมพ์](#)

พิมพ์จากคอมพิวเตอร์ของคุณ (Windows)

- [พิมพ์เอกสาร \(Windows\)](#)
- [การพิมพ์สองด้านของกระดาษ \(Windows\)](#)
- [พิมพ์แบบรักษาความปลอดภัย \(Windows\)](#)
- [เปลี่ยนการตั้งค่าการพิมพ์เริ่มต้น \(Windows\)](#)
- [การตั้งค่าการพิมพ์ \(Windows\)](#)
- [พิมพ์เอกสารโดยใช้ไดรเวอร์เครื่องพิมพ์ BR-Script3 \(การจำลองภาษา PostScript® 3™\) \(Windows\)](#)

พิมพ์เอกสาร (Windows)

เมื่อคุณเปลี่ยนการตั้งค่าการพิมพ์ของแอปพลิเคชัน การเปลี่ยนแปลงจะมีผลกับเอกสารที่พิมพ์ด้วยแอปพลิเคชันนั้นเท่านั้น



- การพิมพ์ 2 ด้านอาจเป็นค่าเริ่มต้น ซึ่งขึ้นอยู่กับรุ่นของคุณ สำหรับการพิมพ์ 1 ด้าน ให้ปิดการตั้งค่าการพิมพ์ 2 ด้านในไดรเวอร์เครื่องพิมพ์
- หากต้องการเปลี่ยนการตั้งค่าการพิมพ์สำหรับแอปพลิเคชัน Windows ทั้งหมด คุณจะต้องกำหนดคุณสมบัติของไดรเวอร์เครื่องพิมพ์

ข้อมูลเพิ่มเติม >> [ข้อมูลที่เกี่ยวข้อง: เปลี่ยนการตั้งค่าการพิมพ์เริ่มต้น \(Windows\)](#)

1. ใส่กระดาษในถาดใส่กระดาษ
2. เลือกคำสั่งการพิมพ์ในแอปพลิเคชันของคุณ
3. เลือกชื่อรุ่นผลิตภัณฑ์ของคุณ จากนั้นคลิกปุ่มคุณสมบัติหรือการกำหนดลักษณะของเครื่องพิมพ์ หน้าต่างไดรเวอร์เครื่องพิมพ์ปรากฏขึ้น

4. ตรวจสอบให้แน่ใจว่าคุณใส่กระดาษที่มีขนาดถูกต้องในถาดใส่กระดาษแล้ว
5. คลิกรายการแบบดิ่งลง **ขนาดกระดาษ** จากนั้นเลือกขนาดกระดาษของคุณ
6. ในช่อง **ทิศทาง** เลือกตัวเลือก **แนวตั้ง** หรือ **แนวนอน** เพื่อตั้งค่าการจัดวางเอกสารที่จะพิมพ์



ถ้าแอปพลิเคชันของคุณมีการตั้งค่าที่คล้ายกัน ขอแนะนำให้ตั้งแนวการจัดวางเอกสารที่จะพิมพ์โดยใช้แอปพลิเคชัน

7. พิมพ์จำนวนของสำเนา (1-999) ที่คุณต้องการลงในช่อง **สำเนา**
8. คลิกรายการแบบดิ่งลง **ชนิดกระดาษ** และเลือกชนิดกระดาษที่คุณกำลังใช้งาน
9. เพื่อพิมพ์หลายหน้าบนกระดาษแผ่นเดียว หรือพิมพ์หนึ่งหน้าของเอกสารของคุณลงบนกระดาษหลายแผ่น คลิกรายการแบบดิ่งลง **หลายหน้า** จากนั้นเลือกตัวเลือกของคุณ
10. คลิกรายการแบบดิ่งลง **2 หน้า/จลสาร (หนังสือเล่มเล็ก)** จากนั้นเลือกตัวเลือกที่ต้องการ
11. คลิกรายการแบบดิ่งลง **แหล่งกระดาษ** แล้วเลือกแหล่งกระดาษ



- คุณสามารถตั้งค่าขนาดกระดาษและประเภทกระดาษสำหรับแต่ละกระดาษโดยใช้แผงควบคุมของเครื่อง
- คุณสามารถกำหนดลำดับความสำคัญของแต่ละกระดาษโดยใช้แผงควบคุมของเครื่อง

ข้อมูลเพิ่มเติม >> [ข้อมูลที่เกี่ยวข้อง: การตั้งค่ากระดาษ](#)

12. เปลี่ยนการตั้งค่าเครื่องพิมพ์อื่นหากต้องการ

13. คลิก ตกลง

14. เสร็จสิ้นการดำเนินการพิมพ์ของคุณ



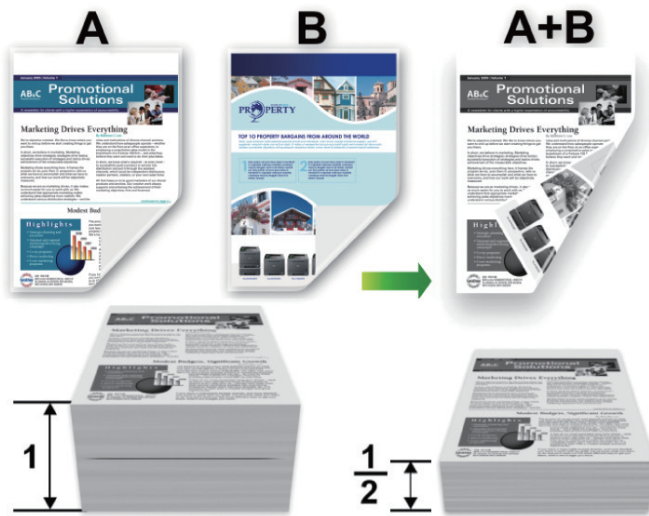
ข้อมูลที่เกี่ยวข้อง

- พิมพ์จากคอมพิวเตอร์ของคุณ (Windows)

หัวข้อที่เกี่ยวข้อง:

- เปลี่ยนการตั้งค่าการพิมพ์เริ่มต้น (Windows)
- การตั้งค่ากระดาษ
- การตั้งค่าการพิมพ์ (Windows)

การพิมพ์สองด้านของกระดาษ (Windows)



- หากกระดาษถูกม้วน ยึดกระดาษให้ตรงและใส่กลับเข้าไปในถาดใส่กระดาษ
- ใช้กระดาษธรรมดาหรือกระดาษชนิดบาง ห้ามใช้กระดาษปอนด์
- หากกระดาษบางเกินไป อาจเกิดรอยย่นได้
- เมื่อคุณใช้ฟังก์ชันการพิมพ์ 2 ด้านด้วยตนเอง อาจเกิดปัญหากระดาษติดหรือคุณภาพการพิมพ์ต่ำ

1. เลือกคำสั่งการพิมพ์ในแอปพลิเคชันของคุณ
2. เลือกชื่อรุ่นผลิตภัณฑ์ของคุณ จากนั้นคลิกปุ่มคุณสมบัติหรือการกำหนดลักษณะของเครื่องพิมพ์ หน้าต่างไดเรกเตอร์เครื่องพิมพ์ปรากฏขึ้น
3. ในช่อง ทิศทาง เลือกตัวเลือก แนวตั้ง หรือ แนวนอน เพื่อตั้งค่าการจัดวางเอกสารที่จะพิมพ์

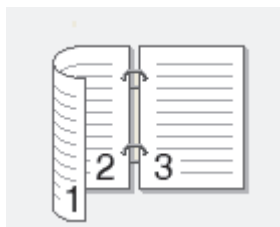


ถ้าแอปพลิเคชันของคุณมีการตั้งค่าที่คล้ายกัน ขอแนะนำให้ตั้งแนวการจัดวางเอกสารที่จะพิมพ์โดยใช้แอปพลิเคชัน

4. คลิกรายการแบบดิ่งลง 2 หน้า/จุลสาร (หนังสือเล่มเล็ก) จากนั้นเลือก 2 หน้า
5. คลิกปุ่ม การตั้งค่าการพิมพ์แบบ 2 หน้า
6. เลือกตัวเลือกใดตัวเลือกหนึ่งจากเมนู ชนิดการพิมพ์แบบ 2 หน้า
เมื่อเลือกการพิมพ์ 2 ด้าน จะมีตัวเลือกการเข้าเล่มการพิมพ์ 2 ด้านทั้งหมดสี่แบบให้เลือกสำหรับแต่ละแนวการจัดวางหน้า:

ตัวเลือกสำหรับเอกสารแนวตั้ง คำอธิบาย

ขอบยาว (ซ้าย)

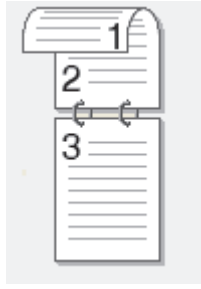


ขอบยาว (ขวา)

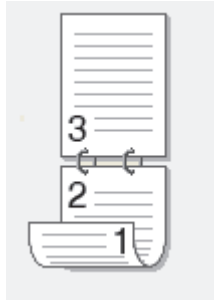


ตัวเลือกสำหรับเอกสารแนบตั้ง คำอธิบาย

ขอบสั้น (บน)



ขอบสั้น (ล่าง)



ตัวเลือกสำหรับเอกสารแนวนอน คำอธิบาย

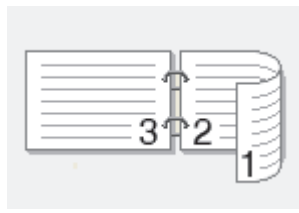
ขอบยาว (บน)



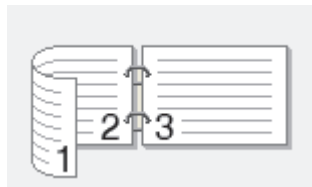
ขอบยาว (ล่าง)



ขอบสั้น (ขวา)



ขอบสั้น (ซ้าย)



7. เลือกช่องทำเครื่องหมาย การเข้าเล่มแบบออฟเซต เพื่อระบุออฟเซตสำหรับการเข้าเล่มเป็นนิ้วหรือมิลลิเมตร
8. คลิก ตกลง
9. เปลี่ยนการตั้งค่าเครื่องพิมพ์อื่นหากต้องการ
10. คลิก ตกลง
11. เสร็จสิ้นการดำเนินการพิมพ์ของคุณ

หากป้อนกระดาษเข้าไม่ถูกต้อง อาจทำให้กระดาษม้วนงอ นำกระดาษออก ยึดกระดาษให้ตรง และนำใส่กลับเข้าสู่ถาดบรรจุกระดาษ



ข้อมูลที่เกี่ยวข้อง

- พิมพ์จากคอมพิวเตอร์ของคุณ (Windows)
-

พิมพ์แบบรักษาความปลอดภัย (Windows)

ใช้การพิมพ์แบบปลอดภัยเพื่อให้แน่ใจว่าเอกสารลับหรือเอกสารที่มีความละเอียดอ่อนจะไม่ถูกพิมพ์จนกว่าคุณจะใส่รหัสผ่านที่แผงควบคุมของเครื่อง

ข้อมูลที่มีการรักษาความปลอดภัยถูกลบออกจากเครื่องเมื่อคุณเปิดเครื่อง

1. เลือกคำสั่งการพิมพ์ในแอปพลิเคชันของคุณ
2. เลือกชื่อรุ่นผลิตภัณฑ์ของคุณ จากนั้นคลิกปุ่มคุณสมบัติหรือการกำหนดลักษณะของเครื่องพิมพ์ หน้าต่างไดรเวอร์เครื่องพิมพ์ปรากฏขึ้น
3. คลิกแท็บ **ขั้นสูง**
4. คลิกที่ปุ่ม **การตั้งค่า** ในช่องใส่ข้อมูล **การพิมพ์โดยใช้ระบบการรักษาความปลอดภัย**
5. เลือกกล่องทำเครื่องหมาย **การพิมพ์โดยใช้ระบบการรักษาความปลอดภัย**
6. พิมพ์รหัสผ่านสี่หลักในช่อง **รหัสผ่าน**
7. พิมพ์ชื่อผู้ใช้และชื่องานในช่อง **ชื่อผู้ใช้** และ **ชื่องาน** หากจำเป็น
8. คลิก **ตกลง** เพื่อปิดหน้าต่าง **การตั้งค่าการพิมพ์โดยใช้ระบบการรักษาความปลอดภัย**
9. คลิก **ตกลง**
10. เสร็จสิ้นการดำเนินการพิมพ์ของคุณ
11. ที่แผงควบคุมของเครื่อง กด [Secure Print (การพิมพ์โดยใช้ระบบการรักษาความปลอดภัย)]
12. กด ▲ หรือ ▼ เพื่อแสดงชื่อผู้ใช้ จากนั้นกดเพื่อเลือกชื่อผู้ใช้ของคุณ
13. ป้อนรหัสผ่านสี่หลักของคุณ จากนั้นกด [OK (ตกลง)]
14. กด ▲ หรือ ▼ เพื่อแสดงงาน จากนั้นกดที่รายการงานนั้น
15. ป้อนจำนวนสำเนาที่คุณต้องการ
16. กด [Start (เริ่มต้น)]

ข้อมูลที่มีการรักษาความปลอดภัยจะถูกล้างออกจากหน่วยความจำของเครื่องหลังจากพิมพ์แล้ว





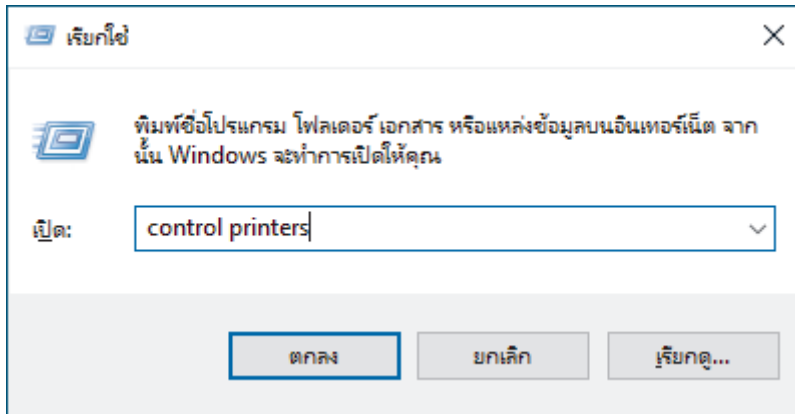
ข้อมูลที่เกี่ยวข้อง

- พิมพ์จากคอมพิวเตอร์ของคุณ (Windows)


เปลี่ยนการตั้งค่าการพิมพ์เริ่มต้น (Windows)

เมื่อคุณเปลี่ยนการตั้งค่าการพิมพ์ของแอปพลิเคชัน การเปลี่ยนแปลงจะมีผลกับเอกสารที่พิมพ์ด้วยแอปพลิเคชันนั้นเท่านั้น หากต้องการเปลี่ยนการตั้งค่าการพิมพ์สำหรับแอปพลิเคชัน Windows ทั้งหมด คุณจะต้องกำหนดคุณสมบัติของไดรเวอร์เครื่องพิมพ์


1. กดปุ่ม  ค้างไว้แล้วกดปุ่ม  บนแป้นพิมพ์ของคอมพิวเตอร์เพื่อเปิดใช้ **เรียกใช้**
2. พิมพ์ **"control printers"** ในช่อง **เปิด:** แล้วคลิก **ตกลง**



หน้าต่าง **อุปกรณ์และเครื่องพิมพ์** จะปรากฏขึ้น

 หากหน้าต่าง **อุปกรณ์และเครื่องพิมพ์** ไม่ปรากฏขึ้น ให้คลิก **อุปกรณ์ > การตั้งค่าอุปกรณ์และเครื่องพิมพ์เพิ่มเติม**

3. คลิกขวาที่ไอคอนรุ่นผลิตภัณฑ์ จากนั้นเลือก **คุณสมบัติเครื่องพิมพ์** (ถ้าตัวเลือกไดรเวอร์เครื่องพิมพ์ปรากฏขึ้น ให้เลือกไดรเวอร์เครื่องพิมพ์ของคุณ)
กล่องข้อความคุณสมบัติเครื่องพิมพ์จะปรากฏ
4. คลิกแท็บ **ทั่วไป** และจากนั้นคลิกปุ่ม **Printing Preferences...** (การกำหนดลักษณะการพิมพ์...) หรือ **กำหนดลักษณะ...**
กล่องข้อความไดรเวอร์เครื่องพิมพ์จะปรากฏ

-  • เพื่อกำหนดการตั้งค่าขาด คลิกแท็บ **การตั้งค่าอุปกรณ์** (ใช้ได้เฉพาะบางรุ่นเท่านั้น)
- เพื่อเปลี่ยนพอร์ตเครื่องพิมพ์ คลิกแท็บ **พอร์ต**

5. เลือกการตั้งค่าการพิมพ์ที่คุณต้องการใช้เป็นค่าเริ่มต้นสำหรับทุกโปรแกรมในระบบ Windows
6. คลิก **ตกลง**
7. ปิดกล่องข้อความคุณสมบัติเครื่องพิมพ์



ข้อมูลที่เกี่ยวข้อง

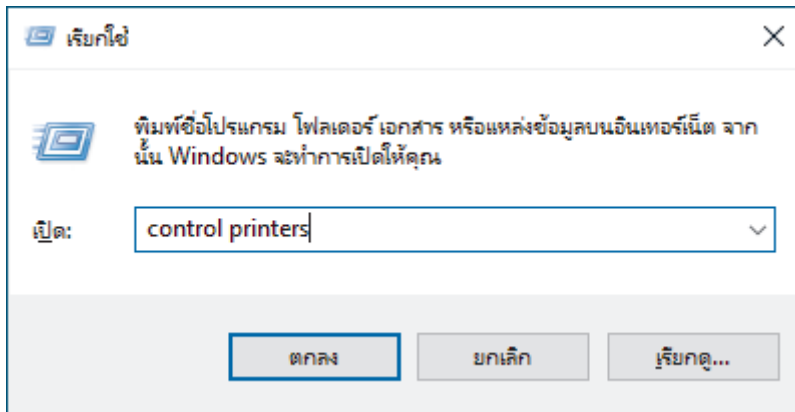
- พิมพ์จากคอมพิวเตอร์ของคุณ (Windows)
 - กำหนดค่าขาดเสริม (Windows)

กำหนดค่าถาดเสริม (Windows)

เข้าถึงคุณสมบัติของเครื่องของคุณเพื่อตรวจหาถาดเสริมของเครื่องของคุณโดยอัตโนมัติ และตรวจสอบหมายเลขผลิตภัณฑ์ของเครื่องของคุณ

ไดรเวอร์ของเครื่องพิมพ์จะตรวจพบถาดเสริมโดยอัตโนมัติระหว่างการติดตั้งไดรเวอร์ หากคุณเพิ่มถาดเสริมหลังจากการติดตั้งไดรเวอร์ ให้ดำเนินการตามขั้นตอนดังนี้:

- กดปุ่ม  ค้างไว้แล้วกดปุ่ม  บนแป้นพิมพ์ของคอมพิวเตอร์เพื่อเปิดใช้ **เรียกใช้**
- พิมพ์ **"control printers"** ในช่อง **เปิด:** แล้วคลิก **ตกลง**



หน้าต่าง **อุปกรณ์และเครื่องพิมพ์** จะปรากฏขึ้น

 หากหน้าต่าง **อุปกรณ์และเครื่องพิมพ์** ไม่ปรากฏขึ้น ให้คลิก **อุปกรณ์ > การตั้งค่าอุปกรณ์และเครื่องพิมพ์เพิ่มเติม**

- คลิกขวาที่ไอคอนรุ่นผลิตภัณฑ์ จากนั้นเลือก **คุณสมบัติเครื่องพิมพ์** (ถ้าตัวเลือกไดรเวอร์เครื่องพิมพ์ปรากฏขึ้น ให้เลือกไดรเวอร์เครื่องพิมพ์ของคุณ)
กล่องข้อความคุณสมบัติเครื่องพิมพ์จะปรากฏ
- คลิกแท็บ **การตั้งค่าอุปกรณ์**
- คลิกปุ่ม **การตรวจหาอัตโนมัติ**
ถาดเสริมและหมายเลขผลิตภัณฑ์ของเครื่องของคุณจะได้รับการตรวจพบโดยอัตโนมัติ
- คลิกปุ่ม **นำไปใช้**
- ปิดกล่องข้อความคุณสมบัติเครื่องพิมพ์

ฟังก์ชัน **การตรวจหาอัตโนมัติ** ไม่สามารถใช้ได้หากเครื่องพิมพ์อยู่ในเงื่อนไขต่อไปนี้:

- เครื่องพิมพ์ปิดเครื่องอยู่
- เครื่องพิมพ์ถูกใช้ร่วมกันผ่านเซิร์ฟเวอร์การพิมพ์
- เครื่องพิมพ์และคอมพิวเตอร์ของคุณไม่ได้เชื่อมต่อกัน

ข้อมูลที่เกี่ยวข้อง

- [เปลี่ยนการตั้งค่าการพิมพ์เริ่มต้น \(Windows\)](#)

การตั้งค่าการพิมพ์ (Windows)



- เมื่อคุณเปลี่ยนการตั้งค่าการพิมพ์ของแอปพลิเคชัน การเปลี่ยนแปลงจะมีผลกับเอกสารที่พิมพ์ด้วยแอปพลิเคชันนั้นเท่านั้น

ข้อมูลเพิ่มเติม >> ข้อมูลที่เกี่ยวข้อง: พิมพ์เอกสาร (Windows)

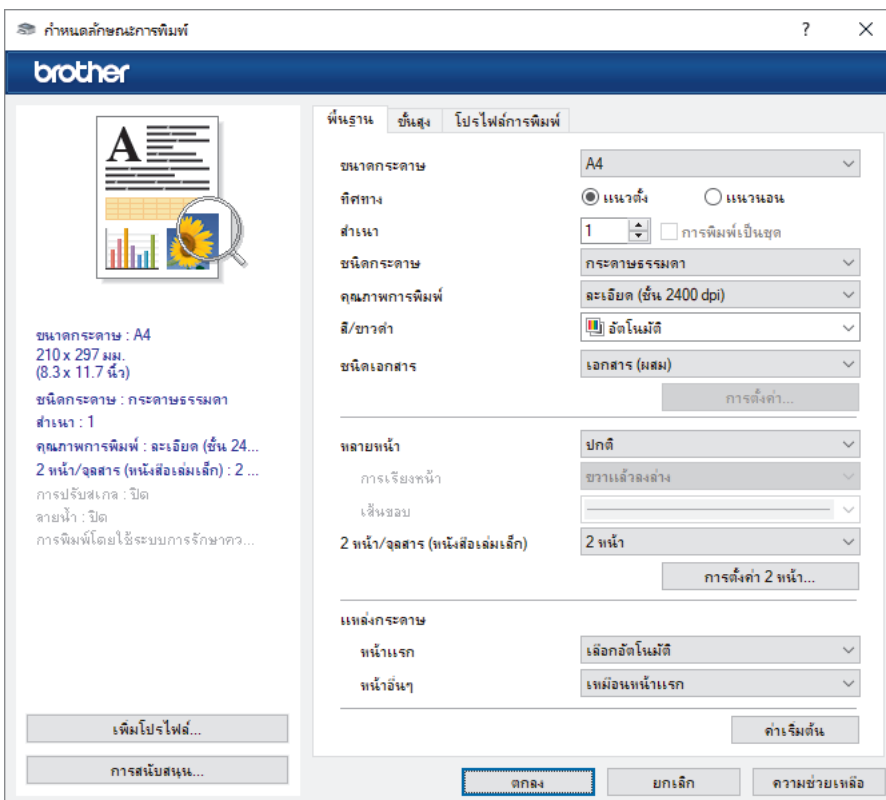
- หากต้องการเปลี่ยนการตั้งค่าการพิมพ์เริ่มต้น คุณต้องกำหนดค่าคุณสมบัติไดรเวอร์เครื่องพิมพ์

ข้อมูลเพิ่มเติม >> ข้อมูลที่เกี่ยวข้อง: เปลี่ยนการตั้งค่าการพิมพ์เริ่มต้น (Windows)

>> แท็บ พื้นฐาน

>> แท็บ ขั้นสูง

แท็บ พื้นฐาน



1. ขนาดกระดาษ

เลือกขนาดกระดาษที่คุณต้องการใช้ คุณสามารถเลือกขนาดกระดาษมาตรฐาน หรือสร้างขนาดกระดาษแบบกำหนดเองได้

2. ทิศทาง

เลือกลักษณะการจัดวาง (แนวตั้งหรือแนวนอน) ของเอกสารที่พิมพ์ของคุณ

ถ้าแอปพลิเคชันของคุณมีการตั้งค่าที่คล้ายกัน เราแนะนำให้คุณตั้งแนวการจัดวางโดยใช้แอปพลิเคชัน

3. สำเนา

พิมพ์จำนวนสำเนา (1-999) ที่คุณต้องการพิมพ์ในขณะนี้

การพิมพ์เป็นชุด

เลือกตัวเลือกนี้เพื่อพิมพ์ชุดเอกสารหลายหน้าตามลำดับเดิม เมื่อตัวเลือกนี้ถูกเลือกอยู่ เครื่องพิมพ์จะพิมพ์สำเนาเอกสารจนครบหนึ่งชุด จากนั้นจึงเริ่มพิมพ์ซ้ำชุดถัดไปตามจำนวนสำเนาที่เลือก หากไม่ได้เลือกตัวเลือกนี้อยู่ เครื่องพิมพ์จะพิมพ์สำเนาแต่ละหน้าครบตามจำนวนสำเนาที่เลือก จากนั้นจึงเริ่มพิมพ์หน้าถัดไปของเอกสาร

4. ชนิดกระดาษ

เลือกชนิดกระดาษที่คุณต้องการใช้ เพื่อให้ได้ผลการพิมพ์ที่ดีที่สุด เครื่องจะปรับเปลี่ยนการตั้งค่าโดยอัตโนมัติตามชนิดกระดาษที่เลือก

5. คุณภาพการพิมพ์

เลือกคุณภาพการพิมพ์ที่คุณต้องการ เนื่องจากคุณภาพการพิมพ์และความเร็วการพิมพ์มีความสัมพันธ์กัน ยิ่งการพิมพ์คุณภาพสูงขึ้นก็ยิ่งใช้เวลาพิมพ์เอกสารนานขึ้น

6. สี/ขาวดำ

เลือกการตั้งค่าสี/ขาวดำ เพื่อใช้งาน

หมายเหตุ

- เซนเซอร์สีของเครื่องมีความไวสูงและอาจตรวจพบข้อความสีดำหรือพื้นหลังที่สีไม่ขาวสนิทว่าเป็นสีได้ ถ้าคุณรู้ว่าเอกสารของคุณเป็นสีขาวดำและคุณต้องการประหยัดหมึก (โทเนอร์) สี ให้เลือกโหมด **ขาวดำ**
- ถ้าหมึก (โทเนอร์) สีฟ้า สีชมพู หรือสีเหลืองหมดอายุการใช้งานระหว่างการพิมพ์เอกสารสี งานพิมพ์จะไม่สามารถเสร็จสมบูรณ์ได้ ยกเลิกงานพิมพ์ของคุณและเลือกเริ่มงานพิมพ์ใหม่อีกครั้งในโหมด **ขาวดำ** หากยังมีหมึก (โทเนอร์) สีดำอยู่

7. ชนิดเอกสาร

เลือกประเภทเอกสารที่คุณต้องการพิมพ์

ปุ่ม การตั้งค่า

ระบบการตั้งค่าขั้นสูง เช่น โหมดสี

โหมดสี

เลือกโหมดสีให้เหมาะสมกับความชอบของคุณ

นำเข้า

เพื่อปรับตั้งการกำหนดค่าการพิมพ์สำหรับภาพใดๆ โดยเฉพาะ ให้คลิก **การตั้งค่า** เมื่อคุณทำการปรับตั้งพารามิเตอร์ของภาพ เช่นความสว่างและคอนทราสต์แล้ว ให้นำเข้าการตั้งค่าเหล่านั้นเป็นไฟล์การกำหนดค่า ใช้ตัวเลือก **ส่งออก** เพื่อสร้างไฟล์การกำหนดค่าการพิมพ์จากการตั้งค่าปัจจุบัน

ส่งออก

เพื่อปรับตั้งการกำหนดค่าการพิมพ์สำหรับภาพใดๆ โดยเฉพาะ ให้คลิก **การตั้งค่า** เมื่อคุณทำการปรับตั้งพารามิเตอร์ของภาพ เช่นความสว่างและคอนทราสต์แล้ว ให้ส่งออกการตั้งค่าเหล่านั้นเป็นไฟล์การกำหนดค่า ใช้ตัวเลือก **นำเข้า** เพื่อโหลดไฟล์การกำหนดค่าที่ได้ส่งออกก่อนหน้านี้

เพิ่มประสิทธิภาพสีเทา

เลือกตัวเลือกนี้เพื่อปรับปรุงคุณภาพของภาพส่วนที่เป็นแรเงา

เพิ่มประสิทธิภาพในการพิมพ์สีดำ

หากกราฟิกสีดำไม่พิมพ์อย่างถูกต้อง ให้เลือกการตั้งค่านี้

ปรับปรุงรูปแบบในการพิมพ์

เลือกตัวเลือกนี้เพื่อปรับปรุงการพิมพ์ลวดลายได้ถ้าหากเอกสารที่พิมพ์มีลวดลายและการเดิมสีแตกต่างจากลวดลายที่คุณเห็นในหน้าจอคอมพิวเตอร์

8. หลายหน้า

เลือกตัวเลือกนี้เพื่อพิมพ์หน้าเอกสารหลายหน้าในหน้ากระดาษแผ่นเดียว หรือพิมพ์หนึ่งหน้าเอกสารของคุณบนกระดาษหลายแผ่น

การเรียงหน้า

เลือกลำดับหน้าเมื่อพิมพ์หลายหน้าบนกระดาษแผ่นเดียว

เส้นขอบ

เลือกชนิดขอบที่จะใช้เมื่อพิมพ์หลายหน้าบนกระดาษแผ่นเดียว

9. 2 หน้า/จลสาร (หนังสือเล่มเล็ก) (ใช้ได้เฉพาะบางรุ่นเท่านั้น)

เลือกตัวเลือกนี้เพื่อพิมพ์บนทั้งสองหน้ากระดาษ หรือพิมพ์เอกสารในรูปแบบจลสารโดยใช้การพิมพ์ 2 ด้าน

ปุ่ม การตั้งค่าการพิมพ์แบบ 2 หน้า

คลิกที่ปุ่มนี้เพื่อเลือกประเภทของการเข้าเล่มการพิมพ์แบบ 2 หน้า สำหรับแนวการจัดวางเอกสารแต่ละแนว จะมีการเข้าเล่มเอกสาร 2 หน้าให้เลือก 4 ประเภท

10. แหล่งกระดาษ

เลือกการตั้งค่าแหล่งป้อนกระดาษที่ตรงตามเงื่อนไขหรือจุดประสงค์การพิมพ์ของคุณ

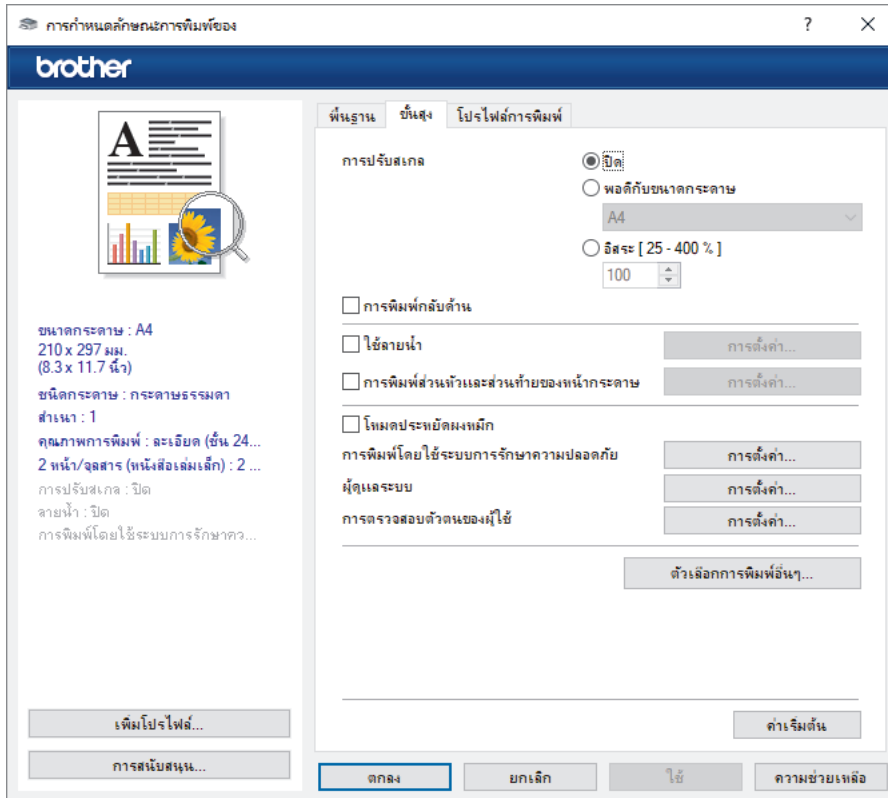
หน้าแรก

เลือกแหล่งป้อนกระดาษสำหรับใช้พิมพ์หน้าแรก

หน้าอื่นๆ

เลือกแหล่งป้อนกระดาษสำหรับใช้พิมพ์หน้าที่สองและหน้าต่อไป

แท็บ ขั้นสูง



1. การปรับสเกล

เลือกตัวเลือกเหล่านี้เพื่อขยายหรือย่อขนาดของหน้าเอกสารของคุณ

พอดีกับขนาดกระดาษ

เลือกตัวเลือกนี้เพื่อขยายหรือย่อหน้าเอกสารให้พอดีกับขนาดกระดาษที่ระบุ เมื่อคุณเลือกตัวเลือกนี้ ให้เลือกขนาดกระดาษที่คุณต้องการจากรายการแบบดิ่งลง

อิสระ [25 - 400 %]

เลือกตัวเลือกนี้เพื่อขยายหรือย่อหน้าเอกสารด้วยตนเอง เมื่อคุณเลือกตัวเลือกนี้ ให้พิมพ์ค่าในช่องข้อมูล

2. การพิมพ์กลับด้าน

เลือกตัวเลือกนี้เพื่อหมุนภาพที่พิมพ์ 180 องศา

3. ใช้น้ำ

เลือกตัวเลือกนี้เพื่อพิมพ์โลโก้หรือข้อความลายน้ำบนเอกสาร เลือกหนึ่งในลายน้ำที่ตั้งค่าไว้ล่วงหน้า เพิ่มลายน้ำใหม่หรือใช้ไฟล์ภาพที่คุณสร้างไว้

4. การพิมพ์ส่วนหัวและส่วนท้ายของหน้ากระดาษ

เลือกตัวเลือกนี้เพื่อพิมพ์วันที่ เวลา และชื่อล็อกอินของผู้ใช้บนเอกสาร

5. โหมดประหยัดผงหมึก

เลือกคุณสมบัตินี้เพื่อใช้ผงหมึก (โทเนอร์) ปริมาณน้อยลงในการพิมพ์เอกสาร งานพิมพ์จะดูจางลงแต่ยังสามารถอ่านได้

6. การพิมพ์โดยใช้ระบบการรักษาความปลอดภัย

คุณสมบัตินี้ช่วยให้แน่ใจได้ว่าเอกสารลับหรือเอกสารที่มีความละเอียดอ่อนจะไม่ถูกพิมพ์ออกมาจนกว่าคุณจะใส่รหัสผ่านที่แผงควบคุมของเครื่อง

7. ผู้ดูแลระบบ

คุณสมบัตินี้ช่วยให้คุณสามารถเปลี่ยนรหัสผ่านของผู้ดูแลระบบ และจำกัดคุณสมบัติการพิมพ์หลายอย่าง

8. การตรวจสอบตัวตนของผู้ใช้

คุณสมบัตินี้ช่วยให้คุณสามารถยืนยันการจำกัดการใช้งานสำหรับผู้ใช้งานสำหรับผู้ใช้แต่ละคนได้

9. ปุ่ม ตัวเลือกการพิมพ์อื่นๆ

โหมดการพักเครื่อง (Sleep Time)

เลือกตัวเลือกนี้เพื่อตั้งค่าให้เครื่องเข้าสู่โหมดพักทันทีหลังการพิมพ์

มาโคร/สตริม (ใช้ได้เฉพาะบางรุ่นเท่านั้น)

เลือกคุณสมบัตินี้เพื่อพิมพ์แบบฟอร์มอิเล็กทรอนิกส์ (มาโคร/สตริม) ที่คุณจัดเก็บไว้ในหน่วยความจำของเครื่องเพื่อพิมพ์ข้อบ่งชี้งานพิมพ์

ปรับปรุงผลลัพธ์การพิมพ์

เลือกตัวเลือกนี้เพื่อลดการม้วนงอของกระดาษ และปรับปรุงการยึดติดของผงหมึก (โทนเนอร์)

การเน้นขอบ

เลือกตัวเลือกนี้เพื่อทำให้อัปเดตความคมชัดขึ้น

ข้ามหน้าว่าง

เลือกตัวเลือกนี้เพื่อให้ไดรเวอร์ของเครื่องพิมพ์ตรวจจับหน้าว่างและยกเว้นการพิมพ์หน้านั้นโดยอัตโนมัติ

โหมด TrueType

โหมด

เลือกว่าจะให้ประมวลผลแบบอักษรสำหรับการพิมพ์อย่างไร

เลือกใช้เครื่องพิมพ์ TrueType ฟอนต์ (ใช้ได้เฉพาะบางรุ่นเท่านั้น)

เลือกให้ใช้แบบอักษรในเครื่องสำหรับการประมวลผลแบบอักษร

การตั้งค่าประหยัดผงหมึก

เลือกตัวเลือกนี้เพื่อลดเสียงรบกวนในการพิมพ์

การปรับตำแหน่งเอกสาร

เลือกตัวเลือกนี้เพื่อปรับตำแหน่งเริ่มต้นการพิมพ์



ข้อมูลที่เกี่ยวข้อง

- พิมพ์จากคอมพิวเตอร์ของคุณ (Windows)

หัวข้อที่เกี่ยวข้อง:

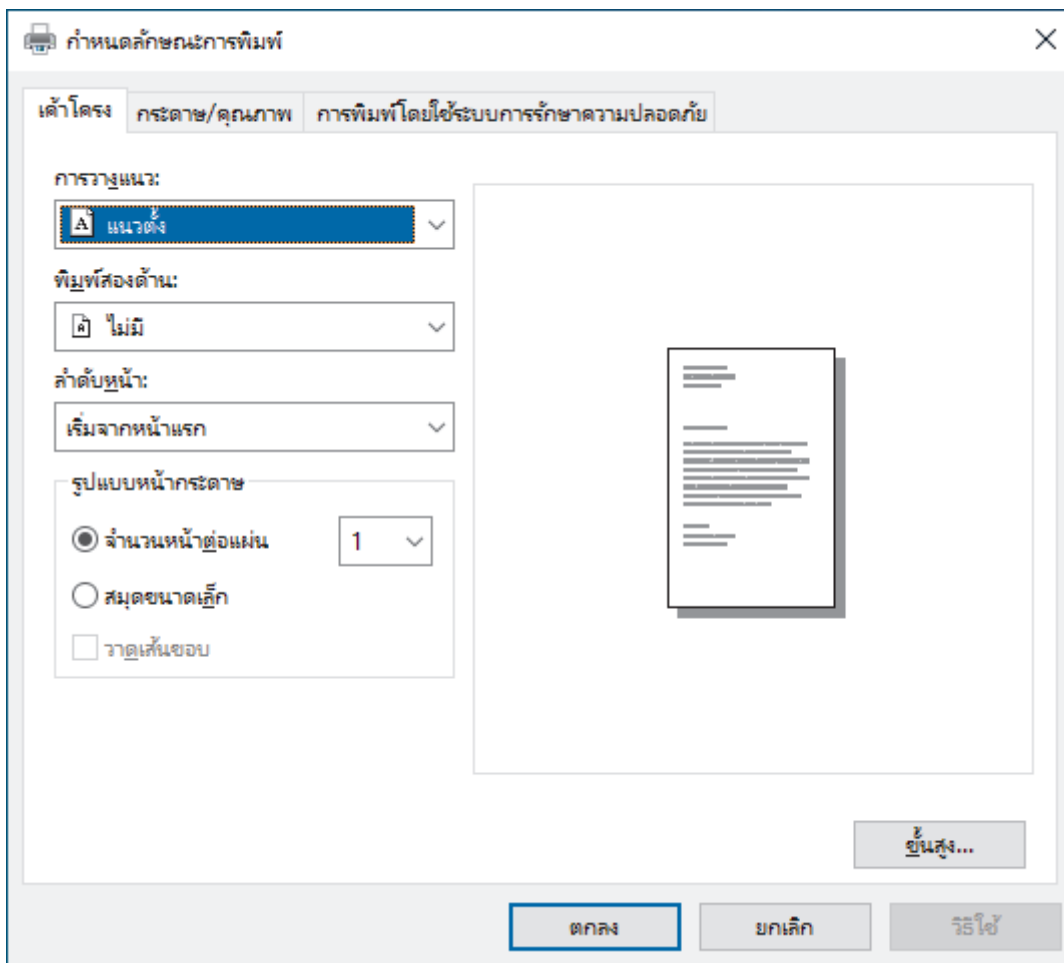
- เปลี่ยนการตั้งค่าการพิมพ์เริ่มต้น (Windows)
- พิมพ์เอกสาร (Windows)

พิมพ์เอกสารโดยใช้ไดรเวอร์เครื่องพิมพ์ BR-Script3 (การจำลองภาษา PostScript® 3™) (Windows)

ไดรเวอร์เครื่องพิมพ์ BR-Script3 ช่วยให้คุณสามารถพิมพ์ข้อมูล PostScript® ได้อย่างชัดเจนมากขึ้น

ไปที่หน้าเว็บ [ดาวน์โหลด](http://support.brother.com/downloads) ของรุ่นผลิตภัณฑ์ของคุณ ที่ support.brother.com/downloads เพื่อติดตั้งไดรเวอร์ PS (ไดรเวอร์เครื่องพิมพ์ BR-Script3)

1. เลือกคำสั่งการพิมพ์ในแอปพลิเคชันของคุณ
2. เลือกชื่อรุ่นผลิตภัณฑ์ของคุณที่มี **BR-Script3** ในชื่อ จากนั้นคลิกปุ่มคุณสมบัติหรือการกำหนดลักษณะของเครื่องพิมพ์ หน้าต่างไดรเวอร์เครื่องพิมพ์ปรากฏขึ้น



3. คลิกที่แท็บ **เค้าโครง**, **กระดาษ/คุณภาพ** หรือ **การพิมพ์โดยใช้ระบบการรักษาความปลอดภัย** เพื่อเปลี่ยนการตั้งค่าการพิมพ์พื้นฐาน(ใช้ได้เฉพาะบางรุ่นเท่านั้น)
คลิกที่แท็บ **เค้าโครง** หรือ **กระดาษ/คุณภาพ** จากนั้นคลิกที่ปุ่ม **ขึ้นสูง** เพื่อเปลี่ยนการตั้งค่าการพิมพ์ขั้นสูง คลิก **ตกลง**
4. คลิก **ตกลง**
5. เสร็จสิ้นการดำเนินการพิมพ์ของคุณ

✓ ข้อมูลที่เกี่ยวข้อง

- พิมพ์จากคอมพิวเตอร์ของคุณ (Windows)

พิมพ์จากคอมพิวเตอร์ของคุณ (Mac)

- [ก่อนใช้ AirPrint \(macOS\)](#)
- [พิมพ์โดยใช้ AirPrint](#)

ก่อนใช้ AirPrint (macOS)

ก่อนพิมพ์โดยใช้ macOS ให้เพิ่มเครื่องของคุณไปยังรายการเครื่องพิมพ์บนคอมพิวเตอร์ Mac ของคุณ

1. เลือก **System Settings (การตั้งค่าระบบ)** จากเมนู Apple
2. เลือก **Printers & Scanners (เครื่องพิมพ์และเครื่องสแกน)**
3. คลิก **Add Printer, Scanner, or Fax... (เพิ่มเครื่องพิมพ์ สแกนเนอร์ หรือ เครื่องโทรสาร...)**
หน้าจอ **Add Printer (เพิ่มเครื่องพิมพ์)** ปรากฏขึ้น
4. เลือกเครื่องของคุณ จากนั้นเลือกชื่อรุ่นของคุณจากเมนูป๊อปอัพ **Use (ใช้)**
5. คลิก **Add (เพิ่ม)**



ข้อมูลที่เกี่ยวข้อง



- [พิมพ์จากคอมพิวเตอร์ของคุณ \(Mac\)](#)

พิมพ์โดยใช้ **AirPrint**

- พิมพ์จาก iPad, iPhone หรือ iPod touch
- พิมพ์โดยใช้ AirPrint (macOS)

พิมพ์จาก iPad, iPhone หรือ iPod touch

ขั้นตอนที่ใช้พิมพ์อาจแตกต่างกันออกไปตามแอปพลิเคชัน มีการใช้ Safari ในตัวอย่างด้านล่าง

1. ตรวจสอบให้แน่ใจว่าเครื่องพิมพ์ของคุณเปิดแล้ว
2. ใส่กระดาษในถาดใส่กระดาษ และเปลี่ยนการตั้งค่าถาดใส่กระดาษบนเครื่องของคุณ
3. ใช้ Safari เพื่อเปิดหน้าที่คุณต้องการพิมพ์
4. แตะ  หรือ 
5. แตะ **Print (พิมพ์)**
6. ตรวจสอบให้แน่ใจว่าได้เลือกเครื่องพิมพ์ของคุณแล้ว
7. หากเลือกเครื่องอื่นไว้ (หรือไม่ได้เลือกเครื่อง) ให้แตะ **Printer (เครื่องพิมพ์)**
รายการเครื่องพิมพ์ที่สามารถใช้ได้จะปรากฏขึ้น
8. แตะชื่อเครื่องพิมพ์ของคุณในรายการนั้น
9. เลือกตัวเลือกที่คุณต้องการ เช่น จำนวนหน้าที่จะพิมพ์ และการพิมพ์ 2 ด้าน (หากเครื่องของคุณรองรับ)
10. แตะ **Print (พิมพ์)**



ข้อมูลที่เกี่ยวข้อง

- พิมพ์โดยใช้ AirPrint

พิมพ์โดยใช้ AirPrint (macOS)

ขั้นตอนที่ใช้พิมพ์อาจแตกต่างกันออกไปตามแอปพลิเคชัน มีการใช้ Safari ในตัวอย่างด้านล่าง ก่อนพิมพ์ ตรวจสอบให้แน่ใจว่าเครื่องของคุณอยู่ในรายการเครื่องพิมพ์บนคอมพิวเตอร์ Mac ของคุณ

1. ตรวจสอบให้แน่ใจว่าเครื่องพิมพ์ของคุณเปิดแล้ว
2. ใส่กระดาษในถาดใส่กระดาษ และเปลี่ยนการตั้งค่าถาดใส่กระดาษบนเครื่องของคุณ
3. ใช้ Safari เพื่อเปิดหน้าที่คุณต้องการพิมพ์บนคอมพิวเตอร์ Mac ของคุณ
4. คลิกเมนู **File (ไฟล์)** จากนั้นเลือก **Print (พิมพ์)**
5. ตรวจสอบให้แน่ใจว่าได้เลือกเครื่องพิมพ์ของคุณแล้ว หากเลือกเครื่องอื่นไว้ (หรือไม่ได้เลือกเครื่อง) ให้คลิกเมนูป๊อปอัพ **Printer (เครื่องพิมพ์)** จากนั้นเลือกเครื่องของคุณ
6. เลือกตัวเลือกที่ต้องการ เช่น จำนวนหน้าที่จะพิมพ์ และการพิมพ์ 2 ด้าน (หากเครื่องของคุณรองรับ)
7. คลิก **Print (พิมพ์)**

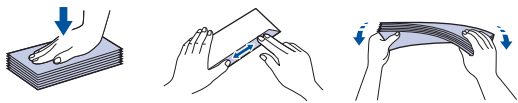


ข้อมูลที่เกี่ยวข้อง

- พิมพ์โดยใช้ AirPrint

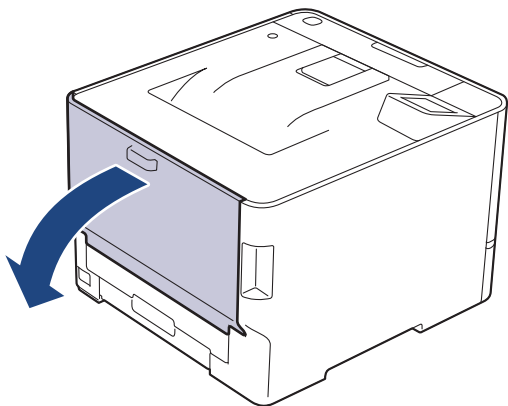
บรรจุและพิมพ์ซองจดหมายโดยใช้ถาดอเนกประสงค์

ก่อนใส่ซองจดหมาย กดที่มุมของและด้านข้างของซองจดหมายเพื่อให้เรียบที่สุดเท่าที่ทำได้

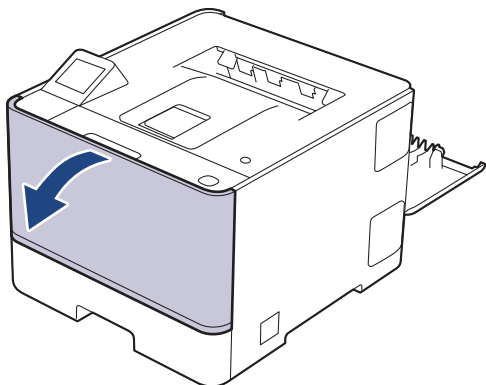


เมื่อคุณใส่กระดาษขนาดและชนิดที่แตกต่างกันในถาด คุณจะต้องเปลี่ยนการตั้งค่าขนาดกระดาษและชนิดกระดาษบนเครื่องหรือคอมพิวเตอร์ของคุณเช่นกัน

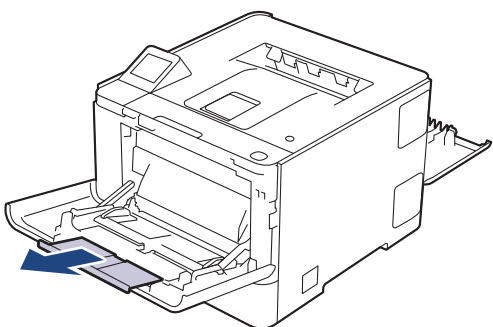
1. เปิดฝาครอบด้านหลังของเครื่อง (ถาดรองรับเอกสารออกแบบหงายหน้า)



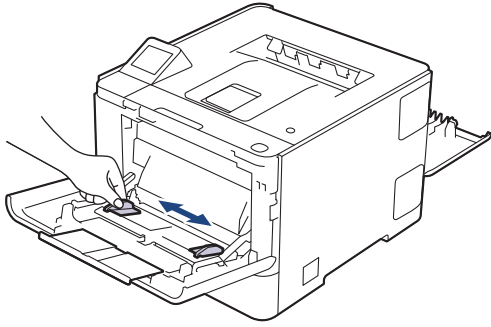
2. ที่ด้านหน้าเครื่อง ให้เปิดถาดอเนกประสงค์และค่อยๆดึงลงมา



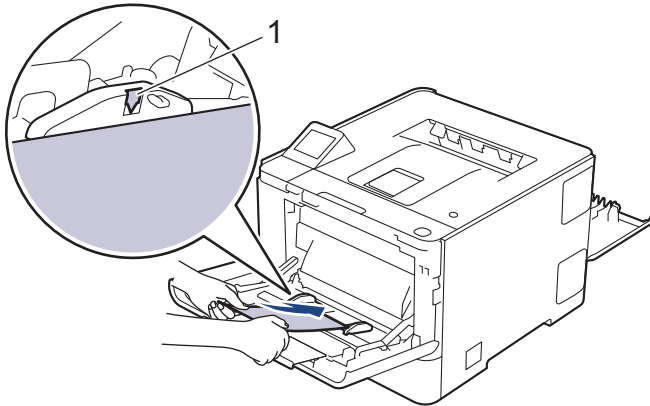
3. ขยายที่รองถาดอเนกประสงค์



4. เลื่อนแคร่ปรับกระดาษของถาดอเนกประสงค์ให้พอดีกับความกว้างของช่องจดหมายที่คุณใช้



5. ใส่ช่องจดหมายโดยหันด้านที่จะพิมพ์หงายหน้าขึ้นในถาดอเนกประสงค์



บรรจุช่องจดหมายในถาดอเนกประสงค์โดยหงายด้านที่จะพิมพ์ขึ้น ให้ใส่ช่องจดหมายไม่เกินเครื่องหมายบอกระดับกระดาษสูงสุด (1)

6. เปลี่ยนแปลงตัวเลือกการพิมพ์ของคุณในกล่องโต้ตอบ Print (พิมพ์)

การตั้งค่า	ตัวเลือกสำหรับช่องจดหมาย
ขนาดกระดาษ	Com-10 DL C5 Monarch
ชนิดกระดาษ	ช่องจดหมาย ช่องชนิดหนา ช่องชนิดบาง

7. ส่งงานพิมพ์ของคุณไปยังเครื่องพิมพ์

8. เมื่อเสร็จเรียบร้อยแล้ว ปิดฝาครอบด้านหลัง (ถาดรองรับเอกสารออกแบบหงายหน้า) จนกระทั่งล็อกเข้าที่ในตำแหน่งปิด



ข้อมูลที่เกี่ยวข้อง

- ใส่กระดาษ
- พิมพ์

พิมพ์ไฟล์แนบอีเมล

คุณสามารถพิมพ์ไฟล์โดยส่งอีเมลไฟล์ไปยังเครื่อง Brother ของคุณได้

- คุณสามารถแนบเอกสารไปกับอีเมลได้สูงสุด 10 รายการ รวม 20 MB
- คุณลักษณะนี้รองรับรูปแบบไฟล์ต่อไปนี้:
 - ไฟล์เอกสาร: ไฟล์ PDF, TXT และ Microsoft Office
 - ไฟล์ภาพ: JPEG, BMP, GIF, PNG และ TIFF
- เครื่องจะพิมพ์ทั้งเนื้อหาอีเมลและไฟล์แนบตามค่าเริ่มต้น เมื่อต้องการพิมพ์เฉพาะไฟล์แนบอีเมล ให้เปลี่ยนการตั้งค่าตามที่จำเป็น

1. เริ่มการจัดการผ่านเว็บ >> [เข้าถึงการจัดการผ่านเว็บ](#)
2. ในแถบนำทางด้านซ้าย คลิก **Online Functions (ฟังก์ชันออนไลน์)** > **Online Functions Settings (การตั้งค่าฟังก์ชันออนไลน์)**



- หากมองไม่เห็นแถบนำทางด้านซ้าย ให้เริ่มนำทางจาก ☰
- หากฟังก์ชันนี้ถูกล็อค ให้ติดต่อผู้ดูแลเครือข่ายของคุณเพื่อขอสิทธิ์เข้าถึง

3. คลิกปุ่ม **I accept the terms and conditions (ฉันยอมรับข้อกำหนดและเงื่อนไข)** และทำตามคำแนะนำบนหน้าจอ
4. คลิก **General Settings (การตั้งค่าทั่วไป)** บนคอมพิวเตอร์ของคุณ
หน้าจอ **Email Print (พิมพ์อีเมล): General Settings (การตั้งค่าทั่วไป)** ปรากฏขึ้น
5. คลิกปุ่ม **Enable (เปิดใช้งาน)**
เครื่องจะพิมพ์ใบคำแนะนำออกมา
6. ส่งอีเมลของคุณไปยังที่อยู่อีเมลในใบคำแนะนำ เครื่องจะพิมพ์ไฟล์แนบอีเมล



- เมื่อต้องการเปลี่ยนการตั้งค่ารวมถึงที่อยู่อีเมลและการตั้งค่าเครื่องพิมพ์ ให้คลิกปุ่ม **Online Functions Settings Page (หน้าการตั้งค่าฟังก์ชันออนไลน์)**
- คุณยังสามารถกำหนดการตั้งค่าจากเครื่องของคุณได้ กด [Functions (ฟังก์ชัน)] > [Apps (Apps (แอป))] > [Online Functions (ฟังก์ชันออนไลน์)] จากนั้นทำตามคำแนะนำบนหน้าจอ



ข้อมูลที่เกี่ยวข้อง

- [พิมพ์](#)
- หัวข้อที่เกี่ยวข้อง:**
- [เข้าถึงการจัดการผ่านเว็บ](#)

การพิมพ์แบบปลอดภัยโดยใช้งาน USB แฟลชไดรฟ์

รุ่นที่เกี่ยวข้อง: HL-L8570CDW

คุณสามารถใช้การพิมพ์จากอุปกรณ์เก็บความจำ USB เพื่อบันทึกข้อมูลการพิมพ์แบบปลอดภัยไปยัง USB flash drive และพิมพ์ออกมาในภายหลังโดยป้อนรหัสผ่านบนแผงควบคุมของเครื่อง

หมายเหตุ

ข้อกำหนดของ USB flash drive:

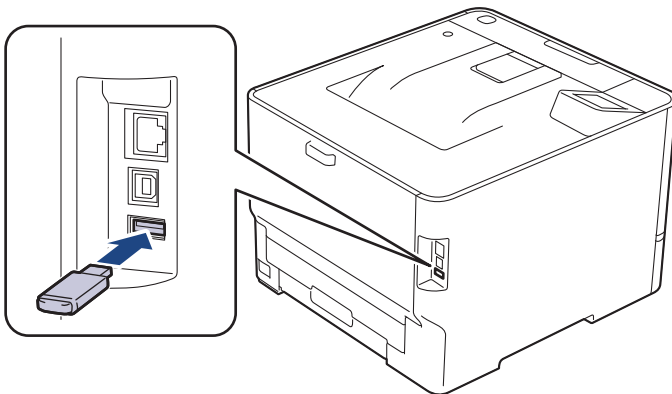
- ขนาดที่เก็บข้อมูล: 8 GB ขึ้นไป
- รูปแบบ: FAT32/exFAT

ข้อแนะนำเกี่ยวกับ USB flash drive:


ขนาดที่เก็บข้อมูล: 16 GB ขึ้นไป

- ข้อมูลที่จัดเก็บในแฟลชไดรฟ์ USB จะถูกเข้ารหัส แต่อาจไม่สามารถป้องกันการเข้าถึง โดยไม่ได้รับอนุญาต ได้ในทุกกรณี ตรวจสอบให้แน่ใจว่าคุณจัดการและจัดเก็บข้อมูลและแฟลชไดรฟ์ USB อย่างปลอดภัย
- ข้อมูลในแฟลชไดรฟ์ USB สามารถอ่านได้บนเครื่องที่จัดเก็บข้อมูลเท่านั้น คุณไม่สามารถอ่านข้อมูลบนเครื่องอุปกรณ์หรือคอมพิวเตอร์เครื่องอื่นได้
- เมื่อคุณไม่ต้องการใช้แฟลชไดรฟ์แบบ USB ในการจัดเก็บข้อมูลจากเครื่องของคุณอีกต่อไป และต้องการใช้แฟลชไดรฟ์เพื่อวัตถุประสงค์อื่น ให้ลบข้อมูลที่จัดเก็บไว้ทั้งหมดและฟอร์แมตแฟลชไดรฟ์แบบ USB ในคอมพิวเตอร์ของคุณในการฟอร์แมตหรือทำความสะอาดแฟลชไดรฟ์ USB โปรดดูคู่มือผู้ใช้สำหรับคำแนะนำ

1. เชื่อมต่อ USB flash drive กับพอร์ต USB (ด้านหลัง)



2. กด .

3. ที่แผงควบคุมของเครื่อง กด  [Settings (การตั้งค่า)] > [All Settings (การตั้งค่าทั้งหมด)] > [Printer (เครื่องพิมพ์)] > [Job Save Location (ตำแหน่งบันทึกงาน)]

4. กด [USB flash drive (Rear port) (แฟลชไดรฟ์ USB (พอร์ตด้านหลัง))]

ข้อความปรากฏบนหน้าจอแสดงผลแบบ LCD เพื่อเริ่มใช้ USB flash drive

5. กด [OK (ตกลง)] ค้างไว้เป็นเวลาสองวินาทีเพื่อ เริ่มใช้

เครื่องจะเริ่มต้นใหม่และเปิดใช้งานคุณลักษณะพิมพ์จากอุปกรณ์เก็บความจำ USB

หมายเหตุ

- เมื่อเครื่องจะเริ่มต้นใหม่เพื่อเปิดใช้งานคุณลักษณะพิมพ์จากอุปกรณ์เก็บความจำ USB ข้อมูลงานที่จัดเก็บไว้มาโคร สตรีม และแบบอักษรทั้งหมดจะถูกลบออกจากหน่วยความจำของเครื่อง
- เมื่อเครื่องจะเริ่มต้นใหม่เพื่อเปิดใช้งานคุณลักษณะพิมพ์จากอุปกรณ์เก็บความจำ USB ข้อมูลมาโคร สตรีม และแบบอักษรจะถูกลบออกจาก USB flash drive

6. ในไดรเวอร์เครื่องพิมพ์ ทำการตั้งค่าให้เสร็จสิ้นสำหรับตัวเลือกการพิมพ์แบบปลอดภัย และดำเนินการคำสั่งพิมพ์ในแอปพลิเคชันของคุณ
7. ที่แผงควบคุมของเครื่อง กด [Secure Print (การพิมพ์โดยใช้ระบบการรักษาความปลอดภัย)]
8. กด ▲ หรือ ▼ เพื่อแสดงชื่อผู้ใช้ จากนั้นกดเพื่อเลือกชื่อผู้ใช้ของคุณ
หน้าจอแสดงผลแบบ LCD จะแสดงรายการงานที่มีการป้องกันสำหรับชื่อของคุณ
9. ป้อนรหัสผ่านสี่หลักของคุณ จากนั้นกด [OK (ตกลง)]
10. กด ▲ หรือ ▼ เพื่อแสดงงาน จากนั้นกดที่รายการงานนั้น
11. ป้อนจำนวนสำเนาที่คุณต้องการ
12. กด [Start (เริ่มต้น)]

เครื่องจะพิมพ์ข้อมูลและผลงานพิมพ์ออกจาก USB flash drive

ข้อควรจำ

ห้ามถอด USB flash drive ออกจากพอร์ต USB (ด้านหลัง) จนกว่าเครื่องจะพิมพ์เสร็จเรียบร้อยแล้ว



ข้อมูลที่เกี่ยวข้อง

- พิมพ์

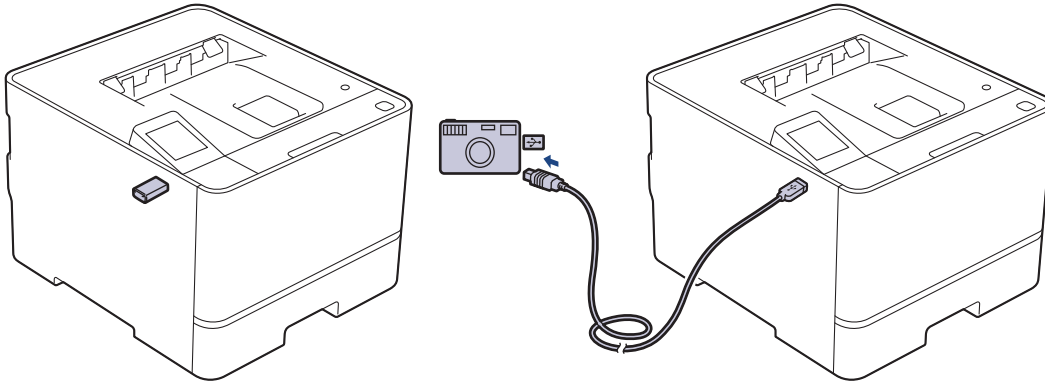
พิมพ์ข้อมูลโดยตรงจาก USB Flash Drive หรือกล้องดิจิทัลที่รองรับที่เก็บข้อมูลขนาดใหญ่

- ตรวจสอบให้แน่ใจว่ากล้องดิจิทัลของคุณเปิดแล้ว
- ชนิดไฟล์ที่รองรับ ได้แก่ PDF, JPEG, TIFF และ PRN
- กล้องดิจิทัลของคุณต้องสลับจากโหมด PictBridge ไปเป็นโหมดที่เก็บข้อมูลขนาดใหญ่
- ข้อกำหนดของ USB flash drive:
 - คลาส: คลาส USB Mass Storage
 - รูปแบบ: FAT12/FAT16/FAT32/exFAT

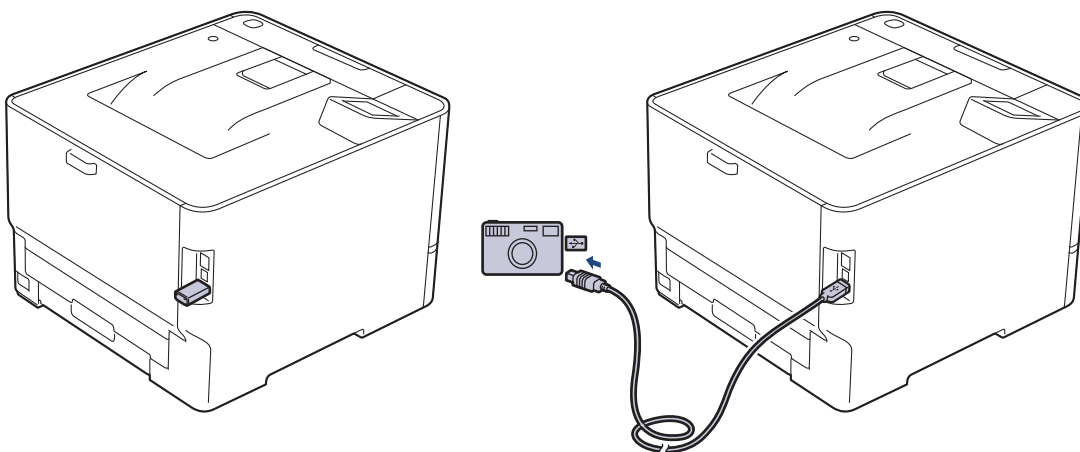
ข้อควรจำ

เพื่อป้องกันเครื่องเสียหาย ห้ามเชื่อมต่ออุปกรณ์อื่นๆ นอกเหนือจากกล้องดิจิทัลหรือ USB flash drive เข้ากับอินเตอร์เฟซ USB แบบตรง

ตำแหน่งของพอร์ต USB (ด้านหน้า)



ตำแหน่งของพอร์ต USB (มุมมองด้านหลัง) (HL-L8570CDW)




1. เชื่อมต่อ USB flash drive หรือกล้องดิจิทัลของคุณเข้ากับอินเตอร์เฟซ USB แบบตรง หน้าจอแสดงผลแบบ LCD แสดงข้อความ [Checking Image (ตรวจสอบรูปภาพ)]




- หากเกิดข้อผิดพลาดขึ้น เมนู USB จะไม่ปรากฏบนหน้าจอแสดงผลแบบ LCD
- เมื่อเครื่องอยู่ในโหมดพักสติก หน้าจอแสดงผลแบบ LCD จะไม่แสดงข้อมูลใดๆ แม้ว่า你会เชื่อมต่อ USB flash drive เข้ากับอินเตอร์เฟซ USB แบบตรง กดปุ่มใดก็ได้บนแผงควบคุมเพื่อให้เครื่องกลับสู่การทำงาน
- หากคุณลักษณะ Secure Function Lock ของเครื่องเปิดอยู่ คุณอาจไม่สามารถพิมพ์จาก USB flash drive หรือกล้องดิจิทัลได้
- (HL-L8570CDW) หากเครื่องแจ้งเตือนให้คุณเลือกพอร์ต USB ให้เลือกพอร์ตบนจอสัมผัส

2. กด ▲ หรือ ▼ เพื่อเลือกไฟล์ที่คุณต้องการ จากนั้นกดที่ไฟล์นั้น



เมื่อต้องการพิมพ์ดัชนีของไฟล์ที่จัดเก็บอยู่ใน USB flash drive หรือกล้องดิจิทัล กด  [Index Print (พิมพ์ดัชนี)] บนจอสัมผัส กด [Mono Start (เริ่มต้น ขาวดำ)] หรือ [Colour Start (เริ่มต้น สี)] เพื่อพิมพ์ข้อมูล

3. ทำอย่างใดอย่างหนึ่งต่อไปนี้:

- เมื่อต้องการเปลี่ยนการตั้งค่า ให้กด  [Print Settings (การตั้งค่าการพิมพ์)] ไปยังขั้นตอนถัดไป
- หากคุณต้องการใช้การตั้งค่าเริ่มต้น ป้อนจำนวนสำเนา จากนั้นกด [Mono Start (เริ่มต้น ขาวดำ)] หรือ [Colour Start (เริ่มต้น สี)]

4. เลือกการตั้งค่าการพิมพ์ที่คุณต้องการเปลี่ยน:

- [Print Quality (คุณภาพการพิมพ์)]
- [Select Tray (เลือกถาด)]
- [Paper Type (ชนิดกระดาษ)]
- [Paper Size (ขนาดกระดาษ)]
- [Multiple Page (หลายหน้า)]
- [Orientation (ทิศทาง)]
- [2-sided (2 หน้า)]
- [Collate (เรียง)]
- [PDF Print Options (ตัวเลือกการพิมพ์ PDF)]
- [PDF Fit to Page (PDF พอดีกับหน้า)]



การตั้งค่าเหล่านี้บางรายการอาจไม่ปรากฏขึ้น ทั้งนี้ขึ้นอยู่กับชนิดไฟล์

5. กด [OK (ตกลง)].

6. ป้อนจำนวนสำเนาที่คุณต้องการ

7. กด [Mono Start (เริ่มต้น ขาวดำ)] หรือ [Colour Start (เริ่มต้น สี)] เพื่อพิมพ์ข้อมูล

8. กด .

ข้อควรจำ

ห้ามถอด USB flash drive หรือกล้องดิจิทัลออกจากอินเตอร์เฟซ USB แบบตรงจนกว่าเครื่องจะพิมพ์เสร็จเรียบร้อย



ข้อมูลที่เกี่ยวข้อง

- พิมพ์

พิมพ์สำเนาซ้ำ

ใช้ฟังก์ชันการทำสำเนาเครื่องเพื่อพิมพ์เอกสารหลายชุดจากข้อมูลพิมพ์เดียวกัน เหมือนใช้กระดาษสำเนาเครื่องบน ส่งข้อมูลไปยังกระดาษที่ย่อยที่คุณใส่กระดาษชนิดหรือสีต่างกันเอาไว้

ตัวอย่างเช่น คุณอาจต้องการตั้งค่าเครื่องให้ส่งข้อมูลการพิมพ์ของคุณไปยังถาดที่ 1 ซึ่งคุณใส่กระดาษสีน้ำเงินไว้ จากนั้นจึงพิมพ์ข้อมูลนั้นซ้ำในเวลาที่กำหนดไว้บนหน้ากระดาษจากถาดอเนกประสงค์ ซึ่งคุณใส่กระดาษสีเหลืองที่มีข้อความเต็มอยู่บนหน้ากระดาษ


ถ้าคุณใส่กระดาษสีน้ำเงินในถาดที่ 1 และกระดาษสีเหลืองในถาดอเนกประสงค์ เครื่องพิมพ์จะป้อนกระดาษสำหรับแผ่นที่ 1 จากถาดที่ 1 และแผ่นที่ 2 จากถาดอเนกประสงค์

ถ้าคุณเปิดการใช้งานคุณสมบัติสำเนากระดาษคาร์บอน เครื่องจะทำสำเนาโดยอัตโนมัติ




Windows

คุณสมบัติสำเนากระดาษคาร์บอนยังให้คุณสามารถเลือกมาโคร/สตรึมการพิมพ์สำหรับแต่ละหน้าได้อีกด้วย

- กด  [Settings (การตั้งค่า)] > [All Settings (การตั้งค่าทั้งหมด)] > [Printer (เครื่องพิมพ์)] > [Carbon Menu (เมนูคาร์บอน)] > [Carbon Copy (สำเนากระดาษคาร์บอน)] > [On (เปิด)]
- กด ▲ หรือ ▼ เพื่อแสดงตัวเลือก [Copies (สำเนา)] จากนั้นกดที่ตัวเลือก [Copies (สำเนา)]
- ป้อนจำนวนสำเนาที่คุณต้องการ จากนั้นกด [OK (ตกลง)]
- กด ▲ หรือ ▼ เพื่อแสดงตัวเลือก [Copy1 Tray (คัดลอก1 ถาด)] จากนั้นกดที่ตัวเลือก [Copy1 Tray (คัดลอก1 ถาด)]
- กด ▲ หรือ ▼ เพื่อแสดงถาดใส่กระดาษที่คุณต้องการตั้งตัวเลือก [Copy1 Tray (คัดลอก1 ถาด)] จากนั้นกดเพื่อเลือกถาดใส่กระดาษ



Windows

- กด ▲ หรือ ▼ เพื่อแสดงตัวเลือก [Copy1 Stream (สตรึมสำเนา1)] จากนั้นกดที่ตัวเลือก [Copy1 Stream (สตรึมสำเนา1)]
 - กด ▲ หรือ ▼ เพื่อแสดงรหัสของมาโคร/สตรึมที่คุณต้องการใช้ จากนั้นกดที่รหัสนั้น
- ทำซ้ำขั้นตอนเหล่านี้จนกระทั่งคุณได้เลือกการตั้งค่าถาดทั้งหมดสำหรับสำเนาแต่ละฉบับ
 - กด 
 - ส่งข้อมูลการพิมพ์ไปยังเครื่องพิมพ์



ข้อมูลที่เกี่ยวข้อง

- พิมพ์

ยกเลิกงานพิมพ์

กด .



เพื่อยกเลิกงานพิมพ์หลายงาน ให้กดค้างไว้ที่  เป็นเวลาสี่วินาที



ข้อมูลที่เกี่ยวข้อง

- พิมพ์

▶ การแก้ไขปัญหา

สำหรับคำถามที่พบบ่อยล่าสุดและคำแนะนำในการแก้ปัญหาเบื้องต้น ให้เข้าไปที่ support.brother.com/faqs

การบำรุงรักษาตามระยะเวลา

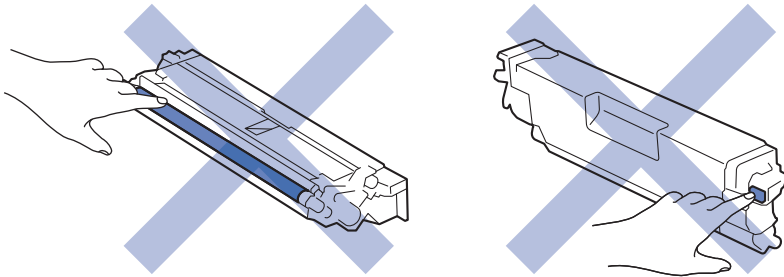
- เปลี่ยนวัสดุการพิมพ์
- ทำความสะอาดเครื่อง
- แก้ไขการพิมพ์ สี
- ตรวจสอบอายุการใช้งานที่เหลืออยู่ของชิ้นส่วนอะไหล่
- ตรวจสอบสถานะเครื่องโดยใช้ Brother iPrint&Scan (Windows/Mac)
- ตรวจสอบข้อมูลเครื่อง
- อัปเดตเฟิร์มแวร์เครื่องของคุณ
- การตั้งค่าฟังก์ชันใหม่
- บรรจุและขนส่งเครื่องของคุณ

เปลี่ยนวัสดุการพิมพ์

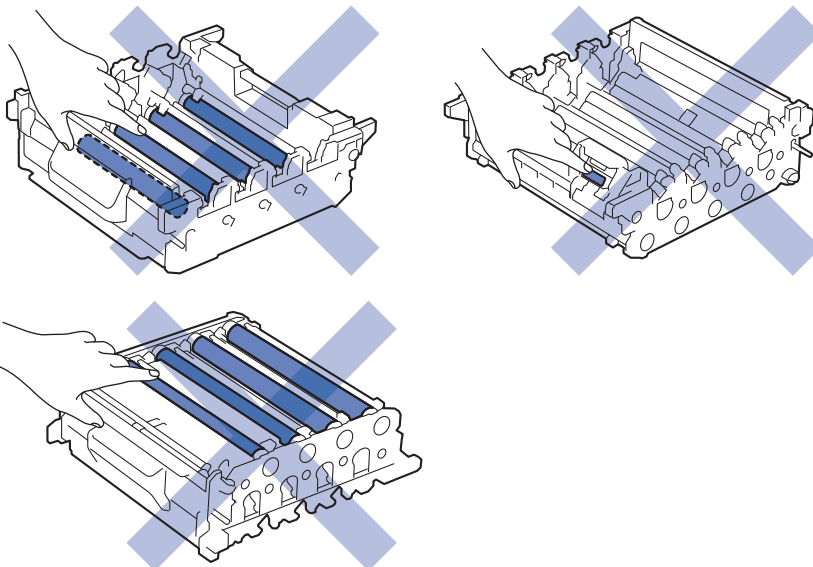
คุณจะต้องเปลี่ยนวัสดุการพิมพ์เมื่อเครื่องบ่งชี้ว่าหมดอายุการใช้งานของวัสดุการพิมพ์นั้น ตลับผงหมึก (โทนเนอร์) และชุดแม่แบบสร้างภาพ (ดรัม) เป็นชิ้นส่วนสองชิ้นที่แยกกัน ตรวจสอบให้แน่ใจว่าชิ้นส่วนทั้งสองติดตั้งเป็นชุดประกอบรวมกัน รหัสผลิตภัณฑ์ของวัสดุการพิมพ์อาจแตกต่างกันออกไปในแต่ละประเทศ

ข้อควรจำ

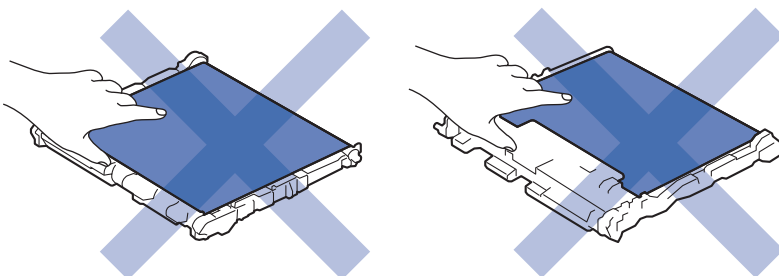
เพื่อหลีกเลี่ยงปัญหาคุณภาพการพิมพ์ ห้ามสัมผัสชิ้นส่วนที่แรงจางแสดงในภาพประกอบ ตลับผงหมึก (โทนเนอร์)



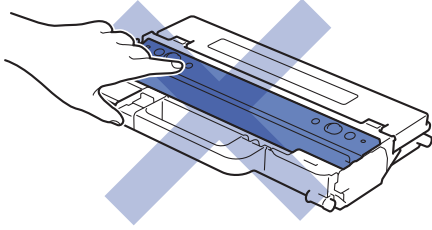
ชุดแม่แบบสร้างภาพ (ดรัม)



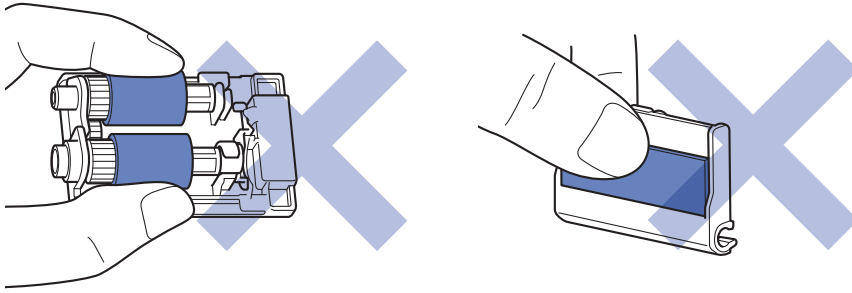
ชุดสายพานลำเลียงกระดาษ



กล่องใส่ผงหมึกโทนเนอร์ที่ใช้แล้ว



ชุดป้องกันกระดาษสำหรับถาดอเนกประสงค์ (MP)



หมายเหตุ

- ตรวจสอบว่าได้ปิดผนึกวัสดุการพิมพ์ที่ใช้แล้วอย่างแน่นหนาในถุงที่เหมาะสมเพื่อไม่ให้ผงหมึก (โทนเนอร์) หกออกจากตลับหมึก
- กำจัดทิ้งรายการของวัสดุการพิมพ์ที่ใช้แล้วตามกฎระเบียบท้องถิ่น เก็บแยกต่างหากจากขยะครัวเรือน หากมีคำถาม สอบถามไปยังสำนักงานกำจัดทิ้งขยะมูลฝอยในพื้นที่ของคุณ ตรวจสอบให้แน่ใจว่าได้ซีลปิดวัสดุการพิมพ์ต่างๆ อย่างแน่นหนาแล้ว เพื่อไม่ให้วัสดุที่อยู่ด้านในหกออกมาได้
- ขอแนะนำใหวางวัสดุการพิมพ์ทั้งที่ใช้แล้วและของใหม่บนกระดาษเพื่อป้องกันการหกหยดหรือการแพร่กระจายของวัสดุที่อยู่ด้านในโดยไม่ได้ตั้งใจ
- หากคุณใช้กระดาษที่คุณภาพไม่เทียบเท่าสื่อการพิมพ์ที่แนะนำโดยตรง อาจทำให้วัสดุการพิมพ์และชิ้นส่วนเครื่องพิมพ์มีอายุการใช้งานลดลง
- อายุการใช้งานที่คาดคะเนสำหรับแต่ละตลับผงหมึก (โทนเนอร์) เป็นไปตามมาตรฐาน ISO/IEC 19798 ความถี่ของการเปลี่ยนวัสดุการพิมพ์จะแตกต่างกันขึ้นอยู่กับจำนวนการพิมพ์ เปอร์เซ็นต์ของเนื้อหา ชนิดสื่อสิ่งพิมพ์ที่ใช้ และการเปิด/ปิดเครื่อง
- ความถี่ของการเปลี่ยนวัสดุการพิมพ์นอกจากตลับผงหมึก (โทนเนอร์) จะแตกต่างกันโดยขึ้นอยู่กับจำนวนการพิมพ์ ชนิดสื่อสิ่งพิมพ์ที่ใช้ และการเปิด/ปิดเครื่อง
- จัดการตลับผงหมึก (โทนเนอร์) อย่างระมัดระวัง หากผงหมึก (โทนเนอร์) กระจายบนมือหรือเสื้อผ้า เช็ดหรือล้างออกด้วยน้ำเย็นทันที



- ห้ามหยากกล่องใส่ผงหมึกโทนเนอร์ที่ใช้แล้วขึ้น มิฉะนั้นจะทำให้ผงหมึก (โทนเนอร์) หก
- อย่าสัมผัสหน้าจอรวมบนตลับผงหมึก (โทนเนอร์) และชุดแม่แบบสร้างภาพ (ดรัม) สิ่งเจือปนหรือความเสียหายอาจรบกวนการตรวจหาอุปกรณ์ได้



ข้อมูลที่เกี่ยวข้อง

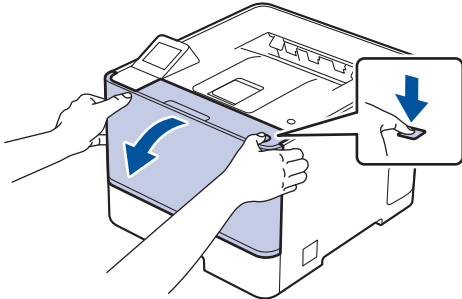
- การบำรุงรักษาตามระยะเวลา
 - เปลี่ยนตลับผงหมึก (โทนเนอร์)
 - เปลี่ยนชุดแม่แบบสร้างภาพ (ดรัม)
 - เปลี่ยนชุดสายพานลำเลียงกระดาษ
 - เปลี่ยนกล่องใส่ผงหมึกโทนเนอร์ที่ใช้แล้ว
 - เปลี่ยนชุดทำความร้อน

-
- เปลี่ยนชุดป้องกันกระตาศสำหรับถาดอเนกประสงค์ (MP)
-

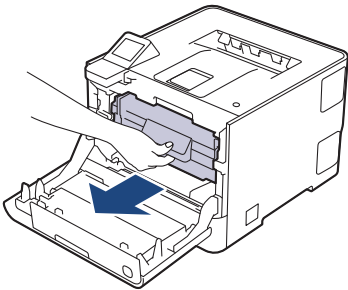
เปลี่ยนตลับผงหมึก (โทนเนอร์)

ก่อนเริ่มขั้นตอนการเปลี่ยน >> ข้อมูลที่เกี่ยวข้อง: เปลี่ยนวัสดุการพิมพ์

1. ตรวจสอบว่าเครื่องพิมพ์เปิดทำงานแล้ว
2. กดที่ปุ่มปลดฝาครอบด้านหน้า และเปิดฝาครอบด้านหน้า



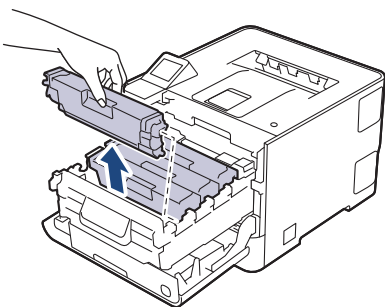
3. จับที่จับสี่เหลี่ยมของชุดแม่แบบสร้างภาพ (ดรัม) ที่ทำเครื่องหมายไว้ ดึงชุดแม่แบบสร้างภาพ (ดรัม) ออกจากเครื่องจนสุด



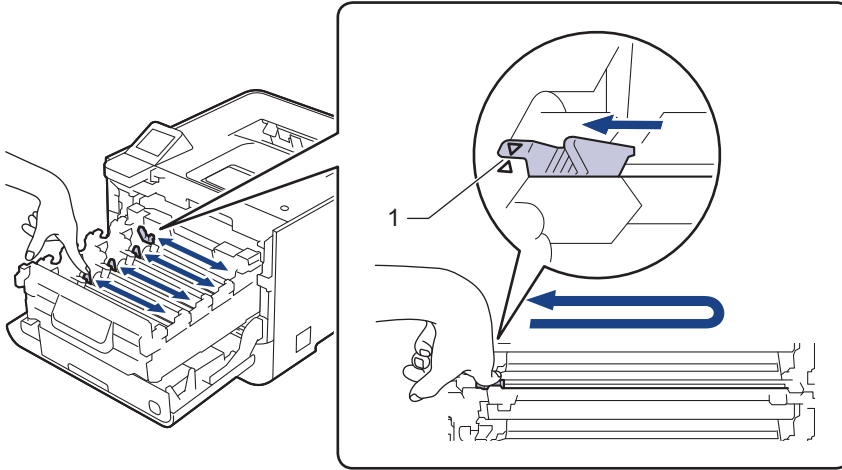
ข้อควรจำ

เราแนะนำให้วางชุดประกอบตลับผงหมึก (โทนเนอร์) กับชุดแม่แบบสร้างภาพ (ดรัม) ไว้บนพื้นผิวสะอาดและราบเรียบ และวางแผ่นกระดาษที่ใช้แล้วทิ้งไว้ข้างใต้ เพื่อกรณีที่คุณอาจทำผงหมึก (โทนเนอร์) หกหรือกระเด็น

4. จับที่จับตลับผงหมึก (โทนเนอร์) และดึงจับตลับผงหมึก (โทนเนอร์) ออกจากชุดแม่แบบสร้างภาพ (ดรัม) ทำซ้ำขั้นตอนนี้สำหรับตลับผงหมึก (โทนเนอร์) ทุกตลับ

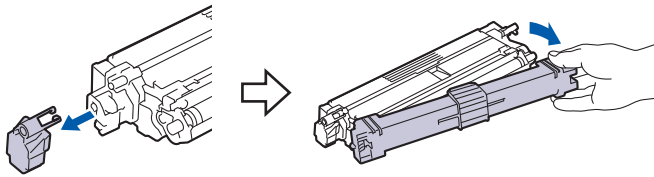


5. ทำความสะอาดสายโคโรนาด้านในชุดแม่แบบสร้างภาพ (ดรัม) โดยค่อยๆ เลื่อนจุดตั้งระยะสีเขี้ยวจากซ้ายไปขวาและขวาไปซ้ายหลายครั้ง ทำซ้ำเช่นนี้สำหรับสายโคโรนาทุกสาย

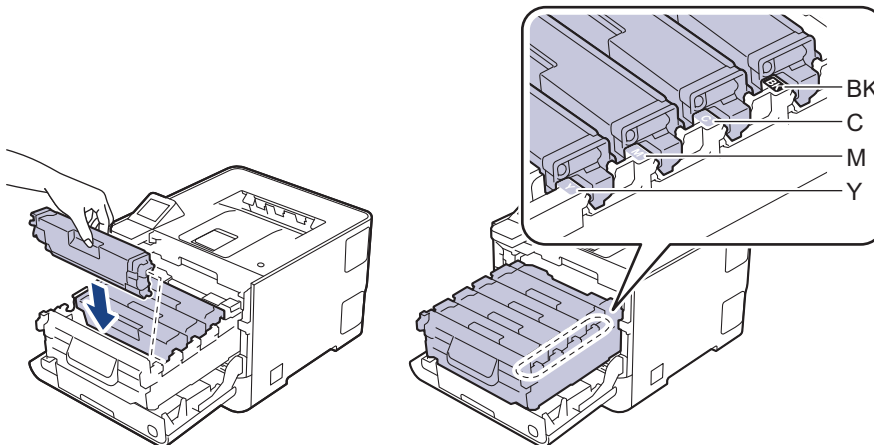


เพื่อเลี่ยงคุณภาพการพิมพ์ต่ำ ให้ล็อกจุดตั้งระยะสีเขี้ยวเข้าในตำแหน่ง (1) ปิดทึงไปทางซ้าย จากด้านซ้ายของแม่แบบสร้างภาพ (ดรัม)

6. นำตลับผงหมึก (โทนเนอร์) ใหม่ออกจากกล่อง
7. ถอดตัวสตอปกั้นออก



8. ใส่ตลับผงหมึก (โทนเนอร์) เข้าไปในชุดแม่แบบสร้างภาพ (ดรัม) ให้ใช้ตลับผงหมึก (โทนเนอร์) สีตรงกับป้ายชื่อสีบนชุดแม่แบบสร้างภาพ (ดรัม) ทำซ้ำขั้นตอนนี้สำหรับตลับผงหมึก (โทนเนอร์) ทุกตลับ

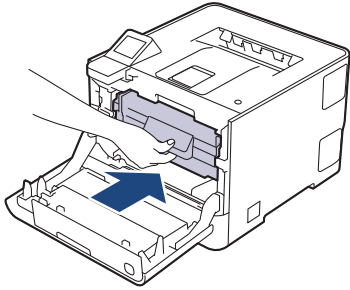


- BK: สีดำ
- C: สีฟ้า
- M: สีชมพู
- Y: สีเหลือง



ตรวจสอบว่าคุณใส่ตลับผงหมึก (โทนเนอร์) อย่างถูกต้อง ไม่เช่นนั้นตลับผงหมึก (โทนเนอร์) อาจหลุดออกจากชุดแม่แบบสร้างภาพ (ดรัม)

9. ไขที่จับสีเขียว ผลึกชุดแม่แบบสร้างภาพ (ดรัม) เข้าในเครื่องจนกระทั่งล็อกเข้าที่



10. ปิดฝาครอบด้านหน้าเครื่อง



- หลังจากเปลี่ยนดรัมพิมพ์ (โทนเนอร์) ห้ามปิดเครื่องหรือเปิดฝาครอบด้านหน้าจนกว่าหน้าจอของเครื่องจะกลับสู่โหมดพร้อม
- ดรัมพิมพ์ (โทนเนอร์) ที่มาพร้อมกับเครื่อง Brother ของคุณเป็นดรัมพิมพ์ (โทนเนอร์) รุ่นที่แถมมาในกล่อง
- เราแนะนำให้เตรียมดรัมพิมพ์ (โทนเนอร์) ชุดใหม่ไว้ให้พร้อมใช้งานเมื่อคุณเห็นค่าเตือนผงพิมพ์ (โทนเนอร์) ต่ำ
- ห้ามเปิดกล่องดรัมพิมพ์ (โทนเนอร์) จนกว่าคุณจะพร้อมทำการติดตั้ง
- หากดรัมพิมพ์ (โทนเนอร์) ถูกแกะออกจากกล่องทิ้งไว้เป็นเวลานาน อายุการใช้งานของผงพิมพ์ (โทนเนอร์) จะลดลง
- เราขอแนะนำให้ใช้วัสดุการพิมพ์ที่เป็นของแท้ของ Brother เพื่อความมั่นใจในคุณภาพและประสิทธิภาพการพิมพ์ที่สม่ำเสมอ แม้ว่าวัสดุการพิมพ์ที่ไม่ใช่ของแท้อาจจะไม่ใช่สาเหตุของปัญหาคุณภาพงานพิมพ์ทั้งหมด แต่ในบางกรณีอาจส่งผลเสียต่อคุณภาพงานพิมพ์หรือเป็นสาเหตุทำให้เครื่องทำงานผิดพลาดได้ Brother อาจคิดค่าใช้จ่ายสำหรับการซ่อมเครื่องหากพิสูจน์ได้ว่าวัสดุการพิมพ์ที่ไม่ใช่ของแท้เป็นสาเหตุของความเสียหาย แม้ว่าเครื่องจะยังคงอยู่ภายใต้การรับประกันก็ตาม



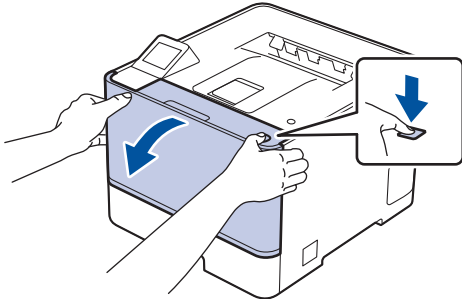
ข้อมูลที่เกี่ยวข้อง

- เปลี่ยนวัสดุการพิมพ์

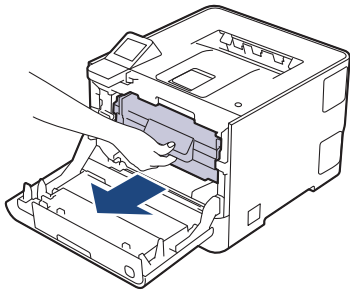
เปลี่ยนชุดแม่แบบสร้างภาพ (ดรัม)

ก่อนเริ่มขั้นตอนการเปลี่ยน >> ข้อมูลที่เกี่ยวข้อง: เปลี่ยนวัสดุการพิมพ์

1. ตรวจสอบว่าเครื่องพิมพ์เปิดทำงานแล้ว
2. กดที่ปุ่มปลดฝาครอบด้านหน้า และเปิดฝาครอบด้านหน้า



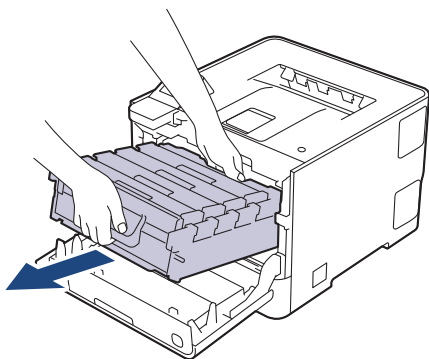
3. จับที่จับสี่เหลี่ยมของชุดแม่แบบสร้างภาพ (ดรัม) ที่ทำเครื่องหมายไว้ ดึงชุดแม่แบบสร้างภาพ (ดรัม) ออกจากเครื่องจนสุด



ข้อควรจำ

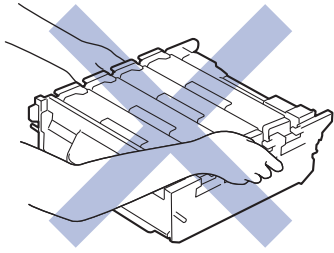
เราแนะนำให้วางชุดประกอบดรัมผงหมึก (โทนเนอร์) กับชุดแม่แบบสร้างภาพ (ดรัม) ไว้บนพื้นผิวสะอาดและราบเรียบ และวางแผ่นกระดาษที่ใช้แล้วทิ้งไว้ข้างใต้ เพื่อกรณีที่คุณอาจทำผงหมึก (โทนเนอร์) หกหรือกระเด็น

4. จับที่จับสี่เหลี่ยมของชุดแม่แบบสร้างภาพ (ดรัม) ยกด้านหน้าของชุดแม่แบบสร้างภาพ (ดรัม) ขึ้น และนำออกจากเครื่อง

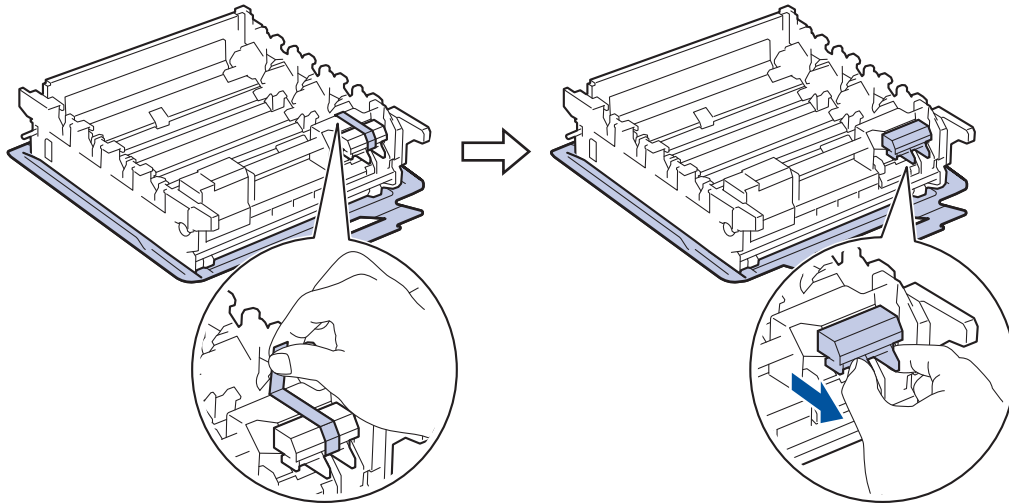


ข้อควรจำ

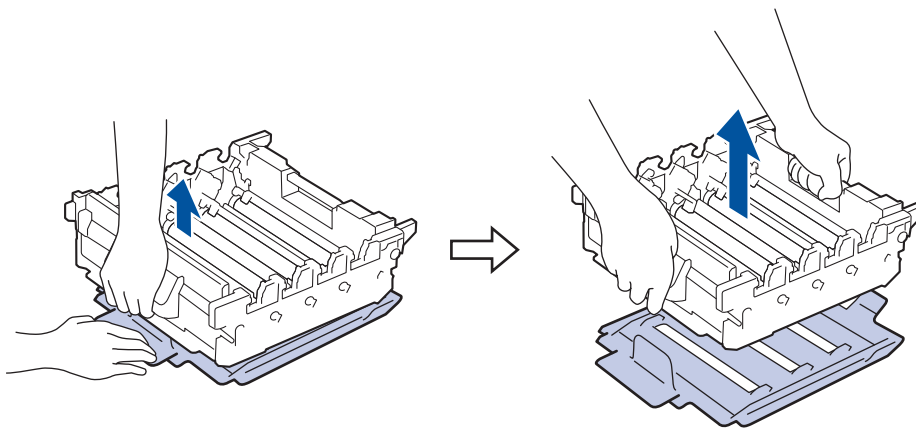
จับที่จับของชุดแม่แบบสร้างภาพ (ดรัม) เมื่อคุณถือไว้ อย่าจับที่ด้านข้างชุดแม่แบบสร้างภาพ (ดรัม)



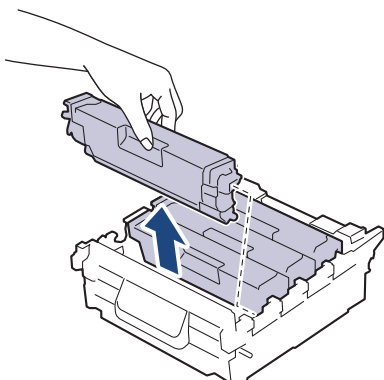
- นำชุดแม่แบบสร้างภาพ (ดรัม) ใหม่ออกจากกล่อง
- แกะเทปสีน้ำเงินออกจากด้านหลังของชุดแม่แบบสร้างภาพ (ดรัม) แล้วถอดฝาครอบป้องกันออก



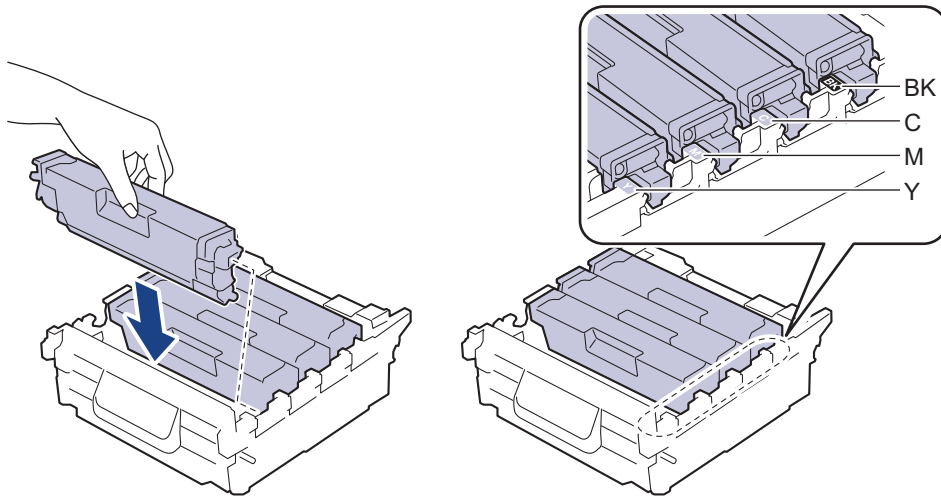
- ถอดฝาครอบป้องกันใต้ชุดแม่แบบสร้างภาพ (ดรัม) ออก




- จับที่จับตลับผงหมึก (โทนเนอร์) และดึงจับตลับผงหมึก (โทนเนอร์) ออกจากชุดแม่แบบสร้างภาพ (ดรัม) ทำซ้ำขั้นตอนนี้สำหรับตลับผงหมึก (โทนเนอร์) ทุกตลับ



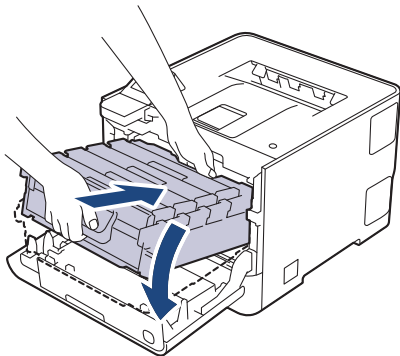
9. ใส่ตลับผงหมึก (โทนเนอร์) กลับเข้าไปในชุดแม่แบบสร้างภาพ (ดรัม) ชุดใหม่อีกครั้ง ให้ใช้ตลับผงหมึก (โทนเนอร์) สีตรงกับป้ายชื่อสีบนชุดแม่แบบสร้างภาพ (ดรัม) ทำซ้ำขั้นตอนนี้สำหรับตลับผงหมึก (โทนเนอร์) ทุกตลับ



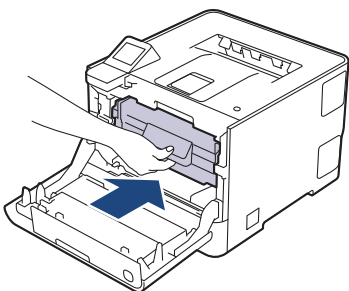
- BK: สีดำ
- C: สีฟ้า
- M: สีชมพู
- Y: สีเหลือง

 ตรวจสอบว่าคุณใส่ตลับผงหมึก (โทนเนอร์) อย่างถูกต้อง ไม่เช่นนั้นตลับผงหมึก (โทนเนอร์) อาจหลุดออกจากชุดแม่แบบสร้างภาพ (ดรัม)

10. ค่อยๆ เลื่อนชุดแม่แบบสร้างภาพ (ดรัม) เข้าไปในเครื่องจนจะเข้าที่



11. ไขที่จับสีเขียว ผลักชุดแม่แบบสร้างภาพ (ดรัม) เข้าในเครื่องจนกระทั่งล็อกเข้าที่



12. ปิดฝาครอบด้านหน้าเครื่อง

หมายเหตุ

- การสึกหรอและการฉีกขาดของชุดแม่แบบสร้างภาพ (ดรัม) อาจเกิดจากการใช้งานและการหมุนของชุดแม่แบบสร้างภาพ (ดรัม) และการทำงานร่วมกับกระดาษ ผงหมึก (โทนเนอร์) และวัสดุอื่นในเส้นทางป้อนกระดาษ ในการออกแบบผลิตภัณฑ์นี้ บราเดอร์เลือกใช้จำนวนครั้งในการหมุนชุดแม่แบบสร้างภาพ (ดรัม) เป็นสิ่งพิจารณาอายุการใช้งานของชุดแม่แบบสร้างภาพ (ดรัม) ที่สมเหตุสมผล เมื่อชุดแม่แบบสร้างภาพ (ดรัม) ถึงขีดจำกัดจำนวนรอบการหมุนต่อจำนวนหน้าพิมพ์ที่กำหนดโดยโรงงาน หน้าจอแสดงผลแบบ LCD จะแสดงคำแนะนำให้คุณเปลี่ยนแม่แบบสร้างภาพ (ดรัม) ผลิตภัณฑ์นี้จะยังทำงานต่อไป อย่างไรก็ตาม อาจไม่ได้คุณภาพการพิมพ์ที่ดีที่สุด

- ชุดแม่แบบสร้างภาพ (ดรัม) ที่เปิดใช้แล้วอาจเสียหายได้หากถูกแสงแดดโดยตรง (หรือแสงเทียมที่ส่องเป็นเวลานาน)
- มีปัจจัยหลายอย่างที่ส่งผลต่ออายุการใช้งานจริงของชุดแม่แบบสร้างภาพ (ดรัม) เช่น อุณหภูมิ ความชื้น ชนิดกระดาษ ชนิดผงหมึก (โทนเนอร์) ที่ใช้งาน และสิ่งอื่นๆ ภายใต้สภาวะที่เหมาะสมที่สุด อายุการใช้งานโดยเฉลี่ยของแม่แบบสร้างภาพ (ดรัม) จะอยู่ที่ประมาณ:
 - ประมาณ 30,000 หน้า สำหรับงานพิมพ์แบบ 1 หน้าต่องาน (หน้า A4/Letter ด้านเดียว)
 - ประมาณ 50,000 หน้า สำหรับงานพิมพ์แบบ 3 หน้าต่องาน (หน้า A4/Letter ด้านเดียว)

จำนวนหน้าอาจขึ้นกับปัจจัยหลายอย่าง รวมถึงแต่ไม่จำกัดเฉพาะประเภทสื่อวัสดุการพิมพ์และขนาดสื่อวัสดุการพิมพ์ เนื่องจากเราไม่สามารถควบคุมปัจจัยต่างๆ ที่ส่งผลต่ออายุการใช้งานจริงของชุดแม่แบบสร้างภาพ (ดรัม) เราไม่สามารถรับรองจำนวนหน้าต่ำสุดที่สามารถพิมพ์ได้โดยชุดแม่แบบสร้างภาพ (ดรัม) ของคุณ

- จะต้องใช้งานเครื่องเฉพาะในสถานที่ที่สะอาด ปลอดภัย และมีการระบายอากาศที่เพียงพอ

เราขอแนะนำให้ใช้วัสดุการพิมพ์ที่เป็นของแท้ของ Brother เพื่อความมั่นใจในคุณภาพและประสิทธิภาพการพิมพ์ที่สม่ำเสมอ แม้ว่าวัสดุการพิมพ์ที่ไม่ใช่ของแท้ อาจจะไม่ใช้สาเหตุของปัญหาคุณภาพงานพิมพ์ทั้งหมด แต่ในบางกรณี อาจส่งผลเสียต่อคุณภาพงานพิมพ์หรือเป็นสาเหตุทำให้เครื่องทำงานผิดพลาดได้ Brother อาจคิดค่าใช้จ่ายสำหรับการซ่อมเครื่องหากพิสูจน์ได้ว่าวัสดุการพิมพ์ที่ไม่ใช่ของแท้เป็นสาเหตุของความเสียหาย แม้ว่าเครื่องจะยังคงอยู่ภายใต้การรับประกันก็ตาม



ข้อมูลที่เกี่ยวข้อง

- เปลี่ยนวัสดุการพิมพ์

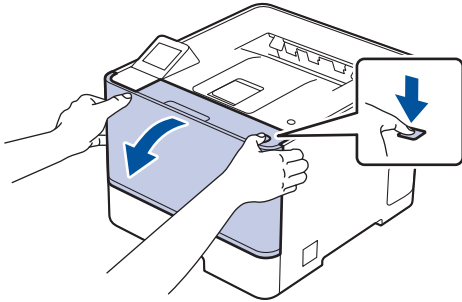
เปลี่ยนชุดสายพานลำเลียงกระดาษ

ก่อนเริ่มขั้นตอนการเปลี่ยน >> ข้อมูลที่เกี่ยวข้อง: เปลี่ยนวัสดุการพิมพ์

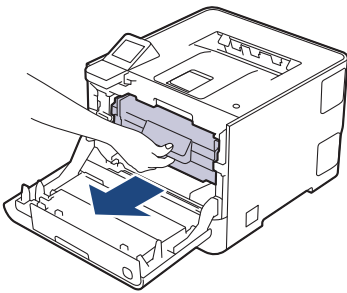
- >> เปลี่ยนชุดสายพานลำเลียงกระดาษ
- >> ตั้งค่าใหม่สำหรับตัวนับจำนวนชุดสายพานลำเลียงกระดาษ

เปลี่ยนชุดสายพานลำเลียงกระดาษ

1. ตรวจสอบว่าเครื่องพิมพ์เปิดทำงานแล้ว
2. กดที่ปุ่มปลดฝาครอบด้านหน้า และเปิดฝาครอบด้านหน้า



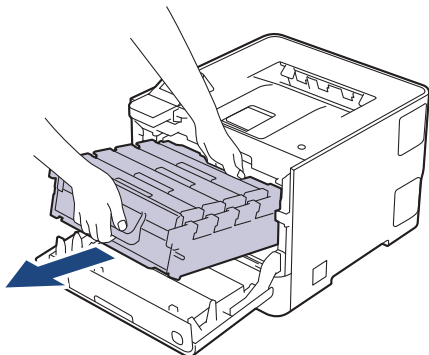
3. จับที่จับสี่เหลี่ยมของชุดแม่แบบสร้างภาพ (ดรัม) ที่ทำเครื่องหมายไว้ ดึงชุดแม่แบบสร้างภาพ (ดรัม) ออกจากเครื่องจนสุด



ข้อควรจำ

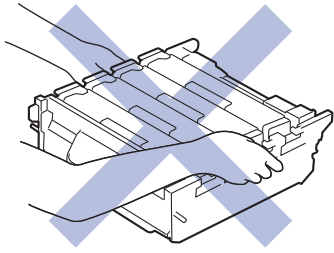
เราแนะนำให้วางชุดประกอบดรัมผงหมึก (โทเนอร์) กับชุดแม่แบบสร้างภาพ (ดรัม) ไว้บนพื้นผิวสะอาดและราบเรียบ และวางแผ่นกระดาษที่ใช้แล้วทิ้งไว้ข้างใต้ เพื่อกรณีที่คุณอาจทำผงหมึก (โทเนอร์) หกหรือกระเด็น

4. จับที่จับสี่เหลี่ยมของชุดแม่แบบสร้างภาพ (ดรัม) ยกด้านหน้าของชุดแม่แบบสร้างภาพ (ดรัม) ขึ้น และนำออกจากเครื่อง

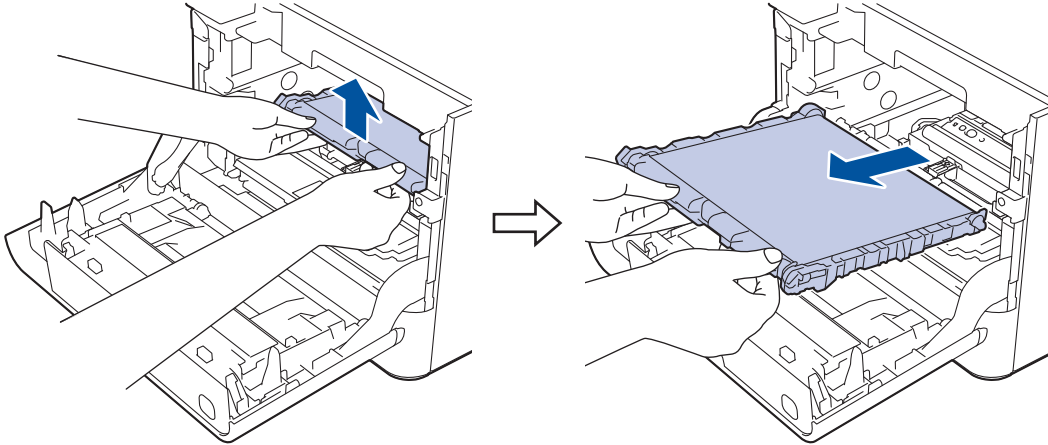


ข้อควรจำ

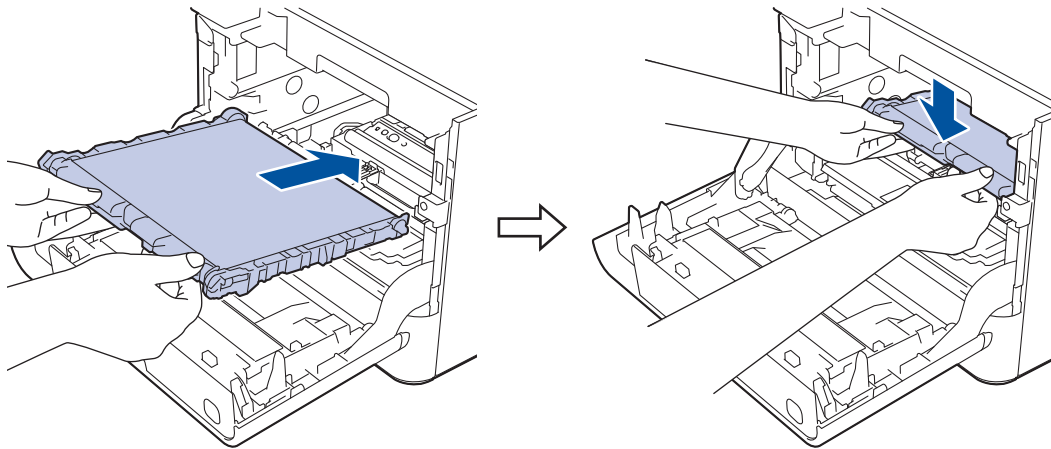
จับที่จับของชุดแม่แบบสร้างภาพ (ดรัม) เมื่อคุณถือไว้ อย่าจับที่ด้านข้างชุดแม่แบบสร้างภาพ (ดรัม)



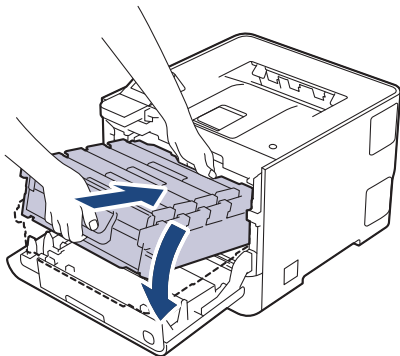
5. จับที่จับของชุดสายพานลำเลียงกระดาษด้วยมือสองข้าง และยกชุดสายพานลำเลียงกระดาษขึ้นแล้วนำออก



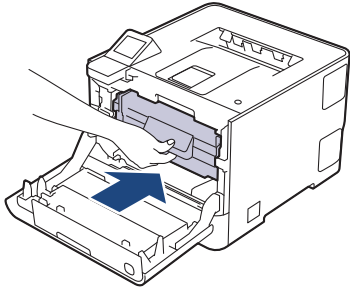
6. นำชุดสายพานลำเลียงกระดาษชุดใหม่ออกจากบรรจุภัณฑ์และติดตั้งเข้าไปในเครื่อง ตรวจสอบให้แน่ใจว่าชุดสายพานลำเลียงกระดาษอยู่ในแนวระดับ และติดตั้งเข้าที่อย่างแน่นหนา



7. ค่อยๆ เลื่อนชุดแม่แบบสร้างภาพ (ดรัม) เข้าไปในเครื่องจนจะเข้าที่




8. ไขที่จับสีเขียว ผลึกชุดแม่แบบสร้างภาพ (ดรัม) เข้าในเครื่องจนกระทั่งล็อกเข้าที่



9. ปิดฝาครอบด้านหน้าเครื่อง

ตั้งค่าใหม่สำหรับตัวนับจำนวนชุดสายพานลำเลียงกระดาษ

1. ตรวจสอบว่าเครื่องพิมพ์เปิดทำงานแล้ว
2. กดค้างไว้ที่  (ผงหมึก (โทนเนอร์)) เป็นเวลาประมาณห้าวินาที
3. กด [Belt (สายพาน)]
4. กด [Yes (ใช่)].

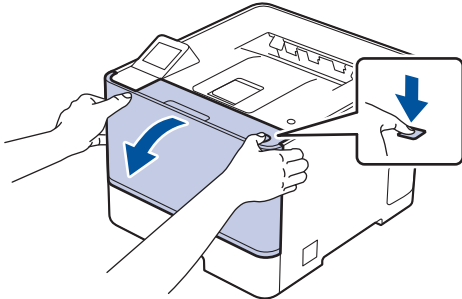
✓ ข้อมูลที่เกี่ยวข้อง

- เปลี่ยนวัสดุการพิมพ์

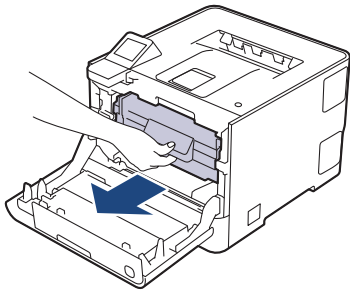
เปลี่ยนกล่องใส่ผงหมึกโทนเนอร์ที่ใช้แล้ว

ก่อนเริ่มขั้นตอนการเปลี่ยน >> ข้อมูลที่เกี่ยวข้อง: เปลี่ยนวัสดุการพิมพ์

1. ตรวจสอบว่าเครื่องพิมพ์เปิดทำงานแล้ว
2. กดที่ปุ่มปลดฝาครอบด้านหน้า และเปิดฝาครอบด้านหน้า



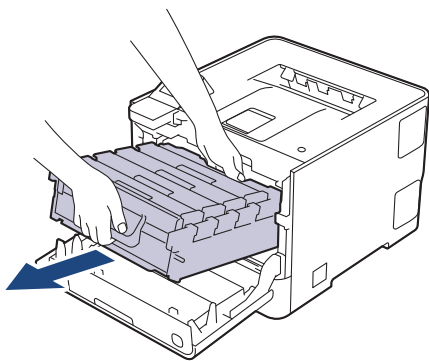
3. จับที่จับสีเขียวของชุดแม่แบบสร้างภาพ (ดรัม) ที่ทำเครื่องหมายไว้ ดึงชุดแม่แบบสร้างภาพ (ดรัม) ออกจากเครื่องจนสุด



ข้อควรจำ

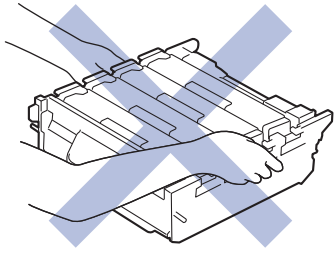
เราแนะนำให้วางชุดประกอบดรัมผงหมึก (โทนเนอร์) กับชุดแม่แบบสร้างภาพ (ดรัม) ไว้บนพื้นผิวสะอาดและราบเรียบ และวางแผ่นกระดาษที่ใช้แล้วทิ้งไว้ข้างใต้ เพื่อกรณีที่คุณอาจทำผงหมึก (โทนเนอร์) หกหรือกระเด็น

4. จับที่จับสีเขียวของชุดแม่แบบสร้างภาพ (ดรัม) ยกด้านหน้าของชุดแม่แบบสร้างภาพ (ดรัม) ขึ้น และนำออกจากเครื่อง

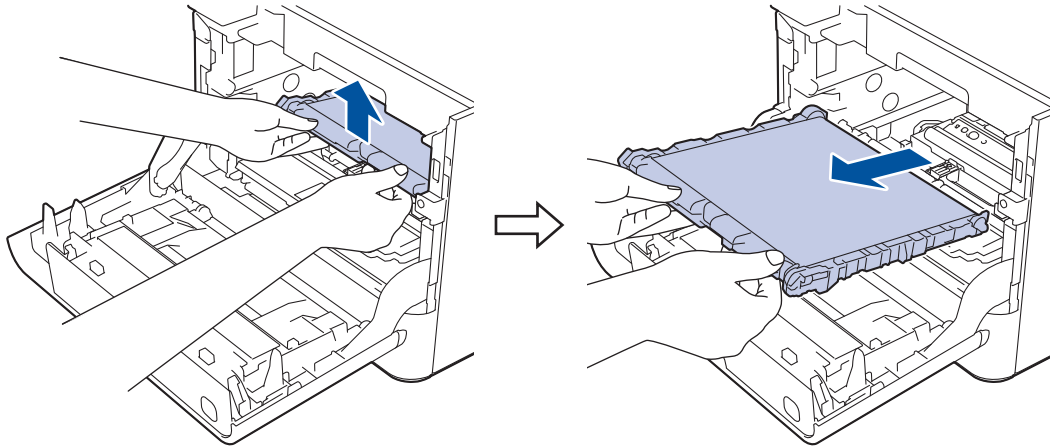


ข้อควรจำ

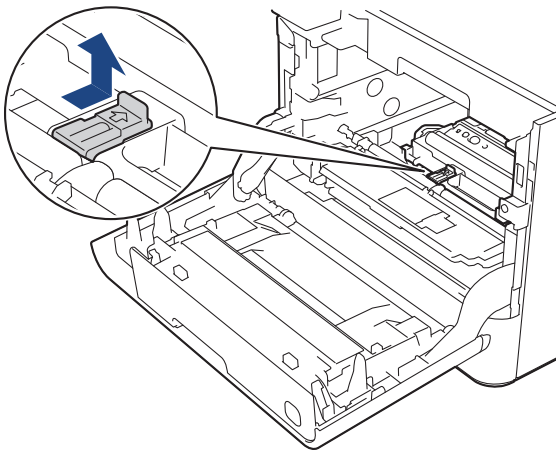
จับที่จับของชุดแม่แบบสร้างภาพ (ดรัม) เมื่อคุณถือไว้ อย่าจับที่ด้านข้างชุดแม่แบบสร้างภาพ (ดรัม)



5. จับที่จับของชุดสายพานลำเลียงกระดาษด้วยมือสองข้าง และยกชุดสายพานลำเลียงกระดาษขึ้นแล้วนำออก

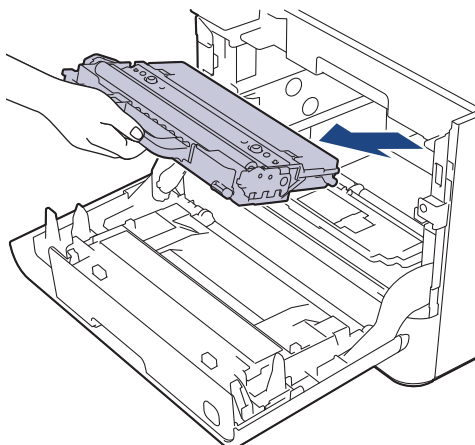


6. นำวัสดุบุกล่องสีส้มออก



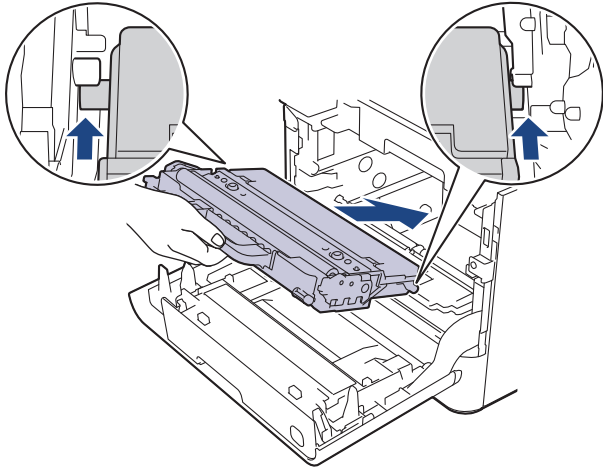
จำเป็นต้องทำตามขั้นตอนนี้เฉพาะเวลาที่คุณเปลี่ยนกล่องใส่ผงหมึกโทนเนอร์ที่ใช่แล้วเป็นครั้งแรกเท่านั้น

7. จับที่จับสีเขียวของกล่องใส่ผงหมึกโทนเนอร์ที่ใช่แล้ว และนำกล่องใส่ผงหมึกโทนเนอร์ที่ใช่แล้วออกจากเครื่อง



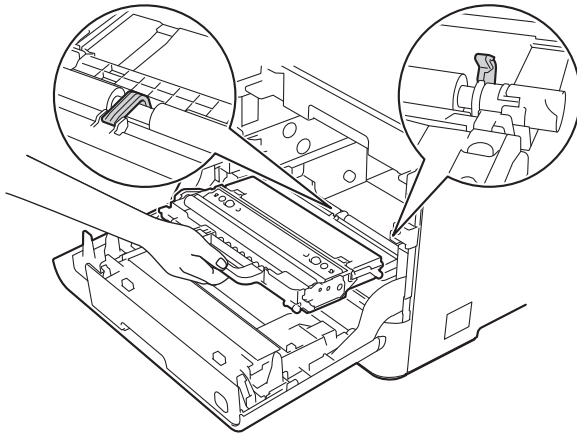
ห้ามนำกล่องใส่ผงหมึกโทนเนอร์ที่ใช่แล้วมาใช้ซ้ำ

8. นำกล่องใส่ผงหมึกโทนเนอร์ที่ใช่แล้วออกจากบรรจุภัณฑ์ และติดตั้งกล่องใส่ผงหมึกโทนเนอร์ที่ใช่แล้วชุดใหม่เข้าไปในเครื่อง โดยใช้ที่จับสีเขียว ให้กล่องใส่ผงหมึกโทนเนอร์ที่ใช่แล้วอยู่ในแนวระดับและใส่เข้าพอดีและมั่นคงในตำแหน่ง



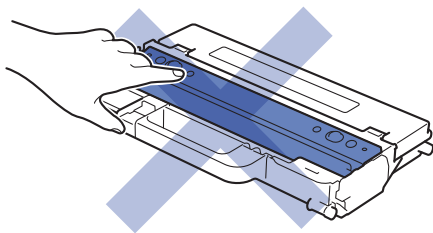
ข้อควรจำ

เพื่อหลีกเลี่ยงไม่ให้คลิปหัก ให้ใส่กล่องใส่ผงหมึกโทนเนอร์ที่ใช่แล้ว โดยอย่าให้ชนกับคลิป

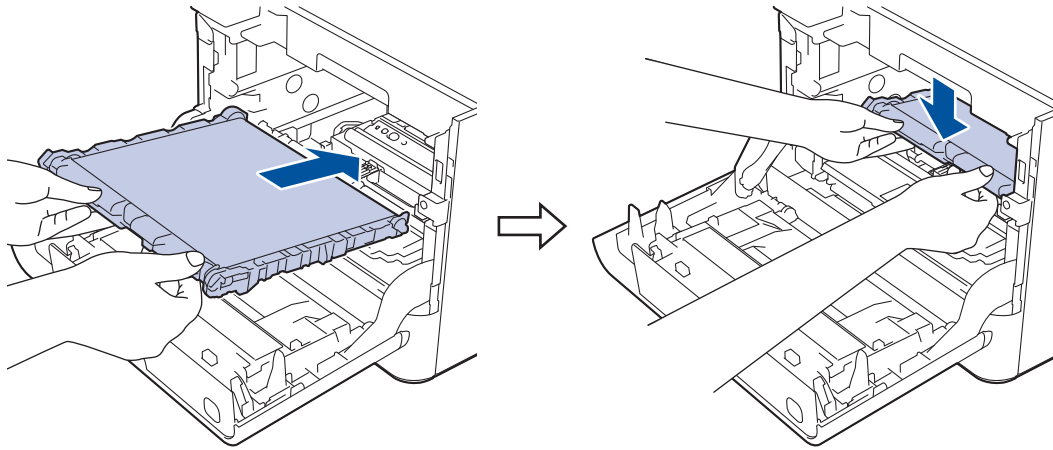


หมายเหตุ

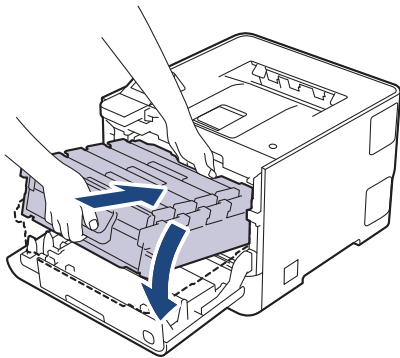
เพื่อหลีกเลี่ยงปัญหาคุณภาพการพิมพ์ ห้ามสัมผัสชิ้นส่วนที่แรงงาดังแสดงในภาพประกอบ



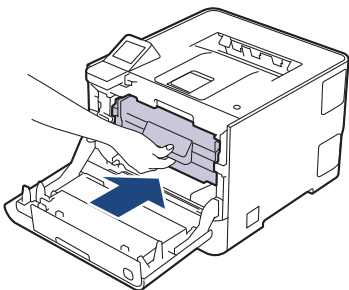
9. เลื่อนชุดสายพานลำเลียงกระดาษกลับเข้าไปในเครื่อง ตรวจสอบให้แน่ใจว่าชุดสายพานลำเลียงกระดาษอยู่ในแนวระดับ และติดตั้งเข้าที่อย่างแน่นหนา



10. ค่อยๆ เลื่อนชุดแม่แบบสร้างภาพ (ดรัม) เข้าไปในเครื่องจนจะเข้าที่



11. ใช้ที่จับสีเขียว ผลักชุดแม่แบบสร้างภาพ (ดรัม) เข้าในเครื่องจนกระทั่งล็อกเข้าที่



12. ปิดฝาครอบด้านหน้าเครื่อง

✓ ข้อมูลที่เกี่ยวข้อง


- เปลี่ยนวัสดุการพิมพ์

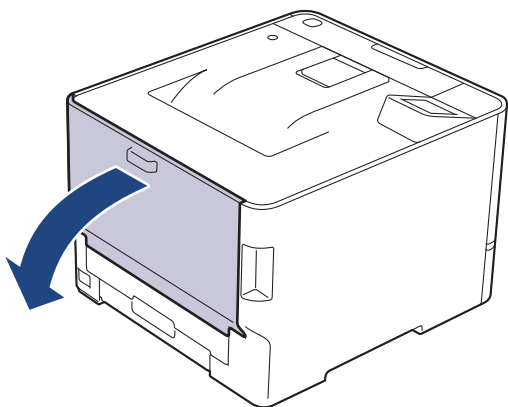
เปลี่ยนชุดทำความร้อน

ก่อนเริ่มขั้นตอนการเปลี่ยน >> ข้อมูลที่เกี่ยวข้อง: เปลี่ยนวัสดุการพิมพ์

- >> เปลี่ยนชุดทำความร้อน
- >> ตั้งค่าใหม่สำหรับตัวนับจำนวนชุดทำความร้อน

เปลี่ยนชุดทำความร้อน

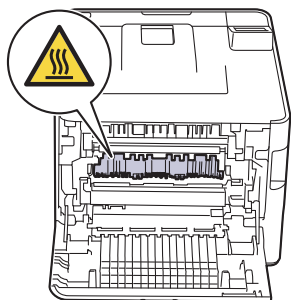
1. กดค้างไว้ที่  เพื่อปิดเครื่อง
2. ถอดปลั๊กสายไฟออกจาก เต้ารับไฟฟ้า
3. เปิดฝาด้านหลัง



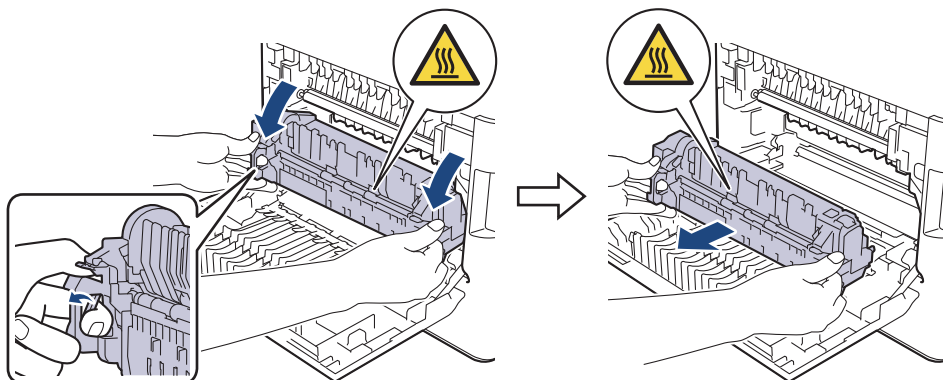
คำเตือน

พื้นผิวร้อน

ชิ้นส่วนภายในของเครื่องจะร้อนมาก รอให้เครื่องเย็นลงก่อนสัมผัสส่วนเหล่านั้น

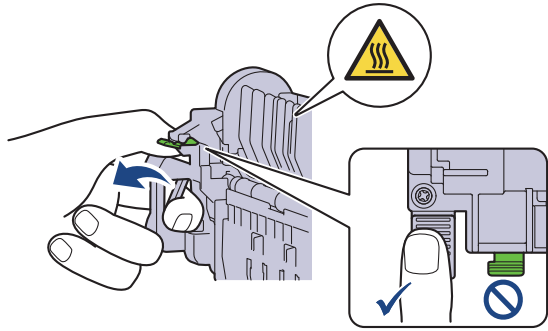


4. จับที่จับทั้งสองข้าง บีบคั้นโยกสีเทาบนชุดทำความร้อน และดึงลง ออกแรงกดลงบนชุดทำความร้อนและดึงออกจากเครื่อง

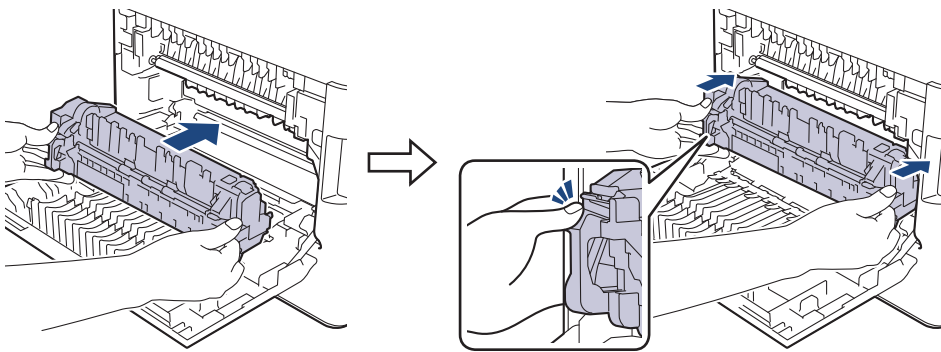


หมายเหตุ

ห้ามดึงแถบสีเขียวลง




- นำชุดทำความร้อนชุดใหม่ออกจากบรรจุภัณฑ์
- ดันชุดทำความร้อนชุดใหม่เข้าไปในเครื่องให้แน่นสนิท ตรวจสอบให้แน่ใจว่าได้ใส่ชุดทำความร้อนเข้าไปในเครื่องจนสุดแล้ว




ข้อควรจำ

อย่าใช้ชุดทำความร้อน หากทำหล่นลงพื้น

- ปิดฝาครอบด้านหลังจนกระทั่งล็อกเข้าที่ในตำแหน่งปิด
- เสียบสายไฟและกด  เพื่อเปิดเครื่อง

ตั้งค่าใหม่สำหรับตัวนับจำนวนชุดทำความร้อน

- ตรวจสอบว่าเครื่องพิมพ์เปิดทำงานแล้ว
- กดค้างไว้ที่  (ผงหมึก (โทนเนอร์)) เป็นเวลาประมาณห้าวินาที
- กด [Fuser (ฟิวส์เซอร์)]
- กด [Yes (ใช่)]

✓ ข้อมูลที่เกี่ยวข้อง


- เปลี่ยนวัสดุการพิมพ์

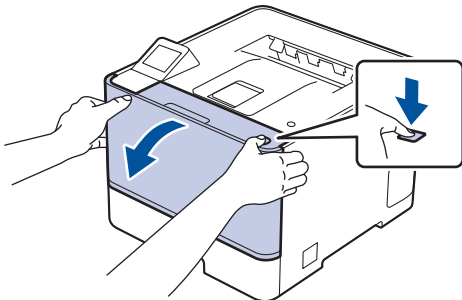
เปลี่ยนชุดป้อนกระดาษสำหรับถาดอเนกประสงค์ (MP)

ก่อนเริ่มขั้นตอนการเปลี่ยน >> ข้อมูลที่เกี่ยวข้อง: เปลี่ยนวัสดุการพิมพ์

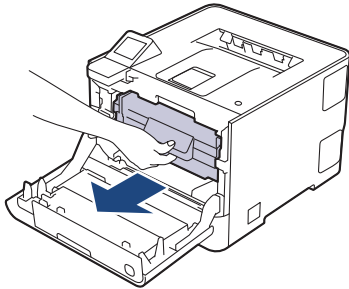
- >> เปลี่ยนชุดป้อนกระดาษสำหรับถาดอเนกประสงค์ (MP)
- >> ตั้งค่าชุดป้อนกระดาษสำหรับตัวนับจำนวนถาดอเนกประสงค์ (MP) ใหม่

เปลี่ยนชุดป้อนกระดาษสำหรับถาดอเนกประสงค์ (MP)

- กดค้างไว้ที่  เพื่อปิดเครื่อง
- ถอดปลั๊กสายไฟออกจาก เต้ารับไฟฟ้า
- กดที่ปุ่มปลดฝาครอบด้านหน้า และเปิดฝาครอบด้านหน้า



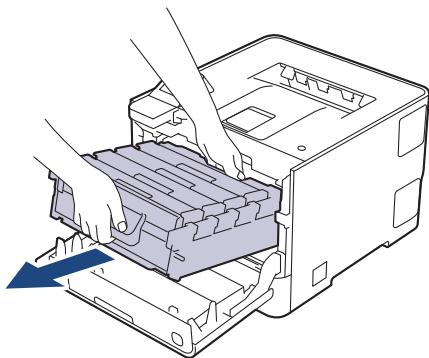
- จับที่จับสี่เหลี่ยมของชุดแม่แบบสร้างภาพ (ดรัม) ที่ทำเครื่องหมายไว้ ดึงชุดแม่แบบสร้างภาพ (ดรัม) ออกจากเครื่องจนสุด



ข้อควรจำ

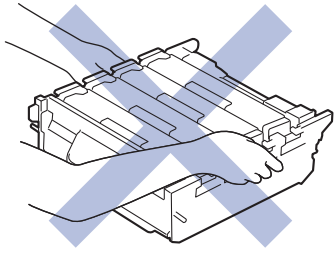
เราแนะนำให้วางชุดประกอบดรัมผงหมึก (โทนนเนอร์) กับชุดแม่แบบสร้างภาพ (ดรัม) ไว้บนพื้นผิวสะอาดและราบเรียบ และวางแผ่นกระดาษที่ใช้แล้วทิ้งไว้ข้างใต้ เพื่อกรณีที่คุณอาจทำผงหมึก (โทนนเนอร์) หกหรือกระเด็น

- จับที่จับสี่เหลี่ยมของชุดแม่แบบสร้างภาพ (ดรัม) ยกด้านหน้าของชุดแม่แบบสร้างภาพ (ดรัม) ขึ้น และนำออกจากเครื่อง

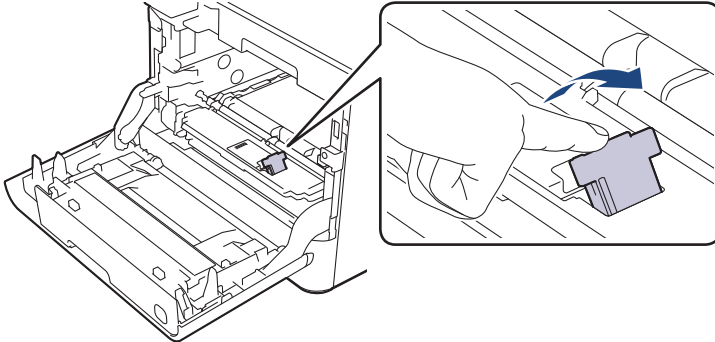


ข้อควรจำ

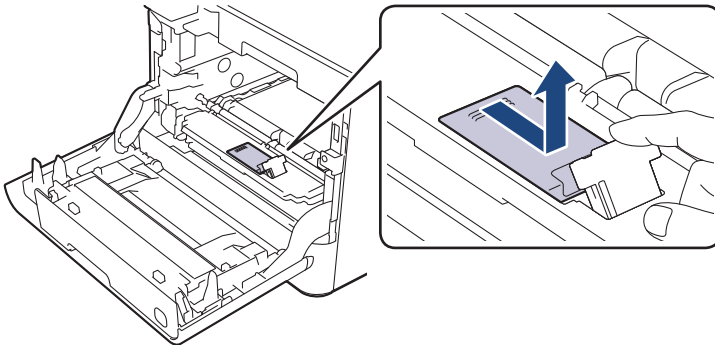
จับที่จับของชุดแม่แบบสร้างภาพ (ดรัม) เมื่อคุณถือไว้ อย่าจับที่ด้านข้างชุดแม่แบบสร้างภาพ (ดรัม)



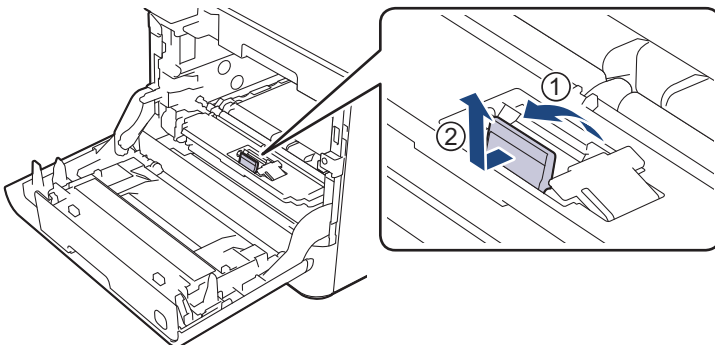
6. ยกตัวล็อกฝาครอบลูกยางถาดตอเนกประสงค์



7. เลื่อนฝาครอบลูกยางถาดตอเนกประสงค์ไปทางขวา แล้วถอดออก

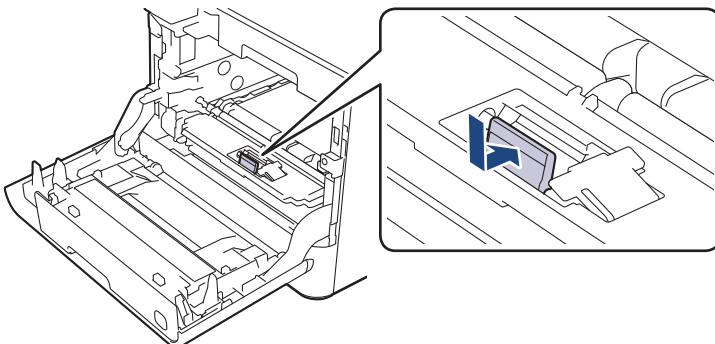


8. ยกแผ่นยางแยกกระดาษถาดตอเนกประสงค์ แล้วดึงขึ้นออกจากเครื่องตรงๆ

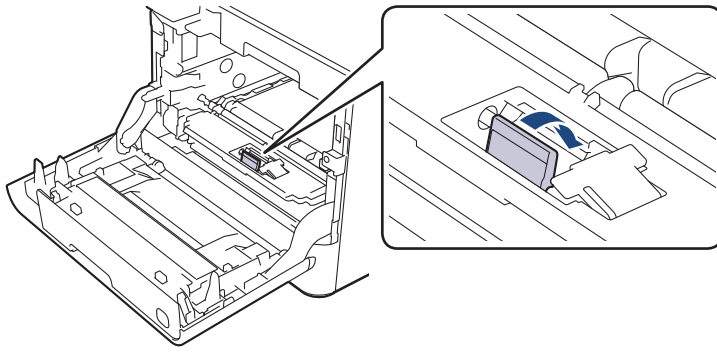


9. นำชุดป้อนกระดาษชุดใหม่สำหรับถาดตอเนกประสงค์ออกจากบรรจุภัณฑ์

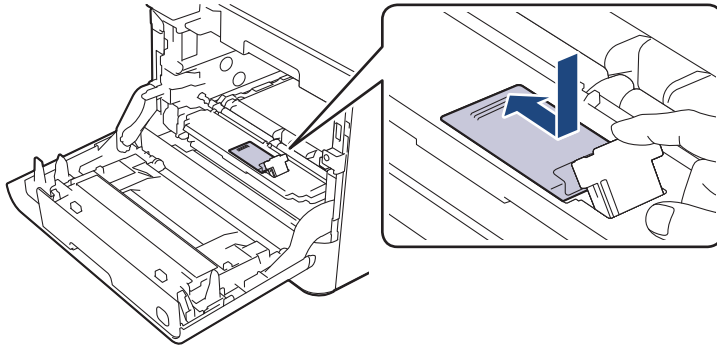
10. สอดแผ่นยางแยกกระดาษถาดตอเนกประสงค์แผ่นใหม่เข้าไปโดยหันแผ่นยาง สีเทาเข้าหาตัว



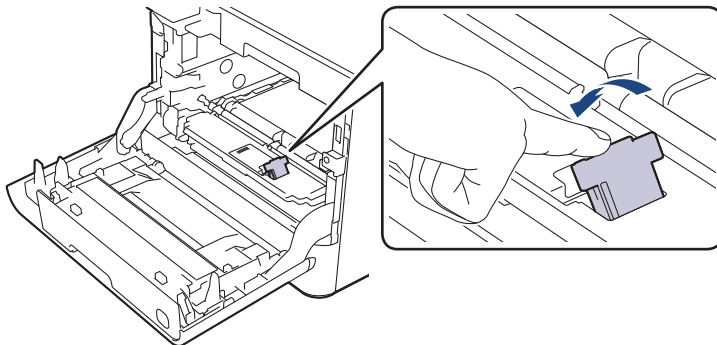
11. ดันแผ่นยางแยกกระดาษถาดอเนกประสงค์ไปข้างหน้าจนกระทั่งได้ยินเสียงคลิก



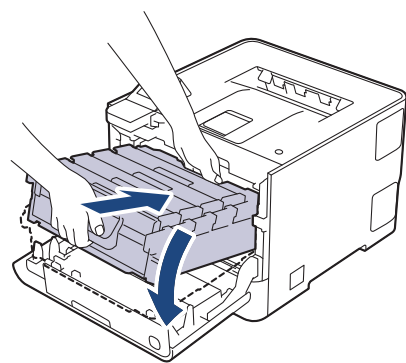
12. สอดฝาครอบลูกยางถาดอเนกประสงค์ แล้วเลื่อนไปทางซ้าย



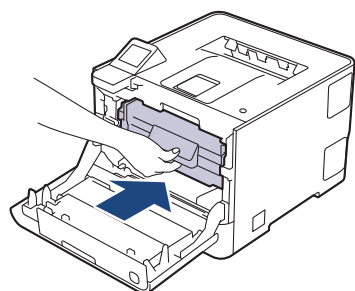
13. กดลงเพื่อปิดตัวล็อกฝาครอบลูกยางถาดอเนกประสงค์




14. ค่อยๆ เลื่อนชุดแม่แบบสร้างภาพ (ดรัม) เข้าไปในเครื่องจนจะเข้าที่




15. ไขที่จับสี่เหลี่ยม ผลักชุดแม่แบบสร้างภาพ (ดรัม) เข้าในเครื่องจนกระทั่งล็อกเข้าที่



16. ปิดฝาครอบด้านหน้าเครื่อง

17. เสียบสายไฟและกด  เพื่อเปิดเครื่อง

ตั้งค่าชุดป้องกันกระดาษสำหรับตัวนับจำนวนถาดอเนกประสงค์ (MP) ใหม่

1. ตรวจสอบว่าเครื่องพิมพ์เปิดทำงานแล้ว
2. กดค้างไว้ที่  (ผงหมึก (โทนเนอร์)) เป็นเวลาประมาณห้าวินาที
3. กด [PF Kit MP (MP ชุด PF)]
4. กด [Yes (ใช่)]

ข้อมูลที่เกี่ยวข้อง

- เปลี่ยนวัสดุการพิมพ์
-

ทำความสะอาดเครื่อง

ทำความสะอาดด้านนอกและด้านในเครื่องเป็นประจำด้วยผ้าแห้งแบบไม่มีขน

เมื่อคุณเปลี่ยนดรัมผงหมึก (โทนเนอร์) หรือชุดแม่แบบสร้างภาพ (ดรัม) ตรวจสอบว่าคุณทำความสะอาดด้านในเครื่องแล้ว หากหน้าที่พิมพ์มีผงหมึก (โทนเนอร์) เปื้อน ทำความสะอาดด้านในเครื่องพิมพ์ด้วยผ้าที่ไม่มีขนและแห้ง

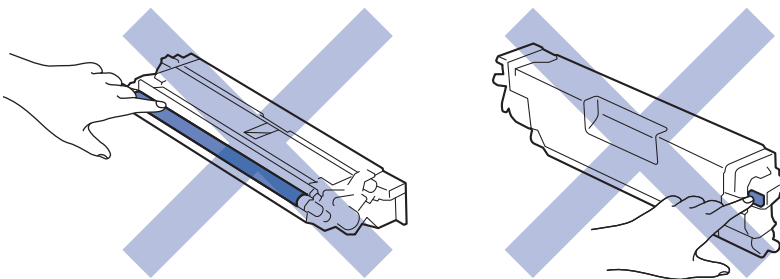
⚠ คำเตือน

ห้ามใช้สารติดไฟ สเปรย์ทุกชนิดหรือสารละลาย/ของเหลวอินทรีย์ที่มีแอลกอฮอล์หรือแอมโมเนียทำความสะอาดด้านในหรือด้านนอกของผลิตภัณฑ์ การกระทำดังกล่าวอาจทำให้ไฟไหม้ แนะนำให้ใช้ผ้าที่ไม่มีขนและแห้งเท่านั้น

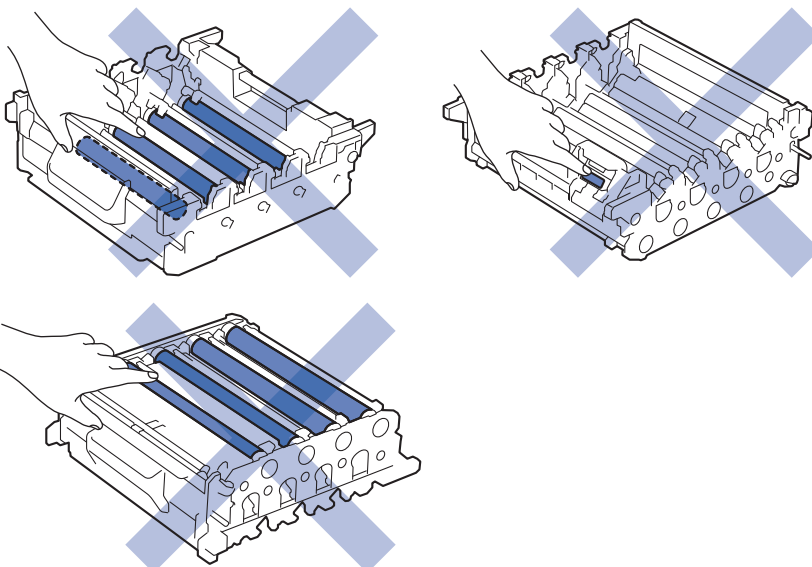


ข้อควรจำ

- อย่าใช้ไอโซโพรพิลแอลกอฮอล์เพื่อกำจัดสิ่งสกปรกที่แผงควบคุม เพราะอาจทำให้แผงควบคุมแตกร้าวได้
- เพื่อหลีกเลี่ยงปัญหาคุณภาพการพิมพ์ ห้ามสัมผัสชิ้นส่วนที่แรงงาแสดงในภาพประกอบ ดรัมผงหมึก (โทนเนอร์)



ชุดแม่แบบสร้างภาพ (ดรัม)



อย่าสัมผัสหน้าวงจรรวมบนดรัมผงหมึก (โทนเนอร์) และชุดแม่แบบสร้างภาพ (ดรัม) สิ่งนี้อาจก่อให้เกิดความเสียหายอาจรบกวนการตรวจหาอุปกรณ์ได้



ข้อมูลที่เกี่ยวข้อง


- การบำรุงรักษาตามระยะเวลา
 - ทำความสะอาดหน้าจอแสดงผลแบบ LCD แบบจอสัมผัส
 - ทำความสะอาดสายโคโรนา
 - ทำความสะอาดชุดแม่แบบสร้างภาพ (ดรัม)
 - ทำความสะอาดลูกกลิ้งตึงกระดาษ

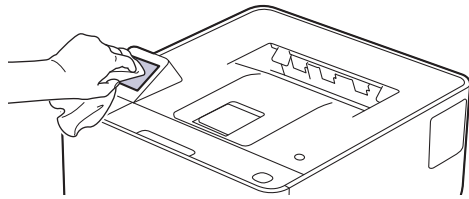
ทำความสะอาดหน้าจอแสดงผลแบบ LCD แบบจอสัมผัส

ก่อนเริ่มขั้นตอนการทำความสะอาด >> ข้อมูลที่เกี่ยวข้อง: ทำความสะอาดเครื่อง

ข้อควรจำ

ห้ามใช้สารทำความสะอาดที่เป็นของเหลวใดๆ (รวมทั้งเอทานอล)

1. กดค้างไว้ที่  เพื่อปิดเครื่อง
2. ทำความสะอาดจอสัมผัสด้วยผ้าแห้ง นุ่ม และไม่เป็นขุย



3. กด  เพื่อเปิดเครื่อง

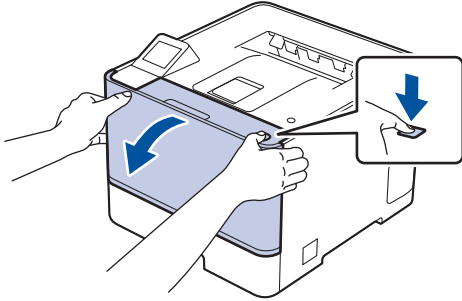
✓ ข้อมูลที่เกี่ยวข้อง

- ทำความสะอาดเครื่อง

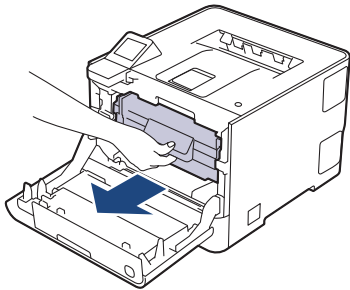
ทำความสะอาดสายโคโรนา

ก่อนเริ่มขั้นตอนการทำความสะอาด >> ข้อมูลที่เกี่ยวข้อง: ทำความสะอาดเครื่อง

1. กดที่ปุ่มปลดฝาครอบด้านหน้า และเปิดฝาครอบด้านหน้า



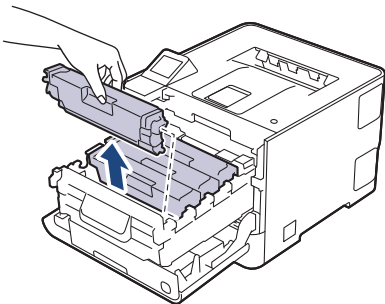
2. จับที่จับสี่เหลี่ยมของชุดแม่แบบสร้างภาพ (ดรัม) ที่ทำเครื่องหมายไว้ ดึงชุดแม่แบบสร้างภาพ (ดรัม) ออกจากเครื่องจนสุด



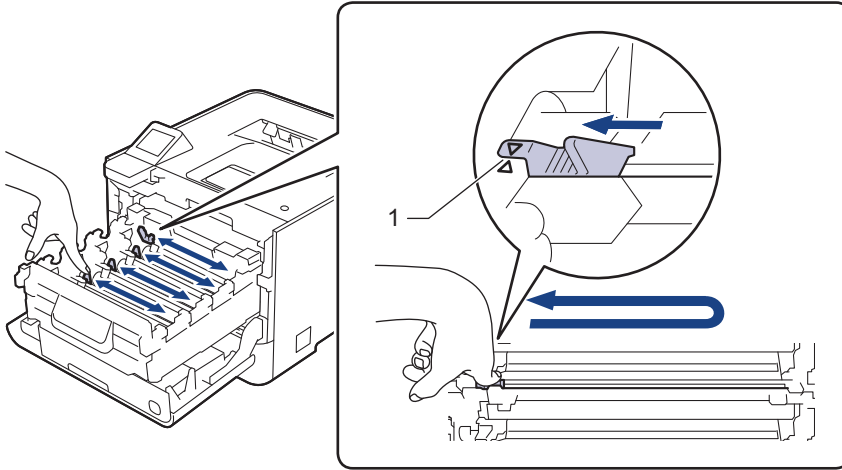
ข้อควรจำ

เราแนะนำให้วางชุดประกอบดรัม (โทเนอร์) กับชุดแม่แบบสร้างภาพ (ดรัม) ไว้บนพื้นผิวสะอาดและราบเรียบ และวางแผ่นกระดาษที่ใช้แล้วทิ้งไว้ข้างใต้ เพื่อกรณีที่คุณอาจทำผงหมึก (โทเนอร์) หกหรือกระเด็น

3. จับที่จับดรัม (โทเนอร์) และดึงจับดรัม (โทเนอร์) ออกจากชุดแม่แบบสร้างภาพ (ดรัม) ทำซ้ำขั้นตอนนี้สำหรับดรัม (โทเนอร์) ทุกดรัม

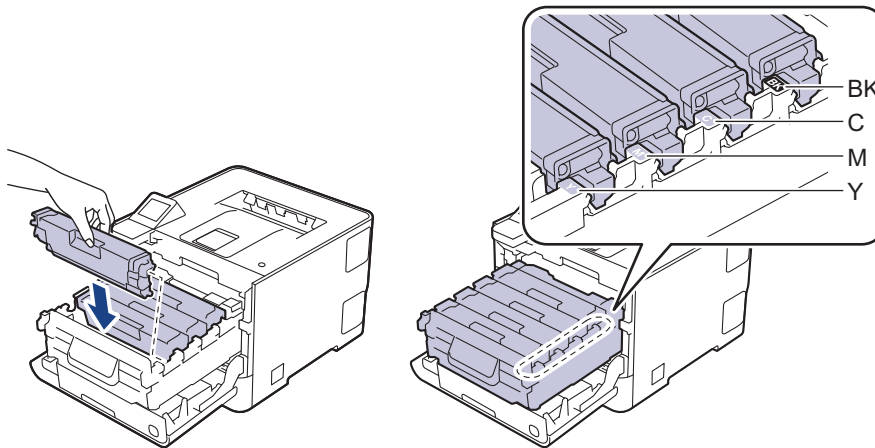


4. ทำความสะอาดสายโคโรนาตันในชุดแม่แบบสร้างภาพ (ดรัม) โดยค่อยๆ เลื่อนจุดตั้งระยะสีเขียวยจากซ้ายไปขวาและขวาไปซ้ายหลายครั้ง ทำซ้ำเช่นนี้สำหรับสายโคโรนาทุกสาย



✎ เพื่อเลี่ยงคุณภาพการพิมพ์ต่ำ ให้ล็อกจุดตั้งระยะสีเขียวยเข้าในตำแหน่ง (1) ปิดทึงไปทางซ้าย จากด้านซ้ายของแม่แบบสร้างภาพ (ดรัม)

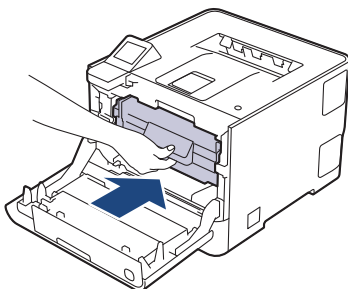
5. ใส่ตลับผงหมึก (โทนเนอร์) เข้าไปในชุดแม่แบบสร้างภาพ (ดรัม) ให้ใส่ตลับผงหมึก (โทนเนอร์) สี่ตรงกับป้ายชื่อสีบนชุดแม่แบบสร้างภาพ (ดรัม) ทำซ้ำขั้นตอนนี้สำหรับตลับผงหมึก (โทนเนอร์) ทุกตลับ



- BK: สีดำ
- C: สีฟ้า
- M: สีชมพู
- Y: สีเหลือง

✎ ตรวจสอบว่าคุณใส่ตลับผงหมึก (โทนเนอร์) อย่างถูกต้อง ไม่เช่นนั้นตลับผงหมึก (โทนเนอร์) อาจหลุดออกจากชุดแม่แบบสร้างภาพ (ดรัม)

6. ใช้ที่จับสีเขียว ผลักชุดแม่แบบสร้างภาพ (ดรัม) เข้าในเครื่องจนกระทั่งล็อกเข้าที่



7. ปิดฝาครอบด้านหน้าเครื่อง




ข้อมูลที่เกี่ยวข้อง

- ทำความสะอาดเครื่อง

ทำความสะอาดชุดแม่แบบสร้างภาพ (ดรัม)

- หากเอกสารที่พิมพ์ออกมามีจุดสีขาวหรือสีดำ หรือมีรอยข้ำๆ กันเป็นช่วงระยะห่าง 75 มม. ชุดแม่แบบสร้างภาพ (ดรัม) อาจมีวัสดุแปลกปลอม เช่น กาวจากจลาจลติดอยู่บนพื้นผิวของชุดแม่แบบสร้างภาพ (ดรัม)
- ก่อนเริ่มขั้นตอนการทำความสะอาด >> ข้อมูลที่เกี่ยวข้อง: ทำความสะอาดเครื่อง

1. ตรวจสอบว่าเครื่องอยู่ในโหมดพร้อม

2. กด  [Settings (การตั้งค่า)] > [All Settings (การตั้งค่าทั้งหมด)] > [Print Reports (รายงานการพิมพ์)] > [Drum Dot Print (การพิมพ์แบบจุดดรัม)]

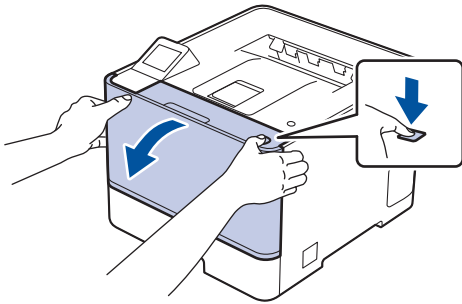
3. กด [Yes (ใช่)].

เครื่องจะพิมพ์ใบตรวจสอบจุดบนแม่แบบสร้างภาพ (ดรัม)

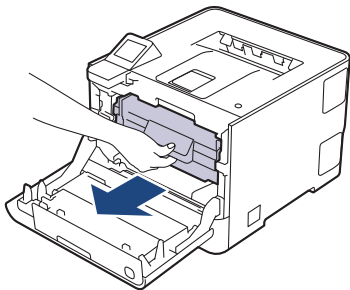
4. กด .

5. กดค้างไว้ที่  เพื่อปิดเครื่อง

6. กดที่ปุ่มปลดฝาครอบด้านหน้า และเปิดฝาครอบด้านหน้า



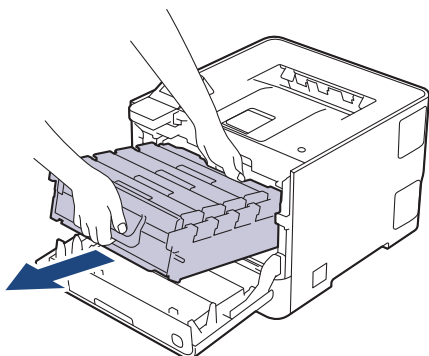
7. จับที่จับสีเขียวของชุดแม่แบบสร้างภาพ (ดรัม) ที่ทำเครื่องหมายไว้ ดึงชุดแม่แบบสร้างภาพ (ดรัม) ออกจากเครื่องจนสุด



ข้อควรจำ

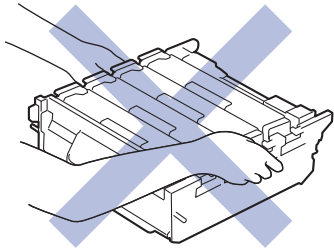
เราแนะนำให้วางชุดประกอบดรัมผงหมึก (โทเนอร์) กับชุดแม่แบบสร้างภาพ (ดรัม) ไว้บนพื้นผิวสะอาดและราบเรียบ และวางแผ่นกระดาษที่ใช้แล้วทิ้งไว้ข้างใต้ เพื่อกรณีที่คุณอาจทำผงหมึก (โทเนอร์) หกหรือกระเด็น

8. จับที่จับสีเขียวของชุดแม่แบบสร้างภาพ (ดรัม) ยกด้านหน้าของชุดแม่แบบสร้างภาพ (ดรัม) ขึ้น และนำออกจากเครื่อง

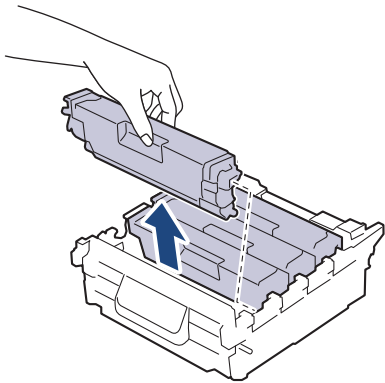


ข้อควรจำ

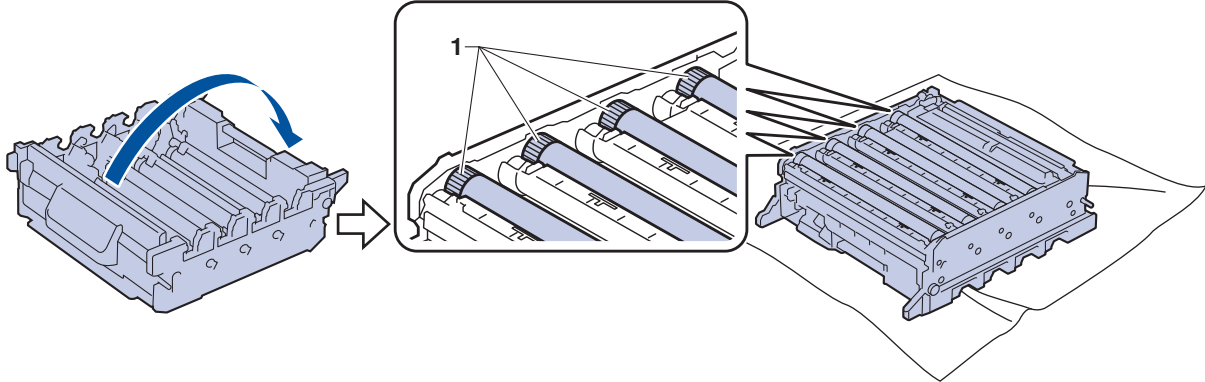
จับที่จับของชุดแม่แบบสร้างภาพ (ดรัม) เมื่อคุณถือไว้ อย่าจับที่ด้านข้างชุดแม่แบบสร้างภาพ (ดรัม)



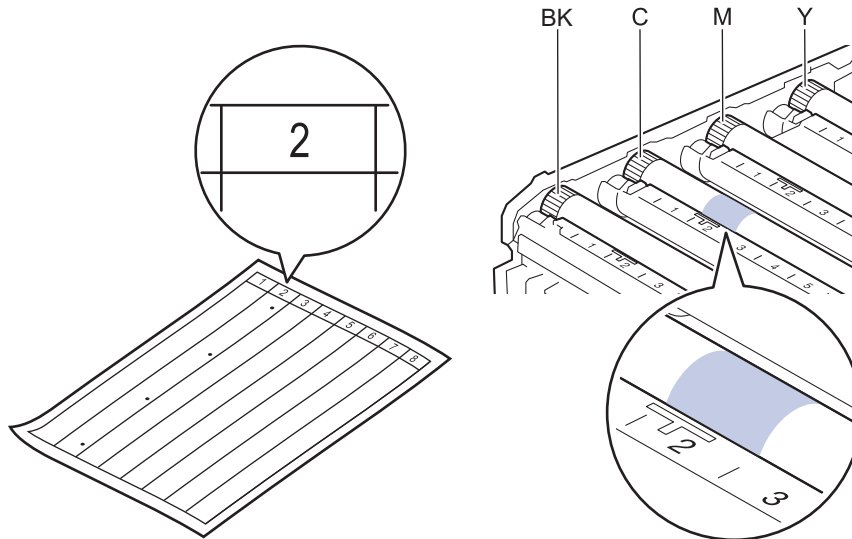
9. จับที่จับดรัม (โทเนอร์) และดึงจับดรัม (โทเนอร์) ออกจากชุดแม่แบบสร้างภาพ (ดรัม) ทำซ้ำขั้นตอนนี้สำหรับดรัม (โทเนอร์) ทุกดรัม



10. พลิกชุดแม่แบบสร้างภาพ (ดรัม) คว่ำลง โดยจับที่ที่จับสีเขียว ตรวจสอบให้แน่ใจว่าเฟืองของชุดแม่แบบสร้างภาพ (ดรัม) (1) อยู่บนด้านที่แสดงในภาพประกอบ

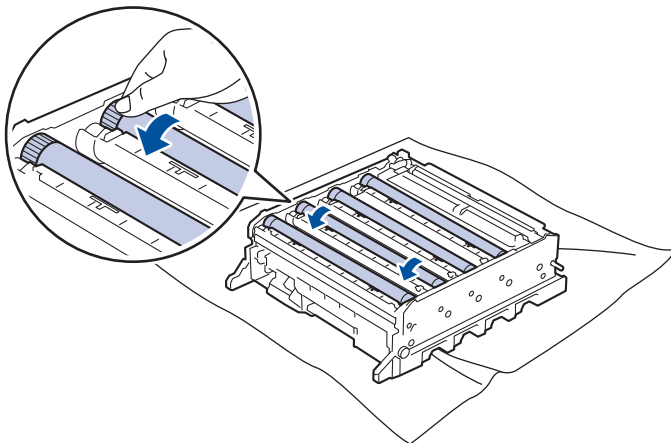


11. ใช้หมายเลขคอลัมน์ข้างลูกกลิ้งแม่แบบสร้างภาพ (ดรัม) เพื่อหารอยเบื่อน ตัวอย่างเช่น จุดสีฟ้าในคอลัมน์ 2 บนใบตรวจ สอบหมายถึงว่ามีรอยเบื่อนในบริเวณ "2" ของแม่แบบสร้างภาพ (ดรัม) สีฟ้า



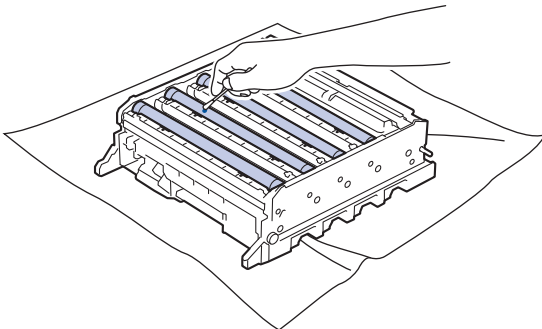
- BK: สีดำ
- C: สีฟ้า
- M: สีชมพู
- Y: สีเหลือง

12. จับที่กรอบของชุดแม่แบบสร้างภาพ (ดรัม) ด้วยมือสองข้าง วางนิ้วโป้งลงบนเฟืองชุดแม่แบบสร้างภาพ (ดรัม) และหมุนแม่แบบสร้างภาพ (ดรัม) เข้าหา ตัวขณะที่ยังมองดูที่พื้นผิวของบริเวณที่สงสัย



เพื่อหลีกเลี่ยงปัญหาคุณภาพการพิมพ์ ห้ามแตะที่พื้นผิวใดๆ ของลูกกลิ้งชุดแม่แบบสร้างภาพ (ดรัม) ยกเว้นที่เฟืองของชุดแม่แบบสร้างภาพ (ดรัม)

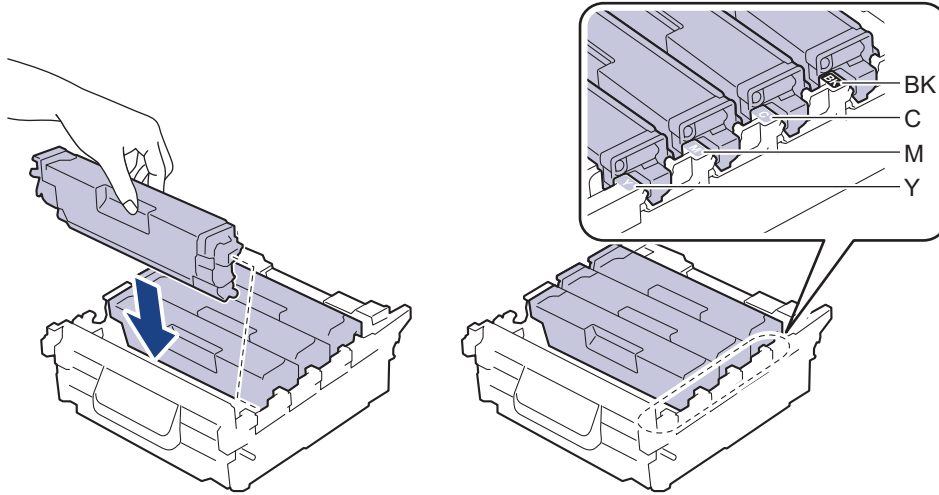
13. เช็ดพื้นผิวของชุดแม่แบบสร้างภาพ (ดรัม) เบาๆ ด้วยก้อนฟองสำลีแห้งจนกว่ารอยเบื่อนบนพื้นผิวจะหลุดออก



หมายเหตุ

ห้ามทำความสะอาดพื้นผิวของชุดแม่แบบสร้างภาพ (ดรัม) ความไวต่อแสงด้วยวัตถุแหลมคมหรือของเหลวใดๆ

- พลิกชุดแม่แบบสร้างภาพ (ดรัม) หงายขึ้น โดยจับที่ที่จับสีเขียว
- ใส่ดรัมสี (โทนเนอร์) กลับเข้าไปในชุดแม่แบบสร้างภาพ (ดรัม) อีกครั้ง ให้ใช้ดรัมสี (โทนเนอร์) สีสตรงกับป้ายชื่อสีบนชุดแม่แบบสร้างภาพ (ดรัม) ทำซ้ำขั้นตอนนี้สำหรับดรัมสี (โทนเนอร์) ทุกดรัม

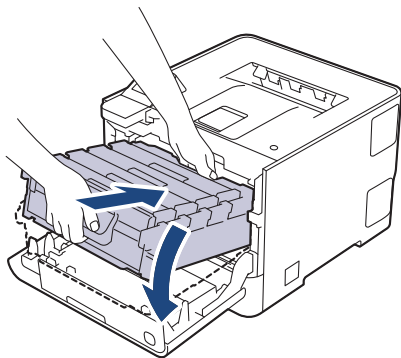


- BK: สีดำ
- C: สีฟ้า
- M: สีชมพู
- Y: สีเหลือง

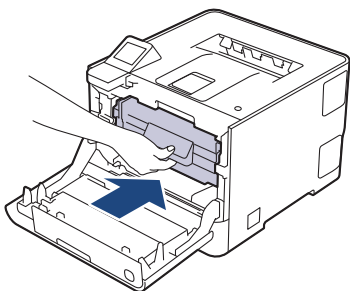


ตรวจสอบว่าคุณใส่ดรัมสี (โทนเนอร์) อย่างถูกต้อง ไม่เช่นนั้นดรัมสี (โทนเนอร์) อาจหลุดออกจากชุดแม่แบบสร้างภาพ (ดรัม)


- ค่อยๆ เลื่อนชุดแม่แบบสร้างภาพ (ดรัม) เข้าไปในเครื่องจนกระทั่งเข้าที่



- ใช้ที่จับสีเขียว พลิกชุดแม่แบบสร้างภาพ (ดรัม) เข้าในเครื่องจนกระทั่งล็อกเข้าที่



- ปิดฝาครอบด้านหน้าเครื่อง

- กด  เพื่อเปิดเครื่อง



ข้อมูลที่เกี่ยวข้อง

- ทำความสะอาดเครื่อง

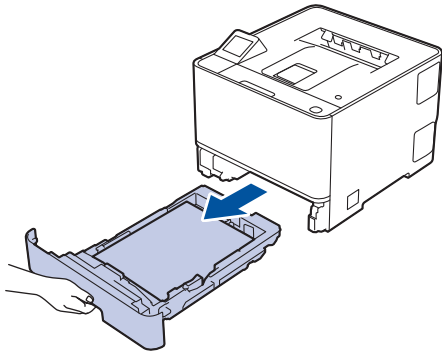
ทำความสะอาดลูกกลิ้งตั้งกระดาษ

ทำความสะอาดลูกกลิ้งตั้งกระดาษเป็นครั้งคราวเพื่อป้องกันกระดาษติด เพื่อให้มั่นใจว่ากระดาษถูกป้อนเข้าไปอย่างถูกต้อง

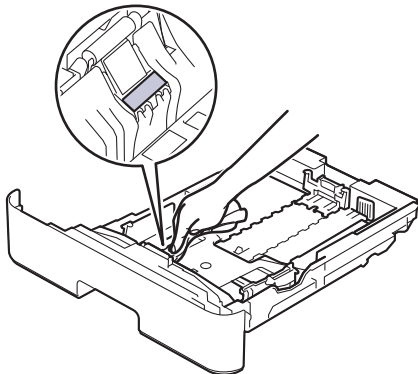
ก่อนเริ่มขั้นตอนการทำความสะอาด >> ข้อมูลที่เกี่ยวข้อง: ทำความสะอาดเครื่อง

ถ้าคุณมีปัญหาในการป้อนกระดาษ ให้ทำความสะอาดลูกกลิ้งป้อนกระดาษดังนี้:

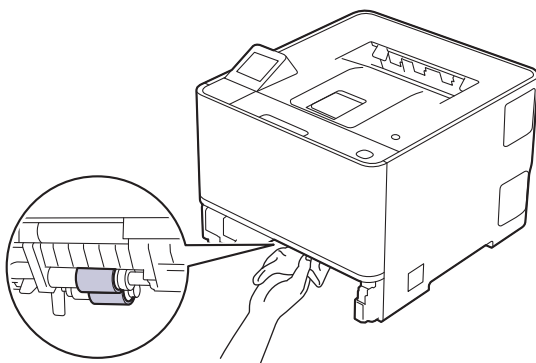
1. กดค้างไว้ที่  เพื่อปิดเครื่อง
2. ดึงถาดใส่กระดาษแยกออกจากเครื่อง




3. หากบรรจุกระดาษในถาดใส่กระดาษแล้ว หรือมีสิ่งใดติดอยู่ในถาดใส่กระดาษ ให้นำกระดาษหรือสิ่งนั้นออก
4. บิดผ้าที่ไม่มีขน ขุน้ำค้อนข้างอ่อน เช็ดแผ่นยางแยกกระดาษของถาดใส่กระดาษเพื่อกำจัดฝุ่น



5. เช็ดลูกกลิ้งป้อนกระดาษสองอันด้านในเครื่องเพื่อกำจัดฝุ่น



6. บรรจุกระดาษอีกครั้งและใส่ถาดใส่กระดาษกลับเข้าไปในเครื่องให้แน่นหนา
7. กด  เพื่อเปิดเครื่อง

✓ ข้อมูลที่เกี่ยวข้อง


- ทำความสะอาดเครื่อง

แก้ไขการพิมพ์ สี

หากการพิมพ์ สี มีคุณภาพแย่ ให้ปรับแต่งเอาต์พุตความเข้มของแต่ละ สี จากนั้นให้ทำการจัดตำแหน่ง สี



หากต้องการปรับแต่งเอาต์พุตความเข้มของแต่ละ สี และการจัดตำแหน่งตามลำดับของ สี ให้ตั้งค่าฟังก์ชัน Auto Correction (การแก้ไขอัตโนมัติ) เป็น On (เปิด)

1. กด  [Toner (ผงหมึก (โทนเนอร์))] > [Colour Correction (การแก้ไขสี)] > [Correction Start (เริ่มการแก้ไข)]
2. กด [Yes (ใช่)].



การแก้ไข สี จะเริ่มอัตโนมัติและจะใช้เวลาสักครู่

3. กด .





ข้อมูลที่เกี่ยวข้อง

- การบำรุงรักษาตามระยะเวลา
 - ตั้งค่าฟังก์ชันการแก้ไขอัตโนมัติ
 - ตั้งค่าการแก้ไขสีของเครื่องใหม่

ตั้งค่าฟังก์ชันการแก้ไขอัตโนมัติ

หากต้องการให้เครื่องจัดตำแหน่ง สี หลังจากการปรับแต่ง สีให้เปิดฟังก์ชัน Auto Correction (การแก้ไขอัตโนมัติ)

1. กด  [Settings (การตั้งค่า)] > [All Settings (การตั้งค่าทั้งหมด)] > [Printer (เครื่องพิมพ์)] > [Colour Correction (การแก้ไขสี)] > [Auto Correction (การแก้ไขอัตโนมัติ)] > [On (เปิด)]
2. กด .





ข้อมูลที่เกี่ยวข้อง

- แก้ไขการพิมพ์ สี

ตั้งค่าการแก้ไขสีของเครื่องใหม่



หาก สี ที่ได้ออกมา นั้นแตกต่างจากที่คุณเห็นบนหน้าจอ ให้ลองรีเซ็ตการตั้งค่าการแก้ไข สี ของเครื่อง

1. กด  [Toner (ผงหมึก (โทนเนอร์))] > [Colour Correction (การแก้ไขสี)] > [Reset (รีเซ็ต)]
2. กด [Yes (ใช่)].
3. กด .


✓ ข้อมูลที่เกี่ยวข้อง

- แก้ไขการพิมพ์ สี

ตรวจสอบอายุการใช้งานที่เหลืออยู่ของชิ้นส่วนอะไหล่

1. กด  [Settings (การตั้งค่า)] > [All Settings (การตั้งค่าทั้งหมด)] > [Machine Information (ข้อมูลเครื่อง)] > [Parts Life (อายุการใช้งานชิ้นส่วน)]
2. กด ▲ หรือ ▼ เพื่อแสดงส่วนประกอบของเครื่อง จากนั้นกดที่ส่วนประกอบของเครื่องที่คุณต้องการตรวจสอบ หน้าจอแสดงผลแบบ LCD แสดงอายุการใช้งานที่เหลือโดยประมาณของส่วนประกอบ
3. กด 



เพื่อแสดงอายุการใช้งานที่เหลืออยู่ของตลับผงหมึก (โทนเนอร์) กด  [Toner (ผงหมึก (โทนเนอร์))] > [Toner Life (อายุโทนเนอร์)]



ข้อมูลที่เกี่ยวข้อง

- การบำรุงรักษาตามระยะเวลา

ตรวจสอบสถานะเครื่องโดยใช้ Brother iPrint&Scan (Windows/Mac)

Brother iPrint&Scan ช่วยให้คุณสามารถตรวจสอบสถานะเครื่อง Brother ของคุณได้

1. เริ่ม Brother iPrint&Scan

- Windows

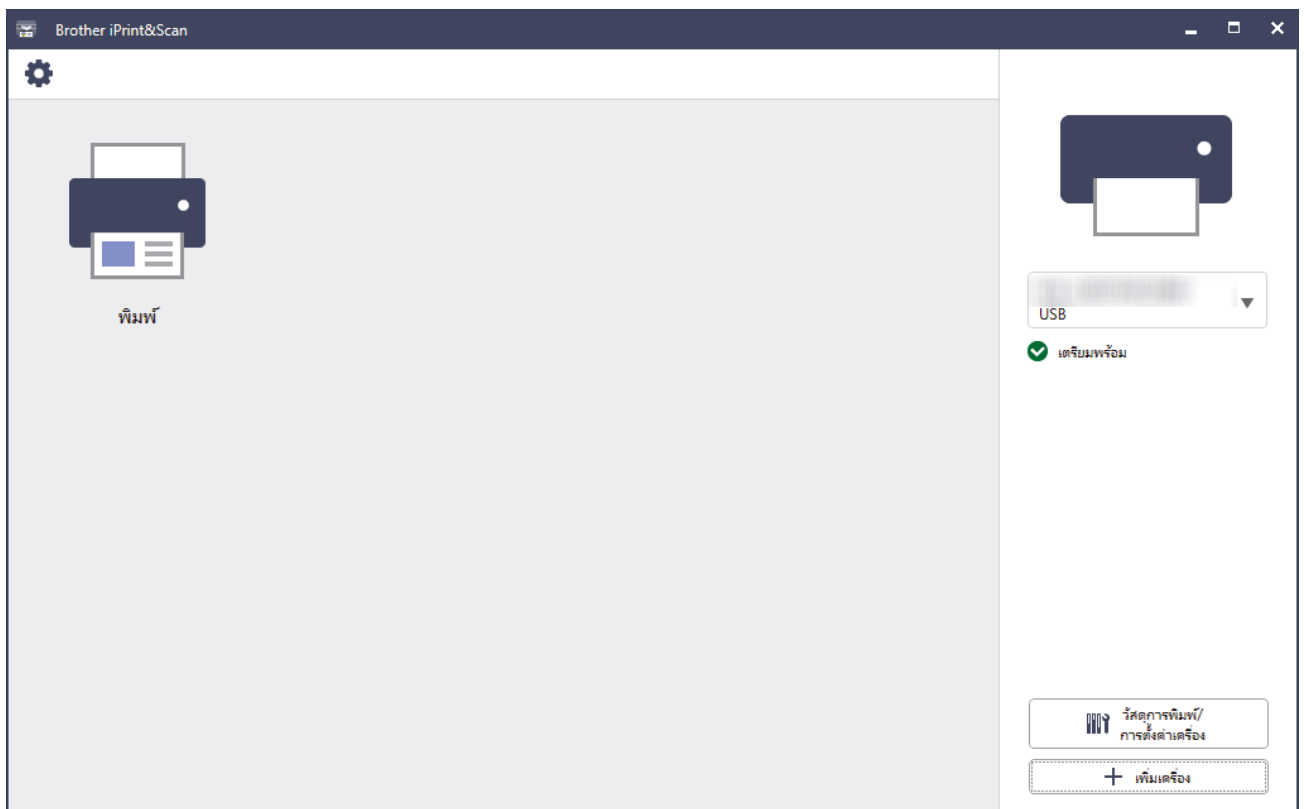
ดับเบิลคลิกไอคอน  (Brother iPrint&Scan)

- Mac




ในแถบเมนู **Finder (เครื่องมือค้นหา)** คลิก **Go (ไป) > Applications (โปรแกรม)** จากนั้นคลิกที่ไอคอน iPrint&Scan สองครั้ง


หน้าจอ Brother iPrint&Scan จะปรากฏขึ้น

2. หากเครื่อง Brother ของคุณไม่ถูกเลือก ให้คลิกปุ่ม **เพิ่มเครื่อง** / **เลือกเครื่องพิมพ์ของคุณ** จากนั้นเลือกชื่อรุ่นของคุณจากรายการ คลิก **ตกลง**





ไอคอนสถานะ

ไอคอน	คำอธิบาย
	ไอคอนสีเขียวแสดงสถานะ Standby ตามปกติ
	ไอคอนสีเหลืองแสดงการเตือน
	ไอคอนสีแดงแสดงข้อผิดพลาดที่เกิดขึ้น

ไอคอน	คำอธิบาย
	ไอคอนสีเทาแสดงว่าเครื่องออฟไลน์

ไอคอนแสดงข้อผิดพลาด

ไอคอน	คำอธิบาย
	ปริมาณผงหมึก (โทนเนอร์) อยู่ในระดับต่ำ
	ต้องเปลี่ยนตลับผงหมึก (โทนเนอร์)



- หน้าจอจริงอาจแตกต่างกันไป ทั้งนี้ขึ้นอยู่กับเวอร์ชันของแอปพลิเคชัน
- ปริมาณผงหมึก (โทนเนอร์) ที่เหลือเป็นข้อมูลโดยประมาณ และอาจแตกต่างจากปริมาณของผงหมึก (โทนเนอร์) ที่เหลืออยู่จริง
- คุณยังสามารถตรวจสอบปริมาณผงหมึก (โทนเนอร์) ที่เหลือได้โดยใช้การจัดการผ่านเว็บ




ข้อมูลที่เกี่ยวข้อง

- การบำรุงรักษาตามระยะเวลา

ตรวจสอบข้อมูลเครื่อง

ทำตามคำแนะนำเหล่านี้เพื่อตรวจสอบหมายเลขเครื่องและเวอร์ชันเฟิร์มแวร์ของคุณ

1. กด  [Settings (การตั้งค่า)] > [All Settings (การตั้งค่าทั้งหมด)] > [Machine Information (ข้อมูลเครื่อง)]
2. กดตัวเลือกใดตัวเลือกหนึ่งต่อไปนี้:

ตัวเลือก	คำอธิบาย
Serial No. (หมายเลขซีเรียล)	ตรวจสอบหมายเลขเครื่องของคุณ
Firmware Version (เวอร์ชันเฟิร์มแวร์)	ตรวจสอบเวอร์ชันเฟิร์มแวร์ของเครื่อง
Firmware Update (อัปเดตเฟิร์มแวร์)	อัปเดตเครื่องของคุณเป็นเฟิร์มแวร์ล่าสุด
Firmware Update Setup (การตั้งค่าการอัปเดตเฟิร์มแวร์)	ตั้งวันและเวลาสำหรับการอัปเดตเฟิร์มแวร์อัตโนมัติ
Page Counter (ตัวนับหน้า)	ตรวจสอบจำนวนหน้าทั้งหมดที่เครื่องพิมพ์ออกมา
Parts Life (อายุการใช้งานชิ้นส่วน)	ตรวจสอบเปอร์เซ็นต์อายุการใช้งานที่เหลืออยู่ของวัสดุการพิมพ์

3. กด .

ข้อมูลที่เกี่ยวข้อง


- การบำรุงรักษาตามระยะเวลา

อัปเดตเฟิร์มแวร์เครื่องของคุณ

- จำเป็นต้องทำการเชื่อมต่ออินเทอร์เน็ตเพื่ออัปเดตเฟิร์มแวร์
- อย่าถอดปลั๊กสายไฟออกในระหว่างที่อัปเดตเฟิร์มแวร์

เพื่อให้ประสิทธิภาพของเครื่องเป็นปัจจุบัน ให้ตรวจสอบ support.brother.com/downloads เป็นระยะๆ สำหรับเฟิร์มแวร์ล่าสุด หากไม่มีเฟิร์มแวร์ล่าสุด ฟังก์ชันบางอย่างของเครื่องอาจไม่สามารถใช้งานได้

คุณยังสามารถอัปเดตเฟิร์มแวร์ด้วยตนเองได้โดยตรงจากเครื่องของคุณ หรือตั้งค่าให้อัปเดตเป็นระยะ โดยทำตามขั้นตอนเหล่านี้:

- กด  [Settings (การตั้งค่า)] > [All Settings (การตั้งค่าทั้งหมด)] > [Machine Information (ข้อมูลเครื่อง)]
- ทำอย่างใดอย่างหนึ่งต่อไปนี้:

ตัวเลือก	คำอธิบาย
อัปเดตเฟิร์มแวร์ด้วยตนเอง	กด Firmware Update (อัปเดตเฟิร์มแวร์)
ตั้งค่าเครื่องของคุณให้อัปเดตเฟิร์มแวร์โดยอัตโนมัติ (ใช้ได้เฉพาะบางรุ่นเท่านั้น)	กด Firmware Update Setup (การตั้งค่าการอัปเดตเฟิร์มแวร์) > Update Method (วิธีการอัปเดต) > Auto Install (ติดตั้งอัตโนมัติ) แล้วเลือกวันและป้อนเวลาสำหรับการอัปเดตเฟิร์มแวร์

- กด .



ข้อมูลที่เกี่ยวข้อง

- [การบำรุงรักษาตามระยะเวลา](#)
- หัวข้อที่เกี่ยวข้อง:**
- [ตรวจสอบรหัสผ่านเครื่องของคุณ](#)


การตั้งค่าฟังก์ชันใหม่

- [ตั้งค่าเครื่องใหม่](#)
- [การตั้งค่าใหม่สำหรับเครือข่าย](#)
- [การตั้งค่าใหม่ให้กลับเป็นค่าเริ่มต้นจากโรงงาน](#)

ตั้งค่าเครื่องใหม่

ใช้ฟังก์ชันการตั้งค่าใหม่ของเครื่อง เพื่อรีเซ็ตการตั้งค่าของเครื่องกลับเป็นค่าเริ่มต้นจากโรงงาน

การตั้งค่าเครื่องขายและการตั้งค่าความปลอดภัยจะไม่ถูกรีเซ็ตโดยฟังก์ชันการตั้งค่าใหม่ของเครื่อง

- กด  [Settings (การตั้งค่า)] > [All Settings (การตั้งค่าทั้งหมด)] > [Initial Setup (การตั้งค่าเริ่มต้น)] > [Reset (รีเซ็ต)] > [Machine Reset (เครื่องถูกรีเซ็ต)]
- ทำอย่างใดอย่างหนึ่งต่อไปนี้:

ตัวเลือก	คำอธิบาย
กด Yes (ใช่) เป็นเวลา 2 วินาที	รีบูทเครื่อง เครื่องจะเริ่มการรีเซ็ต
No (ไม่ใช่)	เครื่องจะออกจากการทำงานโดยไม่รีบูท



หากคุณออกจากการทำงานโดยไม่รีบูท เครื่องของคุณจะไม่ตั้งค่าใหม่ หรือการตั้งค่าของคุณจะยังคงไม่เปลี่ยนแปลงไป




ข้อมูลที่เกี่ยวข้อง

- การตั้งค่าฟังก์ชันใหม่

การตั้งค่าใหม่สำหรับเครือข่าย

ใช้ฟังก์ชันรีเซ็ตเครือข่ายเพื่อคืนค่าการตั้งค่าเครือข่ายของเครื่องกลับเป็นการตั้งค่าเริ่มต้นจากโรงงาน (รวมถึงข้อมูลที่อยู่ IP ยกเว้นรหัสผ่านผู้ดูแลระบบ)

ถอดสายเชื่อมต่อทั้งหมดก่อนตั้งค่าใหม่สำหรับเครือข่าย

- กด  [Settings (การตั้งค่า)] > [All Settings (การตั้งค่าทั้งหมด)] > [Initial Setup (การตั้งค่าเริ่มต้น)] > [Reset (รีเซ็ต)] > [Network Reset (รีเซ็ตเครือข่าย)]
- ทำอย่างใดอย่างหนึ่งต่อไปนี้:

ตัวเลือก	คำอธิบาย
กด Yes (ใช่)	เป็นเวลา 2 วินาที รีบูทเครื่อง เครื่องจะเริ่มการรีเซ็ต
No (ไม่ใช่)	เครื่องจะออกจากการทำงานโดยไม่รีบูท



หากคุณออกจากการทำงานโดยไม่รีบูท เครื่องของคุณจะไม่ตั้งค่าใหม่ หรือการตั้งค่าของคุณจะยังคงไม่เปลี่ยนแปลงไป




ข้อมูลที่เกี่ยวข้อง

- การตั้งค่าฟังก์ชันใหม่

การตั้งค่าใหม่ให้กลับเป็นค่าเริ่มต้นจากโรงงาน

ใช้ฟังก์ชันการตั้งค่าใหม่ให้กลับเป็นค่าเริ่มต้นจากโรงงาน เพื่อเรียกคืนการตั้งค่าเครื่องทั้งหมดให้กลับสู่การตั้งค่าจากโรงงาน

ถอดสายเชื่อมต่อทั้งหมดก่อนการตั้งค่าใหม่ให้กลับเป็นค่าเริ่มต้นจากโรงงาน

- กด  [Settings (การตั้งค่า)] > [All Settings (การตั้งค่าทั้งหมด)] > [Initial Setup (การตั้งค่าเริ่มต้น)] > [Reset (รีเซ็ต)] > [Factory Reset (รีเซ็ตค่าที่ตั้งจากโรงงาน)]
- ทำอย่างใดอย่างหนึ่งต่อไปนี้:

ตัวเลือก	คำอธิบาย
กด Yes (ใช่)	เป็นเวลา 2 วินาที รีบูทเครื่อง เครื่องจะเริ่มการรีเซ็ต
No (ไม่ใช่)	เครื่องจะออกจากการทำงานโดยไม่รีบูท



หากคุณออกจากการทำงานโดยไม่รีบูท เครื่องของคุณจะไม่ตั้งค่าใหม่ หรือการตั้งค่าของคุณจะยังคงไม่เปลี่ยนแปลงไป



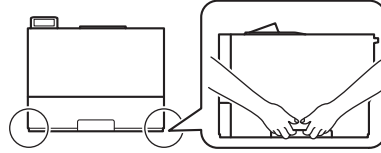
ข้อมูลที่เกี่ยวข้อง

- การตั้งค่าฟังก์ชันใหม่

บรรจุและขนส่งเครื่องของคุณ

⚠ คำเตือน


- เพื่อป้องกันการบาดเจ็บที่อาจเกิดขึ้นได้ ต้องให้คนอย่างน้อยสองคนยกผลิตภัณฑ์โดยการถือที่ด้านหน้าและด้านหลัง
- เมื่อคุณย้ายเครื่อง ให้ถือเครื่องดังที่แสดงในภาพประกอบ



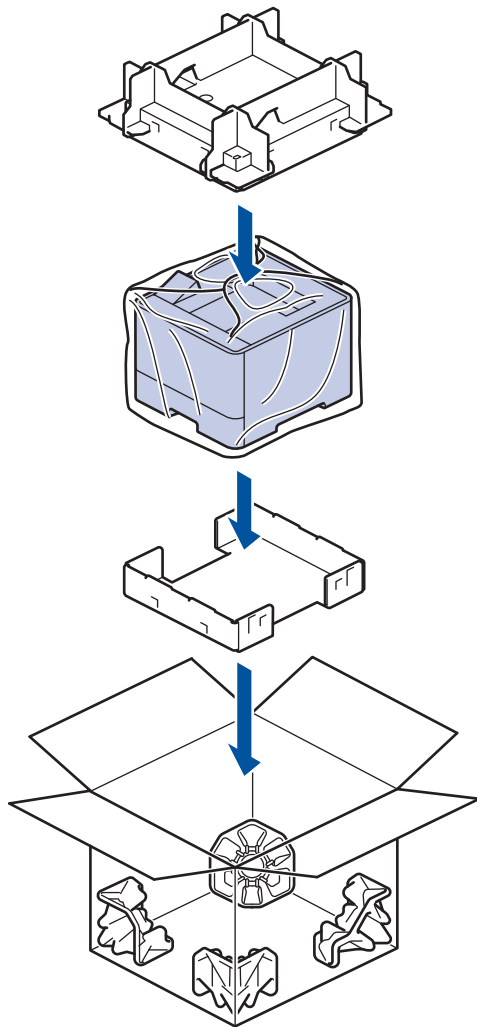
- ถ้าเครื่องติดตั้งถาดเสริมอยู่ ให้ถอดถาดเสริมออกก่อนการเคลื่อนย้ายเครื่อง การพยายามเคลื่อนย้ายเครื่องโดยไม่ถอดถาดเสริมออกอาจทำให้คุณบาดเจ็บหรือทำให้เครื่องเสียหาย
- บรรจุถาดเสริมแยกออกจากกันในกล่องเดิมที่ให้มาพร้อมทั้งวัสดุบรรจุภัณฑ์เดิมที่ให้มา



- หากคุณต้องขนย้ายเครื่องด้วยเหตุผลใดก็ตาม ให้บรรจุเครื่องลงในบรรจุภัณฑ์เดิมด้วยความระมัดระวังเพื่อหลีกเลี่ยงความเสียหายใดๆ ในระหว่างขนส่ง เครื่องควรมีการประกันภัยโดยสมบูรณ์จากผู้ขนส่ง
- ส่วนประกอบที่บรรจุภายในกล่องอาจแตกต่างกันไป ทั้งนี้ขึ้นอยู่กับประเทศของคุณ

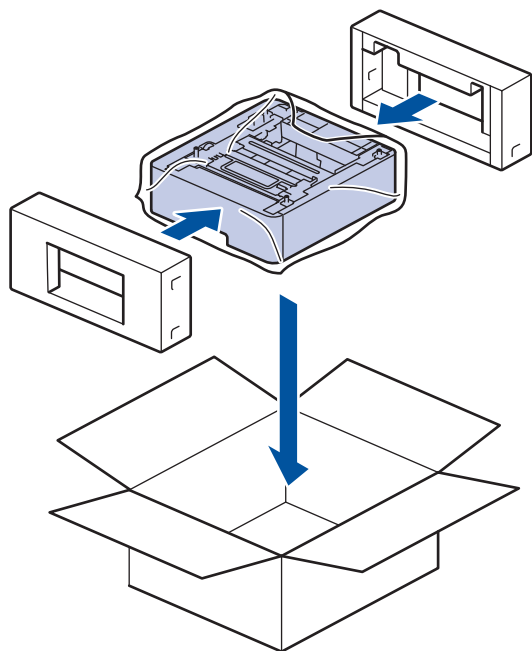
1. กดค้างไว้ที่  เพื่อปิดเครื่อง ปิดเครื่องพิมพ์ทิ้งไว้อย่างน้อย 10 นาทีเพื่อให้เย็นลง
2. ถอดสายทั้งหมดออก แล้วจึงถอดสายไฟจาก เต้ารับไฟฟ้า
3. นำเครื่องใส่ถุงที่มากับเครื่องในตอนแรก

4. นำเครื่องใส่ลงในกล่องเดิมพร้อมกับวัสดุบุกล่องที่ตั้งแสดงไว้ด้านล่าง (วัสดุบุกล่องอาจแตกต่างกันไปตามแต่ละประเทศ)



5. ปิดกล่องและปิดเทปอีกครั้ง

6. ถ้าคุณมีถาดล่าง ให้บรรจุกลับเข้าไปดังที่แสดงไว้



ข้อมูลที่เกี่ยวข้อง

- การบำรุงรักษาตามระยะเวลา

การตั้งค่าเครื่อง

ปรับแต่ง การตั้งค่าและคุณลักษณะเพื่อให้เครื่องของคุณทำงานได้อย่างมีประสิทธิภาพยิ่งขึ้น

- [ตรวจสอบรหัสผ่านเครื่องของคุณ](#)
- [เปลี่ยนการตั้งค่าเครื่องจากแผงควบคุม](#)
- [เปลี่ยนการตั้งค่าเครื่องโดยใช้การจัดการผ่านเว็บ](#)

ตรวจสอบรหัสผ่านเครื่องของคุณ

หากได้รับแจ้งให้ป้อนรหัสผ่าน ให้ตรวจสอบข้อมูลต่อไปนี้:

- >> ค้นหารหัสผ่านเริ่มต้น
- >> เปลี่ยนรหัสผ่าน
- >> รีเซ็ตรหัสผ่าน

ค้นหารหัสผ่านเริ่มต้น

รหัสผ่านเริ่มต้นเพื่อจัดการการตั้งค่าของเครื่องนี้จะอยู่ที่ด้านหลังของเครื่องและมีตัวอักษร "Pwd" กำกับไว้

เปลี่ยนรหัสผ่าน

เราแนะนำให้เปลี่ยนรหัสผ่านเริ่มต้นทันทีเพื่อป้องกันเครื่องของคุณจากการเข้าถึง ที่ไม่ได้รับอนุญาต

ใช้ Web Based Management เพื่อเปลี่ยนรหัสผ่าน

ข้อมูลเพิ่มเติม >> [ข้อมูลที่เกี่ยวข้อง](#)

รีเซ็ตรหัสผ่าน

หากคุณลืมรหัสผ่าน ให้รีเซ็ตเครื่องเป็นการตั้งค่าเริ่มต้นจากโรงงาน รหัสผ่านจะถูกรีเซ็ตเป็นรหัสผ่านเริ่มต้น

ข้อมูลเพิ่มเติม >> [ข้อมูลที่เกี่ยวข้อง](#)

✓ ข้อมูลที่เกี่ยวข้อง

- การตั้งค่าเครื่อง

หัวข้อที่เกี่ยวข้อง:

- เปลี่ยนรหัสผ่านเข้าสู่ระบบโดยใช้การจัดการผ่านเว็บ
- การตั้งค่าใหม่ให้กลับเป็นค่าเริ่มต้นจากโรงงาน

เปลี่ยนการตั้งค่าเครื่องจากแผงควบคุม

- การตั้งค่าทั่วไป
- ตารางการตั้งค่าและคุณสมบัติ

การตั้งค่าทั่วไป

- ตั้งค่าการนับถอยหลังโหมดพัก
- เกี่ยวกับโหมดพักลึก
- ตั้งโหมดปิดเครื่องอัตโนมัติ
- ลดการใช้งานผงหมึก (โตนเนอร์)
- ลดเสียงรบกวนการพิมพ์
- ล็อกการตั้งค่าเครื่อง
- เปลี่ยนภาษาบนหน้าจอแสดงผลแบบ LCD



ตั้งค่าการนับถอยหลังโหมดพัก

การตั้งค่าโหมดพัก (หรือโหมดประหยัดพลังงาน) สามารถลดการใช้พลังงานได้ เลือกระยะเวลาที่เครื่องว่างก่อนเข้าสู่โหมดพัก ตัวตั้งเวลาโหมดพักจะถูกตั้งค่าใหม่เมื่อเครื่องได้รับงานพิมพ์

เมื่อเครื่องพิมพ์อยู่ในโหมดพัก เครื่องพิมพ์จะมีลักษณะเหมือนปิดเครื่องอยู่ เครื่องจะกลับมาทำงานอีกครั้งและเริ่มพิมพ์เมื่อได้รับงานพิมพ์ ใช้คำแนะนำเหล่านี้เพื่อตั้งค่าการชะลอเวลา (การนับถอยหลัง) ก่อนที่เครื่องจะเข้าสู่โหมดพัก



ไม่สามารถปิดใช้งานการตั้งค่าโหมดพักได้เนื่องจากข้อควรคำนึงด้านสภาพแวดล้อม

1. กด  [Settings (การตั้งค่า)] > [All Settings (การตั้งค่าทั้งหมด)] > [General Setup (การตั้งค่าทั่วไป)] > [Ecology (ระบบนิเวศน์)] > [Sleep Time (เวลาพัก)]
2. ใส่ระยะเวลา (สูงสุด 50 นาที) ที่เครื่องจะพักรอก่อนจะเข้าสู่โหมดพัก จากนั้นกด [OK (ตกลง)]
3. กด .



ข้อมูลที่เกี่ยวข้อง

- การตั้งค่าทั่วไป



เกี่ยวกับโหมดพักลึก

หากเครื่องอยู่ในโหมดพัก และไม่ได้รับงานใดๆ เป็นระยะเวลาหนึ่ง เครื่องจะเข้าสู่โหมดพักลึกโดยอัตโนมัติ ระยะเวลาขึ้นกับรุ่นผลิตภัณฑ์และการตั้งค่าของคุณ

โหมดพักลึกใช้พลังงานน้อยกว่าโหมดพัก



ไม่สามารถปิดใช้งานการตั้งค่าโหมดพักลึกได้เนื่องจากข้อควรคำนึงด้านสภาพแวดล้อม

รุ่นที่สามารถใช้ได้	แผงควบคุมของเครื่องในโหมดพักลึก	สถานะที่เครื่องออกจากโหมดพักลึก
HL-L8430CDW/HL-L8570CDW	แสงแบคไลท์ของหน้าจอแสดงผลแบบ LCD ดับลง และไฟ LED แสดงการทำงานกะพริบ	<ul style="list-style-type: none">เครื่องได้รับงานพิมพ์มีผู้กดที่   หรือกดที่หน้าจอแสดงผลแบบ LCD ระบบสัมผัส






ข้อมูลที่เกี่ยวข้อง

- การตั้งค่าทั่วไป

ตั้งโหมดปิดเครื่องอัตโนมัติ

หากเครื่องไม่ได้รับงานใดๆ เป็นระยะเวลาหนึ่ง เครื่องจะเข้าสู่โหมดปิดเครื่องโดยอัตโนมัติ ทั้งนี้ขึ้นอยู่กับรุ่นผลิตภัณฑ์และการตั้งค่า เครื่องจะไม่เข้าสู่โหมดปิดเครื่องหากยังเชื่อมต่อกับเครือข่าย, สาย USB, NFC, Wi-Fi Direct หรือสายโทรศัพท์ (สำหรับรุ่นที่มีฟังก์ชันโทรสาร) หรือหากมีข้อมูลการพิมพ์แบบปลอดภัยจัดเก็บไว้ในหน่วยความจำของเครื่อง คุณลักษณะและอินเตอร์เฟซที่มีอาจแตกต่างกันไปโดยขึ้นอยู่กับรุ่นผลิตภัณฑ์

เพื่อเริ่มการพิมพ์ กดปุ่ม  บนแผงควบคุมแล้วส่งงานพิมพ์

1. กด  [Settings (การตั้งค่า)] > [All Settings (การตั้งค่าทั้งหมด)] > [General Setup (การตั้งค่าทั่วไป)] > [Ecology (ระบบนิเวศน์)] > [Auto Power Off (ปิดอัตโนมัติ)]
2. กด ▲ หรือ ▼ เพื่อแสดงระยะเวลาที่เครื่องไม่มีการทำงานก่อนที่จะเข้าสู่โหมดปิดเครื่อง จากนั้นกดเลือกตัวเลือกที่ต้องการ
3. กด .

ข้อมูลที่เกี่ยวข้อง



- การตั้งค่าทั่วไป

หน้าหลัก > การตั้งค่าเครื่อง > เปลี่ยนการตั้งค่าเครื่องจากแผงควบคุม > การตั้งค่าทั่วไป > ลดการใช้งานผงหมึก (โทนเนอร์)

ลดการใช้งานผงหมึก (โทนเนอร์)

การใช้คุณลักษณะประหยัดผงหมึก (โทนเนอร์) อาจช่วยลดอัตราการใช้ผงหมึก (โทนเนอร์) ได้ เมื่อเปิดคุณลักษณะประหยัดผงหมึก (โทนเนอร์) งานพิมพ์เอกสารของคุณอาจดูจางลง

ไม่แนะนำให้ใช้คุณสมบัติการประหยัดผงหมึก (โทนเนอร์) นี้สำหรับการพิมพ์ภาพถ่ายหรือภาพระดับสีเทา

1. กด  [Settings (การตั้งค่า)] > [All Settings (การตั้งค่าทั้งหมด)] > [General Setup (การตั้งค่าทั่วไป)] > [Ecology (ระบบนิเวศน์)] > [Toner Save (ประหยัดผงหมึก)]
2. กด [On (เปิด)] หรือ [Off (ปิด)]
3. กด .





ข้อมูลที่เกี่ยวข้อง

- การตั้งค่าทั่วไป

ลดเสียงรบกวนการพิมพ์

การตั้งค่าโหมดเงียบช่วยลดเสียงรบกวนการพิมพ์ เมื่อเปิดโหมดเงียบ ความเร็วในการพิมพ์จะช้าลง การตั้งค่าจากโรงงานคือ ปิด

1. กด  [Settings (การตั้งค่า)] > [All Settings (การตั้งค่าทั้งหมด)] > [General Setup (การตั้งค่าทั่วไป)] > [Ecology (ระบบนิเวศน์)] > [Quiet Mode (โหมดเงียบ)]
2. กด [On (เปิด)] หรือ [Off (ปิด)]
3. กด .

ข้อมูลที่เกี่ยวข้อง

- การตั้งค่าทั่วไป

ล็อกการตั้งค่าเครื่อง



ใช้คุณลักษณะการล็อกการตั้งค่าเพื่อป้องกันการเข้าถึงการตั้งค่าของเครื่องโดยไม่ได้รับอนุญาต เมื่อการล็อกการตั้งค่าถูกตั้งค่าเป็น เปิด คุณไม่สามารถเข้าถึงการตั้งค่าของเครื่องโดยไม่ป้อนรหัสผ่าน

ก่อนเปิดการล็อกการตั้งค่าของเครื่อง เขียนจดและบันทึกรหัสผ่านของคุณ หากคุณลืมรหัสผ่าน คุณจะต้องตั้งค่านับรหัสผ่านทั้งหมดที่จัดเก็บไว้ในเครื่องใหม่โดยการติดต่อผู้ดูแลระบบของคุณหรือบริการลูกค้าสัมพันธ์ของ Brother

- [ตั้งรหัสผ่านการล็อกการตั้งค่า](#)
- [เปลี่ยนรหัสผ่านการล็อกการตั้งค่า](#)
- [เปิดการล็อกการตั้งค่า](#)

หน้าหลัก > การตั้งค่าเครื่อง > เปลี่ยนการตั้งค่าเครื่องจากแผงควบคุม > การตั้งค่าทั่วไป > ล็อกการตั้งค่าเครื่อง > ตั้งรหัสผ่านการล็อกการตั้งค่า

ตั้งรหัสผ่านการล็อกการตั้งค่า

1. กด  [Settings (การตั้งค่า)] > [All Settings (การตั้งค่าทั้งหมด)] > [General Setup (การตั้งค่าทั่วไป)] > [Setting Lock (ล็อกการตั้งค่า)]
2. ใส่เลขรหัสผ่านสี่หลัก
3. กด [OK (ตกลง)].
4. เมื่อหน้าจอแสดงผลแบบ LCD แสดงข้อความ [Verify (ตรวจสอบ)] ให้ใส่รหัสผ่านอีกครั้ง
5. กด [OK (ตกลง)].
6. กด .





ข้อมูลที่เกี่ยวข้อง

- ล็อกการตั้งค่าเครื่อง

หน้าหลัก > การตั้งค่าเครื่อง > เปลี่ยนการตั้งค่าเครื่องจากแผงควบคุม > การตั้งค่าทั่วไป > ล็อกการตั้งค่าเครื่อง > เปลี่ยนรหัสผ่านการล็อกการตั้งค่า

เปลี่ยนรหัสผ่านการล็อกการตั้งค่า


1. กด  [Settings (การตั้งค่า)] > [All Settings (การตั้งค่าทั้งหมด)] > [General Setup (การตั้งค่าทั่วไป)] > [Setting Lock (ล็อกการตั้งค่า)] > [Set Password (ตั้งรหัสผ่าน)]
2. ป้อนรหัสผ่านสี่หลักปัจจุบัน
3. กด [OK (ตกลง)].
4. ป้อนรหัสผ่านใหม่สี่หลักของคุณ
5. กด [OK (ตกลง)].
6. เมื่อนำจอแสดงผลแบบ LCD แสดงข้อความ [Verify (ตรวจสอบ)] ให้ใส่รหัสผ่านอีกครั้ง
7. กด [OK (ตกลง)].
8. กด .

ข้อมูลที่เกี่ยวข้อง


- ล็อกการตั้งค่าเครื่อง


▶ หน้าหลัก > การตั้งค่าเครื่อง > เปลี่ยนการตั้งค่าเครื่องจากแผงควบคุม > การตั้งค่าทั่วไป > ล็อกการตั้งค่าเครื่อง > เปิดการล็อกการตั้งค่า

เปิดการล็อกการตั้งค่า

1. กด  [Settings (การตั้งค่า)] > [All Settings (การตั้งค่าทั้งหมด)] > [General Setup (การตั้งค่าทั่วไป)] > [Setting Lock (ล็อกการตั้งค่า)] > [Lock Off⇒On (ล็อกปิด⇒เปิด)]
2. ป้อนรหัสผ่านสี่หลักปัจจุบัน
3. กด [OK (ตกลง)].



หากต้องการปิดการล็อกการตั้งค่า ให้กด  บนหน้าจอแสดงผลแบบ LCD ป้อนรหัสผ่านสี่หลักปัจจุบัน แล้วกด [OK (ตกลง)]

หลังจากกำหนดค่า ให้กด  [Settings (การตั้งค่า)] > [All Settings (การตั้งค่าทั้งหมด)] > [General Setup (การตั้งค่าทั่วไป)] > [Setting Lock (ล็อกการตั้งค่า)] > [Lock On⇒Off (ล็อกเปิด⇒ปิด)] แล้วทำตามขั้นตอนที่ 2 และ 3 ข้าง





ข้อมูลที่เกี่ยวข้อง

- ล็อกการตั้งค่าเครื่อง

เปลี่ยนภาษาบนหน้าจอแสดงผลแบบ LCD

เปลี่ยนภาษาบนหน้าจอแสดงผลแบบ LCD หากจำเป็น

คุณลักษณะนี้ไม่สามารถใช้ได้บางประเทศ

1. กด  [Settings (การตั้งค่า)] > [All Settings (การตั้งค่าทั้งหมด)] > [Initial Setup (การตั้งค่าเริ่มต้น)] > [Local Language (ภาษาท้องถิ่น)]
2. กดภาษาของคุณ
3. กด .

ข้อมูลที่เกี่ยวข้อง

- การตั้งค่าทั่วไป

ตารางการตั้งค่าและคุณสมบัติ

ตารางการตั้งค่าจะช่วยให้คุณเข้าใจทางเลือกเมนูและตัวเลือกที่พบในโปรแกรมของเครื่อง

- [ตารางการตั้งค่า](#)
- [ตารางคุณลักษณะ](#)

ตารางการตั้งค่า

- >> [Settings (การตั้งค่า)]
- >> [General Setup (การตั้งค่าทั่วไป)]
- >> [Printer (เครื่องพิมพ์)]
- >> [Network (เครือข่าย)]
- >> [Print Reports (รายงานการพิมพ์)]
- >> [Machine Information (ข้อมูลเครื่อง)]
- >> [Initial Setup (การตั้งค่าเริ่มต้น)]

[Settings (การตั้งค่า)]



[Settings (การตั้งค่า)]

ระดับ 2	ระดับ 3	ระดับ 4	คำอธิบาย	
Toner (ผงหมึก (โทนเนอร์))	Toner Life (อายุ โทเนอร์)	-	ดูอายุการใช้งานของผงหมึก (โทนเนอร์) ที่เหลือโดยประมาณ	
	Test Print (การทดลองพิมพ์)	-	พิมพ์หน้ากระดาษสำหรับการทดสอบ	
	Colour Correction (การแก้ไขสี)	Correction Start (เริ่มการแก้ไข)		เริ่มการปรับแต่งค่าของสีเพื่อตรวจสอบและแก้ไขสี
		Reset (รีเซ็ต)		ตั้งค่าใหม่ให้พารามิเตอร์การปรับแต่งค่าของสีเป็นค่าเริ่มต้น
	Toner Cartridge Check (การตรวจสอบตลับผงหมึก (โทนเนอร์))	Black (สีดำ)		ดูข้อมูลตลับผงหมึก (โทนเนอร์) ที่ติดตั้งบนหน้าจอแสดงผลแบบ LCD ตัวอย่างเช่น ถาดตลับผงหมึก (โทนเนอร์) เป็นของแท้
Cyan (สีฟ้า)				
Magenta (สีชมพู)				
Yellow (สีเหลือง)				
Network (เครือข่าย)	Wired LAN (LAN แบบใช้สาย)	-	เข้าสู่เมนูการตั้งค่า LAN แบบใช้สาย	
	WLAN (Wi-Fi)	-	เข้าสู่เมนูการตั้งค่า WLAN	
Tray Setting (การตั้งค่าถาดใส่กระดาษ)	-	-	เข้าสู่เมนูการตั้งค่าถาด	
Wi-Fi Direct	-	-	เข้าสู่เมนูการตั้งค่า Wi-Fi Direct	
Eco Mode (โหมดประหยัด)	-	-	เปิดการตั้งค่าเครื่องต่อไปนี้บน: <ul style="list-style-type: none"> • 2-sided Print (การพิมพ์ 2 ด้าน): Long Edge (ขอบยาว) ¹ • Sleep Time (เวลาพัก): 0 Min (นาที) • Dim Timer (ตัวตั้งเวลาหรี่แสง): 10 Secs (วินาที) • Quiet Mode (โหมดเงียบ): On (เปิด) ¹ • Toner Save (ประหยัดผงหมึก): On (เปิด) ¹ 	
All Settings (การตั้งค่าทั้งหมด)	-	-	กำหนดค่ารายละเอียดการตั้งค่า	

¹ การเปลี่ยนแปลงการตั้งค่านี้สามารถทำได้หลังจากที่คุณเปลี่ยนการตั้งค่าเครื่องบางอย่างในการจัดการผ่านเว็บแล้วเท่านั้น

[General Setup (การตั้งค่าทั่วไป)]

[All Settings (การตั้งค่าทั้งหมด)] > [General Setup (การตั้งค่าทั่วไป)]

ระดับ 3	ระดับ 4	ระดับ 5	ระดับ 6	คำอธิบาย	
Tray Setting (การตั้งค่าถาดใส่กระดาษ)	Paper Type (ชนิดกระดาษ)	MP Tray (ถาดป้อนกระดาษเอกประสงค์ (MP Tray))	-	เลือกชนิดของกระดาษที่ตรงกับกระดาษที่อยู่ในถาดอเนกประสงค์	
		Tray 1 (ถาด 1)	-	เลือกชนิดของกระดาษที่ตรงกับกระดาษที่อยู่ในถาดมาตรฐาน	
		Tray 2 (ถาด 2) ¹	-	เลือกชนิดของกระดาษที่ตรงกับกระดาษที่อยู่ในถาดเสริม (ถาดที่ 2)	
		Tray 3 (ถาด 3) ¹	-	เลือกชนิดของกระดาษที่ตรงกับกระดาษที่อยู่ในถาดเสริม (ถาดที่ 3)	
	Paper Size (ขนาดกระดาษ)	MP Tray (ถาดป้อนกระดาษเอกประสงค์ (MP Tray))	-	-	เลือกขนาดกระดาษที่คุณใส่ในถาดอเนกประสงค์
		Tray 1 (ถาด 1)	-	-	เลือกขนาดกระดาษที่คุณใส่ในถาดกระดาษมาตรฐาน
		Tray 2 (ถาด 2) ¹	-	-	เลือกขนาดกระดาษที่คุณใส่ในถาดเสริม (ถาดที่ 2)
		Tray 3 (ถาด 3) ¹	-	-	เลือกขนาดกระดาษที่คุณใส่ในถาดเสริม (ถาดที่ 3)
	Select Tray (เลือกถาด)	-	-	-	เลือกถาดใส่กระดาษที่คุณต้องการใช้
	Priority (ลำดับความสำคัญ)	-	-	-	เมื่อเลือกตัวเลือก Auto (อัตโนมัติ) ในเมนู Select Tray (เลือกถาด) ให้เลือกลำดับถาดใส่ที่เครื่องจะใช้ เมื่อถาดเหล่านั้นบรรจุกระดาษขนาดเดียวกัน
	Print Position (ตำแหน่งพิมพ์)	MP Tray (ถาดอเนกประสงค์)	X Offset (X ออฟเซต)	X	ปรับตำแหน่งเริ่มพิมพ์ (โดยทั่วไปที่มุมซ้ายบนของหน้า) ของกระดาษที่คุณใส่ในถาดอเนกประสงค์ในแนวอนตั้งตั้งแต่ -500 (ซ้าย) ถึง +500 (ขวา) จุด เมื่อพิมพ์ด้วยความละเอียด 300 dpi
			Y Offset (Y ออฟเซต)	Y	ปรับตำแหน่งเริ่มพิมพ์ (โดยทั่วไปที่มุมซ้ายบนของหน้า) ของกระดาษที่คุณใส่ในถาดอเนกประสงค์ในแนวตั้งตั้งแต่ -500 (บน) ถึง +500 (ล่าง) จุด เมื่อพิมพ์ด้วยความละเอียด 300 dpi
		Tray 1 (ถาด 1)	X Offset (X ออฟเซต)	X	ปรับตำแหน่งเริ่มพิมพ์ (โดยทั่วไปที่มุมซ้ายบนของหน้า) ของกระดาษที่คุณใส่ในถาดกระดาษมาตรฐานในแนวอนตั้งตั้งแต่ -500 (ซ้าย) ถึง +500 (ขวา) จุด เมื่อพิมพ์ด้วยความละเอียด 300 dpi
			Y Offset (Y ออฟเซต)	Y	ปรับตำแหน่งเริ่มพิมพ์ (โดยทั่วไปที่มุมซ้ายบนของหน้า) ของกระดาษที่คุณใส่ในถาดกระดาษมาตรฐานในแนวตั้งตั้งแต่ -500 (บน) ถึง +500 (ล่าง) จุด เมื่อพิมพ์ด้วยความละเอียด 300 dpi

¹ มีให้ใช้งานเฉพาะเมื่อติดตั้งถาดเสริม

ระดับ 3	ระดับ 4	ระดับ 5	ระดับ 6	คำอธิบาย
Tray Setting (การตั้งค่าถาดใส่กระดาษ)	Print Position (ตำแหน่งพิมพ์)	Tray 2 (ถาด2) ¹	X Offset (X ออฟเซต)	ปรับตำแหน่งเริ่มพิมพ์ (โดยทั่วไปที่มุมซ้ายบนของหน้า) ของกระดาษที่คุณใส่ในถาดเสริม (ถาดที่ 2) ในแนวนอนตั้งแต่ -500 (ซ้าย) ถึง +500 (ขวา) จุด เมื่อพิมพ์ด้วยความละเอียด 300 dpi
			Y Offset (Y ออฟเซต)	ปรับตำแหน่งเริ่มพิมพ์ (โดยทั่วไปที่มุมซ้ายบนของหน้า) ของกระดาษที่คุณใส่ในถาดเสริม (ถาดที่ 2) ในแนวตั้งตั้งแต่ -500 (บน) ถึง +500 (ล่าง) จุด เมื่อพิมพ์ด้วยความละเอียด 300 dpi
		Tray 3 (ถาด3) ¹	X Offset (X ออฟเซต)	ปรับตำแหน่งเริ่มพิมพ์ (โดยทั่วไปที่มุมซ้ายบนของหน้า) ของกระดาษที่คุณใส่ในถาดเสริม (ถาดที่ 3) ในแนวนอนตั้งแต่ -500 (ซ้าย) ถึง +500 (ขวา) จุด เมื่อพิมพ์ด้วยความละเอียด 300 dpi
			Y Offset (Y ออฟเซต)	ปรับตำแหน่งเริ่มพิมพ์ (โดยทั่วไปที่มุมซ้ายบนของหน้า) ของกระดาษที่คุณใส่ในถาดเสริม (ถาดที่ 3) ในแนวตั้งตั้งแต่ -500 (บน) ถึง +500 (ล่าง) จุด เมื่อพิมพ์ด้วยความละเอียด 300 dpi
	Skip Tray (ข้ามถาด) ¹	-	-	เลือกถาดที่กำหนดเพื่อข้ามไปหากคุณทราบว่าถาดนั้นใส่กระดาษผิดขนาด
	Separator Tray (ถาดแยกกระดาษ) ¹	-	-	เลือกถาดที่บรรจุกระดาษที่ใช้เป็นกระดาษคั่นกลาง ซึ่งแทรกระหว่างงานพิมพ์แต่ละงาน
	Paper Low Notice (การเตือนกระดาษใกล้หมด)	Paper Low Notice (การเตือนกระดาษใกล้หมด)	-	เลือกว่าให้ระบบแสดงข้อความว่าถาดใส่กระดาษใกล้หมดแล้วหรือไม่
	Notice Level (ระดับการแจ้งเตือน)	-	เลือกระดับกระดาษต่ำสุดที่จะทำให้มีการส่งข้อความ	
Check Paper (ตรวจสอบกระดาษ)	-	-	เลือกว่าจะให้แสดงหรือไม่แสดงข้อความแจ้งให้คุณทราบว่าต้องตรวจสอบชนิดกระดาษและขนาดกระดาษ	
LCD Settings (การตั้งค่าจอ LCD)	Backlight (แบคไลท์)	-	-	ปรับความสว่างของแบคไลท์ของจอ LCD
	Dim Timer (ตัวตั้งเวลาหรี่แสง)	-	-	ตั้งระยะเวลาที่จะให้แบคไลท์ของจอ LCD สว่างค้างไว้หลังจากการกดหน้าจอลดครั้งสุดท้าย
Screen Settings (การตั้งค่าหน้าจอ)	Display Information (แสดงผลข้อมูล)	IP Address (IP แอดเดรส)	-	เลือกว่าจะให้แสดงเลขที่อยู่ไอพีของเครื่องที่หน้าจอหลักหรือไม่
Ecology (ระบบนิเวศน์)	Eco Mode (โหมดประหยัด)	-	-	เปิดการตั้งค่าเครื่องต่อไปนี้บน: <ul style="list-style-type: none"> 2-sided Print (การพิมพ์ 2 ด้าน): Long Edge (ขอบขวา) ² Sleep Time (เวลาพัก): 0 Min (นาที) Dim Timer (ตัวตั้งเวลาหรี่แสง): 10 Secs (วินาที) Quiet Mode (โหมดเงียบ): On (เปิด) ² Toner Save (ประหยัดผงหมึก): On (เปิด) ²
	Toner Save (ประหยัดผงหมึก)	-	-	เพิ่มจำนวนหน้าที่สามารถทำการพิมพ์ได้จากตลับผงหมึก (โทนอนอร์)

2 การเปลี่ยนแปลงการตั้งค่านี้สามารถทำได้หลังจากที่คุณเปลี่ยนการตั้งค่าเครื่องบางอย่างในการจัดการผ่านเว็บแล้วเท่านั้น

ระดับ 3	ระดับ 4	ระดับ 5	ระดับ 6	คำอธิบาย
Ecology (ระบบนิเวศน์)	Sleep Time (เวลาพัก)	-	-	ตั้งค่าเวลาก่อนที่เครื่องควรเข้าสู่โหมดประหยัดพลังงาน
	Quiet Mode (โหมดเงียบ)	-	-	ลดเสียงรบกวนจากการพิมพ์
	Auto Power Off (ปิดอัตโนมัติ)	-	-	ตั้งค่าจำนวนนาที่หรือชั่วโมงก่อนที่เครื่องจะเข้าสู่โหมดปิดเครื่อง
Setting Lock (ล็อกการตั้งค่า)	-	-	-	จำกัดผู้ใช้ที่ไม่ได้รับอนุญาตให้เปลี่ยนการตั้งค่าของเครื่อง
Interface (อินเตอร์เฟซ)	Select (เลือก)	-	-	เลือกอินเตอร์เฟซที่จะใช้ หากคุณเลือกตัวเลือก Auto (อัตโนมัติ) เครื่องจะเปลี่ยนอินเตอร์เฟซเป็น USB หรือเครือข่าย โดยขึ้นอยู่กับอินเตอร์เฟซที่ได้รับข้อมูล
	Auto IF Time (เวลาเลือกอินเตอร์เฟซอัตโนมัติ)	-	-	ตั้งค่าช่วงหมดเวลาสำหรับตัวเลือกอินเตอร์เฟซอัตโนมัติ
	Input Buffer (อินพุตบัฟเฟอร์)	-	-	เพิ่มหรือลดความจุบัฟเฟอร์อินพุต
Delete Storage (ลบที่เก็บ)	Macro ID (รหัสมาโคร)	-	-	ลบข้อมูลมาโครที่ลงทะเบียน
	Stream ID (รหัสสตรีม)	-	-	ลบข้อมูลสตรีมที่ลงทะเบียน
	Font ID (รหัสแบบอักษร)	-	-	ลบข้อมูลแบบอักษรที่ลงทะเบียน
	Delete All (ลบทั้งหมด)	-	-	เรียกคืนข้อมูลมาโคร/สตรีมและแบบอักษรของเครื่องกลับไปเป็นค่าเริ่มต้นจากโรงงาน
	Initialise USB Flash Drive (เริ่มต้นใช้งานแฟลชไดรฟ์ USB) (HL-L8570CDW) (ใช้ได้ก็ต่อเมื่อได้เลือกในเมนูตำแหน่งบันทึกงานเป็น USB flash drive)	-	-	เริ่มใช้ USB flash drive เพื่อพิมพ์จากอุปกรณ์เก็บความจำ USB การเริ่มใช้ USB flash drive จะใช้เวลาประมาณ 40 นาที

[Printer (เครื่องพิมพ์)]

[All Settings (การตั้งค่าทั้งหมด)] > [Printer (เครื่องพิมพ์)]

ระดับ 3	ระดับ 4	ระดับ 5	คำอธิบาย
Emulation (การเลียนแบบ)	-	-	เลือกโหมดการจำลอง
Quality (คุณภาพ)	-	-	เลือกคุณภาพการพิมพ์
Print Options (ตัวเลือกการพิมพ์)	Font List (รายชื่อแบบอักษร)	HP LaserJet	พิมพ์รายการและตัวอย่างแบบอักษรของ HP LaserJet
		BR-Script 3	พิมพ์รายการและตัวอย่างแบบอักษร BR-Script
	Test Print (การทดลองพิมพ์)	-	พิมพ์หน้ากระดาษสำหรับการทดสอบ
2-sided (2 หน้า)	2-sided Print (การพิมพ์ 2 ด้าน)	-	เลือกว่าจะพิมพ์บนกระดาษสองด้านหรือไม่
	Single Image (ภาพเดี่ยว)	-	สำหรับงานพิมพ์ที่หน้าสุดท้ายเป็นภาพ 1 ด้าน เลือกตัวเลือก 1-sided Feed (การป้อนกระดาษ 1 ด้าน) เพื่อลดเวลาการพิมพ์ เมื่อคุณใช้กระดาษที่มีลายพิมพ์สองหน้า คุณจะต้องเลือกตัวเลือก 2-sided Feed (การป้อนกระดาษ 2 ด้าน) ถ้าคุณเลือก 1-sided Feed (การป้อนกระดาษ 1

ระดับ 3	ระดับ 4	ระดับ 5	คำอธิบาย
2-sided (2 หน้า)			ด้าน) สำหรับกระดาษที่มีลายพิมพ์ล่องหน้า หน้าสุดท้ายจะถูกพิมพ์ลงบนหน้ากลับกัน
Auto Continue (ดำเนินการต่ออัตโนมัติ)	-	-	เลือกการตั้งค่านี้ถ้าคุณต้องการให้เครื่องล้างข้อผิดพลาดขนาดกระดาษหรือข้อผิดพลาดชนิดสื่อการพิมพ์และใช้กระดาษจากถาดอื่น
Output Colour (สีเอาต์พุต)	-	-	ตั้งค่าสีที่พิมพ์ออกมา
Paper Type (ชนิดกระดาษ)	-	-	ตั้งค่าชนิดกระดาษ
Paper Size (ขนาดกระดาษ)	-	-	ตั้งค่าขนาดกระดาษ
Copies (สำเนา)	-	-	ตั้งค่าจำนวนหน้าที่พิมพ์
Orientation (ทิศทาง)	-	-	กำหนดหน้ากระดาษให้พิมพ์ในแนวตั้งหรือแนวนอน
Edge Emphasis (การเน้นขอบ)	-	-	ทำให้ข้อความดูคมชัดขึ้น
Print Position (ตำแหน่งพิมพ์)	MP Tray (ถาดอนุกรมประสงค์)	X Offset (X ออฟเซต)	ปรับตำแหน่งเริ่มพิมพ์ (โดยทั่วไปที่มุมซ้ายบนของหน้า) ของกระดาษที่คุณใส่ในถาดอนุกรมประสงค์ในแนวนอนตั้งแต่ -500 (ซ้าย) ถึง +500 (ขวา) จุด เมื่อพิมพ์ด้วยความละเอียด 300 dpi
		Y Offset (Y ออฟเซต)	ปรับตำแหน่งเริ่มพิมพ์ (โดยทั่วไปที่มุมซ้ายบนของหน้า) ของกระดาษที่คุณใส่ในถาดอนุกรมประสงค์ในแนวตั้งตั้งแต่ -500 (บน) ถึง +500 (ล่าง) จุด เมื่อพิมพ์ด้วยความละเอียด 300 dpi
	Tray 1 (ถาด 1)	X Offset (X ออฟเซต)	ปรับตำแหน่งเริ่มพิมพ์ (โดยทั่วไปที่มุมซ้ายบนของหน้า) ของกระดาษที่คุณใส่ในถาดกระดาษมาตรฐานในแนวนอนตั้งแต่ -500 (ซ้าย) ถึง +500 (ขวา) จุด เมื่อพิมพ์ด้วยความละเอียด 300 dpi
		Y Offset (Y ออฟเซต)	ปรับตำแหน่งเริ่มพิมพ์ (โดยทั่วไปที่มุมซ้ายบนของหน้า) ของกระดาษที่คุณใส่ในถาดกระดาษมาตรฐานในแนวตั้งตั้งแต่ -500 (บน) ถึง +500 (ล่าง) จุด เมื่อพิมพ์ด้วยความละเอียด 300 dpi
	Tray 2 (ถาด2) ¹	X Offset (X ออฟเซต)	ปรับตำแหน่งเริ่มพิมพ์ (โดยทั่วไปที่มุมซ้ายบนของหน้า) ของกระดาษที่คุณใส่ในถาดเสริม (ถาดที่ 2) ในแนวนอนตั้งแต่ -500 (ซ้าย) ถึง +500 (ขวา) จุด เมื่อพิมพ์ด้วยความละเอียด 300 dpi
		Y Offset (Y ออฟเซต)	ปรับตำแหน่งเริ่มพิมพ์ (โดยทั่วไปที่มุมซ้ายบนของหน้า) ของกระดาษที่คุณใส่ในถาดเสริม (ถาดที่ 2) ในแนวตั้งตั้งแต่ -500 (บน) ถึง +500 (ล่าง) จุด เมื่อพิมพ์ด้วยความละเอียด 300 dpi
	Tray 3 (ถาด3) ¹	X Offset (X ออฟเซต)	ปรับตำแหน่งเริ่มพิมพ์ (โดยทั่วไปที่มุมซ้ายบนของหน้า) ของกระดาษที่คุณใส่ในถาดเสริม (ถาดที่ 3) ในแนวนอนตั้งแต่ -500 (ซ้าย) ถึง +500 (ขวา) จุด เมื่อพิมพ์ด้วยความละเอียด 300 dpi
		Y Offset (Y ออฟเซต)	ปรับตำแหน่งเริ่มพิมพ์ (โดยทั่วไปที่มุมซ้ายบนของหน้า) ของกระดาษที่คุณใส่ในถาดเสริม (ถาดที่ 3) ในแนวตั้งตั้งแต่ -500 (บน) ถึง +500 (ล่าง) จุด เมื่อพิมพ์ด้วยความละเอียด 300 dpi
Auto FF (FF อัตโนมัติ)	-	-	อนุญาตให้เครื่องพิมพ์พิมพ์ข้อมูลที่ค้างอยู่โดยอัตโนมัติ
HP LaserJet	Font No. (หมายเลขแบบอักษร)	Font No. (หมายเลขแบบอักษร)	ตั้งค่าหมายเลขแบบอักษร
		Soft Font No. (หมายเลขแบบอักษรซอฟต์แวร์)	ตั้งค่าหมายเลขแบบอักษรซอฟต์แวร์ เมนูนี้จะปรากฏถ้าหากมีการติดตั้งแบบอักษรซอฟต์แวร์ในเครื่อง Brother ของคุณ

ระดับ 3	ระดับ 4	ระดับ 5	คำอธิบาย
HP LaserJet	Font Pitch (ความกว้างแบบอักษร)	-	ตั้งค่าของไฟของแบบอักษร (สามารถใช้ได้บางแบบอักษรเท่านั้น)
	Font Point (ขนาดพอยท์แบบอักษร)	-	ตั้งค่าขนาดแบบอักษร (สามารถใช้ได้บางแบบอักษรเท่านั้น)
	Symbol Set (ชุดสัญลักษณ์)	-	เลือกสัญลักษณ์หรือชุดอักษร
	Table Print (พิมพ์ตาราง)	-	พิมพ์ตารางรหัส
	Auto LF (LF อัตโนมัติ)	-	ON: CR -> CR+LF, OFF: CR -> CR
	Auto CR (CR อัตโนมัติ)	-	ON: LF -> LF+CR, FF -> FF+CR หรือ VT -> VT+CR OFF: LF -> LF, FF -> FF หรือ VT -> VT
	Auto WRAP (WRAP อัตโนมัติ)	-	เลือกว่าคุณต้องการแทรกอักขระขึ้นบรรทัดใหม่ (line feed) และปิดแคร่ (carriage return) เมื่อตำแหน่งแคร่ถึงขอบกระดาษด้านขวาหรือไม่
	Auto SKIP (SKIP อัตโนมัติ)	-	เลือกว่าคุณต้องการแทรกอักขระขึ้นบรรทัดใหม่ (line feed) และปิดแคร่ (carriage return) เมื่อตำแหน่งแคร่ถึงขอบกระดาษด้านล่างหรือไม่
	Left Margin (ขอบกระดาษซ้าย)	-	ตั้งค่าขอบกระดาษด้านซ้ายที่คอลัมน์ 0 ถึงคอลัมน์ 70 ที่ 1 cpi
	Right Margin (ขอบกระดาษขวา)	-	ตั้งค่าขอบกระดาษด้านขวาที่คอลัมน์ 10 ถึงคอลัมน์ 80 ที่ 1 cpi
	Top Margin (ขอบกระดาษบน)	-	ตั้งค่าระยะขอบเอกสารด้านบนจากขอบกระดาษด้านบน
	Bottom Margin (ขอบกระดาษล่าง)	-	ตั้งค่าระยะขอบเอกสารด้านล่างจากขอบกระดาษด้านล่าง
	Lines (เส้น)	-	ตั้งค่าจำนวนบรรทัดในแต่ละหน้า
Tray Command (คำสั่งถาด)	-	เลือกการตั้งค่านี้หากมีข้อความแจ้งว่าถาดไม่ตรงกันเมื่อคุณใช้ไดรเวอร์ของ HP	
BR-Script 3	Error Print (เกิดข้อผิดพลาดในการพิมพ์)	-	เลือกว่าจะให้เครื่องพิมพ์ข้อมูลความผิดพลาดเมื่อเกิดข้อผิดพลาดหรือไม่
	CAPT	-	ใช้งานเทคโนโลยีการพิมพ์ (สี ชั้นสูง (CAPT - Color Advanced Printing Technology)) เพื่อเพิ่มคุณภาพงานพิมพ์ที่เมื่อพิมพ์ไฟล์ PS ที่สร้างโดยไดรเวอร์ PS ที่ไม่ใช่ของ Brother สีและภาพถ่ายจะดูชัดเจนและแม่นยำมากขึ้น ความเร็วในการพิมพ์จะช้าลง
PDF	Multiple Page (หลายหน้า)	-	ตั้งค่าการจัดวางหน้าเมื่อพิมพ์ที่หลายหน้า
	PDF Print Options (ตัวเลือกการพิมพ์ PDF)	-	ตั้งค่าการพิมพ์ PDF ว่าต้องการพิมพ์ความคิดเห็น (ข้อความกำกับ) หรือตราประทับในไฟล์ PDF พร้อมกับข้อความ
	PDF Fit to Page (PDF พอดีกับหน้า)	-	เลือกว่าต้องการให้เครื่องขยายหรือเปลี่ยนขนาดของหน้ากระดาษของไฟล์ PDF ให้พอดีกับขนาดกระดาษที่เลือกไว้หรือไม่
Carbon Menu (เมนูคาร์บอน)	Carbon Copy (สำเนากระดาษคาร์บอน)	-	เปิดการใช้งานหรือปิดการใช้งานฟังก์ชันสำเนากระดาษคาร์บอน
	Copies (สำเนา)	-	ตั้งค่าจำนวนหน้าที่พิมพ์
	Copy1 Tray (คัดลอก1 ถาด)	-	เลือกถาดที่คุณใช้สำหรับสำเนา1

ระดับ 3	ระดับ 4	ระดับ 5	คำอธิบาย	
Carbon Menu (เมนู ถาร้อน)	Copy1 Stream (สตรีม สำเนา1)	-	เลือกสตรีมสำหรับสำเนา1	
	Copy2 Tray (คัดลอก2 ถาด) ...	-	เลือกถาดที่คุณใช้สำหรับสำเนา2 ถึงสำเนา8	
	Copy8 Tray (คัดลอก8 ถาด)	-		
	Copy2 Stream (สตรีม สำเนา2) ... Copy8 Stream (สตรีม สำเนา8)	-	เลือกสตรีมสำหรับสำเนา2 ถึง 8	
Colour Correction (การแก้ไขสี)	Correction Start (เริ่มการแก้ไข)	-	เริ่มการปรับแต่งค่าของสีเพื่อตรวจสอบและแก้ไขสี	
	Reset (รีเซ็ต)	-	ตั้งค่าใหม่ให้พารามิเตอร์การปรับแต่งค่าของสีเป็นค่าเริ่มต้น	
	Auto Correction (การแก้ไขอัตโนมัติ)	-	ตั้งค่าให้เครื่องทำการปรับแต่งค่าของสีและการลงทะเบียนสีโดยอัตโนมัติ	
	Colour Settings (การตั้งค่าสี)	Setting Mode (โหมดการตั้งค่า)		เลือกว่าจะใช้การตั้งค่าการพิมพ์สีของเครื่องหรือไดรเวอร์เครื่องพิมพ์
		Colour Mode (โหมดสี)		เลือกโหมดสี
		Improve Gray Colour (ปรับปรุงสี เทา)		เปิดหรือปิดใช้งานเพื่อปรับปรุงคุณภาพของภาพในส่วนเงามืด
		Enhance Black Printing (ยก ระดับการพิมพ์สีดำ)		เปิดหรือปิดถ้ากราฟิกสีดำมีการพิมพ์ไม่ถูกต้อง
		Brightness (ความสว่าง)		ปรับความสว่าง
		Contrast (ความ แตกต่างระหว่างส่วนที่มืดและ ส่วนที่สว่าง)		ปรับความคมชัด
		Red (สีแดง)		ปรับตั้งสีแดง
Green (สีเขียว)			ปรับตั้งสีเขียว	
Blue (สีน้ำเงิน)		ปรับตั้งสีน้ำเงิน		
Job Save Location (ตำแหน่งบันทึกงาน) (HL-L8570CDW)	-	-	เลือกตำแหน่งที่คุณต้องการบันทึกงานพิมพ์	
Reset Printer (รีเซ็ต เครื่องพิมพ์)	-	-	เรียกคืนการตั้งค่าเครื่องกลับไปเป็นค่าเริ่มต้นจากโรงงาน	

1 มีให้ใช้งานเฉพาะเมื่อติดตั้งถาดเสริม

[Network (เครือข่าย)]

[All Settings (การตั้งค่าทั้งหมด)] > [Network (เครือข่าย)]

ระดับ 3	ระดับ 4	ระดับ 5	ระดับ 6	คำอธิบาย
Wired LAN (LAN แบบใช้สาย)	TCP/IP	Boot Method (วิธีการ บูต)	-	เลือกวิธีการเชื่อมต่อไอพี (IP) ที่ตรงตามความต้องการของคุณที่สุด
		IP Address (IP แอดเดรส)	-	ป้อนเลขที่อยู่ไอพี

ระดับ 3	ระดับ 4	ระดับ 5	ระดับ 6	คำอธิบาย
Wired LAN (LAN แบบใช้สาย)	TCP/IP	Subnet Mask (ซับเน็ต มาสก์)	-	บ่อน Subnet mask
		Gateway (เกตเวย์)	-	บ่อนที่อยู่เกตเวย์
		Node Name (ชื่อโหนด)	-	บ่อนชื่อโหนด
		WINS Configuration (การตั้งค่า WINS)	-	เลือกโหมดการกำหนดค่า WINS
		WINS Server (เซิร์ฟเวอร์ WINS)	Primary (หลัก)	ระบุเลขที่อยู่ไอพีของเซิร์ฟเวอร์ WINS หลัก
			Secondary (รอง)	ระบุเลขที่อยู่ไอพีของเซิร์ฟเวอร์ WINS รอง
		DNS Server (เซิร์ฟเวอร์ DNS)	Primary (หลัก)	ระบุเลขที่อยู่ไอพีหลักของเซิร์ฟเวอร์ DNS
			Secondary (รอง)	ระบุเลขที่อยู่ไอพีรองของเซิร์ฟเวอร์ DNS
	APIPA	-	จัดสรรเลขที่อยู่ IP ภายในช่วงลิงค์ โลคอล (link-local) โดยอัตโนมัติ ¹	
	IPv6	-	เปิดหรือปิดโปรโตคอล IPv6	
	Ethernet	-	-	เลือกโหมดเชื่อมต่อ Ethernet
	Wired Status (สถานะระบบแบบใช้สาย)	-	-	แสดงสถานะการเชื่อมต่อเครือข่าย แบบใช้สาย
	MAC Address (MAC แอดเดรส)	-	-	แสดงเลขที่อยู่ MAC ของเครื่องของ คุณ
	Set to Default (ตั้งค่าเป็นค่าเริ่มต้น)	-	-	เรียกคืนการตั้งค่าเครือข่ายแบบใช้ สายของเครื่องไปเป็นค่าเริ่มต้นจาก โรงงาน
Wired Enable (เปิด ใช้งานระบบใช้สาย)	-	-	เปิดหรือปิดอินเตอร์เฟซเครือข่าย แบบเชื่อมต่อผ่านสาย	
WLAN (Wi-Fi)	Find Wi-Fi Network (ค้นหาเครือข่าย Wi-Fi)	-	-	กำหนดค่าการตั้งค่าเครือข่ายแบบไร้ สายของคุณด้วยตนเอง
	WPS/Push Button (ปุ่ม WPS/กด)	-	-	กำหนดการตั้งค่าเครือข่ายแบบไร้ สายของคุณโดยใช้ปุ่มกดเพียงปุ่ม เดียว
	WPS/PIN Code (รหัส WPS/PIN)	-	-	กำหนดค่าเครือข่ายแบบไร้สายโดย ใช้ WPS ที่มี PIN code
	Recover WLAN (กู้คืน เครือข่าย WLAN)	-	-	ตั้งค่าใหม่และรีเซ็ตเครือข่ายแบบ ไร้สายของคุณ
	WLAN Status (สถานะ WLAN)	Status (สถานะ)	-	แสดงสถานะการเชื่อมต่อเครือข่าย แบบไร้สาย
		Signal (สัญญาณ)	-	แสดงความแรงของสัญญาณเครือ ข่ายแบบไร้สาย
		SSID	-	แสดง SSID แบบไร้สาย (ชื่อเครือ ข่าย)
		Comm. Mode (โหมดการ สื่อสาร)	-	แสดงโหมดการสื่อสารปัจจุบัน
	TCP/IP	Boot Method (วิธีการ บูต)	-	เลือกวิธีการเชื่อมต่อไอพี (IP) ที่ตรง ตามความต้องการของคุณที่สุด
		IP Address (IP แอดเดรส)	-	บ่อนเลขที่อยู่ไอพี

ระดับ 3	ระดับ 4	ระดับ 5	ระดับ 6	คำอธิบาย	
WLAN (Wi-Fi)	TCP/IP	Subnet Mask (ซับเน็ตมาสก์)	-	บ่อน Subnet mask	
		Gateway (เกตเวย์)	-	บ่อนที่อยู่เกตเวย์	
		Node Name (ชื่อโหนด)	-	บ่อนชื่อโหนด	
		WINS Configuration (การตั้งค่า WINS)	-	เลือกโหมดการกำหนดค่า WINS	
		WINS Server (เซิร์ฟเวอร์ WINS)	Primary (หลัก)	-	ระบุเลขที่อยู่ไอพีของเซิร์ฟเวอร์ WINS หลัก
			Secondary (รอง)	-	ระบุเลขที่อยู่ไอพีของเซิร์ฟเวอร์ WINS รอง
		DNS Server (เซิร์ฟเวอร์ DNS)	Primary (หลัก)	-	ระบุเลขที่อยู่ไอพีหลักของเซิร์ฟเวอร์ DNS
			Secondary (รอง)	-	ระบุเลขที่อยู่ไอพีรองของเซิร์ฟเวอร์ DNS
	APIPA	-	จัดสรรเลขที่อยู่ IP ภายในช่วงลิงค์โลคอล (link-local) โดยอัตโนมัติ ¹		
	IPv6	-	เปิดหรือปิดโปรโตคอล IPv6		
MAC Address (MAC แอดเดรส)	-	-	แสดงเลขที่อยู่ MAC ของเครื่องของคุณ		
Set to Default (ตั้งค่าเป็นค่าเริ่มต้น)	-	-	เรียกคืนการตั้งค่าเครือข่ายแบบไร้สายของเครื่องไปเป็นค่าเริ่มต้นจากโรงงาน		
WLAN Enable (เปิดใช้งาน WLAN)	-	-	เปิดหรือปิดส่วนต่อประสานเครือข่ายแบบไร้สาย		
Wi-Fi Direct	Manual (ดำเนินการเอง)	-	-	กำหนดการตั้งค่าเครือข่าย Wi-Fi Direct ของคุณด้วยตนเอง	
	Group Owner (เจ้าของกลุ่ม)	-	-	ตั้งค่าเครื่องพิมพ์ของคุณเป็นเจ้าของกลุ่ม	
	Push Button (กดปุ่ม)	-	-	กำหนดการตั้งค่าเครือข่าย Wi-Fi Direct ของคุณโดยใช้วิธีกดครั้งเดียวก่อนที่การทำงานจะหมดเวลา	
	PIN Code (รหัส PIN)	-	-	กำหนดการตั้งค่าเครือข่าย Wi-Fi Direct โดยใช้ WPS ด้วยรหัส PIN ก่อนที่การทำงานจะหมดเวลา	
	Device Information (ข้อมูลอุปกรณ์)	Device Name (ชื่ออุปกรณ์)	-	-	ดูชื่ออุปกรณ์ของเครื่องของคุณ
		SSID	-	-	แสดง SSID ของเจ้าของกลุ่ม (ชื่อเครือข่าย)
		IP Address (IP แอดเดรส)	-	-	แสดงเลขที่อยู่ไอพีของเครื่องของคุณ
	Status Information (ข้อมูลสถานะ)	Status (สถานะ)	-	-	แสดงสถานะเครือข่าย WiFi Direct
		Signal (สัญญาณ)	-	-	แสดงความแรงของสัญญาณเครือข่าย WiFi Direct ปัจจุบัน
	I/F Enable (เปิดใช้งาน I/F)	-	-	-	เปิดการใช้งานหรือปิดการใช้งานการเชื่อมต่อ WiFi Direct
NFC	-	-	-	เปิดหรือปิดฟังก์ชัน NFC	
Web Connect Settings (การตั้งค่าการเชื่อมต่อเว็บ)	Proxy Settings (การตั้งค่าพร็อกซี)	Proxy Connection (การเชื่อมต่อพร็อกซี)	-	เปลี่ยนการตั้งค่าการเชื่อมต่อผ่านเว็บ	
		Address (ที่อยู่)	-		

ระดับ 3	ระดับ 4	ระดับ 5	ระดับ 6	คำอธิบาย
Web Connect Settings (การตั้งค่าการเชื่อมต่อเว็บ)	Proxy Settings (การตั้งค่าพร็อกซี)	Port (พอร์ต)	-	เปลี่ยนการตั้งค่าการเชื่อมต่อผ่านเว็บ
		User Name (ชื่อผู้ใช้)	-	
		Password (รหัสผ่าน)	-	
Web Based Mgmt (การจัดการผ่านเว็บ)	-	-	-	เปิดใช้งานหรือปิดใช้งานการจัดการผ่านเว็บ หากคุณเปิดใช้งานฟังก์ชันนี้ ตรวจสอบให้แน่ใจว่าคุณระบุวิธีการเชื่อมต่อในการใช้การจัดการผ่านเว็บ
IPsec	-	-	-	IPsec เป็นคุณสมบัติการรักษาความปลอดภัยเพิ่มเติมของโปรโตคอล IP ที่ให้บริการวิธีการพิสูจน์ตัวตนจริงและการเข้ารหัส เราแนะนำให้ติดต่อผู้ดูแลระบบเครือข่ายของคุณก่อนเปลี่ยนการตั้งค่านี้
IP Filter (ตัวกรอง IP)	-	-	-	จำกัดการเข้าถึงเครื่องของคุณโดยการเปิดการใช้งานตัวกรอง IP
Global Detect (ตรวจหาทั้งหมด)	Allow Detect (อนุญาตให้ตรวจหา)	-	-	เปิดใช้งานหรือปิดใช้งานฟังก์ชัน Global Detect (ตรวจหาทั้งหมด) ที่ตรวจหาและแจ้งให้ผู้ใช้ทราบเมื่อผู้ใช้เชื่อมต่อกับเครือข่ายสากลโดยไม่ตั้งใจ
	Reject Access (ปฏิเสธการเข้าถึง)	-	-	ปิดใช้งานการเชื่อมต่อกับเครือข่ายสากล
Network Reset (รีเซ็ตเครือข่าย)	-	-	-	เรียกคืนการตั้งค่าเครือข่ายทั้งหมดของเครื่องของคุณกลับเป็นค่าเริ่มต้นจากโรงงาน

- 1 ในการเชื่อมต่อกับเครือข่าย ถ้า 'วิธีการปิดเครื่อง' ของเครื่องเป็น 'อัตโนมัติ' เครื่องจะพยายามตั้งค่าเลขที่อยู่ไอพีและซิมเน็ตมาส์กจากเซิร์ฟเวอร์การนัด เช่น DHCP ในกรณีที่ไม่พบเซิร์ฟเวอร์ระบุ จะมีการจัดสรรเลขที่อยู่ไอพี APIPA ให้ ตัวอย่างเช่น 169. 254. (001-254). (000-255). ถ้า 'วิธีการปิดเครื่อง' ของเครื่องถูกตั้งค่าเป็น 'คงที่' คุณจะต้องใส่เลขที่อยู่ไอพีด้วยตนเองจากแผงควบคุมของเครื่อง

[Print Reports (รายงานการพิมพ์)]

[All Settings (การตั้งค่าทั้งหมด)] > [Print Reports (รายงานการพิมพ์)]

ระดับ 3	คำอธิบาย
Printer Settings (การตั้งค่าการพิมพ์)	พิมพ์หน้าการตั้งค่าเครื่องพิมพ์
Network Configuration (การกำหนดค่าเครือข่าย)	พิมพ์รายงานการกำหนดค่าเครือข่าย
Print File List (พิมพ์รายชื่อไฟล์)	พิมพ์รายการข้อมูลที่บันทึกไว้ในหน่วยความจำ
Drum Dot Print (การพิมพ์แบบจุดดริ่ม)	พิมพ์ใบตรวจสอบดริ่มดอท
WLAN Report (รายงาน WLAN)	พิมพ์รายงานการวินิจฉัยการเชื่อมต่อเครือข่ายแบบไร้สาย

[Machine Information (ข้อมูลเครื่อง)]

[All Settings (การตั้งค่าทั้งหมด)] > [Machine Information (ข้อมูลเครื่อง)]

ระดับ 3	ระดับ 4	คำอธิบาย
Serial No. (หมายเลขซีเรียล)	-	แสดงหมายเลขผลิตภัณฑ์ของเครื่องพิมพ์
Firmware Version (เวอร์ชันเฟิร์มแวร์)	Main Version (เวอร์ชันหลัก)	ตรวจสอบเวอร์ชันเฟิร์มแวร์ของเครื่อง
	Sub1 Version (รุ่น Sub1)	

ระดับ 3	ระดับ 4	คำอธิบาย
Firmware Version (เวอร์ชันเฟิร์มแวร์)	Security Version (เวอร์ชันการรักษาความปลอดภัย)	ตรวจสอบเวอร์ชันเฟิร์มแวร์ของเครื่อง
Firmware Update (อัปเดตเฟิร์มแวร์)	-	อัปเดตเฟิร์มแวร์ของเครื่องของคุณเป็นเวอร์ชันล่าสุด
Firmware Update Setup (การตั้งค่าการอัปเดตเฟิร์มแวร์)	Update Method (วิธีการอัปเดต)	ตั้งวันและเวลาสำหรับการอัปเดตเฟิร์มแวร์อัตโนมัติ
	Update Days (วันที่อัปเดต)	
	Update Time (เวลาที่อัปเดต)	
Page Counter (ตัวนับหน้า)	Total (รวม)	แสดงจำนวนรวมหน้าที่พิมพ์ทั้งหมด
	Colour (สี)	แสดงจำนวนรวมหน้าที่พิมพ์สีทั้งหมด
	Black and White (สีขาวดำ)	แสดงจำนวนรวมหน้าที่พิมพ์สีเดียวทั้งหมด
Parts Life (อายุการใช้งานชิ้นส่วน) ¹	Drum (ดรัม)	แสดงอายุการใช้งานที่เหลืออยู่ของชุดแม่แบบสร้างภาพ (ดรัม)
	Belt (สายพาน)	แสดงอายุการใช้งานที่เหลืออยู่ของชุดสายพานลำเลียงกระดาษ
	Fuser (ฟิวส์เซอร์)	แสดงอายุการใช้งานที่เหลืออยู่ของชุดทำความร้อน
	Laser Unit (ชุดเลเซอร์)	แสดงอายุการใช้งานที่เหลืออยู่ของชุดเลเซอร์
	PF Kit MP (MP ชุด PF)	แสดงอายุการใช้งานที่เหลือของ PF Kit MP
	PF Kit 1 (ชุด PF 1)	แสดงอายุการใช้งานที่เหลือของ PF Kit 1
	PF Kit 2 (ชุด PF 2) ²	แสดงอายุการใช้งานที่เหลือของ PF Kit 2
	PF Kit 3 (ชุด PF 3) ²	แสดงอายุการใช้งานที่เหลือของ PF Kit 3

1 อายุการใช้งานชิ้นส่วนเป็นเพียงค่าประมาณ และอาจแตกต่างกันออกไปตามประเภทการใช้งาน

2 มีให้ใช้งานเฉพาะเมื่อติดตั้งถาดเสริม

[Initial Setup (การตั้งค่าเริ่มต้น)]

[All Settings (การตั้งค่าทั้งหมด)] > [Initial Setup (การตั้งค่าเริ่มต้น)]

ระดับ 3	ระดับ 4	คำอธิบาย
Reset (รีเซ็ต)	Machine Reset (เครื่องถูกรีเซ็ต)	เรียกคืนการตั้งค่าของเครื่องทั้งหมดที่คุณเปลี่ยน เช่น ชนิดกระดาษ
	Network Reset (รีเซ็ตเครือข่าย)	เรียกคืนการตั้งค่าเครือข่ายทั้งหมดของเครื่องของคุณกลับเป็นค่าเริ่มต้นจากโรงงาน
	Factory Reset (รีเซ็ตค่าที่ตั้งจากโรงงาน)	ตั้งค่าใหม่สำหรับเครื่องพิมพ์ และกู้คืนการตั้งค่าเครื่องพิมพ์ (รวมถึงการตั้งค่าสี) ไปที่ค่าจากโรงงาน
Local Language (ภาษาท้องถิ่น)	-	เปลี่ยนภาษาแสดงผลบนหน้าจอแสดงผลแบบ LCD สำหรับประเทศของคุณ



ข้อมูลที่เกี่ยวข้อง

- ตารางการตั้งค่าและคุณสมบัติ

ตารางคุณลักษณะ

- >> [Toner (ผงหมึก (โทนเนอร์))]
- >> การตั้งค่า Wi-Fi
- >> [Functions (ฟังก์ชัน)]
- >> [Secure Print (การพิมพ์โดยใช้ระบบการรักษาความปลอดภัย)]

[Toner (ผงหมึก (โทนเนอร์))]



[Toner (ผงหมึก (โทนเนอร์))]

ระดับ 2	ระดับ 3	ระดับ 4	คำอธิบาย	
(Toner (ผงหมึก (โทนเนอร์)))	Toner Life (อายุโทนเนอร์)	-	ดูอายุการใช้งานผงหมึก (โทนเนอร์) ที่เหลืออยู่สำหรับแต่ละสี	
	Test Print (การทดลองพิมพ์)	-	พิมพ์หน้ากระดาษสำหรับการทดสอบ	
	Colour Correction (การแก้ไขสี)	Correction Start (เริ่มการแก้ไข)		ปรับแต่ง สี เพื่อตรวจสอบและแก้ไข สีจากนั้นให้ลงทะเบียนเพื่อจัดตำแหน่งการพิมพ์ของแต่ละ สี ให้ตรงกัน
		Reset (รีเซ็ต)		ตั้งค่าใหม่ให้พารามิเตอร์การปรับแต่งค่าของสีเป็นค่าเริ่มต้น
	Toner Cartridge Check (การตรวจสอบตลับผงหมึก (โทนเนอร์))	Black (สีดำ)		ดูข้อมูลตลับผงหมึก (โทนเนอร์) ที่ติดตั้งบนหน้าจอแสดงผลแบบ LCD ตัวอย่างเช่น ถาดตลับผงหมึก (โทนเนอร์) เป็นของแท้
Cyan (สีฟ้า)				
Magenta (สีชมพู)				
Yellow (สีเหลือง)				

การตั้งค่า Wi-Fi



(การตั้งค่า Wi-Fi)

ระดับ 2	ระดับ 3	คำอธิบาย
(การตั้งค่า Wi-Fi)	Find Wi-Fi Network (ค้นหาเครือข่าย Wi-Fi)	กำหนดค่าเครือข่ายแบบไร้สายโดยใช้ตัวช่วยตั้งค่า
	WPS/Push Button (ปุ่ม WPS/กด)	กำหนดการตั้งค่าเครือข่ายแบบไร้สายของคุณโดยใช้ปุ่มกดเพียงปุ่มเดียว
	WPS/PIN Code (รหัส WPS/PIN) 1	กำหนดค่าเครือข่ายแบบไร้สายโดยใช้ WPS ที่มี PIN code
	Recover WLAN (กู้คืนเครือข่าย WLAN) 1	ตั้งค่าใหม่และรีเซ็ตการตั้งค่าเครือข่ายแบบไร้สายของคุณ
	WLAN Status (สถานะ WLAN) 1	แสดงสถานะการเชื่อมต่อเครือข่ายแบบไร้สาย
	TCP/IP 1	เปลี่ยนการตั้งค่า TCP/IP
	MAC Address (MAC แอดเดรส) 1	แสดงเลขที่อยู่ MAC ของเครื่องของคุณ
	Set to Default (ตั้งค่าเป็นค่าเริ่มต้น) 1	เรียกคืนการตั้งค่าเครือข่ายแบบไร้สายของเครื่องไปเป็นค่าเริ่มต้นจากโรงงาน
	WLAN Enable (เปิดใช้งาน WLAN) 1	เปิดหรือปิดส่วนต่อประสานเครือข่ายแบบไร้สาย

1 สามารถใช้ได้หลังจากมีการเชื่อมต่อ Wi-Fi® แล้ว

[Functions (ฟังก์ชัน)]



[Functions (ฟังก์ชัน)]

ระดับ 2	ระดับ 3	คำอธิบาย
(Functions (ฟังก์ชัน))	Web (เว็บ)	กดเพื่อเชื่อมต่อเครื่องของคุณกับบริการอินเทอร์เน็ต
	Apps (Apps (แอป))	เชื่อมต่อเครื่อง Brother เข้ากับบริการ Brother Apps
	Direct Print (การพิมพ์โดยตรง)	กดเพื่อเข้าถึงตัวเลือกการพิมพ์โดยตรง

[Secure Print (การพิมพ์โดยใช้ระบบการรักษาความปลอดภัย)]



[Secure Print (การพิมพ์โดยใช้ระบบการรักษาความปลอดภัย)]

ระดับ 2	คำอธิบาย
(Secure Print (การพิมพ์โดยใช้ระบบการรักษาความปลอดภัย))	คุณสามารถพิมพ์งานที่จัดเก็บอยู่ในหน่วยความจำของเครื่อง เมื่อคุณป้อนรหัสผ่านสี่หลักของคุณ เปิดใช้งานเฉพาะเมื่อเครื่องมีข้อมูลการพิมพ์แบบปลอดภัย



ข้อมูลที่เกี่ยวข้อง

- ตารางการตั้งค่าและคุณสมบัติ

เปลี่ยนการตั้งค่าเครื่องโดยใช้การจัดการผ่านเว็บ

การจัดการผ่านเว็บ เป็นโปรแกรมอรรถประโยชน์ที่ใช้เว็บเบราว์เซอร์มาตรฐานเพื่อจัดการเครื่องของคุณโดยใช้โปรโตคอล Hyper Text Transfer Protocol (HTTP) หรือ Hyper Text Transfer Protocol over Secure Socket Layer (HTTPS)

- [การจัดการผ่านเว็บคืออะไร?](#)
- [เข้าถึงการจัดการผ่านเว็บ](#)
- [เปลี่ยนรหัสผ่านเข้าสู่ระบบโดยใช้การจัดการผ่านเว็บ](#)

การจัดการผ่านเว็บคืออะไร?

การจัดการผ่านเว็บเป็นโปรแกรมอรรถประโยชน์ที่ใช้เว็บเบราว์เซอร์มาตรฐานเพื่อจัดการเครื่องของคุณโดยใช้ Hyper Text Transfer Protocol (HTTP) หรือ Hyper Text Transfer Protocol over Secure Socket Layer (HTTPS)



- เราขอแนะนำให้ใช้เว็บเบราว์เซอร์ต่อไปนี้ในเวอร์ชันล่าสุด:
 - Microsoft Edge, Firefox และ Google Chrome™ สำหรับ Windows
 - Safari, Firefox และ Google Chrome™ สำหรับ Mac
 - Google Chrome™ สำหรับ Android™
 - Safari และ Google Chrome™ สำหรับ iOS
- ต้องแน่ใจว่าเปิดใช้งาน JavaScript และ Cookies เสมอไม่ว่าคุณจะใช้เบราว์เซอร์ใดก็ตาม
- ตรวจสอบว่าเครื่องเปิดอยู่และเชื่อมต่อกับเครือข่ายเดียวกันกับคอมพิวเตอร์ของคุณ และตรวจสอบว่าเครือข่ายของคุณรองรับโพรโทคอล TCP/IP

brother

Logout

Home

Status

Auto Refresh Interval

General

Print

Administrator

Online Functions

Network

Status

Device Status

Ready

Automatic Refresh

Off
 On

Toner Level

BK C M Y

Web Language

Auto

Device Location

Contact :
Location :

หน้าจอจริงอาจแตกต่างจากหน้าจอที่แสดงข้างต้น



ข้อมูลที่เกี่ยวข้อง

- เปลี่ยนการตั้งค่าเครื่องโดยใช้การจัดการผ่านเว็บ

เข้าถึงการจัดการผ่านเว็บ

- เราขอแนะนำให้ใช้เว็บเบราว์เซอร์ต่อไปนี้ในเวอร์ชันล่าสุด:
 - Microsoft Edge, Firefox และ Google Chrome™ สำหรับ Windows
 - Safari, Firefox และ Google Chrome™ สำหรับ Mac
 - Google Chrome™ สำหรับ Android™
 - Safari และ Google Chrome™ สำหรับ iOS
 - ต้องแน่ใจว่าเปิดใช้งาน JavaScript และ Cookies เสมอไม่ว่าคุณจะใช้เบราว์เซอร์ใดก็ตาม
 - เราแนะนำให้ใช้โปรโตคอลรักษาความปลอดภัย HTTPS เมื่อกำหนดค่าโดยใช้ระบบการจัดการผ่านเว็บ หากคุณใช้ HTTP เมื่อกำหนดการตั้งค่าโดยใช้ Web Based Management ให้ทำตามคำแนะนำบนหน้าจอเพื่อเปลี่ยนไปใช้การเชื่อมต่อ HTTPS ที่ปลอดภัย
 - เมื่อคุณใช้ HTTPS เพื่อการกำหนดค่าการจัดการผ่านเว็บ เบราวเซอร์ของคุณจะแสดงกล่องสนทนาค่าเตือน หากไม่ต้องการให้แสดงกล่องสนทนาค่าเตือน คุณสามารถติดตั้งใบรับรองแบบลงนามด้วยตนเองเพื่อใช้การสื่อสาร SSL/TLS ได้
 - รหัสผ่านเริ่มต้นเพื่อจัดการการตั้งค่าของเครื่องนี้จะอยู่ที่ด้านหลังของเครื่องและมีตัวอักษร "Pwd" กำกับไว้ เปลี่ยนรหัสผ่านเริ่มต้นโดยทำตามคำแนะนำบนหน้าจอเมื่อคุณเข้าสู่ระบบครั้งแรก เราขอแนะนำให้เปลี่ยนรหัสผ่านเริ่มต้นทันทีเพื่อปกป้องเครื่องของคุณจากการเข้าถึงโดยไม่ได้รับอนุญาต
- คุณยังสามารถค้นหารหัสผ่านเริ่มต้นในรายงานการกำหนดค่าเครื่องข่าย หรือในหน้าการตั้งค่าเครื่องพิมพ์ได้อีกด้วย

- >> เข้าถึงการจัดการผ่านเว็บจากเว็บเบราว์เซอร์ของคุณ
- >> เข้าถึงการจัดการผ่านเว็บจาก Brother iPrint&Scan (Windows/Mac)
- >> เข้าถึงการจัดการผ่านเว็บจาก โปรแกรมมอรรถประโยชน์ของ Brother (Windows)

เข้าถึงการจัดการผ่านเว็บจากเว็บเบราว์เซอร์ของคุณ

1. เปิดเว็บเบราว์เซอร์ของคุณ
2. พิมพ์ "https://machine's IP address" ในแถบที่อยู่ของเบราว์เซอร์ของคุณ (โดยที่ "machine's IP address" คือเลขที่อยู่ไอพีของเครื่องของคุณ)

ตัวอย่าง:

https://192.168.1.2

คุณจะพบที่อยู่ IP ของเครื่องของคุณในรายงานการกำหนดค่าเครื่องข่าย



- ถ้าคุณใช้ Domain Name System หรือเปิดการใช้งานชื่อ NetBIOS (เน็ตไบออส) คุณสามารถใช้อีกชื่อหนึ่ง เช่น "SharedPrinter" แทนเลขที่อยู่ไอพี
ตัวอย่างเช่น: https://SharedPrinter
- ถ้าคุณเปิดการใช้งานชื่อ NetBIOS (เน็ตไบออส) คุณยังสามารถใช้ชื่อ Node ได้อีกด้วย
ตัวอย่างเช่น: https://brn123456abcdef
- ชื่อ NetBIOS (เน็ตไบออส) สามารถพบได้จากรายงานการกำหนดค่าเครื่องข่ายหรือหน้าการตั้งค่าเครื่องพิมพ์

3. หากจำเป็น ให้พิมพ์รหัสผ่านในช่อง **Login (เข้าสู่ระบบ)** จากนั้นคลิก **Login (เข้าสู่ระบบ)**



รหัสผ่านเริ่มต้นที่ใช้จัดการการตั้งค่าของเครื่องนี้จะอยู่ที่ด้านหลังของเครื่องและมีตัวอักษร "Pwd" กำกับไว้ เปลี่ยนรหัสผ่านเริ่มต้นโดยทำตามคำแนะนำบนหน้าจอเมื่อคุณเข้าสู่ระบบครั้งแรก


4. หากต้องการปิดหมดเมนูนำทางไว้ที่ด้านซ้ายของหน้าจอ ให้คลิก ≡ จากนั้นคลิก

ในตอนนี้คุณสามารถเปลี่ยนการตั้งค่าเครื่องได้แล้ว



หากเครื่องไม่ได้ใช้งานตามระยะเวลาที่กำหนด ผู้ใช้จะออกจากระบบโดยอัตโนมัติ เปลี่ยนการตั้งค่าการออกจากระบบในเมนู **Web Based Management Logout Time (เวลาออกจากระบบการจัดการผ่านเว็บ)**

เข้าถึงการจัดการผ่านเว็บจาก Brother iPrint&Scan (Windows/Mac)

1. เริ่ม Brother iPrint&Scan.
 - Windows
เริ่มต้นการทำงาน  (Brother iPrint&Scan)
 - Mac
ในแถบเมนู **Finder (เครื่องมือค้นหา)** คลิก **Go (ไป) > Applications (โปรแกรม)** จากนั้นคลิกที่ไอคอน iPrint&Scan สองครั้ง
หน้าจอ Brother iPrint&Scan จะปรากฏขึ้น
2. หากเครื่อง Brother ของคุณไม่ถูกเลือก ให้คลิกปุ่ม **เพิ่มเครื่อง / เลือกเครื่องพิมพ์ของคุณ** จากนั้นเลือกชื่อรุ่นของคุณจากรายการ คลิก **ตกลง**
3. คลิกปุ่ม **วัสดุการพิมพ์/การตั้งค่าเครื่อง**





หากหน้าต่าง **วัสดุการพิมพ์/การตั้งค่าเครื่อง** ปรากฏขึ้น ให้คลิกลิงก์ **การตั้งค่าทั้งหมด**

การจัดการผ่านเว็บจะปรากฏ

4. หากจำเป็น ให้พิมพ์รหัสผ่านในช่อง **Login (เข้าสู่ระบบ)** จากนั้นคลิก **Login (เข้าสู่ระบบ)**



รหัสผ่านเริ่มต้นที่ใช้จัดการการตั้งค่าของเครื่องนี้จะอยู่ที่ด้านหลังของเครื่องและมีตัวอักษร "Pwd" กำกับไว้ เปลี่ยนรหัสผ่านเริ่มต้นโดยทำตามคำแนะนำบนหน้าจอเมื่อคุณเข้าสู่ระบบครั้งแรก


5. หากต้องการปิดหมดเมนูนำทางไว้ที่ด้านซ้ายของหน้าจอ ให้คลิก  จากนั้นคลิก 

ในตอนนี้คุณสามารถเปลี่ยนการตั้งค่าเครื่องได้แล้ว





- คุณสามารถเข้าถึงการจัดการผ่านเว็บได้จาก Brother Mobile Connect สำหรับอุปกรณ์เคลื่อนที่
- หากเครื่องไม่ได้ใช้งานตามระยะเวลาที่กำหนด ผู้ใช้จะออกจากระบบโดยอัตโนมัติ เปลี่ยนการตั้งค่าการออกจากระบบในเมนู **Web Based Management Logout Time (เวลาออกจากระบบการจัดการผ่านเว็บ)**

เข้าถึงการจัดการผ่านเว็บจาก โปรแกรมอรรถประโยชน์ของ Brother (Windows)

1. เปิดใช้  (Brother Utilities) จากนั้นคลิกรายการแบบดิ่งลงและเลือกชื่อรุ่นของคุณ (หากไม่ได้เลือกไว้)
2. คลิก **เครื่องมือ** ในแถบนำทางด้านซ้าย จากนั้นคลิก**การตั้งค่าเครื่อง**
การจัดการผ่านเว็บจะปรากฏ
3. หากจำเป็น ให้พิมพ์รหัสผ่านในช่อง **Login (เข้าสู่ระบบ)** จากนั้นคลิก **Login (เข้าสู่ระบบ)**



รหัสผ่านเริ่มต้นที่ใช้จัดการการตั้งค่าของเครื่องนี้จะอยู่ที่ด้านหลังของเครื่องและมีตัวอักษร "Pwd" กำกับไว้ เปลี่ยนรหัสผ่านเริ่มต้นโดยทำตามคำแนะนำบนหน้าจอเมื่อคุณเข้าสู่ระบบครั้งแรก

4. หากต้องการปิดหมดเมนูนำทางไว้ที่ด้านซ้ายของหน้าจอ ให้คลิก  จากนั้นคลิก 

ในตอนนี้คุณสามารถเปลี่ยนการตั้งค่าเครื่องได้แล้ว



หากเครื่องไม่ได้ใช้งานตามระยะเวลาที่กำหนด ผู้ใช้จะออกจากระบบโดยอัตโนมัติ เปลี่ยนการตั้งค่าการออกจากระบบในเมนู **Web Based Management Logout Time (เวลาออกจากระบบการจัดการผ่านเว็บ)**

ถ้าเปลี่ยนการตั้งค่าโปรโตคอล คุณจะต้องปิดและเปิดเครื่องใหม่หลังจากคลิก **Submit (ส่ง)** เพื่อนำการกำหนดค่าไปใช้ หลังจากกำหนดการตั้งค่าแล้ว ให้คลิก **Logout (ออกจากระบบ)**

ข้อมูลที่เกี่ยวข้อง

- [เปลี่ยนการตั้งค่าเครื่องโดยใช้การจัดการผ่านเว็บ](#)

เปลี่ยนรหัสผ่านเข้าสู่ระบบโดยใช้การจัดการผ่านเว็บ

รหัสผ่านเริ่มต้นเพื่อจัดการการตั้งค่าของเครื่องนี้จะอยู่ที่ด้านหลังของเครื่องและมีตัวอักษร "Pw" กำกับไว้ เปลี่ยนรหัสผ่านเริ่มต้นโดยทำตามคำแนะนำบนหน้าจอเมื่อคุณเข้าสู่ระบบครั้งแรก เราขอแนะนำให้เปลี่ยนรหัสผ่านเริ่มต้นทันทีเพื่อปกป้องเครื่องของคุณจากการเข้าถึงโดยไม่ได้รับอนุญาต

1. เริ่มการจัดการผ่านเว็บ >> [เข้าถึงการจัดการผ่านเว็บ](#)
2. ในแถบนำทางด้านซ้าย คลิก **Administrator (ผู้ดูแลระบบ) > Login Password (รหัสผ่านเข้าสู่ระบบ)**



- รหัสผ่านเริ่มต้นเพื่อจัดการการตั้งค่าของเครื่องนี้จะอยู่ที่ด้านหลังของเครื่องและมีตัวอักษร "Pw" กำกับไว้
- หากมองไม่เห็นแถบนำทางด้านซ้าย ให้เริ่มนำทางจาก ☰

3. เมื่อต้องการเปลี่ยนรหัสผ่าน พิมพ์รหัสผ่านปัจจุบันของคุณลงในช่อง **Enter Old Password (ป้อนรหัสผ่านเก่า)**
4. ทำตามคำแนะนำบนหน้าจอ **Login Password (รหัสผ่านเข้าสู่ระบบ)** พิมพ์รหัสผ่านใหม่ของคุณลงในช่อง **Enter New Password (ป้อนรหัสผ่านใหม่)**
5. พิมพ์รหัสผ่านใหม่ซ้ำในช่อง **Confirm New Password (ยืนยันรหัสผ่านใหม่)**
6. คลิก **Submit (ส่ง)**



คุณสามารถเปลี่ยนการตั้งค่าการปิดกั้นในเมนู **Login Password (รหัสผ่านเข้าสู่ระบบ)**



ข้อมูลที่เกี่ยวข้อง

- [เปลี่ยนการตั้งค่าเครื่องโดยใช้การจัดการผ่านเว็บ](#)
- หัวข้อที่เกี่ยวข้อง:**
- [เข้าถึงการจัดการผ่านเว็บ](#)
 - [ตรวจสอบรหัสผ่านเครื่องของคุณ](#)

ภาคผนวก

- ข้อกำหนด
- วัสดุการพิมพ์
- ข้อมูลที่สำคัญเกี่ยวกับอายุการใช้งานของดรัมฟงหมึก (โทนเนอร์)
- อุปกรณ์เสริม
- ฝ่ายสนับสนุนและช่วยเหลือลูกค้าของ Brother

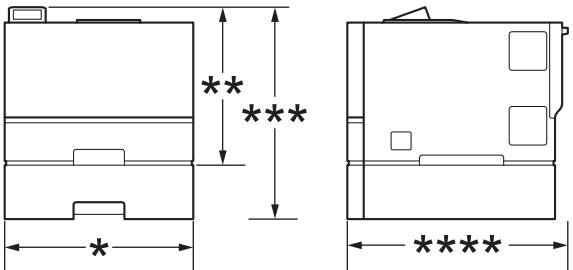
ข้อกำหนด

- >> ข้อกำหนดทั่วไป
- >> ข้อกำหนดสื่อสิ่งพิมพ์
- >> ข้อกำหนดของเครื่องพิมพ์
- >> ข้อกำหนดอินเตอร์เฟซ
- >> ข้อกำหนดคุณสมบัติ Direct Print
- >> โพรโทคอลที่สนับสนุนและคุณสมบัติการรักษาความปลอดภัย
- >> ข้อกำหนดคอมพิวเตอร์

ข้อกำหนดทั่วไป

ประเภทเครื่องพิมพ์		เลเซอร์
วิธีการพิมพ์		เครื่องพิมพ์เลเซอร์อิเล็กทรอนิกส์โทรโฟโตกราฟิก
ความจุของหน่วยความจำ	มาตรฐาน	<ul style="list-style-type: none"> • (HL-L8430CDW) 512 MB • (HL-L8570CDW) 1 GB
จอแสดงผลเครื่อง		จอ TFT 2.7 นิ้ว (6.8 ซม.) หน้าจอแสดงผลแบบ LCD สี แบบสัมผัส ¹
แหล่งพลังงาน		(สำหรับไต้หวัน) 110 V ถึง 120 V AC 50/60 Hz (ยกเว้นไต้หวัน) 220 V ถึง 240 V AC 50/60 Hz
ปริมาณการใช้ไฟฟ้า (เฉลี่ย)	สูงสุด	<ul style="list-style-type: none"> • HL-L8430CDW (สำหรับไต้หวัน) ประมาณ 1,010 W (ยกเว้นไต้หวัน) ประมาณ 1,010 W • HL-L8570CDW (สำหรับไต้หวัน) - (ยกเว้นไต้หวัน) ประมาณ 1,010 W
	การพิมพ์ ²	<ul style="list-style-type: none"> • HL-L8430CDW (สำหรับไต้หวัน) ประมาณ 600 W ที่ 25°C (ยกเว้นไต้หวัน) ประมาณ 540 W ที่ 25°C • HL-L8570CDW (สำหรับไต้หวัน) - (ยกเว้นไต้หวัน) ประมาณ 540 W ที่ 25°C
	การพิมพ์ (โหมดเงียบ) ²	<ul style="list-style-type: none"> • HL-L8430CDW (สำหรับไต้หวัน) ประมาณ 340 W ที่ 25°C (ยกเว้นไต้หวัน) ประมาณ 330 W ที่ 25°C • HL-L8570CDW

ปริมาณการใช้ไฟฟ้า (เฉลี่ย)		(สำหรับไต้หวัน) - (ยกเว้นไต้หวัน) ประมาณ 330 W ที่ 25°C
	พร้อม ²	<ul style="list-style-type: none"> • HL-L8430CDW (สำหรับไต้หวัน) ประมาณ 60 W ที่ 25°C (ยกเว้นไต้หวัน) ประมาณ 60 W ที่ 25°C • HL-L8570CDW (สำหรับไต้หวัน) - (ยกเว้นไต้หวัน) ประมาณ 60 W ที่ 25°C
	โหมดพัก ²	<ul style="list-style-type: none"> • HL-L8430CDW (สำหรับไต้หวัน) ประมาณ 7.6 W (ยกเว้นไต้หวัน) ประมาณ 7.6 W • HL-L8570CDW (สำหรับไต้หวัน) - (ยกเว้นไต้หวัน) ประมาณ 7.6 W
	โหมดพักลึก ²	<ul style="list-style-type: none"> • HL-L8430CDW (สำหรับไต้หวัน) ประมาณ 0.4 W (ยกเว้นไต้หวัน) ประมาณ 0.4 W • HL-L8570CDW (สำหรับไต้หวัน) - (ยกเว้นไต้หวัน) ประมาณ 0.4 W
	ปิดเครื่อง ^{3 4}	<ul style="list-style-type: none"> • HL-L8430CDW (สำหรับไต้หวัน) ประมาณ 0.03 W (ยกเว้นไต้หวัน) ประมาณ 0.04 W • HL-L8570CDW (สำหรับไต้หวัน) - (ยกเว้นไต้หวัน) ประมาณ 0.04 W
ขนาด (ภาพรวมเค้ร่างท้วไป)	หน่วย: มม. * : 404 ** : 338 **** : 473	

		
น้ำหนัก (รวมวัสดุการพิมพ์)		<ul style="list-style-type: none"> HL-L8430CDW 20.8 กก. HL-L8570CDW 21.3 กก.
ระดับเสียงรบกวน	ความดันเสียง ⁶	การพิมพ์ LpAm = 49 dB (A)
		การพิมพ์ (โหมดเงียบ) LpAm = 44 dB (A)
		พร้อม ค่าเริ่มต้น: LpAm = 31 dB (A) ⁵
	กำลังเสียง ⁶	การพิมพ์ ขาวดำ LWAc = 6.53 B (A)
		สี LWAc = 6.54 B (A)
		การพิมพ์ (โหมดเงียบ) ขาวดำ LWAc = 5.86 B (A)
		สี LWAc = 5.91 B (A)
	พร้อม ค่าเริ่มต้น: LWAc = 4.48 B (A) ⁷	
อุณหภูมิ	การทำงาน	ตั้งแต่ 10°C ถึง 32.5°C
	การจัดเก็บ	ตั้งแต่ 0°C ถึง 40°C
ความชื้น	การทำงาน	20% ถึง 80% (ไม่มีการควบคุม)
	การจัดเก็บ	35% ถึง 85% (ไม่มีการควบคุม)

1 วัดตามแนวทแยง

2 วัดเมื่อมีการเชื่อมต่อเครื่องโดยใช้การเชื่อมต่อเครือข่ายเดียวกันกับวิธีการทดสอบ ENERGY STAR เวอร์ชัน 3.2

3 วัดตามข้อกำหนด IEC 62301 ฉบับ 2.0

4 อัตราการใช้พลังงานจะแตกต่างกันออกไปเล็กน้อย ทั้งนี้ขึ้นกับสภาพแวดล้อมการใช้งาน

5 หากมอเตอร์พัฒนาทำงาน: LpAm = 35 dB (A)

6 วัดตามวิธีการที่บรรยายไว้ใน ISO 7779

7 หากมอเตอร์พัฒนาทำงาน: LWAc = 4.98 B (A)

ข้อกำหนดสื่อสิ่งพิมพ์

การใส่กระดาษ	ถาดใส่กระดาษ (มาตรฐาน)	ชนิดกระดาษ	กระดาษธรรมดา, กระดาษหัวจดหมาย, กระดาษสี, กระดาษชนิดบาง, กระดาษรีไซเคิล
		ขนาดกระดาษ	A4, Letter, B5 (JIS), A5, A5 (ขอบด้านยาว), B6 (JIS), A6, Executive, Legal, Mexico Legal, India Legal, Folio, 16K (195x270 มม.), A4 สั้น (กระดาษ 270 มม.)
		น้ำหนักกระดาษ	60 ถึง 105 แกรม
		ความจุกระดาษ สูงสุด	กระดาษธรรมดา 80 แกรม สูงสุด 250 แผ่น

การใส่กระดาษ	ถาดอเนกประสงค์ (MP Tray)	ชนิดกระดาษ	กระดาษธรรมดา, กระดาษหัวจดหมาย, กระดาษสี, กระดาษบาง, กระดาษหนา, กระดาษรีไซเคิล, กระดาษปอนด์, ฉลาก, ช่องจดหมาย, ช่องจดหมายบาง, ช่องจดหมายหนา, กระดาษเคลือบมัน
		ขนาดกระดาษ	<ul style="list-style-type: none"> ความกว้าง: 76.2 ถึง 216 มม. ความยาว: 116 ถึง 355.6 มม. ช่องจดหมาย: COM-10, DL, C5, Monarch
		น้ำหนักกระดาษ	60 ถึง 163 แกรม
		ความจุกระดาษสูงสุด	<ul style="list-style-type: none"> กระดาษธรรมดา 80 แกรม สูงสุด 50 แผ่น ช่องจดหมาย: 10 ช่องจดหมายความหนาสูงสุด 10 มม.
	ถาดบรรจุกระดาษที่ 2, 3 (เสริม) ¹	ชนิดกระดาษ	กระดาษธรรมดา, กระดาษหัวจดหมาย, กระดาษสี, กระดาษชนิดบาง, กระดาษรีไซเคิล
		ขนาดกระดาษ	A4, Letter, B5 (JIS), A5, B6 (JIS), Executive, Legal, Mexico Legal, India Legal, Folio, 16K (195x270 มม.), A4 สั้น (กระดาษ 270 มม.)
		น้ำหนักกระดาษ	60 ถึง 105 แกรม
		ความจุกระดาษสูงสุด	<ul style="list-style-type: none"> LT-350CL กระดาษธรรมดา 80 แกรม สูงสุด 250 แผ่น LT-360CL กระดาษธรรมดา 80 แกรม สูงสุด 520 แผ่น
กระดาษออก ²	ถาดรองรับเอกสารออกแบบคว่ำหน้า	กระดาษธรรมดา 80 แกรม สูงสุด 150 แผ่น (ส่งแบบคว่ำหน้าไปยังถาดรองรับกระดาษออกแบบคว่ำหน้า)	
	ถาดรองรับเอกสารออกแบบหงายหน้า	แผ่นเดียว (ส่งแบบหงายหน้าไปยังถาดรองรับเอกสารออกแบบหงายหน้า)	
2 ด้าน	การพิมพ์ 2 ด้านอัตโนมัติ	ชนิดกระดาษ	กระดาษธรรมดา, กระดาษหัวจดหมาย, กระดาษสี, กระดาษชนิดบาง, กระดาษรีไซเคิล, กระดาษเคลือบมัน
		ขนาดกระดาษ	A4, A4 สั้น (กระดาษ 270 มม.)
		น้ำหนักกระดาษ	60 ถึง 105 แกรม

¹ จำนวนถาดด้านล่างสูงสุด: ถาดด้านล่างรุ่น LT-350CL สูงสุด 2 ถาด หรือถาดด้านล่างรุ่น LT-360CL สูงสุด 2 ถาด หรือถาดด้านล่างรวมกันรุ่น LT-350CL 1 ถาดและรุ่น LT-360CL 1 ถาด

² สำหรับฉลาก แนะนำให้นำกระดาษที่พิมพ์แล้วออกจากถาดรองรับกระดาษออกทันทีหลังจากออกจากเครื่องพิมพ์เพื่อหลีกเลี่ยงการติดกัน

ข้อกำหนดของเครื่องพิมพ์

การพิมพ์ 2 ด้านอัตโนมัติ	ใช่	
การจำลองระบบ	PCL6, BR-Script3, PDF 2.0	
ความละเอียด	คุณภาพ 600 x 600 dpi, 2,400 แบบ dpi class (2400 x 600)	
ความเร็วในการพิมพ์ ^{1 2}	การพิมพ์ 1 ด้าน	ขาวดำ สูงสุด 33 หน้าต่อนาที (ขนาด Letter) สูงสุด 31 หน้าต่อนาที (ขนาด A4)
		สี สูงสุด 33 หน้าต่อนาที (ขนาด Letter) สูงสุด 31 หน้าต่อนาที (ขนาด A4)
	การพิมพ์ 2 ด้าน	ขาวดำ สูงสุด 21 หน้าต่อนาที (สูงสุด 10.5 แผ่นต่อนาที) (ขนาด Letter)

ความเร็วในการพิมพ์ ^{1 2}	การพิมพ์ 2 ด้าน	สูงสุด 20 หน้าต่อนาที (สูงสุด 10 แผ่นต่อนาที) (ขนาด A4)
		สี สูงสุด 21 หน้าต่อนาที (สูงสุด 10.5 แผ่นต่อนาที) (ขนาด Letter) สูงสุด 20 หน้าต่อนาที (สูงสุด 10 แผ่นต่อนาที) (ขนาด A4)
เวลาพิมพ์ครั้งแรก ^{3 4 5 6}	ขาวดำ (สำหรับไต้หวัน) น้อยกว่า 9.9 วินาที (ยกเว้นไต้หวัน) น้อยกว่า 9.9 วินาที	สี (สำหรับไต้หวัน) น้อยกว่า 9.9 วินาที (ยกเว้นไต้หวัน) น้อยกว่า 9.9 วินาที

- 1 ความเร็วการพิมพ์อาจเปลี่ยนแปลงโดยขึ้นกับประเภทของเอกสารที่คุณพิมพ์
- 2 ความเร็วการพิมพ์อาจช้าลงเมื่อเครื่องเชื่อมต่อกับเครือข่าย LAN ไร้สาย
- 3 พิมพ์จากโหมดพร้อมและโหมดมาตรฐาน
- 4 ระยะเวลาตั้งแต่เครื่องเริ่มทำงานจนกระทั่งกระดาษออกมาเสร็จสมบูรณ์ (ยกเว้นในกรณีที่เปิดเครื่องไว้หรือข้อผิดพลาดได้รับการแก้ไข)
- 5 อาจคลาดเคลื่อนเมื่ออยู่ในกระบวนการปรับแต่งสีหรือลงทะเบียสี
- 6 มีผลใช้เมื่อพิมพ์กระดาษขนาด A4 หรือ Letter จากกระดาษมาตรฐาน

ข้อกำหนดอินเตอร์เฟซ

USB ^{1 2}	Hi-Speed USB 2.0 ใช้สายอินเตอร์เฟซ USB 2.0 (Type A/B) ที่มีความยาวไม่เกิน 2 เมตร
LAN	10Base-T/100Base-TX/1000Base-T ³
Wireless LAN	(สำหรับประเทศในตะวันออกกลาง และแอฟริกา บังคลาเทศ เนปาล ปากีสถาน และตุรกี) 2.4 GHz IEEE 802.11b/g/n (โหมดโครงสร้างพื้นฐาน) IEEE 802.11g/n (Wi-Fi Direct) (สำหรับประเทศอื่นๆ) 5 GHz IEEE 802.11a/n (โหมดโครงสร้างพื้นฐาน) IEEE 802.11a/n (Wi-Fi Direct) 2.4 GHz IEEE 802.11b/g/n (โหมดโครงสร้างพื้นฐาน) IEEE 802.11g/n (Wi-Fi Direct)
NFC ⁴	ใช่

- 1 เครื่องพิมพ์ของคุณมีอินเตอร์เฟซ USB 2.0 ความเร็วสูง สามารถเชื่อมต่อเครื่องกับคอมพิวเตอร์ที่มีอินเตอร์เฟซ USB 1.1
- 2 ไม่รองรับพอร์ต USB ของผู้ผลิตอื่น
- 3 ใช้สายเครือข่าย ประเภท 5e (ขึ้นไป)
- 4 เมื่อคุณเชื่อมต่อเครื่องอ่านการ์ด IC ภายนอก ให้ใช้อุปกรณ์ที่รองรับไดรเวอร์คลาส HID

ข้อกำหนดคุณสมบัติ Direct Print

ความเข้ากันได้	PDF เวอร์ชัน 2.0, JPEG, TIFF (สแกนโดยผลิตภัณฑ์ของบราเดอร์), PRN-GDI (สร้างโดยไดรเวอร์ของเครื่องพิมพ์เอง), PRN-PS (สร้างโดยไดรเวอร์ของเครื่องพิมพ์เอง)
อินเตอร์เฟซ	อินเตอร์เฟซ USB แบบตรง: ด้านหน้า x 1 ด้านหลัง x 1 (HL-L8570CDW)

โปรโตคอลที่สนับสนุนและคุณสมบัติการรักษาความปลอดภัย

โปรโตคอลที่สนับสนุนและคุณลักษณะการรักษาความปลอดภัยอาจแตกต่างกันไปในแต่ละรุ่น

Ethernet

10Base-T/100Base-TX/1000Base-T

LAN ไร้สาย (5GHz)

IEEE 802.11a/n (โหมดโครงสร้างพื้นฐาน), IEEE 802.11a/n (Wi-Fi Direct)

LAN ไร้สาย (2.4GHz)

IEEE 802.11b/g/n (โหมดโครงสร้างพื้นฐาน), IEEE 802.11g/n (Wi-Fi Direct)

โปรโตคอล (IPv4)

ARP, RARP, BOOTP, DHCP, APIPA (Auto IP), WINS/NetBIOS name resolution, DNS Resolver, mDNS, LLMNR responder, LPR/LPD, Custom Raw Port/Port9100, SMTP Client, IPP/IPPS, FTP Server, CIFS Client, TELNET Server, SNMPv1/v2c/v3, HTTP/HTTPS server, TFTP client and server, ICMP, Web Services (Print), SNTTP Client, LDAP, LDAPS, Syslog

โปรโตคอล (IPv6)

NDP, RA, DNS resolver, mDNS, LLMNR responder, LPR/LPD, Custom Raw Port/Port9100, IPP/IPPS, SMTP Client, FTP Server, CIFS Client, TELNET Server, SNMPv1/v2c/v3, HTTP/HTTPS server, TFTP client and server, ICMPv6, Web Services (Print), SNTTP Client, LDAP, LDAPS, Syslog

การรักษาความปลอดภัยเครือข่าย (เชื่อมต่อผ่านสาย)

SMTP-AUTH, SSL/TLS (IPP, HTTP, SMTP, LDAP), SNMP v3, 802.1x (EAP-MD5, EAP-FAST, PEAP, EAP-TLS, EAP-TTLS), OAuth (SMTP), Kerberos, IPsec

การรักษาความปลอดภัยเครือข่าย (ไร้สาย)

SMTP-AUTH, SSL/TLS (IPP, HTTP, SMTP, LDAP), SNMP v3, 802.1x (EAP-FAST, PEAP, EAP-TLS, EAP-TTLS), OAuth (SMTP), Kerberos, IPsec

ความปลอดภัยเครือข่ายแบบไร้สาย

WEP 64/128 บิต, WPA-PSK (TKIP/AES), WPA2-PSK (TKIP/AES), WPA3-SAE (AES) (Wi-Fi Direct รองรับ WPA2-PSK (AES) เท่านั้น)

การรับรองแบบไร้สาย

Wi-Fi CERTIFIED, WPA3-Enterprise/Personal, Wi-Fi Protected Setup, Wi-Fi Direct

ข้อกำหนดคอมพิวเตอร์

ระบบปฏิบัติการและฟังก์ชันของซอฟต์แวร์ที่รองรับ

แพลตฟอร์มคอมพิวเตอร์และเวอร์ชันระบบปฏิบัติการ	อินเตอร์เฟซคอมพิวเตอร์			หน่วยประมวลผล	พื้นที่ฮาร์ดดิสก์ที่จะติดตั้ง	
	USB ²	LAN แบบใช้สาย	LAN แบบไร้สาย		สำหรับไดรเวอร์	สำหรับแอปพลิเคชัน (รวมไดรเวอร์)
ระบบปฏิบัติการ Windows	กำลังพิมพ์			หน่วยประมวลผล 32 บิต (x86) หรือ 64 บิต (x64)	50 MB	1.8 GB
	Windows 10 Home / 10 Pro / 10 Education / 10 Enterprise			หน่วยประมวลผล		
	Windows 11 Home / 11 Pro /					

	11 Education / 11 Enterprise		64 บิต (x64)		
	Windows Server 2016	กำลังพิมพ์	หน่วยประมวลผล 64 บิต (x64)	50 MB	50 MB
	Windows Server 2019				
	Windows Server 2022				
ระบบปฏิบัติการ Mac ³	macOS v13	กำลังพิมพ์	หน่วยประมวลผล 64 บิต	N/A	500 MB
	macOS v14				
	macOS v15				
ChromeOS™	กำลังพิมพ์		N/A	N/A	N/A
Linux (ระบบการจัดการแพ็คเกจที่รองรับ: dpkg, rpm) ⁴	กำลังพิมพ์		ตัวประมวลผล 32bit (x86) หรือ 64bit (x64)	20 MB	20 MB

1 จำเป็นต้องทำการเชื่อมต่ออินเทอร์เน็ตเพื่อติดตั้งซอฟต์แวร์

2 ไม่สนับสนุนพอร์ต USB ของผู้ผลิตอื่น

3 ข้อสงวนสิทธิ์ของ macOS

รองรับ AirPrint: การพิมพ์ผ่าน macOS ต้องมีการใช้ AirPrint ไม่มีไดรเวอร์ Mac สำหรับเครื่องนี้

4 ไดรเวอร์นี้ทำงานบน Linux Distribution ต่อไปนี้:

Red Hat Enterprise Linux 8.6 64bit, Red Hat Enterprise Linux 9.1 64bit, Fedora 39 64bit, Mageia 9 32bit, Mageia 9 64bit, openSUSE 15.5 64bit, SUSE Enterprise15-SP4 64bit, Debian 12.2.0 32bit, Debian 12.2.0 64bit, Ubuntu MATE 18.04 32bit, Ubuntu 22.04 64bit, Ubuntu 23.10 64bit, Linux Mint 21.2 64bit, Ubuntu 24.04 64bit

สำหรับการอัปเดตไดรเวอร์ล่าสุด ไปที่หน้า [ดาวน์โหลด](https://support.brother.com/downloads) ของรุ่นผลิตภัณฑ์ของคุณที่ support.brother.com/downloads

สำหรับ OS ที่รับรองล่าสุด ไปที่หน้า [ระบบปฏิบัติการที่รองรับ](https://support.brother.com/os) ของรุ่นผลิตภัณฑ์ของคุณที่ support.brother.com/os

เครื่องหมายการค้า ชื่อการค้าและผลิตภัณฑ์เป็นทรัพย์สินของบริษัทนั้นๆ



ข้อมูลที่เกี่ยวข้อง

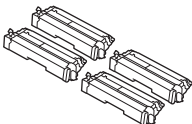
- ภาคผนวก

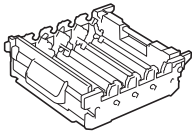
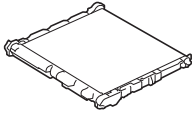
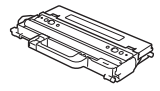
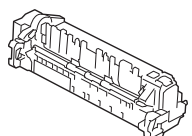
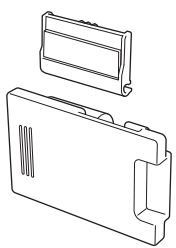
วัสดุการพิมพ์

เมื่อถึงเวลาเปลี่ยนวัสดุการพิมพ์ เช่น ตลับผงหมึก (โทนเนอร์) หรือชุดแม่แบบสร้างภาพ (ดรัม) จะมีข้อผิดพลาดปรากฏบนแผงควบคุมของเครื่อง สำหรับข้อมูลเพิ่มเติมเกี่ยวกับวัสดุการพิมพ์สำหรับเครื่องของคุณ ให้เข้าไปที่ go.brother/original หรือติดต่อตัวแทนจำหน่ายผลิตภัณฑ์ของเราโดยตรงในพื้นที่



รหัสผลิตภัณฑ์วัสดุการพิมพ์แตกต่างกันออกไปตามประเทศและภูมิภาค

รายการวัสดุการพิมพ์	รหัสผลิตภัณฑ์วัสดุการพิมพ์	อายุการใช้งานโดยประมาณ (จำนวนหน้าที่สามารถพิมพ์ได้)	รุ่นที่สามารถใช้ได้
ตลับผงหมึก (โทนเนอร์) 	ตลับผงหมึก (โทนเนอร์) มาตรฐาน: • สีดำ: TN655BK • สีฟ้า: TN655C • สีชมพู: TN655M • สีเหลือง: TN655Y	• สีดำ: ประมาณ 3,000 หน้า ^{1 2} • สีฟ้า / สีชมพู / สีเหลือง: ประมาณ 1,800 หน้า ^{1 2}	HL-L8430CDW/HL-L8570CDW
	ตลับผงหมึก (โทนเนอร์) ความจุสูงพิเศษ: • สีดำ: TN655XXLBK • สีฟ้า: TN655XXLC • สีชมพู: TN655XXLM • สีเหลือง: TN655XXLY	• สีดำ: ประมาณ 7,500 หน้า ^{1 2} • สีฟ้า / สีชมพู / สีเหลือง: ประมาณ 6,500 หน้า ^{1 2}	HL-L8430CDW/HL-L8570CDW
	ตลับผงหมึก (โทนเนอร์) ความจุสูงมากพิเศษ (ขนาดอัลตรา): • สีดำ: TN657BK • สีฟ้า: TN657C • สีชมพู: TN657M • สีเหลือง: TN657Y	• สีดำ: ประมาณ 10,000 หน้า ^{1 2} • สีฟ้า / สีชมพู / สีเหลือง: ประมาณ 10,000 หน้า ^{1 2}	HL-L8430CDW/HL-L8570CDW
	ตลับผงหมึก (โทนเนอร์) ในกล่องผลิตภัณฑ์: (ให้มากับเครื่องของคุณ)	• สีดำ: ประมาณ 3,000 หน้า ^{1 2} • สีฟ้า / สีชมพู / สีเหลือง: ประมาณ 1,800 หน้า ^{1 2}	HL-L8430CDW
		• สีดำ: ประมาณ 7,500 หน้า ^{1 2} • สีฟ้า / สีชมพู / สีเหลือง: ประมาณ 6,500 หน้า ^{1 2}	HL-L8570CDW
ชุดแม่แบบสร้างภาพ (ดรัม)	DR655CL	ประมาณ 30,000 หน้า ³	HL-L8430CDW/HL-L8570CDW

รายการวัสดุการพิมพ์	รหัสผลิตภัณฑ์วัสดุการพิมพ์	อายุการใช้งานโดยประมาณ (จำนวนหน้าที่สามารถพิมพ์ได้)	รุ่นที่สามารถใช้ได้
			
ชุดสายพาน ลำเลียงกระดาษ 	BU635CL	ประมาณ 50,000 หน้า ⁴	HL-L8430CDW/HL-L8570CDW
กล่องใส่ผงหมึก โทนเนอร์ที่ใช้ แล้ว 	WT229CL	ประมาณ 50,000 หน้า ⁵	HL-L8430CDW/HL-L8570CDW
ชุดทำความร้อน 	(สำหรับไต้หวัน) FD-5000 115V (ยกเว้นไต้หวัน) FD-5000 230V	ประมาณ 100,000 หน้า ⁶	HL-L8430CDW/HL-L8570CDW
ชุดป้อนกระดาษ สำหรับถาด อเนกประสงค์ (MP) 	PF-M5000	ประมาณ 50,000 หน้า ⁷	HL-L8430CDW/HL-L8570CDW

1 จำนวนพิมพ์ของดรัมหมึกโดยประมาณได้รับการประกาศไว้ตามมาตรฐาน ISO/IEC 19798

2 หน้า A4 หรือ Letter ด้านเดียว

3 • ประมาณ 30,000 หน้า สำหรับงานพิมพ์แบบ 1 หน้าต่องาน (หน้า A4/Letter ด้านเดียว)
• ประมาณ 50,000 หน้า สำหรับงานพิมพ์แบบ 3 หน้าต่องาน (หน้า A4/Letter ด้านเดียว)
จำนวนหน้าอาจขึ้นกับปัจจัยหลายอย่าง รวมถึงแต่ไม่จำกัดเฉพาะประเภทสีวัสดุการพิมพ์และขนาดสีวัสดุการพิมพ์

4 • ประมาณ 50,000 หน้า สำหรับงานพิมพ์แบบ 1 หน้าต่องาน (หน้า A4/Letter ด้านเดียว)
• ประมาณ 100,000 หน้า สำหรับงานพิมพ์แบบ 3 หน้าต่องาน (หน้า A4/Letter ด้านเดียว)
จำนวนหน้าอาจขึ้นกับปัจจัยหลายอย่าง รวมถึงแต่ไม่จำกัดเฉพาะประเภทสีวัสดุการพิมพ์และขนาดสีวัสดุการพิมพ์

5 ประมาณ 50,000 หน้า สำหรับงานพิมพ์แบบ 5 หน้าต่องาน (หน้า A4/Letter ด้านเดียว) จำนวนหน้าอาจขึ้นกับปัจจัยหลายอย่าง รวมถึงแต่ไม่จำกัดเฉพาะประเภทสีวัสดุการพิมพ์และขนาดสีวัสดุการพิมพ์

6 ประมาณ 100,000 หน้า สำหรับงานพิมพ์แบบ 5 หน้าต่องาน (หน้า A4/Letter ด้านเดียว) จำนวนหน้าอาจขึ้นกับปัจจัยหลายอย่าง รวมถึงแต่ไม่จำกัดเฉพาะประเภทสีวัสดุการพิมพ์และขนาดสีวัสดุการพิมพ์

7 ประมาณ 50,000 หน้า สำหรับงานพิมพ์แบบ 5 หน้าต่องาน (หน้า A4/Letter ด้านเดียว) จำนวนหน้าอาจขึ้นกับปัจจัยหลายอย่าง รวมถึงแต่ไม่จำกัดเฉพาะประเภทสีวัสดุการพิมพ์และขนาดสีวัสดุการพิมพ์



ข้อมูลที่เกี่ยวข้อง

- ภาคผนวก

ข้อมูลที่สำคัญเกี่ยวกับอายุการใช้งานของตลับผงหมึก (โทเนอร์)

อายุการใช้งานของตลับผงหมึก (โทเนอร์)

ผลิตภัณฑ์จะตรวจดูอายุการใช้งานของตลับผงหมึก (โทเนอร์) โดยใช้วิธีการสองวิธีดังต่อไปนี้:

- ตรวจดูโดยการนับจุดของแต่ละสีที่จำเป็นต้องใช้เพื่อสร้างรูปภาพ
- ตรวจจับโดยนับการหมุนของลูกกลิ้งส่งผงหมึก

การพิมพ์จะหยุดลงเมื่อรายการใดรายการหนึ่งถึงขีดจำกัดสูงสุด ขีดจำกัดสูงสุดนี้กำหนดไว้มากกว่าจำนวนจุดหรือจำนวนรอบการหมุนที่จำเป็นในการที่ตลับผงหมึกจะทำงานได้อย่างสม่ำเสมอในปริมาณการพิมพ์ตามการโฆษณา ฟังก์ชันนี้มีจุดประสงค์เพื่อลดความเสี่ยงของคุณภาพการพิมพ์ต่ำและความเสียหายต่อเครื่อง

มีข้อความสองข้อความที่ระบุเมื่อผงหมึก (โทเนอร์) เหลือน้อย หรือจำเป็นต้องเปลี่ยนใหม่ คือ Toner Low (ผงหมึกเหลือน้อย) และ Replace Toner (เปลี่ยนผงหมึก)

Toner Low (ผงหมึกเหลือน้อย) จะแสดงบนหน้าจอแสดงผลแบบ LCD เมื่อจำนวนจุดหรือการหมุนของลูกกลิ้งส่งผงหมึกใกล้ถึงจำนวนครั้งสูงสุด ขณะที่ Replace Toner (เปลี่ยนผงหมึก) จะแสดงบนหน้าจอแสดงผลแบบ LCD เมื่อจำนวนจุดหรือการหมุนของลูกกลิ้งส่งผงหมึกถึงจำนวนครั้งสูงสุดแล้ว

การแก้ไขความถูกต้องของสี

จำนวนรอบการหมุนของลูกกลิ้งส่งผงหมึกที่ถูกนับอาจไม่ใช่เฉพาะการทำงานปกติ เช่น การพิมพ์และการทำสำเนาเท่านั้น แต่ยังนับรวมถึงการปรับตั้งเครื่อง เช่นการปรับแต่งค่าของ สี และการลงทะเบียน สี อีกด้วย

การปรับแต่งค่าของสี (การปรับค่าความหนาแน่นของสี)

เพื่อให้ได้คุณภาพการพิมพ์ที่เสถียร ความหนาแน่นของตลับผงหมึก (โทเนอร์) แต่ละชุดจำเป็นต้องมีการรักษาไว้เป็นค่าคงที่ หากไม่สามารถรักษาสอดคล้องความหนาแน่นระหว่างแต่ละ สี อาจสังเกตเห็นสีจางที่ไม่เสถียร และการสร้าง สี ที่แม่นยำไม่สามารถทำได้ ความหนาแน่นของผงหมึก (โทเนอร์) สามารถเปลี่ยนแปลงไปเนื่องจากการเปลี่ยนแปลงทางเคมีของผงหมึก (โทเนอร์) ซึ่งส่งผลต่อประจุไฟฟ้าของผงหมึก (โทเนอร์) การสึกกร่อนของชุดส่งผงหมึก และระดับอุณหภูมิในเครื่อง ระหว่างการปรับแต่งค่าของสี จะมีการพิมพ์ใบทดสอบปรับตั้งระดับความหนาแน่นลงบนชุดสายพานลำเลียงกระดาษด้วย

การปรับแต่งค่าของสีจะดำเนินการในเวลาต่อไปนี้เป็นหลัก:

- เมื่อคุณเริ่มการแก้ไข สี จากแผงควบคุมเพื่อปรับปรุงความหนาแน่นของ สี
- เมื่อเปลี่ยนตลับผงหมึก (โทเนอร์) หรือแม่แบบสร้างภาพ (ดรัม) ที่ใช้แล้วเป็นชุดใหม่
- เมื่อเครื่องตรวจพบว่าอุณหภูมิและความชื้นโดยรอบมีการเปลี่ยนแปลงไป
- เมื่อจำนวนหน้าที่พิมพ์ถึงจำนวนที่กำหนด

การลงทะเบียนสี (การแก้ไขความถูกต้องของตำแหน่งของสี)

ในเครื่องนี้จะมีการเตรียมชุดแม่แบบสร้างภาพ (ดรัม) และชุดส่งผงหมึกสำหรับสีดำ (K) สีเหลือง (Y) สีชมพู (M) และสีฟ้า (C) ตามลำดับ ภาพทั้งสี่ สี จะรวมกันเป็นหนึ่งภาพ ดังนั้นข้อผิดพลาดของการลงทะเบียน สี (เช่น การจัดตำแหน่งตรงกันของภาพสี ทั้งสี่ภาพ) อาจเกิดขึ้นได้ เมื่อเกิดความผิดพลาดในการลงทะเบียน จะมีการพิมพ์ใบทดสอบการแก้ไขการลงทะเบียนบนชุดสายพานลำเลียงกระดาษ

การลงทะเบียนจะดำเนินการในเวลาต่อไปนี้เป็นหลัก:

- เมื่อคุณเริ่มการแก้ไข สี เพื่อล้างการลงทะเบียน สี ที่ผิดพลาด
- เมื่อจำนวนหน้าที่พิมพ์ถึงจำนวนที่กำหนด

✓ ข้อมูลที่เกี่ยวข้อง

- ภาคผนวก

อุปกรณ์เสริม

ความพร้อมในการจำหน่ายอุปกรณ์เสริมอาจแตกต่างกันออกไปโดยขึ้นกับประเทศหรือภูมิภาค สำหรับข้อมูลเพิ่มเติมเกี่ยวกับอุปกรณ์เสริมสำหรับเครื่องของคุณ เยี่ยมชม go.brother/original หรือติดต่อ ตัวแทนจำหน่ายผลิตภัณฑ์บราเดอร์หรือแผนกบริการลูกค้าของบราเดอร์

รหัสผลิตภัณฑ์	รายการ	รุ่นที่สามารถใช้ได้
LT-350CL	ถาดล่าง (250 แผ่น)	HL-L8430CDW/HL-L8570CDW
LT-360CL	ถาดล่าง (520 แผ่น)	HL-L8430CDW/HL-L8570CDW



ข้อมูลที่เกี่ยวข้อง

- ภาคผนวก

ฝ่ายสนับสนุนและช่วยเหลือลูกค้าของ Brother

หากคุณต้องการความช่วยเหลือเกี่ยวกับการใช้ผลิตภัณฑ์ Brother โปรดไปที่ support.brother.com สำหรับ FAQ และเคล็ดลับในการแก้ไขปัญหา คุณสามารถดาวน์โหลดซอฟต์แวร์ ไดรเวอร์ และเฟิร์มแวร์ล่าสุดเพื่อปรับปรุงประสิทธิภาพของเครื่อง และเอกสารประกอบสำหรับผู้ใช้เพื่อเรียนรู้วิธีการใช้ผลิตภัณฑ์ Brother ให้ได้ประโยชน์สูงสุด

สามารถดูข้อมูลผลิตภัณฑ์และการสนับสนุนเพิ่มเติมได้จากเว็บไซต์สำนักงาน Brother ในพื้นที่ของคุณ เข้าไปที่ global.brother/en/gateway เพื่อค้นหารายละเอียดการติดต่อสำนักงาน Brother ในพื้นที่ และเพื่อลงทะเบียนผลิตภัณฑ์ใหม่ของคุณ



ข้อมูลที่เกี่ยวข้อง

- ภาคผนวก

brother



THA
เวอร์ชัน 0