



# Online Gebruikershandleiding

**HL-L8430CDW**

**HL-L8570CDW**

## Inhoudsopgave

<b>Voordat u uw apparaat gebruikt .....</b>	<b>1</b>
Definities van opmerkingen.....	2
Handelsmerken .....	3
Open Source-licenties.....	4
Copyright en licentie.....	5
Belangrijke opmerkingen.....	6
<b>Kennismaken met uw apparaat .....</b>	<b>7</b>
Voordat u uw apparaat gebruikt .....	8
Vooraanzicht en achteraanzicht .....	9
Overzicht van het bedieningspaneel .....	11
Overzicht van het touchscreen-LCD .....	12
Hoe navigeren op de touchscreen LCD .....	14
Tekst invoeren op uw apparaat .....	15
Hulpprogramma's van Brother openen (Windows) .....	16
De installatie van de software en drivers ongedaan maken (Windows).....	17
Brother iPrint&Scan openen (Windows/Mac).....	18
Locaties van de in-/uitgangspoorten op uw apparaat .....	19
<b>Papierverwerking .....</b>	<b>20</b>
Papier plaatsen .....	21
Papier in de papierlade plaatsen.....	22
Papier in de multifunctionele lade (Multif. lade) plaatsen .....	25
Etiketten plaatsen en bedrukken met de Multif. lade.....	28
Enveloppen plaatsen en bedrukken met de Multif. lade.....	30
Papierinstellingen.....	32
Het papierformaat en de papiersoort wijzigen .....	33
De instelling voor het controleren van het papier wijzigen .....	34
Onbedrukbaar gedeelte .....	35
Aanbevolen afdrukmedia .....	36
Speciaal papier gebruiken.....	37
<b>Afdrukken .....</b>	<b>38</b>
Afdrukken vanaf uw computer (Windows).....	39
Documenten afdrukken (Windows) .....	40
Druk op beide zijden van het papier (Windows).....	42
Afdruk beveiligen (Windows).....	45
Wijzig de standaard printerinstellingen (Windows).....	46
Afdrukinstellingen (Windows) .....	48
Een document afdrukken met de BR-Script3 printerdriver (taalemulatie van PostScript® 3™) (Windows) .....	53
Afdrukken vanaf uw computer (Mac) .....	54
Enveloppen plaatsen en bedrukken met de Multif. lade .....	55
Een e-mailbijlage afdrukken.....	57
Veilig afdrukken via een USB-flashstation .....	58
Gegevens direct afdrukken vanaf een USB-flashstation of digitale camera die massaopslag ondersteunt .....	60
Dubbele kopieën afdrukken .....	62

Een afdruktaak annuleren .....	63
Universeel afdrukken .....	64
Overzicht van Universeel afdrukken.....	65
Universeel afdrukken configureren.....	66
Voeg een printer die Universeel afdrukken ondersteunt toe aan uw computer.....	67
De registratie van uw apparaat bij Universeel afdrukken ongedaan maken .....	68
<b>Netwerk .....</b>	<b>69</b>
Ondersteunde basisnetwerkfuncties .....	70
Netwerkinstellingen configureren .....	71
Netwerkgegevens configureren met het bedieningspaneel .....	72
Draadloze netwerkinstellingen .....	73
Gebruik het draadloze netwerk .....	74
Wi-Fi Direct®gebruiken.....	87
Draadloos LAN in-/uitschakelen .....	91
Het WLAN-rapport afdrukken .....	92
Netwerkfuncties.....	96
De instellingen van de proxyserver configureren met Beheer via een webbrowser.....	97
Het netwerkconfiguratierapport afdrukken .....	98
De tijd synchroniseren met de SNTP-server met behulp van Beheer via een webbrowser.....	99
Gigabit Ethernet (alleen bedrade netwerken).....	102
Functies voor detectie van het wereldwijde netwerk gebruiken .....	103
De netwerkinstellingen resetten naar de fabrieksinstellingen .....	106
Brother-beheertools .....	107
<b>Beveiliging .....</b>	<b>108</b>
<b>Mobiel/Web Connect.....</b>	<b>109</b>
Brother Web Connect.....	110
Overzicht Brother Web Connect.....	111
Onlineservices bij Brother Web Connect.....	113
Brother Web Connect instellen.....	114
Documenten downloaden en afdrukken met Brother Web Connect .....	121
AirPrint .....	122
Overzicht AirPrint .....	123
Voordat u AirPrint gebruikt (macOS).....	124
Afdrukken met AirPrint .....	125
Mopria™ Print Service .....	128
Brother Mobile Connect .....	129
<b>Problemen oplossen .....</b>	<b>130</b>
<b>Routineonderhoud .....</b>	<b>131</b>
Verbruiksartikelen vervangen .....	132
De tonercartridge vervangen .....	135
De drumeenheid vervangen .....	138
De riemeenheid vervangen .....	142
De toneropvangbak vervangen .....	145
De fuseereenheid vervangen .....	149
De papiertoevoerset voor de multifunctionele (MP) lade vervangen.....	151
Het apparaat schoonmaken.....	155








Het LCD-touchscreen schoonmaken .....	157
De coronadraden reinigen .....	158
De drumeenheid schoonmaken .....	161
De papierdoorvoerrollen reinigen .....	166
Afdrukken in kleur corrigeren .....	168
De automatische correctiefunctie instellen .....	169
De kleurcorrectie-instellingen van het apparaat resetten .....	170
De levensduur van de resterende onderdelen controleren .....	171
Apparaatstatus bewaken met Brother iPrint&Scan (Windows/Mac) .....	172
De gegevens van het apparaat controleren .....	174
De firmware van uw apparaat bijwerken .....	175
Resetfuncties .....	176
Machine resetten .....	177
Netwerk resetten .....	178
Fabrieksinstellingen herstellen .....	179
Uw apparaat verpakken en verzenden .....	180
<b>Apparaat-instellingen .....</b>	<b>183</b>
Het wachtwoord van uw apparaat controleren .....	184
De instellingen van het apparaat vanaf het bedieningspaneel wijzigen .....	185
Algemene instellingen .....	186
Instellingen- en functietabellen .....	197
De instellingen van uw apparaat wijzigen met Beheer via een webbrowser .....	212
Wat is Beheer via een webbrowser? .....	213
Beheer via een webbrowser openen .....	214
Wijzig het aanmeldwachtwoord met Beheer via een webbrowser .....	217
<b>Appendix .....</b>	<b>218</b>
Specificaties .....	219
Verbruiksartikelen .....	225
Belangrijke informatie over de levensduur van tonercartridges .....	228
Informatie over het milieu en naleving van wet- en regelgeving .....	229
Informatie over kringlooppapier .....	230
Beschikbaarheid van serviceonderdelen .....	231
Chemische stoffen (EU REACH) .....	232
Accessoires .....	233
Brother Help en klantondersteuning .....	234

## Voordat u uw apparaat gebruikt

- [Definities van opmerkingen](#)
- [Handelsmerken](#)
- [Open Source-licenties](#)
- [Copyright en licentie](#)
- [Belangrijke opmerkingen](#)

## Definities van opmerkingen

In deze gebruikershandleiding worden de volgende symbolen en aanduidingen gebruikt:

 <b>WAARSCHUWING</b>	WAARSCHUWING geeft een mogelijk gevaarlijke situatie aan die, als deze niet wordt voorkomen, kan resulteren in ernstig of fataal letsel.
 <b>VOORZICHTIG</b>	VOORZICHTIG geeft een mogelijk gevaarlijke situatie aan die, indien genegeerd, lichte of matige verwondingen tot gevolg kan hebben.
<b>BELANGRIJK</b>	BELANGRIJK geeft een mogelijk gevaarlijke situatie aan die, als deze niet wordt voorkomen, kan resulteren in schade aan eigendommen, storingen of een niet-werkend product.
<b>OPMERKING</b>	OPMERKING geeft informatie over de bedieningsomgeving, installatievoorwaarden of speciale gebruiksvoorwaarden.
	Onder pictogrammen van tips vindt u nuttige hints en extra informatie.
	Het pictogram Elektrisch gevaar attendeert u op het risico van een elektrische schok.
	Het pictogram Brandgevaar attendeert u op het risico van het ontstaan van brand.
	Het pictogram Heet oppervlak waarschuwt u ervoor delen van het apparaat die heet zijn niet aan te raken.
	Verbodspictogrammen geven aan dat u bepaalde handelingen niet mag uitvoeren.
<b>Vetgedrukt</b>	Vetgedrukte tekst verwijst naar knoppen op het bedieningspaneel van het apparaat of het scherm van de computer.
<i>Cursief</i>	Cursief gedrukte tekst benadrukt een belangrijk punt of verwijst naar een verwant onderwerp.
Courier New	Tekst in het lettertype Courier New betreft meldingen die op het LCD-scherm van het apparaat worden weergegeven.



### Verwante informatie

- [Voordat u uw apparaat gebruikt](#)

## Handelsmerken

Apple, App Store, AirPrint, Mac, macOS, iPadOS, iPad, iPhone, iPod touch en Safari zijn handelsmerken van Apple Inc., die in de Verenigde Staten en andere landen wettig zijn gedeponeerd.

Adobe®, Reader®, PostScript en PostScript 3 zijn gedeponeerde handelsmerken of handelsmerken van Adobe Systems Incorporated in de Verenigde Staten en/of andere landen.

Wi-Fi®, Wi-Fi Alliance® en Wi-Fi Direct® zijn gedeponeerde handelsmerken van Wi-Fi Alliance®.

WPA™, WPA2™, WPA3™, Wi-Fi CERTIFIED™ en Wi-Fi Protected Setup™ zijn handelsmerken van Wi-Fi Alliance®.

Android, Google Drive, Google Play en ChromeOS™ zijn handelsmerken van Google LLC. Het gebruik van deze handelsmerken is onderhevig aan toestemming van Google.

Mopria™ en het Mopria™-logo zijn al dan niet gedeponeerde handelsmerken en servicemerken van Mopria Alliance, Inc. in de Verenigde Staten en andere landen. Onbevoegd gebruik is ten strengste verboden.

EVERNOTE is een handelsmerk van Evernote Corporation en wordt onder licentie gebruikt.

Het Bluetooth®-woordmerk is een wettig gedeponeerd handelsmerk van Bluetooth SIG, Inc., en elk gebruik hiervan door Brother Industries, Ltd. is onder licentie. Alle overige merken en handelsnamen zijn eigendom van de desbetreffende houders.

QR Code is een gedeponeerd handelsmerk van DENSO WAVE INCORPORATED.

Linux® is het wettig gedeponeerde handelsmerk van Linus Torvalds in de Verenigde Staten en andere landen.

Elk bedrijf waarvan de softwarenaam in deze handleiding is vermeld, beschikt over een softwarelicentieovereenkomst die specifiek is voor de eigen programma's.

### Handelsmerken van software

FlashFX® is een wettig gedeponeerd handelsmerk van Datalight, Inc.

FlashFX® Pro™ is een handelsmerk van Datalight, Inc.

FlashFX® Tera™ is een handelsmerk van Datalight, Inc.

Reliance™ is een handelsmerk van Datalight, Inc.

Reliance Nitro™ is een handelsmerk van Datalight, Inc.

Datalight® is een wettig gedeponeerd handelsmerk van Datalight, Inc.

**Alle handels- en productnamen van bedrijven die vermeld zijn op Brother-producten, de bijbehorende documenten en andere materialen zijn handelsmerken of gedeponeerde handelsmerken van de respectieve bedrijven.**



### Verwante informatie

- [Voordat u uw apparaat gebruikt](#)

## Open Source-licenties

Dit product bevat open-source-software.

Als u de opmerkingen over Open Source-licenties en copyrightgegevens wilt inzien, gaat u naar de pagina **Handleidingen** voor uw model op [support.brother.com/manuals](http://support.brother.com/manuals).



### Verwante informatie

- [Voordat u uw apparaat gebruikt](#)
-

## Copyright en licentie

©2025 Brother Industries, Ltd. Alle rechten voorbehouden.

Dit product bevat software ontwikkeld door de volgende fabrikanten:

Dit product bevat de software "KASAGO TCP/IP" ontwikkeld door ZUKEN ELMIC, Inc.

Copyright 1989-2020 Datalight, Inc., Alle rechten voorbehouden.

FlashFX® Copyright 1998-2020 Datalight, Inc.



### Verwante informatie

- [Voordat u uw apparaat gebruikt](#)
-

## Belangrijke opmerkingen

- Kijk op [support.brother.com/downloads](https://support.brother.com/downloads) voor stuurprogramma- en software-updates van Brother.
- Zorg ervoor dat de prestaties van uw apparaat up-to-date blijven door [support.brother.com/downloads](https://support.brother.com/downloads) te controleren op de nieuwste firmware-upgrade. Als u de firmware niet bijwerkt, zijn mogelijk bepaalde functies niet beschikbaar op uw apparaat.
- Gebruik dit product alleen in het land van aankoop; bij gebruik in een ander land kunnen de voorschriften voor draadloze telecommunicatie en elektrische voeding overtreden worden.
- Niet alle modellen zijn leverbaar in alle landen.
- Voordat u uw apparaat weggeeft, vervangt of weggooit, raden wij u aan om de fabrieksinstellingen terug te zetten zodat alle persoonlijke informatie wordt verwijderd.
- Waar Windows 10 in dit document wordt vermeld, worden ook Windows 10 Home, Windows 10 Pro, Windows 10 Education en Windows 10 Enterprise bedoeld.
- Waar Windows 11 in dit document wordt vermeld, worden ook Windows 11 Home, Windows 11 Pro, Windows 11 Education en Windows 11 Enterprise bedoeld.
- Voor gebruikers van macOS v15:  
Dit apparaat ondersteunt macOS v15.  
Voor het installeren van het apparaat en de software raadpleegt u de *Installatiehandleiding* die in de doos is meegeleverd.  
Alle functies in macOS v13 en macOS v14 zijn beschikbaar in de macOS v15-omgeving en werken ongeveer op dezelfde manier.
- De schermen of afbeeldingen in deze gebruikershandleiding dienen alleen ter illustratie en kunnen afwijken van de daadwerkelijke producten.
- De schermen in deze handleiding kunnen afwijken van de schermen die u ziet op uw computer, afhankelijk van uw besturingssysteem.
- De inhoud van dit document en de specificaties van dit product kunnen zonder voorafgaande kennisgeving worden gewijzigd.
- Afhankelijk van uitvoerbeperkingen zijn niet alle functies in alle landen beschikbaar.



### Verwante informatie

- [Voordat u uw apparaat gebruikt](#)

## Kennismaken met uw apparaat

- Voordat u uw apparaat gebruikt
- Vooraanzicht en achteraanzicht
- Overzicht van het bedieningspaneel
- Overzicht van het touchscreen-LCD
- Hoe navigeren op de touchscreen LCD
- Tekst invoeren op uw apparaat
- Hulpprogramma's van Brother openen (Windows)
- Brother iPrint&Scan openen (Windows/Mac)
- Locaties van de in-/uitgangspoorten op uw apparaat

## Voordat u uw apparaat gebruikt

Controleer eerst het volgende voordat u een afdrukopdracht opgeeft:

- Controleer of de juiste software en drivers zijn geïnstalleerd voor uw apparaat.
- Bij gebruik van een USB- of netwerkkabel: controleer of de interfacekabel goed vastzit.

### Firewall (Windows)

Als uw computer door een firewall wordt beveiligd en u niet kunt afdrucken via het netwerk, dan moet u mogelijk de firewallinstellingen configureren. Als u de Windows Firewall gebruikt en de drivers heeft geïnstalleerd volgens de stappen van het installatieprogramma, zijn de benodigde firewall-instellingen al ingesteld. Raadpleeg de gebruikershandleiding van uw persoonlijke firewallsoftware of neem contact op met de softwarefabrikant indien u een andere firewall gebruikt.

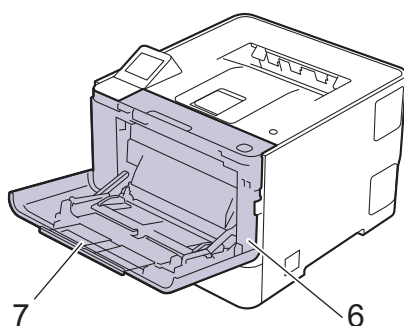
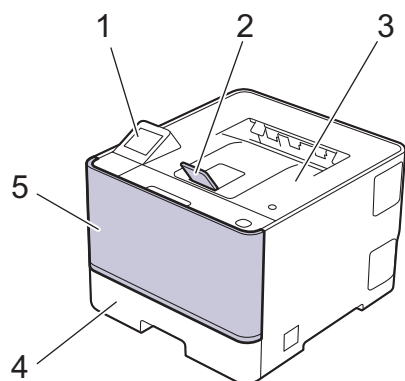


### Verwante informatie

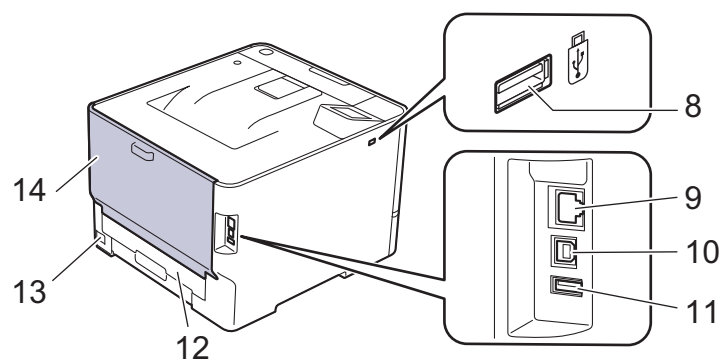
- [Kennismaken met uw apparaat](#)
-

## Vooraanzicht en achteraanzicht

### Vooraanzicht



### Achteraanzicht



1. Touchpaneel met een touchscreen-LCD-scherm
2. Steunklep van documentuitvoer met bedrukte zijde naar beneden
3. Uitvoerlade met bedrukte zijde naar beneden
4. Papierlade
5. Deksel multifunctionele lade (Multif. lade)
6. Frontdeksel
7. Multifunctionele lade (Multif. lade)
8. USB-hulppoort (voorkant)
9. 10BASE-T / 100BASE-TX / 1000BASE-T-poort
10. USB-poort
11. USB-hulppoort (achterkant) (HL-L8570CDW)
12. Dubbelzijdige lade
13. AC-stroomconnector / -snoer

---

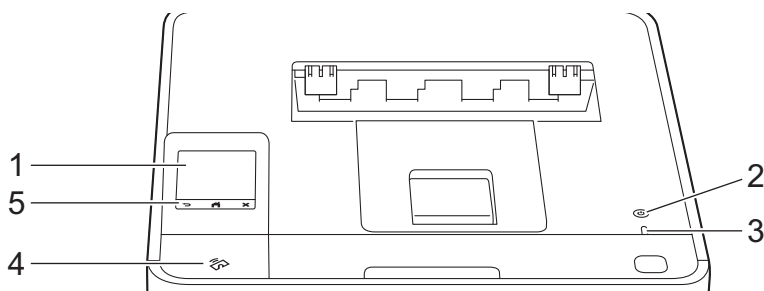
#### 14. Achterklep (opwaarts gerichte uitvoerlade)



#### **Verwante informatie**

- Kennismaken met uw apparaat
-



## Overzicht van het bedieningspaneel



### 1. Touchscreen LCD-scherm (Liquid Crystal Display)

Krijg toegang tot menu's en opties door erop te drukken op het touchscreen.

### 2. Aan/uit

- Schakel het apparaat in door op  te drukken.
- Schakel het apparaat uit door  ingedrukt te houden.

### 3. Aan/uit-indicatie

Het LED-lampje brandt afhankelijk van of het apparaat aan of uit staat.

### 4. Near Field Communication (NFC)

U kunt kaartverificatie gebruiken door met de IC-kaart de NFC-lezer op het bedieningspaneel aan te raken.

### 5. Touchpaneel

#### (Terug)

Druk hierop om terug te keren naar het vorige menu.

#### (Beginscherm)

Hiermee kunt u teruggaan naar het beginscherm.

#### (Annuleren)

Druk hierop om een handeling te stoppen. Druk hierop om een geprogrammeerde afdruktaak te annuleren en uit het geheugen van het apparaat te wissen.

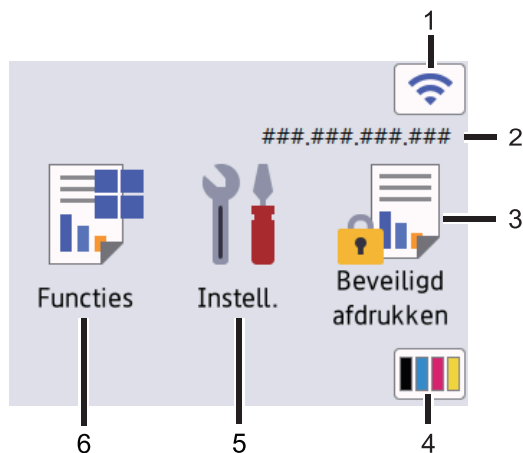
### Verwante informatie

- [Kennismaken met uw apparaat](#)

## Overzicht van het touchscreen-LCD

Via het beginscherm kunt u diverse instellingen openen.

Op het beginscherm wordt de status van het apparaat weergegeven wanneer het inactief is.




### 1. (Status draadloze verbinding)

Druk hierop om de draadloze instellingen te configureren.

Als u gebruikmaakt van een draadloze verbinding, geeft een indicator met vier niveaus de huidige signaalsterkte van het draadloze netwerk aan op het beginscherm.



Als u ziet dat  als draadloze status wordt weergegeven, drukt u hierop om een draadloze verbindingmethode te selecteren of een bestaande draadloze verbinding te configureren.

### 2. IP-adres

Als de instelling van het IP-adres in het menu Scherminstellingen aan staat, verschijnt het IP-adres van uw apparaat op het beginscherm.

### 3. [Beveiligd afdrukken]

Druk hierop om toegang te krijgen tot de optie Afdruk beveiligen.


### 4. (Toner)

Geeft de resterende levensduur van de toner weer. Druk hierop om toegang te krijgen tot het [Toner]-menu.

### 5. [Instell.]

Druk hierop om toegang te krijgen tot het [Instellingen]-menu.

Via het instellingenmenu hebt u toegang tot alle instellingen van uw apparaat.

Als Setting Lock op Aan staat, wordt er een pictogram van een hangslot  weergegeven op het LCD-scherm. U moet het apparaat ontgrendelen om instellingen te kunnen aanpassen.

### 6. [Functies]

Druk hierop om het functiescherm te openen.

-  [Web]

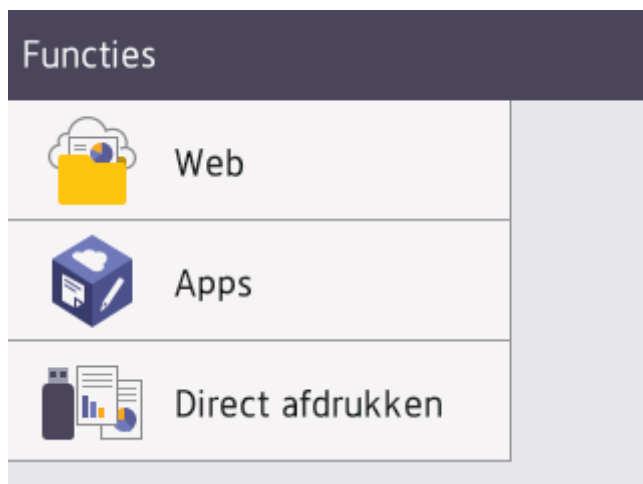
Druk hierop om het Brother-apparaat met een internetservice te verbinden.

-  [Apps]

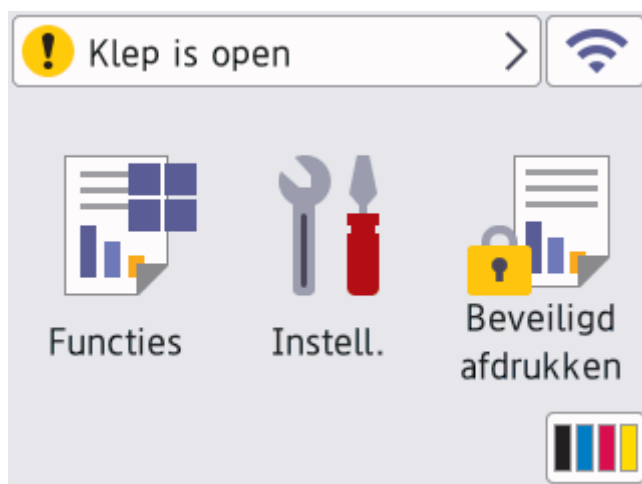
Druk hierop om het apparaat verbinding te laten maken met de Brother Apps-service.




-  [Direct afdrukken]

Druk hierop om toegang te krijgen tot het menu Direct afdrukken.



### Waarschuwingspictogram



Het waarschuwingspictogram  verschijnt wanneer er een fout- of onderhoudsbericht is. Druk op  om het weer te geven, los het probleem op en druk vervolgens op  om terug te keren naar de stand Gereed.

### Verwante informatie

- [Kennismaken met uw apparaat](#)

## Hoe navigeren op de touchscreen LCD

Druk met uw vinger op de LCD om deze te bedienen. Om alle opties weer te geven en er toegang toe te krijgen, drukt u op ▲ of ▼ op de LCD om erdoor te bladeren.

### BELANGRIJK

Druk NOOIT op de LCD met een scherp voorwerp zoals een pen of stylus. Dit kan het apparaat beschadigen.

### OPMERKING

Raak de LCD NOOIT aan onmiddellijk nadat u het netsnoer in het stopcontact stak of het apparaat inschakelde. Dit kan resulteren in een fout.



Dit product gebruikt lettertypen die eigendom zijn van ARPHIC TECHNOLOGY CO., LTD.





### Verwante informatie

- [Kennismaken met uw apparaat](#)

## Tekst invoeren op uw apparaat

- Wanneer u tekst op uw apparaat moet invoeren, verschijnt een toetsenbord op de LCD.
- De beschikbare tekens kunnen verschillen afhankelijk van uw land.
- De toetsenbordindeling kan variëren afhankelijk van de uitgevoerde bewerking.






- Druk op  om te schakelen tussen letters, cijfers en speciale tekens.
- Druk op  om te schakelen tussen kleine en hoofdletters.
- Om de cursor naar links of rechts te verplaatsen, drukt u op ◀ of ▶.

### Spaties invoegen

- Om een spatie in te voeren drukt u op [Spatie].

### Correcties maken

- Als u een teken foutief hebt ingevoerd en dit wilt aanpassen, drukt u op ◀ of ▶ om de cursor naar het onjuiste teken te verplaatsen en drukt u op . Voer het juiste teken in.
- Om een teken in te voeren drukt u op ◀ of ▶ om de cursor naar de juiste plaats te bewegen, en voert u vervolgens het teken in.
- Druk op  voor elk teken dat u wilt wissen, of houd  ingedrukt om alle tekens te wissen.

### ✓ Verwante informatie

- [Kennismaken met uw apparaat](#)

## Hulpprogramma's van Brother openen (Windows)

**Brother Utilities** is een programma om toepassingen op te starten dat gemakkelijk toegang biedt tot alle op uw computer geïnstalleerde Brother-toepassingen.

1. Ga op een van de volgende manieren te werk:

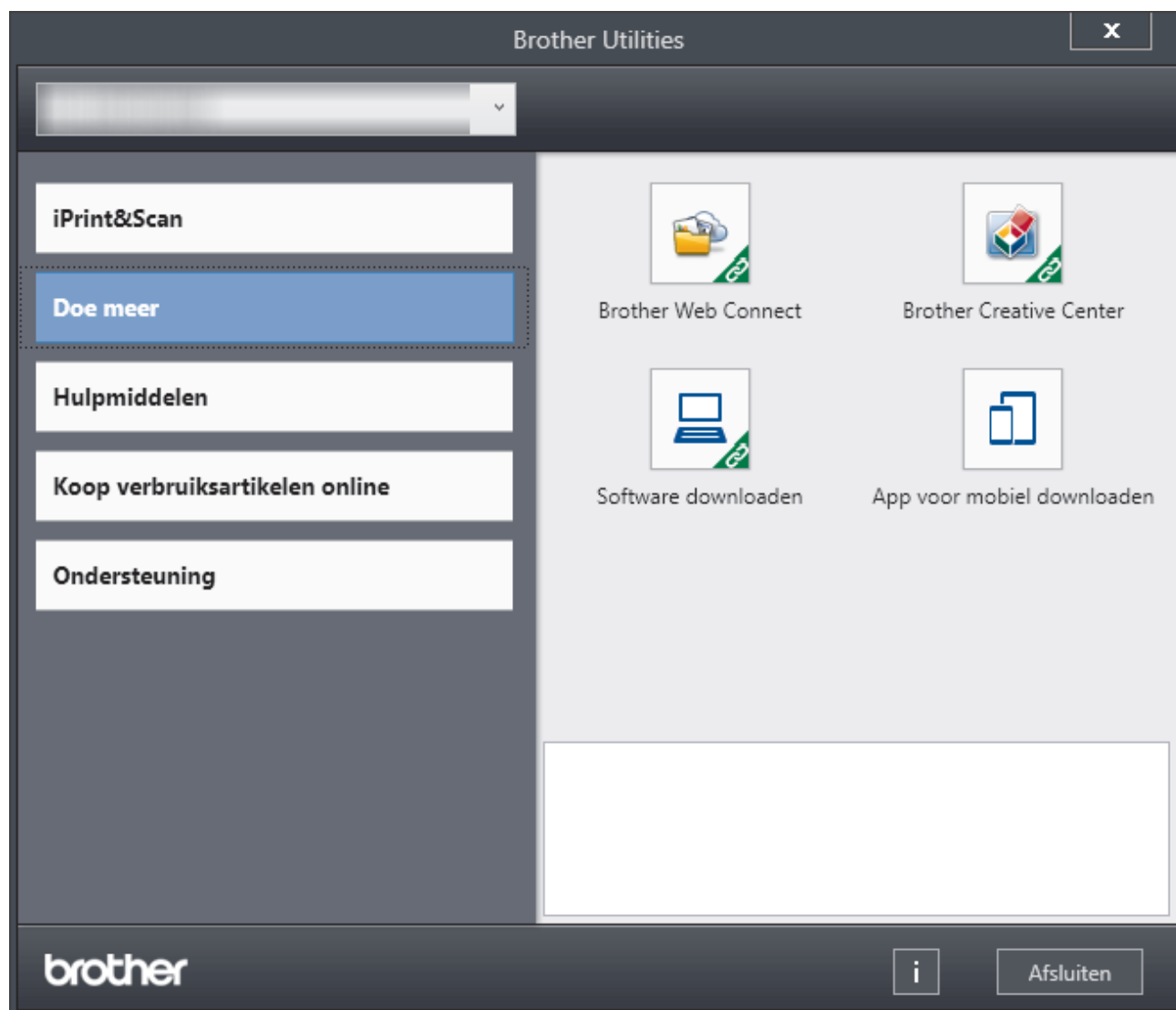
- (Windows 11)

Klik op  > **Alle apps** > **Brother** > **Brother Utilities**.

- (Windows 10, Windows Server 2016, Windows Server 2019 en Windows Server 2022)

Klik op  > **Brother** > **Brother Utilities**.

2. Selecteer uw apparaat.



3. Kies de gewenste optie.

### **Verwante informatie**

- [Kennismaken met uw apparaat](#)
  - [De installatie van de software en drivers ongedaan maken \(Windows\)](#)

## De installatie van de software en drivers ongedaan maken (Windows)

1. Ga op een van de volgende manieren te werk:
  - Windows 11  
Klik op  > **Alle apps** > **Brother** > **Brother Utilities**.
  - Windows 10, Windows Server 2016, Windows Server 2019 en Windows Server 2022  
Klik op  > **Brother** > **Brother Utilities**.
2. Selecteer uw model in de vervolgkeuzelijst (als dat nog niet is geselecteerd).
3. Klik op **Hulpmiddelen** in de linkernavigatiebalk.
  - Als het pictogram **Meldingen voor software-updates** zichtbaar is, selecteert u dit en vervolgens klikt u op **Nu controleren** > **Controleren op software-updates** > **Updaten**. Volg de aanwijzingen op het scherm.
  - Als het pictogram **Meldingen voor software-updates** niet zichtbaar is, gaat u naar de volgende stap.
4. Klik op **Installatie ongedaan maken** in het gedeelte **Hulpmiddelen** van **Brother Utilities**.  
Volg de instructies in het dialoogvenster om de installatie van de software en drivers ongedaan te maken.



### Verwante informatie

- [Hulpprogramma's van Brother openen \(Windows\)](#)

## Brother iPrint&Scan openen (Windows/Mac)

Gebruik Brother iPrint&Scan voor Windows en Mac om af te drukken vanaf uw computer.

- Deze functie is niet beschikbaar in landen waarvoor exportvoorwaarden gelden.
  - **De nieuwste versie downloaden:**
    - Voor Windows:  
Ga naar de pagina **Downloads** van uw model op [support.brother.com/downloads](http://support.brother.com/downloads) en download en installeer Brother iPrint&Scan.
    - Voor Mac:  
Download en installeer Brother iPrint&Scan via de Apple App Store.
- Installeer desgevraagd de benodigde driver en software voor het apparaat. Download de nieuwste driver en software voor uw apparaat op de **Downloads**-pagina van uw model op [support.brother.com/downloads](http://support.brother.com/downloads).

### 1. Start Brother iPrint&Scan.

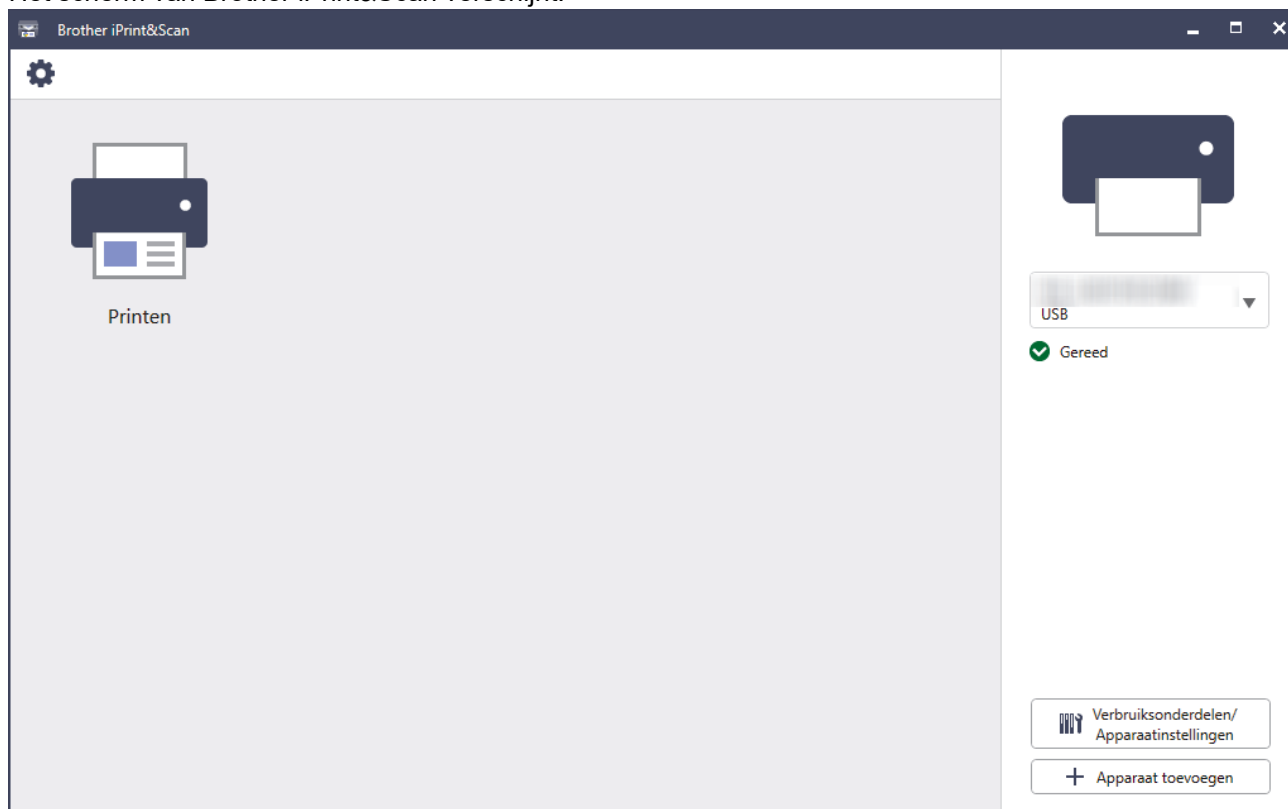
- Windows

Dubbelklik op het pictogram  (**Brother iPrint&Scan**).

- Mac

Klik in de menubalk **Finder** op **Go > Apps** en dubbelklik vervolgens op het pictogram van iPrint&Scan.

Het scherm van Brother iPrint&Scan verschijnt.



Het werkelijke scherm kan er anders uitzien, afhankelijk van de versie van de toepassing.

### ✓ Verwante informatie

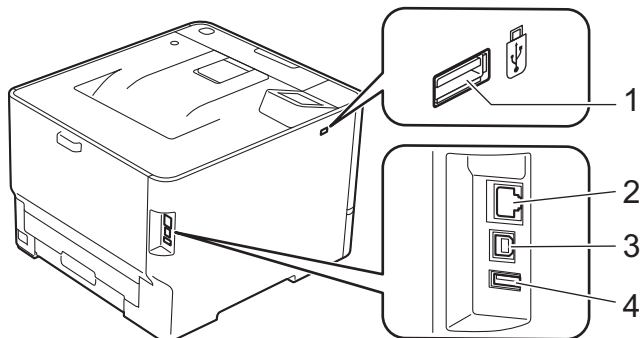
- [Kennismaken met uw apparaat](#)

#### Gerelateerde onderwerpen:

- [Brother Mobile Connect](#)

## Locaties van de in-/uitgangspoorten op uw apparaat

De poorten bevinden zich op de voor- en achterkant van het apparaat.



1. USB-hulppoort (vooraan)
2. 10BASE-T / 100BASE-TX / 1000BASE-T-poort (Voor netwerkmodellen)
3. USB-poort
4. USB-hulppoort (achteraan)  
(HL-L8570CDW)

Volg bij het aansluiten van de USB- of netwerkkabel de instructies in de software/het driverinstallatieprogramma. Om de driver en de software die nodig zijn voor het gebruik van het apparaat te installeren, gaat u naar de pagina **Downloads** van uw model op [support.brother.com/downloads](http://support.brother.com/downloads).



### Verwante informatie

- [Kennismaken met uw apparaat](#)

## Papierverwerking

- [Papier plaatsen](#)
- [Papierinstellingen](#)
- [Onbedrukbaar gedeelte](#)
- [Aanbevolen afdrukmedia](#)
- [Speciaal papier gebruiken](#)

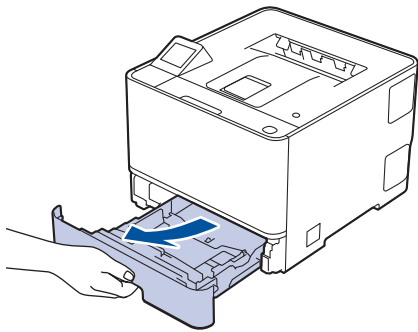
## Papier plaatsen

- [Papier in de papierlade plaatsen](#)
- [Papier in de multifunctionele lade \(Multif. lade\) plaatsen](#)
- [Etiketten plaatsen en bedrukken met de Multif. lade](#)
- [Enveloppen plaatsen en bedrukken met de Multif. lade](#)

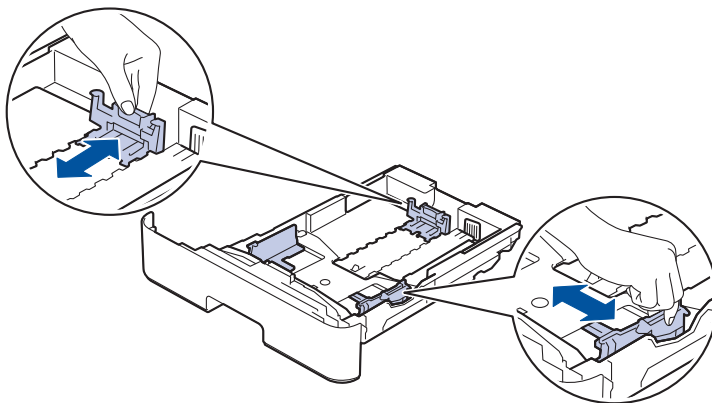
## Papier in de papierlade plaatsen


- Als de instelling Papier controleren op Aan staat en u de papierlade uit het apparaat trekt, kan een bericht op het LCD-scherm verschijnen met de vraag of u het papierformaat en papierstype wilt wijzigen. Zo nodig kunt u dit doen aan de hand van de instructies op het LCD-scherm.
- Wanneer u een ander papierformaat en -type in de lade plaatst, moet u ook de instelling voor het papierformaat en -type op het apparaat of de computer wijzigen.

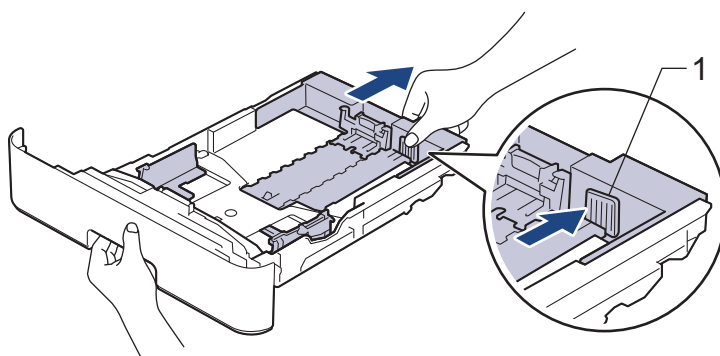
1. Trek de papierlade volledig uit het apparaat.




2. Druk op de groene hendels om de papiergeleiders te verschuiven zodat het papier past.



 Voor papier van Legal- of Folio-formaat drukt u op de ontgrendelingshendel (1) aan de achterkant van de lade en trekt u vervolgens de achterzijde van de papierlade naar buiten. (In sommige regio's zijn Legal- en Folio-papier niet beschikbaar.)



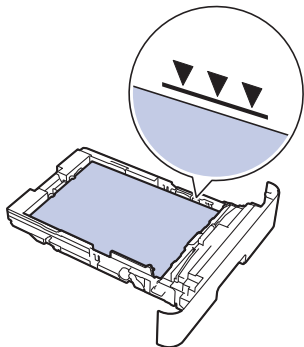
3. Waaier de stapel papier goed.
4. Plaats papier met de afdrukzijde *naar beneden* in de papierlade.

 Wanneer u briefhoofd- of voorbedrukt papier gebruikt, plaats u het papier correct georiënteerd. >>>  
*Verwante informatie: Apparaatinstellingen wijzigen om af te drukken op briefpapier of voorgedrukt papier vanuit de papierlade*

---

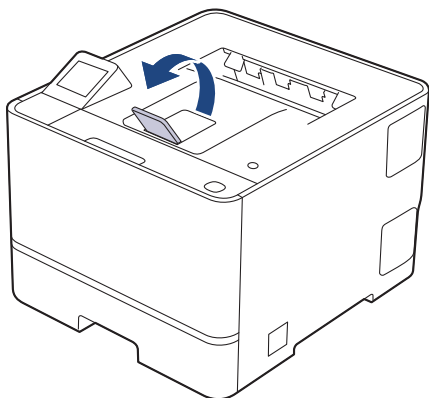
5. Zorg ervoor dat het papier zich onder de maximaanduiding bevindt (▼▼▼).

Als u de papierlade te hoog vult, kan het papier vastlopen.



6. Druk de papierlade voorzichtig volledig in het apparaat.

7. Til de steunklep op zodat het papier niet van de uitvoerlade valt.



### ✓ **Verwante informatie**

- Papier plaatsen
  - Apparaatinstellingen wijzigen om af te drukken op briefpapier of voorgedrukt papier vanuit de papierlade

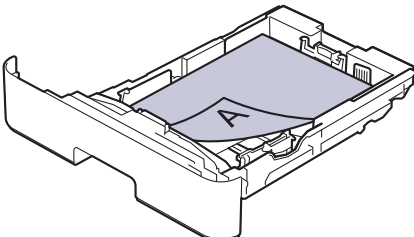
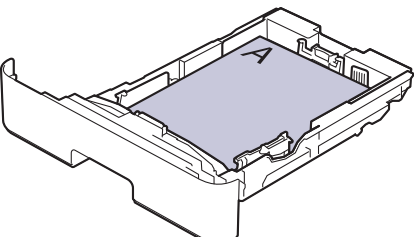
## Apparaatinstellingen wijzigen om af te drukken op briefpapier of voorgedrukt papier vanuit de papierlade



Wanneer u briefhoofd- of voorbedrukt papier gebruikt voor tweezijdig afdrukken, wijzigt u de apparaatinstellingen.



- Plaats NOOIT verschillende formaten en soorten papier tegelijkertijd in de papierlade. Hierdoor kan papier vastlopen of slecht worden ingevoerd.
- Als de afdrukpositie foutief is uitgelijnd met het briefpapier of met voorbedrukte objecten, kunt u de afdrukpositie aanpassen via de instelling Afdrukpositie voor de papierlade.
- Afhankelijk van de afdrukmethode en het inkttype is het mogelijk dat bepaalde soorten voorgedrukt papier afdrukvlekken veroorzaken.

### Richting

	Voor enkelzijdig afdrukken <ul style="list-style-type: none"><li>• omlaag gericht</li><li>• bovenrand naar de voorzijde van de papierlade gericht</li></ul>
	Voor automatische tweezijdig afdrukken (inbinden aan lange zijde) <ul style="list-style-type: none"><li>• omhoog gericht</li><li>• onderrand naar de voorzijde van de papierlade gericht</li></ul>

1. Druk op  [Instellingen] > [Alle instell.] > [Printer] > [Tweezijdig] > [Eén afbeelding] > [2-zijd. invoer].
2. Druk op .



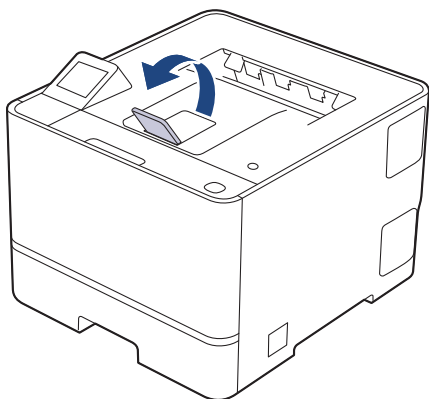
### Verwante informatie

- [Papier in de papierlade plaatsen](#)

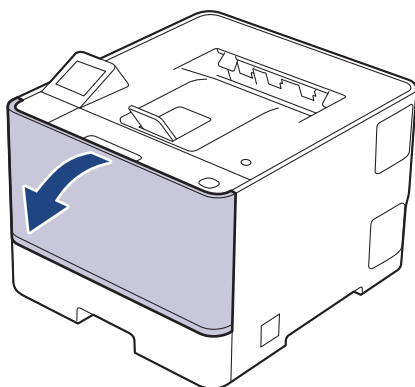
## Papier in de multifunctionele lade (Multif. lade) plaatsen

Wanneer u een ander papierformaat en -type in de lade plaatst, moet u ook de instelling voor het papierformaat en -type op het apparaat of de computer wijzigen.

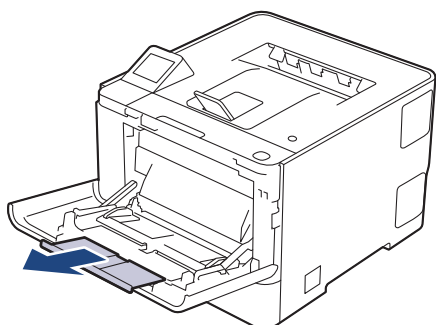
- Normaal papier
  - Briefhoofdpapier
  - Gekleurd papier
  - Dun papier
  - Dik papier
  - Kringlooppapier
  - Briefpapier
  - Glanzend papier
1. Til de steunklep op zodat het papier niet van de documentuitvoer met bedrukte zijde naar beneden valt.



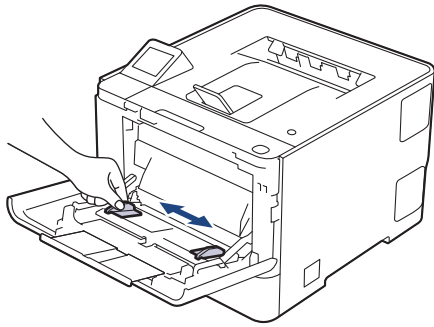
2. Open de multifunctionele lade en laat deze voorzichtig zakken.



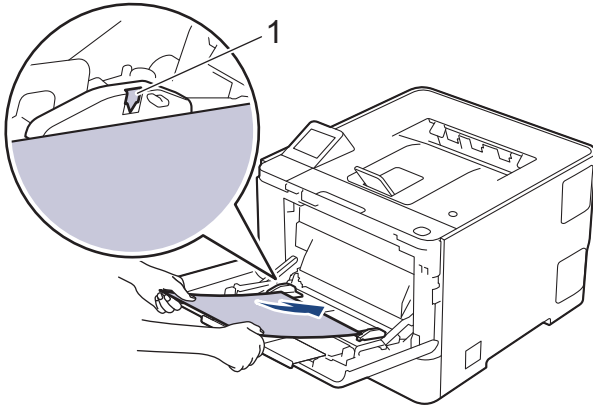
3. Trek de steun van de Multif. lade naar buiten.



4. Verschuif de papiergeleiders van de Multif. lade zodat het te gebruiken papier er precies doorheen past.



5. Zorg ervoor dat het afdrukoppervlak in de Multif. lade *naar boven* gericht is.



- Zorg ervoor dat het papier zich onder de maximaanduiding (1) bevindt.
- Wanneer u glanzend papier gebruikt, plaatst u maar één vel tegelijkertijd in de Multif. lade om te voorkomen dat papier vastloopt.
- Wanneer u briefhoofd- of voorbedrukt papier gebruikt, plaats u het papier correct georiënteerd.►►  
*Verwante informatie: Apparaatinstellingen wijzigen om af te drukken op briefpapier of voorgedrukt papier vanuit de multifunctionele lade*



### Verwante informatie

- Papier plaatsen
  - Apparaatinstellingen wijzigen om af te drukken op briefpapier of voorgedrukt papier vanuit de multifunctionele lade

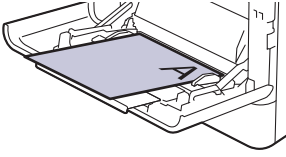
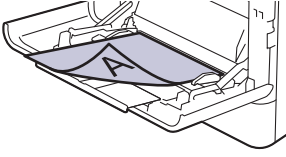
## Apparaatinstellingen wijzigen om af te drukken op briefpapier of voorgedrukt papier vanuit de multifunctionele lade



Wanneer u briefhoofd- of voorbedrukt papier gebruikt voor tweezijdig afdrukken, wijzigt u de apparaatinstellingen.



- Plaats **NOOIT** verschillende formaten en soorten papier tegelijkertijd in de papierlade. Hierdoor kan papier vastlopen of slecht worden ingevoerd.
- Als de afdrukpositie foutief is uitgelijnd met het briefpapier of met voorbedrukte objecten, kunt u de afdrukpositie aanpassen via de instelling *Afdrukpositie* voor de multifunctionele lade.
- Afhankelijk van de afdrukmethode en het inkttype is het mogelijk dat bepaalde soorten voorgedrukt papier afdrukkivlekken veroorzaken.

### Afdrukstand

	Voor enkelzijdig afdrukken <ul style="list-style-type: none"><li>• omhoog gericht</li><li>• bovenrand eerst</li></ul>
	Voor automatische tweezijdig afdrukken (inbinden aan lange zijde) <ul style="list-style-type: none"><li>• omlaag gericht</li><li>• onderrand eerst</li></ul>

1. Druk op  [Instellingen] > [Alle instell.] > [Printer] > [Tweezijdig] > [Eén afbeelding] > [2-zijd. invoer].
2. Druk op .



### Verwante informatie

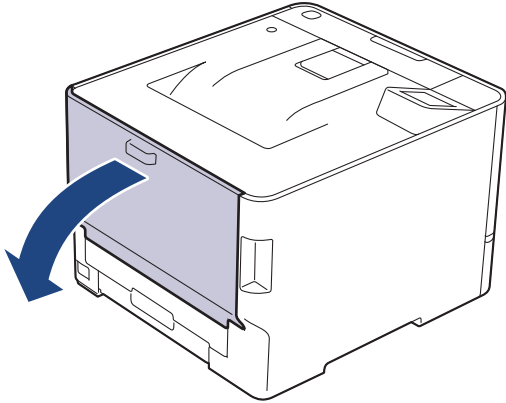
- [Papier in de multifunctionele lade \(Multif. lade\) plaatsen](#)

## Etiketten plaatsen en bedrukken met de Multif. lade

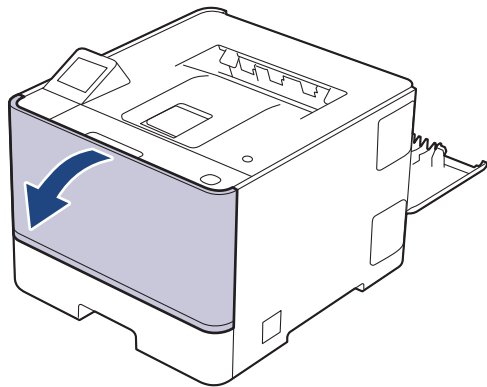
Wanneer u op etiketten afdrukt, open dan het achterdeksel (lade voor documentuitvoer met bedrukte zijde naar boven) en gebruik de multif. lade.

Wanneer u een ander papierformaat en -type in de lade plaatst, moet u ook de instelling voor het papierformaat en -type op het apparaat of de computer wijzigen.

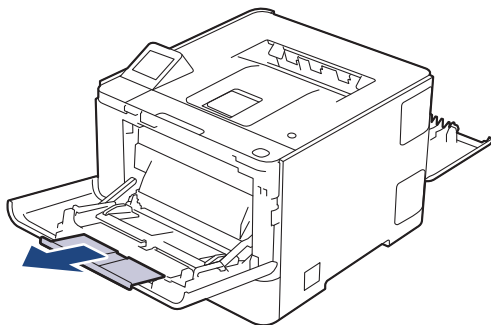
1. Maak de achterklep van het apparaat (documentuitvoer met bedrukte zijde naar boven) open.



2. Open de multifunctionele lade aan de voorkant van het apparaat en laat deze voorzichtig zakken.

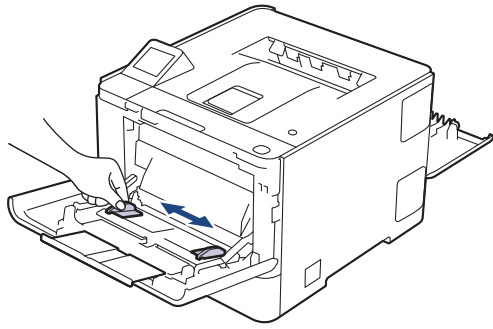


3. Trek de steun van de Multif. lade naar buiten.

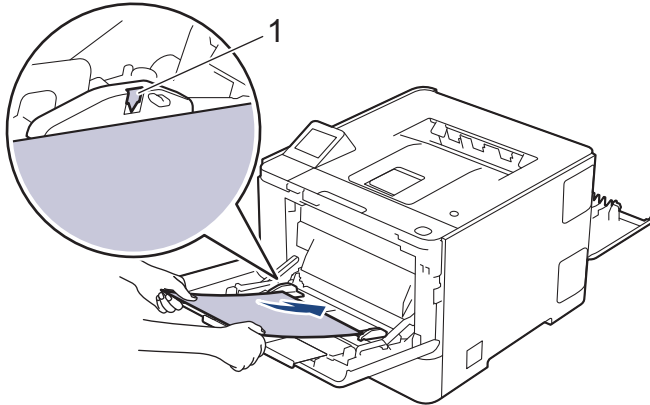


---

4. Verschuif de papiergeleiders van de Multif. lade zodat de te gebruiken etiketten er precies doorheen passen.



5. Plaats etiketten met het afdrukkoppervlak *naar boven* in de Multif. lade.



---

Zorg ervoor dat de etiketten zich onder de maximaanduiding (1) bevinden.

---

6. Wijzig uw afdrukvoorkeuren in het afdrukscherm.
7. Stuur uw afdraktaak naar het apparaat.
8. Wanneer het afdrukken klaar is, doet u de achterklep (documentuitvoer met bedrukte zijde naar boven) op zo'n manier dicht dat deze in de gesloten positie vastklikt.

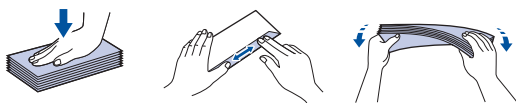


### Verwante informatie

- [Papier plaatsen](#)
-

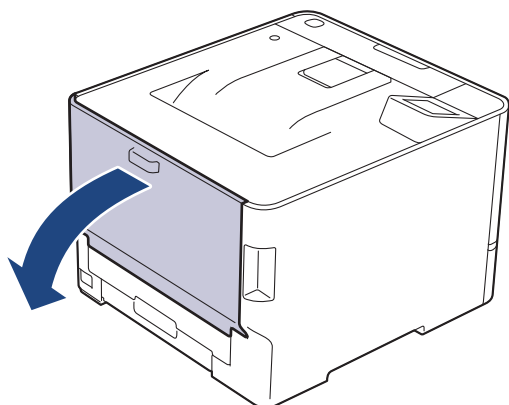
## Enveloppen plaatsen en bedrukken met de Multif. lade

Druk voordat u de enveloppen plaatst de hoeken en zijkanten van de enveloppen zo plat mogelijk.

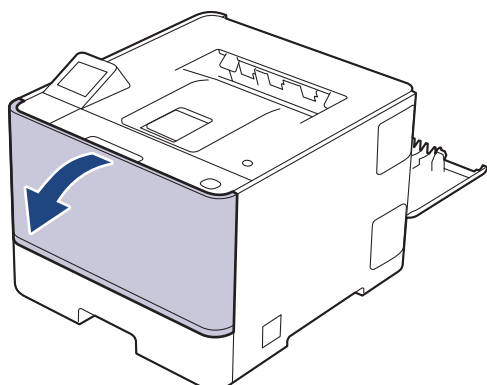


Wanneer u een ander papierformaat en -type in de lade plaatst, moet u ook de instelling voor het papierformaat en -type op het apparaat of de computer wijzigen.

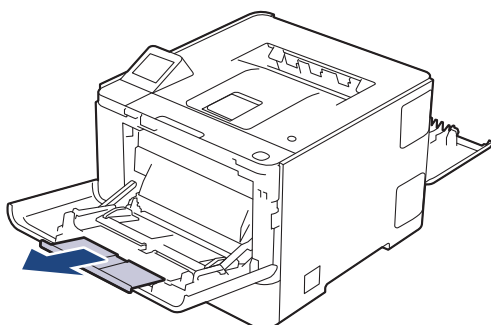
1. Maak de achterklep van het apparaat (documentuitvoer met bedrukte zijde naar boven) open.



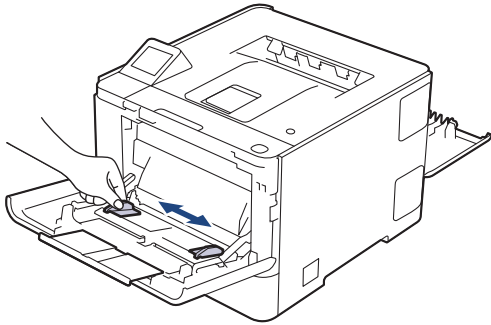
2. Open de multifunctionele lade aan de voorkant van het apparaat en laat deze voorzichtig zakken.



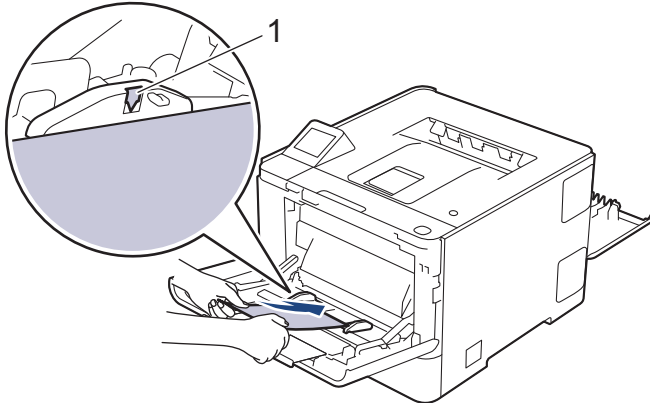
3. Trek de steun van de Multif. lade naar buiten.



4. Verschuif de papiergeleiders van de multifunctionele lade zodat de te gebruiken enveloppen er precies doorheen passen.



5. Plaats enveloppen met het afdrukkoppervlak *naar boven* in de Multif. lade.



Plaats de enveloppen met de afdrukzijde naar boven in de multif. lade. Zorg ervoor dat de enveloppen zich onder de maximaal aanduiding (1) bevinden.

6. Wijzig uw afdrukvoorkeuren in het dialoogvenster Afdrukken.

Instellingen	Opties voor enveloppen
Papierformaat	Com-10 DL C5 Monarch
Mediatype	Enveloppen Env. Dik Env. Dun

7. Stuur uw afdruktaak naar het apparaat.
8. Wanneer het afdrukken klaar is, doet u de achterklep (documentuitvoer met bedrukte zijde naar boven) op zo'n manier dicht dat deze in de gesloten positie vastklikt.



### Verwante informatie


- [Papier plaatsen](#)
- [Afdrukken](#)

## Papierinstellingen

- [Het papierformaat en de papiersoort wijzigen](#)
- [De instelling voor het controleren van het papier wijzigen](#)

## Het papierformaat en de papiersoort wijzigen

Wanneer u een ander papierformaat en -type in de lade plaatst, moet u ook de instelling voor het papierformaat en -type op het LCD-scherf van het apparaat wijzigen.

1. Druk op  [Instellingen] > [Alle instell.] > [Standaardinst.] > [Lade-instell.] > [Papiersoort].
2. Druk op ▲ of ▼ om de opties voor papierlades weer te geven en druk vervolgens op de gewenste optie.
3. Druk op ▲ of ▼ om de opties voor papiersoorten weer te geven en druk vervolgens op de gewenste optie.
4. Druk op .
5. Druk op ▲ of ▼ om de optie [Papierform.] weer te geven en druk vervolgens op [Papierform.].
6. Druk op ▲ of ▼ om de opties voor papierlades weer te geven en druk vervolgens op de gewenste optie.
7. Druk op ▲ of ▼ om de papierformaatopties weer te geven en druk vervolgens op de gewenste optie.
8. Druk op .





### Verwante informatie

- [Papierinstellingen](#)

## De instelling voor het controleren van het papier wijzigen

Als de instelling Papier controleren op Aan staat en u de papierlade uit het apparaat trekt of papier in de multifunctionele lade plaatst, verschijnt een bericht op het LCD-scherm dat vraagt of u het papierformaat en papertype wilt wijzigen.

De standaardinstelling is Aan.

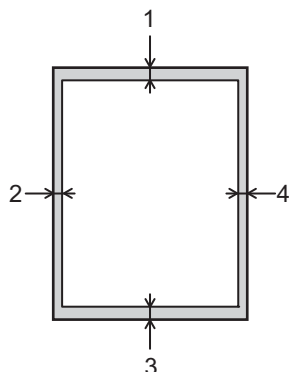
1. Druk op  [Instellingen] > [Alle instell.] > [Standaardinst.] > [Lade-instell.] > [Contr. papier].
2. Druk op [Aan] of [Uit].
3. Druk op .

### **Verwante informatie**

- [Papierinstellingen](#)

## Onbedrukbaar gedeelte

De metingen in onderstaande tabel tonen de maximale onbedrukbare gedeelten vanaf de randen van de meest gebruikte papierformaten. De metingen kunnen verschillen afhankelijk van het papierformaat of de instellingen in de toepassing die u gebruikt.



Probeer deze gebieden niet te af te drukken; uw uitvoer geeft niets uit deze gebieden weer.

Gebruik	Documentgrootte	Boven (1) Onder (3)	Links (2) Rechts (4)
Afdrukken	Letter	4,2 mm	4,2 mm
	A4	4,2 mm	4,2 mm
	Legal	4,2 mm	4,2 mm



### Verwante informatie

- [Papierverwerking](#)

## Aanbevolen afdrukmedia

Om de beste afdrukkwaliteit te verkrijgen, raden wij u aan het papier te gebruiken dat in de tabel is opgesomd.

Papiertype	Item
Normaal papier	Xerox Premier TCF 80 g/m <sup>2</sup>
	Xerox Business 80 g/m <sup>2</sup>
Kringlooppapier	Steinbeis Evolution White 80 g/m <sup>2</sup>
Etiketten	Avery laser label L7163
Enveloppen	Geen specifiek aanbevolen merk
Glanzend papier	Mondi Color Copy Coated Glossy 135 g/m <sup>2</sup>



### Verwante informatie

- [Papierverwerking](#)

## Speciaal papier gebruiken

Maak altijd eerst een proefafdruk voordat u papier aanschaft om zeker te zijn van het gewenste resultaat.

- Gebruik GEEN inkjetpapier; het kan leiden tot vastgelopen papier of schade aan het apparaat.
- Als u bankpostpapier, papier met een ruw oppervlak of papier dat is gekreukeld of gevouwen gebruikt, kan het afdrukresultaat tegenvallen.

Bewaar papier in de originele verpakking en zorg dat deze gesloten blijft. Bewaar het papier plat en uit de buurt van vocht, direct zonlicht en warmte.

### BELANGRIJK

Sommige typen papier bieden niet het gewenste resultaat of kunnen schade veroorzaken aan het apparaat.

Gebruik GEEN papier:

- met een grove textuur
- dat extreem glad of glanzend is
- dat gekruld of scheef is
- dat gecoat is of een chemische vernislaag heeft
- dat beschadigd, gekreukt of gevouwen is
- dat het in deze handleiding aanbevolen gewicht overschrijdt
- met tabs en nietjes
- met een briefhoofd dat thermografisch gedrukt is of met inkt die niet tegen hoge temperaturen bestand is
- dat uit meerdere delen bestaat of zonder carbon
- dat is bedoeld voor inkjetprinters
- waarop een lijmlaag is aangebracht

Als u een van de bovenstaande typen papier gebruikt, kan het apparaat beschadigd raken. Dergelijke schade wordt niet door de garantie of de service-overeenkomst van Brother gedekt.



### Verwante informatie

- [Papierverwerking](#)

## Afdrukken

- [Afdrukken vanaf uw computer \(Windows\)](#)
- [Afdrukken vanaf uw computer \(Mac\)](#)
- [Enveloppen plaatsen en bedrukken met de Multif. lade](#)
- [Een e-mailbijlage afdrukken](#)
- [Veilig afdrukken via een USB-flashstation](#)
- [Gegevens direct afdrukken vanaf een USB-flashstation of digitale camera die massaopslag ondersteunt](#)
- [Dubbele kopieën afdrukken](#)
- [Een afdruktaak annuleren](#)
- [Universeel afdrukken](#)

## Afdrukken vanaf uw computer (Windows)

- [Documenten afdrukken \(Windows\)](#)
- [Druk op beide zijden van het papier \(Windows\)](#)
- [Afdruk beveiligen \(Windows\)](#)
- [Wijzig de standaard printerinstellingen \(Windows\)](#)
- [Afdrukinstellingen \(Windows\)](#)
- [Een document afdrukken met de BR-Script3 printerdriver \(taalemulatie van PostScript® 3™\) \(Windows\)](#)

## Documenten afdrukken (Windows)

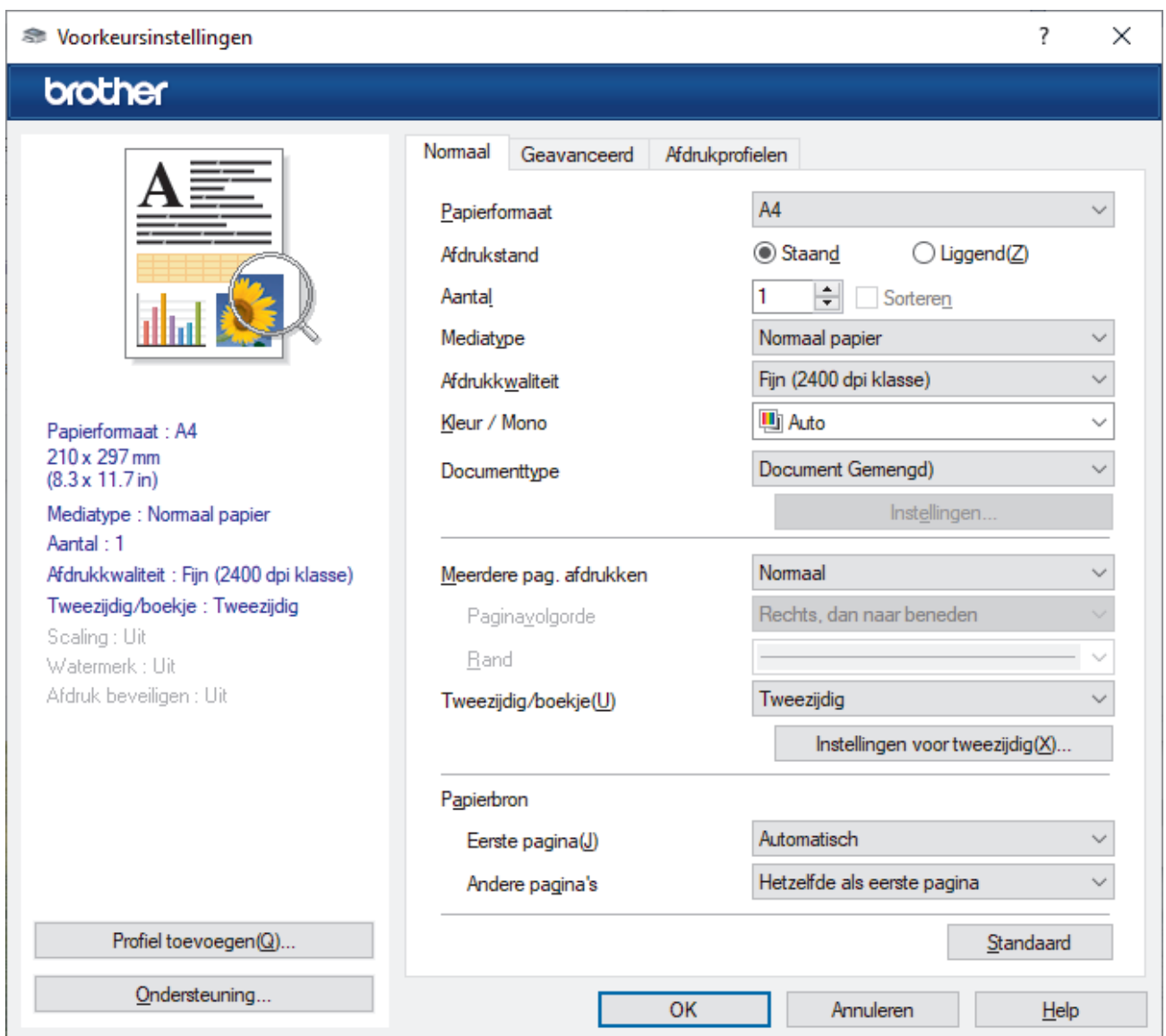
Wanneer u de afdrukinstellingen van een toepassing wijzigt, zijn de wijzigingen alleen van toepassing op de documenten die u met de betreffende toepassing afdrukt.



- Tweezijdig afdrukken kan de standaard zijn afhankelijk van uw model. Schakel voor eenzijdig afdrukken de instellingen voor tweezijdig afdrukken in de printerdriver uit.
- Om de afdrukinstellingen voor alle Windows-toepassingen te wijzigen, moet u de eigenschappen van de printerdriver configureren.

Meer informatie ►► *Verwante informatie: Wijzig de standaard printerinstellingen (Windows)*

1. Plaats papier in de papierlade.
2. Selecteer het afdrukcommando in uw toepassing.
3. Selecteer de naam van uw model en klik vervolgens op de knop printereigenschappen of voorkeuren. Het venster van de printerdriver wordt weergegeven.



4. Zorg ervoor dat u papier met het juiste formaat in de papierlade hebt geplaatst.
5. Klik op de keuzelijst **Papierformaat** en selecteer vervolgens uw papierformaat.

---

6. Selecteer in het veld **Afdrukstand** de optie **Staand** of **Liggend** om de afdrukstand in te stellen.



Als uw toepassing een vergelijkbare instelling bevat, raden we u aan de afdrukstand via deze toepassing in te stellen.

---

7. Voer in het veld **Aantal** het gewenste aantal exemplaren (1-999) in.

8. Klik op de vervolgkeuzelijst **Mediatype** en selecteer vervolgens het type papier dat u gebruikt.

9. Om meerdere pagina's op één vel papier of één pagina van uw document op meerdere vellen af te drukken, klikt u op de vervolgkeuzelijst **Meerdere pag. afdrukken** en selecteert u vervolgens uw opties.

10. Klik op de vervolgkeuzelijst **Tweezijdig/boekje** en selecteer vervolgens de gewenste optie.

11. Klik op de vervolgkeuzelijst **Papierbron** en selecteer de papierbron.



- U kunt het papierformaat en het papiertype voor elke lade instellen op het bedieningspaneel van het apparaat.
- U kunt de prioriteit van elke lade instellen op het bedieningspaneel van het apparaat.

Meer informatie ►► *Verwante informatie: Papierinstellingen*

---

12. Wijzig indien nodig nog andere printerinstellingen.

13. Klik op **OK**.

14. Beëindig uw afdruktaak.



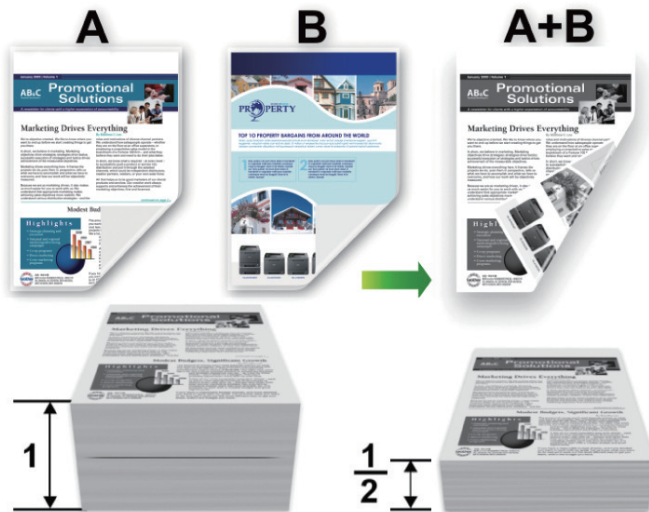
### Verwante informatie

- [Afdrukken vanaf uw computer \(Windows\)](#)

#### Gerelateerde onderwerpen:

- [Wijzig de standaard printerinstellingen \(Windows\)](#)
  - [Papierinstellingen](#)
  - [Afdrukinstellingen \(Windows\)](#)
-

## Druk op beide zijden van het papier (Windows)



- Als er een krul in het papier zit, strijkt u het papier glad en plaatst u het terug in de papierlade.
- Gebruik gewoon papier of dun papier. Gebruik GEEN bankpostpapier.
- Als het papier te dun is, kan het kreuken.
- Wanneer u de functie voor tweezijdig afdrukken gebruikt, is het mogelijk dat er een papierstoring optreedt of dat de afdrukkwaliteit matig is.

1. Selecteer het afdrukcommando in uw toepassing.
2. Selecteer de naam van uw model en klik vervolgens op de knop printereigenschappen of voorkeuren. Het venster van de printerdriver wordt weergegeven.
3. Selecteer in het veld **Afdrukstand** de optie **Staan** of **Liggend** om de afdrukstand in te stellen.



Als uw toepassing een vergelijkbare instelling bevat, raden we u aan de afdrukstand via deze toepassing in te stellen.

4. Klik op de vervolgkeuzelijst **Tweezijdig/boekje** en selecteer vervolgens **Tweezijdig**.
5. Klik op de knop **Instellingen voor tweezijdig**.
6. Selecteer een van de opties uit het menu **Type tweezijdig**.  
Wanneer tweezijdig is geselecteerd, zijn er voor elke afdrukrichting vier typen tweezijdige bindrichtingen beschikbaar:

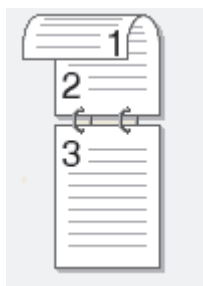
Optie voor Staand	Beschrijving
Lange rand (links)	

Optie voor Staand	Beschrijving
-------------------	--------------

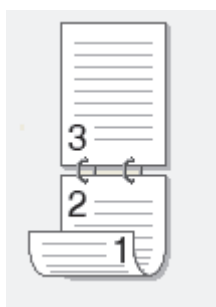
Lange rand (rechts)



Korte rand (boven)

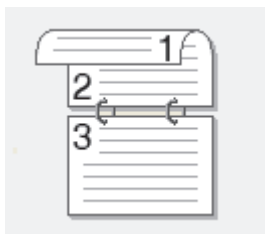


Korte rand (onder)

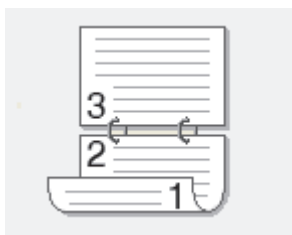


Optie voor Liggend	Beschrijving
--------------------	--------------

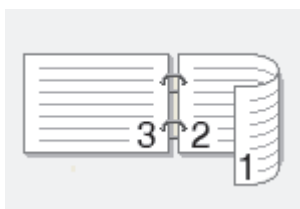
Lange rand (boven)



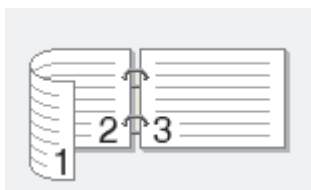
Lange rand (onder)



Korte rand (rechts)



Korte rand (links)



- 
7. Vink het selectievakje **Inbindmarge** aan als u ook de inbindwaarde in inch of millimeter wilt opgeven.
  8. Klik op **OK**.
  9. Wijzig indien nodig nog andere printerinstellingen.
  10. Klik op **OK**.
  11. Beëindig uw afdruktaak.

Als het papier niet correct wordt ingevoerd, is het misschien omgekruld. Verwijder het papier en plaats het opnieuw in de papierlade.



### **Verwante informatie**

- [Afdrukken vanaf uw computer \(Windows\)](#)
-

## Afdruk beveiligen (Windows)

Gebruik Afdruk beveiligen om ervoor te zorgen dat vertrouwelijke of gevoelige documenten pas worden afgedrukt wanneer u een wachtwoord op het bedieningspaneel van het apparaat invoert.

De beveiligde gegevens worden van het apparaat gewist wanneer u het apparaat uitzet.

1. Selecteer het afdrukcommando in uw toepassing.
2. Selecteer de naam van uw model en klik vervolgens op de knop printereigenschappen of voorkeuren. Het venster van de printerdriver wordt weergegeven.
3. Klik op het tabblad **Geavanceerd**.
4. Klik op de knop **Instellingen** in het veld **Afdruk beveiligen**.
5. Schakel het selectievakje **Afdruk beveiligen** in.
6. Typ uw viercijferige wachtwoord in het veld **Wachtwoord**.
7. Typ de gebruikersnaam en taaknaam in de velden **Gebruikersnaam** en **Naam van taak**, indien nodig.
8. Klik op **OK** om het venster **Instellingen afdruk beveiligen** te sluiten.
9. Klik op **OK**.
10. Beëindig uw afdruktaak.
11. Druk op [Beveiligd afdrukken] op het bedieningspaneel van het apparaat.
12. Druk op ▲ of ▼ om de gebruikersnamen weer te geven en druk vervolgens op uw gebruikersnaam.
13. Voer uw wachtwoord van vier cijfers in en druk vervolgens op [OK].
14. Druk op ▲ of ▼ om de afdruktaak weer te geven en druk er vervolgens op.
15. Voer het gewenste aantal exemplaren in.
16. Druk op [Start].

De beveiligde gegevens worden na het afdrukken uit het geheugen van het apparaat verwijderd.



### Verwante informatie

- [Afdrukken vanaf uw computer \(Windows\)](#)


## Wijzig de standaard printerinstellingen (Windows)

Wanneer u de afdrukinstellingen van een toepassing wijzigt, zijn de wijzigingen alleen van toepassing op de documenten die u met de betreffende toepassing afdrukt. Om de afdrukinstellingen voor alle Windows-toepassingen te wijzigen, moet u de eigenschappen van de printerdriver configureren.

1. Houd de toets  ingedrukt en druk op de  toets op het toetsenbord van de computer om **Uitvoeren** te starten.
2. Typ "**control printers**" in het veld **Openen:** en klik op **OK**.



Het venster **Apparaten en printers** verschijnt.

 Als het venster **Apparaten en printers** niet wordt weergegeven, klikt u op **Apparaten > Meer instellingen voor apparaten en printers**.

3. Klik met de rechtermuisknop op het pictogram van uw model en selecteer vervolgens **Eigenschappen van printer**. (Als de opties voor de printerdriver verschijnen, selecteert u uw printerdriver.)  
Het dialoogvenster met de printereigenschappen wordt weergegeven.
4. Klik op het tabblad **Algemeen** en klik vervolgens op de knop **Voorkeursinstellingen** of **Voorkeursinstellingen....**  
Het dialoogvenster voor de printerdriver wordt weergegeven.

 • Als u de lade-instellingen wilt configureren, klikt u op het tabblad **Apparaatinstellingen** (beschikbaar voor bepaalde modellen).  
• Klik op het tabblad **Poorten** om de printerpoort te wijzigen.

5. Selecteer de afdrukinstellingen die u als standaardinstellingen wilt gebruiken voor al uw Windows-programma's.
6. Klik op **OK**.
7. Sluit het dialoogvenster met de printereigenschappen.

### **Verwante informatie**

- [Afdrukken vanaf uw computer \(Windows\)](#)
  - [De instellingen van de optionele lade configureren \(Windows\)](#)

## De instellingen van de optionele lade configureren (Windows)

Open de eigenschappen van uw apparaat om automatisch de optionele lade van het apparaat te detecteren en het serienummer van het apparaat te controleren.

De printerdriver detecteert de optionele lade automatisch tijdens de installatie van de driver. Als u de optionele lade na de installatie van de driver hebt toegevoegd, volgt u deze stappen:

1. Houd de toets  ingedrukt en druk op de  toets op het toetsenbord van de computer om **Uitvoeren** te starten.
2. Typ "**control printers**" in het veld **Openen:** en klik op **OK**.



Het venster **Apparaten en printers** verschijnt.



Als het venster **Apparaten en printers** niet wordt weergegeven, klikt u op **Apparaten > Meer instellingen voor apparaten en printers**.

3. Klik met de rechtermuisknop op het pictogram van uw model en selecteer vervolgens **Eigenschappen van printer**. (Als de opties voor de printerdriver verschijnen, selecteert u uw printerdriver.)  
Het dialoogvenster met de printereigenschappen wordt weergegeven.
4. Klik op het tabblad **Apparaatinstellingen**.
5. Klik op de knop **Autom. waarnemen**.  
De optionele lade en het serienummer van het apparaat worden automatisch gedetecteerd.
6. Klik op de knop **Toepassen**.
7. Sluit het dialoogvenster met de printereigenschappen.

De functie **Autom. waarnemen** is niet beschikbaar in de volgende omstandigheden:

- Het apparaat is uitgeschakeld.
- Het apparaat wordt gedeeld via een Print Server.
- Het apparaat en uw computer zijn niet met elkaar verbonden.

### **Verwante informatie**

- [Wijzig de standaard printerinstellingen \(Windows\)](#)

## Afdrukinstellingen (Windows)



- Wanneer u de afdrukinstellingen van een toepassing wijzigt, zijn de wijzigingen alleen van toepassing op de documenten die u met de betreffende toepassing afdrukt.

Meer informatie ►► *Verwante informatie: Documenten afdrukken (Windows)*

- Om de standaardafdrukinstellingen te wijzigen, dient u de eigenschappen van de printerdriver te configureren.

Meer informatie ►► *Verwante informatie: Wijzig de standaard printerinstellingen (Windows)*

>> **Normaal** Tabblad

>> **Geavanceerd** Tabblad

### Normaal Tabblad

**Voorkeursinstellingen**

brother

Normaal Geavanceerd Afdrukprofielen

Papierformaat A4

Afdrukstand  Staand  Liggend(Z)

Aantal 1  Sorteren

Mediatype Normaal papier

Afdrukkwaliteit Fijn (2400 dpi klasse)

Kleur / Mono Auto

Documenttype Document Gemengd

Instellingen...

Meerdere pag. afdrukken Normaal

Paginayolgorde Rechts, dan naar beneden

Rand

Tweezijdig/boekje(U) Tweezijdig

Instellingen voor tweezijdig(X)...

Papierbron

Eerste pagina(J) Automatisch

Andere pagina's Hetzelfde als eerste pagina

Profiel toevoegen(Q)...

Ondersteuning...

OK Annuleren Help

#### 1. Papierformaat

Selecteer het papierformaat dat u wilt gebruiken. U kunt kiezen uit standaardpapierformaten of een aangepast papierformaat instellen.

#### 2. Afdrukstand

Selecteer de afdrukstand (staand of liggend) voor uw afdruk.

---

Als uw toepassing een vergelijkbare instelling bevat, raden we u aan de afdrukstand via deze toepassing in te stellen.

### 3. Aantal

Typ in dit veld het aantal exemplaren (1-999) dat u wilt afdrukken.

#### Sorteren

Selecteer deze optie om sets van uit meerdere pagina's bestaande documenten in de oorspronkelijke paginavolgorde af te drukken. Wanneer deze optie is geselecteerd, wordt één volledig exemplaar van uw document afgedrukt en vervolgens opnieuw afgedrukt volgens het aantal exemplaren dat u hebt gekozen. Als deze optie niet is geselecteerd, wordt van elke pagina het gekozen aantal exemplaren afgedrukt voordat de volgende pagina van het document wordt afgedrukt.

### 4. Mediatype

Selecteer het mediatype dat u wilt gebruiken. Voor een optimaal afdrukresultaat past het apparaat automatisch de afdrুকinstellingen aan het geselecteerde mediatype aan.

### 5. Afdrukkwaliteit

Selecteer de gewenste afdrukkwaliteit. De afdrukkwaliteit en -snelheid beïnvloeden elkaar: hoe hoger de kwaliteit, hoe langer het duurt om het document af te drukken.

### 6. Kleur / Mono

Selecteer de instellingen voor kleur/zwart-wit die u wilt gebruiken.

## OPMERKING

- De kleurensensor van het apparaat is heel gevoelig en kan vervaagde zwarte tekst of een gebroken witte achtergrond als kleur aanzien. Als u weet dat uw document zwart-wit is en u wilt de kleurentoner sparen, selecteer dan de modus **Mono**.
- Als de cyaan, magenta of gele toner op raakt tijdens het afdrukken van een document in kleur, kan de afdrुकtaak niet worden voltooid. Annuleer de afdrुकtaak en kies om de afdrुकtaak opnieuw te starten in de modus **Mono** zolang de zwarte toner beschikbaar is.

---

### 7. Documenttype

Selecteer het documenttype dat u wilt gebruiken.

#### Instellingen knop

Geef geavanceerde instellingen, zoals de kleurmodus op.

#### Kleurmodus

Selecteer de gewenste kleurmodus.

#### Importeren

Om de afdrुकconfiguratie voor een bepaalde afbeelding te wijzigen, klikt u op **Instellingen** Wanneer u de afdrुकparameters, zoals de helderheid en het contrast, hebt aangepast, importeert u deze instellingen als een afdrुकconfiguratiebestand. Gebruik de optie **Exporteren** om de huidige instellingen in een afdrुकconfiguratiebestand op te slaan.

#### Exporteren

Om de afdrुकconfiguratie voor een bepaalde afbeelding te wijzigen, klikt u op **Instellingen** Wanneer u de afdrुकparameters, zoals de helderheid en het contrast, hebt aangepast, exporteert u deze instellingen als een afdrुकconfiguratiebestand. Gebruik de optie **Importeren** om een eerder geëxporteerd configuratiebestand te laden.

#### Grijs tinten verbeteren

Gebruik deze optie om de beeldkwaliteit van dunne lijnen te verbeteren.

#### Zwarte tinten verbeteren

Als een zwart-witafbeelding niet juist wordt afgedrukt, selecteert u deze instelling.

---

### **Patronen verbeteren**

U kunt de patroonafdruk verbeteren als de afgedrukte vullingen en patronen verschillend zijn van de vullingen en patronen die u op het computerscherm ziet.

### **8. Meerdere pag. afdrukken**

Selecteer deze optie om meerder pagina's van een enkel vel papier of één pagina van een document op meerdere vellen af te drukken.

#### **Paginavolgorde**

Selecteer de paginavolgorde als u meerdere pagina's op een enkel vel papier wilt afdrukken.

#### **Rand**

Selecteer het type rand als u meerdere pagina's op een enkel vel papier wilt afdrukken.

### **9. Tweezijdig/boekje (beschikbaar op bepaalde modellen)**

Selecteer deze optie om op beide zijden van het papier af te drukken of een document als dubbelzijdig boekje af te drukken.

#### **Instellingen voor tweezijdig knop**

Klik op deze knop om het type tweezijdig binden te selecteren. Voor elke afdrukstand zijn vier typen tweezijdig binden beschikbaar.

### **10. Papierbron**

Selecteer een papierbron die overeenstemt met uw afdrukvoorwaarden of -doel.

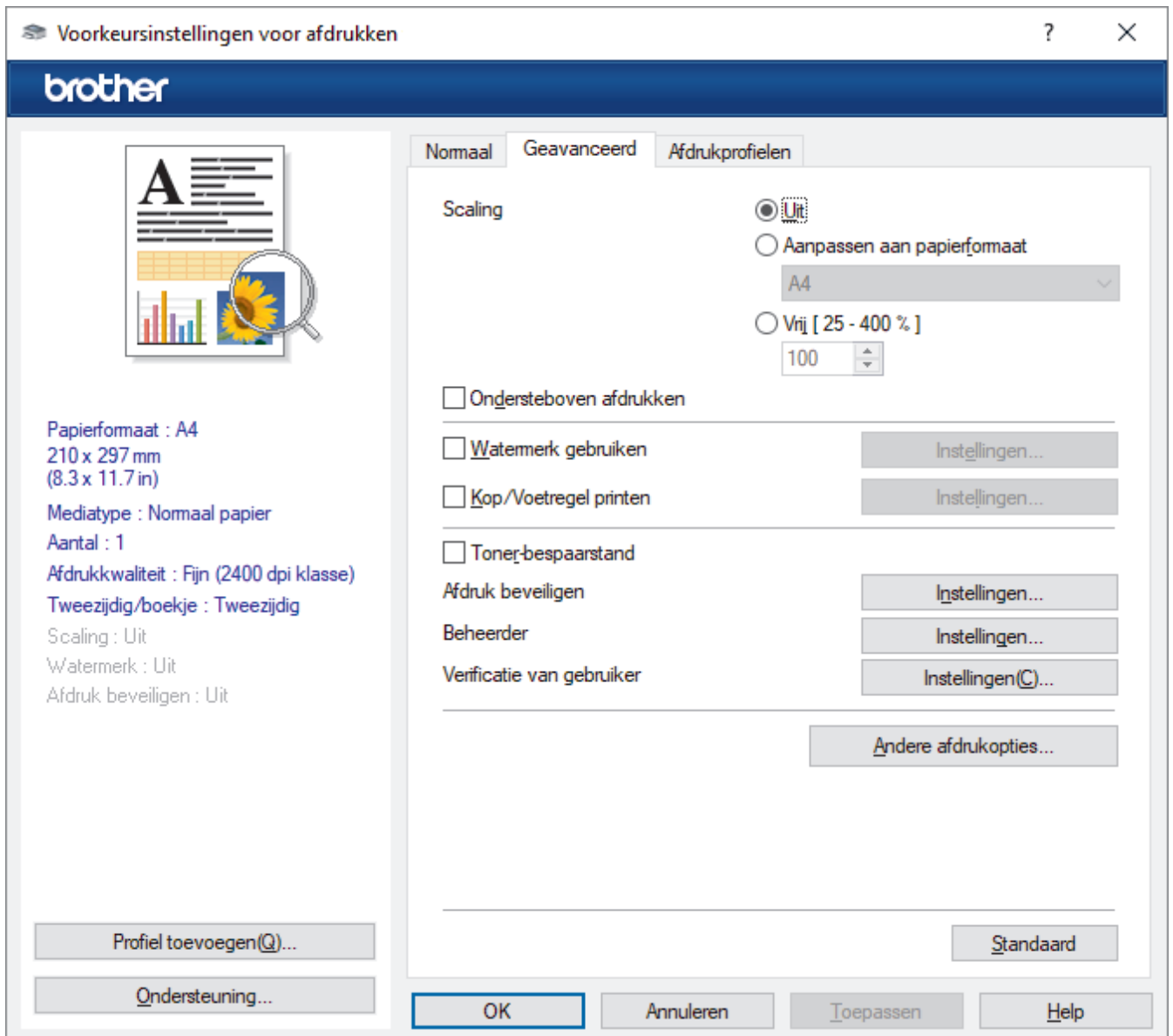
#### **Eerste pagina**

Selecteer welke papierbron moet worden gebruikt voor het afdrukken van de eerste pagina.

#### **Andere pagina's**

Selecteer welke papierbron moet worden gebruikt voor het afdrukken van de tweede en volgende pagina's.

## Geavanceerd Tabblad



### 1. Scaling

Selecteer deze opties om het formaat van de pagina's in uw document te vergroten of te verkleinen.

#### Aanpassen aan papierformaat

Selecteer deze optie om de paginagrootte aan te passen aan het opgegeven papierformaat. Als u deze optie selecteert, selecteert u het gewenste papierformaat in de vervolgkeuzelijst.

#### Vrij [ 25 - 400 % ]

Selecteer deze optie om de pagina's van het document handmatig te vergroten of te verkleinen. Wanneer u deze optie selecteert, typt u een waarde in het veld.

### 2. Ondersteboven afdrukken

Selecteer deze optie om de afgedrukte afbeelding 180 graden te draaien.

### 3. Watermerk gebruiken

Selecteer deze optie om een logo of tekst als watermerk op uw document af te drukken. Selecteer een van de vooraf ingestelde watermerken, voeg een nieuw watermerk toe of gebruik een afbeeldingsbestand dat u hebt aangemaakt.

### 4. Kop/Voetregel printen

Selecteer deze optie om de datum, tijd en gebruikersnaam op het document af te drukken.

---

## 5. Toner-bespaarstand

Met deze functie verbruikt u minder toner om documenten af te drukken; de afdrucken zijn lichter maar nog steeds leesbaar.

## 6. Afdruk beveiligen

Zorgt ervoor dat vertrouwelijke of gevoelige documenten alleen kunnen worden afgedrukt als u een wachtwoord op het bedieningspaneel van het apparaat invoert.

## 7. Beheerder

Met deze functie kunt u het beheerderswachtwoord wijzigen en het gebruik van verschillende afdrukfuncties beperken.

## 8. Verificatie van gebruiker

Met deze functie kunt u de beperkingen voor elke gebruiker bevestigen.

## 9. Andere afdrukopties knop

### Slaaptijd

Selecteer deze optie om het apparaat meteen na het afdrukken in de slaapstand te laten gaan.

### Macro/Stream (beschikbaar op bepaalde modellen)

Selecteer deze functie om een door u in het geheugen opgeslagen elektronisch formulier (macro/stroom) af te drukken als sjabloon voor de afdrukopdracht.

### Uitvoer verbeteren

Selecteer deze optie om de hoeveelheid omkrullend papier te beperken en de tonerfixatie te verbeteren.

### Randen benadrukken

Selecteer deze optie om tekst scherper weer te geven.

### Lege pagina overslaan

Gebruik deze optie zodat de printerdriver automatisch blanco pagina's kan detecteren en deze niet afdrukt.

### TrueType-modus

#### Modus

Selecteer op welke wijze de lettertypen worden verwerkt om af te drukken.

#### Gebruik TrueType-lettertypen van printer (beschikbaar op bepaalde modellen)

Hiermee geeft u op of u ingebouwde lettertypen voor de lettertypeverwerking wilt gebruiken.

### Eco-instellingen

Selecteer deze optie om afdrukgeluid te verminderen.

### Aanpassing documentpositie

Selecteer deze optie om de afdrukstartpositie aan te passen.



## Verwante informatie

- [Afdrukken vanaf uw computer \(Windows\)](#)

### Gerelateerde onderwerpen:

- [Wijzig de standaard printerinstellingen \(Windows\)](#)
  - [Documenten afdrukken \(Windows\)](#)
-

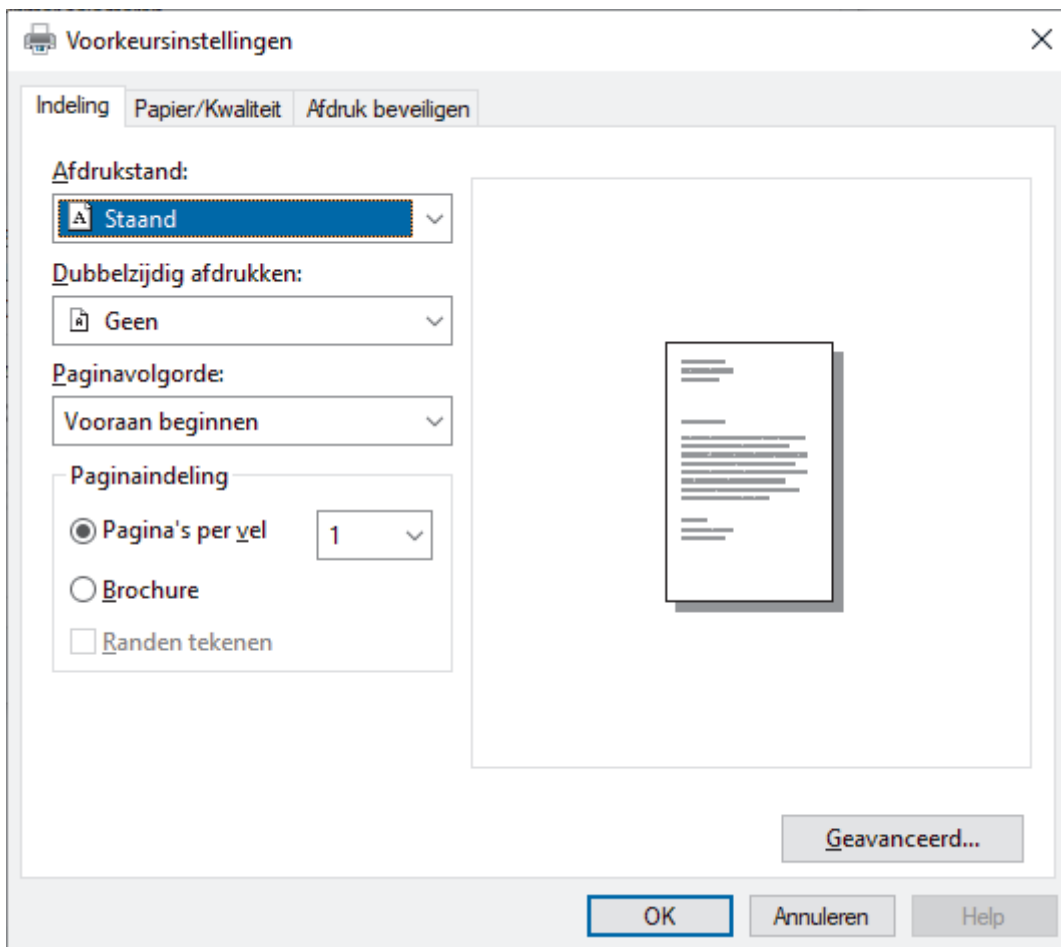
## Een document afdrukken met de BR-Script3 printerdriver (taalemulatie van PostScript® 3™) (Windows)

Met de BR-Script3 printerdriver kunt u PostScript®-gegevens duidelijker afdrukken.

Ga naar de pagina **Downloads** van uw model op [support.brother.com/downloads](http://support.brother.com/downloads) om de PS-driver (BR-Script3-printerstuurprogramma) te installeren.

1. Selecteer het afdrukcommando in uw toepassing.
2. Selecteer uw model met **BR-Script3** in de naam en klik vervolgens op de knop afdrukeigenschappen of voorkeuren.

Het venster van de printerdriver wordt weergegeven.



3. Klik op het tabblad **Indeling**, **Papier/Kwaliteit** of **Afdruk beveiligen** om de basisafdrুকinstellingen te wijzigen. (beschikbaar op bepaalde modellen)  
Klik op het tabblad **Indeling** of **Papier/Kwaliteit** en klik vervolgens op de knop **Geavanceerd...** om de geavanceerde afdrুকinstellingen te wijzigen. Klik op **OK**.
4. Klik op **OK**.
5. Beëindig uw afdrুক্তaak.

### ✓ Verwante informatie

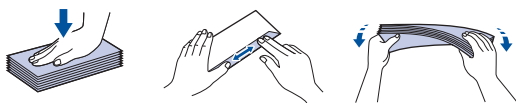
- [Afdrukken vanaf uw computer \(Windows\)](#)

## Afdrukken vanaf uw computer (Mac)

- [Voordat u AirPrint gebruikt \(macOS\)](#)
- [Afdrukken met AirPrint](#)

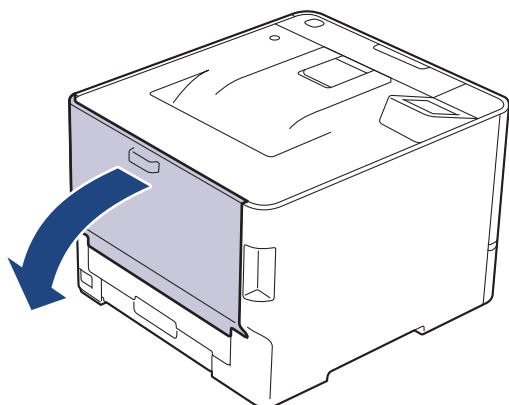
## Enveloppen plaatsen en bedrukken met de Multif. lade

Druk voordat u de enveloppen plaatst de hoeken en zijkanten van de enveloppen zo plat mogelijk.

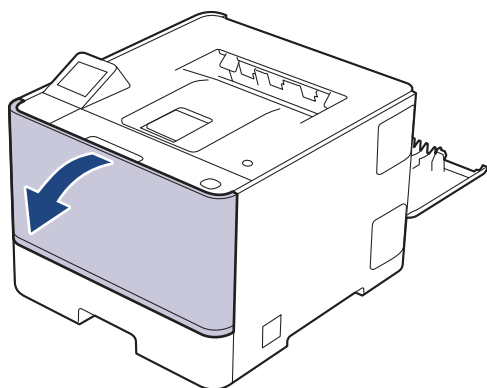


Wanneer u een ander papierformaat en -type in de lade plaatst, moet u ook de instelling voor het papierformaat en -type op het apparaat of de computer wijzigen.

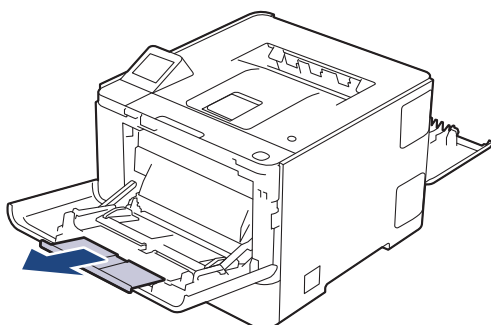
1. Maak de achterklep van het apparaat (documentuitvoer met bedrukte zijde naar boven) open.



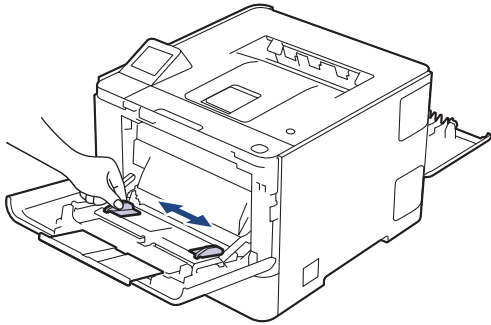
2. Open de multifunctionele lade aan de voorkant van het apparaat en laat deze voorzichtig zakken.



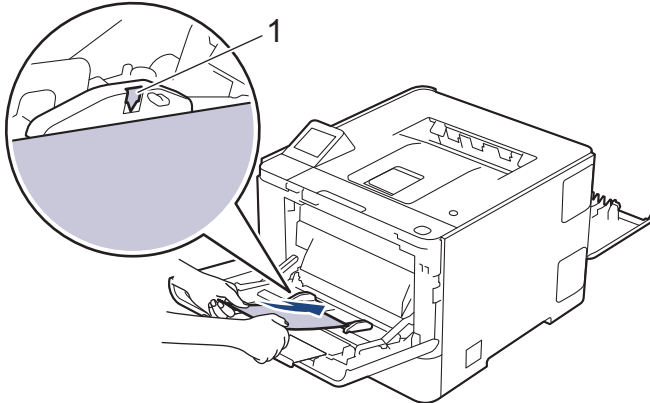
3. Trek de steun van de Multif. lade naar buiten.



4. Verschuif de papiergeleiders van de multifunctionele lade zodat de te gebruiken enveloppen er precies doorheen passen.



5. Plaats enveloppen met het afdrukkoppervlak *naar boven* in de Multif. lade.



Plaats de enveloppen met de afdrukzijde naar boven in de multif. lade. Zorg ervoor dat de enveloppen zich onder de maximaal aanduiding (1) bevinden.

6. Wijzig uw afdrukvoorkeuren in het dialoogvenster Afdrukken.

Instellingen	Opties voor enveloppen
Papierformaat	Com-10 DL C5 Monarch
Mediatype	Enveloppen Env. Dik Env. Dun

7. Stuur uw afdruktaak naar het apparaat.
8. Wanneer het afdrukken klaar is, doet u de achterklep (documentuitvoer met bedrukte zijde naar boven) op zo'n manier dicht dat deze in de gesloten positie vastklikt.



### Verwante informatie

- [Papier plaatsen](#)
- [Afdrukken](#)

## Een e-mailbijlage afdrukken

U kunt bestanden afdrukken door ze naar uw Brother-apparaat te e-mailen.

- U kunt maximaal 10 documenten toevoegen aan een e-mailbericht, in totaal 20 MB.
- Deze functie ondersteunt de volgende indelingen:
  - Documentbestanden: PDF, TXT en Microsoft Office-bestanden
  - Afbeeldingsbestanden: JPEG, BMP, GIF, PNG en TIFF
- Het apparaat drukt standaard zowel het e-mailbericht als de bijlagen af. Als u alleen de e-mailbijlagen wilt afdrukken, moet u de instellingen aanpassen.

1. Start Beheer via een webbrowser. ►► [Beheer via een webbrowser openen](#)
2. Klik op **Online functies** > **Instellingen voor online functies** in de linkernavigatiebalk.



- Als de linkernavigatiebalk niet zichtbaar is, begint u te navigeren bij ☰.
- Als deze functie vergrendeld is, neemt u contact op met uw netwerkbeheerder voor toegang.

3. Klik op de knop **Ik accepteer de voorwaarden** en volg de aanwijzingen op het scherm.
4. Klik op uw computer op **Algemene instellingen**.  
Het scherm **Afdrukken via e-mail: Algemene instellingen** verschijnt.
5. Klik op de knop **Inschakelen**.  
Het instructieblad wordt afgedrukt.
6. Stuur uw e-mail naar het e-mailadres dat op het blad vermeld staat. Het apparaat drukt de e-mailbijlagen af.



- Als u de instellingen wilt wijzigen, zoals het e-mailadres en de printerinstellingen, klikt u op de knop **Instellingenpagina voor online functies**.
- U kunt de instellingen ook configureren vanaf het apparaat. Druk op [Functies] > [Apps] > [Online functies] en volg de aanwijzingen op het scherm.



### Verwante informatie

- [Afdrukken](#)

#### Gerelateerde onderwerpen:

- [Beheer via een webbrowser openen](#)

## Veilig afdrukken via een USB-flashstation

Gerelateerde modellen: HL-L8570CDW

Met Afdrukken via USB-opslag kunt u beveiligde afdrukgegevens op het USB-flashstation opslaan en ze later afdrukken door een wachtwoord in te geven op het bedieningspaneel van het apparaat.

### OPMERKING

Vereisten USB-flashstation:

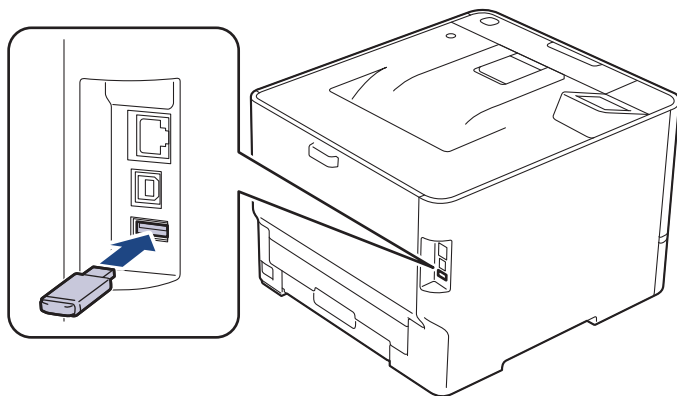
- Opslagcapaciteit: 8 GB of meer
- Indeling: FAT32/exFAT

Aanbevolen USB-flashstation:

Opslagcapaciteit: 16 GB of meer

- Gegevens die op een USB-flashstation opgeslagen zijn, worden geëncrypteerd, maar dit beschermt ze mogelijk niet in alle omstandigheden tegen ongeoorloofde toegang. Zorg ervoor dat u uw gegevens en USB-flashstation veilig beheert en bewaart.
- Gegevens op een USB-flashstation kunnen alleen worden gelezen op het apparaat waarvan de gegevens opgeslagen zijn. U kunt de gegevens niet op een ander apparaat of computer lezen.
- Wanneer u het USB-flashstation niet langer nodig heeft om de gegevens van uw apparaat op te slaan en wanneer u het USB-flashstation voor andere doeleinden wilt gebruiken, verwijdert u alle opgeslagen gegevens en formateert u het USB-flashstation op uw computer. Om het USB-flashstation te formatteren of te wissen, raadpleegt u de gebruikershandleiding voor meer instructies.

1. Verbind uw USB-flashstation met de USB-poort (achteraan).



2. Druk op .
3. Druk op het bedieningspaneel van het apparaat op  [Instellingen] > [Alle instell.] > [Printer] > [Opslaglocatie taak].
4. Druk op [USB-flashstation (achterpoort)].  
Op het LCD-scherm verschijnt een melding om het USB-flashstation te initialiseren.
5. Houd [OK] gedurende twee seconden ingedrukt om te initialiseren.  
Het apparaat wordt opnieuw opgestart en de functie Afdrukken via USB-opslag wordt geactiveerd.

### OPMERKING

- Wanneer het apparaat opnieuw wordt opgestart om de functie Afdrukken via USB-opslag te activeren, worden alle opgeslagen taken, macro-/stream- en lettertypegegevens verwijderd uit het geheugen van het apparaat.

- 
- Wanneer het apparaat opnieuw wordt opgestart om de functie Afdrukken via USB-opslag te activeren, worden de macro-, stream- en lettertypegegevens verwijderd van het USB-flashstation.

- 
6. Voltooi in de printerdriver de instellingen voor de optie Afdruk beveiligen en voer de afdrukopdracht uit in uw toepassing.
  7. Druk op [Beveiligd afdrukken] op het bedieningspaneel van het apparaat.
  8. Druk op ▲ of ▼ om de gebruikersnamen weer te geven en druk vervolgens op uw gebruikersnaam.  
De LCD geeft de lijst van beveiligde taken voor uw naam weer.
  9. Voer uw wachtwoord van vier cijfers in en druk vervolgens op [OK].
  10. Druk op ▲ of ▼ om de afdruktaak weer te geven en druk er vervolgens op.
  11. Voer het gewenste aantal exemplaren in.
  12. Druk op [Start].

Het apparaat drukt de gegevens af en verwijdert de afdrukgegevens uit het USB-flashstation.

## BELANGRIJK

Koppel het USB-flashstation NIET los van de USB-poort (achteraan) tot het apparaat klaar is met afdrukken.



### Verwante informatie

- [Afdrukken](#)

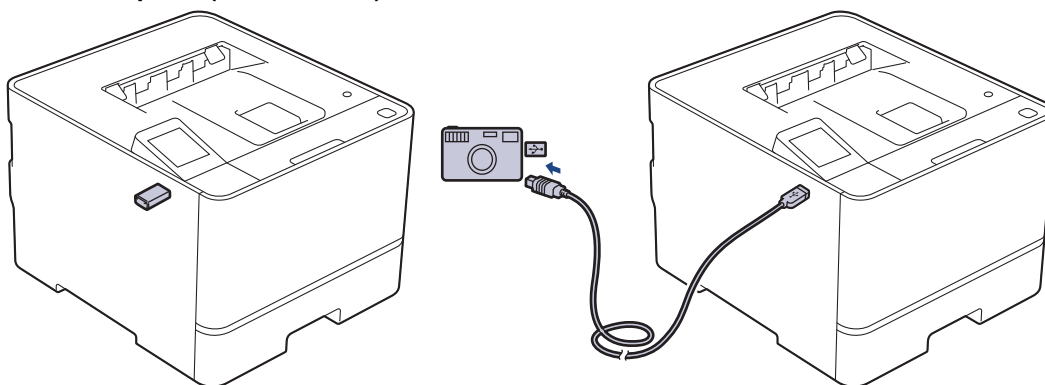
## Gegevens direct afdrukken vanaf een USB-flashstation of digitale camera die massaopslag ondersteunt

- Controleer of uw digitale camera is ingeschakeld.
- Ondersteunde bestandstypes zijn PDF, JPEG, TIFF en PRN.
- Uw digitale camera moet van de PictBridge-modus naar de massaopslagmodus overschakelen.
- Vereisten USB-flashstation:
  - Klasse: USB-massaopslag
  - Indelingen: FAT12/FAT16/FAT32/exFAT

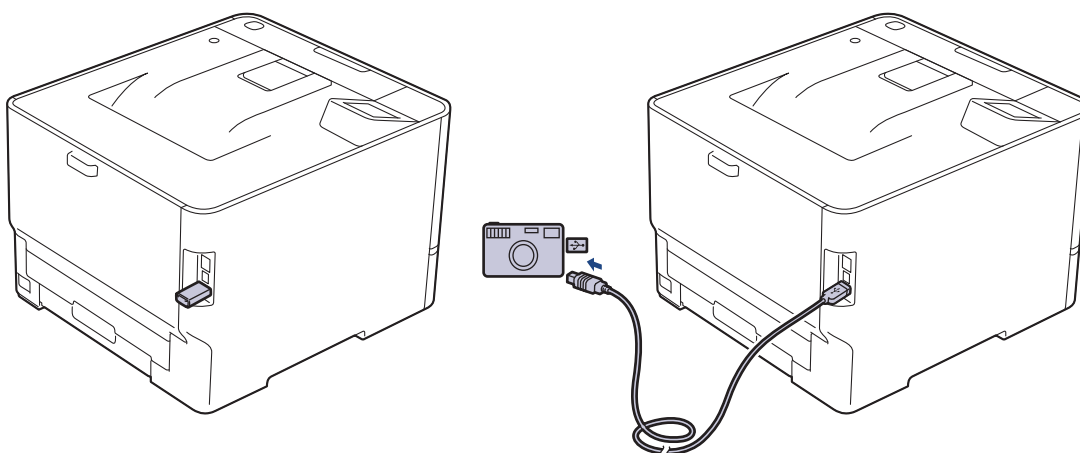
### BELANGRIJK

Om schade aan uw apparaat te voorkomen, mag u GEEN ander apparaat dan een digitale camera of USB-flashstation op de USB Direct-interface aansluiten.

#### Locatie USB-poort (Vooraanzicht)



#### Locatie USB-poort (achteraanzicht) (HL-L8570CDW)




1. Uw USB-flashstation of digitale camera aansluiten op de USB direct-interface. Op het LCD-scherm wordt de melding [Controle beeld] weergegeven.




- Als er zich een fout voordoet, wordt het USB-menu niet weergegeven op de LCD.
- Wanneer het apparaat zich in de stand Diepe slaap bevindt, wordt er geen informatie op de LCD weergegeven, zelfs als u een USB-flashstation op de USB Direct-interface aansluit. Druk op eender welke knop op het bedieningspaneel om het apparaat wakker te maken.
- Als het beveiligd functieslot van uw apparaat ingeschakeld is, kunt u mogelijk niet afdrucken vanaf een USB-flashstation of een digitale camera.
- (HL-L8570CDW) Als het apparaat u vraagt om de USB-poort te kiezen, selecteert u deze op het touchscreen.

2. Druk op ▲ of ▼ om het gewenste bestand te selecteren en druk er vervolgens op.



Om een index af te drukken van de bestanden die op het USB-flashstation of op de digitale camera zijn opgeslagen, drukt u op  [Afdr. Index] op het touchscreen. Druk op [Zwart-wit starten] of [Kleur Start] om de gegevens af te drukken.

3. Ga op een van de volgende manieren te werk:

- Druk op  [Afdrukinstell.] om de instellingen te wijzigen. Ga naar de volgende stap.
- Als u de standaardinstellingen wilt gebruiken, voert u het aantal exemplaren in en drukt u vervolgens op [Zwart-wit starten] of [Kleur Start].

4. Selecteer de afdrukinstellingen die u wilt wijzigen:

- [Afdrukkwaliteit]
- [Ladeselectie]
- [Papiersoort]
- [Papierform.]
- [Meer pag. afdr.]
- [Orientatie]
- [Tweezijdig]
- [Sorteren]
- [PDF-afdrুকopties]
- [PDF aanp. aan pag.]




Afhankelijk van het bestandstype worden een aantal van deze instellingen mogelijk niet weergegeven.

5. Druk op [OK].

6. Voer het gewenste aantal exemplaren in.

7. Druk op [Zwart-wit starten] of [Kleur Start] om de gegevens af te drukken.

8. Druk op .

## BELANGRIJK

Koppel het USB-flashstation of de digitale camera NIET los van de USB Direct-interface tot het apparaat klaar is met afdrucken.



## Verwante informatie

- [Afdrukken](#)

## Dubbele kopieën afdrukken

Met de functie Carbon Copy kunt u meerdere kopieën maken van dezelfde afdrukgegevens, vergelijkbaar met afdrukken op carbonpapier. Verzend de gegevens naar aparte papierlades waarin u verschillende types of kleuren papier hebt geplaatst.

U kunt bijvoorbeeld het apparaat zo instellen dat het uw afdrukgegevens naar lade 1 verzendt, waarin u blauw gekleurd papier hebt geplaatst, en daarna de gegevens opnieuw afdrukt op een bepaalde plaats op de pagina in de multifunctionele lade, waarin u geel gekleurd papier hebt geplaatst dat al tekst bevat.


Als u blauw papier in lade 1 en geel papier in de multifunctionele lade plaatst, gebruikt de printer automatisch papier uit lade 1 voor vel 1 en papier uit de multifunctionele lade voor vel 2.

Als u de functie Carbon Copy inschakelt, maakt het apparaat altijd automatisch kopieën.




### Windows

Met de functie Carbon Copy kunt u voor elke pagina ook een andere afdrukmacro/-stream selecteren.

1. Druk op  [Instell.] > [Alle instell.] > [Printer] > [Carbon-menu] > [Carbon Copy] > [Aan].
2. Druk op ▲ of ▼ om de optie [Aantal] weer te geven en druk vervolgens op de optie [Aantal].
3. Voer het gewenste aantal exemplaren in en druk vervolgens op [OK].
4. Druk op ▲ of ▼ om de optie [Kopieel Lade] weer te geven en druk vervolgens op de optie [Kopieel Lade].
5. Druk op ▲ of ▼ om de papierlade weer te geven die u wilt configureren als [Kopieel Lade] en druk vervolgens om de papierlade te selecteren.



### Windows

- a. Druk op ▲ of ▼ om de optie [Kopieel stream] weer te geven en druk vervolgens op de optie [Kopieel stream].
  - b. Druk op ▲ of ▼ om het ID-nummer van de gewenste macro/stream weer te geven en druk hier vervolgens op.
6. Herhaal deze stappen tot u alle lade-instellingen voor elk exemplaar hebt geselecteerd.
  7. Druk op .
  8. Stuur uw afdruktaak naar het apparaat.




### Verwante informatie

- [Afdrukken](#)

## Een afdruktaak annuleren

Druk op .



Houd  vier seconden ingedrukt om meerdere afdruktaken te annuleren.



### Verwante informatie

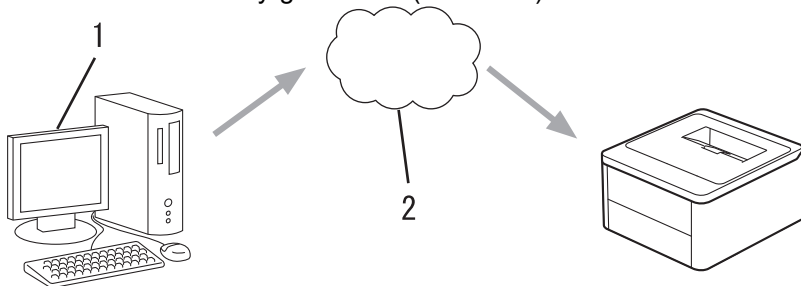
- [Afdrukken](#)

## Universeel afdrukken

- [Overzicht van Universeel afdrukken](#)
- [Universeel afdrukken configureren](#)
- [Voeg een printer die Universeel afdrukken ondersteunt toe aan uw computer](#)
- [De registratie van uw apparaat bij Universeel afdrukken ongedaan maken](#)

## Overzicht van Universeel afdrukken

Universeel afdrukken is een afdrukservice van Microsoft in de cloud. Via internet kunt u documenten afdrukken vanaf elke locatie zonder dat u een printerdriver hoeft te installeren. Universeel afdrukken is beschikbaar voor Azure Active Directory-gebruikers (Azure AD) met een Microsoft 365-abonnement.



1. Computer met Windows 10 20H1 of hoger
2. Cloudserver



### Verwante informatie

- [Universeel afdrukken](#)

## Universeel afdrukken configureren

- Zorg ervoor dat u de juiste datum en tijd hebt ingesteld voor uw tijdzone.
- Als uw netwerk een proxyserver gebruikt, moet u de proxyserverinstellingen configureren.

### Het apparaat registreren bij Universeel afdrukken met Beheer via een webbrowser

1. Start Beheer via een webbrowser. >> [Beheer via een webbrowser openen](#)
2. Klik op **Netwerk > Netwerk > Protocol** in de linkernavigatiebalk.



Als de linkernavigatiebalk niet zichtbaar is, begint u te navigeren bij ☰.

3. Vink het selectievakje **Universeel afdrukken** aan en klik vervolgens op **Geavanceerde instellingen**.
4. Wijzig zo nodig de naam van uw apparaat in het veld **Apparaatnaam**.



Als u een van de tekens ?, /, \, ", :, <, >, | of \* gebruikt, kan dit een verzendfout veroorzaken.

5. Klik op **Registreren**.
6. Er wordt een gebruikerscode voor Universeel afdrukken weergegeven. Klik op de knop **Aanmelden** en typ de gebruikerscode.
7. Volg de aanwijzingen op het scherm om de registratie te voltooien.

### Gebruikers van Universeel afdrukken toewijzen via de Microsoft Azure-portal

8. Open de Microsoft Azure-portal.  
URL: [portal.azure.com](https://portal.azure.com)
9. Meld u aan als printerbeheerder.
10. Selecteer de service **Universeel afdrukken**.
11. Selecteer de optie **Printers** en selecteer vervolgens uw apparaat in de lijst.
12. Selecteer de optie **Delen**.
13. Selecteer de gebruikers die u aan de service Universeel afdrukken wilt toewijzen en klik vervolgens op **Printer delen**.






### Verwante informatie

- [Universeel afdrukken](#)

#### Gerelateerde onderwerpen:

- [De datum en tijd configureren met Beheer via een webbrowser](#)
- [De instellingen van de proxyserver configureren met Beheer via een webbrowser](#)
- [Beheer via een webbrowser openen](#)

## Voeg een printer die Universeel afdrukken ondersteunt toe aan uw computer

1. Ga op een van de volgende manieren te werk:
  - Voor Windows 11
    - a. Klik op  > **Instellingen** > **Bluetooth en apparaten** > **Printers en scanners** > **Apparaat toevoegen**.
    - b. Selecteer **Werk of school** in de vervolgkeuzelijst **Printers en scanners weergeven die zijn gekoppeld aan mijn**.
  - Voor Windows 10
    - a. Klik op  >  > **Apparaten** > **Printers en scanners** > **Een printer of scanner toevoegen**.
    - b. Selecteer **Werk- of schoolprinter en scanner** in de vervolgkeuzelijst.
2. Selecteer uw printer die Universeel afdrukken ondersteunt in de lijst en klik vervolgens op **Apparaat toevoegen**.

U kunt nu afdrukken met het apparaat dat u hebt geregistreerd als printer die Universeel afdrukken ondersteunt.

### **Verwante informatie**

- [Universeel afdrukken](#)

## De registratie van uw apparaat bij Universeel afdrukken ongedaan maken

Als u de registratie van uw apparaat ongedaan wilt maken, moet u het eerst uit Beheer via een webbrowser verwijderen en vervolgens op de Microsoft Azure-portal.

1. Start Beheer via een webbrowser. >> [Beheer via een webbrowser openen](#)
2. Klik op **Netwerk** > **Netwerk** > **Protocol** in de linkernavigatiebalk.



Als de linkernavigatiebalk niet zichtbaar is, begint u te navigeren bij ☰.

3. Klik naast het selectievakje **Universeel afdrukken** op **Geavanceerde instellingen**.
4. Klik op **Registratiegegevens verwijderen** en volg de aanwijzingen op het scherm.
5. Open de Microsoft Azure-portal.  
Website: [portal.azure.com](https://portal.azure.com)
6. Meld u aan als printerbeheerder.
7. Selecteer de service **Universeel afdrukken**.
8. Selecteer de optie **Printers** en selecteer vervolgens uw apparaat in de lijst.
9. Klik op **Printershare verwijderen** en klik daarna op **OK**.
10. Klik op **Registratie opheffen** en klik daarna op **OK**.



### Verwante informatie

- [Universeel afdrukken](#)

#### Gerelateerde onderwerpen:

- [Beheer via een webbrowser openen](#)

## Netwerk

- [Ondersteunde basisnetwerkfuncties](#)
- [Netwerkinstellingen configureren](#)
- [Draadloze netwerkinstellingen](#)
- [Netwerkfuncties](#)
- [Brother-beheertools](#)

## Ondersteunde basisnetwerkfuncties

Het apparaat ondersteunt verschillende functies, afhankelijk van het besturingssysteem. In de volgende tabel ziet u welke netwerkfuncties en verbindingen door de verschillende besturingssystemen worden ondersteund.

Besturingssystemen	Windows	Windows Server	macOS
Afdrukken	Ja	Ja	Ja
Beheer via een webbrowser <sup>1</sup>	Ja	Ja	Ja

<sup>1</sup> Het standaardwachtwoord voor het beheer van de apparaatinstellingen vindt u op de achterzijde van het apparaat bij "**Pwd**". Het verdient aanbeveling het standaardwachtwoord onmiddellijk te wijzigen om ongeautoriseerde toegang tot het apparaat te voorkomen.



- Wanneer u uw apparaat wilt verbinden met een extern netwerk zoals het internet, zorg er dan voor dat u uw netwerkomgeving goed beschermt met een aparte firewall (of andere oplossing) om te voorkomen dat informatie kan uitlekken als gevolg van onjuiste instellingen of ongeoorloofde toegang door kwaadwillenden.
- Wanneer uw apparaat verbinding heeft met het wereldwijde netwerk, wordt een waarschuwing weergegeven. Wanneer u deze waarschuwing ziet, raden wij u aan om uw netwerkinstellingen te controleren en vervolgens verbinding te maken met een beveiligd netwerk.
- Wanneer u op het apparaat de functie voor het filteren van communicatie via het wereldwijde netwerk inschakelt, wordt de toegang van het wereldwijde netwerk geblokkeerd. De functie voor het filteren van communicatie via het wereldwijde netwerk kan de ontvangst van bepaalde afdruktaken vanaf een computer of mobiel apparaat met een wereldwijd IP-adres tegenhouden.



### Verwante informatie

- [Netwerk](#)

#### Gerelateerde onderwerpen:

- [Wijzig het aanmeldwachtwoord met Beheer via een webbrowser](#)

## Netwerkinstellingen configureren


- [Netwerkgegevens configureren met het bedieningspaneel](#)
- [De instellingen van uw apparaat wijzigen met Beheer via een webbrowser](#)

## Netwerkgegevens configureren met het bedieningspaneel

Gebruik het menu [Netwerk] op het bedieningspaneel om het apparaat te configureren voor het netwerk.



- Voor informatie over de netwerkinstellingen die u kunt configureren met het bedieningspaneel >> *Verwante informatie: Instellingstabellen*
- U kunt ook Beheer via een webbrowser gebruiken om de netwerkinstellingen van uw apparaat te configureren en aan te passen.

1. Druk op  [Instell.] > [Alle instell.] > [Netwerk].
2. Druk op ▲ of ▼ om de gewenste netwerkoptie weer te geven en druk erop. Herhaal deze stap tot u het menu bereikt dat u wilt aanpassen en volg vervolgens de aanwijzingen op het touchscreen.



### Verwante informatie

- [Netwerkinstellingen configureren](#)

#### Gerelateerde onderwerpen:

- [Ondersteunde basisnetwerkfuncties](#)
- [Instellingstabellen](#)

## Draadloze netwerkinstellingen

- [Gebruik het draadloze netwerk](#)
- [Wi-Fi Direct<sup>®</sup>gebruiken](#)
- [Draadloos LAN in-/uitschakelen](#)
- [Het WLAN-rapport afdrukken](#)

## Gebruik het draadloze netwerk

- Voor u het apparaat configureert voor een draadloos netwerk
- Uw apparaat configureren voor een draadloos netwerk met behulp van de installatiewizard op de computer
- Uw apparaat configureren voor een draadloos netwerk met behulp van de installatiewizard van het bedieningspaneel van het apparaat
- Uw apparaat voor een draadloos netwerk configureren met de drukknopmethode van Wi-Fi Protected Setup™ (WPS)
- Uw apparaat voor een draadloze netwerk configureren met de pinmethode van Wi-Fi Protected Setup™ (WPS)
- Uw apparaat configureren voor een draadloos netwerk wanneer de SSID niet wordt uitgezonden
- Het apparaat voor een draadloos Enterprise-netwerk configureren

## Voor u het apparaat configureert voor een draadloos netwerk

Controleer eerst het volgende voordat u een draadloos netwerk probeert te configureren:

- Als u een draadloos bedrijfsnetwerk gebruikt, moet u ook uw gebruikers-ID en wachtwoord kennen.
- Voor optimale resultaten wanneer u op de gebruikelijke wijze afdrukt, plaatst u het apparaat zo dicht mogelijk bij het draadloze LAN-toegangspunt/router. Zorg dat er zo min mogelijk obstakels tussen de router en het apparaat staan. Grote objecten en muren tussen beide apparaten en storing door andere elektronische apparaten kunnen van invloed zijn op de gegevensoverdrachtsnelheid voor documenten.

Vanwege deze factoren is draadloos niet altijd de beste verbindingmethode voor alle documenttypen en applicaties. Als u grote bestanden afdrukt, zoals omvangrijke documenten met een combinatie van tekst en grote grafische afbeeldingen, is de bedrade Ethernet-methode wellicht sneller (alleen mogelijk op ondersteunde modellen). Met USB worden de gegevens het snelst overgedragen.

- Het apparaat kan weliswaar in een bedraad en een draadloos netwerk worden gebruikt (alleen ondersteunde modellen), maar u kunt slechts een van deze methoden tegelijk gebruiken. Het is echter wel mogelijk om tegelijk een draadloze verbinding en een Wi-Fi Direct-verbinding, of een bedrade verbinding (alleen op ondersteunde modellen) en een Wi-Fi Direct-verbinding te gebruiken.
- Als er een signaal in de buurt beschikbaar is, kunt u met draadloos LAN vrij een netwerkverbinding opzetten. Als de beveiligingsinstellingen niet goed geconfigureerd zijn, kan het signaal echter worden onderschept door kwaadwillenden, met de volgende risico's:
  - Diefstal van persoonlijke of vertrouwelijke informatie
  - Verzenden van informatie naar partijen die zich voordoen als een bepaalde persoon
  - Verspreiding van onderschepte communicatie



U moet de netwerknaam (SSID) en de netwerksleutel (wachtwoord) van uw draadloze router/toegangspunt weten. Als u deze informatie niet kunt vinden, neem dan contact op met de fabrikant van uw draadloze router/toegangspunt, de systeembeheerder of de internetaanbieder. Brother kan u deze informatie niet bezorgen.



### Verwante informatie

- [Gebruik het draadloze netwerk](#)

## Uw apparaat configureren voor een draadloos netwerk met behulp van de installatiewizard op de computer

1. Download het installatieprogramma via de pagina **Downloads** voor uw model op [support.brother.com/downloads](http://support.brother.com/downloads).
2. Start het installatieprogramma en volg de instructies op het scherm.
3. Selecteer **Draadloze netwerkverbinding (wifi)** en klik vervolgens op **Volgende**.
4. Volg de aanwijzingen op het scherm.

De instellingen voor het draadloze netwerk zijn nu geconfigureerd.



### Verwante informatie

- [Gebruik het draadloze netwerk](#)

## Uw apparaat configureren voor een draadloos netwerk met behulp van de installatiewizard van het bedieningspaneel van het apparaat

We raden u aan de draadloze netwerkinstellingen te noteren voordat u het apparaat configureert. U hebt deze gegevens nodig om de configuratie uit te voeren.

1. Controleer en noteer de huidige draadloze netwerkinstellingen van de computer waarmee u verbinding maakt.

Netwerknnaam (SSID)	Netwerksleutel (wachtwoord)

Bijvoorbeeld:


Netwerknnaam (SSID)	Netwerksleutel (wachtwoord)
HALLO	12345



- U toegangspunt/router ondersteunt mogelijk het gebruik van meerdere WEP-sleutels, maar uw apparaat van Brother ondersteunt alleen het gebruik van de eerste WEP-sleutel.
- Als u tijdens het installeren hulp nodig hebt en contact wilt opnemen met de klantenservice van Brother, zorg dan dat u de SSID (netwerknnaam) en de netwerksleutel (het wachtwoord) bij de hand hebt. Wij kunnen u niet helpen met het opzoeken van deze informatie.
- Als u niet over deze gegevens (SSID en netwerksleutel) beschikt, kunt u de draadloze configuratie niet voortzetten.

### Waar kan ik deze informatie vinden?

- Controleer de documentatie die geleverd is bij uw draadloze toegangspunt/router.
- Het oorspronkelijke SSID is mogelijk de naam van de fabrikant of van het model.
- Als u de veiligheidsinformatie niet kent, neemt u contact op met de fabrikant van de router, uw systeembeheerder of uw internetprovider.


2. Druk op  [Instell.] > [Alle instell.] > [Netwerk] > [WLAN (Wi-Fi)] > [Wi-Fi-netwerk vinden].
3. Wanneer [WLAN inschakelen?] verschijnt, drukt u op [Ja].  
Hiermee wordt de installatiewizard voor het draadloze netwerk gestart. Druk op [Nee] om te annuleren.
4. Het apparaat zoekt uw netwerk en toont een lijst met beschikbare SSID's.  
Als er een lijst met SSID's wordt weergegeven, drukt u op ▲ of ▼ om het SSID weer te geven waarmee u verbinding wilt maken en drukt u vervolgens op het SSID.



Als de gewenste SSID niet wordt weergegeven, drukt u op [Opnieuw zoeken] om opnieuw naar uw netwerk te zoeken.

5. Druk op [OK].
6. Ga op een van de volgende manieren te werk:
  - Als u gebruik maakt van een verificatie- en versleutelingsmethode waarvoor een Netwerksleutel nodig is, voer dan de Netwerksleutel in die u bij de eerste stap noteerde.  
Als u alle tekens hebt ingevoerd, drukt u op [OK].
  - Als uw verificatiemethode Open systeem is en uw versleutelingsmodus Geen, ga dan naar de volgende stap.
7. Het apparaat probeert verbinding te maken met het draadloze apparaat dat u hebt geselecteerd.

---

Als uw draadloos apparaat correct is verbonden, wordt [Verbonden] weergegeven op het LCD-scherm. Druk op [OK] en vervolgens op .

De installatie van het draadloze netwerk is nu voltooid. Voor de installatie van de benodigde drivers of toepassing voor het apparaat gaat u naar de pagina **Downloads** van uw model op [support.brother.com/downloads](http://support.brother.com/downloads).



### Verwante informatie


- [Gebruik het draadloze netwerk](#)

#### Gerelateerde onderwerpen:

- [Tekst invoeren op uw apparaat](#)
  - [Foutcodes in het rapport voor draadloos LAN](#)
-

## Uw apparaat voor een draadloos netwerk configureren met de drukknopmethode van Wi-Fi Protected Setup™ (WPS)

Als uw draadloze toegangspunt/router WPS (PBC: Push Button Configuration) ondersteunt, kunt u WPS gebruiken via het bedieningspaneelmenu op het apparaat om de instellingen voor uw draadloos netwerk te configureren.

1. Druk op  [Instell.] > [Alle instell.] > [Netwerk] > [WLAN (Wi-Fi)] > [WPS/drukknop].
2. Wanneer [WLAN inschakelen?] verschijnt, drukt u op [Ja].  
Hiermee wordt de installatiewizard voor het draadloze netwerk gestart. Druk op [Nee] om te annuleren.
3. Wanneer [Start WPS op uw draadloze toegangspunt/router en druk op [OK].] weergegeven wordt op het touchscreen, drukt u op de WPS-knop op uw draadloze toegangspunt/router. Druk vervolgens op [OK] op het apparaat. Uw apparaat detecteert automatisch uw draadloze toegangspunt/router en probeert verbinding te maken met uw draadloze netwerk.

Als uw draadloos apparaat correct is verbonden, wordt [Verbonden] weergegeven op het LCD-scherm. Druk op [OK] en vervolgens op .

De installatie van het draadloze netwerk is nu voltooid. Voor de installatie van de benodigde drivers of toepassing voor het apparaat gaat u naar de pagina **Downloads** van uw model op [support.brother.com/downloads](http://support.brother.com/downloads).



### Verwante informatie

- [Gebruik het draadloze netwerk](#)

#### Gerelateerde onderwerpen:

- [Foutcodes in het rapport voor draadloos LAN](#)

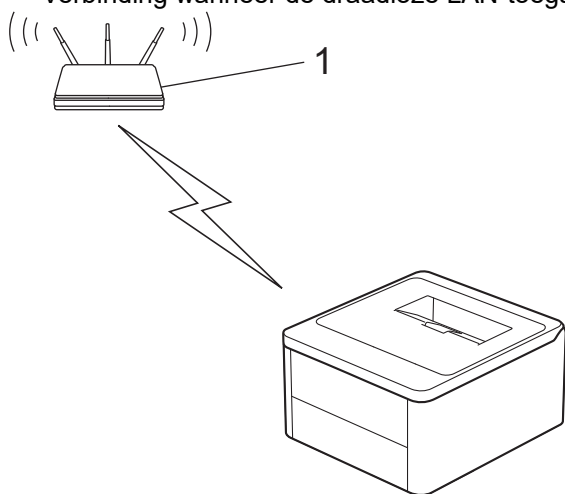
## Uw apparaat voor een draadloze netwerk configureren met de pinmethode van Wi-Fi Protected Setup™ (WPS)

Als de draadloze LAN-toegangspoort/router ondersteuning biedt voor WPS, kunt u de PIN-methode (persoonlijk identificatienummer) gebruiken om de draadloze netwerkinstellingen te configureren.

De pinmethode is een van de verbindingsmethoden die door de Wi-Fi Alliance® zijn ontwikkeld. Door op de registrar (een apparaat dat het draadloze LAN beheert) een pincode in te voeren die is aangemaakt door een enrollee (het apparaat), kunt u het draadloze netwerk en beveiligingsinstellingen configureren. Raadpleeg de gebruikershandleiding bij uw draadloze LAN-toegangspoort/router voor meer informatie over het inschakelen van de WPS-modus.

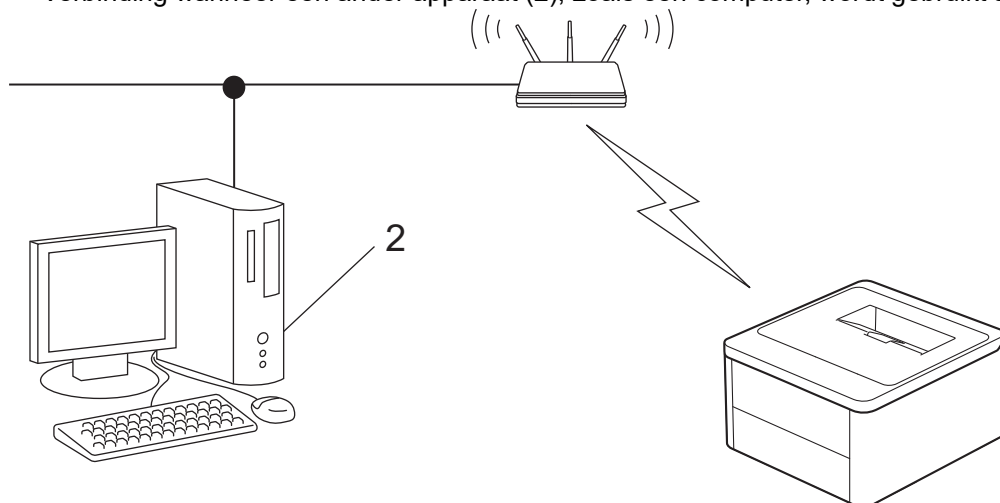
### Type A


Verbinding wanneer de draadloze LAN-toegangspunt/router (1) tevens dienst doet als de registrar:



### Type B

Verbinding wanneer een ander apparaat (2), zoals een computer, wordt gebruikt als de registrar:




1. Druk op  [Instell.] > [Alle instell.] > [Netwerk] > [WLAN (Wi-Fi)] > [WPS/pincode].
2. Wanneer [WLAN inschakelen?] verschijnt, drukt u op [Ja].  
Hiermee wordt de installatiewizard voor het draadloze netwerk gestart. Druk op [Nee] om te annuleren.
3. Op het LCD-scherm wordt een achtcijferige pincode weergegeven en het apparaat begint naar een draadloze LAN-toegangspoort/router te zoeken.
4. Typ op een computer in het netwerk in de adresbalk van de browser het IP-adres van het apparaat dat u als de registrar gebruikt (bijvoorbeeld: <http://192.168.1.2>).
5. Ga naar de instellingenpagina van WPS, voer de pincode in en volg de instructies op het scherm.




- De registrar is doorgaans de draadloze LAN-toegangspoort/router.
- De instelpagina kan verschillen afhankelijk van het merk van uw draadloze LAN-toegangspunt/router. Zie voor meer informatie de gebruikershandleiding die bij de draadloze LAN-toegangspoort/router is geleverd.

Als uw draadloos apparaat correct is verbonden, wordt [Verbonden] weergegeven op het LCD-scherm.

Druk op [OK] en vervolgens op .

**Als u een computer met Windows 10 of Windows 11 als registrar gebruikt, gaat u als volgt te werk:**

6. Houd de toets  ingedrukt en druk op de  toets op het toetsenbord van de computer om **Uitvoeren** te starten.
7. Typ "**control printers**" in het veld **Openen:** en klik op **OK**.



Het venster **Apparaten en printers** verschijnt.




Als het venster **Apparaten en printers** niet wordt weergegeven, klikt u op **Apparaten > Meer instellingen voor apparaten en printers**.

8. Klik op **Een apparaat toevoegen**.



- Als u een computer met Windows 10 of Windows 11 als registrar wilt gebruiken, moet u deze eerst in uw netwerk registreren. Zie voor meer informatie de gebruikershandleiding die bij de draadloze LAN-toegangspoort/router is geleverd.
- Als u Windows 10 of Windows 11 als een registrar gebruikt, kunt u de printerdriver installeren na de draadloze configuratie door de aanwijzingen op het scherm te volgen. Voor de installatie van de driver en de software die nodig zijn voor het gebruik van het apparaat, gaat u naar de pagina **Downloads** van uw model op [support.brother.com/downloads](http://support.brother.com/downloads).

9. Selecteer het apparaat en klik op **Volgende**.
10. Typ de pincode die op het LCD-scherm van het apparaat wordt weergegeven en klik vervolgens op **Volgende**.
11. Klik op **Sluiten**.

Als uw draadloos apparaat correct is verbonden, wordt [Verbonden] weergegeven op het LCD-scherm. Druk op [OK] en vervolgens op .

De installatie van het draadloze netwerk is nu voltooid. Voor de installatie van de benodigde drivers of toepassing voor het apparaat gaat u naar de pagina **Downloads** van uw model op [support.brother.com/downloads](http://support.brother.com/downloads).



## Verwante informatie

- [Gebruik het draadloze netwerk](#)

---

**Gerelateerde onderwerpen:**

- [Foutcodes in het rapport voor draadloos LAN](#)
-

## Uw apparaat configureren voor een draadloos netwerk wanneer de SSID niet wordt uitgezonden

We raden u aan de draadloze netwerkinstellingen te noteren voordat u het apparaat configureert. U hebt deze gegevens nodig om de configuratie uit te voeren.


1. Controleer en noteer de huidige instellingen van het draadloze netwerk.

Netwerknnaam (SSID)		
Authenticatiemethode	Versleutelingsmodus	Netwerksleutel
Open Systeem	GEEN	-
	WEP <sup>1</sup>	
Gedeelde sleutel	WEP <sup>1</sup>	
WPA/WPA2-PSK	AES	
	TKIP	
WPA3-SAE	AES	

<sup>1</sup> U kunt de optie WEP niet selecteren via het bedieningspaneel. Gebruik Beheer via een webbrowser als u de optie WEP wilt selecteren als versleutelingsmodus.

Bijvoorbeeld:

Netwerknnaam (SSID)		
HELLO		
Authenticatiemethode	Versleutelingsmodus	Netwerksleutel
WPA3-SAE	AES	12345678

2. Druk op  [Instell.] > [Alle instell.] > [Netwerk] > [WLAN (Wi-Fi)] > [Wi-Fi-netwerk vinden].
3. Wanneer [WLAN inschakelen?] verschijnt, drukt u op [Ja].  
Hiermee wordt de installatiewizard voor het draadloze netwerk gestart. Druk op [Nee] om te annuleren.
4. Het apparaat zoekt uw netwerk en toont een lijst met beschikbare SSID's. Druk op ▲ of ▼ om de optie [SSID toevoegen] weer te geven.
5. Druk op [SSID toevoegen] en vervolgens op [OK].
6. Voer de SSID-naam in en druk vervolgens op [OK].
7. Selecteer de verificatiemethode.
8. Volg de aanwijzingen op het LCD-scherm om de instellingen te configureren.
9. Het apparaat probeert verbinding te maken met het draadloze apparaat dat u hebt geselecteerd.

Als uw draadloos apparaat correct is verbonden, wordt [Verbonden] weergegeven op het LCD-scherm. Druk op [OK] en vervolgens op .

De installatie van het draadloze netwerk is nu voltooid. Voor de installatie van de benodigde drivers of toepassing voor het apparaat gaat u naar de pagina **Downloads** van uw model op [support.brother.com/downloads](http://support.brother.com/downloads).



---

## Verwante informatie

---

- [Gebruik het draadloze netwerk](#)

### **Gerelateerde onderwerpen:**

- [Beheer via een webbrowser openen](#)
  - [Tekst invoeren op uw apparaat](#)
  - [Foutcodes in het rapport voor draadloos LAN](#)
-

## Het apparaat voor een draadloos Enterprise-netwerk configureren

We raden u aan de draadloze netwerkinstellingen te noteren voordat u het apparaat configureert. U hebt deze gegevens nodig om de configuratie uit te voeren.

1. Controleer en noteer de huidige instellingen van het draadloze netwerk.


Netwerknaam (SSID)			
Authenticatiemethode	Versleutelingsmodus	Gebruikers-ID	Wachtwoord
EAP-FAST/NONE	AES		
	TKIP		
EAP-FAST/MS-CHAPv2	AES		
	TKIP		
EAP-FAST/GTC	AES		
	TKIP		
PEAP/MS-CHAPv2	AES		
	TKIP		
PEAP/GTC	AES		
	TKIP		
EAP-TTLS/CHAP	AES		
	TKIP		
EAP-TTLS/MS-CHAP	AES		
	TKIP		
EAP-TTLS/MS-CHAPv2	AES		
	TKIP		
EAP-TTLS/PAP	AES		
	TKIP		
EAP-TLS	AES		-
	TKIP		-

Bijvoorbeeld:

Netwerknaam (SSID)			
HELLO			
Authenticatiemethode	Versleutelingsmodus	Gebruikers-ID	Wachtwoord
EAP-FAST/MS-CHAPv2	AES	Brother	12345678



- Als u het apparaat configureert met EAP-TLS-verificatie, moet u het door een certificatie instantie uitgegeven clientcertificaat installeren voordat u de configuratie start. Raadpleeg uw netwerkbeheerder over het clientcertificaat. Als u meerdere certificaten hebt geïnstalleerd, raden we aan de certificaatnaam te noteren die u wilt gebruiken.
- Als u het apparaat wilt verifiëren met behulp van de algemene naam van het servercertificaat, raden we aan deze naam te noteren voordat u de configuratie start. Neem contact op met uw netwerkbeheerder voor de algemene naam van het servercertificaat.

2. Druk op  [Instell.] > [Alle instell.] > [Netwerk] > [WLAN (Wi-Fi)] > [Wi-Fi-netwerk vinden].
3. Wanneer [WLAN inschakelen?] verschijnt, drukt u op [Ja].  
Hiermee wordt de installatiewizard voor het draadloze netwerk gestart. Druk op [Nee] om te annuleren.
4. Het apparaat zoekt uw netwerk en toont een lijst met beschikbare SSID's. Druk op ▲ of ▼ om de optie [SSID toevoegen] weer te geven.
5. Druk op [SSID toevoegen] en vervolgens op [OK].
6. Voer de SSID-naam in en druk vervolgens op [OK].
7. Selecteer de verificatiemethode.
8. Volg de aanwijzingen op het LCD-scherm om de instellingen te configureren.
9. Het apparaat probeert verbinding te maken met het draadloze apparaat dat u hebt geselecteerd.

Als uw draadloos apparaat correct is verbonden, wordt [Verbonden] weergegeven op het LCD-scherm. Druk op [OK] en vervolgens op .

De installatie van het draadloze netwerk is nu voltooid. Voor de installatie van de benodigde drivers of toepassing voor het apparaat gaat u naar de pagina **Downloads** van uw model op [support.brother.com/downloads](http://support.brother.com/downloads).



## Verwante informatie

- [Gebruik het draadloze netwerk](#)

### Gerelateerde onderwerpen:

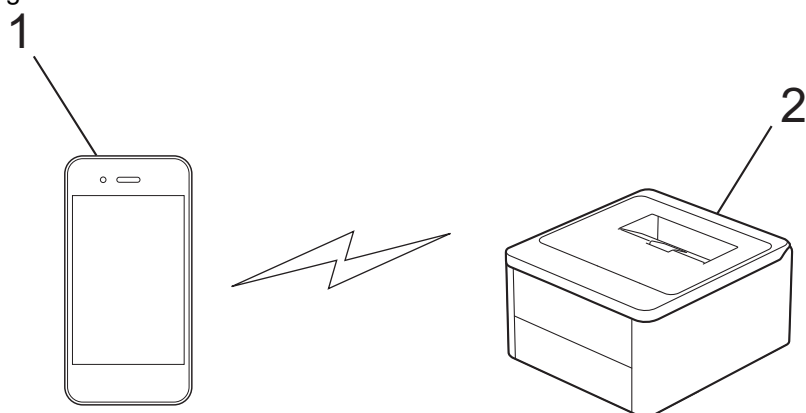
- [Foutcodes in het rapport voor draadloos LAN](#)

## Wi-Fi Direct<sup>®</sup>gebruiken

- [Overzicht Wi-Fi Direct](#)
- [Het Wi-Fi Direct-netwerk handmatig configureren](#)
- [Wi-Fi Direct-netwerk configureren met de drukknopmethode](#)

## Overzicht Wi-Fi Direct

Wi-Fi Direct is een van de draadloze configuratiemethoden die door de Wi-Fi Alliance® zijn ontwikkeld. U kunt uw mobiele apparaat veilig verbinden met uw apparaat zonder daarbij een draadloze router/toegangspunt te gebruiken.



1. Mobiel apparaat
2. Uw apparaat



- U kunt Wi-Fi Direct tegelijk gebruiken met de bedrade en draadloze netwerkverbinding.
- Het apparaat dat Wi-Fi Direct ondersteunt kan groeps-eigenaar worden. Als u het Wi-Fi Direct-netwerk configureert, doet de groeps-eigenaar dienst als toegangspunt.



### Verwante informatie

- [Wi-Fi Direct®gebruiken](#)

#### Gerelateerde onderwerpen:

- [Het Wi-Fi Direct-netwerk handmatig configureren](#)
- [Wi-Fi Direct-netwerk configureren met de drukknopmethode](#)


## Het Wi-Fi Direct-netwerk handmatig configureren

Afhankelijk van het apparaat is het mogelijk dat, wanneer u handmatig verbinding wilt maken met het Wi-Fi Direct-netwerk, uw mobiele apparaat de verbinding met het draadloze netwerk verbreekt en automatisch overschakelt naar mobiele datacommunicatie. Maak na gebruik zo nodig opnieuw verbinding met het oorspronkelijke draadloze netwerk. Als uw apparaat automatisch blijft overschakelen naar het Wi-Fi Direct-netwerk, schakel dan de instellingen voor een automatische verbinding uit op het mobiele apparaat.

Configureer de Wi-Fi Direct-instellingen via het bedieningspaneel van het apparaat:



Wanneer het apparaat een Wi-Fi Direct-aanvraag van uw mobiele apparaat ontvangt, verschijnt het bericht [Verzoek voor Wi-Fi Direct-verbinding ontvangen. Druk op [OK] om te verbinden.] op het LCD-scherm. Druk op [OK] om verbinding te maken.

1. Druk op  [Instell.] > [Alle instell.] > [Netwerk] > [Wi-Fi Direct] > [Handmatig].
2. Het apparaat toont de SSID (netwerknaam) en het wachtwoord (netwerksleutel). Ga naar het scherm met de instellingen voor draadloze netwerken op uw mobiele apparaat, selecteer de SSID en voer vervolgens het wachtwoord in.



- U kunt ook een Wi-Fi Direct-netwerk configureren met de QR-code die op het LCD-scherm wordt weergegeven. Scan de QR-code en volg daarna de aanwijzingen op het scherm.
- Scan de QR-code in de standaard-camera-app van iOS 11 of hoger, of in het menu met Wi-Fi-instellingen of de standaard-camera-app van Android™ 10 of hoger. Als de QR-code niet kan worden gescand, voert u de netwerknaam (SSID) en de netwerksleutel (wachtwoord) in om verbinding te maken.

3. Als uw mobiele apparaat met succes verbonden is, wordt [Verbonden] weergegeven op de LCD van het apparaat.



### Verwante informatie

- [Wi-Fi Direct<sup>®</sup>gebruiken](#)

#### Gerelateerde onderwerpen:


- [Overzicht Wi-Fi Direct](#)
- [Wi-Fi Direct-netwerk configureren met de drukknopmethode](#)

## Wi-Fi Direct-netwerk configureren met de drukknopmethode



Als u Wi-Fi Direct-netwerkinstellingen wilt opgeven wanneer u een Android™-apparaat gebruikt, moet u Brother Mobile Connect installeren, Wi-Fi Direct selecteren als methode voor de verbinding met dit product en vervolgens de aanwijzingen op het scherm volgen.

Wanneer het apparaat een Wi-Fi Direct-aanvraag van uw mobiele apparaat ontvangt, verschijnt het bericht [Verzoek voor Wi-Fi Direct-verbinding ontvangen. Druk op [OK] om te verbinden.] op het LCD-scherm. Druk op [OK] om verbinding te maken.

1. Druk op  [Instell.] > [Alle instell.] > [Netwerk] > [Wi-Fi Direct] op het LCD-scherm van het apparaat.
2. Als uw mobiele apparaat Wi-Fi Direct niet ondersteunt, drukt u op [Groepseigenaar] > [Aan].



Afhankelijk van het apparaat is het mogelijk dat, wanneer u verbinding wilt maken met [Groepseigenaar] ingesteld op [Aan], uw mobiele apparaat de verbinding met het draadloze netwerk verbreekt en automatisch overschakelt naar een mobiele dataverbinding. Maak na gebruik zo nodig opnieuw verbinding met het oorspronkelijke draadloze netwerk. Als uw apparaat automatisch blijft overschakelen naar het Wi-Fi Direct-netwerk, schakel dan de instellingen voor een automatische verbinding uit op het mobiele apparaat.

3. Druk op [Drukknop].
4. Wanneer de melding [Activeer Wi-Fi Direct op ander apparaat. Druk vervolgens op [OK].] wordt weergegeven, schakelt u Wi-Fi Direct in op uw mobiele apparaat (raadpleeg voor meer informatie de handleiding van het mobiele apparaat). Druk op [OK] op het apparaat.
5. Ga op een van de volgende manieren te werk:
  - Indien uw mobiele toestel een lijst met mobiele Wi-Fi opties weergeeft, kies dan uw Brother-apparaat.
  - Indien uw Brother-apparaat een lijst met mobiele Wi-Fi opties weergeeft, kies dan uw mobiele toestel. Zoek nogmaals naar beschikbare apparaten door op [Opn. scannen] te drukken.
6. Als uw mobiele apparaat met succes verbonden is, wordt [Verbonden] weergegeven op de LCD van het apparaat.





### Verwante informatie

- [Wi-Fi Direct®gebruiken](#)

#### Gerelateerde onderwerpen:

- [Overzicht Wi-Fi Direct](#)
- [Het Wi-Fi Direct-netwerk handmatig configureren](#)

## Draadloos LAN in-/uitschakelen

1. Druk op  [Instell.] > [Alle instell.] > [Netwerk] > [WLAN (Wi-Fi)].
2. Druk op ▲ of ▼ om de optie [WLAN insch.] te selecteren. Druk op [WLAN insch.].
3. Ga op een van de volgende manieren te werk:
  - Selecteer [Aan] om Wi-Fi in te schakelen.
  - Selecteer [Uit] om Wi-Fi uit te schakelen.
4. Druk op .





### Verwante informatie

- [Draadloze netwerkinstellingen](#)

## Het WLAN-rapport afdrukken

Het WLAN-rapport geeft de draadloze status van uw apparaat weer. Als de draadloze verbinding niet is gelukt, controleert u de foutcode op het afgedrukte rapport.

1. Druk op  [Instell.] > [Alle instell.] > [Print lijsten] > [WLAN-rapport].
2. Druk op [Ja].  
Het WLAN-rapport wordt afgedrukt.
3. Druk op .

Als het WLAN-rapport niet wordt afgedrukt, controleer dan of er een fout op het apparaat is opgetreden. Als er geen zichtbare fouten zijn, wacht u één minuut en probeert u daarna om het rapport nogmaals af te drukken.



### Verwante informatie

- [Draadloze netwerkinstellingen](#)
- [Foutcodes in het rapport voor draadloos LAN](#)

## Foutcodes in het rapport voor draadloos LAN

Als op het draadloos LAN-rapport wordt vermeld dat de verbinding mislukt is, controleert u de foutcode op het afgedrukte rapport en raadpleegt u de overeenstemmende instructies in de tabel:

Foutcode	Probleem en suggesties voor oplossingen
TS-01	<p>WLAN (Wi-Fi) is niet ingeschakeld.</p> <p>Controleer de volgende punten en probeer opnieuw uw draadloze verbinding in te stellen:</p> <ul style="list-style-type: none"><li>• Schakel de wifi-instelling op uw apparaat in.</li><li>• Als er een netwerkkabel op uw apparaat is aangesloten, koppel die dan los.</li></ul>
TS-02	<p>De draadloze router/toegangspunt kan niet worden gedetecteerd.</p> <p>Controleer de volgende punten en probeer opnieuw uw draadloze verbinding in te stellen:</p> <ul style="list-style-type: none"><li>• Zorg ervoor dat de draadloze router/toegangspunt aan staat.</li><li>• Zet het apparaat tijdelijk dichterbij de draadloze router/toegangspunt wanneer u de draadloze instellingen configureert.</li><li>• Als uw draadloze router/toegangspunt MAC-adresfiltering toepast, controleer dan of het MAC-adres van het apparaat is toegelaten in het filter. U kunt het MAC-adres vinden door het netwerkconfiguratierapport of de pagina met printerinstellingen af te drukken.</li><li>• Als u de netwerknaam (SSID) en beveiligingsgegevens (verificatiemethode/versleutelingsmethode) handmatig hebt ingevoerd, is de informatie misschien niet correct. Controleer de netwerknaam en beveiligingsgegevens en voer de juiste informatie in.</li><li>• Start de draadloze router/toegangspunt opnieuw op. Als u de netwerknaam (SSID) en beveiligingsgegevens niet kunt vinden, bekijk dan de documentatie bij de draadloze router/toegangspunt of neem contact op met de fabrikant van de router, de systeembeheerder of de internetaanbieder.</li></ul>
TS-03	<p>De netwerk- en beveiligingsinstellingen voor het draadloze bedrijfsnetwerk zijn misschien niet correct.</p> <p>Controleer de volgende punten en probeer opnieuw uw draadloze verbinding in te stellen:</p> <p>Controleer de volgende informatie:</p> <ul style="list-style-type: none"><li>- De netwerknaam (SSID) die u hebt geselecteerd bij het configureren van het apparaat.</li><li>- De beveiligingsgegevens die u hebt geselecteerd bij het configureren van het apparaat (zoals de verificatiemethode, versleutelingsmethode of gebruikers-id).</li></ul> <p>Als u de netwerknaam (SSID) en beveiligingsgegevens nog steeds niet kunt vinden, bekijk dan de documentatie bij de draadloze router/toegangspunt of neem contact op met de fabrikant van de router, de systeembeheerder of de internetaanbieder.</p>

Foutcode	Probleem en suggesties voor oplossingen
TS-04	<p>Het apparaat ondersteunt de verificatie-en versleutelingsmethoden niet die de geselecteerde draadloze router/toegangspunt gebruikt.</p> <p>Voor de infrastructuurmodus (meest gebruikelijk)</p> <p>Wijzig de verificatie- en versleutelingsmethoden van de draadloze router/toegangspunt. Het apparaat ondersteunt de volgende verificatie- en versleutelingsmethoden:</p> <ul style="list-style-type: none"> <li>• WPA-Personal: TKIP / AES</li> <li>• WPA2-Personal: TKIP / AES</li> <li>• WPA3-Personal: AES</li> <li>• OPEN: WEP / NONE (zonder versleuteling)</li> <li>• Gedeelde sleutel: WEP</li> </ul> <p>Als het probleem niet is opgelost, zijn de ingevoerde netwerknaam (SSID) of veiligheidsinstellingen misschien niet correct. Controleer of alle instellingen voor het draadloze netwerk correct zijn.</p>
TS-05	<p>De netwerknaam (SSID) en netwerksleutel (wachtwoord) zijn onjuist.</p> <p>Controleer de volgende punten en probeer opnieuw uw draadloze verbinding in te stellen:</p> <ul style="list-style-type: none"> <li>• Controleer de netwerknaam (SSID) en netwerksleutel (wachtwoord).</li> <li>• Als de netwerksleutel hoofdletters en kleine letters heeft, zorg er dan voor dat u ze correct invoert.</li> <li>• Als u de netwerknaam (SSID) en beveiligingsgegevens niet kunt vinden, bekijk dan de documentatie bij de draadloze router/toegangspunt of neem contact op met de fabrikant van de router, de systeembeheerder of de internetaanbieder.</li> <li>• Als de draadloze router/toegangspunt WEP-versleuteling gebruikt met meerdere WEP-sleutels, schrijf dan de eerste WEP-sleutel op en gebruik alleen deze.</li> </ul>
TS-06	<p>De beveiligingsgegevens (verificatiemethode/versleutelingsmethode/netwerksleutel (wachtwoord)) zijn onjuist.</p> <p>Controleer de volgende punten en probeer opnieuw uw draadloze verbinding in te stellen:</p> <ul style="list-style-type: none"> <li>• Controleer de netwerksleutel. Als de netwerksleutel hoofdletters en kleine letters heeft, zorg er dan voor dat u ze correct invoert.</li> <li>• Controleer of de ingevoerde versleutelingsmethode en de versleutelingsmethode of versleutelingsmethode van de draadloze router/toegangspunt overeenkomen.</li> <li>• Als u de netwerksleutel, verificatiemethode en versleutelingsmethode hebt gecontroleerd, start dan de draadloze router/toegangspunt en het apparaat opnieuw op.</li> <li>• Als de afgeschermd modus van de draadloze router/toegangspunt is ingeschakeld, kan het nodig zijn om deze uit te schakelen om verbinding te maken met het draadloze netwerk.</li> </ul> <p>Als u de netwerknaam (SSID) en beveiligingsgegevens niet kunt vinden, bekijk dan de documentatie bij de draadloze router/toegangspunt of neem contact op met de fabrikant van de router, de systeembeheerder of de internetaanbieder.</p>
TS-07	<p>Het apparaat kan een draadloze router/toegangspunt niet detecteren waarop WPS (Wi-Fi Protected Setup) is ingeschakeld.</p> <p>Controleer de volgende punten en probeer het opnieuw:</p> <ul style="list-style-type: none"> <li>• U controleert of de draadloze router/toegangspunt WPS ondersteunt door te zoeken naar het WPS-pictogram op de router/toegangspunt. Voor meer informatie raadpleegt u documentatie bij de draadloze router/toegangspunt.</li> <li>• Als u draadloos verbinding wilt maken via WPS, moet u zowel het apparaat als de draadloze router/toegangspunt configureren. Voor meer informatie raadpleegt u de gebruikershandleiding.</li> <li>• Als u niet weet hoe u de draadloze router/toegangspunt moet instellen via WPS, bekijk dan de documentatie bij de draadloze router/toegangspunt of neem contact op met de fabrikant van de router, de systeembeheerder of de internetaanbieder.</li> </ul>

Foutcode	Probleem en suggesties voor oplossingen
TS-08	<p>Er zijn twee of meer draadloze routers/toegangspunten met WPS gedetecteerd.</p> <p>Controleer de volgende punten en probeer het opnieuw:</p> <ul style="list-style-type: none"> <li>• Zorg ervoor dat er slechts één draadloze router/toegangspunt binnen het bereik is waarop WPS is ingeschakeld en probeer het dan opnieuw.</li> <li>• Wacht een paar minuten voordat u weer verbinding probeert te maken om interferentie van andere toegangspunten/routers te vermijden.</li> </ul>



Gegevens voor draadloze beveiliging (SSID/verificatiemethode/versleutelingsmethode/netwerksleutel) van uw WLAN-toegangspunt/router bevestigen:

1. De standaard veiligheidsinstellingen kunnen op een etiket bevestigd aan het WLAN-toegangspunt/de router staan. Het kan ook zijn dat de naam van de fabrikant of het modelnummer van het/de WLAN-toegangspunt/router als de standaardbeveiligingsinstellingen worden gebruikt.
  2. Raadpleeg de documentatie die u bij uw WLAN-toegangspunt/router hebt ontvangen voor informatie over het achterhalen van de veiligheidsinstellingen.
- Als het WLAN-toegangspunt/de router zo is ingesteld dat deze de SSID niet verzendt, wordt de SSID niet automatisch gedetecteerd. U moet de SSID-naam handmatig invoeren.
  - De netwerksleutel wordt ook wel het wachtwoord, de beveiligingssleutel of de versleutelingsleutel genoemd.

Raadpleeg de documentatie bij uw WLAN-toegangspunt/router als u de SSID en draadloze veiligheidsinstellingen van uw WLAN-toegangspunt/router niet kent of als u niet weet hoe u de configuratie kunt wijzigen. U kunt ook de fabrikant van het toegangspunt/de router of uw internetprovider of netwerkbeheerder om advies vragen.



## Verwante informatie

- [Het WLAN-rapport afdrukken](#)

### Gerelateerde onderwerpen:

- [Uw apparaat voor een draadloos netwerk configureren met de drukknopmethode van Wi-Fi Protected Setup™ \(WPS\)](#)
- [Uw apparaat voor een draadloze netwerk configureren met de pinmethode van Wi-Fi Protected Setup™ \(WPS\)](#)
- [Uw apparaat configureren voor een draadloos netwerk met behulp van de installatiewizard van het bedieningspaneel van het apparaat](#)
- [Uw apparaat configureren voor een draadloos netwerk wanneer de SSID niet wordt uitgezonden](#)
- [Het apparaat voor een draadloos Enterprise-netwerk configureren](#)

## Netwerkfuncties

- De instellingen van de proxyserver configureren met Beheer via een webbrowser
- Het netwerkconfiguratie rapport afdrukken
- De tijd synchroniseren met de SNTP-server met behulp van Beheer via een webbrowser
- Gigabit Ethernet (alleen bedrade netwerken)
- Functies voor detectie van het wereldwijde netwerk gebruiken
- De netwerkinstellingen resetten naar de fabrieksinstellingen

## De instellingen van de proxyserver configureren met Beheer via een webbrowser

Als uw netwerk een proxyserver gebruikt, moeten de volgende proxyservergegevens met Beheer via een webbrowser worden geconfigureerd:

- Adres van proxyserver
- Poortnummer
- Gebruikersnaam
- Wachtwoord

1. Start Beheer via een webbrowser. >> [Beheer via een webbrowser openen](#)
2. Klik op **Netwerk** > **Netwerk** > **Protocol** in de linkernavigatiebalk.



Als de linkernavigatiebalk niet zichtbaar is, begint u te navigeren bij ☰.

3. Zorg ervoor dat het selectievakje **Proxy** is aangevinkt en klik vervolgens op **Indienen**.
4. Klik in het veld **Proxy** op **Geavanceerde instellingen**.
5. Voer de proxyservergegevens in.
6. Klik op **Indienen**.



### Verwante informatie

- [Netwerkfuncties](#)

#### Gerelateerde onderwerpen:



- [De instellingen van de proxyserver configureren via het bedieningspaneel van het apparaat](#)
- [Beheer via een webbrowser openen](#)

## Het netwerkconfiguratierapport afdrukken

Het netwerkconfiguratierapport biedt een overzicht van de netwerkconfiguratie, inclusief de netwerkinstellingen van de afdrukserver.



- De knooppuntnaam wordt weergegeven in het netwerkconfiguratierapport. De standaardknooppuntnaam is "BRN123456abcdef" voor een bedraad netwerk of "BRW123456abcdef" voor een draadloos netwerk (waarbij "123456abcdef" staat voor het MAC-adres/Ethernet-adres van uw apparaat.)
- Als bij het IP-adres in het netwerkconfiguratierapport 0.0.0.0 wordt weergegeven, wacht u één minuut en probeert u het opnieuw af te drukken.
- Het rapport bevat de instellingen van uw apparaat, zoals het IP-adres, het subnetmasker, de knooppuntnaam en het MAC-adres, bijvoorbeeld:
  - IP-adres: 192.168.0.5
  - Subnetmasker: 255.255.255.0
  - Knooppuntnaam: BRN000ca0000499
  - MAC-adres: 00-0c-a0-00-04-99

1. Druk op  [Instell.] > [Alle instell.] > [Print lijsten] > [Netwerkconfiguratie].
2. Druk op [Ja].  
Het netwerkconfiguratierapport wordt afgedrukt.
3. Druk op .



### Verwante informatie

- [Netwerkfuncties](#)

#### Gerelateerde onderwerpen:

- [Beheer via een webbrowser openen](#)

## De tijd synchroniseren met de SNTP-server met behulp van Beheer via een webbrowser

SNTP (Simple Network Time Protocol) wordt gebruikt voor het synchroniseren van de tijd die door het apparaat wordt gebruikt voor verificatie met de SNTP-tijdserver. U kunt de tijd van het apparaat automatisch of handmatig synchroniseren met de UTC-tijd (Coordinated Universal Time) van de SNTP-tijdserver.

- [De datum en tijd configureren met Beheer via een webbrowser](#)
- [Het SNTP-protocol configureren met Beheer via een webbrowser](#)

## De datum en tijd configureren met Beheer via een webbrowser

Configureer de datum en tijd, om de tijd die door het apparaat wordt gebruikt te synchroniseren met de tijd van de SNTP-tijdserver.

Deze functie is in sommige landen niet beschikbaar.

1. Start Beheer via een webbrowser. >> [Beheer via een webbrowser openen](#)
2. Klik op **Beheerder** > **Datum&tijd** in de linkernavigatiebalk.



Als de linkernavigatiebalk niet zichtbaar is, begint u te navigeren bij ☰.

3. Controleer de **Tijdzone**-instellingen.



Selecteer in de vervolgkeuzelijst **Tijdzone** het tijdverschil tussen uw locatie en UTC. De tijdzone voor Nederland en België (CET) is bijvoorbeeld UTC+01:00.

4. Klik op **Indienen**.



### Verwante informatie

- [De tijd synchroniseren met de SNTP-server met behulp van Beheer via een webbrowser](#)

#### Gerelateerde onderwerpen:

- [Beheer via een webbrowser openen](#)

## Het SNTP-protocol configureren met Beheer via een webbrowser

Configureer het SNTP-protocol om de tijd die door het apparaat wordt gebruikt voor verificatie, te synchroniseren met de tijd op de SNTP-tijdserver.

1. Start Beheer via een webbrowser. >> [Beheer via een webbrowser openen](#)
2. Klik op **Netwerk > Netwerk > Protocol** in de linkernavigatiebalk.



Als de linkernavigatiebalk niet zichtbaar is, begint u te navigeren bij ☰.

3. Schakel het selectievakje **SNTP** in om de instelling te activeren.
4. Klik op **Indienen**.
5. Start uw Brother-apparaat opnieuw op om de configuratie te activeren.
6. Klik naast het selectievakje SNTP op **Geavanceerde instellingen**.
7. Configureer de instellingen.

Optie	Beschrijving
<b>Status</b>	Geeft aan of het SNTP-protocol in- of uitgeschakeld is.
<b>Synchronisatiestatus</b>	Controleer de meest recente synchronisatiestatus.
<b>Methode SNTP-server</b>	Selecteer <b>AUTOMATISCH</b> of <b>STATISCH</b> . <ul style="list-style-type: none"><li>• <b>AUTOMATISCH</b> Als uw netwerk een DHCP-server bevat, haalt de SNTP-server automatisch het adres van die server op.</li><li>• <b>STATISCH</b> Typ hier het gewenste adres.</li></ul>
<b>Adres primaire SNTP-server</b> <b>Adres secundaire SNTP-server</b>	Voer het serveradres in (maximaal 64 tekens). Het adres van de secundaire SNTP-server wordt gebruikt als een back-up voor het adres van de primaire SNTP-server. Als de primaire server niet beschikbaar is, zal het apparaat contact opnemen met de secundaire SNTP-server.
<b>Poort primaire SNTP-server</b> <b>Poort secundaire SNTP-server</b>	Typ hier het poortnummer (1 tot 65535). De poort van de secundaire SNTP-server wordt gebruikt als een back-up voor de poort van de primaire SNTP-server. Als de primaire poort niet beschikbaar is, zal het apparaat contact opnemen met de secundaire SNTP-poort.
<b>Synchronisatie-interval</b>	Typ een waarde voor het aantal uren waarna de server opnieuw een synchronisatie moet uitvoeren (1 tot 168 uur).

8. Klik op **Indienen**.



### Verwante informatie

- [De tijd synchroniseren met de SNTP-server met behulp van Beheer via een webbrowser](#)

#### Gerelateerde onderwerpen:

- [Beheer via een webbrowser openen](#)

## Gigabit Ethernet (alleen bedrade netwerken)

Uw apparaat ondersteunt 1000BASE-T Gigabit Ethernet. Om verbinding te maken met een 1000BASE-T Gigabit Ethernet-netwerk, moet u de ethernetkoppelingsmodus van het apparaat instellen op Auto via het bedieningspaneel van het apparaat of met behulp van Beheer via een webbrowser.



Gebruik een netwerkkabel van het type CAT5e (of hoger). Het apparaat kan automatisch onderhandelen over de hoogst ondersteunde netwerksnelheid. Bijvoorbeeld: om netwerksnelheden van 1000BASE-T te verkrijgen, moet de volledige verbidingsinfrastructuur, met inbegrip van netwerkschakelaars en kabels, ook snelheden van 1000BASE-T ondersteunen. Anders zal het apparaat communiceren op 10BASE-T of 100BASE-TX.



### Verwante informatie

- [Netwerkfuncties](#)



## Functies voor detectie van het wereldwijde netwerk gebruiken

Wanneer u uw apparaat gebruikt in een privénetwerk, gebruik dan de functie Wereldwijd netwerk detecteren om schadelijke aanvallen vanuit het wereldwijde netwerk te voorkomen.

- [Detectie van wereldwijde IP-adressen inschakelen](#)
- [Communicatie vanaf het wereldwijde netwerk blokkeren](#)

## Detectie van wereldwijde IP-adressen inschakelen

Met deze functie kunt u het IP-adres van uw apparaat controleren. Wanneer uw apparaat een wereldwijd IP-adres toegewezen krijgt, wordt een waarschuwing weergegeven op het apparaat.

1. Druk op  [Instell.] > [Alle instell.] > [Netwerk] > [GlobalNW dtct.] > [Detectie toestaan] > [Aan].
2. Druk op .





### Verwante informatie

- [Functies voor detectie van het wereldwijde netwerk gebruiken](#)
-

## Communicatie vanaf het wereldwijde netwerk blokkeren



Wanneer u deze functie inschakelt, wordt de ontvangst van taken van apparaten met een wereldwijd IP-adres geblokkeerd.

1. Druk op  [Instell.] > [Alle instell.] > [Netwerk] > [GlobalNW dtct.] > [Toegang afwijzen] > [Aan].
2. Druk op .



### Verwante informatie


- [Functies voor detectie van het wereldwijde netwerk gebruiken](#)

## De netwerkinstellingen resetten naar de fabrieksinstellingen

U kunt de netwerkinstellingen van het apparaat via het bedieningspaneel op het apparaat naar de fabriekswaarden resetten. Hierdoor wordt alle informatie met uitzondering van het beheerderwachtwoord gereset.



U kunt de fabrieksinstellingen van de afdrukservers ook herstellen met Beheer via een webbrowser.

1. Druk op  [Instell.] > [Alle instell.] > [Netwerk] > [Netw. resetten].
2. [Opnieuw opstarten OK?] wordt weergegeven. Druk twee seconden op [Ja] om de instelling te bevestigen.

Het apparaat wordt opnieuw opgestart.



### Verwante informatie

- [Netwerkfuncties](#)

#### Gerelateerde onderwerpen:

- [Resetfuncties](#)

## Brother-beheertools

Gebruik een van de Brother-beheertools om de netwerkinstellingen van uw Brother-apparaat te configureren. Ga naar de **Downloads** pagina van uw model op [support.brother.com/downloads](http://support.brother.com/downloads) om de tools te downloaden.



### Verwante informatie

- [Netwerk](#)
-

## Beveiliging

Het apparaat ondersteunt de onderstaande beveiligingsfuncties. Ga voor meer informatie over elke beveiligingsfunctie naar uw models *Handleiding beveiligingsfuncties* op [support.brother.com/g/s/id/html/doc/common/sfg/dut/index.html](http://support.brother.com/g/s/id/html/doc/common/sfg/dut/index.html).

- Netwerkbeveiliging > Certificaten configureren voor een veilig apparaat
- Netwerkbeveiliging > SSL/TLS gebruiken
- Netwerkbeveiliging > SNMPv3 gebruiken
- Netwerkbeveiliging > IPsec gebruiken
- Netwerkbeveiliging > IEEE 802.1x-verificatie voor uw netwerk gebruiken
- Gebruikersverificatie > Active Directory-verificatie gebruiken
- Gebruikersverificatie > LDAP-verificatie gebruiken
- Gebruikersverificatie > Beveiligd functieslot 3.0 gebruiken
- E-mailberichten veilig verzenden of ontvangen
- Afdruklogboek op netwerk opslaan

## Mobile/Web Connect

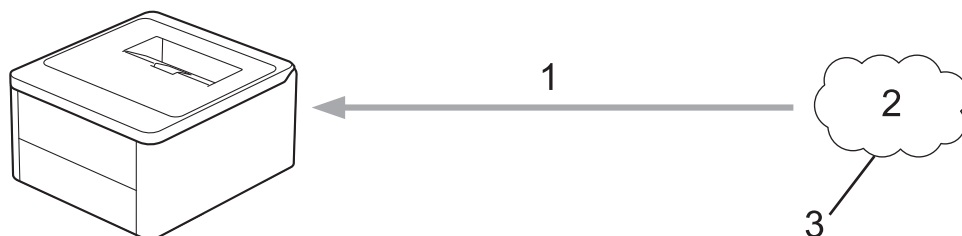
- [Brother Web Connect](#)
- [AirPrint](#)
- [Mopria™ Print Service](#)
- [Brother Mobile Connect](#)

## Brother Web Connect

- [Overzicht Brother Web Connect](#)
- [Onlineservices bij Brother Web Connect](#)
- [Brother Web Connect instellen](#)
- [Documenten downloaden en afdrukken met Brother Web Connect](#)

## Overzicht Brother Web Connect

Bepaalde websites bieden services waarmee gebruikers afbeeldingen en bestanden naar de betreffende website kunnen uploaden en bekijken. Met uw Brother-apparaat kunt u afbeeldingen downloaden en afdrukken die al naar deze services geüpload zijn.



1. Afdrukken
2. Foto's, afbeeldingen, documenten en andere bestanden
3. Webservice

U kunt Brother Web Connect alleen gebruiken als uw Brother-apparaat verbonden is met een netwerk dat toegang heeft tot internet (via een draadloze of kabelverbinding).

Voor netwerken waarop een proxyserver wordt gebruikt, moet het apparaat ook voor het gebruik van een proxyserver zijn geconfigureerd. Neem contact op met uw netwerkbeheerder als u twijfels hebt over uw netwerkconfiguratie.



Een proxyserver is een computer die bemiddelt tussen computers zonder een rechtstreekse internetverbinding enerzijds en het internet anderzijds.





### Verwante informatie

- [Brother Web Connect](#)
  - [De instellingen van de proxyserver configureren via het bedieningspaneel van het apparaat](#)

## De instellingen van de proxyserver configureren via het bedieningspaneel van het apparaat

Als uw netwerk een proxyserver gebruikt, moeten de volgende proxyservergegevens op het apparaat worden geconfigureerd:

- Adres van proxyserver
- Poortnummer
- Gebruikersnaam
- Wachtwoord

1. Druk op  [Instell.] > [Alle instell.] > [Netwerk] > [Web Connect-instellingen] > [Proxy-instell.] > [Proxy-verbinding] > [Aan].
2. Druk op de informatie over de proxyserver en voer vervolgens de optie in die u wilt instellen.
3. Druk op [OK].
4. Druk op .

### **Verwante informatie**

- [Overzicht Brother Web Connect](#)

#### **Gerelateerde onderwerpen:**

- [De instellingen van de proxyserver configureren met Beheer via een webbrowser](#)

## Onlineservices bij Brother Web Connect

Gebruik Brother Web Connect om services te openen vanaf uw Brother-apparaat.

Een account bij de onlineservice is vereist voor het gebruik van Brother Web Connect.

- Google Drive™
- Evernote®
- Dropbox
- OneDrive
- Box
- OneNote
- SharePoint Online

Raadpleeg de website van de desbetreffende service voor meer informatie over een van deze services.

In de volgende tabel wordt beschreven welke bestandstypen u met de functie Brother Web Connect kunt gebruiken:

Toegankelijke services	Google Drive™ Evernote® Dropbox OneDrive Box OneNote SharePoint Online
Afbeeldingen downloaden en afdrukken <sup>1</sup>	JPEG PDF DOCX XLSX PPTX

<sup>1</sup> DOC/XLS/PPT-formaten zijn ook beschikbaar om beelden te downloaden en af te drukken.



(Alleen voor Hongkong, Taiwan en Korea)

Brother Web Connect ondersteunt alleen bestandsnamen in het Engels. Bestandsnamen in de lokale taal kunnen niet worden gedownload.



### Verwante informatie

- [Brother Web Connect](#)

## Brother Web Connect instellen

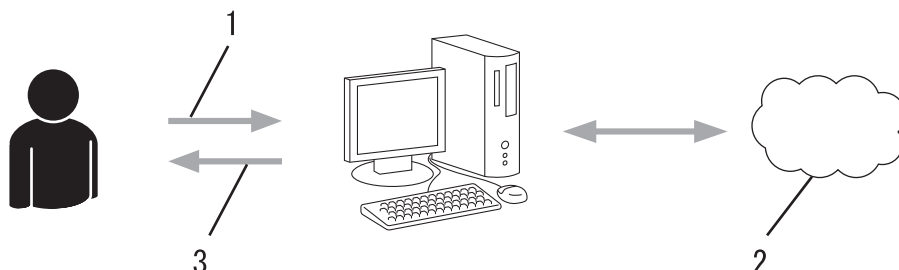
- [Overzicht van de instellingen voor Brother Web Connect](#)
- [Toegang aanvragen voor Brother Web Connect](#)
- [Een account op uw Brother-apparaat registreren voor Brother Web Connect](#)

## Overzicht van de instellingen voor Brother Web Connect

Configureer de instellingen voor Brother Web Connect aan de hand van de volgende procedure:

### Stap 1: maak een account aan bij de service die u wilt gebruiken.

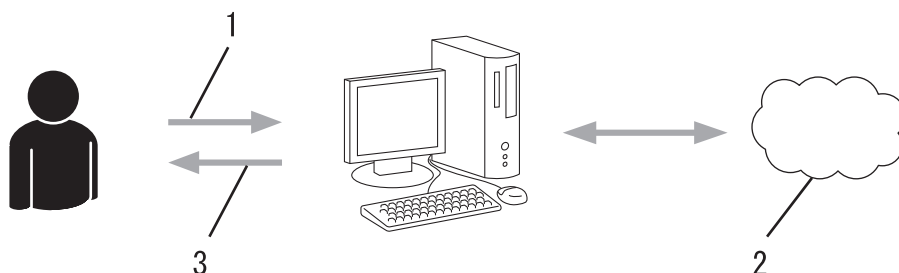
Ga op een computer naar de website van de service en maak een account aan. (Als u al een account hebt, hoeft u er niet nog een te maken.)



1. Gebruikersregistratie
2. Webservice
3. Account verkrijgen

### Stap 2: vraag toegang aan voor Brother Web Connect.

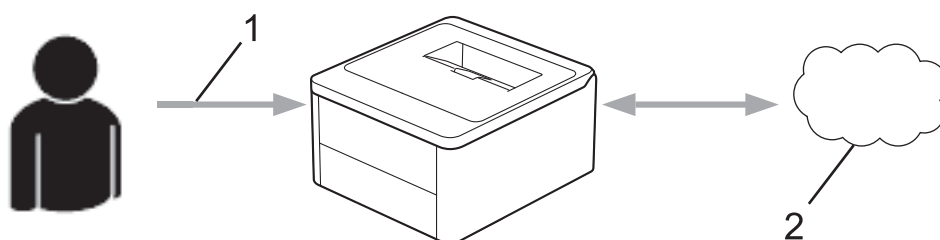
Start Brother Web Connect op een computer en vraag een tijdelijke id aan.



1. Accountinformatie invoeren
2. Brother Web Connect-programmapagina
3. Tijdelijk id verkrijgen

### Stap 3: registreer uw accountinformatie bij uw apparaat zodat u toegang krijgt tot de service die u wilt gebruiken.

Voer het tijdelijke id in om de service op uw apparaat in te schakelen. Geef de accountnaam op zoals deze op het apparaat moet worden weergegeven en voer een pincode in als u er een wilt gebruiken.



1. Tijdelijk id invoeren
2. Webservice

Uw Brother-apparaat kan nu gebruikmaken van de service.





## Verwante informatie

- [Brother Web Connect instellen](#)

## Toegang aanvragen voor Brother Web Connect


Om met Brother Web Connect toegang te kunnen krijgen tot online services, moet u eerst toegang tot Brother Web Connect aanvragen op een computer waarop de software van Brother is geïnstalleerd.

1. Open de website van het programma Brother Web Connect:

Optie	Beschrijving
Windows	<p>Klik op  (<b>Brother Utilities</b>) en vervolgens op de vervolgkeuzelijst en selecteer uw modelnaam (indien nog niet geselecteerd).</p> <p>Klik in de linkernavigatiebalk op <b>Doe meer</b> en klik vervolgens op <b>Brother Web Connect</b>.</p> <p> U kunt de website ook rechtstreeks openen: Type <a href="http://bwc.brother.com">bwc.brother.com</a> in de adresbalk van de webbrowser.</p>
Mac	Type <a href="http://bwc.brother.com">bwc.brother.com</a> in de adresbalk van de webbrowser.

De pagina Brother Web Connect wordt weergegeven.

2. Selecteer de service die u wilt gebruiken.
3. Volg de aanwijzingen op het scherm en vraag toegang aan.

 Als u SharePoint Online gebruikt, volgt u de aanwijzingen op het scherm om een documentbibliotheek te maken.

Wanneer u klaar bent, wordt uw tijdelijke id weergegeven.

**Blijf in contact met Brother Web Connect**

**Registratie voltooid.**

Voer de volgende tijdelijke id in op het display van uw apparaat.

**Tijdelijke id (11 tekens)**



OPMERKING: De tijdelijke id blijft slechts 24 uur geldig.

4. Noteer uw tijdelijke id. U hebt deze nodig om accounts voor het apparaat te registreren. De tijdelijke id is 24 uur geldig.
5. Sluit de webbrowser.

Nu u een toegangs-id voor Brother Web Connect hebt, moet u deze op uw apparaat registreren en vervolgens vanaf uw apparaat naar de gewenste webservice gaan.

### Verwante informatie

- [Brother Web Connect instellen](#)

---

**Gerelateerde onderwerpen:**

- [Een account op uw Brother-apparaat registreren voor Brother Web Connect](#)
-

## Een account op uw Brother-apparaat registreren voor Brother Web Connect

Voer uw accountgegevens voor Brother Web Connect in en configureer uw apparaat zodat deze via Brother Web Connect toegang tot de gewenste service kan krijgen.

- U moet toegang aanvragen voor Brother Web Connect om een account op uw apparaat te kunnen registreren.
- Controleer voordat u een account registreert of de juiste datum en tijd zijn ingesteld op het apparaat.

1. Druk op [Functies] > [Web].



- Als op het LCD-scherm van het apparaat informatie over de internetverbinding verschijnt, leest u de informatie en drukt u op [OK]. Als u deze informatie nogmaals wilt weergeven, drukt u op [Ja].
- Op het LCD-scherm worden af en toe updates of aankondigingen over Brother Web Connect-functies weergegeven. Lees de informatie en druk dan op [OK].

2. Als de informatie met betrekking tot de licentieovereenkomst verschijnt, maakt u een keuze en volgt u de aanwijzingen op het scherm.

3. Druk op ▲ of ▼ om de service weer te geven waarvoor u zich wilt registreren.

4. Druk op de naam van de service.

5. Druk op [OK] als informatie over Brother Web Connect wordt weergegeven.

6. Druk op [Registr./Verw.].

7. Druk op [Account registreren].

U wordt nu door het apparaat gevraagd de tijdelijke ID in te voeren die u hebt gekregen na het aanvragen van toegang voor Brother Web Connect.

8. Druk op [OK].

9. Voer de tijdelijke ID in via het LCD-scherm.

10. Druk op [OK].



Als de informatie die u invoert, niet overeenkomt met de tijdelijke id die u hebt ontvangen toen u toegang aanvraag, of als de tijdelijke id is verlopen, wordt er een foutmelding op het LCD-scherm weergegeven. Voer het tijdelijke id correct in of vraag opnieuw toegang aan voor een nieuw tijdelijk id.

Het apparaat laat een bericht zien met het verzoek om de naam van de account in te voeren zoals deze op het LCD-scherm moet worden weergegeven.

11. Druk op [OK].

12. Voer de naam in via het LCD-scherm.

13. Druk op [OK].


14. Ga op een van de volgende manieren te werk:

- Druk op [Ja] om een pincode voor de account in te stellen. (Een pincode beschermt de account tegen ongeoorloofde toegang.) Voer een viercijferig nummer in en druk vervolgens op [OK].
- Druk op [Nee] als u geen pincode wilt instellen.

15. Als de door u ingevoerde accountinformatie verschijnt, bevestigt u dat die correct is.

16. Druk op [Ja] om de door u ingevoerde gegevens te registreren.

17. Druk op [OK].

18. Druk op .

De registratie is voltooid en uw apparaat heeft nu toegang tot de service.



---

## Verwante informatie

- [Brother Web Connect instellen](#)

### **Gerelateerde onderwerpen:**

- [Tekst invoeren op uw apparaat](#)
  - [Toegang aanvragen voor Brother Web Connect](#)
-

## Documenten downloaden en afdrukken met Brother Web Connect

Documenten die naar uw account zijn geüpload, kunnen rechtstreeks naar het apparaat worden gedownload en worden afgedrukt. Documenten die andere gebruikers naar hun eigen accounts hebben geüpload om die te delen, kunnen ook naar uw apparaat worden gedownload en worden afgedrukt wanneer u gerechtigd bent om deze documenten weer te geven.

1. Druk op [Functies] > [Web].



- Als op het LCD-scherm van het apparaat informatie over de internetverbinding verschijnt, leest u de informatie en drukt u op [OK]. Als u deze informatie nogmaals wilt weergeven, drukt u op [Ja].
- Op het LCD-scherm worden af en toe updates of aankondigingen over Brother Web Connect-functies weergegeven. Lees de informatie en druk dan op [OK].

2. Druk op ▲ of ▼ om de service weer te geven die de host is van het document dat u wilt downloaden en afdrukken. Druk op de naam van de service.
3. Als u zich wilt aanmelden bij de service, drukt u op ▲ of ▼ om uw accountnaam weer te geven en drukt u erop. Als het scherm voor het invoeren van de pincode wordt weergegeven, voert u de viercijferige pincode in en drukt u op [OK].
4. Druk op ▲ of ▼ om de gewenste map weer te geven en druk erop. Bij bepaalde services hoeven documenten niet in mappen te worden opgeslagen. Selecteer [Ongsrt. Best. Bek.] als u documenten wilt selecteren die niet in mappen zijn opgeslagen. Documenten van andere gebruikers kunnen alleen worden gedownload als deze in een map zijn opgeslagen.
5. Selecteer de documenten die u wilt afdrukken en druk vervolgens op [OK].
6. Druk op [OK] wanneer u klaar bent.
7. Volg de aanwijzingen op het scherm om deze bewerking te voltooien.



### Verwante informatie

- [Brother Web Connect](#)

#### Gerelateerde onderwerpen:

- [Tekst invoeren op uw apparaat](#)

## AirPrint

- [Overzicht AirPrint](#)
- [Voordat u AirPrint gebruikt \(macOS\)](#)
- [Afdrukken met AirPrint](#)

## Overzicht AirPrint

AirPrint is een afdrুকoplossing voor Apple-besturingssystemen waarmee u draadloos foto's, e-mailberichten, webpagina's en documenten kunt afdrucken vanaf een iPad, iPhone, iPod touch of Mac-computer zonder dat u daarvoor een driver hoeft te installeren.

Ga naar de Apple-website voor meer informatie.

Apparatuur die is voorzien van de Apple-badge, is specifiek ontwikkeld voor gebruik met de technologie die op de badge is aangegeven en door de ontwikkelaar gecertificeerd omdat die voldoet aan de prestatiestandaarden van Apple.



### Verwante informatie

- [AirPrint](#)

## Voordat u AirPrint gebruikt (macOS)

Voeg het apparaat op uw Mac-computer aan de lijst met printers toe voordat u met macOS afdrukt.

1. Selecteer **Systeeminstellingen** in het Apple-menu.
2. Selecteer **Printers en scanners**.
3. Klik op **Voeg printer, scanner of fax toe...**  
Het scherm **Voeg printer toe** verschijnt.
4. Selecteer uw apparaat en selecteer vervolgens de naam van uw model in het snelmenu **Gebruik**.
5. Klik op **Voeg toe**.



### Verwante informatie



- [AirPrint](#)

## Afdrukken met AirPrint

- [Afdrukken van iPad, iPhone of iPod touch](#)
- [Afdrukken met AirPrint \(macOS\)](#)

## Afdrukken van iPad, iPhone of iPod touch

De afdrukprocedure kan per toepassing variëren. In onderstaand voorbeeld wordt Safari gebruikt.

1. Controleer of het apparaat is ingeschakeld.
2. Plaats het papier in de papierlade en pas de papierlade-instellingen op het apparaat aan.
3. Open vanuit Safari de pagina die u wilt afdrukken.
4. Tik op  of .
5. Tik op **Afdrukken**.
6. Controleer of uw apparaat is geselecteerd.
7. Als een ander apparaat (of geen apparaat) is geselecteerd, tikt u op **Printer**.  
Een lijst met beschikbare machines verschijnt.
8. Tik op de naam van uw apparaat.
9. Selecteer de gewenste opties, zoals het aantal af te drukken pagina's of tweezijdig afdrukken (indien ondersteund door uw apparaat).
10. Tik op **Afdrukken**.



### Verwante informatie

- [Afdrukken met AirPrint](#)

## Afdrukken met AirPrint (macOS)

De afdrukprocedure kan per toepassing variëren. In onderstaand voorbeeld wordt Safari gebruikt. Controleer of uw apparaat in de printerlijst op uw Mac-computer wordt vermeld voordat u de afdrukprocedure start.

1. Controleer of het apparaat is ingeschakeld.
2. Plaats het papier in de papierlade en pas de papierlade-instellingen op het apparaat aan.
3. Gebruik Safari op uw Mac-computer om de pagina te openen die u wilt afdrukken.
4. Klik op het **Archief**-menu en selecteer vervolgens **Druk af**.
5. Controleer of uw apparaat is geselecteerd. Als een ander apparaat (of geen apparaat) is geselecteerd, klikt u op het pop-upmenu **Printer** en selecteert u uw apparaat.
6. Geef de gewenste opties op, zoals het aantal af te drukken pagina's of tweezijdig afdrukken (indien ondersteund door uw apparaat).
7. Klik op **Druk af**.



### Verwante informatie

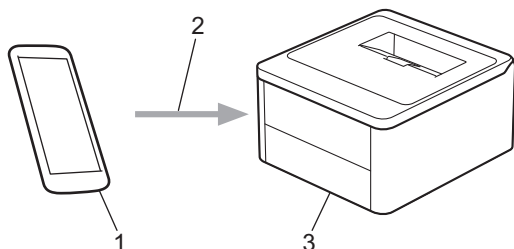
- [Afdrukken met AirPrint](#)

#### Gerelateerde onderwerpen:

- [Voordat u AirPrint gebruikt \(macOS\)](#)

## Mopria™ Print Service

Mopria™ Print Service is een afdrukfunctie op mobiele apparaten met Android™ die is ontwikkeld door de Mopria Alliance™. Met deze functionaliteit kunt u verbinding maken met hetzelfde netwerk als waarop uw apparaat is aangesloten en afdrucken zonder verdere configuratietaken te hoeven uitvoeren.



1. Mobiele Android™-apparaten
2. Wi-Fi®-verbinding
3. Uw apparaat

U moet de Mopria™ Print Service downloaden via Google Play™ en op uw Android™-apparaat installeren. Voordat u deze Mopria™-functie gebruikt, moet u deze eerst inschakelen op uw mobiele apparaat.

Voor meer informatie over Mopria™ Print Service gaat u naar <https://www.mopria.org>.



### Verwante informatie

- [Mobiel/Web Connect](#)

## Brother Mobile Connect

Gebruik Brother Mobile Connect om af te drukken vanaf een mobiel apparaat.

- Voor Android™-apparaten:

Met Brother Mobile Connect kunt u de functies van het Brother-apparaat rechtstreeks gebruiken vanaf uw Android™-apparaat.

Download en installeer Brother Mobile Connect via Google Play™.

- Voor alle iOS- of iPadOS-apparaten, waaronder iPhone, iPad en iPod touch:

Met Brother Mobile Connect kunt u de functies van het Brother-apparaat rechtstreeks gebruiken vanaf uw iOS- of iPadOS-apparaat.

Download en installeer Brother Mobile Connect via de App Store.



### Verwante informatie

- [Mobiël/Web Connect](#)

#### Gerelateerde onderwerpen:

- [Brother iPrint&Scan openen \(Windows/Mac\)](#)

## Problemen oplossen

Voor nieuwe veelgestelde vragen en tips voor het oplossen van problemen gaat u naar [support.brother.com/faqs](https://support.brother.com/faqs).

## Routineonderhoud

- [Verbruiksartikelen vervangen](#)
- [Het apparaat schoonmaken](#)
- [Afdrukken in kleur corrigeren](#)
- [De levensduur van de resterende onderdelen controleren](#)
- [Apparaatstatus bewaken met Brother iPrint&Scan \(Windows/Mac\)](#)
- [De gegevens van het apparaat controleren](#)
- [De firmware van uw apparaat bijwerken](#)
- [Resetfuncties](#)
- [Uw apparaat verpakken en verzenden](#)

## Verbruiksartikelen vervangen

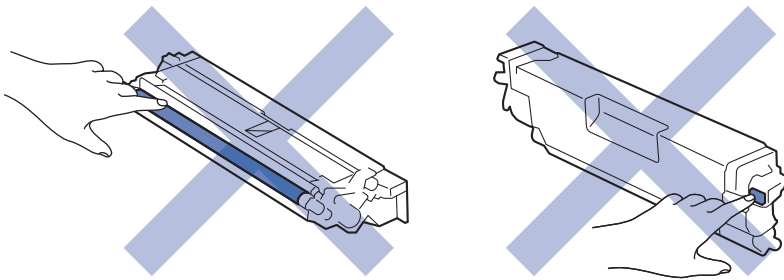
U moet de verbruiksartikelen vervangen wanneer het apparaat aangeeft dat de levensduur van het artikel afgelopen is.

De tonercartridge en drumeenheid zijn twee afzonderlijke verbruiksartikelen. Zorg ervoor dat beide als module zijn geïnstalleerd. De productcode van verbruiksartikelen kan verschillen afhankelijk van het land.

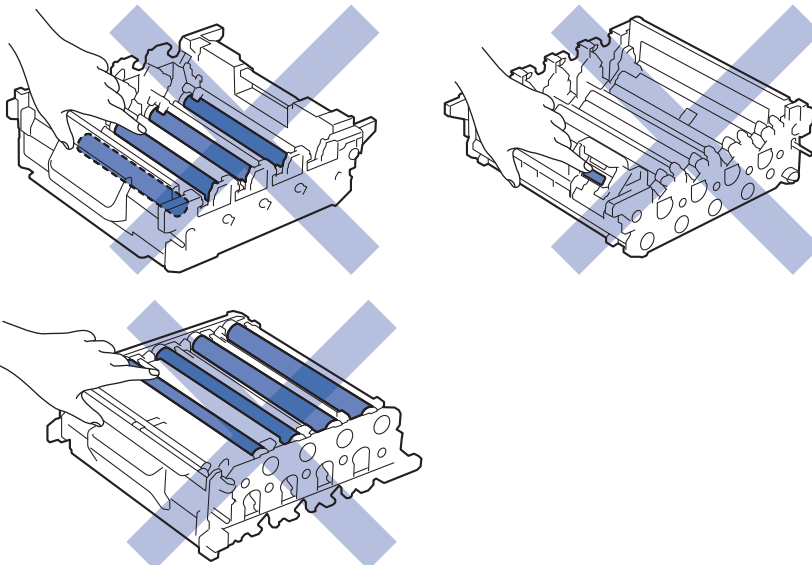
### BELANGRIJK

Om problemen met de afdrukkwaliteit te vermijden, mag u **NOOIT** de onderdelen aanraken die in de afbeeldingen als schaduw zijn weergegeven.

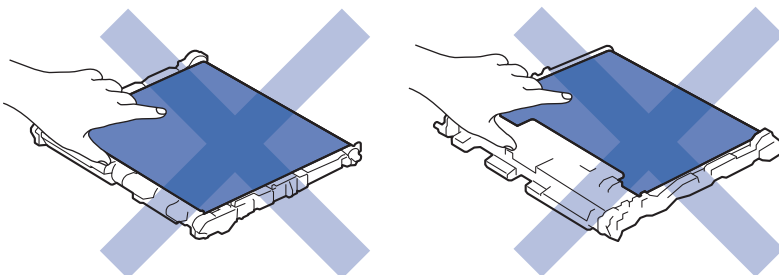
#### Tonercartridge



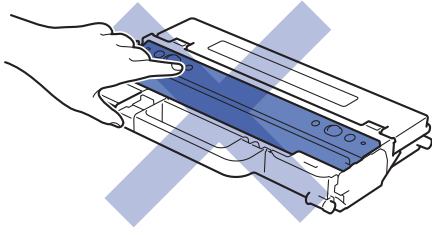
#### Drumeenheid



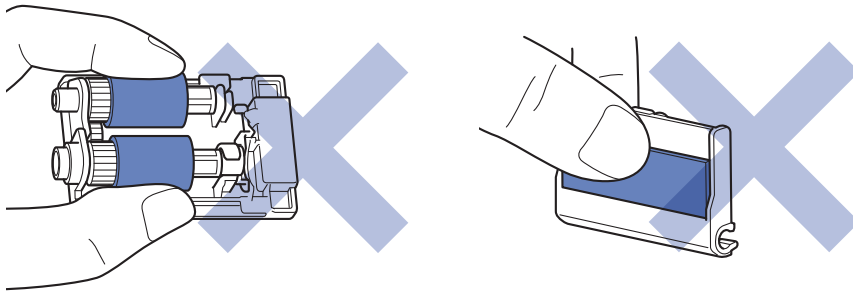
#### Riemenheid



## Toneropvangbak



## De papertoevoerset voor de multifunctionele (MP) lade vervangen



## OPMERKING

- Zorg ervoor dat u de gebruikte verbruiksartikelen in een goed afgesloten zak opbergt zodat er geen tonerstof uit de cartridge wordt gemorst.
- Ga naar [go.brother/original](https://go.brother/original) voor instructies over het terugsturen van gebruikte verbruiksartikelen naar het inzamel- en recyclingprogramma van Brother. Als uw lokale Brother-vestiging nog geen inzamelprogramma heeft of als u het gebruikte verbruiksartikel niet wilt terugsturen, gooi het dan weg volgens de lokale voorschriften, gescheiden van het huishoudelijk afval. Indien u vragen hebt, kunt u contact opnemen met uw plaatselijke afvalverzamelplaats.
- We raden aan om zowel de nieuwe als de gebruikte verbruiksartikelen op een stuk papier te plaatsen zodat de inhoud ervan niet per ongeluk wordt gemorst of verspreid.
- Als u papier gebruikt dat niet gelijkwaardig is aan de aanbevolen afdrukmedia, kan de levensduur van de verbruiksartikelen en van de onderdelen van het apparaat korter zijn.
- De verwachte levensduur van de tonercartridges is gebaseerd op ISO/IEC 19798. Hoe vaak deze moet worden vervangen hangt af van het afdrukvolume, percentage dekking, gebruikte mediatypes en het in- en uitschakelen van het apparaat.
- Hoe vaak verbruiksartikelen behalve tonercartridges moeten worden vervangen hangt af van het afdrukvolume, gebruikte mediatypes en het in- en uitschakelen van het apparaat.
- Ga voorzichtig met de tonercartridge om. Als u toner op uw handen of kleren morst, veegt of was u het onmiddellijk met koud water.



- Draai de toneropvangbak NIET ondersteboven, want dan kan de toner lekken.
- Raak het oppervlak van de chip van de tonercartridge en de drumeenheid NIET aan. Verontreiniging en schade kunnen voor problemen zorgen bij de detectie van elke eenheid.



## Verwante informatie

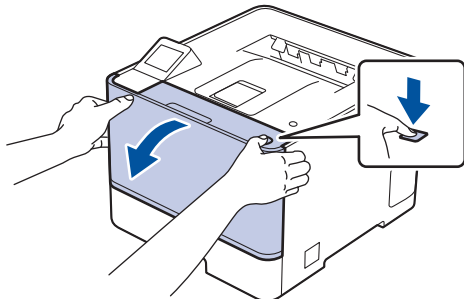
- [Routineonderhoud](#)
  - [De tonercartridge vervangen](#)
  - [De drumeenheid vervangen](#)
  - [De riemeenheid vervangen](#)

- 
- De toneropvangbak vervangen
  - De fuseereenheid vervangen
  - De papiertoevoerset voor de multifunctionele (MP) lade vervangen
-

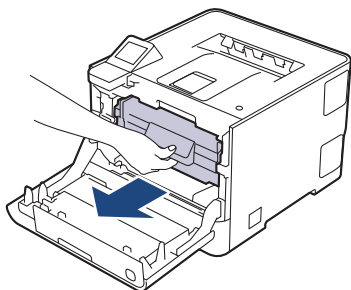
## De tonercartridge vervangen

Voordat u de vervangingsprocedure start >> *Verwante informatie: Verbruiksartikelen vervangen*

1. Zorg ervoor dat het apparaat ingeschakeld is.
2. Druk op de knop Klep openen en open het frontdeksel.



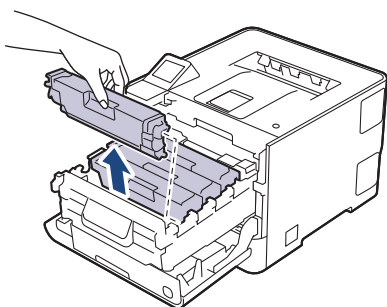
3. Houd de groene handgreep van de drumeenheid vast. Trek de drumeenheid uit het apparaat tot die stopt.



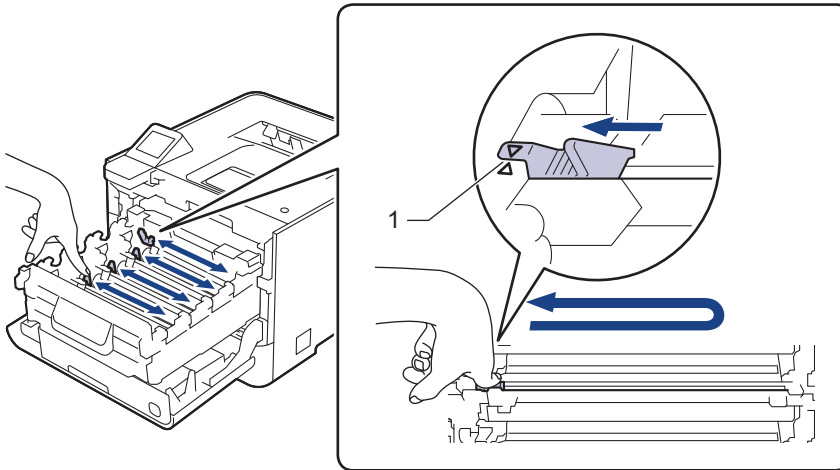
### BELANGRIJK

We raden aan om de tonercartridge en drumeenheid op een schoon, vlak oppervlak met wegwerppapier eronder voor het geval u per ongeluk toner morst of verspreidt.

4. Houd de handgreep van de tonercartridge vast en trek de tonercartridge omhoog en uit de drumeenheid. Herhaal dit voor alle tonercartridges.

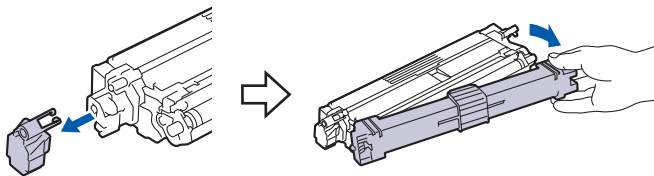


5. Reinig de coronadraad in de drumeenheid door het groene lipje voorzichtig een paar keer van links naar rechts en weer terug te schuiven. Herhaal dit voor alle coronadraden.

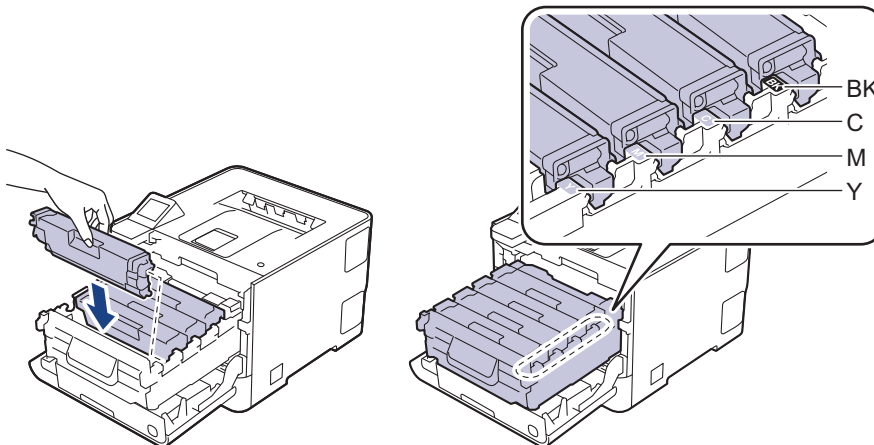


Om een slechte afdrukkwaliteit te voorkomen, moet u het groene lipje zeker terug vergrendelen in de beginstand (1), links uitgelijnd met de linkerkant van de drum.

6. Pak de nieuwe tonercartridge uit.  
7. Verwijder het beschermende materiaal.



8. Plaats de tonercartridge in de drumeenheid. Zorg ervoor dat de kleur van de tonercartridge overeenstemt met de kleur van het etiket op de drumeenheid. Herhaal dit voor alle tonercartridges.



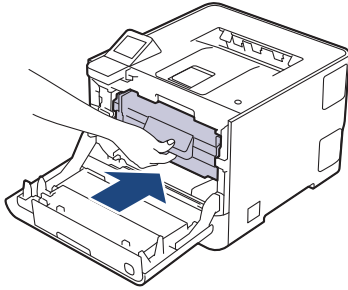
- BK: Zwart
- C: Cyaan
- M: Magenta
- Y: Geel



Zorg ervoor dat u de tonercartridge correct plaatst. Zoniet, kan hij van de drumeenheid loskomen.

---

9. Gebruik de groene handgreep om de drumeenheid terug in het apparaat te duwen totdat deze vergrendelt.



10. Sluit het frontdeksel van het apparaat.



- 
- Schakel na het vervangen van een tonercartridge het apparaat **NOOIT** uit en open **NOOIT** het frontdeksel tot het display van het apparaat opnieuw Gereed is.
  - De tonercartridge die bij uw Brother-apparaat wordt geleverd, is een startertonercartridge.
  - We raden u aan een nieuwe tonercartridge bij de hand te houden wanneer u de waarschuwing Toner bijna leeg ziet.
  - Pak de nieuwe tonercartridge PAS uit wanneer u deze gaat installeren.
  - Als de tonercartridge lang voor die tijd is uitgepakt, gaat de toner minder lang mee.
  - Wij adviseren u originele Brother-verbruiksartikelen te gebruiken voor stabiele afdrukkwaliteit en prestaties. Niet alle niet-originele verbruiksartikelen veroorzaken problemen, maar de mogelijkheid bestaat dat sommige van dergelijke artikelen een negatieve impact hebben op de afdrukkwaliteit of storingen veroorzaken. Indien schade het gevolg is van het gebruik van niet-originele verbruiksartikelen, worden de reparatiekosten van uw apparaat mogelijk door Brother aangerekend, ook al hebt u nog garantie op het apparaat.
- 



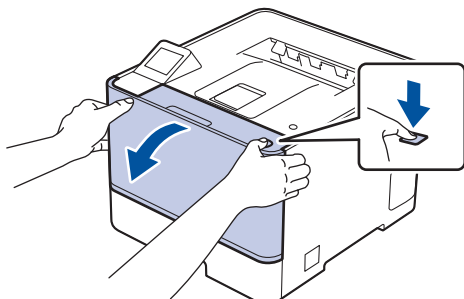
### Verwante informatie

- [Verbruiksartikelen vervangen](#)
-

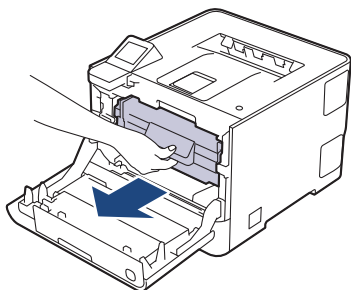
## De drumeenheid vervangen

Voordat u de vervangingsprocedure start ►► *Verwante informatie: Verbruiksartikelen vervangen*

1. Zorg ervoor dat het apparaat ingeschakeld is.
2. Druk op de knop Klep openen en open het frontdeksel.



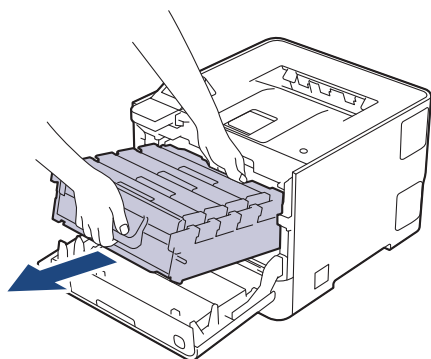
3. Houd de groene handgreep van de drumeenheid vast. Trek de drumeenheid uit het apparaat tot die stopt.



### BELANGRIJK

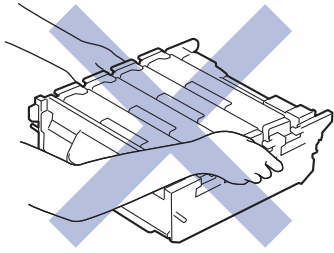
We raden aan om de tonercartridge en drumeenheid op een schoon, vlak oppervlak met wegwerppapier eronder voor het geval u per ongeluk toner most of verspreidt.

4. Houd de groene handgrepen van de drumeenheid vast, til de voorkant van de drumeenheid op en verwijder deze uit het apparaat.

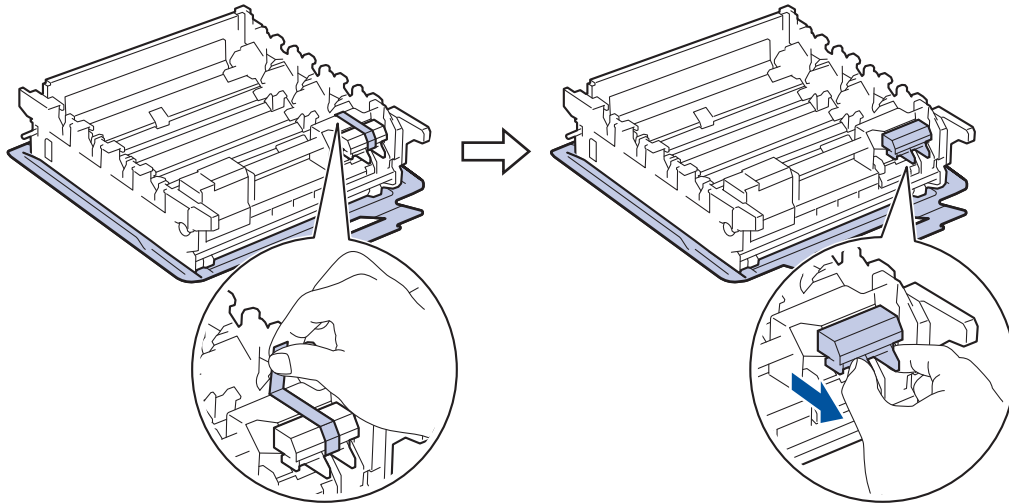


### BELANGRIJK

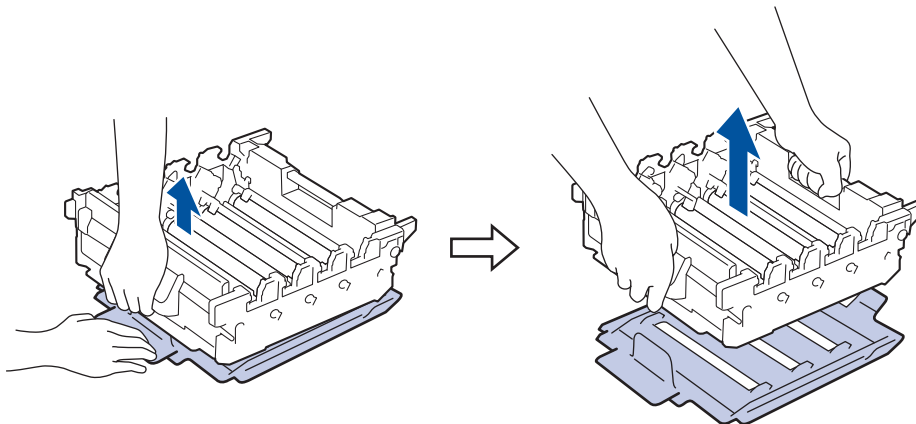
Houd de handgrepen van de drumeenheid vast terwijl u deze draagt. Houd de drumeenheid NIET vast aan de zijkanten.



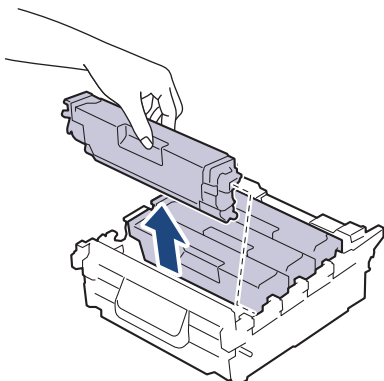
5. Pak de nieuwe drumeenheid uit.
6. Verwijder de blauwe tape van de achterzijde van de drumeenheid en verwijder vervolgens de beschermende kap.



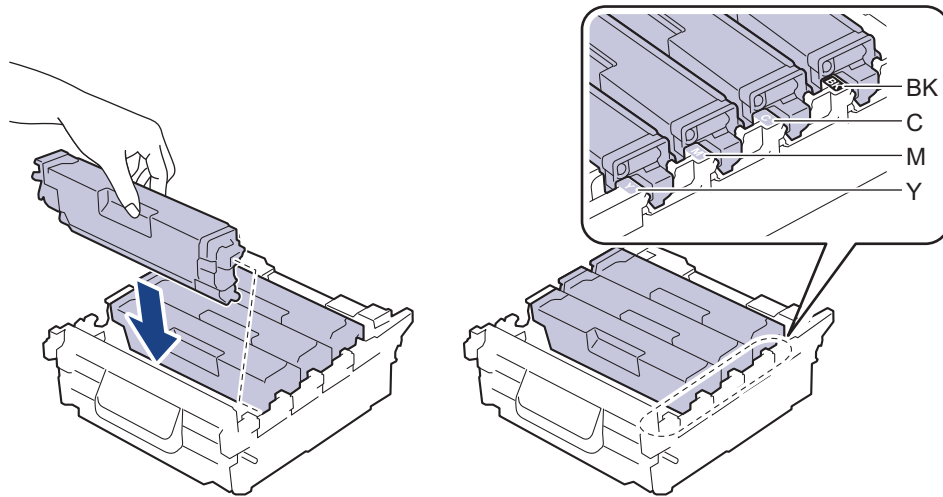
7. Verwijder de beschermende kap onder de drumeenheid.



8. Houd de handgreep van de tonercartridge vast en trek de tonercartridge omhoog en uit de drumeenheid. Herhaal dit voor alle tonercartridges.



9. Plaats de tonercartridge terug in de drumeenheid. Zorg ervoor dat de kleur van de tonercartridge overeenstemt met de kleur van het etiket op de drumeenheid. Herhaal dit voor alle tonercartridges.

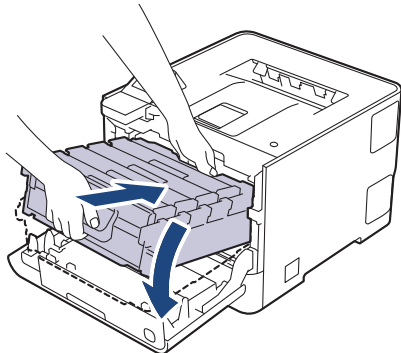


- BK: Zwart
- C: Cyaan
- M: Magenta
- Y: Geel

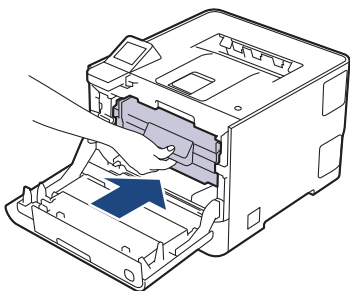


Zorg ervoor dat u de tonercartridge correct plaatst. Zoniet, kan hij van de drumeenheid loskomen.

10. Schuif de drumeenheid zachtjes in het apparaat tot deze stopt.



11. Gebruik de groene handgreep om de drumeenheid terug in het apparaat te duwen totdat deze vergrendelt.



12. Sluit het frontdeksel van het apparaat.

## OPMERKING

- De drum slijt door gebruik en het draaien van de drum en de interactie met papier, toner en andere materialen in het papierpad. Bij het ontwerpen van dit product besloot Brother om de gebruiksduur van de drum te laten bepalen door het aantal rotaties van de drum. Wanneer een drum de in de fabriek vastgelegde rotatielimiet die overeenstemt met het nominale aantal pagina's heeft bereikt, zal de LCD van het product u adviseren om de drum te vervangen. Het product blijft werken, maar de afdrukkwaliteit neemt af.

- 
- Als de niet-verpakte drumeenheid aan direct zonlicht wordt blootgesteld (of langdurig aan kunstlicht), dan kan de eenheid beschadigd zijn.
  - Er zijn vele factoren die invloed hebben op de eigenlijke gebruiksduur van de drum, zoals temperatuur, vochtigheid, gebruikte papiersoort en toner, enz. In ideale omstandigheden wordt de gemiddelde levensduur van de drum geschat op:
    - Ongeveer 30.000 pagina's gebaseerd op één pagina per taak (enkelzijdige A4-/Letter-pagina's)
    - Ongeveer 50.000 pagina's gebaseerd op drie pagina's per taak (enkelzijdige A4-/Letter-pagina's)

Het aantal pagina's kan beïnvloed worden door tal van factoren, met inbegrip van maar niet beperkt tot het mediatype en het mediaformaat.

Wij hebben geen invloed op de vele factoren die de gebruiksduur van de drum bepalen en kunnen derhalve geen minimumaantal pagina's garanderen dat door uw drum zal worden afgedrukt.

- Het apparaat mag alleen in een schone, stofvrije omgeving met voldoende ventilatie worden gebruikt.

Wij adviseren u originele Brother-verbruiksartikelen te gebruiken voor stabiele afdrukkwaliteit en prestaties. Niet alle niet-originele verbruiksartikelen veroorzaken problemen, maar de mogelijkheid bestaat dat sommige van dergelijke artikelen een negatieve impact hebben op de afdrukkwaliteit of storingen veroorzaken. Indien schade het gevolg is van het gebruik van niet-originele verbruiksartikelen, worden de reparatiekosten van uw apparaat mogelijk door Brother aangerekend, ook al hebt u nog garantie op het apparaat.



### **Verwante informatie**

- [Verbruiksartikelen vervangen](#)
-

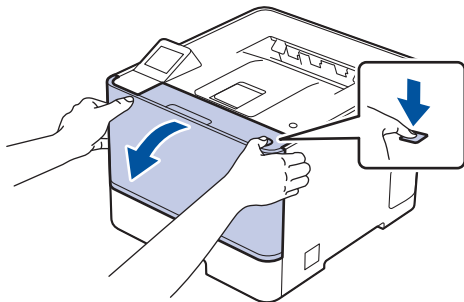
## De riemeenheid vervangen

Voordat u de vervangingsprocedure start >> *Verwante informatie: Verbruiksartikelen vervangen*

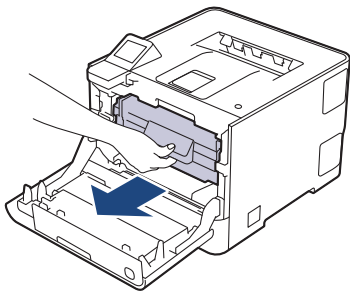
- >> [De riemeenheid vervangen](#)
- >> [De riemteller resetten](#)

### De riemeenheid vervangen

1. Zorg ervoor dat het apparaat ingeschakeld is.
2. Druk op de knop Klep openen en open het frontdeksel.



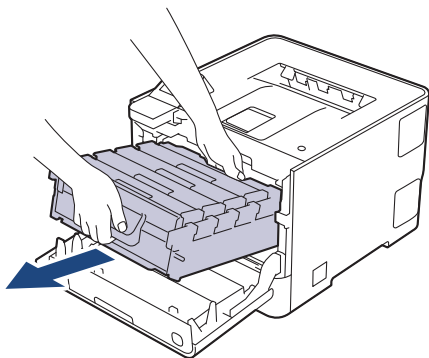
3. Houd de groene handgreep van de drumeenheid vast. Trek de drumeenheid uit het apparaat tot die stopt.



### BELANGRIJK

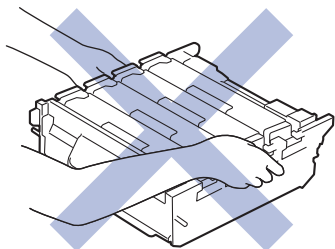
We raden aan om de tonercartridge en drumeenheid op een schoon, vlak oppervlak met wegwerppapier eronder voor het geval u per ongeluk toner morst of verspreidt.

4. Houd de groene handgrepen van de drumeenheid vast, til de voorkant van de drumeenheid op en verwijder deze uit het apparaat.

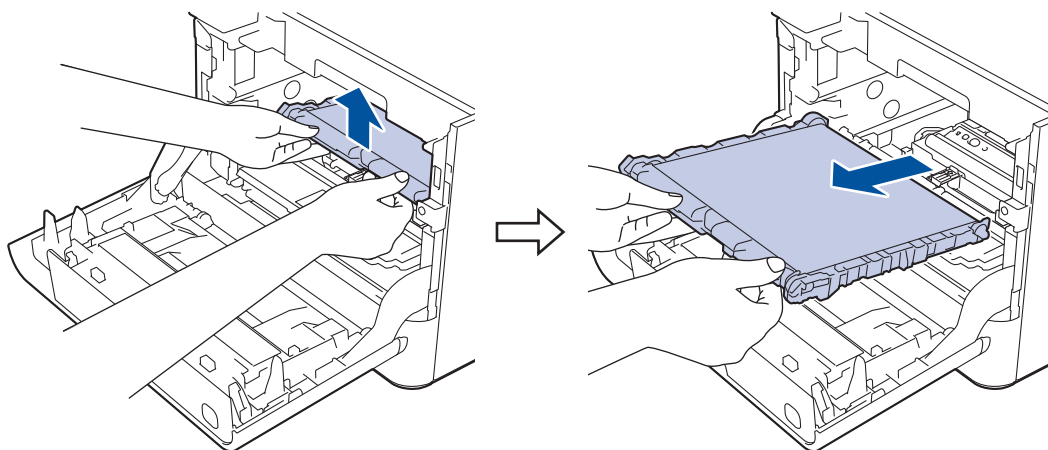


### BELANGRIJK

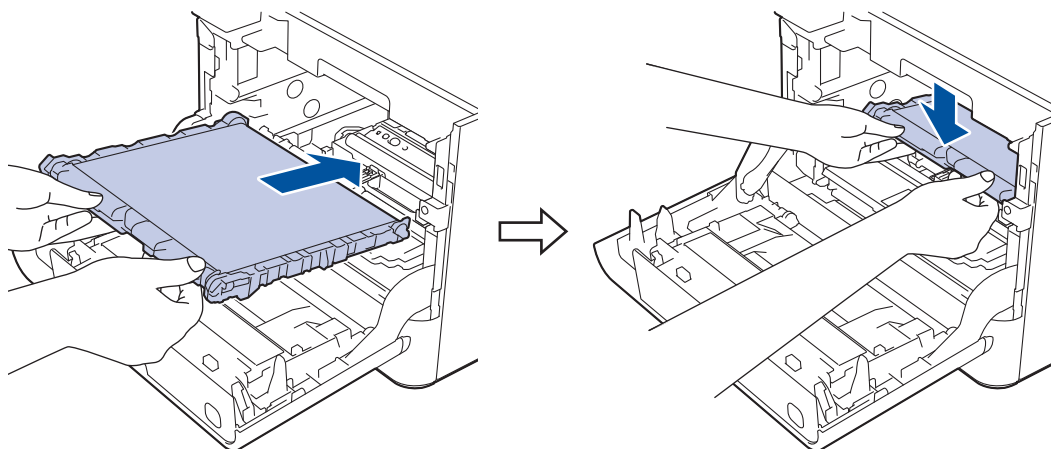
Houd de handgrepen van de drumeenheid vast terwijl u deze draagt. Houd de drumeenheid NIET vast aan de zijkanten.



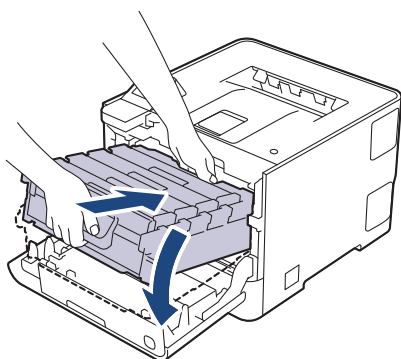
5. Houd de handgreep van de riemeenheid vast met beide handen, til de riemeenheid op en trek deze eruit.



6. Pak de nieuwe riemeenheid uit en plaats deze in het apparaat. Zorg ervoor dat de riemeenheid vlak en stevig vast zit.

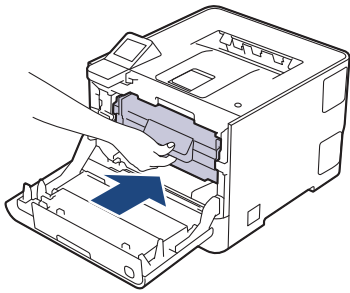


7. Schuif de drumeenheid zachtjes in het apparaat tot deze stopt.




---

8. Gebruik de groene handgreep om de drumeenheid terug in het apparaat te duwen totdat deze vergrendelt.



9. Sluit het frontdeksel van het apparaat.

## De riemteller resetten

1. Zorg ervoor dat het apparaat ingeschakeld is.
2. Houd  (Toner) ongeveer vijf seconden ingedrukt.
3. Druk op [Riem].
4. Druk op [Ja].

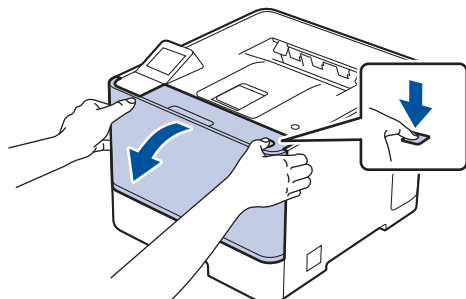
## Verwante informatie

- [Verbruiksartikelen vervangen](#)

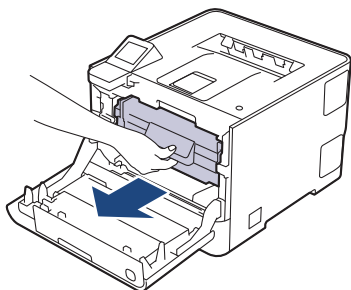
## De toneropvangbak vervangen

Voordat u de vervangingsprocedure start ►► *Verwante informatie: Verbruiksartikelen vervangen*

1. Zorg ervoor dat het apparaat ingeschakeld is.
2. Druk op de knop Klep openen en open het frontdeksel.



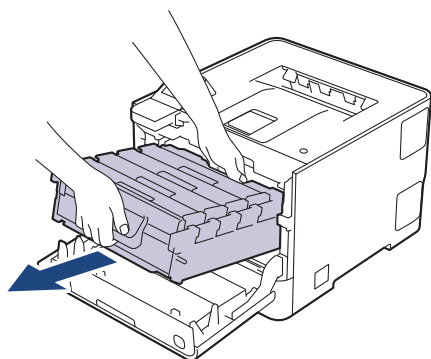
3. Houd de groene handgreep van de drumeenheid vast. Trek de drumeenheid uit het apparaat tot die stopt.



### BELANGRIJK

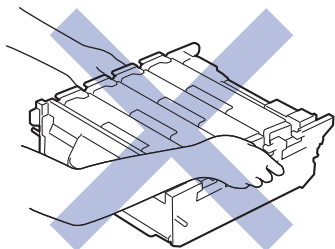
We raden aan om de tonercartridge en drumeenheid op een schoon, vlak oppervlak met wegwerppapier eronder voor het geval u per ongeluk toner most of verspreidt.

4. Houd de groene handgrepen van de drumeenheid vast, til de voorkant van de drumeenheid op en verwijder deze uit het apparaat.

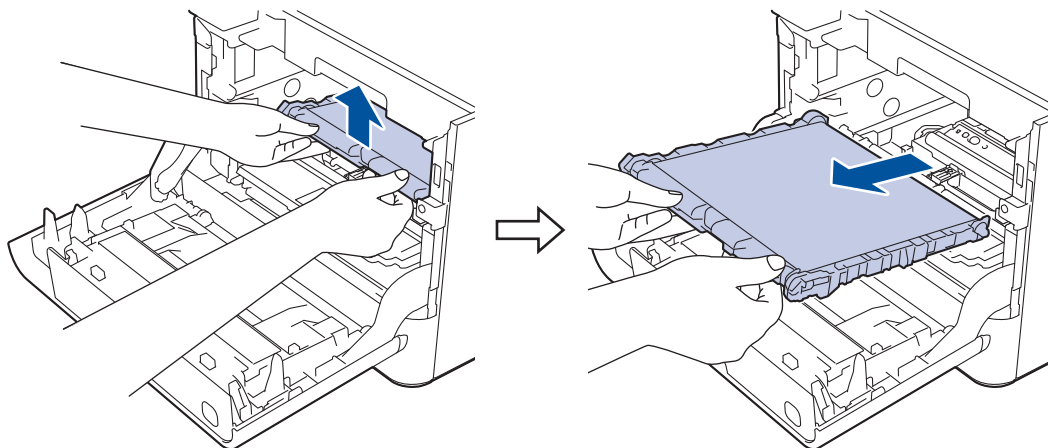


### BELANGRIJK

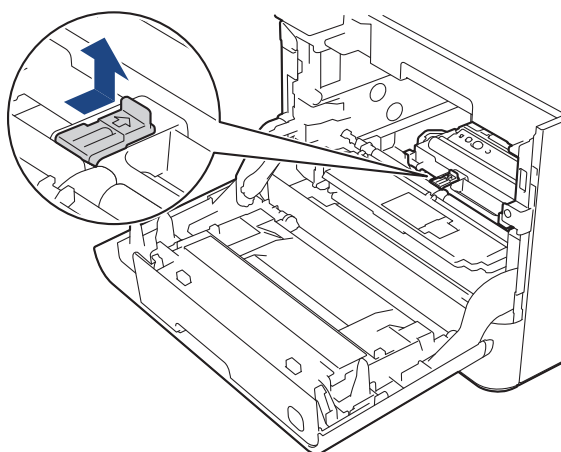
Houd de handgrepen van de drumeenheid vast terwijl u deze draagt. Houd de drumeenheid NIET vast aan de zijkanten.



5. Houd de handgreep van de riemenheid vast met beide handen, til de riemenheid op en trek deze eruit.

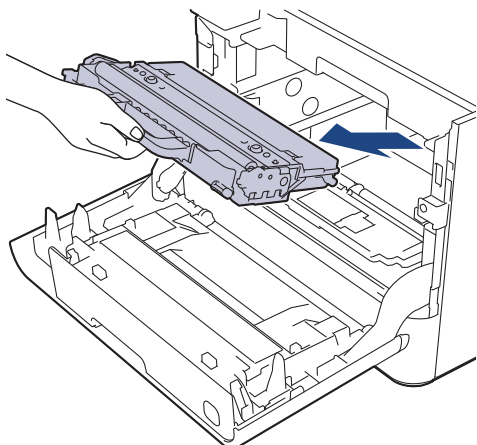


6. Verwijder het oranje verpakkingsmateriaal.



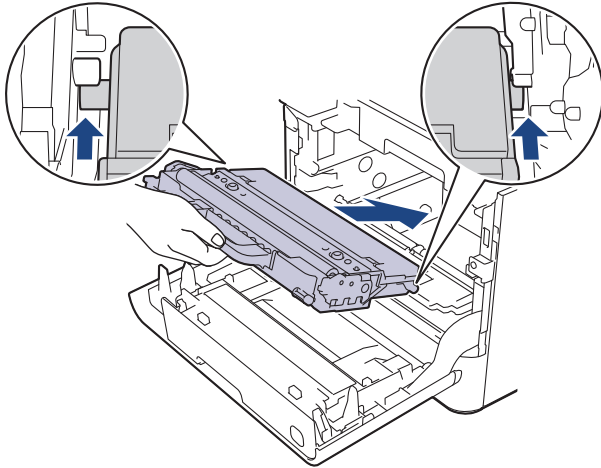
Deze stap is alleen nodig wanneer u de toneropvangbak voor de eerste keer wilt vervangen.

7. Houd de groene handgreep van de toneropvangbak vast en verwijder de toneropvangbak uit het apparaat.



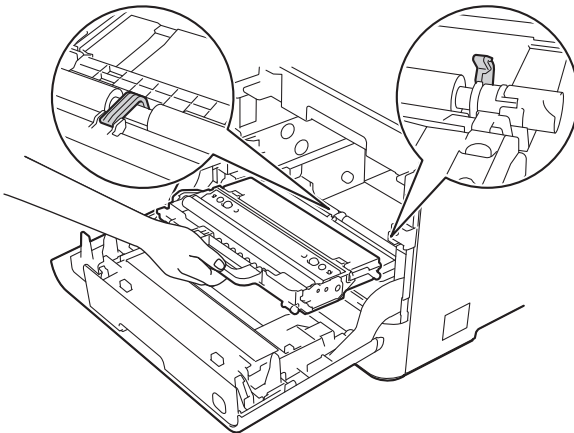
Gebruik de toneropvangbak NIET opnieuw.

8. Pak de nieuwe toneropvangbak uit en installeer deze in het apparaat met behulp van de groene handgreep. Zorg ervoor dat de toneropvangbak vlak en stevig vast zit.



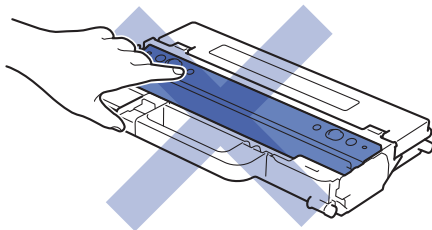
## BELANGRIJK

Let er bij het plaatsen van de toneropvangbak op dat deze de clips niet raakt, anders kunnen deze afbreken.

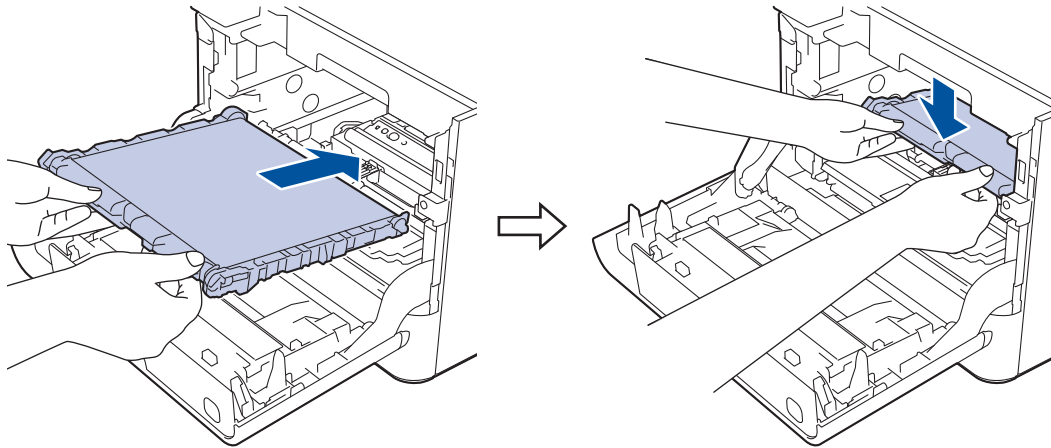


## OPMERKING

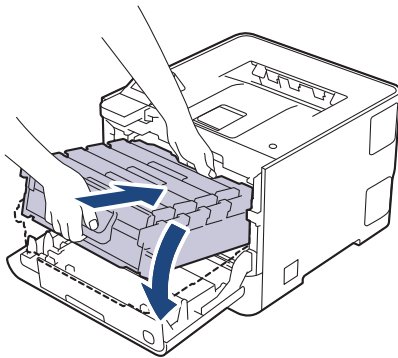
Om problemen met de afdrukkwaliteit te vermijden, mag u NOOIT de onderdelen aanraken die in de afbeeldingen als schaduw zijn weergegeven.



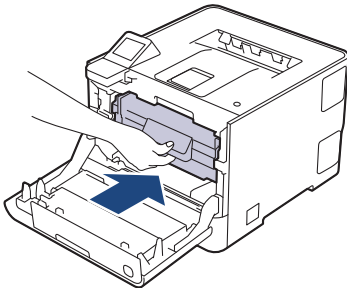
9. Schuif de riemenheid terug in het apparaat. Zorg ervoor dat de riemenheid vlak en stevig vast zit.



10. Schuif de drumeenheid zachtjes in het apparaat tot deze stopt.



11. Gebruik de groene handgreep om de drumeenheid terug in het apparaat te duwen totdat deze vergrendelt.



12. Sluit het frontdeksel van het apparaat.

### ✓ **Verwante informatie**


- [Verbruiksartikelen vervangen](#)

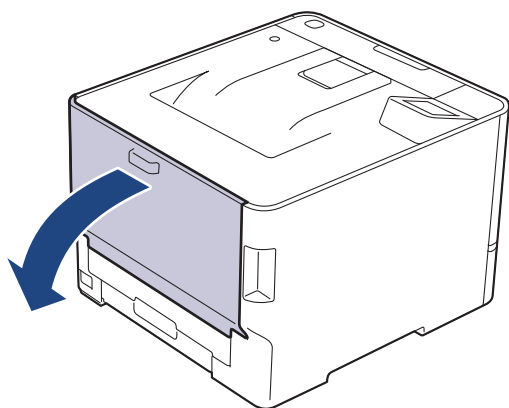
## De fuseereenheid vervangen

Voordat u de vervangingsprocedure start ►► *Verwante informatie: Verbruiksartikelen vervangen*

- >> [De fuseereenheid vervangen](#)
- >> [De teller van de fuseereenheid resetten](#)

### De fuseereenheid vervangen

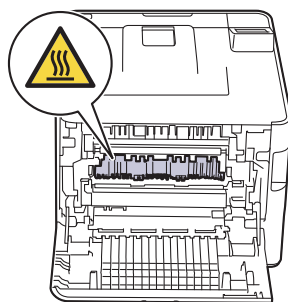
1. Houd  ingedrukt om het apparaat uit te schakelen.
2. Haal de stekker van het apparaat uit het stopcontact.
3. Maak de achterklep open.



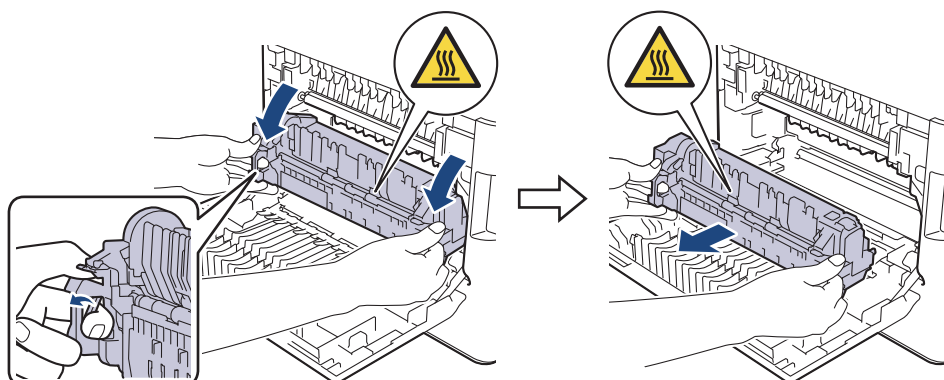
### WAARSCHUWING

#### HEET OPPERVLAK

De interne onderdelen van het apparaat zijn ontzettend heet. Raak ze pas aan wanneer het apparaat afgekoeld is.

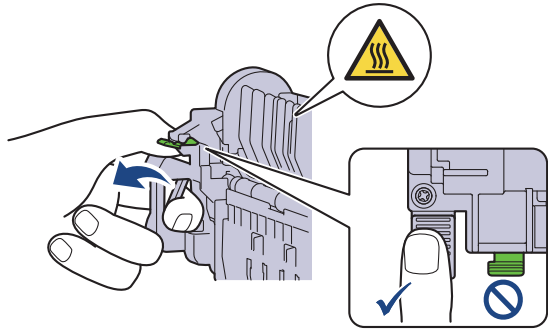


4. Houd de grepen aan beide zijden vast, knijp de grijze hendels op de fuseereenheid in en trek ze omlaag. Duw de fuseereenheid omlaag en trek de eenheid uit het apparaat.

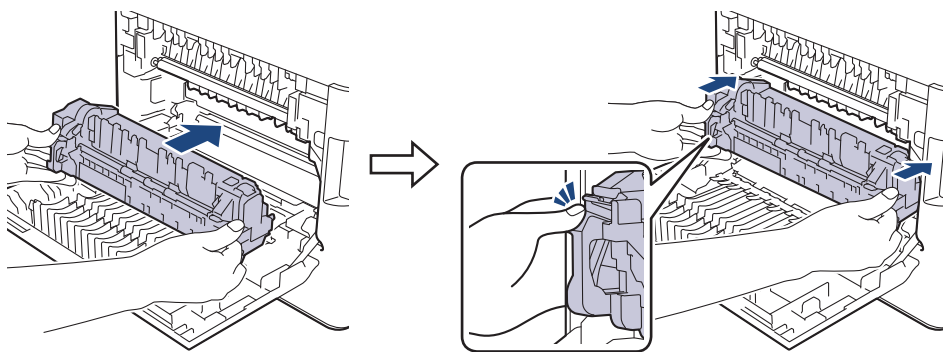


## OPMERKING

Trek de groene lipjes NIET omlaag.




5. Pak de nieuwe fuseereenheid uit.
6. Duw de nieuwe fuseereenheid stevig in het apparaat. Let erop dat de fuseereenheid volledig in het apparaat moet worden geschoven.




## BELANGRIJK

Als de fuseereenheid gevallen is, mag u deze niet meer gebruiken.

7. Sluit de achterklep tot deze in de gesloten positie vastklikt.
8. Steek de stekker opnieuw in het stopcontact en druk op  om het apparaat in te schakelen.

## De teller van de fuseereenheid resetten

1. Zorg ervoor dat het apparaat ingeschakeld is.
2. Houd  (**Toner**) ongeveer vijf seconden ingedrukt.
3. Druk op [Fusereenheid].
4. Druk op [Ja].

## ✓ Verwante informatie


- [Verbruiksartikelen vervangen](#)

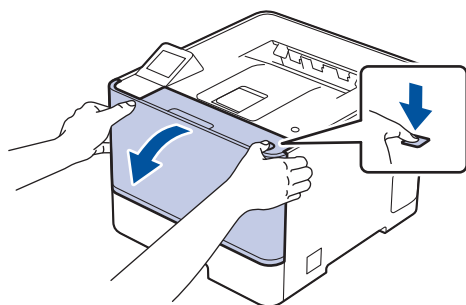
## De papertoevoerset voor de multifunctionele (MP) lade vervangen

Voordat u de vervangingsprocedure start ►► *Verwante informatie: Verbruiksartikelen vervangen*

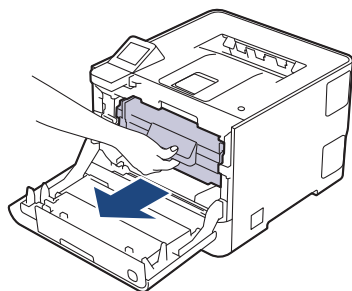
- >> [De papertoevoerset voor de multifunctionele \(MP\) lade vervangen](#)
- >> [De teller van de papertoevoerset voor de multifunctionele \(MP\) lade resetten](#)

### De papertoevoerset voor de multifunctionele (MP) lade vervangen

1. Houd  ingedrukt om het apparaat uit te schakelen.
2. Haal de stekker van het apparaat uit het stopcontact.
3. Druk op de knop Klep openen en open het frontdeksel.



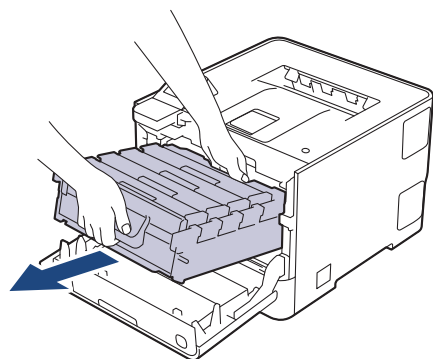
4. Houd de groene handgreep van de drumeenheid vast. Trek de drumeenheid uit het apparaat tot die stopt.



### BELANGRIJK

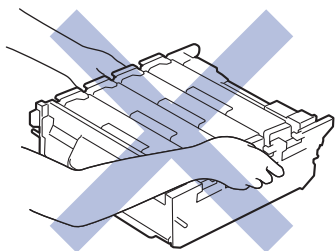
We raden aan om de tonercartridge en drumeenheid op een schoon, vlak oppervlak met wegwerppapier eronder voor het geval u per ongeluk toner morst of verspreidt.

5. Houd de groene handgrepen van de drumeenheid vast, til de voorkant van de drumeenheid op en verwijder deze uit het apparaat.

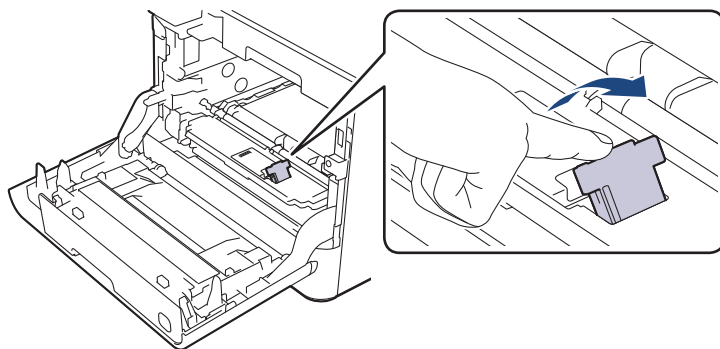


## BELANGRIJK

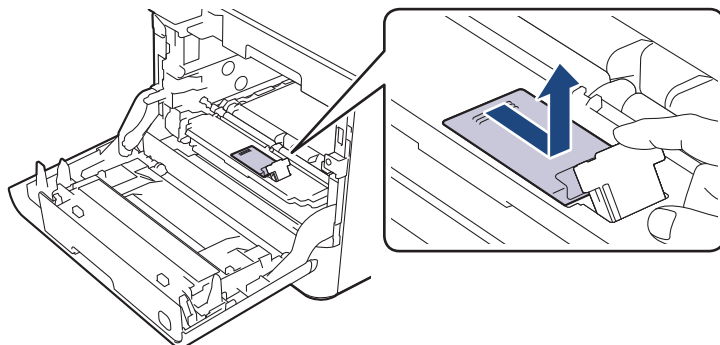
Houd de handgrepen van de drumeenheid vast terwijl u deze draagt. Houd de drumeenheid NIET vast aan de zijkanten.



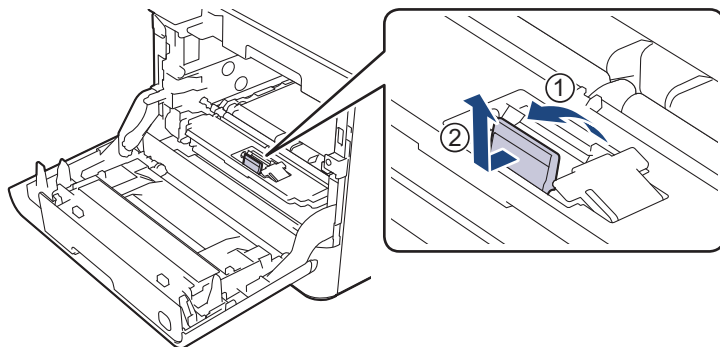
6. MF lade rolhouderklepje omhoog bewegen.



7. MF lade rolhouder naar rechts schuiven en verwijderen.

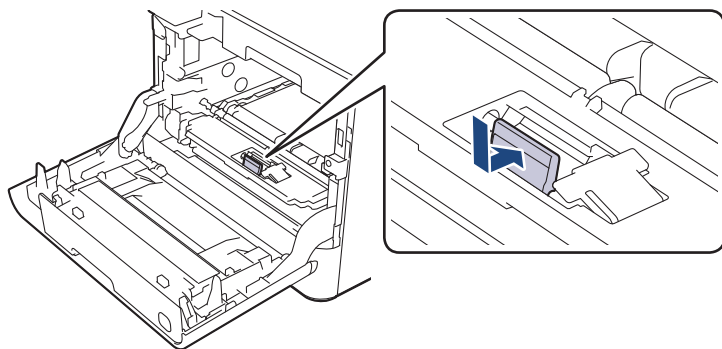


8. MF lade separatiepad omhoog bewegen en recht omhoog uit het apparaat trekken.

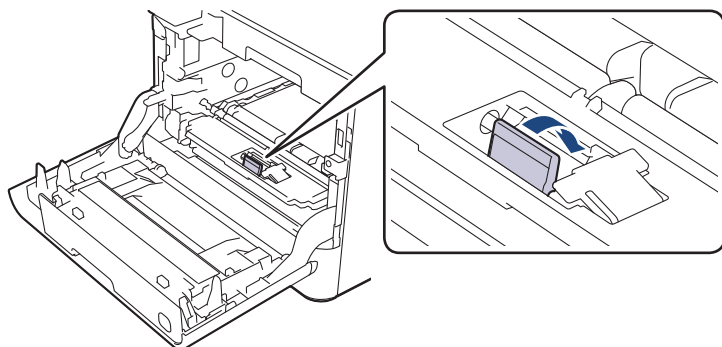


9. Nieuwe papiertoevoerset voor de multifunctionele lade uit de verpakking halen.

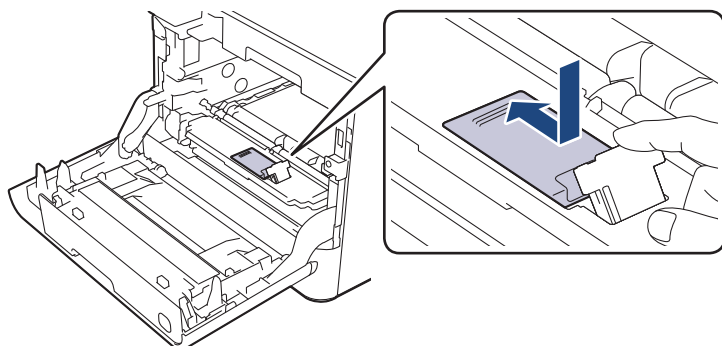
10. Nieuwe MF lade separatiepad plaatsen met de grijze pad naar u toe.



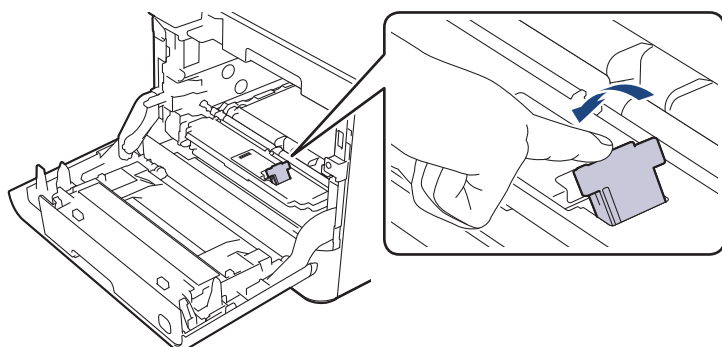
11. MF lade separatiepad naar voren duwen tot u een klik hoort.



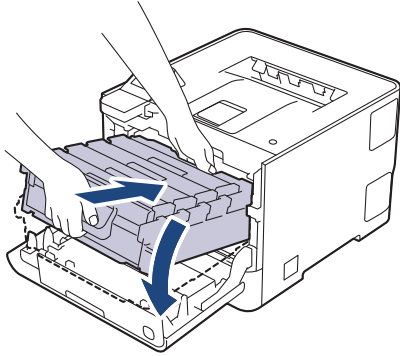
12. MF lade rolhouder plaatsen en naar links schuiven.



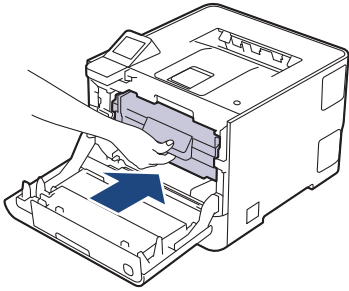
13. MF lade rolhouderklepje omlaag duwen en sluiten.




14. Schuif de drumeenheid zachtjes in het apparaat tot deze stopt.




15. Gebruik de groene handgreep om de drumeenheid terug in het apparaat te duwen totdat deze vergrendelt.



16. Sluit het frontdeksel van het apparaat.

17. Steek de stekker opnieuw in het stopcontact en druk op  om het apparaat in te schakelen.

## De teller van de papiertoevoerset voor de multifunctionele (MP) lade resetten

1. Zorg ervoor dat het apparaat ingeschakeld is.
2. Houd  (**Toner**) ongeveer vijf seconden ingedrukt.
3. Druk op [Pap.toev.kit MF].
4. Druk op [Ja].

### **Verwante informatie**

- [Verbruiksartikelen vervangen](#)

## Het apparaat schoonmaken

Maak de buiten- en binnenkant van het apparaat regelmatig schoon met een droge, pluisvrije doek.

Wanneer u de tonercartridge of drumeenheid vervangt, zorg er dan voor dat u de binnenkant van het apparaat schoonmaakt. Als er tonervlekken op afgedrukte pagina's zijn, maal dan de binnenkant van het apparaat schoon met een droge, pluisvrije doek.

### ⚠ WAARSCHUWING

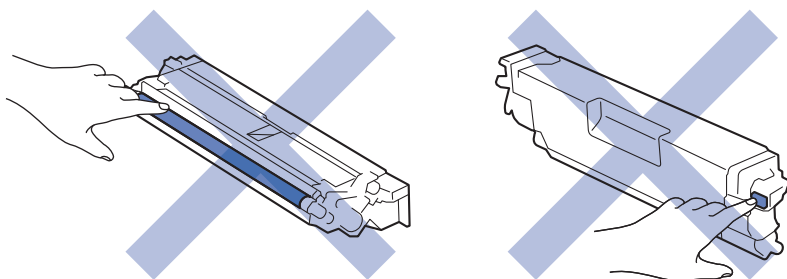
Gebruik **NOOIT** brandbare stoffen, om het even welke soort verstuiver of een oplosmiddel/vloeistof met alcohol of ammoniak om de binnen- of buitenkant van het product schoon te maken. Dat kan brand veroorzaken. Gebruik hiervoor uitsluitend een droge, pluisvrije doek.



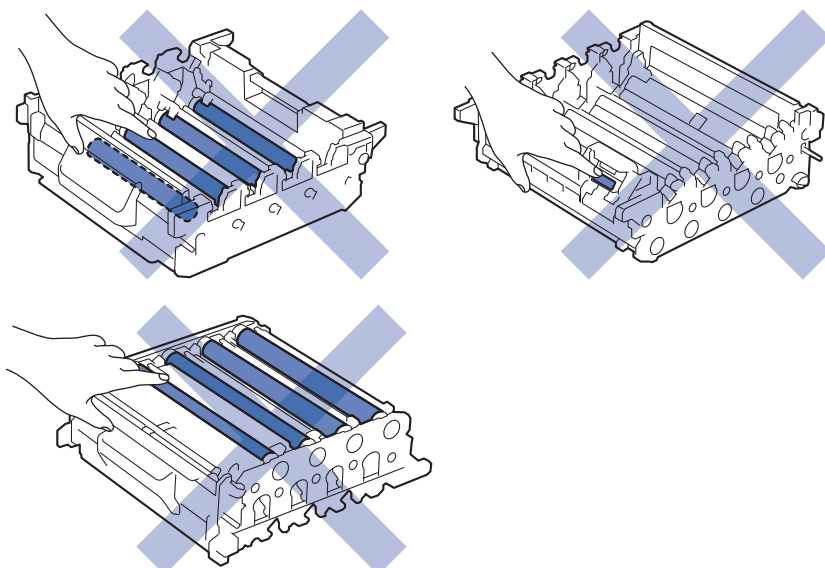
### BELANGRIJK

- Gebruik **GEEN** isopropylalcohol om het bedieningspaneel te reinigen. Het paneel kan hierdoor barsten.
- Om problemen met de afdrukkwaliteit te vermijden, mag u **NOOIT** de onderdelen aanraken die in de illustraties als schaduw zijn weergegeven.

#### Tonercartridge



#### Drumeenheid





---

Raak het oppervlak van de chip van de tonercartridge en de drumeenheid NIET aan. Verontreiniging en schade kunnen voor problemen zorgen bij de detectie van elke eenheid.

---



### Verwante informatie


- Routineonderhoud
    - Het LCD-touchscreen schoonmaken
    - De coronadraden reinigen
    - De drumeenheid schoonmaken
    - De papierdoorvoerrollen reinigen
-

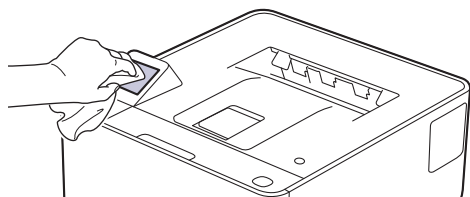
## Het LCD-touchscreen schoonmaken


Voordat u de reinigingsprocedure start ►► *Verwante informatie: Het apparaat schoonmaken*

### BELANGRIJK

Gebruik NOOIT vloeibare schoonmaakmiddelen (inclusief ethanol).

1. Houd  ingedrukt om het apparaat uit te schakelen.
2. Maak het touchscreen schoon met een droge en pluisvrije zachte doek.



3. Druk op  om het apparaat aan te zetten.

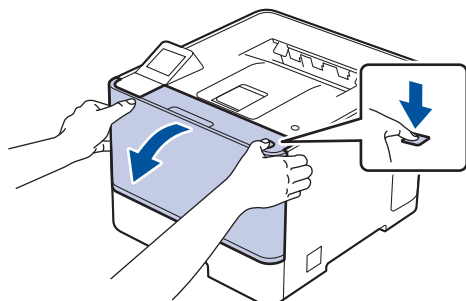
### ✓ Verwante informatie

- [Het apparaat schoonmaken](#)

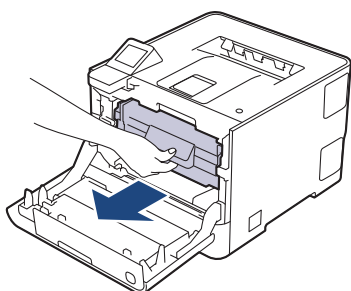
## De coronadraden reinigen

Voordat u de reinigingsprocedure start ►► *Verwante informatie: Het apparaat schoonmaken*

1. Druk op de knop Klep openen en open het frontdeksel.



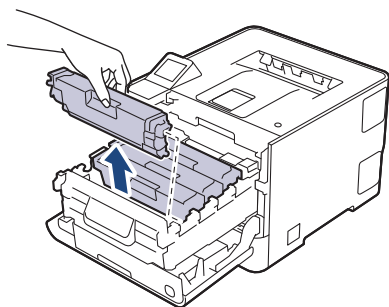
2. Houd de groene handgreep van de drumeenheid vast. Trek de drumeenheid uit het apparaat tot die stopt.



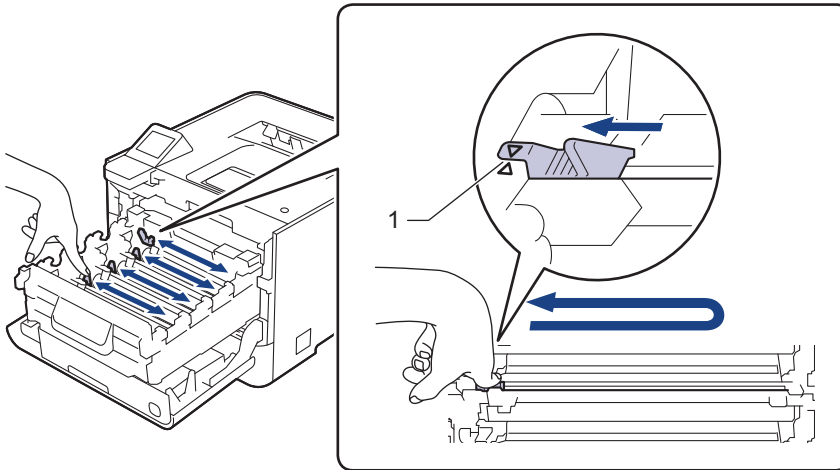
### BELANGRIJK

We raden aan om de tonercartridge en drumeenheid op een schoon, vlak oppervlak met wegwerppapier eronder voor het geval u per ongeluk toner morst of verspreidt.

3. Houd de handgreep van de tonercartridge vast en trek de tonercartridge omhoog en uit de drumeenheid. Herhaal dit voor alle tonercartridges.

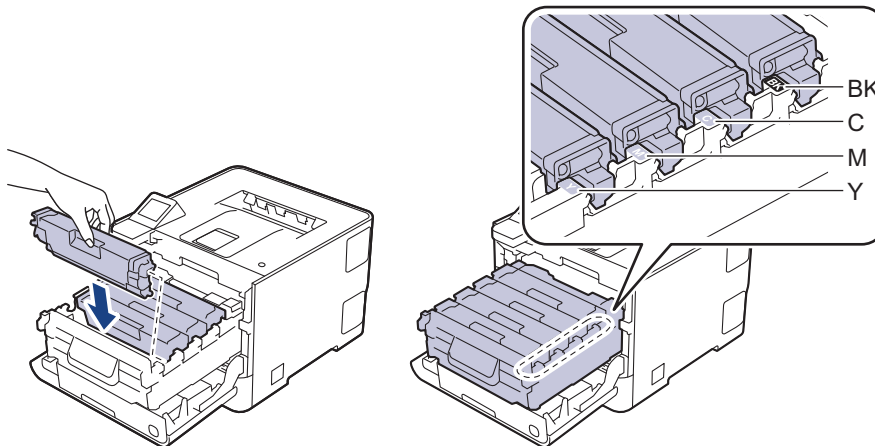


4. Reinig de coronadraad in de drumeenheid door het groene lipje voorzichtig een paar keer van links naar rechts en weer terug te schuiven. Herhaal dit voor alle coronadraden.



Om een slechte afdrukkwaliteit te voorkomen, moet u het groene lipje zeker terug vergrendelen in de beginstand (1), links uitgelijnd met de linkerkant van de drum.

5. Plaats de tonercartridge in de drumeenheid. Zorg ervoor dat de kleur van de tonercartridge overeenstemt met de kleur van het etiket op de drumeenheid. Herhaal dit voor alle tonercartridges.

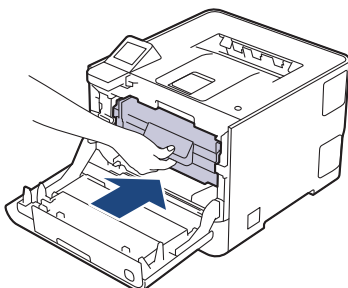


- BK: Zwart
- C: Cyaan
- M: Magenta
- Y: Geel



Zorg ervoor dat u de tonercartridge correct plaatst. Zoniet, kan hij van de drumeenheid loskomen.

6. Gebruik de groene handgreep om de drumeenheid terug in het apparaat te duwen totdat deze vergrendelt.



7. Sluit het frontdeksel van het apparaat.






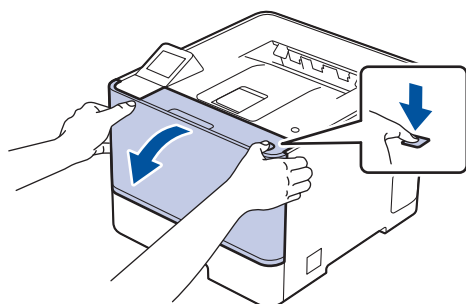
## Verwante informatie

- [Het apparaat schoonmaken](#)

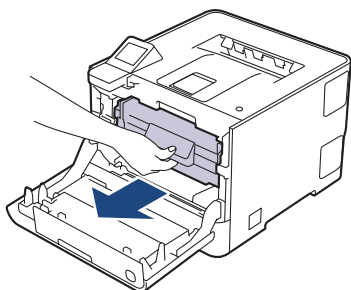
## De drumeenheid schoonmaken

- Als er zwarte of witte punten of andere herhalende markeringen met een interval van 75 mm op uw afdruk staan, dan bevat de drum mogelijk vreemd materiaal, zoals lijm van een etiket, op het drumoppervlak.
- Voordat u de reinigingsprocedure start ►► *Verwante informatie: Het apparaat schoonmaken*

1. Controleer of het apparaat in de stand Gereed staat.
2. Druk op  [Instellingen] > [Alle instell.] > [Print lijsten] > [Drumstippen afdrukken].
3. Druk op [Ja].  
De drumcontrolepagina wordt afgedrukt.
4. Druk op .
5. Houd  ingedrukt om het apparaat uit te schakelen.
6. Druk op de knop Klep openen en open het frontdeksel.



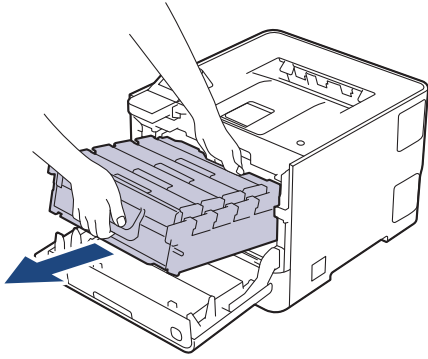
7. Houd de groene handgreep van de drumeenheid vast. Trek de drumeenheid uit het apparaat tot die stopt.



### BELANGRIJK

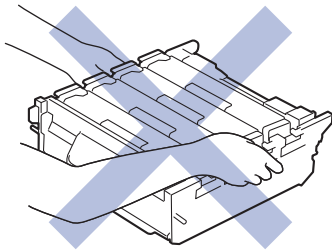
We raden aan om de tonercartridge en drumeenheid op een schoon, vlak oppervlak met wegwerppapier eronder voor het geval u per ongeluk toner morst of verspreidt.

8. Houd de groene handgrepen van de drumeenheid vast, til de voorkant van de drumeenheid op en verwijder deze uit het apparaat.

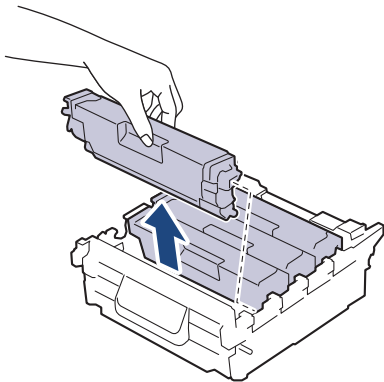


## BELANGRIJK

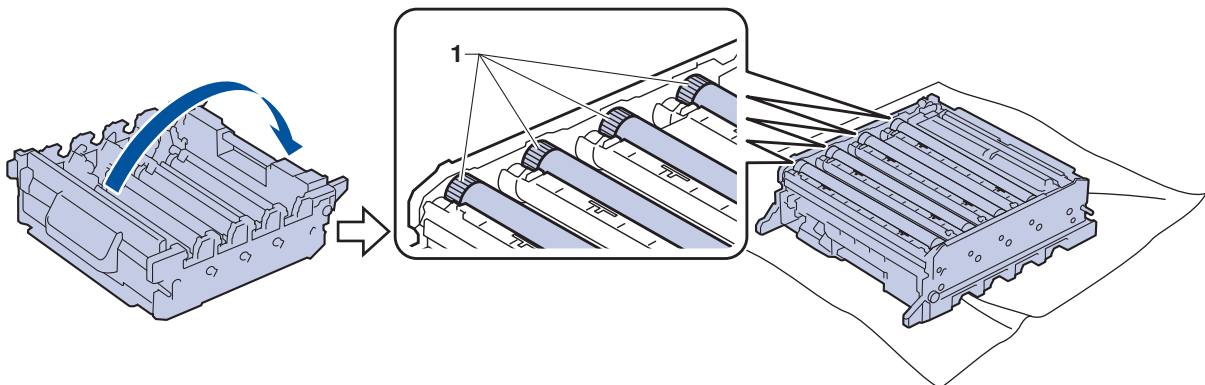
Houd de handgrepen van de drumeenheid vast terwijl u deze draagt. Houd de drumeenheid NIET vast aan de zijkanten.



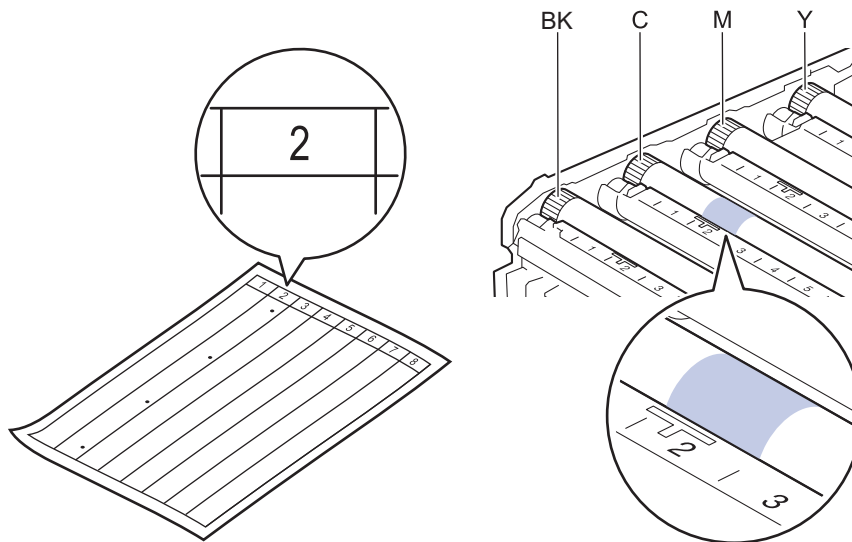
9. Houd de handgreep van de tonercartridge vast en trek de tonercartridge omhoog en uit de drumeenheid. Herhaal dit voor alle tonercartridges.



10. Draai de drumeenheid om door de groene handgrepen vast te houden. Zorg ervoor dat de wieltjes van de drumeenheid (1) zich aan de zijkant bevinden zoals getoond in de afbeelding.

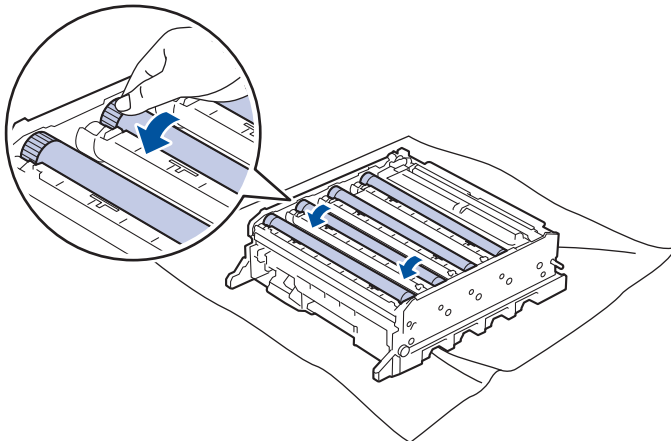


11. Gebruik de cijfers naast de drumrol om de markering te vinden. Een cyaanpunt in kolom 2 op de controlepagina betekent bijvoorbeeld dat er zich een markering in zone "2" van de cyaandrum bevindt.



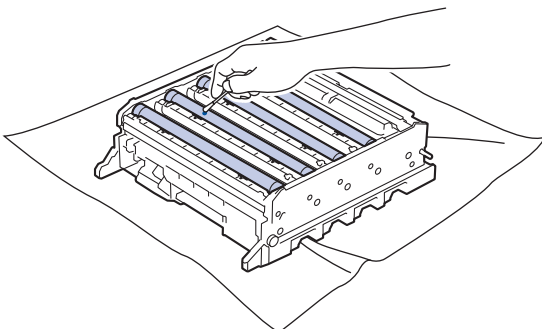
- BK: Zwart
- C: Cyaan
- M: Magenta
- Y: Geel

12. Houd het frame van de drumeenheid met beide handen vast, plaats uw duim op het wielje van de drumeenheid en rol de drum met de hand naar u toe terwijl u het oppervlak van het verdachte gebied controleert.



Raak het oppervlak van de drumeenheid, behalve het tandwiel, NIET aan om problemen met de afdrukkwaliteit te vermijden.

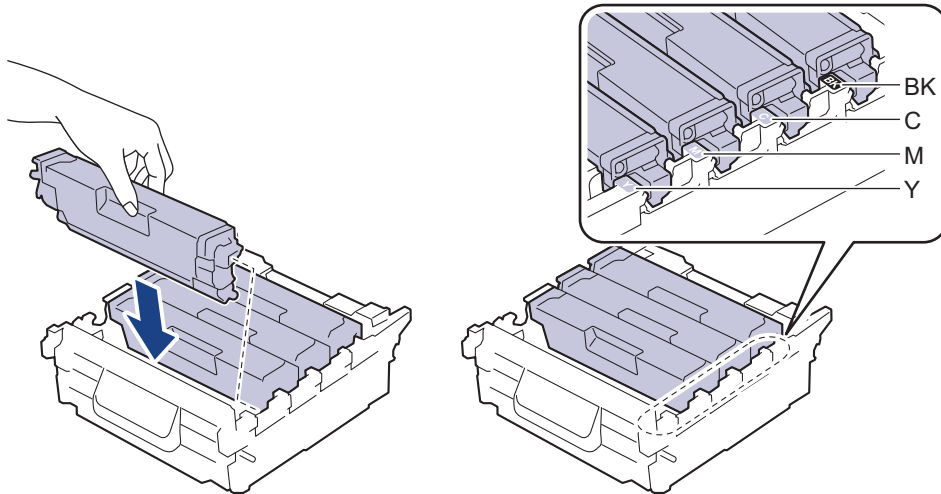
13. Wrijf zachtjes op het oppervlak van de drumeenheid met een droge katoenen doek tot de markering van het oppervlak eraf komt.



## OPMERKING

Reinig het oppervlak van de lichtgevoelige drum NIET met een scherp voorwerp of met een vloeistof.

14. Draai de drumeenheid om door de groene handgrepen vast te houden.
15. Plaats de tonercartridge terug in de drumeenheid. Zorg ervoor dat de kleur van de tonercartridge overeenstemt met de kleur van het etiket op de drumeenheid. Herhaal dit voor alle tonercartridges.

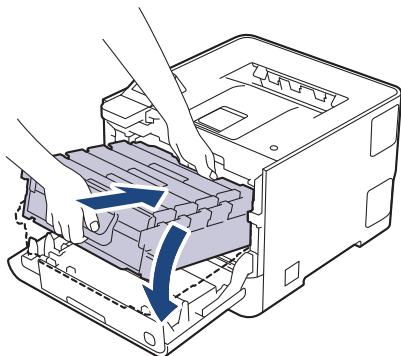


- BK: Zwart
- C: Cyaan
- M: Magenta
- Y: Geel

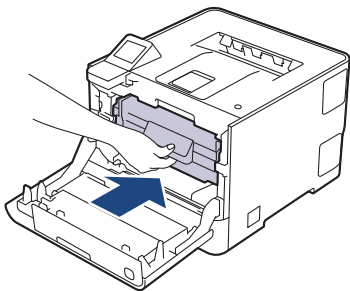



Zorg ervoor dat u de tonercartridge correct plaatst. Zoniet, kan hij van de drumeenheid loskomen.

16. Schuif de drumeenheid zachtjes in het apparaat tot deze stopt.



17. Gebruik de groene handgreep om de drumeenheid terug in het apparaat te duwen totdat deze vergrendelt.



18. Sluit het frontdeksel van het apparaat.
19. Druk op  om het apparaat aan te zetten.



## Verwante informatie


- [Het apparaat schoonmaken](#)

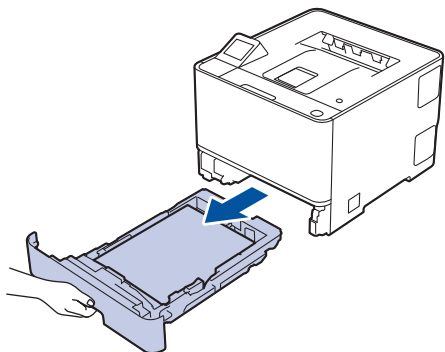
## De papierdoorvoerrollen reinigen

Door de papierdoorvoerrollen regelmatig schoon te maken zorgt u ervoor dat het papier steeds goed doorgevoerd wordt en er geen papierstoringen optreden.

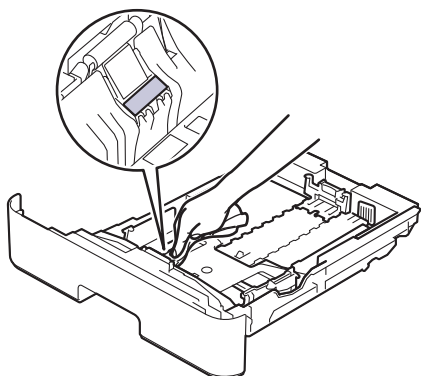
Voordat u de reinigingsprocedure start ►► *Verwante informatie: Het apparaat schoonmaken*

Als u problemen met de papierinvoer hebt, maak de papierinvoerrollen dan als volgt schoon:

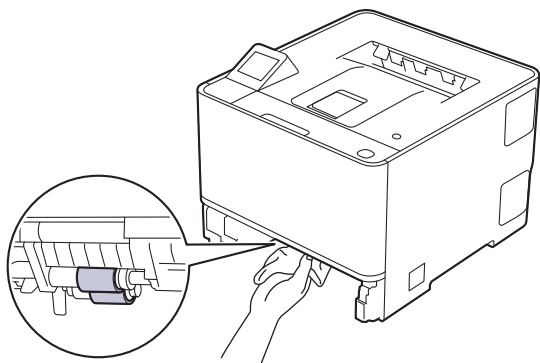
1. Houd  ingedrukt om het apparaat uit te schakelen.
2. Trek de papierlade volledig uit het apparaat.




3. Als papier is geplaatst of iets in de papierlade vastzit, verwijder het.
4. Wring een pluisvrije in lauw water gedrenkte doek goed uit en veeg vervolgens op het separatorblok op de papierlade om stof te verwijderen.



5. Wrijf op de twee invoerrollen in het apparaat om stof te verwijderen.



6. Laad het papier opnieuw en plaats de papierlade stevig terug in het apparaat.
7. Druk op  om het apparaat aan te zetten.



## Verwante informatie


- [Het apparaat schoonmaken](#)

## Afdrukken in kleur corrigeren

Als de afdrukkwaliteit van de kleuren niet goed is, moet u de uitvoerdichtheid van elke kleur kalibreren en vervolgens de kleuren uitlijnen.




Om de uitvoerdichtheid van elke kleur te kalibreren en vervolgens de kleuren uit te lijnen, zet u de functie Automatische correctie op Aan.

1. Druk op  [Toner] > [Kleurcorrectie] > [Correctie starten].
2. Druk op [Ja].



De kleurcorrectie start automatisch en duurt enkele minuten.

3. Druk op .





### Verwante informatie

- [Routineonderhoud](#)
  - [De automatische correctiefunctie instellen](#)
  - [De kleurcorrectie-instellingen van het apparaat resetten](#)

## De automatische correctiefunctie instellen

Als u wilt dat het apparaat de kleuren automatisch uitlijnt na het kalibreren van de kleuren, schakelt u de functie Automatische correctie in.

1. Druk op  [Instellingen] > [Alle instell.] > [Printer] > [Kleurcorrectie] > [Autom. correctie] > [Aan].
2. Druk op .





### Verwante informatie

- [Afdrukken in kleur corrigeren](#)
-

## De kleurcorrectie-instellingen van het apparaat resetten

Als de afgedrukte kleur verschilt van de kleur die u op het beeldscherm ziet, probeer dan de instellingen voor kleurcorrectie van uw apparaat te resetten.



1. Druk op  [Toner] > [Kleurcorrectie] > [Reset].
2. Druk op [Ja].
3. Druk op .




### Verwante informatie

- [Afdrukken in kleur corrigeren](#)
-

## De levensduur van de resterende onderdelen controleren

1. Druk op  [Instellingen] > [Alle instell.] > [Apparaatgegevens] > [Levensduur onderdelen].
2. Druk op ▲ of ▼ om de machineonderdelen weer te geven en druk vervolgens op het machineonderdeel dat u wilt controleren.  
De LCD geeft de geschatte resterende gebruiksduur van het onderdeel weer.
3. Druk op .



Om de geschatte resterende levensduur van de tonercartridges weer te geven, drukt u op  [Toner] > [Levensduur toner].



### Verwante informatie

- [Routineonderhoud](#)

## Apparaatstatus bewaken met Brother iPrint&Scan (Windows/Mac)

Met Brother iPrint&Scan kunt u de status van uw Brother-apparaat bewaken.

1. Start Brother iPrint&Scan.

- Windows

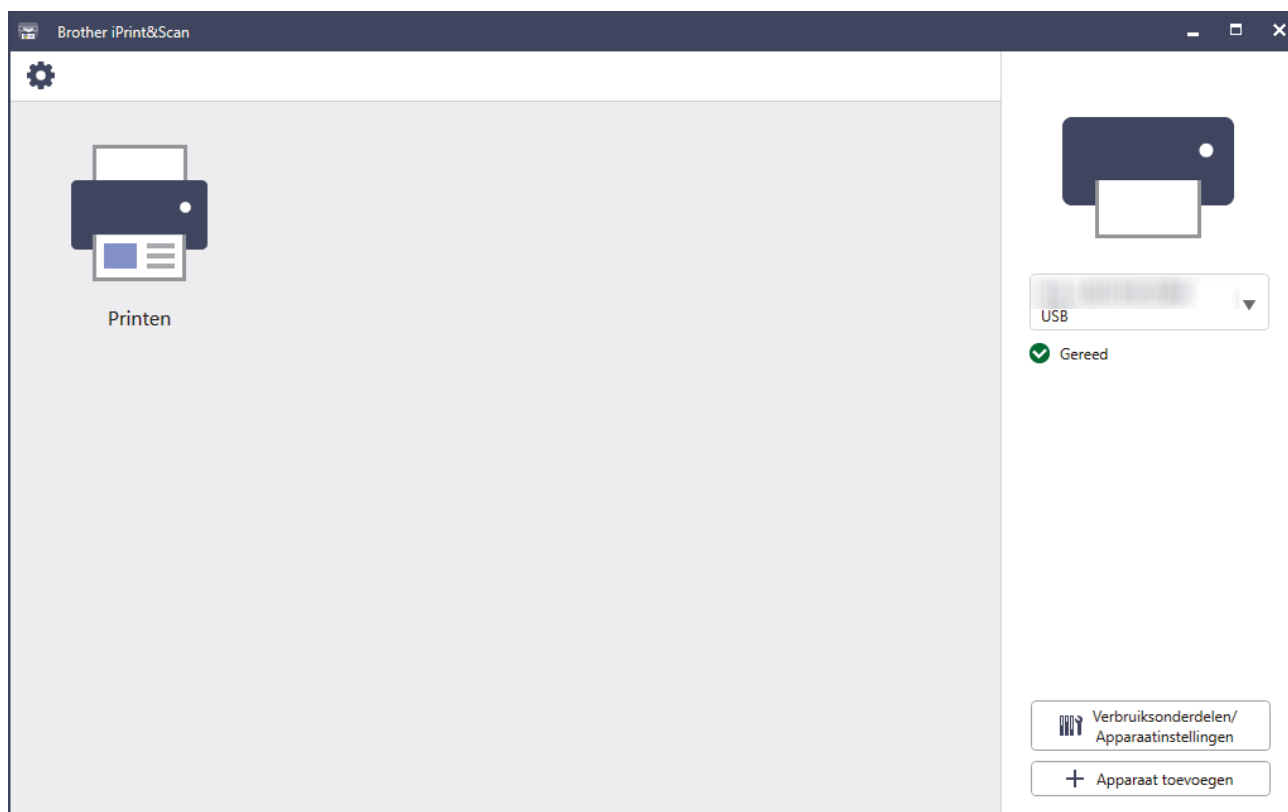
Dubbelklik op het pictogram  (Brother iPrint&Scan).

- Mac

Klik in de menubalk **Finder** op **Go > Apps** en dubbelklik vervolgens op het pictogram van iPrint&Scan.

Het scherm van Brother iPrint&Scan verschijnt.

2. Als uw Brother-apparaat niet is geselecteerd, klikt u op de knop **Apparaat toevoegen / Selecteer uw apparaat** en selecteert u vervolgens de naam van uw model in de lijst. Klik op **OK**.





### Statuspictogrammen

Pictogram	Beschrijving
	Een groen pictogram geeft aan dat het apparaat stand-by staat.
	Een geel pictogram duidt op een waarschuwing.
	Een rood pictogram geeft aan dat er een fout is opgetreden.

Pictogram	Beschrijving
	Een grijs pictogram geeft aan dat het apparaat offline is.

### Foutpictogrammen

Pictogram	Beschrijving
	De toner is bijna op.
	De tonercartridge moet worden vervangen.



- Het werkelijke scherm kan er anders uitzien, afhankelijk van de versie van de toepassing.
- De resterende hoeveelheid toner is een benadering en kan derhalve afwijken van de werkelijke hoeveelheid toner die er nog is.
- U kunt de resterende hoeveelheid toner ook controleren met Beheer via een webbrowser.




### Verwante informatie


- [Routineonderhoud](#)

## De gegevens van het apparaat controleren

Doe het volgende om het serienummer en de firmwareversie van uw apparaat te controleren.

1. Druk op  [Instellingen] > [Alle instell.] > [Apparaatgegevens].
2. Druk op een van de volgende opties:

Optie	Beschrijving
Serienummer	Hiermee controleert u het serienummer van uw apparaat.
Firmware-versie	Hiermee controleert u de firmwareversie van uw apparaat.
Firmware bijwerken	Hiermee werkt u het apparaat bij met de meest recente firmware.
Firmware-update instellen	Hiermee stelt u de dagen en tijden in voor automatische firmware-updates.
Paginateller	Hiermee controleert u het totale aantal pagina's dat het apparaat heeft afgedrukt.
Levensduur onderdelen	Controleer het percentage van de resterende beschikbare levensduur van de verbruiksartikelen.

3. Druk op .

### Verwante informatie


- [Routineonderhoud](#)

## De firmware van uw apparaat bijwerken


- Voor het bijwerken van de firmware is een internetverbinding vereist.
- Trek de stekker niet uit het stopcontact tijdens het bijwerken van de firmware.

Zorg ervoor dat uw apparaat up-to-date blijft door [support.brother.com/downloads](http://support.brother.com/downloads) regelmatig te controleren op de nieuwste firmware-update. Zonder de recentste firmware kunnen sommige functies van uw apparaat onbeschikbaar worden.

U kunt de firmware ook handmatig bijwerken rechtstreeks op het apparaat, of instellen dat het apparaat periodiek moet worden bijgewerkt. U doet dit als volgt:

1. Druk op  [Instellingen] > [Alle instell.] > [Apparaatgegevens].
2. Ga op een van de volgende manieren te werk:

Optie	Beschrijving
Werk de firmware handmatig bij.	Druk op <code>Firmware bijwerken</code> .
Stel het apparaat zo in dat de firmware automatisch wordt bijgewerkt. (beschikbaar op bepaalde modellen)	Druk op <code>Firmware-update instellen</code> > <code>Updatemethode</code> > <code>Automatisch installeren</code> en selecteer vervolgens de dagen van de week en voer de tijd in voor het bijwerken van de firmware.

3. Druk op .

### Verwante informatie

- [Routineonderhoud](#)

#### Gerelateerde onderwerpen:

- [Het wachtwoord van uw apparaat controleren](#)


## Resetfuncties

- [Machine resetten](#)
- [Netwerk resetten](#)
- [Fabrieksinstellingen herstellen](#)

## Machine resetten

Gebruik de functie Machine resetten om de instellingen van het apparaat te resetten naar de fabrieksinstellingen.

De netwerk- en beveiligingsinstellingen worden niet gereset met de functie Machine resetten.

1. Druk op  [Instellingen] > [Alle instell.] > [Stand. instel.] > [Reset] > [Apparaat resetten].
2. Ga op een van de volgende manieren te werk:

Optie	Beschrijving
Druk gedurende 2 seconden op <input type="checkbox"/> Ja.	Start het apparaat opnieuw op. Het apparaat start met resetten.
<input type="checkbox"/> Nee	Het apparaat verlaat zonder opnieuw op te starten.



Als u afsluit zonder opnieuw op te starten, wordt het apparaat niet gereset en blijven uw instellingen ongewijzigd.




### Verwante informatie

- [Resetfuncties](#)

## Netwerk resetten

Gebruik de functie Netwerk resetten om de netwerkinstellingen van het apparaat te herstellen naar de standaardfabrieksinstellingen (inclusief IP-adresinformatie, met uitzondering van het beheerderwachtwoord).

Koppel alle interfacekabels los voordat u Netwerk resetten uitvoert.

1. Druk op  [Instellingen] > [Alle instell.] > [Stand. instel.] > [Reset] > [Netw. resetten].
2. Ga op een van de volgende manieren te werk:

Optie	Beschrijving
Druk gedurende 2 seconden op Ja.	Start het apparaat opnieuw op. Het apparaat start met resetten.
Nee	Het apparaat verlaat zonder opnieuw op te starten.



Als u afsluit zonder opnieuw op te starten, wordt het apparaat niet gereset en blijven uw instellingen ongewijzigd.




### Verwante informatie

- [Resetfuncties](#)

## Fabrieksinstellingen herstellen

Gebruik de functie Fabrieksinstellingen herstellen om alle instellingen te resetten naar de fabrieksinstellingen.

Koppel alle interfacekabels los voordat u de fabrieksinstellingen reset.

1. Druk op  [Instellingen] > [Alle instell.] > [Stand. instel.] > [Reset] > [Fabrieksinstellingen].
2. Ga op een van de volgende manieren te werk:

Optie	Beschrijving
Druk gedurende 2 seconden op Ja.	Start het apparaat opnieuw op. Het apparaat start met resetten.
Nee	Het apparaat verlaat zonder opnieuw op te starten.



Als u afsluit zonder opnieuw op te starten, wordt het apparaat niet gereset en blijven uw instellingen ongewijzigd.



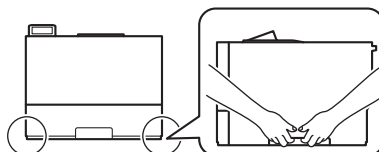
### Verwante informatie

- [Resetfuncties](#)

## Uw apparaat verpakken en verzenden

### WAARSCHUWING


- Om mogelijk letsel te voorkomen, moeten minstens twee personen het product optillen en daarbij aan de voor- en achterzijde vasthouden.
- Wanneer u het apparaat verplaatst, neemt u het apparaat vast zoals getoond in de afbeelding.



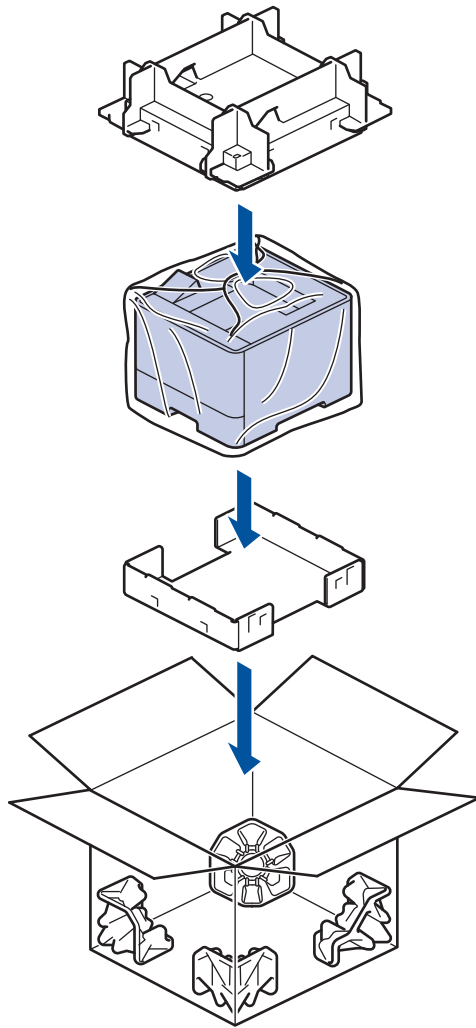
- Als er optionele lades op het apparaat geïnstalleerd zijn, verwijdert u de optionele lades VOORDAT u het apparaat verplaatst. Als u het apparaat probeert te verplaatsen zonder de optionele lade(s) te verwijderen, kan dat persoonlijk letsel of schade aan het apparaat tot gevolg hebben.
- Verpak de optionele lades apart in de originele doos met het originele verpakkingsmateriaal.



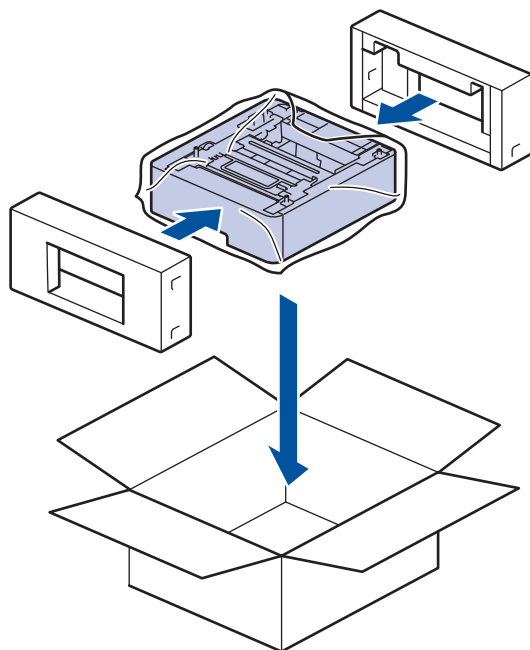
- Als u om het even welke reden uw apparaat moet verzenden, pak deze dan voorzichtig in de originele verpakking in om schade tijdens het transport te vermijden. Het apparaat dient passend te worden verzekerd voor het vervoer.
- De meegeleverde onderdelen kunnen per land verschillen.

1. Houd  ingedrukt om het apparaat uit te schakelen. Laat het apparaat ten minste 10 minuten uitgeschakeld om af te koelen.
2. Koppel alle kabels los en haal de stekker van het netsnoer uit het stopcontact.
3. Plaats het apparaat in de originele zak.

4. Verpak het apparaat met het originele verpakkingsmateriaal in de originele doos, zoals hieronder afgebeeld. (Het originele verpakkingsmateriaal kan per land verschillen.)



5. Sluit de doos en maak deze dicht met verpakkingstape.  
6. Als u een onderste lade hebt, verpakt u deze zoals afgebeeld.





## Verwante informatie

- [Routineonderhoud](#)
-

## Apparaat-instellingen

Pas instellingen en functies aan om uw apparaat efficiënter te maken.

- [Het wachtwoord van uw apparaat controleren](#)
- [De instellingen van het apparaat vanaf het bedieningspaneel wijzigen](#)
- [De instellingen van uw apparaat wijzigen met Beheer via een webbrowser](#)

## Het wachtwoord van uw apparaat controleren

Als u wordt gevraagd om een wachtwoord in te voeren, controleert u de volgende informatie:

>> [Het standaardwachtwoord vinden](#)

>> [Het wachtwoord wijzigen](#)

>> [Het wachtwoord resetten](#)

### Het standaardwachtwoord vinden

Het standaardwachtwoord voor het beheer van de apparaatinstellingen vindt u op de achterzijde van het apparaat bij "Pwd".

### Het wachtwoord wijzigen

Het verdient aanbeveling het standaardwachtwoord onmiddellijk te wijzigen om ongeautoriseerde toegang tot het apparaat te voorkomen.

Gebruik Beheer via een webbrowser om het wachtwoord te wijzigen.

Meer informatie >> [Verwante informatie](#)

### Het wachtwoord resetten

Als u uw wachtwoord vergeten bent, kunt u het apparaat resetten naar de fabrieksinstellingen. Het wachtwoord wordt ook gereset naar het standaardwachtwoord.

Meer informatie >> [Verwante informatie](#)

### Verwante informatie

- [Apparaat-instellingen](#)

#### Gerelateerde onderwerpen:

- [Wijzig het aanmeldwachtwoord met Beheer via een webbrowser](#)
- [Fabrieksinstellingen herstellen](#)

## De instellingen van het apparaat vanaf het bedieningspaneel wijzigen

- [Algemene instellingen](#)
- [Instellingen- en functietabellen](#)

## Algemene instellingen

- De aftelling naar Slaapstand instellen
- Informatie over de diepe slaapstand
- Automatische stroom uit-stand instellen
- Tonerverbruik verminderen
- Lawaai bij het afdrucken verminderen
- De apparaat-instellingen vergrendelen
- De taal op de LCD wijzigen



## De aftelling naar Slaapstand instellen

Door de slaapstand (of stroombespaarstand) in te stellen kunt u stroom besparen. Selecteer hoe lang het apparaat inactief moet blijven voordat deze in Slaapstand gaat. De Slaapstandtimer wordt gereset wanneer het apparaat een afdruktaak ontvangt.

Wanneer het apparaat in de slaapstand staat, handelt hij alsof hij uitgeschakeld is. Het apparaat wordt geactiveerd en begint af te drukken wanneer deze een afdruktaak ontvangt. Volg de onderstaande instructies om een tijdvertraging (aftelperiode) in te stellen waarna het apparaat in de slaapstand gaat.



De instelling van de slaapstand kan niet worden uitgeschakeld omwille van milieuoverwegingen.

1. Druk op  [Instell.] > [Alle instell.] > [Standaardinst.] > [Ecologie] > [Tijd slaapstand].
2. Voer in hoelang (maximaal 50 minuten) het apparaat inactief moet zijn alvorens deze naar slaapstand gaat en druk vervolgens op [OK].
3. Druk op .



### Verwante informatie

- [Algemene instellingen](#)


## Informatie over de diepe slaapstand

Als het apparaat in de slaapstand staat en gedurende een bepaalde tijd geen taken ontvangt, wordt automatisch de diepe slaapstand ingeschakeld. De tijdsduur is gebaseerd op uw specifieke model en instellingen.

In de diepe slaapstand wordt er minder energie verbruikt dan in de slaapstand.



De instelling van de diepe slaapstand kan niet worden uitgeschakeld omwille van milieuoverwegingen.

Modellen	Bedieningspaneel van machine in Stand diepe slaap	Omstandigheden die het apparaat activeren
HL-L8430CDW/HL-L8570CDW	De achtergrondverlichting van het LCD-scherm gaat uit en de LED knippert.	<ul style="list-style-type: none"><li>Het apparaat ontvangt een taak.</li><li>Iemand drukt op ,  of de touchscreen-LCD.</li></ul>






### Verwante informatie

- [Algemene instellingen](#)

## Automatische stroom uit-stand instellen

Als het apparaat gedurende een bepaalde tijd geen opdrachten ontvangt, schakelt het apparaat op basis van uw model en instellingen automatisch over naar de stroom uit-modus. Het apparaat gaat niet naar de stroom uit-modus als het is aangesloten op een netwerk, een USB-kabel, NFC, Wi-Fi Direct of een telefoonlijn (voor modellen met faxfunctie), of als er beveiligde afdrukgegevens in het geheugen zijn opgeslagen. Welke functies en interfaces beschikbaar zijn, is afhankelijk van het model.

Om het afdrukken te starten, drukt u op het bedieningspaneel op  en verzendt u vervolgens een afdruktaak.

1. Druk op  [Instell.] > [Alle instell.] > [Standaardinst.] > [Ecologie] > [Aut. uitschak.].
2. Druk op ▲ of ▼ om weer te geven hoe lang het apparaat inactief blijft voordat ze in de Uitschakelstand gaat en druk vervolgens op de gewenste optie.
3. Druk op .





### Verwante informatie

- [Algemene instellingen](#)

## Tonerverbruik verminderen

Met de functie Toner besparen kunt u het tonerverbruik verminderen. Wanneer Toner besparen ingeschakeld is, zien uw afgedrukte documenten er lichter uit.

Gebruik de functie Toner besparen NOOIT voor het afdrucken van foto's of afbeeldingen met grijstinten.

1. Druk op  [Instellingen] > [Alle instell.] > [Standaardinst.] > [Ecologie] > [Toner besparen].
2. Druk op [Aan] of [Uit].
3. Druk op .





### Verwante informatie

- [Algemene instellingen](#)

## Lawaai bij het afdrucken verminderen

Als u de stille modus instelt, produceert het apparaat minder lawaai bij het afdrucken. Als de stille modus is ingeschakeld, wordt de afdruksnelheid langzamer. De fabrieksinstelling is uit.

1. Druk op  [Instellingen] > [Alle instell.] > [Standaardinst.] > [Ecologie] > [Stille modus].
2. Druk op [Aan] of [Uit].
3. Druk op .



### Verwante informatie

- [Algemene instellingen](#)
-

## De apparaat-instellingen vergrendelen

Gebruik het instelslot om ongeoorloofde toegang tot de apparaatinstellingen te blokkeren. Wanneer Instelslot is ingesteld op Aan heeft u geen toegang tot de apparaat-instellingen zonder dat u het wachtwoord invoert.



Voordat u het instelslot van het apparaat inschakelt, moet u uw wachtwoord opschrijven en goed bewaren. Als u het wachtwoord vergeet, moet u alle wachtwoorden op het apparaat resetten. Neem daarvoor contact op met uw beheerder of de klantenservice van Brother.

- [Het wachtwoord van Setting Lock instellen](#)
- [Het wachtwoord van Instelslot wijzigen](#)
- [Instelslot inschakelen](#)

---

Home > Apparaat-instellingen > De instellingen van het apparaat vanaf het bedieningspaneel wijzigen > Algemene instellingen > De apparaat-instellingen vergrendelen > Het wachtwoord van Setting Lock instellen

## Het wachtwoord van Setting Lock instellen



1. Druk op  [Instell.] > [Alle instell.] > [Standaardinst.] > [Instelblokk.].
2. Voer een nummer van vier cijfers in voor het wachtwoord.
3. Druk op [OK].
4. Wanneer op de LCD [Verifieer] wordt weergegeven, voert u het wachtwoord opnieuw in.
5. Druk op [OK].
6. Druk op .



### Verwante informatie

- [De apparaat-instellingen vergrendelen](#)
-


## Het wachtwoord van Instelslot wijzigen

1. Druk op  [Instell.] > [Alle instell.] > [Standaardinst.] > [Instelblokk.] > [Wachtw. inst.].
2. Voer het huidige wachtwoord van vier cijfers in.
3. Druk op [OK].
4. Voer een nieuw wachtwoord van vier cijfers in.
5. Druk op [OK].
6. Wanneer [Verifieer] op het LCD-scherm verschijnt, voert u het nieuwe wachtwoord opnieuw in.
7. Druk op [OK].
8. Druk op .


### Verwante informatie


- [De apparaat-instellingen vergrendelen](#)

## Instelslot inschakelen

1. Druk op  [Instell.] > [Alle instell.] > [Standaardinst.] > [Instelblokk.] > [Slot Uit⇒Aan].
2. Voer het huidige wachtwoord van vier cijfers in.
3. Druk op [OK].



Om het instelslot uit te zetten, drukt u op  op de LCD, voert u het huidige wachtwoord van vier cijfers in en drukt u vervolgens op [OK].

Nadat u de instellingen hebt geconfigureerd, drukt u op  [Instell.] > [Alle instell.] > [Standaardinst.] > [Instelblokk.] > [Slot Aan⇒Uit], en vervolgens herhaalt u stap 2 en 3.





### Verwante informatie

- [De apparaat-instellingen vergrendelen](#)

## De taal op de LCD wijzigen

Wijzig indien nodig de taal van het LCD-scherm.

Deze functie is in sommige landen niet beschikbaar.

1. Druk op  [Instellingen] > [Alle instell.] > [Stand. instel.] > [Taalkeuze].
2. Druk op uw taal.
3. Druk op .

### Verwante informatie

- [Algemene instellingen](#)

## Instellingen- en functietabellen

De instellingentabellen helpen u de menuselecties en opties in de programma's van het apparaat te begrijpen.

- [Instellingstabellen](#)
- [Functietabellen](#)

## Instellingstabellen

>> [Instellingen]  
 >> [Standaardinst.]  
 >> [Printer]  
 >> [Netwerk]  
 >> [Print lijsten]  
 >> [Apparaatgegevens]  
 >> [Stand.instel.]

### [Instellingen]



### [Instellingen]

Niveau 2	Niveau 3	Niveau 4	Omschrijvingen
Toner	Levensduur toner	-	U kunt bekijken hoeveel toner ongeveer resteert.
	Testafdruk	-	Hiermee drukt u een testpagina af.
	Kleurcorrectie	Correctie starten	Hiermee start u de kalibratie van de kleuren om de kleuren te controleren en te corrigeren.
		Reset	Hiermee reset u de kalibratieparameters naar de standaardinstellingen.
	Controle van tonercartridge	Zwart	Hiermee geeft u informatie over de geïnstalleerde tonercartridge weer op het LCD-scherm, bijvoorbeeld of de tonercartridge origineel is.
Cyaan			
Magenta			
Geel			
Netwerk	LAN met kabel	-	Hiermee opent u het instellingenmenu voor een bedraad LAN.
	WLAN (Wi-Fi)	-	Hiermee opent u de WLAN-instellingenmenu's.
Lade-instell.	-	-	Hiermee opent u de lade-instellingenmenu's.
Wi-Fi Direct	-	-	Hiermee opent u de instellingenmenu's van Wi-Fi Direct.
Ecomodus	-	-	Zet de volgende apparaatinstellingen aan: <ul style="list-style-type: none"> <li>• 2-zijdige afdruk: Lange zijde<sup>1</sup></li> <li>• Tijd slaapstand: 0 Min</li> <li>• Lichtdim-timer: 10 Sec.</li> <li>• Stille modus:Aan<sup>1</sup></li> <li>• Toner besparen:Aan<sup>1</sup></li> </ul>
Alle instell.	-	-	Hiermee kunt u de gedetailleerde instellingen configureren.

<sup>1</sup> U kunt deze instelling alleen wijzigen nadat u bepaalde apparaatinstellingen hebt aangepast in Beheer via een webbrowser.

Niveau 3	Niveau 4	Niveau 5	Niveau 6	Omschrijvingen
Lade-instell.	Papiersoort	MF-lade	-	Hiermee selecteert u de papiersoort die overeenkomt met het papier in de multifunctionele lade.
		Lade 1	-	Hiermee selecteert u de papiersoort die overeenkomt met het papier in de standaardpapierlade.
		Lade 2 <sup>1</sup>	-	Hiermee selecteert u de papiersoort die overeenkomt met het papier in de optionele lade (lade 2).
		Lade 3 <sup>1</sup>	-	Hiermee selecteert u de papiersoort die overeenkomt met het papier in de optionele lade (lade 3).
	Papierform.	MF-lade	-	Hiermee selecteert u het formaat van het papier dat u in de multifunctionele lade hebt geplaatst.
		Lade 1	-	Hiermee selecteert u het formaat van het papier dat u in de standaardpapierlade hebt geplaatst.
		Lade 2 <sup>1</sup>	-	Hiermee selecteert u het formaat van het papier dat u in de optionele lade (lade 2) hebt geplaatst.
		Lade 3 <sup>1</sup>	-	Hiermee selecteert u het formaat van het papier dat u in de optionele lade (lade 3) hebt geplaatst.
	Ladeselectie	-	-	Hiermee selecteert u de papierlade die u wilt gebruiken.
	Prioriteit	-	-	Wanneer de optie <i>Auto</i> is geselecteerd in het menu <i>Ladeselectie</i> , kunt u de volgorde selecteren waarin het apparaat papierlades gebruikt die papier van hetzelfde formaat bevatten.
	Printpositie	MF-lade	X Offset	Hiermee verplaatst u de afdrukstartpositie (meestal de linkerbovenhoek van pagina's) voor het in de multifunctionele lade geplaatste papier horizontaal van -500 (links) tot +500 (rechts) punten bij het afdrucken in 300 dpi.
			Y Offset	Hiermee verplaatst u de afdrukstartpositie (meestal de linkerbovenhoek van pagina's) voor het in de multifunctionele lade geplaatste papier verticaal van -500 (boven) tot +500 (onder) punten bij het afdrucken in 300 dpi.
		Lade 1	X Offset	Hiermee verplaatst u de afdrukstartpositie (meestal de linkerbovenhoek van pagina's) voor het in de standaardlade geplaatste papier horizontaal van -500 (links) tot +500

<sup>1</sup> Beschikbaar als de optionele lade(s) is (zijn) geïnstalleerd.

Niveau 3	Niveau 4	Niveau 5	Niveau 6	Omschrijvingen	
Lade-instell.	Printpositie	Lade 1		(rechts) punten bij het afdrukken in 300 dpi.	
			<b>Y Offset</b>	Hiermee verplaatst u de afdrukstartpositie (meestal de linkerbovenhoek van pagina's) voor het in de standaardlade geplaatste papier verticaal van -500 (boven) tot +500 (onder) punten bij het afdrukken in 300 dpi.	
		Lade 2 <sup>1</sup>	<b>X Offset</b>	Hiermee verplaatst u de afdrukstartpositie (meestal de linkerbovenhoek van pagina's) voor het in optionele lade (lade 2) geplaatste papier horizontaal van -500 (links) tot +500 (rechts) punten bij het afdrukken in 300 dpi.	
			<b>Y Offset</b>	Hiermee verplaatst u de afdrukstartpositie (meestal de linkerbovenhoek van pagina's) voor het in optionele lade (lade 2) geplaatste papier verticaal van max. -500 (boven) tot +500 (onder) punten bij het afdrukken in 300 dpi.	
		Lade 3 <sup>1</sup>	<b>X Offset</b>	Hiermee verplaatst u de afdrukstartpositie (meestal de linkerbovenhoek van pagina's) voor het in optionele lade (lade 3) geplaatste papier horizontaal van -500 (links) tot +500 (rechts) punten bij het afdrukken in 300 dpi.	
			<b>Y Offset</b>	Hiermee verplaatst u de afdrukstartpositie (meestal de linkerbovenhoek van pagina's) voor het in optionele lade (lade 3) geplaatste papier verticaal van max. -500 (boven) tot +500 (onder) punten bij het afdrukken in 300 dpi.	
		Lade overslaan <sup>1</sup>	-	-	Hiermee selecteert u een specifieke lade die moet worden overgeslagen als deze papier van het verkeerde formaat bevat.
		Lade schd.vel <sup>1</sup>	-	-	Hiermee selecteert u de lade met het papier dat wordt gebruikt als scheidingspapier dat tussen elke afdruktaak wordt ingevoegd.
		Meld. bijna leeg	Meld. bijna leeg		-
	Meldingsniveau			-	Hiermee selecteert u het minimale papiereniveau waarbij de melding wordt weergegeven.
Contr. papier	-	-	Hiermee selecteert u of een melding moet worden weergegeven om het papier type en papierformaat te controleren.		
LCD-instell.	Schermerlicht	-	-	Hiermee kunt u de helderheid van de achtergrondverlichting van het LCD-scherm aanpassen.	

Niveau 3	Niveau 4	Niveau 5	Niveau 6	Omschrijvingen
LCD-instell.	Lichtdim-timer	-	-	Hiermee stelt u in hoelang de achtergrondverlichting van het LCD-scherm blijft branden nadat u er voor het laatst op hebt gedrukt.
Scherminst.	Info weergeven	IP-adres	-	Hiermee bepaalt u of het IP-adres van het apparaat moet worden weergegeven op het beginscherm.
Ecologie	Ecomodus	-	-	Zet de volgende apparaatinstellingen aan: <ul style="list-style-type: none"> <li>• 2-zijdige afdruk: Lange zijde 2</li> <li>• Tijd slaapstand: 0 Min</li> <li>• Lichtdim-timer: 10 Sec.</li> <li>• Stille modus: Aan<sup>2</sup></li> <li>• Toner besparen: Aan<sup>2</sup></li> </ul>
	Toner besparen	-	-	Hiermee verhoogt u het rendement van de tonercartridge.
	Tijd slaapstand	-	-	Hiermee bepaalt u hoeveel tijd moet verstrijken voordat het apparaat naar de energiespaarstand gaat.
	Stille modus	-	-	Hiermee vermindert u het lawaai bij het afdrukken.
	Aut. uitschak.	-	-	Hiermee stelt u in na hoeveel minuten of uren het apparaat in de stroom uit-modus gaat.
Instelblokk.	-	-	-	Hiermee voorkomt u dat onbevoegde gebruikers de instellingen van het apparaat wijzigen.
Interface	Selecteren	-	-	Selecteer de te gebruiken interface. Als u de optie <code>Auto</code> kiest, wijzigt het apparaat de interface naar USB of netwerk afhankelijk van welke interface gegevens ontvangt.
	Auto IF-tijd	-	-	Hiermee stelt u de time-outperiode voor de automatische interfaceselectie in.
	Input Buffer	-	-	Hiermee kunt u de capaciteit van de invoerbuffer vergroten of verkleinen.
Gegevens Wissen	Macro-ID=	-	-	Hiermee verwijdert u de geregistreerde macrogegevens.
	Stream-ID	-	-	Hiermee verwijdert u de geregistreerde streamgegevens.
	Font ID=	-	-	Hiermee verwijdert u de geregistreerde lettertypegegevens.
	Alles verwijderen	-	-	Hiermee herstelt u de macro-, stream- en lettertypegegevens van uw apparaat naar de fabrieksinstellingen.
	USB-flashstation initialiseren (HL-L8570CDW)	-	-	Initialiseer het USB-flashstation voor afdrukken via USB-opslag. Initialiseren van het USB-flashstation duurt meer dan 40 minuten.

<sup>2</sup> U kunt deze instelling alleen wijzigen nadat u bepaalde apparaatinstellingen hebt aangepast in Beheer via een webbrowser.

Niveau 3	Niveau 4	Niveau 5	Niveau 6	Omschrijvingen
Gegevens Wissen	(Alleen beschikbaar wanneer het USB- flashstation is geselecteerd in het menu Locatie taakopslag.)			

## [Printer]

[Alle instell.] > [Printer]

Niveau 3	Niveau 4	Niveau 5	Omschrijvingen
Emulatie	-	-	Kies de emulatiemodus.
Kwaliteit	-	-	Hiermee selecteert u de afdrukkwaliteit.
Afdrukopties	Lijst met Lettretypen	HP LaserJet	Hiermee drukt u de lijst met lettertypes en voorbeelden van HP LaserJet af.
		BR-Script 3	Druk de lijst met lettertypes en voorbeelden van BR-Script af.
	Testafdruk	-	Hiermee drukt u de testpagina af.
Tweezijdig	2-zijdige afdruk	-	Selecteer of op beide zijden van het papier moet worden afgedrukt.
	Eén afbeelding	-	Voor een afdruktaak waarvan de laatste pagina een enkelzijdige afbeelding is, selecteert u de optie 1-zijd. invoer om de afdruktijd te verminderen. Wanneer u voorgedrukt papier gebruikt, moet u de optie 2-zijd. invoer selecteren. Als u 1-zijd. invoer selecteert voor voorgedrukt papier, wordt de laatste pagina op de achterzijde afgedrukt.
Autom. doorgaan	-	-	Selecteer deze instelling als u wilt dat het apparaat fouten met het papierformaat of fouten met het mediatype wist en papier van andere lades gebruikt.
Uitvoerkleur	-	-	Stel de uitvoerkleur in.
Papiersoort	-	-	Hiermee stelt u de papiersoort in.
Papierform.	-	-	Hiermee stelt u het papierformaat in.
Aantal	-	-	Hiermee stelt u het aantal afgedrukte pagina's in.
Orientatie	-	-	Hiermee bepaalt u of u pagina's staand of liggend wilt afdrucken.
Nadruk op rand	-	-	Hiermee wordt de tekst scherper weergegeven.
Printpositie	MF-lade	X Offset	Hiermee verplaatst u de afdrukstartpositie (meestal de linkerbovenhoek van pagina's) voor het in de multifunctionele lade geplaatste papier horizontaal van -500 (links) tot +500 (rechts) punten bij het afdrucken in 300 dpi.
		Y Offset	Hiermee verplaatst u de afdrukstartpositie (meestal de linkerbovenhoek van pagina's) voor het in de multifunctionele lade geplaatste papier verticaal van -500 (boven) tot +500 (onder) punten bij het afdrucken in 300 dpi.

Niveau 3	Niveau 4	Niveau 5	Omschrijvingen
Printpositie	Lade 1	X Offset	Hiermee verplaatst u de afdrukstartpositie (meestal de linkerbovenhoek van pagina's) voor het in de standaardlade geplaatste papier horizontaal van -500 (links) tot +500 (rechts) punten bij het afdrucken in 300 dpi.
		Y Offset	Hiermee verplaatst u de afdrukstartpositie (meestal de linkerbovenhoek van pagina's) voor het in de standaardlade geplaatste papier verticaal van -500 (boven) tot +500 (onder) punten bij het afdrucken in 300 dpi.
	Lade 2 <sup>1</sup>	X Offset	Hiermee verplaatst u de afdrukstartpositie (meestal de linkerbovenhoek van pagina's) voor het in optionele lade (lade 2) geplaatste papier horizontaal van -500 (links) tot +500 (rechts) punten bij het afdrucken in 300 dpi.
		Y Offset	Hiermee verplaatst u de afdrukstartpositie (meestal de linkerbovenhoek van pagina's) voor het in optionele lade (lade 2) geplaatste papier verticaal van max. -500 (boven) tot +500 (onder) punten bij het afdrucken in 300 dpi.
	Lade 3 <sup>1</sup>	X Offset	Hiermee verplaatst u de afdrukstartpositie (meestal de linkerbovenhoek van pagina's) voor het in optionele lade (lade 3) geplaatste papier horizontaal van -500 (links) tot +500 (rechts) punten bij het afdrucken in 300 dpi.
		Y Offset	Hiermee verplaatst u de afdrukstartpositie (meestal de linkerbovenhoek van pagina's) voor het in optionele lade (lade 3) geplaatste papier verticaal van max. -500 (boven) tot +500 (onder) punten bij het afdrucken in 300 dpi.
Auto FF	-	-	Hiermee drukt het apparaat automatisch overblijvende gegevens af.
HP LaserJet	Fontnr.	Fontnr.	Stel het lettertypenummer in.
		Soft Font nr.	Stel het nummer van het laadbare lettertype in. Dit menu verschijnt als een laadbaar lettertype is geïnstalleerd op uw apparaat van Brother.
	Lettretypepitch	-	Hiermee stelt u de lettertypepitch in. (Slechts beschikbaar voor specifieke lettertypen.)
	Lettretypepunten	-	Hiermee stelt u de grootte van het lettertype in. (Slechts beschikbaar voor specifieke lettertypen.)
	Symbolenset	-	Hiermee selecteert u de symbool- of tekenset.
	Tabel afdrucken	-	Hiermee drukt u de codetabel af.
	Auto LF	-	AAN: CR -> CR+LF, UIT: CR -> CR
	Auto CR	-	AAN: LF -> LF+CR, FF -> FF+CR of VT -> VT+CR UIT: LF -> LF, FF -> FF of VT -> VT
	Auto WRAP	-	Hiermee selecteert u of er een regel invoer en regel terugloop moeten plaatsvinden wanneer de rechtermarge wordt bereikt.
	Auto SKIP	-	Hiermee selecteert u of er een regel invoer en regel terugloop moeten plaatsvinden wanneer de onderste marge wordt bereikt.

Niveau 3	Niveau 4	Niveau 5	Omschrijvingen
HP LaserJet	Linkerkantlijn	-	Hiermee stelt u de linkermarge bij kolom 0 tot 70 in op 1 cpi.
	Rechterkantlijn	-	Hiermee stelt u de rechtermarge bij kolom 10 tot 80 in op 1 cpi.
	Bovenmarge	-	Hiermee stelt u de bovenste margeafstand in van de bovenrand van het papier.
	Ondermarge	-	Stelt de onderste margeafstand in van de onderrand van het papier.
	Regels	-	Hiermee stelt u het aantal lijnen op elke pagina in.
	Opdracht lade	-	Selecteer deze instelling als een verkeerde lade wordt gebruikt wanneer u de HP-drivers gebruikt.
BR-Script 3	Print foutlijst	-	Kies of het apparaat de foutinformatie moet afdrukken wanneer de fout zich voordoet.
	CAPT	-	Gebruik CAPT (Colour Advanced Printing Technology) voor een optimale afdrukkwaliteit wanneer u een PS-bestand afdrukt dat door een PS-driver werd aangemaakt die niet van Brother komt.  Hiermee verschijnen kleuren en foto's duidelijker en nauwkeuriger. De afdruksnelheid zal lager liggen.
PDF	Meer pag. afdr.	-	U kunt de paginalay-out instellen wanneer u meerdere pagina's afdrukt.
	PDF-afdrukopties	-	Hiermee stelt u in of er naast de tekst van het pdf-bestand opmerkingen of stempels moeten worden afgedrukt als u via pdf afdrukt.
	PDF aanp. aan pag.	-	Hiermee selecteert u of het apparaat de pagina's in het pdf-bestand moet vergroten of verkleinen zodat ze op het geselecteerde papierformaat passen.
Carbon-menu	Carbon Copy	-	Hiermee schakelt u de functie Carbon Copy in of uit.
	Aantal	-	Hiermee stelt u het aantal afgedrukte pagina's in.
	Kopie1 Lade	-	Hiermee selecteert u de lade die u voor Kopie1 gebruikt.
	Kopie1 stream	-	Hiermee selecteert u een stream voor Kopie1.
	Kopie2 Lade ... Kopie8 Lade	-	Hiermee selecteert u de lade die u voor Kopie2 tot Kopie8 gebruikt.
	Kopie2 stream ... Kopie8 stream	-	Hiermee selecteert u een stream voor Kopie2 tot 8.
Kleurcorrectie	Correctie starten	-	Hiermee start u de kalibratie van de kleuren om de kleuren te controleren en te corrigeren.
	Reset	-	Hiermee reset u de kalibratieparameters naar de standaardinstellingen.
	Autom. correctie	-	Stel het apparaat zo in dat ze de kalibratie en de registratie van de kleuren automatisch uitvoert.

Niveau 3	Niveau 4	Niveau 5	Omschrijvingen
Kleurcorrectie	Kleurinstellingen	Instelmodus	Selecteer of de afdrুকinstellingen voor kleur van het apparaat of de printerdriver moeten worden toegepast.
		Kleurmodus	Hiermee selecteert u de modus voor kleuren.
		Grijze kleur verbeteren	Schakel in of uit om de beeldkwaliteit van schaduwgebieden te verbeteren.
		Afdrukken in zwart verb.	Schakel in of uit als een zwarte afbeelding niet correct is afgedrukt.
		Helderheid	Hiermee kunt u de helderheid instellen.
		Contrast	Hiermee kunt u het contrast instellen.
		Rood	Hiermee past u de rode kleur aan.
		Groen	Hiermee past u de groene kleur aan.
		Blauw	Hiermee past u de blauwe kleur aan.
Opslaglocatie taak (HL-L8570CDW)	-	-	Hiermee selecteert u de locatie waar u afdruktaken wilt opslaan.
Printer resetten	-	-	Hiermee worden de apparaatinstellingen naar de fabrieksinstellingen teruggezet.

<sup>1</sup> Beschikbaar als de optionele lade(s) is (zijn) geïnstalleerd.

## [Netwerk]

[Alle instell.] > [Netwerk]

Niveau 3	Niveau 4	Niveau 5	Niveau 6	Omschrijvingen
LAN met kabel	TCP/IP	Opstartmeth.	-	Hiermee kiest u de IP-methode die het best aan uw behoeften voldoet.
		IP-adres	-	Voer het IP-adres in.
		Subnetmasker	-	Voer het subnetmasker in.
		Gateway	-	Voer het adres van de gateway in.
		Knooppuntnaam	-	Voer de knooppuntnaam in.
		WINS-configuratie	-	Selecteert de WINS-configuratiemodus.
		WINS-server	Primair	Specificeer het IP-adres van de primaire WINS-server.
			Secundair	Specificeer het IP-adres van de secundaire WINS-server.
		DNS-server	Primair	Hiermee bepaalt u het IP-adres van de primaire DNS-server.
			Secundair	Hiermee bepaalt u het IP-adres van de secundaire DNS-server.
		APIPA	-	Hiermee wijst u automatisch het IP-adres van het link-local-adresbereik toe <sup>1</sup> .
		IPv6	-	Hiermee schakelt u het IPv6-protocol in of uit.
	Ethernet	-	-	Hiermee kiest u de ethernetlinkmodus.

Niveau 3	Niveau 4	Niveau 5	Niveau 6	Omschrijvingen		
LAN met kabel	Status bedraad	-	-	Hiermee geeft u de verbindingstatus van het draadloze netwerk weer.		
	MAC-adres	-	-	Hiermee geeft u het MAC-adres van uw apparaat weer.		
	Standaard	-	-	Hiermee worden de apparaatinstellingen voor het bedrade netwerk naar de fabrieksinstellingen teruggezet.		
	Bekabeld insch.	-	-	Hiermee schakelt u de bedrade interface in of uit.		
WLAN (Wi-Fi)	Wi-Fi-netwerk vinden	-	-	Configureer uw draadloze netwerkinstellingen handmatig.		
	WPS/drukknop	-	-	U kunt uw draadloze netwerkinstellingen eenvoudig configureren met één druk op de knop.		
	WPS/pincode	-	-	Hiermee configureert u de draadloze netwerkinstellingen met WPS en een pincode.		
	WLAN herstellen	-	-	Reset en herstart uw draadloos netwerk.		
	Status WLAN	Status	-	-	Geeft de verbindingstatus van het draadloos netwerk weer.	
		Signaal	-	-	Hiermee kunt u de signaalsterkte van het draadloze netwerk weergeven.	
		SSID	-	-	Hiermee geeft u de SSID (netwerknnaam) van het draadloze netwerk weer.	
		Comm. Modus	-	-	Hiermee geeft u de huidige communicatiemodus weer.	
	TCP/IP	Opstartmeth.	-	-	Hiermee kiest u de IP-methode die het best aan uw behoeften voldoet.	
		IP-adres	-	-	Voer het IP-adres in.	
		Subnetmasker	-	-	Voer het subnetmasker in.	
		Gateway	-	-	Voer het adres van de gateway in.	
		Knooppuntnaam	-	-	Voer de knooppuntnaam in.	
		WINS-configuratie	-	-	Selecteert de WINS-configuratiemodus.	
		WINS-server	Primair	-	-	Specificeer het IP-adres van de primaire WINS-server.
			Secundair	-	-	Specificeer het IP-adres van de secundaire WINS-server.
		DNS-server	Primair	-	-	Hiermee bepaalt u het IP-adres van de primaire DNS-server.
			Secundair	-	-	Hiermee bepaalt u het IP-adres van de secundaire DNS-server.
	APIPA	-	-	Hiermee wijst u automatisch het IP-adres van het link-local-adresbereik toe <sup>1</sup> .		

Niveau 3	Niveau 4	Niveau 5	Niveau 6	Omschrijvingen	
WLAN (Wi-Fi)	TCP/IP	IPv6	-	Hiermee schakelt u het IPv6-protocol in of uit.	
	MAC-adres	-	-	Hiermee geeft u het MAC-adres van uw apparaat weer.	
	Standaard	-	-	Hiermee worden de apparaatinstellingen voor het bedrade netwerk naar de fabrieksinstellingen teruggezet.	
	WLAN insch.	-	-	Hiermee schakelt u de draadloze interface in of uit.	
Wi-Fi Direct	Handmatig	-	-	Hiermee configureert u handmatig uw Wi-Fi Direct-netwerkinstellingen.	
	Groepseigenaar	-	-	Stel uw apparaat als de Groepseigenaar in.	
	Drukknop	-	-	Hiermee kunt u uw Wi-Fi Direct-netwerkinstellingen configureren met één druk op de knop voordat de bewerking wordt afgebroken.	
	Pincode	-	-	Hiermee kunt u uw Wi-Fi Direct-netwerkinstellingen configureren met WPS en een PIN-code voordat de bewerking wordt afgebroken.	
	Apparaatgegevens	Apparaatnaam	-	-	Hiermee wordt de apparaatnaam van uw apparaat weergegeven.
		SSID	-	-	Hiermee geeft u de SSID (netwerknnaam) van de groepseigenaar weer.
		IP-adres	-	-	Hiermee geeft u het IP-adres van uw apparaat weer.
	Statusinformatie	Status	-	-	Hiermee geeft u de Wi-Fi Direct-netwerkstatus weer.
		Signaal	-	-	Hiermee geeft u de huidige signaalsterkte van het Wi-Fi Direct-netwerk weer.
	Interf. insch.	-	-	-	Hiermee schakelt u de Wi-Fi Direct-verbinding in of uit.
NFC	-	-	-	Hiermee schakelt u NFC-functie in of uit.	
Web Connect-instellingen	Proxy-instell.	Proxy-verbinding	-	Hiermee wijzigt u de webinstellingen.	
		Adres	-		
		Poort	-		
		Gebruikersnaam	-		
		Wachtwoord	-		
Webgebaseerd beheer	-	-	-	Hiermee schakelt u Beheer via een webbrowser in en uit. Als u deze functie inschakelt, moet u ook aangeven dat de verbindingmethode gebruik moet maken van Beheer via een webbrowser.	

Niveau 3	Niveau 4	Niveau 5	Niveau 6	Omschrijvingen
IPsec	-	-	-	IPsec is een optionele beveiligingsfunctie van het IP-protocol dat verificatie- en versleutelingsservices voorziet. We raden u aan om contact op te nemen met uw netwerkbeheerder voordat u deze instelling wijzigt.
IP-filter	-	-	-	Hiermee beperkt u de toegang tot uw apparaat door het IP-filter in te schakelen.
GlobalNW dtct.	Detectie toestaan	-	-	Hiermee schakelt u Wereldwijde detectie in en uit. Dit is een functie die onbedoelde verbinding met een wereldwijd netwerk detecteert en de gebruiker daarover informeert.
	Toegang afwijzen	-	-	Hiermee schakelt u verbindingen met het wereldwijde netwerk uit.
Netw. resetten	-	-	-	Hiermee herstelt u alle netwerkinstellingen van uw apparaat naar de fabrieksinstellingen.

- <sup>1</sup> Als bij de verbinding met het netwerk de 'Opstartmethode' van het apparaat op 'Auto' staat, probeert het apparaat het IP-adres en subnetmasker in te stellen van een opstartserver als DHCP. Als er geen bootserver wordt gevonden, wordt een APIPA IP-adres toegewezen, bijvoorbeeld 169. 254. (001-254). (000-255). Als de 'Opstartmethode' van het apparaat op 'Statisch' is ingesteld, moet u op het bedieningspaneel van het apparaat handmatig een IP-adres invoeren.

## [Print lijsten]

[Alle instell.] > [Print lijsten]

Niveau 3	Omschrijvingen
Printerinstellingen	Hiermee drukt u de pagina met printerinstellingen af.
Netwerkconfiguratie	Hiermee drukt u het netwerkconfiguratie rapport af.
Bestandsl. afdr.	Hiermee drukt u een lijst af met de gegevens die zijn opgeslagen in het geheugen.
Drumstippen afdrukken	Hiermee drukt u een controlelevel voor drumdot afdrukken af.
WLAN-rapport	Hiermee drukt u het diagnoserapport voor de draadloze verbinding af.

## [Apparaatgegevens]

[Alle instell.] > [Apparaatgegevens]

Niveau 3	Niveau 4	Omschrijvingen
Serienummer	-	Hiermee geeft u het serienummer van het apparaat weer.
Firmware-versie	Hoofdversie	Hiermee controleert u de firmwareversie van uw apparaat.
	Sub1-versie	
	Beveiligingsversie	
Firmware bijwerken	-	Hiermee werkt u de firmware van het apparaat bij naar de meest recente versie.
Firmware-update instellen	Updatemethode	Hiermee stelt u de dagen en tijden in voor automatische firmware-updates.
	Updatedagen	
	Updatetijd	

Niveau 3	Niveau 4	Omschrijvingen
Paginateller	Totaal	Hiermee geeft u het totale aantal gedrukte pagina's weer.
	Kleur	Hiermee geeft u het totale aantal gedrukte pagina's in kleur weer.
	Zwart-wit	Geef het totale aantal gedrukte pagina's in zwart-wit weer.
Levensduur onderdelen <sup>1</sup>	Drumeenheid	Hiermee geeft u de resterende levensduur van de drumeenheid weer.
	Riem	Hiermee geeft u de resterende levensduur van de riemeenheid weer.
	Fusereenheid	Hiermee geeft u de resterende levensduur van de fuseereenheid weer.
	Lasereenheid	Hiermee geeft u de resterende levensduur van de lasereenheid weer.
	Pap. toev. kit MF	Hiermee geeft u de resterende levensduur van PF Kit MP weer.
	Pap. toev. kit 1	Hiermee geeft u de resterende levensduur van PF Kit 1 weer.
	Pap. toev. kit 2 <sup>2</sup>	Hiermee geeft u de resterende levensduur van PF Kit 2 weer.
Pap. toev. kit 3 <sup>2</sup>	Hiermee geeft u de resterende levensduur van PF Kit 3 weer.	

<sup>1</sup> De gebruiksduur van onderdelen is een schatting en kan variëren naargelang het gebruik.

<sup>2</sup> Beschikbaar als de optionele lade(s) is (zijn) geïnstalleerd.

## [Stand. instel.]

[Alle instell.] > [Stand. instel.]

Niveau 3	Niveau 4	Omschrijvingen
Reset	Apparaat resetten	Herstel alle apparaatinstellingen die u hebt gewijzigd, zoals papiersoort.
	Netw. resetten	Hiermee herstelt u alle netwerkinstellingen van uw apparaat naar de fabrieksinstellingen.
	Fabrieksinstellingen	Hiermee reset u het apparaat en herstelt u de printerinstellingen (inclusief commando-instellingen) naar de fabrieksinstellingen.
Taalkeuze	-	Selecteer de LCD-taal voor uw land.



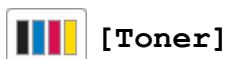
## Verwante informatie


- [Instellingen- en functietabellen](#)

## Functietabellen

- >> [Toner]
- >> Wi-Fi instellen
- >> [Functies]
- >> [Beveiligd afdrukken]


### [Toner]



Niveau 2	Niveau 3	Niveau 4	Omschrijvingen
 (Toner)	Levensduur toner	-	Bekijk de geschatte resterende levensduur van de toner voor elke kleur.
	Testafdruk	-	Hiermee drukt u de testpagina af.
	Kleurcorrectie	Correctie starten	Kalibreer de kleuren om de kleuren te controleren en te corrigeren en voer vervolgens een registratie uit om de afdrukpositie van elke kleur uit te lijnen.
		Reset	Hiermee reset u de kalibratieparameters naar de standaardinstellingen.
	Controle van tonercartridge	Zwart	Hiermee geeft u informatie over de geïnstalleerde tonercartridge weer op het LCD-scherm, bijvoorbeeld of de tonercartridge origineel is.
		Cyaan	
		Magenta	
Geel			

### Wi-Fi instellen




Niveau 2	Niveau 3	Omschrijvingen
 (Wi-Fi-instellingen)	Wi-Fi-netwerk vinden	Hiermee configureert u de draadloze netwerkinstellingen met de installatiewizard.
	WPS/drukknop	U kunt uw draadloze netwerkinstellingen eenvoudig configureren met één druk op de knop.
	WPS/pincode 1	Hiermee configureert u de draadloze netwerkinstellingen met WPS en een pincode.
	WLAN herstellen <sup>1</sup>	Reset en herstart uw draadloos netwerk.
	Status WLAN 1	Geeft de verbindingstatus van het draadloos netwerk weer.
	TCP/IP 1	Hiermee wijzigt u de TCP/IP-instellingen.
	MAC-adres 1	Hiermee geeft u het MAC-adres van uw apparaat weer.
	Standaard 1	Hiermee worden de apparaatinstellingen voor het bedrade netwerk naar de fabrieksinstellingen teruggezet.
	WLAN insch. 1	Hiermee schakelt u de draadloze interface in of uit.

<sup>1</sup> Beschikbaar nadat een Wi-Fi®-verbinding is geconfigureerd.

## [Functies]




### [Functies]

Niveau 2	Niveau 3	Omschrijvingen
 (Functies)	Web	Druk hierop om het Brother-apparaat met een internetservice te verbinden.
	Apps	Hiermee maakt het apparaat verbinding met de Brother Apps-service.
	Direct afdrukken	Druk hierop om toegang te krijgen tot het menu Direct afdrukken.

## [Beveiligd afdrukken]



### [Beveiligd afdrukken]

Niveau 2	Omschrijvingen
 (Beveiligd afdrukken)	U kunt taken die opgeslagen zijn in het geheugen afdrukken wanneer u uw viercijferige wachtwoord invoert. Dit is alleen actief als het apparaat beveiligde afdrukgegevens bevat.



## Verwante informatie

- [Instellingen- en functietabellen](#)

## De instellingen van uw apparaat wijzigen met Beheer via een webbrowser

Beheer via een webbrowser is een hulpprogramma dat een standaardwebbrowser gebruikt om uw apparaat te beheren met HTTP (Hyper Text Transfer Protocol) of HTTPS (Hyper Text Transfer Protocol over Secure Socket Layer).

- [Wat is Beheer via een webbrowser?](#)
- [Beheer via een webbrowser openen](#)
- [Wijzig het aanmeldwachtwoord met Beheer via een webbrowser](#)

## Wat is Beheer via een webbrowser?

Beheer via een webbrowser is een hulpprogramma dat een standaardwebbrowser gebruikt om uw apparaat te beheren met HTTP (Hyper Text Transfer Protocol) of HTTPS (Hyper Text Transfer Protocol over Secure Socket Layer).



- Wij raden u aan de meest recente versie van de volgende webbrowsers te gebruiken:
  - Microsoft Edge, Firefox en Google Chrome™ voor Windows
  - Safari, Firefox en Google Chrome™ voor Mac
  - Google Chrome™ voor Android™
  - Safari en Google Chrome™ voor iOS
- Zorg ervoor dat JavaScript en cookies altijd zijn ingeschakeld, ongeacht de browser die u gebruikt.
- Zorg dat uw apparaat ingeschakeld is en verbonden is met hetzelfde netwerk als uw computer, en dat uw netwerk het TCP/IP-protocol ondersteunt.

Het scherm kan in werkelijkheid afwijken van het scherm dat hierboven wordt getoond.



### Verwante informatie

- [De instellingen van uw apparaat wijzigen met Beheer via een webbrowser](#)

## Beheer via een webbrowser openen

- Wij raden u aan de meest recente versie van de volgende webbrowsers te gebruiken:
  - Microsoft Edge, Firefox en Google Chrome™ voor Windows
  - Safari, Firefox en Google Chrome™ voor Mac
  - Google Chrome™ voor Android™
  - Safari en Google Chrome™ voor iOS
- Zorg ervoor dat JavaScript en cookies altijd zijn ingeschakeld, ongeacht de browser die u gebruikt.
- We raden u aan het HTTPS-beveiligingsprotocol te gebruiken wanneer u instellingen configureert via Beheer via een webbrowser. Als u HTTP gebruikt wanneer u instellingen wilt configureren met Beheer via een webbrowser, volg dan de aanwijzingen op het scherm om om te schakelen naar een veilige HTTPS-verbinding.
- Wanneer u HTTPS gebruikt voor de configuratie van Beheer via een webbrowser, geeft uw browser een waarschuwingsscherm weer. Als u wilt voorkomen dat het waarschuwingsscherm wordt weergegeven, kunt u een zelfondertekend certificaat gebruiken voor SSL/TLS-communicatie. Voor meer informatie >> *Handleiding beveiligingsfuncties*
- Het standaardwachtwoord voor het beheer van de apparaatinstellingen vindt u op de achterzijde van het apparaat bij "**Pwd**". Wijzig het standaardwachtwoord aan de hand van de aanwijzingen op het scherm wanneer u zich voor het eerst aanmeldt. Het verdient aanbeveling om het standaardwachtwoord onmiddellijk te wijzigen om uw apparaat te beschermen tegen ongeautoriseerde toegang.  
U kunt het standaardwachtwoord ook vinden in het netwerkconfiguratierapport of de pagina met printerinstellingen.

>> [Open Beheer via een webbrowser via uw webbrowser](#)

>> [Open Beheer via een webbrowser via Brother iPrint&Scan \(Windows/Mac\)](#)

>> [Open Web Based Management via het Brother Hulpprogramma \(Windows\)](#)

### Open Beheer via een webbrowser via uw webbrowser

1. Start uw webbrowser.
2. Voer "https://IP-adres van apparaat" in de adresbalk van uw browser in (waarbij "IP-adres van apparaat" staat voor het IP-adres van het apparaat).

Bijvoorbeeld:

https://192.168.1.2

Het IP-adres van uw apparaat vindt u in het netwerkconfiguratierapport.

>> [Het netwerkconfiguratierapport afdrukken](#)



- Als u een DNS (domeinnaamsysteem) of een NetBIOS-naam gebruikt, kunt u in plaats van het IP-adres een andere naam invoeren zoals "GedeeldePrinter".  
Voorbeeld: https://GedeeldePrinter
- Als u een NetBIOS-naam inschakelt, kunt u ook de naam van het knooppunt gebruiken.  
Voorbeeld: https://brn123456abcdef
- De NetBIOS-naam kunt u vinden in het netwerkconfiguratierapport of de pagina met printerinstellingen.

3. Voer zo nodig het wachtwoord in in het veld **Inloggen** en klik vervolgens op **Inloggen**.



Het standaardwachtwoord voor het beheer van de apparaatinstellingen vindt u op de achterzijde van het apparaat bij "**Pwd**". Wijzig het standaardwachtwoord aan de hand van de aanwijzingen op het scherm wanneer u zich voor het eerst aanmeldt.

4. Als u de navigatiebalk wilt vastmaken aan de linkerkant van het scherm, klik dan op ☰ en vervolgens op

---

U kunt de instellingen van het apparaat nu wijzigen.



Als het apparaat gedurende een bepaalde tijd inactief is, wordt de gebruiker automatisch afgemeld. Wijzig de afmeldinstellingen in het menu **Afmeldtijd voor beheer via een webbrowser**.

---

## Open Beheer via een webbrowser via Brother iPrint&Scan (Windows/Mac)

1. Start Brother iPrint&Scan.

- Windows

Start  (**Brother iPrint&Scan**).

- Mac

Klik in de menubalk **Finder** op **Go > Apps** en dubbelklik vervolgens op het pictogram van iPrint&Scan.

Het scherm Brother iPrint&Scan verschijnt.

2. Als uw Brother-apparaat niet is geselecteerd, klikt u op de knop **Apparaat toevoegen / Selecteer uw apparaat** en selecteert u vervolgens de naam van uw model in de lijst. Klik op **OK**.

3. Klik op de knop **Verbruiksonderdelen/Apparaatinstellingen**.



Als het venster **Verbruiksonderdelen/Apparaatinstellingen** wordt weergegeven, klikt u op de koppeling **Alle instellingen**.

---

Beheer via een webbrowser wordt weergegeven.

4. Voer zo nodig het wachtwoord in in het veld **Inloggen** en klik vervolgens op **Inloggen**.



Het standaardwachtwoord voor het beheer van de apparaatinstellingen vindt u op de achterzijde van het apparaat bij "**Pwd**". Wijzig het standaardwachtwoord aan de hand van de aanwijzingen op het scherm wanneer u zich voor het eerst aanmeldt.

---


5. Als u de navigatiebalk wilt vastmaken aan de linkerkant van het scherm, klik dan op  en vervolgens op .

U kunt de instellingen van het apparaat nu wijzigen.



- U kunt Beheer via een webbrowser ook openen vanuit Brother Mobile Connect voor mobiele apparaten.
  - Als het apparaat gedurende een bepaalde tijd inactief is, wordt de gebruiker automatisch afgemeld. Wijzig de afmeldinstellingen in het menu **Afmeldtijd voor beheer via een webbrowser**.
- 

## Open Web Based Management via het Brother Hulpprogramma (Windows)

1. Klik op  (**Brother Utilities**) en vervolgens op de vervolgkeuzelijst en selecteer uw modelnaam (indien nog niet geselecteerd).

2. Klik in de linkernavigatiebalk op **Hulpmiddelen** en klik vervolgens op **Apparaatinstellingen**.

Beheer via een webbrowser wordt weergegeven.

3. Voer zo nodig het wachtwoord in in het veld **Inloggen** en klik vervolgens op **Inloggen**.



Het standaardwachtwoord voor het beheer van de apparaatinstellingen vindt u op de achterzijde van het apparaat bij "**Pwd**". Wijzig het standaardwachtwoord aan de hand van de aanwijzingen op het scherm wanneer u zich voor het eerst aanmeldt.

---

4. Als u de navigatiebalk wilt vastmaken aan de linkerkant van het scherm, klik dan op  en vervolgens op .

U kunt de instellingen van het apparaat nu wijzigen.



Als het apparaat gedurende een bepaalde tijd inactief is, wordt de gebruiker automatisch afgemeld. Wijzig de afmeldinstellingen in het menu **Afmeldtijd voor beheer via een webbrowser**.

---

---

Als u de protocolinstellingen wijzigt, moet u, nadat u op **Indienen** hebt geklikt, het apparaat opnieuw opstarten om de configuratie te activeren.

Klik na het configureren van de instellingen op **Uitloggen**.



### **Verwante informatie**

- [De instellingen van uw apparaat wijzigen met Beheer via een webbrowser](#)

#### **Gerelateerde onderwerpen:**

- [Het netwerkconfiguratie rapport afdrukken](#)
-

## Wijzig het aanmeldwachtwoord met Beheer via een webbrowser

Het standaardwachtwoord voor het beheer van de apparaatinstellingen vindt u op de achterzijde van het apparaat bij "Pwd". Wijzig het standaardwachtwoord aan de hand van de aanwijzingen op het scherm wanneer u zich voor het eerst aanmeldt. Het verdient aanbeveling om het standaardwachtwoord onmiddellijk te wijzigen om uw apparaat te beschermen tegen ongeautoriseerde toegang.

1. Start Beheer via een webbrowser. >> [Beheer via een webbrowser openen](#)
2. Klik op **Beheerder > Wachtwoord voor inloggen** in de linkernavigatiebalk.



- Het standaardwachtwoord voor het beheer van de apparaatinstellingen vindt u op de achterzijde van het apparaat bij "Pwd".
- Als de linkernavigatiebalk niet zichtbaar is, begint u te navigeren bij ☰.

3. Als u het wachtwoord wilt wijzigen, typt u uw huidige wachtwoord in het veld **Oud wachtwoord invoeren**.
4. Volg de aanwijzingen in het scherm voor **Wachtwoord voor inloggen** en typ uw nieuwe wachtwoord in het veld **Invoeren: nieuw wachtwoord**.
5. Typ het nieuwe wachtwoord nogmaals in het veld **Bevestigen: nieuw wachtwoord**.
6. Klik op **Indienen**.



In het menu **Wachtwoord voor inloggen** kunt u ook de blokkeerinstellingen instellen.



### Verwante informatie

- [De instellingen van uw apparaat wijzigen met Beheer via een webbrowser](#)

#### Gerelateerde onderwerpen:

- [Beheer via een webbrowser openen](#)
- [Het wachtwoord van uw apparaat controleren](#)

## Appendix

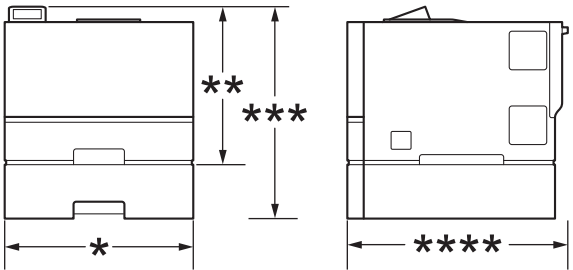
- [Specificaties](#)
- [Verbruiksartikelen](#)
- [Belangrijke informatie over de levensduur van tonercartridges](#)
- [Informatie over het milieu en naleving van wet- en regelgeving](#)
- [Accessoires](#)
- [Brother Help en klantondersteuning](#)

## Specificaties

- >> Algemene specificaties
- >> Specificaties afdrukmedia
- >> Printerspecificaties
- >> Interfacespecificaties
- >> Specificaties Direct Print-functie
- >> Ondersteunde protocollen en beveiligingsfuncties
- >> Specificaties van computervereisten

### Algemene specificaties

<b>Printertype</b>		Laser
<b>Afdrukmethode</b>		Elektrofotografische laserprinter
<b>Geheugencapaciteit</b>	<b>Standaard</b>	<ul style="list-style-type: none"> <li>• (HL-L8430CDW) 512 MB</li> <li>• (HL-L8570CDW) 1 GB</li> </ul>
<b>Scherminhoud</b>		6,8 cm TFT kleurentouchscreen-LCD <sup>1</sup>
<b>Voedingsbron</b>		220 V tot 240 V AC 50/60 Hz
<b>Stroomverbruik</b> (Gemiddeld)	<b>Piek</b>	<ul style="list-style-type: none"> <li>• HL-L8430CDW Ongeveer 1.010 W</li> <li>• HL-L8570CDW Ongeveer 1.010 W</li> </ul>
	<b>Afdrukken</b> <sup>2</sup>	<ul style="list-style-type: none"> <li>• HL-L8430CDW Ongeveer 540 W bij 25 °C</li> <li>• HL-L8570CDW Ongeveer 540 W bij 25 °C</li> </ul>
	<b>Afdrukken (Stille modus)</b> <sup>2</sup>	<ul style="list-style-type: none"> <li>• HL-L8430CDW Ongeveer 330 W bij 25 °C</li> <li>• HL-L8570CDW Ongeveer 330 W bij 25 °C</li> </ul>
	<b>Gereed</b> <sup>2</sup>	<ul style="list-style-type: none"> <li>• HL-L8430CDW Ongeveer 60 W bij 25 °C</li> <li>• HL-L8570CDW Ongeveer 60 W bij 25 °C</li> </ul>
	<b>Slaapstand</b> <sup>2</sup>	<ul style="list-style-type: none"> <li>• HL-L8430CDW Ongeveer 7,6 W</li> <li>• HL-L8570CDW Ongeveer 7,6 W</li> </ul>
	<b>Diepe slaap</b> <sup>2</sup>	<ul style="list-style-type: none"> <li>• HL-L8430CDW Ongeveer 0,4 W</li> <li>• HL-L8570CDW Ongeveer 0,4 W</li> </ul>
	<b>Stroom Uit</b> <sup>3 4</sup>	<ul style="list-style-type: none"> <li>• HL-L8430CDW Ongeveer 0,04 W</li> <li>• HL-L8570CDW Ongeveer 0,04 W</li> </ul>
	<b>Afmetingen</b>	

(Typische overzichtswaardes)				*: 404 **: 338 ****: 473	
<b>Gewicht (met verbruiksartikelen)</b>		<ul style="list-style-type: none"> <li>HL-L8430CDW 21,0 kg</li> <li>HL-L8570CDW 21,3 kg</li> </ul>			
<b>Geluidsniveau</b>	<b>Geluidsdruk</b> <sup>6</sup>	<b>Afdrukken</b>	LpAm = 49 dB (A)		
		<b>Afdrukken (Stille modus)</b>	LpAm = 44 dB (A)		
		<b>Gereed</b>	Standaard: LpAm = 31 dB (A) <sup>5</sup>		
	<b>Geluidsvermogen</b> <sup>6</sup>	<b>Afdrukken</b>	<b>Zwart-wit</b>	LWAc = 6,53 B (A)	
			<b>Kleur</b>	LWAc = 6,54 B (A)	
		<b>Afdrukken (Stille modus)</b>	<b>Zwart-wit</b>	LWAc = 5,86 B (A)	
<b>Kleur</b>			LWAc = 5,91 B (A)		
<b>Gereed</b>	Standaard: LWAc = 4,48 B (A) <sup>7</sup>				
<b>Temperatuur</b>	<b>In bedrijf</b>	Van 10 °C tot 32,5°C			
	<b>Opslag</b>	Van 0 °C tot 40 °C			
<b>Luchtvochtigheid</b>	<b>In bedrijf</b>	20% tot 80% (niet condenserend)			
	<b>Opslag</b>	35% tot 85% (niet condenserend)			

1 Diagonaal gemeten.

2 Gemeten met het apparaat aangesloten via dezelfde netwerkverbinding als de testmethode van ENERGY STAR 3.2.

3 Gemeten in overeenstemming met IEC 62301 Editie 2.0.

4 Het stroomverbruik kan enigszins afwijken, afhankelijk van de gebruiksomgeving.

5 Als de ventilator draait: LpAm = 35 dB (A)

6 Gemeten in overeenstemming met de methode beschreven in ISO 7779.

7 Als de ventilator draait: LWAc = 4,98 B (A)

## Specificaties afdrukmedia

<b>Papierinvoer</b>	<b>Papierlade (Standaard)</b>	<b>Papiersoort</b>	Normaal papier, briefpapier, gekleurd papier, dun papier, kringlooppapier
		<b>Papierformaat</b>	A4, Letter, B5 (JIS), A5, A5 (Long Edge), B6 (JIS), A6, Executive, Legal, Mexico Legal, India Legal, Folio, 16K (195x270 mm), A4 kort (270 mm papier)
		<b>Papiergewicht</b>	60 tot 105 g/m <sup>2</sup>

<b>Papierinvoer</b>	<b>Papierlade (Standaard)</b>	<b>Maximale papiercapaciteit</b>	Maximaal 250 vellen van 80 g/m <sup>2</sup> normaal papier
	<b>Multifunctionele lade (Multif. lade)</b>	<b>Papiersort</b>	Normaal papier, briefhoofdpapier, gekleurd papier, dun papier, dik papier, kringlooppapier, briefpapier, etiket, envelop, dunne enveloppen, dikke enveloppen, glanzend papier
		<b>Papierformaat</b>	<ul style="list-style-type: none"> <li>Breedte: 76,2 tot 216 mm</li> <li>Lengte: 116 tot 355,6 mm</li> <li>Envelop: COM-10, DL, C5, Monarch</li> </ul>
		<b>Papiergewicht</b>	60 tot 163 g/m <sup>2</sup>
		<b>Maximale papiercapaciteit</b>	<ul style="list-style-type: none"> <li>Maximaal 50 vellen van 80 g/m<sup>2</sup> normaal papier</li> <li>Envelop: 10 enveloppen tot 10 mm dik</li> </ul>
	<b>Papierlade 2, 3 (Optioneel) <sup>1</sup></b>	<b>Papiersort</b>	Normaal papier, briefpapier, gekleurd papier, dun papier, kringlooppapier
		<b>Papierformaat</b>	A4, Letter, B5 (JIS), A5, B6 (JIS), Executive, Legal, Mexico Legal, India Legal, Folio, 16K (195x270 mm), A4 kort (270 mm papier)
		<b>Papiergewicht</b>	60 tot 105 g/m <sup>2</sup>
		<b>Maximale papiercapaciteit</b>	<ul style="list-style-type: none"> <li>LT-350CL Maximaal 250 vellen van 80 g/m<sup>2</sup> normaal papier</li> <li>LT-360CL Maximaal 520 vellen van 80 g/m<sup>2</sup> normaal papier</li> </ul>
	<b>Papieruitvoer <sup>2</sup></b>	<b>Uitvoerlade met bedrukte zijde naar onder</b>	Max. 150 vellen van 80 g/m <sup>2</sup> normaal papier (levering met bedrukte zijde naar beneden in de documentuitvoer met bedrukte zijde naar beneden)
<b>Uitvoerlade met bedrukte zijde naar boven</b>		Eén vel (levering met bedrukte zijde naar boven in de documentuitvoer met bedrukte zijde naar boven)	
<b>Tweezijdig</b>	<b>Automatisch tweezijdig afdrukken</b>	<b>Papiersort</b>	Normaal papier, briefpapier, gekleurd papier, dun papier, kringlooppapier, glanzend papier
		<b>Papierformaat</b>	A4, A4 kort (270 mm papier)
		<b>Papiergewicht</b>	60 tot 105 g/m <sup>2</sup>

<sup>1</sup> • (HL-L8430CDW)  
Maximaal aantal onderste lades: tot twee LT-350CL onderste lades.

• (HL-L8570CDW)  
Maximaal aantal onderste lades: tot twee LT-350CL onderste lades, of tot twee LT-360CL onderste lades, of een combinatie van een LT-350CL en een LT-360CL.

<sup>2</sup> Voor etiketten raden we aan om de afgedrukte vellen uit de uitvoerlade te verwijderen zodra ze uit het apparaat komen om de mogelijkheid tot vlekken te voorkomen.

## Printerspecificaties

<b>Automatisch tweezijdig afdrukken</b>	Ja
<b>Emulatie</b>	PCL6, BR-Script3, PDF versie 2.0
<b>Resolution</b>	600 x 600 dpi, kwaliteit klasse 2.400 dpi (2400 x 600)

<b>Afdruksnelheid</b> <sup>1 2</sup>	<b>Enkelzijdig afdrukken</b>	<b>Zwart-wit</b> Tot 33 pagina's/minuut (Letter-formaat) Tot 31 pagina's/minuut (A4-formaat)
		<b>Kleur</b> Tot 33 pagina's/minuut (Letter-formaat) Tot 31 pagina's/minuut (A4-formaat)
	<b>Tweezijdig afdrukken</b>	<b>Zwart-wit</b> Tot 21 zijden per minuut (tot 10,5 vellen per minuut) (Letter-formaat) Tot 20 zijden per minuut (tot 10 vellen per minuut) (A4-formaat)
		<b>Kleur</b> Tot 21 zijden per minuut (tot 10,5 vellen per minuut) (Letter-formaat) Tot 20 zijden per minuut (tot 10 vellen per minuut) (A4-formaat)
<b>Tijd eerste afdruk</b> <sup>3 4 5 6</sup>	<b>Zwart-wit</b> Minder dan 9,9 seconden	
	<b>Kleur</b> Minder dan 9,9 seconden	

- 1 De afdruksnelheid kan verschillen naargelang het type document dat u afdrukt.
- 2 De afdruksnelheid kan trager zijn als het apparaat verbonden is via draadloos LAN.
- 3 Afdrukken vanuit Gereed en standaardlade.
- 4 Tijd vanaf wanneer het apparaat wordt gestart totdat het papier volledig is uitgevoerd (behalve wanneer het apparaat wordt ingeschakeld of wanneer een fout wordt verholpen).
- 5 Kan variëren wanneer de kalibratie of de registratie bezig is.
- 6 Dit is van toepassing wanneer vanuit de standaardlade op papier van het formaat A4 of Letter wordt gedrukt. De 'Tijd voor eerste afdruk' kan echter langer zijn afhankelijk van het papierformaat en de hoeveelheid afdrukgegevens.

## Interfacespecificaties

<b>USB</b> <sup>1 2</sup>	Hi-Speed USB 2.0 Gebruik een USB 2.0-interfacekabel (Type A/B) van maximaal 2 meter.
<b>LAN</b>	10Base-T/100Base-TX/1000Base-T <sup>3</sup>
<b>Draadloos LAN</b>	<b>5 GHz</b> IEEE 802.11a/n (Infrastructuurmodus) IEEE 802.11a/n (Wi-Fi Direct) <b>2,4 GHz</b> IEEE 802.11b/g/n (Infrastructuurmodus) IEEE 802.11g/n (Wi-Fi Direct)
<b>NFC</b> <sup>4</sup>	Ja

- 1 Uw apparaat heeft een Hi-speed USB 2.0-interfacekabel. Het apparaat kan ook worden aangesloten op een computer die beschikt over een USB 1.1-interface.
- 2 USB-hubapparaten van andere fabrikanten worden niet ondersteund.
- 3 Gebruik een netwerkkabel van het type CAT5e (of hoger).
- 4 Als u een externe IC-kaartlezer aansluit, moet u een driverondersteund apparaat klasse HID gebruiken.

## Specificaties Direct Print-functie

<b>Compatibiliteit</b>	PDF versie 2.0, JPEG, TIFF (gescand door Brother-modellen), PRN-GDI (gemaakt door eigen printerdriver van apparaat), PRN-PS (gemaakt door eigen printerdriver van apparaat)
<b>Interface</b>	USB Direct-interface: voorkant x1, achterkant x1 (HL-L8570CDW)

## Ondersteunde protocollen en beveiligingsfuncties

Ondersteunde protocollen en beveiligingsfuncties kunnen verschillend zijn, afhankelijk van het model.

### Ethernet

10Base-T/100Base-TX/1000Base-T

### Draadloos LAN (5GHz)

IEEE 802.11a/n (infrastructuurmodus), IEEE 802.11a/n (Wi-Fi Direct)

### Draadloos LAN (2,4GHz)

IEEE 802.11b/g/n (infrastructuurmodus), IEEE 802.11g/n (Wi-Fi Direct)

### Protocollen (IPv4)

ARP, RARP, BOOTP, DHCP, APIPA (Auto IP), WINS/NetBIOS-naamresolutie, DNS Resolver, mDNS, LLMNR Responder, LPR/LPD, Custom Raw Port/Port9100, SMTP-client, IPP/IPPS, FTP-server, CIFS-client, TELNET-server, SNMPv1/v2c/v3, HTTP/HTTPS-server, TFTP-client en -server, ICMP, Web Services (afdrukken), SNMP-client, LDAP, LDAPS, Syslog

### Protocollen (IPv6)

NDP, RA, DNS Resolver, mDNS, LLMNR Responder, LPR/LPD, Custom Raw Port/Port9100, IPP/IPPS, SMTP-client, FTP-server, CIFS-client, TELNET-server, SNMPv1/v2c/v3, HTTP/HTTPS-server, TFTP-client en -server, ICMPv6, Web Services (afdrukken), SNMP-client, LDAP, LDAPS, Syslog

### Netwerkbeveiliging (bedraad)

SMTP-AUTH, SSL/TLS (IPP, HTTP, SMTP, LDAP), SNMP v3, 802.1x (EAP-MD5, EAP-FAST, PEAP, EAP-TLS, EAP-TTLS), OAuth (SMTP), Kerberos, IPsec

### Netwerkbeveiliging (draadloos)

SMTP-AUTH, SSL/TLS (IPP, HTTP, SMTP, LDAP), SNMP v3, 802.1x (EAP-FAST, PEAP, EAP-TLS, EAP-TTLS), OAuth (SMTP), Kerberos, IPsec

### Beveiliging van het draadloze netwerk

WEP 64/128 bit, WPA-PSK (TKIP/AES), WPA2-PSK (TKIP/AES), WPA3-SAE (AES) (Wi-Fi Direct ondersteunt enkel WPA2-PSK (AES))

### Draadloze certificering

Wi-Fi CERTIFIED, WPA3-Enterprise/Personal, Wi-Fi Protected Setup, Wi-Fi Direct

## Specificaties van computervereisten

Ondersteunde besturingssystemen en softwarefuncties

Computerplatform en versie van het besturingssysteem		Computer-interface			Processor	Hardeschijfruimte voor installatie <sup>1</sup>	
		USB <sup>2</sup>	Bedraad LAN	Draadloos LAN		Voor stuurprogramma's	Voor toepassingen (inclusief drivers)
Windows-besturingssysteem	Windows 10 Home / 10 Pro / 10 Education / 10 Enterprise	Afdrukken			32-bits (x86) of 64-bits (x64) processor	50 MB	1,8 GB
	Windows 11 Home / 11 Pro / 11 Education / 11 Enterprise				64-bits (x64) processor		

	Windows Server 2016	Afdrukken	64-bits (x64) processor	50 MB	50 MB
	Windows Server 2019				
	Windows Server 2022				
Mac-besturings systeem <sup>3</sup>	macOS v13	Afdrukken	64-bits processor	N.v.t.	500 MB
	macOS v14				
	macOS v15				
ChromeOS™		Afdrukken	N.v.t.	N.v.t.	N.v.t.
Linux (Ondersteund systeem voor pakketbeheer: dpkg, rpm) <sup>4</sup>		Afdrukken	32 bits (x86) of 64 bits (x64) processor	20 MB	20 MB

<sup>1</sup> Voor installatie van de software is een internetverbinding vereist.

<sup>2</sup> USB-poorten van andere merken worden niet ondersteund.

<sup>3</sup> Disclaimer voor macOS

Compatibel met AirPrint: om af te drukken via macOS moet AirPrint worden gebruikt. Mac-drivers worden niet geleverd voor dit apparaat.

<sup>4</sup> Van de driver is bekend dat deze werkt met de volgende Linux-distributies:

Red Hat Enterprise Linux 8.6 64-bits, Red Hat Enterprise Linux 9.1 64-bits, Fedora 39 64-bits, Mageia 9 32-bits, Mageia 9 64-bits, openSUSE 15.5 64-bits, SUSE Enterprise15-SP4 64-bits, Debian 12.2.0 32-bits, Debian 12.2.0 64-bits, Ubuntu MATE 18.04 32-bits, Ubuntu 22.04 64-bits, Ubuntu 23.10 64-bits, Linux Mint 21.2 64-bits, Ubuntu 24.04 64-bits.

Voor de nieuwste driverupdates gaat u naar de **Downloads** -pagina voor uw model op [support.brother.com/downloads](https://support.brother.com/downloads).

Voor het nieuwste ondersteunde besturingssysteem gaat u naar de pagina **Ondersteunde besturingssystemen** voor uw model op [support.brother.com/os](https://support.brother.com/os).

Alle handelsmerken, merk- en productnamen zijn de eigendom van hun respectieve bedrijven.



## Verwante informatie

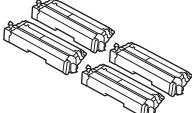
- [Appendix](#)

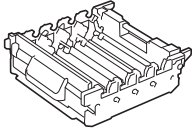
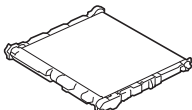
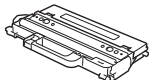
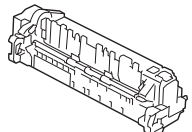
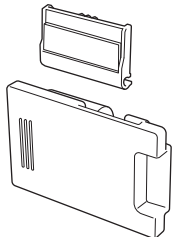
## Verbruiksartikelen

Wanneer verbruiksartikelen, zoals de tonercartridge of de drumeenheid, aan vervanging toe zijn, wordt er een fout weergegeven op het bedieningspaneel van het apparaat. Voor meer informatie over de verbruiksartikelen voor uw apparaat gaat u naar [go.brother/original](http://go.brother/original) of neemt u contact op met uw lokale Brother-reseller.



Productcodes van verbruiksartikelen kunnen per land en regio verschillen.

Verbruiksartikel en	Productcodes van verbruiksartikel	Geschatte levensduur (aantal pagina's)	Modellen
<b>Tonercartridge</b> 	Standaardtoner: <ul style="list-style-type: none"> <li>Zwart: TN625BK</li> <li>Cyaan: TN625C</li> <li>Magenta: TN625M</li> <li>Geel: TN625Y</li> </ul>	<ul style="list-style-type: none"> <li>Zwart: Ongeveer 3.000 pagina's <sup>1 2</sup></li> <li>Cyaan / magenta / geel: Ongeveer 1.800 pagina's <sup>1 2</sup></li> </ul>	HL-L8430CDW/HL-L8570CDW
	Toner met hoge capaciteit: <ul style="list-style-type: none"> <li>Zwart: TN625XLBK</li> <li>Cyaan: TN625XLC</li> <li>Magenta: TN625XLM</li> <li>Geel: TN625XLY</li> </ul>	<ul style="list-style-type: none"> <li>Zwart: Ongeveer 5.500 pagina's <sup>1 2</sup></li> <li>Cyaan / magenta / geel: Ongeveer 4.500 pagina's <sup>1 2</sup></li> </ul>	HL-L8430CDW/HL-L8570CDW
	Toner met superhoge capaciteit: <ul style="list-style-type: none"> <li>Zwart: TN625XXLBK</li> <li>Cyaan: TN625XXLC</li> <li>Magenta: TN625XXLM</li> <li>Geel: TN625XXLY</li> </ul>	<ul style="list-style-type: none"> <li>Zwart: Ongeveer 7.500 pagina's <sup>1 2</sup></li> <li>Cyaan / magenta / geel: Ongeveer 6.500 pagina's <sup>1 2</sup></li> </ul>	HL-L8430CDW/HL-L8570CDW
	Toner met ultrahoge capaciteit: <ul style="list-style-type: none"> <li>Zwart: TN627BK</li> <li>Cyaan: TN627C</li> <li>Magenta: TN627M</li> <li>Geel: TN627Y</li> </ul>	<ul style="list-style-type: none"> <li>Zwart: Ongeveer 10.000 pagina's <sup>1 2</sup></li> <li>Cyaan / magenta / geel: Ongeveer 10.000 pagina's <sup>1 2</sup></li> </ul>	HL-L8570CDW

Verbruiksartikelen	Productcodes van verbruiksartikel	Geschatte levensduur (aantal pagina's)	Modellen
	Inbox-toner: (bij uw apparaat geleverd)	<ul style="list-style-type: none"> <li>Zwart: Ongeveer 3.000 pagina's <sup>1 2</sup></li> <li>Cyaan / magenta / geel: Ongeveer 1.800 pagina's <sup>1 2</sup></li> </ul>	HL-L8430CDW
		<ul style="list-style-type: none"> <li>Zwart: Ongeveer 7.500 pagina's <sup>1 2</sup></li> <li>Cyaan / magenta / geel: Ongeveer 6.500 pagina's <sup>1 2</sup></li> </ul>	HL-L8570CDW
<b>Drumeenheid</b> 	DR625CL	Ongeveer 30.000 pagina's <sup>3</sup>	HL-L8430CDW/HL-L8570CDW
<b>Riemenheid</b> 	BU635CL	Ongeveer 50.000 pagina's <sup>4</sup>	HL-L8430CDW/HL-L8570CDW
<b>Toneropvangbak</b> 	WT229CL	Ongeveer 50.000 pagina's <sup>5</sup>	HL-L8430CDW/HL-L8570CDW
<b>Fuseereenheid</b> 	FD-5000 230V	Ongeveer 100.000 pagina's <sup>6</sup>	HL-L8430CDW/HL-L8570CDW
<b>De papiertoevoert voor de multifunctionele (MP) lade vervangen</b> 	PF-M5000	Ongeveer 50.000 pagina's <sup>7</sup>	HL-L8430CDW/HL-L8570CDW

<sup>1</sup> De geschatte capaciteit van de cartridge wordt vermeld in overeenstemming met ISO/IEC 19798.

<sup>2</sup> Enkelzijdige pagina's van A4- of Letter-formaat

<sup>3</sup>

- Ongeveer 30.000 pagina's gebaseerd op één pagina per taak (enkelzijdige A4-/Letter-pagina's)
- Ongeveer 50.000 pagina's gebaseerd op drie pagina's per taak (enkelzijdige A4-/Letter-pagina's)

Het aantal pagina's kan beïnvloed worden door tal van factoren, met inbegrip van maar niet beperkt tot het mediatype en het mediaformaat.

<sup>4</sup>

- Ongeveer 50.000 pagina's gebaseerd op één pagina per taak (enkelzijdige A4-/Letter-pagina's)
- Ongeveer 100.000 pagina's gebaseerd op drie pagina's per taak (enkelzijdige A4-/Letter-pagina's)

Het aantal pagina's kan beïnvloed worden door tal van factoren, met inbegrip van maar niet beperkt tot het mediatype en het mediaformaat.

<sup>5</sup> Ongeveer 50.000 pagina's gebaseerd op vijf pagina's per taak (enkelzijdige A4-/Letter-pagina's). Het aantal pagina's kan beïnvloed worden door tal van factoren, met inbegrip van maar niet beperkt tot het mediatype en het mediaformaat.

- 
- 6 Ongeveer 100.000 pagina's gebaseerd op vijf pagina's per taak (enkelzijdige A4-/Letter-pagina's). Het aantal pagina's kan beïnvloed worden door tal van factoren, met inbegrip van maar niet beperkt tot het mediatype en het mediaformaat.
  - 7 Ongeveer 50.000 pagina's gebaseerd op vijf pagina's per taak (enkelzijdige A4-/Letter-pagina's). Het aantal pagina's kan beïnvloed worden door tal van factoren, met inbegrip van maar niet beperkt tot het mediatype en het mediaformaat.



## Verwante informatie

- [Appendix](#)
-

## Belangrijke informatie over de levensduur van tonercartridges

### Levensduur van tonercartridges

Dit product detecteert de levensduur van de tonercartridges met behulp van de volgende twee methodes:

- Detectie door van elke kleur de punten te tellen die nodig zijn om een beeld te creëren
- Detectie door de rotaties van de developerrol te tellen

Afdrukken stopt wanneer een van de bovenlimieten is bereikt. De bovenlimiet is ingesteld boven het aantal punten of rotaties dat nodig is zodat de prestaties van de cartridge consistent zijn met het aangekondigde aantal pagina's. Deze functie is bedoeld om het risico op een slechte afdrukkwaliteit en schade aan het apparaat te beperken.

Er zijn twee berichten die aangeven dat de toner bijna leeg is of moet worden vervangen: Toner bijna leeg en Vervang toner.

Toner bijna op verschijnt op de LCD wanneer het aantal punten of rotaties van de developerrol bijna het maximum heeft bereikt. Toner vervangen verschijnt op de LCD wanneer het aantal punten of rotaties van de developerrol het maximum heeft bereikt.

### Kleurcorrectie

Het aantal rotaties van de developerrol wordt mogelijk niet alleen voor normale bewerkingen (bv. afdrukken en kopiëren) geteld, maar ook voor apparaataanpassingen (bv. kleurenkalibratie en kleurenregistratie).

#### Kleurenkalibratie (Instellen van kleurdichtheid)

Voor een stabiele afdrukkwaliteit moet de dichtheid van elke tonercartridge een vaste waarde blijven behouden. Als het dichtheidsevenwicht tussen de kleuren niet kan worden behouden, wordt de tint onstabiel en is een nauwkeurige reproductie van de kleuren niet langer mogelijk. De tonerdichtheid kan wijzigen als gevolg van chemische wijzigingen aan de toner die van invloed zijn op de elektrische lading, achteruitgang van de developereenheid en temperatuur- en vochtigheidsniveaus in het apparaat. Tijdens de kalibratie worden testpatronen voor aanpassing van het dichtheidsniveau afgedrukt op de riemeenheid.

De kalibratie wordt voornamelijk op de volgende tijdstippen uitgevoerd:

- Wanneer u kleurcorrectie start via het bedieningspaneel om de kleurdichtheid te verbeteren.
- Als u een gebruikte tonercartridge of drumeenheid vervangt door een nieuwe.
- Als het apparaat detecteert dat de omgevingstemperatuur en de vochtigheid zijn gewijzigd.
- Als een bepaald aantal afgedrukte pagina's is bereikt.

#### kleurenregistratie (correctie van de positie van de kleuren)

In dit apparaat zijn de drumeenheid en de developereenheid respectievelijk in orde gemaakt voor zwart (K), geel (Y), magenta (M) en cyaan (C). Vier kleurafbeeldingen worden tot één beeld gecombineerd, waardoor kleurregistratiefouten (bv. hoe de vier kleurafbeeldingen uitgelijnd zijn) kunnen optreden. Als er zich registratiefouten voordoen, worden de testpatronen voor registratiecorrectie afgedrukt op de riemeenheid.

De registratie wordt voornamelijk op de volgende tijdstippen uitgevoerd:

- Wanneer u kleurcorrectie start om de kleurregistratiefout te wissen.
- Als een bepaald aantal afgedrukte pagina's is bereikt.



### Verwante informatie

- [Appendix](#)

## **Informatie over het milieu en naleving van wet- en regelgeving**

- [Informatie over kringlooppapier](#)
- [Beschikbaarheid van serviceonderdelen](#)
- [Chemische stoffen \(EU REACH\)](#)

## Informatie over kringlooppapier

- Kringlooppapier heeft dezelfde kwaliteit als nieuw papier. Normen die op modern kringlooppapier van toepassing zijn, garanderen dat het voldoet aan de hoogste kwaliteitseisen voor verschillende afdrukprocessen. De door Brother geleverde beeldapparatuur is geschikt voor het gebruik van kringlooppapier dat voldoet aan de norm EN 12281:2002.
- Het kopen van kringlooppapier spaart natuurlijke hulpbronnen en bevordert de kringlooeconomie. Papier wordt gefabriceerd met cellulosevezels uit hout. Het verzamelen en recyclen van papier zorgt voor een optimaal gebruik van natuurlijke hulpbronnen doordat deze vezels keer op keer worden hergebruikt.
- Het productieproces van kringlooppapier is korter. De vezels zijn al eerder bewerkt, waardoor er minder water, energie en chemicaliën worden verbruikt.
- Het recyclen van papier heeft het voordeel dat koolstof wordt bespaard door papierproducten op een andere manier te verwerken dan via de vuilnisbelt of verbranding. Vuilnisbelten produceren methaangas, wat in hoge mate bijdraagt aan het broeikas effect.



### Verwante informatie

- [Informatie over het milieu en naleving van wet- en regelgeving](#)

## Beschikbaarheid van serviceonderdelen

Wij garanderen dat serviceonderdelen ten minste zeven jaar na het voor het laatst op de markt brengen van het model verkrijgbaar zullen blijven.\*

Neem contact op met uw reseller voor vervangende onderdelen.

\*(Voor Spanje) onverminderd de overige rechten die u als consument kunt hebben



### Verwante informatie

- [Informatie over het milieu en naleving van wet- en regelgeving](#)
-

## Chemische stoffen (EU REACH)

Informatie over chemische stoffen in onze producten, zoals verplicht in het kader van de REACH-verordening, is te vinden op <https://www.brother.eu/reach>.



### Verwante informatie

- [Informatie over het milieu en naleving van wet- en regelgeving](#)
-

## Accessoires

De beschikbaarheid van accessoires kan verschillen per land of regio. Voor meer informatie over de accessoires voor uw apparaat, gaat u naar [go.brother/original](http://go.brother/original) of neemt u contact op met uw Brother-reseller of de klantenservice van Brother.

Productcodes	Items	Relevante modellen
LT-350CL	Onderste lade (250 vellen)	HL-L8430CDW/HL-L8570CDW
LT-360CL	Onderste lade (520 vellen)	HL-L8570CDW



### Verwante informatie

- [Appendix](#)

## Brother Help en klantondersteuning

Voor hulp bij het gebruik van uw Brother-product gaat u naar [support.brother.com](http://support.brother.com) voor veelgestelde vragen en tips voor het oplossen van problemen. U kunt hier ook de nieuwste software, stuurprogramma's en firmware downloaden om de prestaties van het apparaat te verbeteren, en handleidingen die ertoe bijdragen dat u het Brother-product optimaal gebruikt.

Voor meer informatie over het product en de ondersteuningsmogelijkheden raadpleegt u de website uw lokale Brother-reseller. Ga naar [global.brother/en/gateway](http://global.brother/en/gateway) voor de contactgegevens van uw lokale Brother-reseller en om uw nieuwe product te registreren.



### Verwante informatie

- [Appendix](#)
-

brother



DUT  
Versie A