



دليل المستخدم على الإنترنت

HL-L8430CDW
HL-L8570CDW

1	قبل استخدام الجهاز الذي بموزتك
2	تعريف الملاحظات
3	العلامات التجارية
4	ترخيص المصدر المفتوح
5	حقوق الطبع والنشر والترخيص
6	ملاحظات مهمة
7	مقدمة إلى الجهاز الذي بموزتك
8	قبل استخدام الجهاز
9	الجانب الأمامي والجانب الخلفي
11	نظرة عامة على لوحة التحكم
12	نظرة عامة على شاشة LCD اللمسية
14	كيفية التنقل عبر شاشة LCD اللمسية
15	كيفية إدخال النصوص على جهازك
16	الوصول إلى Brother Utilities (نظام التشغيل Windows)
17	إزالة تثبيت البرامج وبرامج التشغيل (Windows)
18	الوصول إلى Brother iPrint&Scan (Windows/Mac)
19	مواقع منفذ الإدخال/الإخراج على جهازك
20	التعامل مع الورق
21	إدخال الورق
22	تحميل الورق في درج الورق
25	تحميل الورق في الدرج متعدد الأغراض
28	تحميل المصقات وطباعتها باستخدام درج متعدد الأغراض
30	تحميل المطاريق وطباعتها باستخدام درج متعدد الأغراض
32	إعدادات الورق
33	تغيير حجم الورق ونوعه
34	تغيير إعدادات غصن الورق
35	المنطقة غير القابلة للطباعة
36	استخدام الورق الخاص
37	طباعة
38	الطباعة من الكمبيوتر الخاص بك (Windows)
39	طباعة مستند (Windows)
41	الطباعة على كلا وجهي الورق (نظام التشغيل Windows)
44	الطباعة الآمنة (نظام التشغيل Windows)
45	تغيير إعدادات الطباعة الافتراضية (نظام التشغيل Windows)
47	إعدادات الطباعة (نظام التشغيل Windows)
51	طباعة مستند باستخدام برنامج تشغيل الطباعة BR-Script3 (مضاهاة لغة PostScript® 3™) (نظام التشغيل Windows)
52	الطباعة من الكمبيوتر الخاص بك (نظام التشغيل Mac)
53	قبل استخدام AirPrint (نظام التشغيل macOS)
54	الطباعة باستخدام AirPrint
57	تحميل المطاريق وطباعتها باستخدام درج متعدد الأغراض
59	اطبع مرفق بريد إلكتروني
60	الطباعة الآمنة باستخدام محرك أقراص فلاش USB
62	اطبع البيانات مباشرة من مشغل ذاكرة فلاش USB أو كاميرا رقمية تدعم التخزين كبير السعة
64	طباعة نسخ مكررة

65	إلغاء محمة طباعة
66	استكشاف الأخطاء وإصلاحها
67	الصيانة الدورية.....
68	استبدال المستلزمات
70	استبدال خرطوشة الحبر
73	استبدال وحدة الأسطوانة.....
77	استبدال وحدة الحزام
80	استبدال علبة الحبر المستهلك
84	استبدال وحدة تثبيت الحبر
86	استبدال مجموعة تلقم الورق للدرج متعدد الأغراض (MP).....
90	تنظيف الجهاز
92	تنظيف شاشة LCD المسسية
93	تنظيف أسلاك الكورونا
95	تنظيف وحدة الأسطوانة
99	تنظيف أسطوانات التقاط الورق
101	تصحيح الطباعة بالألوان.....
102	تعيين وظيفة التصحيح التلقائي.....
103	إعادة تعيين إعدادات تصحيح ألوان الجهاز.....
104	تحقق من العمر الافتراضي المتبقي للقطعة
105	مراقبة حالة الجهاز باستخدام Brother iPrint&Scan (Windows/Mac).....
107	التحقق من معلومات الجهاز.....
108	حدّث البرنامج الثابت الخاص بجهازك.....
109	وظائف إعادة التعيين
110	إعادة تعيين الجهاز
111	إعادة تعيين الشبكة
112	إعادة تعيين إعدادات المصنع
113	تعبئة جهازك وشحنه
116	إعدادات الجهاز
117	تحقق من كلمة المرور الخاصة بجهازك
118	تغيير إعدادات الجهاز من لوحة التحكم
119	إعدادات عامة.....
130	جداول الإعدادات والميزات
143	تغيير إعدادات الجهاز باستخدام أداة Web Based Management
144	ما المقصود بالإدارة المستندة إلى الويب؟
145	الوصول إلى أداة Web Based Management
147	غير كلمة مرور تسجيل الدخول باستخدام Web Based Management
148	الملحق
149	المواصفات
155	الملحقات.....
157	معلومات محمة عن العمر الافتراضي لخرطوشة الحبر
158	الملحقات.....
159	مساعدة Brother ودعم العملاء.....

قبل استخدام الجهاز الذي بموزتك

- تعريف الملاحظات
- العلامات التجارية
- ترخيص المصدر المفتوح
- حقوق الطبع والنشر والترخيص
- ملاحظات مهمة

تعريف الملاحظات

نستخدم الرموز والاصطلاحات التالية على مدار دليل المستخدم هذا:

تحذير يشير إلى التعرض لموقف خطر نسبيًا قد يؤدي إلى الوفاة أو حدوث إصابات خطيرة إذا لم يتم تفاديه.	 تحذير
تنبيه يشير إلى التعرض لموقف خطر نسبيًا قد يؤدي إلى حدوث إصابات طفيفة أو بسيطة إذا لم يتم تفاديه.	 تنبيه
هام يشير إلى موقف خطر نسبيًا قد يؤدي إلى إلحاق الضرر بالممتلكات أو فقدان وظائف المنتج إذا لم يتم تفاديه.	هام
ملاحظة تحدد بيئة التشغيل أو ظروف التثبيت أو ظروف الاستخدام الخاصة.	ملاحظة
تشير رموز التلميحات إلى نصائح ومعلومات تكميلية مفيدة.	
تنبيه رموز «الخطر الكهربائي» إلى إمكانية حدوث صدمة كهربائية.	
تنبيه رموز «خطر الحريق» إلى احتمال نشوب حريق.	
تحذرك رموز «مخونة السطح» من لمس أجزاء الجهاز الساخنة.	
تشير رموز «الخطر» إلى التصرفات التي يتعين عدم القيام بها.	
يبرز نمط «الخط العريض» الأزرار الموجودة على لوحة التحكم بالجهاز أو شاشة الكمبيوتر.	الخط العريض
يؤكد نمط الخط المائل على نقطة هامة أو يوجهك للرجوع إلى موضوع ذي صلة.	الخط المائل
يبرز نمط الخط «Courier New» الرسائل التي تظهر على شاشة LCD الخاصة بالجهاز.	Courier New

معلومات ذات صلة



• قبل استخدام الجهاز الذي بجوزتك

العلامات التجارية

تُعدّ Apple، App Store، و AirPrint، و Mac، و macOS، و iPadOS، و iPad، و iPhone، و iPod touch، و Safari علامات تجارية لشركة Apple، ومسجلة في الولايات المتحدة وبلدان أخرى.

Adobe®، و Reader®، و PostScript، و PostScript 3، و Adobe Systems Incorporated علامات تجارية مسجلة أو علامات تجارية لصالح Adobe Systems Incorporated في الولايات المتحدة و/أو الدول الأخرى.

Wi-Fi®، و Wi-Fi Alliance®، و Wi-Fi Direct®، و Wi-Fi Alliance® علامات تجارية مسجلة لشركة Wi-Fi Alliance®.

WPA™، و WPA2™، و WPA3™، والشبكة اللاسلكية المعتمدة Wi-Fi CERTIFIED™، و Wi-Fi Protected Setup™، و Wi-Fi Protected Setup™ علامات تجارية لصالح Wi-Fi Alliance®.

تُعدّ علامات Android، و Google Drive، و Google Play، و ChromeOS™، و Google LLC علامات تجارية لشركة Google. ويخضع استخدام هذه العلامات التجارية لأذونات Google.

Mopria™، و Mopria™ علامتين تجاريتين مسجلتين و/أو غير مسجلتين وعلامة تجارية لشركة Mopria Alliance في الولايات المتحدة ودول أخرى. ويمنع منعاً باتاً الاستخدام غير المصرح به. تُعدّ EVERNOTE علامة تجارية لصالح Evernote Corporation وتستخدم بموجب ترخيص.

علامة كلمة Bluetooth® هي علامة تجارية مسجلة مملوكة لشركة Bluetooth SIG, Inc. وأي استخدام لمثل هذه العلامات من جانب شركة Brother Industries, Ltd. يتم بموجب ترخيص. العلامات التجارية والأسماء التجارية الأخرى ملك لأصحابها.

رمز الاستجابة السريعة علامة تجارية مسجلة لصالح DENSO WAVE INCORPORATED.

Linux® علامة تجارية مسجلة لصالح Linus Torvalds في الولايات المتحدة والدول الأخرى.

يوجد لدى كل شركة تم ذكر أسماء البرامج الخاصة بها في هذا الدليل اتفاقية ترخيص برامج تكون خاصة بالبرامج المملوكة لها.

العلامات التجارية للبرامج

FlashFX® هي علامة تجارية مسجلة لشركة Datalight, Inc.

FlashFX® Pro™ هي علامة تجارية لشركة Datalight, Inc.

FlashFX® Tera™ هي علامة تجارية لشركة Datalight, Inc.

Reliance™ هي علامة تجارية لشركة Datalight, Inc.

Reliance Nitro™ هي علامة تجارية لشركة Datalight, Inc.

Datalight® هي علامة تجارية مسجلة لشركة Datalight, Inc.

تعد أي أسماء تجارية وأسماء المنتجات الخاصة بالشركات التي تظهر على منتجات Brother، والمستندات ذات الصلة، وأي مواد أخرى كلها علامات تجارية أو علامات تجارية مسجلة لتلك الشركات المعنية.

معلومات ذات صلة



• قبل استخدام الجهاز الذي بموزتك

ترخيص المصدر المفتوح

يحتوي هذا المنتج على برامج مفتوحة المصدر.

لعرض المعلومات الخاصة في ملاحظات ترخيص المصدر المفتوح وحقوق النشر، انتقل إلى صفحة **Manuals** لطرازك على support.brother.com/manuals.

معلومات ذات صلة



- قبل استخدام الجهاز الذي بجوزتك

حقوق الطبع والنشر والترخيص

©2025 لشركة Brother Industries, Ltd. جميع الحقوق محفوظة.

يضمن هذا المنتج برنامجًا تم تطويره من قبل جهات البيع التالية:

ويضمن هذا المنتج برنامج "KASAGO TCP/IP" تم تطويره من قبل ZUKEN ELMIC, Inc.

حقوق النشر للأعوام 2020-1989 لشركة Datalight, Inc. جميع الحقوق محفوظة.

FlashFX® حقوق النشر للأعوام 2020-1998 لشركة Datalight, Inc.

معلومات ذات صلة



• قبل استخدام الجهاز الذي بموزتك

ملاحظات مهمة

- تحقق من support.brother.com/downloads لمعرفة تحديثات برامج التشغيل وبرامج Brother.
- ولتحديث أداء الجهاز بشكل مستمر، تحقق من support.brother.com/downloads للعثور على أحدث ترقيات البرامج الثابتة. وإلا، فقد لا تكون بعض وظائف جهازك متاحة.
- فلا تستخدم هذا المنتج خارج بلد الشراء لأن ذلك قد يعد انتهاكاً للقوانين واللوائح الخاصة بالاتصالات اللاسلكية والطاقة في هذه البلد.
- ليست كل الطرز متوفرة في جميع البلاد.
- قبل إعطاء جهازك لأي شخص آخر، أو استبداله، أو التخلص منه، نوصي بشدة بإعادة تعيينه إلى إعدادات المصنع لإزالة جميع المعلومات الشخصية.
- Windows 10 في هذا المستند يمثل Windows 10, Windows 10 Home, Windows 10 Pro, Windows 10 Education, Windows 10 Enterprise.
- Windows 11 في هذا المستند يمثل Windows 11, Windows 11 Home, Windows 11 Pro, Windows 11 Education, Windows 11 Enterprise.
- لمستخدمي نظام التشغيل macOS الإصدار 15:
يدعم هذا الجهاز نظام التشغيل macOS الإصدار 15.
اطلع على دليل الإعداد السريع المرفق في العلبة للاطلاع على تعليمات إعداد الجهاز وتثبيت البرامج.
تتوفر جميع الميزات في نظام التشغيل macOS الإصدارين 13 و 14 في بيئة نظام التشغيل macOS الإصدار 15 وتعمل بطريقة مماثلة.
- الشاشات أو الصور الموجودة في دليل المستخدم هذا هي لأغراض التوضيح فقط وقد تختلف عن تلك الموجودة في المنتجات الفعلية.
- قد تختلف الشاشات المعروضة في هذا الدليل عن الشاشات الظاهرة على جهاز الكمبيوتر الخاص بك حسب نظام التشغيل المستخدم.
- تخضع محتويات هذا المستند ومواصفات هذا المنتج للتغيير دون إشعار.
- لا تتوفر كل الميزات في الدول الخاضعة لقيود التصدير المعمول بها.

معلومات ذات صلة



- قبل استخدام الجهاز الذي بجوزتك

مقدمة إلى الجهاز الذي بحوزتك

- قبل استخدام الجهاز
- الجانب الأمامي والجانب الخلفي
- نظرة عامة على لوحة التحكم
- نظرة عامة على شاشة LCD للمسيسة
- كيفية التنقل عبر شاشة LCD للمسيسة
- كيفية إدخال النصوص على جهازك
- الوصول إلى Brother Utilities (نظام التشغيل Windows)
- الوصول إلى Brother iPrint&Scan (Windows/Mac)
- مواقع منفذ الإدخال/الإخراج على جهازك

قبل استخدام الجهاز

قبل محاولة إجراء أي عملية طباعة، تأكد مما يلي:

- تأكد من تثبيت البرامج وبرامج التشغيل الصحيحة على جهازك.
- بالنسبة لمستخدمي كابل USB أو كابل الشبكة: تأكد من إحكام تثبيت كابل الواحمة بشكل مادي.

جدار الحماية (نظام التشغيل Windows)

في حالة حماية الكمبيوتر بواسطة جدار حماية وعدم قدرتك على الطباعة عبر الشبكة، فربما تحتاج إلى تهيئة إعدادات جدار الحماية. في حالة استخدامك لجدار حماية نظام Windows وقت تثبيت برامج التشغيل باستخدام الخطوات في برنامج التثبيت، فهذا يعني أن إعدادات جدار الحماية اللازمة تم تعيينها بالفعل. في حالة استخدام أي برنامج جدار حماية شخصي آخر، انظر "دليل المستخدم" الخاص بالبرنامج أو اتصل بالجهة المصنعة للبرنامج.

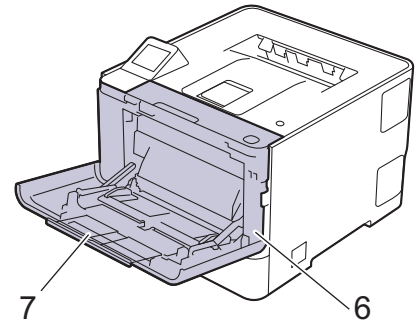
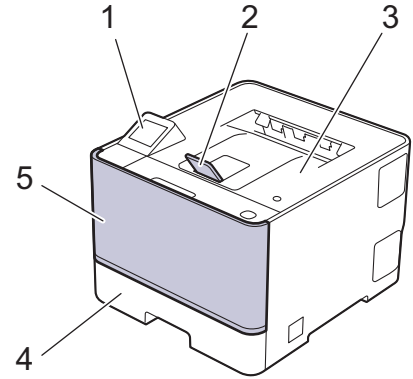
معلومات ذات صلة



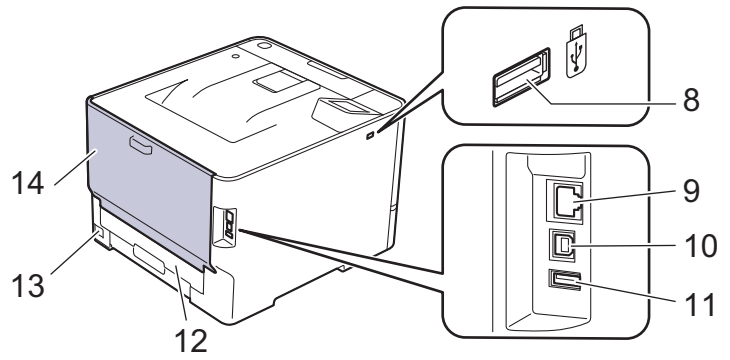
- مقدمة إلى الجهاز الذي بحوزتك

الجانب الأمامي والجانب الخلفي

العرض الأمامي



العرض الخلفي



1. لوحة لمس بشاشة لمس LCD
2. مسند الدعم لدرج الإخراج المواجه للأسفل
3. درج الإخراج المواجه إلى أسفل
4. درج الورق
5. غطاء درج متعدد الأغراض
6. الغطاء الأمامي
7. الدرج متعدد الأغراض (درج متعدد الأغراض)
8. منفذ ملحق USB (الجهة الأمامية)
9. منفذ 10BASE-T / 100BASE-TX / 1000BASE-T
10. منفذ USB
11. منفذ ملحق USB (الجهة الخلفية) (HL-L8570CDW)
12. الدرج الخاص بالطباعة على الوجهين

13. موصل / سلك طاقة التيار المتردد

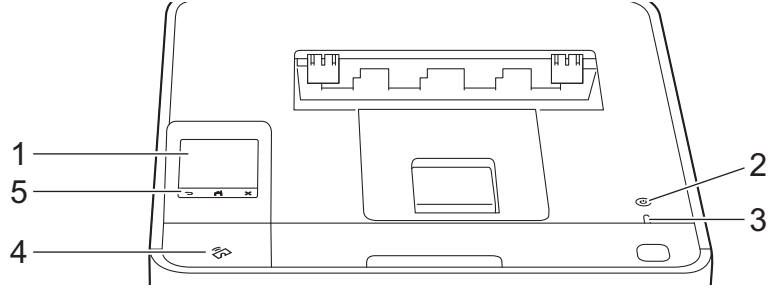
14. الغطاء الخلفي (درج الإخراج المواجه للأعلى)

معلومات ذات صلة



• مقدمة إلى الجهاز النقي بموزنك


نظرة عامة على لوحة التحكم




- 1. شاشة البلورات السائلة (LCD) تعمل باللمس**
يمكنك الوصول إلى القوائم والخيارات بالضغط عليها في «شاشة اللمس».
- 2. التشغيل/إيقاف التشغيل**
 - تم بتشغيل الجهاز من خلال الضغط على .
 - تم بإيقاف تشغيل الجهاز من خلال الضغط المطول لأسفل .
- 3. مؤشر طاقة LED**
يضيء مصباح LED وفقاً لحالة طاقة الجهاز.
- 4. الاتصال بالحقل القريب (NFC)**
يمكنك استخدام مصادقة البطاقة من خلال لمس بطاقة الدائرة المدججة (IC) لتقارئ الاتصال قريب المدى (NFC) الموجود في لوحة التحكم.
- 5. لوحة اللمس**

Back (رجوع) 


اضغط على هذا الزر للرجوع إلى القائمة السابقة.

Home (الصفحة الرئيسية) 

اضغط على هذا الزر للرجوع إلى الشاشة الرئيسية.

Cancel (إلغاء) 

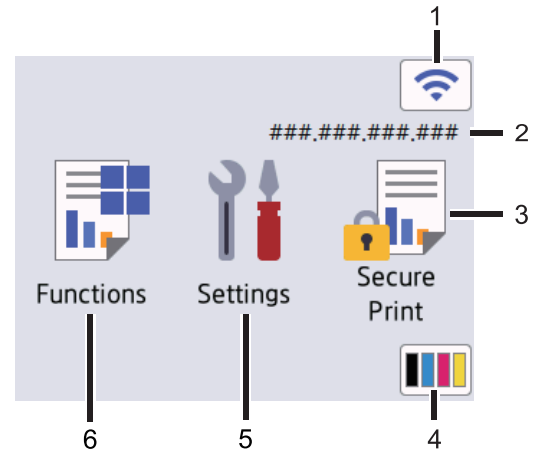
اضغط لإيقاف إحدى العمليات. اضغط لإلغاء محمة الطباعة المرجحة ومسحها من ذاكرة الجهاز.

معلومات ذات صلة 

- مقدمة إلى الجهاز الذي بحوزتك

نظرة عامة على شاشة LCD المسية

من الشاشة الرئيسية، يمكنك الوصول إلى إعدادات متنوعة.
تعرض الشاشة الرئيسية حالة الجهاز عندما يكون خاملاً.




1. الحالة اللاسلكية (اللاسلكية)

اضغط لتكوين الإعدادات اللاسلكية.

إذا كنت تستخدم اتصالاً لاسلكياً، فإن المؤشر ذا المستويات الأربعة الموجود في شاشة الرئيسية يعرض قوة الإشارة اللاسلكية الحالية.



إذا رأيت  معروضة في حالة الاتصال اللاسلكي، فاضغط عليها لتحديد طريقة الاتصال اللاسلكي أو تهيئة اتصال لاسلكي حالي.

2. عنوان IP

إذا كان إعداد عنوان IP في قائمة إعدادات الشاشة قيد التشغيل، فسيظهر عنوان IP الخاص بجهازك على الشاشة الرئيسية.

3. Secure Print (طباعة آمنة)

اضغط للوصول إلى خيار «الطباعة الآمنة».

4. (مسحوق الحبر)

يعرض عمر مسحوق الحبر المتبقي. اضغط على هذا الزر للوصول إلى القائمة Toner (الحبر).

5. Settings (الإعدادات)

اضغط على هذا الزر للوصول إلى القائمة Settings (الإعدادات).

استخدم قائمة "إعدادات" للوصول إلى جميع إعدادات جهازك.

إذا تم تعيين "قفل الإعدادات"، على "تشغيل" فظهر أيقونة القفل  على شاشة LCD. يجب إلغاء قفل الجهاز لتغيير أي إعدادات.

6. Functions (وظائف)


اضغط على هذا الزر للوصول إلى شاشة «الوظائف».

• Web (الويب) 




اضغط على هذا الخيار لتوصيل جهازك بخدمة إنترنت.

• Apps (التطبيقات) 

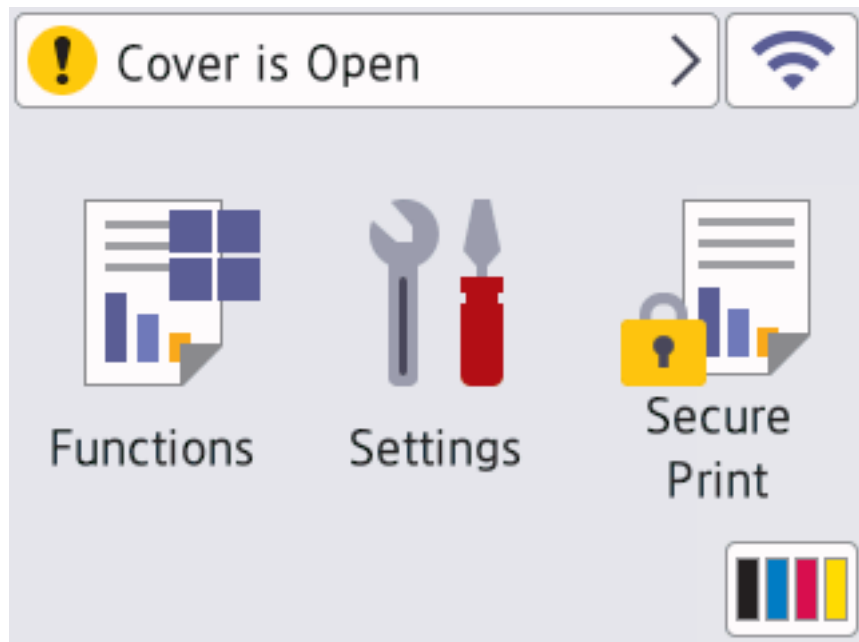
اضغط على هذا الخيار لتوصيل جهازك بخدمة تطبيقات Brother.

• Direct Print (الطباعة المباشرة) 


اضغط للوصول إلى خيار «الطباعة المباشرة».

Functions	
	Web
	Apps
	Direct Print

رمز التحذير



تظهر أيقونة التحذير  عند وجود خطأ أو ظهور رسالة الصيانة. اضغط على  لعرضها، ومعالجة المشكلة، ثم اضغط على  للعودة إلى "وضع الاستعداد".

معلومات ذات صلة 

• مقدمة إلى الجهاز التي بحوزتك

كيفية التنقل عبر شاشة LCD المسية

اضغط بإصبعك على شاشة LCD لتشغيلها. لعرض جميع الخيارات والوصول إليها، اضغط على ▲ أو ▼ على شاشة LCD للتمرير عبرها.

هام

لا تضغط على شاشة LCD بجسم حاد كقلم أو إبرة. فقد يتسبب أي منها في تلف الجهاز.

ملاحظة

لا تلمس شاشة LCD فور توصيل سلك الطاقة أو تشغيل الجهاز. فقد يتسبب هذا في حدوث مشكلة.

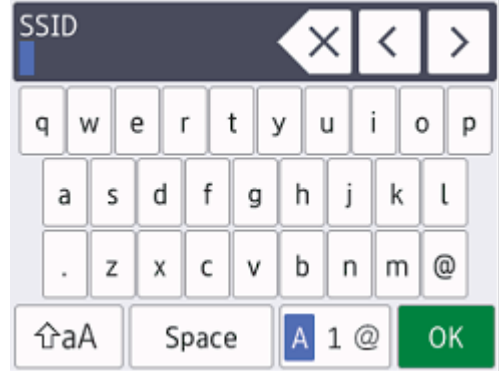
يستخدم هذا المنتج خطوطًا مملوكة لشركة ARPHIC TECHNOLOGY CO., LTD.

معلومات ذات صلة

- مقدمة إلى الجهاز الذي بحوزتك

كيفية إدخال النصوص على جهازك

- عندما يجب إدخال نص على جهازك، تظهر لوحة مفاتيح على شاشة LCD.
- ربما تختلف الأحرف المتوفرة وفقًا لبلدك.
- ربما تختلف تخطيط لوحة المفاتيح وفقًا للعملية التي تنفذها.



- اضغط على للتنقل بين الأحرف، والأرقام، والأحرف الخاصة.
- اضغط على للتنقل بين الأحرف الصغيرة والكبيرة.
- لتحريك المؤشر إلى اليسار أو اليمين، اضغط على أو .

إدخال مسافات

- لإدخال مسافة، اضغط على (المساحة).

إجراء التصحيحات

- إذا أدخلت الحرف بشكل خاطئ وأردت تغييره، فاضغط على أو لتحريك المؤشر إلى الحرف الخاطئ ثم اضغط على . أدخل الحرف الصحيح.
- لإدخال حرف، اضغط على أو لتحريك المؤشر إلى المكان الصحيح، ثم أدخل الحرف.
- اضغط على لكل حرف تريد محوه، أو اضغط مع الاستمرار في الضغط على لمحو جميع الأحرف.

معلومات ذات صلة

- مقدمة إلى الجهاز الذي بحوزتك

الوصول إلى Brother Utilities (نظام التشغيل Windows)


Brother Utilities هو مشغل تطبيقات يوفر وصولاً سهلاً إلى جميع تطبيقات Brother المثبتة على الكمبيوتر لديك.

1. قم بأحد الإجراءات التالية:

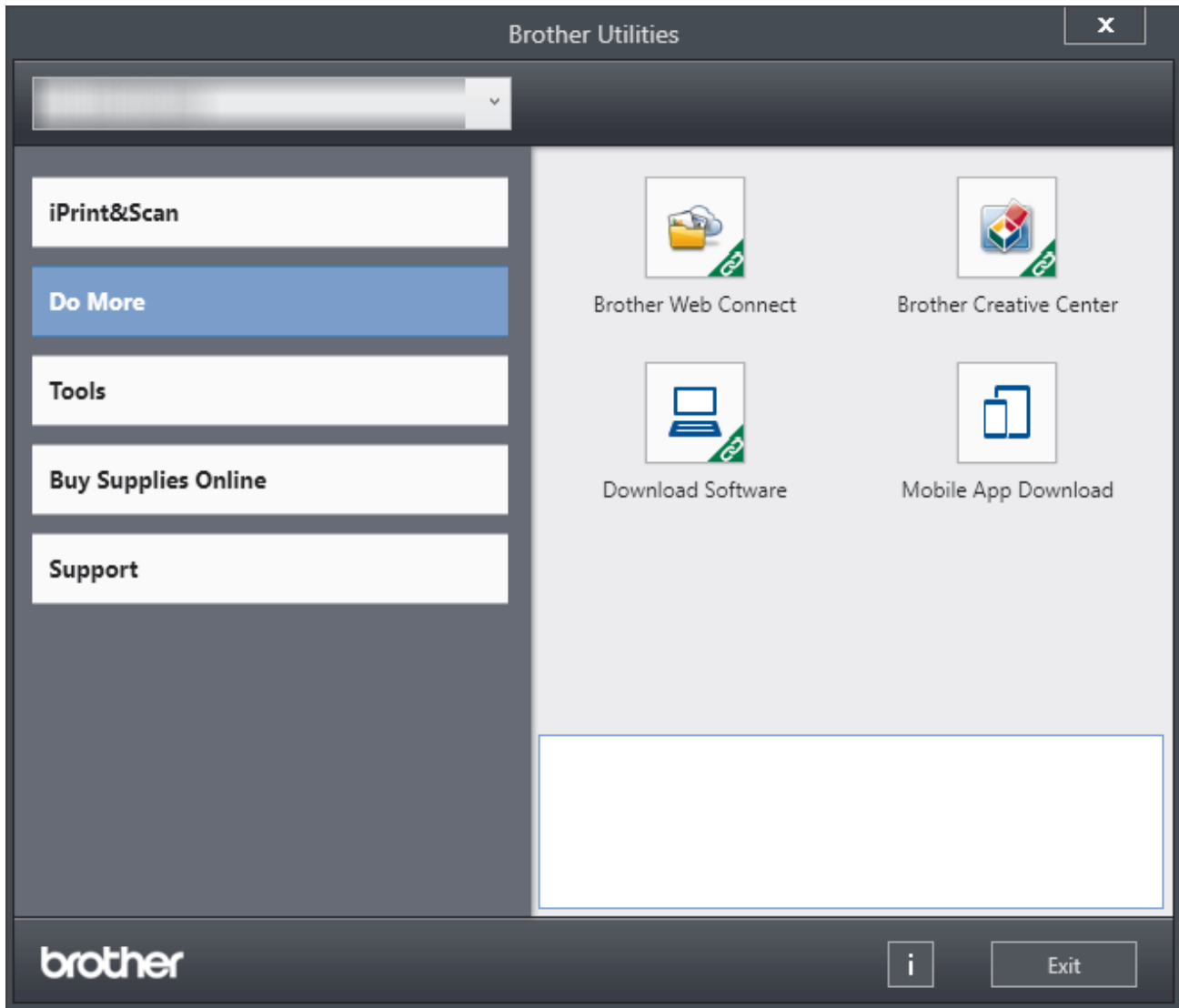
• (Windows 11)

انقر على  > جميع التطبيقات > Brother > Brother Utilities.


• (Windows 10، و خادم Windows 2016، و خادم Windows 2019، و خادم Windows 2022)

انقر فوق  > Brother > Brother Utilities.

2. حدد جهازك.



3. اختر الخيار الذي تريده.

معلومات ذات صلة 

• مقدمة إلى الجهاز الذي بحوزتك

• إزالة تثبيت البرامج وبرامج التشغيل (Windows)


إزالة تثبيت البرامج وبرامج التشغيل (Windows)

1. قم بأحد الإجراءات التالية:

• Windows 11

انقر فوق  > جميع التطبيقات > Brother Utilities < Brother

• Windows 10، و خادم Windows 2016، و خادم Windows 2019، و خادم Windows 2022

انقر فوق  < Brother < Brother Utilities.

2. حدد الطراز الخاص بك من القائمة المنسدلة (إذا لم يكن محددًا بالفعل).


3. انقر فوق الأوتومات في شريط التنقل الأسفل.

• إذا كانت الأيقونة إشعار بتحديث البرامج مرئية، فقم بتحديثها ثم انقر فوق التحقق الآن > بحث عن تحديثات للبرنامج < تحديث. اتبع الإرشادات التي تظهر على الشاشة.

• إذا كان الأيقونة إشعار بتحديث البرامج غير مرئية، إذهب إلى الخطوة التالية.

4. انقر فوق إلغاء التثبيت في القسم الأوتومات من Brother Utilities.

اتبع الإرشادات الواردة في مربع الحوار لإزالة تثبيت البرامج وبرامج التشغيل.

معلومات ذات صلة 

• الوصول إلى Brother Utilities (نظام التشغيل Windows)

الوصول إلى Brother iPrint&Scan (Windows/Mac)

استخدم Brother iPrint&Scan لنظامي التشغيل Windows و Mac للطباعة من الكمبيوتر الخاص بك.

- هذه الوظيفة غير متوفرة في البلدان الخاضعة للوائح التصدير المعمول بها.
- **لتنزيل أحدث إصدار:**

- بالنسبة لنظام التشغيل Windows:

انتقل إلى صفحة **Downloads** الخاصة بطرازك ي support.brother.com/downloads. ثم قم بتنزيل وتثبيت Brother iPrint&Scan.

- لنظام Mac:

قم بتنزيل وتثبيت Brother iPrint&Scan من متجر تطبيقات Apple.

إذا طُلب منك ذلك، فثبت برنامج التشغيل والبرامج اللازمة لاستخدام جهازك. نزل أحدث برنامج تشغيل وبرامج لجهازك من صفحة **Downloads** طرازك على support.brother.com/downloads.

1. ابدأ Brother iPrint&Scan.

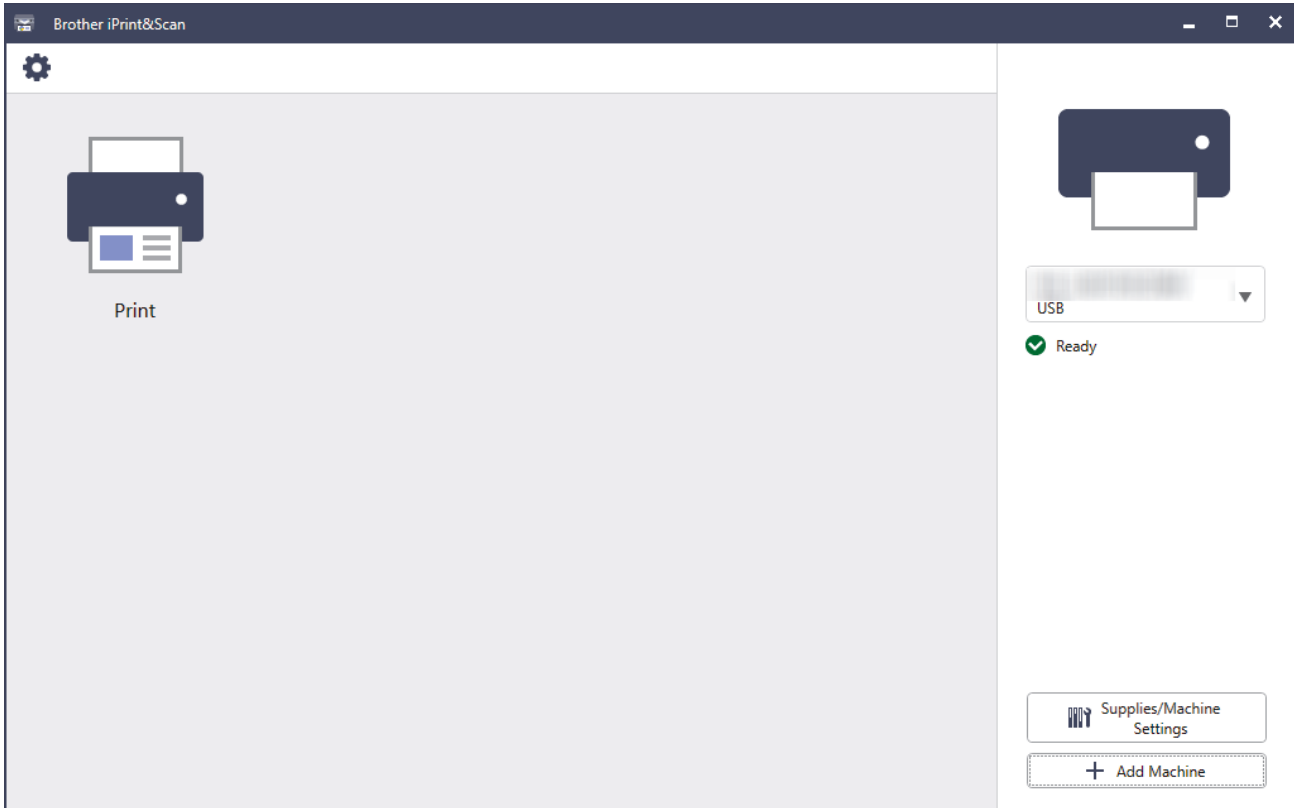
• Windows

انقر نقرًا مزدوجًا على أيقونة **(Brother iPrint&Scan)**.

• Mac

في شريط قائمة **Finder (الباحث)**، انقر فوق **Go (تنفيذ) < Applications (التطبيقات)**. ثم انقر نقرًا مزدوجًا فوق أيقونة **iPrint&Scan**.

ستظهر شاشة **Brother iPrint&Scan**.



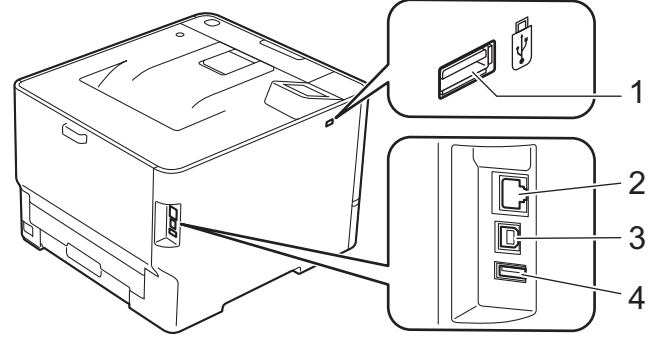
قد تختلف الشاشة الفعلية حسب إصدار التطبيق.

معلومات ذات صلة

• مقدمة إلى الجهاز الذي بحوزتك

مواقع منفذ الإدخال/الإخراج على جهازك

تقع منافذ الإدخال/الإخراج بجزء الجهة الأمامية والخلفية من الجهاز.



1. منفذ ملحق USB (الجهة الأمامية)
2. منفذ 10BASE-T / 100BASE-TX / 1000BASE-T (لطرز الشبكة)
3. منفذ USB
4. منفذ ملحق USB (الجهة الخلفية)
(HL-L8570CDW)

عند توصيل كابل USB أو الشبكة، اتبع الإرشادات الموجودة في مثبت البرنامج/برنامج التشغيل.

لتثبيت برامج التشغيل والبرنامج الضروريين لتشغيل جهازك، انتقل إلى صفحة **Downloads** الخاصة بطرازك support.brother.com/downloads.

معلومات ذات صلة



• مقدمة إلى الجهاز الذي بحوزتك

التعامل مع الورق

- إدخال الورق
- إعدادات الورق
- المنطقة غير القابلة للطباعة
- استخدام الورق الخاص

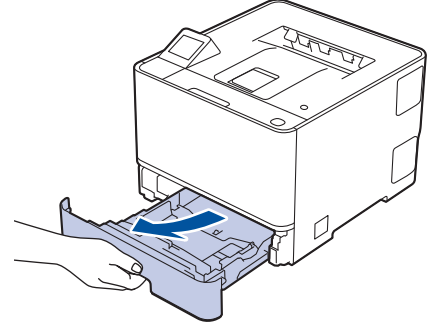
إدخال الورق

- تحميل الورق في درج الورق
- تحميل الورق في الدرج متعدد الأغراض
- تحميل المصقات وطباعتها باستخدام درج متعدد الأغراض
- تحميل المطاريق وطباعتها باستخدام درج متعدد الأغراض

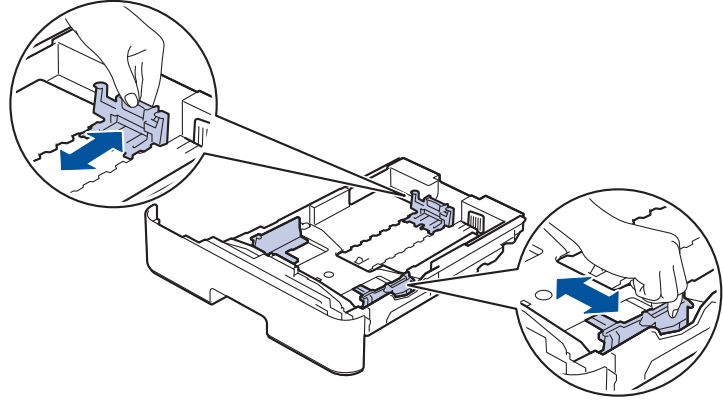
تحميل الورق في درج الورق

- إذن، وفي حال تعيين إعداد "فحص الورق" على "تشغيل" وسحبك لدراج الورق خارج الجهاز، ستظهر رسالة على شاشة LCD تسأل عما إذا كنت تريد تغيير مقاس الورق ونوعه، وتغير هذه الإعدادات باتباع إرشادات شاشة LCD، إذا كان هذا ضروريًا.
- عندما تحمّل ورقًا في الدرج بحجم ونوع مختلفين، يجب أيضًا تغيير إعدادات "حجم الورق" و "نوع الورق" في الجهاز أو الكمبيوتر.

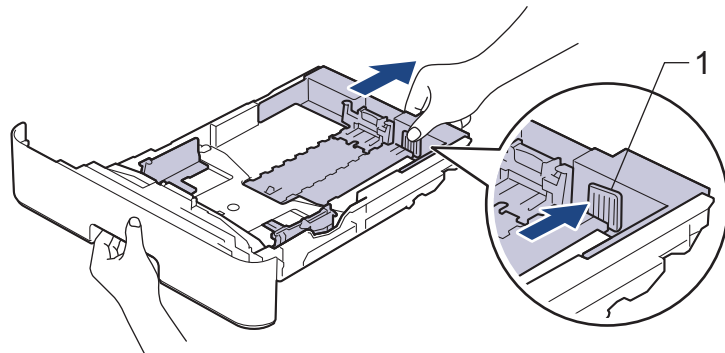
1. اسحب درج الورق بشكل كامل خارج الجهاز.



2. اضغط على الأذرع الخضراء لسحب موخمات الورق لتلائم الورق.



بالنسبة لحجم الورق Folio أو Legal، اضغط على ذراع التحرير (1) الموجود بالجانب الخلفي من درج الورق ثم اسحب الجانب الخلفي من درج الورق للخارج. (حجم الورق Folio و Legal غير متوفر في بعض المناطق.)



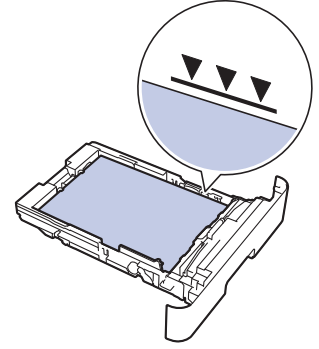
3. قم بتبوية رزمة الورق جيدًا.

4. قم بتحميل الورق في درج الورق بحيث يكون سطح الطباعة متجهًا لأسفل.

عندما تستخدم ورقًا ذا رأسية أو تمت طباعته سابقًا، قم بتحميل الورق في الاتجاه الصحيح. << معلومات ذات صلة: غير اعدادات الجهاز الى الطباعة على ورق ذا رأسية أو ورق مطبوع مسبقًا باستخدام درج الورق

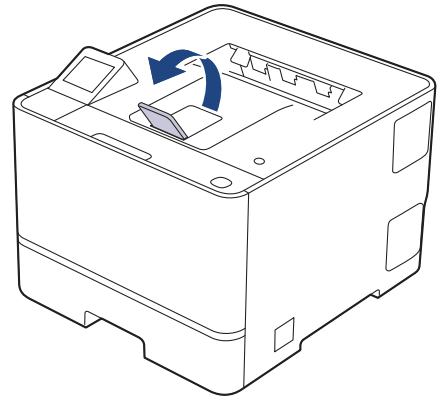
5. تأكد أن مستوى الورق تحت علامة الحد الأقصى لكمية الورق (▼▼▼).

سيؤدي تعبئة الورق بشكل مفرط في انخسار الورق.



6. ادفع درج الورق بالكامل ببطء داخل الجهاز.

7. ارفع مسند الدعم لمنع انزلاق الورق عن درج الإخراج.



معلومات ذات صلة



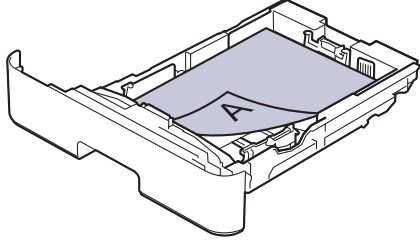
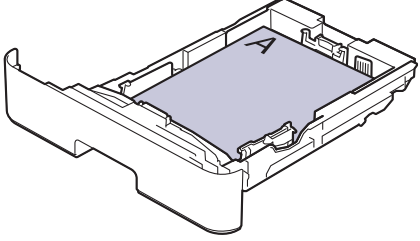
- إدخال الورق
- غير اعدادات الجهاز الى الطباعة على ورق ذا رأسية أو ورق مطبوع مسبقًا باستخدام درج الورق

غير اعدادات الجهاز الى الطباعة على ورق ذا رأسية أو ورق مطبوع مسبقًا باستخدام درج الورق


عندما تستخدم ورقًا ذا رأسية أو مطبوعًا مسبقًا للطباعة على الوجهين، غير إعدادات الجهاز.


- لا تتم بتحميل أنواع وأحجام مختلفة من الورق في درج الورق في نفس الوقت. فقد يتسبب القيام بذلك في سوء تغذية الورق أو انخساره.
- إذا كان موضع الطباعة غير محاذ للورق ذي الرأسية أو الكائنات المطبوعة مسبقًا، فيمكن ضبط موضع الطباعة باستخدام إعداد "موضع الطباعة" لدرج الورق.
- قد تتسبب بعض الأوراق المطبوعة مسبقًا في ظهور بقع الطباعة، وذلك وفقًا لطريقة الطباعة ونوع الحبر.

الاتجاه

<p>للطباعة على وجه واحد</p> <ul style="list-style-type: none">• لأسفل• الحافة العليا في اتجاه الجانب الأمامي لدرج الورق	
<p>للطباعة التلقائية على الوجهين (تجليد الحافة الطويلة)</p> <ul style="list-style-type: none">• لأعلى• الحافة السفلية في اتجاه الجانب الأمامي لدرج الورق	

1. اضغط على Settings (الإعدادات) < All Settings (جميع الإعدادات) < Printer (الطابعة) < sided-2 (على الوجهين) < Single Image (صورة واحدة) < sided Feed-2 (تغذية على الوجهين).

2. اضغط على .

معلومات ذات صلة 

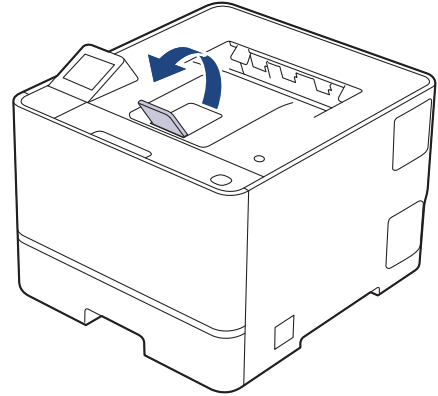
- تحميل الورق في درج الورق

تحميل الورق في الدرج متعدد الأغراض

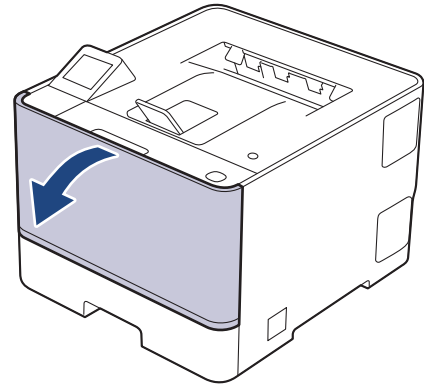
عندما تحمّل ورقًا في الدرج بحجم ونوع مختلفين، يجب أيضًا تغيير إعدادات "حجم الورق" و"نوع الورق" في الجهاز أو الكمبيوتر.

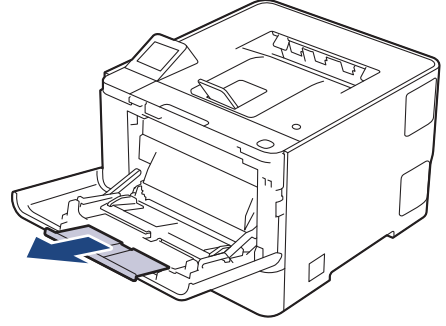
- ورق عادي
- ورق ذو رأسية
- ورق ملون
- ورق رقيق
- ورق سميك
- ورق معاد تدويره
- ورق مقوى
- ورق لامع

1. ارفع مسند الدعم لمنع انزلاق الورق عن درج الإخراج المواجه للأسفل.

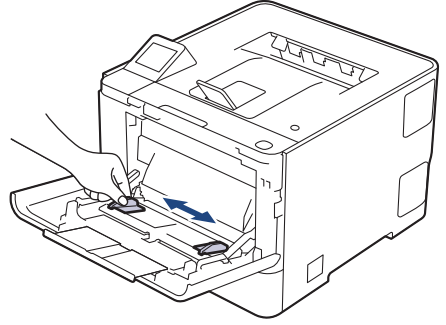


2. افتح الدرج متعدد الأغراض وانخفضه لأسفل برفق.

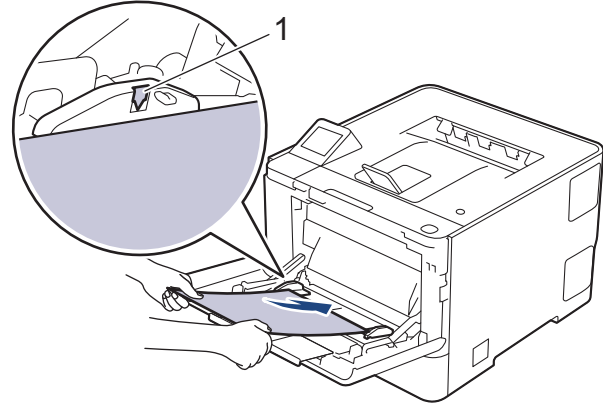




4. تم تجريب موجات الورق في الدرج متعدد الأغراض لتكون ملائمة لعرض الورق الذي تستخدمه.



5. تم بتحميل الورق بحيث يكون سطح الطباعة موجهاً لأعلى في الدرج متعدد الأغراض.



- تأكد أن مستوى الورق تحت علامة الحد الأقصى لكمية الورق (1).
- عند استخدام ورق لامع، ضع ورقة واحدة فقط في المرة في الدرج متعدد الأغراض لتجنب انحناء الورق.
- عندما تستخدم ورقاً ذا رأسية أو تمت طباعته سابقاً، قم بتحميل الورق في الاتجاه الصحيح. << معلومات ذات صلة: غير اعدادات الجهاز الى الطباعة على ورق ذي رأسية أو ورق مطبوع مسبقاً باستخدام الدرج متعدد الأغراض

معلومات ذات صلة

• إدخال الورق

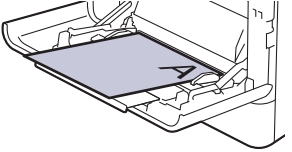
• غير اعدادات الجهاز الى الطباعة على ورق ذي رأسية أو ورق مطبوع مسبقاً باستخدام الدرج متعدد الأغراض

غير اعدادات الجهاز الى الطباعة على ورق ذي رأسية أو ورق مطبوع مسبقًا باستخدام الدرج متعدد الأغراض


عندما تستخدم ورقًا ذا رأسية أو مطبوعًا مسبقًا للطباعة على الوجهين، غير إعدادات الجهاز.


- لا تتم بتحميل أنواع وأحجام مختلفة من الورق في درج الورق في نفس الوقت. فقد يتسبب القيام بذلك في سوء تغذية الورق أو انخساره.
- إذا كان موضع الطباعة غير محاذي للورق ذي الرأسية أو الكائنات المطبوعة مسبقًا، فيمكن ضبط موضع الطباعة باستخدام إعداد موضع الطباعة للدرج متعدد الأغراض.
- قد تتسبب بعض الأوراق المطبوعة مسبقًا في ظهور بقع الطباعة، وذلك وفقًا لطريقة الطباعة ونوع الحبر.

الاتجاه

للطباعة على وجه واحد • لأعلى • الحافة العليا أولاً	
للطباعة التلقائية على الوجهين (تجليد الحافة الطويلة) • لأسفل • الحافة السفلية أولاً	

1. اضغط على Settings (الإعدادات) < All Settings (جميع الإعدادات) < Printer (الطابعة) < sided-2 (على الوجهين) < Single Image (صورة واحدة) < sided Feed-2 (تغذية على الوجهين).

2. اضغط على .

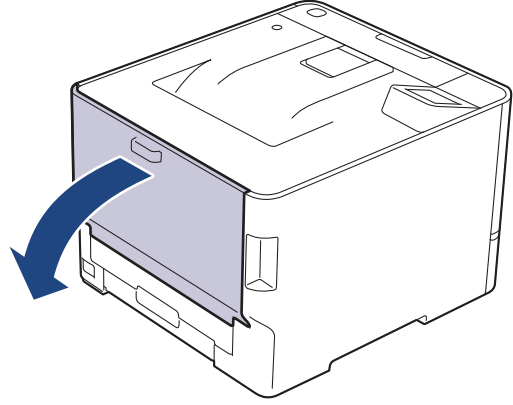
معلومات ذات صلة 

- تحميل الورق في الدرج متعدد الأغراض

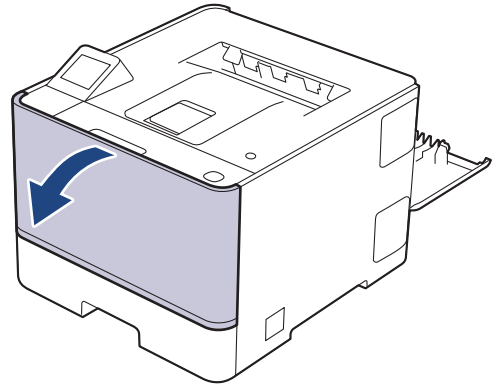
تحميل المصقات وطابعها باستخدام درج متعدد الأغراض

عند الطباعة على المصقات، افتح الغطاء الخلفي (درج الإخراج المتجه لأعلى) واستخدم الدرج متعدد الأغراض. عندما تحمل ورقًا في الدرج بحجم ونوع مختلفين، يجب أيضًا تغيير إعدادات "حجم الورق" و"نوع الورق" في الجهاز أو الكمبيوتر.

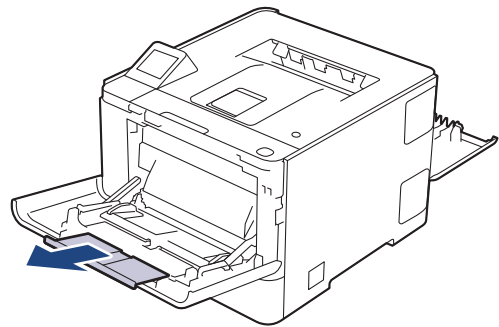
1. افتح الغطاء الخلفي للجهاز (درج الإخراج المواجه للأعلى).



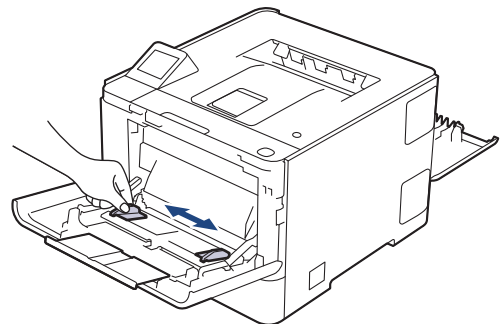
2. بالجانب الأمامي للجهاز، افتح الدرج متعدد الأغراض وانخفضه لأسفل برفق.



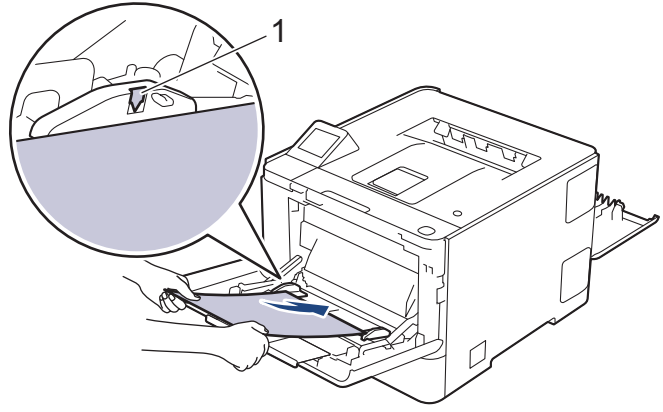
3. قم بتحديد دعم الدرج متعدد الأغراض.



4. قم بتحرير موجهات الورق في الدرج متعدد الأغراض لتكون ملائمة لعرض المصقات التي تستخدمها.



5. قم بتحميل المصقات بحيث يكون سطح الطباعة مواجهًا لأعلى في الدرج متعدد الأغراض.



تأكد أن مستوى المصقات تحت علامة الحد الأقصى لكمية الورق (1).

6. قم بتغيير تفضيلات الطباعة الخاصة بك في شاشة الطباعة.

7. أرسل مهمة الطباعة إلى الجهاز.

8. عند الانتهاء، ألقِ الغطاء الخلفي (درج الإخراج متجه للأعلى) حتى يستقر في وضع الإغلاق.

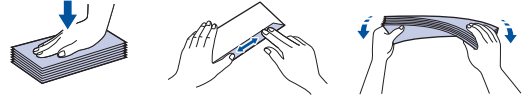
معلومات ذات صلة



• إدخال الورق

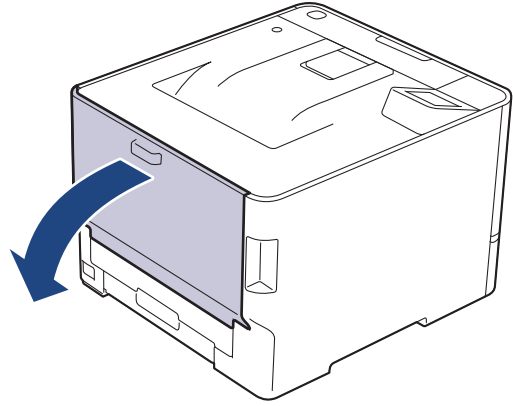
تحميل المظاريف وطباعتها باستخدام درج متعدد الأغراض

قبل التحميل، اضغط على زوايا وجوانب المظاريف لكي تصبح مستوية بأقصى قدر ممكن.

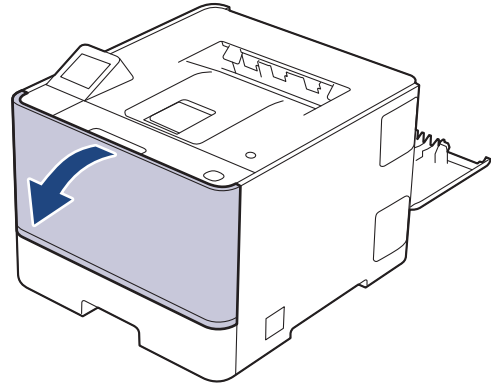


عندما تحمل ورقًا في الدرج بحجم ونوع مختلفين، يجب أيضًا تغيير إعدادات "حجم الورق" و"نوع الورق" في الجهاز أو الكمبيوتر.

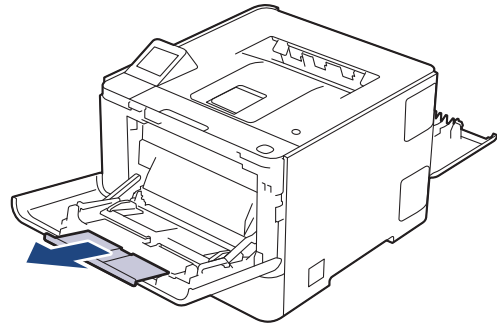
1. افتح الغطاء الخلفي للجهاز (درج الإخراج المواجه للأعلى).



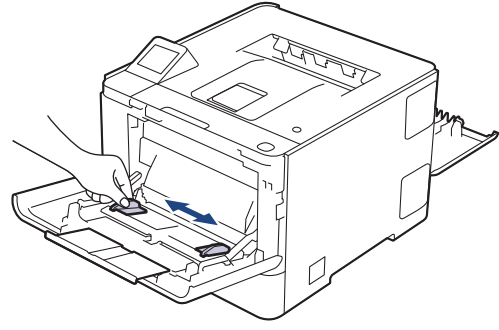
2. بالجانب الأمامي للجهاز، افتح الدرج متعدد الأغراض وانخفضه لأسفل برفق.



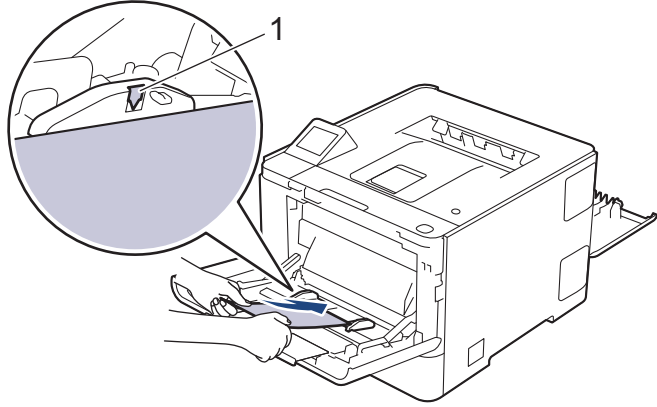
3. قم بتعديل دعم الدرج متعدد الأغراض.



4. قم بتحرير موجّهات الورق في الدرج متعدد الأغراض لتكون ملائمة لعرض المطايف التي تستخدمها.



5. قم بتحميل الورق بحيث يكون سطح الطباعة مواجهًا لأعلى في الدرج متعدد الأغراض.



قم بتحميل المطايف في الدرج متعدد الأغراض بحيث يكون سطح الطباعة مواجهًا للأعلى. تأكد أن مستوى الأظرف تحت علامة الحد الأقصى لكمية الورق (1).

6. قم بتغيير تفضيلات الطباعة الخاصة بك في مربع حوار "الطباعة".

الإعدادات	خيارات للمطاييف
حجم الورق	Com-10
	DL
	C5
	Monarch

نوع الوسائط	ورق مغلفات
	مغلف سميك
	مغلف رقيق

7. أرسل محمّة الطباعة إلى الجهاز.

8. عند الانتهاء، أغلق الغطاء الخلفي (درج الإخراج متجهًا للأعلى) حتى يستقر في وضع الإغلاق.

معلومات ذات صلة




- إدخال الورق
- طباعة


إعدادات الورق

- تغيير حجم الورق ونوعه
- تغيير إعداد فحص الورق

تغيير حجم الورق ونوعه

عند تغيير حجم ونوع الورق الذي تقوم بتحميله في الدرج، يجب عليك أيضًا تغيير إعدادات حجم الورق ونوعه على شاشة LCD.



1. اضغط على  Settings (الإعدادات) < All Settings (جميع الإعدادات) < General Setup (الإعداد العام) < Tray Setting (إعداد الدرج) < Paper Type (نوع الورق).
2. اضغط على ▲ أو ▼ لعرض خيارات درج الورق، ثم اضغط على الخيار الذي ترغب فيه.
3. اضغط على ▲ أو ▼ لعرض خيارات نوع الورق، ثم اضغط على الخيار الذي ترغب فيه.
4. اضغط على .
5. اضغط على ▲ أو ▼ لعرض الخيار Paper Size (حجم الورق)، ثم اضغط على Paper Size (حجم الورق).
6. اضغط على ▲ أو ▼ لعرض خيارات درج الورق، ثم اضغط على الخيار الذي ترغب فيه.
7. اضغط على ▲ أو ▼ لعرض خيارات حجم الورق، ثم اضغط على الخيار الذي ترغب فيه.
8. اضغط على .

معلومات ذات صلة 

• إعدادات الورق

تغيير إعداد فحص الورق

في حال تعيين إعداد "فحص الورق" على "تشغيل" ومحبك لدرج الورق خارج الجهاز أو تحميلك للورق في درج الورق، ستظهر رسالة على شاشة LCD تسأل عما إذا كنت تريد تغيير مقياس الورق ونوعه. الإعداد الافتراضي هو on (تشغيل).

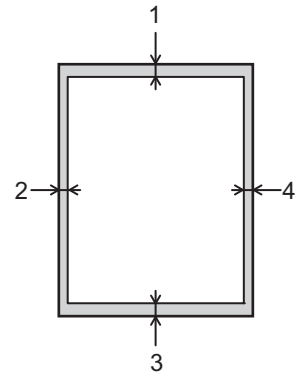
1. اضغط على  Settings (الإعدادات) < All Settings (جميع الإعدادات) < General Setup (الإعداد العام) < Tray Setting (إعداد الدرج) < Check Paper (التحقق من الورق).
2. اضغط على On (تشغيل) أو Off (إيقاف تشغيل).
3. اضغط على .

معلومات ذات صلة

- إعدادات الورق

المنطقة غير القابلة للطباعة

توضح المقاييس بالجدول أدناه الحد الأقصى للمناطق غير القابلة للطباعة من حواف أكثر أحجام الورق شائعة الاستخدام. وقد تختلف المقاييس باختلاف حجم الورق أو الإعدادات المحددة في التطبيق الذي تستخدمه.



لا تحاول الطباعة داخل هذه المناطق، فلن يعكس المستند المطبوع أي شيء موجود في هذه المناطق.

الاستخدام	حجم المستند	الجزء العلوي (1) الجزء السفلي (3)	الجانب الأيسر (2) الجانب الأيمن (4)
طباعة	Letter	4,2 ملم	4,2 ملم
	A4	4,2 ملم	4,2 ملم
	Legal	4,2 ملم	4,2 ملم

معلومات ذات صلة



• التعامل مع الورق

استخدام الورق الخاص

احرص دائماً على اختبار عينات من الورق قبل الشراء لضمان الحصول على الأداء المطلوب.

- "لا" تستخدم ورق طباعة نفث الحبر لأنه قد يؤدي إلى انحسار الورق أو إتلاف جهازك.
- إذا استخدمت ورقاً مقوى أو ورقاً خشن السطح أو ورقاً متجعداً أو متغضناً، فقد يقدم الورق أداءً منخفضاً.
- تم تخزين الورق في عبوته الأصلية واجعلها مغلقة. واحتفظ بالورق مستويًا وبعيدًا عن الرطوبة والحرارة وأشعة الشمس المباشرة.

هام

قد لا تؤدي بعض أنواع الورق وظائفها بشكل جيد أو قد تتسبب في تلف جهازك.

لا تستخدم الورق:

- الحشن جدًا
- اللامع أو الناعم جدًا
- المجعد أو الملتوي
- المطلي أو المصقول كيميائياً
- النالف أو المجعد أو المطوي
- الذي يتجاوز مواصفات الوزن الموصى بها المذكورة في هذا الدليل
- الذي يحتوي على ألصقة أو دبابيس
- ذو الرأسية الذي يستخدم أحياناً ذات درجة حرارة منخفضة أو التصوير الحراري
- متعدد الأجزاء أو الخالي من الكربون
- المصمم للطباعة بنفث مسحوق الحبر
- الذي تم وضع مادة لاصقة على سطحه

إذا كنت تستخدم أيًا من أنواع الورق المدرجة أعلاه، فإنها قد تؤدي إلى إتلاف جهازك. وهذا الإلتلاف لا يشمل أي ضمان من Brother أو اتفاقية خدمة.

معلومات ذات صلة



- التعامل مع الورق

- الطباعة من الكمبيوتر الخاص بك (Windows)
- الطباعة من الكمبيوتر الخاص بك (نظام التشغيل Mac)
- تحميل المطاريق وطباعتها باستخدام درج متعدد الأغراض
- اطبع مرفق بريد إلكتروني
- الطباعة الآمنة باستخدام محرك أقراص فلاش USB
- اطبع البيانات مباشرة من مشغل ذاكرة فلاش USB أو كاميرا رقمية تدعم التخزين كبير السعة
- طباعة نسخ مكررة
- إلغاء محممة طباعة

الطباعة من الكمبيوتر الخاص بك (Windows)

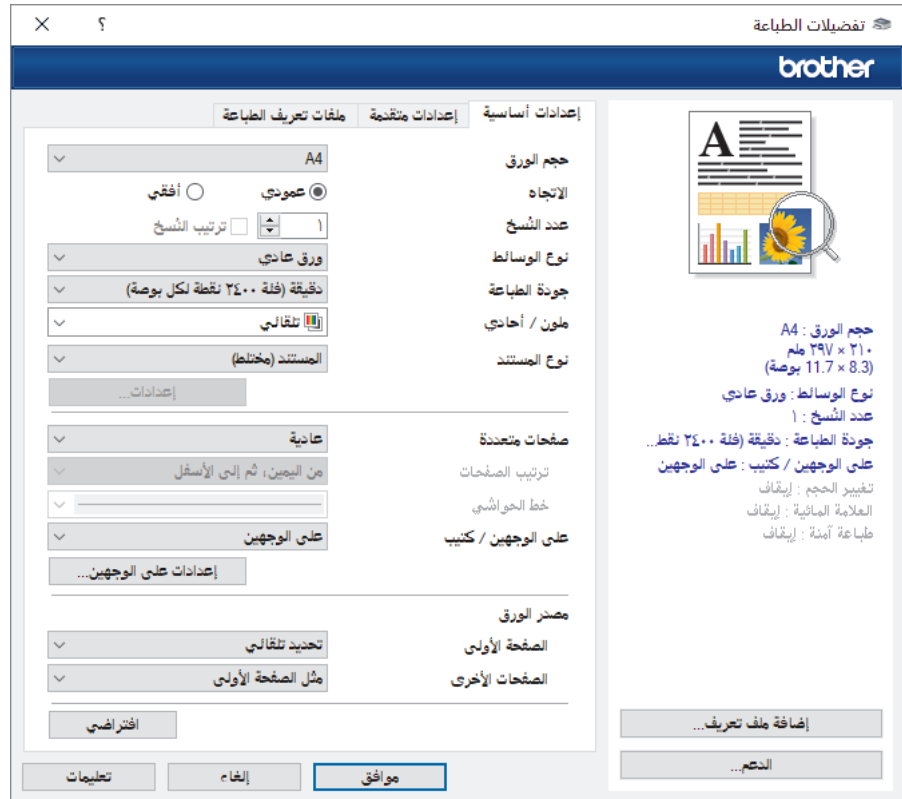
- طباعة مستند (Windows)
- الطباعة على كلا وجهي الورق (نظام التشغيل Windows)
- الطباعة الآمنة (نظام التشغيل Windows)
- تغيير إعدادات الطباعة الافتراضية (نظام التشغيل Windows)
- إعدادات الطباعة (نظام التشغيل Windows)
- طباعة مستند باستخدام برنامج تشغيل الطابعة BR-Script3 (مضاهاة لغة PostScript® 3™) (نظام التشغيل Windows)

طباعة مستند (Windows)

عندما تغير إعدادات الطباعة الخاصة بتطبيق ما، تنطبق التغييرات فقط على المستندات المطبوعة باستخدام هذا التطبيق.

- قد تكون الطباعة على الوجهين هي الخيار الافتراضي وفقاً لطرازك. للطباعة على وجه واحد، أوقف تشغيل إعدادات الطباعة على الوجهين في برنامج تشغيل الطابعة.
 - لتغيير إعدادات الطباعة لجميع تطبيقات نظام التشغيل Windows، لا بد من تهيئة خصائص برنامج تشغيل الطابعة.
- معلومات إضافية << معلومات ذات صلة بتغيير إعدادات الطباعة الافتراضية (نظام التشغيل Windows)

1. تم بتحميل الورق في درج الورق.
2. حدد أمر الطباعة في التطبيق الخاص بك.
3. اختر اسم طرازك، ثم انقر فوق خصائص الطابعة أو زر التفضيلات. يظهر إطار برنامج تشغيل الطابعة.



4. تأكد من تحميل الورق الصحيح في درج الورق.
5. انقر فوق القائمة المنسدلة **حجم الورق** ثم حدد حجم الورق لديك.
6. في الحقل **الاتجاه**، حدد إما الخيار **عمودي** أو **أفقي** لتعيين اتجاه المطبوعات.

إذا كان التطبيق لديك يحتوي على إعداد مشابه، فنوصيك بتعيين اتجاه المطبوعات باستخدام التطبيق.

7. اكتب عدد النسخ (من 1 إلى 999) التي تريدها في الحقل **عدد النسخ**.
8. انقر فوق القائمة المنسدلة **نوع الوسائط**، ثم حدد نوع الورق الذي تستخدمه.
9. لطباعة العديد من الصفحات على ورقة واحدة، أو في طباعة صفحة واحدة من المستند على عدة أوراق، فانقر فوق القائمة المنسدلة **صفحات متعددة**، ثم حدد الخيارات التي تريدها.
10. انقر فوق القائمة المنسدلة **على الوجهين / كتيب**، ثم حدد الخيار الذي تريده.
11. انقر فوق القائمة المنسدلة **مصدر الورق** وحدد مصدر الورق.

• يمكنك ضبط حجم الورق ونوع الورق لكل درج باستخدام لوحة التحكم الخاصة بالجهاز.

• يمكنك ضبط أولوية كل درج باستخدام لوحة التحكم الخاصة بالجهاز.

معلومات إضافية << معلومات ذات صلة إعدادات الورق

12. قم بتغيير إعدادات الطابعة الأخرى إذا لزم الأمر.

13. انقر فوق موافق.

14. اكمل عملية الطابعة.

معلومات ذات صلة

• الطابعة من الكمبيوتر الخاص بك (Windows)

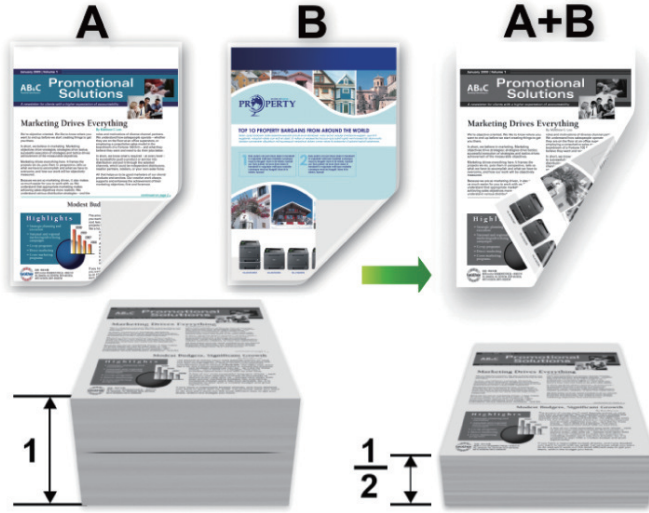
مواضيع ذات صلة:

• تغيير إعدادات الطابعة الافتراضية (نظام التشغيل Windows)

• إعدادات الورق

• إعدادات الطابعة (نظام التشغيل Windows)

الطباعة على كلا وجهي الورق (نظام التشغيل Windows)



- إذا تجعد الورق، فقم بفرده ووضعه مرة أخرى في درج الورق.
- استخدم ورقًا عاديًا أو ورقًا قليل السمك. و"لا" تستخدم ورقًا مقوى.
- قد يتجعد الورق إذا كان رقيقًا للغاية.
- عندما تستخدم وظيفة الطباعة البدوية على الوجهين، من المحتمل أن يحدث انحشار للورق أو تتدهور جودة الطباعة.

1. حدد أمر الطباعة في التطبيق الخاص بك.
2. اختر اسم طرازك، ثم انقر فوق خصائص الطباعة أو زر التفضيلات. تظهر نافذة برنامج تشغيل الطابعة.
3. في الحقل **الاتجاه**، حدد إما الخيار **عمودي** أو **أفقي** لتعيين اتجاه المطبوعات.

إذا كان التطبيق لديك يحتوي على إعداد مشابه، فنوصيك بتعيين اتجاه المطبوعات باستخدام التطبيق.

4. انقر فوق القائمة المنسدلة على **الوجهين / كتيب**، ثم حدد على **الوجهين**.
 5. انقر فوق الزر **إعدادات على الوجهين**.
 6. حدد أحد الخيارات من القائمة **نوع على الوجهين**.
- عند تحديد الطباعة على الوجهين، يتوفر أربعة أنواع من التجليد على الوجهين لكل اتجاه:

الوصف	خيار للاتجاه الطولي
	حافة طويلة (اليسار)
	حافة طويلة (اليمين)

الوصف	خيار للاتجاه الطولي
	حافة قصيرة (الأعلى)
	حافة قصيرة (الأسفل)
الوصف	خيار للاتجاه العرضي
	حافة طويلة (الأعلى)
	حافة طويلة (الأسفل)
	حافة قصيرة (اليمن)
	حافة قصيرة (اليسار)

7. حدد خانة الاختيار لإراحة التجليد إذا كنت تريد تحديد طريقة "طباعة الأوفيس" للتجليد بالبوصات أو الملمجترات.

8. انقر فوق موافق.

9. قم بتغيير إعدادات الطابعة الأخرى إذا لزم الأمر.

10. انقر فوق موافق.

11. أكمل عملية الطباعة.

قد يتجدد الورق إذا لم تتم تغذيته بشكل صحيح. أخرج الورق وافرده وضعه مرة أخرى في درج الورق.

معلومات ذات صلة



- الطابعة من الكمبيوتر الخاص بك (Windows)

الطباعة الآمنة (نظام التشغيل Windows)

استخدم ميزة «طباعة آمنة» لضمان عدم طباعة المستندات السرية أو الحساسة حتى تقوم بإدخال كلمة مرور في لوحة التحكم بالجهاز.

يتم حذف البيانات الآمنة من الجهاز عندما تقوم بإيقاف تشغيله.

1. حدد أمر الطباعة في التطبيق الخاص بك.
2. اختر اسم طرازك، ثم انقر فوق خصائص الطابعة أو زر التفضيلات. تظهر نافذة برنامج تشغيل الطابعة.
3. انقر فوق علامة التبويب إعدادات متقدمة.
4. انقر فوق الزر إعدادات في الحقل طباعة آمنة.
5. حدد خانة الاختيار طباعة آمنة.
6. اكتب كلمة المرور المكونة من أربعة أرقام في الحقل كلمة المرور.
7. اكتب اسم المستخدم واسم المهمة في اسم المستخدم وحتول اسم المهمة عند الحاجة.
8. انقر فوق موافق لإغلاق النافذة إعدادات الطباعة الآمنة.
9. انقر فوق موافق.
10. اكمل عملية الطباعة.
11. من لوحة التحكم الخاصة بالجهاز، اضغط على Secure Print (طباعة آمنة).
12. اضغط على ▲ أو ▼ لعرض أسماء المستخدمين، ثم اضغط لتحديد اسم المستخدم الخاص بك.
13. أدخل كلمة المرور المكونة من أربعة أرقام، ثم اضغط على OK (موافق).
14. اضغط على ▲ أو ▼ لعرض مهمة الطباعة، ثم اضغط عليها.
15. أدخل عدد النسخ الذي تريده.
16. اضغط على Start (بدء).

سيتم مسح البيانات الآمنة من ذاكرة الجهاز بعد الطباعة.

معلومات ذات صلة

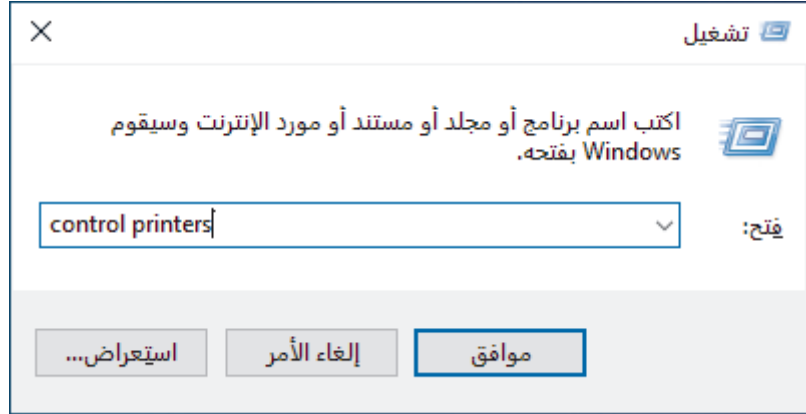


• الطباعة من الكمبيوتر الخاص بك (Windows)

تغيير إعدادات الطباعة الافتراضية (نظام التشغيل Windows)

عندما تغير إعدادات الطباعة الخاصة بتطبيق ما، تنطبق التغييرات فقط على المستندات المطبوعة باستخدام هذا التطبيق. لتغيير إعدادات الطباعة لجميع تطبيقات نظام التشغيل Windows، لا بد من تهيئة خصائص برنامج تشغيل الطابعة.

1. اضغط مطولاً على المفتاح  واضغط على  مفتاح موجود على لوحة مفاتيح الكمبيوتر لبدء التشغيل **تشغيل**.
2. اكتب **"control printers"** في حقل **فتح**: وانقر على **موافق**.




تظهر النافذة الأهمرة والطابعات.

إذا لم تظهر النافذة الأهمرة والطابعات، فانقر فوق الأهمرة < إعدادات الطباعة الأهمرة والطابعات.

3. انقر بزر الماوس الأيمن فوق أيقونة طرازك ثم حدّد **خصائص الطابعة**. (في حالة ظهور خيارات برنامج تشغيل الطابعة، حدد برنامج تشغيل الطابعة الخاص بك.) يظهر مربع الحوار **printer properties** (خصائص الطابعة).
4. انقر فوق علامة التبويب **عام**، ثم انقر فوق الزر **Printing Preferences...** (تفضيلات الطباعة...) أو التفضيلات.... يظهر مربع حوار برنامج تشغيل الطابعة.

- تهيئة إعدادات الدرج، انقر فوق علامة التبويب **إعدادات الجهاز** (متوفر لطراز معينة).
- لتغيير منفذ الطابعة، انقر فوق علامة التبويب **المنفذ**.

5. حدد إعدادات الطباعة التي تريد استخدامها كإعدادات افتراضية لجميع برامج Windows لديك.
6. انقر فوق **موافق**.
7. أغلق مربع حوار خصائص الطابعة.



معلومات ذات صلة 

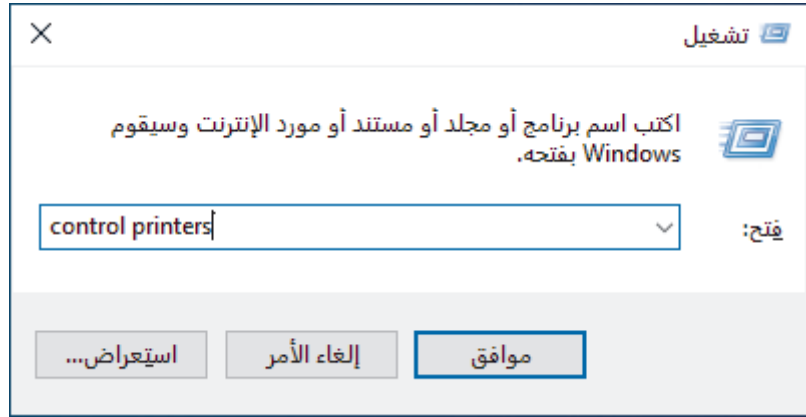
- الطباعة من الكمبيوتر الخاص بك (Windows)
- تهيئة إعدادات الدرج الاختياري (نظام التشغيل Windows)

تهيئة إعدادات الدرج الاختياري (نظام التشغيل Windows)

الوصول إلى خصائص جهازك لاكتشاف الدرج الاختياري الخاص بجهازك تلقائياً والتحقق من الرقم المسلسل الخاص بالجهاز.

يكتشف برنامج تشغيل الطباعة الدرج الاختياري تلقائياً أثناء تثبيت برنامج التشغيل. إذا قمت بإضافة الدرج الاختياري بعد تثبيت برنامج التشغيل، فاتباع هذه الخطوات:


1. اضغط مطولاً على المفتاح  واضغط على  مفتاح موجود على لوحة مفاتيح الكمبيوتر لبدء التشغيل **تشغيل**.
2. اكتب **"control printers"** في حقل **فتح**: واطور على **موافق**.



تظهر النافذة الأهمرة والطابعات.

إذا لم تظهر النافذة الأهمرة والطابعات، فانقر فوق الأهمرة < إعدادات الطباعة الأهمرة والطابعات.

3. انقر بزر الماوس الأيمن فوق أيقونة طرازك ثم حدّد **خصائص الطباعة**. (في حالة ظهور خيارات برنامج تشغيل الطباعة، حدد برنامج تشغيل الطباعة الخاص بك.) يظهر مربع الحوار **printer properties** (خصائص الطباعة).
 4. انقر فوق علامة التبويب **إعدادات الجهاز**.
 5. انقر فوق الزر **اكتشاف تلقائي**.
 6. يتم اكتشاف الدرج الاختياري والرقم المسلسل الخاص بالجهاز تلقائياً.
 6. انقر فوق الزر **تطبيق**.
 7. أغلق مربع حوار خصائص الطباعة.
- لا تتوفر وظيفة **اكتشاف تلقائي** في حالات الجهاز التالية:
- الجهاز في وضع إيقاف التشغيل.
 - الجهاز مُشارك عبر خادم طباعة.
 - عدم اتصال الجهاز وجهاز الكمبيوتر الخاص بك.

معلومات ذات صلة 

- تغيير إعدادات الطباعة الافتراضية (نظام التشغيل Windows)

إعدادات الطباعة (نظام التشغيل Windows)

• عندما تغير إعدادات الطباعة الخاصة بتطبيق ما، تنطبق التغييرات فقط على المستندات المطبوعة باستخدام هذا التطبيق.

معلومات إضافية << معلومات ذات صلة: طباعة مستند (Windows)

• لتغيير إعدادات الطباعة الافتراضية، يجب عليك تكوين خصائص برنامج تشغيل الطابعة.

معلومات إضافية << معلومات ذات صلة: تغيير إعدادات الطباعة الافتراضية (نظام التشغيل Windows)

<< علامة التبويب إعدادات أساسية

<< علامة التبويب إعدادات متقدمة

علامة التبويب إعدادات أساسية

The screenshot shows the 'Basic Settings' tab of the Brother printer driver. The settings are as follows:

- إعدادات أساسية:**
 - حجم الورق: A4
 - الاتجاه: عمودي (Selected)
 - عدد النسخ: 1
 - نوع الوسائط: ورق عادي
 - جودة الطباعة: دقيقة (فئة 2400 نقطة لكل بوصة)
 - ملون / أحادي: تلقائي
 - نوع المستند: (مختلط)
- إعدادات متقدمة:**
 - صفحات متعددة: عادية
 - ترتيب الصفحات: من اليمين، ثم إلى الأسفل
 - خط الحواشي: (فارغ)
 - على الوجهين / كتيب: على الوجهين
- مصدر الورق:**
 - الصفحة الأولى: تحديد تلقائي
 - الصفحات الأخرى: مثل الصفحة الأولى

On the right side, there is a preview of a printed document with a magnifying glass over a portion of it. Below the preview, the following information is displayed:

- حجم الورق: A4
- 210 × 297 ملم
- (8.3 × 11.7 بوصة)
- نوع الوسائط: ورق عادي
- عدد النسخ: 1
- جودة الطباعة: دقيقة (فئة 2400 نقطة...)
- على الوجهين / كتيب: على الوجهين
- تغيير الحجم: إيثاف
- العلامة المائية: إيثاف
- طباعة أمثلة: إيثاف

At the bottom of the window, there are buttons for 'إضافة ملف تعريف...', 'التعليمات', 'إلغاء', 'موافق', and 'الدمج...'.

1. حجم الورق

حدد حجم الورق الذي تريد استخدامه. يمكنك إما الاختيار من أحجام الورق القياسية أو إنشاء حجم ورق مخصص.

2. الاتجاه

حدّد اتجاه المطبوعات (رأسي أو أفقي).

إذا كان التطبيق لديك يحتوي على إعداد مشابه، فنوصيك بتعيين الاتجاه باستخدام التطبيق.

3. عدد النسخ

اكتب عدد النسخ (من 1 حتى 999) التي ترغب في طباعتها في هذا الحقل.

ترتيب النسخ

حدّد هذا الخيار لطباعة مجموعات من المستندات متعددة الصفحات في الترتيب الأصلي للصفحات. عند تحديد هذا الخيار، سيتم طباعة نسخة واحدة كاملة من مستندك، ثم تم إعادة طباعتها وفقاً لعدد النسخ الذي تختاره. في حالة عدم تحديد هذا الخيار، سيتم حينئذ طباعة كل صفحة وفقاً لعدد النسخ الذي تم اختياره قبل طباعة الصفحة التالية من المستند.

4. نوع الوسائط

حدد نوع الوسائط الذي تريد استخدامه. للحصول على أفضل نتائج للطباعة، يقوم الجهاز بضبط إعدادات الطباعة تلقائياً وفقاً لنوع الوسائط المحدد.

5. جودة الطباعة

حدد جودة الطباعة المطلوبة. ونظراً لارتباط جودة الطباعة بالسرعة، كلما زادت الجودة، تطلب الأمر وقتاً أطول لطباعة المستند.

6. ملون / أحادي

حدد إعدادات ألوان/أحادي لاستخدامها.

ملاحظة

- إن مستشعر اللون الخاص بالمجهاز حساس جدًا وقد يتعامل مع النصوص السوداء الباهتة أو الخلفيات شبه البيضاء على أنها ألوان. إن كنت تعرف أن المستند الخاص بك باللون الأبيض والأسود وتريد المحافظة على مسحوق حبر الألوان، فحدد الوضع **أحادي**.
- إذا وصل مسحوق الحبر الأزرق أو الأرجواني أو الأصفر إلى نهاية عمره الافتراضي أثناء طباعة مستند ألوان، فسيتعذر إكمال مهمة الطباعة. ويمكنك إلغاء مهمة الطباعة المعينة وتحديد بدء مهمة الطباعة مرة أخرى في الوضع **أحادي**. طالما كان هناك حبر أسود متوفر.

7. نوع المستند

حدّد نوع المستند الذي ترغب في طباعته.

الزر إعدادات

حدّد الإعدادات المتقدمة مثل وضع الألوان.

وضع الألوان

حدّد وضع الألوان ليناسب تفضيلاتك.

استيراد

لضبط تهيئة الطباعة لصورة محددة، انقر فوق **إعدادات**. عندما تنتهي من ضبط معلمات الصور، مثل السطوع والتباين، قم باستيراد تلك الإعدادات في صورة ملف تهيئة طباعة. استخدم الخيار **تصدير** لإنشاء ملف تهيئة طباعة من الإعدادات الحالية.

تصدير

لضبط تهيئة الطباعة لصورة محددة، انقر فوق **إعدادات**. عندما تنتهي من ضبط معلمات الصور، مثل السطوع والتباين، قم بتصدير تلك الإعدادات في صورة ملف تهيئة طباعة. استخدم الخيار **استيراد** لتحميل ملف تهيئة تم تصديره من قبل.

تحسين اللون الرمادي

حدّد هذا الخيار لتحسين جودة صورة المناطق المظلمة.

تحسين الطباعة باللون الأسود

إذا تعذرت طباعة رسم باللون الأسود على نحو صحيح، فحدد هذا الإعداد.

تحسين طباعة النقوش

حدد هذا الخيار لتحسين طباعة الأنماط إذا كانت الأنماط ومستندات التعبئة المطبوعة مختلفة عن مستندات التعبئة والأنماط التي تشاهدها على شاشة الكمبيوتر.

8. صفحات متعددة

حدّد هذا الخيار لطباعة صفحات متعددة على ورقة واحدة أو طباعة صفحة واحدة من المستند على أوراق متعددة.

ترتيب الصفحات

حدّد ترتيب الصفحات عند طباعة صفحات متعددة على ورقة واحدة.

خط الحواشي

حدّد نوع الحد المراد استخدامه عند طباعة صفحات متعددة على ورقة واحدة.

9. على الوجهين / كتيب (متوفر لطرز معينة)

حدّد هذا الخيار للطباعة على كلا وجهي الورقة أو لطباعة مستند بتنسيق كتيب باستخدام ميزة الطباعة على الوجهين.

الزر إعدادات على الوجهين

انقر فوق هذا الزر لتحديد نوع التجليد على الوجهين. تتوفر أربعة أنواع من التجليد على الوجهين لكل اتجاه.

10. مصدر الورق

حدّد إعداد مصدر الورق وفقًا لظروف الطباعة أو الغرض منها.

الصفحة الأولى

حدّد مصدر الورق المطلوب استخدامه لطباعة الصفحة الأولى.

الصفحات الأخرى

حدّد مصدر الورق المطلوب استخدامه لطباعة الصفحة الثانية والصفحات اللاحقة.



حجم الورق : A4
٢١٠ × ٢٩٧ ملم
(٨.٣ × ١١.٧ بوصة)

نوع الوسائط : ورق عادي
عدد النسخ : ١

جودة الطباعة : دقيقة (خئة ٢٤٠٠ نقط...
على الوجهين / كنييب : على الوجهين

تغيير الحجم : إيقاف
العلامة المائية : إيقاف
طباعة آمنة : إيقاف

تغيير الحجم

إيقاف

ملائمة مع حجم الورق

A4

حر [٢٥ - ٤٠٠ %]

١٠٠

طباعة عكسية

استخدام العلامة المائية

طباعة رأس وتذييل الصفحة

وضع توفير حبر التصوير

طباعة آمنة

المسؤول

مصادقة المستخدم

إعدادات...

إعدادات...

إعدادات...

إعدادات...

إعدادات...

خيارات الطباعة الأخرى...

اختراضي

إضافة ملف تعريف...

الدعم...

تعليمات

تطبيق

إلغاء

موافق

1. تغيير الحجم

حدّد هذه الخيارات لتكبير حجم الصفحات في المستند أو تصغيره.

ملائمة مع حجم الورق

حدّد هذا الخيار لتكبير حجم صفحات المستند أو تصغيره لتناسب حجم الورق المحدد. عند تحديد هذا الخيار، حدّد حجم الورق الذي تريده من القائمة المنسدلة.

حر [25 - 400 %]

حدّد هذا الخيار لتكبير صفحات المستند أو تصغيرها يدويًا. عند تحديد هذا الخيار، أكتب قيمة في هذا الحقل.

2. طباعة عكسية

حدّد هذا الخيار لتدوير الصورة المطبوعة بمقدار 180 درجة.

3. استخدام العلامة المائية

حدّد هذا الخيار لطباعة شعار أو نص في المستند كعلامة مائية. حدّد إحدى العلامات المائية المعينة مسبقًا أو أضف علامة مائية جديدة أو استخدم ملف صورة قمت بإنشائه.

4. طباعة رأس وتذييل الصفحة

حدّد هذا الخيار لطباعة التاريخ، والوقت، واسم المستخدم المخصص لتسجيل الدخول إلى جهاز الكمبيوتر في المستند.

5. وضع توفير حبر التصوير

حدّد هذه الميزة لاستخدام قدر أقل من مسحوق الحبر لطباعة المستندات، ستظهر المطبوعات فاتحة أكثر إلا إنها تظل مقروءة.

6. طباعة آمنة

تضمن هذه الميزة عدم طباعة المستندات السرية أو الحساسة إلى أن تدخل كلمة مرور في لوحة التحكم بالجهاز.

7. المسؤول

تتيح لك هذه الميزة تغيير كلمة مرور المسؤول وتقييد وظائف الطباعة المختلفة.

8. مصادقة المستخدم

تتيح لك هذه الميزة تأكيد التيبود لكل مستخدم.

9. الزر خيارات الطباعة الأخرى

وقت السكون

حدد هذا الخيار لتعيين الجهاز بحيث يمكنه الدخول في وضع السكون مباشرة بعد الطباعة.

الماكرو/الستيريم (متوفر لطرز معينة)

حدد هذه الميزة لطباعة نموذج الكتروني (ماكرو/مجرى). قمت بتخزينه في ذاكرة الجهاز، كترابك على مهمة الطباعة.

تحسين المطبوعات

حدد هذا الخيار لتقليل مقدار الورق المتجدد وتحسين تثبيت الحبر.

التركيز على الحواف

حدد هذا الخيار لجعل النص يبدو أكثر وضوحًا.

تخطي الصفحة الفارغة

استخدم هذا الخيار للسماح لبرنامج تشغيل الطابعة بأن يكتشف الصفحات الفارغة تلقائيًا ويقوم باستثنائها من الطباعة.

لون أحمر خاص (متاحة فقط لبعض النول)

استخدم ألوان حمراء متعددة لتلبية احتياجاتك. إن رضيت بالألوان المقترحة، فحدد استخدام اللون الأحمر المستحسن. إن لم تكن ترضى بالألوان التي نوصي بها، فحدد تحديد لون أحمر آخر. انقر فوق الزر طباعة زرعة اللون الأحمر وحدد رقم لون أحمر آخر. أدخل رقم اللون في المربع أدخل رقم اللون.

ملاحظة

- إن اللون الأحمر الموضوع هو مجرد عينة لصورة، ويُرجى العلم بأنه قد يحدث فارق بين الصورة واللون الأحمر الفعلي المطبوع.
- للحصول على أفضل تأثير خرج، عندما تحدد الوضع لون أحمر خاص، تصبح وضع توفير حبر التصوير غير متاحة. إن أردت استخدام وضع توفير حبر التصوير، أغلق وضع لون أحمر خاص.

وضع TrueType

الوضع

حدد كيفية معالجة الخطوط للطباعة.

استخدام خطوط TrueType بالطابعة (متوفر لطرز معينة)

حدد ما إذا كنت تريد استخدام الخطوط المدججة لمعالجة الخطوط.

إعدادات التوفير

حدد هذا الخيار لتقليل تشوش الطباعة.

تعديل وضع المستند

حدد هذا الخيار لضبط موضع بدء الطباعة.

معلومات ذات صلة

- الطباعة من الكمبيوتر الخاص بك (Windows)

مواضيع ذات صلة:

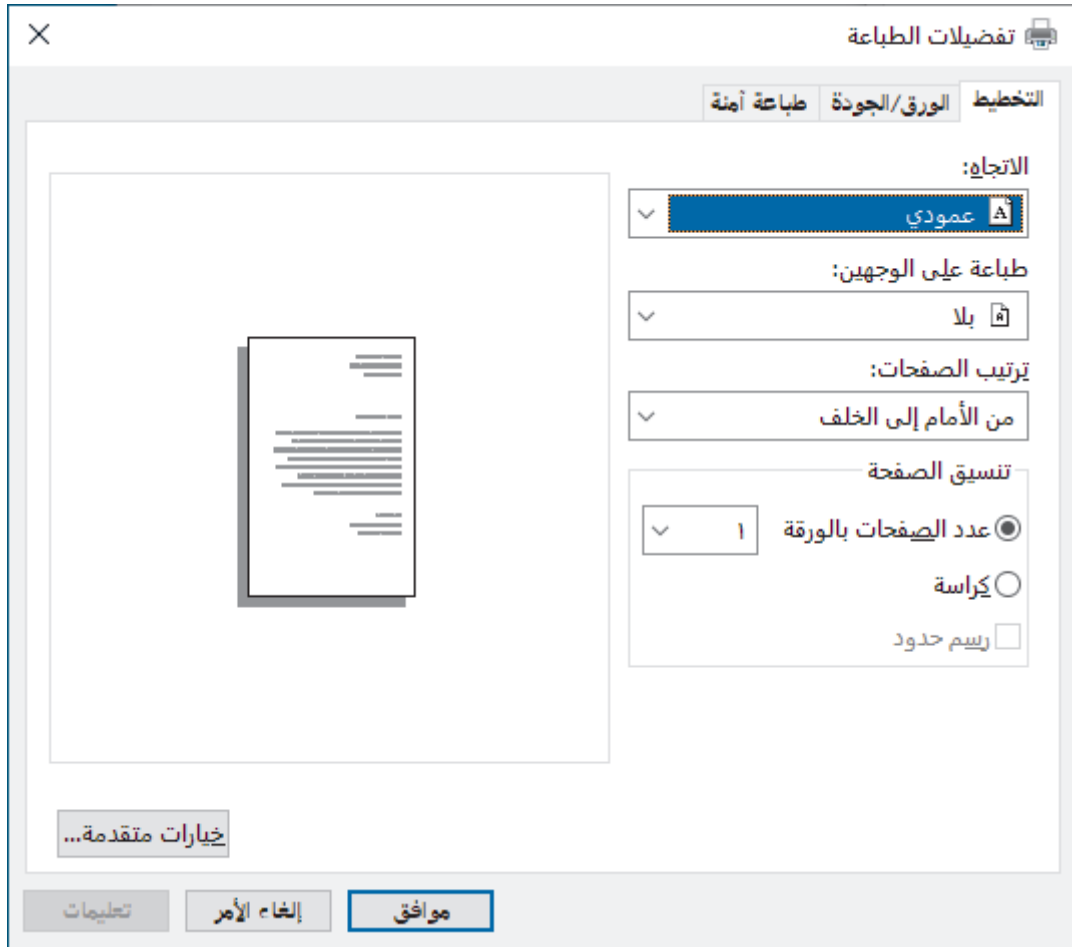
- تغيير إعدادات الطباعة الافتراضية (نظام التشغيل Windows)
- طباعة مستند (Windows)

طباعة مستند باستخدام برنامج تشغيل الطابعة BR-Script3 (مضاهاة لغة PostScript® 3™) (نظام التشغيل Windows)

يسمح لك برنامج تشغيل الطابعة BR-Script3 بطباعة بيانات PostScript® بمزيد من الوضوح.

انتقل إلى صفحة **Downloads** الخاصة بطرازك في support.brother.com/downloads لتنصيب برنامج تشغيل PS (برنامج تشغيل الطابعة BR-Script3).

1. حدد أمر الطباعة في التطبيق الخاص بك.
2. اختر طرازك الذي يوجد **BR-Script3** في اسمه، ثم انقر فوق خصائص الطابعة أو زر التفضيلات. يظهر إطار برنامج تشغيل الطابعة.



3. انقر فوق علامة التبويب **التخطيط**، أو **الورق/الجودة**، أو **طباعة آمنة** لتغيير إعدادات الطباعة الأساسية. (متوفر لطرز معينة)
4. انقر فوق علامة التبويب **التخطيط** أو **الورق/الجودة**، ثم انقر فوق الزر **خيارات متقدمة...** لتغيير إعدادات الطباعة المتقدمة. انقر فوق **موافق**.
4. انقر فوق **موافق**.
5. أكمل عملية الطباعة.

معلومات ذات صلة ✓

• الطباعة من الكمبيوتر الخاص بك (Windows)

الطباعة من الكمبيوتر الخاص بك (نظام التشغيل Mac)

- قبل استخدام **AirPrint** (نظام التشغيل macOS)

- الطباعة باستخدام **AirPrint**

قبل استخدام AirPrint (نظام التشغيل macOS)

قبل الطباعة باستخدام نظام تشغيل macOS، أضف جهازك إلى قائمة الطابعة على جهاز Mac الخاص بك.

1. حدّد **System Settings** (إعدادات النظام) من قائمة Apple.
2. حدّد **Printers & Scanners** (الطابعات والمسحات الضوئية).
3. انقر فوق **Add Printer, Scanner, or Fax ...** (إضافة طابعة، أو ماسح ضوئي، أو فاكس...).
4. اختر جهازك، ثم اختر اسم طرازك من القائمة المنبثقة **Use** (الاستخدام).
5. انقر فوق **Add** (إضافة).

معلومات ذات صلة



• الطباعة من الكمبيوتر الخاص بك (نظام التشغيل Mac)


الطباعة باستخدام AirPrint

- الطباعة بلمسة باستخدام iPad أو iPhone أو iPod
- الطباعة باستخدام AirPrint (نظام التشغيل macOS)

الطباعة بلمسة باستخدام iPad أو iPhone أو iPod

قد يختلف الإجراء المستخدم حسب التطبيق. سيستخدم متصفح Safari في المثال المذكور بالأسفل.

1. تأكد أن الجهاز في وضع التشغيل.
2. املاً درج الورق بالورق وغيّر إعدادات الدرج على جهازك.
3. استخدم متصفح Safari لفتح الصفحة التي تريد طباعتها.
4. اضغط على  أو .
5. اضغط على **Print (الطباعة)**.
6. تأكد من أن جهازك مُحدد.
7. إذا كان هناك جهاز مختلف محدد (أو لم يكن هناك جهاز محدد)، فاضغط على **Printer (الطابعة)**. ستظهر قائمة من الأجهزة المتاحة.
8. اكتب اسم جهازك في القائمة.
9. حدّد الخيارات التي تريدها، مثل عدد الصفحات التي ستمّ طباعتها والطباعة على الوجهين (إذا كان الخيار مدعوماً في جهازك).
10. اضغط على **Print (الطباعة)**.

معلومات ذات صلة 

• الطباعة باستخدام AirPrint

الطباعة باستخدام AirPrint (نظام التشغيل macOS)

قد يختلف الإجراء المستخدم حسب التطبيق. سيستخدم متصفح Safari في المثال المذكور بالأسفل. قبل الطباعة، تأكد من أن جهازك مُدرج في قائمة الطابعة على جهاز كمبيوتر Mac الخاص بك.

1. تأكد أن الجهاز في وضع التشغيل.
2. املاً درج الورق بالورق وعَيّر إعدادات الدرج على جهازك.
3. على جهاز كمبيوتر Mac الخاص بك، استخدم متصفح Safari لفتح الصفحة التي تريد طباعتها.
4. انقر فوق القائمة **File (ملف)**، ثم حدّد **Print (طباعة)**.
5. تأكد من أن جهازك مُحدد. إذا كان هناك جهاز مختلف محدد (أو لم يكن هناك جهاز محدد)، فانقر فوق القائمة المنبثقة **Printer (الطابعة)**، ثم حدّد جهازك.
6. حدّد الخيارات التي تريدها، مثل عدد الصفحات التي ستم طباعتها والطباعة على الوجهين (إذا كان الخيار مدعومًا في جهازك).
7. انقر فوق **Print (الطباعة)**.

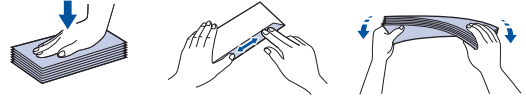
معلومات ذات صلة



• الطباعة باستخدام AirPrint

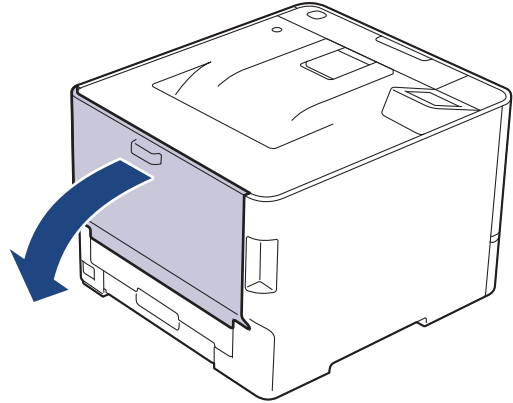
تحميل المظاريف وطباعتها باستخدام درج متعدد الأغراض

قبل التحميل، اضغط على زوايا وجوانب المظاريف لكي تصبح مستوية بأقصى قدر ممكن.

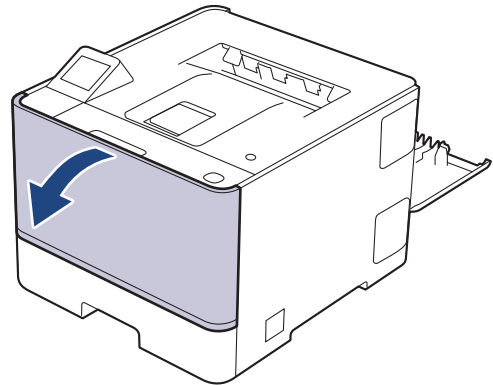


عندما تحمّل ورقًا في الدرج بحجم ونوع مختلفين، يجب أيضًا تغيير إعدادات "حجم الورق" و"نوع الورق" في الجهاز أو الكمبيوتر.

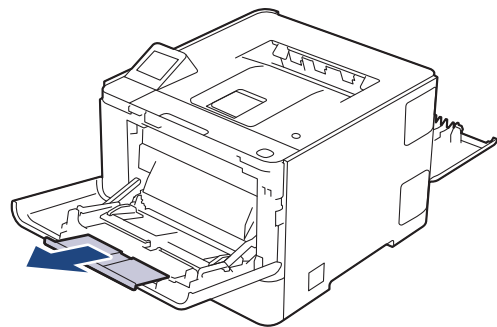
1. افتح الغطاء الخلفي للجهاز (درج الإخراج المواجه للأعلى).



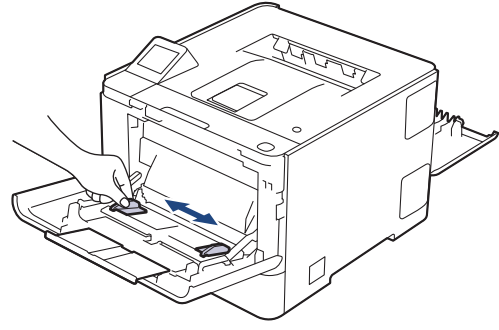
2. بالجانب الأمامي للجهاز، افتح الدرج متعدد الأغراض وانخفضه لأسفل برفق.



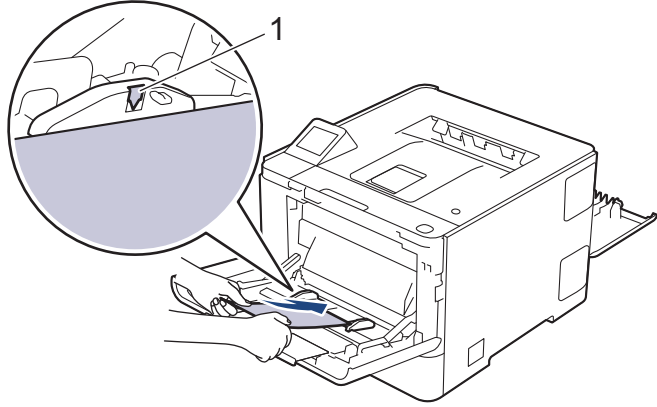
3. قم بتحميل دعم الدرج متعدد الأغراض.



4. قم بتحرير موجّهات الورق في الدرج متعدد الأغراض لتكون ملائمة لعرض المطايف التي تستخدمها.



5. قم بتحميل الورق بحيث يكون سطح الطباعة مواجهًا لأعلى في الدرج متعدد الأغراض.



6. قم بتغيير تفضيلات الطباعة الخاصة بك في مربع حوار "الطباعة".

الإعدادات	خيارات للمطاييف
حجم الورق	Com-10
	DL
	C5
	Monarch

نوع الوسائط	ورق مغلفات
	مغلف سميك
	مغلف رقيق

7. أرسل محمّة الطباعة إلى الجهاز.

8. عند الانتهاء، أغلق الغطاء الخلفي (درج الإخراج متجهً للأعلى) حتى يستقر في وضع الإغلاق.

معلومات ذات صلة

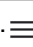
- إدخال الورق
- طباعة

اطبع مرفق بريد إلكتروني

يمكنك طباعة الملفات عن طريق إرسالها بالبريد الإلكتروني إلى جهاز Brother.

- يمكنك إرفاق ما يصل إلى 10 مستندات، إجمالي 20 ميغا بايت، برسالة بريد إلكتروني.
- تدعم هذه الميزة التنسيقات التالية:
 - ملفات المستندات: ملفات Microsoft Office, TXT, PDF
 - ملفات الصور: JPEG, BMP, GIF, PNG, TIFF
- يقوم الجهاز بطباعة محتوى البريد الإلكتروني والمرفقات بشكل افتراضي. لطباعة مرفقات البريد الإلكتروني فقط، قم بتغيير الإعدادات حسب الضرورة.

1. بدأ أداة الإدارة القائمة على الويب. << الوصول إلى أداة Web Based Management
2. في شريط التنقل الأيسر، انقر فوق **Online Functions Settings < (وظائف عبر الإنترنت) (إعدادات الوظائف عبر الإنترنت)**.

- في حال لم يكن شريط التنقل الأيسر مرئيًا، ابدأ التنقل من .
- إذا تم قفل هذه الوظيفة، فاتصل بمسؤول الشبكة للوصول إليها.

3. انقر على زر **I accept the terms and conditions (وافق على الشروط والأحكام)** واتبع التعليمات المعروضة على الشاشة.
4. على الكمبيوتر الخاص بك، انقر على **General Settings (إعدادات عامة)**.
ستظهر شاشة **Email Print (طباعة البريد الإلكتروني): General Settings (إعدادات عامة)**.
5. انقر فوق الزر **Enable (تمكين)**.
يطبع الجهاز صفحة التعليمات.
6. أرسل بريدك الإلكتروني إلى عنوان البريد الإلكتروني المدرج في الصفحة. يقوم الجهاز بطباعة مرفقات البريد الإلكتروني.

- لتغيير الإعدادات، بما في ذلك عنوان البريد الإلكتروني وإعدادات الطابعة، انقر فوق زر **Online Functions Settings Page (صفحة إعدادات الوظائف عبر الإنترنت)**.
- يمكنك أيضًا تكوين الإعدادات من جهازك. اضغط على **Functions (وظائف) < Apps (التطبيقات) < Online Functions (الوظائف الإلكترونية)**، ثم اتبع التعليمات المعروضة على الشاشة.

معلومات ذات صلة

- طباعة
- مواضيع ذات صلة:
- الوصول إلى أداة Web Based Management

الطباعة الآمنة باستخدام محرك أقراص فلاش USB

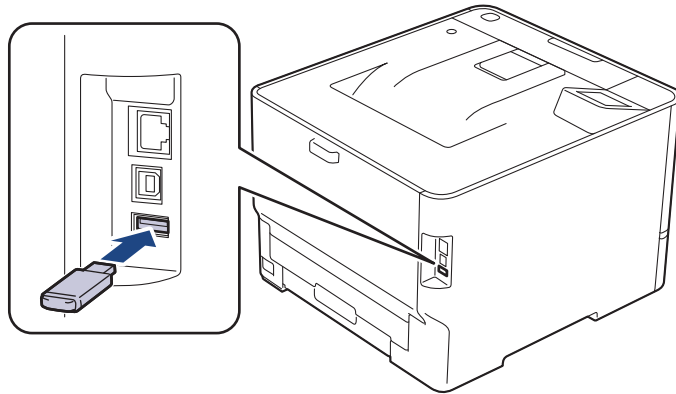
الطرز ذات العلاقة: HL-L8570CDW


تتيح لك طباعة وحدة تخزين USB حفظ بيانات الطباعة الآمنة على محرك أقراص فلاش USB وطباعتها لاحقًا عن طريق إدخال كلمة مرور على لوحة التحكم بالجهاز.

ملاحظة

- متطلبات محرك أقراص فلاش USB:
 - حجم التخزين: 8 جيجا أو أكثر
 - التنسيق: FAT32/exFAT
 - توصية مشغل أقراص فلاش USB:
 - حجم التخزين: 16 جيجابايت أو أكثر
- يتم تشفير البيانات المخزنة على مشغل أقراص فلاش USB، ولكن هذا قد لا يجنبها من الوصول غير المصرح به في جميع الظروف. تأكد من إدارة وتخزين بياناتك ومشغل أقراص فلاش USB بأمان.
- يتعذر قراءة البيانات الموجودة على مشغل أقراص فلاش USB إلا على الجهاز الذي يخزن بياناته. يتعذر عليك قراءة البيانات الموجودة على جهاز، أو جهاز، أو كمبيوتر آخر.
- عندما لم تعد بحاجة إلى مشغل أقراص فلاش USB لتخزين البيانات من جهازك وترغب في استخدامه لأغراض أخرى، احذف جميع البيانات المخزنة، وقم بهيئة مشغل أقراص فلاش USB على الكمبيوتر الخاص بك، لهيئة مشغل أقراص فلاش USB أو تنظيفه، راجع دليل المستخدم الخاص به للحصول على الإرشادات.

1. قم بتوصيل محرك أقراص فلاش USB بمنفذ USB (خلفي).



2. اضغط على .

3. من لوحة التحكم الخاصة بالجهاز، اضغط على Settings (الإعدادات) < All Settings (جميع الإعدادات) < Printer (الطابعة) < Job Save Location (موقع حفظ المهمة).

4. اضغط على USB flash drive (Rear port) (محرك ذاكرة فلاش USB (منفذ في الجهة الخلفية)). تظهر الرسالة على شاشة LCD لهيئة مشغل أقراص فلاش USB.

5. اضغط مع الاستمرار على OK (موافق) لمدة ثانيتين للتهيئة. يقوم الجهاز بإعادة التشغيل وتنشيط ميزة «طباعة وحدة تخزين USB».

ملاحظة

- عند إعادة تشغيل الجهاز لتنشيط ميزة طباعة وحدة تخزين USB، يتم حذف جميع المهام المخزنة وبيانات الماكرو/البث والخط من ذاكرة الجهاز.
- عند إعادة تشغيل الجهاز لتنشيط ميزة طباعة وحدة تخزين USB، سيتم حذف بيانات الماكرو/المجري والخط من محرك أقراص فلاش USB.

6. في برنامج تشغيل الطباعة، أكمل إعدادات الطباعة الآمنة الخيار وقم بتنفيذ أمر الطباعة في التطبيق الخاص بك.

7. من لوحة التحكم الخاصة بالجهاز، اضغط على Secure Print (طباعة آمنة).

8. اضغط على ▲ أو ▼ لعرض أسماء المستخدمين، ثم اضغط لتحديد اسم المستخدم الخاص بك.

تعرض شاشة LCD قائمة المهام الآمنة لهذا الاسم.

9. أدخل كلمة المرور المكونة من أربعة أرقام، ثم اضغط على OK (موافق).

10. اضغط على ▲ أو ▼ لعرض محممة الطباعة، ثم اضغط عليها.

11. أدخل عدد النسخ الذي تريده.

12. اضغط على Start (بدء).

يقوم الجهاز بطباعة البيانات وحذف محممة الطباعة من محرك أقراص فلاش USB.

هام

لا تتم بإزالة محرك أقراص فلاش USB من منفذ USB حتى ينتهي الجهاز من الطباعة.

معلومات ذات صلة



• طباعة

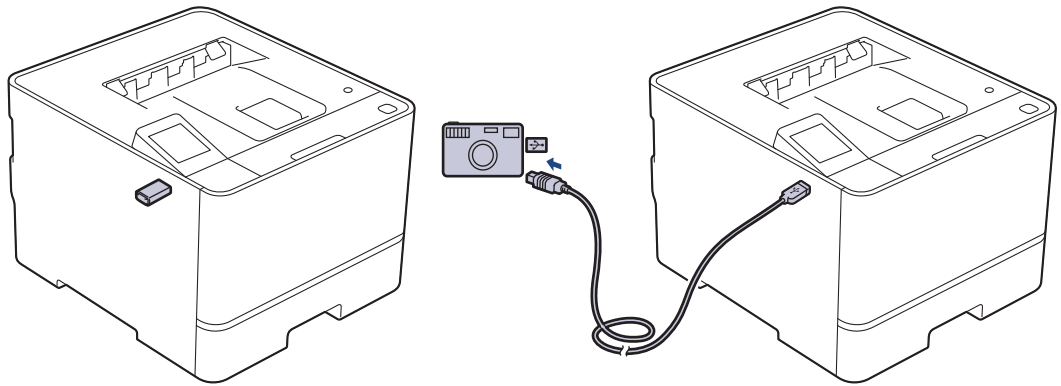
اطبع البيانات مباشرة من مشغل ذاكرة فلاش USB أو كاميرا رقمية تدعم التخزين كبير السعة

- تأكد أن الكاميرا الرقمية الخاصة بك في وضع التشغيل.
- أنواع الملفات المدعومة هي PDF و JPEG و TIFF و PRN.
- يجب تبديل الكاميرا الرقمية الخاصة بك من وضع PictBridge إلى وضع Mass Storage.
- متطلبات محرك أقراص فلاش USB:
 - الفئة: فئة وحدة التخزين بسعة كبيرة عبر USB
 - التنسيقات: FAT12/FAT16/FAT32/exFAT

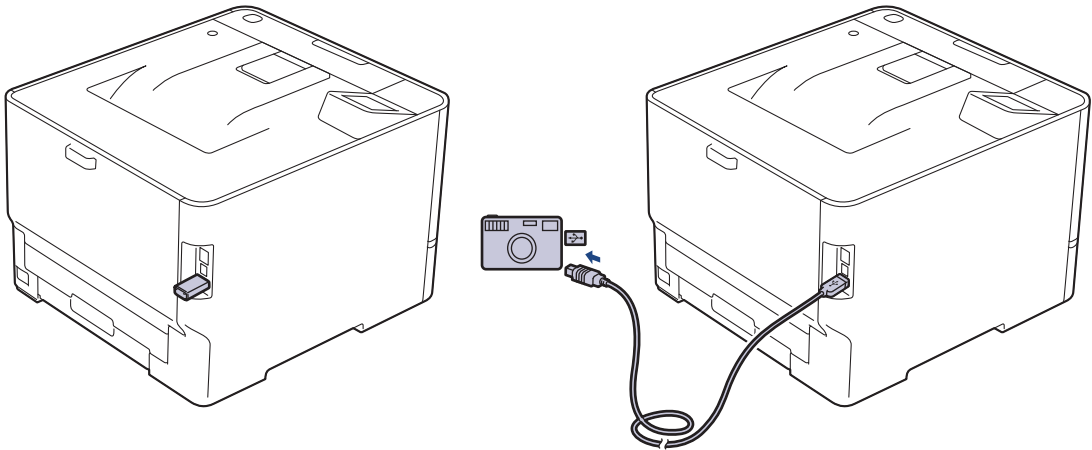
هام

لمنع تلف جهازك، لا تتم بتوصيل أي جهاز بخلاف الكاميرا الرقمية أو محرك أقراص فلاش USB بواجهة USB المباشرة.

موقع منفذ USB (العرض الأمامي)



موقع منفذ USB (المنظر الخلفي) (HL-L8570CDW)




1. قم بتوصيل محرك أقراص فلاش USB أو الكاميرا الرقمية بواجهة USB المباشرة. تعرض شاشة LCD رسالة Checking Image (لخص الصورة).

- في حالة حدوث خطأ، لا تظهر قائمة USB على شاشة LCD.
- عندما يكون الجهاز في وضع "السكون العميق"، لا تعرض LCD أي معلومات حتى إذا قمت بتوصيل محرك أقراص فلاش USB بواجهة USB المباشرة. اضغط على أي زر في لوحة التحكم لتنشيط الجهاز.
- إذا تم تعيين جهازك على تشغيل ميزة "قفل وظيفة الأمان"، فقد لا تتمكن من الطباعة من محرك أقراص فلاش USB أو كاميرا رقمية.
- (HL-L8570CDW) إذا طالبك الجهاز باختيار منفذ USB، حدد على شاشة المس.

2. اضغط على ▲ أو ▼ لتحديد الملف الذي تريده، ثم اضغط عليه.

طباعة فهرس للملفات المخزنة على محرك أقراص فلاش USB أو الكاميرا الرقمية، اضغط على  Index Print (طباعة الفهرس) على شاشة التمس. اضغط على Mono Start (بدء تشغيل أحادي) أو Colour Start (بدء الألوان) لطباعة البيانات.

3. قم بأحد الإجراءات التالية:

- لتغيير الإعدادات، اضغط على  Print Settings (طباعة الإعدادات). انتقل إلى الخطوة التالية.
- إذا كنت تريد استخدام الإعدادات الافتراضية، فأدخل عدد النسخ، ثم اضغط على Mono Start (بدء تشغيل أحادي) أو Colour Start (بدء الألوان).

4. حدد إعدادات الطباعة التي تريد تغييرها:


- Print Quality (جودة الطباعة)
- Select Tray (تحديد الدرج)
- Paper Type (نوع الورق)
- Paper Size (حجم الورق)
- Multiple Page (صفحة متعددة)
- Orientation (الاتجاه)
- sided-2 (على الوجهين)
- Collate (ترتيب النسخ)
- PDF Print Options (خيارات طباعة PDF)
- PDF Fit to Page (ملاءمة صفحات PDF)

بناءً على نوع الملف، قد لا تظهر بعض هذه الإعدادات.

5. اضغط على OK (موافق).


6. أدخل عدد النسخ الذي تريده.

7. اضغط على Mono Start (بدء تشغيل أحادي) أو Colour Start (بدء الألوان) لطباعة البيانات.

8. اضغط على .

هام

لا تتم بإزالة محرك أقراص فلاش USB أو الكاميرا الرقمية من واجهة USB المباشرة حتى ينتهي الجهاز من الطباعة.

معلومات ذات صلة 

• طباعة

طباعة نسخ مكررة

استخدم وظيفة إنشاء نسخة مطابقة لإنشاء نسخ متعددة من نفس بيانات الطباعة، كما في حالة الطباعة على ورق الكريون. إرسال البيانات إلى أدراج الورق الفردية التي قمت بتحميلها بأنواع أو ألوان مختلفة من الورق. على سبيل المثال، قد تحتاج إلى ضبط الجهاز على إرسال بيانات الطباعة إلى الدرج 1، الذي قمت بتحميله بورق أزرق اللون، ثم تقوم بإعادة طباعة البيانات في موقع معين في الصفحة من الدرج متعدد الأغراض، الذي قمت بتحميله بورق أصفر اللون يحتوي على نص بالفعل.


إذا قمت بتحميل الورق الأزرق في الدرج 1 والورق الأصفر في الدرج متعدد الأغراض، فستقوم الطابعة بتغذية الورق تلقائياً للورقة 1 من الدرج 1 والورقة 2 من الدرج متعدد الأغراض. إذا قمت بتحميل وظيفة إنشاء نسخة مطابقة، فسيقوم الجهاز بإنشاء النسخ تلقائياً دائماً.

Windows

كما يتيح لك وظيفة إنشاء نسخة مطابقة تحديد قالب ماكرو طباعة مختلف لكل صفحة.

1. اضغط على Settings (الإعدادات) < All Settings (جميع الإعدادات) < Printer (الطابعة) < Carbon Menu (قائمة النسخة المطابقة) < Carbon Copy (النسخة المطابقة) < On (تشغيل).
2. اضغط على ▲ أو ▼ لعرض الخيار Copies (النسخ)، ثم اضغط على Copies (النسخ).
3. أدخل عدد النسخ الذي تريده، ثم اضغط على OK (موافق).
4. اضغط على ▲ أو ▼ لعرض الخيار Copy1 Tray (درج النسخة 1)، ثم اضغط على Copy1 Tray (درج النسخة 1).
5. اضغط على ▲ أو ▼ لعرض درج الورق حيث تريد تهيئة الخيار Copy1 Tray (درج النسخة 1)، ثم اضغط لتحديد درج الورق.

Windows



- a. اضغط على ▲ أو ▼ لعرض الخيار Copy1 Stream (مجرى النسخة 1)، ثم اضغط على Copy1 Stream (مجرى النسخة 1).
 - b. اضغط على ▲ أو ▼ لعرض رقم التعرف لقالب الماكرو/المجرى الذي تريد استخدامه، ثم اضغط عليه.
6. كرر هذه الخطوات حتى تقوم بتحديد جميع إعدادات الدرج لكل نسخة.
 7. اضغط على .
 8. أرسل حملة الطباعة إلى الجهاز.


معلومات ذات صلة

• طباعة

إلغاء مهمة طباعة

اضغط على  .

لإلغاء مهام طباعة متعددة، اضغط مع الاستمرار على  لمدة أربع ثوانٍ. 

معلومات ذات صلة 

• طباعة

استكشاف الأخطاء وإصلاحها

للاطلاع على أحدث الأسئلة الشائعة ونصائح عن استكشاف الأخطاء وإصلاحها، يُرجى التفضل بزيارة support.brother.com/faqs.

الصيانة الدورية

- استبدال المستلزمات
- تنظيف الجهاز
- تصحيح الطباعة بالألوان
- تحقق من العمر الافتراضي المتبقي للقطعة
- مراقبة حالة الجهاز باستخدام Brother iPrint&Scan (Windows/Mac)
- التحقق من معلومات الجهاز
- حدّث البرنامج الثابت الخاص بجهازك
- وظائف إعادة التعيين
- تعبئة حمايك وشحنه

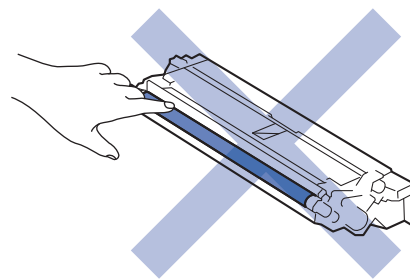
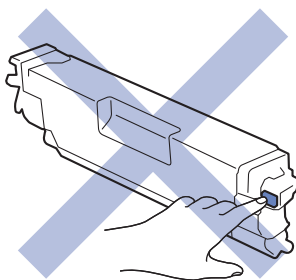
استبدال المستلزمات

يجب عليك استبدال الملحقات عندما يشير الجهاز إلى انتهاء عمرها الافتراضي.
تعد خرطوشة الحبر ووحدة الأسطوانة وملحقين منفصلين. تأكد من تركيب كل منها كجموعة. قد يختلف رمز منتج المستلزم وفقًا للدولة.

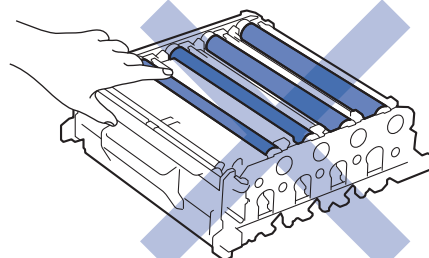
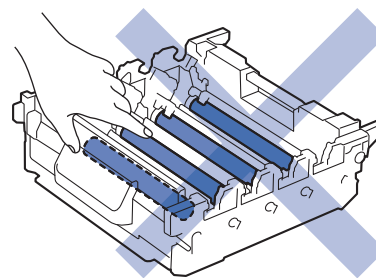
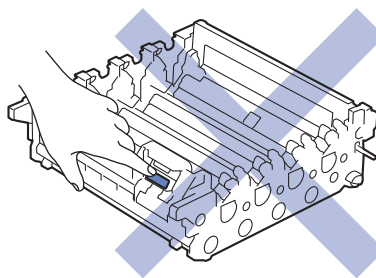
هام

لتجنب مشكلات جودة الطباعة، لا تلمس الأجزاء المظللة الموضحة في الرسوم التوضيحية.

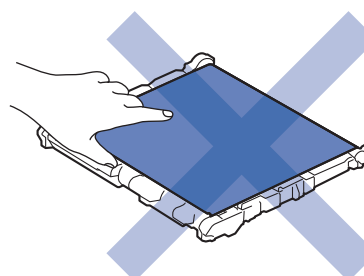
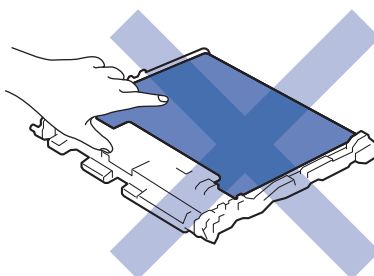
خرطوشة الحبر

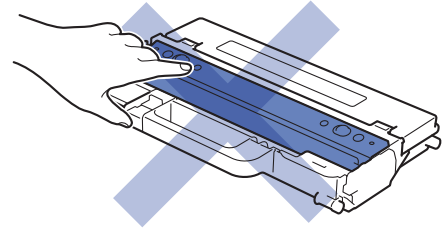


وحدة الأسطوانة

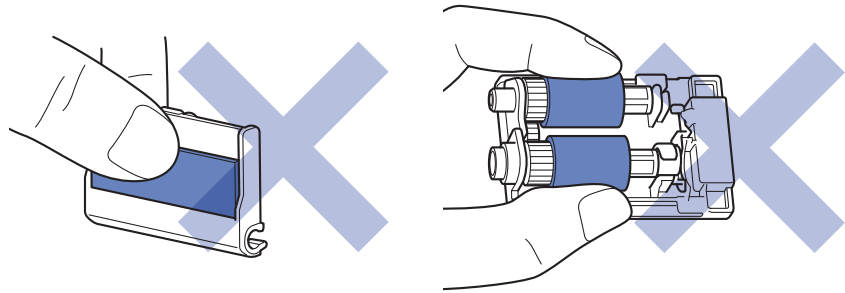


وحدة الحزام





مجموعة تلقيم الورق للدرج متعدد الأغراض (MP)



ملاحظة

- تأكد من إحكام قفل الملحقات المستعملة في حاوية بحيث لا يتناثر مسحوق الحبر خارج الخرطوشة.
- تخلص من العناصر المستهلكة المستخدمة طبقاً للقوانين والتنظيمات المحلية، مع فصلها عن النفايات المنزلية. إذا كانت لديك أية أسئلة، فاتصل بالمكتب المحلي للتخلص من النفايات التابع له. احرص على إعادة إغلاق العناصر المستهلكة بإحكام حتى لا تنسكب المادة الداخلية.
- نوصي بوضع الملحقات المستعملة والجديدة في قطعة من الورق لتفادي انسكاب المحتويات أو تناثرها دون قصد.
- قد يؤدي استخدام ورق لا يعتبر مكافئاً مباشراً لوسائط الطباعة الموصى بها، فقد يقل العمر الافتراضي للملحقات وأجزاء الجهاز.
- يعتمد العمر المتوقع لكل من خرطيش الحبر على المعيار ISO/IEC 19798. سيختلف معدل تكرار الاستبدال وفقاً لحجم الطباعة ونسبة التغطية وأنواع الوسائط المستخدمة وتشغيل/إيقاف تشغيل الجهاز.
- سيختلف تكرار استبدال الملحقات باستثناء خرطيش الحبر وفقاً لحجم الطباعة وأنواع الوسائط المستخدمة وتشغيل/إيقاف تشغيل الجهاز.
- تعامل مع خرطوشة الحبر بعناية. وإذا ما تناثر مسحوق الحبر على يديك أو ملابسك، فامسحها أو اغسلها بماء بارد في الحال.

- لا تقلب علبة الحبر المستهلك رأساً على عقب، وإلا فقد ينسكب الحبر.
- لا تلمس أسطح رقاقة IC الموجودة على خرطوشة الحبر ووحدة الأسطوانة. قد يتداخل التلوث والضرر مع اكتشاف كل وحدة.

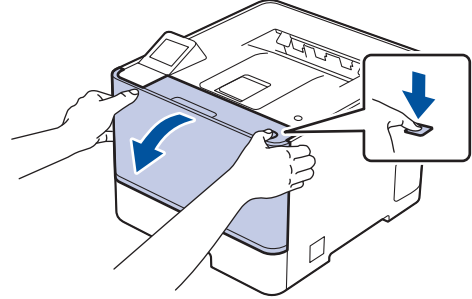
معلومات ذات صلة

- الصيانة الدورية
- استبدال خرطوشة الحبر
- استبدال وحدة الأسطوانة
- استبدال وحدة الحزام
- استبدال علبة الحبر المستهلك
- استبدال وحدة تثبيت الحبر
- استبدال مجموعة تلقيم الورق للدرج متعدد الأغراض (MP)

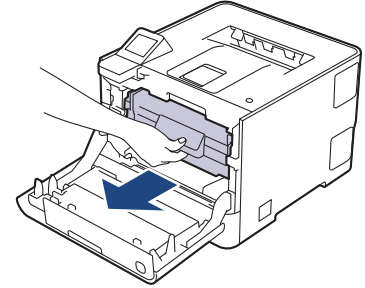
استبدال خرطوشة الحبر

قبل بدء إجراء الاستبدال << معلومات ذات صلة: استبدال المستلزمات

1. تأكد أن الجهاز في وضع التشغيل.
2. اضغط على زر تحرير الغطاء الأمامي وافتح الغطاء الأمامي.



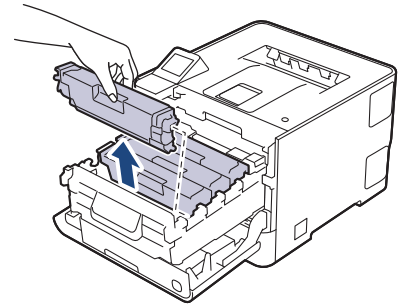
3. أمسك المقبض الأخضر لوحدة الأسطوانة. اسحب وحدة الأسطوانة خارج الجهاز حتى تتوقف عن الحركة.



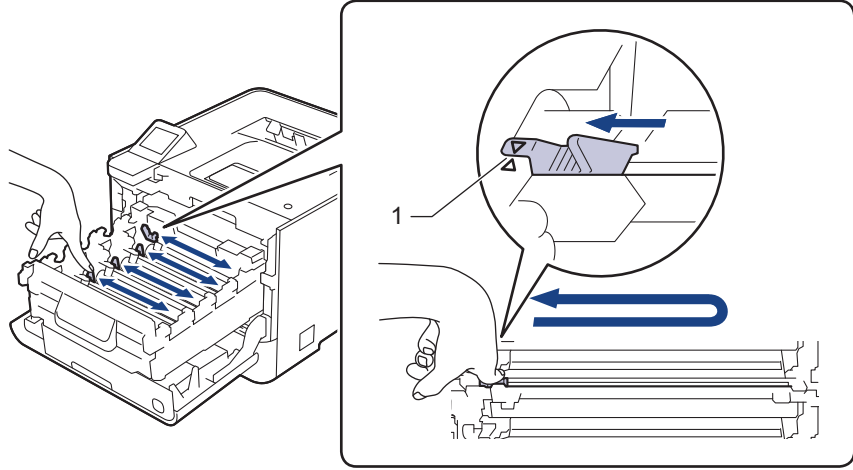
هام

نوصي بوضع مجموعة خرطوشة الحبر ووحدة الأسطوانة على سطح مسطح ونظيف مع وضع ورق يمكن التخلص منه أسفلها إذا قمت بسكب مسحوق الحبر أو يعثرته دون قصد.

4. أمسك بمقبض خرطوشة الحبر واسحب خرطوشة الحبر لأعلى وأخرجها من وحدة الأسطوانة. كرر هذا الأمر مع جميع خراطيش الحبر.



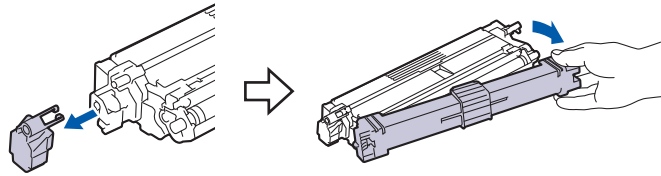
5. قم بتنظيف سلك الكورونا داخل وحدة الأسطوانة عن طريق تحريك اللسان الأخضر برفق من اليسار لليمين ومن اليمين لليسار عدة مرات. كرر هذا الأمر مع جميع أسلاك الكورونا.



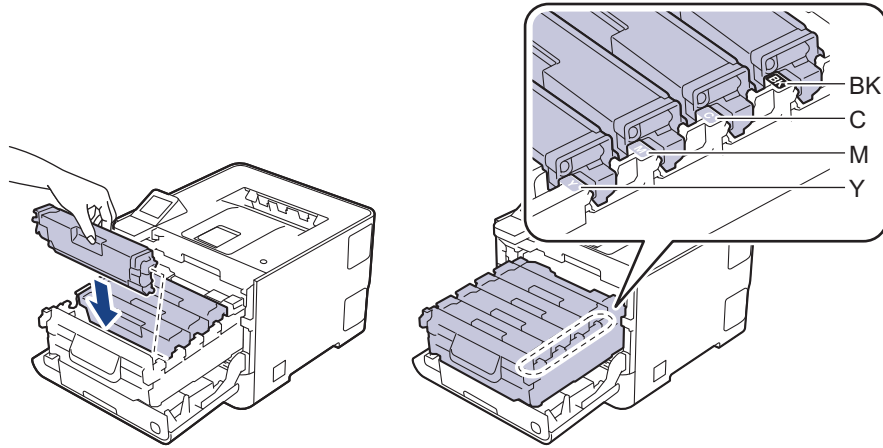
لتجنب جودة الطباعة الرديئة، تأكد من قفل اللسان الأخضر في الموضع الرئيسي (1)، وادفع لليسار باستخدام الجانب الأيسر للأسطوانة.

6. قم بإخراج خرطوشة الحبر الجديدة من عبوتها.

7. انزع المواد الواقية.



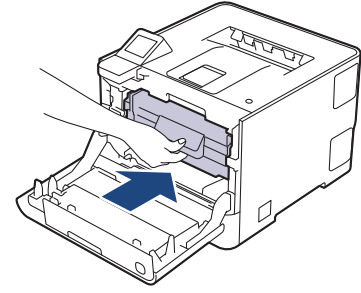
8. أدخل خرطوشة الحبر في وحدة الأسطوانة. وتأكد من توافق لون خرطوشة الحبر مع نفس لون الملصق على وحدة الأسطوانة. كرر هذا الأمر مع جميع خراطيش الحبر.



- BK: أسود
- C: أزرق
- M: أرجواني
- Y: أصفر

تأكد من وضع خرطوشة الحبر بشكل صحيح وإلا فقد تنفصل من وحدة الأسطوانة.

9. باستخدام المقبض الأخضر، ادفع وحدة الأسطوانة مرة أخرى داخل الجهاز حتى تستقر بمكانها.



10. أغلق الغطاء الأمامي للجهاز.

- بعد استبدال أي خرطوشة حبر، «لا» توقف تشغيل الجهاز أو تفتح الغطاء الأمامي حتى تعود شاشة الجهاز إلى «وضع الاستعداد».
- تُعد خرطوشة الحبر التي تأتي مع جهاز Brother خرطوشة حبر جديدة.
- من المستحسن الاحتفاظ بخرطوشة حبر جديدة جاهزة للاستخدام عندما ترى تحذير انخفاض مسحوق الحبر.
- لا تقم بإخراج خرطوشة الحبر الجديدة من عبواتها حتى تكون مستعدةً لتركيبها.
- إذ إنه في حالة ترك خرطوشة الحبر دون عبوتها لفترة طويلة، فسوف يقل العمر الافتراضي للحبر.
- نوصي باستخدام مستلزمات Brother الأصلية لضمان جودة طباعة وأداء مستقرين. رغم أنه قد لا تتسبب كل المستلزمات غير الأصلية في مشكلات بالجودة، فمن المحتمل أن يؤثر بعضها بشدة في جودة الطباعة أو أن يتسبب في تعطل الجهاز. قد تفرض شركة Brother رسوماً مقابل إصلاح جهازك إذا ثبت أن استخدام مستلزمات غير أصلية هو ما سبب الضرر، حتى إذا كان الجهاز لا يزال مشمولاً بالضمان.

معلومات ذات صلة

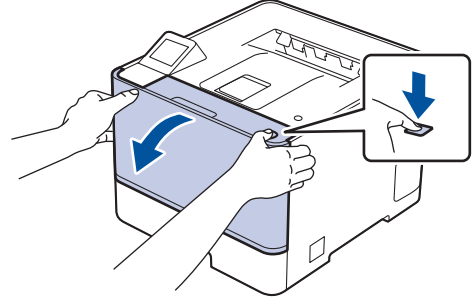


- استبدال المستلزمات

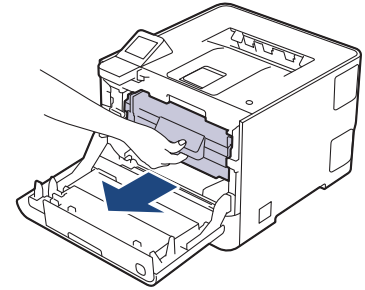
استبدال وحدة الأسطوانة

قبل بدء إجراء الاستبدال << معلومات ذات صلة: استبدال المستلزمات

1. تأكد أن الجهاز في وضع التشغيل.
2. اضغط على زر تحرير الغطاء الأمامي وافتح الغطاء الأمامي.



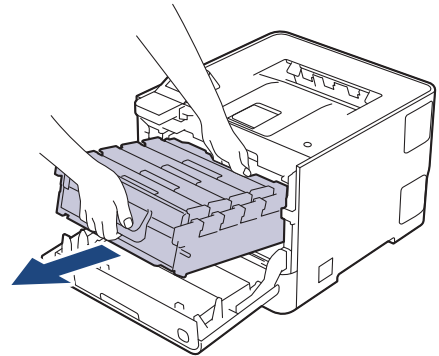
3. أمسك المقبض الأخضر لوحدة الأسطوانة. اسحب وحدة الأسطوانة خارج الجهاز حتى تتوقف عن الحركة.



هام

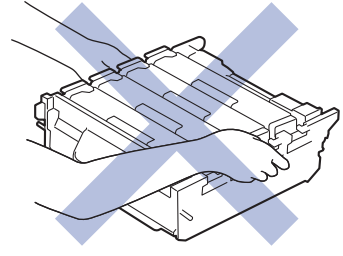
نوصي بوضع مجموعة خرطوشة الحبر ووحدة الأسطوانة على سطح مسطح ونظيف مع وضع ورق يمكن التخلص منه أسفلها إذا قمت بسكب مسحوق الحبر أو يعثرته دون قصد.

4. وأثناء مسك المقابض الخضراء لوحدة الأسطوانة، ارفع مقدمة وحدة الاسطوانة وأخرجها من الجهاز.



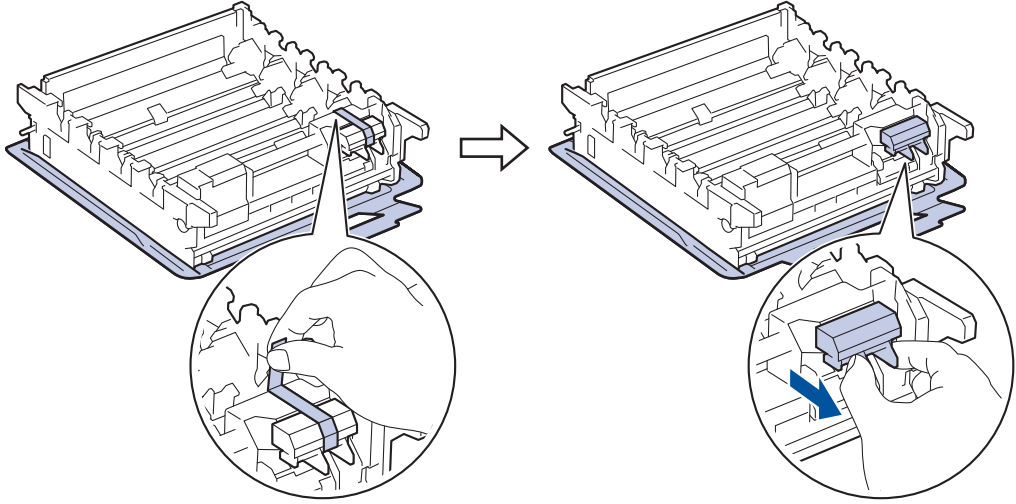
هام

أمسك مقابض وحدة الأسطوانة أثناء حملها. لا تمسك جوانب وحدة الأسطوانة.

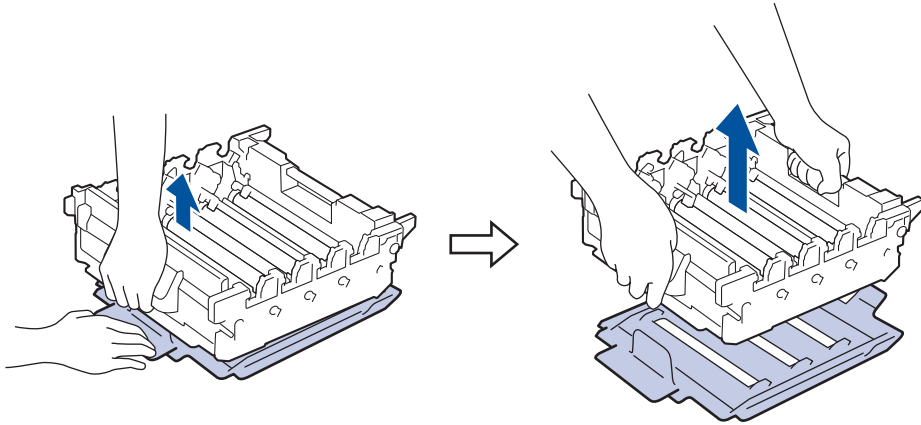


5. قم بإخراج وحدة الأسطوانة الجديدة من عبوتها.

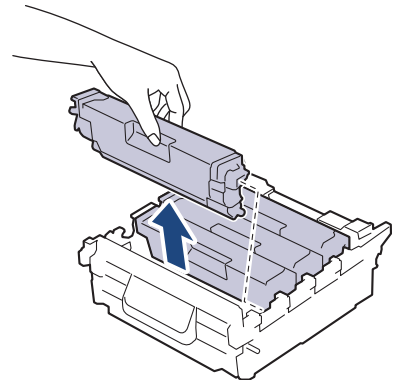
6. أزل الشريط الأزرق من الجزء الخلفي لوحدة الأسطوانة، ثم أزل الغطاء الواقي.



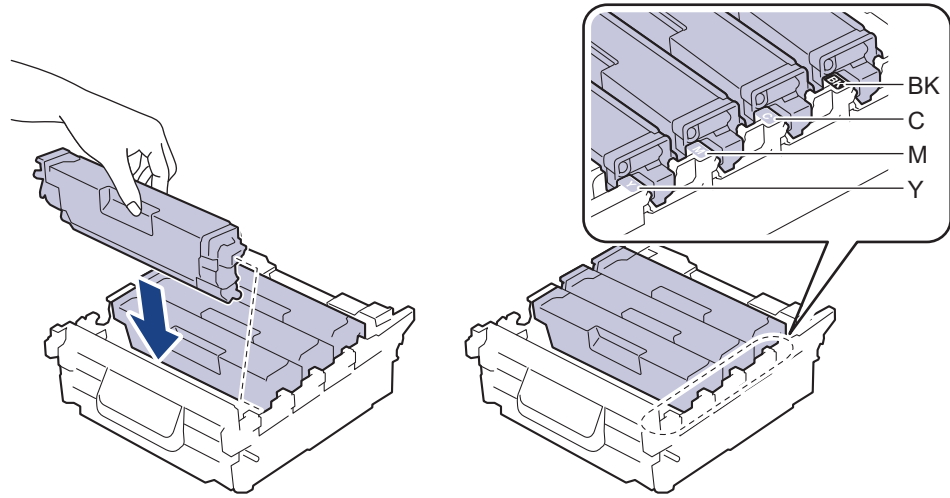
7. أزل الغطاء الواقي الموجود أسفل وحدة الأسطوانة.



8. أمسك بمقبض خرطوشة الحبر واسحب خرطوشة الحبر لأعلى وأخرجها من وحدة الأسطوانة. كرر هذا الأمر مع جميع خرطوشات الحبر.



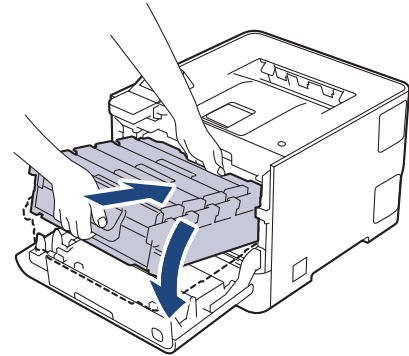
9. أعد إدخال خرطوشة الحبر في وحدة الأسطوانة الجديدة. وتأكد من توافق لون خرطوشة الحبر مع نفس لون المصق على وحدة الأسطوانة. كرر هذا الأمر مع جميع خراطيش الحبر.



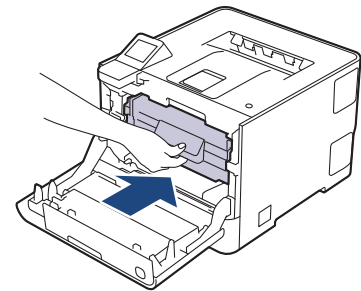
- BK: أسود
- C: أزرق
- M: أرجواني
- Y: أصفر

تأكد من وضع خرطوشة الحبر بشكل صحيح وإلا فقد تنفصل من وحدة الأسطوانة.

10. أدخل وحدة الأسطوانة في الجهاز برفق حتى تتوقف.



11. باستخدام المقبض الأخضر، ادفع وحدة الأسطوانة مرة أخرى داخل الجهاز حتى تستقر بمكانها.



12. أغلق الغطاء الأمامي للجهاز.

ملاحظة

- يحدث تآكل الأسطوانة واهترائها نتيجة لاستخدامها ودورانها وتفاعلها مع الورق ومسحوق الحبر والمواد الأخرى الموجودة في مسار الورق. عند تصميم هذا المنتج، قررت Brother استخدام عدد لفات الأسطوانة كعامل تحديد معقول يشير إلى العمر الافتراضي للأسطوانة. عندما تصل أسطوانة ما إلى حد الدوران المحدد بالمصنع الموافق لإنتاجية الصفحات المقدرة، ستطالبك شاشة LCD الخاصة بالمنتج باستبدال الأسطوانة. سيستمر المنتج في العمل، إلا أن جودة الطباعة قد لا تكون مثالية.
- في حالة وضع وحدة الأسطوانة خارج عبوتها تحت أشعة الشمس المباشرة (أو الضوء الصناعي لفترات طويلة)، فإنها قد تتلف.
- هناك العديد من العوامل التي تحدد العمر الافتراضي الفعلي للأسطوانة، مثل درجة الحرارة والرطوبة ونوع الورق ونوع مسحوق الحبر المستخدم وما إلى ذلك. في الظروف المثالية، يُقدَّر متوسط عمر الأسطوانة بـ:

- 30,000 صفحة تقريبًا اعتمادًا على صفحة واحدة لكل محممة (صفحات ذات وجه واحد بحجم A4/letter)


- 50,000 صفحة تقريبًا اعتمادًا على ثلاث صفحات لكل محممة (صفحات ذات وجه واحد بحجم A4/letter)

قد يتأثر عدد الصفحات بعدة عوامل مختلفة، من بينها على سبيل المثال لا الحصر نوع الوسائط وجميعها.

نظرًا لأننا لا يمكننا التحكم في العوامل العديدة التي تحدد العمر الافتراضي الفعلي للأسطوانة، فلا يمكننا ضمان الحصول على حد أدنى لعدد الصفحات التي ستم طباعتها بواسطة الأسطوانة.

• يجب عدم استخدام الجهاز إلا في بيئة نظيفة خالية من الغبار وبها تهوية جيدة.

نوصي باستخدام مستلزمات Brother الأصلية لضمان جودة طباعة وأداء مستقرين. رغم أنه قد لا تسبب كل المستلزمات غير الأصلية في مشكلات بالجودة، فمن المحتمل أن يؤثر بعضها بشدة في جودة الطباعة أو أن يتسبب في تعطل الجهاز. قد تفرض شركة Brother رسومًا مقابل إصلاح جهازك إذا ثبت أن استخدام مستلزمات غير أصلية هو ما سبب الضرر. حتى إذا كان الجهاز لا يزال مشمولًا بالضمان.

معلومات ذات صلة 

• استبدال المستلزمات

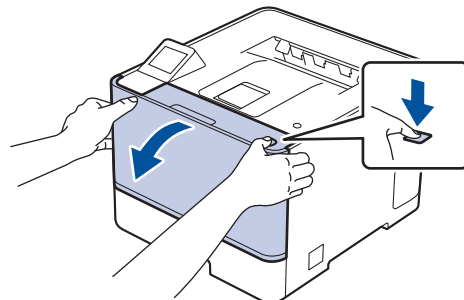
استبدال وحدة الحزام

قبل بدء إجراء الاستبدال << معلومات ذات صلة: استبدال المستلزمات

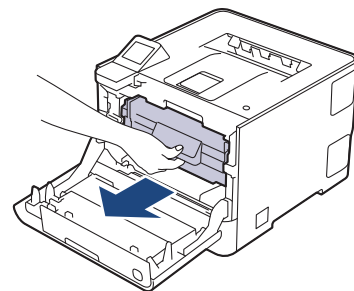
<< استبدال وحدة الحزام
<< إعادة تعيين عداد وحدة الحزام

استبدال وحدة الحزام

1. تأكد أن الجهاز في وضع التشغيل.
2. اضغط على زر تحرير الغطاء الأمامي وافتح الغطاء الأمامي.



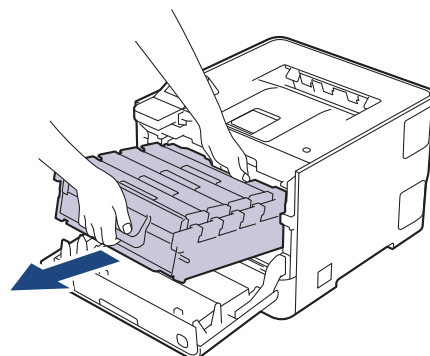
3. أمسك المقبض الأخضر لوحدة الأسطوانة. اسحب وحدة الأسطوانة خارج الجهاز حتى تتوقف عن الحركة.



هام

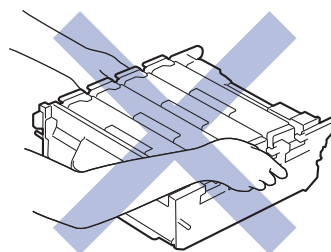
نوصي بوضع مجموعة خرطوشة الحبر ووحدة الأسطوانة على سطح مستوٍ ونظيف مع وضع ورق يمكن التخلص منه أسفلها إذا قمت بسكب مسحوق الحبر أو بعثرته دون قصد.

4. وأثناء مسك المقابض الخضراء لوحدة الأسطوانة، ارفع مقدمة وحدة الاسطوانة وأخرجها من الجهاز.

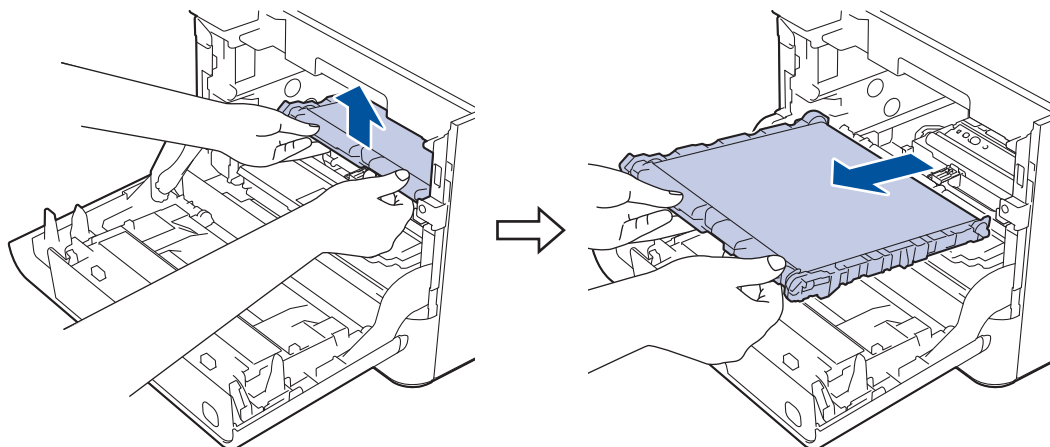


هام

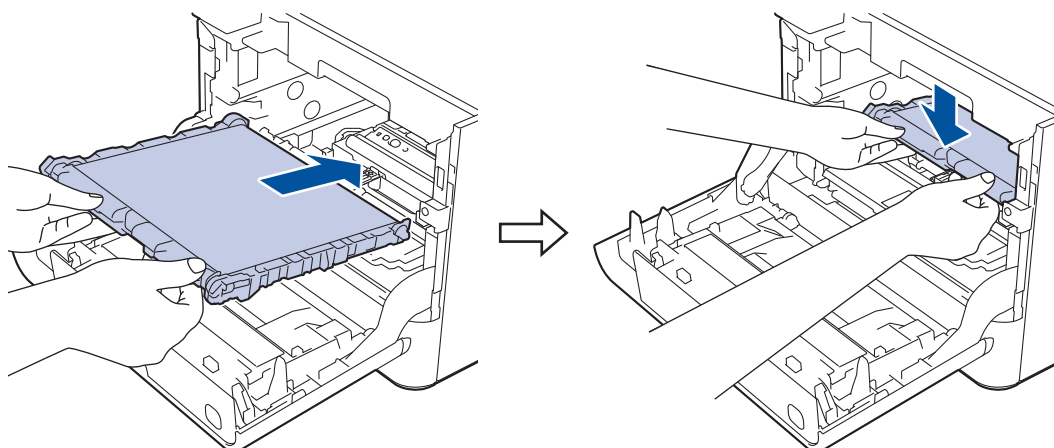
أمسك مقابض وحدة الأسطوانة أثناء حملها. لا تمسك جوانب وحدة الأسطوانة.



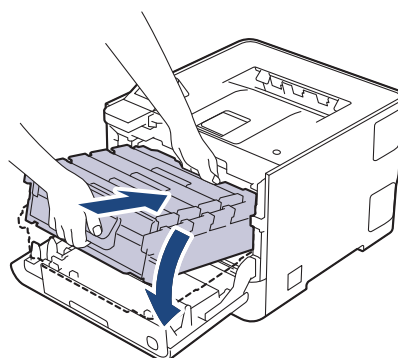
5. أمسك مقبض وحدة الحزام بكلتا يديك وارفعها لأعلى، ثم اصحبها للخارج.



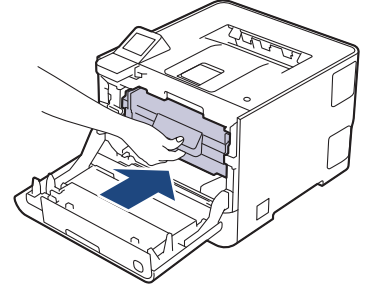
6. أفرغ وحدة الحزام الجديدة وركبها في الجهاز. وتأكد من استواء وحدة الحزام ومن تثبيتها في مكانها بإحكام.



7. أدخل وحدة الأسطوانة في الجهاز برفق حتى تتوقف.



8. باستخدام المقبض الأخضر، ادفع وحدة الأسطوانة مرة أخرى داخل الجهاز حتى تستقر بمكانها.



9. أغلق الغطاء الأمامي للجهاز.

إعادة تعيين عداد وحدة الحزام

1. تأكد أن الجهاز في وضع التشغيل.
2. اضغط مع الاستمرار على  (مسحوق الحبر) لمدة خمس ثوانٍ تقريبًا.
3. اضغط على Belt (حزام).
4. اضغط على Yes (نعم).

معلومات ذات صلة

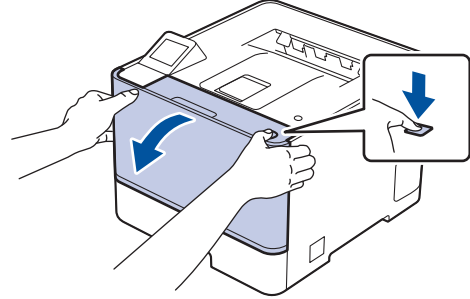


• استبدال المستلزمات

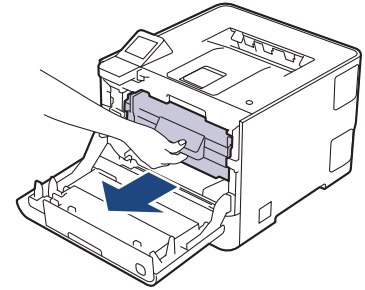
استبدال علبة الحبر المستهلك

قبل بدء إجراء الاستبدال << معلومات ذات صلة: استبدال المستلزمات

1. تأكد أن الجهاز في وضع التشغيل.
2. اضغط على زر تحرير الغطاء الأمامي وافتح الغطاء الأمامي.



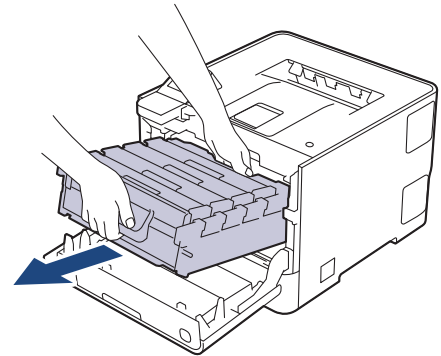
3. أمسك المقبض الأخضر لوحدة الأسطوانة. اسحب وحدة الأسطوانة خارج الجهاز حتى تتوقف عن الحركة.



هام

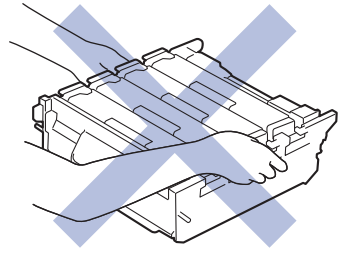
نوصي بوضع مجموعة خرطوشة الحبر ووحدة الأسطوانة على سطح مسطح ونظيف مع وضع ورق يمكن التخلص منه أسفلها إذا قمت بسكب مسحوق الحبر أو يعثرته دون قصد.

4. وأثناء مسك المقابض الخضراء لوحدة الأسطوانة، ارفع مقدمة وحدة الاسطوانة وأخرجها من الجهاز.

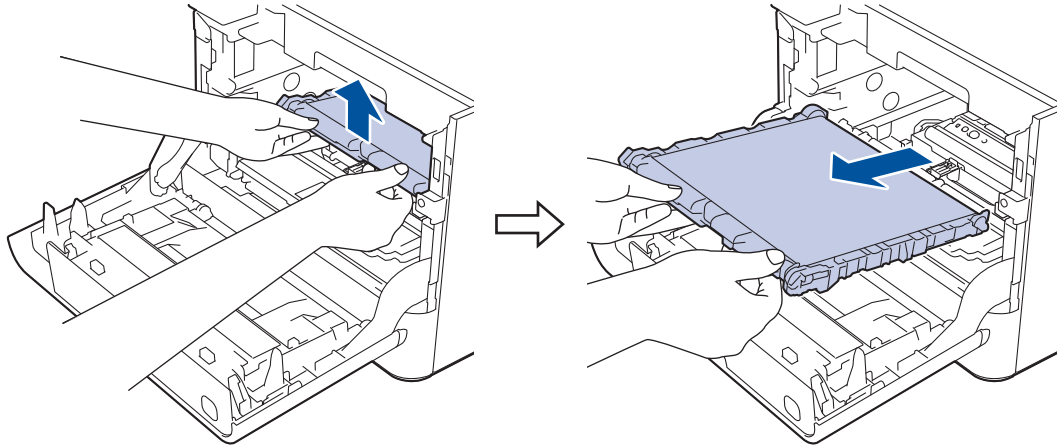


هام

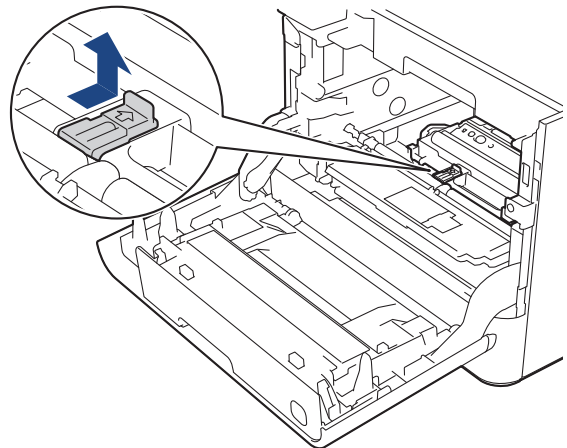
أمسك مقابض وحدة الأسطوانة أثناء حملها. لا تمسك جوانب وحدة الأسطوانة.



5. أمسك مقبض وحدة الحزام بكلتا يديك وارفعها لأعلى، ثم اسحبها للخارج.

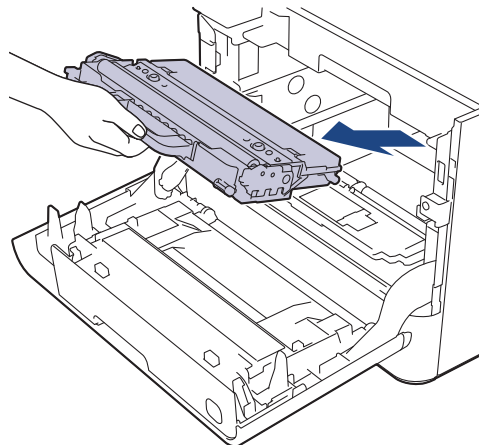


6. أزل مادة التغليف البرتقالية.

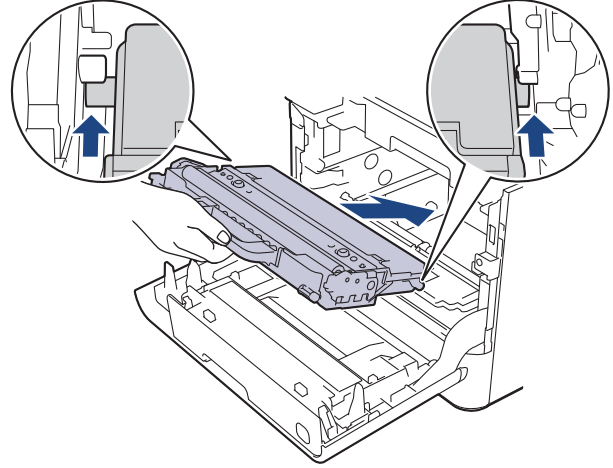


تعدّ هذه الخطوة ضرورية فقط عند استبدال علبة الحبر المستهلك للمرة الأولى.

7. أمسك المقبض الأخضر الخاص بعلبة الحبر المستهلك ثم أزل العلبة من الجهاز.

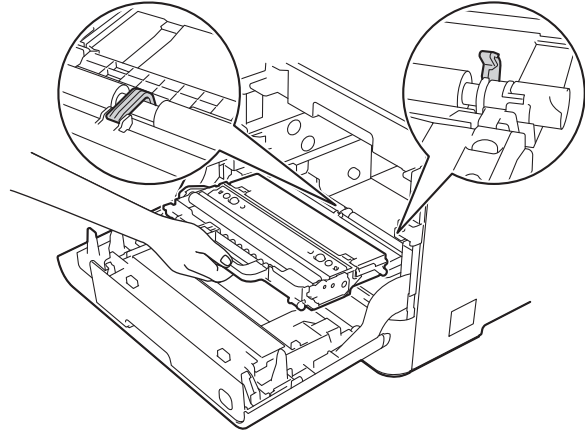


8. قم بإخراج علبه الحبر المستهلك الجديدة من عبوتها وتركيبها في الجهاز باستخدام المقبض الأخضر. وتأكد من استواء علبه الحبر المستهلك ومن تثبيتها في مكانها بإحكام.



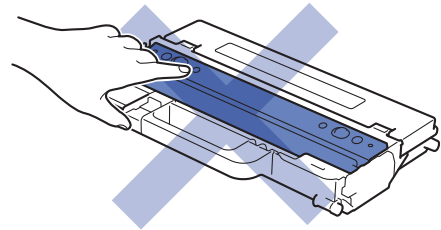
هام

لتجنب كسر المشابك، أدخل علبه الحبر المستهلك بحيث لا تصطدم بالمشابك

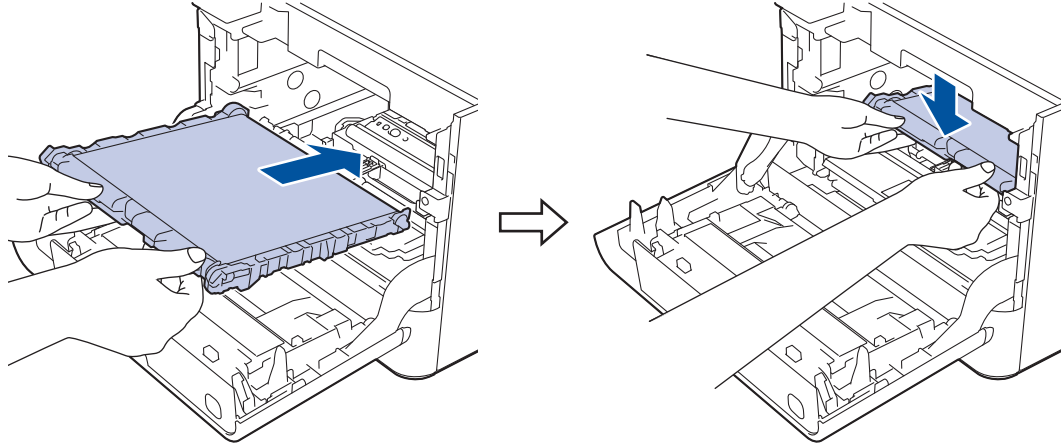


ملاحظة

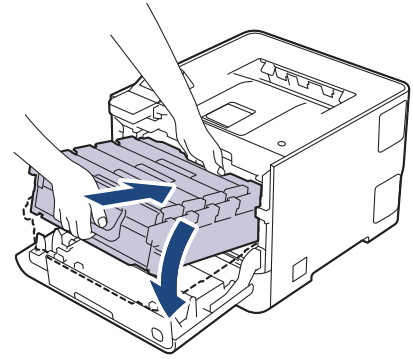
لتجنب مشكلات جودة الطباعة، لا تلمس الأجزاء المظللة الموضحة في الرسوم التوضيحية.



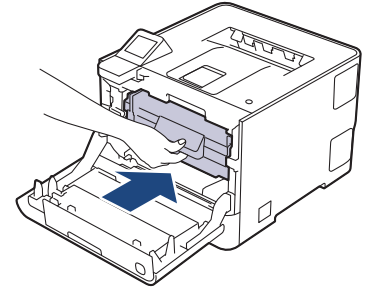
9. أدخل وحدة الحزام مرة أخرى في الجهاز. وتأكد من استواء وحدة الحزام ومن تثبيتها في مكانها بإحكام.



10. أدخل وحدة الأسطوانة في الجهاز برفق حتى تتوقف.



11. باستخدام المقبض الأخضر، ادفع وحدة الأسطوانة مرة أخرى داخل الجهاز حتى تستقر بمكانها.



12. أغلق الغطاء الأمامي للجهاز.

معلومات ذات صلة



• استبدال المستلزمات

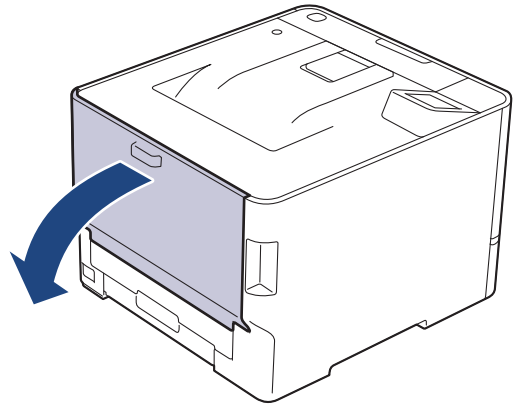
استبدال وحدة تثبيت الحبر

قبل بدء إجراء الاستبدال << معلومات ذات صلة: استبدال المستلزمات

<< استبدال وحدة تثبيت الحبر
<< إعادة تعيين عداد وحدة تثبيت الحبر

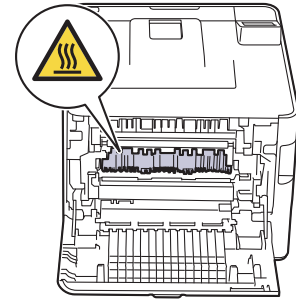
استبدال وحدة تثبيت الحبر

1. اضغط مع الاستمرار على إيقاف تشغيل الجهاز.
2. افصل سلك الطاقة عن المقبس الكهربائي.
3. افتح الغطاء الخلفي.

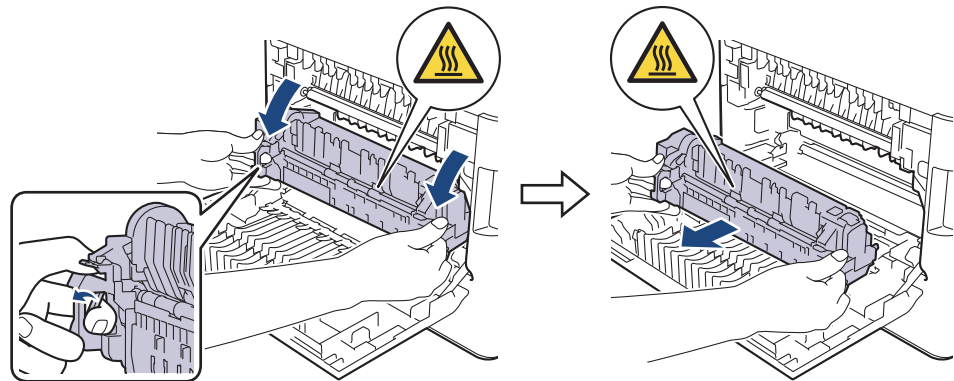


تحذير !

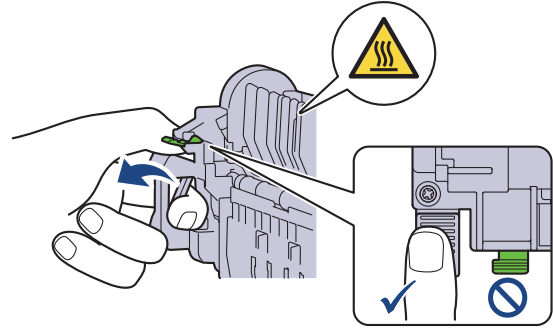
سطح ساخن
ستكون الأجزاء الداخلية للجهاز ساخنة جدًا. انتظر حتى يبرد الجهاز قبل لمسه.



4. مع الإمساك بالمقابض على كلا الجانبين، اضغط على النراعين الرماديين في وحدة تثبيت الحبر واسحبها إلى الأسفل. اضغط لأسفل على وحدة تثبيت الحبر ثم اسحبها خارج الجهاز.

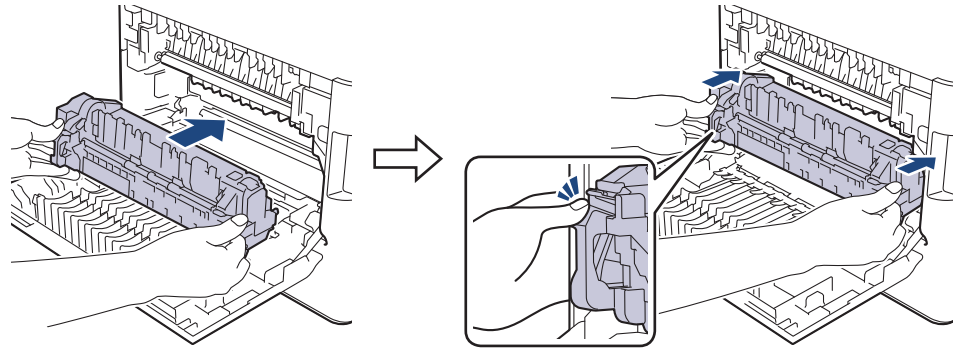


لا تسحب الألسنة الخضراء لأسفل.



5. قم بإخراج وحدة تثبيت الحبر الجديدة.


6. ادفع وحدة تثبيت الحبر الجديدة بإحكام داخل الجهاز. تأكد من إدخال وحدة تثبيت الحبر بالكامل في الجهاز.



هام

لا تستخدم وحدة تثبيت الحبر إذا كانت قد تعرضت للسقوط.

7. أغلق الغطاء الخلفي حتى يستقر في وضع الإغلاق.

8. وصل كبل الطاقة، واضغط على  لتشغيل الجهاز.


إعادة تعيين عداد وحدة تثبيت الحبر

1. تأكد أن الجهاز في وضع التشغيل.

2. اضغط مع الاستمرار على  (مسحوق الحبر) لمدة خمس ثوانٍ تقريبًا.

3. اضغط على Fuser (وحدة المصهر).

4. اضغط على Yes (نعم).

معلومات ذات صلة 

• استبدال المستلزمات

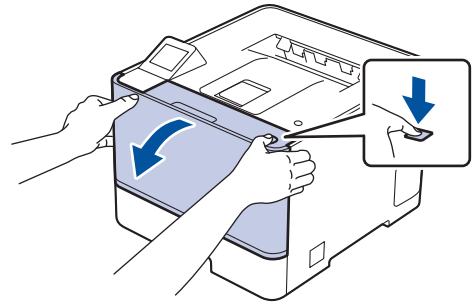
استبدال مجموعة تلقيم الورق للدرج متعدد الأغراض (MP)

قبل بدء إجراء الاستبدال << معلومات ذات صلة: استبدال المستلزمات

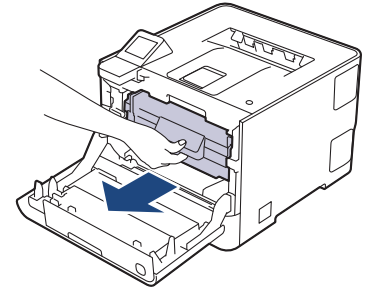
- << استبدال مجموعة تلقيم الورق للدرج متعدد الأغراض (MP)
- << إعادة تعيين عدد مجموعة تلقيم الورق للدرج متعدد الأغراض (MP)

استبدال مجموعة تلقيم الورق للدرج متعدد الأغراض (MP)

1. اضغط مع الاستمرار على إيقاف تشغيل الجهاز.
2. افصل سلك الطاقة عن المقبس الكهربائي.
3. اضغط على زر تحرير الغطاء الأمامي وافتح الغطاء الأمامي.



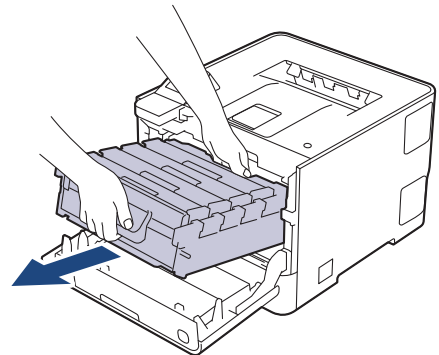
4. أمسك المقبض الأخضر لوحدة الأسطوانة. اسحب وحدة الأسطوانة خارج الجهاز حتى تتوقف عن الحركة.



هام

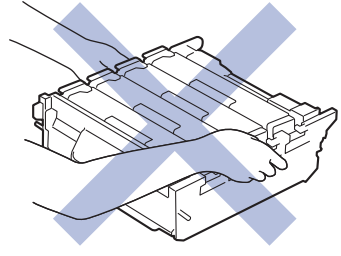
نوصي بوضع مجموعة خرطوشة الحبر ووحدة الأسطوانة على سطح مستو ونظيف مع وضع ورق يمكن التخلص منه أسفلها إذا قمت بسكب مسحوق الحبر أو بعثرته دون قصد.

5. وأثناء مسك المقابض الخضراء لوحدة الأسطوانة، ارفع مقدمة وحدة الاسطوانة وأخرجها من الجهاز.

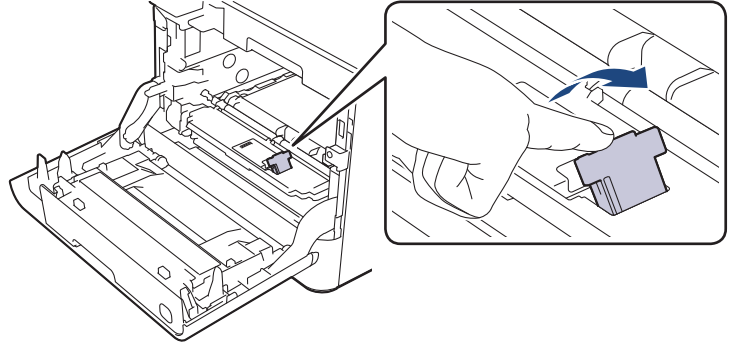


هام

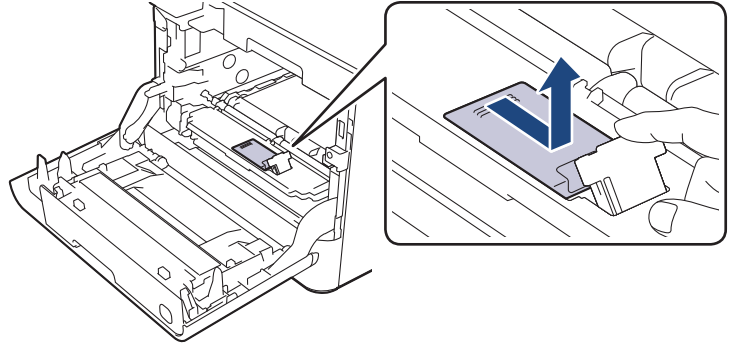
أمسك مقابض وحدة الأسطوانة أثناء حملها. لا تمسك جوانب وحدة الأسطوانة.



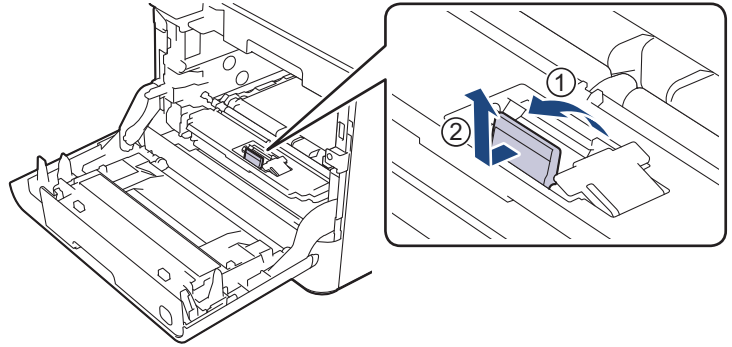
6. ارفع MP roller holder stopper.



7. قم بتحريك MP roller holder إلى اليمين، ثم أزله.

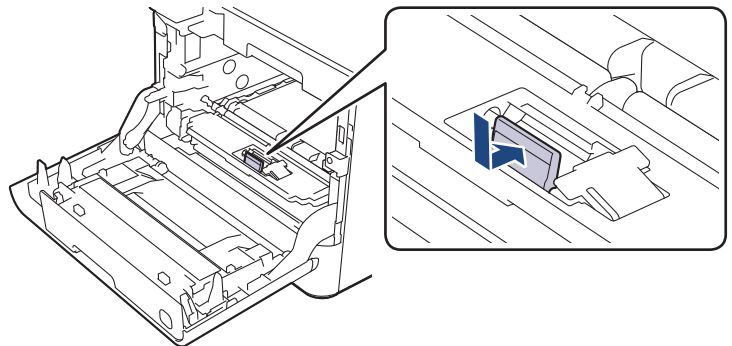


8. ارفع MP separation pad، ثم اسحبها للأعلى مباشرة وأخرجها من الجهاز.

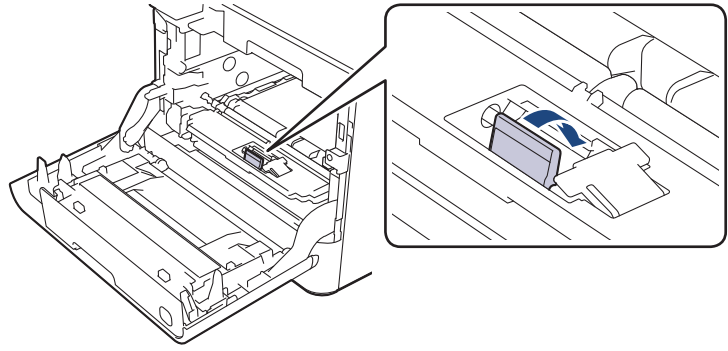


9. قم بإخراج مجموعة تلقم الورق الجديدة للدرج متعدد الأغراض.

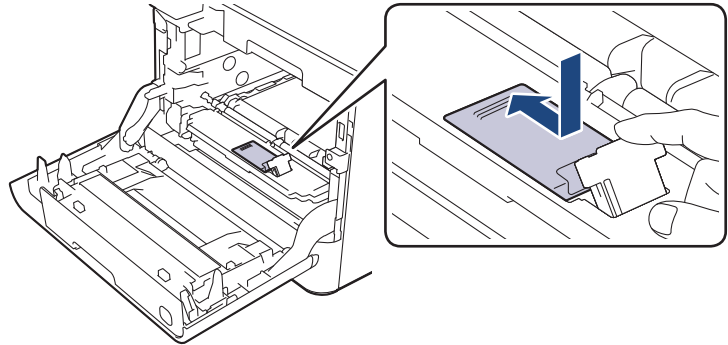
10. أدخل وسادة MP separation الجديدة بحيث تكون الوسادة الرمادية باتجاهك.



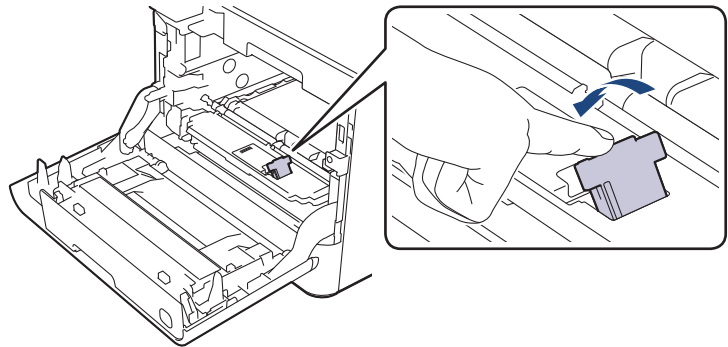
11. اضغط على وسادة MP separation pad إلى الأمام حتى تسمع صوت نقرة.



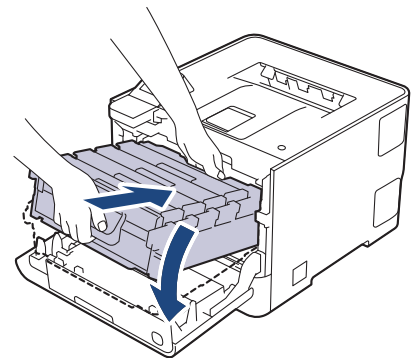
12. أدخل MP roller holder. ثم حركه إلى اليسار.



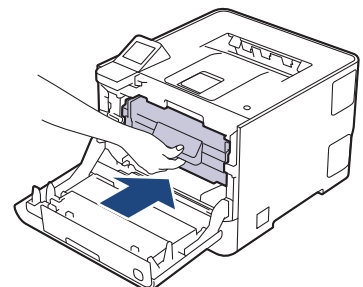
13. اضغط لأسفل لإغلاق MP roller holder stopper.




14. أدخل وحدة الأسطوانة في الجهاز برفق حتى تتوقف.



15. باستخدام المقبض الأخضر، ادفع وحدة الأسطوانة مرة أخرى داخل الجهاز حتى تستقر بمكانها.



16. أغلق الغطاء الأمامي للجهاز.

17. وُضِّل كبل الطاقة، واضغط على  لتشغيل الجهاز.


إعادة تعيين عداد مجموعة تلقيم الورق للدرج متعدد الأغراض (MP)

1. تأكد أن الجهاز في وضع التشغيل.

2. اضغط مع الاستمرار على  (مسحوق الحبر) لمدة خمس ثوانٍ تقريبًا.

3. اضغط على PF Kit MP (مجموعة أدوات تغذية الورق للدرج متعدد الأغراض).

4. اضغط على Yes (نعم).

معلومات ذات صلة 

• استبدال المستلزمات

تنظيف الجهاز

تم تنظيف الأجزاء الخارجية والداخلية للجهاز بشكل منتظم باستخدام قطعة قماش جافة وخالية من الوبر. عند استبدال خرطوشة الحبر أو وحدة الأسطوانة، تأكد من تنظيف الجزء الداخلي للجهاز. في حالة وجود بقع من الحبر على الصفحات المطبوعة، نظّف الجزء الداخلي للجهاز بقطعة قماش جافة وخالية من الوبر.

تحذير !

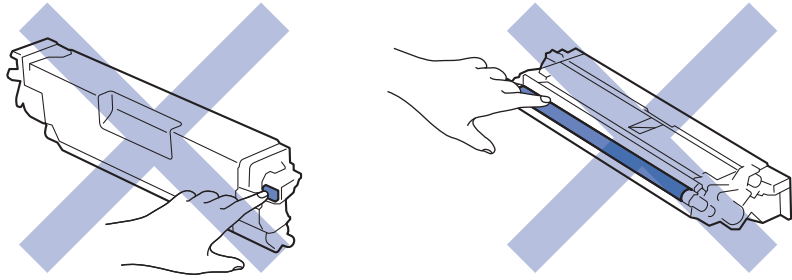
لا تستخدم أية مواد قابلة للاشتعال أو أي نوع من الرش أو أية مواد تنظيف تحتوي على الأمونيا أو الكحول لتنظيف الأجزاء الداخلية أو الخارجية للمنتج. فقد يؤدي القيام بذلك إلى حدوث حريق. وبدلاً من ذلك، استخدم فقط قطعة قماش جافة وخالية من الوبر.



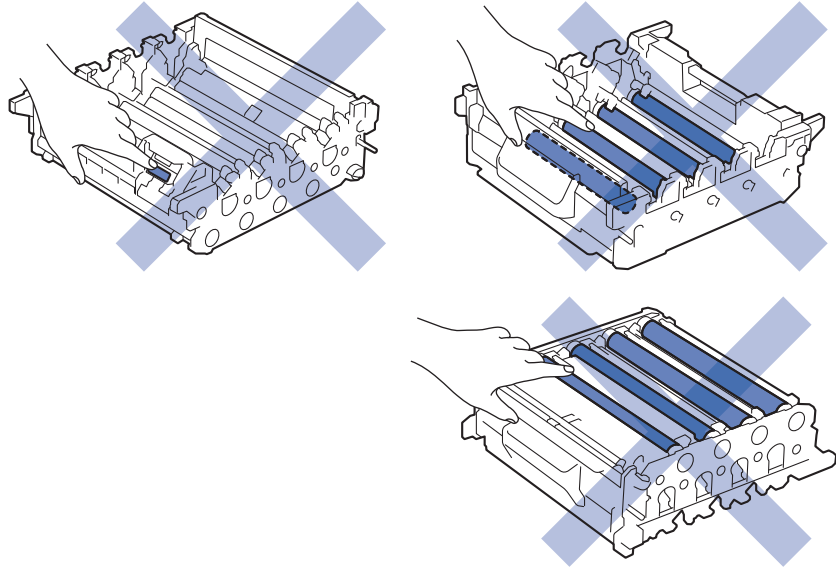
هام

- لا تستخدم كحول الإيزوبروبانول لإزالة الأوساخ من لوحة التحكم. فربما يؤدي إلى كسر اللوحة.
- لتجنب مشكلات جودة الطباعة، لا تلمس الأجزاء المظللة الموضحة في الرسوم التوضيحية.

خرطوشة الحبر



وحدة الأسطوانة



لا تلمس أسطح رفاقة IC الموجودة على خرطوشة الحبر ووحدة الأسطوانة. قد يتداخل التلوث والضرر مع اكتشاف كل وحدة.




- الصيانة الدورية
- تنظيف شاشة LCD المسية
- تنظيف أسلاك الكورونا
- تنظيف وحدة الأسطوانة
- تنظيف أسطوانات التقاط الورق

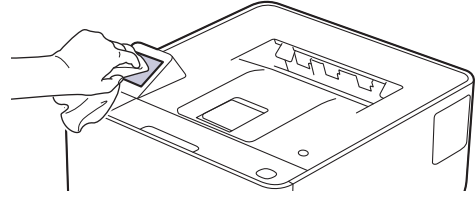
تنظيف شاشة LCD اللمسية

قبل بدء إجراء التنظيف << معلومات ذات صلة: تنظيف الجهاز

هام

لا تستخدم أي نوع من المنظفات السائلة (بما في ذلك الإيثانول).

1. اضغط مع الاستمرار على  لإيقاف تشغيل الجهاز.
2. قم بتنظيف شاشة اللمس باستخدام قطعة قماش جافة ناعمة وخالية من الوبر.



3. اضغط على  لتشغيل الجهاز.

معلومات ذات صلة

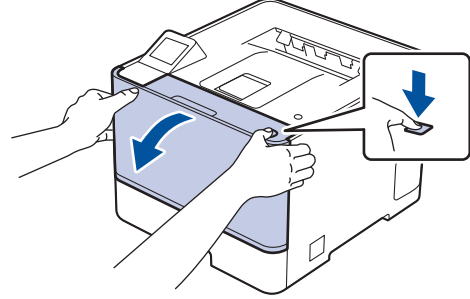


• تنظيف الجهاز

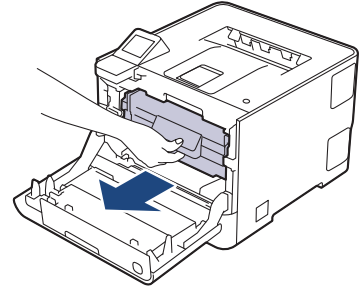
تنظيف أسلاك الكورونا

قبل بدء إجراء التنظيف << معلومات ذات صلة: تنظيف الجهاز

1. اضغط على زر تحرير الغطاء الأمامي وافتح الغطاء الأمامي.



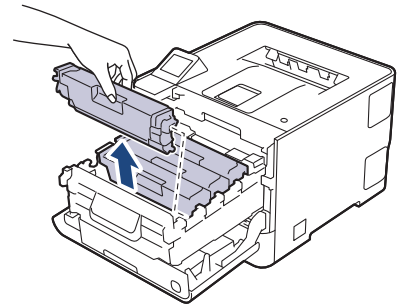
2. أمسك المقبض الأخضر لوحدة الأسطوانة. اسحب وحدة الأسطوانة خارج الجهاز حتى تتوقف عن الحركة.



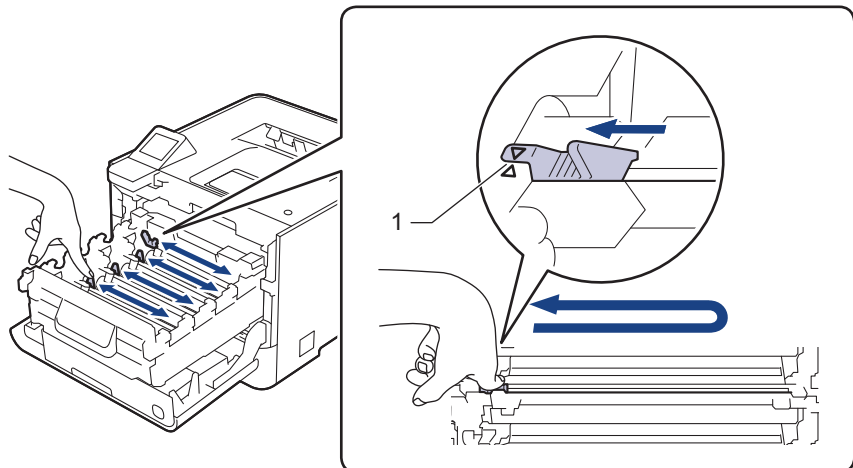
هام

نوصي بوضع مجموعة خرطوشة الحبر ووحدة الأسطوانة على سطح مستوي ونظيف مع وضع ورق يمكن التخلص منه أسفلها إذا قمت بسكب مسحوق الحبر أو بعبثته دون قصد.

3. أمسك بمقبض خرطوشة الحبر واسحب خرطوشة الحبر لأعلى وأخرجها من وحدة الأسطوانة. كرر هذا الأمر مع جميع خرطوشات الحبر.

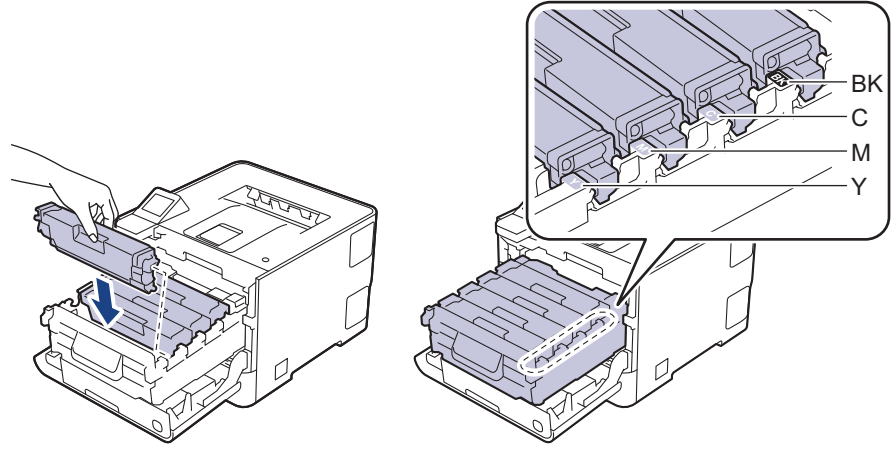


4. قم بتنظيف سلك الكورونا داخل وحدة الأسطوانة عن طريق تحريك اللسان الأخضر برفق من اليسار لليمين ومن اليمين لليسار عدة مرات. كرر هذا الأمر مع جميع أسلاك الكورونا.



لتجنب جودة الطباعة الرديئة، تأكد من قفل اللسان الأخضر في الموضع الرئيسي (1)، وادفع لليسار باستخدام الجانب الأيسر للأسطوانة.

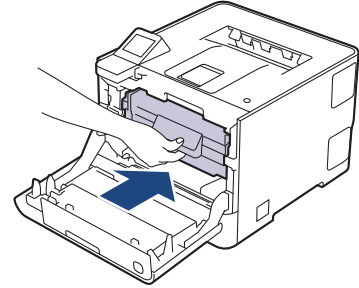
5. أدخل خرطوشة الحبر في وحدة الأسطوانة. وتأكد من توافق لون خرطوشة الحبر مع نفس لون الملصق على وحدة الأسطوانة. كرر هذا الأمر مع جميع خراطيش الحبر.



- BK: أسود
- C: أزرق
- M: أرجواني
- Y: أصفر

تأكد من وضع خرطوشة الحبر بشكل صحيح والا فقد تنفصل من وحدة الأسطوانة.

6. باستخدام المقبض الأخضر، ادفع وحدة الأسطوانة مرة أخرى داخل الجهاز حتى تستقر بمكانها.



7. أغلق الغطاء الأمامي للجهاز.

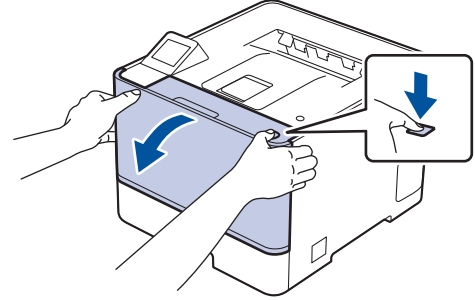
معلومات ذات صلة

- تنظيف الجهاز

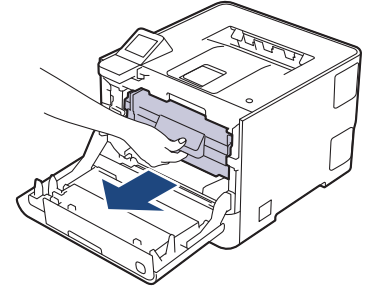
تنظيف وحدة الأسطوانة

- إذا كانت مطبوعاتك تحتوي على نقط بلون أسود أو أبيض أو علامات متكررة أخرى بينها مسافات تبلغ 75 ملم، فإن الأسطوانة قد تكون بها مواد غريبة مثل الصمغ المتكون من ملصق مثبت على سطح الأسطوانة.
- قبل بدء إجراء التنظيف << معلومات ذات صلة: تنظيف الجهاز

1. تأكد أن الجهاز في وضع الاستعداد.
2. اضغط على Settings (الإعدادات) < All Settings (جميع الإعدادات) < Print Reports (طباعة التقارير) < Drum Dot Print (طباعة نقاط الأسطوانة).
3. اضغط على Yes (نعم).
4. يقوم الجهاز بطباعة ورقة خص لنقاط الأسطوانة.
5. اضغط على الاستمرار على إيقاف تشغيل الجهاز.
6. اضغط على زر تحرير الغطاء الأمامي وافتح الغطاء الأمامي.



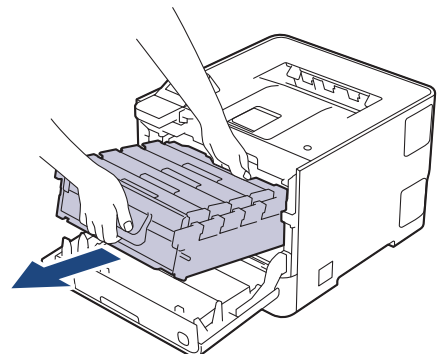
7. أمسك المقبض الأخضر لوحدة الأسطوانة. اسحب وحدة الأسطوانة خارج الجهاز حتى تتوقف عن الحركة.



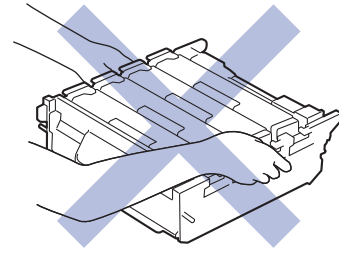
هام

نوصي بوضع مجموعة خرطوشة الحبر ووحدة الأسطوانة على سطح مستوي ونظيف مع وضع ورق يمكن التخلص منه أسفلها إذا تمت بسكب مسحوق الحبر أو بعثرته دون قصد.

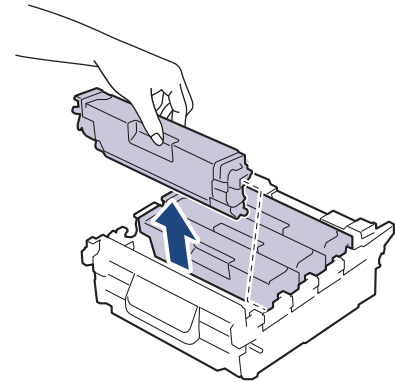
8. وأثناء مسك المقابض الخضراء لوحدة الأسطوانة، ارفع مقدمة وحدة الاسطوانة وأخرجها من الجهاز.



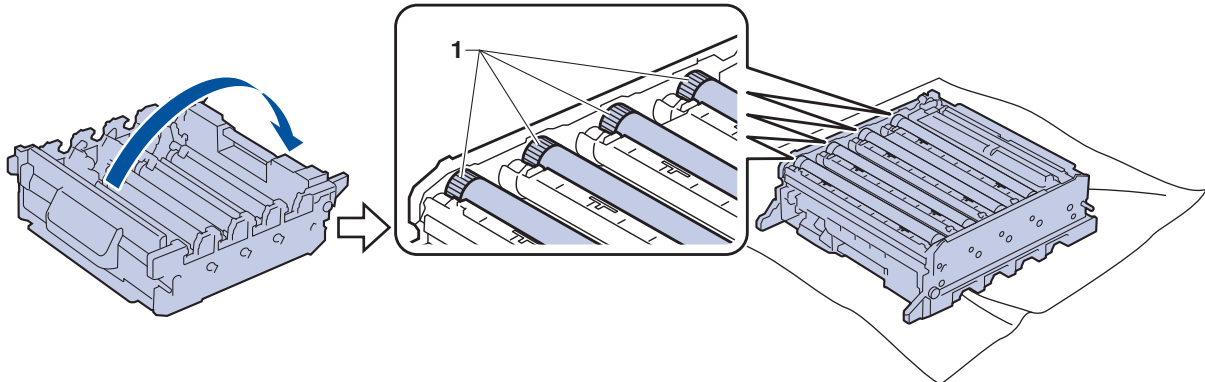
أمسك مقابض وحدة الأسطوانة أثناء حملها. لا تمسك جوانب وحدة الأسطوانة.



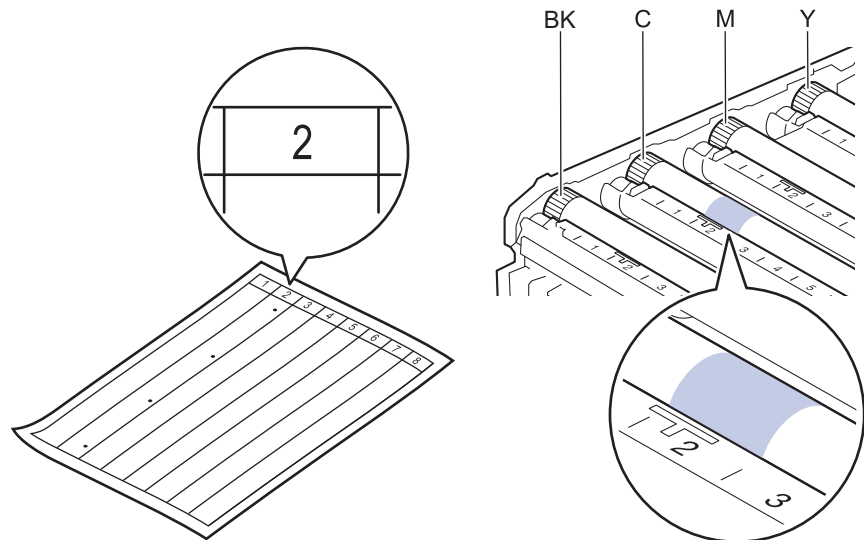
9. أمسك بمقبض خرطوشة الحبر واسحب خرطوشة الحبر لأعلى وأخرجها من وحدة الأسطوانة. كرر هذا الأمر مع جميع خرطوشات الحبر.



10. أدر وحدة الأسطوانة عن طريق الإمساك بالمقابض الخضراء. تأكد من أن تروس وحدة الأسطوانة (1) موجودة على الجانب كما هو موضح في الرسم التوضيحي.



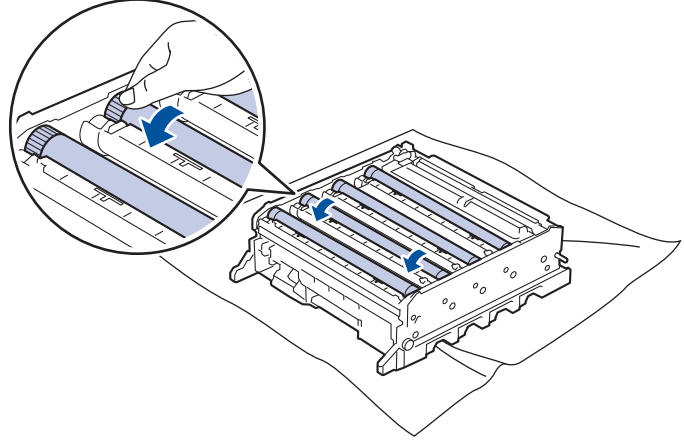
11. استخدم أرقام العمود الموجودة بجوار بكرة الأسطوانة للعثور على العلامة. على سبيل المثال، قد يعني وجود نقطة زرقاء في العمود 2 بورقة الفحص وجود علامة في المنطقة «2» بالأسطوانة الزرقاء.



• BK: أسود

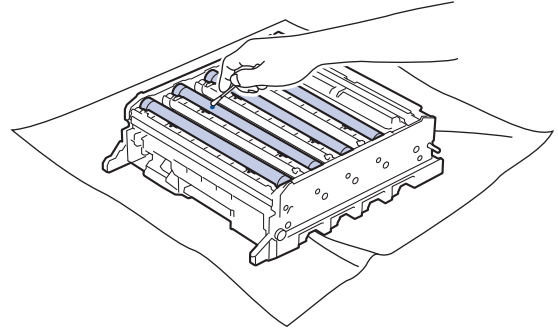
- C: أزرق
- M: أرجواني
- Y: أصفر

12. امسك إطار وحدة الأسطوانة بكلتا يديك، ضع إبهامك على ترس وحدة الأسطوانة، ودحرج الأسطوانة بيديك تجاهك أثناء النظر على سطح المنطقة المشتبه بها.



لتجنب حدوث مشكلات تتعلق بجودة الطباعة، لا تلمس أي سطح من أسطح بكر الأسطوانة فيما عدا ترس وحدة الأسطوانة.

13. امسح سطح الأسطوانة برفق باستخدام قطعة قطن جافة حتى تزول العلامة الموجودة على السطح.

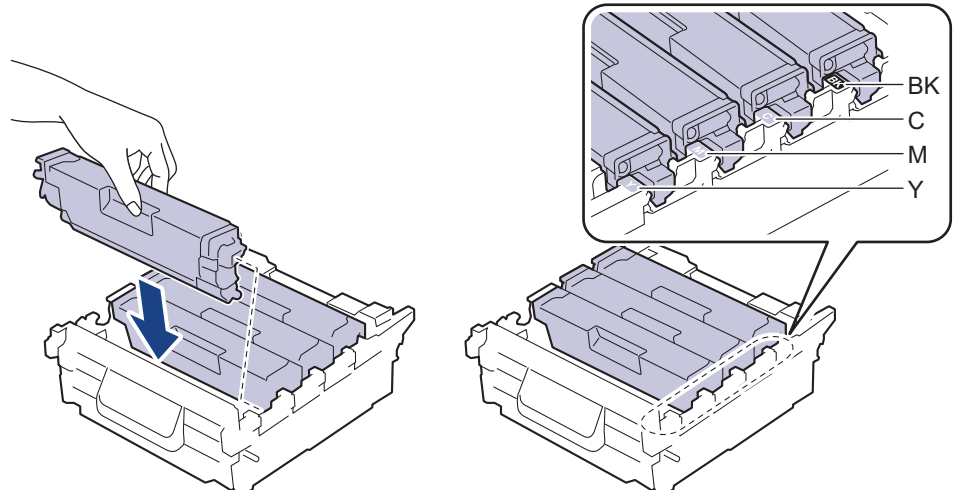


ملاحظة

لا تتم بتنظيف سطح الأسطوانة الحساسة للضوء بجسم حاد أو باستخدام أي سائل.

14. أدر وحدة الأسطوانة عن طريق الإمساك بالمقابض الخضراء.

15. أعد إدخال خرطوشة الحبر في وحدة الأسطوانة. وتأكد من توافق لون خرطوشة الحبر مع نفس لون المصق على وحدة الأسطوانة. كرر هذا الأمر مع جميع خراطيش الحبر.



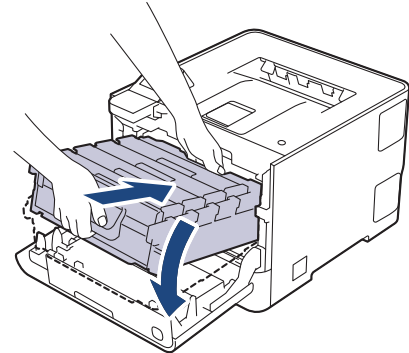
- BK: أسود
- C: أزرق

• M: أرجواني

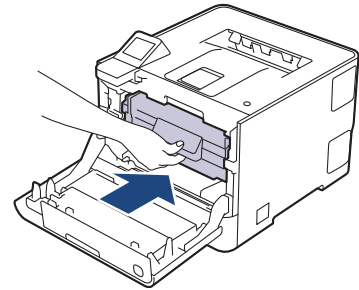
• Y: أصفر

تأكد من وضع خرطوشة الحبر بشكل صحيح وإلا فقد تنفصل من وحدة الأسطوانة.

16. أدخل وحدة الأسطوانة في الجهاز برفق حتى تتوقف.




17. باستخدام المقبض الأخضر، ادفع وحدة الأسطوانة مرة أخرى داخل الجهاز حتى تستقر بمكانها.



18. أغلق الغطاء الأمامي للجهاز.

19. اضغط على  لتشغيل الجهاز.

معلومات ذات صلة 

• تنظيف الجهاز

تنظيف أسطوانات التقاط الورق

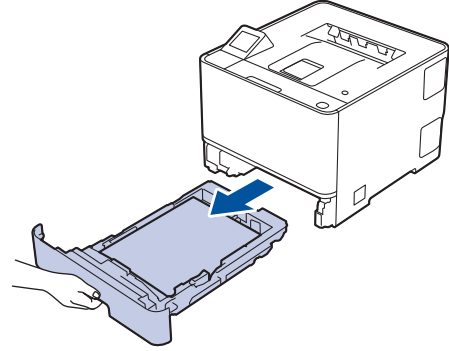
قد يحول تنظيف أسطوانات التقاط الورق بصفة دورية دون انحسار الورق بضمان تلقيه بطريقة صحيحة.

قبل بدء إجراء التنظيف << معلومات ذات صلة: تنظيف الجهاز

إذا كنت تواجه مشكلات متعلقة بتغذية الورق، فقم بتنظيف أسطوانات التقاط الورق على النحو التالي:

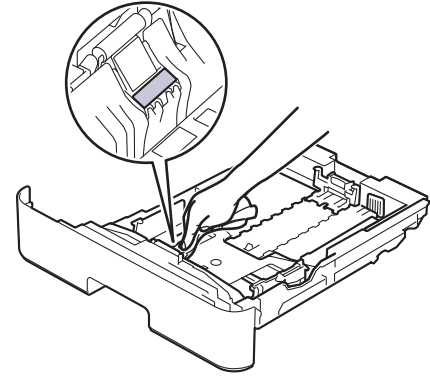
1. اضغط مع الاستمرار على (⏻) لإيقاف تشغيل الجهاز.

2. اسحب درج الورق بشكل كامل خارج الجهاز.

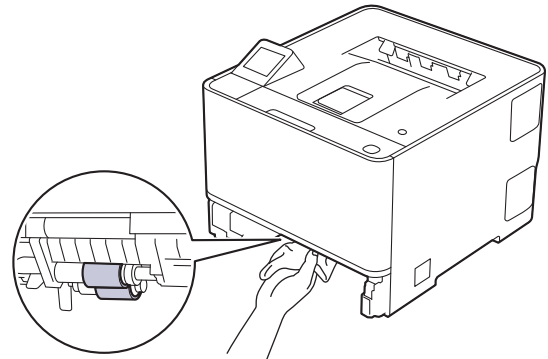


3. إذا تم تحميل ورق أو التصق شيء ما داخل درج الورق، فقم بإزالته.

4. اعصر بإحكام قطعة قماش خالية من الوبر كانت مغموسة في ماء فاتر، ثم امسح لوحة الفصل بدرج الورق بها لإزالة الأتربة.



5. امسح أسطوانات الالتقاط داخل الجهاز لإزالة الأتربة.



6. أعد تحميل الورق ثم ضع درج الورق بإحكام داخل الجهاز.

7. اضغط على (⏻) لتشغيل الجهاز.




• تنظيف الجهاز


تصحيح الطباعة بالألوان

إذا كانت جودة الطباعة الملونة رديئة، فقم بمعايرة كثافة الإخراج لكل لون ثم قم بإجراء محاذاة الألوان.

لإجراء معايرات لكثافة إخراج كل لون ومحاذاة اللون بالتسلسل، اضغط وظيفة التصحيح التلقائي على "تشغيل".

1. اضغط على  Toner (الحبر) < Colour Correction (تصحيح اللون) < Correction Start (بدء التصحيح).
2. اضغط على Yes (نعم).

يبدأ تصحيح الألوان تلقائياً وسيستغرق بضع دقائق.


3. اضغط على .


معلومات ذات صلة

- الصيانة الدورية
- تعيين وظيفة التصحيح التلقائي
- إعادة تعيين إعدادات تصحيح ألوان الجهاز

تعيين وظيفة التصحيح التلقائي

إذا كنت تريد أن يقوم الجهاز تلقائياً بمحاذاة الألوان بعد معايرة الألوان، فقم بتشغيل وظيفة التصحيح التلقائي.

1. اضغط على  Settings (الإعدادات) < All Settings (جميع الإعدادات) < Printer (الطابعة) < Colour Correction (تصحيح اللون) < Auto Correction (تصحيح تلقائي) < On (تشغيل).

2. اضغط على .



معلومات ذات صلة



• تصحيح الطباعة بالألوان

إعادة تعيين إعدادات تصحيح ألوان الجهاز

إن كان لون الإخراج مختلف عما تراه في الشاشة، فجرب إعادة ضبط إعدادات تصحيح ألوان الجهاز.





1. اضغط على  Colour Correction < (تصحيح اللون) < Reset (إعادة تعيين).
2. اضغط على Yes (نعم).
3. اضغط على .

معلومات ذات صلة




• تصحيح الطباعة بالألوان

تحقق من العمر الافتراضي المتبقي للقطعة

1. اضغط على  Settings (الإعدادات) < All Settings (جميع الإعدادات) < Machine Information (معلومات الجهاز) < Parts Life (العمر الافتراضي للأجزاء).
2. اضغط على  أو  لعرض أجزاء الجهاز، ثم اضغط على الجزء الذي تريد فحصه. تعرض شاشة LCD عمر الجزء المتبقي تقريبًا.
3. اضغط على .

 تعرض العمر التقريبي المتبقي لخراطيش الحبر، اضغط على  Toner (الحبر) < Toner Life (عمر الحبر).

معلومات ذات صلة 

- الصيانة الدورية

مراقبة حالة الجهاز باستخدام Brother iPrint&Scan (Windows/Mac)

اتبع لك Brother iPrint&Scan مراقبة حالة جهاز Brother الخاص بك.

1. ابدأ Brother iPrint&Scan.

• Windows

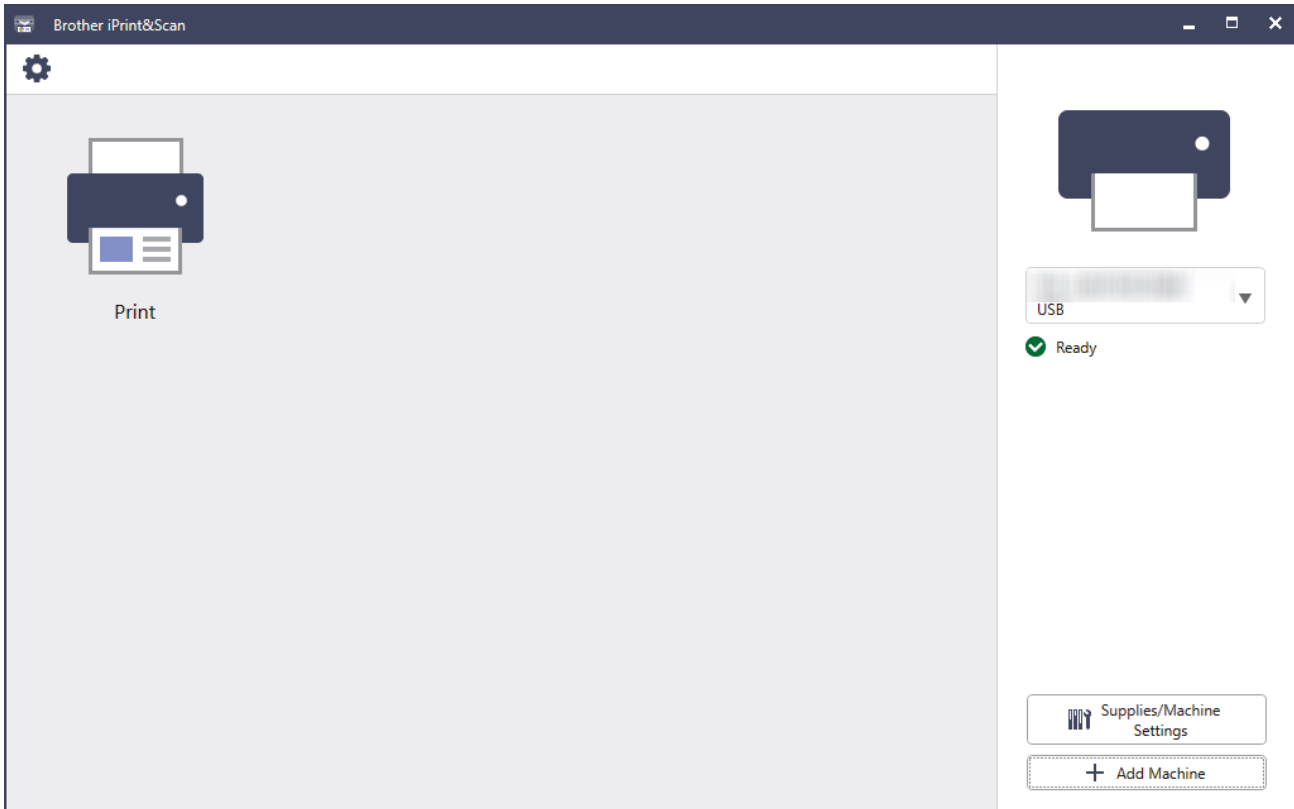
انقر نقراً مزدوجاً على أيقونة  (Brother iPrint&Scan).

• Mac

في شريط قائمة **Finder** (الباحث)، انقر فوق **Go** (تنفيذ) < **Applications** (التطبيقات)، ثم انقر نقراً مزدوجاً فوق أيقونة iPrint&Scan.


ستظهر شاشة Brother iPrint&Scan.

2. إذا لم يتم تحديد جهاز Brother الخاص بك، فانقر على الزر **إضافة جهاز** / **حدد الجهاز**، ثم حدّد اسم الطراز الخاص بك من القائمة. انقر فوق **موافق**.






أيقونات الحالة

أيقونة	الوصف
	تشير الأيقونة الخضراء إلى حالة الاستعداد العادية.
	تشير الأيقونة الصفراء إلى وجود تحذير.
	تشير الأيقونة الصفراء إلى حدوث خطأ.

أيقونة	الوصف
	تشير الأيقونة الرمادية إلى أن الجهاز غير متصل.

أيقونات الخطأ

أيقونة	الوصف
	مستوى مسحوق الحبر منخفض.
	خرطوشة مسحوق الحبر بحاجة إلى الاستبدال.


- قد تختلف الشاشة الفعلية حسب إصدار التطبيق. 
- كمية مسحوق الحبر المتبقية تقريبية وقد تختلف عن الكمية الفعلية المتبقية لمسحوق الحبر.
- يمكنك أيضًا التحقق من كمية مسحوق الحبر المتبقية باستخدام أداة «الإدارة المستندة إلى الويب».

معلومات ذات صلة


- الصيانة الدورية


التحقق من معلومات الجهاز

اتبع الإرشادات التالية للتحقق من الرقم المسلسل وإصدار البرنامج الثابت لجهازك.

1. اضغط على  Settings (الإعدادات) < All Settings (جميع الإعدادات) < Machine Information (معلومات الجهاز).
2. اضغط على أحد الخيارات التالية:

الخيار	الوصف
Serial No. (الرقم التسلسلي)	تحقق من الرقم التسلسلي لجهازك.
Firmware Version (إصدار البرامج الثابتة)	تحقق من إصدار البرامج الثابتة الخاصة بجهازك.
Firmware Update (تحديث البرنامج الثابت)	حدّث جهازك بأحدث البرامج الثابتة.
Firmware Update Setup (إعداد تحديث البرامج الثابتة)	اضبط الأيام والأوقات لتحديثات البرنامج الثابت التلقائية.
Page Counter (عداد الصفحات)	تحقق من إجمالي عدد الصفحات التي طبعها الجهاز.
Parts Life (العمر الافتراضي للأجزاء)	تحقق من النسبة المئوية المتبقية لعمر الإمدادات.

3. اضغط على .

معلومات ذات صلة 


• الصيانة الدورية

حدّث البرنامج الثابت الخاص بجهازك


- يجب الاتصال بالإنترنت لتحديث البرامج الثابتة.
- لا تفصل كبل الطاقة في أثناء تحديث البرامج الثابتة.

للحفاظ على تحديث جهازك، تحقق من support.brother.com/downloads بشكل دوري للحصول على أحدث البرامج الثابتة. بدون أحدث البرامج الثابتة، قد تصبح بعض وظائف جهازك غير متاحة.

يمكنك أيضًا تحديث البرامج الثابتة يدويًا مباشرةً من الجهاز أو ضبطه ليتم التحديث بشكل دوري باتباع الخطوات التالية:

1. اضغط على  Settings (الإعدادات) < All Settings (جميع الإعدادات) < Machine Information (معلومات الجهاز).
2. قم بأحد الإجراءات التالية:

الخيار	الوصف
حدّث البرامج الثابتة يدويًا.	اضغط على Firmware Update (تحديث البرنامج الثابت).
اضبط الجهاز على تحديث البرامج الثابتة تلقائيًا. (متوفر لطرز معينة)	اضغط على Firmware Update Setup (إعداد تحديث البرامج الثابتة) < Update Method (طريقة التحديث) < Auto Install (التحديث التلقائي)، ثم حدّد الأيام وأدخل الوقت لتحديث البرامج الثابتة.

3. اضغط على .

معلومات ذات صلة

- الصيانة الدورية
- مواضيع ذات صلة:
- تحقق من كلمة المرور الخاصة بجهازك


وظائف إعادة التعيين

- إعادة تعيين الجهاز
- إعادة تعيين الشبكة
- إعادة تعيين إعدادات المصنع


إعادة تعيين الجهاز

استخدم وظيفة «إعادة تعيين الجهاز» لإعادة تعيين إعدادات جهاز إلى إعدادات المصنع.

لن تتم إعادة تعيين إعدادات الشبكة وإعدادات الأمان بواسطة وظيفة «إعادة تعيين الجهاز».

1. اضغط على  Settings (الإعدادات) < All Settings (جميع الإعدادات) < Initial Setup (الإعداد الأولي) < Reset (إعادة تعيين) < Machine Reset (إعادة تعيين الجهاز).
2. قم بأحد الإجراءات التالية:

الخيار	الوصف
اضغط على Yes (نعم) لمدة ثابنتين.	أعد تمهيد الجهاز. سيبدأ الجهاز إعادة التعيين.
No (لا)	سيخرج الجهاز من العملية دون إعادة تمهيد.

 إذا خرجت دون إجراء إعادة التشغيل، فلن يعيد جهازك التعيين وستظل إعداداتك كما هي.


معلومات ذات صلة

- وظائف إعادة التعيين


إعادة تعيين الشبكة

استخدم وظيفة إعادة ضبط الشبكة لاستعادة إعدادات الشبكة الخاصة بالجهاز إلى إعدادات المصنع الافتراضية (بما في ذلك معلومات عنوان IP، باستثناء كلمة مرور المسؤول).

افصل جميع كبلات الواحمة قبل إجراء عملية «إعادة تعيين الشبكة».

1. اضغط على  Settings (الإعدادات) < All Settings (جميع الإعدادات) < Initial Setup (الإعداد الأولي) < Reset (إعادة تعيين) < Network Reset (إعادة تعيين الشبكة).
2. قم بأحد الإجراءات التالية:

الخيار	الوصف
اضغط على Yes (نعم) لمدة ثابنتين.	أعد تهييد الجهاز. سيبدأ الجهاز إعادة التعيين.
No (لا)	سيخرج الجهاز من العملية دون إعادة تهييد.

إذا خرجت دون إجراء إعادة التشغيل، فلن يعيد جهازك التعيين وستظل إعداداتك كما هي. 


معلومات ذات صلة

- وظائف إعادة التعيين


إعادة تعيين إعدادات المصنع


استخدم وظيفة «إعادة تعيين إعدادات المصنع» لإعادة جميع الإعدادات إلى إعدادات المصنع.

افصل جميع كابلات الواحمة قبل إجراء عملية «إعادة تعيين إعدادات المصنع».

1. اضغط على  Settings (الإعدادات) < All Settings (جميع الإعدادات) < Initial Setup (الإعداد الأولي) < Reset (إعادة تعيين) < Factory Reset (إعادة تعيين إعدادات المصنع).
2. قم بأحد الإجراءات التالية:

الخيار	الوصف
اضغط على Yes (نعم) لمدة ثابنتين.	أعد تمهيد الجهاز. سيبدأ الجهاز إعادة التعيين.
No (لا)	سيخرج الجهاز من العملية دون إعادة تمهيد.

إذا خرجت دون إجراء إعادة التشغيل، فلن يعيد جهازك التعيين وستظل إعداداتك كما هي. 

معلومات ذات صلة 

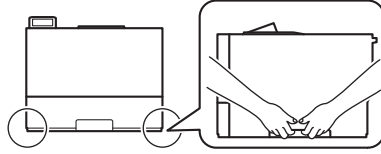
- وظائف إعادة التعيين

تعبئة جهازك وشحنه



تحذير

- لمنع وقوع الإصابات المحتملة، يجب أن يرفع المنتج شخصان على الأقل عن طريق إمساكه من الجانب الأمامي والخلفي.
- عند نقل الجهاز، احمله كما هو مبين في الرسم التوضيحي.

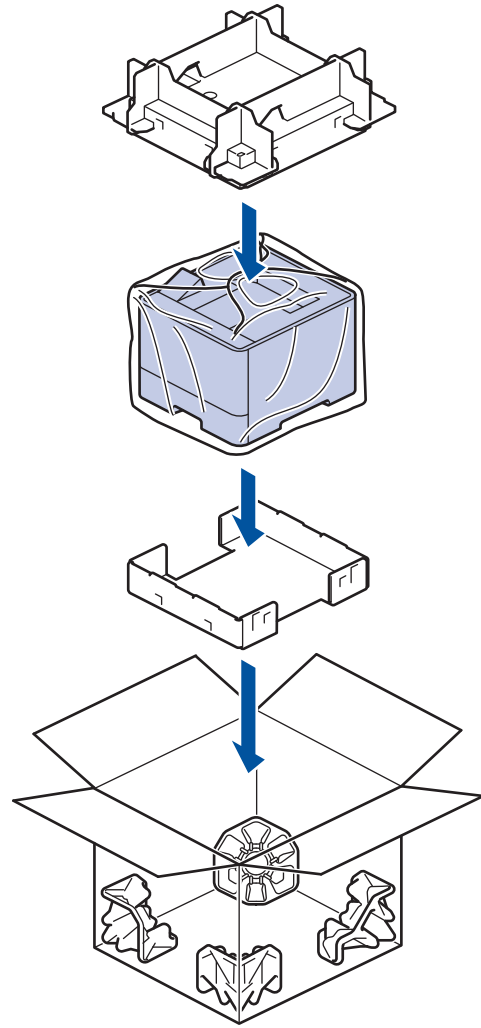


- إذا كان الجهاز يحتوي على درج (أدرج) اختياري مركب، فقم بإزالة الدرج (الأدرج) الاختياري قبل نقل الجهاز. قد تتسبب محاولة نقل الجهاز بدون إزالة الدرج (الأدرج) الاختياري في إصابتك أو تلف الجهاز.
- قم بتخزين الدرج (الأدرج) الاختياري بشكل منفصل في صندوق التعبئة الكرتوني الأصلي مع وضع مواد التعبئة والتغليف الأصلية.

- إذا استلزم الأمر لأي سبب من الأسباب شحن الجهاز، فقم بإعادة تعبئته بحذر في عبوته الأصلية لتجنب حدوث أي تلف أثناء النقل. ويجب أن تكون وسيلة النقل مضمونة بشكل كافٍ.
- قد تختلف المكونات المضمنة في الصندوق حسب بلدك.

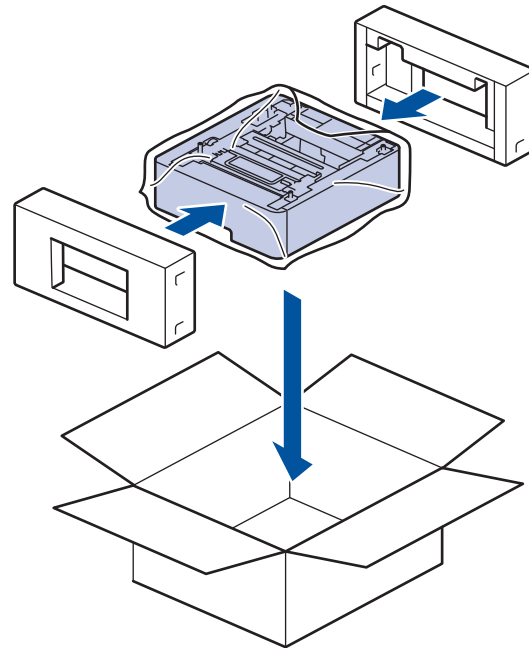
1. اضغط مع الاستمرار على لإيقاف تشغيل الجهاز. اترك الجهاز مغلقاً لمدة 10 دقائق على الأقل كي يبرد.
2. افصل جميع الكبلات ثم قم بفصل سلك الطاقة من مأخذ التيار الكهربائي.
3. ضع الجهاز داخل الكيس الذي جاء فيه في الأصل.

4. تم بتعبئة الجهاز في الصندوق الإلكتروني الأصلي مع مواد التعبئة الأصلية كما هو موضح أدناه. (قد تختلف مواد التعبئة الأصلية بناءً على دولتك.)



5. أغلق الصندوق الإلكتروني وثبته بشريط لإغلاقه.

6. إذا كان لديك درجًا سفليًا، فأعد تعبئته كما هو موضح.





- الصيانة الدورية

إعدادات الجهاز

تخصيص الإعدادات والميزات لجعل جهازك أداة عمل أكثر كفاءة.

- تحقق من كلمة المرور الخاصة بجهازك
- تغيير إعدادات الجهاز من لوحة التحكم
- تغيير إعدادات الجهاز باستخدام أداة **Web Based Management**

تحقق من كلمة المرور الخاصة بجهازك

إذا طلب منك إدخال كلمة مرور، فتتحقق من المعلومات التالية:

<< ابحث عن كلمة المرور الافتراضية

<< تغيير كلمة المرور

<< إعادة تعيين كلمة المرور

ابحث عن كلمة المرور الافتراضية

ستجد كلمة المرور الافتراضية لإدارة إعدادات هذا الجهاز على الجزء الخلفي من الجهاز بعنوان "Pwd".

تغيير كلمة المرور

ننصحك بتغييرها على الفور لحماية الجهاز من الوصول غير المصرح به.

استخدم Web Based Management لتغيير كلمة المرور.

معلومات إضافية << معلومات ذات صلة

إعادة تعيين كلمة المرور

إذا نسيت كلمة المرور الخاصة بك، فأعد ضبط جهازك على إعدادات المصنع الافتراضية. سيتم أيضًا إعادة تعيين كلمة المرور إلى كلمة المرور الافتراضية.

معلومات إضافية << معلومات ذات صلة

معلومات ذات صلة



• إعدادات الجهاز

مواضيع ذات صلة:

• تغيير كلمة مرور تسجيل الدخول باستخدام Web Based Management

• إعادة تعيين إعدادات المصنع

تغيير إعدادات الجهاز من لوحة التحكم

- إعدادات عامة
- جداول الإعدادات والميزات

إعدادات عامة

- تعيين العد التنازلي لوضع السكون
- حول وضع السكون العميق
- تعيين وضع إيقاف التشغيل تلقائيًا
- خفض استهلاك مسحوق الحبر
- تقليل ضوء الطابعة
- قفل إعدادات الجهاز
- تغيير اللغة على شاشة LCD



تعيين العد التنازلي لوضع السكون

يستطيع «وضع السكون» أو «وضع توفير الطاقة» تقليل استهلاك الطاقة. يمكنك تعيين المدة التي يجب أن يكون الجهاز فيها خاملاً قبل أن ينتقل إلى «وضع السكون». تم إعادة تعيين موقت «وضع السكون» عندما يستقبل الجهاز حممة طباعة.

عندما يكون الجهاز في «وضع السكون»، فإنه يعمل وكأنه في وضع إيقاف التشغيل. وسوف ينشط الجهاز ويبدأ الطباعة عندما يتلقى حممة طباعة. استعن بهذه الإرشادات لتعيين فترة التأخير (عد تنازلي) التي يدخل بعدها الجهاز إلى «وضع السكون».

لا يمكن تعطيل إعداد وضع السكون لاعتبارات بيئية.



1. اضغط على  Settings < (الإعدادات) All Settings < (جميع الإعدادات) General Setup < (الإعداد العام) Ecology
2. أدخل المدة الزمنية (50 دقيقة كحد أقصى) وسيظل الجهاز خاملاً قبل الدخول إلى «وضع السكون». ثم اضغط على OK (موافق).
3. اضغط على .

معلومات ذات صلة





• إعدادات عامة

حول وضع السكون العميق

إذا كان الجهاز في "وضع السكون" ولا يستقبل أي محام لمدة زمنية معينة، فسوف يدخل الجهاز تلقائياً إلى "وضع السكون العميق". يتوقف طول المدة الزمنية على طرازك المعين والإعدادات الخاصة بك. يستهلك «وضع السكون العميق» طاقة أقل من «وضع السكون».

لا يمكن تعطيل إعداد وضع السكون العميق لاعتبارات بيئية.

الطرز القابلة للتطبيق	لوحة تحكم الجهاز في وضع السكون العميق	الحالات التي سوف تنشط الجهاز
HL-L8430CDW/HL-L8570CDW	تنطفئ الإضاءة الخلفية لشاشة LCD ويومض مؤشر الطاقة LED.	<ul style="list-style-type: none">• يستلم الجهاز محممة.• يضغط شخص ما على  أو  أو على شاشة اللمس LCD.


معلومات ذات صلة








• إعدادات عامة

تعيين وضع إيقاف التشغيل تلقائيًا

إذا كان الجهاز لا يستقبل أي محام لمدة زمنية معينة، فبناءً على الطراز والإعدادات سوف يدخل الجهاز تلقائيًا إلى وضع إيقاف التشغيل. لن ينتقل الجهاز إلى وضع إيقاف التشغيل إذا كان متصلًا بشبكة، أو كبل USB، أو NFC، أو شبكة Wi-Fi Direct. أو خط هاتف (للطرز المزودة بوظيفة الفاكس)، أو إذا كانت هناك أي بيانات طباعة آمنة مخزنة في ذاكرته. تختلف الميزات والواجهات المتوفرة وفقًا للطراز.

ليبدء الطباعة، اضغط على  بلوحة التحكم ثم أرسل مهمة الطباعة.

1. اضغط على  Settings < (الإعدادات) All Settings < (جميع الإعدادات) General Setup < (الإعداد العام) Ecology.
2. اضغط على  أو  لعرض طول وقت سكون الجهاز قبل دخوله وضع إيقاف التشغيل، ثم اضغط على الخيار الذي تريده.
3. اضغط على .



معلومات ذات صلة 

• إعدادات عامة

خفض استهلاك مسحوق الحبر

قد يؤدي استخدام ميزة «توفير الحبر» إلى تقليل استهلاك الحبر. وعند تعيين «توفير الحبر» على وضع التشغيل، فستظهر الطباعة على المستندات بدرجة أقل وضوحًا.

نحن «لا نوصي» باستخدام ميزة «توفير الحبر» في طباعة صورة أو صور التدرج الرمادي.

1. اضغط على  Settings < (الإعدادات) All Settings < (جميع الإعدادات) General Setup < (الإعداد العام) Ecology
2. اضغط على On (تشغيل) أو Off (إيقاف تشغيل).
3. اضغط على .



معلومات ذات صلة



• إعدادات عامة

تقليل ضوضاء الطباعة

يمكن أن يعمل «الوضع الهادئ» على تقليل ضوضاء الطباعة. عند تشغيل «الوضع الهادئ»، تصبح سرعة الطباعة أقل. إعداد المصنع هو «إيقاف التشغيل».

1. اضغط على  Settings (الإعدادات) < All Settings (جميع الإعدادات) < General Setup (الإعداد العام) < Ecology (البيئة) < Quiet Mode (الوضع الهادئ).
2. اضغط على On (تشغيل) أو Off (إيقاف تشغيل).
3. اضغط على .

معلومات ذات صلة



- إعدادات عامة

قفل إعدادات الجهاز

استخدم ميزة إعداد القفل لمنع الوصول غير المصرح به إلى إعدادات الجهاز. عند ضبط إعداد القفل على تشغيل، لا يمكنك الوصول إلى إعدادات الجهاز دون إدخال كلمة المرور. قبل تشغيل قفل الإعداد الخاص بالجهاز، أكتب كلمة مرورك واحفظها. إذا نسيت كلمة المرور، فيجب عليك إعادة تعيين كل كلمات المرور المخزنة في الجهاز عن طريق الاتصال بالمسؤول أو خدمة عملاء Brother.

- تغيير كلمة مرور قفل الإعدادات
- تغيير كلمة مرور قفل الإعدادات
- تشغيل قفل الإعدادات

تغيير كلمة مرور قفل الإعدادات



1. اضغط على  Settings (الإعدادات) < All Settings (جميع الإعدادات) < General Setup (الإعداد العام) < Setting Lock (قفل الإعداد).
2. أدخل كلمة مرور مكونة من أربعة أرقام.
3. اضغط على OK (موافق).
4. عندما تعرض شاشة LCD Verify (التحقق)، أعد إدخال كلمة المرور.
5. اضغط على OK (موافق).
6. اضغط على .

معلومات ذات صلة



• قفل إعدادات الجهاز

تغيير كلمة مرور قفل الإعدادات


1. اضغط على  Settings < (الإعدادات) All Settings < (جميع الإعدادات) General Setup < (الإعداد العام) Setting < Lock (قفل الإعداد) < Set Password (تعيين كلمة المرور).
2. أدخل كلمة المرور الحالية المكونة من أربعة أرقام.
3. اضغط على OK (موافق).
4. أدخل كلمة مرور جديدة مكونة من أربعة أرقام.
5. اضغط على OK (موافق).
6. عند ظهور Verify (التحقق) على شاشة LCD، أعد إدخال كلمة المرور الجديدة.
7. اضغط على OK (موافق).
8. اضغط على .


معلومات ذات صلة




• قفل إعدادات الجهاز

تشغيل قفل الإعدادات

1. اضغط على  Settings (الإعدادات) < All Settings (جميع الإعدادات) < General Setup (الإعداد العام) < Setting Lock (قفل الإعداد) < Lock Off⇒On (فتح/إغلاق القفل).
2. أدخل كلمة المرور الحالية المكونة من أربعة أرقام.
3. اضغط على OK (موافق).

لايقاف تشغيل قفل الإعداد، اضغط على  في شاشة LCD، وأدخل كلمة المرور الحالية المكونة من أربعة أرقام، ثم اضغط على OK (موافق).

- بعد تهيئة الإعدادات، اضغط على  Settings (الإعدادات) < All Settings (جميع الإعدادات) < General Setup (الإعداد العام) < Setting Lock (قفل الإعداد) < Lock On⇒Off (فتح⇒إغلاق القفل)، ثم كرر الخطوات 2 و3.



معلومات ذات صلة

- قفل إعدادات الجهاز

تغيير اللغة على شاشة LCD

يمكنك تغيير لغة شاشة LCD عند الحاجة لذلك.

لا تتوفر هذه الميزة في بعض البلدان.

1. اضغط على  Settings (الإعدادات) < All Settings (جميع الإعدادات) < Initial Setup (الإعداد الأولي) < Local Language (اللغة المحلية).
2. اضغط على لغتك.
3. اضغط على .

معلومات ذات صلة



• إعدادات عامة

جداول الإعدادات والميزات

ستساعدك جداول الإعدادات على فهم اختيارات وخيارات القوائم الموجودة في برامج الجهاز.

- جداول الإعدادات
- جداول المزايا

جداول الإعدادات

Settings << (الإعدادات)
 General Setup << (الإعداد العام)
 Printer << (الطابعة)
 Network << (الشبكة)
 Print Reports << (طباعة التقارير)
 Machine Information << (معلومات الجهاز)
 Initial Setup << (الإعداد الأولي)

Settings (الإعدادات)

Settings (الإعدادات)

المستوى 2	المستوى 3	المستوى 4	الأوصاف
Toner (الخبير)	Toner Life (عمر الخبير)	-	عرض العمر التقريبي المتبقي لمسحوق الخبير.
	Test Print (طباعة اختبار)	-	اطبع صفحة اختبار.
Colour Correction (تصحيح اللون)	Correction Start (بدء التصحيح)	-	بدء معايرة الألوان للتحقق من الألوان وتصحيحها.
	Reset (إعادة تعيين)	-	إعادة تعيين معاملات المعايرة على الإعدادات الافتراضية.
Toner Cartridge Check (التحقق من خرطوشة الخبير)	Black (أسود)	-	اعرض معلومات خرطوشة الخبير المثبتة على شاشة LCD، على سبيل المثال، إذا كانت خرطوشة الخبير أصلية.
	Cyan (أزرق ساوي)	-	
	Magenta (أرجواني)	-	
	Yellow (أصفر)	-	
Network (الشبكة)	Wired LAN (شبكة LAN السلكية)	-	تم بالوصول إلى قوائم إعداد شبكة LAN السلكية.
	WLAN (Wi-Fi)	-	تم بالوصول إلى قوائم إعداد WLAN.
Tray Setting (إعداد الدرج)	-	-	تم بالوصول إلى قوائم إعداد الدرج.
Wi-Fi Direct	-	-	تم بالوصول إلى قوائم إعداد Wi-Fi Direct.
Eco Mode (وضع Eco)	-	-	شغل إعدادات الجهاز التالي: • 2-sided Print (طباعة على الوجهين): Long Edge (الحافة الطويلة) ¹ • Sleep Time (وقت السكون): 0:00 (دقيقة) • Dim Timer (موقت الإعتام): 10 Secs (الثواني) • Quiet Mode (الوضع الهادئ): On (تشغيل) ¹ • Toner Save (توفير الخبير): On (تشغيل) ¹
All Settings (جميع الإعدادات)	-	-	تم بتكوين الإعدادات التفصيلية.

¹ يمكن تغيير هذا الإعداد فقط بعد تغيير إعدادات معينة للجهاز في الإدارة القائمة على الويب.

General Setup (الإعداد العام)

All Settings (جميع الإعدادات) < General Setup (الإعداد العام)

المستوى 3	المستوى 4	المستوى 5	المستوى 6	الأوصاف
Tray Setting (إعداد الدرج)	Paper Type (نوع الورق)	MP Tray (الدرج MP)	-	تحديد نوع الورق الذي يناسب الورق الموجود بالدرج متعدد الأغراض.

المستوى 3	المستوى 4	المستوى 5	المستوى 6	الأوصاف
Tray Setting (إعداد الدرج)	Paper Type (نوع الورق)	Tray 1 (الدرجة 1)	-	تحديد نوع الورق الذي يناسب الورق الموجود بدرجة الورق القياسي.
		Tray 2 (الدرجة 2)	-	تحديد نوع الورق الذي يناسب الورق الموجود بالدرجة الاختياري (الدرجة 2).
		Tray 3 (الدرجة 3)	-	تحديد نوع الورق الذي يناسب الورق الموجود بالدرجة الاختياري (الدرجة 3).
Paper Size (حجم الورق)	MP Tray (الدرجة MP)	MP Tray (الدرجة MP)	-	حدد حجم الورق الذي قمت بتحميله في الدرجة متعدد الأغراض.
		Tray 1 (الدرجة 1)	-	حدد حجم الورق الذي قمت بتحميله في درجة الورق القياسي.
		Tray 2 (الدرجة 2)	-	حدد حجم الورق الذي قمت بتحميله في الدرجة الاختياري (الدرجة 2).
		Tray 3 (الدرجة 3)	-	تحديد حجم الورق الذي قمت بتحميله في الدرجة الاختياري (الدرجة 3).
Select Tray (الدرجة)	-	-	-	حدد درجة الورق المطلوب للإستخدام.
Priority (الأولوية)	-	-	-	عد تحديد الخيار Auto (تلقائي) في قائمة Select Tray (تحديد الدرجة) ، حدد الترتيب الذي يستخدم به الجهاز أدراج الورق التي تحتوي على ورق بنفس الحجم.
Print Position (موضع الطباعة)	MP Tray (الدرجة متعدد الأغراض)	MP Tray (الدرجة متعدد الأغراض)	X Offset (إزاحة على المحور السيني)	اضبط موضع بدء الطباعة (عادةً في الزاوية اليسرى العلوية من الصفحة) للورق الذي قمت بتحميله في درجة متعدد الأغراض أفقيًا من -500 (يسارًا) إلى +500 (يمينًا) عند الطباعة بدقة 300 نقطة في البوصة.
			Y Offset (إزاحة على المحور الصادي)	اضبط موضع بدء الطباعة (عادةً في الزاوية اليسرى العلوية من الصفحة) للورق الذي قمت بتحميله في درجة متعدد الأغراض أفقيًا من -500 (أعلى) إلى +500 (أسفل) عند الطباعة بدقة 300 نقطة في البوصة.
		Tray 1 (الدرجة 1)	X Offset (إزاحة على المحور السيني)	اضبط موضع بدء الطباعة (عادةً في الزاوية اليسرى العلوية من الصفحة) للورق الذي قمت بتحميله في درجة قياسي متعدد الأغراض أفقيًا من -500 (يسارًا) إلى +500 (يمينًا) عند الطباعة بدقة 300 نقطة في البوصة.
			Y Offset (إزاحة على المحور الصادي)	اضبط موضع بدء الطباعة (عادةً في الزاوية اليسرى العلوية من الصفحة) للورق الذي قمت بتحميله في درجة قياسي متعدد الأغراض أفقيًا من -500 (أعلى) إلى +500 (أسفل) عند الطباعة بدقة 300 نقطة في البوصة.
		Tray 2 (الدرجة 2)	X Offset (إزاحة على المحور السيني)	اضبط موضع بدء الطباعة (عادةً في الزاوية اليسرى العلوية من الصفحة) للورق الذي قمت بتحميله في درجة اختياري أفقيًا (درجة 2) من -500 (يسارًا) إلى +500 (يمينًا) عند الطباعة بدقة 300 نقطة في البوصة.
			Y Offset (إزاحة على المحور الصادي)	اضبط موضع بدء الطباعة (عادةً في الزاوية اليسرى العلوية من الصفحة) للورق الذي قمت بتحميله في درجة اختياري أفقيًا (درجة 2) من -500 (أعلى) إلى +500 (أسفل) عند الطباعة بدقة 300 نقطة في البوصة.
		Tray 3 (الدرجة 3)	X Offset (إزاحة على المحور السيني)	اضبط موضع بدء الطباعة (عادةً في الزاوية اليسرى العلوية من الصفحة) للورق الذي قمت بتحميله في درجة اختياري أفقيًا (درجة 3) من -500 (يسارًا) إلى +500 (يمينًا) عند الطباعة بدقة 300 نقطة في البوصة.
			Y Offset (إزاحة على المحور الصادي)	اضبط موضع بدء الطباعة (عادةً في الزاوية اليسرى العلوية من الصفحة) للورق الذي قمت بتحميله في درجة اختياري أفقيًا (درجة 3) من -500 (أعلى) إلى +500 (أسفل) عند الطباعة بدقة 300 نقطة في البوصة.
Skip Tray (تخطي الدرجة)	-	-	-	حدد درجة معيّنًا لتخطيه إذا كنت تعلم أنه تم تحميله بحجم ورق غير صحيح.
Separator Tray (فصل الورق)	-	-	-	حدد الدرجة الذي يحتوي على الورقة المستخدمة كورقة فاصل، والتي يتم إدراجها بين كل صفحة طباعة.

المستوى 3	المستوى 4	المستوى 5	المستوى 6	الأوصاف
Tray Setting (إعداد الدرج)	Paper Low Notice (إشعار مقدار الورق منخفض)	Paper Low Notice (إشعار مقدار الورق منخفض)	-	حدد ما إذا كنت ستعرض إخطاراً يفيد بأن درج الورق فارغ تقريباً.
		Notice Level (مستوى الإشعار)	-	اختيار الحد الأدنى لمستوى الورق الذي يؤدي إلى عرض الرسالة.
LCD Settings (إعدادات LCD)	Check Paper (التحقق من الورق)	-	-	حدد ما إذا كنت تريد عرض رسالة تشير إلى وجوب فحص نوع الورق وحجمه أم لا.
	Backlight (إضاءة خلفية)	-	-	ضبط مستوى السطوع بالإضاءة الخلفية لشاشة LCD.
Screen Settings (إعدادات المسح)	Dim Timer (موقت الإعتام)	-	-	تعيين مدة تشغيل إضاءة خلفية شاشة LCD بعد آخر لمسة إصبع.
	Display Information (معلومات العرض)	IP Address (عنوان IP)	-	حدد ما إذا كنت ترغب في عرض عنوان IP الخاص بجهازك على الشاشة الرئيسية.
Ecology (البيئة)	Eco Mode (وضع Eco)	-	-	شغل إعدادات الجهاز التالي: <ul style="list-style-type: none"> Long-2 sided Print (طباعة على الوجهين): Edge (الحافة الطويلة)² Sleep Time (وقت السكون): Min 0 (دقيقة) Dim Timer (موقت الإعتام): 10 Secs (الثواني) Quiet Mode (الوضع الهادئ): On (تشغيل)² Toner Save (توفير الحبر): On (تشغيل)²
	Toner Save (توفير الحبر)	-	-	زيادة معدل الصفحات لخرطوشة الحبر.
	Sleep Time (وقت السكون)	-	-	عين مقدار الوقت الذي يجب استغراقه قبل دخول الجهاز في وضع توفير الطاقة.
	Quiet Mode (الهادئ)	-	-	لتقليل الضوضاء الناتجة عن الطباعة.
	Auto Power Off (إيقاف التشغيل التلقائي)	-	-	قم بتعيين عدد الدقائق أو الساعات قبل دخول الجهاز في وضع إيقاف التشغيل.
	Setting Lock (قفل الإعداد)	-	-	تقييد المستخدمين غير المصرح لهم من تغيير إعدادات الجهاز.
	Select (تحديد)	-	-	لتحديد الواحمة المطلوب استخدامها. إذا حددت خيار Auto (تلقائي)، فسيقوم الجهاز بتغيير الواحمة إلى USB أو الشبكة وفقاً للواحمة التي تستلم البيانات.
	Auto IF Time (IF تلقائي)	-	-	تعيين فترة المهلة لتحديد الواحمة تلقائياً.
	Input Buffer (الإدخال)	-	-	زيادة أو تقليل سعة مخزن الإدخال المؤقت.
	Macro ID (معرف الماكرو)	-	-	احذف بيانات الماكرو المسجلة.
Delete Storage (حذف وحدة التخزين)	Stream ID (معرف الجري)	-	-	احذف بيانات البث المسجلة.
	Font ID (معرف الخط)	-	-	احذف بيانات الخط المسجلة.
	Delete All (الكل)	-	-	استعد بيانات الماكرو والبث والخط الخاصة بجهازك إلى إعدادات المصنع.
	Initialise USB Flash Drive (ذاكرة فلاش USB) (HL-L8570CDW) (متاح فقط عند تحديد مشغل ذاكرة فلاش USB في قائمة موقع حفظ المهمة.)	-	-	قم بهيئة مشغل ذاكرة فلاش USB لطباعة وحدة تخزين USB. تستغرق عملية مشغل ذاكرة فلاش USB أكثر من 40 دقيقة.

Printer < (جميع الإعدادات) All Settings (الطابعة)

المستوى 3	المستوى 4	المستوى 5	الأوصاف
Emulation (المضاهاة)	-	-	اختر وضع المضاهاة.
Quality (الجودة)	-	-	تحديد جودة الطابعة.
Print Options (خيارات الطابعة)	Font List (قائمة المخطوط)	HP LaserJet	طابعة قائمة المخطوط وعينات HP LaserJet.
		BR-Script 3	طابعة قائمة المخطوط وعينات BR-Script.
	Test Print (طابعة اختبار)	-	طابعة صفحة الاختبار.
	Print the red colour patch (عينة اللون الأحمر) (متوفر لبعض الدول فقط)	-	اطبع صفحة التصحيح باللون الأحمر.
sided-2 (على الوجهين)	sided Print-2 (طابعة على الوجهين)	-	لتحديد ما إذا كنت تريد الطابعة على كلا وجهي الورق.
	Single Image (صورة واحدة)	-	لتنفيذ مهمة طابعة، الصفحة الأخيرة منها عبارة عن صورة من وجه واحد، حدد الخيار 1-sided Feed (تغذية أحادية الوجه) لتقليل وقت الطابعة. عند استخدام ورق مطبوع مسبقًا، يجب عليك تحديد الخيار 2-sided Feed (تغذية على الوجهين). إذا حددت 1-sided Feed (تغذية أحادية الوجه) للورق المطبوع مسبقًا، فستتم طابعة الصفحة الأخيرة على الجانب العكسي.
Auto Continue (متابعة تلقائية)	-	-	حدد هذا الإعداد إذا كنت تريد أن يمحو الجهاز أخطاء حجم الورق أو أخطاء نوع الوسائط، واستخدم ورقًا من الأدرج الأخرى.
Output Colour (لون الإخراج)	-	-	لتعيين لون الإخراج.
Paper Type (نوع الورق)	-	-	عَيِّن نوع الورق.
Paper Size (حجم الورق)	-	-	عَيِّن حجم الورق.
Copies (النسخ)	-	-	تعيين عدد الصفحات المطبوعة.
Orientation (الاتجاه)	-	-	ضبط الصفحات على الطابعة في الاتجاه الرأسي أو الأفقي.
Edge Emphasis (الحواف)	-	-	جعل النص يبدو أكثر وضوحًا.
Print Position (موضع الطابعة)	MP Tray (الدرج متعدد الأغراض)	X Offset (إزاحة على المحور السيني)	اضبط موضع بدء الطابعة (عادةً في الزاوية اليسرى العلوية من الصفحة) للورق الذي قمت بتحميله في درج متعدد الأغراض أفقيًا من -500 (بمسارًا) إلى +500 (بميتًا) عند الطابعة بدقة 300 نقطة في البوصة.
		Y Offset (إزاحة على المحور الصادي)	اضبط موضع بدء الطابعة (عادةً في الزاوية اليسرى العلوية من الصفحة) للورق الذي قمت بتحميله في درج متعدد الأغراض أفقيًا من -500 (أعلى) إلى +500 (أسفل) عند الطابعة بدقة 300 نقطة في البوصة.
Tray 1 (الدرج 1)	Tray 1 (الدرج 1)	X Offset (إزاحة على المحور السيني)	اضبط موضع بدء الطابعة (عادةً في الزاوية اليسرى العلوية من الصفحة) للورق الذي قمت بتحميله في درج قياسي متعدد الأغراض أفقيًا من -500 (بمسارًا) إلى +500 (بميتًا) عند الطابعة بدقة 300 نقطة في البوصة.
		Y Offset (إزاحة على المحور الصادي)	اضبط موضع بدء الطابعة (عادةً في الزاوية اليسرى العلوية من الصفحة) للورق الذي قمت بتحميله في درج قياسي متعدد الأغراض أفقيًا من -500 (أعلى) إلى +500 (أسفل) عند الطابعة بدقة 300 نقطة في البوصة.
Tray 2 (الدرج 2)	Tray 2 (الدرج 2)	X Offset (إزاحة على المحور السيني)	اضبط موضع بدء الطابعة (عادةً في الزاوية اليسرى العلوية من الصفحة) للورق الذي قمت بتحميله في درج اختياري أفقيًا (درج 2) من -500 (بمسارًا) إلى +500 (بميتًا) عند الطابعة بدقة 300 نقطة في البوصة.
		Y Offset (إزاحة على المحور الصادي)	اضبط موضع بدء الطابعة (عادةً في الزاوية اليسرى العلوية من الصفحة) للورق الذي قمت بتحميله في درج اختياري (درج 2) من -500 (أعلى) إلى +500 (أسفل) عند الطابعة بدقة 300 نقطة في البوصة.

المستوى 3	المستوى 4	المستوى 5	الأوصاف
Print Position (موضع الطباعة)	Tray 3 (الدرج 3) 1	X Offset (إزاحة على المحور السيني)	اضبط موضع بدء الطباعة (عادةً في الزاوية اليسرى العلوية من الصفحة) للورق الذي قمت بتحميله في درج اختياري أفقيًا (درج 3) من -500 (بمسارًا) إلى +500 (مبنيًا) عند الطباعة بدقة 300 نقطة في البوصة.
		Y Offset (إزاحة على المحور الصادي)	اضبط موضع بدء الطباعة (عادةً في الزاوية اليسرى العلوية من الصفحة) للورق الذي قمت بتحميله في درج اختياري (دلاج 3) من -500 (أعلى) إلى +500 (أسفل) عند الطباعة بدقة 300 نقطة في البوصة.
Auto FF (تلقائي)	-	-	السماح للجهاز بطباعة أي بيانات متبقية تلقائيًا.
HP LaserJet	Font No. (رقم الخط)	Font No. (رقم الخط)	عَيِّن رقم الخط.
		Soft Font No. (رقم الخط المعتدل)	تعيين رقم خط النظام. تظهر هذه القائمة ما إذا كان خط نظام مثيرًا على جهاز Brother الخاص بك.
	Font Pitch (ميل الخط)	-	عَيِّن ميل الخط. (متاح فقط لبعض الخطوط.)
	Font Point (مركز الخط)	-	عَيِّن حجم الخط. (متاح فقط لبعض الخطوط.)
	Symbol Set (مجموعة الرموز)	-	حدد مجموعة الرموز أو الحروف.
	Table Print (الجدول)	-	اطبع جدول الرموز.
	Auto LF (تلقائي LF)	-	تشغيل: CR -> CR+LF ، إيقاف تشغيل: CR -> CR
	Auto CR (تلقائي CR)	-	تشغيل: LF -> LF+CR أو FF -> FF+CR أو VT -> VT+CR إيقاف تشغيل: LF -> LF أو FF -> FF أو VT -> VT
	Auto WRAP (تلقائي)	-	حدد ما إذا كنت تريد إرجاع سطر التغذية وحامل السطر عندما يصل موضع النقل إلى الهامش الأيمن.
	Auto SKIP (تلقائي)	-	حدد ما إذا كنت تريد إرجاع سطر التغذية وحامل السطر عندما يصل موضع النقل إلى الهامش السفلي.
	Left Margin (الهامش الأيسر)	-	عَيِّن الهامش الأيسر في العمود 0 إلى 70 بمعدل 1 حرف لكل بوصة.
	Right Margin (الهامش الأيمن)	-	عَيِّن الهامش الأيمن في العمود من 10 إلى 80 بمعدل 1 حرف بكل بوصة.
	Top Margin (الهامش العلوي)	-	عَيِّن مسافة الهامش العلوي من الحافة العلوية للورق.
	Bottom Margin (الهامش السفلي)	-	عَيِّن المسافة الفاصلة بين الهامش السفلي والحافة السفلية للورق.
	Lines (الخطوط)	-	عَيِّن عدد الخطوط على كل صفحة.
	Tray Command (الدرج)	-	حدد هذا الإعداد إذا ظهر عدم تطابق النرج عند استخدام برامج تشغيل HP.
BR-Script 3	Error Print (خطأ في الطباعة)	-	اختر ما إذا كان الجهاز يقوم بطباعة معلومات الخطأ عند حدوث أخطاء.
	CAPT	-	استخدام CAPT (تقنية الطباعة المتقدمة بالألوان) للحصول على أفضل جودة طباعة عند طباعة ملف PS تم إنشاؤه بواسطة برنامج تشغيل PS ليس من إنتاج Brother. تظهر الألوان والصور بشكل أوضح وأكثر دقة. ستصبح سرعة الطباعة أبطأ.
PDF	Multiple Page (متعددة)	-	قم بتعيين تخطيط الصفحة عند طباعة صفحات متعددة.
	PDF Print Options (خيارات طباعة PDF)	-	اضبط إعداد طباعة PDF لطباعة إما تعليقات (التمييز) أو أختام في ملف PDF، إلى جانب النص.
	PDF Fit to Page (ملاءمة صفحات PDF)	-	حدد ما إذا كان الجهاز يقوم بقياس حجم الصفحات أو تغيير حجمها في ملف PDF للملاءمة حجم الورق المحدد.

المستوى 3	المستوى 4	المستوى 5	الأوصاف
المستوى 3 Carbon Menu (قائمة النسخة) (المطابقة)	Carbon Copy (النسخة) (المطابقة)	-	تمكين وظيفة إنشاء نسخة مطابقة أو تعطيلها.
	Copies (النسخ)	-	تعيين عدد الصفحات المطبوعة.
	Copy1 Tray (1)	-	حدد الدرج الذي تستخدمه للنسخة 1.
	Copy1 Stream (النسخة 1)	-	حدد بث النسخة 1.
	Copy2 Tray (2) ... Copy8 Tray (8)	-	حدد الدرج الذي تستخدمه للنسخ من 2 إلى 8.
	Copy2 Stream (النسخة 2) ... Copy8 Stream (النسخة 8)	-	حدد بث النسخ من 2 إلى 8.
	Correction Start (بدء التصحيح)	-	بدء معايرة الألوان للتحقق من الألوان وتصحيحها.
	Reset (إعادة تعيين)	-	إعادة تعيين معلمات المعايرة على الإعدادات الافتراضية.
	Auto Correction (تصحيح تلقائي)	-	تعيين الجهاز لإجراء معايرة وتسجيل الألوان تلقائياً.
	Colour Correction (تصحيح اللون)	Colour Settings (إعدادات اللون)	Setting Mode (وضع الإعداد)
		Colour Mode (وضع اللون)	تحديد وضع الألوان.
		Improve Grey Colour (تحسين اللون الرمادي)	التشغيل أو إيقاف التشغيل لتحسين جودة الصورة للمناطق المظلمة.
		Enhance Black Printing (تحسين الطباعة بالأسود)	التشغيل أو إيقاف التشغيل إذا تعذرت طباعة رسم باللون الأسود على نحو صحيح.
		Brightness (السطوع)	ضبط درجة السطوع.
		Contrast (التباين)	ضبط التباين.
		Red (أحمر)	ضبط اللون الأحمر.
		Green (أخضر)	ضبط اللون الأخضر.
		Blue (أزرق)	ضبط اللون الأزرق.
Job Save Location (موقع حفظ المهمة) (HL-L8570CDW)		-	-
Reset Printer (إعادة تعيين الطابعة)	-	-	استعد إعدادات الجهاز إلى إعدادات المصنع.

1 متوفر في حالة تركيب الدرج الاختياري (الأدراج الاختيارية).

All Settings < (جميع الإعدادات) Network (الشبكة)

المستوى 3	المستوى 4	المستوى 5	المستوى 6	الأوصاف		
المستوى 3 Wired LAN (شبكة LAN السلكية)	المستوى 4 TCP/IP	المستوى 5 Boot Method (طريقة التمهيد)	-	اختيار طريقة IP التي تناسب احتياجاتك بأفضل شكل.		
			-	لإدخال عنوان IP.		
			-	لإدخال قناع الشبكة الفرعية.		
			-	لإدخال عنوان البوابة.		
			-	إدخال اسم العقدة.		
			-	تحديد وضع تهيئة WINS.		
			WINS Server (WINS خادم)	Primary (أساسي)	حدد عنوان IP لخادم WINS الأساسي.	
				Secondary (ثانوي)	حدد عنوان IP لخادم WINS الفرعي.	
			DNS Server (DNS خادم)	Primary (أساسي)	تحديد عنوان IP الأساسي لخادم DNS.	
				Secondary (ثانوي)	تحديد عنوان IP الثانوي لخادم DNS.	
			-	APIPA	-	تخصيص عنوان IP من نطاق عنوان الارتباط المحلي تلقائيًا 1.
			-	IPv6	-	تم تشغيل بروتوكول IPv6 أو إيقاف تشغيله.
			-	Ethernet	-	اختيار وضع ارتباط Ethernet.
			-	Wired Status (الحالة السلكية)	-	عرض حالة اتصال الشبكة السلكية.
-	MAC Address (عنوان MAC)	-	عرض عنوان MAC الخاص بجهازك.			
-	Set to Default (تعيين إلى الافتراضي)	-	استعد إعدادات الشبكة السلكية الخاصة بجهازك إلى إعدادات المصنع.			
-	Wired Enable (تمكين الحالة السلكية)	-	تشغيل الواجحة السلكية أو إيقاف تشغيلها.			
المستوى 3 WLAN (Wi-Fi)	المستوى 4 Find Wi-Fi Network (Wi-Fi) (المعثر على شبكة Wi-Fi)	المستوى 5 WPS/Push Button (زر الأمر/WPS)	-	تم تهيئة إعدادات الشبكة اللاسلكية يدويًا.		
			-	تهيئة إعدادات شبكتك اللاسلكية باستخدام طريقة الضغط على زر واحد.		
			-	تهيئة إعدادات الشبكة اللاسلكية باستخدام WPS (مع رمز PIN).		
			-	أعد تعيين الشبكة اللاسلكية الخاصة بك وأعد تشغيلها.		
			-	عرض حالة اتصال الشبكة اللاسلكية.		
			-	يتم عرض قوة إشارة الشبكة اللاسلكية.		
			-	يتم عرض SSID اللاسلكي (اسم الشبكة).		
			-	يعرض وضع الاتصال الحالي.		
-	Comm. Mode (وضع الاتصال)	-	-			

المستوى 3	المستوى 4	المستوى 5	المستوى 6	الأوصاف	
WLAN (Wi-Fi)	TCP/IP	Boot Method (طريقة التمهيد)	-	اختيار طريقة IP التي تناسب احتياجاتك بأفضل شكل.	
		IP Address (عنوان IP)	-	لإدخال عنوان IP.	
		Subnet Mask (قناع الشبكة الفرعية)	-	لإدخال قناع الشبكة الفرعية.	
		Gateway (بوابة)	-	لإدخال عنوان البوابة.	
		Node Name (اسم العقدة)	-	إدخال اسم العقدة.	
		WINS Configuration (WINS تكوين)	-	تحديد وضع تهيئة WINS.	
		WINS Server (خادم WINS)	Primary (أساسي)	-	حدد عنوان IP لخادم WINS الأساسي.
			Secondary (ثانوي)	-	حدد عنوان IP لخادم WINS الفرعي.
		DNS Server (خادم DNS)	Primary (أساسي)	-	تحديد عنوان IP الأساسي لخادم DNS.
			Secondary (ثانوي)	-	تحديد عنوان IP الثانوي لخادم DNS.
		APIPA	-	-	تخصيص عنوان IP من نطاق عنوان الارتباط المحلي تلقائياً ¹ .
		IPv6	-	-	تم بتشغيل بروتوكول IPv6 أو إيقاف تشغيله.
		MAC Address (عنوان MAC)	-	-	اعرض عنوان MAC الخاص بجهازك.
		Set to Default (تعيين إلى الافتراضي)	-	-	استعد إعدادات الشبكة اللاسلكي الخاصة بجهازك إلى إعدادات المصنع.
WLAN Enable (تمكين WLAN)	-	-	تشغيل الواجحة اللاسلكية أو إيقاف تشغيلها.		
Wi-Fi Direct	Manual (يدوي)	-	-	تم تهيئة إعدادات شبكة Wi-Fi Direct يدوياً.	
	Group Owner (مجموعة مالك)	-	-	ضبط الجهاز كـ Group Owner (مالك المجموعة).	
	Push Button (الضغط على الزر)	-	-	تم تهيئة إعدادات شبكة Wi-Fi Direct باستخدام طريقة الدفعة الواحدة قبل انتهاء عملية.	
	PIN Code (رمز PIN)	-	-	تم تهيئة إعدادات شبكة Wi-Fi Direct باستخدام WPS المزود بـ PIN قبل انتهاء عملية.	
	Device Information (معلومات الجهاز)	Device Name (اسم الجهاز)	-	-	اعرض اسم الجهاز الخاص بجهازك.
		SSID	-	-	يتم عرض SSID الخاص بمالك المجموعة (اسم الشبكة).
		IP Address (عنوان IP)	-	-	عرض عنوان IP الخاص بالجهاز.
Status Information (معلومات الحالة)	Status (الحالة)	-	-	عرض حالة شبكة WiFi Direct.	
	Signal (إشارة)	-	-	عرض قوة إشارة شبكة Wi-Fi Direct الحالية.	
I/F Enable (تمكين I/F)	-	-	-	تمكين اتصال WiFi Direct أو تعطيله.	
NFC	-	-	-	تشغيل وظيفة NFC أو إيقاف تشغيلها.	
	Web Connect Settings (إعدادات اتصال الويب)	Proxy Connection (اتصال الخادم)	-	تغيير إعدادات الاتصال بالويب.	
Address (عنوان)		-	-		

المستوى 3	المستوى 4	المستوى 5	المستوى 6	الأوصاف
Web Connect Settings (إعدادات اتصال الويب)	Proxy Settings (إعدادات الخادم)	Port (المنفذ)	-	تغيير إعدادات الاتصال بالويب.
		User Name (اسم المستخدم)	-	
		Password (كلمة المرور)	-	
Web Based Mgmt (أداة الإدارة المستندة إلى الويب)	-	-	-	ممكن أو عطل الإدارة القائمة على الويب. إذا قمت بتكتم هذه الوظيفة، فتأكد من تحديد طريقة الاتصال لاستخدام الإدارة القائمة على الويب.
IPsec	-	-	-	IPsec هو ميزة أمان اختيارية للبروتوكول IP توفر خدمات المصادقة والتشفير. نوصي بالاتصال بمسؤول الشبكة قبل تغيير هذا الإعداد.
IP Filter (عامل تصفية عنوان IP)	-	-	-	قم بتقييد الوصول إلى جهازك عن طريق تمكين عامل تصفية IP.
Global Detect (الكشف العام)	Allow Detect (السماح بالكشف)	-	-	قم بتكتم أو تعطيل الاكتشاف العالمي، وهي وظيفة تكتشف وتُخطر المستخدم عندما يتصل المستخدم عن غير قصد بشبكة عميلة.
	Reject Access (رفض الوصول)	-	-	عطل الاتصالات بالشبكة العالمية.
Network Reset (إعادة تعيين الشبكة)	-	-	-	استعد جميع إعدادات الشبكة الخاصة بالجهاز إلى إعدادات المصنع.

1 عند التوصل بالشبكة، إذا كانت طريقة التهيئة الخاصة بالجهاز مضبوطة على "تلقائي" (Auto)، سيحاول الجهاز تعيين عنوان IP وقناع الشبكة الفرعية من خادم تهيئة مثل DHCP. وإذا تعذر العثور على خادم تهيئة، فسيتم تخصيص عنوان APIPA IP مثل 169.254.001-254.000. إذا كانت طريقة التهيئة الخاصة بالجهاز مضبوطة على "ثابت" (Static)، فسيتم عليك إدخال عنوان IP يدويًا من لوحة التحكم الخاصة بالجهاز.

Print Reports (طباعة التقارير)

All Settings < (طباعة التقارير) Print Reports

المستوى 3	الأوصاف
Printer Settings (إعدادات الطباعة)	طباعة صفحة «إعدادات الطباعة».
Network Configuration (تهيئة الشبكة)	طباعة «تقرير تهيئة الشبكة».
Print File List (طباعة قائمة الملفات)	طباعة قائمة بالبيانات المخفوظة في الذاكرة.
Drum Dot Print (طباعة نقاط الأسطوانة)	لطباعة ورقة فحص نقاط الأسطوانة.
WLAN Report (تقرير WLAN)	اطبع تقرير تشخيصات الاتصال اللاسلكي.

Machine Information (معلومات الجهاز)

All Settings < (معلومات الجهاز) Machine Information

المستوى 3	المستوى 4	الأوصاف
Serial No. (الرقم التسلسلي)	-	عرض الرقم التسلسلي للجهاز.
Firmware Version (إصدار البرامج الثابتة)	Main Version (الإصدار الرئيسي)	تحقق من إصدار البرامج الثابتة الخاصة بجهازك.
	Sub1 Version (الإصدار Sub1)	
	Security Version (إصدار الأمان)	
Firmware Update (تحديث البرنامج الثابت)	-	قم بتحديث البرامج الثابتة بجهازك إلى أحدث إصدار.
Firmware Update Setup (إعداد تحديث البرامج الثابتة)	Update Method (طريقة التحديث)	اضبط الأيام والأوقات لتحديثات البرنامج الثابت التلقائية.
	Update Days (أيام التحديث)	
	Update Time (وقت التحديث)	
Page Counter (عداد الصفحات)	Total (الإجمالي)	اعرض إجمالي الصفحات المطبوعة.
	Colour (ملون)	عرض إجمالي الصفحات المطبوعة بالألوان.

المستوى 3	المستوى 4	الأوصاف
Page Counter (عداد الصفحات)	Black and White (أبيض وأسود)	عرض إجمالي الصفحات المطبوعة أحادية اللون.
Parts Life (العمر الافتراضي للأجزاء) ¹	Drum (الأسطوانة)	عرض العمر الافتراضي المتبقي لوحدة الأسطوانة.
	Belt (حزام)	عرض العمر الافتراضي المتبقي لوحدة الحزام.
	Fuser (وحدة المصهر)	عرض العمر الافتراضي المتبقي لمنبت الحبر.
	Laser Unit (وحدة الليزر)	عرض العمر الافتراضي المتبقي لوحدة الليزر.
	PF Kit MP (مجموعة أدوات تغذية الورق للديج متعدد الأغراض)	اعرض العمر الافتراضي المتبقي لمجموعة تغذية الورق متعددة الأغراض.
	PF Kit 1 (مجموعة أدوات تغذية الورق 1)	اعرض العمر الافتراضي المتبقي لمجموعة تغذية الورق 1.
PF Kit 2 (مجموعة أدوات تغذية الورق 2)	اعرض العمر الافتراضي المتبقي لمجموعة تغذية الورق 2.	
PF Kit 3 (مجموعة أدوات تغذية الورق 3)	اعرض العمر الافتراضي المتبقي لمجموعة تغذية الورق 3.	

1 يكون العمر الافتراضي للقطع تقريبًا وقد يختلف حسب نوع الاستخدام.

2 متوفر في حالة تركيب الديج الاختياري (الأدراج الاختيارية).

Initial Setup (الإعداد الأولي)

All Settings (جميع الإعدادات) < Initial Setup (الإعداد الأولي)

المستوى 3	المستوى 4	الأوصاف
Reset (إعادة تعيين)	Machine Reset (إعادة تعيين الجهاز)	استعد جميع إعدادات الجهاز التي قمت بتغييرها، مثل نوع الورق.
	Network Reset (إعادة تعيين الشبكة)	استعادة جميع إعدادات الشبكة الخاصة بالجهاز إلى إعدادات المصنع.
	Factory Reset (إعادة تعيين إعدادات المصنع)	أعد ضبط الجهاز واستعد جميع إعدادات الطابعة (بما في ذلك إعدادات الأوامر) إلى إعدادات المصنع.
Local Language (اللغة المحلية)	-	لتحديد لغة شاشة LCD بما يناسب دولتك.

معلومات ذات صلة



• جداول الإعدادات والميزات

جداول المزايا

- << Toner (الخبير)
- << إعداد Wi-Fi
- << Functions (وظائف)
- << Secure Print (طباعة آمنة)


Toner (الخبير)

Toner (الخبير)

المستوى 2	المستوى 3	المستوى 4	الأوصاف
Toner  (الخبير)	Toner Life (عمر الخبير)	-	عرض العمر الافتراضي التقريبي المتبقي لمسحوق الخبير لكل لون.
	Test Print (طباعة اختبار)	-	طباعة صفحة الاختبار.
Toner Cartridge Check (التحقق من خرطوشة الخبير)	Colour Correction (تصحيح اللون)	Correction Start (بدء التصحيح)	قم بإجراء معايرة الألوان لفحص الألوان وتصحيحها، ثم قم بإجراء التسجيل لمحاذاة موضع الطباعة لكل لون.
		Reset (إعادة تعيين)	إعادة تعيين معلمات المعايرة على الإعدادات الافتراضية.
		Black (أسود)	اعرض معلومات خرطوشة الخبير المثبتة على شاشة LCD، على سبيل المثال، إذا كانت خرطوشة الخبير أصلية.
		Cyan (أزرق سماوي)	
	Magenta (أرجواني)		
	Yellow (أصفر)		

إعداد Wi-Fi


(إعداد Wi-Fi)

المستوى 2	المستوى 3	الأوصاف
(إعداد Wi-Fi) 	Find Wi-Fi Network (العثور على شبكة Wi-Fi)	تهيئة إعدادات الشبكة اللاسلكية باستخدام معالج الإعداد.
	WPS/Push Button (زر الأمر/WPS)	تهيئة إعدادات شبكتك اللاسلكية باستخدام طريقة الضغط على زر واحد.
	WPS/PIN Code (مع رمز PIN)	تهيئة إعدادات الشبكة اللاسلكية باستخدام WPS المزود بـ PIN.
	Recover WLAN (استعادة اتصال شبكة WLAN) ¹	أعد تعيين الشبكة اللاسلكية الخاصة بك وأعد تشغيلها.
	WLAN Status (حالة WLAN)	عرض حالة اتصال الشبكة اللاسلكية.
	TCP/IP	تغيير إعدادات TCP/IP.
	MAC Address (عنوان MAC)	اعرض عنوان MAC الخاص بجهازك.
	Set to Default (تعيين إلى الافتراضي)	استعد إعدادات الشبكة اللاسلكية الخاصة بجهازك إلى إعدادات المصنع.
	WLAN Enable (تفعيل WLAN)	تشغيل الواحمة اللاسلكية أو إيقاف تشغيلها.

¹ يتوفر بعدما تم تهيئة اتصال Wi-Fi®.


Functions (وظائف)


Functions (وظائف)

المستوى 2	المستوى 3	الأوصاف
المستوى 2 (وظائف) Functions 	Web (الويب)	اضغط على هذا الخيار لتوصيل جهازك بخدمة إترنت.
	Apps (التطبيقات)	قم بتوصيل جهاز Brother بخدمة تطبيقات Brother.
	Direct Print (الطباعة المباشرة)	اضغط للوصول إلى خيار «الطباعة المباشرة».

Secure Print (طباعة آمنة)

Secure Print (طباعة آمنة)

المستوى 2	الأوصاف
المستوى 2 (طباعة آمنة) Secure Print 	يمكنك طباعة البيانات المخزنة في ذاكرة الجهاز عند إدخال كلمة المرور المكونة من أربعة أرقام. يتم التنشيط فقط عندما يتضمن الجهاز بيانات طباعة آمنة.

معلومات ذات صلة 

• جداول الإعدادات والميزات

تغيير إعدادات الجهاز باستخدام أداة Web Based Management

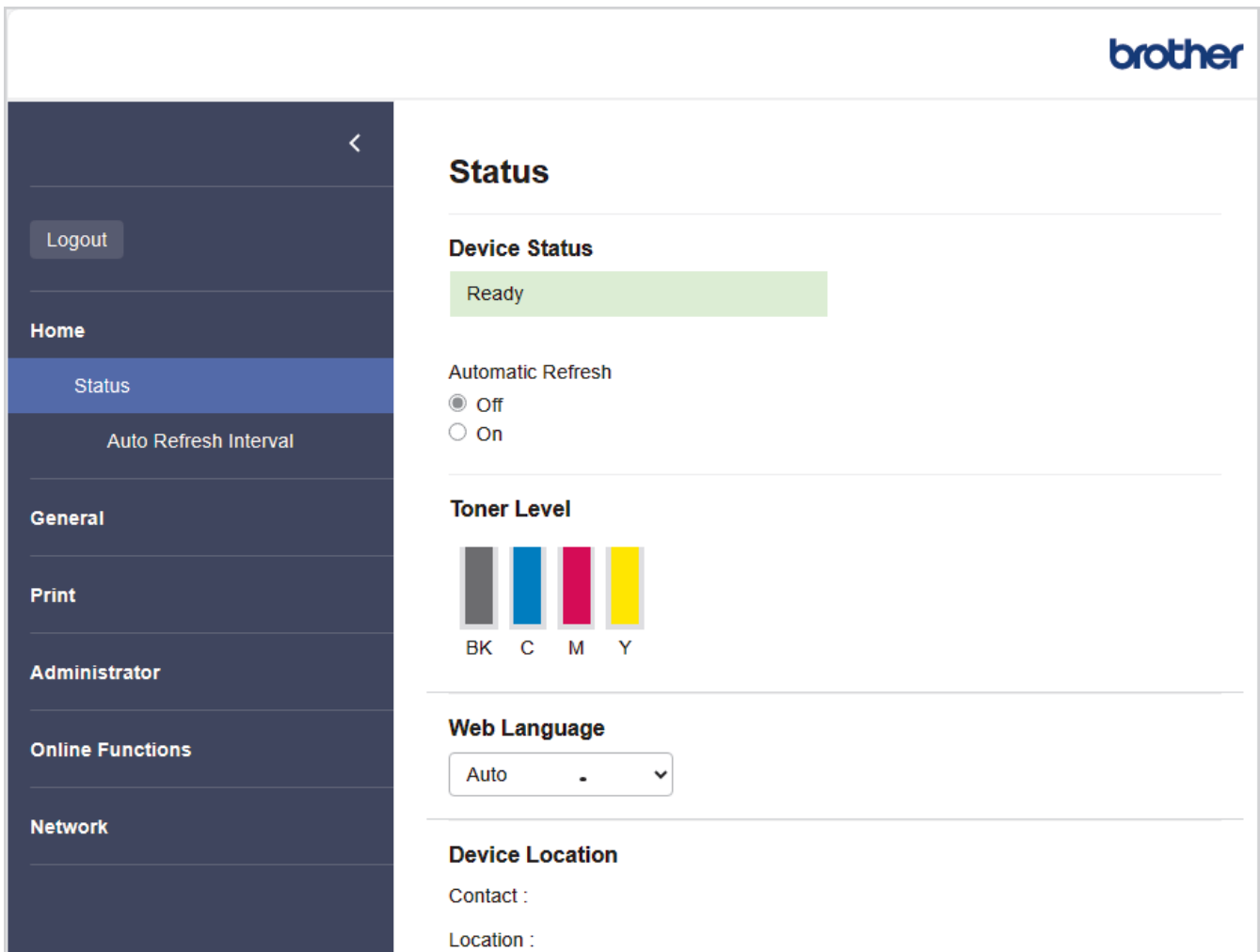
Web Based Management هي أداة تستخدم مستعرض ويب قياسيًا لإدارة جهازك باستخدام بروتوكول نقل النص التشعبي (HTTP) أو بروتوكول نقل النص التشعبي عبر طبقة مأخذ التوصيل الآمنة (HTTPS).

- ما المقصود بالإدارة المستندة إلى الويب؟
- الوصول إلى أداة Web Based Management
- غير كلمة مرور تسجيل الدخول باستخدام Web Based Management

ما المقصود بالإدارة المستندة إلى الويب؟

Web Based Management هي أداة مساعدة تستخدم مستعرض ويب قياسي لإدارة جهازك باستخدام بروتوكول نقل النصوص الترابطية (HTTP) أو بروتوكول نقل النصوص الترابطية عبر طبقة مأخذ التوصيل الآمنة (HTTPS).

- ننصح باستخدام أحدث إصدار من مستعرضات الويب التالية:
 - Microsoft Edge، Firefox، و Google Chrome™ لنظام التشغيل Windows
 - Safari، Firefox، و Google Chrome™ لنظام التشغيل Mac
 - Google Chrome™ لنظام التشغيل Android™
 - Safari، و Google Chrome™ لنظام التشغيل iOS
- تأكد من تمكين JavaScript و "ملفات تعريف الارتباط" دائماً، في أي مستعرض تستخدمه.
- تأكد من تشغيل جهازك ومن اتصاله بالشبكة ذاتها المتصل بها جهاز الكمبيوتر الخاص بك، ومن أن شبكتك تدعم بروتوكول TCP/IP.



The screenshot shows the Brother Web Based Management interface. On the left is a dark sidebar with a back arrow and a 'Logout' button. Below that are menu items: 'Home', 'Status' (highlighted), 'Auto Refresh Interval', 'General', 'Print', 'Administrator', 'Online Functions', and 'Network'. The main content area is white and features the 'brother' logo at the top right. The 'Status' section is active, showing 'Device Status' as 'Ready' with a green bar. Below this is the 'Automatic Refresh' section with 'Off' selected. The 'Toner Level' section shows four bars for BK (Black), C (Cyan), M (Magenta), and Y (Yellow). The 'Web Language' section has a dropdown menu set to 'Auto'. The 'Device Location' section has fields for 'Contact' and 'Location'.

قد تختلف الشاشة الفعلية عن الشاشة الموضحة أعلاه.

معلومات ذات صلة



تغيير إعدادات الجهاز باستخدام أداة Web Based Management

الوصول إلى أداة Web Based Management

- ننصح باستخدام أحدث إصدار من مستعرضات الويب التالية:
 - Microsoft Edge, Firefox, و Google Chrome™ لنظام التشغيل Windows
 - Safari, Firefox, و Google Chrome™ لنظام التشغيل Mac
 - Google Chrome™ لنظام التشغيل Android™
 - Safari, و Google Chrome™ لنظام التشغيل iOS
- تأكد من تمكين JavaScript و"ملفات تعريف الارتباط" دائماً، في أي مستعرض تستخدمه.
- نوصي باستخدام بروتوكول أمان HTTPS عند تهيئة الإعدادات باستخدام أداة Web Based Management. إذا كنت تستخدم HTTP عند تكوين الإعدادات باستخدام Web Based Management، فاتباع المطالبات التي تظهر على الشاشة للتبديل إلى اتصال HTTPS آمن.
- عندما تستخدم HTTPS لتهيئة الإدارة المستندة إلى الويب (Web Based Management)، فسيعرض المستعرض مربع حوار التحذير. لتجنب عرض مربع حوار التحذير، يمكنك تثبيت شهادة موقعة ذاتياً لاستخدام اتصالات SSL/TLS.
- ستجد كلمة المرور الافتراضية لإدارة إعدادات هذا الجهاز على الجزء الخلفي من الجهاز بعنوان "Pwd". تم تغيير كلمة المرور الافتراضية باتباع التعليمات المعروضة على الشاشة عند تسجيل الدخول لأول مرة. نوصي بتغيير كلمة المرور الافتراضية على الفور لحماية جهازك من الوصول غير المصرح به.
- يمكنك أيضًا العثور على كلمة المرور الافتراضية في تقرير تهيئة الشبكة أو في صفحة إعدادات الطابعة.

<< الوصول إلى الإدارة القائمة على الويب من مستعرض الويب الخاص بك
 << الوصول إلى الأداة المساعدة Web Based Management من Brother iPrint&Scan (نظام تشغيل Windows/Mac)
 << الوصول إلى Web Based Management من Brother Utilities (نظام التشغيل Windows)

الوصول إلى الإدارة القائمة على الويب من مستعرض الويب الخاص بك

1. تم بتشغيل مستعرض الويب.
2. وأكتب "https://machine's IP address" في شريط العنوان بالمستعرض (حيث يشير "machine's IP address" إلى عنوان IP الخاص بجهازك).
على سبيل المثال:
https://192.168.1.2
ستجد عنوان IP الخاص بجهازك في تقرير تهيئة الشبكة.

- إذا كنت تستخدم «نظام أسماء المجالات» أو يمكن اسم NetBIOS، فإنه يمكنك كتابة اسم آخر مثل "SharedPrinter" بدلاً من عنوان IP.
على سبيل المثال: https://SharedPrinter
- إذا كنت يمكن اسم NetBIOS، فيمكنك أيضاً استخدام اسم العقدة.
على سبيل المثال: https://brn123456abcdef
- يمكن العثور على اسم NetBIOS في تقرير تهيئة الشبكة أو في صفحة إعدادات الطابعة.

3. إذا لزم الأمر، أكتب كلمة المرور في الحقل Login (تسجيل الدخول). ثم انقر فوق Login (تسجيل الدخول).

ستجد كلمة المرور الافتراضية لإدارة إعدادات هذا الجهاز على الجزء الخلفي من الجهاز بعنوان "Pwd". غير كلمة المرور الافتراضية باتباع التعليمات المعروضة على الشاشة عند تسجيل الدخول لأول مرة.

4. إذا كنت تريد تثبيت شريط التنقل على الجانب الأيسر من الشاشة، فانقر فوق  ثم انقر فوق .

يمكنك الآن تغيير إعدادات الجهاز.

إذا ظل الجهاز خاملاً لفترة زمنية محددة، فسيتم تسجيل خروج المستخدم تلقائياً. تم تغيير إعدادات تسجيل الخروج في قائمة Web Based Management Logout Time (وقت تسجيل الخروج باستخدام أداة Web Based Management).

الوصول إلى الأداة المساعدة Web Based Management من Brother iPrint&Scan (نظام تشغيل Windows/Mac)

1. ابدأ Brother iPrint&Scan.

• Windows


ابدأ تشغيل  (Brother iPrint&Scan).

• Mac

في شريط قائمة **Finder** (البحث)، انقر فوق **Go** (تنفيذ) < **Applications** (التطبيقات)، ثم انقر نقراً مزدوجاً فوق أيقونة **iPrint&Scan**.
تظهر شاشة **Brother iPrint&Scan**.

2. إذا لم يتم تحديد جهاز **Brother** الخاص بك، فانقر على الزر **إضافة جهاز** / **حدد الجهاز**، ثم حدّد اسم الطراز الخاص بك من القائمة. انقر فوق **موافق**.



3. انقر فوق الزر **المستلزمات/إعدادات الجهاز**.

 في حال ظهور النافذة **المستلزمات/إعدادات الجهاز**، انقر على الرابط **كل الإعدادات**.

تظهر أداة «الإدارة المستندة إلى الويب».

4. إذا لزم الأمر، اكتب كلمة المرور في الحقل **Login** (تسجيل الدخول)، ثم انقر فوق **Login** (تسجيل الدخول).

 ستجد كلمة المرور الافتراضية لإدارة إعدادات هذا الجهاز على الجزء الخلفي من الجهاز بعنوان **"Pwd"**. غير كلمة المرور الافتراضية باتباع التعليمات المعروضة على الشاشة عند تسجيل الدخول لأول مرة.


5. إذا كنت تريد تثبيت شريط التنقل على الجانب الأيسر من الشاشة، فانقر فوق  ثم انقر فوق .

يمكنك الآن تغيير إعدادات الجهاز.

 يمكنك أيضاً الوصول إلى **Web Based Management** من **Brother Mobile Connect** للأجهزة المحمولة.

• إذا ظل الجهاز خاملاً لفترة زمنية محددة، فسيتم تسجيل خروج المستخدم تلقائياً. قم بتغيير إعدادات تسجيل الخروج في قائمة **Web Based Management Logout Time** (وقت تسجيل الخروج باستخدام أداة **Web Based Management**).

الوصول إلى **Web Based Management** من **Brother Utilities** (نظام التشغيل Windows)



1. ابدأ تشغيل  (**Brother Utilities**). ثم انقر فوق القائمة المنسدلة وحدد اسم الطراز الخاص بك (إذا لم يكن محددًا بالفعل).

2. انقر فوق **الأدوات** في شريط التنقل الأيسر، ثم انقر فوق **إعدادات الجهاز**.


تظهر أداة «الإدارة المستندة إلى الويب».

3. إذا لزم الأمر، اكتب كلمة المرور في الحقل **Login** (تسجيل الدخول)، ثم انقر فوق **Login** (تسجيل الدخول).

 ستجد كلمة المرور الافتراضية لإدارة إعدادات هذا الجهاز على الجزء الخلفي من الجهاز بعنوان **"Pwd"**. غير كلمة المرور الافتراضية باتباع التعليمات المعروضة على الشاشة عند تسجيل الدخول لأول مرة.

4. إذا كنت تريد تثبيت شريط التنقل على الجانب الأيسر من الشاشة، فانقر فوق  ثم انقر فوق .

يمكنك الآن تغيير إعدادات الجهاز.

 إذا ظل الجهاز خاملاً لفترة زمنية محددة، فسيتم تسجيل خروج المستخدم تلقائياً. قم بتغيير إعدادات تسجيل الخروج في قائمة **Web Based Management Logout Time** (وقت تسجيل الخروج باستخدام أداة **Web Based Management**).

إذا قمت بتغيير إعدادات البروتوكول، فيجب عليك إعادة تشغيل الجهاز بعد النقر فوق **Submit** (إرسال) لتنشيط التهيئة.

بعد تهيئة الإعدادات، انقر فوق **Logout** (تسجيل خروج).

✓ معلومات ذات صلة

• تغيير إعدادات الجهاز باستخدام أداة **Web Based Management**

غير كلمة مرور تسجيل الدخول باستخدام Web Based Management

ستجد كلمة المرور الافتراضية لإدارة إعدادات هذا الجهاز على الجزء الخلفي من الجهاز بعنوان "Pwd". قم بتغيير كلمة المرور الافتراضية باتباع التعليمات المعروضة على الشاشة عند تسجيل الدخول لأول مرة. نوصي بتغيير كلمة المرور الافتراضية على الفور لحماية جهازك من الوصول غير المصرح به.

1. بدأ أداة الإدارة القائمة على الويب. << الوصول إلى أداة Web Based Management
2. في شريط التنقل الأسفل، انقر فوق Administrator (المسؤول) < Login Password (كلمة سر الدخول).

• ستجد كلمة المرور الافتراضية لإدارة إعدادات هذا الجهاز على الجزء الخلفي من الجهاز بعنوان "Pwd".

• في حال لم يكن شريط التنقل الأسفل مرئيًا، ابدأ التنقل من ☰.

3. لتغيير كلمة المرور، اكتب كلمة المرور الحالية الخاصة بك في الحقل Enter Old Password (ادخل كلمة المرور القديمة).
4. باتباع إرشادات Login Password (كلمة سر الدخول) المعروضة على الشاشة، اكتب كلمة المرور الجديدة الخاصة بك في الحقل Enter New Password (ادخال كلمة المرور الجديدة).
5. أعد كتابة كلمة المرور الجديدة في الحقل Confirm New Password (تأكيد كلمة المرور الجديدة).
6. انقر فوق Submit (إرسال).

يمكنك أيضًا تغيير إعدادات التفل في القائمة Login Password (كلمة سر الدخول).

معلومات ذات صلة

• تغيير إعدادات الجهاز باستخدام أداة Web Based Management

مواضيع ذات صلة:

• الوصول إلى أداة Web Based Management

• تحقق من كلمة المرور الخاصة بجهازك

الملحق

- المواصفات
- الملحقات
- معلومات مهمة عن العمر الافتراضي لخراطوشة الحبر
- الملحقات
- مساعدة **Brother** ودعم العملاء

المواصفات

- << المواصفات العامة
- << مواصفات وسائط الطباعة
- << مواصفات الطباعة
- << مواصفات الواحمة
- << مواصفات ميزة الطباعة المباشرة
- << البروتوكولات المدعومة وميزات الأمان
- << مواصفات متطلبات جهاز الكمبيوتر

المواصفات العامة

نوع الطابعة	ليزر
طريقة الطباعة	طابعة ليزر إلكتروفوتوغرافية
سعة الناكرة	<ul style="list-style-type: none"> • (HL-L8430CDW) القياسية • 512 ميجابايت • (HL-L8570CDW) • 1 جيجابايت
شاشة عرض الجهاز	شاشة LCD TFT مقاس 2.7 بوصة (6.8 سم) ملونة وتعمل باللمس ¹
مصدر الطاقة	من 220 لـ 240 فولت من التيار المتردد 50/60 هرتز
استهلاك الطاقة (المتوسط)	<ul style="list-style-type: none"> • HL-L8430CDW 1,010 وات تقريباً • HL-L8570CDW 1,010 وات تقريباً
النروة	<ul style="list-style-type: none"> • HL-L8430CDW 540 وات عند 25 درجة مئوية تقريباً • HL-L8570CDW 540 وات عند 25 درجة مئوية تقريباً
الطباعة ²	<ul style="list-style-type: none"> • HL-L8430CDW 330 وات عند 25 درجة مئوية تقريباً • HL-L8570CDW 330 وات عند 25 درجة مئوية تقريباً
(الوضع الصامت) ²	<ul style="list-style-type: none"> • HL-L8430CDW 60 وات تقريباً في درجة حرارة 25 درجة مئوية • HL-L8570CDW 60 وات تقريباً في درجة حرارة 25 درجة مئوية
الاستعداد ²	<ul style="list-style-type: none"> • HL-L8430CDW 7.6 وات تقريباً • HL-L8570CDW 7.6 وات تقريباً
السكون ²	<ul style="list-style-type: none"> • HL-L8430CDW 0.4 وات تقريباً • HL-L8570CDW 0.4 وات تقريباً
السكون العميق ²	<ul style="list-style-type: none"> • HL-L8430CDW 0.04 وات تقريباً • HL-L8570CDW 0.04 وات تقريباً
وضع إيقاف التشغيل ^{3 4}	<ul style="list-style-type: none"> • HL-L8430CDW 0.04 وات تقريباً • HL-L8570CDW 0.04 وات تقريباً
الأبعاد	الوحدة: ملم

<p>404 : *</p> <p>338 : **</p> <p>473 : ****</p>	<p>(عرض مخطط نموذجي)</p>		
<p>HL-L8430CDW • 21.2 كجم</p> <p>HL-L8570CDW • 21.3 كجم</p>	<p>الأوزان (بالإضافة إلى المستلزمات)</p>		
<p>(A) LpAm = 49 ديسibel</p>	الطباعة	ضغط الصوت ⁶	مستوى الضوضاء
<p>(A) LpAm = 44 ديسibel</p>	الطباعة (الوضع الصامت)		
<p>الوضع الافتراضي: LpAm = 31 ديسibel⁵ (A)</p>	الاستعداد		
<p>أحادي اللون LWAc = 6.53 بل (A)</p>	الطباعة	طاقة الصوت ⁶	
<p>اللون LWAc = 6.54 بل (A)</p>	الطباعة (الوضع الصامت)		
<p>أحادي اللون LWAc = 5.86 بل (A)</p>	الطباعة	طاقة الصوت ⁶	
<p>اللون LWAc = 5.91 بل (A)</p>	الطباعة (الوضع الصامت)		
<p>الوضع الافتراضي: LWAc = 4.48 بل⁷ (A)</p>	الاستعداد		
<p>من 10 إلى 32,5 درجة مئوية</p>	التشغيل	درجة الحرارة	
<p>من 0 إلى 40 درجة مئوية</p>	التخزين		
<p>من 20% إلى 80% (دون تكاثف)</p>	التشغيل	الرطوبة	
<p>من 35% إلى 85% (دون تكاثف)</p>	التخزين		

1 تقاس قطرياً.

2 يتم القياس عند توصيل الجهاز باستخدام نفس اتصال الشبكة مثل ENERGY STAR Ver. 3.2 طريقة الاختبار.

3 تم القياس وفقاً لـ IEC 62301 الإصدار 2.0.

4 يختلف استهلاك الطاقة بقدر قليل تبعاً لبنية الاستخدام.

5 إذا كان محرك الروحة يعمل: LpAm = 35 ديسibel (A)

6 تم القياس وفقاً للطريقة الموصوفة في ISO 7779.

7 إذا كان محرك الروحة يعمل: LWAc = 4.98 بل (A)

مواصفات وسائط الطباعة

ورق عادي، ورق ذو رأسية، ورق ملون، ورق رقيق، ورق معاد تدويره	نوع الورق	دج الورق (قياسي)	إدخال الورق
A4. Letter. B5 (JIS). A5. A5 (Long Edge). B6 (JIS). A6. Executive. A4 Short. (ملم. 195x270) Legal, Mexico Legal. India Legal. Folio. 16K (270 ملم الورقة)	حجم الورق		
60 إلى 105 جم/م ²	وزن الورق		
لغاية 250 ورقة بوزن 80 جم/م ² من الورق العادي	السعة التصوي لكمية الورق		

ورق عادي، ورق ذو رأسية، ورق ملون، ورق رقيق، ورق سميك، ورق معاد تدويره، ورق مقوى، ملصق، مطروف، مطروف رقيق، مطروف سميك، ورق لامع	نوع الورق	الدرج متعدد الأغراض (درج متعدد الأغراض)	إدخال الورق
<ul style="list-style-type: none"> العرض: من 76.2 إلى 216 ملم الطول: 116 إلى 355,6 ملم مطروف: COM-10, DL, C5, Monarch 	حجم الورق		
60 إلى 163 جم/م ²	وزن الورق		
<ul style="list-style-type: none"> حتى 50 ورقة بوزن 80 جم/م² من الورق العادي المطروف: 10 المطاريف حتى شت 10 ملم 	السعة التصوي لكمية الورق		
ورق عادي، ورق ذو رأسية، ورق ملون، ورق رقيق، ورق معاد تدويره	نوع الورق	درج الورق 2، و3 (اختياري) ¹	
A4, Letter, B5 (JIS), A5, B6 (JIS), Executive, Legal, Mexico Legal, (ملم 270 للورقة) A4 Short, (ملم 195x270) India Legal, Folio, 16K	حجم الورق		
60 إلى 105 جم/م ²	وزن الورق		
<ul style="list-style-type: none"> LT-350CL لغاية 250 ورقة بوزن 80 جم/م² من الورق العادي LT-360CL حتى 520 ورقة بوزن 80 جم/م² من الورق العادي 	السعة التصوي لكمية الورق		
حتى 150 ورقة بوزن 80 جم/م ² من الورق العادي (تسليم مواجه للأسفل إلى درج إخراج الورق المواجه إلى الأسفل)		درج الإخراج المواجه لأسفل	إخراج الورق ²
ورقة واحدة (تسليم مواجه لأعلى إلى درج الإخراج المواجه لأعلى)		درج الإخراج المواجه لأعلى	
ورق عادي، ورق ذو رأسية، ورق ملون، ورق رقيق، ورق معاد تدويره، ورق لامع	نوع الورق	الطباعة التلقائية على الوجهين	على الوجهين
A4, A4 Short (ملم 270 للورقة)	حجم الورق		
60 إلى 105 جم/م ²	وزن الورق		

- 1 الحد الأقصى لعدد الأدرج السفلية: ما يصل إلى LT-350CL درجين سفليين، أو ما يصل إلى LT-360CL درجين سفليين، أو مزيج من درج واحد LT-350CL ودرج واحد LT-360CL.
- 2 بالنسبة للمصنقات، نوصي بإزالة الأوراق المطبوعة من درج إخراج الورق مباشرة بعد خروجها من الجهاز لتجنب احتمالية حدوث تطلق.

مواصفات الطباعة

نعم	الطباعة التلقائية على الوجهين
المضاهاة	PCL6, BR-Script3, PDF إصدار 2.0
الدقة	600 × 600 نقطة لكل بوصة، جودة من الفئة 2.400 نقطة لكل بوصة (600 × 2400)
سرعة الطباعة ^{2 1}	الطباعة على وجه واحد أحادي اللون حتى 33 صفحة/دقيقة (حجم Letter) حتى 31 صفحة في الدقيقة (حجم A4)
	اللون حتى 33 صفحة/دقيقة (حجم Letter) حتى 31 صفحة في الدقيقة (حجم A4)
	الطباعة على الوجهين حتى 21 وخطاً في الدقيقة (حتى 10.5 ورفقات في الدقيقة) (حجم Letter) حتى 20 وخطاً في الدقيقة (حتى 10 ورفقات في الدقيقة) (حجم A4)
	اللون حتى 21 وخطاً في الدقيقة (حتى 10.5 ورفقات في الدقيقة) (حجم Letter) حتى 20 وخطاً في الدقيقة (حتى 10 ورفقات في الدقيقة) (حجم A4)
وقت خروج أول طباعة 6 5 4 3	أحادي اللون أقل من 9.9 ثواني

اللون	أقل من 9.9 تونان
-------	------------------

- 1 قد تتغير سرعة الطباعة وفقاً لنوع المستند الذي تقوم بطباعته.
- 2 قد تكون سرعة الطباعة أبطأ عند اتصال الجهاز بواسطة شبكة LAN لاسلكية.
- 3 الطباعة من وضع الاستعداد والبرج القياسي.
- 4 طول الفترة الزمنية من بدء تشغيل الجهاز حتى أكتمل إخراج الورق (إلا عند تشغيل الجهاز أو عند إصلاح خطأ ما).
- 5 قد تختلف عندما تكون المعيرة أو التسجيل قيد التقدم.
- 6 ينطبق هذا عند الطباعة على ورق بحجم A4 أو Letter من البرج القياسي. ومع ذلك، قد يكون "وقت الطباعة الأول" أطول حسب حجم الورق وكمية بيانات الطباعة.

مواصفات الواجحة

USB 1 2	USB 2.0 عالية السرعة استخدم كل واجحة USB 2.0 (من النوع A/B) لا يزيد طوله عن مترين.
LAN	10Base-T/100Base-TX/1000Base-T 3
شبكة LAN لاسلكية	IEEE 802.11b/g/n (وضع البنية الأساسية) IEEE 802.11g/n (شبكة Wi-Fi Direct)
NFC 4	نعم

- 1 يحتوي جهازك على واجحة USB 2.0 عالية السرعة. يمكن أيضًا توصيل الجهاز بجهاز كمبيوتر يحتوي على واجحة USB 1.1.
- 2 أحمرة محور USB من أطراف ثالثة غير مدعومة.
- 3 استخدم كبل شبكة فئة 5e (أو أعلى).
- 4 عند توصيل قارئ بطاقة IC خارجي، استخدم جهازًا مدعومًا برنامج تشغيل فئة HID.

مواصفات ميزة الطباعة المباشرة

التوافق	PDF الإصدار 2.0، TIFF/JPEG، (تم إجراء المسح الضوئي بواسطة طرز Brother)، PRN-GDI (تم إنشاؤه بواسطة برنامج تشغيل الطابعة الخاص بالجهاز)، PRN-PS (تم إنشاؤه بواسطة برنامج تشغيل الطابعة الخاص بالجهاز)
الواجحة	واجحة USB المباشرة: أمامية x1، خلفية x1 HL-L8570CDW (x1)

البروتوكولات المدعومة وميزات الأمان

قد تختلف ميزات الأمان والبروتوكولات المدعومة حسب الطراز.

Ethernet

10Base-T/100Base-TX/1000Base-T

شبكة LAN اللاسلكية (2,4 جيجاهرتز)

IEEE 802.11g/n (Wi-Fi Direct)، (وضع البنية الأساسية)، IEEE 802.11b/g/n

بروتوكولات (IPv4)

ARP، RARP، BOOTP، DHCP، وAPIPA (Auto IP)، ودقة اسم WINS/NetBIOS، DNS Resolver، mDNS، وLLMNR، responder، LPR/LPD، وCustom Raw Port/Port9100، وSMTP، وSMTP، وIPP/IPPS، وFTP، وCIFS، وTelnet، وSyslog، وSNMPv1/v2c/v3، وHTTP/HTTPS، وTFTP، وICMP، وخدمات الويب (الطباعة)، وLDAPS، وLDAP، وLDAPS، وSyslog، وSNMPv1/v2c/v3، وHTTP/HTTPS، وTFTP، وICMP، وخدمات الويب

بروتوكولات (IPv6)

NDP، RA، وDNS resolver، وmDNS، وLLMNR responder، وLPR/LPD، وCustom Raw Port/Port9100، وIPP/IPPS، وSMTP، وFTP، وCIFS، وTelnet، وSNMPv1/v2c/v3، وHTTP/HTTPS، وTFTP، وICMPv6، وخدمات الويب (الطباعة)، وLDAPS، وLDAP، وLDAPS، وSyslog، وSNMP، وTFTP، وICMP، وخدمات الويب

أمان الشبكة (السلكية)

SMTP-AUTH، SSL/TLS، وIPP، وHTTP، وSMTP، وLDAP، وSNMP v3، و802.1x، وEAP-MD5، وEAP-FAST، وPEAP، وEAP-TLS، وEAP-TTLS، وOAUTH (SMTP)، وKerberos، وIPsec، وLDAPS، وLDAP، وLDAPS، وSyslog، وSNMP، وTFTP، وICMP، وخدمات الويب

أمان الشبكة (اللاسلكية)

SMTP-AUTH، SSL/TLS، وIPP، وHTTP، وSMTP، وLDAP، وSNMP v3، و802.1x، وEAP-TLS، وEAP-TTLS، وOAUTH (SMTP)، وKerberos، وIPsec، وLDAPS، وLDAP، وLDAPS، وSyslog، وSNMP، وTFTP، وICMP، وخدمات الويب

WEP 64/128 بت، WPA3-SAE (AES)، WPA2-PSK (TKIP / AES)، WPA-PSK (TKIP / AES) (تدعم الشبكة اللاسلكية المباشرة WPA2-PSK (AES) فقط)

الشهادة اللاسلكية

شبكة Wi-Fi معتمدة، WPA3 للشركات/للاستخدام الشخصي، إعداد Wi-Fi المحلي (WPS)، شبكة Wi-Fi Direct

مواصفات متطلبات جهاز الكمبيوتر

وظائف البرامج وأظمة التشغيل المدعومة

مساحة القرص الثابت للتثبيت ¹		المعالج	واجهة الكمبيوتر			إصدار نظام التشغيل ونظام الكمبيوتر الأساسي	
			شبكة LAN لاسلكية	شبكة LAN سلكية	USB ²		
بالنسبة للتطبيقات (بما في ذلك برامج التشغيل)	بالنسبة لبرامج التشغيل						
1,8 جيجابايت	50 ميجابايت	معالج 32 بتًا (x86) أو 64 بتًا (x64)			الطباعة	Windows أنظمة التشغيل 10 Home / 10 Pro / 10 Education / 10 Enterprise	نظام تشغيل Windows
		معالج 64 بت (x64)				Windows أنظمة التشغيل 11 Home / 11 Pro / 11 Education / 11 Enterprise	
50 ميجابايت	50 ميجابايت	معالج 64 بت (x64)			الطباعة	Windows Server 2016	
						Windows Server 2019	
						Windows Server 2022	
500 ميجابايت	غير متوفر	معالج 64 بت			الطباعة	نظام تشغيل macOS إصدار 13	نظام التشغيل Mac ³
						نظام تشغيل macOS إصدار 14	
						نظام تشغيل macOS إصدار 15	
غير متوفر	غير متوفر	غير متوفر			الطباعة	نظام تشغيل ChromeOS™	
20 ميجابايت	20 ميجابايت	المعالج 32 بت (x86) أو 64 بت (x64)			الطباعة	نظام تشغيل Linux (نظام إدارة الحزم المدعوم: rpm و dpkg) ⁴	

¹ يتطلب تثبيت البرنامج اتصالاً بالإنترنت.

² لا يتم دعم منافذ USB من سمات أخرى.

³ إخلاء مسؤولية macOS: AirPrint يتطلب الطباعة عبر macOS استخدام AirPrint. لا يتم توفير برامج تشغيل Mac لهذا الجهاز.

⁴ من المعروف أن برنامج التشغيل يعمل على توزيعات Linux التالية:

Red Hat Enterprise Linux 8.6 (64 بت)، و Red Hat Enterprise Linux 9.1 (64 بت)، و Fedora 39 (64 بت)، و Mageia 9 (32 بت)، و Mageia 9 (64 بت)، و openSUSE 15.5 (64 بت)، و SUSE Enterprise 15-SP4 (64 بت)، و Debian 12.2.0 (32 بت)، و Debian 12.2.0 (64 بت)، و Ubuntu MATE 18.04 (32 بت)، و Ubuntu 22.04 (64 بت)، و Ubuntu 23.10 (64 بت)، و Linux Mint 21.2 (64 بت)، و Ubuntu 24.04 (64 بت).

لأحدث تحديثات برنامج التشغيل، انتقل إلى صفحة **Downloads** الخاصة بطرازك على support.brother.com/downloads.

لأحدث نظام تشغيل مدعوم، انتقل إلى صفحة **Supported OS (نظام التشغيل المدعوم)** الخاصة بطرازك على support.brother.com/os.

تعد جميع العلامات التجارية وأسماء العلامات والمنتجات ملكية خاصة لشركائنا المعنية المملوكة لها.

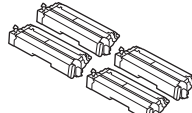
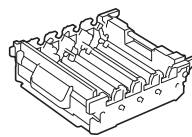


• الملحق

الملحقات

عندما يمين موعد استبدال أحد المستلزمات مثل خرطوشة الحبر أو وحدة الأسطوانة، ستظهر رسالة خطأ على لوحة التحكم بالجهاز. لمزيد من المعلومات حول المستلزمات الخاصة بجهازك، يرجى التفضل بزيارة go.brother/original أو التواصل مع موزع Brother المحلي لديك.

تختلف رموز المنتج المستلزم حسب الدولة والمنطقة.

الطرز القابلة للتطبيق	العمر التقريبي (الإنتاجية من الصفحات)	رموز المنتج المستلزم	عناصر الملحقات
HL-L8430CDW	<ul style="list-style-type: none"> أسود: 3,000 صفحة تقريباً^{2 1} أزرق / أرجواني / أصفر: 1,800 صفحة تقريباً^{2 1} 	<ul style="list-style-type: none"> الحبر القياسي: أسود: TN665BK أزرق ساوي: TN665C أرجواني: TN665M أصفر: TN665Y 	خرطوشة الحبر 
HL-L8430CDW	<ul style="list-style-type: none"> أسود: 7,500 صفحة تقريباً^{2 1} أزرق / أرجواني / أصفر: 6,500 صفحة تقريباً^{2 1} 	<ul style="list-style-type: none"> حبر رائع الإنتاجية: أسود: TN665XXLBK أزرق ساوي: TN665XXLC أرجواني: TN665XXLM أصفر: TN665XXLY 	
HL-L8430CDW	<ul style="list-style-type: none"> أسود: 10,000 صفحة تقريباً^{2 1} أزرق / أرجواني / أصفر: 10,000 صفحة تقريباً^{2 1} 	<ul style="list-style-type: none"> حبر فائق الإنتاجية: أسود: TN667BK أزرق ساوي: TN667C أرجواني: TN667M أصفر: TN667Y 	
HL-L8430CDW	<ul style="list-style-type: none"> أسود: 3,000 صفحة تقريباً^{2 1} أزرق / أرجواني / أصفر: 1,800 صفحة تقريباً^{2 1} 	<ul style="list-style-type: none"> الحبر المضمن داخل العلبة: (مرفق مع جهازك) 	
HL-L8430CDW	30,000 صفحة تقريباً ³	DR665CL	وحدة الأسطوانة 

عناصر الملحقات	رموز المنتج المستلزم	العمر التقريبي (الإنتاجية من الصفحات)	الطرز القابلة للتطبيق
وحدة الحزام	BU635CL	50,000 صفحة تقريباً ⁴	HL-L8430CDW
علبة الحبر المستهلك	WT229CL	50,000 صفحة تقريباً ⁵	HL-L8430CDW
وحدة تثبيت الحبر	FD-5000 230V	100,000 صفحة تقريباً ⁶	HL-L8430CDW
مجموعة تلقم الورق للدج متعدد الأغراض (MP)	PF-M5000	50,000 صفحة تقريباً ⁷	HL-L8430CDW

1 تم تحديد الإنتاجية التقريبية المخرطوشة وفقاً لـ ISO/IEC 19798.

2 صفحات ذات وجه واحد بحجم A4 أو Letter

3 • 30,000 صفحة تقريباً اعتماداً على صفحة واحدة لكل مزمة (صفحات ذات وجه واحد بحجم A4/letter)

• 50,000 صفحة تقريباً اعتماداً على ثلاث صفحات لكل مزمة (صفحات ذات وجه واحد بحجم A4/letter)

قد يتأثر عدد الصفحات بعدة عوامل مختلفة، من بينها على سبيل المثال لا الحصر نوع الوسائط وحجمها.

4 • 50,000 صفحة تقريباً اعتماداً على صفحة واحدة لكل مزمة (صفحات ذات وجه واحد بحجم A4/letter)

• 100,000 صفحة تقريباً اعتماداً على ثلاث صفحات لكل مزمة (صفحات ذات وجه واحد بحجم A4/letter)

قد يتأثر عدد الصفحات بعدة عوامل مختلفة، من بينها على سبيل المثال لا الحصر نوع الوسائط وحجمها.

5 50,000 صفحة تقريباً اعتماداً على خمس صفحات لكل مزمة (صفحات ذات وجه واحد بحجم A4/Letter). قد يتأثر عدد الصفحات بعدة عوامل مختلفة، من بينها على سبيل المثال لا الحصر نوع الوسائط وحجمها.

6 100,000 صفحة تقريباً اعتماداً على خمس صفحات لكل مزمة (صفحات ذات وجه واحد بحجم A4/Letter). قد يتأثر عدد الصفحات بعدة عوامل مختلفة، من بينها على سبيل المثال لا الحصر نوع الوسائط وحجمها.

7 50,000 صفحة تقريباً اعتماداً على خمس صفحات لكل مزمة (صفحات ذات وجه واحد بحجم A4/Letter). قد يتأثر عدد الصفحات بعدة عوامل مختلفة، من بينها على سبيل المثال لا الحصر نوع الوسائط وحجمها.

معلومات ذات صلة



• الملحق

معلومات مهمة عن العمر الافتراضي لخرطوشة الحبر

العمر الافتراضي لخرطوشة الحبر

هذا المنهج يكشف العمر الافتراضي لخراطيش الحبر باستخدام الطريقتين التاليتين:

- الاكتشاف عن طريق عدد نقاط كل لون اللازمة لإنشاء صورة
- الاكتشاف عن طريق عدد دورات بكرة المطور

سوف تتوقف عملية الطباعة عندما يتم بلوغ أي من الحدود القصوى. يتم تحديد الحد الأقصى فوق عدد النقاط أو الدورات اللازمة لعمل الخرطوشة بما يتوافق مع إنتاجية الصفحات المعلن عنها. هذه الوظيفة تهدف إلى تقليل احتمالية تدهور جودة الطباعة وتلف الجهاز.

هناك رسالتان تشيران إلى انخفاض مسحوق الحبر أو ضرورة استبداله: «انخفاض مسحوق الحبر» و«استبدال مسحوق الحبر».

يتم عرض **Toner Low** (انخفاض مستوى مسحوق الحبر) على شاشة **LCD** عندما يقترب عدد النقاط أو دورات بكرة المطور من الحد الأقصى لعدد النقاط. يتم عرض **Replace Toner** (استبدال مسحوق الحبر) على شاشة **LCD** عندما يصل عدد النقاط أو دورات بكرة المطور إلى الحد الأقصى لعدد النقاط.

تصحيح الألوان

قد لا يكون العدد المحتسب لدورات بكرة المطور يخص العمليات العادية فقط، مثل الطباعة والنسخ، ولكنه يخص أيضًا عمليات ضبط الجهاز، مثل معايرة الألوان وتسجيل الألوان.

معايرة الألوان (ضبط كثافة اللون)

للحصول على جودة طباعة ثابتة، فلا بد من الحفاظ على كثافة كل خرطوشة حبر عند قيمة ثابتة. إن تعذر الاحتفاظ بتوازن الكثافة بين الألوان، فيصبح اللون الخفيف غير مستقر ويصبح الإنتاج الدقيق للألوان مستحيل. قد تتغير كثافة مسحوق الحبر بسبب تغيرات كيميائية بمسحوق الحبر تؤثر على شحنتها الكهربائية وتدهور وحدة المطور ومستويات درجة الحرارة والرطوبة في الجهاز. أثناء المعايرة، يتم طباعة أنماط اختبار ضبط مستوى الكثافة على وحدة الحزام.

يتم إجراء المعايرة بشكل أساسي بالأوقات التالية:

- عند بدء تشغيل **Color Correction** (تصحيح الألوان) من لوحة التحكم لتحسين كثافة اللون.
- عند استبدال خرطوشة حبر أو وحدة اسطوانة مستعملة بأخرى جديدة.
- عندما يكتشف الجهاز تغييرًا في درجة حرارة ورطوبة الجو المحيط.
- عند بلوغ عدد معين من الصفحات المطبوعة.

تسجيل الألوان (تصحيح موضع الألوان)

في هذا الجهاز، نجد أن وحدة الأسطوانة ووحدة المطور مجهزتان على اللون الأسود (**K**) والأصفر (**Y**) والأرجواني (**M**) والأزرق (**C**). على التوالي. يتم جمع صور أربعة ألوان في صورة واحدة، والتالي قد تحدث أخطاء بتسجيل الألوان (على سبيل المثال، كثافة محاذاة صورة الأربعة ألوان). عندما تحدث أخطاء التسجيل، يتم طباعة أنماط اختبار تصحيح التسجيل على وحدة الحزام.

يتم إجراء التسجيل بشكل أساسي بالأوقات التالية:

- عند بدء تشغيل **Color Correction** (تصحيح الألوان) لمسح خطأ تسجيل اللون.
- عند بلوغ عدد معين من الصفحات المطبوعة.

معلومات ذات صلة



• المُلحق

الملحقات

قد يختلف توفر الملحقات حسب الدولة أو المنطقة. لمزيد من المعلومات حول ملحقات جهازك، تفضل بزيارة go.brother/original أو اتصل بموزع Brother أو خدمة عملاء Brother.

رموز المنتج	العناصر	الطرز القابلة للتطبيق
LT-350CL	الدرج السفلي (250 ورقة)	HL-L8430CDW/HL-L8570CDW
LT-360CL	الدرج السفلي (520 ورقة)	HL-L8430CDW/HL-L8570CDW

معلومات ذات صلة



- الملحق

مساعدة Brother ودعم العملاء

إذا كنت بحاجة إلى مساعدة في استخدام منتج Brother الخاص بك، ففضل زيارة support.brother.com للحصول على الأسئلة الشائعة ونصائح حول استكشاف الأعطال وإصلاحها. يمكنك أيضًا تنزيل أحدث البرامج وبرامج التشغيل والبرامج الثابتة لتحسين أداء جهازك ووثائق المستخدم لمعرفة كيفية تحقيق أقصى استفادة من منتج Brother. يتوفر المزيد من معلومات المنتج والدعم من الموقع الإلكتروني لمكتب Brother المحلي. فضل زيارة global.brother/en/gateway للعثور على تفاصيل الاتصال بمكتب Brother المحلي لديك ولتسجيل منتجك الجديد.

معلومات ذات صلة



• المُلحق

brother

