



Guía del usuario online

HL-L5210DN
HL-L5210DW
HL-L5210DWT
HL-L5215DW
HL-L6210DW
HL-L6210DWT
HL-L6217DW
HL-L6310DW
HL-L6415DW
HL-L6415DWT

Tabla de contenido

Antes de utilizar el equipo	1
Definiciones de notas.....	2
Aviso - Exclusión de Garantías (EE. UU. y Canadá).....	3
Marcas comerciales.....	4
La licencia de código abierto.....	5
Copyright y licencia.....	6
Notas importantes.....	7
Introducción al equipo	8
Antes de usar el equipo.....	9
Vista delantera y vista trasera.....	10
Información general del panel de control.....	13
Cómo navegar por la pantalla LCD táctil.....	18
Cómo introducir texto en el equipo.....	19
Acceda a Brother Utilities (Windows).....	21
Desinstalar los controladores y el software (Windows).....	23
Ubicación de los puertos de entrada/salida en el equipo.....	24
Mejorar la ventilación del equipo.....	25
Manipulación de papel	26
Cargar papel.....	27
Cargar e imprimir utilizando la bandeja de papel.....	28
Cargar e imprimir con la bandeja multipropósito (bandeja MP).....	37
Configuración del papel.....	45
Cambiar el tamaño y el tipo de papel.....	46
Cambiar el ajuste de revisión de papel.....	47
Cambiar el tamaño de la bandeja para una impresión a 2 caras.....	48
Área no imprimible.....	49
Soportes de impresión recomendados (Para EE. UU.).....	50
Uso de papel especial.....	51
Imprimir	52
Imprimir desde la computadora (Windows).....	53
Imprimir un documento (Windows).....	54
Configuraciones de impresión (Windows).....	56
Impresión segura (Windows).....	61
Cambiar la configuración de impresión predefinida (Windows).....	63
Imprimir un documento utilizando el controlador de impresora de BR-Script3 (imitación de idioma de PostScript® 3™) (Windows).....	65
Supervisar el estado del equipo desde su computadora (Windows).....	66
Imprimir desde la computadora (Mac).....	67
Imprimir con AirPrint.....	68
Imprimir un archivo adjunto de correo electrónico.....	69
Asegure la impresión usando una unidad flash USB.....	70
Imprimir copias duplicadas.....	72
Cambiar los ajustes de impresión utilizando el panel de control.....	74
Cancelar una tarea de impresión.....	75
Impresión de prueba.....	76

Impresora Universal	77
Información general de Impresora Universal	78
Registre el equipo con Impresora Universal a través de la Administración basada en Web	79
Diseñe usuarios de la Impresora Universal a través del portal Microsoft Azure	80
Agregue una impresora compatible con Impresora Universal a su computadora.....	81
Imprimir usando Impresora Universal	82
Desvincule su equipo de la Impresora Universal	83
Red	84
Funciones de red básicas admitidas	85
Configurar los ajustes de la red	86
Configurar los detalles de red utilizando el panel de control.....	87
Configuración de red inalámbrica	88
Utilizar red inalámbrica.....	89
Utilizar Wi-Fi Direct®.....	107
Activar/desactivar LAN inalámbrica.....	112
Imprimir el informe WLAN	113
Características de red	117
Activar/desactivar la administración basada en Web usando el panel de control.....	118
Configure los ajustes del servidor proxy que utilizan Administración basada en Web	119
Imprimir el informe de configuración de la red	120
Sincronizar la hora con el servidor SNTP mediante Administración basada en Web	121
Gigabit Ethernet (solo red cableada).....	124
Reajustar la configuración de la red a los ajustes predeterminados de fábrica	126
Seguridad.....	127
Antes de utilizar las funciones de seguridad de la red.....	128
Desactivar protocolos innecesarios.....	129
Configurar certificados para la seguridad del dispositivo.....	130
Funciones de los certificados de seguridad compatibles	131
Guía paso a paso para la creación e instalación de un certificado	132
Crear un certificado autoemitido	133
Crear CSR e instalar un certificado de una Autoridad de certificación (CA).....	134
Importe y Exporte el certificado y la clave privada	138
Importar y exportar un certificado de CA.....	141
Administrar múltiples certificados	144
Utilizar SSL/TLS.....	145
Introducción a SSL/TLS	146
Administrar el equipo de red mediante SSL/TLS de manera segura	149
Imprimir documentos de forma segura usando SSL/TLS	154
Utilizar SNMPv3	156
Administrar el equipo de red de manera segura usando SNMPv3	157
Use IPsec.....	158
Introducción a IPsec.....	159
Configure IPsec usando un Administración basada en Web	160
Configurar una plantilla de dirección IPsec mediante Administración basada en Web	162
Configure una plantilla de IPsec usando una Administración basada en Web	164
Utilizar la autenticación IEEE 802.1x para una red cableada o inalámbrica.....	174
¿Qué es la autenticación IEEE 802.1x?.....	175

Configure la autenticación IEEE 802.1x para una red cableada o inalámbrica mediante Administración basada en Web (navegador web).....	176
Método de autenticación IEEE 802.1x	178
Utilizar la autenticación en Active Directory	179
Introducción a la autenticación Active Directory.....	180
Configurar la autenticación de Active Directory usando la Administración basada en Web	181
Iniciar sesión para cambiar la configuración del equipo usando el panel de control del equipo (Autenticación Active Directory)	182
Utilizar autenticación LDAP.....	183
Introducción a la autenticación LDAP	184
Configure la autenticación LDAP usando una Administración basada en Web	185
Iniciar sesión para cambiar la configuración del equipo utilizando el panel de control del equipo (autenticación LPAD).....	186
Use Bloqueo función de seguridad 3.0	187
Antes de utilizar Secure Function Lock 3.0	188
Configurar Secure Function Lock 3.0 mediante Administración basada en Web	189
Configurar el modo público para Secure Function Lock 3.0	190
Funciones adicionales de Secure Function Lock 3.0	191
Registre una nueva cédula de identidad usando el panel de control del equipo	192
Enviar un correo electrónico de manera segura	193
Configurar el envío de correos electrónicos mediante Administración basada en Web	194
Enviar un correo electrónico con autenticación de usuario	195
Enviar un correo electrónico de manera segura mediante SSL/TLS	196
Almacenamiento del registro de impresión en red.....	197
Almacenar registro de impresión en el resumen de la red.....	198
Establecer la configuración de almacenamiento del registro de impresión en red mediante Administración basada en Web.....	199
Use el registro de impresión de almacenamiento para la configuración de detección de error de la red	201
Bloquear la configuración del equipo desde el panel de control.....	203
Configuración de detalles de bloqueo	204
Use las funciones de Global Network Detection	208
Activar detección de dirección IP global.....	209
Bloquear comunicaciones desde la red global.....	210
Administrador.....	211
Características de red	212
Funciones de seguridad.....	213
Seguridad de la red	214
Autenticación del usuario	216
Herramientas de administración de Brother.....	217
Conexión desde Web/dispositivos	218
Brother Web Connect.....	219
Información sobre Brother Web Connect	220
Servicios en línea utilizados con Brother Web Connect.....	222
Configure Brother Web Connect	224
Descargue e imprima documentos con Brother Web Connect	232
AirPrint	234
Información sobre AirPrint.....	235

Antes de utilizar AirPrint (macOS).....	236
Imprimir con AirPrint.....	237
Servicio de impresión Mopria™	240
Brother Mobile Connect	241
Registre un lector de tarjetas IC externo.....	242
Brother iPrint&Scan.....	243
Acceda a Brother iPrint&Scan (Windows/Mac).....	244
Solución de problemas.....	245
Mensajes de mantenimiento y error.....	246
Mensajes de error cuando utiliza la función Brother Web Connect	256
Atascos de papel.....	258
Eliminar atascos de papel	259
Hay un atasco de papel en la bandeja MP.....	260
El papel está atascado en la bandeja de papel.....	261
Papel atascado en la parte posterior del equipo	263
El papel está atascado dentro del equipo	265
El papel está atascado en la bandeja a 2 caras.....	267
Hay un atasco de papel en la unidad de la casilla de correo	270
Problemas de impresión	272
Mejore la calidad de impresión	275
Problemas de red.....	280
Mensajes de error	281
Utilizar la Herramienta de reparación de conexión de red (Windows)	285
Compruebe la configuración de red del equipo.....	286
Si tiene problemas con la red del equipo	287
Problemas con AirPrint	294
Otros problemas.....	295
Consultar la información del equipo.....	297
Funciones de restauración.....	298
Restaurar el equipo	299
Restaurar red	300
Restauración de valores de fábrica.....	301
Mantenimiento de rutina.....	302
Sustitución de consumibles.....	303
Reemplazo del cartucho de tóner	305
Reemplazo de la unidad de tambor	308
Limpiar el equipo.....	311
Limpiar la pantalla LCD táctil.....	313
Limpieza del filamento de corona.....	314
Limpieza de la unidad de tambor	316
Limpiar los rodillos de recogida de papel	322
Verifique la vida remanente de la pieza	324
Empaque el equipo y el cartucho de tóner juntos	325
Reemplazar piezas de mantenimiento periódico	327
Configuración del equipo.....	328
Cambiar la configuración del equipo desde el panel de control.....	329
Configuración general	330

■ Inicio > Tabla de contenido








Tablas de funciones y configuraciones.....	341
Cambiar la configuración del equipo mediante Administración basada en Web	370
¿Qué es Administración basada en Web?	371
Acceder a Administración basada en Web.....	372
Establecer o cambiar una contraseña de inicio de sesión para Administración basada en Web	375
Apéndice	376
Especificaciones	377
Canales admitidos por los equipos Brother para redes wifi de 5 GHz (EE.UU, Canadá, México y los países del Caribe únicamente)	385
Consumibles	386
Accesorios.....	389
La unidad Mailbox	390
Ayuda de Brother y Atención al cliente	396

Antes de utilizar el equipo

- [Definiciones de notas](#)
- [Aviso - Exclusión de Garantías \(EE. UU. y Canadá\)](#)
- [Marcas comerciales](#)
- [La licencia de código abierto](#)
- [Copyright y licencia](#)
- [Notas importantes](#)

Definiciones de notas

En esta Guía del usuario se utilizan los siguientes símbolos y convenciones:

 ADVERTENCIA	ADVERTENCIA indica una situación potencialmente peligrosa que, si no se evita, puede provocar la muerte o lesiones graves.
 AVISO	AVISO indica una situación potencialmente peligrosa que, de no evitarse, puede provocar lesiones leves o moderadas.
IMPORTANTE	IMPORTANTE indica una situación potencialmente peligrosa que, si no se evita, puede producir daños materiales o pérdida de la funcionalidad del producto.
NOTA	NOTA especifica el entorno operativo, las condiciones de instalación o las condiciones especiales de uso.
	Los iconos de consejo brindan indicaciones útiles e información adicional.
	Los iconos de peligro por descarga eléctrica le advierten de una posible descarga eléctrica.
	Los iconos de peligro por incendio le advierten de la posibilidad de que se produzca un incendio.
	Los iconos de superficie caliente alertan para no tocar las partes calientes del equipo.
	Los iconos de prohibición indican acciones que no deben realizarse.
Negrita	Las letras en negrita identifican botones en el panel de control del equipo o en la pantalla de la computadora.
<i>Cursiva</i>	El estilo en cursiva tiene por objeto destacar un punto importante o derivarle a un tema afín.
Courier New	El tipo Courier New identifica los mensajes que aparecen en la pantalla LCD del equipo.



Información relacionada

- [Antes de utilizar el equipo](#)

Aviso - Exclusión de Garantías (EE. UU. y Canadá)

EL LICENCIANTE DE BROTHER, ASÍ COMO LOS DIRECTIVOS, EJECUTIVOS, EMPLEADOS O AGENTES (EN CONJUNTO, EL LICENCIANTE DE BROTHER), RECHAZAN CUALQUIER GARANTÍA, YA SEA EXPLÍCITA O IMPLÍCITA, INCLUYENDO A TÍTULO ENUNCIATIVO Y NO LIMITATIVO LAS GARANTÍAS IMPLÍCITAS DE COMERCIABILIDAD E IDONEIDAD CON RESPECTO AL SOFTWARE PARA UN PROPÓSITO DETERMINADO. EL LICENCIANTE DE BROTHER NO ASEGURA, GARANTIZA NI REALIZA DECLARACIÓN ALGUNA CON RESPECTO AL USO O LOS RESULTADOS DEL USO DEL SOFTWARE EN LO QUE SE REFIERE A SU CORRECCIÓN, EXACTITUD, FIABILIDAD, VALIDEZ U OTROS FACTORES. USTED ASUME TODO EL RIESGO QUE DERIVE DE LOS RESULTADOS Y EL FUNCIONAMIENTO DEL SOFTWARE. ALGUNOS ESTADOS DE EE. UU. Y ALGUNAS PROVINCIAS DE CANADÁ NO PERMITEN LA EXCLUSIÓN DE GARANTÍAS IMPLÍCITAS. POR ELLO, ES POSIBLE QUE LA ANTERIOR EXCLUSIÓN NO SEA APLICABLE A USTED.

EL (LOS) LICENCIANTE(S) DE BROTHER NO SE HARÁ(N) RESPONSABLE(S) BAJO NINGUNA CIRCUNSTANCIA DE LOS DAÑOS CONSECUENTES, ACCIDENTALES O INDIRECTOS (INCLUIDOS LOS DAÑOS POR PÉRDIDA DE BENEFICIOS, INTERRUPCIÓN DEL NEGOCIO, PÉRDIDA DE INFORMACIÓN DEL NEGOCIO Y DAÑOS SIMILARES) DERIVADOS DEL USO O LA INCAPACIDAD PARA USAR EL SOFTWARE, AUNQUE SE HAYA ADVERTIDO AL (A LOS) LICENCIANTE(S) DE BROTHER ACERCA DE LA POSIBILIDAD DE DICHOS DAÑOS. DEBIDO A QUE ALGUNOS ESTADOS DE EE. UU. Y ALGUNAS PROVINCIAS DE CANADÁ NO PERMITEN LA EXCLUSIÓN O LIMITACIÓN DE RESPONSABILIDAD POR DAÑOS EMERGENTES O INCIDENTALES, ES POSIBLE QUE LAS LIMITACIONES ANTERIORES NO SE APLIQUEN A USTED. EN CUALQUIER CASO, LA RESPONSABILIDAD DEL LICENCIANTE DE BROTHER ANTE USTED POR DAÑOS REALES DE CUALQUIER CAUSA, Y SIN IMPORTAR LA FORMA DE LA ACCIÓN (YA SEA EN CONTRATO, DELITO CIVIL [INCLUYENDO NEGLIGENCIA], RESPONSABILIDAD POR EL PRODUCTO O DE OTRO TIPO) ESTARÁ LIMITADA A \$50.



Información relacionada

- [Antes de utilizar el equipo](#)

Marcas comerciales

Apple, App Store, AirPrint, Mac, macOS, iPadOS, iPad, iPhone, iPod touch y Safari son marcas comerciales de Apple Inc. registradas en Estados Unidos y en otros países.

Adobe®, Reader®, PostScript y PostScript 3 son marcas comerciales registradas o marcas comerciales de Adobe Systems Incorporated en Estados Unidos y/o en otros países.

Wi-Fi®, Wi-Fi Alliance® y Wi-Fi Direct® son marcas comerciales registradas de Wi-Fi Alliance®.

WPA™, WPA2™, WPA3™, Wi-Fi CERTIFIED, Wi-Fi Protected Setup™ y el logotipo de Wi-Fi Protected Setup son marcas comerciales de Wi-Fi Alliance®.

Android, Google Drive, Google Chrome y Google Play son marcas comerciales de Google LLC. El uso de estas marcas comerciales está sujeto a Google Permissions.

Mopria™ y el logotipo de Mopria™ son marcas de servicio y comerciales registradas o no registradas de Mopria Alliance, Inc. en Estados Unidos y otros países. Queda estrictamente prohibido su uso no autorizado.

EVERNOTE es una marca comercial de Evernote Corporation y se utiliza bajo licencia.

La palabra Bluetooth® es una marca comercial registrada propiedad de Bluetooth SIG, Inc.; Brother Industries Ltd. utiliza dichas marcas bajo licencia. Las demás marcas y nombres comerciales son propiedad de sus respectivos titulares.

Toda compañía cuyo título de software se mencione en este manual cuenta con un Contrato de licencia de software específico respecto de la propiedad de sus programas.

Marcas comerciales de software

FlashFX® es una marca comercial registrada de Datalight, Inc.

FlashFX® Pro™ es una marca comercial de Datalight, Inc.

FlashFX® Tera™ es una marca comercial de Datalight, Inc.

Reliance™ es una marca comercial de Datalight, Inc.

Reliance Nitro™ es una marca comercial de Datalight, Inc.

Datalight® es una marca comercial de Datalight, Inc.

Los nombres comerciales y los nombres de los productos de las compañías que aparecen en los productos de Brother, documentos relacionados y otros materiales son marcas comerciales o marcas comerciales registradas de esas respectivas compañías.



Información relacionada

- [Antes de utilizar el equipo](#)

La licencia de código abierto

Este producto incluye software de código abierto.

Para ver la información de copyright y las observaciones sobre la licencia de código abierto, vaya a la página **Manuales** correspondiente a su modelo en: support.brother.com/manuals.



Información relacionada

- [Antes de utilizar el equipo](#)
-

Copyright y licencia

©2023 Brother Industries, Ltd. Todos los derechos reservados.

Este producto incluye software desarrollado por:

Este producto incluye el software "KASAGO TCP/IP" desarrollado por ZUKEN ELMIC, Inc.

Copyright 1989-2020 Datalight, Inc. Todos los derechos reservados.

FlashFX® Copyright 1998-2020 Datalight, Inc.

U.S. Patent Office 5,860,082/6,260,156



Información relacionada

- [Antes de utilizar el equipo](#)
-

Notas importantes

- Compruebe support.brother.com/downloads el controlador de Brother y las actualizaciones de software.
- Para mantener actualizado el rendimiento del equipo, compruebe support.brother.com/downloads para encontrar la actualización más reciente del firmware. En caso contrario, es posible que algunas funciones de su equipo no estén disponibles.
- No use este producto en un país distinto del de adquisición, pues podría infringir la normativa sobre electricidad y telecomunicaciones inalámbricas de dicho país.
- No todos los modelos están disponibles en todos los países.
- Antes de darle su equipo a otra persona, reemplazarlo o deshacerse de él, se recomienda restablecer a la configuración de fábrica para eliminar toda la información personal.
- Windows 10 en este documento representa a Windows 10 Home, Windows 10 Pro, Windows 10 Education y Windows 10 Enterprise.
- Windows 11 en este documento representa a Windows 11 Home, Windows 11 Pro, Windows 11 Education y Windows 11 Enterprise.
- Para usuarios de macOS v13:
Este equipo es compatible con macOS v13.
Para obtener instrucciones de configuración del equipo e instalación de software, consulte la *Guía de configuración rápida* incluida en el empaque.
Todas las funciones de macOS v11 y macOS v12 están disponibles en el entorno de macOS v13 y funcionan de forma similar.
- En esta guía de usuario, se utilizan los mensajes LCD de HL-L6310DW/HL-L6415DW si no se indica otra cosa.
- En esta guía de usuario, se utilizan las ilustraciones de HL-L6310DW/HL-L6415DW si no se indica otra cosa.
- Las capturas de pantalla o las imágenes de esta Guía del usuario se incluyen para fines ilustrativos y pueden existir diferencias entre ellas y los productos reales.
- A menos que se especifique lo contrario, las pantallas de este manual son de Windows 10. Las pantallas del ordenador/computador pueden variar en función del sistema operativo.
- El contenido de este documento y las especificaciones del producto están sujetos a cambios sin previo aviso.
- No todas las funciones están disponibles en países sujetos a restricciones de exportación vigentes.



Información relacionada

- [Antes de utilizar el equipo](#)

Introducción al equipo

- [Antes de usar el equipo](#)
- [Vista delantera y vista trasera](#)
- [Información general del panel de control](#)
- [Cómo navegar por la pantalla LCD táctil](#)
- [Cómo introducir texto en el equipo](#)
- [Acceda a Brother Utilities \(Windows\)](#)
- [Ubicación de los puertos de entrada/salida en el equipo](#)
- [Mejorar la ventilación del equipo](#)

Antes de usar el equipo

Antes de intentar cualquier operación de impresión, compruebe lo siguiente:

- Asegúrese de haber instalado el software y los controladores correctos para el equipo.
- Para usuarios de cable USB o de red: Asegúrese de que el cable de interfaz sea físicamente seguro.

Software de seguridad (Windows)

Si su computadora está protegida por un software de seguridad y no puede imprimir en red, es posible que tenga que configurar los ajustes del software de seguridad. Si utiliza el software de seguridad de Windows y ha instalado los controladores con los pasos del instalador, ya se ha aplicado la configuración necesaria del software de seguridad. Si utiliza otro software de servidor de seguridad personal, consulte la Guía del usuario del software o póngase en contacto con el fabricante del software.



Información relacionada

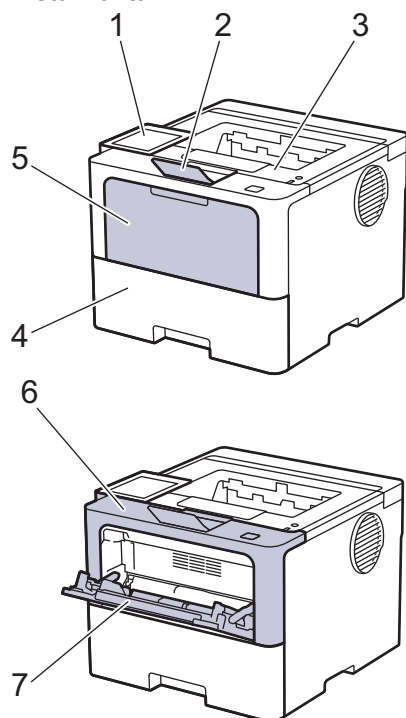
- [Introducción al equipo](#)
-

Vista delantera y vista trasera

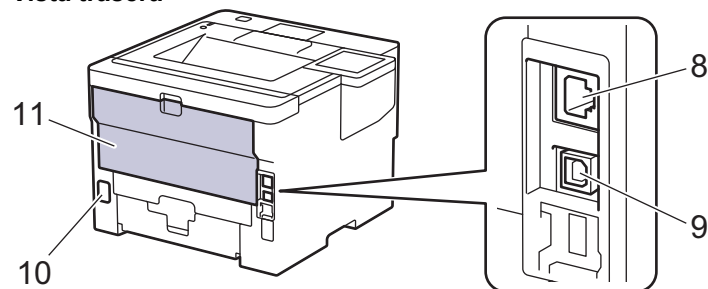
>> HL-L5210DN/HL-L5210DW/HL-L5210DWT/HL-L5215DW/HL-L6210DW/HL-L6210DWT/HL-L6217DW
>> HL-L6310DW/HL-L6415DW/HL-L6415DWT

HL-L5210DN/HL-L5210DW/HL-L5210DWT/HL-L5215DW/HL-L6210DW/ HL-L6210DWT/HL-L6217DW

Vista frontal



Vista trasera

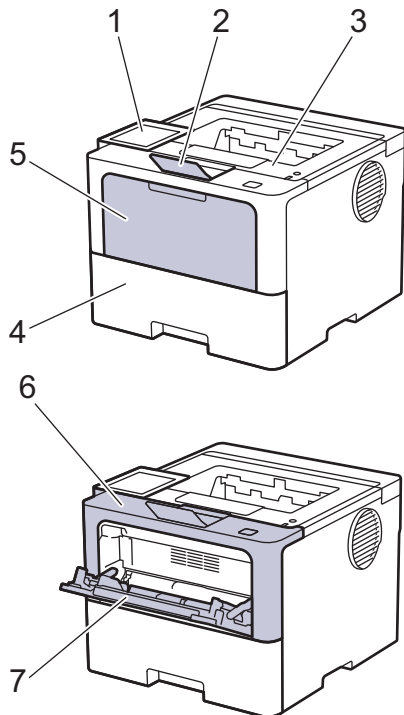


1. Panel de control con pantalla de cristal líquido (LCD)
2. Lengüeta de soporte de la bandeja de salida boca abajo
3. Bandeja de salida boca abajo
4. Bandeja de papel
5. Cubierta de la bandeja multipropósito (bandeja MP)
6. Cubierta delantera
7. Bandeja multipropósito (bandeja MP)
8. (para modelos de red cableada)
Puerto 10BASE-T / 100BASE-TX / 1000BASE-T
9. Puerto USB
10. Conector de corriente CA
11. Cubierta trasera (bandeja de salida boca arriba)

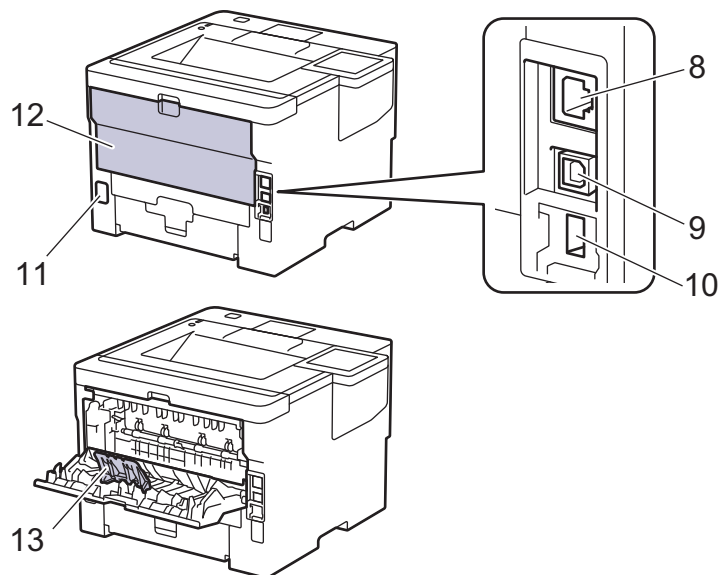


El equipo cuenta con un cable de alimentación CA no desmontable según el modelo.

Vista frontal



Vista trasera



1. Panel táctil con una pantalla LCD táctil
2. Lengüeta de soporte de la bandeja de salida boca abajo
3. Bandeja de salida boca abajo
4. Bandeja de papel
5. Cubierta de la bandeja multipropósito (bandeja MP)
6. Cubierta delantera
7. Bandeja multipropósito (bandeja MP)
8. Puerto 10BASE-T / 100BASE-TX / 1000BASE-T
9. Puerto USB
10. Puerto USB accesorio (posterior) (HL-L6310DW/HL-L6415DW/HL-L6415DWT)
11. Conector de corriente CA
12. Cubierta trasera (bandeja de salida boca arriba)
13. Lengüeta del soporte del papel



Información relacionada

- [Introducción al equipo](#)

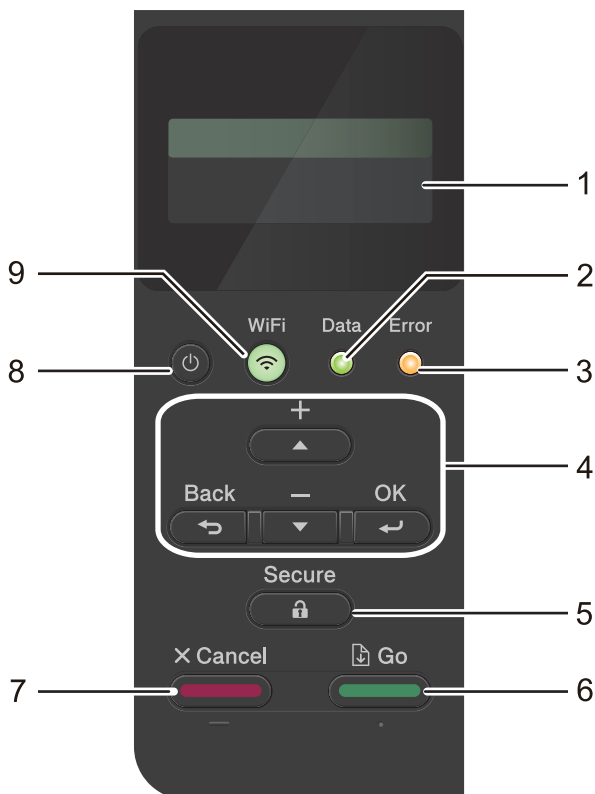
Información general del panel de control

El panel de control puede variar en función de su modelo.

>> HL-L5210DN/HL-L5210DW/HL-L5210DWT/HL-L5215DW/HL-L6210DW/HL-L6210DWT/HL-L6217DW

>> HL-L6310DW/HL-L6415DW/HL-L6415DWT

HL-L5210DN/HL-L5210DW/HL-L5210DWT/HL-L5215DW/HL-L6210DW/ HL-L6210DWT/HL-L6217DW



1. Pantalla de cristal líquido (LCD)

Muestra mensajes para ayudarlo a configurar y a usar el equipo.

Modelos de red inalámbrica

Un indicador de cuatro niveles muestra la fuerza de la señal inalámbrica si usted está utilizando una conexión inalámbrica.



2. Data (Datos) LED

El **Data (Datos)** LED parpadea dependiendo del estado del equipo.

Cuando el LED **Data (Datos)** está encendido, los datos están en la memoria del equipo. Cuando el **Data (Datos)** LED parpadea, el equipo recibe o procesa los datos.

3. Error LED

El LED **Error** parpadea cuando la pantalla LCD muestra un error o un mensaje de estado importante.

4. Botones del menú

OK

Pulse para almacenar los ajustes de su equipo. Luego de cambiar un ajuste, el equipo vuelve al nivel del menú anterior.

Back (Atrás)

- Pulse para volver un nivel atrás en el menú.
- Pulse para seleccionar el dígito anterior al ingresar números.
- Pulse para seleccionar el dígito anterior al ingresar letras o números.

▲ o ▼ (+ o -)

- Pulse para desplazarse por los menús y las opciones.
- Pulse para introducir un número o para aumentar o disminuir el número. Mantenga presionado ▲ o ▼ para desplazarse más rápido. Cuando vea el número que desea, pulse **OK**.

5. Secure (Asegurar)

Pulse para imprimir todos los trabajos que permanecen almacenados en la memoria del equipo. Quizás deba ingresar su contraseña de cuatro dígitos.



6. Go (Ir)

- Pulse para borrar determinados mensajes de error. Para borrar otros mensajes de error, siga las instrucciones de la pantalla LCD.
- Pulse para imprimir todos los datos que permanecen en la memoria del equipo.
- Pulse para seleccionar la opción que aparece. Luego de seleccionar una opción, el equipo vuelve al modo Preparado.

7. Cancel (Cancelar)

- Pulse para cancelar el ajuste actual.
- Pulse para cancelar un trabajo de impresión programado y borrarlo de la memoria del equipo. Para cancelar varios trabajos de impresión, mantenga pulsado **Cancel (Cancelar)** hasta que la pantalla LCD muestre [Cancelar trabaj.].

8. Encendido/apagado

- Encienda el equipo pulsando .
- Apague el equipo manteniendo pulsado .

9. Botón de WiFi o Botón de red (según el modelo)

- Modelos de red cableada:

Network (Red)

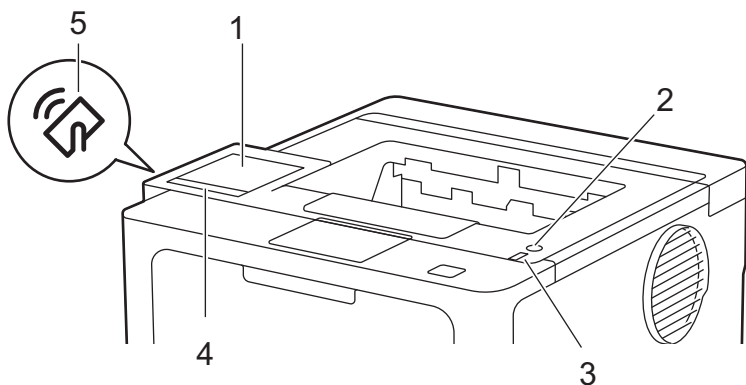
Pulse el botón **Network (Red)** para establecer las configuraciones de la red cableada.

- Modelos de red inalámbrica:

WiFi

Inicie el instalador inalámbrico en su computadora y pulse el botón **WiFi**. Siga las instrucciones que aparecen en la pantalla para establecer una conexión inalámbrica entre su equipo y su red.

Cuando la luz **WiFi** está encendida, su equipo está conectado a un punto de acceso inalámbrico. Cuando la luz **WiFi** está intermitente, significa que la conexión inalámbrica se interrumpió o que el equipo se está conectando a un punto de acceso inalámbrico.

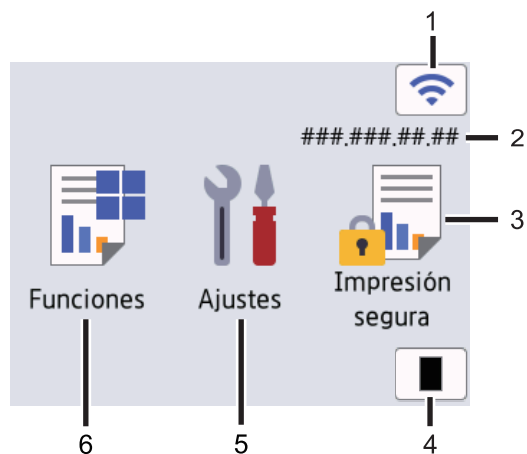


1. Pantalla de cristal líquido (LCD) táctil

Acceda a las opciones y los menús pulsándolos cuando aparecen en la pantalla táctil.

Desde la pantalla Inicio, puede acceder a la configuración WiFi, el nivel del tóner, los ajustes, las funciones y las pantallas de impresión segura.

La pantalla Inicio muestra el estado del equipo cuando está inactivo.




1. (Estado inalámbrico)

Pulse para configurar los ajustes inalámbricos.

Si está usando una conexión inalámbrica, un indicador de cuatro niveles en la pantalla de Inicio muestra la intensidad actual de la señal inalámbrica.



Si ve que  se muestra como el estado inalámbrico, presiónelo para seleccionar el método de conexión inalámbrica o configurar una conexión inalámbrica existente.

2. Dirección IP

Si la configuración de la Dirección IP en el menú de Configuraciones de Pantalla está encendida, la dirección IP de su equipo aparece en la pantalla de Inicio.

3. [Impresión segura]

Pulse para acceder al menú de impresión segura.


4. [Tóner]

Muestra la vida útil restante del tóner. Pulse para acceder al menú [Tóner].

5. [Ajustes]

Pulse para acceder al menú [Ajustes].

Utilice el menú de configuración para acceder a las configuraciones del equipo.

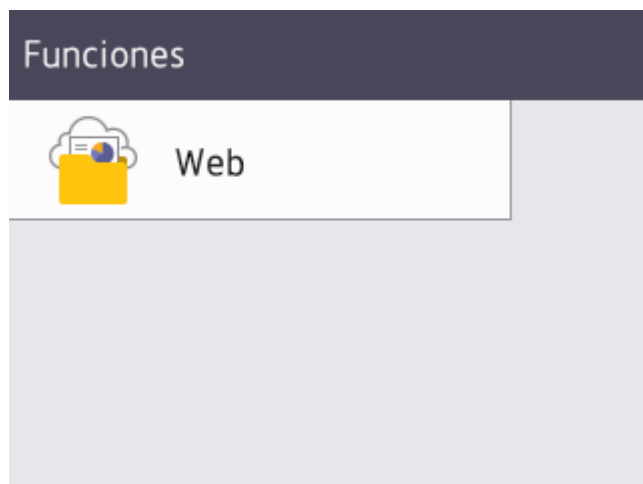
Si Setting Lock se ha activado, aparece el icono de un candado  en la pantalla LCD. Deberá desbloquear el equipo para cambiar cualquier ajuste.

6. [Funciones]

Pulse para acceder a la pantalla de funciones.




[Web]

Pulse para conectar el equipo a un servicio de Internet.





Icono (de advertencia)



El icono de advertencia  aparece cuando hay un mensaje de error o de mantenimiento. Pulse  para visualizar el mensaje, seleccione el problema y luego pulse  para regresar al modo preparado.

2. Encendido/apagado

- Encienda el equipo pulsando .
- Apague el equipo manteniendo pulsado .

3. Indicador de encendido LED

El LED se ilumina según el estado del equipo.

4. Panel táctil



Pulse este botón para volver al menú anterior.



Pulse este botón para regresar a la pantalla Inicio.



Pulse para cancelar una operación o un trabajo de impresión programado y borrarlo de la memoria del equipo.

5. Near Field Communication (NFC)

Use una tarjeta de autenticación, si es necesario, tocando la tarjeta de circuito integrado (tarjeta de IC) con el símbolo NFC en el equipo.



Información relacionada

- [Introducción al equipo](#)
-

Cómo navegar por la pantalla LCD táctil

Modelos relacionados: HL-L6310DW/HL-L6415DW/HL-L6415DWT

Pulse con el dedo en la pantalla LCD para operarla. Para mostrar y acceder a todas las opciones, deslice hacia la izquierda, derecha o pulse ▲ o ▼ en la pantalla LCD para desplazarse por ellas.

IMPORTANTE

NO pulse la pantalla LCD con un objeto afilado como una lapicera o un lápiz óptico. El equipo podría sufrir daños.

NOTA

NO toque la pantalla LCD inmediatamente después de haber enchufado el cable de alimentación o encendido el equipo. Esto podría provocar un error.



Este producto usa fuentes pertenecientes a ARPHIC TECHNOLOGY CO., LTD.



Información relacionada

- [Introducción al equipo](#)

Cómo introducir texto en el equipo

>> HL-L5210DN/HL-L5210DW/HL-L5210DWT/HL-L5215DW/HL-L6210DW/HL-L6210DWT/HL-L6217DW
>> HL-L6310DW/HL-L6415DW/HL-L6415DWT

HL-L5210DN/HL-L5210DW/HL-L5210DWT/HL-L5215DW/HL-L6210DW/ HL-L6210DWT/HL-L6217DW

Cuando se deba ingresar texto, escriba los caracteres del equipo. Los caracteres disponibles pueden diferir dependiendo de la operación que realice.

- Mantenga presionado o pulse varias veces ▲ o ▼ para seleccionar un carácter de esta lista:
0123456789abcdefghijklmnopqrstuvwxyzABCDEFGHIJKLMNOPQRSTUVWXYZ(space)!"#\$%&'()*+,-./:;<=>?
@[^_`{|}~
- Pulse **OK** cuando se muestre el carácter o símbolo que desea, y luego introduzca el siguiente carácter.
- Pulse **Back (Atrás)** para borrar los caracteres ingresados de manera incorrecta.

HL-L6310DW/HL-L6415DW/HL-L6415DWT

- Si necesita introducir texto en el equipo Brother, aparecerá un teclado en la pantalla LCD.
- Los caracteres disponibles pueden variar según su país.
- El diseño del teclado puede ser diferente según la función que esté realizando.



- Pulse **A 1 @** para alternar entre letras, números y caracteres especiales.
- Pulse **↑aA** para pasar de minúsculas a mayúsculas.
- Para mover el cursor hacia la izquierda o derecha, pulse ◀ o ▶.

introducir espacios

- Para ingresar un espacio, pulse [Barra esp (Espacio)].

Hacer correcciones

- Si introdujo un carácter incorrectamente y quiere cambiarlo, pulse ◀ o ▶ para mover el cursor hasta el carácter incorrecto; después, pulse **✕**. Introduzca el carácter correcto.
- Para introducir un carácter, pulse ◀ o ▶ para mover el cursor al lugar correcto, y luego ingrese el carácter.
- Pulse **✕** para cada carácter que desea borrar, o mantenga presionado **✕** para borrar todos los caracteres.



Información relacionada

- [Introducción al equipo](#)

Información adicional:

- [Configure el equipo para una red inalámbrica mediante el Asistente de configuración del panel de control del equipo](#)
- [Configure el equipo para una red inalámbrica cuando la SSID no está programada](#)
- [Establezca la contraseña de Setting Lock](#)
- [Registro de una cuenta de Brother Web Connect en un equipo Brother](#)
- [Descargue e imprima a través de Web Services](#)

Acceda a Brother Utilities (Windows)

Brother Utilities es un iniciador de aplicaciones que ofrece acceso conveniente a todas las aplicaciones de Brother instaladas en la computadora.

1. Realice una de las siguientes acciones:


- (Windows 11)


Haga clic en  > **Todas las aplicaciones** > **Brother** > **Brother Utilities**.

- (Windows 10, Windows Server 2016, Windows Server 2019 y Windows Server 2022)

Haga clic en  > **Brother** > **Brother Utilities**.

- (Windows Server 2012 R2)

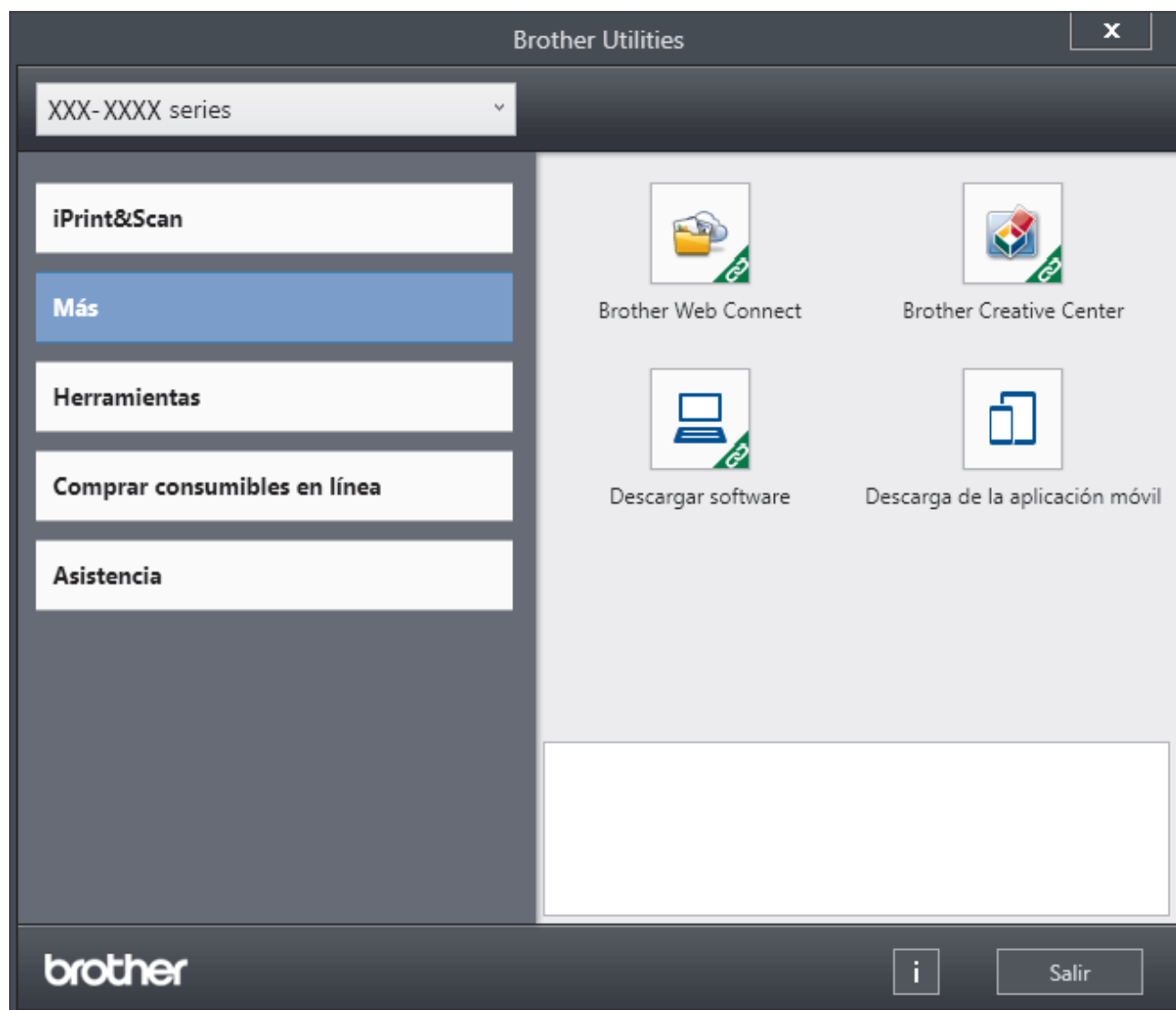
Mueva el ratón a la esquina inferior izquierda de la pantalla **Inicio** y haga clic en  (si usa un dispositivo táctil, deslice el dedo hacia arriba desde la parte inferior de la pantalla **Inicio** para subir la pantalla **Aplicaciones**).

Cuando aparezca la pantalla **Aplicaciones**, pulse o haga clic en  (**Brother Utilities**).

- (Windows Server 2012)

Pulse o haga clic en  (**Brother Utilities**) en la pantalla **Inicio** o en el escritorio.

2. Seleccione el equipo.



3. Seleccione la opción deseada.



Información relacionada

- [Introducción al equipo](#)
- [Desinstalar los controladores y el software \(Windows\)](#)

Desinstalar los controladores y el software (Windows)

1. Realice una de las siguientes acciones:


- Windows 11


Haga clic en  > **Todas las aplicaciones** > **Brother** > **Brother Utilities**.

- Windows 10, Windows Server 2016, Windows Server 2019 y Windows Server 2022

Haga clic en  > **Brother** > **Brother Utilities**.

- Windows Server 2012 R2

Mueva el ratón a la esquina inferior izquierda de la pantalla **Inicio** y haga clic en  (si usa un dispositivo táctil, deslice el dedo hacia arriba desde la parte inferior de la pantalla **Inicio** para subir la pantalla **Aplicaciones**).

Cuando aparezca la pantalla **Aplicaciones**, pulse o haga clic en  (**Brother Utilities**).

- Windows Server 2012

Pulse o haga clic en  (**Brother Utilities**) en la pantalla **Inicio** o en el escritorio.

2. Seleccione su modelo de la lista desplegable (si ya no está seleccionado).

3. Haga clic en **Herramientas** de la barra de navegación izquierda.

- Si el ícono **Notificación de actualización de software** está visible, selecciónelo y luego haga clic en **Comprobar ahora** > **Buscar actualizaciones de software** > **Actualizar**. Siga las instrucciones que irán apareciendo en la pantalla.
- Si el ícono **Notificación de actualización de software** no está visible, vaya al siguiente paso.

4. Haga clic en **Desinstalar** en la sección **Herramientas** de **Brother Utilities**.

Siga las instrucciones del cuadro de diálogo para desinstalar los controladores y el software.

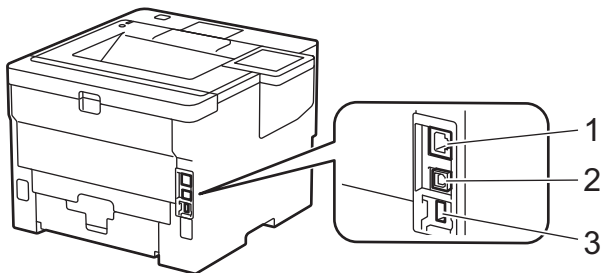


Información relacionada

- [Acceda a Brother Utilities \(Windows\)](#)

Ubicación de los puertos de entrada/salida en el equipo

Los puertos de entrada/salida se ubican en la parte delantera y trasera del equipo.



1. Puerto 10BASE-T / 100BASE-TX / 1000BASE-T (Para los modelos de red)
2. Puerto USB
3. Puerto USB accesorio (posterior)

HL-L6310DW/HL-L6415DW/HL-L6415DWT

Cuando conecte el cable de Red o USB, siga las instrucciones del instalador del software/controlador.

Para instalar los controladores y el software necesarios para el uso del equipo, vaya a la página **Descargas** del modelo en support.brother.com.

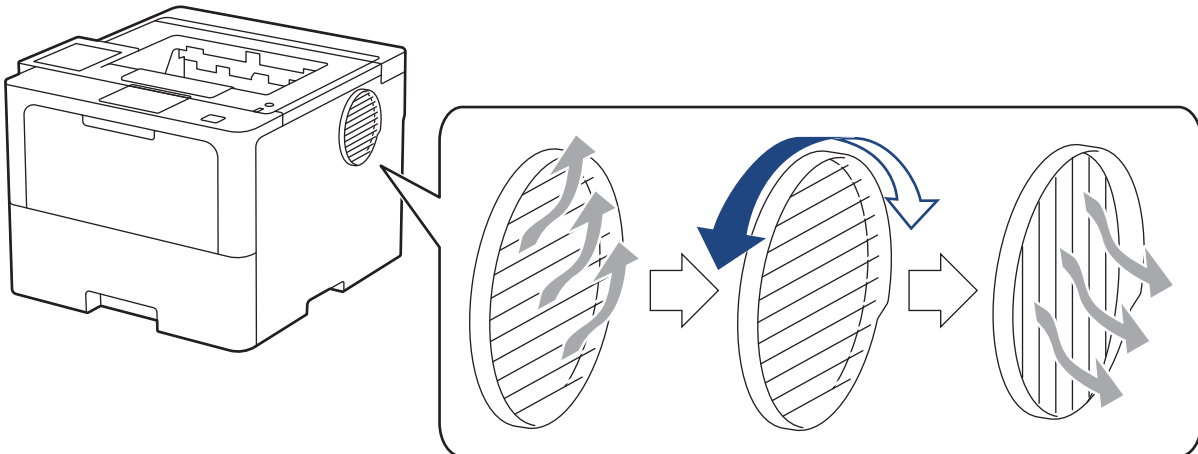


Información relacionada

- [Introducción al equipo](#)

Mejorar la ventilación del equipo

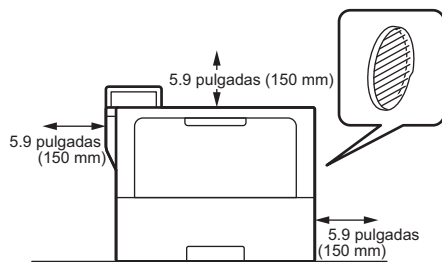
Gire la tapa de ventilación principal para redirigir el flujo de aire del interior del equipo.



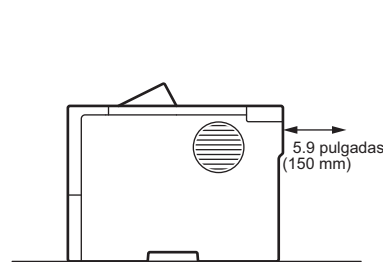
⚠ ADVERTENCIA

Mantenga una distancia mínima alrededor del producto como se muestra en la ilustración.

Parte delantera



Parte lateral



⚠ AVISO

Tenga cuidado de no quemarse cuando gire la tapa de ventilación. Puede calentarse.

NOTA

NO coloque el producto en un lugar en que sus ranuras o aberturas pudieran quedar obstruidas o bloqueadas. Estas ranuras y aberturas sirven de ventilación.

✓ Información relacionada

- [Introducción al equipo](#)

Manipulación de papel

- [Cargar papel](#)
- [Configuración del papel](#)
- [Cambiar el tamaño de la bandeja para una impresión a 2 caras](#)
- [Área no imprimible](#)
- [Soportes de impresión recomendados \(Para EE. UU.\)](#)
- [Uso de papel especial](#)

Cargar papel

- Cargar e imprimir utilizando la bandeja de papel
- Cargar e imprimir con la bandeja multipropósito (bandeja MP)
- Eliminar atascos de papel

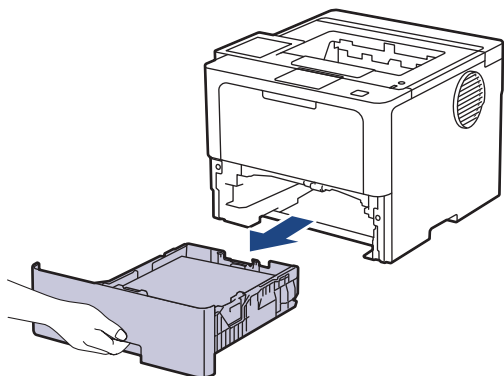
Cargar e imprimir utilizando la bandeja de papel

- [Cargar papel en la bandeja de papel](#)
- [Cargar e imprimir papel grueso utilizando la bandeja de papel](#)
- [Problemas de impresión](#)

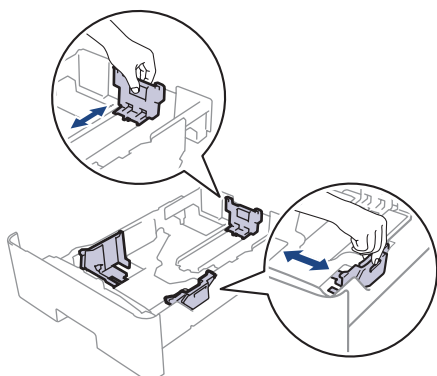
Cargar papel en la bandeja de papel

- Si el ajuste de verificación de papel está activado y extrajo la bandeja de papel del equipo, aparece un mensaje en la pantalla LCD preguntándole si desea cambiar el tamaño y el tipo de papel. Si es necesario, cambie la configuración del tipo y del tamaño de papel siguiendo las instrucciones que aparecen en la pantalla LCD.
- Si carga un tamaño y tipo de papel diferente en la bandeja, también debe cambiar la configuración de tamaño y tipo de papel en el equipo o en su computadora.

1. Extraiga la bandeja de papel completamente fuera del equipo.



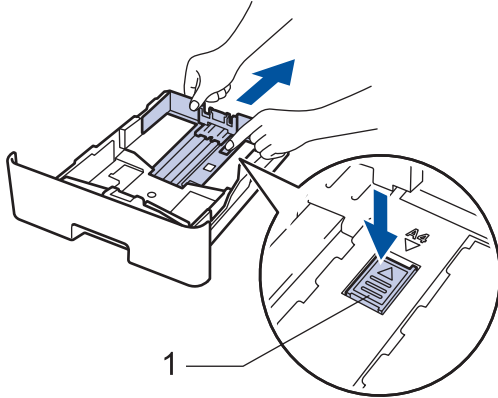
2. Pulse y deslice los niveladores verdes para deslizar las guías del papel para que se ajusten al papel.



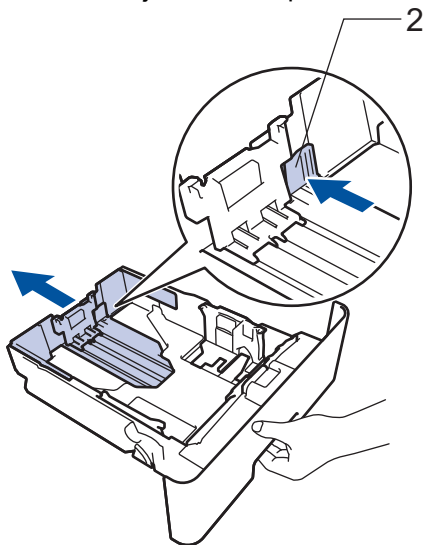


Para papel de tamaño Legal o Folio, pulse el botón de liberación (1) en la parte inferior de la bandeja de papel o la palanca de liberación (2) en la parte trasera de la bandeja y, a continuación, tire de la parte posterior de la bandeja de papel. (No están disponibles el papel de tamaño Legal ni Folio en algunas regiones.)

Para bandejas con un botón de liberación:



Para bandejas con una palanca de liberación:

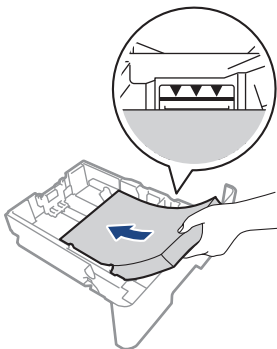


3. Separe bien la pila de papel.
4. Cargue el papel en la bandeja de papel con la superficie de impresión *mirando hacia abajo*.



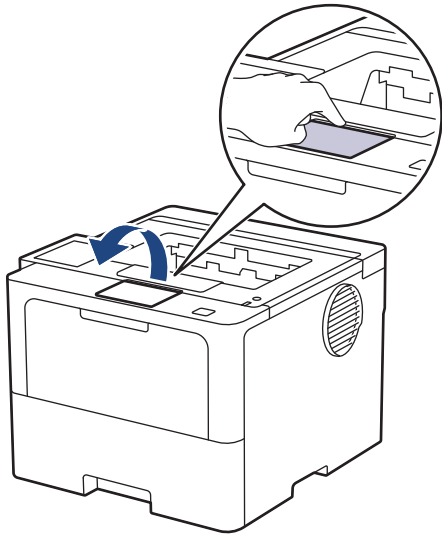
Cuando use papel con membrete o papel preimpreso, cargue el papel en la orientación correcta. >> *Información relacionada: Cambie la Configuración del Equipo para Imprimir en Papel Membretado o Preimpreso usando la Bandeja de Papel*

5. Asegúrese de que el papel no supere la marca de nivel máximo del papel (▼▼▼).
Si sobrecarga la bandeja de papel, pueden producirse atascos de papel.



6. Empuje lentamente la bandeja de papel completamente en el equipo.

7. Levante la lengüeta del soporte para evitar que el papel se resbale de la bandeja de salida.



Información relacionada

- Cargar e imprimir utilizando la bandeja de papel
 - Cambie la Configuración del Equipo para Imprimir en Papel Membretado o Preimpreso usando la Bandeja de Papel
-

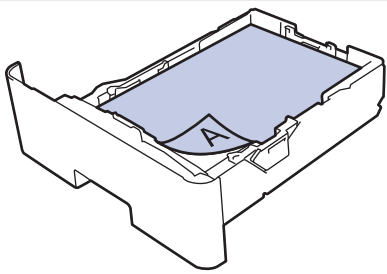
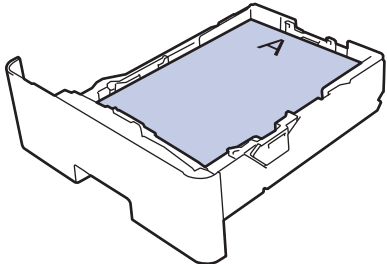
Cambie la Configuración del Equipo para Imprimir en Papel Membretado o Preimpreso usando la Bandeja de Papel

Cuando use papel con membrete o papel preimpreso para impresión a 2 caras, cambie la configuración del equipo.



- NO cargue tipos y tamaños diferentes de papel en la bandeja de papel al mismo tiempo. Si hace esto puede producir que el papel se atasque o no se alimente bien.
- Si la posición de impresión no está bien alineada con el membrete o los objetos ya impresos, la posición de impresión se ajusta usando la configuración de Posición de Impresión para la bandeja de papel.
- Algunos papeles pre-impresos pueden manchar las hojas impresas, según el método de impresión y el tipo de tinta.

Orientación



	Para impresión a 1 cara <ul style="list-style-type: none">• boca abajo• borde superior hacia el frente de la bandeja del papel
	Para la impresión automática de 2 caras (encuadernación de borde largo) <ul style="list-style-type: none">• cara arriba• borde inferior hacia el frente de la bandeja del papel

>> HL-L5210DN/HL-L5210DW/HL-L5210DWT/HL-L5215DW/HL-L6210DW/HL-L6210DWT/HL-L6217DW
>> HL-L6310DW/HL-L6415DW/HL-L6415DWT

HL-L5210DN/HL-L5210DW/HL-L5210DWT/HL-L5215DW/HL-L6210DW/ HL-L6210DWT/HL-L6217DW

1. Pulse ▲ o ▼ para seleccionar lo siguiente:
 - a. Seleccione [Impresora]. Pulse **OK**.
 - b. Seleccione [Ambos lados (Ambas caras)]. Pulse **OK**.
 - c. Seleccione [Imagen única]. Pulse **OK**.
2. Pulse ▲ o ▼ para seleccionar [Aliment. 2 cara (Alim. dob. cara)] y, a continuación, pulse **Go (Ir)**.

HL-L6310DW/HL-L6415DW/HL-L6415DWT

1. Pulse  [Ajustes] > [Todas config. (Todos ajustes)] > [Impresora] > [Ambos lados (Ambas caras)] > [Imagen única] > [Aliment. 2 cara (Alim. dob. cara)].
2. Pulse .



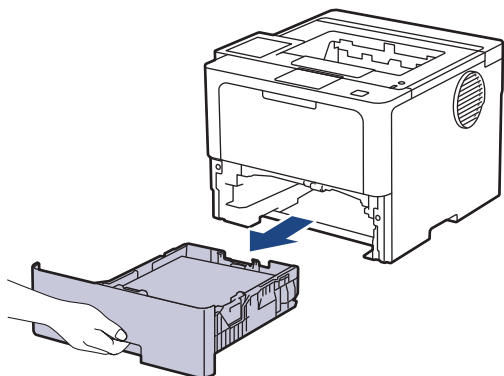
Información relacionada

- Cargar papel en la bandeja de papel

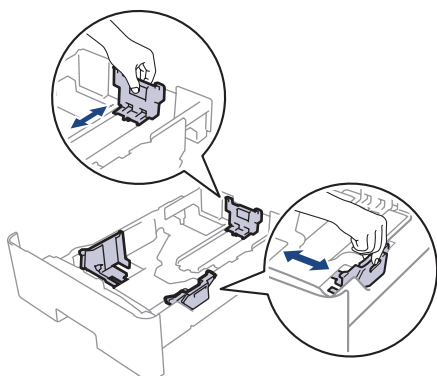
Cargar e imprimir papel grueso utilizando la bandeja de papel

- Si el ajuste de verificación de papel está activado y extrajo la bandeja de papel del equipo, aparece un mensaje en la pantalla LCD preguntándole si desea cambiar el tamaño y el tipo de papel. Si es necesario, cambie la configuración del tipo y del tamaño de papel siguiendo las instrucciones que aparecen en la pantalla LCD.
- Si carga un tamaño y tipo de papel diferente en la bandeja, también debe cambiar la configuración de tamaño y tipo de papel en el equipo o en su computadora.

1. Extraiga la bandeja de papel completamente fuera del equipo.



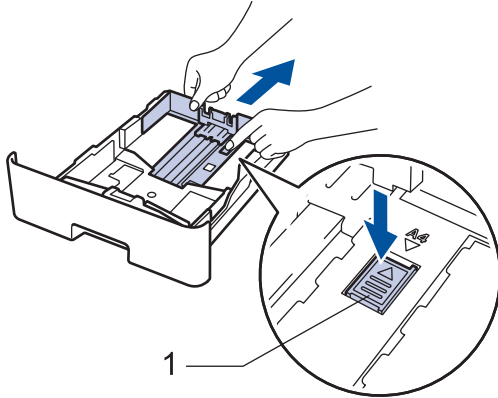
2. Pulse y deslice los niveladores verdes para deslizar las guías del papel para que se ajusten al papel.



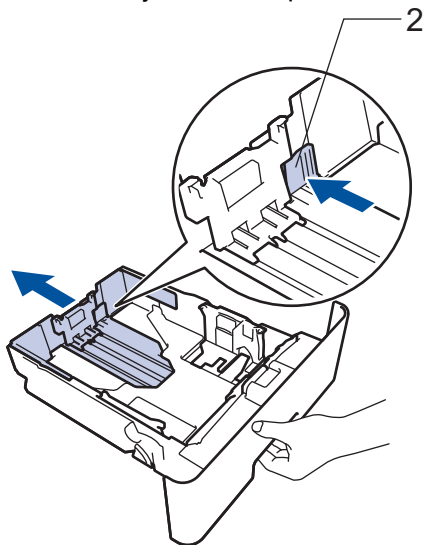


Para papel de tamaño Legal o Folio, pulse el botón de liberación (1) en la parte inferior de la bandeja de papel o la palanca de liberación (2) en la parte trasera de la bandeja y, a continuación, tire de la parte posterior de la bandeja de papel. (No están disponibles el papel de tamaño Legal ni Folio en algunas regiones.)

Para bandejas con un botón de liberación:



Para bandejas con una palanca de liberación:

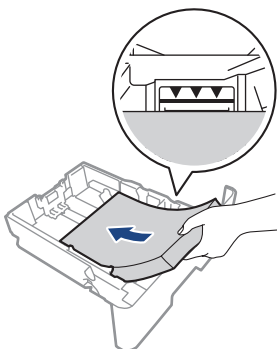


3. Separe bien la pila de papel.
4. Cargue el papel en la bandeja de papel con la superficie de impresión *mirando hacia abajo*.



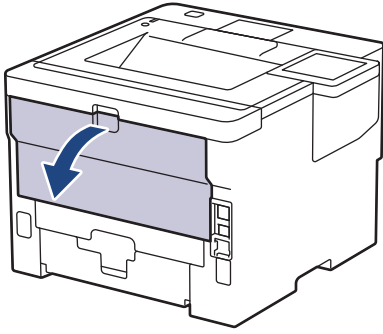
NO cargue tipos y tamaños diferentes de papel en la bandeja de papel al mismo tiempo. Si hace esto puede producir que el papel se atasque o no se alimente bien.

5. Asegúrese de que el papel no supere la marca de nivel máximo del papel (▼▼▼).
Si sobrecarga la bandeja de papel, pueden producirse atascos de papel.

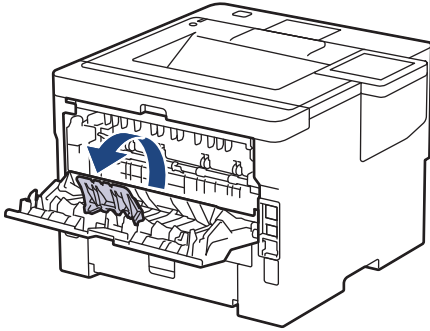


6. Empuje lentamente la bandeja de papel completamente en el equipo.

7. Abra la cubierta trasera del equipo (la bandeja de salida boca arriba).



8. Abra el retén de papel. (HL-L6310DW/HL-L6415DW/HL-L6415DWT)



9. Envíe los trabajos de impresión al equipo.



Cambie sus preferencias de impresión en el cuadro de diálogo de Impresión.

10. Cierre el retén de papel. (HL-L6310DW/HL-L6415DW/HL-L6415DWT)

11. Cuando termine, cierre la cubierta trasera (la bandeja de salida boca arriba) hasta que quede bloqueada en la posición cerrada.



Información relacionada

- [Cargar e imprimir utilizando la bandeja de papel](#)
-

Cargar e imprimir con la bandeja multipropósito (bandeja MP)

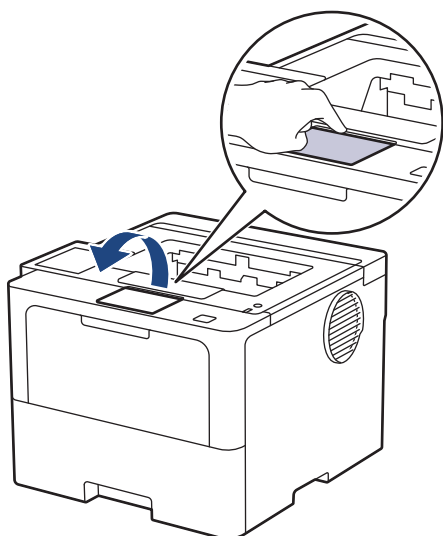
- [Cargar papel en la bandeja multipropósito \(bandeja MP\)](#)
- [Carga e impresión de etiquetas usando la bandeja MP](#)
- [Carga e impresión de sobres usando la bandeja MP](#)
- [Problemas de impresión](#)

Cargar papel en la bandeja multipropósito (bandeja MP)

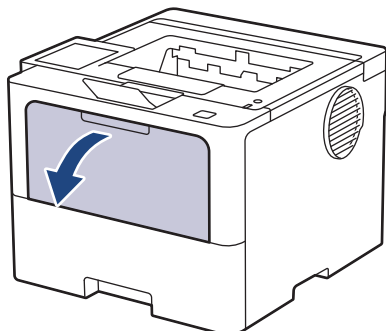
Si carga un tamaño y tipo de papel diferente en la bandeja, también debe cambiar la configuración de tamaño y tipo de papel en el equipo o en su computadora.

- Papel normal
- Papel fino
- Papel grueso
- Papel reciclado
- Papel bond
- Papel con membrete
- Papel de color

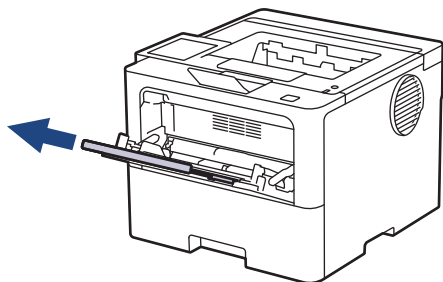
1. Levante la lengüeta del soporte para evitar que el papel se resbale de la bandeja de salida boca abajo.



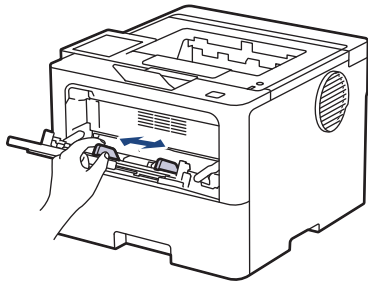
2. Abra la bandeja MP y bájela con cuidado.



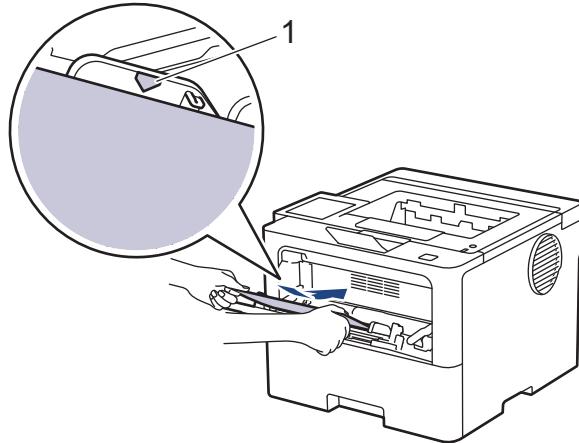
3. Tire del soporte de la bandeja MP.



4. Deslice las guías del papel de la bandeja MP para hacerlas coincidir con el ancho del papel que va a utilizar.



5. Cargue papel con la superficie de impresión *cara arriba* en la bandeja MP.



- Asegúrese de que el papel no supere la marca de nivel máximo del papel (1).
- Cuando use papel con membrete o papel preimpreso, cargue el papel en la orientación correcta. ►► *Información relacionada: Cambie la Configuración del Equipo para Imprimir en Papel Membretado o Preimpreso usando la Bandeja MP*



Información relacionada

- Cargar e imprimir con la bandeja multipropósito (bandeja MP)
 - Cambie la Configuración del Equipo para Imprimir en Papel Membretado o Preimpreso usando la Bandeja MP

Inicio > Manipulación de papel > Cargar papel > Cargar e imprimir con la bandeja multipropósito (bandeja MP) > Cargar papel en la bandeja multipropósito (bandeja MP) > Cambie la Configuración del Equipo para Imprimir en Papel Membretado o Preimpreso usando la Bandeja MP

Cambie la Configuración del Equipo para Imprimir en Papel Membretado o Preimpreso usando la Bandeja MP

Cuando use papel con membrete o papel preimpreso para impresión a 2 caras, cambie la configuración del equipo.



- NO cargue tipos y tamaños diferentes de papel en la bandeja de papel al mismo tiempo. Si hace esto puede producir que el papel se atasque o no se alimente bien.
- Si la posición de impresión no está bien alineada con el membrete o los objetos preimpresos, se puede ajustar usando la configuración de posición de impresión para la bandeja MP.
- Algunos papeles pre-impresos pueden manchar las hojas impresas, según el método de impresión y el tipo de tinta.

Orientación

	Para impresión a 1 cara <ul style="list-style-type: none">• cara arriba• borde superior primero
	Para la impresión automática de 2 caras (encuadernación de borde largo) <ul style="list-style-type: none">• boca abajo• borde inferior primero

>> HL-L5210DN/HL-L5210DW/HL-L5210DWT/HL-L5215DW/HL-L6210DW/HL-L6210DWT/HL-L6217DW

>> HL-L6310DW/HL-L6415DW/HL-L6415DWT

HL-L5210DN/HL-L5210DW/HL-L5210DWT/HL-L5215DW/HL-L6210DW/ HL-L6210DWT/HL-L6217DW

1. Pulse ▲ o ▼ para seleccionar lo siguiente:
 - a. Seleccione [Impresora]. Pulse **OK**.
 - b. Seleccione [Ambos lados (Ambas caras)]. Pulse **OK**.
 - c. Seleccione [Imagen única]. Pulse **OK**.
2. Pulse ▲ o ▼ para seleccionar [Aliment. 2 cara (Alim. dob. cara)] y, a continuación, pulse **Go (Ir)**.

HL-L6310DW/HL-L6415DW/HL-L6415DWT

1. Pulse [Ajustes] > [Todas config. (Todos ajustes)] > [Impresora] > [Ambos lados (Ambas caras)] > [Imagen única] > [Aliment. 2 cara (Alim. dob. cara)].
2. Pulse .

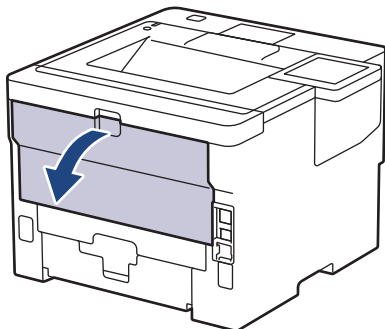
✓ Información relacionada

- [Cargar papel en la bandeja multipropósito \(bandeja MP\)](#)

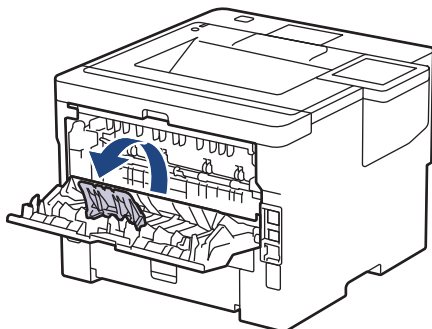
Carga e impresión de etiquetas usando la bandeja MP

Cuando imprima sobre etiquetas, abra el cobertor trasero (bandeja de salida frontal) y utilice la bandeja MP. Si carga un tamaño y tipo de papel diferente en la bandeja, también debe cambiar la configuración de tamaño y tipo de papel en el equipo o en su computadora.

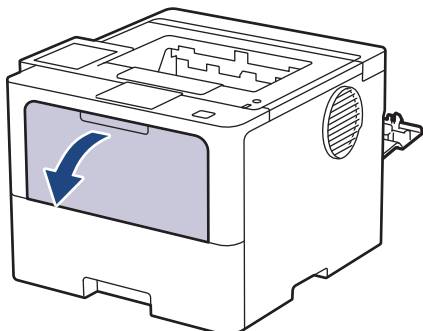
1. Abra la cubierta trasera del equipo (la bandeja de salida boca arriba).



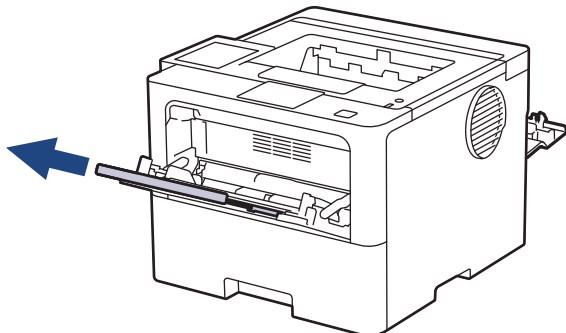
2. Abra el retén de papel. (HL-L6310DW/HL-L6415DW/HL-L6415DWT)



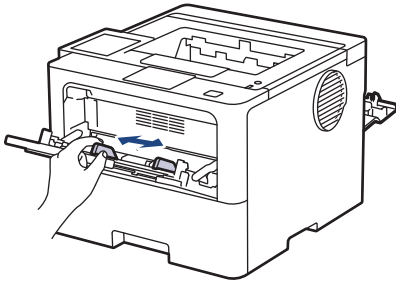
3. En la parte frontal del equipo, abra la bandeja de alimentación manual y bájela con cuidado.



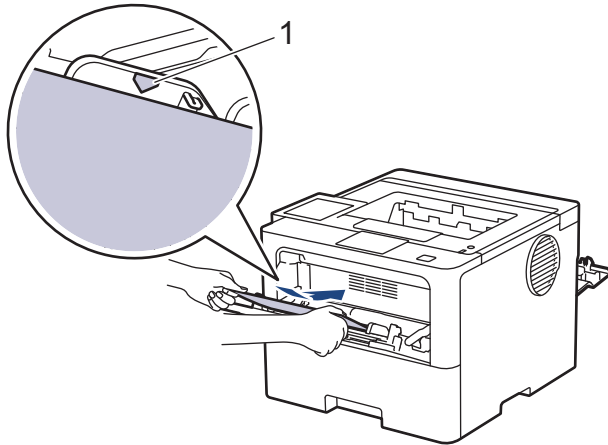
4. Tire del soporte de la bandeja MP.



5. Deslice las guías del papel de la bandeja MP para hacerlas coincidir con el ancho de la etiqueta que va a utilizar.



6. Cargue etiquetas con la superficie de impresión *cara arriba* en la bandeja MP.



Asegúrese de que las etiquetas no superen la marca del nivel máximo de papel (1).

7. Cambie sus preferencias de impresión en la pantalla de impresión.
8. Envíe los trabajos de impresión al equipo.
9. Cierre el retén de papel. (HL-L6310DW/HL-L6415DW/HL-L6415DWT)
10. Cuando termine, cierre la cubierta trasera (la bandeja de salida boca arriba) hasta que quede bloqueada en la posición cerrada.

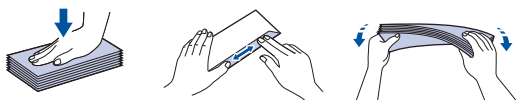


Información relacionada

- [Cargar e imprimir con la bandeja multipropósito \(bandeja MP\)](#)

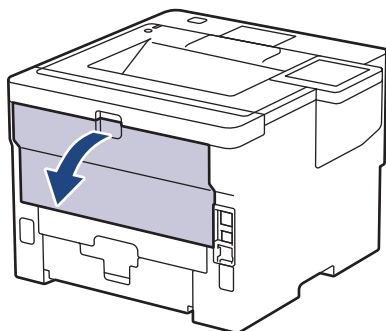
Carga e impresión de sobres usando la bandeja MP

Antes de la carga presione las esquinas y los laterales de los sobres para alisarlos lo máximo posible.

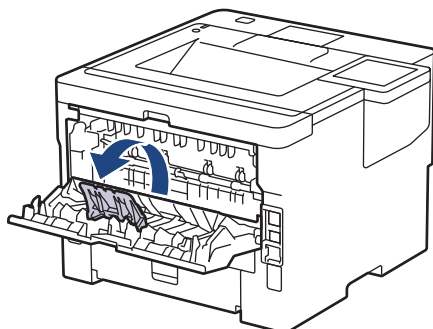


Si carga un tamaño y tipo de papel diferente en la bandeja, también debe cambiar la configuración de tamaño y tipo de papel en el equipo o en su computadora.

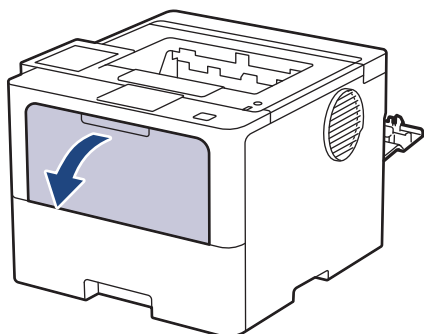
1. Abra la cubierta trasera del equipo (la bandeja de salida boca arriba).



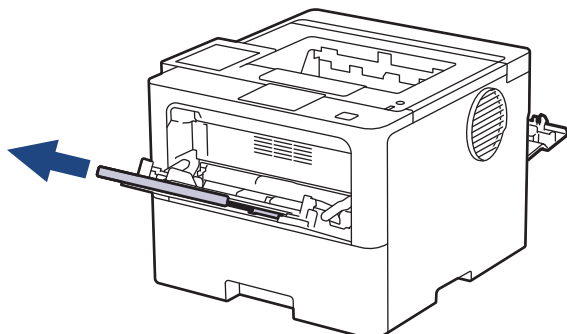
2. Abra el retén de papel. (HL-L6310DW/HL-L6415DW/HL-L6415DWT)



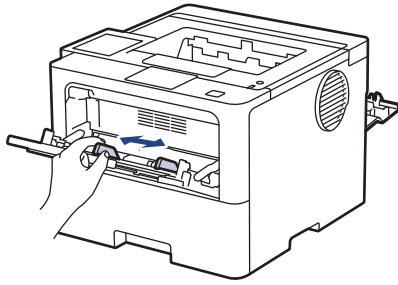
3. En la parte frontal del equipo, abra la bandeja de alimentación manual y bájela con cuidado.



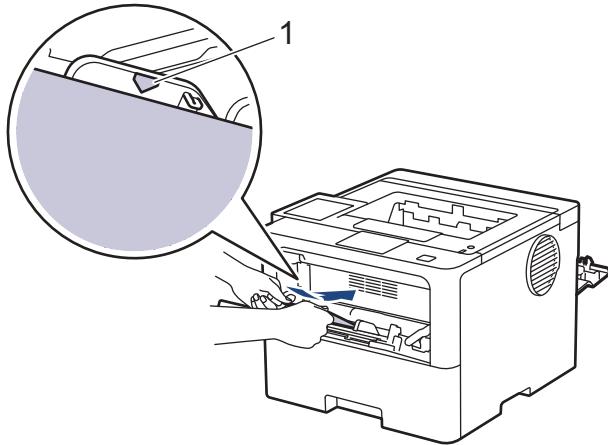
4. Tire del soporte de la bandeja MP.



5. Deslice las guías del papel de la bandeja MP para hacerlas coincidir con el ancho de los sobres que va a utilizar.



6. Cargue sobres en la superficie de impresión *cara arriba* en la bandeja MP.



Cargue los sobres en la bandeja MP con la superficie de impresión cara arriba. Asegúrese de que los sobres no superen la marca de nivel máximo del papel (1).

7. Cambie sus preferencias de impresión en el cuadro de diálogo de Impresión.

Ajustes	Opciones para sobres
Tamaño de papel	Com-10 DL C5 Monarca
Soporte de impresión	Sobres Sobre grueso Sobre fino

8. Envíe los trabajos de impresión al equipo.
9. Cuando termine, cierre la cubierta trasera (la bandeja de salida boca arriba) hasta que quede bloqueada en la posición cerrada.



(HL-L6310DW/HL-L6415DW/HL-L6415DWT)

Cierre el freno de papel y luego cierre la cubierta trasera.



Información relacionada

- [Cargar e imprimir con la bandeja multipropósito \(bandeja MP\)](#)

Configuración del papel

- [Cambiar el tamaño y el tipo de papel](#)
- [Cambiar el ajuste de revisión de papel](#)
- [Eliminar atascos de papel](#)

Cambiar el tamaño y el tipo de papel

Cuando cambie el tamaño y tipo de papel que carga en la bandeja, debe también cambiar la configuración del tamaño y tipo de papel en la pantalla LCD.




>> HL-L5210DN/HL-L5210DW/HL-L5210DWT/HL-L5215DW/HL-L6210DW/HL-L6210DWT/HL-L6217DW

>> HL-L6310DW/HL-L6415DW/HL-L6415DWT

HL-L5210DN/HL-L5210DW/HL-L5210DWT/HL-L5215DW/HL-L6210DW/ HL-L6210DWT/HL-L6217DW

1. Pulse **▲** o **▼** para seleccionar lo siguiente:
 - a. Seleccione [Config. genl.]. Pulse **OK**.
 - b. Seleccione [Config bandeja (Ajuste bandeja)]. Pulse **OK**.
 - c. Seleccione [Tipo de papel (Tipo d papel)]. Pulse **OK**.
2. Pulse **▲** o **▼** para visualizar la bandeja de papel que desea cambiar y, a continuación, pulse **OK**.
3. Pulse **▲** o **▼** para visualizar el tipo de papel deseado y, a continuación, pulse **OK**.
4. Pulse **Back (Atrás)**.
5. Pulse **▲** o **▼** para mostrar la opción [Tamaño papel] y, a continuación, pulse **OK**.
6. Pulse **▲** o **▼** para visualizar la bandeja de papel que desea cambiar y, a continuación, pulse **OK**.
7. Pulse **▲** o **▼** para visualizar el tipo de papel deseado y, a continuación, pulse **OK**.
8. Pulse **▲** o **▼** para visualizar el tamaño de papel que desea y a continuación, pulse **Go (Ir)**.

HL-L6310DW/HL-L6415DW/HL-L6415DWT

1. Pulse  [Ajustes] > [Todas config. (Todos ajustes)] > [Config. genl.] > [Config. bandeja (Ajuste bandeja)] > [Tipo de papel (Tipo d papel)].
2. Pulse las opciones de bandeja de papel deseadas.
3. Pulse **▲** o **▼** para mostrar las opciones del tipo de papel y, a continuación, pulse la opción deseada.
4. Pulse .
5. Pulse **▲** o **▼** para mostrar la opción [Tamaño papel] y, a continuación, pulse [Tamaño papel].
6. Pulse **▲** o **▼** para mostrar las opciones de bandeja de papel y, a continuación, pulse la opción deseada.
7. Pulse **▲** o **▼** para mostrar las opciones del tamaño de papel y, a continuación, pulse la opción deseada.
8. Pulse .

Información relacionada

- [Configuración del papel](#)

Cambiar el ajuste de revisión de papel

Cuando active la configuración de comprobación de papel de su equipo, el equipo mostrará un mensaje cuando retire la bandeja de papel o cargue papel utilizando la bandeja MP, y le preguntará si cambió el tamaño y tipo de papel.

La configuración predefinida es que esta opción esté activada.



>> HL-L5210DN/HL-L5210DW/HL-L5210DWT/HL-L5215DW/HL-L6210DW/HL-L6210DWT/HL-L6217DW

>> HL-L6310DW/HL-L6415DW/HL-L6415DWT

HL-L5210DN/HL-L5210DW/HL-L5210DWT/HL-L5215DW/HL-L6210DW/ HL-L6210DWT/HL-L6217DW

1. Pulse ▲ o ▼ para seleccionar lo siguiente:
 - a. Seleccione [Config. gral.]. Pulse **OK**.
 - b. Seleccione [Config bandeja (Ajuste bandeja)]. Pulse **OK**.
 - c. Seleccione [Compruebe pap. (Comprob. papel)]. Pulse **OK**.
2. Pulse ▲ o ▼ para seleccionar la opción [Sí] o [No] y, a continuación, pulse **Go (Ir)**.

HL-L6310DW/HL-L6415DW/HL-L6415DWT

1. Pulse  [Ajustes] > [Todas config. (Todos ajustes)] > [Config. gral.] > [Config. bandeja (Ajuste bandeja)] > [Compruebe pap. (Comprob. papel)].
2. Pulse [Sí] o [No].
3. Pulse .

Información relacionada

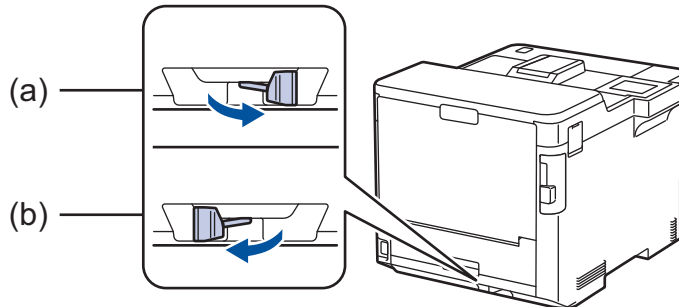
- [Configuración del papel](#)

Cambiar el tamaño de la bandeja para una impresión a 2 caras

Al imprimir en ambas caras del papel, debe establecer el tamaño de la bandeja para papel de 2 caras al del tamaño de papel. De no establecer la bandeja para papel de 2 caras, el papel podría no alimentarse correctamente, lo que puede provocar una impresión sesgada o que se atasque el papel.

Esta función no está disponible en algunos países.

1. Deslice la palanca de la bandeja para papel de 2 caras al tamaño de papel correcto.



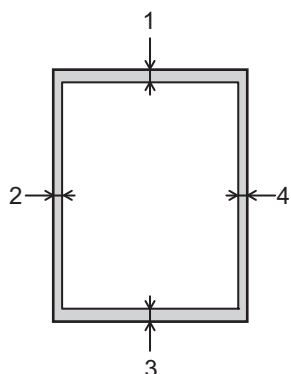
- a. A4 (por A4)
- b. Carta (para Carta, Legal, Legal México, Legal India y Folio)

✓ Información relacionada

- [Manipulación de papel](#)

Área no imprimible

Las medidas de la tabla a continuación muestran las áreas máximas no imprimibles de los bordes de los tamaños de papel más utilizados. Las medidas pueden variar según el tamaño de papel o los ajustes de la aplicación que está utilizando.



No intente imprimir en estas áreas, su impresión no reflejará ningún resultado en estas áreas.

Uso	Tamaño del documento	Superior (1) Inferior (3)	Izquierda (2) Derecha (4)
Imprimir	Carta	0,16 pulgadas (4,2 mm)	0,16 pulgadas (4,2 mm)
	A4	0,16 pulgadas (4,2 mm)	0,16 pulgadas (4,2 mm)
	Legal	0,16 pulgadas (4,2 mm)	0,16 pulgadas (4,2 mm)



Información relacionada

- [Manipulación de papel](#)

Soportes de impresión recomendados (Para EE. UU.)

Para obtener una calidad óptima de impresión, recomendamos usar el papel que se enumera en la tabla.

Tipo de papel	Artículo
Papel normal	Xerox 4200DP 20 lb
	Impresión láser Hammermill (24 lb = 90 g/m ²)
Papel reciclado	No se recomienda ninguna marca específica
Etiquetas	Etiquetas Avery láser blancas n.º 5160
Sobres	No se recomienda ninguna marca específica



Información relacionada

- [Manipulación de papel](#)

Información adicional:

- [Mejore la calidad de impresión](#)
- [Eliminar atascos de papel](#)

Uso de papel especial

Siempre pruebe las muestras de un papel antes de comprarlo para asegurarse de obtener el rendimiento que desea.

- NO utilice papel de inyección de tinta, dado que podría producirse un atasco de papel o dañar su equipo.
- Si utiliza papel Bond, papel con una superficie rugosa o papel que está arrugado o doblado, el papel puede presentar un rendimiento degradado.

Guarde el papel en su embalaje original y manténgalo cerrado. Mantenga el papel liso y evite exponerlo a ambientes húmedos, a la luz solar directa y a fuentes de calor.

IMPORTANTE

Es posible que algunos tipos de papel no ofrezcan un buen resultado o causen daños a su equipo.

NO utilice los siguientes tipos de papel:

- Papel que presente una gran textura.
- Papel que sea extremadamente suave o brillante.
- Papel que esté ondulado o doblado.
- Papel que esté recubierto o que tenga un acabado químico.
- Papel que esté dañado, arrugado o doblado.
- Papel que exceda la especificación de gramaje recomendado en esta guía.
- Papel con pestañas y grapas.
- Papel con membretes que utilicen tintas de baja temperatura o termografía.
- Papel con varias partes o autocopiante.
- Papel que esté diseñado para la impresión de inyección de tinta.

Si utiliza cualquiera de los tipos de papel mencionados anteriormente, es posible que dañen el equipo. Este daño no está cubierto por los contratos de servicios o la garantía de Brother.



Información relacionada

- [Manipulación de papel](#)

Información adicional:

- [Eliminar atascos de papel](#)

Imprimir

- Imprimir desde la computadora (Windows)
- Imprimir desde la computadora (Mac)
- Imprimir un archivo adjunto de correo electrónico
- Asegure la impresión usando una unidad flash USB
- Imprimir copias duplicadas
- Cambiar los ajustes de impresión utilizando el panel de control
- Cancelar una tarea de impresión
- Impresión de prueba
- Impresora Universal

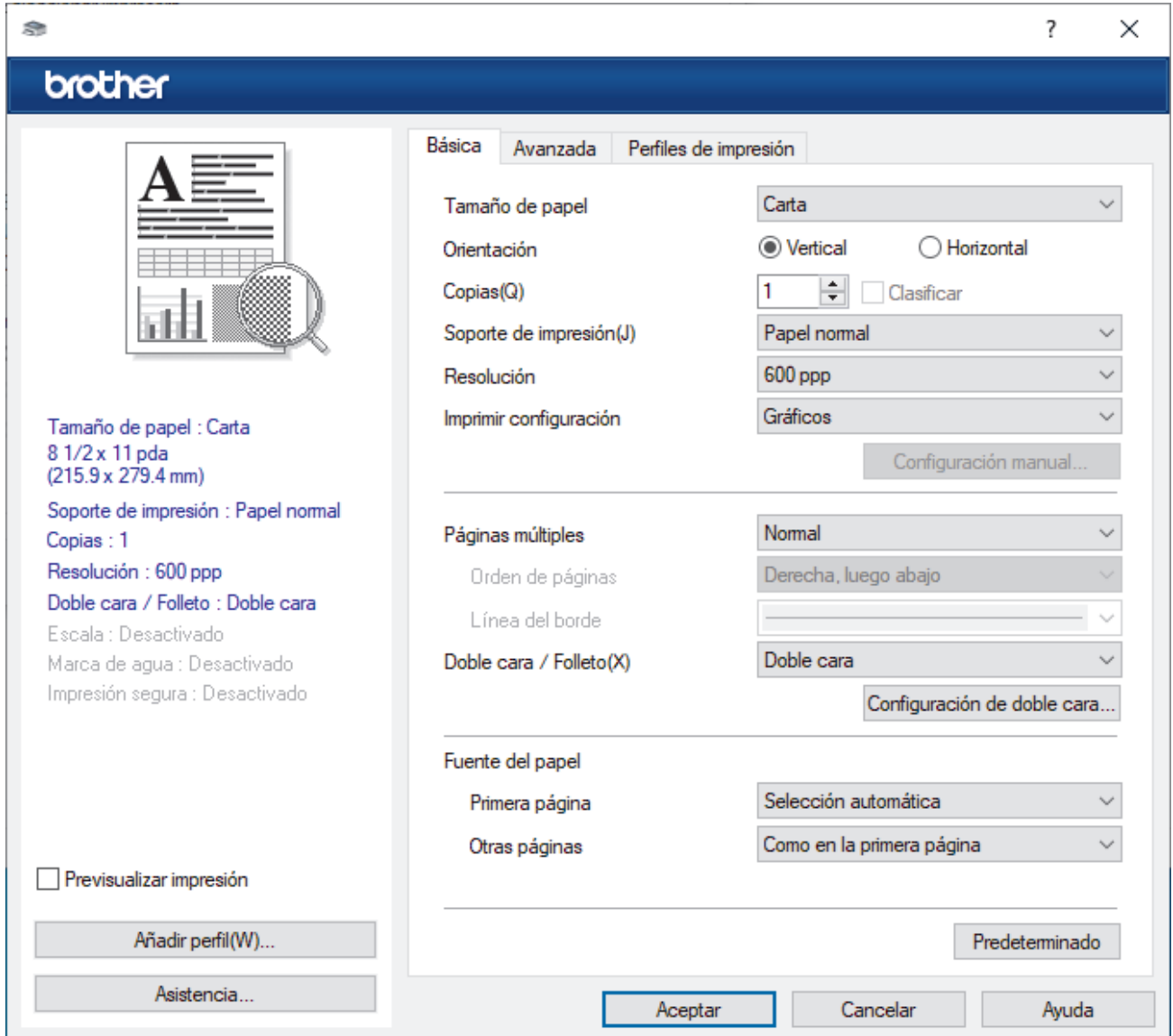
Imprimir desde la computadora (Windows)

- [Imprimir un documento \(Windows\)](#)
- [Configuraciones de impresión \(Windows\)](#)
- [Impresión segura \(Windows\)](#)
- [Cambiar la configuración de impresión predefinida \(Windows\)](#)
- [Imprimir un documento utilizando el controlador de impresora de BR-Script3 \(imitación de idioma de PostScript® 3™\) \(Windows\)](#)
- [Supervisar el estado del equipo desde su computadora \(Windows\)](#)

Imprimir un documento (Windows)

1. Seleccione el comando de impresión en su aplicación.
2. Seleccione el nombre de su modelo y, a continuación, haga clic en el botón de propiedades o preferencias de la impresora.

Aparecerá la ventana del controlador de impresora.



3. Asegúrese de que ha cargado el papel del tamaño correcto en la bandeja de papel.
4. Haga clic en la lista desplegable **Tamaño de papel**, y luego seleccione el tamaño de papel.
5. En el campo **Orientación**, seleccione la opción **Vertical** o **Horizontal** para definir la orientación de la impresión.



Si su aplicación dispone de una configuración parecida a esta, le recomendamos que defina la orientación en la aplicación.

6. Introduzca el número de copias (1-999) que desee en el campo **Copias**.
7. Haga clic en la lista desplegable **Soporte de impresión**, y luego seleccione el tipo de papel que está utilizando.
8. Para imprimir varias páginas en una sola hoja de papel o imprimir una página de su documento en varias hojas, haga clic en la lista desplegable **Páginas múltiples** y, a continuación, seleccione sus opciones.
9. Cambie otras configuraciones de impresora, si es necesario.
10. Haga clic en **Aceptar**.

11. Complete su operación de impresión.



Información relacionada

- [Imprimir desde la computadora \(Windows\)](#)

Información adicional:

- [Eliminar atascos de papel](#)
 - [Configuraciones de impresión \(Windows\)](#)
-

Configuraciones de impresión (Windows)

- >> Pestaña **Básica**
- >> Pestaña **Avanzada**

Pestaña Básica

The screenshot shows the Brother printer configuration window with the 'Básica' tab selected. The window title is 'brother'. On the left, there is a preview of a document with a magnifying glass over a grid. Below the preview, the following settings are listed: Tamaño de papel: Carta (8 1/2 x 11 pda, 215.9 x 279.4 mm); Soporte de impresión: Papel normal; Copias: 1; Resolución: 600 ppp; Doble cara / Folleto: Doble cara; Escala: Desactivado; Marca de agua: Desactivado; Impresión segura: Desactivado. At the bottom left, there is a checkbox for 'Previsualizar impresión' and buttons for 'Añadir perfil(W)...' and 'Asistencia...'. The main configuration area on the right has three tabs: 'Básica', 'Avanzada', and 'Perfiles de impresión'. Under 'Básica', the settings are: Tamaño de papel: Carta; Orientación: Vertical (selected); Copias(Q): 1, with a 'Clasificar' checkbox; Soporte de impresión(J): Papel normal; Resolución: 600 ppp; Imprimir configuración: Gráficos, with a 'Configuración manual...' button. Under 'Páginas múltiples', the settings are: Páginas múltiples: Normal; Orden de páginas: Derecha, luego abajo; Línea del borde: (empty); Doble cara / Folleto(X): Doble cara, with a 'Configuración de doble cara...' button. Under 'Fuente del papel', the settings are: Primera página: Selección automática; Otras páginas: Como en la primera página. At the bottom right, there is a 'Predeterminado' button. At the very bottom of the window, there are three buttons: 'Aceptar', 'Cancelar', and 'Ayuda'.

1. Tamaño de papel

Seleccione el tamaño de papel que desee utilizar. Puede seleccionar uno de los tamaños de papel estándares o bien crear un tamaño de papel personalizado.

2. Orientación

Seleccione la orientación (vertical u horizontal) de la impresión.

Si su aplicación dispone de una configuración parecida a esta, le recomendamos que defina la orientación en la aplicación.

3. Copias

Escriba el número de copias (1-999) que desea imprimir en este campo.

Clasificar

Seleccione esta opción para imprimir series de documentos de varias páginas con el orden de páginas original. Cuando esta opción está seleccionada, se imprime una copia completa del documento y, a continuación, la copia se vuelve a imprimir el número de veces seleccionado. Si esta opción no está

seleccionada, cada página se imprime el número de veces seleccionado antes de que se imprima la página siguiente del documento.

4. Soporte de impresión

Seleccione el tipo de soporte que desee utilizar. Para conseguir los mejores resultados, el equipo ajusta automáticamente las configuraciones de impresión según el tipo de soporte seleccionado.

5. Resolución

Seleccione la resolución de impresión. La resolución y la velocidad de impresión están relacionadas: cuanto mayor sea la resolución, menor será la velocidad de impresión del documento.

6. Imprimir configuración

Seleccione el tipo de documento que desea imprimir.

Configuración manual...

Especifique configuraciones avanzadas como brillo, contraste y otras configuraciones.

Gráficos

Utilizar semitonos de la impresora

Seleccione esta opción si desea utilizar el controlador de impresora para expresar los medios tonos.

Brillo

Permite ajustar el brillo.

Contraste

Permite ajustar el contraste.

Calidad de gráficos

Seleccione entre Gráficos o Texto para la mejor calidad de impresión, en función del tipo de documento que esté imprimiendo.

Mejorar impresión de grises

Seleccione esta opción para mejorar la calidad de las áreas sombreadas de la imagen.

Mejorar impresión de patrones

Seleccione esta opción para mejorar la impresión de patrones si los rellenos y los patrones tienen un aspecto diferente al que tienen en la pantalla de la computadora.

Mejora la línea delgada

Seleccione esta opción para mejorar la calidad de las líneas finas de la imagen.

Utilizar semitonos del sistema

Seleccione esta opción si desea utilizar Windows para expresar los medios tonos.

Modo TrueType (solo disponible para determinados modelos)

Modo

Seleccione cómo se procesan las fuentes para la impresión.

Usar fuentes TrueType de la impresora

Seleccione si desea utilizar fuentes predefinidas en el procesamiento de fuentes.

7. Páginas múltiples

Seleccione esta opción para imprimir varias páginas en una sola hoja de papel o imprimir una sola página del documento en varias hojas.

Orden de páginas

Seleccione el orden de las páginas cuando imprima varias páginas en una sola hoja de papel.

Línea del borde

Seleccione el tipo de borde que se utilizará cuando imprima varias páginas en una sola hoja de papel.

8. Doble cara / Folleto

Seleccione esta opción para imprimir en ambas caras del papel o imprimir un documento en formato de folleto mediante la impresión a 2 caras. (La configuración predeterminada es **Doble cara**). (disponible solo en algunos países)

Configuración de doble cara

Haga clic en este botón para seleccionar el tipo de encuadernación a 2 caras. Hay cuatro tipos de encuadernación a 2 caras disponibles en cada orientación.

9. Fuente del papel

Seleccione el origen de papel que coincida con las condiciones o el propósito de la impresión.

Primera página

Seleccione el origen de papel que se utilizará para imprimir la primera página.

Otras páginas

Seleccione el origen de papel que se utilizará para imprimir la página segunda y posteriores.

Pestaña Avanzada

Tamaño de papel : Carta
8 1/2 x 11 pda
(215.9 x 279.4 mm)

Soporte de impresión : Papel normal
Copias : 1
Resolución : 600 ppp
Doble cara / Folleto : Doble cara
Escala : Desactivado
Marca de agua : Desactivado
Impresión segura : Desactivado

Previsualizar impresión

Añadir perfil(W)...

Asistencia...

Básica Avanzada Perfiles de impresión

Escala

Desactivado

Ajustar a tamaño de papel
Carta

Libre [25 - 400 %]
100

Impresión inversa

Utilizar marca de agua Configuración...

Impresión de encabezado y pie de página Configuración...

Ahorro de tóner

Impresión segura Configuración...

Autenticación de usuario Configuración...

Otras opciones de impresión...

Predeterminado

Aceptar Cancelar Ayuda

1. Escala

Seleccione estas opciones para ampliar o reducir el tamaño de las páginas del documento.

Ajustar a tamaño de papel

Seleccione esta opción para ampliar o reducir las páginas del documento al tamaño de papel especificado. Cuando seleccione esta opción, seleccione el tamaño de papel deseado en la lista desplegable.

Libre [25 - 400 %]

Seleccione esta opción para ampliar o reducir las páginas del documento manualmente. Cuando seleccione esta opción, escriba un valor en el campo.

2. Impresión inversa

Seleccione esta opción para girar la imagen impresa 180 grados.

3. Utilizar marca de agua

Seleccione esta opción para imprimir un logotipo o texto en el documento como marca de agua. Seleccione una de las marcas de agua predefinidas, añada una nueva marca de agua o utilice un archivo de imagen que haya creado usted mismo.

4. Impresión de encabezado y pie de página

Seleccione esta opción para imprimir en el documento la fecha, la hora y el nombre del usuario que ha iniciado la sesión.

5. Ahorro de tóner

Seleccione esta función para ahorrar tóner reduciendo la cantidad de tóner utilizado en la impresión de documentos; las impresiones aparecerán más claras pero seguirán siendo legibles.

6. Impresión segura (solo disponible para determinados modelos)

Esta función garantiza que los documentos confidenciales o importantes no se impriman hasta que no haya introducido la contraseña en el panel de control del equipo.

7. Administrador

Esta función permite cambiar la contraseña de administrador y restringir diversas funciones de impresión.

8. Autenticación de usuario (solo disponible para determinados modelos)

Esta función permite confirmar las restricciones de cada usuario.

9. Bandeja de salida (solo disponible para determinados modelos)

Seleccione la bandeja de salida de las páginas impresas.

Buzón apilador

Expulsa el papel en la bandeja de salida estándar. Cuando la bandeja de salida estándar se llene, la impresora selecciona la siguiente papelera disponible de forma automática.

Buzón clasificador

Al imprimir copias múltiples, cada copia se expulsa a una papelera diferente de 1 a 4.

Usar la bandeja estándar cuando esté lleno

Seleccione esta opción para continuar con la impresión, incluso aunque la papelera del clasificador está llena. Al seleccionar esta opción, el equipo continúa el trabajo de impresión y expulsa las páginas restantes en la bandeja de salida principal del equipo cuando la papelera del clasificador esté llena.

10. Otras opciones de impresión

Tiempo en reposo

Seleccione esta opción para que el equipo entre en el modo de Espera inmediatamente después de imprimir.

Macro (solo disponible para determinados modelos)

Seleccione esta función para imprimir un formulario electrónico (macro), previamente almacenado en la memoria del equipo, superpuesto sobre la impresión.

Ajuste de la densidad

Especifique la densidad de impresión.

Mejora el resultado de impresión

Seleccione esta opción para reducir la curvatura del papel y mejorar la fijación del tóner.

Saltar página en blanco

Seleccione esta opción para permitir que el controlador de impresora detecte automáticamente las páginas en blanco y las excluya de la impresión.

Imprimir texto en negro

Seleccione esta opción si desea imprimir texto en color como texto en negro.

Imprimir archivo

Seleccione esta opción para guardar los datos de impresión en la computadora como un archivo PDF.

Configuración Eco

Seleccione esta opción para reducir el ruido de la impresión.

**Información relacionada**

- [Imprimir desde la computadora \(Windows\)](#)

Información adicional:

- [La unidad Mailbox](#)
 - [Imprimir un documento \(Windows\)](#)
-

Impresión segura (Windows)

Utilice Impresión segura para garantizar que no se imprimen documentos confidenciales o importantes hasta que introduzca una contraseña en el panel de control del equipo.

Los datos seguros se eliminan del equipo cuando apaga el equipo.

>> HL-L5210DN/HL-L5210DW/HL-L5210DWT/HL-L5215DW/HL-L6210DW/HL-L6210DWT/HL-L6217DW
>> HL-L6310DW/HL-L6415DW/HL-L6415DWT

HL-L5210DN/HL-L5210DW/HL-L5210DWT/HL-L5215DW/HL-L6210DW/ HL-L6210DWT/HL-L6217DW

1. Seleccione el comando de impresión en su aplicación.
2. Seleccione el nombre de su modelo y, a continuación, haga clic en el botón de propiedades o preferencias de la impresora.
Aparecerá la ventana del controlador de impresora.
3. Haga clic en la pestaña **Avanzada**.
4. Haga clic en el botón **Configuración** del campo **Impresión segura**.
5. Active la casilla de verificación **Impresión segura**.
6. Escriba su contraseña de cuatro dígitos en el campo **Contraseña**.
7. Escriba el **Nombre de usuario** y **Nombre del trabajo** en el campo de texto, si fuese necesario.
8. Haga clic en **Aceptar** para cerrar la ventana **Configuración de impresión segura**.
9. Haga clic en **Aceptar**.
10. Complete su operación de impresión.
11. Pulse **Secure (Asegurar)** en el panel de control del equipo.
12. Pulse ▲ o ▼ para mostrar el nombre de usuario y, a continuación, pulse **OK**.
13. Escriba la contraseña de cuatro dígitos.
Para introducir cada dígito, pulse ▲ o ▼ para seleccionar un número y, a continuación, pulse **OK**.
14. Pulse ▲ o ▼ para mostrar el trabajo y, a continuación, pulse **OK**.
15. Pulse ▲ o ▼ para seleccionar la opción [Imprimir] y, a continuación, pulse **OK**.
16. Pulse ▲ o ▼ para introducir el número de copias que desea.
17. Pulse **OK**.
El equipo imprime los datos.

Tras imprimir los datos seguros, se borrarán de la memoria del equipo.

HL-L6310DW/HL-L6415DW/HL-L6415DWT

1. Seleccione el comando de impresión en su aplicación.
2. Seleccione el nombre de su modelo y, a continuación, haga clic en el botón de propiedades o preferencias de la impresora.
Aparecerá la ventana del controlador de impresora.
3. Haga clic en la pestaña **Avanzada**.
4. Haga clic en el botón **Configuración** del campo **Impresión segura**.
5. Active la casilla de verificación **Impresión segura**.
6. Escriba su contraseña de cuatro dígitos en el campo **Contraseña**.
7. Escriba el **Nombre de usuario** y **Nombre del trabajo** en el campo de texto, si fuese necesario.
8. Haga clic en **Aceptar** para cerrar la ventana **Configuración de impresión segura**.
9. Haga clic en **Aceptar**.

-
10. Complete su operación de impresión.
 11. Pulse [Impresión segura] en el panel de control del equipo.
 12. Pulse ▲ o ▼ para mostrar los nombres de usuario y, a continuación, pulse su nombre de usuario para seleccionarlo.
 13. Introduzca la contraseña de cuatro dígitos y, a continuación, pulse [OK].
 14. Pulse ▲ o ▼ para mostrar el trabajo de impresión y luego pulse sobre este.
 15. Introduzca el número de copias deseado.
 16. Pulse [Inicio].

Tras imprimir los datos seguros, se borrarán de la memoria del equipo.



Información relacionada

- [Imprimir desde la computadora \(Windows\)](#)
-

Cambiar la configuración de impresión predefinida (Windows)

Cuando cambie los ajustes de impresión, los cambios solo se aplican en documentos impresos con tal aplicación. Para cambiar los ajustes de impresión en todas las aplicaciones de Windows, debe configurar las propiedades del controlador de impresora.

1. Realice una de las siguientes acciones:

- Para Windows 11

Haga clic en  > **Todas las aplicaciones** > **Herramientas de Windows** > **Panel de control**. En el grupo **Hardware y sonido**, haga clic en **Ver dispositivos e impresoras**.

- Para Windows 10, Windows Server 2016, Windows Server 2019 y Windows Server 2022

Haga clic en  > **Sistema de Windows** > **Panel de control**. En el grupo **Hardware y sonido (Hardware)**, haga clic en **Ver dispositivos e impresoras**.

- Para Windows Server 2012 R2

Haga clic en **Panel de control** en la pantalla **Start**. En el grupo **Hardware**, haga clic en **Ver dispositivos e impresoras**.

- Para Windows Server 2012

Mueva el ratón a la esquina inferior derecha del escritorio. Cuando aparezca la barra de menú, haga clic en **Configuración** y, a continuación, en **Panel de control**. En el grupo **Hardware**, haga clic en **Ver dispositivos e impresoras**.

2. Haga clic derecho en el icono de su modelo y luego seleccione **Propiedades de impresora**. (Si aparecen las opciones del controlador de impresora, seleccione el controlador de su impresora).

Aparecerá el cuadro de diálogo de las propiedades de la impresora.

3. Haga clic en la pestaña **General** y, a continuación, haga clic en el botón **Preferencias de impresión o Preferencias...**

Aparecerá el cuadro de diálogo del controlador de impresora.



- Para establecer la configuración de la bandeja, haga clic en la pestaña **Configuración de dispositivo** (disponible en determinados modelos).

- Para cambiar el puerto de impresora, haga clic en la pestaña **Puertos**.

4. Seleccione la configuración de impresión que desee utilizar como predeterminada con todos los programas de Windows.

5. Haga clic en **Aceptar**.

6. Cierre el cuadro de diálogo de las propiedades de la impresora.





Información relacionada

- [Imprimir desde la computadora \(Windows\)](#)
 - [Establecer la configuración de bandeja adicional \(Windows\)](#)

Establecer la configuración de bandeja adicional (Windows)

Acceda a las propiedades de su equipo para detectar automáticamente la bandeja adicional el y número de serie de su equipo.

El controlador de impresora detecta automáticamente la bandeja adicional durante la instalación del controlador. Si agregó la bandeja adicional luego de la instalación del controlador, siga estos pasos:

1. Realice una de las siguientes acciones:
 - Para Windows 11
Haga clic en  > **Todas las aplicaciones** > **Herramientas de Windows** > **Panel de control**. En el grupo **Hardware y sonido**, haga clic en **Ver dispositivos e impresoras**.
 - Para Windows 10, Windows Server 2016, Windows Server 2019 y Windows Server 2022
Haga clic en  > **Sistema de Windows** > **Panel de control**. En el grupo **Hardware y sonido (Hardware)**, haga clic en **Ver dispositivos e impresoras**.
 - Para Windows Server 2012 R2
Haga clic en **Panel de control** en la pantalla **Start**. En el grupo **Hardware**, haga clic en **Ver dispositivos e impresoras**.
 - Para Windows Server 2012
Mueva el ratón a la esquina inferior derecha del escritorio. Cuando aparezca la barra de menú, haga clic en **Configuración** y, a continuación, en **Panel de control**. En el grupo **Hardware**, haga clic en **Ver dispositivos e impresoras**.
2. Haga clic derecho en el icono de su modelo y luego seleccione **Propiedades de impresora**. (Si aparecen las opciones del controlador de impresora, seleccione el controlador de su impresora).
Aparecerá el cuadro de diálogo de las propiedades de la impresora.
3. Haga clic en la pestaña **Configuración de dispositivo**.
4. Haga clic en el botón **Detectar automáticamente**.
Tanto la bandeja adicional como el número de serie del equipo se detectan automáticamente.
5. Haga clic en el botón **Aplicar**.
6. Cierre el cuadro de diálogo de las propiedades de la impresora.

La función **Detectar automáticamente** no está disponible en las siguientes condiciones del equipo:

- El equipo está apagado.
- El equipo se comparte mediante el servidor de impresión
- El equipo y su computadora no están conectados.



Información relacionada

- [Cambiar la configuración de impresión predefinida \(Windows\)](#)

Inicio > Imprimir > Imprimir desde la computadora (Windows) > Imprimir un documento utilizando el controlador de impresora de BR-Script3 (imitación de idioma de PostScript® 3™) (Windows)

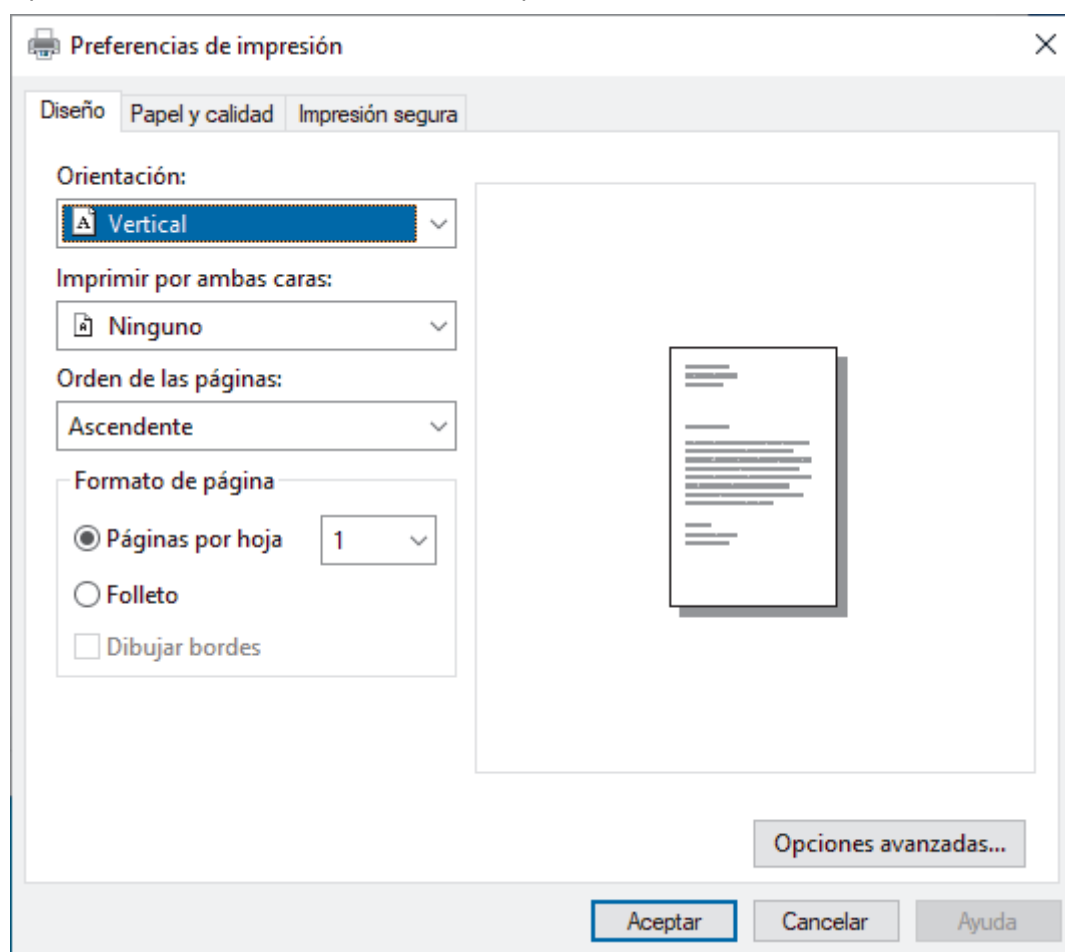
Imprimir un documento utilizando el controlador de impresora de BR-Script3 (imitación de idioma de PostScript® 3™) (Windows)

El controlador de impresora de BR-Script3 permite imprimir datos PostScript® con más claridad.

Vaya a la página del modelo **Descargas** en support.brother.com/downloads para instalar el controlador PS (controlador de impresora BR-Script3).

1. Seleccione el comando de impresión en su aplicación.
2. Seleccione su modelo con **BR-Script3** en el nombre y, a continuación, haga clic en el botón de propiedades o preferencias de la impresora.

Aparecerá la ventana del controlador de impresora.



3. Haga clic en la pestaña **Presentación**, **Papel/Calidad** o **Impresión segura** para cambiar la configuración básica de impresión. (solo disponible para determinados modelos)

Haga clic en el **Presentación** o **Papel/Calidad** pulse y, a continuación, haga clic en el botón **Opciones avanzadas...** para modificar las configuraciones avanzadas de impresión. Haga clic en **Aceptar**.

4. Haga clic en **Aceptar**.
5. Complete su operación de impresión.



✓ Información relacionada

- [Imprimir desde la computadora \(Windows\)](#)

Supervisar el estado del equipo desde su computadora (Windows)

El Status Monitor es una herramienta de software que se puede configurar y sirve para supervisar el estado de uno o más equipos. También permite obtener una notificación inmediata de los errores.

Realice una de las siguientes acciones:

- Haga doble clic en el icono  de la bandeja de tareas.
- Inicie  (**Brother Utilities**) y, a continuación, haga clic en la lista desplegable y seleccione el nombre del modelo (si no está ya seleccionado). Haga clic en **Herramientas** en la barra de navegación izquierda y, a continuación, haga clic en **Status Monitor**.

Solución de problemas

Haga clic en el botón **Solución de problemas** para acceder al sitio web de solución de problemas.

Visite el sitio web de consumibles originales

Haga clic en el botón **Visite el sitio web de consumibles originales** para obtener más información sobre consumibles originales.



Información relacionada

- [Imprimir desde la computadora \(Windows\)](#)

Información adicional:

- [Problemas de impresión](#)

Inicio > [Imprimir](#) > Imprimir desde la computadora (Mac)

Imprimir desde la computadora (Mac)

- [Imprimir con AirPrint](#)

Imprimir con AirPrint

- Imprimir desde un dispositivo iPad, iPhone o iPod touch
- Imprimir con AirPrint (macOS)
- Eliminar atascos de papel

Imprimir un archivo adjunto de correo electrónico

Puede imprimir archivos enviándolos por correo electrónico al equipo Brother.

- Asegúrese de que la Administración basada en Web esté activada. Para obtener más información, >> *Información relacionada*
- Puede adjuntar hasta 10 documentos, 20 MB en total, en un correo electrónico.
- Esta función es compatible con los siguientes formatos:
 - Archivos de documentos: PDF, TXT y archivos de Microsoft Office
 - Archivos de imágenes: JPEG, BMP, GIF, PNG y TIFF
- El equipo imprime el contenido y los archivos adjuntos del correo electrónico de manera predeterminada. Para imprimir solo los archivos adjuntos, cambie la configuración.

1. Inicie su navegador web.
2. Introduzca "https://dirección IP del equipo" en la barra de direcciones de su navegador (donde "dirección IP del equipo" es la dirección IP de su equipo).

Por ejemplo:

https://192.168.1.2

3. Si se le solicita una contraseña, ingrésela en el campo **Inicio de sesión** y luego haga clic en **Inicio de sesión**.



La contraseña predeterminada para gestionar la configuración de este equipo se encuentra en la parte posterior del equipo y está marcada como "Pwd".

4. Vaya al menú de navegación y, a continuación, haga clic en **Funciones online > Configuración de funciones online**.



- Comience desde ☰ si el menú de navegación no se muestra en el lateral izquierdo de la pantalla.
- Si esta función está bloqueada, comuníquese con el administrador de red para obtener acceso.

5. Haga clic en el botón **Acepto los términos y condiciones**.
6. Vaya a su equipo y luego siga las instrucciones para activar las configuraciones.
7. En su computadora, haga clic en **Configuración general**.
Aparecerá la pantalla **Impresión de email: Configuración general**.
8. Haga clic en el botón **Activar**.
El equipo imprimirá la hoja de instrucciones.
9. Envíe el correo electrónico a la dirección incluida en la hoja. El equipo imprimirá los archivos adjuntos del correo electrónico.



- Para cambiar la configuración, incluida la configuración de la impresora y la dirección de correo electrónico, haga clic en el botón **Página de ajustes de funciones en línea**.
- (HL-L6310DW/HL-L6415DW/HL-L6415DWT)
También puede establecer las configuraciones desde su equipo. Pulse [Funciones] > [Web] > [Las funciones en línea] y, a continuación, siga las instrucciones que aparecen en la pantalla.



Información relacionada

- [Imprimir](#)

Información adicional:

- [Activar/desactivar la administración basada en Web usando el panel de control](#)

Asegure la impresión usando una unidad flash USB

Modelos relacionados: HL-L6310DW/HL-L6415DW/HL-L6415DWT

La impresión de almacenamiento por USB le permite guardar información de impresión segura en la unidad flash USB e imprimirla más tarde al ingresar una contraseña en el panel de control del equipo.

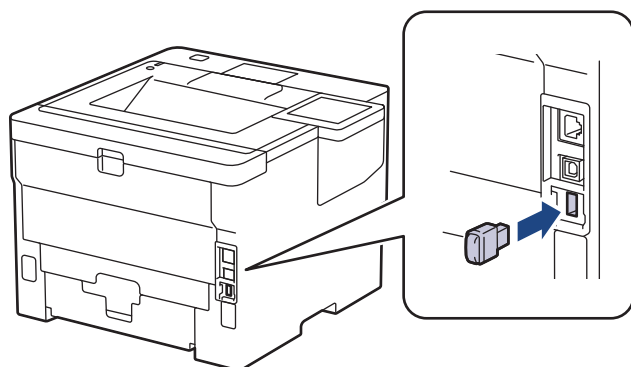
NOTA



Requisitos de la unidad flash USB 1:

- Tamaño de almacenamiento: 1 GB o más (recomendado: 16 GB o más)
- Formato: FAT32/exFAT
- Los datos almacenados en una memoria USB están cifrados, pero esto puede no protegerlos del acceso no autorizado en todas las circunstancias. Asegúrese de que gestiona y almacena sus datos y su memoria USB de forma segura.
- Los datos de una unidad flash USB sólo pueden leerse en el equipo cuyos datos almacena. No puede leer los datos en otro equipo, dispositivo o computadora.
- Cuando ya no necesite la unidad flash USB para almacenar los datos de su equipo y desee utilizarla para otros fines, elimine todos los datos almacenados y formatee la unidad flash USB en su computadora. Para formatear o limpiar la unidad flash USB, consulte el manual del usuario para obtener instrucciones.

Para obtener más información sobre la configuración del controlador de impresora >> *Información relacionada*

1. Inserte su unidad flash USB en el puerto USB posterior.



2. Pulse .
3. Pulse  [Ajustes] > [Todas config. (Todos ajustes)] > [Impresora] > [Ubicación del trabajo (Ubicación para guardar trabajo)] en el panel de control del equipo.
4. Pulse [Memoria USB(puerto trasero) (Unidad flash USB (p. trasero))].
Aparece un mensaje en la pantalla LCD para iniciar la unidad flash USB.
5. Mantenga pulsado [OK] durante dos segundos para iniciar.

El equipo se reinicia para activar la función de Impresión de Almacenamiento USB.

NOTA

- Cuando el equipo arranca nuevamente para activar la función de Impresión de Almacenamiento USB, todos los trabajos guardados y la información de macro, flujo y fuente se eliminan de la memoria del equipo.
- Cuando el equipo arranca nuevamente para activar la función de Impresión de Almacenamiento USB, la información de macro/flujo y fuente se eliminarán de la unidad flash USB.

6. En el controlador de la impresora, complete la configuración para Impresión segura y ejecute el comando de impresión en la aplicación.
7. Pulse [Impresión segura] en el panel de control del equipo.
8. Pulse ▲ o ▼ para mostrar los nombres de usuario y, a continuación, pulse su nombre de usuario para seleccionarlo.
9. Introduzca la contraseña de cuatro dígitos y, a continuación, pulse [OK].
10. Pulse ▲ o ▼ para mostrar el trabajo de impresión y luego pulse sobre este.
11. Introduzca el número de copias deseado.
12. Pulse [Inicio].

El equipo imprime la información y elimina el trabajo impreso de la unidad flash USB.

IMPORTANTE

NO retire la unidad flash USB del puerto USB posterior hasta que el equipo haya terminado de imprimir.



Información relacionada

- [Imprimir](#)

Información adicional:

- [Mensajes de mantenimiento y error](#)

Imprimir copias duplicadas

Utilice la función de Copia de carbón para realizar copias múltiples de los mismos datos de impresión, como si se estuviese imprimiendo en papel carbón. Envíe los datos a las bandejas de papel individuales que se encuentran cargadas con papeles de diferentes tipos o colores.

Por ejemplo, es posible que desee configurar el equipo para que envíe los datos de impresión a la Bandeja 1, que ya cargó con papel de color azul, y luego repita la impresión de los datos en una ubicación determinada de la página desde la bandeja MP, la cual ya ha cargado con papel de color amarillo que ya contiene texto.

Si carga papel azul en la Bandeja 1 y papel amarillo en la bandeja MP, la impresora cargará el papel para la hoja 1 de la Bandeja 1, mientras que para la hoja 2 lo hará desde la bandeja MP, de forma automática.

Si activa la función de copia de carbón, el equipo hará copias de forma automática siempre.



(Windows)

La función de copia de carbón también le permite seleccionar una macro/un flujo de impresión diferente para cada página.

>> [HL-L5210DN/HL-L5210DW/HL-L5210DWT/HL-L5215DW/HL-L6210DW/HL-L6210DWT/HL-L6217DW](#)
>> [HL-L6310DW/HL-L6415DW/HL-L6415DWT](#)

HL-L5210DN/HL-L5210DW/HL-L5210DWT/HL-L5215DW/HL-L6210DW/ HL-L6210DWT/HL-L6217DW


1. Pulse ▲ o ▼ para mostrar la opción [Impresora] y, a continuación, pulse **OK**.
2. Pulse ▲ o ▼ para mostrar la opción [Menú de copia] y, a continuación, pulse **OK**.
3. Pulse ▲ o ▼ para mostrar la opción [Copia] y, a continuación, pulse **OK**.
4. Pulse ▲ o ▼ para mostrar la opción [Sí] y, a continuación, pulse **OK**.
5. Pulse ▲ o ▼ para mostrar la opción [Copias] y, a continuación, pulse **OK**.
6. Pulse ▲ o ▼ para introducir el número de copias que desea y luego pulse **OK**.
7. Pulse ▲ o ▼ para mostrar la opción [Bandeja copia1] y, a continuación, pulse **OK**.
8. Pulse ▲ o ▼ para visualizar la bandeja de papel que desea configurar como [Bandeja copia1] y, a continuación, pulse **OK**.



(Windows)


- a. Pulse ▲ o ▼ para mostrar la opción [Macro de copia1] y, a continuación, pulse **OK**.
 - b. Pulse ▲ o ▼ para visualizar el número de ID de la macro que desea utilizar y, a continuación, pulse **OK**.
9. Repita estos pasos hasta haber seleccionado todas las configuraciones de bandeja para cada copia.
 10. Envíe los trabajos de impresión al equipo.

HL-L6310DW/HL-L6415DW/HL-L6415DWT

1. Pulse  [Ajustes] > [Todas config. (Todos ajustes)] > [Impresora] > [Menú de copia] > [Copia] > [Sí].
2. Pulse ▲ o ▼ para visualizar la opción [Copias], y luego pulse la opción [Copias].
3. Introduzca el número de copias que desee, y luego pulse [OK].
4. Pulse ▲ o ▼ para visualizar la opción [Bandeja copia1], y luego pulse la opción [Bandeja copia1].
5. Pulse ▲ o ▼ para visualizar la bandeja de papel para la que desea configurar la función [Bandeja copia1] y luego pulse el nombre de la bandeja de papel para seleccionarla.



(Windows)

- a. Pulse ▲ o ▼ para visualizar la opción [Macro de copia1], y luego pulse la opción [Macro de copia1].
 - b. Pulse ▲ o ▼ para visualizar el número de ID de la macro que desea utilizar, y luego púselo.
-
6. Repita estos pasos hasta haber seleccionado todas las configuraciones de bandeja para cada copia.
 7. Pulse .
 8. Envíe los trabajos de impresión al equipo.



Información relacionada

- [Imprimir](#)

Cambiar los ajustes de impresión utilizando el panel de control

Seleccione el tipo de documento que desea imprimir.



>> [HL-L5210DN/HL-L5210DW/HL-L5210DWT/HL-L5215DW/HL-L6210DW/HL-L6210DWT/HL-L6217DW](#)

>> [HL-L6310DW/HL-L6415DW/HL-L6415DWT](#)

HL-L5210DN/HL-L5210DW/HL-L5210DWT/HL-L5215DW/HL-L6210DW/ HL-L6210DWT/HL-L6217DW

1. Pulse ▲ o ▼ para mostrar la opción [Impresora] y, a continuación, pulse **OK**.
2. Pulse ▲ o ▼ para mostrar la opción [Ajuste impresora (Ajustes impr)] y, a continuación, pulse **OK**.
3. Pulse ▲ o ▼ para mostrar la opción [Gráficos] o [Texto] y, a continuación, pulse la opción que desee.
4. Pulse **OK**.

HL-L6310DW/HL-L6415DW/HL-L6415DWT

1. Pulse  [Ajustes] > [Todas config. (Todos ajustes)] > [Impresora] > [Config. impr. (Ajustes impres)].
2. Pulse [Texto] o [Gráficos].
3. Pulse .

Información relacionada

- [Imprimir](#)

Cancelar una tarea de impresión

>> [HL-L5210DN/HL-L5210DW/HL-L5210DWT/HL-L5215DW/HL-L6210DW/HL-L6210DWT/HL-L6217DW](#)
>> [HL-L6310DW/HL-L6415DW/HL-L6415DWT](#)

**HL-L5210DN/HL-L5210DW/HL-L5210DWT/HL-L5215DW/HL-L6210DW/
HL-L6210DWT/HL-L6217DW**

Pulse **Cancel (Cancelar)**.




Para cancelar múltiples trabajos de impresión, mantenga pulsado **Cancel (Cancelar)** por cuatro segundos.

HL-L6310DW/HL-L6415DW/HL-L6415DWT

Pulse .



Para cancelar múltiples trabajos de impresión, mantenga pulsado  por cuatro segundos.

Información relacionada

- [Imprimir](#)

Información adicional:

- [Problemas de impresión](#)

Impresión de prueba

Si hay problemas con calidad de impresión, siga estas instrucciones para hacer una impresión de prueba:



>> HL-L5210DN/HL-L5210DW/HL-L5210DWT/HL-L5215DW/HL-L6210DW/HL-L6210DWT/HL-L6217DW
>> HL-L6310DW/HL-L6415DW/HL-L6415DWT

HL-L5210DN/HL-L5210DW/HL-L5210DWT/HL-L5215DW/HL-L6210DW/ HL-L6210DWT/HL-L6217DW

1. Pulse ▲ o ▼ para mostrar la opción [Impresora] y, a continuación, pulse **OK**.
2. (HL-L5210DN/HL-L5210DW/HL-L5210DWT/HL-L5215DW/HL-L6210DW/HL-L6210DWT/HL-L6217DW)
Pulse ▲ o ▼ para mostrar la opción [Opc. impresión (Opciones impr)] y, a continuación, pulse **OK**.
3. Pulse ▲ o ▼ para mostrar la opción [Impr. de prueba (Impr de prueba)] y, a continuación, pulse **OK**.
4. Pulse **Go (Ir)**.

El equipo imprimirá la página de prueba.

HL-L6310DW/HL-L6415DW/HL-L6415DWT

1. Pulse  [Ajustes] > [Todas config. (Todos ajustes)] > [Impresora] > [Opciones de impresión] > [Impr. de prueba (Impr de prueba)].
2. Pulse [Sí].
3. Pulse .

Información relacionada

- [Imprimir](#)

Información adicional:

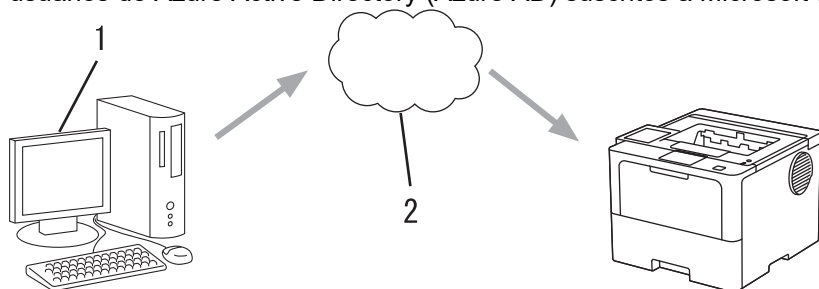
- [Mejore la calidad de impresión](#)

Impresora Universal

- [Información general de Impresora Universal](#)
- [Registre el equipo con Impresora Universal a través de la Administración basada en Web](#)
- [Diseñe usuarios de la Impresora Universal a través del portal Microsoft Azure](#)
- [Agregue una impresora compatible con Impresora Universal a su computadora](#)
- [Imprimir usando Impresora Universal](#)
- [Desvincule su equipo de la Impresora Universal](#)

Información general de Impresora Universal

Impresora Universal es un servicio de impresión basado en la nube de Microsoft. Puede imprimir documentos, desde donde esté en Internet, sin instalar un controlador de impresora. Impresora Universal está disponible para usuarios de Azure Active Directory (Azure AD) suscritos a Microsoft 365.



1. Para computadora con Windows 10 20H1 o superior
2. Servidor en la nube

✓ Información relacionada

- [Impresora Universal](#)

Registre el equipo con Impresora Universal a través de la Administración basada en Web

- Asegúrese de establecer la fecha y la hora correctas en el ajuste de Fecha y Hora de su zona horaria.
- Si su red utiliza un servidor proxy, configure los ajustes del servidor proxy.

1. Inicie su navegador web.
2. Introduzca "https://dirección IP del equipo" en la barra de direcciones de su navegador (donde "dirección IP del equipo" es la dirección IP de su equipo).

Por ejemplo:

https://192.168.1.2

3. Si se le solicita una contraseña, ingrésela en el campo **Inicio de sesión** y luego haga clic en **Inicio de sesión**.



La contraseña predeterminada para gestionar la configuración de este equipo se encuentra en la parte posterior del equipo y está marcada como "Pwd".

4. Vaya al menú de navegación y, a continuación, haga clic en **Red > Red > Protocolo**.



Comience desde ☰ si el menú de navegación no se muestra en el lateral izquierdo de la pantalla.

5. Marque la casilla de verificación **Impresión universal** y, a continuación, haga clic en **Configuración avanzada**.
6. Cambie el nombre de su equipo en el campo **Nombre del dispositivo** si es necesario.



El uso de los siguientes caracteres: ?, /, \, ", :, <, >, | o * puede ocasionar un error de envío.

7. Haga clic en **Registrar**.



Si se produce un error, siga las instrucciones que aparecen en la pantalla.

8. Aparecerá un código de usuario de Impresora Universal. Haga clic en el botón **Iniciar sesión** y, a continuación, escriba el código de usuario.
9. Siga las instrucciones que aparecen en la pantalla para completar el registro.



Información relacionada

- [Impresora Universal](#)

Información adicional:

- [Configurar la fecha y la hora mediante Administración basada en Web](#)
- [Configure los ajustes del servidor proxy que utilizan Administración basada en Web](#)

Designe usuarios de la Impresora Universal a través del portal Microsoft Azure

Puede designar usuarios para el servicio Impresora Universal solo si su equipo está registrado en el portal Microsoft Azure.

1. Acceda al portal Microsoft Azure.
URL: portal.azure.com
2. Inicie sesión como Administrador de la impresora.
3. Seleccione el servicio **Impresión universal**.
4. Seleccione la opción **Impresoras** y, a continuación, seleccione su equipo en la lista.
5. Seleccione la opción **Compartir**.
6. Seleccione los usuarios que desea designar para el servicio Impresora Universal y luego haga clic en **Compartir impresora**.





Información relacionada

- [Impresora Universal](#)

Inicio > [Imprimir](#) > [Impresora Universal](#) > Agregue una impresora compatible con Impresora Universal a su computadora

Agregue una impresora compatible con Impresora Universal a su computadora

1. Haga clic en  >  > **Dispositivos** > **Impresoras y escáneres** > **Agregar una impresora o escáner**.
2. Seleccione su equipo registrado como impresora compatible con Impresora Universal de la lista y, a continuación, haga clic en **Agregar dispositivo**.



Información relacionada

- [Impresora Universal](#)
-

Imprimir usando Impresora Universal

1. Seleccione el comando de impresión de su aplicación.
2. Seleccione el equipo que registró como impresora activada para Impresora Universal y, a continuación, haga clic en el botón de propiedades o preferencias de la impresora.
3. Cambie la configuración de impresión si es necesario.
4. Termine la operación de impresión.



Información relacionada

- [Impresora Universal](#)
-

Desvincule su equipo de la Impresora Universal

Para desvincular su equipo, debe eliminarlo de la Administración basada en Web y luego eliminarlo del portal Microsoft Azure.

1. Inicie su navegador web.
2. Introduzca "https://dirección IP del equipo" en la barra de direcciones de su navegador (donde "dirección IP del equipo" es la dirección IP de su equipo).

Por ejemplo:

https://192.168.1.2

3. Si se le solicita una contraseña, ingrésela en el campo **Inicio de sesión** y luego haga clic en **Inicio de sesión**.



La contraseña predeterminada para gestionar la configuración de este equipo se encuentra en la parte posterior del equipo y está marcada como "**Pwd**".

4. Vaya al menú de navegación y, a continuación, haga clic en **Red > Red > Protocolo**.



Comience desde ☰ si el menú de navegación no se muestra en el lateral izquierdo de la pantalla.

5. Haga clic en **Configuración avanzada** junto a la casilla de **Impresión universal**.
6. Haga clic en **Eliminar datos de registro** y, a continuación, siga las instrucciones que aparecen en la pantalla.
7. Acceda al portal Microsoft Azure.
URL: portal.azure.com
8. Inicie sesión como Administrador de la impresora.
9. Seleccione el servicio **Impresión universal**.
10. Seleccione la opción **Impresoras** y, a continuación, seleccione su equipo en la lista.
11. Haga clic en **Eliminar uso compartido de impresora**.
12. Haga clic en **Cancelar registro**.



Información relacionada

- [Impresora Universal](#)

Red

- Funciones de red básicas admitidas
- Configurar los ajustes de la red
- Configuración de red inalámbrica
- Características de red

Funciones de red básicas admitidas

El equipo admite varias funciones según el sistema operativo. Utilice esta tabla para comprobar qué conexiones y funciones de red son compatibles con cada sistema operativo.

Sistemas operativos	Windows	Windows Server	macOS
Impresión	Sí	Sí	Sí
Administración basada en Web ¹	Sí	Sí	Sí
Status Monitor	Sí		
Asistente de despliegue del controlador	Sí	Sí	

¹ La contraseña predeterminada para gestionar la configuración de este equipo se encuentra en la parte posterior del equipo y está marcada como "Pwd". Se recomienda cambiar la contraseña predeterminada de inmediato para proteger el equipo frente al acceso no autorizado.



- Cuando se conecte al equipo desde una red externa, como Internet, asegúrese de que el entorno de red esté protegido por un software cortafuegos separado u otros medios para prevenir la filtración de información a causa de una configuración inadecuada o un acceso no autorizado de terceros malintencionados.
- Cuando su equipo está conectado a la red global, aparece una advertencia. Cuando vea esta advertencia, se recomienda que confirme la configuración de red y, a continuación, se reconecte a una red segura.
- Al habilitar la función de filtro de comunicación con la red global en su equipo, se bloquea el acceso desde la red global. La función de filtro de comunicación con la red global puede evitar que el equipo reciba ciertos trabajos de impresión o escaneo desde una computadora o dispositivo móvil que use una dirección IP global.



Información relacionada

- [Red](#)

Configurar los ajustes de la red

- Configurar los detalles de red utilizando el panel de control
- Cambiar la configuración del equipo mediante Administración basada en Web

Configurar los detalles de red utilizando el panel de control

Para configurar el equipo en su red, utilice las selecciones del menú [Red] del panel de control.




- Para obtener información sobre la configuración de red que puede ajustar mediante el panel de control
➤➤ *Información relacionada: Tablas de configuraciones*
- También puede usar la Administración basada en Web para ajustar y cambiar la configuración de red de su equipo.

>> HL-L5210DN/HL-L5210DW/HL-L5210DWT/HL-L5215DW/HL-L6210DW/HL-L6210DWT/HL-L6217DW
>> HL-L6310DW/HL-L6415DW/HL-L6415DWT

HL-L5210DN/HL-L5210DW/HL-L5210DWT/HL-L5215DW/HL-L6210DW/ HL-L6210DWT/HL-L6217DW

1. Pulse ▲ o ▼ para seleccionar la opción [Red] y, a continuación, pulse **OK**.
2. Pulse ▲ o ▼ para seleccionar la opción de red que desee y, a continuación, pulse **OK**. Repita este paso hasta acceder al menú que quiera configurar y, a continuación, siga las instrucciones de la pantalla LCD.

HL-L6310DW/HL-L6415DW/HL-L6415DWT

1. Pulse  [Ajustes] > [Todas config. (Todos ajustes)] > [Red].
2. Pulse ▲ o ▼ para mostrar la opción de red que desee y, a continuación, púlsela. Repita este paso hasta acceder al menú que quiera configurar y, a continuación, siga las instrucciones de la pantalla LCD.

✓ Información relacionada

- [Configurar los ajustes de la red](#)

Información adicional:

- [Tablas de configuraciones \(HL-L5210DN/HL-L5210DW/HL-L5210DWT/HL-L5215DW/HL-L6210DW/HL-L6210DWT/HL-L6217DW\)](#)
- [Tablas de configuraciones \(HL-L6310DW/HL-L6415DW/HL-L6415DWT\)](#)
- [Tablas de funciones \(HL-L6310DW/HL-L6415DW/HL-L6415DWT\)](#)
- [Funciones de red básicas admitidas](#)

Configuración de red inalámbrica

Modelos relacionados: HL-L5210DW/HL-L5210DWT/HL-L5215DW/HL-L6210DW/HL-L6210DWT/
HL-L6217DW/HL-L6310DW/HL-L6415DW/HL-L6415DWT

- [Utilizar red inalámbrica](#)
- [Utilizar Wi-Fi Direct®](#)
- [Activar/desactivar LAN inalámbrica](#)
- [Imprimir el informe WLAN](#)

Utilizar red inalámbrica

Modelos relacionados: HL-L5210DW/HL-L5210DWT/HL-L5215DW/HL-L6210DW/HL-L6210DWT/HL-L6217DW/HL-L6310DW/HL-L6415DW/HL-L6415DWT

- [Antes de configurar el equipo para una red inalámbrica](#)
- [Configurar el equipo en una red inalámbrica mediante el asistente de configuración de la computadora](#)
- [Configure el equipo para una red inalámbrica mediante el Asistente de configuración del panel de control del equipo](#)
- [Configurar el equipo para usarlo en una red inalámbrica utilizando el método de una sola pulsación de Wi-Fi Protected Setup™ \(WPS\)](#)
- [Configurar el equipo para usarlo en una red inalámbrica utilizando el método PIN de Wi-Fi Protected Setup™ \(WPS\)](#)
- [Configure el equipo para una red inalámbrica cuando la SSID no está programada](#)
- [Configure su equipo para una red inalámbrica empresarial](#)

Antes de configurar el equipo para una red inalámbrica

Modelos relacionados: HL-L5210DW/HL-L5210DWT/HL-L5215DW/HL-L6210DW/HL-L6210DWT/HL-L6217DW/HL-L6310DW/HL-L6415DW/HL-L6415DWT

Antes de intentar configurar una red inalámbrica, confirme lo siguiente:

- Si está utilizando una red inalámbrica corporativa, debe conocer el ID de usuario y la contraseña.
- Para obtener resultados óptimos en la impresión cotidiana de documentos, coloque el equipo lo más cerca posible del punto de acceso de LAN inalámbrica/enrutador evitando al máximo los obstáculos. Los objetos grandes y las paredes entre ambos dispositivos y las interferencias de otros dispositivos electrónicos pueden afectar la velocidad de transferencia de datos de sus documentos.

Debido a estos factores, puede que el método de conexión inalámbrico no sea el más adecuado para todos los tipos de documentos y aplicaciones. Si está imprimiendo archivos de gran tamaño, como documentos de varias páginas con texto mixto y gráficos grandes, es recomendable seleccionar una red Ethernet cableada para obtener una transferencia de datos más rápida (solo modelos compatibles) o una conexión USB para conseguir la máxima velocidad.

- Si bien el equipo puede utilizarse tanto en una red cableada como en una inalámbrica (solo modelos compatibles), solo se puede utilizar un método de conexión a la vez. No obstante, puede utilizar a la vez una conexión de red inalámbrica y una conexión Wi-Fi Direct, o bien una conexión de red cableada (solo modelos compatibles) y una conexión Wi-Fi Direct.
- Si hay una señal cercana, la función de LAN inalámbrica le permitirá realizar una conexión LAN. No obstante, si los ajustes de seguridad no están configurados correctamente, la señal puede ser interceptada por terceros malintencionados y provocar lo siguiente:
 - Robo de información personal o confidencial
 - Transmisión indebida de información a particulares que suplanten a determinados individuos
 - Difusión del contenido de comunicación transcrita interceptada



Asegúrese de que conoce el nombre de red (SSID) y la clave de red (contraseña) del enrutador o punto de acceso inalámbrico. Si no puede encontrar esta información, póngase en contacto con el fabricante del enrutador o punto de acceso inalámbrico, el administrador de sistema o proveedor de Internet. Brother no puede proporcionarle esta información.



Información relacionada

- [Utilizar red inalámbrica](#)

Configurar el equipo en una red inalámbrica mediante el asistente de configuración de la computadora

Modelos relacionados: HL-L5210DW/HL-L5210DWT/HL-L5215DW/HL-L6210DW/HL-L6210DWT/HL-L6217DW/HL-L6310DW/HL-L6415DW/HL-L6415DWT

1. Descargue el instalador en la página del modelo **Descargas** en support.brother.com/downloads.
2. Ejecute el instalador y, a continuación, siga las instrucciones que aparecen en la pantalla.
3. Seleccione **Conexión de red inalámbrica (Wi-Fi)** y, a continuación, haga clic en **Siguiente**.
4. Siga las instrucciones que aparecen en la pantalla.

Ha finalizado la configuración de la red inalámbrica.



Información relacionada

- [Utilizar red inalámbrica](#)

Configure el equipo para una red inalámbrica mediante el Asistente de configuración del panel de control del equipo

Modelos relacionados: HL-L5210DW/HL-L5210DWT/HL-L5215DW/HL-L6210DW/HL-L6210DWT/HL-L6217DW/HL-L6310DW/HL-L6415DW/HL-L6415DWT

>> [HL-L5210DW/HL-L5210DWT/HL-L5215DW/HL-L6210DW/HL-L6210DWT/HL-L6217DW](#)

>> [HL-L6310DW/HL-L6415DW/HL-L6415DWT](#)

HL-L5210DW/HL-L5210DWT/HL-L5215DW/HL-L6210DW/HL-L6210DWT/ HL-L6217DW

Antes de configurar su equipo, se recomienda escribir sus ajustes de red inalámbrica. Necesitará esta información antes de seguir con la configuración.

1. Compruebe y registre los ajustes de red inalámbrica que tenga en ese momento el ordenador al que se va a conectar.

Nombre de red (SSID)

Clave de red

Por ejemplo:

Nombre de red (SSID)

HOLA

Clave de red

12345



- Su punto de acceso/enrutador puede admitir el uso de múltiples claves WEP, sin embargo su equipo Brother admite el uso de la primer clave WEP únicamente.
- Si necesita asistencia durante la configuración y desea comunicarse con el Servicio de atención al cliente de Brother, asegúrese de tener preparados su SSID (nombre de red) y su clave de red (contraseña). No podremos ayudarle a localizar esta información.
- Si desconoce esta información (SSID y clave de red), no podrá continuar la configuración inalámbrica.

¿Cómo puedo encontrar esta información?

- Consulte la documentación proporcionada con su punto de acceso/enrutador inalámbrico.
- El SSID inicial podría ser el nombre del fabricante o el nombre del modelo.
- Si desconoce la información de seguridad, consulte al fabricante del enrutador, al administrador del sistema o a su proveedor de Internet.

2. Pulse ▲ o ▼ para seleccionar la opción [Red] y, a continuación, pulse **OK**.
3. Pulse ▲ o ▼ para seleccionar la opción [WLAN (Wi-Fi)] y, a continuación, pulse **OK**.
4. Pulse ▲ o ▼ para seleccionar la opción [Buscar red] y, a continuación, pulse **OK**.
5. Cuando aparezca [¿Activar WLAN?], seleccione **Activado**.
De este modo, se iniciará el asistente de configuración inalámbrica.
6. El equipo buscará la red y mostrará una lista con los SSID disponibles. Cuando aparezca una lista de SSID, pulse ▲ o ▼ para seleccionar el SSID deseado.

7. Pulse **OK**.
8. Realice una de las siguientes acciones:
 - Si está usando un método de autenticación y encriptación que requiere una clave de red, introduzca la clave de red que anotó en el primer paso.
Introduzca la clave y, a continuación, pulse **OK** para aplicar sus ajustes.
Para aplicar los ajustes, seleccione [Sí].
 - Si el método de autenticación es Sistema abierto y el modo de encriptación es Ninguno, vaya al paso siguiente.
9. El equipo intenta conectarse al dispositivo inalámbrico que ha seleccionado.

Si el dispositivo inalámbrico está conectado correctamente, en la pantalla LCD del equipo aparecerá [Conectada].

Ha finalizado la configuración de la red inalámbrica. Para instalar los controladores y el software necesarios para el uso del equipo, vaya a la página del modelo **Descargas** en support.brother.com/downloads.

HL-L6310DW/HL-L6415DW/HL-L6415DWT

Antes de configurar su equipo, se recomienda escribir sus ajustes de red inalámbrica. Necesitará esta información antes de seguir con la configuración.

1. Compruebe y registre los ajustes de red inalámbrica que tenga en ese momento el ordenador al que se va a conectar.

Nombre de red (SSID)

Clave de red (contraseña)

Por ejemplo:

Nombre de red (SSID)
HOLA


Clave de red (contraseña)
12345



- Su punto de acceso/enrutador puede admitir el uso de múltiples claves WEP, sin embargo su equipo Brother admite el uso de la primer clave WEP únicamente.
- Si necesita asistencia durante la configuración y desea comunicarse con el Servicio de atención al cliente de Brother, asegúrese de tener preparados su SSID (nombre de red) y su clave de red (contraseña). No podremos ayudarle a localizar esta información.
- Si desconoce esta información (SSID y clave de red), no podrá continuar la configuración inalámbrica.

¿Cómo puedo encontrar esta información?

- Consulte la documentación proporcionada con su punto de acceso/enrutador inalámbrico.
- El SSID inicial podría ser el nombre del fabricante o el nombre del modelo.
- Si desconoce la información de seguridad, consulte al fabricante del enrutador, al administrador del sistema o a su proveedor de Internet.

2. Pulse  [Ajustes] > [Todas config. (Todos ajustes)] > [Red] > [WLAN (Wi-Fi)] > [Buscar red Wi-Fi].
3. Cuando aparezca [¿Activar WLAN?], pulse [Sí].
De este modo, se iniciará el asistente de configuración inalámbrica. Para cancelar, pulse [No].

4. El equipo buscará la red y mostrará una lista con los SSID disponibles.

Si se muestra una lista de SSID, pulse ▲ o ▼ para visualizar la SSID a la que desea conectarse y, a continuación, pulse la SSID.

5. Pulse [OK].

6. Realice una de las siguientes acciones:

- Si está utilizando un método de encriptación y autenticación que requiere una clave de red, escriba la clave de red que anotó en el primer paso.

Cuando ingrese todos los caracteres, presione [OK].

- Si el método de autenticación es Sistema abierto y el modo de encriptación es Ninguno, vaya al paso siguiente.

7. El equipo intentará conectarse con el dispositivo inalámbrico que haya seleccionado.

Si el dispositivo inalámbrico está conectado correctamente, en la pantalla LCD del equipo aparecerá [Conectada]. Pulse [OK].

Ha finalizado la configuración de la red inalámbrica. Para instalar los controladores o la aplicación necesarios para el uso del equipo, vaya a la página del modelo **Descargas** en support.brother.com/downloads.



Información relacionada

- [Utilizar red inalámbrica](#)

Información adicional:

- [Cómo introducir texto en el equipo](#)
 - [Códigos de error del informe de LAN inalámbrica](#)
-

Inicio > Red > Configuración de red inalámbrica > Utilizar red inalámbrica > Configurar el equipo para usarlo en una red inalámbrica utilizando el método de una sola pulsación de Wi-Fi Protected Setup™ (WPS)

Configurar el equipo para usarlo en una red inalámbrica utilizando el método de una sola pulsación de Wi-Fi Protected Setup™ (WPS)

Modelos relacionados: HL-L5210DW/HL-L5210DWT/HL-L5215DW/HL-L6210DW/HL-L6210DWT/HL-L6217DW/HL-L6310DW/HL-L6415DW/HL-L6415DWT

Si su punto de acceso/enrutador inalámbrico soporta WPS (PBC: Push Button Configuration, o configuración por botón), puede utilizar WPS desde el menú del panel de control del equipo para configurar los ajustes de la red inalámbrica.

>> HL-L5210DW/HL-L5210DWT/HL-L5215DW/HL-L6210DW/HL-L6210DWT/HL-L6217DW
>> HL-L6310DW/HL-L6415DW/HL-L6415DWT


HL-L5210DW/HL-L5210DWT/HL-L5215DW/HL-L6210DW/HL-L6210DWT/ HL-L6217DW

1. Pulse ▲ o ▼ para seleccionar la opción [Red] y, a continuación, pulse **OK**.
2. Pulse ▲ o ▼ para seleccionar la opción [WLAN (Wi-Fi)] y, a continuación, pulse **OK**.
3. Pulse ▲ o ▼ para seleccionar la opción [Botón de comando/WPS (WPS/Botón de comando)] y, a continuación, pulse **OK**.
4. Cuando aparezca [¿Activar WLAN?], seleccione Activado.
De este modo, se iniciará el asistente de configuración inalámbrica.

Si el dispositivo inalámbrico está conectado correctamente, en la pantalla LCD del equipo aparecerá [Conectada].

Ha finalizado la configuración de la red inalámbrica. Para instalar los controladores y el software necesarios para el uso del equipo, vaya a la página del modelo **Descargas** en support.brother.com/downloads.

HL-L6310DW/HL-L6415DW/HL-L6415DWT

1. Pulse  [Ajustes] > [Todas config. (Todos ajustes)] > [Red] > [WLAN (Wi-Fi)] > [Botón de comando/WPS (WPS/Botón de comando)].
2. Cuando aparezca [¿Activar WLAN?], pulse [Sí].
De este modo, se iniciará el asistente de configuración inalámbrica. Para cancelar, pulse [No].
3. Cuando la pantalla táctil muestre [Inicie WPS en enrutador/punto de acceso inalámbrico y pulse [OK].], pulse el botón WPS del punto de acceso/enrutador inalámbrico. A continuación, pulse [OK] en el equipo. El equipo detectará automáticamente su punto de acceso/enrutador inalámbrico e intentará conectarse a la red inalámbrica.

Si el dispositivo inalámbrico está conectado correctamente, en la pantalla LCD del equipo aparecerá [Conectada]. Pulse [OK].

Ha finalizado la configuración de la red inalámbrica. Para instalar los controladores y el software necesarios para el uso del equipo, vaya a la página del modelo **Descargas** en support.brother.com/downloads.

Información relacionada

- [Utilizar red inalámbrica](#)

Información adicional:

- [Códigos de error del informe de LAN inalámbrica](#)

Inicio > Red > Configuración de red inalámbrica > Utilizar red inalámbrica > Configurar el equipo para usarlo en una red inalámbrica utilizando el método PIN de Wi-Fi Protected Setup™ (WPS)

Configurar el equipo para usarlo en una red inalámbrica utilizando el método PIN de Wi-Fi Protected Setup™ (WPS)

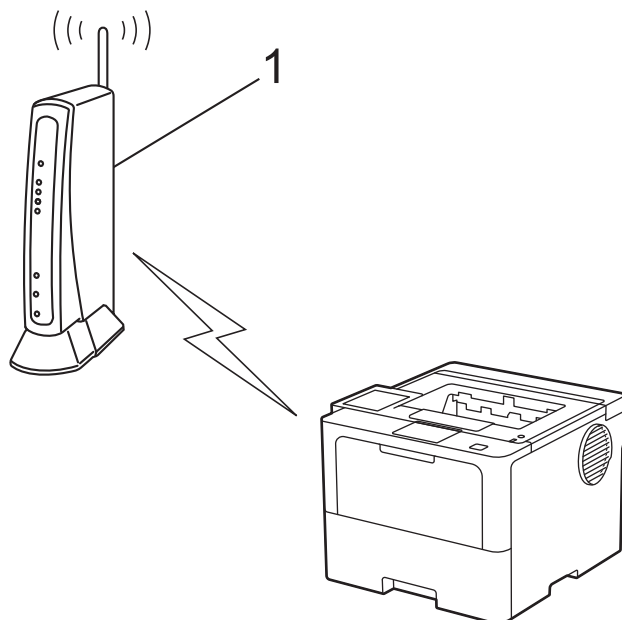
Modelos relacionados: HL-L5210DW/HL-L5210DWT/HL-L5215DW/HL-L6210DW/HL-L6210DWT/HL-L6217DW/HL-L6310DW/HL-L6415DW/HL-L6415DWT

Si el punto de acceso de LAN inalámbrica/enrutador es compatible con WPS, puede utilizar el método PIN (número de identificación personal) para configurar los ajustes de la red inalámbrica.

El método PIN es uno de los métodos de conexión desarrollados por Wi-Fi Alliance®. Al enviar al registrador (un dispositivo que administra la LAN inalámbrica) un PIN creado por un inscrito (su equipo), se pueden configurar la red inalámbrica y los ajustes de seguridad. Para obtener más información sobre cómo acceder al modo WPS, consulte las instrucciones suministradas con el punto de acceso de LAN inalámbrica/enrutador.

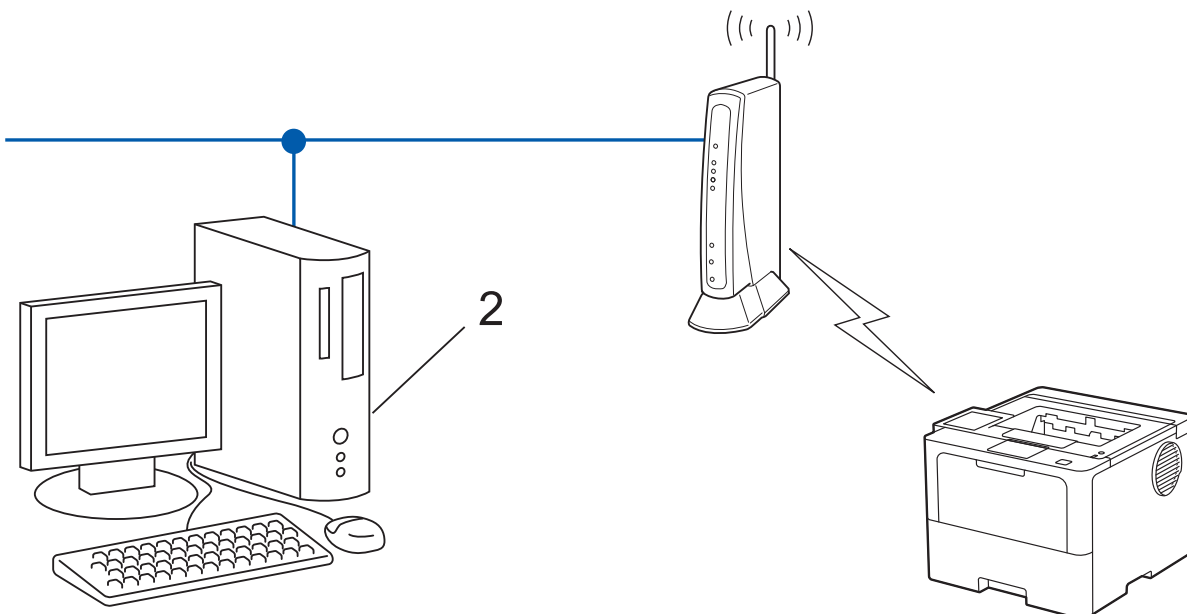
Tipo A

Conexión cuando el punto de acceso de LAN inalámbrica/enrutador (1) se duplica como el registrador:



Tipo B

Conexión cuando otro dispositivo (2), como una computadora, se utiliza como el registrador:



>> HL-L5210DW/HL-L5210DWT/HL-L5215DW/HL-L6210DW/HL-L6210DWT/HL-L6217DW
 >> HL-L6310DW/HL-L6415DW/HL-L6415DWT



HL-L5210DW/HL-L5210DWT/HL-L5215DW/HL-L6210DW/HL-L6210DWT/ HL-L6217DW

1. Pulse ▲ o ▼ para seleccionar la opción [Red] y, a continuación, pulse **OK**.
2. Pulse ▲ o ▼ para seleccionar la opción [WLAN (Wi-Fi)] y, a continuación, pulse **OK**.
3. Pulse ▲ o ▼ para seleccionar la opción [Código WPS/PIN (WPS/Cód PIN)] y, a continuación, pulse **OK**.
4. Cuando aparezca [¿Activar WLAN?], seleccione Activado.
De este modo, se iniciará el asistente de configuración inalámbrica.
5. La pantalla LCD muestra un PIN de ocho dígitos y el equipo comienza a buscar el punto de acceso/enrutador LAN inalámbrico.
6. Mediante una computadora conectada a la red, en la barra de direcciones de su navegador, escriba la dirección IP del dispositivo que esté usando como registrador (por ejemplo: http://192.168.1.2).
7. Vaya a la página de ajustes de WPS e introduzca el PIN y, a continuación, siga las instrucciones que aparecen en la pantalla.



- El Inscrito suele ser el punto de acceso/enrutador LAN inalámbrico.
- La página de configuración puede diferir en función de la marca del punto de acceso LAN inalámbrica/enrutador. Para obtener más información, consulte las instrucciones suministradas con el punto de acceso de LAN inalámbrica/enrutador.

Si utiliza una computadora con Windows 10 o Windows 11 como registrador, realice los siguientes pasos:

8. Realice una de las siguientes acciones:
 - Windows 11
Haga clic en  > **Todas las aplicaciones** > **Herramientas de Windows** > **Panel de control**. En el grupo **Hardware y sonido**, haga clic en **Agregar un dispositivo**.
 - Windows 10
Haga clic en  > **Sistema de Windows** > **Panel de control**. En el grupo **Hardware y sonido**, haga clic en **Agregar un dispositivo**.



- Para utilizar una computadora con Windows 10 o Windows 11 como registrador, antes deberá registrarla en la red. Para obtener más información, consulte las instrucciones suministradas con el punto de acceso de LAN inalámbrica/enrutador.
- Si utiliza una computadora con Windows 10 o Windows 11 como registrador, puede instalar el controlador de impresora después de establecer la configuración inalámbrica siguiendo las instrucciones que aparecen en la pantalla. Para instalar el controlador y el software necesarios para el uso del equipo, vaya a la página del modelo **Descargas** en support.brother.com/downloads.

9. Seleccione su ordenador y haga clic en **Siguiente**.


10. Escriba el PIN que aparece en la pantalla LCD del equipo, y luego haga clic en **Siguiente**.

11. Haga clic en **Cerrar**.

Si el dispositivo inalámbrico está conectado correctamente, en la pantalla LCD del equipo aparecerá [Conectada].

Ha finalizado la configuración de la red inalámbrica. Para instalar los controladores y el software necesarios para el uso del equipo, vaya a la página del modelo **Descargas** en support.brother.com/downloads.

HL-L6310DW/HL-L6415DW/HL-L6415DWT

1. Pulse  [Ajustes] > [Todas config. (Todos ajustes)] > [Red] > [WLAN (Wi-Fi)] > [Código WPS/PIN (WPS/Cód PIN)].
2. Cuando aparezca [¿Activar WLAN?], pulse [Sí].
De este modo, se iniciará el asistente de configuración inalámbrica. Para cancelar, pulse [No].
3. La pantalla LCD muestra un PIN de ocho dígitos y el equipo comienza a buscar el punto de acceso/enrutador LAN inalámbrico.
4. Mediante una computadora conectada a la red, en la barra de direcciones de su navegador, escriba la dirección IP del dispositivo que esté usando como registrador (por ejemplo: http://192.168.1.2).
5. Vaya a la página de ajustes de WPS e introduzca el PIN y, a continuación, siga las instrucciones que aparecen en la pantalla.




- El Inscrito suele ser el punto de acceso/enrutador LAN inalámbrico.
- La página de configuración puede diferir en función de la marca del punto de acceso LAN inalámbrica/enrutador. Para obtener más información, consulte las instrucciones suministradas con el punto de acceso de LAN inalámbrica/enrutador.

Si utiliza una computadora con Windows 10 o Windows 11 como registrador, realice los siguientes pasos:

6. Realice una de las siguientes acciones:

- Windows 11

Haga clic en  > **Todas las aplicaciones** > **Herramientas de Windows** > **Panel de control**. En el grupo **Hardware y sonido**, haga clic en **Agregar un dispositivo**.

- Windows 10

Haga clic en  > **Sistema de Windows** > **Panel de control**. En el grupo **Hardware y sonido**, haga clic en **Agregar un dispositivo**.



- Para utilizar una computadora con Windows 10 o Windows 11 como registrador, antes deberá registrarla en la red. Para obtener más información, consulte las instrucciones suministradas con el punto de acceso de LAN inalámbrica/enrutador.
- Si utiliza una computadora con Windows 10 o Windows 11 como registrador, puede instalar el controlador de impresora después de establecer la configuración inalámbrica siguiendo las instrucciones que aparecen en la pantalla. Para instalar el controlador y el software necesarios para el uso del equipo, vaya a la página del modelo **Descargas** en support.brother.com/downloads.

7. Seleccione su ordenador y haga clic en **Siguiente**.

8. Escriba el PIN que aparece en la pantalla LCD del equipo, y luego haga clic en **Siguiente**.

9. Haga clic en **Cerrar**.

Si el dispositivo inalámbrico está conectado correctamente, en la pantalla LCD del equipo aparecerá [Conectada]. Pulse [OK].

Ha finalizado la configuración de la red inalámbrica. Para instalar los controladores o la aplicación necesarios para el uso del equipo, vaya a la página del modelo **Descargas** en support.brother.com/downloads.



Información relacionada

- [Utilizar red inalámbrica](#)

Información adicional:

- [Códigos de error del informe de LAN inalámbrica](#)
-

Configure el equipo para una red inalámbrica cuando la SSID no está programada

Modelos relacionados: HL-L5210DW/HL-L5210DWT/HL-L5215DW/HL-L6210DW/HL-L6210DWT/HL-L6217DW/HL-L6310DW/HL-L6415DW/HL-L6415DWT

>> [HL-L5210DW/HL-L5210DWT/HL-L5215DW/HL-L6210DW/HL-L6210DWT/HL-L6217DW](#)

>> [HL-L6310DW/HL-L6415DW/HL-L6415DWT](#)

HL-L5210DW/HL-L5210DWT/HL-L5215DW/HL-L6210DW/HL-L6210DWT/ HL-L6217DW

Antes de configurar su equipo, se recomienda escribir sus ajustes de red inalámbrica. Necesitará esta información antes de seguir con la configuración.

1. Compruebe y anote la configuración de red inalámbrica actual.

Nombre de red (SSID)		
Método de autenticación	Modo de encriptación	Clave de red
Sistema abierto	NINGUNA	-
	WEP	
Clave compartida	WEP	
WPA/WPA2-PSK	AES	
	TKIP	
WPA3-SAE	AES	

Por ejemplo:

Nombre de red (SSID)		
HOLA		
Método de autenticación	Modo de encriptación	Clave de red
WPA2-PSK	AES	12345678



Si su enrutador utiliza encriptación WEP, introduzca la clave utilizada como la primera clave WEP. Su equipo Brother solo admite el uso de la primera clave WEP.

2. Pulse ▲ o ▼ para seleccionar la opción [Red] y, a continuación, pulse **OK**.
3. Pulse ▲ o ▼ para seleccionar la opción [WLAN (Wi-Fi)] y, a continuación, pulse **OK**.
4. Pulse ▲ o ▼ para seleccionar la opción [Buscar red] y, a continuación, pulse **OK**.
5. Cuando aparezca [¿Activar WLAN?], seleccione **Activado**.
De este modo, se iniciará el asistente de configuración inalámbrica.
6. El equipo buscará la red y mostrará una lista con los SSID disponibles. Pulse ▲ o ▼ para seleccionar la opción [<Nuevo SSID>] y, a continuación, pulse **OK**.
7. Introduzca el nombre del SSID y, a continuación, pulse **OK**.
8. Pulse ▲ o ▼ para seleccionar el método de autenticación deseado y, a continuación, pulse **OK**.
9. Realice una de las siguientes acciones:

- Si ha seleccionado la opción [Sistema abierto], pulse ▲ o ▼ para seleccionar el tipo de encriptación [Ninguna] o [WEP] y, a continuación, pulse **OK**.
Si ha seleccionado la opción [WEP] para el tipo de encriptación, introduzca la clave WEP y, a continuación, pulse **OK**.
- Si ha seleccionado la opción [Clave compart.], introduzca la clave WEP y, a continuación, pulse **OK**.
- Si ha seleccionado la opción [WPA-Personal], pulse ▲ o ▼ para seleccionar el tipo de encriptación [TKIP+AES] o [AES] y, a continuación, pulse **OK**.
Introduzca la clave WPA™ y, a continuación, pulse **OK**.
- Si ha seleccionado la opción [WPA3-SAE], pulse ▲ o ▼ para seleccionar el tipo de encriptación [AES] y, a continuación, pulse **OK**.
Introduzca la clave WPA™ y, a continuación, pulse **OK**.



Su equipo Brother solo admite el uso de la primera clave WEP.

10. Para aplicar los ajustes, seleccione [Sí].

11. El equipo intentará conectarse con el dispositivo inalámbrico que haya seleccionado.

Si el dispositivo inalámbrico está conectado correctamente, en la pantalla LCD del equipo aparecerá [Conectada].

Ha finalizado la configuración de la red inalámbrica. Para instalar los controladores y el software necesarios para el uso del equipo, vaya a la página del modelo **Descargas** en support.brother.com/downloads.

HL-L6310DW/HL-L6415DW/HL-L6415DWT

Antes de configurar su equipo, se recomienda escribir sus ajustes de red inalámbrica. Necesitará esta información antes de seguir con la configuración.

1. Compruebe y anote la configuración de red inalámbrica actual.


Nombre de red (SSID)		
Método de autenticación	Modo de encriptación	Clave de red
Sistema abierto	NINGUNA	-
	WEP	
Clave compartida	WEP	
WPA/WPA2-PSK	AES	
	TKIP	
WPA3-SAE	AES	

Por ejemplo:

Nombre de red (SSID)		
HOLA		
Método de autenticación	Modo de encriptación	Clave de red
WPA2-PSK	AES	12345678



Si su enrutador utiliza encriptación WEP, introduzca la clave utilizada como la primera clave WEP. Su equipo Brother solo admite el uso de la primera clave WEP.

2. Pulse  [Ajustes] > [Todas config. (Todos ajustes)] > [Red] > [WLAN (Wi-Fi)] > [Buscar red Wi-Fi].

3. Cuando aparezca [¿Activar WLAN?], pulse [Sí].
De este modo, se iniciará el asistente de configuración inalámbrica. Para cancelar, pulse [No].
4. El equipo buscará la red y mostrará una lista con los SSID disponibles. Pulse ▲ o ▼ para mostrar la opción [<Nuevo SSID>].
5. Pulse [<Nuevo SSID>] y, a continuación, pulse [OK].
6. Introduzca el nombre del SSID y, a continuación, pulse [OK].
7. Seleccione el método de autenticación.
8. Realice una de las siguientes acciones:
 - Si seleccionó la opción [Sistema abierto], pulse [Ninguna] o [WEP].
Si ha seleccionado la opción [WEP] para el tipo de encriptación, introduzca la clave WEP y, a continuación, pulse [OK].
 - Si ha seleccionado la opción [Clave compartida], introduzca la clave WEP y, a continuación, pulse [OK].
 - Si seleccionó la opción [WPA/WPA2-PSK], pulse [TKIP+AES] o [AES].
Introduzca la clave WPA™ y, a continuación, pulse [OK].
 - Si ha seleccionado la opción [WPA3-SAE], pulse [AES].
Introduzca la clave WPA™ y, a continuación, pulse [OK].



Su equipo Brother solo admite el uso de la primera clave WEP.

9. El equipo intenta conectarse al dispositivo inalámbrico que ha seleccionado.

Si el dispositivo inalámbrico está conectado correctamente, en la pantalla LCD del equipo aparecerá [Conectada]. Pulse [OK].

Ha finalizado la configuración de la red inalámbrica. Para instalar los controladores o la aplicación necesarios para el uso del equipo, vaya a la página del modelo **Descargas** en support.brother.com/downloads.



Información relacionada

- [Utilizar red inalámbrica](#)

Información adicional:

- [No puedo completar la configuración de la red inalámbrica](#)
- [Cómo introducir texto en el equipo](#)
- [Códigos de error del informe de LAN inalámbrica](#)

Configure su equipo para una red inalámbrica empresarial

Modelos relacionados: HL-L5210DW/HL-L5210DWT/HL-L5215DW/HL-L6210DW/HL-L6210DWT/HL-L6217DW/HL-L6310DW/HL-L6415DW/HL-L6415DWT

>> [HL-L5210DW/HL-L5210DWT/HL-L5215DW/HL-L6210DW/HL-L6210DWT/HL-L6217DW](#)

>> [HL-L6310DW/HL-L6415DW/HL-L6415DWT](#)

HL-L5210DW/HL-L5210DWT/HL-L5215DW/HL-L6210DW/HL-L6210DWT/HL-L6217DW

Antes de configurar su equipo, se recomienda escribir sus ajustes de red inalámbrica. Necesitará esta información antes de seguir con la configuración.

1. Compruebe y escriba los ajustes actuales de la red inalámbrica.

Nombre de red (SSID)			
Método de autenticación	Modo de encriptación	ID de usuario	Contraseña
EAP-FAST/NONE	AES		
	TKIP		
EAP-FAST/MS-CHAPv2	AES		
	TKIP		
EAP-FAST/GTC	AES		
	TKIP		
PEAP/MS-CHAPv2	AES		
	TKIP		
PEAP/GTC	AES		
	TKIP		
EAP-TTLS/CHAP	AES		
	TKIP		
EAP-TTLS/MS-CHAP	AES		
	TKIP		
EAP-TTLS/MS-CHAPv2	AES		
	TKIP		
EAP-TTLS/PAP	AES		
	TKIP		
EAP-TLS	AES		-
	TKIP		-

Por ejemplo:

Nombre de red (SSID)
HOLA

Método de autenticación	Modo de encriptación	ID de usuario	Contraseña
EAP-FAST/MS-CHAPv2	AES	Brother	12345678



- Si configura el equipo con la autenticación EAP-TLS, deberá instalar el certificado de cliente emitido por una CA antes de iniciar la configuración. Póngase en contacto con el administrador de red para obtener información sobre el certificado de cliente. Si ha instalado varios certificados, se recomienda anotar el nombre del certificado que desea utilizar.
- Si verifica el equipo utilizando el nombre común del certificado de servidor, se recomienda anotar este nombre común antes de iniciar la configuración. Póngase en contacto con el administrador de red para obtener información sobre el nombre común del certificado de servidor.

2. Pulse ▲ o ▼ para seleccionar la opción [Red] y, a continuación, pulse **OK**.
3. Pulse ▲ o ▼ para seleccionar la opción [WLAN (Wi-Fi)] y, a continuación, pulse **OK**.
4. Pulse ▲ o ▼ para seleccionar la opción [Buscar red] y, a continuación, pulse **OK**.
5. Cuando aparezca [¿Activar WLAN?], seleccione Activado.
De este modo, se iniciará el asistente de configuración inalámbrica.
6. El equipo buscará la red y mostrará una lista con los SSID disponibles. Pulse ▲ o ▼ para seleccionar la opción [<Nuevo SSID>] y, a continuación, pulse **OK**.
7. Introduzca el nombre del SSID y, a continuación, pulse **OK**.
8. Pulse ▲ o ▼ para seleccionar el método de autenticación deseado y, a continuación, pulse **OK**.
9. Realice una de las siguientes acciones:
 - Si ha seleccionado la opción [EAP-FAST], [PEAP], o [EAP-TTLS], pulse ▲ o ▼ para seleccionar el método de autenticación interno [NONE], [CHAP], [MS-CHAP], [MS-CHAPv2], [PAP] o [GTC] y, a continuación, pulse **OK**.



Según su Método de autenticación, difieren las selecciones del método de autenticación interno.

Pulse ▲ o ▼ para seleccionar el tipo de encriptación [TKIP+AES] o [AES] y, a continuación, pulse **OK**.

Pulse ▲ o ▼ para seleccionar el método de verificación [Sin verificac. (Sin verific.)], [CA] o [CA+ID servidor] y, a continuación, pulse **OK**.

- Si selecciona la opción [CA+ID servidor], ingrese el ID del servidor y el ID y contraseña de usuario (si es necesario), y luego, presione **OK** para cada opción.
- Para otras selecciones, ingrese el ID de usuario y la contraseña, y luego, presione **OK** para cada opción.



Si no ha importado un certificado de CA en su equipo, el equipo mostrará el mensaje [Sin verificac. (Sin verific.)].

- Si ha seleccionado la opción [EAP-TLS], pulse ▲ o ▼ para seleccionar el tipo de encriptación [TKIP+AES] o [AES] y, a continuación, pulse **OK**.
Cuando el equipo muestre una lista de los certificados de clientes disponibles, seleccione el certificado que desee.
Pulse ▲ o ▼ para seleccionar el método de verificación [Sin verificac. (Sin verific.)], [CA] o [CA+ID servidor] y, a continuación, pulse **OK**.
 - Si selecciona la opción [CA+ID servidor], ingrese el ID del servidor y el ID de usuario, y luego, presione **OK** para cada opción.
 - Para otras selecciones, ingrese el ID de usuario y luego, presione **OK**.

10. Para aplicar los ajustes, seleccione ▲. Para cancelar, pulse ▼.

11. El equipo intentará conectarse con el dispositivo inalámbrico que haya seleccionado.

Si el dispositivo inalámbrico está conectado correctamente, en la pantalla LCD del equipo aparecerá [Conectada].

Ha finalizado la configuración de la red inalámbrica. Para instalar los controladores o la aplicación necesarios para el uso del equipo, vaya a la página del modelo **Descargas** en support.brother.com/downloads.

HL-L6310DW/HL-L6415DW/HL-L6415DWT

Antes de configurar su equipo, se recomienda escribir sus ajustes de red inalámbrica. Necesitará esta información antes de seguir con la configuración.

1. Compruebe y escriba los ajustes actuales de la red inalámbrica.

Nombre de red (SSID)

Método de autenticación	Modo de encriptación	ID de usuario	Contraseña
EAP-FAST/NONE	AES		
	TKIP		
EAP-FAST/MS-CHAPv2	AES		
	TKIP		
EAP-FAST/GTC	AES		
	TKIP		
PEAP/MS-CHAPv2	AES		
	TKIP		
PEAP/GTC	AES		
	TKIP		
EAP-TTLS/CHAP	AES		
	TKIP		
EAP-TTLS/MS-CHAP	AES		
	TKIP		
EAP-TTLS/MS-CHAPv2	AES		
	TKIP		
EAP-TTLS/PAP	AES		
	TKIP		
EAP-TLS	AES		-
	TKIP		-


Por ejemplo:

Nombre de red (SSID)
HOLA

Método de autenticación	Modo de encriptación	ID de usuario	Contraseña
EAP-FAST/MS-CHAPv2	AES	Brother	12345678



- Si configura el equipo con la autenticación EAP-TLS, deberá instalar el certificado de cliente emitido por una CA antes de iniciar la configuración. Póngase en contacto con el administrador de red para obtener información sobre el certificado de cliente. Si ha instalado varios certificados, se recomienda anotar el nombre del certificado que desea utilizar.
- Si verifica el equipo utilizando el nombre común del certificado de servidor, se recomienda anotar este nombre común antes de iniciar la configuración. Póngase en contacto con el administrador de red para obtener información sobre el nombre común del certificado de servidor.

2. Pulse  [Ajustes] > [Todas config. (Todos ajustes)] > [Red] > [WLAN (Wi-Fi)] > [Buscar red Wi-Fi].
3. Cuando aparezca [¿Activar WLAN?], pulse [Sí].
De este modo, se iniciará el asistente de configuración inalámbrica. Para cancelar, pulse [No].
4. El equipo buscará la red y mostrará una lista con los SSID disponibles. Pulse ▲ o ▼ para mostrar la opción [<Nuevo SSID>].
5. Pulse [<Nuevo SSID>] y, a continuación, pulse [OK].
6. Introduzca el nombre del SSID y, a continuación, pulse [OK].
7. Seleccione el método de autenticación.
8. Realice una de las siguientes acciones:
 - Si ha seleccionado la opción [EAP-FAST], [PEAP], o [EAP-TTLS], pulse ▲ o ▼ para seleccionar el método de autenticación interno [NONE], [CHAP], [MS-CHAP], [MS-CHAPv2], [GTC] o [PAP].



Según su Método de autenticación, las selecciones del Método de autenticación interno pueden variar.

Seleccione el Tipo de encriptación [TKIP+AES] o [AES].

Seleccione el Método de verificación [Sin verificación], [CA] o [Ent.cert.+ ID serv. (CA +Id.del servidor)].

- Si selecciona la opción [Ent.cert.+ ID serv. (CA +Id.del servidor)], ingrese el ID del servidor y el ID y contraseña de usuario (si es necesario), y luego, presione [OK] para cada opción.
- Para otras selecciones, ingrese el ID de usuario y la contraseña, y luego, presione [OK] para cada opción.



Si no ha importado un certificado de CA en su equipo, el equipo mostrará [Sin verificación].

- Si ha seleccionado la opción [EAP-TTLS], seleccione el Tipo de encriptación [TKIP+AES] o [AES].
Cuando el equipo muestre una lista de los certificados de clientes disponibles, seleccione el certificado que desee.
Seleccione el Método de verificación [Sin verificación], [CA] o [Ent.cert.+ ID serv. (CA +Id.del servidor)].
 - Si selecciona la opción [Ent.cert.+ ID serv. (CA +Id.del servidor)], ingrese el ID del servidor y el ID de usuario, y luego, presione [OK] para cada opción.
 - Para otras selecciones, ingrese el ID de usuario y luego, presione [OK].

9. El equipo intentará conectarse con el dispositivo inalámbrico que haya seleccionado.

Si el dispositivo inalámbrico está conectado correctamente, en la pantalla LCD del equipo aparecerá [Conectada]. Pulse [OK].

Ha finalizado la configuración de la red inalámbrica. Para instalar los controladores o la aplicación necesarios para el uso del equipo, vaya a la página del modelo **Descargas** en support.brother.com/downloads.



Información relacionada

- [Utilizar red inalámbrica](#)

Información adicional:

- [Códigos de error del informe de LAN inalámbrica](#)

Utilizar Wi-Fi Direct®

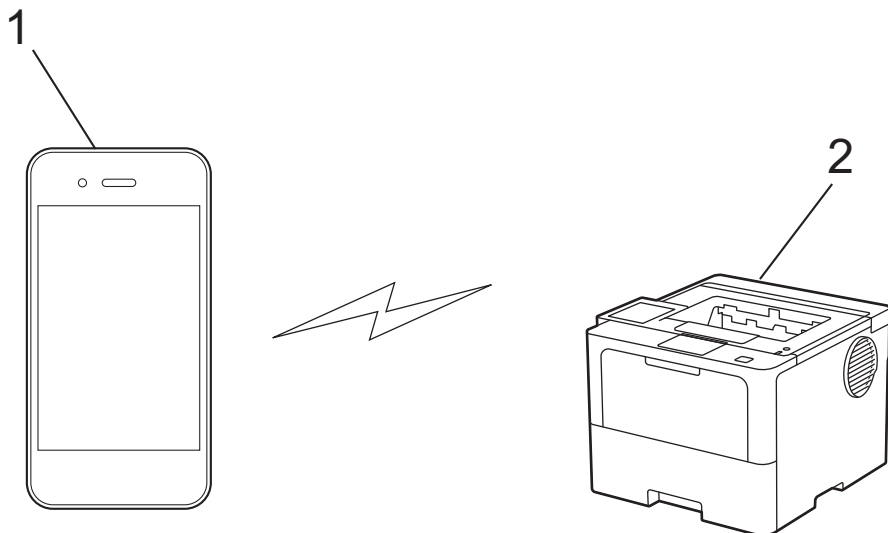
Modelos relacionados: HL-L5210DW/HL-L5210DWT/HL-L5215DW/HL-L6210DW/HL-L6210DWT/
HL-L6217DW/HL-L6310DW/HL-L6415DW/HL-L6415DWT

- [Información general de Wi-Fi Direct](#)
- [Configurar la red Wi-Fi Direct manualmente](#)
- [Configure la red Wi-Fi Direct mediante el método de pulsación de botón](#)

Información general de Wi-Fi Direct

Modelos relacionados: HL-L5210DW/HL-L5210DWT/HL-L5215DW/HL-L6210DW/HL-L6210DWT/HL-L6217DW/HL-L6310DW/HL-L6415DW/HL-L6415DWT

Wi-Fi Direct es uno de los métodos de configuración inalámbrica desarrollados por Wi-Fi Alliance®. Le permite conectar de forma segura su dispositivo móvil al equipo sin usar un punto de acceso/enrutador inalámbrico.



1. Dispositivo móvil
2. Su equipo



- Puede usar Wi-Fi Direct con la conexión de cable o de red inalámbrica a la vez.
- El dispositivo compatible con Wi-Fi Direct puede convertirse en propietario del grupo. Al configurar la red Wi-Fi Direct, el propietario del grupo sirve como un punto de acceso.



Información relacionada

- [Utilizar Wi-Fi Direct®](#)

Información adicional:

- [Configurar la red Wi-Fi Direct manualmente](#)
- [Configure la red Wi-Fi Direct mediante el método de pulsación de botón](#)

Configurar la red Wi-Fi Direct manualmente

Modelos relacionados: HL-L5210DW/HL-L5210DWT/HL-L5215DW/HL-L6210DW/HL-L6210DWT/HL-L6217DW/HL-L6310DW/HL-L6415DW/HL-L6415DWT

>> HL-L5210DW/HL-L5210DWT/HL-L5215DW/HL-L6210DW/HL-L6210DWT/HL-L6217DW
>> HL-L6310DW/HL-L6415DW/HL-L6415DWT

HL-L5210DW/HL-L5210DWT/HL-L5215DW/HL-L6210DW/HL-L6210DWT/ HL-L6217DW

Si su dispositivo móvil no admite Wi-Fi Direct o WPS, debe configurar manualmente una red Wi-Fi Direct.


1. Pulse ▲ o ▼ para seleccionar la opción [Red] y, a continuación, pulse **OK**.
2. Pulse ▲ o ▼ para seleccionar la opción [Wi-Fi Direct] y, a continuación, pulse **OK**.
3. Pulse ▲ o ▼ para seleccionar la opción [Manual] y, a continuación, pulse **OK**.
4. Cuando aparezca [¿Wi-Fi Dir act? (¿Wi-Fi Dir. act?)], seleccione Activado.
5. El equipo mostrará el nombre y la contraseña del SSID. Vaya a la pantalla de ajustes de red inalámbrica del dispositivo móvil, seleccione el nombre SSID, e introduzca la contraseña.
6. Si su dispositivo móvil se conecta correctamente, la pantalla LCD del equipo mostrará [Conectada]. Ha finalizado la configuración de la red Wi-Fi Direct.

HL-L6310DW/HL-L6415DW/HL-L6415DWT

Configure los ajustes de Wi-Fi Direct desde el panel de control del equipo:



Cuando el equipo reciba una solicitud de Wi-Fi Direct desde el dispositivo móvil, el mensaje [Solicitud conex. Wi-Fi Direct recibida. Pulse [OK] para conect. (Solicitud de conexión de Wi-Fi Direct recibida. Pulse [OK] para conectar.)] se mostrará en la pantalla LCD. Pulse [OK] para conectar.

1. Pulse  [Ajustes] > [Todas config. (Todos ajustes)] > [Red] > [Wi-Fi Direct] > [Manual].
2. El equipo mostrará el SSID (nombre de red) y la contraseña (clave de red). Vaya a la pantalla de ajustes de red inalámbrica del dispositivo móvil, seleccione el SSID, e introduzca la contraseña.
3. Si su dispositivo móvil se conecta correctamente, la pantalla LCD del equipo mostrará [Conectada].
4. Pulse [Cerrar].

✓ Información relacionada

- [Utilizar Wi-Fi Direct®](#)

Información adicional:

- [Información general de Wi-Fi Direct](#)
- [Configure la red Wi-Fi Direct mediante el método de pulsación de botón](#)

Configure la red Wi-Fi Direct mediante el método de pulsación de botón

Modelos relacionados: HL-L5210DW/HL-L5210DWT/HL-L5215DW/HL-L6210DW/HL-L6210DWT/HL-L6217DW/HL-L6310DW/HL-L6415DW/HL-L6415DWT

>> HL-L5210DW/HL-L5210DWT/HL-L5215DW/HL-L6210DW/HL-L6210DWT/HL-L6217DW
>> HL-L6310DW/HL-L6415DW/HL-L6415DWT

HL-L5210DW/HL-L5210DWT/HL-L5215DW/HL-L6210DW/HL-L6210DWT/ HL-L6217DW

Si su dispositivo móvil admite Wi-Fi Direct, siga estos pasos para configurar una red Wi-Fi Direct:

1. Pulse ▲ o ▼ para seleccionar la opción [Red] y, a continuación, pulse **OK**.
2. Pulse ▲ o ▼ para seleccionar la opción [Wi-Fi Direct] y, a continuación, pulse **OK**.
3. Pulse ▲ o ▼ para seleccionar la opción [Botón de comando] y, a continuación, pulse **OK**.
4. Cuando aparezca [¿Wi-Fi Dir act? (¿Wi-Fi Dir. act?)], seleccione **Activado**.




Si el dispositivo móvil no es compatible con Wi-Fi Direct, haga lo siguiente:

- a. Pulse ▲ o ▼ para seleccionar la opción [Red] y, a continuación, pulse **OK**.
 - b. Pulse ▲ o ▼ para seleccionar la opción [Wi-Fi Direct] y, a continuación, pulse **OK**.
 - c. Pulse ▲ o ▼ para seleccionar la opción [Propiet. de grupo (Propiet. grupo)] y, a continuación, pulse **OK**.
 - d. Pulse ▲ o ▼ para seleccionar la opción [Sí] y, a continuación, pulse **OK**.
 - e. Pulse ▲ o ▼ para seleccionar la opción [Botón de comando] y, a continuación, pulse **OK**.
5. Active Wi-Fi Direct en su dispositivo móvil (para obtener instrucciones, consulte la guía de usuario de su dispositivo móvil) cuando [Active Wi-Fi Direct en otro dispositivo y pulse OK.] aparezca en la pantalla LCD del equipo. Pulse **OK** en su equipo.
La configuración de Wi-Fi Direct comenzará.
 6. Realice una de las siguientes acciones:
 - Si su dispositivo móvil muestra una lista de máquinas con Wi-Fi Direct activado, seleccione su máquina de Brother.
 - Si su máquina de Brother muestra una lista de dispositivos móviles con Wi-Fi Direct activado, seleccione su dispositivo móvil. Pulse ▲ o ▼ para seleccionar el dispositivo móvil que desea conectar y pulse **OK**. Para volver a buscar los dispositivos disponibles, seleccione [<Reescanear>] y, a continuación, pulse **OK**.
 7. Si su dispositivo móvil se conecta correctamente, la pantalla LCD del equipo mostrará [Conectada]. Ha finalizado la configuración de la red Wi-Fi Direct.

HL-L6310DW/HL-L6415DW/HL-L6415DWT




Cuando el equipo reciba una solicitud de Wi-Fi Direct desde el dispositivo móvil, el mensaje [Solicitud conex. Wi-Fi Direct recibida. Pulse [OK] para conect. (Solicitud de conexión de Wi-Fi Direct recibida. Pulse [OK] para conectar.)] se mostrará en la pantalla LCD. Pulse [OK] para conectar.

1. Pulse  [Ajustes] > [Todas config. (Todos ajustes)] > [Red] > [Wi-Fi Direct] > [Botón de comando] en la pantalla LCD del equipo.



Si el dispositivo móvil no es compatible con Wi-Fi Direct, haga lo siguiente:

- a. Pulse  [Ajustes] > [Todas config. (Todos ajustes)] > [Red] > [Wi-Fi Direct] > [Propiet. de grupo (Propiet. grupo)] y, a continuación, pulse [Sí].
 - b. Pulse ▲ o ▼ para seleccionar el [Botón de comando].
2. Cuando aparezca el mensaje [Active Wi-Fi Direct en otro disp. Pulse [OK]. (Active Wi-Fi Direct en otro dispositivo. A continuación, pulse [OK].)], **encienda la función Wi-Fi Direct de su dispositivo móvil (para obtener más información, consulte la guía del usuario de su dispositivo móvil). Pulse [OK] en su equipo.**
 3. Realice una de las siguientes acciones:
 - Si su dispositivo móvil muestra una lista de máquinas con Wi-Fi Direct activado, seleccione su máquina de Brother.
 - Si su máquina de Brother muestra una lista de dispositivos móviles con Wi-Fi Direct activado, seleccione su dispositivo móvil. Para volver a buscar dispositivos disponibles, pulse [Escanear de nuevo (Reescanear)].
 4. Si su dispositivo móvil se conecta correctamente, la pantalla LCD del equipo mostrará [Conectada].
 5. Pulse [Cerrar].



Información relacionada

- [Utilizar Wi-Fi Direct®](#)

Información adicional:

- [Información general de Wi-Fi Direct](#)
- [Configurar la red Wi-Fi Direct manualmente](#)

Activar/desactivar LAN inalámbrica



Modelos relacionados: HL-L5210DW/HL-L5210DWT/HL-L5215DW/HL-L6210DW/HL-L6210DWT/HL-L6217DW/HL-L6310DW/HL-L6415DW/HL-L6415DWT

>> HL-L5210DW/HL-L5210DWT/HL-L5215DW/HL-L6210DW/HL-L6210DWT/HL-L6217DW
>> HL-L6310DW/HL-L6415DW/HL-L6415DWT

HL-L5210DW/HL-L5210DWT/HL-L5215DW/HL-L6210DW/HL-L6210DWT/ HL-L6217DW

1. Pulse ▲ o ▼ para seleccionar la opción [Red] y, a continuación, pulse **OK**.
2. Pulse ▲ o ▼ para seleccionar la opción [WLAN (Wi-Fi)] y, a continuación, pulse **OK**.
3. Pulse ▲ o ▼ para seleccionar la opción [Activar WLAN] y, a continuación, pulse **OK**.
4. Realice una de las siguientes acciones:
 - Para activar Wi-Fi, seleccione [Sí].
 - Para desactivar Wi-Fi, seleccione [No].
5. Pulse **OK**.

HL-L6310DW/HL-L6415DW/HL-L6415DWT

1. Pulse  [Ajustes] > [Todas config. (Todos ajustes)] > [Red] > [WLAN (Wi-Fi)].
2. Pulse ▲ o ▼ para seleccionar la opción [Activar WLAN]. Pulse [Activar WLAN].
3. Realice una de las siguientes acciones:
 - Para activar Wi-Fi, seleccione [Sí].
 - Para desactivar Wi-Fi, seleccione [No].
4. Pulse .

Información relacionada

- [Configuración de red inalámbrica](#)

Imprimir el informe WLAN

Modelos relacionados: HL-L5210DW/HL-L5210DWT/HL-L5215DW/HL-L6210DW/HL-L6210DWT/HL-L6217DW/HL-L6310DW/HL-L6415DW/HL-L6415DWT

El informe de WLAN refleja el estado de la red inalámbrica del equipo. Si la conexión inalámbrica falla, compruebe el código de error en el informe impreso.

>> [HL-L5210DW/HL-L5210DWT/HL-L5215DW/HL-L6210DW/HL-L6210DWT/HL-L6217DW](#)



>> [HL-L6310DW/HL-L6415DW/HL-L6415DWT](#)

HL-L5210DW/HL-L5210DWT/HL-L5215DW/HL-L6210DW/HL-L6210DWT/ HL-L6217DW

1. Pulse ▲ o ▼ para seleccionar la opción [Imp. informes] y, a continuación, pulse **OK**.
2. Pulse ▲ o ▼ para seleccionar la opción [Informe WLAN] y, a continuación, pulse **OK**.
3. Pulse **Go (Ir)**.

El equipo imprimirá el informe WLAN.

HL-L6310DW/HL-L6415DW/HL-L6415DWT

1. Pulse  [Ajustes] > [Todas config. (Todos ajustes)] > [Imp. informes] > [Informe WLAN].
2. Pulse [Sí].
3. Pulse .

Si no se imprime el informe WLAN, compruebe si en el equipo se han producido errores. Si no hay errores visibles, espere un minuto y, a continuación, intente imprimir el informe de nuevo.

Información relacionada

- [Configuración de red inalámbrica](#)
 - [Códigos de error del informe de LAN inalámbrica](#)

Información adicional:

- [El equipo no puede imprimir a través de la red](#)
- [Deseo comprobar que mis dispositivos de red funcionan correctamente](#)

Códigos de error del informe de LAN inalámbrica

Modelos relacionados: HL-L5210DW/HL-L5210DWT/HL-L5215DW/HL-L6210DW/HL-L6210DWT/HL-L6217DW/HL-L6310DW/HL-L6415DW/HL-L6415DWT

Si el informe de LAN inalámbrica indica que no se pudo realizar la conexión, compruebe el código de error impreso en el informe y consulte las instrucciones correspondientes en la tabla:

Código de error	Problema y soluciones recomendadas
TS-01	<p>La red WLAN (Wi-Fi) no está activada.</p> <p>Compruebe lo siguiente e intente volver a configurar la conexión inalámbrica:</p> <ul style="list-style-type: none">• Active la configuración WLAN en el dispositivo.• Si hay un cable de red conectado al dispositivo, desconéctelo.
TS-02	<p>No se puede detectar el punto de acceso/enrutador inalámbrico.</p> <p>Compruebe lo siguiente e intente volver a configurar la conexión inalámbrica:</p> <ul style="list-style-type: none">• Asegúrese de que el punto de acceso/enrutador inalámbrico esté encendido.• Coloque temporalmente el equipo más cerca del enrutador o punto de acceso inalámbrico mientras establece la configuración inalámbrica.• Si el punto de acceso/enrutador inalámbrico utiliza el filtrado de direcciones MAC, confirme que la dirección MAC del equipo esté configurada como permitida en el filtro. Para conocer la dirección MAC, imprima el informe de configuración de red.• Si ha introducido manualmente el nombre de red (SSID) y la información de seguridad (método de autenticación/método de encriptación), es posible que la información sea incorrecta. Compruebe de nuevo el nombre de red y la información de seguridad e introduzca la información correcta.• Reinicie el punto de acceso/enrutador inalámbrico. Si no encuentra el nombre de red (SSID) y la información de seguridad, consulte la documentación suministrada con el punto de acceso/enrutador inalámbrico o póngase en contacto con el fabricante del enrutador, el administrador del sistema o el proveedor de servicios de Internet.
TS-03	<p>Es posible que la configuración de seguridad y de la red empresarial inalámbrica que ha introducido sean incorrectas.</p> <p>Compruebe lo siguiente e intente volver a configurar la conexión inalámbrica:</p> <p>Verifique la siguiente información:</p> <ul style="list-style-type: none">- El nombre de red (SSID) que ha seleccionado para configurar el dispositivo.- La información de seguridad que ha seleccionado para configurar el dispositivo (como el método de autenticación, el método de cifrado, el id. de usuario, etc.). <p>Si aún así no encuentra el nombre de red (SSID) y la información de seguridad, consulte la documentación suministrada con el punto de acceso/enrutador inalámbrico o póngase en contacto con el fabricante del enrutador, el administrador del sistema o el proveedor de servicios de Internet.</p>

Código de error	Problema y soluciones recomendadas
TS-04	<p>El dispositivo no es compatible con los métodos de autenticación y cifrado empleados por el punto de acceso/enrutador inalámbrico seleccionado.</p> <p>Para el modo de infraestructura (más común)</p> <p>Cambie los métodos de encriptación y autenticación del enrutador o punto de acceso inalámbrico. El dispositivo es compatible con los siguientes métodos de autenticación y cifrado:</p> <ul style="list-style-type: none"> • WPA-Personal: TKIP/AES • WPA2-Personal: TKIP/AES • WPA3-Personal: AES • ABIERTO: WEP/NINGUNO (sin cifrado) • Clave compartida: WEP <p>Si no se resuelve el problema, es posible que el nombre de la red (SSID) o la configuración de seguridad que haya introducido sean incorrectos. Compruebe que la configuración de la red inalámbrica sea correcta para la red.</p>
TS-05	<p>El nombre de red (SSID) y la clave de red (contraseña) son incorrectos.</p> <p>Compruebe lo siguiente e intente volver a configurar la conexión inalámbrica:</p> <ul style="list-style-type: none"> • Confirme el nombre de red (SSID) y la clave de red (contraseña). • Si la clave de red contiene letras en mayúscula y minúscula, asegúrese de que las ha escrito correctamente. • Si no puede encontrar el nombre de la red (SSID) y la información de seguridad, consulte la documentación suministrada con el enrutador o punto de acceso inalámbrico o comuníquese con el fabricante del enrutador, el administrador de sistema o el proveedor de servicio de Internet. • Si el enrutador o punto de acceso inalámbrico usa encriptación WEP con varias claves WEP, escribalas y use solo la primera clave WEP.
TS-06	<p>La información de seguridad inalámbrica (método de autenticación/método de cifrado/clave de red [contraseña]) es incorrecta.</p> <p>Compruebe lo siguiente e intente volver a configurar la conexión inalámbrica:</p> <ul style="list-style-type: none"> • Confirme la clave de red. Si la clave de red contiene letras en mayúscula y minúscula, asegúrese de que las ha escrito correctamente. • Confirme que el método de acceso utilizado concuerde con el método de autenticación o encriptación compatible con el enrutador o punto de acceso inalámbrico. • Si ha confirmado la clave de red, el método de autenticación y el método de cifrado, reinicie el punto de acceso/enrutador inalámbrico y el dispositivo. • Si el punto de acceso/enrutador inalámbrico está en modo sigiloso, es posible que deba desactivar este modo para establecer conexión con la red inalámbrica. <p>Si no encuentra el nombre de red (SSID) y la información de seguridad, consulte la documentación suministrada con el punto de acceso/enrutador inalámbrico o póngase en contacto con el fabricante del enrutador, el administrador del sistema o el proveedor de servicios de Internet.</p>

Código de error	Problema y soluciones recomendadas
TS-07	<p>El dispositivo no puede detectar un punto de acceso/enrutador inalámbrico que tenga la función WPS (Wi-Fi Protected Setup) activada.</p> <p>Compruebe lo siguiente e inténtelo de nuevo:</p> <ul style="list-style-type: none"> • Para comprobar si el enrutador o punto de acceso inalámbrico es compatible con WPS, busque el símbolo de WPS que aparece en el enrutador o punto de acceso. Para obtener más información, consulte la documentación suministrada con el enrutador o punto de acceso inalámbrico. • Para establecer la conexión inalámbrica mediante WPS, debe configurar el equipo y el punto de acceso/enrutador inalámbrico. Para obtener más información, consulte la guía del usuario. • Si no sabe cómo configurar el enrutador o punto de acceso inalámbrico mediante WPS, consulte la documentación suministrada con el enrutador o punto de acceso o comuníquese con el fabricante del enrutador, el administrador del sistema o el proveedor de servicio de Internet.
TS-08	<p>Se han detectado dos o más puntos de acceso o enrutadores inalámbricos que tienen la función WPS activada.</p> <p>Compruebe lo siguiente e inténtelo de nuevo:</p> <ul style="list-style-type: none"> • Asegúrese de que haya solo un enrutador o punto de acceso inalámbrico con WPS activado dentro del alcance y luego intente conectarse nuevamente. • Pruebe a conectarse de nuevo luego de unos minutos para evitar interferencias de otros puntos de acceso/enrutadores.



Cómo confirmar información de seguridad inalámbrica (SSID/método de autenticación/método de encriptación/clave de red) de su punto de acceso/enrutador WLAN:

1. La configuración de seguridad predeterminada puede aparecer en una etiqueta incorporada junto al punto de acceso/enrutador WLAN. O bien, es posible que el nombre del fabricante o el número de modelo del punto de acceso/enrutador WLAN se utilice como la configuración de seguridad predeterminada.
2. Consulte la documentación proporcionada con el punto de acceso/enrutador WLAN para obtener información sobre cómo encontrar la configuración de seguridad.
 - Si el punto de acceso/enrutador WLAN está configurado para que no envíe el SSID, el SSID no se detectará de forma automática. Deberá introducir el nombre de SSID manualmente.
 - La clave de red también puede describirse como contraseña, clave de seguridad o clave de encriptación.

Si no conoce la configuración de SSID y de la seguridad inalámbrica de su punto de acceso/enrutador WLAN o no sabe cómo cambiar la configuración, consulte la documentación proporcionada con el punto de acceso/enrutador WLAN, pregúntele al fabricante de su punto de acceso/enrutador, a su proveedor de Internet o al administrador de red.



Información relacionada

- [Imprimir el informe WLAN](#)

Información adicional:

- [El equipo no puede imprimir a través de la red](#)
- [Deseo comprobar que mis dispositivos de red funcionan correctamente](#)
- [Configurar el equipo para usarlo en una red inalámbrica utilizando el método de una sola pulsación de Wi-Fi Protected Setup™ \(WPS\)](#)
- [Configurar el equipo para usarlo en una red inalámbrica utilizando el método PIN de Wi-Fi Protected Setup™ \(WPS\)](#)
- [Configure el equipo para una red inalámbrica mediante el Asistente de configuración del panel de control del equipo](#)
- [Configure el equipo para una red inalámbrica cuando la SSID no está programada](#)
- [Configure su equipo para una red inalámbrica empresarial](#)

Características de red

- Activar/desactivar la administración basada en Web usando el panel de control
- Configure los ajustes del servidor proxy que utilizan Administración basada en Web
- Imprimir el informe de configuración de la red
- Sincronizar la hora con el servidor SNTP mediante Administración basada en Web
- Gigabit Ethernet (solo red cableada)
- Reajustar la configuración de la red a los ajustes predeterminados de fábrica

Activar/desactivar la administración basada en Web usando el panel de control

>> HL-L5210DN/HL-L5210DW/HL-L5210DWT/HL-L5215DW/HL-L6210DW/HL-L6210DWT/HL-L6217DW
>> HL-L6310DW/HL-L6415DW/HL-L6415DWT


HL-L5210DN/HL-L5210DW/HL-L5210DWT/HL-L5215DW/HL-L6210DW/ HL-L6210DWT/HL-L6217DW

1. Pulse ▲ o ▼ para seleccionar la opción [Red] y, a continuación, pulse **OK**.
2. Pulse ▲ o ▼ para seleccionar la opción [Admin. Web (Admin. web)] y, a continuación, pulse **OK**.
3. Pulse ▲ o ▼ para seleccionar la opción deseado y, a continuación, pulse **OK**.



Si activa esta función, asegúrese de especificar el método de conexión para usar la Administración basada en Web.

HL-L6310DW/HL-L6415DW/HL-L6415DWT

1. Pulse  [Ajustes] > [Todas config. (Todos ajustes)] > [Red] > [Administración Web (Admin. basada en web)].
2. Pulse para seleccionar la opción que desee.



Si activa esta función, asegúrese de especificar el método de conexión para usar la Administración basada en Web.

Información relacionada

- [Características de red](#)

Información adicional:

- [Imprimir un archivo adjunto de correo electrónico](#)

Configure los ajustes del servidor proxy que utilizan Administración basada en Web

Modelos relacionados: HL-L6310DW/HL-L6415DW/HL-L6415DWT

Si su red utiliza un servidor proxy, la siguiente información del servidor proxy debe configurarse mediante Administración basada en Web:

- Dirección del servidor proxy
- Número de puerto
- Nombre de usuario
- Contraseña



- Se recomienda usar la versión más reciente de los siguientes navegadores web:
 - Microsoft Edge, Firefox y Google Chrome™ para Windows
 - Safari, Firefox y Google Chrome™ para Mac
 - Google Chrome™ para Android™
 - Safari y Google Chrome™ para iOS
- Asegúrese de que JavaScript y las cookies siempre estén activados, independientemente del navegador que utilice.

1. Inicie su navegador web.
2. Introduzca "https://dirección IP del equipo" en la barra de direcciones de su navegador (donde "dirección IP del equipo" es la dirección IP de su equipo).

Por ejemplo:

https://192.168.1.2

3. Si se le solicita una contraseña, ingrésela en el campo **Inicio de sesión** y luego haga clic en **Inicio de sesión**.



La contraseña predeterminada para gestionar la configuración de este equipo se encuentra en la parte posterior del equipo y está marcada como "Pwd".

4. Vaya al menú de navegación y, a continuación, haga clic en **Red > Red > Protocolo**.



Comience desde ☰ si el menú de navegación no se muestra en el lateral izquierdo de la pantalla.

5. Asegúrese de que la casilla **Proxy** esté seleccionada y, a continuación, haga clic en **Enviar**.
6. En el campo **Proxy**, haga clic en **Configuración avanzada**.
7. Introduzca la información del servidor proxy.
8. Haga clic en **Enviar**.



Información relacionada

- [Características de red](#)

Información adicional:

- [Registre el equipo con Impresora Universal a través de la Administración basada en Web](#)
- [Configure los ajustes del servidor proxy mediante el panel de control del equipo](#)

Imprimir el informe de configuración de la red

El informe de configuración de la red enumera la configuración de la red, incluidos los ajustes del servidor de impresión de la red.





- El nombre de nodo aparece en el informe de configuración de la red. El nombre de nodo predeterminado es "BRN123456abcdef" para una red cableada o "BRW123456abdcef" para una red inalámbrica (donde "123456abcdef" es la dirección MAC/dirección Ethernet del equipo).
- Si la dirección IP en el informe de configuración de la red muestra 0.0.0.0, espere un minuto e intente imprimirlo de nuevo.
- En el informe puede encontrar la configuración del equipo, como la dirección IP, la máscara de subred, el nombre de nodo y la dirección MAC, por ejemplo:
 - Dirección IP: 192.168.0.5
 - Máscara de subred: 255.255.255.0
 - Nombre de nodo: BRN000ca0000499
 - Dirección MAC: 00-0c-a0-00-04-99

>> [HL-L5210DN/HL-L5210DW/HL-L5210DWT/HL-L5215DW/HL-L6210DW/HL-L6210DWT/HL-L6217DW](#)
>> [HL-L6310DW/HL-L6415DW/HL-L6415DWT](#)

HL-L5210DN/HL-L5210DW/HL-L5210DWT/HL-L5215DW/HL-L6210DW/ HL-L6210DWT/HL-L6217DW

1. Pulse ▲ o ▼ para seleccionar la opción [Imp. informes] y, a continuación, pulse **OK**.
2. Pulse ▲ o ▼ para seleccionar [Configur. red].
3. Pulse **OK**.
4. Pulse **Go (Ir)**.

HL-L6310DW/HL-L6415DW/HL-L6415DWT

1. Pulse  [Ajustes] > [Todas config. (Todos ajustes)] > [Imp. informes] > [Configuración de la red].
2. Pulse [Sí].
3. Pulse .

Información relacionada

- [Características de red](#)

Información adicional:

- [Compruebe la configuración de red del equipo](#)
- [Utilizar la Herramienta de reparación de conexión de red \(Windows\)](#)
- [Acceder a Administración basada en Web](#)
- [Mensajes de error](#)
- [Deseo comprobar que mis dispositivos de red funcionan correctamente](#)
- [Establezca la configuración de Gigabit Ethernet mediante Administración basada en Web](#)

Sincronizar la hora con el servidor SNTP mediante Administración basada en Web

El Protocolo simple de tiempo de red (SNTP) se utiliza para sincronizar la hora que utiliza el equipo para la autenticación con el servidor de hora de SNTP. Puede sincronizar, de forma automática o manual, la hora del equipo con la hora universal coordinada (UTC) proporcionada por el servidor de hora de SNTP.

- [Configurar la fecha y la hora mediante Administración basada en Web](#)
- [Configurar el protocolo SNTP mediante Administración basada en Web](#)

Configurar la fecha y la hora mediante Administración basada en Web

Configure la fecha y la hora para sincronizar la hora utilizada por el equipo con el servidor de tiempo SNTP.

Esta función no está disponible en algunos países.

1. Inicie su navegador web.
2. Introduzca "https://dirección IP del equipo" en la barra de direcciones de su navegador (donde "dirección IP del equipo" es la dirección IP de su equipo).

Por ejemplo:

https://192.168.1.2

3. Si se le solicita una contraseña, ingrésela en el campo **Inicio de sesión** y luego haga clic en **Inicio de sesión**.



La contraseña predeterminada para gestionar la configuración de este equipo se encuentra en la parte posterior del equipo y está marcada como "Pwd".

4. Vaya al menú de navegación y, a continuación, haga clic en **Administrador > Fecha y hora**.



Comience desde ☰ si el menú de navegación no se muestra en el lateral izquierdo de la pantalla.

5. Verifique la configuración **Zona horaria**.



Seleccione la diferencia horaria entre su ubicación y la hora UTC en la lista desplegable **Zona horaria**. Por ejemplo, la zona horaria correspondiente al Este de los Estados Unidos y Canadá es UTC-05:00.

6. Haga clic en **Enviar**.



Información relacionada

- [Sincronizar la hora con el servidor SNTP mediante Administración basada en Web](#)

Información adicional:

- [Registre el equipo con Impresora Universal a través de la Administración basada en Web](#)
- [Mensajes de error cuando utiliza la función Brother Web Connect](#)

Configurar el protocolo SNTP mediante Administración basada en Web

Configure el protocolo SNTP para sincronizar la hora que utiliza el equipo para la autenticación con la hora del servidor de tiempo SNTP.

1. Inicie su navegador web.
2. Introduzca "https://dirección IP del equipo" en la barra de direcciones de su navegador (donde "dirección IP del equipo" es la dirección IP de su equipo).

Por ejemplo:

https://192.168.1.2

3. Si se le solicita una contraseña, ingrésela en el campo **Inicio de sesión** y luego haga clic en **Inicio de sesión**.



La contraseña predeterminada para gestionar la configuración de este equipo se encuentra en la parte posterior del equipo y está marcada como "Pwd".

4. Vaya al menú de navegación y, a continuación, haga clic en **Red > Red > Protocolo**.



Comience desde ☰ si el menú de navegación no se muestra en el lateral izquierdo de la pantalla.

5. Marque la casilla de verificación **SNTP** para activar la configuración.
6. Haga clic en **Enviar**.
7. Reinicie el equipo Brother para activar la configuración.
8. Haga clic en **Configuración avanzada** junto a la casilla de SNTP.
9. Configure los ajustes.

Opción	Descripción
Estado	Muestra si el protocolo SNTP está activado o desactivado.
Estado de la sincronización	Confirme el estado de sincronización más reciente.
Método del servidor SNTP	Seleccione AUTOMÁTICO o ESTÁTICO . <ul style="list-style-type: none">• AUTOMÁTICO Si tiene un servidor DHCP en la red, el servidor SNTP obtendrá automáticamente la dirección de dicho servidor.• ESTÁTICO Escriba la dirección que desee utilizar.
Dirección del servidor SNTP primario Dirección del servidor SNTP secundario	Escriba la dirección del servidor (64 caracteres como máximo). La dirección del servidor SNTP secundario se utiliza como dirección de reserva de la dirección del servidor SNTP principal. Si el servidor principal no está disponible, el equipo se pondrá en contacto con el servidor SNTP secundario.
Puerto del servidor SNTP primario Puerto del servidor SNTP secundario	Escriba el número de puerto (1-65535). El puerto del servidor SNTP secundario se utiliza como dirección de reserva del puerto del servidor SNTP principal. Si el puerto principal no está disponible, el equipo se pondrá en contacto con el puerto SNTP secundario.
Intervalo de sincronización	Escriba el número de horas entre los intentos de sincronización del servidor (1-168 horas).

10. Haga clic en **Enviar**.



Información relacionada

- [Sincronizar la hora con el servidor SNTP mediante Administración basada en Web](#)

Gigabit Ethernet (solo red cableada)

Su equipo es compatible con 1000BASE-T Gigabit Ethernet. Para conectarse a una red 1000BASE-T Gigabit Ethernet, debe configurar el modo del enlace Ethernet de su equipo a automático desde el panel de control del equipo o mediante una Administración basada en Web (navegador web).



Use un cable de red de categoría 5e (o mayor). El equipo puede negociar automáticamente la mayor velocidad de red compatible, por ejemplo: para conseguir velocidades de red 1000BASE-T, toda la infraestructura de conexión, incluidos los conmutadores de red y los cables, debe ser compatibles también con las velocidades 1000BASE-T. De lo contrario, el equipo se comunicará en 10BASE-T o 100BASE-TX.



Información relacionada

- [Características de red](#)
- [Establezca la configuración de Gigabit Ethernet mediante Administración basada en Web](#)

Establezca la configuración de Gigabit Ethernet mediante Administración basada en Web

1. Inicie su navegador web.
2. Introduzca "https://dirección IP del equipo" en la barra de direcciones de su navegador (donde "dirección IP del equipo" es la dirección IP de su equipo).

Por ejemplo:

https://192.168.1.2


3. Si se le solicita una contraseña, ingrésela en el campo **Inicio de sesión** y luego haga clic en **Inicio de sesión**.



La contraseña predeterminada para gestionar la configuración de este equipo se encuentra en la parte posterior del equipo y está marcada como **"Pwd"**.

4. Vaya al menú de navegación y, a continuación, haga clic en **Red > Cableada > Ethernet**.



Comience desde  si el menú de navegación no se muestra en el lateral izquierdo de la pantalla.

5. Seleccione **Automático** de la lista desplegable **Modo Ethernet**.
6. Haga clic en **Enviar**.
7. Para activar la configuración, reinicie el equipo.

Puede confirmar la configuración al imprimir el informe de configuración de la red.



Información relacionada

- [Gigabit Ethernet \(solo red cableada\)](#)

Información adicional:

- [Imprimir el informe de configuración de la red](#)

Reajustar la configuración de la red a los ajustes predeterminados de fábrica

Puede utilizar el panel de control del equipo para restaurar la configuración de red a sus valores predeterminados de fábrica. Esto permite restaurar toda la información, como, por ejemplo, la contraseña y la dirección IP.




- Esta función restaura todas las configuraciones de la red a las configuraciones de fábrica.
- Además, puede restaurar el servidor de impresión a sus valores de fábrica mediante Administración basada en Web.

>> HL-L5210DN/HL-L5210DW/HL-L5210DWT/HL-L5215DW/HL-L6210DW/HL-L6210DWT/HL-L6217DW
>> HL-L6310DW/HL-L6415DW/HL-L6415DWT

HL-L5210DN/HL-L5210DW/HL-L5210DWT/HL-L5215DW/HL-L6210DW/ HL-L6210DWT/HL-L6217DW

1. Pulse ▲ o ▼ para seleccionar la opción [Red] y, a continuación, pulse **OK**.
2. Pulse ▲ o ▼ para seleccionar la opción [Restaurar red] y, a continuación, pulse **OK**.
3. Siga las instrucciones del equipo para restablecer las configuraciones de la red.
El equipo se reiniciará.

HL-L6310DW/HL-L6415DW/HL-L6415DWT

1. Pulse  [Ajustes] > [Todas config. (Todos ajustes)] > [Red] > [Restaurar red].
2. Aparece [¿Reiniciar?]. Pulse [Sí] durante dos segundos para confirmar.
El equipo se reiniciará.



Información relacionada

- [Características de red](#)

Información adicional:

- [Funciones de restauración](#)

Seguridad

- Antes de utilizar las funciones de seguridad de la red
- Configurar certificados para la seguridad del dispositivo
- Utilizar SSL/TLS
- Utilizar SNMPv3
- Use IPsec
- Utilizar la autenticación IEEE 802.1x para una red cableada o inalámbrica
- Utilizar la autenticación en Active Directory
- Utilizar autenticación LDAP
- Use Bloqueo función de seguridad 3.0
- Enviar un correo electrónico de manera segura
- Almacenamiento del registro de impresión en red
- Bloquear la configuración del equipo desde el panel de control
- Use las funciones de Global Network Detection

Antes de utilizar las funciones de seguridad de la red

El equipo emplea algunos de los protocolos de seguridad de red y encriptación más recientes entre los disponibles en la actualidad. Estas funciones de red se pueden integrar en su plan general de seguridad de red para ayudar a proteger sus datos y evitar accesos no autorizados al equipo.



Se recomienda desactivar los protocolos Telnet, TFTP y servidor FTP. El acceso al equipo mediante estos protocolos no es seguro.



Información relacionada

- [Seguridad](#)
- [Seguridad de la red](#)
 - [Desactivar protocolos innecesarios](#)

Desactivar protocolos innecesarios

1. Inicie su navegador web.
2. Introduzca "https://dirección IP del equipo" en la barra de direcciones de su navegador (donde "dirección IP del equipo" es la dirección IP de su equipo).

Por ejemplo:

https://192.168.1.2

3. Si se le solicita una contraseña, ingrésela en el campo **Inicio de sesión** y luego haga clic en **Inicio de sesión**.



La contraseña predeterminada para gestionar la configuración de este equipo se encuentra en la parte posterior del equipo y está marcada como "Pwd".

4. Vaya al menú de navegación y, a continuación, haga clic en **Red > Red > Protocolo**.



Comience desde ☰ si el menú de navegación no se muestra en el lateral izquierdo de la pantalla.

5. Desmarque las casillas de los protocolos innecesarios para desactivarlos.
6. Haga clic en **Enviar**.
7. Reinicie el equipo Brother para activar la configuración.



Información relacionada

- [Antes de utilizar las funciones de seguridad de la red](#)

Configurar certificados para la seguridad del dispositivo

Debe configurar un certificado para administrar el equipo en red de manera segura mediante SSL/TLS. Debe utilizar Administración basada en Web para configurar un certificado.

- [Funciones de los certificados de seguridad compatibles](#)
- [Guía paso a paso para la creación e instalación de un certificado](#)
- [Crear un certificado autoemitido](#)
- [Crear CSR e instalar un certificado de una Autoridad de certificación \(CA\)](#)
- [Importe y Exporte el certificado y la clave privada](#)
- [Importar y exportar un certificado de CA](#)
- [Administrar múltiples certificados](#)

Funciones de los certificados de seguridad compatibles

El equipo es compatible con el uso de varios certificados de seguridad, lo cual permite una administración, una autenticación y una comunicación seguras con el equipo. Se pueden utilizar las siguientes funciones de los certificados de seguridad con el equipo:

- Comunicación SSL/TLS
- Comunicación SSL para SMTP
- Autenticación IEEE 802.1x
- IPsec

Su equipo es compatible con lo siguiente:

- Certificado preinstalado

El equipo tiene un certificado preinstalado autofirmado. Este certificado permite utilizar la comunicación SSL/TLS sin crear o instalar un certificado diferente.



El certificado preinstalado y autofirmado protege su comunicación hasta cierto nivel. Se recomienda utilizar un certificado emitido por una organización de confianza para mayor seguridad.

- Certificado autofirmado

El servidor de impresión emite su propio certificado. Mediante este certificado, puede utilizar fácilmente la comunicación SSL/TLS sin crear o instalar un certificado de una CA diferente.

- Certificado de una entidad de certificación (CA)

Existen dos métodos para instalar un certificado de una CA. Si ya tiene un certificado de una CA o si desea usar el certificado de una CA externa de confianza:

- Al utilizar una solicitud de firma de certificado (CSR) desde este servidor de impresión.
- Al importar un certificado y una clave privada.

- Certificado de CA (entidad de certificación)

Para utilizar un certificado de CA que identifique a la entidad de certificación y posea su propia clave privada, deberá importar dicho certificado de la CA antes de configurar las funciones de seguridad de la red.



- Si desea utilizar la comunicación SSL/TLS, es recomendable que se ponga en contacto con el administrador del sistema en primer lugar.
- Si se restaura el servidor de impresión a sus valores predeterminados de fábrica, el certificado y la clave privada que se encuentran instalados se eliminarán. Si desea mantener el mismo certificado y la clave privada después de restablecer el servidor de impresión, expórtelos antes de restaurarlos y luego vuelva a instalarlos.



Información relacionada

- [Configurar certificados para la seguridad del dispositivo](#)

Guía paso a paso para la creación e instalación de un certificado

Hay dos opciones al momento de elegir un certificado de seguridad: usar un certificado autoemitido o utilizar un certificado de una Autoridad de certificación (CA).

Opción 1

Certificado autoemitido

1. Cree un certificado autoemitido mediante Administración basada en Web.
2. Instale el certificado autoemitido en su computadora.

Opción 2

Certificado de una CA

1. Cree una solicitud para firma de certificado (CSR) mediante Administración basada en Web.
2. Instale el certificado emitido por la CA en su equipo Brother mediante la Administración basada en Web.
3. Instale el certificado en la computadora.



Información relacionada

- [Configurar certificados para la seguridad del dispositivo](#)

Crear un certificado autoemitido

1. Inicie su navegador web.
2. Introduzca "https://dirección IP del equipo" en la barra de direcciones de su navegador (donde "dirección IP del equipo" es la dirección IP de su equipo).

Por ejemplo:

https://192.168.1.2



- Si está utilizando un sistema de nombres de dominio o ha activado un nombre NetBIOS, puede escribir otro nombre, como "SharedPrinter", en lugar de la dirección IP.

Por ejemplo: https://SharedPrinter

- Si activa un nombre NetBIOS, también puede utilizar el nombre de nodo.

Por ejemplo: https://brn123456abcdef

- El nombre de NetBIOS solo puede encontrarse en el informe de configuración de red.

3. Si se le solicita una contraseña, ingrésela en el campo **Inicio de sesión** y luego haga clic en **Inicio de sesión**.



La contraseña predeterminada para gestionar la configuración de este equipo se encuentra en la parte posterior del equipo y está marcada como "Pwd".

4. Vaya al menú de navegación y, a continuación, haga clic en **Red > Seguridad > Certificado**.



Comience desde ☰ si el menú de navegación no se muestra en el lateral izquierdo de la pantalla.

5. Haga clic en **Crear certificado autofirmado**.
6. Ingrese a **Nombre común** y a **Fecha válida**.
 - La longitud de la **Nombre común** es menor a 64 bytes. Ingrese un identificador, como una dirección IP, nombre de nodo, o nombre de dominio para usar cuando acceda a este equipo mediante una comunicación SSL/TLS. El nombre de nodo se muestra de forma predeterminada.
 - Aparecerá una advertencia si usa el protocolo HTTPS o IPPS e ingrese en la URL un nombre distinto al **Nombre común** que se utilizó para el certificado autoemitido.
7. Seleccione su configuración de la lista desplegable **Algoritmo de clave pública**. La configuración predeterminada es **RSA (2048 bits)**.
8. Seleccione su configuración de la lista desplegable **Algoritmo implícito**. La configuración predeterminada es **SHA256**.
9. Haga clic en **Enviar**.



Información relacionada

- [Configurar certificados para la seguridad del dispositivo](#)

Crear CSR e instalar un certificado de una Autoridad de certificación (CA)

Si ya dispone de un certificado de una CA externa de confianza, puede almacenar el certificado y la clave privada en el equipo y administrarlos mediante una importación y exportación. Si no dispone un certificado de una CA externa de confianza, puede crear una Solicitud para firma de certificado (CSR) y enviarla a una CA para su autenticación e instalar el certificado devuelto en el equipo.

- [Crear un pedido de firma de certificado \(CSR\)](#)
- [Instalar un certificado en el equipo](#)

Crear un pedido de firma de certificado (CSR)

Un pedido de firma de certificado (CSR) es una petición enviada a una autoridad de certificado (CA) para autenticar las credenciales que se encuentran dentro del certificado.

Recomendamos instalar un certificado raíz desde la CA en su equipo antes de crear el CSR.

1. Inicie su navegador web.
2. Introduzca "https://dirección IP del equipo" en la barra de direcciones de su navegador (donde "dirección IP del equipo" es la dirección IP de su equipo).

Por ejemplo:

https://192.168.1.2



- Si está utilizando un sistema de nombres de dominio o ha activado un nombre NetBIOS, puede escribir otro nombre, como "SharedPrinter", en lugar de la dirección IP.

Por ejemplo: https://SharedPrinter

- Si activa un nombre NetBIOS, también puede utilizar el nombre de nodo.

Por ejemplo: https://brn123456abcdef

- El nombre de NetBIOS solo puede encontrarse en el informe de configuración de red.


3. Si se le solicita una contraseña, ingrésela en el campo **Inicio de sesión** y luego haga clic en **Inicio de sesión**.



La contraseña predeterminada para gestionar la configuración de este equipo se encuentra en la parte posterior del equipo y está marcada como **"Pwd"**.

4. Vaya al menú de navegación y, a continuación, haga clic en **Red > Seguridad > Certificado**.



Comience desde  si el menú de navegación no se muestra en el lateral izquierdo de la pantalla.

5. Haga clic en **Crear CSR**.
6. Escriba una **Nombre común** (requerida) y agregue otra información sobre su **Organización** (opcional).



- Se requieren los detalles de su empresa para que la CA puede confirmar su identidad y verificarla en el mundo exterior.
- La longitud de la **Nombre común** debe ser menor a 64 bytes. Ingrese un identificador, como una dirección IP, nombre de nodo, o nombre de dominio para usar cuando acceda a este equipo mediante una comunicación SSL/TLS. El nombre de nodo se muestra de forma predeterminada. Se requiere **Nombre común**.
- Aparecerá una advertencia si escribe un nombre diferente en la URL al nombre común que se usó para el certificado.
- La longitud del **Organización**, el **Unidad organizativa**, el **Ciudad/Localidad** y el **Estado/Provincia** debe ser menor a 64 bytes.
- El **País/Región** debe ser un código de país ISO 3166 de dos caracteres.
- Si configura una extensión de certificado X.509v3, seleccione la casilla de verificación **Configurar partición extendida**, y luego seleccione **Automático (Registrar IPv4)** o **Manuale**.

7. Seleccione su configuración de la lista desplegable **Algoritmo de clave pública**. La configuración predeterminada es **RSA (2048 bits)**.
8. Seleccione su configuración de la lista desplegable **Algoritmo implícito**. La configuración predeterminada es **SHA256**.
9. Haga clic en **Enviar**.

El CSR aparece en su pantalla. Guarde el CSR como un archivo o copie y pegue en un formulario CSR en línea ofrecido por una Autoridad de Certificado.

10. Haga clic en **Guardar**.



- Siga la política CA según el método para enviar un CSR a su CA.
- Si está usando la CA raíz de Enterprise de Windows Server 2012/2012 R2/2016/2019/2022, recomendamos usar el servidor web para la plantilla de certificado a fin de crear el certificado del cliente de forma segura. Si crea un certificado del cliente para un entorno IEEE 802.1x con autenticación EAP-TLS, recomendamos usar un usuario para la plantilla de certificado.



Información relacionada

- [Crear CSR e instalar un certificado de una Autoridad de certificación \(CA\)](#)

Instalar un certificado en el equipo

Cuando reciba un certificado de una CA, siga los pasos a continuación para instalarlo en el servidor de impresión:

Sólo un certificado emitido con la RSE del equipo podrá instalarse en el equipo. Cuando desee crear otra CSR, asegúrese de que el certificado esté instalado antes de crear otra CSR. Cree otra CSR solo luego de instalar el certificado en el equipo. De lo contrario, la CSR que creó antes de la instalación no será válida.

1. Inicie su navegador web.
2. Introduzca "https://dirección IP del equipo" en la barra de direcciones de su navegador (donde "dirección IP del equipo" es la dirección IP de su equipo).

Por ejemplo:

https://192.168.1.2



- Si está utilizando un sistema de nombres de dominio o ha activado un nombre NetBIOS, puede escribir otro nombre, como "SharedPrinter", en lugar de la dirección IP.

Por ejemplo: https://SharedPrinter

- Si activa un nombre NetBIOS, también puede utilizar el nombre de nodo.

Por ejemplo: https://brn123456abcdef

- El nombre de NetBIOS solo puede encontrarse en el informe de configuración de red.

3. Si se le solicita una contraseña, ingrésela en el campo **Inicio de sesión** y luego haga clic en **Inicio de sesión**.



La contraseña predeterminada para gestionar la configuración de este equipo se encuentra en la parte posterior del equipo y está marcada como "Pwd".

4. Vaya al menú de navegación y, a continuación, haga clic en **Red > Seguridad > Certificado**.



Comience desde ☰ si el menú de navegación no se muestra en el lateral izquierdo de la pantalla.

5. Haga clic en **Instalar certificado**.
6. Examine el archivo que contiene el certificado emitido por la CA y luego haga clic en **Enviar**.

El certificado se ha creado y guardado en la memoria del equipo correctamente.

Para utilizar la comunicación SSL/TLS, el certificado raíz de la CA debe estar instalado en la computadora. Póngase en contacto con su administrador de red.



Información relacionada

- [Crear CSR e instalar un certificado de una Autoridad de certificación \(CA\)](#)

Importe y Exporte el certificado y la clave privada

Almacene el certificado y la clave privada en su equipo y adminístrelos mediante su importación y exportación.

- [Importe un certificado y clave privada](#)
- [Exportar el certificado y la clave privada](#)

Importe un certificado y clave privada

1. Inicie su navegador web.
2. Introduzca "https://dirección IP del equipo" en la barra de direcciones de su navegador (donde "dirección IP del equipo" es la dirección IP de su equipo).

Por ejemplo:

https://192.168.1.2



- Si está utilizando un sistema de nombres de dominio o ha activado un nombre NetBIOS, puede escribir otro nombre, como "SharedPrinter", en lugar de la dirección IP.

Por ejemplo: https://SharedPrinter

- Si activa un nombre NetBIOS, también puede utilizar el nombre de nodo.

Por ejemplo: https://brn123456abcdef

- El nombre de NetBIOS solo puede encontrarse en el informe de configuración de red.


3. Si se le solicita una contraseña, ingrésela en el campo **Inicio de sesión** y luego haga clic en **Inicio de sesión**.



La contraseña predeterminada para gestionar la configuración de este equipo se encuentra en la parte posterior del equipo y está marcada como "Pwd".

4. Vaya al menú de navegación y, a continuación, haga clic en **Red > Seguridad > Certificado**.



Comience desde  si el menú de navegación no se muestra en el lateral izquierdo de la pantalla.

5. Haga clic en **Importar certificado y clave secreta**.
6. Examine el archivo que desea importar.
7. Escriba la contraseña si el archivo está encriptado y, a continuación, haga clic en **Enviar**.

El certificado y la clave privada se importan al equipo.



Información relacionada

- [Importe y Exporte el certificado y la clave privada](#)

Exportar el certificado y la clave privada

1. Inicie su navegador web.
2. Introduzca "https://dirección IP del equipo" en la barra de direcciones de su navegador (donde "dirección IP del equipo" es la dirección IP de su equipo).

Por ejemplo:

https://192.168.1.2



- Si está utilizando un sistema de nombres de dominio o ha activado un nombre NetBIOS, puede escribir otro nombre, como "SharedPrinter", en lugar de la dirección IP.

Por ejemplo: https://SharedPrinter

- Si activa un nombre NetBIOS, también puede utilizar el nombre de nodo.

Por ejemplo: https://brn123456abcdef

- El nombre de NetBIOS solo puede encontrarse en el informe de configuración de red.


3. Si se le solicita una contraseña, ingrésela en el campo **Inicio de sesión** y luego haga clic en **Inicio de sesión**.



La contraseña predeterminada para gestionar la configuración de este equipo se encuentra en la parte posterior del equipo y está marcada como "Pwd".

4. Vaya al menú de navegación y, a continuación, haga clic en **Red > Seguridad > Certificado**.



Comience desde  si el menú de navegación no se muestra en el lateral izquierdo de la pantalla.

5. Haga clic en **Exportar** que se muestra con **Lista de certificados**.
6. Ingrese la contraseña si desea encriptar el archivo.
Si se utiliza una contraseña en blanco, la salida no será encriptada.
7. Ingrese la contraseña nuevamente para confirmación, y luego presione **Enviar**.
8. Haga clic en **Guardar**.

El certificado y la clave privada se exportarán en su computadora.

También puede importar el certificado a su computadora.



Información relacionada

- [Importe y Exporte el certificado y la clave privada](#)

Importar y exportar un certificado de CA

Puede importar, exportar y almacenar certificados de CA en el equipo Brother.

- [Importar un certificado de CA](#)
- [Exportar un certificado de CA](#)

Importar un certificado de CA

1. Inicie su navegador web.
2. Introduzca "https://dirección IP del equipo" en la barra de direcciones de su navegador (donde "dirección IP del equipo" es la dirección IP de su equipo).

Por ejemplo:

https://192.168.1.2



- Si está utilizando un sistema de nombres de dominio o ha activado un nombre NetBIOS, puede escribir otro nombre, como "SharedPrinter", en lugar de la dirección IP.

Por ejemplo: https://SharedPrinter

- Si activa un nombre NetBIOS, también puede utilizar el nombre de nodo.

Por ejemplo: https://brn123456abcdef

- El nombre de NetBIOS solo puede encontrarse en el informe de configuración de red.

3. Si se le solicita una contraseña, ingrésela en el campo **Inicio de sesión** y luego haga clic en **Inicio de sesión**.



La contraseña predeterminada para gestionar la configuración de este equipo se encuentra en la parte posterior del equipo y está marcada como "Pwd".

4. Vaya al menú de navegación y, a continuación, haga clic en **Red > Seguridad > Certificado CA**.



Comience desde ☰ si el menú de navegación no se muestra en el lateral izquierdo de la pantalla.

5. Haga clic en **Importar certificado CA**.
6. Busque el archivo que desea importar.
7. Haga clic en **Enviar**.



Información relacionada

- [Importar y exportar un certificado de CA](#)

Exportar un certificado de CA

1. Inicie su navegador web.
2. Introduzca "https://dirección IP del equipo" en la barra de direcciones de su navegador (donde "dirección IP del equipo" es la dirección IP de su equipo).

Por ejemplo:

https://192.168.1.2



- Si está utilizando un sistema de nombres de dominio o ha activado un nombre NetBIOS, puede escribir otro nombre, como "SharedPrinter", en lugar de la dirección IP.

Por ejemplo: https://SharedPrinter

- Si activa un nombre NetBIOS, también puede utilizar el nombre de nodo.

Por ejemplo: https://brn123456abcdef

- El nombre de NetBIOS solo puede encontrarse en el informe de configuración de red.


3. Si se le solicita una contraseña, ingrésela en el campo **Inicio de sesión** y luego haga clic en **Inicio de sesión**.



La contraseña predeterminada para gestionar la configuración de este equipo se encuentra en la parte posterior del equipo y está marcada como "Pwd".

4. Vaya al menú de navegación y, a continuación, haga clic en **Red > Seguridad > Certificado CA**.



Comience desde  si el menú de navegación no se muestra en el lateral izquierdo de la pantalla.

5. Seleccione el certificado que desea exportar y haga clic en **Exportar**.
6. Haga clic en **Enviar**.
7. Haga clic en **▼** junto a **Guardar** y, a continuación, especifique la ubicación donde desea guardar el archivo.



Información relacionada

- [Importar y exportar un certificado de CA](#)

Administrar múltiples certificados

La función de múltiples certificados permite utilizar Administración basada en Web para administrar cada certificado instalado en el equipo. En Administración basada en Web, vaya a la pantalla **Certificado** o **Certificado CA** para ver el contenido del certificado, eliminar o exportar los certificados.

	Cantidad máxima de certificados almacenados en el equipo Brother
Certificado autofirmado o certificado emitido por un CA	5
Certificado de CA	6

Se recomienda almacenar menos certificados de los permitidos y reservar espacio libre en caso de que caduque un certificado. Cuando llegue la fecha de caducidad de un certificado, importe uno nuevo en el espacio reservado y, a continuación, elimine el certificado caducado. De este modo, se evita un fallo de configuración.



- Cuando utilice HTTPS/IPPS o IEEE 802.1x, debe seleccionar el certificado que está utilizando.
- Cuando utilice SSL en comunicaciones SMTP, no tiene que seleccionar el certificado. El certificado necesario se seleccionará automáticamente.



Información relacionada

- [Configurar certificados para la seguridad del dispositivo](#)

Utilizar SSL/TLS

- [Introducción a SSL/TLS](#)
- [Administrar el equipo de red mediante SSL/TLS de manera segura](#)
- [Imprimir documentos de forma segura usando SSL/TLS](#)
- [Enviar un correo electrónico de manera segura](#)

Introducción a SSL/TLS

Capa de sockets seguros (SSL) o Seguridad de la capa de transporte (TLS) es un método efectivo de protección de los datos que se envían a través de una red de área local o red de área amplia (LAN o WAN). Este método funciona mediante la encriptación de datos enviados a través de una red, como, por ejemplo, un trabajo de impresión, por lo que cualquier persona que intente capturar los datos no podrá leerlos.

SSL/TLS puede configurarse tanto en redes cableadas como inalámbricas y no funcionará con otros medios de seguridad como las claves WPA y los programas de software de seguridad.



Información relacionada

- [Utilizar SSL/TLS](#)
 - [Breve historia de SSL/TLS](#)
 - [Ventajas de utilizar SSL/TLS](#)
-

Breve historia de SSL/TLS

SSL/TLS se creó originalmente para proteger la información sobre el tráfico web, concretamente los datos enviados entre los servidores y los navegadores web. SSL se utiliza en aplicaciones adicionales, como Telnet, impresoras y software FTP, con el fin de convertirse en una solución universal al problema de la seguridad en línea. El propósito del diseño original se sigue utilizando a menudo en el comercio y la banca electrónicos para proteger información sensible, como números de tarjetas de crédito, archivos de clientes, etc.

SSL/TLS utiliza unos niveles de encriptación sumamente altos y los bancos de todo el mundo confían en este método.



Información relacionada

- [Introducción a SSL/TLS](#)
-

Ventajas de utilizar SSL/TLS

La ventaja principal de utilizar SSL/TLS radica en garantizar una impresión segura a través de una red IP al impedir que usuarios no autorizados puedan leer los datos que se envían al equipo. El mayor argumento de venta de SSL es que puede utilizarse para imprimir datos confidenciales de manera segura. Por ejemplo, es posible que en el departamento de RR. HH. de una gran empresa se impriman nóminas regularmente. Sin la encriptación, los datos contenidos en estas nóminas pueden ser leído por otros usuarios de la red. No obstante, con SSL/TLS, cualquier persona que intente capturar los datos verá una página con códigos confusos y no la nómina real.



Información relacionada

- [Introducción a SSL/TLS](#)

Administrar el equipo de red mediante SSL/TLS de manera segura

- Configurar un certificado para SSL/TLS y protocolos disponibles
- Acceder a la Administración basada en Web mediante SSL/TLS
- Instalar el certificado autofirmado para usuarios de Windows como administradores
- Configurar certificados para la seguridad del dispositivo

Configurar un certificado para SSL/TLS y protocolos disponibles

Configure un certificado en el equipo mediante Administración basada en Web antes de utilizar la comunicación SSL/TLS.

1. Inicie su navegador web.
2. Introduzca "https://dirección IP del equipo" en la barra de direcciones de su navegador (donde "dirección IP del equipo" es la dirección IP de su equipo).

Por ejemplo:

https://192.168.1.2



- Si está utilizando un sistema de nombres de dominio o ha activado un nombre NetBIOS, puede escribir otro nombre, como "SharedPrinter", en lugar de la dirección IP.

Por ejemplo: https://SharedPrinter

- Si activa un nombre NetBIOS, también puede utilizar el nombre de nodo.

Por ejemplo: https://brn123456abcdef

- El nombre de NetBIOS solo puede encontrarse en el informe de configuración de red.

3. Si se le solicita una contraseña, ingrésela en el campo **Inicio de sesión** y luego haga clic en **Inicio de sesión**.



La contraseña predeterminada para gestionar la configuración de este equipo se encuentra en la parte posterior del equipo y está marcada como "**Pwd**".

4. Vaya al menú de navegación y, a continuación, haga clic en **Red > Red > Protocolo**.



Comience desde ☰ si el menú de navegación no se muestra en el lateral izquierdo de la pantalla.

5. Haga clic en **Ajustes de servidor HTTP**.
6. Seleccione el certificado que desee configurar desde la lista desplegable **Seleccionar el certificado**.
7. Haga clic en **Enviar**.
8. Haga clic en **Sí** para reiniciar el servidor de impresión.



Información relacionada

- [Administrar el equipo de red mediante SSL/TLS de manera segura](#)

Acceder a la Administración basada en Web mediante SSL/TLS

Para administrar el equipo de red de forma segura, use la Administración basada en Web con el protocolo HTTPS.



- Para usar el protocolo HTTPS, primero debe estar activado en el equipo. El protocolo HTTPS está activado de forma predeterminada.
- Puede cambiar los ajustes del protocolo HTTPS usando Administración basada en Web.

1. Inicie su navegador web.
2. Escriba "https://nombre común" en la barra de direcciones del navegador (donde "nombre común" es el nombre común que asignó al certificado; este podría ser su dirección IP, nombre de nodo, o nombre de dominio).
3. Si se le solicita una contraseña, ingrésela en el campo **Inicio de sesión** y luego haga clic en **Inicio de sesión**.



La contraseña predeterminada para gestionar la configuración de este equipo se encuentra en la parte posterior del equipo y está marcada como "Pwd".

4. Ahora puede acceder al equipo mediante HTTPS.



Información relacionada

- [Administrar el equipo de red mediante SSL/TLS de manera segura](#)


Instalar el certificado autofirmado para usuarios de Windows como administradores

- Los siguientes pasos son para Microsoft Edge. Si usa otro navegador web, consulte la documentación o ayuda en línea de su navegador para obtener instrucciones sobre cómo instalar certificados.
- Asegúrese de que haya creado su certificado autofirmado usando la Administración basada en Web.


1. Haga clic derecho en el icono **Microsoft Edge** y seleccione **Ejecutar como administrador**.
Si aparece la pantalla **Control de cuentas de usuario**, haga clic en **Sí**.
2. Introduzca "https://dirección IP del equipo" en la barra de direcciones de su navegador (donde "dirección IP del equipo" es la dirección IP de su equipo).

Por ejemplo:


https://192.168.1.2

-
-  Si está utilizando un sistema de nombres de dominio o ha activado un nombre NetBIOS, puede escribir otro nombre, como "SharedPrinter", en lugar de la dirección IP.
Por ejemplo: https://SharedPrinter
 - Si activa un nombre NetBIOS, también puede utilizar el nombre de nodo.
Por ejemplo: https://brn123456abcdef
 - El nombre de NetBIOS solo puede encontrarse en el informe de configuración de red.

3. Si su conexión no es privada, haga clic en el botón **Avanzado** y luego continúe hasta la página web.
4. Si se le solicita una contraseña, ingrésela en el campo **Inicio de sesión** y luego haga clic en **Inicio de sesión**.

-
-  La contraseña predeterminada para gestionar la configuración de este equipo se encuentra en la parte posterior del equipo y está marcada como "**Pwd**".

5. Vaya al menú de navegación y, a continuación, haga clic en **Red > Seguridad > Certificado**.

-
-  Comience desde ☰ si el menú de navegación no se muestra en el lateral izquierdo de la pantalla.

6. Haga clic en **Exportar**.
7. Para encriptar el archivo de salida, escriba la contraseña en el campo **Introduzca la contraseña**. Si el campo **Introduzca la contraseña** está en blanco, su archivo de salida no estará encriptado.
8. Escriba la contraseña nuevamente en el campo **Volver a introducir contraseña** y, a continuación, haga clic en **Enviar**.
9. Haga clic en el documento descargado para abrirlo.
10. Cuando aparezca **Asistente para importación de certificados**, haga clic en **Siguiente**.
11. Haga clic en **Siguiente**.
12. Si es necesario, escriba la contraseña y, a continuación, haga clic en **Siguiente**.
13. Seleccione **Colocar todos los certificados en el siguiente almacén** y luego haga clic en **Examinar...**
14. Seleccione el **Entidades de certificación raíz de confianza** y luego haga clic en **Aceptar**.
15. Haga clic en **Siguiente**.
16. Haga clic en **Finalizar**.
17. Haga clic en **Sí**, si la huella digital (thumbprint) es correcta.
18. Haga clic en **Aceptar**.



Información relacionada

- Administrar el equipo de red mediante SSL/TLS de manera segura

Imprimir documentos de forma segura usando SSL/TLS

- [Imprimir documentos mediante SSL/TLS](#)
- [Configurar un certificado para SSL/TLS y protocolos disponibles](#)
- [Configurar certificados para la seguridad del dispositivo](#)

Imprimir documentos mediante SSL/TLS

Para imprimir documentos de forma segura con protocolo IPP, use el protocolo IPPS.

1. Inicie su navegador web.
2. Introduzca "https://dirección IP del equipo" en la barra de direcciones de su navegador (donde "dirección IP del equipo" es la dirección IP de su equipo).

Por ejemplo:

https://192.168.1.2



- Si está utilizando un sistema de nombres de dominio o ha activado un nombre NetBIOS, puede escribir otro nombre, como "SharedPrinter", en lugar de la dirección IP.

Por ejemplo: https://SharedPrinter

- Si activa un nombre NetBIOS, también puede utilizar el nombre de nodo.

Por ejemplo: https://brn123456abcdef

- El nombre de NetBIOS solo puede encontrarse en el informe de configuración de red.

3. Si se le solicita una contraseña, ingrésela en el campo **Inicio de sesión** y luego haga clic en **Inicio de sesión**.



La contraseña predeterminada para gestionar la configuración de este equipo se encuentra en la parte posterior del equipo y está marcada como "**Pwd**".

4. Vaya al menú de navegación y, a continuación, haga clic en **Red > Red > Protocolo**.



Comience desde ☰ si el menú de navegación no se muestra en el lateral izquierdo de la pantalla.

5. Asegúrese de que la casilla de verificación **IPP** esté seleccionada.



Si la casilla de verificación **IPP** no está seleccionada, seleccione la casilla de verificación **IPP**, y luego haga clic en **Enviar**.

Reinicie el equipo para activar la configuración.

Luego de que el equipo se reinicie, regrese a la página web del equipo, escriba la contraseña, vaya al menú de navegación y haga clic en **Red > Red > Protocolo**.

6. Haga clic en **Ajustes de servidor HTTP**.
7. Marque la **HTTPS** casilla de verificación en **IPP** área y, a continuación, haga clic **Enviar**.
8. Reinicie el equipo para activar la configuración.

La comunicación usando IPPs no puede evitar el acceso no autorizado al servidor de impresión.



Información relacionada

- [Imprimir documentos de forma segura usando SSL/TLS](#)

Utilizar SNMPv3

- Administrar el equipo de red de manera segura usando SNMPv3

Administrar el equipo de red de manera segura usando SNMPv3

El protocolo simple de administración de redes versión 3 (SNMPv3) ofrece autenticación de usuario y encriptación de datos para administrar dispositivos de red de manera segura.

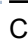
1. Inicie su navegador web.
2. Escriba "https://Nombre común" en la barra de direcciones de su navegador (donde "Nombre común" es el nombre común que le asignó al certificado, este podría ser su dirección IP, nombre de nodo o nombre de dominio).
3. Si se le solicita una contraseña, ingrésela en el campo **Inicio de sesión** y luego haga clic en **Inicio de sesión**.





La contraseña predeterminada para gestionar la configuración de este equipo se encuentra en la parte posterior del equipo y está marcada como "Pwd".

4. Vaya al menú de navegación y, a continuación, haga clic en **Red > Red > Protocolo**.



Comience desde  si el menú de navegación no se muestra en el lateral izquierdo de la pantalla.

5. Asegúrese de que el ajuste **SNMP** está activado y, a continuación, haga clic en **Configuración avanzada**.
6. Permite establecer la configuración SNMP.

Opción	Descripción
Acceso de lectura-escritura SNMP v1/v2c	El servidor de impresión utiliza la versión 1 y la versión 2c del protocolo SNMP. En este modo puede utilizar todas las aplicaciones de su equipo. No obstante, no es seguro, ya que no autenticará al usuario y los datos no se encriptarán.
Acceso de lectura-escritura SNMPv3 y acceso de sólo lectura v1/v2c	<p>El servidor de impresión utiliza el acceso de lectura-escritura de la versión 3 y el acceso de sólo lectura de las versiones 1 y 2c del protocolo SNMP.</p> <p> Si utiliza el modo Acceso de lectura-escritura SNMPv3 y acceso de sólo lectura v1/v2c, determinadas aplicaciones de su equipo que acceden al servidor de impresión no funcionan correctamente, ya que autorizan el acceso de sólo lectura de las versiones 1 y 2c. Si desea utilizar todas las aplicaciones, le recomendamos usar el modo Acceso de lectura-escritura SNMP v1/v2c.</p>
Acceso de lectura-escritura SNMPv3	<p>El servidor de impresión utiliza la versión 3 del protocolo SNMP. Si desea administrar el servidor de impresión de manera segura, utilice este modo.</p> <p> Si utiliza el modo Acceso de lectura-escritura SNMPv3, tenga en cuenta lo siguiente:</p> <p>Excepto en el caso de BRAdmin Professional, todas las aplicaciones que utilicen SNMPv1/v2c estarán restringidas. Para permitir el uso de aplicaciones SNMPv1/v2c, utilice el modo Acceso de lectura-escritura SNMPv3 y acceso de sólo lectura v1/v2c o Acceso de lectura-escritura SNMP v1/v2c.</p>

7. Haga clic en **Enviar**.



Información relacionada

- [Utilizar SNMPv3](#)

Use IPsec

- [Introducción a IPsec](#)
- [Configure IPsec usando un Administración basada en Web](#)
- [Configurar una plantilla de dirección IPsec mediante Administración basada en Web](#)
- [Configure una plantilla de IPsec usando una Administración basada en Web](#)

Introducción a IPsec

IPsec (Seguridad de protocolo de Internet) es un protocolo de seguridad que usa una función de Protocolo de Internet opcional para evitar la manipulación de datos y garantizar la confidencialidad de los datos transmitidos como paquetes IP. El IPsec encripta los datos transportados a través de la red, como los datos de impresión enviados desde las computadoras a una impresora. Debido a que los datos se encriptan en la capa de red, las aplicaciones que emplean un protocolo de alto nivel utilizan IPsec incluso aunque el usuario no se percate de su uso.

IPsec es compatible con las siguientes funciones:

- Transmisiones de IPsec

De acuerdo con las condiciones de configuración de IPsec, la computadora conectada a la red envía y recibe datos desde el dispositivo especificado mediante IPsec. Cuando los dispositivos comienzan a comunicarse usando IPsec, las claves se intercambian usando primero el Intercambio de claves por Internet (IKE) y luego los datos encriptados se transmiten usando claves.

Además, IPsec tiene dos modos de funcionamiento: el modo de transporte y el modo de túnel. El modo de transporte se utiliza principalmente para la comunicación entre dispositivos y el modo de túnel se utiliza en entornos tales como una red privada virtual (VPN).



Para las transmisiones de IPsec, son necesarias las siguientes condiciones:

- Un equipo que puede comunicarse utilizando IPsec está conectado a la red.
- Su equipo está configurado para la comunicación IPsec.
- La computadora conectada a su equipo está configurada para las conexiones IPsec.

- Configuración de IPsec

Las configuraciones que son necesarias para las conexiones que utilizan IPsec. Estas configuraciones se pueden establecer mediante Administración basada en Web.



Para establecer la configuración de IPsec, debe utilizar el navegador en una computadora que esté conectada a la red.



Información relacionada

- [Use IPsec](#)

Configure IPsec usando un Administración basada en Web

Las condiciones de conexión de IPsec consisten en dos tipos **Plantilla: Dirección** y **IPsec**. Puede configurar hasta 10 condiciones de conexión.

1. Inicie su navegador web.
2. Introduzca "https://dirección IP del equipo" en la barra de direcciones de su navegador (donde "dirección IP del equipo" es la dirección IP de su equipo).

Por ejemplo:

https://192.168.1.2


3. Si se le solicita una contraseña, ingrésela en el campo **Inicio de sesión** y luego haga clic en **Inicio de sesión**.



La contraseña predeterminada para gestionar la configuración de este equipo se encuentra en la parte posterior del equipo y está marcada como **"Pwd"**.

4. Vaya al menú de navegación y, a continuación, haga clic en **Red > Seguridad > IPsec**.



Comience desde  si el menú de navegación no se muestra en el lateral izquierdo de la pantalla.

5. Configure los ajustes.

Opción	Descripción
Estado	Active o desactive IPsec.
Modo de negociación	<p>Seleccione Modo de negociación para IKE Fase 1. IKE es un protocolo que se usa para intercambiar claves de encriptación para llevar a cabo una comunicación encriptada usando IPsec.</p> <p>En el modo Principal, la velocidad de procesamiento es lenta, pero la seguridad es alta. En el modo Agresivo, la velocidad de procesamiento es más rápida que en el modo Principal, pero la seguridad es más baja.</p>
Todo el tráfico que no sea IPsec	<p>Seleccione la acción a realizarse para los paquetes que no son IPsec.</p> <p>Al usar servicios web, debe seleccionar Permitir para Todo el tráfico que no sea IPsec. Si selecciona Rechazar, no podrá usar los servicios web.</p>
Derivación de difusión/multidifusión	Seleccione Activada o Desactivada .
Derivación de protocolo	Seleccione las casillas de verificación para la opción u opciones que desee.
Reglas	<p>Seleccione la casilla de verificación Activada para activar la plantilla. Cuando selecciona múltiples casillas de verificación, las casillas de verificación con número más bajo tienen prioridad si los ajustes para las casillas de verificación seleccionadas entran en conflicto.</p> <p>Haga clic en la lista desplegable correspondiente para seleccionar qué Plantilla de dirección usar con las condiciones de conexión IPsec. Para agregar un Plantilla de dirección, haga clic en Añadir plantilla.</p> <p>Haga clic en la lista desplegable correspondiente para seleccionar qué Plantilla IPsec usar con las condiciones de conexión IPsec. Para agregar un Plantilla IPsec, haga clic en Añadir plantilla.</p>

6. Haga clic en **Enviar**.

Si el equipo debe reiniciarse para registrar los nuevos ajustes, aparecerá una pantalla de confirmación de reinicio.

Si existe un elemento en blanco en la plantilla que habilitó en la tabla **Reglas**, aparecerá un mensaje de error. Confirme sus opciones y haga clic en **Enviar** nuevamente.



Información relacionada

- [Use IPsec](#)

Información adicional:

- [Configurar certificados para la seguridad del dispositivo](#)

Configurar una plantilla de dirección IPsec mediante Administración basada en Web

1. Inicie su navegador web.
2. Introduzca "https://dirección IP del equipo" en la barra de direcciones de su navegador (donde "dirección IP del equipo" es la dirección IP de su equipo).

Por ejemplo:

https://192.168.1.2

3. Si se le solicita una contraseña, ingrésela en el campo **Inicio de sesión** y luego haga clic en **Inicio de sesión**.



La contraseña predeterminada para gestionar la configuración de este equipo se encuentra en la parte posterior del equipo y está marcada como "Pwd".

4. Vaya al menú de navegación y, a continuación, haga clic en **Red > Seguridad > Plantilla dirección IPsec**.



Comience desde ☰ si el menú de navegación no se muestra en el lateral izquierdo de la pantalla.

5. Haga clic en el botón **Eliminar** para borrar un **Plantilla de dirección**. Cuando un **Plantilla de dirección** está en uso, no puede borrarse.
6. Haga clic en la **Plantilla de dirección** que desea crear. La **Plantilla dirección IPsec** aparecerá.
7. Configure los ajustes.

Opción	Descripción
Nombre de la plantilla	Escriba un nombre para la plantilla (hasta 16 caracteres).
Dirección IP local	<ul style="list-style-type: none">• Dirección IP Especifique la dirección IP. Seleccione TODAS las direcc. IPv4, TODAS las direcc. IPv6, TODOS los enlaces IPv6 locales o Personalizar en la lista desplegable. Si selecciona Personalizar en la lista desplegable, escriba la dirección IP (IPv4 o IPv6) en el cuadro de texto.• Intervalo de direcciones IP Escriba las direcciones IP de inicio y final para el rango de dirección IP en los cuadros de texto. Si las direcciones IP de inicio y final no están estandarizadas para IPv4 o IPv6, o la dirección IP final es más corta que la de partida, generará un error.• Dirección IP / Prefijo Especifique la dirección IP usando la notación CIDR. Por ejemplo: 192.168.1.1/24 Debido a que el prefijo se especifica en la máscara de subred de 24 bits (255.255.255.0) para 192.168.1.1, las direcciones 192.168.1.### son válidas.
Dirección IP remota	<ul style="list-style-type: none">• Cualquiera Si selecciona Cualquiera, todas las direcciones IP estarán activadas.• Dirección IP Escriba la dirección IP especificada (IPv4 o IPv6) en el cuadro de texto.• Intervalo de direcciones IP Escriba las direcciones IP de inicio y final para el rango de dirección IP. Si las direcciones IP de inicio y final no están

Opción	Descripción
	<p>estandarizadas para IPv4 o IPv6, o la dirección IP final es más corta que la de inicio, se generará un error.</p> <ul style="list-style-type: none">• Dirección IP / Prefijo Especifique la dirección IP usando la notación CIDR. Por ejemplo: 192.168.1.1/24 Debido a que el prefijo se especifica en la máscara de subred de 24 bits (255.255.255.0) para 192.168.1.1, las direcciones 192.168.1.### son válidas.

8. Haga clic en **Enviar**.



Cuando se cambia la configuración para el diseño utilizado actualmente, reinicie su equipo para activar la configuración.



Información relacionada

- [Use IPsec](#)
-

Configure una plantilla de IPsec usando una Administración basada en Web


1. Inicie su navegador web.
2. Introduzca "https://dirección IP del equipo" en la barra de direcciones de su navegador (donde "dirección IP del equipo" es la dirección IP de su equipo).
Por ejemplo:
https://192.168.1.2
3. Si se le solicita una contraseña, ingrésela en el campo **Inicio de sesión** y luego haga clic en **Inicio de sesión**.



La contraseña predeterminada para gestionar la configuración de este equipo se encuentra en la parte posterior del equipo y está marcada como "Pwd".

4. Vaya al menú de navegación y, a continuación, haga clic en **Red > Seguridad > Plantilla IPsec**.



Comience desde  si el menú de navegación no se muestra en el lateral izquierdo de la pantalla.


5. Haga clic en el botón **Eliminar** para borrar un **Plantilla IPsec**. Cuando un **Plantilla IPsec** está en uso, no puede borrarse.
6. Haga clic en la **Plantilla IPsec** que desea crear. Aparecerá la pantalla **Plantilla IPsec**. Los campos de configuración difieren según el **Utilice la plantilla preconfigurada** y los ajustes de **Intercambio de claves por Internet (IKE)** que seleccione.
7. En el campo **Nombre de la plantilla**, escriba un nombre para la plantilla (hasta 16 caracteres).
8. Si selecciona **Personalizar** en la lista desplegable **Utilice la plantilla preconfigurada**, seleccione las opciones **Intercambio de claves por Internet (IKE)**, y luego cambie la configuración si es necesario.
9. Haga clic en **Enviar**.





Información relacionada

- [Use IPsec](#)
 - [Configuración de IKEv1 para una plantilla de IPsec](#)
 - [Ajustes IKEv2 para una plantilla IPsec](#)
 - [Ajustes manuales para una plantilla IPsec](#)

Configuración de IKEv1 para una plantilla de IPsec

Opción	Descripción
Nombre de la plantilla	Escriba un nombre para la plantilla (hasta 16 caracteres).
Utilice la plantilla preconfigurada	Seleccione Personalizar , Seguridad alta IKEv1 o Seguridad media IKEv1 . Los elementos de configuración son diferentes según la plantilla seleccionada.
Intercambio de claves por Internet (IKE)	<p>IKE es un protocolo de comunicación que se usa para intercambiar claves de encriptación para llevar a cabo una comunicación encriptada usando IPsec. Para llevar a cabo la comunicación encriptada solo para ese tiempo, se determina el algoritmo de encriptación que es necesario para el IPsec y se comparten las claves de encriptación. Para IKE, se intercambian las claves de encriptación usando un método de intercambio de clave Diffie-Hellman, y la comunicación encriptada que está limitada a que IKE se lleve a cabo.</p> <p>Si seleccionó Personalizar en Utilice la plantilla preconfigurada, seleccione IKEv1.</p>
Tipo de autenticación	<ul style="list-style-type: none"> • Grupo Diffie-Hellman Este método de intercambio de clave permite que se intercambien claves secretas de forma segura en una red no protegida. El método de intercambio de clave Diffie-Hellman usa un problema de logaritmo discreto, no una clave secreta, para enviar y recibir información abierta que se generó usando un número aleatorio y la clave secreta. Seleccione Grupo1, Grupo2, Grupo5 o Grupo14. • Cifrado Seleccione DES, 3DES, AES-CBC 128 o AES-CBC 256. • Hash Seleccione MD5, SHA1, SHA256, SHA384 o SHA512. • Vida útil SA Especifique la vida útil de IKE SA. Ingrese el tiempo (segundos) y el número de kilobytes (KByte).
Seguridad encapsuladora	<ul style="list-style-type: none"> • Protocolo Seleccione ESP, AH, o AH+ESP. <hr/> <p> - ESP es un protocolo para llevar a cabo la comunicación encriptada usando IPsec. ESP encripta la carga útil (contenidos comunicados) y agrega información adicional. El paquete IP consiste en el encabezado y en la carga útil encriptada, que sigue al encabezado. Además de los datos encriptados, el paquete IP también incluye la información en relación al método de encriptación y la clave de encriptación, los datos de autenticación, y demás.</p> <p>- AH es parte del protocolo IPsec que autentifica al remitente y evita la manipulación (garantiza la totalidad) de los datos. En el paquete IP, los datos se insertan inmediatamente después del encabezado. Además, los paquetes incluyen valores de hash que se calculan usando una ecuación de los contenidos comunicados, clave secreta y demás, para evitar la falsificación del remitente y la manipulación de datos. A diferencia de ESP, los contenidos comunicados no se encriptan, y los datos se envían y se reciben como texto sin formato.</p> <hr/> <ul style="list-style-type: none"> • Cifrado (No disponible para la opción AH). Seleccione DES, 3DES, AES-CBC 128 o AES-CBC 256.

Opción	Descripción
	<ul style="list-style-type: none"> • Hash Seleccione Ninguno, MD5, SHA1, SHA256, SHA384 o SHA512. Ninguno puede seleccionarse sólo cuando ESP se selecciona en Protocolo. Cuando AH+ESP se selecciona en Protocolo, seleccione cada protocolo para Hash(ESP) y Hash(AH). • Vida útil SA Especifique la vida útil de IKE SA. Ingrese el tiempo (segundos) y el número de kilobytes (KByte). • Modo de encapsulación Seleccione Transporte o Túnel. • Dirección IP router remoto Escriba la dirección de IP (IPv4 o IPv6) del enrutador remoto. Ingrese esta información solo cuando se selecciona el modo Túnel. <hr/>  SA (Asociación de Seguridad) es un método de comunicación encriptada usando IPsec o IPv6 que intercambia y comparte información, como el método de encriptación y la clave de encriptación para poder establecer un canal de comunicación seguro antes de que inicie la comunicación. SA puede referirse a un canal de comunicación encriptada virtual que ha sido establecido. La SA usada para IPsec establece el método de encriptación, intercambia las claves, y lleva a cabo la autenticación mutua según el procedimiento estándar de IKE (Internet Key Exchange). Además, la SA se actualiza periódicamente.
Confidencialidad directa perfecta	PFS no deriva claves de claves anteriores que se usaron para encriptar mensajes. Además, si una clave se usa para encriptar un mensaje, se derivó de una clave primaria; esa clave primaria no se usa para derivar otras claves. Por lo tanto, incluso si una clave perdió su carácter confidencial, el daño estará limitado solo a los mensajes que se encriptaron usando ese clave. Seleccione Activada o Desactivada .
Método de autenticación	Seleccione el método de autenticación. Seleccione Clave precompartida o Certificados .
Clave precompartida	Cuando se encripta la comunicación, la clave de encriptación se intercambia y se comparte previamente usando otro canal. Si selecciona Clave precompartida para el Método de autenticación , escriba el Clave precompartida (hasta 32 caracteres). <ul style="list-style-type: none"> • Local/Tipo ID/ID Seleccione el tipo de identificación del remitente, y luego escriba la identificación. Seleccione Dirección IPv4, Dirección IPv6, FQDN, Dirección de correo electrónico o Certificado para el tipo. Si selecciona Certificado, escriba el nombre común del certificado en el campo ID. • Remoto/Tipo ID/ID Seleccione el tipo de identificación del destinatario, y luego escriba la identificación. Seleccione Dirección IPv4, Dirección IPv6, FQDN, Dirección de correo electrónico o Certificado para el tipo. Si selecciona Certificado, escriba el nombre común del certificado en el campo ID.


Opción	Descripción
Certificado	<p>Si seleccionó Certificados para Método de autenticación, seleccione el certificado.</p> <p> Puede seleccionar solo los certificados que se crearon usando la página Certificado de la pantalla de configuración de Seguridad del Administración basada en Web.</p>






Información relacionada

- [Configure una plantilla de IPsec usando una Administración basada en Web](#)

Ajustes IKEv2 para una plantilla IPsec

Opción	Descripción
Nombre de la plantilla	Escriba un nombre para la plantilla (hasta 16 caracteres).
Utilice la plantilla preconfigurada	Seleccione Personalizar , Seguridad alta IKEv2 o Seguridad media IKEv2 . Los elementos de configuración son diferentes según la plantilla seleccionada.
Intercambio de claves por Internet (IKE)	<p>IKE es un protocolo de comunicación que se usa para intercambiar claves de encriptación para llevar a cabo una comunicación encriptada usando IPsec. Para llevar a cabo la comunicación encriptada solo para ese tiempo, se determina el algoritmo de encriptación que es necesario para el IPsec y se comparten las claves de encriptación. Para IKE, se intercambian las claves de encriptación usando un método de intercambio de clave Diffie-Hellman, y la comunicación encriptada que está limitada a que IKE se lleve a cabo.</p> <p>Si seleccionó Personalizar en Utilice la plantilla preconfigurada, seleccione IKEv2.</p>
Tipo de autenticación	<ul style="list-style-type: none"> • Grupo Diffie-Hellman Este método de intercambio de clave permite que se intercambien claves secretas de forma segura en una red no protegida. El método de intercambio de clave Diffie-Hellman usa un problema de logaritmo discreto, no una clave secreta, para enviar y recibir información abierta que se generó usando un número aleatorio y la clave secreta. Seleccione Grupo1, Grupo2, Grupo5 o Grupo14. • Cifrado Seleccione DES, 3DES, AES-CBC 128 o AES-CBC 256. • Hash Seleccione MD5, SHA1, SHA256, SHA384 o SHA512. • Vida útil SA Especifique la vida útil de IKE SA. Ingrese el tiempo (segundos) y el número de kilobytes (KByte).
Seguridad encapsuladora	<ul style="list-style-type: none"> • Protocolo Seleccione ESP. <hr/> <p> ESP es un protocolo para llevar a cabo la comunicación encriptada usando IPsec. ESP encripta la carga útil (contenidos comunicados) y agrega información adicional. El paquete IP consiste en el encabezado y en la carga útil encriptada, que sigue al encabezado. Además de los datos encriptados, el paquete IP también incluye la información en relación al método de encriptación y la clave de encriptación, los datos de autenticación, y demás.</p> <hr/> <ul style="list-style-type: none"> • Cifrado Seleccione DES, 3DES, AES-CBC 128 o AES-CBC 256. • Hash Seleccione MD5, SHA1, SHA256, SHA384 o SHA512. • Vida útil SA Especifique la vida útil de IKE SA. Ingrese el tiempo (segundos) y el número de kilobytes (KByte). • Modo de encapsulación Seleccione Transporte o Túnel.

Opción	Descripción
	<ul style="list-style-type: none"> • Dirección IP router remoto Escriba la dirección de IP (IPv4 o IPv6) del enrutador remoto. Ingrese esta información solo cuando se selecciona el modo Túnel. <hr/>  SA (Asociación de Seguridad) es un método de comunicación encriptada usando IPsec o IPv6 que intercambia y comparte información, como el método de encriptación y la clave de encriptación para poder establecer un canal de comunicación seguro antes de que inicie la comunicación. SA puede referirse a un canal de comunicación encriptada virtual que ha sido establecido. La SA usada para IPsec establece el método de encriptación, intercambia las claves, y lleva a cabo la autenticación mutua según el procedimiento estándar de IKE (Internet Key Exchange). Además, la SA se actualiza periódicamente.
Confidencialidad directa perfecta	<p>PFS no deriva claves de claves anteriores que se usaron para encriptar mensajes. Además, si una clave se usa para encriptar un mensaje, se derivó de una clave primaria; esa clave primaria no se usa para derivar otras claves. Por lo tanto, incluso si una clave perdió su carácter confidencial, el daño estará limitado solo a los mensajes que se encriptaron usando esa clave.</p> <p>Seleccione Activada o Desactivada.</p>
Método de autenticación	<p>Seleccione el método de autenticación. Seleccione Clave precompartida, Certificados, EAP - MD5 o EAP - MS-CHAPv2.</p> <hr/>  EAP es un protocolo de autenticación que es una extensión de PPP. Al usar EAP con IEEE802.1x, se usará una clave diferente para la autenticación del usuario durante cada sesión. Los siguientes ajustes son necesarios solo cuando se selecciona EAP - MD5 o EAP - MS-CHAPv2 en Método de autenticación : <ul style="list-style-type: none"> • Modo Seleccione Modo-Servidor o Modo-Cliente. • Certificado Seleccione el certificado. • Nombre de usuario Escriba el nombre del usuario (32 caracteres como máximo). • Contraseña Escriba una contraseña (hasta 32 caracteres). La contraseña debe ingresarse dos veces para confirmación.
Clave precompartida	<p>Cuando se encripta la comunicación, la clave de encriptación se intercambia y se comparte previamente usando otro canal.</p> <p>Si selecciona Clave precompartida para el Método de autenticación, escriba el Clave precompartida (hasta 32 caracteres).</p> <ul style="list-style-type: none"> • Local/Tipo ID/ID Seleccione el tipo de identificación del remitente, y luego escriba la identificación. Seleccione Dirección IPv4, Dirección IPv6, FQDN, Dirección de correo electrónico o Certificado para el tipo. Si selecciona Certificado, escriba el nombre común del certificado en el campo ID.



Opción	Descripción
	<ul style="list-style-type: none"> • Remoto/Tipo ID/ID Seleccione el tipo de identificación del destinatario, y luego escriba la identificación. Seleccione Dirección IPv4, Dirección IPv6, FQDN, Dirección de correo electrónico o Certificado para el tipo. Si selecciona Certificado, escriba el nombre común del certificado en el campo ID.
Certificado	<p>Si seleccionó Certificados para Método de autenticación, seleccione el certificado.</p> <p> Puede seleccionar solo los certificados que se crearon usando la página Certificado de la pantalla de configuración de Seguridad del Administración basada en Web.</p>





Información relacionada

- [Configure una plantilla de IPsec usando una Administración basada en Web](#)

Ajustes manuales para una plantilla IPsec

Opción	Descripción
Nombre de la plantilla	Escriba un nombre para la plantilla (hasta 16 caracteres).
Utilice la plantilla preconfigurada	Seleccione Personalizar .
Intercambio de claves por Internet (IKE)	<p>IKE es un protocolo de comunicación que se usa para intercambiar claves de encriptación para llevar a cabo una comunicación encriptada usando IPsec. Para llevar a cabo la comunicación encriptada solo para ese tiempo, se determina el algoritmo de encriptación que es necesario para el IPsec y se comparten las claves de encriptación. Para IKE, se intercambian las claves de encriptación usando un método de intercambio de clave Diffie-Hellman, y la comunicación encriptada que está limitada a que IKE se lleve a cabo.</p> <p>Seleccione Manuale.</p>
Clave de autenticación (ESP, AH)	<p>Escriba los valores Entrada/Salida.</p> <p>Estos ajustes son necesarios cuando se selecciona Personalizar para Utilice la plantilla preconfigurada, se selecciona Manuale para Intercambio de claves por Internet (IKE), y un ajuste diferente de Ninguno se selecciona para Hash para la sección Seguridad encapsuladora.</p> <p> El número de caracteres que puede configurar difiere según en los ajustes que escoja para Hash en la sección Seguridad encapsuladora.</p> <p>Si la longitud de la clave de autenticación especificada es diferente del algoritmo de hash seleccionado, se producirá un error.</p> <ul style="list-style-type: none"> • MD5: 128 bits (16 bytes) • SHA1: 160 bits (20 bytes) • SHA256: 256 bits (32 bytes) • SHA384: 384 bits (48 bytes) • SHA512: 512 bits (64 bytes) <p>Cuando especifique la clave en código ASCII, cierre los caracteres entre comillas (").</p>
Clave de código (ESP)	<p>Escriba los valores Entrada/Salida.</p> <p>Estos ajustes son necesarios cuando se selecciona Personalizar en Utilice la plantilla preconfigurada, se selecciona Manuale en Intercambio de claves por Internet (IKE), se selecciona ESP en Protocolo en Seguridad encapsuladora.</p> <p> El número de caracteres que puede configurar difiere según en los ajustes que escoja para Cifrado en la sección Seguridad encapsuladora.</p> <p>Si la longitud de la clave del código especificada es diferente al algoritmo de encriptación seleccionado, ocurrirá un error.</p> <ul style="list-style-type: none"> • DES: 64 bits (8 bytes) • 3DES: 192 bits (24 bytes) • AES-CBC 128: 128 bits (16 bytes) • AES-CBC 256: 256 bits (32 bytes) <p>Cuando especifica la clave en un Código ASCII, escriba los caracteres dentro de comillas dobles ("").</p>
SPI	Estos parámetros se usan para identificar información segura. Generalmente, un host tiene múltiples Asociaciones de Seguridad (SA)

Opción	Descripción
	<p>para diversos tipos de comunicación IPsec. Por lo tanto, es necesario identificar la SA aplicable cuando se recibe un paquete IPsec. El parámetro SPI, que identifica la SA, está incluido en el Encabezado de Autenticación (AH) y el encabezado de Carga de Seguridad Encapsulada (ESP).</p> <p>Estos ajustes son necesarios cuando se selecciona Personalizar para Utilice la plantilla preconfigurada, y se selecciona Manuale para Intercambio de claves por Internet (IKE).</p> <p>Ingrese los valores Entrada/Salida. (3-10 caracteres)</p>
Seguridad encapsuladora	<ul style="list-style-type: none"> • Protocolo Seleccione ESP o AH. <hr/>  <ul style="list-style-type: none"> - ESP es un protocolo para llevar a cabo la comunicación encriptada usando IPsec. ESP encripta la carga útil (contenidos comunicados) y agrega información adicional. El paquete IP consiste en el encabezado y en la carga útil encriptada, que sigue al encabezado. Además de los datos encriptados, el paquete IP también incluye la información en relación al método de encriptación y la clave de encriptación, los datos de autenticación, y demás. - AH es parte del protocolo IPsec que autentifica al remitente y evita la manipulación de los datos (garantiza la totalidad de los datos). En el paquete IP, los datos se insertan inmediatamente después del encabezado. Además, los paquetes incluyen valores de hash que se calculan usando una ecuación de los contenidos comunicados, clave secreta y demás, para evitar la falsificación del remitente y la manipulación de datos. A diferencia de ESP, los contenidos comunicados no se encriptan, y los datos se envían y se reciben como texto sin formato. • Cifrado (No disponible para la opción AH). Seleccione DES, 3DES, AES-CBC 128 o AES-CBC 256. • Hash Seleccione Ninguno, MD5, SHA1, SHA256, SHA384 o SHA512. Ninguno puede seleccionarse sólo cuando ESP se selecciona en Protocolo. Cuando AH+ESP se selecciona en Protocolo, seleccione cada protocolo para Hash(ESP) y Hash(AH). • Vida útil SA Especifique la vida útil de IKE SA. Ingrese el tiempo (segundos) y el número de kilobytes (KByte). • Modo de encapsulación Seleccione Transporte o Túnel. • Dirección IP router remoto Escriba la dirección de IP (IPv4 o IPv6) del enrutador remoto. Ingrese esta información solo cuando se selecciona el modo Túnel.

Opción	Descripción
	 SA (Asociación de Seguridad) es un método de comunicación encriptada usando IPsec o IPv6 que intercambia y comparte información, como el método de encriptación y la clave de encriptación para poder establecer un canal de comunicación seguro antes de que inicie la comunicación. SA puede referirse a un canal de comunicación encriptada virtual que ha sido establecido. La SA usada para IPsec establece el método de encriptación, intercambia las claves, y lleva a cabo la autenticación mutua según el procedimiento estándar de IKE (Internet Key Exchange). Además, la SA se actualiza periódicamente.



Información relacionada

- [Configure una plantilla de IPsec usando una Administración basada en Web](#)

Utilizar la autenticación IEEE 802.1x para una red cableada o inalámbrica

- [¿Qué es la autenticación IEEE 802.1x?](#)
- [Configure la autenticación IEEE 802.1x para una red cableada o inalámbrica mediante Administración basada en Web \(navegador web\)](#)
- [Método de autenticación IEEE 802.1x](#)

¿Qué es la autenticación IEEE 802.1x?

IEEE 802.1x es un estándar IEEE que limita el acceso de los dispositivos de red no autorizados. El equipo Brother envía una solicitud de autenticación a un servidor RADIUS (servidor de autenticación) a través de su punto de acceso o HUB. Luego de que la solicitud haya sido verificada por el servidor RADIUS, el equipo podrá acceder a la red.



Información relacionada

- [Utilizar la autenticación IEEE 802.1x para una red cableada o inalámbrica](#)

Configure la autenticación IEEE 802.1x para una red cableada o inalámbrica mediante Administración basada en Web (navegador web)

- Si configura el equipo con la autenticación EAP-TLS, deberá instalar el certificado de cliente emitido por una CA antes de iniciar la configuración. Póngase en contacto con el administrador de red para obtener información sobre el certificado de cliente. Si ha instalado varios certificados, se recomienda anotar el nombre del certificado que desea utilizar.
- Antes de verificar el certificado de servidor, debe importar el certificado de CA emitido por la CA que firmó el certificado de servidor. Póngase en contacto con el administrador de red o con su proveedor de servicios de Internet (ISP) para comprobar si es necesario importar un certificado de CA.



También puede configurar la autenticación IEEE 802.1x mediante el asistente para la configuración inalámbrica Wizard desde el panel de control (red inalámbrica).

1. Inicie su navegador web.
2. Introduzca "https://dirección IP del equipo" en la barra de direcciones de su navegador (donde "dirección IP del equipo" es la dirección IP de su equipo).

Por ejemplo:

https://192.168.1.2



- Si está utilizando un sistema de nombres de dominio o ha activado un nombre NetBIOS, puede escribir otro nombre, como "SharedPrinter", en lugar de la dirección IP.

Por ejemplo: https://SharedPrinter

- Si activa un nombre NetBIOS, también puede utilizar el nombre de nodo.

Por ejemplo: https://brn123456abcdef

- El nombre de NetBIOS solo puede encontrarse en el informe de configuración de red.

3. Si se le solicita una contraseña, ingrésela en el campo **Inicio de sesión** y luego haga clic en **Inicio de sesión**.



La contraseña predeterminada para gestionar la configuración de este equipo se encuentra en la parte posterior del equipo y está marcada como "**Pwd**".

4. Vaya al menú de navegación y, a continuación, haga clic en **Red**.



Comience desde ☰ si el menú de navegación no se muestra en el lateral izquierdo de la pantalla.

5. Realice una de las siguientes acciones:
 - Para la red cableada
Haga clic en **Cableada** > **Estado de 802.1x autenticación**.
 - Para la red inalámbrica
Haga clic en **Inalámbrica** > **Inalámbrica (Empresa)**.
6. Configure los ajustes de autenticación IEEE 802.1x.



- Para activar la autenticación IEEE 802.1x para redes cableadas, seleccione **Activada** para **Estado de 802.1x cableada** en la página **Estado de 802.1x autenticación**.
- Si utiliza autenticación **EAP-TLS**, debe seleccionar el certificado del cliente instalado (que se muestra con el nombre del certificado) para la verificación de la lista desplegable **Certificado de cliente**.
- Si selecciona la autenticación **EAP-FAST**, **PEAP**, **EAP-TTLS** o **EAP-TLS**, seleccione el método de verificación de la lista desplegable **Verificación del certificado del servidor**. Verifique el certificado de servidor con el certificado de CA, importado al equipo anteriormente y emitido por la CA que firmó el certificado de servidor.

Seleccione uno de los siguientes métodos de verificación siguientes desde la lista desplegable **Verificación del certificado del servidor**:

Opción	Descripción
No verificar	El certificado del servidor siempre es seguro. No se realizará la verificación.
Cert. CA	Método de verificación para comprobar la confiabilidad del certificado del servidor, usando el certificado de CA emitido por la CA que firmó el certificado de servidor.
Cert. CA + ID servidor	Método de verificación para comprobar el valor del nombre común ¹ valor del certificado del servidor, además de la confiabilidad del CA del certificado del servidor.

7. Cuando haya terminado con la configuración, haga clic en **Enviar**.

Para las redes cableadas: luego de configurar, conecte su equipo a la red compatible IEEE 802.1x. Luego de unos minutos, imprima el informe de configuración de red para comprobar el estado **<Wired IEEE 802.1x>**.

Opción	Descripción
Success	La función IEEE 802.1x cableada está habilitada y la autenticación fue exitosa.
Failed	La función IEEE 802.1x cableada está habilitada; sin embargo, la autenticación falló.
Off	La función IEEE 802.1x cableada no está disponible.



Información relacionada

- [Utilizar la autenticación IEEE 802.1x para una red cableada o inalámbrica](#)

Información adicional:

- [Configurar certificados para la seguridad del dispositivo](#)

¹ La verificación del nombre común compare el nombre común del certificado del servidor a la cadena del carácter configurada para el **ID del servidor**. Antes de usar este método, póngase en contacto con el administrador de sistema sobre el nombre común del certificado del servidor, y luego, configure **ID del servidor**.

Método de autenticación IEEE 802.1x

EAP-FAST

El protocolo de autenticación extensible - autenticación flexible mediante tunelización segura (EAP-FAST) ha sido desarrollado por Cisco Systems, Inc., que usa un ID de usuario y contraseña para la autenticación, y algoritmos de clave simétrica para lograr un proceso de autenticación tunelizado.

El equipo Brother es compatible con los siguientes métodos de autenticación internos:

- EAP-FAST/NONE
- EAP-FAST/MS-CHAPv2
- EAP-FAST/GTC

EAP-MD5 (red cableada)

Protocolo de autenticación extensible: algoritmo de compendio de mensaje 5 (EAP -MD5) usa un ID de usuario y contraseña para la autenticación de respuesta-desafío.

PEAP

El protocolo de autenticación extensible protegido (PEAP), es una versión del método EAP desarrollado por Cisco Systems, Inc., Microsoft Corporation y RSA Security. PEAP crea una capa de sockets seguros (SSL) encriptado/ túnel de seguridad de capa de transporte (TLS) entre un cliente y un servidor de autenticación para enviar un ID de usuario y contraseña. PEAP provee una autenticación manual entre el servidor y el cliente.

El equipo Brother es compatible con los siguientes métodos de autenticación internos:

- PEAP/MS-CHAPv2
- PEAP/GTC

EAP-TTLS

Protocolo de autenticación extensible: seguridad de capa de transporte tunelizado (EAP-TTLS) ha sido desarrollado por Funk Software y Certicom. EAP-TTLS crea un túnel SSL encriptado similar a PEAP, entre un cliente y un servidor de autenticación, para enviar un ID de usuario y contraseña. EAP-TTLS provee una autenticación manual entre el servidor y el cliente.

El equipo Brother es compatible con los siguientes métodos de autenticación internos:

- EAP-TTLS/CHAP
- EAP-TTLS/MS-CHAP
- EAP-TTLS/MS-CHAPv2
- EAP-TTLS/PAP

EAP-TLS

Protocolo de autenticación extensible - seguridad de capa de transporte (EAP-TLS) requiere una autenticación de certificado digital tanto en un cliente como en un servidor de autenticación.



Información relacionada

- [Utilizar la autenticación IEEE 802.1x para una red cableada o inalámbrica](#)

Utilizar la autenticación en Active Directory

Modelos relacionados: HL-L6310DW/HL-L6415DW/HL-L6415DWT

- [Introducción a la autenticación Active Directory](#)
- [Configurar la autenticación de Active Directory usando la Administración basada en Web](#)
- [Iniciar sesión para cambiar la configuración del equipo usando el panel de control del equipo \(Autenticación Active Directory\)](#)

Introducción a la autenticación Active Directory

Modelos relacionados: HL-L6310DW/HL-L6415DW/HL-L6415DWT

La autenticación de Active Directory restringe el uso de su equipo. Si existe la autenticación con Active Directory, se bloqueará el panel de control del equipo. No puede cambiar la configuración del equipo hasta que ingrese un ID de usuario y contraseña.

La autenticación Active Directory ofrece la siguiente función:

Permite almacenar datos de impresión entrantes

Puede cambiar la configuración de autenticación de Active Directory mediante Administración basada en Web.



Información relacionada

- [Utilizar la autenticación en Active Directory](#)

Configurar la autenticación de Active Directory usando la Administración basada en Web

Modelos relacionados: HL-L6310DW/HL-L6415DW/HL-L6415DWT

La autenticación Active Directory es compatible con la autenticación Kerberos y la autenticación NTLMv2. Debe configurar el protocolo SNTP (servidor de tiempo de red) y la configuración del servidor DNS para la autenticación.

1. Inicie su navegador web.
2. Introduzca "https://dirección IP del equipo" en la barra de direcciones de su navegador (donde "dirección IP del equipo" es la dirección IP de su equipo).
Por ejemplo:
https://192.168.1.2
3. Si se le solicita una contraseña, ingrésela en el campo **Inicio de sesión** y luego haga clic en **Inicio de sesión**.



La contraseña predeterminada para gestionar la configuración de este equipo se encuentra en la parte posterior del equipo y está marcada como "Pwd".

4. Vaya al menú de navegación y, a continuación, haga clic en **Administrador > Función de restricción de usuario** o **Administración de restricciones**.



Comience desde si el menú de navegación no se muestra en el lateral izquierdo de la pantalla.

5. Seleccione **Autenticación de Active Directory**.
6. Haga clic en **Enviar**.
7. Haga clic en **Autenticación de Active Directory** de la barra de navegación.
8. Configure los siguientes ajustes:

Opción	Descripción
Recordar ID de usuario	Seleccione esta opción para guardar el ID de usuario.
Dirección del servidor de Active Directory	Escriba la dirección IP del nombre del servidor (por ejemplo: ad.example.com) del servidor Active Directory.
Nombre de dominio de Active Directory	Escriba el nombre de dominio de Active Directory.
Protocolo y método de autenticación	Seleccione el protocolo y el método de autenticación.
Puerto del servidor LDAP	Escriba el número de puerto para conectarse al servidor Active Directory a través de LDAP (solo disponible para el método de LDAP + kerberos autenticación).
SSL/TLS	Seleccione la opción SSL/TLS .

9. Haga clic en **Enviar**.



Información relacionada

- [Utilizar la autenticación en Active Directory](#)

Iniciar sesión para cambiar la configuración del equipo usando el panel de control del equipo (Autenticación Active Directory)

Modelos relacionados: HL-L6310DW/HL-L6415DW/HL-L6415DWT

Cuando la autenticación Active Directory está habilitada, el panel de control del equipo estará bloqueado hasta que ingrese el ID de usuario y contraseña en el panel de control del equipo.

1. Ingrese el ID de usuario en el panel de control del equipo.
2. Pulse [OK].
3. Ingrese la contraseña.
4. Pulse [OK].
5. Pulse [OK] de nuevo.
6. Si la autenticación es exitosa, se desbloquea el panel de control del equipo y se muestra la pantalla de inicio en la pantalla de LCD.



Información relacionada

- [Utilizar la autenticación en Active Directory](#)

Utilizar autenticación LDAP

Modelos relacionados: HL-L6310DW/HL-L6415DW/HL-L6415DWT

- [Introducción a la autenticación LDAP](#)
- [Configure la autenticación LDAP usando una Administración basada en Web](#)
- [Iniciar sesión para cambiar la configuración del equipo utilizando el panel de control del equipo \(autenticación LPAD\)](#)

Introducción a la autenticación LDAP

Modelos relacionados: HL-L6310DW/HL-L6415DW/HL-L6415DWT

La Autenticación LDAP restringe el uso de su equipo. Si existe la autenticación con LDAP, se bloqueará el panel de control del equipo. No puede cambiar la configuración del equipo hasta que ingrese un ID de usuario y contraseña.

La autenticación LDAP ofrece la siguiente función:

Permite almacenar datos de impresión entrantes

Puede cambiar la configuración de autenticación de LDAP mediante Administración basada en Web.



Información relacionada

- [Utilizar autenticación LDAP](#)

Configure la autenticación LDAP usando una Administración basada en Web

Modelos relacionados: HL-L6310DW/HL-L6415DW/HL-L6415DWT

1. Inicie su navegador web.
2. Introduzca "https://dirección IP del equipo" en la barra de direcciones de su navegador (donde "dirección IP del equipo" es la dirección IP de su equipo).

Por ejemplo:

https://192.168.1.2

3. Si se le solicita una contraseña, ingrésela en el campo **Inicio de sesión** y luego haga clic en **Inicio de sesión**.



La contraseña predeterminada para gestionar la configuración de este equipo se encuentra en la parte posterior del equipo y está marcada como "Pwd".

4. Vaya al menú de navegación y, a continuación, haga clic en **Administrador** > **Función de restricción de usuario**.



Comience desde ☰ si el menú de navegación no se muestra en el lateral izquierdo de la pantalla.

5. Seleccione **Autenticación LDAP**.
6. Haga clic en **Enviar**.
7. Haga clic en el menú **Autenticación LDAP**.
8. Configure los siguientes ajustes:

Opción	Descripción
Recordar ID de usuario	Seleccione esta opción para guardar el ID de usuario.
Dirección del servidor LDAP	Escriba la dirección IP del nombre del servidor (por ejemplo: ldap.example.com) del servidor LDAP.
SSL/TLS	Seleccione la opción SSL/TLS para usar LDAP sobre SSL/TLS.
Puerto del servidor LDAP	Escriba el número de puerto del servidor LDAP.
Raíz de búsqueda LDAP	Escriba el directorio raíz de búsqueda LDAP.
Atributo de nombre (clave de búsqueda)	Escriba el atributo que desea usar como una clave de búsqueda.

9. Haga clic en **Enviar**.



Información relacionada

- [Utilizar autenticación LDAP](#)

Inicio > Seguridad > Utilizar autenticación LDAP > Iniciar sesión para cambiar la configuración del equipo utilizando el panel de control del equipo (autenticación LPAD)

Iniciar sesión para cambiar la configuración del equipo utilizando el panel de control del equipo (autenticación LPAD)

Modelos relacionados: HL-L6310DW/HL-L6415DW/HL-L6415DWT

Cuando la autenticación LPAD está activada, el panel de control del equipo se bloqueará hasta que introduzca su ID de usuario y contraseña en el panel de control del equipo.

1. En el panel de control del equipo, introduzca su ID de usuario y contraseña.
2. Pulse [OK].
3. Si la autenticación es exitosa, se desbloquea el panel de control del equipo y se muestra la pantalla de inicio en la pantalla de LCD.



Información relacionada

- [Utilizar autenticación LDAP](#)

Use Bloqueo función de seguridad 3.0

Bloqueo función de seguridad 3.0 aumenta la seguridad al restringir las funciones disponibles en el equipo.

- [Antes de utilizar Secure Function Lock 3.0](#)
- [Configurar Secure Function Lock 3.0 mediante Administración basada en Web](#)
- [Configurar el modo público para Secure Function Lock 3.0](#)
- [Funciones adicionales de Secure Function Lock 3.0](#)
- [Registre una nueva cédula de identidad usando el panel de control del equipo](#)

Antes de utilizar Secure Function Lock 3.0

Utilice Bloqueo función de seguridad para configurar contraseñas, especificar límites de páginas de usuarios específicos y permitir el acceso a algunas o a todas las funciones indicadas aquí.

Puede establecer y cambiar las siguientes configuraciones de Bloqueo función de seguridad 3.0 mediante Administración basada en Web:

- **Imprimir**

La Impresión incluye los trabajos de impresión enviados mediante AirPrint, Brother iPrint&Scan, y Brother Mobile Connect.

Si registra nombres de inicio de sesión de usuario de antemano, los usuarios no tienen que introducir sus contraseñas cuando utilizan la función de impresión.

- **Web Connect** (solo modelos compatibles)

- **Límites de páginas**


- **Contadores de páginas**

- **Tarjeta ID (NFC ID)** (solo modelos compatibles)

Si registra tarjetas ID de usuarios previamente, los usuarios registrados pueden activar el equipo al tocar sus tarjetas registradas en el símbolo NFC de los equipos.



Modelos con pantalla LCD táctil:

Cuando se activa el Bloqueo función de seguridad, el equipo entra en modo público automáticamente y algunas de las funciones del equipo se restringen a usuarios autorizados solamente. Para tener acceso a las funciones restringidas del equipo, pulse , seleccione su nombre de usuario e ingrese su contraseña.



Información relacionada

- [Use Bloqueo función de seguridad 3.0](#)
-

Configurar Secure Function Lock 3.0 mediante Administración basada en Web

1. Inicie su navegador web.
2. Introduzca "https://dirección IP del equipo" en la barra de direcciones de su navegador (donde "dirección IP del equipo" es la dirección IP de su equipo).
Por ejemplo:
https://192.168.1.2
3. Si se le solicita una contraseña, ingrésela en el campo **Inicio de sesión** y luego haga clic en **Inicio de sesión**.



La contraseña predeterminada para gestionar la configuración de este equipo se encuentra en la parte posterior del equipo y está marcada como "Pwd".

4. Vaya al menú de navegación y, a continuación, haga clic en **Administrador > Función de restricción de usuario** o **Administración de restricciones**.



Comience desde ☰ si el menú de navegación no se muestra en el lateral izquierdo de la pantalla.

5. Seleccione **Bloqueo función de seguridad**.
6. Haga clic en **Enviar**.
7. Haga clic en el menú **Funciones restringidas**.
8. Introduzca un nombre de grupo o nombre de usuario en el campo **Lista de usuarios / Funciones restringidas**.
9. En **Imprimir** y las otras columnas, active o desactive una casilla de verificación para permitir o restringir, respectivamente, la función indicada.
10. Para configurar el recuento máximo de páginas, active la casilla **Activado** en la columna **Límites de páginas** y escriba a continuación el número máximo en el campo **Páginas máx.**
11. Haga clic en **Enviar**.
12. Haga clic en el menú **Lista de usuarios**.
13. En el campo **Lista de usuarios**, escriba el nombre de usuario.
14. En el campo **Contraseña**, escriba una contraseña.



La cantidad de caracteres que puede configurar difiere según el modelo.

15. Para registrar la cédula de identidad del usuario, escriba el número de cédula en el campo **Tarjeta ID (NFC ID)** (solo disponible para determinados modelos).
16. Haga clic en la lista desplegable **Salida**, y luego seleccione la bandeja de salida para cada usuario (solo disponible para determinados modelos).
17. Seleccione **Lista de usuarios / Funciones restringidas** para cada usuario en la lista desplegable.
18. Haga clic en **Enviar**.



También puede cambiar la configuración de bloqueo de la lista del usuario en el menú **Bloqueo función de seguridad**.



Información relacionada

- [Use Bloqueo función de seguridad 3.0](#)

Configurar el modo público para Secure Function Lock 3.0

Utilice la pantalla Secure Function Lock para configurar el modo público, que limita las funciones disponibles a los usuarios públicos. Los usuarios públicos no tendrán que introducir una contraseña para acceder a las funciones disponibles mediante la configuración de modo público.



Modo público incluye los trabajos de impresión enviados mediante Brother iPrint&Scan y Brother Mobile Connect.

1. Inicie su navegador web.
2. Introduzca "https://dirección IP del equipo" en la barra de direcciones de su navegador (donde "dirección IP del equipo" es la dirección IP de su equipo).

Por ejemplo:

https://192.168.1.2

3. Si se le solicita una contraseña, ingrésela en el campo **Inicio de sesión** y luego haga clic en **Inicio de sesión**.



La contraseña predeterminada para gestionar la configuración de este equipo se encuentra en la parte posterior del equipo y está marcada como "Pwd".

4. Vaya al menú de navegación y, a continuación, haga clic en **Administrador > Función de restricción de usuario** o **Administración de restricciones**.



Comience desde ☰ si el menú de navegación no se muestra en el lateral izquierdo de la pantalla.

5. Seleccione **Bloqueo función de seguridad**.
6. Haga clic en **Enviar**.
7. Haga clic en el menú **Funciones restringidas**.
8. En la fila **Modo público**, active o desactive una casilla de verificación para permitir o restringir, respectivamente, la función indicada.
9. Haga clic en **Enviar**.



Información relacionada

- [Use Bloqueo función de seguridad 3.0](#)

Funciones adicionales de Secure Function Lock 3.0

Configure las siguientes funciones en la pantalla Secure Function Lock:

Reajuste de todos los contadores

Haga clic en **Reajuste de todos los contadores**, en la columna **Contadores de páginas**, para poner a cero el contador de páginas.

Exportar a archivo CSV

Haga clic en **Exportar a archivo CSV**, para exportar el contador de páginas actual y más reciente, incluyendo la información de **Lista de usuarios / Funciones restringidas** como un archivo CSV.

Tarjeta ID (NFC ID) (solo modelos compatibles)

Haga clic en el menú **Lista de usuarios** y, a continuación, escriba una ID de tarjeta de usuario en el campo **Tarjeta ID (NFC ID)**. Puede utilizar su tarjeta de IC para la autenticación.

Salida (solo modelos disponibles)

Cuando la unidad del Clasificador esté instalada en su equipo, seleccione la bandeja de salida para cada usuario desde la lista desplegable.

Último registro de contador

Haga clic en **Último registro de contador** si desea que el equipo conserve el recuento de páginas después de poner a cero el contador.



Información relacionada

- [Use Bloqueo función de seguridad 3.0](#)

Registre una nueva cédula de identidad usando el panel de control del equipo

Modelos relacionados: HL-L6310DW/HL-L6415DW/HL-L6415DWT

1. Toque el símbolo de Comunicación cerca del campo (NFC) en el equipo con una tarjeta de circuito integrado (tarjeta de IC) registrada.
2. Pulse el nombre de inicio de sesión.
3. Pulse [Registrar tarjeta (Tarjeta de registro)].
4. Toque una nueva tarjeta de IC con el símbolo de NFC.
5. Pulse [OK].

El nuevo número de la tarjeta de IC se registrará en el equipo.



Información relacionada

- [Use Bloqueo función de seguridad 3.0](#)

Enviar un correo electrónico de manera segura

Modelos relacionados: HL-L5210DW/HL-L5210DWT/HL-L5215DW/HL-L6210DW/HL-L6210DWT/
HL-L6217DW/HL-L6310DW/HL-L6415DW/HL-L6415DWT

- [Configurar el envío de correos electrónicos mediante Administración basada en Web](#)
- [Enviar un correo electrónico con autenticación de usuario](#)
- [Enviar un correo electrónico de manera segura mediante SSL/TLS](#)

Configurar el envío de correos electrónicos mediante Administración basada en Web

Modelos relacionados: HL-L5210DW/HL-L5210DWT/HL-L5215DW/HL-L6210DW/HL-L6210DWT/HL-L6217DW/HL-L6310DW/HL-L6415DW/HL-L6415DWT

Se recomienda utilizar Administración basada en Web para configurar el envío seguro de correos electrónicos con autenticación de usuario o el envío de correos electrónicos con SSL/TLS.


1. Inicie su navegador web.
2. Introduzca "https://dirección IP del equipo" en la barra de direcciones de su navegador (donde "dirección IP del equipo" es la dirección IP de su equipo).
Por ejemplo:
https://192.168.1.2
3. Si se le solicita una contraseña, ingrésela en el campo **Inicio de sesión** y luego haga clic en **Inicio de sesión**.



La contraseña predeterminada para gestionar la configuración de este equipo se encuentra en la parte posterior del equipo y está marcada como "Pwd".

4. Vaya al menú de navegación y, a continuación, haga clic en **Red > Red > Protocolo**.



Comience desde  si el menú de navegación no se muestra en el lateral izquierdo de la pantalla.

5. En el campo **Cliente SMTP**, haga clic en **Configuración avanzada** y asegúrese de que el estado de **Cliente SMTP** sea **Activada**.
6. Establezca la configuración de **Cliente SMTP**.
 - Confirme si la configuración de correo electrónico es correcta después de haberla establecido mediante el envío de un correo electrónico de prueba.
 - Si no conoce la configuración del servidor SMTP, póngase en contacto con el administrador de red o el proveedor de servicios de Internet (ISP).
7. Cuando finalice la configuración, haga clic en **Enviar**.
Aparecerá el cuadro de diálogo **Probar configuración de envío de correo electrónico**.
8. Siga las instrucciones del cuadro de diálogo para probar la configuración actual.



Información relacionada

- [Enviar un correo electrónico de manera segura](#)

Enviar un correo electrónico con autenticación de usuario

El equipo es compatible con el método SMTP-AUTH para enviar un correo electrónico por medio de un servidor de correo electrónico que requiera autenticación de usuario. Este método evita que usuarios no autorizados puedan acceder al servidor de correo electrónico.

Puede utilizar el método SMTP-AUTH para la notificación por correo electrónico y los informes de correo electrónico.



Se recomienda utilizar Administración basada en Web para configurar la autenticación SMTP.

Configuración del servidor de correo electrónico

Debe configurar el método de autenticación SMTP del equipo de modo que se corresponda con el método utilizado por el servidor de correo electrónico. Para obtener más información sobre la configuración del servidor de correo electrónico, póngase en contacto con el administrador de red o con su proveedor de servicios de Internet (ISP).



Para habilitar la autenticación del servidor SMTP, en la pantalla **Ciente SMTP** de Administración basada en Web, en **Método de autenticación de servidor**, debe seleccionar **SMTP-AUTH**.



Información relacionada

- [Enviar un correo electrónico de manera segura](#)

Enviar un correo electrónico de manera segura mediante SSL/TLS

Modelos relacionados: HL-L5210DW/HL-L5210DWT/HL-L5215DW/HL-L6210DW/HL-L6210DWT/HL-L6217DW/HL-L6310DW/HL-L6415DW/HL-L6415DWT

El equipo es compatible con métodos de comunicación SSL/TLS. Para utilizar un servidor de correo electrónico que utiliza comunicación SSL/TLS, deberá configurar lo siguiente.



Se recomienda utilizar Administración basada en Web para configurar SSL/TLS.

Verificar el certificado de servidor

En **SSL/TLS**, si selecciona **SSL** o **TLS**, la casilla de verificación **Verificar certificado del servidor** se marcará automáticamente.



- Antes de verificar el certificado de servidor, debe importar el certificado de CA emitido por la CA que firmó el certificado de servidor. Póngase en contacto con el administrador de red o con su proveedor de servicios de Internet (ISP) para comprobar si es necesario importar un certificado de CA.
- Si no necesita verificar el certificado de servidor, desactive la casilla **Verificar certificado del servidor**.

Número de puerto

Si selecciona **SSL** o **TLS**, el valor **Puerto** cambiará para coincidir con el protocolo. Para cambiar el número de puerto manualmente, escriba el número de puerto una vez que haya seleccionado la configuración **SSL/TLS**.

Debe configurar el método de comunicación del equipo para que se corresponda con el método utilizado por el servidor de correo electrónico. Para obtener más información sobre la configuración del servidor de correo electrónico, póngase en contacto con el administrador de red o con su ISP.

En la mayoría de casos, los servicios de correo electrónico web seguros requieren los siguientes ajustes:

SMTP	Puerto	25
	Método de autenticación de servidor	SMTP-AUTH
	SSL/TLS	TLS



Información relacionada

- [Enviar un correo electrónico de manera segura](#)

Información adicional:

- [Configurar certificados para la seguridad del dispositivo](#)

Almacenamiento del registro de impresión en red

- Almacenar registro de impresión en el resumen de la red
- Establecer la configuración de almacenamiento del registro de impresión en red mediante Administración basada en Web
- Use el registro de impresión de almacenamiento para la configuración de detección de error de la red

Almacenar registro de impresión en el resumen de la red

La función de almacenamiento del registro de impresión en red le permite guardar el archivo de registro de impresión desde el equipo a un servidor de red utilizando el protocolo de sistema de archivos de Internet común (CIFS). Puede registrar el ID, el tipo de trabajo de impresión, el nombre del trabajo, el nombre del usuario, la fecha, hora y el número de páginas impresas para cada trabajo de impresión. El CIFS es un protocolo que se ejecuta a través de TCP/IP, permitiendo que los equipos de una red puedan compartir archivos a través de una intranet o de Internet.

Las siguientes funciones de impresión se registran en el registro de impresión:

- Los trabajos de impresión desde su computadora
- Impresión mediante Web Connect (solo en los modelos compatibles)



- La función de almacenamiento del registro de impresión en red es compatible con la autenticación Kerberos y NTLMv2. Debe configurar el protocolo SNTP (servidor de tiempo de red) para la autenticación.
- Puede configurar el tipo de archivo como TXT o CSV cuando almacena un archivo en el servidor.



Información relacionada

- [Almacenamiento del registro de impresión en red](#)

Establecer la configuración de almacenamiento del registro de impresión en red mediante Administración basada en Web

1. Inicie su navegador web.
2. Introduzca "https://dirección IP del equipo" en la barra de direcciones de su navegador (donde "dirección IP del equipo" es la dirección IP de su equipo).

Por ejemplo:

https://192.168.1.2


3. Si se le solicita una contraseña, ingrésela en el campo **Inicio de sesión** y luego haga clic en **Inicio de sesión**.




La contraseña predeterminada para gestionar la configuración de este equipo se encuentra en la parte posterior del equipo y está marcada como "Pwd".


4. Vaya al menú de navegación y, a continuación, haga clic en **Administrador > Guardar registro de impr. en red**.



Comience desde  si el menú de navegación no se muestra en el lateral izquierdo de la pantalla.

5. En el campo **Registro de impresión**, haga clic en **Activado**.
6. Configure los siguientes ajustes:

Opción	Descripción
Ruta de carpeta de red	Escriba la carpeta de destino donde se almacenará su registro de impresión en el servidor CIFS (por ejemplo: \\Nombre de computadora\Carpeta compartida).
Nombre de archivo	Escriba el nombre del archivo que desea utilizar para el registro de impresión (hasta 32 caracteres).
Tipo de archivo	Seleccione la opción TXT o CSV para tipo de archivo del registro de impresión.
Origen de hora para el registro	Seleccione la fuente de tiempo para el registro de impresión.
Método de autenticación	<p>Seleccione el método de autenticación necesario para acceder al servidor CIFS: Automático, Kerberos o NTLMv2. Kerberos es un protocolo de autenticación que permite que dispositivos o personas comprueben su identidad de forma segura en los servidores de la red mediante un único registro. NTLMv2 es el método de autenticación utilizado por Windows para iniciar sesión en los servidores.</p> <ul style="list-style-type: none">• Automático: Si selecciona Automático, NTLMv2 se utilizará para el método de autenticación.• Kerberos: Seleccione la opción Kerberos para utilizar solo la autenticación Kerberos.• NTLMv2: Seleccione la opción NTLMv2 para utilizar solo la autenticación NTLMv2.
	 <p>Para la autenticación Kerberos y NTLMv2, también debe establecer la configuración de Fecha y hora o el protocolo SNTP (servidor de tiempo de red) y el servidor DNS.</p>
Nombre de usuario	Escriba el nombre del usuario para la autenticación (hasta 96 caracteres).

Opción	Descripción
	 Si el nombre del usuario forma parte de un dominio, introduzca el nombre del usuario de una de las siguientes formas: usuario@dominio o dominio\usuario.
Contraseña	Escriba la contraseña para la autenticación (hasta 32 caracteres).
Dirección del servidor Kerberos (si es necesario)	Escriba la dirección del host del Centro de distribución clave (Key Distribution Center, KDC), por ejemplo: kerberos.example.com, hasta 64 caracteres; o la dirección IP (por ejemplo: 192.168.56.189).
Error de detección de ajuste	Elija la acción que se debe tomar cuando el registro de impresión no pueda ser almacenado en el servidor a causa de un error de red.

7. En el campo **Estado de la conexión**, confirme el último estado de registro.



También puede confirmar el estado de error en la pantalla LCD de su equipo.

8. Haga clic en **Enviar** para ver la página **Registro de impresión de prueba a red**.
 Para probar los ajustes, haga clic en **Sí** y, a continuación, vaya al siguiente paso.
 Para omitir la prueba, haga clic en **No**. La configuración se enviará automáticamente.
9. El equipo comprobará la configuración.
10. Si se acepta la configuración, aparecerá **Prueba OK** en la pantalla.
 Si aparece **Error de prueba**, compruebe todos los ajustes y, a continuación, haga clic en **Enviar** para que vuelva a aparecer la página de prueba.



Información relacionada

- [Almacenamiento del registro de impresión en red](#)

Use el registro de impresión de almacenamiento para la configuración de detección de error de la red

Use la configuración de detección de errores para determinar la acción que se llevará a cabo cuando el registro de impresión no pueda almacenarse en el servidor debido a un error de red.

1. Inicie su navegador web.
2. Introduzca "https://dirección IP del equipo" en la barra de direcciones de su navegador (donde "dirección IP del equipo" es la dirección IP de su equipo).

Por ejemplo:

https://192.168.1.2

3. Si se le solicita una contraseña, ingrésele en el campo **Inicio de sesión** y luego haga clic en **Inicio de sesión**.



La contraseña predeterminada para gestionar la configuración de este equipo se encuentra en la parte posterior del equipo y está marcada como "Pwd".

4. Vaya al menú de navegación y, a continuación, haga clic en **Administrador > Guardar registro de impr. en red**.



Comience desde ☰ si el menú de navegación no se muestra en el lateral izquierdo de la pantalla.

5. En la sección **Error de detección de ajuste**, seleccione la opción **Cancel impresión** o **Ignore regist e imprim**.

Opción	Descripción
Cancel impresión	Si selecciona la opción Cancel impresión , los trabajos de impresión se cancelarán cuando el registro de impresión no pueda almacenarse en el servidor.

Ignore regist e imprim	Si selecciona la opción Ignore regist e imprim , el equipo imprimirá la documentación incluso si el registro de impresión no puede almacenarse en el servidor. Cuando la función de registro de impresión de almacenamiento se haya recuperado, el registro de impresión se grabará de la siguiente manera:
-------------------------------	---

```
Id, Type, Job Name, User Name, Date, Time, Print Pages
1, Print(xxxxxxx), "Document01.doc", "user01", 03/03/20xx, 14:01:32, 52
2, Print(xxxxxxx), "Document02.doc", "user01", 03/03/20xx, 14:45:30, ?
3, <ERROR>, ?, ?, ?, ?, ?
4, Print(xxxxxxx), "Report01.xls", "user02", 03/03/20xx, 19:30:40, 4
```

- a. Si el registro no puede almacenarse al final de la impresión, no se registrará el número de páginas impresas.
- b. Si el registro de impresión no puede almacenarse al principio y al fin de la impresión, el registro de impresión del trabajo no se registrará. Cuando la función se haya recuperado, el error se reflejará en el registro.

6. Haga clic en **Enviar** para ver la página **Registro de impresión de prueba a red**.
Para probar los ajustes, haga clic en **Sí** y, a continuación, vaya al siguiente paso.
Para omitir la prueba, haga clic en **No**. La configuración se enviará automáticamente.

7. El equipo comprobará la configuración.

8. Si se acepta la configuración, aparecerá **Prueba OK** en la pantalla.

Si aparece **Error de prueba**, compruebe todos los ajustes y, a continuación, haga clic en **Enviar** para que vuelva a aparecer la página de prueba.



Información relacionada

- Almacenamiento del registro de impresión en red
-

Bloquear la configuración del equipo desde el panel de control

Antes de activar el bloqueo de configuración del equipo, anote y guarde su contraseña. Si olvida la contraseña, debe restablecer todas las contraseñas almacenadas en el equipo al contactarse con el administrador o con el Servicio de atención al cliente de Brother.

- [Configuración de detalles de bloqueo](#)

Configuración de detalles de bloqueo

Utilice la función de bloqueo de configuración para bloquear el acceso no autorizado a la configuración del equipo.

Cuando Setting Lock está configurado en On, no puede acceder a los ajustes del equipo sin ingresar la contraseña.

- [Establezca la contraseña de Setting Lock](#)
- [Cambiar la contraseña del bloqueo de configuración](#)
- [Activar Setting Lock](#)



Establezca la contraseña de Setting Lock

>> HL-L5210DN/HL-L5210DW/HL-L5210DWT/HL-L5215DW/HL-L6210DW/HL-L6210DWT/HL-L6217DW
>> HL-L6310DW/HL-L6415DW/HL-L6415DWT

HL-L5210DN/HL-L5210DW/HL-L5210DWT/HL-L5215DW/HL-L6210DW/ HL-L6210DWT/HL-L6217DW

1. Pulse ▲ o ▼ para mostrar la opción [Config. gal.] y, a continuación, pulse **OK**.
2. Pulse ▲ o ▼ para mostrar la opción [Bloqueo ajuste (Bloq. configur.)] y, a continuación, pulse **OK**.
3. Ingrese un número de cuatro dígitos para la contraseña.
Para introducir cada dígito, pulse ▲ o ▼ para seleccionar un número y, a continuación, pulse **OK**.
4. Cuando la pantalla LCD muestre [Verificar: (Verif clave:)], vuelva a introducir la nueva contraseña.

HL-L6310DW/HL-L6415DW/HL-L6415DWT

1. Pulse  [Ajustes] > [Todas config. (Todos ajustes)] > [Config. gal.] > [Config. bloqueo (Bloquear)].
2. Ingrese un número de cuatro dígitos para la contraseña.
3. Pulse [OK].
4. Cuando la pantalla LCD muestre [Verif. clave (Verif clave)], vuelva a introducir la nueva contraseña.
5. Pulse [OK].
6. Pulse .

Información relacionada

- [Configuración de detalles de bloqueo](#)

Información adicional:

- [Cómo introducir texto en el equipo](#)



Cambiar la contraseña del bloqueo de configuración

>> HL-L5210DN/HL-L5210DW/HL-L5210DWT/HL-L5215DW/HL-L6210DW/HL-L6210DWT/HL-L6217DW
>> HL-L6310DW/HL-L6415DW/HL-L6415DWT

HL-L5210DN/HL-L5210DW/HL-L5210DWT/HL-L5215DW/HL-L6210DW/ HL-L6210DWT/HL-L6217DW

1. Pulse ▲ o ▼ para mostrar la opción [Config. gral.] y, a continuación, pulse **OK**.
2. Pulse ▲ o ▼ para mostrar la opción [Bloqueo ajuste (Bloq. configur.)] y, a continuación, pulse **OK**.
3. Pulse ▲ o ▼ para seleccionar la opción [Configurar clave] y, a continuación, pulse **OK**.
4. Introduzca la contraseña actual de cuatro dígitos.
Para introducir cada dígito, pulse ▲ o ▼ para seleccionar un número y, a continuación, pulse **OK**.
5. Ingrese una nueva contraseña de cuatro dígitos.
Para introducir cada dígito, pulse ▲ o ▼ para seleccionar un número y, a continuación, pulse **OK**.
6. Cuando la pantalla LCD muestre [Verificar: (Verif clave)], vuelva a introducir la nueva contraseña.

HL-L6310DW/HL-L6415DW/HL-L6415DWT

1. Pulse  [Ajustes] > [Todas config. (Todos ajustes)] > [Config. gral.] > [Config. bloqueo (Bloquear)] > [Configurar clave].
2. Introduzca la contraseña actual de cuatro dígitos.
3. Pulse [OK].
4. Ingrese una nueva contraseña de cuatro dígitos.
5. Pulse [OK].
6. Cuando la pantalla LCD muestre [Verif. clave (Verif clave)], vuelva a introducir la nueva contraseña.
7. Pulse [OK].
8. Pulse .

Información relacionada

- [Configuración de detalles de bloqueo](#)


Activar Setting Lock

>> HL-L5210DN/HL-L5210DW/HL-L5210DWT/HL-L5215DW/HL-L6210DW/HL-L6210DWT/HL-L6217DW
>> HL-L6310DW/HL-L6415DW/HL-L6415DWT

HL-L5210DN/HL-L5210DW/HL-L5210DWT/HL-L5215DW/HL-L6210DW/ HL-L6210DWT/HL-L6217DW

1. Pulse ▲ o ▼ para mostrar la opción [Config. gral.] y, a continuación, pulse **OK**.
2. Pulse ▲ o ▼ para mostrar la opción [Bloqueo ajuste (Bloq. configur.)] y, a continuación, pulse **OK**.
3. Pulse **OK** cuando la pantalla LCD muestra [Sí].
4. Introduzca la contraseña actual de cuatro dígitos.
Para introducir cada dígito, pulse ▲ o ▼ para seleccionar un número y, a continuación, pulse **OK**.

HL-L6310DW/HL-L6415DW/HL-L6415DWT

1. Pulse  [Ajustes] > [Todas config. (Todos ajustes)] > [Config. gral.] > [Config. bloqueo (Bloquear)] > [Bloquear No⇒Sí].
2. Introduzca la contraseña actual de cuatro dígitos.
3. Pulse [OK].

Información relacionada

- [Configuración de detalles de bloqueo](#)

Use las funciones de Global Network Detection

Cuando use su equipo en una red privada, use la función Global Network Detection para evitar el riesgo de ataques inesperados desde la red global.

- [Activar detección de dirección IP global](#)
- [Bloquear comunicaciones desde la red global](#)

Activar detección de dirección IP global



Use esta función para comprobar la dirección IP de su equipo. Cuando su equipo se asigna a una dirección IP global, aparece una alerta en el equipo.

>> HL-L5210DN/HL-L5210DW/HL-L5210DWT/HL-L5215DW/HL-L6210DW/HL-L6210DWT/HL-L6217DW
>> HL-L6310DW/HL-L6415DW/HL-L6415DWT

HL-L5210DN/HL-L5210DW/HL-L5210DWT/HL-L5215DW/HL-L6210DW/ HL-L6210DWT/HL-L6217DW

1. Pulse ▲ o ▼ para seleccionar la opción [Red] y, a continuación, pulse **OK**.
2. Pulse ▲ o ▼ para seleccionar la opción [Detec. global] y, a continuación, pulse **OK**.
3. Pulse ▲ o ▼ para seleccionar la opción [Permitir dete.] y, a continuación, pulse **OK**.
4. Pulse ▲ o ▼ para seleccionar [Sí] y, a continuación, pulse **OK**.

HL-L6310DW/HL-L6415DW/HL-L6415DWT

1. Pulse  [Ajustes] > [Todas config. (Todos ajustes)] > [Red] > [Restaurar red] > [Detec. global] > [Permitir detección] > [Sí].
2. Pulse .

Información relacionada

- [Use las funciones de Global Network Detection](#)

Bloquear comunicaciones desde la red global





Al habilitar esta función, se limita a recibir tareas enviadas desde dispositivos con direcciones IP globales.

>> HL-L5210DN/HL-L5210DW/HL-L5210DWT/HL-L5215DW/HL-L6210DW/HL-L6210DWT/HL-L6217DW
>> HL-L6310DW/HL-L6415DW/HL-L6415DWT

HL-L5210DN/HL-L5210DW/HL-L5210DWT/HL-L5215DW/HL-L6210DW/ HL-L6210DWT/HL-L6217DW

1. Pulse ▲ o ▼ para seleccionar la opción [Red] y, a continuación, pulse **OK**.
2. Pulse ▲ o ▼ para seleccionar la opción [Detec. global] y, a continuación, pulse **OK**.
3. Pulse ▲ o ▼ para seleccionar la opción [Rechaz. acceso (Rech. acceso)] y, a continuación, pulse **OK**.
4. Pulse ▲ o ▼ para seleccionar [Sí] y, a continuación, pulse **OK**.

HL-L6310DW/HL-L6415DW/HL-L6415DWT

1. Pulse  [Ajustes] > [Todas config. (Todos ajustes)] > [Red] > [Detec. global] > [Rechazar acceso] > [Sí].
2. Pulse .

Información relacionada

- [Use las funciones de Global Network Detection](#)

Administrador

- [Características de red](#)
- [Funciones de seguridad](#)
- [Herramientas de administración de Brother](#)

Características de red

- [Cambiar la configuración del equipo mediante Administración basada en Web](#)
- [Imprimir el informe de configuración de la red](#)
- [Sincronizar la hora con el servidor SNTP mediante Administración basada en Web](#)
- [Almacenamiento del registro de impresión en red](#)

Funciones de seguridad

El equipo utiliza algunos de los protocolos de seguridad de red y encriptación más recientes. Estas funciones de red se pueden integrar en su plan general de seguridad de red para ayudar a proteger sus datos y evitar accesos no autorizados al equipo.

- [Seguridad de la red](#)
- [Autenticación del usuario](#)

Seguridad de la red

- Antes de utilizar las funciones de seguridad de la red
- Configurar certificados para la seguridad del dispositivo
- Utilizar SSL/TLS
- Utilizar SNMPv3
- Use IPsec
- Utilizar la autenticación IEEE 802.1x para una red cableada o inalámbrica

Antes de utilizar las funciones de seguridad de la red

El equipo emplea algunos de los protocolos de seguridad de red y encriptación más recientes entre los disponibles en la actualidad. Estas funciones de red se pueden integrar en su plan general de seguridad de red para ayudar a proteger sus datos y evitar accesos no autorizados al equipo.



Se recomienda desactivar los protocolos Telnet, TFTP y servidor FTP. El acceso al equipo mediante estos protocolos no es seguro.



Información relacionada

- [Seguridad](#)
- [Seguridad de la red](#)
 - [Desactivar protocolos innecesarios](#)

Autenticación del usuario

- [Utilizar la autenticación en Active Directory](#)
- [Utilizar autenticación LDAP](#)
- [Use Bloqueo función de seguridad 3.0](#)

Herramientas de administración de Brother

Use una de las herramientas de administración de Brother para configurar los ajustes de red del equipo Brother. Vaya a la página **Descargas** del modelo en support.brother.com para descargar las herramientas.



Información relacionada

- [Administrador](#)
-

Conexión desde Web/dispositivos

- [Brother Web Connect](#)
- [AirPrint](#)
- [Servicio de impresión Mopria™](#)
- [Brother Mobile Connect](#)
- [Registre un lector de tarjetas IC externo](#)

Brother Web Connect

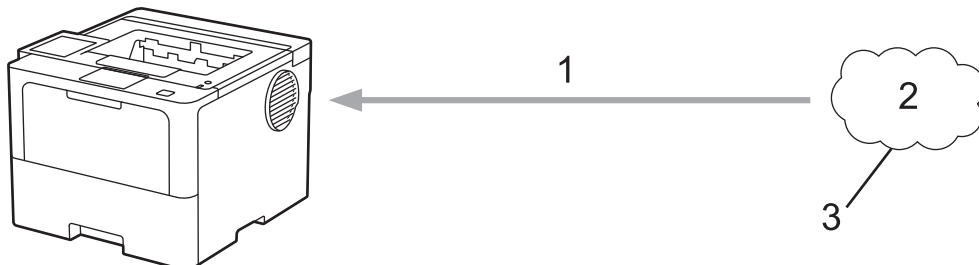
Modelos relacionados: HL-L6310DW/HL-L6415DW/HL-L6415DWT

- [Información sobre Brother Web Connect](#)
- [Servicios en línea utilizados con Brother Web Connect](#)
- [Configure Brother Web Connect](#)
- [Descargue e imprima documentos con Brother Web Connect](#)

Información sobre Brother Web Connect

Modelos relacionados: HL-L6310DW/HL-L6415DW/HL-L6415DWT

Algunos sitios web proporcionan servicios que permiten a los usuarios cargar y ver imágenes y archivos dentro de los sitios web. El equipo Brother puede descargar e imprimir las imágenes que ya se cargaron a estos servicios.



1. Impresión
2. Fotografías, imágenes, documentos y otros archivos
3. Servicio web

Para utilizar Brother Web Connect, el equipo Brother tiene que conectarse a una red que tenga acceso a Internet, ya sea a través de una conexión cableada o a través de una conexión inalámbrica.

En las configuraciones de red que utilicen un servidor proxy, el equipo también tendrá que configurarse para poder utilizar un servidor proxy. Si tiene dudas de su configuración de la red, consulte al administrador de red.



Un servidor proxy es un computador/ordenador que sirve de intermediario entre Internet y computadores/ordenadores sin una conexión directa a Internet.



Información relacionada



- [Brother Web Connect](#)
 - [Configure los ajustes del servidor proxy mediante el panel de control del equipo](#)

Configure los ajustes del servidor proxy mediante el panel de control del equipo

Modelos relacionados: HL-L6310DW/HL-L6415DW/HL-L6415DWT

Si su red utiliza un servidor proxy, la siguiente información del servidor proxy debe configurarse en el equipo:

- Dirección del servidor proxy
- Número de puerto
- Nombre de usuario
- Contraseña

1. Pulse  [Ajustes] > [Todas config. (Todos ajustes)] > [Red] > [Config. de conexión web (Ajustes de la conexión web)] > [Ajustes proxy] > [Conexión proxy] > [Sí].
2. Pulse la opción que desea configurar y, a continuación, introduzca la información del servidor proxy.
3. Pulse [OK].
4. Pulse .



Información relacionada

- [Información sobre Brother Web Connect](#)

Información adicional:

- [Configure los ajustes del servidor proxy que utilizan Administración basada en Web](#)

Servicios en línea utilizados con Brother Web Connect

Modelos relacionados: HL-L6310DW/HL-L6415DW/HL-L6415DWT

Utilice la conexión a la Web de Brother, "Brother Web Connect", para acceder a los servicios desde su equipo Brother:

Para utilizar Brother Web Connect, es necesario tener una cuenta en el servicio en línea que desee. Si todavía no tiene una cuenta, utilice una computadora para acceder al sitio web del servicio y cree una cuenta.

Si ya tiene una cuenta, no es necesario crear una nueva.

Google Drive™

Almacenamiento de documentos en línea, edición, servicio para compartir y sincronización de archivos.

URL: drive.google.com

Evernote®

Un servicio de gestión y almacenamiento de archivos en línea.

URL: www.evernote.com

Dropbox

Un servicio que permite almacenar, compartir y sincronizar archivos en línea.

URL: www.dropbox.com

OneDrive

Un servicio que permite almacenar, compartir y sincronizar archivos en línea.

URL: onedrive.live.com

Box

Un servicio para compartir y editar documentos en línea.

URL: www.box.com

OneNote

Un servicio para compartir y editar documentos en línea.

URL: www.onenote.com

SharePoint Online

Un servicio que permite almacenar, compartir y sincronizar contenido en línea.

Para obtener más información sobre cualquiera de estos servicios, consulte el sitio web del servicio correspondiente.

En la siguiente tabla se describe qué tipo de archivos pueden utilizarse con cada función Brother Web Connect:

Servicios accesibles	Google Drive™ Evernote® Dropbox OneDrive Box OneNote SharePoint Online
Descarga e impresión de imágenes ¹	JPEG PDF DOCX XLSX

Servicios accesibles	Google Drive™ Evernote® Dropbox OneDrive Box OneNote SharePoint Online
	PPTX

¹ Los formatos DOC/XLS/PPT también se encuentran disponibles para descargar e imprimir imágenes.



(Para Hong Kong, Taiwán y Corea)

Brother Web Connect solo es compatible con nombres de archivos escritos en inglés. No se descargarán los archivos con nombre en el idioma local.



Información relacionada

- [Brother Web Connect](#)

Configure Brother Web Connect

Modelos relacionados: HL-L6310DW/HL-L6415DW/HL-L6415DWT

- [Descripción de la configuración de Brother Web Connect](#)
- [Cree una cuenta para cada servicio en línea antes de usar Brother Web Connect](#)
- [Solicite el acceso a Brother Web Connect](#)
- [Registro de una cuenta de Brother Web Connect en un equipo Brother](#)

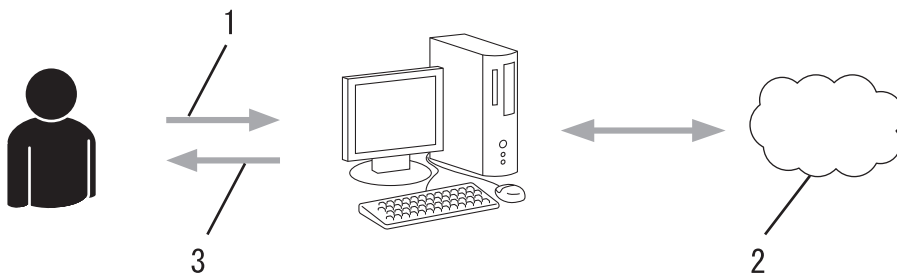
Descripción de la configuración de Brother Web Connect

Modelos relacionados: HL-L6310DW/HL-L6415DW/HL-L6415DWT

Configure los ajustes de Brother Web Connect con el siguiente procedimiento:

Paso 1: Cree una cuenta con el servicio que desea utilizar.

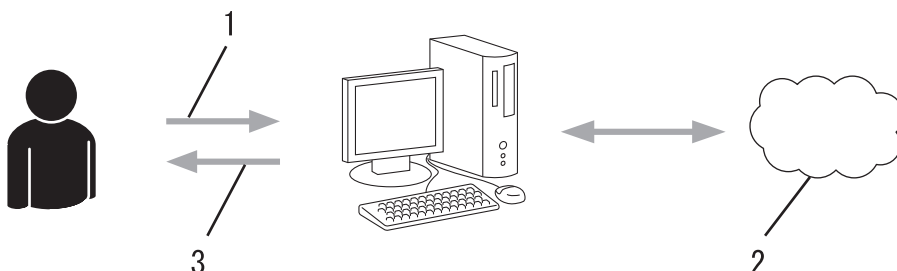
Acceda al sitio web del servicio mediante un ordenador y cree una cuenta. (Si ya tiene una cuenta, no es necesario que cree una nueva).



1. Registro del usuario
2. Servicio web
3. Obtenga la cuenta

Paso 2: Solicite el acceso para Brother Web Connect.

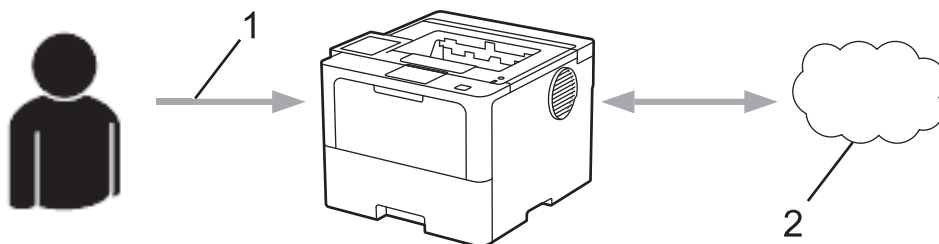
Inicie el acceso de Brother Web Connect mediante ordenador para obtener una ID temporal.



1. Introduzca información de la cuenta
2. Página de aplicación de Brother Web Connect
3. Obtenga la ID temporal

Paso 3: Registre su información de cuenta en su máquina para que pueda acceder al servicio que desea utilizar.

Introduzca la ID temporal para activar el servicio en su equipo. Asigne a la cuenta un nombre, que servirá para identificarla en el equipo, e introduzca un PIN si lo considera necesario.



1. Introduzca la ID temporal
2. Servicio web

Su equipo Brother podrá acceder al servicio.



Información relacionada

- [Configure Brother Web Connect](#)
-

Cree una cuenta para cada servicio en línea antes de usar Brother Web Connect

Modelos relacionados: HL-L6310DW/HL-L6415DW/HL-L6415DWT

Para utilizar Brother Web Connect para acceder a los distintos servicios en línea, debe tener una cuenta en el servicio en línea que desea usar. Si todavía no tiene una cuenta, utilice un ordenador para acceder al sitio web del servicio y cree una cuenta. Después de haber creado una cuenta, inicie sesión y utilice la cuenta al menos una vez con un ordenador antes de utilizar la función Brother Web Connect. De lo contrario, es posible que no pueda acceder al servicio mediante Brother Web Connect.

Si ya tiene una cuenta, no es necesario crear una nueva.

Luego de terminar de crear una cuenta con el servicio en línea que desea utilizar, solicite acceso a Brother Web Connect.



Información relacionada



- [Configure Brother Web Connect](#)

Solicite el acceso a Brother Web Connect

Modelos relacionados: HL-L6310DW/HL-L6415DW/HL-L6415DWT


Para utilizar Brother Web Connect para acceder a servicios en línea, primero debe solicitar el acceso a Brother Web Connect a través de un ordenador que tenga el software Brother instalado.

1. Acceda al sitio web de la aplicación Brother Web Connect:

Opción	Descripción
Windows	Inicie  (Brother Utilities) y, a continuación, haga clic en la lista desplegable y seleccione el nombre del modelo (si no está ya seleccionado). Haga clic en Más en la barra de navegación izquierda y, a continuación, haga clic en Brother Web Connect .  Además, puede acceder al sitio web directamente: Tipo bwc.brother.com en la barra de direcciones del navegador web.
Mac	Tipo bwc.brother.com en la barra de direcciones del navegador web.

Se iniciará la página de Brother Web Connect.

2. Seleccione el servicio que desea utilizar.
3. Siga las instrucciones que aparecen en la pantalla y solicite el acceso.

 Cuando utilice SharePoint Online, siga las instrucciones que aparecen en la pantalla para registrar una biblioteca de documentos.

Cuando haya finalizado, aparecerá su ID temporal.

Conéctese con Brother Web Connect

Registro terminado.

Escriba el siguiente ID temporal en la pantalla LCD de su máquina.

ID temporal (11 dígitos)

XXX XXXX XXXX

NOTA: El ID temporal caduca dentro de 24 horas.

4. Tome nota de su ID temporal ya que lo necesitará para registrar cuentas en el equipo. El ID temporal es válido por un periodo de 24 horas.
5. Cierre el navegador web.

Ahora que tiene un ID de acceso a Brother Web Connect, debe registrar este ID en su máquina y luego usar su máquina para acceder al servicio web que desea utilizar.



Información relacionada

- [Configure Brother Web Connect](#)

Información adicional:

- [Registro de una cuenta de Brother Web Connect en un equipo Brother](#)
-

Registro de una cuenta de Brother Web Connect en un equipo Brother

Modelos relacionados: HL-L6310DW/HL-L6415DW/HL-L6415DWT

Debe introducir la información de su cuenta de Brother Web Connect y configurar el equipo para que acceda al servicio deseado a través de Brother Web Connect.

- Debe solicitar acceso a Brother Web Connect para registrar una cuenta en su equipo.
- Antes de registrar una cuenta, confirme que la fecha y la hora estén ajustadas correctamente en el equipo.

1. Pulse [Funciones] > [Web].



- Si aparece información sobre la conexión a Internet en la pantalla LCD del equipo, léala y pulse [OK]. Si desea mostrar esta información nuevamente, pulse [Sí].
- Es posible que en ocasiones se muestren actualizaciones o avisos sobre las funciones de Brother Web Connect en la pantalla LCD. Lea la información y, a continuación, pulse [OK].

2. Si aparece la información relacionada con el acuerdo de licencia, efectúe su selección y siga las instrucciones que aparecen en la pantalla.

3. Pulse ▲ o ▼ para mostrar el servicio en el que desea registrarse.

4. Pulse el nombre del servicio.

5. Si se muestra información sobre Brother Web Connect, pulse [OK].

6. Pulse [Registrar/Eliminar].

7. Pulse [Registrar cuenta].

El equipo pide que indique el ID temporal que recibió cuando solicitó acceso a Brother Web Connect.

8. Pulse [OK].

9. Introduzca la ID temporal mediante la pantalla LCD.

10. Pulse [OK].

El equipo pide que introduzca el nombre de cuenta que desea que aparezca en la pantalla LCD.

11. Pulse [OK].

12. Introduzca el nombre mediante la pantalla LCD.

13. Pulse [OK].

14. Realice una de las siguientes acciones:

- Para configurar un PIN para la cuenta, pulse [Sí]. (Un PIN evita el acceso no autorizado a la cuenta). Ingrese un número de cuatro dígitos, luego pulse [OK].
- Si no desea establecer un PIN, pulse [No].


15. Cuando aparezca la información de la cuenta que ingresó, confirme que sea correcta.

16. Pulse [Sí] para registrar la nueva información.



Aparecerá un mensaje de error en la pantalla LCD si la información que ha introducido no coincide con la ID temporal que recibió al solicitar acceso, o bien si la ID temporal ha caducado. Introduzca la ID temporal correctamente, o bien vuelva a solicitar acceso para recibir una nueva ID temporal.

17. Pulse [OK].

18. Pulse .

El registro está completo y su equipo ahora puede acceder al servicio.



Información relacionada

- [Configure Brother Web Connect](#)

Información adicional:

- [Cómo introducir texto en el equipo](#)
- [Solicite el acceso a Brother Web Connect](#)

Descargue e imprima documentos con Brother Web Connect

Modelos relacionados: HL-L6310DW/HL-L6415DW/HL-L6415DWT

Los documentos que ha cargado en la cuenta pueden descargarse directamente en el equipo e imprimirse. Los documentos que otros usuarios han cargado en sus cuentas para compartir también pueden descargarse en el equipo e imprimirse, siempre y cuando tenga privilegios de visualización para estos documentos.

Para descargar documentos de otros usuarios, debe tener privilegios de acceso para poder visualizar los documentos o álbumes correspondientes.

Si es usuario restringido de Web Connect debido a la función Secure Function Lock (disponible para determinados modelos), no puede descargar la información.

La función límite de paginas de Secure Function Lock corresponde al trabajo de impresión mediante Web Connect.



Para Hong Kong, Taiwán y Corea:

Brother Web Connect solo es compatible con nombres de archivos escritos en inglés. No se descargarán los archivos con nombre en el idioma local.



Información relacionada

- [Brother Web Connect](#)
 - [Descargue e imprima a través de Web Services](#)
-

Descargue e imprima a través de Web Services

Modelos relacionados: HL-L6310DW/HL-L6415DW/HL-L6415DWT

1. Pulse [Funciones] > [Web].



- Si aparece información sobre la conexión a Internet en la pantalla LCD del equipo, léala y pulse [OK]. Si desea mostrar esta información nuevamente, pulse [Sí].
- Es posible que en ocasiones se muestren actualizaciones o avisos sobre las funciones de Brother Web Connect en la pantalla LCD. Lea la información y, a continuación, pulse [OK].

2. Pulse ▲ o ▼ para mostrar el servicio donde se encuentra el documento que desea descargar e imprimir. Pulse el nombre del servicio.

3. Para iniciar sesión en el servicio, pulse ▲ o ▼ para mostrar el nombre de su cuenta y, a continuación, púselo. Si se muestra la pantalla de introducción del PIN, introduzca el PIN de cuatro dígitos y pulse [OK].

4. Pulse ▲ o ▼ para mostrar la carpeta que desee y, a continuación, púselo. En algunos servicios no es necesario guardar los documentos en carpetas. Seleccione [Ver Arch. no clas.] para elegir documentos que no estén guardados en carpetas. No se podrán descargar documentos de otros usuarios si no se han guardado en una carpeta.

5. Seleccione los documentos que desea imprimir y, a continuación, pulse [OK].

6. Cuando finalice, pulse [OK].

7. Siga las instrucciones que aparecen en la pantalla para completar la operación.



Información relacionada

- [Descargue e imprima documentos con Brother Web Connect](#)

Información adicional:

- [Cómo introducir texto en el equipo](#)

AirPrint

- [Información sobre AirPrint](#)
- [Antes de utilizar AirPrint \(macOS\)](#)
- [Imprimir con AirPrint](#)

Información sobre AirPrint

AirPrint es una solución de impresión para sistemas operativos Apple que permite imprimir fotos, mensajes de correo electrónico, páginas web y documentos de forma inalámbrica desde dispositivos iPad, iPhone, iPod touch y computadoras Mac sin necesidad de instalar un controlador.

Para obtener más información, acceda al sitio web de Apple.

El uso del distintivo Works with Apple implica que un accesorio se ha diseñado para funcionar específicamente con la tecnología identificada en el distintivo, así como que el desarrollador ha certificado que cumple los estándares de rendimiento de Apple.



Información relacionada

- [AirPrint](#)

Información adicional:

- [Problemas con AirPrint](#)

Antes de utilizar AirPrint (macOS)

Antes de imprimir con macOS, agregue el equipo a la lista de impresoras en la computadora Mac.

1. Seleccione **Preferencias del Sistema** en el menú Apple.
2. Haga clic en **Impresoras y escáneres**.
3. Haga clic en el icono + debajo del panel de impresoras a la izquierda.
Aparece la pantalla **Añadir impresora**.
4. Realice una de las siguientes acciones:
 - macOS v12
Seleccione el equipo y, a continuación, seleccione el nombre de su modelo en el menú emergente **Usar**.
 - macOS v11
Seleccione el equipo y, a continuación, seleccione **AirPrint** en el menú emergente **Usar**.
5. Haga clic en **Añadir impresora**.



Información relacionada



- [AirPrint](#)

Imprimir con AirPrint

- [Imprimir desde un dispositivo iPad, iPhone o iPod touch](#)
- [Imprimir con AirPrint \(macOS\)](#)
- [Eliminar atascos de papel](#)

Imprimir desde un dispositivo iPad, iPhone o iPod touch

El procedimiento utilizado para imprimir puede variar en función de la aplicación. En el ejemplo siguiente se utiliza Safari.

1. Asegúrese de que el equipo esté encendido.
2. Cargue el papel en la bandeja y cambie la configuración de la bandeja en el equipo.
3. Utilice Safari para abrir la página que desea imprimir.
4. Toque  o .
5. Toque **Imprimir**.
6. Asegúrese de que el equipo esté seleccionado.
7. Si hay otro equipo seleccionado (o no hay ninguna impresora), toque **Impresora**.
Aparecerá la lista de equipos disponibles.
8. Toque el nombre de su equipo en la lista.
9. Seleccione las opciones que desee, como la cantidad de páginas para imprimir y la impresión a 2 caras (si es compatible con su equipo).
10. Toque **Imprimir**.



Información relacionada

- [Imprimir con AirPrint](#)

Imprimir con AirPrint (macOS)

El procedimiento utilizado para imprimir puede variar en función de la aplicación. En el ejemplo siguiente se utiliza Safari. Antes de imprimir, asegúrese de que el equipo esté en la lista de impresoras en la computadora Mac.

1. Asegúrese de que el equipo esté encendido.
2. Cargue el papel en la bandeja y cambie la configuración de la bandeja en el equipo.
3. Utilice Safari para abrir la página que desea imprimir en su computadora Mac.
4. Haga clic en el menú **Archivo** y, a continuación, seleccione **Imprimir**.
5. Asegúrese de que el equipo esté seleccionado. Si hay otro equipo seleccionado (o no hay ninguna impresora), haga clic en el **Impresora** menú emergente y, a continuación, seleccione el equipo.
6. Seleccione las opciones deseadas, como el número de páginas a imprimir y la impresión a 2 caras (si es compatible con su equipo).
7. Haga clic en **Imprimir**.



Información relacionada

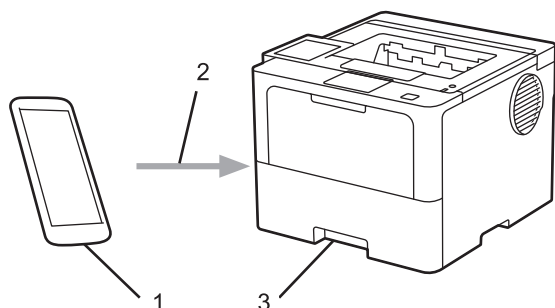
- [Imprimir con AirPrint](#)

Información adicional:

- [Antes de utilizar AirPrint \(macOS\)](#)

Servicio de impresión Mopria™

El servicio de impresión Mopria™ es una función de impresión para dispositivos móviles Android™ desarrollada por Mopria Alliance™. Este servicio permite conectar un dispositivo a la misma red que su equipo e imprimir sin necesidad de configurar opciones adicionales.



1. Dispositivo móvil Android™
2. Conexión Wi-Fi®
3. Su equipo

Debe descargar el servicio de impresión Mopria™ desde la aplicación Google Play™ e instalarlo en su dispositivo Android™. Antes de usar la función Mopria, asegúrese de activarla en su dispositivo móvil.



Información relacionada

- [Conexión desde Web/dispositivos](#)

Brother Mobile Connect

Utilice Brother Mobile Connect para imprimir desde su dispositivo móvil.

- Para dispositivos Android™:
Brother Mobile Connect permite utilizar las funciones del equipo Brother directamente desde un dispositivo Android™.
Descargue e instale Brother Mobile Connect desde Google Play™.
- Para todos los dispositivos compatibles con iOS o iPadOS, incluidos iPhone, iPad y iPod touch:
Brother Mobile Connect permite utilizar las funciones del equipo Brother directamente desde un dispositivo iOS o iPadOS.
Descargue e instale Brother Mobile Connect desde App Store.



Información relacionada

- [Conexión desde Web/dispositivos](#)

Información adicional:

- [Acceda a Brother iPrint&Scan \(Windows/Mac\)](#)

Registre un lector de tarjetas IC externo

Modelos relacionados: HL-L6310DW/HL-L6415DW/HL-L6415DWT

Cuando conecte un lector de tarjetas IC externo, utilice la Administración basada en Web para registrar el lector de tarjetas. Su equipo admite los lectores de tarjetas IC externos compatibles con el controlador de clase HID.

1. Inicie su navegador web.
2. Introduzca "https://dirección IP del equipo" en la barra de direcciones de su navegador (donde "dirección IP del equipo" es la dirección IP de su equipo).

Por ejemplo:

https://192.168.1.2

3. Si se le solicita una contraseña, ingrésela en el campo **Inicio de sesión** y luego haga clic en **Inicio de sesión**.



La contraseña predeterminada para gestionar la configuración de este equipo se encuentra en la parte posterior del equipo y está marcada como "Pwd".

4. Vaya al menú de navegación y, a continuación, haga clic en **Administrador > Lector de tarjetas externo**.



Comience desde ☰ si el menú de navegación no se muestra en el lateral izquierdo de la pantalla.

5. Ingrese la información necesaria.
6. Haga clic en **Enviar**.
7. Reinicie el equipo Brother para activar la configuración.



Información relacionada

- [Conexión desde Web/dispositivos](#)

Brother iPrint&Scan

- [Acceda a Brother iPrint&Scan \(Windows/Mac\)](#)

Acceda a Brother iPrint&Scan (Windows/Mac)

Utilice Brother iPrint&Scan para Windows y Mac para imprimir desde su computadora.

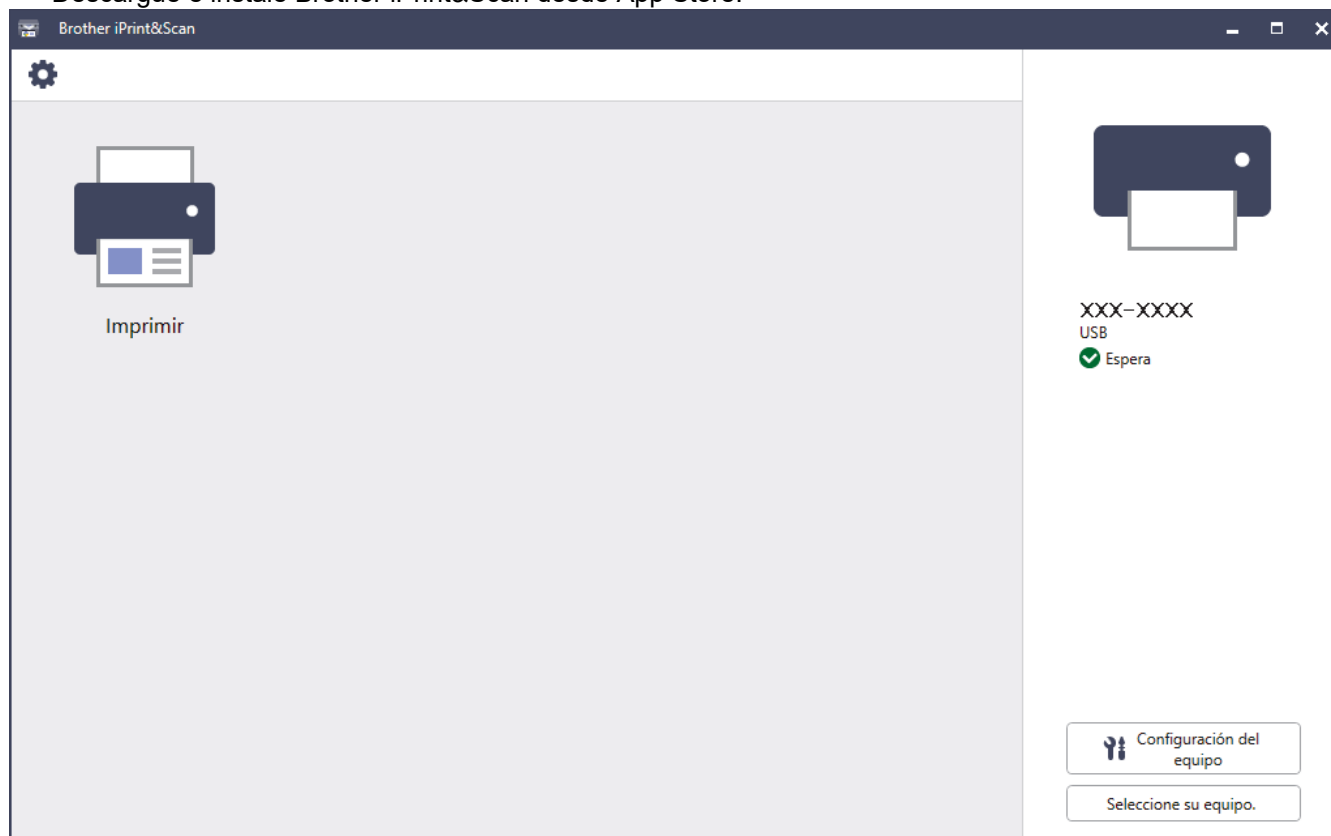
Las siguientes pantallas muestran un ejemplo de Brother iPrint&Scan para Windows. La pantalla real puede diferir en función de la versión de la aplicación.

- Para Windows

Vaya a la página **Descargas** del modelo en support.brother.com para descargar la aplicación más reciente.

- Para Mac

Descargue e instale Brother iPrint&Scan desde App Store.



Si se le solicita, instale el controlador y el software necesarios para utilizar el equipo. Descargue el instalador en la página **Descargas** del modelo en support.brother.com.



Información relacionada

- [Brother iPrint&Scan](#)

Información adicional:

- [Brother Mobile Connect](#)

Solución de problemas

Utilice esta sección para resolver problemas típicos que pueda encontrar cuando utiliza su equipo. Puede corregir la mayoría de los problemas usted mismo.

IMPORTANTE

Para obtener ayuda técnica, debe llamar al país donde adquirió el equipo. Las llamadas se deben realizar desde dentro de ese país.



Si necesita más ayuda, visite support.brother.com.

Primero, compruebe lo siguiente:

- El cable de alimentación del equipo está conectado correctamente y el equipo está encendido. >> *Guía de configuración rápida*
- Todo el material de protección se ha retirado del equipo. >> *Guía de configuración rápida*
- El papel se ha cargado correctamente en la bandeja de papel.
- Los cables de la interfaz están conectados de manera segura al equipo y la computadora, o la conexión inalámbrica está configurada en el equipo y en la computadora.
- Mensajes de mantenimiento y error

Si no pudo solucionar el problema con las verificaciones, identifique el problema y, a continuación, >> *Información relacionada*



Información relacionada

- [Mensajes de mantenimiento y error](#)
- [Mensajes de error cuando utiliza la función Brother Web Connect](#)
- [Atascos de papel](#)
- [Problemas de impresión](#)
- [Mejore la calidad de impresión](#)
- [Problemas de red](#)
- [Problemas con AirPrint](#)
- [Otros problemas](#)
- [Consultar la información del equipo](#)
- [Funciones de restauración](#)

Mensajes de mantenimiento y error

Al igual que con cualquier otro producto de oficina sofisticado, es posible que se produzcan errores y que se deban sustituir los artículos de suministro. En tal caso, el equipo identificará el error o la operación de mantenimiento rutinaria necesaria y mostrará el mensaje pertinente. En la tabla se exponen los mensajes de error y de mantenimiento más frecuentes.


Siga las instrucciones en la columna **Acción** para solucionar el error y quitar el mensaje.


Puede corregir la mayoría de los errores y realizar el mantenimiento rutinario por sí mismo/a. Si necesita más consejos, visite support.brother.com y haga clic en la página **Preguntas frecuentes y Solución de problemas**.


>> [HL-L5210DN/HL-L5210DW/HL-L5210DWT/HL-L5215DW/HL-L6210DW/HL-L6210DWT/HL-L6217DW](#)

>> [HL-L6310DW/HL-L6415DW/HL-L6415DWT](#)

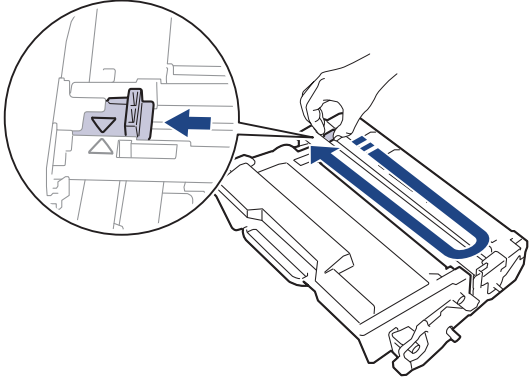
HL-L5210DN/HL-L5210DW/HL-L5210DWT/HL-L5215DW/HL-L6210DW/ HL-L6210DWT/HL-L6217DW

Mensaje de error	Causa	Acción
2 caras desac	La cubierta posterior del equipo no está completamente cerrada.	Cierre la cubierta trasera del equipo hasta que encaje en la posición cerrada.
	La bandeja a 2 caras no está completamente instalada.	Instale la bandeja de 2 caras firmemente en el equipo.
Acceso denegado	La función que quiere utilizar está restringida por Secure Function Lock 3.0.	Llame a su administrador para comprobar la configuración de Bloqueo función de seguridad.
Almacenam. Lleno	La unidad de memoria de flash USB que está utilizando no tiene suficiente espacio libre para almacenar la información de impresión segura.	Elimine los datos de impresión segura previamente almacenados.
Atasco 2 caras (Atasco dobl cara)	Hay un atasco de papel en la bandeja de papel de 2 caras o adentro de la cubierta.	Retire la bandeja de 2 caras y abra la cubierta trasera para quitar todo el papel atascado.
Atasco atrás	Se ha producido un atasco de papel en la parte posterior del equipo.	Abra la cubierta del fusor y retire todo el papel atascado. Cierre la cubierta del fusor. Si persiste el mensaje de error, pulse Go (Ir) .
Atasco Band MP (Atasco bandja MP)	Hay un atasco de papel en la bandeja MP.	Retire todo el papel atascado de adentro y alrededor de la bandeja MP. Pulse Go (Ir) .
Atasco bandeja 1 Atasco bandeja 2 Atasco bandeja 3 Atasco bandeja 4	Hay un atasco de papel en la bandeja de papel indicada.	Extraiga la bandeja de papel indicada en la pantalla LCD y retire todo el papel atascado.
Atasco interno	Se ha producido un atasco de papel en el interior del equipo.	Abra la cubierta delantera, retire el cartucho de tóner y el conjunto de la unidad de tambor y quite todo el papel atascado. Cierre la cubierta delantera.
Autodiagnóstico	La unidad de fusión no funciona correctamente.	Pulse y mantenga pulsado  para apagar el equipo; espere unos segundos y, a continuación, vuelva a encenderlo. Deje el equipo encendido e inactivo durante 15 minutos.
	La unidad de fusión se ha sobrecalentado.	
Band. sal. llena (Band salida llena)	La bandeja de salida de papel está completa.	Retire el papel impreso de la bandeja de salida orientada hacia abajo.

Mensaje de error	Causa	Acción
Camb. papel B1?	La bandeja de papel estándar no está instalada o no se ha instalado correctamente.	Vuelva a instalar la bandeja de papel estándar.
Cubierta abierta	La cubierta delantera no está completamente cerrada.	Abra y, a continuación, cierre la cubierta delantera del equipo.
Cubierta abierta	La cubierta del fusor no está completamente cerrada.	Cierre la cubierta del fusor situada dentro de la cubierta trasera del equipo.
Dem. bandejas (Demasiadas band.)	El número de bandejas opcionales instaladas excede el número máximo.	Reduzca el número máximo de bandejas opcionales.
Disp. inutilizable (Dsp inutilizable)	Un dispositivo USB no compatible está conectado al puerto USB accesorio.	<ul style="list-style-type: none"> Desenchufe el dispositivo del puerto USB accesorio. Pulse y mantenga  pulsado para apagar el equipo y, a continuación, vuelva a encenderlo.
	Se ha conectado un dispositivo USB defectuoso o un dispositivo USB de alto consumo eléctrico al puerto USB accesorio.	
Enfriando (Enfriamiento)	La temperatura del interior del equipo es demasiado alta. El equipo detiene el trabajo de impresión actual y entra en el modo de enfriamiento.	<p>Espere hasta que el equipo haya terminado de enfriarse. Asegúrese de que todos los conductos de ventilación del equipo estén libres de obstrucciones.</p> <p>Cuando el equipo se haya enfriado, se reanudará la impresión.</p>
Error de tam. (Error tamaño)	La bandeja de papel que seleccionó no es compatible con el tamaño de papel especificado en el controlador de la impresora.	Cambie la configuración del controlador de la impresora o la configuración de la bandeja del equipo para que el tamaño del papel seleccionado en el controlador de la impresora coincida con el tamaño de papel que cargó en la bandeja seleccionada.
Error tamaño DX	El tamaño de papel definido en las configuraciones de papel del equipo no es adecuado para la impresión automática a 2 caras.	<p>Pulse Go (Ir) y manténgalo pulsado por unos dos segundos (si es necesario).</p> <p>Cargue en la bandeja el tamaño correcto de papel y ajuste el tamaño de papel para la bandeja.</p> <p>Elija un tamaño de papel adecuado para la impresión a 2 caras.</p> <p>(Para los modelos sin la palanca en la bandeja para papel de 2 caras) Los tamaños de papel adecuados para la impresión automática a 2 caras son Carta, Legal, Legal México, Legal India y Folio.</p> <p>(Para los modelos con la palanca en la bandeja para papel de 2 caras) Los tamaños de papel adecuados para la impresión automática a 2 caras son A4, Carta, Legal, Legal México, Legal India y Folio.</p>
	El papel de la bandeja no tiene el tamaño correcto y no es adecuado para la impresión automática a 2 caras.	
Fin tamb. pronto (Fin tambor pronto)	La unidad de tambor está llegando al final de su vida útil.	Pida una nueva unidad de tambor antes de que en la pantalla LCD se muestre Reemplaz. tambor (Cambie tambor).
Impr. Datos Compl. (Imp. datos compl.)	La memoria del equipo está llena.	Pulse Cancel (Cancelar) y elimine los datos de impresión previamente almacenados.
Límite excedido	Se ha alcanzado el límite de impresión establecido en Secure Function Lock 3.0.	Póngase en contacto con su administrador para comprobar la configuración de Bloqueo función de seguridad.



Mensaje de error	Causa	Acción
No hay papel B1 No hay papel B2 No hay papel B3 No hay papel B4	El equipo no pudo alimentar el papel desde la bandeja de papel indicada.	Extraiga la bandeja de papel indicada en la pantalla LCD y retire todo el papel atascado. Pulse Go (Ir) .
No hay tóner	El cartucho de tóner o el cartucho de tóner y el conjunto de la unidad de tambor no están colocados correctamente.	Retire el conjunto de cartucho de tóner y unidad de tambor. Retire el cartucho de tóner de la unidad de tambor y vuelva a instalar el cartucho de tóner en la unidad de tambor. Vuelva a instalar el cartucho de tóner y el conjunto de la unidad de tambor en el equipo. Si el problema persiste, cambie el cartucho de tóner por uno nuevo. ➤➤ Información relacionada: Reemplazo del cartucho de tóner
No se detecta	Su equipo no puede detectar el cartucho de tóner.	Retire el conjunto de cartucho de tóner y unidad de tambor. Retire el cartucho de tóner de la unidad de tambor y vuelva a instalar el cartucho de tóner en la unidad de tambor. Vuelva a instalar el cartucho de tóner y el conjunto de la unidad de tambor en el equipo. ➤➤ Información relacionada: Reemplazo del cartucho de tóner
No se puede imprimir##	El equipo ha sufrido un problema mecánico.	<ul style="list-style-type: none"> • Pulse y mantenga  pulsado para apagar el equipo; espere unos minutos y, a continuación, vuelva a encenderlo. • Si el problema persiste, comuníquese con el Servicio de atención al cliente de Brother o a su distribuidor de Brother local. Comuníquese con el servicio de atención al cliente de Brother al: 1-877-BROTHER (1-877-276-8437) (en EE. UU.) www.brother.ca/support (En Canadá) o bien, para localizar un centro de servicio técnico autorizado Brother, visite: www.brother-usa.com/support
No unidad tambor	La unidad de tambor no está instalada correctamente.	Vuelva a instalar el cartucho de tóner y el conjunto de la unidad de tambor. ➤➤ Información relacionada: Reemplazo de la unidad de tambor
Poco papel ban 1 Poco papel ban 2 Poco papel ban 3 Poco papel ban 4	La bandeja de papel está casi vacía.	Recargue el papel en la bandeja de papel indicada en la pantalla LCD.
Reemplaz. tambor (Cambie tambor)	Es momento de sustituir la unidad de tambor.	Cambie la unidad de tambor por una nueva. ➤➤ Información relacionada: Reemplazo de la unidad de tambor
Reemplazar tóner (Cambie tóner)	El cartucho de tóner ha llegado al final de su vida útil. El equipo detendrá todas las operaciones de impresión.	Cambie el cartucho de tóner por uno nuevo. ➤➤ Información relacionada: Reemplazo del cartucho de tóner

Mensaje de error	Causa	Acción
Sin bandeja B1 Sin bandeja B2 Sin bandeja B3 Sin bandeja B4	La bandeja de papel no está instalada o no está colocada correctamente.	Vuelva a instalar la bandeja de papel indicada en la pantalla LCD.
Sin memoria	La memoria del equipo está llena.	Pulse Go (Ir) y manténgalo pulsado unos dos segundos para reducir la resolución de impresión.
Sin papel	El equipo se quedó sin papel o el papel no está bien cargado en las bandejas de papel.	<ul style="list-style-type: none"> • Coloque papel en la bandeja de papel. Asegúrese de que las guías del papel estén ajustadas en el tamaño correcto. • Si hay papel en la bandeja, retírelo y vuelva a cargarlo. Asegúrese de que las guías del papel estén ajustadas en el tamaño correcto. • No sobrecargue la bandeja de papel.
Sin papel B1 Sin papel B2 Sin papel B3 Sin papel B4	El equipo no pudo alimentar el papel desde la bandeja de papel indicada.	<p>Realice una de las siguientes acciones:</p> <ul style="list-style-type: none"> • Recargue papel en la bandeja de papel indicada en la pantalla LCD. Asegúrese de que las guías del papel estén ajustadas en el tamaño correcto. • Si hay papel en la bandeja, retírelo y vuelva a cargarlo. Asegúrese de que las guías del papel estén ajustadas en el tamaño correcto. • No sobrecargue la bandeja de papel.
Sin papel MP	La bandeja MP se ha quedado sin papel o el papel no está bien cargado en la bandeja MP.	<p>Realice una de las siguientes acciones:</p> <ul style="list-style-type: none"> • Coloque papel en la bandeja MP. Asegúrese de que las guías del papel estén ajustadas en el tamaño correcto. • Si hay papel en la bandeja, retírelo y vuelva a cargarlo. Asegúrese de que las guías del papel estén ajustadas en el tamaño correcto.
Sop. no coincide (Disp. no coinc.)	El tipo de medio especificado en el controlador de impresora difiere del tipo de papel especificado en el menú del equipo.	Cargue el tipo correcto de papel en la bandeja indicada en la pantalla LCD y luego seleccione el tipo de medio correcto en el ajuste de tipo de papel en el equipo.




Mensaje de error	Causa	Acción
Tambor !	El filamento de corona de la unidad de tambor debe limpiarse.	<p>Limpié el filamento de corona en la unidad de tambor.</p>  <p>➤➤ <i>Información relacionada: Limpieza del filamento de corona</i></p> <p>Si el problema persiste, cambie la unidad de tambor por una nueva.</p>
	La unidad de tambor o el cartucho de tóner y el conjunto de la unidad de tambor no están colocados correctamente.	Extraiga la unidad de tambor, extraiga el cartucho de tóner de la unidad de tambor y coloque de nuevo el cartucho de tóner en la unidad de tambor. Vuelva a instalar la unidad de tambor en el equipo.
Tamaño no coincide	El papel de la bandeja no tiene el tamaño correcto.	Cargue papel del tamaño correcto en la bandeja indicada en la pantalla LCD y defina el tamaño de papel para la bandeja. Pulse Go (lr) .
Tóner bajo	Si la pantalla LCD muestra este mensaje aún puede imprimirlo. El cartucho de tóner ha llegado al final de su vida útil.	Solicite un cartucho de tóner nuevo para disponer de él cuando la pantalla LCD muestre Reemplazar tóner (Cambie tóner).


HL-L6310DW/HL-L6415DW/HL-L6415DWT

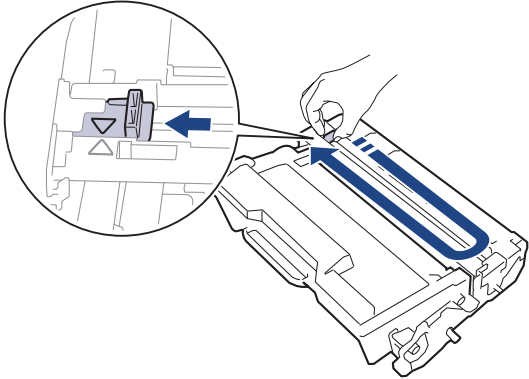
Mensaje de error	Causa	Acción
2 caras desactiv. (Impresión de 2 caras desactivada)	La cubierta posterior del equipo no está completamente cerrada.	Cierre la cubierta trasera del equipo hasta que encaje en la posición cerrada.
	La bandeja a 2 caras no está completamente instalada.	Instale la bandeja de 2 caras firmemente en el equipo.
Acceso denegado	La función que quiere utilizar está restringida por Secure Function Lock 3.0.	Llame a su administrador para comprobar la configuración de Bloqueo función de seguridad.
Almacenam. Lleno	La unidad de memoria de flash USB que está utilizando no tiene suficiente espacio libre para almacenar la información de impresión.	Elimine los datos de impresión previamente almacenados de la unidad de memoria de flash USB.
Atasco atrás	Se ha producido un atasco de papel en la parte posterior del equipo.	Abra la cubierta del fusor y retire todo el papel atascado. Cierre la cubierta del fusor. Si persiste el mensaje de error, pulse Reintentar.
Atasco bandeja 1 Atasco bandeja 2 Atasco bandeja 3 Atasco bandeja 4	Hay un atasco de papel en la bandeja de papel indicada.	Extraiga la bandeja de papel y retire todo el papel atascado como se muestra en la animación en la pantalla LCD.

Mensaje de error	Causa	Acción
Atasco bandeja MP (Atasco Bandeja MP)	Hay un atasco de papel en la bandeja MP.	Retire todo el papel atascado de adentro y alrededor de la bandeja MP. Pulse Reintentar.
Atasco buzón	Hay un atasco de papel en la unidad de la casilla de correo.	Retire todo el papel atascado del clasificador como se muestra en la pantalla LCD.
Atasco de 2 caras	Hay un atasco de papel en la bandeja de papel de 2 caras o adentro de la cubierta.	Retire la bandeja de 2 caras y abra la cubierta trasera para quitar todo el papel atascado.
Atasco interno	Se ha producido un atasco de papel en el interior del equipo.	Abra la cubierta delantera, retire el cartucho de tóner y el conjunto de la unidad de tambor y quite todo el papel atascado. Cierre la cubierta delantera.
Autodiagnóstico	La unidad de fusión no funciona correctamente.	Pulse y mantenga pulsado  para apagar el equipo; espere unos segundos y, a continuación, vuelva a encenderlo. Deje el equipo encendido e inactivo durante 15 minutos.
	La unidad de fusión se ha sobrecalentado.	
Band. sal. llena (Band salida llena)	La bandeja de salida de papel está completa.	Retire el papel impreso de la bandeja de salida indicada en la pantalla LCD.
Bandeja eliminada	La bandeja de papel estándar no está instalada o no se ha instalado correctamente.	Vuelva a instalar la bandeja de papel estándar.
Cartucho de tóner incorr (Cartucho tóner incorrec.)	El cartucho de tóner instalado no es el cartucho de tóner correcto para su equipo.	Retire el cartucho de tóner de la unidad de tambor e instale un cartucho de tóner con el número de orden de suministro correcto. ➤➤ Información relacionada: Reemplazo del cartucho de tóner
Cubierta abierta	La cubierta delantera no está completamente cerrada.	Abra y, a continuación, cierre la cubierta delantera del equipo.
Cubierta abierta	La cubierta del fusor no está completamente cerrada.	Cierre la cubierta del fusor situada dentro de la cubierta trasera del equipo.
Cubierta abierta	La cubierta trasera de la casilla de correo no está completamente cerrada.	Cierre la cubierta trasera de la casilla de correo.
Demasiadas bandejas	El número de bandejas opcionales instaladas excede el número máximo.	Reduzca el número máximo de bandejas opcionales.
Disp. inutilizable (Dsp inutilizable)	Se ha conectado un dispositivo USB defectuoso o un dispositivo USB de alto consumo eléctrico al puerto USB accesorio.	<ul style="list-style-type: none"> Desenchufe el dispositivo del puerto USB accesorio. Pulse y mantenga  pulsado para apagar el equipo y, a continuación, vuelva a encenderlo.
Enfriamiento	La temperatura del interior del equipo es demasiado alta. El equipo detiene el trabajo de impresión actual y entra en el modo de enfriamiento.	<p>Espere hasta que el equipo haya terminado de enfriarse. Asegúrese de que todos los conductos de ventilación del equipo estén libres de obstrucciones.</p> <p>Cuando el equipo se haya enfriado, se reanudará la impresión.</p>
Error de sop. imp. (Tipo disp no coinc.)	El tipo de medio especificado en el controlador de impresora difiere del tipo de papel especificado en el menú del equipo.	Cargue el tipo correcto de papel en la bandeja indicada en la pantalla LCD y luego seleccione el tipo de medio en el ajuste de tipo de papel en el equipo.

Mensaje de error	Causa	Acción
Error de tam. (Error tamaño)	La bandeja de papel que seleccionó no es compatible con el tamaño de papel especificado en el controlador de la impresora.	Cambie la configuración del controlador de la impresora o la configuración de la bandeja del equipo para que el tamaño del papel seleccionado en el controlador de la impresora coincida con el tamaño de papel que cargó en la bandeja seleccionada.
Error de tamaño en 2 caras (Error tamaño 2caras)	El tamaño de papel definido en las configuraciones de papel del equipo no es adecuado para la impresión automática a 2 caras.	<p>Pulse  (si es necesario).</p> <p>Cargue en la bandeja el tamaño correcto de papel y ajuste el tamaño de papel para la bandeja.</p> <p>Elija un tamaño de papel adecuado para la impresión a 2 caras.</p> <p>(Para los modelos sin la palanca en la bandeja para papel de 2 caras) Los tamaños de papel adecuados para la impresión automática a 2 caras son Carta, Legal, Legal México, Legal India y Folio.</p> <p>(Para los modelos con la palanca en la bandeja para papel de 2 caras) Los tamaños de papel adecuados para la impresión automática a 2 caras son A4, Carta, Legal, Legal México, Legal India y Folio.</p>
	El papel de la bandeja no tiene el tamaño correcto y no es adecuado para la impresión automática a 2 caras.	
Error de tambor	La unidad de tambor no está instalada correctamente.	<p>Vuelva a instalar el cartucho de tóner y el conjunto de la unidad de tambor.</p> <p>Si el problema persiste, cambie la unidad de tambor por una nueva.</p>
Error ini. disp. (Error inic.pantalla)	Se ha pulsado la pantalla táctil antes de que se completara la inicialización de encendido.	Asegúrese de que nada toque la pantalla táctil.
	Es posible que haya suciedad entre la parte inferior de la pantalla táctil y su marco.	Introduzca un trozo de papel rígido entre la parte inferior de la pantalla táctil y su marco, y deslícelo de un lado a otro para retirar toda la suciedad.
Impr. datos compl. (Imp. datos compl.)	La memoria del equipo está llena.	Pulse  y elimine los datos de impresión segura previamente almacenados.
Límite excedido	Se ha alcanzado el límite de impresión establecido en Secure Function Lock 3.0.	Póngase en contacto con su administrador para comprobar la configuración de Bloqueo función de seguridad.
No hay tóner	El cartucho de tóner no está colocado correctamente.	<p>Retire el conjunto de cartucho de tóner y unidad de tambor. Retire el cartucho de tóner de la unidad de tambor y vuelva a instalar el cartucho de tóner en la unidad de tambor.</p> <p>➤➤ <i>Información relacionada: Reemplazo del cartucho de tóner</i></p>
No se admite HUB	Un dispositivo hub USB está conectado al puerto USB accesorio.	Desconecte el dispositivo hub USB del puerto USB accesorio.
No se detecta	Su equipo no puede detectar el cartucho de tóner.	<p>Retire el conjunto de cartucho de tóner y unidad de tambor. Retire el cartucho de tóner de la unidad de tambor y vuelva a instalar el cartucho de tóner en la unidad de tambor.</p> <p>Vuelva a instalar el cartucho de tóner y el conjunto de la unidad de tambor en el equipo.</p>
	Su equipo no puede detectar la unidad de tambor.	

Mensaje de error	Causa	Acción
No se detectó la memoria USB (Unidad flash USB no detectada)	Su equipo no puede detectar una unidad de memoria de flash USB.	Inserte una unidad de memoria de flash USB en el puerto USB accesorio.
No se puede imprimir ##	El equipo ha sufrido un problema mecánico.	<ul style="list-style-type: none"> Pulse y mantenga  pulsado para apagar el equipo; espere unos minutos y, a continuación, vuelva a encenderlo. Si el problema persiste, comuníquese con el Servicio de atención al cliente de Brother o a su distribuidor de Brother local. Comuníquese con el servicio de atención al cliente de Brother al: 1-877-BROTHER (1-877-276-8437) (en EE. UU.) www.brother.ca/support (En Canadá) o bien, para localizar un centro de servicio técnico autorizado Brother, visite: www.brother-usa.com/support
No se reconoce el disp. de alm. (Dispositivo alm. no reconocido)	Su equipo no puede leer ni escribir en una unidad de memoria de flash USB.	<p>Mantenga pulsado  para apagar el equipo y, a continuación, vuelva a encenderlo. Si el problema persiste, restaure la ubicación de guardado de trabajos.</p> <p>➤➤ <i>Información relacionada: Asegure la impresión usando una unidad flash USB</i></p>
Poco papel Poco papel ban 1 Poco papel ban 2 Poco papel ban 3 Poco papel ban 4	La bandeja de papel está casi vacía.	Recargue el papel en la bandeja de papel indicada en la pantalla LCD.
Reemplazar tóner (Cambie tóner)	El cartucho de tóner ha llegado al final de su vida útil.	<p>Cambie el cartucho de tóner por uno nuevo.</p> <p>➤➤ <i>Información relacionada: Reemplazo del cartucho de tóner</i></p>
Sin band. 1 (No hay band.1) Sin band. 2 (No hay band.2) Sin band. 3 (No hay band.3) Sin band. 4 (No hay band.4)	La bandeja de papel no está instalada o no está colocada correctamente.	Vuelva a instalar la bandeja de papel indicada en la pantalla LCD.
Sin memoria	La memoria del equipo está llena.	Pulse  y reduzca la resolución de impresión.
Sin papel	El equipo se quedó sin papel o el papel no está bien cargado en las bandejas de papel.	<ul style="list-style-type: none"> Coloque papel en la bandeja de papel. Asegúrese de que las guías del papel estén ajustadas en el tamaño correcto. Si hay papel en la bandeja, retírelo y vuelva a cargarlo. Asegúrese de que las guías del papel estén ajustadas en el tamaño correcto. No sobrecargue la bandeja de papel.

Mensaje de error	Causa	Acción
Sin papel band. 1 (No hay alim. papel band.1) Sin papel band. 2 (No hay alim. papel band.2) Sin papel band. 3 (No hay alim. papel band.3) Sin papel band. 4 (No hay alim. papel band.4)	El equipo no pudo alimentar el papel desde la bandeja de papel indicada.	Extraiga la bandeja de papel indicada en la pantalla LCD y retire todo el papel atascado. Pulse Reintentar .
Sin papel band. 1 (No hay band.papel 1) Sin papel band. 2 (No hay band.papel 2) Sin papel band. 3 (No hay band.papel 3) Sin papel band. 4 (No hay band.papel 4)	El equipo no pudo alimentar el papel desde la bandeja de papel indicada.	Realice una de las siguientes acciones: <ul style="list-style-type: none"> Recargue papel en la bandeja de papel indicada en la pantalla LCD. Asegúrese de que las guías del papel estén ajustadas en el tamaño correcto. Si hay papel en la bandeja, retírelo y vuelva a cargarlo. Asegúrese de que las guías del papel estén ajustadas en el tamaño correcto. No sobrecargue la bandeja de papel.
Sin papel Bandeja MP	La bandeja MP se ha quedado sin papel o el papel no está bien cargado en la bandeja MP.	Realice una de las siguientes acciones: <ul style="list-style-type: none"> Coloque papel en la bandeja MP. Asegúrese de que las guías del papel estén ajustadas en el tamaño correcto. Si hay papel en la bandeja, retírelo y vuelva a cargarlo. Asegúrese de que las guías del papel estén ajustadas en el tamaño correcto.
Sin respuesta	Un dispositivo USB no compatible está conectado al puerto USB accesorio.	<ul style="list-style-type: none"> Desenchufe el dispositivo del puerto USB accesorio. Pulse y mantenga  pulsado para apagar el equipo y, a continuación, vuelva a encenderlo. <p>➤➤ <i>Información relacionada: Asegure la impresión usando una unidad flash USB</i></p>
Sin tambor	La unidad de tambor no está instalada correctamente.	Vuelva a instalar el cartucho de tóner y el conjunto de la unidad de tambor. ➤➤ <i>Información relacionada: Reemplazo de la unidad de tambor</i>
Sin ud. de tambor (No hay tambor)	La unidad de tambor no está instalada correctamente.	Vuelva a instalar el cartucho de tóner y el conjunto de la unidad de tambor. ➤➤ <i>Información relacionada: Reemplazo de la unidad de tambor</i>
Suministros (Consumibles) Fin de tambor pronto (Tambor a punto de agotarse)	La unidad de tambor está llegando al final de su vida útil.	Pida una nueva unidad de tambor antes de que en la pantalla LCD se muestre Reemplazar tambor (Cambie tambor) .
Suministros (Consumibles) Reemplazar tambor (Cambie tambor)	Es momento de sustituir la unidad de tambor.	Cambie la unidad de tambor por una nueva. ➤➤ <i>Información relacionada: Reemplazo de la unidad de tambor</i>
Suministros (Consumibles) Tóner bajo:	Si la pantalla LCD muestra este mensaje aún puede imprimirlo. El cartucho de tóner ha llegado al final de su vida útil.	Solicite un cartucho de tóner nuevo para disponer de él cuando la pantalla LCD muestre Reemplazar tóner (Cambie tóner) .

Mensaje de error	Causa	Acción
Tamaño no coinc.	El papel de la bandeja no tiene el tamaño correcto.	Cargue papel del tamaño correcto en la bandeja indicada en la pantalla LCD y defina el tamaño de papel para la bandeja. Pulse Reintentar.
Tambor (Tambor !)	El filamento de corona de la unidad de tambor debe limpiarse.	Limpie el filamento de corona en la unidad de tambor.  <p>➤➤ <i>Información relacionada: Limpieza del filamento de corona</i></p> <p>Si el problema persiste, cambie la unidad de tambor por una nueva.</p>
	La unidad de tambor o el cartucho de tóner y el conjunto de la unidad de tambor no están colocados correctamente.	Retire el conjunto de cartucho de tóner y unidad de tambor. Retire el cartucho de tóner de la unidad de tambor y vuelva a instalar el cartucho de tóner en la unidad de tambor. Vuelva a instalar el cartucho de tóner y el conjunto de la unidad de tambor en el equipo.
Tambor incorrecto	La unidad de tambor instalada no es la correcta para su equipo.	Retire la unidad de tambor y coloque una unidad de tambor con el número de orden de suministro correcto. <p>➤➤ <i>Información relacionada: Reemplazo de la unidad de tambor</i></p>
Varias bandejas de salida (Muchas bandejas de salida)	Se retiró la bandeja 2 del recipiente o la bandeja 4 del recipiente de la casilla de correo.	Para usar la unidad de la casilla de correo en el modo del recipiente 2, retire la bandeja 2 y la bandeja 4 del recipiente. <p>Para usar la unidad de la casilla de correo en el modo del recipiente 4, instale la bandeja 2 y la bandeja 4 del recipiente.</p>



Información relacionada

- [Solución de problemas](#)

Información adicional:

- [Limpieza del filamento de corona](#)
- [Reemplazo del cartucho de tóner](#)
- [Reemplazo de la unidad de tambor](#)
- [Asegure la impresión usando una unidad flash USB](#)

Mensajes de error cuando utiliza la función Brother Web Connect

Modelos relacionados: HL-L6310DW/HL-L6415DW/HL-L6415DWT

Su equipo muestra un mensaje de error si ocurre un error. Se exponen los mensajes de error más comunes en la tabla.

Puede corregir la mayoría de errores usted mismo/a. Si después de leer esta tabla todavía necesita ayuda, consulte las sugerencias más recientes sobre solución de problemas en support.brother.com.

Error de conexión

Mensajes de error	Causa	Acción
<p>Error de conexión 02</p> <p>Error de conexión de red. Compruebe que la conexión de red funcione. (Falla la conexión de red. Compruebe que la red tenga buena conexión.)</p>	<p>El equipo no está conectado a una red.</p>	<ul style="list-style-type: none"> Asegúrese de que la dirección IP elegible esté asignada a su equipo. Compruebe que el punto de acceso/enrutador esté activo y que se haya establecido la conexión a Internet. Asegúrese de que el punto de acceso/enrutador inalámbrico esté encendido. Si se ha pulsado el botón Web poco después de haber encendido el equipo, puede que no se haya establecido todavía la conexión de red. Espere y vuelva a intentarlo.
<p>Error de conexión 03</p> <p>Error en la conexión con el servidor. Compruebe la configuración de red. (Fallo al conectar con el servidor. Revise configuración d red.)</p>	<ul style="list-style-type: none"> Los ajustes del servidor o de la red son incorrectos. Hay un problema con el servidor o la red. 	<ul style="list-style-type: none"> Confirme que la configuración de red sea correcta o espere e intente nuevamente. Si se ha pulsado el botón Web poco después de haber encendido el equipo, puede que no se haya establecido todavía la conexión de red. Espere y vuelva a intentarlo. <p>➤➤ <i>Información relacionada:</i> <i>Configurar la fecha y la hora mediante Administración basada en Web</i></p>
<p>Error de conex. 07 (Error conexión 07)</p> <p>Falló conexión con servidor.Fecha y hora erróneas. (Fallo conexión servidor. FechayHora erróneas.)</p>	<p>La configuración de fecha y hora es incorrecta.</p>	<p>Configure la fecha y la hora correctamente. Tenga en cuenta que, si el cable de alimentación del equipo está desconectado, es posible que los ajustes de fecha y hora se hayan restaurado a la configuración de fábrica.</p>

Error de autenticación

Mensajes de error	Causa	Acción
<p>Error de autenticación 01</p> <p>Código PIN incorrecto. Escriba PIN correcto.</p>	<p>El PIN que ha introducido para acceder a la cuenta es incorrecto. El PIN es el número de cuatro dígitos que se estableció al registrar la cuenta en el equipo.</p>	<p>Escriba el PIN correcto.</p>

Mensajes de error	Causa	Acción
Error de autenticación 02 ID incorrecto o caducado. O este ID temporal ya está en uso. Escriba correctamente o vuelva a emitir un ID. El ID temporal tiene 24 horas de validez.	El ID temporal que se ha escrito es incorrecto.	Escriba la ID temporal correcta.
	La ID temporal que se ha introducido ha caducado. La ID temporal es válida durante 24 horas.	Solicite de nuevo acceso a Brother Web Connect y recibirá una nueva ID temporal; a continuación, utilícela para registrar la cuenta en el equipo.
Error de autenticación 03 Ese nombre de pantalla ya ha sido registrado. Escriba otro nombre de pantalla.	El nombre que ha introducido como nombre de pantalla ya está registrado por otro usuario del servicio.	Escriba un nombre de pantalla diferente.

Error del servidor

Mensajes de error	Causa	Acción
Error de servidor 01 Ha fallado la autenticación. Realice lo siguiente: 1. Ingrese a http://bwc.brother.com para obtener una nueva ID temporal. 2. Presione Aceptar e ingrese una nueva ID temporal en la pantalla siguiente.	La información de autenticación del equipo (necesaria para acceder al servicio) ha caducado o no es válida.	Solicite de nuevo acceso a Brother Web Connect para recibir una nueva ID temporal; a continuación, utilícela para registrar la cuenta en el equipo.
Error de servidor 13 Servicio indisponible temporalmente. Intente de nuevo más tarde.	Hay un problema con el servicio y no se puede utilizar en estos momentos.	Espere y vuelva a intentarlo. Si el mensaje vuelve a aparecer, acceda al servicio desde una computadora para confirmar que no está disponible.



Información relacionada

- [Solución de problemas](#)

Información adicional:

- [Configurar la fecha y la hora mediante Administración basada en Web](#)

Atascos de papel

Retire siempre el papel restante de la bandeja y enderece la pila cuando agregue nuevo papel. Esto ayuda a evitar que ingresen varias hojas de papel a la vez en el equipo y evita los atascos de papel.

- [Eliminar atascos de papel](#)
- [Hay un atasco de papel en la bandeja MP](#)
- [El papel está atascado en la bandeja de papel](#)
- [Papel atascado en la parte posterior del equipo](#)
- [El papel está atascado dentro del equipo](#)
- [El papel está atascado en la bandeja a 2 caras](#)
- [Hay un atasco de papel en la unidad de la casilla de correo](#)

Eliminar atascos de papel

Si el papel se atascó o si muchas hojas de papel se alimentan juntas con frecuencia, realice lo siguiente:

- Limpie los rodillos de recogida de papel y la almohadilla separadora de las bandejas de papel.
➤➤ *Información relacionada: Limpiar los rodillos de recogida de papel*
- Cargue el papel en la bandeja de forma correcta.
➤➤ *Información relacionada: Cargar papel*
- Configure el tamaño y el tipo de papel correcto en su equipo.
➤➤ *Información relacionada: Configuración del papel*
- Configure el tamaño y el tipo de papel correcto en su computadora.
➤➤ *Información relacionada: Imprimir un documento (Windows)*
➤➤ *Información relacionada: Imprimir con AirPrint*
- Utilice el papel recomendado.
➤➤ *Información relacionada: Uso de papel especial*
➤➤ *Información relacionada: Soportes de impresión recomendados (Para EE. UU.)*



Información relacionada

- [Atascos de papel](#)

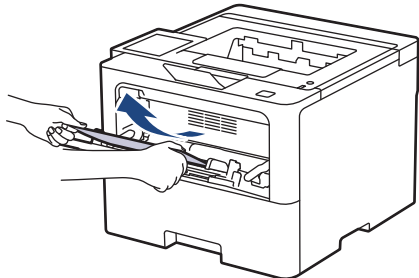
Información adicional:

- [Limpiar los rodillos de recogida de papel](#)
- [Cargar papel](#)
- [Configuración del papel](#)
- [Imprimir un documento \(Windows\)](#)
- [Imprimir con AirPrint](#)
- [Uso de papel especial](#)
- [Soportes de impresión recomendados \(Para EE. UU.\)](#)

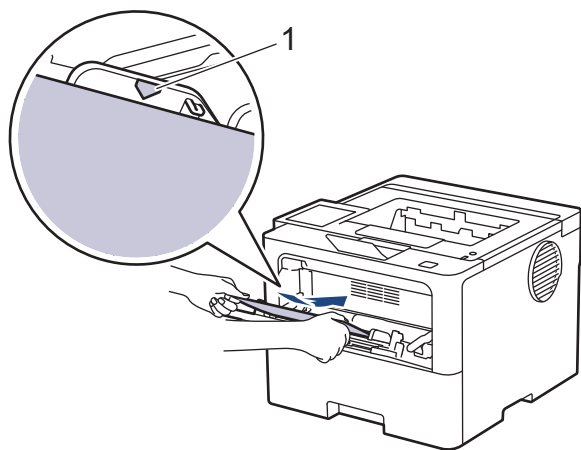
Hay un atasco de papel en la bandeja MP

Si el panel de control del equipo o el Status Monitor indican que hay un atasco en la bandeja del equipo, realice los siguientes pasos:

1. Retire el papel de la bandeja MP.
2. Retire lentamente cualquier papel atascado adentro y alrededor de la bandeja MP.



3. Agite la pila de papel y luego vuélvala a colocar en la bandeja MP.
4. Recargue el papel en la bandeja MP y asegúrese de que el papel permanezca debajo de la altura máxima de la guía de papel (1) en ambos lados de la bandeja.



5. Siga las instrucciones en la pantalla LCD del equipo.

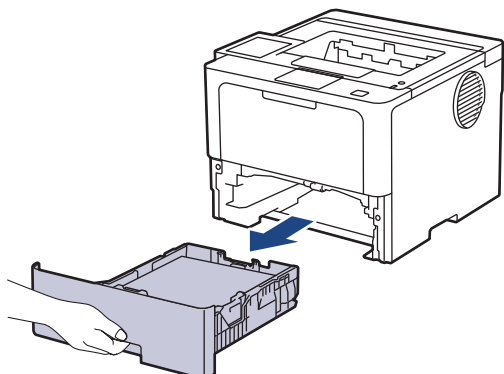
✓ Información relacionada

- [Atascos de papel](#)

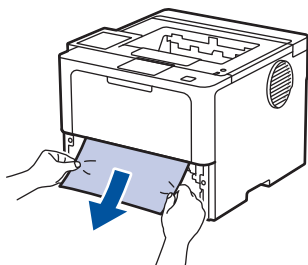
El papel está atascado en la bandeja de papel


Si el panel de control del equipo o el Status Monitor indican que hay un atasco en la bandeja de papel, realice los siguientes pasos:

1. Extraiga la bandeja de papel completamente fuera del equipo.

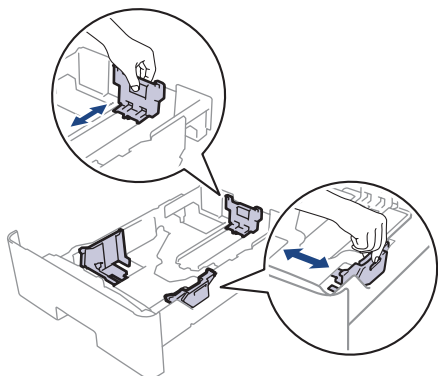


2. Tire lentamente hacia fuera del papel atascado.

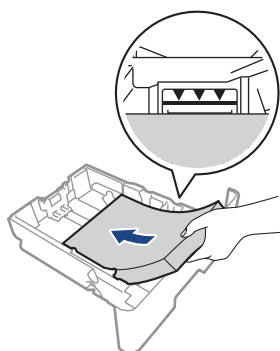


 Si tira hacia abajo el papel atascado con ambas manos, podrá retirar el papel más fácilmente.

3. Airee la pila de papel para evitar más atascos y deslice las guías del papel para adaptarlas al tamaño del papel. Cargue papel en la bandeja de papel.



4. Asegúrese de que el papel no supere la marca de nivel máximo del papel (▼▼▼).



5. Coloque la bandeja de papel firmemente en el equipo.



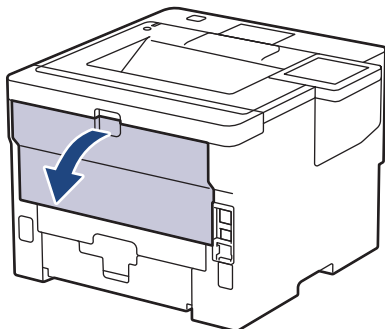
Información relacionada

- [Atascos de papel](#)

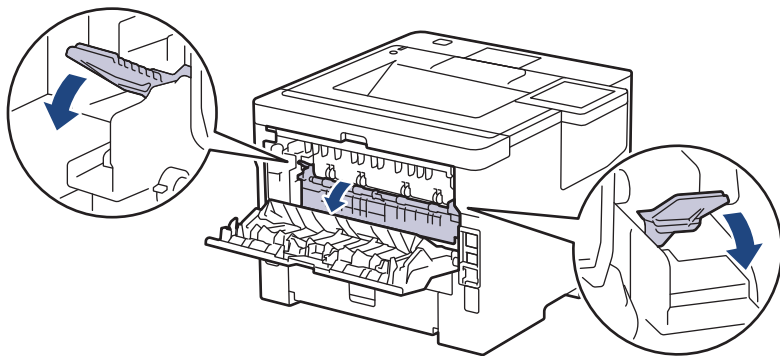
Papel atascado en la parte posterior del equipo

Si el panel de control del equipo o el Status Monitor indica que hay un atasco en la parte de atrás del equipo (trasera), realice los siguientes pasos:

1. Deje el equipo encendido por 10 minutos para que el ventilador interno enfríe las partes extremadamente calientes dentro del equipo.
2. Abra la cubierta trasera.



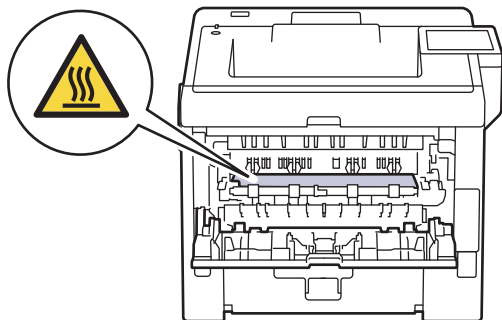
3. Tire de las palancas verdes en los lados izquierdo y derecho hacia usted para liberar la cubierta del fusor.



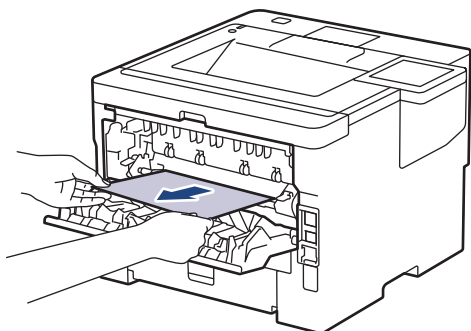
⚠ ADVERTENCIA

SUPERFICIE CALIENTE

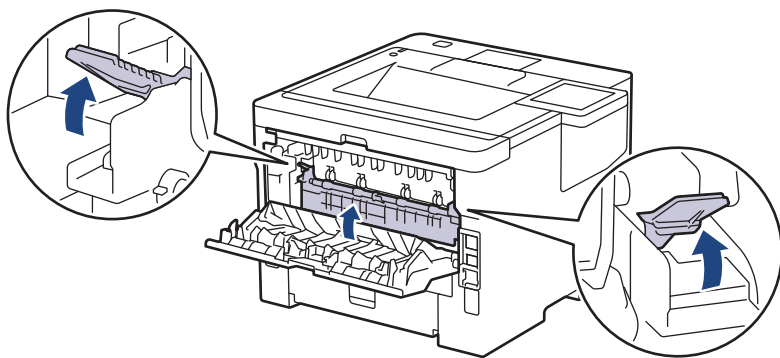
Las piezas internas del equipo estarán extremadamente calientes. Espere que el equipo se enfríe antes de tocarlas.



4. Utilice ambas manos para tirar suavemente del papel atascado del equipo.



5. Cierre la cubierta de fusión.



6. Cierre la cubierta trasera hasta que se bloquee en la posición cerrada.



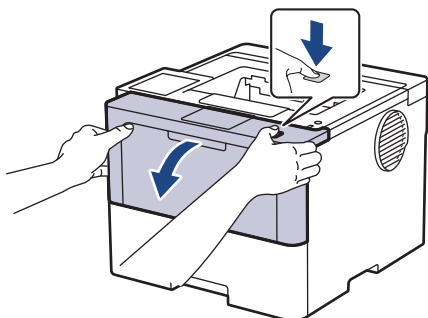
Información relacionada

- [Atascos de papel](#)

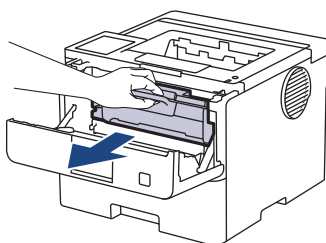
El papel está atascado dentro del equipo

Si el panel de control del equipo o el Status Monitor indica que hay un atasco dentro del equipo, realice los siguientes pasos:

1. Deje el equipo encendido por 10 minutos para que el ventilador interno enfríe las partes extremadamente calientes dentro del equipo.
2. Abra la cubierta delantera.



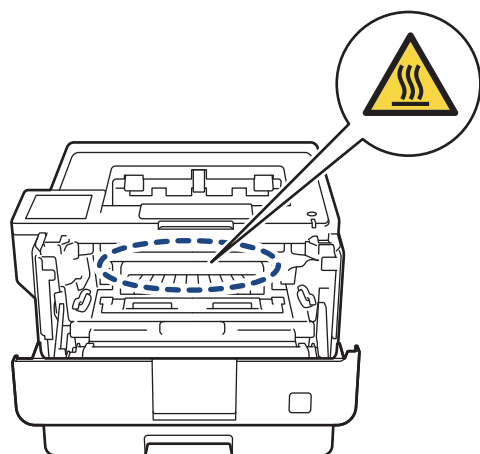
3. Retire el cartucho de tóner y el conjunto de la unidad de tambor.



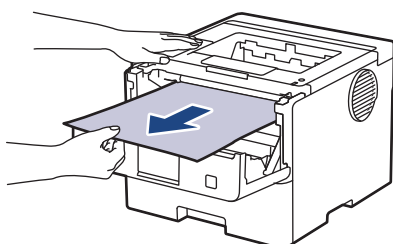
ADVERTENCIA

SUPERFICIE CALIENTE

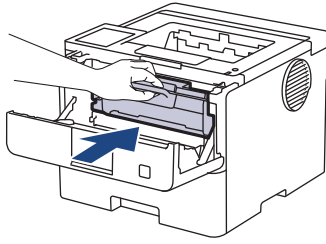
Las piezas internas del equipo estarán extremadamente calientes. Espere que el equipo se enfríe antes de tocarlas.



4. Saque el papel atascado lentamente.



5. Instale el cartucho de t ner y el conjunto de la unidad de tambor en el equipo.



6. Cierre la cubierta delantera.



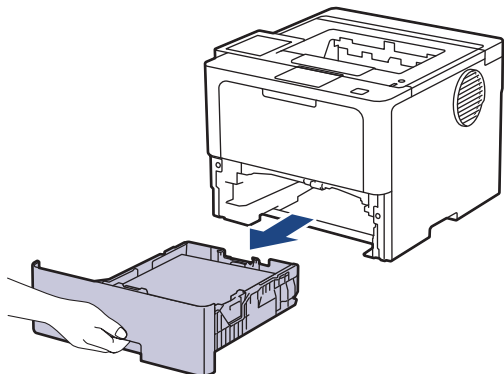
Informaci3n relacionada

- [Atascos de papel](#)

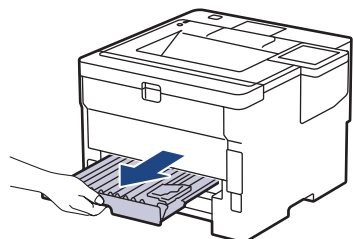
El papel está atascado en la bandeja a 2 caras

Si el panel de control del equipo o el Status Monitor indican que hay un atasco en la bandeja de papel a 2 caras, realice lo siguiente:

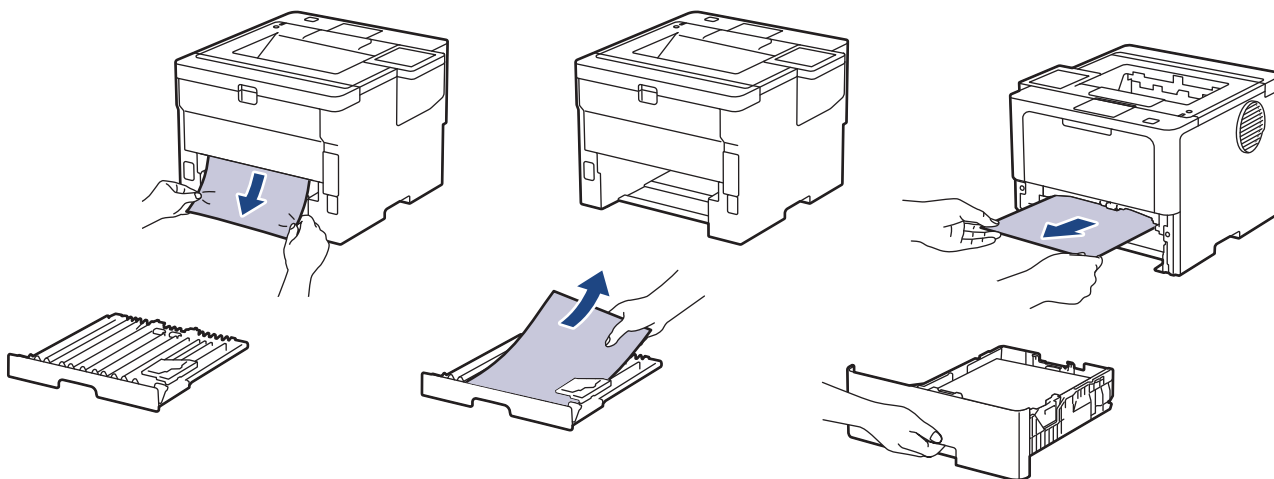
1. Deje el equipo encendido durante 10 minutos para que el ventilador interno enfríe las partes extremadamente calientes dentro del equipo.
2. Extraiga la bandeja de papel completamente fuera del equipo.



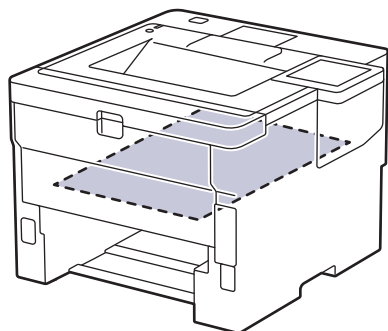
3. En la parte trasera del equipo, extraiga la bandeja a 2 caras completamente del equipo.



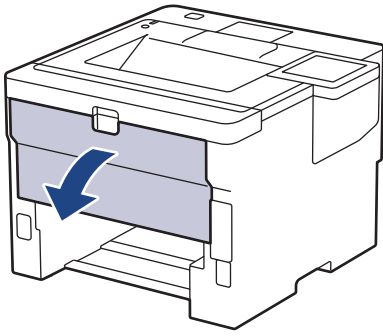
4. Extraiga el papel atascado del equipo o de la bandeja a 2 caras.



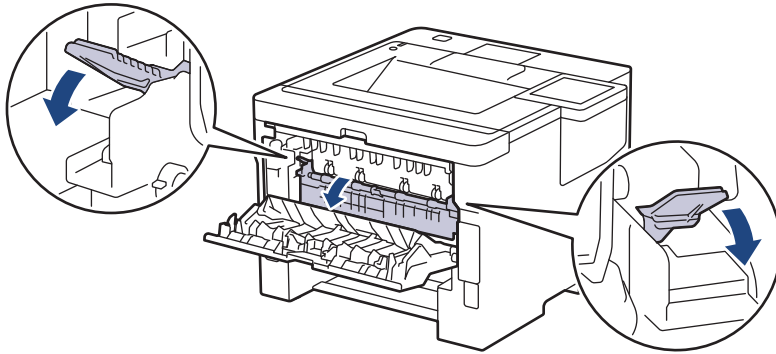
5. Retire el papel que pueda haber quedado atascado debajo del equipo debido a la electricidad estática.



6. Si el papel no se atasca dentro de la bandeja a 2 caras, abra la cubierta trasera.



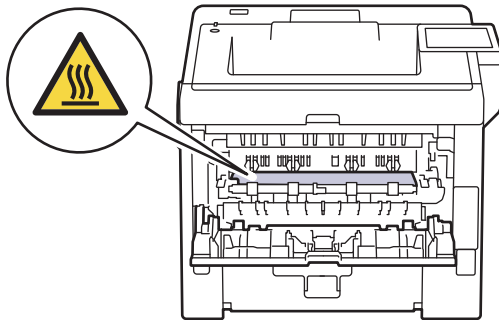
7. Tire de las palancas verdes en los lados izquierdo y derecho hacia usted para liberar la cubierta del fusor.



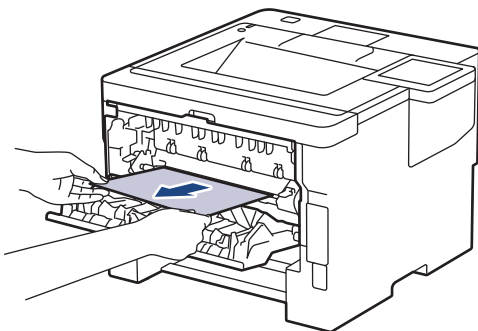
ADVERTENCIA

SUPERFICIE CALIENTE

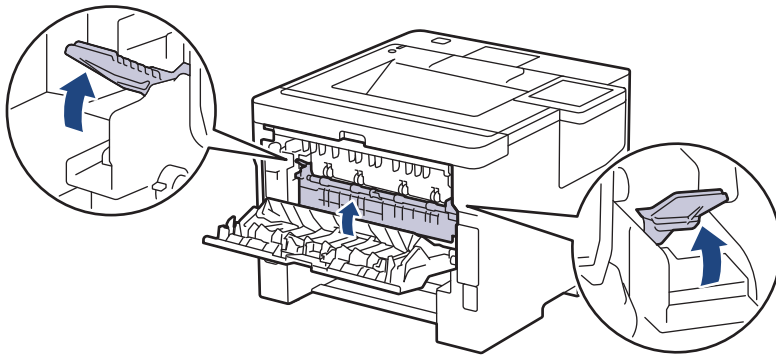
Las piezas internas del equipo estarán extremadamente calientes. Espere que el equipo se enfríe antes de tocarlas.



8. Utilice ambas manos para extraer suavemente el papel atascado de la parte trasera del equipo.



9. Cierre la cubierta de fusión.



10. Cierre la cubierta trasera hasta que encaje en la posición cerrada.

11. Coloque la bandeja a 2 caras firmemente en la parte trasera del equipo.

12. Coloque la bandeja de papel firmemente en la parte frontal del equipo.



Información relacionada

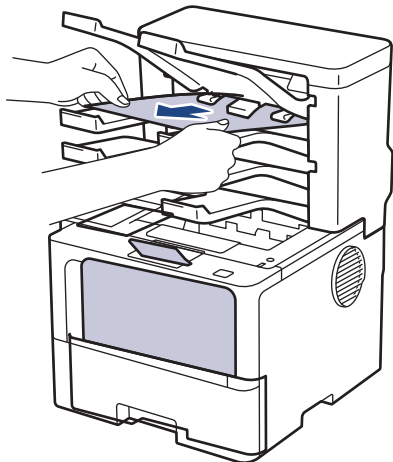
- [Atascos de papel](#)

Hay un atasco de papel en la unidad de la casilla de correo

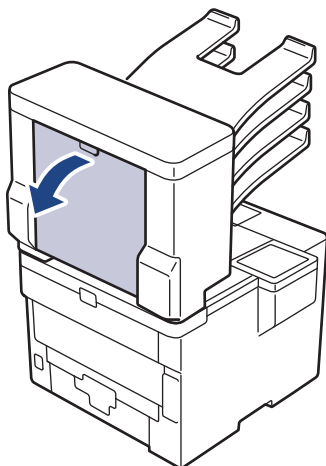
Modelos relacionados: HL-L6415DW/HL-L6415DWT

Si el panel de control del equipo o el Status Monitor indican que hay un atasco en la unidad de la casilla de correo, realice los siguientes pasos:

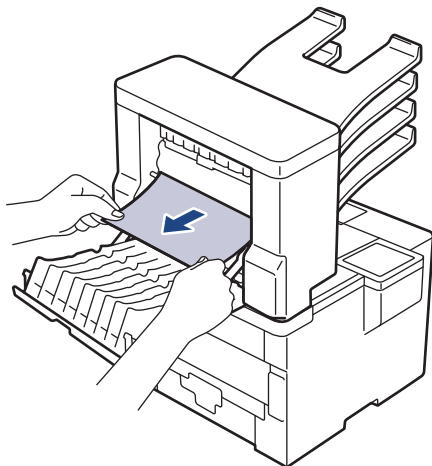
1. Extraiga lentamente el papel atascado de la papelera del clasificador indicada en la pantalla LCD.



2. Si el error persiste, abra la cubierta trasera del clasificador.



3. Extraiga lentamente el papel atascado de la unidad del clasificador.



4. Cierre la cubierta trasera del clasificador hasta que se trabe en la posición de cerrado.






Información relacionada

- [Atascos de papel](#)

Problemas de impresión

Si después de leer la información de esta tabla todavía necesita ayuda, consulte las sugerencias más recientes sobre solución de problemas en support.brother.com/faqs.

Problemas	Sugerencias
No imprime	<p>Compruebe que el equipo no está en modo apagado.</p> <p>Si el equipo está en modo Ahorro de energía, pulse  y, luego vuelva a enviar los datos de impresión.</p> <p>Compruebe que se ha instalado y seleccionado el controlador de impresora correcto.</p> <p>Compruebe si el Status Monitor o el panel de control del equipo indican algún error.</p> <p>Compruebe que el equipo esté en línea:</p> <ul style="list-style-type: none"> Windows 11 <p>Haga clic en  > Todas las aplicaciones > Herramientas de Windows > Panel de control. En el grupo Hardware y sonido, haga clic en Ver dispositivos e impresoras. Haga clic derecho en el icono de su modelo y haga clic en Ver lo que se está imprimiendo. Si aparecen las opciones del controlador de impresora, seleccione el controlador de su impresora. Haga clic en Impresora en la barra de menús y asegúrese de que Usar impresora sin conexión no está seleccionado.</p> Windows 10, Windows Server 2016, Windows Server 2019 y Windows Server 2022 <p>Haga clic en  > Sistema de Windows > Panel de control. En el grupo Hardware y sonido (Hardware), haga clic en Ver dispositivos e impresoras. Haga clic derecho en el nombre de su modelo. Haga clic en Ver lo que se está imprimiendo. Si aparecen las opciones del controlador de impresora, seleccione el controlador de su impresora. Haga clic en Impresora en la barra de menús y asegúrese de que Usar impresora sin conexión no esté seleccionado.</p> Windows Server 2012 R2 <p>Haga clic en Panel de control en la pantalla Start. En el grupo Hardware, haga clic en Ver dispositivos e impresoras. Haga clic derecho en el nombre de su modelo. Haga clic en Ver lo que se está imprimiendo. Si aparecen las opciones del controlador de impresora, seleccione el controlador de su impresora. Haga clic en Impresora en la barra de menús y asegúrese de que Usar impresora sin conexión no está seleccionado.</p> Windows Server 2012 <p>Mueva el ratón a la esquina inferior derecha del escritorio. Cuando aparezca la barra de menú, haga clic en Configuración > Panel de control > Hardware > Ver dispositivos e impresoras. Haga clic derecho en el nombre de su modelo. Haga clic en Ver lo que se está imprimiendo. Si aparecen las opciones del controlador de impresora, seleccione el controlador de su impresora. Haga clic en Impresora</p>

Problemas	Sugerencias
	en la barra de menús y asegúrese de que Usar impresora sin conexión no esté seleccionado.
El equipo no imprime o ha dejado de imprimir.	<p>Cancele el trabajo de impresión y bórralo de la memoria del equipo. Es posible que la impresión esté incompleta. Envíe los datos de impresión de nuevo.</p> <p>➤➤ <i>Información relacionada:</i> Cancelar una tarea de impresión</p>
Los encabezados o pies de página aparecen cuando el documento se muestra en la pantalla, pero no aparecen cuando se imprime.	Hay un área no imprimible en las partes superior e inferior de la página. Ajuste los márgenes superior e inferior del documento para permitir la impresión.
El equipo comienza a imprimir inesperadamente o imprime datos ilegibles.	<p>Cancele el trabajo de impresión y bórralo de la memoria del equipo. Es posible que la impresión esté incompleta. Envíe los datos de impresión de nuevo.</p> <p>➤➤ <i>Información relacionada:</i> Cancelar una tarea de impresión</p>
	Compruebe la configuración de la aplicación para asegurarse de que es apropiada para su equipo.
	Confirme que se ha seleccionado el controlador de impresora Brother en la ventana de impresión de la aplicación.
El equipo imprime el primer par de páginas correctamente y, después, en algunas páginas falta texto.	Compruebe la configuración de la aplicación para asegurarse de que es apropiada para su equipo.
	El equipo no está recibiendo todos los datos enviados desde el PC. Asegúrese de haber conectado el cable de interfaz correctamente.
El equipo no imprime en ambas caras del papel a pesar de que la configuración del controlador de impresora sea a 2 caras y que el equipo sea compatible con la impresión a 2 caras automática.	<p>(Para los modelos sin la palanca en la bandeja para papel de 2 caras) Compruebe la configuración de tamaño de papel en el controlador de impresora. Debe seleccionar papel Carta, Legal, Folio, Legal México o Legal India. El gramaje del papel admitido es de 16 a 28 lb (60 a 105 g/m²)</p>
	<p>(Para los modelos con la palanca en la bandeja para papel de 2 caras) Compruebe la configuración de tamaño de papel en el controlador de impresora. Debe seleccionar papel A4, Carta, Legal, Folio, Legal México, Legal India y A4 Corto (Papel de 270 mm). El gramaje del papel admitido es de 16 a 28 lb (60 a 105 g/m²)</p>
La velocidad de impresión es demasiado lenta.	Reduzca la resolución en el controlador de la impresora.
	Si ha activado el modo Silencio, desactive el modo Silencio en el controlador de la impresora o en el menú del equipo.
	Si imprime de manera constante, la velocidad de impresión se reduce automáticamente para disminuir la temperatura en el interior del equipo.
El equipo no alimenta papel.	Si hay papel en la bandeja, asegúrese de que esté derecho. Si el papel está curvado, enderézelo. A veces resulta útil sacar el papel, darle la vuelta a la pila y volver a colocarla en la bandeja.
	Mueva bien la pila de papel y colóquela de nuevo en la bandeja de papel.
	Reduzca la cantidad de papel presente en la bandeja y vuelva a intentarlo.
	(Para modelos con bandeja MP) Asegúrese de que Bandeja MP no está seleccionado para Fuente del papel en el controlador de impresora.

Problemas	Sugerencias
	Limpie los rodillos de recogida de papel.
El equipo no alimenta papel de la bandeja MP. (Para modelos con bandeja MP)	Agite bien el papel y colóquelo de nuevo en la bandeja MP. Asegúrese de que Bandeja MP esté seleccionado como Fuente del papel en el controlador de impresora.
El equipo no permite alimentar sobres.	Cargue sobres en la bandeja MP. Su aplicación debe estar establecida para imprimir el tamaño de sobre que esté utilizando. Esto suele hacerse en el menú de configuración de página o de configuración de documento de su aplicación.
La posición de impresión no está bien alineada al membrete o a los objetos ya impresos.	Ajuste la posición usando la configuración de Posición de Impresión para cada bandeja de papel.



Información relacionada

- [Solución de problemas](#)



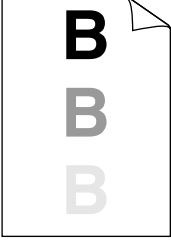
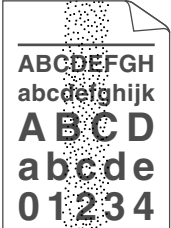
Información adicional:


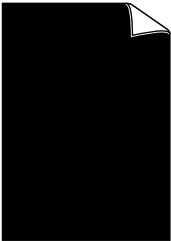

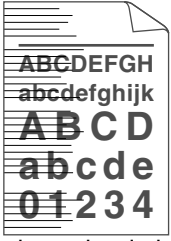
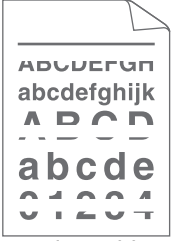
- [Supervisar el estado del equipo desde su computadora \(Windows\)](#)
- [Cancelar una tarea de impresión](#)
- [Cargar e imprimir utilizando la bandeja de papel](#)
- [Limpiar los rodillos de recogida de papel](#)
- [Cargar e imprimir con la bandeja multipropósito \(bandeja MP\)](#)

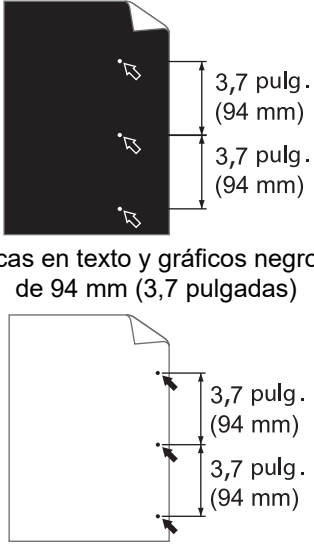
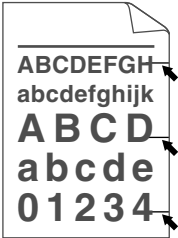
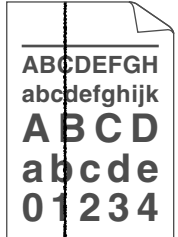

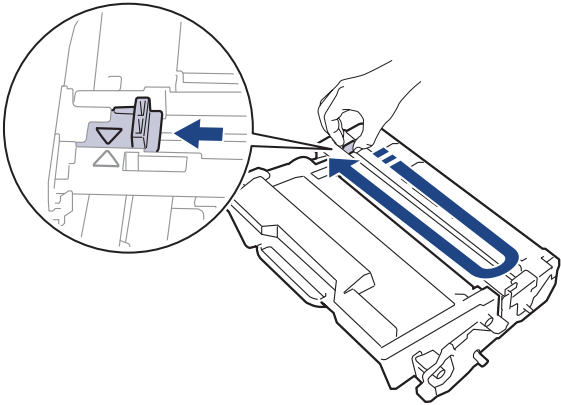
Mejore la calidad de impresión

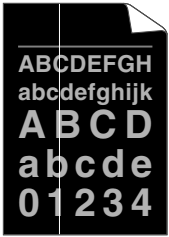

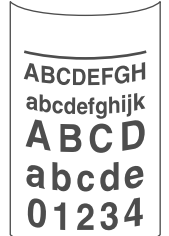
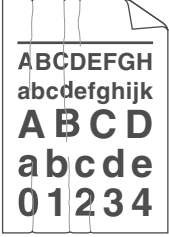
Si tiene problemas de calidad de impresión, en primer lugar imprima una página de prueba. Si la impresión se ve bien, es posible que el problema no sea el equipo. Revise las conexiones del cable de interfaz e intente imprimir un documento diferente. Si la impresión o la página de prueba impresa del equipo tiene problemas de calidad, revise los ejemplos de baja calidad de impresión y siga las recomendaciones de la tabla.

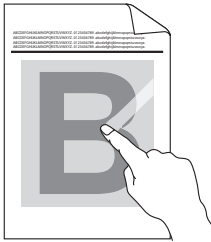

1. Para obtener la mejor calidad de impresión, le sugerimos utilizar los soportes de impresión recomendados. Asegúrese de usar el papel que cumpla con las especificaciones.
2. Verifique que el cartucho de tóner y la unidad de tambor estén instaladas correctamente.

Ejemplos de baja calidad de impresión	Recomendación
 <p>Apenas visible</p>	<ul style="list-style-type: none"> • Si el equipo indica el estado Sustituir tóner, instale un nuevo cartucho de tóner. • Revise el entorno del equipo. Ciertas condiciones, como niveles altos de humedad, altas temperaturas, etc., pueden causar esta falla de impresión. • Si toda la impresión de la página es muy clara, es posible que esté activado el modo Ahorro de tóner. Desactive el modo Ahorro de tóner en el menú de ajustes del controlador de impresora. • Limpie la unidad de tambor. • Limpie el filamento de corona en la unidad de tambor. • Sustituya el cartucho de tóner con un nuevo cartucho. • Sustituya la unidad de tambor con una nueva unidad.
 <p>Fondo gris</p>	<ul style="list-style-type: none"> • Revise el entorno del equipo. Ciertas condiciones, como altas temperaturas y niveles altos de humedad, pueden aumentar la extensión de sombreado de fondo. • Limpie la unidad de tambor. • Sustituya el cartucho de tóner con un nuevo cartucho. • Sustituya la unidad de tambor con una nueva unidad.
 <p>Imágenes fantasma</p>	<ul style="list-style-type: none"> • Revise el entorno del equipo. Ciertas condiciones, como niveles bajos de humedad y bajas temperaturas, pueden causar este problema de calidad de impresión. • Seleccione el tipo de medio adecuado en el controlador de impresora. • Seleccione el tipo de medio adecuado en el menú de ajustes. • Limpie la unidad de tambor. • Sustituya la unidad de tambor con una nueva unidad. • Sustituya el cartucho de tóner con un nuevo cartucho. • La unidad de fusión puede estar contaminada. Contacte al servicio de atención al cliente de Brother. 1-877-BROTHER (1-877-276-8437) (en EE. UU.) www.brother.ca/support (en Canadá)
	<ul style="list-style-type: none"> • Asegúrese de que el ajuste de tipo de medio en el controlador coincida con el tipo de papel que está utilizando. • Limpie la unidad de tambor. • El cartucho de tóner puede estar dañado. Sustituya el cartucho de tóner con un nuevo cartucho.

Ejemplos de baja calidad de impresión	Recomendación
<p>Pequeños puntos de tóner</p>	<ul style="list-style-type: none"> • La unidad de tambor puede estar dañada. Sustituya la unidad de tambor con una nueva unidad. • La unidad de fusión puede estar contaminada. Contacte al servicio de atención al cliente de Brother. 1-877-BROTHER (1-877-276-8437) (en EE. UU.) www.brother.ca/support (en Canadá)
 <p>Impresión hueca</p>	<ul style="list-style-type: none"> • Seleccione el modo Papel grueso en el controlador de la impresora o utilice un papel más delgado del que está utilizando actualmente. • Seleccione el tipo de medio adecuado en el menú de ajustes. • Revise el entorno del equipo. Ciertas condiciones, como el nivel alto de humedad, pueden causar impresiones huecas. • La unidad de tambor puede estar dañada. Sustituya la unidad de tambor con una nueva unidad.
 <p>Todo negro</p>	<ul style="list-style-type: none"> • Limpie el filamento de corona dentro de la unidad de tambor. • La unidad de tambor puede estar dañada. Sustituya la unidad de tambor con una nueva unidad.
 <p>Líneas blancas a lo ancho de la página</p>	<ul style="list-style-type: none"> • Seleccione el tipo de medio adecuado en el controlador de impresora. • Seleccione el tipo de medio adecuado en el menú de ajustes. • El problema puede desaparecer por sí mismo. Imprima múltiples páginas en blanco para solucionar este problema, especialmente si no ha utilizado el equipo durante mucho tiempo. • Limpie la unidad de tambor. • La unidad de tambor puede estar dañada. Sustituya la unidad de tambor con una nueva unidad.
 <p>Líneas a lo ancho de la página</p>	<ul style="list-style-type: none"> • Limpie la unidad de tambor. • La unidad de tambor puede estar dañada. Sustituya la unidad de tambor con una nueva unidad.
 <p>Líneas, bandas o nervaduras blancas a lo ancho de la página</p>	<ul style="list-style-type: none"> • Revise el entorno del equipo. Ciertas condiciones, como niveles altos de humedad y altas temperaturas, pueden causar este problema de calidad de impresión. • Limpie la unidad de tambor. • Si no se resuelve el problema luego de imprimir algunas páginas, reemplace la unidad de tambor con una nueva.

Ejemplos de baja calidad de impresión	Recomendación
 <p>Manchas blancas en texto y gráficos negros, a intervalos de 94 mm (3,7 pulgadas)</p> <p>Manchas negras a intervalos de 94 mm (3,7 pulgadas)</p>	<ul style="list-style-type: none"> • Si el problema no se resuelve luego de imprimir algunas páginas, es posible que la unidad de tambor tenga partículas extrañas, como pegamento de una etiqueta, pegadas en el tambor. Limpieza de la unidad de tambor. <ul style="list-style-type: none"> ➤➤ <i>Información relacionada: Limpieza de la unidad de tambor</i> • La unidad de tambor puede estar dañada. Sustituya la unidad de tambor con una nueva unidad.
 <p>Marcas del tóner negro en toda la pagina</p>	<ul style="list-style-type: none"> • Si utiliza hojas de etiquetas para las impresoras láser, a veces es posible que el pegamento de las hojas se pegue a la superficie del tambor. Limpie la unidad de tambor. <ul style="list-style-type: none"> ➤➤ <i>Información relacionada: Limpieza de la unidad de tambor</i> • Si utilizó papel con clips o grapas, es posible que la unidad de tambor se haya dañado. • Si se expone la unidad de tambor sin embalaje a la luz solar directa (o a la luz de una habitación durante largos periodos), es posible que esto produzca un daño en la unidad. • Limpie la unidad de tambor. • El cartucho de tóner puede estar dañado. Sustituya el cartucho de tóner con un nuevo cartucho. • La unidad de tambor puede estar dañada. Sustituya la unidad de tambor con una nueva unidad.
 <p>Líneas negras a lo largo de la página La páginas impresas tienen manchas de tóner a lo largo de la página</p>	<ul style="list-style-type: none"> • Limpie el filamento de corona dentro de la unidad de tambor deslizando la pestaña verde. <p> Asegúrese de que la pestaña verde del filamento de corona se encuentre en posición inicial (1).</p>  <ul style="list-style-type: none"> • El cartucho de tóner puede estar dañado. Sustituya el cartucho de tóner con un nuevo cartucho. • La unidad de tambor puede estar dañada. Sustituya la unidad de tambor con una nueva unidad.

Ejemplos de baja calidad de impresión	Recomendación
	<ul style="list-style-type: none"> • La unidad de fusión puede estar contaminada. Contacte al servicio de atención al cliente de Brother. 1-877-BROTHER (1-877-276-8437) (en EE. UU.) www.brother.ca/support (en Canadá)
 <p data-bbox="260 566 691 595">Líneas blancas a lo largo de la página</p>	<ul style="list-style-type: none"> • Asegúrese de que no hayan partículas extrañas, como pedazos de papel rasgado, notas adhesivas o polvo, en el interior del equipo y alrededor del cartucho de tóner y la unidad de tambor. • El cartucho de tóner puede estar dañado. Sustituya el cartucho de tóner con un nuevo cartucho. • La unidad de tambor puede estar dañada. Sustituya la unidad de tambor con una nueva unidad.
 <p data-bbox="379 864 572 893">Imagen sesgada</p>	<ul style="list-style-type: none"> • Asegúrese de que el papel u otro soporte de impresión estén cargados correctamente en la bandeja de papel y las guías no estén muy tensas ni muy flojas contra la pila de papel. • Posicione las guías del papel correctamente. • La bandeja de papel puede estar muy llena. • Revise el tipo y la calidad de papel. • Compruebe que no haya objetos sueltos como papel rasgado dentro del equipo. • Si el problema solo se produce durante la impresión a 2 caras automática, verifique si hay papel rasgado en la bandeja para papel de 2 caras. Compruebe que la bandeja para papel de 2 caras se haya insertado por completo y que la cubierta posterior esté completamente cerrada.
 <p data-bbox="309 1391 643 1420">Imagen enrollada u ondulada</p>	<ul style="list-style-type: none"> • Revise el tipo y la calidad de papel. Las altas temperaturas y el nivel alto de humedad harán que el papel se ondule. • Si no utiliza el equipo con frecuencia, el papel puede haber estado en la bandeja de papel por mucho tiempo. Gire la pila de papel en la bandeja de papel. También, separe la pila de papel y gírela a 180° en la bandeja de papel. • Abra la cubierta trasera (bandeja de salida boca arriba) para que el papel impreso salga por la bandeja de salida boca arriba. • Seleccione el modo Reduce la curvatura del papel en el controlador de impresora cuando no utilice los soportes de impresión recomendados.
 <p data-bbox="367 1850 584 1879">Arrugas o pliegues</p>	<ul style="list-style-type: none"> • Asegúrese de que el papel esté cargado correctamente. • Revise el tipo y la calidad de papel. • Gire la pila de papel en la bandeja o rote el papel a 180° en la bandeja de entrada.

Ejemplos de baja calidad de impresión	Recomendación
 <p data-bbox="368 405 580 434">Fijación deficiente</p>	<ul style="list-style-type: none"> • Asegúrese de que el ajuste de tipo de medio en el controlador de la impresora coincida con el tipo de papel que está utilizando. • Seleccione el modo Mejora la fijación del tóner en el controlador de impresora. <p data-bbox="858 338 1437 367">Si esta selección no supone una mejora sustancial, cambie el ajuste del controlador de impresora en Soporte de impresión a una opción de mayor grosor.</p> <p data-bbox="858 394 1469 488">Si está imprimiendo un sobre, seleccione Sobre grueso en el ajuste de tipo de medio.</p>
 <p data-bbox="368 842 580 871">Pliegues del sobre</p>	<ul style="list-style-type: none"> • Asegúrese de que los sobres se impriman con la cubierta trasera (bandeja de salida boca arriba) abierta. • (Para modelos con bandeja MP) Asegúrese de que los sobres se alimenten solo de la bandeja MP.

✓ Información relacionada

- [Solución de problemas](#)

Información adicional:

- [Soportes de impresión recomendados \(Para EE. UU.\)](#)
- [Impresión de prueba](#)
- [Reemplazo del cartucho de tóner](#)
- [Reducir el consumo del tóner](#)
- [Reemplazo de la unidad de tambor](#)
- [Limpieza de la unidad de tambor](#)

Problemas de red

- Mensajes de error
- Utilizar la Herramienta de reparación de conexión de red (Windows)
- Compruebe la configuración de red del equipo
- Si tiene problemas con la red del equipo

Mensajes de error

Los mensajes de error más comunes se muestran en la siguiente tabla.

>> HL-L5210DN/HL-L5210DW/HL-L5210DWT/HL-L5215DW/HL-L6210DW/HL-L6210DWT/HL-L6217DW
>> HL-L6310DW/HL-L6415DW/HL-L6415DWT

HL-L5210DN/HL-L5210DW/HL-L5210DWT/HL-L5215DW/HL-L6210DW/ HL-L6210DWT/HL-L6217DW

Mensajes de error	Causa	Acción
Se alcanzó el límite de dispositivos conectados. (Se ha alcanzado el límite máximo de dispositivos conectados.) Pulse OK	Ya hay cuatro dispositivos móviles conectados a la red Wi-Fi Direct en la que el equipo Brother es el propietario del grupo.	Después de interrumpir la conexión actual entre el equipo Brother y el otro dispositivo móvil, intente establecer de nuevo la configuración de Wi-Fi Direct. Puede confirmar el estado de la conexión imprimiendo el informe de configuración de la red.
Error de autenticación. Consulte a su administrador. (Error de autenticación, consulte a su administrador.)	La configuración de autenticación de la función de almacenamiento del registro de impresión en red no es correcta.	<ul style="list-style-type: none"> Asegúrese de que el Nombre de usuario y la Contraseña en Configuración de autenticación sean correctos. Si el nombre de usuario forma parte de un dominio, introduzca el nombre de usuario de una de las siguientes formas: usuario@dominio o dominio\usuario. Asegúrese de que la configuración del servidor de tiempo SNTP se haya establecido correctamente para que la hora coincida con la hora utilizada para la autenticación de Kerberos o NTLMv2.
Error de conex. (Error conexión)	Otros dispositivos están intentando conectarse a la red Wi-Fi Direct al mismo tiempo.	Asegúrese de que no haya otros dispositivos que estén intentando conectarse a la red Wi-Fi Direct y, a continuación, establezca de nuevo la configuración de Wi-Fi Direct.
Conexión fallida	El equipo Brother y el dispositivo móvil no pueden comunicarse durante la configuración de la red Wi-Fi Direct.	<ul style="list-style-type: none"> Acerque el dispositivo móvil al equipo Brother. Traslade el equipo Brother y el dispositivo móvil a un lugar sin obstáculos. Si está utilizando el método PIN de WPS, asegúrese de que ha introducido el PIN correcto.
Error de acceso a archivo. Consulte a su administrador. (Error de acceso a archivo, consulte a su administrador.)	El equipo Brother no puede acceder a la carpeta de destino de la función de almacenamiento del registro de impresión en red.	<ul style="list-style-type: none"> Asegúrese de que el nombre de la carpeta de destino sea correcto. Asegúrese de que la carpeta de destino esté habilitada para escritura. Asegúrese de que el archivo del registro de impresión no esté bloqueado. Si está bloqueado, contacte al administrador de red.
Err acces regist (Error acc regist)	En Administración basada en Web, ha seleccionado la opción Cancelar impresión en el Error de detección de ajuste de Guardar registro de impr. en red.	Espere unos 60 segundos hasta que el mensaje desaparezca de la pantalla LCD.
No hay dispositv	Al configurar la red Wi-Fi Direct, el equipo Brother no puede encontrar el dispositivo móvil.	<ul style="list-style-type: none"> Asegúrese de que el equipo y el dispositivo móvil estén en el modo Wi-Fi Direct. Acerque el dispositivo móvil al equipo Brother. Traslade el equipo Brother y el dispositivo móvil a un lugar sin obstáculos.

Mensajes de error	Causa	Acción
		<ul style="list-style-type: none"> • Si está configurando manualmente la red Wi-Fi Direct, asegúrese de que ha introducido la contraseña correcta. • Si el dispositivo móvil dispone de una página de configuración para obtener una dirección IP, asegúrese de que la dirección IP del dispositivo móvil se haya configurado a través de DHCP.
Fin del tiempo de espera del serv. Consulte a su administrador. (Agotado el tiempo de espera del servidor. Consulte a su administrador.)	El equipo Brother no puede conectarse al servidor para utilizar la función de almacenamiento del registro de impresión en red.	<ul style="list-style-type: none"> • Asegúrese de que la dirección del servidor sea correcta. • Asegúrese de que el servidor esté conectado a la red. • Asegúrese de que el equipo esté conectado a la red.
	El equipo Brother no puede conectarse al servidor LDAP.	<ul style="list-style-type: none"> • Asegúrese de que la dirección del servidor sea correcta. • Asegúrese de que el servidor esté conectado a la red. • Asegúrese de que el equipo esté conectado a la red.
	El equipo Brother no puede conectarse con el servidor de Active Directory.	<ul style="list-style-type: none"> • Asegúrese de que la dirección del servidor sea correcta. • Asegúrese de que el servidor esté conectado a la red. • Asegúrese de que el equipo esté conectado a la red.
Fecha y hora incorrectas, póngase en contacto con su administrador. (Fecha y hora erróneas, contacte con el administrador.)	El equipo Brother no obtiene la hora del servidor de hora SNTP.	Asegúrese de que los ajustes para acceder al servidor de tiempo SNTP estén configurados correctamente en Administración basada en Web.

HL-L6310DW/HL-L6415DW/HL-L6415DWT

Mensajes de error	Causa	Acción
Ya se conectó la cantidad máxima de dispositivos mediante Wi-Fi Direct. Pulse [OK]. (Cantidad máxima de dispositivos conectados con Wi-Fi Direct. Pulse [OK].)	Ya hay cuatro dispositivos móviles conectados a la red Wi-Fi Direct en la que el equipo Brother es el propietario del grupo.	Después de interrumpir la conexión actual entre el equipo Brother y el otro dispositivo móvil, intente establecer de nuevo la configuración de Wi-Fi Direct. Puede confirmar el estado de la conexión imprimiendo el informe de configuración de la red. ➤➤ Información relacionada: Imprimir el informe de configuración de la red
Error de autenticación. Consulte a su administrador.	La configuración de autenticación de la función de almacenamiento del registro de impresión en red no es correcta.	<ul style="list-style-type: none"> • Asegúrese de que el Nombre de usuario y la Contraseña en Configuración de autenticación sean correctos. Si el nombre de usuario forma parte de un dominio, introduzca el nombre de usuario de una de las siguientes formas: usuario@dominio o dominio\usuario. • Asegúrese de que la configuración del servidor de tiempo SNTP se haya establecido correctamente para que la hora coincida con la hora utilizada para la autenticación de Kerberos o NTLMv2.
Compruebe ID de usuario y contraseña.	Error de la autenticación Kerberos.	Asegúrese de haber introducido un nombre de usuario y una contraseña correctos en el servidor Kerberos. Para obtener más información sobre la

Mensajes de error	Causa	Acción
Compruebe ID de usuario y contraseña.		configuración del servidor Kerberos, póngase en contacto con el administrador de red.
	La configuración del servidor DNS no es correcta.	Póngase en contacto con el administrador de red para obtener información sobre la configuración del servidor DNS.
	El equipo Brother no puede conectarse al servidor Kerberos.	Póngase en contacto con el administrador de red para obtener información sobre la configuración del servidor Kerberos.
Error de conex. (Error conexión)	Otros dispositivos están intentando conectarse a la red Wi-Fi Direct al mismo tiempo.	Asegúrese de que no haya otros dispositivos que estén intentando conectarse a la red Wi-Fi Direct y, a continuación, establezca de nuevo la configuración de Wi-Fi Direct.
Error de conexión (Fallo conexión)	El equipo Brother y el dispositivo móvil no pueden comunicarse durante la configuración de la red Wi-Fi Direct.	<ul style="list-style-type: none"> • Acerque el dispositivo móvil al equipo Brother. • Traslade el equipo Brother y el dispositivo móvil a un lugar sin obstáculos.
Error de acceso a archivo, contacte al administrador. (Error de acceso a archivo, contacte con el administrador.)	El equipo Brother no puede acceder a la carpeta de destino de la función de almacenamiento del registro de impresión en red.	<ul style="list-style-type: none"> • Asegúrese de que el nombre de la carpeta de destino sea correcto. • Asegúrese de que la carpeta de destino esté habilitada para escritura. • Asegúrese de que el archivo del registro de impresión no esté bloqueado. Si está bloqueado, contacte al administrador de red.
Error de acceso a registro (Error acceso registro)	En Administración basada en Web, ha seleccionado la opción Cancel impresión en el Error de detección de ajuste de Guardar registro de impr. en red.	Espere unos 60 segundos hasta que el mensaje desaparezca de la pantalla LCD.
No hay dispositv	Al configurar la red Wi-Fi Direct, el equipo Brother no puede encontrar el dispositivo móvil.	<ul style="list-style-type: none"> • Asegúrese de que el equipo y el dispositivo móvil estén en el modo Wi-Fi Direct. • Acerque el dispositivo móvil al equipo Brother. • Traslade el equipo Brother y el dispositivo móvil a un lugar sin obstáculos. • Si está configurando manualmente la red Wi-Fi Direct, asegúrese de que ha introducido la contraseña correcta. • Si el dispositivo móvil dispone de una página de configuración para obtener una dirección IP, asegúrese de que la dirección IP del dispositivo móvil se haya configurado a través de DHCP.
Servidor desactivado, contacte al administrador. (Agotado el tiempo de espera del servidor, contacte con el administrador.)	El equipo Brother no puede conectarse al servidor para utilizar la función de almacenamiento del registro de impresión en red.	<ul style="list-style-type: none"> • Asegúrese de que la dirección del servidor sea correcta. • Asegúrese de que el servidor esté conectado a la red. • Asegúrese de que el equipo esté conectado a la red.
Servidor desact. (Servidor desactivado)	El equipo Brother no puede conectarse al servidor LDAP.	<ul style="list-style-type: none"> • Asegúrese de que la dirección del servidor sea correcta. • Asegúrese de que el servidor esté conectado a la red. • Asegúrese de que el equipo esté conectado a la red.

Mensajes de error	Causa	Acción
Servidor desact. (Servidor desactivado)	El equipo Brother no puede conectarse con el servidor de Active Directory.	<ul style="list-style-type: none"> Asegúrese de que la dirección del servidor sea correcta. Asegúrese de que el servidor esté conectado a la red. Asegúrese de que el equipo esté conectado a la red.
Fecha y hora incorrectas, contacte a su administrador. (Fecha y hora erróneas, contacte su administrador.)	El equipo Brother no obtiene la hora del servidor de hora SNTP.	Asegúrese de que los ajustes para acceder al servidor de tiempo SNTP estén configurados correctamente en Administración basada en Web.
Error interno	<p>El protocolo LDAP del equipo Brother está desactivado.</p> <p>El protocolo CIFS del equipo Brother está desactivado.</p>	Confirme su método de autenticación y luego active la configuración del protocolo necesario en Administración basada en Web.



Información relacionada

- [Problemas de red](#)


Información adicional:

- [Imprimir el informe de configuración de la red](#)

Utilizar la Herramienta de reparación de conexión de red (Windows)

Use la herramienta de reparación de conexión de red para corregir las configuraciones de red del equipo Brother. La herramienta asignará la dirección IP y la máscara de subred correctas.

Asegúrese de que el equipo esté encendido y conectado a la misma red que la computadora.

1. Inicie  (**Brother Utilities**) y, a continuación, haga clic en la lista desplegable y seleccione el nombre del modelo (si no está ya seleccionado).
2. Haga clic en **Herramientas** en la barra de navegación izquierda y, a continuación, haga clic en **Herramienta de reparación de conexión de red**.
3. Siga las instrucciones que aparecen en la pantalla.
4. Imprima el informe de configuración de red o la página de ajustes de la impresora para comprobar el diagnóstico.



La Herramienta de reparación de conexión de red se iniciará automáticamente si activa la opción **Active la herramienta de reparación de conexión** en Status Monitor. Haga clic con el botón derecho en la pantalla Status Monitor y, a continuación, haga clic en **Otras configuraciones > Active la herramienta de reparación de conexión de red**. Esta acción no es recomendable si el administrador de red ha definido la dirección IP como estática, porque modificará automáticamente la dirección IP.

Si la dirección IP y la máscara de subred correctas no han sido asignadas incluso después de haber utilizado la Herramienta de reparación de conexión de red, póngase en contacto con el administrador de red para solicitarle esta información.



Información relacionada

- [Problemas de red](#)

Información adicional:

- [Imprimir el informe de configuración de la red](#)
- [El equipo no puede imprimir a través de la red](#)
- [Deseo comprobar que mis dispositivos de red funcionan correctamente](#)

Compruebe la configuración de red del equipo

- [Imprimir el informe de configuración de la red](#)

Si tiene problemas con la red del equipo

Si considera que hay un problema en el entorno de red de su equipo, consulte los siguientes temas. Puede corregir la mayoría de los problemas usted mismo.

Si necesita más ayuda, visite support.brother.com y haga clic en la página **Preguntas frecuentes y Solución de problemas**.

- [No puedo completar la configuración de la red inalámbrica](#)
- [El equipo no puede imprimir a través de la red](#)
- [Deseo comprobar que mis dispositivos de red funcionan correctamente](#)

No puedo completar la configuración de la red inalámbrica

Modelos relacionados: HL-L5210DW/HL-L5210DWT/HL-L5215DW/HL-L6210DW/HL-L6210DWT/HL-L6217DW/HL-L6310DW/HL-L6415DW/HL-L6415DWT

Apague el enrutador inalámbrico y vuelva a encenderlo. A continuación, intente establecer la configuración inalámbrica de nuevo. Si no puede resolver el problema, siga las instrucciones que se indican a continuación: Investigue el problema mediante el informe de WLAN.

Causa	Acción	Interfaz
La configuración de seguridad (SSID/clave de red) no es correcta.	<p>Confirme la configuración de seguridad utilizando Ayuda para la configuración inalámbrica (Windows). Para obtener más información y descargar la utilidad, vaya a la página Descargas del modelo en support.brother.com.</p> <p>Seleccione y confirme que está utilizando los ajustes de seguridad correctos.</p> <ul style="list-style-type: none"> - Consulte las instrucciones suministradas con el enrutador/punto de acceso a LAN inalámbrica para obtener información sobre cómo encontrar los ajustes de seguridad. - El nombre o número de modelo del fabricante del enrutador/punto de acceso a LAN inalámbrica se puede utilizar como los ajustes de seguridad predeterminados. - Consulte con el fabricante del punto de acceso/enrutador, su proveedor de Internet o administrador de red. 	Inalámbrica
No se permite la dirección MAC del equipo Brother.	<p>Confirme que la dirección MAC del equipo Brother está activada en el filtro.</p> <p>Puede encontrar la dirección MAC en el panel de control del equipo Brother.</p>	Inalámbrica
El punto de acceso de LAN inalámbrica/enrutador está en modo sigiloso (no difunde el SSID).	<ul style="list-style-type: none"> • Introduzca manualmente el SSID o la clave de red correctos. • Compruebe el SSID o la clave de red en las instrucciones suministradas con el punto de acceso de LAN inalámbrica/enrutador y vuelva a configurar los ajustes de la red inalámbrica. 	Inalámbrica
Su equipo está intentando conectarse a una red Wi-Fi de 5 GHz. El canal actual configurado en su enrutador/punto de acceso LAN inalámbrico no es compatible.	<p>Cambie el canal de su enrutador/punto de acceso LAN inalámbrico a un canal compatible con su equipo.</p> <ol style="list-style-type: none"> 1. Confirme los canales compatibles con su equipo. Estados Unidos, Canadá, México y países del Caribe: >>> <i>Información relacionada: Canales admitidos por los equipos Brother para redes wifi de 5 GHz (EE.UU, Canadá, México y los países del Caribe únicamente)</i> Otros países: vaya a support.brother.com/g/d/a5m6/, seleccione su modelo y luego haga clic en Descargar para obtener más información. 2. Revise la configuración del canal de su enrutador/punto de acceso LAN inalámbrico. Asegúrese de que esté configurado en uno de los canales compatibles con su equipo y no en "Auto" o "Automático". Para obtener más información sobre cómo cambiar la configuración del canal, consulte las instrucciones suministradas con el punto de acceso/enrutador LAN inalámbrico. 3. Intente conectar el equipo a su red Wi-Fi de nuevo. 	Inalámbrica
Sus opciones de seguridad (SSID/contraseña) no son correctas.	<p>Confirme la SSID y la contraseña.</p> <p>Cuando está configurando la red manualmente, la SSID y la contraseña se muestran en su equipo Brother. Si su dispositivo móvil es compatible con la configuración manual, la SSID y contraseña se mostrarán en la pantalla de su dispositivo móvil.</p>	Wi-Fi Direct

Causa	Acción	Interfaz
Está usando Android™ 4.0.	Si el dispositivo móvil se desconecta (aproximadamente seis minutos después de haber utilizado Wi-Fi Direct), pruebe la configuración de una sola pulsación mediante WPS (recomendado) y configure el equipo Brother como Propietario del grupo.	Wi-Fi Direct
Su equipo Brother está demasiado alejado de su dispositivo móvil.	Sítúe el equipo Brother en un radio de 3,3 pies (1 metro) del dispositivo móvil cuando configure los ajustes de la red Wi-Fi Direct.	Wi-Fi Direct
¿Existe algún obstáculo (paredes o muebles, por ejemplo) entre el equipo y el dispositivo móvil?	Mueva su equipo Brother a un área libre de obstrucciones.	Wi-Fi Direct
Hay una computadora inalámbrica, un dispositivo compatible con Bluetooth®, un horno microondas o un teléfono inalámbrico digital cerca del equipo Brother o del dispositivo móvil.	Aleje otros dispositivos del equipo Brother o de su dispositivo móvil.	Wi-Fi Direct
Ya comprobó y probó todo lo anterior, pero el equipo Brother sigue sin poder completar la configuración de Wi-Fi Direct.	<ul style="list-style-type: none"> • Apague su equipo Brother y enciéndalo nuevamente. A continuación, intente establecer de nuevo la configuración de Wi-Fi Direct. • Si está utilizando el equipo Brother como cliente, confirme a cuántos dispositivos se les permite el acceso a la red Wi-Fi Direct actual y, a continuación, compruebe cuántos dispositivos están conectados. 	Wi-Fi Direct

Para Windows

Si se ha interrumpido la conexión inalámbrica y ha comprobado e intentado hacer todo lo indicado anteriormente, se recomienda que utilice la Herramienta de reparación de conexión de red.





Información relacionada

- [Si tiene problemas con la red del equipo](#)

Información adicional:

- [Configure el equipo para una red inalámbrica cuando la SSID no está programada](#)
- [Canales admitidos por los equipos Brother para redes wifi de 5 GHz \(EE.UU, Canadá, México y los países del Caribe únicamente\)](#)

El equipo no puede imprimir a través de la red

Causa	Acción	Interfaz
El software de seguridad bloquea el acceso del equipo a la red.	<p>Algún software de seguridad puede bloquear el acceso sin mostrar un cuadro de diálogo de alerta de seguridad incluso luego de una instalación correcta.</p> <p>Para permitir el acceso, consulte las instrucciones de su software de seguridad o pregunte al fabricante del software.</p>	Cableada/ inalámbrica
El equipo Brother no tiene asignada una dirección IP disponible.	<ul style="list-style-type: none"> Confirme la dirección IP y la máscara de subred. Compruebe que tanto las direcciones IP como las máscaras de subred del computador y del equipo Brother sean correctas y se encuentren ubicadas en la misma red. Para obtener más información sobre cómo verificar la dirección IP y la máscara de subred, consulte al administrador de red. Windows Confirme la dirección IP y la máscara de subred utilizando la Herramienta de reparación de conexión de red. 	Cableada/ inalámbrica
El trabajo de impresión con errores sigue en la cola de impresión de la computadora.	<ul style="list-style-type: none"> Si el trabajo de impresión con errores sigue en la cola de impresión de la computadora, elimínelo. De lo contrario, haga doble clic en el icono de la impresora de la carpeta siguiente y cancele todos los documentos: <ul style="list-style-type: none"> Windows 11 Haga clic en  > Todas las aplicaciones > Herramientas de Windows > Panel de control. En el grupo Hardware y sonido, haga clic en Ver dispositivos e impresoras. Windows 10, Windows Server 2016, Windows Server 2019 y Windows Server 2022 Haga clic en  > Sistema de Windows > Panel de control. En el grupo Hardware y sonido (Hardware), haga clic en Ver dispositivos e impresoras. Windows Server 2012 R2 Haga clic en Panel de control en la pantalla Start. En el grupo Hardware, haga clic en Ver dispositivos e impresoras. Windows Server 2012 Mueva el ratón a la esquina inferior derecha del escritorio. Cuando aparezca la barra de menú, haga clic en Configuración > Panel de control. En el grupo Hardware, haga clic en Ver dispositivos e impresoras > Impresora. Mac Haga clic en Preferencias del Sistema > Impresoras y escáneres. 	Cableada/ inalámbrica
El equipo no está conectado a la red inalámbrica.	<p>Imprima el informe WLAN para comprobar el código de error.</p> <p>»» <i>Información relacionada: Imprimir el informe WLAN</i></p>	Inalámbrica

Si ha comprobado e intentado todo lo anterior, pero el equipo sigue sin imprimir, desinstale el controlador (Windows) y vuelva a instalarlo.



Información relacionada

- [Si tiene problemas con la red del equipo](#)

Información adicional:

- [Imprimir el informe WLAN](#)

-
- Códigos de error del informe de LAN inalámbrica
 - Utilizar la Herramienta de reparación de conexión de red (Windows)
 - Deseo comprobar que mis dispositivos de red funcionan correctamente
-

Deseo comprobar que mis dispositivos de red funcionan correctamente

Comprobar	Acción	Interfaz
Compruebe que el equipo Brother, el punto de acceso/enrutador o el concentrador de red esté encendido.	<p>Compruebe lo siguiente:</p> <ul style="list-style-type: none"> El cable de alimentación está conectado correctamente y el equipo Brother está encendido. El punto de acceso/enrutador o el concentrador está encendido y la luz LED de conexión parpadea. Todos los envoltorios protectores se han retirado del equipo. El conjunto de cartucho de tóner y unidad de tambor está instalado correctamente. La cubierta del equipo está completamente cerrada. El papel está correctamente cargado en la bandeja de papel. (Para redes cableadas) Hay un cable de red firmemente conectado al equipo Brother y al enrutador o concentrador. 	Cableada/ inalámbrica
Compruebe el Link Status en el informe de configuración de red o la página de ajustes de la impresora.	Imprima el informe de configuración de la red y compruebe que en Ethernet Link Status o Wireless Link Status aparezca Link OK .	Cableada/ inalámbrica
Compruebe que puede hacer "ping" en el equipo Brother desde la computadora.	<p>Haga ping al equipo Brother desde la computadora utilizando la dirección IP o el nombre de nodo en el símbolo del sistema de Windows o la aplicación Mac Terminal:</p> <p>ping <ipaddress> o <nodename>.</p> <ul style="list-style-type: none"> Correctamente: el equipo Brother trabaja correctamente y está conectado a la misma red que la computadora. Incorrectamente: el equipo Brother no está conectado a la misma red que la computadora. <p>Windows: Pregúntele al administrador sobre la dirección IP y la máscara de subred y, a continuación, use la herramienta de reparación de conexión de red.</p> <p>Mac: Confirme que la dirección IP y la máscara de subred se han establecido correctamente.</p>	Cableada/ inalámbrica
Compruebe que el equipo Brother esté conectado a la red inalámbrica.	<p>Imprima el informe WLAN para comprobar el código de error.</p> <p>➤➤ <i>Información relacionada: Imprimir el informe WLAN</i></p>	Inalámbrica

Si ha comprobado e intentado todo lo anterior, pero los problemas persisten, consulte las instrucciones suministradas con el punto de acceso de inalámbrica/enrutador para buscar la información del SSID (nombre de la red) y la clave de red (contraseña) y establecerlos correctamente.



Información relacionada

- [Si tiene problemas con la red del equipo](#)

Información adicional:

- [Imprimir el informe de configuración de la red](#)
- [Imprimir el informe WLAN](#)
- [Códigos de error del informe de LAN inalámbrica](#)
- [Utilizar la Herramienta de reparación de conexión de red \(Windows\)](#)

-
- El equipo no puede imprimir a través de la red
-

Problemas con AirPrint

Problema	Sugerencias
Mi equipo no aparece en la lista de impresoras.	Asegúrese de que el equipo esté encendido.
	Compruebe que su equipo y su dispositivo móvil o Mac estén conectados a la misma red.
	Acerque el dispositivo móvil al punto de acceso/enrutador inalámbrico o al equipo.
No puedo imprimir.	Asegúrese de que el equipo esté encendido.
	Compruebe que su equipo y su dispositivo móvil o Mac estén conectados a la misma red.
Quiero imprimir un documento de varias páginas desde un dispositivo iOS, pero SOLO se imprime la primera página.	Compruebe que esté ejecutando la versión más reciente de OS.







✓ Información relacionada

- [Solución de problemas](#)

Información adicional:

- [Información sobre AirPrint](#)

Otros problemas

Dificultades	Sugerencias
<p>El equipo no se puede apagar.</p>	<p>Condiciones adversas en la conexión eléctrica (como un rayo o un pico de tensión) pueden haber activado los mecanismos de seguridad internos del equipo. Desenchufe el cable de alimentación. Espere diez minutos y, después, enchufe el cable de alimentación y pulse  para encender el equipo.</p> <p>Si el problema no se resuelve, mantenga presionado  para apagar el equipo. Si utiliza una batería de respaldo o un dispositivo de protección frente a subidas de tensión, desconéctelo para asegurarse de que ese no es el problema. Enchufe el cable de alimentación del equipo directamente en otro tomacorriente de pared que funcione, y pulse  para encender el equipo.</p>
<p>El equipo no puede imprimir datos EPS que incluyen binarios con el controlador de impresora BR-Script3.</p>	<p>(Windows)</p> <p>Para imprimir datos EPS, realice una de las siguientes acciones:</p> <ol style="list-style-type: none"> Windows 11: <p>Haga clic en  > Todas las aplicaciones > Herramientas de Windows > Panel de control. En el grupo Hardware y sonido, haga clic en Ver dispositivos e impresoras.</p> <p>Para Windows 10, Windows Server 2016, Windows Server 2019 y Windows Server 2022:</p> <p>Haga clic en  > Sistema de Windows > Panel de control. En el grupo Hardware y sonido (Hardware), haga clic en Ver dispositivos e impresoras.</p> <p>Para Windows Server 2012:</p> <p>Mueva el ratón a la esquina inferior derecha del escritorio. Cuando aparezca la barra de menú, haga clic en Configuración > Panel de control. En el grupo Hardware, haga clic en Ver dispositivos e impresoras.</p> <p>Para Windows Server 2012 R2:</p> <p>Haga clic en Panel de control en la pantalla Start. En el grupo Hardware, haga clic en Ver dispositivos e impresoras.</p> Haga clic derecho en el icono con BR-Script3 en el nombre y seleccione Propiedades de impresora. <hr/> <p> Si su modelo contiene BR-Script3 en el nombre y no aparece, haga clic derecho en el icono de su modelo, seleccione Propiedades de impresora y luego seleccione su modelo con BR-Script3 en el nombre.</p> De la pestaña Configuración del dispositivo, elija TBCP (protocolo de comunicación binario etiquetado) en Protocolo de salida.
<p>No se puede instalar el software Brother.</p>	<p>(Windows)</p> <p>Si aparece la advertencia del software de seguridad en la pantalla de PC durante la instalación, cambie los ajustes</p>

Dificultades	Sugerencias
	de dicho software para permitir la ejecución del programa de configuración del producto Brother u otro programa. (Mac) Si utiliza una función de cortafuegos del software de seguridad contra programas espía o antivirus, deshabilítelo temporalmente e instale el software Brother.



Información relacionada

- [Solución de problemas](#)
-

Consultar la información del equipo

Siga estas instrucciones para consultar el número de serie y la versión de firmware del equipo.

>> HL-L5210DN/HL-L5210DW/HL-L5210DWT/HL-L5215DW/HL-L6210DW/HL-L6210DWT/HL-L6217DW
>> HL-L6310DW/HL-L6415DW/HL-L6415DWT


HL-L5210DN/HL-L5210DW/HL-L5210DWT/HL-L5215DW/HL-L6210DW/ HL-L6210DWT/HL-L6217DW

1. Pulse ▲ o ▼ para seleccionar la opción [Info. equipo] y, a continuación, pulse **OK**.
2. Pulse ▲ o ▼ para seleccionar una de las siguientes opciones:


Opción	Descripción
Núm. de serie	Consulte el número de serie de su equipo.
Firmware	Consulte la versión del firmware de su equipo.
Cont. Páginas (Contador de páginas) (Contador de páginas)	Compruebe el número total de páginas impresas en el equipo.
Vida útil piezas (Vida restante)	Revise la vida útil de los consumibles que queda disponible.

3. Pulse **OK**.

HL-L6310DW/HL-L6415DW/HL-L6415DWT

1. Pulse  [Ajustes] > [Todas config. (Todos ajustes)] > [Inf. de equipo (Información máquina)].
2. Pulse una de las siguientes opciones:

Opción	Descripción
Nro. de serie (Núm. de serie)	Consulte el número de serie de su equipo.
Versión de firmware (Versión Firmware)	Consulte la versión del firmware de su equipo.
Actualización de firmware	Actualice su equipo a la última versión del firmware.
Compr. autom. firmware (Comprobación autom firm)	Vea la información del firmware en la pantalla de Inicio.
Cont. páginas	Compruebe el número total de páginas impresas en el equipo.
Vida útil de las piezas	Revise el porcentaje de vida útil de los consumibles que queda disponible.

3. Pulse .

✓ Información relacionada

- [Solución de problemas](#)

Funciones de restauración

- Restaurar el equipo
- Restaurar red
- Restauración de valores de fábrica

Restaurar el equipo

Utilice la función Restaurar el equipo para restaurar determinados ajustes del equipo a los ajustes de fábrica.


La configuración de la red y la configuración de seguridad no se restaurarán con la función Restaurar el equipo.

>> [HL-L5210DN/HL-L5210DW/HL-L5210DWT/HL-L5215DW/HL-L6210DW/HL-L6210DWT/HL-L6217DW](#)
>> [HL-L6310DW/HL-L6415DW/HL-L6415DWT](#)

HL-L5210DN/HL-L5210DW/HL-L5210DWT/HL-L5215DW/HL-L6210DW/ HL-L6210DWT/HL-L6217DW

1. Pulse ▲ o ▼ para seleccionar lo siguiente:
 - a. Seleccione [Conf. inicial]. Pulse **OK**.
 - b. Seleccione [Reiniciar]. Pulse **OK**.
 - c. Seleccione [Reiniciar equipo (Reinicio máquina)]. Pulse **OK**.
2. Pulse ▲ para seleccionar [Reiniciar].
3. Pulse ▲ para reiniciar el equipo.

HL-L6310DW/HL-L6415DW/HL-L6415DWT

1. Pulse  [Ajustes] > [Todas config. (Todos ajustes)] > [Conf. inicial] > [Reiniciar] > [Reiniciar equipo (Reinicio de máquina)].
2. Realice una de las siguientes acciones:

Opción	Descripción
Pulse Sí durante 2 segundos.	Reinicie el equipo. El equipo comenzará la restauración.
Pulse No	El equipo saldrá sin reiniciar.



Si sale sin reiniciar, su equipo no se restaurará y las configuraciones no cambiarán.

Información relacionada

- [Funciones de restauración](#)

Restaurar red

Use la función de restauración de la red para restaurar las configuraciones de la red del equipo, como la contraseña y la dirección IP, nuevamente a las configuraciones de fábrica.


Desenchufe todos los cables de interfaz antes de realizar la restauración de red.

>> HL-L5210DN/HL-L5210DW/HL-L5210DWT/HL-L5215DW/HL-L6210DW/HL-L6210DWT/HL-L6217DW
>> HL-L6310DW/HL-L6415DW/HL-L6415DWT

HL-L5210DN/HL-L5210DW/HL-L5210DWT/HL-L5215DW/HL-L6210DW/ HL-L6210DWT/HL-L6217DW

1. Pulse ▲ o ▼ para seleccionar lo siguiente:
 - a. Seleccione [Conf. inicial]. Pulse **OK**.
 - b. Seleccione [Reiniciar]. Pulse **OK**.
 - c. Seleccione [Restaurar red]. Pulse **OK**.
2. Pulse ▲ para seleccionar [Reiniciar].
3. Pulse ▲ para reiniciar el equipo.

HL-L6310DW/HL-L6415DW/HL-L6415DWT

1. Pulse  [Ajustes] > [Todas config. (Todos ajustes)] > [Conf. inicial] > [Restaurar red].
2. Realice una de las siguientes acciones:

Opción	Descripción
Pulse Sí durante 2 segundos.	Reinicie el equipo. El equipo comenzará la restauración.
Pulse No	El equipo saldrá sin reiniciar.



Si sale sin reiniciar, su equipo no se restaurará y las configuraciones no cambiarán.

Información relacionada

- [Funciones de restauración](#)

Restauración de valores de fábrica

Use la función de restaurar valores de fábrica para restaurar todas las configuraciones a la configuración de fábrica.


Desenchufe todos los cables de interfaz antes de restaurar valores de fábrica.

>> HL-L5210DN/HL-L5210DW/HL-L5210DWT/HL-L5215DW/HL-L6210DW/HL-L6210DWT/HL-L6217DW
>> HL-L6310DW/HL-L6415DW/HL-L6415DWT

HL-L5210DN/HL-L5210DW/HL-L5210DWT/HL-L5215DW/HL-L6210DW/ HL-L6210DWT/HL-L6217DW

1. Pulse ▲ o ▼ para seleccionar lo siguiente:
 - a. Seleccione [Conf. inicial]. Pulse **OK**.
 - b. Seleccione [Reiniciar]. Pulse **OK**.
 - c. Seleccione [Rest. predet. (Rest.predeter.)]. Pulse **OK**.
2. Pulse ▲ para seleccionar [Reiniciar].
3. Pulse ▲ para reiniciar el equipo.

HL-L6310DW/HL-L6415DW/HL-L6415DWT

1. Pulse  [Ajustes] > [Todas config. (Todos ajustes)] > [Conf. inicial] > [Rest. predet. (Rest.predeter.)].
2. Realice una de las siguientes acciones:

Opción	Descripción
Pulse Sí durante 2 segundos.	Reinicie el equipo. El equipo comenzará la restauración.
Pulse No	El equipo saldrá sin reiniciar.



Si sale sin reiniciar, su equipo no se restaurará y las configuraciones no cambiarán.

Información relacionada

- [Funciones de restauración](#)

Mantenimiento de rutina

- Sustitución de consumibles
- Limpiar el equipo
- Verifique la vida remanente de la pieza
- Empaque el equipo y el cartucho de tóner juntos
- Reemplazar piezas de mantenimiento periódico

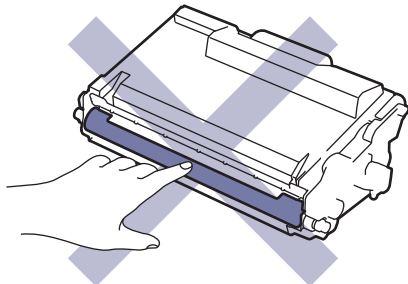
Sustitución de consumibles

Debe reemplazar los consumibles cuando el equipo indica que la vida útil del consumible finalizó.

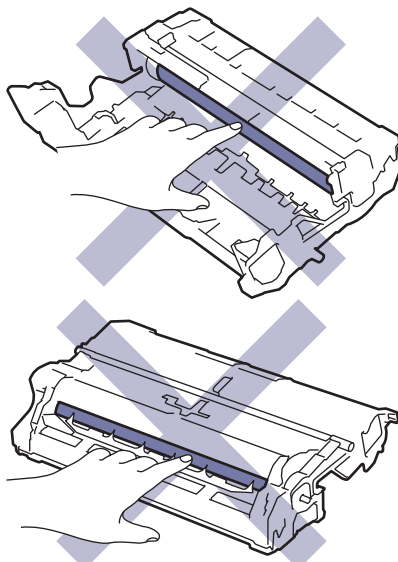
IMPORTANTE

Para evitar problemas de calidad de impresión, NO toque las partes que se muestran sombreadas en las ilustraciones.

Cartucho de tóner



Unidad de tambor



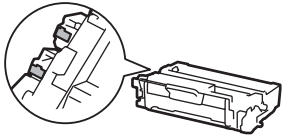
NOTA

- Asegúrese de sellar herméticamente los consumibles usados en una bolsa para que el polvo del tóner no se derrame fuera del cartucho.
- Brother se compromete a minimizar el impacto ambiental causado por los desechos. Para obtener más información sobre las opciones de reciclaje, póngase en contacto con su oficina de reciclaje local o visite:
 - En EE. UU.: www.brother-usa.com/Environment
 - En México: <https://brother.com.mx/contactenos>
 - Otros: www.brother.com/original
- Recomendamos colocar los consumibles usados y nuevos en un papel para evitar derrames o desparrosos accidentales del contenido.
- Utilizar un papel que no es un equivalente directo para los medios de impresión recomendados puede reducir la vida útil de los consumibles y de las piezas del equipo.
- La vida útil proyectada para cada uno de los cartuchos de tóner se basa en ISO/IEC 19752. La frecuencia del reemplazo variará según el volumen de impresión, el porcentaje de cobertura, los tipos de soportes utilizados y el accionamiento encendido/apagado del equipo.
- La frecuencia del reemplazo de consumibles, salvo los cartuchos de tóner, variará según el volumen de impresión, los tipos de soportes utilizados y el accionamiento encendido/apagado del equipo.

-
- Manipule el cartucho de tóner con cuidado. Si el tóner se desparrama en sus manos o ropa, inmediatamente límpielas o lávelas con agua fría.
-



Tanto el cartucho de tóner como la unidad de tambor incorporan un chip IC. NO toque estas superficies. Tocar los chips IC puede causar contaminación o daños y puede interferir con la capacidad de la máquina para detectar estos componentes.

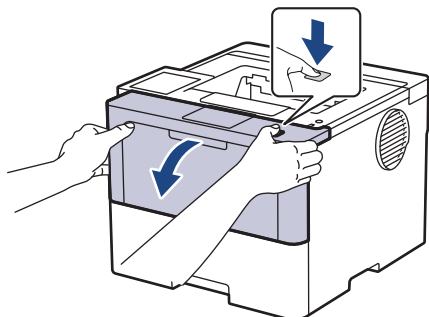


Información relacionada

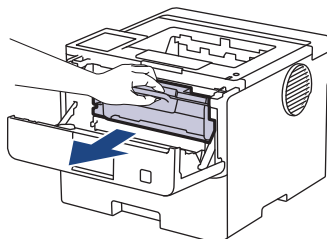
- [Mantenimiento de rutina](#)
 - [Reemplazo del cartucho de tóner](#)
 - [Reemplazo de la unidad de tambor](#)
-

Reemplazo del cartucho de tóner

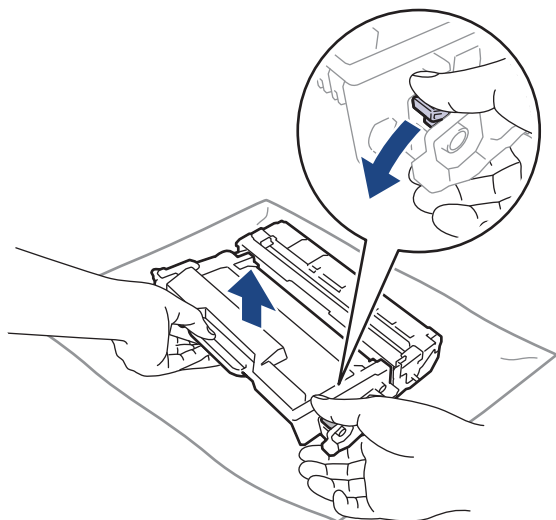
1. Asegúrese de que el equipo esté encendido.
2. Abra la cubierta delantera.



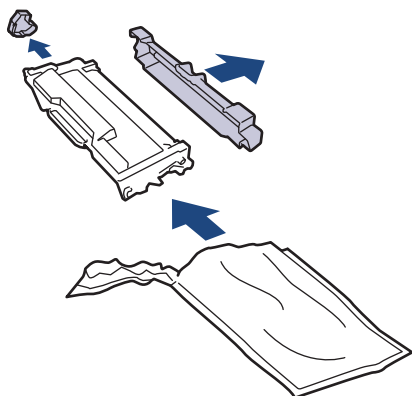
3. Retire del equipo el cartucho de tóner y el conjunto de la unidad de tambor.



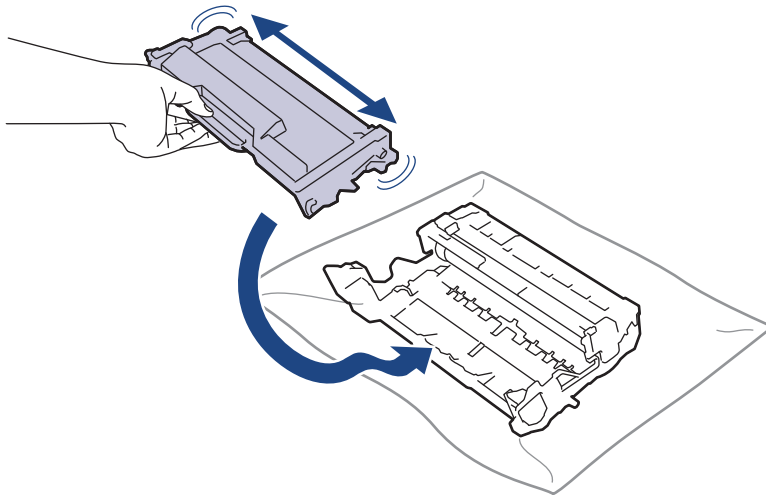
4. Jale hacia abajo la palanca de bloqueo verde y retire el cartucho de tóner de la unidad de tambor.




5. Quite el embalaje del nuevo cartucho de tóner.
6. Quite la cubierta protectora.

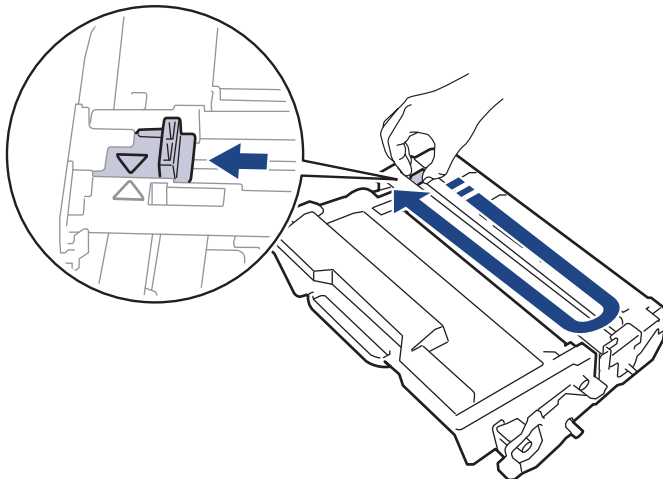



-
7. Sostenga el cartucho de tóner del mango y sacúdalo de izquierda a derecha varias veces como se explica. Luego, presiónelo con firmeza en la unidad de tambor hasta que quede trabado en su lugar.



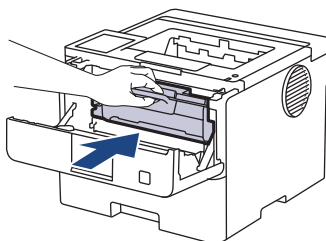
 Asegúrese de insertar el cartucho de tóner correctamente; de lo contrario, puede separarse de la unidad de tambor.

8. Limpie el filamento de corona dentro de la unidad de tambor deslizando suavemente la pestaña verde de izquierda a derecha y de derecha a izquierda varias veces.



 Asegúrese de volver a colocar la pestaña a la posición inicial (▲). La flecha en la pestaña debe estar alineada con la flecha en la unidad de tambor. De lo contrario, las páginas impresas pueden llegar a salir con una línea vertical.

9. Vuelva a instalar el cartucho de tóner y el conjunto de la unidad de tambor en el equipo.



10. Cierre la cubierta delantera del equipo.



- No apague el equipo ni abra la cubierta delantera hasta que el equipo regrese al modo Preparado.
- El cartucho de tóner que viene con su equipo Brother es un cartucho de tóner de inicio.
- Una buena idea es tener un cartucho de tóner nuevo preparado para usar cuando aparezca la advertencia de poco tóner.
- NO retire el embalaje del nuevo cartucho de tóner hasta que esté listo para instalarlo.
- Si el cartucho de tóner queda fuera de su embalaje por mucho tiempo, esto acortará la vida útil del tóner.
- Le recomendamos utilizar productos originales de Brother para garantizar un rendimiento y una calidad de impresión estables. Si bien es posible que no todos los productos no originales causen problemas de calidad, algunos pueden afectar negativamente la calidad de impresión o provocar desperfectos en el equipo. Es posible que Brother le cobre por reparar su equipo si se demuestra que el daño fue causado por un producto no original, incluso si el equipo aún se encuentra cubierto por la garantía.



Información relacionada

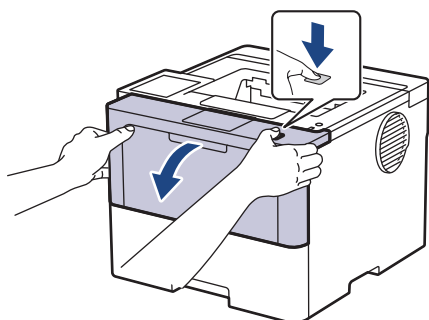
- [Sustitución de consumibles](#)

Información adicional:

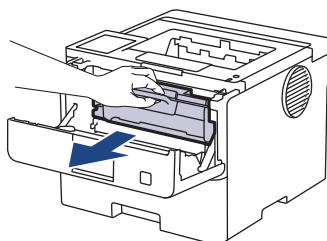
- [Mejore la calidad de impresión](#)
- [Mensajes de mantenimiento y error](#)

Reemplazo de la unidad de tambor

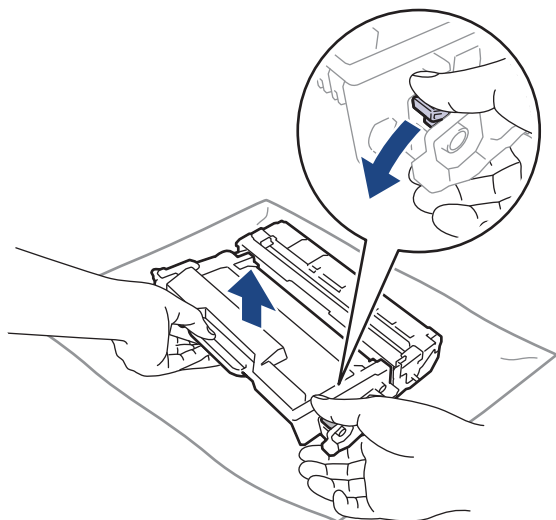
1. Asegúrese de que el equipo esté encendido.
2. Abra la cubierta delantera.



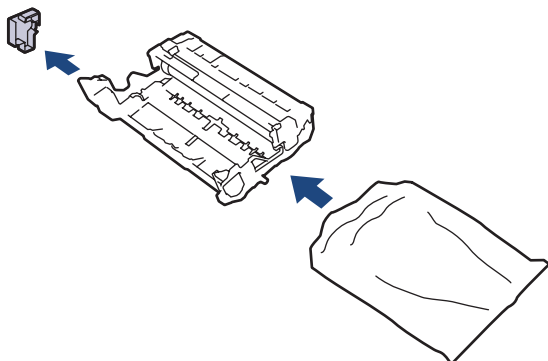
3. Retire del equipo el cartucho de tóner y el conjunto de la unidad de tambor.



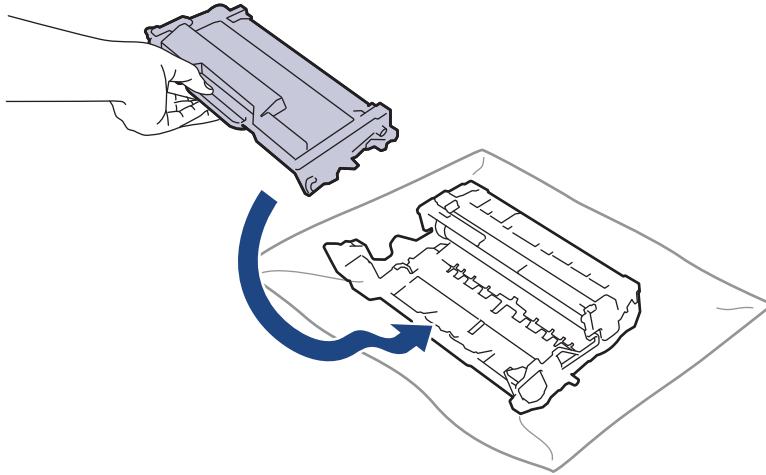
4. Jale hacia abajo la palanca de bloqueo verde y retire el cartucho de tóner de la unidad de tambor.



5. Quite el embalaje de la nueva unidad de tambor.
6. Quite la cubierta protectora.

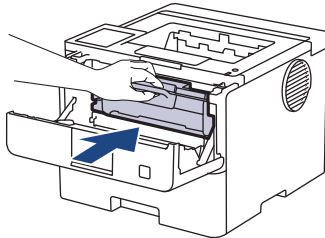


7. Presione el cartucho de tóner con firmeza dentro de la unidad de nueva tambor hasta que quede trabado en su lugar.



Asegúrese de insertar el cartucho de tóner correctamente; de lo contrario, puede separarse de la unidad de tambor.

8. Vuelva a instalar el cartucho de tóner y el conjunto de la unidad de tambor en el equipo.



9. Cierre la cubierta delantera del equipo.

NOTA

- El tambor se deteriora debido al uso y a su rotación, además de su interacción con el papel, con el tóner y con otros materiales en el recorrido del papel. Cuando Brother diseñó este producto, decidió utilizar la cantidad de rotaciones del tambor como un factor lógico determinante de la vida útil del tambor. Cuando el tambor alcance la cantidad máxima de rotaciones determinadas de fábrica, que correspondan a la capacidad de páginas calculadas, la pantalla de LCD del producto recomendará el cambio del tambor. El producto continuará funcionando; no obstante, es probable que la calidad de impresión no sea óptima.
- Si se expone una unidad de tambor sin embalaje a la luz solar directa (o a la luz de una habitación durante largos periodos), es posible que esto produzca un daño en la unidad.
- Existen varios factores que determinan la vida útil real del tambor, como la temperatura, la humedad, el tipo de papel, el tipo de tóner, etc. Para DR925, en condiciones ideales, se estima que la vida útil del tambor es de aproximadamente 75.000 páginas basándose en tres páginas por trabajo y 45.000 páginas basándose en una página por trabajo (páginas simples A4/Carta). Para DR920, en condiciones ideales, se estima que la vida útil del tambor es de aproximadamente 45.000 páginas basándose en una página por trabajo y 75.000 páginas basándose en tres páginas por trabajo (páginas simples A4/Carta). Para DR3609, en condiciones ideales, se estima que la vida útil del tambor es de aproximadamente 75.000 páginas basándose en tres páginas por trabajo y 45.000 páginas basándose en una página por trabajo (páginas simples A4/Carta). El número de páginas puede variar de acuerdo a distintos factores que incluyen, entre otros, el tipo de medio y el tamaño del medio.

Debido a que no tenemos el control sobre los diferentes factores que determinan la vida útil real del tambor, no podemos garantizar que su tambor pueda imprimir un mínimo de páginas determinado.

- El equipo solo debe usarse en un ambiente limpio, libre de polvo y con ventilación adecuada.

Le recomendamos utilizar productos originales de Brother para garantizar un rendimiento y una calidad de impresión estables. Si bien es posible que no todos los productos no originales causen problemas de calidad, algunos pueden afectar negativamente la calidad de impresión o provocar desperfectos en el equipo. Es posible que Brother le cobre por reparar su equipo si se demuestra que el daño fue causado por un producto no original, incluso si el equipo aún se encuentra cubierto por la garantía.



Información relacionada

- [Sustitución de consumibles](#)

Información adicional:

- [Mejore la calidad de impresión](#)
 - [Mensajes de mantenimiento y error](#)
-

Limpiar el equipo

Limpie las partes exterior e interior del equipo regularmente con un paño seco y sin pelusa.

Cuando reemplace el cartucho de tóner o la unidad de tambor, asegúrese de limpiar el interior del equipo. Si las páginas impresas salen manchadas con tóner, limpie el interior del equipo con un paño seco y sin pelusa.

⚠ ADVERTENCIA

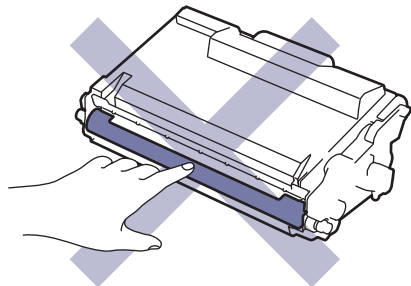
NO use sustancias inflamables, ningún tipo de aerosol ni ningún solvente/líquido orgánico que contenga alcohol o amoníaco para limpiar el interior o el exterior del producto. Si lo hace, podría provocar un incendio. En cambio, use solo un paño seco y sin pelusa.



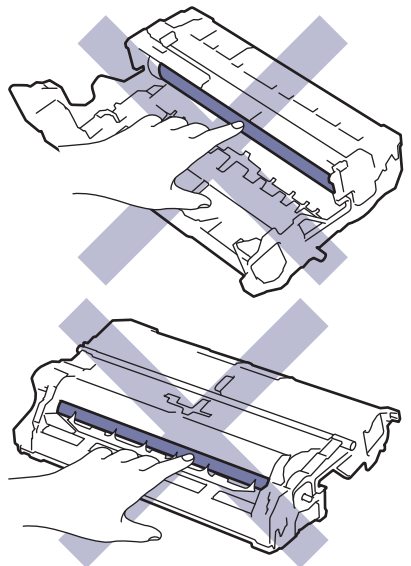
IMPORTANTE

- NO use alcohol isopropílico para quitar la suciedad del panel de control. Puede agrietar el panel.
- Para evitar problemas de calidad de impresión, NO toque las partes que se muestran sombreadas en las ilustraciones.

Cartucho de tóner

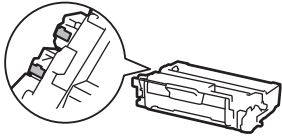


Unidad de tambor





Tanto el cartucho de t ner como la unidad de tambor incorporan un chip IC. NO toque estas superficies. Tocar los chips IC puede causar contaminaci n o da os y puede interferir con la capacidad de la m quina para detectar estos componentes.



Informaci n relacionada

- Mantenimiento de rutina
 - Limpiar la pantalla LCD t ctil
 - Limpieza del filamento de corona
 - Limpieza de la unidad de tambor
 - Limpiar los rodillos de recogida de papel
-


Limpiar la pantalla LCD táctil

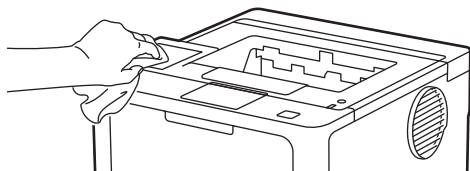
Modelos relacionados: HL-L6310DW/HL-L6415DW/HL-L6415DWT


Antes de comenzar el procedimiento de limpieza >> *Información relacionada: Limpie el equipo*

IMPORTANTE

NO use ningún tipo de limpiador líquido (incluido el etanol).

1. Pulse y mantenga presionado  para apagar el equipo.
2. Limpie la pantalla táctil con un paño seco, suave y sin pelusa.



3. Pulse  para encender el equipo.



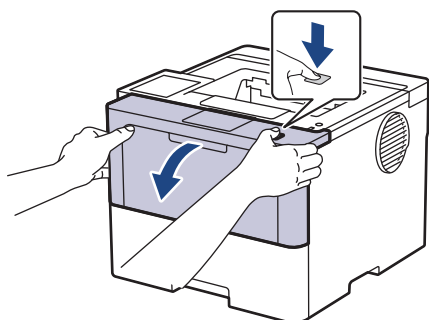
Información relacionada

- [Limpiar el equipo](#)

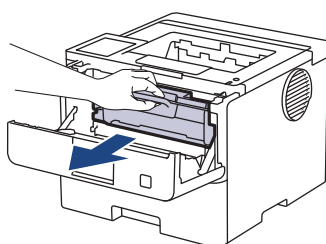
Limpieza del filamento de corona

Si tiene problemas de calidad de impresión o si el panel de control muestra el estado [Tambor (Tambor !)], limpie el filamento de corona.

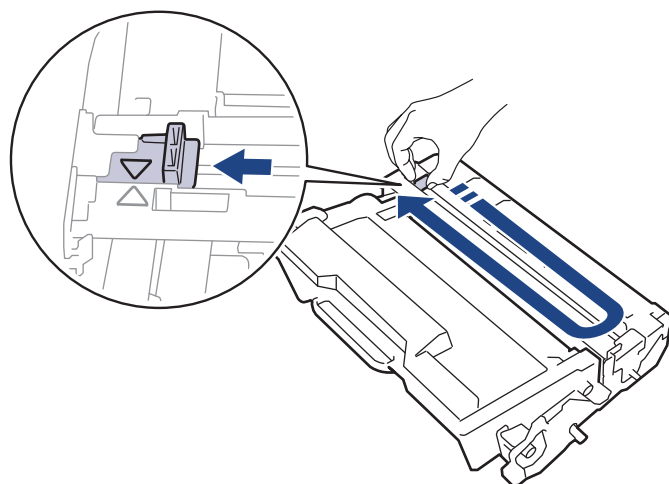
1. Abra la cubierta delantera.



2. Retire del equipo el cartucho de tóner y el conjunto de la unidad de tambor.

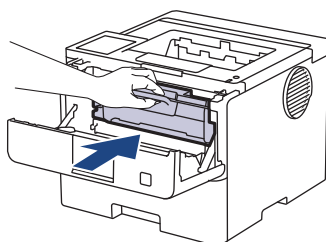


3. Limpie el filamento de corona dentro de la unidad de tambor deslizando suavemente la pestaña verde de izquierda a derecha y de derecha a izquierda varias veces.



Asegúrese de volver a colocar la pestaña a la posición inicial (▲). La flecha en la pestaña debe estar alineada con la flecha en la unidad de tambor. De lo contrario, las páginas impresas pueden llegar a salir con una línea vertical.

4. Vuelva a instalar el cartucho de tóner y el conjunto de la unidad de tambor en el equipo.



5. Cierre la cubierta delantera del equipo.



Información relacionada

- Limpiar el equipo

Información adicional:


- Mensajes de mantenimiento y error

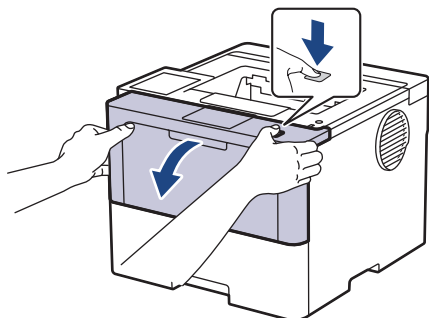
Limpieza de la unidad de tambor

Si la impresión tiene puntos u otras marcas que se repiten a intervalos de 3,7 pulgadas (94 mm) es posible que el tambor tenga materia extraña, como pegamento de una etiqueta pegado en la superficie del tambor.

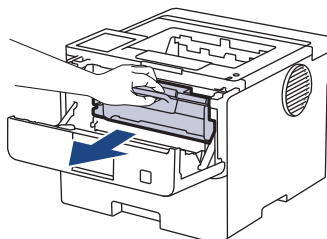
>> HL-L5210DN/HL-L5210DW/HL-L5210DWT/HL-L5215DW/HL-L6210DW/HL-L6210DWT/HL-L6217DW
>> HL-L6310DW/HL-L6415DW/HL-L6415DWT

HL-L5210DN/HL-L5210DW/HL-L5210DWT/HL-L5215DW/HL-L6210DW/ HL-L6210DWT/HL-L6217DW

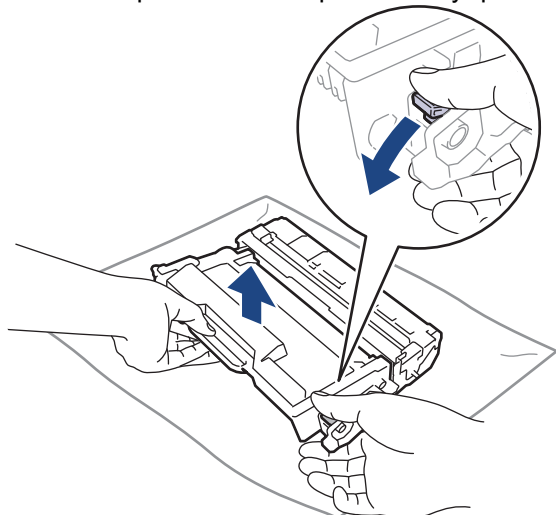
1. Asegúrese de que el equipo esté en el modo Preparado.
2. Pulse ▲ o ▼ para que se muestre la opción [Imp. informes] y, a continuación, pulse **OK**.
3. Pulse ▲ o ▼ para seleccionar la opción [Imp punto tambor (Impr pto tambr)].
4. Pulse **OK**.
El equipo imprimirá la hoja de comprobación del tambor a través de puntos.
5. Pulse y mantenga presionado  para apagar el equipo.
6. Abra la cubierta delantera.



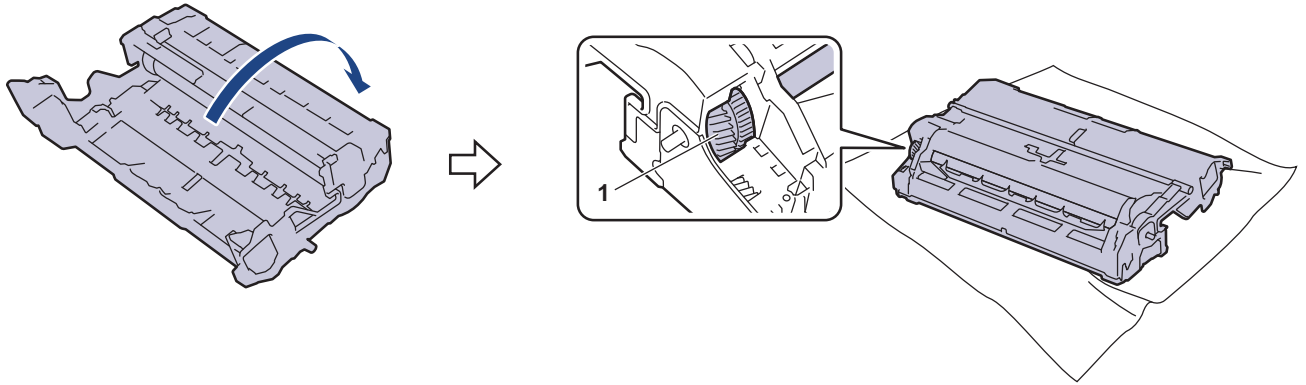
7. Retire del equipo el cartucho de tóner y el conjunto de la unidad de tambor.



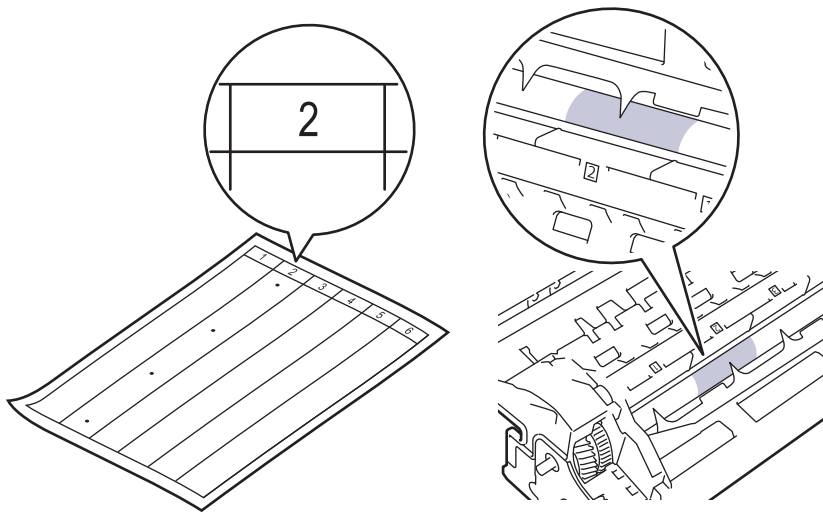
8. Presione la palanca de bloqueo verde y quite el cartucho de tóner de la unidad de tambor.



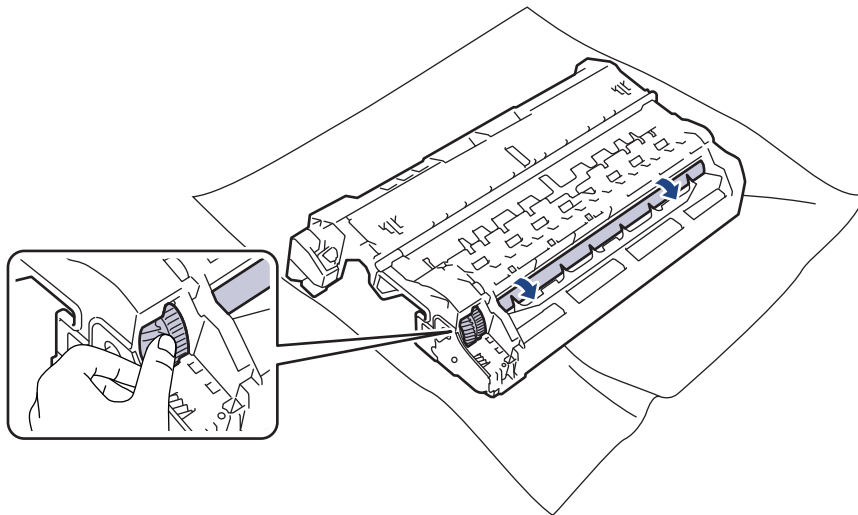
9. Gire la unidad de tambor como se muestra en la ilustración. Asegúrese de que el engranaje de la unidad de tambor (1) esté del lado izquierdo.



10. Use los marcadores numerados al lado del rodillo del tambor para encontrar la marca en el tambor. Por ejemplo, un punto en la columna 2 de la hoja de comprobación significa que hay una marca en la zona "2" del tambor.



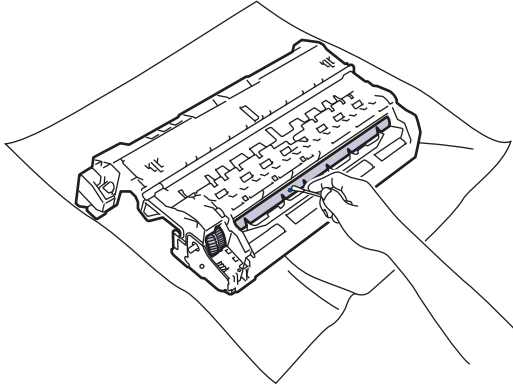
11. Gire el borde de la unidad de tambor hacia usted mientras observa la superficie del tambor para encontrar la marca.



IMPORTANTE

Para evitar problemas de calidad de impresión, NO toque la superficie de la unidad de tambor, solo el borde.

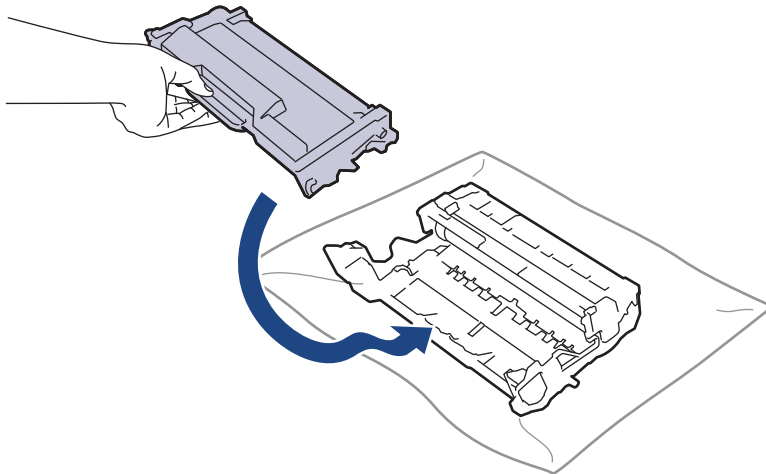
12. Limpie la superficie de la unidad de tambor suavemente con un hisopo de algodón seco hasta que la marca o materia extraña en la superficie desaparezca.



NOTA

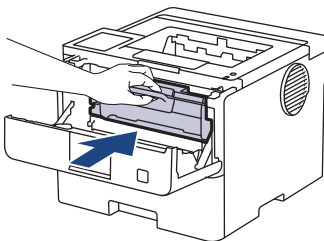
NO limpie la superficie del tambor fotosensible con un objeto filoso o cualquier líquido.

13. Presione el cartucho de tóner con firmeza dentro de la unidad de tambor hasta que oiga que se traba en su lugar.




Asegúrese de insertar el cartucho de tóner correctamente; de lo contrario, puede separarse de la unidad de tambor.


14. Vuelva a instalar el cartucho de tóner y el conjunto de la unidad de tambor en el equipo.




15. Cierre la cubierta delantera del equipo.


16. Pulse  para encender el equipo.

HL-L6310DW/HL-L6415DW/HL-L6415DWT

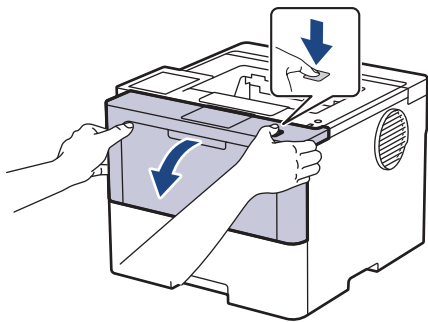
1. Asegúrese de que el equipo esté en el modo Preparado.
2. Pulse  [Ajustes] > [Todas config. (Todos ajustes)] > [Imp. informes] > [Imprimir punto tambor].
3. Pulse [OK].

El equipo imprimirá la hoja de comprobación del tambor a través de puntos.

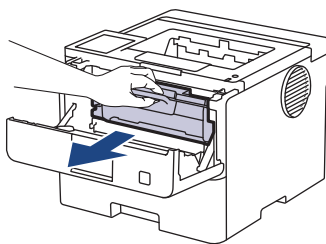
4. Pulse .

5. Pulse y mantenga presionado  para apagar el equipo.

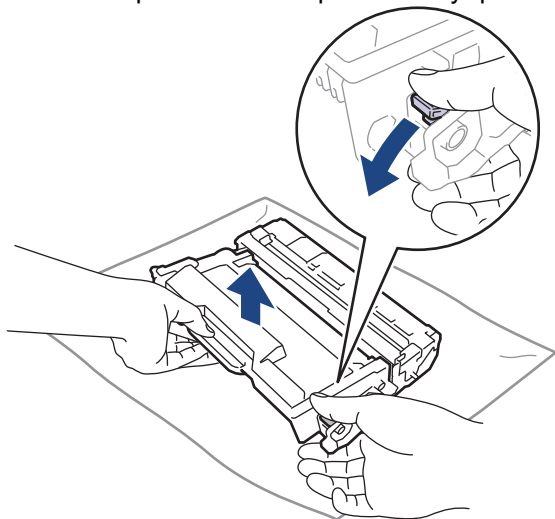
6. Abra la cubierta delantera.



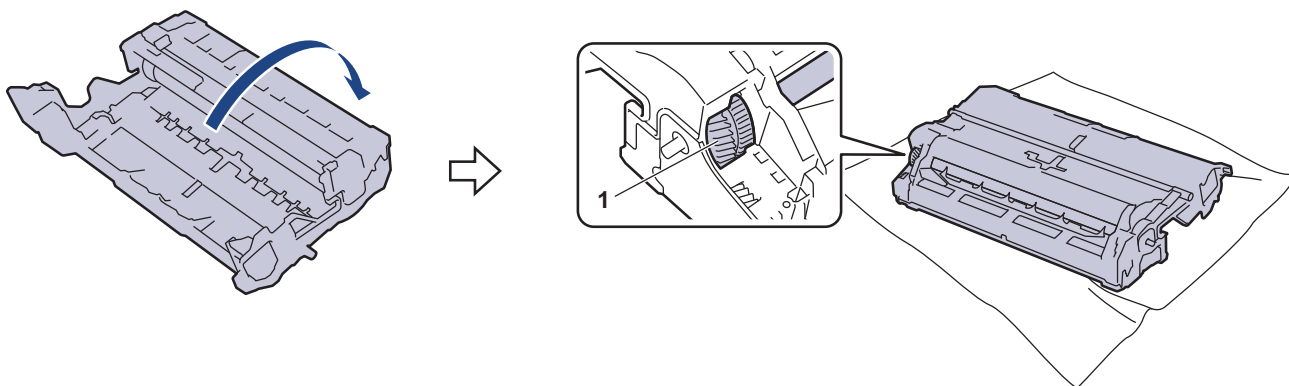
7. Retire del equipo el cartucho de t nner y el conjunto de la unidad de tambor.



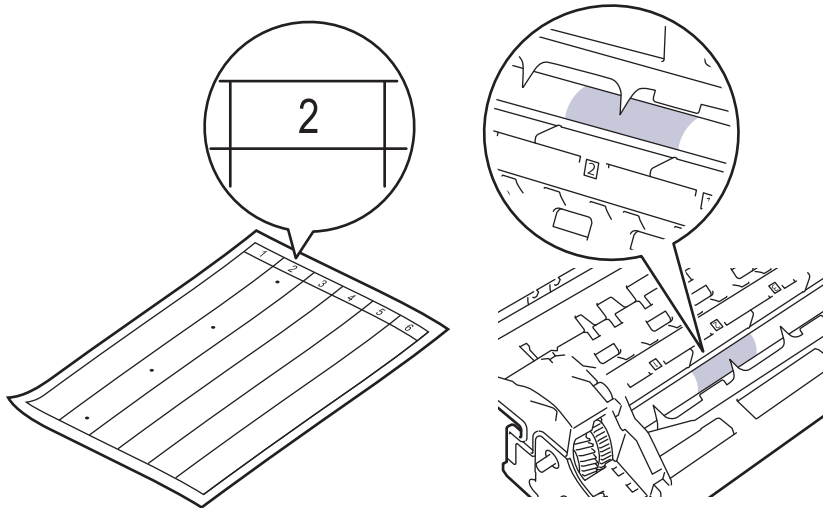
8. Presione la palanca de bloqueo verde y quite el cartucho de t nner de la unidad de tambor.



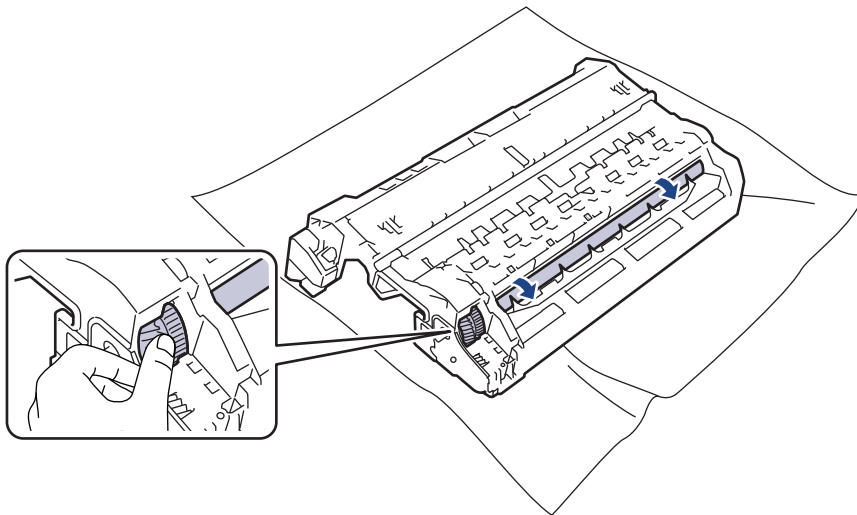
9. Gire la unidad de tambor como se muestra en la ilustraci n. Aseg rese de que el engranaje de la unidad de tambor (1) est  del lado izquierdo.



10. Use los marcadores numerados al lado del rodillo del tambor para encontrar la marca en el tambor. Por ejemplo, un punto en la columna 2 de la hoja de comprobación significa que hay una marca en la zona "2" del tambor.



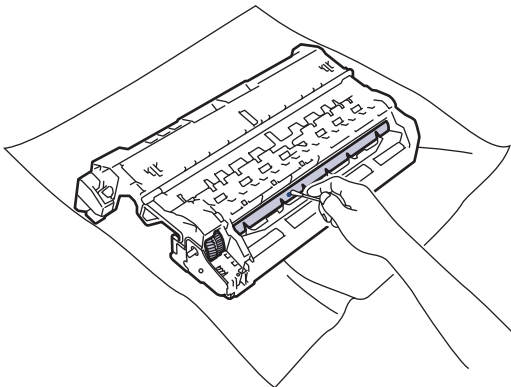
11. Gire el borde de la unidad de tambor hacia usted mientras observa la superficie del tambor para encontrar la marca.



IMPORTANTE

Para evitar problemas de calidad de impresión, NO toque la superficie de la unidad de tambor, solo el borde.

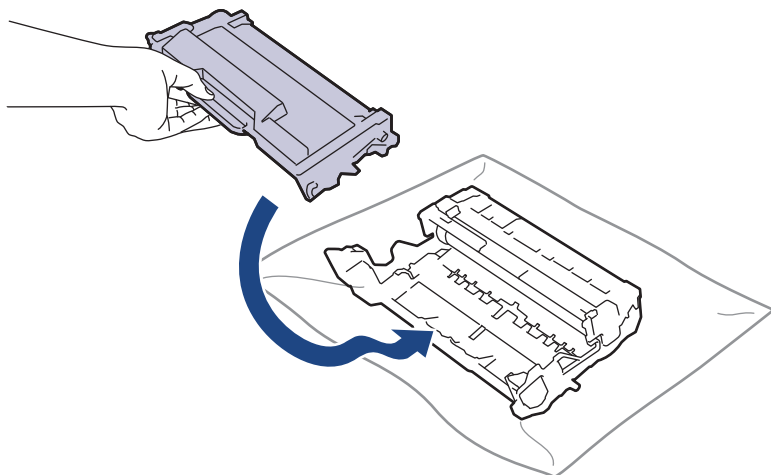
12. Limpie la superficie de la unidad de tambor suavemente con un hisopo de algodón seco hasta que la marca o materia extraña en la superficie desaparezca.



NOTA

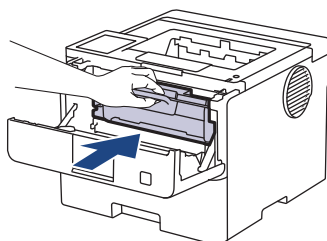
NO limpie la superficie del tambor fotosensible con un objeto filoso o cualquier líquido.

13. Presione el cartucho de tóner con firmeza dentro de la unidad de tambor hasta que oiga que se traba en su lugar.




Asegúrese de insertar el cartucho de tóner correctamente; de lo contrario, puede separarse de la unidad de tambor.

14. Vuelva a instalar el cartucho de tóner y el conjunto de la unidad de tambor en el equipo.



15. Cierre la cubierta delantera del equipo.

16. Pulse  para encender el equipo.



Información relacionada

- [Limpiar el equipo](#)

Información adicional:

- [Mejore la calidad de impresión](#)

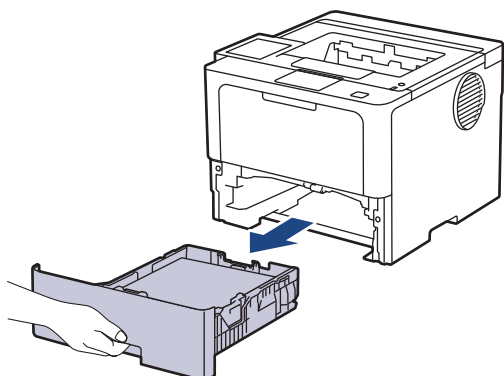
Limpiar los rodillos de recogida de papel

La limpieza periódica de los rodillos de recogida de papel puede evitar atascos de papel al asegurar la correcta alimentación del papel.

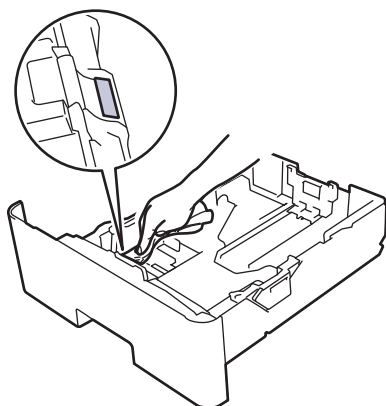
Antes de comenzar el procedimiento de limpieza ►► *Información relacionada: Limpie el equipo*

Si tiene problemas de alimentación del papel, limpie los rodillos de recogida de papel como se indica a continuación:

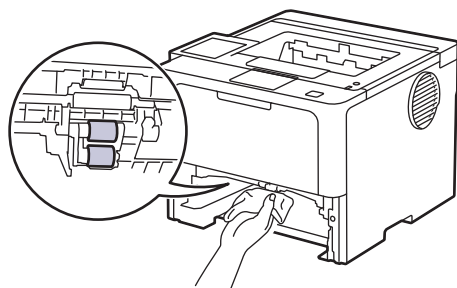
1. Pulse y mantenga presionado  para apagar el equipo.
2. Extraiga la bandeja de papel completamente fuera del equipo.




3. Si el papel está cargado o algo está atascado dentro de la bandeja de papel, retírelo.
4. Escurra firmemente un paño sin pelusa remojado en agua tibia y, a continuación, limpie la almohadilla separadora en la bandeja de papel para retirar el polvo.



5. Limpie los dos rodillos de recogida dentro del equipo para retirar el polvo.



6. Vuelva a cargar papel y coloque firmemente la bandeja de papel en el equipo.
7. Pulse  para encender el equipo.



Información relacionada

- [Limpiar el equipo](#)

Información adicional:

- Problemas de impresión
 - Eliminar atascos de papel
-



Verifique la vida remanente de la pieza

>> [HL-L5210DN/HL-L5210DW/HL-L5210DWT/HL-L5215DW/HL-L6210DW/HL-L6210DWT/HL-L6217DW](#)
>> [HL-L6310DW/HL-L6415DW/HL-L6415DWT](#)


HL-L5210DN/HL-L5210DW/HL-L5210DWT/HL-L5215DW/HL-L6210DW/ HL-L6210DWT/HL-L6217DW

1. Pulse ▲ o ▼ para seleccionar lo siguiente:
 - a. Seleccione [Info. equipo]. Pulse **OK**.
 - b. Seleccione [Vida útil piezas (Vida restante)]. Pulse **OK**.
2. Pulse ▲ o ▼ para seleccionar la pieza del equipo que desea comprobar y a continuación, pulse **OK**.
La pantalla LCD muestra la vida útil aproximada de la pieza.

HL-L6310DW/HL-L6415DW/HL-L6415DWT

1. Pulse  [Ajustes] > [Todas config. (Todos ajustes)] > [Inf. de equipo (Información máquina)] > [Vida útil de las piezas].
2. Pulse ▲ o ▼ para mostrar las piezas del equipo y, a continuación, pulse la pieza del equipo que desee verificar.
La pantalla LCD muestra la vida útil aproximada de la pieza.
3. Pulse .



Para mostrar la vida útil aproximada del cartucho de tóner, pulse  en la pantalla LCD.

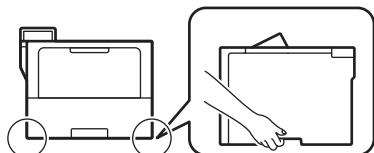
Información relacionada

- [Mantenimiento de rutina](#)

Empaque el equipo y el cartucho de tóner juntos

ADVERTENCIA


- Cuando mueva el equipo, llévelo como se muestra en la ilustración.



- Si el equipo tiene bandejas adicionales instaladas, retírelas ANTES de mover el equipo. Intentar mover el equipo sin retirar las bandejas adicionales puede ocasionarle daños al equipo.
- Empaque las bandejas adicionales de forma separada en su embalaje original con su material de embalaje original.
- Los componentes incluidos en la caja pueden diferir en función del país.



Si por cualquier motivo debe trasladar su equipo, vuelva a empacar cuidadosamente la máquina en su empaque original para evitar cualquier daño durante el tránsito. El equipo debe asegurarse debidamente con el transportista.

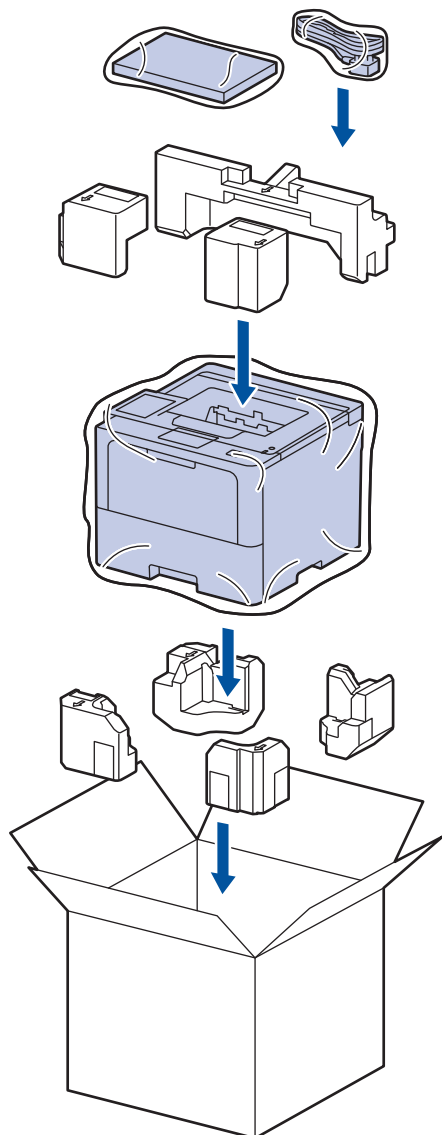
1. Pulse y mantenga presionado  para apagar el equipo. Deje el equipo apagado durante al menos 10 minutos para que se enfríe.
2. Desconecte todos los cables, y luego desenchufe el cable de alimentación del toma de corriente de CA.



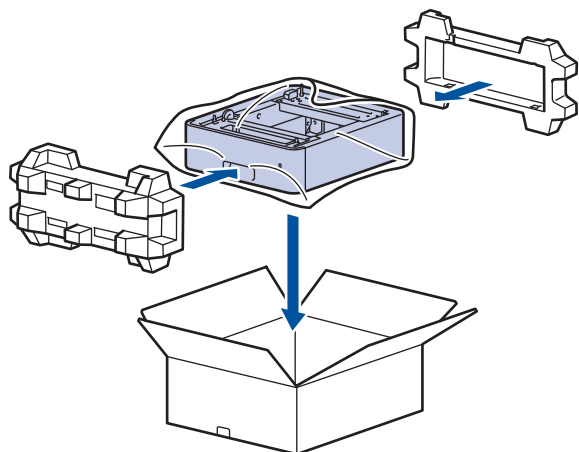
Algunos modelos están equipados con cable de alimentación de CA no extraíble. Si el cable es de este tipo, pliéguelo sin ajustarlo y colóquelo en la parte superior del equipo para poder embalarlo fácilmente.

3. Coloque el equipo en la bolsa en donde vino originalmente.
4. Empaque el equipo, los materiales impresos, y el cable de alimentación CA (si se aplica) en el embalaje original con el material de embalaje original como se muestra. (El material de embalaje original puede diferir

en función del país o el modelo). Si devuelve el equipo a Brother como parte del servicio de intercambio, empaquete solo el equipo.



5. Cierre la caja y precíntela.
6. Si tiene una bandeja inferior, vuelva a empaquetarla como se muestra.



Información relacionada

- [Mantenimiento de rutina](#)

Reemplazar piezas de mantenimiento periódico

Reemplace las siguientes piezas periódicamente para mantener la calidad de la impresión. Las piezas enumeradas a continuación deben sustituirse después de imprimir aproximadamente 50.000 páginas¹ para los kits de alimentación de papel de la bandeja MP y aproximadamente 200.000 páginas¹ para los kits de alimentación de papel de la bandeja de papel estándar, los kits de alimentación de papel de la bandeja de papel opcional, la unidad de fusión y la unidad láser.

Comuníquese con el Servicio de atención al cliente de Brother o con un Centro de servicio autorizado de Brother cuando aparezcan los siguientes mensajes en la pantalla LCD:

Mensaje en la pantalla LCD	Descripción
Mantenimiento Reemplazar fusor (Cambiar fusor) ²	Sustituya la unidad de fusión.
Mantenimiento Reemplazar láser (Cambiar láser) ²	Sustituya la unidad láser.
Mantenimiento Reemplazar Kit 1 AP (Cambie Kit AP 1) ^{2 3}	Sustituya el kit de alimentación de papel para la bandeja de papel estándar.
Mantenimiento Reemplazar Kit 2 AP (Cambie Kit AP 2) ^{2 3 4}	Sustituya el kit de alimentación de papel para la bandeja opcional.
Mantenimiento Reemplazar Kit MP AP (Cambie Kit AP MP) ^{2 3}	Sustituya el kit de alimentación de papel para la bandeja multipropósito (MP).



Información relacionada

- [Mantenimiento de rutina](#)

¹ Páginas tamaño Carta o A4 a 1 sola cara.

² La frecuencia de reemplazo depende de la complejidad de las páginas impresas, el porcentaje de la cobertura y el tipo de soporte utilizado.

³ El kit incluye el conjunto de la manija del rodillo, el teclado de separación y el soporte del teclado de separación para bandeja de papel o la bandeja MP.

⁴ Si utiliza las bandejas adicionales con su equipo, aparecerá este mensaje en la pantalla LCD. Cuando el equipo tiene varias bandejas opcionales, el equipo muestra mensajes con números que corresponden a cada bandeja adicional.

Configuración del equipo

Personalice los ajustes y las funciones para que el equipo se convierta en una herramienta de trabajo más eficiente.

- [Cambiar la configuración del equipo desde el panel de control](#)
- [Cambiar la configuración del equipo mediante Administración basada en Web](#)

Cambiar la configuración del equipo desde el panel de control

- [Configuración general](#)
- [Tablas de funciones y configuraciones](#)



Configuración general

- Ajustar el volumen del equipo
- Configurar cuenta regresiva del modo de Espera
- Acerca del modo Ahorro de energía
- Establecer el modo de Ahorro de energía automático
- Ajustar el brillo de la retroiluminación de la pantalla LCD
- Cambiar el tiempo que la luz de retroiluminación de la pantalla LCD permanece encendida
- Reducir el consumo del tóner
- Reducir el ruido de impresión
- Mejore la salida de impresión
- Cambiar el idioma en la pantalla LCD

Inicio > Configuración del equipo > Cambiar la configuración del equipo desde el panel de control > Configuración general > Ajustar el volumen del equipo

Ajustar el volumen del equipo

Modelos relacionados: HL-L6310DW/HL-L6415DW/HL-L6415DWT

1. Pulse  [Ajustes] > [Todas config. (Todos ajustes)] > [Config. gal.] > [Pitido].
2. Pulse ▲ o ▼ para mostrar la opción [No], [Bajo], [Medio] u [Alto] y, a continuación, pulse la opción deseada.
3. Pulse .

Información relacionada

- [Configuración general](#)

Configurar cuenta regresiva del modo de Espera

La configuración del modo en espera (o modo de ahorro de energía) puede reducir el consumo eléctrico. Seleccione el tiempo que el equipo debe estar inactivo antes de que pase al modo de Espera. El temporizador del modo de Espera se restaura cuando el equipo recibe un trabajo de impresión.

Cuando el equipo está en el modo Espera, actúa como si estuviera apagado. El equipo se activará y comenzará a imprimir cuando reciba un trabajo de impresión. Utilice estas instrucciones para establecer el intervalo de tiempo (cuenta regresiva) antes de que el equipo entre en el modo en espera.



La configuración del modo Suspensión no puede desactivarse debido a consideraciones ambientales.



>> HL-L5210DN/HL-L5210DW/HL-L5210DWT/HL-L5215DW/HL-L6210DW/HL-L6210DWT/HL-L6217DW

>> HL-L6310DW/HL-L6415DW/HL-L6415DWT

HL-L5210DN/HL-L5210DW/HL-L5210DWT/HL-L5215DW/HL-L6210DW/ HL-L6210DWT/HL-L6217DW

1. Pulse ▲ o ▼ para seleccionar lo siguiente:
 - a. Seleccione [Config. gal.]. Pulse **OK**.
 - b. Seleccione [Ecología]. Pulse **OK**.
 - c. Seleccione [Tiempo en reposo]. Pulse **OK**.
2. Pulse ▲ o ▼ para introducir el período (hasta 50 minutos) en que el equipo debe permanecer inactivo antes de entrar en Modo de espera.
Pulse **Go (Ir)**.

HL-L6310DW/HL-L6415DW/HL-L6415DWT

1. Pulse  [Ajustes] > [Todas config. (Todos ajustes)] > [Config. gal.] > [Ecología] > [Tiempo en reposo].
2. Introduzca el período (hasta 50 minutos) en que el equipo debe permanecer inactivo antes de entrar en Modo de espera y, a continuación, pulse [OK].
3. Pulse .





Información relacionada

- [Configuración general](#)

Acerca del modo Ahorro de energía

Si el equipo se encuentra en el modo en espera y no recibe ningún trabajo durante cierto tiempo, cambiará automáticamente al modo hibernación. La longitud del tiempo se basa en su modelo específico y configuraciones.

El modo Suspensión usa menos energía que el modo De espera.

Modelos aplicables	Pantalla LCD del equipo en modo Suspensión	Condiciones que activarán el equipo
HL-L5210DN/HL-L5210DW/ HL-L5210DWT/HL-L5215DW/ HL-L6210DW/HL-L6210DWT/ HL-L6217DW	En la pantalla LCD aparece <i>Susp. Profunda</i> (Reposo profundo).	<ul style="list-style-type: none">El equipo recibe una tarea.Si alguien pulsa un botón en el panel de control.
HL-L6310DW/HL-L6415DW/ HL-L6415DWT	La retroiluminación de la pantalla LCD se apaga y el LED de alimentación parpadea.	<ul style="list-style-type: none">El equipo recibe una tarea.Si alguien pulsa ,  o la pantalla LCD táctil.




Información relacionada

- [Configuración general](#)

Establecer el modo de Ahorro de energía automático

Si el equipo está en modo Suspensión durante cierto tiempo, según su modelo y su configuración, pasará al modo Ahorro de energía automáticamente. El equipo no pasa al modo Ahorro de energía si está conectado a una red o a una línea telefónica, o si tiene datos de impresión segura en la memoria (solo disponible para determinados modelos).

Para comenzar a imprimir, pulse  en el panel de control y, después, envíe un trabajo de impresión.

>> HL-L5210DN/HL-L5210DW/HL-L5210DWT/HL-L5215DW/HL-L6210DW/HL-L6210DWT/HL-L6217DW
>> HL-L6310DW/HL-L6415DW/HL-L6415DWT



HL-L5210DN/HL-L5210DW/HL-L5210DWT/HL-L5215DW/HL-L6210DW/ HL-L6210DWT/HL-L6217DW



Seleccione cuánto tiempo el equipo debe estar en modo Hibernación antes de entrar en modo Ahorro de energía automático.

1. Pulse **▲** o **▼** para seleccionar lo siguiente:
 - a. Seleccione [Config. gral.]. Pulse **OK**.
 - b. Seleccione [Ecología]. Pulse **OK**.
 - c. Seleccione [Apagado auto.]. Pulse **OK**.
2. Pulse **▲** o **▼** para seleccionar el período (1, 2, 4 u 8 horas) en que el equipo debe permanecer inactivo antes de entrar en modo Apagado.
3. Pulse **Go (Ir)**.

HL-L6310DW/HL-L6415DW/HL-L6415DWT

1. Pulse  [Ajustes] > [Todas config. (Todos ajustes)] > [Config. gral.] > [Ecología] > [Apagado auto.].
2. Pulse **▲** o **▼** para visualizar el tiempo (1, 2, 4 u 8 horas) en que el equipo permanecerá inactivo antes de ingresar en el modo Apagado y luego pulse la opción que desee.
3. Pulse .





Información relacionada

- [Configuración general](#)

Ajustar el brillo de la retroiluminación de la pantalla LCD

Modelos relacionados: HL-L6310DW/HL-L6415DW/HL-L6415DWT

Si tiene problemas para leer la pantalla LCD, pruebe cambiar la configuración del brillo.

1. Pulse  [Ajustes] > [Todas config. (Todos ajustes)] > [Config. gral.] > [Configur. LCD] > [Retroiluminac.].
2. Pulse la opción deseada:
 - [Claro]
 - [Media (Medio)]
 - [Oscuro]
3. Pulse .



Información relacionada



- [Configuración general](#)

Inicio > Configuración del equipo > Cambiar la configuración del equipo desde el panel de control > Configuración general > Cambiar el tiempo que la luz de retroiluminación de la pantalla LCD permanece encendida

Cambiar el tiempo que la luz de retroiluminación de la pantalla LCD permanece encendida

Modelos relacionados: HL-L6310DW/HL-L6415DW/HL-L6415DWT

Cambiar el tiempo en que la luz de retroiluminación de la pantalla LCD permanece encendida.

1. Pulse  [Ajustes] > [Todas config. (Todos ajustes)] > [Config. gral.] > [Configur. LCD] > [Temporiz.atenu].
2. Pulse la opción [10 seg], [20 seg] o [30 seg].
3. Pulse .

Información relacionada

- [Configuración general](#)

Reducir el consumo del tóner

Utilizar la función de ahorro de tóner puede reducir el consumo de tóner. Cuando el ahorro de tóner está activado, la impresión en sus documentos se ve más clara.



NO recomendamos usar la función de ahorro de tóner para imprimir fotografías o imágenes en escala de grises.

>> [HL-L5210DN/HL-L5210DW/HL-L5210DWT/HL-L5215DW/HL-L6210DW/HL-L6210DWT/HL-L6217DW](#)
>> [HL-L6310DW/HL-L6415DW/HL-L6415DWT](#)

HL-L5210DN/HL-L5210DW/HL-L5210DWT/HL-L5215DW/HL-L6210DW/ HL-L6210DWT/HL-L6217DW

1. Pulse ▲ o ▼ para seleccionar lo siguiente:
 - a. Seleccione [Config. gral.]. Pulse **OK**.
 - b. Seleccione [Ecología]. Pulse **OK**.
 - c. Seleccione [Ahorro de tóner]. Pulse **OK**.
2. Pulse ▲ o ▼ para ver [Sí] y, a continuación, pulse **Go (Ir)**.

HL-L6310DW/HL-L6415DW/HL-L6415DWT

1. Pulse  [Ajustes] > [Todas config. (Todos ajustes)] > [Config. gral.] > [Ecología] > [Ahorro de tóner].
2. Pulse [Sí] o [No].
3. Pulse .

Información relacionada

- [Configuración general](#)

Información adicional:

- [Mejore la calidad de impresión](#)

Reducir el ruido de impresión



La configuración del modo silencioso puede reducir el ruido de impresión. Cuando el modo silencioso está activado, la velocidad de impresión es menor. Los valores de configuración de fábrica están desactivados.

>> HL-L5210DN/HL-L5210DW/HL-L5210DWT/HL-L5215DW/HL-L6210DW/HL-L6210DWT/HL-L6217DW
>> HL-L6310DW/HL-L6415DW/HL-L6415DWT

HL-L5210DN/HL-L5210DW/HL-L5210DWT/HL-L5215DW/HL-L6210DW/ HL-L6210DWT/HL-L6217DW

1. Pulse ▲ o ▼ para seleccionar lo siguiente:
 - a. Seleccione [Config. gral.]. Pulse **OK**.
 - b. Seleccione [Ecología]. Pulse **OK**.
 - c. Seleccione [Mod Silencioso (Modo silenc.)]. Pulse **OK**.
2. Pulse ▲ o ▼ para mostrar la opción [Sí] o [No] y, a continuación, pulse **Go (Ir)**.

HL-L6310DW/HL-L6415DW/HL-L6415DWT

1. Pulse  [Ajustes] > [Todas config. (Todos ajustes)] > [Config. gral.] > [Ecología] > [Mod Silencioso (Modo silenc.)].
2. Pulse [Sí] o [No].
3. Pulse .

Información relacionada

- [Configuración general](#)

Mejore la salida de impresión

Si la impresión está curvada o el tóner no se fija bien, puede mejorar la salida de impresión.



>> HL-L5210DN/HL-L5210DW/HL-L5210DWT/HL-L5215DW/HL-L6210DW/HL-L6210DWT/HL-L6217DW

>> HL-L6310DW/HL-L6415DW/HL-L6415DWT

HL-L5210DN/HL-L5210DW/HL-L5210DWT/HL-L5215DW/HL-L6210DW/ HL-L6210DWT/HL-L6217DW

1. Pulse **▲** o **▼** para seleccionar lo siguiente:
 - a. Seleccione [Config. gral.]. Pulse **OK**.
 - b. Seleccione [Mejorar salida]. Pulse **OK**.
2. Pulse **▲** o **▼** para mostrar la opción [No], [Reducir ondulación del papel (Reducir ondulación de papel)], o [Mejorar fijación del tóner (Mejorar fijación de tóner)] y, a continuación, pulse **Go (Ir)**.

HL-L6310DW/HL-L6415DW/HL-L6415DWT

1. Pulse  [Ajustes] > [Todas config. (Todos ajustes)] > [Config. gral.] > [Mejorar salida].
2. Pulse [No], [Reducir ondulación del papel (Reducir ondulación de papel)] o [Mejorar fijación del tóner (Mejorar fijación de tóner)].
3. Pulse .

Información relacionada

- [Configuración general](#)

Cambiar el idioma en la pantalla LCD

Cambie el idioma de la pantalla LCD en caso necesario.

Esta función no está disponible en algunos países.



>> HL-L5210DN/HL-L5210DW/HL-L5210DWT/HL-L5215DW/HL-L6210DW/HL-L6210DWT/HL-L6217DW

>> HL-L6310DW/HL-L6415DW/HL-L6415DWT

HL-L5210DN/HL-L5210DW/HL-L5210DWT/HL-L5215DW/HL-L6210DW/ HL-L6210DWT/HL-L6217DW

1. Pulse ▲ o ▼ para seleccionar lo siguiente:
 - a. Seleccione [Conf. inicial]. Pulse **OK**.
 - b. Seleccione [Sel. idioma]. Pulse **OK**.
2. Pulse ▲ o ▼ para mostrar el idioma y, a continuación, pulse **Go (Ir)**.

HL-L6310DW/HL-L6415DW/HL-L6415DWT

1. Pulse  [Ajustes] > [Todas config. (Todos ajustes)] > [Conf. inicial] > [Sel. idioma].
2. Pulse el idioma de su preferencia.
3. Pulse .

Información relacionada

- [Configuración general](#)

Tablas de funciones y configuraciones

Las tablas de ajustes le ayudarán a comprender las selecciones del menú y las opciones que se encuentran en los programas del equipo.

- Tablas de configuraciones (HL-L5210DN/HL-L5210DW/HL-L5210DWT/HL-L5215DW/HL-L6210DW/HL-L6210DWT/HL-L6217DW)
- Tablas de configuraciones (HL-L6310DW/HL-L6415DW/HL-L6415DWT)
- Tablas de funciones (HL-L6310DW/HL-L6415DW/HL-L6415DWT)

Tablas de configuraciones (HL-L5210DN/HL-L5210DW/HL-L5210DWT/HL-L5215DW/HL-L6210DW/HL-L6210DWT/HL-L6217DW)

Modelos relacionados: HL-L5210DN/HL-L5210DW/HL-L5210DWT/HL-L5215DW/HL-L6210DW/HL-L6210DWT/HL-L6217DW

Utilice estas tablas para comprender los distintos menús y opciones que utilizará para establecer sus preferencias en el equipo.

>> [Config. gral.]
 >> [Impresora]
 >> [Red] (HL-L5210DN)
 >> [Red] (HL-L5210DW/HL-L5210DWT/HL-L5215DW/HL-L6210DW/HL-L6210DWT/HL-L6217DW)
 >> [Imp. informes]
 >> [Info. equipo]
 >> [Conf. inicial]

[Config. gral.]

Nivel 3	Nivel 4	Nivel 5	Nivel 6	Descripción
Config bandeja (Ajuste bandeja)	Tipo de papel (Tipo de papel)	Bandeja MP (Band MP)	-	Seleccione el tipo de papel para que coincida con el papel cargado en la bandeja MP.
		Bandeja1 (Bandeja 1)	-	Seleccione el tipo de papel para que coincida con el papel cargado en la bandeja de papel estándar.
		Bandeja2 (Bandeja 2) ¹	-	Seleccione el tipo de papel para que coincida con el papel cargado en la bandeja adicional (Bandeja 2).
		Bandeja3 (Bandeja 3) ¹	-	Seleccione el tipo de papel para que coincida con el papel cargado en la bandeja adicional (Bandeja 3).
		Bandeja4 (Bandeja 4) ¹	-	Seleccione el tipo de papel para que coincida con el papel cargado en la bandeja adicional (Bandeja 4).
	Tamaño papel	Bandeja MP (Band MP)	-	Seleccione el tamaño del papel cargado en la bandeja MP.
		Bandeja1 (Bandeja 1)	-	Seleccione el tamaño del papel cargado en la bandeja de papel estándar.
		Bandeja2 (Bandeja 2) ¹	-	Seleccione el tamaño de papel cargado en la bandeja adicional (Bandeja 2).
		Bandeja3 (Bandeja 3) ¹	-	Seleccione el tamaño de papel cargado en la bandeja adicional (Bandeja 3).
		Bandeja4 (Bandeja 4) ¹	-	Seleccione el tamaño de papel cargado en la bandeja adicional (Bandeja 4).

Nivel 3	Nivel 4	Nivel 5	Nivel 6	Descripción	
Config bandeja (Ajuste bandeja)	Uso bandeja	-	-	Seleccione la bandeja de papel que desee utilizar.	
	Prioridad	-	-	Cuando se selecciona Automático en Uso bandeja, seleccione el orden en que el equipo utiliza las bandejas de papel que contienen papel del mismo tamaño.	
	Posición impres.	Bandeja MP (Band MP)		Despl. X (Desplazar X)	Ajuste la posición de inicio de impresión (generalmente en la esquina superior izquierda de una página), para el papel que cargó en la bandeja MP horizontalmente desde -500 (izquierda) hasta +500 (derecha) puntos al imprimir a 300 dpi.
				Despl. Y (Desplazar Y)	Ajuste la posición de inicio de impresión (generalmente en la esquina superior izquierda de una página) para el papel que cargó en la bandeja MP verticalmente desde -500 (arriba) hasta +500 (abajo) puntos al imprimir a 300 dpi.
		Bandeja1 (Bandeja 1)		Despl. X (Desplazar X)	Ajuste la posición de inicio de impresión (generalmente en la esquina superior izquierda de una página) para el papel que cargó en la bandeja estándar horizontalmente desde -500 (izquierda) hasta +500 (derecha) puntos al imprimir a 300 dpi.
				Despl. Y (Desplazar Y)	Ajuste la posición de inicio de impresión (generalmente en la esquina superior izquierda de una página) para el papel que cargó en la bandeja estándar verticalmente desde -500 (arriba) hasta +500 (abajo) puntos al imprimir a 300 dpi.
		Bandeja2 (Bandeja 2) ¹		Despl. X (Desplazar X)	Ajuste la posición de inicio de impresión (generalmente en la esquina superior izquierda de una página), para el papel que cargó en la bandeja adicional (Bandeja 2) horizontalmente desde -500 (izquierda) hasta +500 (derecha) puntos al imprimir a 300 dpi.
				Despl. Y (Desplazar Y)	Ajuste la posición de inicio de impresión (generalmente en la esquina superior izquierda de una página) para el papel que cargó en la bandeja adicional (Bandeja 2) verticalmente desde -500 (arriba) hasta +500 (abajo) puntos al imprimir a 300 dpi.
		Bandeja3 (Bandeja 3) ¹		Despl. X (Desplazar X)	Ajuste la posición de inicio de impresión (generalmente en la esquina superior izquierda de una página), para el papel que cargó en la bandeja adicional (Bandeja 3) horizontalmente desde -500 (izquierda) hasta +500 (derecha) puntos al imprimir a 300 dpi.
				Despl. Y (Desplazar Y)	Ajuste la posición de inicio de impresión (generalmente en la esquina superior izquierda de una página) para el papel que cargó en la bandeja adicional (Bandeja 3) verticalmente desde -500 (arriba) hasta +500 (abajo) puntos al imprimir a 300 dpi.

Nivel 3	Nivel 4	Nivel 5	Nivel 6	Descripción
Config bandeja (Ajuste bandeja)	Posición impres.	Bandeja4 (Bandeja 4) ¹	Despl. X (Desplazar X)	Ajuste la posición de inicio de impresión (generalmente en la esquina superior izquierda de una página), para el papel que cargó en la bandeja adicional (Bandeja 4) horizontalmente desde -500 (izquierda) hasta +500 (derecha) puntos al imprimir a 300 dpi.
			Despl. Y (Desplazar Y)	Ajuste la posición de inicio de impresión (generalmente en la esquina superior izquierda de una página) para el papel que cargó en la bandeja adicional (Bandeja 4) verticalmente desde -500 (arriba) hasta +500 (abajo) puntos al imprimir a 300 dpi.
	Omitir bandeja	-	-	Seleccione una bandeja específica que no desee utilizar; en caso que esté cargada con papel del tamaño incorrecto.
	Band separadora (Separad bandej)	-	-	Seleccione la bandeja que contiene el papel utilizado como el papel separador, que se coloca entre cada trabajo de impresión.
	Compruebe pap. (Comprob. papel)	-	-	Seleccione si desea mostrar un mensaje que solicite verificar el tipo de papel y el tamaño de papel cuando extraiga la bandeja del equipo.
Ecología	Modo eco	-	-	Active los siguientes ajustes del equipo al mismo tiempo: <ul style="list-style-type: none"> Impr. de 2 caras (Impr. a 2 caras): Borde Largo (Borde largo) ² Tiempo en reposo: 0min Mod Silencioso (Modo silenc.): Sí ² Ahorro de tóner: Sí ²
	Ahorro de tóner	-	-	Permite aumentar la capacidad de páginas del cartucho de tóner.
	Tiempo en reposo	-	-	Configure cuánto tiempo pasará antes de que el equipo ingrese en modo Ahorro de energía.
	Mod Silencioso (Modo silenc.)	-	-	Permite disminuir el ruido de impresión.
	Apagado auto.	-	-	Permite configurar el número de horas que el equipo permanecerá en el modo hibernación antes de entrar en el modo apagado.
Mejorar salida	-	-	-	Active la función Reducir ondulac. o la función Fijación tóner para mejorar la salida de impresión.
Panel control	Repetir tecla	-	-	Configure el tiempo que tarda en cambiar el mensaje de la pantalla de LCD mientras se mantiene pulsado ▲ o ▼.
	Despl mensajes	-	-	Configure el tiempo, en segundos, que tardará el mensaje de LCD en desplazarse

Nivel 3	Nivel 4	Nivel 5	Nivel 6	Descripción
Panel control				por la pantalla. Desde el nivel 1 (0,2 segundos) al nivel 10 (2 segundos).
	Contraste LCD	-	-	Ajusta el contraste de la pantalla LCD.
	En línea auto	-	-	Configure el equipo para que regrese al modo Preparado después de haber estado inactivo durante 30 segundos.
Bloqueo ajuste (Bloq. configur.)	-	-	-	Bloquee la configuración del equipo utilizando la contraseña del bloqueo de configuración.
Interfaz	Seleccionar	-	-	Seleccione la interfaz que va a utilizar. Si selecciona Automático, el equipo cambiará la interfaz a USB o Red según la interfaz que esté recibiendo datos.
	Tiempo IF auto	-	-	Configure el tiempo de suspensión para la selección de interfaz automática.
	Memoria entrada (Búfer entrada)	-	-	Aumente o disminuya la capacidad de entrada del búfer.
Eliminar Almacen	ID de Macro=	-	-	Elimine los datos macro registrados.
	ID Fuente=	-	-	Elimine los datos de fuentes registradas.
	Eliminar todo	-	-	Restablezca los datos de la macro, de flujo y de la fuente del equipo a la configuración de fábrica.

1 Disponible si la(s) bandeja(s) adicional(es) está(n) instalada(s).

2 Solo es posible cambiar esta configuración después de que cambie algunas configuraciones del equipo mediante la Administración basada en Web.

[Impresora]

Nivel 3	Nivel 4	Nivel 5	Descripción
Emulación	-	-	Elija el modo de emulación.
Resolución	-	-	Seleccione una resolución de impresión.
Densidad	-	-	Aumente o disminuya la densidad de impresión.
Ajuste impresora (Ajustes impr)	-	-	Configure los ajustes para texto o gráficos.
Opc. impresión (Opciones impr)	Lista fuentes (Lista de fuentes)	HP LaserJet	Imprima el listado de fuentes y las muestras de HP LaserJet.
		BR-Script 3	Imprima el listado de fuentes y las muestras del BR-Script.
	Impr. de prueba (Impr de prueba)	-	Imprima la página de prueba.
Ambos lados (Ambas caras)	Impr. de 2 caras (Impr. a 2 caras)	-	Seleccionar para imprimir en ambas caras del papel.
	Imagen única	-	Para un trabajo de impresión donde la última página es una imagen de una única cara, seleccione la opción Aliment. 1 cara para reducir el tiempo de impresión. Cuando utiliza un membrete o papel preimpreso, debe seleccionar la opción Aliment. 2 cara (Alim.

Nivel 3	Nivel 4	Nivel 5	Descripción
Ambos lados (Ambas caras)			dob. cara). Si selecciona Aliment. 1 cara para membrete o papel preimpreso, la última página se imprimirá en la cara posterior.
Continuar auto	-	-	Seleccione si desea que el equipo borre los errores de tamaño del papel o los errores del tipo de medio en forma automática, y usar papel de otras bandejas.
Tipo de papel (Tipo d papel)	-	-	Configure el tipo de papel.
Tamaño papel	-	-	Configure el tamaño del papel.
Copias	-	-	Configure el número de páginas impresas.
Orientación	-	-	Configure las páginas para que se impriman ya sea en orientación vertical u horizontal.
Posición impres.	-	-	Acceda a los menús de configuración de Posición de Impresión.
FF automático	-	-	Permite que el equipo imprima de forma automática cualquier dato pendiente.
HP LaserJet	Número fuente	-	Configure el número de fuente. Este menú aparece si se instala una fuente transferible en su equipo Brother.
	Paso de fuente	-	Configure la densidad de puntos de la fuente. (Solo disponible para algunas fuentes).
	Punto de puente (Punto de fuente)	-	Configure el tamaño de la fuente. (Solo disponible para algunas fuentes).
	Juego símbolos	-	Seleccione el símbolo o conjunto de caracteres.
	Imprimir tabla	-	Imprima la tabla de códigos.
	LF automático	-	ACTIVADO: CR -> CR+LF, DESACTIVADO: CR -> CR
	CR automático	-	ACTIVADO: LF -> LF+CR, FF -> FF+CR o VT -> VT +CR DESACTIVADO: LF -> LF, FF -> FF o VT -> VT
	AJUSTE automá.	-	Seleccione si desea un avance de línea y retorno de carro cuando la posición del carro alcance el margen derecho.
	SALTO automático	-	Seleccione si desea un avance de línea y retorno de carro cuando la posición del carro alcance el margen inferior.
	Margen izq.	-	Configure el margen izquierdo en la columna 0 a 70 a 1 cpi.
	Margen derecho	-	Configure el margen derecho de la columna 10 a la 80 a 1 cpi.
	Margen superior	-	Configure la distancia del margen superior desde el borde superior del papel.
	Botón de margen (Margen inferior)	-	Configure la distancia del margen inferior del borde inferior del papel.
Líneas	-	Configure la cantidad de líneas por página.	
Comando bandeja	-	Seleccione esta configuración si ocurre un desajuste de bandeja cuando utiliza los controladores de HP.	
Epson FX-850	Número fuente	-	Configure el número de fuente.
	Paso de fuente	-	Configure la densidad de puntos de la fuente.

Nivel 3	Nivel 4	Nivel 5	Descripción
Epson FX-850			(Solo disponible para algunas fuentes).
	Punto de puente (Punto de fuente)	-	Configure el tamaño de la fuente. (Solo disponible para algunas fuentes).
	Conj. caract.	-	Seleccione el símbolo o conjunto de caracteres.
	Imprimir tabla	-	Imprima la tabla de códigos.
	LF automático	-	ACTIVADO: CR -> CR+LF, DESACTIVADO: CR -> CR
	Máscara autom. (Máscara auto.)	-	Configure los márgenes superior e inferior a dos líneas cada uno. Cuando configura Máscara autom. (Máscara auto.) a Sí, esta configuración anula la configuración de Margen superior y Botón de margen (Margen inferior).
	Margen izq.	-	Configure el margen izquierdo en la columna 0 a 70 a 1 cpi.
	Margen derecho	-	Configure el margen derecho de la columna 10 a la 80 a 1 cpi.
	Margen superior	-	Configure la distancia del margen superior desde el borde superior del papel.
	Botón de margen (Margen inferior)	-	Configure la distancia del margen inferior del borde inferior del papel.
Líneas	-	Configure la cantidad de líneas por página.	
IBM Proprinter	Número fuente	-	Configure el número de fuente.
	Paso de fuente	-	Configure la densidad de puntos de la fuente. (Solo disponible para algunas fuentes).
	Punto de puente (Punto de fuente)	-	Configure el tamaño de la fuente. (Solo disponible para algunas fuentes).
	Conj. caract.	-	Seleccione el símbolo o conjunto de caracteres.
	Imprimir tabla	-	Imprima la tabla de códigos.
	LF automático	-	ACTIVADO: CR -> CR+LF, DESACTIVADO: CR -> CR
	CR automático	-	ACTIVADO: LF -> LF+CR, FF -> FF+CR o VT -> VT +CR DESACTIVADO: LF -> LF, FF -> FF o VT -> VT
	Máscara autom. (Máscara auto.)	-	Configure los márgenes superior e inferior a dos líneas cada uno. Cuando configura Máscara autom. (Máscara auto.) a Sí, esta configuración anula la configuración de Margen superior y Botón de margen (Margen inferior).
	Margen izq.	-	Configure el margen izquierdo en la columna 0 a 70 a 1 cpi.
	Margen derecho	-	Configure el margen derecho de la columna 10 a la 80 a 1 cpi.
	Margen superior	-	Configure la distancia del margen superior desde el borde superior del papel.
	Botón de margen (Margen inferior)	-	Configure la distancia del margen inferior del borde inferior del papel.
	Líneas	-	Configure la cantidad de líneas por página.

Nivel 3	Nivel 4	Nivel 5	Descripción
BR-Script 3	Imprimir errores	-	Elija que cuando ocurra un error, el equipo imprima la información acerca de este error.
PDF	Páginas múltiples	-	Configure el diseño de la página al imprimir varias páginas.
	Impres PDF opc (Impr PDF op)	-	Establezca la configuración de la impresión de PDF para imprimir comentarios (anotaciones) o sellos del archivo PDF junto con el texto.
	Ajustar a pág.	-	Seleccione si el equipo escala o redimensiona las páginas del archivo PDF para ajustarse al tamaño de papel seleccionado.
Menú de copia	Copia	-	Active o desactive la función de copia de carbón.
	Copias	-	Configura el número de páginas impresas.
	Bandeja copia1	-	Seleccione la bandeja que utiliza para Copia1.
	Macro de copia1	-	Seleccione una macro/un flujo para Copia1.
	Bandeja copia2 ... Bandeja copia8	-	Seleccione la bandeja que utiliza para Copia2 a Copia8.
	Macro de copia2 ... Macro de copia8	-	Seleccione una macro/un flujo para Copia2 a Copia8.
Reinic impres (Rein. Impres.)	-	-	Restablezca la configuración del equipo a los valores de fábrica.

[Red] (HL-L5210DN)

Nivel 3	Nivel 4	Nivel 5	Nivel 6	Descripciones
LAN cableada	TCP/IP	Metod arranque	-	Seleccione el método IP que mejor satisface sus necesidades.
		Dirección IP	-	Permite especificar la dirección IP.
		Máscara Subred	-	Permite especificar la máscara de subred.
		Puerta acceso	-	Permite especificar la dirección de la puerta de enlace.
		Nombre de nodo	-	Permite especificar el nombre del nodo.
		WINS config	-	Permite seleccionar el modo de configuración WINS.
		Servidor WINS	Primario	Especifique la dirección IP del servidor WINS principal.
			Secundario	Especifique la dirección IP del servidor WINS secundario.
		Servidor DNS	Primario	Especifique la dirección IP del servidor DNS principal.
			Secundario	Especifique la dirección IP del servidor DNS secundario.
	APIPA	-	Asigne la dirección IP desde el rango de dirección de enlace local de forma automática. ¹	
IPv6	-	Active o desactive el protocolo IPv6.		
Ethernet	-	-	Seleccione el modo de enlace Ethernet.	

Nivel 3	Nivel 4	Nivel 5	Nivel 6	Descripciones
LAN cableada	Estado cableado	-	-	Muestre el estado de la conexión de la red cableada.
	Dirección MAC	-	-	Muestre la dirección MAC del equipo.
	Cableada activ	-	-	Enciende o apaga la interferencia conectada.
Admin. Web (Admin. web)	-	-	-	Active o desactive la función Administración basada en Web. Si activa esta función, asegúrese de especificar el método de conexión para usar la Administración basada en Web.
IPsec	-	-	-	IPsec es una función de seguridad opcional del protocolo IP que ofrece servicios de autenticación y encriptación. Recomendamos que se ponga en contacto con su administrador de red antes de realizar cambios en esta configuración.
Detec. global	Permitir dete.	-	-	Active o desactive una función que detecta y notifica al usuario cuando se conecta de manera no intencional a una red global.
	Rechaz. acceso (Rech. acceso)	-	-	Desactive las conexiones a la red global.
Restaurar red	-	-	-	Restaure todas las configuraciones de red del equipo a la configuración de fábrica.

¹ En la conexión a la red, si el "Método de arranque" del equipo es "Automático", el equipo intentará configurar la dirección IP y la máscara de subred de un servidor de arranque como DHCP. Si no se puede encontrar un servidor de arranque, se asignará una dirección IP APIPA, como 169. 254. (001-254). (000-255). Si el "Método de arranque" del equipo se configura en "Estático", debe ingresar manualmente una dirección IP del panel de control del equipo.

[Red] (HL-L5210DW/HL-L5210DWT/HL-L5215DW/HL-L6210DW/HL-L6210DWT/HL-L6217DW)

Nivel 3	Nivel 4	Nivel 5	Nivel 6	Descripciones	
LAN cableada	TCP/IP	Metod arranque	-	Seleccione el método IP que mejor satisface sus necesidades.	
		Dirección IP	-	Permite especificar la dirección IP.	
		Máscara Subred	-	Permite especificar la máscara de subred.	
		Puerta acceso	-	Permite especificar la dirección de la puerta de enlace.	
		Nombre de nodo	-	Permite especificar el nombre del nodo.	
		WINS config	-	Permite seleccionar el modo de configuración WINS.	
		Servidor WINS	Primario	-	Especifique la dirección IP del servidor WINS principal.
			Secundario	-	Especifique la dirección IP del servidor WINS secundario.
Servidor DNS	Primario	-	Especifique la dirección IP del servidor DNS principal.		

Nivel 3	Nivel 4	Nivel 5	Nivel 6	Descripciones
LAN cableada	TCP/IP	Servidor DNS	Secundario	Especifique la dirección IP del servidor DNS secundario.
		APIPA	-	Asigne la dirección IP desde el rango de dirección de enlace local de forma automática. ¹
		IPv6	-	Active o desactive el protocolo IPv6.
	Ethernet	-	-	Seleccione el modo de enlace Ethernet.
	Estado cableado	-	-	Muestre el estado de la conexión de la red cableada.
	Dirección MAC	-	-	Muestre la dirección MAC del equipo.
	Config. predet. (Conf predeterm)	-	-	Restaurar la configuración de la red cableada de su equipo a los valores de fábrica.
	Cableada activ	-	-	Enciende o apaga la interfaz conectada.
WLAN (Wi-Fi)	Buscar red	-	-	Configure manualmente los ajustes de su red inalámbrica.
	TCP/IP	Metod arranque	-	Seleccione el método IP que mejor satisface sus necesidades.
		Dirección IP	-	Permite especificar la dirección IP.
		Máscara Subred	-	Permite especificar la máscara de subred.
		Puerta acceso	-	Permite especificar la dirección de la puerta de enlace.
		Nombre de nodo	-	Permite especificar el nombre del nodo.
		WINS config	-	Permite seleccionar el modo de configuración WINS.
		Servidor WINS	Primario	Especifique la dirección IP del servidor WINS principal.
			Secundario	Especifique la dirección IP del servidor WINS secundario.
		Servidor DNS	Primario	Especifique la dirección IP del servidor DNS principal.
			Secundario	Especifique la dirección IP del servidor DNS secundario.
	APIPA	-	Asigne la dirección IP desde el rango de dirección de enlace local de forma automática. ¹	
	IPv6	-	Active o desactive el protocolo IPv6.	
	Botón de comando/WPS (WPS/Botón de comando)	-	-	Permite configurar los ajustes de la red inalámbrica mediante el método de pulsación de un solo botón.
	Código WPS/PIN (WPS/Cód PIN)	-	-	Establezca la configuración de la red inalámbrica mediante WPS con un código PIN.
Estado WLAN	Estado	-	Visualice el estado de la conexión de la red inalámbrica.	

Nivel 3	Nivel 4	Nivel 5	Nivel 6	Descripciones	
WLAN (Wi-Fi)	Estado WLAN	Señal	-	Muestre la intensidad de señal de la red inalámbrica.	
		Canal	-	Visualice el canal en uso cuando Estado está Activa.	
		Velocidad	-	Muestra la velocidad de conexión cuando Estado está Activa.	
		SSID	-	Muestre el SSID inalámbrico (nombre de red).	
		Modo comunic.	-	Visualice el modo Comunicación actual.	
	Dirección MAC	-	-	Muestre la dirección MAC del equipo.	
	Config. predet. (Conf predeterm)	-	-	Restablezca la configuración de la red inalámbrica de su equipo a los valores de fábrica.	
	Activar WLAN	-	-	Active o desactive la interfaz de red inalámbrica.	
Wi-Fi Direct	Manual	-	-	Configure los ajustes de la red Wi-Fi Direct manualmente.	
	Propiet. de grupo (Propiet. grupo)	-	-	Permite configurar el equipo como el propietario del grupo.	
	Botón de comando	-	-	Configure rápidamente los ajustes de la red Wi-Fi Direct mediante el método de pulsación de un solo botón.	
	Código PIN	-	-	Configure rápidamente los ajustes de la red Wi-Fi Direct mediante WPS con un código PIN.	
	Datos disposit	Nombre dispos.	-	-	Vea el nombre de dispositivo de su equipo.
		SSID	-	-	Muestre el SSID del propietario del grupo (nombre de red).
		Dirección IP	-	-	Visualice la dirección IP del equipo.
	Info. de estado. (Info. de estado)	Estado	-	-	Visualice el estado de la red Wi-Fi Direct.
		Señal	-	-	Visualice la intensidad actual de la señal de la red Wi-Fi Direct. Cuando su equipo funciona como el propietario del grupo, la pantalla de LCD siempre muestra Fuerte.
		Canal	-	-	Visualice el canal que se encuentra en uso cuando Estado está en PropGrup act o Cliente activo.
		Velocidad	-	-	Muestra la velocidad de conexión cuando el Estado esté PropGrup act o Cliente activo.
	Activ. interfaz (Activ interfaz)	-	-	Activar o desactivar la conexión Wi-Fi Direct.	
	Admin. Web (Admin. web)	-	-	-	Active o desactive la función Administración basada en Web.

Nivel 3	Nivel 4	Nivel 5	Nivel 6	Descripciones
				Si activa esta función, asegúrese de especificar el método de conexión para usar la Administración basada en Web.
IPsec	-	-	-	IPsec es una función de seguridad opcional del protocolo IP que ofrece servicios de autenticación y encriptación. Recomendamos que se ponga en contacto con su administrador de red antes de realizar cambios en esta configuración.
Detec. global	Permitir dete.	-	-	Active o desactive una función que detecta y notifica al usuario cuando se conecta de manera no intencional a una red global.
	Rechaz. acceso (Rech. acceso)	-	-	Desactive las conexiones a la red global.
Restaurar red	-	-	-	Restaure todas las configuraciones de red del equipo a la configuración de fábrica.

¹ En la conexión a la red, si el "Método de arranque" del equipo es "Automático", el equipo intentará configurar la dirección IP y la máscara de subred de un servidor de arranque como DHCP. Si no se puede encontrar un servidor de arranque, se asignará una dirección IP APIPA, como 169. 254. (001-254). (000-255). Si el "Método de arranque" del equipo se configura en "Estático", debe ingresar manualmente una dirección IP del panel de control del equipo.

[Imp. informes]

Nivel 3	Nivel 4	Descripción
Ajuste impresora (Ajustes impr)	-	Imprima la página de configuración de impresora.
Configur. red (Para los modelos de red)	-	Imprima el informe de configuración de la red.
Imp. lista arch. (Impr lista arch.)	-	Imprima una lista de los datos guardados en la memoria.
Imp punto tambor (Impr pto tambr)	-	Permite imprimir la hoja de verificación de puntos del tambor.
Informe WLAN (para modelos inalámbricos)	-	Imprima el informe de diagnóstico de conexión inalámbrica.

[Info. equipo]

Nivel 3	Nivel 4	Nivel 5	Descripción
Núm. de serie	-	-	Visualice el número de serie del equipo.
Firmware	Versión Main	-	Consulte la versión del firmware de su equipo.
	Versión de seguridad		
Cont. páginas	-	-	Muestre el total de páginas impresas.
Vida útil piezas (Vida restante) ¹	Tóner	-	Visualice la vida útil restante del cartucho de tóner.
	Tambor	-	Visualice la vida útil restante de la unidad de tambor.
	Fusor (Fusión)	-	Visualice la vida útil restante de la unidad de fusión.
	Unidad láser	-	Visualice la vida útil restante de la unidad láser.

Nivel 3	Nivel 4	Nivel 5	Descripción
Vida útil piezas (Vida restante) ¹	Kit AP MP (Kit de alimentación del papel MP)	-	Visualice la vida útil restante del kit de alimentación de papel MP.
	Kit 1 AP (Kit AP 1)	-	Visualice la vida útil restante del kit de alimentación de papel 1.
	Kit 2 AP (Kit AP 2) ²	-	Visualice la vida útil restante del kit de alimentación de papel 2.
	Kit 3 AP (Kit AP 3) ²	-	Visualice la vida útil restante del kit de alimentación de papel 3.
	Kit 4 AP (Kit AP 4) ²	-	Visualice la vida útil restante del kit de alimentación de papel 4.

¹ La vida útil de las piezas es aproximada y puede variar según el tipo de uso.

² Disponible si la(s) bandeja(s) adicional(es) está(n) instalada(s).

[Conf. inicial]

Nivel 3	Nivel 4	Descripción
Reiniciar	Reiniciar equipo (Reinicio máquina)	Restaure todas las configuraciones del equipo que haya cambiado, por ejemplo, el tipo de papel.
	Restaurar red	Restaure todas las configuraciones de red del equipo a la configuración de fábrica.
	Rest. predet. (Rest. predeter.)	Restaure el equipo y restablezca los ajustes de la impresora (incluso los ajustes de comandos) a la configuración de fábrica.
Sel. idioma	-	Seleccione el idioma de la pantalla LCD para su país.



Información relacionada

- [Tablas de funciones y configuraciones](#)

Tablas de configuraciones (HL-L6310DW/HL-L6415DW/HL-L6415DWT)

Modelos relacionados: HL-L6310DW/HL-L6415DW/HL-L6415DWT

```
>> [Ajustes]
>> [Config. gral.]
>> [Impresora]
>> [Red]
>> [Imp. informes]
>> [Inf. de equipo (Información máquina)]
>> [Conf. inicial]
```

[Ajustes]

[Ajustes]

Nivel 2	Nivel 3	Nivel 4	Descripciones
Tóner	Vida del tóner (Vida útil del tóner)	-	Permite ver la vida restante aproximada del cartucho de tóner.
	Impr. de prueba (Impr de prueba)	-	Permite imprimir una página de prueba.
	Comprobación cartucho tóner (Comprob. de ca- rtucho de tóner)	-	Vea la información del cartucho de tóner instalado, como si el cartucho de tóner es original o no, en la pantalla LCD.
Red	LAN cableada	-	Acceda a los menús de configuración de conexión a LAN cableada.
	WLAN (Wi-Fi)	-	Acceda a los menús de configuración de WLAN.
Wi-Fi Direct	-	-	Permite acceder a los menús de configuración de Wi-Fi Direct.
Config. bandeja (Ajuste bandeja)	-	-	Acceda a los menús de configuración de la bandeja.
Modo eco	-	-	Active los siguientes ajustes del equipo al mismo tiempo: <ul style="list-style-type: none"> Impr. de 2 caras (Impr. a 2 caras): Borde Largo (Borde largo) ¹ Tiempo en reposo: 0 min Temporiz.atenu: 10 seg Mod Silencioso (Modo silenc.): Sí ¹ Ahorro de tóner: Sí ¹
Todas config. (Todos ajustes)	-	-	Permite establecer la configuración detallada.

¹ Solo es posible cambiar esta configuración después de que cambie algunas configuraciones del equipo mediante la Administración basada en Web.

[Todas config. (Todos ajustes)] > [Config. gral.]

Nivel 3	Nivel 4	Nivel 5	Nivel 6	Descripciones
Config. bandeja (Ajuste bandeja)	Tipo de papel (Tipo d papel)	Bandeja MP	-	Seleccione el tipo de papel para que coincida con el papel cargado en la bandeja MP.
		Bandeja 1	-	Seleccione el tipo de papel para que coincida con el papel cargado en la bandeja de papel estándar.
		Bandeja 2 1	-	Seleccione el tipo de papel para que coincida con el papel cargado en la bandeja adicional (Bandeja 2).
		Bandeja 3 1	-	Seleccione el tipo de papel para que coincida con el papel cargado en la bandeja adicional (Bandeja 3).
		Bandeja 4 1	-	Seleccione el tipo de papel para que coincida con el papel cargado en la bandeja adicional (Bandeja 4).
		Bandeja 5 2	-	Seleccione el tipo de papel para que coincida con el papel cargado en la bandeja adicional (Bandeja 5).
	Tamaño papel	Bandeja MP	-	Seleccione el tamaño del papel cargado en la bandeja MP.
		Bandeja 1	-	Seleccione el tamaño del papel cargado en la bandeja de papel estándar.
		Bandeja 2 1	-	Seleccione el tamaño de papel cargado en la bandeja adicional (Bandeja 2).
		Bandeja 3 1	-	Seleccione el tamaño de papel cargado en la bandeja adicional (Bandeja 3).
		Bandeja 4 1	-	Seleccione el tamaño de papel cargado en la bandeja adicional (Bandeja 4).
		Bandeja 5 2	-	Seleccione el tamaño de papel cargado en la bandeja adicional (Bandeja 5).
	Uso bandeja	-	-	Seleccione la bandeja de papel que desee utilizar.
	Prioridad	-	-	Cuando se selecciona la opción <i>Prioridad</i> en el menú <i>Uso bandeja</i> , seleccione el orden en que el equipo utiliza las bandejas de papel que contienen papel del mismo tamaño.
	Posición impres.	Bandeja MP	Despl. X (Desplazar X)	Ajuste la posición de inicio de impresión (generalmente en la esquina superior izquierda de una página), para el papel que cargó en la bandeja MP horizontalmente desde -500 (izquierda) hasta +500 (derecha) puntos al imprimir a 300 dpi.

Nivel 3	Nivel 4	Nivel 5	Nivel 6	Descripciones
Config. bandeja (Ajuste bandeja)	Posición impres.	Bandeja MP	Despl. Y (Desplazar Y)	Ajuste la posición de inicio de impresión (generalmente en la esquina superior izquierda de una página) para el papel que cargó en la bandeja MP verticalmente desde -500 (arriba) hasta +500 (abajo) puntos al imprimir a 300 dpi.
		Bandeja 1	Despl. X (Desplazar X)	Ajuste la posición de inicio de impresión (generalmente en la esquina superior izquierda de una página) para el papel que cargó en la bandeja estándar horizontalmente desde -500 (izquierda) hasta +500 (derecha) puntos al imprimir a 300 dpi.
			Despl. Y (Desplazar Y)	Ajuste la posición de inicio de impresión (generalmente en la esquina superior izquierda de una página) para el papel que cargó en la bandeja estándar verticalmente desde -500 (arriba) hasta +500 (abajo) puntos al imprimir a 300 dpi.
		Bandeja 2 1	Despl. X (Desplazar X)	Ajuste la posición de inicio de impresión (generalmente en la esquina superior izquierda de una página), para el papel que cargó en la bandeja adicional (Bandeja 2) horizontalmente desde -500 (izquierda) hasta +500 (derecha) puntos al imprimir a 300 dpi.
			Despl. Y (Desplazar Y)	Ajuste la posición de inicio de impresión (generalmente en la esquina superior izquierda de una página) para el papel que cargó en la bandeja adicional (Bandeja 2) verticalmente desde -500 (arriba) hasta +500 (abajo) puntos al imprimir a 300 dpi.
		Bandeja 3 1	Despl. X (Desplazar X)	Ajuste la posición de inicio de impresión (generalmente en la esquina superior izquierda de una página), para el papel que cargó en la bandeja adicional (Bandeja 3) horizontalmente desde -500 (izquierda) hasta +500 (derecha) puntos al imprimir a 300 dpi.
			Despl. Y (Desplazar Y)	Ajuste la posición de inicio de impresión (generalmente en la esquina superior izquierda de una página) para el papel que cargó en la bandeja adicional (Bandeja 3) verticalmente desde -500 (arriba) hasta +500 (abajo) puntos al imprimir a 300 dpi.
		Bandeja 4 1	Despl. X (Desplazar X)	Ajuste la posición de inicio de impresión (generalmente en la esquina superior izquierda de una página), para el papel que cargó en la bandeja adicional (Bandeja 4) horizontalmente desde -500

Nivel 3	Nivel 4	Nivel 5	Nivel 6	Descripciones
Config. bandeja (Ajuste bandeja)	Posición impres.	Bandeja 4 1		(izquierda) hasta +500 (derecha) puntos al imprimir a 300 dpi.
			Despl. Y (Desplazar Y)	Ajuste la posición de inicio de impresión (generalmente en la esquina superior izquierda de una página) para el papel que cargó en la bandeja adicional (Bandeja 4) verticalmente desde -500 (arriba) hasta +500 (abajo) puntos al imprimir a 300 dpi.
		Bandeja 5 2	Despl. X (Desplazar X)	Mueva la posición de inicio de impresión (en la esquina superior izquierda de las páginas) del papel que cargó en la bandeja adicional (Bandeja 5) horizontalmente desde -500 (izquierda) hasta +500 (derecha) puntos en 300 dpi.
			Despl. Y (Desplazar Y)	Mueva la posición de inicio de impresión (en la esquina superior izquierda de las páginas) del papel cargado en la bandeja adicional (Bandeja 5) verticalmente desde -500 (arriba) hasta +500 (abajo) puntos en 300 dpi.
	Bandeja de salida ³	-	-	Seleccione la bandeja de salida que desee utilizar.
	Engrapado (Grapar) ⁴ (HL-L6415DW/HL-L6415DWT)	-	-	Seleccione si desea engrapar trabajos impresos y expulsar las páginas en la bandeja de salida de la grapadora automática.
	Desplazamiento ⁴ (HL-L6415DW/HL-L6415DWT)	-	-	Seleccione si desea desplazar los trabajos de impresión expulsados a la bandeja de salida de la grapadora automática para una compaginación más sencilla.
	Continuar EA (Continuar FG) ⁴ (HL-L6415DW/HL-L6415DWT)	-	-	Seleccione si desea que el equipo continúe imprimiendo cuando el tamaño de papel seleccionado o el tipo de medio no es compatible con la grapadora automática (SF).
	Buzón Continuar (BS continuar) ⁵	-	-	Seleccione si desea que el equipo reanude la impresión tan pronto se libere espacio en el clasificador (MX).
	Omitir bandeja ⁶	-	-	Seleccione una bandeja específica que no desee utilizar; en caso que esté cargada con papel del tamaño incorrecto.
Separador bandeja (Bandeja separadora) ⁶	-	-	Seleccione la bandeja que contiene el papel utilizado como el papel separador, que se coloca entre cada trabajo de impresión.	
Aviso: poco pap. (Poco papel)	Aviso: poco pap. (Poco papel)	-	Seleccione si desea que aparezca un mensaje cuando la bandeja de papel esté casi vacía.	

Nivel 3	Nivel 4	Nivel 5	Nivel 6	Descripciones
Config. bandeja (Ajuste bandeja)	Aviso: poco pap. (Poco papel)	Aviso de nivel (Nivel de aviso)	-	Seleccione el nivel de papel mínimo que hará aparecer el mensaje.
	Compruebe pap. (Comprab. papel)	-	-	Seleccione si desea mostrar un mensaje que solicite verificar el tipo de papel y el tamaño de papel cuando extraiga la bandeja del equipo.
Pitido	-	-	-	Seleccione el nivel del sonido del indicador.
Configur. LCD	Retroiluminac.	-	-	Permite ajustar el brillo de la retroiluminación de la pantalla LCD.
	Temporiz.atenu	-	-	Permite configurar cuánto tiempo permanecerá encendida la retroiluminación de la pantalla LCD después de la última pulsación con el dedo.
Config.de pant. (Ajust.pantalla)	Mostrar inform. (Mostrar info.)	Dirección IP	-	Seleccione si quiere que se muestre la Dirección IP del equipo en la pantalla de Inicio.
Ecología	Modo eco	-	-	Active los siguientes ajustes del equipo al mismo tiempo: <ul style="list-style-type: none"> • Impr. de 2 caras (Impr. a 2 caras): Borde Largo (Borde largo) ⁷ • Tiempo en reposo: 0 min • Temporiz.atenu: 10 seg • Mod Silencioso (Modo silenc.): Sí ⁷ • Ahorro de tóner: Sí ⁷
	Ahorro de tóner	-	-	Permite aumentar la capacidad de páginas del cartucho de tóner.
	Tiempo en reposo	-	-	Configure cuánto tiempo pasará antes de que el equipo ingrese en modo Ahorro de energía.
	Mod Silencioso (Modo silenc.)	-	-	Permite disminuir el ruido de impresión.
	Apagado auto.	-	-	Permite configurar el número de horas que el equipo permanecerá en el modo hibernación antes de entrar en el modo apagado.
Mejorar salida	-	-	-	Active la función Reducir ondulación del papel (Reducir ondulación de papel) o la función Mejorar fijación del tóner (Mejorar fijación de tóner) para mejorar la salida de impresión.
Config. bloqueo (Bloquear)	Configurar clave	-	-	Permite evitar que usuarios no autorizados cambien la configuración del equipo.
	Bloquear No⇒Sí	-	-	
	Clave nueva	-	-	

Nivel 3	Nivel 4	Nivel 5	Nivel 6	Descripciones
Config. bloqueo (Bloquear)	(Disponible solo cuando ingresa la contraseña por primera vez).			Permite evitar que usuarios no autorizados cambien la configuración del equipo.
Interfaz	Seleccionar	-	-	Seleccione la interfaz que va a utilizar. Si selecciona la opción <i>Prioridad</i> , el equipo cambiará la interfaz a USB o Red según la interfaz que esté recibiendo datos.
	Tiempo IF auto	-	-	Configure el tiempo de suspensión para la selección de interfaz automática.
	Memoria entrada (Búfer entrada)	-	-	Aumente o disminuya la capacidad de entrada del búfer.
Eliminar Almacen	ID de Macro=	-	-	Elimine los datos macro registrados.
	ID de flujo (ID de secuencia)	-	-	Elimine los datos de flujos registrados.
	ID Fuente=	-	-	Elimine los datos de fuentes registradas.
	Eliminar todo	-	-	Restablezca los datos de la macro, de flujo y de la fuente del equipo a la configuración de fábrica.
	Inicializar memoria USB (Inicializar unidad flash USB) (Disponible solo cuando se selecciona la unidad flash USB en el menú de Ubicación de guardado de trabajos).	-	-	Inicie la unidad flash USB para la Impresión de Almacenamiento USB. Iniciar la unidad flash USB lleva más de 40 minutos. Esta inicialización permite recuperar parte de los datos.

1 Disponible si la(s) bandeja(s) adicional(es) está(n) instalada(s).

2 (HL-L6210DW/HL-L6210DWT/HL-L6217DW/HL-L6310DW/HL-L6415DW/HL-L6415DWT)
Disponible si la(s) bandeja(s) adicional(es) está(n) instalada(s).

3 (HL-L6415DW/HL-L6415DWT)
Disponible si la Bandeja de entrada o la Grapadora automática está instalada.

4 Disponible si la grapadora automática está instalada.

5 (HL-L6415DW/HL-L6415DWT)
Disponible si la Bandeja de entrada está instalada.

6 Disponible si la bandeja inferior está instalada.

7 Solo es posible cambiar esta configuración después de que cambie algunas configuraciones del equipo mediante la Administración basada en Web.

[Impresora]

[Todas config. (Todos ajustes)] > [Impresora]

Nivel 3	Nivel 4	Nivel 5	Descripciones
Emulación	-	-	Elija el modo de emulación.
Resolución	-	-	Seleccione una resolución de impresión. Permite seleccionar la calidad de impresión.

Nivel 3	Nivel 4	Nivel 5	Descripciones
Densidad	-	-	Aumente o disminuya la densidad de impresión.
Config. impr. (Ajustes impres)	-	-	Configure los ajustes para texto o gráficos.
Opciones de impresión	Lista de fuentes	HP LaserJet	Imprima el listado de fuentes y las muestras de HP LaserJet.
		BR-Script 3	Imprima el listado de fuentes y las muestras del BR-Script.
	Impr. de prueba (Impr de prueba)	-	Imprima la página de prueba.
Ambos lados (Ambas caras)	Impr. de 2 caras (Impr. a 2 caras)	-	Seleccionar para imprimir en ambas caras del papel.
	Imagen única	-	Para un trabajo de impresión donde la última página es una imagen de una única cara, seleccione la opción Aliment. 1 cara para reducir el tiempo de impresión. Cuando utiliza un membrete o papel preimpreso, debe seleccionar la opción Aliment. 2 cara (Alim. dob. cara). Si selecciona Aliment. 1 cara para membrete o papel preimpreso, la última página se imprimirá en la cara posterior.
Continuar auto	-	-	Seleccione si desea que el equipo borre los errores de tamaño del papel o los errores del tipo de medio en forma automática, y usar papel de otras bandejas.
Tipo de papel (Tipo d papel)	-	-	Configure el tipo de papel.
Tamaño papel	-	-	Configure el tamaño del papel.
Copias	-	-	Configure el número de páginas impresas.
Orientación	-	-	Configure las páginas para que se impriman ya sea en orientación vertical u horizontal.
Posición impres.	-	-	Acceda a los menús de configuración de Posición de Impresión.
FF automático	-	-	Permite que el equipo imprima de forma automática cualquier dato pendiente.
HP LaserJet	Número fuente	Número fuente	Configure el número de fuente. Este menú aparece si se instala una fuente transferible en su equipo Brother.
		Fuente soft n° (Núm. fuente SW)	Configure el número de fuente transferible. Este menú aparece si se instala una fuente transferible en su equipo Brother.
	Paso de fuente	-	Configure la densidad de puntos de la fuente. (Solo disponible para algunas fuentes).
	Punto de fuente	-	Configure el tamaño de la fuente. (Solo disponible para algunas fuentes).
	Juego símbolos	-	Seleccione el símbolo o conjunto de caracteres.
	Imprimir tabla	-	Imprima la tabla de códigos.
	LF automático	-	ACTIVADO: CR -> CR+LF, DESACTIVADO: CR -> CR

Nivel 3	Nivel 4	Nivel 5	Descripciones
HP LaserJet	CR automático	-	ACTIVADO: LF -> LF+CR, FF -> FF+CR o VT -> VT +CR DESACTIVADO: LF -> LF, FF -> FF o VT -> VT
	AJUSTE automá.	-	Seleccione si desea un avance de línea y retorno de carro cuando la posición del carro alcance el margen derecho.
	SALTO automático	-	Seleccione si desea un avance de línea y retorno de carro cuando la posición del carro alcance el margen inferior.
	Margen izq.	-	Configure el margen izquierdo en la columna 0 a 70 a 1 cpi.
	Margen derecho	-	Configure el margen derecho de la columna 10 a la 80 a 1 cpi.
	Margen superior	-	Configure la distancia del margen superior desde el borde superior del papel.
	Botón de margen (Margen inferior)	-	Configure la distancia del margen inferior del borde inferior del papel.
	Líneas	-	Configure la cantidad de líneas por página.
	Comando bandeja	-	Seleccione esta configuración si ocurre un desajuste de bandeja cuando utiliza los controladores de HP.
Epson FX-850	Número fuente	-	Configure el número de fuente.
	Paso de fuente	-	Configure la densidad de puntos de la fuente. (Solo disponible para algunas fuentes).
	Punto de fuente	-	Configure el tamaño de la fuente. (Solo disponible para algunas fuentes).
	Conj. caract. (Juego de caracteres)	-	Seleccione el símbolo o conjunto de caracteres.
	Imprimir tabla	-	Imprima la tabla de códigos.
	LF automático	-	ACTIVADO: CR -> CR+LF, DESACTIVADO: CR -> CR
	Máscara autom. (Máscara auto.)	-	Configure los márgenes superior e inferior a dos líneas cada uno. Cuando configura Máscara autom. (Máscara auto.) a Sí, esta configuración anula la configuración de Margen superior y Botón de margen (Margen inferior).
	Margen izq.	-	Configure el margen izquierdo en la columna 0 a 70 a 1 cpi.
	Margen derecho	-	Configure el margen derecho de la columna 10 a la 80 a 1 cpi.
	Margen superior	-	Configure la distancia del margen superior desde el borde superior del papel.
	Botón de margen (Margen inferior)	-	Configure la distancia del margen inferior del borde inferior del papel.
Líneas	-	Configure la cantidad de líneas por página.	
IBM Proprinter	Número fuente	-	Configure el número de fuente.
	Paso de fuente	-	Configure la densidad de puntos de la fuente.

Nivel 3	Nivel 4	Nivel 5	Descripciones
IBM Proprinter			(Solo disponible para algunas fuentes).
	Punto de fuente	-	Configure el tamaño de la fuente. (Solo disponible para algunas fuentes).
	Conj. caract. (Juego de caracteres)	-	Seleccione el símbolo o conjunto de caracteres.
	Imprimir tabla	-	Imprima la tabla de códigos.
	LF automático	-	ACTIVADO: CR -> CR+LF, DESACTIVADO: CR -> CR
	CR automático	-	ACTIVADO: LF -> LF+CR, FF -> FF+CR o VT -> VT +CR DESACTIVADO: LF -> LF, FF -> FF o VT -> VT
	Máscara autom. (Máscara auto.)	-	Configure los márgenes superior e inferior a dos líneas cada uno. Cuando configura Máscara autom. (Máscara auto.) a Sí, esta configuración anula la configuración de Margen superior y Botón de margen (Margen inferior).
	Margen izq.	-	Configure el margen izquierdo en la columna 0 a 70 a 1 cpi.
	Margen derecho	-	Configure el margen derecho de la columna 10 a la 80 a 1 cpi.
	Margen superior	-	Configure la distancia del margen superior desde el borde superior del papel.
	Botón de margen (Margen inferior)	-	Configure la distancia del margen inferior del borde inferior del papel.
Líneas	-	Configure la cantidad de líneas por página.	
BR-Script 3	Imprimir errores	-	Elija que cuando ocurra un error, el equipo imprima la información acerca de este error.
PDF	Página múltip. (Pág. múltiples)	-	Configure el diseño de la página al imprimir varias páginas.
	Opciones de impr. de PDF (Opciones de impresión PDF)	-	Establezca la configuración de la impresión de PDF para imprimir comentarios (anotaciones) o sellos del archivo PDF junto con el texto.
	Ajustar PDF a página (Ajustar a página PDF)	-	Seleccione si el equipo escala o redimensiona las páginas del archivo PDF para ajustarse al tamaño de papel seleccionado.
Menú de copia	Copia	-	Active o desactive la función de copia de carbón.
	Copias	-	Configura el número de páginas impresas.
	Bandeja copia1	-	Seleccione la bandeja que utiliza para Copia1.
	Macro de copia1	-	Seleccione una macro/un flujo para Copia1.
	Bandeja copia2 ...	-	Seleccione la bandeja que utiliza para Copia2 a Copia8.
	Bandeja copia8	-	
	Macro de copia2 ... Macro de copia8	-	Seleccione una macro/un flujo para Copia2 a Copia8.
Ubicación del trabajo	-	-	Seleccione la ubicación en la que desea guardar los trabajos impresos.

Nivel 3	Nivel 4	Nivel 5	Descripciones
(Ubicación para guardar trabajo)			
Reiniciar impresora	-	-	Restaura la configuración del equipo a los valores de fábrica.

[Red]

[Todas config. (Todos ajustes)] > [Red]

Nivel 3	Nivel 4	Nivel 5	Nivel 6	Descripciones
LAN cableada	TCP/IP	Metod arranque	-	Seleccione el método IP que mejor satisface sus necesidades.
		Dirección IP	-	Permite especificar la dirección IP.
		Máscara Subred	-	Permite especificar la máscara de subred.
		Puerta acceso	-	Permite especificar la dirección de la puerta de enlace.
		Nombre de nodo	-	Permite especificar el nombre del nodo.
		Configuración WINS	-	Permite seleccionar el modo de configuración WINS.
		Servidor WINS	Primario	Especifique la dirección IP del servidor WINS principal.
			Secundario	Especifique la dirección IP del servidor WINS secundario.
		Servidor DNS	Primario	Especifique la dirección IP del servidor DNS principal.
			Secundario	Especifique la dirección IP del servidor DNS secundario.
	APIPA	-	Asigne la dirección IP desde el rango de dirección de enlace local de forma automática. ¹	
	IPv6	-	Active o desactive el protocolo IPv6.	
	Ethernet	-	-	Seleccione el modo de enlace Ethernet.
	Estado cableado	-	-	Muestre el estado de la conexión de la red cableada.
Dirección MAC	-	-	Muestre la dirección MAC del equipo.	
Config. predet. (Predeterm.)	-	-	Restaura la configuración de la red cableada de su equipo a los valores de fábrica.	
Cableada activ	-	-	Enciende o apaga la interferencia conectada.	
WLAN (Wi-Fi)	Buscar red Wi-Fi	-	-	Configure manualmente los ajustes de su red inalámbrica.
	TCP/IP	Metod arranque	-	Seleccione el método IP que mejor satisface sus necesidades.

Nivel 3	Nivel 4	Nivel 5	Nivel 6	Descripciones
WLAN (Wi-Fi)	TCP/IP	Dirección IP	-	Permite especificar la dirección IP.
		Máscara Subred	-	Permite especificar la máscara de subred.
		Puerta acceso	-	Permite especificar la dirección de la puerta de enlace.
		Nombre de nodo	-	Permite especificar el nombre del nodo.
		Configuración WINS	-	Permite seleccionar el modo de configuración WINS.
		Servidor WINS	Primario	Especifique la dirección IP del servidor WINS principal.
			Secundario	Especifique la dirección IP del servidor WINS secundario.
		Servidor DNS	Primario	Especifique la dirección IP del servidor DNS principal.
			Secundario	Especifique la dirección IP del servidor DNS secundario.
		APIPA	-	Asigne la dirección IP desde el rango de dirección de enlace local de forma automática. ¹
	IPv6	-	Active o desactive el protocolo IPv6.	
	Botón de comando/WPS (WPS/Botón de comando)	-	-	Permite configurar los ajustes de la red inalámbrica mediante el método de pulsación de un solo botón.
	Código WPS/PIN (WPS/Cód PIN)	-	-	Establezca la configuración de la red inalámbrica mediante WPS con un código PIN.
	Estado WLAN	Estado	-	Visualice el estado de la conexión de la red inalámbrica.
		Señal	-	Muestre la intensidad de señal de la red inalámbrica.
		SSID	-	Muestre el SSID inalámbrico (nombre de red).
		Modo comunic.	-	Visualice el modo Comunicación actual.
Dirección MAC	-	-	Muestre la dirección MAC del equipo.	
Config. predet. (Predeterm.)	-	-	Restaure la configuración de la red inalámbrica de su equipo a los valores de fábrica.	
Activar WLAN	-	-	Active o desactive la interfaz de red inalámbrica.	
Wi-Fi Direct	Manual	-	-	Configure los ajustes de la red Wi-Fi Direct manualmente.
	Propiet. de grupo (Propiet. grupo)	-	-	Permite configurar el equipo como el propietario del grupo.
	Botón de comando	-	-	Configure rápidamente los ajustes de la red Wi-Fi Direct

Nivel 3	Nivel 4	Nivel 5	Nivel 6	Descripciones	
Wi-Fi Direct				mediante el método de pulsación de un solo botón.	
	Código PIN	-	-	Configure rápidamente los ajustes de la red Wi-Fi Direct mediante WPS con un código PIN.	
	Info. del dispositivo (Info. de dispositivo)	Nombre dispos.	-	-	Vea el nombre de dispositivo de su equipo.
		SSID	-	-	Muestre el SSID del propietario del grupo (nombre de red).
		Dirección IP	-	-	Visualice la dirección IP del equipo.
	Info. de estado (Información de estado)	Estado	-	-	Visualice el estado de la red Wi-Fi Direct.
		Señal	-	-	Visualice la intensidad actual de la señal de la red Wi-Fi Direct.
Activ. interfaz (Activ interfaz)	-	-	-	Activar o desactivar la conexión Wi-Fi Direct.	
NFC	-	-	-	Permite activar o desactivar la función NFC.	
Config. de conexión web (Ajustes de la conexión web)	Ajustes proxy	Conexión proxy	-	Cambie la configuración de la conexión web.	
		Dirección	-		
		Puerto	-		
		Nombre usuario	-		
		Clave	-		
Administración Web (Admin. basada en web)	-	-	-	Active o desactive la función Administración basada en Web. Si activa esta función, asegúrese de especificar el método de conexión para usar la Administración basada en Web.	
IPsec	-	-	-	IPsec es una función de seguridad opcional del protocolo IP que ofrece servicios de autenticación y encriptación. Recomendamos que se ponga en contacto con su administrador de red antes de realizar cambios en esta configuración.	
Detec. global	Permitir detección	-	-	Active o desactive una función que detecta y notifica al usuario cuando se conecta de manera no intencional a una red global.	
	Rechazar acceso	-	-	Desactive las conexiones a la red global.	
Restaurar red	-	-	-	Restablezca todas las configuraciones de red del equipo a la configuración de fábrica.	

¹ En la conexión a la red, si el "Método de arranque" del equipo es "Automático", el equipo intentará configurar la dirección IP y la máscara de subred de un servidor de arranque como DHCP. Si no se puede encontrar un servidor de arranque, se asignará una dirección IP

APIPA, como 169. 254. (001-254). (000-255). Si el "Método de arranque" del equipo se configura en "Estático", debe ingresar manualmente una dirección IP del panel de control del equipo.

[Imp. informes]

[Todas config. (Todos ajustes)] > [Imp. informes]

Nivel 3	Descripciones
Configuración de impresora (Ajustes de impresora)	Imprima la página de configuración de impresora.
Configuración de la red	Imprima el informe de configuración de la red.
Imp. lista arch. (Impr lista arch.)	Imprima una lista de los datos guardados en la memoria.
Imprimir punto tambor	Permite imprimir la hoja de verificación de puntos del tambor.
Informe WLAN	Imprima el informe de diagnóstico de conexión inalámbrica.

[Inf. de equipo (Información máquina)]

[Todas config. (Todos ajustes)] > [Inf. de equipo (Información máquina)]

Nivel 3	Nivel 4	Descripciones
Nro. de serie (Núm. de serie)	-	Visualice el número de serie del equipo.
Versión de firmware (Versión Firmware)	Versión principal (Versión Main)	Consulte la versión del firmware de su equipo.
	Versión de seguridad	
Act. de firmware (Actualiz. firmware)	-	Actualice el firmware de su equipo a la última versión.
Compr. autom.firmware (Comp. auto. firm.)	-	Vea la información del firmware en la pantalla Inicio.
Cont. páginas	-	Muestre el total de páginas impresas.
Vida útil de las piezas ¹	Tambor	Visualice la vida útil restante de la unidad de tambor.
	Fusor (Fusión)	Visualice la vida útil restante de la unidad de fusión.
	Láser	Visualice la vida útil restante de la unidad láser.
	Kit MP AP (Kit AP MP)	Visualice la vida útil restante del kit de alimentación de papel MP.
	Kit 1 AP (Kit AP 1)	Visualice la vida útil restante del kit de alimentación de papel 1.
	Kit 2 AP (Kit AP 2) 2	Visualice la vida útil restante del kit de alimentación de papel 2.
	Kit 3 AP (Kit AP 3) 2	Visualice la vida útil restante del kit de alimentación de papel 3.
	Kit 4 AP (Kit AP 4) 2	Visualice la vida útil restante del kit de alimentación de papel 4.
Kit 5 AP (Kit AP 5) 2 3	Visualice la vida útil restante del kit de alimentación de papel 5.	

¹ La vida útil de las piezas es aproximada y puede variar según el tipo de uso.

² Disponible si la(s) bandeja(s) adicional(es) está(n) instalada(s).

3 Solo compatibles con ciertos modelos.

[Conf. inicial]

[Todas config. (Todos ajustes)] > [Conf. inicial]

Nivel 3	Nivel 4	Descripciones
Reiniciar	Reiniciar equipo (Reinicio de máquina)	Restaura todas las configuraciones del equipo que haya cambiado, por ejemplo, el tipo de papel.
	Restaurar red	Restaura todas las configuraciones de red del equipo a la configuración de fábrica.
	Rest. predet. (Rest.predeter.)	Restaura el equipo y restablezca los ajustes de la impresora (incluso los ajustes de comandos) a la configuración de fábrica.
Sel. idioma	-	Seleccione el idioma de la pantalla LCD para su país.



Información relacionada

- [Tablas de funciones y configuraciones](#)


Tablas de funciones (HL-L6310DW/HL-L6415DW/HL-L6415DWT)

Modelos relacionados: HL-L6310DW/HL-L6415DW/HL-L6415DWT

- >> [Tóner](#)
- >> [Configuración de Wi-Fi](#)
- >> [\[Web\]](#)
- >> [\[Impresión segura\]](#)


Tóner

(Tóner)

Nivel 2	Nivel 3	Nivel 4	Descripciones
 (Tóner)	Vida del tóner (Vida útil del tóner)	-	Permite ver la vida restante aproximada del cartucho de tóner.
	Impr. de prueba (Impr de prueba)	-	Imprima la página de prueba.
	Comprobación cartucho tóner (Comprob. de cartucho de tóner)	-	Vea la información del cartucho de tóner instalado, como si el cartucho de tóner es original o no, en la pantalla LCD.

Configuración de Wi-Fi

(Configuración de Wi-Fi)


Nivel 2	Nivel 3	Descripciones
 (Configuración de Wi-Fi)	Buscar red Wi-Fi	Configure manualmente los ajustes de su red inalámbrica.
	Botón de comando/WPS (WPS/Botón de comando)	Permite configurar los ajustes de la red inalámbrica mediante el método de pulsación de un solo botón.
	Código WPS/PIN (WPS/Código PIN) ¹	Establezca la configuración de la red inalámbrica mediante WPS con un código PIN.
	Estado WLAN ¹	Visualice el estado de la conexión de la red inalámbrica.
	Dirección MAC ¹	Muestre la dirección MAC del equipo.
	Config. predet. (Predeterm.) ¹	Restaura la configuración de la red inalámbrica de su equipo a los valores de fábrica.
	Activar WLAN ¹	Active o desactive la interfaz de red inalámbrica.
	TCP/IP ¹	Cambie la configuración de TCP/IP.

¹ Disponible después de la configuración de una conexión Wi-Fi®.

[Web]




[Web]

Nivel 2	Descripciones
 Web	Permite conectar el equipo Brother a un servicio de Internet. El proveedor puede haber agregado servicios web y puede haber cambiado los nombres del servicio debido a que se publicó este documento.

[Impresión segura]



[Impresión segura]

Nivel 2	Descripciones
 Impresión segura	Pulse para imprimir los datos guardados en la memoria del equipo o la unidad de memoria de flash USB cuando ingresa su contraseña de cuatro dígitos. Solo activo cuando el equipo o la unidad de memoria de flash USB tienen datos de impresión seguros.



Información relacionada

- [Tablas de funciones y configuraciones](#)

Cambiar la configuración del equipo mediante Administración basada en Web

Modelos relacionados: HL-L5210DWT/HL-L5215DW/HL-L6210DW/HL-L6210DWT/HL-L6217DW/HL-L6310DW/HL-L6415DW/HL-L6415DWT

Administración basada en Web es una utilidad que usa un navegador web estándar para administrar el equipo mediante el protocolo de transferencia de hipertexto (HTTP) o el protocolo de transferencia de hipertexto a través de SSL (Secure Socket Layer) (HTTPS).

- [¿Qué es Administración basada en Web?](#)
- [Acceder a Administración basada en Web](#)
- [Establecer o cambiar una contraseña de inicio de sesión para Administración basada en Web](#)

¿Qué es Administración basada en Web?

Modelos relacionados: HL-L5210DWT/HL-L5215DW/HL-L6210DW/HL-L6210DWT/HL-L6217DW/HL-L6310DW/HL-L6415DW/HL-L6415DWT

Administración basada en Web es una utilidad que usa un navegador web estándar para administrar el equipo mediante el protocolo de transferencia de hipertexto (HTTP) o el protocolo de transferencia de hipertexto a través de capa de sockets seguros (HTTPS).



- Se recomienda usar la versión más reciente de los siguientes navegadores web:
 - Microsoft Edge, Firefox y Google Chrome™ para Windows
 - Safari, Firefox y Google Chrome™ para Mac
 - Google Chrome™ para Android™
 - Safari y Google Chrome™ para iOS
- Asegúrese de que JavaScript y las cookies siempre estén activados, independientemente del navegador que utilice.
- Asegúrese de que su equipo esté encendido y conectado a la misma red que su computadora y que su red sea compatible con el protocolo TCP/IP.

brother

Estado

Estado del dispositivo

Espera

Actualización automática

No
 Sí

Nivel de tóner

BK

Copyright(C) 2000-2023 Brother Industries, Ltd. All Rights Reserved.

La pantalla real puede diferir de la pantalla que se muestra arriba.



Información relacionada

- [Cambiar la configuración del equipo mediante Administración basada en Web](#)

Acceder a Administración basada en Web

Modelos relacionados: HL-L5210DWT/HL-L5215DW/HL-L6210DW/HL-L6210DWT/HL-L6217DW/HL-L6310DW/HL-L6415DW/HL-L6415DWT

- Se recomienda usar la versión más reciente de los siguientes navegadores web:
 - Microsoft Edge, Firefox y Google Chrome™ para Windows
 - Safari, Firefox y Google Chrome™ para Mac
 - Google Chrome™ para Android™
 - Safari y Google Chrome™ para iOS
- Asegúrese de que JavaScript y las cookies siempre estén activados, independientemente del navegador que utilice.
- HL-L5210DN/HL-L5210DW/HL-L5210DWT/HL-L5215DW/HL-L6210DW/HL-L6210DWT/HL-L6217DW/HL-L6310DW/HL-L6415DW/HL-L6415DWT:
Se recomienda utilizar el protocolo de seguridad HTTPS cuando establezca la configuración mediante Administración basada en Web.
- HL-L5210DN/HL-L5210DW/HL-L5210DWT/HL-L5215DW/HL-L6210DW/HL-L6210DWT/HL-L6217DW/HL-L6310DW/HL-L6415DW/HL-L6415DWT:
Cuando utilice HTTPS para realizar la configuración mediante Administración basada en Web, el navegador mostrará un cuadro de diálogo de advertencia. Para evitar mostrar el cuadro de diálogo de advertencia, puede instalar un certificado autofirmado para utilizar comunicación SSL/TLS. Para obtener más información, >> *Información relacionada*
- La contraseña predeterminada para gestionar la configuración de este equipo se encuentra en la parte posterior del equipo y está marcada como "Pwd". Se recomienda cambiar la contraseña predeterminada de inmediato para proteger el equipo frente al acceso no autorizado.
También puede encontrar la contraseña predeterminada en el informe de configuración de la red.

>> [Acceda a Administración basada en Web desde el navegador web](#)

>> [Acceda a Administración basada en Web desde Brother iPrint&Scan \(Windows/Mac\)](#)

>> [Acceda a Administración basada en Web desde Brother Utilities \(Windows\)](#)

Acceda a Administración basada en Web desde el navegador web

1. Inicie su navegador web.
2. Introduzca "https://dirección IP del equipo" en la barra de direcciones de su navegador (donde "dirección IP del equipo" es la dirección IP de su equipo).

Por ejemplo:

https://192.168.1.2



- Si está utilizando un sistema de nombres de dominio o ha activado un nombre NetBIOS, puede escribir otro nombre, como "SharedPrinter", en lugar de la dirección IP.

Por ejemplo: https://SharedPrinter

- Si activa un nombre NetBIOS, también puede utilizar el nombre de nodo.

Por ejemplo: https://brn123456abcdef

- El nombre de NetBIOS solo puede encontrarse en el informe de configuración de red.

3. Si se le solicita una contraseña, ingrésela en el campo **Inicio de sesión** y luego haga clic en **Inicio de sesión**.



La contraseña predeterminada para gestionar la configuración de este equipo se encuentra en la parte posterior del equipo y está marcada como "Pwd".

4. Si desea fijar el menú de navegación en el lateral izquierdo de la pantalla, haga clic en ☰ y luego en ✖.

Ahora puede cambiar la configuración del equipo.

Acceda a Administración basada en Web desde Brother iPrint&Scan (Windows/Mac)

1. Inicie Brother iPrint&Scan.

- Windows

Ejecute  (Brother iPrint&Scan).

- Mac

En la barra de menú **Finder**, haga clic en **Ir > Aplicaciones** y, a continuación, haga doble clic en el icono de iPrint&Scan.

Aparecerá la pantalla de Brother iPrint&Scan.

2. Si el equipo Brother no está seleccionado, haga clic en el botón **Seleccione su equipo.** y, a continuación, seleccione el nombre del modelo en la lista. Haga clic en **Aceptar.**

3. Haga clic en  (**Configuración del equipo**).

4. Haga clic en **Toda la configuración.**

Aparecerá la página de Administración basada en Web.

5. Si se le solicita una contraseña, ingrésela en el campo **Inicio de sesión** y luego haga clic en **Inicio de sesión.**



La contraseña predeterminada para gestionar la configuración de este equipo se encuentra en la parte posterior del equipo y está marcada como "Pwd".


6. Si desea fijar el menú de navegación en el lateral izquierdo de la pantalla, haga clic en ☰ y luego en ✖.

Ahora puede cambiar la configuración del equipo.



Además, puede acceder a Administración basada en Web desde Brother Mobile Connect para dispositivos móviles.

Acceda a Administración basada en Web desde Brother Utilities (Windows)

1. Inicie  (**Brother Utilities**) y, a continuación, haga clic en la lista desplegable y seleccione el nombre del modelo (si no está ya seleccionado).

2. Haga clic en **Herramientas** en la barra de navegación izquierda y, a continuación, haga clic en **Configuración del equipo.**

Aparecerá la página de Administración basada en Web.

3. Si se le solicita una contraseña, ingrésela en el campo **Inicio de sesión** y luego haga clic en **Inicio de sesión.**



La contraseña predeterminada para gestionar la configuración de este equipo se encuentra en la parte posterior del equipo y está marcada como "Pwd".

4. Si desea fijar el menú de navegación en el lateral izquierdo de la pantalla, haga clic en ☰ y luego en ✖.

Ahora puede cambiar la configuración del equipo.

Si modifica la configuración del protocolo, debe reiniciar el equipo tras hacer clic en **Enviar** para activar la configuración.

Luego de configurar los ajustes, haga clic en **Cerrar sesión.**



Información relacionada

- [Cambiar la configuración del equipo mediante Administración basada en Web](#)

Información adicional:

- [Imprimir el informe de configuración de la red](#)
- [Utilizar SSL/TLS](#)
- [Crear un certificado autoemitido](#)
- [Instalar el certificado autofirmado para usuarios de Windows como administradores](#)

Establecer o cambiar una contraseña de inicio de sesión para Administración basada en Web

La contraseña predeterminada para gestionar la configuración de este equipo se encuentra en la parte posterior del equipo y está marcada como "Pwd". Se recomienda cambiar la contraseña predeterminada de inmediato para proteger el equipo frente al acceso no autorizado.

1. Inicie su navegador web.
2. Introduzca "https://dirección IP del equipo" en la barra de direcciones de su navegador (donde "dirección IP del equipo" es la dirección IP de su equipo).

Por ejemplo:

https://192.168.1.2



- Si está utilizando un sistema de nombres de dominio o ha activado un nombre NetBIOS, puede escribir otro nombre, como "SharedPrinter", en lugar de la dirección IP.

Por ejemplo: https://SharedPrinter

- Si activa un nombre NetBIOS, también puede utilizar el nombre de nodo.

Por ejemplo: https://brn123456abcdef

- El nombre de NetBIOS solo puede encontrarse en el informe de configuración de red.

3. Realice una de las siguientes acciones:
 - Si ha establecido anteriormente su propia contraseña, introdúzcala y haga clic en **Inicio de sesión**.
 - Si no ha establecido anteriormente su propia contraseña, introduzca la contraseña de inicio de sesión predeterminada y, a continuación, haga clic en **Inicio de sesión**.
4. Vaya al menú de navegación y, a continuación, haga clic en **Administrador > Contraseña inicio sesión**.



- La contraseña predeterminada para gestionar la configuración de este equipo se encuentra en la parte posterior del equipo y está marcada como "Pwd".

- Comience desde ☰ si el menú de navegación no se muestra en el lateral izquierdo de la pantalla.

5. Si desea cambiar la contraseña, escriba su contraseña actual en el campo **Introducir clave antigua**.
6. Siga las indicaciones **Contraseña inicio sesión** en pantalla e introduzca la contraseña nueva en el campo **Introduzca la nueva contraseña**.
7. Vuelva a escribir la contraseña nueva en el campo **Confirme la nueva contraseña**.
8. Haga clic en **Enviar**.



También puede cambiar la configuración de bloqueo en el menú **Contraseña inicio sesión**.



Información relacionada

- [Cambiar la configuración del equipo mediante Administración basada en Web](#)

Apéndice

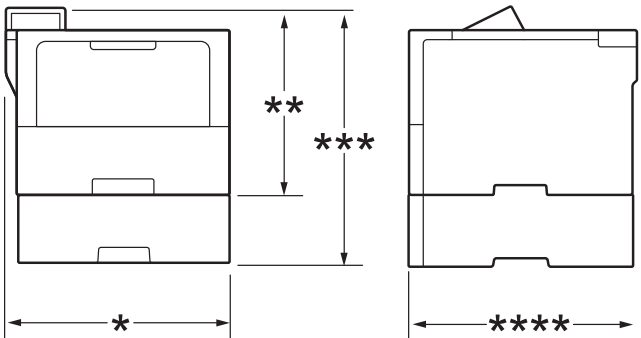
- [Especificaciones](#)
- [Canales admitidos por los equipos Brother para redes wifi de 5 GHz \(EE.UU, Canadá, México y los países del Caribe únicamente\)](#)
- [Consumibles](#)
- [Accesorios](#)
- [Ayuda de Brother y Atención al cliente](#)

Especificaciones

- >> Especificaciones generales
- >> Especificaciones de soportes de impresión
- >> Especificaciones de la impresora
- >> Especificaciones de la interfaz
- >> Funciones y protocolos de seguridad compatibles
- >> Especificaciones de requisitos de la computadora.

Especificaciones generales

Tipo de impresora		Laser
Método de impresión		Impresora láser electrofotográfica
Capacidad de la memoria	Estándar	<ul style="list-style-type: none"> • (HL-L5210DN/HL-L5210DW/HL-L5210DWT/HL-L5215DW/HL-L6210DW/HL-L6210DWT/HL-L6217DW) 256 MB • (HL-L6310DW) 512 MB • (HL-L6415DW/HL-L6415DWT) 1 GB
Pantalla del equipo		<ul style="list-style-type: none"> • (HL-L5210DN/HL-L5210DW/HL-L5210DWT/HL-L5215DW/HL-L6210DW/HL-L6210DWT/HL-L6217DW) 16 caracteres x 1 línea • (HL-L6310DW/HL-L6415DW/HL-L6415DWT) Pantalla táctil de pantalla de cristal líquido (LCD) de color de 3,5 pulgadas ¹ Pantalla táctil de 2,85 x 2,7 pulgadas (72,5 x 68,7 mm)
Fuente de alimentación		Para EE. UU. y México 110 V a 120 V AC 50/60 Hz Para países de América Latina 220 V a 240 V AC 50/60 Hz
Consumo eléctrico (Promedio)	Pico	Aproximadamente 1.280 W
	Impresión ^{2 3}	Para EE. UU. y México <ul style="list-style-type: none"> • (HL-L5210DN/HL-L5210DW/HL-L5210DWT/HL-L5215DW/HL-L6210DW/HL-L6210DWT/HL-L6217DW) Aproximadamente 680 W at 77 °F (25 °C) • (HL-L6310DW/HL-L6415DW/HL-L6415DWT) Aproximadamente 720 W at 77 °F (25 °C) Para países de América Latina <ul style="list-style-type: none"> • (HL-L5210DN/HL-L5210DW) Aproximadamente 670 W at 77 °F (25 °C) • (HL-L6415DW) Aproximadamente 710 W at 77 °F (25 °C)
	Impresión (Modo silencioso) ^{2 3}	Para EE. UU. y México Aproximadamente 460 W at 77 °F (25 °C) Para países de América Latina Aproximadamente 430 W at 77 °F (25 °C)
	Preparado ^{2 3}	Aproximadamente 31 W a 77 °F (25 °C)

Consumo eléctrico (Promedio)	En espera ^{2 3}	Para EE. UU. y México <ul style="list-style-type: none"> (HL-L5210DN/HL-L5210DW/HL-L5210DWT/HL-L5215DW/HL-L6210DW/HL-L6210DWT/HL-L6217DW) Aproximadamente 5,3 W <ul style="list-style-type: none"> (HL-L6310DW/HL-L6415DW/HL-L6415DWT) Aproximadamente 5,8 W Para países de América Latina <ul style="list-style-type: none"> (HL-L5210DN/HL-L5210DW) Aproximadamente 5,5 W <ul style="list-style-type: none"> (HL-L6415DW) Aproximadamente 5,9 W
	Suspensión ^{2 3}	<ul style="list-style-type: none"> (HL-L5210DN/HL-L5210DW/HL-L5210DWT/HL-L5215DW/HL-L6210DW/HL-L6210DWT/HL-L6217DW) Aproximadamente 0,5 W <ul style="list-style-type: none"> (HL-L6310DW/HL-L6415DW/HL-L6415DWT) Aproximadamente 0,6 W
	Apagado ^{4 5}	Para EE. UU. y México Aproximadamente 0,04 W Para países de América Latina Aproximadamente 0,05 W
Dimensiones (Vista de estructuración típica) 		Unidad: pulgadas (mm) <ul style="list-style-type: none"> (HL-L5210DN/HL-L5210DW/HL-L5215DW) <ul style="list-style-type: none"> *: 14,7 (373) ** : 10,1 (257) ****: 15,3 (388) (HL-L6210DW/HL-L6217DW) <ul style="list-style-type: none"> *: 14,7 (373) ** : 11,4 (289) ****: 15,3 (388) (HL-L6310DW/HL-L6415DW) <ul style="list-style-type: none"> *: 15,7 (402) ** : 12,6 (319) ****: 15,6 (396) (HL-L5210DWT) <ul style="list-style-type: none"> *: 14,7 (373) ***: 15,3 (389) ****: 15,3 (388) (HL-L6210DWT) <ul style="list-style-type: none"> *: 14,7 (373) ***: 16,6 (421) ****: 15,3 (388) (HL-L6415DWT) <ul style="list-style-type: none"> *: 15,7 (402) ** : 17,8 (451) ****: 15,6 (396)
Peso (con consumibles)		Para EE. UU. y México <ul style="list-style-type: none"> (HL-L5210DN/HL-L5210DW) 24,1 lb (10,9 kg) <ul style="list-style-type: none"> (HL-L5215DW)

			<p>24,2 lb (11,0 kg)</p> <ul style="list-style-type: none"> (HL-L6210DW/HL-L6217DW) <p>26,9 lb (12,2 kg)</p> <ul style="list-style-type: none"> (HL-L6310DW) <p>28,8 lb (13,1 kg)</p> <ul style="list-style-type: none"> (HL-L6415DW) <p>29,1 lb (13,2 kg)</p> <ul style="list-style-type: none"> (HL-L5210DWT) <p>32,7 lb (14,8 kg)</p> <ul style="list-style-type: none"> (HL-L6210DWT) <p>35,4 lb (16,1 kg)</p> <ul style="list-style-type: none"> (HL-L6415DWT) <p>37,7 lb (17,1 kg)</p> <p>Para países de América Latina</p> <ul style="list-style-type: none"> (HL-L5210DN) <p>24,7 lb (11,2 kg)</p> <ul style="list-style-type: none"> (HL-L5210DW) <p>24,1 lb (10,9 kg)</p> <ul style="list-style-type: none"> (HL-L6415DW) <p>29,7 lb (13,5 kg)</p>
Nivel de ruido	Presión de sonido ⁶	Impresión	LpAm = 54 dB (A)
		Impresión (Modo silencioso)	LpAm = 50 dB (A)
		Preparado	LpAm = Hasta 35 dB (A)
	Potencia acústica	Impresión ⁶	(HL-L5210DN/HL-L5210DW/HL-L5210DWT/HL-L5215DW) LWAc = 7,06 B (A) (HL-L6210DW/HL-L6210DWT/HL-L6217DW/ HL-L6310DW/HL-L6415DW/HL-L6415DWT) LWAc = 7,07 B (A)
		Impresión (Modo silencioso)	LWAc = 6,54 B (A)
		Preparado	LWAc = Hasta 4.9 B (A)
Temperatura	En funcionamiento	De 50 °F a 90.5°F (de 10 °C a 32,5 °C)	
	Almacenamiento	De 32° F a 104 °F (de 0 °C a 40 °C)	
Humedad	En funcionamiento	20 % a 80 % (sin condensación)	
	Almacenamiento	35 % a 85 % (sin condensación)	

1 Medición realizada diagonalmente.

2 Medido cuando el equipo está conectado a la interfaz USB.

3 Medición realizada mientras el equipo está conectado mediante la misma conexión de red que ENERGY STAR Ver. 3.1 test method.

4 Medido de acuerdo con IEC 62301 Edición 2.0.

5 El consumo de energía varía ligeramente según el entorno de uso.

6 Medición realizada de acuerdo con el método descrito en ISO 7779.

Especificaciones de soportes de impresión

Entrada de papel	Bandeja de papel (Estándar)	Tipo de papel	Papel normal, membrete, papel de color, papel fino, papel reciclado, papel grueso
-------------------------	------------------------------------	----------------------	---

Entrada de papel	Bandeja de papel (Estándar)	Tamaño de papel	A4, Carta, B5 (JIS), A5, A5 (borde largo), A6, Ejecutivo, Legal, Legal México, Legal India, Folio, 16K (195 x 270 mm), A4 Corto (Papel de 270 mm)
		Gramaje del papel	16 a 43 lb (60 a 163 g/m ²) ¹
		Capacidad máxima de papel	<ul style="list-style-type: none"> (HL-L5210DN/HL-L5210DW/HL-L5210DWT/HL-L5215DW) Hasta 250 hojas de 20 lb (80 g/m²) Papel normal (HL-L6210DW/HL-L6210DWT/HL-L6217DW/HL-L6310DW/HL-L6415DW/HL-L6415DWT) Hasta 520 hojas de 20 lb (80 g/m²) Papel normal
	Bandeja multipropósito (bandeja MP)	Tipo de papel	Papel normal, membrete, papel de color, papel fino, papel grueso, papel más grueso, papel reciclado, papel Bond, etiqueta, sobre, sobre fino, sobre grueso
		Tamaño de papel	<ul style="list-style-type: none"> Ancho: De 2,75 a 8,5 pulg. (de 69,8 a 215,9 mm) Longitud: De 5 a 14 pulg. (de 127 a 355,6 mm) Sobre: COM-10, DL, C5, Monarch
		Gramaje del papel	16 a 60 lb (60 a 230 g/m ²) ¹
		Capacidad máxima de papel	<ul style="list-style-type: none"> Hasta 100 hojas de 20 lb (80 g/m²) Papel normal Sobre: de hasta 0,43 pulg. (11 mm) de grosor
	Bandeja de papel 2, 3, 4 (Opcional)²	Tipo de papel	Papel normal, membrete, papel de color, papel fino, papel reciclado, papel grueso
		Tamaño de papel	A4, Carta, B5 (JIS), A5, Ejecutivo, Legal, Legal México, Legal India, Folio, 16K (195 x 270 mm), A4 Corto (Papel de 270 mm)
		Gramaje del papel	16 a 32 lb (60 a 120 g/m ²) ¹
		Capacidad máxima de papel	<ul style="list-style-type: none"> LT-5505 Hasta 250 hojas de 20 lb (80 g/m²) Papel normal LT-6505 Hasta 520 hojas de 20 lb (80 g/m²) Papel normal
	Salida de papel³	Bandeja de salida boca abajo	<ul style="list-style-type: none"> (HL-L5210DN/HL-L5210DW/HL-L5210DWT/HL-L5215DW/HL-L6210DW/HL-L6210DWT/HL-L6217DW) Hasta 150 hojas de 20 lb (80 g/m²) de papel normal (entrega cara abajo a la bandeja de salida del papel boca abajo) (HL-L6310DW/HL-L6415DW/HL-L6415DWT) Hasta 250 hojas de 20 lb (80 g/m²) Papel normal (entrega cara abajo a la bandeja de salida del papel boca abajo)
Bandeja de salida boca arriba		<ul style="list-style-type: none"> (HL-L5210DN/HL-L5210DW/HL-L5210DWT/HL-L5215DW/HL-L6210DW/HL-L6210DWT/HL-L6217DW) Una hoja (entrega hacia arriba a la bandeja de salida del papel boca arriba) (HL-L6310DW/HL-L6415DW/HL-L6415DWT) 	

Salida de papel ³		Hasta 10 hojas (entrega hacia arriba a la bandeja de salida del papel boca arriba)	
	Clasificador (Opcional)	HL-L6415DW/HL-L6415DWT 100 hojas x 4 papeleras de 20 lb (80 g/m ²) 400 hojas x 2 papeleras de 20 lb (80 g/m ²)	
2 caras	Impresión a 2 caras automática	Tipo de papel	Papel normal, membrete, papel de color, papel fino, papel reciclado
		Tamaño de papel	Para EE. UU. y México Carta, Legal, Folio, Legal México, Legal India Para países de América Latina Seleccione el tamaño de papel que desee usar para deslizar la palanca a doble cara: <ul style="list-style-type: none"> • A4 • Carta, Legal, Folio, Legal México, Legal India
		Gramaje del papel	16 a 28 lb (60 a 105 g/m ²)

¹ Para papel de 28 lb (105 g/m²) y superior, abra la cubierta trasera para usar la bandeja de salida hacia arriba.

² HL-L5210DN/HL-L5210DW/HL-L5210DWT/HL-L5215DW Cantidad máxima de bandejas inferiores: hasta dos bandejas inferiores en cualquier combinación.

HL-L6210DW/HL-L6210DWT/HL-L6217DW/HL-L6310DW/HL-L6415DW/HL-L6415DWT Cantidad máxima de bandejas inferiores: hasta tres bandejas inferiores LT-5505 o hasta dos bandejas inferiores en cualquier otra combinación.

³ Para las etiquetas, recomendamos retirar las hojas impresas de la bandeja de papel de salida inmediatamente después de que salen del equipo para evitar la posibilidad de que se manchen.

Especificaciones de la impresora

Impresión automática de 2 caras		Sí
Emulación		PCL6, BR-Script3, IBM Proprinter XL, Epson FX-850, PDF versión 1.7, XPS versión 1.0
Resolución		Hasta 1200 x 1200 ppp
Velocidad de impresión ¹	Impresión a 1 caras ^{2 3}	Para EE. UU. <ul style="list-style-type: none"> • (HL-L5210DN/HL-L5210DW/HL-L5210DWT/HL-L5215DW) Hasta 48 páginas/minuto (tamaño Carta) Hasta 46 páginas/minuto (tamaño A4) • (HL-L6210DW/HL-L6210DWT/HL-L6217DW) Hasta 50 páginas/minuto (tamaño Carta) Hasta 48 páginas/minuto (tamaño A4) • (HL-L6310DW/HL-L6415DW/HL-L6415DWT) Hasta 52 páginas/minuto (tamaño Carta) Hasta 50 páginas/minuto (tamaño A4) Para países de América Latina, incluyendo México <ul style="list-style-type: none"> • (HL-L5210DN/HL-L5210DW) Hasta 50 páginas/minuto (tamaño Carta) Hasta 48 páginas/minuto (tamaño A4) • (HL-L6210DW/HL-L6415DW) Hasta 52 páginas/minuto (tamaño Carta) Hasta 50 páginas/minuto (tamaño A4)
	Impresión a 2 caras	Hasta 24 caras por minuto (hasta 12 hojas/minuto) (tamaño Carta) Hasta 24 caras por minuto (hasta 12 hojas/minuto) (tamaño A4)
Primera copia impresa ^{4 5 6}		Menos de 6,7 segundos a 73,4 °F (23 °C)

- 1 La velocidad de impresión puede ser más lenta cuando el equipo esté conectado mediante una red LAN inalámbrica.
- 2 La velocidad de impresión de "Impresión a 1 cara" se midió de acuerdo con ISO/IEC 24734.
- 3 Esta velocidad se basa en la impresión a 1 cara. Si la configuración de impresión predeterminada de su modelo es "2 caras", cámbiela a "1 cara" para obtener estos resultados.
- 4 Imprimir desde el modo preparado y bandeja estándar.
- 5 Período desde que el equipo arranca hasta que se completa la salida del papel (excepto cuando se enciende el equipo o se soluciona un error)
- 6 Esto se aplica cuando se imprime en papel de tamaño A4 o Carta desde la bandeja estándar. Sin embargo, puede ser durar más, según el tamaño de papel y la cantidad de información impresa.

Especificaciones de la interfaz

USB	<ul style="list-style-type: none"> • Tipo: Receptor USB tipo B Versión: USB 2.0 High-Speed ^{1 2} Use un cable de interfaz USB 2.0 cuya longitud no supere los 6 pies (2 metros). • (HL-L6310DW/HL-L6415DW/HL-L6415DWT) Tipo: Receptor USB tipo A ³ Versión: USB 2.0 High-Speed Conecte una unidad flash USB para la Impresión de Almacenamiento USB.
LAN	10Base-T/100Base-TX/1000Base-T ⁴
LAN inalámbrica	(HL-L5210DW/HL-L5210DWT/HL-L5215DW/HL-L6210DW/HL-L6210DWT/HL-L6217DW/HL-L6310DW/HL-L6415DW/HL-L6415DWT) IEEE 802.11a/b/g/n (Modo infraestructura) IEEE 802.11a/g/n (Wi-Fi Direct [®])
NFC ⁵	(HL-L6310DW/HL-L6415DW/HL-L6415DWT) Sí

- 1 Su equipo tiene una interfaz Hi-Speed USB 2.0. El equipo también puede conectarse a una computadora que tenga una interfaz USB 1.1.
- 2 No son compatibles los dispositivos del centro USB de terceros.
- 3 Puerto de host USB
- 4 Use un cable de red de categoría 5e (o mayor).
- 5 Cuando conecte un lector de tarjetas IC externo, utilice un dispositivo compatible con el controlador de clase HID.

Funciones y protocolos de seguridad compatibles

Las funciones y protocolos de seguridad compatibles pueden variar según los modelos.

Ethernet

10Base-T/100Base-TX/1000Base-T

Protocolos (IPv4)

ARP, RARP, BOOTP, DHCP, APIPA (Auto IP), resolución de nombre WINS/NetBIOS, DNS Resolver, mDNS, respondedor LLMNR, LPR/LPD, Custom Raw Port/Port9100, IPP/IPPS, servidor FTP, servidor TELNET, servidor HTTP/HTTPS, cliente y servidor TFTP, cliente SMTP, SNMPv1/v2c/v3, ICMP, Web Services (Print), cliente CIFS, cliente SNTP, Syslog

Protocolos (IPv6)

NDP, RA, DNS Resolver, mDNS, respondedor LLMNR, LPR/LPD, Custom Raw Port/Port9100, IPP/IPPS, servidor FTP, servidor TELNET, servidor HTTP/HTTPS, cliente y servidor TFTP, cliente SMTP, SNMPv1/v2c/v3, ICMPv6, Web Services (Print), cliente CIFS, cliente SNTP, Syslog

Seguridad de red (cableada)

SMTP-AUTH, SSL/TLS (IPP, HTTP, SMTP), SNMP v3, 802.1x (EAP-MD5, EAP-FAST, PEAP, EAP-TLS, EAP-TTLS), Kerberos, IPsec

Seguridad de red (inalámbrica)

SMTP-AUTH, SSL/TLS (IPP, HTTP, SMTP), SNMP v3, 802.1x (EAP-FAST, PEAP, EAP-TLS, EAP-TTLS), Kerberos, IPsec

Seguridad de la red inalámbrica

WEP de 64/128 bits, WPA-PSK (TKIP/AES), WPA2-PSK (TKIP/AES) (Wi-Fi Direct admite WPA2-PSK (AES) únicamente), WPA3-SAE (AES)

Certificación inalámbrica

Licencia de marca de la certificación Wi-Fi (WPA3™ Empresa - Personal), licencia de marca del identificador Wi-Fi Protected Setup™ (WPS), Wi-Fi CERTIFIED™ Wi-Fi Direct

Especificaciones de requisitos de la computadora.

Sistemas operativos y funciones de software compatibles

Versión de la plataforma informática y del sistema operativo		Interfaz de computadora			Procesador	Espacio en el disco duro para la instalación ¹	
		USB ²	LAN cableada	Inalámbrico		Para controladores	Para aplicaciones (incluye controladores)
Sistema operativo Windows	Windows 10 Home / 10 Pro / 10 Education / 10 Enterprise	Impresión			Procesador de 32 bits (x86) o 64 bits (x64)	50 MB	1,6 GB
	Windows 11 Home / 11 Pro / 11 Education / 11 Enterprise				Procesador de 64 bits (x64)		
	Windows Server 2012	Impresión			Procesador de 64 bits (x64)	50 MB	
	Windows Server 2012 R2						
	Windows Server 2016						
	Windows Server 2019						
Windows Server 2022							
Sistema operativo Mac ³	macOS v11	Impresión			Procesador de 64 bits	N/D	500 MB
	macOS v12						
	macOS v13						
Chrome OS		Impresión			N/D	N/D	N/D

¹ Se requiere una conexión a Internet para instalar el software si no se ha suministrado el disco de instalación.

² Los puertos USB de otras marcas no son compatibles.

³ Aviso de macOS

Uso de AirPrint: la impresión mediante macOS requiere el uso de AirPrint. Los controladores de Mac no están incluidos para este equipo.

Para obtener los controladores más recientes, vaya a la página **Descargas** del modelo en support.brother.com.

Para obtener el **SO compatible** más reciente, vaya a la página del modelo de SO compatible en support.brother.com/os.

Todos los nombres de marcas comerciales, marcas y nombres de productos son propiedad de sus respectivas compañías.



Información relacionada

- [Apéndice](#)
-

Canales admitidos por los equipos Brother para redes wifi de 5 GHz (EE.UU, Canadá, México y los países del Caribe únicamente)

Al conectar su equipo a una red wifi de 5 GHz, asegúrese de que su punto de acceso LAN/enrutador inalámbrico esté usando uno de los canales disponibles en su país de la tabla siguiente (canal recomendado: W52). Para obtener más información acerca del cambio del ajuste de canal, consulte las instrucciones proporcionadas con su punto de acceso LAN/enrutador inalámbrico.

Wi-Fi 5 GHz Channels	5.18 - 5.24 GHz (36/40/44/48)
	5.26 - 5.32 GHz (52/56/60/64)
	5.5 - 5.72 GHz (100/104/108/112/116/132/136/140/144)
	5.745 - 5.825 GHz (149/153/157/161/165)

Información relacionada

- [Apéndice](#)

Información adicional:

- [No puedo completar la configuración de la red inalámbrica](#)

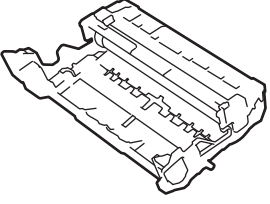
Consumibles

Cuando llegue el momento de cambiar consumibles, como el cartucho de tóner o la unidad de tambor, aparecerá un mensaje de error en el panel de control del equipo o en el Status Monitor. Para recibir más información sobre los consumibles para su equipo, visite www.brother.com/original o comuníquese con su distribuidor de Brother local.



- La unidad de tambor y el cartucho de tóner son dos partes distintas.
- El número del pedido de suministro (N.º) varía en función de su país y su región.

Para EE. UU. y México				
Abastecimiento	N.º de pedido del consumible	Vida útil aproximada (Páginas de rendimiento)	Modelos a los que se aplica	
Cartucho de tóner 	Tóner estándar: TN920 (No disponible en México)	Aproximadamente 3.000 páginas ^{1 2}	HL-L5210DN/HL-L5210DW/ HL-L5210DWT/HL-L5215DW/ HL-L6210DW/HL-L6210DWT/ HL-L6217DW/HL-L6310DW/ HL-L6415DW/HL-L6415DWT	
	Tóner de alto rendimiento: TN920XL	Aproximadamente 6.000 páginas ^{1 2}	HL-L5210DN/HL-L5210DW/ HL-L5210DWT/HL-L5215DW/ HL-L6210DW/HL-L6210DWT/ HL-L6217DW/HL-L6310DW/ HL-L6415DW/HL-L6415DWT	
	Tóner de súper alto rendimiento: TN920XXL	Aproximadamente 11.000 páginas ^{1 2}	HL-L5210DN/HL-L5210DW/ HL-L5210DWT/HL-L5215DW/ HL-L6210DW/HL-L6210DWT/ HL-L6217DW/HL-L6310DW/ HL-L6415DW/HL-L6415DWT	
	Tóner de ultra alto rendimiento: TN920UXXL	Aproximadamente 18.000 páginas ^{1 2}	HL-L5215DW/HL-L6210DW/ HL-L6210DWT/HL-L6217DW/ HL-L6310DW/HL-L6415DW/ HL-L6415DWT	
	Tóner de máximo rendimiento: TN925	Aproximadamente 25.000 páginas ^{1 2}	HL-L6415DW/HL-L6415DWT	
	Valor de tóner de alto rendimiento: TN920V (Solo disponible en Estados Unidos)	Aproximadamente 6.600 páginas ^{1 2}	HL-L5210DN/HL-L5210DW/ HL-L5210DWT/HL-L6210DW/ HL-L6210DWT/HL-L6217DW/ HL-L6310DW	
	Tóner de inicio: (Suministradas con su equipo)		Aproximadamente 3.000 páginas ^{1 2}	HL-L5210DN/HL-L5210DW/ HL-L5210DWT/HL-L6210DW/ HL-L6210DWT
			Aproximadamente 4.000 páginas ^{1 2}	HL-L6217DW
Aproximadamente 6.000 páginas ^{1 2}			HL-L5215DW/HL-L6310DW	
Aproximadamente 11.000 páginas ^{1 2}			HL-L6415DW/HL-L6415DWT	
Unidad de tambor	DR920	Aproximadamente 45.000 páginas ³	HL-L5210DN/HL-L5210DW/ HL-L5210DWT/HL-L6210DW/ HL-L6210DWT/HL-L6217DW/ HL-L6310DW	

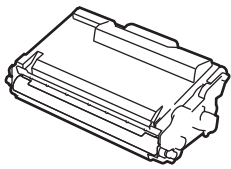
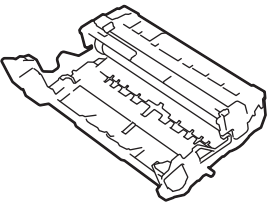
Para EE. UU. y México			
Abastecimiento	N.º de pedido del consumible	Vida útil aproximada (Páginas de rendimiento)	Modelos a los que se aplica
			
	DR925	Aproximadamente 75.000 páginas ⁴	HL-L5215DW/HL-L6415DW/HL-L6415DWT

1 Páginas tamaño Carta o A4 a una sola cara

2 El rendimiento aproximado del cartucho se declara de acuerdo con el estándar ISO/IEC 19752.

3 Aproximadamente 45.000 páginas sobre la base de una página por tarea y 75.000 páginas sobre la base de tres páginas por tarea (páginas A4 o Carta a una sola cara). El número de páginas puede variar de acuerdo a distintos factores que incluyen, entre otros, el tipo de medio y el tamaño del medio.

4 Aproximadamente 75.000 páginas en base a 3 páginas por tarea y 45.000 páginas en base a 1 página por tarea [páginas A4 o Carta a una sola cara]. El número de páginas puede variar de acuerdo a distintos factores que incluyen, entre otros, el tipo de medio y el tamaño del medio.

Para países de América Latina				
Abastecimiento	N.º de pedido del consumible	Vida útil aproximada (Páginas de rendimiento)	Modelos a los que se aplica	
Cartucho de tóner 	Tóner estándar: TN3609	Aproximadamente 3.000 páginas ^{1 2}	(Para Bolivia, Chile y Perú) HL-L5210DN/HL-L6415DW	
	Tóner de alto rendimiento: TN3609XL	Aproximadamente 6.000 páginas ^{1 2}	(Para Argentina, Paraguay y Uruguay) HL-L5210DN/HL-L5210DW/ HL-L6415DW	
	Tóner de súper alto rendimiento: TN3609XXL	Aproximadamente 11.000 páginas ^{1 2}	HL-L5210DN/HL-L5210DW/ HL-L6415DW	
	Tóner de ultra alto rendimiento: TN3619	Aproximadamente 18.000 páginas ^{1 2}	HL-L5210DN/HL-L5210DW/ HL-L6415DW	
	Tóner de máximo rendimiento: TN3619XL	Aproximadamente 25.000 páginas ^{1 2}	HL-L6415DW	
	Tóner de inicio: (Suministradas con su equipo)		Aproximadamente 3.000 páginas ^{1 2}	HL-L5210DN/HL-L5210DW
			Aproximadamente 11.000 páginas ^{1 2}	HL-L6415DW
Unidad de tambor 	DR3609	Aproximadamente 75.000 páginas ³	HL-L5210DN/HL-L5210DW/ HL-L6415DW	

-
- 1 Páginas tamaño Carta o A4 a una sola cara
 - 2 El rendimiento aproximado del cartucho se declara de acuerdo con el estándar ISO/IEC 19752.
 - 3 Aproximadamente 75.000 páginas en base a 3 páginas por tarea y 45.000 páginas en base a 1 página por tarea [páginas A4 o Carta a una sola cara]. El número de páginas puede variar de acuerdo a distintos factores que incluyen, entre otros, el tipo de medio y el tamaño del medio.



Información relacionada

- [Apéndice](#)
-

Accesorios

La disponibilidad de los accesorios puede variar según el país o región. Para recibir más información sobre los accesorios para su equipo, visite www.brother.com/original o comuníquese con su distribuidor de Brother o el Servicio de atención al cliente de Brother.

Nº. de pedido	Artículos	Modelos a los que se aplica
LT-5505	Bandeja inferior (250 hojas)	<ul style="list-style-type: none"> HL-L5210DN/HL-L5210DW/HL-L5210DWT/HL-L5215DW ¹ HL-L6210DW/HL-L6210DWT/HL-L6217DW/HL-L6310DW/HL-L6415DW/HL-L6415DWT ²
LT-6505	Bandeja inferior (520 hojas)	<ul style="list-style-type: none"> HL-L5210DN/HL-L5210DW/HL-L5210DWT/HL-L5215DW ¹ HL-L6210DW/HL-L6210DWT/HL-L6217DW/HL-L6310DW/HL-L6415DW/HL-L6415DWT ²
MX-4000	Casilla de correo	HL-L6415DW/HL-L6415DWT
SF-4000 (Solo disponible para algunos países)	Grapadora automática	HL-L6415DW/HL-L6415DWT
TT-4000	Torre de bandejas ³	HL-L6415DW/HL-L6415DWT
CH-1000	Portador de lector de tarjetas	HL-L6310DW/HL-L6415DW/HL-L6415DWT

¹ Cantidad máxima de bandejas inferiores: hasta dos bandejas inferiores en cualquier combinación.

² Cantidad máxima de bandejas inferiores: hasta tres bandejas inferiores LT-5505 o hasta dos bandejas inferiores en cualquier otra combinación.

³ Disponible solo cuando la bandeja inferior no está instalada en el equipo

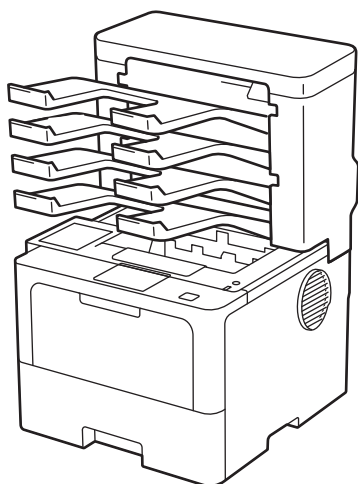


Información relacionada

- [Apéndice](#)
 - [La unidad Mailbox](#)

La unidad Mailbox

Modelos relacionados: HL-L6415DW/HL-L6415DWT



La unidad de clasificador (MX) opcional le proporciona mayor control sobre la salida de impresión del equipo. Puede asignar las cuatro papeleras de salida de la unidad a usuarios específicos, organizar trabajos de impresión específicos de manera más eficiente y ampliar la capacidad de impresión del equipo.

Utilice la unidad de clasificador como:

- Clasificador: asigne cada papeleras a un usuario o grupo específico y envíe trabajos de impresión directamente a la papeleras de cada destinatario.
- Apilador: Cuando imprima documentos de gran tamaño, utilice las papeleras para aumentar la capacidad de la bandeja de salida del equipo. Cuando la bandeja de salida del equipo esté llena, el equipo expulsa las páginas a las papeleras del clasificador.
Para aumentar la capacidad de producción del equipo a un máximo de 1.050 hojas (incluyendo la bandeja de salida estándar), retire las papeleras 2 y 4.
- Ordenador: cuando imprime copias múltiples, configure el controlador de impresora para expulsar cada copia en una papeleras diferente.

Configure sus preferencias para Apilador (**Buzón apilador**) y Ordenador (**Buzón clasificador**) en el controlador de impresora o en la pantalla LCD del equipo.



Para más información sobre las configuraciones del equipo, >> [Información relacionada](#)

Para configurar Apilador MX o Clasificador MX en el controlador de impresora (para Windows)

En el controlador de impresora, haga clic en la pestaña **Avanzada**, en el menú desplegable **Bandeja de salida**, y seleccione **Buzón apilador** o **Buzón clasificador**. Haga clic en **Aceptar**.

Para configurar Apilador MX o Clasificador MX en el controlador de impresora (para Mac)

En el controlador de impresora, seleccione **Imprimir configuración**, haga clic en el menú emergente **Bandeja de salida** y seleccione **Buzón apilador** o **Buzón clasificador**.



Para obtener más información sobre la configuración del controlador de impresora, >> [Información relacionada](#)



Información relacionada

- [Accesorios](#)
 - [Para configurar Apilador MX o Clasificador MX desde la pantalla LCD del equipo](#)

-
- Utilizar la bandeja estándar cuando se encuentre llena
 - Configure la función Mailbox Continue
 - Asignar una papelera de clasificador a un usuario o grupo

Información adicional:


- Configuraciones de impresión (Windows)
-

Inicio > Apéndice > Accesorios > La unidad Mailbox > Para configurar Apilador MX o Clasificador MX desde la pantalla LCD del equipo

Para configurar Apilador MX o Clasificador MX desde la pantalla LCD del equipo

Modelos relacionados: HL-L6415DW/HL-L6415DWT

Cuando usa la unidad Mailbox, configure sus preferencias para el Apilador y Clasificador de la pantalla LCD del equipo.

Pulse  [Ajustes] > [Todas config. (Todos ajustes)] > [Config. gral.] > [Config. bandeja (Ajuste bandeja)] > [Bandeja de salida] > [Buzón apilador (Buzón Apilador)] o [Buzón clasificador (Buzón Clasificador)].



Información relacionada

- [La unidad Mailbox](#)

Utilizar la bandeja estándar cuando se encuentre llena

Modelos relacionados: HL-L6415DW/HL-L6415DWT

La función **Usar la bandeja estándar cuando esté lleno** permite que un trabajo de impresión grande pueda continuar con la impresión, incluso aunque las papeleras del clasificador se encuentren llenas. Al seleccionar esta opción en el controlador de impresora, el equipo continúa el trabajo de impresión y expulsa las páginas restantes en la bandeja de salida principal del equipo cuando las papeleras del clasificador se encuentren llenas.



El nombre de esta configuración es para Windows y puede variar para Mac según el país.



Información relacionada

- [La unidad Mailbox](#)


Configure la función Mailbox Continue

Modelos relacionados: HL-L6415DW/HL-L6415DWT

Si un trabajo de impresión se detuvo debido a que todas las papeleras están llenas, la función MX (Clasificador) Continue permite que el equipo reanude el trabajo de impresión una vez retiradas las páginas impresas de cualquiera de las ubicaciones de impresión.

Configuración	Descripción
Sí	El equipo reanuda el trabajo de impresión utilizando la primera bandeja de salida o papeleras de clasificador vacía.
No	Debe retirar las páginas impresas de la bandeja de salida y todas las papeleras del clasificador para reanudar el trabajo de impresión.

Por defecto, MX Continue se encuentra desactivado. Para activar MX Continue:

Pulse  [Ajustes] > [Todas config. (Todos ajustes)] > [Config. gral.] > [Config. bandeja (Ajuste bandeja)] > [Buzón Continuar (BS continuar)] > [Sí].



Información relacionada

- [La unidad Mailbox](#)

Asignar una papelera de clasificador a un usuario o grupo

Modelos relacionados: HL-L6415DW/HL-L6415DWT

Para organizar los trabajos de impresión mediante su envío a un destinatario específico, asigne cada papelera del clasificador a un individuo o a un grupo.



- Esta función solo está disponible cuando Secure Function Lock 3.0 está activado.
- Asegúrese de que haya seleccionado **Detectar automáticamente** (configuración predeterminada) a partir del **Bandeja de salida** en el controlador de impresora cuando envíe el trabajo de impresión.
- El nombre de esta configuración es para Windows y puede variar para Mac según el país.

Cualquier persona que use el equipo Brother puede enviar un trabajo de impresión a una bandeja específica, pero el administrador debe primero asignar las paperas a los usuarios o grupos.

1. Inicie su navegador web.
2. Introduzca "https://dirección IP del equipo" en la barra de direcciones de su navegador (donde "dirección IP del equipo" es la dirección IP de su equipo).

Por ejemplo:

https://192.168.1.2

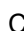
3. Si se le solicita una contraseña, ingrésela en el campo **Inicio de sesión** y luego haga clic en **Inicio de sesión**.



La contraseña predeterminada para gestionar la configuración de este equipo se encuentra en la parte posterior del equipo y está marcada como "Pwd".

4. Vaya al menú de navegación y, a continuación, haga clic en **Administrador > Función de restricción de usuario** o **Administración de restricciones**.



Comience desde  si el menú de navegación no se muestra en el lateral izquierdo de la pantalla.

5. Seleccione **Bloqueo función de seguridad**.
6. Haga clic en **Enviar**.
7. Haga clic en el menú **Funciones restringidas**.
8. Introduzca un nombre de grupo o nombre de usuario en el campo **Lista de usuarios / Funciones restringidas**.
9. Haga clic en la lista desplegable **Salida** y luego seleccione la bandeja de salida para cada usuario.
10. Haga clic en **Enviar**.
11. Vaya al menú de navegación y, a continuación, haga clic en **Imprimir > Bandeja**.
12. Haga clic en la lista desplegable **Salida**, y luego seleccione **Ajuste SFL**.
13. Haga clic en **Enviar**.



Información relacionada

- [La unidad Mailbox](#)

Ayuda de Brother y Atención al cliente

IMPORTANTE

Para obtener ayuda técnica, debe llamar al país en el que compró el equipo. Las llamadas se deben realizar **desde dentro** de ese país.

Si necesita ayuda para utilizar su producto de Brother, visite support.brother.com para acceder a preguntas frecuentes y consejos para solucionar problemas. También puede descargar el software, los controladores y el firmware más recientes para mejorar el rendimiento de su equipo, y utilizar la documentación del usuario para aprender a aprovechar al máximo su producto Brother.

Tiene a su disposición más información sobre el producto y el soporte técnico en la página web local de Brother. Visite www.brother.com para encontrar los datos de contacto de su oficina local de Brother y para registrar su nuevo producto.

- >> [Preguntas frecuentes \(FAQ\)](#)
- >> [Para el Servicio de atención al cliente](#)
- >> [Pedido de accesorios y consumibles](#)

Preguntas frecuentes (FAQ)

Para obtener más información sobre su equipo de Brother, visite la página web de soporte de Brother en support.brother.com. Para obtener más ayuda y sugerencias, vaya a la página **Preguntas frecuentes y Solución de problemas** del modelo; para obtener los controladores y software más recientes, vaya a la página **Descargas** del modelo.

Para el Servicio de atención al cliente

En EE. UU.:

www.brother-usa.com/support (autoservicio/correo electrónico/chat)

1-877-BROTHER (1-877-276-8437)

En Canadá:

www.brother.ca/support

(ayuda con videos de autoservicio, correo electrónico, chat, Facebook y Twitter)

Localizador de centros de servicio (EE. UU. únicamente)

Si desea conocer la ubicación de un centro de servicio autorizado de Brother, llame al 1-877-BROTHER (1-877-276-8437) o visite www.brother-usa.com/support.

Ubicaciones de los centros de servicio técnico (solo Canadá)

Si desea conocer la ubicación de un centro de servicio autorizado de Brother, visite www.brother.ca/support.

Pedido de accesorios y consumibles

Le recomendamos utilizar insumos originales de Brother, los cuales se encuentran disponibles en la mayoría de las tiendas minoristas de Brother. Si no logra encontrar los consumibles que necesita y posee una tarjeta de crédito Visa, MasterCard, Discover o American Express, o bien una cuenta PayPal, puede pedir los consumibles directamente a Brother. Visite nuestro sitio en línea para acceder a la selección completa de accesorios y consumibles de Brother disponibles para su compra.

NOTA

En Canadá solo se aceptan las tarjetas Visa y MasterCard.

En EE. UU.:

1-877-BROTHER (1-877-276-8437)

www.brother-usa.com/support

En Canadá:

www.brother.ca



Información relacionada

- [Apéndice](#)
-

Brother International Corporation
200 Crossing Boulevard
P.O. Box 6911
Bridgewater, NJ 08807-0911 USA

Brother International Corporation (Canada) Ltd.
1 rue Hôtel de Ville,
Dollard-des-Ormeaux, QC, Canada H9B 3H6

brother

Estos equipos únicamente pueden utilizarse en el país en el que se han adquirido. Es posible que las compañías locales Brother o sus distribuidores únicamente ofrezcan soporte técnico a aquellos equipos que se hayan adquirido en sus respectivos países.



US/LTN-SPA
Versión A