



İnternet Üzerinden Kullanım Kılavuzu

HL-L5210DN
HL-L5210DW
HL-L6210DW
HL-L6410DN
HL-L6415DW

İçindekiler

Makinenizi Kullanmadan Önce	1
Not Tanımları	2
Ticari Markalar	3
Açık Kaynak Lisansı	4
Telif Hakkı ve Lisans	5
Önemli Notlar	6
Makinenize Giriş	7
Makinenizi Kullanmadan Önce	8
Önden Görünüm ve Arkadan Görünüm	9
Kontrol Paneline Genel Bakış	12
Dokunmatik LCD'de Gezinme	17
Makinenize Metin Girme	18
Brother Yardımcı Programlarına Erişim (Windows)	20
Yazılımı ve Sürücülerini Kaldırın (Windows)	22
Makinenizdeki Giriş/Çıkış Bağlantı Noktalarının Konumları	23
Makine Havalandırmasını İyileştirme	24
Kağıt Kullanımı	25
Kağıt Yükleme	26
Kağıt Çekmecesi Kullanarak Yükleme ve Yazdırma	27
Çok Amaçlı Çekmeceye (ÇA Çekmece) Kağıt Yükleme ve Yazdırma	35
Kağıt Ayarları	43
Kağıt Boyutu ve Kağıt Türünü Değiştirme	44
Kağıt Ayarını Kontrol Etme İşlevini Değiştirme	45
2 Taraflı Yazdırma İçin Çekmece Boyutunu Değiştirme	46
Yazdırılmayan Alan	47
Özel Kağıt Kullanımı	48
Yazdırma	49
Bilgisayarınızdan Yazdırma (Windows)	50
Bir Belgeyi Yazdırma (Windows)	51
Yazdırma Ayarları (Windows)	53
Güvenli Baskılama (Windows)	58
Varsayılan Yazdırma Ayarlarını Değiştirme (Windows)	60
BR-Script3 Yazıcı Sürücüsünü Kullanarak Belge Yazdırma (PostScript® 3™ Dil Emülasyonu) (Windows)	62
Bilgisayarınızdan Makinenin Durumunu İzleyin (Windows)	63
Bilgisayarınızdan Yazdırma (Mac)	64
AirPrint Kullanarak Yazdırma	65
Bir E-posta Eki Yazdırın	66
USB Flaş Sürücüsü ile Güvenli Yazdırma	67
Çift Kopya Yazdırma	69
Kontrol Panelini Kullanarak Yazıcı Ayarlarını Değiştirme	71
Baskı İşini İptal Etme	72
Deneme Baskısı	73
Universal Print	74
Universal Print'e Genel Bakış	75

Web Tabanlı Yönetimi Kullanarak Makinenizi Universal Print İle Kaydetme	76
Universal Print Kullanıcılarını Microsoft Azure Portalı Yoluyla Atama	77
Bilgisayarınıza Universal Print Etkin Yazıcı Ekleme	78
Universal Print Kullanarak Yazdırma	79
Makinenizin Universal Print'teki Kaydını Silme	80
Ağ	81
Desteklenen Temel Ağ Özellikleri	82
Ağ Ayarlarını Yapılandırma	83
Kontrol Panelini Kullanarak Ağ Bilgilerini Yapılandırma	84
Kablosuz Ağ Ayarları	85
Kablosuz Ağ Kullanımı	86
Wi-Fi Direct® Kullanma	104
Kablosuz LAN'ı Etkinleştirin/Devre Dışı Bırakın	109
WLAN Raporunu Yazdır	110
Ağ Özellikleri	114
Kontrol Panelini Kullanarak Web Tabanlı Yönetimi Etkinleştirme/Devre Dışı Bırakma	115
Proxy Sunucusu Ayarlarını Web Tabanlı Yönetim Kullanarak Yapılandırma	116
Ağ Yapılandırma Raporunu Yazdırma	117
Web Tabanlı Yönetimi Kullanarak Zamanı SNTP Sunucusu ile Eşitleme	118
Gigabit Ethernet (Sadece Kablololu Ağ)	121
Ağ Ayarlarını Fabrika Ayarlarına Sıfırlama	123
Güvenlik	124
Ağ Güvenlik Özelliklerini Kullanmadan Önce	125
Gereksiz Protokolleri Devre Dışı Bırakma	126
Aygıt Güvenliği için Sertifikaları Yapılandırma	127
Desteklenen Güvenlik Sertifikası Özellikleri	128
Bir Sertifika Oluşturma ve Yükleme için Adım Adım Kılavuz	129
Kendi Kendine İmzalanan Sertifika Oluştur	130
CSR Oluşturma ve Sertifika Yetkilisinden (CA) Sertifika Yükleme	131
Sertifika ve Özel Anahtar İçerisi ve Dışarıya Aktarma	135
Bir CA Sertifikasını İçeriye ve Dışarıya Aktarma	138
Birden Fazla Sertifikayı Yönetme	141
SSL/TLS kullanın	142
SSL/TLS'ye Giriş	143
SSL/TLS Kullanarak Ağ Makinenizi Güvenli Şekilde Yönetme	146
SSL/TLS Kullanarak Belgeleri Güvenli Biçimde Yazdırma	151
SNMPv3 kullanın	153
SNMPv3 Kullanarak Ağ Makinenizi Güvenli Şekilde Yönetme	154
IPsec Kullanımı	155
IPsec'e Giriş	156
Web Tabanlı Yönetim'i Kullanarak IPsec'i Yapılandırma	157
Web Tabanlı Yönetim'i Kullanarak IPsec Adres Şablonu Yapılandırma	159
Web Tabanlı Yönetim'i Kullanarak IPsec Şablonu Yapılandırma	161
Kablolu veya Kablosuz bir Ağ için IEEE 802.1x Kimlik Doğrulamasını Kullanma	171
IEEE 802.1x Kimlik Doğrulaması Nedir?	172
Web Tabanlı Yönetim'i (Web Tarayıcı) kullanarak Kablolu veya Kablosuz Ağ için IEEE 802.1x Kimlik Doğrulamayı yapılandırın	173

IEEE 802.1x Kimlik Doğrulama Yöntemleri	175
Active Directory Kimlik Doğrulaması Kullanma	176
Active Directory Kimlik Doğrulamasına Giriş	177
Web Tabanlı Yönetim'i Kullanarak Active Directory Kimlik Doğrulamayı Yapılandırma	178
Makinenin Kontrol Panelini (Active Directory Kimlik Doğrulaması) Kullanarak Makine Ayarlarını Değiştirmek İçin Oturum Açma	180
LDAP Kimlik Doğrulaması Kullanma	181
LDAP Kimlik Doğrulamasına Giriş	182
Web Tabanlı Yönetim'i Kullanarak LDAP Kimlik Doğrulamasını Yapılandırma	183
Makinenin Kontrol Panelini (LDAP Kimlik Doğrulaması) Kullanarak Makine Ayarlarını Değiştirmek İçin Oturum Açma	184
Secure Function Lock 3.0'ı Kullanma	185
Secure Function Lock 3.0 Kullanmadan Önce	186
Secure Function Lock 3.0 Ayarlarını Web Tabanlı Yönetim'i Kullanarak Yapılandırma	187
Güvenli İşlev Kilidi 3.0 için Ortak Modu Yapılandırma	188
Diğer Secure Function Lock 3.0 Özellikleri	189
Makinenin Kontrol Panelini Kullanarak Yeni Bir Kimlik Kartını Kaydetme	190
Güvenli Bir Şekilde E-posta Gönder	191
Web Tabanlı Yönetimi Kullanarak E-posta Göndermeyi Yapılandırma	192
Kullanıcı Kimliği Doğrulama ile E-posta Gönderme	193
SSL/TLS Kullanarak Güvenli E-posta Gönderin	194
Yazdırma Günlüğünü Ağa Depolama	195
Yazdırma Günlüğünü Ağa Kaydetmeye Genel Bakış	196
Web Tabanlı Yönetim ile Yazdırma Günlüğünü Ağa Depolama Ayarlarını Yapılandırma	197
Yazdırma Günlüğünü Ağa Depolama Hata Algılama Ayarını Kullanma	199
Makine Ayarlarını Kumanda Panelinden Kilitleme	201
Ayar Kilidine Genel Bakış	202
Genel Ağ Algılama Özelliklerini Kullan	206
Genel IP Adresi Algılamasını Etkinleştirme	207
Genel Ağdan İletişimleri Engelleme	208
Yönetici	209
Ağ Özellikleri	210
Güvenlik Özellikleri	211
Ağ Güvenliği	212
Kullanıcı Kimliği Doğrulama	214
Brother Yönetim Araçları	215
Mobile/Web Connect	216
Brother Web Connect	217
Brother Web Connect'e Genel Bakış	218
Brother Web Connect Kullanılan Çevrimiçi Hizmetler	220
Brother Web Connect'i Ayarlama	222
Brother Web Connect Kullanarak Belgeleri İndirme ve Yazdırma	230
AirPrint	232
AirPrint'e Genel Bakış	233
AirPrint Kullanmadan Önce (macOS)	234
AirPrint Kullanarak Yazdırma	235
Mopria™ Yazdırma Hizmeti	238

Brother Mobile Connect	239
Harici IC Kart Okuyucuyu Kaydetme.....	240
Brother iPrint&Scan	241
Brother iPrint&Scan Erişimi (Windows/Mac).....	242
Sorun Giderme	243
Hata ve Bakım Mesajları	244
Brother Web Connect Özelliğini Kullanırken Hata Mesajları	253
Kağıt Sıkışmaları	255
Sıkışmış Kağıtları Temizleyin	256
ÇA Çekmede Kağıt Sıkıştı	257
Kağıt Çekmede Kağıt Sıkıştı	258
Kağıdın, Makinenin Arka Tarafında Sıkışması	260
Makinede Kağıt Sıkıştı	262
2 Taraflı Çekmede Kağıt Sıkıştı	264
Kağıt Posta Kutusu Ünitesinde Sıkışmış	267
Yazdırma Sorunları	269
Baskı Kalitesini Artırma	272
Ağ Sorunları	277
Hata Mesajları	278
Ağ Bağlantısı Onarma Aracı'nı Kullanma (Windows)	281
Makinenizin Ağ Ayarlarını Kontrol Etme	282
Makinenizin Ağında Sorunlar Yaşıyorsanız	283
AirPrint Sorunları	290
Diğer Sorunlar	291
Makine Bilgilerini Kontrol Etme	293
İşlevleri Sıfırlama.....	294
Makineyi Sıfırlama	295
Ağ Sıfırlama.....	296
Fabrika Ayarlarına Döndürme	297
Rutin Bakım	298
Sarf Malzemelerini Değiştirme	299
Toner Kartuşunu Değiştirme	301
Drum Ünitesini Değiştirme.....	304
Makineyi Temizleme	306
Dokunmatik LCD'yi Temizleme.....	308
Korona Telini Temizleme	309
Drum Ünitesini Temizleme.....	311
Kağıt Toplama Makaralarını Temizleme	317
Kalan Parça Ömrünü Kontrol Etme	319
Makine ve Toner Kartuşunun Birlikte Paketlenmesi	320
Periyodik Bakım Parçalarını Değiştirin	322
Makine Ayarları.....	323
Makine Ayarlarını Kumanda Panelinden Değiştirme.....	324
Genel Ayarlar.....	325
Ayarlar ve Özellikler Tablosu	336
Web Tabanlı Yönetim'i Kullanarak Makine Ayarlarını Değiştirme	360
Web Tabanlı Yönetim Nedir?.....	361

▲ Ana sayfa > İindekiler

Web Tabanlı Yönetim'e Erişim.....	362
Web Tabanlı Yönetim İin Oturum Ama Őifresi Belirleme veya Deęiřtirme.....	365

Ek..... 366








Teknik Özellikler	367
Sarf Malzemeleri	374
Aksesuarlar	377
Posta Kutusu Ünitesi	378
Brother Yardımı ve Müřteri Desteęi	384

Makinenizi Kullanmadan Önce

- [Not Tanımları](#)
- [Ticari Markalar](#)
- [Açık Kaynak Lisansı](#)
- [Telif Hakkı ve Lisans](#)
- [Önemli Notlar](#)

Not Tanımları

Bu Kullanıcı Kılavuzunda aşağıdaki semboller ve kurallar kullanılmaktadır:

 UYARI	UYARI, kaçınılmadığı takdirde, ölüm veya ciddi yaralanmalara neden olabilecek potansiyel olarak tehlikeli bir durumu gösterir.
 DİKKAT	DİKKAT, kaçınılmadığı takdirde küçük veya orta derecede yaralanmalarla sonuçlanabilecek potansiyel olarak tehlikeli bir durumu gösterir.
ÖNEMLİ	ÖNEMLİ, kaçınılmadığı takdirde mala zarar verebilecek veya ürün işlevselliğinin kaybolmasıyla sonuçlanabilecek potansiyel olarak tehlikeli bir durumu gösterir.
NOT	NOT, çalışma ortamını, kurulum şartlarını veya özel kullanım şartlarını belirtir.
	İpuçları simgeleri faydalı ipuçları ve destekleyici bilgiler gösterir.
	Elektrik Tehlikesi simgeleri, olası elektrik çarpmasına karşı sizi uyarır.
	Yangın Tehlikesi simgeleri sizi yangın olasılığına karşı uyarır.
	Sıcak Yüzey simgeleri, sıcak makine parçalarına dokunmamanız için sizi uyarır.
	Yasak simgeleri, yapmamanız gereken eylemleri belirtir.
Kalın	Kalın yazı stili, makinenin kontrol panelindeki veya bilgisayar ekranındaki düğmeleri belirtir.
<i>İtalik</i>	İtalik yazı stili, önemli bir noktayı vurgular veya sizi ilgili başlığa yönlendirir.
Courier New	Courier New yazı tipi, makinenin LCD'sinde gösterilen mesajları belirtir.



İlgili bilgiler

- [Makinenizi Kullanmadan Önce](#)

Ticari Markalar

Apple, App Store, AirPrint, Mac, macOS, iPadOS, iPad, iPhone, iPod touch ve Safari, Apple Inc. kuruluşunun ABD ve diğer ülkelerde tescilli ticari markalarıdır.

Adobe®, Reader®, PostScript ve PostScript 3, Adobe Systems Incorporated'ın Amerika Birleşik Devletleri ve/veya diğer ülkelerde ticari markaları veya tescilli ticari markalarıdır.

Wi-Fi®, Wi-Fi Alliance® ve Wi-Fi Direct® Wi-Fi Alliance®'ın tescilli ticari markalarıdır.

WPA™, WPA2™, WPA3™, Wi-Fi CERTIFIED, Wi-Fi Protected Setup™ ve Wi-Fi Protected Setup logosu, Wi-Fi Alliance®'ın ticari markalarıdır.

Android, Google Drive, Google Chrome ve Google Play, Google LLC'nin ticari markalarıdır. Bu ticari markaların kullanımı Google İzinleri'ne tabidir.

Mopria™ ve Mopria™ logosu, Mopria Alliance, Inc. kuruluşunun Amerika Birleşik Devletleri ve diğer ülkelerde tescilli ve/veya tescilsiz ticari markaları ve hizmet markalarıdır. Yetkisiz kullanımı kesinlikle yasaktır.

EVERNOTE, Evernote Corporation'ın ticari markasıdır ve lisanslı kullanılmaktadır.

Bluetooth® kelimesi markası, Bluetooth SIG, Inc. kuruluşuna ait tescilli bir ticari markadır ve bu tür markaların Brother Industries, Ltd. tarafından kullanımı lisans kapsamındadır. Diğer ticari markalar ve ticari adlar ilgili sahiplerine aittir.

Bu kılavuzda yazılımından bahsedilen her şirket kendi mülkü olan programlara özel Yazılım Lisans Anlaşması'na sahiptir.

Yazılım Ticari Markaları

FlashFX®, Datalight, Inc.'in tescilli ticari markasıdır.

FlashFX® Pro™, Datalight, Inc.'in ticari markasıdır.

FlashFX® Tera™, Datalight, Inc.'in ticari markasıdır.

Reliance™, Datalight, Inc.'in ticari markasıdır.

Reliance Nitro™, Datalight, Inc.'in ticari markasıdır.

Datalight®, Datalight, Inc.'in tescilli ticari markasıdır.

Brother ürünleri, ilgili dokümanlar ve diğer materyallerde görünen şirketlerin tüm ticaret adları ve ürün adları ilgili şirketlerin ticari markaları veya tescilli ticari markalarıdır.



İlgili bilgiler

- [Makinenizi Kullanmadan Önce](#)

Açık Kaynak Lisansı

Bu ürün açık kaynak yazılımı içerir.

Açık Kaynak Lisans Açıklamalarını ve Telif Hakkı Bilgilerini görmek için, support.brother.com/manuals adresindeki modelinizin **Kılavuzlar** sayfasına gidin.



İlgili bilgiler

- [Makinenizi Kullanmadan Önce](#)

Telif Hakkı ve Lisans

©2023 Brother Industries, Ltd. Tüm hakları saklıdır.

Bu ürün aşağıdaki satıcıların geliştirdiği yazılımı içerir:

Bu ürün ZUKEN ELMIC, Inc. tarafından geliştirilen "KASAGO TCP/IP" yazılımını içerir.

Telif Hakkı 1989-2020 Datalight, Inc., Tüm hakları saklıdır.

FlashFX® Telif Hakkı 1998-2020 Datalight, Inc.



İlgili bilgiler

- [Makinenizi Kullanmadan Önce](#)

Önemli Notlar

- Brother sürücüsü ve yazılım güncellemeleri için support.brother.com/downloads adresine bakın.
- Makine performansınızı güncel tutmak için support.brother.com/downloads adresini ziyaret ederek en son donanım yazılımı yükseltmesine göz atın. Aksi durumda, makinenizin bazı işlevleri kullanılamayabilir.
- Ülkenin kablosuz haberleşmesi ve elektrik şebekesi düzenlemelerini ihlal edebileceğinden bu ürünü satın alınan ülke dışında kullanmayın.
- Tüm modeller tüm ülkelerde bulunmaz.
- Makinenizi bir başkasına vermeden, değiştirmeden veya imha etmeden önce tüm kişisel bilgileri silmek için fabrika ayarlarına sıfırlamanızı önemle tavsiye ederiz.
- Bu belgedeki Windows 10, Windows 10 Home, Windows 10 Pro, Windows 10 Education ve Windows 10 Enterprise'ı temsil eder.
- Bu belgedeki Windows 11, Windows 11 Home, Windows 11 Pro, Windows 11 Education ve Windows 11 Enterprise'ı temsil eder.
- macOS v13 Kullanıcıları için:
Bu makine, macOS v13'ü destekler.
Makine kurulumu ve yazılım yükleme talimatları için kutuda verilen *Hızlı Kurulum Kılavuzu*'na göz atın.
macOS v11 ve macOS v12'deki tüm özellikler, macOS v13 ortamında kullanılabilir ve benzer şekilde çalışır.
- Bu Kullanım Kılavuzunda, aksi belirtilmediği sürece, HL-L6415DW LCD mesajları kullanılmıştır.
- Bu Kullanım Kılavuzunda, aksi belirtilmediği sürece, HL-L6415DW çizimleri kullanılmıştır.
- Bu Kullanım Kılavuzundaki ekranlar veya görüntüler sadece gösterim amaçlıdır ve gerçek ürünlerdekinden farklı olabilir.
- Aksi belirtilmedikçe, bu kılavuzdaki ekranlar Windows 10'dan alınmıştır. Bilgisayarınızdaki ekranlar işletim sisteminize bağlı olarak değişebilir.
- Bu belgenin içeriği ve ürünün özellikleri haber vermeksizin değiştirilebilir.
- İhraç kısıtlamaları uygulanan ülkelerde özelliklerin tümü kullanılamaz.



İlgili bilgiler

- [Makinenizi Kullanmadan Önce](#)

Makinenize Giriş

- Makinenizi Kullanmadan Önce
- Önden Görünüm ve Arkadan Görünüm
- Kontrol Paneline Genel Bakış
- Dokunmatik LCD'de Gezinme
- Makinenize Metin Girme
- Brother Yardımcı Programlarına Erişim (Windows)
- Makinenizdeki Giriş/Çıkış Bağlantı Noktalarının Konumları
- Makine Havalandırmasını İyileştirme

Makinenizi Kullanmadan Önce

Bir yazdırma işlemine girişmeden önce aşağıdakini onaylayın:

- Makineniz için doğru yazılımı ve sürücülerini yüklediğinizden emin olun.
- USB veya ağ kablosu kullanıcıları için: Arayüz kablosunun sıkıca takıldığından emin olun.

Güvenlik Duvarı (Windows)

Bilgisayarınız bir güvenlik duvarı tarafından korunuyorsa ve ağdan yazdırma yapamıyorsanız, güvenlik duvarı ayarlarını yapılandırmanız gerekebilir. Windows Güvenlik Duvarı'nı kullanıyorsanız ve yükleyicideki adımları kullanarak sürücülerini yüklediyseniz, gerekli güvenlik duvarı ayarları önceden ayarlanmıştır. Başka bir kişisel güvenlik duvarı yazılımı kullanıyorsanız, yazılımınızın Kullanım Kılavuzu'na bakın veya yazılım üreticisiyle temasa geçin.



İlgili bilgiler

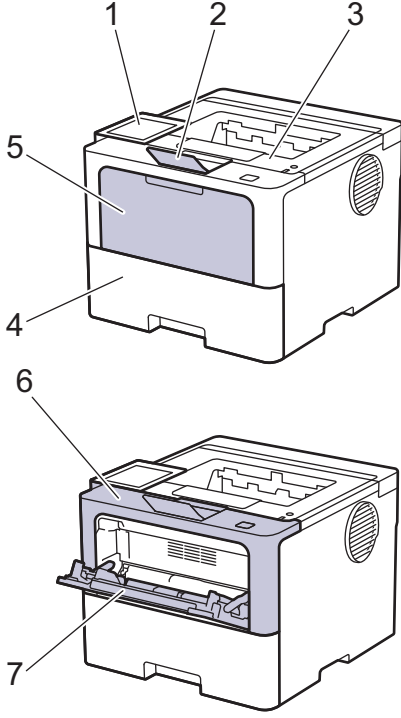
- [Makinenize Giriş](#)

Önden Görünüm ve Arkadan Görünüm

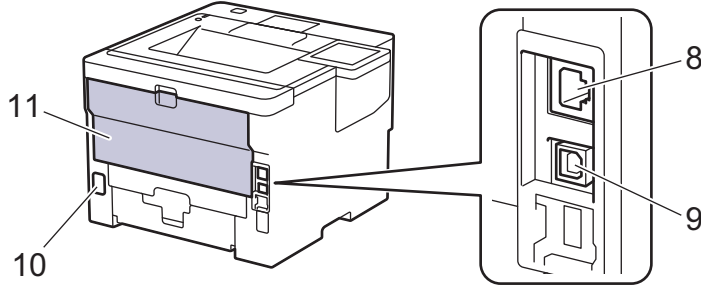
>> HL-L5210DN/HL-L5210DW/HL-L6210DW
>> HL-L6410DN/HL-L6415DW

HL-L5210DN/HL-L5210DW/HL-L6210DW

Önden Görünüm



Arkadan Görünüm

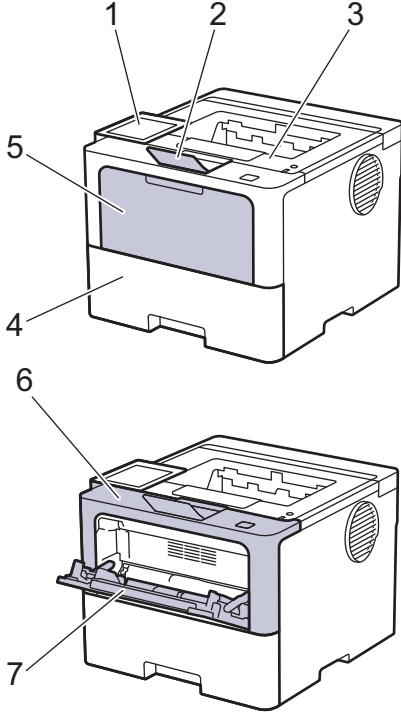


1. Likit Kristal Ekranlı (LCD) kontrol paneli
2. Aşağı dönük çıkış çekmecesini destek kapağı
3. Aşağı dönük çıkış çekmecesini
4. Kağıt çekmecesini
5. Çok amaçlı çekmece (ÇA çekmece) kapağı
6. Ön kapak
7. Çok amaçlı çekmece (ÇA çekmece)
8. (Kablolu ağ modelleri için)
10BASE-T / 100BASE-TX / 1000BASE-T bağlantı noktası
9. USB bağlantı noktası
10. AC güç konektörü
11. Arka kapak (Yukarı dönük çıkış çekmecesini)

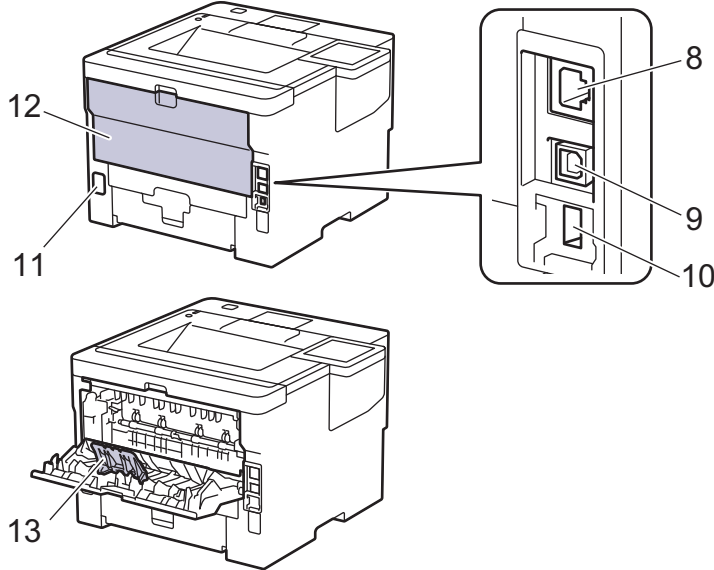


Bu makinede modele bağlı olarak ayrılamaz bir AC elektrik kablosu vardır.

Önden Görünüm



Arkadan Görünüm



1. Dokunmatik ekran LCD'li dokunmatik panel
2. Aşağı dönük çıkış çekmecesi destek kapağı
3. Aşağı dönük çıkış çekmecesi
4. Kağıt çekmecesi
5. Çok amaçlı çekmece (ÇA çekmece) kapağı
6. Ön kapak
7. Çok amaçlı çekmece (ÇA çekmece)
8. 10BASE-T / 100BASE-TX / 1000BASE-T bağlantı noktası
9. USB bağlantı noktası
10. USB aksesuar bağlantı noktası (Arka) HL-L6410DN/HL-L6415DW
11. AC güç konektörü
12. Arka kapak (Yukarı dönük çıkış çekmecesi)
13. Kağıt desteği kapağı



İlgili bilgiler

- [Makinenize Giriş](#)

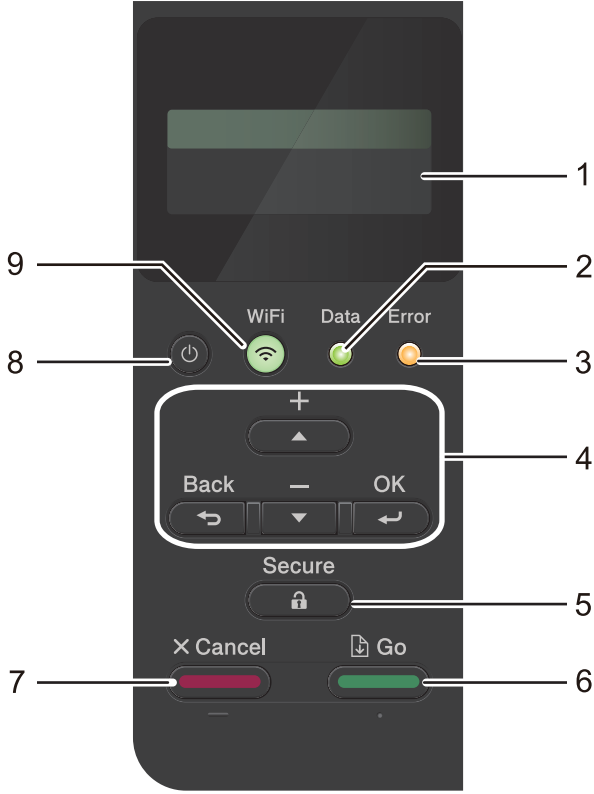
Kontrol Paneline Genel Bakış

Kontrol paneli modelinize bağlı olarak değişebilir.

>> HL-L5210DN/HL-L5210DW/HL-L6210DW

>> HL-L6410DN/HL-L6415DW

HL-L5210DN/HL-L5210DW/HL-L6210DW



1. Likit Kristal Ekran (LCD)

Makineyi kurmanıza ve kullanmanıza yardımcı olmak için mesajlar görüntüler.

Kablosuz Ağ Modelleri

Kablosuz bağlantı kullanıyorsanız, dört seviyeli göstergede kablosuz sinyali gücü gösterilir.



2. Data (Veri) LED'i

Data (Veri) LED'i makinenin durumuna göre yanıp söner.

Data (Veri) LED'i yanarken, veri makinenin belleğindedir. Data (Veri) LED'i yanıp sönerken, makine veri alıyor veya işliyordur.

3. Error (Hata) LED'i

Error (Hata) LED'i LCD'de bir hata veya önemli bir durum mesajı görüntülendiğinde yanıp söner.

4. Menü Düğmeleri

OK (Tamam)

Makinenizin ayarlarını saklamak için basın. Bir ayarı değiştirdikten sonra, makine önceki menü seviyesine geri döner.

Back (Geri)

- Menüde bir seviye geri gitmek için basın.
- Sayıları girerken önceki hane seçmek için basın.

- Harf veya sayıları girerken önceki hane için seçmek için basın.

▲ veya ▼ (+ veya -)

- Menü ve seçeneklerde ilerlemek için basın.
- Bir sayı girmek veya sayıyı artırmak ya da azaltmak için basın. Daha hızlı ilerlemek için ▲ veya ▼ ögesini basılı tutun. İstediğiniz sayıyı gördüğünüzde, **OK (Tamam)** ögesine basın.

5. Secure (Güvenli)

Makine belleğinde kaydedilen işleri yazdırmak için basın. Dört haneli şifrenizi girmeniz gerekebilir.



6. Go (Başla)

- Belirli hata mesajlarını temizlemek için basın. Diğer tüm hataları temizlemek için, LCD talimatlarını izleyin.
- Makine belleğinde kalan verileri yazdırmak için basın.
- Gösterilen seçeneği seçmek için basın. Bir seçenek seçildikten sonra, makine Hazır Moduna geri döner.

7. Cancel (İptal)

- Geçerli ayarı iptal etmek için basın.
- Programlanan bir baskı işini iptal etmek ve makine belleğinden temizlemek için basın. Birden fazla baskı işini iptal etmek için, LCD'de [Tüm İşler İptal] görüntülenene kadar **Cancel (İptal)** tuşuna basın ve basılı tutun.

8. Güç Açma/Kapatma

-  düğmesine basarak makineyi açın.
-  düğmesini basılı tutarak makineyi kapatın.

9. WiFi düğmesi veya Ağ düğmesi (modele bağlıdır)

- Kablolu Ağ Modelleri:

Network (Ağ)

Kablolu ağ ayarlarını yapılandırmak için **Network (Ağ)** düğmesine basın.

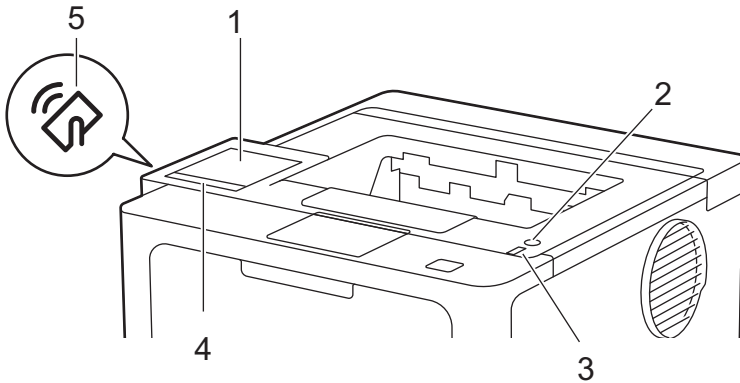
- Kablosuz Ağ Modelleri:

WiFi

Bilgisayarınızda kablosuz yükleyiciyi başlatın ve **WiFi** düğmesine basın. Makinenizle ağınız arasında kablosuz bir bağlantı yapılandırmak için ekran talimatlarını izleyin.

WiFi ışığı yandığında makineniz kablosuz bir erişim noktasına bağlanmıştır. **WiFi** ışığı yanıp söndüğünde, bu, kablosuz bağlantının kesintiye uğradığı ya da makineniz kablosuz bir erişim noktasına bağlanmaya çalıştığı anlamına gelir.

HL-L6410DN/HL-L6415DW

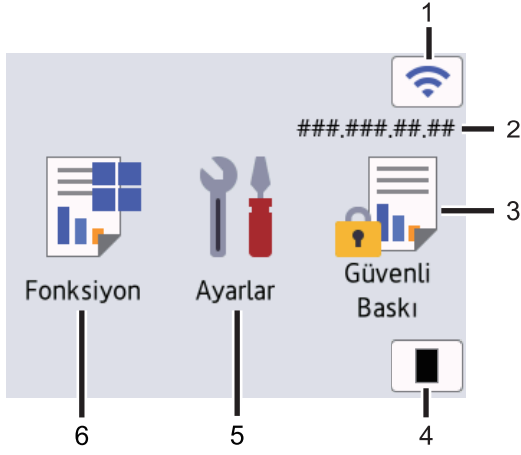


1. Dokunmatik Sıvı Kristal Ekranı (LCD)

Dokunmatik Ekranda bunlara basarak menülere ve seçeneklere erişin.

Ana ekrandan, WiFi kurulumu 1, Toner Düzeyi, Ayarlar, İşlevler ve Güvenli Yazdır ekranlarına erişebilirsiniz.

Ana ekran, makine çalışırken makinenin durumunu görüntüler.




1.  (Kablosuz Durumu) ¹

Kablosuz ayarlarını yapılandırmak için basın.

Belirli modellerde, isteğe bağlı Kablosuz Modül yüklendiğinde Ana ekran kablosuz durumunu görüntüler.


Kablosuz bir bağlantı kullanıyorsanız Ana ekrandaki dört seviyeli bir gösterge geçerli kablosuz sinyal gücünü gösterir.



Kablosuz durumu olarak  ögesinin görüntülendiğini görürseniz, kablosuz bağlantı yöntemini seçmek veya mevcut bir kablosuz bağlantıyı yapılandırmak için öğeye basın.

2. **IP Adresi**


Ekran Ayarları menüsündeki IP adresi ayarı açılırsa, Ana ekranda makinenizin IP Adresi görünür.

3.  [Güvenli Baskı]

Güvenli Yazdır seçeneğine erişmek için basın.


4.  [Toner]


Kalan toner ömrünü görüntüler. [Toner] menüsüne erişmek için basın.

5.  [Ayarlar]

[Ayarlar] menüsüne erişmek için basın.

Makinenizin tüm ayarlarına erişmek için Ayarlar menüsünü kullanın.

Ayar Kilidi Açık olarak ayarlanırsa, LCD'de bir kilit simgesi  görünür. Herhangi bir ayarı değiştirmek için makinenin kilidini açmalısınız.

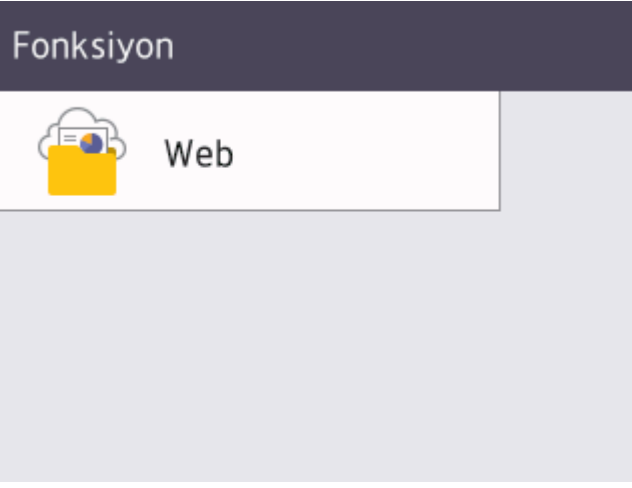
6.  [Fonksiyon]

İşlevler ekranına erişmek için basın.

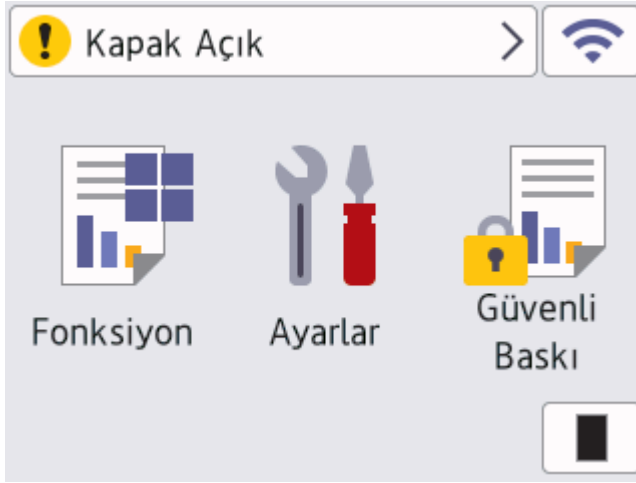
 [Web]

Makineyi bir İnternet hizmetine bağlamak için basın.

¹ Belirli modellerde kablosuz ağ bağlantısı yalnızca isteğe bağlı Kablosuz Modül yüklendiğinde kullanılabilir.



! (Uyarı) simgesi



Bir hata veya bakım mesajı olduğunda uyarı simgesi ! görünür. Görüntülemek için ! ögesine basın, sorunu çözün ve sonrasında Hazır Moduna dönmek için X seçeneğine basın.

2. ⏻ Güç Açma/Kapatma

- ⏻ düğmesine basarak makineyi açın.
- ⏻ düğmesini basılı tutarak makineyi kapatın.

3. LED Güç Göstergesi

Makinenin güç durumuna bağlı olarak LED yanar.

4. Dokunmatik Yüzey

↩ (Arka)

Önceki menüye geri gitmek için basın.

🏠 (Ana Sayfa)

Ana ekrana geri dönmek için basın.

✖ (İptal)

Bir işlemi iptal etmek veya programlanan bir baskı işini iptal etmek ve makine belleğinden temizlemek için basın.

5. Yakın Alan İletişimi (NFC)

Uygulanabilir olduğunda entegre Devre Kartınız (IC Kartı) makine üzerindeki NFC sembolüne temas ettirerek kart ile kimlik doğrulamayı kullanın.



İlgili bilgiler

- Makinenize Giriş

Dokunmatik LCD'de Gezinme

İlgili Modeller: HL-L6410DN/HL-L6415DW

İşlem yapmak için parmağınızla LCD'ye basın. Tüm seçenekleri görüntülemek ve bunlara erişmek üzere bunlar arasında ilerlemek için sola, sağa kaydırın veya LCD'deki ▲ ya da ▼ ögesine basın.

ÖNEMLİ

LCD'ye kalem ya da ekran kalem gibi sivri uçlu bir nesneyle **BASMAYIN**. Makineye zarar verebilir.

NOT

LCD'ye güç kablosunu takar takmaz veya makineyi açar açmaz **DOKUNMAYIN**. Bunu yapmak bir hataya neden olabilir.



Bu ürün, ARPHIC TECHNOLOGY CO., LTD'nin sahibi olduğu yazı tiplerini kullanır.



İlgili bilgiler

- [Makinenize Giriş](#)

Makinenize Metin Girme

>> HL-L5210DN/HL-L5210DW/HL-L6210DW
>> HL-L6410DN/HL-L6415DW

HL-L5210DN/HL-L5210DW/HL-L6210DW

Metin gerektiğinde, makineye karakterler girin. Kullanılabilir karakterler gerçekleştirdiğiniz işleme göre değişebilir.

- Aşağıdaki listeden bir karakter seçmek için ▲ veya ▼ ögesini basılı tutun ya da tekrar tekrar basın.
0123456789abcdefghijklmnopqrstuvwxyzABCDEFGHIJKLMNOPQRSTUVWXYZ(space)!"#\$%&'()*+,-./:;<=>?
@[!^_{}~
- İsteddiğiniz karakter ya da sembol görüntülendiğinde **OK (Tamam)** ögesine basın ve ardından sonraki karakteri girin.
- Hatalı girilen karakterleri silmek için **Back (Geri)** ögesine basın.

HL-L6410DN/HL-L6415DW

- Makinenize metin girmeniz gerektiğinde LCD'de bir klavye görünür.
- Kullanılabilecek karakterler ülkenize göre değişebilir.
- Klavye düzeni, gerçekleştirdiğiniz işleme göre değişebilir.



- Harfler, rakamlar ve özel karakterler arasında geçiş yapmak için **A 1 @** ögesine basın.
- Küçük harf ve büyük harf arasında geçiş yapmak için **↑aA** ögesine basın.
- İmleci sola veya sağa hareket ettirmek için ◀ veya ▶ ögesine basın.

Boşluk girme

- Bir boşluk girmek için [Boşluk] ögesine basın.

Düzeltilme yapma

- Bir karakteri hata sonucu girdiyse ve değiştirmek istiyorsanız, imleci hatalı karaktere ilerletmek için ◀ ya da ▶ ögesine basın ve sonra **X** ögesine basın. Doğru karakteri girin.
- Bir karakter girmek için, imleci doğru yere getirmek amacıyla ◀ veya ▶ ögesine basın ve ardından karakteri girin.
- Silmek istediğiniz her karakter için **X** ögesine basın veya tüm karakterleri silmek için **X** ögesini basılı tutun.



İlgili bilgiler

- Makinenize Giriş

İlgili konular:


- Makinenin Kumanda Paneli Kurulum Sihirbazı'nı Kullanarak Makinenizi Bir Kablosuz Ağ İçin Yapılandırma
- Makinenizi SSID Yayınlanmadığında Kablosuz Ağ İçin Yapılandırma
- Ayar Kilidi Şifresini Ayarlama
- Brother Web Connect için Brother Makinenize Bir Hesap Kaydetme
- Web Servislerini Kullanarak İndirme ve Yazdırma

Brother Yardımcı Programlarına Erişim (Windows)

Brother Utilities bilgisayarınızda yüklü olan tüm Brother uygulamalarına kolay erişim sağlayan bir uygulama başlatıcıdır.

1. Aşağıdakilerden birini yapın:


- (Windows 11)


 > **Tüm uygulamalar** > **Brother** > **Brother Utilities** ögesine tıklayın.

- (Windows 10, Windows Server 2016, Windows Server 2019 ve Windows Server 2022)

 > **Brother** > **Brother Utilities** ögesini tıklayın.

- (Windows Server 2012 R2)

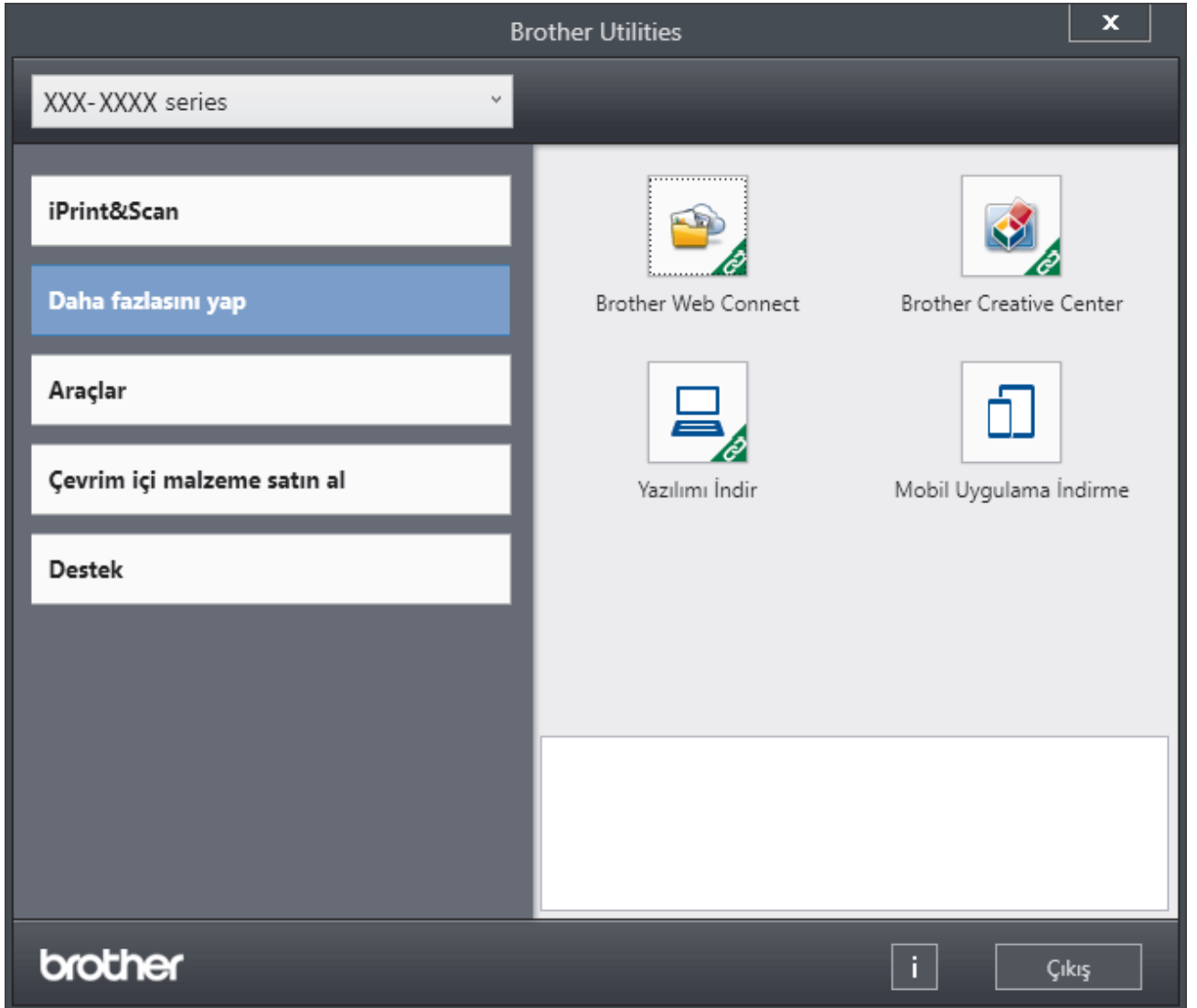
Farenizi **Başlangıç** ekranının sol alt köşesine getirin ve  ögesini tıklayın (dokunmatik bir aygıt kullanıyorsanız, **Uygulamalar** ekranını getirmek için **Başlangıç** ekranının altından yukarı kaydırın).

ekranı görüldüğünde,  (**Brother Utilities**) ögesine dokununuz veya tıklayın. **Uygulamalar**

- (Windows Server 2012)

Başlangıç ekranında ya da masaüstünde  (**Brother Utilities**) ögesine dokununuz ya da tıklayın.

2. Makinenizi seçin.



3. İstedığınız seçeneği belirtin.



İlgili bilgiler

- Makinenize Giriş
 - Yazılımı ve Sürücülerini Kaldırın (Windows)

Yazılımı ve Sürücülerini Kaldırın (Windows)

1. Aşağıdakilerden birini yapın:

- Windows 11




> **Tüm uygulamalar** > **Brother** > **Brother Utilities** öğesine tıklayın.


- Windows 10, Windows Server 2016, Windows Server 2019 ve Windows Server 2022




> **Brother** > **Brother Utilities** öğesine tıklayın.

- Windows Server 2012 R2

Farenizi **Başlangıç** ekranının sol alt köşesine getirin ve  öğesini tıklayın (dokunmatik bir aygıt kullanıyorsanız, **Uygulamalar** ekranını getirmek için **Başlangıç** ekranının altından yukarı kaydırın).

ekranı görüldüğünde,  (**Brother Utilities**) öğesine dokununuz veya tıklayın. **Uygulamalar**

- Windows Server 2012

Başlangıç ekranında ya da masaüstünde  (**Brother Utilities**) öğesine dokununuz ya da tıklayın.

2. Açılır listeden modelinizi seçin (seçili değilse).

3. Sol gezinme çubuğunda **Araçlar** öğesini tıklayın.

- **Yazılım Güncelleme Bildirimi** simgesi görünürse, seçin ve ardından **Şimdi kontrol et** > **Yazılım Güncellemelerini Kontrol Et** > **Güncelle** öğesini tıklayın. Ekran açıklamalarını takip edin.
- **Yazılım Güncelleme Bildirimi** simgesi görünür değilse, sonraki adıma geçin.

4. **Brother Utilities** bölümünde **Araçlar** kısmında **Kaldır** öğesini tıklayın.

Yazılım ve sürücülerini kaldırmak için iletişim kutusundaki talimatları uygulayın.

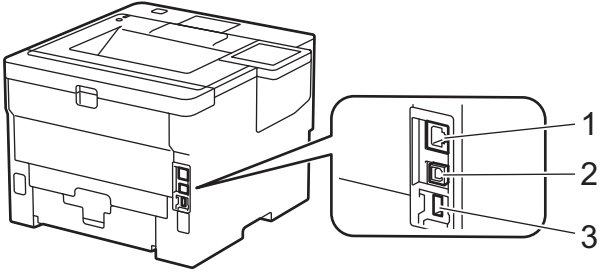


İlgili bilgiler

- [Brother Yardımcı Programlarına Erişim \(Windows\)](#)

Makinenizdeki Giriş/Çıkış Bağlantı Noktalarının Konumları

Giriş/çıkış bağlantı noktaları makinenin arkasında ve önünde bulunur.



1. 10BASE-T / 100BASE-TX / 1000BASE-T bağlantı noktası (Ağ modelleri için)
2. USB bağlantı noktası
3. USB aksesuar bağlantı noktası (Arka)
HL-L6410DN/HL-L6415DW

USB veya ağ kablosunu bağlarken, yazılım/sürücü yükleyicisi içindeki talimatları izleyin.

Makinenizi kullanmak için gerekli sürücü ve yazılımı yüklemek için modelinizin support.brother.com adresindeki **Yüklemeler** sayfasına gidin.

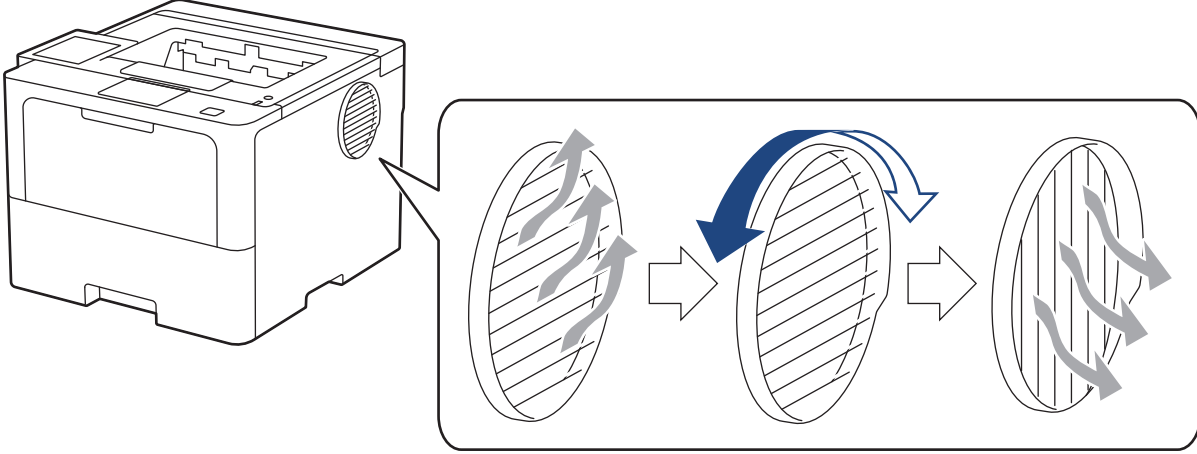


İlgili bilgiler

- [Makinenize Giriş](#)

Makine Havalandırmasını İyileştirme

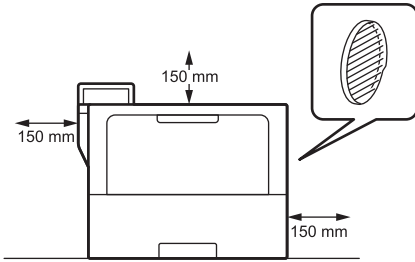
Hava akışını makinenin içinden yeniden yönlendirmek için ana havalandırma deliği kapağını döndürün.



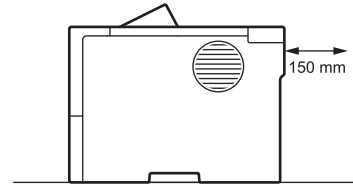
⚠ DİKKAT

- Havalandırma deliği döndürülürken kendinizi yakmamaya dikkat edin. Isınabilir.
- Çizimde gösterildiği gibi ürünün çevresinde minimum boşluğu koruyun.

Ön



Yan



NOT

Ürünü, üründeki herhangi bir yuvayı veya açıklığı engelleyecek şekilde YERLEŞTİRMEYİN. Bu yuvalar ve açıklıklar havalandırma için sağlanır.

✓ İlgili bilgiler

- [Makinenize Giriş](#)

Kağıt Kullanımı

- Kağıt Yükleme
- Kağıt Ayarları
- 2 Taraflı Yazdırma İçin Çekmece Boyutunu Değiştirme
- Yazdırılmayan Alan
- Özel Kağıt Kullanımı

Kağıt Yükleme

- Kağıt Çekmecesi Kullanarak Yükleme ve Yazdırma
- Çok Amaçlı Çekmeceye (ÇA Çekmece) Kağıt Yükleme ve Yazdırma
- Sıkışmış Kağıtları Temizleyin

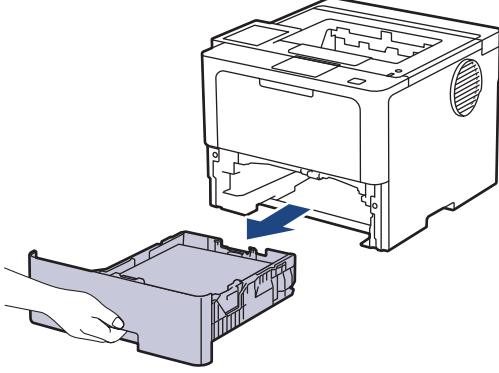
Kağıt Çekmecesi Kullanarak Yükleme ve Yazdırma

- [Kağıt Çekmecesine Kağıdı Yükleme](#)
- [Kağıt Çekmecesi Kullanarak Kalın Kağıt Yükleme ve Yazdırma](#)
- [Yazdırma Sorunları](#)

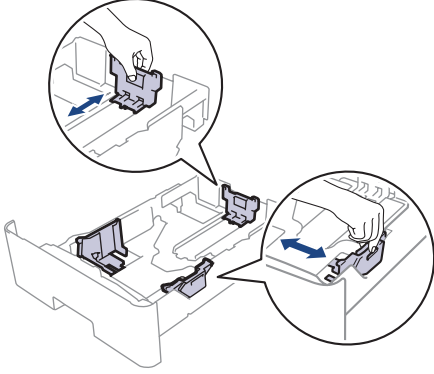
Kağıt Çekmecesine Kağıdı Yükleme

- Kağıdı Kontrol Et ayarı Açık olarak ayarlanır ve kağıt çekmesini makineden dışarı çekerseniz, LCD'de kağıt boyutunu ve kağıt türünü değiştirmek isteyip istemediğinizi soran bir mesaj görünür. Gerekliyse, LCD talimatlarını izleyerek kağıt boyutu ve kağıt türü ayarlarını değiştirin.
- Çekmeceye farklı boyut ve türde kağıt yüklediğinizde makinede ve bilgisayarınızda da Kağıt Boyutu ve Kağıt Türü ayarlarını değiştirmeniz gerekir.

1. Kağıt çekmesini çekerek makineden tamamen çıkarın.



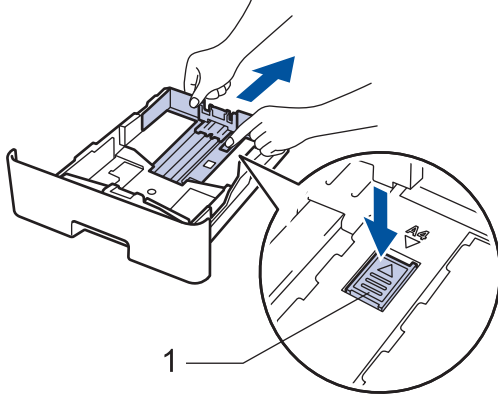
2. Kağıdı sığdırmak üzere kağıt kılavuzlarını kaydırmak için yeşil kollara basın.



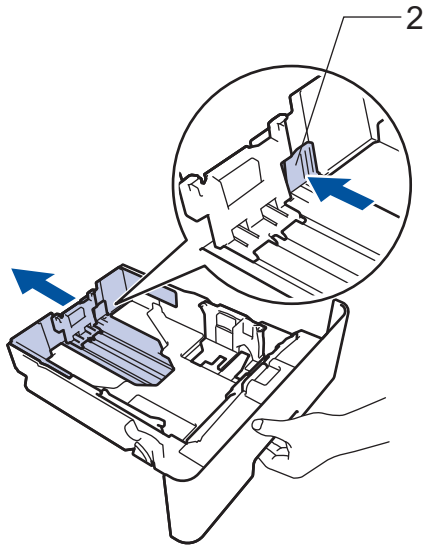


Legal veya Folio boyutta kağıt için, kağıt çekmecesinin alt tarafındaki açma düğmesine (1) veya çekmecenin arkasındaki açma koluna (2) basın ve ardından kağıt çekmesini dışarı geri çekin. (Legal ve Folio boyutta kağıt bazı bölgelerde kullanılamaz.)

Açma düğmeli çekmeceler için:



Açma kollu çekmeceler için:

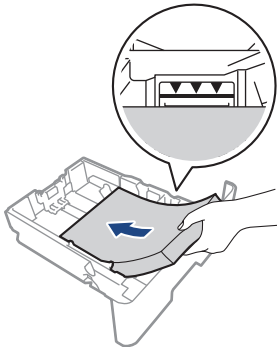


3. Kağıt yığını iyice havalandırın.
4. Kağıdı, yazdırma yüzeyi *aşağı bakacak* şekilde çekmeceye yerleştirin.



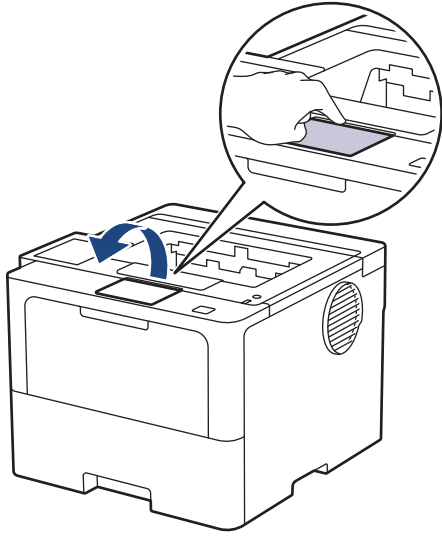
Antetli veya önceden basılı kağıt kullanırken, kağıdı doğru yönde yükleyin. >> *İlgili bilgiler: Kağıt Çekmesini Kullanarak Antetli Kağıt veya Önceden Yazdırılmış Kağıda Yazdırmak için Makine Ayarlarını Değiştirin*

5. Kağıdın, maksimum kağıt işaretinin (▼▼▼) altında olduğundan emin olun. Kağıt çekmesini aşırı doldurma kağıt sıkışıklıklarına neden olacaktır.



6. Kağıt çekmesini tamamen makinenin içine yavaşça itin.

7. Kağıdın çıkış çekmecesinden kaymasını önlemek için destek kapağını kaldırın.



✓ İlgili bilgiler

- Kağıt Çekmecesini Kullanarak Yükleme ve Yazdırma
 - Kağıt Çekmecesini Kullanarak Antetli Kağıt veya Önceden Yazdırılmış Kağıda Yazdırmak için Makine Ayarlarını Değiştirin

Kağıt Çekmecesini Kullanarak Antetli Kağıt veya Önceden Yazdırılmış Kağıda Yazdırmak için Makine Ayarlarını Değiştirin

2 taraflı yazdırma için antetli veya önceden basılmış kağıt kullanırken makinenin ayarlarını değiştirin.



- Farklı kağıt boyutları ve türlerini kağıt çekmecesine aynı anda YÜKLEMİYİN. Bu yapılırsa kağıt sıkışabilir veya yanlış beslenebilir.
- Yazdırma konumu, antetli veya önceden basılı kağıt ile yanlış hizalanmışsa, kağıt çekmecesi için Yazdırma Konumu ayarını kullanarak yazdırma konumunu ayarlayın.
- Bazı önceden basılı kağıtlar, yazdırma yöntemine ve mürekkep türüne bağlı olarak baskı lekelerine neden olabilir.

Yön

	1 taraflı yazdırma için <ul style="list-style-type: none">• aşağı bakacak şekilde• üst kenar kağıt çekmecesinin önüne doğru
	Otomatik 2 taraflı yazdırma için (uzun kenar bağlama) <ul style="list-style-type: none">• yukarı bakacak şekilde• alt kenar kağıt çekmecesinin önüne doğru

>> HL-L5210DN/HL-L5210DW/HL-L6210DW

>> HL-L6410DN/HL-L6415DW

HL-L5210DN/HL-L5210DW/HL-L6210DW

1. Aşağıdakini seçmek için ▲ veya ▼ ögesine basın:
 - a. [Yazıcı] ögesini seçin. **OK (Tamam)** ögesine basın.
 - b. [Çift Taraflı] ögesini seçin. **OK (Tamam)** ögesine basın.
 - c. [Tek Resim] ögesini seçin. **OK (Tamam)** ögesine basın.
2. [2-trflı Besleme] ögesini seçmek için ▲ veya ▼ ögesine basın ve ardından **Go (Başla)** ögesine basın.

HL-L6410DN/HL-L6415DW

1. [Ayarlar] > [Tüm Ayarlar] > [Yazıcı] > [Çift Taraflı] > [Tek Resim] > [2-trflı Besleme] ögesine basın.
2. ögesine basın.

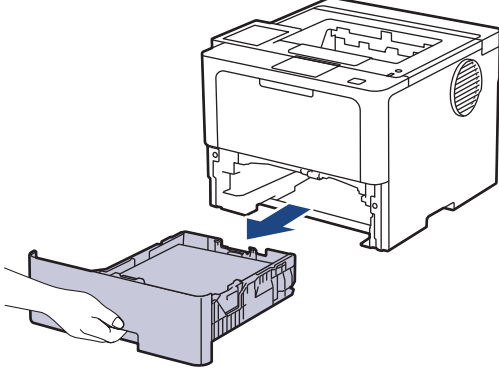
✓ İlgili bilgiler

- Kağıt Çekmecesine Kağıdı Yükleme

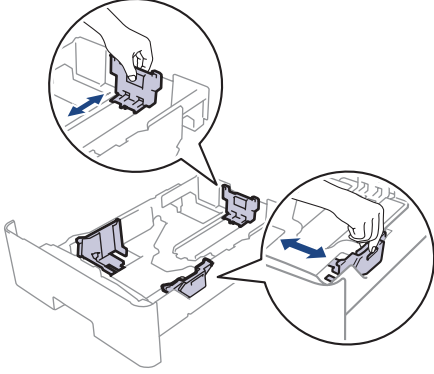
Kağıt Çekmecesi Kullanarak Kalın Kağıt Yükleme ve Yazdırma

- Kağıdı Kontrol Et ayarı Açık olarak ayarlanır ve kağıt çekmecelerini makineden dışarı çekerseniz, LCD'de kağıt boyutunu ve kağıt türünü değiştirmek isteyip istemediğinizi soran bir mesaj görünür. Gerekliyse, LCD talimatlarını izleyerek kağıt boyutu ve kağıt türü ayarlarını değiştirin.
- Çekmeceye farklı boyut ve türde kağıt yüklediğinizde makinede ve bilgisayarınızda da Kağıt Boyutu ve Kağıt Türü ayarlarını değiştirmeniz gerekir.

1. Kağıt çekmecelerini çekerek makineden tamamen çıkarın.



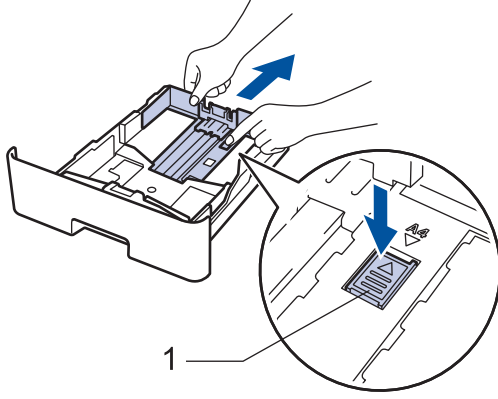
2. Kağıdı sığdırmak üzere kağıt kılavuzlarını kaydırmak için yeşil kollara basın.



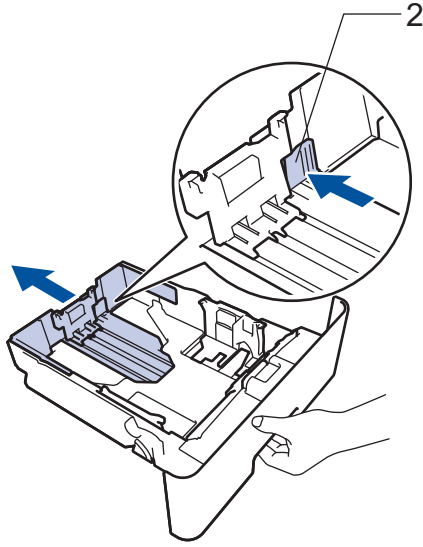


Legal veya Folio boyutta kağıt için, kağıt çekmecesinin alt tarafındaki açma düğmesine (1) veya çekmecenin arkasındaki açma koluna (2) basın ve ardından kağıt çekmesini dışarı geri çekin. (Legal ve Folio boyutta kağıt bazı bölgelerde kullanılamaz.)

Açma düğmeli çekmeceler için:



Açma kollu çekmeceler için:

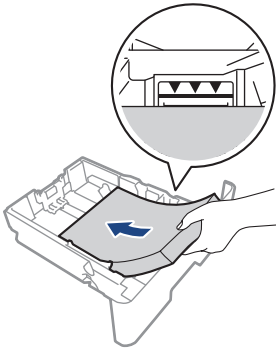


3. Kağıt yığını iyice havalandırın.
4. Kağıdı, yazdırma yüzeyi *aşağı bakacak* şekilde çekmeceye yerleştirin.



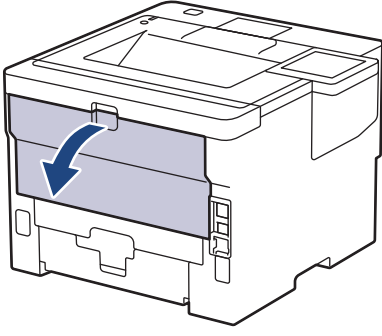
Farklı kağıt boyutları ve türlerini kağıt çekmesine aynı anda YÜKLEMİYİN. Bu yapılırsa kağıt sıkışabilir veya yanlış beslenebilir.

5. Kağıdın, maksimum kağıt işaretinin (▼▼▼) altında olduğundan emin olun.
Kağıt çekmesini aşırı doldurma kağıt sıkışıklıklarına neden olacaktır.

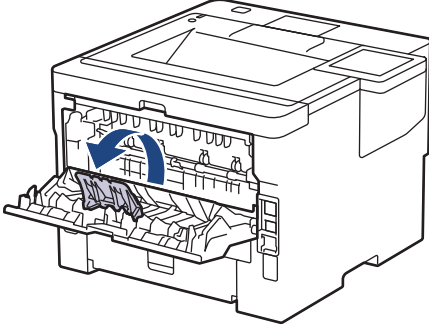


6. Kağıt çekmesini tamamen makinenin içine yavaşça itin.

7. Makinenin arka kapağını açın (yukarı dönük çekmece).



8. Kağıt durdurucuyu açın. (HL-L6410DN/HL-L6415DW)



9. Yazdırma işinizi makineye gönderin.



Yazdırma tercihlerinizi Yazdırma iletişim kutusunda değiştirin.

10. Kağıt durdurucuyu kapatın. (HL-L6410DN/HL-L6415DW)

11. Bittiğinde, makinenin arka kapağını (yukarı dönük çıktı çekmecesini) kapalı konumda kilitlemeye kadar kapatın.



İlgili bilgiler

- [Kağıt Çekmecesini Kullanarak Yükleme ve Yazdırma](#)

Çok Amaçlı Çekmeceye (ÇA Çekmece) Kağıt Yükleme ve Yazdırma

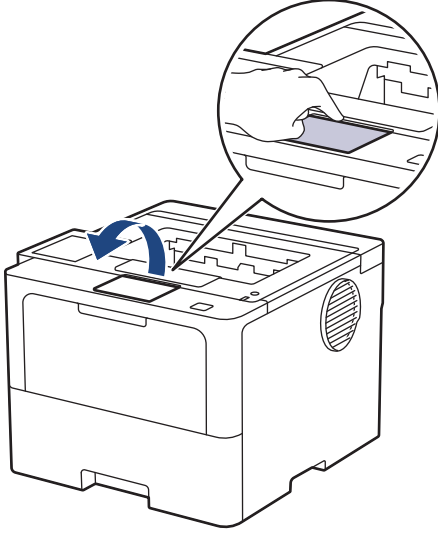
- Çok Amaçlı Çekmeceye (ÇA Çekmece) Kağıt Yükleme
- ÇA Çekmeceyi Kullanarak Etiketleri Yükleme ve Yazdırma
- ÇA Çekmeceyi Kullanarak Zarfları Yükleme ve Yazdırma
- Yazdırma Sorunları

Çok Amaçlı Çekmeceye (ÇA Çekmece) Kağıt Yükleme

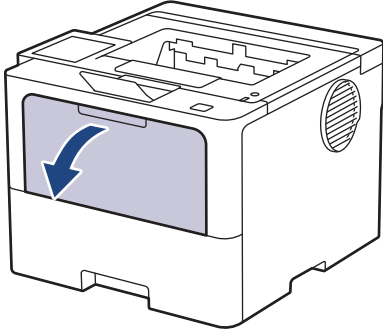
Çekmeceye farklı boyut ve türde kağıt yüklediğinizde makinede ve bilgisayarınızda da Kağıt Boyutu ve Kağıt Türü ayarlarını değiştirmeniz gerekir.

- Düz Kağıt
- İnce Kağıt
- Kalın Kağıt
- Geri Dönüştürülmüş Kağıt
- Yazı Kağıdı
- Antetli kağıt
- Renkli Kağıt

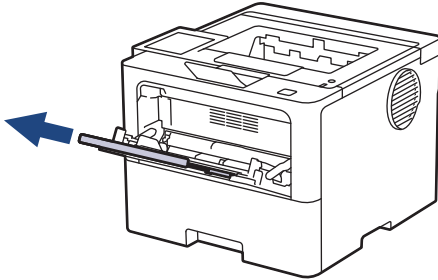
1. Kağıdın aşağı dönük çıktı çekmesinden kaymasını önlemek için destek kapağını kaldırın.



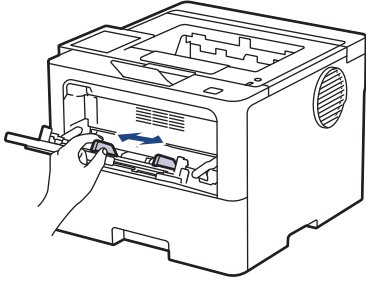
2. ÇA çekmeceyi açın ve nazikçe indirin.



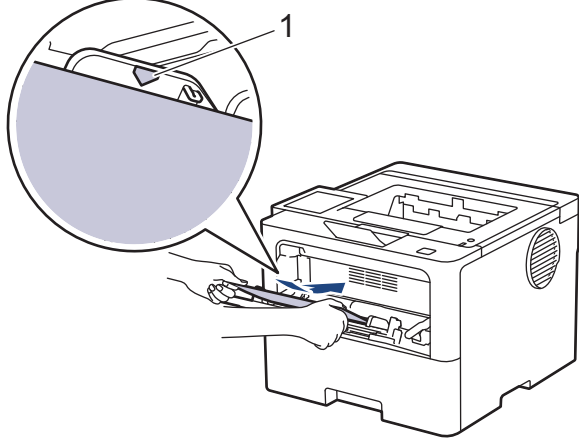
3. ÇA çekmece desteğini dışarı çekin.



4. ÇA çekmece kağıt kılavuzlarını, kullanacağınız kağıdın genişliğine uyacak şekilde kaydırın.



5. Kağıdı yazdırma yüzeyi aşağıya bakacak şekilde ÇA çekmeceye yükleyin.



- Kağıdın, maksimum kağıt işaretinin (1) altında olduğundan emin olun.
- Antetli veya önceden basılı kağıt kullanırken, kağıdı doğru yönde yükleyin. >> *İlgili bilgiler: ÇA Çekmeceyi Kullanarak Antetli Kağıt veya Önceden Yazdırılmış Kağıda Yazdırmak için Makine Ayarlarını Değiştirin*



İlgili bilgiler

- Çok Amaçlı Çekmeceye (ÇA Çekmece) Kağıt Yükleme ve Yazdırma
 - ÇA Çekmeceyi Kullanarak Antetli Kağıt veya Önceden Yazdırılmış Kağıda Yazdırmak için Makine Ayarlarını Değiştirin

ÇA Çekmeceyi Kullanarak Antetli Kağıt veya Önceden Yazdırılmış Kağıda Yazdırmak için Makine Ayarlarını Değiştirin

2 taraflı yazdırma için antetli veya önceden basılmış kağıt kullanırken makinenin ayarlarını değiştirin.



- Farklı kağıt boyutları ve türlerini kağıt çekmesine aynı anda YÜKLEMİYİN. Bu yapılırsa kağıt sıkışabilir veya yanlış beslenebilir.
- Yazdırma konumu, antetli veya önceden basılı kağıt ile yanlış hizalanmışsa, ÇA çekmece için Yazdırma Konumu ayarını kullanarak yazdırma konumunu ayarlayın.
- Bazı önceden basılı kağıtlar, yazdırma yöntemine ve mürekkep türüne bağlı olarak baskı lekelerine neden olabilir.

Yön

	1 taraflı yazdırma için <ul style="list-style-type: none">• yukarı bakacak şekilde• önce üst kenar
	Otomatik 2 taraflı yazdırma için (uzun kenar bağlama) <ul style="list-style-type: none">• aşağı bakacak şekilde• önce alt kenar

>> HL-L5210DN/HL-L5210DW/HL-L6210DW

>> HL-L6410DN/HL-L6415DW

HL-L5210DN/HL-L5210DW/HL-L6210DW

1. Aşağıdakini seçmek için ▲ veya ▼ ögesine basın:
 - a. [Yazıcı] ögesini seçin. **OK (Tamam)** ögesine basın.
 - b. [Çift Taraflı] ögesini seçin. **OK (Tamam)** ögesine basın.
 - c. [Tek Resim] ögesini seçin. **OK (Tamam)** ögesine basın.
2. [2-trflı Besleme] ögesini seçmek için ▲ veya ▼ ögesine basın ve ardından **Go (Başla)** ögesine basın.

HL-L6410DN/HL-L6415DW

1. [Ayarlar] > [Tüm Ayarlar] > [Yazıcı] > [Çift Taraflı] > [Tek Resim] > [2-trflı Besleme] ögesine basın.
2. ögesine basın.

✓ İlgili bilgiler

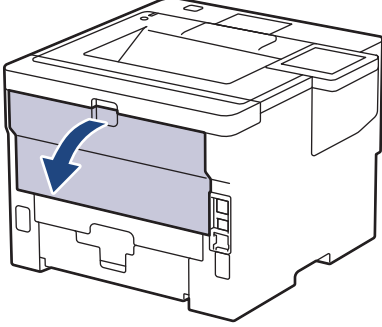
- Çok Amaçlı Çekmeceye (ÇA Çekmece) Kağıt Yükleme

ÇA Çekmeceyi Kullanarak Etiketleri Yükleme ve Yazdırma

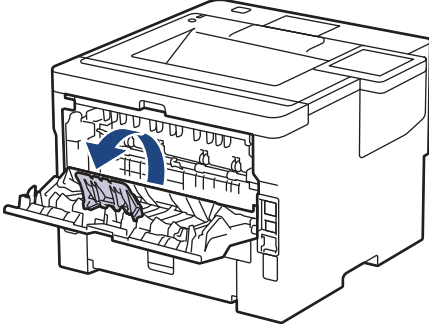
Etiketler üzerine baskı yapacağınızda, arka kapağı açın (yukarı dönük çıkış çekmecesini) ve ÇA çekmeceyi kullanın.

Çekmeceye farklı boyut ve türde kağıt yüklediğinizde makinede ve bilgisayarınızda da Kağıt Boyutu ve Kağıt Türü ayarlarını değiştirmeniz gerekir.

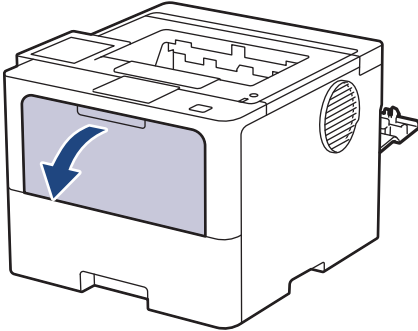
1. Makinenin arka kapağını açın (yukarı dönük çekmece).



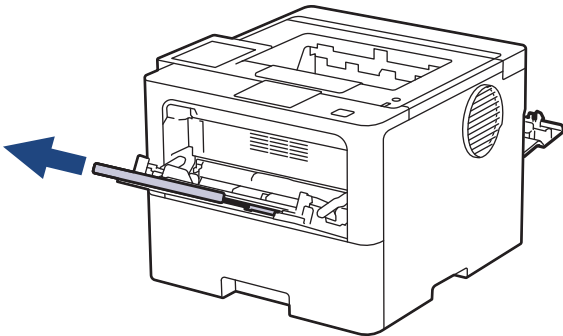
2. Kağıt durdurucuyu açın. (HL-L6410DN/HL-L6415DW)



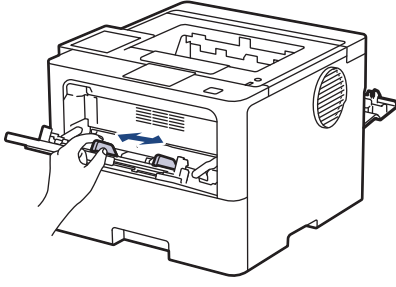
3. Makinenin önünde, ÇA çekmeceyi açın ve nazikçe indirin.



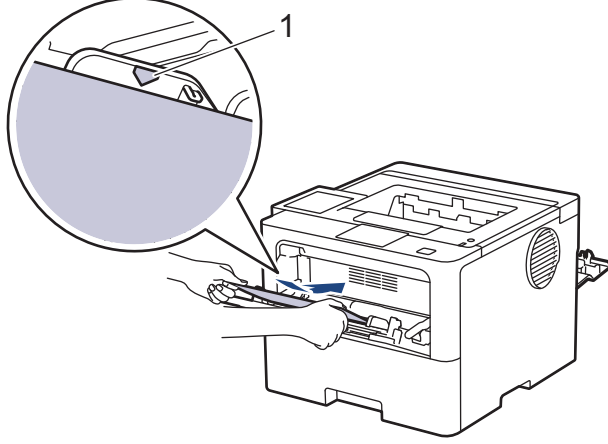
4. ÇA çekmece desteğini dışarı çekin.



5. ÇA çekmece kağıt kılavuzlarını, kullandığınız etiketlerin genişliğine uyacak şekilde kaydırın.



6. Etiketleri, yazdırma yüzeyi *yukarı bakacak* şekilde ÇA çekmeceye yükleyin.



Etiketlerin, maksimum kağıt işaretinin (1) altında olduğundan emin olun.

7. Yazdırma tercihlerinizi Yazdırma ekranında değiştirin.

8. Yazdırma işinizi makineye gönderin.

9. Kağıt durdurucuyu kapatın. (HL-L6410DN/HL-L6415DW)

10. Bittiğinde, makinenin arka kapağını (yukarı dönük çıktı çekmecesini) kapalı konumda kilitlemeye kadar kapatın.

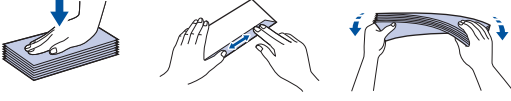


İlgili bilgiler

- Çok Amaçlı Çekmeceye (ÇA Çekmece) Kağıt Yükleme ve Yazdırma

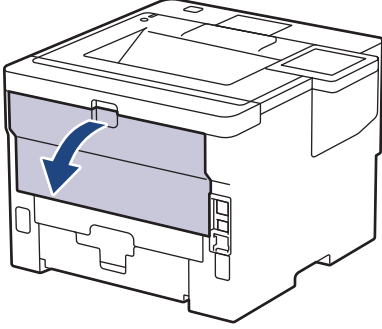
ÇA Çekmeceyi Kullanarak Zarfları Yükleme ve Yazdırma

Yüklemeden önce, zarfların köşelerine ve kenarlarına bastırarak olabildiğince düz hale getirin.

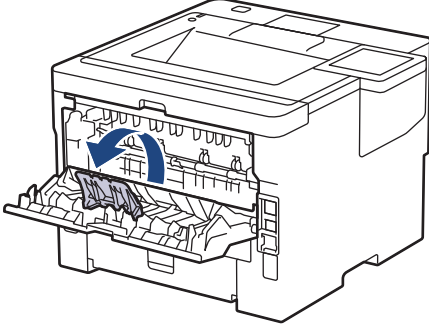


Çekmeceye farklı boyut ve türde kağıt yüklediğinizde makinede ve bilgisayarınızda da Kağıt Boyutu ve Kağıt Türü ayarlarını değiştirmeniz gerekir.

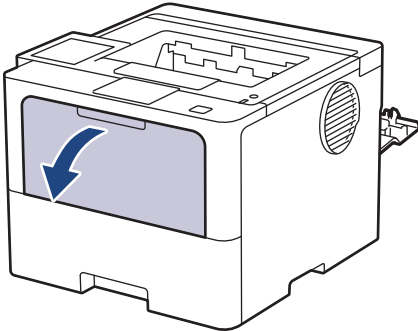
1. Makinenin arka kapağını açın (yukarı dönük çekmece).



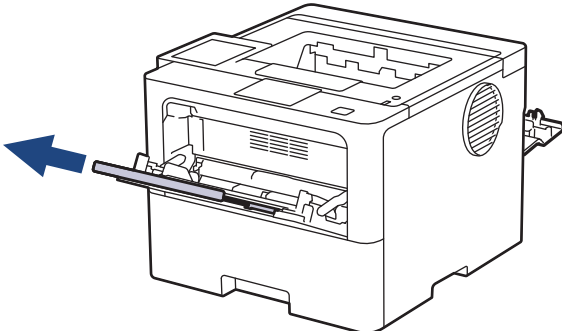
2. Kağıt durdurucuyu açın. (HL-L6410DN/HL-L6415DW)



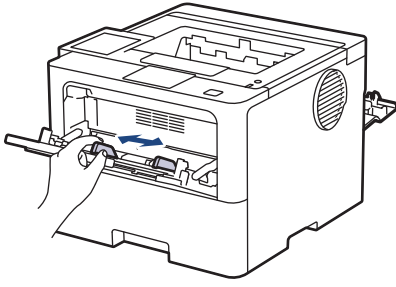
3. Makinenin önünde, ÇA çekmeceyi açın ve nazikçe indirin.



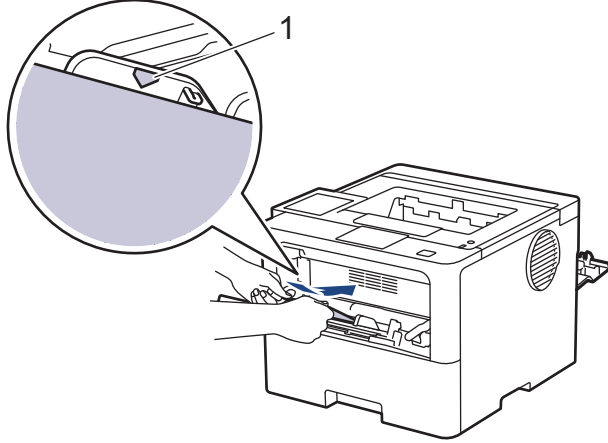
4. ÇA çekmece desteğini dışarı çekin.



5. ÇA çekmece kağıt kılavuzlarını, kullandığınız zarfların genişliğine uyacak şekilde kaydırın.



6. Zarfları, yazdırma yüzeyi *yukarı bakacak* şekilde ÇA çekmeceye yükleyin.



Zarfları, yazdırma yüzeyi aşağı olacak şekilde ÇA çekmeceye yükleyin. Zarfların, maksimum kağıt işaretinin (1) altında olduğundan emin olun.

7. Yazdırma tercihlerinizi Yazdırma iletişim kutusunda değiştirin.

Ayarlar	Zarflar için Seçenekler
Kağıt Boyutu	Com-10 DL C5 Monarch
Medya Türü	Zarflar Kalın Zarf İnce Zarf

8. Yazdırma işinizi makineye gönderin.

9. Bittiğinde, makinenin arka kapağını (yukarı dönük çıktı çekmecesini) kapalı konumda kilitlemeye kadar kapatın.



(HL-L6410DN/HL-L6415DW)

Kağıt durdurucuyu kapatın ve sonrasında arka kapağı kapatın.



İlgili bilgiler

- Çok Amaçlı Çekmeceye (ÇA Çekmece) Kağıt Yükleme ve Yazdırma

Kağıt Ayarları

- Kağıt Boyutu ve Kağıt Türünü Değiştirme
- Kağıt Ayarını Kontrol Etme İşlevini Değiştirme
- Sıkışmış Kağıtları Temizleyin

Kağıt Boyutu ve Kağıt Türünü Değiştirme

Çekmeceye koyduğunuz kağıdın boyutunu ve türünü değiştirdiğinizde, LCD'deki Kağıt Boyutu ve Kağıt Türü ayarlarını da değiştirmeniz gerekir.




>> [HL-L5210DN/HL-L5210DW/HL-L6210DW](#)

>> [HL-L6410DN/HL-L6415DW](#)

HL-L5210DN/HL-L5210DW/HL-L6210DW

- Aşağıdakini seçmek için ▲ veya ▼ öğesine basın:
 - [Genel Ayarlar] öğesini seçin. **OK (Tamam)** öğesine basın.
 - [Çekmece Ayarı] öğesini seçin. **OK (Tamam)** öğesine basın.
 - [Kağıt Türü] öğesini seçin. **OK (Tamam)** öğesine basın.
- Değiştirmek istediğiniz kağıt çekmecesini görüntülemek için ▲ veya ▼ öğesine basın ve ardından **OK (Tamam)** öğesine basın.
- İstediğiniz kağıt türünü görüntülemek için ▲ veya ▼ öğesine ve ardından **OK (Tamam)** öğesine basın.
- Back (Geri)** öğesine basın.
- [Kağıt Boyutu] seçeneğini görüntülemek için ▲ veya ▼ öğesine basın ve sonra **OK (Tamam)** öğesine basın.
- Değiştirmek istediğiniz kağıt çekmecesini görüntülemek için ▲ veya ▼ öğesine basın ve ardından **OK (Tamam)** öğesine basın.
- İstediğiniz kağıt türünü görüntülemek için ▲ veya ▼ öğesine ve ardından **OK (Tamam)** öğesine basın.
- İstediğiniz kağıt boyutunu görüntülemek için ▲ veya ▼ öğesine ve ardından **Go (Başla)** öğesine basın.

HL-L6410DN/HL-L6415DW

-  [Ayarlar] > [Tüm Ayarlar] > [Genel Ayarlar] > [Çekmece Ayarı] > [Kağıt Türü] öğesine basın.
- İstediğiniz kağıt çekmecesini seçeneğine basın.
- Kağıt türü seçeneklerini görüntülemek için ▲ veya ▼ öğesine basın ve ardından istediğiniz seçeneğe basın.
-  öğesine basın.
- seçeneğini görüntülemek için ▲ veya ▼ öğesine basın ve sonra [Kağıt Boyutu] öğesine basın. [Kağıt Boyutu]
- Kağıt çekmecesini seçeneğini görüntülemek için ▲ veya ▼ öğesine basın ve ardından istediğiniz seçeneğe basın.
- Kağıt boyutu seçeneklerini görüntülemek için ▲ veya ▼ öğesine basın ve ardından istediğiniz seçeneğe basın.
-  öğesine basın.

✓ İlgili bilgiler

- [Kağıt Ayarları](#)

Kağıt Ayarını Kontrol Etme İşlevini Değiştirme

Makinenin Kağıt Kontrolü ayarını açtığınız zaman bir kağıt çekmecesini çıkardığınızda veya ÇA çekmece ile kağıt yüklediğinizde makinede kağıt boyutunu ve kağıt türünü değiştirip değiştirmedinizi soran bir mesaj görüntülenir.

Varsayılan ayar açıktır.



>> [HL-L5210DN/HL-L5210DW/HL-L6210DW](#)

>> [HL-L6410DN/HL-L6415DW](#)

HL-L5210DN/HL-L5210DW/HL-L6210DW

- Aşağıdakini seçmek için ▲ veya ▼ öğesine basın:
 - [Genel Ayarlar] öğesini seçin. **OK (Tamam)** öğesine basın.
 - [Çekmece Ayarı] öğesini seçin. **OK (Tamam)** öğesine basın.
 - [Kağıt Kontr.] öğesini seçin. **OK (Tamam)** öğesine basın.
- veya [Kapalı] seçeneğini seçmek için ▲ veya ▼ öğesine basın ve sonra **Go (Başla)** öğesine basın. [Açık]

HL-L6410DN/HL-L6415DW

-  [Ayarlar] > [Tüm Ayarlar] > [Genel Ayarlar] > [Çekmece Ayarı] > [Kağıt Kontr.] öğesine basın.
- [Açık] veya [Kapalı] öğesine basın.
-  öğesine basın.

✓ İlgili bilgiler

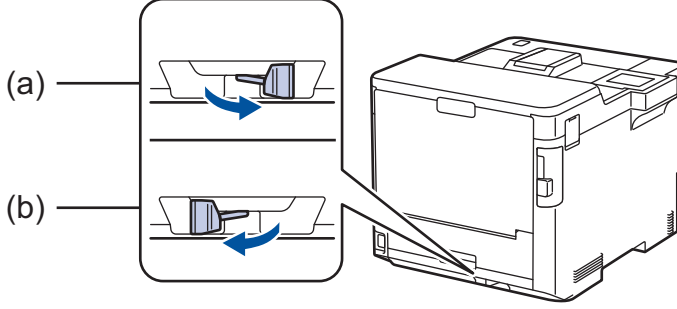
- [Kağıt Ayarları](#)

2 Taraflı Yazdırma İçin Çekmece Boyutunu Değiştirme

Kağıdın her iki tarafına da yazdırırken, 2 taraflı çekmece boyutunu kağıdın boyutuna ayarlamamız gerekir. 2 taraflı çekmeceyi ayarlamazsanız, kağıt düzgün beslenmeyerek eğri baskıya veya kağıt sıkışmasına neden olur.

Bu özellik, bazı ülkelerde mevcut değildir.

1. 2 taraflı çekmedeki kolu doğru kağıt boyutuna kaydırın.



a. A4 (A4 için)

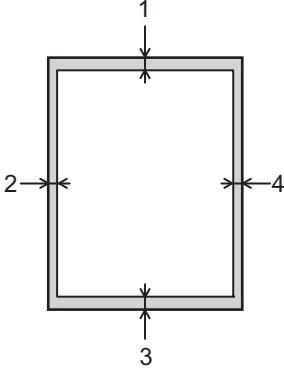
b. Letter (Letter, Legal, Mexico Legal, India Legal ve Folio için)

✓ İlgili bilgiler

- [Kağıt Kullanımı](#)

Yazdırılmayan Alan

Aşağıdaki tablodaki ölçümlerde en yaygın kullanılan kağıt boyutlarının kenarlarından maksimum yazdırılmayan alanlar gösterilmektedir. Ölçüler kullandığınız uygulamadaki kağıt boyutu veya ayarlara bağlı olarak değişebilir.



Bu alanlara yazdırmayı denemeyin; çıktınız bu alanlarda herhangi bir şey yansıtmaz.

Kullanım	Belge Boyutu	Üst (1) Alt (3)	Sol (2) Sağ (4)
Yazdırma	Letter	4,2 mm	4,2 mm
	A4	4,2 mm	4,2 mm
	Legal	4,2 mm	4,2 mm



İlgili bilgiler

- [Kağıt Kullanımı](#)

Özel Kağıt Kullanımı

İstenilen performansı sağlamak için, satın almadan önce kağıt örneklerini her zaman test edin.

- Mürekkep püskürtmeli için kağıt KULLANMAYIN; kağıt sıkışmasına neden olabilir veya makinenize zarar verebilir.
- Yazı kağıdı, pürüzlü yüzeyli kağıt veya buruşmuş veya kırışmış kağıt kullanıyorsanız, kağıt düşük performans gösterebilir.

Kağıdı orijinal ambalajında saklayın ve kapalı tutun. Kağıdı düz ve nemden, doğrudan güneş ışığından ve sıcaktan uzak tutun.

ÖNEMLİ

Bazı kağıt türleri iyi olmayabilir veya makinenizin zarar görmesine neden olabilir.

Şu kağıtları KULLANMAYIN:

- çok fazla desenli
- aşırı düz veya parlak
- kıvrık veya katlı
- kaplamalı veya kimyasal cila içeren
- hasar görmüş, kırışmış veya katlanmış
- bu kılavuzdaki önerilen ağırlık teknik özelliğini aşan
- çıkıntılı veya zımbalı
- düşük sıcaklıkta boyalar veya termografi içeren antetli
- çok parçalı veya karbonsuz
- mürekkep püskürtmeli yazdırma için tasarlanmamış

Yukarıda listelenen kağıt türlerinden birini kullanıyorsanız, makinenize zarar verebilirler. Bu zarar hiçbir Brother garantisi veya servis anlaşması kapsamında değildir.



İlgili bilgiler

- [Kağıt Kullanımı](#)

İlgili konular:

- [Sıkışmış Kağıtları Temizleyin](#)

Yazdırma

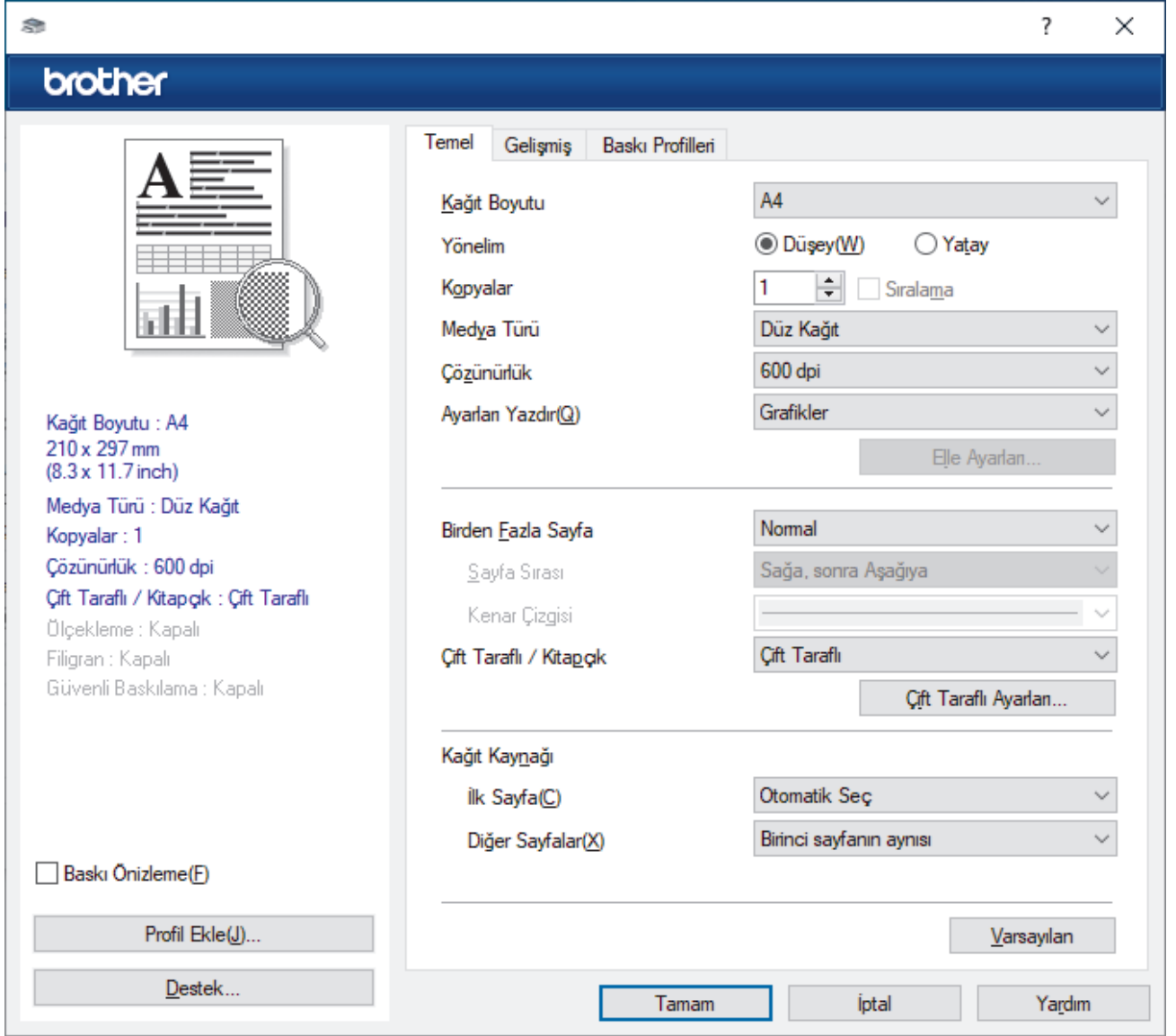
- [Bilgisayarınızdan Yazdırma \(Windows\)](#)
- [Bilgisayarınızdan Yazdırma \(Mac\)](#)
- [Bir E-posta Eki Yazdırın](#)
- [USB Flaş Sürücüsü ile Güvenli Yazdırma](#)
- [Çift Kopya Yazdırma](#)
- [Kontrol Panelini Kullanarak Yazıcı Ayarlarını Deęiřtirme](#)
- [Baskı İřini İptal Etme](#)
- [Deneme Baskısı](#)
- [Universal Print](#)

Bilgisayarınızdan Yazdırma (Windows)

- [Bir Belgeyi Yazdırma \(Windows\)](#)
- [Yazdırma Ayarları \(Windows\)](#)
- [Güvenli Baskılama \(Windows\)](#)
- [Varsayılan Yazdırma Ayarlarını Deęiřtirme \(Windows\)](#)
- [BR-Script3 Yazıcı Sürücüsünü Kullanarak Belge Yazdırma \(PostScript® 3™ Dil Emülasyonu\) \(Windows\)](#)
- [Bilgisayarınızdan Makinenin Durumunu İzleyin \(Windows\)](#)

Bir Belgeyi Yazdırma (Windows)

1. Uygulamanızdan yazdır komutunu seçin.
2. Modelinizin adını seçin ve sonrasında yazıcının özellikler ya da tercihler düğmesine tıklayın.
Yazıcı sürücüsü penceresi görüntülenir.



3. Kağıt çekmecesine doğru boyutta kağıt yüklediğinizden emin olun.
4. **Kağıt Boyutu** açılır listesine tıklayın ve sonra kağıdınızın boyutunu seçin.
5. Çıktınızın yönünü ayarlamak için **Yönelim** alanında, **Düşey** veya **Yatay** seçeneğini seçin.



Uygulamanız benzer bir ayar içeriyorsa, ayarı uygulamayı kullanarak yapmanızı öneririz.

6. **Kopyalar** alanına istediğiniz kopya sayısını (1-999) yazın.
7. **Medya Türü** açılır listesine tıklayın ve sonra kullandığınız kağıdın türünü seçin.
8. Tek kağıt sayfasına birden çok sayfa yazdırmak veya birden çok sayfaya belgenizin tek sayfasını yazdırmak için, **Birden Fazla Sayfa** aşağı açılan listesini tıklatın ve ardından seçeneklerinizi seçin.
9. Gerekirse diğer yazıcı ayarlarını değiştirin.
10. **Tamam** ögesine tıklayın.
11. Yazdırma işlemini tamamlayın.



İlgili bilgiler

- [Bilgisayarınızdan Yazdırma \(Windows\)](#)

İlgili konular:

- [Sıkışmış Kağıtları Temizleyin](#)
- [Yazdırma Ayarları \(Windows\)](#)

Yazdırma Ayarları (Windows)

- >> **Temel** Sekmesi
- >> **Gelişmiş** Sekmesi

Temel Sekmesi

brother

Temel Gelişmiş Baskı Profilleri

Kağıt Boyutu A4

Yönelim Düsey(W) Yatay

Kopyalar 1 Sıralama

Medya Türü Düz Kağıt

Çözünürlük 600 dpi

Ayarlan Yazdır(Q) Grafikler

Elle Ayarlan...

Birden Fazla Sayfa Normal

Sayfa Sırası Sağa, sonra Aşağıya

Kenar Çizgisi

Çift Taraflı / Kitapçık Çift Taraflı

Çift Taraflı Ayarlan...

Kağıt Kaynağı

İlk Sayfa(C) Otomatik Seç

Diğer Sayfalar(X) Birinci sayfanın aynısı

Varsayılan

Baskı Önizleme(E)

Profil Ekle(J)...

Destek...

Tamam İptal Yardım

1. Kağıt Boyutu

Kullanmak istediğiniz kağıt boyutunu seçin. Standart kağıt boyutlarından seçim yapabilir veya özel bir kağıt boyutu seçebilirsiniz.

2. Yönelim

Çıktınızın yönünü (dikey veya yatay) seçin.

Uygulamanız benzer bir ayar içeriyorsa, ayarı uygulamayı kullanarak yapmanızı öneririz.

3. Kopyalar

Bu alanda yazdırmak istediğiniz kopya sayısını (1-999) yazın.

Sıralama

Bu seçeneği birden fazla sayfalı belge setlerini orijinal sayfa sırasında yazdırmak için seçin. Bu seçenek seçildiğinde, belgenizin tam bir kopyası yazdırılacak ve sonra seçtiğiniz kopyaların sayısına göre yeniden yazdırılacaktır. Bu seçenek seçilmezse, her sayfa belgenin bir sonraki sayfası yazdırılmadan önce seçilen kopya sayısına göre yazdırılır.

4. Medya Türü

Kullanmak istediğiniz ortam türünü seçin. En iyi yazdırma sonuçlarına erişmek için, makine seçili ortam türüne göre otomatik olarak yazdırma ayarlarını ayarlar.

5. Çözünürlük

Baskı çözünürlüğünü seçin. Baskı çözünürlüğü ve hızı birbiriyle ilişkili olduğundan, çözünürlük ne kadar yüksek olursa belgeyi yazdırmak da o kadar uzun sürer.

6. Ayarları :Yazdır

Yazdırmak istediğiniz belge türünü seçin.

Elle Ayarları...

Parlaklık, kontrast ve diğer ayarlar gibi gelişmiş ayarları belirtin.

Grafikler

Yazıcı YarımTonunu kullanın

Bu seçeneği yarı tonları vurgulamak için yazıcı sürücüsünü kullanmak için seçin.

Parlaklık

Parlaklığı ayarlayın.

Kontrast

Kontrastı ayarlayın.

Grafiklerin Kalitesi

Yazdırdığınız belgenin türüne göre en iyi baskı kalitesi için Grafik veya Metin'i seçin.

Gelişmiş Gri Baskılama

Bu seçeneği gölgeli alanın görüntü kalitesini iyileştirmek için seçin.

Gelişmiş Kalıp Baskılama

Bu seçeneği basılan dolgular ve desenler, bilgisayar ekranınızda gördüğünüz desen ve dolgulardan farklıysa, desen baskısını geliştirmek için seçin.

İnce Çizgileri Geliştir

Bu seçeneği ince çizgilerin görüntü kalitesini iyileştirmek için seçin.

Sistem YarımTonunu kullanın

Bu seçeneği yarı tonları vurgulamak için Windows'u kullanmak için seçin.

TrueType Modu (yalnızca bazı modellerde kullanılabilir)

Mod

Yazdırma için yazı tiplerinin nasıl işleneceğini seçin.

Yazıcı TrueType yazı tiplerini kullan

Yazı tip işleme için dahili yazı tiplerinin kullanılıp kullanılmayacağını seçin.

7. Birden Fazla Sayfa

Bu seçeneği tek bir kağıt yaprağına birden fazla sayfa yazdırmak veya belgenizin bir sayfasını birden fazla yaprağa yazdırmak için seçin.

Sayfa Sırası

Tek bir sayfa yaprağına birden fazla sayfa yazdırırken sayfa sırasını seçin.

Kenar Çizgisi

Tek bir kağıt yaprağına birden fazla sayfa yazdırırken kullanılacak kenarlık türünü seçin.

8. Çift Taraflı / Kitapçık

Bu seçeneği 2 taraflı yazdırmayı kullanarak kağıdın her iki tarafına da yazdırmak veya kitapçık biçimindeki bir belgeye yazdırmak için seçin.

Çift Taraflı Ayarları

2 taraflı ciltleme türünü seçmek için bu düğmeyi tıklayın. Her yönelim için dört tür 2 taraflı ciltleme kullanılabilir.

9. Kağıt Kaynağı

Yazdırma koşullarınıza veya amacınıza uyan kağıt kaynağı ayarını seçin.

İlk Sayfa

İlk sayfayı yazdırmak için kullanmak üzere kağıt kaynağını seçin.

Diğer Sayfalar

İkinci ve izleyen sayfaları yazdırmak için kullanılacak kağıt kaynağını seçin.

Gelişmiş Sekmesi

1. Ölçekleme

Bu seçenekleri belgenizde sayfaların boyutunu büyütme veya küçültme için seçin.

Kağıt Boyutuna Sığdır

Bu seçeneği belirtilen bir kağıt boyutuna sığması için belge sayfalarını büyütme veya küçültme için seçin. Bu seçeneği seçtiğinizde, açılır listeden istediğiniz kağıt boyutunu seçin.

Serbest [% 25 - 400]

Bu seçeneği belge sayfalarını manüel büyütme ve küçültme için seçin. Bu seçeneği seçtiğinizde, alana bir değer yazın.

2. Tersine Baskı

Bu seçeneği yazdırılan görüntüyü 180 derece döndürmek için seçin.

3. Filigran Kullan

Bu seçeneği belgenize filigran olarak bir logo veya metin yazdırmak için seçin. Ön ayarlı filigranlardan birini seçin, yeni bir filigran ekleyin veya oluşturduğunuz bir görüntü dosyasını kullanın.

4. Üstbilgi-Altbilgi Baskılama

Bu seçeneği belgenize tarihi, saati ve Oturum Açma Kullanıcı Adını yazdırmak için seçin.

5. Toner Tasarruf Modu

Bu özelliği belgeler yazdırmak için daha az toner kullanarak toner tasarrufu sağlamak için seçin; çıktılar daha açık renk görünür, ancak yine de okunabilir.

6. Güvenli Baskılama (yalnızca bazı modellerde kullanılabilir)

Bu özellik makinenin kumanda panelinden bir şifre girilene kadar gizli veya hassas belgelerin yazdırılmamasını sağlar.

7. Yönetici

Bu özellik yönetici şifresini değiştirmenizi ve çeşitli yazdırma işlevlerini kısıtlamanızı sağlar.

8. Kullanıcı Doğrulama (yalnızca bazı modellerde kullanılabilir)

Bu özellik her kullanıcı için kısıtlamaları onaylamanızı sağlar.

9. Çıktı Çekmecesi (yalnızca bazı modellerde kullanılabilir)

Yazdırılan sayfalar için çıkış çekmecesini seçin.

PK Yiğın

Standart çıkış çekmecesine kağıdı çıkarır. Standart çıkış çekmecesi dolduğunda yazıcı otomatik olarak sonraki kullanılabilir kutuyu seçer.

PK Ayırıcı

Birden fazla kopyayı yazdırdığınızda, her kopya 1 ila 4 arasından farklı bir kutuya çıkarılır.

Doluyken standart çek. kullan

Bu seçeneği Posta Kutusu dolu olsa bile yazdırmaya devam etmek için seçin. Bu seçeneği seçtiğinizde, makine yazdırma işine devam eder, Posta Kutusu dolu olduğunda kalan sayfaları makinenin ana çıkış çekmecesine çıkarır.

10. Diğer Yazıcı Seçenekleri

Uyku Zamanı

Bu seçeneği makineyi yazdırdıktan hemen sonra uyku moduna girmesi için ayarlamak için seçin.

Makro (yalnızca bazı modellerde kullanılabilir)

Bu özelliği, yazdırma işinde bir düzen olarak makinenizin belleğinde depolanan bir elektronik formu (makro) yazdırmak için seçin.

Yoğunluğun Ayarlanması

Baskı yoğunluğunu belirtin.

Baskı Çıkışını Geliştir

Bu seçeneği kıvrılan kağıt miktarını azaltmak ve toner sabitlemeyi iyileştirmek için seçin.

Boş Sayfayı Atla

Bu seçeneği yazıcı sürücüsünün otomatik olarak boş sayfaları algılaması ve bunları yazdırma işinden dışlamak için seçin.

Metni Siyah yazdır

Bu seçeneği renkli metni siyah yazdırmak için seçin.

Arşivi Yazdır

Bu seçeneği yazdırma verilerini bir PDF dosyası olarak bilgisayarınıza kaydetmek için seçin.

Eko ayarları

Bu seçeneği yazdırma gürültüsünü azaltmak için seçin.

**İlgili bilgiler**

- [Bilgisayarınızdan Yazdırma \(Windows\)](#)

İlgili konular:

- [Posta Kutusu Ünitesi](#)
 - [Bir Belgeyi Yazdırma \(Windows\)](#)
-

Güvenli Baskılama (Windows)

Secure Print'i makinenin kumanda panelinden bir şifre girilene kadar gizli veya hassas belgelerin yazdırılmadığından emin olmak için kullanın.

Makineyi kapattığınızda güvenli veriler makineden silinir.

>> [HL-L5210DN/HL-L5210DW/HL-L6210DW](#)

>> [HL-L6410DN/HL-L6415DW](#)

HL-L5210DN/HL-L5210DW/HL-L6210DW

1. Uygulamanızdan yazdır komutunu seçin.
2. Modelinizin adını seçin ve sonrasında yazıcının özellikler ya da tercihler düğmesine tıklayın.
Yazıcı sürücü penceresi görüntülenir.
3. **Gelişmiş** sekmesini tıklatın.
4. **Güvenli Baskılama** alanındaki **Ayarlar** düğmesine tıklayın.
5. **Güvenli Baskılama** onay kutusunu seçin.
6. Dört basamaklı şifrenizi **Şifre** alanına girin.
7. Gerekirse metin alanına **Kullanıcı Adı** ve **İşin Adı** yazın.
8. **Güvenli Baskılama Ayarları** penceresini kapatmak için **Tamam** ögesine tıklatın.
9. **Tamam** ögesine tıklayın.
10. Yazdırma işlemini tamamlayın.
11. Makinenin kumanda panelinde **Secure (Güvenli)** ögesine basın.
12. Kullanıcı adınızı görüntülemek için ▲ veya ▼ ögesine basın ve sonra **OK (Tamam)** ögesine basın.
13. Dört basamaklı şifrenizi girin.
Her basamağı girmek için, bir sayı seçmek için ▲ veya ▼ ögesine basın ve sonra **OK (Tamam)** ögesine basın.
14. İş görüntülemek için ▲ veya ▼ ögesine basın ve sonra **OK (Tamam)** ögesine basın.
15. [Baskı] seçeneğini seçmek için ▲ veya ▼ ögesine basın ve sonra **OK (Tamam)** ögesine basın.
16. İstedığınız kopya sayısını girmek için ▲ veya ▼ ögesine basın.
17. **OK (Tamam)** ögesine basın.
Makine veriyi yazdırır.

Güvenli verileri yazdırdıktan sonra makinenin belleğinden silinir.

HL-L6410DN/HL-L6415DW

1. Uygulamanızdan yazdır komutunu seçin.
2. Modelinizin adını seçin ve sonrasında yazıcının özellikler ya da tercihler düğmesine tıklayın.
Yazıcı sürücü penceresi görüntülenir.
3. **Gelişmiş** sekmesini tıklatın.
4. **Güvenli Baskılama** alanındaki **Ayarlar** düğmesine tıklayın.
5. **Güvenli Baskılama** onay kutusunu seçin.
6. Dört basamaklı şifrenizi **Şifre** alanına girin.
7. Gerekirse metin alanına **Kullanıcı Adı** ve **İşin Adı** yazın.
8. **Güvenli Baskılama Ayarları** penceresini kapatmak için **Tamam** ögesine tıklatın.
9. **Tamam** ögesine tıklayın.
10. Yazdırma işlemini tamamlayın.
11. Makinenin kumanda panelinde [Güvenli Baskı] ögesine basın.

-
12. Kullanıcı adlarını görüntülemek için ▲ veya ▼ ögesine basın ve sonra seçmek için kullanıcı adınıza basın.
 13. Dört haneli şifrenizi girin ve ardından [OK] ögesine basın.
 14. Baskı işini görüntülemek için ▲ veya ▼ ögesine basın ve sonra basın.
 15. İsteddiğiniz kopya sayısını girin.
 16. [Başlat] ögesine basın.

Güvenli verileri yazdırdıktan sonra makinenin belleğinden silinir.



İlgili bilgiler

- [Bilgisayarınızdan Yazdırma \(Windows\)](#)
-

Varsayılan Yazdırma Ayarlarını Değiştirme (Windows)

Bir uygulamanın yazdırma ayarlarını değiştirirken, değişiklikler yalnızca o uygulamayla yazdırılan belgelere uygulanır. Tüm Windows uygulamaları için yazdırma ayarlarını değiştirmek için, yazıcı sürücüsü özelliklerini yapılandırmanız gerekir.

1. Aşağıdakilerden birini yapın:

- Windows 11 için



> **Tüm uygulamalar** > **Windows Araçları** > **Denetim Masası** ögesine tıklayın. grubunda, **Aygıtları ve yazıcıları görüntüle** ögesini tıklayın. **Donanım ve Ses**

- Windows 10, Windows Server 2016, Windows Server 2019 ve Windows Server 2022 için



> **Windows Sistemi** > **Denetim Masası** ögesine tıklayın. grubunda, **Aygıtları ve yazıcıları görüntüle** ögesini tıklayın. **Donanım ve Ses (Donanım)**

- Windows Server 2012 R2 için

Start ekranındaki **Denetim Masası** ögesine tıklayın. grubunda, **Aygıtları ve yazıcıları görüntüle** ögesini tıklayın. **Donanım**

- Windows Server 2012 için

Farenizi masaüstünüzün sağ alt köşesine getirin. Menü çubuğu görüldüğünde, **Ayarlar** ögesini tıklayın ve sonra **Denetim Masası** ögesini tıklayın. grubunda, **Aygıtları ve yazıcıları görüntüle** ögesini tıklayın. **Donanım**

2. Modelinizin simgesine sağ tıklayın ve sonra **Yazıcı özellikleri** ögesini seçin. (Yazıcı sürücüsü seçenekleri görünürse yazıcı sürücünüzü seçin.)

Yazıcı özellikleri iletişim kutusu görünür.

3. **Genel** sekmesini tıklayın ve sonra **Yazdırma Tercihleri** veya **Tercihler...** düğmesini tıklayın.

Yazıcı sürücüsü iletişim kutusu görünür.



- Çekmece ayarlarını yapılandırmak için **Aygıt Ayarları** sekmesine tıklayın (belirli modellerde mevcuttur).
- Yazıcı bağlantı noktasını değiştirmek için **Bağlantı Noktaları** sekmesini tıklayın.

4. Tüm Windows programlarınız için varsayılan olarak kullanmak istediğiniz yazdırma ayarlarını seçin.

5. **Tamam** ögesine tıklayın.

6. Yazıcı özellikleri iletişim kutusunu kapatın.



İlgili bilgiler

- [Bilgisayarınızdan Yazdırma \(Windows\)](#)
 - [İsteğe Bağlı Çekmece Ayarlarını Yapılandırma \(Windows\)](#)

İsteğe Bağlı Çekmece Ayarlarını Yapılandırma (Windows)

Makinenizin İsteğe Bağlı Çekmeceğini otomatik algılamak için Makinenizin Özellikler'ine erişin ve seri numarasını işaretleyin.

Sürücü yüklemesi sırasında yazıcı sürücüsü otomatik olarak İsteğe Bağlı Çekmeceyi algılar. İsteğe Bağlı Çekmeceyi sürücü yüklemesi sonrası eklediyseniz şu adımları izleyin:

1. Aşağıdakilerden birini yapın:

- Windows 11 için



> **Tüm uygulamalar** > **Windows Araçları** > **Denetim Masası** ögesine tıklayın. grubunda, **Aygıtları ve yazıcıları görüntüle** ögesini tıklatın. **Donanım ve Ses**

- Windows 10, Windows Server 2016, Windows Server 2019 ve Windows Server 2022 için



> **Windows Sistemi** > **Denetim Masası** ögesine tıklayın. grubunda, **Aygıtları ve yazıcıları görüntüle** ögesini tıklatın. **Donanım ve Ses (Donanım)**

- Windows Server 2012 R2 için

Start ekranındaki **Denetim Masası** ögesine tıklayın. grubunda, **Aygıtları ve yazıcıları görüntüle** ögesini tıklatın. **Donanım**

- Windows Server 2012 için

Farenizi masaüstünüzün sağ alt köşesine getirin. Menü çubuğu görüldüğünde, **Ayarlar** ögesini tıklatın ve sonra **Denetim Masası** ögesini tıklatın. grubunda, **Aygıtları ve yazıcıları görüntüle** ögesini tıklatın. **Donanım**

2. Modelinizin simgesine sağ tıklayın ve sonra **Yazıcı özellikleri** ögesini seçin. (Yazıcı sürücüsü seçenekleri görünürse yazıcı sürücünüzü seçin.)

Yazıcı özellikleri iletişim kutusu görünür.

3. **Aygıt Ayarları** sekmesini tıklatın.

4. **Otomatik Bul** düğmesine tıklayın.

İsteğe Bağlı Çekmece ve makinenin seri numarası otomatik algılanır.

5. **Uygula** düğmesine tıklayın.

6. Yazıcı özellikleri iletişim kutusunu kapatın.

Otomatik Bul işlevi aşağıdaki makine koşullarında kullanılamaz:

- Makine kapalı.
- Makine, Yazdırma Sunucusu üzerinden paylaşılmakta
- Makine ve bilgisayarınız bağlı olmadığına.



İlgili bilgiler

- [Varsayılan Yazdırma Ayarlarını Değiştirme \(Windows\)](#)

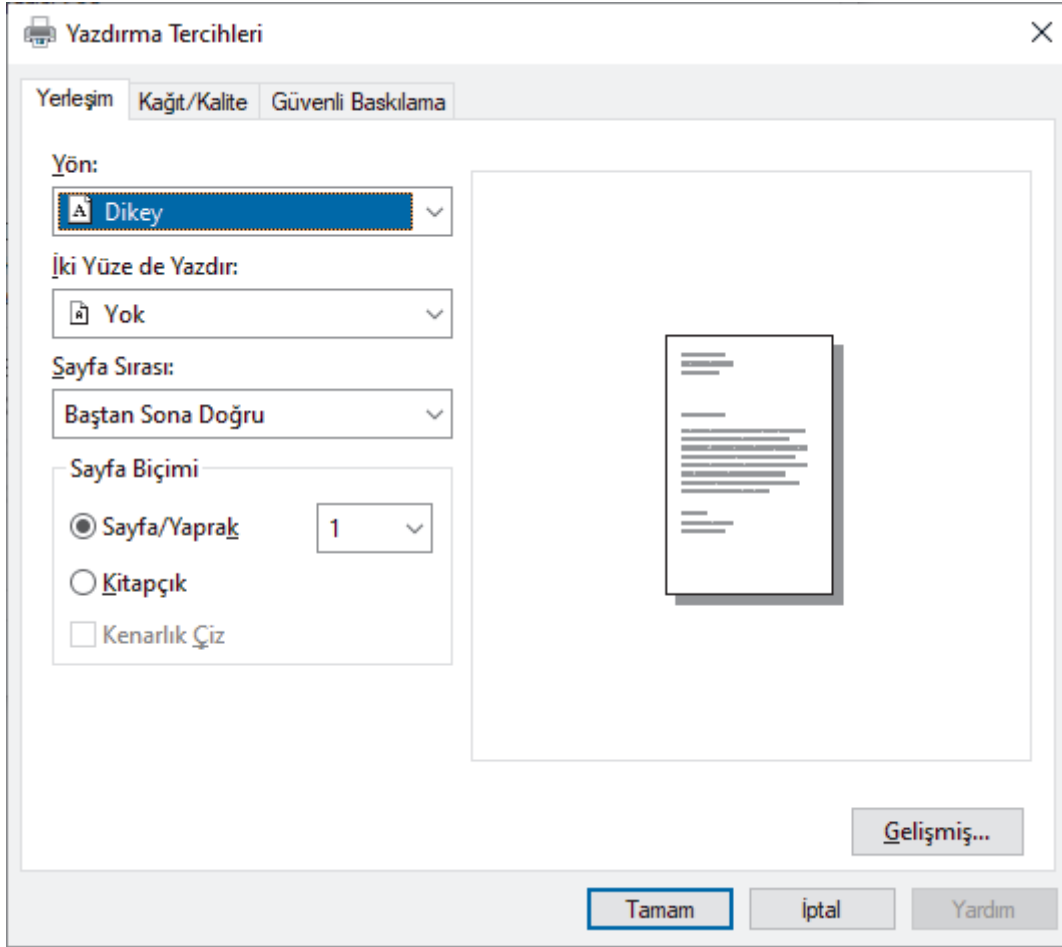
BR-Script3 Yazıcı Sürücüsünü Kullanarak Belge Yazdırma (PostScript® 3™ Dil Emülasyonu) (Windows)

BR-Script3 yazıcı sürücüsü PostScript® verilerini daha net yazdırmanızı sağlar.

PS sürücüsünü (BR-Script3 yazıcı sürücüsü) yüklemek için, support.brother.com/downloads adresinde modelinizin **Yüklemeler** sayfasına gidin.

1. Uygulamanızdan yazdır komutunu seçin.
2. Adında **BR-Script3** olan modelinizi seçin ve sonrasında yazıcının özellikler ya da tercihler düğmesine tıklayın.

Yazıcı sürücü penceresi görüntülenir.



3. Temel yazdırma ayarlarını değiştirmek için **Yerleşim**, **Kağıt/Kalite** veya **Güvenli Baskılama** sekmesini tıklayın. (yalnızca bazı modellerde kullanılabilir)

Yerleşim veya **Kağıt/Kalite** sekmesini tıklayın ve sonra gelişmiş yazdırma ayarlarını değiştirmek için **Gelişmiş...** düğmesini tıklayın. **Tamam** öğesine tıklayın.

4. **Tamam** öğesine tıklayın.
5. Yazdırma işlemini tamamlayın.



✓ İlgili bilgiler

- [Bilgisayarınızdan Yazdırma \(Windows\)](#)

Bilgisayarınızdan Makinenin Durumunu İzleyin (Windows)

Status Monitor, hata mesajlarının size hemen bildirilmesini sağlayan ve bir veya daha fazla makinenin durumunu izlemek için kullanılan, yapılandırılabilir bir yazılım aracıdır.

Aşağıdakilerden birini yapın:

- Görev tepsisindeki  simgesini çift tıklayın.
-  (**Brother Utilities**) ögesini başlatın ve ardından açılır listeye tıklayıp modelinizin adını seçin (zaten seçili değilse). Sol gezinme çubuğunda **Araçlar** ögesini tıklatın ve sonra **Status Monitor** ögesini tıklatın.

Sorun Giderme

Sorun giderme web sitesine erişmek için **Sorun Giderme** düğmesine tıklayın.

Orijinal sarf malzemesi web sitesini ziyaret edin.

Brother orijinal sarf malzemeleri hakkında daha fazla bilgi için **Orijinal sarf malzemesi web sitesini ziyaret edin.** düğmesini tıklatın.



İlgili bilgiler

- [Bilgisayarınızdan Yazdırma \(Windows\)](#)

İlgili konular:

- [Yazdırma Sorunları](#)

Bilgisayarınızdan Yazdırma (Mac)

- [AirPrint Kullanarak Yazdırma](#)

AirPrint Kullanarak Yazdırma

- iPad, iPhone ve iPod touch'tan yazdırın
- AirPrint Kullanarak Yazdırma (macOS)
- Sıkışmış Kağıtları Temizleyin

Bir E-posta Eki Yazdırın

Dosyaları Brother makinenize e-postayla göndererek yazdırabilirsiniz.

- Web Tabanlı Yönetimin Açık olarak ayarlandığından emin olun. Daha fazla bilgi için, ►► [İlgili bilgiler](#)
- Bir e-postaya toplamda 20 MB büyüklüğünde 10 belge ekleyebilirsiniz.
- Bu özellik, aşağıdaki biçimleri destekler:
 - Belge dosyaları: PDF, TXT ve Microsoft Office dosyaları
 - Görüntü dosyaları: JPEG, BMP, GIF, PNG ve TIFF
- Makine, varsayılan olarak hem e-posta içeriğini hem de ekleri yazdırır. Sadece e-posta eklerini yazdırmak için ayarları gerektiği şekilde değiştirin.

1. Web tarayıcınızı başlatın.
2. Tarayıcınızın adres çubuğuna "https://makinenin IP adresi" yazın ("makinenin IP adresi", makinenizin IP adresidir).

Örneğin:

https://192.168.1.2

3. Gerekirse, **Login (Oturum Aç)** alanına şifreyi yazın ve ardından **Login (Oturum Aç)** ögesine tıklayın.



Bu makinenin ayarlarını yönetmeye yönelik varsayılan şifre makinenin arkasında bulunur ve "Pwd" olarak işaretlidir.

4. Gezinme menüsüne gidin ve ardından **Online Functions (Çevrim İçi İşlevler) > Online Functions Settings (Çevrim İçi İşlevler Ayarları)** ögesine tıklayın.



- Gezinme menüsü ekranın sol tarafında görünmüyorsa, ≡ ögesinden başlayın.
- Bu işlev kilitliyse, erişim için ağ yöneticinizle iletişime geçin.

5. **I accept the terms and conditions (Şartlar ve hükümleri kabul ediyorum)** düğmesine tıklayın.

6. Makinenize gidin ve ardından ayarları etkinleştirmek için makinenin talimatlarını izleyin.

7. Bilgisayarınızda **Genel Ayarlar** üzerine tıklayın.

Email Print (E-posta Yazdırma): Genel Ayarlar ekranı görüntülenir.

8. **Enable (Etkin Kıl)** düğmesine tıklayın.

Makine talimat sayfasını yazdırır.

9. E-postanızı sayfada verilmiş olan e-posta adresine gönderin. Makine e-posta eklerini yazdırır.



- E-posta adresi ve yazıcı ayarları dahil olmak üzere ayarları değiştirmek için **Online Functions Settings Page (Çevrim İçi İşlevler Ayarlar Sayfası)** düğmesine tıklayın.

- (HL-L6410DN/HL-L6415DW)

Ayrıca makinenizden ayarları yapılandırabilirsiniz. [Fonksiyon] > [Web] > [Çevrimiçi Fonksiyonlar] ögesine basın ve ardından ekrandaki talimatları izleyin.



İlgili bilgiler

- [Yazdırma](#)

İlgili konular:

- [Kontrol Panelini Kullanarak Web Tabanlı Yönetimi Etkinleştirme/Devre Dışı Bırakma](#)

USB Flaş Sürücüsü ile Güvenli Yazdırma

İlgili Modeller: HL-L6410DN/HL-L6415DW

USB Depolama Yazdırma, güvenli yazdırma verilerini USB flaş sürücüsüne kaydetmenizi ve daha sonra makinenin kontrol panelinde bir şifre girerek bunları yazdırmanızı sağlar.

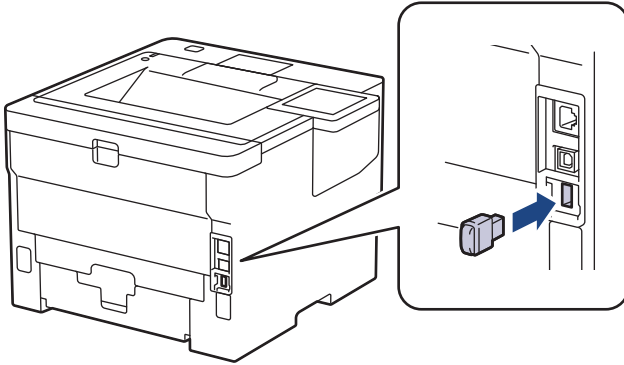
NOT



USB flash sürücüsü gereksinimleri:

- Depolama Boyutu: 1 GB veya üzeri (Önerilen: 16 GB veya üzeri)
- Biçim: FAT32/exFAT
- Bir USB flaş sürücüsünde saklanan veriler şifrelenmiştir ancak bu, bunu tüm koşullarda yetkisiz erişime karşı korumayabilir. Verilerinizi ve USB flaş sürücüsü nü güvenli bir biçimde yönettiğinizden ve depoladığınızdan emin olun.
- Bir USB flaş sürücüsündeki veriler yalnızca verilerinin saklandığı makine üzerinde okunabilir. Verileri başka bir makine, aygıt veya bilgisayarda okuyamazsınız.
- Makinenizden alınan verileri depolamak için USB flaş sürücüsüne artık ihtiyacınız olmadığında ve bu sürücüyü başka amaçlarla kullanmak istediğinizde, tüm depolanan verileri silin ve USB flaş sürücüsü nü bilgisayarınızda biçimlendirin. USB flaş sürücüsünü biçimlendirmek veya temizlemek için, talimatları almak üzere kullanım kılavuzuna başvurun.

Yazıcı sürücüsü ayarları hakkında daha fazla bilgi için ►► [İlgili bilgiler](#)

1. USB flaş sürücünüzü arka USB bağlantı noktasına takın.



2.  ögesine basın.
3. Makinenin kumanda panelinde  [Ayarlar] > [Tüm Ayarlar] > [Yazıcı] > [İş Kaydetme Konumu] ögesine basın.
4. [USB flash sürücü (Arka port)] ögesine basın.
USB flaş sürücüsünü başlatmak için LCD'de bir mesaj görünür.
5. Başlatmak için [OK] ögesine iki saniye basılı tutun.
Makine yeniden başlatılacak ve USB Depolama Yazdırma özelliğini etkinleştirecektir.

NOT

- Makine yeniden başlayıp USB Depolama Yazdırma özelliğini etkinleştirdiğinde, tüm saklanan işler, Makro, Akış ve Yazı Tipi verileri makinenin belleğinden silinecektir.
- Makine yeniden başlayıp USB Depolama Yazdırma özelliğini etkinleştirdiğinde, Makro/Akış ve Yazı Tipi verileri makinenin belleğinden silinecektir.

6. Yazıcı sürücüsünde, Güvenli Yazdırma seçeneđi ayarlarını tamamlayın Seçenek ve uygulamanızda yazdırma komutunu yürütün.
7. Makinenin kumanda panelinde [Güvenli Baskı] öđesine basın.
8. Kullanıcı adlarını görüntölemek için ▲ veya ▼ öđesine basın ve sonra seçmek için kullanıcı adınıza basın.
9. Dört haneli şifrenizi girin ve ardından [OK] öđesine basın.
10. Baskı işini görüntölemek için ▲ veya ▼ öđesine basın ve sonra basın.
11. İstediđiniz kopya sayısını girin.
12. [Başlat] öđesine basın.

Makine verileri yazdırır ve yazdırma işini USB flaş sürücüsünden siler.

ÖNEMLİ

Makine yazdırmayı bitirene kadar USB flaş sürücüsünü arka USB bağlantı noktasından ÇIKARMAYIN.



İlgili bilgiler

- [Yazdırma](#)

İlgili konular:

- [Hata ve Bakım Mesajları](#)

Çift Kopya Yazdırma

Karbon kağıda yazdırmış gibi aynı baskı verisinin birden fazla kopyasını almak için Karbon Kopya işlevini kullanın. Farklı kağıt türleri veya renkleri içeren yüklediğiniz verileri tek tek sayfa çekmecelerine gönderin.

Örneğin, makineyi baskı verilerinizi önceden mavi renkli kağıt yüklediğiniz Çekmece1'e göndermesi için ayarlamak ve sonra verileri ÇA çekmecedeki zaten metin içeren sarı renkli kağıt yüklediğiniz sayfanın belirli bir konumuna yeniden yazdırmak isteyebilirsiniz.

Çekmece1'e mavi kağıt ve ÇA çekmeceye sarı kağıt yüklerseniz, yazıcı otomatik olarak Yaprak 1 için Çekmece 1'den ve Yaprak 2 için ÇA Çekmeceden kağıt besleyecektir.

Karbon Kopya işlevini etkinleştirirseniz, makine her zaman kopyaları otomatik yapar.



(Windows)

Karbon kopya işlevi, her sayfa için farklı bir yazdırma makrosu/akışı seçmenizi de sağlar.

>> [HL-L5210DN/HL-L5210DW/HL-L6210DW](#)

>> [HL-L6410DN/HL-L6415DW](#)

HL-L5210DN/HL-L5210DW/HL-L6210DW

1. seçeneğini görüntülemek için ▲ veya ▼ öğesine basın ve sonra **OK (Tamam)** öğesine basın. [Yazıcı]
2. seçeneğini görüntülemek için ▲ veya ▼ öğesine basın ve sonra **OK (Tamam)** öğesine basın. [Karbon Menü]
3. seçeneğini görüntülemek için ▲ veya ▼ öğesine basın ve sonra **OK (Tamam)** öğesine basın. [Karbon Kopya]
4. seçeneğini görüntülemek için ▲ veya ▼ öğesine basın ve sonra **OK (Tamam)** öğesine basın. [Açık]
5. seçeneğini görüntülemek için ▲ veya ▼ öğesine basın ve sonra **OK (Tamam)** öğesine basın. [Kopyalar]
6. İsteddiğiniz kopya sayısını girmek için ▲ ve ▼ öğesine basın ve sonra **OK (Tamam)** öğesine basın.
7. seçeneğini görüntülemek için ▲ veya ▼ öğesine basın ve sonra **OK (Tamam)** öğesine basın. [Kopyal Tepsisi]
8. [Kopyal Tepsisi] olarak yapılandırmak istediğiniz kağıt çekmecesini görüntülemek için ▲ veya ▼ öğesine basın ve sonra **OK (Tamam)** öğesine basın.




(Windows)

- a. seçeneğini görüntülemek için ▲ veya ▼ öğesine basın ve sonra **OK (Tamam)** öğesine basın. [Kopyal Makro]
- b. Kullanmak istediğiniz makronun kimlik numarasını görüntülemek için ▲ veya ▼ öğesine basın ve sonra **OK (Tamam)** öğesine basın.

9. Her kopya için tüm çekmece ayarlarını seçene kadar bu adımları tekrarlayın.

10. Yazdırma işinizi makineye gönderin.

HL-L6410DN/HL-L6415DW

1.  [Ayarlar] > [Tüm Ayarlar] > [Yazıcı] > [Karbon Menü] > [Karbon Kopya] > [Açık] öğesine basın.
2. [Kopyalar] seçeneğini görüntülemek için ▲ veya ▼ öğesine basın ve ardından [Kopyalar] seçeneğine basın.
3. İsteddiğiniz kopya sayısını girin ve sonra [OK] öğesine basın.
4. [Kopyal Tepsisi] seçeneğini görüntülemek için ▲ veya ▼ öğesine basın ve ardından [Kopyal Tepsisi] seçeneğine basın.
5. [Kopyal Tepsisi] seçeneğini yapılandırmak istediğiniz kağıt çekmecesini görüntülemek için ▲ veya ▼ öğesine basın ve sonra bunu seçmek için kağıt çekmecesine adına basın.



(Windows)

- a. [Kopyal Makro] seçeneğini görüntülemek için ▲ veya ▼ ögesine basın ve ardından [Kopyal Makro] seçeneğine basın.
- b. Kullanmak istediğiniz makronun kimlik numarasını görüntülemek için ▲ veya ▼ ögesine basın ve sonra ona basın.

6. Her kopya için tüm çekmece ayarlarını seçene kadar bu adımları tekrarlayın.

7.  ögesine basın.

8. Yazdırma işinizi makineye gönderin.



İlgili bilgiler

- [Yazdırma](#)

Kontrol Panelini Kullanarak Yazıcı Ayarlarını Deęiřtirme

Yazdırmak istedięiniz belge türünü seęin.



>> [HL-L5210DN/HL-L5210DW/HL-L6210DW](#)

>> [HL-L6410DN/HL-L6415DW](#)

HL-L5210DN/HL-L5210DW/HL-L6210DW

1. seęeneęini görüntülemek için ▲ veya ▼ öęesine basın ve sonra **OK (Tamam)** öęesine basın. [Yazıcı]
2. seęeneęini görüntülemek için ▲ veya ▼ öęesine basın ve sonra **OK (Tamam)** öęesine basın. [Yazıcı Ayarları]
3. [Grafikler] veya [Metin] seęeneęini görüntülemek için ▲ veya ▼ öęesine basın ve ardından istedięiniz seęeneęi seęin.
4. **OK (Tamam)** öęesine basın.

HL-L6410DN/HL-L6415DW

1.  [Ayarlar] > [Tüm Ayarlar] > [Yazıcı] > [Baskı Ayarları] öęesine basın.
2. [Grafikler] veya [Metin] öęesine basın.
3.  öęesine basın.

✓ İlgili bilgiler

- [Yazdırma](#)

Baskı İşini İptal Etme

>> HL-L5210DN/HL-L5210DW/HL-L6210DW
>> HL-L6410DN/HL-L6415DW

HL-L5210DN/HL-L5210DW/HL-L6210DW

Cancel (İptal) öğesine basın.



Birden fazla yazdırma işini iptal etmek için, **Cancel (İptal)** öğesini dört saniye kadar basılı tutun.

HL-L6410DN/HL-L6415DW



öğesine basın.



Birden fazla yazdırma işini iptal etmek için, **öğesini** dört saniye kadar basılı tutun.



İlgili bilgiler

- [Yazdırma](#)

İlgili konular:

- [Yazdırma Sorunları](#)

Deneme Baskısı

Baskı kalitesinde sorunlar varsa deneme baskısı yapmak için bu talimatları izleyin:

>> [HL-L5210DN/HL-L5210DW/HL-L6210DW](#)



>> [HL-L6410DN/HL-L6415DW](#)

HL-L5210DN/HL-L5210DW/HL-L6210DW

1. seçeneğini görüntülemek için ▲ veya ▼ öğesine basın ve sonra **OK (Tamam)** öğesine basın. [Yazıcı]
2. (HL-L5210DN/HL-L5210DW/HL-L6210DW) [BaskıSeçenekleri] seçeneğini görüntülemek için ▲ veya ▼ öğesine ve sonra **OK (Tamam)** öğesine basın.
3. seçeneğini görüntülemek için ▲ veya ▼ öğesine basın ve sonra **OK (Tamam)** öğesine basın. [Test Baskısı]
4. **Go (Başla)** öğesine basın.

Makine, test sayfasını yazdırır.

HL-L6410DN/HL-L6415DW

1.  [Ayarlar] > [Tüm Ayarlar] > [Yazıcı] > [Baskı Seçenekleri] > [Test Baskısı] öğesine basın.
2. [Evet] öğesine basın.
3.  öğesine basın.

✓ İlgili bilgiler

- [Yazdırma](#)

İlgili konular:

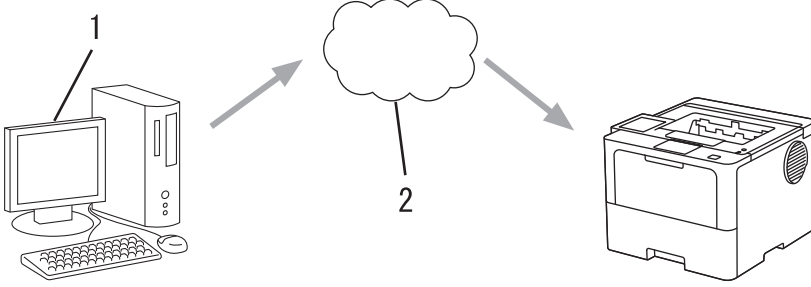
- [Baskı Kalitesini Artırma](#)

Universal Print

- [Universal Print'e Genel Bakış](#)
- [Web Tabanlı Yönetimi Kullanarak Makinenizi Universal Print İle Kaydetme](#)
- [Universal Print Kullanıcılarını Microsoft Azure Portalı Yoluyla Atama](#)
- [Bilgisayarınıza Universal Print Etkin Yazıcı Ekleme](#)
- [Universal Print Kullanarak Yazdırma](#)
- [Makinenizin Universal Print'teki Kaydını Silme](#)

Universal Print'e Genel Bakış

Universal Print, Microsoft'un bulut tabanlı bir yazdırma hizmetidir. Bir yazıcı sürücüsü yüklemeyen, İnternet üzerindeki herhangi bir yerden belgeleri yazdırabilirsiniz. Universal Print, Microsoft 365 aboneliği olan Azure Active Directory (Azure AD) kullanıcıları tarafından kullanılabilir.



1. Windows 10 20H1 veya üzerini çalıştıran bilgisayar
2. Bulut sunucusu



İlgili bilgiler

- [Universal Print](#)

Web Tabanlı Yönetimi Kullanarak Makinenizi Universal Print İle Kaydetme

- Saat diliminiz için doğru olan tarih ve saati ayarladığınızdan emin olun.
- Ağınız bir proxy sunucusu kullanıyorsa, vekil sunucu ayarlarını yapılandırın.

1. Web tarayıcınızı başlatın.
2. Tarayıcınızın adres çubuğuna "https://makinenin IP adresi" yazın ("makinenin IP adresi", makinenizin IP adresidir).

Örneğin:

https://192.168.1.2

3. Gerekirse, **Login (Oturum Aç)** alanına şifreyi yazın ve ardından **Login (Oturum Aç)** ögesine tıklayın.



Bu makinenin ayarlarını yönetmeye yönelik varsayılan şifre makinenin arkasında bulunur ve "Pwd" olarak işaretlidir.

4. Gezinme menüsüne gidin ve ardından **Network (Ağ) > Network (Ağ) > Protocol (Protokol)** ögesine tıklayın.



Gezinme menüsü ekranın sol tarafında görünmüyorsa, ☰ ögesinden başlayın.

5. **Universal Print (Evrensel Yazdırma)** onay kutusunu seçin ve ardından **Advanced settings (Gelişmiş ayarlar)** ögesine tıklayın.
6. Gerekirse, **Device Name (Aygıt Adı)** alanında makinenizin adını değiştirin.



Bu karakterlerin kullanılması: ?, /, \, ", :, <, >, | veya * bir gönderim hatasına yol açabilir.

7. **Register (Kaydet)** ögesine tıklayın.



Bir hata ortaya çıkarsa, ekran talimatlarını takip edin.

8. Bir Universal Print kullanıcı kodu görünür. **Sign in (Oturum Aç)** düğmesine tıklayın ve ardından kullanıcı kodunu girin.
9. Kaydı tamamlamak için ekran talimatlarını takip edin.



İlgili bilgiler

- [Universal Print](#)

İlgili konular:

- [Tarih ve Saati Web Tabanlı Yönetim Kullanarak Yapılandırın](#)
- [Proxy Sunucusu Ayarlarını Web Tabanlı Yönetim Kullanarak Yapılandırma](#)

Universal Print Kullanıcılarını Microsoft Azure Portalı Yoluyla Atama

Sadece makineniz Microsoft Azure portalına kayıtlıysa kullanıcıları Universal Print hizmetine atayabilirsiniz.



1. Microsoft Azure portalına girin.
URL: portal.azure.com
2. Yazıcı Yöneticisi olarak giriş yapın.
3. **Evrensel Yazdırma** hizmetini seçin.
4. **Yazıcılar** seçeneğini seçin ve sonrasında listeden makinenizi seçin.
5. **Paylaş** seçeneğini seçin.
6. Universal Print hizmetine atamak istediğiniz kullanıcıları seçin ve ardından **Yazıcıyı paylaşma** ögesine tıklayın.



İlgili bilgiler

- [Universal Print](#)

Bilgisayarınıza Universal Print Etkin Yazıcı Ekleme

1.  >  > Aygıtlar > Yazıcılar ve tarayıcılar > Bir yazıcı veya tarayıcıyı ekle ögesine tıklayın.
2. Listedeki Universal Print etkin yazıcı olarak kayıtlı makinenizi seçin ve sonrasında **Aygıt ekle** seçeneğine tıklayın.



İlgili bilgiler

- [Universal Print](#)

Universal Print Kullanarak Yazdırma

1. Uygulamanızdan yazdır komutunu seçin.
2. Universal Print etkin bir yazıcı olarak kaydettiğiniz makineyi seçin ve sonrasında yazıcının özellikler veya tercihler düğmesine tıklayın.
3. Gerekirse yazıcı ayarlarını değiştirin.
4. Yazdırma işlemini tamamlayın.



İlgili bilgiler

- [Universal Print](#)

Makinenizin Universal Print'teki Kaydını Silme

Makinenizin kaydını silmek için bunu Web Tabanlı Yönetimden ve sonrasında da Microsoft Azure portalından silmeniz gerekir.

1. Web tarayıcınızı başlatın.
2. Tarayıcınızın adres çubuğuna "https://makinenin IP adresi" yazın ("makinenin IP adresi", makinenizin IP adresidir).
Örneğin:
https://192.168.1.2
3. Gerekirse, **Login (Oturum Aç)** alanına şifreyi yazın ve ardından **Login (Oturum Aç)** ögesine tıklayın.



Bu makinenin ayarlarını yönetmeye yönelik varsayılan şifre makinenin arkasında bulunur ve "Pwd" olarak işaretlidir.

4. Gezinme menüsüne gidin ve ardından **Network (Ağ) > Network (Ağ) > Protocol (Protokol)** ögesine tıklayın.



Gezinme menüsü ekranın sol tarafında görünmüyorsa, ☰ ögesinden başlayın.

5. **Universal Print (Evrensel Yazdırma)** onay kutusunun yanındaki **Advanced settings (Gelişmiş ayarlar)** ögesine tıklayın.
6. **Delete Registration Data (Kayıt Verilerini Sil)** ögesine tıklayın ve ardından ekran talimatlarını izleyin.
7. Microsoft Azure portalına girin.
URL: portal.azure.com
8. Yazıcı Yöneticisi olarak giriş yapın.
9. **Evrensel Yazdırma** hizmetini seçin.
10. **Yazıcılar** seçeneğini seçin ve sonrasında listeden makinenizi seçin.
11. **Yazıcı paylaşımını sil** ögesine tıklayın.
12. **Kayı sil** ögesine tıklayın.



İlgili bilgiler

- [Universal Print](#)

Ağ

- Desteklenen Temel Ağ Özellikleri
- Ağ Ayarlarını Yapılandırma
- Kablosuz Ağ Ayarları
- Ağ Özellikleri

Desteklenen Temel Ağ Özellikleri

Makine, işletim sistemine bağlı olarak çeşitli özellikleri destekler. Her işletim sistemi tarafından hangi ağ özelliklerinin ve bağlantılarının desteklendiğini görmek için bu tabloyu kullanın.

İşletim Sistemleri	Windows	Windows Server	macOS
Yazdırma	Evet	Evet	Evet
Web Tabanlı Yönetim ¹	Evet	Evet	Evet
Status Monitor	Evet		
Driver Deployment Sihirbazı	Evet	Evet	

¹ Bu makinenin ayarlarını yönetmeye yönelik varsayılan şifre makinenin arkasında bulunur ve "Pwd" olarak işaretlidir. Makinenizi yetkisiz erişime karşı korumak için varsayılan şifreyi hemen değiştirmenizi öneririz.



- Makinenizi internet gibi bir dış ağa bağlarken, yetersiz ayarlar veya kötü niyetli üçüncü tarafların yetkisiz erişimi nedeniyle bilgi sızmasını önlemek için ağ ortamınızın ayrı bir güvenlik duvarı veya başka yollarla korunduğundan emin olun.
- Makineniz genel ağa bağlandığında bir uyarı görüntülenir. Bu uyarıyı gördüğünüzde, ağ ayarlarınızı teyit etmenizi ve ardından güvenli bir ağa yeniden bağlanmanızı önemle tavsiye ederiz.
- Makinenizin genel ağ iletişim filtreleme özelliğinin etkinleştirilmesi, genel ağdan erişimi engeller. Genel ağ iletişim filtreleme özelliği, makinenin genel bir IP adresi kullanan bir bilgisayar veya mobil aygıttan gelen belirli yazdırma veya tarama işlerini almasını önleyebilir.



İlgili bilgiler

- [Ağ](#)

▲ Ağ Ayarlarını Yapılandırma

- [Kontrol Panelini Kullanarak Ağ Bilgilerini Yapılandırma](#)
- [Web Tabanlı Yönetim'i Kullanarak Makine Ayarlarını Deęiřtirme](#)

Kontrol Panelini Kullanarak Ağ Bilgilerini Yapılandırma

Ağınız için makineyi yapılandırmak amacıyla, kontrol panelinin [Ağ] menü seçimlerini kullanın.



- Ağ ayarları hakkında bilgi için ►► *İlgili bilgiler: Ayarlar Tabloları* kontrol panelini kullanarak yapılandırma yapabilirsiniz.
- Ayrıca makinenizin ağ ayarlarını yapılandırmak ve değiştirmek, için Web Tabanlı Yönetimi kullanabilirsiniz.


>> [HL-L5210DN/HL-L5210DW/HL-L6210DW](#)

>> [HL-L6410DN/HL-L6415DW](#)

HL-L5210DN/HL-L5210DW/HL-L6210DW

1. [Ağ] seçeneğini seçmek için ▲ veya ▼ ögesine basın ve sonra **OK (Tamam)** ögesine basın.
2. İsteddiğiniz ağ seçeneği için ▲ veya ▼ ögesine ve sonra **OK (Tamam)** ögesine basın. Yapılandırmak istediğiniz menüye erişene kadar bu adımı tekrarlayın ve LCD talimatlarını takip edin.

HL-L6410DN/HL-L6415DW

1.  [Ayarlar] > [Tüm Ayarlar] > [Ağ] ögesine basın.
2. İsteddiğiniz ağ seçeneğini görüntülemek için ▲ veya ▼ ögesine basın ve ardından ağ seçeneğine basın. Yapılandırmak istediğiniz menüye erişene kadar bu adımı tekrarlayın ve LCD talimatlarını takip edin.



İlgili bilgiler

- [Ağ Ayarlarını Yapılandırma](#)

İlgili konular:

- [Ayarlar Tabloları \(HL-L5210DN/HL-L5210DW/HL-L6210DW\)](#)
- [Ayarlar Tabloları \(HL-L6410DN/HL-L6415DW\)](#)
- [Özellik Tabloları \(HL-L6410DN/HL-L6415DW\)](#)
- [Desteklenen Temel Ağ Özellikleri](#)

Kablosuz Ağ Ayarları

İlgili Modeller: HL-L5210DW/HL-L6210DW/HL-L6410DN/HL-L6415DW

- [Kablosuz Ağ Kullanımı](#)
- [Wi-Fi Direct® Kullanma](#)
- [Kablosuz LAN'ı Etkinleştirin/Devre Dışı Bırakın](#)
- [WLAN Raporunu Yazdır](#)

Kablosuz Ağ Kullanımı

İlgili Modeller: HL-L5210DW/HL-L6210DW/HL-L6410DN/HL-L6415DW

- Makinenizi Kablosuz Ağ için Yapılandırmadan Önce
- Bilgisayarınızdaki Kurulum Sihirbazını Kullanarak Makinenizi Kablosuz Ağ için Yapılandırma
- Makinenin Kumanda Paneli Kurulum Sihirbazı'nı Kullanarak Makinenizi Bir Kablosuz Ağ için Yapılandırma
- Makinenizi Wi-Fi Protected Setup™ (WPS) Tek Dokunuş Yöntemini Kullanarak Kablosuz Ağ için Yapılandırma
- Makinenizi Wi-Fi Protected Setup™ (WPS) PIN Yöntemini Kullanarak Kablosuz Ağ için Yapılandırma
- Makinenizi SSID Yayınlanmadığında Kablosuz Ağ için Yapılandırma
- Makinenizi Kuruluş Kablosuz Ağı için Yapılandırma

Makinenizi Kablosuz Ağ için Yapılandırmadan Önce

İlgili Modeller: HL-L5210DW/HL-L6210DW/HL-L6410DN/HL-L6415DW

NOT

HL-L6410DN:

Kablosuz ağ bağlantısı yalnızca isteğe bağlı Kablosuz Modül yüklendiğinde kullanılabilir.

Kablosuz ağları yapılandırmaya çalışmadan önce aşağıdakileri onaylayın:

- Bir kurumsal kablosuz ağ kullanıyorsanız, Kullanıcı ID'yi ve Şifreyi bilmeniz gerekir.
- Normal günlük belge baskılarınızda en iyi sonuçları elde etmek için makinenizi, aradaki engelleri en aza indirerek, kablosuz LAN erişim noktasına/yönlendiriciye olabildiğince yakın yerleştirin. İki aygıt arasında büyük nesnelere ve geniş duvarlar olması ve diğer elektronik aygıtların araya karışması da belgelerinizin veri aktarım hızını etkileyebilir.
Bu faktörler nedeniyle, her türlü belge ve uygulama için en iyi bağlanma metodu kablosuz bağlanma olmayabilir. Karma metin ve geniş grafikler içeren çok sayfalı belgeler gibi büyük dosyalar yazdırıyorsanız, daha hızlı veri aktarımı (yalnızca desteklenen modeller) için kablolu Ethernet'i tercih etmeyi veya en yüksek iş üretme hızını yakalamak için USB kullanmayı düşünebilirsiniz.
- Makineniz hem kablolu hem de kablosuz bir ağda (yalnızca desteklenen modeller) kullanılabilir olsa da aynı anda bu bağlanma yöntemlerinden sadece biri kullanılabilir. Ancak, kablosuz bir ağ bağlantısı ve Wi-Fi Direct bağlantı veya bir kablolu ağ bağlantısı (sadece desteklenen modeller) ve Wi-Fi Direct bağlantısı aynı anda kullanılabilir.
- Yakında bir sinyal varsa kablosuz LAN rahatça bir LAN bağlantısı kurabilmenizi sağlar. Fakat güvenlik ayarları doğru şekilde yapılandırılmazsa sinyal kötü amaçlı üçüncü taraflarca kesilebilir ve muhtemelen şunlara neden olabilir:
 - Kişisel veya gizli bilgilerin çalınması
 - Belirtilen kişilerin kimliğine bürünen taraflara yanlış bilgi aktarımı
 - Yakalanan kopyalanmış iletişim içeriklerinin yayılması



Kablosuz yönlendiricinizin/erişim noktanızın Ağ Adı (SSID) ve Ağ Anahtarını (Şifre) bildiğinizden emin olun. Bu bilgileri bulamazsanız, kablosuz yönlendiricinizin/erişim noktanızın üreticisine, sistem yöneticinize ya da internet sağlayıcınıza danışın. Brother bu bilgileri sağlayamaz.



İlgili bilgiler

- [Kablosuz Ağ Kullanımı](#)

Bilgisayarınızdaki Kurulum Sihirbazını Kullanarak Makinenizi Kablosuz Ağ için Yapılandırma

İlgili Modeller: HL-L5210DW/HL-L6210DW/HL-L6410DN/HL-L6415DW

NOT

(HL-L6410DN)

Kablosuz ağ bağlantısı yalnızca isteğe bağlı Kablosuz Modül yüklendiğinde kullanılabilir.

1. Modelinizin support.brother.com/downloads adresindeki **Yüklemeler** sayfasından yükleyiciyi indirin.
2. Yükleyiciyi başlatın ve sonrasında ekran talimatlarını takip edin.
3. **Kablosuz Ağ Bağlantısı (Wi-Fi)** veya **Kablosuz Ağ Bağlantısı (Wi-Fi) (İsteğe Bağlı)** ögesini seçin ve ardından **İleri** ögesine tıklayın.
4. Ekran talimatlarını takip edin.

Kablosuz ağ ayarını tamamlamış oldunuz.



İlgili bilgiler

- [Kablosuz Ağ Kullanımı](#)

Makinenin Kumanda Paneli Kurulum Sihirbazı'nı Kullanarak Makinenizi Bir Kablosuz Ağ İçin Yapılandırma

İlgili Modeller: HL-L5210DW/HL-L6210DW/HL-L6410DN/HL-L6415DW

NOT

(HL-L6410DN)

Kablosuz ağ bağlantısı yalnızca isteğe bağlı Kablosuz Modül yüklendiğinde kullanılabilir.

>> [HL-L5210DW/HL-L6210DW](#)

>> [HL-L6410DN/HL-L6415DW](#)

HL-L5210DW/HL-L6210DW

Makinenizi yapılandırmadan önce, kablosuz ağ ayarlarınızı bir yere not etmenizi tavsiye ederiz. Yapılandırma işlemine devam etmek için bu bilgiye ihtiyacınız olacaktır.

1. Bağlandığınız bilgisayarın geçerli kablosuz ağ ayarlarını kontrol edin ve kaydedin.

Ağ Adı (SSID)

Ağ Anahtarı

Örneğin:

Ağ Adı (SSID)

MERHABA

Ağ Anahtarı

12345



- Erişim noktanız/yönlendiriciniz birden fazla WEP anahtarının kullanımını destekleyebilir, ancak Brother makineniz yalnızca ilk WEP anahtarının kullanımını destekler.
- Kurulum sırasında yardıma ihtiyacınız olursa ve Brother Müşteri Hizmetleri ile iletişime geçmek isterseniz, SSID (Ağ Adı) ve Ağ Anahtarınızı (Şifre) bildiğinizden emin olun. Bu bilgileri edinmenizde size yardımcı olamıyoruz.
- Bu bilgileri (SSID ve Ağ Anahtarı) bilmiyorsanız, kablosuz kurulumuna devam edemezsiniz.

Bu bilgileri nasıl bulabilirim?

- Kablosuz erişim noktanız/yönlendiriciniz ile beraber verilen belgeleri kontrol edin.
- Başlangıçtaki SSID, üreticinin adı veya model adı olabilir.
- Güvenlik bilgilerini bilmiyorsanız, yönlendirici üreticisine, sistem yöneticinize veya Internet sağlayıcınıza başvurun.

2. [Ağ] seçeneğini seçmek için ▲ veya ▼ öğesine basın ve sonra **OK (Tamam)** öğesine basın.
3. [WLAN (Wi-Fi)] seçeneğini seçmek için ▲ veya ▼ öğesine basın ve sonra **OK (Tamam)** öğesine basın.
4. [Ağ Ara] seçeneğini seçmek için ▲ veya ▼ öğesine basın ve sonra **OK (Tamam)** öğesine basın.

5. [Kablosuz Ağ Etkin?] görüldüğünde, Açık seçeneğini seçin.

Bu, kablosuz kurulum sihirbazını başlatacaktır.

6. Makine, ağınızı arayacak ve kullanılabilir durumdaki SSID'lerin bir listesini görüntüleyecektir. Bir SSID listesi görüldüğünde, istediğiniz SSID'yi seçmek için ▲ veya ▼ ögesine basın.

7. **OK (Tamam)** ögesine basın.

8. Aşağıdakilerden birini yapın:

- Ağ Anahtarı gerektiren bir kimlik doğrulama ve şifreleme yöntemi kullanıyorsanız, ilk adımda yazdığınız Ağ Anahtarını girin.

Anahtarı girin ve sonra ayarlarınızı uygulamak için **OK (Tamam)** ögesine basın.

Ayarları uygulamak için, [Evet] ögesini seçin.

- Kimlik doğrulama yönteminiz Açık Sistem ise ve şifreleme modunuz Hiçbiri ise sonraki adıma gidin.

9. Makine, seçtiğiniz kablosuz aygıtı bağlanmaya çalışır.

Kablosuz aygıtınız başarılı bir şekilde bağlandıysa, makinenin LCD'sinde [Bağlandı] görüntülenir.

Kablosuz ağ kurulumunu tamamladınız. Makinenizi çalıştırmak için gerekli sürücüler ve yazılımı yüklemek üzere modelinizin support.brother.com/downloads adresindeki **Yüklemeler** sayfasına gidin.

HL-L6410DN/HL-L6415DW

Makinenizi yapılandırmadan önce, kablosuz ağ ayarlarınızı bir yere not etmenizi tavsiye ederiz. Yapılandırma işlemine devam etmek için bu bilgiye ihtiyacınız olacaktır.

1. Bağlandığınız bilgisayarın geçerli kablosuz ağ ayarlarını kontrol edin ve kaydedin.

Ağ Adı (SSID)

Ağ anahtarı (Şifre)

Örneğin:

Ağ Adı (SSID)

MERHABA

Ağ anahtarı (Şifre)

12345



- Erişim noktanız/yönlendiriciniz birden fazla WEP anahtarının kullanımını destekleyebilir, ancak Brother makineniz yalnızca ilk WEP anahtarının kullanımını destekler.
- Kurulum sırasında yardıma ihtiyacınız olursa ve Brother Müşteri Hizmetleri ile iletişime geçmek isterseniz, SSID (Ağ Adı) ve Ağ Anahtarınızı (Şifre) bildiğinizden emin olun. Bu bilgileri edinmenizde size yardımcı olamıyoruz.
- Bu bilgileri (SSID ve Ağ Anahtarı) bilmiyorsanız, kablosuz kurulumuna devam edemezsiniz.

Bu bilgileri nasıl bulabilirim?

- Kablosuz erişim noktanız/yönlendiriciniz ile beraber verilen belgeleri kontrol edin.
- Başlangıçtaki SSID, üreticinin adı veya model adı olabilir.
- Güvenlik bilgilerini bilmiyorsanız, yönlendirici üreticisine, sistem yöneticinize veya Internet sağlayıcınıza başvurun.

2.  [Ayarlar] > [Tüm Ayarlar] > [Ağ] > [WLAN (Wi-Fi)] > [Wi-Fi Açılı Ara] ögesine basın.

3. [WLAN etkinleştirilsin mi?] görüntülendiğinde, [Evet] ögesine basın.

Bu, kablosuz kurulum sihirbazını başlatacaktır. İptal etmek için, [Hayır] öğesine basın.

4. Makine, ađınızı arayacak ve kullanılabilir durumdaki SSID'lerin bir listesini grntleyecektir. SSID listesi grntlenirse bađlanmak istediđiniz SSID'yi grntlemek iin ▲ veya ▼ ğesine basın ve sonra SSID'ye basın.
5. [OK] ğesine basın.
6. Ařađıdakilerden birini yapın:
 - Ađ Anahtarı gerektiren bir kimlik dođrulama ve řifreleme yntemi kullanıyorsanız, ilk adımda yazdıđınız Ađ Anahtarını girin.
Tm karakterleri girdiđinizde, [OK] ğesine basın.
 - Kimlik dođrulama ynteminiz Aık Sistem ise ve řifreleme modunuz Hibiri ise sonraki adıma gidin.
7. Makine, setiđiniz kablosuz aygıtaya bađlanmaya alıřır.

Kablosuz aygıtınızı bařarılı bir řekilde bađlandıysa, makinenin LCD'sinde [Bađlandı] grntlenir. [OK] ğesine basın.

Kablosuz ađ kurulumunu tamamladıınız. Aygıtınızı alıřtırmak iin gerekli srcleri veya uygulamayı yklemek zere modelinizin support.brother.com/downloads adresindeki **Yklemeler** sayfasına gidin.



İlgili bilgiler

- [Kablosuz Ađ Kullanımı](#)

İlgili konular:

- [Makinenize Metin Girme](#)
 - [Kablosuz LAN Raporu Hata Kodları](#)
-

Makinenizi Wi-Fi Protected Setup™ (WPS) Tek Dokunuş Yöntemini Kullanarak Kablosuz Ağ İçin Yapılandırma

İlgili Modeller: HL-L5210DW/HL-L6210DW/HL-L6410DN/HL-L6415DW

NOT

(HL-L6410DN)

Kablosuz ağ bağlantısı yalnızca isteğe bağlı Kablosuz Modül yüklendiğinde kullanılabilir.

Kablosuz erişim noktası/yönlendirici ya WPS'yi (PBC: Düğmeye Basarak Yapılandırma) destekliyorsa kablosuz ağ ayarlarınızı yapılandırmak için makinenizin kontrol paneli menüsünden WPS'yi kullanabilirsiniz.

>> [HL-L5210DW/HL-L6210DW](#)

>> [HL-L6410DN/HL-L6415DW](#)


HL-L5210DW/HL-L6210DW

- [Ağ] seçeneğini seçmek için ▲ veya ▼ ögesine basın ve sonra **OK (Tamam)** ögesine basın.
- [WLAN (Wi-Fi)] seçeneğini seçmek için ▲ veya ▼ ögesine basın ve sonra **OK (Tamam)** ögesine basın.
- [WPS/Basmalı Düğme] seçeneğini seçmek için ▲ veya ▼ ögesine basın ve sonra **OK (Tamam)** ögesine basın.
- [Kblsz Ağ Etkn?] görüldüğünde, Açık seçeneğini seçin.
Bu, kablosuz kurulum sihirbazını başlatacaktır.

Kablosuz aygıtınız başarılı bir şekilde bağlandıysa, makinenin LCD'sinde [Bağlandı] görüntülenir.

Kablosuz ağ kurulumunu tamamladınız. Makinenizi çalıştırmak için gerekli sürücüler ve yazılımı yüklemek üzere modelinizin support.brother.com/downloads adresindeki **Yüklemeler** sayfasına gidin.

HL-L6410DN/HL-L6415DW

-  [Ayarlar] > [Tüm Ayarlar] > [Ağ] > [WLAN (Wi-Fi)] > [WPS/Basmalı Düğme] ögesine basın.
- [WLAN etkinleştirilsin mi?] görüntülediğinde, [Evet] ögesine basın.
Bu, kablosuz kurulum sihirbazını başlatacaktır. İptal etmek için, [Hayır] ögesine basın.
- Dokunmatik ekranda [Kablosuz erişim noktası/yönlendiricinizde WPS'i başlatın, ardından [TAMAM]'e basın.] görüntülediğinde, kablosuz erişim noktanızda/yönlendiricinizde WPS düğmesine basın. Sonra makinenizde [OK] ögesine basın. Makineniz otomatik olarak kablosuz erişim noktanızı/yönlendiricinizi algılayacak ve kablosuz ağınıza bağlanmaya çalışacaktır.

Kablosuz aygıtınız başarılı bir şekilde bağlandıysa, makinenin LCD'sinde [Bağlandı] görüntülenir. [OK] ögesine basın.

Kablosuz ağ kurulumunu tamamladınız. Makinenizi çalıştırmak için gerekli sürücüler ve yazılımı yüklemek üzere modelinizin support.brother.com/downloads adresindeki **Yüklemeler** sayfasına gidin.

✓ İlgili bilgiler

- [Kablosuz Ağ Kullanımı](#)

İlgili konular:

- [Kablosuz LAN Raporu Hata Kodları](#)

Makinenizi Wi-Fi Protected Setup™ (WPS) PIN Yöntemini Kullanarak Kablosuz Ağ İçin Yapılandırma

İlgili Modeller: HL-L5210DW/HL-L6210DW/HL-L6410DN/HL-L6415DW

NOT

(HL-L6410DN)

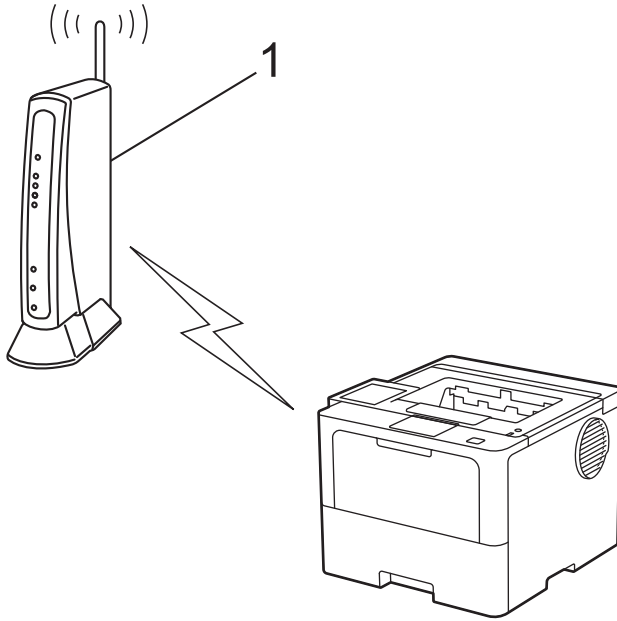
Kablosuz ağ bağlantısı yalnızca isteğe bağlı Kablosuz Modül yüklendiğinde kullanılabilir.

Kablosuz LAN erişim noktanız/yönlendiriciniz WPS'yi destekliyorsa, kablosuz ağ ayarlarınızı yapılandırmak için PIN (Kişisel Kimlik Numarası) Yöntemini kullanabilirsiniz.

PIN Yöntemi, Wi-Fi Alliance® tarafından geliştirilmiş bağlantı yöntemlerinden biridir. Bir Enrollee (makineniz) tarafından oluşturulmuş bir PIN'i Kaydedici'ye (kablosuz LAN'ı yöneten bir aygıt) girmek suretiyle, kablosuz ağ ve güvenlik ayarlarını kurabilirsiniz. WPS moduna erişim sağlama hakkında daha fazla bilgi için, kablosuz erişim noktanız/yönlendiriciniz ile birlikte verilen talimatlara bakınız.

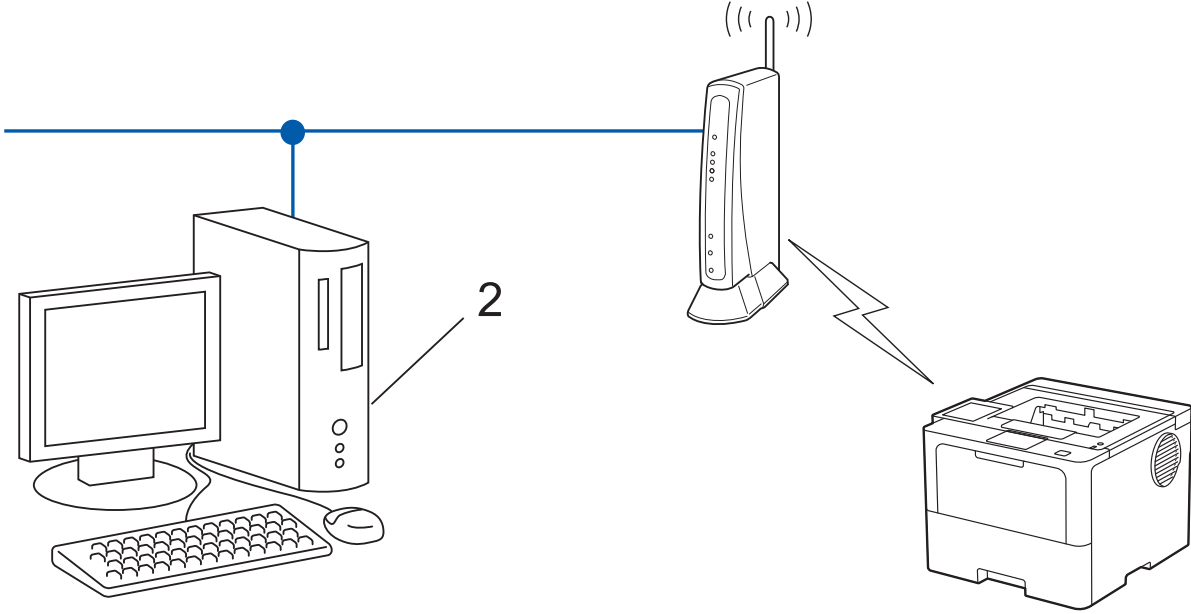
Tip A

Kablosuz LAN erişim noktası/yönlendirici (1) Kaydedici olarak da kullanıldığında bağlantı:



Tip B

Bilgisayar gibi başka bir aygıt (2) Kaydedici olarak kullanıldığında bağlantı:



>> HL-L5210DW/HL-L6210DW

>> HL-L6410DN/HL-L6415DW

HL-L5210DW/HL-L6210DW

1. [Ağ] seçeneğini seçmek için ▲ veya ▼ öğesine basın ve sonra **OK (Tamam)** öğesine basın.
2. [WLAN (Wi-Fi)] seçeneğini seçmek için ▲ veya ▼ öğesine basın ve sonra **OK (Tamam)** öğesine basın.
3. [WPS/PIN Kodu] seçeneğini seçmek için ▲ veya ▼ öğesine basın ve sonra **OK (Tamam)** öğesine basın.
4. [Kblsz Ağ Etkn?] görüldüğünde, Açık seçeneğini seçin.
Bu, kablosuz kurulum sihirbazını başlatacaktır.
5. LCD, sekiz basamaklı bir PIN görüntüler ve makine kablosuz bir LAN erişim noktası/yönlendiricisi aramaya başlar.
6. Ağa bağlı bilgisayarı kullanarak, tarayıcınızın adres çubuğuna Kaydedici olarak kullandığınız aygıtın IP adresini yazın (örneğin: <http://192.168.1.2>).
7. WPS ayarları sayfasına gidin ve PIN'i yazın; ardından ekrandaki talimatları izleyin.



- Kaydedici, genellikle kablosuz LAN erişim noktası/yönlendiricidir.
- Ayarlar sayfası, kablosuz LAN erişim noktasının/yönlendiricinin markasına bağlı olarak farklılık gösterebilir. Daha fazla bilgi için, kablosuz LAN erişim noktası/yönlendiriciniz ile birlikte verilen talimatlara bakın.

Kaydedici olarak Windows 10 veya Windows 11 yüklü bir bilgisayar kullanıyorsanız aşağıdaki adımları tamamlayın:

8. Aşağıdakilerden birini yapın:

- Windows 11



> Tüm uygulamalar > Windows Araçları > Denetim Masası öğesine tıklayın. grubunda, **Aygıt ekle** öğesini tıklayın. **Donanım ve Ses**

- Windows 10



> **Windows Sistemi** > Denetim Masası öğesine tıklayın. grubunda, **Aygıt ekle** öğesini tıklayın. **Donanım ve Ses**



- Kaydedici olarak Windows 10 veya Windows 11 yüklü bir bilgisayarı kullanmak için öncesinde ağınıza kaydetmeniz gerekir. Daha fazla bilgi için, kablosuz LAN erişim noktanız/yönlendiriciniz ile birlikte verilen talimatlara bakın.
- Kaydedici olarak Windows 10 veya Windows 11 kullanıyorsanız, aşağıdaki ekran talimatlarını izleyerek kablosuz yapılandırmadan sonra yazıcı sürücüsünü yükleyebilirsiniz. Makinenizi çalıştırmak için gerekli sürücü ve yazılımı yüklemek üzere modelinizin support.brother.com/downloads adresindeki **Yüklemeler** sayfasına gidin.

9. Makinenizi seçin ve **İleri** ögesine tıklayın.


10. Makinenin LCD'sinde görüntülenen PIN'i girin ve daha sonra **İleri** ögesine tıklayın.

11. **Kapat** ögesine tıklayın.

Kablosuz aygıtınız başarılı bir şekilde bağlandıysa, makinenin LCD'sinde [Bağlandı] görüntülenir.

Kablosuz ağ kurulumunu tamamladınız. Makinenizi çalıştırmak için gerekli sürücülerini ve yazılımı yüklemek üzere modelinizin support.brother.com/downloads adresindeki **Yüklemeler** sayfasına gidin.

HL-L6410DN/HL-L6415DW

1.  [Ayarlar] > [Tüm Ayarlar] > [Ağ] > [WLAN (Wi-Fi)] > [WPS/PIN Kodu] ögesine basın.
2. [WLAN etkinleştirilsin mi?] görüntülendiğinde, [Evet] ögesine basın.
Bu, kablosuz kurulum sihirbazını başlatacaktır. İptal etmek için, [Hayır] ögesine basın.
3. LCD, sekiz basamaklı bir PIN görüntüler ve makine kablosuz bir LAN erişim noktası/yönlendiricisi aramaya başlar.
4. Ağa bağlı bilgisayarı kullanarak, tarayıcınızın adres çubuğuna Kaydedici olarak kullandığınız aygıtın IP adresini yazın (örneğin: http://192.168.1.2).
5. WPS ayarları sayfasına gidin ve PIN'i yazın; ardından ekrandaki talimatları izleyin.



- Kaydedici, genellikle kablosuz LAN erişim noktası/yönlendiricidir.
- Ayarlar sayfası, kablosuz LAN erişim noktasının/yönlendiricinin markasına bağlı olarak farklılık gösterebilir. Daha fazla bilgi için, kablosuz LAN erişim noktanız/yönlendiriciniz ile birlikte verilen talimatlara bakın.

Kaydedici olarak Windows 10 veya Windows 11 yüklü bir bilgisayar kullanıyorsanız aşağıdaki adımları tamamlayın:

6. Aşağıdakilerden birini yapın:

- Windows 11



> **Tüm uygulamalar** > **Windows Araçları** > **Denetim Masası** ögesine tıklayın. grubunda, **Aygıt ekle** ögesini tıklatın. **Donanım ve Ses**

- Windows 10



> **Windows Sistemi** > **Denetim Masası** ögesine tıklayın. grubunda, **Aygıt ekle** ögesini tıklatın. **Donanım ve Ses**



- Kaydedici olarak Windows 10 veya Windows 11 yüklü bir bilgisayarı kullanmak için öncesinde ağınıza kaydetmeniz gerekir. Daha fazla bilgi için, kablosuz LAN erişim noktanız/yönlendiriciniz ile birlikte verilen talimatlara bakın.
- Kaydedici olarak Windows 10 veya Windows 11 kullanıyorsanız, aşağıdaki ekran talimatlarını izleyerek kablosuz yapılandırmadan sonra yazıcı sürücüsünü yükleyebilirsiniz. Makinenizi çalıştırmak için gerekli sürücü ve yazılımı yüklemek üzere modelinizin support.brother.com/downloads adresindeki **Yüklemeler** sayfasına gidin.

7. Makinenizi seçin ve **İleri** ögesine tıklayın.

8. Makinenin LCD'sinde görüntülenen PIN'i girin ve daha sonra **İleri** ögesine tıklayın.

9. **Kapat** ögesine tıklayın.

Kablosuz aygıtınız başarılı bir şekilde bağlandıysa, makinenin LCD'sinde [Bağlandı] görüntülenir. [OK] ögesine basın.

Kablosuz ağ kurulumunu tamamladınız. Aygıtınızı çalıştırmak için gerekli sürücüler veya uygulamaları yüklemek üzere modelinizin support.brother.com/downloads adresindeki **Yüklemeler** sayfasına gidin.



İlgili bilgiler

- Kablosuz Ağ Kullanımı

İlgili konular:

- Kablosuz LAN Raporu Hata Kodları
-

Makinenizi SSID Yayınlanmadığında Kablosuz Ağ İçin Yapılandırma

İlgili Modeller: HL-L5210DW/HL-L6210DW/HL-L6410DN/HL-L6415DW

NOT

(HL-L6410DN)

Kablosuz ağ bağlantısı yalnızca isteğe bağlı Kablosuz Modül yüklendiğinde kullanılabilir.

>> [HL-L5210DW/HL-L6210DW](#)

>> [HL-L6410DN/HL-L6415DW](#)

HL-L5210DW/HL-L6210DW

Makinenizi yapılandırmadan önce, kablosuz ağ ayarlarınızı bir yere not etmenizi tavsiye ederiz. Yapılandırma işlemine devam etmek için bu bilgiye ihtiyacınız olacaktır.

1. Geçerli kablosuz ağ ayarlarını kontrol edin ve kaydedin.

Ağ Adı (SSID)

--

Kimlik Doğrulama Yöntemi	Şifreleme Modu	Ağ Anahtarı
Açık Sistem	HİÇBİRİ	-
	WEP	
Paylaşılan Anahtar	WEP	
WPA/WPA2-PSK	AES	
	TKIP	
WPA3-SAE	AES	

Örneğin:

Ağ Adı (SSID)

MERHABA

Kimlik Doğrulama Yöntemi	Şifreleme Modu	Ağ Anahtarı
WPA2-PSK	AES	12345678



Yönlendiriciniz WEP şifreleme kullanıyorsa, ilk WEP anahtarı olarak kullanılan anahtarı girin. Brother makinesi sadece ilk WEP anahtarı kullanımını destekler.

2. [Ağ] seçeneğini seçmek için ▲ veya ▼ ögesine basın ve sonra **OK (Tamam)** ögesine basın.
3. [WLAN (Wi-Fi)] seçeneğini seçmek için ▲ veya ▼ ögesine basın ve sonra **OK (Tamam)** ögesine basın.
4. [Ağ Ara] seçeneğini seçmek için ▲ veya ▼ ögesine basın ve sonra **OK (Tamam)** ögesine basın.
5. [Kblsz Ağ Etkn?] görüldüğünde, Açık seçeneğini seçin.
Bu, kablosuz kurulum sihirbazını başlatacaktır.
6. Makine, ağınızı arayacak ve kullanılabilir durumdaki SSID'lerin bir listesini görüntüleyecektir. [<Yeni SSID>] seçeneğini seçmek için ▲ veya ▼ ögesine basın ve sonra **OK (Tamam)** ögesine basın.
7. SSID adını girin ve sonra **OK (Tamam)** ögesine basın.

8. İstedığınız Kimlik Doğrulama Yöntemini seçmek için ▲ veya ▼ öğesine ve ardından **OK (Tamam)** öğesine basın.
9. Aşağıdakilerden birini yapın:
- seçeneğini seçerseniz, Şifreleme Türü [Hiçbiri] veya [WEP] öğesini seçmek için ▲ veya ▼ öğesine basın ve sonra **OK (Tamam)** öğesine basın.[Sistemi açın]
Şifreleme Türü için [WEP] seçeneğini seçtiyseniz, WEP anahtarını girip **OK (Tamam)** öğesine basın.
 - [Paylaş. Anahtar] seçeneğini belirlediyseniz, WEP anahtarını girin ve sonra **OK (Tamam)** öğesine basın.
 - seçeneğini seçerseniz, Şifreleme Türü [TKIP+AES] veya [AES] öğesini seçmek için ▲ veya ▼ öğesine basın ve sonra **OK (Tamam)** öğesine basın.[WPA-Personal]
WPA™ anahtarını girin ve sonra **OK (Tamam)** öğesine basın.
 - [WPA3-SAE] seçeneğini seçerseniz, Şifreleme Türü [AES] öğesini seçmek için ▲ veya ▼ öğesine basın ve sonra **OK (Tamam)** öğesine basın.
WPA™ anahtarını girin ve sonra **OK (Tamam)** öğesine basın.



Brother makinesi sadece ilk WEP anahtarı kullanımını destekler.

10. Ayarları uygulamak için, [Evet] öğesini seçin.
11. Makine, seçtiğiniz kablosuz aygıta bağlanmaya çalışacaktır.

Kablosuz aygıtınız başarılı bir şekilde bağlandıysa, makinenin LCD'sinde [Bağlandı] görüntülenir.

Kablosuz ağ kurulumunu tamamladınız. Makinenizi çalıştırmak için gerekli sürücülerini ve yazılımı yüklemek üzere modelinizin support.brother.com/downloads adresindeki **Yüklemeler** sayfasına gidin.

HL-L6410DN/HL-L6415DW

Makinenizi yapılandırmadan önce, kablosuz ağ ayarlarınızı bir yere not etmenizi tavsiye ederiz. Yapılandırma işlemine devam etmek için bu bilgiye ihtiyacınız olacaktır.

1. Geçerli kablosuz ağ ayarlarını kontrol edin ve kaydedin.

Ağ Adı (SSID)

Kimlik Doğrulama Yöntemi	Şifreleme Modu	Ağ Anahtarı
Açık Sistem	Hiçbiri	-
	WEP	
Paylaşılan Anahtar	WEP	
WPA/WPA2-PSK	AES	
	TKIP	
WPA3-SAE	AES	


Örneğin:

Ağ Adı (SSID)
MERHABA

Kimlik Doğrulama Yöntemi	Şifreleme Modu	Ağ Anahtarı
WPA2-PSK	AES	12345678



Yönlendiriciniz WEP şifreleme kullanıyorsa, ilk WEP anahtarı olarak kullanılan anahtarı girin. Brother makinesi sadece ilk WEP anahtarı kullanımını destekler.

2.  [Ayarlar] > [Tüm Ayarlar] > [Ağ] > [WLAN (Wi-Fi)] > [Wi-Fi Ağı Ara] öğesine basın.
3. [WLAN etkinleştirilsin mi?] görüntülediğinde, [Evet] öğesine basın.
Bu, kablosuz kurulum sihirbazını başlatacaktır. İptal etmek için, [Hayır] öğesine basın.
4. Makine, ağınızı arayacak ve kullanılabilir durumdaki SSID'lerin bir listesini görüntüleyecektir. ▲ veya ▼ öğesine basarak [<Yeni SSID>] seçeneğini görüntüleyin.
5. [<Yeni SSID>] seçeneğine ve ardından [OK] öğesine basın.
6. SSID adını girin ve sonra [OK] öğesine basın.
7. Kimlik Doğrulama Yöntemini seçin.
8. Aşağıdakilerden birini yapın:
 - [Sistemi açın] seçeneğini seçtiyseniz, [Hiçbiri] veya [WEP] öğesine basın.
Şifreleme türü için [WEP] seçeneğini belirlediyseniz, WEP anahtarını girip [OK] öğesine basın.
 - [Paylaş. Anahtar] seçeneğini belirlediyseniz, WEP anahtarını girin ve sonra [OK] öğesine basın.
 - [WPA/WPA2-PSK] seçeneğini seçtiyseniz, [TKIP+AES] veya [AES] öğesine basın.
WPA™ anahtarını girin ve sonra [OK] öğesine basın.
 - [WPA3-SAE] seçeneğini seçtiyseniz, [AES] öğesine basın.
WPA™ anahtarını girin ve sonra [OK] öğesine basın.



Brother makinesi sadece ilk WEP anahtarı kullanımını destekler.

9. Makine, seçtiğiniz kablosuz ağıta bağlanmaya çalışır.

Kablosuz aygıtınız başarılı bir şekilde bağlandıysa, makinenin LCD'sinde [Bağlandı] görüntülenir. [OK] öğesine basın.

Kablosuz ağ kurulumunu tamamladınız. Aygıtınızı çalıştırmak için gerekli sürücüler veya uygulamaları yüklemek üzere modelinizin support.brother.com/downloads adresindeki **Yüklemeler** sayfasına gidin.



İlgili bilgiler

- [Kablosuz Ağ Kullanımı](#)

İlgili konular:

- [Kablosuz Ağ Kurulum Yapılandırmasını Tamamlayamıyorum](#)
- [Makinenize Metin Girme](#)
- [Kablosuz LAN Raporu Hata Kodları](#)

Makinenizi Kuruluş Kablosuz Ağı için Yapılandırma

İlgili Modeller: HL-L5210DW/HL-L6210DW/HL-L6410DN/HL-L6415DW

NOT

(HL-L6410DN)

Kablosuz ağ bağlantısı yalnızca isteğe bağlı Kablosuz Modül yüklendiğinde kullanılabilir.

>> [HL-L5210DW/HL-L6210DW](#)

>> [HL-L6410DN/HL-L6415DW](#)

HL-L5210DW/HL-L6210DW

Makinenizi yapılandırmadan önce, kablosuz ağ ayarlarınızı bir yere not etmenizi tavsiye ederiz. Yapılandırma işlemine devam etmek için bu bilgiye ihtiyacınız olacaktır.

1. Geçerli kablosuz ağ ayarlarını kontrol edin ve kaydedin.

Ağ Adı (SSID)

--

Kimlik Doğrulama Yöntemi	Şifreleme Modu	Kullanıcı Kimliği	Şifre
EAP-FAST/NONE	AES		
	TKIP		
EAP-FAST/MS-CHAPv2	AES		
	TKIP		
EAP-FAST/GTC	AES		
	TKIP		
PEAP/MS-CHAPv2	AES		
	TKIP		
PEAP/GTC	AES		
	TKIP		
EAP-TTLS/CHAP	AES		
	TKIP		
EAP-TTLS/MS-CHAP	AES		
	TKIP		
EAP-TTLS/MS-CHAPv2	AES		
	TKIP		
EAP-TTLS/PAP	AES		
	TKIP		
EAP-TLS	AES		-
	TKIP		-

Örneğin:

Ağ Adı (SSID)
MERHABA

Kimlik Doğrulama Yöntemi	Şifreleme Modu	Kullanıcı Kimliği	Şifre
EAP-FAST/MS-CHAPv2	AES	Brother	12345678



- Makinenizi EAP-TLS kimlik doğrulaması kullanarak yapılandırırsanız, yapılandırmayı başlatmadan önce bir CA tarafından verilen istemci sertifikasını yüklemeniz gerekir. İstemci sertifikası ile ilgili olarak ağ yöneticiniz ile iletişime geçin. Birden fazla sertifika yüklediyseniz, kullanmak istediğiniz sertifika adını yazmanızı tavsiye ederiz.
- Sunucu sertifikasının ortak adını kullanarak makinenizi doğrularsanız, yapılandırmayı başlatmadan önce ortak adı yazmanızı tavsiye ederiz. Sunucu sertifikasının ortak adı ile ilgili olarak ağ yöneticiniz ile iletişime geçin.

2. [Ağ] seçeneğini seçmek için ▲ veya ▼ ögesine basın ve sonra **OK (Tamam)** ögesine basın.
3. [WLAN (Wi-Fi)] seçeneğini seçmek için ▲ veya ▼ ögesine basın ve sonra **OK (Tamam)** ögesine basın.
4. [Ağ Ara] seçeneğini seçmek için ▲ veya ▼ ögesine basın ve sonra **OK (Tamam)** ögesine basın.
5. [Kblsz Ağ Etkn?] görüldüğünde, Açık seçeneğini seçin.
Bu, kablosuz kurulum sihirbazını başlatacaktır.
6. Makine, ağınıza arayacak ve kullanılabilir durumdaki SSID'lerin bir listesini görüntüleyecektir. [<Yeni SSID>] seçeneğini seçmek için ▲ veya ▼ ögesine basın ve sonra **OK (Tamam)** ögesine basın.
7. SSID adını girin ve sonra **OK (Tamam)** ögesine basın.
8. İsteddiğiniz Kimlik Doğrulama Yöntemini seçmek için ▲ veya ▼ ögesine ve ardından **OK (Tamam)** ögesine basın.
9. Aşağıdakilerden birini yapın:
 - [EAP-FAST], [PEAP] veya [EAP-TTLS] seçeneğini seçerseniz, İç Kimlik Doğrulama Yöntemi [NONE], [CHAP], [MS-CHAP], [MS-CHAPv2], [PAP] veya [GTC] ögesini seçmek için ▲ veya ▼ ögesine basın ve sonra **OK (Tamam)** ögesine basın.



Kimlik Doğrulama Yöntemimize bağlı olarak, İç Kimlik Doğrulama Yöntemi seçimleri farklılaşır.

Şifreleme Türü [TKIP+AES] veya [AES] ögesini seçmek için ▲ veya ▼ ögesine basın ve sonra **OK (Tamam)** ögesine basın.

Doğrulama Yöntemi [Dğrlma Yok], [CA] veya [CA+Sunucu Kmlği] ögesini seçmek için ▲ veya ▼ ögesine basın ve sonra **OK (Tamam)** ögesine basın.

- [CA+Sunucu Kmlği] seçeneğini seçtiyseniz, sunucu kimliğini, kullanıcı kimliğini ve şifreyi (gerekirse) girin ve sonra her seçenek için **OK (Tamam)** ögesine basın.
- Diğer seçimler için, kullanıcı kimliği ve Şifresini girin ve sonra her seçenek için **OK (Tamam)** ögesine basın.



Makinenize bir CA sertifikası almadıysanız, makine [Dğrlma Yok] mesajını görüntüler.

- seçeneğini seçerseniz, Şifreleme Türü [TKIP+AES] veya [AES] ögesini seçmek için ▲ veya ▼ ögesine basın ve sonra **OK (Tamam)** ögesine basın. [EAP-TLS]
Makine kullanılabilir bir İstemci Sertifikaları listesi görüntülediğinde istediğiniz sertifikayı seçin.
Doğrulama Yöntemi [Dğrlma Yok], [CA] veya [CA+Sunucu Kmlği] ögesini seçmek için ▲ veya ▼ ögesine basın ve sonra **OK (Tamam)** ögesine basın.
 - [CA+Sunucu Kmlği] seçeneğini seçtiyseniz, sunucu kimliğini ve kullanıcı kimliğini girin ve sonra her seçenek için **OK (Tamam)** ögesine basın.
 - Diğer seçimler için, kullanıcı kimliğini girin ve sonra **OK (Tamam)** ögesine basın.

10. Ayarları uygulamak için, ▲ öğesine basın. İptal etmek için, ▼ öğesine basın.

11. Makine, seçtiğiniz kablosuz ağıta bağlanmaya çalışacaktır.

Kablosuz aygıtınız başarılı bir şekilde bağlandıysa, makinenin LCD'sinde [Bağlandı] görüntülenir.

Kablosuz ağ kurulumunu tamamladınız. Aygıtınızı çalıştırmak için gerekli sürücüleri veya uygulamanızı yüklemek üzere modelinizin support.brother.com/downloads adresindeki **Yüklemeler** sayfasına gidin.

HL-L6410DN/HL-L6415DW

Makinenizi yapılandırmadan önce, kablosuz ağ ayarlarınızı bir yere not etmenizi tavsiye ederiz. Yapılandırma işlemine devam etmek için bu bilgiye ihtiyacınız olacaktır.

1. Geçerli kablosuz ağ ayarlarını kontrol edin ve kaydedin.


Ağ Adı (SSID)			
Kimlik Doğrulama Yöntemi	Şifreleme Modu	Kullanıcı Kimliği	Şifre
EAP-FAST/NONE	AES		
	TKIP		
EAP-FAST/MS-CHAPv2	AES		
	TKIP		
EAP-FAST/GTC	AES		
	TKIP		
PEAP/MS-CHAPv2	AES		
	TKIP		
PEAP/GTC	AES		
	TKIP		
EAP-TTLS/CHAP	AES		
	TKIP		
EAP-TTLS/MS-CHAP	AES		
	TKIP		
EAP-TTLS/MS-CHAPv2	AES		
	TKIP		
EAP-TTLS/PAP	AES		
	TKIP		
EAP-TLS	AES		-
	TKIP		-

Örneğin:

Ağ Adı (SSID)			
MERHABA			
Kimlik Doğrulama Yöntemi	Şifreleme Modu	Kullanıcı Kimliği	Şifre
EAP-FAST/MS-CHAPv2	AES	Brother	12345678



- Makinenizi EAP-TLS kimlik doğrulaması kullanarak yapılandırırsanız, yapılandırmayı başlatmadan önce bir CA tarafından verilen istemci sertifikasını yüklemeniz gerekir. İstemci sertifikası ile ilgili olarak ağ yöneticiniz ile iletişime geçin. Birden fazla sertifika yüklediyseniz, kullanmak istediğiniz sertifika adını yazmanızı tavsiye ederiz.
- Sunucu sertifikasının ortak adını kullanarak makinenizi doğrularsanız, yapılandırmayı başlatmadan önce ortak adı yazmanızı tavsiye ederiz. Sunucu sertifikasının ortak adı ile ilgili olarak ağ yöneticiniz ile iletişime geçin.

2.  [Ayarlar] > [Tüm Ayarlar] > [Ağ] > [WLAN(Wi-Fi)] > [Wi-Fi Ağı Ara] öğesine basın.
3. [WLAN etkinleştirilsin mi?] görüntülediğinde, [Evet] öğesine basın.
Bu, kablosuz kurulum sihirbazını başlatacaktır. İptal etmek için, [Hayır] öğesine basın.
4. Makine, ağınıza arayacak ve kullanılabilir durumdaki SSID'lerin bir listesini görüntüleyecektir. ▲ veya ▼ öğesine basarak [<Yeni SSID>] seçeneğini görüntüleyin.
5. [<Yeni SSID>] seçeneğine ve ardından [OK] öğesine basın.
6. SSID adını girin ve sonra [OK] öğesine basın.
7. Kimlik Doğrulama Yöntemini seçin.
8. Aşağıdakilerden birini yapın:
 - [EAP-FAST], [PEAP] veya [EAP-TTLS] seçeneğini seçerseniz, İç Kimlik Doğrulama Yöntemi [NONE], [CHAP], [MS-CHAP], [MS-CHAPv2], [GTC] veya [PAP] öğesini seçmek için ▲ veya ▼ öğesine basın.



Kimlik Doğrulama Yönteminize bağlı olarak, Dahili Kimlik Doğrulama Yöntemi seçimleri farklılık gösterebilir.

Şifreleme Türünü [TKIP+AES] veya [AES] olarak seçin.

Doğrulama Yöntemini [Doğrulama Yok], [CA] veya [CA + Sunucu Kimliği] olarak seçin.

- [CA + Sunucu Kimliği] seçeneğini seçtiyseniz, sunucu kimliğini, kullanıcı kimliğini ve şifreyi (gerekirse) girin ve sonra her seçenek için [OK] öğesine basın.
- Diğer seçimler için, kullanıcı kimliği ve Şifresini girin ve sonra her seçenek için [OK] öğesine basın.



Makinenize bir CA sertifikası almadıysanız, makine [Doğrulama Yok] öğesini görüntüler.

- [EAP-TTLS] seçeneğini seçerseniz, Şifreleme Türünü [TKIP+AES] veya [AES] olarak seçin.
Makine kullanılabilir bir İstemci Sertifikaları listesi görüntülediğinde istediğiniz sertifikayı seçin.
Doğrulama Yöntemini [Doğrulama Yok], [CA] veya [CA + Sunucu Kimliği] olarak seçin.
 - [CA + Sunucu Kimliği] seçeneğini seçtiyseniz, sunucu kimliğini ve kullanıcı kimliğini girin ve sonra her seçenek için [OK] öğesine basın.
 - Diğer seçimler için, kullanıcı kimliğini girin ve sonra [OK] öğesine basın.

9. Makine, seçtiğiniz kablosuz ağıta bağlanmaya çalışır.

Kablosuz aygıtınız başarılı bir şekilde bağlandıysa, makinenin LCD'sinde [Bağlandı] görüntülenir. [OK] öğesine basın.

Kablosuz ağ kurulumunu tamamladınız. Aygıtınızı çalıştırmak için gerekli sürücülerini veya uygulamalarını yüklemek üzere modelinizin support.brother.com/downloads adresindeki **Yüklemeler** sayfasına gidin.



İlgili bilgiler

- Kablosuz Ağ Kullanımı

İlgili konular:

- Kablosuz LAN Raporu Hata Kodları

Wi-Fi Direct® Kullanma

İlgili Modeller: HL-L5210DW/HL-L6210DW/HL-L6410DN/HL-L6415DW

- [Wi-Fi Direct'e Genel Bakış](#)
- [Wi-Fi Direct Ađınızı Elle Yapılandırma](#)
- [Düğme Yöntemini Kullanarak Wi-Fi Direct Ađı Yapılandırma](#)

Wi-Fi Direct'e Genel Bakış

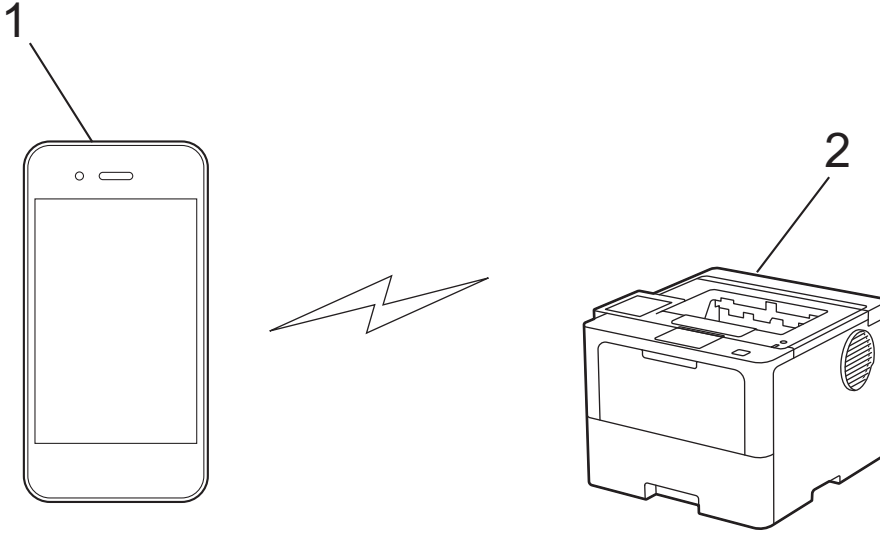
İlgili Modeller: HL-L5210DW/HL-L6210DW/HL-L6410DN/HL-L6415DW

NOT

(HL-L6410DN)

Kablosuz ağ bağlantısı yalnızca isteğe bağlı Kablosuz Modül yüklendiğinde kullanılabilir.

Wi-Fi Direct, Wi-Fi Alliance® tarafından geliştirilen, kablosuz yapılandırma yöntemlerinden biridir. Bir kablosuz yönlendirici/erişim noktası kullanmadan mobil aygıtınızı makinenize güvenli bir şekilde bağlamanıza izin verir.



1. Mobil aygıt
2. Makineniz



- Wi-Fi Direct'i aynı anda kablolu veya kablosuz ağ bağlantısıyla kullanabilirsiniz.
- Wi-Fi Direct destekli aygıt, Grup Sahibi olabilir. Wi-Fi Direct ağını yapılandırırken, Grup Sahibi bir erişim noktası olarak hizmet eder.



İlgili bilgiler

- [Wi-Fi Direct® Kullanma](#)

İlgili konular:

- [Wi-Fi Direct Ağınıza Elle Yapılandırma](#)
- [Düğme Yöntemini Kullanarak Wi-Fi Direct Ağı Yapılandırma](#)

Wi-Fi Direct Ağınızı Elle Yapılandırma

İlgili Modeller: HL-L5210DW/HL-L6210DW/HL-L6410DN/HL-L6415DW

NOT

(HL-L6410DN)

Kablosuz ağ bağlantısı yalnızca isteğe bağlı Kablosuz Modül yüklendiğinde kullanılabilir.

>> [HL-L5210DW/HL-L6210DW](#)

>> [HL-L6410DN/HL-L6415DW](#)

HL-L5210DW/HL-L6210DW

Mobil aygıtınız Wi-Fi Direct'i veya WPS'yi desteklemiyorsa, manuel olarak bir Wi-Fi Direct ağı yapılandırmanız gerekir.


1. [Ağ] seçeneğini seçmek için ▲ veya ▼ ögesine basın ve sonra **OK (Tamam)** ögesine basın.
2. [Wi-Fi Direkt] seçeneğini seçmek için ▲ veya ▼ ögesine basın ve sonra **OK (Tamam)** ögesine basın.
3. [Manuel] seçeneğini seçmek için ▲ veya ▼ ögesine basın ve sonra **OK (Tamam)** ögesine basın.
4. [Wi-FiDirect Açık?] görüldüğünde, Açık seçeneğini seçin.
5. Makine, SSID adını ve Şifreyi görüntüler. Mobil aygıtınızın kablosuz ağ ayarları ekranına gidin ve SSID adını girin ve sonra şifreyi girin.
6. Mobil aygıtınız başarıyla bağlanırsa, makinenin LCD'sinde [Bağlandı] görüntülenir. Wi-Fi Direct ağ kurulumunu tamamladınız.

HL-L6410DN/HL-L6415DW

Wi-Fi Direct ayarlarını, makinenin kontrol panelinden yapılandırın:



Makine mobil aygıtınızdan Wi-Fi Direct isteğini aldığı anda, [Wi-Fi Direct bağlantı isteği alındı. Bağlantı için [TAMAM]'a basın.] mesajı LCD'de görünür. Bağlanmak için [OK] ögesine basın.

1.  [Ayarlar] > [Tüm Ayarlar] > [Ağ] > [Wi-Fi Direkt] > [Manuel] ögesine basın.
2. Makine, SSID'yi (Ağ Adı) ve Şifreyi (Ağ Anahtarı) görüntüleyecektir. Mobil aygıtınızın kablosuz ağ ayarları ekranına gidin ve SSID'yi seçin ve sonra şifreyi girin.
3. Mobil aygıtınız başarıyla bağlandığında, makinenin LCD'sinde [Bağlandı] görüntülenir.
4. [Kapat] ögesine basın.

İlgili bilgiler

- [Wi-Fi Direct® Kullanma](#)

İlgili konular:

- [Wi-Fi Direct'e Genel Bakış](#)
- [Düğme Yöntemini Kullanarak Wi-Fi Direct Ağı Yapılandırma](#)

Düğme Yöntemini Kullanarak Wi-Fi Direct Ağı Yapılandırma

İlgili Modeller: HL-L5210DW/HL-L6210DW/HL-L6410DN/HL-L6415DW

NOT

(HL-L6410DN)

Kablosuz ağ bağlantısı yalnızca isteğe bağlı Kablosuz Modül yüklendiğinde kullanılabilir.

>> HL-L5210DW/HL-L6210DW

>> HL-L6410DN/HL-L6415DW

HL-L5210DW/HL-L6210DW

Mobil aygıtınız Wi-Fi Direct'i destekliyorsa, bir Wi-Fi Direct ağı yapılandırmak için bu adımları izleyin:

1. [Ağ] seçeneğini seçmek için ▲ veya ▼ öğesine basın ve sonra **OK (Tamam)** öğesine basın.
2. [Wi-Fi Direkt] seçeneğini seçmek için ▲ veya ▼ öğesine basın ve sonra **OK (Tamam)** öğesine basın.
3. [Basmalı Düğme] seçeneğini seçmek için ▲ veya ▼ öğesine basın ve sonra **OK (Tamam)** öğesine basın.
4. [Wi-FiDirect Açık?] görüldüğünde, Açık seçeneğini seçin.




Mobil aygıtınız Wi-Fi Direct'i desteklemiyorsa aşağıdakileri yapın:

- a. [Ağ] seçeneğini seçmek için ▲ veya ▼ öğesine basın ve sonra **OK (Tamam)** öğesine basın.
 - b. [Wi-Fi Direkt] seçeneğini seçmek için ▲ veya ▼ öğesine basın ve sonra **OK (Tamam)** öğesine basın.
 - c. [Grup Sahibi] seçeneğini seçmek için ▲ veya ▼ öğesine basın ve sonra **OK (Tamam)** öğesine basın.
 - d. [Açık] seçeneğini seçmek için ▲ veya ▼ öğesine basın ve sonra **OK (Tamam)** öğesine basın.
 - e. [Basmalı Düğme] seçeneğini seçmek için ▲ veya ▼ öğesine basın ve sonra **OK (Tamam)** öğesine basın.
5. Makinenizin LCD'sinde [Diğer aygıtta Wi-Fi Direct'i etkinleştir ve OK seçeneğine bas.] görüldüğünde mobil aygıtınızda Wi-Fi Direct'i etkinleştirin (talimatlar için mobil aygıtınızın kullanım kılavuzuna bakın). Makinenizde **OK (Tamam)** öğesine basın.
Bu, Wi-Fi Direct kurulumunu başlatacaktır.
 6. Aşağıdakilerden birini yapın:
 - Mobil cihazınız Wi-Fi Direct özellikli makinelerin bir listesini görüntülerse, Brother yazıcınızı seçin.
 - Brother makineniz Wi-Fi Direct özellikli mobil cihazların bir listesi görüntülerse, mobil yazıcınızı seçin. Bağlanmak istediğiniz mobil aygıtı seçmek için ▲ veya ▼ öğesine basın ve **OK (Tamam)** öğesine basın. Kullanılabilir aygıtları yeniden aramak için [<Yeniden Tara>] öğesine basın ve sonra **OK (Tamam)** öğesine basın.
 7. Mobil aygıtınız başarıyla bağlanırsa, makinenin LCD'sinde [Bağlandı] görüntülenir. Wi-Fi Direct ağ kurulumunu tamamladınız.

HL-L6410DN/HL-L6415DW




Makine mobil aygıtınızdan Wi-Fi Direct isteğini aldığı anda, [Wi-Fi Direct bağlantı isteği alındı. Bağlantı için [TAMAM]'a basın.] mesajı LCD'de görünür. Bağlanmak için [OK] öğesine basın.

1. Makinenizin LCD'sinde  [Ayarlar] > [Tüm Ayarlar] > [Ağ] > [Wi-Fi Direkt] > [Basmalı Düğme] öğesine basın.



Mobil aygıtınız Wi-Fi Direkt'i desteklemiyorsa aşağıdakileri yapın:

- a.  [Ayarlar] > [Tüm Ayarlar] > [Ağ] > [Wi-Fi Direkt] > [Grup Sahibi] seçeneğine ve ardından [Açık] öğesine basın.
 - b. [Basmalı Düğme] seçmek için ▲ veya ▼ öğesine basın.
2. [Diğer aygıtta Wi-Fi Direkt'i etkinleştir. Daha sonra [TAMAM]'a basın.] mesajı görüldüğünde, mobil aygıtınızın Wi-Fi Direct fonksiyonunu açın (daha fazla bilgi için mobil aygıtınızın kullanım kılavuzuna bakın). Makinenizde [OK] öğesine basın.
 3. Aşağıdakilerden birini yapın:
 - Mobil cihazınız Wi-Fi Direct özellikli makinelerin bir listesini görüntülerse, Brother yazıcınızı seçin.
 - Brother makineniz Wi-Fi Direct özellikli mobil cihazların bir listesi görüntülerse, mobil yazıcınızı seçin. Mevcut aygıtları yeniden aramak için, [Yeniden Tara] öğesine basın.
 4. Mobil aygıtınız başarıyla bağlandığında, makinenin LCD'sinde [Bağlandı] görüntülenir.
 5. [Kapat] öğesine basın.



İlgili bilgiler

- [Wi-Fi Direct® Kullanma](#)

İlgili konular:

- [Wi-Fi Direct'e Genel Bakış](#)
- [Wi-Fi Direct Ağınızı Elle Yapılandırma](#)

Kablosuz LAN'ı Etkinleştirin/Devre Dışı Bırakın

İlgili Modeller: HL-L5210DW/HL-L6210DW/HL-L6410DN/HL-L6415DW

NOT

(HL-L6410DN)

Kablosuz ağ bağlantısı yalnızca isteğe bağlı Kablosuz Modül yüklendiğinde kullanılabilir.



>> [HL-L5210DW/HL-L6210DW](#)

>> [HL-L6410DN/HL-L6415DW](#)

HL-L5210DW/HL-L6210DW

- [Ağ] seçeneğini seçmek için ▲ veya ▼ ögesine basın ve sonra **OK (Tamam)** ögesine basın.
- [WLAN (Wi-Fi)] seçeneğini seçmek için ▲ veya ▼ ögesine basın ve sonra **OK (Tamam)** ögesine basın.
- [Kblsz Ağ Etkn] seçeneğini seçmek için ▲ veya ▼ ögesine basın ve sonra **OK (Tamam)** ögesine basın.
- Aşağıdakilerden birini yapın:
 - Wi-Fi'yi etkinleştirmek için [Açık] ögesini seçin.
 - Wi-Fi'yi devre dışı bırakmak için [Kapalı] ögesini seçin.
- OK (Tamam)** ögesine basın.

HL-L6410DN/HL-L6415DW

-  [Ayarlar] > [Tüm Ayarlar] > [Ağ] > [WLAN (Wi-Fi)] ögesine basın.
- [Kblsz Ağ Etkn] seçeneğini seçmek için ▲ veya ▼ ögesine basın. [Kblsz Ağ Etkn] ögesine basın.
- Aşağıdakilerden birini yapın:
 - Wi-Fi'yi etkinleştirmek için [Açık] ögesini seçin.
 - Wi-Fi'yi devre dışı bırakmak için [Kapalı] ögesini seçin.
-  ögesine basın.

✓ İlgili bilgiler

- [Kablosuz Ağ Ayarları](#)

WLAN Raporunu Yazdır

İlgili Modeller: HL-L5210DW/HL-L6210DW/HL-L6410DN/HL-L6415DW

NOT

(HL-L6410DN)

Kablosuz ağ bağlantısı yalnızca isteğe bağlı Kablosuz Modül yüklendiğinde kullanılabilir.

Kablosuz Ağ Raporu, makinenizin kablosuz durumunu yansıtır. Kablosuz bağlantı başarısız olursa, yazdırılan rapordaki hata kodunu kontrol edin.



>> [HL-L5210DW/HL-L6210DW](#)

>> [HL-L6410DN/HL-L6415DW](#)

HL-L5210DW/HL-L6210DW

1. [Baskı Raporları] seçeneğini seçmek için ▲ veya ▼ ögesine basın ve sonra **OK (Tamam)** ögesine basın.
2. [WLAN Raporu] seçeneğini seçmek için ▲ veya ▼ ögesine basın ve sonra **OK (Tamam)** ögesine basın.
3. **Go (Başla)** ögesine basın.
Makine Kablosuz Ağ Raporunu yazdıracaktır.

HL-L6410DN/HL-L6415DW

1.  [Ayarlar] > [Tüm Ayarlar] > [Baskı Raporları] > [Kablosuz Ağ Raporu] ögesine basın.
2. [Evet] ögesine basın.
3.  ögesine basın.

Kablosuz Ağ Raporu yazdırılmazsa, makinenizde hata olup olmadığını kontrol edin. Görünür bir hata yoksa, bir dakika bekleyin ve ardından raporu yeniden yazdırmaya çalışın.

✓ İlgili bilgiler

- [Kablosuz Ağ Ayarları](#)
 - [Kablosuz LAN Raporu Hata Kodları](#)

İlgili konular:

- [Makinem Ağ Üzerinden Yazdıramıyor](#)
- [Ağ Cihazlarımın Düzgün Çalışıp Çalışmadığını Kontrol Etmek İstiyorum](#)

Kablosuz LAN Raporu Hata Kodları

İlgili Modeller: HL-L5210DW/HL-L6210DW/HL-L6410DN/HL-L6415DW

NOT

Belirli modellerde kablosuz ağ bağlantısı yalnızca isteğe bağlı Kablosuz Modül yüklendiğinde kullanılabilir.

Kablosuz LAN Raporu bağlantının başarısız olduğunu gösteriyorsa, yazdırılan rapordaki hata kodunu kontrol edin ve tablodaki ilgili talimatlara bakın:

Hata Kodu	Sorun ve Önerilen Çözümler
TS-01	<p>WLAN (Wi-Fi (kablosuz internet)) etkin değil.</p> <p>Aşağıdaki noktaları kontrol edin ve kablosuz bağlantınızı tekrar kurmayı deneyin:</p> <ul style="list-style-type: none">• Makinenizdeki WLAN ayarını etkinleştirin.• Makinenize bir ağ kablosu bağlıysa, kabloyu çıkarın.
TS-02	<p>Kablosuz yönlendirici/erişim noktası algılanamıyor.</p> <p>Aşağıdaki noktaları kontrol edin ve kablosuz bağlantınızı tekrar kurmayı deneyin:</p> <ul style="list-style-type: none">• Kablosuz yönlendiricinin/erişim noktasının açık olduğundan emin olun.• Kablosuz ayarlarını yapılandırırken makinenizi geçici olarak kablosuz yönlendiriciye/erişim noktasına yaklaştırın.• Kablosuz yönlendiriciniz/erişim noktanız MAC adres filtreleme özelliği kullanıyorsa, filtrede makinenin MAC adresine izin verildiğini doğrulayın. MAC adresini Ağ Yapılandırma Raporunu yazdırarak bulabilirsiniz.• Ağ Adı (SSID) ve güvenlik bilgilerini (kimlik doğrulama yöntemi/şifreleme yöntemi) manuel olarak girdiyse, bilgiler yanlış olabilir. Ağ Adı ve güvenlik bilgilerini tekrar kontrol edin ve doğru bilgileri tekrar girin.• Kablosuz yönlendiricinizi/erişim noktanızı yeniden başlatın. Ağ Adı (SSID) ve güvenlik bilgilerini bulamazsanız, kablosuz yönlendiriciniz/erişim noktanız ile birlikte verilen belgelere bakın veya yönlendirici üreticisine, sistem yöneticinize veya İnternet servis sağlayıcınıza başvurun.
TS-03	<p>Girdiğiniz kablosuz kurumsal ağ ve güvenlik ayarları yanlış olabilir.</p> <p>Aşağıdaki noktaları kontrol edin ve kablosuz bağlantınızı tekrar kurmayı deneyin:</p> <p>Aşağıdaki bilgileri doğrulayın:</p> <ul style="list-style-type: none">- Makinenizi yapılandırmak için seçtiğiniz Ağ Adı (SSID).- Makinenizi yapılandırmak için seçtiğiniz güvenlik bilgileri (kimlik doğrulama yöntemi, şifreleme yöntemi veya Kullanıcı Kimliği gibi). <p>Ağ Adı (SSID) ve güvenlik bilgilerini hâlâ bulamazsanız, kablosuz yönlendiriciniz/erişim noktanız ile birlikte verilen belgelere bakın veya yönlendirici üreticisine, sistem yöneticinize veya İnternet servis sağlayıcınıza başvurun.</p>

Hata Kodu	Sorun ve Önerilen Çözümler
TS-04	<p>Makineniz, seçilen kablosuz yönlendirici/erişim noktası tarafından kullanılan kimlik doğrulama ve şifreleme yöntemlerini desteklemiyor.</p> <p>Altyapı modu için (En yaygın)</p> <p>Kablosuz yönlendiricinin/erişim noktasının kimlik doğrulama ve şifreleme yöntemlerini değiştirin. Makineniz aşağıdaki kimlik doğrulama ve şifreleme yöntemlerini desteklemektedir:</p> <ul style="list-style-type: none"> • WPA-Kişisel: TKIP / AES • WPA2-Kişisel: TKIP / AES • WPA3-Kişisel: AES • AÇIK: WEP / YOK (şifreleme olmadan) • Paylaşılan anahtar: WEP <p>Sorununuz çözülmezse, girdiğiniz Ağ Adı (SSID) veya güvenlik ayarları hatalı olabilir. Tüm kablosuz ağ ayarlarının ağınız için doğru olduğunu kontrol edin.</p>
TS-05	<p>Ağ Adı (SSID) ve Ağ Anahtarı (Şifre) yanlış.</p> <p>Aşağıdaki noktaları kontrol edin ve kablosuz bağlantınızı tekrar kurmayı deneyin:</p> <ul style="list-style-type: none"> • Ağ Adını (SSID) ve Ağ Anahtarını (Şifre) onaylayın. • Ağ Anahtarınızda büyük ve küçük harfler bulunuyorsa, bunları doğru yazdığınızdan emin olun. • Ağ Adı (SSID) ve güvenlik bilgilerini bulamazsanız, kablosuz yönlendiriciniz/erişim noktanız ile birlikte verilen belgelere bakın veya yönlendirici üreticisine, sistem yöneticinize veya İnternet servis sağlayıcınıza başvurun. • Kablosuz yönlendiriciniz/erişim noktanız birden fazla WEP anahtarıyla WEP şifrelemesi kullanıyorsa, yalnızca ilk WEP anahtarını not edin ve kullanın.
TS-06	<p>Kablosuz güvenlik bilgileri (kimlik doğrulama yöntemi/şifreleme yöntemi/Ağ Anahtarı (Şifre)) yanlış.</p> <p>Aşağıdaki noktaları kontrol edin ve kablosuz bağlantınızı tekrar kurmayı deneyin:</p> <ul style="list-style-type: none"> • Ağ Anahtarını onaylayın. Ağ Anahtarınızda büyük ve küçük harfler bulunuyorsa, bunları doğru yazdığınızdan emin olun. • Girilen kimlik doğrulama yöntemi ile kablosuz yönlendirici/erişim noktası tarafından desteklenen kimlik doğrulama yönteminin veya şifreleme yönteminin aynı olup olmadığını onaylayın. • Ağ anahtarı, kimlik doğrulama yöntemi ve şifreleme yöntemi onaylandıysa, kablosuz yönlendiricinizi/erişim noktanızı ve makineyi yeniden başlatın. • Kablosuz yönlendiricinizin/erişim noktanızın Gizli Modu açıksa, kablosuz ağa bağlanmak için bu modu devre dışı bırakmanız gerekebilir. <p>Ağ Adı (SSID) ve güvenlik bilgilerini bulamazsanız, kablosuz yönlendiriciniz/erişim noktanız ile birlikte verilen belgelere bakın veya yönlendirici üreticisine, sistem yöneticinize veya İnternet servis sağlayıcınıza başvurun.</p>
TS-07	<p>Makine, WPS (Wi-Fi Protected Setup) özelliği etkinleştirilmiş bir kablosuz yönlendirici/erişim noktası algılayamıyor.</p> <p>Aşağıdaki noktaları kontrol edip tekrar deneyin:</p> <ul style="list-style-type: none"> • Kablosuz yönlendiricinizin/erişim noktanızın WPS'yi destekleyip desteklemediğini kontrol etmek için yönlendirici/erişim noktasında görüntülenen WPS sembolüne göz atın. Daha fazla bilgi için kablosuz yönlendiriciniz/erişim noktanız ile birlikte verilen belgelere bakın. • Kablosuz bağlantınızı WPS kullanarak ayarlamak için, hem makinenizi hem de kablosuz yönlendiriciyi/erişim noktasını yapılandırmanız gerekir. Daha fazla bilgi için kullanıcı kılavuzuna bakın. • Kablosuz yönlendiricinizi/erişim noktanızı WPS kullanarak nasıl kuracağınızı bilmiyorsanız, kablosuz yönlendiriciniz/erişim noktanız ile birlikte verilen belgelere bakın veya yönlendirici üreticisine, sistem yöneticinize veya İnternet servis sağlayıcınıza başvurun.

Hata Kodu	Sorun ve Önerilen Çözümler
TS-08	<p>WPS etkinleştirilmiş iki veya daha fazla kablosuz yönlendirici veya erişim noktası algılandı.</p> <p>Aşağıdaki noktaları kontrol edip tekrar deneyin:</p> <ul style="list-style-type: none">• Kapsama aralığı içindeki yalnızca bir kablosuz yönlendiricide/erişim noktasında WPS'nin etkin olduğundan emin olun ve ardından tekrar bağlanmayı deneyin.• Başka erişim noktalarından/yönlendiricilerden kaynaklanan girişimden kaçınmak için birkaç dakika sonra tekrar bağlanmayı deneyin.



WLAN erişim noktanızın/yönlendiricinizin kablosuz güvenlik bilgilerini onaylama (SSID/kimlik doğrulama yöntemi/şifreleme yöntemi/Ağ Anahtarı):

1. Varsayılan güvenlik ayarları WLAN erişim noktası/yönlendirici üzerindeki bir etikette verilmiş olabilir. Veya WLAN erişim noktası/yönlendiricisi için üreticinin adı veya model numarası, varsayılan güvenlik ayarları olarak kullanılabilir.
 2. Güvenlik ayarlarını bulma hakkında bilgi için WLAN erişim noktanız/yönlendiricinizle sağlanan belgelere bakın.
- WLAN erişim noktası/yönlendirici SSID'yi yayınlamamaya ayarlıysa, SSID otomatik algılanmayacaktır. El ile SSID adını girmeniz gerekecektir.
 - Ağ anahtarı aynı zamanda Şifre, Güvenlik Anahtarı veya Şifreleme Anahtarı olarak da tanımlanabilir.

WLAN erişim noktasının/yönlendiricinin SSID ve kablosuz güvenlik ayarlarını bilmiyorsanız veya yapılandırmayı nasıl değiştireceğinizi bilmiyorsanız, WLAN erişim noktanız/yönlendiriciniz ile birlikte verilen belgelere bakın, erişim noktanızın/yönlendiricinizin üreticisine sorun veya internet sağlayıcınıza veya ağ yöneticinize sorun.



İlgili bilgiler

- [WLAN Raporunu Yazdır](#)

İlgili konular:

- [Makinem Ağ Üzerinden Yazdıramıyor](#)
- [Ağ Cihazlarımın Düzgün Çalışıp Çalışmadığını Kontrol Etmek İstiyorum](#)
- [Makinenizi Wi-Fi Protected Setup™ \(WPS\) Tek Dokunuş Yöntemini Kullanarak Kablosuz Ağ İçin Yapılandırma](#)
- [Makinenizi Wi-Fi Protected Setup™ \(WPS\) PIN Yöntemini Kullanarak Kablosuz Ağ İçin Yapılandırma](#)
- [Makinenin Kumanda Paneli Kurulum Sihirbazı'nı Kullanarak Makinenizi Bir Kablosuz Ağ İçin Yapılandırma](#)
- [Makinenizi SSID Yayınlanmadığında Kablosuz Ağ İçin Yapılandırma](#)
- [Makinenizi Kuruluş Kablosuz Ağı İçin Yapılandırma](#)

▲ Ağ Özellikleri

- Kontrol Panelini Kullanarak Web Tabanlı Yönetimi Etkinleştirme/Devre Dışı Bırakma
- Proxy Sunucusu Ayarlarını Web Tabanlı Yönetim Kullanarak Yapılandırma
- Ağ Yapılandırma Raporunu Yazdırma
- Web Tabanlı Yönetimi Kullanarak Zamanı SNTP Sunucusu ile Eşitleme
- Gigabit Ethernet (Sadece Kablolu Ağ)
- Ağ Ayarlarını Fabrika Ayarlarına Sıfırlama

Kontrol Panelini Kullanarak Web Tabanlı Yönetimi Etkinleştirme/Devre Dışı Bırakma

>> HL-L5210DN/HL-L5210DW/HL-L6210DW
>> HL-L6410DN/HL-L6415DW


HL-L5210DN/HL-L5210DW/HL-L6210DW

1. [Ağ] seçeneğini seçmek için ▲ veya ▼ öğesine basın ve sonra **OK (Tamam)** öğesine basın.
2. [Web Tbnlı Yntm] seçeneğini seçmek için ▲ veya ▼ öğesine basın ve sonra **OK (Tamam)** öğesine basın.
3. İsteddiğiniz seçeneği seçmek için ▲ veya ▼ öğesine ve ardından **OK (Tamam)** öğesine basın.



Bu işlevi etkinleştirmeniz halinde, Web Tabanlı Yönetime bağlanma yöntemini belirttiğinizden emin olun.

HL-L6410DN/HL-L6415DW

1.  [Ayarlar] > [Tüm Ayarlar] > [Ağ] > [Web Tabanlı Yntm] öğesine basın.
2. İsteddiğiniz seçeneği belirlemek için basın.



Bu işlevi etkinleştirmeniz halinde, Web Tabanlı Yönetime bağlanma yöntemini belirttiğinizden emin olun.

✓ İlgili bilgiler

- Ağ Özellikleri

İlgili konular:

- Bir E-posta Eki Yazdırın

Proxy Sunucusu Ayarlarını Web Tabanlı Yönetim Kullanarak Yapılandırma

İlgili Modeller: HL-L6410DN/HL-L6415DW

Ağınız bir proxy sunucu kullanıyorsa, Web Tabanlı Yönetim kullanarak aşağıdaki proxy sunucu bilgisi yapılandırılmalıdır:

- Proxy sunucusu adresi
- Bağlantı noktası numarası
- Kullanıcı Adı
- Şifre



- Aşağıda verilen web tarayıcılarının en son sürümünü kullanmanızı öneririz:
 - Windows için Microsoft Edge, Firefox ve Google Chrome™
 - Mac için Safari, Firefox ve Google Chrome™
 - Android™ için Google Chrome™
 - iOS için Safari ve Google Chrome™
- Kullandığınız tarayıcıda JavaScript ve Çerezlerin daima etkin durumda olduğundan emin olun.

1. Web tarayıcınızı başlatın.
2. Tarayıcınızın adres çubuğuna "https://makinenin IP adresi" yazın ("makinenin IP adresi", makinenizin IP adresidir).

Örneğin:

https://192.168.1.2

3. Gerekirse, **Login (Oturum Aç)** alanına şifreyi yazın ve ardından **Login (Oturum Aç)** ögesine tıklayın.



Bu makinenin ayarlarını yönetmeye yönelik varsayılan şifre makinenin arkasında bulunur ve "Pwd" olarak işaretlidir.

4. Gezinme menüsüne gidin ve ardından **Network (Ağ) > Network (Ağ) > Protocol (Protokol)** ögesine tıklayın.



Gezinme menüsü ekranın sol tarafında görünmüyorsa, ☰ ögesinden başlayın.

5. **Proxy** onay kutusunun seçildiğinden emin olun ve ardından **Submit (Gönder)** ögesini tıklayın.
6. **Proxy** alanında, **Advanced settings (Gelişmiş ayarlar)** ögesini tıklayın.
7. Proxy sunucusu bilgilerini girin.
8. **Submit (Gönder)** ögesine tıklayın.



İlgili bilgiler

- [Ağ Özellikleri](#)

İlgili konular:

- [Web Tabanlı Yönetimi Kullanarak Makinenizi Universal Print İle Kaydetme](#)
- [Proxy Sunucusu Ayarlarını Makinenin Kontrol Panelini Kullanarak Yapılandırma](#)

Ağ Yapılandırma Raporunu Yazdırma

Ağ Yapılandırma Raporunda, ağ baskı sunucusu ayarları dahil ağ yapılandırması listelenir.



- Düğüm Adı, Ağ Yapılandırma Raporunda görünür. Varsayılan Düğüm Adı, kablolu bir ağ için "BRN123456abcdef" ya da kablosuz bir ağ için "BRW123456abcdef" şeklindedir (burada "123456abcdef", makinenizin MAC Adresidir / Ethernet Adresidir.)
- Ağ Yapılandırma Raporundaki IP adresi 0.0.0.0 gösteriyorsa bir dakika bekleyin ve yeniden yazdırmayı deneyin.
- Makinenizin IP adresi, alt ağ maskesi, düğüm adı ve MAC Adresi gibi ayarlarını raporda bulabilirsiniz, örneğin:
 - IP adresi: 192.168.0.5
 - Alt ağ maskesi: 255.255.255.0
 - Düğüm adı: BRN000ca0000499
 - MAC Adresi: 00-0c-a0-00-04-99



>> [HL-L5210DN/HL-L5210DW/HL-L6210DW](#)

>> [HL-L6410DN/HL-L6415DW](#)

HL-L5210DN/HL-L5210DW/HL-L6210DW

1. [Baskı Raporları] seçeneğini seçmek için ▲ veya ▼ ögesine basın ve sonra **OK (Tamam)** ögesine basın.
2. [Ağ Yapılandır.] ögesini seçmek için ▲ veya ▼ ögesine basın.
3. **OK (Tamam)** ögesine basın.
4. **Go (Başla)** ögesine basın.

HL-L6410DN/HL-L6415DW

1.  [Ayarlar] > [Tüm Ayarlar] > [Baskı Raporları] > [Ağ Yapılandırılması] ögesine basın.
2. [Evet] ögesine basın.
3.  ögesine basın.

✓ İlgili bilgiler

- [Ağ Özellikleri](#)

İlgili konular:

- [Makinenizin Ağ Ayarlarını Kontrol Etme](#)
- [Ağ Bağlantısı Onarma Aracı'nı Kullanma \(Windows\)](#)
- [Web Tabanlı Yönetim'e Erişim](#)
- [Hata Mesajları](#)
- [Ağ Cihazlarının Düzgün Çalışıp Çalışmadığını Kontrol Etmek İstiyorum](#)
- [Web Tabanlı Yönetim'i Kullanarak Gigabit Ethernet Ayarlarını Yapılandırma](#)

Web Tabanlı Yönetimi Kullanarak Zamanı SNTP Sunucusu ile Eşitleme

Kimlik doğrulama için makine tarafından kullanılan zamanı SNTP zaman sunucusu ile eşitlemek için Basit Ağ Zaman Protokolü (SNTP) kullanılır. Makinenin kullandığı zamanı, SNTP zaman sunucusunun sağladığı Eşgüdümlü Evrensel Saat (UTC) ile otomatik veya manuel olarak eşitleyebilirsiniz.

- [Tarih ve Saati Web Tabanlı Yönetim Kullanarak Yapılandırın](#)
- [Web Tabanlı Yönetim'i Kullanarak SNTP Protokolünü Yapılandırın](#)

Tarih ve Saati Web Tabanlı Yönetim Kullanarak Yapılandırın

Makinenin kullandığı zamanı SNTP zaman sunucusuyla eşitlemek için tarihi ve saati yapılandırın.

Bu özellik, bazı ülkelerde mevcut değildir.

1. Web tarayıcınızı başlatın.
2. Tarayıcınızın adres çubuğuna "https://makinenin IP adresi" yazın ("makinenin IP adresi", makinenizin IP adresidir).
Örneğin:
https://192.168.1.2
3. Gerekirse, **Login (Oturum Aç)** alanına şifreyi yazın ve ardından **Login (Oturum Aç)** ögesine tıklayın.



Bu makinenin ayarlarını yönetmeye yönelik varsayılan şifre makinenin arkasında bulunur ve "Pwd" olarak işaretlidir.

4. Gezinme menüsüne gidin ve ardından **Administrator (Yönetici) > Date&Time (Tarih ve Saat)** ögesine tıklayın.



Gezinme menüsü ekranın sol tarafında görünmüyorsa, ☰ ögesinden başlayın.

5. **Time Zone (Saat Dilimi)** ayarlarını doğrulayın.



Konumunuz ve UTC arasındaki zaman farkını **Time Zone (Saat Dilimi)** açılır listesinden seçin. Örneğin, ABD ve Kanada'da Doğu Saati için saat dilimi UTC-05:00'dür.

6. **Submit (Gönder)** ögesine tıklayın.



İlgili bilgiler

- [Web Tabanlı Yönetimi Kullanarak Zamanı SNTP Sunucusu ile Eşitleme](#)

İlgili konular:

- [Web Tabanlı Yönetimi Kullanarak Makinenizi Universal Print İle Kaydetme](#)
- [Brother Web Connect Özelliğini Kullanırken Hata Mesajları](#)

Web Tabanlı Yönetim'i Kullanarak SNTP Protokolünü Yapılandırın

SNTP zaman sunucusunun gösterdiği zamanla kimlik doğrulamak için makinenin kullandığı zamanı eşitlemek üzere SNTP protokolünü yapılandırın.

1. Web tarayıcınızı başlatın.
2. Tarayıcınızın adres çubuğuna "https://makinenin IP adresi" yazın ("makinenin IP adresi", makinenizin IP adresidir).
Örneğin:
https://192.168.1.2
3. Gerekirse, **Login (Oturum Aç)** alanına şifreyi yazın ve ardından **Login (Oturum Aç)** ögesine tıklayın.



Bu makinenin ayarlarını yönetmeye yönelik varsayılan şifre makinenin arkasında bulunur ve "Pw" olarak işaretlidir.

4. Gezinme menüsüne gidin ve ardından **Network (Ağ) > Network (Ağ) > Protocol (Protokol)** ögesine tıklayın.



Gezinme menüsü ekranın sol tarafında görünmüyorsa, ☰ ögesinden başlayın.

5. Ayarları etkinleştirmek için **SNTP** onay kutusunu seçin.
6. **Submit (Gönder)** ögesine tıklayın.
7. Yapılandırmayı etkinleştirmek için Brother makinenizi yeniden başlatın.
8. SNTP onay kutusunun yanındaki **Advanced settings (Gelişmiş ayarlar)** ögesine tıklayın.
9. Ayarları yapılandırın.

Seçenek	Açıklama
Status (Durum)	SNTP protokolünün etkin olup olmadığını görüntüler.
Synchronization Status (Senkronizasyon Durumu)	En son eşitleme durumunu onaylayın.
SNTP Server Method (SNTP Sunucu Yöntemi)	veya STATIC (STATİK) ögesini seçin. AUTO (OTOMATİK) <ul style="list-style-type: none">• AUTO (OTOMATİK) Ağınızda bir DHCP sunucusu varsa, SNTP sunucusu, adresi bu sunucudan otomatik olarak alır.• STATIC (STATİK) Kullanmak istediğiniz adresi yazın.
Primary SNTP Server Address (Birincil SNTP Sunucu Adresi) Secondary SNTP Server Address (İkincil SNTP Sunucu Adresi)	Sunucu adresini yazın (en fazla 64 karakter). İkincil SNTP sunucusu adresi, birincil SNTP sunucusu adresinin yedeği olarak kullanılır. Birincil sunucu kullanılmadığında, makine ikincil SNTP sunucusuyla bağlantıya geçecektir.
Primary SNTP Server Port (Birincil SNTP Sunucu Bağlantı Noktası) Secondary SNTP Server Port (İkincil SNTP Sunucu Bağlantı Noktası)	Bağlantı noktası numarasını yazın (1-65535). İkincil SNTP sunucusu bağlantı noktası, birincil SNTP sunucusu bağlantı noktasının yedeği olarak kullanılır. Birincil bağlantı noktası kullanılmadığında, makine ikincil SNTP bağlantı noktasıyla bağlantıya geçecektir.
Synchronization Interval (Senkronizasyon Aralığı)	Sunucu eşitleme girişimleri arasındaki süreyi saat cinsinden yazın (1-168 saat).

10. **Submit (Gönder)** ögesine tıklayın.



İlgili bilgiler

- [Web Tabanlı Yönetimi Kullanarak Zamanı SNTP Sunucusu ile Eşitleme](#)

Gigabit Ethernet (Sadece Kablolu Ağ)

Makineniz 1000BASE-T Gigabit Ethernet'i destekler. Bir 1000BASE-T Gigabit Ethernet Ağına bağlanmak için, makinenin kontrol panelinden veya Web Tabanlı Yönetim'den (web tarayıcısı) makinenin Ethernet bağlantı modunu Otomatik olarak ayarlayın.



Kategori 5e (veya üstü) bir ağ kablosu kullanın. Makine desteklenen en yüksek ağ hızını otomatik olarak değerlendirir, örneğin: 1000BASE-T ağ hızına ulaşmak için, ağ anahtarları ve kabloları dahil tüm bağlantı altyapısı da 1000BASE-T hızı desteklemelidir. Aksi takdirde makine 10BASE-T veya 100BASE-TX hızlarda iletişim kurar.



İlgili bilgiler

- [Ağ Özellikleri](#)
- [Web Tabanlı Yönetim'i Kullanarak Gigabit Ethernet Ayarlarını Yapılandırma](#)

Web Tabanlı Yönetim'i Kullanarak Gigabit Ethernet Ayarlarını Yapılandırma

1. Web tarayıcınızı başlatın.
2. Tarayıcınızın adres çubuğuna "https://makinenin IP adresi" yazın ("makinenin IP adresi", makinenizin IP adresidir).
Örneğin:
https://192.168.1.2
3. Gerekirse, **Login (Oturum Aç)** alanına şifreyi yazın ve ardından **Login (Oturum Aç)** ögesine tıklayın.



Bu makinenin ayarlarını yönetmeye yönelik varsayılan şifre makinenin arkasında bulunur ve "PwD" olarak işaretlidir.

4. Gezinme menüsüne gidin ve ardından **Network (Ağ) > Wired (Kablolu) > Ethernet** ögesine tıklayın.



Gezinme menüsü ekranın sol tarafında görünmüyorsa, ☰ ögesinden başlayın.

5. **Ethernet Mode (Ethernet Modu)** açılır listesinden **Auto (Otomatik)** ögesini seçin.
6. **Submit (Gönder)** ögesine tıklayın.
7. Ayarları etkinleştirmek için, makinenizi yeniden başlatın.

Ağ Yapılandırma Raporu'nu yazdırarak ayarlarınızı onaylayabilirsiniz.



İlgili bilgiler

- [Gigabit Ethernet \(Sadece Kablolu Ağ\)](#)

İlgili konular:

- [Ağ Yapılandırma Raporunu Yazdırma](#)

Ağ Ayarlarını Fabrika Ayarlarına Sıfırlama

Makinenin ağ ayarlarını varsayılan fabrika ayarlarına sıfırlamak için makinenin kontrol panelini kullanabilirsiniz. Bu işlem ile şifre ve IP adresi gibi tüm bilgiler sıfırlanır.




- Bu özellik ile tüm ağ ayarları fabrika ayarlarına geri yüklenir.
- Ayrıca, yazdırma sunucusunu Web Tabanlı Yönetim'i kullanarak da fabrika ayarlarına sıfırlayabilirsiniz.

>> [HL-L5210DN/HL-L5210DW/HL-L6210DW](#)
>> [HL-L6410DN/HL-L6415DW](#)

HL-L5210DN/HL-L5210DW/HL-L6210DW

1. [Ağ] seçeneğini seçmek için ▲ veya ▼ ögesine basın ve sonra **OK (Tamam)** ögesine basın.
2. [Ağ Sıfırlama] seçeneğini seçmek için ▲ veya ▼ ögesine basın ve sonra **OK (Tamam)** ögesine basın.
3. Ağ ayarlarını sıfırlamak için makinenin talimatını izleyin.
Makine yeniden başlayacaktır.

HL-L6410DN/HL-L6415DW

1.  [Ayarlar] > [Tüm Ayarlar] > [Ağ] > [Ağ Sıfırlama] ögesine basın.
2. [Tekrar başlatılsın mı?] görüntülenir. Onaylamak için iki saniye boyunca [Evet] ögesine basın.
Makine yeniden başlayacaktır.

✓ İlgili bilgiler

- [Ağ Özellikleri](#)

İlgili konular:

- [İşlevleri Sıfırlama](#)

Güvenlik

- Ağ Güvenlik Özelliklerini Kullanmadan Önce
- Aygıt Güvenliği için Sertifikaları Yapılandırma
- SSL/TLS kullanın
- SNMPv3 kullanın
- IPsec Kullanımı
- Kablolu veya Kablosuz bir Ağ için IEEE 802.1x Kimlik Doğrulamasını Kullanma
- Active Directory Kimlik Doğrulaması Kullanma
- LDAP Kimlik Doğrulaması Kullanma
- Secure Function Lock 3.0'ı Kullanma
- Güvenli Bir Şekilde E-posta Gönder
- Yazdırma Günlüğünü Ağa Depolama
- Makine Ayarlarını Kumanda Panelinden Kilitleme
- Genel Ağ Algılama Özelliklerini Kullan

Ağ Güvenlik Özelliklerini Kullanmadan Önce

Makineniz, günümüzde mevcut olan en yeni ağ güvenliği ve şifreleme protokollerini kullanır. Bu ağ özellikleri, verilerinizi korumaya ve makineye yetkisiz erişimleri engellemeye yardımcı olmak için genel ağ güvenliği planınıza entegre edilebilir.



Telnet, FTP sunucusu ve TFTP protokollerinin devre dışı bırakılmasını öneririz. Makinenize bu protokolleri kullanarak erişim sağlamak güvenli değildir.



İlgili bilgiler

- [Güvenlik](#)
- [Ağ Güvenliği](#)
 - [Gereksiz Protokolleri Devre Dışı Bırakma](#)

Gereksiz Protokolleri Devre Dışı Bırakma

1. Web tarayıcınızı başlatın.
2. Tarayıcınızın adres çubuğuna "https://makinenin IP adresi" yazın ("makinenin IP adresi", makinenizin IP adresidir).
Örneğin:
https://192.168.1.2
3. Gerekirse, **Login (Oturum Aç)** alanına şifreyi yazın ve ardından **Login (Oturum Aç)** ögesine tıklayın.



Bu makinenin ayarlarını yönetmeye yönelik varsayılan şifre makinenin arkasında bulunur ve "PwD" olarak işaretlidir.

4. Gezinme menüsüne gidin ve ardından **Network (Ağ) > Network (Ağ) > Protocol (Protokol)** ögesine tıklayın.



Gezinme menüsü ekranın sol tarafında görünmüyorsa, ☰ ögesinden başlayın.

5. Devre dışı bırakmak için gereksiz protokol onay kutularını temizleyin.
6. **Submit (Gönder)** ögesine tıklayın.
7. Yapılandırmayı etkinleştirmek için Brother makinenizi yeniden başlatın.



İlgili bilgiler

- [Ağ Güvenlik Özelliklerini Kullanmadan Önce](#)

Aygıt Güvenliği için Sertifikaları Yapılandırma

Ağa bağlı makinenizi SSL/TLS kullanarak güvenli şekilde yönetmek için bir sertifika yapılandırmanız gerekir. Bir sertifika yapılandırmak için Web Tabanlı Yönetim'i kullanmanız gerekir.

- [Desteklenen Güvenlik Sertifikası Özellikleri](#)
- [Bir Sertifika Oluşturma ve Yükleme için Adım Adım Kılavuz](#)
- [Kendi Kendine İmzalanan Sertifika Oluştur](#)
- [CSR Oluşturma ve Sertifika Yetkilisinden \(CA\) Sertifika Yükleme](#)
- [Sertifika ve Özel Anahtarı İçer ve Dışa Aktarma](#)
- [Bir CA Sertifikasını İçeriye ve Dışarıya Aktarma](#)
- [Birden Fazla Sertifikayı Yönetme](#)

Desteklenen Güvenlik Sertifikası Özellikleri

Makineniz birden fazla güvenlik sertifikasının kullanılmasını destekler, böylece güvenli bir yönetim, kimlik doğrulama ve makine iletişimi sağlanır. Makine ile aşağıdaki güvenlik sertifikası özellikleri kullanılabilir:

- SSL/TLS iletişimi
- SMTP için SSL iletişimi
- IEEE 802.1x kimlik doğrulama
- IPsec

Makineniz aşağıdakileri destekler:

- Önceden yüklenmiş sertifika

Makineniz önceden yüklenmiş, otomatik olarak imzalanan bir sertifikaya sahiptir. Bu sertifika, farklı bir sertifika oluşturmaya veya yüklemeye gerek kalmadan, SSL/TLS iletişimini kullanmanıza olanak sağlar.



Önceden yüklenmiş otomatik olarak imzalanan sertifika belli bir seviyeye kadar iletişiminizi korur. Daha iyi bir güvenlik için güvenilir bir kurumun yayınladığı bir sertifika kullanılmasını tavsiye ederiz.

- Otomatik olarak imzalanan sertifika

Bu yazdırma sunucusu kendi sertifikasını yayınlar. Bu sertifikayı kullanarak, CA'dan farklı bir sertifika oluşturmaya veya yüklemeye gerek olmadan, SSL/TLS iletişimini kolaylıkla kullanabilirsiniz.

- Bir Sertifika Yetkilisinden (CA) Sertifika

Bir CA'dan gelen sertifikayı yüklemek için iki yöntem vardır. Bir CA'dan bir sertifikanız varsa veya harici güvenilir bir CA'dan sertifika kullanmak isterseniz:

- Bu yazdırma sunucusundan bir Sertifika İmzalama İsteği (CSR) kullanıldığında.
- Bir sertifika ve özel anahtar alındığında.

- Sertifika Yetkilisi (CA) Sertifikası

CA'yı tanımlayan ve kendi özel anahtarına sahip olan bir CA sertifikası kullanmak için, Ağın güvenlik özelliklerini yapılandırmadan önce CA'dan o CA sertifikasını almanız gerekir.



- SSL/TLS iletişimini kullanacaksanız, önce sistem yöneticinize başvurmanızı öneririz.
- Yazdırma sunucusunu varsayılan fabrika ayarlarına geri sıfırladığınızda, yüklenen sertifika ve özel anahtar silinir. Yazdırma sunucusu sıfırlandıktan sonra aynı sertifikayı ve özel anahtarı tutmak isterseniz, bunları sıfırlamadan önce dışarıya aktarın ve sonra yeniden yükleyin.



İlgili bilgiler

- [Aygıt Güvenliği için Sertifikaları Yapılandırma](#)

Bir Sertifika Oluşturma ve Yükleme için Adım Adım Kılavuz

Bir güvenlik sertifikasını seçerken iki seçenek vardır: kendinden imzalı bir sertifika kullanın veya Sertifika Yetkilisinden (CA) bir sertifika kullanın.

Seçenek 1

Kendinden İmzalı Sertifika

1. Web Tabanlı Yönetim'i kullanarak kendinden imzalı bir sertifika oluşturun.
2. Kendinden imzalı sertifikayı bilgisayarınıza yükleyin.

Seçenek 2

CA'dan bir Sertifika

1. Web Tabanlı Yönetim'i kullanarak Sertifika İmzalama İsteği (CSR) oluşturun.
2. Web Tabanlı Yönetim'i kullanarak CA tarafından verilen sertifikayı Brother makinenize yükleyin.
3. Sertifikayı bilgisayarınıza yükleyin.



İlgili bilgiler

- [Aygıt Güvenliği için Sertifikaları Yapılandırma](#)

Kendi Kendine İmzalanan Sertifika Oluştur

1. Web tarayıcınızı başlatın.
2. Tarayıcınızın adres çubuğuna "https://makinenin IP adresi" yazın ("makinenin IP adresi", makinenizin IP adresidir).

Örneğin:

https://192.168.1.2



- Bir Alan Adı Sistemi kullanıyorsanız veya bir NetBIOS adını etkinleştirdiyse, IP adresi yerine "SharedPrinter" gibi başka bir ad yazabilirsiniz.

Örneğin: https://SharedPrinter

- Bir NetBIOS adını etkinleştirdiyse, aynı zamanda düğüm adını da kullanabilirsiniz.

Örneğin: https://brn123456abcdef

- NetBIOS adı Ağ Yapılandırma Raporu'nda bulunabilir.

3. Gerekirse, **Login (Oturum Aç)** alanına şifreyi yazın ve ardından **Login (Oturum Aç)** ögesine tıklayın.



Bu makinenin ayarlarını yönetmeye yönelik varsayılan şifre makinenin arkasında bulunur ve "Pwd" olarak işaretlidir.

4. Gezinme menüsüne gidin ve ardından **Network (Ağ) > Security (Güvenlik) > Certificate (Sertifika)** ögesine tıklayın.



Gezinme menüsü ekranın sol tarafında görünmüyorsa, ☰ ögesinden başlayın.

5. **Create Self-Signed Certificate (Kendinden İmzalı Sertifika Oluştur)** ögesine tıklayın.
6. **Common Name (Ortak Ad)** ve **Valid Date (Geçerlilik Tarihi)** girin.
 - **Common Name (Ortak Ad)** uzunluğu 64 bayttan azdır. Bu makineye SSL/TLS iletişimiyle erişirken kullanmak için bir IP adresi, düğüm adı veya etki alanı adı gibi bir tanımlayıcı girin. Düğüm adı varsayılan olarak görüntülenir.
 - IPPS veya HTTPS protokolünü kullanıyorsanız bir uyarı görünecektir ve URL'ye kendinden imzalı sertifika için kullanılan **Common Name (Ortak Ad)** dışında bir ad girin.
7. Ayarınızı **Public Key Algorithm (Ortak Anahtar Algoritması)** açılır listesinden seçin. Varsayılan ayar **RSA(2048bit)** ayarıdır.
8. Ayarınızı **Digest Algorithm (Özet Algoritma)** açılır listesinden seçin. Varsayılan ayar **SHA256** ayarıdır.
9. **Submit (Gönder)** ögesine tıklayın.



İlgili bilgiler

- [Aygıt Güvenliği için Sertifikaları Yapılandırma](#)

CSR Oluşturma ve Sertifika Yetkilisinden (CA) Sertifika Yükleme

Harici güvenilir bir CA'dan zaten bir sertifikanız varsa, sertifikayı ve özel anahtarı makinede depolayabilir ve bunları alarak ve vererek yönetebilirsiniz. Harici güvenilir bir CA'dan sertifikanız yoksa bir Sertifika İmzalama İsteği (CSR) oluşturun, kimlik doğrulama için bir CA'ya gönderin ve dönen sertifikayı makinenize yükleyin.

- [Sertifika İmzalama İsteği Oluşturma \(CSR\)](#)
- [Makinenize Sertifika Yükleme](#)

Sertifika İmzalama İsteği Oluşturma (CSR)

Bir Sertifika İmzalama İsteği (CSR), sertifika içindeki kimlik bilgilerini doğrulamak için bir Sertifika Yetkilisine (CA) gönderilen bir istektir.

CSR'yi oluşturmadan önce bilgisayarınızda CA'dan bir Kök Sertifika yüklemeniz önerilir.

1. Web tarayıcınızı başlatın.
2. Tarayıcınızın adres çubuğuna "https://makinenin IP adresi" yazın ("makinenin IP adresi", makinenizin IP adresidir).

Örneğin:

https://192.168.1.2



- Bir Alan Adı Sistemi kullanıyorsanız veya bir NetBIOS adını etkinleştirdiyse, IP adresi yerine "SharedPrinter" gibi başka bir ad yazabilirsiniz.

Örneğin: https://SharedPrinter

- Bir NetBIOS adını etkinleştirdiyse, aynı zamanda düğüm adını da kullanabilirsiniz.

Örneğin: https://brn123456abcdef

- NetBIOS adı Ağ Yapılandırma Raporu'nda bulunabilir.

3. Gerekirse, **Login (Oturum Aç)** alanına şifreyi yazın ve ardından **Login (Oturum Aç)** ögesine tıklayın.



Bu makinenin ayarlarını yönetmeye yönelik varsayılan şifre makinenin arkasında bulunur ve "Pwd" olarak işaretlidir.

4. Gezinme menüsüne gidin ve ardından **Network (Ağ) > Security (Güvenlik) > Certificate (Sertifika)** ögesine tıklayın.



Gezinme menüsü ekranın sol tarafında görünmüyorsa, ☰ ögesinden başlayın.

5. **Create CSR (CSR Oluştur)** ögesine tıklayın.

6. Bir **Common Name (Ortak Ad)** (gerekli) yazın ve **Organization (Organizasyon)** (isteğe bağlı) hakkında diğer bilgileri ekleyin.



- Bir CA'nin kimliğinizi onaylayabilmesi ve dış dünyada doğrulayabilmesi için şirketinizin ayrıntıları gerekir.
- **Common Name (Ortak Ad)** uzunluğu 64 bayttan az olmalıdır. Bu makineye SSL/TLS iletişimiyle erişirken kullanmak için bir IP adresi, düğüm adı veya etki alanı adı gibi bir tanımlayıcı girin. Düğüm adı varsayılan olarak görüntülenir. **Common Name (Ortak Ad)** gerekir.
- URL'ye sertifika için kullanılan Ortak Ad'dan farklı bir ad yazarsanız bir uyarı görünecektir.
- **Organization (Organizasyon)**, **Organization Unit (Organizasyon Birimi)**, **City/Locality (Şehir/Konum)** ve **State/Province (Ülke/Şehir)** uzunluğu 64 bayttan küçük olmalıdır.
- **Country/Region (Ülke/Bölge)**, iki karakterli ISO 3166 ülke kodu olmalıdır.
- Bir X.509v3 sertifikası uzantısı yapılandırıyorsanız, **Configure extended partition (Genişletilmiş bölmeyi yapılandır)** onay kutusunu seçin ve sonra **Auto (Register IPv4) (Oto (Kayıt IPv4))** veya **Manual (El İle)** ögesini seçin.

7. Ayarınızı **Public Key Algorithm (Ortak Anahtar Algoritması)** açılır listesinden seçin. Varsayılan ayar **RSA(2048bit)** ayarıdır.

8. Ayarınızı **Digest Algorithm (Özet Algoritma)** açılır listesinden seçin. Varsayılan ayar **SHA256** ayarıdır.

9. **Submit (Gönder)** ögesine tıklayın.

Ekranınızda CSR görünür. CSR'yi bir dosya olarak kaydedin veya kopyalayıp bir Sertifika Yetkilisinin sunduğu çevrimiçi bir CSR formu içine yapıştırın.

10. **Kaydet** ögesine tıklayın.



- CA'nızın bir CSR'yi CA'nıza gönderme yöntemiyle ilgili ilkesini izleyin.
- Windows Server 2012/2012 R2/2016/2019/2022'nin Kuruluş kök CA'sını kullanıyorsanız, İstemci Sertifikasını güvenli bir şekilde oluşturmak üzere sertifika şablonu için Web Sunucusunu kullanmanızı öneririz. EAP-TLS kimlik doğrulamasıyla bir IEEE 802.1x ortamı için bir İstemci Sertifikası oluşturuyorsanız, Sertifika için kullanıcı şablonunu kullanmanızı öneririz.



İlgili bilgiler

- [CSR Oluşturma ve Sertifika Yetkilisinden \(CA\) Sertifika Yükleme](#)

Makinenize Sertifika Yükleme

Bir CA'dan bir sertifika aldığınızda, yazıcı sunucusuna yüklemek için aşağıdaki adımları izleyin:

Makinenizin CSR'si ile verilen yalnızca bir sertifika makinenize yüklenebilir. Başka bir CSR oluşturmak istediğinizde, başka bir CSR oluşturmadan önce sertifikanın yüklendiğinden emin olun. Yalnızca sertifikayı makineye yükledikten sonra başka bir CSR oluşturun. Aksi takdirde, yüklemeyen önce oluşturduğunuz CSR geçersiz olur.

1. Web tarayıcınızı başlatın.
2. Tarayıcınızın adres çubuğuna "https://makinenin IP adresi" yazın ("makinenin IP adresi", makinenizin IP adresidir).

Örneğin:

https://192.168.1.2



- Bir Alan Adı Sistemi kullanıyorsanız veya bir NetBIOS adını etkinleştirdiyse, IP adresi yerine "SharedPrinter" gibi başka bir ad yazabilirsiniz.

Örneğin: https://SharedPrinter

- Bir NetBIOS adını etkinleştirdiyse, aynı zamanda düğüm adını da kullanabilirsiniz.

Örneğin: https://brn123456abcdef

- NetBIOS adı Ağ Yapılandırma Raporu'nda bulunabilir.

3. Gerekirse, **Login (Oturum Aç)** alanına şifreyi yazın ve ardından **Login (Oturum Aç)** ögesine tıklayın.



Bu makinenin ayarlarını yönetmeye yönelik varsayılan şifre makinenin arkasında bulunur ve "Pwd" olarak işaretlidir.

4. Gezinme menüsüne gidin ve ardından **Network (Ağ) > Security (Güvenlik) > Certificate (Sertifika)** ögesine tıklayın.



Gezinme menüsü ekranın sol tarafında görünmüyorsa, ☰ ögesinden başlayın.

5. **Install Certificate (Sertifikayı Yükle)** ögesine tıklayın.
6. CA'nın verdiği sertifikayı içeren dosyaya gözetin ve sonra **Submit (Gönder)** ögesini tıklayın.
Sertifika oluşturulur ve makinenizin belleğine başarıyla kaydedilir.

SSL/TLS iletişimini kullanmak için, CA'dan Kök Sertifika bilgisayarınıza yüklenmelidir. Ağ yöneticinize başvurun.



İlgili bilgiler

- [CSR Oluşturma ve Sertifika Yetkilisinden \(CA\) Sertifika Yükleme](#)

Sertifika ve Özel Anahtarı İe ve Dıřa Aktarma

Makinenizde sertifikayı ve özel anahtarı depolayın ve bunları alarak ve vererek yönetin.

- [Sertifika ve Özel Anahtar Alma](#)
- [Sertifika ve Özel Anahtar Aktarma](#)

Sertifika ve Özel Anahtar Alma

1. Web tarayıcınızı başlatın.
2. Tarayıcınızın adres çubuğuna "https://makinenin IP adresi" yazın ("makinenin IP adresi", makinenizin IP adresidir).

Örneğin:

https://192.168.1.2



- Bir Alan Adı Sistemi kullanıyorsanız veya bir NetBIOS adını etkinleştirdiyse, IP adresi yerine "SharedPrinter" gibi başka bir ad yazabilirsiniz.

Örneğin: https://SharedPrinter

- Bir NetBIOS adını etkinleştirdiyse, aynı zamanda düğüm adını da kullanabilirsiniz.

Örneğin: https://brn123456abcdef

- NetBIOS adı Ağ Yapılandırma Raporu'nda bulunabilir.

3. Gerekirse, **Login (Oturum Aç)** alanına şifreyi yazın ve ardından **Login (Oturum Aç)** ögesine tıklayın.



Bu makinenin ayarlarını yönetmeye yönelik varsayılan şifre makinenin arkasında bulunur ve "Pwd" olarak işaretlidir.

4. Gezinme menüsüne gidin ve ardından **Network (Ağ) > Security (Güvenlik) > Certificate (Sertifika)** ögesine tıklayın.



Gezinme menüsü ekranın sol tarafında görünmüyorsa, ☰ ögesinden başlayın.

5. **Import Certificate and Private Key (Sertifika ve Özel Anahtarı AI)** ögesine tıklayın.
6. Almak istediğiniz dosyaya gözetin.
7. Dosya şifreliyse şifreyi yazın ve sonra **Submit (Gönder)** ögesini tıkkatın.

Sertifika ve özel anahtar makinenize alınır.



İlgili bilgiler

- [Sertifika ve Özel Anahtarı İçer ve Dışa Aktarma](#)

Sertifika ve Özel Anahtar Aktarma

1. Web tarayıcınızı başlatın.
2. Tarayıcınızın adres çubuğuna "https://makinenin IP adresi" yazın ("makinenin IP adresi", makinenizin IP adresidir).

Örneğin:

https://192.168.1.2



- Bir Alan Adı Sistemi kullanıyorsanız veya bir NetBIOS adını etkinleştirdiyse, IP adresi yerine "SharedPrinter" gibi başka bir ad yazabilirsiniz.

Örneğin: https://SharedPrinter

- Bir NetBIOS adını etkinleştirdiyse, aynı zamanda düğüm adını da kullanabilirsiniz.

Örneğin: https://brn123456abcdef

- NetBIOS adı Ağ Yapılandırma Raporu'nda bulunabilir.

3. Gerekirse, **Login (Oturum Aç)** alanına şifreyi yazın ve ardından **Login (Oturum Aç)** ögesine tıklayın.



Bu makinenin ayarlarını yönetmeye yönelik varsayılan şifre makinenin arkasında bulunur ve "Pwd" olarak işaretlidir.

4. Gezinme menüsüne gidin ve ardından **Network (Ağ) > Security (Güvenlik) > Certificate (Sertifika)** ögesine tıklayın.



Gezinme menüsü ekranın sol tarafında görünmüyorsa, ☰ ögesinden başlayın.

5. **Certificate List (Sertifika Listesi)** ile göstermek için **Export (Gönder)** ögesini tıklayın.
6. Dosyayı şifrelemek isterseniz şifreyi girin.
Boş şifre kullanılırsa, çıktı şifrelenmez.
7. Doğrulama için şifreyi yeniden girin ve sonra **Submit (Gönder)** ögesini tıklayın.
8. **Kaydet** ögesine tıklayın.

Sertifika ve özel anahtar bilgisayarınıza aktarılır.

Sertifikayı bilgisayarınıza da alabilirsiniz.



İlgili bilgiler

- [Sertifika ve Özel Anahtarı İçer ve Dışa Aktarma](#)

Bir CA Sertifikasını İçeriye ve Dışarıya Aktarma

CA sertifikalarını içe ve dışa aktarabilir ve Brother makinenizde saklayabilirsiniz.

- [Bir CA Sertifikasını İçeri Aktarma](#)
- [Bir CA Sertifikasını Dışarıya Aktarma](#)

Bir CA Sertifikasını İçeri Aktarma

1. Web tarayıcınızı başlatın.
2. Tarayıcınızın adres çubuğuna "https://makinenin IP adresi" yazın ("makinenin IP adresi", makinenizin IP adresidir).

Örneğin:

https://192.168.1.2



- Bir Alan Adı Sistemi kullanıyorsanız veya bir NetBIOS adını etkinleştirdiyse, IP adresi yerine "SharedPrinter" gibi başka bir ad yazabilirsiniz.

Örneğin: https://SharedPrinter

- Bir NetBIOS adını etkinleştirdiyse, aynı zamanda düğüm adını da kullanabilirsiniz.

Örneğin: https://brn123456abcdef

- NetBIOS adı Ağ Yapılandırma Raporu'nda bulunabilir.

3. Gerekirse, **Login (Oturum Aç)** alanına şifreyi yazın ve ardından **Login (Oturum Aç)** ögesine tıklayın.



Bu makinenin ayarlarını yönetmeye yönelik varsayılan şifre makinenin arkasında bulunur ve "Pwd" olarak işaretlidir.

4. Gezinme menüsüne gidin ve ardından **Network (Ağ) > Security (Güvenlik) > CA Certificate (CA Sertifikası)** ögesine tıklayın.



Gezinme menüsü ekranın sol tarafında görünmüyorsa, ☰ ögesinden başlayın.

5. **Import CA Certificate (CA Sertifikasını Al)** ögesine tıklayın.
6. Almak istediğiniz dosyaya gözetin.
7. **Submit (Gönder)** ögesine tıklayın.



İlgili bilgiler

- [Bir CA Sertifikasını İçeriye ve Dışarıya Aktarma](#)

Bir CA Sertifikasını Dışarıya Aktarma

1. Web tarayıcınızı başlatın.
2. Tarayıcınızın adres çubuğuna "https://makinenin IP adresi" yazın ("makinenin IP adresi", makinenizin IP adresidir).

Örneğin:

https://192.168.1.2



- Bir Alan Adı Sistemi kullanıyorsanız veya bir NetBIOS adını etkinleştirdiyse, IP adresi yerine "SharedPrinter" gibi başka bir ad yazabilirsiniz.

Örneğin: https://SharedPrinter

- Bir NetBIOS adını etkinleştirdiyse, aynı zamanda düğüm adını da kullanabilirsiniz.

Örneğin: https://brn123456abcdef

- NetBIOS adı Ağ Yapılandırma Raporu'nda bulunabilir.

3. Gerekirse, **Login (Oturum Aç)** alanına şifreyi yazın ve ardından **Login (Oturum Aç)** ögesine tıklayın.



Bu makinenin ayarlarını yönetmeye yönelik varsayılan şifre makinenin arkasında bulunur ve "Pwd" olarak işaretlidir.

4. Gezinme menüsüne gidin ve ardından **Network (Ağ) > Security (Güvenlik) > CA Certificate (CA Sertifikası)** ögesine tıklayın.



Gezinme menüsü ekranın sol tarafında görünmüyorsa, ☰ ögesinden başlayın.

5. Dışa aktarmak istediğiniz sertifikayı seçin ve **Export (Gönder)** ögesini tıklayın.
6. **Submit (Gönder)** ögesine tıklayın.
7. **Kaydet** ögesinin yanındaki ▼ ögesine tıklayın ve dosyayı kaydetmek istediğiniz konumu belirtin.



İlgili bilgiler

- [Bir CA Sertifikasını İçeriye ve Dışarıya Aktarma](#)

Birden Fazla Sertifikayı Yönetme

Birden fazla sertifika özelliği, Web Tabanlı Yönetim'i kullanarak makinenize yüklenen her bir sertifikayı yönetmenizi sağlar. Web Tabanlı Yönetim'de, sertifika içeriğini görüntülemek, sertifikalarınızı silmek veya dışa aktarmak için **Certificate (Sertifika)** veya **CA Certificate (CA Sertifikası)** ekranına gidin.

	Brother Makinesinde Kaydedilen Maksimum Sertifika Sayısı
Kendinden imzalı Sertifika veya CA Tarafından Verilen Sertifika	5
CA Sertifikası	6

İzin verileden daha az sertifika depolamanızı ve böylece sertifika süresinin bitmesi durumuna karşı boş bir yer ayırmanızı öneririz. Bir sertifikanın süresi dolduğunda, ayrılan yere yeni bir sertifika aktarın ve ardından süresi dolan sertifikayı silin. Bu, yapılandırma arızasından kaçınmanızı sağlar.



- HTTPS/IPPS veya IEEE 802.1x kullanırken, hangi sertifikayı kullandığınızı seçmeniz gerekir.
- SMTP iletilimleri için SSL kullanırken, sertifikayı seçmeniz gerekmez. Gerekli sertifika otomatik olarak seçilecektir.



İlgili bilgiler

- [Aygıt Güvenliği için Sertifikaları Yapılandırma](#)

SSL/TLS kullanın

- [SSL/TLS'ye Giriş](#)
- [SSL/TLS Kullanarak Ağ Makinenizi Güvenli Şekilde Yönetme](#)
- [SSL/TLS Kullanarak Belgeleri Güvenli Biçimde Yazdırma](#)
- [Güvenli Bir Şekilde E-posta Gönder](#)

SSL/TLS'ye Giriş

Güvenli Yuva Katmanı (SSL) veya Aktarım Katmanı Güvenliği (TLS), yerel veya geniş alan ağı üzerinden gönderilen verileri korumak için etkili bir yoldur (LAN veya WAN). Baskı işi gibi, ağ üzerinden gönderilen verileri şifreleyerek çalışır ve böylece veriyi yakalamaya çalışan biri onu okuyamayacaktır.

SSL/TLS, hem kablolu hem de kablosuz ağlarda yapılandırılabilir ve WPA anahtarı ve güvenlik duvarı gibi diğer güvenlik formlarıyla birlikte çalışabilir.



İlgili bilgiler

- [SSL/TLS kullanın](#)
 - [SSL/TLS Geçmişinin Özeti](#)
 - [SSL/TLS Kullanmanın Faydaları](#)

SSL/TLS Geçmişinin Özeti

SSL/TLS esas olarak, web trafik bilgilerini, özellikle web tarayıcıları ve sunucuları arasında gönderilen verileri güvence altına almak için yaratıldı. SSL, çevrimiçi güvenlik için evrensel bir çözüm olmak amacıyla şimdi Telnet, yazıcı ve FTP yazılımı gibi ek uygulamalarla kullanılmaktadır. Orijinal tasarım maksatları bugün hala pek çok çevrimiçi satıcı ve banka tarafından, kredi kartı numaraları, müşteri kayıtları gibi hassas verileri güvenlik altına almak amacıyla kullanılmaktadır.

SSL/TLS, son derece yüksek seviyelerde şifreleme kullanır ve dünyanın dört bir yanındaki bankalar tarafından güvenilir.



İlgili bilgiler

- [SSL/TLS'ye Giriş](#)

SSL/TLS Kullanmanın Faydaları

SSL/TLS kullanmanın başlıca faydası, yetkisiz kullanıcıların makineye gönderilen verileri okumasını kısıtlayarak, IP ağı üzerinden güvenli yazdırmayı garantilemesidir. SSL'nin temel özelliği, gizli verileri güvenli şekilde yazdırmak için kullanılabilmesidir. Örneğin, büyük bir şirketteki İK bölümü belli aralıklarla maaş bordrolarını basıyor olabilir. Şifreleme olmadan, bu maaş bordrolarındaki bilgiler diğer ağ kullanıcıları tarafından okunabilir. Ancak SSL/TLS ile, veriyi yakalamaya çalışan biri gerçek maaş bordrosunu değil, kodlardan oluşan karmaşık bir sayfa görecektir.



İlgili bilgiler

- [SSL/TLS'ye Giriş](#)

SSL/TLS Kullanarak Ağ Makinenizi Güvenli Şekilde Yönetme

- [SSL/TLS ve Mevcut Protokoller için Bir Sertifika Yapılandırma](#)
- [SSL/TLS Kullanarak Web Tabanlı Yönetim'e Erişim](#)
- [Yönetici olarak Windows Kullanıcıları İçin Kendinden İmzalı Sertifika Yükleme](#)
- [Aygıt Güvenliği için Sertifikaları Yapılandırma](#)

SSL/TLS ve Mevcut Protokoller için Bir Sertifika Yapılandırma

SSL/TLS iletişimini kullanmadan önce Web Tabanlı Yönetim'i kullanarak makinenizde bir sertifika yapılandırın.

1. Web tarayıcınızı başlatın.
2. Tarayıcınızın adres çubuğuna "https://makinenin IP adresi" yazın ("makinenin IP adresi", makinenizin IP adresidir).

Örneğin:

https://192.168.1.2



- Bir Alan Adı Sistemi kullanıyorsanız veya bir NetBIOS adını etkinleştirdiyse, IP adresi yerine "SharedPrinter" gibi başka bir ad yazabilirsiniz.

Örneğin: https://SharedPrinter

- Bir NetBIOS adını etkinleştirdiyse, aynı zamanda düğüm adını da kullanabilirsiniz.

Örneğin: https://brn123456abcdef

- NetBIOS adı Ağ Yapılandırma Raporu'nda bulunabilir.

3. Gerekirse, **Login (Oturum Aç)** alanına şifreyi yazın ve ardından **Login (Oturum Aç)** ögesine tıklayın.



Bu makinenin ayarlarını yönetmeye yönelik varsayılan şifre makinenin arkasında bulunur ve "Pwd" olarak işaretlidir.

4. Gezinme menüsüne gidin ve ardından **Network (Ağ) > Network (Ağ) > Protocol (Protokol)** ögesine tıklayın.



Gezinme menüsü ekranın sol tarafında görünmüyorsa, ☰ ögesinden başlayın.

5. **HTTP Server Settings (HTTP Sunucu Ayarları)** ögesine tıklayın.
6. **Select the Certificate (Sertifikayı Seçin)** açılır listesinden yapılandırmak istediğiniz sertifikayı seçin.
7. **Submit (Gönder)** ögesine tıklayın.
8. Yazdırma sunucusunu yeniden başlatmak için **Yes (Evet)** ögesini tıklayın.



İlgili bilgiler

- [SSL/TLS Kullanarak Ağ Makinenizi Güvenli Şekilde Yönetme](#)

SSL/TLS Kullanarak Web Tabanlı Yönetim'e Erişim

Makinenizi güvenli bir şekilde yönetmek için, HTTPS protokolü ile Web Tabanlı Yönetim özelliğini kullanın.



- HTTPS protokolünü kullanmak için, makinenizde HTTPS etkinleştirilmelidir. HTTPS protokolü varsayılan olarak etkindir.
- Web Tabanlı Yönetimi kullanarak HTTPS protokolü ayarlarını değiştirebilirsiniz.

1. Web tarayıcınızı başlatın.
2. Tarayıcınızın adres çubuğuna "https://Ortak Ad" yazın (burada "Ortak Ad" sertifikaya atadığınız Ortak Addır; bu, IP adresiniz, düğüm adı veya etki alanı adı olabilir).
3. Gerekirse, **Login (Oturum Aç)** alanına şifreyi yazın ve ardından **Login (Oturum Aç)** ögesine tıklayın.



Bu makinenin ayarlarını yönetmeye yönelik varsayılan şifre makinenin arkasında bulunur ve "**Pwd**" olarak işaretlidir.

4. Artık makineye HTTPS'yi kullanarak erişebilirsiniz.



İlgili bilgiler

- [SSL/TLS Kullanarak Ağ Makinenizi Güvenli Şekilde Yönetme](#)

Yönetici olarak Windows Kullanıcıları İçin Kendinden İmzalı Sertifika Yükleme

- Aşağıdaki adımlar Microsoft Edge içindir. Başka bir web tarayıcısı kullanıyorsanız, sertifikaların nasıl yükleneceğine dair talimatlar için web tarayıcınızın belgelerine veya çevrimiçi yardıma göz atın.
- Web Tabanlı Yönetimi kullanarak kendinden imzalı sertifikanızı oluşturduğunuzdan emin olun.

1. **Microsoft Edge** simgesine sağ tıklayın ve ardından **Yönetici olarak çalıştır** ögesine tıklayın.

Kullanıcı Hesabı Denetimi ekranı görünürse **Evet** ögesini tıklatın.

2. Tarayıcınızın adres çubuğuna "https://makinenin IP adresi" yazın ("makinenin IP adresi", makinenizin IP adresidir).

Örneğin:

https://192.168.1.2



- Bir Alan Adı Sistemi kullanıyorsanız veya bir NetBIOS adını etkinleştirdiyse, IP adresi yerine "SharedPrinter" gibi başka bir ad yazabilirsiniz.

Örneğin: https://SharedPrinter

- Bir NetBIOS adını etkinleştirdiyse, aynı zamanda düğüm adını da kullanabilirsiniz.

Örneğin: https://brn123456abcdef

- NetBIOS adı Ağ Yapılandırma Raporu'nda bulunabilir.

3. Bağlantınız özel değilse, **Gelişmiş** düğmesine tıklayın ve sonrasında web sayfasıyla devam edin.

4. Gerekirse, **Login (Oturum Aç)** alanına şifreyi yazın ve ardından **Login (Oturum Aç)** ögesine tıklayın.



Bu makinenin ayarlarını yönetmeye yönelik varsayılan şifre makinenin arkasında bulunur ve "**Pwd**" olarak işaretlidir.

5. Gezinme menüsüne gidin ve ardından **Network (Ağ) > Security (Güvenlik) > Certificate (Sertifika)** ögesine tıklayın.



Gezinme menüsü ekranın sol tarafında görünmüyorsa, ☰ ögesinden başlayın.

6. **Export (Gönder)** ögesine tıklayın.

7. Çıktı dosyasını şifrelemek için **Enter Password (Parola Girin)** alanına bir şifre girin. **Enter Password (Parola Girin)** alanı boşsa, çıkış dosyanız şifrelenmeyecektir.

8. Şifreyi yeniden **Retype Password (Parolayı Tekrar Girin)** alanına yazın ve sonra **Submit (Gönder)** ögesini tıklatın.

9. Açmak için indirilmiş olan dosyaya tıklayın.

10. **Sertifika Alma Sihirbazı** görüldüğünde **İleri** ögesini tıklatın.

11. **İleri** ögesine tıklayın.

12. Gerekliyse bir şifre yazın ve ardından **İleri** ögesine tıklayın.

13. **Tüm sertifikaları aşağıdaki depolama alanına yerleştir** ögesini seçin ve ardından **Gözet...** ögesini tıklatın.

14. **Güvenilen Kök Sertifika Yetkilileri** ögesini seçin ve ardından **Tamam** ögesine tıklayın.

15. **İleri** ögesine tıklayın.

16. **Son** ögesine tıklayın.

17. Parmak izi doğruysa **Evet** ögesini tıklatın.

18. **Tamam** ögesine tıklayın.



İlgili bilgiler

- [SSL/TLS Kullanarak Ağ Makinenizi Güvenli Şekilde Yönetme](#)

SSL/TLS Kullanarak Belgeleri Güvenli Biçimde Yazdırma

- [SSL/TLS Kullanarak Belgeleri Yazdırma](#)
- [SSL/TLS ve Mevcut Protokoller için Bir Sertifika Yapılandırma](#)
- [Aygıt Güvenliği için Sertifikaları Yapılandırma](#)

SSL/TLS Kullanarak Belgeleri Yazdırma

IPP protokolüyle belgeleri güvenle yazdırmak için, IPPS protokolünü kullanın.

1. Web tarayıcınızı başlatın.
2. Tarayıcınızın adres çubuğuna "https://makinenin IP adresi" yazın ("makinenin IP adresi", makinenizin IP adresidir).

Örneğin:

https://192.168.1.2



- Bir Alan Adı Sistemi kullanıyorsanız veya bir NetBIOS adını etkinleştirdiyse, IP adresi yerine "SharedPrinter" gibi başka bir ad yazabilirsiniz.

Örneğin: https://SharedPrinter

- Bir NetBIOS adını etkinleştirdiyse, aynı zamanda düğüm adını da kullanabilirsiniz.

Örneğin: https://brn123456abcdef

- NetBIOS adı Ağ Yapılandırma Raporu'nda bulunabilir.

3. Gerekirse, **Login (Oturum Aç)** alanına şifreyi yazın ve ardından **Login (Oturum Aç)** ögesine tıklayın.



Bu makinenin ayarlarını yönetmeye yönelik varsayılan şifre makinenin arkasında bulunur ve "Pwd" olarak işaretlidir.

4. Gezinme menüsüne gidin ve ardından **Network (Ağ) > Network (Ağ) > Protocol (Protokol)** ögesine tıklayın.



Gezinme menüsü ekranın sol tarafında görünmüyorsa, ☰ ögesinden başlayın.

5. **IPP** onay kutusunun seçili olduğundan emin olun.



IPP onay kutusu seçili değilse, **IPP** onay kutusunu seçin ve sonra **Submit (Gönder)** ögesini tıklayın.

Yapılandırmayı etkinleştirmek için makinenizi yeniden başlatın.

Makine yeniden başladıktan sonra, makinenin web sayfasına dönün, şifreyi girin, gezinme menüsüne gidin ve ardından **Network (Ağ) > Network (Ağ) > Protocol (Protokol)** ögesine tıklayın.

6. **HTTP Server Settings (HTTP Sunucu Ayarları)** ögesine tıklayın.
7. **IPP** alanında **HTTPS** onay kutusunu seçin ve ardından **Submit (Gönder)** ögesine tıklayın.
8. Yapılandırmayı etkinleştirmek için makinenizi yeniden başlatın.

IPPS'yi kullanarak iletişim yazdırma sunucusuna yetkisiz erişimi önleyemez.



İlgili bilgiler

- [SSL/TLS Kullanarak Belgeleri Güvenli Biçimde Yazdırma](#)

SNMPv3 kullanın

- [SNMPv3 Kullanarak Ağ Makinenizi Güvenli Şekilde Yönetme](#)

SNMPv3 Kullanarak Ağ Makinenizi Güvenli Şekilde Yönetme

Basit Ağ Yönetim Protokolü sürüm 3 (SNMPv3), ağ aygıtlarını güvenli şekilde yönetmek için kullanıcı kimliği doğrulama ve veri şifreleme sağlar.

1. Web tarayıcınızı başlatın.
2. Tarayıcınızın adres çubuğuna “https://Ortak Ad” yazın (burada “Ortak Ad” sertifikaya atadığınız Ortak Addır; bu, IP adresiniz, düğüm adı veya etki alanı adı olabilir).
3. Gerekirse, **Login (Oturum Aç)** alanına şifreyi yazın ve ardından **Login (Oturum Aç)** ögesine tıklayın.





Bu makinenin ayarlarını yönetmeye yönelik varsayılan şifre makinenin arkasında bulunur ve “PwD” olarak işaretlidir.

4. Gezinme menüsüne gidin ve ardından **Network (Ağ) > Network (Ağ) > Protocol (Protokol)** ögesine tıklayın.



Gezinme menüsü ekranın sol tarafında görünmüyorsa, ≡ ögesinden başlayın.

5. **SNMP** ayarının etkin olduğundan emin olun ve sonra **Advanced settings (Gelişmiş ayarlar)** ögesine tıklayın.
6. SNMP ayarları yapılandırın.

Seçenek	Açıklama
SNMP v1/v2c read-write access (SNMP v1/v2c okuma-yazma erişimi)	Yazdırma sunucusu, SNMP protokolü sürüm 1 ve sürüm 2c'yi kullanır. Bu modda tüm makine uygulamalarını kullanabilirsiniz. Ancak, kullanıcı kimliğini doğrulamadığından ve veriler şifrelenmediğinden güvenli değildir.
SNMPv3 read-write access and v1/v2c read-only access (SNMPv3 okuma-yazma erişimi ve v1/v2c salt okunur erişim)	Yazdırma sunucusu sürüm 3 okuma-yazma erişimini ve SNMP protokolünün sürüm 1 ve sürüm 2c salt okunur erişimini kullanır.  SNMPv3 read-write access and v1/v2c read-only access (SNMPv3 okuma-yazma erişimi ve v1/v2c salt okunur erişim) modunu kullanırken, sürüm 1 ve sürüm 2c'nin salt okunur erişim yetkisini sağladığından yazdırma sunucusuna erişen bazı makine uygulamaları düzgün çalışmayabilir. Tüm uygulamaları kullanmak istiyorsanız, SNMP v1/v2c read-write access (SNMP v1/v2c okuma-yazma erişimi) modunu kullanmanızı öneririz.
SNMPv3 read-write access (SNMP v3 okuma-yazma erişimi)	Yazdırma sunucusu, SNMP protokolü sürüm 3'ü kullanır. Yazdırma sunucusunu güvenli bir şekilde yönetmek istiyorsanız, bu modu kullanın.  SNMPv3 read-write access (SNMP v3 okuma-yazma erişimi) modunu kullandığınızda şunları unutmayın: BRAdmin Professional hariç, SNMPv1/v2c'yi kullanan tüm uygulamalar kısıtlanacaktır. SNMPv1/v2c uygulamalarını kullanmaya izin vermek için SNMPv3 read-write access and v1/v2c read-only access (SNMPv3 okuma-yazma erişimi ve v1/v2c salt okunur erişim) veya SNMP v1/v2c read-write access (SNMP v1/v2c okuma-yazma erişimi) modunu kullanın.

7. **Submit (Gönder)** ögesine tıklayın.



İlgili bilgiler

- [SNMPv3 kullanın](#)

IPsec Kullanımı

- [IPsec'e Giriş](#)
- [Web Tabanlı Yönetim'i Kullanarak IPsec'i Yapılandırma](#)
- [Web Tabanlı Yönetim'i Kullanarak IPsec Adres Şablonu Yapılandırma](#)
- [Web Tabanlı Yönetim'i Kullanarak IPsec Şablonu Yapılandırma](#)

IPsec'e Giriş

IPsec (Internet Protokolü Güvenliği), veri değiştirmeyi önlemek ve IP paketleri olarak iletilen verilerin gizliliğini sağlamak için isteğe bağlı bir Internet Protokolü işlevi kullanan bir güvenlik protokolüdür. IPsec, bilgisayarlardan bir yazıcıya gönderilen yazdırılan veriler gibi ağ üzerinden taşınan verileri şifreler. Veri ağ katmanında şifrelendiğinden, yüksek düzey protokol kullanan uygulamalar, kullanıcı kullanımının farkında olmasa da IPsec'i kullanır.

IPsec aşağıdaki fonksiyonları destekler:

- IPsec gönderimleri

IPsec ayar koşullarına göre, ağ bağlantılı bilgisayar, IPsec kullanan belirli aygıtta veri gönderir ve bu aygıttan veri alır. Aygıt IPsec kullanarak iletişim kurmaya başladığında, anahtarlar önce İnternet Anahtar Değişimi (IKE) kullanılarak değiştirilir ve ardından anahtarlar kullanılarak şifreli veri gönderilir.

Ayrıca, IPsec'in iki çalışma modu vardır: Taşıma modu ve Tünel modu. Taşıma modu genellikle aygıtlar arasında iletişim kurmak için kullanılırken, Tünel modu Sanal Özel Ağ (VPN) gibi ortamlarda kullanılır.



IPsec gönderimleri için aşağıdaki koşullar gereklidir:

- IPsec kullanarak iletişim kurabilen bir bilgisayar ağa bağlıdır.
- Makineniz, IPsec iletişimi için yapılandırılır.
- Makinenize bağlı bilgisayar, IPsec bağlantıları için yapılandırılır.

- IPsec ayarları

IPsec kullanan bağlantılar için gerekli olan ayarlar. Bu ayarlar, Web Tabanlı Yönetim kullanılarak yapılandırılabilir.



IPsec ayarlarını yapılandırmak için, ağa bağlı bir bilgisayar üzerinden İnternet tarayıcısını kullanmanız gerekir.



İlgili bilgiler

- [IPsec Kullanımı](#)

Web Tabanlı Yönetim'i Kullanarak IPsec'i Yapılandırma

Address (Adresi) ve **IPsec** olmak üzere iki **Template (Şablon)** tip IPsec bağlantı koşulu bulunur. 10 adede kadar bağlantı koşulu yapılandırılabilir.

1. Web tarayıcınızı başlatın.
2. Tarayıcınızın adres çubuğuna "https://makinenin IP adresi" yazın ("makinenin IP adresi", makinenizin IP adresidir).
Örneğin:
https://192.168.1.2
3. Gerekirse, **Login (Oturum Aç)** alanına şifreyi yazın ve ardından **Login (Oturum Aç)** ögesine tıklayın.



Bu makinenin ayarlarını yönetmeye yönelik varsayılan şifre makinenin arkasında bulunur ve "Pwd" olarak işaretlidir.

4. Gezinme menüsüne gidin ve ardından **Network (Ağ) > Security (Güvenlik) > IPsec** ögesine tıklayın.



Gezinme menüsü ekranın sol tarafında görünmüyorsa, ☰ ögesinden başlayın.

5. Ayarları yapılandırın.

Seçenek	Açıklama
Status (Durum)	IPsec'i etkinleştirin veya devre dışı bırakın.
Negotiation Mode (Anlaşma Modu)	IKE faz 1 için Negotiation Mode (Anlaşma Modu) ögesini seçin. IKE, IPsec ile şifreli iletişim için şifreleme anahtarı değiş tokuşunda kullanılan bir protokoldür. Main (Ana) modunda işlem hızı yavaş ancak güvenlik yüksektir. Aggressive (Kati) modunda işlem hızı Main (Ana) modundan daha hızlıdır ancak güvenlik düşüktür.
All Non-IPsec Traffic (IPsec Tanımayan Tüm Trafik)	IPsec olmayan paketler için yapılacak işlemi seçin. Web Hizmetleri kullanıldığında All Non-IPsec Traffic (IPsec Tanımayan Tüm Trafik) için Allow (İzin Ver) ögesi seçilmelidir. Drop (Bırak) ögesini seçerseniz Web Hizmetleri kullanılamaz.
Broadcast/Multicast Bypass (Yayın/Çok Noktaya Yayın Atlama)	veya Disabled (Devredışı) ögesini seçin. Enabled (Etkinleştirildi)
Protocol Bypass (Protokol Atlama)	İstedığınız seçenek veya seçeneklerin onay kutusunu işaretleyin.
Rules (Kurallar)	Şablonu etkinleştirmek için Enabled (Etkinleştirildi) onay kutusunu işaretleyin. Birden fazla onay kutusu işaretlendiğinde, işaretlenen onay kutularına ilişkin ayarların çakışması halinde numarası daha küçük onay kutularının önceliği vardır. IPsec bağlantı koşulları için kullanılan Address Template (Adres Şablonu) ögesini seçmek için ilgili açılır listeden tıklayın. Address Template (Adres Şablonu) ögesini eklemek için Add Template (Şablon Ekle) ögesini tıklayın. IPsec bağlantı koşulları için kullanılan IPsec Template (IPsec Şablonu) ögesini seçmek için ilgili açılır listeden tıklayın. IPsec Template (IPsec Şablonu) ögesini eklemek için Add Template (Şablon Ekle) ögesini tıklayın.

6. **Submit (Gönder)** ögesine tıklayın.

Yeni ayarları yapılandırmak için makine yeniden başlatılmalıdır, yeniden başlatma onay ekranı görünecektir.

Rules (Kurallar) tablosunda etkinleştirdiğiniz şablonda boş bir öge varsa bir hata mesajı görünür. Seçimlerinizi onaylayın ve **Submit (Gönder)** ögesini yeniden tıklayın.



İlgili bilgiler

- IPsec Kullanımı

İlgili konular:

- Aygıt Güvenliđi için Sertifikaları Yapılandırma

Web Tabanlı Yönetim'i Kullanarak IPsec Adres Şablonu Yapılandırma

1. Web tarayıcınızı başlatın.
2. Tarayıcınızın adres çubuğuna "https://makinenin IP adresi" yazın ("makinenin IP adresi", makinenizin IP adresidir).
Örneğin:
https://192.168.1.2
3. Gerekirse, **Login (Oturum Aç)** alanına şifreyi yazın ve ardından **Login (Oturum Aç)** ögesine tıklayın.



Bu makinenin ayarlarını yönetmeye yönelik varsayılan şifre makinenin arkasında bulunur ve "Pwd" olarak işaretlidir.

4. Gezinme menüsüne gidin ve ardından **Network (Ağ) > Security (Güvenlik) > IPsec Address Template (IPsec Adres Şablonu)** ögesine tıklayın.



Gezinme menüsü ekranın sol tarafında görünmüyorsa, ☰ ögesinden başlayın.

5. **Address Template (Adres Şablonu)** ögesini silmek için **Delete (Sil)** düğmesini tıklatın. **Address Template (Adres Şablonu)** kullanılırken silinemez.
6. Oluşturmak istediğiniz **Address Template (Adres Şablonu)** ögesini tıklatın. **IPsec Address Template (IPsec Adres Şablonu)** görüntülenir.
7. Ayarları yapılandırın.

Seçenek	Açıklama
Template Name (Şablon Adı)	Şablon için bir ad girin (en fazla 16 karakter).
Local IP Address (Yerel IP Adresi)	<ul style="list-style-type: none">• IP Address (IP Adresi) IP adresini belirtin. Açılır listeden ALL IPv4 Address (TÜM IPv4 Adresleri), ALL IPv6 Address (TÜM IPv6 Adresleri), All Link Local IPv6 (Tüm Bağlantı Yerel IPv6) veya Custom (Özel) ögesini seçin. Açılır listeden Custom (Özel) ögesini seçerseniz, metin kutusuna IP adresini (IPv4 veya IPv6) girin.• IP Address Range (IP Adresi Aralığı) Metin kutularına IP adresi aralığı için başlangıç ve bitiş IP adreslerini girin. Başlangıç ve bitiş IP adresleri IPv4 veya IPv6'ya standartlaştırılmıyorsa veya bitiş IP adresi başlangıç adresinden küçükse bir hata oluşacaktır.• IP Address / Prefix (IP Adresi / Öneki) CIDR gösterimini kullanarak IP adresini belirtin. Örneğin: 192.168.1.1/24 Ön ek, 192.168.1.1 için 24-bit alt ağ maskesi (255.255.255.0) şeklinde belirtildiğinden 192.168.1.### şeklindeki adresler geçerlidir.
Remote IP Address (Uzak IP Adresi)	<ul style="list-style-type: none">• Any (Herhangi Biri) Any (Herhangi Biri) ögesini seçerseniz, tüm IP adresleri etkinleştirilir.• IP Address (IP Adresi) Metin kutusuna belirtilen IP adresini (IPv4 veya IPv6) girin.• IP Address Range (IP Adresi Aralığı) IP adresi aralığı için ilk ve son IP adreslerini girin. İlk ve son IP adresleri IPv4 veya IPv6'ya standartlaştırılmıyorsa veya son IP adresi ilk adresten küçükse bir hata oluşacaktır.• IP Address / Prefix (IP Adresi / Öneki)

Seenek	Aıklama
	CIDR gsterimini kullanarak IP adresini belirtin. rneęin: 192.168.1.1/24 n ek, 192.168.1.1 iin 24-bit alt aę maskesi (255.255.255.0) Őeklinde belirtildięinden 192.168.1.### Őeklindeki adresler geerlidir.

8. **Submit (Gnder)** gesine tıklayın.



Geerli olarak kullanılan Őablon iin ayarları deęiŐtirdięinizde, yapılandırmayı etkinleŐtirmek iin makinenizi yeniden baŐlatın.



İlgili bilgiler

- [IPsec Kullanımı](#)

Web Tabanlı Yönetim'i Kullanarak IPsec Şablonu Yapılandırma

1. Web tarayıcınızı başlatın.
2. Tarayıcınızın adres çubuğuna "https://makinenin IP adresi" yazın ("makinenin IP adresi", makinenizin IP adresidir).
Örneğin:
https://192.168.1.2
3. Gerekirse, **Login (Oturum Aç)** alanına şifreyi yazın ve ardından **Login (Oturum Aç)** ögesine tıklayın.



Bu makinenin ayarlarını yönetmeye yönelik varsayılan şifre makinenin arkasında bulunur ve "PwD" olarak işaretlidir.

4. Gezinme menüsüne gidin ve ardından **Network (Ağ) > Security (Güvenlik) > IPsec Template (IPsec Şablonu)** ögesine tıklayın.



Gezinme menüsü ekranın sol tarafında görünmüyorsa, ☰ ögesinden başlayın.


5. **IPsec Template (IPsec Şablonu)** ögesini silmek için **Delete (Sil)** düğmesini tıklayın. **IPsec Template (IPsec Şablonu)** kullanılırken silinemez.
6. Oluşturmak istediğiniz **IPsec Template (IPsec Şablonu)** ögesini tıklayın. **IPsec Template (IPsec Şablonu)** ekranı görüntülenir. Yapılandırma alanları seçtiğiniz **Use Prefixed Template (Önekli Şablon Kullan)** ve **Internet Key Exchange (IKE)** ayarlarına bağlı olarak farklılık gösterir.
7. **Template Name (Şablon Adı)** alanında, şablon için bir ad yazın (en fazla 16 karakter).
8. **Use Prefixed Template (Önekli Şablon Kullan)** açılır listesinde **Custom (Özel)** ögesini seçtiyseniz, **Internet Key Exchange (IKE)** seçeneklerini seçin ve sonra ayarları gerektiği gibi değiştirin.
9. **Submit (Gönder)** ögesine tıklayın.





İlgili bilgiler

- [IPsec Kullanımı](#)
 - [IPsec Şablonu için IKEv1 Ayarları](#)
 - [IPsec Şablonu için IKEv2 Ayarları](#)
 - [IPsec Şablonu için Manuel Ayarlar](#)

IPsec Şablonu için IKEv1 Ayarları

Seçenek	Açıklama
Template Name (Şablon Adı)	Şablon için bir ad girin (en fazla 16 karakter).
Use Prefixed Template (Önekli Şablon Kullan)	Custom (Özel) , IKEv1 High Security (IKEv1 Yüksek Güvenlik) veya IKEv1 Medium Security (IKEv1 Orta Güvenlik) ögesini seçin. Ayar öğeleri seçili şablona bağlı olarak farklıdır.
Internet Key Exchange (IKE)	IKE, şifrelenen iletişimi IPsec kullanarak taşımak için şifreleme anahtarı değiş tokuşu için kullanılan bir iletişim protokolüdür. Şifrelenen iletişimi yalnızca o kez için taşımak için, IPsec için gerekli şifreleme algoritması belirlenir ve şifreleme anahtarları paylaşılır. IKE için, şifreleme anahtarları Diffie-Hellman anahtarı değiş tokuş yöntemi kullanılarak değiştirilir ve IKE ile sınırlı şifrelenen iletişim taşınır. Use Prefixed Template (Önekli Şablon Kullan) içinde Custom (Özel) ögesini seçtiyseniz, IKEv1 ögesini seçin.
Authentication Type (Kimlik Doğrulama Türü)	<ul style="list-style-type: none">• Diffie_Hellman_Group Bu anahtar değişim yöntemi gizli anahtarların korunmasız bir ağ üzerinden güvenli bir şekilde değiştirilmesini sağlar. Diffie-Hellman anahtar değişim yöntemi rastlantı sayısı ve gizli anahtar kullanılarak oluşturulan açık bilgileri göndermek ve almak için gizli anahtar değil ayrık logaritma problemi kullanır. Group1 (Grup1), Group2 (Grup2), Group5 (Grup5) veya Group14 (Grup14) ögesini seçin.• Encryption (Şifreleme) DES, 3DES, AES-CBC 128 veya AES-CBC 256 ögesini seçin.• Hash (Karma) MD5, SHA1, SHA256, SHA384 veya SHA512 ögesini seçin.• SA Lifetime (SA Ömrü) IKE SA kullanım ömrünü belirtin. Zamanı (saniye) ve kilobayt (KBayt) sayısını yazın.
Encapsulating Security (Kapsüllenen Güvenlik)	<ul style="list-style-type: none">• Protocol (Protokol) ESP, AH veya AH+ESP ögesini seçin. <hr/> <p> - ESP, IPsec kullanarak şifreli iletişim kurmak için kullanılan bir protokoldür. ESP, yükü şifreler (iletilecek içerik) ve ek bilgiler ekler. IP paketi, başlıktan ve başlığı takip eden şifrelenmiş yükten oluşur. Şifrelenmiş verilere ek olarak, IP paketi ayrıca şifreleme yöntemi ve şifreleme anahtarı, kimlik doğrulama verileri vb. ile ilgili bilgileri içerir.</p> <p>- AH, gönderenin kimliğini doğrulayan ve verilerin değiştirilmesini önleyen (tamamlılığı sağlar) IPsec protokolünün bir parçasıdır. IP paketinde, veri başlıktan hemen sonra girilir. Ek olarak, gönderenin yanlış olmasını ve verilerin değiştirilmesini önlemek için paketler iletişim kurulan içerik, gizli anahtar vb. denklemi kullanarak hesaplanan karma değerleri içerir. ESP'den farklı olarak, iletişim kurulan içerik şifrelenmez ve veri düz metin olarak gönderilir ve alınır.</p> <hr/> <ul style="list-style-type: none">• Encryption (Şifreleme) (AH seçeneği için sunulmaz.) DES, 3DES, AES-CBC 128 veya AES-CBC 256 ögesini seçin.• Hash (Karma) None (Hiçbiri), MD5, SHA1, SHA256, SHA384 veya SHA512 ögesini seçin.

Seçenek	Açıklama
	<p>None (Hiçbiri) sadece, Protocol (Protokol) içinde ESP seçildiğinde seçilebilir.</p> <p>Protocol (Protokol) içinde AH+ESP ögesi seçildiğinde, Hash(ESP) (Karma(ESP)) ve Hash(AH) (Karma(AH)) için her bir protokolü seçin.</p> <ul style="list-style-type: none"> • SA Lifetime (SA Ömrü) IKE SA kullanım ömrünü belirtin. Zamanı (saniye) ve kilobayt (KBayt) sayısını yazın. • Encapsulation Mode (Kapsülleme Modu) Transport (Aktarım) veya Tunnel (Tünel) ögesini seçin. • Remote Router IP-Address (Uzak Yönlendirici IP Adresi) Uzak yönlendiricinin IP adresini (IPv4 veya IPv6) yazın. Bu bilgileri yalnızca Tunnel (Tünel) modu seçildiğinde girin. <p> SA (Security Association), iletişim başlamadan önce güvenli bir iletişim kanalı oluşturmak amacıyla IPsec veya IPv6 kullanan ve şifreleme yöntemi ve şifreleme anahtarı gibi bilgileri alıp paylaşan şifreli bir iletişim yöntemidir. SA ayrıca kurulu olan sanal bir şifreli iletişim kanalıyla da alakalı olabilir. IPsec için kullanılan SA, şifreleme yöntemini belirler, anahtarları değiştirir ve IKE (Internet Anahtar Değişimi) standart prosedürüne göre karşılıklı kimlik doğrulaması yapar. Ayrıca, SA periyodik olarak güncellenir.</p>
Perfect Forward Secrecy (PFS) (Kusursuz İletme Gizliliği)	<p>PFS, mesajları şifrelemek için kullanılan önceki anahtarlardan anahtarlar türetmez. Ayrıca, bir mesajı şifrelemek için kullanılan bir anahtar bir anahtardan türetilmişse, bu anahtar diğer anahtarları türetmek için kullanılmaz. Bu nedenle, bir anahtarın güvenliği tehlikeye girse bile, hasar yalnızca bu anahtarı kullanarak şifrelenmiş olan mesajlarla sınırlı olacaktır.</p> <p>Enabled (Etkinleştirildi) veya Disabled (Devredışı) ögesini seçin.</p>
Authentication method. (Kimlik Doğrulama Yöntemi)	<p>Kimlik doğrulama yöntemini seçin. Pre-Shared Key (Önceden Paylaşılan Anahtar) veya Certificates (Sertifikalar) ögesini seçin.</p>
Pre-Shared Key (Önceden Paylaşılan Anahtar)	<p>İletişimi şifrelerken, şifreleme anahtarı başka bir kanal kullanılarak önceden değiştirilir ve paylaşılır.</p> <p>Authentication method. (Kimlik Doğrulama Yöntemi) için Pre-Shared Key (Önceden Paylaşılan Anahtar) seçtiyseniz, Pre-Shared Key (Önceden Paylaşılan Anahtar) yazın (en fazla 32 karakter).</p> <ul style="list-style-type: none"> • Local/ID Type/ID (Yerel/Kimlik Tipi/Kimlik) Gönderenin kimlik türünü seçin ve sonra kimliği yazın. Tür için IPv4 Address (IPv4 Adresi), IPv6 Address (IPv6 Adresi), FQDN, E-mail Address (E-posta Adresi) ya da Certificate (Sertifika) seçimini yapın. Certificate (Sertifika) seçerseniz, sertifikanın ortak adını ID (Kimlik) alanına yazın. • Remote/ID Type/ID (Uzak/Kimlik Türü/Kimlik) Alıcının kimlik türünü seçin ve sonra kimliği yazın. Tür için IPv4 Address (IPv4 Adresi), IPv6 Address (IPv6 Adresi), FQDN, E-mail Address (E-posta Adresi) ya da Certificate (Sertifika) seçimini yapın. Certificate (Sertifika) seçerseniz, sertifikanın ortak adını ID (Kimlik) alanına yazın.
Certificate (Sertifika)	<p>Authentication method. (Kimlik Doğrulama Yöntemi) için Certificates (Sertifikalar) ögesini seçtiyseniz, sertifikayı seçin.</p>


Seenek	Aıklama
	 Yalnızca Web Tabanlı Yönetimin Güvenlik yapılandırma ekranındaki Certificate (Sertifika) sayfasını kullanarak oluşturulan sertifikaları seçebilirsiniz.






İlgili bilgiler

- [Web Tabanlı Yönetim'i Kullanarak IPsec Şablonu Yapılandırma](#)

IPsec Şablonu için IKEv2 Ayarları

Seçenek	Açıklama
Template Name (Şablon Adı)	Şablon için bir ad girin (en fazla 16 karakter).
Use Prefixed Template (Önekli Şablon Kullan)	Custom (Özel) , IKEv2 High Security (IKEv2 Yüksek Güvenlik) veya IKEv2 Medium Security (IKEv2 Orta Güvenlik) ögesini seçin. Ayar öğeleri seçili şablona bağlı olarak farklıdır.
Internet Key Exchange (IKE)	IKE, şifrelenen iletişimi IPsec kullanarak taşımak için şifreleme anahtarı değiş tokuşu için kullanılan bir iletişim protokolüdür. Şifrelenen iletişimi yalnızca o kez için taşımak için, IPsec için gerekli şifreleme algoritması belirlenir ve şifreleme anahtarları paylaşılır. IKE için, şifreleme anahtarları Diffie-Hellman anahtarı değiş tokuş yöntemi kullanılarak değiştirilir ve IKE ile sınırlı şifrelenen iletişim taşınır. Use Prefixed Template (Önekli Şablon Kullan) içinde Custom (Özel) ögesini seçtiyseniz, IKEv2 ögesini seçin.
Authentication Type (Kimlik Doğrulama Türü)	<ul style="list-style-type: none">• Diffie_Hellman_Group Bu anahtar değişim yöntemi gizli anahtarların korunmasız bir ağ üzerinden güvenli bir şekilde değiştirilmesini sağlar. Diffie-Hellman anahtar değişim yöntemi rastlantı sayısı ve gizli anahtar kullanılarak oluşturulan açık bilgileri göndermek ve almak için gizli anahtar değil ayrık logaritma problemi kullanır. Group1 (Grup1), Group2 (Grup2), Group5 (Grup5) veya Group14 (Grup14) ögesini seçin.• Encryption (Şifreleme) DES, 3DES, AES-CBC 128 veya AES-CBC 256 ögesini seçin.• Hash (Karma) MD5, SHA1, SHA256, SHA384 veya SHA512 ögesini seçin.• SA Lifetime (SA Ömrü) IKE SA kullanım ömrünü belirtin. Zamanı (saniye) ve kilobayt (KBayt) sayısını yazın.
Encapsulating Security (Kapsüllenen Güvenlik)	<ul style="list-style-type: none">• Protocol (Protokol) ESP ögesini seçin.  <hr/>ESP, IPsec kullanarak şifreli iletişim kurmak için kullanılan bir protokoldür. ESP, yükü şifreler (iletilecek içerik) ve ek bilgiler ekler. IP paketi, başlıktan ve başlığı takip eden şifrelenmiş yükten oluşur. Şifrelenmiş verilere ek olarak, IP paketi ayrıca şifreleme yöntemi ve şifreleme anahtarı, kimlik doğrulama verileri vb. ile ilgili bilgileri içerir.• Encryption (Şifreleme) DES, 3DES, AES-CBC 128 veya AES-CBC 256 ögesini seçin.• Hash (Karma) MD5, SHA1, SHA256, SHA384 veya SHA512 ögesini seçin.• SA Lifetime (SA Ömrü) IKE SA kullanım ömrünü belirtin. Zamanı (saniye) ve kilobayt (KBayt) sayısını yazın.• Encapsulation Mode (Kapsülleme Modu) Transport (Aktarım) veya Tunnel (Tünel) ögesini seçin.• Remote Router IP-Address (Uzak Yönlendirici IP Adresi) Uzak yönlendiricinin IP adresini (IPv4 veya IPv6) yazın. Bu bilgileri yalnızca Tunnel (Tünel) modu seçildiğinde girin.

Seçenek	Açıklama
	<p> SA (Security Association), iletişim başlamadan önce güvenli bir iletişim kanalı oluşturmak amacıyla IPsec veya IPv6 kullanan ve şifreleme yöntemi ve şifreleme anahtarı gibi bilgileri alıp paylaşan şifreli bir iletişim yöntemidir. SA ayrıca kurulu olan sanal bir şifreli iletişim kanalıyla da alakalı olabilir. IPsec için kullanılan SA, şifreleme yöntemini belirler, anahtarları değiştirir ve IKE (Internet Anahtar Değişimi) standart prosedürüne göre karşılıklı kimlik doğrulaması yapar. Ayrıca, SA periyodik olarak güncellenir.</p>
Perfect Forward Secrecy (PFS) (Kusursuz İletme Gizliliği)	<p>PFS, mesajları şifrelemek için kullanılan önceki anahtarlardan anahtarlar türetmez. Ayrıca, bir mesajı şifrelemek için kullanılan bir anahtar bir anahtardan türetilmişse, bu anahtar diğer anahtarları türetmek için kullanılmaz. Bu nedenle, bir anahtarın güvenliği tehlikeye girse bile, hasar yalnızca bu anahtarı kullanarak şifrelenmiş olan mesajlarla sınırlı olacaktır.</p> <p>Enabled (Etkinleştirildi) veya Disabled (Devredışı) ögesini seçin.</p>
Authentication method. (Kimlik Doğrulama Yöntemi)	<p>Kimlik doğrulama yöntemini seçin. Pre-Shared Key (Önceden Paylaşılan Anahtar), Certificates (Sertifika), EAP - MD5 veya EAP - MS-CHAPv2 ögesini seçin.</p> <p> EAP, PPP'nin uzantısı olan bir kimlik doğrulama protokolüdür. IEEE802.1x ile EAP kullanıldığında, her oturum sırasında kullanıcı kimlik doğrulaması için farklı bir anahtar kullanılır.</p> <p>Aşağıdaki ayarlar sadece EAP - MD5 veya EAP - MS-CHAPv2 ögesi Authentication method. (Kimlik Doğrulama Yöntemi) içinde seçildiğinde gereklidir:</p> <ul style="list-style-type: none"> • Mode (Modu) veya Client-Mode (İstemci Modu) ögesini seçin. Server-Mode (Sunucu Modu) • Certificate (Sertifika) Sertifikayı seçin. • User Name (Kullanıcı Adı) Kullanıcı adını girin (en fazla 32 karakter). • Password (Şifre) Şifreyi girin (en fazla 32 karakter). Şifre onay için iki kez girilmelidir.
Pre-Shared Key (Önceden Paylaşılan Anahtar)	<p>İletişimi şifrelerken, şifreleme anahtarı başka bir kanal kullanılarak önceden değiştirilir ve paylaşılır.</p> <p>Authentication method. (Kimlik Doğrulama Yöntemi) için Pre-Shared Key (Önceden Paylaşılan Anahtar) seçtiyseniz, Pre-Shared Key (Önceden Paylaşılan Anahtar) yazın (en fazla 32 karakter).</p> <ul style="list-style-type: none"> • Local/ID Type/ID (Yerel/Kimlik Tipi/Kimlik) Gönderenin kimlik türünü seçin ve sonra kimliği yazın. Tür için IPv4 Address (IPv4 Adresi), IPv6 Address (IPv6 Adresi), FQDN, E-mail Address (E-posta Adresi) ya da Certificate (Sertifika) seçimini yapın. Certificate (Sertifika) seçerseniz, sertifikanın ortak adını ID (Kimlik) alanına yazın. • Remote/ID Type/ID (Uzak/Kimlik Türü/Kimlik) Alıcının kimlik türünü seçin ve sonra kimliği yazın. Tür için IPv4 Address (IPv4 Adresi), IPv6 Address (IPv6 Adresi), FQDN, E-mail Address (E-posta Adresi) ya da Certificate (Sertifika) seçimini yapın. Certificate (Sertifika) seçerseniz, sertifikanın ortak adını ID (Kimlik) alanına yazın.



Seenek	Aıklama
Certificate (Sertifika)	<p>Authentication method. (Kimlik Doğrulama Yöntemi) için Certificates (Sertifikalar) öęesini seçtiyseniz, sertifikayı seçin.</p> <p> Yalnızca Web Tabanlı Yönetimin Güvenlik yapılandırma ekranındaki Certificate (Sertifika) sayfasını kullanarak oluşturulan sertifikaları seçebilirsiniz.</p>



İlgili bilgiler

- [Web Tabanlı Yönetim'i Kullanarak IPsec Şablonu Yapılandırma](#)

IPsec Şablonu için Manuel Ayarlar

Seçenek	Açıklama
Template Name (Şablon Adı)	Şablon için bir ad girin (en fazla 16 karakter).
Use Prefixed Template (Öneklî Şablon Kullan)	Custom (Özel) ögesini seçin.
Internet Key Exchange (IKE)	IKE, şifrelenen iletişimi IPsec kullanarak taşımak için şifreleme anahtarı değiş tokuşu için kullanılan bir iletişim protokolüdür. Şifrelenen iletişimi yalnızca o kez için taşımak için, IPsec için gerekli şifreleme algoritması belirlenir ve şifreleme anahtarları paylaşılır. IKE için, şifreleme anahtarları Diffie-Hellman anahtarı değiş tokuş yöntemi kullanılarak değiştirilir ve IKE ile sınırlı şifrelenen iletişim taşınır. Manual (El İle) ögesini seçin.
Authentication Key (ESP, AH) (Kimlik Doğrulama Anahtarı (ESP, AH))	In/Out (Giriş/Çıkış) değerlerini girin. Use Prefixed Template (Öneklî Şablon Kullan) ögesi için Custom (Özel) değeri seçilirse, Internet Key Exchange (IKE) ögesi için Manual (El İle) değeri seçilirse ve Encapsulating Security (Kapsüllenen Güvenlik) bölümüne ilişkin olarak Hash (Karma) ögesi için None (Hiçbiri) değerinden başka bir ayar seçilirse bu ayarların kullanılması gerekir.  Ayarladığınız karakter sayısı Encapsulating Security (Kapsüllenen Güvenlik) bölümüne ilişkin olarak Hash (Karma) ögesi için seçtiğiniz ayara bağlı olarak farklılık gösterebilir. Belirtilen kimlik doğrulama anahtarının uzunluğu seçilen karma algoritmadan farklıysa bir hata oluşacaktır. <ul style="list-style-type: none">• MD5: 128 bit (16 bayt)• SHA1: 160 bit (20 bayt)• SHA256: 256 bit (32 bayt)• SHA384: 384 bit (48 bayt)• SHA512: 512 bit (64 bayt) Anahtarı ASCII Kodunda belirttiğinizde karakterleri çift tırnak ("") içine alın.
Code key (ESP) (Kod anahtarı (ESP))	In/Out (Giriş/Çıkış) değerlerini girin. Bu ayarlar, Use Prefixed Template (Öneklî Şablon Kullan) ögesinde Custom (Özel) değeri, Internet Key Exchange (IKE) ögesinde Manual (El İle) değeri ve Encapsulating Security (Kapsüllenen Güvenlik) altındaki Protocol (Protokol) ögesinde ESP değeri seçilirse kullanılmalıdır.  Ayarladığınız karakter sayısı Encapsulating Security (Kapsüllenen Güvenlik) bölümüne ilişkin olarak Encryption (Şifreleme) ögesi için seçtiğiniz ayara bağlı olarak farklılık gösterebilir. Belirtilen kod anahtarının uzunluğu seçilen şifreleme algoritmasından farklıysa bir hata oluşacaktır. <ul style="list-style-type: none">• DES: 64 bit (8 bayt)• 3DES: 192 bit (24 bayt)• AES-CBC 128: 128 bit (16 bayt)• AES-CBC 256: 256 bit (32 bayt) Anahtarı ASCII Kodunda belirttiğinizde karakterleri çift tırnak ("") içine alın.

Seçenek	Açıklama
SPI	<p>Bu parametreler güvenlik bilgilerini belirlemek için kullanılır. Genelde, ana bilgisayarda çeşitli IPsec iletişim türleri için birden fazla Güvenlik Birliği (SA) bulunur. Bu nedenle bir IPsec paketi alındığında uygun SA'nın belirlenmesi gerekir. SA'yı belirleyen SPI parametresi Kimlik Doğrulama Başlığında (AH) ve Kapsüllenen Güvenlik Yükü (ESP) başlığında yer alır.</p> <p>Bu ayarlar, Use Prefixed Template (Önekli Şablon Kullan) ögesi için Custom (Özel) değeri, Internet Key Exchange (IKE) ögesi için Manual (El İle) değeri seçilirse kullanılmalıdır.</p> <p>In/Out (Giriş/Çıkış) değerlerini girin. (3-10 karakter)</p>
Encapsulating Security (Kapsüllenen Güvenlik)	<ul style="list-style-type: none"> • Protocol (Protokol) ESP veya AH ögesini seçin. <hr/> <ul style="list-style-type: none"> - ESP, IPsec kullanarak şifreli iletişim kurmak için kullanılan bir protokoldür. ESP, yükü şifreler (iletilen içerik) ve ek bilgiler ekler. IP paketi, başlıktan ve başlığı takip eden şifrelenmiş yükten oluşur. Şifrelenmiş verilere ek olarak, IP paketi ayrıca şifreleme yöntemi ve şifreleme anahtarı, kimlik doğrulama verileri vb. ile ilgili bilgileri içerir. - AH, gönderenin kimliğini doğrulayan ve verilerin değiştirilmesini önleyen (veri bütünlüğünü sağlar) IPsec protokolünün bir parçasıdır. IP paketinde, veri başlıktan hemen sonra girilir. Ek olarak, gönderenin yanlış olmasını ve verilerin değiştirilmesini önlemek için paketler iletişim kurulan içerik, gizli anahtar vb. denklemi kullanarak hesaplanan karma değerleri içerir. ESP'den farklı olarak, iletişim kurulan içerik şifrelenmez ve veri düz metin olarak gönderilir ve alınır. <hr/> <ul style="list-style-type: none"> • Encryption (Şifreleme) (AH seçeneği için sunulmaz.) DES, 3DES, AES-CBC 128 veya AES-CBC 256 ögesini seçin. • Hash (Karma) None (Hiçbiri), MD5, SHA1, SHA256, SHA384 veya SHA512 ögesini seçin. None (Hiçbiri) sadece, Protocol (Protokol) içinde ESP seçildiğinde seçilebilir. Protocol (Protokol) içinde AH+ESP ögesi seçildiğinde, Hash(ESP) (Karma(ESP)) ve Hash(AH) (Karma(AH)) için her bir protokolü seçin. • SA Lifetime (SA Ömrü) IKE SA kullanım ömrünü belirtin. Zamanı (saniye) ve kilobayt (KBayt) sayısını yazın. • Encapsulation Mode (Kapsülleme Modu) Transport (Aktarım) veya Tunnel (Tünel) ögesini seçin. • Remote Router IP-Address (Uzak Yönlendirici IP Adresi) Uzak yönlendiricinin IP adresini (IPv4 veya IPv6) yazın. Bu bilgileri yalnızca Tunnel (Tünel) modu seçildiğinde girin. <hr/> <ul style="list-style-type: none"> SA (Security Association), iletişim başlamadan önce güvenli bir iletişim kanalı oluşturmak amacıyla IPsec veya IPv6 kullanan ve şifreleme yöntemi ve şifreleme anahtarı gibi bilgileri alıp paylaşan şifreli bir iletişim yöntemidir. SA ayrıca kurulu olan sanal bir şifreli iletişim kanalıyla da alakalı olabilir. IPsec için kullanılan SA, şifreleme yöntemini belirler, anahtarları değiştirir ve IKE (Internet Anahtar Değişimi) standart prosedürüne göre karşılıklı kimlik doğrulaması yapar. Ayrıca, SA periyodik olarak güncellenir.



İlgili bilgiler

- [Web Tabanlı Yönetim'i Kullanarak IPsec Şablonu Yapılandırma](#)

Kablolu veya Kablosuz bir Ağ için IEEE 802.1x Kimlik Doğrulamasını Kullanma

- [IEEE 802.1x Kimlik Doğrulaması Nedir?](#)
- [Web Tabanlı Yönetim'i \(Web Tarayıcı\) kullanarak Kablolu veya Kablosuz Ağ için IEEE 802.1x Kimlik Doğrulamayı yapılandırın](#)
- [IEEE 802.1x Kimlik Doğrulama Yöntemleri](#)

IEEE 802.1x Kimlik Doğrulaması Nedir?

IEEE 802.1x, yetkisiz ağ aygıtlarından erişimi sınırlayan bir IEEE standardıdır. Brother makineniz, erişim noktanızı veya hub'ı kullanarak bir RADIUS sunucusuna (Kimlik doğrulama sunucusu) kimlik doğrulama isteği gönderir. İsteğiniz RADIUS sunucusu tarafından doğrulandıktan sonra, makineniz ağa erişebilir.



İlgili bilgiler

- [Kablolu veya Kablosuz bir Ağ için IEEE 802.1x Kimlik Doğrulamasını Kullanma](#)

Web Tabanlı Yönetim'i (Web Tarayıcı) kullanarak Kablolu veya Kablosuz Ağ için IEEE 802.1x Kimlik Doğrulamayı yapılandırın

- Makinenizi EAP-TLS kimlik doğrulaması kullanarak yapılandırırsanız, yapılandırmayı başlatmadan önce bir CA tarafından verilen istemci sertifikasını yüklemeniz gerekir. İstemci sertifikası ile ilgili olarak ağ yöneticiniz ile iletişime geçin. Birden fazla sertifika yüklediyseniz, kullanmak istediğiniz sertifika adını yazmanızı tavsiye ederiz.
- Sunucu sertifikasını doğrulamadan önce, sunucu sertifikasını imzalayan CA tarafından yayınlanan CA sertifikasını içe aktarmanız gerekir. CA sertifikası aktarımının gerekli olup olmadığını doğrulamak için ağ yöneticinize veya İnternet Servis Sağlayıcınıza (ISP) başvurun.



Ayrıca kontrol panelinden Kablosuz Kurulum Sihirbazını kullanarak IEEE 802.1x kimlik doğrulamasını yapılandırabilirsiniz (Kablosuz ağ).

1. Web tarayıcınızı başlatın.
2. Tarayıcınızın adres çubuğuna "https://makinenin IP adresi" yazın ("makinenin IP adresi", makinenizin IP adresidir).

Örneğin:

https://192.168.1.2



- Bir Alan Adı Sistemi kullanıyorsanız veya bir NetBIOS adını etkinleştirdiyse, IP adresi yerine "SharedPrinter" gibi başka bir ad yazabilirsiniz.

Örneğin: https://SharedPrinter

- Bir NetBIOS adını etkinleştirdiyse, aynı zamanda düğüm adını da kullanabilirsiniz.
Örneğin: https://brn123456abcdef
- NetBIOS adı Ağ Yapılandırma Raporu'nda bulunabilir.

3. Gerekirse, **Login (Oturum Aç)** alanına şifreyi yazın ve ardından **Login (Oturum Aç)** ögesine tıklayın.



Bu makinenin ayarlarını yönetmeye yönelik varsayılan şifre makinenin arkasında bulunur ve "**Pwd**" olarak işaretlidir.

4. Gezinme menüsüne gidin ve ardından **Network (Ağ)** ögesine tıklayın.



Gezinme menüsü ekranın sol tarafında görünmüyorsa, ☰ ögesinden başlayın.

5. Aşağıdakilerden birini yapın:
 - Kablolu ağ için
Wired (Kablolu) > Wired 802.1x Authentication (Kablolu 802.1x Kimlik Doğrulama) ögesini tıklayın.
 - Kablosuz ağ için
Wireless (Kablosuz) > Wireless (Enterprise) (Kablosuz (Kuruluş)) ögesini tıklayın.
6. IEEE 802.1x kimlik doğrulama ayarlarını yapılandırın.



- Kablolu ağlar için IEEE 802.1x kimlik doğrulamasını etkinleştirmek için, **Wired 802.1x Authentication (Kablolu 802.1x Kimlik Doğrulama)** sayfasında **Wired 802.1x status (Kablolu 802.1x durumu)** için **Enabled (Etkinleştirildi)** ögesini seçin.
- **EAP-TLS** kimlik doğrulamasını kullanıyorsanız, **Client Certificate (İstemci sertifikası)** açılır listesinden doğrulama için yüklenen istemci sertifikasını (sertifika adı ile gösterilir) seçmeniz gerekir.
- **EAP-FAST**, **PEAP**, **EAP-TTLS** veya **EAP-TLS** kimlik doğrulamasını seçerseniz, **Server Certificate Verification (Sunucu Sertifikası Doğrulaması)** açılır listesinden doğrulama yöntemini seçin. Sunucu sertifikasını imzalayan CA tarafından verilen makineye önceden alınan CA sertifikasını kullanarak sunucu sertifikasını doğrulayın.

Server Certificate Verification (Sunucu Sertifikası Doğrulaması) açılır listesinden aşağıdaki doğrulama yöntemlerinden birini seçin:

Seçenek	Açıklama
No Verification (Doğrulama Yok)	Sunucu sertifikasına her zaman güvenilebilir. Doğrulama gerçekleştirilmez.
CA Cert. (SY Sertifika)	Sunucu sertifikasını imzalayan CA tarafından verilen CA sertifikasını kullanarak Sunucu sertifikasının CA güvenilirliğini kontrol etmeye yönelik doğrulama yöntemidir.
CA Cert. + ServerID (SY Sert. + Sunucu Kimliği)	Sunucu sertifikasının CA güvenilirliğinin yanı sıra ortak ad ¹ değerini kontrol etmek için doğrulama yöntemi.

7. Yapılandırma işlemi bittiğinde, **Submit (Gönder)** ögesini tıklatın.

Kablolu ağlar için: Yapılandırdıktan sonra, makinenizi IEEE 802.1x destekli ağa bağlayın. Birkaç dakika sonra, <Wired IEEE 802.1x> durumunu kontrol etmek için Ağ Yapılandırma Raporunu yazdırın.

Seçenek	Açıklama
Success	Kablolu IEEE 802.1x işlevi etkindir ve kimlik doğrulama başarılı olmuştur.
Failed	Kablolu IEEE 802.1x işlevi etkindir ancak kimlik doğrulama başarısız olmuştur.
Off	Kablolu IEEE 802.1x işlevi kullanılamaz.



İlgili bilgiler

- [Kablolu veya Kablosuz bir Ağ için IEEE 802.1x Kimlik Doğrulamasını Kullanma](#)

İlgili konular:

- [Aygıt Güvenliği için Sertifikaları Yapılandırma](#)

¹ Ortak Ad doğrulaması sunucu sertifikasının ortak adını **Server ID (Sunucu Kimliği)** için yapılandırılan karakter dizisiyle karşılaştırır. Bu yöntemi kullanmadan önce, sunucu sertifikalarının ortak adıyla ilgili olarak sistem yöneticinize başvurun ve sonra **Server ID (Sunucu Kimliği)** ögesini yapılandırın.

IEEE 802.1x Kimlik Doğrulama Yöntemleri

EAP-FAST

Bir tünellenmiş kimlik doğrulama işlemine erişmek için kimlik doğrulama için bir kullanıcı kimliği ve şifre ve simetrik anahtar algoritmalar kullanan Genişletilebilir Kimlik Doğrulama Protokolü-Güvenli Tünelleme Yoluyla Esnek Kimlik Doğrulama (EAP-FAST) Cisco Systems, Inc. tarafından geliştirilmiştir.

Brother makinanız aşağıdaki dahili kimlik doğrulama yöntemlerini destekler:

- EAP-FAST/NONE
- EAP-FAST/MS-CHAPv2
- EAP-FAST/GTC

EAP-MD5 (Kablolu ağ)

Genişletilebilir Kimlik Doğrulama Protokolü-Mesaj Özetleme Algoritması 5 (EAP-MD5), kimlik sorma-yanıt verme kimlik doğrulaması için bir kullanıcı kimliği ve şifre kullanır.

PEAP

Korumalı Genişletilebilir Kimlik Doğrulama Protokolü (PEAP) Cisco Systems, Inc., Microsoft Corporation ve RSA Security tarafından geliştirilmiş bir EAP yöntemi sürümüdür. PEAP, bir kullanıcı kimliği ve şifre göndermek için bir istemci ve bir kimlik doğrulama sunucusu arasında şifreli bir Güvenli Yuva Katmanı (SSL)/ Aktarım Katmanı Güvenliği (TLS) tüneli ve kimlik doğrulama sunucusu oluşturur. PEAP, sunucu ve istemci arasında karşılıklı kimlik doğrulaması sağlar.

Brother makinanız aşağıdaki dahili kimlik doğrulamaları destekler:

- PEAP/MS-CHAPv2
- PEAP/GTC

EAP-TTLS

Genişletilebilir Kimlik Doğrulama Protokolü-Tüneli Ulaştırma Katmanı Güvenliği (EAP-TTLS), Funk Software ve Certicom tarafından geliştirilmiştir. EAP-TTLS, bir kullanıcı kimliği ve şifre göndermek için, bir istemci ve kimlik doğrulama sunucusu arasında PEAP'ye benzer bir şifreli SSL tüneli oluşturur. EAP-TTLS, sunucu ve istemci arasında karşılıklı kimlik doğrulaması sağlar.

Brother makinanız aşağıdaki dahili kimlik doğrulamaları destekler:

- EAP-TTLS/CHAP
- EAP-TTLS/MS-CHAP
- EAP-TTLS/MS-CHAPv2
- EAP-TTLS/PAP

EAP-TLS

Genişletilebilir Kimlik Doğrulama Protokolü-İletim Katmanı Güvenliği (EAP-TLS), hem istemcide hem de kimlik doğrulama sunucusunda dijital sertifika kimlik doğrulaması gerektirir.



İlgili bilgiler

- [Kablolu veya Kablosuz bir Ağ için IEEE 802.1x Kimlik Doğrulamasını Kullanma](#)

Active Directory Kimlik Doğrulaması Kullanma

İlgili Modeller: HL-L6410DN/HL-L6415DW

- [Active Directory Kimlik Doğrulamasına Giriş](#)
- [Web Tabanlı Yönetim'i Kullanarak Active Directory Kimlik Doğrulamayı Yapılandırma](#)
- [Makinenin Kontrol Panelini \(Active Directory Kimlik Doğrulaması\) Kullanarak Makine Ayarlarını Değiştirmek İçin Oturum Açma](#)

Active Directory Kimlik Doğrulamasına Giriş

İlgili Modeller: HL-L6410DN/HL-L6415DW

Active Directory Kimlik Doğrulaması makinenizin kullanımını kısıtlar. Active Directory Kimlik Doğrulaması etkinse, makinenin kontrol paneli kilitlenecektir. Bir Kullanıcı Kimliği ve şifre girene kadar makinenin ayarlarını değiştiremezsiniz.

Active Directory Kimlik Doğrulaması aşağıdaki özelliği sunar:

Gelen yazdırma verilerini depolar

Web Tabanlı Yönetimi kullanarak Active Directory Kimlik Doğrulaması ayarlarını değiştirebilirsiniz.



İlgili bilgiler

- [Active Directory Kimlik Doğrulaması Kullanma](#)

Web Tabanlı Yönetim'i Kullanarak Active Directory Kimlik Doğrulamayı Yapılandırma

İlgili Modeller: HL-L6410DN/HL-L6415DW

Active Directory kimlik doğrulaması Kerberos kimlik doğrulamasını ve NTLMv2 kimlik doğrulamasını destekler. SNTP protokolü (ağ zaman sunucusu) ve DNS sunucusu yapılandırmasını kimlik doğrulama için yapılandırmalısınız.

1. Web tarayıcınızı başlatın.
2. Tarayıcınızın adres çubuğuna "https://makinenin IP adresi" yazın ("makinenin IP adresi", makinenizin IP adresidir).
Örneğin:
https://192.168.1.2
3. Gerekirse, **Login (Oturum Aç)** alanına şifreyi yazın ve ardından **Login (Oturum Aç)** ögesine tıklayın.



Bu makinenin ayarlarını yönetmeye yönelik varsayılan şifre makinenin arkasında bulunur ve "Pwd" olarak işaretlidir.

4. Gezinme menüsüne gidin ve ardından **Administrator (Yönetici) > User Restriction Function (Kullanıcı Kısıtlama İşlevi)** veya **Restriction Management (Kısıtlama Yönetimi)** ögesine tıklayın.



Gezinme menüsü ekranın sol tarafında görünmüyorsa, ☰ ögesinden başlayın.

5. **Active Directory Authentication (Active Directory Kimlik Doğrulaması)** ögesini seçin.
6. **Submit (Gönder)** ögesine tıklayın.
7. Gezinme çubuğunda **Active Directory Authentication (Active Directory Kimlik Doğrulaması)** ögesine tıklayın.
8. Aşağıdaki ayarları yapılandırın:

Seçenek	Açıklama
Remember User ID (Kullanıcı Kimliğini Hatırla)	Bu seçeneği Kullanıcı Kimliğinizi kaydetmek için seçin.
Active Directory Server Address (Active Directory Sunucu Adresi)	Active Directory Sunucusunun IP adresini veya sunucu adını (örneğin: ad.example.com) yazın.
Active Directory Domain Name (Active Directory Etki Alanı Adı)	Active Directory etki alanı adını yazın.
Protocol & Authentication Method (Protokol ve Kimlik Doğrulama Yöntemi)	Protokol ve kimlik doğrulama yöntemi seçin.
LDAP Server Port (LDAP Sunucusu Bağlantı Noktası)	Active Directory sunucusunu LDAP yoluyla bağlamak için bağlantı noktası numarasını yazın (yalnızca LDAP + kerberos kimlik doğrulama yöntemi için kullanılabilir).
SSL/TLS	SSL/TLS seçeneğini seçin.

9. **Submit (Gönder)** ögesine tıklayın.



İlgili bilgiler

- Active Directory Kimlik Doğrulaması Kullanma

Makinenin Kontrol Panelini (Active Directory Kimlik Doğrulaması) Kullanarak Makine Ayarlarını Deęiřtirmek İin Oturum Ama

İlgili Modeller: HL-L6410DN/HL-L6415DW

Active Directory Kimlik Doğrulaması etkinken, makinenin kontrol panelinde Kullanıcı Kimlięi ve řifresini girene kadar makinenin kontrol paneli kilitlenecektir.

1. Makinenin kontrol panelinde, Kullanıcı Kimlięinizi girin.
2. [OK] öęesine basın.
3. řifrenizi girin.
4. [OK] öęesine basın.
5. Yeniden [OK] öęesine basın.
6. Kimlik doęrulama başarılı olduęunda, makinenin kumanda panelinin kilidi açılır ve LCD üzerinde Ana ekran gösterilir.



İlgili bilgiler

- [Active Directory Kimlik Doğrulaması Kullanma](#)

LDAP Kimlik Doğrulaması Kullanma

İlgili Modeller: HL-L6410DN/HL-L6415DW

- [LDAP Kimlik Doğrulamasına Giriş](#)
- [Web Tabanlı Yönetim'i Kullanarak LDAP Kimlik Doğrulamasını Yapılandırma](#)
- [Makinenin Kontrol Panelini \(LDAP Kimlik Doğrulaması\) Kullanarak Makine Ayarlarını Değiştirmek İçin Oturum Açma](#)

LDAP Kimlik Doğrulamasına Giriş

İlgili Modeller: HL-L6410DN/HL-L6415DW

LDAP Kimlik Doğrulaması makinenizin kullanımını kısıtlar. LDAP Kimlik Doğrulaması etkinse, makinenin kontrol paneli kilitlenecektir. Bir Kullanıcı Kimliği ve şifre girene kadar makinenin ayarlarını değiştiremezsiniz.

LDAP Kimlik Doğrulaması aşağıdaki özelliği sunar:

Gelen yazdırma verilerini depolar

Web Tabanlı Yönetimi kullanarak LDAP Kimlik Doğrulaması ayarlarını değiştirebilirsiniz.



İlgili bilgiler

- [LDAP Kimlik Doğrulaması Kullanma](#)

Web Tabanlı Yönetim'i Kullanarak LDAP Kimlik Doğrulamasını Yapılandırma

İlgili Modeller: HL-L6410DN/HL-L6415DW

1. Web tarayıcınızı başlatın.
2. Tarayıcınızın adres çubuğuna "https://makinenin IP adresi" yazın ("makinenin IP adresi", makinenizin IP adresidir).
Örneğin:
https://192.168.1.2
3. Gerekirse, **Login (Oturum Aç)** alanına şifreyi yazın ve ardından **Login (Oturum Aç)** ögesine tıklayın.



Bu makinenin ayarlarını yönetmeye yönelik varsayılan şifre makinenin arkasında bulunur ve "Pwd" olarak işaretlidir.

4. Gezinme menüsüne gidin ve ardından **Administrator (Yönetici) > User Restriction Function (Kullanıcı Kısıtlama İşlevi)** ögesine tıklayın.



Gezinme menüsü ekranın sol tarafında görünmüyorsa, ☰ ögesinden başlayın.

5. **LDAP Authentication (LDAP Kimlik Doğrulaması)** ögesini seçin.
6. **Submit (Gönder)** ögesine tıklayın.
7. **LDAP Authentication (LDAP Kimlik Doğrulaması)** menüsüne tıklayın.
8. Aşağıdaki ayarları yapılandırın:

Seçenek	Açıklama
Remember User ID (Kullanıcı Kimliğini Hatırla)	Bu seçeneği Kullanıcı Kimliğinizi kaydetmek için seçin.
LDAP Server Address (LDAP Sunucu Adresi)	LDAP sunucusunun IP adresini veya sunucu adını yazın (örneğin: ldap.example.com).
SSL/TLS	SSL/TLS üzerinden LDAP'ı kullanmak için SSL/TLS seçeneğini belirtin.
LDAP Server Port (LDAP Sunucusu Bağlantı Noktası)	LDAP sunucusu bağlantı noktası numarasını yazın.
LDAP Search Root (LDAP Arama Kökü)	LDAP araması kök dizinini yazın.
Attribute of Name (Search Key) (Ad Niteliği (Arama Tuşu))	Arama anahtarı olarak kullanmak istediğiniz özniteliği yazın.

9. **Submit (Gönder)** ögesine tıklayın.



İlgili bilgiler

- [LDAP Kimlik Doğrulaması Kullanma](#)

Makinenin Kontrol Panelini (LDAP Kimlik Doğrulaması) Kullanarak Makine Ayarlarını Deęiřtirmek İin Oturum Ama

İlgili Modeller: HL-L6410DN/HL-L6415DW

LDAP Kimlik Doğrulaması etkinken, makinenin kontrol panelinde Kullanıcı Kimlięi ve řifresini girene kadar makinenin kontrol paneli kilitlenecektir.

1. Makinenin kontrol panelinde, Kullanıcı Kimlięinizi ve řifreyi girin.
2. [OK] öęesine basın.
3. Kimlik doğrulama başarılı olduęunda, makinenin kumanda panelinin kilidi açılır ve LCD üzerinde Ana ekran gösterilir.

✓ İlgili bilgiler

- [LDAP Kimlik Doğrulaması Kullanma](#)

Secure Function Lock 3.0'ı Kullanma

Secure Function Lock 3.0, makinenizdeki kullanılabilir işlevleri kısıtlayarak güvenliğini artırır.

- [Secure Function Lock 3.0 Kullanmadan Önce](#)
- [Secure Function Lock 3.0 Ayarlarını Web Tabanlı Yönetim'i Kullanarak Yapılandırma](#)
- [Güvenli İşlev Kilidi 3.0 için Ortak Modu Yapılandırma](#)
- [Diğer Secure Function Lock 3.0 Özellikleri](#)
- [Makinenin Kontrol Panelini Kullanarak Yeni Bir Kimlik Kartını Kaydetme](#)

Secure Function Lock 3.0 Kullanmadan Önce

Güvenli Fonksiyon Kilidi özelliğini, şifre yapılandırmak, belli kullanıcı sayfa sınırlamaları belirlemek ve burada listelenen işlevlerin bazılarını veya tümüne erişim vermek amacıyla kullanın.

Aşağıdaki Secure Function Lock (Güvenli İşlev Kilidi) 3.0 ayarlarını, Web Tabanlı Yönetim'i kullanarak yapılandırabilir ve değiştirebilirsiniz:

- **Print (Yazdır)**

Yazdırma, AirPrint, Brother iPrint&Scan ve Brother Mobile Connect üzerinden gönderilen yazdırma işlerini içerir.

Kullanıcıların oturum açma adlarını önceden kaydederseniz, kullanıcıların yazdırma işlevini kullanırken şifrelerini girmeleri gerekmez.

- **Web Connect (Web Bağlantısı)** (sadece desteklenen modeller)

- **Page Limit (Sayfa Sınırı)**

- **Page Counters (Sayfa Sayaçları)**

- **Card ID (NFC ID) (Kart Kimliği (NFC Kimliği))** (sadece desteklenen modeller)

Kullanıcının Kimlik Kartlarını önceden kaydederseniz, kayıtlı kullanıcılar kayıtlı kartlarıyla makinenin NFC sembolüne dokunarak makineyi etkinleştirebilirler.



Dokunmatik ekranlı LCD modeller:

Secure Function Lock (Güvenli İşlev Kilidi) etkinleştirildiğinde, makine otomatik olarak Ortak Moda girer ve makinenin bazı işlevleri yalnızca yetkili kullanıcılarla kısıtlanır. Kısıtlanmış makine işlevlerine erişim için



öğesine basın, kullanıcı adınızı seçin ve şifrenizi girin.



İlgili bilgiler

- [Secure Function Lock 3.0'ı Kullanma](#)

Secure Function Lock 3.0 Ayarlarını Web Tabanlı Yönetim'i Kullanarak Yapılandırma

1. Web tarayıcınızı başlatın.
2. Tarayıcınızın adres çubuğuna "https://makinenin IP adresi" yazın ("makinenin IP adresi", makinenizin IP adresidir).
Örneğin:
https://192.168.1.2
3. Gerekirse, **Login (Oturum Aç)** alanına şifreyi yazın ve ardından **Login (Oturum Aç)** öğesine tıklayın.



Bu makinenin ayarlarını yönetmeye yönelik varsayılan şifre makinenin arkasında bulunur ve "Pwd" olarak işaretlidir.

4. Gezinme menüsüne gidin ve ardından **Administrator (Yönetici) > User Restriction Function (Kullanıcı Kısıtlama İşlevi)** veya **Restriction Management (Kısıtlama Yönetimi)** öğesine tıklayın.



Gezinme menüsü ekranın sol tarafında görünmüyorsa, ☰ öğesinden başlayın.

5. **Secure Function Lock (Güvenli İşlev Kilidi)** öğesini seçin.
6. **Submit (Gönder)** öğesine tıklayın.
7. **Restricted Functions (Kısıtlı İşlevler)** menüsüne tıklayın.
8. **User List / Restricted Functions (Kullanıcı Listesi / Kısıtlı İşlevler)** alanına bir grup adı veya kullanıcı adı yazın.
9. **Print (Yazdır)** ve diğer sütunlarda, izin vermek için bir onay kutusu seçin veya listelenen işlevi kısıtlamak için onay kutusunun işaretini kaldırın.
10. Maksimum sayfa sayısını yapılandırmak için, **Page Limit (Sayfa Sınırı)** sütununda **On (Açık)** onay kutusunu seçin ve ardından **Max. Pages (Maks. Sayfa)** alanına maksimum sayıyı yazın.
11. **Submit (Gönder)** öğesine tıklayın.
12. **User List (Kullanıcı Listesi)** menüsüne tıklayın.
13. **User List (Kullanıcı Listesi)** alanında, kullanıcı adını yazın.
14. **Password (Şifre)** alanına bir şifre yazın.



Ayarlayabileceğiniz karakter sayısı modele bağlı olarak değişiklik gösterir.

15. Kullanıcının Kart Kimliğini kaydetmek için, **Card ID (NFC ID) (Kart Kimliği (NFC Kimliği))** alanına (yalnızca bazı modellerde kullanılabilir) kart numarasını yazın.
16. **Output (Çıkış)** açılır listesini tıklatın ve sonra her kullanıcı (yalnızca bazı modellerde kullanılabilir) için çıkış çekmesini seçin.
17. Her kullanıcı için açılır listeden **User List / Restricted Functions (Kullanıcı Listesi / Kısıtlı İşlevler)** öğesini seçin.
18. **Submit (Gönder)** öğesine tıklayın.



Ayrıca, **Secure Function Lock (Güvenli İşlev Kilidi)** menüsünde kullanıcı listesi kilitleme ayarlarını da değiştirebilirsiniz.



İlgili bilgiler

- [Secure Function Lock 3.0'ı Kullanma](#)

Güvenli İşlev Kilidi 3.0 için Ortak Modu Yapılandırma

Secure Function Lock (Güvenli İşlev Kilidi) ekranından ortak kullanıcıların kullanabileceği işlevleri kısıtlayan Ortak Mod'u ayarlayın. Ortak kullanıcıların, Ortak Mod'la kullanılabilir hale getirilen özelliklere erişmek için şifre girmelerine gerek yoktur.



Ortak Mod, Brother iPrint&Scan ve Brother Mobile Connect üzerinden gönderilen yazdırma işlerini içerir.

1. Web tarayıcınızı başlatın.
2. Tarayıcınızın adres çubuğuna "https://makinenin IP adresi" yazın ("makinenin IP adresi", makinenizin IP adresidir).
Örneğin:
https://192.168.1.2
3. Gerekirse, **Login (Oturum Aç)** alanına şifreyi yazın ve ardından **Login (Oturum Aç)** ögesine tıklayın.



Bu makinenin ayarlarını yönetmeye yönelik varsayılan şifre makinenin arkasında bulunur ve "Pwd" olarak işaretlidir.

4. Gezinme menüsüne gidin ve ardından **Administrator (Yönetici) > User Restriction Function (Kullanıcı Kısıtlama İşlevi)** veya **Restriction Management (Kısıtlama Yönetimi)** ögesine tıklayın.



Gezinme menüsü ekranın sol tarafında görünmüyorsa, ≡ ögesinden başlayın.

5. **Secure Function Lock (Güvenli İşlev Kilidi)** ögesini seçin.
6. **Submit (Gönder)** ögesine tıklayın.
7. **Restricted Functions (Kısıtlı İşlevler)** menüsüne tıklayın.
8. **Public Mode (Ortak Modu)** satırında, listelenen işleve izin vermek için bir onay kutusunu işaretleyin, kısıtlamak için onay kutusunun işaretini kaldırın.
9. **Submit (Gönder)** ögesine tıklayın.



İlgili bilgiler

- [Secure Function Lock 3.0'ı Kullanma](#)

Diğer Secure Function Lock 3.0 Özellikleri

Güvenli Fonksiyon Kilidi ekranında aşağıdaki özellikleri yapılandırın:

All Counter Reset (Tüm Sayacı Sıfırla)

Sayfa sayacını sıfırlamak için **Page Counters (Sayfa Sayaçları)** sütunundaki **All Counter Reset (Tüm Sayacı Sıfırla)** öğesini tıklayın.

Export to CSV file (CSV dosyasına gönder)

User List / Restricted Functions (Kullanıcı Listesi / Kısıtlı İşlevler) bilgisi dahil geçerli ve son sayfa sayacını bir CSV dosyası olarak dışa aktarmak için **Export to CSV file (CSV dosyasına gönder)** öğesine tıklayın.

Card ID (NFC ID) (Kart Kimliği (NFC Kimliği)) (sadece desteklenen modeller)

User List (Kullanıcı Listesi) menüsüne tıklayın ve ardından bir kullanıcının Kart Kimliğini **Card ID (NFC ID) (Kart Kimliği (NFC Kimliği))** alanına yazın. IC kartınızı kimlik doğrulama için kullanabilirsiniz.

Output (Çıkış) (yalnızca kullanılabilir modeller)

Posta Kutusu ünitesi makinenize takıldığında, açılır listeden her kullanıcı için çıkış çekmesini seçin.

Last Counter Record (Son Sayaç Kaydı)

Sayaç sıfırlandıktan sonra makinenin sayfa sayısını tutmasını istiyorsanız **Last Counter Record (Son Sayaç Kaydı)** öğesini tıklayın.



İlgili bilgiler

- [Secure Function Lock 3.0'ı Kullanma](#)

Makinenin Kontrol Panelini Kullanarak Yeni Bir Kimlik Kartını Kaydetme

İlgili Modeller: HL-L6410DN/HL-L6415DW

1. Kayıtlı bir Entegre Devre Kartı (IC Kartı) ile makinedeki Yakın Alan İletişimi (NFC) sembolüne dokununuz.
2. Oturum açma adınıza basın.
3. [Kayıt Kartı] öğesine basın.
4. Yeni bir IC Kartını NFC sembolüne dokundurun.
5. [OK] öğesine basın.
Yeni IC Kartının numarası makineye kaydedilir.



İlgili bilgiler

- [Secure Function Lock 3.0'ı Kullanma](#)

Güvenli Bir Şekilde E-posta Gönder

İlgili Modeller: HL-L5210DW/HL-L6210DW/HL-L6410DN/HL-L6415DW

- [Web Tabanlı Yönetimi Kullanarak E-posta Göndermeyi Yapılandırma](#)
- [Kullanıcı Kimliği Doğrulama ile E-posta Gönderme](#)
- [SSL/TLS Kullanarak Güvenli E-posta Gönderin](#)

Web Tabanlı Yönetimi Kullanarak E-posta Göndermeyi Yapılandırma

İlgili Modeller: HL-L5210DW/HL-L6210DW/HL-L6410DN/HL-L6415DW

Kullanıcı kimliği doğrulama ile güvenli e-posta göndermeyi yapılandırmak veya SSL/TLS kullanarak e-posta göndermeyi yapılandırmak için Web Tabanlı Yönetim'i kullanmanızı öneririz.

1. Web tarayıcınızı başlatın.
2. Tarayıcınızın adres çubuğuna "https://makinenin IP adresi" yazın ("makinenin IP adresi", makinenizin IP adresidir).
Örneğin:
https://192.168.1.2
3. Gerekirse, **Login (Oturum Aç)** alanına şifreyi yazın ve ardından **Login (Oturum Aç)** ögesine tıklayın.



Bu makinenin ayarlarını yönetmeye yönelik varsayılan şifre makinenin arkasında bulunur ve "Pwd" olarak işaretlidir.

4. Gezinme menüsüne gidin ve ardından **Network (Ağ) > Network (Ağ) > Protocol (Protokol)** ögesine tıklayın.



Gezinme menüsü ekranın sol tarafında görünmüyorsa, ☰ ögesinden başlayın.

5. **SMTP Client (SMTP İstemcisi)** alanında, **Advanced settings (Gelişmiş ayarlar)** ögesini tıklayın ve **SMTP Client (SMTP İstemcisi)** durumunun **Enabled (Etkinleştirildi)** olduğundan emin olun.
6. **SMTP Client (SMTP İstemcisi)** ayarlarını yapılandırın.
 - Yapılandırmadan sonra bir deneme e-postası göndererek, e-posta ayarlarının doğru olduğunu onaylayın.
 - SMTP sunucu ayarlarını bilmiyorsanız, ağ yöneticinize veya İnternet Servis Sağlayıcınıza (ISP) başvurun.
7. Bittiğinde, **Submit (Gönder)** ögesini tıklayın.
Test Send E-mail Configuration (E-posta Gönderme Yapılandırmasını Test Et) iletişim kutusu görünür.
8. Geçerli ayarları test etmek için iletişim kutusundaki talimatları izleyin.



İlgili bilgiler

- [Güvenli Bir Şekilde E-posta Gönder](#)

Kullanıcı Kimliği Doğrulama ile E-posta Gönderme

Makineniz, kullanıcı kimliği doğrulaması gerektiren bir e-posta sunucusu yoluyla e-posta göndermek için SMTP-AUTH yöntemini destekler. Bu yöntem, yetkisiz kullanıcıların e-posta sunucusuna erişimini engeller.

E-posta bildirim ve e-posta raporları için SMTP-AUTH yöntemini kullanabilirsiniz.



SMTP kimlik doğrulamasını yapılandırmak için Web Tabanlı Yönetim'i kullanmanızı öneririz.

E-posta Sunucusu Ayarları

Makinenizin SMTP kimlik doğrulama yöntemini, e-posta sunucunuz tarafından kullanılan yöntemle eşleştirecek şekilde yapılandırmanız gerekir. E-posta sunucusu ayarlarınız hakkında ayrıntılar için ağ yöneticinize veya İnternet Servis Sağlayıcınıza (ISP) başvurun.



SMTP kimlik doğrulamayı etkinleştirmek için, Web Tabanlı Yönetim **SMTP Client (SMTP İstemcisi)** ekranında, **Server Authentication Method (Sunucu Kimlik Doğrulaması Yöntemi)** altında, **SMTP-AUTH** seçmeniz gerekir.



İlgili bilgiler

- [Güvenli Bir Şekilde E-posta Gönder](#)

SSL/TLS Kullanarak Güvenli E-posta Gönderin

İlgili Modeller: HL-L5210DW/HL-L6210DW/HL-L6410DN/HL-L6415DW

Makineniz SSL/TLS iletişim yöntemlerini destekler. SSL/TLS iletişimini kullanan bir e-posta sunucusunu kullanmak için aşağıdaki ayarları yapılandırmanız gerekir.



SSL/TLS yapılandırması için Web Tabanlı Yönetim'i kullanmanızı öneririz.

Sunucu Sertifikasını Doğrulama

SSL/TLS altında, **SSL** veya **TLS** ögesini seçerseniz **Verify Server Certificate (Sunucu Sertifikasını Doğrula)** onay kutusu otomatik seçilecektir.



- Sunucu sertifikasını doğrulamadan önce, sunucu sertifikasını imzalayan CA tarafından yayınlanan CA sertifikasını içe aktarmanız gerekir. Bir CA sertifikası alma gerekiyorsa onaylamak için ağ yöneticinize veya Internet Servis Sağlayıcı'nıza (ISS) başvurun.
- Sunucu sertifikasını doğrulamanız gerekmiyorsa **Verify Server Certificate (Sunucu Sertifikasını Doğrula)** onay kutusunun işaretini kaldırın.

Bağlantı Noktası Numarası

SSL veya **TLS** ögesini seçerseniz, **Port (Bağlantı Noktası)** değeri protokolle eşleşecek şekilde değişecektir. Bağlantı noktası numarasını manuel olarak değiştirmek için **SSL/TLS** ayarlarını seçtikten sonra bağlantı noktası numarasını yazın.

Makinenizin iletişim yöntemini, e-posta sunucunuz tarafından kullanılan yöntemle eşleşecek şekilde yapılandırmanız gerekir. E-posta sunucunuzun ayarları hakkında ayrıntılar için ağ yöneticinize veya ISP'nize başvurun.

Pek çok durumda, güvenli web postası hizmetleri aşağıdaki ayarları gerektirir:

SMTP	Port (Bağlantı Noktası)	25
	Server Authentication Method (Sunucu Kimlik Doğrulaması Yöntemi)	SMTP-AUTH
	SSL/TLS	TLS



İlgili bilgiler

- [Güvenli Bir Şekilde E-posta Gönder](#)

İlgili konular:

- [Aygıt Güvenliği için Sertifikaları Yapılandırma](#)

Yazdırma Günlüğünü Ağa Depolama

- [Yazdırma Günlüğünü Ağa Kaydetmeye Genel Bakış](#)
- [Web Tabanlı Yönetim ile Yazdırma Günlüğünü Ağa Depolama Ayarlarını Yapılandırma](#)
- [Yazdırma Günlüğünü Ağa Depolama Hata Algılama Ayarını Kullanma](#)

Yazdırma Günlüğünü Ağa Kaydetmeye Genel Bakış

Yazdırma Günlüğünü Ağa Depolama özelliği, Ortak İnternet Dosya Sistemi (CIFS) protokolü kullanarak yazdırma günlüğü dosyasını makinenizden bir ağ sunucusuna kaydetme imkanı sağlar. Her yazdırma işi için Kimliği, yazdırma işi tipini, iş adını, kullanıcı adını, tarihi, saati ve yazdırılan sayfa sayısını kaydedebilirsiniz. CIFS, bir ağdaki bilgisayarların bir intranet veya İnternet üzerinden dosya paylaşmasına izin vererek TCP/IP üzerinden çalışan bir protokoldür.

Aşağıdaki yazdırma fonksiyonları, yazdırma günlüğüne kaydedilir:

- Bilgisayarınızdaki yazdırma işleri
- Web Connect Yazdırma (sadece desteklenen modeller)



- Yazdırma Günlüğünü Ağa Depolama özelliği, Kerberos kimlik doğrulamasını ve NTLMv2 kimlik doğrulamasını destekler. Kimlik Doğrulama için SNTP protokolünü (ağ zaman sunucusu) yapılandırmanız gerekir.
- Sunucuya bir dosya depolarken dosya tipini TXT veya CSV olarak ayarlayabilirsiniz.



İlgili bilgiler

- [Yazdırma Günlüğünü Ağa Depolama](#)

Web Tabanlı Yönetim ile Yazdırma Günlüğünü Ağa Depolama Ayarlarını Yapılandırma

1. Web tarayıcınızı başlatın.
2. Tarayıcınızın adres çubuğuna "https://makinenin IP adresi" yazın ("makinenin IP adresi", makinenizin IP adresidir).
Örneğin:
https://192.168.1.2
3. Gerekirse, **Login (Oturum Aç)** alanına şifreyi yazın ve ardından **Login (Oturum Aç)** ögesine tıklayın.




Bu makinenin ayarlarını yönetmeye yönelik varsayılan şifre makinenin arkasında bulunur ve "Pwd" olarak işaretlidir.


4. Gezinme menüsüne gidin ve ardından **Administrator (Yönetici) > Store Print Log to Network (Baskı Kaydını Ağa Depola)** ögesine tıklayın.



Gezinme menüsü ekranın sol tarafında görünmüyorsa, ☰ ögesinden başlayın.

5. **Print Log (Günlük Yazdır)** alanında, **On (Açık)** ögesini tıklatın.
6. Aşağıdaki ayarları yapılandırın:

Seçenek	Açıklama
Network Folder Path (Ağ Klasörü Yolu)	Yazdırma günlüğünüzün CIFS sunucusunda kaydedileceği hedef klasörü belirtin (örneğin: \\ComputerName\SharedFolder).
File Name (Dosya Adı)	Yazdırma günlüğü için kullanmak istediğiniz dosya adını (32 karaktere kadar) girin.
File Type (Dosya Türü)	Yazdırma Günlüğü dosya tipi için TXT veya CSV ögesini seçin.
Time Source for Log (Günlük için Zaman Kaynağı)	Yazdırma günlüğü için zaman kaynağını seçin.
Auth. Method (Kimlik Doğrulama Yöntemi)	CIFS sunucusuna erişmek için gereken kimlik doğrulama yöntemini seçin: Auto (Otomatik) , Kerberos veya NTLMv2 . Kerberos, aygıtların veya kişilerin kimliklerini ağ sunucularına tek bir kayıt işlemiyle güvenli bir şekilde kanıtlamalarını sağlayan bir kimlik doğrulama protokolüdür. NTLMv2, Windows tarafından sunuculara oturum açmak için kullanılan kimlik doğrulama yöntemidir. <ul style="list-style-type: none">• Auto (Otomatik): Auto (Otomatik) ögesini seçerseniz, NTLMv2, kimlik doğrulama yöntemini kullanacaktır.• Kerberos: Yalnızca Kerberos kimlik doğrulamasını kullanmak için Kerberos ögesini seçin.• NTLMv2: Yalnızca NTLMv2 kimlik doğrulamasını kullanmak için NTLMv2 ögesini seçin.
	 Kerberos ve NTLMv2 kimlik doğrulaması için, Date&Time (Tarih ve Saat) ayarlarını veya SNTP protokolünü (ağ zaman sunucusu) ve DNS sunucusunu da yapılandırmanız gerekir.
Username (Kullanıcı Adı)	Kimlik doğrulaması için kullanıcı adını yazın (en fazla 96 karakter).

Seenek	Aıklama
	 Kullanıcı adı etki alanının bir parasıysa, ařađıdaki stillerden birinde kullanıcı adını girin: user@domain veya domain\user.
Password (řifre)	Kimlik dođrulama iin řifreyi girin (en fazla 32 karakter).
Kerberos Server Address (Kerberos Sunucusu Adresi) (gerekirse)	řifre Dađıtım Merkezi (KDC) ana makine adresini (örneđin: kerberos.example.com; 64 karaktere kadar) veya IP adresini (örneđin: 192.168.56.189) girin.
Error Detection Setting (Hata Algılama Ayarı)	Yazdırma Günlüđü ađ hatası nedeniyle sunucuda depolanamadıđında hangi iřlemin yapılacađını sein.

7. **Connection Status (Bađlantı Durumu)** alanında, son günlüđe alma durumunu onaylayın.



Makinenizin LCD'sindeki hata durumunu da onaylayabilirsiniz.

8. **Test Print Log to Network (Yazdırma Günlüđünü Ađda Test Etme)** sayfasını görüntülemek iin **Submit (Gönder)** öđesine tıklayın.

Ayarlarınızı test etmek iin, **Yes (Evet)** öđesine tıklayın ve ardından sonraki adıma gidin.

Testi atlamak iin **No (Hayır)** öđesine tıklayın. Ayarlarınız otomatik olarak gönderilecektir.

9. Makine ayarlarınızı test edecektir.

10. Ayarlarınız kabul edilirse, ekranda **Test OK (Deneme Tamam)** görünür.

Test Error (Deneme Hatası) öđesi görünürse, tüm ayarları kontrol edin ve ardından **Submit (Gönder)** öđesine tıklayarak Test sayfasını tekrar görüntüleyin.



İlgili bilgiler

- [Yazdırma Günlüđünü Ađa Depolama](#)

Yazdırma Günlüğünü Ağ Depolama Hata Algılama Ayarını Kullanma

Yazdırma günlüğü ağ hatası nedeniyle sunucuya depolanamadığında yapılması gereken eylemi belirlemek için Hata Algılama Ayarlarını kullanın.

1. Web tarayıcınızı başlatın.
2. Tarayıcınızın adres çubuğuna "https://makinenin IP adresi" yazın ("makinenin IP adresi", makinenizin IP adresidir).
Örneğin:
https://192.168.1.2
3. Gerekirse, **Login (Oturum Aç)** alanına şifreyi yazın ve ardından **Login (Oturum Aç)** ögesine tıklayın.



Bu makinenin ayarlarını yönetmeye yönelik varsayılan şifre makinenin arkasında bulunur ve "Pwd" olarak işaretlidir.

4. Gezinme menüsüne gidin ve ardından **Administrator (Yönetici) > Store Print Log to Network (Baskı Kaydını Ağ Depola)** ögesine tıklayın.



Gezinme menüsü ekranın sol tarafında görünmüyorsa, ☰ ögesinden başlayın.

5. **Error Detection Setting (Hata Algılama Ayarı)** bölümünde, **Cancel Print (Baskıyı İptal et)** veya **Ignore Log & Print (Günlüğe Almayı Yoksay ve Yazdır)** ögesini seçin.

Seçenek	Açıklama
Cancel Print (Baskıyı İptal et)	Cancel Print (Baskıyı İptal et) seçeneğini seçerseniz, yazdırma günlüğü sunucuda depolanamadığında yazdırma işleri iptal edilir.
Ignore Log & Print (Günlüğe Almayı Yoksay ve Yazdır)	Ignore Log & Print (Günlüğe Almayı Yoksay ve Yazdır) ögesini seçerseniz, yazdırma günlüğü sunucuda depolanamasa dahi makine belgeyi yazdırır. Yazdırma günlüğünü depola işlevi kurtarıldığında, yazdırma günlüğü şu şekilde kaydedilir:

```
Id, Type, Job Name, User Name, Date, Time, Print Pages
1, Print (xxxxxxx), "Document01.doc", "user01", 03/03/20xx, 14:01:32, 52
2, Print (xxxxxxx), "Document02.doc", "user01", 03/03/20xx, 14:45:30, ?
3, <ERROR>, ?, ?, ?, ?, ?
4, Print (xxxxxxx), "Report01.xls", "user02", 03/03/20xx, 19:30:40, 4
```

- a. Günlük, yazdırma işleminin sonunda depolanamazsa, yazdırılan sayfaların sayısı kaydedilmez.
- b. Yazdırma günlüğü yazdırma işleminin başında ve sonunda depolanamıyorsa, işin yazdırma günlüğü kaydedilmeyecektir. İşlev kurtarıldığında, hata günlükte gösterilir.

6. **Test Print Log to Network (Yazdırma Günlüğünü Ağda Test Etme)** sayfasını görüntülemek için **Submit (Gönder)** ögesine tıklayın.

Ayarlarınızı test etmek için, **Yes (Evet)** ögesine tıklayın ve ardından sonraki adıma gidin.

Testi atlamak için **No (Hayır)** ögesine tıklayın. Ayarlarınız otomatik olarak gönderilecektir.

7. Makine ayarlarınızı test edecektir.
8. Ayarlarınız kabul edilirse, ekranda **Test OK (Deneme Tamam)** görünür.

Test Error (Deneme Hatası) ögesi görünürse, tüm ayarları kontrol edin ve ardından **Submit (Gönder)** ögesine tıklayarak Test sayfasını tekrar görüntüleyin.



İlgili bilgiler

- Yazdırma Günlüğünü Ağa Depolama

Makine Ayarlarını Kumanda Panelinden Kitleme

Makinenin Ayar Kilidini etkinleştirmeden önce, şifrenizi yazıp kaydedin. Şifrenizi unutursanız, yöneticinizi veya Brother müşteri hizmetlerini arayarak makinede depolanan tüm şifreleri sıfırlamanız gerekir.

- [Ayar Kilidine Genel Bakış](#)

Ayar Kilidine Genel Bakış

Makine ayarlarına yetkisiz erişimini engellemek için Ayar Kilidi özelliğini kullanın.

Ayar Kilidi Açık olarak ayarlandığında, şifreyi girmeden makine ayarlarına erişemezsiniz.

- [Ayar Kilidi Şifresini Ayarlama](#)
- [Kilit Ayarlama Şifresini Değişirme](#)
- [Kilit Ayarlamayı Açma](#)



Ayar Kilidi Şifresini Ayarlama

>> HL-L5210DN/HL-L5210DW/HL-L6210DW
>> HL-L6410DN/HL-L6415DW

HL-L5210DN/HL-L5210DW/HL-L6210DW

1. seçeneğini görüntülemek için ▲ veya ▼ öğesine basın ve sonra **OK (Tamam)** öğesine basın. [Genel Ayarlar]
2. seçeneğini görüntülemek için ▲ veya ▼ öğesine basın ve sonra **OK (Tamam)** öğesine basın. [Ayar Kilidi]
3. Şifre için dört basamaklı bir sayı girin.
Her basamağı girmek için, bir sayı seçmek için ▲ veya ▼ öğesine basın ve sonra **OK (Tamam)** öğesine basın.
4. LCD'de [Onay:] görüntülendiğinde yeni parolayı tekrar girin.

HL-L6410DN/HL-L6415DW

1.  [Ayarlar] > [Tüm Ayarlar] > [Genel Ayarlar] > [Ayar Kilidi] öğesine basın.
2. Şifre için dört basamaklı bir sayı girin.
3. [OK] öğesine basın.
4. LCD'de [Onay] görüntülendiğinde yeni şifreyi tekrar girin.
5. [OK] öğesine basın.
6.  öğesine basın.

✓ İlgili bilgiler

- [Ayar Kilidine Genel Bakış](#)

İlgili konular:

- [Makinenize Metin Girme](#)



Kilit Ayarlama Şifresini Değişirme

>> HL-L5210DN/HL-L5210DW/HL-L6210DW
>> HL-L6410DN/HL-L6415DW

HL-L5210DN/HL-L5210DW/HL-L6210DW

1. seçeneğini görüntülemek için ▲ veya ▼ öğesine basın ve sonra **OK (Tamam)** öğesine basın. [Genel Ayarlar]
2. seçeneğini görüntülemek için ▲ veya ▼ öğesine basın ve sonra **OK (Tamam)** öğesine basın. [Ayar Kilidi]
3. [Şifre Ayarla] seçeneğini seçmek için ▲ veya ▼ öğesine basın ve sonra **OK (Tamam)** öğesine basın.
4. Dört basamaklı geçerli şifreyi girin.
Her basamağı girmek için, bir sayı seçmek için ▲ veya ▼ öğesine basın ve sonra **OK (Tamam)** öğesine basın.
5. Dört basamaklı yeni bir şifre girin.
Her basamağı girmek için, bir sayı seçmek için ▲ veya ▼ öğesine basın ve sonra **OK (Tamam)** öğesine basın.
6. LCD'de [Onay:] görüntülendiğinde yeni parolayı tekrar girin.

HL-L6410DN/HL-L6415DW

1.  [Ayarlar] > [Tüm Ayarlar] > [Genel Ayarlar] > [Ayar Kilidi] > [Şifre Ayarla] öğesine basın.
2. Dört basamaklı geçerli şifreyi girin.
3. [OK] öğesine basın.
4. Dört basamaklı yeni bir şifre girin.
5. [OK] öğesine basın.
6. LCD'de [Onay] görüntülendiğinde yeni şifreyi tekrar girin.
7. [OK] öğesine basın.
8.  öğesine basın.

✓ İlgili bilgiler

- [Ayar Kilidine Genel Bakış](#)


Kilit Ayarlamayı Açma

>> HL-L5210DN/HL-L5210DW/HL-L6210DW
>> HL-L6410DN/HL-L6415DW

HL-L5210DN/HL-L5210DW/HL-L6210DW

1. seçeneğini görüntülemek için ▲ veya ▼ öğesine basın ve sonra **OK (Tamam)** öğesine basın. [Genel Ayarlar]
2. seçeneğini görüntülemek için ▲ veya ▼ öğesine basın ve sonra **OK (Tamam)** öğesine basın. [Ayar Kilidi]
3. LCD'de [Açık] gösterildiğinde, **OK (Tamam)** öğesine basın.
4. Dört basamaklı geçerli şifreyi girin.
Her basamağı girmek için, bir sayı seçmek için ▲ veya ▼ öğesine basın ve sonra **OK (Tamam)** öğesine basın.

HL-L6410DN/HL-L6415DW

1.  [Ayarlar] > [Tüm Ayarlar] > [Genel Ayarlar] > [Ayar Kilidi] > [Kilit Kaplı⇒Açık] öğesine basın.
2. Dört basamaklı geçerli şifreyi girin.
3. [OK] öğesine basın.

✓ İlgili bilgiler

- [Ayar Kilidine Genel Bakış](#)

Genel Ağ Algılama Özelliklerini Kullan

Makinenizi özel bir ağda kullandığınızda, genel ağdan gelebilecek beklenmedik saldırıların neden olabileceği riski önlemek için Genel Ağ Algılama özelliğini kullanın.

- [Genel IP Adresi Algılamasını Etkinleştirme](#)
- [Genel Ağdan İletişimleri Engelleme](#)

Genel IP Adresi Algılamasını Etkinleştirme

Makinenizin IP adresini kontrol etmek için bu özelliği kullanın. Makinenize bir genel IP adresi atandığında, makine üzerinde bir uyarı görüntülenir.



>> [HL-L5210DN/HL-L5210DW/HL-L6210DW](#)

>> [HL-L6410DN/HL-L6415DW](#)

HL-L5210DN/HL-L5210DW/HL-L6210DW

1. [Ağ] seçeneğini seçmek için ▲ veya ▼ ögesine basın ve sonra **OK (Tamam)** ögesine basın.
2. [Global Tespit] seçeneğini seçmek için ▲ veya ▼ ögesine basın ve sonra **OK (Tamam)** ögesine basın.
3. [Tespite izin ver] seçeneğini seçmek için ▲ veya ▼ ögesine basın ve sonra **OK (Tamam)** ögesine basın.
4. [Açık] ögesini seçmek için ▲ veya ▼ ögesine basın ve ardından **OK (Tamam)** ögesine basın.

HL-L6410DN/HL-L6415DW

1.  ögesine basın [Ayarlar] > [Tüm Ayarlar] > [Ağ] > [Ağ Sıfırlama] > [Global Tespit] > [Tespite izin ver] > [Açık].
2.  ögesine basın.

İlgili bilgiler

- [Genel Ağ Algılama Özelliklerini Kullan](#)

Genel Ağdan İletişimleri Engelleme



Bu özelliği etkinleştirdiğinizde, genel IP adreslerine sahip aygıtlardan gelen iş alınmasını sınırlandırır.



>> [HL-L5210DN/HL-L5210DW/HL-L6210DW](#)

>> [HL-L6410DN/HL-L6415DW](#)

HL-L5210DN/HL-L5210DW/HL-L6210DW

1. [Ağ] seçeneğini seçmek için ▲ veya ▼ ögesine basın ve sonra **OK (Tamam)** ögesine basın.
2. [Global Tespit] seçeneğini seçmek için ▲ veya ▼ ögesine basın ve sonra **OK (Tamam)** ögesine basın.
3. [Erişimi reddet] seçeneğini seçmek için ▲ veya ▼ ögesine basın ve sonra **OK (Tamam)** ögesine basın.
4. [Açık] ögesini seçmek için ▲ veya ▼ ögesine basın ve ardından **OK (Tamam)** ögesine basın.

HL-L6410DN/HL-L6415DW

1.  [Ayarlar] > [Tüm Ayarlar] > [Ağ] > [Global Tespit] > [Erişimi reddet] > [Açık] ögesine basın.
2.  ögesine basın.

✓ İlgili bilgiler

- [Genel Ağ Algılama Özelliklerini Kullan](#)

Yönetici

- Ağ Özellikleri
- Güvenlik Özellikleri
- Brother Yönetim Araçları

▲ Ağ Özellikleri

- Web Tabanlı Yönetim'i Kullanarak Makine Ayarlarını Deęiřtirme
- Ağ Yapılandırma Raporunu Yazdırma
- Web Tabanlı Yönetimi Kullanarak Zamanı SNTP Sunucusu ile Eřitleme
- Yazdırma Günlüğünü Aęa Depolama

Güvenlik Özellikleri

Makineniz, en yeni ağ güvenliği ve şifreleme protokollerini kullanır. Bu ağ özellikleri, verilerinizi korumaya ve makineye yetkisiz erişimleri engellemeye yardımcı olmak için genel ağ güvenliği planınıza entegre edilebilir.

- [Ağ Güvenliği](#)
- [Kullanıcı Kimliği Doğrulama](#)

Ağ Güvenliği

- Ağ Güvenlik Özelliklerini Kullanmadan Önce
- Aygıt Güvenliği için Sertifikaları Yapılandırma
- SSL/TLS kullanın
- SNMPv3 kullanın
- IPsec Kullanımı
- Kablolu veya Kablosuz bir Ağ için IEEE 802.1x Kimlik Doğrulamasını Kullanma

Ağ Güvenlik Özelliklerini Kullanmadan Önce

Makineniz, günümüzde mevcut olan en yeni ağ güvenliği ve şifreleme protokollerini kullanır. Bu ağ özellikleri, verilerinizi korumaya ve makineye yetkisiz erişimleri engellemeye yardımcı olmak için genel ağ güvenliği planınıza entegre edilebilir.



Telnet, FTP sunucusu ve TFTP protokollerinin devre dışı bırakılmasını öneririz. Makinenize bu protokolleri kullanarak erişim sağlamak güvenli değildir.



İlgili bilgiler

- Güvenlik
- Ağ Güvenliği
 - Gereksiz Protokolleri Devre Dışı Bırakma

Kullanıcı Kimliği Doğrulama

- [Active Directory Kimlik Doğrulaması Kullanma](#)
- [LDAP Kimlik Doğrulaması Kullanma](#)
- [Secure Function Lock 3.0'ı Kullanma](#)

Brother Yönetim Araçları

Brother makinenizin ağ ayarlarını yapılandırmak için Brother'ın yönetim araçlarından birini kullanın. Araçları indirmek için modelinizin support.brother.com adresindeki **Yüklemeler** sayfasına gidin.

✓ İlgili bilgiler

- [Yönetici](#)

Mobile/Web Connect

- [Brother Web Connect](#)
- [AirPrint](#)
- [Mopria™ Yazdırma Hizmeti](#)
- [Brother Mobile Connect](#)
- [Harici IC Kart Okuyucuyu Kaydetme](#)

Brother Web Connect

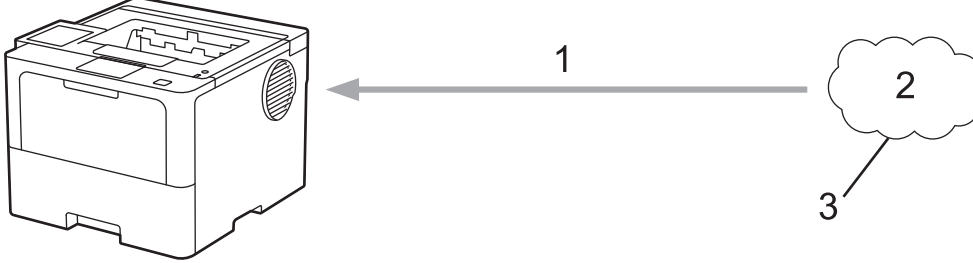
İlgili Modeller: HL-L6410DN/HL-L6415DW

- [Brother Web Connect'e Genel Bakış](#)
- [Brother Web Connect Kullanılan Çevrimiçi Hizmetler](#)
- [Brother Web Connect'i Ayarlama](#)
- [Brother Web Connect Kullanarak Belgeleri İndirme ve Yazdırma](#)

Brother Web Connect'e Genel Bakış

İlgili Modeller: HL-L6410DN/HL-L6415DW

Belli web siteleri, kullanıcıların web sitesindeki görüntüleri ve dosyaları karşıya yüklemesini ve görmesini mümkün kılan hizmetler sağlar. Brother makineniz önceden bu hizmetlere yüklenen görüntüleri indirebilir ve yazdırabilir.



1. Yazdırma
2. Fotoğraflar, görüntüler, belgeler ve diğer dosyalar
3. Web Hizmeti

Brother Web Connect'i kullanmak için, Brother makineniz kablolu veya kablosuz bağlantı üzerinden İnternet erişimine sahip bir ağa bağlı olmalıdır.

Bir proxy sunucusu kullanan ağ kurulumları için, makine ayrıca proxy sunucusunu kullanmak üzere de yapılandırılmalıdır. Ağ yapılandırmanızın nasıl olduğundan emin değilseniz ağ yöneticinize başvurun.



Bir proxy sunucusu, doğrudan internet bağlantısı olmayan bilgisayarlar ve internet arasında bir aracı olarak hizmet gören bir bilgisayardır.



İlgili bilgiler



- [Brother Web Connect](#)
 - [Proxy Sunucusu Ayarlarını Makinenin Kontrol Panelini Kullanarak Yapılandırma](#)

Proxy Sunucusu Ayarlarını Makinenin Kontrol Panelini Kullanarak Yapılandırma

İlgili Modeller: HL-L6410DN/HL-L6415DW

Aığınız bir proxy sunucusu kullanıyorsa, aşağıdaki proxy sunucusu bilgileri makinenizde yapılandırılmalıdır:

- Proxy sunucusu adresi
- Bağlantı noktası numarası
- Kullanıcı Adı
- Şifre

1.  [Ayarlar] > [Tüm Ayarlar] > [Ağ] > [Web Bağlantı Ayarları] > [Proxy Ayarları] > [Proxy Bağlantısı] > [Açık] ögesine basın.
2. Ayarlamak istediğiniz seçeneğe basın ve ardından proxy sunucu bilgilerini girin.
3. [OK] ögesine basın.
4.  ögesine basın.

İlgili bilgiler

- [Brother Web Connect'e Genel Bakış](#)

İlgili konular:

- [Proxy Sunucusu Ayarlarını Web Tabanlı Yönetim Kullanarak Yapılandırma](#)

Brother Web Connect Kullanılan Çevrimiçi Hizmetler

İlgili Modeller: HL-L6410DN/HL-L6415DW

Brother makinelerden hizmetlere erişmek için Brother Web Connect kullanın:

Brother Web Connect'i kullanmak için, kullanmak istediğiniz çevrimiçi hizmete ait bir hesabınız olmalıdır. Henüz bir hesabınız yoksa, bir bilgisayar kullanarak hizmetin web sitesine erişin ve bir hesap oluşturun.

Zaten bir hesabınız varsa, ek bir hesap oluşturmanıza gerek yoktur.

Google Drive™

Bir çevrimiçi belge depolama, düzenleme, paylaşma ve dosya eşitleme hizmetidir.

URL: drive.google.com

Evernote®

Bir çevrimiçi dosya depolama ve yönetme hizmetidir.

URL: www.evernote.com

Dropbox

Bir çevrimiçi dosya depolama, paylaşma ve eşitleme hizmetidir.

URL: www.dropbox.com

OneDrive

Bir çevrimiçi dosya depolama, paylaşma ve yönetim hizmetidir.

URL: onedrive.live.com

Box

Bir çevrimiçi belge düzenleme ve paylaşma hizmetidir.

URL: www.box.com

OneNote

Bir çevrimiçi belge düzenleme ve paylaşma hizmetidir.

URL: www.onenote.com

SharePoint Online

Bir çevrimiçi içerik depolama, paylaşma ve yönetim hizmetidir.

Bu hizmetlerle ilgili daha fazla bilgi için, ilgili hizmetin web sitesine bakın.

Aşağıdaki tabloda her bir Brother Web Bağlantı özelliği ile hangi dosya türlerinin kullanılabileceği açıklanmaktadır:

Erişilebilir Hizmetler	Google Drive™ Evernote® Dropbox OneDrive Box OneNote SharePoint Online
Görüntüleri indirme ve yazdırma ¹	JPEG PDF DOCX XLSX PPTX

1 Görüntüleri indirmek ve yazdırmak için DOC/XLS/PPT biçimleri de kullanılabilir.



(Hong Kong, Tayvan ve Güney Kore için)

Brother Web Connect, yalnızca İngilizce yazılı dosya adlarını destekler. Yerel dillerde adlandırılan dosyalar indirilmez.



İlgili bilgiler

- [Brother Web Connect](#)
-

Brother Web Connect'i Ayarlama

İlgili Modeller: HL-L6410DN/HL-L6415DW

- [Brother Web Connect Kurulumu Genel Görünümü](#)
- [Brother Web Connect Kullanmadan Önce Her Çevrimiçi Hizmet için Hesap Oluşturma](#)
- [Brother Web Connect Erişimini Uygulama](#)
- [Brother Web Connect için Brother Makinenize Bir Hesap Kaydetme](#)

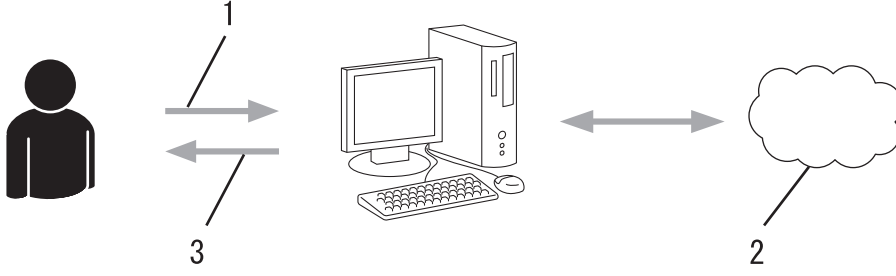
Brother Web Connect Kurulumu Genel Görünümü

İlgili Modeller: HL-L6410DN/HL-L6415DW

Brother Web Connect ayarlarını aşağıdaki prosedürü kullanarak yapılandırın:

Adım 1: Kullanmak istediğiniz hizmetle bir hesap oluşturun.

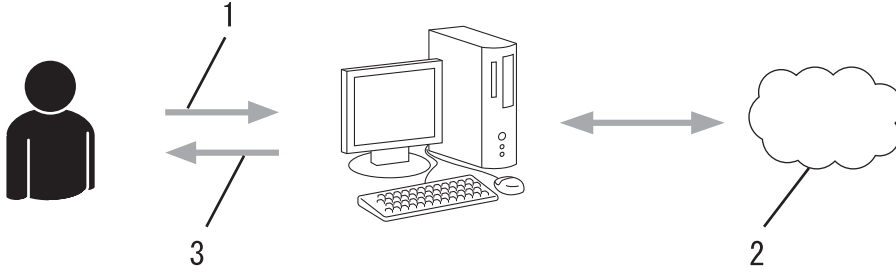
Bir bilgisayar kullanarak, hizmetin web sitesine erişin ve bir hesap oluşturun. (Zaten bir hesabınız varsa, ek bir hesap oluşturmanıza gerek yoktur.)



1. Kullanıcı kaydı
2. Web Hizmeti
3. Hesap elde etme

Adım 2: Brother Web Connect erişimi için başvurun.

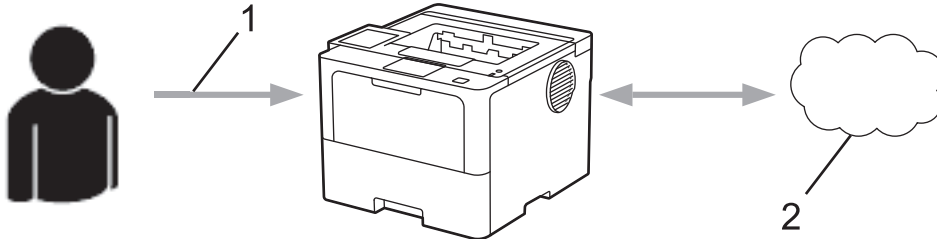
Bir bilgisayar kullanarak Brother Web Connect erişimini başlatın ve geçici bir kimlik alın.



1. Hesap bilgilerini girme
2. Brother Web Connect uygulama sayfası
3. Geçici kimlik elde etme

Adım 3: Kullanmak istediğiniz hizmete erişebilmek için makinenize hesap bilgilerinizi kaydedin.

Makinenizde hizmeti etkinleştirmek için geçici kimliği girin. Hesap adını, makinede gösterilmesini istediğiniz gibi belirtin ve kullanmak istiyorsanız bir PIN girin.



1. Geçici kimliği girme
2. Web Hizmeti

Brother makinenizde artık hizmet kullanılabilir.



İlgili bilgiler

- [Brother Web Connect'i Ayarlama](#)

Brother Web Connect Kullanmadan Önce Her Çevrimiçi Hizmet için Hesap Oluşturma

İlgili Modeller: HL-L6410DN/HL-L6415DW

Bir çevrimiçi hizmete erişmek için Brother Web Connect'i kullanmak istiyorsanız, bu çevrimiçi hizmetle ilgili bir hesabınız olmalıdır. Henüz bir hesabınız yoksa, bir bilgisayarı kullanarak hizmetin web sitesine erişin ve bir hesap oluşturun. Bir hesap oluşturduktan sonra, oturum açın ve Brother Web Connect özelliğini kullanmadan önce hesabı bir defa bilgisayarla kullanın. Aksi takdirde, Brother Web Connect'i kullanarak hizmete erişemeyebilirsiniz.

Zaten bir hesabınız varsa, ek bir hesap oluşturmanıza gerek yoktur.

Kullanmak istediğiniz çevrimiçi hizmetle ilgili bir hesap oluşturmayı tamamladıktan sonra Brother Web Connect erişimi için başvurun.



İlgili bilgiler



- [Brother Web Connect'i Ayarlama](#)

Brother Web Connect Erişimini Uygulama

İlgili Modeller: HL-L6410DN/HL-L6415DW


Brother Web Connect'i çevrimiçi hizmetlere erişmek için kullanmak için, önce Brother Yazılımı yüklü bir bilgisayar kullanarak Brother Web Connect erişimi için başvurmanız gerekir.

1. Brother Web Connect uygulaması web sitesine erişin:

Seçenek	Açıklama
Windows	 (Brother Utilities) ögesini başlatın ve ardından açılır listeye tıklayıp modelinizin adını seçin (zaten seçili değilse). Sol gezinme çubuğunda Daha fazlasını yap ögesini tıklayın ve sonra Brother Web Connect ögesini tıklayın.  Web sitesine doğrudan da erişebilirsiniz: Web tarayıcınızın adres çubuğuna bwc.brother.com yazın.
Mac	Web tarayıcınızın adres çubuğuna bwc.brother.com yazın.

Brother Web Connect sayfası başlatılır.

2. Kullanmak istediğiniz hizmeti seçin.
3. Ekran talimatlarını izleyin ve erişim için başvurun.

 SharePoint Online'ı kullanırken, bir belge kitaplığını kaydetmek için ekrandaki talimatları izleyin.

Bittiğinde, geçici kimliğiniz görünür.

Brother Web Connect ile bağlanın

Kayıt tamamlandı.

Lütfen makinenizin LCD ekranına aşağıdaki ID'yi girin.

Geçici ID (11 Hane)

XXX XXXX XXXX

NOT: Geçici ID'nin geçerliliği 24 saat sonra sona erecektir.

4. Hesapları makineye kaydederken ihtiyaç duyacağınız için geçici kimliğinizi not edin. Geçici kimlik 24 saat geçerlidir.
5. Web tarayıcısını kapatın.

Artık bir Brother Web Connect erişim kimliğiniz var; bu kimliği makinenize kaydetmeli ve ardından kullanmak istediğiniz web hizmetine erişmek için makinenizi kullanmalısınız.



İlgili bilgiler

- [Brother Web Connect'i Ayarlama](#)

İlgili konular:

- [Brother Web Connect için Brother Makinenize Bir Hesap Kaydetme](#)

Brother Web Connect için Brother Makinenize Bir Hesap Kaydetme

İlgili Modeller: HL-L6410DN/HL-L6415DW

Brother Web Connect hesap bilgilerinizi girmeli ve makinenizi yapılandırmanız; böylece, istediğiniz hizmete erişmek için Brother Web Connect'i kullanabilirsiniz.

- Makinenizde bir hesap kaydetmek için Brother Web Connect'e başvurmalısınız.
- Bir hesabı kaydetmeden önce, makinede doğru tarih ve saatin ayarlandığını doğrulayın.

1. [Fonksiyon] > [Web] öğesine basın.



- Makinenin LCD'sinde internet bağlantısıyla ilgili bilgiler görünürse bilgileri okuyun ve [OK] öğesine basın. Bu bilgiyi yeniden görüntülemek için [Evet] öğesine basın.
- Zaman zaman, Brother Web Connect'in özellikleri ile ilgili güncellemeler veya duyurular LCD'de görünecektir. Bilgileri okuyun ve ardından [OK] öğesine basın.

2. Lisans sözleşmesiyle ilgili bilgi görünürse seçiminizi yapın ve ekran talimatlarını izleyin.

3. Kaydolmak istediğiniz hizmeti görüntülemek için ▲ veya ▼ öğesine basın.

4. Hizmet adına basın.

5. Brother Web Connect ile ilgili bilgiler görünürse, [OK] öğesine basın.

6. [Kaydet/Sil] öğesine basın.

7. [Hesabı Kaydet] öğesine basın.

Makine, Brother Web Connect erişimine başvurduğunuzda aldığınız geçici kimliği girmenizi ister.

8. [OK] öğesine basın.

9. LCD'yi kullanarak geçici kimliği girin.

10. [OK] öğesine basın.

Makine, LCD üzerinde görüntülenmesini istediğiniz hesap adını girmenizi ister.

11. [OK] öğesine basın.

12. LCD'yi kullanarak adı girin.

13. [OK] öğesine basın.

14. Aşağıdakilerden birini yapın:

- Hesap için bir PIN girmek üzere [Evet] öğesine basın. (Bir PIN, hesaba yetkisiz erişimi engeller.) Dört basamaklı bir sayı girin ve ardından [OK] öğesine basın.
- Bir PIN ayarlamak istemiyorsanız, [Hayır] öğesine basın.

15. Girdiğiniz hesap bilgisi görüldüğünde, doğru olduğunu onaylayın.

16. Yeni bilgileri kaydetmek için [Evet] öğesine basın.



Erişim için başvurduğunuzda aldığınız geçici kimlik ile girdiğiniz bilgiler birbirine uymuyorsa veya geçici kimliğin süresi dolmuşsa, LCD üzerinde bir hata iletisi belirecektir. Geçici kimliği doğru olarak girin, ya da yeni bir geçici kimlik almak üzere erişim için yeniden başvurun.

17. [OK] öğesine basın.

18.  öğesine basın.

Kayıt işlemi tamamlanmıştır ve makineniz artık hizmete erişebilir.



İlgili bilgiler

- [Brother Web Connect'i Ayarlama](#)

İlgili konular:

- [Makinenize Metin Girme](#)
- [Brother Web Connect Erişimini Uygulama](#)

Brother Web Connect Kullanarak Belgeleri İndirme ve Yazdırma

İlgili Modeller: HL-L6410DN/HL-L6415DW

Hesabınıza karşıdan yüklenen belgeler makinenize doğrudan indirilebilir ve yazdırılabilir. Diğer kullanıcıların paylaşmak için kendi hesaplarına karşıdan yükledikleri belgeler de, bu belgeler üzerinde görüntüleme ayrıcalıklarına sahip olduğunuz sürece, makinenize indirilebilir ve yazdırılabilir.

Diğer kullanıcıların belgelerini indirebilmek için, ilgili albümlere veya belgelere erişim ayrıcalıklarına sahip olmalısınız.

Secure Function Lock özelliğinden (belli modellerde mevcuttur) dolayı kısıtlı bir Web Connect kullanıcısıysanız verileri indiremezsiniz.

Secure Function Lock Sayfası Sınırı, Web Connect'in kullanıldığı baskı işi için geçerlidir.



Hong Kong, Tayvan ve Güney Kore için:

Brother Web Connect, yalnızca İngilizce yazılı dosya adlarını destekler. Yerel dillerde adlandırılan dosyalar indirilmez.



İlgili bilgiler

- [Brother Web Connect](#)
 - [Web Servislerini Kullanarak İndirme ve Yazdırma](#)

Web Servislerini Kullanarak İndirme ve Yazdırma

İlgili Modeller: HL-L6410DN/HL-L6415DW

1. [Fonksiyon] > [Web] öğesine basın.



- Makinenin LCD'sinde internet bağlantısıyla ilgili bilgiler görünürse bilgileri okuyun ve [OK] öğesine basın. Bu bilgiyi yeniden görüntülemek için [Evet] öğesine basın.
- Zaman zaman, Brother Web Connect'in özellikleri ile ilgili güncellemeler veya duyurular LCD'de görünecektir. Bilgileri okuyun ve ardından [OK] öğesine basın.

2. İndirmek ve yazdırmak istediğiniz belgeyi içeren hizmeti görüntülemek için ▲ veya ▼ öğesine basın. Hizmet adına basın.
3. Hizmette oturum açmak üzere hesap adınızı görüntülemek için ▲ veya ▼ öğesine basın ve ardından hesap adına basın. PIN giriş ekranı görünürse, dört haneli PIN girin ve [OK] öğesine basın.
4. İsteddiğiniz klasörü görüntülemek için ▲ veya ▼ öğesine basın ve ardından söz konusu öğeye basın. Bazı hizmetler belgelerin klasörlere kaydedilmesini gerektirmez. Klasörlere kaydedilmemiş belgelerde, belgeleri seçmek için [Dağınık Dosyalar] öğesini seçin. Başka kullanıcıların belgeleri, bir klasör içine kaydedilmediklerinde indirilemez.
5. Yazdırmak istediğiniz belgeleri seçin ve [OK] öğesine basın.
6. Bittiğinde, [OK] öğesine basın.
7. Bu işlemi tamamlamak için ekran talimatlarını uygulayın.



İlgili bilgiler

- [Brother Web Connect Kullanarak Belgeleri İndirme ve Yazdırma](#)

İlgili konular:

- [Makinenize Metin Girme](#)

AirPrint

- [AirPrint'e Genel Bakış](#)
- [AirPrint Kullanmadan Önce \(macOS\)](#)
- [AirPrint Kullanarak Yazdırma](#)

AirPrint'e Genel Bakış

AirPrint, sürücü yüklemeniz gerekmeden Mac bilgisayarınız, iPad, iPhone ve iPod touch'ınızdan kablosuz olarak fotoğrafları, e-postaları, web sayfalarını ve belgeleri kablosuz olarak yazdırmanızı sağlayan Apple işletim sistemlerine yönelik bir yazdırma çözümdür.

Daha fazla bilgi için Apple'ın web sitesini ziyaret edin.

Works with Apple rozetinin kullanılması, aksesuarın özel olarak rozette tanımlanan teknolojiyle çalışacak şekilde tasarlandığı ve Apple performans standartlarını karşılayacağını geliştirici tarafından onaylandığı anlamına gelir.



✓ İlgili bilgiler

- [AirPrint](#)

İlgili konular:

- [AirPrint Sorunları](#)

AirPrint Kullanmadan Önce (macOS)

macOS kullanarak yazdırmadan önce, makinenizi Mac bilgisayarınızdaki yazıcı listesine ekleyin.

1. Apple menüsünden **System Preferences (Sistem Tercihleri)** öğesini seçin.
2. **Printers & Scanners (Yazıcılar ve Tarayıcılar)** öğesine tıklayın.
3. Soldaki Yazıcılar bölümünün altından + simgesini tıklatın.
Add Printer (Yazıcı Ekle) ekranı görünür.
4. Aşağıdakilerden birini yapın:
 - macOS v12
Makinenizi ve sonra **Kullan** açılır menüsünden modelinizin adını seçin.
 - macOS v11
Makinenizi seçin ve sonra **Kullan** açılır menüsünden **AirPrint** öğesini seçin.
5. **Yazıcı Ekle** öğesine tıklayın.



İlgili bilgiler



- [AirPrint](#)

AirPrint Kullanarak Yazdırma

- [iPad, iPhone ve iPod touch'tan yazdırın](#)
- [AirPrint Kullanarak Yazdırma \(macOS\)](#)
- [Sıkışmış Kağıtları Temizleyin](#)

iPad, iPhone ve iPod touch'tan yazdırın

Yazdırmak için kullanılan prosedür uygulamaya göre değişebilir. Aşağıdaki örnekte Safari kullanılmıştır.

1. Makinenizin açık olduğundan emin olun.
2. Kağıt çekmecesine kağıt koyun ve makinenizin kağıt çekmecesini ayarlarını değiştirin.
3. Yazdırmak istediğiniz sayfayı açmak için Safari kullanın.
4.  veya  ögesine dokununuz.
5. **Yazdır** ögesine dokununuz.
6. Makinenizin seçildiğinden emin olun.
7. Farklı bir makine seçilirse (veya makine seçilmezse), **Yazıcı** ögesine dokununuz.
Kullanılabilir makine listesi görünür.
8. Listede makinenizin adına dokununuz.
9. Yazdırılacak sayfa sayısı ve 2 taraflı yazdırma (makineniz destekliyorsa) gibi istediğiniz seçenekleri belirleyin.
10. **Yazdır** ögesine dokununuz.



İlgili bilgiler

- [AirPrint Kullanarak Yazdırma](#)

AirPrint Kullanarak Yazdırma (macOS)

Yazdırmak için kullanılan prosedür uygulamaya göre değişebilir. Aşağıdaki örnekte Safari kullanılmıştır. Yazdırmadan önce, makinenizin Mac bilgisayarınızdaki yazıcı listesinde olduğundan emin olun.

1. Makinenizin açık olduğundan emin olun.
2. Kağıt çekmecesine kağıt koyun ve makinenizin kağıt çekmecesini ayarlarını değiştirin.
3. Mac bilgisayarınızda yazdırmak istediğiniz sayfayı açmak için Safari kullanın.
4. **File (Dosya)** menüsünü tıklatın ve sonra **Print (Yazdır)** öğesini seçin.
5. Makinenizin seçildiğinden emin olun. Farklı bir makine seçilirse (veya makine seçilmezse), **Yazıcı** açılır menüsüne tıklayın ve ardından makinenizi seçin.
6. Yazdırılacak sayfa sayısı ve 2 taraflı yazdırma (makineniz destekliyorsa) gibi istediğiniz seçenekleri seçin.
7. **Yazdır** öğesine tıklayın.



İlgili bilgiler

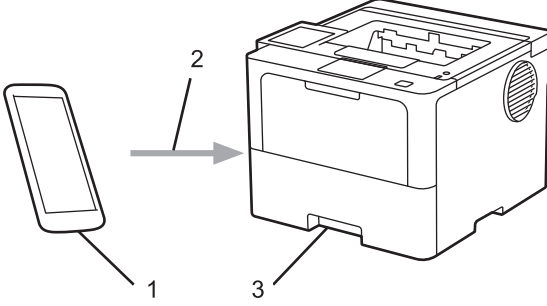
- [AirPrint Kullanarak Yazdırma](#)

İlgili konular:

- [AirPrint Kullanmadan Önce \(macOS\)](#)

Mopria™ Yazdırma Hizmeti

Mopria™ Yazdırma Hizmeti, Mopria Alliance™ tarafından geliştirilen Android™ mobil aygıtlardaki bir yazdırma özelliğidir. Bu hizmetle, makinenizle aynı ağa bağlanabilir ve ek kurulumla ihtiyaç duymadan yazdırabilirsiniz.



1. Android™ Mobil Aygıt
2. Wi-Fi® Bağlantısı
3. Makineniz

Mopria™ Yazdırma Hizmetini Google Play™ üzerinden indirerek Android™ aygıtınıza yüklemeniz gerekir. Bu Mopria™ özelliğini kullanmadan önce, mobil aygıtınızda bunu etkinleştirdiğinizden emin olun.



İlgili bilgiler

- [Mobile/Web Connect](#)

Brother Mobile Connect

Mobil aygıtınızdan yazdırmak için Brother Mobile Connect'i kullanın.

- Android™ aygıtlar için:

Brother Mobile Connect, Brother makinenizin özelliklerini doğrudan Android™ aygıtınızdan kullanmanızı sağlar.

Google Play™ üzerinden Brother Mobile Connect'i indirin ve yükleyin.

- iPhone, iPad ve iPod touch dahil tüm iOS veya iPadOS destekli aygıtlar için:

Brother Mobile Connect, Brother makinenizin özelliklerini doğrudan iOS veya iPadOS aygıtınızdan kullanmanızı sağlar.

App Store'dan Brother Mobile Connect'i indirin ve yükleyin.



İlgili bilgiler

- [Mobile/Web Connect](#)

İlgili konular:

- [Brother iPrint&Scan Erişimi \(Windows/Mac\)](#)

Harici IC Kart Okuyucuyu Kaydetme

İlgili Modeller: HL-L6410DN/HL-L6415DW

Harici IC kart okuyucusu bağlandığında, kart okuyucuyu kaydetmek için Web Tabanlı Yönetim'i kullanın. Makineniz, harici IC kart okuyucularını destekleyen HID sınıfı sürücüsünü destekler.

1. Web tarayıcınızı başlatın.
2. Tarayıcınızın adres çubuğuna "https://makinenin IP adresi" yazın ("makinenin IP adresi", makinenizin IP adresidir).

Örneğin:

https://192.168.1.2

3. Gerekirse, **Login (Oturum Aç)** alanına şifreyi yazın ve ardından **Login (Oturum Aç)** ögesine tıklayın.



Bu makinenin ayarlarını yönetmeye yönelik varsayılan şifre makinenin arkasında bulunur ve "Pwd" olarak işaretlidir.

4. Gezinme menüsüne gidin ve ardından **Administrator (Yönetici) > External Card Reader (Harici Kart Okuyucu)** ögesine tıklayın.



Gezinme menüsü ekranın sol tarafında görünmüyorsa, ≡ ögesinden başlayın.

5. Gerekli bilgileri girin.
6. **Submit (Gönder)** ögesine tıklayın.
7. Yapılandırmayı etkinleştirmek için Brother makinenizi yeniden başlatın.



İlgili bilgiler

- [Mobile/Web Connect](#)

Brother iPrint&Scan

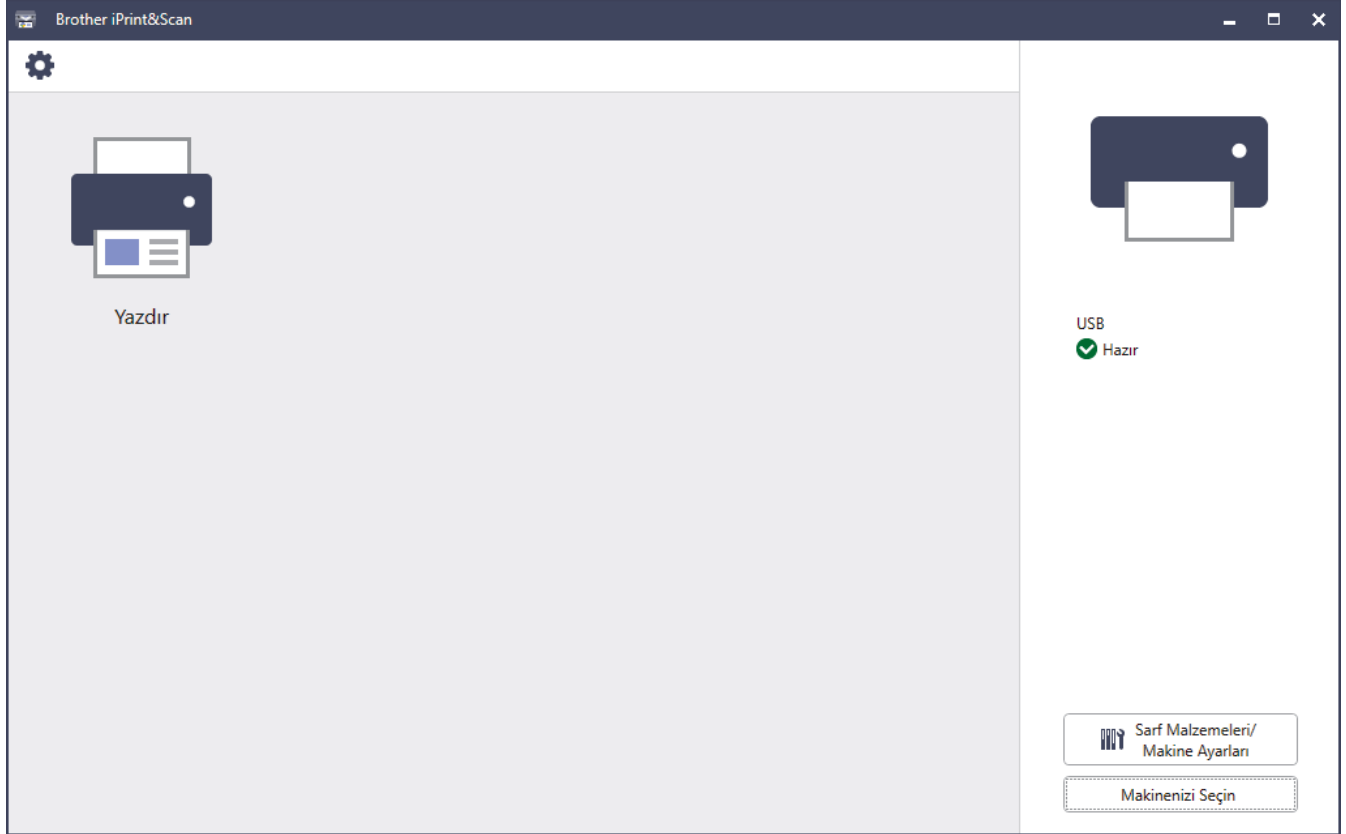
- [Brother iPrint&Scan Erişimi \(Windows/Mac\)](#)

Brother iPrint&Scan Erişimi (Windows/Mac)

Bilgisayarınızdan yazdırmak için Windows ve Mac için Brother iPrint&Scan kullanın.

Aşağıdaki ekranda Windows için Brother iPrint&Scan'ın bir örneği gösterilir. Gerçek ekran uygulamanın sürümüne bağlı olarak değişebilir.

- Windows için
En son uygulamayı indirmek için modelinizin support.brother.com adresindeki **Yüklemeler** sayfasına gidin.
- Mac için
App Store'dan Brother iPrint&Scan indirin ve yükleyin.



İstenirse, makinenizi çalıştırmak için gerekli sürücüyü ve yazılımı yükleyin. Yükleyiciyi, modelinizin support.brother.com adresindeki **Yüklemeler** sayfasından indirin.



İlgili bilgiler

- [Brother iPrint&Scan](#)

İlgili konular:

- [Brother Mobile Connect](#)

Sorun Giderme

Bu bölümü, makinenizi kullanırken karşılaşılabileceğiniz tipik sorunları çözmek için kullanın. Sorunların çoğunu kendiniz giderebilirsiniz.

ÖNEMLİ

Teknik yardım için, Brother müşteri hizmetlerini ya da yerel Brother bayiinizi aramalısınız.



Daha fazla yardıma ihtiyacınız varsa, support.brother.com adresini ziyaret edin.

Önce aşağıdakileri kontrol edin:

- Makinenin güç kablosu doğru şekilde bağlı ve makine açık. >> *Hızlı Kurulum Kılavuzu*
- Tüm koruma malzemeleri çıkarılmış. >> *Hızlı Kurulum Kılavuzu*
- Kağıt çekmecesine doğru şekilde kağıt yerleştirilmiş.
- Arabirim kabloları makineye ve bilgisayara güvenli bir şekilde bağlı veya kablosuz bağlantı hem makinede hem de bilgisayarınızda ayarlı.
- Hata ve bakım mesajları

Kontroller sonucu sorunu çözemediyse, sorunu belirleyin ve ardından >> *İlgili bilgiler*



İlgili bilgiler

- Hata ve Bakım Mesajları
- Brother Web Connect Özelliğini Kullanırken Hata Mesajları
- Kağıt Sıkışmaları
- Yazdırma Sorunları
- Baskı Kalitesini Artırma
- Ağ Sorunları
- AirPrint Sorunları
- Diğer Sorunlar
- Makine Bilgilerini Kontrol Etme
- İşlevleri Sıfırlama

Hata ve Bakım Mesajları

Gelişmiş tüm büro makinelerinde olduğu gibi hatalar oluşabilmekte ve tedarik malzemelerinin değiştirilmesi gerekebilmektedir. Bu durumda, makineniz hatayı veya gerekli düzenli bakımı tanımlar ve uygun mesajı gösterir. En sık karşılaşılan hata ve bakım mesajları tabloda verilmiştir.


Hatayı çözmek ve mesajı kaldırmak için **Eylem** sütunundaki talimatları izleyin.

Hataların çoğunu kendiniz düzeltebilir ve düzenli bakımı kendiniz uygulayabilirsiniz. Daha fazla ipucu için: support.brother.com adresini ziyaret edin ve **SSS ve Sorun Giderme** sayfasına tıklayın.

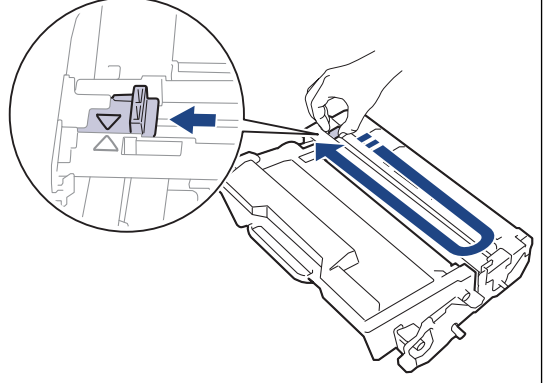

>> [HL-L5210DN/HL-L5210DW/HL-L6210DW](#)


>> [HL-L6410DN/HL-L6415DW](#)

HL-L5210DN/HL-L5210DW/HL-L6210DW

Hata Mesajı	Neden	Eylem
2-Trf. Sıkışma	Kağıt 2 taraflı çekmeceye veya arka kapağın içinde sıkışmış.	2 taraflı çekmeceyi çıkarın ve tüm sıkışan kağıtları çıkarmak için arka kapağı açın.
Arkada Sıkışma	Makinenin arkasında kağıt sıkıştı.	Fiksaj kapağını açın ve sıkışan tüm kağıtları çıkarın. Fiksaj kapağını kapatın. Hata mesajı kaybolmuyorsa Go (Başla) ögesine basın.
Basılamıyor ##	Makinede mekanik bir sorun var.	<ul style="list-style-type: none">Makineyi kapatmak için  ögesini basılı tutun, birkaç dakika bekleyin ve sonra yeniden açın.Sorun devam ederse, Brother müşteri hizmetlerine veya yerel Brother bayiinize başvurun.
Baskı Veri Dolu	Makinenin belleği dolu.	Cancel (İptal) ögesine basın ve önceden depolanan yazdırma verilerini silin.
Boyt Hat Çft Trf	Makinenin kağıt boyutu ayarında belirtilen kağıt boyutu, otomatik 2 taraflı yazdırma için uygun değil. Çekmecedeki kağıt doğru boyutta değil ve otomatik 2 taraflı yazdırma için uygun değil.	Go (Başla) ögesini yaklaşık iki saniye basılı tutun (gerekirse). Çekmeceye doğru boyutta kağıt yükleyin ve çekmeceyi kağıdın boyutuna göre ayarlayın. 2 taraflı yazdırma için uygun bir kağıt boyutu seçin. Otomatik 2 taraflı yazdırma için uygun kağıt boyutları A4, Letter, Legal, Mexico Legal, India Legal ve Folio'dur.
Boyt Hatası	Seçtiğiniz kağıt çekmecesini, yazıcı sürücüsünde belirtilen kağıt boyutunu desteklemiyor.	Yazıcı sürücüsü ayarını veya makine çekmecesini ayarını, yazıcı sürücüsünde seçilen kağıt boyutu seçtiğiniz çekmeceye yüklenen kağıt boyutu ile eşleşecek şekilde değiştirin.
Boyt Uyuşmuyor	Çekmecedeki kağıt doğru boyutta değil.	LCD'de belirtilen çekmeceye doğru boyutta kağıt yükleyin ve çekmece için kağıdın boyutunu ayarlayın. Go (Başla) ögesine basın.
Ç1 Kağıdı Dğştr?	Standart kağıt çekmecesini takılı değil veya doğru takılmamış.	Standart kağıt çekmecesini yeniden takın.
Ç1 Kağıt Bes.Yok Ç2'de Kağıt Yok Ç3'te Kağıt Yok Ç4'te Kağıt Yok	Makine, belirtilen kağıt çekmecesinden kağıt besleyemedi.	LCD'de belirtilen kağıt çekmecesini çekip çıkarın ve sıkışan tüm kağıtları çıkarın. Go (Başla) ögesine basın.




Hata Mesajı	Neden	Eylem
Ç1 Kağıt Yok Ç2 Kağıt Yok Ç3 Kağıt Yok Ç4 Kağıt Yok	Makine, belirtilen kağıt çekmecesinden kağıt besleyemedi.	Aşağıdakilerden birini yapın: <ul style="list-style-type: none"> LCD'de belirtilen şekilde kağıt çekmecesine kağıdı yeniden doldurun. Kağıt kılavuzlarının doğru boyuta ayarlandığından emin olun. Kağıt çekmecedeyse, çıkarın ve yeniden yükleyin. Kağıt kılavuzlarının doğru boyuta ayarlandığından emin olun. Kağıt çekmecesini aşırı doldurmayın.
Ç1 Tepsi Yok Ç2 Tepsi Yok Ç3 Tepsi Yok Ç4 Tepsi Yok	Kağıt çekmecesini takılı değil veya düzgün takılmamış.	LCD'de belirtilen şekilde kağıt çekmecesini yeniden yükleyin.
ÇA Çek. Sıkışma	ÇA çekmecesinde kağıt sıkışmış.	ÇA çekmecesinin içindeki ve çevresindeki sıkışan tüm kağıtları çıkarın. Go (Başla) ögesine basın.
ÇA Kağıt Yok	ÇA çekmecesinde kağıt bitti veya ÇA çekmecesine kağıt doğru şekilde yüklenmedi.	Aşağıdakilerden birini yapın: <ul style="list-style-type: none"> ÇA çekmecesine kağıdı yeniden doldurun. Kağıt kılavuzlarının doğru boyuta ayarlandığından emin olun. Kağıt çekmecedeyse, çıkarın ve yeniden yükleyin. Kağıt kılavuzlarının doğru boyuta ayarlandığından emin olun.
Çek. 1 Kağıt Az Çek. 2 Kağıt Az Çek. 3 Kağıt Az Çek. 4 Kağıt Az	Kağıt çekmecesini neredeyse boş.	LCD'de belirtilen şekilde kağıt çekmecesine kağıdı yeniden doldurun.
Çıktı Çek. Dolu	Çıkış kağıt çekmecesini dolu.	Yazdırılan kağıdı aşağı bakan çıkış çekmecesinden çıkarın.
Çift Trf Etkisiz	Makinenin arka kapağı tamamen kapatılmamış.	Makinenin arka kapağını kapalı konumda kilitlenceye kadar kapatın.
	2 taraflı çekmece tamamen takılmamış.	2 taraflı çekmeceyi makineye sağlamca takın.
Çok Fazla Çekme.	Yüklü İsteğe Bağlı Çekmece sayısı maksimum sayıyı aşıyor.	İsteğe Bağlı Çekmece sayısını azaltın.
Depolama Dolu	Kullandığınız USB flaş bellek sürücüsü güvenli yazdırma verilerini saklamak için yeterli boş alana sahip değil.	Önceden depolanan güvenli yazdırma verilerini silin.


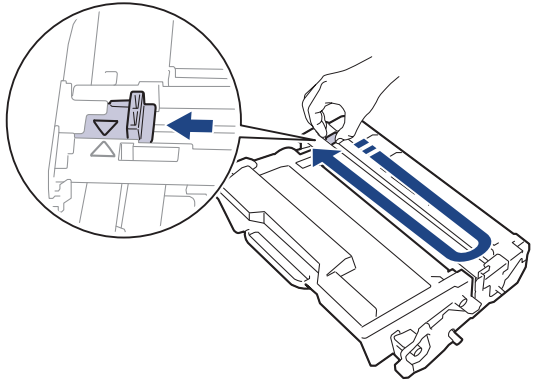

Hata Mesajı	Neden	Eylem
Drum !	Drum ünitesi üzerindeki korona telinin temizlenmesi gerekiyor.	Drum ünitesi üzerindeki korona telini temizleyin.  »» İlgili bilgiler: Korona Telini Temizleme Sorun devam ederse drum ünitesini yenisiyle değiştirin.
	Drum ünitesi veya toner kartuşu ve drum ünitesi düzeneği düzgün takılmamış.	Drum ünitesini çıkarın, toner kartuşunu drum ünitesinden çıkarın ve toner kartuşunu drum ünitesine geri yerleştirin. Drum ünitesini makineye yeniden takın.
Drum Birimi Yok	Drum ünitesi düzgün takılmamış.	Toner kartuşu ve drum ünitesi düzeneğini yeniden takın. »» İlgili bilgiler: Drum Ünitesini Değiştirme
Drum Bitiyor	Drum ünitesi kullanım ömrünün sonuna yaklaşmış.	LCD'de Drum Değiştir görüntülenmeden önce yeni bir drum ünitesi sipariş edin.
Drum Değiştir	Drum ünitesini değiştirme zamanı.	Drum ünitesini yenisiyle değiştirin. »» İlgili bilgiler: Drum Ünitesini Değiştirme
Erişim Reddedil.	Kullanmak istediğiniz işlev Secure Function Lock 3.0 tarafından kısıtlanmış.	Secure Function Lock Ayarlarınızı kontrol etmek için yöneticinize başvurun.
Hafıza doldu	Makinenin belleği dolu.	Go (Başla) ögesini yaklaşık iki saniye basılı tutun ve baskı çözünürlüğünü azaltın.
İçerde Sıkışma	Makinenin içinde kağıt sıkıştı.	Ön kapağı açın, toner kartuşu ve drum ünitesi düzeneğini çıkarın ve sıkışan tüm kağıtları çekip çıkarın. Ön kapağı kapatın.
Kağıt Yok	Makinede kağıt bitti veya kağıt çekmecelerine kağıt doğru şekilde yüklenmedi.	<ul style="list-style-type: none"> Kağıt çekmecelerine kağıdı yeniden doldurun. Kağıt kılavuzlarının doğru boyuta ayarlandığından emin olun. Kağıt çekmecedeyse, çıkarın ve yeniden yükleyin. Kağıt kılavuzlarının doğru boyuta ayarlandığından emin olun. Kağıt çekmecesini aşırı doldurmayın.
Kapak açık	Ön kapak tamamen kapatılmamış.	Makinenin ön kapağını açın ve sağlamca kapatın.
KAPAK AÇIK	Fiksaj kapağı tamamen kapatılmamış.	Makinenin arka kapağı içinde bulunan fiksaj kapağını kapatın.
Kend Kndn Tanılm	Fiksaj ünitesi doğru şekilde çalışmıyor.	Makineyi kapatmak için  ögesini basılı tutun, birkaç saniye bekleyin ve sonra yeniden açın. Makineyi 15 dakika kadar güç açık halde boşta bırakın.
	Fiksaj ünitesi çok sıcak.	


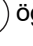
Hata Mesajı	Neden	Eylem
Kullnılmyn Aygıt	Desteklenmeyen bir USB aygıtı USB aksesuar bağlantı noktasına bağlandı. Arızalı bir USB aygıtı veya yüksek güç tüketen USB aygıtı USB aksesuar bağlantı noktasına bağlandı.	<ul style="list-style-type: none"> Aygıtı USB aksesuar bağlantı noktasından çıkarın. Makineyi kapatmak için  ögesini basılı tutun ve sonra yeniden açın.
Medya Uyuşmazlığı	Yazıcı sürücüsünde belirtilen ortam türü makinenin menüsünde belirtilen kağıt türünden farklı.	LCD'de belirtilen çekmeceye doğru kağıt türünü yükleyin ve sonra makinedeki Kağıt Türü ayarında doğru ortam türünü seçin.
Sıkışma Tepsisi1 Sıkışma Tepsi 2 ÇEK.3'DE SIKIŞMASIKIŞAN ÇEK.4'DE SIKIŞMASIKIŞAN	Gösterilen kağıt çekmeceğinde kağıt sıkışmış.	LCD'de belirtilen kağıt çekmeceğini çekip çıkarın ve sıkışan tüm kağıtları çıkarın.
Sınır Aşıldı	Secure Function Lock 3.0 içinde ayarlanan yazdırma sınırına erişildi.	Güvenlik İşlev Kilidi Ayarlarınızı kontrol etmek için yöneticinize başvurun.
Soğutuluyor	Makinenin iç kısmının sıcaklığı çok yüksektir. Makine geçerli yazdırma işini duraklatır ve Soğutma moduna girer.	Tüm havalandırma deliklerinin tıkanmadığından emin olun. Makinedeki tüm havalandırma deliklerinin tıkanmadığından emin olun. Makine soğuduğunda, makine yazdırmaya devam edecektir.
Tespit Edilemiy.	Makineniz toner kartuşunu saptayamıyor.	Toner kartuşunu ve drum ünitesi düzeneğini çıkarın. Toner kartuşunu drum ünitesinden çıkarın ve toner kartuşu drum ünitesine yeniden takın. Toner kartuşu ve drum ünitesi düzeneğini makineye yeniden takın. ➤➤ <i>İlgili bilgiler: Toner Kartuşunu Değiştirme</i>
Toner Az	LCD'de bu mesaj görüntülenirse yazdırmaya devam edebilirsiniz. Toner kartuşu bitmek üzere.	Yeni bir toner kartuşunu şimdi sipariş edin, böylece LCD'de <i>Toneri Değiştir</i> gösterildiğinde hazır olur.
Toner yok	Toner kartuşu veya toner kartuşu ve drum ünitesi düzeneği düzgün takılmamış.	Toner kartuşunu ve drum ünitesi düzeneğini çıkarın. Toner kartuşunu drum ünitesinden çıkarın ve toner kartuşu drum ünitesine yeniden takın. Toner kartuşu ve drum ünitesi düzeneğini makineye yeniden takın. Sorun devam ederse toner kartuşunu yenisiyle değiştirin. ➤➤ <i>İlgili bilgiler: Toner Kartuşunu Değiştirme</i>
Toneri Değiştir	Toner kartuşu bitmek üzere. Makine tüm yazdırma işlemlerini durduruyor.	Toner kartuşunu yenisiyle değiştirin. ➤➤ <i>İlgili bilgiler: Toner Kartuşunu Değiştirme</i>

HL-L6410DN/HL-L6415DW

Hata Mesajı	Neden	Eylem
2 Taraflı Devre Dışı	Makinenin arka kapağı tamamen kapatılmamış. 2 taraflı çekmece tamamen takılmamış.	Makinenin arka kapağını kapalı konumda kilitleninceye kadar kapatın. 2 taraflı çekmeceyi makineye sağlamca takın.
2 Taraflıda Sıkışma	Kağıt 2 taraflı çekmece de veya arka kapağın içinde sıkışmış.	2 taraflı çekmeceyi çıkarın ve tüm sıkışan kağıtları çıkarmak için arka kapağı açın.

Hata Mesajı	Neden	Eylem
Arkada Sıkışma	Makinenin arkasında kağıt sıkıştı.	Fiksaj kapağını açın ve sıkışan tüm kağıtları çıkarın. Fiksaj kapağını kapatın. Hata mesajı kaybolmuyorsa Tkr Dene öğesine basın.
Basılamıyor ##	Makinede mekanik bir sorun var.	<ul style="list-style-type: none"> Makineyi kapatmak için  öğesini basılı tutun, birkaç dakika bekleyin ve sonra yeniden açın. Sorun devam ederse, Brother müşteri hizmetlerine veya yerel Brother bayiinize başvurun.
Baskı Verisi Dolu	Makinenin belleği dolu.	 öğesine basın ve önceden depolanan güvenli yazdırma verilerini silin.
Birçok Çıktı Çek.	Kutu 2 çekmecesini veya kutu 4 çekmecesini Posta Kutusu ünitesinden çıkarıldı.	<p>Posta Kutusu ünitesini 2 kutulu modda kullanmak için, her iki kutu 2 çekmecesini ve kutu 4 çekmecesini de çıkarın.</p> <p>Posta Kutusu ünitesini 4 kutulu modda kullanmak için, her iki kutu 2 çekmecesini ve kutu 4 çekmecesini de takın.</p>
Boyut Eşleşmiyor	Çekmecedeki kağıt doğru boyutta değil.	LCD'de belirtilen çekmeceye doğru boyutta kağıt yükleyin ve çekmece için kağıdın boyutunu ayarlayın. Tkr Dene öğesine basın.
Boyut Hata 2 taraf	<p>Makinenin kağıt boyutu ayarında belirtilen kağıt boyutu, otomatik 2 taraflı yazdırma için uygun değil.</p> <p>Çekmecedeki kağıt doğru boyutta değil ve otomatik 2 taraflı yazdırma için uygun değil.</p>	<p> öğesine basın (gerekirse).</p> <p>Çekmeceye doğru boyutta kağıt yükleyin ve çekmeceyi kağıdın boyutuna göre ayarlayın. 2 taraflı yazdırma için uygun bir kağıt boyutu seçin.</p> <p>Otomatik 2 taraflı yazdırma için uygun kağıt boyutları A4, Letter, Legal, Mexico Legal, India Legal ve Folio'dur.</p>
Boyut Hatası	Seçtiğiniz kağıt çekmecesini, yazıcı sürücüsünde belirtilen kağıt boyutunu desteklemiyor.	Yazıcı sürücüyü ayarını veya makine çekmecesini ayarını, yazıcı sürücüsünde seçilen kağıt boyutu seçtiğiniz çekmeceye yüklenen kağıt boyutu ile eşleşecek şekilde değiştirin.
ÇA Çek. Sıkışma	ÇA çekmecesinde kağıt sıkışmış.	ÇA çekmecesinin içindeki ve çevresindeki sıkışan tüm kağıtları çıkarın. Tkr Dene öğesine basın.
ÇA Çekmecesinde Kağıt Yok	ÇA çekmecesinde kağıt bitti veya ÇA çekmecesine kağıt doğru şekilde yüklenmedi.	<p>Aşağıdakilerden birini yapın:</p> <ul style="list-style-type: none"> ÇA çekmecesine kağıdı yeniden doldurun. Kağıt kılavuzlarının doğru boyuta ayarlandığından emin olun. Kağıt çekmecedeyse, çıkarın ve yeniden yükleyin. Kağıt kılavuzlarının doğru boyuta ayarlandığından emin olun.
Çek.1 Yok Çek.2 Yok Çek.si 3 Yok Çek.si 4 Yok	Kağıt çekmecesini takılı değil veya düzgün takılmamış.	LCD'de belirtilen şekilde kağıt çekmecesini yeniden yükleyin.
Çekmece kaldırıldı	Standart kağıt çekmecesini takılı değil veya doğru takılmamış.	Standart kağıt çekmecesini yeniden takın.
Çıktı Çek. Dolu	Çıkış kağıt çekmecesini dolu.	Yazdırılan kağıdı LCD'de belirtilen çıkış çekmecesinden çıkarın.
Çok Fazla Çekmece	Yüklü İsteğe Bağlı Çekmece sayısı maksimum sayıyı aşıyor.	İsteğe Bağlı Çekmece sayısını azaltın.

Hata Mesajı	Neden	Eylem
Depolama aygıtı tanınmadı	Makineniz USB flaş bellek sürücüsünden/sürücüsüne okuma veya yazma yapamıyor.	Makineyi kapatmak için  ögesini basılı tutun ve sonra yeniden açın. Sorun devam ederse İş kaydetme konumunu sıfırlayın. ➤➤ <i>İlgili bilgiler: USB Flaş Sürücüsü ile Güvenli Yazdırma</i>
Depolama Dolu	Kullandığınız USB flaş bellek sürücüsü yazdırma verilerini saklamak için yeterli boş alana sahip değil.	USB flaş bellek sürücüsünden önceden depolanan yazdırma verilerini silin.
Drum !	Drum ünitesi üzerindeki korona telinin temizlenmesi gerekiyor.	Drum ünitesi üzerindeki korona telini temizleyin.  ➤➤ <i>İlgili bilgiler: Korona Telini Temizleme</i> Sorun devam ederse drum ünitesini yenisiyle değiştirin.
	Drum ünitesi veya toner kartuşu ve drum ünitesi düzeneği düzgün takılmamış.	Toner kartuşunu ve drum ünitesi düzeneğini çıkarın. Toner kartuşunu drum ünitesinden çıkarın ve toner kartuşu drum ünitesine yeniden takın. Toner kartuşu ve drum ünitesi düzeneğini makineye yeniden takın.
Drum Hatası	Drum ünitesi düzgün takılmamış.	Toner kartuşu ve drum ünitesi düzeneğini yeniden takın. Sorun devam ederse drum ünitesini yenisiyle değiştirin.
Drum Ünitesi Yok	Drum ünitesi düzgün takılmamış.	Toner kartuşu ve drum ünitesi düzeneğini yeniden takın. ➤➤ <i>İlgili bilgiler: Drum Ünitesini Değiştirme</i>
Drum Yok	Drum ünitesi düzgün takılmamış.	Toner kartuşu ve drum ünitesi düzeneğini yeniden takın. ➤➤ <i>İlgili bilgiler: Drum Ünitesini Değiştirme</i>
Ekran Başl. Başarsız	Güç açmayı başlatma işlemi tamamlanmadan önce Dokunmatik Ekran basılmış. Dokunmatik ekranın alt bölümü ile çerçevesi arasına kalıntı sıkışmış olabilir.	Dokunmatik ekrana hiçbir şeyin dokunmadığından emin olun. Bir parça sert kağıdı Dokunmatik Ekranın alt bölümü ile çerçevesi arasına sokun ve kalıntı varsa çıkarmak için ileri geri kaydırın.
Erişim Reddedil.	Kullanmak istediğiniz işlev Secure Function Lock 3.0 tarafından kısıtlanmıştır.	Secure Function Lock Ayarlarınızı kontrol etmek için yöneticinize başvurun.
Hafıza doldu	Makinenin belleği dolu.	 ögesine basın ve baskı çözünürlüğünü düşürün.

Hata Mesajı	Neden	Eylem
HUB Desteği Yok	Bir USB hub aygıtı USB aksesuar bağlantı noktasına bağlı.	USB hub aygıtının USB aksesuar bağlantı noktasıyla olan bağlantısını kesin.
İçerde Sıkışma	Makinenin içinde kağıt sıkıştı.	Ön kapağı açın, toner kartuşu ve drum ünitesi düzeneğini çıkarın ve sıkışan tüm kağıtları çekip çıkarın. Ön kapağı kapatın.
Kağıt Az Çek. 1 Kağıt Az Çek. 2 Kağıt Az Çek. 3 Kağıt Az Çek. 4 Kağıt Az	Kağıt çekmecesini neredeyse boş.	LCD'de belirtilen şekilde kağıt çekmecesine kağıdı yeniden doldurun.
Kağıt Besleme Yok Çek.1 Kağıt Besleme Yok Çek.2 Kağıt Besleme Yok Çek.3 Kağıt Besleme Yok Çek.4	Makine, belirtilen kağıt çekmecesinden kağıt besleyemedi.	LCD'de belirtilen kağıt çekmecesini çekip çıkarın ve sıkışan tüm kağıtları çıkarın. Tkr Dene ögesine basın.
Kağıt Çek.si 1 Yok Kağıt Çek.si 2 Yok Kağıt Çek.si 3 Yok Kağıt Çek.si 4 Yok	Makine, belirtilen kağıt çekmecesinden kağıt besleyemedi.	Aşağıdakilerden birini yapın: <ul style="list-style-type: none"> LCD'de belirtilen şekilde kağıt çekmecesine kağıdı yeniden doldurun. Kağıt kılavuzlarının doğru boyuta ayarlandığından emin olun. Kağıt çekmecedeyse, çıkarın ve yeniden yükleyin. Kağıt kılavuzlarının doğru boyuta ayarlandığından emin olun. Kağıt çekmecesini aşırı doldurmayın.
Kağıt Yok	Makinede kağıt bitti veya kağıt çekmecelerine kağıt doğru şekilde yüklenmedi.	<ul style="list-style-type: none"> Kağıt çekmecelerine kağıdı yeniden doldurun. Kağıt kılavuzlarının doğru boyuta ayarlandığından emin olun. Kağıt çekmecedeyse, çıkarın ve yeniden yükleyin. Kağıt kılavuzlarının doğru boyuta ayarlandığından emin olun. Kağıt çekmecesini aşırı doldurmayın.
Kapak Açık	Ön kapak tamamen kapatılmamış.	Makinenin ön kapağını açın ve sağlamca kapatın.
Kapak Açık	Fiksaj kapağı tamamen kapatılmamış.	Makinenin arka kapağı içinde bulunan fiksaj kapağını kapatın.
Kapak Açık	Posta Kutusu arka kapağı tamamen kapatılmamış.	Posta Kutusu arka kapağını kapatın.
Kullanılmayan Aygıt	Arızalı bir USB aygıtı veya yüksek güç tüketen USB aygıtı USB aksesuar bağlantı noktasına bağlandı.	<ul style="list-style-type: none"> Aygıtı USB aksesuar bağlantı noktasından çıkarın. Makineyi kapatmak için  ögesini basılı tutun ve sonra yeniden açın.
Medya Türü Uyşmzlg	Yazıcı sürücüsünde belirtilen ortam türü makinenin menüsünde belirtilen kağıt türünden farklı.	LCD'de belirtilen çekmeceye doğru kağıt türünü yükleyin ve sonra makinedeki Kağıt Türü ayarında doğru ortam türünü seçin.
Öz Tanılama	Fiksaj ünitesi doğru şekilde çalışmıyor. Fiksaj ünitesi çok sıcak.	Makineyi kapatmak için  ögesini basılı tutun, birkaç saniye bekleyin ve sonra yeniden açın. Makineyi 15 dakika kadar güç açık halde boşa bırakın.
Sarf malzemeleri Drum Bitmek Üzere	Drum ünitesi kullanım ömrünün sonuna yaklaşmış.	LCD'de Drum Değiştir görüntülenmeden önce yeni bir drum ünitesi sipariş edin.
Sarf malzemeleri Drum Değiştir	Drum ünitesini değiştirme zamanı.	Drum ünitesini yenisiyle değiştirin. ➤➤ <i>İlgili bilgiler: Drum Ünitesini Değiştirme</i>

Hata Mesajı	Neden	Eylem
Sarf malzemeleri Toner Az:	LCD'de bu mesaj görüntülenirse yazdırmaya devam edebilirsiniz. Toner kartuşu bitmek üzere.	Yeni bir toner kartuşunu şimdi sipariş edin, böylece LCD'de Toneri Değiştir gösterildiğinde hazır olur.
Sıkışma Posta Kutu.	Kağıt Posta Kutusu ünitesinde sıkışmış.	LCD'de gösterildiği gibi Posta Kutusu ünitesinden sıkışan tüm kağıtları çıkarın.
Sıkışma Tepsisi1 Sıkışma Tepsisi2 Sıkışma Tepsisi3 Sıkışma Tepsisi4	Gösterilen kağıt çekmeceğinde kağıt sıkışmış.	LCD'deki animasyonda gösterildiği gibi kağıt çekmeceğini çekip çıkarın ve sıkışan tüm kağıtları çıkarın.
Sınır Aşıldı	Secure Function Lock 3.0 içinde ayarlanan yazdırma sınırına erişildi.	Güvenlik İşlev Kilidi Ayarlarınızı kontrol etmek için yöneticinize başvurun.
Soğutuluyor	Makinenin iç kısmının sıcaklığı çok yüksektir. Makine geçerli yazdırma işini duraklatır ve Soğutma moduna girer.	Tüm havalandırma deliklerinin tıkanmadığından emin olun. Makinedeki tüm havalandırma deliklerinin tıkanmadığından emin olun. Makine soğuduğunda, makine yazdırmaya devam edecektir.
Tespit Edilemiy.	Makineniz toner kartuşunu saptayamıyor. Makineniz drum ünitesini saptayamıyor.	Toner kartuşunu ve drum ünitesi düzeneğini çıkarın. Toner kartuşunu drum ünitesinden çıkarın ve toner kartuşu drum ünitesine yeniden takın. Toner kartuşu ve drum ünitesi düzeneğini makineye yeniden takın.
Toner Yok	Toner kartuşu düzgün takılmamış.	Toner kartuşunu ve drum ünitesi düzeneğini çıkarın. Toner kartuşunu drum ünitesinden çıkarın ve toner kartuşu drum ünitesine yeniden takın. >> İlgili bilgiler: Toner Kartuşunu Değiştirme
Toneri Değiştir	Toner kartuşu bitmek üzere.	Toner kartuşunu yenisiyle değiştirin. >> İlgili bilgiler: Toner Kartuşunu Değiştirme
USB flash sürücü algılanamadı	Makineniz bir USB flaş bellek sürücüsü algılayamıyor.	USB aksesuar bağlantı noktasına bir USB flaş bellek sürücüsü takın.
Yanıt yok	Desteklenmeyen bir USB aygıtı USB aksesuar bağlantı noktasına bağlandı.	<ul style="list-style-type: none"> Aygıtı USB aksesuar bağlantı noktasından çıkarın. Makineyi kapatmak için  ögesini basılı tutun ve sonra yeniden açın. >> İlgili bilgiler: USB Flaş Sürücüsü ile Güvenli Yazdırma
Yanlış Drum	Takılmış drum ünitesi makineniz için doğru değil.	Drum ünitesini çıkarın ve doğru malzeme ürün koduna sahip bir drum ünitesini takın. >> İlgili bilgiler: Drum Ünitesini Değiştirme
Yanlış Toner Kartuşu	takılı toner kartuşu makineniz için doğru toner kartuşu değildir.	Toner kartuşunu drum ünitesinden çıkarın ve doğru malzeme ürün koduna sahip toner kartuşunu takın. >> İlgili bilgiler: Toner Kartuşunu Değiştirme



İlgili bilgiler

- Sorun Giderme

İlgili konular:

- Korona Telini Temizleme

-
- Toner Kartuşunu Deęiřtirme
 - Drum Ünitesini Deęiřtirme
 - USB Flař Sürücüsü ile Güvenli Yazdırma
-

Brother Web Connect Özelliğini Kullanırken Hata Mesajları

İlgili Modeller: HL-L6410DN/HL-L6415DW

Bir hata meydana gelirse makinenizde bir hata mesajı görüntülenir. En yaygın hata mesajları aşağıdaki tabloda gösterilmiştir.

Hataların çoğunu kendiniz düzeltebilirsiniz. Bu tabloyu okuduktan sonra hala yardıma ihtiyacınız olursa support.brother.com adresindeki en son sorun giderme ipuçlarına göz atın.

Bağlantı Hatası

Hata Mesajları	Neden	Eylem
Bağlantı Hatası 02 Ağ bağlantısı başarısız. Ağ bağlantısının aktif olduğundan emin olun.	Makine, bir ağa bağlı değil.	<ul style="list-style-type: none">Makinenize uygun IP adresinin atandığından emin olun.Erişim noktası/yönlendiricinin etkin olduğundan ve internet bağlantısının kurulduğundan emin olun.Kablosuz yönlendiricinin/erişim noktasının açık olduğundan emin olun.Makine çalıştırdıktan hemen sonra Web düğmesine basılırsa ağ bağlantısı henüz kurulmamış olabilir. Bekleyin ve yeniden deneyin.
Bağlantı Hatası 03 Sunucuyla bağ. başarısız. Ağ ayarlarını kontrol et.	<ul style="list-style-type: none">Ağ veya sunucu ayarları yanlış.Ağda veya sunucuda bir sorun var.	<ul style="list-style-type: none">Ağ ayarlarının doğru olduğunu onaylayın veya bekleyip daha sonra yeniden deneyin.Makine çalıştırdıktan hemen sonra Web düğmesine basılırsa ağ bağlantısı henüz kurulmamış olabilir. Bekleyin ve yeniden deneyin. <p>►► İlgili bilgiler: Tarih ve Saati Web Tabanlı Yönetim Kullanarak Yapılandırın</p>
Bağlantı Hatası 07 Sunucu bağlantısı başarısız. Tarih ve saat yanlış.	Tarih ve saat ayarları yanlış.	Tarih ve saati doğru olarak ayarlayın. Makinenin güç kablosunun bağlantısı kesildiye, tarih ve saat ayarlarının varsayılan fabrika ayarlarına sıfırlanmış olabileceğini unutmayın.

Kimlik Doğrulama Hatası

Hata Mesajları	Neden	Eylem
Doğrulama Hatası 01 PIN kodu hatalı. Doğru PIN kodunu girin.	Hesaba erişmek için girdiğiniz PIN yanlış. PIN, hesabı makineye kaydederken girilmiş olan dört basamaklı sayıdır.	Doğru PIN'i girin.
Doğrulama Hatası 02 Yanlış veya eski ID.Bu geçici ID kullanılmış. Doğru ID'yi girin veya ID'yi yeniden düzenleyin. Geçici	Girilen geçici kimlik yanlış. Girilen geçici kimliğin süresi dolmuş. Geçici kimlik 24 saat geçerlidir.	Doğru geçici kimliği girin. Brother Web Connect erişimi için yeniden başvurun ve yeni bir geçici kimlik alın ve ardından hesabı makineye kaydetmek için yeni kimliği kullanın.

Hata Mesajları	Neden	Eylem
ID düzenlendikten sonra 24 saat geçerlidir.		
Doğrulama Hatası 03 Kayıtlı görüntü adı. Farklı bir görüntü adı girin.	Görünen ad olarak girdiğiniz ad, başka bir hizmet kullanıcıasına kaydedilmiştir.	Farklı bir görünen ad girin.

Sunucu Hatası

Hata Mesajları	Neden	Eylem
Sunucu Hatası 01 Doğrulama başarısız. Aşağıdaki işlemleri gerçekleştirin: 1. Geçici yeni bir ID almak için http://bwc.brother.com adresini ziyaret edin. 2. Tamam seçeneğine basın ve bir sonraki ekranda yeni geçici ID'nizi girin.	Makinenin kimlik doğrulama bilgilerinin (hizmete erişmek için gereklidir) süresi dolmuş veya bilgiler geçerli değil.	Brother Web Connect erişimi için yeniden başvurarak yeni bir geçici kimlik alın ve ardından hesabı makineye kaydetmek için yeni kimliği kullanın.
Sunucu Hatası 13 Hizmet gecici olarak kullanılamıyor. Lütfen daha sonra tekrar deneyin.	Hizmette sorun var ve şu anda kullanılamıyor.	Bekleyin ve yeniden deneyin. İleti tekrar görüntülenirse, erişilebilir olmadığını onaylamak için hizmete bir bilgisayardan erişin.



İlgili bilgiler

- [Sorun Giderme](#)

İlgili konular:

- [Tarih ve Saati Web Tabanlı Yönetim Kullanarak Yapılandırın](#)

Kağıt Sıkışmaları

Yeni kağıt eklerken makinedeki mevcut kağıdı her zaman kağıt çekmecesinden çıkarın ve istifi düzeltin. Böylece, makineden bir seferde birden fazla kağıt beslenmesini ve kağıt sıkışmasını önleyebilirsiniz.

- Sıkışmış Kağıtları Temizleyin
- ÇA Çekmecede Kağıt Sıkıştı
- Kağıt Çekmecesinde Kağıt Sıkıştı
- Kağıdın, Makinenin Arka Tarafında Sıkışması
- Makinede Kağıt Sıkıştı
- 2 Taraflı Çekmecede Kağıt Sıkıştı
- Kağıt Posta Kutusu Ünitesinde Sıkışmış

Sıkışmış Kağıtları Temizleyin

Kağıt sıkışmışsa veya birden fazla kağıt sayfası sıkça birlikte besleniyorsa, aşağıdakileri yapın:

- Kağıt alma makarasını ve kağıt çekmecelerinin ayırıcı keçelerini temizleyin.
➤ *İlgili bilgiler: Kağıt Toplama Makaralarını Temizleme*
- Kağıdı çekmeceye doğru şekilde yükleyin.
➤ *İlgili bilgiler: Kağıt Yükleme*
- Makinenizde doğru kağıt boyutunu ve kağıt türünü ayarlayın.
➤ *İlgili bilgiler: Kağıt Ayarları*
- Bilgisayarınızda doğru kağıt boyutunu ve kağıt türünü ayarlayın.
➤ *İlgili bilgiler: Bir Belgeyi Yazdırma (Windows)*
➤ *İlgili bilgiler: AirPrint Kullanarak Yazdırma*
- Önerilen kağıdı kullanın.
➤ *İlgili bilgiler: Özel Kağıt Kullanımı*

✓ İlgili bilgiler

- [Kağıt Sıkışmaları](#)

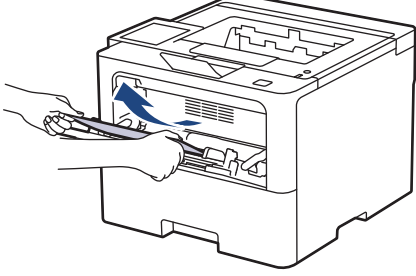
İlgili konular:

- [Kağıt Toplama Makaralarını Temizleme](#)
- [Kağıt Yükleme](#)
- [Kağıt Ayarları](#)
- [Bir Belgeyi Yazdırma \(Windows\)](#)
- [AirPrint Kullanarak Yazdırma](#)
- [Özel Kağıt Kullanımı](#)

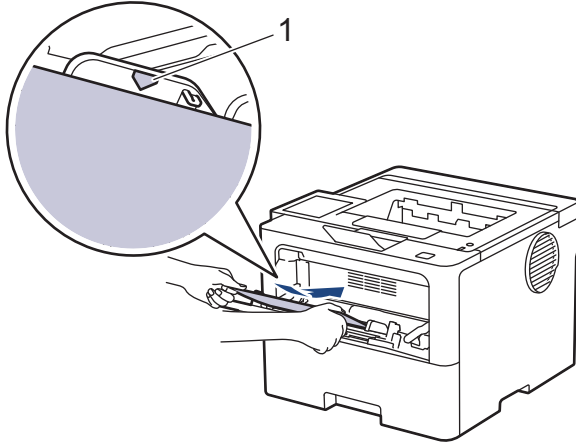
ÇA Çekmeceye Kağıt Sıkıştı

Makinenin kontrol panelinde ya da Status Monitor'de makinenin ÇA çekmecesinde bir sıkışma olduğu belirtilirse aşağıdaki adımları uygulayın:

1. Kağıdı ÇA Çekmeceye çıkarın.
2. ÇA çekmecesinin içindeki ve çevresindeki sıkışan tüm kağıtları yavaşça çıkarın.



3. Kağıt yığınına havalandırın ve ardından ÇA çekmeceye geri yerleştirin.
4. Kağıdı ÇA çekmeceye geri yükleyin ve kağıdın çekmecenin her iki tarafında maksimum kağıt işareti (1) altında durduğundan emin olun.



5. Makinenin LCD'sindeki talimatları izleyin.

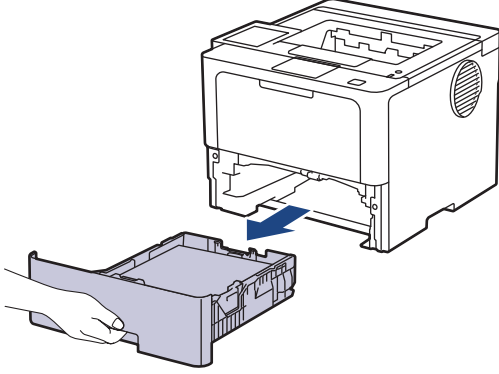
✓ İlgili bilgiler

- Kağıt Sıkışmaları

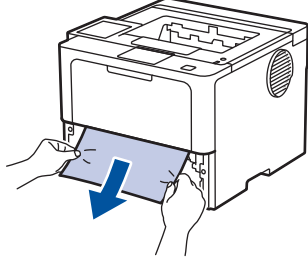
Kağıt Çekmecesinde Kağıt Sıkıştı


Makinenin kontrol panelinde ya da Status Monitor'de kağıt çekmecesinde bir sıkışma olduğu belirtilirse aşağıdaki adımları uygulayın:

1. Kağıt çekmesini çekerek makineden tamamen çıkarın.

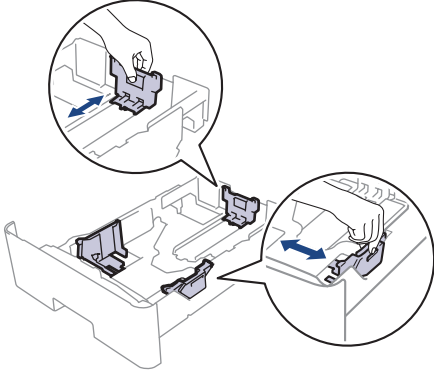


2. Sıkışmış kağıdı yavaşça çekip çıkarın.

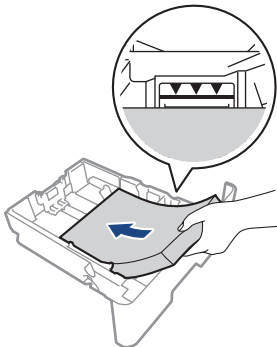


 Sıkışmış kağıdı her iki elinizle aşağıya çekerseniz kağıdı daha kolay çıkarabilirsiniz.

3. Başka sıkışmaları önlemek için kağıt istifini havalandırın ve kağıt kılavuzlarını kağıt boyutuna uyacak şekilde kaydırın. Kağıt çekmesine kağıt yükleyin.



4. Kağıdın, maksimum kağıt işaretinin (▼▼▼) altında olduğundan emin olun.



5. Kağıt teptisini sıkıca makineye geri takın.



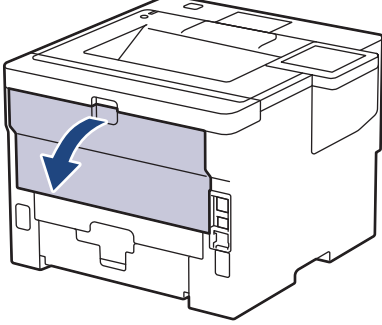
İlgili bilgiler

- Kağıt Sıkışmaları

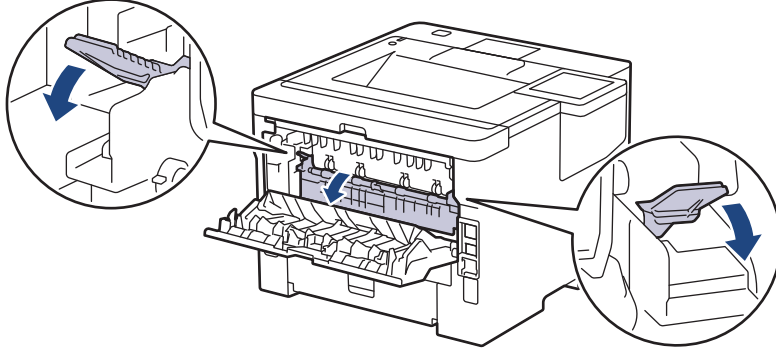
Kağıdın, Makinenin Arka Tarafında Sıkışması

Makinenin kontrol panelinde veya Status Monitor'de, makinenin arkasında (Arkada Sıkışma) sıkışma olduğu gösterilirse, aşağıdakileri uygulayın:

1. Dahili fanın makinenin içindeki çok sıcak parçaları soğutması için makineyi 10 dakika açık bırakın.
2. Arka kapağı açın.



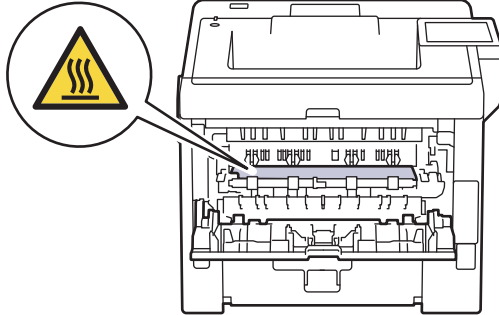
3. Fiksaj kapağını açmak için sol ve sağ taraftaki yeşil kolları kendinize doğru çekin.



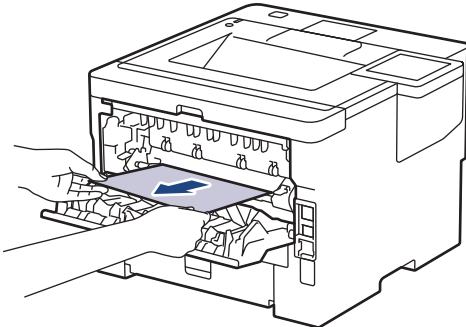
⚠ UYARI

SICAK YÜZEY

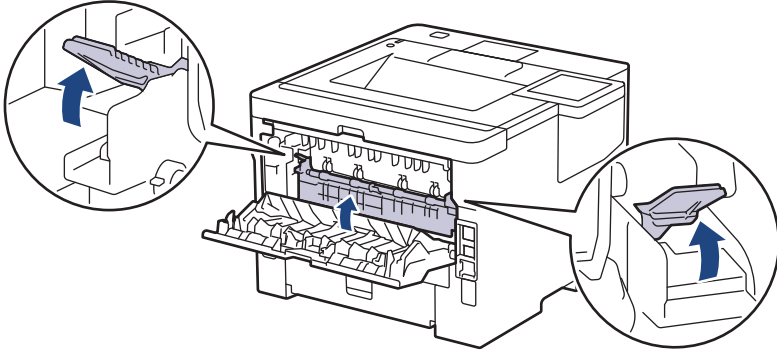
Makinenin dahili parçaları aşırı sıcaktır. Dokunmadan önce makinenin soğumasını bekleyin.



4. Sıkışan kağıdı makineden yavaşça dışarı çıkarmak için her iki elinizi de kullanın.



5. Fiksaj kapađını kapatın.



6. Arka kapađı kapalı konumda kilitleninceye kadar kapatın.



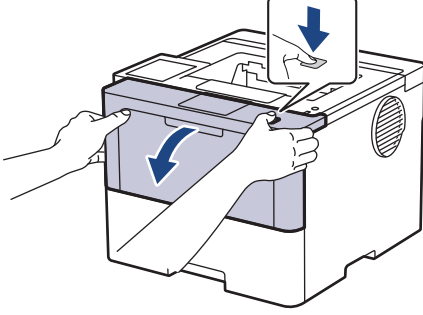
İlgili bilgiler

- Kağıt Sıkışmaları

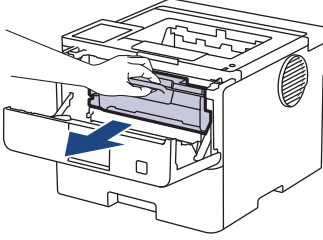
Makede Kağıt Sıkıştı

Makinenin kontrol panelinde ya da Status Monitor'de makede bir sıkışma olduğu belirtilirse aşağıdaki adımları uygulayın:

1. Dahili fanın makinenin içindeki çok sıcak parçaları soğutması için makineyi 10 dakika açık bırakın.
2. Ön kapağı açın.



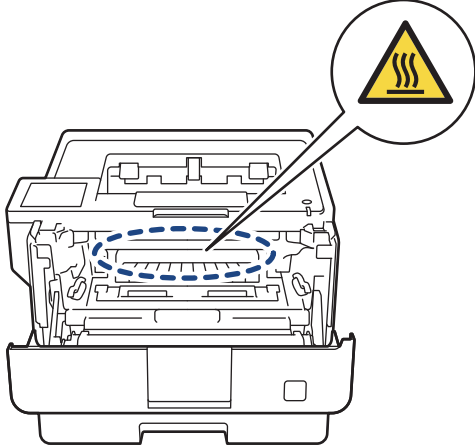
3. Toner kartuşunu ve drum ünitesi düzeneğini çıkarın.



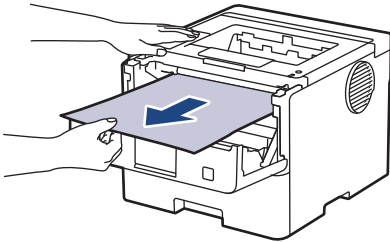
⚠ UYARI

SICAK YÜZEY

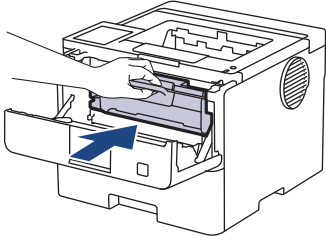
Makinenin dahili parçaları aşırı sıcaktır. Dokunmadan önce makinenin soğumasını bekleyin.



4. Sıkışmış kağıdı yavaşça çekip çıkarın.



5. Toner kartuşu ve drum ünitesi düzeneğini makineye takın.



6. Ön kapağı kapatın.



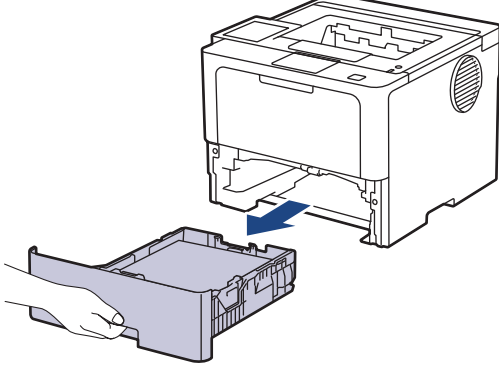
İlgili bilgiler

- Kağıt Sıkışmaları
-

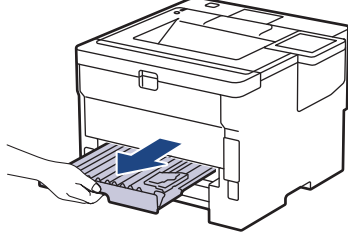
2 Taraflı Çekmecede Kağıt Sıkıştı

Makinenin kontrol panelinde ya da Status Monitor'de 2-taraflı kağıt çekmesinde bir sıkışma olduğu belirtilirse aşağıdaki adımları uygulayın:

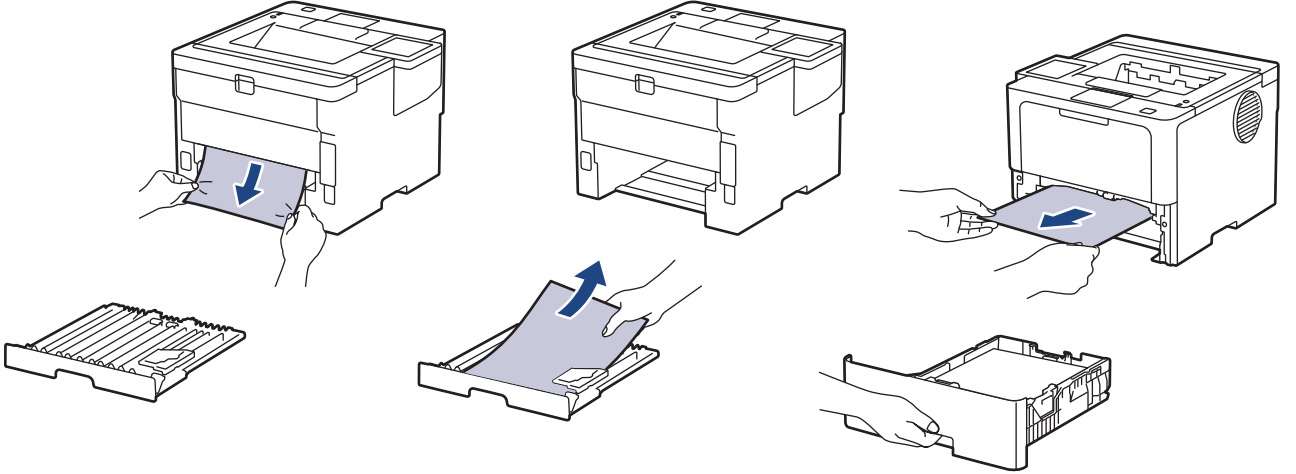
1. Dahili fanın makinenin içindeki çok sıcak parçaları soğutması için makineyi 10 dakika açık bırakın.
2. Kağıt çekmesini çekerek makineden tamamen çıkarın.



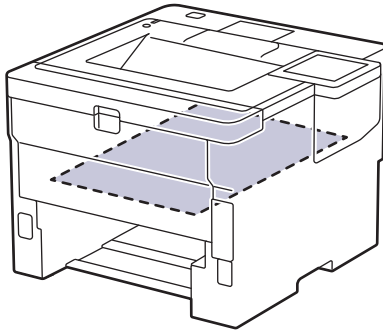
3. Makinenin arka tarafında, 2 taraflı çekmeceyi çekerek makineden tamamen çıkartın.



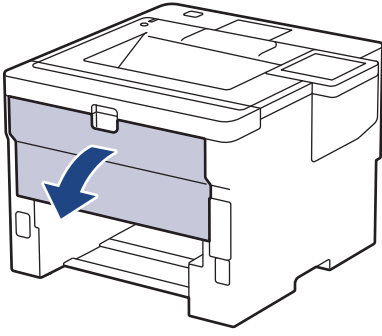
4. Sıkışmış kağıdı makineden veya 2 taraflı çekmeceden dışarı doğru çekin.



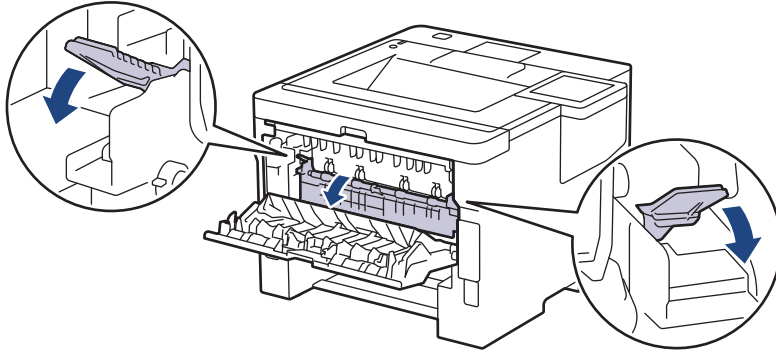
5. Statik elektrik nedeniyle makinenin altına sıkışmış olabilecek kağıdı çıkarın.



6. Kağıt 2 taraflı çekmeceye takılmadıysa arka kapağı açın.



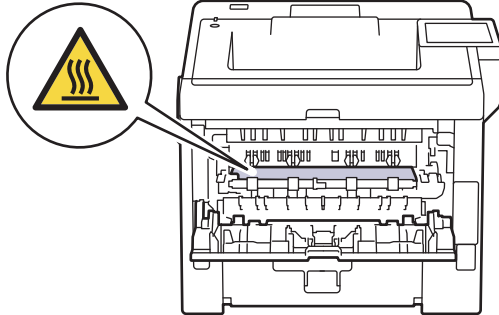
7. Fiksaj kapağını açmak için sol ve sağ taraftaki yeşil kolları kendinize doğru çekin.



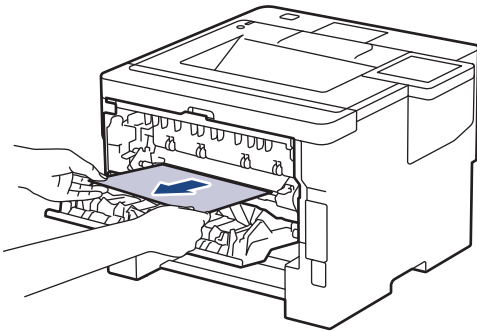
⚠ UYARI

SICAK YÜZEY

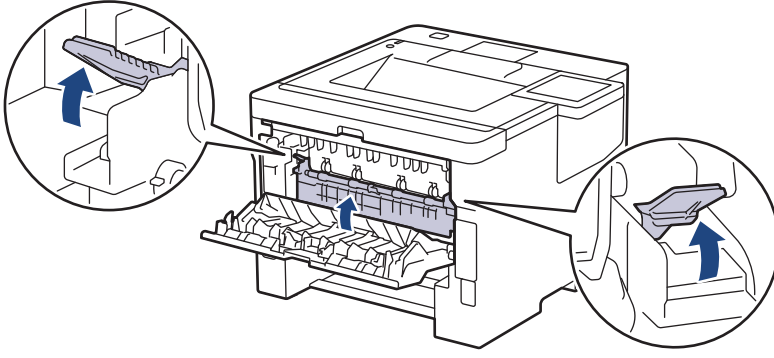
Makinenin dahili parçaları aşırı sıcaktır. Dokunmadan önce makinenin soğumasını bekleyin.



8. Sıkışan kağıdı makinenin arkasından dışarı çıkarmak için her iki elinizi de kullanın.



9. Fiksaj kapađını kapatın.



10. Arka kapađı kapalı konumda kilitleninceye kadar kapatın.

11. 2 taraflı çekmeceyi makinenin arkasına sıkıca geri yerleřtirin.

12. Kađıt çekmecesini makinenin önüne sıkıca geri yerleřtirin.



İlgili bilgiler

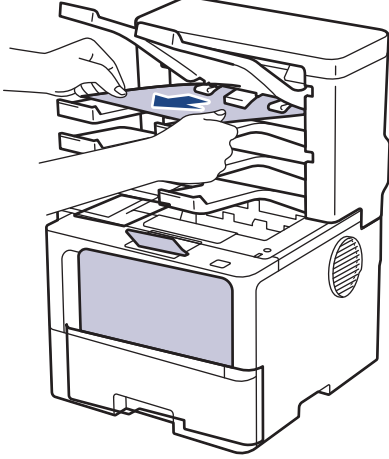
- [Kađıt Sıkıřmaları](#)

Kağıt Posta Kutusu Ünitesinde Sıkışmış

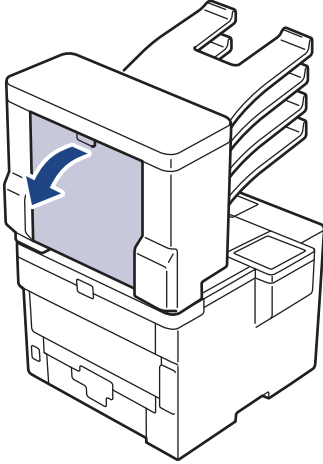
İlgili Modeller: HL-L6410DN/HL-L6415DW

Makinenin kontrol panelinde ya da Status Monitor'de Posta Kutusu ünitesinde bir sıkışma olduğu belirtilirse aşağıdaki adımları uygulayın:

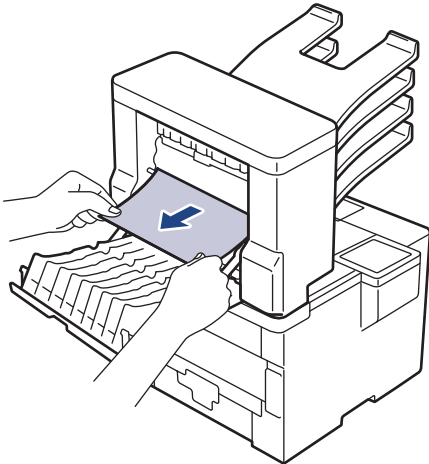
1. Sıkışan kağıdı LCD'de gösterilen Posta Kutusundan yavaşça çıkarın.



2. Hata devam ederse, Posta Kutusunun arka kapağını açın.



3. Sıkışan kağıdı Posta Kutusu ünitesinden yavaşça çıkarın.



4. Posta Kutusunun arka kapağını kapalı konumda kilitleninceye kadar kapatın.






İlgili bilgiler

- Kağıt Sıkışmaları

Yazdırma Sorunları

Bu tablodaki bilgileri okuduktan sonra halen yardıma ihtiyacınız olursa support.brother.com/faqs adresindeki en son sorun giderme ipuçlarına göz atın.

Sorunlar	Öneriler
Çıktı yok	<p>Makinenin Güç Kapalı modunda olmadığından emin olun.</p> <p>Makine Güç Kapalı modundaysa,  öğesine basın ve sonra yazdırma verilerini yeniden gönderin.</p> <p>Doğru yazıcı sürücüsünün yüklendiğini ve seçildiğini kontrol edin.</p> <p>Status Monitor'de veya makinenin kontrol panelinde bir hata gösterilip gösterilmediğini kontrol edin.</p> <p>Makinenin çevrimiçi olduğunu kontrol edin:</p> <ul style="list-style-type: none">Windows 11  > Tüm uygulamalar > Windows Araçları > Denetim Masası öğesini tıklatın. Donanım ve Ses grubunda, Aygıtları ve yazıcıları görüntüle öğesine tıklayın. Modelinizin simgesine sağ tıklayın ve Yazdırılan öğeyi göster öğesine tıklayın. Yazıcı sürücüsü seçenekleri görünürse yazıcı sürücünüzü seçin. Menü çubuğunda Yazıcı öğesine tıklayın ve Yazıcıyı Çevrimdışı Kullan öğesinin seçilmediğinden emin olun.Windows 10, Windows Server 2016, Windows Server 2019 ve Windows Server 2022  > Windows Sistemi > Denetim Masası öğesine tıklayın. Donanım ve Ses (Donanım) grubunda, Aygıtları ve yazıcıları görüntüle öğesine tıklayın. Modelinizin adına sağ tıklayın. Yazdırılan öğeyi göster öğesine tıklayın. Yazıcı sürücüsü seçenekleri görünürse yazıcı sürücünüzü seçin. Menü çubuğunda Yazıcı öğesini tıklatın ve Yazıcıyı Çevrimdışı Kullan öğesinin seçilmediğinden emin olun.Windows Server 2012 R2 Start ekranındaki Denetim Masası öğesine tıklayın. Donanım grubunda, Aygıtları ve yazıcıları görüntüle öğesine tıklayın. Modelinizin adına sağ tıklayın. Yazdırılan öğeyi göster öğesine tıklayın. Yazıcı sürücüsü seçenekleri görünürse yazıcı sürücünüzü seçin. Menü çubuğunda Yazıcı öğesine tıklayın ve Yazıcıyı Çevrimdışı Kullan öğesinin seçilmediğinden emin olun.Windows Server 2012 Farenizi masaüstünüzün sağ alt köşesine getirin. Menü çubuğu görüldüğünde, Ayarlar > Denetim Masası > Donanım > Aygıtları ve yazıcıları görüntüle öğesini tıklatın. Modelinizin adına sağ tıklayın. Yazdırılan öğeyi göster öğesine tıklayın. Yazıcı sürücüsü seçenekleri görünürse yazıcı sürücünüzü seçin. Menü çubuğunda Yazıcı öğesini tıklatın ve Yazıcıyı Çevrimdışı Kullan öğesinin seçilmediğinden emin olun.
Makine yazdırmıyor veya yazdırmayı durdurdu.	<p>Yazdırma işini iptal edin ve makinenin belleğinden temizleyin. Çıktı, eksik olabilir. Yazdırma verilerini yeniden gönderin.</p>

Sorunlar	Öneriler
	➤➤ <i>İlgili bilgiler:</i> Baskı İşini İptal Etme
Belge ekranda görüntülenirken üst bilgiler veya alt bilgiler görünmüyor, ancak yazdırıldığında görünmüyor.	Sayfanın üstünde ve altında yazdırılmayan bir alan mevcuttur. İzin vermek için belgenizin üst ve alt kenar boşluklarını ayarlayın.
Makine, beklenmedik şekilde yazdırıyor veya anlamsız veriler yazdırıyor.	Yazdırma işini iptal edin ve makinenin belleğinden temizleyin. Çıktı, eksik olabilir. Yazdırma verilerini yeniden gönderin. ➤➤ <i>İlgili bilgiler:</i> Baskı İşini İptal Etme
	Uygulamanızdaki ayarları kontrol ederek makinenizle çalışacak şekilde ayarlandıklarından emin olun.
	Brother yazıcı sürücüsünün uygulamanızın Yazdırma penceresinde seçili olduğunu onaylayın.
Makinede sayfaların birinci çifti doğru şekilde yazdırılıyor, sonra bazı sayfalarda metin eksik oluyor.	Uygulamanızdaki ayarları kontrol ederek makinenizle çalışacak şekilde ayarlandıklarından emin olun.
	Makineniz bilgisayardan gönderilen verilerin tümünü almıyor. Arayüz kablosunu doğru bağladığınızdan emin olun.
Yazıcı sürücüsü ayarı 2 taraflı olsa ve makine otomatik 2 taraflı yazdırmayı desteklese bile makine kağıdın her iki tarafına da yazdırmaz.	Yazıcı sürücüsündeki kağıt boyutu ayarını kontrol edin. A4, Letter, Legal, Folyo, Mexico Legal, India Legal kağıt ve A4 Kısa (270mm Kağıt) seçmelisiniz. Desteklenen kağıt ağırlığı 60 ilâ 105g/m ² 'dir
Baskı hızı çok yavaş.	Yazıcı sürücüsündeki çözünürlüğü düşürün.
	Sessiz Modu etkinleştirirseniz, yazıcı sürücüsünde veya makinenin menüsünde devre dışı bırakın.
	Kesintisiz yazdırırken, makine içerisindeki sıcaklığı azaltmak için yazdırma hızı otomatik olarak düşürülebilir.
Makine kağıt beslemiyor.	Kağıt çekmecesinde kağıt varsa düz olduğundan emin olun. Kağıt kıvrıksa düzeltin. Bazen kağıdı çıkarmak, yığılı ters çevirmek ve kağıt çekmecesine geri koymak yardımcı olacaktır.
	Kağıt yığınının iyice havalandırın ve kağıt çekmecesine geri yerleştirin.
	Kağıt çekmecesindeki kağıt miktarını azaltın ve sonra yeniden deneyin.
	(ÇA Çekmeceli modeller için) Yazıcı sürücüsünde Kağıt Kaynağı için Çok amaçlı Çekmece öğesinin seçilmediğinden emin olun.
	Kağıt alma makarayı temizleyin.
Makinede ÇA çekmecedan kağıt beslenmiyor. (ÇA Çekmeceli modeller için)	Kağıdı iyice havalandırın ve ÇA çekmeceye geri koyun.
	Yazıcı sürücüsünde Çok amaçlı Çekmece öğesinin Kağıt Kaynağı olarak seçildiğinden emin olun.
Makine zarf beslemiyor.	Zarfları ÇA çekmeceye yükleyin. Uygulamanız, kullandığınız zarf boyutuna yazdırabilecek şekilde ayarlanmalıdır. Bu işlem genellikle uygulamanızın Sayfa Kurulumu ya da Belge Kurulumu menüsünde yapılır.
Yazdırma konumu, antetli veya önceden basılı kağıt ile yanlış hizalanmış.	Her bir kağıt çekmecesine için Yazdırma Konumu ayarını kullanarak yazdırma konumunu ayarlayın.



İlgili bilgiler

- Sorun Giderme



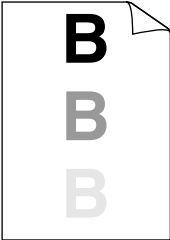

İlgili konular:

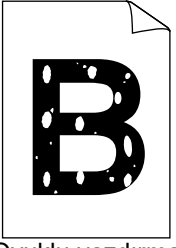


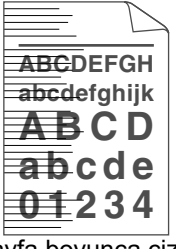

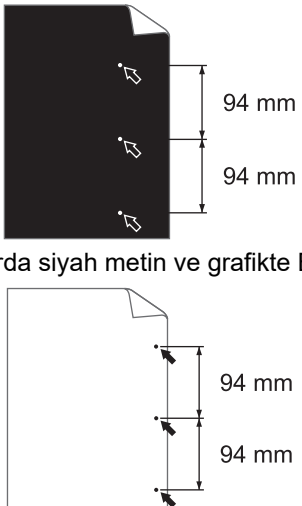
- Bilgisayarınızdan Makinenin Durumunu İzleyin (Windows)
 - Baskı İşini İptal Etme
 - Kağıt Çekmecesini Kullanarak Yükleme ve Yazdırma
 - Kağıt Toplama Makaralarını Temizleme
 - Çok Amaçlı Çekmeceye (ÇA Çekmece) Kağıt Yükleme ve Yazdırma
-

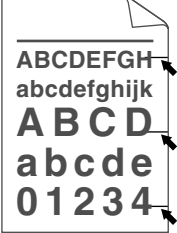
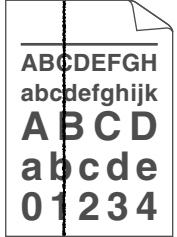

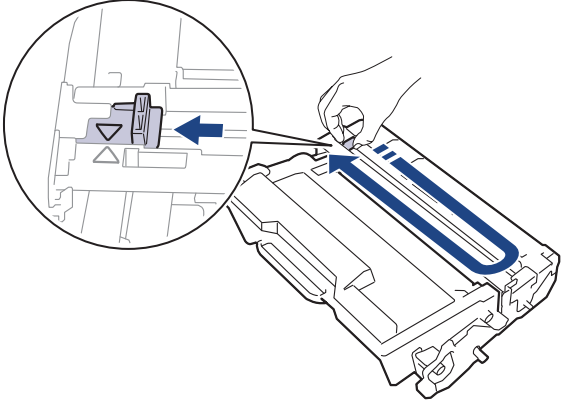
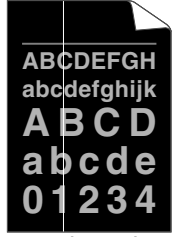

Baskı Kalitesini Artırma


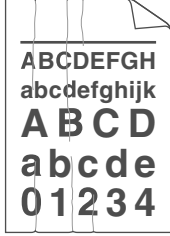
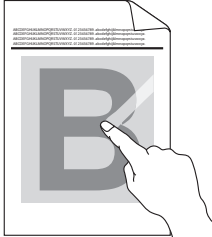

Baskı kalitesi sorununuz varsa önce bir test sayfası yazdırın. Çıktı iyi görünürse, sorun muhtemelen makinede değildir. Arayüz kablosu bağlantılarını kontrol edin ve farklı bir belge yazdırmayı deneyin. Makineden yazdırılan çıktıda veya test sayfasında kalite sorunu varsa zayıf yazdırma kalitesi örneğini kontrol edin ve tablodaki önerileri uygulayın.

1. En iyi baskı kalitesini elde etmek için, önerilen baskı ortamının kullanılmasını tavsiye ediyoruz. Teknik özelliklerimizi karşılayan kağıt kullandığınızdan emin olun.
2. Toner kartuşu ve drum ünitesinin düzgün takıldığını kontrol edin.

Kötü baskı kalitesi örnekleri	Öneri
 <p>Soluk</p>	<ul style="list-style-type: none">• Makinede Toneri Değiştir durumu gösterilirse, yeni bir toner kartuşu takın.• Makinenin ortamını kontrol edin. Nem, yüksek sıcaklık, vb. gibi koşullar bu baskının hatalı olmasına neden olabilir.• Tüm sayfa çok açık ise, Toner Tasarrufu açık olabilir. Makinenin menü ayarlarında veya yazıcı sürücüsünde Toner Tasarrufu modunu kapatın.• Drum ünitesini temizleyin.• Drum ünitesi üzerindeki korona telini temizleyin.• Toner kartuşunu yeni bir toner kartuşuyla değiştirin.• Drum ünitesini yeni bir drum ünitesiyle değiştirin.
 <p>Gri arka plan</p>	<ul style="list-style-type: none">• Makinenin ortamını kontrol edin. Yüksek sıcaklık ve yüksek nem gibi koşullar arka plan gölgesi miktarını artırabilir.• Drum ünitesini temizleyin.• Toner kartuşunu yeni bir toner kartuşuyla değiştirin.• Drum ünitesini yeni bir drum ünitesiyle değiştirin.
 <p>Gölgeli görüntüler</p>	<ul style="list-style-type: none">• Makinenin ortamını kontrol edin. Düşük nem ve düşük sıcaklık gibi koşullar bu baskı kalitesi sorununa neden olabilir.• Yazıcı sürücüsünde uygun ortam türünü seçin.• Menü ayarında uygun ortam türünü seçin.• Drum ünitesini temizleyin.• Drum ünitesini yeni bir drum ünitesiyle değiştirin.• Toner kartuşunu yeni bir toner kartuşuyla değiştirin.• Fiksaj ünitesi kirlenmiş görmüş olabilir. Brother Müşteri Hizmetleri ile irtibata geçin.
 <p>Toner parçacıkları</p>	<ul style="list-style-type: none">• Sürücüdeki ortam türü ayarının kullandığınız kağıt türüne uygun olduğundan emin olun.• Drum ünitesini temizleyin.• Toner kartuşu hasar görmüş olabilir. Toner kartuşunu yeni bir toner kartuşuyla değiştirin.• Drum ünitesi hasar görmüş olabilir. Drum ünitesini yeni bir drum ünitesiyle değiştirin.• Fiksaj ünitesi kirlenmiş görmüş olabilir. Brother Müşteri Hizmetleri ile irtibata geçin.

Kötü baskı kalitesi örnekleri	Öneri
 <p>Oyuklu yazdırma</p>	<ul style="list-style-type: none"> • Yazıcı sürücüsünde Kalın Kağıt modunu seçin veya o anda kullandığınızdan daha ince kağıt kullanın. • Menü ayarında uygun ortam türünü seçin. • Makinenin ortamını kontrol edin. Yüksek nem gibi koşullar oyuklu yazdırmaya neden olabilir. • Drum ünitesi hasar görmüş olabilir. Drum ünitesini yeni bir drum ünitesiyle değiştirin.
 <p>Tümü siyah</p>	<ul style="list-style-type: none"> • Drum ünitesi içindeki korona telini temizleyin. • Drum ünitesi hasar görmüş olabilir. Drum ünitesini yeni bir drum ünitesiyle değiştirin.
 <p>Sayfa boyunca beyaz çizgiler</p>	<ul style="list-style-type: none"> • Yazıcı sürücüsünde uygun ortam türünü seçin. • Menü ayarında uygun ortam türünü seçin. • Sorun kendiliğinden kaybolabilir. Bu sorunu gidermek için birden çok boş sayfa yazdırın, özellikle makine uzun süre kullanılmadıysa. • Drum ünitesini temizleyin. • Drum ünitesi hasar görmüş olabilir. Drum ünitesini yeni bir drum ünitesiyle değiştirin.
 <p>Sayfa boyunca çizgi</p>	<ul style="list-style-type: none"> • Drum ünitesini temizleyin. • Drum ünitesi hasar görmüş olabilir. Drum ünitesini yeni bir drum ünitesiyle değiştirin.
 <p>Sayfa boyunca beyaz çizgiler, şeritler veya kuşaklar</p>	<ul style="list-style-type: none"> • Makinenin ortamını kontrol edin. Yüksek nem ve yüksek sıcaklık gibi koşullar bu baskı kalitesi sorununa neden olur. • Drum ünitesini temizleyin. • Birkaç sayfa yazdırdıktan sonra sorun çözülmezse, drum ünitesini yeni bir drum ünitesiyle değiştirin.
 <p>94 mm aralıklarda siyah metin ve grafikte Beyaz Noktalar</p>	<ul style="list-style-type: none"> • Birkaç sayfa yazdırdıktan sonra sorun çözülmezse, drum ünitesinde etiketten gelen zambak gibi yabancı madde drum'a yapışmış olabilir. Drum ünitesini temizleyin. ➤ İlgili bilgiler: Drum Ünitesini Temizleme • Drum ünitesi hasar görmüş olabilir. Drum ünitesini yeni bir drum ünitesiyle değiştirin.

Kötü baskı kalitesi örnekleri	Öneri
<p data-bbox="288 170 660 203">94 mm aralıklarda siyah noktalar</p>  <p data-bbox="293 454 655 488">Sayfa boyunca siyah toner izleri</p>	<ul style="list-style-type: none"> • Lazer yazıcılar için etiket sayfalarını kullanıyorsanız, sayfalardan gelen zambak bazen drum yüzeyine yapışabilir. Drum ünitesini temizleyin. ➤➤ <i>İlgili bilgiler: Drum Ünitesini Temizleme</i> • Atış veya zımba telleri olan kağıt kullanıyorsanız, drum ünitesi hasar görmüş olabilir. • Paketinden çıkarılmamış drum ünitesi doğrudan güneş ışığında (veya uzun süre oda ışığında) ünite hasar görmüş olabilir. • Drum ünitesini temizleyin. • Toner kartuşu hasar görmüş olabilir. Toner kartuşunu yeni bir toner kartuşuyla değiştirin. • Drum ünitesi hasar görmüş olabilir. Drum ünitesini yeni bir drum ünitesiyle değiştirin.
 <p data-bbox="209 969 743 1037">Sayfada aşağı doğru siyah çizgiler Yazdırılan sayfalarda aşağı doğru toner lekeleri</p>	<ul style="list-style-type: none"> • Yeşil tırnağı kaydırarak drum ünitesi içindeki korona telini temizleyin. <p data-bbox="852 813 1362 891"> Korona telinin yeşil tırnağının Başlangıç konumunda (1) olduğundan emin olun.</p>  <ul style="list-style-type: none"> • Toner kartuşu hasar görmüş olabilir. Toner kartuşunu yeni bir toner kartuşuyla değiştirin. • Drum ünitesi hasar görmüş olabilir. Drum ünitesini yeni bir drum ünitesiyle değiştirin. • Fiksaj ünitesi kirlenmiş görmüş olabilir. Brother Müşteri Hizmetleriyle irtibata geçin.
 <p data-bbox="277 1805 676 1827">Sayfada aşağı doğru beyaz çizgiler</p>	<ul style="list-style-type: none"> • Makine içinde ve toner kartuşu ve drum ünitesi etrafında yırtık kağıt parçası, yapışkanlı notlar veya toz gibi yabancı maddelerin olmadığından emin olun. • Toner kartuşu hasar görmüş olabilir. Toner kartuşunu yeni bir toner kartuşuyla değiştirin. • Drum ünitesi hasar görmüş olabilir. Drum ünitesini yeni bir drum ünitesiyle değiştirin.
 <p data-bbox="387 2078 564 2101">Görüntü yamuk</p>	<ul style="list-style-type: none"> • Kağıt veya diğer baskı ortamının kağıt çekmecesine doğru yüklendiğinden ve kılavuzların kağıt istifini çok sıkıştırmadığı ya da çok gevşek bırakmadığından emin olun. • Kağıt kılavuzlarını doğru ayarlayın. • Kağıt çekmecesini çok dolu olabilir. • Kağıt türü ve kalitesini kontrol edin.

Kötü baskı kalitesi örnekleri	Öneri
	<ul style="list-style-type: none"> Makinenin içinde yırtık kağıt gibi gevşek nesnelere kontrol edin. Sorun yalnızca otomatik 2 taraflı yazdırmada oluşuyorsa, 2 taraflı çekmecede yırtık kağıt olup olmadığını kontrol edin. 2 taraflı çekmecenin tamamen takıldığını ve arka kapağın tamamen kapatıldığını doğrulayın.
 <p>Kıvrık veya dalgalı görüntü</p>	<ul style="list-style-type: none"> Kağıt türü ve kalitesini kontrol edin. Yüksek sıcaklık ve yüksek nem kağıdın kıvrılmasına neden olur. Makineyi sık kullanmıyorsanız, kağıt çekmecesinde kağıt çok uzun süre kalmış olabilir. Kağıt çekmecesindeki kağıt istifini ters çevirin. Ayrıca kağıt istifini havalandırın ve ardından kağıt çekmecesinde 180° çevirin. Yazdırılan kağıdın yukarı dönük çıkış çekmecesine çıkmasını sağlamak için arka kapağı açın (yukarı dönük çıkış çekmecesini). Önerilen baskı ortamını kullanmadığınız zaman, yazıcı sürücüsünde Kağıdın Kıvrılmasını Azalt modunu seçin.
 <p>Kırıksıklıklar veya buruşmalar</p>	<ul style="list-style-type: none"> Kağıdın doğru yüklendiğinden emin olun. Kağıt türü ve kalitesini kontrol edin. Kağıt istifini çekmecede ters çevirin veya kağıdı çekmecede 180° çevirin.
 <p>Kötü sabitleme</p>	<ul style="list-style-type: none"> Yazıcı sürücüsündeki ortam türü ayarının kullandığınız kağıt türüne uygun olduğundan emin olun. Yazıcı sürücüsünde Toner Fikslemesini Geliştir modunu seçin. <p>Bu seçim yeterli iyileştirme sağlamazsa Medya Türü ögesinde yazıcı sürücüsü ayarını kalın ayarına getirin. Zarf yazdırıyorsanız, ortam türü ayarında Kalın Zarf ögesini seçin.</p>
 <p>Zarf buruşuyor</p>	<ul style="list-style-type: none"> Zarfların arka kapak (yukarı dönük çıkış çekmecesini) açık olarak yazdırıldığından emin olun. (ÇA Çekmeceli modeller için) Zarfların yalnızca ÇA çekmecedan beslendiğinden emin olun.

✓ İlgili bilgiler

- Sorun Giderme

İlgili konular:

- Deneme Baskısı
- Toner Kartuşunu Değiştirme
- Toner Tüketimini Azaltma

-
- Drum Ünitesini Deęiřtirme
 - Drum Ünitesini Temizleme
-

Ağ Sorunları

- [Hata Mesajları](#)
- [Ağ Bağlantısı Onarma Aracı'nı Kullanma \(Windows\)](#)
- [Makinenizin Ağ Ayarlarını Kontrol Etme](#)
- [Makinenizin Ağında Sorunlar Yaşıyorsanız](#)

Hata Mesajları

En yaygın hata mesajları tabloda gösterilmiştir.

>> HL-L5210DN/HL-L5210DW/HL-L6210DW

>> HL-L6410DN/HL-L6415DW

HL-L5210DN/HL-L5210DW/HL-L6210DW

Hata Mesajları	Neden	Eylem
Maksimum bağlı cihaz sınırına ulaşıldı. OK Tuşuna basın	Brother makine Grup Sahibi olduğunda, zaten dört mobil aygıt Wi-Fi Direct ağı bağlıdır.	Brother makineniz ve diğer mobil aygıt arasındaki geçerli bağlantı kapatıldıktan sonra, Wi-Fi Direct ayarlarını yeniden yapılandırmaya çalışın. Ağ Yapılandırma Raporu'nu yazdırarak bağlantı durumunu teyit edebilirsiniz.
Kimlik Doğrulama Hatası, yöneticinizle görüşün.	Yazdırma Günlüğünü Ağa Depolama özelliği için kimlik doğrulaması ayarınız doğru değil.	<ul style="list-style-type: none">• Authentication Setting (Kimlik Doğrulama Ayarı) ögesindeki Username (Kullanıcı Adı) ve Password (Şifre) bilgilerinin doğru olduğundan emin olun. Kullanıcı adı, bir alan adının parçasıysa, kullanıcı adını şu stillerden birinde girin: user@domain veya domain \user.• SNTP zaman sunucusu ayarlarının doğru olarak yapılandırıldığından, saatin Kerberos veya NTLMv2 tarafından kimlik doğrulama için kullanılan saatle eşleştiğinden emin olun.
Bağlantı Hatası	Diğer aygıtlar Wi-Fi Direct ağına aynı anda bağlanmaya çalışıyor.	Wi-Fi Direct ağına bağlanmaya çalışan başka aygıtın bulunmadığından emin olun ve sonra Wi-Fi Direct ayarlarını yeniden yapılandırmaya çalışın.
Bağlantı Hatası	Brother makine ve mobil aygıtınız, Wi-Fi Direct ağ yapılandırması sırasında iletişim kuramaz.	<ul style="list-style-type: none">• Mobil cihazı Brother makinenizin yakınına taşıyın.• Brother makinenizi ve mobil cihazı engelsiz bir alana taşıyın.• WPS için PIN Yöntemini kullanıyorsanız, doğru PIN'i girdiğinizden emin olun.
Dosya Erişim Hatası, yöneticinizle görüşün.	Brother makine, Yazdırma Günlüğünü Ağa Depolama özelliği için hedef klasöre erişemiyor.	<ul style="list-style-type: none">• Hedef klasör adının doğru olduğundan emin olun.• Hedef klasörün yazılabilir olduğundan emin olun.• Yazdırma günlüğü dosyasının kilitli olmadığından emin olun. Öyleyse, ağ yöneticinizle iletişime geçin.
Gün. Eriş Hatası	Web Tabanlı Yönetim'de, Store Print Log to Network (Baskı Kaydını Ağa Depola) ögesinin Error Detection Setting (Hata Algılama Ayarı) kısmında Cancel Print (Baskıyı İptal et) değerini seçmişsiniz.	Bu mesaj LCD'den kaybolana kadar yaklaşık 60 saniye bekleyin.
Aygıt Yok	Wi-Fi Direct ağını yapılandırırken, Brother makine mobil aygıtınızı bulamıyor.	<ul style="list-style-type: none">• Makinenizin ve mobil aygıtın Wi-Fi Direct modunda olduğundan emin olun.• Mobil cihazı Brother makinenizin yakınına taşıyın.• Brother makinenizi ve mobil cihazı engelsiz bir alana taşıyın.• Wi-Fi Direct ağını manuel olarak yapılandırıyorsanız, doğru şifreyi girdiğinizden emin olun.• Mobil aygıtınızın bir IP adresi almak için bir yapılandırma sayfası varsa, mobil aygıtınızın IP adresinin DHCP aracılığıyla yapılandırıldığından emin olun.

Hata Mesajları	Neden	Eylem
Sunucu Zamanaşımı, yöneticinizle görüşün.	Brother makine, Yazdırma Günlüğünü Ağa Depolama özelliği için sunucuya bağlanamıyor.	<ul style="list-style-type: none"> Sunucu adresinin doğru olduğundan emin olun. Sunucunuzun ağa bağlı olduğundan emin olun. Makinenizin ağa bağlı olduğundan emin olun.
	Brother makinesi LDAP sunucusuna bağlanamıyor.	<ul style="list-style-type: none"> Sunucu adresinin doğru olduğundan emin olun. Sunucunuzun ağa bağlı olduğundan emin olun. Makinenizin ağa bağlı olduğundan emin olun.
	Brother makinesi Active Directory sunucusuna bağlanamıyor.	<ul style="list-style-type: none"> Sunucu adresinin doğru olduğundan emin olun. Sunucunuzun ağa bağlı olduğundan emin olun. Makinenizin ağa bağlı olduğundan emin olun.
Yanlış Tarih ve Saat, yöneticinizle görüşün.	Brother makine, SNTP zaman sunucusundan saat bilgilerini alamıyor.	SNTP zaman sunucusuna erişim ayarlarınızın Web Tabanlı Yönetim'de düzgün yapılandırıldığından emin olun.

HL-L6410DN/HL-L6415DW

Hata Mesajları	Neden	Eylem
Maksimum sayıda cihaz Wi-Fi Direct kullanarak zaten bağlanmış. [TAMAM]'a basın.	Brother makine Grup Sahibi olduğunda, zaten dört mobil aygıt Wi-Fi Direct ağa bağlıdır.	Brother makineniz ve diğer mobil aygıt arasındaki geçerli bağlantı kapatıldıktan sonra, Wi-Fi Direct ayarlarını yeniden yapılandırmaya çalışın. Ağ Yapılandırma Raporu'nu yazdırarak bağlantı durumunu teyit edebilirsiniz. ➤ <i>İlgili bilgiler: Ağ Yapılandırma Raporunu Yazdırma</i>
Kimlik Doğrulama Hatası, yöneticinizle görüşün.	Yazdırma Günlüğünü Ağa Depolama özelliği için kimlik doğrulaması ayarınız doğru değil.	<ul style="list-style-type: none"> Authentication Setting (Kimlik Doğrulama Ayarı) öğesindeki Username (Kullanıcı Adı) ve Password (Şifre) bilgilerinin doğru olduğundan emin olun. Kullanıcı adı, bir alan adının parçasıysa, kullanıcı adını şu stillerden birinde girin: user@domain veya domain \user. SNTP zaman sunucusu ayarlarının doğru olarak yapılandırıldığından, saatin Kerberos veya NTLMv2 tarafından kimlik doğrulama için kullanılan saatle eşleştiğinden emin olun.
Kullanıcı Kimliği ve Parolayı Kontrol Et.	Kerberos Kimlik Doğrulama hatası.	Kerberos sunucu için doğru kullanıcı adı ve şifreyi girdiğinizden emin olun. Kerberos sunucu ayarları hakkında daha fazla bilgi edinmek için ağ yöneticinize başvurun.
	DNS sunucusu yapılandırması doğru değil.	DNS sunucusu ayarları hakkında daha fazla bilgi edinmek için ağ yöneticinize başvurun.
	Brother makine, Kerberos sunucuya bağlanamıyor.	Kerberos sunucu ayarları hakkında daha fazla bilgi edinmek için ağ yöneticinize başvurun.
Bağlantı Hatası	Diğer aygıtlar Wi-Fi Direct ağına aynı anda bağlanmaya çalışıyor.	Wi-Fi Direct ağına bağlanmaya çalışan başka aygıtın bulunmadığından emin olun ve sonra Wi-Fi Direct ayarlarını yeniden yapılandırmaya çalışın.
Bağlantı Hatası	Brother makine ve mobil aygıtınız, Wi-Fi Direct ağ yapılandırması sırasında iletişim kuramaz.	<ul style="list-style-type: none"> Mobil cihazı Brother makinenizin yakınına taşıyın. Brother makinenizi ve mobil cihazı engelsiz bir alana taşıyın.
Dosya erişim hatası, yöneticinizle görüşün.	Brother makine, Yazdırma Günlüğünü Ağa Depolama özelliği için hedef klasöre erişemiyor.	<ul style="list-style-type: none"> Hedef klasör adının doğru olduğundan emin olun. Hedef klasörün yazılabilir olduğundan emin olun. Yazdırma günlüğü dosyasının kilitli olmadığından emin olun. Öyleyse, ağ yöneticinizle iletişime geçin.
Günlük Erişim Hatası	Web Tabanlı Yönetim'de, Store Print Log to Network (Baskı Kaydını Ağa Depola)	Bu mesaj LCD'den kaybolana kadar yaklaşık 60 saniye bekleyin.

Hata Mesajları	Neden	Eylem
	öğesinin Error Detection Setting (Hata Algılama Ayarı) kısmında Cancel Print (Baskıyı İptal et) değerini seçmişsiniz.	
Aygıt Yok	Wi-Fi Direct ağını yapılandırırken, Brother makine mobil aygıtınızı bulamıyor.	<ul style="list-style-type: none"> Makinenizin ve mobil aygıtın Wi-Fi Direct modunda olduğundan emin olun. Mobil cihazı Brother makinenizin yakınına taşıyın. Brother makinenizi ve mobil cihazı engelsiz bir alana taşıyın. Wi-Fi Direct ağını manuel olarak yapılandırıyorsanız, doğru şifreyi girdiğinizden emin olun. Mobil aygıtınızın bir IP adresi almak için bir yapılandırma sayfası varsa, mobil aygıtınızın IP adresinin DHCP aracılığıyla yapılandırıldığından emin olun.
Sunucu zaman aşımı, yöneticinizle görüşün.	Brother makine, Yazdırma Günlüğünü Ağa Depolama özelliği için sunucuya bağlanamıyor.	<ul style="list-style-type: none"> Sunucu adresinin doğru olduğundan emin olun. Sunucunuzun ağa bağlı olduğundan emin olun. Makinenizin ağa bağlı olduğundan emin olun.
Sunucu Zaman Aşımı.	Brother makinesi LDAP sunucusuna bağlanamıyor.	<ul style="list-style-type: none"> Sunucu adresinin doğru olduğundan emin olun. Sunucunuzun ağa bağlı olduğundan emin olun. Makinenizin ağa bağlı olduğundan emin olun.
	Brother makinesi Active Directory sunucusuna bağlanamıyor.	<ul style="list-style-type: none"> Sunucu adresinin doğru olduğundan emin olun. Sunucunuzun ağa bağlı olduğundan emin olun. Makinenizin ağa bağlı olduğundan emin olun.
Yanlış Tarih ve Saat, yöneticiniz ile görüşün.	Brother makine, SNTP zaman sunucusundan saat bilgilerini alamıyor.	SNTP zaman sunucusuna erişim ayarlarınızın Web Tabanlı Yönetim'de düzgün yapılandırıldığından emin olun.
Dahili Hata	Brother makinesinin LDAP protokolü devre dışı.	Kimlik doğrulama yönteminizi onaylayın ve sonra Web Tabanlı Yönetim'de gerekli protokol ayarını etkinleştirin.
	Brother makinesinin CIFS protokolü devre dışı.	



İlgili bilgiler

- [Ağ Sorunları](#)


İlgili konular:

- [Ağ Yapılandırma Raporunu Yazdırma](#)

Ağ Bağlantısı Onarma Aracı'nı Kullanma (Windows)

Brother makinenin ağ ayarlarını düzeltmek için Ağ Bağlantısı Onarma Aracını kullanın. Doğru IP adresini ve Alt Ağ Maskesini atayacaktır.

Makinenizin açık olduğundan ve bilgisayarınızla aynı ağa bağlı olduğundan emin olun.

1.  (**Brother Utilities**) ögesini başlatın ve ardından açılır listeye tıklayıp modelinizin adını seçin (zaten seçili değilse).
2. Sol gezinme çubuğunda **Araçlar** ögesini tıklayın ve sonra **Ağ Bağlantısı Onarım Aracı** ögesini tıklayın.
3. Ekran açıklamalarını takip edin.
4. Ağ Yapılandırması Raporu veya Yazıcı Ayarları sayfasını yazdırarak taniyi kontrol edin.



Status Monitor'da **Bağlantı Onarım Aracını Etkinleştir** seçeneğini işaretlerseniz, Ağ Bağlantısı Onarma Aracı otomatik olarak başlar. Status Monitor ekranına sağ tıklayın ve ardından **Diğer Ayarlar > Ağ Bağlantısı Onarım Aracını Etkinleştir** ögesine tıklayın. Ağ yöneticiniz IP adresini Statik olarak ayarladığında, IP adresini otomatik olarak değiştireceği için bu tavsiye edilmez.

Ağ Bağlantı Onarım Aracını kullandıktan sonra bile doğru IP adresi ve Alt Ağ Maskesi hala atanmamışsa bu bilgi için ağ yöneticinize başvurun.



İlgili bilgiler

- [Ağ Sorunları](#)

İlgili konular:

- [Ağ Yapılandırma Raporunu Yazdırma](#)
- [Makinem Ağ Üzerinden Yazdıramıyor](#)
- [Ağ Cihazlarımın Düzgün Çalışıp Çalışmadığını Kontrol Etmek İstiyorum](#)

Makinenizin Ağ Ayarlarını Kontrol Etme

- Ağ Yapılandırma Raporunu Yazdırma

Makinenizin Ağında Sorunlar Yaşıyorsanız

Makinenizin ağ ortamı ilgili bir sorun olduğunu düşünüyorsanız, aşağıdaki konuları kontrol edin. Sorunların çoğunu kendiniz giderebilirsiniz.

Ek yardıma ihtiyaç duyuyorsanız, support.brother.com adresini ziyaret edin ve **SSS ve Sorun Giderme** sayfasına tıklayın.

- [Kablosuz Ağ Kurulum Yapılandırmasını Tamamlayamıyorum](#)
- [Makinem Ağ Üzerinden Yazdıramıyor](#)
- [Ağ Cihazlarımın Düzgün Çalışıp Çalışmadığını Kontrol Etmek İstiyorum](#)

Kablosuz Ağ Kurulum Yapılandırmasını Tamamlayamıyorum

İlgili Modeller: HL-L5210DW/HL-L6210DW/HL-L6410DN/HL-L6415DW

NOT

(HL-L6410DN)

Kablosuz ağ bağlantısı yalnızca isteğe bağlı Kablosuz Modül yüklendiğinde kullanılabilir.

Kablosuz yönlendiricinizi kapatın ve tekrar açın. Ardından, kablosuz ayarlarını yeniden yapılandırmayı deneyin. Sorunu çözemezseniz aşağıdaki talimatları izleyin:

WLAN Raporunu kullanarak sorunu araştırın.

Neden	Eylem	Arayüz
Güvenlik ayarlarınız (SSID/Ağ Anahtarı) doğru değil.	Güvenlik ayarlarını Kablosuz Kurulum Yardımcısı ile doğrulayın (Windows). Daha fazla bilgi edinmek ve yardımcı programı indirmek için modelinizin support.brother.com adresindeki Yüklemeler sayfasına gidin. Doğru güvenlik ayarlarını seçin ve doğru ayarları kullandığınızı teyit edin. <ul style="list-style-type: none">Güvenlik ayarlarınızı nasıl bulacağınızla ilgili bilgiler için kablosuz LAN erişim noktanız/yönlendiricinizle beraber verilen talimatları inceleyin.Kablosuz LAN erişim noktası/yönlendiricisi için üreticinin adı veya model numarası, varsayılan güvenlik ayarları olarak kullanılabilir.Erişim noktası/yönlendirici üreticisine, İnternet sağlayıcınıza veya ağ yöneticinize başvurun.	Kablosuz
Brother makinenizin MAC adresine izin verilmiyor.	Filtrede Brother makinenizin MAC Adresine izin verildiğini doğrulayın. MAC Adresini, Brother makinenizin kontrol panelinde bulabilirsiniz.	Kablosuz
Kablosuz LAN erişim noktanız/yönlendiriciniz Gizli modda (SSID'yi yayınlamıyor).	<ul style="list-style-type: none">Doğru SSID veya Ağ Anahtarını manuel olarak girin.Kablosuz LAN erişim noktanızla/yönlendiricinizle beraber verilen SSID veya Ağ Anahtarını kontrol edin ve kablosuz ağ ayarlarınızı yeniden yapılandırın.	Kablosuz
Makineniz 5 GHz Wi-Fi ağına bağlanmaya çalışıyor. Kablosuz LAN erişim noktanız/yönlendiriciniz üzerinde geçerli olarak ayarlı kanal desteklenmiyor. (Yalnızca 5 GHz Wi-Fi özelliğini destekleyen ülkeler)	Kablosuz LAN erişim noktanız/yönlendiriciniz üzerindeki kanalı, makineniz tarafından desteklenen bir kanala değiştirin. <ol style="list-style-type: none">Kanalların makineniz tarafından desteklendiğini doğrulayın. support.brother.com/g/d/a5m6/ adresine gidin, modelinizi seçin ve sonrasında daha fazla bilgi için İndir seçeneğine tıklayın.Kablosuz LAN erişim noktanıza/yönlendiricinize ait kanal ayarını kontrol edin. Makineniz tarafından desteklenen kanallardan birine ayarlandığından ve "Otomatik" olarak ayarlanmadığından emin olun. Kanal ayarını değiştirme hakkında daha fazla bilgi için kablosuz LAN erişim noktanız/yönlendiriciniz ile birlikte gelen talimatlara bakın.Yeniden makinenizi Wi-Fi ağınıza bağlamayı deneyin.	Kablosuz
Güvenlik ayarlarınız (SSID/şifre) doğru değil.	SSID'yi ve şifreyi onaylayın. Ağı manüel yapılandırırken, SSID ve şifre Brother makinenizde görüntülenir. Mobil aygıtınız manüel yapılandırmayı destekliyorsa SSID ve şifre mobil aygıtınızın ekranında görüntülenecektir.	Wi-Fi Direct
Android™ 4.0 kullanıyorsunuz.	Mobil aygıtınızın bağlantısı kesilirse (Wi-Fi Direct'i kullandıktan yaklaşık altı dakika sonra), WPS'i kullanarak tek dokunuş	Wi-Fi Direct

Neden	Eylem	Arayüz
	yapılandırmasını (önerilen) deneyin ve Brother makinenizi bir Grup Sahibi olarak ayarlayın.	
Brother makineniz mobil aygıtınızdan çok uzağa yerleştirilmiş.	Wi-Fi Direct ağ ayarlarını yapılandırırken, Brother makinenizi mobil aygıtınızdan yaklaşık 1 metre mesafe içine getirin.	Wi-Fi Direct
Makineniz ve mobil aygıt arasında bazı engeller (duvarlar veya eşya, örnek) vardır.	Brother makinenizi engelsiz bir alana taşıyın.	Wi-Fi Direct
Brother makinenin veya mobil aygıtınızın yakınında bir kablosuz bilgisayar, Bluetooth® destekli aygıt, mikrodalga fırın veya dijital kablosuz telefon var.	Diğer aygıtları Brother makinenizden veya mobil aygıtınızdan uzağa taşıyın.	Wi-Fi Direct
Yukarıdakilerin tümünü kontrol ettiniz ve denediniz, ancak Brother makineniz Wi-Fi Direct yapılandırmasını hala tamamlayamıyor.	<ul style="list-style-type: none">Brother makinenizi kapatın ve yeniden açın. Ardından Wi-Fi Direct ayarlarını yeniden yapılandırmaya çalışın.Brother makinenizi bir istemci olarak kullanıyorsanız, mevcut Wi-Fi Direct ağı üzerinde kaç tane aygıtın izin verildiğini teyit edin ve ardından kaç aygıtın bağlı olduğunu kontrol edin.	Wi-Fi Direct

Windows için

Kablosuz bağlantınız kesintiye uğradıysa ve yukarıdakilerin hepsini kontrol edip denediyseniz, Ağ Bağlantısı Onarma Aracı'nı kullanmanızı öneririz.



İlgili bilgiler

- [Makinenizin Ağında Sorunlar Yaşıyorsanız](#)

İlgili konular:



- [Makinenizi SSID Yayınlanmadığında Kablosuz Ağ İçin Yapılandırma](#)

Makinem Ağ Üzerinden Yazdıramıyor

NOT

(HL-L6410DN)

Kablosuz ağ bağlantısı yalnızca isteğe bağlı Kablosuz Modül yüklendiğinde kullanılabilir.

Neden	Eylem	Arayüz
Güvenlik yazılımınız makinenizin ağa erişimini engelliyor.	Bazı güvenlik yazılımları, başarılı yüklemekten sonra bile, bir güvenlik uyarısı iletişim kutusu göstermeden erişimi engelleyebilir. Erişime izin vermek için, güvenlik yazılımınızla ilgili talimatları inceleyin veya yazılım üreticisine danışın.	Kablolu/ Kablosuz
Brother makinenize, kullanılabilir bir IP adresi atanmamış.	<ul style="list-style-type: none">IP adresini ve Alt Ağ Maskesini onaylayın. Bilgisayarınızın ve Brother makinenizin IP adreslerinin ve Alt Ağ Maskelerinin doğru olduğunu ve aynı ağ üzerinde bulunduğunu doğrulayın. IP Adresini ve Alt Ağ Maskesini doğrulama hakkında daha fazla bilgi için, ağ yöneticinize danışın.Windows Ağ Bağlantısı Onarma Aracı'nı kullanarak IP adresini ve Alt Ağ Maskesini doğrulayın.	Kablolu/ Kablosuz
Başarısız bir yazdırma işi hala bilgisayarınızın yazdırma kuyruğunda.	<ul style="list-style-type: none">Başarısız bir yazdırma işi hala bilgisayarınızın yazdırma kuyruğundaysa, onu silin.Aksi takdirde, aşağıdaki klasörde yazıcı simgesini çift tıklatın ve tüm belgeleri iptal edin:<ul style="list-style-type: none">Windows 11  > Tüm uygulamalar > Windows Araçları > Denetim Masası ögesine tıklayın. grubunda, Aygıtları ve yazıcıları görüntüle ögesini tıklatın. Donanım ve SesWindows 10, Windows Server 2016, Windows Server 2019 ve Windows Server 2022  > Windows Sistemi > Denetim Masası ögesine tıklayın. Donanım ve Ses (Donanım) grubunda, Aygıtları ve yazıcıları görüntüle ögesine tıklayın.Windows Server 2012 R2 Start ekranındaki Denetim Masası ögesine tıklayın. grubunda, Aygıtları ve yazıcıları görüntüle ögesini tıklatın. DonanımWindows Server 2012 Farenizi masaüstünüzün sağ alt köşesine getirin. Menü çubuğu görüldüğünde, Ayarlar > Denetim Masası ögesini tıklatın. Donanım grubunda, Aygıtları ve yazıcıları görüntüle > Yazıcı ögesine tıklayın.Mac System Preferences (Sistem Tercihleri) > Printers & Scanners (Yazıcılar ve Tarayıcılar) ögesini tıklatın.	Kablolu/ Kablosuz
Makineniz, kablosuz ağa bağlanmamış.	Kablosuz Raporunu yazdırarak, yazdırılan rapordaki hata kodunu kontrol edin. ➤ İlgili bilgiler: WLAN Raporunu Yazdır	Kablosuz

Yukarıdaki seçeneklerden hepsini kontrol ettiyseniz ve denediyseniz ancak makineniz halen yazdırmıyorsa, sürücüyü (Windows) kaldırın ve yeniden yükleyin.



İlgili bilgiler

- Makinenizin Ağında Sorunlar Yaşıyorsanız

İlgili konular:

- WLAN Raporunu Yazdır
- Kablosuz LAN Raporu Hata Kodları
- Ağ Bağlantısı Onarma Aracı'nı Kullanma (Windows)
- Ağ Cihazlarımın Düzgün Çalışıp Çalışmadığını Kontrol Etmek İstiyorum

Ağ Cihazlarımın Düzgün Çalışıp Çalışmadığını Kontrol Etmek İstiyorum

NOT

(HL-L6410DN)

Kablosuz ağ bağlantısı yalnızca isteğe bağlı Kablosuz Modül yüklendiğinde kullanılabilir.

Kontrol	Eylem	Arayüz
Brother makinenizin, erişim noktasının/ yönlendiricinin veya ağ hub'ının açık olduğundan emin olun.	Aşağıdakileri kontrol edin: <ul style="list-style-type: none">Güç kablosu doğru şekilde takılı ve Brother makinesi açık.Erişim noktası/yönlendirici veya hub açık ve bağlantı LED'i yanıp sönüyor.Tüm koruyucu ambalajlar makineden sökülmüş.Toner kartuşu ve drum ünitesi düzeneği düzgün takılmış.Makinenin kapağı tamamen kapatılmış.Kağıt tepsisine doğru şekilde kağıt yerleştirilmiş.(Kablolü ağlar için) Brother makineye ve yönlendirici veya hub'a bir ağ kablosu düzgün şekilde takılmış.	Kablolu/Kablosuz
Ağ Yapılandırması Raporu veya Yazıcı Ayarları sayfasında Link Status ögesini kontrol edin.	Ağ Yapılandırması Raporunu yazdırın ve Ethernet Link Status ya da Wireless Link Status (Kablosuz Bağlantı Durumu) ögesinin Link OK olduğunu kontrol edin.	Kablolu/Kablosuz
Brother makinenize bilgisayarınızdan "ping" atıp atmadığınızı kontrol edin.	Brother makinesine IP adresini veya Windows komut istemindeki ya da Mac Terminal uygulamasındaki düğüm adını kullanarak bilgisayarınızdan ping atın: <ipaddress> veya <nodename> ögesine ping atın. <ul style="list-style-type: none">Başarılı: Brother makineniz düzgün çalışıyor ve bilgisayarınızla aynı ağa bağlı.Başarısız: Brother makineniz bilgisayarınızla aynı ağa bağlı değil. Windows: Yöneticinize IP adresini ve alt ağ maskesini sorun ve ardından Ağ Bağlantısı Onarım Aracını kullanın. Mac: IP adresinin ve Alt Ağ Maskesinin doğru ayarlandığını teyit edin.	Kablolu/Kablosuz
Brother makinenizin kablosuz ağa bağlı olduğundan emin olun.	Kablosuz Raporunu yazdırarak, yazdırılan rapordaki hata kodunu kontrol edin. >> <i>İlgili bilgiler: WLAN Raporunu Yazdır</i>	Kablosuz

Yukarıdakilerin hepsini kontrol edip denediyseniz, ancak yine de sorun yaşıyorsanız, SSID (Ağ Adı) ve Ağ Anahtarı (Şifre) bilgilerinizi bulmak ve onları doğru şekilde ayarlamak için kablosuz erişim noktanız/yönlendiriciniz ile beraber verilen talimatlara bakın.



İlgili bilgiler

- [Makinenizin Ağında Sorunlar Yaşıyorsanız](#)

İlgili konular:

- [Ağ Yapılandırma Raporunu Yazdırma](#)
- [WLAN Raporunu Yazdır](#)
- [Kablosuz LAN Raporu Hata Kodları](#)
- [Ağ Bağlantısı Onarma Aracı'nı Kullanma \(Windows\)](#)

-
- Makinem Ağ Üzerinden Yazdırılmıyor
-

AirPrint Sorunları

NOT

Belirli modellerde kablosuz ağ bağlantısı yalnızca isteğe bağlı Kablosuz Modül yüklendiğinde kullanılabilir.

Sorun	Öneriler
Makinem yazıcı listesinde görüntülenmiyor.	Makinenizin açık olduğundan emin olun.
	Makinenizin ve mobil aygıtınızın veya Mac'inizin aynı ağa bağlı olduğundan emin olun.
	Mobil aygıtı kablosuz erişim noktasının/yönlendiricinin veya makinenizin yakınına taşıyın.
Yazdıramıyorum.	Makinenizin açık olduğundan emin olun.
	Makinenizin ve mobil aygıtınızın veya Mac'inizin aynı ağa bağlı olduğundan emin olun.
iOS aygıtından çok sayfalı bir belge yazdırmaya çalışıyorum, ancak YALNIZCA ilk sayfa yazdırılıyor.	En son İS sürümünü çalıştırdığınızdan emin olun.





✓ İlgili bilgiler

- [Sorun Giderme](#)

İlgili konular:

- [AirPrint'e Genel Bakış](#)

Diğer Sorunlar

Sorunlar	Öneriler
Makinenin gücü açılmıyor.	<p>Güç bağlantısındaki olumsuz koşullar (yıldırım ya da ani güç yükselmesi) makinenin dahili güvenlik mekanizmalarını tetiklemiş olabilir. Güç kablosunu çıkarın. On dakika bekleyin, sonra güç kablosunu takın ve makineyi açmak için  ögesine basın.</p> <p>Sorun çözülmediyse ve bir güç kesici kullanıyorsanız, sorunun bu olmadığından emin olmak için bağlantısını kesin. Makinenin güç kablosunu, çalıştığından emin olduğunuz farklı bir prize takın. Hala güç yoksa farklı bir elektrik kablosu deneyin.</p>
Makinede BR-Script3 yazıcı sürücüsü olan ikili içeren EPS verileri yazdırılmıyor.	<p>(Windows)</p> <p>EPS verilerini yazdırmak için aşağıdakileri izleyin:</p> <ol style="list-style-type: none">Windows 11:  > Tüm uygulamalar > Windows Araçları > Denetim Masası ögesine tıklayın. grubunda, Aygıtları ve yazıcıları görüntüle ögesini tıklatın. Donanım ve Ses Windows 10, Windows Server 2016, Windows Server 2019 ve Windows Server 2022 için:  > Windows Sistemi > Denetim Masası ögesine tıklayın. grubunda, Aygıtları ve yazıcıları görüntüle ögesini tıklatın. Donanım ve Ses (Donanım) Windows Server 2012 için: Farenizi masaüstünüzün sağ alt köşesine getirin. Menü çubuğu görüldüğünde, Ayarlar > Denetim Masası ögesini tıklatın. grubunda, Aygıtları ve yazıcıları görüntüle ögesini tıklatın. Donanım Windows Server 2012 R2 için: Start ekranındaki Denetim Masası ögesine tıklayın. grubunda, Aygıtları ve yazıcıları görüntüle ögesini tıklatın. DonanımAdında BR-Script3 bulunan modelinizin simgesine sağ tıklayın ve Yazıcı özellikleri seçimini yapın.  Adında BR-Script3 olan modeliniz görünmüyorsa, modelinizin simgesine sağ tıklayın, Yazıcı özellikleri ögesini seçin ve sonrasında adında BR-Script3 olan modelinizi seçin.Cihaz Ayarları sekmesinde, Çıktı İletişim Kuralı ögesinden TBCP'yi (Etiketli İkili İletişim Protokolü) seçin.
Brother yazılımı kurulamıyor.	<p>(Windows)</p> <p>Yükleme sırasında Güvenlik Yazılımı uyarısı bilgisayar ekranında görünürse, Brother ürünü kurulum programı veya başka programın çalışması için Güvenlik Yazılımı ayarlarını değiştirin.</p> <p>(Mac)</p> <p>Casus yazılıma karşı koruma veya virüsten koruma güvenlik yazılımının güvenlik duvarı işlevini</p>

Sorunlar	Öneriler
	kullanıyorsanız, geçici olarak devre dışı bırakın ve sonra Brother yazılımını yükleyin.



İlgili bilgiler

- [Sorun Giderme](#)
-

Makine Bilgilerini Kontrol Etme

Makinenizin seri numarasını ve donanım yazılımı sürümünü kontrol etmek için bu talimatları uygulayın.

>> [HL-L5210DN/HL-L5210DW/HL-L6210DW](#)

>> [HL-L6410DN/HL-L6415DW](#)


HL-L5210DN/HL-L5210DW/HL-L6210DW

1. [Makine Bilg.] seçeneğini seçmek için ▲ veya ▼ öğesine basın ve sonra **OK (Tamam)** öğesine basın.
2. Aşağıdaki seçeneklerden birini belirlemek için ▲ veya ▼ öğesine basın:

Seçenek	Açıklama
Seri No.	Makinenin seri numarasını kontrol edin.
Donanım yazılımı	Makinenizin donanım yazılımı sürümünü kontrol edin.
Sayfa Sayısı	Makinenin yazdırdığı toplam sayfa sayısını kontrol edin.
Parça Ömrü	Kullanılabilir sarf malzemelerinin ömrünü kontrol edin.

3. **OK (Tamam)** öğesine basın.

HL-L6410DN/HL-L6415DW

1.  [Ayarlar] > [Tüm Ayarlar] > [Makine Bilgisi] öğesine basın.
2. Aşağıdaki seçeneklerden birine basın:

Seçenek	Açıklama
Seri No.	Makinenin seri numarasını kontrol edin.
Firmware Sürümü	Makinenizin donanım yazılımı sürümünü kontrol edin.
Firmware Güncelleme	Makinenizi en son donanım yazılımına güncelleyin.
Sür. Oto. Kontrol	Ana ekranda donanım yazılımı bilgilerini görüntüleyin.
Sayfa Sayısı	Makinenin yazdırdığı toplam sayfa sayısını kontrol edin.
Parça Ömrü	Sarf malzemelerinin kalan ömrünün yüzdesini kontrol edin.

3.  öğesine basın.

İlgili bilgiler

- [Sorun Giderme](#)

İşlevleri Sıfırlama

- Makineyi Sıfırlama
- Ağ Sıfırlama
- Fabrika Ayarlarına Döndürme

Makineyi Sıfırlama

Makinenin ayarlarını fabrika ayarlarına sıfırlamak için Makineyi Sıfırlama işlevini kullanın.

Ağ ayarları ve güvenlik ayarları Makine Sıfırlama işleviyle sıfırlanmaz.


>> [HL-L5210DN/HL-L5210DW/HL-L6210DW](#)

>> [HL-L6410DN/HL-L6415DW](#)

HL-L5210DN/HL-L5210DW/HL-L6210DW

- Aşağıdakini seçmek için ▲ veya ▼ öğesine basın:
 - [İlk Kurulum] öğesini seçin. **OK (Tamam)** öğesine basın.
 - [Sıfırla] öğesini seçin. **OK (Tamam)** öğesine basın.
 - [Makine Sıfırlama] öğesini seçin. **OK (Tamam)** öğesine basın.
- [Sıfırla] öğesini seçmek için ▲ öğesine basın.
- Makineyi yeniden başlatmak için ▲ öğesine basın.

HL-L6410DN/HL-L6415DW

-  [Ayarlar] > [Tüm Ayarlar] > [İlk Kurulum] > [Sıfırla] > [Makine Sıfırlama] öğesine basın.
- Aşağıdakilerden birini yapın:

Seçenek	Açıklama
2 saniye süreyle Evet öğesine basın.	Makineyi yeniden başlatın. Makine sıfırlama işlemi başlatır.
Hayır öğesine basın.	Makine, yeniden başlatılmadan çıkışı yapar.



Yeniden başlatmadan çıkış yaparsanız, makineniz sıfırlanmaz ve ayarlarınız değişmeden kalır.

İlgili bilgiler

- [İşlevleri Sıfırlama](#)

Ağ Sıfırlama

Şifre ve IP adresi gibi makinenin ağ ayarlarını fabrika ayarlarına geri yüklemek için Ağ Sıfırlama işlevini kullanın.

Ağ Sıfırlama işlemini gerçekleştirmeden önce tüm arayüz kablolarını çıkarın.


>> [HL-L5210DN/HL-L5210DW/HL-L6210DW](#)

>> [HL-L6410DN/HL-L6415DW](#)

HL-L5210DN/HL-L5210DW/HL-L6210DW

- Aşağıdakini seçmek için ▲ veya ▼ ögesine basın:
 - [İlk Kurulum] ögesini seçin. **OK (Tamam)** ögesine basın.
 - [Sıfırla] ögesini seçin. **OK (Tamam)** ögesine basın.
 - [Ağ Sıfırlama] ögesini seçin. **OK (Tamam)** ögesine basın.
- [Sıfırla] ögesini seçmek için ▲ ögesine basın.
- Makineyi yeniden başlatmak için ▲ ögesine basın.

HL-L6410DN/HL-L6415DW

-  [Ayarlar] > [Tüm Ayarlar] > [İlk Kurulum] > [Ağ Sıfırlama] ögesine basın.
- Aşağıdakilerden birini yapın:

Seçenek	Açıklama
2 saniye süreyle Evet ögesine basın.	Makineyi yeniden başlatın. Makine sıfırlama işlemini başlatır.
Hayır ögesine basın.	Makine, yeniden başlatılmadan çıkışı yapar.



Yeniden başlatmadan çıkış yaparsanız, makineniz sıfırlanmaz ve ayarlarınız değişmeden kalır.

✓ İlgili bilgiler

- [İşlevleri Sıfırlama](#)

Fabrika Ayarlarına Döndürme

Tüm ayarları fabrika ayarlarına geri yüklemek için Fabrika Sıfırlaması işlevini kullanın.

Fabrika Sıfırlaması işlemini gerçekleştirmeden önce tüm arabirim kablolarını çıkarın.


>> HL-L5210DN/HL-L5210DW/HL-L6210DW

>> HL-L6410DN/HL-L6415DW

HL-L5210DN/HL-L5210DW/HL-L6210DW

- Aşağıdakini seçmek için ▲ veya ▼ öğesine basın:
 - [İlk Kurulum] öğesini seçin. **OK (Tamam)** öğesine basın.
 - [Sıfırla] öğesini seçin. **OK (Tamam)** öğesine basın.
 - [Fabrika Ayarı] öğesini seçin. **OK (Tamam)** öğesine basın.
- [Sıfırla] öğesini seçmek için ▲ öğesine basın.
- Makineyi yeniden başlatmak için ▲ öğesine basın.

HL-L6410DN/HL-L6415DW

-  [Ayarlar] > [Tüm Ayarlar] > [İlk Kurulum] > [Fabrika Ayarı] öğesine basın.
- Aşağıdakilerden birini yapın:

Seçenek	Açıklama
2 saniye süreyle Evet öğesine basın.	Makineyi yeniden başlatın. Makine sıfırlama işlemini başlatır.
Hayır öğesine basın.	Makine, yeniden başlatılmadan çıkışı yapar.



Yeniden başlatmadan çıkış yaparsanız, makineniz sıfırlanmaz ve ayarlarınız değişmeden kalır.

✓ İlgili bilgiler

- İşlevleri Sıfırlama

Rutin Bakım

- Sarf Malzemelerini Deęiřtirme
- Makineyi Temizleme
- Kalan Para mrünü Kontrol Etme
- Makine ve Toner Kartuşunun Birlikte Paketlenmesi
- Periyodik Bakım Paralarını Deęiřtirin

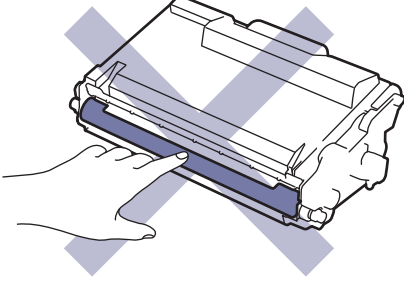
Sarf Malzemelerini Deęiřtirme

Makineniz sarf malzemelerinin ömrünün bittięini gösterdięinde bunları deęiřtirmelisiniz.

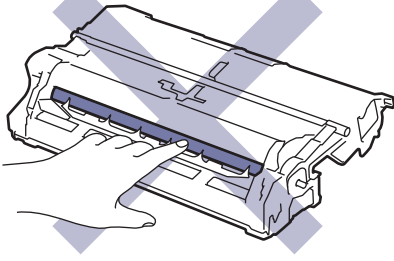
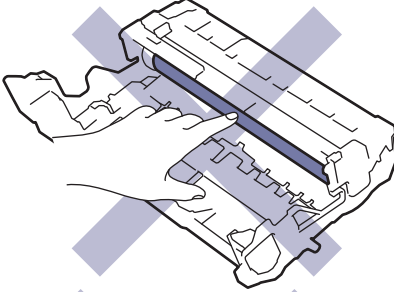
ÖNEMLİ

Baskı kalitesi sorunlarından sakınmak için, çizimlerde gösterilen taralı kısımlara DOKUNMAYIN.

Toner Kartuşu



Drum Ünitesi



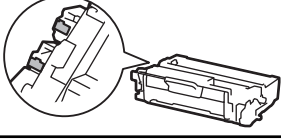
NOT

- Toner kartuşlarının kullanılabilirlięi, ülkeden ülkeye deęiřir. Daha fazla bilgi için support.brother.com adresini ziyaret edin veya yerel Brother ofisini arayın.
- Toner tozunun kartuştan dökülmemesi için kullanılmıř sarf malzemelerinin bir torbada sağlam řekilde sızdırmaz halde tutulmasını saęlayın.
- Kullanılmıř tüketici kalemlerini evsel atıklardan ayrı olarak ve yerel yönetmeliklere uygun řekilde bertaraf edin. Sorunuz varsa yerel atık bertaraf ofisinizi arayın. Sarf kalemlerini içindeki malzemenin dökülmeyeceęi řekilde yeniden sızdırmaz hale getirdięinizden emin olun.
- İçindeki malzemelerin yanlıřlıkla dökülmesini ya da daęılmasını önlemek için yeni ve kullanılmıř sarf malzemelerinin bir parça kaęıda konulmasını öneririz.
- Önerilen baskı ortamının doęrudan eřdeęeri olmayan kaęıt kullanımı sarf malzemelerinin ve makine parçalarının ömrü kısaltabilir.
- Toner kartuşlarının her biri için öngörülen ömür ISO/IEC 19752'ye göredir. Deęiřtirme sıklıęı; baskı hacmi, kapsam yüzdesi, kullanılan ortam türü ve makinenin gücünün açılması/kapatılmasına baęlı olarak deęiřkenlik gösterir.
- Toner kartuşları dıřındaki sarf malzemelerini deęiřtirme sıklıęı; baskı hacmi, kullanılan ortam türü ve makinenin gücünün açılması/kapatılmasına baęlı olarak deęiřkenlik gösterir.

-
- Toner kartuşuyla ilgili işlemleri dikkatlice yürütün. Toner ellerinize ya da elbiselerinize dağılırsa derhal silin ya da soğuk suyla yıkayın.
-



Hem toner kartuşu hem de drum ünitesi bir IC çipi içerir. Bu yüzeylere DOKUNMAYIN. IC çiplerine dokunulması, kontaminasyon veya hasara neden olabilir ve makinenin bu bileşenleri algılama becerisini etkileyebilir.

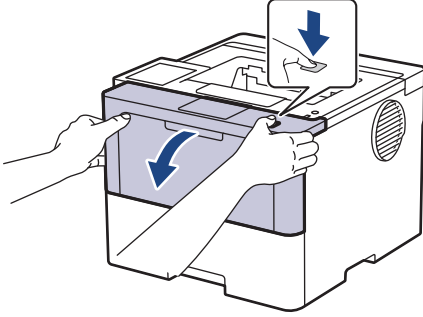


İlgili bilgiler

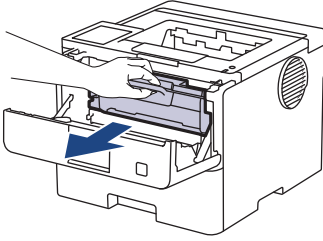
- Rutin Bakım
 - Toner Kartuşunu Değişirme
 - Drum Ünitesini Değişirme
-

Toner Kartuşunu Deęiřtirme

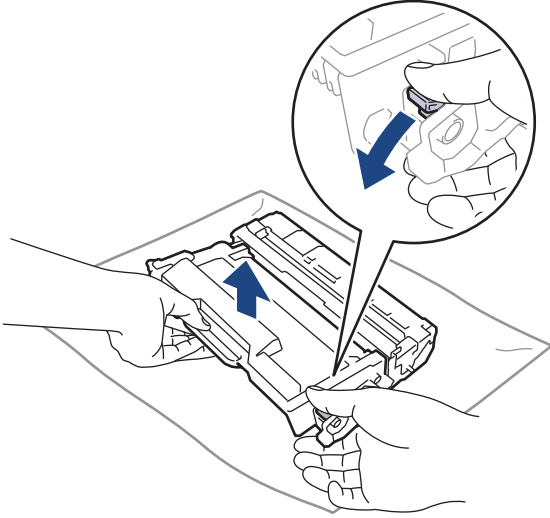
1. Makinenin açık olduęundan emin olun.
2. Ön kapaęı açın.



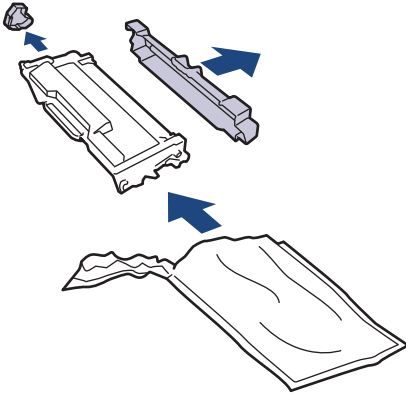
3. Toner kartuşunu ve drum ünitesi düzeneęini makineden çıkarın.



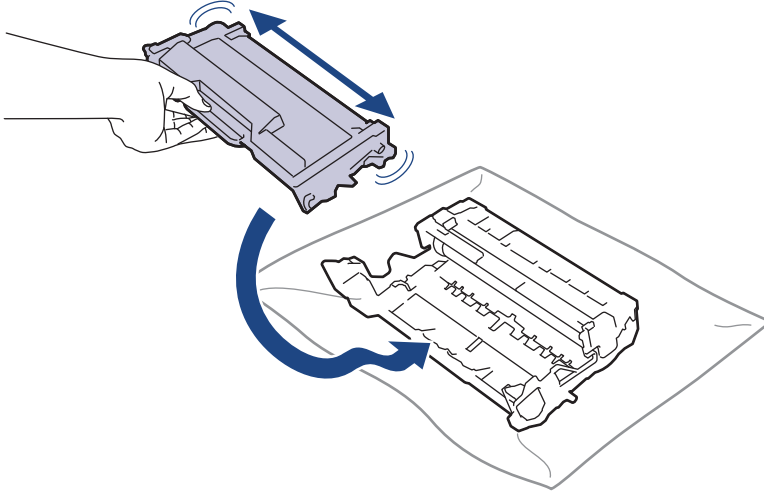
4. Yeřil kilitleme kolunu ařaęıya itin ve toner kartuşunu drum ünitesinden çıkarın.



5. Yeni toner kartuşunu paketinden çıkarın.
6. Koruyucu kapaęı çıkarın.

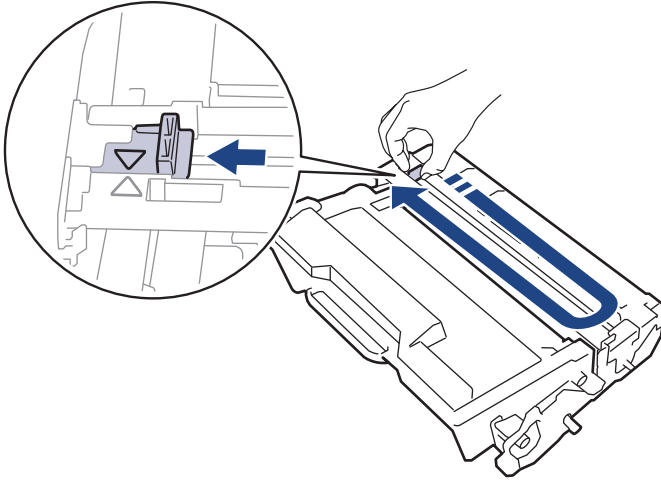


7. Toner kartuşunu tutacağından kavrayın ve birkaç kez, gösterilen şekilde soldan sağa doğru çalkalayın. Ardından yerine oturana kadar drum ünitesine sıkıca itin.



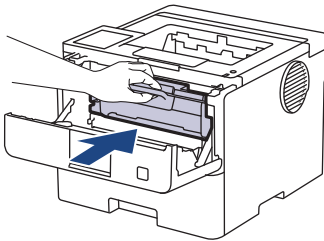
Toner kartuşunu doğru yerleştirdiğinizden emin olun, aksi takdirde drum ünitesinden ayrılabilir.

8. Yeşil tırnağı birkaç defa soldan sağa ve sağdan sola kaydırarak drum ünitesi içindeki korona telini temizleyin.



Tırnağı Başlangıç konumuna geri getirdiğinizden emin olun (▲). Tırnaktaki ok drum ünitesindeki ok ile hizalanmalıdır. Aksi takdirde, yazdırılan sayfalarda dikey şerit olabilir.

9. Toner kartuşu ve drum ünitesi düzeneğini makineye geri takın.



10. Makinenin ön kapağını kapatın.



- Makine Hazır Moduna geri dönünceye kadar, makineyi kapatmayın veya ön kapağı açmayın.
- Brother makinenizle gelen toner kartuşu bir Gelen kutusu toner kartuşudur.
- Toner Az uyarısını gördüğünüzde yeni bir toner kartuşunu kullanıma hazır tutmak iyi bir fikirdir.
- Takmaya hazır oluncaya kadar yeni toner kartuşunu paketinden ÇIKARMAYIN.
- Toner kartuşu uzun süre paketinden çıkarılmış olarak kalırsa, toner ömrü kısalmır.
- İstikrarlı baskı kalitesi ve performansı sağlamak için orijinal Brother sarf malzemeleri kullanmanızı öneririz. Orijinal olmayan sarf malzemelerinin tümü kalite sorunlarına neden olmasa da, bazılarının baskı kalitesini olumsuz yönde etkilemesi veya makinenin arızalanmasına neden olması mümkündür. Orijinal olmayan sarf malzemelerinin hasara neden olduğu kanıtlanırsa, Brother, makine hala garanti kapsamında olsa bile, makinenizi onarmak için ücret talep edebilir.



İlgili bilgiler

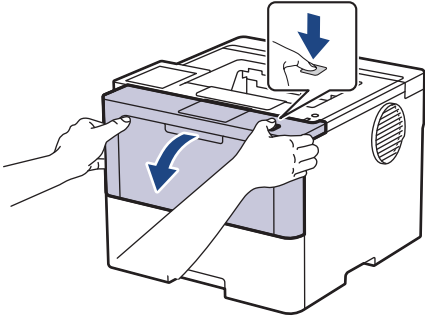
- [Sarf Malzemelerini Değiştirme](#)

İlgili konular:

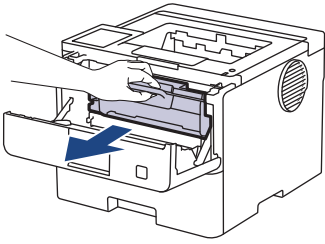
- [Baskı Kalitesini Artırma](#)
- [Hata ve Bakım Mesajları](#)

Drum Ünitesini Deęiřtirme

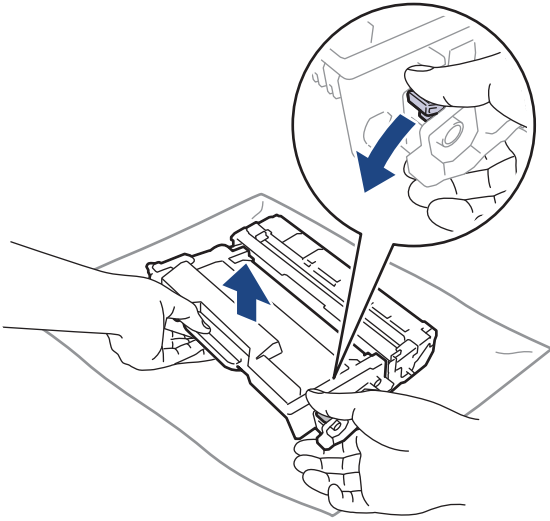
1. Makinenin açık olduęundan emin olun.
2. Ön kapaęı açın.



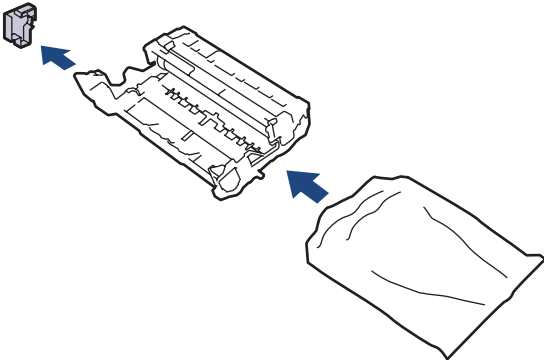
3. Toner kartuşunu ve drum ünitesi düzeneęini makineden çıkarın.



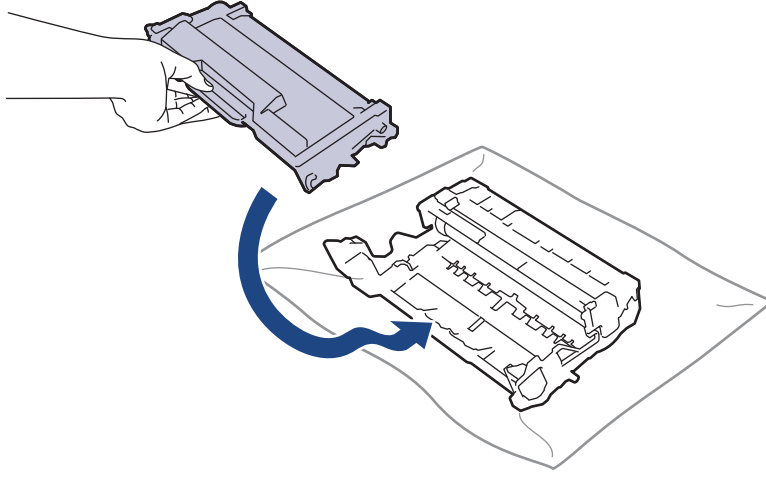
4. Yeřil kilitleme kolunu ařaęıya itin ve toner kartuşunu drum ünitesinden çıkarın.



5. Yeni drum ünitesini paketinden çıkarın.
6. Koruyucu kapaęı çıkarın.

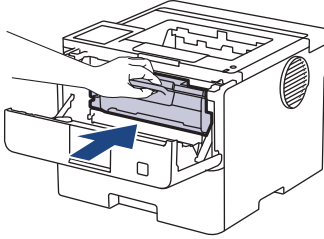


7. Toner kartuşunu yerine oturana kadar yeni drum ünitesine sıkıca itin.



Toner kartuşunu doğru yerleştirdiğinizden emin olun, aksi takdirde drum ünitesinden ayrılabilir.

8. Toner kartuşu ve drum ünitesi düzeneğini makineye geri takın.



9. Makinenin ön kapağını kapatın.

NOT

- Drum aşınması ve yıpranması, drumun kullanımı ve dönüşünden ve kağıt, toner ve kağıt yolundaki diğer malzemelerle etkileşimden kaynaklanır. Bu ürünü tasarlarken Brother, drum dönüş sayısını drum ömrünün makul belirleyicisi olarak kullanmaya karar vermiştir. Bir drum, anma sayfa verimine karşılık gelen ve fabrikada belirlenen dönüş sınırına ulaştığında ürünün LCD'sinde drumun değiştirilmesi önerilir. Ürün işlev görmeye devam eder, ancak baskı kalitesi en uygun seviyede olmayabilir.
- Paketinden çıkarılmış drum ünitesi doğrudan güneş ışığına konursa (veya uzun süre oda ışığına) ünite hasar görebilir.
- Gerçek drum ömrünü belirleyen sıcaklık, nem, kağıt türü, kullanılan toner türü vs. gibi birçok faktör vardır. İdeal koşullar altında, ortalama drum ömrü iş başına üç sayfada yaklaşık 75.000 sayfa ve iş başına bir sayfada 45.000 sayfa (A4/Letter tek taraflı sayfa) olarak tahmin edilir. Sayfa sayısı, ortam türü ve ortam boyutu vb. gibi çeşitli faktörlerden etkilenebilir.

Gerçek drum ömrünü belirleyen birçok faktörü kontrol edemediğimizden, drumunuz tarafından yazdırılacak minimum sayfa sayısını garanti edememekteyiz.

- Bu makine sadece yeterli havalandırmaya sahip temiz ve tozsuz bir ortamda kullanılmalıdır. İstikrarlı baskı kalitesi ve performansı sağlamak için orijinal Brother sarf malzemeleri kullanmanızı öneririz. Orijinal olmayan sarf malzemelerinin tümü kalite sorunlarına neden olmasa da, bazılarının baskı kalitesini olumsuz yönde etkilemesi veya makinenin arızalanmasına neden olması mümkündür. Orijinal olmayan sarf malzemelerinin hasara neden olduğu kanıtlanırsa, Brother, makine hala garanti kapsamında olsa bile, makinenizi onarmak için ücret talep edebilir.



İlgili bilgiler

- [Sarf Malzemelerini Değiştirme](#)

İlgili konular:

- [Baskı Kalitesini Artırma](#)
- [Hata ve Bakım Mesajları](#)

Makineyi Temizleme

Makinenin dışını ve içini düzenli olarak kuru ve havsız bir bezle temizleyin.

Toner kartuşu veya drum ünitesini değiştirdiğinizde, makinenin iç kısmını temizlediğinizden emin olun. Yazdırılan sayfalar tonerle lekelenirse, makinenin iç kısmını kuru, havsız bir bez ile temizleyin.

⚠ UYARI

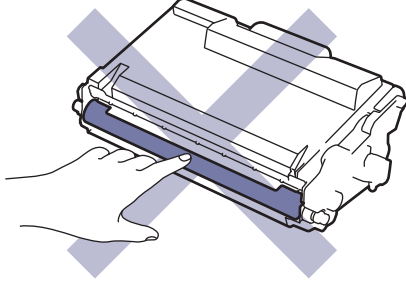
Ürünün iç veya dış kısmını temizlemek için yanıcı maddeler, sprey türleri veya alkol ya da amonyak içeren organik solvent/sıvı KULLANMAYIN. Bunu yapma yangına neden olabilir. Bunun yerine yalnızca kuru, havsız bir bez kullanın.



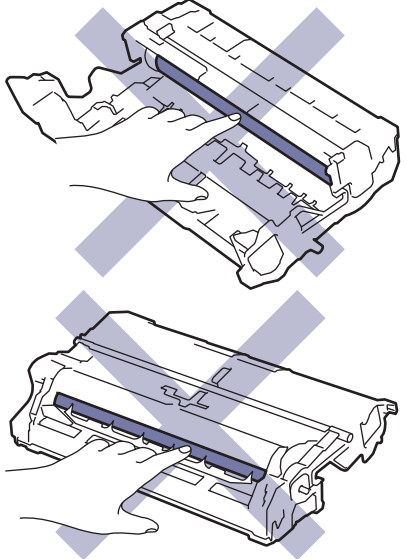
ÖNEMLİ

- Kontrol panelindeki kiri temizlemek için izopropil alkol KULLANMAYIN. Paneli çatlatabilir.
- Baskı kalitesi sorunlarından sakınmak için, çizimlerde gösterilen taralı kısımlara dokunmayın.

Toner kartuşu

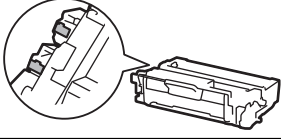


Drum ünitesi





Hem toner kartuşu hem de drum ünitesi bir IC çipi içerir. Bu yüzeylere DOKUNMAYIN. IC çiplerine dokunulması, kontaminasyon veya hasara neden olabilir ve makinenin bu bileşenleri algılama becerisini etkileyebilir.



İlgili bilgiler

- Rutin Bakım
 - Dokunmatik LCD'yi Temizleme
 - Korona Telini Temizleme
 - Drum Ünitesini Temizleme
 - Kağıt Toplama Makaralarını Temizleme


Dokunmatik LCD'yi Temizleme

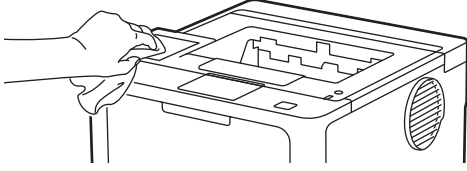
İlgili Modeller: HL-L6410DN/HL-L6415DW


Temizlik prosedürünü başlatmadan önce >> *İlgili bilgiler: Makineyi Temizleme*

ÖNEMLİ

Hiçbir sıvı temizleyici türü (etanol dahil) KULLANMAYIN.

1. Makineyi kapatmak için  ögesini basılı tutun.
2. Dokunmatik ekranı kuru, yumuşak ve havsız bir bezle temizleyin.



3. Makineyi açmak için  ögesine basın.



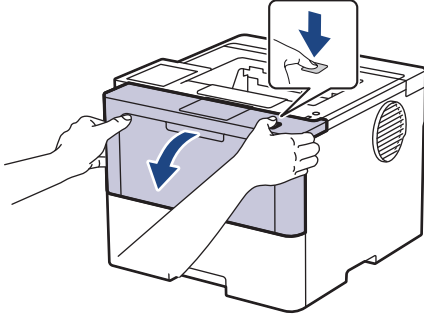
İlgili bilgiler

- [Makineyi Temizleme](#)

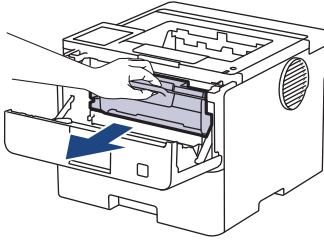
Korona Telini Temizleme

Baskı kalitesi sorunlarınız varsa veya kontrol panelinde [Drum !] durumu gösteriliyorsa, korona telini temizleyin.

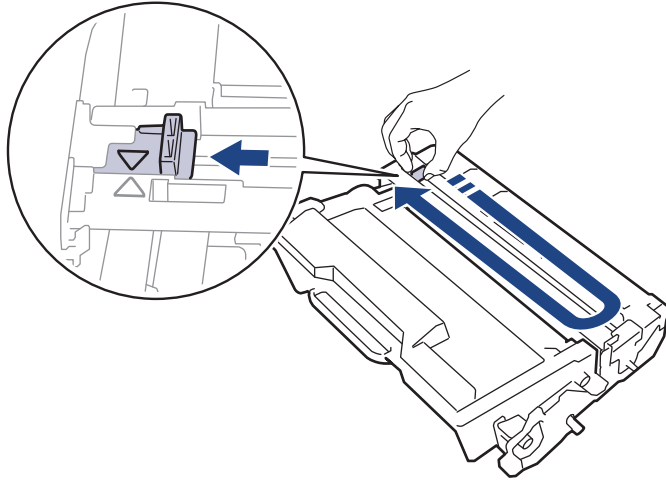
1. Ön kapağı açın.



2. Toner kartuşunu ve drum ünitesi düzeneğini makineden çıkarın.

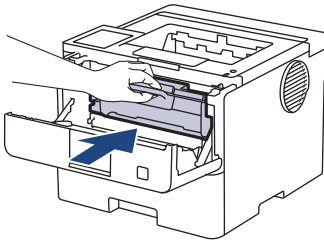


3. Yeşil tırnağı birkaç defa soldan sağa ve sağdan sola kaydırarak drum ünitesi içindeki korona telini temizleyin.



Tırnağı Başlangıç konumuna geri getirdiğinizden emin olun (▲). Tırnaktaki ok drum ünitesindeki ok ile hizalanmalıdır. Aksi takdirde, yazdırılan sayfalarda dikey şerit olabilir.

4. Toner kartuşu ve drum ünitesi düzeneğini makineye geri takın.



5. Makinenin ön kapağını kapatın.



İlgili bilgiler

- Makineyi Temizleme

İlgili konular:

- Hata ve Bakım Mesajları
-


Drum Ünitesini Temizleme

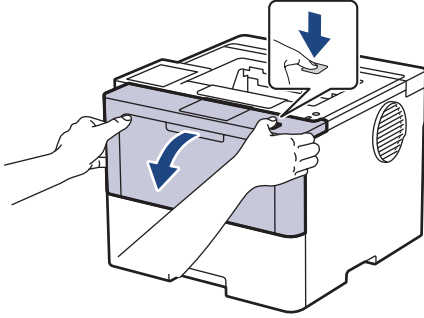
Çıktınızda 94 mm aralıklarla noktalar veya diğer tekrarlanan işaretler varsa, drum yüzeyine etiketten zımk yapışması gibi drumda yabancı madde olabilir.

>> HL-L5210DN/HL-L5210DW/HL-L6210DW

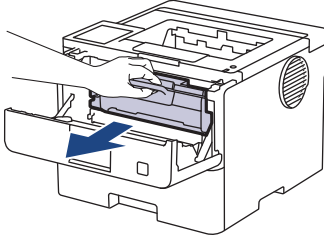
>> HL-L6410DN/HL-L6415DW

HL-L5210DN/HL-L5210DW/HL-L6210DW

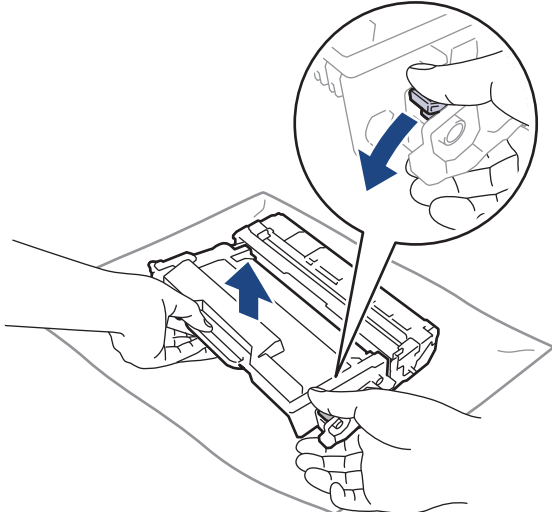
1. Makinenin Hazır modunda olduğundan emin olun.
2. [Baskı Raporları] seçeneğini görüntülemek için ▲ veya ▼ ögesine basın ve sonra **OK (Tamam)** ögesine basın.
3. [Drum Nok Baskı] seçeneğini seçmek için ▲ veya ▼ ögesine basın.
4. **OK (Tamam)** ögesine basın.
Makine, Drum Nokta Kontrol Sayfasını yazdırır.
5. Makineyi kapatmak için  ögesini basılı tutun.
6. Ön kapağı açın.



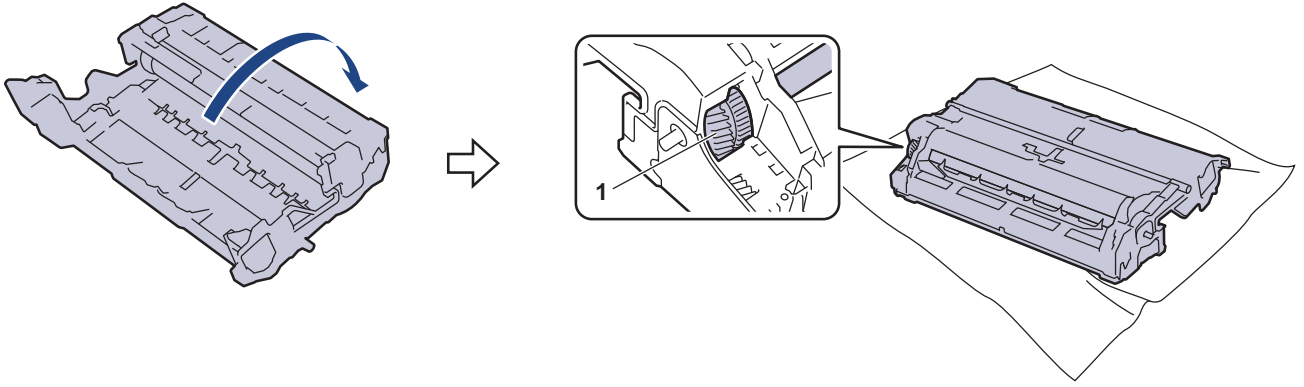
7. Toner kartuşunu ve drum ünitesi düzeneğini makineden çıkarın.



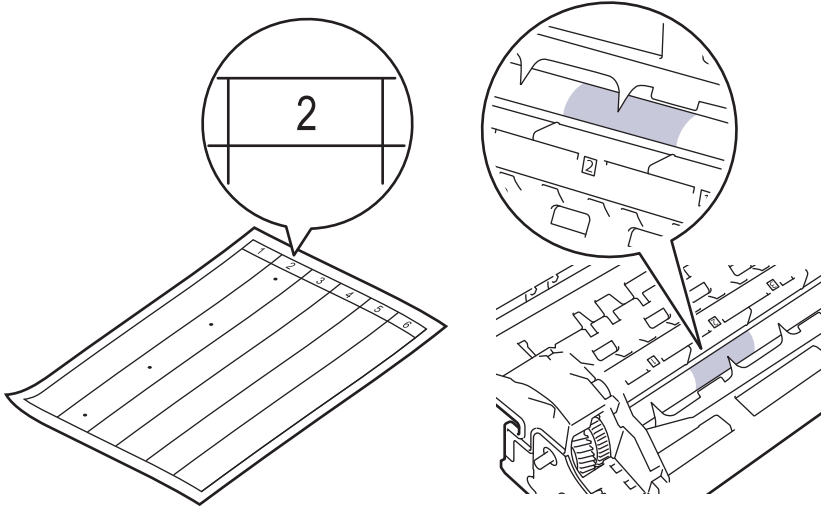
8. Yeşil kilitleme kolunu aşağıya itin ve toner kartuşunu drum ünitesinden çıkarın.



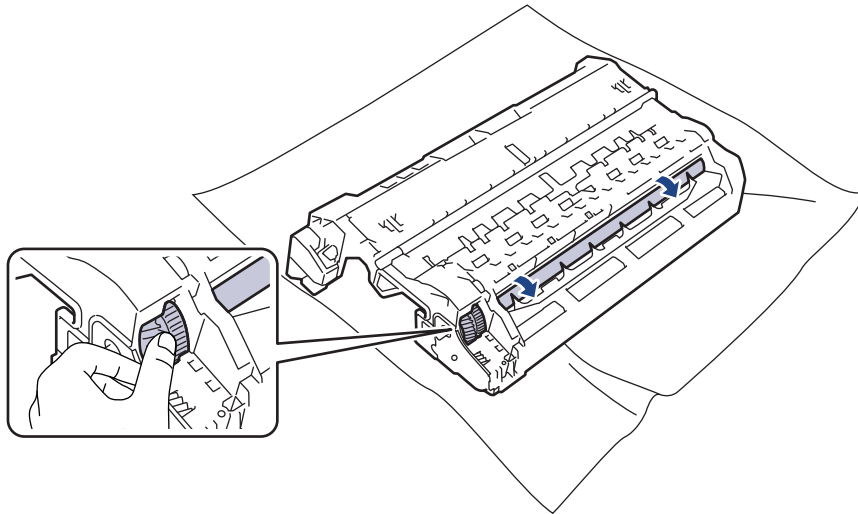
9. Drum ünitesini çizimde gösterildiği gibi çevirin. Drum ünitesi dişlisinin (1) sol tarafta olduğundan emin olun.



10. Drumdaki işareti bulmak için drum makarasının yanındaki numaralandırılmış işaretçileri kullanın. Örneğin, kontrol sayfasındaki sütun 2'deki bir nokta drum bölgesi "2"de bir işaret olduğu anlamına gelir.



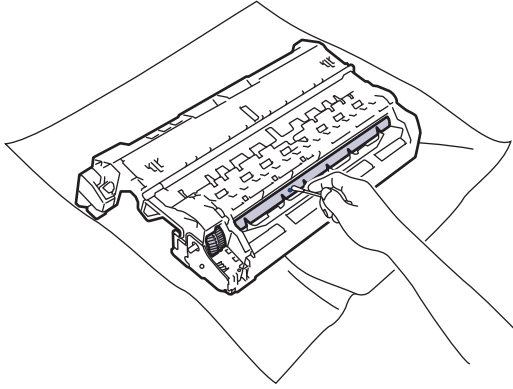
11. İşareti bulmak için drum yüzeyine bakarken drum ünitesi kenarını kendinize doğru çevirin.



ÖNEMLİ

Baskı kalitesi sorunlarını önlemek için, yalnızca kenara dokunun, drum ünitesi yüzeyine DOKUNMAYIN.

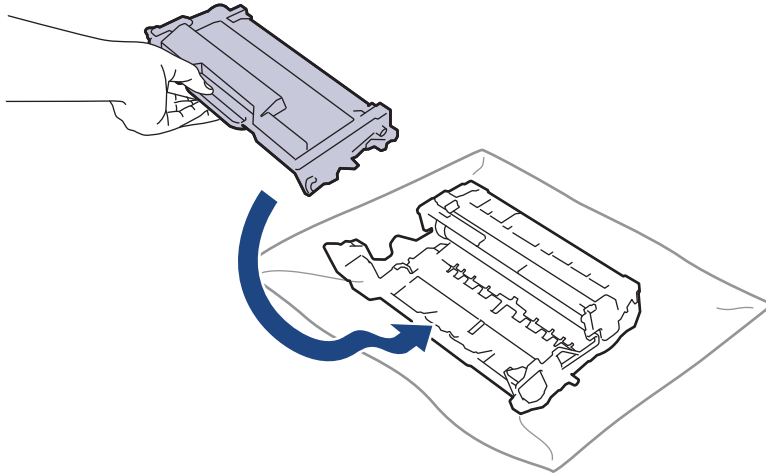
12. Yüzeydeki işaret veya yabancı madde çıkıncaya kadar drum ünitesi yüzeyini kuru pamuk çubukla nazikçe silin.



NOT

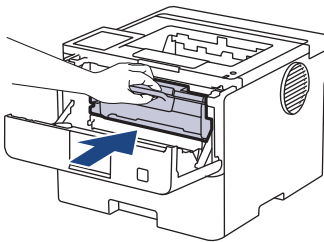
Işığa duyarlı drum yüzeyini keskin bir nesne veya herhangi bir sıvıyla TEMİZLEMİYİN.

13. Toner kartuşunu yerine oturduğunu duyuncaya kadar drum ünitesine sıkıca itin.




Toner kartuşunu doğru yerleştirdiğinizden emin olun, aksi takdirde drum ünitesinden ayrılabilir.

14. Toner kartuşu ve drum ünitesi düzeneğini makineye geri takın.



15. Makinenin ön kapağını kapatın.

16. Makineyi açmak için  öğesine basın.

HL-L6410DN/HL-L6415DW


1. Makinenin Hazır modunda olduğundan emin olun.

2.  [Ayarlar] > [Tüm Ayarlar] > [Baskı Raporları] > [Drum Nokta Baskı] öğesine basın.

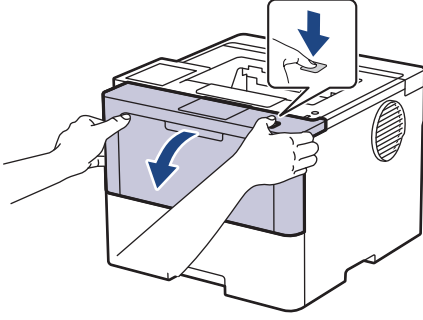
3. [OK] öğesine basın.

Makine, Drum Nokta Kontrol Sayfasını yazdırır.

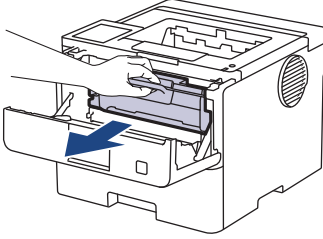
4.  öğesine basın.

5. Makineyi kapatmak için  ögesini basılı tutun.

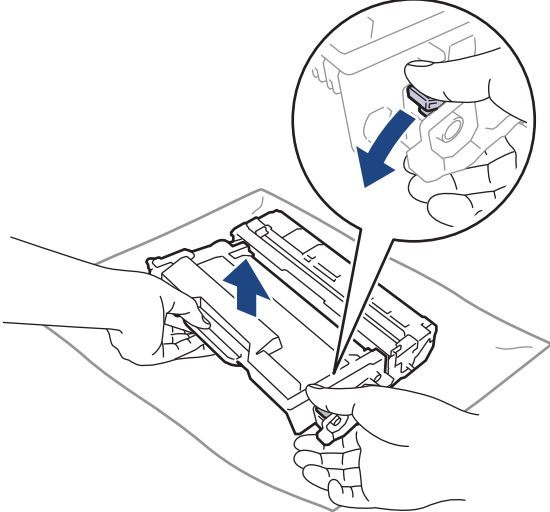
6. Ön kapağı açın.



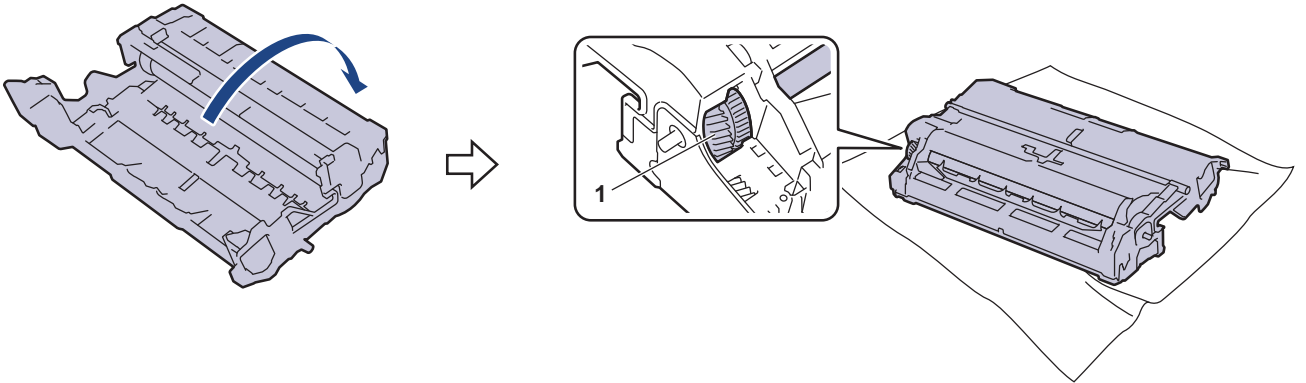
7. Toner kartuşunu ve drum ünitesi düzeneğini makineden çıkarın.



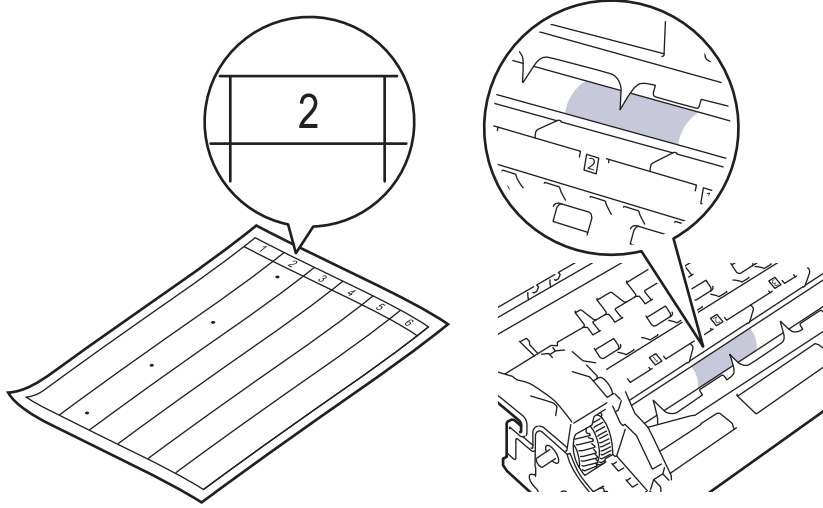
8. Yeşil kilitleme kolunu aşağıya itin ve toner kartuşunu drum ünitesinden çıkarın.



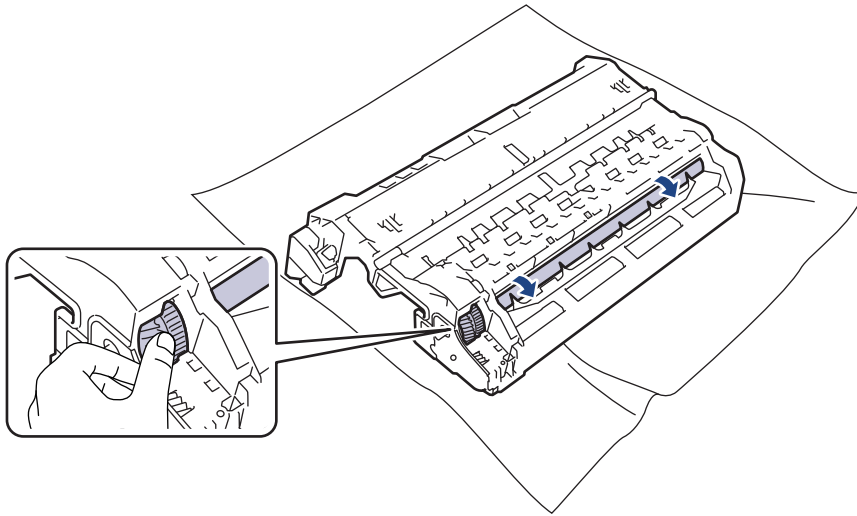
9. Drum ünitesini çizimde gösterildiği gibi çevirin. Drum ünitesi dişlisinin (1) sol tarafta olduğundan emin olun.



10. Drumdaki işareti bulmak için drum makarasının yanındaki numaralandırılmış işaretçileri kullanın. Örneğin, kontrol sayfasındaki sütun 2'deki bir nokta drum bölgesi "2"de bir işaret olduğu anlamına gelir.



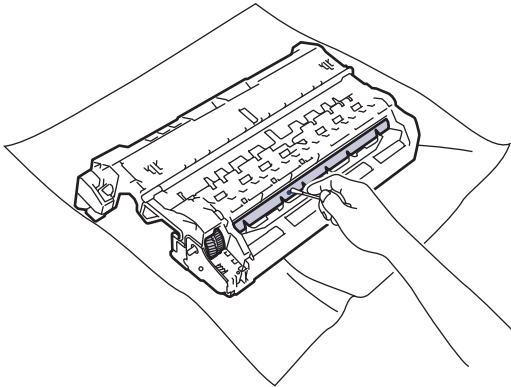
11. İşareti bulmak için drum yüzeyine bakarken drum ünitesi kenarını kendinize doğru çevirin.



ÖNEMLİ

Baskı kalitesi sorunlarını önlemek için, yalnızca kenara dokunun, drum ünitesi yüzeyine DOKUNMAYIN.

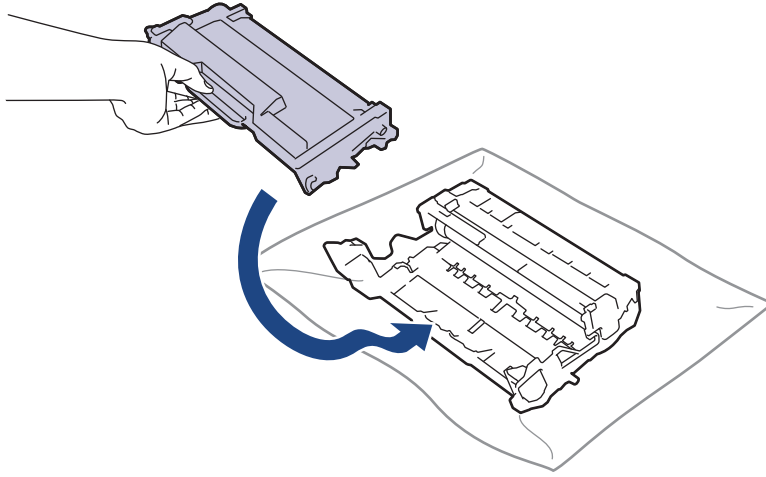
12. Yüzeydeki işaret veya yabancı madde çıkıncaya kadar drum ünitesi yüzeyini kuru pamuk çubukla nazikçe silin.



NOT

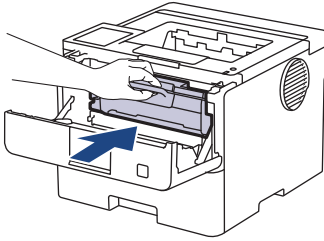
Işığa duyarlı drum yüzeyini keskin bir nesne veya herhangi bir sıvıyla TEMİZLEMİYİN.

13. Toner kartuşunu yerine oturduđunu duyuncaya kadar drum ünitesine sıkıca itin.




Toner kartuşunu dođru yerleřtirdiđinizden emin olun, aksi takdirde drum ünitesinden ayrılabilir.

14. Toner kartuşu ve drum ünitesi düzeneđini makineye geri takın.



15. Makinenin ön kapađını kapatın.

16. Makineyi açmak için  öđesine basın.



İlgili bilgiler

- [Makineyi Temizleme](#)

İlgili konular:

- [Baskı Kalitesini Artırma](#)

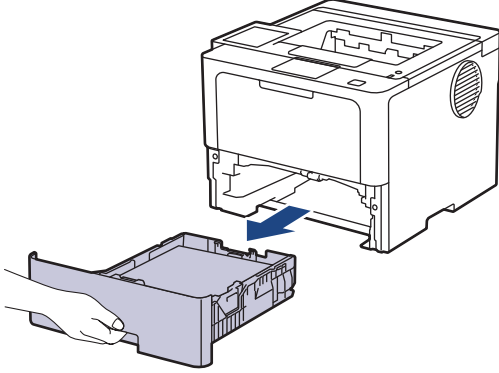
Kağıt Toplama Makaralarını Temizleme

Kağıt toplama makaralarının periyodik olarak temizlenmesi kağıdın düzgün beslenmesini sağlayarak kağıt sıkışmalarını önleyebilir.

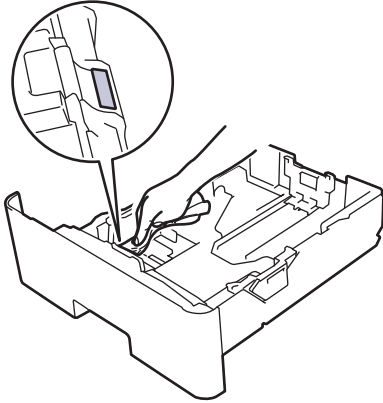
Temizlik prosedürünü başlatmadan önce ►► *İlgili bilgiler: Makineyi Temizleme*

Kağıt besleme sorunlarınız varsa, kağıt alma makaralarını aşağıdaki gibi temizleyin:

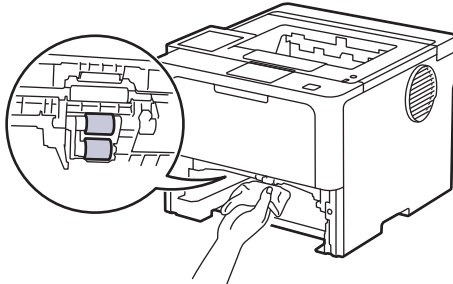
1. Makineyi kapatmak için  ögesini basılı tutun.
2. Kağıt çekmesini çekerek makineden tamamen çıkarın.




3. Kağıt çekmesine kağıt yüklendiyse veya iç kısımda herhangi bir şey sıkıştıysa çıkarın.
4. Ilık su emdirilmiş havsız bir bezin suyunu iyice sıkın ve ardından kağıt çekmesindeki ayırıcı keçeyi silerek tozu giderin.



5. Tozu gidermek için makinenin içindeki iki adet alma makarasını silin.



6. Kağıdı yeniden yükleyin ve kağıt çekmesini makineye yeniden sıkıca yerleştirin.
7. Makineyi açmak için  ögesine basın.

✓ İlgili bilgiler

- [Makineyi Temizleme](#)

İlgili konular:

- Yazdırma Sorunları
 - Sıkışmış Kağıtları Temizleyin
-



Kalan Parça Ömrünü Kontrol Etme

>> [HL-L5210DN/HL-L5210DW/HL-L6210DW](#)
>> [HL-L6410DN/HL-L6415DW](#)


HL-L5210DN/HL-L5210DW/HL-L6210DW

- Aşağıdakini seçmek için ▲ veya ▼ ögesine basın:
 - [Makine Bilg.] ögesini seçin. **OK (Tamam)** ögesine basın.
 - [Parça Ömrü] ögesini seçin. **OK (Tamam)** ögesine basın.
- Kontrol etmek istediğiniz makine parçasını seçmek için ▲ veya ▼ ögesine basın ve sonra **OK (Tamam)** ögesine basın.
LCD ekranda parçanın yaklaşık kalan ömrü görüntülenir.

HL-L6410DN/HL-L6415DW

-  [Ayarlar] > [Tüm Ayarlar] > [Makine Bilgisi] > [Parça Ömrü] ögesine basın.
- Makine parçalarını görüntülemek için ▲ veya ▼ ögesine basın ve sonra kontrol etmek istediğiniz makine parçasına basın.
LCD ekranda parçanın yaklaşık kalan ömrü görüntülenir.
-  ögesine basın.



Toner kartuşunun yaklaşık kalan ömrünü görüntülemek için LCD'de  ögesine basın.

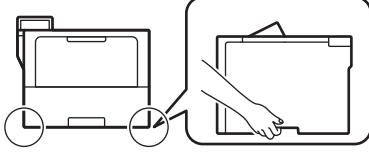
✓ İlgili bilgiler

- [Rutin Bakım](#)

Makine ve Toner Kartuşunun Birlikte Paketlenmesi

⚠ UYARI


- Makineyi taşırken çizimde gösterildiği gibi taşıyın.



- Makinede İsteğe Bağlı Çekmeceler takılıysa, makineyi taşımadan ÖNCE İsteğe Bağlı Çekmeceleri çıkarın. İsteğe Bağlı Çekmeceleri çıkarmadan makineyi taşımaya kalkışma yaralanmanıza veya makinenin hasar görmesine neden olabilir.
- İsteğe bağlı çekmeceleri orijinal ambalaj malzemesiyle orijinal kartonda ayrıca paketleyin.
- Kutudan çıkan parçalar bulunduğunuz ülkeye göre değişebilir.



Makinenizi bir nedenle taşımanız gerekirse nakliye sırasında hasar görmemesi için orijinal ambalajında dikkatlice yeniden paketleyin. Makine, nakliye şirketi tarafından yeterli düzeyde sigortalanmalıdır.

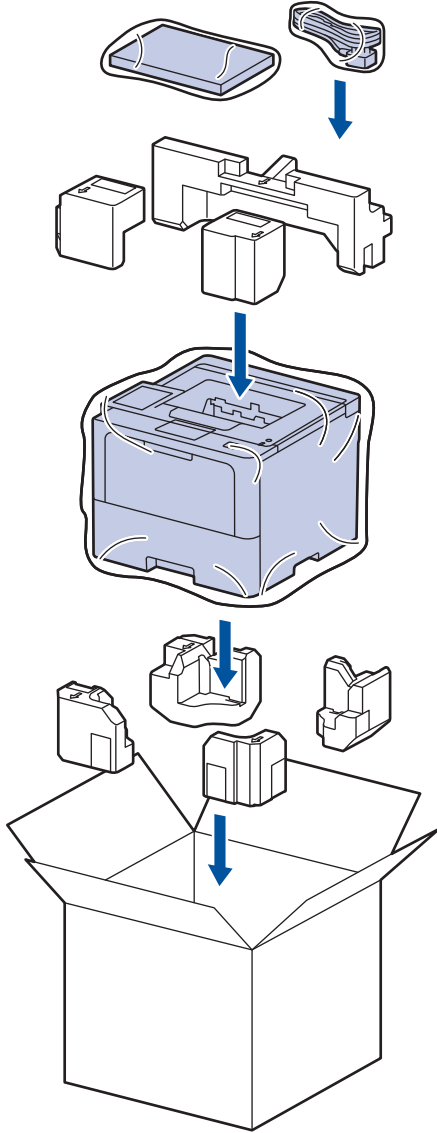
1. Makineyi kapatmak için  ögesini basılı tutun. Soğuması için makineyi en az 10 dakika kapalı bırakın.
2. Tüm kabloların bağlantısını kesin ve sonra elektrik kablosunu elektrik prizinden çıkarın.



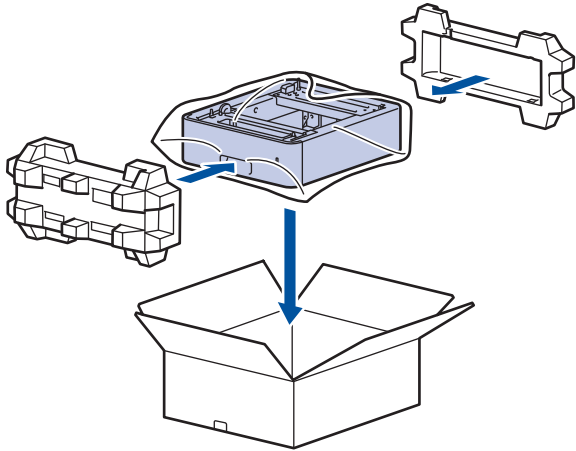
Bazı modellerde çıkarılamayan AC güç kablosu bulunur. Kablonuz çıkarılmıyorsa gevşek bir şekilde katlayın ve makinenin üstüne koyun, böylece kolayca paketlenir.

3. Makineyi orijinal olarak teslim edildiği torbaya koyun.

4. Makineyi, yazdırılan malzemeleri ve AC güç kablosunu (uygunsa) gösterildiği gibi orijinal ambalaj malzemesiyle orijinal kartonuna paketleyin. (Orijinal ambalaj malzemesi bulunduğunuz ülkeye veya modele bağlı olarak değişiklik gösterebilir veya model.)



5. Kartonu kapatın ve bantlayın.
6. Bir Alt Çekmecemiz varsa, gösterildiği gibi yeniden paketleyin.



✓ İlgili bilgiler

- Rutin Bakım

Periyodik Bakım Parçalarını Deęiřtirin

En iyi düzeyde baskı kalitesini sürdürmek için ařaęıdaki parçaları düzenli olarak deęiřtirin. Ařaęıda listelenen parçalar, ÇA çekmecenin Kaęıt Besleme Kitleri için yaklaşık 50.000 sayfa ¹ ve standart kaęıt çekmecesinin Kaęıt Besleme Kitleri, isteęe baęlı kaęıt çekmecesinin Kaęıt Besleme Kitleri, Fiksaj Ünitesi ve Lazer Ünitesi için yaklaşık 200.000 sayfa ¹ sonra deęiřtirilmelidir.

LCD'de ařaęıdaki mesajlar görüldüğünde Brother Müřteri Hizmetleri veya yerel Brother bayinizle temasa geçin:

LCD Mesajı	Açıklama
Bakım Fiksajı deęiřtir ²	Fiksaj Ünitesini deęiřtirin.
Bakım Lazeri Deęiřtir ²	Lazer Ünitesini deęiřtirin.
Bakım KB Tak. 1 Deęiřtir ^{2 3}	Standart Kaęıt Çekmecesini için Kaęıt Besleme Kitini deęiřtirin.
Bakım KB Tak. 2 Deęiřtir ^{2 3 4}	İsteęe Baęlı Çekmece için Kaęıt Besleme Kitini deęiřtirin.
Bakım KB Tak. ÇA Deęiřtir ^{2 3}	Çok Amaçlı (ÇA) Çekmece için Kaęıt Besleme Kitini deęiřtirin.



İlgili bilgiler

- [Rutin Bakım](#)

¹ Letter veya A4 boyutlu 1 taraflı sayfalar.

² Deęiřtirme sıklığı yazdırılan sayfaların karmařıklığı, kaplama yüzdesi ve kullanılan medya türüne baęlıdır.

³ Kite, makara tutucu tertibatı, ayırma keçesi ve kaęıt çekmecesini ve ÇA Çekmecesini için ayırma keçesi yayı dahildir.

⁴ İsteęe Baęlı Çekmece(ler) kullanıyorsanız, LCD'de bu mesaj görünecektir. Makinede birden fazla İsteęe Baęlı Çekmece olduğunda, makine mesajları her bir İsteęe Baęlı Çekmeceye karřılık gelen numaraları kullanarak görüntüler.

Makine Ayarları

Makinenizi daha verimli bir çalışma aracı haline getirmek için ayarları ve özellikleri özelleştirin.

- [Makine Ayarlarını Kumanda Panelinden Deęiřtirme](#)
- [Web Tabanlı Yönetim'i Kullanarak Makine Ayarlarını Deęiřtirme](#)

Makine Ayarlarını Kumanda Panelinden Deęiřtirme



- [Genel Ayarlar](#)
- [Ayarlar ve Özellikler Tablosu](#)

Genel Ayarlar

- Makinenin Ses Seviyesini Ayarlama
- Uyku Modu Gerisayımı Ayarlama
- Derin Uyku Modu Hakkında
- Otomatik Güç Kapalı Modunu Ayarlama
- LCD Arka Iřık Parlaklıęını Ayarlama
- LCD Arka Iřığının Ne Kadar Yanık Kalacaęını Deęiřtirme
- Toner Tüketimini Azaltma
- Yazdırma Gürültüsünü Azaltma
- Yazdırma Çıkıřını Geliřtirme
- LCD'deki Dili Deęiřtirme

Makinenin Ses Seviyesini Ayarlama

İlgili Modeller: HL-L6410DN/HL-L6415DW

1.  [Ayarlar] > [Tüm Ayarlar] > [Genel Ayarlar] > [Bip] öęesine basın.
2. [Kap.], [Düşük], [Ort] veya [Yüks.] seçeneęini görüntülemek için ▲ veya ▼ öęesine basın ve ardından istedięiniz seçeneęe basın.
3.  öęesine basın.

✓ İlgili bilgiler

- [Genel Ayarlar](#)

Uyku Modu Gerisayımı Ayarlama

Uyku Modu (veya Enerji Tasarrufu Modu) ayarı, enerji tüketimini azaltabilir. Makinenin, Uyku moduna girmeden önce ne kadar süre bořta kalacağını seçin. Makine bir baskı iři aldıęında, Uyku Modu zamanlayıcısı sıfırlanır.

Makine Uyku Modundayken, kapalıymıř gibi davranır. Bir baskı iři aldıęında, makine uyanır ve yazdırmaya bařlar. Makineyi Uyku Moduna girmeden önceki gecikmeyi (geri sayım) ayarlamak için bu talimatları kullanın.



Uyku Modu ayarı çevresel hususlar nedeniyle devre dıřı bırakılamaz.

>> [HL-L5210DN/HL-L5210DW/HL-L6210DW](#)

>> [HL-L6410DN/HL-L6415DW](#)

HL-L5210DN/HL-L5210DW/HL-L6210DW



1. Ařaęıdakini seçmek için ▲ veya ▼ öęesine basın:

- [Genel Ayarlar] öęesini seçin. **OK (Tamam)** öęesine basın.
- [Ekoloji] öęesini seçin. **OK (Tamam)** öęesine basın.
- [Uyku Süresi] öęesini seçin. **OK (Tamam)** öęesine basın.

2. Makinenin Uyku Moduna geçmeden önce bořta kalması gereken süreyi (50 dakikaya kadar) girmek için ▲ veya ▼ öęesine basın.

Go (Bařla) öęesine basın.

HL-L6410DN/HL-L6415DW

-  [Ayarlar] > [Tüm Ayarlar] > [Genel Ayarlar] > [Ekoloji] > [Uyku Süresi] öęesine basın.
- Uyku Moduna girmeden önce makinenin bořta kalması gereken süreyi (50 dakikaya kadar) girin ve sonra [OK] öęesine basın.
-  öęesine basın.





İlgili bilgiler

- [Genel Ayarlar](#)

Derin Uyku Modu Hakkında

Makine Uyku Modundayrsa ve belli bir süre boyunca herhangi bir iş almazsa, makine otomatik olarak Derin Uyku Moduna geçer. Sürenin uzunluğu belirli modelinize ve ayarlarınıza bağlıdır.

Derin Uyku Modu, Uyku Modundan daha az güç harcar.

Kullanılabilir Modeller	Derin Uyku Modunda Makinenin LCD'si	Makineyi Uyandıracak Koşullar
HL-L5210DN/HL-L5210DW/ HL-L6210DW	LCD'de Derin Uyku görüntülenir.	<ul style="list-style-type: none">Makine bir iş alıyor.Kontrol panelinde bir düğmeye basılıyor.
HL-L6410DN/HL-L6415DW	LCD arka ışığı söner ve Güç LED'i yanıp söner.	<ul style="list-style-type: none">Makine bir iş alıyor. ,  veya dokunmatik ekran LCD'ye basıldı.



İlgili bilgiler

- [Genel Ayarlar](#)

Otomatik Güç Kapalı Modunu Ayarlama

Makine belli bir süre Derin Uyku Modundayrsa, modelinize ve ayarınıza baęlı olarak makine otomatik olarak Güç Kapalı Moduna girer. Makine bir aęa baęlıyken ya da bellekte güvenli yazdırma verisi varken Güç Kapalı Moduna girmez (yalnızca bazı modellerde kullanılabilir).

Yazdırmayı başlatmak için kumanda panelindeki  öęesine basın ve sonra bir yazdırma işi gönderin.

>> [HL-L5210DN/HL-L5210DW/HL-L6210DW](#)
>> [HL-L6410DN/HL-L6415DW](#)



HL-L5210DN/HL-L5210DW/HL-L6210DW



Otomatik Güç Kapalı Moduna girmeden önce makinenin ne kadar süre Derin Uyku Modunda kalması gerektiğini seçin.

- Ařaęıdaki için ▲ veya ▼ öęesine basın:
 - [Genel Ayarlar] öęesini seçin. **OK (Tamam)** öęesine basın.
 - [Ekoloji] öęesini seçin. **OK (Tamam)** öęesine basın.
 - [Oto Güç Kapalı] öęesini seçin. **OK (Tamam)** öęesine basın.
- Makinenin Güç Kapatma Moduna geçmeden önce bořta kalması gereken süreyi (1, 2, 4 veya 8 saat) seçmek için ▲ veya ▼ öęesine basın.
- Go (Bařla)** öęesine basın.

HL-L6410DN/HL-L6415DW

-  [Ayarlar] > [Tüm Ayarlar] > [Genel Ayarlar] > [Ekoloji] > [Oto Güç Kapalı] öęesine basın.
- Makinenin Güç Kapatma Moduna girmeden önce bořta kalması gereken süreyi (1, 2, 4 veya 8 saat) görüntülemek için ▲ veya ▼ öęesine basın ve sonra istedięiniz seçeneęe basın.
-  öęesine basın.





İlgili bilgiler

- [Genel Ayarlar](#)

LCD Arka Iřık Parlaklıęını Ayarlama

İlgili Modeller: HL-L6410DN/HL-L6415DW

LCD'yi okumada zorluk çekiyorsanız, parlaklık ayarını deęiřtirmek yardımcı olacaktır.

1.  [Ayarlar] > [Tüm Ayarlar] > [Genel Ayarlar] > [LCD Ayarları] > [Arka ıřık] öęesine basın.
2. İstedięiniz seęeneęe basın:
 - [Hafif]
 - [Orta]
 - [Koyu]
3.  öęesine basın.



İlgili bilgiler

- [Genel Ayarlar](#)

LCD Arka Iřıęının Ne Kadar Yanık Kalacaęını Deęiřtirme

İlgili Modeller: HL-L6410DN/HL-L6415DW

LCD arka iřıęının ne kadar yanık kalacaęını ayarlayın.

1.  [Ayarlar] > [Tüm Ayarlar] > [Genel Ayarlar] > [LCD Ayarları] > [Kararma Zaman.] öęesine basın.
2. [10saniye] , [20saniye] ya da [30saniye] seçeneęine basın.
3.  öęesine basın.

✓ İlgili bilgiler

- [Genel Ayarlar](#)

Toner Tüketimini Azaltma

Toner Tasarrufu özellięini kullanma toner tüketimini azaltabilir. Toner Tasarrufu açık olarak ayarlandığında, belgelerinizdeki baskı daha açık renk görünür.



Fotoęraf veya gri ölçekli görüntüler için Toner Tasarrufu özellięini kullanmanız ÖNERİLMEZ.

>> [HL-L5210DN/HL-L5210DW/HL-L6210DW](#)
>> [HL-L6410DN/HL-L6415DW](#)

HL-L5210DN/HL-L5210DW/HL-L6210DW

- Ařaęıdakini seçmek için ▲ veya ▼ öęesine basın:
 - [Genel Ayarlar] öęesini seçin. **OK (Tamam)** öęesine basın.
 - [Ekoloji] öęesini seçin. **OK (Tamam)** öęesine basın.
 - [Toner Tasarrufu] öęesini seçin. **OK (Tamam)** öęesine basın.
- ▲ veya ▼ simgesine basarak [Açık] öęesini görüntüleyin, daha sonra **Go (Bařla)** öęesine basın.

HL-L6410DN/HL-L6415DW

-  [Ayarlar] > [Tüm Ayarlar] > [Genel Ayarlar] > [Ekoloji] > [Toner Tasarrufu] öęesine basın.
- [Açık] veya [Kapalı] öęesine basın.
-  öęesine basın.

İlgili bilgiler

- [Genel Ayarlar](#)

İlgili konular:

- [Baskı Kalitesini Artırma](#)

Yazdırma Gürültüsünü Azaltma

Sessiz Mod ayarı yazdırma gürültüsünü azaltabilir. Sessiz Mod açıldığında, baskı hızı yavaşlar. Fabrika ayarı kapalıdır.



>> [HL-L5210DN/HL-L5210DW/HL-L6210DW](#)

>> [HL-L6410DN/HL-L6415DW](#)

HL-L5210DN/HL-L5210DW/HL-L6210DW

- Ařaęıdakini seçmek için ▲ veya ▼ öęesine basın:
 - [Genel Ayarlar] öęesini seçin. **OK (Tamam)** öęesine basın.
 - [Ekoloji] öęesini seçin. **OK (Tamam)** öęesine basın.
 - [Sessiz Modu] öęesini seçin. **OK (Tamam)** öęesine basın.
- veya [Kapalı] seçeneęini görüntülemek için ▲ veya ▼ öęesine basın ve sonra **Go (Bařla)** öęesine basın. [Açık]

HL-L6410DN/HL-L6415DW

-  [Ayarlar] > [Tüm Ayarlar] > [Genel Ayarlar] > [Ekoloji] > [Sessiz Modu] öęesine basın.
- [Açık] veya [Kapalı] öęesine basın.
-  öęesine basın.

✓ İlgili bilgiler

- [Genel Ayarlar](#)

Yazdırma Çıkışı Geliřtirme

Çıktı kıvrılmışsa veya toner iyi yapışmıyorsa, yazdırma çıkışı iyileřtirebilirsiniz.



>> [HL-L5210DN/HL-L5210DW/HL-L6210DW](#)

>> [HL-L6410DN/HL-L6415DW](#)

HL-L5210DN/HL-L5210DW/HL-L6210DW

- Ařaęıdakini seçmek için ▲ veya ▼ öęesine basın:
 - [Genel Ayarlar] öęesini seçin. **OK (Tamam)** öęesine basın.
 - [Çıktıyı Geliřtir] öęesini seçin. **OK (Tamam)** öęesine basın.
- , [Kıvr. Azalt] veya [Toner Düzlt.] seçeneęini görüntülemek için ▲ veya ▼ öęesine basın ve sonra **Go (Bařla)** öęesine basın. [Kapalı]

HL-L6410DN/HL-L6415DW

-  [Ayarlar] > [Tüm Ayarlar] > [Genel Ayarlar] > [Çıktıyı Geliřtir] öęesine basın.
- , [Kapalı] veya [Kaęıt Kıvr. Azalt] öęesine basın. [Toner Düzlt. Geliř.]
-  öęesine basın.

İlgili bilgiler

- [Genel Ayarlar](#)

LCD'deki Dili Deęiřtirme

Gerekliyorsa, LCD'deki dili deęiřtirin.

Bu özellik, bazı ülkelerde mevcut deęildir.



>> HL-L5210DN/HL-L5210DW/HL-L6210DW

>> HL-L6410DN/HL-L6415DW

HL-L5210DN/HL-L5210DW/HL-L6210DW

- Ařaęıdakini seçmek için ▲ veya ▼ öęesine basın:
 - [İlk Kurulum] öęesini seçin. **OK (Tamam)** öęesine basın.
 - [Yerel Dil] öęesini seçin. **OK (Tamam)** öęesine basın.
- Dilinizi görüntülemek için ▲ veya ▼ öęesine basın ve sonra **Go (Bařla)** öęesine basın.

HL-L6410DN/HL-L6415DW

-  [Ayarlar] > [Tüm Ayarlar] > [İlk Kurulum] > [Yerel Dil] öęesine basın.
- Dilinize basın.
-  öęesine basın.

İlgili bilgiler

- Genel Ayarlar

Ayarlar ve Özellikler Tablosu

Ayarlar tabloları, makine programlarındaki menü seçimlerini ve seçeneklerini anlamanıza yardımcı olur.

- [Ayarlar Tabloları \(HL-L5210DN/HL-L5210DW/HL-L6210DW\)](#)
- [Ayarlar Tabloları \(HL-L6410DN/HL-L6415DW\)](#)
- [Özellik Tabloları \(HL-L6410DN/HL-L6415DW\)](#)

Ayarlar Tabloları (HL-L5210DN/HL-L5210DW/HL-L6210DW)

İlgili Modeller: HL-L5210DN/HL-L5210DW/HL-L6210DW

Makinede tercihlerinizi ayarlamak için kullanacağınız çeşitli menü ve seçenekleri anlamak için bu tabloları kullanın.

- >> [Genel Ayarlar]
- >> [Yazıcı]
- >> [Ağ] (HL-L5210DN)
- >> [Ağ] (HL-L5210DW/HL-L6210DW)
- >> [Baskı Raporları]
- >> [Makine Bilg.]
- >> [İlk Kurulum]

[Genel Ayarlar]

Seviye 3	Seviye 4	Seviye 5	Seviye 6	Açıklama	
Çekmece Ayarı	Kağıt Türü	ÇA Çek.	-	ÇA çekmece içindeki kağıda uyan kağıt türünü seçin.	
		Çekmece 1	-	Standart kağıt çekmecesinde içindeki kağıda uyan kağıt türünü seçin.	
		Çekmece 2 ¹	-	İsteğe Bağlı Çekmecedeki (Çekmece 2) kağıtla eşleşen kağıt türünü seçin.	
		Çekmece 3 ¹	-	İsteğe Bağlı Çekmecedeki (Çekmece 3) kağıtla eşleşen kağıt türünü seçin.	
		Çekmece 4 ¹	-	İsteğe Bağlı Çekmecedeki (Çekmece 4) kağıtla eşleşen kağıt türünü seçin.	
	Kağıt Boyutu	ÇA Çek.	-	ÇA çekmeceye yüklediğiniz kağıt boyutunu seçin.	
		Çekmece 1	-	Standart kağıt çekmecesine yüklediğiniz kağıt boyutunu seçin.	
		Çekmece 2 ¹	-	İsteğe Bağlı Çekmecedeki yüklü (Çekmece 2) kağıt boyutunu seçin.	
		Çekmece 3 ¹	-	İsteğe Bağlı Çekmecedeki yüklü (Çekmece 3) kağıt boyutunu seçin.	
		Çekmece 4 ¹	-	İsteğe Bağlı Çekmecedeki yüklü (Çekmece 4) kağıt boyutunu seçin.	
	Çek. Kul.	-	-	Kullanmak istediğiniz kağıt çekmecesini seçin.	
	Öncelik	-	-	Çek. Kul. içinde Oto seçildiğinde, makinenin kullandığı aynı boyutta kağıt içeren kağıt çekmecelerinin sırasını seçin.	
	Pozisyonu Bas	ÇA Çek.	X Ofset		ÇA çekmeceye yüklediğiniz kağıt için baskı başlangıç konumunu (genellikle bir sayfaların sol üst köşesi) yatay olarak 300 dpi'de yazdırma yaparken -500 (sol) konumundan +500 (sağ) konumuna ayarlayın.
			Y Ofset		ÇA çekmeceye yüklediğiniz kağıt için baskı başlangıç konumunu (genellikle bir sayfaların sol üst köşesi) dikey olarak 300 dpi'de yazdırma yaparken -500 (yukarı) konumundan +500 (aşağı) konumuna ayarlayın.
		Çekmece 1	X Ofset		Standart kağıt çekmecesine yüklediğiniz kağıt için baskı başlangıç konumunu (genellikle bir sayfanın sol

Seviye 3	Seviye 4	Seviye 5	Seviye 6	Açıklama
Çekmece Ayarı	Pozisyonu Bas	Çekmece 1		üst köşesi) yatay olarak 300 dpi'de yazdırma yaparken -500 (sol) konumundan +500 (sağ) konumuna ayarlayın.
			Y Ofset	Standart kağıt çekmecesine yüklediğiniz kağıt için baskı başlangıç konumunu (genellikle bir sayfanın sol üst köşesi) dikey olarak 300 dpi'de yazdırma yaparken -500 (yukarı) konumundan +500 (aşağı) konumuna ayarlayın.
		Çekmece 2 ¹	X Ofset	İsteğe Bağlı çekmeceye (Çekmece 2) yüklediğiniz kağıt için baskı başlangıç konumunu (genellikle bir sayfanın sol üst köşesi) yatay olarak 300 dpi'de yazdırma yaparken -500 (sol) konumundan +500 (sağ) konumuna ayarlayın.
			Y Ofset	İsteğe Bağlı çekmeceye (Çekmece 2) yüklediğiniz kağıt için baskı başlangıç konumunu (genellikle bir sayfanın sol üst köşesi) dikey olarak 300 dpi'de yazdırma yaparken -500 (yukarı) konumundan +500 (aşağı) konumuna ayarlayın.
		Çekmece 3 ¹	X Ofset	İsteğe Bağlı çekmeceye (Çekmece 3) yüklediğiniz kağıt için baskı başlangıç konumunu (genellikle bir sayfanın sol üst köşesi) yatay olarak 300 dpi'de yazdırma yaparken -500 (sol) konumundan +500 (sağ) konumuna ayarlayın.
			Y Ofset	İsteğe Bağlı çekmeceye (Çekmece 3) yüklediğiniz kağıt için baskı başlangıç konumunu (genellikle bir sayfanın sol üst köşesi) dikey olarak 300 dpi'de yazdırma yaparken -500 (yukarı) konumundan +500 (aşağı) konumuna ayarlayın.
	Çekmece 4 ¹	X Ofset	İsteğe Bağlı çekmeceye (Çekmece 4) yüklediğiniz kağıt için baskı başlangıç konumunu (genellikle bir sayfanın sol üst köşesi) yatay olarak 300 dpi'de yazdırma yaparken -500 (sol) konumundan +500 (sağ) konumuna ayarlayın.	
		Y Ofset	İsteğe Bağlı çekmeceye (Çekmece 4) yüklediğiniz kağıt için baskı başlangıç konumunu (genellikle bir sayfanın sol üst köşesi) dikey olarak 300 dpi'de yazdırma yaparken -500 (yukarı) konumundan +500 (aşağı) konumuna ayarlayın.	
	Çekmeceyi Atla	-	-	Yanlış boyutta kağıt yüklüyse kullanmak istemediğiniz belirli bir çekmeceyi seçin.
	Ayırıcı Tepsi	-	-	Her yazdırma işi arasına eklenen ayırıcı kağıt olarak kullanılan kağıdı içeren çekmeceyi seçin.
Kağıt Kontr.	-	-	Çekmeceyi makineden çıkardığınızda kağıt tipi ve kağıt boyutunu kontrol etmenizi belirten bir mesajın görüntülenip görüntülenmeyeceğini seçin.	
Ekoloji	Eko Mod	-	-	Aynı zamanda aşağıdaki makine ayarlarını açın: <ul style="list-style-type: none"> • 2-trf Yazdırma: Uzun Kenar ² • Uyku Süresi: 0Dk • Sessiz Modu: Açık ² • Toner Tasarrufu: Açık ²
	Toner Tasarrufu	-	-	Toner kartuşunun sayfa verimini artırır.
	Uyku Süresi	-	-	Makine Güç Tasarrufu moduna girmeden önce ne kadar sürenin geçeceğini ayarlayın.

Seviye 3	Seviye 4	Seviye 5	Seviye 6	Açıklama
Ekoloji	Sessiz Modu	-	-	Yazdırma gürültüsünü azaltın.
	Oto Güç Kapalı	-	-	Makinenin, Kapalı moda geçmeden önce Derin Uyku modunda kaç saat kalacağını ayarlayın.
Çıktıyı Geliştir	-	-	-	Yazdırma çıkışını geliştirmek için Kıvr. Azalt özelliğini veya Toner Düzlt. özelliğini etkinleştirin.
Denetim Masası	Düğme Tekrar	-	-	▲ veya ▼ tutulduğunda LCD mesajının değişme süresini ayarlayın.
	Mesajı Kaydırma	-	-	LCD mesajının LCD'de ilerlediği süreyi saniye olarak ayarlayın. Seviye 1'den (0,2 s) Seviye 10'a (2 s).
	LCD Kontrast	-	-	LCD kontrastını ayarlayın.
	Oto. Çevirimiçi	-	-	30 saniye boşta kaldıktan sonra, makineyi Hazır moduna geri dönecek şekilde ayarlayın.
Ayar Kilidi	-	-	-	Ayar Kilidi şifresini kullanarak makinenizin ayarlarını kilitleyin.
Arayüz	Seç	-	-	Kullanılacak arayüzünü seçin. Oto ögesini seçerseniz, makine, hangi arayüzün veri aldığına bağlı olarak arayüzü USB veya ağ olarak değiştirir.
	Oto. IF Zamanı	-	-	Otomatik arayüz seçimi için zaman aşımı süresini ayarlayın.
	Arabellek Giriş	-	-	Giriş arabelleği kapasitesini artırın veya azaltın.
Bellek Sil	Macro kimlik=	-	-	Kayıtlı Makro verilerini silin.
	Yazı kimlik=	-	-	Kayıtlı Yazı Tipi verilerini silin.
	Tümünü Sil	-	-	Makinenizin Makro, Akış ve Yazı Tipi verilerini fabrika ayarlarına geri yükleyin.

1 İsteğe Bağlı Çekmeceler takılıysa kullanılabilir.

2 Bu ayar, yalnızca Web Tabanlı Yönetim kullanarak diğer bazı makine ayarlarını değiştirmeniz sonrasında değiştirilebilir.

[Yazıcı]

Seviye 3	Seviye 4	Seviye 5	Açıklama
Emülasyon	-	-	Emülasyon modunu seçin.
Çözünürlük	-	-	Baskı çözünürlüğünü seçin.
Yoğunluk	-	-	Baskı yoğunluğunu azaltır veya artırır.
Yazıcı Ayarları	-	-	Baskı ayarlarınızı Metin veya Grafik olarak ayarlayın.
BaskıSeçenekleri	Y. Biçimi Lstesı	HP LaserJet	Yazı tipi listesini ve HP LaserJet örneklerini yazdırın.
		BR-Script 3	Yazı tipi listesini ve BR-Script örneklerini yazdırın.
	Test Baskısı	-	Test sayfası yazdırın.
Çift Taraflı	2-trf Yazdırma	-	Kağıdın her iki tarafına yazdırılıp yazdırılmayacağını seçin.
	Tek Resim	-	Son sayfanın bir taraflı görüntü olduğu bir yazdırma işi için, yazdırma süresini azaltmak için 1-trfl1 Besleme seçeneğini seçin. Antetli veya önceden basılı kağıt kullanırken, 2-trfl1 Besleme seçeneğini seçmeniz gerekir. Antetli veya

Seviye 3	Seviye 4	Seviye 5	Açıklama
Çift Taraflı			önceden basılı kağıt için 1-tarflı Besleme öğesini seçerseniz, son sayfa ters tarafa yazdırılacaktır.
Oto Devam Et	-	-	Makinenin kağıt boyutu hatalarını veya ortam türü hatalarını otomatik temizlemek ve diğer çekmecelerden kağıt kullanmak istiyorsanız seçin.
Kağıt Türü	-	-	Kağıt türünü ayarlayın.
Kağıt Boyutu	-	-	Kağıt boyutunu ayarlayın.
Kopyalar	-	-	Yazdırılan sayfa sayısını ayarlayın.
Yön	-	-	Dikey veya yatay yönelimde yazdırmak için sayfaları ayarlayın.
Pozisyonu Bas	-	-	Yazdırma Konumu ayar menülerine erişin.
Otomatik FF	-	-	Makinenin kalan verileri otomatik olarak yazdırmasını sağlayın.
HP LaserJet	Yazı Tipi No.	-	Yazı tipi numarasını ayarlayın. Yazılım yazı tipi Brother makinenizde yüklüyse bu menü görünür.
	Yazıtipi Sıklık	-	Yazı tipi karakter sıklığını ayarlayın. (Yalnızca belirli yazı tipleri için sunulmaktadır.)
	Yazıtipi Punto	-	Yazı tipi boyutunu ayarlayın. (Yalnızca belirli yazı tipleri için sunulmaktadır.)
	Sembol Seti	-	Sembol veya karakter setini seçin.
	Tablo Baskılama	-	Kod tablosunu yazdırın.
	Otomatik LF	-	AÇIK: CR -> CR+LF, KAPALI: CR -> CR
	Otomatik CR	-	AÇIK: LF -> LF+CR, FF -> FF+CR veya VT -> VT+CR KAPALI: LF -> LF, FF -> FF veya VT -> VT
	Otomatik Sarma	-	Şaryo konumu sağ kenar boşluğuna ulaştığında, bir satır besleme ve satır başı olup olmayacağını seçin.
	Otomatik Atlama	-	Şaryo konumu alt kenar boşluğuna ulaştığında, bir satır besleme ve satır başı olup olmayacağını seçin.
	Solkenar Boşluk	-	Sol kenar boşluğunu 1 cpi'de 0 - 70 sütunda ayarlayın.
	Sağkenar Boşluk	-	Sağ kenar boşluğunu 1 cpi'de 10 - 80 sütunda ayarlayın.
	Üstkenar Boşluğu	-	Üst kenar boşluğunu kağıdın üst kenarından belirli bir mesafede ayarlayın.
	Altkenar Boşluğu	-	Alt kenar boşluğunu kağıdın alt kenarından belirli bir mesafede ayarlayın.
	Çizgiler	-	Her sayfadaki satır sayısını ayarlayın.
Çekmece Komutu	-	HP sürücülerini kullanırken bir çekmece eşleşmezliği görünürse bu ayarı seçin.	
Epson FX-850	Yazı Tipi No.	-	Yazı tipi numarasını ayarlayın.
	Yazıtipi Sıklık	-	Yazı tipi karakter sıklığını ayarlayın. (Yalnızca belirli yazı tipleri için sunulmaktadır.)
	Yazıtipi Punto	-	Yazı tipi boyutunu ayarlayın. (Yalnızca belirli yazı tipleri için sunulmaktadır.)
	Karakter Takımı	-	Sembol veya karakter setini seçin.

Seviye 3	Seviye 4	Seviye 5	Açıklama
Epson FX-850	Tablo Baskılama	-	Kod tablosunu yazdırın.
	Otomatik LF	-	AÇIK: CR -> CR+LF, KAPALI: CR -> CR
	Otomatik Maske	-	Her biri iki satırlı üst ve alt kenar boşluklarını ayarlayın. Otomatik Maske ögesini Açık olarak ayarladığınızda, bu ayar Üstkenar Boşluğu ve Altkenar Boşluğu ayarlarını geçersiz kılar.
	Solkenar Boşluk	-	Sol kenar boşluğunu 1 cpi'de 0 - 70 sütunda ayarlayın.
	Sağkenar Boşluk	-	Sağ kenar boşluğunu 1 cpi'de 10 - 80 sütunda ayarlayın.
	Üstkenar Boşluğu	-	Üst kenar boşluğunu kağıdın üst kenarından belirli bir mesafede ayarlayın.
	Altkenar Boşluğu	-	Alt kenar boşluğunu kağıdın alt kenarından belirli bir mesafede ayarlayın.
	Çizgiler	-	Her sayfadaki satır sayısını ayarlayın.
IBM Proprinter	Yazı Tipi No.	-	Yazı tipi numarasını ayarlayın.
	Yazıtipi Sıklık	-	Yazı tipi karakter sıklığını ayarlayın. (Yalnızca belirli yazı tipleri için sunulmaktadır.)
	Yazıtipi Punto	-	Yazı tipi boyutunu ayarlayın. (Yalnızca belirli yazı tipleri için sunulmaktadır.)
	Karakter Takımı	-	Sembol veya karakter setini seçin.
	Tablo Baskılama	-	Kod tablosunu yazdırın.
	Otomatik LF	-	AÇIK: CR -> CR+LF, KAPALI: CR -> CR
	Otomatik CR	-	AÇIK: LF -> LF+CR, FF -> FF+CR veya VT -> VT+CR KAPALI: LF -> LF, FF -> FF veya VT -> VT
	Otomatik Maske	-	Her biri iki satırlı üst ve alt kenar boşluklarını ayarlayın. Otomatik Maske ögesini Açık olarak ayarladığınızda, bu ayar Üstkenar Boşluğu ve Altkenar Boşluğu ayarlarını geçersiz kılar.
	Solkenar Boşluk	-	Sol kenar boşluğunu 1 cpi'de 0 - 70 sütunda ayarlayın.
	Sağkenar Boşluk	-	Sağ kenar boşluğunu 1 cpi'de 10 - 80 sütunda ayarlayın.
	Üstkenar Boşluğu	-	Üst kenar boşluğunu kağıdın üst kenarından belirli bir mesafede ayarlayın.
	Altkenar Boşluğu	-	Alt kenar boşluğunu kağıdın alt kenarından belirli bir mesafede ayarlayın.
	Çizgiler	-	Her sayfadaki satır sayısını ayarlayın.
BR-Script 3	Hata Baskılama	-	Hata olduğunda makinenin hata bilgilerini yazdırıp yazdırmayacağını seçin.
PDF	Birden Fazla Sayfa	-	Birden fazla sayfa yazdırırken sayfa düzenini ayarlayın.
	PDF Yazdır Seç	-	PDF Yazdırma ayarını, metinle birlikte PDF dosyasındaki açıklamaları (İşaretleme) veya damgaları yazdırıp yazdırmamaya ayarlayın.

Seviye 3	Seviye 4	Seviye 5	Açıklama
PDF	Sayfaya Sığdır	-	Seçili kağıt boyutunu sığdırmak için makinenin PDF dosyasındaki sayfaları ölçeklendirmesini veya yeniden boyutlandırmasını seçin.
Karbon Menü	Karbon Kopya	-	Karbon Kopya işlevini etkinleştirin veya devre dışı bırakın.
	Kopyalar	-	Yazdırılan sayfa sayısını ayarlar.
	Kopya1 Tepsisi	-	Kopya1 için kullandığınız çekmeceyi seçin.
	Kopya1 Makro	-	Kopya1 için bir makro/akış seçin.
	Kopya2 Tepsisi ... Kopya8 Tepsisi	-	Kopya2 ila Kopya 8 için kullandığınız çekmeceyi seçin.
	Kopya2 Makro ... Kopya8 Makro	-	Kopya2 ila Kopya8 için bir makro/akış seçin.
Yazıcı.Sıfırla	-	-	Yazıcı ayarlarını fabrika ayarlarına geri çevirin.

[Ağ] (HL-L5210DN)

Seviye 3	Seviye 4	Seviye 5	Seviye 6	Açıklamalar
Kablolü Ağ	TCP/IP	Boot Metodu	-	Gereksinimlerinize en uygun IP yöntemini seçin.
		IP Adresi	-	IP adresini girin.
		Alt Ağ Maskesi	-	Alt Ağ maskesini girin.
		Ağ Geçidi	-	Ağ Geçidi adresini girin.
		Düğüm Adı	-	Düğüm adını girin.
		WINS Yapıland.	-	WINS yapılandırma modunu seçin.
		WINS Sunucusu	Birincil	Ana WINS sunucusunun IP adresini belirtin.
			İkincil	İkincil WINS sunucusunun IP adresini belirtin.
		DNS Sunucusu	Birincil	Ana DNS sunucusunun IP adresini belirtin.
			İkincil	İkincil DNS sunucusunun IP adresini belirtin.
	APIPA	-	IP adresini bağlantı-yerel adres aralığından otomatik olarak tahsis edin. ¹	
	IPv6	-	IPv6 protokolünü etkinleştirin veya devre dışı bırakın.	
	Ethernet	-	-	Ethernet bağlantı modunu seçin.
	Kablolu Durumu	-	-	Kablolu ağ bağlantı durumunu görüntüleyin.
MAC Adresi	-	-	Makinenizin MAC adresini görüntüleyin.	
Kablolu Etkin	-	-	Kablolu arayüzünü kapatın veya açın.	
Web Tabanlı Yntm	-	-	-	Web Tabanlı Yönetim işlevini etkinleştirin veya devre dışı bırakın. Bu işlevi etkinleştirirkeniz halinde, Web Tabanlı Yönetime bağlanma yöntemini belirttiğinizden emin olun.
IPsec	-	-	-	IPsec, kimlik doğrulama ve şifreleme hizmetleri sunan IP protokolünün isteğe bağlı güvenlik özelliğidir. Bu ayarı değiştirmeden

Seviye 3	Seviye 4	Seviye 5	Seviye 6	Açıklamalar
				önce ağ yöneticinizle iletişim kurmanızı öneririz.
Global Tespit	Tespite izn vr	-	-	Kullanıcı istemeden bir genel ağa bağlandığında bunu algılayan ve kullanıcıya bildirim veren bir işlevi etkinleştirin veya devre dışı bırakın.
	Erişimi reddet	-	-	Genel ağa bağlantıları devre dışı bırakın.
Ağ Sıfırlama	-	-	-	Makinenizin tüm ağ ayarlarını fabrika ayarlarına geri döndürün.

¹ Ağa bağlanmada, makinenin "Önyükleme Yöntemi" "Otomatik" ise makine IP adresini ve Alt Ağ Maskesini DHCP gibi bir önyükleme sunucusundan ayarlamaya çalışacaktır. Önyükleme sunucusu bulunamazsa, 169 gibi bir APIPA IP adresi tahsis edilir. 254. (001-254). (000-255). Makinenin 'Önyükleme Yöntemi' 'Statik' olarak ayarlanırsa, makinenin kontrol panelinden elle olarak bir IP adresi girmelisiniz.

[Ağ] (HL-L5210DW/HL-L6210DW)

Seviye 3	Seviye 4	Seviye 5	Seviye 6	Açıklamalar
Kablolu Ağ	TCP/IP	Boot Metodu	-	Gereksinimlerinize en uygun IP yöntemini seçin.
		IP Adresi	-	IP adresini girin.
		Alt Ağ Maskesi	-	Alt Ağ maskesini girin.
		Ağ Geçidi	-	Ağ Geçidi adresini girin.
		Düğüm Adı	-	Düğüm adını girin.
		WINS Yapıland.	-	WINS yapılandırma modunu seçin.
		WINS Sunucusu	Birincil	Ana WINS sunucusunun IP adresini belirtin.
			İkincil	İkincil WINS sunucusunun IP adresini belirtin.
		DNS Sunucusu	Birincil	Ana DNS sunucusunun IP adresini belirtin.
			İkincil	İkincil DNS sunucusunun IP adresini belirtin.
	APIPA	-	IP adresini bağlantı-yerel adres aralığından otomatik olarak tahsis edin. ¹	
	IPv6	-	IPv6 protokolünü etkinleştirin veya devre dışı bırakın.	
	Ethernet	-	-	Ethernet bağlantı modunu seçin.
	Kablolu Durumu	-	-	Kablolu ağ bağlantı durumunu görüntüleyin.
MAC Adresi	-	-	Makinenizin MAC adresini görüntüleyin.	
Varsayılan Ayar	-	-	Makinenizin kablolu ağ ayarlarını fabrika ayarlarına geri yükleyin.	
Kablolu Etkin	-	-	Kablolu arayüzünü kapatın veya açın.	
WLAN (Wi-Fi)	Ağ Ara	-	-	Kablosuz ağ ayarlarınızı manüel olarak yapılandırın.
	TCP/IP	Boot Metodu	-	Gereksinimlerinize en uygun IP yöntemini seçin.
		IP Adresi	-	IP adresini girin.
		Alt Ağ Maskesi	-	Alt Ağ maskesini girin.

Seviye 3	Seviye 4	Seviye 5	Seviye 6	Açıklamalar
WLAN (Wi-Fi)	TCP/IP	Ağ Geçidi	-	Ağ Geçidi adresini girin.
		Düğüm Adı	-	Düğüm adını girin.
		WINS Yapıland.	-	WINS yapılandırma modunu seçin.
		WINS Sunucusu	Birincil	Ana WINS sunucusunun IP adresini belirtin.
			İkincil	İkincil WINS sunucusunun IP adresini belirtin.
		DNS Sunucusu	Birincil	Ana DNS sunucusunun IP adresini belirtin.
			İkincil	İkincil DNS sunucusunun IP adresini belirtin.
	APIPA	-	IP adresini bağlantı-yerel adres aralığından otomatik olarak tahsis edin. ¹	
	IPv6	-	IPv6 protokolünü etkinleştirin veya devre dışı bırakın.	
	WPS/Basmalı Düğme	-	-	Tek dokunuş yöntemini kullanarak kablosuz ağ ayarlarını yapılandırın.
	WPS/PIN Kodu	-	-	PIN koduyla WPS kullanarak kablosuz ağ ayarlarını yapılandırın.
	Kablosuz Durumu	Durum	-	Kablosuz ağ bağlantı durumunu görüntüleyin.
		Sinyal	-	Kablosuz ağ sinyali gücünü görüntüleyin.
		Kanal	-	Durum ögesi Etkin olarak ayarlandığında kanalı görüntüleyin.
		HIZ	-	Durum ögesi Etkin olduğunda bağlantı hızını görüntüleyin.
		SSID	-	Kablosuz SSID'sini (Ağ Adı) görüntüleyin.
		İlet. Modu	-	O anki İletişim modunu görüntüleyin.
	MAC Adresi	-	-	Makinenizin MAC adresini görüntüleyin.
	Varsayılan Ayar	-	-	Makinenizin kablosuz ağ ayarlarını fabrika ayarlarına geri yükleyin.
	Kblsz Ağ Etkn	-	-	Kablosuz arayüzünü açın veya kapatın.
	Wi-Fi Direkt	Manuel	-	-
Grup Sahibi		-	-	Makinenizi Grup Sahibi olarak ayarlayın.
Basmalı Düğme		-	-	Tek dokunuş yöntemini kullanarak hızlı bir şekilde Wi-Fi Direct ağ ayarlarını yapılandırın.
PIN Kodu		-	-	Bir PIN koduyla WPS'yi kullanarak Wi-Fi Direct ağ ayarlarınızı hızlı bir şekilde yapılandırın.
Aygıt Bilgisi.		Aygıt Adı	-	Makinenizin aygıt adını görüntüleyin.
		SSID	-	Grup Sahibinin SSID'sini (Ağ Adı) görüntüleyin.
		IP Adresi	-	Makinenizin IP Adresini görüntüleyin.
Durum Bilgisi		Durum	-	Wi-Fi Direct ağ durumunu görüntüleyin.
		Sinyal	-	Geçerli Wi-Fi Direct ağ sinyali gücünü görüntüleyin.

Seviye 3	Seviye 4	Seviye 5	Seviye 6	Açıklamalar
Wi-Fi Direkt	Durum Bilgisi			Makineniz Grup Sahibi olarak davrandığında, LCD daima Güçlü ögesini gösterir.
		Kanal	-	Durum ögesi G/O Etkin veya İstemci Etkin olduğunda, kullanılan kanalı görüntüleyin.
		HIZ	-	Durum ögesi G/O Etkin veya İstemci Etkin olduğunda bağlantı hızını görüntüler.
	I/F Etkinleştir	-	-	Wi-Fi Direct bağlantısını etkinleştirin veya devre dışı bırakın.
Web Tabanlı Yntm	-	-	-	Web Tabanlı Yönetim işlevini etkinleştirin veya devre dışı bırakın. Bu işlevi etkinleştirmeniz halinde, Web Tabanlı Yönetime bağlanma yöntemini belirttiğinizden emin olun.
IPsec	-	-	-	IPsec, kimlik doğrulama ve şifreleme hizmetleri sunan IP protokolünün isteğe bağlı güvenlik özelliğidir. Bu ayarı değiştirmeden önce ağ yöneticinizle iletişim kurmanızı öneririz.
Global Tespit	Tespite izn vr	-	-	Kullanıcı istemeden bir genel ağa bağlandığında bunu algılayan ve kullanıcıya bildirim veren bir işlevi etkinleştirin veya devre dışı bırakın.
	Erişimi reddet	-	-	Genel ağa bağlantıları devre dışı bırakın.
Ağ Sıfırlama	-	-	-	Makinenizin tüm ağ ayarlarını fabrika ayarlarına geri döndürün.

¹ Ağa bağlanmada, makinenin "Önyükleme Yöntemi" "Otomatik" ise makine IP adresini ve Alt Ağ Maskesini DHCP gibi bir önyükleme sunucusundan ayarlamaya çalışacaktır. Önyükleme sunucusu bulunamazsa, 169 gibi bir APIPA IP adresi tahsis edilir. 254. (001-254). (000-255). Makinenin "Önyükleme Yöntemi" 'Statik' olarak ayarlanırsa, makinenin kontrol panelinden elle olarak bir IP adresi girmelisiniz.

[Baskı Raporları]

Seviye 3	Seviye 4	Açıklama
Yazıcı Ayarları	-	Yazıcı Ayarları sayfasını yazdırın.
Ağ Yapılandır. (Ağ modelleri için)	-	Ağ Yapılandırma Raporunu yazdırın.
Dosya Yaz. Liste	-	Bellekte kayıtlı verilerin listesini yazdırın.
Drum Nok Baskı	-	Drum Nokta Kontrol Sayfasını yazdırın.
WLAN Raporu (Kablosuz modeller için)	-	Kablosuz bağlantı tanılama raporunu yazdırın.

[Makine Bilg.]

Seviye 3	Seviye 4	Seviye 5	Açıklama
Seri No.	-	-	Makinenin seri numarasını görüntüleyin.
Donanım yzılımı	Ana Sürüm	-	Makinenizin donanım yazılımı sürümünü kontrol edin.
	Güvenlik Sürümü		
Sayfa Sayısı	-	-	Toplam yazdırılan sayfa sayısını görüntüleyin.
Parça Ömrü ¹	Toner	-	Toner kartuşunun kalan ömrünü görüntüleyin.

Seviye 3	Seviye 4	Seviye 5	Açıklama
Parça Ömrü ¹	Drum	-	Drum ünitesinin kalan ömrünü görüntüleyin.
	Fiksaj Ünitesi	-	Fiskaj ünitesinin kalan ömrünü görüntüleyin.
	Lazer Ünitesi	-	Lazer ünitesinin kalan ömrünü görüntüleyin.
	Kağıt Alma Takımı ÇA	-	Kağıt Besleme Takımı ÇA'nın kalan ömrünü görüntüleyin.
	KağıtAlmaTak.1	-	PF Kiti 1'in kalan ömrünü görüntüleyin.
	KağıtAlmaTak.2 ²	-	PF Kiti 2'nin kalan ömrünü görüntüleyin.
	KB Tak. 3 ²	-	PF Kiti 3'ün kalan ömrünü görüntüleyin.
	KB Tak. 4 ²	-	PF Kiti 4'ün kalan ömrünü görüntüleyin.

¹ Parçaların ömrü yaklaşıktır ve kullanım türüne göre değişebilir.

² İsteğe Bağlı Çekmeceler takılıysa kullanılabilir.

[İlk Kurulum]

Seviye 3	Seviye 4	Açıklama
Sıfırla	Makine Sıfırlama	Kağıt Türü gibi değiştirdiğiniz tüm makine ayarlarını geri yükleyin.
	Ağ Sıfırlama	Makinenizin tüm ağ ayarlarını fabrika ayarlarına geri döndürün.
	Fabrika Ayarı	Makineyi sıfırlayın ve yazıcı ayarlarını (komut ayarları dahil) fabrika ayarlarına geri yükleyin.
Yerel Dil	-	Ülkeniz için LCD dilini seçin.



İlgili bilgiler

- Ayarlar ve Özellikler Tablosu

Ayarlar Tabloları (HL-L6410DN/HL-L6415DW)

İlgili Modeller: HL-L6410DN/HL-L6415DW

>> [Ayarlar]
>> [Genel Ayarlar]
>> [Yazıcı]
>> [Ađ]
>> [Baskı Raporları]
>> [Makine Bilgisi]
>> [İlk Kurulum]

[Ayarlar]



[Ayarlar]

Seviye 2	Seviye 3	Seviye 4	Açıklamalar
Toner	Toner Ömrü	-	Kalan yaklaşık toner ömrünü görüntüleyin.
	Test Baskısı	-	Bir deneme sayfası yazdırın.
	Toner Kartuşu Kontrolü	-	Toner kartuşunun orijinal olup olmadığı gibi takılı toner kartuşu hakkındaki bilgileri LCD üzerinde görüntüleyin.
Ađ	Kablolu Ađ	-	Kablolu LAN ayar menülerine erişin.
	WLAN (Wi-Fi) ¹	-	WLAN ayar menülerine erişin.
Wi-Fi Direkt	-	-	Wi-Fi Direct ayar menülerine erişim sağlayın.
Çekmece Ayarı	-	-	Çekmece ayar menülerine erişin.
Eko Mod	-	-	Aynı zamanda aşağıdaki makine ayarlarını açın: <ul style="list-style-type: none">2-trf Yazdırma: Uzun Kenar ²Uyku Süresi: 0 DkKararma Zaman.: 10 saniyeSessiz Modu: Açık ²Toner Tasarrufu: Açık ²
Tüm Ayarlar	-	-	Ayrıntılı ayarları yapılandırın.

¹ Belirli modellerde kablosuz ađ bağlantısı yalnızca isteęe baęlı Kablosuz Modül yüklendiğinde kullanılabilir.

² Bu ayar, yalnızca Web Tabanlı Yönetim kullanarak dięer bazı makine ayarlarını deęiřtirmeniz sonrasında deęiřtirilebilir.

[Genel Ayarlar]

[Tüm Ayarlar] > [Genel Ayarlar]

Seviye 3	Seviye 4	Seviye 5	Seviye 6	Açıklamalar
Çekmece Ayarı	Kağıt Türü	ÇA Çek.	-	ÇA çekmece içindeki kağıda uyan kağıt türünü seçin.
		Çekmece 1	-	Standart kağıt çekmece içindeki kağıda uyan kağıt türünü seçin.
		Çekmece 2 ¹	-	İsteęe Baęlı Çekmece'deki (Çekmece 2) kağıtla eşleşen kağıt türünü seçin.

Seviye 3	Seviye 4	Seviye 5	Seviye 6	Açıklamalar
Çekmece Ayarı	Kağıt Türü	Çekmece 3 ¹	-	İsteğe Bağlı Çekmecedeki (Çekmece 3) kağıtla eşleşen kağıt türünü seçin.
		Çekmece 4 ¹	-	İsteğe Bağlı Çekmecedeki (Çekmece 4) kağıtla eşleşen kağıt türünü seçin.
		Çekmece 5 ²	-	İsteğe Bağlı Çekmecedeki (Çekmece 5) kağıtla eşleşen kağıt türünü seçin.
	Kağıt Boyutu	ÇA Çek.	-	ÇA çekmeceye yüklediğiniz kağıt boyutunu seçin.
		Çekmece 1	-	Standart kağıt çekmecesine yüklediğiniz kağıt boyutunu seçin.
		Çekmece 2 ¹	-	İsteğe Bağlı Çekmeceye yüklü (Çekmece 2) kağıt boyutunu seçin.
		Çekmece 3 ¹	-	İsteğe Bağlı Çekmeceye yüklü (Çekmece 3) kağıt boyutunu seçin.
		Çekmece 4 ¹	-	İsteğe Bağlı Çekmeceye yüklü (Çekmece 4) kağıt boyutunu seçin.
		Çekmece 5 ²	-	İsteğe Bağlı Çekmeceye yüklü (Çekmece 5) kağıt boyutunu seçin.
	Çek. Kul.	-	-	Kullanmak istediğiniz kağıt çekmecesini seçin.
	Öncelik	-	-	Çek. Kul. menüsünde Öncelik seçeneği seçildiğinde, makinenin aynı boyutta kağıt içeren kağıt çekmecelerini kullanma sırasını seçin.
	Pozisyonu Bas	ÇA Çek.	X Ofset	ÇA çekmeceye yüklediğiniz kağıt için baskı başlangıç konumunu (genellikle bir sayfaların sol üst köşesi) yatay olarak 300 dpi'de yazdırma yaparken -500 (sol) konumundan +500 (sağ) konumuna ayarlayın.
			Y Ofset	ÇA çekmeceye yüklediğiniz kağıt için baskı başlangıç konumunu (genellikle bir sayfaların sol üst köşesi) dikey olarak 300 dpi'de yazdırma yaparken -500 (yukarı) konumundan +500 (aşağı) konumuna ayarlayın.
		Çekmece 1	X Ofset	Standart kağıt çekmecesine yüklediğiniz kağıt için baskı başlangıç konumunu (genellikle bir sayfanın sol üst köşesi) yatay olarak 300 dpi'de yazdırma yaparken -500 (sol) konumundan +500 (sağ) konumuna ayarlayın.
Y Ofset			Standart kağıt çekmecesine yüklediğiniz kağıt için baskı başlangıç konumunu (genellikle bir sayfanın sol üst köşesi) dikey olarak 300 dpi'de yazdırma yaparken -500 (yukarı) konumundan +500 (aşağı) konumuna ayarlayın.	
Çekmece 2 ¹		X Ofset	İsteğe Bağlı çekmeceye (Çekmece 2) yüklediğiniz kağıt için baskı başlangıç konumunu (genellikle bir sayfanın sol üst köşesi) yatay olarak 300 dpi'de yazdırma yaparken -500 (sol) konumundan +500 (sağ) konumuna ayarlayın.	
		Y Ofset	İsteğe Bağlı çekmeceye (Çekmece 2) yüklediğiniz kağıt için baskı başlangıç konumunu (genellikle bir sayfanın sol üst köşesi) dikey olarak 300 dpi'de yazdırma yaparken -500 (yukarı) konumundan +500 (aşağı) konumuna ayarlayın.	
Çekmece 3 ¹		X Ofset	İsteğe Bağlı çekmeceye (Çekmece 3) yüklediğiniz kağıt için baskı başlangıç konumunu (genellikle bir sayfanın sol üst köşesi) yatay olarak 300 dpi'de	

Seviye 3	Seviye 4	Seviye 5	Seviye 6	Açıklamalar
Çekmece Ayarı	Pozisyonu Bas	Çekmece 3 ¹		yazdırma yaparken -500 (sol) konumundan +500 (sağ) konumuna ayarlayın.
			Y Ofset	İsteğe Bağlı çekmeceye (Çekmece 3) yüklediğiniz kağıt için baskı başlangıç konumunu (genellikle bir sayfanın sol üst köşesi) dikey olarak 300 dpi'de yazdırma yaparken -500 (yukarı) konumundan +500 (aşağı) konumuna ayarlayın.
		Çekmece 4 ¹	X Ofset	İsteğe Bağlı çekmeceye (Çekmece 4) yüklediğiniz kağıt için baskı başlangıç konumunu (genellikle bir sayfanın sol üst köşesi) yatay olarak 300 dpi'de yazdırma yaparken -500 (sol) konumundan +500 (sağ) konumuna ayarlayın.
			Y Ofset	İsteğe Bağlı çekmeceye (Çekmece 4) yüklediğiniz kağıt için baskı başlangıç konumunu (genellikle bir sayfanın sol üst köşesi) dikey olarak 300 dpi'de yazdırma yaparken -500 (yukarı) konumundan +500 (aşağı) konumuna ayarlayın.
		Çekmece 5 ²	X Ofset	İsteğe Bağlı Çekmeceye (Çekmece 5) yüklediğiniz kağıdın baskı başlangıç konumunu (sayfaların sol üst köşesi) yatay olarak 300 dpi'de -500 (sol) konumundan +500 (sağ) konumuna taşıyın.
			Y Ofset	İsteğe Bağlı Çekmeceye (Çekmece 5) yüklediğiniz kağıdın baskı başlangıç konumunu (sayfaların sol üst köşesi) dikey olarak 300 dpi'de -500 (yukarı) konumundan +500 (aşağı) konumuna taşıyın.
	Çıktı Çekmecesini ³	-	-	Kullanmak istediğiniz çıkış çekmecesini seçin.
	Zimba ⁴ (HL-L6410DN/ HL-L6415DW)	-	-	Baskı işlerini zımbalamayı ve sayfaları Zimba Sonlandırıcısı Çıkış Çekmecesine çıkarmayı seçin.
	Ofset ⁴ (HL-L6410DN/ HL-L6415DW)	-	-	Daha kolay harmanlama için, çıkarılan baskı işlerini Zimba Sonlandırıcısı Çıkış Çekmecesine yönlendirip yönlendirmemeyi seçin.
	Gİ'ye Devam Et ⁴ (HL-L6410DN/ HL-L6415DW)	-	-	Seçili kağıt boyutu veya ortam tipi Zimba Sonlandırıcısı (SF) tarafından desteklenmediğinde, makinenin yazdırmaya devam etmesini istiyorsanız seçin.
PK Devam ⁵	-	-	Posta Kutusunda (MX) boş olan olduğunda makinenin yazdırmaya devam etmesini istiyorsanız seçin.	
Çekmeceyi Atla ⁶	-	-	Yanlış boyutta kağıt yüklüyse kullanmak istemediğiniz belirli bir çekmeceyi seçin.	
Ayrırcı Tepsi ⁶	-	-	Her yazdırma işi arasına eklenen ayrırcı kağıt olarak kullanılan kağıdı içeren çekmeceyi seçin.	
Kağıt Az Uyarısı	Kağıt Az Uyarısı	-	-	Kağıt çekmecesinin hemen hemen boş olduğunu belirten bir mesaj görüntüleyip görüntülememeyi seçin.
		Uyarı Seviyesi	-	Mesajı tetikleyen minimum kağıt düzeyini seçin.
Kağıt Kontr.	-	-	-	Çekmeceyi makineden çıkardığınızda kağıt tipi ve kağıt boyutunu kontrol etmenizi belirten bir mesajın görüntülenip görüntülenmeyeceğini seçin.
Bip	-	-	-	Sinyal sesi seviyesini seçin.

Seviye 3	Seviye 4	Seviye 5	Seviye 6	Açıklamalar
LCD Ayarları	Arka ışık	-	-	LCD arka ışığının parlaklığını ayarlayın.
	Kararma Zaman.	-	-	En son parmağınızla bastıktan sonra LCD arka ışığının ne kadar süre açık kalacağını ayarlayın.
Ekran Ayarları	Ekran Bilgileri	IP Adresi	-	Makinenize ait IP Adresinin Ana ekranda görünüp görünmeyeceğini seçin.
Ekoloji	Eko Mod	-	-	Aynı zamanda aşağıdaki makine ayarlarını açın: <ul style="list-style-type: none"> • 2-trf Yazdırma: Uzun Kenar⁷ • Uyku Süresi: 0 Dk • Kararma Zaman.: 10 saniye • Sessiz Modu: Açık⁷ • Toner Tasarrufu: Açık⁷
	Toner Tasarrufu	-	-	Toner kartuşunun sayfa verimini artırır.
	Uyku Süresi	-	-	Makine Güç Tasarrufu moduna girmeden önce ne kadar sürenin geçeceğini ayarlayın.
	Sessiz Modu	-	-	Yazdırma gürültüsünü azaltın.
	Oto Güç Kapalı	-	-	Makinenin, Kapalı moda geçmeden önce Derin Uyku modunda kaç saat kalacağını ayarlayın.
Çıktıyı Geliştir	-	-	-	Yazdırma çıkışını geliştirmek için Kağıt Kıvr. Azalt özelliğini veya Toner Düzlt. Geliş. özelliğini etkinleştirin.
Ayar Kilidi	Şifre Ayarla	-	-	Yetkisiz kullanıcıların makinenin ayarlarını değiştirmesini kısıtlayın.
	Kilit Kaplı⇒Açık	-	-	
	Yeni Şifre (Şifreyi yalnızca ilk kez girdiğinizde kullanılabilir.)	-	-	
Arayüz	Seç	-	-	Kullanılacak arayüzünü seçin. Öncelik seçeneğini seçerseniz, makine, hangi arayüzün veri aldığına bağlı olarak arayüzü USB veya ağ olarak değiştirir.
	Oto. IF Zamanı	-	-	Otomatik arayüz seçimi için zaman aşımı süresini ayarlayın.
	Arabellek Giriş	-	-	Giriş arabelleği kapasitesini artırın veya azaltın.
Bellek Sil	Macro kimlik=	-	-	Kayıtlı Makro verilerini silin.
	Akış Kimliği	-	-	Kayıtlı Akış verilerini silin.
	Yazı kimlik=	-	-	Kayıtlı Yazı Tipi verilerini silin.
	Tümünü Sil	-	-	Makinenizin Makro, Akış ve Yazı Tipi verilerini fabrika ayarlarına geri yükleyin.
	USB Flash Sürücüyü Başlat (Yalnızca İş Kaydetme Konumu menüsünde USB flaş sürücüsü seçilirse kullanılabilir.)	-	-	USB Depolama Yazdırma için USB flaş sürücüsünü başlatın. USB flaş sürücüsünü başlatmak 40 dakikadan fazla sürer. Bu başlatma işlemi, verileri tamamen kurtarılamaz hale getirmez.

¹ İsteğe Bağlı Çekmeceler takılıysa kullanılabilir.

² (HL-L6210DW/HL-L6410DN/HL-L6415DW)

İsteğe Bağlı Çekmeceler takılıysa kullanılabilir.

- 3 (HL-L6410DN/HL-L6415DW)
Posta Kutusu veya Zimba Sonlandırıcısı takılıysa kullanılabilir.
- 4 Zimba Sonlandırıcısı takılıysa kullanılabilir.
- 5 (HL-L6410DN/HL-L6415DW)
Posta Kutusu takılıysa kullanılabilir.
- 6 Alt Çekmeceler takılıysa kullanılabilir.
- 7 Bu ayar, yalnızca Web Tabanlı Yönetim kullanarak diğer bazı makine ayarlarını değiştirmeniz sonrasında değiştirilebilir.

[Yazıcı]

[Tüm Ayarlar] > [Yazıcı]

Seviye 3	Seviye 4	Seviye 5	Açıklamalar
Emülasyon	-	-	Emülasyon modunu seçin.
Çözünürlük	-	-	Baskı çözünürlüğünü seçin. Baskı kalitesini seçin.
Yoğunluk	-	-	Baskı yoğunluğunu azaltır veya artırır.
Baskı Ayarları	-	-	Baskı ayarlarınızı Metin veya Grafik olarak ayarlayın.
Baskı Seçenekleri	Yazı tipi Listesi	HP LaserJet	Yazı tipi listesini ve HP LaserJet örneklerini yazdırın.
		BR-Script 3	Yazı tipi listesini ve BR-Script örneklerini yazdırın.
	Test Baskısı	-	Test sayfası yazdırın.
Çift Taraflı	2-trf Yazdırma	-	Kağıdın her iki tarafına yazdırılıp yazdırılmayacağını seçin.
	Tek Resim	-	Son sayfanın bir taraflı görüntü olduğu bir yazdırma işi için, yazdırma süresini azaltmak için 1-trfl1 Besleme seçeneğini seçin. Antetli veya önceden basılı kağıt kullanırken, 2-trfl1 Besleme seçeneğini seçmeniz gerekir. Antetli veya önceden basılı kağıt için 1-trfl1 Besleme öğesini seçerseniz, son sayfa ters tarafa yazdırılacaktır.
Oto Devam Et	-	-	Makinenin kağıt boyutu hatalarını veya ortam türü hatalarını otomatik temizlemek ve diğer çekmecelerden kağıt kullanmak istiyorsanız seçin.
Kağıt Türü	-	-	Kağıt türünü ayarlayın.
Kağıt Boyutu	-	-	Kağıt boyutunu ayarlayın.
Kopyalar	-	-	Yazdırılan sayfa sayısını ayarlayın.
Yön	-	-	Dikey veya yatay yönelimde yazdırmak için sayfaları ayarlayın.
Pozisyonu Bas	-	-	Yazdırma Konumu ayar menülerine erişin.
Otomatik FF	-	-	Makinenin kalan verileri otomatik olarak yazdırmasını sağlayın.
HP LaserJet	Yazı Tipi No.	Yazı Tipi No.	Yazı tipi numarasını ayarlayın. Yazılım yazı tipi Brother makinanızda yüklüyse bu menü görünür.
		Yazı Karak. No.	Yazılım yazı tipi numarasını ayarlayın. Yazılım yazı tipi Brother makinanızda yüklüyse bu menü görünür.
	Yazı tipi Sıklık	-	Yazı tipi karakter sıklığını ayarlayın. (Yalnızca belirli yazı tipleri için sunulmaktadır.)

Seviye 3	Seviye 4	Seviye 5	Açıklamalar
HP LaserJet	Yazı tipi Punto	-	Yazı tipi boyutunu ayarlayın. (Yalnızca belirli yazı tipleri için sunulmaktadır.)
	Sembol Seti	-	Sembol veya karakter setini seçin.
	Tablo Baskılama	-	Kod tablosunu yazdırın.
	Otomatik LF	-	AÇIK: CR -> CR+LF, KAPALI: CR -> CR
	Otomatik CR	-	AÇIK: LF -> LF+CR, FF -> FF+CR veya VT -> VT +CR KAPALI: LF -> LF, FF -> FF veya VT -> VT
	Otomatik Sarma	-	Şaryo konumu sağ kenar boşluğuna ulaştığında, bir satır besleme ve satır başı olup olmayacağını seçin.
	Otomatik Atlama	-	Şaryo konumu alt kenar boşluğuna ulaştığında, bir satır besleme ve satır başı olup olmayacağını seçin.
	Sol Kenar Boşluğu	-	Sol kenar boşluğunu 1 cpi'de 0 - 70 sütunda ayarlayın.
	Sağ Kenar Boşluğu	-	Sağ kenar boşluğunu 1 cpi'de 10 - 80 sütunda ayarlayın.
	Üst Kenar Boşluğu	-	Üst kenar boşluğunu kağıdın üst kenarından belirli bir mesafede ayarlayın.
	Alt Kenar Boşluğu	-	Alt kenar boşluğunu kağıdın alt kenarından belirli bir mesafede ayarlayın.
	Çizgiler	-	Her sayfadaki satır sayısını ayarlayın.
	Çekmece Komutu	-	HP sürücülerini kullanırken bir çekmece eşleşmezliği görünürse bu ayarı seçin.
Epson FX-850	Yazı Tipi No.	-	Yazı tipi numarasını ayarlayın.
	Yazı tipi Sıklık	-	Yazı tipi karakter sıklığını ayarlayın. (Yalnızca belirli yazı tipleri için sunulmaktadır.)
	Yazı tipi Punto	-	Yazı tipi boyutunu ayarlayın. (Yalnızca belirli yazı tipleri için sunulmaktadır.)
	Karakter Takımı	-	Sembol veya karakter setini seçin.
	Tablo Baskılama	-	Kod tablosunu yazdırın.
	Otomatik LF	-	AÇIK: CR -> CR+LF, KAPALI: CR -> CR
	Otomatik Maske	-	Her biri iki satırlı üst ve alt kenar boşluklarını ayarlayın. Otomatik Maske öğesini Açık olarak ayarladığınızda, bu ayar Üstkenar Boşluğu ve Altkenar Boşluğu ayarlarını geçersiz kılar.
	Sol Kenar Boşluğu	-	Sol kenar boşluğunu 1 cpi'de 0 - 70 sütunda ayarlayın.
	Sağ Kenar Boşluğu	-	Sağ kenar boşluğunu 1 cpi'de 10 - 80 sütunda ayarlayın.
	Üst Kenar Boşluğu	-	Üst kenar boşluğunu kağıdın üst kenarından belirli bir mesafede ayarlayın.
	Alt Kenar Boşluğu	-	Alt kenar boşluğunu kağıdın alt kenarından belirli bir mesafede ayarlayın.
	Çizgiler	-	Her sayfadaki satır sayısını ayarlayın.
IBM Proprinter	Yazı Tipi No.	-	Yazı tipi numarasını ayarlayın.
	Yazı tipi Sıklık	-	Yazı tipi karakter sıklığını ayarlayın. (Yalnızca belirli yazı tipleri için sunulmaktadır.)
	Yazı tipi Punto	-	Yazı tipi boyutunu ayarlayın.

Seviye 3	Seviye 4	Seviye 5	Açıklamalar
IBM Proprinter			(Yalnızca belirli yazı tipleri için sunulmaktadır.)
	Karakter Takımı	-	Sembol veya karakter setini seçin.
	Tablo Baskılama	-	Kod tablosunu yazdırın.
	Otomatik LF	-	AÇIK: CR -> CR+LF, KAPALI: CR -> CR
	Otomatik CR	-	AÇIK: LF -> LF+CR, FF -> FF+CR veya VT -> VT+CR KAPALI: LF -> LF, FF -> FF veya VT -> VT
	Otomatik Maske	-	Her biri iki satırlı üst ve alt kenar boşluklarını ayarlayın. Otomatik Maske ögesini Açık olarak ayarladığınızda, bu ayar Üstkenar Boşluğu ve Altkenar Boşluğu ayarlarını geçersiz kılar.
	Sol Kenar Boşluğu	-	Sol kenar boşluğunu 1 cpi'de 0 - 70 sütunda ayarlayın.
	Sağ Kenar Boşluğu	-	Sağ kenar boşluğunu 1 cpi'de 10 - 80 sütunda ayarlayın.
	Üst Kenar Boşluğu	-	Üst kenar boşluğunu kağıdın üst kenarından belirli bir mesafede ayarlayın.
	Alt Kenar Boşluğu	-	Alt kenar boşluğunu kağıdın alt kenarından belirli bir mesafede ayarlayın.
Çizgiler	-	Her sayfadaki satır sayısını ayarlayın.	
BR-Script 3	Hata Baskılama	-	Hata olduğunda makinenin hata bilgilerini yazdırıp yazdırmayacağını seçin.
PDF	Çok Sayfalı	-	Birden fazla sayfa yazdırırken sayfa düzenini ayarlayın.
	PDF Baskı Seçenekleri	-	PDF Yazdırma ayarını, metinle birlikte PDF dosyasındaki açıklamaları (İşaretleme) veya damgaları yazdırıp yazdırmamaya ayarlayın.
	PDF Sayfaya Sığdır	-	Seçili kağıt boyutunu sığdırmak için makinenin PDF dosyasındaki sayfaları ölçeklendirmesini veya yeniden boyutlandırmasını seçin.
Karbon Menü	Karbon Kopya	-	Karbon Kopya işlevini etkinleştirin veya devre dışı bırakın.
	Kopyalar	-	Yazdırılan sayfa sayısını ayarlar.
	Kopya1 Tepsisi	-	Kopya1 için kullandığınız çekmeceyi seçin.
	Kopya1 Makro	-	Kopya1 için bir makro/akış seçin.
	Kopya2 Tepsisi ... Kopya8 Tepsisi	-	Kopya2 ila Kopya 8 için kullandığınız çekmeceyi seçin.
	Kopya2 Makro ... Kopya8 Makro	-	Kopya2 ila Kopya8 için bir makro/akış seçin.
İş Kaydetme Konumu	-	-	Baskı işleri kaydetmek istediğiniz konumu seçin.
Yazıcıyı Sıfırla	-	-	Yazıcı ayarlarını fabrika ayarlarına geri çevirin.

Seviye 3	Seviye 4	Seviye 5	Seviye 6	Açıklamalar
Kablolü Ağ	TCP/IP	Boot Metodu	-	Gereksinimlerinize en uygun IP yöntemini seçin.
		IP Adresi	-	IP adresini girin.
		Alt Ağ Maskesi	-	Alt Ağ maskesini girin.
		Ağ Geçidi	-	Ağ Geçidi adresini girin.
		Düğüm Adı	-	Düğüm adını girin.
		WINS Yapılandırması	-	WINS yapılandırma modunu seçin.
		WINS Sunucusu	Birincil	Ana WINS sunucusunun IP adresini belirtin.
			İkincil	İkincil WINS sunucusunun IP adresini belirtin.
		DNS Sunucusu	Birincil	Birincil DNS sunucusunun IP adresini belirtin.
			İkincil	İkincil DNS sunucusunun IP adresini belirtin.
	APIPA	-	IP adresini bağlantı-yerel adres aralığından otomatik olarak tahsis edin. ¹	
	IPv6	-	IPv6 protokolünü etkinleştirin veya devre dışı bırakın.	
	Ethernet	-	-	Ethernet bağlantı modunu seçin.
	Kablolu Durumu	-	-	Kablolu ağ bağlantı durumunu görüntüleyin.
	MAC Adresi	-	-	Makinenizin MAC adresini görüntüleyin.
Varsayılan Ayarla ²	-	-	Makinenizin kablolu ağ ayarlarını fabrika ayarlarına geri yükleyin.	
Kablolu Etkin ²	-	-	Kablolu arayüzünü kapatın veya açın.	
WLAN (Wi-Fi) ²	Wi-Fi Ağı Ara	-	-	Kablosuz ağ ayarlarınızı manüel olarak yapılandırın.
	TCP/IP	Boot Metodu	-	Gereksinimlerinize en uygun IP yöntemini seçin.
		IP Adresi	-	IP adresini girin.
		Alt Ağ Maskesi	-	Alt Ağ maskesini girin.
		Ağ Geçidi	-	Ağ Geçidi adresini girin.
		Düğüm Adı	-	Düğüm adını girin.
		WINS Yapılandırması	-	WINS yapılandırma modunu seçin.
	WINS Sunucusu	Birincil	Ana WINS sunucusunun IP adresini belirtin.	
		İkincil	İkincil WINS sunucusunun IP adresini belirtin.	

Seviye 3	Seviye 4	Seviye 5	Seviye 6	Açıklamalar	
WLAN (Wi-Fi) ²	TCP/IP	DNS Sunucusu	Birincil	Birincil DNS sunucusunun IP adresini belirtin.	
			İkincil	İkincil DNS sunucusunun IP adresini belirtin.	
		APIPA	-	IP adresini bağlantı-yerel adres aralığından otomatik olarak tahsis edin. ¹	
		IPv6	-	IPv6 protokolünü etkinleştirin veya devre dışı bırakın.	
	WPS/Basmalı Düğme	-	-	-	Tek dokunuş yöntemini kullanarak kablosuz ağ ayarlarını yapılandırın.
	WPS/PIN Kodu	-	-	-	PIN koduyla WPS kullanarak kablosuz ağ ayarlarını yapılandırın.
	Kablosuz Durumu	Durum	-	-	Kablosuz ağ bağlantı durumunu görüntüleyin.
			Sinyal	-	Kablosuz ağ sinyali gücünü görüntüleyin.
			SSID	-	Kablosuz SSID'sini (Ağ Adı) görüntüleyin.
			İlet. Modu	-	O anki İletişim modunu görüntüleyin.
	MAC Adresi	-	-	-	Makinenizin MAC adresini görüntüleyin.
	Varsayılan Ayarla	-	-	-	Makinenizin kablosuz ağ ayarlarını fabrika ayarlarına geri yükleyin.
	Kablosuz Ağ Etkn	-	-	-	Kablosuz arayüzünü açın veya kapatın.
	Wi-Fi Direkt ²	Manuel	-	-	Wi-Fi Direct ağ ayarlarınızı manüel yapılandırın.
Grup Sahibi		-	-	Makinenizi Grup Sahibi olarak ayarlayın.	
Basmalı Düğme		-	-	Tek dokunuş yöntemini kullanarak hızlı bir şekilde Wi-Fi Direct ağ ayarlarını yapılandırın.	
PIN Kodu		-	-	Bir PIN koduyla WPS'yi kullanarak Wi-Fi Direct ağ ayarlarını hızlı bir şekilde yapılandırın.	
Aygıt Bilgileri		Aygıt Adı	-	-	Makinenizin aygıt adını görüntüleyin.
		SSID	-	-	Grup Sahibinin SSID'sini (Ağ Adı) görüntüleyin.
		IP Adresi	-	-	Makinenizin IP Adresini görüntüleyin.
Durum Bilgisi		Durum	-	-	Wi-Fi Direct ağ durumunu görüntüleyin.
		Sinyal	-	-	Geçerli Wi-Fi Direct ağ sinyali gücünü görüntüleyin.
I/F Etkinleştir		-	-	-	Wi-Fi Direct bağlantısını etkinleştirin veya devre dışı bırakın.
NFC	-	-	-	NFC işlevini açın veya kapayın.	

Seviye 3	Seviye 4	Seviye 5	Seviye 6	Açıklamalar
Web Bağlantı Ayarları	Proxy Ayarları	Proxy Bağlantısı	-	Web bağlantısı ayarlarını değiştirin.
		Adres	-	
		Port	-	
		Kullanıcı Adı	-	
		Şifre	-	
Web Tabanlı Yntm	-	-	-	Web Tabanlı Yönetim işlevini etkinleştirin veya devre dışı bırakın. Bu işlevi etkinleştirmeniz halinde, Web Tabanlı Yönetime bağlanma yöntemini belirttiğinizden emin olun.
IPsec	-	-	-	IPsec, kimlik doğrulama ve şifreleme hizmetleri sunan IP protokolünün isteğe bağlı güvenlik özelliğidir. Bu ayarı değiştirmeden önce ağ yöneticinizle iletişim kurmanızı öneririz.
Global Tespit	Tespite izin ver	-	-	Kullanıcı istemeden bir genel ağa bağlandığında bunu algılayan ve kullanıcıya bildirim veren bir işlevi etkinleştirin veya devre dışı bırakın.
	Erişimi reddet	-	-	Genel ağa bağlantıları devre dışı bırakın.
Ağ Sıfırlama	-	-	-	Makinenizin tüm ağ ayarlarını fabrika ayarlarına geri döndürün.

- Ağa bağlanmada, makinenin "Önyükleme Yöntemi" "Otomatik" ise makine IP adresini ve Alt Ağ Maskesini DHCP gibi bir önyükleme sunucusundan ayarlamaya çalışacaktır. Önyükleme sunucusu bulunamazsa, 169 gibi bir APIPA IP adresi tahsis edilir. 254. (001-254). (000-255). Makinenin 'Önyükleme Yöntemi' 'Statik' olarak ayarlanırsa, makinenin kontrol panelinden elle olarak bir IP adresi girmelisiniz.
- Belirli modellerde kablosuz ağ bağlantısı yalnızca isteğe bağlı Kablosuz Modül yüklendiğinde kullanılabilir.

[Baskı Raporları]

[Tüm Ayarlar] > [Baskı Raporları]

Seviye 3	Açıklamalar
Yazıcı Ayarları	Yazıcı Ayarları sayfasını yazdırın.
Ağ Yapılandırılması	Ağ Yapılandırma Raporunu yazdırın.
Dosya Yaz. Liste	Bellekte kayıtlı verilerin listesini yazdırın.
Drum Nokta Baskı	Drum Nokta Kontrol Sayfasını yazdırın.
Kablosuz Ağ Raporu	Kablosuz bağlantı tanılama raporunu yazdırın.

[Makine Bilgisi]

[Tüm Ayarlar] > [Makine Bilgisi]

Seviye 3	Seviye 4	Açıklamalar
Seri No.	-	Makinenin seri numarasını görüntüleyin.
Firmware Sürümü	Ana Sürüm	Makinenizin donanım yazılımı sürümünü kontrol edin.
	Güvenlik Sürümü	
Firmware Güncelleme	-	Makinenizin donanım yazılımını en son sürümüne güncelleyin.
Sür. Oto. Kontrol	-	Ana ekranda donanım yazılımı bilgilerini görüntüleyin.

Seviye 3	Seviye 4	Açıklamalar
Sayfa Sayısı	-	Toplam yazdırılan sayfa sayısını görüntüleyin.
Parça Ömrü ¹	Drum	Drum ünitesinin kalan ömrünü görüntüleyin.
	Fiksaj Ünitesi	Fiksaj ünitesinin kalan ömrünü görüntüleyin.
	Lazer	Lazer ünitesinin kalan ömrünü görüntüleyin.
	KB Tak. ÇA	Kağıt Besleme Takımı ÇA'nın kalan ömrünü görüntüleyin.
	KB Tak. 1	PF Kiti 1'in kalan ömrünü görüntüleyin.
	KB Tak. 2 ²	PF Kiti 2'nin kalan ömrünü görüntüleyin.
	KB Tak. 3 ²	PF Kiti 3'ün kalan ömrünü görüntüleyin.
	KB Tak. 4 ²	PF Kiti 4'ün kalan ömrünü görüntüleyin.
KB Tak. 5 ^{2 3}	PF Kiti 5'in kalan ömrünü görüntüleyin.	

¹ Parçaların ömrü yaklaşıktır ve kullanım türüne göre değişebilir.

² İsteğe Bağlı Çekmeceler takılıysa kullanılabilir.

³ Yalnızca desteklenen modeller.

[İlk Kurulum]

[Tüm Ayarlar] > [İlk Kurulum]

Seviye 3	Seviye 4	Açıklamalar
Sıfırla	Makine Sıfırlama	Kağıt Türü gibi değiştirdiğiniz tüm makine ayarlarını geri yükleyin.
	Ağ Sıfırlama	Makinenizin tüm ağ ayarlarını fabrika ayarlarına geri döndürün.
	Fabrika Ayarı	Makineyi sıfırlayın ve yazıcı ayarlarını (komut ayarları dahil) fabrika ayarlarına geri yükleyin.
Yerel Dil	-	Ülkeniz için LCD dilini seçin.



İlgili bilgiler

- [Ayarlar ve Özellikler Tablosu](#)


Özellik Tabloları (HL-L6410DN/HL-L6415DW)

İlgili Modeller: HL-L6410DN/HL-L6415DW

- >> Toner
- >> Wi-Fi Kurulumu
- >> [Web]
- >> [Güvenli Baskı]


Toner

(Toner)

Seviye 2	Seviye 3	Seviye 4	Açıklamalar
 (Toner)	Toner Ömrü	-	Kalan yaklaşık toner ömrünü görüntüleyin.
	Test Baskısı	-	Test sayfası yazdırın.
	Toner Kartuşu Kontrolü	-	Toner kartuşunun orijinal olup olmadığı gibi takılı toner kartuşu hakkındaki bilgileri LCD üzerinde görüntüleyin.

Wi-Fi Kurulumu

(Wi-Fi Kurulumu)

Seviye 2	Seviye 3	Açıklamalar
 (Wi-Fi Kurulumu)	Wi-Fi Ağı Ara	Kablosuz ağ ayarlarınızı manüel olarak yapılandırın.
	WPS/Basmalı Düğme	Tek dokunuş yöntemini kullanarak kablosuz ağ ayarlarını yapılandırın.
	WPS/PIN Kodu ¹	PIN koduyla WPS kullanarak kablosuz ağ ayarlarını yapılandırın.
	Kablosuz Durumu ¹	Kablosuz ağ bağlantı durumunu görüntüleyin.
	MAC Adresi ¹	Makinenizin MAC adresini görüntüleyin.
	Varsayımlana Ayarla ¹	Makinenizin kablosuz ağ ayarlarını fabrika ayarlarına geri yükleyin.
	Kablosuz Ağ Etkn ¹	Kablosuz arayüzünü açın veya kapatın.
	TCP/IP ¹	TCP/IP ayarlarını deęiřtirin.

¹ Bir Wi-Fi® bağlantısı yapılandırdıktan sonra kullanılabilir.

NOT

Belirli modellerde kablosuz ağ bağlantısı yalnızca isteęe baęlı Kablosuz Modül yüklendiğinde kullanılabilir.

[Web]



[Web]

Seviye 2	Açıklamalar
Web	Brother makinesini bir İnternet hizmetine bağlayın. Bu belge yayınlandıktan sonra sağlayıcı tarafından web hizmetleri eklenmiş ve hizmet adları değiştirilmiş olabilir.

[Güvenli Baskı]



[Güvenli Baskı]

Seviye 2	Açıklamalar
Güvenli Baskı	Dört haneli şifrenizi girdiğinizde makinenin belleğinde veya USB flaş bellek sürücüsünde kayıtlı verileri yazdırabilirsiniz. Yalnızca makine veya USB flaş bellek sürücüsü güvenli yazdırma verilerine sahipken etkinleştirin.



İlgili bilgiler

- [Ayarlar ve Özellikler Tablosu](#)

Web Tabanlı Yönetim'i Kullanarak Makine Ayarlarını Deęiřtirme

İlgili Modeller: HL-L6210DW/HL-L6410DN/HL-L6415DW

Web Tabanlı Yönetim, Köprü Metni Aktarım Protokolü'nü (HTTP) veya Güvenli Yuva Katmanı üzerinden Köprü Metni Aktarım Protokolü'nü (HTTPS) kullanarak makinenizi yönetmek üzere standart bir web tarayıcısı kullanan bir yardımcı programdır.

- [Web Tabanlı Yönetim Nedir?](#)
- [Web Tabanlı Yönetim'e Eriřim](#)
- [Web Tabanlı Yönetim İin Oturum Ama Őifresi Belirleme veya Deęiřtirme](#)

Web Tabanlı Yönetim Nedir?

İlgili Modeller: HL-L6210DW/HL-L6410DN/HL-L6415DW

Web Tabanlı Yönetim, Köprü Metni Aktarım Protokolü'nü (HTTP) veya Güvenli Yuva Katmanı üzerinden Köprü Metni Aktarım Protokolü'nü (HTTPS) kullanarak makinenizi yönetmek üzere standart bir web tarayıcısı kullanan bir yardımcı programdır.



- Aşağıda verilen web tarayıcılarının en son sürümünü kullanmanızı öneririz:
 - Windows için Microsoft Edge, Firefox ve Google Chrome™
 - Mac için Safari, Firefox ve Google Chrome™
 - Android™ için Google Chrome™
 - iOS için Safari ve Google Chrome™
- Kullandığınız tarayıcıda JavaScript ve Çerezlerin daima etkin durumda olduğundan emin olun.
- Makinenizin Açık ve bilgisayarınızla aynı ağa bağlı olduğundan ve ağınızın TCP/IP protokolünü desteklediğinden emin olun.

XXX-XXXX series brother

[Trouble logging in?>>>](#)

This machine's default password is on the back of the machine and marked "Pwd". We recommend changing it immediately.

Home

Status

Auto Refresh Interval

Status

Device Status

Sleep

Automatic Refresh

Off

On

Toner Level

BK

Copyright(C) 2000-2021 Brother Industries, Ltd. All Rights Reserved.

Gerçek ekran, yukarıda gösterilen ekrandan farklı olabilir.



İlgili bilgiler

- [Web Tabanlı Yönetim'i Kullanarak Makine Ayarlarını Değiştirme](#)

Web Tabanlı Yönetim'e Erişim

İlgili Modeller: HL-L6210DW/HL-L6410DN/HL-L6415DW

- Aşağıda verilen web tarayıcılarının en son sürümünü kullanmanızı öneririz:
 - Windows için Microsoft Edge, Firefox ve Google Chrome™
 - Mac için Safari, Firefox ve Google Chrome™
 - Android™ için Google Chrome™
 - iOS için Safari ve Google Chrome™
- Kullandığınız tarayıcıda JavaScript ve Çerezlerin daima etkin durumda olduğundan emin olun.
- HL-L5210DN/HL-L5210DW/HL-L6210DW/HL-L6410DN/HL-L6415DW:
Web Tabanlı Yönetim'i kullanarak ayarları yapılandırırken HTTPS güvenlik protokolünü kullanmanızı öneririz.
- HL-L5210DN/HL-L5210DW/HL-L6210DW/HL-L6410DN/HL-L6415DW:
Web Tabanlı Yönetim yapılandırması için HTTPS'yi kullandığınızda, tarayıcınız bir uyarı iletişim kutusu görüntüler. Uyarı iletişim kutusunun görüntülenmesini önlemek üzere SSL/TLS iletişimini kullanmak için otomatik olarak imzalanan sertifika yükleyin. Daha fazla bilgi için, >> *İlgili bilgiler*
- Bu makinenin ayarlarını yönetmeye yönelik varsayılan şifre makinenin arkasında bulunur ve "**Pwd**" olarak işaretlidir. Makinenizi yetkisiz erişime karşı korumak için varsayılan şifreyi hemen değiştirmenizi öneririz.
Varsayılan şifreyi Ağ Yapılandırma Raporu içinde de bulabilirsiniz.

>> [Web Tarayıcınızdan Web Tabanlı Yönetime erişim](#)

>> [Web Tabanlı Yönetime Brother iPrint&Scan \(Windows/Mac\) üzerinden erişim](#)

>> [Web Tabanlı Yönetime Brother Utilities \(Windows\) üzerinden Erişim](#)

Web Tarayıcınızdan Web Tabanlı Yönetime erişim

1. Web tarayıcınızı başlatın.
2. Tarayıcınızın adres çubuğuna "https://makinenin IP adresi" yazın ("makinenin IP adresi", makinenizin IP adresidir).

Örneğin:

https://192.168.1.2



- Bir Alan Adı Sistemi kullanıyorsanız veya bir NetBIOS adını etkinleştirdiykseniz, IP adresi yerine "SharedPrinter" gibi başka bir ad yazabilirsiniz.

Örneğin: https://SharedPrinter

- Bir NetBIOS adını etkinleştirdiykseniz, aynı zamanda düğüm adını da kullanabilirsiniz.


Örneğin: https://brn123456abcdef

- NetBIOS adı Ağ Yapılandırma Raporu'nda bulunabilir.

3. Gerekirse, **Login (Oturum Aç)** alanına şifreyi yazın ve ardından **Login (Oturum Aç)** ögesine tıklayın.



Bu makinenin ayarlarını yönetmeye yönelik varsayılan şifre makinenin arkasında bulunur ve "**Pwd**" olarak işaretlidir.

4. Gezinme menüsünü ekranın sol tarafına sabitlemek istiyorsanız, ☰ ögesine ve ardından  seçeneğine tıklayın.

Artık makine ayarlarını değiştirebilirsiniz.

Web Tabanlı Yönetime Brother iPrint&Scan (Windows/Mac) üzerinden erişin

1. Brother iPrint&Scan'ı başlatın.

- Windows



(**Brother iPrint&Scan**) uygulamasını başlatın.

- Mac

Finder (Bulucu) menü çubuğunda, **Go (Git) > Applications (Uygulamalar)** öğesine tıklayın ve sonra iPrint&Scan simgesine çift tıklayın.

Brother iPrint&Scan görünür.

2. Brother makineniz seçili değilse, **Makinenizi Seçin** düğmesine tıklayın ve ardından listeden modelinizin adını seçin. **Tamam** öğesine tıklayın.

3. **⚙️ (Makine Ayarları)** öğesine tıklayın.

4. **Tüm Ayarlar** öğesine tıklayın.

Web Tabanlı Yönetim sayfası görünür.

5. Gerekirse, **Login (Oturum Aç)** alanına şifreyi yazın ve ardından **Login (Oturum Aç)** öğesine tıklayın.



Bu makinenin ayarlarını yönetmeye yönelik varsayılan şifre makinenin arkasında bulunur ve "**Pwd**" olarak işaretlidir.

6. Gezinme menüsünü ekranın sol tarafına sabitlemek istiyorsanız, **☰** öğesine ve ardından **✖** seçeneğine tıklayın.

Artık makine ayarlarını değiştirebilirsiniz.



Web Tabanlı Yönetim'e mobil aygıtlar için Brother Mobile Connect'ten de erişebilirsiniz.

Web Tabanlı Yönetime Brother Utilities (Windows) üzerinden Erişim

1. **🔧 (Brother Utilities)** öğesini başlatın ve ardından açılır listeye tıklayıp modelinizin adını seçin (zaten seçili değilse).

2. Sol gezinme çubuğunda **Araçlar** öğesini tıklatın ve sonra **Makine Ayarları** öğesini tıklatın.

Web Tabanlı Yönetim sayfası görünür.

3. Gerekirse, **Login (Oturum Aç)** alanına şifreyi yazın ve ardından **Login (Oturum Aç)** öğesine tıklayın.



Bu makinenin ayarlarını yönetmeye yönelik varsayılan şifre makinenin arkasında bulunur ve "**Pwd**" olarak işaretlidir.

4. Gezinme menüsünü ekranın sol tarafına sabitlemek istiyorsanız, **☰** öğesine ve ardından **✖** seçeneğine tıklayın.

Artık makine ayarlarını değiştirebilirsiniz.

Protokol ayarlarını değiştirdiyse, yapılandırmayı etkinleştirmek için **Submit (Gönder)** öğesine tıkladıktan sonra makineyi yeniden başlatmanız gerekir.

Ayarları yapılandırdıktan sonra **Logout (Oturumu kapat)** öğesine tıklayın.



İlgili bilgiler

- [Web Tabanlı Yönetim'i Kullanarak Makine Ayarlarını Değiştirme](#)

İlgili konular:

- [Ağ Yapılandırma Raporunu Yazdırma](#)
- [SSL/TLS kullanın](#)

-
- Kendi Kendine İmzalanan Sertifika Oluştur
 - Yönetici olarak Windows Kullanıcıları İçin Kendinden İmzalı Sertifika Yükleme
-

Web Tabanlı Yönetim İçin Oturum Açma Şifresi Belirleme veya Değiştirme

Bu makinenin ayarlarını yönetmeye yönelik varsayılan şifre makinenin arkasında bulunur ve "Pwd" olarak işaretlidir. Makinenizi yetkisiz erişime karşı korumak için varsayılan şifreyi hemen değiştirmenizi öneririz.

1. Web tarayıcınızı başlatın.
2. Tarayıcınızın adres çubuğuna "https://makinenin IP adresi" yazın ("makinenin IP adresi", makinenizin IP adresidir).

Örneğin:

https://192.168.1.2



- Bir Alan Adı Sistemi kullanıyorsanız veya bir NetBIOS adını etkinleştirdiyerseniz, IP adresi yerine "SharedPrinter" gibi başka bir ad yazabilirsiniz.

Örneğin: https://SharedPrinter

- Bir NetBIOS adını etkinleştirdiyerseniz, aynı zamanda düğüm adını da kullanabilirsiniz.

Örneğin: https://brn123456abcdef

- NetBIOS adı Ağ Yapılandırma Raporu'nda bulunabilir.

3. Aşağıdakilerden birini yapın:

- Önceden bir şifre ayarladıysanız bu şifreyi girin ve sonra **Login (Oturum Aç)** ögesini tıklayın.
- Öncesinde kendi şifrenizi ayarlamadıysanız, varsayılan giriş şifresini yazın ve ardından **Login (Oturum Aç)** ögesine tıklayın.

4. Gezinme menüsüne gidin ve ardından **Administrator (Yönetici) > Login Password (Oturum Açma Parolası)** ögesine tıklayın.



- Bu makinenin ayarlarını yönetmeye yönelik varsayılan şifre makinenin arkasında bulunur ve "Pwd" olarak işaretlidir.

- Gezinme menüsü ekranın sol tarafında görünmüyorsa, ☰ ögesinden başlayın.

5. Şifreyi değiştirmek için, **Enter Old Password (Eski Parolayı Girin)** alanına mevcut şifrenizi yazın.

6. Ekrandaki **Login Password (Oturum Açma Parolası)** talimatlarını izleyerek, **Enter New Password (Yeni Şifreyi Girin)** alanına yeni şifrenizi yazın.

7. Yeni şifreyi, **Confirm New Password (Yeni Parolayı Onayla)** alanına yeniden yazın.

8. **Submit (Gönder)** ögesine tıklayın.



Ayrıca, **Login Password (Oturum Açma Parolası)** menüsündeki kilitleme ayarlarını da değiştirebilirsiniz.



İlgili bilgiler

- [Web Tabanlı Yönetim'i Kullanarak Makine Ayarlarını Değiştirme](#)

Ek

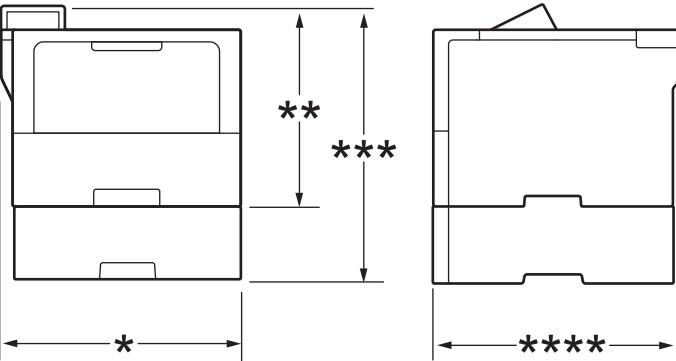
- [Teknik Özellikler](#)
- [Sarf Malzemeleri](#)
- [Aksesuarlar](#)
- [Brother Yardımı ve Müşteri Desteęi](#)

Teknik Özellikler

- >> Genel Özellikler
- >> Yazdırma Ortamı Özellikleri
- >> Yazıcı Teknik Özellikleri
- >> Arayüz Özellikleri
- >> Desteklenen Protokoller ve Güvenlik Özellikleri
- >> Bilgisayar Gereksinimleri Özellikleri

Genel Özellikler

Yazıcı Türü	Lazer	
Yazdırma Yöntemi	Elektrofotografik Lazer Yazıcı	
Bellek Kapasitesi	Standart	Avustralya ve Yeni Zelanda için <ul style="list-style-type: none">• (HL-L5210DN/HL-L5210DW/HL-L6210DW) 256 MB• (HL-L6415DW) 1 GB Orta Doğu ve Afrika ülkeleri için <ul style="list-style-type: none">• (HL-L5210DN/HL-L5210DW) 512 MB• (HL-L6210DW/HL-L6410DN) 1 GB Diğer ülkeler için <ul style="list-style-type: none">• (HL-L5210DN/HL-L5210DW) Kore ve Tayvan için 512 MB• (HL-L5210DN/HL-L5210DW/HL-L6210DW) Kore ve Tayvan Hariç 1 GB• (HL-L6415DW) Kore ve Tayvan için 1 GB• (HL-L6415DW) Kore ve Tayvan Hariç 2 GB
Makine ekranı	<ul style="list-style-type: none">• (HL-L5210DN/HL-L5210DW/HL-L6210DW) 16 karakter x 1 satır• (HL-L6410DN/HL-L6415DW) 3,5 inç TFT Renkli dokunmatik ekran LCD ¹ Dokunmatik ekran 72,5 x 68,7 mm	
Güç Kaynağı	Tayvan için 110 V - 120 V AC 50/60 Hz Tayvan hariç 220 V - 240 V AC 50/60 Hz	
Güç Tüketimi (Ortalama)	Tepe	Yaklaşık 1.280 W
	Yazdırma ²	Tayvan için <ul style="list-style-type: none">• (HL-L5210DN) 25 °C'de yaklaşık 680 W• (HL-L6415DW)

Güç Tüketimi (Ortalama)		25 °C'de yaklaşık 720 W Tayvan hariç • (HL-L5210DN/HL-L5210DW) 25 °C'de yaklaşık 670 W • (HL-L6210DW/HL-L6410DN/HL-L6415DW) 25 °C'de yaklaşık 710 W
	Yazdırma (Sessiz Mod) ²	Tayvan için 25 °C'de yaklaşık 460 W Tayvan hariç 25 °C'de yaklaşık 430 W
	Hazır ²	25 °C'de yaklaşık 31 W
	Uyku ²	Tayvan için • (HL-L5210DN) Yaklaşık 5,3 W • (HL-L6415DW) Yaklaşık 5,8 W Tayvan hariç • (HL-L5210DN/HL-L5210DW/HL-L6210DW) Yaklaşık 5,5 W • (HL-L6410DN/HL-L6415DW) Yaklaşık 5,9 W
	Derin Uyku ²	• (HL-L5210DN/HL-L5210DW/HL-L6210DW) Yaklaşık 0,5 W • (HL-L6410DN/HL-L6415DW) Yaklaşık 0,6 W
	Güç Kapalı ^{3 4}	Tayvan için Yaklaşık 0,04 W Tayvan hariç Yaklaşık 0,05 W
Boyutlar (Tipik dış görünüm)		Birim: mm • (HL-L5210DN/HL-L5210DW) * : 373 ** : 257 **** : 388 • (HL-L6210DW) * : 373 ** : 289 **** : 388 • (HL-L6410DN/HL-L6415DW) * : 402 ** : 319 **** : 396
Ağırlık (sarf malzemeleriyle)	Avustralya ve Yeni Zelanda için • (HL-L5210DN/HL-L5210DW) 11,0 kg • (HL-L6210DW) 12,3 kg • (HL-L6415DW) 13,2 kg	

			Diğer ülkeler için <ul style="list-style-type: none"> (HL-L5210DN/HL-L5210DW) 11,4 kg (HL-L6210DW) 12,7 kg (HL-L6410DN/HL-L6415DW) 13,9 kg
Gürültü Düzeyi	Ses Basıncı ⁵	Yazdırma	LpAm = 54 dB (A)
		Yazdırma (Sessiz Mod)	LpAm = 50 dB (A)
		Hazır	LpAm = En fazla 35 dB (A)
	Ses Gücü	Yazdırma ⁵	(HL-L5210DN/HL-L5210DW) LWAc = 7,06 B (A) (HL-L6210DW/HL-L6410DN/HL-L6415DW) LWAc = 7,07 B (A)
		Yazdırma (Sessiz Mod)	LWAc = 6,54 B (A)
		Hazır	LWAc = En fazla 4.9 B (A)
Sıcaklık	İşletim	10 ila 32,5°C	
	Depolama	0°C ila 40°C	
Nem	İşletim	%20 ila %80 (yoğuşmasız)	
	Depolama	%35 ila %85 (yoğuşmasız)	

1 Çapraz ölçülmüştür.

2 Makine ENERGY STAR Ver. 3.1 test yöntemi ile aynı ağ bağlantısını kullanarak bağlandığında ölçüldü.

3 IEC 62301 Sürüm 2.0'a göre ölçülmüştür.

4 Güç tüketimi kullanım ortamına göre biraz değişebilir.

5 ISO 7779'da açıklanan yöntemle göre ölçülmüştür.

Yazdırma Ortamı Özellikleri

Kağıt Girişi	Kağıt Çekmecesi (Standart)	Kağıt Türü	Düz Kağıt, Antetli, Renkli Kağıt, İnce Kağıt, Geri Dönüştürülmüş Kağıt, Kalın Kağıt
		Kağıt Boyutu	A4, Letter, B5 (JIS), A5, A5 (Uzun Kenar), A6, Executive, Legal, Mexico Legal, India Legal, Folio, 16K (195x270 mm), A4 Kısa (270mm Kağıt)
		Kağıt Ağırlığı	60 ila 163 g/m ² ¹
		Maksimum Kağıt Kapasitesi	<ul style="list-style-type: none"> (HL-L5210DN/HL-L5210DW) En fazla 250 yaprak 80 g/m² Düz Kağıt (HL-L6210DW/HL-L6410DN/HL-L6415DW) En fazla 520 yaprak 80 g/m² Düz Kağıt
	Çok Amaçlı Çekmece (ÇA Çekmece)	Kağıt Türü	Düz Kağıt, Antetli, Renkli Kağıt, İnce Kağıt, Kalın Kağıt, Daha Kalın Kağıt, Geri Dönüştürülmüş Kağıt, Yazı Kağıdı, Etiket, Zarf, Zrf.İnce, Zrf.Kalın
		Kağıt Boyutu	<ul style="list-style-type: none"> Genişlik: 69,8 ila 215,9 mm Uzunluk: 127 ila 355,6 mm Zarf: COM-10, DL, C5, Monarch

Kağıt Girişi	Çok Amaçlı Çekmece (ÇA Çekmece)	Kağıt Ağırlığı	60 ila 230 g/m ² ¹
		Maksimum Kağıt Kapasitesi	<ul style="list-style-type: none"> En fazla 100 Yaprak 80 g/m² Düz Kağıt Zarf: En fazla 11 mm kalınlıkta
	Kağıt Çekmecesi 2, 3, 4 (İsteğe Bağlı) ²	Kağıt Türü	Düz Kağıt, Antetli, Renkli Kağıt, İnce Kağıt, Geri Dönüştürülmüş Kağıt, Kalın Kağıt
		Kağıt Boyutu	A4, Letter, B5 (JIS), A5, Executive, Legal, Mexico Legal, India Legal, Folio, 16K (195x270 mm), A4 Kısa (270mm Kağıt)
		Kağıt Ağırlığı	60 ila 120 g/m ² ¹
	Maksimum Kağıt Kapasitesi	<ul style="list-style-type: none"> LT-5505 En fazla 250 yaprak 80 g/m² Düz Kağıt LT-6505 En fazla 520 yaprak 80 g/m² Düz Kağıt 	
Kağıt Çıkışı ³	Aşağı Dönük Çıkış Çekmecesi	<ul style="list-style-type: none"> (HL-L5210DN/HL-L5210DW/HL-L6210DW) En fazla 150 yaprak 80 g/m² Düz Kağıt (aşağı bakan çıkış kağıt çekmecesine aşağı bakan çıkış) (HL-L6410DN/HL-L6415DW) En fazla 250 Yaprak 80 g/m² Düz Kağıt (aşağı bakan çıkış kağıt çekmecesine aşağı bakan çıkış) 	
	Yukarı Dönük Çıkış Çekmecesi	<ul style="list-style-type: none"> (HL-L5210DN/HL-L5210DW/HL-L6210DW) Bir yaprak (yüzü yukarı çıkış çekmecesine yüzü yukarı bakan çıkış) (HL-L6410DN/HL-L6415DW) En fazla 10 yaprak (yukarı bakan çıkış çekmecesine yukarı bakan çıkış) 	
	Posta Kutusu (İsteğe Bağlı)	HL-L6410DN/HL-L6415DW 100 yaprak x 80 g/m ² 'lik 4 kutu 400 yaprak x 80 g/m ² 'lik 2 kutu	
2 taraflı	Otomatik 2 taraflı Yazdırma	Kağıt Türü	Düz Kağıt, Antetli, Renkli Kağıt, İnce Kağıt, Geri Dönüştürülmüş Kağıt
		Kağıt Boyutu	Avustralya, Kore ve Yeni Zelanda için A4 Diğer ülkeler için 2 taraflı kolu kaydırarak kullanmak istediğiniz kağıt boyutunu seçin: <ul style="list-style-type: none"> A4 Letter, Legal, Folio, Mexico Legal, India Legal
		Kağıt Ağırlığı	60 ila 105 g/m ²

¹ 105 g/m² ve üzeri kağıtlar için, yukarı bakan çıkış çekmecisinin arka kapağını açın.

² HL-L5210DN/HL-L5210DWMaksimum Alt Çekmece sayısı: Herhangi bir kombinasyonda en fazla iki Alt Çekmece.
HL-L6210DW/HL-L6410DN/HL-L6415DWMaksimum Alt Çekmece sayısı: En fazla üç LT-5505 Alt Çekmece veya herhangi bir kombinasyonda en fazla iki Alt Çekmece.

³ Etiketler için, bulaşma olasılığını önlemek için makineden çıktıktan sonra yazdırılan sayfaların hemen çıktı çekmecesinde çıkarılmasını öneririz.

Yazıcı Teknik Özellikleri

Otomatik 2 taraflı Yazdırma	Evet
Emülasyon	PCL6, BR-Script3, IBM Proprinter XL, Epson FX-850, PDF sürüm1.7, XPS sürüm 1.0

Çözünürlük	En fazla 1200 x 1200 dpi	
Baskı Hızı ¹	1 taraflı yazdırma ^{2 3}	<ul style="list-style-type: none"> (HL-L5210DN/HL-L5210DW) En fazla 50 sayfa/dakika (Letter boyutu) En fazla 48 sayfa/dakika (A4 boyutu) (HL-L6210DW/HL-L6410DN/HL-L6415DW) En fazla 52 sayfa/dakika (Letter boyutu) En fazla 50 sayfa/dakika (A4 boyutu)
	2 taraflı yazdırma	En fazla 24 taraf/dakika (En fazla 12 yaprak/dakika) (Letter boyutu) En fazla 24 taraf/dakika (En fazla 12 yaprak/dakika) (A4 boyutu)
İlk Baskı Süresi ^{4 5 6}	23 °C V'de 6,7 saniyeden az	

¹ Baskı hızı makine kablosuz LAN ile bağlandığında daha yavaş olabilir.

² "1 taraflı Baskının" baskı hızları, ISO/IEC 24734'e uygun şekilde ölçülmüştür.

³ Bu hız, 1 taraflı yazdırmaya dayalıdır. Modelinizin varsayılan yazdırma ayarı "2 taraflı" ise bu sonuçlar için bunu "1 taraflı" olarak değiştirin.

⁴ Hazır mod ve standart çekmecedeki yazdırma.

⁵ Makinenin başlatılması ile kağıt çıkışının tamamlanmasına kadar geçen süre uzunluğu (makine açık olduğu veya hata onarıldığı zaman haricinde)

⁶ Bu, standart çekmecedeki A4 veya Letter boyutta kağıda yazdırırken geçerlidir. Ancak kağıt boyutu ve yazdırma verileri miktarına göre daha uzun olabilir.

Arayüz Özellikleri

USB	<ul style="list-style-type: none"> Tip: USB Type-B yuva Sürüm: USB 2.0 Yüksek Hızlı ^{1 2} En fazla 2 metre uzunluğunda bir USB 2.0 arabirim kablosu kullanın. (HL-L6410DN/HL-L6415DW) Tip: USB Type-A yuva ³ Sürüm: USB 2.0 Yüksek Hızlı USB Depolama Yazdırma için bir USB flaş sürücüsü bağlayın.
LAN	10Base-T/100Base-TX/1000Base-T ⁴
Kablosuz LAN ⁵	(HL-L5210DW/HL-L6210DW/HL-L6410DN/HL-L6415DW) (Orta Doğu ve Afrika ülkeleri, Bangladeş, Nepal ve Pakistan için) IEEE 802.11b/g/n (Altyapı) IEEE 802.11g/n (Wi-Fi Direct) (Diğer ülkeler için) IEEE 802.11a/b/g/n (Altyapı Modu) IEEE 802.11a/g/n (Wi-Fi Direct®)
NFC ⁶	(HL-L6410DN/HL-L6415DW) Evet

¹ Makineniz USB 2.0 Yüksek Hızlı arabirimine sahiptir. Ayrıca makine, USB 1.1 arabirimi olan bir bilgisayara da bağlanabilir.

² Üçüncü taraf USB hub aygıtları desteklenmez.

³ USB ana bilgisayar bağlantı noktası

⁴ Kategori 5e (veya üstü) bir ağ kablosu kullanın.

⁵ (HL-L6410DN) Kablosuz ağ bağlantısı yalnızca isteğe bağlı Kablosuz Modül yüklendiğinde kullanılabilir.

⁶ Harici bir IC kart okuyucusunu bağlarken, bir HID sınıfı sürücü destekleyen cihaz kullanın.

Desteklenen Protokoller ve Güvenlik Özellikleri

Desteklenen protokoller ve güvenlik özellikleri modellere bağlı olarak farklılık gösterebilir.

Ethernet

10Base-T/100Base-TX/1000Base-T

Protokoller (IPv4)

ARP, RARP, BOOTP, DHCP, APIPA(Otomatik IP), WINS/NetBIOS adı çözünürlüğü, DNS Çözücü, mDNS, LLMNR yanıtlayıcı, LPR/LPD, Özel Ham Bağlantı Noktası/Port9100, IPP/IPPS, FTP Sunucusu, TELNET Sunucusu, HTTP/HTTPS sunucusu, TFTP istemcisi ve sunucusu, SMTP İstemcisi, SNMPv1/v2c/v3, ICMP, Web Hizmetleri (Yazdırma), CIFS istemcisi, SNTIP istemcisi, Syslog

Protokoller (IPv6)

NDP, RA, DNS çözücü, mDNS, LLMNR yanıtlayıcı, LPR/LPD, Özel Ham Bağlantı Noktası/Port9100, IPP/IPPS, FTP Sunucusu, TELNET Sunucusu, HTTP/HTTPS sunucusu, TFTP istemcisi ve sunucusu, SMTP İstemcisi, SNMPv1/v2c/v3, ICMPv6, Web Hizmetleri (Yazdırma), CIFS İstemcisi, SNTIP İstemcisi, Syslog

Ağ Güvenliği (Kablolu)

SMTP-AUTH, SSL/TLS (IPP, HTTP, SMTP), SNMP v3, 802.1x (EAP-MD5, EAP-FAST, PEAP, EAP-TLS, EAP-TTLS), Kerberos, IPsec

Ağ Güvenliği (Kablosuz)

SMTP-AUTH, SSL/TLS (IPP, HTTP, SMTP), SNMP v3, 802.1x (EAP-FAST, PEAP, EAP-TLS, EAP-TTLS), Kerberos, IPsec

Kablosuz Ağ Güvenliği

WEP 64/128 bit, WPA-PSK (TKIP/AES), WPA2-PSK (TKIP/AES) (Wi-Fi Direct yalnızca WPA2-PSK'yi (AES) destekler), WPA3-SAE (AES)

Kablosuz Sertifikası

Wi-Fi Sertifikası İşareti Lisansı (WPA3™ - Kuruluş, Kişisel), Wi-Fi Protected Setup™ (WPS) Tanımlayıcı İşareti Lisansı, Wi-Fi CERTIFIED™ Wi-Fi Direct

Bilgisayar Gereksinimleri Özellikleri

Desteklenen İşletim Sistemleri ve Yazılım İşlevleri

Bilgisayar Platformu ve İşletim Sistemi Sürümü		Bilgisayar Arabirimi			İşlemci	Kurulum için Sabit Disk Alanı ¹	
		USB ²	Kablolu LAN	Kablosuz ³		Sürücüler için	Uygulamalar için (Sürücüler dahil)
Windows İşletim Sistemi	Windows 10 Home / 10 Pro / 10 Education / 10 Enterprise	Yazdırma			32 bit (x86) veya 64 bit (x64) işlemci	50 MB	1,6 GB
	Windows 11 Home / 11 Pro / 11 Education / 11 Enterprise				64 bit (x64) işlemci		
	Windows Server 2012	Yazdırma			64 bit (x64) işlemci	50 MB	
	Windows Server 2012 R2						
	Windows Server 2016						
	Windows Server 2019						
	Windows Server 2022						

Mac İşletim Sistemi ⁴	macOS v11	Yazdırma	64 bit işlemci	Yok	500 MB
	macOS v12				
	macOS v13				
Chrome OS		Yazdırma	Yok	Yok	Yok

¹ Yükleme diski sağlanmadıysa, yazılımı yüklemek için İnternet bağlantısı gereklidir.

² Üçüncü parti USB bağlantı noktaları desteklenmez.

³ Belirli modeller için, isteğe bağlı Kablosuz Modül gereklidir.

⁴ macOS Yasal Uyarısı

AirPrint uyumlu: macOS üzerinden yazdırma işlemi, AirPrint gerektirir. Bu makine için Mac sürücüler sağlanmaz.

En son sürücü güncellemeleri için, modelinizin support.brother.com adresindeki **Yüklemeler** sayfasına gidin.

En son **Desteklenen İşletim Sistemi** için, modelinizin support.brother.com/os adresindeki Desteklenen OS sayfasına gidin.

Tüm ticari markalar, marka ve ürün adları ilgili şirketlere aittir.



İlgili bilgiler

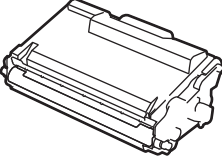
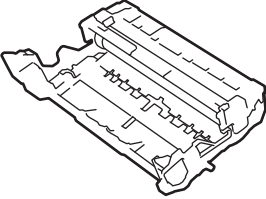
- [Ek](#)

Sarf Malzemeleri

Toner kartuşu veya drum ünitesi gibi sarf malzemelerini değiştirme zamanı geldiğinde, makinenizin kumanda panelinde ya da Status Monitor'de bir hata mesajı görünür. Makinenizin sarf malzemeleri hakkında daha fazla bilgi için www.brother.com/original adresini ziyaret edin ya da yerel Brother bayiinize başvurun.



- Toner kartuşu ve drum ünitesi iki ayrı parçadır.
- Ürün tedarik kodları ülkeye ve bölgeye göre değişir.

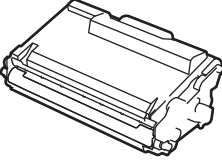
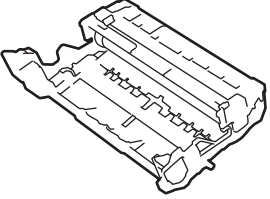
Avustralya ve Yeni Zelanda için			
Sarf Malzemeleri	Ürün Tedarik Kodları	Yaklaşık Ömür (Sayfa Verimi)	Kullanılabilir Modeller
Toner Kartuşu 	Standart Toner: TN3605	Yaklaşık 3.000 sayfa ^{1 2}	HL-L5210DN/HL-L5210DW/ HL-L6210DW/HL-L6415DW
	Yüksek Verimli Toner: TN3605XL	Yaklaşık 6.000 sayfa ^{1 2}	HL-L5210DN/HL-L5210DW/ HL-L6210DW/HL-L6415DW
	Süper Yüksek Verimli Toner: TN3605XXL	Yaklaşık 11.000 sayfa ^{1 2}	HL-L5210DN/HL-L5210DW/ HL-L6210DW/HL-L6415DW
	Ultra Yüksek Verimli Toner: TN3615	Yaklaşık 18.000 sayfa ^{1 2}	HL-L6210DW/HL-L6415DW
	Maksimum Verimli Toner: TN3615XL	Yaklaşık 25.000 sayfa ^{1 2}	HL-L6415DW
	Gelen Kutusu Toneri: (Makinenizle sağlanır)		Yaklaşık 3.000 sayfa ^{1 2}
		Yaklaşık 6.000 sayfa ^{1 2}	HL-L6210DW
		Yaklaşık 11.000 sayfa ^{1 2}	HL-L6415DW
Drum Ünitesi 	DR3605	Yaklaşık 75.000 sayfa ³	HL-L5210DN/HL-L5210DW/ HL-L6210DW/HL-L6415DW

¹ A4 veya Letter boyutunda tek taraflı sayfalar

² Yaklaşık kartuş verimi ISO/IEC 19752'ye göre beyan edilir.

³ İş başına üç sayfaya göre yaklaşık 75.000 sayfa ve iş başına bir sayfaya göre 45.000 sayfa (A4/Letter tek taraflı sayfalar). Sayfa sayısı, ortam türü ve ortam boyutu vb. gibi çeşitli faktörlerden etkilenebilir.

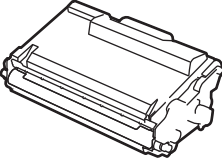
Orta Doğu ve Afrika ülkeleri için			
Sarf Malzemeleri	Ürün Tedarik Kodları	Yaklaşık Ömür (Sayfa Verimi)	Kullanılabilir Modeller
Toner Kartuşu	Standart Toner: TN3607	Yaklaşık 3.000 sayfa ^{1 2}	HL-L5210DN/HL-L5210DW/ HL-L6210DW/HL-L6410DN

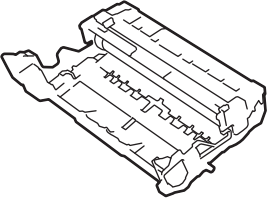
Orta Doğu ve Afrika ülkeleri için			
Sarf Malzemeleri	Ürün Tedarik Kodları	Yaklaşık Ömür (Sayfa Verimi)	Kullanılabilir Modeller
	Süper Yüksek Verimli Toner: TN3607XXL	Yaklaşık 11.000 sayfa ^{1 2}	HL-L5210DN/HL-L5210DW/ HL-L6210DW/HL-L6410DN
	Ultra Yüksek Verimli Toner: TN3617	Yaklaşık 18.000 sayfa ^{1 2}	HL-L5210DN/HL-L5210DW/ HL-L6210DW/HL-L6410DN
	Maksimum Verimli Toner: TN3617XL	Yaklaşık 25.000 sayfa ^{1 2}	HL-L6210DW/HL-L6410DN
	Gelen Kutusu Toneri: (Makinenizle sağlanır)	Yaklaşık 6.000 sayfa ^{1 2}	HL-L5210DN/HL-L5210DW/ HL-L6210DW
		Yaklaşık 25.000 sayfa ^{1 2}	HL-L6410DN
Drum Ünitesi 	DR3607	Yaklaşık 75.000 sayfa ³	HL-L5210DN/HL-L5210DW/ HL-L6210DW/HL-L6410DN

¹ A4 veya Letter boyutunda tek taraflı sayfalar

² Yaklaşık kartuş verimi ISO/IEC 19752'ye göre beyan edilir.

³ İş başına üç sayfaya göre yaklaşık 75.000 sayfa ve iş başına bir sayfaya göre 45.000 sayfa (A4/Letter tek taraflı sayfalar). Sayfa sayısı, ortam türü ve ortam boyutu vb. gibi çeşitli faktörlerden etkilenebilir.

Asya ülkeleri için			
Sarf Malzemeleri	Ürün Tedarik Kodları	Yaklaşık Ömür (Sayfa Verimi)	Kullanılabilir Modeller
Toner Kartuşu 	Standart Toner: TN3608	Yaklaşık 3.000 sayfa ^{1 2}	HL-L5210DN/HL-L5210DW/ HL-L6210DW/HL-L6415DW
	Yüksek Verimli Toner: TN3608XL	Yaklaşık 6.000 sayfa ^{1 2}	HL-L5210DN/HL-L5210DW/ HL-L6210DW/HL-L6415DW
	Süper Yüksek Verimli Toner: TN3608XXL	Yaklaşık 11.000 sayfa ^{1 2}	HL-L5210DN/HL-L5210DW/ HL-L6210DW/HL-L6415DW
	Ultra Yüksek Verimli Toner: TN3618	Yaklaşık 18.000 sayfa ^{1 2}	HL-L5210DN/HL-L5210DW/ HL-L6210DW/HL-L6415DW
	Maksimum Verimli Toner: TN3618XL	Yaklaşık 25.000 sayfa ^{1 2}	HL-L6415DW
	Gelen Kutusu Toneri: (Makinenizle sağlanır)	Yaklaşık 3.000 sayfa ^{1 2}	(Hindistan, Kore ve Tayvan Hariç)

Asya ülkeleri için			
Sarf Malzemeleri	Ürün Tedarik Kodları	Yaklaşık Ömür (Sayfa Verimi)	Kullanılabilir Modeller
			HL-L5210DN/HL-L5210DW/ HL-L6210DW (Tayvan için) HL-L5210DN/HL-L6415DW
		Yaklaşık 11.000 sayfa ^{1 2}	(Hindistan ve Kore için) HL-L5210DN/HL-L5210DW
		Yaklaşık 25.000 sayfa ^{1 2}	(Tayvan hariç) HL-L6415DW
Drum Ünitesi 	DR3608	Yaklaşık 75.000 sayfa ³	HL-L5210DN/HL-L5210DW/ HL-L6210DW/HL-L6415DW

¹ A4 veya Letter boyutunda tek taraflı sayfalar

² Yaklaşık kartuş verimi ISO/IEC 19752'ye göre beyan edilir.

³ İş başına üç sayfaya göre yaklaşık 75.000 sayfa ve iş başına bir sayfaya göre 45.000 sayfa (A4/Letter tek taraflı sayfalar). Sayfa sayısı, ortam türü ve ortam boyutu vb. gibi çeşitli faktörlerden etkilenebilir.



İlgili bilgiler

- Ek

Aksesuarlar

Aksesuarların bulunabilirliği ülkenize veya bölgenize göre değişebilir. Makinenizin aksesuarları hakkında daha fazla bilgi için, www.brother.com/original adresini ziyaret edin veya Brother bayiinize veya Brother müşteri hizmetlerine başvurun.

Ürün Kodları	Öğeler	Kullanılabilir Modeller
LT-5505	Alt Çekmece (250 sayfa)	<ul style="list-style-type: none">HL-L5210DN/HL-L5210DW ¹HL-L6210DW/HL-L6410DN/HL-L6415DW ²
LT-6505	Alt Çekmece (520 sayfa)	<ul style="list-style-type: none">HL-L5210DN/HL-L5210DW ¹HL-L6210DW/HL-L6410DN/HL-L6415DW ²
MX-4000	Posta Kutusu	HL-L6410DN/HL-L6415DW
SF-4000 (Yalnızca belli ülkelerde kullanılabilir)	Zımba Sonlandırıcısı	HL-L6410DN/HL-L6415DW
TT-4000	Kule Tepsi ³	HL-L6410DN/HL-L6415DW
CH-1000	Kart Okuyucusu Tutucu	HL-L6410DN/HL-L6415DW
NC-9110W (Yalnızca belli ülkelerde kullanılabilir)	Kablosuz Modül	HL-L6410DN

¹ Maksimum Alt Çekmece sayısı: Herhangi bir kombinasyonda en fazla iki Alt Çekmece.

² Maksimum Alt Çekmece sayısı: En fazla üç LT-5505 Alt Çekmece veya herhangi bir kombinasyonda en fazla iki Alt Çekmece.

³ Yalnızca Alt Çekmece Ünitesi makineye takılı değilken kullanılabilir.

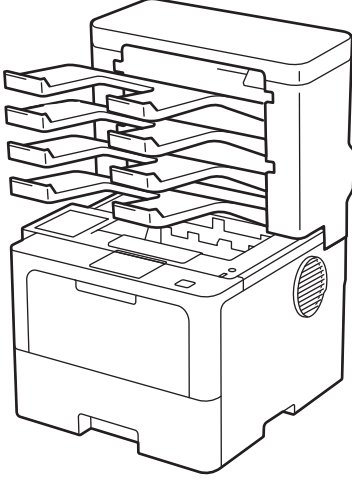


İlgili bilgiler

- Ek
 - Posta Kutusu Ünitesi

Posta Kutusu Ünitesi

İlgili Modeller: HL-L6410DN/HL-L6415DW



İsteğe bağlı Posta Kutusu (MX) ünitesi makinenizin baskı çıkışı üzerinde artırılmış kontrol sağlar. Ünitenin dört çıkış kutusunu belirli kullanıcılara atayabilir, belirli yazdırma işlerini daha etkili organize edebilir ve makinenin çıktı kapasitesini artırabilirsiniz.

Posta Kutusu ünitesini şu şekilde kullanın:

- Posta Kutusu: Her kutuyu belirli bir kullanıcı veya gruba atayın ve yazdırma işlerini doğrudan her alıcının kutusuna gönderin.
- Yığılayıcı: Büyük belgeler yazdırırken, makinenizin çıkış çekmecesini artırmak için kutuları kullanın. Makinenin çıkış çekmecesini doluyken, makine sayfaları Posta Kutularına çıkarır.
Makinenin çıkış kapasitesini maksimum 1.050 sayfaya (standart çıkış çekmecesini dahil) çıkarmak için, kutu 2 ve 4'ü çıkarın.
- Sıralayıcı: Birden fazla kopya yazdırırken, her kopyayı farklı bir kutuya çıkarmak için yazıcı sürücünü ayarlayın.

Yazıcı sürücünüzde veya makinenizin LCD'sinde Yığılayıcı (**PK Yığın**) ve Sıralayıcı (**PK Ayırıcı**) için tercihlerinizi ayarlayın.



Makinenizden ayarlar hakkında bilgi için, >> [İlgili bilgiler](#)

Yazıcı sürücünüzde MX Yığılayıcı veya MX Sıralayıcı'yı ayarlamak için (Windows için)

Yazıcı sürücünüzde, **Gelişmiş** sekmesini tıklayın, **Çıktı Çekmecesini** açılır menüsünü tıklayın ve **PK Yığın** veya **PK Ayırıcı** öğesini seçin. **Tamam** öğesine tıklayın.

Yazıcı sürücünüzde MX Yığılayıcı veya MX Sıralayıcı'yı ayarlamak için (Mac için)

Yazıcı sürücünüzde, **Print Settings (Yazdırma Ayarları)** öğesini seçin, **Output Tray (Çıktı Çekmecesini)** açılır menüsünü tıklayın ve **MX Stacker (PK Yığın)** veya **MX Sorter (PK Ayırıcı)** öğesini seçin.



Yazıcı sürücüsü ayarları hakkında daha fazla bilgi için, >> [İlgili bilgiler](#)



İlgili bilgiler

- [Aksesuarlar](#)
 - [MX Yığılayıcısı veya MX Sıralayıcısını makinenin LCD'si Üzerinden Ayarlayın](#)
 - [Doluyken Standart Çekmeceyi Kullanma](#)
 - [Posta Kutusu Devam Etme Özelliğini Ayarlayın](#)
 - [Kullanıcı veya Gruba Bir Posta Kutusu Atama](#)

İlgili konular:

- Yazdırma Ayarları (Windows)
-

▲ Ana sayfa > Ek > Aksesuarlar > Posta Kutusu Ünitesi > MX Yığınlıyıcı veya MX Sıralayıcıını makinenin LCD'si Üzerinden Ayarlayın

MX Yığınlıyıcı veya MX Sıralayıcıını makinenin LCD'si Üzerinden Ayarlayın

İlgili Modeller: HL-L6410DN/HL-L6415DW

Posta Kutusu ünitesini kullandığınızda, makinenin LCD'si üzerinden Yığınlıyıcı ve Sıralayıcı tercihlerinizi ayarlayın.



[Ayarlar] > [Tüm Ayarlar] > [Genel Ayarlar] > [Çekmece Ayarı] > [Çıktı Çekmecesi] > [PK Yığınlıyıcı] veya [PK Sıralayıcı] öğesine basın.



İlgili bilgiler

- [Posta Kutusu Ünitesi](#)

Doluyken Standart Çekmeceyi Kullanma

İlgili Modeller: HL-L6410DN/HL-L6415DW

Doluyken standart çek. kullan özelliği, Posta kutuları dolu olsa bile çok miktarda yazdırma işinin yazdırmaya devam etmesini sağlar. Yazıcı sürücünüzde bu seçeneği seçerseniz, Posta kutuları doluyken makine yazdırma işine ve kalan sayfaları makinenin ana çıkış çekmecesine çıkarmaya devam eder.



Bu ayarın adı Windows içindir ve ülkenize bağlı olarak Mac için değişir.



İlgili bilgiler

- Posta Kutusu Ünitesi


Posta Kutusu Devam Etme Özelliğini Ayarlayın

İlgili Modeller: HL-L6410DN/HL-L6415DW

Tüm kutular dolu olduğundan bir yazdırma işi durdurulursa, MX (Posta Kutusu) Devam özelliği, çıktı konumlarından birinden yazdırılan sayfaları kaldırdıktan sonra makinenin yazdırma işini sürdürmesine izin verir.

Ayar	Açıklama
Açık	İlk boş çıkış çekmecesini veya Posta Kutusunu kullanarak makineniz yazdırma işini sürdürür.
Kapalı	Yazdırma işini sürdürmek için yazdırılan sayfaları çıkış çekmecesinden ve Posta Kutularından çıkarmanız gerekir.

Varsayılan olarak, MX Devam kapalıdır. MX Devam'ı açmak için:

 [Ayarlar] > [Tüm Ayarlar] > [Genel Ayarlar] > [Çekmece Ayarı] > [PK Devam] > [Açık] ögesine basın.

✓ İlgili bilgiler

- [Posta Kutusu Ünitesi](#)

Kullanıcı veya Gruba Bir Posta Kutusu Atama

İlgili Modeller: HL-L6410DN/HL-L6415DW

Belirli bir alıcıya göndererek yazdırma işlerini organize etmek için, her bir Posta Kutusunu bir kişiye veya bir gruba atayın.



- Bu özellik yalnızca Güvenli Fonksiyon Kilidi 3.0 açıkken kullanılabilir.
- Yazdırma işini gönderdiğinizde yazıcı sürücüsünde **Çıktı Çekmecesini** öğesinden **Otomatik Bul** (varsayılan ayar) öğesini seçtiğinizden emin olun.
- Bu ayarın adı Windows içindir ve ülkenize bağlı olarak Mac için değişir.

Brother makinenizi kullanan kişiler, belirli bir kutuya bir yazdırma işi gönderebilir, ancak yönetici önce kutuları kullanıcılara veya gruplara atmalıdır.

1. Web tarayıcınızı başlatın.
2. Tarayıcınızın adres çubuğuna "https://makinenin IP adresi" yazın ("makinenin IP adresi", makinenizin IP adresidir).
Örneğin:
https://192.168.1.2
3. Gerekirse, **Login (Oturum Aç)** alanına şifreyi yazın ve ardından **Login (Oturum Aç)** öğesine tıklayın.



Bu makinenin ayarlarını yönetmeye yönelik varsayılan şifre makinenin arkasında bulunur ve "Pwd" olarak işaretlidir.

4. Gezinme menüsüne gidin ve ardından **Administrator (Yönetici) > User Restriction Function (Kullanıcı Kısıtlama İşlevi)** veya **Restriction Management (Kısıtlama Yönetimi)** öğesine tıklayın.



Gezinme menüsü ekranın sol tarafında görünmüyorsa, ☰ öğesinden başlayın.

5. **Secure Function Lock (Güvenli İşlev Kilidi)** öğesini seçin.
6. **Submit (Gönder)** öğesine tıklayın.
7. **Restricted Functions (Kısıtlı İşlevler)** menüsüne tıklayın.
8. **User List / Restricted Functions (Kullanıcı Listesi / Kısıtlı İşlevler)** alanına bir grup adı veya kullanıcı adı yazın.
9. **Output (Çıkış)** açılır listesini tıklatın ve sonra her kullanıcı için çıkış çekmecesini seçin.
10. **Submit (Gönder)** öğesine tıklayın.
11. Gezinme menüsüne gidin ve ardından **Print (Yazdır) > Tray (Çekmece)** öğesine tıklayın.
12. **Output (Çıkış)** açılır listesini tıklatın ve sonra **SFL setting (SFL ayarı)** öğesini seçin.
13. **Submit (Gönder)** öğesine tıklayın.



İlgili bilgiler

- [Posta Kutusu Ünitesi](#)

Brother Yardımı ve Müşteri Desteęi

Brother ürününüzün kullanımı hakkında yardıma ihtiyacınız varsa SSS'ler ve sorun giderme ipuçları için support.brother.com adresini ziyaret edin. Makinenizin performansını iyileştirmek için en son yazılımı, sürücülerini ve donanım yazılımını, Brother ürününüzden en iyi şekilde yararlanabilmek için de kullanıcı belgelerini indirebilirsiniz.

İlave ürün ve destek bilgileri yerel Brother ofisi web sitesinde mevcuttur. www.brother.com adresini ziyaret ederek yerel Brother ofisinin iletişim bilgilerini bulun ve yeni ürününüzü kaydedin.

✓ İlgili bilgiler

- Ek

brother

Bu makineler, yalnızca satın alındığı ülkede kullanım için onaylıdır. Yerel Brother şirketleri veya bayileri yalnızca kendi ülkelerinde satın alınan makineleri destekleyebilir.



TUR
Sürüm 0