



# คู่มือผู้ใช้แบบออนไลน์

**HL-L5210DN**

**HL-L5210DW**

**HL-L6210DW**

**HL-L6410DN**

**HL-L6415DW**

## สารบัญ

<b>ก่อนการใช้งานเครื่องของคุณ</b> .....	<b>1</b>
นิยามของสัญลักษณ์และเครื่องหมาย .....	2
เครื่องหมายการค้า .....	3
ใบอนุญาตการใช้โปรแกรมฟรี .....	4
ลิขสิทธิ์และใบอนุญาต .....	5
หมายเหตุสำคัญ .....	6
<b>แนะนำเครื่องของคุณ</b> .....	<b>7</b>
ก่อนการใช้งานเครื่องของคุณ .....	8
มุมมองจากด้านหน้าและด้านหลัง .....	9
ภาพรวมของแผงควบคุม .....	12
วิธีการทอ้งดูในหน้าจอบนแสดงผลแบบ LCD ระบบสัมผัส .....	17
วิธีการป้อนข้อความในเครื่องของคุณ .....	18
เข้าถึงโปรแกรมอรรถประโยชน์ของ Brother (Windows) .....	19
ถอนการติดตั้งซอฟต์แวร์และไดรเวอร์ (Windows) .....	21
ตำแหน่งของพอร์ตอินพุต/เอาต์พุตบนเครื่องของคุณ .....	22
ปรับปรุงการระบายอากาศของเครื่อง .....	23
<b>การจัดการกระดาษ</b> .....	<b>24</b>
ใส่กระดาษ .....	25
บรรจุกระดาษและพิมพ์โดยใช้ถาดบรรจุกระดาษ .....	26
บรรจุกระดาษและพิมพ์โดยใช้ถาดอเนกประสงค์ (ถาด MP) .....	34
การตั้งค่ากระดาษ .....	42
เปลี่ยนขนาดกระดาษและชนิดกระดาษ .....	43
เปลี่ยนการตั้งค่าการตรวจสอบกระดาษ .....	44
เปลี่ยนขนาดถาดใส่กระดาษสำหรับการพิมพ์ 2 ด้าน .....	45
บริเวณที่ไม่สามารถพิมพ์ได้ .....	46
การใช้งานกระดาษแบบพิเศษ .....	47
<b>พิมพ์</b> .....	<b>48</b>
พิมพ์จากคอมพิวเตอร์ของคุณ (Windows) .....	49
พิมพ์เอกสาร (Windows) .....	50
การตั้งค่าการพิมพ์ (Windows) .....	52
พิมพ์แบบรักษาความปลอดภัย (Windows) .....	57
เปลี่ยนการตั้งค่าการพิมพ์เริ่มต้น (Windows) .....	59
พิมพ์เอกสารโดยใช้ไดรเวอร์เครื่องพิมพ์ BR-Script3 (การจำลองภาษา PostScript® 3™) (Windows) .....	61
ฝ้าดูสถานะของเครื่องจากคอมพิวเตอร์ของคุณ (Windows) .....	62
พิมพ์จากคอมพิวเตอร์ของคุณ (Mac) .....	63
พิมพ์โดยใช้ AirPrint .....	64
พิมพ์ไฟล์แนบอีเมล .....	65
การพิมพ์แบบปลอดภัยโดยใช้งาน USB แฟลชไดรฟ์ .....	66
พิมพ์สำเนาซ้ำ .....	68
เปลี่ยนการตั้งค่าการพิมพ์โดยใช้แผงควบคุม .....	70
ยกเลิกงานพิมพ์ .....	71
การพิมพ์ทดสอบ .....	72
Universal Print .....	73
ภาพรวม Universal Print .....	74
ลงทะเบียนเครื่องของคุณด้วย Universal Print โดยใช้การจัดการผ่านเว็บ .....	75

กำหนดผู้ใช้ Universal Print ผ่านพอร์ทัล Microsoft Azure.....	76
เพิ่มเครื่องพิมพ์ที่ใช้งาน Universal Print ได้ลงในคอมพิวเตอร์ของคุณ .....	77
พิมพ์โดยใช้ Universal Print.....	78
ยกเลิกการลงทะเบียนเครื่องของคุณจาก Universal Print .....	79
<b>การแก้ไขปัญหา.....</b>	<b>80</b>
ข้อความแสดงข้อผิดพลาดและการบำรุงรักษา.....	81
ข้อความแสดงข้อผิดพลาดเมื่อใช้งานคุณลักษณะ Brother Web Connect.....	90
กระดาษติด .....	92
นำกระดาษที่ติดออก .....	93
กระดาษติดในถาดตอเนกประสงค์.....	94
กระดาษติดในถาดป้อนกระดาษ .....	95
กระดาษติดที่ด้านหลังของเครื่อง.....	97
กระดาษติดด้านในเครื่องพิมพ์ .....	99
กระดาษติดในถาดใส่กระดาษ 2 ด้าน .....	101
กระดาษติดในชุดถาดเรียงเอกสาร .....	104
ปัญหาการพิมพ์ .....	105
ปรับปรุงคุณภาพการพิมพ์ .....	107
ปัญหาเครือข่าย.....	111
ข้อความแสดงข้อผิดพลาด .....	112
ใช้เครื่องมือซ่อมแซมการเชื่อมต่อเครือข่าย (Windows) .....	115
หากคุณมีปัญหากับเครือข่ายของเครื่อง .....	116
ปัญหาเกี่ยวกับ AirPrint .....	122
ปัญหาอื่นๆ .....	123
ตรวจสอบข้อมูลเครื่อง .....	124
การตั้งค่าฟังก์ชันใหม่ .....	125
ตั้งค่าเครื่องใหม่ .....	126
การตั้งค่าใหม่สำหรับเครือข่าย .....	127
การตั้งค่าใหม่ให้กลับเป็นค่าเริ่มต้นจากโรงงาน .....	128
<b>การบำรุงรักษาตามระยะเวลา .....</b>	<b>129</b>
เปลี่ยนวัสดุการพิมพ์.....	130
เปลี่ยนดรัมผงหมึก (โทเนอร์) .....	132
เปลี่ยนชุดแม่แบบสร้างภาพ (ดรัม) .....	135
ทำความสะอาดเครื่อง .....	138
ทำความสะอาดหน้าจอแสดงผลแบบ LCD แบบจอสัมผัส.....	140
ทำความสะอาดสายโคโรนา .....	141
ทำความสะอาดชุดแม่แบบสร้างภาพ (ดรัม) .....	143
ทำความสะอาดลูกกลิ้งดึงกระดาษ .....	149
ตรวจสอบอายุการใช้งานที่เหลืออยู่ของชิ้นส่วนอะไหล่ .....	151
บรรจุเครื่องและดรัมผงหมึก (โทเนอร์) ไว้ด้วยกัน .....	152
เปลี่ยนชิ้นส่วนบำรุงรักษาตามรอบเวลา.....	154
<b>การตั้งค่าเครื่อง .....</b>	<b>155</b>
เปลี่ยนการตั้งค่าเครื่องจากแผงควบคุม .....	156
การตั้งค่าทั่วไป .....	157
ตารางการตั้งค่าและคุณสมบัติ .....	168
เปลี่ยนการตั้งค่าเครื่องโดยใช้การจัดการผ่านเว็บ .....	194
การจัดการผ่านเว็บคืออะไร?.....	195
เข้าถึงการจัดการผ่านเว็บ.....	196

---

▶ หน้าหลัก > สารบัญ








ตั้งค่าหรือเปลี่ยนรหัสผ่านเข้าสู่ระบบสำหรับการจัดการผ่านเว็บ.....	198
<b>ภาคผนวก .....</b>	<b>199</b>
ข้อกำหนด .....	200
วัสดุการพิมพ์ .....	207
อุปกรณ์เสริม.....	210
ชุดถาดเรียงเอกสาร.....	211
ฝ่ายสนับสนุนและช่วยเหลือลูกค้าของ Brother .....	217

## ก่อนการใช้งานเครื่องของคุณ

- [นิยามของสัญลักษณ์และเครื่องหมาย](#)
- [เครื่องหมายการค้า](#)
- [ใบอนุญาตการใช้โปรแกรมฟรี](#)
- [ลิขสิทธิ์และใบอนุญาต](#)
- [หมายเหตุสำคัญ](#)

## นียมของสัญลักษณ์และเครื่องหมาย

เราใช้สัญลักษณ์และเครื่องหมายต่อไปนี้ในคู่มือผู้ใช้:

 คำเตือน	คำเตือน แสดงถึงสถานการณ์ที่อาจก่อให้เกิดอันตรายซึ่งหากไม่หลีกเลี่ยงอาจส่งผลให้ได้รับบาดเจ็บร้ายแรง หรืออาจเป็นอันตรายถึงขั้นเสียชีวิตได้
 ข้อควรระวัง	ข้อควรระวัง แสดงถึงสถานการณ์ที่อาจเป็นอันตรายกับตัวคุณ หากไม่หลีกเลี่ยง เนื่องจากสถานการณ์ดังกล่าวอาจทำให้คุณได้รับบาดเจ็บเล็กน้อยถึงปานกลางได้
ข้อควรจำ	ข้อควรจำ แสดงสถานการณ์ที่อาจเกิดอันตรายซึ่งหากไม่หลีกเลี่ยงอาจส่งผลให้ทรัพย์สินเสียหาย หรือสูญเสียฟังก์ชันการใช้งานผลิตภัณฑ์
หมายเหตุ	หมายเหตุ ในที่นี้ระบุถึง สภาพแวดล้อมในการใช้งาน เงื่อนไขการติดตั้ง หรือเงื่อนไขพิเศษในการใช้งาน
	ไอคอนคำแนะนำจะบอกข้อมูลช่วยเหลือที่มีประโยชน์ และข้อมูลเพิ่มเติม
	ไอคอนอันตรายจากระบบไฟฟ้า แจ้งเตือนให้คุณระวังอันตรายจากไฟฟ้าช็อตที่อาจเกิดขึ้น
	ไอคอนอันตรายจากไฟไหม้ แจ้งเตือนให้คุณระวังอันตรายจากไฟไหม้
	ไอคอนพื้นผิวร้อนเตือนไม่ให้สัมผัสชิ้นส่วนของเครื่องที่มีความร้อน
	ไอคอนห้ามแสดงการกระทำที่คุณต้องไม่ปฏิบัติ
ตัวหนา	แบบอักษรตัวหนา แสดงปุ่มบนแผงควบคุมเครื่องหรือบนหน้าจอกอมพิวเตอร์
ตัวเอียง	แบบอักษรตัวเอียง เน้นประเด็นสำคัญหรือแนะนำให้คุณอ่านหัวข้อที่เกี่ยวข้อง
Courier New	รูปแบบอักษร Courier New แสดงถึงข้อความที่ปรากฏบนจอ LCD ของเครื่อง



### ข้อมูลที่เกี่ยวข้อง

- ก่อนการใช้งานเครื่องของคุณ

## เครื่องหมายการค้า

Apple, App Store, AirPrint, Mac, macOS, iPadOS, iPad, iPhone, iPod touch และ Safari เป็นเครื่องหมายการค้าของ Apple Inc. ซึ่งจดทะเบียนในสหรัฐอเมริกาและประเทศอื่นๆ

Adobe®, Reader®, PostScript และ PostScript 3 เป็นเครื่องหมายการค้าจดทะเบียนหรือเครื่องหมายการค้าของ Adobe Systems Incorporated ในสหรัฐอเมริกาและ/หรือประเทศอื่นๆ

Wi-Fi®, Wi-Fi Alliance® และ Wi-Fi Direct® เป็นเครื่องหมายการค้าจดทะเบียนของ Wi-Fi Alliance®

WPA™, WPA2™, WPA3™, Wi-Fi CERTIFIED, Wi-Fi Protected Setup™ และตราสัญลักษณ์ Wi-Fi Protected Setup เป็นเครื่องหมายการค้าของ Wi-Fi Alliance®

Android, Google Drive, Google Chrome และ Google Play เป็นเครื่องหมายการค้าของ Google LLC การใช้งานเครื่องหมายการค้าเหล่านี้จะต้องได้รับการอนุญาตจาก Google

Mopria™ และโลโก้ Mopria™ เป็นเครื่องหมายการค้าจดทะเบียนและ/หรือไม่ได้จดทะเบียน และเครื่องหมายบริการของ Mopria Alliance, Inc. ในประเทศสหรัฐอเมริกาและประเทศอื่นๆ ห้ามใช้งานโดยไม่ได้รับอนุญาตโดยเด็ดขาด

EVERNOTE เป็นเครื่องหมายการค้าของ Evernote Corporation และใช้งานภายใต้การอนุญาต

เครื่องหมายการค้า Bluetooth® คือเครื่องหมายการค้าจดทะเบียนที่เป็นเจ้าของโดย Bluetooth SIG, Inc. และการใช้งานเครื่องหมายดังกล่าวใดๆ โดย Brother Industries, Ltd. อยู่ภายใต้ลิขสิทธิ์ เครื่องหมายการค้าและชื่อทางการค้าอื่นๆ เป็นของเจ้าของที่เกี่ยวข้อง

แต่ละบริษัทที่มีชื่อซอฟต์แวร์ซึ่งได้กล่าวถึงในคู่มือนี้มีข้อตกลงการอนุญาตใช้ซอฟต์แวร์ที่ระบุเฉพาะเจาะจงกับโปรแกรมที่มีกรรมสิทธิ์นั้นๆ

### เครื่องหมายการค้าซอฟต์แวร์

FlashFX® เป็นเครื่องหมายการค้าจดทะเบียนของ Datalight, Inc.

FlashFX® Pro™ เป็นเครื่องหมายการค้าของ Datalight, Inc.

FlashFX® Tera™ เป็นเครื่องหมายการค้าของ Datalight, Inc.

Reliance™ เป็นเครื่องหมายการค้าของ Datalight, Inc.

Reliance Nitro™ เป็นเครื่องหมายการค้าของ Datalight, Inc.

Datalight® เป็นเครื่องหมายการค้าจดทะเบียนของ Datalight, Inc.

ชื่อการค้าและชื่อผลิตภัณฑ์ใดๆ ของบริษัทที่ปรากฏในเอกสารที่เกี่ยวข้องกับผลิตภัณฑ์ของ Brother และสื่อวัสดุอื่นๆ เป็นเครื่องหมายการค้าหรือเครื่องหมายการค้าจดทะเบียนของบริษัทนั้นๆ



### ข้อมูลที่เกี่ยวข้อง

- ก่อนการใช้งานเครื่องของคุณ

## ใบอนุญาตการใช้โปรแกรมฟรี

ผลิตภัณฑ์นี้ประกอบด้วยซอฟต์แวร์โอเพนซอร์ส

หากต้องการดูหมายเหตุใบอนุญาตการใช้โปรแกรมโอเพนซอร์สและข้อมูลลิขสิทธิ์ ไปที่หน้า **คู่มือ** ของรุ่นผลิตภัณฑ์ของคุณที่ [support.brother.com/manuals](http://support.brother.com/manuals).



### ข้อมูลที่เกี่ยวข้อง

- ก่อนการใช้งานเครื่องของคุณ



## ลิขสิทธิ์และใบอนุญาต

©2023 บริษัท Brother Industries, Ltd. สงวนลิขสิทธิ์

ผลิตภัณฑ์นี้ประกอบด้วยซอฟต์แวร์ที่พัฒนาโดยผู้ขายต่อไปนี้:

ผลิตภัณฑ์นี้ประกอบด้วยซอฟต์แวร์ "KASAGO TCP/IP" ที่พัฒนาโดย ZUKEN ELMIC, Inc.

ลิขสิทธิ์ 1989-2020 Datalight, Inc. สงวนลิขสิทธิ์

ลิขสิทธิ์ FlashFX® 1998-2020 Datalight, Inc.



### ข้อมูลที่เกี่ยวข้อง

- ก่อนการใช้งานเครื่องของคุณ

## หมายเหตุสำคัญ

- ตรวจสอบ [support.brother.com/downloads](https://support.brother.com/downloads) สำหรับการอัปเดตไดรเวอร์และซอฟต์แวร์ของ Brother
  - เพื่อให้เครื่องของคุณมีประสิทธิภาพสูงสุดอยู่เสมอ ตรวจสอบ [support.brother.com/downloads](https://support.brother.com/downloads) เพื่ออัปเดตเฟิร์มแวร์ล่าสุด มิฉะนั้น ฟังก์ชันบางอย่างของเครื่องคุณอาจไม่สามารถใช้งานได้
  - อย่าใช้ผลิตภัณฑ์นั้นนอกประเทศที่ซื้อผลิตภัณฑ์ เนื่องจากอาจเป็นการฝ่าฝืนข้อบังคับเกี่ยวกับการสื่อสารโทรคมนาคมแบบไร้สาย และกำลังไฟฟ้าของประเทศนั้นๆ
  - ผลิตภัณฑ์บางรุ่นมีจำหน่ายในบางประเทศเท่านั้น
  - ก่อนมอบเครื่องให้ผู้อื่น เปลี่ยนเครื่องใหม่ หรือกำจัดทิ้ง โปรดรีเซ็ตเครื่องกลับไปยังค่าโรงงานเพื่อลบข้อมูลส่วนตัวของคุณทั้งหมดออกก่อน
  - Windows 10 ในเอกสารนี้เป็นตัวแทน Windows 10 Home, Windows 10 Pro, Windows 10 Education และ Windows 10 Enterprise
  - Windows 11 ในเอกสารนี้เป็นตัวแทน Windows 11 Home, Windows 11 Pro, Windows 11 Education และ Windows 11 Enterprise
  - สำหรับผู้ใช้ macOS v13:  
เครื่องนี้รองรับ macOS v13
- สำหรับคำแนะนำในการติดตั้งเครื่องและการติดตั้งซอฟต์แวร์ ให้ดู *คู่มือการติดตั้งเครื่องอย่างง่าย* ที่มีให้ในกล่อง
- คุณสมบัติทั้งหมดใน macOS v11 และ macOS v12 สามารถใช้ได้<sup>1</sup>ในสภาพแวดล้อม macOS v13 และทำงานด้วยลักษณะที่คล้ายกัน
- ในคู่มือผู้ใช้<sup>2</sup> จะใช้ข้อความบนหน้าจอแสดงผลแบบ LCD ของรุ่น HL-L6415DW เว้นแต่มีการระบุเป็นอื่น
  - ในคู่มือผู้ใช้<sup>3</sup> จะใช้ภาพประกอบของรุ่น HL-L6415DW เว้นแต่มีการระบุเป็นอื่น
  - หน้าจอหรือภาพในคู่มือผู้ใช้เล่มนี้มีไว้เพื่อเป็นภาพประกอบเท่านั้น และอาจแตกต่างจากผลิตภัณฑ์จริง
  - ภาพหน้าจอในคู่มือนี้มาจาก Windows 10 เว้นแต่มีการระบุเป็นอย่างอื่น หน้าจอต่างๆ บนคอมพิวเตอร์อาจแตกต่างกัน ขึ้นอยู่กับระบบปฏิบัติการของคุณ
  - เนื้อหาในเอกสารนี้และข้อมูลจำเพาะของผลิตภัณฑ์อาจมีการเปลี่ยนแปลง โดยที่ไม่ต้องแจ้งให้ทราบล่วงหน้า
  - คุณลักษณะบางอย่างอาจไม่มีในประเทศที่มีการบังคับใช้ข้อจำกัดการส่งออกที่เกี่ยวข้องบางประการ

### ✓ ข้อมูลที่เกี่ยวข้อง

- ก่อนการใช้งานเครื่องของคุณ

## แนะนำเครื่องของคุณ

- ก่อนการใช้งานเครื่องของคุณ
- มุมมองจากด้านหน้าและด้านหลัง
- ภาพรวมของแผงควบคุม
- วิธีการทอดูในหน้าจอสแสดงผลแบบ LCD ระบบสัมผัส
- วิธีการป้อนข้อความในเครื่องของคุณ
- เข้าถึงโปรแกรมรรถประโยชน์ของ Brother (Windows)
- ตำแหน่งของพอร์ตอินพุต/เอาต์พุตบนเครื่องของคุณ
- ปรับปรุงการระบายอากาศของเครื่อง

## ก่อนการใช้งานเครื่องของคุณ

ก่อนที่จะพยายามดำเนินการพิมพ์ใดๆ ให้ยืนยันดังต่อไปนี้:

- ตรวจสอบว่าคุณได้ติดตั้งซอฟต์แวร์และไดรเวอร์ที่ถูกต้องสำหรับเครื่องของคุณแล้ว
- สำหรับผู้ใช้สาย USB หรือสายเชื่อมต่อเครือข่าย ตรวจสอบว่าสายเชื่อมต่อยึดแน่นดีแล้ว

### ไฟร์วอลล์ (Windows)

ถ้าคอมพิวเตอร์ของคุณมีการป้องกันด้วยไฟร์วอลล์ และคุณไม่สามารถพิมพ์ผ่านเครือข่าย คุณอาจจำเป็นต้องกำหนดค่าไฟร์วอลล์ ถ้าคุณกำลังใช้งาน Windows Firewall และคุณติดตั้งไดรเวอร์โดยใช้ขั้นตอนในโปรแกรมติดตั้ง จะมีการตั้งค่าไฟร์วอลล์ที่จำเป็นให้แล้ว ถ้าคุณกำลังใช้งานซอฟต์แวร์ไฟร์วอลล์ส่วนบุคคลอื่น ให้ดูคู่มือการใช้งานสำหรับซอฟต์แวร์ของคุณหรือติดต่อผู้ผลิตซอฟต์แวร์



### ข้อมูลที่เกี่ยวข้อง

- แนะนำเครื่องของคุณ

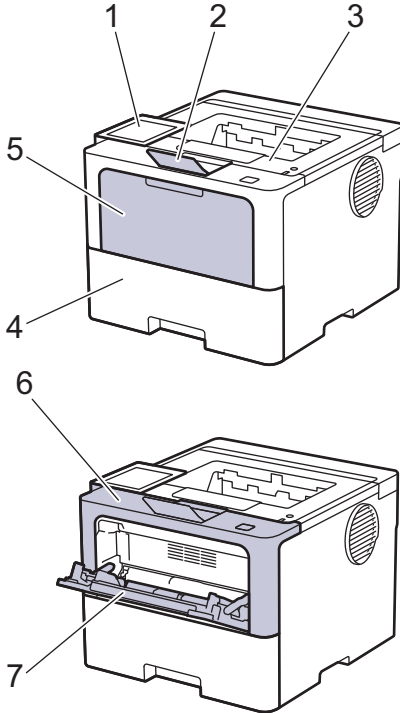
## มุมมองจากด้านหน้าและด้านหลัง

>> HL-L5210DN/HL-L5210DW/HL-L6210DW

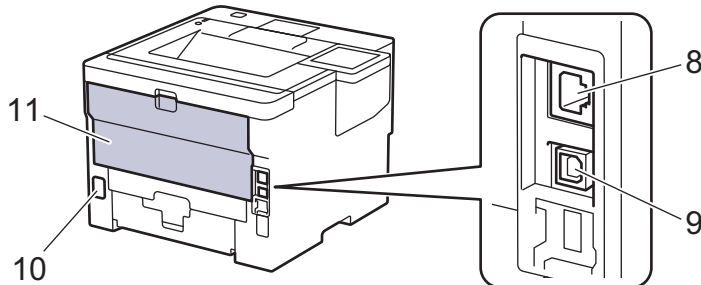
>> HL-L6410DN/HL-L6415DW

### HL-L5210DN/HL-L5210DW/HL-L6210DW

#### ด้านหน้า



#### ด้านหลัง



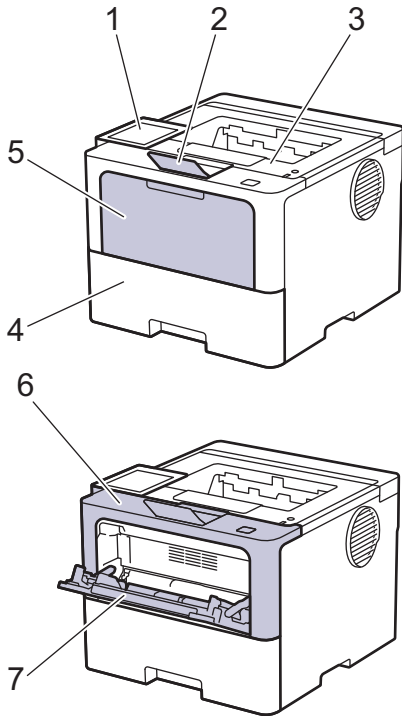
1. แผงควบคุมพร้อมหน้าจอแสดงผลแบบ LCD
2. แผ่นรองกระดาษของถาดรองรับเอกสารออกแบบคว่ำหน้า
3. ถาดรองรับกระดาษออกแบบคว่ำหน้า
4. ถาดใส่กระดาษ
5. ฝาครอบถาดอเนกประสงค์ (ถาด MP)
6. ฝาครอบด้านหน้า
7. ถาดอเนกประสงค์ (MP Tray)
8. (สำหรับรุ่นเครือข่ายแบบใช้สาย)  
พอร์ต 10BASE-T / 100BASE-TX / 1000BASE-T
9. พอร์ต USB
10. อุปกรณ์เชื่อมต่อไฟ AC
11. ฝาหลัง (ถาดรองรับกระดาษออกแบบหงายหน้า)



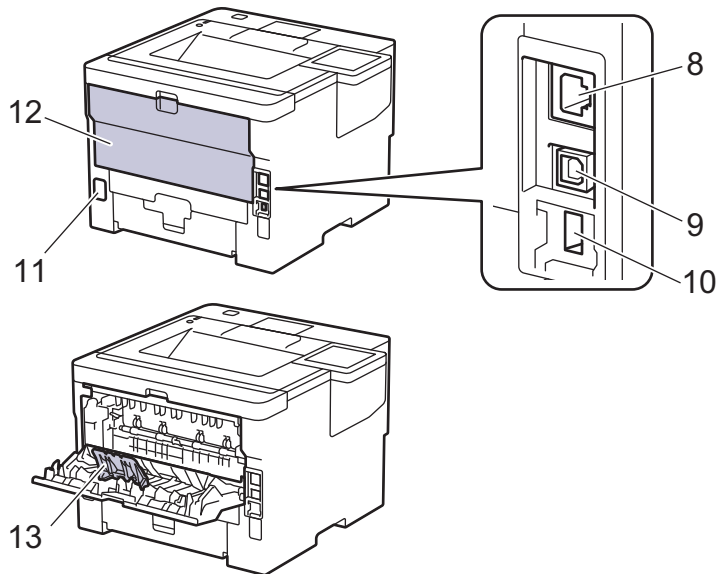
เครื่องนี้ประกอบด้วยสายไฟ AC ที่ไม่สามารถถอดออกได้ ทั้งนี้ขึ้นอยู่กับรุ่นผลิตภัณฑ์

## HL-L6410DN/HL-L6415DW

### ด้านหน้า



### ด้านหลัง



1. แผงสัมผัสพร้อมหน้าจอแสดงผลแบบ LCD ระบบสัมผัส
2. แผ่นรองกระดาษของถาดรองรับเอกสารออกแบบคว่ำหน้า
3. ถาดรองรับกระดาษออกแบบคว่ำหน้า
4. ถาดใส่กระดาษ
5. ฝาครอบถาดอเนกประสงค์ (ถาด MP)
6. ฝาครอบด้านหน้า
7. ถาดอเนกประสงค์ (MP Tray)
8. พอร์ต 10BASE-T / 100BASE-TX / 1000BASE-T
9. พอร์ต USB
10. พอร์ตอุปกรณ์เสริม USB (ด้านหลัง) (HL-L6410DN/HL-L6415DW)
11. อุปกรณ์เชื่อมต่อไฟ AC
12. ฝาหลัง (ถาดรองรับกระดาษออกแบบหงายหน้า)
13. แผ่นรองกระดาษ



## ข้อมูลที่เกี่ยวข้อง

- แนะนำเครื่องของคุณ

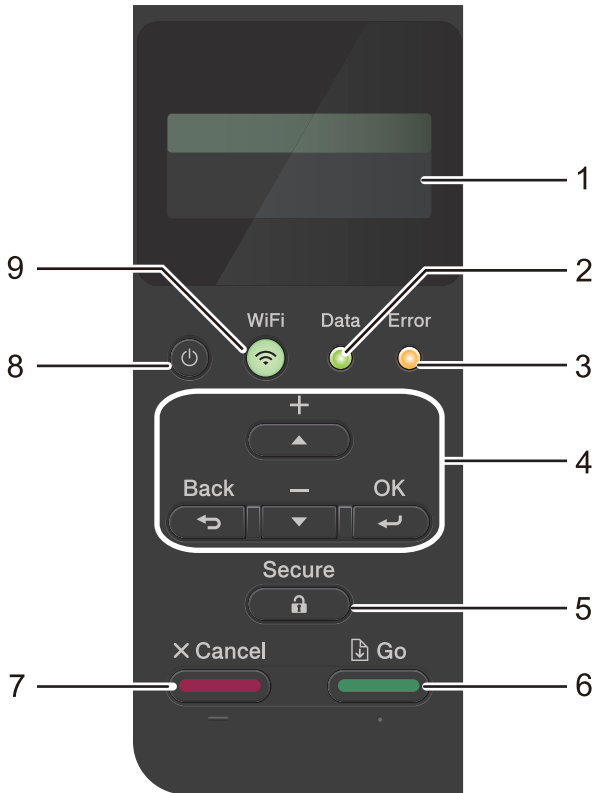
## ภาพรวมของแผงควบคุม

แผงควบคุมอาจแตกต่างกันไป ทั้งนี้ขึ้นอยู่กับรุ่นผลิตภัณฑ์ของคุณ

>> [HL-L5210DN/HL-L5210DW/HL-L6210DW](#)

>> [HL-L6410DN/HL-L6415DW](#)

### HL-L5210DN/HL-L5210DW/HL-L6210DW



#### 1. หน้าจอแสดงผลแบบ LCD (ผลึกเหลว)

แสดงข้อความเพื่อช่วยให้คุณตั้งค่าและใช้งานเครื่องพิมพ์

รุ่นเครือข่ายแบบไร้สาย

ตัวบ่งชี้ระดับแบบสี่ระดับ แสดงความแรงของสัญญาณไร้สายหากคุณใช้การเชื่อมต่อเครือข่ายแบบไร้สาย



#### 2. ไฟ LED Data (ข้อมูล)

ไฟ LED **Data (ข้อมูล)** กะพริบโดยขึ้นกับสถานะของเครื่องของคุณ

เมื่อไฟ LED **Data (ข้อมูล)** สว่าง มีข้อมูลในหน่วยความจำของเครื่อง เมื่อไฟ LED **Data (ข้อมูล)** กะพริบ เครื่องกำลังรับหรือประมวลผลข้อมูล

#### 3. ไฟ LED Error (ข้อผิดพลาด)

ไฟ LED **Error (ข้อผิดพลาด)** กะพริบเมื่อหน้าจอแสดงผลแบบ LCD แสดงข้อผิดพลาดหรือข้อความสถานะที่สำคัญ

#### 4. ปุ่มเมนู

##### OK

กดเพื่อจัดเก็บการตั้งค่าเครื่องของคุณ หลังจากที่คุณเปลี่ยนการตั้งค่า เครื่องพิมพ์จะกลับสู่ระดับเมนูก่อนหน้า

##### Back (กลับ)

- กดเพื่อย้อนกลับหนึ่งระดับเมนู
- กดเพื่อเลือกตัวเลขก่อนหน้านี้ขณะที่ป้อนตัวเลข
- กดเพื่อเลือกหลักก่อนหน้านี้ขณะที่ป้อนตัวอักษรหรือตัวเลข



### ▲ หรือ ▼ (+ หรือ -)

- กดเพื่อเลื่อนเมนูและตัวเลือก
- กดเพื่อใส่ตัวเลขหรือเพื่อเพิ่มหรือลดตัวเลข กดค้างไว้ที่ ▲ หรือ ▼ เพื่อเลื่อนเร็วขึ้น เมื่อคุณเห็นตัวเลขที่คุณต้องการ กด **OK**

### 5. **Secure (ป้องกัน)**

กดเพื่อพิมพ์งานที่บันทึกอยู่ในหน่วยความจำของเครื่องพิมพ์ คุณอาจจำเป็นต้องป้อนรหัสผ่านสี่หลัก



### 6. **Go (ไป)**

- กดเพื่อล้างข้อความแสดงข้อผิดพลาดบางอย่าง เพื่อล้างข้อความแสดงข้อผิดพลาดอื่นๆ ทำตามคำแนะนำบนหน้าจอแสดงผลแบบ LCD
- กดเพื่อพิมพ์ข้อมูลที่เหลืออยู่ในหน่วยความจำของเครื่องพิมพ์
- กดเพื่อเลือกตัวเลือกการแสดงผล หลังจากที่เลือกตัวเลือกแล้ว เครื่องจะกลับสู่โหมดพร้อม

### 7. **Cancel (ยกเลิก)**

- กดเพื่อยกเลิกการตั้งค่าปัจจุบัน
- กดเพื่อยกเลิกงานพิมพ์ที่ตั้งโปรแกรมไว้ และล้างงานพิมพ์นั้นจากหน่วยความจำของเครื่อง เพื่อยกเลิกงานพิมพ์หลายงาน ให้กด **Cancel (ยกเลิก)** ค้างไว้จนกระทั่งหน้าจอแสดงผลแบบ LCD แสดง [Cancel All Jobs (ยกเลิกงานทั้งหมด) ]

### 8. **เปิด/ปิดเครื่อง**

- เปิดเครื่องโดยการกดปุ่ม .
- ปิดเครื่องโดยกดค้างที่ปุ่ม .

### 9. **ปุ่ม WiFi หรือ** **ปุ่มเครือข่าย (ขึ้นกับรุ่นผลิตภัณฑ์ของคุณ)**

- รุ่นเครือข่ายแบบใช้สาย:

#### **Network (เครือข่าย)**

กดปุ่ม **Network (เครือข่าย)** เพื่อกำหนดการตั้งค่าเครือข่ายแบบใช้สาย

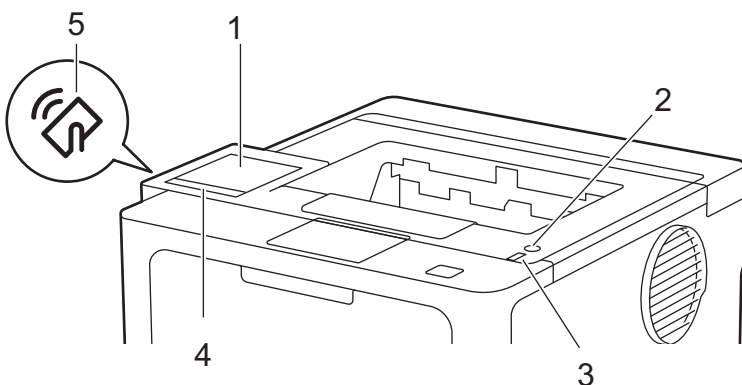
- รุ่นเครือข่ายแบบไร้สาย:

#### **WiFi**

เรียกตัวติดตั้งแบบไร้สายในคอมพิวเตอร์ของคุณและกดปุ่ม **WiFi** ทำตามคำแนะนำบนหน้าจอเพื่อกำหนดค่าการเชื่อมต่อเครือข่ายแบบไร้สายระหว่างเครื่องของคุณและเครือข่ายของคุณ

เมื่อไฟสถานะ **WiFi** ติดขึ้น เครื่องของคุณได้เชื่อมต่อเข้ากับแอคเซสพอยต์ไร้สายแล้ว เมื่อไฟสถานะ **WiFi** กะพริบ แสดงว่าการเชื่อมต่อเครือข่ายแบบไร้สายขัดข้อง หรือเครื่องของคุณอยู่ระหว่างกระบวนการเชื่อมต่อกับแอคเซสพอยต์ไร้สาย

## HL-L6410DN/HL-L6415DW

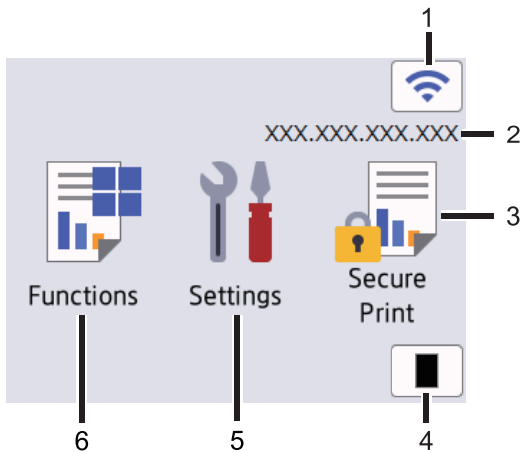


### 1. หน้าจอแสดงผลแบบ LCD (ผลึกเหลว) แบบสัมผัส

เข้าถึงเมนูและตัวเลือกโดยการกดรายการนั้นบนจอสัมผัส

จากหน้าหลัก คุณสามารถเข้าถึงการตั้งค่า WiFi <sup>1</sup>, ระดับผงหมึก (โทนเนอร์), การตั้งค่า ฟังก์ชัน และหน้าจอการพิมพ์แบบปลอดภัย

หน้าจอหลักแสดงสถานะของเครื่องขณะที่เครื่องพักการทำงาน




1.  (สถานะระบบไร้สาย) <sup>1</sup>

กดเพื่อกำหนดการตั้งค่าไร้สาย

สำหรับบางรุ่น หน้าจอหลักจะแสดงสถานะระบบไร้สายเมื่อได้ติดตั้งอุปกรณ์เสริมโมดูลไร้สาย


ถ้าคุณใช้งานการเชื่อมต่อเครือข่ายแบบไร้สาย จะมีตัวบ่งชี้ระดับแบบสี่ระดับในหน้าจอหลักที่แสดงถึงความแรงของสัญญาณไร้สายปัจจุบัน



ถ้าคุณเห็น  แสดงเป็นสถานะเครือข่ายแบบไร้สาย ให้กดเพื่อเลือกวิธีการเชื่อมต่อเครือข่ายแบบไร้สาย หรือกำหนดค่าการเชื่อมต่อเครือข่ายแบบไร้สายที่มีอยู่

2. เลขที่อยู่ไอพี


ถ้าการตั้งค่าเลขที่อยู่ IP ในเมนูการตั้งค่าหน้าจอเปิดอยู่ เลขที่อยู่ IP ของเครื่องของคุณจะแสดงบนหน้าจอหลัก

3.  [Secure Print (การพิมพ์โดยใช้ระบบการรักษาความปลอดภัย)]

กดเพื่อเข้าถึงตัวเลือกการพิมพ์โดยใช้การรักษาความปลอดภัย


4.  [Toner (โทนเนอร์)]


แสดงอายุการใช้งานที่เหลืออยู่ของผงหมึก (โทนเนอร์) กดเพื่อเข้าสู่เมนู [Toner (โทนเนอร์)]

5.  [Settings (การตั้งค่า)]

กดเพื่อเข้าสู่เมนู [Settings (การตั้งค่า)]

ใช้เมนูการตั้งค่าเพื่อเข้าสู่การตั้งค่าทั้งหมดของเครื่องของคุณ

หากเปิดใช้งานการล็อกการตั้งค่า (Setting Lock) ไอคอนแม่กุญแจ  จะปรากฏบนหน้าจอแสดงผลแบบ LCD คุณจะต้องปลดล็อกเครื่องเพื่อเปลี่ยนแปลงการตั้งค่าใดๆ

6.  [Functions (ฟังก์ชัน)]

กดเพื่อเข้าสู่หน้าจอฟังก์ชัน

 [Web (เว็บ)]

กดเพื่อเชื่อมต่อเครื่องของคุณกับบริการอินเทอร์เน็ต

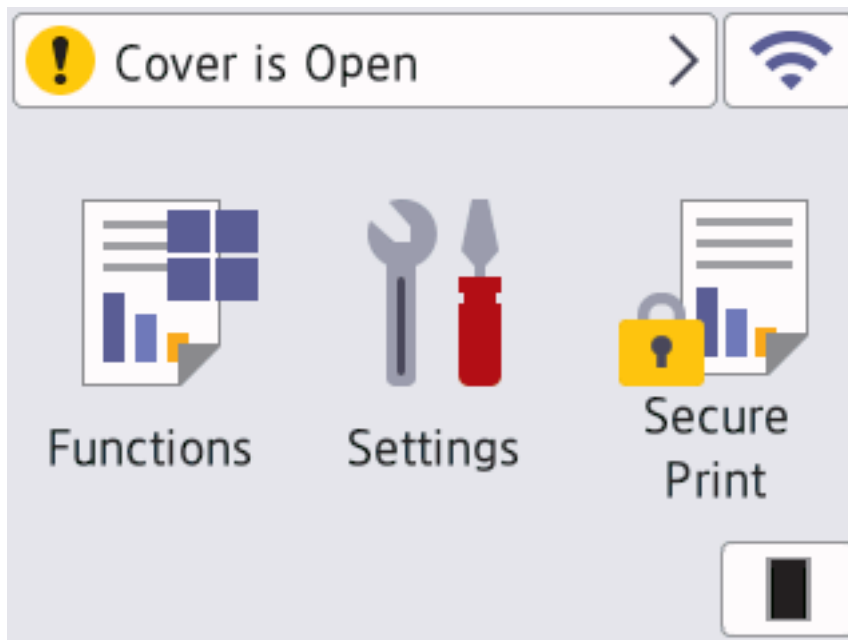
<sup>1</sup> สำหรับบางรุ่น การเชื่อมต่อเครือข่ายแบบไร้สายสามารถใช้ได้ก็ต่อเมื่อได้ติดตั้งอุปกรณ์เสริมโมดูลไร้สายเท่านั้น




## Functions





Web

 ไอคอนค่าเตือน



ไอคอนค่าเตือน  ปรากฏเมื่อมีข้อความแสดงข้อผิดพลาดหรือการบำรุงรักษา กด  เพื่อเปิดดู แก้ไขปัญหา จากนั้นกด  เพื่อกลับสู่โหมดพร้อม

### 2. เปิด/ปิดเครื่อง

- เปิดเครื่องโดยการกดปุ่ม .
- ปิดเครื่องโดยกดค้างที่ปุ่ม .

### 3. ตัวบ่งชี้การทำงาน LED


LED สว่างตามสถานะการทำงานของเครื่อง

### 4. แผงสัมผัส


 (ด้านหลัง)

กดเพื่อกลับสู่เมนูก่อนหน้า

---

 (หน้าหลัก)


กดเพื่อย้อนกลับสู่หน้าหลัก

 (ยกเลิก)

กดเพื่อยกเลิกการดำเนินการหรือยกเลิกงานพิมพ์ที่ตั้งโปรแกรมไว้ และล้างงานพิมพ์นั้นจากหน่วยความจำของเครื่อง

**5. การสื่อสารระยะใกล้ (NFC)**

ถ้ามี ให้ใช้การพิสูจน์ตัวตนด้วยบัตรโดยสัมผัส Integrated Circuit Card (การ์ด IC) เข้ากับสัญลักษณ์ NFC บนเครื่อง

 **ข้อมูลที่เกี่ยวข้อง**

- แนะนำเครื่องของคุณ
-

## วิธีการท่อดูในหน้าจอสแสดงผลแบบ LCD ระบบสัมผัส

รุ่นที่เกี่ยวข้อง: HL-L6410DN/HL-L6415DW

กดนิ้วมือของคุณบนหน้าจอสแสดงผลแบบ LCD เพื่อสั่งการ เพื่อแสดงและเข้าถึงตัวเลือกทั้งหมด ให้บิดไปทางซ้าย ขวา ขึ้น ลง หรือกด ▲ หรือ ▼ บนหน้าจอสแสดงผลแบบ LCD เพื่อเลื่อนดู

### ข้อควรจำ

ห้ามกดที่หน้าจอสแสดงผลแบบ LCD ด้วยวัตถุแหลมคมเช่นปากกาหรือสไตลัส เนื่องจากอาจทำให้เครื่องเสียหาย

### หมายเหตุ

ห้ามสัมผัสหน้าจอสแสดงผลแบบ LCD ทันทีหลังจากเสียบสายไฟ หรือเปิดเครื่อง การกระทำดังกล่าวอาจทำให้เกิดข้อผิดพลาด



ผลิตภัณฑ์นี้ใช้แบบอักษรที่เป็นของ ARPHIC TECHNOLOGY CO., LTD.



### ข้อมูลที่เกี่ยวข้อง

- แนะนำเครื่องของคุณ

## วิธีการป้อนข้อความในเครื่องของคุณ

>> HL-L5210DN/HL-L5210DW/HL-L6210DW  
>> HL-L6410DN/HL-L6415DW

### HL-L5210DN/HL-L5210DW/HL-L6210DW

เมื่อต้องป้อนข้อความ ให้ป้อนตัวอักษรจากเครื่อง อักษรที่มีให้อาจแตกต่างกันไป ทั้งนี้ขึ้นอยู่กับวิธีการดำเนินการที่คุณทำ

- กดค้างหรือกดซ้ำที่ปุ่ม ▲ หรือ ▼ เพื่อเลือกตัวอักษรจากรายการต่อไปนี้:  
0123456789abcdefghijklmnopqrstuvwxyzABCDEFGHIJKLMNOPQRSTUVWXYZ(space)!"#\$%&'()\*+,-./:;<=>?  
@[\\]^\_`{|}~
- กด **OK** เมื่อเครื่องแสดงตัวอักษรหรือสัญลักษณ์ที่คุณต้องการ จากนั้นใส่ตัวอักษรถัดไป
- กด **Back (กลับ)** เพื่อลบตัวอักษรที่ใส่ผิด

### HL-L6410DN/HL-L6415DW

- เมื่อคุณต้องป้อนข้อความที่เครื่องพิมพ์ จะมีแป้นพิมพ์ปรากฏขึ้นบนหน้าจอแสดงผลแบบ LCD
- ตัวอักษรที่มีอาจแตกต่างกันไป ทั้งนี้ขึ้นอยู่กับประเทศของคุณ
- รูปแบบการจัดวางของแป้นพิมพ์อาจแตกต่างกันไป ทั้งนี้ขึ้นอยู่กับวิธีการดำเนินการที่คุณทำ






- กด **A 1 @** เพื่อเปลี่ยนระหว่างตัวอักษร ตัวเลข และอักขระพิเศษ
- กด **⇧aA** เพื่อสลับระหว่างตัวพิมพ์เล็กและตัวพิมพ์ใหญ่
- เพื่อย้ายเคอร์เซอร์ไปทางซ้ายหรือทางขวา กด ◀ หรือ ▶

#### แทรกเว้นวรรค

- เพื่อเว้นวรรค กด [Space (เว้นวรรค)]

#### การแก้ไข

- ถ้าคุณป้อนตัวอักษรผิดและต้องการเปลี่ยน กด ◀ หรือ ▶ เพื่อย้ายเคอร์เซอร์ไปยังตัวอักษรที่ผิด และกด  พิมพ์ตัวอักษรที่ถูกต้อง
- เพื่อแทรกตัวอักษร กด ◀ หรือ ▶ เพื่อย้ายเคอร์เซอร์ไปยังตำแหน่งที่ต้องการ จากนั้นใส่ตัวอักษรนั้น
- กด  สำหรับแต่ละตัวอักษรที่คุณต้องการลบ หรือกดค้างที่  เพื่อลบตัวอักษรทั้งหมด

### ✓ ข้อมูลที่เกี่ยวข้อง

- แนะนำเครื่องของคุณ

## เข้าถึงโปรแกรมอรรถประโยชน์ของ Brother (Windows)


**Brother Utilities** เป็นตัวเรียกแอปพลิเคชันที่ช่วยอำนวยความสะดวกในการเข้าถึงแอปพลิเคชันของ Brother ทั้งหมดที่ติดตั้งในคอมพิวเตอร์ของคุณ

1. ทำอย่างใดอย่างหนึ่งต่อไปนี้:

- (Windows 11)


คลิก  > แอปทั้งหมด > **Brother** > **Brother Utilities**

- (Windows 10, Windows Server 2016, Windows Server 2019 และ Windows Server 2022)

คลิก  > **Brother** > **Brother Utilities**

- Windows Server 2012 R2)

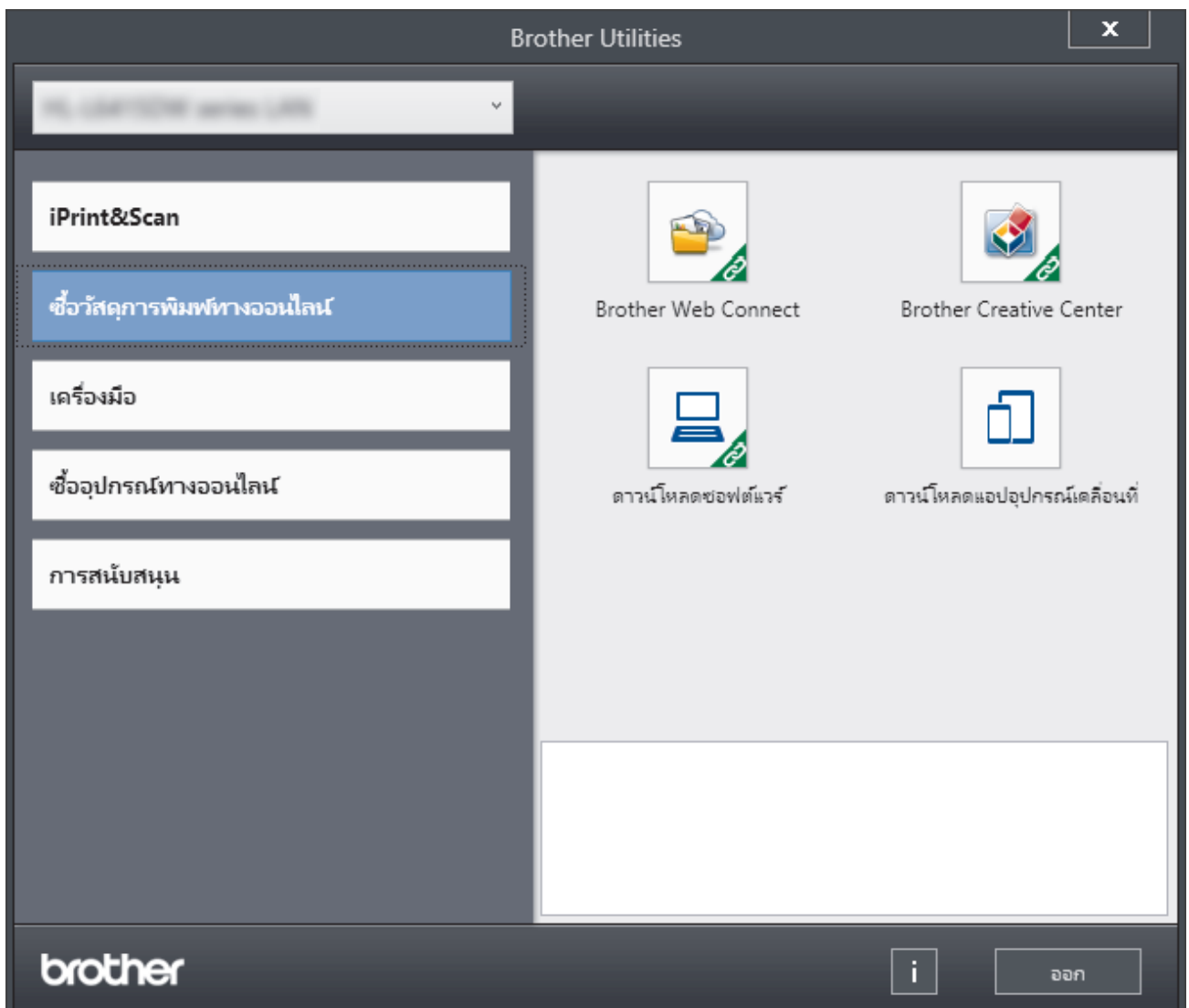
เลื่อนเมาส์ของคุณไปที่มุมล่างซ้ายของหน้าจอ **เริ่ม** และคลิก  (ถ้าคุณใช้อุปกรณ์ที่มีระบบสัมผัส ปิดขึ้นจากด้านล่างของหน้าจอ **เริ่ม** เพื่อแสดงหน้าจอ **แอป**)

เมื่อหน้าจอ **แอป** ปรากฏขึ้น สัมผัสหรือคลิก  (**Brother Utilities**)

- (Windows Server 2012)

สัมผัสหรือคลิก  (**Brother Utilities**) ที่หน้าจอ **เริ่ม** หรือที่เดสก์ท็อป

2. เลือกเครื่องของคุณ



3. เลือกตัวเลือกที่คุณต้องการ



## ข้อมูลที่เกี่ยวข้อง

- แนะนำเครื่องของคุณ
- ขั้นตอนการติดตั้งซอฟต์แวร์และไดรเวอร์ (Windows)




## ถอนการติดตั้งซอฟต์แวร์และไดรเวอร์ (Windows)

1. ทำอย่างใดอย่างหนึ่งต่อไปนี้:

- Windows 11


คลิก  > แอปทั้งหมด > **Brother** > **Brother Utilities**

- Windows 10, Windows Server 2016, Windows Server 2019 และ Windows Server 2022

คลิก  > **Brother** > **Brother Utilities**

- Windows Server 2012 R2

เลื่อนเมาส์ของคุณไปที่มุมล่างซ้ายของหน้าจอ เริ่ม และคลิก  (ถ้าคุณใช้อุปกรณ์ที่มีระบบสัมผัส บัดขึ้นจากด้านล่างของหน้าจอ เริ่ม เพื่อแสดงหน้าจอ แอป)

เมื่อหน้าจอ แอป ปรากฏขึ้น สัมผัสหรือคลิก  (**Brother Utilities**)

- Windows Server 2012

สัมผัสหรือคลิก  (**Brother Utilities**) ที่หน้าจอ เริ่ม หรือที่เดสก์ท็อป

2. เลือกรุ่นของคุณจากรายการแบบดิ่งลง (หากยังไม่ได้เลือกอยู่)

3. คลิก **เครื่องมือ** ในแถบนำทางด้านซ้าย

- หากไอคอน การแจ้งเตือนการอัปเดตซอฟต์แวร์ ปรากฏอยู่ ให้เลือกไอคอนและคลิก **ตรวจสอบทันที** > **ตรวจสอบการอัปเดตซอฟต์แวร์** > **อัปเดต** ปฏิบัติตามคำแนะนำบนหน้าจอ
- หากไอคอน การแจ้งเตือนการอัปเดตซอฟต์แวร์ ไม่ปรากฏ ให้ไปยังขั้นตอนถัดไป

4. คลิก **ถอนการติดตั้ง** ในส่วน **เครื่องมือ** ของ **Brother Utilities**

ทำตามคำแนะนำในกล่องสนทนาเพื่อถอนการติดตั้งซอฟต์แวร์และไดรเวอร์

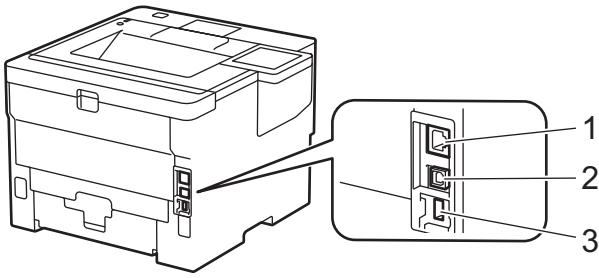


### ข้อมูลที่เกี่ยวข้อง

- [เข้าถึงโปรแกรมอรรถประโยชน์ของ Brother \(Windows\)](#)

## ตำแหน่งของพอร์ตอินพุต/เอาต์พุตบนเครื่องของคุณ

พอร์ตอินพุต/เอาต์พุตอยู่ที่ด้านหลังและด้านหน้าของเครื่อง



1. พอร์ต 10BASE-T / 100BASE-TX / 1000BASE-T (สำหรับรุ่นเครือข่าย)
2. พอร์ต USB
3. พอร์ตอุปกรณ์เสริม USB (ด้านหลัง)

HL-L6410DN/HL-L6415DW

เมื่อจะเชื่อมต่อสาย USB หรือเครือข่าย ให้ทำตามคำแนะนำในตัวช่วยติดตั้งซอฟต์แวร์/ไดรเวอร์

ในการติดตั้งไดรเวอร์และซอฟต์แวร์ที่จำเป็นสำหรับการใช้งานเครื่อง ไปที่หน้าเว็บ [ดawan โหลด](http://dawan.brother.com) ของรุ่นผลิตภัณฑ์ของคุณที่ [support.brother.com](http://support.brother.com)

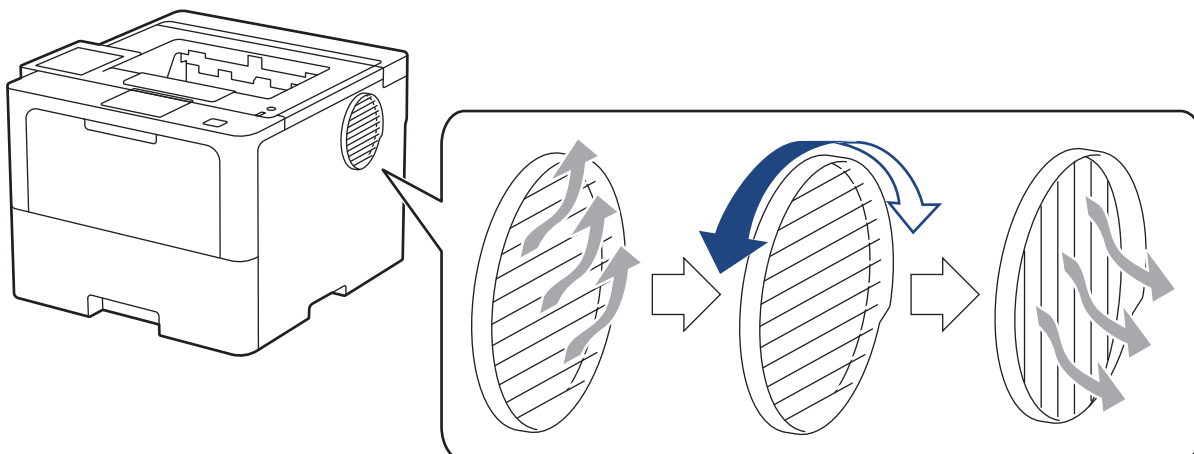


### ข้อมูลที่เกี่ยวข้อง

- แนะนำเครื่องของคุณ

## ปรับปรุงการระบายอากาศของเครื่อง

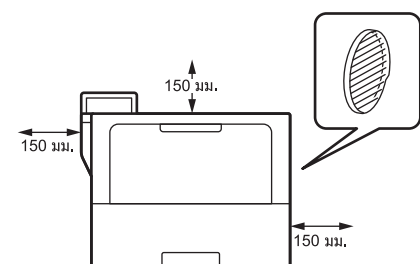
หมุนฝาปิดช่องระบายหลักเพื่อเปลี่ยนทิศทางการไหลของอากาศจากด้านในของเครื่อง



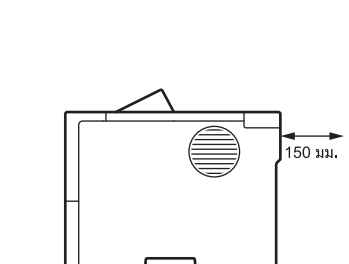
### ⚠ ข้อควรระวัง

- ระวังอย่าให้บาดเจ็บจากความร้อนสูงขณะหมุนช่องระบาย เพราะอาจร้อนได้
- รักษาระยะห่างขั้นต่ำรอบผลิตภัณฑ์ดังที่แสดงในภาพประกอบ

ด้านหน้า



ด้านหลัง



### หมายเหตุ

อย่า วางผลิตภัณฑ์ไว้ในตำแหน่งที่ขวางกั้นช่องเสียบและช่องเปิดของผลิตภัณฑ์ ทั้งนี้ช่องเสียบและช่องเปิดต่างๆ มีไว้เพื่อการระบายอากาศ

### ✓ ข้อมูลที่เกี่ยวข้อง

- แนะนำเครื่องของคุณ

## การจัดการกระดาษ

- ใส่กระดาษ
- การตั้งค่ากระดาษ
- เปลี่ยนขนาดถาดใส่กระดาษสำหรับการพิมพ์ 2 ด้าน
- บริเวณที่ไม่สามารถพิมพ์ได้
- การใช้งานกระดาษแบบพิเศษ

## ใส่กระดาษ

- บรรจุกระดาษและพิมพ์โดยใช้ถาดบรรจุกระดาษ
- บรรจุกระดาษและพิมพ์โดยใช้ถาดอเนกประสงค์ (ถาด MP)
- นำกระดาษที่ติดออก

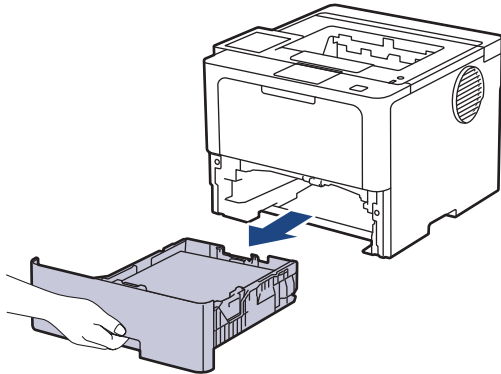
## บรรจุกระดาษและพิมพ์โดยใช้ถาดบรรจุกระดาษ

- บรรจุกระดาษในถาดใส่กระดาษ
- ป้อนและพิมพ์กระดาษหนาโดยใช้ถาดกระดาษ
- ปัญหาการพิมพ์

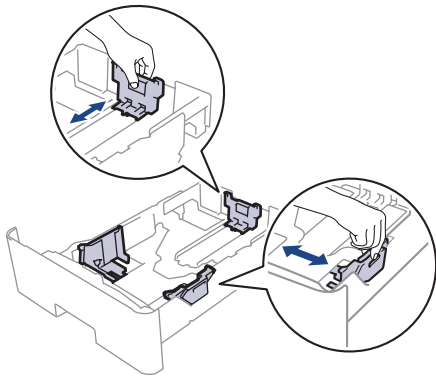
## บรรจุกระดาษในถาดใส่กระดาษ

- หากคุณดึงถาดบรรจุกระดาษออกจากเครื่องขณะที่การตั้งค่าการตรวจสอบกระดาษเปิดอยู่ จะมีข้อความปรากฏบนหน้าจอแสดงผลแบบ LCD สอบถามว่าคุณต้องการเปลี่ยนขนาดกระดาษและชนิดกระดาษหรือไม่ เปลี่ยนการตั้งค่าขนาดกระดาษและชนิดกระดาษ หากจำเป็น โดยปฏิบัติตามคำแนะนำบนหน้าจอแสดงผลแบบ LCD
- เมื่อคุณใส่กระดาษขนาดและชนิดที่แตกต่างกันในถาด คุณจะต้องเปลี่ยนการตั้งค่าขนาดและชนิดกระดาษในเครื่องหรือคอมพิวเตอร์ของคุณเช่นกัน

### 1. ดึงถาดใส่กระดาษแยกออกจากเครื่อง

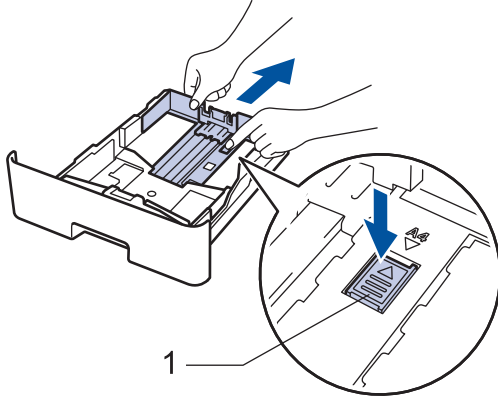


### 2. กดที่คันโยกสีเขียวและเลื่อนแคร่ปรับกระดาษให้พอดีกับกระดาษ

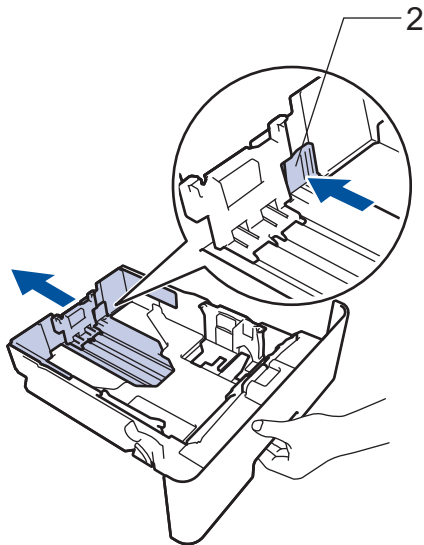




สำหรับกระดาษขนาด Legal หรือ Folio ให้กดปุ่มปลด (1) ที่ด้านล่างของถาดใส่กระดาษหรือคั่นโยกปลดล็อก (2) ที่ด้านหลังของถาด จากนั้นดึงด้านหลังของถาดใส่กระดาษออก (กระดาษขนาด Legal และ Folio ไม่มีจำหน่ายในบางภูมิภาค) สำหรับถาดที่มีปุ่มปลด:



สำหรับถาดที่มีคั่นปลด:

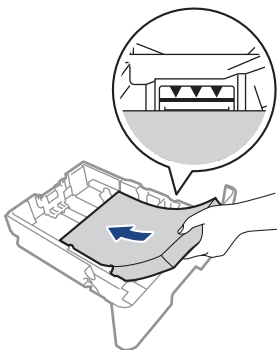


3. คลี่ปีกกระดาษให้เรียบร้อย
4. ใส่กระดาษลงในถาดใส่กระดาษโดยให้ด้านที่ต้องการพิมพ์คว่ำลง



เมื่อคุณใช้กระดาษหัวจดหมายหรือกระดาษที่พิมพ์ไว้ล่วงหน้า ให้ใส่กระดาษในทิศทางที่ถูกต้อง>> ข้อมูลที่เกี่ยวข้อง: เปลี่ยนการตั้งค่าเครื่องเพื่อพิมพ์หัวจดหมายหรือกระดาษพิมพ์ลาย โดยใช้ถาดใส่กระดาษ

5. ให้ใส่กระดาษไม่เกินเครื่องหมายบอกระดับกระดาษสูงสุด (▼▼▼)  
การใส่กระดาษจำนวนมากเกินไปในถาดใส่กระดาษจะส่งผลให้เกิดปัญหากระดาษติด

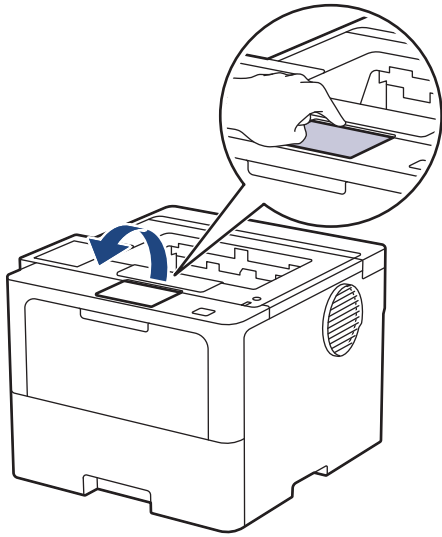


6. ดันถาดใส่กระดาษอย่างช้าๆ เข้าไปในเครื่องจนสุด



---

7. ยกแผ่นรองกระดาษขึ้นเพื่อป้องกันไม่ให้เกิดกระดาษเลื้อยออกจากถาดรองรับกระดาษ



**✓ ข้อมูลที่เกี่ยวข้อง**

- บรรจุกระดาษและพิมพ์โดยใช้ถาดบรรจุกระดาษ
  - เปลี่ยนการตั้งค่าเครื่องเพื่อพิมพ์หัวข้อจดหมายหรือกระดาษพิมพ์ลายโดยใช้ถาดใส่กระดาษ
-

## เปลี่ยนการตั้งค่าเครื่องเพื่อพิมพ์หัวจดหมายหรือกระดาษพิมพ์ลายโดยใช้ถาดใส่กระดาษ

เมื่อคุณใช้กระดาษหัวจดหมายหรือกระดาษที่พิมพ์ไว้ล่วงหน้าสำหรับการพิมพ์ 2 ด้าน ให้เปลี่ยนการตั้งค่าเครื่อง



- ห้ามใส่กระดาษต่างขนาดและต่างชนิดในถาดรองกระดาษพร้อมกัน เนื่องจากอาจทำให้กระดาษติดหรือการป้อนกระดาษผิดพลาด
- หากตำแหน่งการพิมพ์ไม่ตรงกันกับหัวจดหมายหรือเอกสารที่ผ่านการพิมพ์มาแล้ว คุณสามารถแก้ไขตำแหน่งการพิมพ์ได้โดยใช้การตั้งค่า Print Position (ตำแหน่งการพิมพ์) สำหรับถาดรองกระดาษ
- กระดาษที่ผ่านการพิมพ์มาแล้วอาจทำให้เกิดรอยเปื้อนจากการพิมพ์ ทั้งนี้ขึ้นอยู่กับวิธีการพิมพ์และประเภทของน้ำหมึก

### แนวการจัดวาง

	<p>สำหรับการพิมพ์ 1 ด้าน</p> <ul style="list-style-type: none"> <li>คว่ำหน้า</li> <li>ขอบด้านบน วางชิด ด้านหน้าของถาดใส่กระดาษ</li> </ul>
	<p>สำหรับการพิมพ์ 2 ด้านอัตโนมัติ (เข้าเล่มตามยาว)</p> <ul style="list-style-type: none"> <li>หงายหน้า</li> <li>ขอบด้านล่าง วางชิด ด้านหน้าของถาดใส่กระดาษ</li> </ul>

>> [HL-L5210DN/HL-L5210DW/HL-L6210DW](#)

>> [HL-L6410DN/HL-L6415DW](#)

### HL-L5210DN/HL-L5210DW/HL-L6210DW

- กด ▲ หรือ ▼ เพื่อเลือกรายการต่อไปนี้:
  - เลือก [Printer (เครื่องพิมพ์)] กด **OK**
  - เลือก [2-sided (2 ด้าน)] กด **OK**
  - เลือก [Single Image (ภาพเดี่ยว)] กด **OK**
- กด ▲ หรือ ▼ เพื่อเลือก [2-sided Feed (ป้อน 2 ด้าน)] จากนั้นกด **Go (ไป)**

### HL-L6410DN/HL-L6415DW

- กด [Settings (การตั้งค่า)] > [All Settings (การตั้งค่าทั้งหมด)] > [Printer (เครื่องพิมพ์)] > [2-sided (2 หน้า)] > [Single Image (ภาพเดี่ยว)] > [2-sided Feed (การป้อนกระดาษ 2 ด้าน)]
- กด

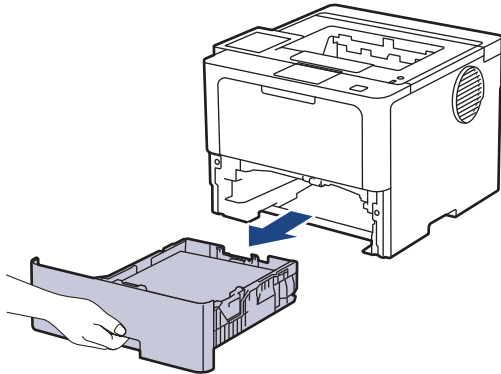
### ข้อมูลที่เกี่ยวข้อง

- [บรรจุกระดาษในถาดใส่กระดาษ](#)

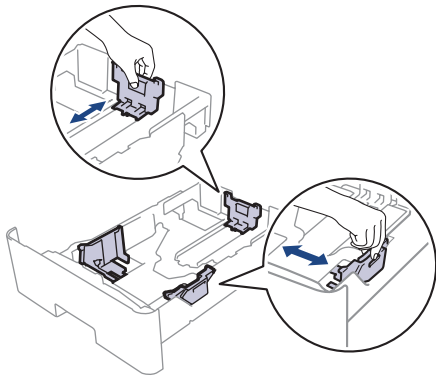
## ป้อนและพิมพ์กระดาษหน้าโดยใช้ถาดกระดาษ

- หากคุณดึงถาดบรรจุกระดาษออกจากเครื่องขณะที่การตั้งค่าการตรวจสอบกระดาษเปิดอยู่ จะมีข้อความปรากฏบนหน้าจอแสดงผลแบบ LCD สอบถามว่าคุณต้องการเปลี่ยนขนาดกระดาษและชนิดกระดาษหรือไม่ เปลี่ยนการตั้งค่าขนาดกระดาษและชนิดกระดาษ หากจำเป็น โดยปฏิบัติตามคำแนะนำบนหน้าจอแสดงผลแบบ LCD
- เมื่อคุณใส่กระดาษขนาดและชนิดที่แตกต่างกันในถาด คุณจะต้องเปลี่ยนการตั้งค่าขนาดและชนิดกระดาษในเครื่องหรือคอมพิวเตอร์ของคุณเช่นกัน

### 1. ดึงถาดใส่กระดาษแยกออกจากเครื่อง

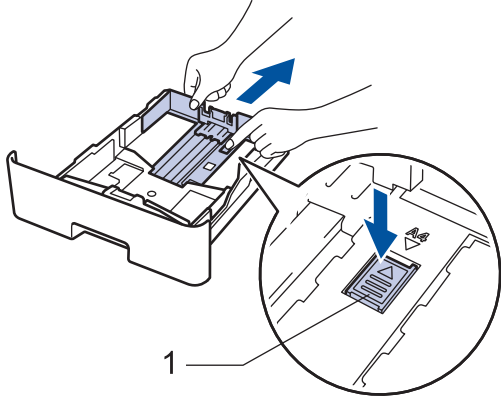


### 2. กดที่คันโยกสีเขียวและเลื่อนแคร่ปรับกระดาษให้พอดีกับกระดาษ

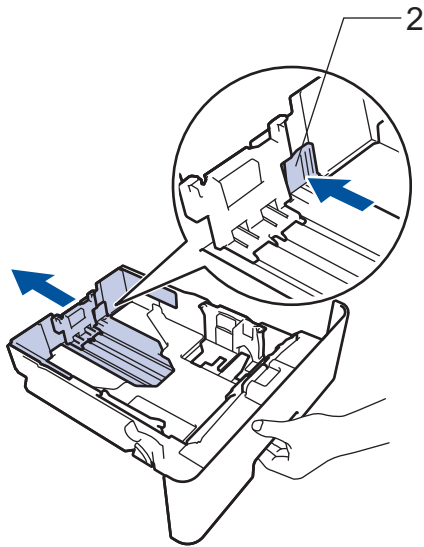




สำหรับกระดาษขนาด Legal หรือ Folio ให้กดปุ่มปลด (1) ที่ด้านล่างของถาดใส่กระดาษหรือคั่นโยกปลดล็อก (2) ที่ด้านหลังของถาด จากนั้นดึงด้านหลังของถาดใส่กระดาษออก (กระดาษขนาด Legal และ Folio ไม่มีจำหน่ายในบางภูมิภาค) สำหรับถาดที่มีปุ่มปลด:



สำหรับถาดที่มีคั่นปลด:

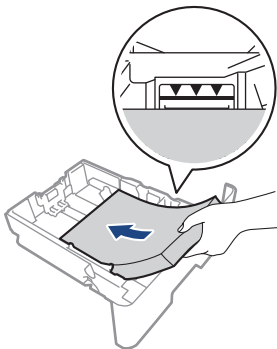


3. คลี่ปีกกระดาษให้เรียบร้อย
4. ใส่กระดาษลงในถาดใส่กระดาษโดยให้ด้านที่ต้องการพิมพ์คว่ำลง



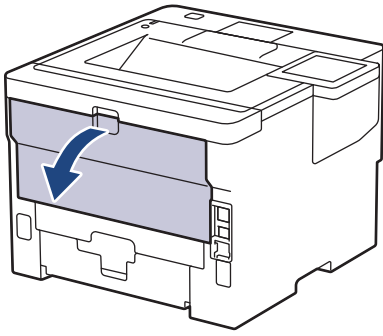
ห้ามใส่กระดาษต่างขนาดและต่างชนิดในถาดใส่กระดาษพร้อมกัน เนื่องจากอาจทำให้กระดาษติดหรือการป้อนกระดาษผิดพลาด

5. ให้ใส่กระดาษไม่เกินเครื่องหมายบอกระดับกระดาษสูงสุด (▼▼▼)  
การใส่กระดาษจำนวนมากเกินไปในถาดใส่กระดาษจะส่งผลให้เกิดปัญหากระดาษติด

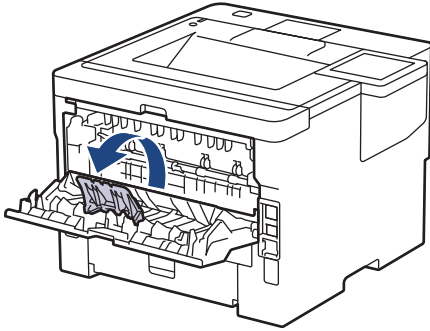


6. ดันถาดใส่กระดาษอย่างช้าๆ เข้าไปในเครื่องจนสุด

7. เปิดฝาครอบด้านหลังของเครื่อง (ถาดรองรับเอกสารออกแบบหงายหน้า)



8. เปิดตัวหยุดกระดาษ (HL-L6410DN/HL-L6415DW)



9. ส่งงานพิมพ์ของคุณไปยังเครื่องพิมพ์



เปลี่ยนแปลงตัวเลือกการพิมพ์ของคุณในกล่องโต้ตอบ Print (พิมพ์)

10. ปิดตัวหยุดกระดาษ (HL-L6410DN/HL-L6415DW)

11. เมื่อเสร็จเรียบร้อยแล้ว ปิดฝาครอบด้านหลัง (ถาดรองรับเอกสารออกแบบหงายหน้า) จนกระทั่งล็อกเข้าที่ในตำแหน่งปิด



### ข้อมูลที่เกี่ยวข้อง

- บรรจกระดาษและพิมพ์โดยใช้ถาดบรรจกระดาษ

## บรรจุกระดาษและพิมพ์โดยใช้ถาดอเนกประสงค์ (ถาด MP)

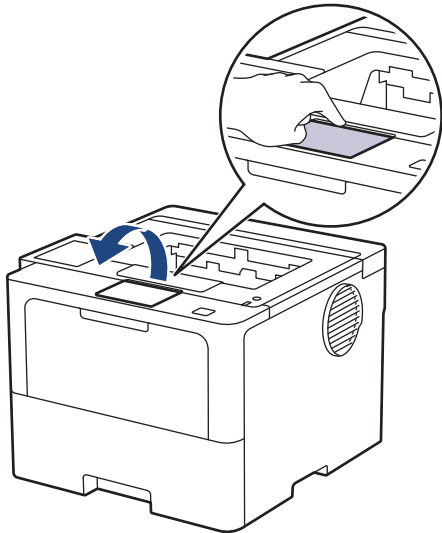
- บรรจุกระดาษในถาดอเนกประสงค์ (ถาด MP)
- บรรจุและพิมพ์ฉลากโดยใช้ถาดอเนกประสงค์
- บรรจุและพิมพ์ซองจดหมายโดยใช้ถาดอเนกประสงค์
- ปัญหาการพิมพ์

## บรรจุกระดาษในถาดอเนกประสงค์ (ถาด MP)

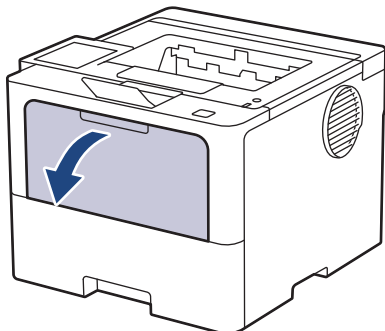
เมื่อคุณใส่กระดาษขนาดและชนิดที่แตกต่างกันในถาด คุณจะต้องเปลี่ยนการตั้งค่าขนาดและชนิดกระดาษในเครื่องหรือคอมพิวเตอร์ของคุณเช่นกัน

- กระดาษธรรมดา
- กระดาษบาง
- กระดาษหนา
- กระดาษรีไซเคิล
- กระดาษปอนด์
- กระดาษหัวจดหมาย
- กระดาษสี

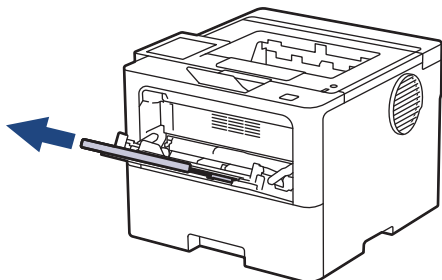
1. ยกแผ่นรองกระดาษขึ้นเพื่อป้องกันไม่ให้กระดาษเลื่อนออกจากถาดรองรับกระดาษแบบคว่ำหน้า



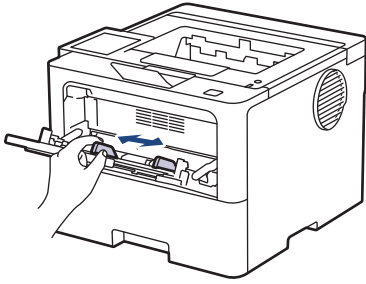
2. เปิดถาดอเนกประสงค์และนำลงมาช้าๆ



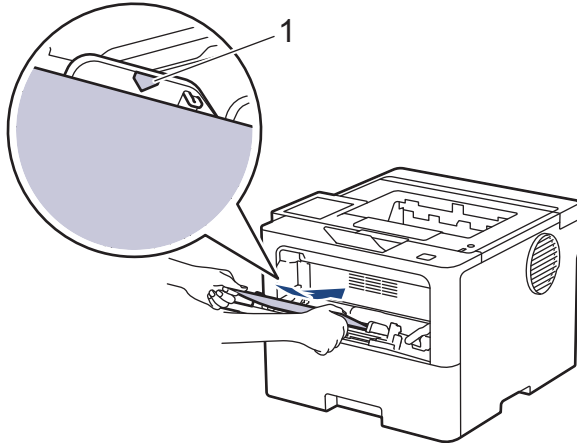
3. ดึงที่รองรับถาดอเนกประสงค์ออกมา



4. เลื่อนแคร่ปรับกระดาษของถาดอเนกประสงค์ให้พอดีกับความกว้างของกระดาษที่คุณใช้



5. ใส่กระดาษโดยหันด้านที่จะพิมพ์หงายหน้าขึ้นในถาดอเนกประสงค์



- ให้ใส่กระดาษไม่เกินเครื่องหมายบอกระดับกระดาษสูงสุด (1)
- เมื่อคุณใช้กระดาษหัวจดหมายหรือกระดาษที่พิมพ์ไว้ล่วงหน้า ให้ใส่กระดาษในทิศทางที่ถูกต้อง>> ข้อมูลที่เกี่ยวข้อง: เปลี่ยนการตั้งค่าเครื่องเพื่อพิมพ์หัวจดหมายหรือกระดาษพิมพ์ลาย โดยใช้ถาดอเนกประสงค์



### ข้อมูลที่เกี่ยวข้อง

- บรรจุกระดาษและพิมพ์โดยใช้ถาดอเนกประสงค์ (ถาด MP)
  - เปลี่ยนการตั้งค่าเครื่องเพื่อพิมพ์หัวจดหมายหรือกระดาษพิมพ์ลายโดยใช้ถาดอเนกประสงค์



## เปลี่ยนการตั้งค่าเครื่องเพื่อพิมพ์หัวจดหมายหรือกระดาษพิมพ์หลายโดยใช้ถาดอเนกประสงค์

เมื่อคุณใช้หัวจดหมายหรือกระดาษที่ผ่านการพิมพ์มาแล้วสำหรับการพิมพ์ 2 ด้าน ให้เปลี่ยนการตั้งค่าของเครื่อง



- ห้ามใส่กระดาษต่างขนาดและต่างชนิดในถาดรองกระดาษพร้อมกัน เนื่องจากอาจทำให้กระดาษติดหรือการป้อนกระดาษผิดพลาด
- หากตำแหน่งการพิมพ์ไม่ตรงกันกับหัวจดหมายหรือเอกสารที่ผ่านการพิมพ์มาแล้ว คุณสามารถแก้ไขตำแหน่งการพิมพ์ได้โดยใช้การตั้งค่า Print Position (ตำแหน่งการพิมพ์) สำหรับถาดอเนกประสงค์
- กระดาษที่ผ่านการพิมพ์มาแล้วอาจทำให้เกิดรอยเปื้อนจากการพิมพ์ ทั้งนี้ขึ้นอยู่กับวิธีการพิมพ์และประเภทของน้ำหมึก

### แนวการจัดวาง

	สำหรับการพิมพ์ 1 ด้าน <ul style="list-style-type: none"><li>หงายหน้า</li><li>ใส่ขอบด้านบนก่อน</li></ul>
	สำหรับการพิมพ์ 2 ด้านอัตโนมัติ (เข้าเล่มตามยาว) <ul style="list-style-type: none"><li>คว่ำหน้า</li><li>ใส่ขอบด้านล่างก่อน</li></ul>

>> HL-L5210DN/HL-L5210DW/HL-L6210DW

>> HL-L6410DN/HL-L6415DW

### HL-L5210DN/HL-L5210DW/HL-L6210DW

- กด ▲ หรือ ▼ เพื่อเลือกรายการต่อไปนี้:
  - เลือก [Printer (เครื่องพิมพ์)] กด **OK**
  - เลือก [2-sided (2 ด้าน)] กด **OK**
  - เลือก [Single Image (ภาพเดี่ยว)] กด **OK**
- กด ▲ หรือ ▼ เพื่อเลือก [2-sided Feed (ป้อน 2 ด้าน)] จากนั้นกด **Go (ไป)**

### HL-L6410DN/HL-L6415DW

- กด [Settings (การตั้งค่า)] > [All Settings (การตั้งค่าทั้งหมด)] > [Printer (เครื่องพิมพ์)] > [2-sided (2 หน้า)] > [Single Image (ภาพเดี่ยว)] > [2-sided Feed (การป้อนกระดาษ 2 ด้าน)]
- กด

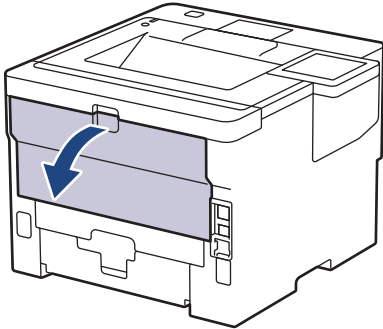
### ข้อมูลที่เกี่ยวข้อง

- บรรจุกระดาษในถาดอเนกประสงค์ (ถาด MP)

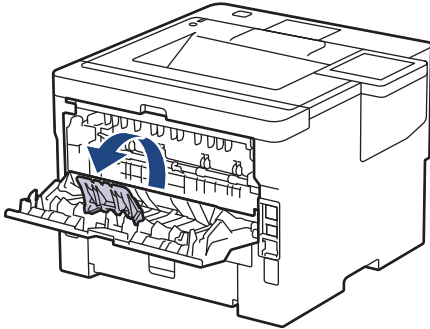
## บรรจุและพิมพ์ผลากโดยใช้ถาดอเนกประสงค์

เมื่อคุณพิมพ์บนผลาก ให้เปิดฝาครอบด้านหลัง (ถาดกระดาษออกทางหน้าขึ้น) และใช้ถาดอเนกประสงค์ เมื่อคุณใส่กระดาษขนาดและชนิดที่แตกต่างกันในถาด คุณจะต้องเปลี่ยนการตั้งค่าขนาดและชนิดกระดาษในเครื่องหรือคอมพิวเตอร์ของคุณเช่นกัน

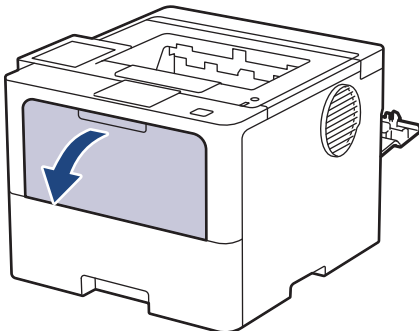
1. เปิดฝาครอบด้านหลังของเครื่อง (ถาดรองรับเอกสารออกแบบหงายหน้า)



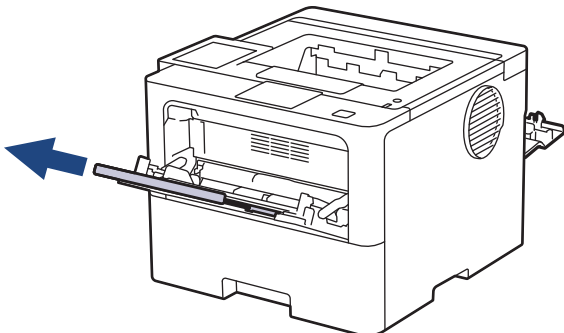
2. เปิดตัวหยุดกระดาษ (HL-L6410DN/HL-L6415DW)



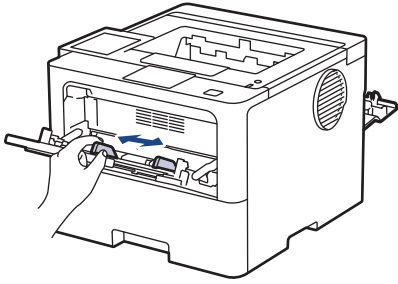
3. ที่ด้านหน้าเครื่อง ให้เปิดถาดอเนกประสงค์และค่อยๆ ดึงลงมา



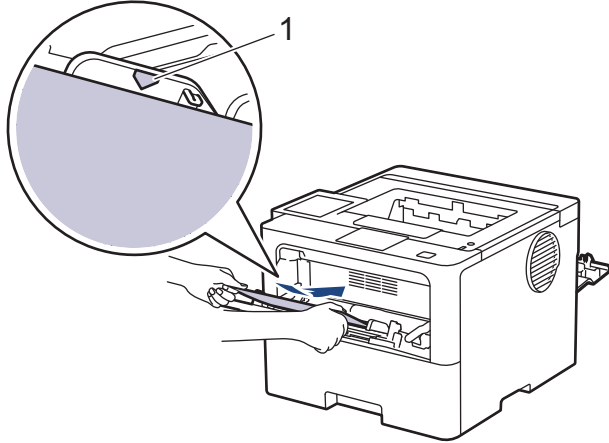
4. ดึงที่รองรับถาดอเนกประสงค์ออกมา



5. เลื่อนแคร่ปรับกระดาษของถาดอเนกประสงค์ให้พอดีกับความกว้างของฉลากที่คุณใช้



6. ใส่ฉลากโดยหันด้านที่จะพิมพ์หงายหน้าขึ้นในถาดอเนกประสงค์



ให้ใส่ซองจดหมายไม่เกินเครื่องหมายบอกระดับกระดาษสูงสุด (1)

7. เปลี่ยนแปลงตัวเลือกการพิมพ์ของคุณในหน้าจอ Print (พิมพ์)
8. ส่งงานพิมพ์ของคุณไปยังเครื่องพิมพ์
9. ปิดตัวหยุดกระดาษ (HL-L6410DN/HL-L6415DW)
10. เมื่อเสร็จเรียบร้อยแล้ว ปิดฝาครอบด้านหลัง (ถาดรองรับเอกสารออกแบบหงายหน้า) จนกระทั่งล็อกเข้าที่ในตำแหน่งปิด

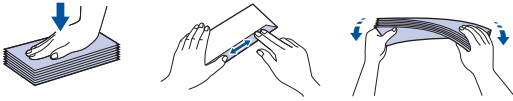


### ข้อมูลที่เกี่ยวข้อง

- บรรจกระดาษและพิมพ์โดยใช้ถาดอเนกประสงค์ (ถาด MP)

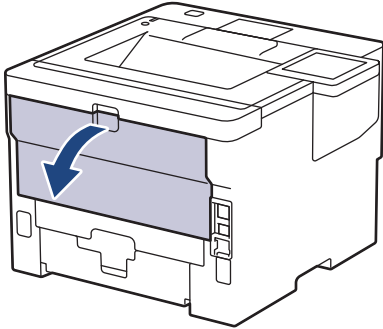
## บรรจุและพิมพ์ของจดหมายโดยใช้ถาดอเนกประสงค์

ก่อนใส่ซองจดหมาย กดที่มุมของและด้านข้างของจดหมายเพื่อให้เรียบที่สุดเท่าที่ทำได้

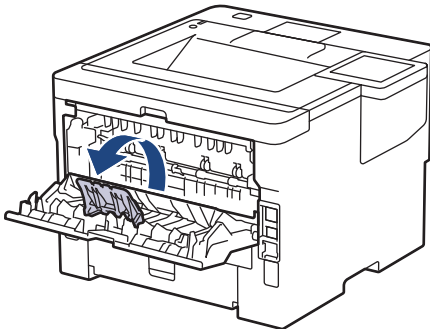


เมื่อคุณใส่กระดาษขนาดและชนิดที่แตกต่างกันในถาด คุณจะต้องเปลี่ยนการตั้งค่าขนาดและชนิดกระดาษในเครื่องหรือคอมพิวเตอร์ของคุณเช่นกัน

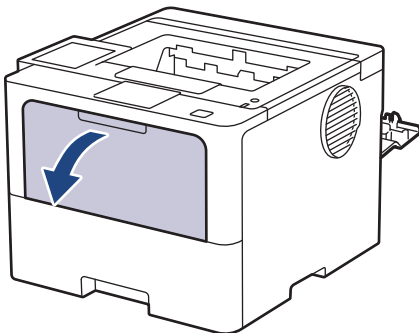
1. เปิดฝาครอบด้านหลังของเครื่อง (ถาดรองรับเอกสารออกแบบหงายหน้า)



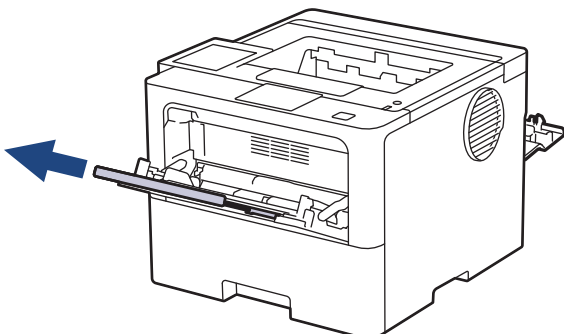
2. เปิดตัวหยุดกระดาษ (HL-L6410DN/HL-L6415DW)



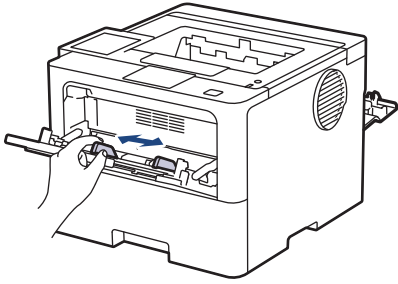
3. ที่ด้านหน้าเครื่อง ให้เปิดถาดอเนกประสงค์และค่อยๆดึงลงมา



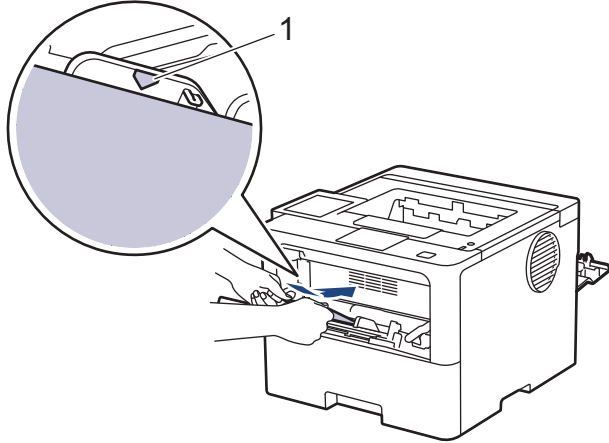
4. ดึงที่รองรับถาดอเนกประสงค์ออกมา



5. เลื่อนแคร่ปรับกระดาษของถาดอเนกประสงค์ให้พอดีกับความกว้างของช่องจดหมายที่คุณใช้



6. ใส่ช่องจดหมายโดยหันด้านที่จะพิมพ์หงายหน้าขึ้นในถาดอเนกประสงค์



บรรจุช่องจดหมายในถาดอเนกประสงค์โดยหงายด้านที่จะพิมพ์ขึ้น ให้ใส่ช่องจดหมายไม่เกินเครื่องหมายบอกระดับกระดาษสูงสุด (1)

7. เปลี่ยนแปลงตัวเลือกการพิมพ์ของคุณในกล่องโต้ตอบ Print (พิมพ์)

<b>การตั้งค่า</b>	<b>ตัวเลือกสำหรับช่องจดหมาย</b>
<b>ขนาดกระดาษ</b>	<b>Com-10</b> <b>DL</b> <b>C5</b> <b>Monarch</b>
<b>ชนิดกระดาษ</b>	<b>ช่องจดหมาย</b> <b>ช่องชนิดหนา</b> <b>ช่องชนิดบาง</b>

8. ส่งงานพิมพ์ของคุณไปยังเครื่องพิมพ์

9. เมื่อเสร็จเรียบร้อยแล้ว ปิดฝาครอบด้านหลัง (ถาดรองรับเอกสารออกแบบหงายหน้า) จนกระทั่งล็อกเข้าที่ในตำแหน่งปิด



(HL-L6410DN/HL-L6415DW)

ปิดตัวกันกระดาษ จากนั้นปิดฝาครอบด้านหลัง



### ข้อมูลที่เกี่ยวข้อง

- บรรจุกระดาษและพิมพ์โดยใช้ถาดอเนกประสงค์ (ถาด MP)

## การตั้งค่ากระดาษ

- เปลี่ยนขนาดกระดาษและชนิดกระดาษ
- เปลี่ยนการตั้งค่าการตรวจสอบกระดาษ
- นำกระดาษที่ติดออก

## เปลี่ยนขนาดกระดาษและชนิดกระดาษ

เมื่อคุณเปลี่ยนแปลงขนาดกระดาษและชนิดกระดาษที่ใส่ในถาด คุณจำเป็นต้องเปลี่ยนแปลงการตั้งค่าขนาดกระดาษและชนิดกระดาษบนหน้าจอแสดงผลแบบ LCD เช่นกัน




>> HL-L5210DN/HL-L5210DW/HL-L6210DW

>> HL-L6410DN/HL-L6415DW

### HL-L5210DN/HL-L5210DW/HL-L6210DW

- กด ▲ หรือ ▼ เพื่อเลือกรายการต่อไปนี้:
  - เลือก [General Setup (การตั้งค่าทั่วไป)] กด **OK**
  - เลือก [Tray Setting (การตั้งค่าถาด)] กด **OK**
  - เลือก [Paper Type (ประเภทกระดาษ)] กด **OK**
- กด ▲ หรือ ▼ เพื่อแสดงถาดใส่กระดาษที่คุณต้องการเปลี่ยน จากนั้นกด **OK**
- กด ▲ หรือ ▼ เพื่อแสดงชนิดกระดาษที่คุณต้องการ จากนั้นกด **OK**
- กด **Back (กลับ)**.
- กด ▲ หรือ ▼ เพื่อแสดงตัวเลือก [Paper Size (ขนาดกระดาษ)] จากนั้นกด **OK**
- กด ▲ หรือ ▼ เพื่อแสดงถาดใส่กระดาษที่คุณต้องการเปลี่ยน จากนั้นกด **OK**
- กด ▲ หรือ ▼ เพื่อแสดงชนิดกระดาษที่คุณต้องการ จากนั้นกด **OK**
- กด ▲ หรือ ▼ เพื่อแสดงขนาดกระดาษที่คุณต้องการ จากนั้นกด **Go (ไป)**

### HL-L6410DN/HL-L6415DW

- กด  [Settings (การตั้งค่า)] > [All Settings (การตั้งค่าทั้งหมด)] > [General Setup (การตั้งค่าทั่วไป)] > [Tray Setting (การตั้งค่าถาดใส่กระดาษ)] > [Paper Type (ชนิดกระดาษ)]
- กดตัวเลือกถาดใส่กระดาษที่คุณต้องการ
- กด ▲ หรือ ▼ เพื่อแสดงตัวเลือกชนิดกระดาษ และจากนั้นกดตัวเลือกที่คุณต้องการ
- กด 
- กด ▲ หรือ ▼ เพื่อแสดงตัวเลือก [Paper Size (ขนาดกระดาษ)] จากนั้นกด [Paper Size (ขนาดกระดาษ)]
- กด ▲ หรือ ▼ เพื่อแสดงตัวเลือกถาดใส่กระดาษ และจากนั้นกดตัวเลือกที่คุณต้องการ
- กด ▲ หรือ ▼ เพื่อแสดงตัวเลือกขนาดกระดาษ และจากนั้นกดตัวเลือกที่คุณต้องการ
- กด 

### ✓ ข้อมูลที่เกี่ยวข้อง

- การตั้งค่ากระดาษ

## เปลี่ยนการตั้งค่าการตรวจสอบกระดาษ

เมื่อคุณเปิดการตั้งค่า Check Paper (ตรวจสอบกระดาษ) ของเครื่อง เครื่องจะแสดงข้อความเมื่อคุณนำกระดาษใส่กระดาษออกหรือใส่กระดาษโดยใช้ถาดตอเนกประสงค์ และสอบถามว่าคุณเปลี่ยนขนาดและชนิดกระดาษหรือไม่

การตั้งค่าเริ่มต้นคือ เปิด



>> HL-L5210DN/HL-L5210DW/HL-L6210DW

>> HL-L6410DN/HL-L6415DW

### HL-L5210DN/HL-L5210DW/HL-L6210DW

- กด ▲ หรือ ▼ เพื่อเลือกรายการต่อไปนี้:
  - เลือก [General Setup (การตั้งค่าทั่วไป)] กด **OK**
  - เลือก [Tray Setting (การตั้งค่าถาด)] กด **OK**
  - เลือก [Check Paper (ตรวจสอบกระดาษ)] กด **OK**
- กด ▲ หรือ ▼ เพื่อเลือกตัวเลือก [On (เปิด)] หรือ [Off (ปิด)] จากนั้นกด **Go (ไป)**

### HL-L6410DN/HL-L6415DW

- กด  [Settings (การตั้งค่า)] > [All Settings (การตั้งค่าทั้งหมด)] > [General Setup (การตั้งค่าทั่วไป)] > [Tray Setting (การตั้งค่าถาดใส่กระดาษ)] > [Check Paper (ตรวจสอบกระดาษ)]
- กด [On (เปิด)] หรือ [Off (ปิด)]
- กด 

### ข้อมูลที่เกี่ยวข้อง

- การตั้งค่ากระดาษ

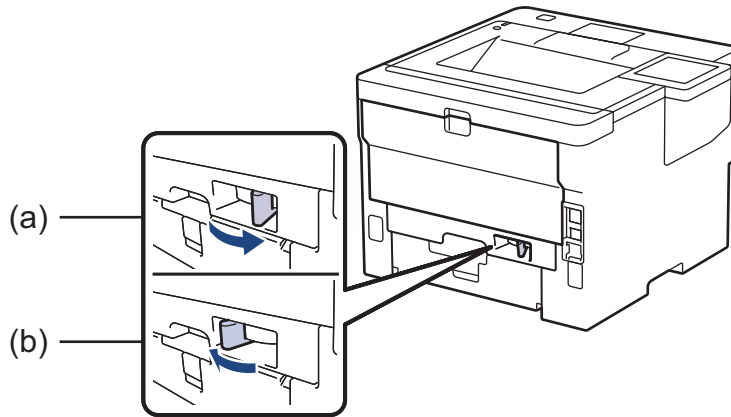


## เปลี่ยนขนาดถาดใส่กระดาษสำหรับการพิมพ์ 2 ด้าน

เมื่อคุณพิมพ์บนกระดาษสองด้าน คุณจะต้องตั้งค่าขนาดกระดาษของถาดใส่กระดาษ 2 ด้าน ให้ตรงตามขนาดกระดาษ ถ้าคุณไม่ตั้งค่าถาดใส่กระดาษ 2 ด้าน จะทำให้การป้อนกระดาษไม่ถูกต้อง ทำให้งานพิมพ์เอียงหรือกระดาษติดได้

คุณลักษณะนี้ไม่สามารถใช้ได้บางประเทศ

1. เลื่อนคันโยกที่ถาดใส่กระดาษ 2 ด้านให้ตรงตามขนาดกระดาษ



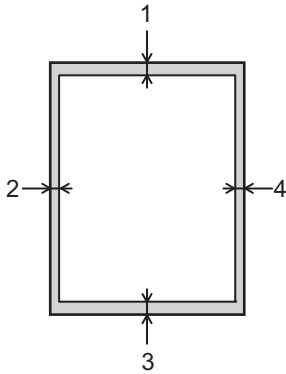
- a. A4 (สำหรับ A4)
- b. Letter (สำหรับ Letter, Legal, Mexico Legal, India Legal และ Folio)

### ✓ ข้อมูลที่เกี่ยวข้อง

- การจัดการกระดาษ

## บริเวณที่ไม่สามารถพิมพ์ได้

ค่าในตารางด้านล่างแสดงให้เห็นบริเวณที่ไม่สามารถพิมพ์ได้สูงสุดจากขอบของขนาดกระดาษที่ใช้ทั่วไป การวัดค่าอาจแตกต่างกันขึ้นอยู่กับขนาดกระดาษหรือการตั้งค่าในแอปพลิเคชันที่คุณใช้



ห้ามพยายามพิมพ์ไปยังบริเวณเหล่านี้ เอกสารที่พิมพ์ออกมาจะไม่แสดงสิ่งใดๆ ในบริเวณเหล่านี้

การใช้งาน	ขนาดเอกสาร	ด้านบน (1) ด้านล่าง (3)	ด้านซ้าย (2) ด้านขวา (4)
พิมพ์	Letter	4.2 มม.	4.2 มม.
	A4	4.2 มม.	4.2 มม.
	Legal	4.2 มม.	4.2 มม.



### ข้อมูลที่เกี่ยวข้อง

- การจัดการกระดาษ

## การใช้งานกระดาษแบบพิเศษ

ทดสอบตัวอย่างกระดาษก่อนซื้อกระดาษทุกครั้งเพื่อให้มั่นใจในคุณภาพการพิมพ์ที่ต้องการ

- ห้ามใช้กระดาษอิงค์เจ็ทเนื่องจากอาจทำให้กระดาษติดหรือทำให้เครื่องพิมพ์เกิดความเสียหาย
  - หากคุณใช้กระดาษปอนด์ กระดาษผิวหยาบ หรือกระดาษที่มีรอยย่นหรือรอยยับ คุณภาพของกระดาษในการพิมพ์อาจลดลง
- จัดเก็บกระดาษในกล่องบรรจุกระดาษและปิดกล่องให้สนิท จัดเก็บกระดาษบนพื้นราบเรียบและห่างจากความชื้น แสงแดดส่องตรงและความร้อน

### ข้อควรจำ

กระดาษบางชนิดอาจมีคุณภาพต่ำหรืออาจทำให้เครื่องพิมพ์เกิดความเสียหาย

ห้ามใช้กระดาษต่อไปนี้:

- กระดาษที่มีลวดลายมาก
- กระดาษที่เรียบสิ้นหรือมันเงาเกินไป
- กระดาษที่ม้วนหรือมีรอยพับ
- กระดาษที่มีการเคลือบผิวหรือกระดาษที่มีการตกแต่งทางเคมี
- กระดาษที่ขาด มีรอยยับหรือรอยพับ
- กระดาษที่มีน้ำหนักเกินกว่าข้อกำหนดในคู่มือนี้
- กระดาษที่เย็บด้วยลวดเย็บกระดาษ
- กระดาษที่มีหัวจดหมายที่ใช้สีย้อมอุณหภูมิต่ำหรือมีการถ่ายภาพด้วยความร้อน
- กระดาษต่อเนื่องหรือไม่มีคาร์บอน
- กระดาษที่ออกแบบสำหรับการพิมพ์อิงค์เจ็ท

หากคุณใช้ชนิดของกระดาษตามรายการข้างต้นอาจส่งผลให้เครื่องพิมพ์เกิดความเสียหาย ความเสียหายนี้ไม่อยู่ภายใต้การรับประกันหรือข้อตกลงเกี่ยวกับการให้บริการของ Brother



### ข้อมูลที่เกี่ยวข้อง

- การจัดการกระดาษ

หัวข้อที่เกี่ยวข้อง:

- นำกระดาษที่ติดออก

## พิมพ์

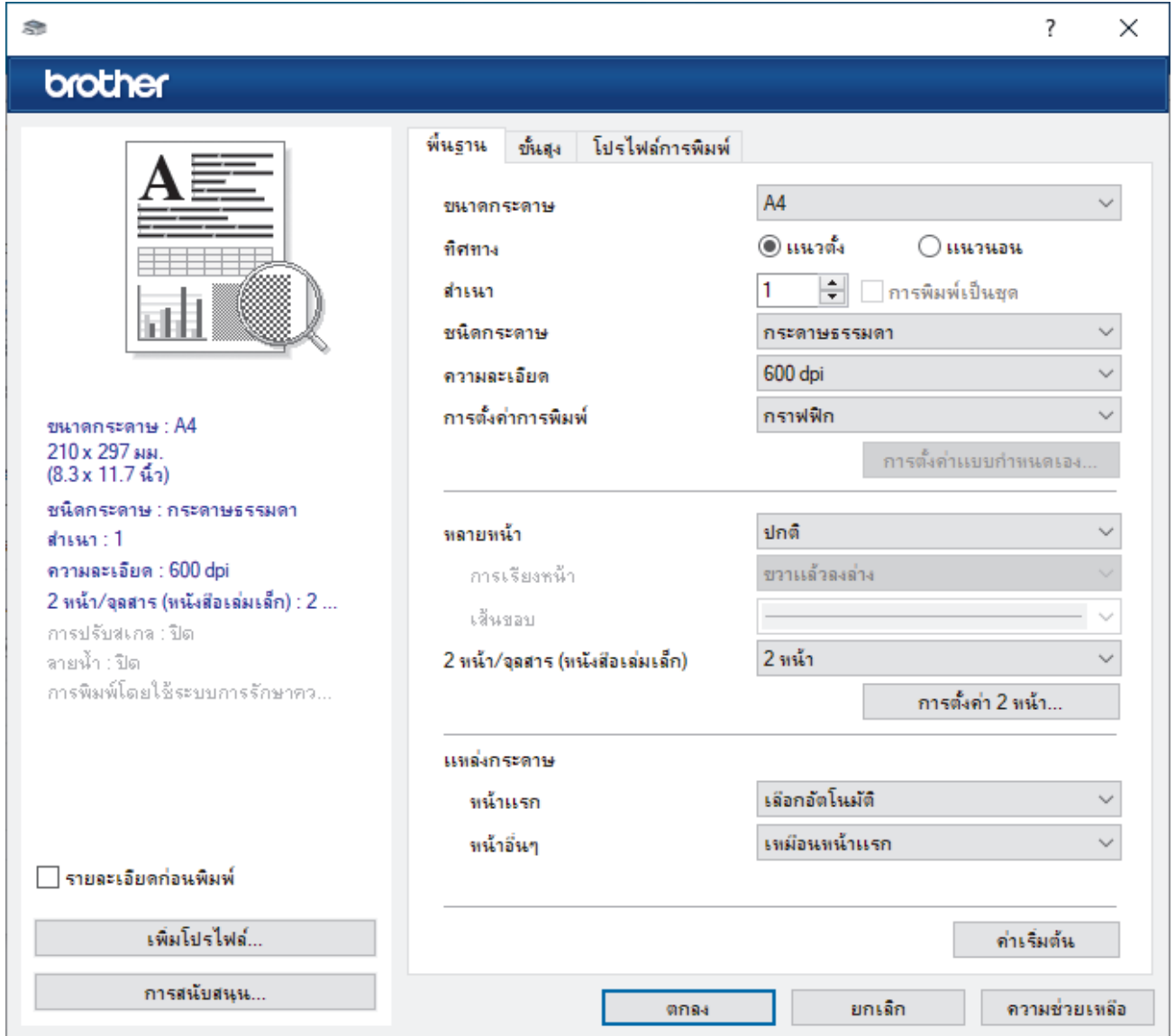
- [พิมพ์จากคอมพิวเตอร์ของคุณ \(Windows\)](#)
- [พิมพ์จากคอมพิวเตอร์ของคุณ \(Mac\)](#)
- [พิมพ์ไฟล์แนบอีเมล](#)
- [การพิมพ์แบบปลอดภัยโดยใช้งาน USB แฟลชไดรฟ์](#)
- [พิมพ์สำเนาซ้ำ](#)
- [เปลี่ยนการตั้งค่าการพิมพ์โดยใช้แผงควบคุม](#)
- [ยกเลิกงานพิมพ์](#)
- [การพิมพ์ทดสอบ](#)
- [Universal Print](#)

## พิมพ์จากคอมพิวเตอร์ของคุณ (Windows)

- [พิมพ์เอกสาร \(Windows\)](#)
- [การตั้งค่าการพิมพ์ \(Windows\)](#)
- [พิมพ์แบบรักษาความปลอดภัย \(Windows\)](#)
- [เปลี่ยนการตั้งค่าการพิมพ์เริ่มต้น \(Windows\)](#)
- [พิมพ์เอกสารโดยใช้ไดรเวอร์เครื่องพิมพ์ BR-Script3 \(การจำลองภาษา PostScript® 3™\) \(Windows\)](#)
- [เฝ้าดูสถานะของเครื่องจากคอมพิวเตอร์ของคุณ \(Windows\)](#)

## พิมพ์เอกสาร (Windows)

1. เลือกคำสั่งการพิมพ์ในแอปพลิเคชันของคุณ
2. เลือกชื่อรุ่นผลิตภัณฑ์ของคุณ จากนั้นคลิกปุ่มคุณสมบัติหรือการกำหนดลักษณะของเครื่องพิมพ์ หน้าต่างไดรเวอร์เครื่องพิมพ์ปรากฏขึ้น



3. ตรวจสอบว่าคุณได้ใส่สื่อสิ่งพิมพ์ที่มีขนาดถูกต้องในถาดใส่กระดาษ
4. คลิกรายการแบบดิ่งลง **ขนาดกระดาษ** จากนั้นเลือกขนาดกระดาษของคุณ
5. ในช่อง **ทิศทาง** เลือกตัวเลือก **แนวตั้ง** หรือ **แนวนอน** เพื่อตั้งค่าการจัดวางเอกสารที่พิมพ์ของคุณ



ถ้าแอปพลิเคชันของคุณมีการตั้งค่าที่คล้ายกัน เราแนะนำให้คุณตั้งแนวการจัดวางโดยใช้แอปพลิเคชัน

6. พิมพ์จำนวนของสำเนา (1-999) ที่คุณต้องการลงในช่อง **สำเนา**
7. คลิกรายการแบบดิ่งลง **ชนิดกระดาษ** และเลือกชนิดกระดาษที่คุณกำลังใช้งาน
8. เพื่อพิมพ์หลายหน้าบนกระดาษแผ่นเดียว หรือพิมพ์หนึ่งหน้าของเอกสารของคุณลงบนกระดาษหลายแผ่น คลิกรายการแบบดิ่งลง **หลายหน้า** จากนั้นเลือกตัวเลือกของคุณ
9. เปลี่ยนการตั้งค่าเครื่องพิมพ์อื่นหากต้องการ
10. คลิก **ตกลง**
11. เสร็จสิ้นการดำเนินการพิมพ์ของคุณ



## ข้อมูลที่เกี่ยวข้อง

- พิมพ์จากคอมพิวเตอร์ของคุณ (Windows)

### หัวข้อที่เกี่ยวข้อง:

- นำกระดาษที่ติดออก
- การตั้งค่าการพิมพ์ (Windows)

## การตั้งค่าการพิมพ์ (Windows)

- >> แท็บ พื้นฐาน
- >> แท็บ ขั้นสูง

### แท็บ พื้นฐาน

The screenshot shows the Brother printer settings window with the 'Basic' tab selected. The settings are as follows:

- ขนาดกระดาษ: A4
- ทิศทาง: แนวตั้ง (Portrait)
- สำเนา: 1
- ชนิดกระดาษ: กระดาษธรรมดา
- ความละเอียด: 600 dpi
- การตั้งค่าการพิมพ์: กราฟฟิก
- หลายหน้า: ปกติ
- การเรียงหน้า: ขวาแล้วลงล่าง
- เส้นขอบ: (empty)
- 2 หน้า/จุดสาร (หนังสือเล่มเล็ก): 2 หน้า
- แหล่งกระดาษ: หน้าแรก
- หน้าอื่นๆ: เหมือนหน้าแรก

Buttons at the bottom: ตกลง (OK), ยกเลิก (Cancel), ความช่วยเหลือ (Help).

#### 1. ขนาดกระดาษ

เลือกขนาดกระดาษที่คุณต้องการใช้ คุณสามารถเลือกขนาดกระดาษมาตรฐาน หรือสร้างขนาดกระดาษแบบกำหนดเองได้

#### 2. ทิศทาง

เลือกลักษณะการจัดวาง (แนวตั้งหรือแนวนอน) ของเอกสารที่พิมพ์ของคุณ

ถ้าแอปพลิเคชันของคุณมีการตั้งค่าที่คล้ายกัน เราแนะนำให้ติดตั้งแนวการจัดวางโดยใช้แอปพลิเคชัน

#### 3. สำเนา

พิมพ์จำนวนสำเนา (1-999) ที่คุณต้องการพิมพ์ในขณะนี้

#### การพิมพ์เป็นชุด

เลือกตัวเลือกนี้เพื่อพิมพ์ชุดเอกสารหลายหน้าตามลำดับเดิม เมื่อตัวเลือกนี้ถูกเลือกอยู่ เครื่องพิมพ์จะพิมพ์สำเนาเอกสารจนครบหนึ่งชุด จากนั้นจึงเริ่มพิมพ์ซ้ำชุดถัดไปตามจำนวนสำเนาที่เลือก หากไม่ได้เลือกตัวเลือกนี้อยู่ เครื่องพิมพ์จะพิมพ์สำเนาแต่ละหน้าครบตามจำนวนสำเนาที่เลือก จากนั้นจึงเริ่มพิมพ์หน้าถัดไปของเอกสาร



#### 4. ชนิดกระดาษ

เลือกชนิดสื่อที่คุณต้องการใช้ เพื่อให้ได้ผลการพิมพ์ที่ดีที่สุด เครื่องจะปรับเปลี่ยนการตั้งค่าโดยอัตโนมัติตามประเภทสื่อการพิมพ์ที่เลือก

#### 5. ความละเอียด

เลือกความละเอียดการพิมพ์ เนื่องจากความละเอียดการพิมพ์และความเร็วการพิมพ์มีความสัมพันธ์กัน ยิ่งการพิมพ์ความละเอียดสูงขึ้นก็ยิ่งใช้เวลาพิมพ์เอกสารนานขึ้น

#### 6. การตั้งค่าการพิมพ์

เลือกประเภทเอกสารที่คุณต้องการพิมพ์

##### การตั้งค่าแบบกำหนดเอง...

ระบบการตั้งค่าขั้นสูง เช่น ความสว่าง คอนทราสต์ และการตั้งค่าอื่นๆ

##### กราฟิก

##### เลือกใช้เครื่องพิมพ์สีฟโทน

เลือกตัวเลือกนี้เพื่อใช้ไดรเวอร์เครื่องพิมพ์เพื่อแสดงลักษณะสีฟโทน

##### ความสว่าง

ปรับความสว่าง

##### ความคมชัด

ปรับความคมชัด

##### คุณภาพกราฟิก

เลือกกราฟิกหรือข้อความ เพื่อให้ได้คุณภาพการพิมพ์สูงสุดโดยขึ้นกับประเภทเอกสารที่คุณพิมพ์

##### การพิมพ์แบบเพิ่มประสิทธิภาพสีเทา

เลือกตัวเลือกนี้เพื่อปรับปรุงคุณภาพของภาพส่วนที่เป็นเงา

##### ปรับปรุงรูปแบบในการพิมพ์

เลือกตัวเลือกนี้เพื่อปรับปรุงการพิมพ์ลวดลายได้ถ้าหากเอกสารที่พิมพ์มีลวดลายและการเติมสีแตกต่างจากลวดลายที่คุณเห็นในหน้าจอคอมพิวเตอร์

##### ปรับปรุงรูปแบบในการพิมพ์เส้นบาง

ใช้ตัวเลือกนี้เพื่อปรับปรุงคุณภาพของภาพเส้นบาง

##### เลือกใช้ระบบสีฟโทน

เลือกตัวเลือกนี้เพื่อใช้ Windows เพื่อแสดงลักษณะสีฟโทน

#### โหมด TrueType (ใช้ได้เฉพาะบางรุ่นเท่านั้น)

##### โหมด

เลือกว่าจะให้ประมวลผลแบบอักษรสำหรับการพิมพ์อย่างไร

##### เลือกใช้เครื่องพิมพ์ TrueType ฟอนต์

เลือกให้ใช้แบบอักษรในเครื่องสำหรับการประมวลผลแบบอักษร

#### 7. หลายหน้า

เลือกตัวเลือกนี้เพื่อพิมพ์หน้าเอกสารหลายหน้าในหน้ากระดาษแผ่นเดียว หรือพิมพ์หนึ่งหน้าเอกสารของคุณบนกระดาษหลายแผ่น

##### การเรียงหน้า

เลือกลำดับหน้าเมื่อพิมพ์หลายหน้าบนกระดาษแผ่นเดียว

##### เส้นขอบ

เลือกชนิดขอบที่จะใช้เมื่อพิมพ์หลายหน้าบนกระดาษแผ่นเดียว

#### 8. 2 หน้า/จุลสาร (หนังสือเล่มเล็ก)

เลือกตัวเลือกนี้เพื่อพิมพ์บนทั้งสองหน้ากระดาษ หรือพิมพ์เอกสารในรูปแบบจุลสารโดยใช้การพิมพ์ 2 ด้าน

## การตั้งค่าการพิมพ์แบบ 2 หน้า

คลิกที่ปุ่มนี้เพื่อเลือกประเภทของการเข้าเล่มการพิมพ์แบบ 2 หน้า สำหรับแนวการจัดวางเอกสารแต่ละแนว จะมีการเข้าเล่มเอกสาร 2 หน้าให้เลือก 4 ประเภท

### 9. แหล่งกระดาษ

เลือกการตั้งค่าแหล่งป้อนกระดาษที่ตรงตามเงื่อนไขหรือจุดประสงค์การพิมพ์ของคุณ

#### หน้าแรก

เลือกแหล่งป้อนกระดาษสำหรับใช้พิมพ์หน้าแรก

#### หน้าอื่นๆ

เลือกแหล่งป้อนกระดาษสำหรับใช้พิมพ์หน้าที่สองและหน้าต่อไป

## แท็บ ขั้นสูง

The screenshot shows the Brother printer software interface with the 'ขั้นสูง' (Advanced) tab selected. The interface is divided into several sections:

- Preview:** A document preview with a magnifying glass icon.
- Specifications:**
  - ขนาดกระดาษ : A4 (210 x 297 มม. (8.3 x 11.7 นิ้ว))
  - ชนิดกระดาษ : กระดาษธรรมดา
  - สำเนา : 1
  - ความละเอียด : 600 dpi
  - 2 หน้า/จุดสาร (หนังสือเล่มเล็ก) : 2 ...
  - การปรับสเกล : ปิด
  - ฉายหน้า : ปิด
  - การพิมพ์โดยใช้ระบบการรักษาคว...
- Settings:**
  - การปรับสเกล:  ปิด,  พอดีกับขนาดกระดาษ (A4),  อีสระ [ 25 - 400 % ] (100)
  - การพิมพ์กลับด้าน
  - ใช้ฉายหน้า (การตั้งค่า...)
  - การพิมพ์ส่วนหัวและส่วนท้ายของหน้ากระดาษ (การตั้งค่า...)
  - โหมดประหยัดหมึก
  - การพิมพ์โดยใช้ระบบการรักษาความปลอดภัย (การตั้งค่า...)
  - การตรวจสอบตัวตนของผู้ใช้ (การตั้งค่า...)
  - ตัวเลือกการพิมพ์อื่นๆ...
- Buttons:**  รายละเอียดก่อนพิมพ์,

### 1. การปรับสเกล

เลือกตัวเลือกเหล่านี้เพื่อขยายหรือย่อขนาดของหน้าเอกสารของคุณ

#### พอดีกับขนาดกระดาษ

เลือกตัวเลือกนี้เพื่อขยายหรือย่อหน้าเอกสารให้พอดีกับขนาดกระดาษที่ระบุ เมื่อคุณเลือกตัวเลือกนี้ ให้เลือกขนาดกระดาษที่คุณต้องการจากรายการแบบดิ่งลง

#### อีสระ [ 25 - 400 % ]

เลือกตัวเลือกนี้เพื่อขยายหรือย่อหน้าเอกสารด้วยตนเอง เมื่อคุณเลือกตัวเลือกนี้ ให้พิมพ์ค่าในช่องข้อมูล

## 2. การพิมพ์กลับด้าน

เลือกตัวเลือกนี้เพื่อหมุนภาพที่พิมพ์ 180 องศา

## 3. ใส่น้ำ

เลือกตัวเลือกนี้เพื่อพิมพ์โลโก้หรือข้อความบนลายน้ำบนเอกสาร เลือกหนึ่งในลายน้ำที่ตั้งค่าไว้ล่วงหน้า เพิ่มลายน้ำใหม่หรือใช้ไฟล์ภาพที่คุณสร้างไว้

## 4. การพิมพ์ส่วนหัวและส่วนท้ายของหน้ากระดาษ

เลือกตัวเลือกนี้เพื่อพิมพ์วันที่ เวลา และชื่อเข้าสู่ระบบของผู้ใช้บนเอกสาร

## 5. โหมดประหยัดผงหมึก

เลือกคุณสมบัตินี้เพื่อประหยัดผงหมึก (โทเนอร์) ของคุณโดยการใช้ผงหมึก (โทเนอร์) ปริมาณน้อยลงในการพิมพ์เอกสาร งานพิมพ์จะดูจางลงแต่ยังสามารถอ่านได้

## 6. การพิมพ์โดยใช้ระบบการรักษาความปลอดภัย (ใช้ได้เฉพาะบางรุ่นเท่านั้น)

คุณสมบัตินี้ช่วยให้แน่ใจได้ว่าเอกสารลับหรือเอกสารที่มีความละเอียดอ่อนจะไม่ถูกพิมพ์จนกว่าคุณจะใส่รหัสผ่านที่แฉกควบคุมของเครื่อง

## 7. ผู้ดูแลระบบ

คุณสมบัตินี้ช่วยให้คุณสามารถเปลี่ยนรหัสผ่านของผู้ดูแลระบบ และจำกัดคุณสมบัติการพิมพ์หลายอย่าง

## 8. การตรวจสอบตัวตนของผู้ใช้ (ใช้ได้เฉพาะบางรุ่นเท่านั้น)

คุณสมบัตินี้ช่วยให้คุณยืนยันการจำกัดการใช้งานสำหรับผู้ใช้แต่ละคนได้

## 9. ภาตรองรับเอกสารออก (ใช้ได้เฉพาะบางรุ่นเท่านั้น)

เลือกภาตรองรับเอกสารออกสำหรับหน้าที่พิมพ์

### ตัวจัดกอง MX

นำกระดาษที่พิมพ์ออกไปยังภาตรองรับเอกสารออกมาตรฐาน เมื่อภาตรองรับเอกสารออกมาตรฐานเต็ม เครื่องพิมพ์จะเลือกภาตรองรับเอกสารออกที่วางถัดไปโดยอัตโนมัติ

### ตัวเรียงชุด MX

เมื่อคุณพิมพ์เอกสารหลายสำเนา แต่ละสำเนาจะถูกส่งออกสู่ภาตที่แตกต่างกันตั้งแต่ภาตที่ 1 ถึง 4

### ใช้ภาตมาตรฐานเมื่อเต็ม

เลือกตัวเลือกนี้เพื่อดำเนินการพิมพ์ต่อไป แม้ว่าชุดภาตเรียงเอกสารจะเต็ม เมื่อคุณเลือกตัวเลือกนี้ เครื่องพิมพ์จะดำเนินการพิมพ์ต่อ และให้เอกสารที่เหลืออยู่ออกมายังภาตรองรับเอกสารออกมาตรฐานของเครื่องเมื่อชุดภาตเรียงเอกสารเต็ม

## 10. ตัวเลือกการพิมพ์อื่นๆ

### โหมดการพักเครื่อง

เลือกตัวเลือกนี้เพื่อตั้งค่าให้เครื่องเข้าสู่โหมดพักทันทีหลังการพิมพ์

### มาโคร (ใช้ได้เฉพาะบางรุ่นเท่านั้น)

เลือกคุณลักษณะนี้เพื่อพิมพ์แบบฟอร์มอิเล็กทรอนิกส์ (มาโคร) ที่คุณจัดเก็บไว้ในหน่วยความจำของเครื่องเพื่อพิมพ์ขั้นตอนงานพิมพ์

### การปรับความทึบ

ระบบการปรับค่าความเข้มในการพิมพ์

### ปรับปรุงผลลัพธ์การพิมพ์

เลือกตัวเลือกนี้เพื่อลดการม้วนงอของกระดาษ และปรับปรุงการยึดติดของผงหมึก (โทเนอร์)

### ข้ามหน้าว่าง

เลือกตัวเลือกนี้เพื่อให้ไดรวเวอร์ของเครื่องพิมพ์ตรวจจับหน้าว่างและยกเว้นการพิมพ์หน้านั้นโดยอัตโนมัติ

### พิมพ์ข้อความป็นสีดำ

เลือกตัวเลือกนี้เมื่อคุณต้องการพิมพ์ข้อความสีให้เป็นสีดำ

### พิมพ์ข้อมูลที่ถูกเก็บไว้

เลือกตัวเลือกนี้เพื่อบันทึกข้อมูลการพิมพ์เป็นไฟล์ PDF ในคอมพิวเตอร์ของคุณ

### การตั้งค่าประหยัดผงหมึก

เลือกตัวเลือกนี้เพื่อลดเสียงรบกวนในการพิมพ์



## ข้อมูลที่เกี่ยวข้อง

- พิมพ์จากคอมพิวเตอร์ของคุณ (Windows)

### หัวข้อที่เกี่ยวข้อง:

- ชุดถาดเรียงเอกสาร
- พิมพ์เอกสาร (Windows)

## พิมพ์แบบรักษาความปลอดภัย (Windows)

ใช้การพิมพ์แบบปลอดภัยเพื่อให้แน่ใจว่าเอกสารลับหรือเอกสารที่มีความละเอียดอ่อนจะไม่ถูกพิมพ์จนกว่าคุณจะใส่รหัสผ่านที่แฝงความคมของเครื่อง

ข้อมูลที่มีการรักษาความปลอดภัยถูกลบออกจากเครื่องเมื่อคุณเปิดเครื่อง

>> HL-L5210DN/HL-L5210DW/HL-L6210DW  
>> HL-L6410DN/HL-L6415DW

### HL-L5210DN/HL-L5210DW/HL-L6210DW

1. เลือกคำสั่งการพิมพ์ในแอปพลิเคชันของคุณ
2. เลือกชื่อรุ่นผลิตภัณฑ์ของคุณ จากนั้นคลิกปุ่มคุณสมบัติหรือการกำหนดลักษณะของเครื่องพิมพ์ หน้าต่างไดรเวอร์เครื่องพิมพ์ปรากฏขึ้น
3. คลิกแท็บ **ขั้นสูง**
4. คลิกที่ปุ่ม **การตั้งค่า** ในช่องใส่ข้อมูล การพิมพ์โดยใช้ระบบการรักษาความปลอดภัย
5. เลือกกล่องทำเครื่องหมาย การพิมพ์โดยใช้ระบบการรักษาความปลอดภัย
6. พิมพ์รหัสผ่านสี่หลักในช่อง **รหัสผ่าน**
7. พิมพ์ **ชื่อผู้ใช้** และ **ชื่องาน** ในเขตข้อมูลหากจำเป็น
8. คลิก **ตกลง** เพื่อปิดหน้าต่าง การตั้งค่าการพิมพ์โดยใช้ระบบการรักษาความปลอดภัย
9. คลิก **ตกลง**
10. เสร็จสิ้นการดำเนินการพิมพ์ของคุณ
11. ที่แฝงความคมของเครื่อง กด **Secure (ป้องกัน)**
12. กด ▲ หรือ ▼ เพื่อแสดงชื่อผู้ใช้ของคุณ จากนั้นกด **OK**
13. ป้อนรหัสผ่านสี่หลักของคุณ  
เพื่อป้อนตัวเลขแต่ละหลัก กด ▲ หรือ ▼ เพื่อเลือกตัวเลข แล้วกด **OK**
14. กด ▲ หรือ ▼ เพื่อแสดงงาน จากนั้นกด **OK**
15. กด ▲ หรือ ▼ เพื่อเลือกตัวเลือก [Print (พิมพ์)] จากนั้นกด **OK**
16. กด ▲ หรือ ▼ ป้อนจำนวนสำเนาที่คุณต้องการ
17. กด **OK**  
เครื่องจะพิมพ์ข้อมูลนั้น

หลังจากคุณพิมพ์ข้อมูลที่มีการรักษาความปลอดภัยแล้ว ข้อมูลจะถูกล้างออกจากหน่วยความจำของเครื่อง

### HL-L6410DN/HL-L6415DW

1. เลือกคำสั่งการพิมพ์ในแอปพลิเคชันของคุณ
2. เลือกชื่อรุ่นผลิตภัณฑ์ของคุณ จากนั้นคลิกปุ่มคุณสมบัติหรือการกำหนดลักษณะของเครื่องพิมพ์ หน้าต่างไดรเวอร์เครื่องพิมพ์ปรากฏขึ้น
3. คลิกแท็บ **ขั้นสูง**
4. คลิกที่ปุ่ม **การตั้งค่า** ในช่องใส่ข้อมูล การพิมพ์โดยใช้ระบบการรักษาความปลอดภัย
5. เลือกกล่องทำเครื่องหมาย การพิมพ์โดยใช้ระบบการรักษาความปลอดภัย
6. พิมพ์รหัสผ่านสี่หลักในช่อง **รหัสผ่าน**
7. พิมพ์ **ชื่อผู้ใช้** และ **ชื่องาน** ในเขตข้อมูลหากจำเป็น
8. คลิก **ตกลง** เพื่อปิดหน้าต่าง การตั้งค่าการพิมพ์โดยใช้ระบบการรักษาความปลอดภัย
9. คลิก **ตกลง**
10. เสร็จสิ้นการดำเนินการพิมพ์ของคุณ
11. ที่แฝงความคมของเครื่อง กด [Secure Print (การพิมพ์โดยใช้ระบบการรักษาความปลอดภัย)]

---

12. กด ▲ หรือ ▼ เพื่อแสดงชื่อผู้ใช้ จากนั้นกดที่ชื่อผู้ใช้ของคุณเพื่อเลือกชื่อนั้น

13. ป้อนรหัสผ่านสีหลักของคุณ จากนั้นกด [OK (ตกลง) ]

14. กด ▲ หรือ ▼ เพื่อแสดงงาน จากนั้นกดที่รายการงานนั้น

15. ป้อนจำนวนสำเนาที่คุณต้องการ

16. กด [Start (เริ่มต้น)]

หลังจากคุณพิมพ์ข้อมูลที่มีการรักษาความปลอดภัยแล้ว ข้อมูลจะถูกล้างออกจากหน่วยความจำของเครื่อง



### ข้อมูลที่เกี่ยวข้อง


- พิมพ์จากคอมพิวเตอร์ของคุณ (Windows)
-

## เปลี่ยนการตั้งค่าการพิมพ์เริ่มต้น (Windows)

เมื่อคุณเปลี่ยนการตั้งค่าการพิมพ์ของแอปพลิเคชัน การเปลี่ยนแปลงจะมีผลกับเอกสารที่พิมพ์ด้วยแอปพลิเคชันนั้นเท่านั้น หากต้องการเปลี่ยนการตั้งค่าการพิมพ์สำหรับแอปพลิเคชัน Windows ทั้งหมด คุณจะต้องกำหนดคุณสมบัติของไดรเวอร์เครื่องพิมพ์

1. ทำอย่างใดอย่างหนึ่งต่อไปนี้:

- สำหรับ Windows 11

คลิก  > แอปทั้งหมด > เครื่องมือ Windows > แผงควบคุม ในกลุ่ม ฮาร์ดแวร์และเสียง คลิก **ดูอุปกรณ์และเครื่องพิมพ์**

- สำหรับ Windows 10, Windows Server 2016, Windows Server 2019 และ Windows Server 2022

คลิก  > ระบบ > แผงควบคุม ในกลุ่ม ฮาร์ดแวร์และเสียง (ฮาร์ดแวร์) คลิก **ดูอุปกรณ์และเครื่องพิมพ์**

- สำหรับ Windows Server 2012 R2

คลิก **Control Panel (แผงควบคุม)** บนหน้าจอ **Start** ในกลุ่ม **Hardware** คลิก **ดูอุปกรณ์และเครื่องพิมพ์**

- สำหรับ Windows Server 2012

เลื่อนเมาส์ของคุณไปที่มุมล่างขวาของเดสก์ทอป เมื่อแถบเมนูปรากฏขึ้น ให้คลิก **การตั้งค่า** จากนั้นคลิก **แผงควบคุม** ในกลุ่ม **ฮาร์ดแวร์** คลิก **ดูอุปกรณ์และเครื่องพิมพ์**

2. คลิกขวาที่ไอคอนรุ่นผลิตภัณฑ์ จากนั้นเลือก **คุณสมบัติเครื่องพิมพ์** (ถ้าตัวเลือกไดรเวอร์เครื่องพิมพ์ปรากฏขึ้น ให้เลือกไดรเวอร์เครื่องพิมพ์ของคุณ)

กล่องข้อความคุณสมบัติเครื่องพิมพ์จะปรากฏ

3. คลิกแท็บ **ทั่วไป** และจากนั้นคลิกปุ่ม **Printing Preferences...** (การกำหนดลักษณะการพิมพ์...) หรือ **กำหนดลักษณะ...**

กล่องข้อความไดรเวอร์เครื่องพิมพ์จะปรากฏ



- เพื่อกำหนดการตั้งค่าถาด คลิกแท็บ **การตั้งค่าอุปกรณ์** (ใช้ได้เฉพาะบางรุ่นเท่านั้น)
- เพื่อเปลี่ยนพอร์ตเครื่องพิมพ์ คลิกแท็บ **พอร์ต**

4. เลือกการตั้งค่าการพิมพ์ที่คุณต้องการใช้เป็นค่าเริ่มต้นสำหรับโปรแกรมใน Windows ของคุณ

5. คลิก **ตกลง**

6. ปิดกล่องข้อความคุณสมบัติเครื่องพิมพ์



### ข้อมูลที่เกี่ยวข้อง

- พิมพ์จากคอมพิวเตอร์ของคุณ (Windows)
  - กำหนดค่าถาดเสริม (Windows)


## กำหนดค่าถาดเสริม (Windows)

เข้าถึงคุณสมบัติของเครื่องของคุณเพื่อตรวจหาถาดเสริมของเครื่องของคุณโดยอัตโนมัติ และตรวจสอบหมายเลขผลิตภัณฑ์ของเครื่องของคุณ

ไดรเวอร์ของเครื่องพิมพ์จะตรวจพบถาดเสริมโดยอัตโนมัติระหว่างการติดตั้งไดรเวอร์ หากคุณเพิ่มถาดเสริมหลังจากการติดตั้งไดรเวอร์ ให้ดำเนินการตามขั้นตอนดังนี้:

1. ทำอย่างใดอย่างหนึ่งต่อไปนี้:

- สำหรับ Windows 11

คลิก  > แอปทั้งหมด > เครื่องมือ Windows > แผงควบคุม ในกลุ่ม ฮาร์ดแวร์และเสียง คลิก **ดูอุปกรณ์และเครื่องพิมพ์**

- สำหรับ Windows 10, Windows Server 2016, Windows Server 2019 และ Windows Server 2022

คลิก  > ระบบ > แผงควบคุม ในกลุ่ม ฮาร์ดแวร์และเสียง (ฮาร์ดแวร์) คลิก **ดูอุปกรณ์และเครื่องพิมพ์**

- สำหรับ Windows Server 2012 R2

คลิก **Control Panel (แผงควบคุม)** บนหน้าจอ **Start** ในกลุ่ม **Hardware** คลิก **ดูอุปกรณ์และเครื่องพิมพ์**

- สำหรับ Windows Server 2012

ย้ายเมาส์ของคุณไปยังมุมล่างขวาของเดสก์ท็อปของคุณ เมื่อแถบเมนูปรากฏขึ้น คลิก **การตั้งค่า** จากนั้นคลิก **แผงควบคุม** ในกลุ่ม **ฮาร์ดแวร์** คลิก **ดูอุปกรณ์และเครื่องพิมพ์**

2. คลิกขวาที่ไอคอนรุ่นผลิตภัณฑ์ จากนั้นเลือก **คุณสมบัติเครื่องพิมพ์** (ถ้าตัวเลือกไดรเวอร์เครื่องพิมพ์ปรากฏขึ้น ให้เลือกไดรเวอร์เครื่องพิมพ์ของคุณ)

กล่องข้อความคุณสมบัติเครื่องพิมพ์จะปรากฏ

3. คลิกแท็บ **การตั้งค่าอุปกรณ์**

4. คลิกปุ่ม **การตรวจหาอัตโนมัติ**

ถาดเสริมและหมายเลขผลิตภัณฑ์ของเครื่องของคุณจะได้รับการตรวจพบโดยอัตโนมัติ

5. คลิกปุ่ม **นำไปใช้**

6. ปิดกล่องข้อความคุณสมบัติเครื่องพิมพ์

ฟังก์ชัน **การตรวจหาอัตโนมัติ** ไม่สามารถใช้ได้หากเครื่องพิมพ์อยู่ในเงื่อนไขต่อไปนี้:

- เครื่องพิมพ์ปิดเครื่องอยู่
- เครื่องพิมพ์ถูกใช้ร่วมกันผ่านเซิร์ฟเวอร์การพิมพ์
- เครื่องพิมพ์และคอมพิวเตอร์ของคุณไม่ได้เชื่อมต่อกัน

### ข้อมูลที่เกี่ยวข้อง

- [เปลี่ยนการตั้งค่าการพิมพ์เริ่มต้น \(Windows\)](#)

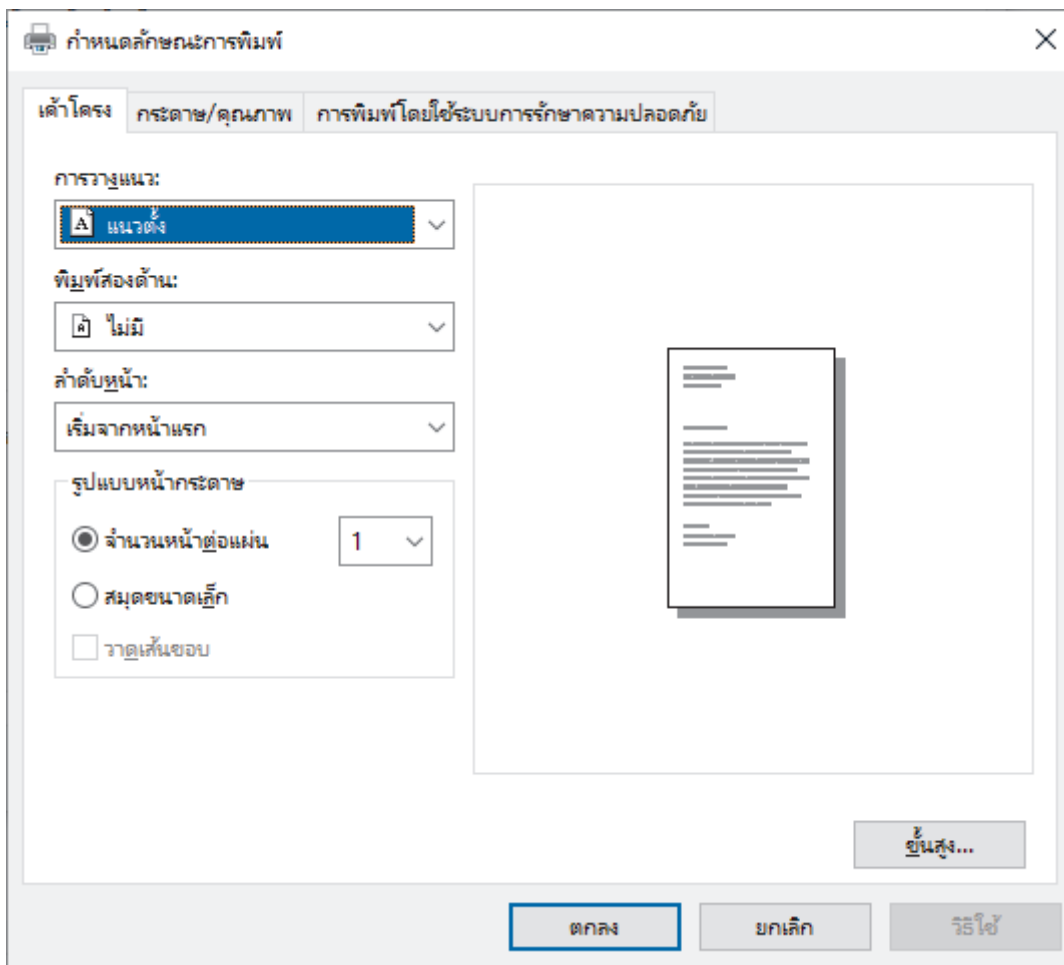


## พิมพ์เอกสารโดยใช้ไดรเวอร์เครื่องพิมพ์ BR-Script3 (การจำลองภาษา PostScript® 3™) (Windows)

ไดรเวอร์เครื่องพิมพ์ BR-Script3 ช่วยให้คุณสามารถพิมพ์ข้อมูล PostScript® ได้อย่างชัดเจนมากขึ้น

ไปที่หน้า [ดาวน์โหลด](http://support.brother.com/downloads) ของรุ่นผลิตภัณฑ์ของคุณที่ [support.brother.com/downloads](http://support.brother.com/downloads) เพื่อติดตั้งไดรเวอร์ PS (ไดรเวอร์เครื่องพิมพ์ BR-Script3)

1. เลือกคำสั่งการพิมพ์ในแอปพลิเคชันของคุณ
2. เลือกชื่อรุ่นผลิตภัณฑ์ของคุณที่มี **BR-Script3** ในชื่อ จากนั้นคลิกปุ่มคุณสมบัติหรือการกำหนดลักษณะของเครื่องพิมพ์ หน้าต่างไดรเวอร์เครื่องพิมพ์ปรากฏขึ้น



3. คลิกที่แท็บ **เค้าโครง**, **กระดาษ/คุณภาพ** หรือ **การพิมพ์โดยใช้ระบบการรักษาความปลอดภัย** เพื่อเปลี่ยนการตั้งค่าการพิมพ์พื้นฐาน(ใช้ได้เฉพาะบางรุ่นเท่านั้น)  
คลิกที่แท็บ **เค้าโครง** หรือ **กระดาษ/คุณภาพ** จากนั้นคลิกที่ปุ่ม **ขึ้นสูง** เพื่อเปลี่ยนการตั้งค่าการพิมพ์ขั้นสูง คลิก **ตกลง**
4. คลิก **ตกลง**
5. เสร็จสิ้นการดำเนินการพิมพ์ของคุณ

### ✓ ข้อมูลที่เกี่ยวข้อง

- พิมพ์จากคอมพิวเตอร์ของคุณ (Windows)

## ฝ้าดูสถานะของเครื่องจากคอมพิวเตอร์ของคุณ (Windows)

การตรวจสอบสถานะ (Status Monitor) เป็นเครื่องมือซอฟต์แวร์ที่กำหนดค่าได้สำหรับการตรวจสอบสถานะของเครื่องตั้งแต่หนึ่งเครื่องขึ้นไป ซึ่งจะช่วยให้คุณได้รับการแจ้งเตือนข้อความแสดงข้อผิดพลาดในทันที

ทำอย่างใดอย่างหนึ่งต่อไปนี้:

- คลิกสองครั้งที่ไอคอน  ในถาดงาน
- เปิดใช้  (Brother Utilities) จากนั้นคลิกรายการแบบดิ่งลงและเลือกชื่อรุ่นของคุณ (หากไม่ได้เลือกไว้) คลิก **เครื่องมือ** ในแถบนำทางด้านซ้าย จากนั้นคลิก **Status Monitor**

### วิธีการแก้ไข

คลิกปุ่ม **วิธีการแก้ไข** เพื่อเข้าถึงเว็บไซต์สนับสนุน

### วัสดุการพิมพ์

คลิกปุ่ม **วัสดุการพิมพ์** เพื่อรับข้อมูลเพิ่มเติมเกี่ยวกับวัสดุการพิมพ์ของแท่งของบราเดอร์



### ข้อมูลที่เกี่ยวข้อง

- พิมพ์จากคอมพิวเตอร์ของคุณ (Windows)

หัวข้อที่เกี่ยวข้อง:

- ปัญหาการพิมพ์

---

▶ [หน้าหลัก](#) > [พิมพ์](#) > พิมพ์จากคอมพิวเตอร์ของคุณ (Mac)

## ▶ **พิมพ์จากคอมพิวเตอร์ของคุณ (Mac)**

- [พิมพ์โดยใช้ AirPrint](#)

## พิมพ์โดยใช้ AirPrint

- [นากระดาษที่ติดออก](#)

## พิมพ์ไฟล์แนบอีเมล

คุณสามารถพิมพ์ไฟล์โดยส่งอีเมลไฟล์ไปยังเครื่อง Brother ของคุณได้

- ตรวจสอบให้แน่ใจว่าตั้งค่าการจัดการผ่านเว็บให้เปิดอยู่ สำหรับข้อมูลเพิ่มเติม >> [ข้อมูลที่เกี่ยวข้อง](#)
- คุณสามารถแนบเอกสารไปกับอีเมลได้สูงสุด 10 รายการ รวม 20 MB
- คุณลักษณะนี้รองรับรูปแบบไฟล์ต่อไปนี้:
  - ไฟล์เอกสาร: ไฟล์ PDF, TXT และ Microsoft Office
  - ไฟล์ภาพ: JPEG, BMP, GIF, PNG และ TIFF
- เครื่องจะพิมพ์ทั้งเนื้อหาอีเมลและไฟล์แนบตามค่าเริ่มต้น เมื่อต้องการพิมพ์เฉพาะไฟล์แนบอีเมล ให้เปลี่ยนการตั้งค่าตามที่จำเป็น

1. เปิดเว็บเบราว์เซอร์ของคุณ
2. พิมพ์ "https://machine's IP address" ในแถบที่อยู่ของเบราว์เซอร์ของคุณ (โดยที่ "machine's IP address" คือเลขที่อยู่ไอพีของเครื่องของคุณ)

ตัวอย่าง:

https://192.168.1.2

3. หากจำเป็น ให้พิมพ์รหัสผ่านในช่อง **Login (เข้าสู่ระบบ)** จากนั้นคลิก **Login (เข้าสู่ระบบ)**



รหัสผ่านเริ่มต้นเพื่อจัดการการตั้งค่าของเครื่องนี้จะอยู่ที่ด้านหลังของเครื่องและมีตัวอักษร "Pwd" กำกับไว้

4. ไปที่เมนูนำทาง จากนั้นคลิก **Online Functions (ฟังก์ชันออนไลน์) > Online Functions Settings (การตั้งค่าฟังก์ชันออนไลน์)**



- เริ่มจาก ≡ หากเมนูนำทางไม่ปรากฏขึ้นที่ด้านซ้ายของหน้าจอ
- หากฟังก์ชันนี้ถูกล็อค ให้ติดต่อผู้ดูแลเครือข่ายของคุณเพื่อขอสิทธิ์เข้าถึง

5. คลิกปุ่ม **I accept the terms and conditions (ฉันยอมรับข้อกำหนดและเงื่อนไข)**
6. ไปที่เครื่องของคุณ จากนั้นทำตามคำแนะนำของเครื่องเพื่อเปิดใช้งานการตั้งค่า
7. คลิก **General Settings (การตั้งค่าทั่วไป)** บนคอมพิวเตอร์ของคุณ  
หน้าจอ **Email Print (พิมพ์อีเมล): General Settings (การตั้งค่าทั่วไป)** ปรากฏขึ้น
8. คลิกปุ่ม **Enable (เปิดใช้งาน)**  
เครื่องจะพิมพ์ใบคำแนะนำออกมา
9. ส่งอีเมลของคุณไปยังที่อยู่อีเมลในใบ เครื่องจะพิมพ์ไฟล์แนบอีเมล



- เมื่อต้องการเปลี่ยนการตั้งค่ารวมถึงที่อยู่อีเมลและการตั้งค่าเครื่องพิมพ์ ให้คลิกปุ่ม **Online Functions Settings Page (หน้าการตั้งค่าฟังก์ชันออนไลน์)**
- (HL-L6410DN/HL-L6415DW)  
คุณยังสามารถกำหนดการตั้งค่าจากเครื่องของคุณได้ กด [Functions (ฟังก์ชัน)] > [Web (เว็บ)] > [Online Functions (ฟังก์ชันออนไลน์)] จากนั้นทำตามคำแนะนำบนหน้าจอ



### ข้อมูลที่เกี่ยวข้อง

- พิมพ์

## การพิมพ์แบบปลอดภัยโดยใช้งาน USB แฟลชไดรฟ์

รุ่นที่เกี่ยวข้อง: HL-L6410DN/HL-L6415DW

คุณสามารถใช้การพิมพ์จากอุปกรณ์เก็บความจำ USB เพื่อบันทึกข้อมูลการพิมพ์แบบปลอดภัยไปยัง USB flash drive และพิมพ์ออกมาในภายหลังโดยป้อนรหัสผ่านบนแผงควบคุมของเครื่อง

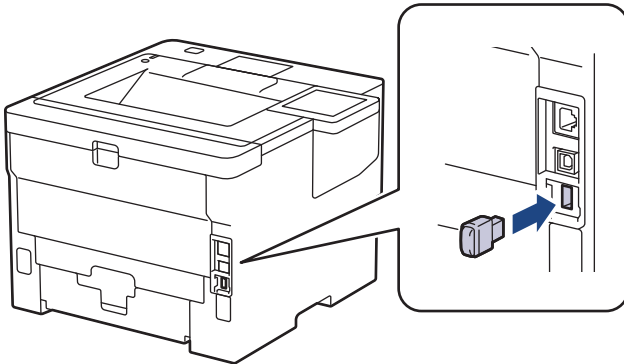
### หมายเหตุ



ข้อกำหนดของ USB flash drive:

- ขนาดที่เก็บข้อมูล: 1 GB ขึ้นไป (แนะนำ: 16 GB ขึ้นไป)
- รูปแบบ: FAT32/exFAT
- ข้อมูลที่จัดเก็บในแฟลชไดรฟ์ USB จะถูกเข้ารหัส แต่อาจไม่สามารถป้องกันการเข้าถึง โดยไม่ได้รับอนุญาต ได้ในทุกกรณี ตรวจสอบให้แน่ใจว่าคุณจัดการและจัดเก็บข้อมูลและแฟลชไดรฟ์ USB อย่างปลอดภัย
- ข้อมูลในแฟลชไดรฟ์ USB สามารถอ่านได้บนเครื่องที่จัดเก็บข้อมูลเท่านั้น คุณไม่สามารถอ่านข้อมูลบนเครื่องอุปกรณ์หรือคอมพิวเตอร์เครื่องอื่นได้
- เมื่อคุณไม่ต้องการใช้แฟลชไดรฟ์แบบ USB ในการจัดเก็บข้อมูลจากเครื่องของคุณอีกต่อไป และต้องการใช้แฟลชไดรฟ์เพื่อวัตถุประสงค์อื่น ให้ลบข้อมูลที่จัดเก็บไว้ทั้งหมดและฟอร์แมตแฟลชไดรฟ์แบบ USB ในคอมพิวเตอร์ของคุณในการฟอร์แมตหรือทำความสะอาดแฟลชไดรฟ์ USB โปรดดูคู่มือผู้ใช้สำหรับคำแนะนำ

สำหรับข้อมูลเพิ่มเติมเกี่ยวกับการตั้งค่าไดรเวอร์เครื่องพิมพ์ >> ข้อมูลที่เกี่ยวข้อง

1. ใส่ USB flash drive ของคุณเข้าไปในพอร์ต USB ด้านหลัง



2. กด 
3. ที่แผงควบคุมของเครื่อง กด  [Settings (การตั้งค่า)] > [All Settings (การตั้งค่าทั้งหมด)] > [Printer (เครื่องพิมพ์)] > [Job Save Location (สถานที่บันทึกงาน)]
4. กด [USB flash drive (Rear port) (แฟลชไดรฟ์ USB (พอร์ตด้านหลัง))]  
ข้อความปรากฏบนหน้าจอแสดงผลแบบ LCD เพื่อเริ่มใช้ USB flash drive
5. กด [OK (ตกลง)] ค้างไว้เป็นเวลาสองวินาทีเพื่อ เริ่มใช้  
เครื่องจะเริ่มต้นใหม่และเปิดใช้งานคุณลักษณะพิมพ์จากอุปกรณ์เก็บความจำ USB

### หมายเหตุ

- เมื่อเครื่องจะเริ่มต้นใหม่เพื่อเปิดใช้งานคุณลักษณะพิมพ์จากอุปกรณ์เก็บความจำ USB ข้อมูลงานที่จัดเก็บไว้มาโคร สตรีม และแบบอักษรทั้งหมดจะถูกลบออกจากหน่วยความจำของเครื่อง
- เมื่อเครื่องจะเริ่มต้นใหม่เพื่อเปิดใช้งานคุณลักษณะพิมพ์จากอุปกรณ์เก็บความจำ USB ข้อมูลมาโคร สตรีม และแบบอักษรจะถูกลบออกจาก USB flash drive

6. ในไดรเวอร์เครื่องพิมพ์ ทำการตั้งค่าให้เสร็จสิ้นสำหรับตัวเลือกการพิมพ์แบบปลอดภัย และดำเนินการคำสั่งพิมพ์ในแอปพลิเคชันของคุณ

7. ที่แผงควบคุมของเครื่อง กด [Secure Print (การพิมพ์โดยใช้ระบบการรักษาความปลอดภัย)]
8. กด ▲ หรือ ▼ เพื่อแสดงชื่อผู้ใช้ จากนั้นกดที่ชื่อผู้ใช้ของคุณเพื่อเลือกชื่อนั้น
9. ป้อนรหัสผ่านสีหลักของคุณ จากนั้นกด [OK (ตกลง)]
10. กด ▲ หรือ ▼ เพื่อแสดงงาน จากนั้นกดที่รายการงานนั้น
11. ป้อนจำนวนสำเนาที่คุณต้องการ
12. กด [Start (เริ่มต้น)]

เครื่องจะพิมพ์ข้อมูลและผลงานพิมพ์ออกจาก USB flash drive

## ข้อควรจำ

ห้ามถอด USB flash drive ออกจากพอร์ต USB ด้านหลังจนกว่าเครื่องจะพิมพ์เสร็จเรียบร้อยแล้ว



## ข้อมูลที่เกี่ยวข้อง

- พิมพ์

### หัวข้อที่เกี่ยวข้อง:

- ข้อความแสดงข้อผิดพลาดและการบำรุงรักษา

## พิมพ์สำเนาซ้ำ

ใช้ฟังก์ชันการทำสำเนาคาร์บอนเพื่อพิมพ์เอกสารหลายชุดจากข้อมูลพิมพ์เดียวกัน เหมือนใช้กระดาษสำเนาคาร์บอน ส่งข้อมูลไปยังกระดาษย่อยที่คุณใส่กระดาษชนิดหรือสีต่างกันเอาไว้

ตัวอย่างเช่น คุณอาจต้องการตั้งค่าเครื่องให้ส่งข้อมูลการพิมพ์ของคุณไปยังกระดาษที่ 1 ซึ่งคุณใส่กระดาษสีน้ำเงินไว้ จากนั้นจึงพิมพ์ข้อมูลนั้นซ้ำในที่กำหนดไว้บนหน้ากระดาษจากถาดอเนกประสงค์ ซึ่งคุณใส่กระดาษสีเหลืองที่มีข้อความเต็มอยู่บนหน้ากระดาษ

ถ้าคุณใส่กระดาษสีน้ำเงินในถาดที่ 1 และกระดาษสีเหลืองในถาดอเนกประสงค์ เครื่องพิมพ์จะป้อนกระดาษสำหรับแผ่นที่ 1 จากถาดที่ 1 และแผ่นที่ 2 จากถาดอเนกประสงค์

ถ้าคุณเปิดการใช้งานคุณสมบัติสำเนากระดาษคาร์บอน เครื่องจะทำสำเนาโดยอัตโนมัติ



(Windows)

ฟังก์ชันสำเนากระดาษคาร์บอนยังให้คุณสามารถเลือกมาโคร/สตรึมการพิมพ์สำหรับแต่ละหน้าได้อีกด้วย

>> [HL-L5210DN/HL-L5210DW/HL-L6210DW](#)

>> [HL-L6410DN/HL-L6415DW](#)

### HL-L5210DN/HL-L5210DW/HL-L6210DW

- กด ▲ หรือ ▼ เพื่อแสดงตัวเลือก [Printer (เครื่องพิมพ์)] จากนั้นกด **OK**
- กด ▲ หรือ ▼ เพื่อแสดงตัวเลือก [Carbon Menu (เมนูคาร์บอน)] จากนั้นกด **OK**
- กด ▲ หรือ ▼ เพื่อแสดงตัวเลือก [Carbon Copy (สำเนากระดาษคาร์บอน)] จากนั้นกด **OK**
- กด ▲ หรือ ▼ เพื่อแสดงตัวเลือก [On (เปิด)] จากนั้นกด **OK**
- กด ▲ หรือ ▼ เพื่อแสดงตัวเลือก [Copies (สำเนา)] จากนั้นกด **OK**
- กด ▲ หรือ ▼ ป้อนจำนวนสำเนาที่คุณต้องการ จากนั้นกด **OK**
- กด ▲ หรือ ▼ เพื่อแสดงตัวเลือก [Copy1 Tray (ถาดลอก1 ถาด)] จากนั้นกด **OK**
- กด ▲ หรือ ▼ เพื่อแสดงถาดใส่กระดาษที่คุณต้องการตั้งเป็น [Copy1 Tray (ถาดลอก1 ถาด)] จากนั้นกด **OK**




(Windows)

- กด ▲ หรือ ▼ เพื่อแสดงตัวเลือก [Copy1 Macro (ถาดลอก1 มาโคร)] จากนั้นกด **OK**
- กด ▲ หรือ ▼ เพื่อแสดงรหัสของมาโครที่คุณต้องการใช้ จากนั้นกดที่ **OK**

- ทำซ้ำขั้นตอนเหล่านี้จนกระทั่งคุณได้เลือกการตั้งค่าถาดทั้งหมดสำหรับสำเนาแต่ละฉบับ
- ส่งข้อมูลการพิมพ์ไปยังเครื่องพิมพ์

### HL-L6410DN/HL-L6415DW

- กด  [Settings (การตั้งค่า)] > [All Settings (การตั้งค่าทั้งหมด)] > [Printer (เครื่องพิมพ์)] > [Carbon Menu (เมนูคาร์บอน)] > [Carbon Copy (สำเนากระดาษคาร์บอน)] > [On (เปิด)]
- กด ▲ หรือ ▼ เพื่อแสดงตัวเลือก [Copies (สำเนา)] จากนั้นกดที่ตัวเลือก [Copies (สำเนา)]
- ป้อนจำนวนสำเนาที่คุณต้องการ จากนั้นกด [OK (ตกลง)]
- กด ▲ หรือ ▼ เพื่อแสดงตัวเลือก [Copy1 Tray (ถาดลอก1 ถาด)] จากนั้นกดที่ตัวเลือก [Copy1 Tray (ถาดลอก1 ถาด)]
- กด ▲ หรือ ▼ เพื่อแสดงถาดใส่กระดาษที่คุณต้องการตั้งเป็นตัวเลือก [Copy1 Tray (ถาดลอก1 ถาด)] จากนั้นกดที่ชื่อถาดใส่กระดาษเพื่อเลือก



(Windows)

- กด ▲ หรือ ▼ เพื่อแสดงตัวเลือก [Copy1 Macro (Copy1 มาโคร)] จากนั้นกดที่ตัวเลือก [Copy1 Macro (Copy1 มาโคร)]
- กด ▲ หรือ ▼ เพื่อแสดงรหัสของมาโครที่คุณต้องการใช้ จากนั้นกดที่รหัสนั้น

- ทำซ้ำขั้นตอนเหล่านี้จนกระทั่งคุณได้เลือกการตั้งค่าถาดทั้งหมดสำหรับสำเนาแต่ละฉบับ



---

7. กด 

8. ส่งข้อมูลการพิมพ์ไปยังเครื่องพิมพ์



### ข้อมูลที่เกี่ยวข้อง

- พิมพ์
-

## เปลี่ยนการตั้งค่าการพิมพ์โดยใช้แผงควบคุม

เลือกประเภทเอกสารที่คุณต้องการพิมพ์



>> HL-L5210DN/HL-L5210DW/HL-L6210DW

>> HL-L6410DN/HL-L6415DW

### HL-L5210DN/HL-L5210DW/HL-L6210DW

1. กด ▲ หรือ ▼ เพื่อแสดงตัวเลือก [Printer (เครื่องพิมพ์)] จากนั้นกด**OK**
2. กด ▲ หรือ ▼ เพื่อแสดงตัวเลือก [Printer Settings (พิมพ์หน้าการตั้งค่า)] จากนั้นกด**OK**
3. กด ▲ หรือ ▼ เพื่อแสดงตัวเลือก [Graphics (กราฟิก)] หรือ [Text (ข้อความ)] แล้วกดที่ตัวเลือกที่คุณต้องการ
4. กด **OK**

### HL-L6410DN/HL-L6415DW

1. กด  [Settings (การตั้งค่า)] > [All Settings (การตั้งค่าทั้งหมด)] > [Printer (เครื่องพิมพ์)] > [Print Settings (การตั้งค่าการพิมพ์)]
2. กด [Text (ข้อความ)] หรือ [Graphics (กราฟิก)]
3. กด .

### ✓ ข้อมูลที่เกี่ยวข้อง

- พิมพ์

## ยกเลิกงานพิมพ์

>> HL-L5210DN/HL-L5210DW/HL-L6210DW  
>> HL-L6410DN/HL-L6415DW

### HL-L5210DN/HL-L5210DW/HL-L6210DW

กด **Cancel** (ยกเลิก)



เพื่อยกเลิกงานพิมพ์หลายงาน ให้กดค้างไว้ที่ **Cancel (ยกเลิก)** เป็นเวลาสี่วินาที

### HL-L6410DN/HL-L6415DW

กด 



เพื่อยกเลิกงานพิมพ์หลายงาน ให้กดค้างไว้ที่  เป็นเวลาสี่วินาที

### ข้อมูลที่เกี่ยวข้อง

- พิมพ์
- หัวข้อที่เกี่ยวข้อง:
- ปัญหาการพิมพ์

## การพิมพ์ทดสอบ

ถ้ามีปัญหาคุณภาพการพิมพ์ ให้ทำตามคำแนะนำต่อไปนี้เพื่อพิมพ์ทดสอบ:

>> HL-L5210DN/HL-L5210DW/HL-L6210DW



>> HL-L6410DN/HL-L6415DW

### HL-L5210DN/HL-L5210DW/HL-L6210DW

1. กด ▲ หรือ ▼ เพื่อแสดงตัวเลือก [Printer (เครื่องพิมพ์)] จากนั้นกด **OK**
2. (HL-L5210DN/HL-L5210DW/HL-L6210DW) กด ▲ หรือ ▼ เพื่อแสดงตัวเลือก [Print Options (ตัวเลือกการพิมพ์)] จากนั้นกด **OK**
3. กด ▲ หรือ ▼ เพื่อแสดงตัวเลือก [Test Print (การทดลองพิมพ์)] จากนั้นกด **OK**
4. กด **Go (ไป)**

เครื่องจะพิมพ์หน้าทดสอบ

### HL-L6410DN/HL-L6415DW

1. กด  [Settings (การตั้งค่า)] > [All Settings (การตั้งค่าทั้งหมด)] > [Printer (เครื่องพิมพ์)] > [Print Options (ตัวเลือกการพิมพ์)] > [Test Print (การทดลองพิมพ์)]
2. กด [Yes (ใช่)]
3. กด 

### ✓ ข้อมูลที่เกี่ยวข้อง

- พิมพ์

หัวข้อที่เกี่ยวข้อง:

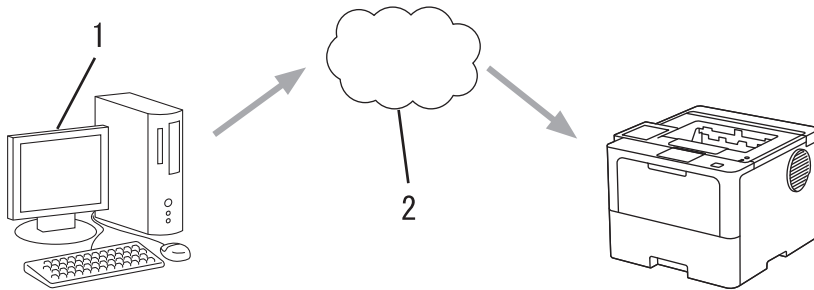
- ปรับปรุงคุณภาพการพิมพ์

## Universal Print

- ภาพรวม Universal Print
- ลงทะเบียนเครื่องของคุณด้วย Universal Print โดยใช้การจัดการผ่านเว็บ
- กำหนดผู้ใช้ Universal Print ผ่านพอร์ทัล Microsoft Azure
- เพิ่มเครื่องพิมพ์ที่ใช้งาน Universal Print ได้ลงในคอมพิวเตอร์ของคุณ
- พิมพ์โดยใช้ Universal Print
- ยกเลิกการลงทะเบียนเครื่องของคุณจาก Universal Print

## ภาพรวม Universal Print

Universal Print คือบริการพิมพ์บนคลาวด์จาก Microsoft คุณสามารถพิมพ์เอกสารได้จากทุกที่บนอินเทอร์เน็ตโดยไม่ต้องติดตั้งไดรเวอร์เครื่องพิมพ์ Universal Print มีให้ใช้งานสำหรับผู้ใช้งาน Azure Active Directory (Azure AD) ที่มีการสมัครใช้งาน Microsoft 365



1. คอมพิวเตอร์ที่ใช้ Windows 10 20H1 หรือสูงกว่า
2. เซิร์ฟเวอร์ Cloud

### ✓ ข้อมูลที่เกี่ยวข้อง

- [Universal Print](#)

## ลงทะเบียนเครื่องของคุณด้วย Universal Print โดยใช้การจัดการผ่านเว็บ

- ตรวจสอบให้แน่ใจว่าคุณได้ตั้งวันที่และเวลาอย่างถูกต้องตามเขตเวลาของคุณ
- หากเครือข่ายของคุณใช้พร็อกซีเซิร์ฟเวอร์ กำหนดการตั้งค่าพร็อกซีเซิร์ฟเวอร์

1. เปิดเว็บเบราว์เซอร์ของคุณ
2. พิมพ์ "https://machine's IP address" ในแถบที่อยู่ของเบราว์เซอร์ของคุณ (โดยที่ "machine's IP address" คือเลขที่อยู่ไอพีของเครื่องของคุณ)

ตัวอย่าง:

https://192.168.1.2

3. หากจำเป็น ให้พิมพ์รหัสผ่านในช่อง **Login (เข้าสู่ระบบ)** จากนั้นคลิก **Login (เข้าสู่ระบบ)**



รหัสผ่านเริ่มต้นเพื่อจัดการการตั้งค่าของเครื่องนี้จะอยู่ที่ด้านหลังของเครื่องและมีตัวอักษร "Pwd" กำกับไว้

4. ไปที่เมนูนำทาง จากนั้นคลิก **Network (เครือข่าย) > Network (เครือข่าย) > Protocol (โพรโทคอล)**



เริ่มจาก ≡ หากเมนูนำทางไม่ปรากฏขึ้นที่ด้านซ้ายของหน้าจอ

5. เลือกช่องทำเครื่องหมาย **Universal Print** แล้วคลิก **Advanced Settings (การตั้งค่าขั้นสูง)**
6. เปลี่ยนชื่อเครื่องของคุณในช่อง **Device Name (ชื่ออุปกรณ์)** หากจำเป็น



การใช้อักขระต่อไปนี้ ?, /, \, ", :, <, >, | หรือ \* อาจทำให้เกิดข้อผิดพลาดในการส่ง

7. คลิก **Register (ลงทะเบียน)**



หากเกิดข้อผิดพลาด ให้ทำตามคำแนะนำบนหน้าจอ

8. รหัสผู้ใช้ Universal Print จะปรากฏขึ้น คลิกปุ่ม **Sign in (ลงชื่อเข้าใช้)** แล้วพิมพ์รหัสผู้ใช้
9. ทำตามคำแนะนำบนหน้าจอเพื่อลงทะเบียนให้เสร็จสมบูรณ์



### ข้อมูลที่เกี่ยวข้อง

- [Universal Print](#)

## กำหนดผู้ใช้ Universal Print ผ่านพอร์ทัล Microsoft Azure

คุณสามารถกำหนดผู้ใช้ให้กับบริการการพิมพ์เอนกประสงค์ได้เฉพาะเมื่อเครื่องของคุณลงทะเบียนบนพอร์ทัล Microsoft Azure แล้วเท่านั้น

1. เข้าถึงพอร์ทัล Microsoft Azure  
URL: [portal.azure.com](https://portal.azure.com)
2. เข้าสู่ระบบเป็นผู้ดูแลระบบเครื่องพิมพ์
3. เลือกบริการ **Universal Print**
4. เลือกตัวเลือก **Printers (เครื่องพิมพ์)** แล้วเลือกเครื่องของคุณจากรายการ
5. เลือกตัวเลือก **Share (แชร์)**
6. เลือกผู้ใช้ที่คุณต้องการระบุให้กับ Universal Print แล้วคลิก **Share Printer (แชร์เครื่องพิมพ์)**



### ข้อมูลที่เกี่ยวข้อง

- [Universal Print](#)



## เพิ่มเครื่องพิมพ์ที่ใช้งาน Universal Print ได้ลงในคอมพิวเตอร์ของคุณ

1. คลิก  >  > อุปกรณ์ > เครื่องพิมพ์และสแกนเนอร์ > เพิ่มเครื่องพิมพ์หรือสแกนเนอร์
2. เลือกเครื่องที่ลงทะเบียนเป็นเครื่องพิมพ์ Universal Print จากรายการ แล้วคลิก **เพิ่มอุปกรณ์**

### ข้อมูลที่เกี่ยวข้อง

- [Universal Print](#)

## พิมพ์โดยใช้ Universal Print

1. เลือกคำสั่งการพิมพ์ในแอปพลิเคชันของคุณ
2. เลือกเครื่องที่คุณลงทะเบียนเป็นเครื่องพิมพ์ที่ใช้ Universal Print แล้วคลิกปุ่มคุณสมบัติหรือค่ากำหนดของเครื่องพิมพ์
3. เปลี่ยนการตั้งค่าเครื่องพิมพ์ หากจำเป็น
4. เสร็จสิ้นขั้นตอนการพิมพ์



### ข้อมูลที่เกี่ยวข้อง

- [Universal Print](#)

## ยกเลิกการลงทะเบียนเครื่องของคุณจาก Universal Print

เมื่อต้องการยกเลิกการลงทะเบียนเครื่องของคุณ คุณต้องลบเครื่องออกจากการจัดการบนเว็บ แล้วลบเครื่องนั้นบนพอร์ทัล Microsoft Azure

1. เปิดเว็บเบราว์เซอร์ของคุณ
2. พิมพ์ "https://machine's IP address" ในแถบที่อยู่ของเบราว์เซอร์ของคุณ (โดยที่ "machine's IP address" คือเลขที่อยู่ไอพีของเครื่องของคุณ)  
ตัวอย่าง:  
https://192.168.1.2
3. หากจำเป็น ให้พิมพ์รหัสผ่านในช่อง **Login (เข้าสู่ระบบ)** จากนั้นคลิก **Login (เข้าสู่ระบบ)**



รหัสผ่านเริ่มต้นเพื่อจัดการการตั้งค่าของเครื่องนี้จะอยู่ที่ด้านหลังของเครื่องและมีตัวอักษร "Pwd" กำกับไว้

4. ไปที่เมนูทาง จากนั้นคลิก **Network (เครือข่าย) > Network (เครือข่าย) > Protocol (โพรโทคอล)**



เริ่มจาก ≡ หากเมนูทางไม่ปรากฏขึ้นที่ด้านซ้ายของหน้าจอ

5. ถัดจากช่องทำเครื่องหมาย **Universal Print** ให้คลิก **Advanced Settings (การตั้งค่าขั้นสูง)**
6. คลิก **Delete Registration Data (ลบข้อมูลการลงทะเบียน)** แล้วปฏิบัติตามคำแนะนำบนหน้าจอ
7. เข้าถึงพอร์ทัล Microsoft Azure  
URL: [portal.azure.com](https://portal.azure.com)
8. เข้าสู่ระบบเป็นผู้ดูแลระบบเครื่องพิมพ์
9. เลือกบริการ **Universal Print**
10. เลือกตัวเลือก **Printers (เครื่องพิมพ์)** แล้วเลือกเครื่องของคุณจากรายการ
11. คลิก **Delete Printer Share (ลบการแชร์เครื่องพิมพ์)**
12. คลิก **Unregister (ยกเลิกการลงทะเบียน)**



### ข้อมูลที่เกี่ยวข้อง

- [Universal Print](#)

## การแก้ไขปัญหา

ใช้ส่วนนี้เพื่อแก้ไขปัญหาทั่วไปที่คุณอาจประสบเมื่อใช้งานเครื่องพิมพ์ของคุณ คุณสามารถแก้ปัญหาส่วนใหญ่ได้ด้วยตนเอง

### ข้อควรจำ

สำหรับความช่วยเหลือทางเทคนิค คุณต้องโทรติดต่อบริการลูกค้าสัมพันธ์ของ Brother หรือตัวแทนจำหน่ายผลิตภัณฑ์ Brother ในพื้นที่ของคุณ



หากคุณต้องการความช่วยเหลือเพิ่มเติม เข้าไปที่ [support.brother.com](http://support.brother.com) .

ก่อนอื่น ตรวจสอบดังนี้:

- สายไฟของเครื่องเชื่อมต่อถูกต้อง และเปิดเครื่องแล้ว >> คู่มือการติดตั้งเครื่องอย่างง่าย
- วัสดุป้องกันทั้งหมดถูกถอดออกแล้ว >> คู่มือการติดตั้งเครื่องอย่างง่าย
- ใส่กระดาษลงในถาดใส่กระดาษอย่างถูกต้องแล้ว
- สายอินเตอร์เฟซถูกเชื่อมต่อเข้ากับเครื่องและคอมพิวเตอร์อย่างแน่นหนา หรือการเชื่อมต่อเครือข่ายแบบไร้สายถูกติดตั้งกับทั้งเครื่องพิมพ์และคอมพิวเตอร์ของคุณ
- ข้อความแสดงข้อผิดพลาดและการบำรุงรักษา

ถ้าคุณไม่สามารถแก้ไขปัญหาได้จากรายการตรวจสอบ ให้ระบุปัญหา และจากนั้น >> ข้อมูลที่เกี่ยวข้อง



### ข้อมูลที่เกี่ยวข้อง

- ข้อความแสดงข้อผิดพลาดและการบำรุงรักษา
- ข้อความแสดงข้อความผิดพลาดเมื่อใช้งานคุณลักษณะ Brother Web Connect
- กระดาษติด
- ปัญหาการพิมพ์
- ปรับปรุงคุณภาพการพิมพ์
- ปัญหาเครือข่าย
- ปัญหาเกี่ยวกับ AirPrint
- ปัญหาอื่นๆ
- ตรวจสอบข้อมูลเครื่อง
- การตั้งค่าฟังก์ชันใหม่

## ข้อความแสดงข้อผิดพลาดและการบำรุงรักษา

เช่นเดียวกับอุปกรณ์สำนักงานที่ทันสมัยอื่นๆ ข้อผิดพลาดอาจเกิดขึ้นและอาจต้องเปลี่ยนวัสดุการพิมพ์ หากเกิดข้อผิดพลาด เครื่องจะระบุข้อผิดพลาดหรือการบำรุงรักษาตามระยะเวลาที่กำหนด และแสดงข้อความที่เหมาะสม ข้อผิดพลาดที่พบบ่อยและข้อความแจ้งการบำรุงรักษามีดังที่แสดงในตารางนี้

ทำตามคำแนะนำในคอลัมน์ การดำเนินการ เพื่อแก้ไขข้อผิดพลาดและทำให้ข้อความหายไป

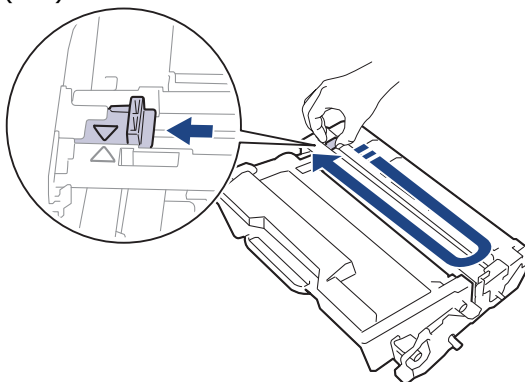
คุณสามารถแก้ไขข้อผิดพลาดส่วนใหญ่และทำการบำรุงรักษาตามระยะเวลาได้ด้วยตัวเอง หากต้องการเคล็ดลับเพิ่มเติม: ไปที่ [support.brother.com](http://support.brother.com) และคลิกหน้า คำถามที่พบบ่อย และการแก้ไขปัญหาเบื้องต้น

>> HL-L5210DN/HL-L5210DW/HL-L6210DW

>> HL-L6410DN/HL-L6415DW

### HL-L5210DN/HL-L5210DW/HL-L6210DW

ข้อความแสดงข้อผิดพลาด	สาเหตุ	การดำเนินการ
2-sided Disabled (ไม่สามารถพิมพ์ 2 ด้าน)	ฝาครอบด้านหลังของเครื่องปิดไม่สนิท	ปิดฝาครอบด้านหลังของเครื่องลงจนกระทั่งล็อกเข้าที่ในตำแหน่งปิด
	ถาดใส่กระดาษ 2 ด้านไม่ได้รับการติดตั้งอย่างสมบูรณ์	ใส่ถาดใส่กระดาษ 2 ด้านในเครื่องให้แน่น
Access Denied (การเข้าถึงถูกปฏิเสธ)	ฟังก์ชันที่คุณต้องการใช้ถูกจำกัดโดย Secure Function Lock 3.0	โทรติดต่อผู้ดูแลระบบของคุณเพื่อตรวจสอบการตั้งค่าการล็อกฟังก์ชันที่ปลอดภัย
Cannot Detect (ไม่สามารถตรวจนับได้)	เครื่องของคุณไม่สามารถตรวจพบตลับผงหมึก (โทนเนอร์) ได้	ถอดชุดประกอบตลับผงหมึก (โทนเนอร์) และชุดแม่แบบสร้างภาพ (ดรัม) ออก ถอดตลับผงหมึก (โทนเนอร์) ออกจากชุดแม่แบบสร้างภาพ (ดรัม) และติดตั้งตลับผงหมึก (โทนเนอร์) กลับเข้าสู่ชุดแม่แบบสร้างภาพ (ดรัม) ติดตั้งชุดประกอบตลับผงหมึก (โทนเนอร์) และชุดแม่แบบสร้างภาพ (ดรัม) กลับเข้าในเครื่องอีกครั้ง <b>&gt;&gt; ข้อมูลที่เกี่ยวข้อง: เปลี่ยนตลับผงหมึก (โทนเนอร์)</b>
Cannot Print (ไม่สามารถพิมพ์) ##	เครื่องพิมพ์มีปัญหาทางกลไกของตัวเครื่อง	<ul style="list-style-type: none"> <li>กดค้าง  เพื่อปิดเครื่อง รอเพียงไม่กี่นาที และจากนั้นเปิดเครื่องอีกครั้ง</li> <li>ถ้าหากยังคงมีปัญหา ให้ติดต่อ }บริการลูกค้าสัมพันธ์ของบราเดอร์ หรือตัวแทนจำหน่ายผลิตภัณฑ์บราเดอร์ในท้องถิ่นของคุณ</li> </ul>
Change T1 Paper? (เปลี่ยนกระดาษ T1?)	ถาดกระดาษมาตรฐานไม่ได้ติดตั้งหรือติดตั้งไม่ถูกต้อง	ติดตั้งถาดกระดาษมาตรฐานอีกครั้ง
Cooling Down (การระบายความร้อน)	อุณหภูมิภายในเครื่องร้อนเกินไป เครื่องจะหยุดพิมพ์งานปัจจุบันชั่วคราวและเข้าสู่โหมดการระบายความร้อน	รอนจนกระทั่งเครื่องระบายความร้อนเสร็จสิ้น ดูให้แน่ใจว่าช่องระบายอากาศทั้งหมดของเครื่องปลอดสิ่งกีดขวาง เมื่อเครื่องเย็นลงแล้ว เครื่องจะดำเนินการพิมพ์ต่อ
Cover is Open (ฝาเปิดอยู่)	ฝาครอบด้านหน้าปิดไม่สนิท	เปิดและปิดฝาครอบด้านหน้าของเครื่องให้สนิท
Cover is Open (ฝาเปิดอยู่)	ฝาครอบตัวทำความร้อนปิดไม่สนิท	ปิดฝาครอบตัวทำความร้อนที่อยู่ด้านในฝาครอบด้านหลังของเครื่องพิมพ์

ข้อความแสดงผิดพลาด	สาเหตุ	การดำเนินการ
Drum ! (แม่แบบสร้างภาพ!)	ต้องทำความสะอาดสายโคโรนาในชุดแม่แบบสร้างภาพ (ดรัม)	ทำความสะอาดสายโคโรนาในชุดแม่แบบสร้างภาพ (ดรัม)  <b>&gt;&gt; ข้อมูลที่เกี่ยวข้อง:</b> ทำความสะอาดสายโคโรนา หากปัญหายังคงอยู่ เปลี่ยนชุดแม่แบบสร้างภาพ (ดรัม) เป็นชุดใหม่
	ชุดแม่แบบสร้างภาพ (ดรัม) หรือดรัมผงหมึก (โทเนอร์) และชิ้นส่วนของชุดแม่แบบสร้างภาพ (ดรัม) ถูกติดตั้งอย่างไม่ถูกต้อง	ถอดชุดแม่แบบสร้างภาพ (ดรัม) และถอดดรัมผงหมึก (โทเนอร์) ออกจากชุดแม่แบบสร้างภาพ (ดรัม) และติดตั้งดรัมผงหมึก (โทเนอร์) กลับเข้าไปในชุดแม่แบบสร้างภาพ (ดรัม) ติดตั้งชุดแม่แบบสร้างภาพ (ดรัม) กลับเข้าสู่เครื่องพิมพ์
Drum End Soon (ชุดแม่แบบสร้างภาพ (ดรัม) ใกล้หมดอายุการใช้งาน)	ชุดแม่แบบสร้างภาพ (ดรัม) ใกล้หมดอายุการใช้งาน	สั่งซื้อชุดแม่แบบสร้างภาพ (ดรัม) ชุดใหม่ก่อนที่หน้าจอแสดงผลแบบ LCD จะแสดง Replace Drum (เปลี่ยนดรัม)
Jam 2-sided (กระดาษติด 2 ด้าน )	กระดาษติดในถาดใส่กระดาษ 2 ด้าน หรือในฝาหลัง	ถอดถาดใส่กระดาษ 2 ด้านออก และเปิดฝาหลังเพื่อดึงกระดาษที่ติดออก
Jam Inside (กระดาษติดด้านใน)	กระดาษติดด้านในเครื่อง	เปิดฝาหน้า ถอดชุดประกอบดรัมผงหมึก (โทเนอร์) และชุดแม่แบบสร้างภาพ (ดรัม) จากนั้นดึงกระดาษที่ติดออกทั้งหมด ปิดฝาครอบด้านหน้า
Jam MP Tray (ถาด MP ติด)	กระดาษติดในถาดอเนกประสงค์	กำจัดกระดาษที่ติดทั้งหมดที่อยู่ในถาดอเนกประสงค์ และรอบข้าง กด <b>Go (ไป)</b>
Jam Rear (กระดาษติดด้านหลัง)	กระดาษติดที่ด้านหลังของเครื่อง	เปิดฝาครอบตัวทำความร้อนและกำจัดกระดาษที่ติดทั้งหมด ปิดฝาครอบตัวทำความร้อน ถ้ายังคงมีข้อความแสดงข้อผิดพลาด กด <b>Go (ไป)</b>
Jam Tray 1 (ถาดกระดาษ 1 ติด) Jam Tray 2 (ถาดกระดาษ 2 ติด) Jam Tray 3 (ถาดกระดาษ 3 ติด) Jam Tray 4 (ถาดกระดาษ 4 ติด)	กระดาษติดในถาดใส่กระดาษที่ระบุไว้	ดึงถาดใส่กระดาษที่ระบุบนหน้าจอแสดงผลแบบ LCD และนำกระดาษที่ติดออกทั้งหมด
Limit Exceeded (เกินจำนวนที่จำกัด)	ถึงขีดจำกัดของการพิมพ์ที่กำหนดจากคุณลักษณะ Secure Function Lock 3.0	ติดต่อผู้ดูแลระบบของคุณเพื่อตรวจสอบการตั้งค่า Secure Function Lock
Media Mismatch (สื่อการพิมพ์ไม่ตรงกัน)	ชนิดของสื่อที่ระบุในไดรเวอร์เครื่องพิมพ์แตกต่างจากชนิดของกระดาษที่ระบุในเมนูของเครื่อง	ใส่ชนิดกระดาษที่ถูกต้องในถาดที่ระบุในหน้าจอแสดงผลแบบ LCD จากนั้นเลือกชนิดสื่อที่ถูกต้องในการตั้งค่าชนิดของกระดาษของเครื่อง
No Drum Unit (ไม่มีชุดแม่แบบสร้างภาพ (ดรัม))	ชุดแม่แบบสร้างภาพ (ดรัม) ไม่ได้รับการติดตั้งอย่างถูกต้อง	ติดตั้งชุดประกอบดรัมผงหมึก (โทเนอร์) และชุดแม่แบบสร้างภาพ (ดรัม) ใหม่อีกครั้ง <b>&gt;&gt; ข้อมูลที่เกี่ยวข้อง:</b> เปลี่ยนชุดแม่แบบสร้างภาพ (ดรัม)


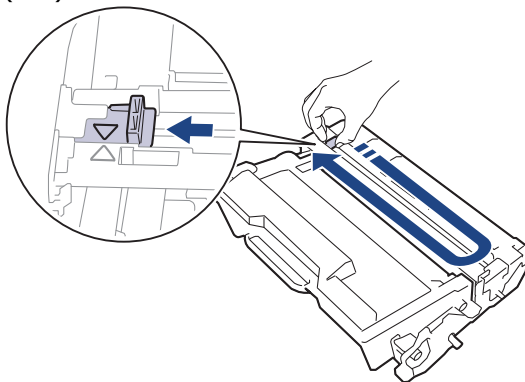
ข้อความแสดงผิดพลาด	สาเหตุ	การดำเนินการ
No Paper (ไม่มีกระดาษ)	เครื่องพิมพ์กระดาษหมด หรือไม่ได้ใส่กระดาษอย่างถูกต้องในถาดใส่กระดาษ	<ul style="list-style-type: none"> <li>เติมกระดาษในถาดใส่กระดาษ ตรวจสอบว่าแคร่ปรับกระดาษตั้งค่าขนาดกระดาษถูกต้อง</li> <li>ถ้าหากกระดาษอยู่ในถาด ให้นำออกแล้วใส่ใหม่ ตรวจสอบว่าแคร่ปรับกระดาษตั้งค่าขนาดกระดาษถูกต้อง</li> <li>ห้ามใส่กระดาษในถาดมากเกินไป</li> </ul>
No Paper Fed T1 (ไม่มีกระดาษป้อนกระดาษ ถาด1) No Paper Fed T2 (ไม่มีกระดาษป้อนกระดาษ ถาด2) No Paper Fed T3 (ไม่มีกระดาษป้อนกระดาษ ถาด3) No Paper Fed T4 (ไม่มีกระดาษป้อนกระดาษ ถาด4)	เครื่องไม่สามารถป้อนกระดาษจากถาดใส่กระดาษที่ระบุได้	ดึงถาดใส่กระดาษที่ระบุบนหน้าจอแสดงผลแบบ LCD และนำกระดาษที่ติดออกทั้งหมด กด <b>Go (ไป)</b>
No Paper MP (ไม่มีกระดาษในถาดอเนกประสงค์)	ถาดอเนกประสงค์กระดาษหมด หรือไม่ได้ใส่กระดาษอย่างถูกต้องในถาดอเนกประสงค์	<p>ทำอย่างใดอย่างหนึ่งต่อไปนี้:</p> <ul style="list-style-type: none"> <li>เติมกระดาษในถาดอเนกประสงค์ ตรวจสอบว่าแคร่ปรับกระดาษตั้งค่าขนาดกระดาษถูกต้อง</li> <li>ถ้าหากกระดาษอยู่ในถาด ให้นำออกแล้วใส่ใหม่ ตรวจสอบว่าแคร่ปรับกระดาษตั้งค่าขนาดกระดาษถูกต้อง</li> </ul>
No Paper T1 (ไม่มีกระดาษในถาด1) No Paper T2 (ไม่มีกระดาษในถาด2) No Paper T3 (ไม่มีกระดาษในถาด3) No Paper T4 (ไม่มีกระดาษในถาด4)	เครื่องไม่สามารถป้อนกระดาษจากถาดใส่กระดาษที่ระบุได้	<p>ทำอย่างใดอย่างหนึ่งต่อไปนี้:</p> <ul style="list-style-type: none"> <li>เติมกระดาษในถาดใส่กระดาษที่ระบุในหน้าจอแสดงผลแบบ LCD ตรวจสอบว่าแคร่ปรับกระดาษตั้งค่าขนาดกระดาษถูกต้อง</li> <li>ถ้าหากกระดาษอยู่ในถาด ให้นำออกแล้วใส่ใหม่ ตรวจสอบว่าแคร่ปรับกระดาษตั้งค่าขนาดกระดาษถูกต้อง</li> <li>ห้ามใส่กระดาษในถาดมากเกินไป</li> </ul>
No Toner (ไม่มีผงหมึก (โทนเนอร์))	ตลับผงหมึก (โทนเนอร์) หรือชุดแม่แบบสร้างภาพ (ดรัม) และชุดตลับผงหมึก (โทนเนอร์) ติดตั้งไม่ถูกต้อง	<p>ถอดชุดประกอบตลับผงหมึก (โทนเนอร์) และชุดแม่แบบสร้างภาพ (ดรัม) ออก ถอดตลับผงหมึก (โทนเนอร์) ออกจากชุดแม่แบบสร้างภาพ (ดรัม) และติดตั้งตลับผงหมึก (โทนเนอร์) กลับเข้าสู่ชุดแม่แบบสร้างภาพ (ดรัม)</p> <p>ติดตั้งชุดประกอบตลับผงหมึก (โทนเนอร์) และชุดแม่แบบสร้างภาพ (ดรัม) กลับเข้าในเครื่องอีกครั้ง หากปัญหายังคงอยู่ เปลี่ยนตลับผงหมึก (โทนเนอร์) เป็นชุดใหม่</p> <p>➤➤ ข้อมูลที่เกี่ยวข้อง: เปลี่ยนตลับผงหมึก (โทนเนอร์)</p>
No Tray T1 (ไม่มีถาด T1) No Tray T2 (ไม่มีถาด T2) No Tray T3 (ไม่มีถาด T3) No Tray T4 (ไม่มีถาด T4)	ถาดใส่กระดาษไม่ได้ติดตั้งหรือติดตั้งไม่ถูกต้อง	ติดตั้งถาดใส่กระดาษเข้าไปใหม่ดังที่ระบุไว้บนหน้าจอแสดงผลแบบ LCD
Out of Memory (หน่วยความจำเต็ม)	หน่วยความจำของเครื่องเต็ม	กดค้างไว้ที่ <b>Go (ไป)</b> เป็นเวลาประมาณ 2 วินาที เพื่อลดความละเอียดการพิมพ์
Output Tray Full (ถาดออกเต็ม)	ถาดรองรับกระดาษออกเต็ม	นำกระดาษที่พิมพ์แล้วออกจากถาดรองรับเอกสาร ออกแบบค่วหน้า
Paper Low Tray 1 (กระดาษน้อยในถาด 1) Paper Low Tray 2 (กระดาษเหลือน้อยในถาด2) Paper Low Tray 3 (กระดาษเหลือน้อยในถาด3) Paper Low Tray 4 (กระดาษเหลือน้อยในถาด4)	กระดาษในถาดใส่กระดาษใกล้จะหมด	เติมกระดาษในถาดใส่กระดาษที่ระบุในหน้าจอแสดงผลแบบ LCD

ข้อความแสดงผิดพลาด	สาเหตุ	การดำเนินการ
Print Data Full (ข้อมูลการพิมพ์เต็ม)	หน่วยความจำของเครื่องเต็ม	กด <b>Cancel (ยกเลิก)</b> และลบข้อมูลการพิมพ์ที่บันทึกไว้ก่อนหน้า
Replace Drum (เปลี่ยนชุดแม่แบบสร้างภาพ (ดรัม))	ถึงเวลาเปลี่ยนชุดแม่แบบสร้างภาพ (ดรัม)	เปลี่ยนชุดแม่แบบสร้างภาพ (ดรัม) ใหม่ <b>&gt;&gt; ข้อมูลที่เกี่ยวข้อง: เปลี่ยนชุดแม่แบบสร้างภาพ (ดรัม)</b>
Replace Toner (เปลี่ยนโทนเนอร์)	ตลับผงหมึก (โทนเนอร์) หมดอายุการใช้งาน เครื่องพิมพ์จะหยุดการพิมพ์ทั้งหมด	เปลี่ยนตลับผงหมึก (โทนเนอร์) ใหม่ <b>&gt;&gt; ข้อมูลที่เกี่ยวข้อง: เปลี่ยนตลับผงหมึก (โทนเนอร์)</b>
Self-Diagnostic (ตรวจวินิจฉัยตัวเอง)	ชุดฟิวส์เซอร์ทำงานได้ไม่ถูกต้อง ชุดฟิวส์เซอร์ร้อนเกินไป	กดค้าง  เพื่อปิดเครื่อง รอสักครู่ และจากนั้นเปิดเครื่องอีกครั้ง เปิดเครื่องทิ้งไว้เป็นเวลา 15 นาที
Size Error (ขนาดผิดพลาด)	ถาดใส่กระดาษที่คุณเลือกไม่รองรับขนาดกระดาษที่ระบุในไดรเวอร์เครื่องพิมพ์	เปลี่ยนการตั้งค่าไดรเวอร์เครื่องพิมพ์หรือการตั้งค่าถาดของเครื่อง เพื่อให้ขนาดกระดาษที่เลือกในไดรเวอร์เครื่องพิมพ์ตรงกับขนาดกระดาษที่ใส่ในถาดที่คุณเลือก
Size Error DX (ขนาดผิดพลาด DX)	ขนาดกระดาษที่ระบุในการตั้งค่าขนาดกระดาษของเครื่องไม่เหมาะสำหรับการพิมพ์ 2 ด้านอัตโนมัติ กระดาษในถาดไม่ใช่ขนาดที่ต้องการและไม่เหมาะสำหรับการพิมพ์ 2 ด้านอัตโนมัติ	กดค้างไว้ที่ <b>Go (ไป)</b> เป็นเวลาสองวินาที (หากจำเป็น) บรรจุกระดาษขนาดที่ต้องการในถาดและตั้งค่าถาดใส่กระดาษตามขนาดกระดาษนั้น เลือกขนาดกระดาษที่เหมาะสมสำหรับการพิมพ์ 2 ด้าน ขนาดกระดาษที่เหมาะสมสำหรับการพิมพ์ 2 ด้านอัตโนมัติคือ A4, Letter, Legal, Mexico Legal, India Legal และ Folio
Size Mismatch (ขนาดไม่ตรงกัน)	กระดาษในถาดไม่ใช่ขนาดที่ต้องการ	บรรจุกระดาษขนาดที่ต้องการในถาดที่ระบุบนหน้าจอแสดงผลแบบ LCD และตั้งค่าขนาดกระดาษสำหรับถาดใส่กระดาษ กด <b>Go (ไป)</b>
Storage Full (ที่เก็บข้อมูลเต็ม)	USB flash memory drive ที่คุณใช้มีพื้นที่เหลือไม่เพียงพอที่จะจัดเก็บข้อมูลการพิมพ์โดยใช้การรักษาความปลอดภัยได้	ลบข้อมูลการพิมพ์โดยใช้การรักษาความปลอดภัยที่บันทึกไว้ก่อนหน้า
Toner Low (ผงหมึก (โทนเนอร์) ใกล้หมด)	หากหน้าจอแสดงผลแบบ LCD แสดงข้อความนี้ คุณยังสามารถสั่งพิมพ์ได้ ตลับผงหมึก (โทนเนอร์) ใกล้หมดอายุการใช้งาน	สั่งตลับผงหมึก (โทนเนอร์) ชุดใหม่ตอนนี้เพื่อให้คุณมีตลับผงหมึก (โทนเนอร์) พร้อมเปลี่ยนเมื่อหน้าจอแสดงผลแบบ LCD แสดง Replace Toner (เปลี่ยนโทนเนอร์)
Too Many Trays (มีถาดมากเกินไป)	จำนวนถาดเสริมที่ติดตั้งมากเกินไป	ลดจำนวนถาดเสริมลง
Unusable Device (อุปกรณ์ที่ใช้ไม่ได้)	มีการเชื่อมต่ออุปกรณ์ USB ที่เข้ากันไม่ได้เข้ากับพอร์ตอุปกรณ์เสริม USB มีการเชื่อมต่ออุปกรณ์ USB ชำรุดหรืออุปกรณ์ USB ที่ใช้พลังงานสูงเข้ากับพอร์ตอุปกรณ์เสริม USB	<ul style="list-style-type: none"> <li>ถอดอุปกรณ์ออกจากพอร์ตอุปกรณ์เสริม USB</li> <li>กดค้าง  เพื่อปิดเครื่อง และจากนั้นเปิดเครื่องอีกครั้ง</li> </ul>




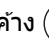
## HL-L6410DN/HL-L6415DW

ข้อความแสดงผิดพลาด	สาเหตุ	การดำเนินการ
2-sided Disabled (ปิดใช้งาน 2 ด้าน)	ฝาครอบด้านหลังของเครื่องปิดไม่สนิท	ปิดฝาครอบด้านหลังของเครื่องลงจนกระทั่งล็อกเข้าที่ในตำแหน่งปิด
	ถาดใส่กระดาษ 2 ด้านไม่ได้รับการติดตั้งอย่างสมบูรณ์	ใส่ถาดใส่กระดาษ 2 ด้านในเครื่องให้แน่น
Access Denied (การเข้าถึงถูกปฏิเสธ)	ฟังก์ชันที่คุณต้องการใช้ถูกจำกัดโดย Secure Function Lock 3.0	โทรติดต่อผู้ดูแลระบบของคุณเพื่อตรวจสอบการตั้งค่าการล็อกฟังก์ชันที่ปลอดภัย



ข้อความแสดงความผิดพลาด	สาเหตุ	การดำเนินการ
Cannot Detect (ไม่สามารถตรวจจับได้)	เครื่องของคุณไม่สามารถตรวจพบดรัมผงหมึก (โทนเนอร์) ได้	ถอดชุดประกอบดรัมผงหมึก (โทนเนอร์) และชุดแม่แบบสร้างภาพ (ดรัม) ออก ถอดดรัมผงหมึก (โทนเนอร์) ออกจากชุดแม่แบบสร้างภาพ (ดรัม) และติดตั้งดรัมผงหมึก (โทนเนอร์) กลับเข้าสู่ชุดแม่แบบสร้างภาพ (ดรัม)
Cannot Print (ไม่สามารถพิมพ์) ##	เครื่องพิมพ์มีปัญหาทางกลไกของตัวเครื่อง	<ul style="list-style-type: none"> <li>กดค้าง  เพื่อปิดเครื่อง รอเพียงไม่กี่นาที และจากนั้นเปิดเครื่องอีกครั้ง</li> <li>ถ้าหากยังคงมีปัญหา ให้ติดต่อ บริการลูกค้าสัมพันธ์ของบราเดอร์ หรือตัวแทนจำหน่ายผลิตภัณฑ์บราเดอร์ในท้องถิ่นของคุณ</li> </ul>
Cooling Down (กำลังทำให้เย็นลง)	อุณหภูมิภายในเครื่องร้อนเกินไป เครื่องจะหยุดพิมพ์งานปัจจุบันชั่วคราว และเข้าสู่โหมดการระบายความร้อน	รอจนกระทั่งเครื่องระบายความร้อนเสร็จสิ้น ดูให้แน่ใจว่าช่องระบายอากาศทั้งหมดของเครื่องปลอดสิ่งกีดขวาง เมื่อเครื่องเย็นลงแล้ว เครื่องจะดำเนินการพิมพ์ต่อ
Cover is Open (ฝาครอบเปิดอยู่)	ฝาครอบด้านหน้าปิดไม่สนิท	เปิดและปิดฝาครอบด้านหน้าของเครื่องให้สนิท
Cover is Open (ฝาครอบเปิดอยู่)	ฝาครอบตัวทำความร้อนปิดไม่สนิท	ปิดฝาครอบตัวทำความร้อนที่อยู่ด้านในฝาครอบด้านหลังของเครื่องพิมพ์
Cover is Open (ฝาเปิดอยู่)	ฝาครอบด้านหลังของชุดถาดเรียงเอกสารปิดไม่สนิท	ปิดฝาด้านหลังของชุดถาดเรียงเอกสาร
Drum ! (แม่แบบสร้างภาพ!)	ต้องทำความสะอาดสายโคโรนาในชุดแม่แบบสร้างภาพ (ดรัม)	ทำความสะอาดสายโคโรนาในชุดแม่แบบสร้างภาพ (ดรัม)
		 <p>➤➤ ข้อมูลที่เกี่ยวข้อง: ทำความสะอาดสายโคโรนา หากปัญหายังคงอยู่ เปลี่ยนชุดแม่แบบสร้างภาพ (ดรัม) เป็นชุดใหม่</p>
	ชุดแม่แบบสร้างภาพ (ดรัม) หรือดรัมผงหมึก (โทนเนอร์) และชิ้นส่วนของชุดแม่แบบสร้างภาพ (ดรัม) ถูกติดตั้งอย่างไม่ถูกต้อง	ถอดชุดประกอบดรัมผงหมึก (โทนเนอร์) และชุดแม่แบบสร้างภาพ (ดรัม) ออก นำดรัมผงหมึก (โทนเนอร์) ออกจากชุดแม่แบบสร้างภาพ (ดรัม) และติดตั้งดรัมผงหมึก (โทนเนอร์) กลับเข้าไปในชุดแม่แบบสร้างภาพ (ดรัม) อีกครั้ง ติดตั้งชุดประกอบดรัมผงหมึก (โทนเนอร์) และชุดแม่แบบสร้างภาพ (ดรัม) กลับสู่เครื่องพิมพ์อีกครั้ง
Drum Error (ดรัมผิดพลาด)	ชุดแม่แบบสร้างภาพ (ดรัม) ไม่ได้รับการติดตั้งอย่างถูกต้อง	ติดตั้งชุดประกอบดรัมผงหมึก (โทนเนอร์) และชุดแม่แบบสร้างภาพ (ดรัม) ใหม่อีกครั้ง หากปัญหายังคงอยู่ เปลี่ยนชุดแม่แบบสร้างภาพ (ดรัม) เป็นชุดใหม่
Jam 2-sided (กระดาษติด 2 ด้าน)	กระดาษติดในถาดใส่กระดาษ 2 ด้านหรือในฝาด้านหลัง	ถอดถาดใส่กระดาษ 2 ด้านออก และเปิดฝาด้านหลังเพื่อดึงกระดาษที่ติดออก
Jam Inside (ด้านในติด)	กระดาษติดด้านในเครื่อง	เปิดฝาด้านหน้า ถอดชุดประกอบดรัมผงหมึก (โทนเนอร์) และชุดแม่แบบสร้างภาพ (ดรัม) จากนั้นดึงกระดาษที่ติดออกทั้งหมด ปิดฝาครอบด้านหน้า

ข้อความแสดงผิดพลาด	สาเหตุ	การดำเนินการ
Jam Mailbox (ถาดรองรับเอกสารออกติด)	กระดาษติดในชุดถาดเรียงเอกสาร	กำจัดกระดาษที่ติดทั้งหมดจากชุดถาดเรียงเอกสาร ออกตั้งที่แสดงในหน้าจอแสดงผลแบบ LCD
Jam MP Tray (ถาด MP ติด)	กระดาษติดในถาดอเนกประสงค์	กำจัดกระดาษที่ติดทั้งหมดที่อยู่ในถาดอเนกประสงค์ และรอข้ง กด Retry (ลองอีกครั้ง)
Jam Rear (ด้านหลังติด)	กระดาษติดที่ด้านหลังของเครื่อง	เปิดฝาคอขวดทำความสะอาดและกำจัดกระดาษที่ติดทั้งหมด ปิดฝาคอขวดทำความสะอาด ถ้ายังคงมีข้อความแสดงข้อผิดพลาด กด Retry (ลองอีกครั้ง)
Jam Tray1 (ถาดกระดาษ 1 ติด) Jam Tray2 (ถาดกระดาษ 2 ติด) Jam Tray3 (ถาดกระดาษ 3 ติด) Jam Tray4 (ถาดกระดาษ 4 ติด)	กระดาษติดในถาดใส่กระดาษที่ระบุไว้	ดึงถาดใส่กระดาษออกและนำกระดาษที่ติดออกทั้งหมด ดึงที่แสดงในภาพเคลื่อนไหวบนหน้าจอแสดงผลแบบ LCD
Limit Exceeded (เกินจำนวนที่จำกัด)	ถึงขีดจำกัดของการพิมพ์ที่กำหนดจากคุณลักษณะ Secure Function Lock 3.0	ติดต่อผู้ดูแลระบบของคุณเพื่อตรวจสอบการตั้งค่า Secure Function Lock
Many Output Trays (ถาดรับกระดาษออกจำนวนมาก)	ถาด 2 หรือ ถาด 4 ถูกนำออกจากชุดถาดเรียงเอกสาร	เพื่อใช้ชุดถาดเรียงเอกสารในโหมด 2 ถาด ให้ถอดทั้งถาด 2 และถาด 4 ออก เพื่อใช้ชุดถาดเรียงเอกสารในโหมด 4 ถาด ให้ติดตั้งถาด 2 และถาด 4
Media Type Mismatch (ชนิดสื่อการพิมพ์ไม่ตรงกัน)	ชนิดของสื่อที่ระบุในไดรเวอร์เครื่องพิมพ์แตกต่างจากชนิดของกระดาษที่ระบุในเมนูของเครื่อง	ใส่ชนิดกระดาษที่ถูกต้องในถาดที่ระบุในหน้าจอแสดงผลแบบ LCD จากนั้นเลือกชนิดสื่อที่ถูกต้องในการตั้งค่าชนิดของกระดาษของเครื่อง
No Drum (ไม่มีดรัม)	ชุดแม่แบบสร้างภาพ (ดรัม) ไม่ได้รับการติดตั้งอย่างถูกต้อง	ติดตั้งชุดประกอบดรัมฟงหมึก (โทเนอร์) และชุดแม่แบบสร้างภาพ (ดรัม) ใหม่อีกครั้ง ➤➤ ข้อมูลที่เกี่ยวข้อง: เปลี่ยนชุดแม่แบบสร้างภาพ (ดรัม)
No Drum Unit (ไม่มีชุดแม่แบบสร้างภาพ (ดรัม))	ชุดแม่แบบสร้างภาพ (ดรัม) ไม่ได้รับการติดตั้งอย่างถูกต้อง	ติดตั้งชุดประกอบดรัมฟงหมึก (โทเนอร์) และชุดแม่แบบสร้างภาพ (ดรัม) ใหม่อีกครั้ง ➤➤ ข้อมูลที่เกี่ยวข้อง: เปลี่ยนชุดแม่แบบสร้างภาพ (ดรัม)
No HUB Support (ไม่สนับสนุน HUB)	อุปกรณ์ USB สับเชื่อมต่ออยู่กับพอร์ตอุปกรณ์เสริม USB	ถอดอุปกรณ์ USB สับจากพอร์ตอุปกรณ์เสริม USB
No Paper (ไม่มีกระดาษ)	เครื่องพิมพ์กระดาษหมด หรือไม่ได้ใส่กระดาษอย่างถูกต้องในถาดใส่กระดาษ	<ul style="list-style-type: none"> <li>เติมกระดาษในถาดใส่กระดาษ ตรวจสอบว่าแคร่ปรับกระดาษตั้งค่านากระดาษถูกต้อง</li> <li>ถ้าหากกระดาษอยู่ในถาด ให้นำออกแล้วใส่ใหม่ ตรวจสอบว่าแคร่ปรับกระดาษตั้งค่านากระดาษถูกต้อง</li> <li>ห้ามใส่กระดาษในถาดมากเกินไป</li> </ul>
No Paper Fed Tray1 (ไม่มีถาดป้อนกระดาษ1) No Paper Fed Tray2 (ไม่มีถาดป้อนกระดาษ2) No Paper Fed Tray3 (ไม่มีถาดป้อนกระดาษ3) No Paper Fed Tray4 (ไม่มีถาดป้อนกระดาษ4)	เครื่องไม่สามารถป้อนกระดาษจากถาดใส่กระดาษที่ระบุได้	ดึงถาดใส่กระดาษที่ระบุบนหน้าจอแสดงผลแบบ LCD และนำกระดาษที่ติดออกทั้งหมด กด Retry (ลองอีกครั้ง)
No Paper MP Tray (ถาดอเนกประสงค์ไม่มีกระดาษ)	ถาดอเนกประสงค์กระดาษหมด หรือไม่ได้ใส่กระดาษอย่างถูกต้องในถาดอเนกประสงค์	ทำอย่างใดอย่างหนึ่งต่อไปนี้: <ul style="list-style-type: none"> <li>เติมกระดาษในถาดอเนกประสงค์ ตรวจสอบว่าแคร่ปรับกระดาษตั้งค่านากระดาษถูกต้อง</li> <li>ถ้าหากกระดาษอยู่ในถาด ให้นำออกแล้วใส่ใหม่ ตรวจสอบว่าแคร่ปรับกระดาษตั้งค่านากระดาษถูกต้อง</li> </ul>

ข้อความแสดงผิดพลาด	สาเหตุ	การดำเนินการ
No Paper Tray1 (ถาด 1 ไม่มีกระดาษ) No Paper Tray2 (ถาด 2 ไม่มีกระดาษ) No Paper Tray3 (ถาด 3 ไม่มีกระดาษ) No Paper Tray4 (ถาด 4 ไม่มีกระดาษ)	เครื่องไม่สามารถป้อนกระดาษจากถาดใส่กระดาษที่ระบุได้	ทำอย่างใดอย่างหนึ่งต่อไปนี้: • เติมกระดาษในถาดใส่กระดาษที่ระบุในหน้าจอแสดงผลแบบ LCD ตรวจสอบว่าแคร่ปรับกระดาษตั้งค่าขนาดกระดาษถูกต้อง • ถ้าหากกระดาษอยู่ในถาด ให้นำออกแล้วใส่ใหม่ ตรวจสอบว่าแคร่ปรับกระดาษตั้งค่าขนาดกระดาษถูกต้อง • ห้ามใส่กระดาษในถาดมากเกินไป
No Response (ไม่มีการตอบสนอง)	มีการเชื่อมต่ออุปกรณ์ USB ที่เข้ากันไม่ได้เข้ากับพอร์ตอุปกรณ์เสริม USB	• ถอดอุปกรณ์ออกจากพอร์ตอุปกรณ์เสริม USB • กดค้าง  เพื่อปิดเครื่อง และจากนั้นเปิดเครื่องอีกครั้ง ➤➤ ข้อมูลที่เกี่ยวข้อง: การพิมพ์แบบปลอดภัยโดยใช้งาน USB แฟลชไดรฟ์
No Toner (ไม่มีตลับผงหมึก (โทนเนอร์))	ตลับผงหมึก (โทนเนอร์) ติดตั้งไม่ถูกต้อง	ถอดชุดประกอบตลับผงหมึก (โทนเนอร์) และชุดแม่แบบสร้างภาพ (ดรัม) ออก ถอดตลับผงหมึก (โทนเนอร์) ออกจากชุดแม่แบบสร้างภาพ (ดรัม) และติดตั้งตลับผงหมึก (โทนเนอร์) กลับเข้าสู่ชุดแม่แบบสร้างภาพ (ดรัม) ➤➤ ข้อมูลที่เกี่ยวข้อง: เปลี่ยนตลับผงหมึก (โทนเนอร์)
No Tray1 (ไม่มีถาด1) No Tray2 (ไม่มีถาด2) No Tray3 (ไม่มีถาด3) No Tray4 (ไม่มีถาด4)	ถาดใส่กระดาษไม่ได้ติดตั้งหรือติดตั้งไม่ถูกต้อง	ติดตั้งถาดใส่กระดาษเข้าไปใหม่ดังที่ระบุไว้บนหน้าจอแสดงผลแบบ LCD
Out of Memory (หน่วยความจำเต็ม)	หน่วยความจำของเครื่องเต็ม	กด  และลดความละเอียดการพิมพ์
Output Tray Full (ถาดรับเอกสารออกเต็ม)	ถาดรองรับกระดาษออกเต็ม	นำกระดาษที่พิมพ์ออกจากถาดรองรับเอกสารออกที่ระบุในหน้าจอแสดงผลแบบ LCD
Paper Low (กระดาษเหลือน้อย) Paper Low Tray 1 (กระดาษเหลือน้อยในถาด1) Paper Low Tray 2 (กระดาษเหลือน้อยในถาด2) Paper Low Tray 3 (กระดาษเหลือน้อยในถาด3) Paper Low Tray 4 (กระดาษเหลือน้อยในถาด4)	กระดาษในถาดใส่กระดาษใกล้จะหมด	เติมกระดาษในถาดใส่กระดาษที่ระบุในหน้าจอแสดงผลแบบ LCD
Print Data Full (ข้อมูลการพิมพ์เต็ม)	หน่วยความจำของเครื่องเต็ม	กด  และลบข้อมูลการพิมพ์โดยใช้การรักษาความปลอดภัยที่บันทึกไว้ก่อนหน้านี้
Replace Toner (เปลี่ยนตลับผงหมึก)	ตลับผงหมึก (โทนเนอร์) หมดอายุการใช้งาน	เปลี่ยนตลับผงหมึก (โทนเนอร์) ใหม่ ➤➤ ข้อมูลที่เกี่ยวข้อง: เปลี่ยนตลับผงหมึก (โทนเนอร์)
Screen Init. Fail (เริ่มต้นหน้าจอ ล้มเหลว)	จอสัมผัสถูกกดก่อนขั้นตอนการเริ่มต้นเมื่อเปิดเครื่องจะดำเนินการเสร็จสิ้น	ตรวจสอบว่าไม่มีสิ่งใดที่สัมผัสกับจอสัมผัส
	อาจมีเศษวัสดุติดอยู่ระหว่างส่วนล่างกับกรอบของจอสัมผัส	สอดแผ่นกระดาษแข็งระหว่างส่วนล่างและกรอบของจอสัมผัส และเลื่อนไปมาเพื่อดันเศษวัสดุออก
Self-Diagnostic (ตรวจวินิจฉัยตัวเอง)	ชุดฟิวส์เซอร์ทำงานได้ไม่ถูกต้อง ชุดฟิวส์เซอร์ร้อนเกินไป	กดค้าง  เพื่อปิดเครื่อง รอสักครู่ และจากนั้นเปิดเครื่องอีกครั้ง เปิดเครื่องทิ้งไว้เป็นเวลา 15 นาที
Size Error (ขนาดผิดพลาด)	ถาดใส่กระดาษที่คุณเลือกไม่รองรับขนาดกระดาษที่ระบุในไดรเวอร์เครื่องพิมพ์	เปลี่ยนการตั้งค่าไดรเวอร์เครื่องพิมพ์หรือการตั้งค่าถาดของเครื่อง เพื่อให้ขนาดกระดาษที่เลือกในไดรเวอร์เครื่องพิมพ์ตรงกับขนาดกระดาษที่ใส่ในถาดที่คุณเลือก

ข้อความแสดงผิดพลาด	สาเหตุ	การดำเนินการ
Size Error 2-sided (ขนาดผิดพลาดสำหรับ 2 ด้าน)	ขนาดกระดาษที่ระบุในการตั้งค่าขนาดกระดาษของเครื่องไม่เหมาะสำหรับการพิมพ์ 2 ด้านอัตโนมัติ กระดาษในถาดไม่ใช่ขนาดที่ถูกต้องและไม่เหมาะสำหรับการพิมพ์ 2 ด้านอัตโนมัติ	กด  (หากจำเป็น) บรรจุกระดาษขนาดที่ถูกต้องในถาดและตั้งค่าถาดใส่กระดาษตามขนาดกระดาษนั้น เลือกขนาดกระดาษที่เหมาะสมสำหรับการพิมพ์ 2 ด้าน ขนาดกระดาษที่เหมาะสมสำหรับการพิมพ์ 2 ด้านอัตโนมัติคือ A4, Letter, Legal, Mexico Legal, India Legal และ Folio
Size Mismatch (ขนาดไม่ตรงกัน)	กระดาษในถาดไม่ใช่ขนาดที่ถูกต้อง	บรรจุกระดาษขนาดที่ถูกต้องในถาดที่ระบุบนหน้าจอแสดงผลแบบ LCD และตั้งค่าขนาดกระดาษสำหรับถาดใส่กระดาษ กด Retry (ลองอีกครั้ง)
Storage device not recognized (ไม่รู้จักอุปกรณ์เก็บข้อมูล)	เครื่องของคุณไม่สามารถอ่านจากหรือเขียนลงใน USB flash memory drive ได้	กด  ค้างเพื่อปิดเครื่อง จากนั้นเปิดเครื่องอีกครั้ง หากปัญหายังคงเกิดขึ้น ให้ตั้งค่าใหม่ให้ตำแหน่งบนที่ทำงาน ➤➤ ข้อมูลที่เกี่ยวข้อง: การพิมพ์แบบปลอดภัยโดยใช้งาน USB แฟลชไดรฟ์
Storage Full (ที่เก็บข้อมูลเต็ม)	USB flash memory drive ที่คุณใช้มีพื้นที่เหลือไม่เพียงพอที่จะจัดเก็บข้อมูลการพิมพ์ได้	ลบข้อมูลการพิมพ์ที่บันทึกไว้ก่อนหน้าจาก USB flash memory drive
Supplies (วัสดุการพิมพ์) Drum End Soon (แม่แบบสร้างภาพใกล้หมดอายุการใช้งาน)	ชุดแม่แบบสร้างภาพ (ดรัม) ใกล้หมดอายุการใช้งาน	สั่งซื้อชุดแม่แบบสร้างภาพ (ดรัม) ชุดใหม่ก่อนที่หน้าจอแสดงผลแบบ LCD จะแสดง Replace Drum (เปลี่ยนแม่แบบสร้างภาพ (ดรัม))
Supplies (วัสดุการพิมพ์) Replace Drum (เปลี่ยนแม่แบบสร้างภาพ (ดรัม))	ถึงเวลาเปลี่ยนชุดแม่แบบสร้างภาพ (ดรัม)	เปลี่ยนชุดแม่แบบสร้างภาพ (ดรัม) ใหม่ ➤➤ ข้อมูลที่เกี่ยวข้อง: เปลี่ยนชุดแม่แบบสร้างภาพ (ดรัม)
Supplies (วัสดุการพิมพ์) Toner Low: (ผงหมึก (โทนเนอร์) ใกล้หมด)	หากหน้าจอแสดงผลแบบ LCD แสดงข้อความนี้ คุณยังสามารถสั่งพิมพ์ได้ ตลับผงหมึก (โทนเนอร์) ใกล้หมดอายุการใช้งาน	สั่งซื้อตลับผงหมึก (โทนเนอร์) ชุดใหม่ตอนนี้เพื่อให้คุณมีตลับผงหมึก (โทนเนอร์) พร้อมเปลี่ยนเมื่อหน้าจอแสดงผลแบบ LCD แสดง Replace Toner (เปลี่ยนตลับผงหมึก)
Too Many Trays (ถาดมากเกินไป)	จำนวนถาดเสริมที่ติดตั้งมากเกินไป	ลดจำนวนถาดเสริมลง
Tray removed (ถอดถาดแล้ว)	ถาดกระดาษมาตรฐานไม่ได้ติดตั้งหรือติดตั้งไม่ถูกต้อง	ติดตั้งถาดกระดาษมาตรฐานอีกครั้ง
Unusable Device (อุปกรณ์ที่ใช้ไม่ได้)	มีการเชื่อมต่ออุปกรณ์ USB ชำรุดหรืออุปกรณ์ USB ที่ใช้พลังงานสูงเข้ากับพอร์ตอุปกรณ์เสริม USB	<ul style="list-style-type: none"> <li>ถอดอุปกรณ์ออกจากพอร์ตอุปกรณ์เสริม USB</li> <li>กดค้าง  เพื่อปิดเครื่อง และจากนั้นเปิดเครื่องอีกครั้ง</li> </ul>
USB flash drive not detected (ตรวจไม่พบแฟลชไดรฟ์ USB)	เครื่องของคุณไม่สามารถตรวจพบ USB flash memory drive ได้	ใส่ USB flash memory drive เข้าไปในพอร์ตอุปกรณ์เสริม USB
Wrong Drum (ดรัมผิด)	ชุดแม่แบบสร้างภาพ (ดรัม) ที่ติดตั้งไม่รองรับกับเครื่องของคุณ	ถอดชุดแม่แบบสร้างภาพ (ดรัม) ออกและติดตั้งชุดแม่แบบสร้างภาพ (ดรัม) ที่มีรหัสผลิตภัณฑ์วัสดุการพิมพ์ที่ถูกต้อง ➤➤ ข้อมูลที่เกี่ยวข้อง: เปลี่ยนชุดแม่แบบสร้างภาพ (ดรัม)
Wrong Toner Cartridge (ตลับโทนเนอร์ผิด)	ตลับผงหมึก (โทนเนอร์) ที่ติดตั้งไม่ใช่ตลับผงหมึก (โทนเนอร์) ที่ถูกต้องสำหรับเครื่องของคุณ	นำตลับผงหมึก (โทนเนอร์) ออกจากชุดแม่แบบสร้างภาพ (ดรัม) และติดตั้งตลับผงหมึก (โทนเนอร์) ที่มีรหัสผลิตภัณฑ์วัสดุการพิมพ์ที่ถูกต้อง ➤➤ ข้อมูลที่เกี่ยวข้อง: เปลี่ยนตลับผงหมึก (โทนเนอร์)



## ข้อมูลที่เกี่ยวข้อง

- การแก้ไขปัญหา

### หัวข้อที่เกี่ยวข้อง:

- ทำความสะอาดสายโคโรนา
- เปลี่ยนตลับผงหมึก (โทนเนอร์)
- เปลี่ยนชุดแม่แบบสร้างภาพ (ดรัม)
- การพิมพ์แบบปลอดภัยโดยใช้งาน USB แฟลชไดรฟ์

## ข้อความแสดงความผิดพลาดเมื่อใช้งานคุณลักษณะ Brother Web Connect

รุ่นที่เกี่ยวข้อง: HL-L6410DN/HL-L6415DW

เครื่องของคุณจะแสดงข้อความแสดงความผิดพลาดหากเกิดข้อผิดพลาดขึ้น ข้อความแสดงความผิดพลาดที่พบได้บ่อยจะแสดงไว้ในตาราง

คุณสามารถแก้ไขข้อผิดพลาดส่วนใหญ่ได้ด้วยตนเอง หากหลังจากอ่านตารางนี้แล้วคุณยังต้องการความช่วยเหลือเพิ่มเติมสามารถเข้าไปดูคำแนะนำล่าสุดเกี่ยวกับการแก้ไขปัญหาได้ที่ [support.brother.com](http://support.brother.com).

### ข้อผิดพลาดในการเชื่อมต่อ

ข้อความแสดงความผิดพลาด	สาเหตุ	การดำเนินการ
<p>Connection Error 02 (ข้อผิดพลาดในการเชื่อมต่อ 02)</p> <p>Network connection failed. Verify that the network connection is good. (การเชื่อมต่อเครือข่ายล้มเหลว ตรวจสอบขั้นว่าการเชื่อมต่อเครือข่ายเป็นปกติ)</p>	<p>เครื่องไม่ได้เชื่อมต่อกับเครือข่าย</p>	<ul style="list-style-type: none"> <li>ตรวจสอบว่าเครื่องของคุณได้รับเลขที่อยู่ไอพีที่ถูกต้องแล้ว</li> <li>ตรวจสอบว่าแอคเซสพอยต์/เราเตอร์เปิดใช้และเชื่อมต่อกับอินเทอร์เน็ตอยู่</li> <li>ตรวจสอบว่าเราเตอร์ไร้สาย/แอคเซสพอยต์เปิดอยู่</li> <li>หากปุ่ม Web (เริ่ม) ถูกกดทันทีหลังจากเปิดเครื่อง การเชื่อมต่อเครือข่ายอาจยังไม่เสร็จสมบูรณ์ รอสักพักและลองอีกครั้ง</li> </ul>
<p>Connection Error 03 (ข้อผิดพลาดในการเชื่อมต่อ 03)</p> <p>Connection failed to server. Check network settings. (การเชื่อมต่อเซิร์ฟเวอร์ล้มเหลว ตรวจสอบการตั้งค่าเครือข่าย)</p>	<ul style="list-style-type: none"> <li>การตั้งค่าเครือข่ายหรือเซิร์ฟเวอร์ไม่ถูกต้อง</li> <li>มีปัญหาเกี่ยวกับเครือข่ายหรือเซิร์ฟเวอร์</li> </ul>	<ul style="list-style-type: none"> <li>ยืนยันว่าการตั้งค่าเครือข่ายถูกต้องหรือรอสักพักและลองอีกครั้งในภายหลัง</li> <li>หากปุ่ม Web (เริ่ม) ถูกกดทันทีหลังจากเปิดเครื่อง การเชื่อมต่อเครือข่ายอาจยังไม่เสร็จสมบูรณ์ รอสักพักและลองอีกครั้ง</li> </ul>
<p>Connection Error 07 (ข้อผิดพลาดในการเชื่อมต่อ 07)</p> <p>Connection failed to server. Wrong Date&amp;Time. (การเชื่อมต่อเซิร์ฟเวอร์ล้มเหลว วันที่และเวลาผิดพลาด)</p>	<p>การตั้งค่าวันที่และเวลาไม่ถูกต้อง</p>	<p>ตั้งค่าวันที่และเวลาให้ถูกต้อง โปรดทราบว่าหากมีการถอดปลั๊กไฟของเครื่อง การตั้งค่าวันที่และเวลาอาจถูกตั้งค่าใหม่เป็นการตั้งค่าจากโรงงาน</p>

### ข้อผิดพลาดในการพิสูจน์ตัวตนจริง

ข้อความแสดงความผิดพลาด	สาเหตุ	การดำเนินการ
<p>Authentication Error 01 (ข้อผิดพลาดในการพิสูจน์ตัวตนจริง 01)</p> <p>Incorrect PIN code. Enter PIN correctly. (รหัส PIN ไม่ถูกต้อง ให้ป้อนรหัส PIN อย่างถูกต้อง)</p>	<p>PIN ที่คุณป้อนเพื่อเข้าถึงบัญชีไม่ถูกต้อง PIN คือหมายเลขสี่หลักที่ต้องป้อนเข้าไปเมื่อลงทะเบียนบัญชีกับตัวเครื่อง</p>	<p>ป้อน PIN ที่ถูกต้อง</p>
<p>Authentication Error 02 (ข้อผิดพลาดในการพิสูจน์ตัวตนจริง 02)</p> <p>Incorrect or expired ID, or this temporary ID is already used. Enter correctly or reissue temporary ID. Temporary ID is valid for 24 hours after it is issued. (รหัส ID ไม่ถูกต้องหรือหมดอายุ รหัส ID ชั่วคราวถูกใช้ไปแล้ว ให้ป้อนรหัส ID ชั่วคราวที่ถูกต้องหรือขอใหม่ รหัส ID ชั่วคราวจะใช้งานได้เป็นเวลา 24 ชั่วโมงหลังจากการขอ)</p>	<p>หมายเลขประจำตัวชั่วคราวที่ป้อนไม่ถูกต้อง</p> <p>หมายเลขประจำตัวชั่วคราวที่ป้อนหมดอายุ</p> <p>หมายเลขประจำตัวชั่วคราวมีอายุ 24 ชั่วโมง</p>	<p>ป้อนหมายเลขประจำตัวชั่วคราวที่ถูกต้อง</p> <p>สมัครเพื่อเข้าถึง Brother Web Connect อีกครั้ง และรับหมายเลขประจำตัวชั่วคราวใหม่ จากนั้นใช้หมายเลขประจำตัวใหม่ในการลงทะเบียนบัญชีกับตัวเครื่อง</p>

ข้อความแสดงข้อผิดพลาด	สาเหตุ	การดำเนินการ
Authentication Error 03 (ข้อผิดพลาดในการพิสูจน์ตัวตน 03) Display name has already been registered. Enter another display name. (ชื่อที่แสดงถูกลงทะเบียนแล้ว ให้ป้อนชื่อที่แสดงชื่ออื่น)	ชื่อที่คุณป้อนเพื่อเป็นชื่อที่ใช้แสดงมีการลงทะเบียนกับผู้ใช้บริการรายอื่นแล้ว	ป้อนชื่อที่ใช้แสดงชื่ออื่น

## ข้อผิดพลาดของเซิร์ฟเวอร์

ข้อความแสดงข้อผิดพลาด	สาเหตุ	การดำเนินการ
Server Error 01 (ข้อผิดพลาดของเซิร์ฟเวอร์ 01) Authentication failed. Do the following: 1. Go to <a href="http://bwc.brother.com">http://bwc.brother.com</a> to get a new temporary ID. 2. Press OK and enter your new temporary ID in the next screen. (การพิสูจน์ตัวตนล้มเหลว ให้ทำดังนี้: 1. ไปที่ <a href="http://bwc.brother.com">http://bwc.brother.com</a> เพื่อขอ ID ชั่วคราว 2. กด OK และป้อน ID ชั่วคราวในหน้าถัดไป)	ข้อมูลการพิสูจน์ตัวตนจริงของเครื่อง (จำเป็นต้องใช้เพื่อเข้าถึงบริการ) หมดอายุแล้วหรือไม่ถูกต้อง	สมัครเพื่อเข้าถึง Brother Web Connect อีกครั้งเพื่อรับหมายเลขประจำตัวชั่วคราวใหม่ จากนั้นใช้หมายเลขประจำตัวใหม่ในการลงทะเบียนบัญชีกับตัวเครื่อง
Server Error 13 (ข้อผิดพลาดของเซิร์ฟเวอร์ 13) Service temporarily unavailable. Try again later. (บริการไม่พร้อมใช้งานชั่วคราว โปรดลองอีกครั้งในภายหลัง)	มีปัญหาเกี่ยวกับบริการและไม่สามารถใช้งานได้ในตอนี้	รอสักพักและลองอีกครั้ง หากคุณได้รับข้อความอีกครั้ง ให้เข้าถึงบริการจากคอมพิวเตอร์เพื่อยืนยันว่าบริการไม่สามารถใช้งานได้จริงหรือไม่



### ข้อมูลที่เกี่ยวข้อง

- การแก้ไขปัญหา

## กระดาษติด

นำกระดาษที่เหลืออยู่ออกจากถาดใส่กระดาษทุกครั้งและยึดกระดาษที่วางซ้อนกันให้ตรงเมื่อใส่กระดาษใหม่ วิธีนี้จะช่วยป้องกันไม่ให้อากาศถูกป้อนเข้าในเครื่องพิมพ์พร้อมกันหลายแผ่นและป้องกันกระดาษติด

- นำกระดาษที่ติดออก
- กระดาษติดในถาดอเนกประสงค์
- กระดาษติดในถาดป้อนกระดาษ
- กระดาษติดที่ด้านหลังของเครื่อง
- กระดาษติดด้านในเครื่องพิมพ์
- กระดาษติดในถาดใส่กระดาษ 2 ด้าน
- กระดาษติดในชุดถาดเรียงเอกสาร



## นำกระดาษที่ติดออก

หากกระดาษติดหรือกระดาษถูกป้อนทีละหลายใบบ่อยครั้ง ให้ทำตามขั้นตอนต่อไปนี้:

- ทำความสะอาดลูกกลิ้งดึงกระดาษและแผ่นยางแยกกระดาษของถาดรองกระดาษ
  - >> ข้อมูลที่เกี่ยวข้อง: ทำความสะอาดลูกกลิ้งดึงกระดาษ
- ใส่กระดาษในถาดรองกระดาษให้ถูกต้อง
  - >> ข้อมูลที่เกี่ยวข้อง: ใส่กระดาษ
- ตั้งค่าขนาดและประเภทของกระดาษบนตัวเครื่องให้ถูกต้อง
  - >> ข้อมูลที่เกี่ยวข้อง: การตั้งค่ากระดาษ
- ตั้งค่าขนาดและประเภทของกระดาษบนคอมพิวเตอร์ให้ถูกต้อง
  - >> ข้อมูลที่เกี่ยวข้อง: พิมพ์เอกสาร (Windows)
  - >> ข้อมูลที่เกี่ยวข้อง: พิมพ์โดยใช้ AirPrint
- ใช้กระดาษตามที่แนะนำ
  - >> ข้อมูลที่เกี่ยวข้อง: การใช้งานกระดาษแบบพิเศษ



### ข้อมูลที่เกี่ยวข้อง

- กระดาษติด

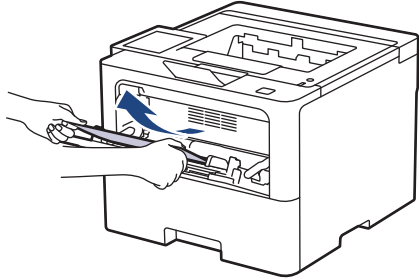
#### หัวข้อที่เกี่ยวข้อง:

- ทำความสะอาดลูกกลิ้งดึงกระดาษ
- ใส่กระดาษ
- การตั้งค่ากระดาษ
- พิมพ์เอกสาร (Windows)
- พิมพ์โดยใช้ AirPrint
- การใช้งานกระดาษแบบพิเศษ

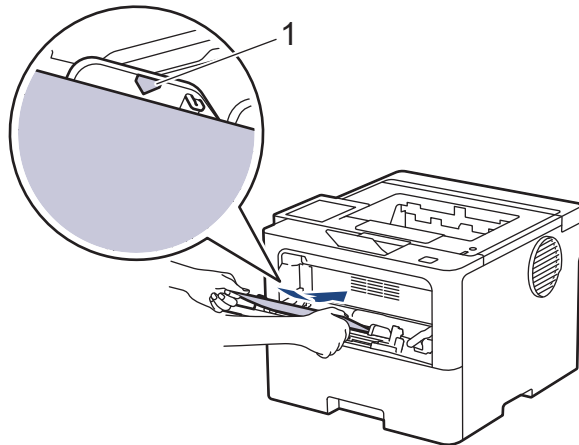
## กระดาษติดในถาดอเนกประสงค์

ถ้าแผงควบคุมของเครื่องหรือ Status Monitor แสดงว่ามีกระดาษติดในถาดอเนกประสงค์ของเครื่อง ให้ทำตามขั้นตอนเหล่านี้:

1. นำกระดาษออกจากถาดอเนกประสงค์
2. ค่อยๆ นำกระดาษที่ติดอยู่ในและรอบข้างถาดอเนกประสงค์ออก



3. คลี่ปีกกระดาษ จากนั้นนำใส่กลับเข้าไปยังถาดอเนกประสงค์
4. ใส่กระดาษกลับเข้าไปในถาดอเนกประสงค์ และตรวจสอบว่ากระดาษไม่เกินความสูงของเครื่องหมายระบุตำแหน่งสูงสุดของกระดาษ (1) ที่ทั้งสองด้านของถาด



5. ทำตามคำแนะนำบนหน้าจอแสดงผลแบบ LCD ของเครื่อง

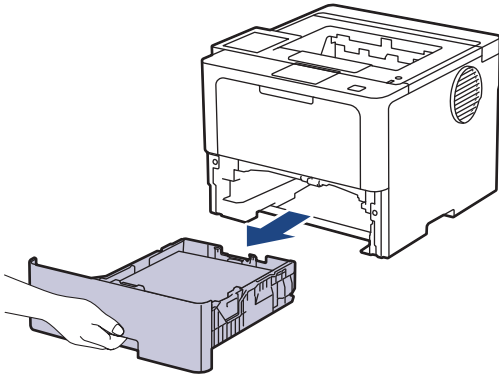
### ✓ ข้อมูลที่เกี่ยวข้อง

- กระดาษติด

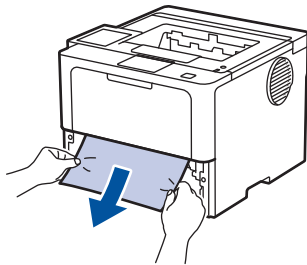
## กระดาษติดในถาดป้อนกระดาษ


ถ้าแผงควบคุมของเครื่องหรือ Status Monitor แสดงว่ามีกระดาษติดในถาดใส่กระดาษ ให้ทำตามขั้นตอนเหล่านี้:

1. ดึงถาดใส่กระดาษแยกออกจากเครื่อง

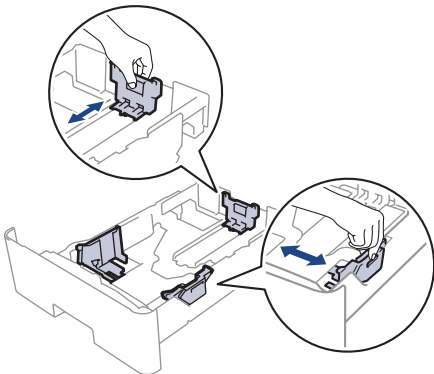


2. ดึงกระดาษที่ติดออกช้าๆ

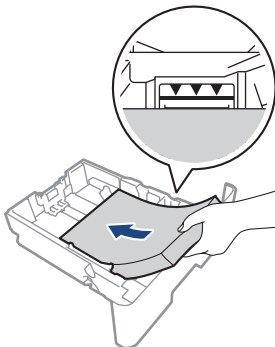


 การดึงกระดาษที่ติด ลงด้านล่าง ด้วยมือสองข้างจะช่วยให้คุณหยิบกระดาษออกได้ง่ายขึ้น

3. คลี่ปีกกระดาษเพื่อป้องกันไม่ให้กระดาษติดอีก และเลื่อนแคร่ปรับกระดาษให้พอดีกับขนาดกระดาษ ใส่กระดาษในถาดใส่กระดาษ



4. ให้ใส่กระดาษไม่เกินเครื่องหมายบอกระดับกระดาษสูงสุด (▼▼▼)



5. เสียบถาดใส่กระดาษกลับเข้าไปในเครื่องพิมพ์ให้แน่น



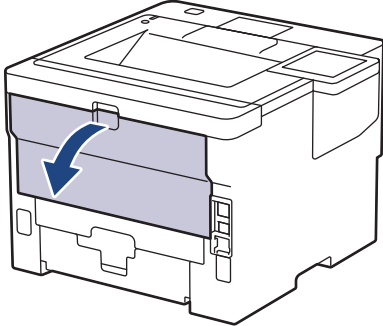
## ข้อมูลที่เกี่ยวข้อง

- กระดาษติด

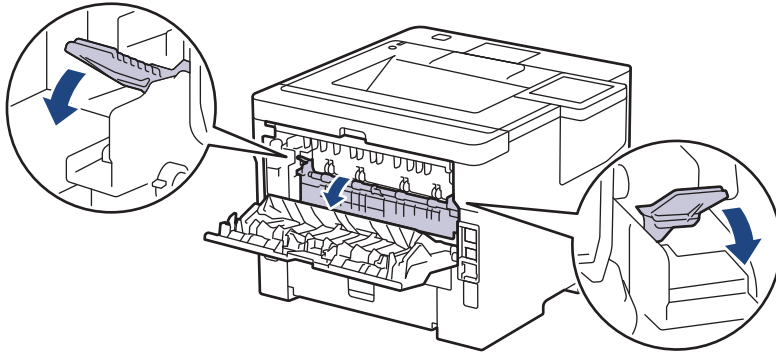
## กระดาษติดที่ด้านหลังของเครื่อง

ถ้าแผงควบคุมของเครื่องหรือ Status Monitor แสดงว่ามีกระดาษติดที่ด้านหลังของเครื่องพิมพ์ (กระดาษติดด้านหลัง) ให้ทำขั้นตอนดังต่อไปนี้:

1. เปิดเครื่องพิมพ์ทิ้งไว้ 10 นาทีเพื่อให้พัดลมภายในเป่าชิ้นส่วนที่ร้อนมากในเครื่องให้เย็นลง
2. เปิดฝาครอบด้านหลัง



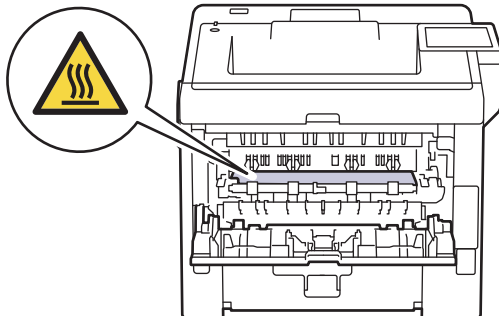
3. ดึงคันโยกสีเขียวทางด้านซ้ายและขวาเข้าหาตัวคุณ เพื่อปล่อยฝาครอบตัวทำความร้อน



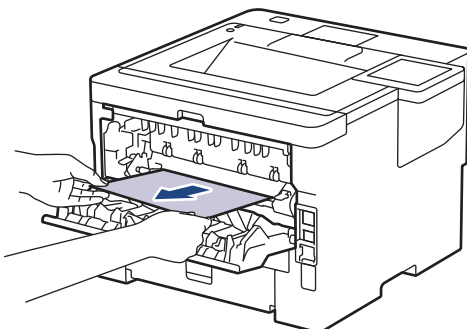
### ⚠ คำเตือน

พื้นผิวร้อน

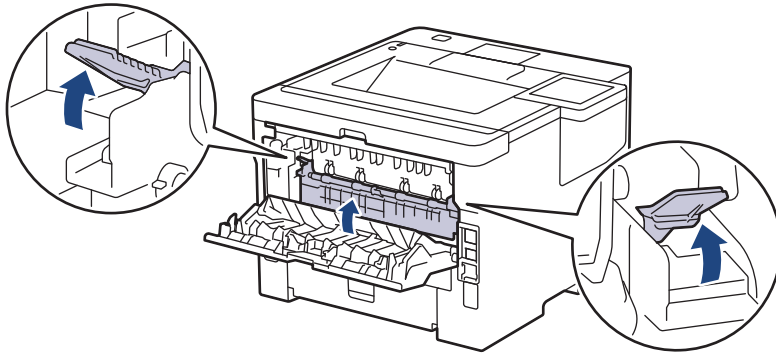
ชิ้นส่วนภายในของเครื่องจะร้อนมาก รอให้เครื่องเย็นลงก่อนสัมผัสส่วนเหล่านั้น



4. ใช้มือทั้งสองข้างเพื่อดึงกระดาษที่ติดออกจากเครื่องเบาๆ



5. ปิดฝาครอบตัวทำความร้อน



6. ปิดฝาครอบด้านหลังจนกระทั่งล็อกเข้าที่ในตำแหน่งปิด



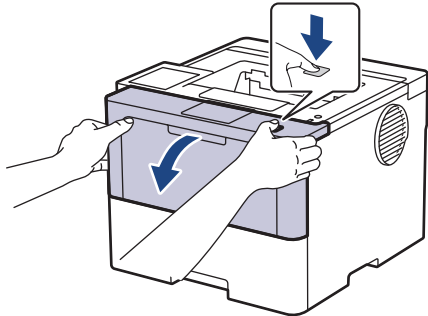
**ข้อมูลที่เกี่ยวข้อง**

- กระดาษติด

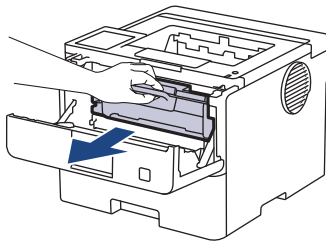
## กระดาษติดด้านในเครื่องพิมพ์

ถ้าแผงควบคุมของเครื่องหรือ Status Monitor แสดงว่ามีกระดาษติดในเครื่อง ให้ทำตามขั้นตอนเหล่านี้:

1. เปิดเครื่องพิมพ์ทิ้งไว้ 10 นาทีเพื่อให้พัดลมภายในเป่าชิ้นส่วนที่ร้อนมากในเครื่องให้เย็นลง
2. เปิดฝาครอบด้านหน้า



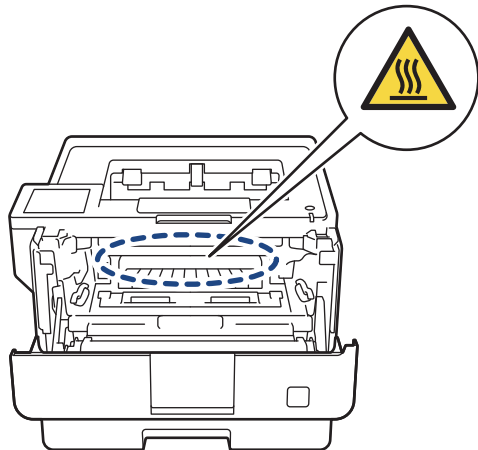
3. ถอดชุดประกอบตลับผงหมึก (โทเนอร์) และชุดแม่แบบสร้างภาพ (ดรัม)



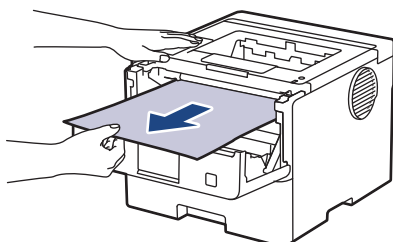
### ⚠ คำเตือน

พื้นผิวร้อน

ชิ้นส่วนภายในของเครื่องจะร้อนมาก รอให้เครื่องเย็นลงก่อนสัมผัสส่วนเหล่านั้น

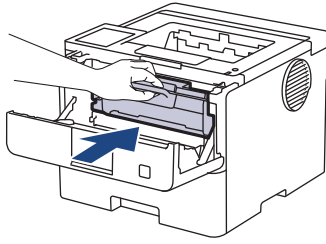


4. ดึงกระดาษที่ติดออกช้าๆ



---

5. ติดตั้งชุดดรัมลับผงหมึก (โทเนอร์) และชุดแม่แบบสร้างภาพ (ดรัม) เข้าในเครื่องพิมพ์



6. ปิดฝาครอบด้านหน้า

### ✓ ข้อมูลที่เกี่ยวข้อง

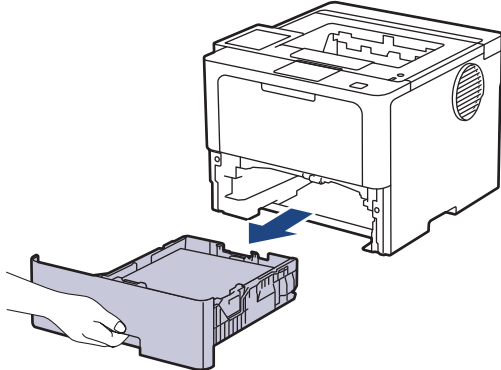
- กระดาษติด
-



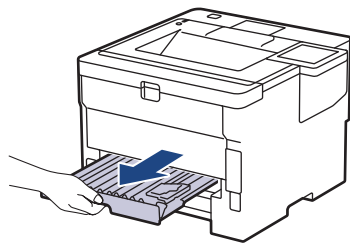
## กระดาษติดในถาดใส่กระดาษ 2 ด้าน

ถ้าแผงควบคุมของเครื่องหรือ Status Monitor แสดงว่ามีกระดาษติดในถาดใส่กระดาษ 2 ด้าน ให้ทำตามขั้นตอนดังต่อไปนี้:

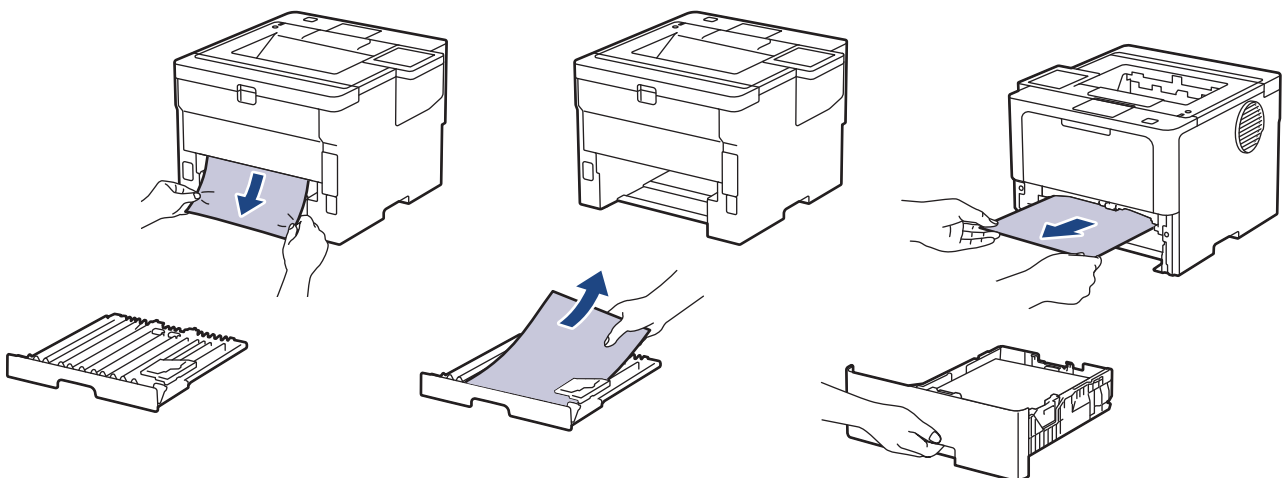
1. เปิดเครื่องพิมพ์ทิ้งไว้ 10 นาทีเพื่อให้พัดลมภายในเป่าชิ้นส่วนที่ร้อนมากในเครื่องให้เย็นลง
2. ดึงถาดใส่กระดาษออกจากเครื่องจนสุด



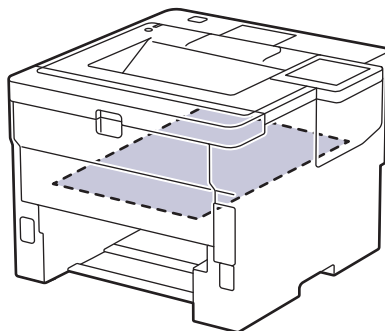
3. ที่ด้านหลังเครื่อง ให้ดึงถาดใส่กระดาษ 2 ด้านออกจากเครื่องจนสุด



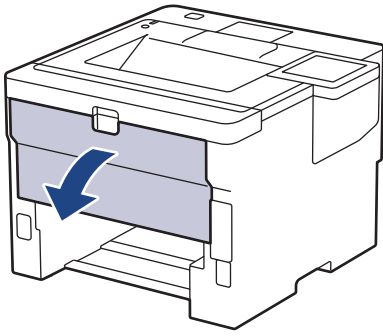
4. ดึงกระดาษที่ติดออกจากเครื่อง หรือออกจากถาดใส่กระดาษ 2 ด้าน



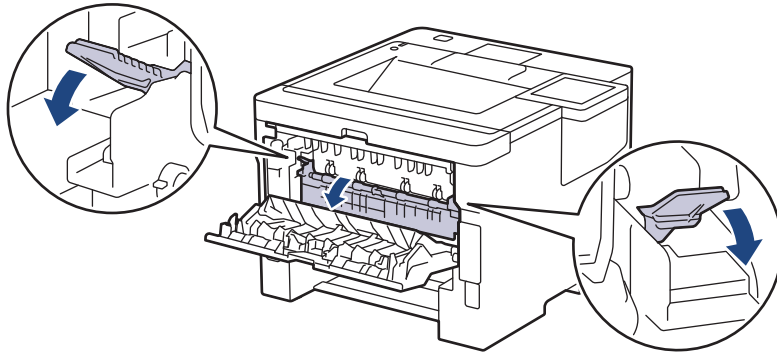
5. กำจัดกระดาษที่อาจติดอยู่ที่เครื่องเนื่องจากไฟฟ้าสถิต



6. ถ้ากระดาษไม่ได้ติดอยู่ในถาดใส่กระดาษ 2 ด้าน ให้เปิดฝาหลัง



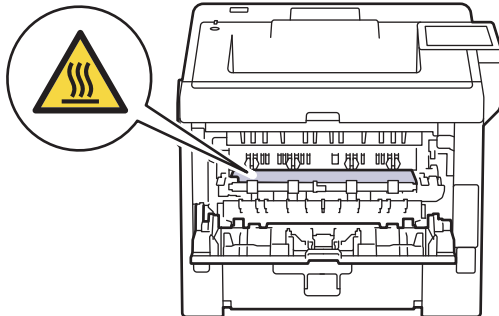
7. ดึงคันโยกสีเขียวทางด้านซ้ายและขวาเข้าหาตัวคุณ เพื่อปล่อยฝาครอบตัวทำความร้อน



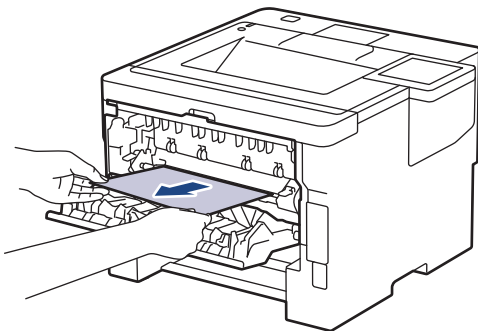
### ⚠ คำเตือน

พื้นผิวร้อน

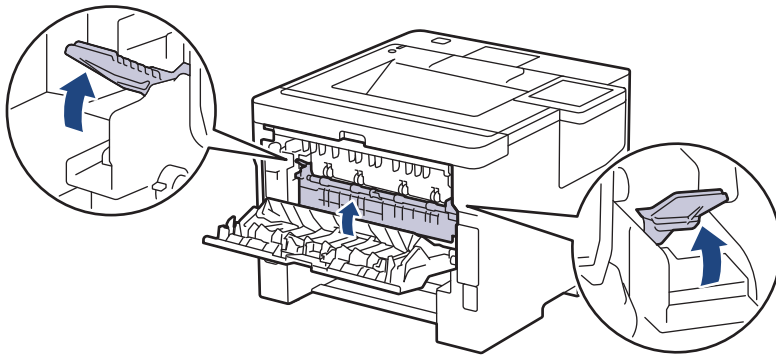
ชิ้นส่วนภายในของเครื่องจะร้อนมาก รอให้เครื่องเย็นลงก่อนสัมผัสส่วนเหล่านั้น



8. ใช้มือทั้งสองข้างดึงกระดาษที่ติดออกจากด้านหลังเครื่องอย่างนุ่มนวล



9. ปิดฝาครอบตัวทำความร้อน



10. ปิดฝาครอบด้านหลังจนกระทั่งล็อกเข้าที่ในตำแหน่งปิด

11. ใส่ถาดใส่กระดาษ 2 ด้านกลับเข้าไปที่ด้านหลังเครื่องให้แน่น

12. ใส่ถาดใส่กระดาษกลับเข้าไปที่ด้านหน้าเครื่องให้แน่น



**ข้อมูลที่เกี่ยวข้อง**

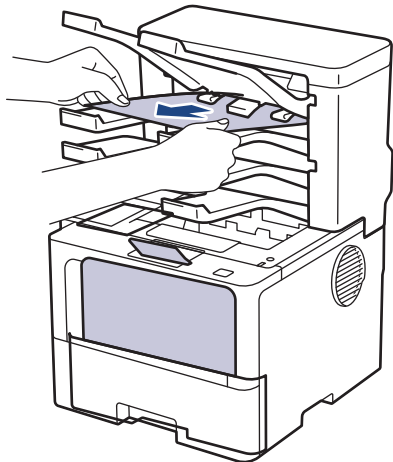
- กระดาษติด

## กระดาษติดในชุดถาดเรียงเอกสาร

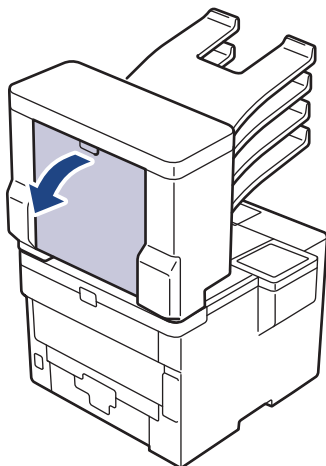
รุ่นที่เกี่ยวข้อง: HL-L6410DN/HL-L6415DW

ถ้าแผงควบคุมของเครื่องหรือ Status Monitor แสดงว่ามีกระดาษติดในชุดถาดเรียงเอกสาร ให้ทำตามขั้นตอนเหล่านี้:

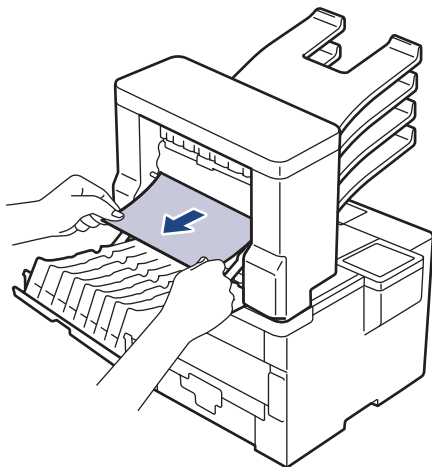
1. นำกระดาษที่ติดออกจากชุดถาดเรียงเอกสาร ดังที่แจ้งบนหน้าจอแสดงผลแบบ LCD



2. ถ้าหากยังเกิดข้อผิดพลาด ให้เปิดฝาหลังของชุดถาดเรียงเอกสาร



3. นำกระดาษที่ติดอยู่ออกจากชุดถาดเรียงเอกสารซ้ำๆ






4. ปิดฝาครอบด้านหลังชุดถาดเรียงเอกสารจนกระทั่งล็อกเข้าที่ในตำแหน่งปิด

### ✓ ข้อมูลที่เกี่ยวข้อง

- กระดาษติด

## ปัญหาการพิมพ์

หากหลังจากอ่านข้อมูลในตารางนี้แล้วคุณยังต้องการความช่วยเหลือเพิ่มเติม สามารถเข้าไปดูคำแนะนำล่าสุดเกี่ยวกับการแก้ไขปัญหาได้ที่ [support.brother.com/faqs](http://support.brother.com/faqs)

ปัญหา	คำแนะนำ
ไม่มีเอกสารที่พิมพ์ออกมา	<p>ตรวจสอบว่าเครื่องไม่ได้อยู่ในโหมดปิดการทำงาน</p> <p>หากเครื่องอยู่ในโหมดปิดเครื่อง ให้กดที่  จากนั้นส่งข้อมูลการพิมพ์ใหม่อีกครั้ง</p> <p>ตรวจสอบว่าได้ติดตั้งและเลือกไดรเวอร์เครื่องพิมพ์อย่างถูกต้อง</p> <p>ตรวจสอบดู Status Monitor หรือแผงควบคุมของเครื่องว่ามีอาการแสดงข้อผิดพลาดใดๆ หรือไม่</p> <p>ตรวจสอบว่าเครื่องออนไลน์อยู่:</p> <ul style="list-style-type: none"> <li>Windows 11                             <p>คลิก  &gt; <b>แอปทั้งหมด</b> &gt; <b>เครื่องมือ Windows</b> &gt; <b>แผงควบคุม</b> ในกลุ่ม <b>ฮาร์ดแวร์และเสียง</b> คลิก <b>ดูอุปกรณ์และเครื่องพิมพ์</b> คลิกขวาที่ไอคอนรุ่นผลิตภัณฑ์ และคลิก <b>ดูงานที่กำลังพิมพ์อยู่</b> ถ้าตัวเลือกไดรเวอร์เครื่องพิมพ์ปรากฏขึ้น ให้เลือกไดรเวอร์เครื่องพิมพ์ของคุณ คลิก <b>เครื่องพิมพ์</b> ในแถบเมนูของเครื่องพิมพ์และตรวจสอบว่าไม่ได้เลือกใช้ <b>เครื่องพิมพ์แบบออฟไลน์</b></p> </li> <li>Windows 10, Windows Server 2016, Windows Server 2019 และ Windows Server 2022                             <p>คลิก  &gt; <b>ระบบ</b> &gt; <b>แผงควบคุม</b> ในกลุ่ม <b>ฮาร์ดแวร์และเสียง (ฮาร์ดแวร์)</b> คลิก <b>ดูอุปกรณ์และเครื่องพิมพ์</b> คลิกขวาที่ชื่อรุ่นผลิตภัณฑ์ คลิก <b>ดูงานที่กำลังพิมพ์อยู่</b> ถ้าตัวเลือกไดรเวอร์เครื่องพิมพ์ปรากฏขึ้น ให้เลือกไดรเวอร์เครื่องพิมพ์ของคุณ คลิก <b>เครื่องพิมพ์</b> ในแถบเมนูของเครื่องพิมพ์และตรวจสอบว่าไม่ได้เลือกใช้ <b>เครื่องพิมพ์แบบออฟไลน์</b></p> </li> <li>Windows Server 2012 R2                             <p>คลิก <b>Control Panel (แผงควบคุม)</b> บนหน้าจอ <b>Start</b> ในกลุ่ม <b>Hardware</b> คลิก <b>ดูอุปกรณ์และเครื่องพิมพ์</b> คลิกขวาที่ชื่อรุ่นผลิตภัณฑ์ คลิก <b>See what's printing</b> ถ้าตัวเลือกไดรเวอร์เครื่องพิมพ์ปรากฏขึ้น ให้เลือกไดรเวอร์เครื่องพิมพ์ของคุณ คลิก <b>Printer</b> ในแถบเมนูของเครื่องพิมพ์และตรวจสอบว่าไม่ได้เลือกใช้ <b>เครื่องพิมพ์แบบออฟไลน์</b></p> </li> <li>Windows Server 2012                             <p>เลื่อนเมาส์ของคุณไปที่มุมล่างขวาของเดสก์ทอป เมื่อแถบเมนูปรากฏขึ้น ให้คลิก <b>การตั้งค่า</b> &gt; <b>แผงควบคุม</b> &gt; <b>ฮาร์ดแวร์</b> &gt; <b>ดูอุปกรณ์และเครื่องพิมพ์</b> คลิกขวาที่ชื่อรุ่นผลิตภัณฑ์ คลิก <b>ดูงานที่กำลังพิมพ์อยู่</b> ถ้าตัวเลือกไดรเวอร์เครื่องพิมพ์ปรากฏขึ้น ให้เลือกไดรเวอร์เครื่องพิมพ์ของคุณ คลิก <b>เครื่องพิมพ์</b> ในแถบเมนูของเครื่องพิมพ์และตรวจสอบว่าไม่ได้เลือกใช้ <b>เครื่องพิมพ์แบบออฟไลน์</b></p> </li> </ul>
เครื่องไม่พิมพ์หรือหยุดพิมพ์	ยกเลิกงานพิมพ์และล้างงานพิมพ์จากหน่วยความจำของเครื่องเอกสารที่พิมพ์ออกมาอาจไม่สมบูรณ์ ส่งข้อมูลพิมพ์อีกครั้ง
หัวกระดาษหรือท้ายกระดาษจะปรากฏเมื่อเอกสารแสดงบนหน้าจอแต่ไม่แสดงขึ้นเมื่อพิมพ์ออก	มีบริเวณที่ไม่สามารถพิมพ์ได้ที่ด้านบนและด้านล่างของหน้า ปรับขอบกระดาษด้านบนและด้านล่างในเอกสารของคุณเพื่อให้พิมพ์ได้
เครื่องพิมพ์พิมพ์ไม่ถูกต้องหรือพิมพ์เป็นตัวหนังสือขยะ	ยกเลิกงานพิมพ์และล้างงานพิมพ์จากหน่วยความจำของเครื่องเอกสารที่พิมพ์ออกมาอาจไม่สมบูรณ์ ส่งข้อมูลพิมพ์อีกครั้ง

ปัญหา	คำแนะนำ
	ตรวจสอบการตั้งค่าในแอปพลิเคชันของคุณเพื่อตรวจสอบว่าได้ตั้งค่าให้ทำงานกับเครื่องของคุณแล้ว
	ตรวจสอบว่าคุณได้เลือกไดรเวอร์เครื่องพิมพ์ Brother ในหน้าต่างการพิมพ์ของแอปพลิเคชันของคุณแล้ว
เครื่องพิมพ์พิมพ์สองหน้าแรกถูกต้อง จากนั้นบางหน้ามีข้อความหายไป	ตรวจสอบการตั้งค่าในแอปพลิเคชันของคุณเพื่อตรวจสอบว่าได้ตั้งค่าให้ทำงานกับเครื่องของคุณแล้ว
	เครื่องของคุณไม่ได้รับข้อมูลทั้งหมดที่ส่งจากเครื่องคอมพิวเตอร์ ตรวจสอบว่าคุณได้เชื่อมต่อสายอินเตอร์เฟซอย่างถูกต้อง
เครื่องพิมพ์จะไม่พิมพ์กระดาษสองด้านแม้ว่าจะมีการตั้งค่าไดรเวอร์เครื่องพิมพ์ให้พิมพ์ 2 ด้าน และเครื่องรองรับการพิมพ์ 2 ด้านก็ตาม	ตรวจสอบการตั้งค่าขนาดกระดาษในไดรเวอร์เครื่องพิมพ์ คุณจะต้องเลือกกระดาษ A4, Letter, Legal, Folio, Mexico Legal, India Legal และ A4 สั้น (กระดาษ 270 มม.) น้ำหนักกระดาษที่รองรับคือ 60 ถึง 105 g/m <sup>2</sup>
ความเร็วในการพิมพ์ช้ามาก	ลดความละเอียดในไดรเวอร์เครื่องพิมพ์
	ถ้าคุณเปิดการใช้งานโหมดเงียบ ให้ปิดการใช้งานโหมดที่ไดรเวอร์ของเครื่องพิมพ์หรือเมนูของเครื่อง
	เมื่อพิมพ์อย่างต่อเนื่อง ความเร็วในการพิมพ์อาจลดลงโดยอัตโนมัติเพื่อลดอุณหภูมิภายในเครื่อง
เครื่องพิมพ์ไม่ดึงกระดาษ	หากมีกระดาษในถาดใส่กระดาษ ตรวจสอบว่ากระดาษยึดตรง หากกระดาษม้วนอยู่ ยึดกระดาษออกให้ตรง บางครั้งควรหยิบกระดาษออก พลิกกระดาษกลับอีกด้าน และวางกระดาษกลับเข้าไปในถาดใส่กระดาษ
	คลี่กองกระดาษให้ไม่ติดกันจากนั้นใส่คืนไปในถาดรองกระดาษ
	ลดจำนวนกระดาษในถาดใส่กระดาษแล้วลองอีกครั้ง
	(สำหรับรุ่นที่มีถาดอเนกประสงค์) ตรวจสอบว่า <b>ถาดป้อนกระดาษอเนกประสงค์ (MP Tray)</b> ไม่ถูกเลือกสำหรับ <b>แหล่งกระดาษ</b> ในไดรเวอร์เครื่องพิมพ์
	ทำความสะอาดลูกกลิ้งดึงกระดาษ
เครื่องไม่ดึงกระดาษจากถาดอเนกประสงค์ (สำหรับรุ่นที่มีถาดอเนกประสงค์)	คลี่กระดาษให้ดี จากนั้นวางกลับเข้าไปยังถาดอเนกประสงค์
	ตรวจสอบว่า <b>ถาดป้อนกระดาษอเนกประสงค์ (MP Tray)</b> ถูกเลือกเป็น <b>แหล่งกระดาษ</b> ในไดรเวอร์เครื่องพิมพ์
เครื่องพิมพ์ไม่ดึงซองจดหมาย	ใส่ซองจดหมายในถาดอเนกประสงค์ ตั้งค่าแอปพลิเคชันของคุณให้พิมพ์ขนาดซองจดหมายที่คุณใช้ โดยทั่วไปจะทำในเมนูการตั้งค่านำกระดาษหรือการตั้งค่าเอกสารในแอปพลิเคชันของคุณ
ตำแหน่งการพิมพ์ไม่ตรงกันกับหัวจดหมายหรือเอกสารที่ผ่านการพิมพ์มาแล้ว	ปรับแต่งตำแหน่งการพิมพ์โดยใช้การตั้งค่า Print Position (ตำแหน่งการพิมพ์) สำหรับถาดรองกระดาษแต่ละถาด

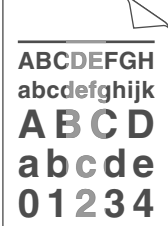

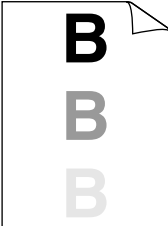
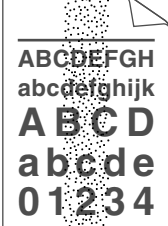
## ✓ ข้อมูลที่เกี่ยวข้อง


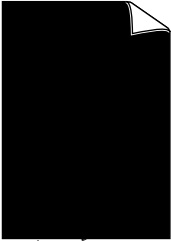
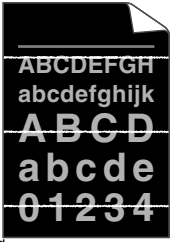


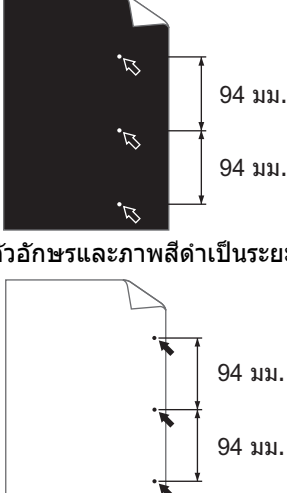
- การแก้ไขปัญหา
- **หัวข้อที่เกี่ยวข้อง:**
- ฝ้าดูสถานะของเครื่องจากคอมพิวเตอร์ของคุณ (Windows)
- ยกเลิกงานพิมพ์
- บรรจุกดาษและพิมพ์โดยใช้ถาดบรรจุกดาษ
- ทำความสะอาดลูกกลิ้งดึงกระดาษ
- บรรจุกดาษและพิมพ์โดยใช้ถาดอเนกประสงค์ (ถาด MP)

## ปรับปรุงคุณภาพการพิมพ์

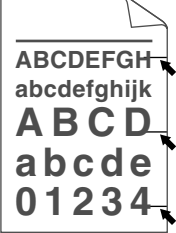
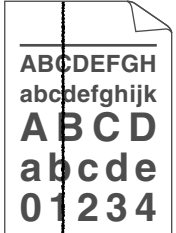

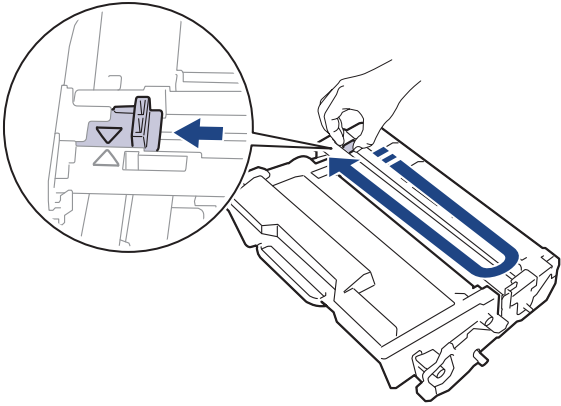
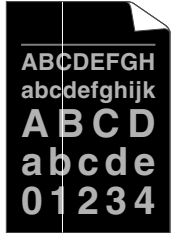

หากคุณประสบปัญหาคุณภาพการพิมพ์ พิมพ์หน้ากระดาษสำหรับการทดสอบก่อน หากการพิมพ์ออกมาดี ปัญหาอาจไม่ได้เกิดจากเครื่องพิมพ์ ตรวจสอบการเชื่อมต่อสายอินเทอร์เฟซ และลองพิมพ์เอกสารอื่น หากการพิมพ์หรือหน้ากระดาษสำหรับการทดสอบการพิมพ์จากเครื่องพิมพ์มีปัญหาด้านคุณภาพ ให้ดูตัวอย่างการพิมพ์ที่มีคุณภาพต่ำ แล้วปฏิบัติตามคำแนะนำในตาราง


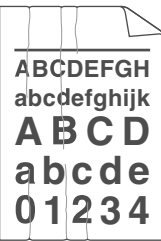
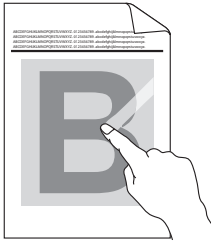

1. เพื่อให้ได้คุณภาพการพิมพ์ที่ดีที่สุด แนะนำให้ใช้สีการพิมพ์ที่แนะนำ ตรวจสอบว่าคุณใช้กระดาษที่มีคุณภาพตามข้อกำหนดของเรา
2. ตรวจสอบว่าดรัมผงหมึก (โทเนอร์) และชุดแม่แบบสร้างภาพ (ดรัม) ได้รับการติดตั้งอย่างถูกต้อง

ตัวอย่างคุณภาพการพิมพ์ไม่ได้มาตรฐาน	คำแนะนำ
 <p>เลือน</p>	<ul style="list-style-type: none"> <li>• หากเครื่องบ่งชี้สถานะเปลี่ยนดรัมผงหมึก (โทเนอร์) ให้ติดตั้งดรัมผงหมึก (โทเนอร์) ใหม่</li> <li>• ตรวจสอบการทำงานของเครื่องพิมพ์ สภาพต่างๆ เช่น ความชื้นสูง อุณหภูมิสูง และสิ่งอื่นๆ อาจทำให้การพิมพ์เลือนกลางเช่นนี้ได้</li> <li>• หากทั้งหน้าพิมพ์วาง โหมดประหยัดหมึกอาจเปิดอยู่ ปิดโหมดประหยัดหมึกในเมนูการตั้งค่าเครื่องพิมพ์หรือไดรเวอร์เครื่องพิมพ์</li> <li>• ทำความสะอาดชุดแม่แบบสร้างภาพ (ดรัม)</li> <li>• ทำความสะอาดสายโคโรนาที่ชุดแม่แบบสร้างภาพ (ดรัม)</li> <li>• เปลี่ยนดรัมผงหมึก (โทเนอร์) เป็นชุดใหม่</li> <li>• เปลี่ยนชุดแม่แบบสร้างภาพ (ดรัม) เป็นชุดใหม่</li> </ul>
 <p>สีเทา</p>	<ul style="list-style-type: none"> <li>• ตรวจสอบการทำงานของเครื่องพิมพ์ สภาพแวดล้อม เช่น ความชื้นและอุณหภูมิสูง อาจเพิ่มเจดสีพื้นหลังได้</li> <li>• ทำความสะอาดชุดแม่แบบสร้างภาพ (ดรัม)</li> <li>• เปลี่ยนดรัมผงหมึก (โทเนอร์) เป็นชุดใหม่</li> <li>• เปลี่ยนชุดแม่แบบสร้างภาพ (ดรัม) เป็นชุดใหม่</li> </ul>
 <p>ภาพซ้อน</p>	<ul style="list-style-type: none"> <li>• ตรวจสอบสภาพแวดล้อมของเครื่องพิมพ์ เช่น ความชื้นและอุณหภูมิต่ำ อาจทำให้เกิดปัญหาคุณภาพการพิมพ์นี้</li> <li>• เลือกชนิดของสื่อที่เหมาะสมในไดรเวอร์เครื่องพิมพ์</li> <li>• เลือกชนิดของสื่อที่เหมาะสมในเมนูการตั้งค่า</li> <li>• ทำความสะอาดชุดแม่แบบสร้างภาพ (ดรัม)</li> <li>• เปลี่ยนชุดแม่แบบสร้างภาพ (ดรัม) เป็นชุดใหม่</li> <li>• เปลี่ยนดรัมผงหมึก (โทเนอร์) เป็นชุดใหม่</li> <li>• ชุดทำความร้อนอาจมีสิ่งเจือปน</li> <li>• ติดต่อแผนกบริการลูกค้าของบราเดอร์</li> </ul>
 <p>รอยผงหมึก (โทเนอร์)</p>	<ul style="list-style-type: none"> <li>• ตรวจสอบให้แน่ใจว่าการตั้งค่าชนิดสื่อสิ่งพิมพ์ในไดรเวอร์ตรงกับชนิดของกระดาษที่คุณกำลังใช้งาน</li> <li>• ทำความสะอาดชุดแม่แบบสร้างภาพ (ดรัม)</li> <li>• ดรัมผงหมึก (โทเนอร์) อาจเสียหายได้</li> <li>• เปลี่ยนดรัมผงหมึก (โทเนอร์) เป็นชุดใหม่</li> <li>• ชุดแม่แบบสร้างภาพ (ดรัม) อาจเสียหายได้</li> <li>• เปลี่ยนชุดแม่แบบสร้างภาพ (ดรัม) เป็นชุดใหม่</li> <li>• ชุดทำความร้อนอาจมีสิ่งเจือปน</li> <li>• ติดต่อแผนกบริการลูกค้าของบราเดอร์</li> </ul>

ตัวอย่างคุณภาพการพิมพ์ไม่ได้มาตรฐาน	คำแนะนำ
 <p>ภาพมีรูโหว่</p>	<ul style="list-style-type: none"> <li>เลือกโหมด กระดาษหนา ในไดรเวอร์เครื่องพิมพ์ หรือใช้กระดาษที่บางกว่ากระดาษที่กำลังใช้อยู่</li> <li>เลือกชนิดของสื่อที่เหมาะสมในเมนูการตั้งค่า</li> <li>ตรวจสอบการทำงานของเครื่องพิมพ์ สภาพแวดล้อม เช่น ความชื้นสูงอาจทำให้เกิดสีค่อยๆ เลือน</li> <li>ชุดแม่แบบสร้างภาพ (ดรัม) อาจเสียหายได้ เปลี่ยนชุดแม่แบบสร้างภาพ (ดรัม) เป็นชุดใหม่</li> </ul>
 <p>สีดำทั้งหมด</p>	<ul style="list-style-type: none"> <li>ทำความสะอาดสายโคโรนาของชุดแม่แบบสร้างภาพ (ดรัม)</li> <li>ชุดแม่แบบสร้างภาพ (ดรัม) อาจเสียหายได้ เปลี่ยนชุดแม่แบบสร้างภาพ (ดรัม) เป็นชุดใหม่</li> </ul>
 <p>เส้นสีขาวพาดขวางบนหน้า</p>	<ul style="list-style-type: none"> <li>เลือกชนิดของสื่อที่เหมาะสมในไดรเวอร์เครื่องพิมพ์</li> <li>เลือกชนิดของสื่อที่เหมาะสมในเมนูการตั้งค่า</li> <li>ปัญหาอาจจะหายไปได้อเอง พิมพ์หน้าเปล่าหลายๆหน้าเพื่อแก้ปัญหา โดยเฉพาะหากเครื่องพิมพ์ไม่ได้ใช้งานมาเป็นเวลานาน</li> <li>ทำความสะอาดชุดแม่แบบสร้างภาพ (ดรัม)</li> <li>ชุดแม่แบบสร้างภาพ (ดรัม) อาจเสียหายได้ เปลี่ยนชุดแม่แบบสร้างภาพ (ดรัม) เป็นชุดใหม่</li> </ul>
 <p>หน้ากระดาษมีเส้นตามแนวขวาง</p>	<ul style="list-style-type: none"> <li>ทำความสะอาดชุดแม่แบบสร้างภาพ (ดรัม)</li> <li>ชุดแม่แบบสร้างภาพ (ดรัม) อาจเสียหายได้ เปลี่ยนชุดแม่แบบสร้างภาพ (ดรัม) เป็นชุดใหม่</li> </ul>
 <p>เส้น แถบ หรือลายสีขาวตามแนวขวางหน้ากระดาษ</p>	<ul style="list-style-type: none"> <li>ตรวจสอบการทำงานของเครื่องพิมพ์ สภาพแวดล้อม เช่น ความชื้นและอุณหภูมิสูง อาจทำให้เกิดปัญหาคุณภาพการพิมพ์นี้</li> <li>ทำความสะอาดชุดแม่แบบสร้างภาพ (ดรัม)</li> <li>หากปัญหายังไม่ได้รับการแก้ไขหลังจากพิมพ์ไปสองสามหน้า ให้เปลี่ยนชุดแม่แบบสร้างภาพ (ดรัม) เป็นชุดใหม่</li> </ul>
 <p>จุดสีขาวบนตัวอักษรและภาพสีดำเป็นระยะห่าง 94 มม.</p>	<ul style="list-style-type: none"> <li>หากปัญหาไม่ได้รับการแก้ไขหลังจากพิมพ์หน้าเอกสารแล้วจำนวนหนึ่ง อาจมีวัตถุแปลกปลอม เช่น กาวจากฉลากติดอยู่ที่ชุดแม่แบบสร้างภาพ (ดรัม) ทำความสะอาดชุดแม่แบบสร้างภาพ (ดรัม)</li> <li>➤ ข้อมูลที่เกี่ยวข้อง: ทำความสะอาดชุดแม่แบบสร้างภาพ (ดรัม)</li> <li>ชุดแม่แบบสร้างภาพ (ดรัม) อาจเสียหายได้ เปลี่ยนชุดแม่แบบสร้างภาพ (ดรัม) เป็นชุดใหม่</li> </ul>



ตัวอย่างคุณภาพการพิมพ์ไม่ได้มาตรฐาน	คำแนะนำ
<p>จุดสีดำที่ระยะห่าง 94 มม.</p>  <p>รอยผงหมึก (โทเนอร์) สีดำในแนวขวางหน้ากระดาษ</p>	<ul style="list-style-type: none"> <li>• หากคุณใช้กระดาษฉลากสำหรับเครื่องพิมพ์แบบเลเซอร์ กว้างจากกระดาษฉลากอาจติดอยู่ที่ผิวหน้าของชุดแม่แบบสร้างภาพ (ดรัม) ทำความสะอาดชุดแม่แบบสร้างภาพ (ดรัม)        &gt;&gt; ข้อมูลที่เกี่ยวข้อง: ทำความสะอาดชุดแม่แบบสร้างภาพ (ดรัม)</li> <li>• หากคุณใช้กระดาษที่มีเคลือบหีนกระดาษหรือลวดเย็บกระดาษ ชุดแม่แบบสร้างภาพ (ดรัม) อาจเสียหาย</li> <li>• หากชุดแม่แบบสร้างภาพ (ดรัม) ที่ถูกเปิดกล่องไว้ถูกแสงอาทิตย์โดยตรง (หรือแสงในห้องเป็นเวลานาน) ชุดแม่แบบสร้างภาพ(ดรัม) อาจเสียหาย</li> <li>• ทำความสะอาดชุดแม่แบบสร้างภาพ (ดรัม)</li> <li>• ดับผงหมึก (โทเนอร์) อาจเสียหายได้ เปลี่ยนดับผงหมึก (โทเนอร์) เป็นชุดใหม่</li> <li>• ชุดแม่แบบสร้างภาพ (ดรัม) อาจเสียหายได้ เปลี่ยนชุดแม่แบบสร้างภาพ (ดรัม) เป็นชุดใหม่</li> </ul>
 <p>เส้นสีดำขาดตลอดหน้า หน้าที่พิมพ์มีรอยเปื้อนหมึกขาดตลอดหน้า</p>	<ul style="list-style-type: none"> <li>• ทำความสะอาดสายโคโรนาภายในชุดแม่แบบสร้างภาพ (ดรัม) โดยการเลื่อนจุดตั้งระยะสีเขียว</li> </ul> <p> ตรวจสอบจุดตั้งระยะสีเขียวของสายโคโรนาว่ากลับไปสู่ตำแหน่งเริ่มต้น (1)</p>  <ul style="list-style-type: none"> <li>• ดับผงหมึก (โทเนอร์) อาจเสียหายได้ เปลี่ยนดับผงหมึก (โทเนอร์) เป็นชุดใหม่</li> <li>• ชุดแม่แบบสร้างภาพ (ดรัม) อาจเสียหายได้ เปลี่ยนชุดแม่แบบสร้างภาพ (ดรัม) เป็นชุดใหม่</li> <li>• ชุดทำความร้อนอาจมีสิ่งเจือปน ติดต่อแผนกบริการลูกค้าของบราเดอร์</li> </ul>
 <p>เส้นสีขาวขาดตลอดหน้า</p>	<ul style="list-style-type: none"> <li>• ตรวจสอบว่าไม่มีวัตถุแปลกปลอม เช่น กระดาษจิกขาด กระดาษกาวหรือฝุ่นอยู่ด้านในเครื่องพิมพ์และโดยรอบดับผงหมึก (โทเนอร์) และชุดแม่แบบสร้างภาพ (ดรัม)</li> <li>• ดับผงหมึก (โทเนอร์) อาจเสียหายได้ เปลี่ยนดับผงหมึก (โทเนอร์) เป็นชุดใหม่</li> <li>• ชุดแม่แบบสร้างภาพ (ดรัม) อาจเสียหายได้ เปลี่ยนชุดแม่แบบสร้างภาพ (ดรัม) เป็นชุดใหม่</li> </ul>
 <p>ภาพเอียง</p>	<ul style="list-style-type: none"> <li>• ตรวจสอบว่ากระดาษหรือสื่อการพิมพ์อื่นๆ ได้บรรจุลงอย่างถูกต้องในถาดกระดาษและแคร่ปรับกระดาษไม่ได้แน่นหรือหลวมเกินไปกับกองกระดาษ</li> <li>• ปรับแคร่ปรับกระดาษให้ถูกต้อง</li> <li>• ถาดใส่กระดาษอาจเต็มเกินไป</li> <li>• ตรวจสอบชนิดและคุณภาพกระดาษ</li> </ul>

ตัวอย่างคุณภาพการพิมพ์ไม่ได้มาตรฐาน	คำแนะนำ
	<ul style="list-style-type: none"> <li>ตรวจสอบวัตถุหลวมเช่น กระดาษที่หนีงขาดภายในเครื่องพิมพ์</li> <li>ถ้าเกิดปัญหาระหว่างการพิมพ์ 2 ด้าน ให้ตรวจสอบกระดาษที่ฉีดขาดในถาดใส่กระดาษ 2 ด้าน ตรวจสอบว่าใส่ถาดใส่กระดาษ 2 ด้านจนสุด และฝาหลังปิดสนิท</li> </ul>
 <p data-bbox="363 591 587 618">ภาพม้วนหรือเป็นคลื่น</p>	<ul style="list-style-type: none"> <li>ตรวจสอบชนิดและคุณภาพกระดาษ อุณหภูมิสูงหรือความชื้นสูงจะทำให้กระดาษม้วนงอ</li> <li>หากคุณไม่ได้ใช้เครื่องเป็นประจำ กระดาษอาจอยู่ในถาดใส่กระดาษเป็นเวลานานเกินไป ให้พลิกกลับปีกกระดาษในถาดใส่กระดาษ นอกจากนี้ คลี่ปีกกระดาษและหมุนกระดาษ 180° ในถาดใส่กระดาษ</li> <li>เปิดฝาดรอปด้านหลัง (ถาดรองรับเอกสารออกแบบหงายหน้า) เพื่อให้กระดาษที่พิมพ์ออกทางถาดรองรับเอกสารออกแบบหงายหน้า</li> <li>เลือกโหมด <b>ลดการม้วนของกระดาษ</b> [ลดการม้วนของกระดาษ] ในไดรเวอร์เครื่องพิมพ์เมื่อคุณไม่ได้ใช้สื่อการพิมพ์ที่แนะนำ</li> </ul>
 <p data-bbox="395 994 555 1021">รอยยับหรือย่น</p>	<ul style="list-style-type: none"> <li>ตรวจสอบว่าใส่กระดาษถูกต้อง</li> <li>ตรวจสอบชนิดและคุณภาพกระดาษ</li> <li>พลิกปีกกระดาษในถาดหรือหมุนกระดาษกลับข้าง 180° ในถาดใส่กระดาษ</li> </ul>
 <p data-bbox="368 1279 580 1305">หมึกไม่ติดกระดาษ</p>	<ul style="list-style-type: none"> <li>ตรวจสอบให้แน่ใจว่าการตั้งค่าชนิดสื่อสิ่งพิมพ์ในไดรเวอร์ของเครื่องพิมพ์ตรงกับชนิดของกระดาษที่คุณกำลังใช้งาน</li> <li>เลือกโหมด <b>การปรับปรุงการเกาะติดของผงหมึก</b> ในไดรเวอร์เครื่องพิมพ์</li> </ul> <p>หากตัวเลือกนี้ไม่ช่วยปรับปรุงให้ดีขึ้นในระดับที่เพียงพอ ให้เปลี่ยนการตั้งค่าไดรเวอร์เครื่องพิมพ์ใน <b>ชนิดกระดาษ</b> เป็นการตั้งค่ากระดาษชนิดหนา หากคุณพิมพ์ของจดหมาย ให้เลือก <b>ของชนิดหนา</b> ในการตั้งค่าชนิดสื่อสิ่งพิมพ์</p>
 <p data-bbox="352 1666 596 1693">รอยยับบนซองจดหมาย</p>	<ul style="list-style-type: none"> <li>ตรวจสอบว่าซองจดหมายได้รับการพิมพ์ขณะที่ฝาหลัง (ถาดรองรับเอกสารออกแบบหงายหน้า) เปิดอยู่</li> <li>(สำหรับรุ่นที่มีถาดตอกเนกประสงค์) ตรวจสอบว่าซองจดหมายถูกป้อนจากถาดตอกเนกประสงค์</li> </ul>



### ข้อมูลที่เกี่ยวข้อง

- การแก้ไขปัญหา

#### หัวข้อที่เกี่ยวข้อง:

- การพิมพ์ทดสอบ
- เปลี่ยนตลับผงหมึก (โทนเนอร์)
- ลดการใช้งานผงหมึก (โทนเนอร์)
- เปลี่ยนชุดแม่แบบสร้างภาพ (ดรัม)
- ทำความสะอาดชุดแม่แบบสร้างภาพ (ดรัม)

## ปัญหาเครือข่าย

- ข้อความแสดงความผิดพลาด
- ใช้เครื่องมือซ่อมแซมการเชื่อมต่อเครือข่าย (Windows)
- หากคุณมีปัญหากับเครือข่ายของเครื่อง

## ข้อความแสดงความผิดพลาด

ข้อความแสดงข้อผิดพลาดที่พบได้บ่อยจะแสดงไว้ในตาราง

>> [HL-L5210DN/HL-L5210DW/HL-L6210DW](#)

>> [HL-L6410DN/HL-L6415DW](#)

### HL-L5210DN/HL-L5210DW/HL-L6210DW

ข้อความแสดงความผิดพลาด	สาเหตุ	การดำเนินการ
Maximum limit of connected devices has been reached. (ถึงขีดจำกัดสูงสุดของอุปกรณ์ที่เชื่อมต่อแล้ว) Press OK Key (กดปุ่มตกลง)	อุปกรณ์เคลื่อนที่ 4 ตัวเชื่อมต่อกับเครือข่าย Wi-Fi Direct แล้วเมื่อเครื่อง Brother เป็นเจ้าของกลุ่ม	หลังจากการเชื่อมต่อปัจจุบันระหว่างเครื่อง Brother กับอุปกรณ์เคลื่อนที่อื่นปิดลง ลองกำหนดการตั้งค่า Wi-Fi Direct ใหม่อีกครั้ง คุณสามารถยืนยันสถานะการเชื่อมต่อได้โดยการพิมพ์รายงานการกำหนดค่าเครือข่าย
Authentication Error, contact your administrator. (เกิดข้อผิดพลาดในการพิสูจน์ตัวตน ติดต่อผู้ดูแลระบบของคุณ)	การตั้งค่าการพิสูจน์ตัวตนสำหรับบันทึก Store Print ที่ส่งไปยังคุณลักษณะเครือข่ายไม่ถูกต้อง	<ul style="list-style-type: none"> <li>ตรวจสอบให้แน่ใจว่า <b>Username (ชื่อผู้ใช้)</b> และ <b>Password (รหัสผ่าน)</b> ใน <b>Authentication Setting (การตั้งค่าการพิสูจน์ตัวตน)</b> ถูกต้อง ถ้าชื่อผู้ใช้เป็นสมาชิกในโดเมน ใส่ชื่อผู้ใช้ด้วยรูปแบบใดรูปแบบหนึ่งดังต่อไปนี้: ชื่อผู้ใช้@โดเมน หรือ โดเมน/ชื่อผู้ใช้</li> <li>ตรวจสอบให้แน่ใจว่ากำหนดการตั้งค่าเวลาของเซิร์ฟเวอร์ SNTP ถูกต้องแล้ว เพื่อให้ตรงกับเวลาที่ใช้สำหรับการพิสูจน์ตัวตนโดย Kerberos หรือ NTLMv2</li> </ul>
Connection Error (เกิดข้อผิดพลาดในการเชื่อมต่อ)	มีอุปกรณ์อื่นกำลังพยายามเชื่อมต่อกับเครือข่าย Wi-Fi Direct ในเวลาเดียวกัน	ตรวจสอบให้แน่ใจว่าไม่มีอุปกรณ์อื่นที่พยายามเชื่อมต่อกับเครือข่าย Wi-Fi Direct จากนั้นลองกำหนดการตั้งค่า Wi-Fi Direct อีกครั้ง
Connection Fail (เชื่อมต่อล้มเหลว)	เครื่อง Brother และอุปกรณ์เคลื่อนที่ของคุณไม่สามารถสื่อสารกันได้ระหว่างการกำหนดค่าเครือข่าย Wi-Fi Direct	<ul style="list-style-type: none"> <li>ย้ายอุปกรณ์เคลื่อนที่ให้อยู่ใกล้เครื่อง Brother ของคุณมากขึ้น</li> <li>ย้ายเครื่อง Brother และอุปกรณ์เคลื่อนที่ของคุณไปยังบริเวณที่ปราศจากสิ่งกีดขวาง</li> <li>หากคุณใช้ PIN method ของ WPS ตรวจสอบให้แน่ใจว่าคุณใส่ PIN ถูกต้อง</li> </ul>
File Access Error, contact your administrator. (เกิดข้อผิดพลาดในการเข้าถึงไฟล์ ติดต่อผู้ดูแลระบบของคุณ)	เครื่อง Brother ไม่สามารถเข้าถึงไฟล์เดสก์ทอปสำหรับคุณลักษณะการจับเก็บบันทึกการพิมพ์ไปยังเครือข่ายได้	<ul style="list-style-type: none"> <li>ตรวจสอบให้แน่ใจว่าชื่อไฟล์เดสก์ทอปถูกต้อง</li> <li>ตรวจสอบให้แน่ใจว่าไฟล์เดสก์ทอปสามารถแก้ไขได้</li> <li>ตรวจสอบให้แน่ใจว่าไฟล์บันทึกการพิมพ์ไม่ถูกล็อค มิฉะนั้นให้ติดต่อผู้ดูแลเครือข่ายของคุณ</li> </ul>
Log Access Error (เข้าใช้ล็อกผิดพลาด)	ในการจัดการผ่านเว็บ คุณได้เลือกตัวเลือก <b>Cancel Print (ยกเลิกการพิมพ์)</b> ใน <b>Error Detection Setting (การตั้งค่าการตรวจข้อผิดพลาด)</b> ของ <b>Store Print Log to Network (จับเก็บบันทึกการพิมพ์ไปยังเครือข่าย)</b>	รอประมาณ 60 วินาที จนกระทั่งข้อความนี้หายไปจากหน้าจอแสดงผลแบบ LCD
No Device (ไม่มีเครื่อง)	เมื่อกำหนดค่าเครือข่าย Wi-Fi Direct เครื่อง Brother จะไม่สามารถค้นหาอุปกรณ์เคลื่อนที่ของคุณได้	<ul style="list-style-type: none"> <li>ตรวจสอบให้แน่ใจว่าเครื่องและอุปกรณ์เคลื่อนที่ของคุณอยู่ในโหมด Wi-Fi Direct</li> <li>ย้ายอุปกรณ์เคลื่อนที่ให้อยู่ใกล้เครื่อง Brother ของคุณมากขึ้น</li> <li>ย้ายเครื่อง Brother และอุปกรณ์เคลื่อนที่ของคุณไปยังบริเวณที่ปราศจากสิ่งกีดขวาง</li> <li>หากคุณกำหนดค่าเครือข่าย Wi-Fi Direct ด้วยตนเอง ตรวจสอบให้แน่ใจว่าคุณป้อนรหัสผ่านได้อย่างถูกต้อง</li> <li>หากอุปกรณ์เคลื่อนที่ของคุณมีหน้ากำหนดค่าเพื่อรับเลขที่อยู่ไอพีได้ ตรวจสอบให้แน่ใจว่าเลขที่อยู่ไอพีของอุปกรณ์เคลื่อนที่ของคุณถูกกำหนดค่าผ่าน DHCP</li> </ul>

ข้อความแสดงความผิดพลาด	สาเหตุ	การดำเนินการ
Server Timeout, contact your administrator. (หมดเวลาเซิร์ฟเวอร์ ติดต่อผู้ดูแลระบบของคุณ)	เครื่อง Brother ไม่สามารถเชื่อมต่อกับเซิร์ฟเวอร์สำหรับคุณลักษณะการจัดเก็บบันทึกการพิมพ์ไปยังเครือข่ายได้	<ul style="list-style-type: none"> <li>ตรวจสอบให้แน่ใจว่าที่อยู่เซิร์ฟเวอร์ถูกต้อง</li> <li>ตรวจสอบให้แน่ใจว่าเซิร์ฟเวอร์ของคุณเชื่อมต่อกับเครือข่าย</li> <li>ตรวจสอบให้แน่ใจว่าเครื่องเชื่อมต่อกับเครือข่าย</li> </ul>
	เครื่อง Brother ไม่สามารถเชื่อมต่อกับเซิร์ฟเวอร์ LDAP ได้	<ul style="list-style-type: none"> <li>ตรวจสอบให้แน่ใจว่าที่อยู่เซิร์ฟเวอร์ถูกต้อง</li> <li>ตรวจสอบให้แน่ใจว่าเซิร์ฟเวอร์ของคุณเชื่อมต่อกับเครือข่าย</li> <li>ตรวจสอบให้แน่ใจว่าเครื่องเชื่อมต่อกับเครือข่าย</li> </ul>
	เครื่อง Brother ไม่สามารถเชื่อมต่อกับเซิร์ฟเวอร์ Active Directory ได้	<ul style="list-style-type: none"> <li>ตรวจสอบให้แน่ใจว่าที่อยู่เซิร์ฟเวอร์ถูกต้อง</li> <li>ตรวจสอบให้แน่ใจว่าเซิร์ฟเวอร์ของคุณเชื่อมต่อกับเครือข่าย</li> <li>ตรวจสอบให้แน่ใจว่าเครื่องเชื่อมต่อกับเครือข่าย</li> </ul>
Wrong Date & Time, contact your administrator. (เวลาและวันที่ผิดพลาด ติดต่อผู้ดูแลระบบของคุณ)	เครื่อง Brother ไม่ได้รับเวลาจากเซิร์ฟเวอร์เวลา SNTP	ตรวจสอบว่าการตั้งค่าสำหรับการเข้าถึงเซิร์ฟเวอร์เวลา SNTP ได้รับการกำหนดค่าอย่างถูกต้องในโปรแกรมการจัดการผ่านเว็บ

## HL-L6410DN/HL-L6415DW

ข้อความแสดงความผิดพลาด	สาเหตุ	การดำเนินการ
The maximum number of devices are already connected using Wi-Fi Direct. Press [OK]. (จำนวนอุปกรณ์สูงสุดที่เชื่อมต่อโดยใช้ Wi-Fi Direct แล้ว กด [ตกลง])	อุปกรณ์เคลื่อนที่ 4 ตัวเชื่อมต่อกับเครือข่าย Wi-Fi Direct แล้วเมื่อเครื่อง Brother เป็นเจ้าของกลุ่ม	<p>หลังจากการเชื่อมต่อปัจจุบันระหว่างเครื่อง Brother กับอุปกรณ์เคลื่อนที่อื่นปิดลง ลองกำหนดการตั้งค่า Wi-Fi Direct ใหม่อีกครั้ง คุณสามารถยืนยันสถานะการเชื่อมต่อได้โดยการพิมพ์รายงานการกำหนดค่าเครือข่าย</p> <p>➤ ข้อมูลที่เกี่ยวข้อง: พิมพ์รายงานการกำหนดค่าเครือข่าย</p>
Authentication error, contact your administrator. (เกิดข้อผิดพลาดในการพิสูจน์ตัวตนจริง โปรดติดต่อผู้ดูแลระบบของคุณ)	การตั้งค่าการพิสูจน์ตัวตนจริงสำหรับบันทึก Store Print ที่ส่งไปยังคุณลักษณะเครือข่ายไม่ถูกต้อง	<ul style="list-style-type: none"> <li>ตรวจสอบให้แน่ใจว่า <b>Username (ชื่อผู้ใช้)</b> และ <b>Password (รหัสผ่าน)</b> ใน <b>Authentication Setting (การตั้งค่าการพิสูจน์ตัวตนจริง)</b> ถูกต้อง ถ้าชื่อผู้ใช้เป็นสมาชิกในโดเมน ใส่ชื่อผู้ใช้ด้วยรูปแบบใดรูปแบบหนึ่งดังต่อไปนี้: ชื่อผู้ใช้@โดเมน หรือ โดเมน\ชื่อผู้ใช้</li> <li>ตรวจสอบให้แน่ใจว่ากำหนดการตั้งค่าเวลาของเซิร์ฟเวอร์ SNTP ถูกต้องแล้ว เพื่อให้ตรงกับเวลาที่ใช้สำหรับการพิสูจน์ตัวตนจริงโดย Kerberos หรือ NTLMV2</li> </ul>
Check User ID and Password. (ตรวจสอบรหัสผู้ใช้และรหัสผ่าน)	การพิสูจน์ตัวตนด้วย Kerberos ชัดข้อง	ตรวจสอบให้แน่ใจว่าคุณป้อนชื่อผู้ใช้ และรหัสผ่านสำหรับเซิร์ฟเวอร์ Kerberos อย่างถูกต้อง สำหรับข้อมูลเพิ่มเติมเกี่ยวกับการตั้งค่าเซิร์ฟเวอร์ Kerberos ให้ติดต่อผู้ดูแลเครือข่ายของคุณ
	การกำหนดค่าเซิร์ฟเวอร์ DNS ไม่ถูกต้อง	ติดต่อผู้ดูแลเครือข่ายของคุณสำหรับข้อมูลเกี่ยวกับการตั้งค่าเซิร์ฟเวอร์ DNS
	เครื่องพิมพ์บราเดอร์ไม่สามารถเชื่อมต่อกับเซิร์ฟเวอร์ Kerberos	ติดต่อผู้ดูแลเครือข่ายของคุณสำหรับข้อมูลเกี่ยวกับการตั้งค่าเซิร์ฟเวอร์ Kerberos
Connection Error (เกิดข้อผิดพลาดในการเชื่อมต่อ)	มีอุปกรณ์อื่นกำลังพยายามเชื่อมต่อกับเครือข่าย Wi-Fi Direct ในเวลาเดียวกัน	ตรวจสอบให้แน่ใจว่าไม่มีอุปกรณ์อื่นที่พยายามเชื่อมต่อกับเครือข่าย Wi-Fi Direct จากนั้นลองกำหนดการตั้งค่า Wi-Fi Direct อีกครั้ง
Connection Failed (เชื่อมต่อล้มเหลว)	เครื่อง Brother และอุปกรณ์เคลื่อนที่ของคุณไม่สามารถสื่อสารกันได้ในระหว่างการกำหนดค่าเครือข่าย Wi-Fi Direct	<ul style="list-style-type: none"> <li>ย้ายอุปกรณ์เคลื่อนที่ให้อยู่ใกล้เครื่อง Brother ของคุณมากขึ้น</li> <li>ย้ายเครื่อง Brother และอุปกรณ์เคลื่อนที่ของคุณไปยังบริเวณที่ปราศจากสิ่งกีดขวาง</li> </ul>
File access error, contact your administrator. (เกิดข้อผิดพลาดในการเข้าถึงไฟล์ โปรดติดต่อผู้ดูแลระบบของคุณ)	เครื่อง Brother ไม่สามารถเข้าถึงไฟล์เดสก์ทอปสำหรับคุณลักษณะการจัดเก็บบันทึกการพิมพ์ไปยังเครือข่ายได้	<ul style="list-style-type: none"> <li>ตรวจสอบให้แน่ใจว่าชื่อโฟลเดอร์ปลายทางถูกต้อง</li> <li>ตรวจสอบให้แน่ใจว่าโฟลเดอร์ปลายทางสามารถแก้ไขได้</li> <li>ตรวจสอบให้แน่ใจว่าไฟล์บันทึกการพิมพ์ไม่ถูกล็อค มิฉะนั้นให้ติดต่อผู้ดูแลเครือข่ายของคุณ</li> </ul>

ข้อความแสดงความผิดพลาด	สาเหตุ	การดำเนินการ
Log Access Error (เข้าใช้ล็อกผิดพลาด)	ในการจัดการผ่านเว็บ คุณได้เลือกตัวเลือก <b>Cancel Print (ยกเลิกการพิมพ์)</b> ใน <b>Error Detection Setting (การตั้งค่าการตรวจข้อผิดพลาด)</b> ของ <b>Store Print Log to Network (จัดเก็บบันทึกการพิมพ์ไปยังเครือข่าย)</b>	รอประมาณ 60 วินาที จนกระทั่งข้อความนี้หายไปจากหน้าจอแสดงผลแบบ LCD
No Device (ไม่มีเครื่อง)	เมื่อกำหนดค่าเครือข่าย Wi-Fi Direct เครื่อง Brother จะไม่สามารถค้นหาอุปกรณ์เคลื่อนที่ของคุณได้	<ul style="list-style-type: none"> <li>ตรวจสอบให้แน่ใจว่าเครื่องและอุปกรณ์เคลื่อนที่ของคุณอยู่ในโหมด Wi-Fi Direct</li> <li>ย้ายอุปกรณ์เคลื่อนที่ให้อยู่ใกล้เครื่อง Brother ของคุณมากขึ้น</li> <li>ย้ายเครื่อง Brother และอุปกรณ์เคลื่อนที่ของคุณไปยังบริเวณที่ปราศจากสิ่งกีดขวาง</li> <li>หากคุณกำหนดค่าเครือข่าย Wi-Fi Direct ด้วยตนเอง ตรวจสอบให้แน่ใจว่าคุณเปิดรหัสผ่านได้อย่างถูกต้อง</li> <li>หากอุปกรณ์เคลื่อนที่ของคุณมีหน้าการกำหนดค่าเพื่อรับเลขที่อยู่ไอพีได้ ตรวจสอบให้แน่ใจว่าเลขที่อยู่ไอพีของอุปกรณ์เคลื่อนที่ของคุณถูกกำหนดค่าผ่าน DHCP</li> </ul>
Server timeout, contact your administrator. (หมดเวลาเซิร์ฟเวอร์ โปรดติดต่อผู้ดูแลระบบของคุณ)	เครื่อง Brother ไม่สามารถเชื่อมต่อกับเซิร์ฟเวอร์สำหรับคุณลักษณะการจัดเก็บบันทึกการพิมพ์ไปยังเครือข่ายได้	<ul style="list-style-type: none"> <li>ตรวจสอบให้แน่ใจว่าที่อยู่เซิร์ฟเวอร์ถูกต้อง</li> <li>ตรวจสอบให้แน่ใจว่าเซิร์ฟเวอร์ของคุณเชื่อมต่อกับเครือข่าย</li> <li>ตรวจสอบให้แน่ใจว่าเครื่องเชื่อมต่อกับเครือข่าย</li> </ul>
Server Timeout (หมดเวลาเซิร์ฟเวอร์)	เครื่อง Brother ไม่สามารถเชื่อมต่อกับเซิร์ฟเวอร์ LDAP ได้	<ul style="list-style-type: none"> <li>ตรวจสอบให้แน่ใจว่าที่อยู่เซิร์ฟเวอร์ถูกต้อง</li> <li>ตรวจสอบให้แน่ใจว่าเซิร์ฟเวอร์ของคุณเชื่อมต่อกับเครือข่าย</li> <li>ตรวจสอบให้แน่ใจว่าเครื่องเชื่อมต่อกับเครือข่าย</li> </ul>
	เครื่อง Brother ไม่สามารถเชื่อมต่อกับเซิร์ฟเวอร์ Active Directory ได้	<ul style="list-style-type: none"> <li>ตรวจสอบให้แน่ใจว่าที่อยู่เซิร์ฟเวอร์ถูกต้อง</li> <li>ตรวจสอบให้แน่ใจว่าเซิร์ฟเวอร์ของคุณเชื่อมต่อกับเครือข่าย</li> <li>ตรวจสอบให้แน่ใจว่าเครื่องเชื่อมต่อกับเครือข่าย</li> </ul>
Wrong Date & Time, contact your administrator. (เวลาและวันที่ผิดพลาด โปรดติดต่อผู้ดูแลระบบของคุณ)	เครื่อง Brother ไม่ได้รับเวลาจากเซิร์ฟเวอร์เวลา SNTP	ตรวจสอบว่าการตั้งค่าสำหรับการเข้าถึงเซิร์ฟเวอร์เวลา SNTP ได้รับการกำหนดค่าอย่างถูกต้องในโปรแกรมการจัดการผ่านเว็บ
Internal Error (เกิดข้อผิดพลาดภายใน)	โพรโทคอล LDAP ของเครื่อง Brother ปิดการใช้งานอยู่	ยืนยันวิธีการพิสูจน์ตัวตนจริงของคุณ จากนั้นเปิดการใช้งานการตั้งค่าโพรโทคอลที่จำเป็นในการจัดการผ่านเว็บ
	โพรโทคอล CIFS ของเครื่อง Brother ปิดการใช้งานอยู่	




## ข้อมูลที่เกี่ยวข้อง

- ปัญหาเครือข่าย

## ใช้เครื่องมือซ่อมแซมการเชื่อมต่อเครือข่าย (Windows)

ใช้เครื่องมือซ่อมแซมการเชื่อมต่อเครือข่ายเพื่อแก้ไขปัญหาการตั้งค่าเครือข่ายของเครื่อง Brother จะมีการตั้งค่าเลขที่อยู่ไอพีและซับเน็ตมาสก์ที่ถูกต้อง

ตรวจสอบให้แน่ใจว่าเครื่องของคุณเปิดอยู่และเชื่อมต่อเข้ากับเครือข่ายเดียวกับคอมพิวเตอร์ของคุณ

1. เปิดใช้  (**Brother Utilities**) จากนั้นคลิกรายการแบบดิ่งลงและเลือกชื่อรุ่นของคุณ (หากไม่ได้เลือกไว้)
2. คลิก **เครื่องมือ** ในแถบนำทางด้านซ้าย จากนั้นคลิก **เครื่องมือการซ่อมแซม\การเชื่อมต่อเครือข่าย**
3. ปฏิบัติตามคำแนะนำบนหน้าจอ
4. ตรวจสอบการวิเคราะห์โดยพิมพ์รายงานการกำหนดค่าเครือข่ายหรือหน้าการตั้งค่าเครื่องพิมพ์



เครื่องมือซ่อมแซมการเชื่อมต่อเครือข่ายจะเริ่มต้นโดยอัตโนมัติ หากคุณเลือกตัวเลือก **เปิดใช้งานเครื่องมือซ่อมแซมการเชื่อมต่อ** ใน Status Monitor คลิกขวาที่หน้าจอ Status Monitor จากนั้นคลิก **การตั้งค่าอื่นๆ > เปิดใช้งานเครื่องมือซ่อมแซมการเชื่อมต่อ** ไม่แนะนำให้ทำเมื่อผู้ดูแลระบบเครือข่ายของคุณกำหนดเลขที่อยู่ไอพีแบบคงที่ เนื่องจากการดำเนินการนี้จะเปลี่ยนเลขที่อยู่ไอพีโดยอัตโนมัติ

หากใช้เครื่องมือซ่อมแซมการเชื่อมต่อเครือข่ายแล้ว แต่เลขที่อยู่ไอพีและซับเน็ตมาสก์ที่ถูกต้องยังคงไม่ได้ถูกกำหนดเข้ามา ให้สอบถามข้อมูลนี้จากผู้ดูแลเครือข่าย



### ข้อมูลที่เกี่ยวข้อง

- ปัญหาเครือข่าย

#### หัวข้อที่เกี่ยวข้อง:

- เครื่องของฉันไม่สามารถพิมพ์ผ่านเครือข่ายได้
- ฉันต้องการตรวจสอบว่าอุปกรณ์เครือข่ายของฉันทำงานได้อย่างถูกต้อง

## หากคุณมีปัญหาเกี่ยวกับเครือข่ายของเครื่อง

ถ้าคิดว่าสภาพแวดล้อมเครือข่ายของเครื่องคุณมีปัญหา ให้ตรวจสอบหัวข้อต่อไปนี้ คุณสามารถแก้ปัญหาส่วนใหญ่ได้ด้วยตนเอง

หากคุณต้องการความช่วยเหลือเพิ่มเติม โปรดไปที่ [support.brother.com](http://support.brother.com) และคลิกที่หน้า **คำถามที่พบบ่อย** และ **การแก้ปัญหาเบื้องต้น**

- ฉันไม่สามารถกำหนดค่าการตั้งค่าเครือข่ายแบบไร้สายให้เสร็จสมบูรณ์ได้
- เครื่องของฉันไม่สามารถพิมพ์ผ่านเครือข่ายได้
- ฉันต้องการตรวจสอบว่าอุปกรณ์เครือข่ายของฉันทำงานได้อย่างถูกต้อง



## ฉันไม่สามารถกำหนดค่าการตั้งค่าเครือข่ายแบบไร้สายให้เสร็จสมบูรณ์ได้

รุ่นที่เกี่ยวข้อง: HL-L5210DW/HL-L6210DW/HL-L6410DN/HL-L6415DW

### หมายเหตุ

(HL-L6410DN)

การเชื่อมต่อเครือข่ายแบบไร้สายสามารถใช้ได้ก็ต่อเมื่อได้ติดตั้งอุปกรณ์เสริมโมดูลไร้สายเท่านั้น

ปิดเราเตอร์แบบไร้สายของคุณและเปิดใหม่ จากนั้นลองกำหนดการตั้งค่าเครือข่ายไร้สายใหม่อีกครั้ง ถ้าคุณไม่สามารถแก้ไขปัญหาคือ ให้ปฏิบัติตามคำแนะนำด้านล่างนี้:

ตรวจสอบปัญหาโดยใช้รายงาน WLAN

สาเหตุ	การดำเนินการ	อินเตอร์เฟซ
การตั้งค่าความปลอดภัย (SSID/คีย์เครือข่าย) ของคุณไม่ถูกต้อง	ยืนยันการตั้งค่าการรักษาความปลอดภัยโดยใช้ <b>Wireless Setup Helper (ข้อมูลช่วยเหลือการตั้งค่าการเชื่อมต่อไร้สาย)</b> (Windows) สำหรับข้อมูลเพิ่มเติมและการดาวน์โหลดโปรแกรมมอรรถประโยชน์ ไปที่หน้า <b>ดาวน์โหลด</b> ของรุ่นผลิตภัณฑ์ของคุณที่ <a href="http://support.brother.com">support.brother.com</a> เลือกและยืนยันว่าคุณใช้การตั้งค่าการรักษาความปลอดภัยที่ถูกต้อง <ul style="list-style-type: none"> <li>- ดูคำแนะนำที่ให้มาเกี่ยวกับแอคเซสพอยต์/เราเตอร์ LAN ไร้สายของคุณเพื่อรับข้อมูลเกี่ยวกับการค้นหาการตั้งค่าการรักษาความปลอดภัย</li> <li>- ชื่อผู้ผลิตและหมายเลขรุ่นของแอคเซสพอยต์/เราเตอร์อาจถูกใช้ตั้งค่าการรักษาความปลอดภัยเริ่มต้น</li> <li>- ปรีक्षाผู้ผลิตแอคเซสพอยต์/เราเตอร์ ผู้ให้บริการอินเทอร์เน็ต หรือผู้ดูแลระบบเครือข่ายของคุณ</li> </ul>	แบบไร้สาย
เลขที่อยู่ MAC ของเครื่อง Brother ของคุณไม่ได้รับการอนุญาต	ตรวจสอบว่าฟิวด์เรเตอร์อนุญาตให้ใช้เลขที่อยู่ MAC ของเครื่อง Brother ของคุณได้ คุณสามารถค้นหาเลขที่อยู่ MAC ได้ในแผงควบคุมของเครื่อง Brother ของคุณ	แบบไร้สาย
แอคเซสพอยต์/เราเตอร์ของเครือข่าย LAN แบบไร้สายอยู่ในโหมดพรางตัว (ไม่กระจายสัญญาณ SSID)	<ul style="list-style-type: none"> <li>• ปิด SSID หรือคีย์เครือข่ายที่ถูกต้องด้วยตนเอง</li> <li>• ตรวจสอบ SSID หรือคีย์เครือข่ายในคู่มือการใช้งานที่มาพร้อมกับแอคเซสพอยต์แบบไร้สาย/เราเตอร์ของคุณ และกำหนดการตั้งค่าเครือข่ายแบบไร้สายใหม่</li> </ul>	แบบไร้สาย
เครื่องกำลังพยายามเชื่อมต่อกับเครือข่าย Wi-Fi ความถี่ 5 GHz ไม่รองรับช่องสัญญาณปัจจุบันที่แอคเซสพอยต์แบบไร้สายและเราเตอร์ใช้อยู่ (ประเทศที่รองรับ Wi-Fi 5 GHz เท่านั้น)	เปลี่ยนช่องสัญญาณบนแอคเซสพอยต์แบบไร้สาย/เราเตอร์ของคุณเป็นช่องสัญญาณที่เครื่องรองรับ <ol style="list-style-type: none"> <li>1. ตรวจสอบช่องสัญญาณที่เครื่องรองรับ ไปที่ <a href="http://support.brother.com/g/d/a5m6/">support.brother.com/g/d/a5m6/</a> เลือกรุ่นผลิตภัณฑ์ของคุณ จากนั้นคลิก <b>ดาวน์โหลด</b> สำหรับข้อมูลเพิ่มเติม</li> <li>2. ตรวจสอบการตั้งค่าช่องสัญญาณของแอคเซสพอยต์แบบไร้สาย/เราเตอร์ของคุณ ตรวจสอบให้แน่ใจว่าได้ตั้งค่าเป็นช่องสัญญาณใดช่องสัญญาณหนึ่งที่เครื่องรองรับ และไม่ได้ตั้งค่าไปที่ "Auto (อัตโนมัติ)" หรือ "Automatic (อัตโนมัติ)" สำหรับข้อมูลเพิ่มเติมเกี่ยวกับการเปลี่ยนการตั้งค่าช่องสัญญาณ ให้ดูคำแนะนำที่ให้มาเกี่ยวกับแอคเซสพอยต์แบบไร้สาย/เราเตอร์ของคุณ</li> <li>3. ลองเชื่อมต่อเครื่องของคุณกับเครือข่าย Wi-Fi อีกครั้ง</li> </ol>	แบบไร้สาย
การตั้งค่าความปลอดภัย (SSID/รหัสผ่าน) ของคุณไม่ถูกต้อง	ยืนยัน SSID และรหัสผ่าน เมื่อคุณกำหนดค่าเครือข่ายด้วยตนเอง SSID และรหัสผ่านจะแสดงขึ้นบนเครื่อง Brother ของคุณ หากอุปกรณ์เคลื่อนที่ของคุณรองรับการกำหนดค่าด้วยตนเอง SSID และรหัสผ่านจะแสดงขึ้นบนหน้าจออุปกรณ์เคลื่อนที่ของคุณ	Wi-Fi Direct
คุณกำลังใช้ Android™ 4.0	หากอุปกรณ์เคลื่อนที่ของคุณหลุดจากการเชื่อมต่อ (ประมาณหกนาทีก่อนหลังจากใช้ Wi-Fi Direct) ให้ลองกำหนดค่าแบบกดปุ่มครั้งเดียวโดยใช้ WPS (แนะนำ) และตั้งค่าเครื่อง Brother เป็น Group Owner (เจ้าของกลุ่ม)	Wi-Fi Direct

สาเหตุ	การดำเนินการ	อินเตอร์เฟซ
เครื่อง Brother ของคุณอยู่ห่างจากอุปกรณ์เคลื่อนที่ของคุณมากเกินไป	ย้ายเครื่อง Brother ของคุณให้อยู่ห่างจากอุปกรณ์เคลื่อนที่ประมาณ 3.3 ฟุต (1 เมตร) เมื่อคุณกำหนดการตั้งค่าเครือข่าย Wi-Fi Direct	Wi-Fi Direct
มีสิ่งกีดขวางบางอย่าง (ตัวอย่างเช่น ผนังหรือเฟอร์นิเจอร์) ระหว่างเครื่องและอุปกรณ์เคลื่อนที่ของคุณ	ย้ายเครื่อง Brother ของคุณไปยังบริเวณที่ไม่มีสิ่งกีดขวาง	Wi-Fi Direct
มีคอมพิวเตอร์แบบไร้สาย, อุปกรณ์ที่รองรับ Bluetooth®, เดสก์ท็อป หรือโทรศัพท์ไร้สายแบบดิจิทัลอยู่ใกล้เครื่อง Brother หรืออุปกรณ์เคลื่อนที่ของคุณ	เลื่อนอุปกรณ์อื่นๆ ให้อยู่ห่างจากเครื่อง Brother หรืออุปกรณ์เคลื่อนที่ของคุณ	Wi-Fi Direct
คุณสามารถตรวจสอบและลองทำทุกวิธีการข้างต้นแล้ว แต่เครื่อง Brother ของคุณยังคงไม่สามารถกำหนดค่า Wi-Fi Direct ให้สมบูรณ์ได้	<ul style="list-style-type: none"> <li>ปิดเครื่อง Brother ของคุณและเปิดใหม่ จากนั้นลองกำหนดการตั้งค่า Wi-Fi Direct ใหม่อีกครั้ง</li> <li>หากคุณใช้เครื่อง Brother ของคุณเป็นลูกข่าย ให้ยืนยันว่ามีอุปกรณ์จำนวนเท่าใดที่เครือข่าย Wi-Fi Direct ปัจจุบันอนุญาตให้ใช้งานได้ จากนั้นตรวจสอบจำนวนอุปกรณ์ที่เชื่อมต่ออยู่</li> </ul>	Wi-Fi Direct

### สำหรับ Windows

ถ้าการเชื่อมต่อแบบไร้สายของคุณขัดข้อง และคุณสามารถตรวจสอบและลองทำตามทีกล่าไว้ข้างต้นแล้ว เราขอแนะนำให้ใช้ Network Connection Repair Tool



### ข้อมูลที่เกี่ยวข้อง

- หากคุณมีปัญหากับเครือข่ายของเครื่อง

## เครื่องของฉันไม่สามารถพิมพ์ผ่านเครือข่ายได้

### หมายเหตุ

(HL-L6410DN)

การเชื่อมต่อเครือข่ายแบบไร้สายสามารถใช้ได้ก็ต่อเมื่อได้ติดตั้งอุปกรณ์เสริมโมดูลไร้สายเท่านั้น

สาเหตุ	การดำเนินการ	อินเตอร์เฟซ
ซอฟต์แวร์รักษาความปลอดภัยของคุณเปิดกันไม่ให้เครื่องของคุณเข้าถึงเครือข่าย	ซอฟต์แวร์การรักษาความปลอดภัยบางอย่างอาจปิดกั้นการเข้าถึงโดยไม่แสดงกล่องสนทนาแจ้งเตือนการรักษาความปลอดภัย แม้หลังจากที่การติดตั้งสำเร็จแล้ว เพื่ออนุญาตการเข้าถึง ดูคำแนะนำสำหรับซอฟต์แวร์การรักษาความปลอดภัยหรือสอบถามผู้ผลิตซอฟต์แวร์	ระบบไร้สาย/ไร้สาย
ไม่ได้กำหนดเลขที่อยู่ไอพีที่สามารถใช้ได้ให้กับเครื่อง Brother	<ul style="list-style-type: none"> <li>ยืนยันเลขที่อยู่ไอพีและซับเน็ตมาสก์ ตรวจสอบทั้งเลขที่อยู่ไอพีและซับเน็ตมาสก์ของคอมพิวเตอร์ของคุณและเครื่อง Brother ว่าถูกต้องและอยู่ในเครือข่ายเดียวกัน สำหรับข้อมูลเพิ่มเติมเกี่ยวกับวิธีการตรวจสอบเลขที่อยู่ไอพีและซับเน็ตมาสก์ ให้สอบถามผู้ดูแลเครือข่าย</li> <li>Windows ยืนยันเลขที่อยู่ไอพีและ Subnet Mask โดยใช้เครื่องมือซ่อมแซมการเชื่อมต่อเครือข่าย</li> </ul>	ระบบไร้สาย/ไร้สาย
งานพิมพ์ที่ล้มเหลวยังคงอยู่ในคิวงานพิมพ์ของคอมพิวเตอร์ของคุณ	<ul style="list-style-type: none"> <li>ถ้างานพิมพ์ที่ล้มเหลวยังคงอยู่ในคิวงานพิมพ์ของคอมพิวเตอร์ของคุณ ให้ลบทิ้ง</li> <li>มีฉะนั้น ให้ดับเบิลคลิกที่ไอคอนเครื่องพิมพ์ในโพลเดอร์ต่อไปนี้ และยกเลิกเอกสารทั้งหมด: <ul style="list-style-type: none"> <li>Windows 11 คลิก  &gt; แอปทั้งหมด &gt; เครื่องมือ Windows &gt; แผงควบคุม ในกลุ่ม ฮาร์ดแวร์และเสียง คลิก ดูอุปกรณ์และเครื่องพิมพ์</li> <li>Windows 10, Windows Server 2016, Windows Server 2019 และ Windows Server 2022 คลิก  &gt; ระบบ &gt; แผงควบคุม ในกลุ่ม ฮาร์ดแวร์และเสียง (ฮาร์ดแวร์) คลิก ดูอุปกรณ์และเครื่องพิมพ์</li> <li>Windows Server 2012 R2 คลิก <b>Control Panel (แผงควบคุม)</b> บนหน้าจอ <b>Start</b> ในกลุ่ม <b>Hardware</b> ให้คลิก ดูอุปกรณ์และเครื่องพิมพ์</li> <li>Windows Server 2012 เลื่อนเมาส์ของคุณไปที่มุมล่างขวาของเดสก์ทอป เมื่อแถบเมนูปรากฏขึ้น ให้คลิก การตั้งค่า &gt; แผงควบคุม ในกลุ่ม ฮาร์ดแวร์ คลิก ดูอุปกรณ์และเครื่องพิมพ์ &gt; เครื่องพิมพ์</li> <li>Mac คลิก <b>System Preferences (การกำหนดลักษณะระบบ)</b> &gt; <b>Printers &amp; Scanners (เครื่องพิมพ์และเครื่องสแกน)</b>.</li> </ul> </li> </ul>	ระบบไร้สาย/ไร้สาย
เครื่องไม่ได้เชื่อมต่อกับเครือข่ายแบบไร้สาย	พิมพ์รายงาน WLAN เพื่อตรวจสอบรหัสความผิดพลาดในรายงานที่พิมพ์ออกมา >> ข้อมูลที่เกี่ยวข้อง: พิมพ์รายงาน WLAN	แบบไร้สาย

ถ้าคุณตรวจสอบและลองทำตามทีกล่าวไว้ข้างต้นทั้งหมดแล้ว แต่เครื่องของคุณยังไม่สามารถพิมพ์ได้ ให้ถอนการติดตั้งไดรเวอร์ (Windows) และติดตั้งใหม่

### ✓ ข้อมูลที่เกี่ยวข้อง

- หากคุณมีปัญหากับเครือข่ายของเครื่อง

---

**หัวข้อที่เกี่ยวข้อง:**

- ใช้เครื่องมือซ่อมแซมการเชื่อมต่อเครือข่าย (Windows)
  - ขั้นตอนการตรวจสอบว่าอุปกรณ์เครือข่ายของฉันทำงานได้อย่างถูกต้อง
-

## ขั้นตอนการตรวจสอบว่าอุปกรณ์เครือข่ายของคุณทำงานได้อย่างถูกต้อง

### หมายเหตุ

(HL-L6410DN)

การเชื่อมต่อเครือข่ายแบบไร้สายสามารถใช้ได้ก็ต่อเมื่อได้ติดตั้งอุปกรณ์เสริมโมดูลไร้สายเท่านั้น

ตรวจสอบ	การดำเนินการ	อินเตอร์เฟซ
ตรวจสอบว่าเครื่องพิมพ์ Brother ของคุณ แอคเซสพอยต์/เราเตอร์ หรือฮับเครือข่ายนั้นเปิดอยู่	<b>ตรวจสอบรายการต่อไปนี้:</b> <ul style="list-style-type: none"> <li>เชื่อมต่อสายไฟถูกต้องและเครื่อง Brother เปิดอยู่</li> <li>แอคเซสพอยต์/เราเตอร์ หรือฮับเปิดอยู่ และไฟ LED แสดงสถานะการเชื่อมต่อกะพริบอยู่</li> <li>วัสดุป้องกันบรรจุก๊าซถูกนำออกจากเครื่องแล้วทั้งหมด</li> <li>มีการติดตั้งชุดประกอบดรัมผงหมึก (โทนเนอร์) และชุดแม่แบบสร้างภาพ (ดรัม) อย่างถูกต้อง</li> <li>ฝาครอบของเครื่องปิดสนิท</li> <li>กระดาษถูกใส่เข้าไปในถาดใส่กระดาษอย่างถูกต้อง</li> <li>(สำหรับเครือข่ายแบบใช้สาย) สายเครือข่ายเชื่อมต่อกับเครื่อง Brother และเราเตอร์หรือฮับแน่นหนาแล้ว</li> </ul>	ระบบใช้สาย/ไร้สาย
ตรวจสอบ <b>Link Status</b> ในรายงานการกำหนดค่าเครือข่ายหรือหน้าการตั้งค่าเครื่องพิมพ์	พิมพ์รายงานการกำหนดค่าเครือข่าย และตรวจสอบว่า <b>Ethernet Link Status</b> หรือ <b>Wireless Link Status Link OK</b>	ระบบใช้สาย/ไร้สาย
ตรวจสอบว่าคุณสามารถ "ping (ปิง)" เครื่อง Brother จากคอมพิวเตอร์ของคุณได้	<p>ส่ง Ping เครื่อง Brother จากคอมพิวเตอร์ของคุณโดยใช้เลขที่อยู่ไอพีหรือชื่อโฮสต์ได้ที่ command prompt ของ Windows หรือแอปพลิเคชัน Terminal ของ Mac:</p> <p>ส่ง Ping &lt;ipaddress&gt; หรือ &lt;nodename&gt;</p> <ul style="list-style-type: none"> <li>สำเร็จ: เครื่อง Brother ของคุณทำงานถูกต้องและเชื่อมต่อกับเครือข่ายเดียวกับคอมพิวเตอร์ของคุณ</li> <li>ไม่สำเร็จ: เครื่อง Brother ของคุณไม่เชื่อมต่อกับเครือข่ายเดียวกับคอมพิวเตอร์ของคุณ</li> </ul> <p>Windows: สอบถามเลขที่อยู่ไอพีและซันเนตมาส์กับผู้ดูแลระบบของคุณ จากนั้นใช้เครื่องมือซ่อมแซมการเชื่อมต่อเครือข่าย</p> <p>Mac: ยืนยันว่าตั้งค่าเลขที่อยู่ไอพีและซันเนตมาส์ถูกต้องแล้ว</p>	ระบบใช้สาย/ไร้สาย
ตรวจสอบว่าเครื่อง Brother เชื่อมต่อกับเครือข่ายแบบไร้สาย	<p>พิมพ์รายงาน WLAN เพื่อตรวจสอบรหัสความผิดพลาดในรายงานที่พิมพ์ออกมา</p> <p>&gt;&gt; ข้อมูลที่เกี่ยวข้อง: พิมพ์รายงาน WLAN</p>	แบบไร้สาย

ถ้าคุณตรวจสอบและลองทำตามทีกล่าวไว้ข้างต้นทั้งหมดแล้วแต่ยังคงมีปัญหาอยู่ ให้ดูคู่มือการใช้งานที่มาพร้อมกับแอคเซสพอยต์แบบไร้สาย/เราเตอร์ของคุณ เพื่อค้นหาข้อมูล SSID (ชื่อเครือข่าย) และคีย์เครือข่าย (รหัสผ่าน) และตั้งค่าให้ถูกต้อง

### ✓ ข้อมูลที่เกี่ยวข้อง

- หากคุณมีปัญหากับเครือข่ายของเครื่อง

#### หัวข้อที่เกี่ยวข้อง:

- ใช้เครื่องมือซ่อมแซมการเชื่อมต่อเครือข่าย (Windows)
- เครื่องของคุณไม่สามารถพิมพ์ผ่านเครือข่ายได้

## ปัญหาเกี่ยวกับ AirPrint

### หมายเหตุ

สำหรับบางรุ่น การเชื่อมต่อเครือข่ายแบบไร้สายสามารถใช้ได้ก็ต่อเมื่อได้ติดตั้งอุปกรณ์เสริมโมดูลไร้สายเท่านั้น





ปัญหา	คำแนะนำ
เครื่องของฉันไม่แสดงในรายการเครื่องพิมพ์	ตรวจสอบให้แน่ใจว่าเครื่องพิมพ์ของคุณเปิดแล้ว
	ตรวจสอบให้แน่ใจว่าเครื่องและอุปกรณ์เคลื่อนที่หรือ Mac ของคุณเชื่อมต่ออยู่ในเครือข่ายเดียวกัน
	เลื่อนอุปกรณ์เคลื่อนที่เข้าไปใกล้กับแอคเซสพอยต์/เราเตอร์ไร้สาย หรือเครื่องของคุณมากขึ้น
ฉันไม่สามารถพิมพ์ได้	ตรวจสอบให้แน่ใจว่าเครื่องพิมพ์ของคุณเปิดแล้ว
	ตรวจสอบให้แน่ใจว่าเครื่องและอุปกรณ์เคลื่อนที่หรือ Mac ของคุณเชื่อมต่ออยู่ในเครือข่ายเดียวกัน
ฉันพยายามจะพิมพ์เอกสารหลายหน้าจากอุปกรณ์ iOS แต่พิมพ์ได้เฉพาะหน้าแรกเท่านั้น	ตรวจสอบให้แน่ใจว่าคุณใช้ OS เวอร์ชันล่าสุด



### ข้อมูลที่เกี่ยวข้อง

- การแก้ไขปัญหา

## ปัญหาอื่นๆ

ปัญหา	คำแนะนำ
เครื่องพิมพ์ไม่เปิดทำงาน	<p>สถานการณ์การเชื่อมต่อไฟฟ้าที่ร้ายแรง (เช่น ไฟฟ้าหรือไฟกระชาก) อาจกระตุ้นให้กลไกความปลอดภัยภายในของเครื่องพิมพ์ทำงาน ถอดสายไฟออก รอ 10 นาที จากนั้นเสียบสายไฟและกด  เพื่อเปิดเครื่อง</p> <p>ถ้าปัญหาไม่ได้รับการแก้ไข และคุณกำลังใช้เบรกเกอร์ไฟฟ้า ให้ถอดอุปกรณ์ออกเพื่อให้แน่ใจว่าจะไม่ทำให้เกิดปัญหา เสียบสายไฟของเครื่องพิมพ์เข้ากับเต้ารับไฟฟ้าที่ผนัง หากยังคงไม่มีไฟเข้า ลองเปลี่ยนสายไฟอื่น</p>
เครื่องพิมพ์ไม่สามารถพิมพ์ข้อมูล EPS ที่มีข้อมูลไบนารีกับไดรเวอร์เครื่องพิมพ์ BR-Script3	<p><b>(Windows)</b></p> <p>หากต้องการพิมพ์ข้อมูล EPS ให้ทำดังนี้</p> <ol style="list-style-type: none"> <li>Windows 11: <ul style="list-style-type: none"> <li>คลิก  &gt; แอปทั้งหมด &gt; เครื่องมือ Windows &gt; แผงควบคุม ในกลุ่ม ฮาร์ดแวร์และเสียง คลิก <b>ดูอุปกรณ์และเครื่องพิมพ์</b></li> <li>สำหรับ Windows 10, Windows Server 2016, Windows Server 2019 และ Windows Server 2022: <ul style="list-style-type: none"> <li>คลิก  &gt; ระบบ &gt; แผงควบคุม ในกลุ่ม ฮาร์ดแวร์และเสียง (ฮาร์ดแวร์) คลิก <b>ดูอุปกรณ์และเครื่องพิมพ์</b></li> <li>สำหรับ Windows Server 2012 <ul style="list-style-type: none"> <li>เลื่อนเมาส์ของคุณไปที่มุมล่างขวาของเดสก์ท็อป เมื่อแถบเมนูปรากฏขึ้น ให้คลิก <b>การตั้งค่า</b> &gt; <b>แผงควบคุม</b> ในกลุ่ม <b>ฮาร์ดแวร์</b> คลิก <b>ดูอุปกรณ์และเครื่องพิมพ์</b></li> <li>สำหรับ Windows Server 2012 R2 <ul style="list-style-type: none"> <li>คลิก <b>Control Panel (แผงควบคุม)</b> บนหน้าจอ <b>Start</b> ในกลุ่ม <b>Hardware</b> คลิก <b>ดูอุปกรณ์และเครื่องพิมพ์</b></li> </ul> </li> </ul> </li> </ul> </li> <li>คลิกขวาที่ไอคอนรุ่นผลิตภัณฑ์ที่มี <b>BR-Script3</b> ในชื่อเลือก <b>คุณสมบัติเครื่องพิมพ์</b></li> </ul></li></ol> <hr/> <p> หากรุ่นผลิตภัณฑ์ของคุณที่มี <b>BR-Script3</b> ในชื่อไม่ปรากฏขึ้น ให้คลิกขวาที่ไอคอนของรุ่นของคุณ เลือก <b>คุณสมบัติเครื่องพิมพ์</b> จากนั้นเลือกรุ่นของคุณที่มี <b>BR-Script3</b> ในชื่อ</p> <hr/> <ol style="list-style-type: none"> <li>จากแท็บ <b>การตั้งค่าอุปกรณ์</b> เลือก TBCP (Tagged Binary Communication Protocol) ใน <b>โปรโตคอลงานพิมพ์</b></li> </ol>
ไม่สามารถติดตั้งซอฟต์แวร์ Brother ได้	<p><b>(Windows)</b></p> <p>หากค่าเตือนซอฟต์แวร์ความปลอดภัยปรากฏบนหน้าจอคอมพิวเตอร์ในระหว่างการติดตั้ง เปลี่ยนการตั้งค่าซอฟต์แวร์ความปลอดภัยเพื่ออนุญาตให้โปรแกรมติดตั้งผลิตภัณฑ์ Brother หรือโปรแกรมอื่นๆ ทำงาน</p> <p><b>(Mac)</b></p> <p>หากคุณใช้ฟังก์ชันไฟร์วอลล์ของซอฟต์แวร์ความปลอดภัยป้องกันสแปมแวร์หรือไวรัส ให้ปิดการใช้งานชั่วคราวและติดตั้งซอฟต์แวร์ Brother</p>



### ข้อมูลที่เกี่ยวข้อง

- การแก้ไขปัญหา

## ตรวจสอบข้อมูลเครื่อง

ทำตามคำแนะนำเหล่านี้เพื่อตรวจสอบหมายเลขเครื่องและเวอร์ชันเฟิร์มแวร์ของคุณ

>> [HL-L5210DN/HL-L5210DW/HL-L6210DW](#)

>> [HL-L6410DN/HL-L6415DW](#)


### HL-L5210DN/HL-L5210DW/HL-L6210DW

- กด ▲ หรือ ▼ เพื่อเลือกตัวเลือก [Machine Info. (ข้อมูลเครื่อง)] จากนั้นกด **OK**
- กด ▲ หรือ ▼ เพื่อเลือกตัวเลือกใดตัวเลือกหนึ่งต่อไปนี้:

ตัวเลือก	คำอธิบาย
Serial No. (หมายเลขซีเรียล)	ตรวจสอบหมายเลขเครื่องของคุณ
Firmware (เฟิร์มแวร์)	ตรวจสอบเวอร์ชันเฟิร์มแวร์ของเครื่อง
Page Counter (จำนวนหน้า)	ตรวจสอบจำนวนหน้าทั้งหมดที่เครื่องพิมพ์ออกมา
Parts Life (อายุชิ้นส่วน)	ตรวจสอบอายุการใช้งานที่เหลืออยู่ของวัสดุการพิมพ์

- กด **OK**

### HL-L6410DN/HL-L6415DW

- กด  [Settings (การตั้งค่า)] > [All Settings (การตั้งค่าทั้งหมด)] > [Machine Information (ข้อมูลเครื่อง)]
- กดตัวเลือกใดตัวเลือกหนึ่งต่อไปนี้:

ตัวเลือก	คำอธิบาย
Serial No. (หมายเลขซีเรียล)	ตรวจสอบหมายเลขเครื่องของคุณ
Firmware Version (เวอร์ชันเฟิร์มแวร์)	ตรวจสอบเวอร์ชันเฟิร์มแวร์ของเครื่อง
Firmware Update (อัปเดตเฟิร์มแวร์)	อัปเดตเครื่องของคุณเป็นเฟิร์มแวร์ล่าสุด
Firmware Auto Check (ตรวจสอบเฟิร์มแวร์อัตโนมัติ)	ดูข้อมูลเฟิร์มแวร์บนหน้าจอหลัก
Page Counter (ตัวนับหน้า)	ตรวจสอบจำนวนหน้าทั้งหมดที่เครื่องพิมพ์ออกมา
Parts Life (อายุการใช้งานชิ้นส่วน)	ตรวจสอบเปอร์เซ็นต์อายุการใช้งานที่เหลืออยู่ของวัสดุการพิมพ์

- กด 

### ข้อมูลที่เกี่ยวข้อง

- การแก้ไขปัญหา



## การตั้งค่าฟังก์ชันใหม่

- [ตั้งค่าเครื่องใหม่](#)
- [การตั้งค่าใหม่สำหรับเครือข่าย](#)
- [การตั้งค่าใหม่ให้กลับเป็นค่าเริ่มต้นจากโรงงาน](#)

## ตั้งค่าเครื่องใหม่

ใช้ฟังก์ชันการตั้งค่าใหม่ของเครื่อง เพื่อรีเซ็ตการตั้งค่าของเครื่องกลับเป็นค่าเริ่มต้นจากโรงงาน

การตั้งค่าเครือข่ายและการตั้งค่าความปลอดภัยจะไม่ถูกรีเซ็ตโดยฟังก์ชันการตั้งค่าใหม่ของเครื่อง


>> HL-L5210DN/HL-L5210DW/HL-L6210DW

>> HL-L6410DN/HL-L6415DW

### HL-L5210DN/HL-L5210DW/HL-L6210DW

- กด ▲ หรือ ▼ เพื่อเลือกรายการต่อไปนี้:
  - เลือก [Initial Setup (ตั้งค่าเริ่มต้น)] กด **OK**
  - เลือก [Reset (รีเซ็ต)] กด **OK**
  - เลือก [Machine Reset (รีเซ็ตเครื่อง)] กด **OK**
- กด ▲ เพื่อเลือก [Reset (รีเซ็ต)]
- กด ▲ เพื่อเริ่มเครื่องใหม่

### HL-L6410DN/HL-L6415DW

- กด  [Settings (การตั้งค่า)] > [All Settings (การตั้งค่าทั้งหมด)] > [Initial Setup (ตั้งค่าเริ่มต้น)] > [Reset (รีเซ็ต)] > [Machine Reset (เครื่องถูกรีเซ็ต)]
- ทำอย่างใดอย่างหนึ่งต่อไปนี้:

ตัวเลือก	คำอธิบาย
กด Yes (ใช่)	เป็นเวลา 2 วินาที รีบูทเครื่อง เครื่องจะเริ่มการรีเซ็ต
กด No (ไม่ใช่)	เครื่องจะออกจากการทำงานโดยไม่รีบูท



หากคุณออกจากการทำงานโดยไม่รีบูท เครื่องของคุณจะไม่ตั้งค่าใหม่ หรือการตั้งค่าของคุณจะยังคงไม่เปลี่ยนแปลงไป

### ✓ ข้อมูลที่เกี่ยวข้อง

- การตั้งค่าฟังก์ชันใหม่

## การตั้งค่าใหม่สำหรับเครือข่าย

ใช้ฟังก์ชันการตั้งค่าเครือข่ายใหม่เพื่อกู้คืนการตั้งค่าเครือข่ายของเครื่อง เช่น รหัสผ่านและเลขที่อยู่ไอพี กลับไปที่การตั้งค่าจากโรงงาน


ถอดสายเชื่อมต่อทั้งหมดก่อนตั้งค่าใหม่สำหรับเครือข่าย

>> HL-L5210DN/HL-L5210DW/HL-L6210DW  
>> HL-L6410DN/HL-L6415DW

### HL-L5210DN/HL-L5210DW/HL-L6210DW

- กด ▲ หรือ ▼ เพื่อเลือกการดำเนินการต่อไปนี้:
  - เลือก [Initial Setup (ตั้งค่าเริ่มต้น)] กด **OK**
  - เลือก [Reset (รีเซ็ต)] กด **OK**
  - เลือก [Network Reset (รีเซ็ตเครือข่าย)] กด **OK**
- กด ▲ เพื่อเลือก [Reset (รีเซ็ต)]
- กด ▲ เพื่อเริ่มเครื่องใหม่

### HL-L6410DN/HL-L6415DW

- กด  [Settings (การตั้งค่า)] > [All Settings (การตั้งค่าทั้งหมด)] > [Initial Setup (ตั้งค่าเริ่มต้น)] > [Network Reset (รีเซ็ตเครือข่าย)]
- ทำอย่างใดอย่างหนึ่งต่อไปนี้:

ตัวเลือก	คำอธิบาย
กด Yes (ใช่)	เป็นเวลา 2 วินาที รีบูตเครื่อง เครื่องจะเริ่มการรีเซ็ต
กด No (ไม่ใช่)	เครื่องจะออกจากการทำงานโดยไม่รีบูต



หากคุณออกจากการทำงานโดยไม่รีบูต เครื่องของคุณจะไม่ตั้งค่าใหม่ หรือการตั้งค่าของคุณจะยังคงไม่เปลี่ยนแปลงไป

### ✓ ข้อมูลที่เกี่ยวข้อง

- การตั้งค่าฟังก์ชันใหม่

## การตั้งค่าใหม่ให้กลับเป็นค่าเริ่มต้นจากโรงงาน

ใช้ฟังก์ชันการตั้งค่าใหม่ให้กลับเป็นค่าเริ่มต้นจากโรงงาน เพื่อเรียกคืนการตั้งค่าเครื่องทั้งหมดให้กลับสู่การตั้งค่าจากโรงงาน

ถอดสายเชื่อมต่อทั้งหมดก่อนการตั้งค่าใหม่ให้กลับเป็นค่าเริ่มต้นจากโรงงาน


>> [HL-L5210DN/HL-L5210DW/HL-L6210DW](#)

>> [HL-L6410DN/HL-L6415DW](#)

### HL-L5210DN/HL-L5210DW/HL-L6210DW

- กด ▲ หรือ ▼ เพื่อเลือกการดำเนินการต่อไปนี้:
  - เลือก [Initial Setup (ตั้งค่าเริ่มต้น)] กด **OK**
  - เลือก [Reset (รีเซ็ต)] กด **OK**
  - เลือก [Factory Reset (รีเซ็ตเป็นค่าเริ่มต้นจากโรงงาน)] กด **OK**
- กด ▲ เพื่อเลือก [Reset (รีเซ็ต)]
- กด ▲ เพื่อเริ่มเครื่องใหม่

### HL-L6410DN/HL-L6415DW

- กด  [Settings (การตั้งค่า)] > [All Settings (การตั้งค่าทั้งหมด)] > [Initial Setup (ตั้งค่าเริ่มต้น)] > [Factory Reset (รีเซ็ตเป็นค่าเริ่มต้นจากโรงงาน)]
- ทำอย่างใดอย่างหนึ่งต่อไปนี้:

ตัวเลือก	คำอธิบาย
กด Yes (ใช่) เป็นเวลา 2 วินาที	รีบูทเครื่อง เครื่องจะเริ่มการรีเซ็ต
กด No (ไม่ใช่)	เครื่องจะออกจากการทำงานโดยไม่รีบูท



หากคุณออกจากการทำงานโดยไม่รีบูท เครื่องของคุณจะไม่ตั้งค่าใหม่ หรือการตั้งค่าของคุณจะยังคงไม่เปลี่ยนแปลงไป

### ✓ ข้อมูลที่เกี่ยวข้อง

- การตั้งค่าฟังก์ชันใหม่

## การบำรุงรักษาตามระยะเวลา

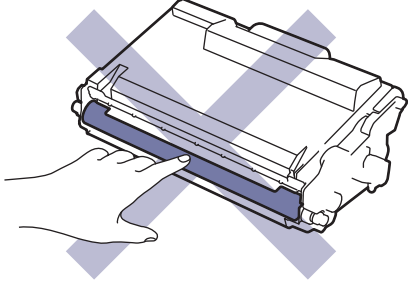
- เปลี่ยนวัสดุการพิมพ์
- ทำความสะอาดเครื่อง
- ตรวจสอบอายุการใช้งานที่เหลือน้อยของชิ้นส่วนอะไหล่
- บรรจุเครื่องและตลับผงหมึก (โทนเนอร์) ไว้ด้วยกัน
- เปลี่ยนชิ้นส่วนบำรุงรักษาตามรอบเวลา

## เปลี่ยนวัสดุการพิมพ์

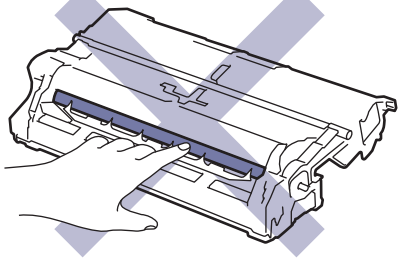
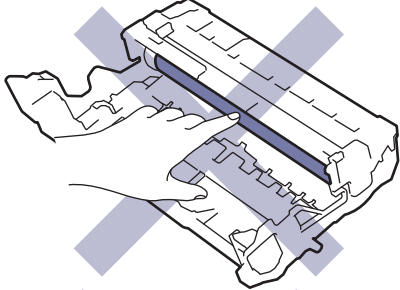
คุณจะต้องเปลี่ยนวัสดุการพิมพ์เมื่อเครื่องบ่งชี้ว่าหมดอายุการใช้งานของวัสดุการพิมพ์นั้น

### ข้อควรจำ

เพื่อหลีกเลี่ยงปัญหาคุณภาพการพิมพ์ ห้ามสัมผัสชิ้นส่วนที่แรเงาแสดงในภาพประกอบ  
ดรัมผงหมึก (โทเนอร์)



ชุดแม่แบบสร้างภาพ (ดรัม)



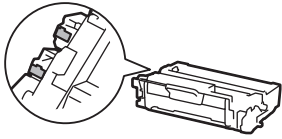
### หมายเหตุ

- ดรัมผงหมึก (โทเนอร์) ที่จำหน่ายแตกต่างกันในแต่ละประเทศ ไปที่ [support.brother.com](http://support.brother.com) หรือติดต่อสำนักงาน Brother ใกล้คุณเพื่อขอรับรายละเอียดเพิ่มเติม
- ตรวจสอบว่าได้ปิดผนึกวัสดุการพิมพ์ที่ใช้อย่างแน่นหนาในถุงที่เหมาะสมเพื่อไม่ให้ผงหมึก (โทเนอร์) หกออกจากดรัมผงหมึก
- กำจัดทิ้งรายการของวัสดุการพิมพ์ที่ใช้อย่างถูกต้องตามกฎระเบียบท้องถิ่น เก็บแยกต่างหากจากขยะครัวเรือน หากมีคำถามสอบถามไปยังสำนักงานกำจัดทิ้งขยะมูลฝอยในพื้นที่ของคุณ ตรวจสอบให้แน่ใจว่าได้ซีลปิดวัสดุการพิมพ์ต่างๆ อย่างแน่นหนาแล้ว เพื่อไม่ให้วัสดุที่อยู่ด้านในหกออกมาได้
- ขอแนะนำให้วางวัสดุการพิมพ์ทั้งที่ใช้อย่างแล้วและของใหม่บนกระดาษเพื่อป้องกันการหกหยดหรือการแพร่กระจายของวัสดุที่อยู่ด้านในโดยไม่ตั้งใจ
- หากคุณใช้กระดาษที่คุณภาพไม่เทียบเท่าสื่อการพิมพ์ที่แนะนำโดยตรง อาจทำให้วัสดุการพิมพ์และชิ้นส่วนเครื่องพิมพ์มีอายุการใช้งานลดลง
- อายุการใช้งานที่คาดคะเนสำหรับแต่ละดรัมผงหมึก (โทเนอร์) เป็นไปตามมาตรฐาน ISO/IEC 19752 ความถี่ของการเปลี่ยนวัสดุการพิมพ์จะแตกต่างกันขึ้นอยู่กับจำนวนการพิมพ์ เปอร์เซ็นต์ของเนื้อหา ชนิดสื่อสิ่งพิมพ์ที่ใช้ และการเปิด/ปิดเครื่อง
- ความถี่ของการเปลี่ยนวัสดุการพิมพ์นอกจากดรัมผงหมึก (โทเนอร์) จะแตกต่างกันโดยขึ้นอยู่กับจำนวนการพิมพ์ ชนิดสื่อสิ่งพิมพ์ที่ใช้ และการเปิด/ปิดเครื่อง

- 
- จัดการดรัมพิมพ์หมึก (โทนเนอร์) อย่างระมัดระวัง หากผงหมึก (โทนเนอร์) กระจายบนมือหรือเสื้อผ้า เช็ดหรือล้างออกด้วยน้ำเย็นทันที
- 



ทั้งดรัมพิมพ์หมึก (โทนเนอร์) และชุดแม่แบบสร้างภาพ (ดรัม) จะประกอบด้วยชิป IC ห้ามสัมผัสพื้นผิวเหล่านี้ การสัมผัสกับชิป IC อาจทำให้เกิดการปนเปื้อนหรือความเสียหาย และอาจรบกวนความสามารถของเครื่องในการตรวจจับส่วนประกอบเหล่านี้

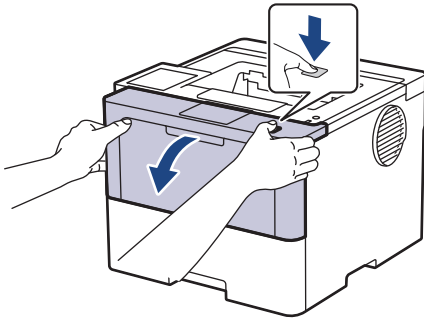


### ข้อมูลที่เกี่ยวข้อง

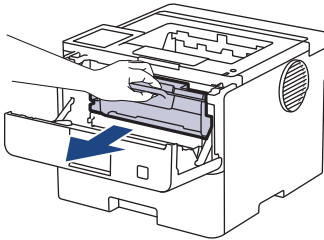
- การบำรุงรักษาตามระยะเวลา
    - เปลี่ยนดรัมพิมพ์หมึก (โทนเนอร์)
    - เปลี่ยนชุดแม่แบบสร้างภาพ (ดรัม)
-

## เปลี่ยนตลับผงหมึก (โทนเนอร์)

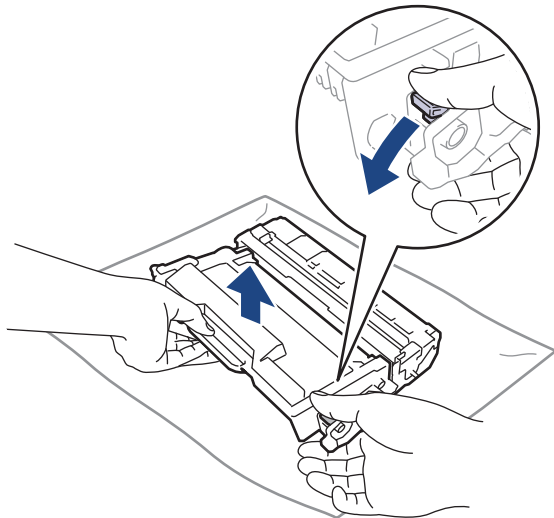
1. ตรวจสอบว่าเครื่องพิมพ์เปิดทำงานแล้ว
2. เปิดฝาครอบด้านหน้า



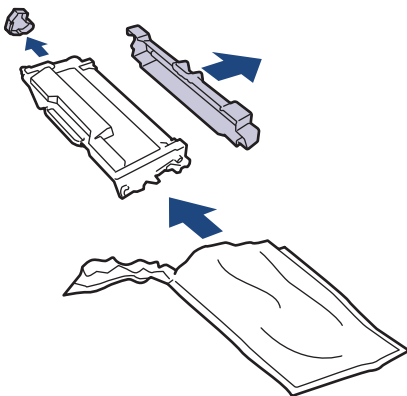
3. ถอดชุดประกอบตลับผงหมึก (โทนเนอร์) และชุดแม่แบบสร้างภาพ (ดรัม) ออกจากเครื่องพิมพ์



4. กดคันล๊อคสีเขียวงและถอดตลับผงหมึก (โทนเนอร์) ออกจากชุดแม่แบบสร้างภาพ (ดรัม)

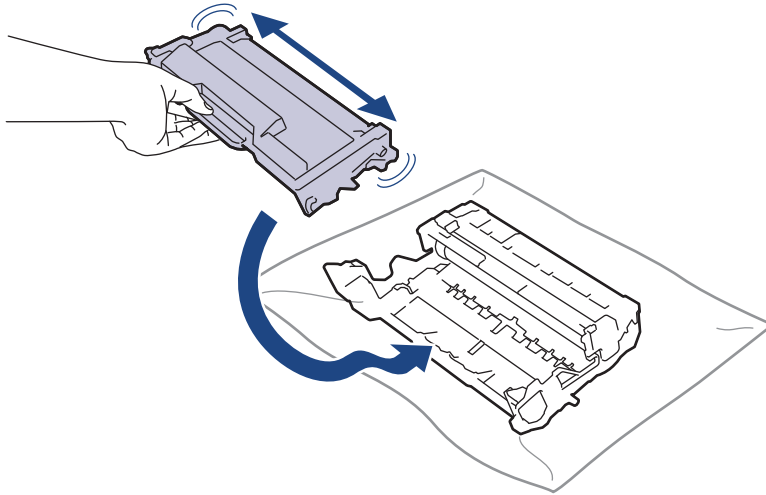


5. เปิดกล่องตลับผงหมึก (โทนเนอร์) ใหม่
6. ถอดฝาครอบป้องกัน



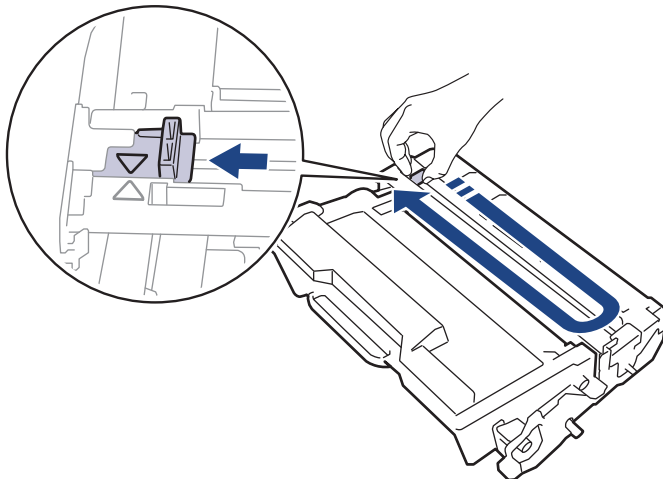


7. จับลับผงหมึก (โทเนอร์) ตรงที่จับและเขย่าจากซ้ายไปขวาหลายๆ ครั้งดังที่แสดงไว้ จากนั้นดันให้แน่นหนาในชุดแม่แบบสร้างภาพ (ดรัม) จนกว่าจะล็อกเข้าที่



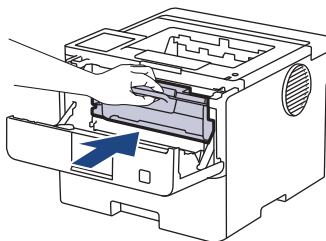
ตรวจสอบว่าคุณใส่ตลับผงหมึก (โทเนอร์) อย่างถูกต้อง ไม่เช่นนั้นตลับผงหมึก (โทเนอร์) อาจหลุดออกจากชุดแม่แบบสร้างภาพ (ดรัม)

8. ทำความสะอาดสายโคโรนาด้านในชุดแม่แบบสร้างภาพ (ดรัม) โดยค่อยๆ เลื่อนจุดตั้งระยะสีเขี้ยวจากซ้ายไปขวาและขวาไปซ้ายหลายครั้ง



ตรวจสอบว่าเลื่อนจุดตั้งระยะกลับไปสู่ตำแหน่งเริ่มต้น (▲) ลูกศรบนจุดตั้งระยะจะต้องตั้งให้ตรงกับลูกศรบนชุดแม่แบบสร้างภาพ (ดรัม) หากไม่เป็นเช่นนั้น หน้าทีพิมพ์อาจมีเส้นแนวตั้งปรากฏ

9. ติดตั้งชุดประกอบตลับผงหมึก (โทเนอร์) และชุดแม่แบบสร้างภาพ (ดรัม) กลับเข้าสู่เครื่องพิมพ์



10. ปิดฝาครอบด้านหน้าของเครื่อง



- ห้ามปิดเครื่องหรือเปิดฝาครอบด้านหน้าจนกว่าเครื่องจะกลับสู่โหมดพร้อม
- ดับผงหมึก (โทนเนอร์) ที่มากับเครื่อง Brother ของคุณเป็นดลับผงหมึก (โทนเนอร์) รุ่นที่แถมมาในกล่อง
- ขอแนะนำให้เตรียมดลับผงหมึก (โทนเนอร์) ใหม่สำรองไว้พร้อมใช้ทันทีเมื่อคุณเห็นค่าเตือนผงหมึก (โทนเนอร์) ใกล้หมด
- ห้ามเปิดกล่องดลับผงหมึก (โทนเนอร์) จนกว่าคุณจะพร้อมทำการติดตั้ง
- หากดลับผงหมึก (โทนเนอร์) ถูกแกะออกจากกล่องทิ้งไว้เป็นเวลานาน อายุการใช้งานของผงหมึก (โทนเนอร์) จะลดลง
- เราขอแนะนำให้ใช้วัสดุการพิมพ์ที่เป็นของแท้ของ Brother เพื่อความมั่นใจในคุณภาพและประสิทธิภาพการพิมพ์ที่สม่ำเสมอ แม้ว่าวัสดุการพิมพ์ที่ไม่ใช่ของแท้อาจจะไม่ใช่สาเหตุของปัญหาคุณภาพงานพิมพ์ทั้งหมด แต่ในบางกรณีอาจส่งผลเสียต่อคุณภาพงานพิมพ์หรือเป็นสาเหตุทำให้เครื่องทำงานผิดพลาดได้ Brother อาจคิดค่าใช้จ่ายสำหรับการซ่อมเครื่องหากพิสูจน์ได้ว่าวัสดุการพิมพ์ที่ไม่ใช่ของแท้เป็นสาเหตุของความเสียหาย แม้ว่าเครื่องจะยังคงอยู่ภายใต้การรับประกันก็ตาม



## ข้อมูลที่เกี่ยวข้อง

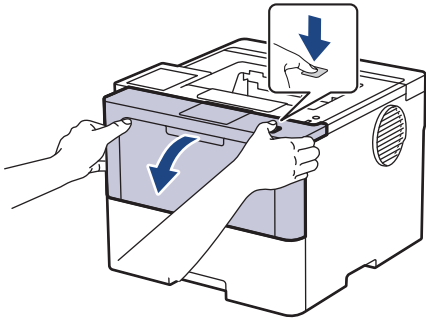
- [เปลี่ยนวัสดุการพิมพ์](#)

### หัวข้อที่เกี่ยวข้อง:

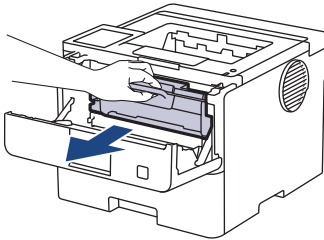
- [ปรับปรุงคุณภาพการพิมพ์](#)
- [ข้อความแสดงข้อผิดพลาดและการบำรุงรักษา](#)

## เปลี่ยนชุดแม่แบบสร้างภาพ (ดรัม)

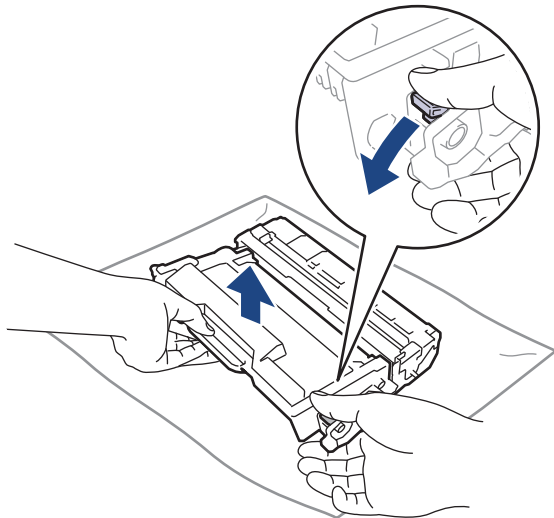
1. ตรวจสอบว่าเครื่องพิมพ์เปิดทำงานแล้ว
2. เปิดฝาครอบด้านหน้า



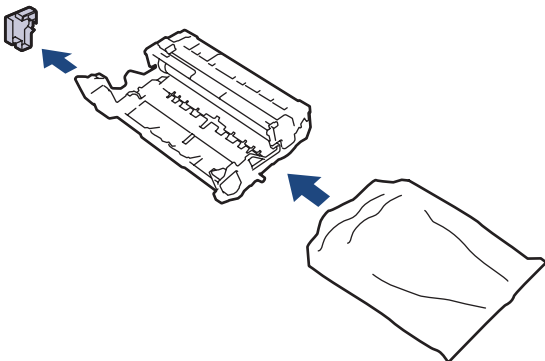
3. ถอดชุดประกอบตลับผงหมึก (โทเนอร์) และชุดแม่แบบสร้างภาพ (ดรัม) ออกจากเครื่องพิมพ์



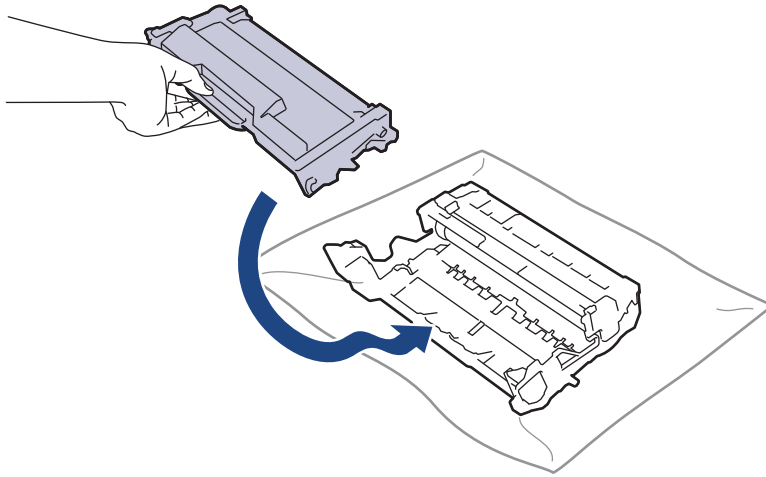
4. กดคันล๊อคสีเขียวงและถอดตลับผงหมึก (โทเนอร์) ออกจากชุดแม่แบบสร้างภาพ (ดรัม)



5. เปิดกล่องชุดแม่แบบสร้างภาพ (ดรัม) ใหม่
6. ถอดฝาครอบป้องกัน

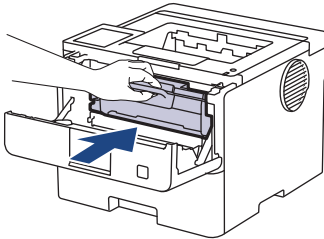


7. ดันดรัมผงหมึก (โทนเนอร์) เข้าไปในชุดแม่แบบสร้างภาพ (ดรัม) ชุดใหม่ให้แน่นจนเข้าที่



ตรวจสอบว่าคุณใส่ดรัมผงหมึก (โทนเนอร์) อย่างถูกต้อง ไม่เช่นนั้นดรัมผงหมึก (โทนเนอร์) อาจหลุดออกจากชุดแม่แบบสร้างภาพ (ดรัม)

8. ติดตั้งชุดประกอบดรัมผงหมึก (โทนเนอร์) และชุดแม่แบบสร้างภาพ (ดรัม) กลับเข้าสู่เครื่องพิมพ์



9. ปิดฝาครอบด้านหน้าของเครื่อง

## หมายเหตุ

- การสึกหรอและการฉีกขาดของชุดแม่แบบสร้างภาพ (ดรัม) อาจเกิดจากการใช้งานและการหมุนของชุดแม่แบบสร้างภาพ (ดรัม) และการทำงานร่วมกันกับกระดาษ ผงหมึก (โทนเนอร์) และวัสดุอื่นในเส้นทางป้อนกระดาษ ในการออกแบบผลิตภัณฑ์นี้ บราเดอร์เลือกใช้งานครั้งในการหมุนชุดแม่แบบสร้างภาพ (ดรัม) เป็นสิ่งพิจารณาอายุการใช้งานของชุดแม่แบบสร้างภาพ (ดรัม) ที่สมเหตุสมผล เมื่อชุดแม่แบบสร้างภาพ (ดรัม) ถึงขีดจำกัดจำนวนรอบการหมุนต่อจำนวนหน้าพิมพ์ที่กำหนดโดยโรงงาน หน้าจอแสดงผลแบบ LCD จะแสดงคำแนะนำให้คุณเปลี่ยนแม่แบบสร้างภาพ (ดรัม) ผลิตภัณฑ์นี้จะยังทำงานต่อไป อย่างไรก็ตาม อาจไม่ได้คุณภาพการพิมพ์ที่ดีที่สุด

- ชุดแม่แบบสร้างภาพ (ดรัม) ที่มีการเปิดกล่องบรรจุไว้อาจเสียหายได้ หากถูกแสงแดดส่องตรง (หรือแสงไฟในห้องที่ส่องเป็นเวลานาน)
- มีปัจจัยหลายอย่างส่งผลต่ออายุการใช้งานจริงของชุดแม่แบบสร้างภาพ (ดรัม) เช่น อุณหภูมิ ความชื้น ชนิดกระดาษ ชนิดผงหมึก (โทนเนอร์) ที่ใช้งาน และสิ่งอื่นๆ ในสภาวะที่เหมาะสม อายุการใช้งานของแม่แบบสร้างภาพ (ดรัม) โดยเฉลี่ยจะอยู่ที่ประมาณ 75,000 หน้าโดยเป็นแบบสามหน้าต่องาน และ 45,000 หน้าโดยเป็นแบบหนึ่งหน้าต่องาน (A4/Letter แบบหน้าเดียว) จำนวนหน้าอาจได้รับผลกระทบจากปัจจัยหลายอย่าง รวมถึงแต่ไม่จำกัดเฉพาะ ประเภทสีและขนาดของสื่อ

เนื่องจากเราไม่สามารถควบคุมปัจจัยต่างๆ ที่ส่งผลต่ออายุการใช้งานจริงของชุดแม่แบบสร้างภาพ (ดรัม) เราไม่สามารถรับรองจำนวนหน้าต่ำสุดที่สามารถพิมพ์ได้โดยชุดแม่แบบสร้างภาพ (ดรัม) ของคุณ

- จะต้องใช้งานเครื่องเฉพาะในสถานที่ที่สะอาด ปลอดภัย และมีภาวะบรรยากาศที่เพียงพอ

เราขอแนะนำให้ใช้วัสดุการพิมพ์ที่เป็นของแท้ของ Brother เพื่อความมั่นใจในคุณภาพและประสิทธิภาพการพิมพ์ที่สม่ำเสมอ แม้ว่าวัสดุการพิมพ์ที่ไม่ใช่ของแท้จะไม่ใช้สาเหตุของปัญหาคุณภาพงานพิมพ์ทั้งหมด แต่ในบางกรณีอาจส่งผลเสียต่อคุณภาพงานพิมพ์หรือเป็นสาเหตุทำให้เครื่องทำงานผิดพลาดได้ Brother อาจคิดค่าใช้จ่ายสำหรับการซ่อมเครื่องหากพิสูจน์ได้ว่าวัสดุการพิมพ์ที่ไม่ใช่ของแท้เป็นสาเหตุของความเสียหาย แม้ว่าเครื่องจะยังคงอยู่ภายใต้การรับประกันก็ตาม



## ข้อมูลที่เกี่ยวข้อง

- เปลี่ยนวัสดุการพิมพ์

---

**หัวข้อที่เกี่ยวข้อง:**

- ปรับปรุงคุณภาพการพิมพ์
  - ข้อความแสดงข้อผิดพลาดและการบำรุงรักษา
-

## ทำความสะอาดเครื่อง

ทำความสะอาดด้านนอกและด้านในเครื่องเป็นประจำด้วยผ้าแห้งแบบไม่มีขน

เมื่อคุณเปลี่ยนดรัมผงหมึก (โทนเนอร์) หรือชุดแม่แบบสร้างภาพ (ดรัม) ตรวจสอบว่าคุณทำความสะอาดด้านในเครื่องแล้ว หากหน้าที่พิมพ์มีผงหมึก (โทนเนอร์) เปื้อน ทำความสะอาดด้านในเครื่องพิมพ์ด้วยผ้าที่ไม่มีขนและแห้ง

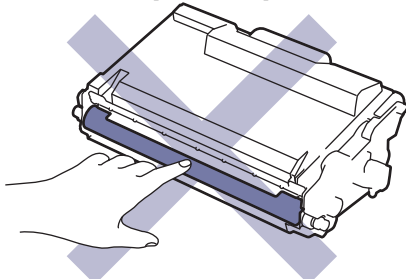
### ⚠ คำเตือน

ห้ามใช้สารติดไฟ สเปรย์ทุกชนิดหรือสารละลาย/ของเหลวอินทรีย์ที่มีแอลกอฮอล์หรือแอมโมเนียทำความสะอาดด้านในหรือด้านนอกของผลิตภัณฑ์ การกระทำดังกล่าวอาจทำให้ไฟไหม้ แนะนำให้ใช้ผ้าที่ไม่มีขนและแห้งเท่านั้น

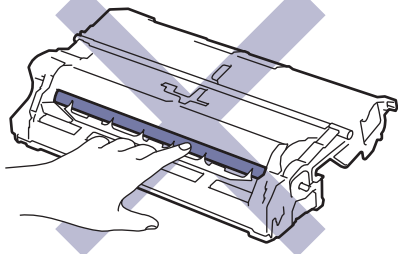
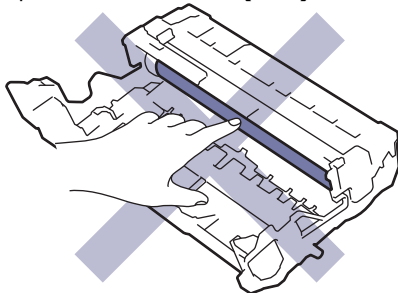


### ข้อควรจำ

- ห้ามใช้ไอโซโพรพิลแอลกอฮอล์เพื่อกำจัดฝุ่นออกจากแผงควบคุม การกระทำดังกล่าวอาจทำให้แผงควบคุมมีรอยแตกได้
- เพื่อหลีกเลี่ยงปัญหาคุณภาพการพิมพ์ ห้ามสัมผัสชิ้นส่วนที่แรงงาแสดงในภาพประกอบดรัมผงหมึก (โทนเนอร์)

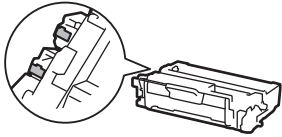


ชุดแม่แบบสร้างภาพ (ดรัม)





ทั้งดรัมพิมพ์หมึก (โทนเนอร์) และชุดแม่แบบสร้างภาพ (ดรัม) จะประกอบด้วยชิป IC ห้ามสัมผัสพื้นผิวเหล่านี้ การสัมผัสกับชิป IC อาจทำให้เกิดการปนเปื้อนหรือความเสียหาย และอาจรบกวนความสามารถของเครื่องในการตรวจจับส่วนประกอบเหล่านี้



### ข้อมูลที่เกี่ยวข้อง

- การบำรุงรักษาตามระยะเวลา
  - ทำความสะอาดหน้าจอแสดงผลแบบ LCD แบบจอสัมผัส
  - ทำความสะอาดสายโคโรนา
  - ทำความสะอาดชุดแม่แบบสร้างภาพ (ดรัม)
  - ทำความสะอาดลูกกลิ้งดึงกระดาษ


## ทำความสะอาดหน้าจอแสดงผลแบบ LCD แบบจอสัมผัส

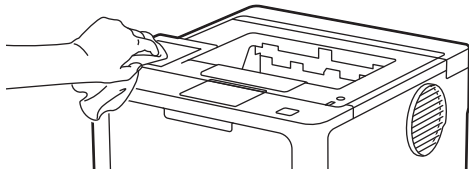
รุ่นที่เกี่ยวข้อง: HL-L6410DN/HL-L6415DW

ก่อนเริ่มขั้นตอนการทำความสะอาด >> ข้อมูลที่เกี่ยวข้อง: ทำความสะอาดเครื่อง

### ข้อควรจำ

ห้ามใช้สารทำความสะอาดที่เป็นของเหลวใดๆ (รวมทั้งเอทานอล)

1. กดค้างไว้ที่  เพื่อปิดเครื่อง
2. ทำความสะอาดจอสัมผัสด้วยผ้าแห้ง นุ่ม และไม่เป็นขุย



3. กด  เพื่อเปิดเครื่อง

### ✓ ข้อมูลที่เกี่ยวข้อง

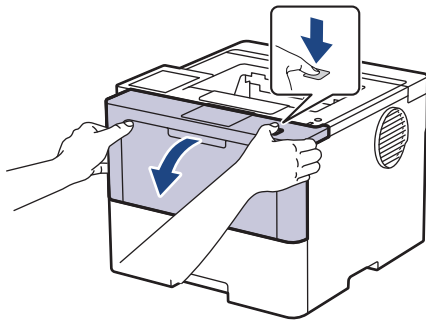
- ทำความสะอาดเครื่อง



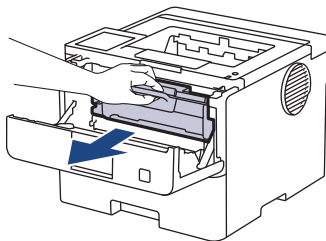
## ทำความสะอาดสายโคโรนา

ถ้าคุณมีปัญหาเกี่ยวกับคุณภาพการพิมพ์ หรือแผงควบคุมแสดงสถานะ [Drum ! (แม่แบบสร้างภาพ!)] ให้ทำความสะอาดสายโคโรนา

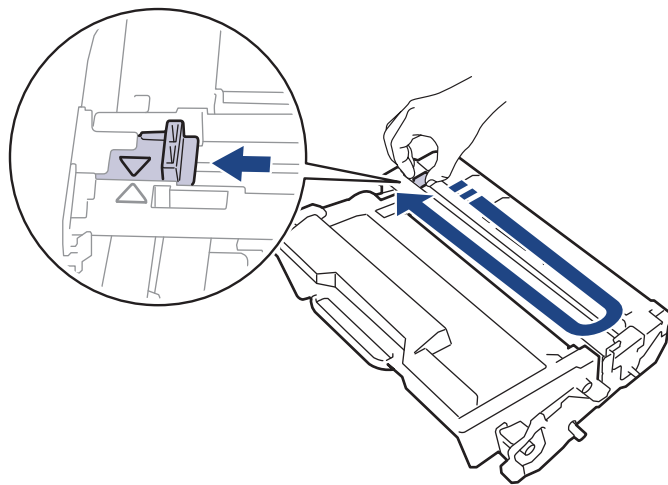
1. เปิดฝาครอบด้านหน้า



2. ถอดชุดประกอบดรัมฟองหมึก (โทนเนอร์) และชุดแม่แบบสร้างภาพ (ดรัม) ออกจากเครื่องพิมพ์

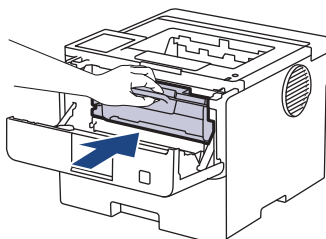


3. ทำความสะอาดสายโคโรนาด้านในชุดแม่แบบสร้างภาพ (ดรัม) โดยค่อยๆ เลื่อนจุดตั้งระยะสี่เหลี่ยมจากซ้ายไปขวาและขวาไปซ้ายหลายครั้ง



ตรวจสอบว่าเส้นจุดตั้งระยะกลับไปสู่ตำแหน่งเริ่มต้น (▲) ลูกศรบนจุดตั้งระยะจะต้องตั้งให้ตรงกับลูกศรบนชุดแม่แบบสร้างภาพ (ดรัม) หากไม่เป็นเช่นนั้น หน้าทีพิมพ์อาจมีเส้นแนวตั้งปรากฏ

4. ติดตั้งชุดประกอบดรัมฟองหมึก (โทนเนอร์) และชุดแม่แบบสร้างภาพ (ดรัม) กลับเข้าสู่เครื่องพิมพ์



5. ปิดฝาครอบด้านหน้าของเครื่อง



### ข้อมูลที่เกี่ยวข้อง

- ทำความสะอาดเครื่อง

---

**หัวข้อที่เกี่ยวข้อง:**

- ข้อความแสดงข้อผิดพลาดและการบำรุงรักษา
-


## ทำความสะอาดชุดแม่แบบสร้างภาพ (ดรัม)

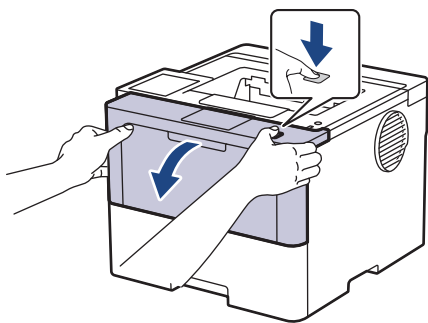
หากเอกสารที่พิมพ์ออกมามีจุดหรือรอยข้ำๆ กันเป็นช่วงระยะห่าง 94 มม. ชุดแม่แบบสร้างภาพ (ดรัม) อาจมีวัสดุแปลกปลอม เช่น กาวจากฉลากติดอยู่บนพื้นผิวของชุดแม่แบบสร้างภาพ (ดรัม)

>> HL-L5210DN/HL-L5210DW/HL-L6210DW

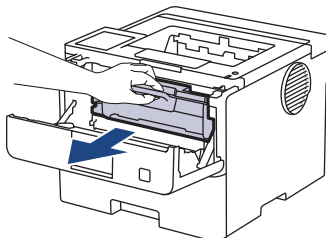
>> HL-L6410DN/HL-L6415DW

### HL-L5210DN/HL-L5210DW/HL-L6210DW

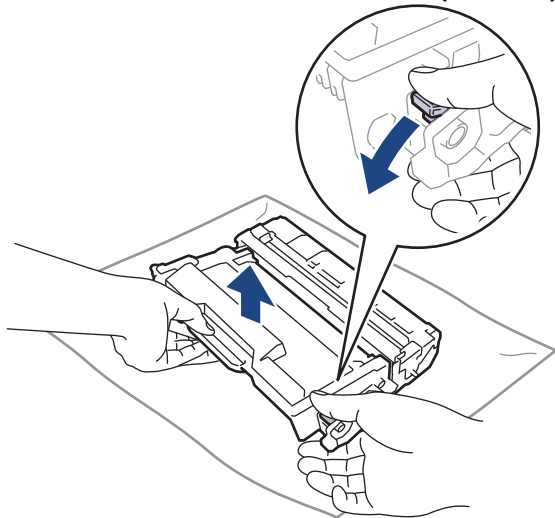
1. ตรวจสอบว่าเครื่องอยู่ในโหมดพร้อม
2. กด ▲ หรือ ▼ เพื่อแสดงตัวเลือก [Print Reports (รายงานการพิมพ์)] จากนั้นกดOK
3. กด ▲ หรือ ▼ เพื่อเลือกตัวเลือก [Drum Dot Print (การพิมพ์ทดสอบดรัมคอต)]
4. กด OK  
เครื่องจะพิมพ์ใบตรวจสอบจุดบนแม่แบบสร้างภาพ (ดรัม)
5. กดค้างไว้ที่  เพื่อปิดเครื่อง
6. เปิดฝาครอบด้านหน้า



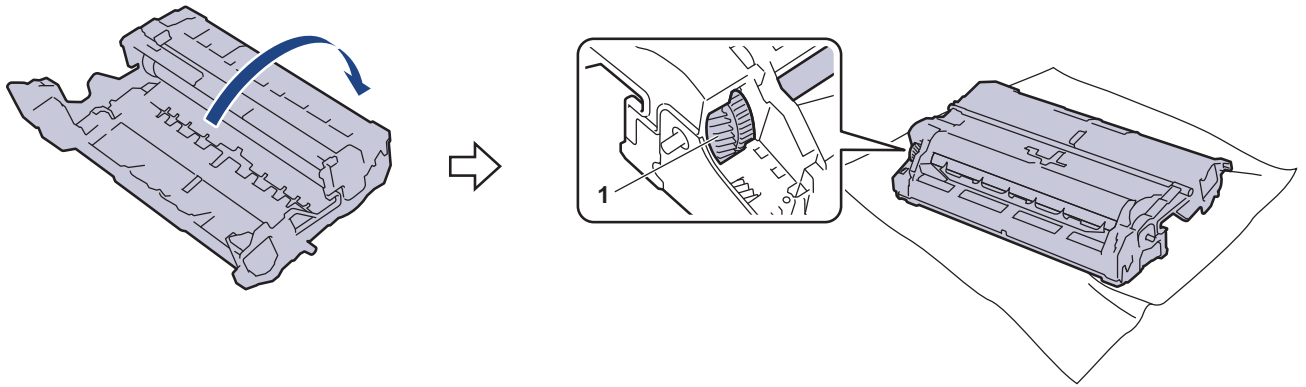
7. ถอดชุดประกอบดรัม (โทเนอร์) และชุดแม่แบบสร้างภาพ (ดรัม) ออกจากเครื่องพิมพ์



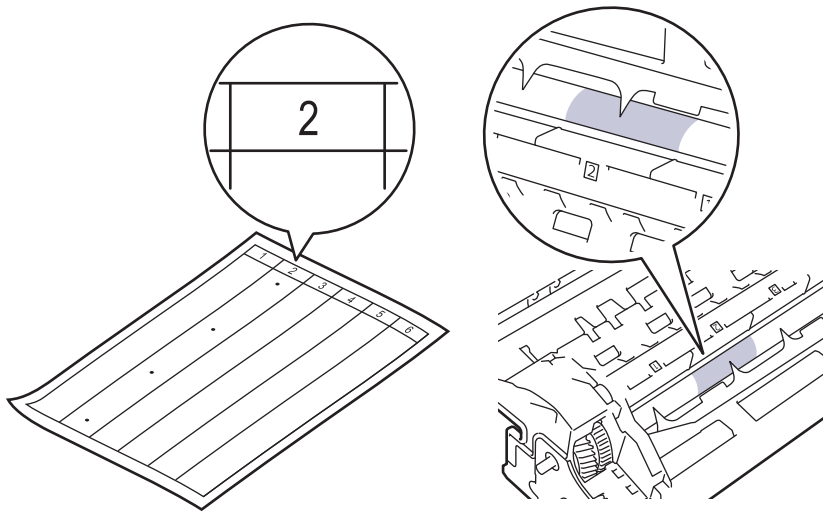
8. กดคันลีดสีเขียวงและถอดดรัม (โทเนอร์) ออกจากชุดแม่แบบสร้างภาพ (ดรัม)



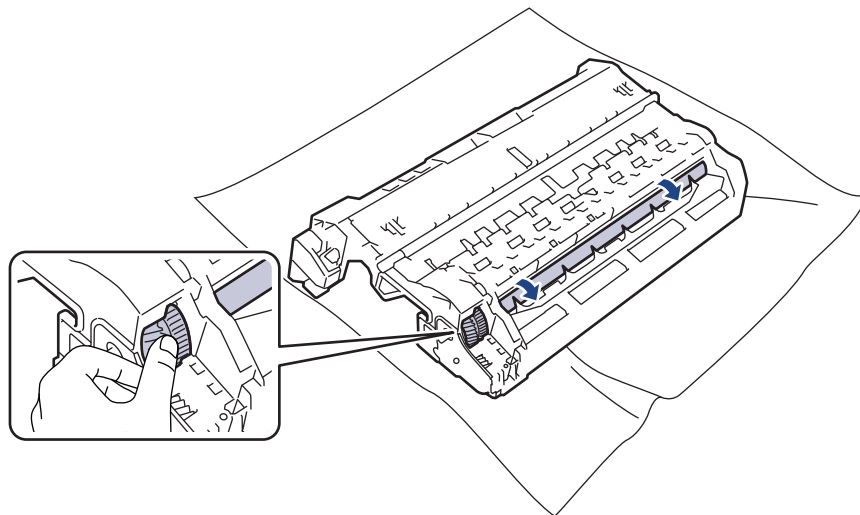
9. หมุนชุดแม่แบบสร้างภาพ (ดรัม) ดังแสดงในภาพประกอบ ตรวจสอบให้แน่ใจว่าเฟืองของชุดแม่แบบสร้างภาพ (ดรัม) อยู่ทางซ้ายมือ



10. ใช้เครื่องหมายตัวเลขด้านข้างลูกกลิ้งแม่แบบสร้างภาพ (ดรัม) เพื่อหารอยเปื้อนบนแม่แบบสร้างภาพ (ดรัม) ตัวอย่างเช่น จุดในคอลัมน์ 2 บนใบตรวจสอบหมายถึงว่ามีรอยเปื้อนในบริเวณ "2" ของแม่แบบสร้างภาพ (ดรัม)



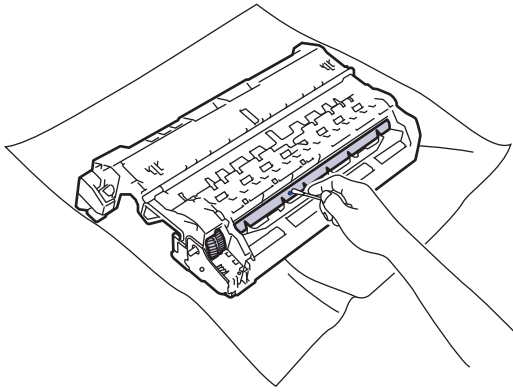
11. หมุนขอบชุดแม่แบบสร้างภาพ (ดรัม) เข้าหาตัวคุณขณะดูที่พื้นผิวของแม่แบบสร้างภาพ (ดรัม) เพื่อหารอยเปื้อน



### ข้อควรจำ

เพื่อหลีกเลี่ยงปัญหาคุณภาพการพิมพ์ ห้ามสัมผัสที่ผิวหน้าของชุดแม่แบบสร้างภาพ (ดรัม) ให้สัมผัสตรงขอบเท่านั้น

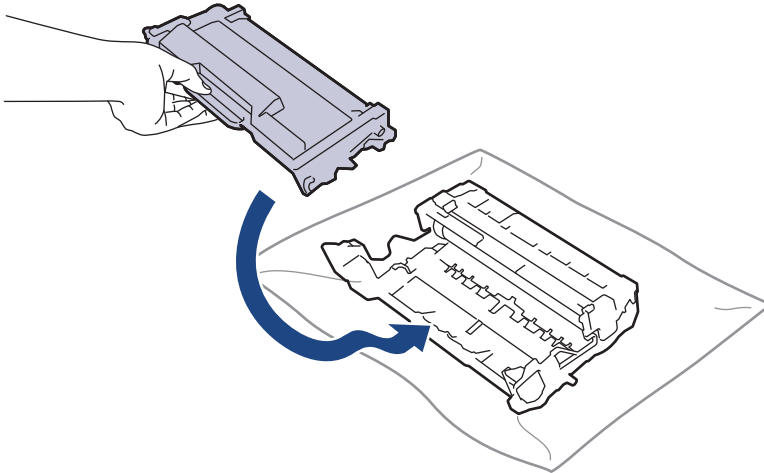
12. เช็ดพื้นผิวชุดแม่แบบสร้างภาพ (ดรัม) เบาๆ ด้วยก้านพันสำลีแห้งจนกวารอยเปียกหรือวัสดุแปลกปลอมบนพื้นผิวจะหลุดออก



## หมายเหตุ

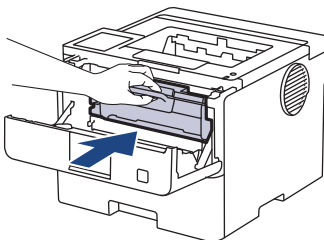
ห้ามทำความสะอาดพื้นผิวของชุดแม่แบบสร้างภาพ (ดรัม) ความไวต่อแสงด้วยวัตถุแหลมคมหรือของเหลวใดๆ

13. ดันดรัมผงหมึก (โทเนอร์) ให้แน่นหนาในชุดแม่แบบสร้างภาพ (ดรัม) จนกว่าจะได้ยินเสียงล็อกเข้าที่




ตรวจสอบว่าคุณใส่ดรัมผงหมึก (โทเนอร์) อย่างถูกต้อง ไม่เช่นนั้นดรัมผงหมึก (โทเนอร์) อาจหลุดออกจากชุดแม่แบบสร้างภาพ (ดรัม)


14. ติดตั้งชุดประกอบดรัมผงหมึก (โทเนอร์) และชุดแม่แบบสร้างภาพ (ดรัม) กลับเข้าสู่เครื่องพิมพ์



15. ปิดฝาครอบด้านหน้าของเครื่อง

16. กด  เพื่อเปิดเครื่อง

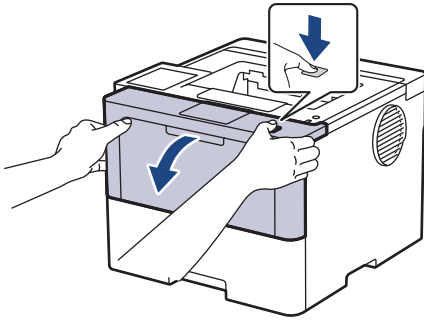
## HL-L6410DN/HL-L6415DW

- ตรวจสอบว่าเครื่องอยู่ในโหมดพร้อม
- กด  [Settings (การตั้งค่า)] > [All Settings (การตั้งค่าทั้งหมด)] > [Print Reports (รายงานการพิมพ์)] > [Drum Dot Print (การพิมพ์แบบจุดดรัม)]
- กด [OK (ตกลง)]  
เครื่องจะพิมพ์ใบตรวจสอบจุดบนแม่แบบสร้างภาพ (ดรัม)

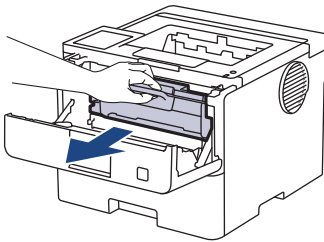
4. กด 

5. กดค้างไว้ที่  เพื่อปิดเครื่อง

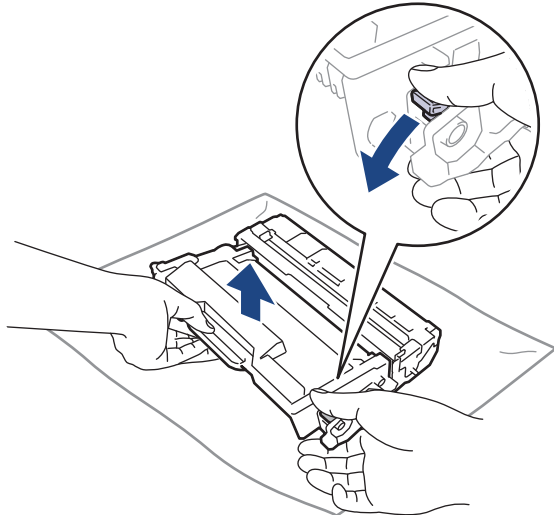
6. เปิดฝาครอบด้านหน้า



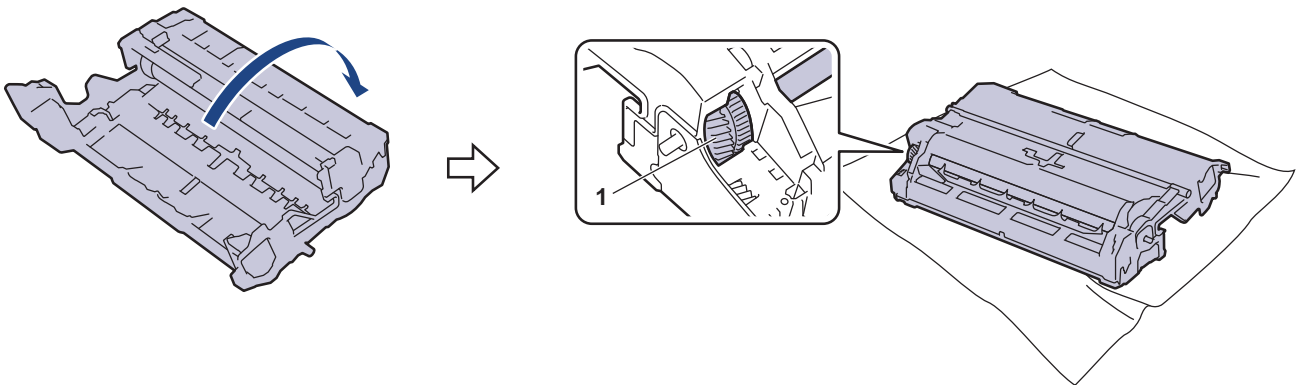
7. ถอดชุดประกอบดรัมพิมพ์ (โทเนอร์) และชุดแม่แบบสร้างภาพ (ดรัม) ออกจากเครื่องพิมพ์



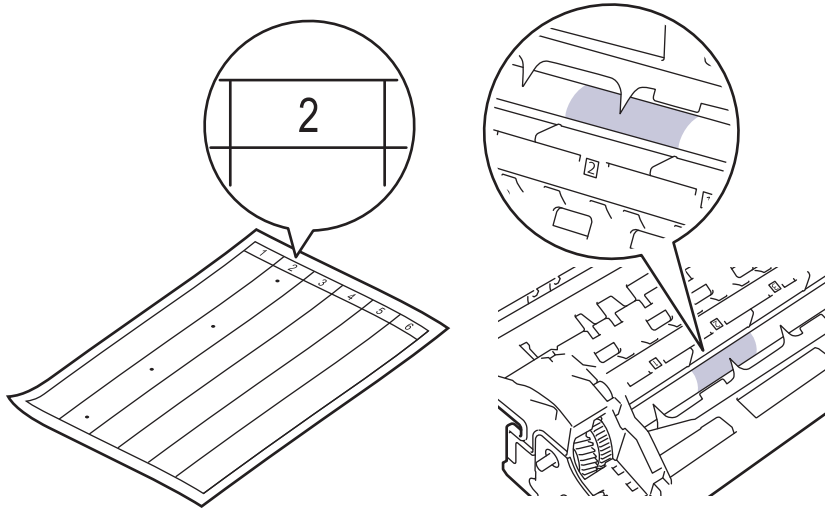
8. กดคันลีดคีย์เขี้ยววงและถอดดรัมพิมพ์ (โทเนอร์) ออกจากชุดแม่แบบสร้างภาพ (ดรัม)



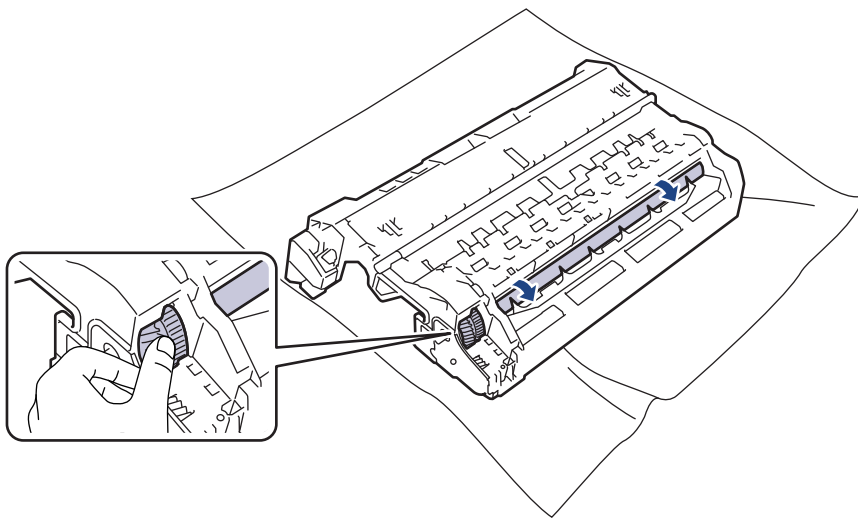
9. หมุนชุดแม่แบบสร้างภาพ (ดรัม) ดังแสดงในภาพประกอบ ตรวจสอบให้แน่ใจว่าเฟืองของชุดแม่แบบสร้างภาพ (ดรัม) อยู่ทางซ้ายมือ



10. ใช้เครื่องหมายตัวเลขด้านข้างลูกกลิ้งแม่แบบสร้างภาพ (ดรัม) เพื่อหารอยเปื้อนบนแม่แบบสร้างภาพ (ดรัม) ตัวอย่างเช่น จุดในคอลัมน์ 2 บนใบตรวจสอบหมายถึงว่ามีรอยเปื้อนในบริเวณ "2" ของแม่แบบสร้างภาพ (ดรัม)



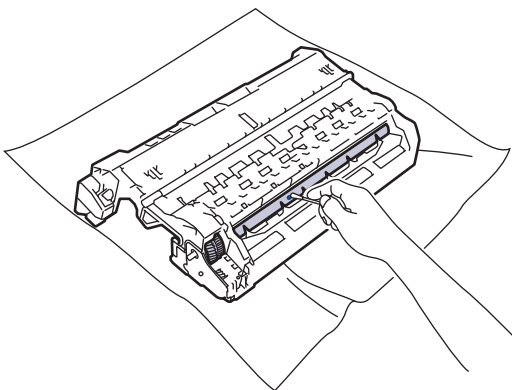
11. หมุนขอบชุดแม่แบบสร้างภาพ (ดรัม) เข้าหาตัวคุณขณะดูที่พื้นผิวของแม่แบบสร้างภาพ (ดรัม) เพื่อหารอยเปื้อน



## ข้อควรจำ

เพื่อหลีกเลี่ยงปัญหาคุณภาพการพิมพ์ ห้ามสัมผัสที่ผิวหน้าของชุดแม่แบบสร้างภาพ (ดรัม) ให้สัมผัสตรงขอบเท่านั้น

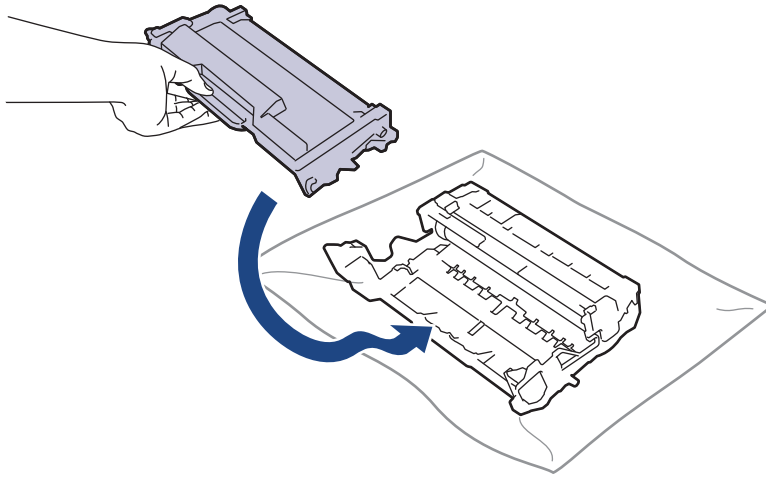
12. เช็ดพื้นผิวชุดแม่แบบสร้างภาพ (ดรัม) เบาๆ ด้วยก้านพันสำลีแห้งจนกว่ารอยเปื้อนหรือวัสดุแปลกปลอมบนพื้นผิวจะหลุดออก



## หมายเหตุ

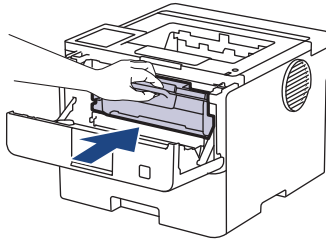
ห้ามทำความสะอาดพื้นผิวของชุดแม่แบบสร้างภาพ (ดรัม) ความไวต่อแสงด้วยวัตถุแหลมคมหรือของเหลวใดๆ

13. ดันดรัมพิมพ์ (โทเนอร์) ให้แน่นหนาในชุดแม่แบบสร้างภาพ (ดรัม) จนกว่าจะได้ยินเสียงล็อกเข้าที่



ตรวจสอบว่าคุณใส่ดรัมพิมพ์ (โทเนอร์) อย่างถูกต้อง ไม่เช่นนั้นดรัมพิมพ์ (โทเนอร์) อาจหลุดออกจากชุดแม่แบบสร้างภาพ (ดรัม)

14. ติดตั้งชุดประกอบดรัมพิมพ์ (โทเนอร์) และชุดแม่แบบสร้างภาพ (ดรัม) กลับเข้าสู่เครื่องพิมพ์



15. ปิดฝาครอบด้านหน้าของเครื่อง

16. กด  เพื่อเปิดเครื่อง



### ข้อมูลที่เกี่ยวข้อง

- ทำความสะอาดเครื่อง

หัวข้อที่เกี่ยวข้อง:

- ปรับปรุงคุณภาพการพิมพ์



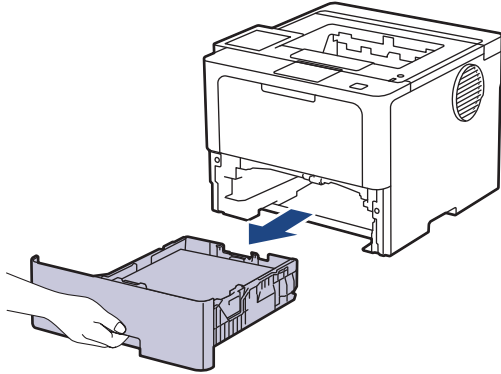
## ทำความสะอาดลูกกลิ้งตั้งกระดาษ

ทำความสะอาดลูกยางตั้งกระดาษเป็นครั้งคราวเพื่อป้องกันกระดาษติด เพื่อให้มั่นใจว่ากระดาษถูกป้อนเข้าไปอย่างถูกต้อง

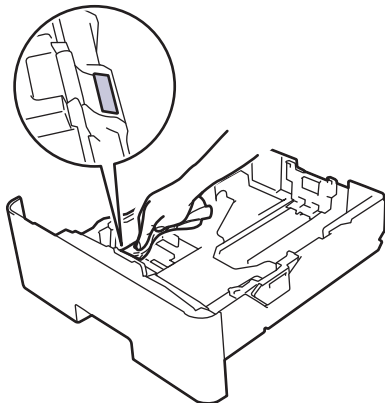
ก่อนเริ่มขั้นตอนการทำความสะอาด >> ข้อมูลที่เกี่ยวข้อง: ทำความสะอาดเครื่อง

ถ้าคุณมีปัญหาในการป้อนกระดาษ ให้ทำความสะอาดลูกกลิ้งป้อนกระดาษดังนี้:

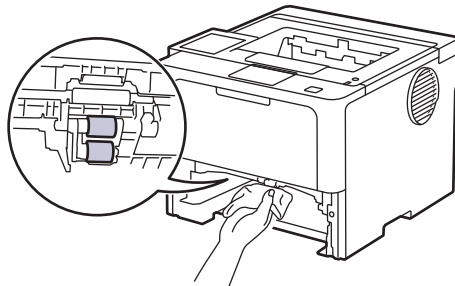
1. กดค้างไว้ที่  เพื่อปิดเครื่อง
2. ดึงถาดใส่กระดาษแยกออกจากเครื่อง




3. หากบรรจุกระดาษในถาดใส่กระดาษแล้ว หรือมีสิ่งใดติดอยู่ในถาดใส่กระดาษ ให้นำกระดาษหรือสิ่งนั้นออก
4. บิดผ้าที่ไม่มีขน ขุนน้ำคอนข้างอุ่น เช็ดแผ่นยางแยกกระดาษของถาดใส่กระดาษเพื่อกำจัดฝุ่น



5. เช็ดลูกกลิ้งป้อนกระดาษสองอันด้านในเครื่องเพื่อกำจัดฝุ่น



6. บรรจุกระดาษอีกครั้งและใส่ถาดใส่กระดาษกลับเข้าไปในเครื่องให้แน่นหนา
7. กด  เพื่อเปิดเครื่อง

### ✓ ข้อมูลที่เกี่ยวข้อง

- ทำความสะอาดเครื่อง
- หัวข้อที่เกี่ยวข้อง:
- ปัญหาการพิมพ์

- 
- น้าระดษที่ตดออก
-



## ตรวจสอบอายุการใช้งานที่เหลืออยู่ของชิ้นส่วนอะไหล่

>> HL-L5210DN/HL-L5210DW/HL-L6210DW  
>> HL-L6410DN/HL-L6415DW

### HL-L5210DN/HL-L5210DW/HL-L6210DW

- กด ▲ หรือ ▼ เพื่อเลือกรายการต่อไปนี้:
  - เลือก [Machine Info. (ข้อมูลเครื่อง)] กด **OK**
  - เลือก [Parts Life (อายุชิ้นส่วน)] กด **OK**
- กด ▲ หรือ ▼ เพื่อเลือกส่วนประกอบของเครื่องที่คุณต้องการตรวจสอบ จากนั้นกด **OK**  
หน้าจอแสดงผลแบบ LCD แสดงอายุการใช้งานที่เหลือโดยประมาณของชิ้นส่วนอะไหล่

### HL-L6410DN/HL-L6415DW

- กด  [Settings (การตั้งค่า)] > [All Settings (การตั้งค่าทั้งหมด)] > [Machine Information (ข้อมูลเครื่อง)] > [Parts Life (อายุการใช้งานชิ้นส่วน)]
- กด ▲ หรือ ▼ เพื่อแสดงส่วนประกอบของเครื่อง จากนั้นกดที่ส่วนประกอบของเครื่องที่คุณต้องการตรวจสอบ  
หน้าจอแสดงผลแบบ LCD แสดงอายุการใช้งานที่เหลือโดยประมาณของชิ้นส่วนอะไหล่
- กด 



เพื่อแสดงอายุการใช้งานที่เหลืออยู่ของดรัมพิมพ์ (โทนเนอร์) กด  บนหน้าจอแสดงผลแบบ LCD

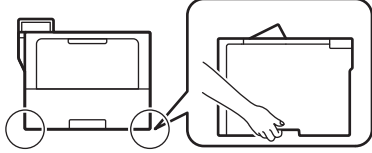
### ✓ ข้อมูลที่เกี่ยวข้อง

- การบำรุงรักษาตามระยะเวลา

## บรจุเครื่องและดลัษผงหมึก (โชนเนอร์) วดั้วยกัน

### คำเตือน


- เมื่อคุณย้ายเครื่อง ให้ถือเครื่องดังที่แสดงในภาพประกอบ



- ถ้าเครื่องติดตั้งถาดเสริมอยู่ ให้ถอดถาดเสริมออกก่อนการเคลื่อนย้ายเครื่อง การพยายามเคลื่อนย้ายเครื่องโดยไม่ถอดถาดเสริมออกอาจทำให้คุณบาดเจ็บหรือทำให้เครื่องเสียหาย
- บรจุถาดเสริมแยกออกจากกันในกล่องเดิมที่ให้มาพร้อมทั้งวัสดุบรจุภัณฑ์เดิมที่ให้มา
- ส่วนประกอบที่บรจุภายในกล่องอาจแตกต่างกันไป ทั้งนี้ขึ้นอยู่กับประเทศของคุณ



หากคุณต้องขนย้ายเครื่องด้วยเหตุผลใดก็ตาม ให้บรจุเครื่องลงในบรจุภัณฑ์เดิมด้วยความระมัดระวังเพื่อหลีกเลี่ยงความเสียหายใดๆ ในระหว่างขนส่ง เครื่องควรมีการประกันภัยโดยสมบูรณ์จากผู้ขนส่ง

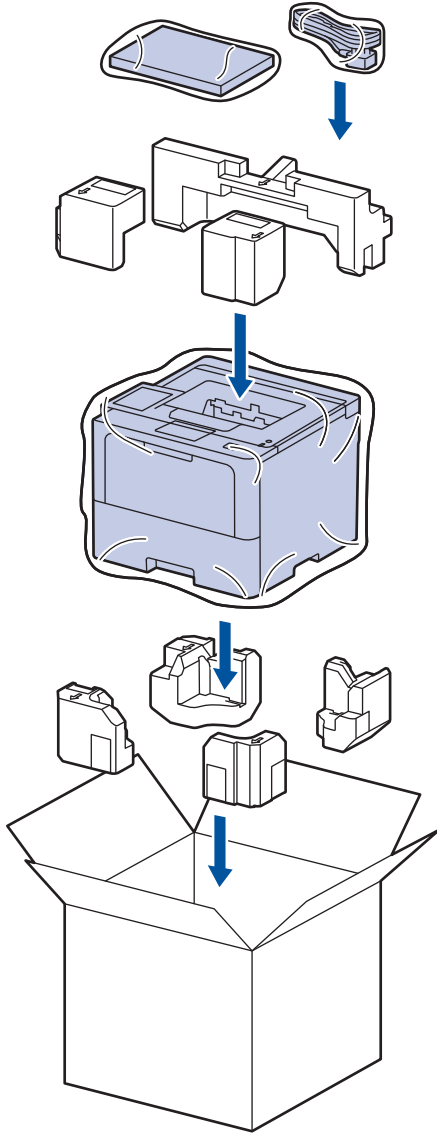
- กดค้างไว้ที่  เพื่อปิดเครื่อง ปิดเครื่องพิมพ์ทิ้งไว้อย่างน้อย 10 นาทีเพื่อให้เย็นลง
- ถอดสายทั้งหมดออก แล้วจึงถอดสายไฟจาก เต้ารับไฟฟ้า



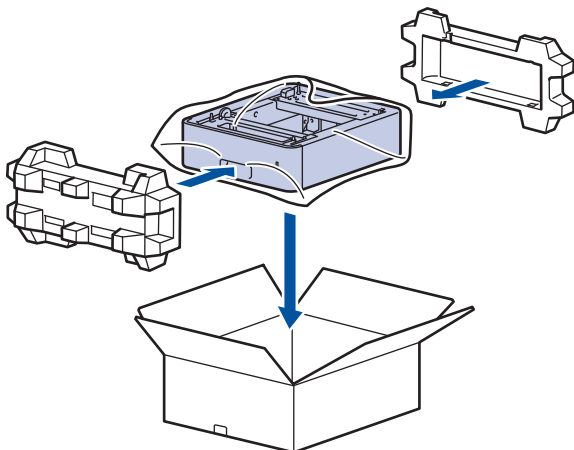
บางรุ่นติดตั้งมาพร้อมกับสายไฟ AC แบบถอดไม่ได้ หากสายไฟของคุณเป็นแบบถอดไม่ได้ ให้ม้วนสายแบบหลวมๆ แล้ววางบนตัวเครื่องเพื่อให้สามารถบรจุได้ง่าย

- นำเครื่องใส่ถุงที่มากับเครื่องในตอนแรก

4. บรรจุเครื่อง เอกสารที่พิมพ์เป็นเล่ม และสายไฟ AC (ถ้ามี) ไว้ในกล่องเดิมโดยใช้วัสดุบรรจุเดิมตั้งรูป (วัสดุบุกล่องอาจแตกต่างกันไปตามแต่ละประเทศหรือรุ่น)



5. ปิดกล่องและปิดเทปอีกครั้ง  
6. ถ้าคุณมีถาดล่าง ให้บรรจุกลับเข้าไปดังที่แสดงไว้



### ข้อมูลที่เกี่ยวข้อง

- การบำรุงรักษาตามระยะเวลา

## เปลี่ยนชิ้นส่วนบำรุงรักษาตามรอบเวลา

เปลี่ยนชิ้นส่วนต่อไปนี้เป็นประจำเพื่อรักษาคุณภาพการพิมพ์ที่ดีที่สุด คุณต้องเปลี่ยนชิ้นส่วนตามที่แสดงด้านล่างนี้หลังจากพิมพ์งาน<sup>1</sup> ไปแล้วประมาณ 50,000 หน้าสำหรับชุดป้องกันกระดาษของถาดอเนกประสงค์ และประมาณ 200,000 หน้า<sup>1</sup> สำหรับชุดป้องกันกระดาษของถาดกระดาษมาตรฐาน ชุดป้องกันกระดาษของถาดเสริม ชุดทำความร้อน และชุดเลเซอร์

ติดต่อบริการลูกค้าสัมพันธ์ของ Brother หรือตัวแทนจำหน่ายผลิตภัณฑ์ Brother ในท้องที่ของคุณเมื่อมีข้อความต่อไปนี้ปรากฏบนหน้าจอแสดงผลแบบ LCD:

ข้อความบนหน้าจอแสดงผลแบบ LCD	คำอธิบาย
Maintenance (การซ่อมบำรุง) Replace Fuser (เปลี่ยนฟิวเซอร์) <sup>2</sup>	เปลี่ยนชุดทำความร้อน
Maintenance (การซ่อมบำรุง) Replace Laser (เปลี่ยนเลเซอร์) <sup>2</sup>	เปลี่ยนชุดเลเซอร์
Maintenance (การซ่อมบำรุง) Replace PF Kit 1 (เปลี่ยน PF Kit1) <sup>2 3</sup>	เปลี่ยนชุดป้องกันกระดาษสำหรับถาดรองกระดาษมาตรฐาน
Maintenance (การซ่อมบำรุง) Replace PF Kit 2 (เปลี่ยน PF Kit2) <sup>2 3 4</sup>	เปลี่ยนชุดป้องกันกระดาษสำหรับถาดเสริม
Maintenance (การซ่อมบำรุง) Replace PF Kit MP (เปลี่ยน PF Kit MP) <sup>2 3</sup>	เปลี่ยนชุดป้องกันกระดาษสำหรับถาดอเนกประสงค์



### ข้อมูลที่เกี่ยวข้อง

- การบำรุงรักษาตามระยะเวลา

<sup>1</sup> หน้า Letter หรือ A4 ด้านเดียว

<sup>2</sup> ความถี่ของการเปลี่ยนขึ้นกับความซับซ้อนของหน้าที่พิมพ์ สัดส่วนพื้นที่การพิมพ์ และประเภทของสื่อการพิมพ์

<sup>3</sup> ในชุดประกอบด้วยตัวยึดลูกกลิ้ง แผ่นยางยึดกระดาษ และสปริงยางยึดกระดาษสำหรับถาดรองกระดาษหรือถาดอเนกประสงค์

<sup>4</sup> ถ้าคุณใช้ถาดเสริมกับเครื่องของคุณ ข้อความนี้จะปรากฏบนหน้าจอแสดงผลแบบ LCD เมื่อเครื่องมีถาดเสริมหลายถาด เครื่องจะแสดงข้อความโดยใช้ตัวเลขประจำถาดเสริมแต่ละถาด

## การตั้งค่าเครื่อง

ปรับแต่ง การตั้งค่าและคุณลักษณะเพื่อให้เครื่องของคุณทำงานได้อย่างมีประสิทธิภาพยิ่งขึ้น

- [เปลี่ยนการตั้งค่าเครื่องจากแผงควบคุม](#)
- [เปลี่ยนการตั้งค่าเครื่องโดยใช้การจัดการผ่านเว็บ](#)

## เปลี่ยนการตั้งค่าเครื่องจากแผงควบคุม

- การตั้งค่าทั่วไป
- ตารางการตั้งค่าและคุณสมบัติ





## การตั้งค่าทั่วไป

- ปรับระดับเสียงของเครื่อง
- ตั้งค่าการนับถอยหลังโหมดพัก
- เกี่ยวกับโหมดพักลึก
- ตั้งโหมดปิดเครื่องอัตโนมัติ
- ปรับความสว่างแบคไลท์ของหน้าจอแสดงผลแบบ LCD
- เปลี่ยนระยะเวลาที่แบคไลท์ของหน้าจอแสดงผลแบบ LCD จะสว่างค้าง
- ลดการใช้งานผงหมึก (โทนเนอร์)
- ลดเสียงรบกวนการพิมพ์
- ปรับปรุงงานพิมพ์
- เปลี่ยนภาษาบนหน้าจอแสดงผลแบบ LCD

## ปรับระดับเสียงของเครื่อง

รุ่นที่เกี่ยวข้อง: HL-L6410DN/HL-L6415DW

1. กด  [Settings (การตั้งค่า)] > [All Settings (การตั้งค่าทั้งหมด)] > [General Setup (การตั้งค่าทั่วไป)] > [Beep (เสียงเตือน)]
2. กด ▲ หรือ ▼ เพื่อแสดงตัวเลือก [Off (ปิด)], [Low (ต่ำ)], [Med (กลาง)] หรือ [High (สูง)] จากนั้นกดที่ตัวเลือกที่คุณต้องการ
3. กด 

### ✓ ข้อมูลที่เกี่ยวข้อง

- การตั้งค่าทั่วไป

## ตั้งค่าการนับถอยหลังโหมดพัก

การตั้งค่าโหมดพัก (หรือโหมดประหยัดพลังงาน) สามารถลดการใช้พลังงานได้ เลือกระยะเวลาที่เครื่องว่างก่อนเข้าสู่โหมดพัก ตัวตั้งเวลาโหมดพักจะถูกตั้งค่าใหม่เมื่อเครื่องได้รับงานพิมพ์

เมื่อเครื่องพิมพ์อยู่ในโหมดพัก เครื่องพิมพ์จะมีลักษณะเหมือนปิดเครื่องอยู่ เครื่องจะกลับมาทำงานอีกครั้งและเริ่มพิมพ์เมื่อได้รับงานพิมพ์ ใช้คำแนะนำเหล่านี้เพื่อตั้งค่าการชะลอเวลา (การนับถอยหลัง) ก่อนที่เครื่องจะเข้าสู่โหมดพัก





ไม่สามารถปิดใช้งานการตั้งค่าโหมดพักได้เนื่องจากข้อควรคำนึงด้านสภาพแวดล้อม

>> HL-L5210DN/HL-L5210DW/HL-L6210DW  
>> HL-L6410DN/HL-L6415DW

### HL-L5210DN/HL-L5210DW/HL-L6210DW

- กด ▲ หรือ ▼ เพื่อเลือกรายการต่อไปนี้:
  - เลือก [General Setup (การตั้งค่าทั่วไป)] กด **OK**
  - เลือก [Ecology (อีโค)] กด **OK**
  - เลือก [Sleep Time (เวลาพักทำงาน)] กด **OK**
- กด ▲ หรือ ▼ เพื่อป้อนระยะเวลา (สูงสุด 50 นาที) ที่เครื่องควรจะไม่มีการใช้งานก่อนที่จะเข้าสู่โหมดพัก  
กด **Go (ไป)**

### HL-L6410DN/HL-L6415DW

- กด  [Settings (การตั้งค่า)] > [All Settings (การตั้งค่าทั้งหมด)] > [General Setup (การตั้งค่าทั่วไป)] > [Ecology (ระบบนิเวศน์)] > [Sleep Time (เวลาพัก)]
- ป้อนระยะเวลา (สูงสุด 50 นาที) ที่เครื่องควรจะไม่มีการใช้งานก่อนที่จะเข้าสู่โหมดพัก แล้วกด [OK (ตกลง)]
- กด 



### ข้อมูลที่เกี่ยวข้อง

- การตั้งค่าทั่วไป

## เกี่ยวกับโหมดพักลึก

หากเครื่องอยู่ในโหมดพัก และไม่ได้รับงานใดๆ เป็นระยะเวลาหนึ่ง เครื่องจะเข้าสู่โหมดพักลึกโดยอัตโนมัติ ระยะเวลาขึ้นกับรุ่นผลิตภัณฑ์และการตั้งค่าของคุณ

โหมดพักลึกใช้พลังงานน้อยกว่าโหมดพัก

รุ่นที่สามารถใช้ได้	หน้าจอแสดงผลแบบ LCD ของเครื่องในโหมดพักลึก	เงื่อนไขการเรียกคืนการทำงานของเครื่อง
HL-L5210DN/HL-L5210DW/ HL-L6210DW	หน้าจอแสดงผลแบบ LCD แสดงข้อความ Deep Sleep (หยุดชั่วคราว)	<ul style="list-style-type: none"><li>เครื่องได้รับงานพิมพ์</li><li>มีคนกดปุ่มบนแผงควบคุม</li></ul>
HL-L6410DN/HL-L6415DW	แสงแบคไลท์ของหน้าจอแสดงผลแบบ LCD ตีบลง และไฟ LED แสดงการทำงานกะพริบ	<ul style="list-style-type: none"><li>เครื่องได้รับงานพิมพ์</li><li>มีคนกดที่   หรือกดที่หน้าจอแสดงผลแบบ LCD ระบบสัมผัส</li></ul>




### ข้อมูลที่เกี่ยวข้อง

- การตั้งค่าทั่วไป

## ตั้งโหมดปิดเครื่องอัตโนมัติ

ถ้าเครื่องอยู่ในโหมดพักสักเป็นระยะเวลาหนึ่ง ซึ่งขึ้นกับรุ่นผลิตภัณฑ์และการตั้งค่าของคุณ เครื่องจะเข้าสู่โหมดปิดเครื่องโดยอัตโนมัติ เครื่องจะไม่เข้าสู่โหมดปิดเครื่องเมื่อเครื่องเชื่อมต่อกับเครือข่าย หรือมีข้อมูลพิมพ์แบบปลอตทิงอยู่ภายในหน่วยความจำ(ใช้ได้เฉพาะบางรุ่นเท่านั้น)

เพื่อเริ่มการพิมพ์ กดปุ่ม  บนแผงควบคุมแล้วส่งงานพิมพ์

>> HL-L5210DN/HL-L5210DW/HL-L6210DW

>> HL-L6410DN/HL-L6415DW



### HL-L5210DN/HL-L5210DW/HL-L6210DW



เลือกระยะเวลาที่เครื่องจะคงอยู่ในโหมดพักสักก่อนที่จะเข้าสู่โหมดปิดเครื่อง

- กด ▲ หรือ ▼ เพื่อเลือกรายการต่อไปนี้:
  - เลือก [General Setup (การตั้งค่าทั่วไป)] กด **OK**
  - เลือก [Ecology (อีโค)] กด **OK**
  - เลือก [Auto Power Off (ปิดเครื่องอัตโนมัติ)] กด **OK**
- กด ▲ หรือ ▼ เพื่อเลือกระยะเวลา (1, 2, 4 หรือ 8 ชั่วโมง) ที่เครื่องจะรอก่อนเข้าสู่โหมดปิดเครื่อง
- กด **Go (ไป)**

### HL-L6410DN/HL-L6415DW

- กด  [Settings (การตั้งค่า)] > [All Settings (การตั้งค่าทั้งหมด)] > [General Setup (การตั้งค่าทั่วไป)] > [Ecology (ระบบนิเวศน์)] > [Auto Power Off (ปิดเครื่องอัตโนมัติ)]
- กด ▲ หรือ ▼ เพื่อแสดงระยะเวลา (1, 2, 4 หรือ 8 ชั่วโมง) ที่เครื่องจะรอก่อนเข้าสู่โหมดปิดเครื่อง จากนั้นกดเลือกตัวเลือกที่คุณต้องการ
- กด 



### ข้อมูลที่เกี่ยวข้อง

- การตั้งค่าทั่วไป

## ปรับความสว่างแบคไลท์ของหน้าจอแสดงผลแบบ LCD

รุ่นที่เกี่ยวข้อง: HL-L6410DN/HL-L6415DW

ถ้าคุณอ่านหน้าจอแสดงผลแบบ LCD ได้ยาก อาจลองเปลี่ยนการตั้งค่าความสว่าง

1. กด  [Settings (การตั้งค่า)] > [All Settings (การตั้งค่าทั้งหมด)] > [General Setup (การตั้งค่าทั่วไป)] > [LCD Settings (การตั้งค่าจอ LCD)] > [Backlight (แบคไลท์)]
2. กดตัวเลือกที่คุณต้องการ:
  - [Light (สว่าง)]
  - [Med (กลาง)]
  - [Dark (มืด)]
3. กด .



### ข้อมูลที่เกี่ยวข้อง

- การตั้งค่าทั่วไป

## เปลี่ยนระยะเวลาที่แบคไลท์ของหน้าจอแสดงผลแบบ LCD จะสว่างค้าง

รุ่นที่เกี่ยวข้อง: HL-L6410DN/HL-L6415DW

ตั้งค่าระยะเวลาที่ไฟส่องหลังหน้าจอแสดงผลแบบ LCD จะเปิดอยู่

1. กด  [Settings (การตั้งค่า)] > [All Settings (การตั้งค่าทั้งหมด)] > [General Setup (การตั้งค่าทั่วไป)] > [LCD Settings (การตั้งค่าจอ LCD)] > [Dim Timer (ตัวตั้งเวลาหรี่แสง)]
2. กดตัวเลือก [10 Secs (10 วินาที)], [20 Secs (วินาที)] หรือ [30 Secs (30 วินาที)]
3. กด 

### ✓ ข้อมูลที่เกี่ยวข้อง

- การตั้งค่าทั่วไป

## ลดการใช้งานผงหมึก (โทนเนอร์)

การใช้คุณลักษณะประหยัดผงหมึก (โทนเนอร์) อาจช่วยลดอัตราการใช้ผงหมึก (โทนเนอร์) ได้ เมื่อเปิดคุณลักษณะประหยัดผงหมึก (โทนเนอร์) งานพิมพ์เอกสารของคุณอาจดูจางลง



ไม่แนะนำให้ใช้คุณสมบัติการประหยัดผงหมึก (โทนเนอร์) นี้สำหรับการพิมพ์ภาพถ่ายหรือภาพระดับสีเทา

>> HL-L5210DN/HL-L5210DW/HL-L6210DW  
>> HL-L6410DN/HL-L6415DW

### HL-L5210DN/HL-L5210DW/HL-L6210DW

- กด ▲ หรือ ▼ เพื่อเลือกรายการต่อไปนี้:
  - เลือก [General Setup (การตั้งค่าทั่วไป)] กด **OK**
  - เลือก [Ecology (อีโค)] กด **OK**
  - เลือก [Toner Save (ประหยัดโทนเนอร์)] กด **OK**
- กด ▲ หรือ ▼ เพื่อแสดง [On (เปิด)] จากนั้นกด **Go (ไป)**

### HL-L6410DN/HL-L6415DW

- กด  [Settings (การตั้งค่า)] > [All Settings (การตั้งค่าทั้งหมด)] > [General Setup (การตั้งค่าทั่วไป)] > [Ecology (ระบบนิเวศน์)] > [Toner Save (ประหยัดผงหมึก)]
- กด [On (เปิด)] หรือ [Off (ปิด)]
- กด 

### ✓ ข้อมูลที่เกี่ยวข้อง

- การตั้งค่าทั่วไป

หัวข้อที่เกี่ยวข้อง:

- ปรับปรุงคุณภาพการพิมพ์



## ลดเสียงรบกวนการพิมพ์

การตั้งค่าโหมดเงียบช่วยลดเสียงรบกวนการพิมพ์ เมื่อเปิดโหมดเงียบ ความเร็วในการพิมพ์จะช้าลง การตั้งค่าจากโรงงานคือ ปิด



>> HL-L5210DN/HL-L5210DW/HL-L6210DW

>> HL-L6410DN/HL-L6415DW

### HL-L5210DN/HL-L5210DW/HL-L6210DW

- กด ▲ หรือ ▼ เพื่อเลือกการต่อไปนี้:
  - เลือก [General Setup (การตั้งค่าทั่วไป)] กด **OK**
  - เลือก [Ecology (อีโค)] กด **OK**
  - เลือก [Quiet Mode (โหมดเงียบ)] กด **OK**
- กด ▲ หรือ ▼ เพื่อแสดงตัวเลือก [On (เปิด)] หรือ [Off (ปิด)] จากนั้นกด **Go (ไป)**

### HL-L6410DN/HL-L6415DW

- กด  [Settings (การตั้งค่า)] > [All Settings (การตั้งค่าทั้งหมด)] > [General Setup (การตั้งค่าทั่วไป)] > [Ecology (ระบบนิเวศน์)] > [Quiet Mode (โหมดเงียบ)]
- กด [On (เปิด)] หรือ [Off (ปิด)]
- กด 

### ข้อมูลที่เกี่ยวข้อง

- การตั้งค่าทั่วไป

## ปรับปรุงงานพิมพ์

หากเอกสารที่พิมพ์ออกมาม้วนหรือหงิก (โทนเนอร์) ติดไม่ดี คุณสามารถปรับปรุงงานพิมพ์ได้



>> HL-L5210DN/HL-L5210DW/HL-L6210DW

>> HL-L6410DN/HL-L6415DW

### HL-L5210DN/HL-L5210DW/HL-L6210DW

- กด ▲ หรือ ▼ เพื่อเลือกการต่อไปนี้เป็น:
  - เลือก [General Setup (การตั้งค่าทั่วไป)] กด **OK**
  - เลือก [Improve Output (ปรับปรุงเอาต์พุต)] กด **OK**
- กด ▲ หรือ ▼ เพื่อแสดงตัวเลือก [Off (ปิด)], [Reduce Curl (ลดการงอ)] หรือ [Toner Fixing (การแก้ไขโทนเนอร์)] จากนั้นให้กด **Go (ไป)**

### HL-L6410DN/HL-L6415DW

- กด  [Settings (การตั้งค่า)] > [All Settings (การตั้งค่าทั้งหมด)] > [General Setup (การตั้งค่าทั่วไป)] > [Improve Output (ปรับปรุงเอาต์พุต)]
- กด [Off (ปิด)], [Reduce Curl (ลดการงอ)] หรือ [Toner Fixing (การแก้ไขโทนเนอร์)]
- กด 

### ✓ ข้อมูลที่เกี่ยวข้อง

- การตั้งค่าทั่วไป

## เปลี่ยนภาษาบนหน้าจอแสดงผลแบบ LCD

เปลี่ยนภาษาบนหน้าจอแสดงผลแบบ LCD หากจำเป็น

คุณลักษณะนี้ไม่สามารถใช้ได้บางประเทศ



>> HL-L5210DN/HL-L5210DW/HL-L6210DW

>> HL-L6410DN/HL-L6415DW

### HL-L5210DN/HL-L5210DW/HL-L6210DW

- กด ▲ หรือ ▼ เพื่อเลือกการต่อไปนี:
  - เลือก [Initial Setup (ตั้งค่าเริ่มต้น)] กด **OK**
  - เลือก [Local Language (ภาษาท้องถิ่น)] กด **OK**
- กด ▲ หรือ ▼ เพื่อแสดงภาษาของคุณ จากนั้นกด **Go (ไป)**

### HL-L6410DN/HL-L6415DW

- กด  [Settings (การตั้งค่า)] > [All Settings (การตั้งค่าทั้งหมด)] > [Initial Setup (ตั้งค่าเริ่มต้น)] > [Local Language (ภาษาท้องถิ่น)]
- กดภาษาของคุณ
- กด 

### ข้อมูลที่เกี่ยวข้อง

- การตั้งค่าทั่วไป

## ตารางการตั้งค่าและคุณสมบัติ

ตารางการตั้งค่าจะช่วยให้คุณเข้าใจทางเลือกเมนูและตัวเลือกที่พบในโปรแกรมของเครื่อง

- [ตารางการตั้งค่า \(HL-L5210DN/HL-L5210DW/HL-L6210DW\)](#)
- [ตารางการตั้งค่า \(HL-L6410DN/HL-L6415DW\)](#)
- [ตารางคุณลักษณะ \(HL-L6410DN/HL-L6415DW\)](#)

## ตารางการตั้งค่า (HL-L5210DN/HL-L5210DW/HL-L6210DW)

รุ่นที่เกี่ยวข้อง: HL-L5210DN/HL-L5210DW/HL-L6210DW

ใช้ตารางเหล่านี้เพื่อทำความเข้าใจเมนูและตัวเลือกต่างๆ ที่คุณจะใช้เพื่อกำหนดลักษณะที่เครื่อง

- >> [General Setup (การตั้งค่าทั่วไป)]
- >> [Printer (เครื่องพิมพ์)]
- >> [Network (เครือข่าย)] (HL-L5210DN)
- >> [Network (เครือข่าย)] (HL-L5210DW/HL-L6210DW)
- >> [Print Reports (รายงานการพิมพ์)]
- >> [Machine Info. (ข้อมูลเครื่อง)]
- >> [Initial Setup (การตั้งค่าเริ่มต้น)]

### [General Setup (การตั้งค่าทั่วไป)]

ระดับ 3	ระดับ 4	ระดับ 5	ระดับ 6	คำอธิบาย	
Tray Setting (การตั้งค่าถาด)	Paper Type (ชนิดกระดาษ)	MP Tray (ถาดอเนกประสงค์)	-	เลือกชนิดของกระดาษที่ตรงกับกระดาษที่อยู่ในถาดอเนกประสงค์	
		Tray 1 (ถาด1)	-	เลือกชนิดของกระดาษที่ตรงกับกระดาษที่อยู่ในถาดมาตรฐาน	
		Tray 2 (ถาด2) <sup>1</sup>	-	เลือกชนิดของกระดาษที่ตรงกับกระดาษที่อยู่ในถาดเสริม (ถาดที่ 2)	
		Tray 3 (ถาด3) <sup>1</sup>	-	เลือกชนิดของกระดาษที่ตรงกับกระดาษที่อยู่ในถาดเสริม (ถาดที่ 3)	
		Tray 4 (ถาด4) <sup>1</sup>	-	เลือกชนิดของกระดาษที่ตรงกับกระดาษที่อยู่ในถาดเสริม (ถาดที่ 4)	
	Paper Size (ขนาดกระดาษ)	MP Tray (ถาดอเนกประสงค์)	-	เลือกขนาดกระดาษที่คุณใส่ในถาดอเนกประสงค์	
		Tray 1 (ถาด1)	-	เลือกขนาดกระดาษที่คุณใส่ในถาดกระดาษมาตรฐาน	
		Tray 2 (ถาด2) <sup>1</sup>	-	เลือกขนาดกระดาษที่คุณใส่ในถาดเสริม (ถาดที่ 2)	
		Tray 3 (ถาด3) <sup>1</sup>	-	เลือกขนาดกระดาษที่คุณใส่ในถาดเสริม (ถาดที่ 3)	
		Tray 4 (ถาด4) <sup>1</sup>	-	เลือกขนาดกระดาษที่คุณใส่ในถาดเสริม (ถาดที่ 4)	
	Tray Use (การใช้งานถาด)	-	-	เลือกถาดใส่กระดาษที่คุณต้องการใช้	
	Priority (ลำดับความสำคัญ)	-	-	เมื่อเลือก Auto (อัตโนมัติ) ใน Tray Use (การใช้งานถาด) ให้เลือกลำดับถาดใส่ที่เครื่องจะใช้ เมื่อถาดเหล่านั้นบรรจุกระดาษขนาดเดียวกัน	
	Print Position (ตำแหน่งพิมพ์)	MP Tray (ถาดอเนกประสงค์)	X Offset (X ออฟเซต)		ปรับตำแหน่งเริ่มพิมพ์ (โดยทั่วไปที่มุมซ้ายบนของหน้า) ของกระดาษที่คุณใส่ในถาดอเนกประสงค์ในแนวอนดิ่งตั้งแต่ -500 (ซ้าย) ถึง +500 (ขวา) จุด เมื่อพิมพ์ด้วยความละเอียด 300 dpi
			Y Offset (Y ออฟเซต)		ปรับตำแหน่งเริ่มพิมพ์ (โดยทั่วไปที่มุมซ้ายบนของหน้า) ของกระดาษที่คุณใส่ในถาดอเนกประสงค์ในแนวตั้งตั้งแต่ -500 (บน) ถึง +500 (ล่าง) จุด เมื่อพิมพ์ด้วยความละเอียด 300 dpi

ระดับ 3	ระดับ 4	ระดับ 5	ระดับ 6	คำอธิบาย
Tray Setting (การตั้งค่าถาด)	Print Position (ตำแหน่งพิมพ์)	Tray 1 (ถาด1)	X Offset (X ออฟเซต)	ปรับตำแหน่งเริ่มพิมพ์ (โดยทั่วไปที่มุมซ้ายบนของหน้า) ของกระดาษที่คุณใส่ในถาดกระดาษมาตรฐาน ในแนวนอนตั้งแต่ -500 (ซ้าย) ถึง +500 (ขวา) จุด เมื่อพิมพ์ด้วยความละเอียด 300 dpi
			Y Offset (Y ออฟเซต)	ปรับตำแหน่งเริ่มพิมพ์ (โดยทั่วไปที่มุมซ้ายบนของหน้า) ของกระดาษที่คุณใส่ในถาดกระดาษมาตรฐาน ในแนวตั้งตั้งแต่ -500 (บน) ถึง +500 (ล่าง) จุด เมื่อพิมพ์ด้วยความละเอียด 300 dpi
		Tray 2 (ถาด2) <sup>1</sup>	X Offset (X ออฟเซต)	ปรับตำแหน่งเริ่มพิมพ์ (โดยทั่วไปที่มุมซ้ายบนของหน้า) ของกระดาษที่คุณใส่ในถาดเสริม (ถาดที่ 2) ในแนวนอนตั้งแต่ -500 (ซ้าย) ถึง +500 (ขวา) จุด เมื่อพิมพ์ด้วยความละเอียด 300 dpi
			Y Offset (Y ออฟเซต)	ปรับตำแหน่งเริ่มพิมพ์ (โดยทั่วไปที่มุมซ้ายบนของหน้า) ของกระดาษที่คุณใส่ในถาดเสริม (ถาดที่ 2) ในแนวตั้งตั้งแต่ -500 (บน) ถึง +500 (ล่าง) จุด เมื่อพิมพ์ด้วยความละเอียด 300 dpi
		Tray 3 (ถาด3) <sup>1</sup>	X Offset (X ออฟเซต)	ปรับตำแหน่งเริ่มพิมพ์ (โดยทั่วไปที่มุมซ้ายบนของหน้า) ของกระดาษที่คุณใส่ในถาดเสริม (ถาดที่ 3) ในแนวนอนตั้งแต่ -500 (ซ้าย) ถึง +500 (ขวา) จุด เมื่อพิมพ์ด้วยความละเอียด 300 dpi
			Y Offset (Y ออฟเซต)	ปรับตำแหน่งเริ่มพิมพ์ (โดยทั่วไปที่มุมซ้ายบนของหน้า) ของกระดาษที่คุณใส่ในถาดเสริม (ถาดที่ 3) ในแนวตั้งตั้งแต่ -500 (บน) ถึง +500 (ล่าง) จุด เมื่อพิมพ์ด้วยความละเอียด 300 dpi
		Tray 4 (ถาด4) <sup>1</sup>	X Offset (X ออฟเซต)	ปรับตำแหน่งเริ่มพิมพ์ (โดยทั่วไปที่มุมซ้ายบนของหน้า) ของกระดาษที่คุณใส่ในถาดเสริม (ถาดที่ 4) ในแนวนอนตั้งแต่ -500 (ซ้าย) ถึง +500 (ขวา) จุด เมื่อพิมพ์ด้วยความละเอียด 300 dpi
			Y Offset (Y ออฟเซต)	ปรับตำแหน่งเริ่มพิมพ์ (โดยทั่วไปที่มุมซ้ายบนของหน้า) ของกระดาษที่คุณใส่ในถาดเสริม (ถาดที่ 4) ในแนวตั้งตั้งแต่ -500 (บน) ถึง +500 (ล่าง) จุด เมื่อพิมพ์ด้วยความละเอียด 300 dpi
	Skip Tray (ข้ามถาด)	-	-	เลือกถาดที่คุณไม่ต้องการใช้ ถ้าหากถาดนั้นบรรจุกระดาษผิดขนาด
	Separator Tray (ถาดแยกกระดาษ)	-	-	เลือกถาดที่บรรจุกระดาษที่ใช้เป็นกระดาษคั่นกลาง ซึ่งแทรกระหว่างงานพิมพ์แต่ละงาน
Check Paper (ตรวจสอบกระดาษ)	-	-	เลือกว่าจะแสดงข้อความระบุให้ตรวจสอบประเภทกระดาษและขนาดกระดาษเมื่อคุณดึงถาดออกจากเครื่องหรือไม่	
Ecology (ระบบนิเวศน์)	Eco Mode (โหมดประหยัด)	-	-	เปิดการตั้งค่าเครื่องดังต่อไปนี้พร้อมกัน: <ul style="list-style-type: none"> <li>2-sided Print (การพิมพ์ 2 ด้าน): Long Edge (ขอบยาว) <sup>2</sup></li> <li>Sleep Time (เวลาพัก): 0Min (ต่ำสุด)</li> <li>Quiet Mode (โหมดเงียบ): On (เปิด) <sup>2</sup></li> <li>Toner Save (ประหยัดผงหมึก): On (เปิด) <sup>2</sup></li> </ul>
	Toner Save (ประหยัดผงหมึก)	-	-	เพิ่มจำนวนหน้าที่สามารถทำการพิมพ์ได้จากดรัมผงหมึก (โทนเนอร์)
	Sleep Time (เวลาการทำงาน)	-	-	ตั้งค่าเวลาก่อนที่เครื่องจะเข้าสู่โหมดประหยัดพลังงาน
	Quiet Mode (โหมดเงียบ)	-	-	ลดเสียงรบกวนจากการพิมพ์

ระดับ 3	ระดับ 4	ระดับ 5	ระดับ 6	คำอธิบาย
Ecology (ระบบนิเวศน์)	Auto Power Off (ปิดเครื่องอัตโนมัติ)	-	-	ตั้งค่าจำนวนชั่วโมงที่จะให้เครื่องยังคงอยู่ในโหมด Deep Sleep ก่อนเข้าสู่โหมดปิดเครื่องอัตโนมัติ
Improve Output (ปรับปรุงเอาต์พุต)	-	-	-	เปิดงานใช้คุณลักษณะ Reduce Curl (ลดการงอ) หรือคุณลักษณะ Toner Fixing (การแก้ไขโทนเนอร์) เพื่อปรับปรุงงานพิมพ์
Panel Control (แผงควบคุม)	Button Repeat (กดปุ่มซ้ำ)	-	-	ตั้งค่าเวลาสำหรับเปลี่ยนข้อความบนหน้าจอแสดงผลแบบ LCD เมื่อกด ▲ หรือ ▼ ค้างไว้
	Message Scroll (เลื่อนดูข้อความ)	-	-	ตั้งค่าเวลาเป็นวินาทีที่ข้อความบนหน้าจอแสดงผลแบบ LCD จะเลื่อนในหน้าจอแสดงผลแบบ LCD ตั้งแต่ระดับ 1 (0.2 วินาที) ถึงระดับ 10 (2 วินาที)
	LCD Contrast (ความคมชัด LCD)	-	-	ปรับความคมชัดของหน้าจอแสดงผลแบบ LCD
	Auto Online (อัตโนมัติออนไลน์)	-	-	ตั้งค่าให้เครื่องกลับสู่โหมดการเตรียมพร้อมหลังจากที่ว่างงานเป็นเวลา 30 วินาที
Setting Lock (ล็อกการตั้งค่า)	-	-	-	ล็อกการตั้งค่าเครื่องของคุณโดยใช้รหัสผ่านล็อกการตั้งค่า
Interface (อินเตอร์เฟซ)	Select (เลือก)	-	-	เลือกอินเตอร์เฟซที่จะใช้ หากคุณเลือก Auto (อัตโนมัติ) เครื่องจะเปลี่ยนอินเตอร์เฟซเป็น USB หรือ เครือข่าย โดยขึ้นอยู่กับอินเตอร์เฟซที่ได้รับข้อมูล
	Auto IF Time (เวลาเลือกอินเตอร์เฟซอัตโนมัติ)	-	-	ตั้งค่าช่วงหมดเวลาสำหรับตัวเลือกอินเตอร์เฟซอัตโนมัติ
	Input Buffer (อินพุตบัฟเฟอร์)	-	-	เพิ่มหรือลดความจุบัฟเฟอร์อินพุต
Delete Storage (ลบที่เก็บ)	Macro ID (รหัสมาโคร)	-	-	ลบข้อมูลมาโครที่ลงทะเบียน
	Font ID (รหัสฟอนต์)	-	-	ลบข้อมูลแบบอักษรที่ลงทะเบียน
	Delete All (ลบทั้งหมด)	-	-	เรียกคืนข้อมูลมาโคร สตริม และแบบอักษรของเครื่องกลับไปเป็นค่าเริ่มต้นจากโรงงาน

1 มีให้ใช้งานเฉพาะเมื่อติดตั้งถาดเสริม

2 สามารถเปลี่ยนแปลงการตั้งค่านี้ได้หลังจากคุณเปลี่ยนการตั้งค่าเครื่องบางรายการโดยใช้การจัดการผ่านเว็บ

## [Printer (เครื่องพิมพ์)]

ระดับ 3	ระดับ 4	ระดับ 5	คำอธิบาย
Emulation (การจำลอง)	-	-	เลือกโหมดการจำลอง
Resolution (ความละเอียด)	-	-	เลือกความละเอียดการพิมพ์
Density (ความเข้ม)	-	-	เพิ่มหรือลดความเข้มในการพิมพ์
Printer Settings (พิมพ์หน้าการตั้งค่า)	-	-	ตั้งค่าการพิมพ์เป็นข้อความหรือกราฟิก
Print Options (ตัวเลือกการพิมพ์)	Font List (รายชื่อแบบอักษร)	HP LaserJet	พิมพ์รายการและตัวอย่างแบบอักษรของ HP LaserJet
		BR-Script 3	พิมพ์รายการและตัวอย่างแบบอักษร BR-Script 3
	Test Print (การทดลองพิมพ์)	-	พิมพ์หน้ากระดาษสำหรับการทดสอบ

ระดับ 3	ระดับ 4	ระดับ 5	คำอธิบาย
2-sided (พิมพ์ 2 ด้าน)	2-sided Print (การพิมพ์ 2 ด้าน)	-	เลือกว่าจะพิมพ์บนกระดาษสองด้านหรือไม่
	Single Image (ภาพเดี่ยว)	-	สำหรับงานพิมพ์ที่หน้าสุดท้ายเป็นภาพ 1 ด้าน เลือกตัวเลือก 1-sided Feed (การป้อนกระดาษ 1 ด้าน) เพื่อลดเวลาการพิมพ์ เมื่อคุณใช้กระดาษหัวจดหมายหรือกระดาษที่มีลายพิมพ์ล่วงหน้า คุณจะต้องเลือกตัวเลือก 2-sided Feed (การป้อนกระดาษ 2 ด้าน) ถ้าคุณเลือก 1-sided Feed (การป้อนกระดาษ 1 ด้าน) สำหรับกระดาษหัวจดหมายหรือกระดาษที่มีลายพิมพ์ล่วงหน้า หน้าสุดท้ายจะถูกพิมพ์ลงบนหน้ากลับกัน
Auto Continue (ต่อเนื่องอัตโนมัติ)	-	-	เลือกถ้าคุณต้องการให้เครื่องล้างข้อผิดพลาดขนาดกระดาษหรือข้อผิดพลาดชนิดสื่อการพิมพ์โดยอัตโนมัติ และใช้กระดาษจากถาดอื่น
Paper Type (ชนิดกระดาษ)	-	-	ตั้งชนิดของกระดาษ
Paper Size (ขนาดกระดาษ)	-	-	ตั้งค่าขนาดกระดาษ
Copies (สำเนา)	-	-	ตั้งค่าจำนวนหน้าที่พิมพ์
Orientation (ทิศทาง)	-	-	กำหนดหน้ากระดาษให้พิมพ์ในแนวตั้งหรือแนวนอน
Print Position (ตำแหน่งพิมพ์)	-	-	เข้าสู่เมนูการตั้งค่าตำแหน่งการพิมพ์
Auto FF (FF อัตโนมัติ)	-	-	อนุญาตให้เครื่องพิมพ์พิมพ์ข้อมูลที่ค้างอยู่โดยอัตโนมัติ
HP LaserJet	Font No. (หมายเลขแบบอักษร)	-	ตั้งค่าหมายเลขแบบอักษร เมนูนี้จะปรากฏถ้าหากมีการติดตั้งแบบอักษรซอฟต์แวร์ฟอนท์ในเครื่อง Brother ของคุณ
	Font Pitch (ระยะตัวอักษร)	-	ตั้งค่าของไฟของแบบอักษร (สามารถใช้ได้บางแบบอักษรเท่านั้น)
	Font Point (จุดตัวอักษร)	-	ตั้งค่าขนาดแบบอักษร (สามารถใช้ได้บางแบบอักษรเท่านั้น)
	Symbol Set (ชุดสัญลักษณ์)	-	เลือกสัญลักษณ์หรือชุดอักษร
	Table Print (พิมพ์ตาราง)	-	พิมพ์ตารางรหัส
	Auto LF (LF อัตโนมัติ)	-	ON: CR -> CR+LF, OFF: CR -> CR
	Auto CR (CR อัตโนมัติ)	-	ON: LF -> LF+CR, FF -> FF+CR หรือ VT -> VT+CR OFF: LF -> LF, FF -> FF หรือ VT -> VT
	Auto WRAP (WRAP อัตโนมัติ)	-	เลือกว่าคุณต้องการแทรกอักขระขึ้นบรรทัดใหม่ (line feed) และปิดแคร่ (carriage return) เมื่อตำแหน่งแคร่ถึงขอบกระดาษด้านขวาหรือไม่
	Auto SKIP (SKIP อัตโนมัติ)	-	เลือกว่าคุณต้องการแทรกอักขระขึ้นบรรทัดใหม่ (line feed) และปิดแคร่ (carriage return) เมื่อตำแหน่งแคร่ถึงขอบกระดาษด้านล่างหรือไม่
	Left Margin (ขอบกระดาษซ้าย)	-	ตั้งค่าขอบกระดาษด้านซ้ายที่คอลัมน์ 0 ถึงคอลัมน์ 70 ที่ 1 cpi
	Right Margin (ขอบกระดาษขวา)	-	ตั้งค่าขอบกระดาษด้านขวาที่คอลัมน์ 10 ถึงคอลัมน์ 80 ที่ 1 cpi
	Top Margin (ขอบกระดาษบน)	-	ตั้งค่าระยะขอบเอกสารด้านบนจากขอบกระดาษด้านบน



ระดับ 3	ระดับ 4	ระดับ 5	คำอธิบาย
HP LaserJet	Bottom Margin (ขอบกระดาษล่าง)	-	ตั้งค่าระยะขอบเอกสารด้านล่างจากขอบกระดาษด้านล่าง
	Lines (เส้น)	-	ตั้งค่าจำนวนบรรทัดในแต่ละหน้า
	Tray Command (คำสั่งถาด)	-	เลือกการตั้งค่านี้หากมีข้อความแจ้งว่าถาดไม่ตรงกัน เมื่อคุณใช้ไดรเวอร์ของ HP
Epson FX-850	Font No. (หมายเลขแบบอักษร)	-	ตั้งค่าหมายเลขแบบอักษร
	Font Pitch (ระยะตัวอักษร)	-	ตั้งค่าช่องไฟของแบบอักษร (สามารถใช้ได้บางแบบอักษรเท่านั้น)
	Font Point (จุดตัวอักษร)	-	ตั้งค่าขนาดแบบอักษร (สามารถใช้ได้บางแบบอักษรเท่านั้น)
	Character Set (ชุดตัวอักษร)	-	เลือกสัญลักษณ์หรือชุดอักษร
	Table Print (พิมพ์ตาราง)	-	พิมพ์ตารางรหัส
	Auto LF (LF อัตโนมัติ)	-	ON: CR -> CR+LF, OFF: CR -> CR
	Auto Mask (มาสก์อัตโนมัติ)	-	ตั้งค่าขอบด้านบนและด้านล่างในแต่ละส่วนเป็นสองบรรทัด เมื่อคุณตั้งค่า Auto Mask (มาสก์อัตโนมัติ) เป็น On (เปิด) การตั้งค่านี้จะมีผลแทนการตั้งค่า Top Margin (ขอบกระดาษบน) และ Bottom Margin (ขอบกระดาษล่าง)
	Left Margin (ขอบกระดาษซ้าย)	-	ตั้งค่าขอบกระดาษด้านซ้ายที่คอลัมน์ 0 ถึงคอลัมน์ 70 ที่ 1 cpi
	Right Margin (ขอบกระดาษขวา)	-	ตั้งค่าขอบกระดาษด้านขวาที่คอลัมน์ 10 ถึงคอลัมน์ 80 ที่ 1 cpi
	Top Margin (ขอบกระดาษบน)	-	ตั้งค่าระยะขอบเอกสารด้านบนจากขอบกระดาษด้านบน
	Bottom Margin (ขอบกระดาษล่าง)	-	ตั้งค่าระยะขอบเอกสารด้านล่างจากขอบกระดาษด้านล่าง
	IBM Proprinter	Lines (เส้น)	-
Font No. (หมายเลขแบบอักษร)		-	ตั้งค่าหมายเลขแบบอักษร
Font Pitch (ระยะตัวอักษร)		-	ตั้งค่าช่องไฟของแบบอักษร (สามารถใช้ได้บางแบบอักษรเท่านั้น)
Font Point (จุดตัวอักษร)		-	ตั้งค่าขนาดแบบอักษร (สามารถใช้ได้บางแบบอักษรเท่านั้น)
Character Set (ชุดตัวอักษร)		-	เลือกสัญลักษณ์หรือชุดอักษร
Table Print (พิมพ์ตาราง)		-	พิมพ์ตารางรหัส
Auto LF (LF อัตโนมัติ)		-	ON: CR -> CR+LF, OFF: CR -> CR
Auto CR (CR อัตโนมัติ)		-	ON: LF -> LF+CR, FF -> FF+CR หรือ VT -> VT+CR OFF: LF -> LF, FF -> FF หรือ VT -> VT
Auto Mask (มาสก์อัตโนมัติ)		-	ตั้งค่าขอบด้านบนและด้านล่างในแต่ละส่วนเป็นสองบรรทัด เมื่อคุณตั้งค่า Auto Mask (มาสก์อัตโนมัติ) เป็น On (เปิด) การตั้งค่านี้จะมีผลแทนการตั้งค่า Top Margin (ขอบกระดาษบน) และ Bottom Margin (ขอบกระดาษล่าง)
Left Margin (ขอบกระดาษซ้าย)	-	ตั้งค่าขอบกระดาษด้านซ้ายที่คอลัมน์ 0 ถึงคอลัมน์ 70 ที่ 1 cpi	

ระดับ 3	ระดับ 4	ระดับ 5	คำอธิบาย
IBM Proprinter	Right Margin (ขอบกระดาษขวา)	-	ตั้งค่าขอบกระดาษด้านขวาที่คอลัมน์ 10 ถึงคอลัมน์ 80 ที่ 1 cpi
	Top Margin (ขอบกระดาษบน)	-	ตั้งค่าระยะขอบเอกสารด้านบนจากขอบกระดาษด้านบน
	Bottom Margin (ขอบกระดาษล่าง)	-	ตั้งค่าระยะขอบเอกสารด้านล่างจากขอบกระดาษด้านล่าง
	Lines (เส้น)	-	ตั้งค่าจำนวนบรรทัดในแต่ละหน้า
BR-Script 3	Error Print (เกิดข้อผิดพลาดในการพิมพ์)	-	เลือกว่าจะให้เครื่องพิมพ์ พิมพ์ข้อมูลความผิดพลาดเมื่อเกิดข้อผิดพลาดหรือไม่
PDF	Multiple Page (หลายหน้า)	-	ตั้งค่าการจัดวางหน้าเมื่อพิมพ์ที่หลายหน้า
	PDF Print Opt (ตัวเลือกการพิมพ์ PDF)	-	ตั้งค่าการพิมพ์ PDF ว่าต้องการพิมพ์ความคิดเห็น (ข้อความกำกับ) หรือตราประทับในไฟล์ PDF พร้อมกับข้อความ
	Fit to Page (พอดีกับหน้า)	-	เลือกว่าต้องการให้เครื่องขยายหรือเปลี่ยนขนาดของหน้ากระดาษของไฟล์ PDF ให้พอดีกับขนาดกระดาษที่เลือกไว้หรือไม่
Carbon Menu (เมนูคาร์บอน)	Carbon Copy (สำเนากระดาษคาร์บอน)	-	เปิดการใช้งานหรือปิดการใช้งานฟังก์ชันสำเนากระดาษคาร์บอน
	Copies (สำเนา)	-	ตั้งค่าจำนวนหน้าที่พิมพ์
	Copy1 Tray (ถาดลอก1 ถาด)	-	เลือกถาดที่คุณใช้สำหรับสำเนา1
	Copy1 Macro (ถาดลอก1 มาโคร)	-	เลือกมาโคร/สตรึมสำหรับสำเนา1
	Copy2 Tray (ถาดลอก2 ถาด) ...	-	เลือกถาดที่คุณใช้สำหรับสำเนา2 ถึงสำเนา8
	Copy8 Tray (ถาดลอก8 ถาด)	-	
	Copy2 Macro (ถาดลอก2 มาโคร) ... Copy8 Macro (ถาดลอก8 มาโคร)	-	เลือกมาโคร/สตรึมสำหรับสำเนา2 ถึงสำเนา8
Reset Printer (รีเซ็ตเครื่องพิมพ์)	-	-	เรียกคืนการตั้งค่าเครื่องกลับไปเป็นค่าเริ่มต้นจากโรงงาน

### [Network (เครือข่าย)] (HL-L5210DN)

ระดับ 3	ระดับ 4	ระดับ 5	ระดับ 6	คำอธิบาย
Wired LAN (LAN แบบใช้สาย)	TCP/IP	Boot Method (วิธีบูท)	-	เลือกวิธีการเชื่อมต่อไอพี (IP) ที่ตรงตามความต้องการของคุณที่สุด
		IP Address	-	ป้อนเลขที่อยู่ไอพี
		Subnet Mask (ซับเน็ตมาสก์)	-	ป้อน Subnet mask
		Gateway (เกตเวย์)	-	ป้อนที่อยู่เกตเวย์
		Node Name (ชื่อโหนด)	-	ป้อนชื่อโหนด
		WINS Config (การตั้งค่า WINS)	-	เลือกโหมดการกำหนดค่า WINS

ระดับ 3	ระดับ 4	ระดับ 5	ระดับ 6	คำอธิบาย
Wired LAN (LAN แบบใช้สาย)	TCP/IP	WINS Server (เซิร์ฟเวอร์ WINS)	Primary (หลัก)	ระบุเลขที่อยู่ไอพีของเซิร์ฟเวอร์ WINS หลัก
			Secondary (รอง)	ระบุเลขที่อยู่ไอพีของเซิร์ฟเวอร์ WINS รอง
		DNS Server (เซิร์ฟเวอร์ DNS)	Primary (หลัก)	ระบุเลขที่อยู่ไอพีของเซิร์ฟเวอร์ DNS หลัก
			Secondary (รอง)	ระบุเลขที่อยู่ไอพีของเซิร์ฟเวอร์ DNS รอง
		APIPA	-	จัดสรรเลขที่อยู่ไอพีภายในช่วงลิงคโลคอล (link-local) โดยอัตโนมัติ <sup>1</sup>
	IPv6	-	เปิดการใช้งานหรือปิดการใช้งานโพรโทคอล IPv6	
	Ethernet (อีเทอร์เน็ต)	-	-	เลือกโหมดเชื่อมต่อ Ethernet
	Wired Status (สถานะระบบแบบใช้สาย)	-	-	แสดงสถานะการเชื่อมต่อเครือข่ายแบบใช้สาย
MAC Address (MAC แอดเดรส)	-	-	แสดงเลขที่อยู่ MAC ของเครื่องของคุณ	
Wired Enable (เปิดใช้งานระบบใช้สาย)	-	-	เปิดหรือปิดอินเตอร์เฟซเครือข่ายแบบเชื่อมต่อผ่านสาย	
Web Based Mgmt (การจัดการผ่านเว็บ)	-	-	-	เปิดการใช้งานหรือปิดการใช้งานฟังก์ชันการจัดการผ่านเว็บ หากคุณเปิดการใช้งานฟังก์ชันนี้ ตรวจสอบให้แน่ใจว่าคุณได้ระบุวิธีการเชื่อมต่อนับกับการจัดการผ่านเว็บแล้ว
IPsec	-	-	-	IPsec เป็นคุณสมบัติการรักษาความปลอดภัยเพิ่มเติมของโพรโทคอล IP ที่ให้บริการวิธีการพิสูจน์ตัวตนและการเข้ารหัส เราแนะนำให้ติดต่อผู้ดูแลระบบเครือข่ายของคุณก่อนเปลี่ยนการตั้งค่านี้
Global Detect (การตรวจจับทั่วไป)	Allow Detect (อนุญาตให้ตรวจจับ)	-	-	เปิดการใช้งานหรือปิดการใช้งานฟังก์ชันที่ตรวจหาและแจ้งให้ผู้ใช้ทราบเมื่อผู้ใช้เชื่อมต่อกับเครือข่ายสากลโดยไม่ตั้งใจ
	Reject Access (ปฏิเสธการเข้าถึง)	-	-	ปิดใช้งานการเชื่อมต่อกับเครือข่ายสากล
Network Reset (รีเซ็ตเครือข่าย)	-	-	-	เรียกคืนการตั้งค่าเครือข่ายทั้งหมดของเครื่องของคุณกลับเป็นค่าเริ่มต้นจากโรงงาน

<sup>1</sup> ในการเชื่อมต่อกับเครือข่าย ถ้า 'วิธีการบูตเครื่อง' ของเครื่องเป็น 'อัตโนมัติ' เครื่องจะพยายามตั้งค่าเลขที่อยู่ไอพีและซับเน็ตมาสก์จากเซิร์ฟเวอร์การบูต เช่น DHCP ในกรณีที่ไม่มีพบเซิร์ฟเวอร์บูต จะมีการจัดสรรเลขที่อยู่ไอพี APIPA ให้ ตัวอย่างเช่น 169.254.(001-254)(000-255) ถ้า 'วิธีการบูตเครื่อง' ของเครื่องถูกตั้งค่าเป็น 'คงที่' คุณจะต้องใส่เลขที่อยู่ IP ด้วยตนเองจากแผงควบคุมของเครื่อง

### [Network (เครือข่าย)] (HL-L5210DW/HL-L6210DW)

ระดับ 3	ระดับ 4	ระดับ 5	ระดับ 6	คำอธิบาย
Wired LAN (LAN แบบใช้สาย)	TCP/IP	Boot Method (วิธีบูท)	-	เลือกวิธีการเชื่อมต่อไอพี (IP) ที่ตรงตามความต้องการของคุณที่สุด
		IP Address	-	ป้อนเลขที่อยู่ไอพี
		Subnet Mask (ซับเน็ตมาสก์)	-	ป้อน Subnet mask

ระดับ 3	ระดับ 4	ระดับ 5	ระดับ 6	คำอธิบาย
Wired LAN (LAN แบบใช้สาย)	TCP/IP	Gateway (เกตเวย์)	-	ป้อนที่อยู่เกตเวย์
		Node Name (ชื่อโหนด)	-	ป้อนชื่อโหนด
		WINS Config (การตั้งค่า WINS)	-	เลือกโหมดการกำหนดค่า WINS
		WINS Server (เซิร์ฟเวอร์ WINS)	Primary (หลัก)	ระบุเลขที่อยู่ไอพีของเซิร์ฟเวอร์ WINS หลัก
			Secondary (รอง)	ระบุเลขที่อยู่ไอพีของเซิร์ฟเวอร์ WINS รอง
		DNS Server (เซิร์ฟเวอร์ DNS)	Primary (หลัก)	ระบุเลขที่อยู่ไอพีของเซิร์ฟเวอร์ DNS หลัก
			Secondary (รอง)	ระบุเลขที่อยู่ไอพีของเซิร์ฟเวอร์ DNS รอง
	APIPA	-	จัดสรรเลขที่อยู่ไอพีภายในช่วงลิงค์โลคอล (link-local) โดยอัตโนมัติ <sup>1</sup>	
	IPv6	-	เปิดการใช้งานหรือปิดการใช้งานโพรโทคอล IPv6	
	Ethernet (อีเทอร์เน็ต)	-	-	เลือกโหมดเชื่อมต่อ Ethernet
	Wired Status (สถานะระบบแบบใช้สาย)	-	-	แสดงสถานะการเชื่อมต่อเครือข่ายแบบใช้สาย
	MAC Address (MAC แอดเดรส)	-	-	แสดงเลขที่อยู่ MAC ของเครื่องของคุณ
	Set to Default (ตั้งค่าเป็นค่าเริ่มต้น)	-	-	เรียกคืนการตั้งค่าเครือข่ายแบบใช้สายของเครื่องไปเป็นค่าเริ่มต้นจากโรงงาน
Wired Enable (เปิดใช้งานระบบใช้สาย)	-	-	เปิดหรือปิดอินเตอร์เฟซเครือข่ายแบบเชื่อมต่อผ่านสาย	
WLAN (Wi-Fi) (WLAN (Wi-Fi))	Find Network (ค้นหาเครือข่าย)	-	-	กำหนดค่าการตั้งค่าเครือข่ายแบบไร้สายของคุณด้วยตนเอง
	TCP/IP	Boot Method (วิธีบูท)	-	เลือกวิธีการเชื่อมต่อไอพี (IP) ที่ตรงตามความต้องการของคุณที่สุด
		IP Address	-	ป้อนเลขที่อยู่ไอพี
		Subnet Mask (ซับเน็ตมาสก์)	-	ป้อน Subnet mask
		Gateway (เกตเวย์)	-	ป้อนที่อยู่เกตเวย์
		Node Name (ชื่อโหนด)	-	ป้อนชื่อโหนด
		WINS Config (การตั้งค่า WINS)	-	เลือกโหมดการกำหนดค่า WINS
		WINS Server (เซิร์ฟเวอร์ WINS)	Primary (หลัก)	ระบุเลขที่อยู่ไอพีของเซิร์ฟเวอร์ WINS หลัก
			Secondary (รอง)	ระบุเลขที่อยู่ไอพีของเซิร์ฟเวอร์ WINS รอง
	DNS Server (เซิร์ฟเวอร์ DNS)	Primary (หลัก)	ระบุเลขที่อยู่ไอพีของเซิร์ฟเวอร์ DNS หลัก	

ระดับ 3	ระดับ 4	ระดับ 5	ระดับ 6	คำอธิบาย	
WLAN (Wi-Fi) (WLAN (Wi-Fi))	TCP/IP	DNS Server (เซิร์ฟเวอร์ DNS)	Secondary (รอง)	ระบุเลขที่อยู่ไอพีของเซิร์ฟเวอร์ DNS รอง	
		APIPA	-	จัดสรรเลขที่อยู่ไอพีภายในช่วงลิงค์โลคอล (link-local) โดยอัตโนมัติ <sup>1</sup>	
		IPv6	-	เปิดการใช้งานหรือปิดการใช้งานโพรโทคอล IPv6	
	WPS/Push Button (WPS/ปุ่มกด)	-	-	กำหนดการตั้งค่าเครือข่ายแบบไร้สายของคุณโดยใช้ปุ่มกดเพียงปุ่มเดียว	
	WPS/PIN Code (WPS/รหัส PIN)	-	-	กำหนดค่าเครือข่ายแบบไร้สายโดยใช้ WPS ที่มี PIN code	
	WLAN Status (สถานะ WLAN)	Status (สถานะ)	-	-	แสดงสถานะการเชื่อมต่อเครือข่ายแบบไร้สาย
		Signal (สัญญาณ)	-	-	แสดงความแรงของสัญญาณเครือข่ายแบบไร้สาย
		Channel (ช่องสัญญาณ)	-	-	แสดงช่องสัญญาณที่ใช้งานเมื่อ Status (สถานะ) เป็น Active (ทำงาน)
		Speed (ความเร็ว)	-	-	แสดงความเร็วในการเชื่อมต่อเมื่อ Status (สถานะ) เป็น Active (ทำงาน)
		SSID	-	-	แสดง SSID แบบไร้สาย (ชื่อเครือข่าย)
		Comm. Mode (โหมดสื่อสาร)	-	-	แสดงโหมดการสื่อสารปัจจุบัน
	MAC Address (MAC แอดเดรส)	-	-	-	แสดงเลขที่อยู่ MAC ของเครื่องของคุณ
	Set to Default (ตั้งค่าเป็นค่าเริ่มต้น)	-	-	-	เรียกคืนการตั้งค่าเครือข่ายแบบไร้สายของเครื่องไปเป็นค่าเริ่มต้นจากโรงงาน
WLAN Enable (เปิดใช้งาน WLAN)	-	-	-	เปิดหรือปิดส่วนต่อประสานเครือข่ายแบบไร้สาย	
Wi-Fi Direct	Manual (ดำเนินการเอง)	-	-	กำหนดการตั้งค่าเครือข่าย Wi-Fi Direct ของคุณด้วยตนเอง	
	Group Owner (เจ้าของกลุ่ม)	-	-	ตั้งค่าเครื่องพิมพ์ของคุณเป็นเจ้าของกลุ่ม	
	Push Button (ปุ่มกด)	-	-	กำหนดการตั้งค่าเครือข่าย Wi-Fi Direct ของคุณอย่างรวดเร็วโดยใช้ปุ่มกดเพียงปุ่มเดียว	
	PIN Code (รหัส PIN)	-	-	กำหนดการตั้งค่าเครือข่าย Wi-Fi Direct ของคุณอย่างรวดเร็ว โดยใช้ WPS ที่มีรหัส PIN code	
	Device Info. (ข้อมูลอุปกรณ์)	Device Name (ชื่ออุปกรณ์)	-	-	ดูชื่ออุปกรณ์ของเครื่องของคุณ
			-	-	แสดง SSID ของเจ้าของกลุ่ม (ชื่อเครือข่าย)
			-	-	แสดงเลขที่อยู่ไอพีของเครื่องของคุณ
	Status Info. (ข้อมูลสถานะ)	Status (สถานะ)	-	-	แสดงสถานะเครือข่าย WiFi Direct
		Signal (สัญญาณ)	-	-	แสดงความแรงของสัญญาณเครือข่าย WiFi Direct ปัจจุบัน เมื่อเครื่องพิมพ์ของคุณทำหน้าที่เป็นเจ้าของกลุ่ม หน้าจอแสดงผลแบบ LCD จะแสดง Strong (แรง) เสมอ

ระดับ 3	ระดับ 4	ระดับ 5	ระดับ 6	คำอธิบาย
Wi-Fi Direct	Status Info. (ข้อมูลสถานะ)	Channel (ช่องสัญญาณ)	-	แสดงช่องสัญญาณที่ใช้งานเมื่อ Status (สถานะ) เป็น G/O Active (G/O ทำงาน) หรือ Client Active (ไคลเอนท์ทำงาน)
		Speed (ความเร็ว)	-	แสดงความเร็วในการเชื่อมต่อเมื่อ Status (สถานะ) เป็น G/O Active (G/O ทำงาน) หรือ Client Active (ไคลเอนท์ทำงาน)
	I/F Enable (เปิดใช้งาน I/F)	-	-	เปิดการใช้งานหรือปิดการใช้งานการเชื่อมต่อ WiFi Direct
Web Based Mgmt (การจัดการผ่านเว็บ)	-	-	-	เปิดการใช้งานหรือปิดการใช้งานฟังก์ชันการจัดการผ่านเว็บ หากคุณเปิดการใช้งานฟังก์ชันนี้ ตรวจสอบให้แน่ใจว่าคุณได้ระบุวิธีการเชื่อมต่อกับการจัดการผ่านเว็บแล้ว
IPsec	-	-	-	IPsec เป็นคุณสมบัติการรักษาความปลอดภัยเพิ่มเติมของโปรโตคอล IP ที่ให้บริการวิธีการพิสูจน์ตัวตนจริงและการเข้ารหัส เราแนะนำให้ติดต่อผู้ดูแลระบบเครือข่ายของคุณก่อนเปลี่ยนการตั้งค่านี้
Global Detect (การตรวจจับทั่วไป)	Allow Detect (อนุญาตให้ตรวจจับ)	-	-	เปิดการใช้งานหรือปิดการใช้งานฟังก์ชันที่ตรวจหาและแจ้งให้ผู้ใช้ทราบเมื่อผู้ใช้เชื่อมต่อกับเครือข่ายสากลโดยไม่ตั้งใจ
	Reject Access (ปฏิเสธการเข้าถึง)	-	-	ปิดใช้งานการเชื่อมต่อกับเครือข่ายสากล
Network Reset (รีเซ็ตเครือข่าย)	-	-	-	เรียกคืนการตั้งค่าเครือข่ายทั้งหมดของเครื่องของคุณกลับเป็นค่าเริ่มต้นจากโรงงาน

- 1 ในการเชื่อมต่อกับเครือข่าย ถ้า 'วิธีการมุดเครื่อง' ของเครื่องเป็น 'อัตโนมัติ' เครื่องจะพยายามตั้งค่าเลขที่อยู่ไอพีและซับเน็ตมาสก์จากเซิร์ฟเวอร์การมุด เช่น DHCP ในกรณีที่ไม่มีพบเซิร์ฟเวอร์มุด จะมีการจัดสรรเลขที่อยู่ไอพี APIPA ให้ ตัวอย่างเช่น 169.254.(001-254)(000-255) ถ้า 'วิธีการมุดเครื่อง' ของเครื่องถูกตั้งค่าเป็น 'คงที่' คุณจะต้องใส่เลขที่อยู่ IP ด้วยตนเองจากแผงควบคุมของเครื่อง

### [Print Reports (รายงานการพิมพ์)]

ระดับ 3	ระดับ 4	คำอธิบาย
Printer Settings (พิมพ์หน้าการตั้งค่า)	-	พิมพ์หน้าการตั้งค่าเครื่องพิมพ์
Network Config (การกำหนดค่าเครือข่าย) (สำหรับรุ่นเครือข่าย)	-	พิมพ์รายงานการกำหนดค่าเครือข่าย
Print File List (พิมพ์รายการไฟล์)	-	พิมพ์รายการข้อมูลที่บันทึกไว้ในหน่วยความจำ
Drum Dot Print (การพิมพ์ทดสอบดรัมคอต)	-	พิมพ์ใบตรวจสอบดรัมคอต
WLAN Report (รายงาน WLAN) (สำหรับรุ่นไร้สาย)	-	พิมพ์รายงานการวินิจฉัยการเชื่อมต่อเครือข่ายแบบไร้สาย

### [Machine Info. (ข้อมูลเครื่อง)]

ระดับ 3	ระดับ 4	ระดับ 5	คำอธิบาย
Serial No. (หมายเลขเครื่อง)	-	-	แสดงหมายเลขผลิตภัณฑ์ของเครื่องพิมพ์
Firmware (เฟิร์มแวร์)	Main Version (เวอร์ชันหลัก)	-	ตรวจสอบเวอร์ชันเฟิร์มแวร์ของเครื่อง
	Security Version (รุ่นความปลอดภัย)	-	
Page Counter (ตัวนับหน้า)	-	-	แสดงจำนวนรวมหน้าที่พิมพ์ทั้งหมด
Parts Life (อายุการใช้งานชิ้นส่วน) <sup>1</sup>	Toner (โทนเนอร์)	-	แสดงอายุการใช้งานที่เหลืออยู่ของตลับผงหมึก (โทนเนอร์)

ระดับ 3	ระดับ 4	ระดับ 5	คำอธิบาย
Parts Life (อายุการใช้งานชิ้นส่วน) <sup>1</sup>	Drum (ดรัม)	-	แสดงอายุการใช้งานที่เหลืออยู่ของชุดแม่แบบสร้างภาพ (ดรัม)
	Fuser (ฟิวเซอร์)	-	แสดงอายุการใช้งานที่เหลืออยู่ของชุดทำความร้อน
	Laser Unit (หน่วยเลเซอร์)	-	แสดงอายุการใช้งานที่เหลืออยู่ของชุดเลเซอร์
	PF Kit MP (PF Kit MP)	-	แสดงอายุการใช้งานที่เหลืออยู่ของชุดป้อนกระดาษอเนกประสงค์
	PF Kit 1 (ชุด PF 1)	-	แสดงอายุการใช้งานที่เหลืออยู่ของชุดป้อนกระดาษ 1
	PF Kit 2 (ชุด PF 2) <sup>2</sup>	-	แสดงอายุการใช้งานที่เหลืออยู่ของชุดป้อนกระดาษ 2
	PF Kit 3 (ชุด PF 3) <sup>2</sup>	-	แสดงอายุการใช้งานที่เหลืออยู่ของชุดป้อนกระดาษ 3
	PF Kit 4 (ชุด PF 4) <sup>2</sup>	-	แสดงอายุการใช้งานที่เหลืออยู่ของชุดป้อนกระดาษ 4

<sup>1</sup> อายุการใช้งานชิ้นส่วนเป็นเพียงค่าประมาณ และอาจแตกต่างกันออกไปตามประเภทการใช้งาน

<sup>2</sup> มีให้ใช้งานเฉพาะเมื่อติดตั้งถาดเสริม

### [Initial Setup (การตั้งค่าเริ่มต้น)]

ระดับ 3	ระดับ 4	คำอธิบาย
Reset (รีเซ็ต)	Machine Reset (เครื่องถูกรีเซ็ต)	เรียกคืนการตั้งค่าของเครื่องทั้งหมดที่คุณเปลี่ยน เช่น ชนิดกระดาษ
	Network Reset (รีเซ็ตเครือข่าย)	เรียกคืนการตั้งค่าเครือข่ายทั้งหมดของเครื่องของคุณกลับเป็นค่าเริ่มต้นจากโรงงาน
	Factory Reset (รีเซ็ตค่าที่ตั้งจากโรงงาน)	ตั้งค่าใหม่สำหรับเครื่องพิมพ์ และกู้คืนการตั้งค่าเครื่องพิมพ์ (รวมถึงการตั้งค่าคำสั่ง) ไปที่ค่าจากโรงงาน
Local Language (ภาษาในเครื่อง)	-	เปลี่ยนภาษาแสดงผลบนหน้าจอแสดงผลแบบ LCD สำหรับประเทศของคุณ



### ข้อมูลที่เกี่ยวข้อง

- ตารางการตั้งค่าและคุณสมบัติ

## ตารางการตั้งค่า (HL-L6410DN/HL-L6415DW)

รุ่นที่เกี่ยวข้อง: HL-L6410DN/HL-L6415DW

- >> [Settings (การตั้งค่า)]
- >> [General Setup (การตั้งค่าทั่วไป)]
- >> [Printer (เครื่องพิมพ์)]
- >> [Network (เครือข่าย)]
- >> [Print Reports (รายงานการพิมพ์)]
- >> [Machine Information (ข้อมูลเครื่อง)]
- >> [Initial Setup (การตั้งค่าเริ่มต้น)]

### [Settings (การตั้งค่า)]

#### [Settings (การตั้งค่า)]

ระดับ 2	ระดับ 3	ระดับ 4	คำอธิบาย
Toner (ผงหมึก (โทนเนอร์))	Toner Life (อายุ โทเนอร์)	-	ดูอายุการใช้งานของผงหมึก (โทนเนอร์) ที่เหลือโดยประมาณ
	Test Print (การทดลองพิมพ์)	-	พิมพ์หน้ากระดาษสำหรับการทดสอบ
	Toner Cartridge Check (ตรวจสอบตลับ โทเนอร์)	-	ดูข้อมูลของตลับผงหมึก (โทนเนอร์) ที่ติดตั้งไว้เช่นตลับผงหมึก เป็นของแท้หรือไม่บนหน้าจอแสดงผลแบบ LCD
Network (เครือข่าย)	Wired LAN (LAN แบบใช้สาย)	-	เข้าสู่เมนูการตั้งค่า LAN แบบใช้สาย
	WLAN (Wi-Fi) <sup>1</sup>	-	เข้าสู่เมนูการตั้งค่า WLAN
Wi-Fi Direct	-	-	เข้าสู่เมนูการตั้งค่า Wi-Fi Direct
Tray Setting (การตั้งค่าถาดใส่กระดาษ)	-	-	เข้าสู่เมนูการตั้งค่าถาด
Eco Mode (โหมดประหยัด)	-	-	เปิดการตั้งค่าเครื่องดังต่อไปนี้พร้อมกัน: <ul style="list-style-type: none"> <li>• 2-sided Print (การพิมพ์ 2 ด้าน): Long Edge (ขอบยาว) <sup>2</sup></li> <li>• Sleep Time (เวลาพัก): 0 Min (นาที)</li> <li>• Dim Timer (ตัวตั้งเวลาหรี่แสง): 10 Secs (10 วินาที)</li> <li>• Quiet Mode (โหมดเงียบ): On (เปิด) <sup>2</sup></li> <li>• Toner Save (ประหยัดผงหมึก): On (เปิด) <sup>2</sup></li> </ul>
All Settings (การตั้งค่าทั้งหมด)	-	-	กำหนดค่ารายละเอียดการตั้งค่า

<sup>1</sup> สำหรับบางรุ่น การเชื่อมต่อเครือข่ายแบบไร้สายสามารถใช้ได้ก็ต่อเมื่อได้ติดตั้งอุปกรณ์เสริมโมดูลไร้สายเท่านั้น

<sup>2</sup> สามารถเปลี่ยนแปลงการตั้งค่านี้ได้หลังจากคุณเปลี่ยนการตั้งค่าเครื่องบางรายการโดยใช้การจัดการผ่านเว็บ

### [General Setup (การตั้งค่าทั่วไป)]

[All Settings (การตั้งค่าทั้งหมด)] > [General Setup (การตั้งค่าทั่วไป)]

ระดับ 3	ระดับ 4	ระดับ 5	ระดับ 6	คำอธิบาย
Tray Setting (การตั้งค่าถาดใส่กระดาษ)	Paper Type (ชนิดกระดาษ)	MP Tray (ถาดป้อนกระดาษ)	-	เลือกชนิดของกระดาษที่ตรงกับกระดาษที่อยู่ในถาดอเนกประสงค์



ระดับ 3	ระดับ 4	ระดับ 5	ระดับ 6	คำอธิบาย
Tray Setting (การตั้งค่าถาดใส่กระดาษ)	Paper Type (ชนิดกระดาษ)	เอนกประสงค์ (MP Tray))		
		Tray 1 (ถาด 1)	-	เลือกชนิดของกระดาษที่ตรงกับกระดาษที่อยู่ในถาดมาตรฐาน
		Tray 2 (ถาด2) <sup>1</sup>	-	เลือกชนิดของกระดาษที่ตรงกับกระดาษที่อยู่ในถาดเสริม (ถาดที่ 2)
		Tray 3 (ถาด3) <sup>1</sup>	-	เลือกชนิดของกระดาษที่ตรงกับกระดาษที่อยู่ในถาดเสริม (ถาดที่ 3)
		Tray 4 (ถาด4) <sup>1</sup>	-	เลือกชนิดของกระดาษที่ตรงกับกระดาษที่อยู่ในถาดเสริม (ถาดที่ 4)
		Tray 5 (ถาด5) <sup>2</sup>	-	เลือกชนิดของกระดาษที่ตรงกับกระดาษที่อยู่ในถาดเสริม (ถาดที่ 5)
	Paper Size (ขนาดกระดาษ)	MP Tray (ถาดป้อนกระดาษเอนกประสงค์ (MP Tray))	-	เลือกขนาดกระดาษที่คุณใส่ในถาดเอนกประสงค์
		Tray 1 (ถาด 1)	-	เลือกขนาดกระดาษที่คุณใส่ในถาดกระดาษมาตรฐาน
		Tray 2 (ถาด2) <sup>1</sup>	-	เลือกขนาดกระดาษที่คุณใส่ในถาดเสริม (ถาดที่ 2)
		Tray 3 (ถาด3) <sup>1</sup>	-	เลือกขนาดกระดาษที่คุณใส่ในถาดเสริม (ถาดที่ 3)
		Tray 4 (ถาด4) <sup>1</sup>	-	เลือกขนาดกระดาษที่คุณใส่ในถาดเสริม (ถาดที่ 4)
		Tray 5 (ถาด5) <sup>2</sup>	-	เลือกขนาดกระดาษที่คุณใส่ในถาดเสริม (ถาดที่ 5)
	Tray Use (ใช้ถาด)	-	-	เลือกถาดใส่กระดาษที่คุณต้องการใช้
	Priority (ลำดับความสำคัญ)	-	-	เมื่อเลือกตัวเลือก Priority (ลำดับความสำคัญ) ในเมนู Tray Use (ใช้ถาด) ให้เลือกลำดับถาดใส่ที่เครื่องจะใช้ เมื่อถาดเหล่านั้นบรรจุกระดาษขนาดเดียวกัน
	Print Position (ตำแหน่งพิมพ์)	MP Tray (ถาดป้อนกระดาษเอนกประสงค์ (MP Tray))	X Offset (X ออฟเซต)	ปรับตำแหน่งเริ่มพิมพ์ (โดยทั่วไปที่มุมซ้ายบนของหน้า) ของกระดาษที่คุณใส่ในถาดเอนกประสงค์ในแนวอนดิ่งตั้งแต่ -500 (ซ้าย) ถึง +500 (ขวา) จุด เมื่อพิมพ์ด้วยความละเอียด 300 dpi
			Y Offset (Y ออฟเซต)	ปรับตำแหน่งเริ่มพิมพ์ (โดยทั่วไปที่มุมซ้ายบนของหน้า) ของกระดาษที่คุณใส่ในถาดเอนกประสงค์ในแนวตั้งตั้งแต่ -500 (บน) ถึง +500 (ล่าง) จุด เมื่อพิมพ์ด้วยความละเอียด 300 dpi
		Tray 1 (ถาด 1)	X Offset (X ออฟเซต)	ปรับตำแหน่งเริ่มพิมพ์ (โดยทั่วไปที่มุมซ้ายบนของหน้า) ของกระดาษที่คุณใส่ในถาดกระดาษมาตรฐานในแนวอนดิ่งตั้งแต่ -500 (ซ้าย) ถึง +500 (ขวา) จุด เมื่อพิมพ์ด้วยความละเอียด 300 dpi
			Y Offset (Y ออฟเซต)	ปรับตำแหน่งเริ่มพิมพ์ (โดยทั่วไปที่มุมซ้ายบนของหน้า) ของกระดาษที่คุณใส่ในถาดกระดาษมาตรฐานในแนวตั้งตั้งแต่ -500 (บน) ถึง +500 (ล่าง) จุด เมื่อพิมพ์ด้วยความละเอียด 300 dpi
		Tray 2 (ถาด2) <sup>1</sup>	X Offset (X ออฟเซต)	ปรับตำแหน่งเริ่มพิมพ์ (โดยทั่วไปที่มุมซ้ายบนของหน้า) ของกระดาษที่คุณใส่ในถาดเสริม (ถาดที่ 2) ในแนวอนดิ่งตั้งแต่ -500 (ซ้าย) ถึง

ระดับ 3	ระดับ 4	ระดับ 5	ระดับ 6	คำอธิบาย	
Tray Setting (การตั้งค่าถาดใส่กระดาษ)	Print Position (ตำแหน่งพิมพ์)	Tray 2 (ถาด2) <sup>1</sup>		+500 (ขวา) จุด เมื่อพิมพ์ด้วยความละเอียด 300 dpi	
			Y Offset (Y ออฟเซต)	ปรับตำแหน่งเริ่มพิมพ์ (โดยทั่วไปที่มุมซ้ายบนของหน้า) ของกระดาษที่คุณใส่ในถาดเสริม (ถาดที่ 2) ในแนวตั้งตั้งแต่ -500 (บน) ถึง +500 (ล่าง) จุด เมื่อพิมพ์ด้วยความละเอียด 300 dpi	
		Tray 3 (ถาด3) <sup>1</sup>	X Offset (X ออฟเซต)	ปรับตำแหน่งเริ่มพิมพ์ (โดยทั่วไปที่มุมซ้ายบนของหน้า) ของกระดาษที่คุณใส่ในถาดเสริม (ถาดที่ 3) ในแนวนอนตั้งแต่ -500 (ซ้าย) ถึง +500 (ขวา) จุด เมื่อพิมพ์ด้วยความละเอียด 300 dpi	
			Y Offset (Y ออฟเซต)	ปรับตำแหน่งเริ่มพิมพ์ (โดยทั่วไปที่มุมซ้ายบนของหน้า) ของกระดาษที่คุณใส่ในถาดเสริม (ถาดที่ 3) ในแนวตั้งตั้งแต่ -500 (บน) ถึง +500 (ล่าง) จุด เมื่อพิมพ์ด้วยความละเอียด 300 dpi	
		Tray 4 (ถาด4) <sup>1</sup>	X Offset (X ออฟเซต)	ปรับตำแหน่งเริ่มพิมพ์ (โดยทั่วไปที่มุมซ้ายบนของหน้า) ของกระดาษที่คุณใส่ในถาดเสริม (ถาดที่ 4) ในแนวนอนตั้งแต่ -500 (ซ้าย) ถึง +500 (ขวา) จุด เมื่อพิมพ์ด้วยความละเอียด 300 dpi	
			Y Offset (Y ออฟเซต)	ปรับตำแหน่งเริ่มพิมพ์ (โดยทั่วไปที่มุมซ้ายบนของหน้า) ของกระดาษที่คุณใส่ในถาดเสริม (ถาดที่ 4) ในแนวตั้งตั้งแต่ -500 (บน) ถึง +500 (ล่าง) จุด เมื่อพิมพ์ด้วยความละเอียด 300 dpi	
		Tray 5 (ถาด5) <sup>2</sup>	X Offset (X ออฟเซต)	เลื่อนไปที่ตำแหน่งเริ่มพิมพ์ (ที่มุมซ้ายบนของหน้า) ของกระดาษที่คุณใส่ในถาดเสริม (ถาดที่ 5) ในแนวนอนตั้งแต่ -500 (ซ้าย) ถึง +500 (ขวา) จุด ความละเอียด 300 dpi	
			Y Offset (Y ออฟเซต)	เลื่อนไปที่ตำแหน่งเริ่มพิมพ์ (ที่มุมซ้ายบนของหน้า) ของกระดาษที่คุณใส่ในถาดเสริม (ถาดที่ 5) ในแนวตั้งตั้งแต่ -500 (บน) ถึง +500 (ล่าง) จุด ความละเอียด 300 dpi	
		Output Tray (ถาดออก) <sup>3</sup>	-	-	เลือกถาดรองกระดาษออกที่คุณต้องการ
		Staple (เย็บหน้า) <sup>4</sup> (HL-L6410DN/HL-L6415DW)	-	-	เลือกทำให้เย็บงานพิมพ์และปล่อยหน้าที่พิมพ์ออกมาสู่ชุดถาดเย็บกระดาษหรือไม่
	Offset (ออฟเซต) <sup>4</sup> (HL-L6410DN/HL-L6415DW)	-	-	ให้เลื่อนงานพิมพ์ที่ออกมาไปบนชุดถาดเย็บกระดาษเพื่อการจัดเรียงหน้าที่ย้ายขึ้นหรือไม่	
	SF Continue (ดำเนินการต่อ SF) <sup>4</sup> (HL-L6410DN/HL-L6415DW)	-	-	เลือกว่าต้องการให้เครื่องพิมพ์ต่อไปหรือไม่ เมื่อชุดเย็บกระดาษ ( SF ) ไม่รองรับขนาดกระดาษหรือประเภทสื่อที่เลือกไว้	
	MX Continue (ดำเนินการต่อ MX) <sup>5</sup>	-	-	เลือกถ้าคุณต้องการให้เครื่องพิมพ์ พิมพ์ต่อไปทันทีที่มีที่ว่างในชุดถาดเรียงเอกสาร	
	Skip Tray (ข้ามถาด) <sup>6</sup>	-	-	เลือกถาดที่คุณไม่ต้องการใช้ ถ้าหากถาดนั้นบรรจุกระดาษผิดขนาด	
Separator Tray (ถาดแยกกระดาษ) <sup>6</sup>	-	-	เลือกถาดที่บรรจุกระดาษที่ใช้เป็นกระดาษคั่นกลาง ซึ่งแทรกระหว่างงานพิมพ์แต่ละงาน		
Paper Low Notice (การเตือนกระดาษใกล้หมด)	Paper Low Notice (การ	-	เลือกทำให้ระบบแสดงข้อความว่าถาดใส่กระดาษใกล้หมดแล้วหรือไม่		

ระดับ 3	ระดับ 4	ระดับ 5	ระดับ 6	คำอธิบาย
Tray Setting (การตั้งค่าเอาดใส่กระดาษ)	Paper Low Notice (การเตือนกระดาษใกล้หมด)	เตือนกระดาษใกล้หมด		
		Notice Level (ระดับการแจ้งเตือน)	-	เลือกระดับกระดาษต่ำสุดที่จะทำให้มีการส่งข้อความ
	Check Paper (ตรวจสอบกระดาษ)	-	-	เลือกว่าจะแสดงข้อความระบุให้ตรวจสอบประเภทกระดาษและขนาดกระดาษเมื่อคุณดึงถาดออกจากเครื่องหรือไม่
Beep (เสียงเตือน)	-	-	-	เลือกระดับเสียงของเสียงเตือน
LCD Settings (การตั้งค่าจอ LCD)	Backlight (แบคไลท์)	-	-	ปรับความสว่างของแบคไลท์ของจอ LCD
	Dim Timer (ตัวตั้งเวลาหรี่แสง)	-	-	ตั้งค่าระยะเวลาที่จะให้แบคไลท์ของจอ LCD สว่างค้างไว้หลังจากการกดหน้าจอล้างครั้งสุดท้าย
Screen Settings (การตั้งค่าหน้าจอ)	Display Information (แสดงข้อมูล)	IP Address (IP แอดเดรส)	-	เลือกว่าจะให้แสดงเลขที่อยู่ไอพีของเครื่องที่หน้าจอหลักหรือไม่
Ecology (ระบบนิเวศน์)	Eco Mode (โหมดประหยัด)	-	-	เปิดการตั้งค่าเครื่องดังต่อไปนี้พร้อมกัน: <ul style="list-style-type: none"> <li>2-sided Print (การพิมพ์ 2 ด้าน): Long Edge (ขอบยาว) <sup>7</sup></li> <li>Sleep Time (เวลาพัก): 0 Min (นาที)</li> <li>Dim Timer (ตัวตั้งเวลาหรี่แสง): 10 Secs (10 วินาที)</li> <li>Quiet Mode (โหมดเงียบ): On (เปิด) <sup>7</sup></li> <li>Toner Save (ประหยัดผงหมึก): On (เปิด) <sup>7</sup></li> </ul>
	Toner Save (ประหยัดผงหมึก)	-	-	เพิ่มจำนวนหน้าที่สามารถทำการพิมพ์ได้จากดรัมผงหมึก (โทเนอร์)
	Sleep Time (เวลาพัก)	-	-	ตั้งค่าเวลาก่อนที่เครื่องจะเข้าสู่โหมดประหยัดพลังงาน
	Quiet Mode (โหมดเงียบ)	-	-	ลดเสียงรบกวนจากการพิมพ์
	Auto Power Off (ปิดอัตโนมัติ)	-	-	ตั้งค่าจำนวนชั่วโมงที่จะให้เครื่องยังคงอยู่ในโหมด Deep Sleep ก่อนเข้าสู่โหมดปิดเครื่องอัตโนมัติ
Improve Output (ปรับปรุงเอาต์พุต)	-	-	-	เปิดงานใช้คุณลักษณะ Reduce Curl (ลดการงอ) หรือคุณลักษณะ Toner Fixing (การแก้ไขโทเนอร์) เพื่อปรับปรุงงานพิมพ์
Setting Lock (ล็อคการตั้งค่า)	Set Password (ตั้งรหัสผ่าน)	-	-	จำกัดผู้ใช้ที่ไม่ได้รับอนุญาตให้เปลี่ยนการตั้งค่าของเครื่อง
	Lock Off⇒On (ล็อคปิด⇒เปิด)	-	-	
	New Password (รหัสผ่านใหม่) (มีเฉพาะเมื่อคุณป้อนรหัสผ่านเป็นครั้งแรก)	-	-	
Interface (อินเตอร์เฟซ)	Select (เลือก)	-	-	เลือกอินเตอร์เฟซที่จะใช้ หากคุณเลือกตัวเลือก Priority (ลำดับความสำคัญ) เครื่องจะเปลี่ยนอินเตอร์เฟซเป็น USB หรือ เครือข่าย โดยขึ้นอยู่กับอินเตอร์เฟซที่ได้รับข้อมูล
	Auto IF Time (เวลาเลือกอินเตอร์เฟซอัตโนมัติ)	-	-	ตั้งค่าช่วงหมดเวลาสำหรับตัวเลือกอินเตอร์เฟซอัตโนมัติ

ระดับ 3	ระดับ 4	ระดับ 5	ระดับ 6	คำอธิบาย
Interface (อินเตอร์เฟซ)	Input Buffer (อินพุตบัฟเฟอร์)	-	-	เพิ่มหรือลดความจุบัฟเฟอร์อินพุต
Delete Storage (ลบที่เก็บ)	Macro ID (รหัสมาโคร)	-	-	ลบข้อมูลมาโครที่ลงทะเบียน
	Stream ID (รหัสสตรีม)	-	-	ลบข้อมูลสตรีมที่ลงทะเบียน
	Font ID (รหัสแบบอักษร)	-	-	ลบข้อมูลแบบอักษรที่ลงทะเบียน
	Delete All (ลบทั้งหมด)	-	-	เรียกคืนข้อมูลมาโคร สตรีม และแบบอักษรของเครื่องกลับไปเป็นค่าเริ่มต้นจากโรงงาน
	Initialise USB Flash Drive (เริ่มต้นแฟลชไดรฟ์ USB) (ใช้ได้ก็ต่อเมื่อได้เลือกในเมนูตำแหน่งบันทึกงานเป็น USB flash drive)	-	-	เริ่มใช้ USB flash drive เพื่อพิมพ์จากอุปกรณ์เก็บความจำ USB การเริ่มใช้ USB flash drive จะใช้เวลาประมาณ 40 นาที ขั้นตอนการเริ่มใช้ไม่ได้ทำให้การกู้คืนข้อมูลล้มเหลว

- 1 มีให้ใช้งานเฉพาะเมื่อติดตั้งถาดเสริม
- 2 (HL-L6210DW/HL-L6410DN/HL-L6415DW)  
มีให้ใช้งานเฉพาะเมื่อติดตั้งถาดเสริม
- 3 (HL-L6410DN/HL-L6415DW)  
มีให้ใช้งานเฉพาะเมื่อติดตั้งชุดถาดเรียงเอกสารหรือชุดเย็บกระดาษ
- 4 มีให้ใช้งานเฉพาะเมื่อติดตั้งชุดเย็บกระดาษ
- 5 (HL-L6410DN/HL-L6415DW)  
มีให้ใช้งานเฉพาะเมื่อติดตั้งชุดถาดเรียงเอกสาร
- 6 มีให้ใช้งานเฉพาะเมื่อติดตั้งถาดล่าง
- 7 สามารถเปลี่ยนแปลงการตั้งค่านี้ได้หลังจากคุณเปลี่ยนการตั้งค่าเครื่องบางรายการโดยใช้การจัดการผ่านเว็บ

## [Printer (เครื่องพิมพ์)]

### [All Settings (การตั้งค่าทั้งหมด)] > [Printer (เครื่องพิมพ์)]

ระดับ 3	ระดับ 4	ระดับ 5	คำอธิบาย
Emulation (การเลียนแบบ)	-	-	เลือกโหมดการจำลอง
Resolution (ความละเอียด)	-	-	เลือกความละเอียดการพิมพ์ เลือกคุณภาพการพิมพ์
Density (ความหนาแน่น)	-	-	เพิ่มหรือลดความเข้มในการพิมพ์
Print Settings (การตั้งค่าการพิมพ์)	-	-	ตั้งค่าการพิมพ์เป็นข้อความหรือกราฟิก
Print Options (ตัวเลือกการพิมพ์)	Font List (รายชื่อแบบอักษร)	HP LaserJet	พิมพ์รายการและตัวอย่างแบบอักษรของ HP LaserJet
		BR-Script 3	พิมพ์รายการและตัวอย่างแบบอักษร BR-Script 3
	Test Print (การทดลองพิมพ์)	-	พิมพ์หน้ากระดาษสำหรับการทดสอบ
2-sided (2 หน้า)	2-sided Print (การพิมพ์ 2 ด้าน)	-	เลือกว่าจะพิมพ์บนกระดาษสองด้านหรือไม่
	Single Image (ภาพเดี่ยว)	-	สำหรับงานพิมพ์ที่หน้าสุดท้ายเป็นภาพ 1 ด้าน เลือกตัวเลือก 1-sided Feed (การป้อนกระดาษ 1 ด้าน) เพื่อลดเวลาการพิมพ์ เมื่อคุณใช้กระดาษหัวจดหมายหรือกระดาษที่มีลายพิมพ์ล่วงหน้า คุณจะต้องเลือกตัวเลือก 2-sided Feed (การป้อนกระดาษ 2 ด้าน) ถ้าคุณเลือก 1-sided Feed (การป้อนกระดาษ 1 ด้าน) สำหรับกระดาษหัวจดหมายหรือ

ระดับ 3	ระดับ 4	ระดับ 5	คำอธิบาย
2-sided (2 หน้า)			กระดาษที่มีลายพิมพ์ล่องหน้า หน้าที่สุดท้ายจะถูกพิมพ์ลงบนหน้ากลับกัน
Auto Continue (ดำเนินการต่ออัตโนมัติ)	-	-	เลือกถ้าคุณต้องการให้เครื่องล้างข้อผิดพลาดขนาดกระดาษหรือข้อผิดพลาดชนิดสื่อการพิมพ์โดยอัตโนมัติและใช้กระดาษจากถาดอื่น
Paper Type (ชนิดกระดาษ)	-	-	ตั้งชนิดของกระดาษ
Paper Size (ขนาดกระดาษ)	-	-	ตั้งค่าขนาดกระดาษ
Copies (สำเนา)	-	-	ตั้งค่าจำนวนหน้าที่พิมพ์
Orientation (ทิศทาง)	-	-	กำหนดหน้ากระดาษให้พิมพ์ในแนวตั้งหรือแนวนอน
Print Position (ตำแหน่งพิมพ์)	-	-	เข้าสู่เมนูการตั้งค่าตำแหน่งการพิมพ์
Auto FF (FF อัตโนมัติ)	-	-	อนุญาตให้เครื่องพิมพ์พิมพ์ข้อมูลที่ค้างอยู่โดยอัตโนมัติ
HP LaserJet	Font No. (หมายเลขแบบอักษร)	Font No. (หมายเลขแบบอักษร)	ตั้งค่าหมายเลขแบบอักษร เมนูนี้จะปรากฏถ้าหากมีการติดตั้งแบบอักษรซอฟต์แวร์ในเครื่อง Brother ของคุณ
		Soft Font No. (หมายเลขแบบอักษรซอฟต์แวร์)	ตั้งค่าหมายเลขแบบอักษรซอฟต์แวร์ เมนูนี้จะปรากฏถ้าหากมีการติดตั้งแบบอักษรซอฟต์แวร์ในเครื่อง Brother ของคุณ
	Font Pitch (ความกว้างแบบอักษร)	-	ตั้งค่าช่องไฟของแบบอักษร (สามารถใช้ได้บางแบบอักษรเท่านั้น)
	Font Point (ขนาดพอยท์แบบอักษร)	-	ตั้งค่าขนาดแบบอักษร (สามารถใช้ได้บางแบบอักษรเท่านั้น)
	Symbol Set (ชุดสัญลักษณ์)	-	เลือกสัญลักษณ์หรือชุดอักษร
	Table Print (พิมพ์ตาราง)	-	พิมพ์ตารางรหัส
	Auto LF (LF อัตโนมัติ)	-	ON: CR -> CR+LF, OFF: CR -> CR
	Auto CR (CR อัตโนมัติ)	-	ON: LF -> LF+CR, FF -> FF+CR หรือ VT -> VT+CR OFF: LF -> LF, FF -> FF หรือ VT -> VT
	Auto WRAP (WRAP อัตโนมัติ)	-	เลือกว่าคุณต้องการแทรกอักขระขึ้นบรรทัดใหม่ (line feed) และบิดแคร่ (carriage return) เมื่อตำแหน่งแคร่ถึงขอบกระดาษด้านขวาหรือไม่
	Auto SKIP (SKIP อัตโนมัติ)	-	เลือกว่าคุณต้องการแทรกอักขระขึ้นบรรทัดใหม่ (line feed) และบิดแคร่ (carriage return) เมื่อตำแหน่งแคร่ถึงขอบกระดาษด้านล่างหรือไม่
	Left Margin (ขอบกระดาษซ้าย)	-	ตั้งค่าขอบกระดาษด้านซ้ายที่คอลัมน์ 0 ถึงคอลัมน์ 70 ที่ 1 cpi
	Right Margin (ขอบกระดาษขวา)	-	ตั้งค่าขอบกระดาษด้านขวาที่คอลัมน์ 10 ถึงคอลัมน์ 80 ที่ 1 cpi
	Top Margin (ขอบกระดาษบน)	-	ตั้งค่าระยะขอบเอกสารด้านบนจากขอบกระดาษด้านบน
	Bottom Margin (ขอบกระดาษล่าง)	-	ตั้งค่าระยะขอบเอกสารด้านล่างจากขอบกระดาษด้านล่าง
	Lines (เส้น)	-	ตั้งค่าจำนวนบรรทัดในแต่ละหน้า
Tray Command (คำสั่งถาด)	-	เลือกการตั้งค่านี้หากมีข้อความแจ้งว่าถาดไม่ตรงกัน เมื่อคุณใช้ไดรเวอร์ของ HP	

ระดับ 3	ระดับ 4	ระดับ 5	คำอธิบาย
Epson FX-850 (Epson FX-850)	Font No. (หมายเลขแบบอักษร)	-	ตั้งค่าหมายเลขแบบอักษร
	Font Pitch (ความกว้างแบบอักษร)	-	ตั้งค่าช่องไฟของแบบอักษร (สามารถใช้ได้บางแบบอักษรเท่านั้น)
	Font Point (ขนาดพอยท์แบบอักษร)	-	ตั้งค่าขนาดแบบอักษร (สามารถใช้ได้บางแบบอักษรเท่านั้น)
	Character Set (ชุดตัวอักษร)	-	เลือกสัญลักษณ์หรือชุดอักษร
	Table Print (พิมพ์ตาราง)	-	พิมพ์ตารางรหัส
	Auto LF (LF อัตโนมัติ)	-	ON: CR -> CR+LF, OFF: CR -> CR
	Auto Mask (มาสก์อัตโนมัติ)	-	ตั้งค่าขอบด้านบนและด้านล่างในแต่ละส่วนเป็นสองบรรทัด เมื่อคุณตั้งค่า Auto Mask (มาสก์อัตโนมัติ) เป็น On (เปิด) การตั้งค่านี้จะมีผลแทนการตั้งค่า Top Margin (ขอบบน) และ Bottom Margin (ขอบล่าง)
	Left Margin (ขอบกระดาษซ้าย)	-	ตั้งค่าขอบกระดาษด้านซ้ายที่คอลัมน์ 0 ถึงคอลัมน์ 70 ที่ 1 cpi
	Right Margin (ขอบกระดาษขวา)	-	ตั้งค่าขอบกระดาษด้านขวาที่คอลัมน์ 10 ถึงคอลัมน์ 80 ที่ 1 cpi
	Top Margin (ขอบกระดาษบน)	-	ตั้งคาระยะขอบเอกสารด้านบนจากขอบกระดาษด้านบน
	Bottom Margin (ขอบกระดาษล่าง)	-	ตั้งคาระยะขอบเอกสารด้านล่างจากขอบกระดาษด้านล่าง
Lines (เส้น)	-	ตั้งค่าจำนวนบรรทัดในแต่ละหน้า	
IBM Proprinter (IBM Proprinter)	Font No. (หมายเลขแบบอักษร)	-	ตั้งค่าหมายเลขแบบอักษร
	Font Pitch (ความกว้างแบบอักษร)	-	ตั้งค่าช่องไฟของแบบอักษร (สามารถใช้ได้บางแบบอักษรเท่านั้น)
	Font Point (ขนาดพอยท์แบบอักษร)	-	ตั้งค่าขนาดแบบอักษร (สามารถใช้ได้บางแบบอักษรเท่านั้น)
	Character Set (ชุดตัวอักษร)	-	เลือกสัญลักษณ์หรือชุดอักษร
	Table Print (พิมพ์ตาราง)	-	พิมพ์ตารางรหัส
	Auto LF (LF อัตโนมัติ)	-	ON: CR -> CR+LF, OFF: CR -> CR
	Auto CR (CR อัตโนมัติ)	-	ON: LF -> LF+CR, FF -> FF+CR หรือ VT -> VT+CR OFF: LF -> LF, FF -> FF หรือ VT -> VT
	Auto Mask (มาสก์อัตโนมัติ)	-	ตั้งค่าขอบด้านบนและด้านล่างในแต่ละส่วนเป็นสองบรรทัด เมื่อคุณตั้งค่า Auto Mask (มาสก์อัตโนมัติ) เป็น On (เปิด) การตั้งค่านี้จะมีผลแทนการตั้งค่า Top Margin (ขอบบน) และ Bottom Margin (ขอบล่าง)
	Left Margin (ขอบกระดาษซ้าย)	-	ตั้งค่าขอบกระดาษด้านซ้ายที่คอลัมน์ 0 ถึงคอลัมน์ 70 ที่ 1 cpi
	Right Margin (ขอบกระดาษขวา)	-	ตั้งค่าขอบกระดาษด้านขวาที่คอลัมน์ 10 ถึงคอลัมน์ 80 ที่ 1 cpi
	Top Margin (ขอบกระดาษบน)	-	ตั้งคาระยะขอบเอกสารด้านบนจากขอบกระดาษด้านบน
Bottom Margin (ขอบกระดาษล่าง)	-	ตั้งคาระยะขอบเอกสารด้านล่างจากขอบกระดาษด้านล่าง	

ระดับ 3	ระดับ 4	ระดับ 5	คำอธิบาย
IBM Proprinter (IBM Proprinter)	Lines (เส้น)	-	ตั้งค่าจำนวนบรรทัดในแต่ละหน้า
BR-Script 3	Error Print (เกิดข้อผิดพลาดในการพิมพ์)	-	เลือกว่าจะให้เครื่องพิมพ์ พิมพ์ข้อมูลความผิดพลาดเมื่อเกิดข้อผิดพลาดหรือไม่
PDF	Multiple Page (หลายหน้า)	-	ตั้งค่าการจัดวางหน้าเมื่อพิมพ์ที่ละหลายหน้า
	PDF Print Options (ตัวเลือกการพิมพ์ PDF)	-	ตั้งค่าการพิมพ์ PDF ว่าต้องการพิมพ์ความคิดเห็น (ข้อความกำกับ) หรือตราประทับในไฟล์ PDF พร้อมกับข้อความ
	PDF Fit to Page (PDF พอดีกับหน้า)	-	เลือกว่าต้องการให้เครื่องขยายหรือเปลี่ยนขนาดของหน้ากระดาษของไฟล์ PDF ให้พอดีกับขนาดกระดาษที่เลือกไว้หรือไม่
Carbon Menu (เมนูคาร์บอน)	Carbon Copy (สำเนากระดาษคาร์บอน)	-	เปิดการใช้งานหรือปิดการใช้งานฟังก์ชันสำเนากระดาษคาร์บอน
	Copies (สำเนา)	-	ตั้งค่าจำนวนหน้าที่พิมพ์
	Copy1 Tray (ถาดคัดลอก1 ถาด)	-	เลือกถาดที่คุณใช้สำหรับสำเนา1
	Copy1 Macro (Copy1 มาโคร)	-	เลือกมาโคร/สตรึมสำหรับสำเนา1
	Copy2 Tray (ถาดคัดลอก2 ถาด) ... Copy8 Tray (ถาดคัดลอก8 ถาด)	-	เลือกถาดที่คุณใช้สำหรับสำเนา2 ถึงสำเนา8
	Copy2 Macro (Copy2 มาโคร) ... Copy8 Macro (Copy8 มาโคร)	-	เลือกมาโคร/สตรึมสำหรับสำเนา2 ถึงสำเนา8
Job Save Location (สถานที่บันทึกงาน)	-	-	เลือกตำแหน่งที่คุณต้องการบันทึกงานพิมพ์
Reset Printer (รีเซ็ตเครื่องพิมพ์)	-	-	เรียกคืนการตั้งค่าเครื่องกลับไปเป็นค่าเริ่มต้นจากโรงงาน

### [Network (เครือข่าย)]

[All Settings (การตั้งค่าทั้งหมด)] > [Network (เครือข่าย)]

ระดับ 3	ระดับ 4	ระดับ 5	ระดับ 6	คำอธิบาย
Wired LAN (LAN แบบใช้สาย)	TCP/IP	Boot Method (วิธีการบู๊ต)	-	เลือกวิธีการเชื่อมต่อไอพี (IP) ที่ตรงตามความต้องการของคุณที่สุด
		IP Address (IP แอดเดรส)	-	ป้อนเลขที่อยู่ไอพี
		Subnet Mask (ซับเน็ตมาสก์)	-	ป้อน Subnet mask
		Gateway (เกตเวย์)	-	ป้อนที่อยู่เกตเวย์
		Node Name (ชื่อโหนด)	-	ป้อนชื่อโหนด
		WINS Configuration (การตั้งค่า WINS)	-	เลือกโหมดการกำหนดค่า WINS
		WINS Server (เซิร์ฟเวอร์ WINS)	Primary (หลัก)	-



ระดับ 3	ระดับ 4	ระดับ 5	ระดับ 6	คำอธิบาย	
Wired LAN (LAN แบบใช้สาย)	TCP/IP	WINS Server (เซิร์ฟเวอร์ WINS)	Secondary (รอง)	ระบุเลขที่อยู่ไอพีของเซิร์ฟเวอร์ WINS รอง	
		DNS Server (เซิร์ฟเวอร์ DNS)	Primary (หลัก)	ระบุเลขที่อยู่ไอพีหลักของเซิร์ฟเวอร์ DNS	
			Secondary (รอง)	ระบุเลขที่อยู่ไอพีรองของเซิร์ฟเวอร์ DNS	
		APIPA	-	จัดสรรเลขที่อยู่ไอพีภายในช่วงลิงค์โลคอล (link-local) โดยอัตโนมัติ 1	
	IPv6	-	เปิดการใช้งานหรือปิดการใช้งานโพรโทคอล IPv6		
	Ethernet	-	-	เลือกโหมดเชื่อมต่อ Ethernet	
	Wired Status (สถานะระบบแบบใช้สาย)	-	-	แสดงสถานะการเชื่อมต่อเครือข่ายแบบใช้สาย	
	MAC Address (MAC แอดเดรส)	-	-	แสดงเลขที่อยู่ MAC ของเครื่องของคุณ	
	Set to Default (ตั้งค่าเป็นค่าเริ่มต้น) <sup>2</sup>	-	-	เรียกคืนการตั้งค่าเครือข่ายแบบใช้สายของเครื่องไปเป็นค่าเริ่มต้นจากโรงงาน	
	Wired Enable (เปิดใช้งานระบบใช้สาย) <sup>2</sup>	-	-	เปิดหรือปิดอินเตอร์เฟซเครือข่ายแบบเชื่อมต่อผ่านสาย	
WLAN (Wi-Fi) <sup>2</sup>	Find Wi-Fi Network (ค้นหาเครือข่าย Wi-Fi)	-	-	กำหนดค่าการตั้งค่าเครือข่ายแบบไร้สายของคุณด้วยตนเอง	
	TCP/IP	Boot Method (วิธีการบู๊ต)	-	-	เลือกวิธีการเชื่อมต่อไอพี (IP) ที่ตรงตามความต้องการของคุณที่สุด
		IP Address (IP แอดเดรส)	-	-	ป้อนเลขที่อยู่ไอพี
		Subnet Mask (ซับเน็ตมาสก์)	-	-	ป้อน Subnet mask
		Gateway (เกตเวย์)	-	-	ป้อนที่อยู่เกตเวย์
		Node Name (ชื่อโหนด)	-	-	ป้อนชื่อโหนด
		WINS Configuration (การตั้งค่า WINS)	-	-	เลือกโหมดการกำหนดค่า WINS
		WINS Server (เซิร์ฟเวอร์ WINS)	Primary (หลัก)	ระบุเลขที่อยู่ไอพีของเซิร์ฟเวอร์ WINS หลัก	
			Secondary (รอง)	ระบุเลขที่อยู่ไอพีของเซิร์ฟเวอร์ WINS รอง	
		DNS Server (เซิร์ฟเวอร์ DNS)	Primary (หลัก)	ระบุเลขที่อยู่ไอพีหลักของเซิร์ฟเวอร์ DNS	
			Secondary (รอง)	ระบุเลขที่อยู่ไอพีรองของเซิร์ฟเวอร์ DNS	
	APIPA	-	-	จัดสรรเลขที่อยู่ไอพีภายในช่วงลิงค์โลคอล (link-local) โดยอัตโนมัติ 1	
	IPv6	-	-	เปิดการใช้งานหรือปิดการใช้งานโพรโทคอล IPv6	
	WPS/Push Button (WPS/ปุ่มกด)	-	-	-	กำหนดการตั้งค่าเครือข่ายแบบไร้สายของคุณโดยใช้ปุ่มกดเพียงปุ่มเดียว



ระดับ 3	ระดับ 4	ระดับ 5	ระดับ 6	คำอธิบาย	
WLAN (Wi-Fi) <sup>2</sup>	WPS/PIN Code (WPS/รหัส PIN)	-	-	กำหนดค่าเครือข่ายแบบไร้สายโดยใช้ WPS ที่มี PIN code	
	WLAN Status (สถานะ WLAN)	Status (สถานะ)	-	แสดงสถานะการเชื่อมต่อเครือข่ายแบบไร้สาย	
		Signal (สัญญาณ)	-	แสดงความแรงของสัญญาณเครือข่ายแบบไร้สาย	
		SSID	-	แสดง SSID แบบไร้สาย (ชื่อเครือข่าย)	
		Comm. Mode (โหมดการสื่อสาร)	-	แสดงโหมดการสื่อสารปัจจุบัน	
	MAC Address (MAC แอดเดรส)	-	-	แสดงเลขที่อยู่ MAC ของเครื่องของคุณ	
	Set to Default (ตั้งค่าเป็นค่าเริ่มต้น)	-	-	เรียกคืนการตั้งค่าเครือข่ายแบบไร้สายของเครื่องไปเป็นค่าเริ่มต้นจากโรงงาน	
	WLAN Enable (เปิดใช้งาน WLAN)	-	-	เปิดหรือปิดส่วนต่อประสานเครือข่ายแบบไร้สาย	
Wi-Fi Direct <sup>2</sup>	Manual (ดำเนินการเอง)	-	-	กำหนดการตั้งค่าเครือข่าย Wi-Fi Direct ของคุณด้วยตนเอง	
	Group Owner (เจ้าของกลุ่ม)	-	-	ตั้งค่าเครื่องพิมพ์ของคุณเป็นเจ้าของกลุ่ม	
	Push Button (กดปุ่ม)	-	-	กำหนดการตั้งค่าเครือข่าย Wi-Fi Direct ของคุณอย่างรวดเร็วโดยใช้ปุ่มกดเพียงปุ่มเดียว	
	PIN Code (รหัส PIN)	-	-	กำหนดการตั้งค่าเครือข่าย Wi-Fi Direct ของคุณอย่างรวดเร็ว โดยใช้ WPS ที่มีรหัส PIN code	
	Device Information (ข้อมูลอุปกรณ์)	Device Name (ชื่ออุปกรณ์)	-	-	ดูชื่ออุปกรณ์ของเครื่องของคุณ
		SSID	-	-	แสดง SSID ของเจ้าของกลุ่ม (ชื่อเครือข่าย)
		IP Address (IP แอดเดรส)	-	-	แสดงเลขที่อยู่ไอพีของเครื่องของคุณ
	Status Information (ข้อมูลสถานะ)	Status (สถานะ)	-	-	แสดงสถานะเครือข่าย WiFi Direct
		Signal (สัญญาณ)	-	-	แสดงความแรงของสัญญาณเครือข่าย WiFi Direct ปัจจุบัน
	I/F Enable (เปิดใช้งาน I/F)	-	-	-	เปิดการใช้งานหรือปิดการใช้งานการเชื่อมต่อ WiFi Direct
NFC	-	-	-	เปิดหรือปิดฟังก์ชัน NFC	
Web Connect Settings (การตั้งค่าการเชื่อมต่อเว็บ)	Proxy Settings (การตั้งค่าพร็อกซี)	Proxy Connection (การเชื่อมต่อพร็อกซี)	-	เปลี่ยนการตั้งค่าการเชื่อมต่อผ่านเว็บ	
		Address (ที่อยู่)	-		
		Port (พอร์ต)	-		
		User Name (ชื่อผู้ใช้)	-		
		Password (รหัสผ่าน)	-		
Web Based Mgmt (การจัดการผ่านเว็บ)	-	-	-	เปิดการใช้งานหรือปิดการใช้งานฟังก์ชันการจัดการผ่านเว็บ หากคุณเปิดการใช้งานฟังก์ชันนี้ ตรวจสอบให้แน่ใจว่าคุณได้ระบุวิธีการเชื่อมต่อการจัดการผ่านเว็บแล้ว	

ระดับ 3	ระดับ 4	ระดับ 5	ระดับ 6	คำอธิบาย
IPsec	-	-	-	IPsec เป็นคุณสมบัติการรักษาความปลอดภัยเพิ่มเติมของโพรโทคอล IP ที่ให้บริการวิธีการพิสูจน์ตัวตนจริงและการเข้ารหัส เราแนะนำให้ติดต่อผู้ดูแลระบบเครือข่ายของคุณก่อนเปลี่ยนการตั้งค่านี้
Global Detect (การตรวจจับทั่วไป)	Allow Detect (อนุญาตการตรวจจับ)	-	-	เปิดการใช้งานหรือปิดการใช้งานฟังก์ชันที่ตรวจหาและแจ้งให้ผู้ใช้ทราบเมื่อผู้ใช้เชื่อมต่อกับเครือข่ายสากลโดยไม่ตั้งใจ
	Reject Access (ปฏิเสธการเข้าถึง)	-	-	ปิดใช้งานการเชื่อมต่อกับเครือข่ายสากล
Network Reset (รีเซ็ตเครือข่าย)	-	-	-	เรียกคืนการตั้งค่าเครือข่ายทั้งหมดของเครื่องของคุณกลับเป็นค่าเริ่มต้นจากโรงงาน

- ในการเชื่อมต่อกับเครือข่าย ถ้า 'วิธีการมุดเครื่อง' ของเครื่องเป็น 'อัตโนมัติ' เครื่องจะพยายามตั้งค่าเลขที่อยู่ไอพีและซบเน็ตมาส์กจากเซิร์ฟเวอร์การมุด เช่น DHCP ในกรณีที่ไม่มีพบเซิร์ฟเวอร์มุด จะมีการจัดสรรเลขที่อยู่ไอพี APIPA ให้ ตัวอย่างเช่น 169.254.(001-254)(000-255) ถ้า 'วิธีการมุดเครื่อง' ของเครื่องถูกตั้งค่าเป็น 'คงที่' คุณจะต้องใส่เลขที่อยู่ IP ด้วยตนเองจากแผงควบคุมของเครื่อง
- สำหรับบางรุ่น การเชื่อมต่อเครือข่ายแบบไร้สายสามารถใช้ได้ก็ต่อเมื่อได้ติดตั้งอุปกรณ์เสริมโมดูลไร้สายเท่านั้น

### [Print Reports (รายงานการพิมพ์)]

[All Settings (การตั้งค่าทั้งหมด)] > [Print Reports (รายงานการพิมพ์)]

ระดับ 3	คำอธิบาย
Printer Settings (การตั้งค่าการพิมพ์)	พิมพ์หน้าการตั้งค่าเครื่องพิมพ์
Network Configuration (การกำหนดค่าเครือข่าย)	พิมพ์รายงานการกำหนดค่าเครือข่าย
Print File List (พิมพ์รายชื่อไฟล์)	พิมพ์รายการข้อมูลที่บันทึกไว้ในหน่วยความจำ
Drum Dot Print (การพิมพ์แบบจุดดริม)	พิมพ์ใบตรวจสอบดริมดอท
WLAN Report (รายงาน WLAN)	พิมพ์รายงานการวินิจฉัยการเชื่อมต่อเครือข่ายแบบไร้สาย

### [Machine Information (ข้อมูลเครื่อง)]

[All Settings (การตั้งค่าทั้งหมด)] > [Machine Information (ข้อมูลเครื่อง)]

ระดับ 3	ระดับ 4	คำอธิบาย
Serial No. (หมายเลขซีเรียล)	-	แสดงหมายเลขผลิตภัณฑ์ของเครื่องพิมพ์
Firmware Version (เวอร์ชันเฟิร์มแวร์)	Main Version (เวอร์ชันหลัก)	ตรวจสอบเวอร์ชันเฟิร์มแวร์ของเครื่อง
	Security Version (รุ่นความปลอดภัย)	
Firmware Update (อัปเดตเฟิร์มแวร์)	-	อัปเดตเฟิร์มแวร์ของเครื่องของคุณเป็นเวอร์ชันล่าสุด
Firmware Auto Check (ตรวจหาเฟิร์มแวร์อัตโนมัติ)	-	ดูข้อมูลเฟิร์มแวร์บนหน้าจอหลัก
Page Counter (ตัวนับหน้า)	-	แสดงจำนวนรวมหน้าที่พิมพ์ทั้งหมด
Parts Life (อายุการใช้งานชิ้นส่วน) <sup>1</sup>	Drum (ดริม)	แสดงอายุการใช้งานที่เหลืออยู่ของชุดแม่แบบสร้างภาพ (ดริม)
	Fuser (ฟิวส์เซอร์)	แสดงอายุการใช้งานที่เหลืออยู่ของชุดทำความร้อน
	Laser (เลเซอร์)	แสดงอายุการใช้งานที่เหลืออยู่ของชุดเลเซอร์
	PF Kit MP (MP ชุด PF)	แสดงอายุการใช้งานที่เหลืออยู่ของชุดป้อนกระดาษอเนกประสงค์

ระดับ 3	ระดับ 4	คำอธิบาย
Parts Life (อายุการใช้งานชิ้นส่วน) <sup>1</sup>	PF Kit 1 (ชุด PF 1)	แสดงอายุการใช้งานที่เหลืออยู่ของชุดป้อนกระดาษ 1
	PF Kit 2 (ชุด PF 2) <sup>2</sup>	แสดงอายุการใช้งานที่เหลืออยู่ของชุดป้อนกระดาษ 2
	PF Kit 3 (ชุด PF 3) <sup>2</sup>	แสดงอายุการใช้งานที่เหลืออยู่ของชุดป้อนกระดาษ 3
	PF Kit 4 (ชุด PF 4) <sup>2</sup>	แสดงอายุการใช้งานที่เหลืออยู่ของชุดป้อนกระดาษ 4
	PF Kit 5 (ชุด PF 5) <sup>2</sup> 3	แสดงอายุการใช้งานที่เหลืออยู่ของชุดป้อนกระดาษ 5

<sup>1</sup> อายุการใช้งานชิ้นส่วนเป็นเพียงค่าประมาณ และอาจแตกต่างกันออกไปตามประเภทการใช้งาน

<sup>2</sup> มีให้ใช้งานเฉพาะเมื่อติดตั้งถาดเสริม

<sup>3</sup> เฉพาะรุ่นที่รองรับ

### [Initial Setup (การตั้งค่าเริ่มต้น)]

[All Settings (การตั้งค่าทั้งหมด)] > [Initial Setup (การตั้งค่าเริ่มต้น)]

ระดับ 3	ระดับ 4	คำอธิบาย
Reset (รีเซ็ต)	Machine Reset (เครื่องถูกรีเซ็ต)	เรียกคืนการตั้งค่าของเครื่องทั้งหมดที่คุณเปลี่ยน เช่น ชนิดกระดาษ
	Network Reset (รีเซ็ตเครือข่าย)	เรียกคืนการตั้งค่าเครือข่ายทั้งหมดของเครื่องของคุณกลับเป็นค่าเริ่มต้นจากโรงงาน
	Factory Reset (รีเซ็ตค่าที่ตั้งจากโรงงาน)	ตั้งค่าใหม่สำหรับเครื่องพิมพ์ และกู้คืนการตั้งค่าเครื่องพิมพ์ (รวมถึงการตั้งค่าคำสั่ง) ไปที่ค่าจากโรงงาน
Local Language (ภาษาท้องถิ่น)	-	เปลี่ยนภาษาแสดงผลบนหน้าจอแสดงผลแบบ LCD สำหรับประเทศของคุณ



### ข้อมูลที่เกี่ยวข้อง

- ตารางการตั้งค่าและคุณสมบัติ

## ตารางคุณลักษณะ (HL-L6410DN/HL-L6415DW)

รุ่นที่เกี่ยวข้อง: HL-L6410DN/HL-L6415DW

- >> ผงหมึก (โทนเนอร์)
- >> การตั้งค่า Wi-Fi
- >> [Web (เว็บ)]
- >> [Secure Print (การพิมพ์โดยใช้ระบบการรักษาความปลอดภัย)]


### ผงหมึก (โทนเนอร์)

#### (ผงหมึก (โทนเนอร์))

ระดับ 2	ระดับ 3	ระดับ 4	คำอธิบาย
 (ผงหมึก (โทนเนอร์))	Toner Life (อายุโทนเนอร์)	-	ดูอายุการใช้งานของผงหมึก (โทนเนอร์) ที่เหลือโดยประมาณ
	Test Print (การทดลองพิมพ์)	-	พิมพ์หน้ากระดาษสำหรับการทดสอบ
	Toner Cartridge Check (ตรวจสอบตลับโทนเนอร์)	-	ดูข้อมูลของตลับผงหมึก (โทนเนอร์) ที่ติดตั้งไว้เช่นตลับผงหมึกเป็นของแท้หรือไม่บนหน้าจอแสดงผลแบบ LCD

### การตั้งค่า Wi-Fi

#### (การตั้งค่า Wi-Fi)

ระดับ 2	ระดับ 3	คำอธิบาย
 (การตั้งค่า Wi-Fi)	Find Wi-Fi Network (ค้นหาเครือข่าย Wi-Fi)	กำหนดค่าการตั้งค่าเครือข่ายแบบไร้สายของคุณด้วยตนเอง
	WPS/Push Button (WPS/ปุ่มกด)	กำหนดการตั้งค่าเครือข่ายแบบไร้สายของคุณโดยใช้ปุ่มกดเพียงปุ่มเดียว
	WPS/PIN Code (WPS/รหัส PIN) <sup>1</sup>	กำหนดค่าเครือข่ายแบบไร้สายโดยใช้ WPS ที่มี PIN code
	WLAN Status (สถานะ WLAN) <sup>1</sup>	แสดงสถานะการเชื่อมต่อเครือข่ายแบบไร้สาย
	MAC Address (MAC แอดเดรส) <sup>1</sup>	แสดงเลขที่อยู่ MAC ของเครื่องของคุณ
	Set to Default (ตั้งค่าเป็นค่าเริ่มต้น) <sup>1</sup>	เรียกคืนการตั้งค่าเครือข่ายแบบไร้สายของเครื่องไปเป็นค่าเริ่มต้นจากโรงงาน
	WLAN Enable (เปิดใช้งาน WLAN) <sup>1</sup>	เปิดหรือปิดส่วนต่อประสานเครือข่ายแบบไร้สาย
	TCP/IP <sup>1</sup>	เปลี่ยนการตั้งค่า TCP/IP

<sup>1</sup> สามารถใช้ได้หลังจากมีการเชื่อมต่อ Wi-Fi® แล้ว


## หมายเหตุ

สำหรับบางรุ่น การเชื่อมต่อเครือข่ายแบบไร้สายสามารถใช้ได้ก็ต่อเมื่อได้ติดตั้งอุปกรณ์เสริมโมดูลไร้สายเท่านั้น

## [Web (เว็บ) ]




### [Web (เว็บ) ]

ระดับ 2	คำอธิบาย
 Web (เว็บ)	เชื่อมต่อเครื่อง Brother เข้ากับบริการอินเทอร์เน็ต บริการผ่านเว็บอาจถูกเพิ่ม และชื่อบริการอาจมีการเปลี่ยนแปลงโดยผู้ให้บริการได้ภายหลังจากที่เอกสารฉบับนี้ได้รับการเผยแพร่

## [Secure Print (การพิมพ์ที่ใช้ระบบการรักษาความปลอดภัย) ]



### [Secure Print (การพิมพ์ที่ใช้ระบบการรักษาความปลอดภัย) ]

ระดับ 2	คำอธิบาย
 Secure Print (การพิมพ์โดยใช้ระบบการรักษาความปลอดภัย)	คุณสามารถพิมพ์งานที่จัดเก็บอยู่ในหน่วยความจำของเครื่องหรือ USB flash drive ได้เมื่อป้อนรหัสผ่านสี่หลักของคุณ เปิดใช้งานเฉพาะเมื่อเครื่องหรือ USB flash drive มีข้อมูลการพิมพ์แบบปลอดภัย



### ข้อมูลที่เกี่ยวข้อง

- ตารางการตั้งค่าและคุณสมบัติ

## เปลี่ยนการตั้งค่าเครื่องโดยใช้การจัดการผ่านเว็บ

รุ่นที่เกี่ยวข้อง: HL-L6210DW/HL-L6410DN/HL-L6415DW

การจัดการผ่านเว็บ เป็นโปรแกรมอรรถประโยชน์ที่ใช้เว็บเบราว์เซอร์มาตรฐานเพื่อจัดการเครื่องของคุณโดยใช้โพรโทคอล Hyper Text Transfer Protocol (HTTP) หรือ Hyper Text Transfer Protocol over Secure Socket Layer (HTTPS)

- [การจัดการผ่านเว็บคืออะไร?](#)
- [เข้าถึงการจัดการผ่านเว็บ](#)
- [ตั้งค่าหรือเปลี่ยนรหัสผ่านเข้าสู่ระบบสำหรับการจัดการผ่านเว็บ](#)

## การจัดการผ่านเว็บคืออะไร?

รุ่นที่เกี่ยวข้อง: HL-L6210DW/HL-L6410DN/HL-L6415DW

การจัดการผ่านเว็บเป็นโปรแกรมมอรรถประโยชน์ที่ใช้เว็บเบราว์เซอร์มาตรฐานเพื่อจัดการเครื่องของคุณโดยใช้ Hyper Text Transfer Protocol (HTTP) หรือ Hyper Text Transfer Protocol over Secure Socket Layer (HTTPS)



- เราขอแนะนำให้ใช้เว็บเบราว์เซอร์ต่อไปนี้ในเวอร์ชันล่าสุด:
  - Microsoft Edge, Firefox และ Google Chrome™ สำหรับ Windows
  - Safari, Firefox และ Google Chrome™ สำหรับ Mac
  - Google Chrome™ สำหรับ Android™
  - Safari และ Google Chrome™ สำหรับ iOS
- ต้องแน่ใจว่าเปิดใช้งาน JavaScript และ Cookies เสมอไม่ว่าคุณจะใช้เบราว์เซอร์ใดก็ตาม
- ตรวจสอบว่าเครื่องเปิดอยู่และเชื่อมต่ออยู่กับเครือข่ายเดียวกันกับคอมพิวเตอร์ของคุณ และตรวจสอบว่าเครือข่ายของคุณรองรับโพรโทคอล TCP/IP

หน้าจอจริงอาจแตกต่างจากหน้าจอที่แสดงข้างต้น



### ข้อมูลที่เกี่ยวข้อง

- เปลี่ยนการตั้งค่าเครื่องโดยใช้การจัดการผ่านเว็บ

## เข้าถึงการจัดการผ่านเว็บ

รุ่นที่เกี่ยวข้อง: HL-L6210DW/HL-L6410DN/HL-L6415DW

- เราขอแนะนำให้ใช้เว็บเบราว์เซอร์ต่อไปนี้ในเวอร์ชันล่าสุด:
  - Microsoft Edge, Firefox และ Google Chrome™ สำหรับ Windows
  - Safari, Firefox และ Google Chrome™ สำหรับ Mac
  - Google Chrome™ สำหรับ Android™
  - Safari และ Google Chrome™ สำหรับ iOS
- ต้องแน่ใจว่าเปิดใช้งาน JavaScript และ Cookies เสมอไม่ว่าคุณจะใช้เบราว์เซอร์ใดก็ตาม
- HL-L5210DN/HL-L5210DW/HL-L6210DW/HL-L6410DN/HL-L6415DW:  
เราแนะนำให้ใช้โพรโทคอลรักษาความปลอดภัย HTTPS เมื่อกำหนดค่าโดยใช้ระบบการจัดการผ่านเว็บ
- HL-L5210DN/HL-L5210DW/HL-L6210DW/HL-L6410DN/HL-L6415DW:  
เมื่อคุณใช้ HTTPS เพื่อการกำหนดค่าการจัดการผ่านเว็บ เบราวเซอร์ของคุณจะแสดงกล่องสนทนาค่าเตือน หากไม่ต้องการให้แสดงกล่องสนทนาค่าเตือน คุณสามารถติดตั้งใบรับรองแบบลงนามด้วยตนเองเพื่อใช้การสื่อสาร SSL/TLS ได้
- รหัสผ่านเริ่มต้นเพื่อจัดการการตั้งค่าของเครื่องนี้จะอยู่ที่ด้านหลังของเครื่องและมีตัวอักษร "Pwd" กำกับไว้ เราแนะนำให้เปลี่ยนรหัสผ่านเริ่มต้นทันทีเพื่อป้องกันเครื่องของคุณจากการเข้าถึง ที่ไม่ได้รับอนุญาต  
คุณสามารถค้นหารหัสผ่านเริ่มต้นได้ในรายงานการกำหนดค่าเครื่องข่าย

>> เข้าถึงการจัดการผ่านเว็บจากเว็บเบราว์เซอร์ของคุณ

>> เข้าถึงการจัดการผ่านเว็บจาก Brother iPrint&Scan (Windows/Mac)

>> เข้าถึงการจัดการผ่านเว็บจาก โปรแกรมอรรถประโยชน์ของ Brother (Windows)

### เข้าถึงการจัดการผ่านเว็บจากเว็บเบราว์เซอร์ของคุณ

- เปิดเว็บเบราว์เซอร์ของคุณ
- พิมพ์ "https://machine's IP address" ในแถบที่อยู่ของเบราว์เซอร์ของคุณ (โดยที่ "machine's IP address" คือเลขที่อยู่ไอพีของเครื่องของคุณ)

ตัวอย่าง:

https://192.168.1.2



- ถ้าคุณใช้ Domain Name System หรือเปิดการใช้งานชื่อ NetBIOS (เน็ตไบออส) คุณสามารถใช้ชื่ออื่น เช่น "SharedPrinter" แทนเลขที่อยู่ไอพี

ตัวอย่างเช่น: https://SharedPrinter

- ถ้าคุณเปิดการใช้งานชื่อ NetBIOS (เน็ตไบออส) คุณยังสามารถใช้ชื่อ Node ได้อีกด้วย

ตัวอย่างเช่น: https://brn123456abcdef

- ชื่อ NetBIOS (เน็ตไบออส) สามารถพบได้จากรายงานการกำหนดค่าเครื่องข่าย

3. หากจำเป็น ให้พิมพ์รหัสผ่านในช่อง **Login (เข้าสู่ระบบ)** จากนั้นคลิก **Login (เข้าสู่ระบบ)**



รหัสผ่านเริ่มต้นเพื่อจัดการการตั้งค่าของเครื่องนี้จะอยู่ที่ด้านหลังของเครื่องและมีตัวอักษร "Pwd" กำกับไว้

4. หากต้องการปัดเมนูนำทางไว้ที่ด้านซ้ายของหน้าจอ ให้คลิก ≡ จากนั้นคลิก

ในตอนนี้คุณสามารถเปลี่ยนการตั้งค่าเครื่องได้แล้ว

### เข้าถึงการจัดการผ่านเว็บจาก Brother iPrint&Scan (Windows/Mac)

1. เริ่ม Brother iPrint&Scan.
  - Windows




## เริ่มต้นการทำงาน (Brother iPrint&Scan)

- Mac

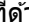

ในแถบเมนู **Finder (เครื่องมือค้นหา)** คลิก **Go (ไป) > Applications (โปรแกรม)** จากนั้นคลิกที่ไอคอน iPrint&Scan สองครั้ง

หน้าจอ Brother iPrint&Scan จะปรากฏขึ้น

2. หากเครื่อง Brother ของคุณไม่ถูกเลือก ให้คลิกปุ่ม **เลือกเครื่องพิมพ์ของคุณ** จากนั้นเลือกชื่อรุ่นของคุณจากรายการคลิก **ตกลง**
3. คลิก  (การตั้งค่าเครื่อง)
4. คลิก **การตั้งค่าทั้งหมด**  
หน้าการจัดการผ่านเว็บจะปรากฏขึ้น
5. หากจำเป็น ให้พิมพ์รหัสผ่านในช่อง **Login (เข้าสู่ระบบ)** จากนั้นคลิก **Login (เข้าสู่ระบบ)**



รหัสผ่านเริ่มต้นเพื่อจัดการการตั้งค่าของเครื่องนี้จะอยู่ที่ด้านหลังของเครื่องและมีตัวอักษร "Pwd" กำกับไว้


6. หากต้องการปิดหมดเมนูนำทางไว้ที่ด้านซ้ายของหน้าจอ ให้คลิก  จากนั้นคลิก 

ในตอนนี้คุณสามารถเปลี่ยนการตั้งค่าเครื่องได้แล้ว





คุณสามารถเข้าถึงการจัดการผ่านเว็บได้จาก Brother Mobile Connect สำหรับอุปกรณ์เคลื่อนที่

## เข้าถึงการจัดการผ่านเว็บจาก โปรแกรมอรรถประโยชน์ของ Brother (Windows)

1. เปิดใช้  (**Brother Utilities**) จากนั้นคลิกรายการแบบดิ่งลงและเลือกชื่อรุ่นของคุณ (หากไม่ได้เลือกไว้)
2. คลิก **เครื่องมือ** ในแถบนำทางด้านซ้าย จากนั้นคลิก**การตั้งค่าเครื่อง**  
หน้าการจัดการผ่านเว็บจะปรากฏขึ้น
3. หากจำเป็น ให้พิมพ์รหัสผ่านในช่อง **Login (เข้าสู่ระบบ)** จากนั้นคลิก **Login (เข้าสู่ระบบ)**



รหัสผ่านเริ่มต้นเพื่อจัดการการตั้งค่าของเครื่องนี้จะอยู่ที่ด้านหลังของเครื่องและมีตัวอักษร "Pwd" กำกับไว้

4. หากต้องการปิดหมดเมนูนำทางไว้ที่ด้านซ้ายของหน้าจอ ให้คลิก  จากนั้นคลิก 

ในตอนนี้คุณสามารถเปลี่ยนการตั้งค่าเครื่องได้แล้ว

ถ้าเปลี่ยนการตั้งค่าพรโทคอล คุณจะต้องปิดและเปิดเครื่องใหม่หลังจากคลิก **Submit (ส่ง)** เพื่อนำการกำหนดค่าไปใช้ หลังจากกำหนดการตั้งค่าแล้ว ให้คลิก **Logout (ออกจากระบบ)**



### ข้อมูลที่เกี่ยวข้อง

- เปลี่ยนการตั้งค่าเครื่องโดยใช้การจัดการผ่านเว็บ

## ตั้งค่าหรือเปลี่ยนรหัสผ่านเข้าสู่ระบบสำหรับการจัดการผ่านเว็บ

รหัสผ่านเริ่มต้นเพื่อจัดการการตั้งค่าของเครื่องนี้จะอยู่ที่ด้านหลังของเครื่องและมีตัวอักษร "Pwd" กำกับไว้ เราแนะนำให้เปลี่ยนรหัสผ่านเริ่มต้นทันทีเพื่อป้องกันเครื่องของคุณจากการเข้าถึง ที่ไม่ได้รับอนุญาต

1. เปิดเว็บเบราว์เซอร์ของคุณ
2. พิมพ์ "https://machine's IP address" ในแถบที่อยู่ของเบราว์เซอร์ของคุณ (โดยที่ "machine's IP address" คือเลขที่อยู่ไอพีของเครื่องของคุณ)

ตัวอย่าง:

https://192.168.1.2



- ถ้าคุณใช้ Domain Name System หรือเปิดการใช้งานชื่อ NetBIOS (เน็ตไบออส) คุณสามารถใช้อีกชื่อหนึ่ง เช่น "SharedPrinter" แทนเลขที่อยู่ไอพี  
ตัวอย่างเช่น: https://SharedPrinter
- ถ้าคุณเปิดการใช้งานชื่อ NetBIOS (เน็ตไบออส) คุณยังสามารถใช้ชื่อ Node ได้อีกด้วย  
ตัวอย่างเช่น: https://brn123456abcdef
- ชื่อ NetBIOS (เน็ตไบออส) สามารถพบได้จากรายงานการกำหนดค่าเครือข่าย

3. ทำอย่างใดอย่างหนึ่งต่อไปนี้:

- หากคุณสามารถตั้งรหัสผ่านของตนเองไว้ก่อนหน้าแล้ว ให้พิมพ์ลงไป จากนั้นคลิก **Login (เข้าสู่ระบบ)**
- หากคุณยังไม่ได้ตั้งรหัสผ่านของตนเองไว้ก่อนหน้า ให้พิมพ์รหัสผ่านในการเข้าสู่ระบบเริ่มต้น จากนั้นคลิก **Login (เข้าสู่ระบบ)**

4. ไปที่เมนูทาง จากนั้นคลิก **Administrator (ผู้ดูแลระบบ) > Login Password (รหัสผ่านเข้าสู่ระบบ)**



- รหัสผ่านเริ่มต้นเพื่อจัดการการตั้งค่าของเครื่องนี้จะอยู่ที่ด้านหลังของเครื่องและมีตัวอักษร "Pwd" กำกับไว้
- เริ่มจาก ≡ หากเมนูทางไม่ปรากฏขึ้นที่ด้านซ้ายของหน้าจอ

5. เมื่อต้องการเปลี่ยนรหัสผ่าน พิมพ์รหัสผ่านปัจจุบันของคุณลงในช่อง **Enter Old Password (ป้อนรหัสผ่านเก่า)**

6. ทำตามคำแนะนำบนหน้าจอ **Login Password (รหัสผ่านเข้าสู่ระบบ)** พิมพ์รหัสผ่านใหม่ของคุณลงในช่อง **Enter New Password (ป้อนรหัสผ่านใหม่)**

7. พิมพ์รหัสผ่านใหม่ซ้ำในช่อง **Confirm New Password (ยืนยันรหัสผ่านใหม่)**

8. คลิก **Submit (ส่ง)**



คุณสามารถเปลี่ยนการตั้งค่าการปิดกั้นในเมนู **Login Password (รหัสผ่านเข้าสู่ระบบ)**



### ข้อมูลที่เกี่ยวข้อง

- เปลี่ยนการตั้งค่าเครื่องโดยใช้การจัดการผ่านเว็บ

## ภาคผนวก

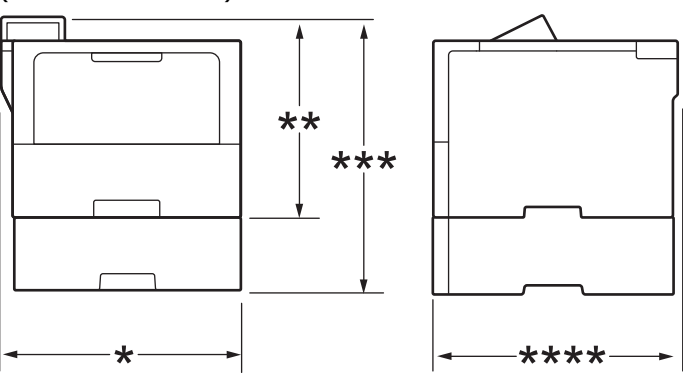
- [ข้อกำหนด](#)
- [วัสดุการพิมพ์](#)
- [อุปกรณ์เสริม](#)
- [ฝ่ายสนับสนุนและช่วยเหลือลูกค้าของ Brother](#)

## ข้อกำหนด

- >> ข้อกำหนดทั่วไป
- >> ข้อกำหนดสีสิ่งพิมพ์
- >> ข้อกำหนดของเครื่องพิมพ์
- >> ข้อกำหนดอินเตอร์เฟซ
- >> โพรโทคอลที่สนับสนุนและคุณสมบัติการรักษาความปลอดภัย
- >> ข้อกำหนดคอมพิวเตอร์

### ข้อกำหนดทั่วไป

ประเภทเครื่องพิมพ์		เลขเซอร์
วิธีการพิมพ์		เครื่องพิมพ์เลเซอร์อิเล็กทรอนิกส์โทรโฟโตกราฟิก
ความจุของหน่วยความจำ	มาตรฐาน	<p>สำหรับออสเตรเลียและนิวซีแลนด์</p> <ul style="list-style-type: none"> <li>• (HL-L5210DN/HL-L5210DW/HL-L6210DW) 256 MB</li> <li>• (HL-L6415DW) 1 GB</li> </ul> <p>สำหรับประเทศตะวันออกกลางและแอฟริกา</p> <ul style="list-style-type: none"> <li>• (HL-L5210DN/HL-L5210DW) 512 MB</li> <li>• (HL-L6210DW/HL-L6410DN) 1 GB</li> </ul> <p>สำหรับประเทศอื่นๆ</p> <ul style="list-style-type: none"> <li>• (HL-L5210DN/HL-L5210DW) สำหรับประเทศเกาหลีและไต้หวัน 512 MB</li> <li>• (HL-L5210DN/HL-L5210DW/HL-L6210DW) ยกเว้นเกาหลีและไต้หวัน 1 GB</li> <li>• (HL-L6415DW) สำหรับประเทศเกาหลีและไต้หวัน 1 GB</li> <li>• (HL-L6415DW) ยกเว้นเกาหลีและไต้หวัน 2 GB</li> </ul>
จอแสดงผลเครื่อง		<ul style="list-style-type: none"> <li>• (HL-L5210DN/HL-L5210DW/HL-L6210DW) 16 ตัวอักษร x 1 บรรทัด</li> <li>• (HL-L6410DN/HL-L6415DW) หน้าจอแสดงผลแบบ LCD สัมผัส 3.5 นิ้ว TFT สี<sup>1</sup> หน้าจอสัมผัส 72.5 x 68.7 มม.</li> </ul>
แหล่งพลังงาน		<p>สำหรับไต้หวัน</p> <p>110 V ถึง 120 V AC 50/60 Hz</p> <p>ยกเว้นไต้หวัน</p> <p>220 V ถึง 240 V AC 50/60 Hz</p>
ปริมาณการใช้ไฟฟ้า (เฉลี่ย)	สูงสุด	1,280 W โดยประมาณ
	การพิมพ์ <sup>2</sup>	<p>สำหรับไต้หวัน</p> <ul style="list-style-type: none"> <li>• (HL-L5210DN) 680 W โดยประมาณที่ 25 °C</li> <li>• (HL-L6415DW)</li> </ul>

ปริมาณการใช้ไฟฟ้า (เฉลี่ย)		720 W โดยประมาณที่ 25 °C ยกเว้นใต้หวัน • (HL-L5210DN/HL-L5210DW) 670 W โดยประมาณที่ 25 °C • (HL-L6210DW/HL-L6410DN/HL-L6415DW) 710 W โดยประมาณที่ 25 °C
	การพิมพ์ (โหมดเงียบ) <sup>2</sup>	สำหรับใต้หวัน 460 W โดยประมาณที่ 25 °C ยกเว้นใต้หวัน 430 W โดยประมาณที่ 25 °C
	พร้อม <sup>2</sup>	31 W โดยประมาณที่ 25 °C
	โหมดพัก <sup>2</sup>	สำหรับใต้หวัน • (HL-L5210DN) 5.3 W โดยประมาณ • (HL-L6415DW) 5.8 W โดยประมาณ ยกเว้นใต้หวัน • (HL-L5210DN/HL-L5210DW/HL-L6210DW) 5.5 W โดยประมาณ • (HL-L6410DN/HL-L6415DW) 5.9 W โดยประมาณ
	โหมดพักลึก <sup>2</sup>	• (HL-L5210DN/HL-L5210DW/HL-L6210DW) 0.5 W โดยประมาณ • (HL-L6410DN/HL-L6415DW) 0.6 W โดยประมาณ
	ปิดเครื่อง <sup>3 4</sup>	สำหรับใต้หวัน 0.04 W โดยประมาณ ยกเว้นใต้หวัน 0.05 W โดยประมาณ
ขนาด (ภาพรวมเค้าร่างทั่วไป)		หน่วย: มม. • (HL-L5210DN/HL-L5210DW) * : 373 ** : 257 **** : 388 • (HL-L6210DW) * : 373 ** : 289 **** : 388 • (HL-L6410DN/HL-L6415DW) * : 402 ** : 319 **** : 396
น้ำหนัก (รวมวัสดุการพิมพ์)	สำหรับออสเตรเลียและนิวซีแลนด์ • (HL-L5210DN/HL-L5210DW) 11.0 กก. • (HL-L6210DW) 12.3 กก. • (HL-L6415DW) 13.2 กก.	

			สำหรับประเทศอื่นๆ
			<ul style="list-style-type: none"> <li>(HL-L5210DN/HL-L5210DW) 11.4 กก.</li> <li>(HL-L6210DW) 12.7 กก.</li> <li>(HL-L6410DN/HL-L6415DW) 13.9 กก.</li> </ul>
ระดับเสียงรบกวน	ความดันเสียง <sup>5</sup>	การพิมพ์	LpAm = 54 dB (A)
		การพิมพ์ (โหมดเงียบ)	LpAm = 50 dB (A)
		พร้อม	LpAm = สูงสุด 35 dB (A)
	กำลังเสียง	การพิมพ์ <sup>5</sup>	(HL-L5210DN/HL-L5210DW) LWAc = 7.06 B (A) (HL-L6210DW/HL-L6410DN/HL-L6415DW) LWAc = 7.07 B (A)
		การพิมพ์ (โหมดเงียบ)	LWAc = 6.54 B (A)
		พร้อม	LWAc = สูงสุด 4.9 B (A)
อุณหภูมิ	การทำงาน	ตั้งแต่ 10°C ถึง 32.5°C	
	การจัดเก็บ	ตั้งแต่ 0°C ถึง 40°C	
ความชื้น	การทำงาน	20% ถึง 80% (ไม่มีการควบแน่น)	
	การจัดเก็บ	35% ถึง 85% (ไม่มีการควบแน่น)	

1 วัดตามแนวทแยง

2 วัดเมื่อมีการเชื่อมต่อเครื่องโดยใช้การเชื่อมต่อเครือข่ายเดียวกันกับวิธีการทดสอบ ENERGY STAR เวอร์ชัน 3.1

3 วัดตามข้อกำหนด IEC 62301 ฉบับ 2.0

4 อัตราการใช้พลังงานจะแตกต่างกันออกไปเล็กน้อย ทั้งนี้ขึ้นกับสภาพแวดล้อมการใช้งาน

5 วัดตามวิธีการที่บรรยายไว้ใน ISO 7779

## ข้อกำหนดสื่อสิ่งพิมพ์

การใส่กระดาษ	ถาดใส่กระดาษ (มาตรฐาน)	ชนิดกระดาษ	กระดาษธรรมดา, กระดาษหัวจดหมาย, กระดาษสี, กระดาษบาง, กระดาษรีไซเคิล, กระดาษหนา
		ขนาดกระดาษ	A4, Letter, B5 (JIS), A5, A5 (ขอบด้านยาว), A6, Executive, Legal, Mexico Legal, India Legal, Folio, 16K (195x270 มม.), A4 สั้น (กระดาษ 270 มม.)
		น้ำหนักกระดาษ	60 ถึง 163 แกรม <sup>1</sup>
		ความจุกระดาษสูงสุด	<ul style="list-style-type: none"> <li>(HL-L5210DN/HL-L5210DW) กระดาษธรรมดา 80 แกรม สูงสุด 250 แผ่น</li> <li>(HL-L6210DW/HL-L6410DN/HL-L6415DW) กระดาษธรรมดา 80 แกรม สูงสุด 520 แผ่น</li> </ul>
	ถาดอเนกประสงค์ (MP Tray)	ชนิดกระดาษ	กระดาษธรรมดา, กระดาษหัวจดหมาย, กระดาษสี, กระดาษบาง, กระดาษหนา, กระดาษหนามาก, กระดาษรีไซเคิล, กระดาษปอนด์, ฉลาก, ช่องจดหมาย, ช่องจดหมายบาง, ช่องจดหมายหนา
		ขนาดกระดาษ	<ul style="list-style-type: none"> <li>ความกว้าง: 69.8 ถึง 215.9 มม.</li> <li>ความยาว: 127 ถึง 355.6 มม.</li> </ul>

การใส่กระดาษ	ถาดอเนกประสงค์ (MP Tray)		<ul style="list-style-type: none"> <li>ช่องจดหมาย: COM-10, DL, C5, Monarch</li> </ul>
		น้ำหนักกระดาษ	60 ถึง 230 แกรม <sup>1</sup>
		ความจุกระดาษสูงสุด	<ul style="list-style-type: none"> <li>กระดาษธรรมดา 80 แกรม สูงสุด 100 แผ่น</li> <li>ช่องจดหมาย: หนาสูงสุด 11 มม.</li> </ul>
	ถาดบรรจุกระดาษที่ 2, 3, 4 (เสริม) <sup>2</sup>	ชนิดกระดาษ	กระดาษธรรมดา, กระดาษหัวจดหมาย, กระดาษสี, กระดาษบาง, กระดาษรีไซเคิล, กระดาษหนา
		ขนาดกระดาษ	A4, Letter, B5 (JIS), A5, Executive, Legal, Mexico Legal, India Legal, Folio, 16K (195x270 มม.), A4 สั้น (กระดาษ 270 มม.)
		น้ำหนักกระดาษ	60 ถึง 120 แกรม <sup>1</sup>
ความจุกระดาษสูงสุด		<ul style="list-style-type: none"> <li>LT-5505 กระดาษธรรมดา 80 แกรม สูงสุด 250 แผ่น</li> <li>LT-6505 กระดาษธรรมดา 80 แกรม สูงสุด 520 แผ่น</li> </ul>	
กระดาษออก <sup>3</sup>	ถาดรองรับเอกสารออกแบบคว่ำหน้า	<ul style="list-style-type: none"> <li>(HL-L5210DN/HL-L5210DW/HL-L6210DW) กระดาษธรรมดา 80 แกรม สูงสุด 150 แผ่น (ส่งแบบคว่ำหน้าไปยังถาดรองรับกระดาษออกแบบคว่ำหน้า)</li> <li>(HL-L6410DN/HL-L6415DW) กระดาษธรรมดา 80 แกรม สูงสุด 250 แผ่น (ส่งแบบคว่ำหน้าไปยังถาดรองรับกระดาษออกแบบคว่ำหน้า)</li> </ul>	
	ถาดรองรับเอกสารออกแบบหงายหน้า	<ul style="list-style-type: none"> <li>(HL-L5210DN/HL-L5210DW/HL-L6210DW) แผ่นเดียว (ส่งแบบหงายหน้าไปยังถาดรองรับเอกสารออกแบบหงายหน้า)</li> <li>(HL-L6410DN/HL-L6415DW) สูงสุด 10 แผ่น (ส่งแบบหงายหน้าไปยังถาดรองรับเอกสารออกแบบหงายหน้า)</li> </ul>	
	ชุดถาดเรียงเอกสาร (เสริม)	HL-L6410DN/HL-L6415DW กระดาษ 80 แกรม 100 แผ่น x 4 ถาด กระดาษ 80 แกรม 400 แผ่น x 2 ถาด	
2 ด้าน	การพิมพ์ 2 ด้านอัตโนมัติ	ชนิดกระดาษ	กระดาษธรรมดา, กระดาษหัวจดหมาย, กระดาษสี, กระดาษชนิดบาง, กระดาษรีไซเคิล
		ขนาดกระดาษ	<p>สำหรับออสเตรเลีย เกาหลี และนิวซีแลนด์ A4</p> <p>สำหรับประเทศอื่นๆ เลือกขนาดกระดาษที่คุณต้องการใช้โดยการเลื่อนคันโยกเลือกกระดาษ 2 ด้าน:</p> <ul style="list-style-type: none"> <li>A4</li> <li>Letter, Legal, Folio, Mexico Legal, India Legal</li> </ul>
		น้ำหนักกระดาษ	60 ถึง 105 แกรม

<sup>1</sup> สำหรับกระดาษ 105 แกรม ขึ้นไป ให้เปิดฝาครอบหลังเพื่อใช้ถาดรองกระดาษแบบหงาย

<sup>2</sup> HL-L5210DN/HL-L5210DW จำนวนถาดด้านล่างสูงสุด: ใช้ถาดด้านล่างรุ่นใดก็ได้รวมกันสูงสุด 2 ถาด

HL-L6210DW/HL-L6410DN/HL-L6415DW จำนวนถาดด้านล่างสูงสุด: ถาดด้านล่างรุ่น LT-5505 สูงสุด 3 ถาด หรือถาดด้านล่างรุ่นอื่นรวมกันสูงสุด 2 ถาด

<sup>3</sup> สำหรับจลาก แนะนำให้นำกระดาษที่พิมพ์แล้วออกจากถาดรองรับกระดาษออกทันทีหลังจากออกจากเครื่องพิมพ์เพื่อหลีกเลี่ยงการติดกัน

## ข้อกำหนดของเครื่องพิมพ์

การพิมพ์ 2 ด้านอัตโนมัติ	ใช่
--------------------------	-----

<b>การจำลองระบบ</b>		PCL6, BR-Script3, IBM Proprinter XL, Epson FX-850, PDF เวอร์ชัน 1.7, XPS เวอร์ชัน 1.0
<b>ความละเอียด</b>		สูงสุด 1200 x 1200 dpi
<b>ความเร็วในการพิมพ์<sup>1</sup></b>	<b>การพิมพ์ 1 ด้าน<sup>2 3</sup></b>	<ul style="list-style-type: none"> <li>(HL-L5210DN/HL-L5210DW) สูงสุด 50 หน้า/นาที (ขนาด Letter) สูงสุด 48 หน้า/นาที (ขนาด A4)</li> <li>(HL-L6210DW/HL-L6410DN/HL-L6415DW) สูงสุด 52 หน้า/นาที (ขนาด Letter) สูงสุด 50 หน้า/นาที (ขนาด A4)</li> </ul>
	<b>การพิมพ์ 2 ด้าน</b>	สูงสุด 24 แผ่น/นาที (สูงสุด 12 แผ่น/นาที) (ขนาด Letter) สูงสุด 24 แผ่น/นาที (สูงสุด 12 แผ่น/นาที) (ขนาด A4)
<b>เวลาพิมพ์ครั้งแรก<sup>4 5 6</sup></b>		น้อยกว่า 6.7 วินาที ที่ 23 °C

- 1 ความเร็วการพิมพ์อาจช้าลงเมื่อเครื่องเชื่อมต่อกับเครือข่าย LAN ไร้สาย
- 2 ความเร็วในการพิมพ์ "พิมพ์ 1 ด้าน" ได้รับการวัดตาม ISO/IEC 24734
- 3 ความเร็วนี้ขึ้นอยู่กับกรพิมพ์ 1 ด้าน หากการตั้งค่าการพิมพ์เริ่มต้นของรุ่นของคุณคือ "2 ด้าน" ให้เปลี่ยนเป็น "1 ด้าน" สำหรับผลลัพธ์เหล่านี้
- 4 พิมพ์จากโหมดพร้อมและมาตรฐาน
- 5 ความยาวของระยะเวลาจะนับตั้งแต่เริ่มต้นการทำงานของเครื่องจนกระทั่งงานพิมพ์ออกมาเสร็จสมบูรณ์ (ยกเว้นเมื่อเปิดเครื่องหรือเมื่อแก้ไขข้อผิดพลาด)
- 6 จะมีผลสำหรับการพิมพ์บนกระดาษขนาด A4 หรือ Letter จากมาตรฐาน ขึ้นต่อนี้อาจใช้เวลานานขึ้น ทั้งนี้ขึ้นอยู่กับขนาดของกระดาษและปริมาณข้อมูลที่ต้องพิมพ์

## ข้อกำหนดอินเตอร์เฟซ

<b>USB</b>	<ul style="list-style-type: none"> <li>ประเภท: ช่องเสียบ USB Type-B เวอร์ชัน: USB 2.0 ความเร็วสูง<sup>1 2</sup> ใช้สายอินเตอร์เฟซ USB 2.0 ที่มีความยาวไม่เกิน 2 เมตร</li> <li>(HL-L6410DN/HL-L6415DW) ประเภท: ช่องเสียบ USB Type-A<sup>3</sup> เวอร์ชัน: USB 2.0 ความเร็วสูง เสียบแฟลชไดรฟ์ USB เพื่อพิมพ์จากอุปกรณ์เก็บความจำ USB</li> </ul>
<b>LAN</b>	10Base-T/100Base-TX/1000Base-T <sup>4</sup>
<b>Wireless LAN<sup>5</sup></b>	(HL-L5210DW/HL-L6210DW/HL-L6410DN/HL-L6415DW) (สำหรับประเทศในตะวันออกกลาง และแอฟริกา บังคลาเทศเนปาล และปากีสถาน) IEEE 802.11b/g/n (โครงสร้างพื้นฐาน) IEEE 802.11g/n (Wi-Fi Direct) (สำหรับประเทศอื่นๆ) IEEE 802.11a/b/g/n (โหมดโครงสร้างพื้นฐาน) IEEE 802.11a/g/n (Wi-Fi Direct®)
<b>NFC<sup>6</sup></b>	(HL-L6410DN/HL-L6415DW) ใช่

- 1 เครื่องพิมพ์ของคุณมีอินเตอร์เฟซ USB 2.0 ความเร็วสูง สามารถเชื่อมต่อเครื่องกับคอมพิวเตอร์ที่มีอินเตอร์เฟซ USB 1.1
- 2 ไม่รองรับพอร์ต USB ของผู้ผลิตอื่น
- 3 พอร์ตโฮสต์ USB
- 4 ใช้สายเคเบิลเครือข่ายประเภท 5e (หรือสูงกว่า)
- 5 (HL-L6410DN) การเชื่อมต่อเครือข่ายแบบไร้สายสามารถใช้ได้ก็ต่อเมื่อได้ติดตั้งอุปกรณ์เสริมโมดูลไร้สายเท่านั้น
- 6 เมื่อคุณเชื่อมต่อเครื่องอ่านการ์ด IC ภายนอก ให้ใช้อุปกรณ์ที่รองรับไดรเวอร์คลาส HID

## โปรโตคอลที่สนับสนุนและคุณสมบัติการรักษาความปลอดภัย

โปรโตคอลที่สนับสนุนและคุณลักษณะการรักษาความปลอดภัยอาจแตกต่างกันไปในแต่ละรุ่น



## Ethernet

10Base-T/100Base-TX/1000Base-T

### โพรโตคอล (IPv4)

ARP, RARP, BOOTP, DHCP, APIPA (Auto IP), WINS/NetBIOS name resolution, DNS Resolver, mDNS, LLMNR responder, LPR/LPD, Custom Raw Port/Port9100, IPP/IPPS, FTP Server, TELNET Server, HTTP/HTTPS server, TFTP client and server, SMTP Client, SNMPv1/v2c/v3, ICMP, Web Services (Print), CIFS client, SNTIP client, Syslog

### โพรโตคอล (IPv6)

NDP, RA, DNS resolver, mDNS, LLMNR responder, LPR/LPD, Custom Raw Port/Port9100, IPP/IPPS, FTP Server, TELNET Server, HTTP/HTTPS server, TFTP client and server, SMTP Client, SNMPv1/v2c/v3, ICMPv6, Web Services (Print), CIFS Client, SNTIP Client, Syslog

### การรักษาความปลอดภัยเครือข่าย (เชื่อมต่อผ่านสาย)

SMTP-AUTH, SSL/TLS (IPP, HTTP, SMTP), SNMP v3, 802.1x (EAP-MD5, EAP-FAST, PEAP, EAP-TLS, EAP-TTLS), Kerberos, IPsec

### การรักษาความปลอดภัยเครือข่าย (ไร้สาย)

SMTP-AUTH, SSL/TLS (IPP, HTTP, SMTP), SNMP v3, 802.1x (EAP-FAST, PEAP, EAP-TLS, EAP-TTLS), Kerberos, IPsec

### ความปลอดภัยเครือข่ายแบบไร้สาย

WEP 64/128 bit, WPA-PSK (TKIP/AES), WPA2-PSK (TKIP/AES) (Wi-Fi Direct สนับสนุน WPA2-PSK (AES) เท่านั้น), WPA3-SAE (AES)

### การรับรองแบบไร้สาย

การอนุญาตสัญลักษณ์ Wi-Fi Certification (WPA3™ - Enterprise, Personal), การอนุญาตสัญลักษณ์ตัวระบุ Wi-Fi Protected Setup™ (WPS), Wi-Fi CERTIFIED™ Wi-Fi Direct

## ข้อกำหนดคอมพิวเตอร์

ระบบปฏิบัติการและฟังก์ชันของซอฟต์แวร์ที่รองรับ

แพลตฟอร์มคอมพิวเตอร์และเวอร์ชันระบบปฏิบัติการ		อินเตอร์เฟซคอมพิวเตอร์			หน่วยประมวลผล	พื้นที่ฮาร์ดดิสก์ที่ติดตั้ง <sup>1</sup>	
		USB <sup>2</sup>	LAN แบบใช้สาย	ไร้สาย <sup>3</sup>		สำหรับไดรเวอร์	สำหรับแอปพลิเคชัน (รวมไดรเวอร์)
ระบบปฏิบัติการ Windows	Windows 10 Home / 10 Pro / 10 Education / 10 Enterprise	การพิมพ์			หน่วยประมวลผล 32 บิต (x86) หรือ 64 บิต (x64)	50 MB	1.6 GB
	Windows 11 Home / 11 Pro / 11 Education / 11 Enterprise				หน่วยประมวลผล 64 บิต (x64)		
Windows Server	Windows Server 2012	การพิมพ์			หน่วยประมวลผล 64 บิต (x64)	50 MB	
	Windows Server 2012 R2						
	Windows Server 2016						

	Windows Server 2019				
	Windows Server 2022				
ระบบปฏิบัติการ Mac <sup>4</sup>	macOS v11	การพิมพ์	โปรเซสเซอร์ 64 บิต	ไม่มี	500 MB
	macOS v12				
	macOS V13				
Chrome OS		การพิมพ์	ไม่มี	ไม่มี	ไม่มี

- 1 จำเป็นต้องมีการเชื่อมต่ออินเทอร์เน็ตเพื่อติดตั้งซอฟต์แวร์หากไม่มีแผ่นดิสก์การติดตั้งให้มาด้วย
- 2 ไม่สนับสนุนพอร์ต USB ของผู้ผลิตอื่น
- 3 ในบางรุ่นผลิตภัณฑ์อาจจะต้องติดตั้งอุปกรณ์เสริมโมดูลไร้สาย
- 4 ข้อสงวนสิทธิ์ของ macOS  
รองรับ AirPrint: การพิมพ์ผ่าน macOS ต้องมีการใช้ AirPrint ไม่มีไดรเวอร์ Mac สำหรับเครื่องนี้

สำหรับการอัปเดตไดรเวอร์ล่าสุด ไปที่หน้า [ดาวน์โหลด](https://support.brother.com) ของรุ่นผลิตภัณฑ์ของคุณที่ [support.brother.com](https://support.brother.com)  
 สำหรับ ระบบปฏิบัติการที่รองรับ ล่าสุด ให้ไปที่หน้าระบบปฏิบัติการที่รองรับของโมเดลของคุณที่ [support.brother.com/os](https://support.brother.com/os)  
 เครื่องหมายการค้า ชื่อการค้าและผลิตภัณฑ์เป็นทรัพย์สินของบริษัทนั้นๆ

### ✓ ข้อมูลที่เกี่ยวข้อง

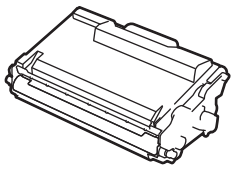
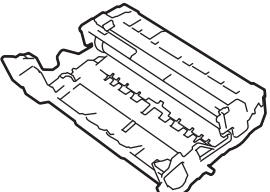
- ภาคผนวก

## วัสดุการพิมพ์

เมื่อถึงเวลาเปลี่ยนวัสดุการพิมพ์ เช่น ดรัมผงหมึก (โทเนอร์) หรือชุดแม่แบบสร้างภาพ (ดรัม) จะมีข้อความแสดงข้อผิดพลาดปรากฏบนแผงควบคุมของเครื่องหรือใน Status Monitor สำหรับข้อมูลเพิ่มเติมเกี่ยวกับวัสดุการพิมพ์สำหรับเครื่องของคุณ เข้าไปที่ [www.brother.com/original](http://www.brother.com/original) หรือติดต่อตัวแทนจำหน่ายผลิตภัณฑ์ Brother ในท้องถิ่นของคุณ



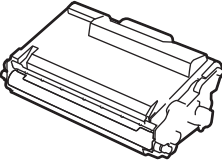
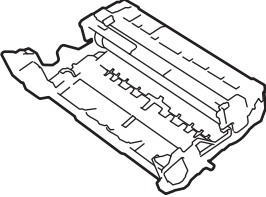
- ดรัมผงหมึก (โทเนอร์) และชุดแม่แบบสร้างภาพ (ดรัม) เป็นชิ้นส่วนสองชิ้นที่แยกกัน
- รหัสผลิตภัณฑ์วัสดุการพิมพ์แตกต่างกันออกไปตามประเทศและภูมิภาค

สำหรับออสเตรเลียและนิวซีแลนด์				
วัสดุการพิมพ์	รหัสผลิตภัณฑ์วัสดุการพิมพ์	อายุการใช้งานโดยประมาณ (จำนวนหน้าที่สามารถพิมพ์ได้)	รุ่นที่สามารถใช้ได้	
<b>ดรัมผงหมึก (โทเนอร์)</b> 	ดรัมผงหมึก (โทเนอร์) มาตรฐาน: TN3605	ประมาณ 3,000 หน้า <sup>1 2</sup>	HL-L5210DN/HL-L5210DW/ HL-L6210DW/HL-L6415DW	
	ดรัมผงหมึก (โทเนอร์) ความสูง: TN3605XL	ประมาณ 6,000 หน้า <sup>1 2</sup>	HL-L5210DN/HL-L5210DW/ HL-L6210DW/HL-L6415DW	
	ดรัมผงหมึก (โทเนอร์) ความสูงพิเศษ: TN3605XXL	ประมาณ 11,000 หน้า <sup>1 2</sup>	HL-L5210DN/HL-L5210DW/ HL-L6210DW/HL-L6415DW	
	ดรัมผงหมึก (โทเนอร์) ความสูงมากพิเศษ (ขนาดอัลตรา): TN3615	ประมาณ 18,000 หน้า <sup>1 2</sup>	HL-L6210DW/HL-L6415DW	
	ดรัมผงหมึก (โทเนอร์) ขนาดสูงสุด: TN3615XL	ประมาณ 25,000 หน้า <sup>1 2</sup>	HL-L6415DW	
	ดรัมผงหมึก (โทเนอร์) ในกล่องผลิตภัณฑ์: (ให้มาพร้อมกับเครื่องของคุณ)		ประมาณ 3,000 หน้า <sup>1 2</sup>	HL-L5210DN/HL-L5210DW
			ประมาณ 6,000 หน้า <sup>1 2</sup>	HL-L6210DW
		ประมาณ 11,000 หน้า <sup>1 2</sup>	HL-L6415DW	
<b>ชุดแม่แบบสร้างภาพ (ดรัม)</b> 	DR3605	ประมาณ 75,000 หน้า <sup>3</sup>	HL-L5210DN/HL-L5210DW/ HL-L6210DW/HL-L6415DW	

<sup>1</sup> หน้า A4 หรือ Letter ด้านเดียว

<sup>2</sup> จำนวนพิมพ์ของดรัมผงหมึกโดยประมาณได้รับการประกาศไว้ตามมาตรฐาน ISO/IEC 19752

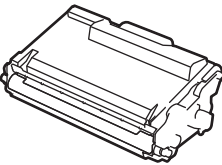
<sup>3</sup> ประมาณ 75,000 หน้าสำหรับงานพิมพ์แบบ 3 หน้าต่องาน และ 45,000 หน้าสำหรับงานพิมพ์แบบ 1 หน้าต่องาน (หน้า A4/Letter ด้านเดียว) จำนวนหน้าอาจขึ้นกับปัจจัยหลายอย่าง รวมถึงแต่ไม่จำกัดเฉพาะประเภทสีวัสดุการพิมพ์และขนาดสีวัสดุการพิมพ์

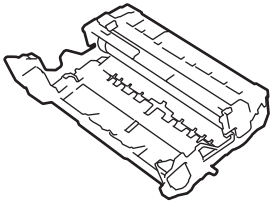
สำหรับประเทศตะวันออกกลางและแอฟริกา			
วัสดุการพิมพ์	รหัสผลิตภัณฑ์วัสดุการพิมพ์	อายุการใช้งานโดยประมาณ (จำนวนหน้าที่สามารถพิมพ์ได้)	รุ่นที่สามารถใช้ได้
<b>ดรัมผงหมึก (โทเนอร์)</b> 	ดรัมผงหมึก (โทเนอร์) มาตรฐาน: TN3607	ประมาณ 3,000 หน้า <sup>1 2</sup>	HL-L5210DN/HL-L5210DW/ HL-L6210DW/HL-L6410DN
	ดรัมผงหมึก (โทเนอร์) ความจุสูงพิเศษ: TN3607XXL	ประมาณ 11,000 หน้า <sup>1 2</sup>	HL-L5210DN/HL-L5210DW/ HL-L6210DW/HL-L6410DN
	ดรัมผงหมึก (โทเนอร์) ความจุสูงมากพิเศษ (ขนาดอัลตรา): TN3617	ประมาณ 18,000 หน้า <sup>1 2</sup>	HL-L5210DN/HL-L5210DW/ HL-L6210DW/HL-L6410DN
	ดรัมผงหมึก (โทเนอร์) ขนาดสูงสุด: TN3617XL	ประมาณ 25,000 หน้า <sup>1 2</sup>	HL-L6210DW/HL-L6410DN
	ดรัมผงหมึก (โทเนอร์) ในกล่องผลิตภัณฑ์: (ให้มาพร้อมกับเครื่องของคุณ)	ประมาณ 6,000 หน้า <sup>1 2</sup>	HL-L5210DN/HL-L5210DW/ HL-L6210DW
		ประมาณ 25,000 หน้า <sup>1 2</sup>	HL-L6410DN
<b>ชุดแม่แบบสร้างภาพ (ดรัม)</b> 	DR3607	ประมาณ 75,000 หน้า <sup>3</sup>	HL-L5210DN/HL-L5210DW/ HL-L6210DW/HL-L6410DN

1 หน้า A4 หรือ Letter ด้านเดียว

2 จำนวนพิมพ์ของดรัมผงหมึกโดยประมาณได้รับการประกาศไว้ตามมาตรฐาน ISO/IEC 19752

3 ประมาณ 75,000 หน้าสำหรับงานพิมพ์แบบ 3 หน้าต่องาน และ 45,000 หน้าสำหรับงานพิมพ์แบบ 1 หน้าต่องาน (หน้า A4/Letter ด้านเดียว) จำนวนหน้าอาจขึ้นกับปัจจัยหลายอย่าง รวมถึงแต่ไม่จำกัดเฉพาะประเภทสื่อวัสดุการพิมพ์และขนาดสื่อวัสดุการพิมพ์

สำหรับประเทศในทวีปเอเชีย			
วัสดุการพิมพ์	รหัสผลิตภัณฑ์วัสดุการพิมพ์	อายุการใช้งานโดยประมาณ (จำนวนหน้าที่สามารถพิมพ์ได้)	รุ่นที่สามารถใช้ได้
<b>ดรัมผงหมึก (โทเนอร์)</b> 	ดรัมผงหมึก (โทเนอร์) มาตรฐาน: TN3608	ประมาณ 3,000 หน้า <sup>1 2</sup>	HL-L5210DN/HL-L5210DW/ HL-L6210DW/HL-L6415DW
	ดรัมผงหมึก (โทเนอร์) ความจุสูง: TN3608XL	ประมาณ 6,000 หน้า <sup>1 2</sup>	HL-L5210DN/HL-L5210DW/ HL-L6210DW/HL-L6415DW
	ดรัมผงหมึก (โทเนอร์) ความจุสูงพิเศษ: TN3608XXL	ประมาณ 11,000 หน้า <sup>1 2</sup>	HL-L5210DN/HL-L5210DW/ HL-L6210DW/HL-L6415DW

สำหรับประเทศในทวีปเอเชีย			
วัสดุการพิมพ์	รหัสผลิตภัณฑ์วัสดุการพิมพ์	อายุการใช้งานโดยประมาณ (จำนวนหน้าที่สามารถพิมพ์ได้)	รุ่นที่สามารถใช้ได้
	ดรัมผงหมึก (โทเนอร์) ความจุสูงมากพิเศษ (ขนาดอัลตรา): TN3618	ประมาณ 18,000 หน้า <sup>1 2</sup>	HL-L5210DN/HL-L5210DW/HL-L6210DW/HL-L6415DW
	ดรัมผงหมึก (โทเนอร์) ขนาดสูงสุด: TN3618XL	ประมาณ 25,000 หน้า <sup>1 2</sup>	HL-L6415DW
	ดรัมผงหมึก (โทเนอร์) ในกล่องผลิตภัณฑ์: (ให้มาพร้อมกับเครื่องของคุณ)	ประมาณ 3,000 หน้า <sup>1 2</sup>	(ยกเว้นอินเดีย เกาหลีและไต้หวัน) HL-L5210DN/HL-L5210DW/HL-L6210DW (สำหรับไต้หวัน) HL-L5210DN/HL-L6415DW
		ประมาณ 11,000 หน้า <sup>1 2</sup>	(สำหรับอินเดียและเกาหลี) HL-L5210DN/HL-L5210DW
		ประมาณ 25,000 หน้า <sup>1 2</sup>	(ยกเว้นไต้หวัน) HL-L6415DW
<b>ชุดแม่แบบสร้างภาพ (ดรัม)</b> 	DR3608	ประมาณ 75,000 หน้า <sup>3</sup>	HL-L5210DN/HL-L5210DW/HL-L6210DW/HL-L6415DW

<sup>1</sup> หน้า A4 หรือ Letter ด้านเดียว

<sup>2</sup> จำนวนพิมพ์ของดรัมผงหมึกโดยประมาณได้รับการประกาศไว้ตามมาตรฐาน ISO/IEC 19752

<sup>3</sup> ประมาณ 75,000 หน้าสำหรับงานพิมพ์แบบ 3 หน้าต่องาน และ 45,000 หน้าสำหรับงานพิมพ์แบบ 1 หน้าต่องาน (หน้า A4/Letter ด้านเดียว) จำนวนหน้าอาจขึ้นกับปัจจัยหลายอย่าง รวมถึงแต่ไม่จำกัดเฉพาะประเภทสื่อวัสดุการพิมพ์และขนาดสื่อวัสดุการพิมพ์



## ข้อมูลที่เกี่ยวข้อง

- ภาคผนวก

## อุปกรณ์เสริม

ความพร้อมในการจำหน่ายอุปกรณ์เสริมอาจแตกต่างกันออกไปโดยขึ้นกับประเทศหรือภูมิภาค สำหรับข้อมูลเพิ่มเติมเกี่ยวกับอุปกรณ์เสริมสำหรับเครื่องของคุณ เข้าไปที่ [www.brother.com/original](http://www.brother.com/original) หรือติดต่อตัวแทนจำหน่ายผลิตภัณฑ์ Brother หรือบริการลูกค้าสัมพันธ์ของ Brother ของคุณ

รหัสผลิตภัณฑ์	รายการ	รุ่นที่สามารถใช้ได้
LT-5505	ถาดล่าง (250 แผ่น)	<ul style="list-style-type: none"> <li>HL-L5210DN/HL-L5210DW <sup>1</sup></li> <li>HL-L6210DW/HL-L6410DN/HL-L6415DW <sup>2</sup></li> </ul>
LT-6505	ถาดล่าง (520 แผ่น)	<ul style="list-style-type: none"> <li>HL-L5210DN/HL-L5210DW <sup>1</sup></li> <li>HL-L6210DW/HL-L6410DN/HL-L6415DW <sup>2</sup></li> </ul>
MX-4000	ชุดถาดเรียงเอกสาร	HL-L6410DN/HL-L6415DW
SF-4000 (สามารถใช้ได้บางประเทศเท่านั้น)	ชุดเย็บกระดาษ	HL-L6410DN/HL-L6415DW
TT-4000	ถาดทาวเวอร์ <sup>3</sup>	HL-L6410DN/HL-L6415DW
CH-1000	ตัวยึดเครื่องอ่านการ์ด	HL-L6410DN/HL-L6415DW
NC-9110W (สามารถใช้ได้บางประเทศเท่านั้น)	โมดูลไร้สาย	HL-L6410DN

1 จำนวนถาดด้านล่างสูงสุด: ใช้ถาดด้านล่างรุ่นใดก็ได้รวมกันสูงสุด 2 ถาด

2 จำนวนถาดด้านล่างสูงสุด: ถาดด้านล่างรุ่น LT-5505 สูงสุด 3 ถาด หรือถาดด้านล่างรุ่นอื่นรวมกันสูงสุด 2 ถาด

3 ใช้ได้เฉพาะเมื่อไม่ได้ติดตั้งชุดถาดด้านล่างเข้ากับเครื่อง

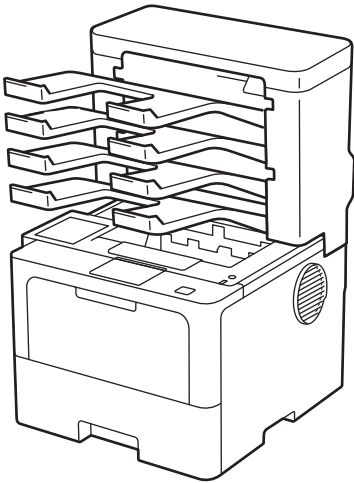


### ข้อมูลที่เกี่ยวข้อง

- ภาคผนวก
  - ชุดถาดเรียงเอกสาร

## ชุดถาดเรียงเอกสาร

รุ่นที่เกี่ยวข้อง: HL-L6410DN/HL-L6415DW



ชุดถาดเรียงเอกสารเสริม (MX) ช่วยให้คุณสามารถจัดการเอกสารที่พิมพ์ออกมาจากเครื่องของคุณได้ดีขึ้น สามารถกำหนดให้แต่ละถาดเรียงเอกสารทั้ง 4 ถาดให้กับผู้ใช้เฉพาะราย จัดระเบียบงานพิมพ์ได้อย่างเฉพาะเจาะจงและมีประสิทธิภาพ และช่วยให้เครื่องสามารถรองรับงานพิมพ์ได้มากขึ้น

ใช้ชุดถาดเรียงเอกสารออกเป็น:

- ชุดถาดเรียงเอกสาร: กำหนดให้แต่ละถาด ให้กับผู้ใช้เฉพาะรายหรือเฉพาะกลุ่ม และส่งงานพิมพ์นั้นไปยังถาดที่กำหนดผู้รับไว้แล้ว
- ตัวจัดกอง: เมื่อมีการพิมพ์เอกสารที่เยอะขึ้น คุณสามารถใช้ถาดนี้เพื่อรองรับงานพิมพ์ที่เยอะขึ้นหากถาดขาออกปกติของเครื่องเต็ม เครื่องจะส่งกระดาษออกไปยังชุดถาดเรียงเอกสารแทน  
หากต้องการให้เครื่องสามารถรองรับเอกสารออกได้ถึง 1,050 แผ่น (รวมถาดขาออกมาตรฐาน) ให้นำถาด 2 และ 4 ออก
- ตัวเรียงชุด: เมื่อมีการพิมพ์เอกสารหลายสำเนา ให้ตั้งค่าที่ไดรเวอร์ปล่อยเอกสารแต่ละชุดไปยังถาดนั้นๆ

กำหนดลักษณะการพิมพ์ของคุณหากต้องการพิมพ์แบบจัดกอง (ตัวจัดกอง **MX**) และแบบจัดเรียง (ตัวเรียงชุด **MX**) ได้ที่ไดรเวอร์เครื่องพิมพ์หรือที่หน้าจอ LCD เครื่องพิมพ์ของคุณ



สำหรับข้อมูลเพิ่มเติมเกี่ยวกับการตั้งค่าจากเครื่องของคุณ >> [ข้อมูลที่เกี่ยวข้อง](#)

### การตั้งค่าตัวจัดกองหรือตัวเรียงชุดในไดรเวอร์เครื่องพิมพ์ของคุณ (สำหรับ Windows)

ในไดรเวอร์เครื่องพิมพ์ของคุณ คลิกที่แท็บ **ขั้นสูง** คลิกเมนูแบบดิ่งลง ถาดรองรับเอกสารออก และเลือก **ตัวจัดกอง MX** หรือ **ตัวเรียงชุด MX** คลิก **ตกลง**

### การตั้งค่าตัวจัดกองหรือตัวเรียงชุดในไดรเวอร์เครื่องพิมพ์ของคุณ (สำหรับ Mac)

ในไดรเวอร์เครื่องพิมพ์ของคุณ เลือก **Print Settings (การตั้งค่าการพิมพ์)** คลิกที่เมนูป๊อปอัพ **Output Tray (ถาดรองรับเอกสารออก)** และเลือก **MX Stacker (ตัวจัดกอง MX)** หรือ **MX Sorter (ตัวเรียงชุด MX)**



สำหรับข้อมูลเพิ่มเติมเกี่ยวกับการตั้งค่าไดรเวอร์เครื่องพิมพ์ >> [ข้อมูลที่เกี่ยวข้อง](#)



### ข้อมูลที่เกี่ยวข้อง

- อุปกรณ์เสริม
  - ตั้งค่า MX Stacker หรือ MX Sorter โดยใช้หน้าจอแสดงผลแบบ LCD ของเครื่อง
  - ใช้ถาดมาตรฐานเมื่อถาดเต็ม
  - ตั้งค่าคุณลักษณะดำเนินการต่อในชุดถาดเรียงเอกสาร
  - กำหนดชุดถาดเรียงเอกสารไปยังผู้ใช้เฉพาะรายหรือกลุ่ม

---

**หัวข้อที่เกี่ยวข้อง:**

- การตั้งค่าการพิมพ์ (Windows)
-




▶ [หน้าหลัก](#) > [ภาคผนวก](#) > [อุปกรณ์เสริม](#) > [ชุดถาดเรียงเอกสาร](#) > ตั้งค่า MX Stacker หรือ MX Sorter โดยใช้หน้าจอแสดงผลแบบ LCD ของเครื่อง

## ตั้งค่า MX Stacker หรือ MX Sorter โดยใช้หน้าจอแสดงผลแบบ LCD ของเครื่อง

รุ่นที่เกี่ยวข้อง: HL-L6410DN/HL-L6415DW

เมื่อคุณใช้ชุดถาดเรียงเอกสาร ให้ตั้งค่าการกำหนดสำหรับตัวจัดกองและตัวเรียงชุดจากหน้าจอแสดงผลแบบ LCD ของเครื่อง

กด  [Settings (การตั้งค่า)] > [All Settings (การตั้งค่าทั้งหมด)] > [General Setup (การตั้งค่าทั่วไป)] > [Tray Setting (การตั้งค่าถาดใส่กระดาษ)] > [Output Tray (ถาดออก)] > [MX Stacker (ตัวซ้อน MX)] หรือ [MX Sorter (ตัวเรียง MX)]

### ข้อมูลที่เกี่ยวข้อง

- [ชุดถาดเรียงเอกสาร](#)

## ใช้ถาดมาตรฐานเมื่อถาดเต็ม

รุ่นที่เกี่ยวข้อง: HL-L6410DN/HL-L6415DW

คุณสมบัติ **ใช้ถาดมาตรฐานเมื่อเต็ม** ให้คุณสามารถพิมพ์งานพิมพ์ที่มีปริมาณเยอะต่อไปได้ แม้ว่าชุดถาดเรียงเอกสารออกจะเต็ม ถ้าคุณเลือกตัวเลือกนี้ในไดรเวอร์เครื่องพิมพ์ เครื่องจะดำเนินการพิมพ์ต่อ และส่งหน้ากระดาษที่เหลือไปยังถาดมาตรฐานของเครื่องแทนเมื่อชุดถาดเรียงเอกสารเต็ม



ข้อควรตั้งค่านี้นี้สำหรับ Windows และอาจแตกต่างกันออกไปสำหรับ Mac ทั้งนี้ขึ้นอยู่กับประเทศของคุณ



### ข้อมูลที่เกี่ยวข้อง

- ชุดถาดเรียงเอกสาร


## ตั้งค่าคุณลักษณะดำเนินการต่อในชุดถาดเรียงเอกสาร

รุ่นที่เกี่ยวข้อง: HL-L6410DN/HL-L6415DW

ถ้าหากงานหยุดลงเนื่องจากถาดทั้งหมดเต็ม คุณลักษณะดำเนินการต่อในชุดถาดเรียงเอกสารช่วยให้เครื่องสามารถพิมพ์งานต่อไปได้หลังจากคุณนำหน้าที่พิมพ์ แล้วออกจากจุดรองรับเอกสารออกใดๆ

การตั้งค่า	คำอธิบาย
On (เปิด)	เครื่องของคุณทำงานพิมพ์ต่อโดยใช้ถาดขาออกที่ว่าง หรือชุดถาดเรียงเอกสาร
Off (ปิด)	คุณจะต้องนำหน้าที่พิมพ์แล้วออกจากถาดขาออกและชุดถาดเรียงเอกสารทั้งหมดเพื่อให้สามารถพิมพ์งานต่อไปได้

โดยค่าเริ่มต้น คุณลักษณะดำเนินการต่อในชุดถาดเรียงเอกสารจะถูกปิด หากต้องการเปิดใช้งาน ให้ทำตามต่อไปนี้

กด  [Settings (การตั้งค่า)] > [All Settings (การตั้งค่าทั้งหมด)] > [General Setup (การตั้งค่าทั่วไป)] > [Tray Setting (การตั้งค่าถาดใส่กระดาษ)] > [MX Continue (ดำเนินการต่อ MX)] > [On (เปิด)]

### ข้อมูลที่เกี่ยวข้อง

- ชุดถาดเรียงเอกสาร

## กำหนดชุดถอดเรียงเอกสารไปยังผู้ใช้เฉพาะรายหรือกลุ่ม

รุ่นที่เกี่ยวข้อง: HL-L6410DN/HL-L6415DW

เพื่อจัดการงานพิมพ์โดยการส่งงานนั้นไปยังผู้รับเฉพาะราย ให้กำหนดชุดถอดเรียงเอกสารแต่ละชุดให้กับบุคคลหรือกลุ่ม



- คุณสมบัตินี้มีให้ใช้งานเฉพาะเมื่อเปิดใช้ Secure Function Lock 3.0
- ตรวจสอบว่าคุณเลือก การตรวจหาอัตโนมัติ (การตั้งค่าพื้นฐาน) จาก ถาดรองรับเอกสารออก ในไดรเวอร์เครื่องพิมพ์เมื่อคุณส่งงานพิมพ์
- ชื่อการตั้งค่านี้สำหรับ Windows และอาจแตกต่างกันออกไปสำหรับ Mac ทั้งนี้ขึ้นกับประเทศของคุณ

ใครก็ตามที่ใช้เครื่องบราเดอร์ของคุณสามารถส่งงานพิมพ์ไปยังถาดเฉพาะได้ แต่ผู้ดูแลระบบจะต้องกำหนดถาดให้แก่ผู้ใช้เฉพาะรายหรือกลุ่มนั้นก่อน

1. เปิดเว็บเบราว์เซอร์ของคุณ
2. พิมพ์ "https://machine's IP address" ในแถบที่อยู่ของเบราว์เซอร์ของคุณ (โดยที่ "machine's IP address" คือเลขที่อยู่ไอพีของเครื่องของคุณ)

ตัวอย่าง:

https://192.168.1.2

3. หากจำเป็น ให้พิมพ์รหัสผ่านในช่อง **Login (เข้าสู่ระบบ)** จากนั้นคลิก **Login (เข้าสู่ระบบ)**



รหัสผ่านเริ่มต้นเพื่อจัดการการตั้งค่าของเครื่องนี้จะอยู่ที่ด้านหลังของเครื่องและมีตัวอักษร "Pwd" กำกับไว้

4. ไปที่เมนูนำทาง จากนั้นคลิก **Administrator (ผู้ดูแลระบบ)** > **User Restriction Function (การจำกัดการทำงานผู้ใช้)** หรือ **Restriction Management (การจัดการข้อจำกัด)**



เริ่มจาก ≡ หากเมนูนำทางไม่ปรากฏขึ้นที่ด้านซ้ายของหน้าจอ

5. เลือก **Secure Function Lock**
6. คลิก **Submit (ส่ง)**
7. คลิกเมนู **Restricted Functions (การทำงานที่ถูกจำกัด)**
8. ในช่อง **User List / Restricted Functions (รายชื่อผู้ใช้/การทำงานที่ถูกจำกัด)** ให้พิมพ์ชื่อกลุ่มหรือชื่อผู้ใช้
9. คลิกที่รายการแบบดิ่งลง **Output (เอาต์พุต)** จากนั้นเลือกถาดรองรับเอกสารออกสำหรับผู้ใช้แต่ละคน
10. คลิก **Submit (ส่ง)**
11. ไปที่เมนูนำทาง จากนั้นคลิก **Print (พิมพ์)** > **Tray (ถาด)**
12. คลิกรายการแบบดิ่งลง **Output (เอาต์พุต)** จากนั้นเลือก **SFL setting (การตั้งค่า SFL)**
13. คลิก **Submit (ส่ง)**



### ข้อมูลที่เกี่ยวข้อง

- ชุดถอดเรียงเอกสาร

## ฝ่ายสนับสนุนและช่วยเหลือลูกค้าของ Brother

หากคุณต้องการความช่วยเหลือเกี่ยวกับการใช้ผลิตภัณฑ์ Brother โปรดไปที่ [support.brother.com](https://support.brother.com) สำหรับ FAQ และเคล็ดลับในการแก้ไขปัญหา คุณสามารถดาวน์โหลดซอฟต์แวร์ ไดรเวอร์ และเฟิร์มแวร์ล่าสุดเพื่อปรับปรุงประสิทธิภาพของเครื่อง และเอกสารประกอบสำหรับผู้ใช้เพื่อเรียนรู้วิธีการใช้ผลิตภัณฑ์ Brother ให้ได้ประโยชน์สูงสุด

สามารถดูข้อมูลผลิตภัณฑ์และการสนับสนุนเพิ่มเติมได้จากเว็บไซต์สำนักงาน Brother ในพื้นที่ของคุณ เข้าไปที่ [www.brother.com](https://www.brother.com) สำหรับรายละเอียดการติดต่อสำนักงาน Brother ในพื้นที่ และเพื่อลงทะเบียนผลิตภัณฑ์ใหม่ของคุณ



### ข้อมูลที่เกี่ยวข้อง

- ภาคผนวก

# brother

เครื่องพิมพ์นี้ได้รับการรับรองการใช้งานในประเทศที่ซื้อเท่านั้น บริษัทสาขาในประเทศหรือตัวแทนจำหน่าย Brother จะให้การสนับสนุนเฉพาะเครื่องที่ซื้อภายในประเทศเท่านั้น



THA  
เวอร์ชัน 0