



高级说明书

HL-L5218DN

HL-L5228DW

HL-L6418DW

！注意 使用本产品时，请您先仔细阅读使用说明书，再正确操作。
请妥善保管好本手册，以便日后查阅。

目录

使用本设备之前	1
注释说明	2
商标	3
开放源代码许可	4
版权与许可	5
重要注意事项	6
设备简介	7
使用设备前	8
前视图和后视图	9
操作面板概述	12
如何操作触摸式液晶显示屏	16
如何在本设备上输入文本	17
访问 Brother Utilities (Windows)	19
卸载软件和驱动程序 (Windows)	21
本设备上的输入/输出端口位置	22
改善设备通风	23
纸张处理	24
装入纸张	25
将纸张装入纸盒并进行打印	26
将纸张装入进纸托板并进行打印	34
纸张设置	42
更改纸张尺寸和纸张类型	43
更改检查纸张设置	44
非打印区域	45
推荐打印介质	46
使用特殊纸张	47
打印	48
从计算机打印 (Windows)	49
打印文档 (Windows)	50
打印设置 (Windows)	52
加密打印 (Windows)	56
更改默认打印设置 (Windows)	58
使用 BR-Script3 打印机驱动程序打印文档 (PostScript® 3™ 语言仿真) (Windows)	60
在计算机上监控设备状态 (Windows)	61
从计算机打印 (Mac)	62
使用 AirPrint 打印	63
使用 USB 闪存盘进行安全打印	64
打印多个副本	66
使用操作面板更改打印设置	68
取消打印作业	69
测试打印	70
网络	71
支持的基本网络功能	72
配置网络设置	73

使用操作面板配置网络详细设置.....	74
无线网络设置.....	75
使用无线网络.....	76
使用 Wi-Fi Direct®.....	93
启用/禁用无线局域网.....	98
打印无线网络报告.....	99
网络功能.....	103
使用操作面板启用/禁用网络基本管理.....	104
使用网络基本管理配置代理服务器设置.....	105
打印网络配置报告.....	106
使用“网络基本管理”与 SNMP 服务器同步时间.....	107
千兆位以太网（仅限有线网络）.....	110
将网络设置重置为出厂设置.....	112
安全.....	113
使用网络安全功能前.....	114
禁用非必要协议.....	115
配置设备安全性证书.....	116
支持的安全证书功能.....	117
证书创建和安装的逐步指南.....	118
创建自我认定证书.....	119
创建 CSR 并安装证书授权中心（CA）颁发的证书.....	120
导入和导出证书和机密键.....	124
导入和导出 CA 证书.....	127
管理多个证书.....	130
使用 SSL/TLS.....	131
SSL/TLS 简介.....	132
使用 SSL/TLS 安全地管理网络设备.....	135
使用 SSL/TLS 安全打印文档.....	139
使用 SNMPv3.....	141
使用 SNMPv3 安全管理网络设备.....	142
使用 IPsec.....	143
IPsec 简介.....	144
使用网络基本管理配置 IPsec.....	145
使用网络基本管理配置 IPsec 地址模板.....	146
使用网络基本管理配置 IPsec 模板.....	148
使用有线或无线网络的 IEEE 802.1x 验证.....	155
什么是 IEEE 802.1x 验证?.....	156
使用网络基本管理（网络浏览器）配置有线或无线网络的 IEEE 802.1x 验证.....	157
IEEE 802.1x 验证方法.....	159
使用 Active Directory 验证.....	160
Active Directory 验证简介.....	161
使用网络基本管理配置 Active Directory 验证.....	162
使用设备操作面板登录以更改设备设置（Active Directory 验证）.....	163
使用 LDAP 验证.....	164
LDAP 验证简介.....	165
使用网络基本管理配置 LDAP 验证.....	166
使用设备操作面板登录以更改设备设置（LDAP 验证）.....	167

使用安全功能锁 3.0	168
使用安全功能锁 3.0 前	169
使用网络基本管理配置安全功能锁 3.0	170
配置安全功能锁 3.0 的公共模式	171
安全功能锁 3.0 的其他安全功能	172
使用设备操作面板注册新 ID 卡	173
安全发送电子邮件	174
使用网络基本管理配置电子邮件发送	175
发送带用户认证的电子邮件	176
使用 SSL/TLS 安全发送电子邮件	177
存储打印日志到网络	178
将打印日志存储到网络的功能概述	179
使用网络基本管理配置“存储打印日志到网络”设置	180
使用存储打印日志到网络功能的错误检测设置	182
使用操作面板锁定设备设置	183
设置锁定概述	184
使用全局网络检测功能	188
启用全局 IP 地址检测	189
阻止与全局网络通信	190
管理员	191
网络功能	192
安全功能	193
网络安全	194
用户认证	196
Brother 管理工具	197
移动设备	198
AirPrint	199
AirPrint 概述	200
使用 AirPrint 前 (macOS)	201
使用 AirPrint 打印	202
Mopria™ Print Service	205
Brother Mobile Connect	206
注册外接 IC 卡读卡器	207
兄弟畅享印(微信小程序)	208
Brother iPrint&Scan	209
访问 Brother iPrint&Scan (Windows/Mac)	210
故障排除	211
错误和维护信息	212
卡纸	219
清除卡纸	220
进纸托板卡纸	221
纸盒内卡纸	222
设备后部卡纸	223
设备内部卡纸	225
双面单元卡纸	227
打印问题	230
提高打印质量	232








网络问题	236
错误信息	237
使用网络连接修复工具 (Windows)	240
检查设备的网络设置	241
如果设备网络出现问题	242
AirPrint 问题	246
其他问题	247
查看设备信息	248
重置功能	249
设备重置	250
网络重置	251
出厂设置	252
日常维护	253
更换耗材	254
更换墨粉盒	256
更换硒鼓单元	259
清洁设备	261
清洁触摸式液晶显示屏	263
清洁电晕丝	264
清洁硒鼓单元	266
清洁撮纸辊	272
检查零件剩余寿命	274
将设备与墨粉盒一起包装	275
更换定期维护零件	277
设备设置	278
使用操作面板更改设备设置	279
常规设置	280
设置和功能表	291
使用网络基本管理更改设备设置	310
什么是网络基本管理?	311
访问网络基本管理	312
设置或更改网络基本管理的登录密码	314
附录	315
规格	316
耗材	321
附件	322
通知	323
Brother 帮助和客户支持	324

使用本设备之前

- [注释说明](#)
- [商标](#)
- [开放源代码许可](#)
- [版权与许可](#)
- [重要注意事项](#)

注释说明

本使用说明书中使用以下符号和惯例：

 警告	警告图标表示可能导致死亡或重伤的潜在危险情况。
 注意	注意图标表示可能导致轻微或中度伤害的潜在危险情况。
重要事项	重要事项图标表示可能导致财产损失或设备损坏的潜在危险。
提示	提示图标指定了操作环境、安装条件或特殊使用条件。
	提示图标提供有用的提示和补充信息。
	触电危险图标警告您避免可能发生的触电伤害。
	火灾隐患图标提醒您可能会引发火灾。
	高温图标警告您切勿触摸烫热的设备部件。
	禁止图标表示禁止执行的操作。
粗体	粗体字表示设备的操作面板或计算机屏幕上的按键/按钮。
<i>斜体</i>	斜体字强调应当注意的要点或提示您参考相关主题。
[#####]	括号内的文字表示设备液晶显示屏上显示的信息。

相关信息

- [使用本设备之前](#)

商标

Apple、App Store、AirPrint、Mac、macOS、iPadOS、iPad、iPhone、iPod touch 和 Safari 是苹果公司在美国和其他国家的注册商标。

Adobe®、Reader®、PostScript 和 PostScript 3 是 Adobe Systems Incorporated 在美国和/或其他国家的注册商标或商标。

Wi-Fi®、Wi-Fi Alliance® 和 Wi-Fi Direct® 是 Wi-Fi Alliance® 的注册商标。

WPA™、WPA2™、WPA3™、Wi-Fi CERTIFIED、Wi-Fi Protected Setup™ 和 Wi-Fi Protected Setup 标识是 Wi-Fi Alliance® 的商标。

Android 和 Google Play 是 Google 公司的商标。使用这些商标之前，须先获得 Google 公司的许可。

Mopria™ 和 Mopria™ 标识是 Mopria Alliance 在美国和其他国家的注册和/或非注册商标和服务标志。未经授权，严禁使用。

Bluetooth® 文字商标是 Bluetooth SIG 公司的注册商标，兄弟工业株式会社已获得许可使用上述商标。其他商标和商标名称归其各自所有者所有。

本手册中提及的软件名称都有一份软件许可协议，此协议指明了其相应的所有者。

软件商标

FlashFX® 是 Datalight 公司的注册商标。

FlashFX® Pro™ 是 Datalight 公司的商标。

FlashFX® Tera™ 是 Datalight 公司的商标。

Reliance™ 是 Datalight 公司的商标。

Reliance Nitro™ 是 Datalight 公司的商标。

Datalight® 是 Datalight 公司的注册商标。

Brother 产品、相关文档和任何其他资料中出现的任何公司的任何品牌名称和产品名称都是其相应公司的商标或注册商标。



相关信息

- [使用本设备之前](#)

开放源代码许可

本产品包含开放源代码软件。

若要查看开放源代码许可备注和版权信息，请转到 support.brother.com/manuals 网站上与您的设备型号对应的说明书页面。

✓ 相关信息

- [使用本设备之前](#)

版权与许可

©2023 兄弟工业株式会社。版权所有。

本产品包含由以下厂家开发的软件：

本产品包含由 ZUKEN ELMIC 公司研发的 "KASAGO TCP/IP" 软件。

©1989-2020 Datalight 公司。保留所有权利。

FlashFX® ©1998-2020 Datalight 公司。



相关信息

- [使用本设备之前](#)

重要注意事项

- 访问 www.95105369.com 检查是否有 Brother 驱动程序和软件更新。
- 为了实时更新本设备的性能，请访问 www.95105369.com 检查是否有最新的固件更新。否则，本设备的部分功能可能无法使用。
- 请勿在购买国以外的国家使用本产品，因其可能违反该国关于无线通讯和电源的规定。
- 当更换或处理您的设备或将其转让给他人之前，我们强烈建议将设备恢复为出厂设置，以删除所有个人信息。
- 本说明书中的 Windows 10 是指 Windows 10 家庭版、Windows 10 专业版、Windows 10 教育版和 Windows 10 企业版。
- 本说明书中的 Windows 11 是指 Windows 11 家庭版、Windows 11 专业版、Windows 11 教育版和 Windows 11 企业版。
- 对于 macOS v13 用户：
本设备支持 macOS v13。
有关机器设定和软件安装的指令，请参阅纸箱中附带的 *快速安装指南*。
macOS v11 和 macOS v12 中的所有功能均适用于 macOS v13 环境并能够以类似方式运行。
- 如无特别说明，本说明书中使用的是 HL-L6418DW 设备上的液晶显示屏信息。
- 如无特别说明，本说明书中使用的是 HL-L6418DW 设备的示意图。
- 本使用说明书中屏幕或图像仅作示意图之用，可能会与实际产品有所不同。
- 如无特别说明，本说明书中使用的是 Windows 10 的屏幕截图。您计算机上的屏幕显示可能会根据操作系统而有所不同。
- 本文档内容及产品规格如有更改，恕不另行通知。

✓ 相关信息

- [使用本设备之前](#)

设备简介

- [使用设备前](#)
- [前视图和后视图](#)
- [操作面板概述](#)
- [如何操作触摸式液晶显示屏](#)
- [如何在本设备上输入文本](#)
- [访问 Brother Utilities \(Windows\)](#)
- [本设备上的输入/输出端口位置](#)
- [改善设备通风](#)

使用设备前

尝试任何打印操作前，确认以下各项：

- 确保您已安装适用于本设备的正确软件和驱动程序。
- 对于 USB 或网络接口电缆用户：请确保接口电缆已插牢。

防火墙 (Windows)

若计算机受防火墙保护而无法进行网络打印，可能需要配置防火墙设置。如果您正在使用 Windows 防火墙并按照安装程序中的步骤安装了驱动程序，则必要的防火墙设置已完成。若正使用其他个人防火墙软件，请参见防火墙软件的使用说明书或与软件制造商联系。

✓ 相关信息

- [设备简介](#)

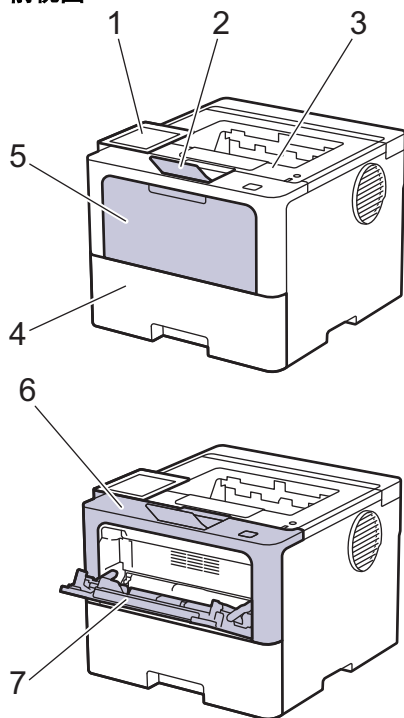
前视图和后视图

>> HL-L5218DN/HL-L5228DW

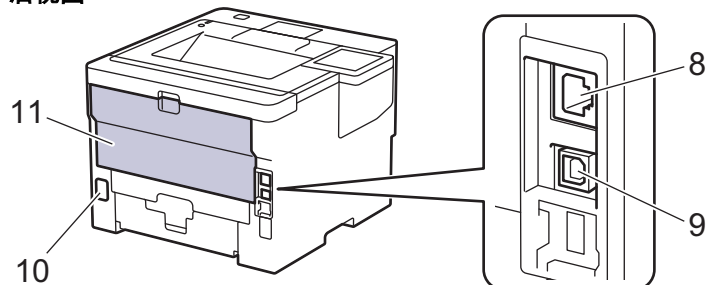
>> HL-L6418DW

HL-L5218DN/HL-L5228DW

前视图



后视图

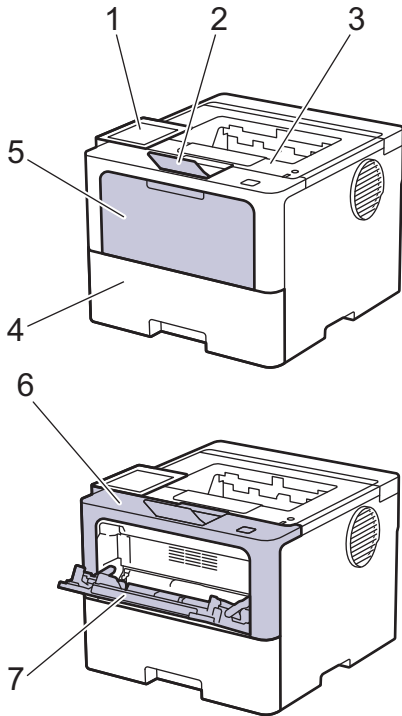


1. 带有液晶显示屏 (LCD) 的操作面板
2. 出纸托板支撑板
3. 出纸托板
4. 纸盒
5. 进纸托板盖
6. 前盖
7. 进纸托板
8. (适用于有线网络型号)
10BASE-T/100BASE-TX/1000BASE-T 端口
9. USB 端口
10. 交流电源接口
11. 后盖 (后出纸托板)

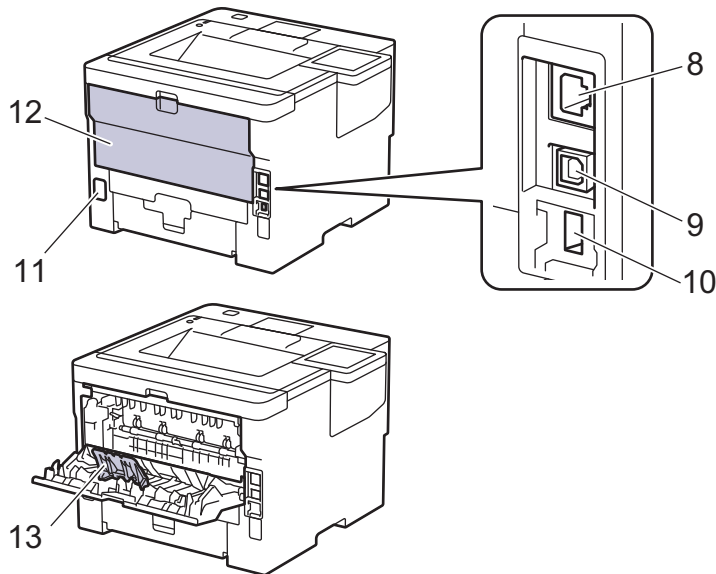


根据型号，设备配有不可拆卸的电源线。

前视图



后视图



1. 带有触摸式液晶显示屏的触摸键盘
2. 出纸托板支撑板
3. 出纸托板
4. 纸盒
5. 进纸托板盖
6. 前盖
7. 进纸托板
8. 10BASE-T/100BASE-TX/1000BASE-T 端口
9. USB 端口
10. USB 附件端口（背面）（HL-L6418DW）
11. 交流电源接口
12. 后盖（后出纸托板）
13. 后出纸托板

13. 纸张支撑翼板

相关信息

- [设备简介](#)
-

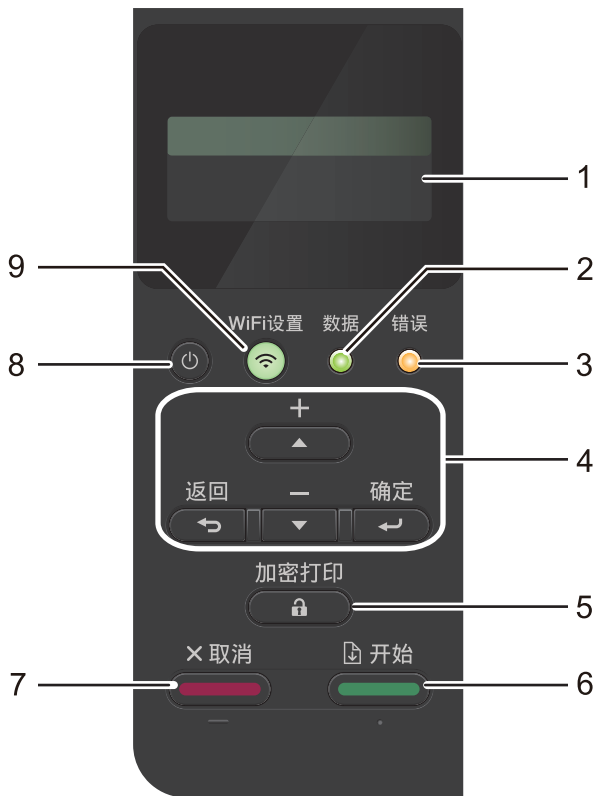
操作面板概述

操作面板可能因型号的不同而有所差异。

>> [HL-L5218DN/HL-L5228DW](#)

>> [HL-L6418DW](#)

HL-L5218DN/HL-L5228DW



1. 液晶显示屏 (LCD)

显示相关信息，帮助您设置并使用本设备。

无线网络型号

四级指示器，用于显示使用无线连接时的无线信号强度。



2. 数据指示灯

数据指示灯会根据设备状态闪烁。

数据指示灯亮起时，表示设备内存中有数据。数据指示灯闪烁时，表示设备正在接收或处理数据。

3. 错误指示灯

当液晶显示屏显示错误或重要状态信息时，错误指示灯闪烁。

4. 功能按键

确定

按此键可存储设备设置。更改设置后，设备返回上一级菜单。

返回

- 按此键可返回上一级菜单。
- 按此键可在输入数字时选择前一个数字。
- 按此键可在输入字母或数字时选择前一个文本。

▲ 或 ▼ (+ 或 -)

- 按相应键滚动显示菜单和选项。
- 按此键可输入数字，或者可增大或减小数字。按住 ▲ 或 ▼ 可更快速地滚动。出现您需要的数字时，按**确定**。

5. 加密打印

按此键可打印设备内存中保存的任何作业。您可能需要输入您的四位数密码。



6. 开始

- 按此键可清除某些错误信息。若要清除任何其他错误信息，请遵循液晶显示屏提示。
- 按此键可打印设备内存中剩余的任何数据。
- 按此键可选择显示的选项。选择所需选项后，设备返回就绪模式。

7. 取消

- 按此键可取消当前设置。
- 按此键可取消正在进行的打印作业，并将其从设备内存中清除。若要取消多项打印作业，按住**取消**直到液晶显示屏上显示[取消所有作业]。

8. 电源开关

- 按  可打开设备电源。
- 按住  可关闭设备电源。

9. WiFi 按钮或 网络按钮（取决于您的型号）

- 有线网络型号：

网络

按**网络**按钮配置有线网络设置。

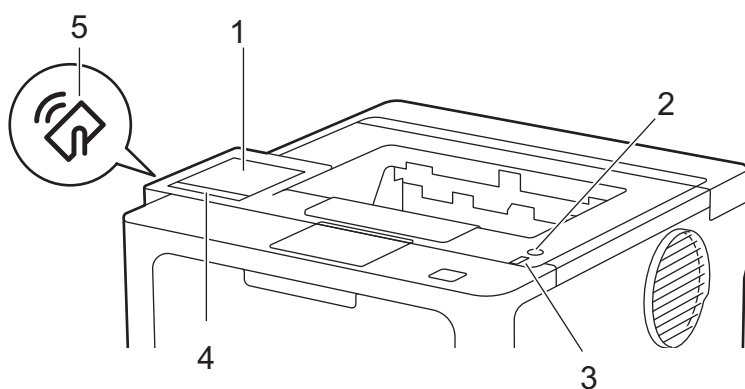
- 无线网络型号：

WiFi 设置

在计算机上启动无线安装程序，然后按**WiFi 设置**按钮进行配置。遵循屏幕提示配置本设备与网络之间的无线连接。

WiFi 设置 指示灯亮起时，表示本设备已连接到无线接入点。**WiFi 设置** 指示灯闪烁时，表示无线连接已中断或本设备正在连接到无线接入点。

HL-L6418DW

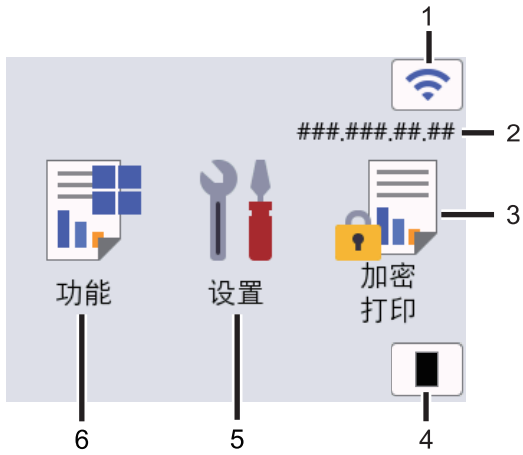


1. 触摸式液晶显示屏 (LCD)

按触摸屏上显示的菜单和选项，即可进行访问。

在主页屏幕上，您可以访问 Wi-Fi 设置、墨粉余量、设置、功能和安全打印屏幕。

当设备闲置时，主页屏幕上会显示设备状态。




1.  (无线状态)

按此键可配置无线设置。

如果您正在使用无线连接，主页屏幕上的四级指示器会显示当前的无线信号强度。



如果无线状态显示为 ，按此按钮选择无线连接方式或配置现有无线连接。

2. IP 地址

如果屏幕设置菜单中的 IP 地址设置已打开，则主页屏幕上将显示本设备的 IP 地址。

3.  [加密打印]

按此键可访问安全打印选项。


4.  [墨粉]

显示墨粉盒的剩余寿命。按此键可访问[墨粉]菜单。

5.  [设置]

按此键可访问[设置]菜单。

使用设置菜单访问本设备所有的设置。

如果设置锁定设为开启，锁定图标  将会显示在液晶显示屏上。必须将设备解锁才能更改设置。

6.  [功能]

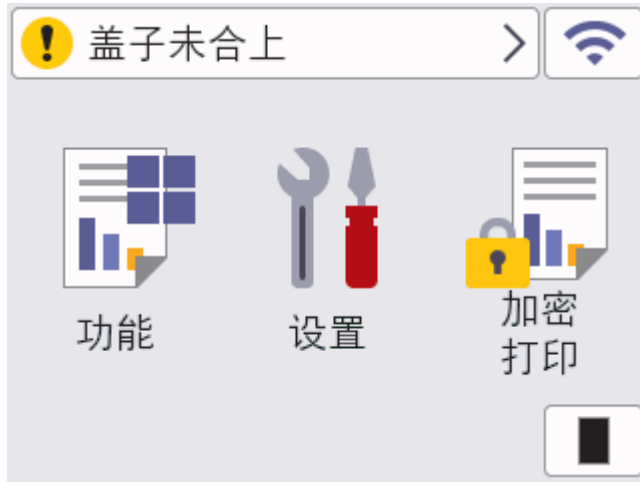
按此键可进入功能屏幕。

 [应用程序]

按此按钮可将本设备连接到因特网服务。





(警告) 图标



出现错误或维护信息时显示警告图标 。按  查看，解决问题，然后按  返回就绪模式。

2. 电源开关

- 按  可打开设备电源。
- 按住  可关闭设备电源。

3. LED 电源指示灯

指示灯根据设备的电源状态亮起。

4. 触摸键盘

(返回)

按此按键可返回上一级菜单。

(主页)

按此键可返回主页屏幕。

(取消)

按此键可取消操作或取消设定的打印作业，并将其从设备内存中清除。

5. 近场通信 (NFC)

如适用，可通过将您的集成电路卡 (IC 卡) 触碰本设备上的 NFC 标记来使用卡验证。

相关信息

- [设备简介](#)

如何操作触摸式液晶显示屏

相关型号：HL-L6418DW

用手指点击以操作液晶显示屏。若要显示和访问所有选项，请在液晶显示屏上向左、向右滑动屏幕或者按 ▲ 或 ▼ 滚动显示选项。

重要事项

切勿使用笔尖或笔针等尖锐物体点击液晶显示屏，否则可能会损坏设备。

提示

插入设备电源线或打开设备的电源开关后，切勿立即触摸液晶显示屏，否则可能会导致出错。



本产品采用由文鼎科技开发股份有限公司开发的字体。



相关信息

- [设备简介](#)

如何在本设备上输入文本

>> [HL-L5218DN/HL-L5228DW](#)

>> [HL-L6418DW](#)

HL-L5218DN/HL-L5228DW

需要输入文本时，在设备上输入字符。可用字符可能会因正在执行的操作不同而有所不同。

- 按住或反复按 ▲ 或 ▼ 选择以下列表中的字符：
0123456789abcdefghijklmnopqrstuvwxyz ABCDEFGHIJKLMNOPQRSTUVWXYZ (space) !"#%&'()*+,-./:;<=>?@[\\]^_`{|}~
- 显示所需字符或符号时，按**确定**，然后输入下一个字符。
- 按**返回**删除输错的字符。

HL-L6418DW

- 需要在本设备上输入文本时，液晶显示屏上将显示键盘。
- 可用字符可能会因国家不同而有所不同。
- 键盘布局可能会因正在执行的操作不同而有所不同。



- 按 **A 1 @** 循环显示字母、数字和特殊字符。
- 按 **aA** 循环显示大小写字母。
- 若要向左或向右移动光标，按 ◀ 或 ▶。

插入空格

- 若要输入空格，请按 [空格]。

更正

- 如果您需要修改输错的字符，请按 ◀ 或 ▶ 将光标移到错误字符处，然后按 **X**。输入正确的字符。
- 若要插入字符，按 ◀ 或 ▶ 将光标移到正确的位置，然后输入字符。
- 按 **X** 清除您想清除的各个字符，或按住 **X** 清除所有字符。

✓ 相关信息

- [设备简介](#)

相关主题：

- 使用设备操作面板安装向导配置设备的无线网络
 - 不多址发送 SSID 时配置本设备的无线网络
 - 设置锁定密码
-

访问 Brother Utilities (Windows)

Brother Utilities (Brother 实用程序) 是一个应用程序启动器，可方便用户访问计算机上已安装的所有 Brother 应用程序。

1. 执行以下操作中的一项：


- (Windows 11)

点击  > 所有应用 > Brother > Brother Utilities (Brother 实用程序)。

- (Windows 10、Windows Server 2016、Windows Server 2019 和 Windows Server 2022)

点击  > Brother > Brother Utilities (Brother 实用程序)。

- (Windows Server 2012 R2)

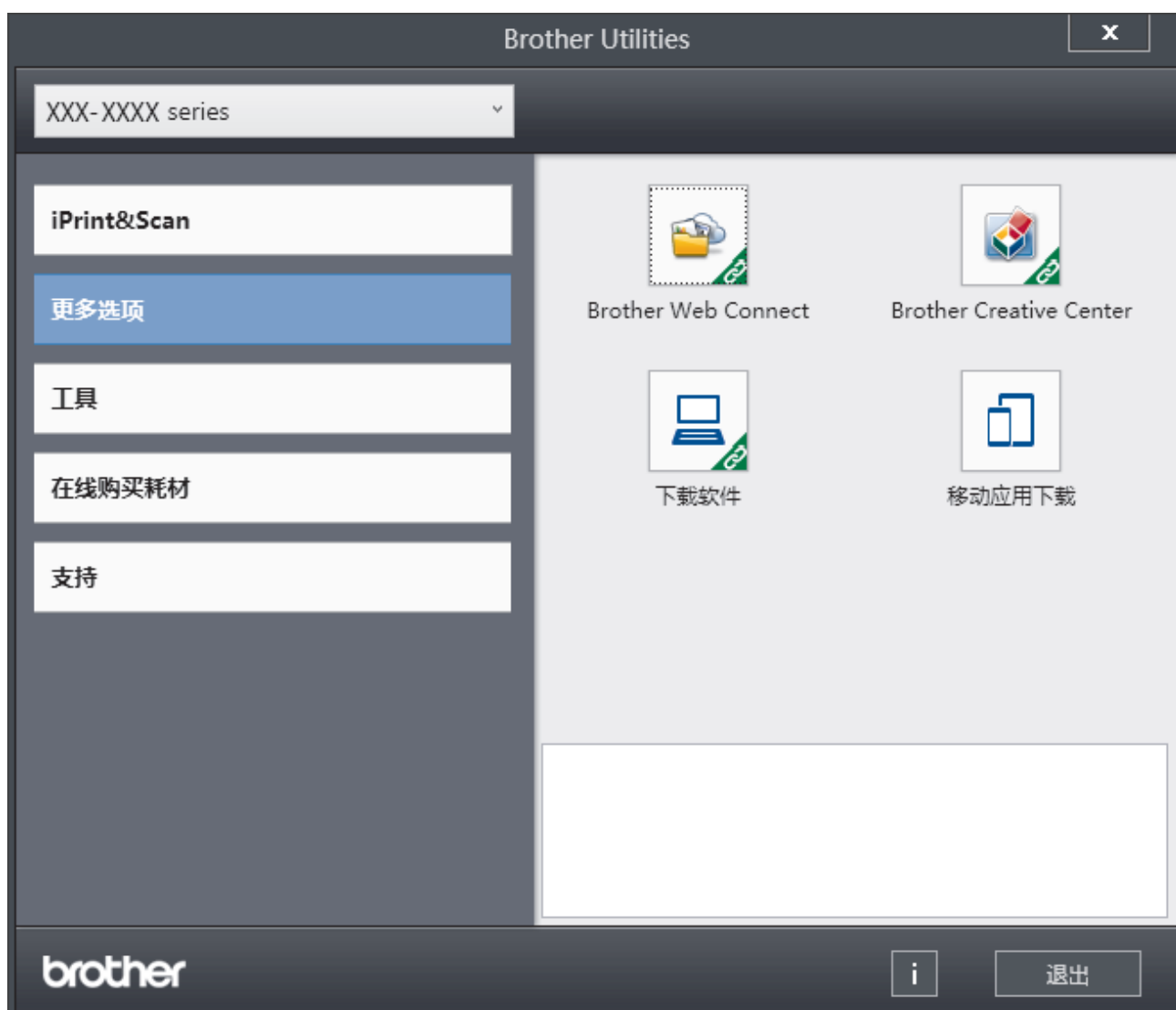
将鼠标移到**开始**屏幕的左下角，点击  (如果您使用的是触摸屏设备，从**开始**屏幕底部向上滑动以显示**应用**屏幕)。

显示**应用**屏幕时，点击  (Brother Utilities (Brother 实用程序))。

- (Windows Server 2012)

点击**开始**屏幕或桌面上的  (Brother Utilities (Brother 实用程序))。

2. 选择设备。



3. 选择所需选项。



相关信息

- 设备简介
 - 卸载软件和驱动程序 (Windows)

卸载软件和驱动程序 (Windows)

1. 执行以下操作中的一项：


- Windows 11

单击  > 所有应用 > Brother > Brother Utilities (Brother 实用程序)。

- Windows 10、Windows Server 2016、Windows Server 2019 和 Windows Server 2022

单击  > Brother > Brother Utilities (Brother 实用程序)。

- Windows Server 2012 R2

将鼠标移到开始屏幕的左下角，单击  (如果您使用的是触摸屏设备，从开始屏幕底部向上滑动以显示应用屏幕)。

显示应用屏幕时，单击  (Brother Utilities (Brother 实用程序))。

- Windows Server 2012

单击开始屏幕或桌面上的  (Brother Utilities (Brother 实用程序))。

2. 如果尚未选择，请从下拉列表中选择本设备的型号名称。

3. 点击左侧操作栏中的工具。

- 如果显示 软件更新通知 图标，请选中，然后单击 现在检查 > 检查固件更新 > 更新。遵循屏幕提示执行操作。
- 如未显示 软件更新通知 图标，请转到下一步。

4. 在 Brother Utilities (Brother 实用程序) 的 工具 导航栏中单击 卸载。

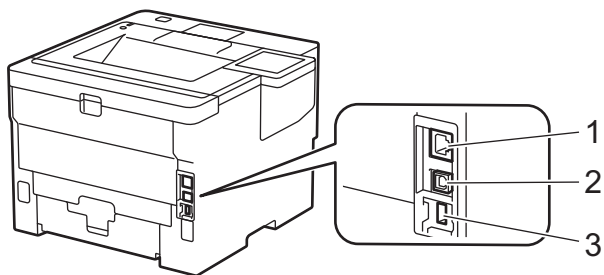
遵循对话框中的提示卸载软件和驱动程序。

相关信息

- [访问 Brother Utilities \(Windows\)](#)

本设备上的输入/输出端口位置

输入/输出端口位于设备背面和正面。



1. 10BASE-T/100BASE-TX/1000BASE-T 端口 (适用于网络型号)
2. USB 端口
3. USB 附件端口 (背面)

HL-L6418DW

连接 USB 或网络电缆时，请遵循软件/驱动程序安装程序的说明书进行操作。

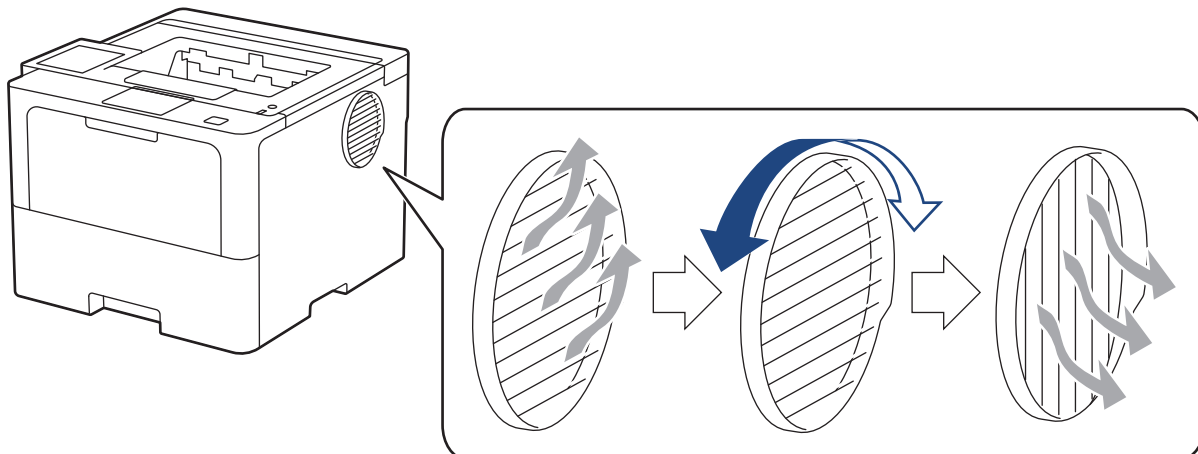
若要安装操作设备所需的驱动程序和软件，请前往 www.95105369.com 上您设备型号的**驱动和软件**页面。

✓ 相关信息

- [设备简介](#)

改善设备通风

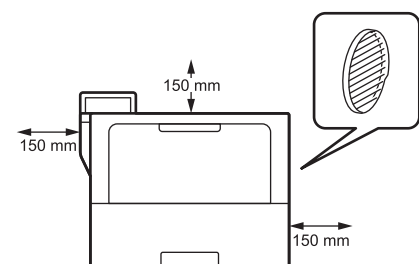
旋转主通风口盖调整设备内部的气流方向。



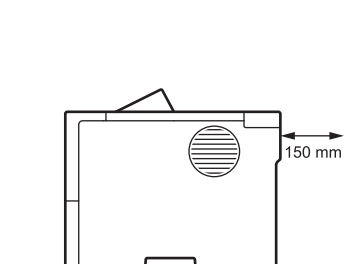
⚠ 注意

- 旋转通风口时请注意不要被烫伤。通风口可能会发烫。
- 请在设备四周预留示意图所示的最小空隙。

前



侧面



提示

切勿将本产品放置在可能会堵塞或遮盖设备沟槽或开口的地方。这些沟槽和开口用于通风。

✓ 相关信息

- [设备简介](#)

纸张处理

- 装入纸张
- 纸张设置
- 非打印区域
- 推荐打印介质
- 使用特殊纸张

装入纸张

- 将纸张装入纸盒并进行打印
- 将纸张装入进纸托板并进行打印
- 清除卡纸

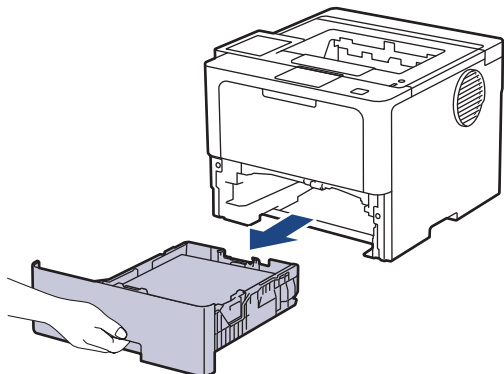
将纸张装入纸盒并进行打印

- 将纸张装入纸盒
- 将厚纸装入纸盒并进行打印
- 打印问题

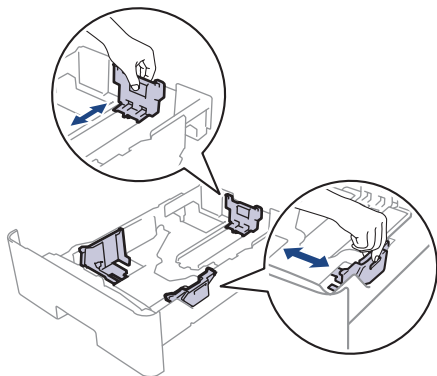
将纸张装入纸盒

- 如果检查纸张设置为开且您将纸盒从设备中拉出，液晶显示屏上将显示信息询问您是否想更改纸张尺寸和纸张类型。如有需要，遵循液晶显示屏提示更改纸张尺寸和纸张类型设置。
- 在纸盒中装入其他尺寸和类型的纸张时，必须同时更改设备中或计算机上的纸张尺寸和纸张类型设置。

1. 将纸盒从设备中完全拉出。



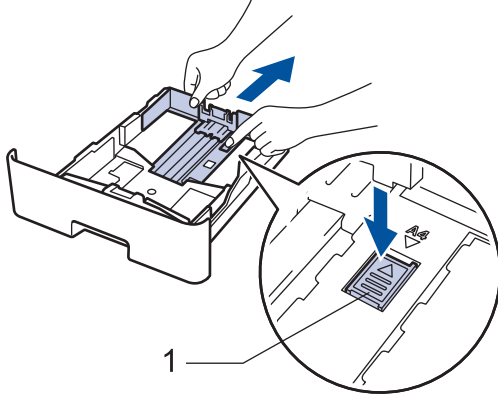
2. 按住绿色拉杆滑动纸张导块，调整至所用纸张的尺寸。



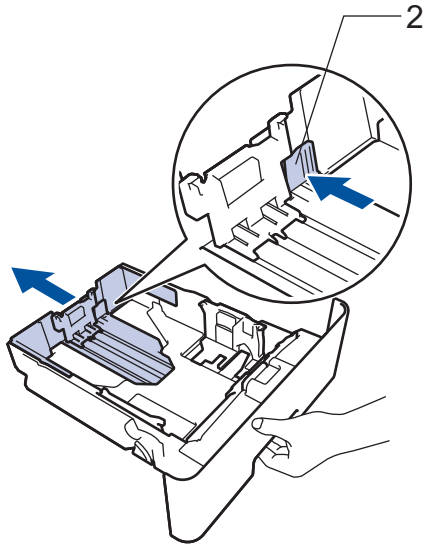


对于 Legal 或 Folio 尺寸的纸张，先按下纸盒底部的释放按钮 (1) 或纸盒后部的释放杆 (2)，然后拉出纸盒的后部。(Legal 和 Folio 尺寸的纸张不适用于某些地区。)

对于带释放按钮的纸盒：



对于带释放杆的纸盒：

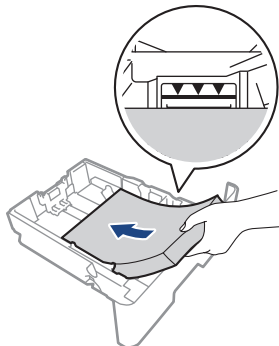


3. 充分展开堆叠的纸张。
4. 将纸张打印面朝下装入纸盒中。



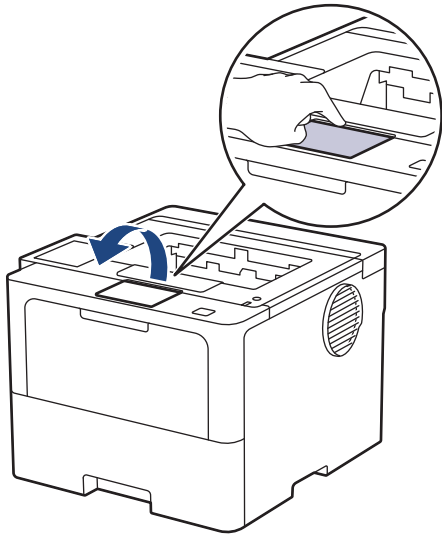
使用信头纸或预打印纸张时，按正确的方向装入纸张。▶▶ 相关信息：将设备设置更改为使用纸盒在信头纸或预打印纸张上打印

5. 确保纸张位于最大纸张容量标记 (▼▼▼) 之下。
纸盒过满将导致卡纸。



6. 慢慢将纸盒完全推入设备。

7. 抬起支撑翼板，以防止纸张从出纸托板中滑落。



✓ 相关信息

- 将纸张装入纸盒并进行打印
 - 将设备设置更改为使用纸盒在信头纸或预打印纸张上打印
-

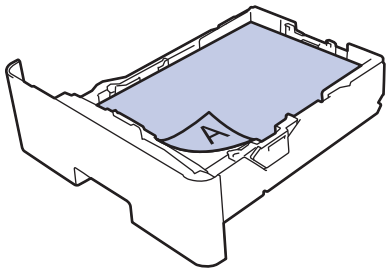
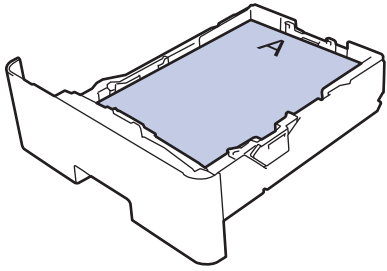
将设备设置更改为使用纸盒在信头纸或预打印纸张上打印

使用信头纸或预打印纸张进行双面打印时，更改设备设置。



- 切勿在纸盒中同时装入不同尺寸和类型的纸张。否则，可能导致卡纸或进纸错误。
- 如果打印位置没有与信头或预打印对象对齐，可使用纸盒的打印位置设置调整打印位置。
- 部分预打印纸张可能会导致打印污迹，具体取决于打印方式和耗材类型。

方向

	对于单面打印 <ul style="list-style-type: none">正面朝下顶部朝向纸盒前部
	对于自动双面打印（长边装订） <ul style="list-style-type: none">正面朝上底部朝向纸盒前部



>> [HL-L5218DN/HL-L5228DW](#)

>> [HL-L6418DW](#)

HL-L5218DN/HL-L5228DW

- 按 ▲ 或 ▼ 选择以下选项：
 - 选择 [打印机]。按**确定**。
 - 选择 [双面]。按**确定**。
 - 选择 [单张图像]。按**确定**。
- 按 ▲ 或 ▼ 选择 [双面进纸]，然后按**开始**。

HL-L6418DW

- 按  [设置] > [所有设置] > [打印机] > [双面] > [单张图像] > [双面进纸]。
- 按 。



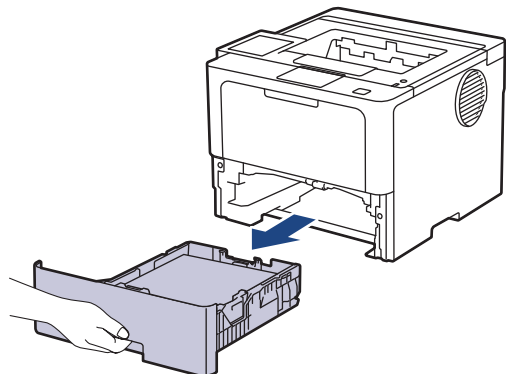
相关信息

- [将纸张装入纸盒](#)

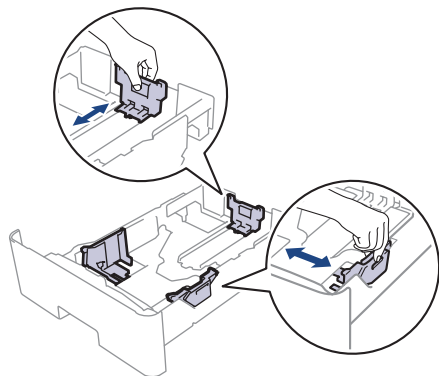
将厚纸装入纸盒并进行打印

- 如果检查纸张设置为开且您将纸盒从设备中拉出，液晶显示屏上将显示信息询问您是否想更改纸张尺寸和纸张类型。如有需要，遵循液晶显示屏提示更改纸张尺寸和纸张类型设置。
- 在纸盒中装入其他尺寸和类型的纸张时，必须同时更改设备中或计算机上的纸张尺寸和纸张类型设置。

1. 将纸盒从设备中完全拉出。



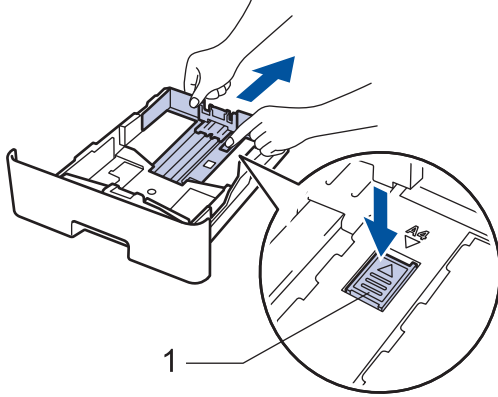
2. 按住绿色拉杆滑动纸张导块，调整至所用纸张的尺寸。



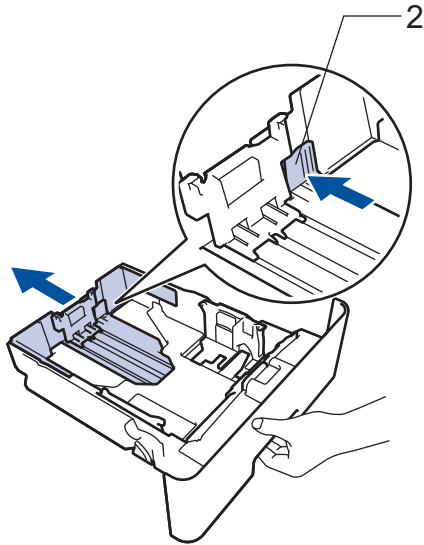


对于 Legal 或 Folio 尺寸的纸张，先按下纸盒底部的释放按钮 (1) 或纸盒后部的释放杆 (2)，然后拉出纸盒的后部。(Legal 和 Folio 尺寸的纸张不适用于某些地区。)

对于带释放按钮的纸盒：



对于带释放杆的纸盒：

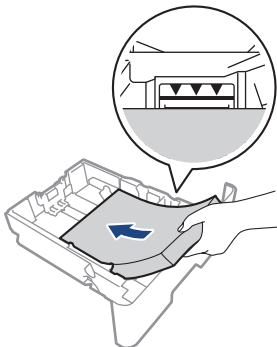


3. 充分展开堆叠的纸张。
4. 将纸张打印面朝下装入纸盒中。



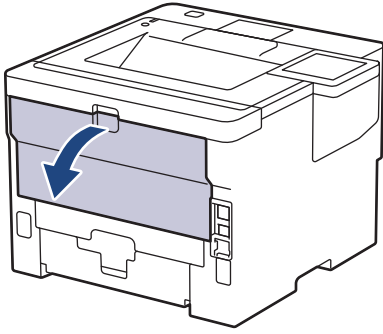
切勿在纸盒中同时放置不同尺寸和类型的纸张，否则可能导致卡纸或进纸错误。

5. 确保纸张位于最大纸张容量标记 (▼▼▼) 之下。
纸盒过满将导致卡纸。

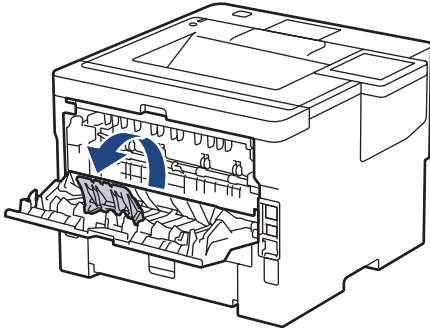


6. 慢慢将纸盒完全推入设备。

7. 打开设备的后盖（后出纸托板）。



8. 打开挡纸板。（HL-L6418DW）



9. 将打印作业发送到设备。



在打印对话框中更改您的打印首选项。

10. 关闭挡纸板。（HL-L6418DW）

11. 完成后，合上后盖（后出纸托板），直到其锁定在关闭位置。

✓ 相关信息

- [将纸张装入纸盒并进行打印](#)

将纸张装入进纸托板并进行打印

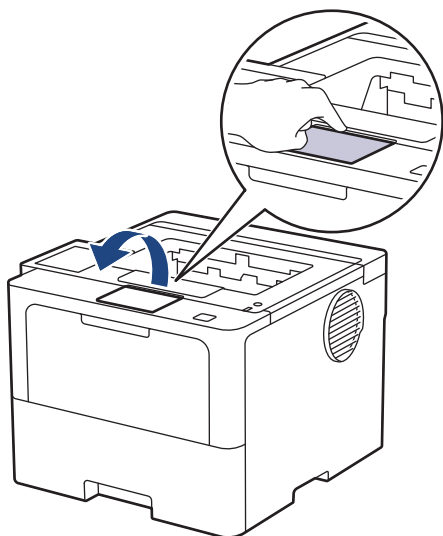
- 将纸张装入进纸托板
- 将标签装入进纸托板并进行打印
- 将信封装入进纸托板并进行打印
- 打印问题

将纸张装入进纸托板

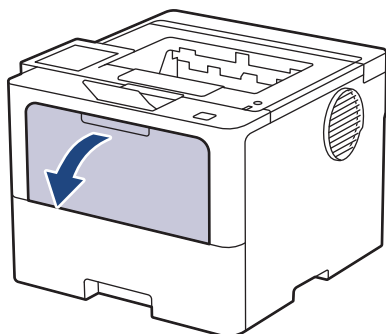
在纸盒中装入其他尺寸和类型的纸张时，必须同时更改设备中或计算机上的纸张尺寸和纸张类型设置。

- 普通纸
- 薄纸
- 厚纸
- 再生纸
- 铜版纸
- 信头纸
- 彩色纸

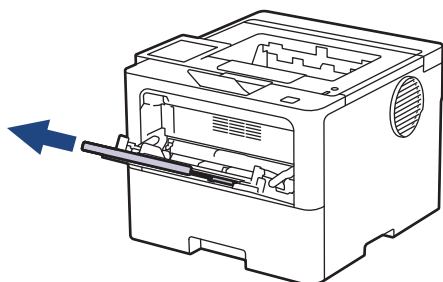
1. 抬起支撑翼板，以防止纸张从出纸托板中滑落。



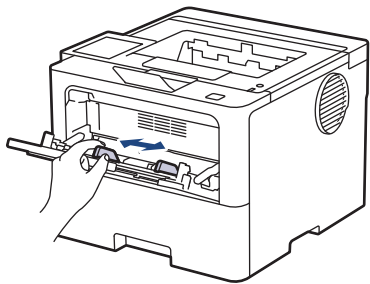
2. 打开进纸托板并轻轻将其放下。



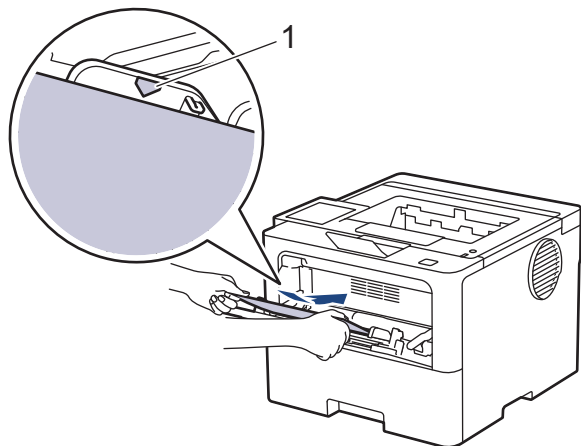
3. 拉出进纸托板支撑板。



4. 滑动进纸托板的纸张导块，调整至所用纸张的宽度。



5. 将纸张打印面朝上装入进纸托板。



- 确保纸张位于最大纸张容量标记（1）之下。
- 使用信头纸或预打印纸张时，按正确的方向装入纸张。►► **相关信息：**将设备设置更改为使用进纸托板在信头纸或预打印纸张上打印



相关信息

- 将纸张装入进纸托板并进行打印
- 将设备设置更改为使用进纸托板在信头纸或预打印纸张上打印

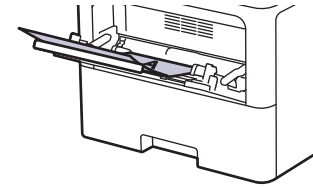
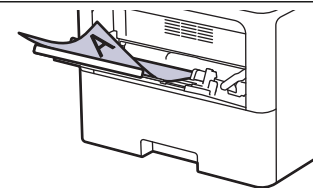
将设备设置更改为使用进纸托板在信头纸或预打印纸张上打印

使用信头纸或预打印纸张进行双面打印时，更改设备设置。



- 切勿在纸盒中同时装入不同尺寸和类型的纸张。否则，可能导致卡纸或进纸错误。
- 如果打印位置没有与信头或预打印对象对齐，可使用进纸托板的打印位置设置调整打印位置。
- 部分预打印纸张可能会导致打印污迹，具体取决于打印方式和耗材类型。

方向

	对于单面打印 <ul style="list-style-type: none">• 正面朝上• 顶部先进入
	对于自动双面打印（长边装订） <ul style="list-style-type: none">• 正面朝下• 底部先进入



>> [HL-L5218DN/HL-L5228DW](#)

>> [HL-L6418DW](#)

HL-L5218DN/HL-L5228DW

1. 按 ▲ 或 ▼ 选择以下选项：
 - a. 选择 [打印机]。按**确定**。
 - b. 选择 [双面]。按**确定**。
 - c. 选择 [单张图像]。按**确定**。
2. 按 ▲ 或 ▼ 选择 [双面进纸]，然后按**开始**。

HL-L6418DW

1. 按  [设置] > [所有设置] > [打印机] > [双面] > [单张图像] > [双面进纸]。
2. 按 。



相关信息

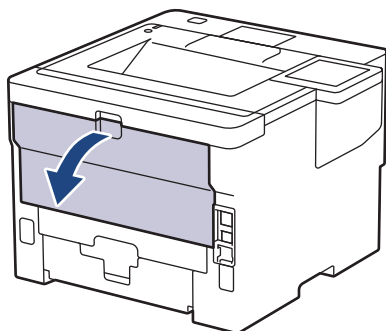
- [将纸张装入进纸托板](#)

将标签装入进纸托板并进行打印

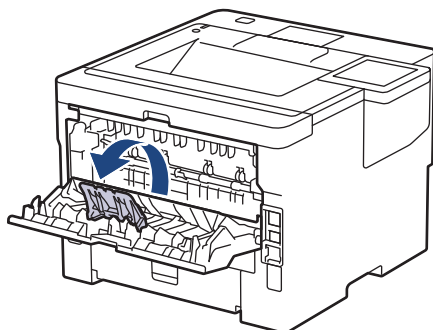
打印标签时，打开后盖（后出纸托板），使用进纸托板进纸。

在纸盒中装入其他尺寸和类型的纸张时，必须同时更改设备中或计算机上的纸张尺寸和纸张类型设置。

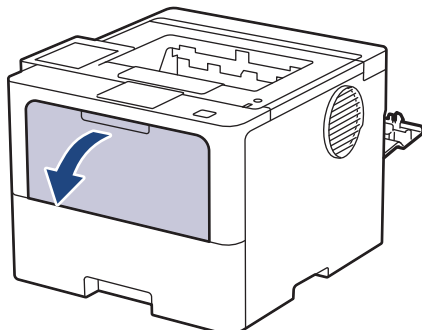
1. 打开设备的后盖（后出纸托板）。



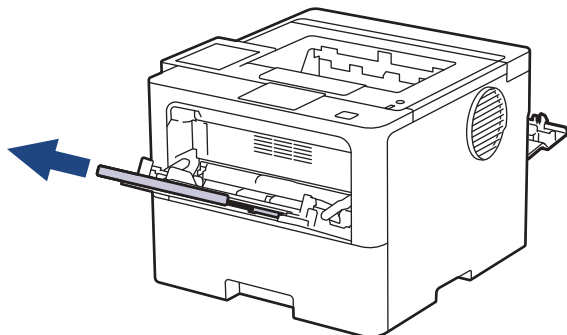
2. 打开挡纸板。（HL-L6418DW）



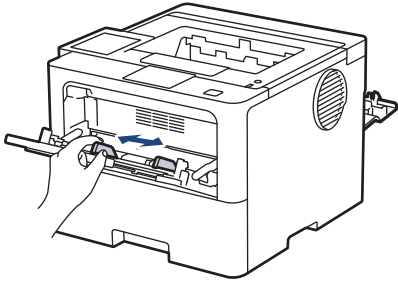
3. 在设备前部，打开进纸托板并轻轻将其放下。



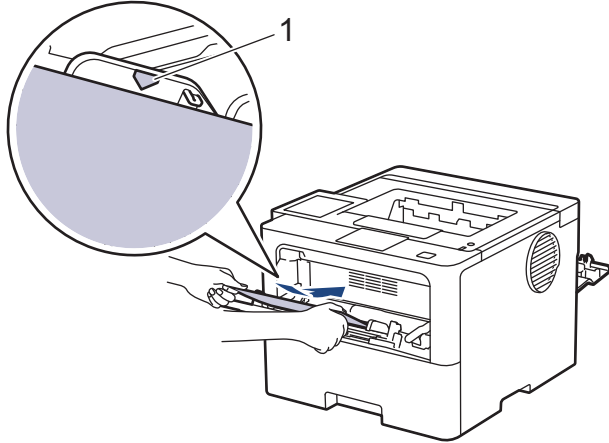
4. 拉出进纸托板支撑板。




5. 滑动进纸托板的纸张导块，调整至所用标签的宽度。



6. 将标签打印面朝上装入进纸托板。



 确保标签位于最大纸张容量标记（1）之下。

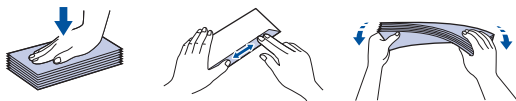
7. 在打印屏幕中更改您的打印首选项。
8. 将打印作业发送到设备。
9. 关闭挡纸板。(HL-L6418DW)
10. 完成后，合上后盖（后出纸托板），直到其锁定在关闭位置。

相关信息

- 将纸张装入进纸托板并进行打印

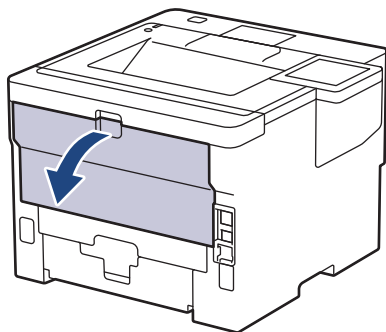
将信封装入进纸托板并进行打印

装入信封前，先将其边角尽可能压平。

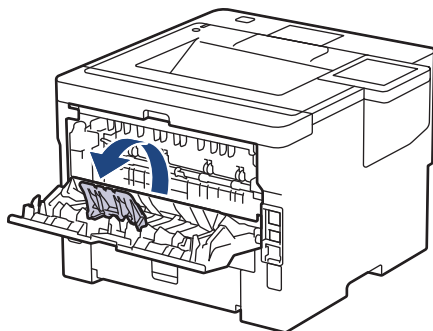


在纸盒中装入其他尺寸和类型的纸张时，必须同时更改设备中或计算机上的纸张尺寸和纸张类型设置。

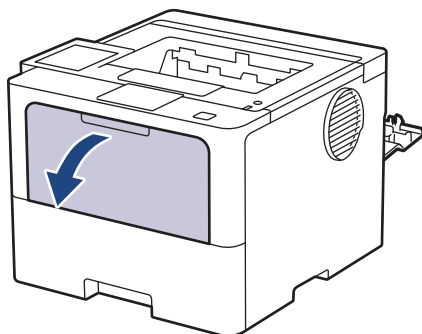
1. 打开设备的后盖（后出纸托板）。



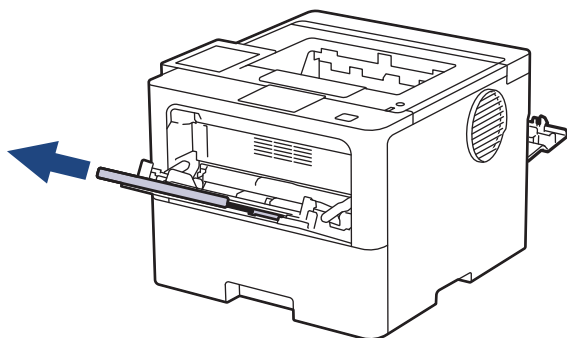
2. 打开挡纸板。（HL-L6418DW）



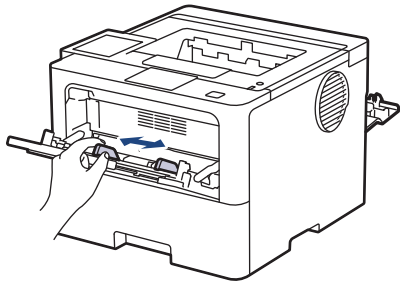
3. 在设备前部，打开进纸托板并轻轻将其放下。



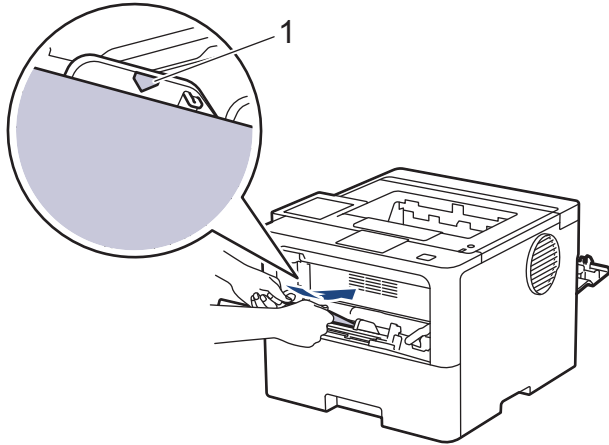
4. 拉出进纸托板支撑板。



5. 滑动进纸托板的纸张导块，调整至所用信封的宽度。



6. 将信封打印面朝上装入进纸托板。



将信封打印面朝上装入进纸托板。确保信封位于最大纸张容量标记（1）之下。

7. 在打印对话框中更改您的打印首选项。

设置	信封选项
纸张大小	Com-10 DL C5 Monarch
介质类型	信封 厚信封 薄信封

8. 将打印作业发送到设备。
9. 完成后，合上后盖（后出纸托板），直到其锁定在关闭位置。



(HL-L6418DW)

关闭挡纸板，然后合上后盖。

✓ 相关信息

- 将纸张装入进纸托板并进行打印

纸张设置

- 更改纸张尺寸和纸张类型
- 更改检查纸张设置
- 清除卡纸

更改纸张尺寸和纸张类型

在纸盒中装入其他尺寸和类型的纸张时，必须在液晶显示屏上同步更改纸张尺寸和纸张类型的设置。




>> [HL-L5218DN/HL-L5228DW](#)

>> [HL-L6418DW](#)

HL-L5218DN/HL-L5228DW

1. 按 ▲ 或 ▼ 选择以下选项：
 - a. 选择 [常规设置]。按**确定**。
 - b. 选择 [纸盒设置]。按**确定**。
 - c. 选择 [纸张类型]。按**确定**。
2. 按 ▲ 或 ▼ 显示您想更改的纸盒，然后按**确定**。
3. 按 ▲ 或 ▼ 显示所需纸张类型，然后按**确定**。
4. 按 **返回**。
5. 按 ▲ 或 ▼ 显示 [纸张尺寸] 选项，然后按**确定**。
6. 按 ▲ 或 ▼ 显示您想更改的纸盒，然后按**确定**。
7. 按 ▲ 或 ▼ 显示所需纸张类型，然后按**确定**。
8. 按 ▲ 或 ▼ 显示所需纸张尺寸，然后按**开始**。

HL-L6418DW

1. 按  [设置] > [所有设置] > [常规设置] > [纸盒设置] > [纸张类型]。
2. 按所需纸盒选项。
3. 按 ▲ 或 ▼ 显示纸张类型选项，然后按所需选项。
4. 按 。
5. 按 ▲ 或 ▼ 显示 [纸张尺寸] 选项，然后按 [纸张尺寸]。
6. 按 ▲ 或 ▼ 显示纸盒选项，然后按所需选项。
7. 按 ▲ 或 ▼ 显示纸张尺寸选项，然后按所需选项。
8. 按 。

✓ 相关信息

- [纸张设置](#)

更改检查纸张设置

如果设备的检查纸张设置已启用，取出纸盒或将纸张装入进纸托板时，设备将显示信息询问您是否更改了纸张尺寸和纸张类型。

此选项默认设置为开。



>> [HL-L5218DN/HL-L5228DW](#)

>> [HL-L6418DW](#)

HL-L5218DN/HL-L5228DW

- 按 ▲ 或 ▼ 选择以下选项：
 - 选择 [常规设置]。按**确定**。
 - 选择 [纸盒设置]。按**确定**。
 - 选择 [检查纸张]。按**确定**。
- 按 ▲ 或 ▼ 选择 [开]或[关]选项，然后按 **开始**。

HL-L6418DW

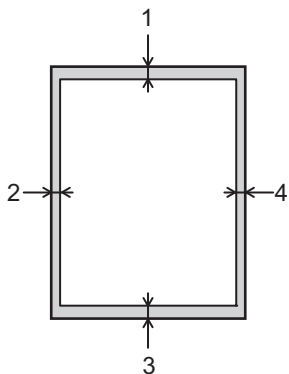
- 按  [设置] > [所有设置] > [常规设置] > [纸盒设置] > [检查纸张]。
- 按 [开]或[关]。
- 按 。

✓ 相关信息

- [纸张设置](#)

非打印区域

下表中的测量值表示从最常用尺寸的纸张边缘测量的最大非打印区域。根据您所使用的纸张尺寸或应用程序中的设置，这些数字可能会有所不同。



切勿尝试在这些区域打印，这些区域内将不会反映任何打印输出。

用途	文档尺寸	上边距 (1) 下边距 (3)	左边距 (2) 右边距 (4)
打印	Letter	4.2 毫米	4.2 毫米
	A4	4.2 毫米	4.2 毫米
	Legal	4.2 毫米	4.2 毫米

✓ 相关信息

- [纸张处理](#)

推荐打印介质

为获取最佳打印质量，我们建议您使用下表中列出的纸张。

纸张类型	项目
普通纸	蓝旗舰 APP 纸 70 克/平方米 金旗舰 APP 纸 80 克/平方米 Advanced Agro Double A 纸 80 克/平方米

✓ 相关信息

- [纸张处理](#)

相关主题：

- [清除卡纸](#)

使用特殊纸张

购买前必须测试样纸以确保理想的打印效果。

- 切勿使用喷墨专用纸，因为这种纸张可能会引起卡纸或损坏设备。
- 如果使用铜版纸、粗糙纸、褶皱或有折痕的纸张，可能会降低打印质量。

将纸张保存在原始包装中并将其密封。保持纸张平整同时避免受潮、阳光直射和受热。

重要事项

某些类型的纸张可能无法正常使用或者会损坏设备。

切勿使用以下纸张：

- 有过多丝流的纸张
- 十分光滑或光亮的纸张
- 卷曲或翘起的纸张
- 涂层纸或经化学处理的纸张
- 破损、有折痕或折叠的纸张
- 超出本说明书推荐重量规格的纸张
- 带有标签或订书钉的纸张
- 低温染色或热熔印刷的信头纸
- 多层纸或无碳纸
- 喷墨打印纸

如果使用上述任意一类纸张，则可能会损坏本设备。由此造成的损坏不属于 Brother 公司的保修服务范围。

✓ 相关信息

- [纸张处理](#)

相关主题：

- [清除卡纸](#)

打印

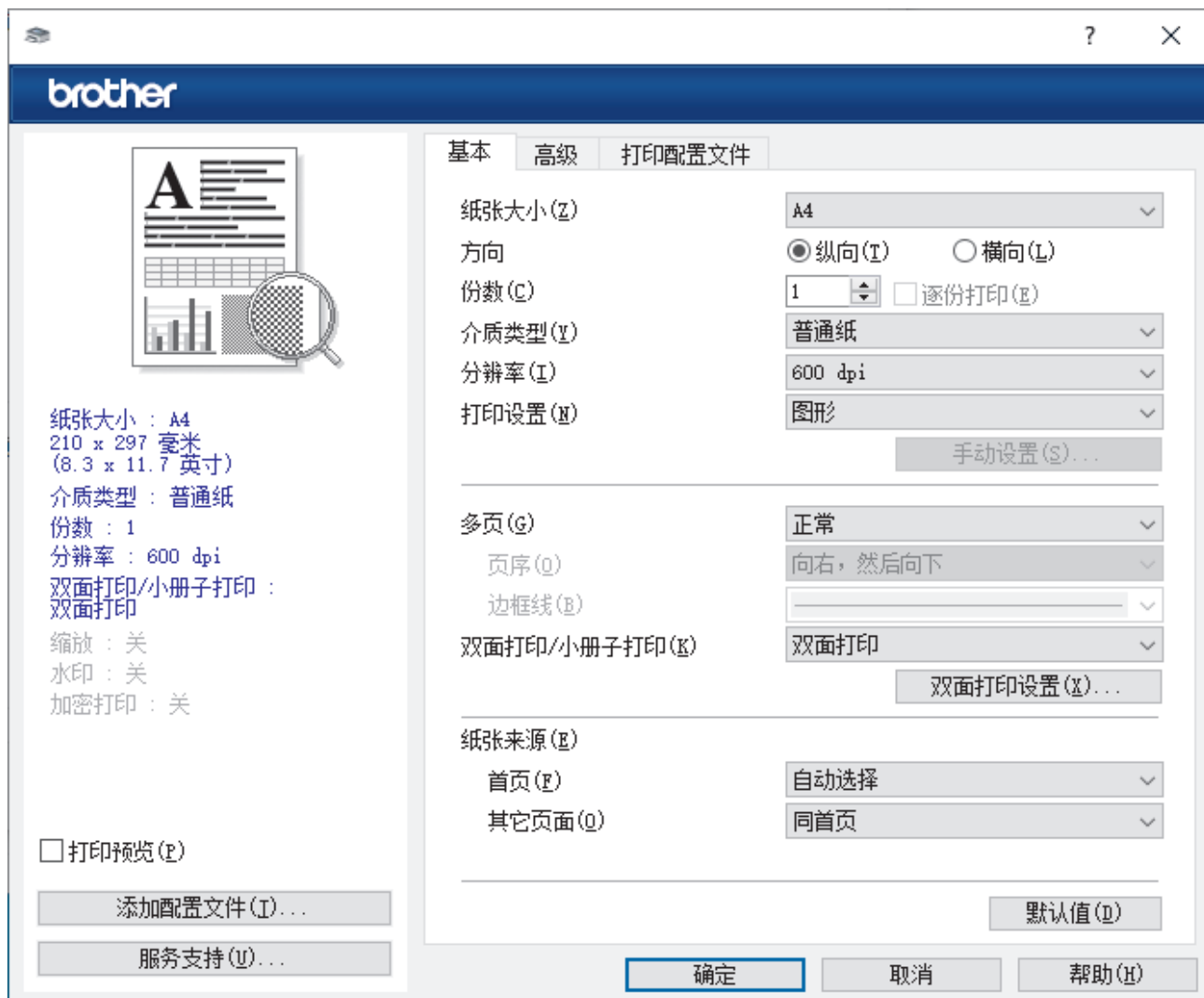
- 从计算机打印 (Windows)
- 从计算机打印 (Mac)
- 使用 USB 闪存盘进行安全打印
- 打印多个副本
- 使用操作面板更改打印设置
- 取消打印作业
- 测试打印

从计算机打印 (Windows)

- [打印文档 \(Windows\)](#)
- [打印设置 \(Windows\)](#)
- [加密打印 \(Windows\)](#)
- [更改默认打印设置 \(Windows\)](#)
- [使用 BR-Script3 打印机驱动程序打印文档 \(PostScript® 3™ 语言仿真\) \(Windows\)](#)
- [在计算机上监控设备状态 \(Windows\)](#)

打印文档 (Windows)

1. 在您的应用程序中选择打印命令。
2. 选择本设备型号的名称，然后点击打印机的属性或首选项按钮。
出现打印机驱动程序窗口。



3. 确保您在纸盒中装入了正确尺寸的纸张。
4. 点击**纸张大小**下拉列表，然后选择所需纸张尺寸。
5. 在**方向**字段中，选择**纵向**或**横向**选项设置打印输出的方向。



如果您的应用程序包含类似设置，我们建议您使用应用程序设置方向。

6. 在**份数**字段中输入所需份数（1-999）。
7. 点击**介质类型**下拉列表，然后选择正在使用的纸张类型。
8. 要在一张纸上打印多个页面或将一个页面打印到多张纸上，点击**多页**下拉列表，然后选择所需选项。
9. 如有需要，更改其他打印机设置。
10. 点击 **确定**。
11. 完成您的打印操作。

✓ 相关信息

- [从计算机打印 \(Windows\)](#)

相关主题:

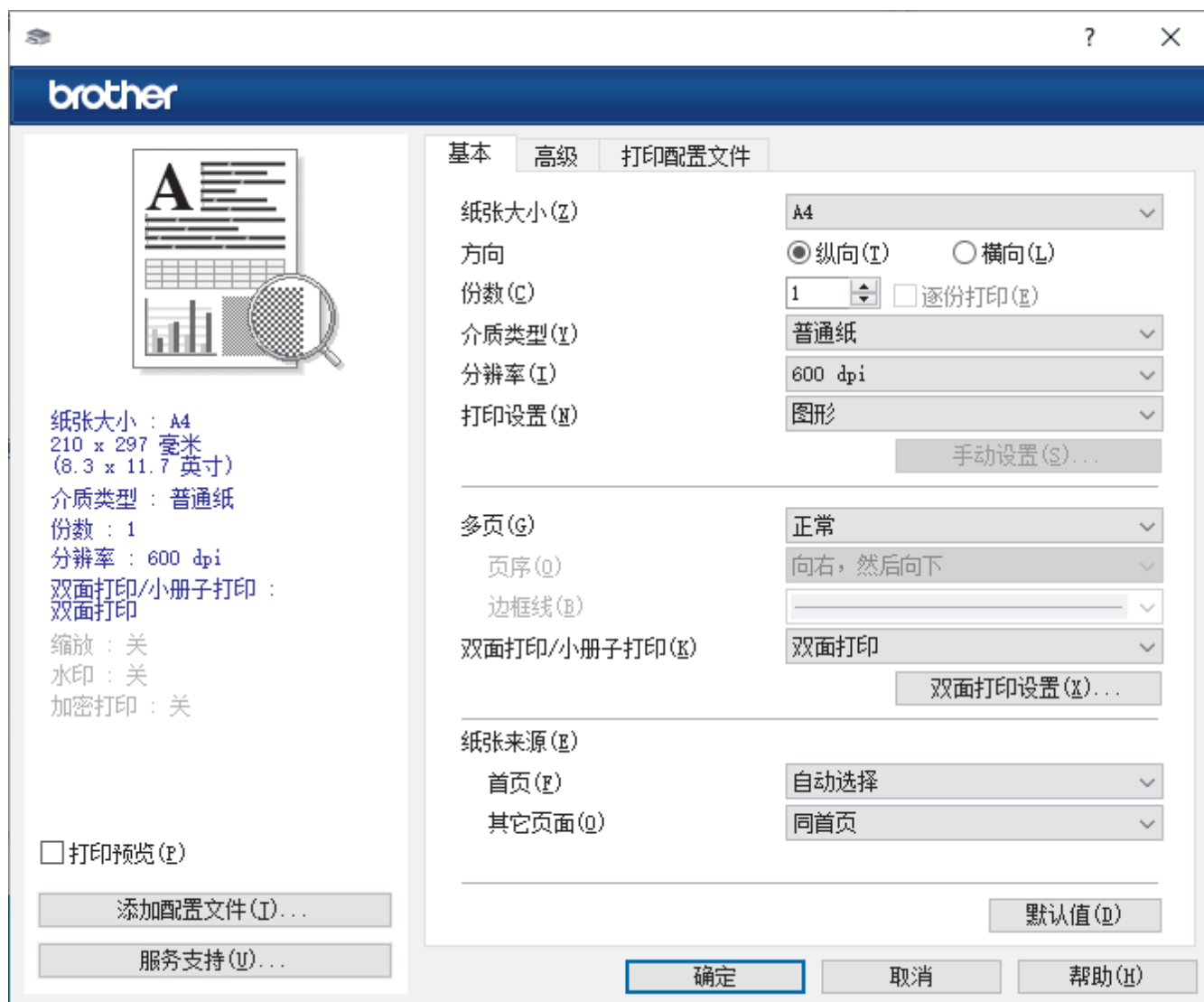
- [清除卡纸](#)
 - [打印设置 \(Windows\)](#)
-

打印设置 (Windows)

>> 基本选项栏

>> 高级选项栏

基本选项栏



1. 纸张大小

选择要使用的纸张尺寸。可从标准纸张尺寸中选择，也可创建自定义纸张尺寸。

2. 方向

选择打印输出的方向（纵向或横向）。

如果您的应用程序包含类似设置，我们建议您使用应用程序设置方向。

3. 份数

在此字段中输入您想打印的份数（1~999）。

逐份打印

选择此选项可按原始页序打印多份多页文档。选择此选项时，将打印出一份完整副本，然后根据您所选择的份数进行重复打印。如果未选择此选项，将根据设定份数对每一页进行重复打印。

4. 介质类型

选择要使用的介质类型。为获得最佳打印效果，设备会根据选定的介质类型自动调整打印设置。

5. 分辨率

选择打印分辨率。因为打印分辨率与速度相关，分辨率越高，打印文档所需的时间就越长。

6. 打印设置

选择您想打印的文档类型。

手动设置...

指定亮度、对比度和其他设置等高级设置。

图形

使用打印机半色调技术

使用此选项可使用打印机驱动程序表示半色调。

亮度

调整亮度。

对比度

调整对比度。

图形质量

根据正在打印的文档类型，选择图形或文本以获取最佳打印质量。

改善灰度打印

使用此选项可提高阴影区域的图像质量。

提高图片打印质量

如果打印出来的填色和图案与计算机屏幕上显示的不同，选择此选项可提高图片打印质量。

改善细线

选择此选项可改善细线的图像质量。

使用系统半色调技术

选择此选项可使用 Windows 表示半色调。

TrueType 模式

模式

选择打印时字体的处理方式。

7. 多页

选择此选项可在一张纸上打印多个页面或将一个页面打印到多张纸上。

页序

选择在一张纸上打印多个页面时的页序。

边框线

选择在一张纸上打印多个页面时要使用的边框类型。

8. 双面打印/小册子打印

选择此选项可进行双面打印或使用双面打印功能制作小册子。

双面打印设置

点击此按钮可选择双面装订类型。每个方向有四种双面装订类型可选。

9. 纸张来源

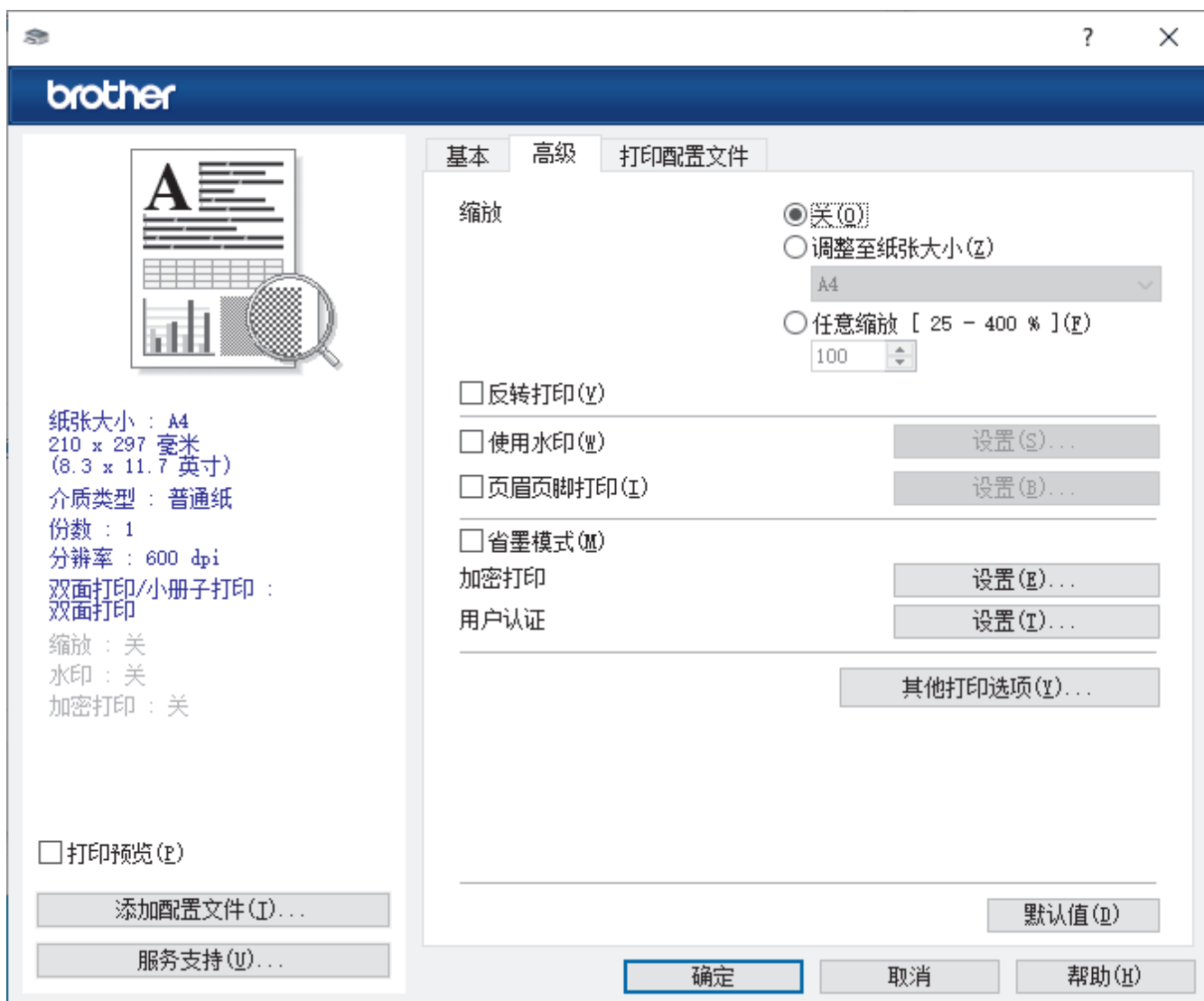
根据打印条件或需要选择纸张来源设置。

首页

选择打印第一页时要使用的纸张来源。

其它页面

选择打印第二页及其后续页面时要使用的纸张来源。



1. 缩放

选择这些选项可放大或缩小文档的页面尺寸。

调整至纸张大小

选择此选项可放大或缩小文档页面，以符合指定的纸张尺寸。选择此选项时，从下拉列表中选择所需纸张尺寸。

任意缩放 [25 - 400 %]

选择此选项可手动放大或缩小文档页面。选择此选项时，在字段中输入值。

2. 反转打印

选择此选项可将打印的图像旋转 180 度。

3. 使用水印

选择此选项可将标识或文本作为水印打印到文档中。选择一个预设水印，添加新水印，或使用自己创建的图像文件。

4. 页眉页脚打印

选择此选项可在文档中打印日期、时间和登录用户名。

5. 省墨模式

选择此功能使用更少量的墨粉打印文档，因此可节省墨粉；打印效果较浅，但仍清晰可读。

6. 加密打印 (仅适用于特定型号)

此功能可确保必须在设备操作面板上输入密码后方可打印机密或敏感文档。

7. 管理员

使用此功能可更改管理员密码，限制各种打印功能。

8. 用户认证（仅适用于特定型号）

使用此功能可确认各用户的权限。

9. 其他打印选项

休眠时间

选择此选项以将设备设置为打印后立即进入休眠模式。

宏（仅适用于特定型号）

选择此功能可将您存储在设备内存中的电子表格（宏）覆盖打印到打印作业上。

浓度调整

指定打印浓度。

改进打印输出

选择此选项可减少纸张卷曲，改进墨粉的定影效果。

跳过空白页

选择此选项时，打印机驱动程序会自动检测空白页并在打印时跳过空白页。

以黑色打印文本

若要以黑色打印彩色文本，请选择此选项。

打印存档

选择此选项可将打印数据作为 PDF 文件保存到计算机上。

环保设置

选择此选项可减少打印噪音。

相关信息

- [从计算机打印 \(Windows\)](#)

相关主题：

- [打印文档 \(Windows\)](#)
-

加密打印 (Windows)

使用加密打印可确保必须在设备操作面板上输入密码后方可打印机密或敏感文档。

关闭设备电源时，加密数据将从设备中删除。

>> [HL-L5218DN/HL-L5228DW](#)

>> [HL-L6418DW](#)

HL-L5218DN/HL-L5228DW

1. 在您的应用程序中选择打印命令。
2. 选择本设备型号的名称，然后点击打印机的属性或首选项按钮。
出现打印机驱动程序窗口。
3. 点击高级选项卡。
4. 点击**加密打印**字段中的**设置**按钮。
5. 选中**加密打印**复选框。
6. 在**密码**字段中输入四位数密码。
7. 如有需要，在文本字段中输入**用户名**和**作业名称**。
8. 点击**确定**关闭**加密打印设置**窗口。
9. 点击 **确定**。
10. 完成您的打印操作。
11. 在设备的操作面板上，按**加密打印**。
12. 按 ▲ 或 ▼ 显示您的用户名，然后按**确定**。
13. 输入您的四位数密码。
输入数字时，请按 ▲ 或 ▼ 选择数字，然后按**确定**。
14. 按 ▲ 或 ▼ 显示作业，然后按**确定**。
15. 按 ▲ 或 ▼ 选择[打印]选项，然后按**确定**。
16. 按 ▲ 或 ▼ 输入所需份数。
17. 按**确定**。
设备开始打印数据。

加密数据会在打印后从设备内存中清除。

HL-L6418DW

1. 在您的应用程序中选择打印命令。
2. 选择本设备型号的名称，然后点击打印机的属性或首选项按钮。
出现打印机驱动程序窗口。
3. 点击高级选项卡。
4. 点击**加密打印**字段中的**设置**按钮。
5. 选中**加密打印**复选框。
6. 在**密码**字段中输入四位数密码。
7. 如有需要，在文本字段中输入**用户名**和**作业名称**。
8. 点击**确定**关闭**加密打印设置**窗口。
9. 点击 **确定**。
10. 完成您的打印操作。
11. 在设备的操作面板上，按[加密 打印]。

-
12. 按 ▲ 或 ▼ 显示用户名，然后按您的用户名进行选择。
 13. 输入您的四位数密码，然后按 [OK]。
 14. 按 ▲ 或 ▼ 显示所需打印作业，然后按该作业。
 15. 输入所需份数。
 16. 按 [启动]。

加密数据会在打印后从设备内存中清除。



相关信息


- [从计算机打印 \(Windows\)](#)

更改默认打印设置 (Windows)

更改应用程序的打印设置时，其更改仅应用于使用该应用程序打印的文档。要更改所有 Windows 应用程序的打印设置，必须配置打印机驱动程序的属性。

1. 执行以下操作中的一项：

- 对于 Windows 11

单击  > 所有应用 > Windows 工具 > 控制面板。在硬件和声音类别中，单击查看设备和打印机。

- 对于 Windows 10、Windows Server 2016、Windows Server 2019 和 Windows Server 2022

单击  > Windows 系统 > 控制面板。在硬件和声音 (硬件) 类别中，单击查看设备和打印机。

- 对于 Windows Server 2012 R2

单击 Start (开始) 屏幕上的控制面板。在硬件类别中，单击查看设备和打印机。

- 对于 Windows Server 2012

将鼠标移到桌面的右下角。出现菜单栏时，单击设置，然后单击控制面板。在硬件类别中，单击查看设备和打印机。

2. 右击型号图标，然后选择**打印机属性**。(如果出现打印机驱动程序选项，选择您的打印机驱动程序。) 出现打印机属性对话框。

3. 单击**常规**选项卡，然后单击**打印首选项**或**首选项...**按钮。

出现打印机驱动程序对话框。



- 若要配置纸盒设置，单击**设备设置**选项卡 (适用于特定型号)。
- 要更改打印机端口，单击**端口**选项卡。

4. 选择要用作所有 Windows 程序默认设置的打印设置。

5. 单击 **确定**。

6. 关闭打印机属性对话框。





相关信息

- [从计算机打印 \(Windows\)](#)
 - [配置选配纸盒设置 \(Windows\)](#)

配置选配纸盒设置 (Windows)

访问设备的属性可自动检测设备的选配纸盒和查看设备的序列号。

驱动程序安装期间，打印机驱动程序自动检测选配纸盒。如果驱动程序安装后添加了选配纸盒，请遵循以下步骤：

1. 执行以下操作中的一项：
 - 对于 Windows 11
点击  > 所有应用 > Windows 工具 > 控制面板。在硬件和声音类别中，点击查看设备和打印机。
 - 对于 Windows 10、Windows Server 2016、Windows Server 2019 和 Windows Server 2022
点击  > Windows 系统 > 控制面板。在硬件和声音 (硬件) 类别中，点击查看设备和打印机。
 - 对于 Windows Server 2012 R2
点击 Start (开始) 屏幕上的控制面板。在硬件类别中，点击查看设备和打印机。
 - 对于 Windows Server 2012
将鼠标移到桌面的右下角。出现菜单栏时，点击设置，然后点击控制面板。在硬件类别中，点击查看设备和打印机。
2. 右击型号图标，然后选择**打印机属性**。(如果出现打印机驱动程序选项，选择您的打印机驱动程序。) 出现打印机属性对话框。
3. 点击**设备设置**选项卡。
4. 点击**自动检测**按钮。
将自动检测选配纸盒和设备的序列号。
5. 点击**应用**按钮。
6. 关闭打印机属性对话框。

自动检测功能在下列设备环境中不可用：

- 设备已关闭。
- 设备通过打印服务器共享
- 设备和计算机没有连接。

相关信息

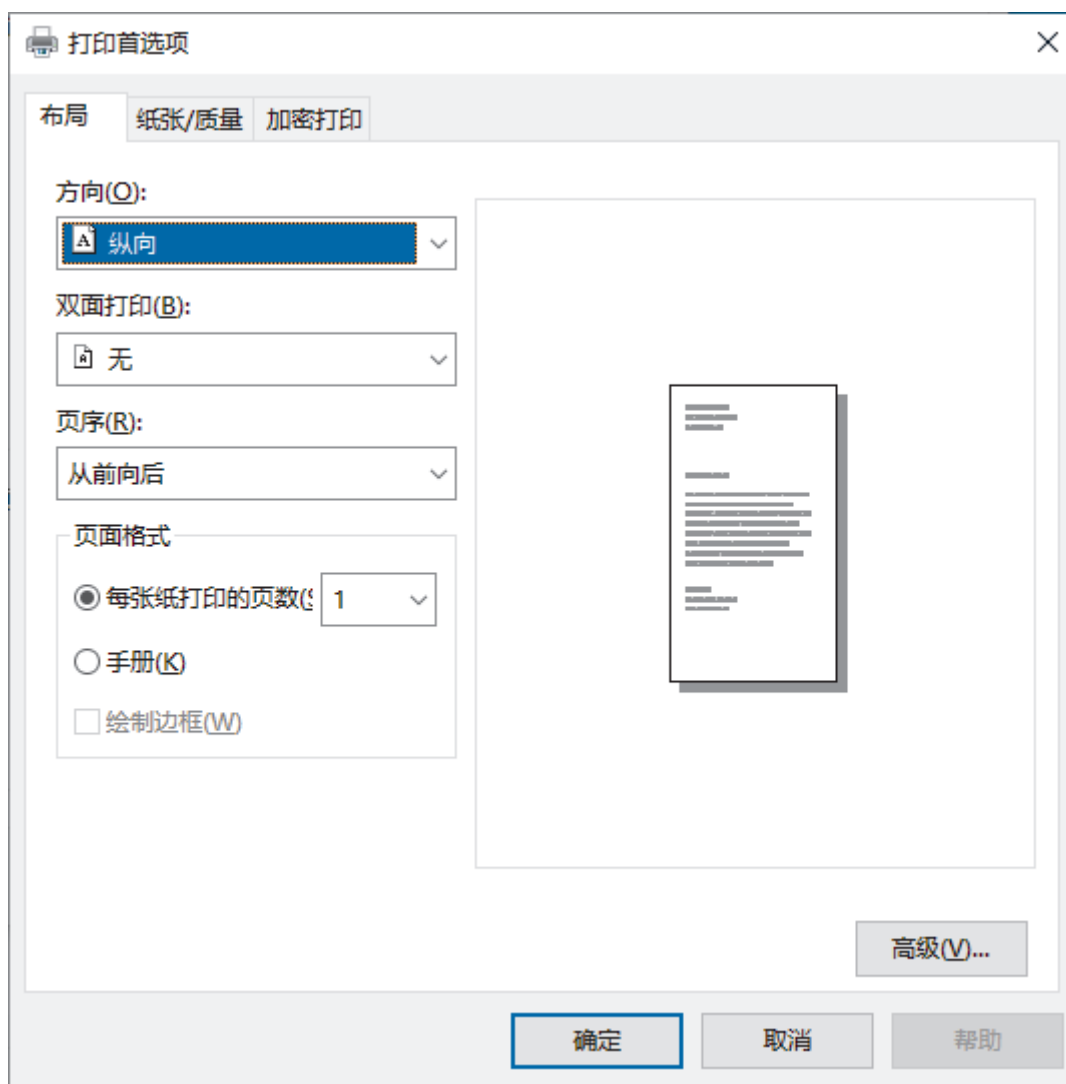
- [更改默认打印设置 \(Windows\)](#)

使用 BR-Script3 打印机驱动程序打印文档 (PostScript® 3™ 语言仿真) (Windows)

使用 BR-Script3 打印机驱动程序可更清晰地打印 PostScript® 数据。

请转到 www.95105369.com 上与本设备型号对应的**驱动和软件**页面安装 PS 驱动程序 (BR-Script3 打印机驱动程序)。

1. 在您的应用程序中选择打印命令。
2. 选择名称中包含 **BR-Script3** 的型号，然后单击打印机的属性或首选项按钮。
出现打印机驱动程序窗口。



3. 单击**布局**、**纸张/质量**或**加密打印**选项卡更改基本打印设置。(仅适用于特定型号)
单击**布局**或**纸张/质量**选项卡，然后单击**高级...**按钮更改高级打印设置。单击**确定**。
4. 单击**确定**。
5. 完成您的打印操作。



✓ 相关信息

- [从计算机打印 \(Windows\)](#)

在计算机上监控设备状态 (Windows)

状态监控器是一款可配置软件工具，用于监控一台或多台设备的状态，便于您即时获取错误通知。

执行以下操作中的一项：

- 双击任务栏中的  图标。
- 启动  (Brother Utilities (Brother 实用程序))，然后点击下拉列表并选择本设备的型号名称（如果尚未选择）。点击左侧导航栏中的**工具**，然后点击**状态监视器**。

故障排除

点击**故障排除**按钮查看常见问题解答与故障排除。

耗材购买

点击**耗材购买**按钮查询有关 Brother 正品耗材的更多信息。

相关信息

- [从计算机打印 \(Windows\)](#)

相关主题：

- [打印问题](#)

从计算机打印 (Mac)

- 使用 AirPrint 打印

使用 AirPrint 打印

- [从 iPad、iPhone 或 iPod touch 打印](#)
- [使用 AirPrint 打印 \(macOS\)](#)
- [清除卡纸](#)

使用 USB 闪存盘进行安全打印

相关型号：HL-L6418DW

使用 USB 存储打印功能，您可以将加密打印数据保存到 USB 闪存盘，以便随时在设备操作面板上输入密码打印这些数据。

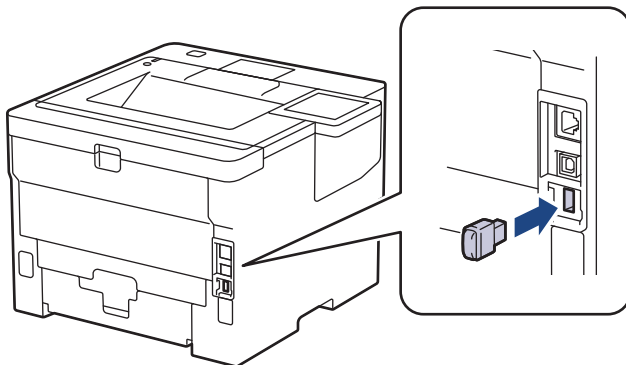
提示

USB 闪存盘要求：

- 存储容量：1 GB 或以上（建议：16 GB 或以上）
- 格式：FAT32/exFAT
- 存储在 USB 闪存盘中的数据已加密，但这并不能阻止在某些情况下未授权的用户进行访问。确保妥善管理和保存您的数据和 USB 闪存盘。
- USB 闪存盘中的数据仅可在数据所属的设备上读取。无法在其它机器、设备或计算机上读取数据。
- 当你不再需要在 USB 闪存盘中存储设备上的数据而想将其另作他用时，请删除其中存储的所有数据，并在计算机上将该 USB 闪存盘格式化。有关如何格式化或删除 USB 闪存盘，请参阅其用户手册中的相关说明。

关于打印机驱动程序设置的更多信息 >> [相关信息](#)

1. 将 USB 闪存盘插入背面的 USB 端口。



2. 按 。
 3. 在设备的操作面板上，按  [设置] > [所有设置] > [打印机] > [作业保存位置]。
 4. 按 [U 盘 (后部端口)]。
 5. 按住 [OK] 两秒钟进行初始化。
- 设备将重新启动并激活 USB 存储打印功能。

提示

- 本设备重新启动以激活 USB 存储打印功能时，存储的所有作业、宏、流和字体数据都将从设备内存中删除。
 - 本设备重新启动以激活 USB 存储打印功能时，所有宏、流和字体数据都会从 USB 闪存盘中删除。
6. 在打印机驱动程序中，完成加密打印选项的设置，并在您的应用程序中执行打印命令。
 7. 在设备的操作面板上，按 [加密 打印]。
 8. 按 ▲ 或 ▼ 显示用户名，然后按您的用户名进行选择。
 9. 输入您的四位数密码，然后按 [OK]。

10. 按 ▲ 或 ▼ 显示所需打印作业，然后按该作业。

11. 输入所需份数。

12. 按 [启动]。

本设备将打印数据并从 USB 闪存盘中删除打印作业。

重要事项

设备尚未完成打印前，切勿将 USB 闪存盘从背面的 USB 端口中拔出。

✓ 相关信息

- [打印](#)

相关主题：

- [错误和维护信息](#)
-

打印多个副本

使用复写副本功能可对同一打印数据进行多份复印，就像使用复写纸打印一样。将数据发送到装有不同类型或颜色的纸张的单个纸盒。

例如，您可能想将设备设置为将打印数据发送到预装有蓝色纸张的纸盒 1，然后将数据重印在进纸托板中装好的黄色且已包含文本的纸张页面的特定位置。

如果在纸盒 1 中装入蓝色纸张且在进纸托板中装入黄色纸张，打印机将自动从纸盒 1 送入纸张用于纸张 1，从进纸托板送入纸张用于纸张 2。

如果启用复写副本功能，设备将始终自动进行复印。



(Windows)

复写副本功能还允许您为每页选择不同的打印宏/流。

>> [HL-L5218DN/HL-L5228DW](#)

>> [HL-L6418DW](#)

HL-L5218DN/HL-L5228DW


1. 按 ▲ 或 ▼ 显示 [打印机] 选项，然后按 **确定**。
2. 按 ▲ 或 ▼ 显示 [碳复写菜单] 选项，然后按 **确定**。
3. 按 ▲ 或 ▼ 显示 [碳复写] 选项，然后按 **确定**。
4. 按 ▲ 或 ▼ 显示 [开] 选项，然后按 **确定**。
5. 按 ▲ 或 ▼ 显示 [份数] 选项，然后按 **确定**。
6. 按 ▲ 或 ▼ 输入所需份数，然后按 **确定**。
7. 按 ▲ 或 ▼ 显示 [副本 1 纸盒] 选项，然后按 **确定**。
8. 按 ▲ 或 ▼ 显示您想配置为 [副本 1 纸盒] 的纸盒，然后按 **确定**。



(Windows)


- a. 按 ▲ 或 ▼ 显示 [副本 1 宏] 选项，然后按 **确定**。
 - b. 按 ▲ 或 ▼ 显示您想使用的宏的 ID 号码，然后按 **确定**。
9. 重复上述步骤，直到选择了每份复印的所有纸盒设置。
 10. 将打印作业发送到设备。

HL-L6418DW

1. 按  [设置] > [所有设置] > [打印机] > [碳复写菜单] > [碳复写] > [开]。
2. 按 ▲ 或 ▼ 显示 [份数] 选项，然后按 [份数] 选项。
3. 输入所需份数，然后按 [OK]。
4. 按 ▲ 或 ▼ 显示 [副本 1 纸盒] 选项，然后按 [副本 1 纸盒] 选项。
5. 按 ▲ 或 ▼ 显示您想配置 [副本 1 纸盒] 选项的纸盒，然后按纸盒名称进行选择。



(Windows)

- a. 按 ▲ 或 ▼ 显示 [副本 1 宏] 选项，然后按 [副本 1 宏] 选项。
 - b. 按 ▲ 或 ▼ 显示您想使用的宏的 ID 号码，然后按该号码。
6. 重复上述步骤，直到选择了每份复印的所有纸盒设置。
 7. 按 。
 8. 将打印作业发送到设备。



相关信息

- 打印

使用操作面板更改打印设置

选择您想打印的文档类型。



>> [HL-L5218DN/HL-L5228DW](#)

>> [HL-L6418DW](#)

HL-L5218DN/HL-L5228DW

1. 按 ▲ 或 ▼ 显示 [打印机] 选项，然后按 **确定**。
2. 按 ▲ 或 ▼ 显示 [打印机设置] 选项，然后按 **确定**。
3. 按 ▲ 或 ▼ 显示 [图形] 或 [文本] 选项，然后按所需选项。
4. 按 **确定**。

HL-L6418DW

1. 按  [设置] > [所有设置] > [打印机] > [打印设置]。
2. 按 [文本] 或 [图形]。
3. 按 。

相关信息

- [打印](#)

取消打印作业

>> [HL-L5218DN/HL-L5228DW](#)

>> [HL-L6418DW](#)

HL-L5218DN/HL-L5228DW

按取消。




要取消多项打印作业，按住**取消**四秒钟。

HL-L6418DW

按。



要取消多项打印作业，按住四秒钟。

相关信息

- [打印](#)

相关主题：

- [打印问题](#)

测试打印

若出现打印质量问题，请遵循此说明进行测试打印：

>> [HL-L5218DN/HL-L5228DW](#)



>> [HL-L6418DW](#)

HL-L5218DN/HL-L5228DW

1. 按 ▲ 或 ▼ 显示 [打印机] 选项，然后按**确定**。
2. (HL-L5218DN/HL-L5228DW) 按 ▲ 或 ▼ 显示 [打印选项] 选项，然后按**确定**。
3. 按 ▲ 或 ▼ 显示 [测试打印] 选项，然后按**确定**。
4. 按**开始**。

设备将打印测试页。

HL-L6418DW

1. 按  [设置] > [所有设置] > [打印机] > [打印选项] > [测试打印]。
2. 按 [是]。
3. 按 。

✓ 相关信息

- [打印](#)

相关主题：

- [提高打印质量](#)

网络

- 支持的基本网络功能
- 配置网络设置
- 无线网络设置
- 网络功能

支持的基本网络功能

根据不同的操作系统，设备支持不同的功能。使用下表查看各操作系统所支持的网络功能和连接。

操作系统	Windows	Windows Server	macOS
打印	是	是	是
网络基本管理 ¹	是	是	是
状态监视器	是		
驱动程序配置向导	是	是	

¹ 用于管理本设备之设置的默认密码位于设备背面并标有“Pwd”字样。我们建议您立即更改默认密码，以免设备遭到未经授权的访问。



- 将本设备连接到因特网等外部网络时，请确保您的网络环境受到独立的防火墙或其他方式的保护，以防止因设置不充分或恶意第三方未经授权访问而造成信息泄露。
- 当设备连接至全局网络时，将显示警告。出现此类警告后，我们强烈建议您确认网络设置并重新连接至安全的网络。
- 启用设备的全局网络通信过滤功能会阻止来自全局网络的访问。全局网络通信过滤功能可能会阻止设备从使用全局 IP 地址的计算机或移动设备接收某些打印或扫描作业。

✓ 相关信息

- [网络](#)

配置网络设置

- 使用操作面板配置网络详细设置
- 使用网络基本管理更改设备设置

使用操作面板配置网络详细设置

若要配置设备的网络设置，请使用操作面板的 [网络] 菜单选项。



- 有关使用操作面板配置的网络设置的信息 >> *相关信息*: 设置表
- 也可以使用网络基本管理配置和更改本设备的网络设置。


>> [HL-L5218DN/HL-L5228DW](#)

>> [HL-L6418DW](#)

HL-L5218DN/HL-L5228DW

1. 按 ▲ 或 ▼ 选择 [网络] 选项，然后按**确定**。
2. 按 ▲ 或 ▼ 选择所需网络选项，然后按**确定**。重复此步骤，直到访问要配置的菜单，然后遵循液晶显示屏提示进行操作。

HL-L6418DW

1. 按  [设置] > [所有设置] > [网络]。
2. 按 ▲ 或 ▼ 显示所需网络选项，然后按所显示选项。重复此步骤，直到访问要配置的菜单，然后遵循液晶显示屏提示进行操作。

✓ 相关信息

- [配置网络设置](#)

相关主题:

- [设置表 \(HL-L5218DN/HL-L5228DW\)](#)
- [设置表 \(HL-L6418DW\)](#)
- [功能表 \(HL-L6418DW\)](#)
- [支持的基本网络功能](#)

无线网络设置

相关型号：HL-L5228DW/HL-L6418DW

- [使用无线网络](#)
- [使用 Wi-Fi Direct®](#)
- [启用/禁用无线局域网](#)
- [打印无线网络报告](#)

使用无线网络

相关型号：HL-L5228DW/HL-L6418DW

- 配置设备无线网络前
- 从计算机使用安装向导配置设备的无线网络
- 使用设备操作面板安装向导配置设备的无线网络
- 使用 Wi-Fi Protected Setup™ (WPS) 的一键式方式配置设备的无线网络
- 使用 Wi-Fi Protected Setup™ (WPS) 的 PIN 方式配置设备的无线网络
- 不多址发送 SSID 时配置本设备的无线网络
- 配置设备的企业无线网络

配置设备无线网络前

相关型号：HL-L5228DW/HL-L6418DW

尝试配置无线网络前，确认以下各项：

- 如果您正在使用企业无线网络，必须知道用户 ID 和密码。
- 为实现日常文档打印的最佳效果，请将设备放置在尽量靠近无线局域网接入点/路由器的地方，并尽量减少中间的障碍物。这两台设备间的大型物体和墙壁，以及来自其他电子设备的干扰会影响文档的数据传输速度。
由于上述因素的限制，无线连接并非所有类型文档和应用程序的最佳连接方式。若要打印大文件，比如既有文本又有大图形的多页文档，您可以考虑使用数据传送速度较快的有线以太网连接（仅限支持型号）或具有最快处理速度的 USB 连接。
- 虽然本设备可以在有线和无线网络（仅限支持型号）中使用，但是一次仅可使用一种连接方式。不过，可同时使用无线网络连接和 Wi-Fi Direct 连接，也可同时使用有线网络连接（仅限支持型号）和 Wi-Fi Direct 连接。
- 如果附近有信号，则可通过无线局域网功能畅享局域网连接。但是，如果未正确配置安全设置，则信号可能会被恶意第三方拦截，进而可能导致：
 - 窃取个人或机密信息
 - 向冒充特定个人的当事方传递不当信息
 - 传播转录的被拦截通信内容



请确保您知道自己的无线路由器/接入点网络名称（SSID）和网络密钥（密码）。如果找不到该等信息，请咨询您的无线路由器/接入点制造商、系统管理员或因特网提供商。Brother 无法提供此类信息。

✓ 相关信息

- [使用无线网络](#)

从计算机使用安装向导配置设备的无线网络

相关型号：HL-L5228DW/HL-L6418DW

1. 从 www.95105369.com 上您的设备型号的**驱动和软件**页面下载安装程序。
2. 启动安装程序，然后遵循屏幕提示进行操作。
3. 选择**无线网络连接 (Wi-Fi)**，然后点击**下一步**。
4. 遵循屏幕提示执行操作。

无线网络设置完成。

相关信息

- [使用无线网络](#)

使用设备操作面板安装向导配置设备的无线网络

相关型号：HL-L5228DW/HL-L6418DW

>> [HL-L5228DW](#)

>> [HL-L6418DW](#)

HL-L5228DW

建议您先记下您的无线网络设置，然后再配置设备。您需要获得此信息再继续配置。

1. 检查并记录正在连接的计算机当前的无线网络设置。

网络名称 (SSID)

网络密钥

例如：

网络名称 (SSID)
HELLO

网络密钥
12345



- 您的接入点/路由器可能支持使用多个 WEP 密钥，但是本 Brother 设备仅支持使用第一个 WEP 密钥。
- 设置过程中如果需要联系 Brother 客服中心寻求帮助，请务必先准备好 SSID（网络名称）和网络密钥（密码）。我们无法帮助您确定此类信息。
- 如果您不确定 SSID 和网络密钥等信息，将无法继续进行无线设置。

如何找到此信息？

- 检查无线接入点/路由器随附的说明书。
- 初始 SSID 可能是制造商的名称或型号名称。
- 如果您不确定安全信息，请咨询路由器制造商、系统管理员或因特网供应商。

2. 按 ▲ 或 ▼ 选择 [网络] 选项，然后按 **确定**。
3. 按 ▲ 或 ▼ 选择 [WLAN (Wi-Fi)] 选项，然后按 **确定**。
4. 按 ▲ 或 ▼ 选择 [查找网络] 选项，然后按 **确定**。
5. 显示 [启用无线网络?] 时，选择开。
此操作将启动无线安装向导。
6. 设备将搜索网络并显示可用的 SSID 列表。显示 SSID 列表时，按 ▲ 或 ▼ 选择所需 SSID。
7. 按 **确定**。
8. 执行以下操作中的一项：
 - 如果您使用的验证和加密方法需要网络密钥，请输入您在第一步记下的网络密钥。
输入密钥，然后按 **确定** 应用各项设置。
要应用各项设置，选择 [是]。
 - 如果您的认证方法为开放系统且加密模式为无，请转到下一步。
9. 设备尝试连接到您选择的无线设备。

如果已成功连接无线设备，设备液晶显示屏上会显示 [已连接]。

无线网络设置完成。若要安装使用本设备所必需的驱动程序和软件，请前往 www.95105369.com 上您设备型号的**驱动和软件**页面。

HL-L6418DW

建议您先记下您的无线网络设置，然后再配置设备。您需要获得此信息再继续配置。

1. 检查并记录正在连接的计算机当前的无线网络设置。

网络名称 (SSID)

--

网络密钥 (密码)

--

例如：

网络名称 (SSID)

HELLO

网络密钥 (密码)


12345



- 您的接入点/路由器可能支持使用多个 WEP 密钥，但是本 Brother 设备仅支持使用第一个 WEP 密钥。
- 设置过程中如果需要联系 Brother 客服中心寻求帮助，请务必先准备好 SSID（网络名称）和网络密钥（密码）。我们无法帮助您确定此类信息。
- 如果您不确定 SSID 和网络密钥等信息，将无法继续进行无线设置。

如何找到此信息？

- 检查无线接入点/路由器随附的说明书。
- 初始 SSID 可能是制造商的名称或型号名称。
- 如果您不确定安全信息，请咨询路由器制造商、系统管理员或因特网供应商。

2. 按  [设置] > [所有设置] > [网络] > [WLAN (Wi-Fi)] > [查找 Wi-Fi 网络]。
3. 显示 [启用无线局域网?] 时，按 [是]。
此操作将启动无线安装向导。要取消，请按 [否]。
4. 设备将搜索网络并显示可用的 SSID 列表。
如果显示 SSID 列表，按 ▲ 或 ▼ 显示您想连接的 SSID，然后按该 SSID。
5. 按 [OK]。
6. 执行以下操作中的一项：
 - 如果您使用的验证和加密方法需要网络密钥，请输入您在第一步记下的网络密钥。
输入所有的字符后，请按 [OK]。
 - 如果您的认证方法为开放系统且加密模式为无，请转到下一步。
7. 设备尝试连接到您选择的无线设备。

如果已成功连接无线设备，设备液晶显示屏上会显示 [已连接]。按 [OK]。

无线网络设置完成。若要安装操作设备所必需的驱动程序或应用程序，请前往 www.95105369.com 上与您的设备型号对应的**驱动和软件**页面。



相关信息

- [使用无线网络](#)

相关主题：

- [如何在本设备上输入文本](#)
- [无线网络报告错误代码](#)

使用 Wi-Fi Protected Setup™ (WPS) 的一键式方式配置设备的无线网络

相关型号：HL-L5228DW/HL-L6418DW

如果您的无线接入点/路由器支持 WPS (PBC：一键式配置)，您可以从设备的操作面板菜单使用 WPS 配置无线网络设置。

>> [HL-L5228DW](#)

>> [HL-L6418DW](#)


HL-L5228DW

1. 按 ▲ 或 ▼ 选择 [网络] 选项，然后按**确定**。
2. 按 ▲ 或 ▼ 选择 [WLAN (Wi-Fi)] 选项，然后按**确定**。
3. 按 ▲ 或 ▼ 选择 [WPS/推送按钮] 选项，然后按**确定**。
4. 显示 [启用无线网络?] 时，选择开。
此操作将启动无线安装向导。

如果已成功连接无线设备，设备液晶显示屏上会显示 [已连接]。

无线网络设置完成。若要安装使用本设备所必需的驱动程序和软件，请前往 www.95105369.com 上您设备型号的**驱动和软件**页面。

HL-L6418DW

1. 按  [设置] > [所有设置] > [网络] > [WLAN (Wi-Fi)] > [WPS/推送按钮]。
2. 显示 [启用无线局域网?] 时，按 [是]。
此操作将启动无线安装向导。要取消，请按 [否]。
3. 触摸屏上显示 [在无线接入点/路由器上启动 WPS，然后按 [确定]] 时，按无线接入点/路由器上的 WPS 按钮。然后，按设备上的 [OK]。本设备将自动检测无线接入点/路由器并尝试连接到无线网络。

如果已成功连接无线设备，设备液晶显示屏上会显示 [已连接]。按 [OK]。

无线网络设置完成。若要安装使用本设备所必需的驱动程序和软件，请前往 www.95105369.com 上您设备型号的**驱动和软件**页面。

✓ 相关信息

- [使用无线网络](#)

相关主题：

- [无线网络报告错误代码](#)

使用 Wi-Fi Protected Setup™ (WPS) 的 PIN 方式配置设备的无线网络

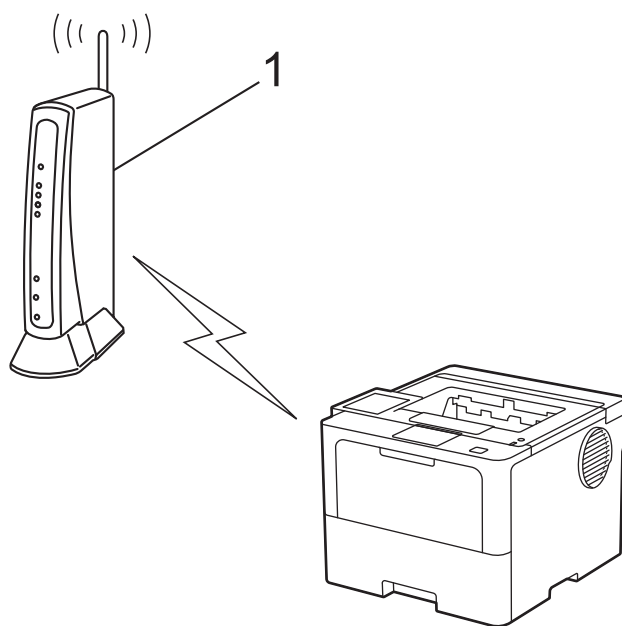
相关型号：HL-L5228DW/HL-L6418DW

如果您的无线局域网接入点/路由器支持 WPS，您可以使用个人识别码 (PIN) 方式配置无线网络设置。

PIN 方式是由 Wi-Fi Alliance® 开发的连接方式之一。通过向注册器 (管理无线局域网的设备) 提交 Enrollee (您的设备) 创建的 PIN，您可以设置无线网络和安全设置。有关如何访问 WPS 模式的更多信息，请参见无线接入点/路由器附带的说明书。

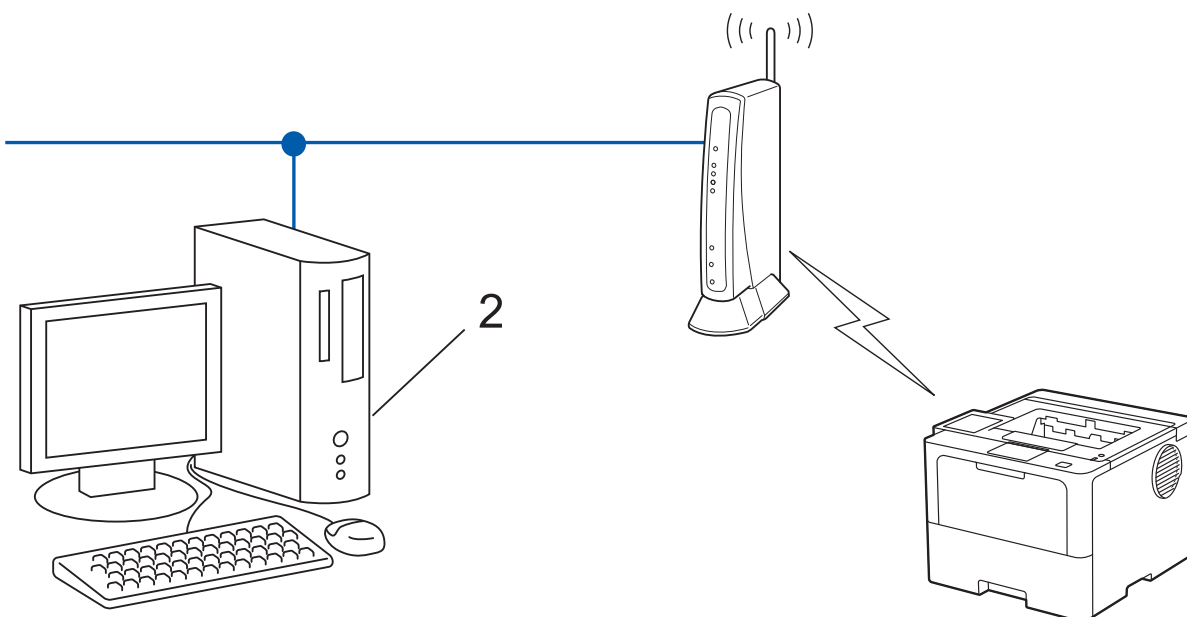
类型 A

无线局域网接入点/路由器 (1) 兼作注册器时的连接：



类型 B

当另一台设备 (2) (比如计算机) 被用作注册器时的连接：





HL-L5228DW

1. 按 ▲ 或 ▼ 选择 [网络] 选项，然后按**确定**。
2. 按 ▲ 或 ▼ 选择 [WLAN (Wi-Fi)] 选项，然后按**确定**。
3. 按 ▲ 或 ▼ 选择 [WPS/PIN 码] 选项，然后按**确定**。
4. 显示 [启用无线网络?] 时，选择开。
此操作将启动无线安装向导。
5. 液晶显示屏显示 8 位 PIN，并且设备开始搜索无线局域网接入点/路由器。
6. 使用联网的计算机，在您的浏览器地址栏中输入用作注册器的设备的 IP 地址（例如：<http://192.168.1.2>）。
7. 转到 WPS 设置页面并输入 PIN，然后遵循屏幕提示操作。



- 注册器通常是无线局域网接入点/路由器。
- 根据无线局域网接入点/路由器的品牌，设置页面可能会有所不同。更多信息，请参见您的无线局域网接入点/路由器附带的说明书。

如果您要将 Windows 10 或 Windows 11 计算机用作注册器，请完成以下步骤：

8. 执行以下操作中的一项：
 - Windows 11
点击  > 所有应用 > Windows 工具 > 控制面板。在**硬件和声音**类别中，点击**添加设备**。
 - Windows 10
点击  > Windows 系统 > 控制面板。在**硬件和声音**类别中，点击**添加设备**。




- 若要将 Windows 10 或 Windows 11 计算机用作注册器，必须预先在网络中注册。更多信息，请参见您的无线局域网接入点/路由器附带的说明书。
- 如果您将 Windows 10 或 Windows 11 用作注册器，则可以在无线配置之后遵循屏幕提示安装打印机驱动程序。若要安装使用本设备所必需的驱动程序和软件，请前往 www.95105369.com 上您设备型号的**驱动和软件**页面。

9. 选择设备，然后点击**下一步**。
10. 输入设备的液晶显示屏上显示的 PIN，然后点击**下一步**。
11. 点击**关闭**。

如果已成功连接无线设备，设备液晶显示屏上会显示 [已连接]。

无线网络设置完成。若要安装使用本设备所必需的驱动程序和软件，请前往 www.95105369.com 上您设备型号的**驱动和软件**页面。

HL-L6418DW

1. 按  [设置] > [所有设置] > [网络] > [WLAN (Wi-Fi)] > [WPS/PIN 码]。
2. 显示 [启用无线局域网?] 时，按 [是]。
此操作将启动无线安装向导。要取消，请按 [否]。
3. 液晶显示屏显示 8 位 PIN，并且设备开始搜索无线局域网接入点/路由器。
4. 使用联网的计算机，在您的浏览器地址栏中输入用作注册器的设备的 IP 地址（例如：<http://192.168.1.2>）。
5. 转到 WPS 设置页面并输入 PIN，然后遵循屏幕提示操作。



- 注册器通常是无线局域网接入点/路由器。
- 根据无线局域网接入点/路由器的品牌，设置页面可能会有所不同。更多信息，请参见您的无线局域网接入点/路由器附带的说明书。


如果您要将 Windows 10 或 Windows 11 计算机用作注册器，请完成以下步骤：

6. 执行以下操作中的一项：

- Windows 11

点击  > 所有应用 > Windows 工具 > 控制面板。在硬件和声音类别中，点击添加设备。

- Windows 10

点击  > Windows 系统 > 控制面板。在硬件和声音类别中，点击添加设备。



- 若要将 Windows 10 或 Windows 11 计算机用作注册器，必须预先在网络中注册。更多信息，请参见您的无线局域网接入点/路由器附带的说明书。
- 如果您将 Windows 10 或 Windows 11 用作注册器，则可以在无线配置之后遵循屏幕提示安装打印机驱动程序。若要安装使用本设备所必需的驱动程序和软件，请前往 www.95105369.com 上您设备型号的驱动和软件页面。

7. 选择设备，然后点击下一步。

8. 输入设备的液晶显示屏上显示的 PIN，然后点击下一步。

9. 点击关闭。

如果已成功连接无线设备，设备液晶显示屏上会显示 [已连接]。按 [OK]。

无线网络设置完成。若要安装操作设备所必需的驱动程序或应用程序，请前往 www.95105369.com 上与您的设备型号对应的驱动和软件页面。



相关信息

- [使用无线网络](#)

相关主题：

- [无线网络报告错误代码](#)

不多址发送 SSID 时配置本设备的无线网络

相关型号：HL-L5228DW/HL-L6418DW

>> HL-L5228DW

>> HL-L6418DW

HL-L5228DW

建议您先记下您的无线网络设置，然后再配置设备。您需要获得此信息再继续配置。

1. 检查并记录当前无线网络设置。

网络名称 (SSID)		
身份验证方式	加密模式	网络密钥
开放系统	无	-
	WEP	
共享密钥	WEP	
WPA/WPA2-PSK	AES	
	TKIP	
WPA3-SAE	AES	

例如：

网络名称 (SSID)		
HELLO		
身份验证方式	加密模式	网络密钥
WPA2-PSK	AES	12345678



如果您的路由器采用 WEP 加密，请输入用作第一个 WEP 密钥的密钥。Brother 设备仅支持使用第一个 WEP 密钥。

2. 按 ▲ 或 ▼ 选择 [网络] 选项，然后按**确定**。
3. 按 ▲ 或 ▼ 选择 [WLAN (Wi-Fi)] 选项，然后按**确定**。
4. 按 ▲ 或 ▼ 选择 [查找网络] 选项，然后按**确定**。
5. 显示 [启用无线网络?] 时，选择开。
此操作将启动无线安装向导。
6. 设备将搜索网络并显示可用的 SSID 列表。按 ▲ 或 ▼ 选择 [<新建 SSID>] 选项，然后按**确定**。
7. 输入 SSID 名称，然后按**确定**。
8. 按 ▲ 或 ▼ 选择所需验证方法，然后按**确定**。
9. 执行以下操作中的一项：
 - 如果选择了 [开放系统] 选项，按 ▲ 或 ▼ 选择加密类型 [无] 或 [WEP]，然后按**确定**。
如果将加密类型选择为 [WEP] 选项，输入 WEP 密钥，然后按**确定**。
 - 如果选择了 [共享密钥] 选项，输入 WEP 密钥，然后按**确定**。
 - 如果选择了 [WPA-Personal] 选项，按 ▲ 或 ▼ 选择加密类型 [TKIP+AES] 或 [AES]，然后按**确定**。
输入 WPA™ 密钥，然后按**确定**。

- 如果选择了 [WPA3-SAE] 选项，按 ▲ 或 ▼ 选择加密类型 [AES]，然后按**确定**。
输入 WPA™ 密钥，然后按**确定**。



Brother 设备仅支持使用第一个 WEP 密钥。

10. 要应用各项设置，选择 [是]。
11. 设备将尝试连接到您选择的无线设备。

如果已成功连接无线设备，设备液晶显示屏上会显示 [已连接]。

无线网络设置完成。若要安装使用本设备所必需的驱动程序和软件，请前往 www.95105369.com 上您设备型号的**驱动和软件**页面。

HL-L6418DW

建议您先记下您的无线网络设置，然后再配置设备。您需要获得此信息再继续配置。

1. 检查并记录当前无线网络设置。


网络名称 (SSID)		
身份验证方式	加密模式	网络密钥
开放系统	无	-
	WEP	
共享密钥	WEP	
WPA/WPA2-PSK	AES	
	TKIP	
WPA3-SAE	AES	

例如：

网络名称 (SSID)		
HELLO		
身份验证方式	加密模式	网络密钥
WPA2-PSK	AES	12345678



如果您的路由器采用 WEP 加密，请输入用作第一个 WEP 密钥的密钥。Brother 设备仅支持使用第一个 WEP 密钥。

2. 按  [设置] > [所有设置] > [网络] > [WLAN (Wi-Fi)] > [查找 Wi-Fi 网络]。
3. 显示 [启用无线局域网?] 时，按 [是]。
此操作将启动无线安装向导。要取消，请按 [否]。
4. 设备将搜索网络并显示可用的 SSID 列表。按 ▲ 或 ▼ 显示 [<新建 SSID>] 选项。
5. 按 [<新建 SSID>]，然后按 [OK]。
6. 输入 SSID 名称，然后按 [OK]。
7. 选择认证方法。
8. 执行以下操作中的一项：
 - 如果选择了 [开放系统] 选项，按 [无] 或 [WEP]。
如果将加密类型选择为 [WEP] 选项，输入 WEP 密钥，然后按 [OK]。
 - 如果选择了 [共享密钥] 选项，输入 WEP 密钥，然后按 [OK]。

- 如果选择了 [WPA/WPA2-PSK] 选项，按 [TKIP+AES] 或 [AES]。
输入 WPA™ 密钥，然后按 [OK]。
- 如果选择了 [WPA3-SAE] 选项，按 [AES]。
输入 WPA™ 密钥，然后按 [OK]。



Brother 设备仅支持使用第一个 WEP 密钥。

9. 设备尝试连接到您选择的无线设备。

如果已成功连接无线设备，设备液晶显示屏上会显示 [已连接]。按 [OK]。

无线网络设置完成。若要安装操作设备所必需的驱动程序或应用程序，请前往 www.95105369.com 上与您的设备型号对应的驱动和软件页面。



相关信息

- [使用无线网络](#)

相关主题：

- [我无法完成无线网络设置配置](#)
- [如何在本设备上输入文本](#)
- [无线网络报告错误代码](#)

配置设备的企业无线网络

相关型号：HL-L5228DW/HL-L6418DW

>> [HL-L5228DW](#)

>> [HL-L6418DW](#)

HL-L5228DW

建议您先记下您的无线网络设置，然后再配置设备。您需要获得此信息再继续配置。

1. 检查并记录当前无线网络设置。

网络名称 (SSID)			
身份验证方式	加密模式	用户 ID	密码
EAP-FAST/无	AES		
	TKIP		
EAP-FAST/MS-CHAPv2	AES		
	TKIP		
EAP-FAST/GTC	AES		
	TKIP		
PEAP/MS-CHAPv2	AES		
	TKIP		
PEAP/GTC	AES		
	TKIP		
EAP-TTLS/CHAP	AES		
	TKIP		
EAP-TTLS/MS-CHAP	AES		
	TKIP		
EAP-TTLS/MS-CHAPv2	AES		
	TKIP		
EAP-TTLS/PAP	AES		
	TKIP		
EAP-TLS	AES		-
	TKIP		-

例如：

网络名称 (SSID)			
HELLO			
身份验证方式	加密模式	用户 ID	密码
EAP-FAST/MS-CHAPv2	AES	Brother	12345678



- 如果使用 EAP-TLS 验证配置本设备，在开始配置之前，您必须先安装 CA 机构颁发的客户端证书。有关客户端证书的详细信息，请联系网络管理员。如果您安装了两个或更多证书，我们建议您记录您想使用的证书名称。
- 如果您使用服务器证书的通用名称验证本设备，我们建议您在开始配置前先记录证书的通用名称。有关服务器证书的通用名称的详细信息，请联系网络管理员。

2. 按 ▲ 或 ▼ 选择 [网络] 选项，然后按 **确定**。
3. 按 ▲ 或 ▼ 选择 [WLAN (Wi-Fi)] 选项，然后按 **确定**。
4. 按 ▲ 或 ▼ 选择 [查找网络] 选项，然后按 **确定**。
5. 显示 [启用无线网络?] 时，选择开。
此操作将启动无线安装向导。
6. 设备将搜索网络并显示可用的 SSID 列表。按 ▲ 或 ▼ 选择 [<新建 SSID>] 选项，然后按 **确定**。
7. 输入 SSID 名称，然后按 **确定**。
8. 按 ▲ 或 ▼ 选择所需验证方法，然后按 **确定**。
9. 执行以下操作中的一项：
 - 如果选择了 [EAP-FAST]、[PEAP] 或 [EAP-TTLS] 选项，按 ▲ 或 ▼ 选择内部验证方法 [NONE]、[CHAP]、[MS-CHAP]、[MS-CHAPv2]、[PAP] 或 [GTC]，然后按 **确定**。



根据您的认证方法，内部认证方法选项会有所不同。

- 按 ▲ 或 ▼ 选择加密类型 [TKIP+AES] 或 [AES]，然后按 **确定**。
- 按 ▲ 或 ▼ 选择验证方法 [无验证]、[CA] 或 [CA+服务器 ID]，然后按 **确定**。
 - 如果选择了 [CA+服务器 ID] 选项，输入服务器 ID、用户 ID 和密码（如有需要），然后对各选项按 **确定**。
 - 对于其他选择，输入用户 ID 和密码，然后对各选项按 **确定**。



如果您尚未在本设备中导入任何 CA 证书，设备将显示 [无验证] 信息。

- 如果选择了 [EAP-TLS] 选项，按 ▲ 或 ▼ 选择加密类型 [TKIP+AES] 或 [AES]，然后按 **确定**。
设备显示可用客户端证书列表时，选择所需证书。
 - 按 ▲ 或 ▼ 选择验证方法 [无验证]、[CA] 或 [CA+服务器 ID]，然后按 **确定**。
 - 如果选择了 [CA+服务器 ID] 选项，输入服务器 ID 和用户 ID，然后对各选项按 **确定**。
 - 对于其他选择，输入用户 ID，然后按 **确定**。
10. 要应用各项设置，按 ▲。要取消，请按 ▼。
 11. 设备将尝试连接到您选择的无线设备。

如果已成功连接无线设备，设备液晶显示屏上会显示 [已连接]。

无线网络设置完成。若要安装操作设备所必需的驱动程序或应用程序，请前往 www.95105369.com 上与您的设备型号对应的 **驱动和软件** 页面。

HL-L6418DW

建议您先记下您的无线网络设置，然后再配置设备。您需要获得此信息再继续配置。

1. 检查并记录当前无线网络设置。

网络名称 (SSID)			
身份验证方式	加密模式	用户 ID	密码
EAP-FAST/无	AES		

身份验证方式	加密模式	用户 ID	密码
	TKIP		
EAP-FAST/MS-CHAPv2	AES		
	TKIP		
EAP-FAST/GTC	AES		
	TKIP		
PEAP/MS-CHAPv2	AES		
	TKIP		
PEAP/GTC	AES		
	TKIP		
EAP-TTLS/CHAP	AES		
	TKIP		
EAP-TTLS/MS-CHAP	AES		
	TKIP		
EAP-TTLS/MS-CHAPv2	AES		
	TKIP		
EAP-TTLS/PAP	AES		
	TKIP		
EAP-TLS	AES		-
	TKIP		-


例如：

网络名称 (SSID)
HELLO

身份验证方式	加密模式	用户 ID	密码
EAP-FAST/MS-CHAPv2	AES	Brother	12345678



- 如果使用 EAP-TLS 验证配置本设备，在开始配置之前，您必须先安装 CA 机构颁发的客户端证书。有关客户端证书的详细信息，请联系网络管理员。如果您安装了两个或更多证书，我们建议您记录您想使用的证书名称。
- 如果您使用服务器证书的通用名称验证本设备，我们建议您在开始配置前先记录证书的通用名称。有关服务器证书的通用名称的详细信息，请联系网络管理员。

- 按  [设置] > [所有设置] > [网络] > [WLAN (Wi-Fi)] > [查找 Wi-Fi 网络]。
- 显示 [启用无线局域网?] 时，按 [是]。
此操作将启动无线安装向导。要取消，请按 [否]。
- 设备将搜索网络并显示可用的 SSID 列表。按 ▲ 或 ▼ 显示 [<新建 SSID>] 选项。
- 按 [<新建 SSID>]，然后按 [OK]。
- 输入 SSID 名称，然后按 [OK]。
- 选择认证方法。
- 执行以下操作中的一项：
 - 如果选择了 [EAP-FAST]、[PEAP] 或 [EAP-TTLS] 选项，按 ▲ 或 ▼ 选择内部验证方法 [NONE]、[CHAP]、[MS-CHAP]、[MS-CHAPv2]、[GTC] 或 [PAP]。



根据您的验证方法，内部验证方法选项可能会有所不同。

选择加密类型 [TKIP+AES] 或 [AES]。

选择验证方法 [无验证]、[CA] 或 [CA+服务器 ID]。

- 如果选择了 [CA+服务器 ID] 选项，输入服务器 ID、用户 ID 和密码（如有需要），然后按各选项对应的 [OK]。
- 对于其他选择，输入用户 ID 和密码，然后对各选项按 [OK]。



如果您尚未在本设备中导入任何 CA 证书，设备将显示 [无验证]。

- 如果选择了 [EAP-TTLS] 选项，选择加密类型 [TKIP+AES] 或 [AES]。
设备显示可用客户端证书列表时，选择所需证书。
选择验证方法 [无验证]、[CA] 或 [CA+服务器 ID]。
 - 如果选择了 [CA+服务器 ID] 选项，输入服务器 ID 和用户 ID，然后对各选项按 [OK]。
 - 对于其他选择，输入用户 ID，然后按 [OK]。

9. 设备尝试连接到您选择的无线设备。

如果已成功连接无线设备，设备液晶显示屏上会显示 [已连接]。按 [OK]。

无线网络设置完成。若要安装操作设备所必需的驱动程序或应用程序，请前往 www.95105369.com 上与您的设备型号对应的驱动和软件页面。



相关信息

- [使用无线网络](#)

相关主题：

- [无线网络报告错误代码](#)

使用 Wi-Fi Direct®

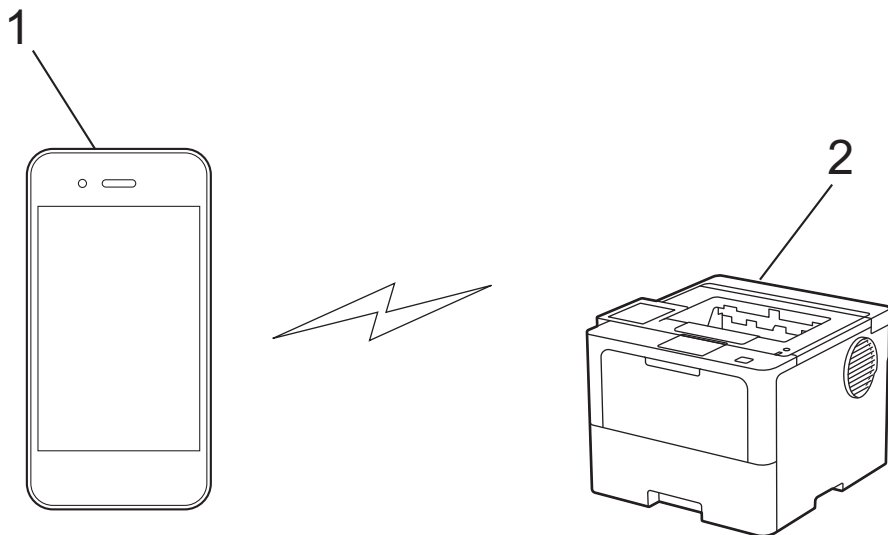
相关型号：HL-L5228DW/HL-L6418DW

- [Wi-Fi Direct 概述](#)
- [手动配置 Wi-Fi Direct 网络](#)
- [使用一键式方式配置 Wi-Fi Direct 网络](#)

Wi-Fi Direct 概述

相关型号：HL-L5228DW/HL-L6418DW

Wi-Fi Direct 是 Wi-Fi Alliance® 开发的其中一种无线配置方法。通过这种方法，无需使用无线路由器/接入点即可将移动设备安全地连接至本设备。



1. 移动设备
2. 本设备



- Wi-Fi Direct 可以与有线或无线网络连接同时使用。
- 支持 Wi-Fi Direct 的设备可成为组所有者。配置 Wi-Fi Direct 网络时，组所有者可用作接入点。

✓ 相关信息

- [使用 Wi-Fi Direct®](#)

相关主题：

- [手动配置 Wi-Fi Direct 网络](#)
- [使用一键式方式配置 Wi-Fi Direct 网络](#)

手动配置 Wi-Fi Direct 网络

相关型号：HL-L5228DW/HL-L6418DW

>> [HL-L5228DW](#)

>> [HL-L6418DW](#)

HL-L5228DW

若您的移动设备不支持 Wi-Fi Direct 和 WPS，则必须手动配置 Wi-Fi Direct 网络。


1. 按 ▲ 或 ▼ 选择 [网络] 选项，然后按 **确定**。
2. 按 ▲ 或 ▼ 选择 [Wi-Fi Direct] 选项，然后按 **确定**。
3. 按 ▲ 或 ▼ 选择 [手动] 选项，然后按 **确定**。
4. 显示 [开启 Wi-Fi Direct?] 时，选择开。
5. 设备将显示 SSID 名称和密码。转到您移动设备的无线网络设置屏幕，选择 SSID 名称，然后输入密码。
6. 如果已成功连接移动设备，设备液晶显示屏上会显示 [已连接]。Wi-Fi Direct 网络设置已完成。

HL-L6418DW

在本设备的操作面板上配置 Wi-Fi Direct 设置。



当设备接收到来自移动设备的 Wi-Fi Direct 请求时，会在液晶显示屏上显示消息 [收到 Wi-Fi Direct 连接请求 按 [确定] 进行连接]。按 [OK] 连接。

1. 按  [设置] > [所有设置] > [网络] > [Wi-Fi Direct] > [手动]。
2. 本设备将显示 SSID（网络名称）和密码（网络密钥）。转到您移动设备的无线网络设置屏幕，选择 SSID，然后输入密码。
3. 成功连接移动设备后，设备液晶显示屏上会显示 [已连接]。
4. 按 [关闭]。

✓ 相关信息

- [使用 Wi-Fi Direct®](#)

相关主题：

- [Wi-Fi Direct 概述](#)
- [使用一键式方式配置 Wi-Fi Direct 网络](#)

使用一键式方式配置 Wi-Fi Direct 网络

相关型号: HL-L5228DW/HL-L6418DW

>> HL-L5228DW

>> HL-L6418DW

HL-L5228DW

若您的移动设备支持 Wi-Fi Direct，则可遵循以下步骤配置 Wi-Fi Direct 网络：

1. 按 ▲ 或 ▼ 选择 [网络] 选项，然后按 **确定**。
2. 按 ▲ 或 ▼ 选择 [Wi-Fi Direct] 选项，然后按 **确定**。
3. 按 ▲ 或 ▼ 选择 [推送按钮] 选项，然后按 **确定**。
4. 显示 [开启 Wi-Fi Direct?] 时，选择开。



如果您的移动设备不支持 Wi-Fi Direct，请执行以下操作：

- a. 按 ▲ 或 ▼ 选择 [网络] 选项，然后按 **确定**。
 - b. 按 ▲ 或 ▼ 选择 [Wi-Fi Direct] 选项，然后按 **确定**。
 - c. 按 ▲ 或 ▼ 选择 [组所有者] 选项，然后按 **确定**。
 - d. 按 ▲ 或 ▼ 选择 [开] 选项，然后按 **确定**。
 - e. 按 ▲ 或 ▼ 选择 [推送按钮] 选项，然后按 **确定**。
5. 设备液晶显示屏上显示 [在其他设备上启用 Wi-Fi Direct, 然后按 OK。] 时，激活移动设备上的 Wi-Fi Direct 功能（有关说明，请参见移动设备的使用说明书）。按本设备上的 **确定**。
Wi-Fi Direct 设置随即启动。
 6. 执行以下操作中的一项：
 - 如果您的移动设备上显示了启用 Wi-Fi Direct 的 Brother 设备列表，请选择您的 Brother 设备。
 - 如果您的 Brother 设备上显示启用 Wi-Fi Direct 的移动设备列表，请选择您的移动设备。按 ▲ 或 ▼ 选择您想连接的移动设备，然后按 **确定**。若要重新搜索可用设备，选择 [<重新扫描>]，然后按 **确定**。
 7. 如果已成功连接移动设备，设备液晶显示屏上会显示 [已连接]。Wi-Fi Direct 网络设置已完成。

HL-L6418DW




当设备接收到来自移动设备的 Wi-Fi Direct 请求时，会在液晶显示屏上显示消息 [收到 Wi-Fi Direct 连接请求 按 [确定] 进行连接]。按 [OK] 连接。

1. 按设备液晶显示屏上的  [设置] > [所有设置] > [网络] > [Wi-Fi Direct] > [推送按钮]。



如果您的移动设备不支持 Wi-Fi Direct，请执行以下操作：

- a. 按  [设置] > [所有设置] > [网络] > [Wi-Fi Direct] > [组所有者]，然后按 [开]。
 - b. 按 ▲ 或 ▼ 选择 [推送按钮]。
2. 当显示 [在其他设备上激活 Wi-Fi Direct。 然后按 [确定]。] 消息时，请打开移动设备的 Wi-Fi Direct 功能（更多信息，请参见移动设备的使用说明书）。按本设备上的 [确定]。
 3. 执行以下操作中的一项：
 - 如果您的移动设备上显示了启用 Wi-Fi Direct 的 Brother 设备列表，请选择您的 Brother 设备。
 - 如果您的 Brother 设备上显示启用 Wi-Fi Direct 的移动设备列表，请选择您的移动设备。若要重新搜索可用设备，请按 [重新扫描]。
 4. 成功连接移动设备后，设备液晶显示屏上会显示 [已连接]。

5. 按[关闭]。

相关信息

- [使用 Wi-Fi Direct®](#)

相关主题：

- [Wi-Fi Direct 概述](#)
 - [手动配置 Wi-Fi Direct 网络](#)
-

启用/禁用无线局域网

相关型号：HL-L5228DW/HL-L6418DW



>> [HL-L5228DW](#)

>> [HL-L6418DW](#)

HL-L5228DW

1. 按 ▲ 或 ▼ 选择 [网络] 选项，然后按**确定**。
2. 按 ▲ 或 ▼ 选择 [WLAN (Wi-Fi)] 选项，然后按**确定**。
3. 按 ▲ 或 ▼ 选择 [启用无线网络] 选项，然后按**确定**。
4. 执行以下操作中的一项：
 - 若要启用 Wi-Fi，选择 [开]。
 - 若要禁用 Wi-Fi，选择 [关]。
5. 按**确定**。

HL-L6418DW

1. 按  [设置] > [所有设置] > [网络] > [WLAN (Wi-Fi)]。
2. 按 ▲ 或 ▼ 选择 [启用无线网络] 选项。按 [启用无线网络]。
3. 执行以下操作中的一项：
 - 若要启用 Wi-Fi，选择 [开]。
 - 若要禁用 Wi-Fi，选择 [关]。
4. 按 。

✓ 相关信息

- [无线网络设置](#)

打印无线网络报告

相关型号：HL-L5228DW/HL-L6418DW

无线网络报告显示设备的无线状态。如果无线连接失败，请查看所打印报告上的错误代码。

>> [HL-L5228DW](#)



>> [HL-L6418DW](#)

HL-L5228DW

1. 按 ▲ 或 ▼ 选择 [打印报告] 选项，然后按 **确定**。
2. 按 ▲ 或 ▼ 选择 [无线局域网报告] 选项，然后按 **确定**。
3. 按 **开始**。

设备将打印无线网络报告。

HL-L6418DW

1. 按  [设置] > [所有设置] > [打印报告] > [无线局域网报告]。
2. 按 [是]。
3. 按 。

如果无法打印无线网络报告，请检查设备是否发生错误。如果没有发现错误，请等待一分钟，然后尝试重新打印报告。

相关信息

- [无线网络设置](#)
 - [无线网络报告错误代码](#)

相关主题：

- [我的设备无法进行网络打印](#)
- [我想检查我的网络设备是否正确运行](#)

无线网络报告错误代码

相关型号：HL-L5228DW/HL-L6418DW

如果无线网络报告显示连接失败，请检查所打印报告上的错误代码并参见下表中的相应说明：

错误代码	问题和建议解决方案
TS-01	<p>无线局域网（Wi-Fi）没有启用。</p> <p>检查以下各项，并尝试再次设置无线连接：</p> <ul style="list-style-type: none"> • 启用设备上的无线局域网设置。 • 如果有网络电缆连接至本设备，请将其拔出。
TS-02	<p>无法检测到无线路由器/接入点。</p> <p>检查以下各项，并尝试再次设置无线连接：</p> <ul style="list-style-type: none"> • 确保无线路由器/接入点已打开。 • 配置无线设置时，请将本设备临时移至更靠近无线路由器/接入点的地方。 • 如果无线路由器/接入点正在使用 MAC 地址过滤，请确认过滤器允许设备的 MAC 地址。通过打印网络配置报告，可以找到 MAC 地址。 • 如果您是手动输入的网络名称（SSID）和安全信息（验证方法/加密方法），则这些信息可能不正确。重新检查网络名称和安全信息，然后重新输入正确的信息。 • 重新启动无线路由器/接入点。如果找不到网络名称（SSID）和安全信息，请参见无线路由器/接入点随附的使用说明书或咨询路由器制造商、您的系统管理员或因特网服务供应商。
TS-03	<p>您输入的无线企业网络和安全设置可能不正确。</p> <p>检查以下各项，并尝试再次设置无线连接：</p> <p>验证以下信息：</p> <ul style="list-style-type: none"> - 您之前选择用于配置设备的网络名称（SSID）； - 您之前选择用于配置设备的安全信息（例如验证方法、加密方法或用户 ID）。 <p>如果仍找不到网络名称（SSID）和安全信息，请参见无线路由器/接入点随附的使用说明书或咨询路由器制造商、您的系统管理员或因特网服务供应商。</p>
TS-04	<p>您的设备不支持所选无线路由器/接入点使用的验证和加密方法。</p> <p>对于基础架构模式（最常见）</p> <p>请更改无线路由器/接入点的验证和加密方法。您的设备支持以下验证和加密方法：</p> <ul style="list-style-type: none"> • WPA-Personal： TKIP/AES • WPA2-Personal： TKIP/AES • WPA3-Personal： AES • OPEN： WEP/无（没有加密） • 共享密钥： WEP <p>如果未解决您的问题，则所输入的网络名称（SSID）或安全设置可能不正确。确保所有的无线网络设置都与所在网络相符。</p>

错误代码	问题和建议解决方案
TS-05	<p>网络名称 (SSID) 和网络密钥 (密码) 不正确。</p> <p>检查以下各项, 并尝试再次设置无线连接:</p> <ul style="list-style-type: none"> • 确认网络名称 (SSID) 和网络密钥 (密码)。 • 如果网络密钥中包含大写和小写字母, 请确保正确输入。 • 如果找不到网络名称 (SSID) 和安全信息, 请参见无线路由器/接入点随附的使用说明书或咨询路由器制造商、您的系统管理员或因特网服务供应商。 • 如果无线路由器/接入点使用的是包含多个 WEP 密钥的 WEP 加密, 请记录并仅使用第一个 WEP 密钥。
TS-06	<p>无线安全信息 (验证方法/加密方法/网络密钥 (密码)) 是错误的。</p> <p>检查以下各项, 并尝试再次设置无线连接:</p> <ul style="list-style-type: none"> • 确认网络密钥。如果网络密钥中包含大写和小写字母, 请确保正确输入。 • 检查所输入的验证方法是否与无线路由器/接入点所支持的验证方法或加密方法相同。 • 如果已确认网络密钥、验证方法和加密方法, 请重新启动无线路由器/接入点和本设备。 • 如果无线路由器/接入点的隐藏方式已开启, 可能需要将其禁用以连接至无线网络。 <p>如果找不到网络名称 (SSID) 和安全信息, 请参见无线路由器/接入点随附的使用说明书或咨询路由器制造商、您的系统管理员或因特网服务供应商。</p>
TS-07	<p>设备无法检测已启用 WPS (Wi-Fi Protected Setup) 的无线路由器/接入点。</p> <p>检查以下各项, 然后重试:</p> <ul style="list-style-type: none"> • 若要检查您的无线路由器/接入点是否支持 WPS, 请查找路由器/接入点上是否带有 WPS 符号。如需更多信息, 请参见无线路由器/接入点随附的说明书。 • 若要使用 WPS 设置无线连接, 必须同时配置本设备和无线路由器/接入点。更多信息, 请参阅使用说明书。 • 如果您不确定如何使用 WPS 设置无线路由器/接入点, 请参见无线路由器/接入点随附的使用说明书、咨询路由器制造商、系统管理员或因特网服务供应商。
TS-08	<p>检测到两个或多个已启用 WPS 的无线路由器或接入点。</p> <p>检查以下各项, 然后重试:</p> <ul style="list-style-type: none"> • 确保所在范围内仅有一个无线路由器/接入点启用了 WPS, 然后尝试重新连接。 • 等待几分钟后再尝试重新连接, 以避免其他接入点/路由器的干扰。



如何确认无线局域网接入点/路由器的无线安全信息 (SSID/验证方法/加密方法/网络密钥):

1. 粘贴在无线局域网接入点/路由器上的标签上可能提供有默认安全设置。或者, 默认安全设置可能是无线局域网接入点/路由器的制造商名称或型号。
2. 关于如何查找安全设置, 请参见无线局域网接入点/路由器附带的使用说明书。
 - 如果无线局域网接入点/路由器设置为不多址发送 SSID, 则将无法自动检测 SSID。您将需要手动输入 SSID 名称。
 - 网络密钥又称为密码、安全密钥或加密密钥。

如果您不确定无线局域网接入点/路由器的 SSID 和无线安全设置或如何更改配置, 请参见无线局域网接入点/路由器附带的使用说明书、咨询接入点/路由器制造商或您的因特网供应商或网络管理员。

✓ 相关信息

- [打印无线网络报告](#)

相关主题:

- [我的设备无法进行网络打印](#)
- [我想检查我的网络设备是否正确运行](#)
- [使用 Wi-Fi Protected Setup™ \(WPS\) 的一键式方式配置设备的无线网络](#)
- [使用 Wi-Fi Protected Setup™ \(WPS\) 的 PIN 方式配置设备的无线网络](#)
- [使用设备操作面板安装向导配置设备的无线网络](#)
- [不多址发送 SSID 时配置本设备的无线网络](#)

-
- 配置设备的企业无线网络
-

网络功能

- 使用操作面板启用/禁用网络基本管理
- 使用网络基本管理配置代理服务器设置
- 打印网络配置报告
- 使用“网络基本管理”与 SNTP 服务器同步时间
- 千兆位以太网（仅限有线网络）
- 将网络设置重置为出厂设置

使用操作面板启用/禁用网络基本管理

>> HL-L5218DN/HL-L5228DW

>> HL-L6418DW


HL-L5218DN/HL-L5228DW

1. 按 ▲ 或 ▼ 选择 [网络] 选项，然后按**确定**。
2. 按 ▲ 或 ▼ 选择 [基于互联网的管理] 选项，然后按**确定**。
3. 按 ▲ 或 ▼ 选择所需选项，然后按**确定**。



如果启用了该功能，确保指定网络基本管理的连接方式。

HL-L6418DW

1. 按  [设置] > [所有设置] > [网络] > [基于互联网的管理]。
2. 按选所需选项。



如果启用了该功能，确保指定网络基本管理的连接方式。

✓ 相关信息

- 网络功能

使用网络基本管理配置代理服务器设置

如果您的网络使用代理服务器，则必须使用网络基本管理配置以下代理服务器信息：

- 代理服务器地址
- 端口号
- 用户名
- 密码



- 建议使用以下网络浏览器的最新版本：
 - 对于 Windows 用户：Microsoft Edge、Firefox 和 Google Chrome™
 - 对于 Mac 用户：Safari、Firefox 和 Google Chrome™
 - Android™ 用户：Google Chrome™
 - 对于 iOS 用户：Safari 和 Google Chrome™
- 无论使用何种浏览器，请确保始终启用 JavaScript 和 Cookie。

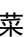
1. 打开您的网络浏览器。
2. 在您的浏览器地址栏中输入“https://设备的 IP 地址”（其中，“设备的 IP 地址”为本设备的 IP 地址）。
例如：
https://192.168.1.2
3. 如有需要，在**登录**字段中输入密码，然后点击**登录**。



用于管理本设备所设置的默认密码位于设备背面并标有“Pwd”字样。

4. 转到导航菜单，然后点击**网络 > 网络 > 协议**。



如果屏幕左侧不显示导航菜单，则从  启动。

5. 确保已选中**代理服务器**复选框，然后点击**提交**。
6. 在**代理服务器**字段中，点击**高级设置**。
7. 输入代理服务器信息。
8. 点击**提交**。



相关信息

- [网络功能](#)

相关主题：

- [兄弟畅享印\(微信小程序\)](#)

打印网络配置报告

网络配置报告会列出包括网络打印服务器设置在内的网络配置。



- 节点名称会显示在网络配置报告中。对于有线网络，默认节点名称为 "BRN123456abcdef"；对于无线网络，默认节点名称为 "BRW123456abcdef"（其中，"123456abcdef" 为本设备的 MAC 地址/以太网地址）。
- 如果在网络配置报告上 IP 地址显示为 0.0.0.0，请稍等一分钟后重新打印。
- 您可以在该报告上找到设备的 IP 地址、子网掩码、节点名称和 MAC 地址等设置信息，例如：
 - IP 地址：192.168.0.5
 - 子网掩码：255.255.255.0
 - 节点名称：BRN000ca0000499
 - MAC 地址：00-0c-a0-00-04-99



>> [HL-L5218DN/HL-L5228DW](#)

>> [HL-L6418DW](#)

HL-L5218DN/HL-L5228DW

1. 按 ▲ 或 ▼ 选择 [打印报告] 选项，然后按 **确定**。
2. 按 ▲ 或 ▼ 选择 [网络配置]。
3. 按 **确定**。
4. 按 **开始**。

HL-L6418DW

1. 按  [设置] > [所有设置] > [打印报告] > [网络配置]。
2. 按 [是]。
3. 按 。

相关信息

- [网络功能](#)

相关主题：

- [检查设备的网络设置](#)
- [使用网络连接修复工具 \(Windows\)](#)
- [访问网络基本管理](#)
- [错误信息](#)
- [我想检查我的网络设备是否正确运行](#)
- [使用网络基本管理配置千兆位以太网设置](#)

使用“网络基本管理”与 SNTP 服务器同步时间

简单网络时间协议 (SNTP) 将设备验证时间与 SNTP 时间服务器保持同步。您可以自动或手动同步设备的时间与 SNTP 时间服务器提供的协调世界时 (UTC)。

- [使用网络基本管理配置日期和时间](#)
- [使用网络基本管理配置 SNTP 协议](#)

使用网络基本管理配置日期和时间

配置日期和时间，使设备使用的时间与 SNTP 时间服务器保持同步。

某些国家或地区不提供此功能。

1. 打开您的网络浏览器。
2. 在您的浏览器地址栏中输入“https://设备的 IP 地址”（其中，“设备的 IP 地址”为本设备的 IP 地址）。
例如：
https://192.168.1.2
3. 如有需要，在**登录**字段中输入密码，然后点击**登录**。



用于管理本设备所设置的默认密码位于设备背面并标有“PwD”字样。

4. 转到导航菜单，然后点击**管理员** > **日期和时间**。



如果屏幕左侧不显示导航菜单，则从 ☰ 启动。

5. 确认**时区**设置。



从**时区**下拉列表中选择您所在位置与 UTC 的时差。例如，在美国和加拿大，东部时间的时区是 UTC-05:00。

6. 点击**提交**。



相关信息

- [使用“网络基本管理”与 SNTP 服务器同步时间](#)

使用网络基本管理配置 SNTP 协议

配置 SNTP 协议，使设备用于认证的时间与 SNTP 时间服务器保持同步。

1. 打开您的网络浏览器。
2. 在您的浏览器地址栏中输入“https://设备的 IP 地址”（其中，“设备的 IP 地址”为本设备的 IP 地址）。

例如：

https://192.168.1.2

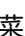
3. 如有需要，在**登录**字段中输入密码，然后点击**登录**。



用于管理本设备所设置的默认密码位于设备背面并标有“Pwcd”字样。

4. 转到导航菜单，然后点击**网络 > 网络 > 协议**。



如果屏幕左侧不显示导航菜单，则从  启动。

5. 选中 **SNTP** 复选框以激活设置。
6. 点击**提交**。
7. 重新启动本 Brother 设备以激活配置。
8. 在 SNTP 复选框旁边，点击**高级设置**。
9. 配置设置。

选项	说明
状态	显示 SNTP 协议是已启用还是已禁用。
同步状态	确认最新的同步状态。
SNTP 服务器设置方式	选择 自动 或 静态 。 <ul style="list-style-type: none">• 自动 如果您的网络中有 DHCP 服务器，则 SNTP 服务器自动从该服务器获取地址。• 静态 输入您想使用的地址。
首选 SNTP 服务器地址 备用 SNTP 服务器地址	输入服务器地址（不超过 64 个字符）。 辅助 SNTP 服务器地址用作主 SNTP 服务器地址的备份。如果主服务器不可用，设备将连接辅助 SNTP 服务器。
首选 SNTP 服务器端口 备用 SNTP 服务器端口	输入端口号（1-65535）。 辅助 SNTP 服务器端口用作主 SNTP 服务器端口的备份。如果主 SNTP 服务器端口不可用，设备将连接辅助 SNTP 服务器端口。
同步间隔	输入服务器同步尝试之间间隔的小时数（1-168 小时）。

10. 点击**提交**。



相关信息

- [使用“网络基本管理”与 SNTP 服务器同步时间](#)

千兆位以太网（仅限有线网络）

本设备支持 1000BASE-T 千兆位以太网。若要连接至 1000BASE-T 千兆位以太网，必须从设备的操作面板或网络基本管理（网络浏览器）将设备的以太网链接模式设置为自动。



请选用 5e 类（或超 5e 类）网络电缆。本设备可自动协商支持的最高网速。例如：若要达到 1000BASE-T 网速，包括网络交换机和电缆在内的所有连接基础设施都必须支持 1000BASE-T 网速。否则，本设备将以 10BASE-T 或 100BASE-TX 的网速通信。



相关信息

- [网络功能](#)
 - [使用网络基本管理配置千兆位以太网设置](#)

使用网络基本管理配置千兆位以太网设置

1. 打开您的网络浏览器。
2. 在您的浏览器地址栏中输入“https://设备的 IP 地址”（其中，“设备的 IP 地址”为本设备的 IP 地址）。

例如：

https://192.168.1.2

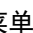
3. 如有需要，在**登录**字段中输入密码，然后点击**登录**。



用于管理本设备所设置的默认密码位于设备背面并标有“Pwd”字样。

4. 转到导航菜单，然后点击**网络 > 有线 > 以太网**。



如果屏幕左侧不显示导航菜单，则从  启动。

5. 从**以太网模式**下拉列表中选择**自动**。
6. 点击**提交**。
7. 若要启用这些设置，请重新启动本设备。

可以通过打印网络配置报告确认设置。



相关信息

- [千兆位以太网（仅限有线网络）](#)

相关主题：

- [打印网络配置报告](#)

将网络设置重置为出厂设置

您可以使用本设备的操作面板将设备的网络设置恢复为出厂默认设置。此操作将恢复诸如密码、IP 地址等所有信息。



- 此功能可将所有网络设置恢复为出厂设置。
- 您也可以使用网络基本管理将打印服务器重置为出厂设置。


>> [HL-L5218DN/HL-L5228DW](#)

>> [HL-L6418DW](#)

HL-L5218DN/HL-L5228DW

1. 按 ▲ 或 ▼ 选择 [网络] 选项，然后按 **确定**。
2. 按 ▲ 或 ▼ 选择 [网络重置] 选项，然后按 **确定**。
3. 遵循设备提示重置网络设置。
设备将重新启动。

HL-L6418DW

1. 按  [设置] > [所有设置] > [网络] > [网络重置]。
2. 显示 [确定要重新启动?]。按住 [是] 两秒钟确认设置。
设备将重新启动。

✓ 相关信息

- [网络功能](#)

相关主题:

- [重置功能](#)

安全

- 使用网络安全功能前
- 配置设备安全性证书
- 使用 SSL/TLS
- 使用 SNMPv3
- 使用 IPsec
- 使用有线或无线网络的 IEEE 802.1x 验证
- 使用 Active Directory 验证
- 使用 LDAP 验证
- 使用安全功能锁 3.0
- 安全发送电子邮件
- 存储打印日志到网络
- 使用操作面板锁定设备设置
- 使用全局网络检测功能

使用网络安全功能前

本设备采用了目前最新的网络安全与加密协议。这些网络功能可以应用于网络安全总计划中，有助于保护数据并防止未经授权用户访问该设备。



我们建议您禁用 Telnet、FTP 服务器和 TFTP 协议。使用这些协议访问本设备不安全。



相关信息

- [安全](#)
- [网络安全](#)
 - [禁用非必要协议](#)

禁用非必要协议

1. 打开您的网络浏览器。
2. 在您的浏览器地址栏中输入“https://设备的 IP 地址”（其中，“设备的 IP 地址”为本设备的 IP 地址）。

例如：

https://192.168.1.2

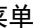
3. 如有需要，在**登录**字段中输入密码，然后点击**登录**。



用于管理本设备所设置的默认密码位于设备背面并标有“Pwd”字样。

4. 转到导航菜单，然后点击**网络 > 网络 > 协议**。



如果屏幕左侧不显示导航菜单，则从  启动。

5. 取消选中非必要协议的复选框进行禁用。
6. 点击**提交**。
7. 重新启动本 Brother 设备以激活配置。



相关信息

- [使用网络安全功能前](#)

配置设备安全性证书

必须配置证书才可以使用 SSL/TLS 安全地管理网络设备，必须使用网络基本管理配置证书。

- [支持的安全证书功能](#)
- [证书创建和安装的逐步指南](#)
- [创建自我认定证书](#)
- [创建 CSR 并安装证书授权中心 \(CA\) 颁发的证书](#)
- [导入和导出证书和机密钥](#)
- [导入和导出 CA 证书](#)
- [管理多个证书](#)

支持的安全证书功能

本设备支持使用多个安全证书进行安全管理、验证和设备通信。本设备允许使用以下安全证书功能：

- SSL/TLS 信息互通
- SMTP 的 SSL 通信
- IEEE 802.1x 验证
- IPsec

本设备支持以下证书：

- 预安装证书

本设备有预安装自我认定证书。此证书让您可以使用 SSL/TLS 通信，而无需创建或安装其他证书。



预安装自我认定证书可保护您的通信，保护程度达到特定级别。我们建议您使用由受信任的机构颁发的证书，以提高安全性。

- 自我认定证书

本打印服务器可颁发自我认定证书。使用该证书时，您可以轻松使用 SSL/TLS 通信，而无需创建或安装其他 CA 证书。

- 证书授权中心 (CA) 颁发的证书

有两种方法安装 CA 认证证书。若已经存在 CA 认证证书，或者希望使用外部 CA 认证证书：

- 当使用打印服务器的证书签订请求 (CSR) 时。
- 当导入证书和机密键时。

- 证书授权中心 (CA) 证书

若要使用可识别 CA 机构并拥有其机密键的 CA 证书，则配置网络的安全功能前必须先导入由 CA 颁发的 CA 证书。



- 如果您要使用 SSL/TLS 通信，我们建议您在之前先联系系统管理员。
- 当您重置打印服务器为默认出厂设置时，已安装的证书和机密键将被删除。如果您希望重置打印服务器后仍然保留原有的证书和机密键，那么请在重置打印服务器之前先将其导出，然后重新安装。



相关信息

- [配置设备安全性证书](#)

证书创建和安装的逐步指南

选择安全证书时有两个选项：使用自我认定证书或使用证书授权中心（CA）颁发的证书。

选项 1

自我认定证书

1. 使用网络基本管理创建自我认定证书。
2. 在计算机上安装自我认定证书。

选项 2

CA 证书

1. 使用网络基本管理创建证书签订请求（CSR）。
2. 使用网络基本管理在本 Brother 设备中安装由 CA 机构（证书授权中心）颁发的证书。
3. 在计算机上安装证书。

✓ 相关信息

- [配置设备安全性证书](#)

创建自我认定证书

1. 打开您的网络浏览器。
2. 在您的浏览器地址栏中输入“https://设备的 IP 地址”（其中，“设备的 IP 地址”为本设备的 IP 地址）。

例如：

https://192.168.1.2



- 如果您正在使用域名系统或启用 NetBIOS 名称，则可以输入“SharedPrinter”等其他名称代替 IP 地址。

例如：https://SharedPrinter

- 如果您启用 NetBIOS 名称，您也可以使用节点名称。

例如：https://brn123456abcdef

- NetBIOS 名称可在“网络配置报告”中找到。

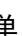
3. 如有需要，在**登录**字段中输入密码，然后点击**登录**。



用于管理本设备所设置的默认密码位于设备背面并标有“Pwd”字样。

4. 转到导航菜单，然后点击**网络 > 安全 > 证书**。



如果屏幕左侧不显示导航菜单，则从  启动。

5. 点击**创建自我认定证书**。
6. 输入**名称**和**有效日期**。
 - **名称**需少于 64 个字节。当通过 SSL/TLS 通信使用本设备时，请输入标识符，例如 IP 地址、节点名称或域名。在默认状态下显示节点名称。
 - 如果您使用 IPPS 或 HTTPS 协议并在 URL 中输入了与用于自我认定证书的**名称**不同的名称，将显示警告信息。
7. 从**公钥算法**下拉列表中选择设置。此选项默认设置为 **RSA (2048 位)**。
8. 从**摘要算法**下拉列表中选择设置。此选项默认设置为 **SHA256**。
9. 点击**提交**。



相关信息

- [配置设备安全性证书](#)

创建 CSR 并安装证书授权中心 (CA) 颁发的证书

如果您已拥有外部 CA 认证证书，您可以通过导入和导出证书和机密键将它们保存在设备中并进行管理。如果您没有外部 CA 认证证书，创建证书签订请求 (CSR)，将其发送到 CA 进行验证，然后将返回证书安装到设备上。

- [创建证书签订请求 \(CSR\)](#)
- [将证书安装到本设备上](#)

创建证书签订请求 (CSR)

证书签订请求 (CSR) 是向证书授权中心 (CA) 发送的一个请求, 用于验证证书中所包含的凭据。

我们建议您在创建 CSR 之前, 在您的计算机中安装由 CA 认证的根证书。

1. 打开您的网络浏览器。
2. 在您的浏览器地址栏中输入“https://设备的 IP 地址”(其中, “设备的 IP 地址”为本设备的 IP 地址)。

例如:

https://192.168.1.2



- 如果您正在使用域名系统或启用 NetBIOS 名称, 则可以输入“SharedPrinter”等其他名称代替 IP 地址。

例如: https://SharedPrinter

- 如果您启用 NetBIOS 名称, 您也可以使用节点名称。

例如: https://brn123456abcdef

- NetBIOS 名称可在“网络配置报告”中找到。

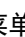
3. 如有需要, 在**登录**字段中输入密码, 然后点击**登录**。



用于管理本设备所设置的默认密码位于设备背面并标有“Pwd”字样。

4. 转到导航菜单, 然后点击**网络 > 安全 > 证书**。



如果屏幕左侧不显示导航菜单, 则从  启动。

5. 点击**创建 CSR**。
6. 输入**名称**(必填), 并添加有关**组织**(可选)的其他信息。



- 要求输入公司详细信息, 以便 CA 能够确认您的身份, 并对外界验证您的身份。
- **名称**必须少于 64 个字节。当通过 SSL/TLS 通信使用本设备时, 请输入标识符, 例如 IP 地址、节点名称或域名。在默认状态下显示节点名称。**名称**为必填项。
- 如果您在 URL 中输入的名称与证书使用的通用名称不同, 将显示警告信息。
- **组织**、**组织单位**、**城市/位置**和**自治区/省份**的长度必须少于 64 个字节。
- **国家/区域**应是两个字符的 ISO 3166 国家代码。
- 如果您正在配置 X.509v3 证书扩展名, 请选中**配置扩展分区**复选框, 然后选择**自动 (注册 IPv4)**或**手动**。

7. 从**公钥算法**下拉列表中选择设置。此选项默认设置为**RSA (2048 位)**。

8. 从**摘要算法**下拉列表中选择设置。此选项默认设置为**SHA256**。

9. 点击**提交**。

屏幕上显示 CSR。将 CSR 另存为文件, 或将其复制和粘贴到证书授权中心提供的在线 CSR 表格中。

10. 点击**保存**。



- 关于将 CSR 发送到 CA 认证的方法, 请遵循 CA 认证政策。
- 如果您正在使用 Windows Server 2012/2012 R2/2016/2019/2022 的企业根 CA, 我们建议您使用网络服务器作为证书模板来安全创建客户端证书。如果您正在创建带 EAP-TLS 验证的 IEEE 802.1x 环境客户端证书, 我们建议您使用用户作为证书模板。



相关信息

- 创建 CSR 并安装证书授权中心 (CA) 颁发的证书

将证书安装到本设备上

当您接收到 CA 授予的证书时，请遵循以下步骤将证书安装在打印服务器中。

只能将由该设备 CSR 授予的证书安装到设备上。需要创建其他 CSR 时，创建前请确保证书已安装。请先将证书安装在设备中，然后再创建一个 CSR。否则，您在安装前创建的 CSR 将无效。

1. 打开您的网络浏览器。
2. 在您的浏览器地址栏中输入“https://设备的 IP 地址”（其中，“设备的 IP 地址”为本设备的 IP 地址）。
例如：

https://192.168.1.2



- 如果您正在使用域名系统或启用 NetBIOS 名称，则可以输入“SharedPrinter”等其他名称代替 IP 地址。
例如：https://SharedPrinter
- 如果您启用 NetBIOS 名称，您也可以使用节点名称。
例如：https://brn123456abcdef
- NetBIOS 名称可在“网络配置报告”中找到。

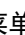
3. 如有需要，在**登录**字段中输入密码，然后点击**登录**。



用于管理本设备所设置的默认密码位于设备背面并标有“Pwd”字样。

4. 转到导航菜单，然后点击**网络 > 安全 > 证书**。



如果屏幕左侧不显示导航菜单，则从  启动。

5. 点击**安装证书**。
6. 操作到包含 CA 授予的证书的文件，然后点击**提交**。
证书已创建，并成功保存在本设备的内存中。

若要使用 SSL/TLS 信息互通，必须在您的计算机中也装 CA 认证的根证书。联系您的网络管理员。



相关信息

- [创建 CSR 并安装证书授权中心 \(CA\) 颁发的证书](#)

导入和导出证书和机密键

通过导入和导出证书和机密键将它们存储到设备中并进行管理。

- [导入证书和机密键](#)
- [导出证书和机密键](#)

导入证书和机密键

1. 打开您的网络浏览器。
2. 在您的浏览器地址栏中输入“https://设备的 IP 地址”（其中，“设备的 IP 地址”为本设备的 IP 地址）。

例如：

https://192.168.1.2



- 如果您正在使用域名系统或启用 NetBIOS 名称，则可以输入“SharedPrinter”等其他名称代替 IP 地址。

例如：https://SharedPrinter

- 如果您启用 NetBIOS 名称，您也可以使用节点名称。

例如：https://brn123456abcdef

- NetBIOS 名称可在“网络配置报告”中找到。

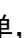
3. 如有需要，在**登录**字段中输入密码，然后点击**登录**。



用于管理本设备所设置的默认密码位于设备背面并标有“Pwd”字样。

4. 转到导航菜单，然后点击**网络 > 安全 > 证书**。



如果屏幕左侧不显示导航菜单，则从  启动。

5. 点击**输入证书及机密键**。
6. 转到您想导入的文件。
7. 如果文件加密，请输入密码，然后点击**提交**。

证书和机密键已导入至您的设备。



相关信息

- [导入和导出证书和机密键](#)

导出证书和机密键

1. 打开您的网络浏览器。
2. 在您的浏览器地址栏中输入“https://设备的 IP 地址”（其中，“设备的 IP 地址”为本设备的 IP 地址）。

例如：

https://192.168.1.2



- 如果您正在使用域名系统或启用 NetBIOS 名称，则可以输入“SharedPrinter”等其他名称代替 IP 地址。

例如：https://SharedPrinter

- 如果您启用 NetBIOS 名称，您也可以使用节点名称。

例如：https://brn123456abcdef

- NetBIOS 名称可在“网络配置报告”中找到。

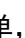
3. 如有需要，在**登录**字段中输入密码，然后点击**登录**。



用于管理本设备所设置的默认密码位于设备背面并标有“Pwd”字样。

4. 转到导航菜单，然后点击**网络 > 安全 > 证书**。



如果屏幕左侧不显示导航菜单，则从  启动。

5. 点击随**证书列表**显示的**导出**。
6. 如果您想加密文件，请输入密码。
如果使用空白密码，则输出不会加密。
7. 重新输入密码以进行确认，然后点击**提交**。
8. 点击**保存**。

证书和机密键已导出至您的计算机。

也可将证书导入计算机。



相关信息

- [导入和导出证书和机密键](#)

导入和导出 CA 证书

您可以在本 Brother 设备上导入、导出并存储 CA 证书。

- [导入 CA 证书](#)
- [导出 CA 证书](#)

导入 CA 证书

1. 打开您的网络浏览器。
2. 在您的浏览器地址栏中输入“https://设备的 IP 地址”（其中，“设备的 IP 地址”为本设备的 IP 地址）。

例如：

https://192.168.1.2



- 如果您正在使用域名系统或启用 NetBIOS 名称，则可以输入“SharedPrinter”等其他名称代替 IP 地址。

例如：https://SharedPrinter

- 如果您启用 NetBIOS 名称，您也可以使用节点名称。

例如：https://brn123456abcdef

- NetBIOS 名称可在“网络配置报告”中找到。

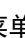
3. 如有需要，在**登录**字段中输入密码，然后点击**登录**。



用于管理本设备所设置的默认密码位于设备背面并标有“Pwd”字样。

4. 转到导航菜单，然后点击**网络 > 安全 > CA 证书**。



如果屏幕左侧不显示导航菜单，则从  启动。

5. 点击**导入 CA 证书**。
6. 转到您想导入的文件。
7. 点击**提交**。



相关信息

- [导入和导出 CA 证书](#)

导出 CA 证书

1. 打开您的网络浏览器。
2. 在您的浏览器地址栏中输入“https://设备的 IP 地址”（其中，“设备的 IP 地址”为本设备的 IP 地址）。

例如：

https://192.168.1.2



- 如果您正在使用域名系统或启用 NetBIOS 名称，则可以输入“SharedPrinter”等其他名称代替 IP 地址。

例如：https://SharedPrinter

- 如果您启用 NetBIOS 名称，您也可以使用节点名称。

例如：https://brn123456abcdef

- NetBIOS 名称可在“网络配置报告”中找到。

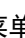
3. 如有需要，在**登录**字段中输入密码，然后点击**登录**。




用于管理本设备所设置的默认密码位于设备背面并标有“Pwd”字样。

4. 转到导航菜单，然后点击**网络 > 安全 > CA 证书**。



如果屏幕左侧不显示导航菜单，则从  启动。

5. 选择您想导出的证书，然后点击**导出**。
6. 点击**提交**。
7. 点击**保存**旁边的 ，然后指定文件的保存位置。



相关信息

- [导入和导出 CA 证书](#)

管理多个证书

通过多证书功能，您可以使用网络基本管理来管理本设备上已经安装的所有证书。在网络基本管理中，操作至**证书**或**CA 证书**屏幕查看证书内容、删除或导出证书。

	Brother 设备上存储的证书最大数量
自我认定证书或由 CA 颁发的证书	5
CA 证书	6

我们建议您实际保存的证书数量要少于所允许的最大数量，从而保留一个空位置以备证书过期时使用。有证书过期时，将新证书导入到保留位置，然后删除已过期的证书。这样可避免配置失败。



- 使用 HTTPS/IPPS 或 IEEE 802.1x 时，必须选择您正在使用的证书。
- 使用 SSL 进行 SMTP 通信时，不必选择证书。系统会自动选择所需证书。

✓ 相关信息

- [配置设备安全性证书](#)

使用 SSL/TLS

- [SSL/TLS 简介](#)
- [使用 SSL/TLS 安全地管理网络设备](#)
- [使用 SSL/TLS 安全打印文档](#)
- [安全发送电子邮件](#)

SSL/TLS 简介

安全套接字层 (SSL) 或传输层安全 (TLS) 是保护通过局域网或广域网 (LAN 或 WAN) 发送的数据的有效方法。它的工作方式是对通过网络发送的打印作业等数据进行加密, 因此尝试获取该打印作业的任何人都无法读取到它。

SSL/TLS 可在有线和无线网络中配置, 可以兼容 WPA 密钥和防火墙等其他安全形式。

✓ 相关信息

- [使用 SSL/TLS](#)
 - [SSL/TLS 简史](#)
 - [使用 SSL/TLS 的优势](#)

SSL/TLS 简史

SSL/TLS 最初是为了保护网络流量信息（尤其是在网络浏览器和服务器之间发送的数据）而创建的。目前，SSL 可与其他应用程序一起使用，例如 Telnet、打印机和 FTP 软件，以成为在线安全的通用解决方案。今天，许多在线零售商和银行仍在使用 SSL 的最初设计意图来保护敏感数据，例如信用卡号、客户记录等。

SSL/TLS 使用极高级别的加密，受到世界各地银行的信任。

✓ 相关信息

- [SSL/TLS 简介](#)

使用 SSL/TLS 的优势

使用 SSL/TLS 的主要优势在于，通过限制未经授权的用户读取发送至设备的数据，保证通过 IP 网络进行安全打印。SSL 的主要卖点是使用它可以安全地打印机密数据。例如，大公司的 HR 部门可能会定期打印工资单。如果不加密，则其他网络用户也可读取这些工资单上包含的数据。但使用 SSL/TLS 后，任何人试图获取这些数据都将看到混乱的代码页面，看不到实际工资单。

✓ 相关信息

- [SSL/TLS 简介](#)

使用 SSL/TLS 安全地管理网络设备

- [配置 SSL/TLS 和可用协议证书](#)
- [使用 SSL/TLS 访问网络基本管理](#)
- [安装自我认定证书（适用于 Windows 管理员用户）](#)
- [配置设备安全性证书](#)

配置 SSL/TLS 和可用协议证书

使用 SSL/TLS 通信之前，请先通过网络基本管理在本设备上配置一个证书。

1. 打开您的网络浏览器。
2. 在您的浏览器地址栏中输入“https://设备的 IP 地址”（其中，“设备的 IP 地址”为本设备的 IP 地址）。
例如：

https://192.168.1.2



- 如果您正在使用域名系统或启用 NetBIOS 名称，则可以输入“SharedPrinter”等其他名称代替 IP 地址。

例如：https://SharedPrinter

- 如果您启用 NetBIOS 名称，您也可以使用节点名称。

例如：https://brn123456abcdef

- NetBIOS 名称可在“网络配置报告”中找到。

3. 如有需要，在**登录**字段中输入密码，然后点击**登录**。



用于管理本设备所设置的默认密码位于设备背面并标有“Pwd”字样。

4. 转到导航菜单，然后点击**网络 > 网络 > 协议**。



如果屏幕左侧不显示导航菜单，则从 ☰ 启动。

5. 点击**HTTP 服务器设置**。
6. 从**选择证书**下拉列表中选择您想配置的证书。
7. 点击**提交**。
8. 点击**是**重启您的打印服务器。



相关信息

- [使用 SSL/TLS 安全地管理网络设备](#)

使用 SSL/TLS 访问网络基本管理

为了安全地管理您的网络设备，请通过 HTTPS 协议使用网络基本管理。



- 要使用 HTTPS 协议，必须在设备上启用 HTTPS。默认启用 HTTPS 协议。
- 可使用网络基本管理更改 HTTPS 协议设置。

1. 打开您的网络浏览器。
2. 在您的浏览器地址栏中输入 "https://Common Name"（其中，"Common Name" 为您签发证书的通用名称；可能是 IP 地址、节点名称或域名）。
3. 如有需要，在**登录**字段中输入密码，然后点击**登录**。



用于管理本设备所设置的默认密码位于设备背面并标有 "Pwd" 字样。

4. 此时，您可以通过 HTTPS 协议使用本设备。



相关信息

- [使用 SSL/TLS 安全地管理网络设备](#)

安装自我认定证书（适用于 Windows 管理员用户）

- 以下步骤适用于 Microsoft Edge。如果您使用其他网络浏览器，请参阅该网络浏览器的手册或在线帮助了解如何安装证书。
- 请确保您已使用网络基本管理创建您的自我认定证书。

1. 右击 **Microsoft Edge** 图标，然后单击**以管理员身份运行**。
出现**用户帐户控制**屏幕时，单击**是**。
2. 在您的浏览器地址栏中输入“https://设备的 IP 地址”（其中，“设备的 IP 地址”为本设备的 IP 地址）。
例如：
https://192.168.1.2



- 如果您正在使用域名系统或启用 NetBIOS 名称，则可以输入“SharedPrinter”等其他名称代替 IP 地址。
例如：https://SharedPrinter
- 如果您启用 NetBIOS 名称，您也可以使用节点名称。
例如：https://brn123456abcdef
- NetBIOS 名称可在“网络配置报告”中找到。

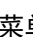
3. 如果您所用连接不是专用连接，单击**高级**按钮，然后转到相应网页。
4. 如有需要，在**登录**字段中输入密码，然后单击**登录**。



用于管理本设备所设置的默认密码位于设备背面并标有“Pwd”字样。

5. 转到导航菜单，然后单击**网络 > 安全 > 证书**。



如果屏幕左侧不显示导航菜单，则从  启动。

6. 单击**导出**。
7. 若要加密输出文件，在**输入密码**字段中输入密码。如果**输入密码**字段为空白，将不加密输出文件。
8. 在**再次输入密码**字段中再次输入密码，然后单击**提交**。
9. 单击打开已下载的文件。
10. 显示**证书导入向导**时，单击**下一步**。
11. 单击**下一步**。
12. 如有需要，输入密码，然后单击**下一步**。
13. 选择**将所有的证书放入下列存储**，然后单击**浏览...**。
14. 选择**受信任的根证书颁发机构**，然后单击**确定**。
15. 单击**下一步**。
16. 单击**完成**。
17. 如果指纹（拇指纹）正确，单击**是**。
18. 单击**确定**。



相关信息

- [使用 SSL/TLS 安全地管理网络设备](#)

使用 SSL/TLS 安全打印文档

- [使用 SSL/TLS 打印文档](#)
- [配置 SSL/TLS 和可用协议证书](#)
- [配置设备安全性证书](#)

使用 SSL/TLS 打印文档

若要使用 IPP 协议安全打印文档，请使用 IPPS 协议。

1. 打开您的网络浏览器。
2. 在您的浏览器地址栏中输入“https://设备的 IP 地址”（其中，“设备的 IP 地址”为本设备的 IP 地址）。
例如：

https://192.168.1.2



- 如果您正在使用域名系统或启用 NetBIOS 名称，则可以输入“SharedPrinter”等其他名称代替 IP 地址。

例如：https://SharedPrinter

- 如果您启用 NetBIOS 名称，您也可以使用节点名称。

例如：https://brn123456abcdef

- NetBIOS 名称可在“网络配置报告”中找到。

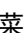
3. 如有需要，在**登录**字段中输入密码，然后点击**登录**。



用于管理本设备所设置的默认密码位于设备背面并标有“Pwd”字样。

4. 转到导航菜单，然后点击**网络 > 网络 > 协议**。



如果屏幕左侧不显示导航菜单，则从  启动。

5. 确认已选中 **IPP** 复选框。



如果未选中 **IPP** 复选框，选中 **IPP** 复选框，然后点击**提交**。

重启设备以激活配置。

设备重新启动后，请返回到设备网页，输入密码，前往导航菜单，然后点击**网络 > 网络 > 协议**。

6. 点击 **HTTP 服务器设置**。
7. 在 **IPP** 区域选中 **HTTPS** 复选框，然后点击**提交**。
8. 重启设备以激活配置。

使用 IPPS 通信时，不能阻止未经授权的用户访问打印服务器。



相关信息

- [使用 SSL/TLS 安全打印文档](#)

使用 SNMPv3

- 使用 SNMPv3 安全管理网络设备

使用 SNMPv3 安全管理网络设备

简单网络管理协议版本 3 (SNMPv3) 提供了用户认证和数据加密, 可安全地管理网络设备。

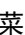
1. 打开您的网络浏览器。
2. 在您的浏览器地址栏中输入 "https://Common Name" (其中, "Common Name" 为您签发证书的通用名称; 可能是 IP 地址、节点名称或域名)。
3. 如有需要, 在**登录**字段中输入密码, 然后点击**登录**。





用于管理本设备所设置的默认密码位于设备背面并标有 "Pwd" 字样。

4. 转到导航菜单, 然后点击**网络 > 网络 > 协议**。



如果屏幕左侧不显示导航菜单, 则从  启动。

5. 确保已启用 **SNMP** 设置, 然后点击**高级设置**。
6. 配置 SNMP 设置。

选项	说明
SNMP v1/v2c 读写访问	打印服务器使用 SNMP 协议版本 1 和版本 2c。您可以在此模式下使用本设备的所有应用程序。但是, 由于未进行用户验证且数据也未加密, 所以这种模式不安全。
SNMPv3 读写访问和 v1/v2c 只读访问	打印服务器使用 SNMP 协议版本 3 的读写访问以及版本 1 和版本 2c 的只读访问操作模式。  使用 SNMPv3 读写访问和 v1/v2c 只读访问 模式时, 由于某些访问打印服务器的本设备应用程序授权版本 1 和版本 2c 只读访问, 所以它们无法正常运行。如果您想使用所有应用程序, 我们建议您使用 SNMP v1/v2c 读写访问 模式。
SNMPv3 读写访问	打印服务器使用 SNMP 协议版本 3。如果您想安全管理打印服务器, 请使用此模式。  使用 SNMPv3 读写访问 模式时, 请注意以下几点: 除 BRAdmin Professional 之外, 其他所有使用 SNMPv1/v2c 的应用程序都受限制。若要允许使用 SNMPv1/v2c 应用程序, 请使用 SNMPv3 读写访问和 v1/v2c 只读访问 或 SNMP v1/v2c 读写访问 模式。

7. 点击**提交**。



相关信息

- [使用 SNMPv3](#)

使用 IPsec

- [IPsec 简介](#)
- [使用网络基本管理配置 IPsec](#)
- [使用网络基本管理配置 IPsec 地址模板](#)
- [使用网络基本管理配置 IPsec 模板](#)

IPsec 简介

IPsec (Internet Protocol Security, Internet 协议安全性) 是一种安全协议, 它采用可选的 Internet 协议功能来防止数据处理, 并在以 IP 数据包的形式传输数据时确保机密性。IPsec 对通过网络传输的数据进行加密, 例如从计算机发送到打印机的打印数据。因为数据是在网络层上加密的, 因此采用更高级别协议的应用程序也可使用 IPsec, 虽然用户并没有意识到它的使用。

IPsec 支持下列功能:

- IPsec 传输

根据 IPsec 设置条件, 连接到网络的计算机会采用 IPsec 与指定的设备相互发送和接收数据。设备开始使用 IPsec 进行通信时, 先使用因特网密钥交换 (IKE) 交换密钥, 然后使用密钥传输加密的数据。

另外, IPsec 有两种操作模式: 透明模式和隧道模式。透明模式主要用于设备之间的通信, 隧道模式则用在诸如虚拟专用网络 (VPN) 之类的环境中。



要进行 IPsec 传输, 必须满足下列条件:

- 可以使用 IPsec 进行通信的计算机已连接到网络。
- 本设备已完成 IPsec 通信的相关配置。
- 连接到本设备的计算机已完成 IPsec 连接的相关配置。

- IPsec 设置

采用 IPsec 的连接所必需的设置, 这些设置可使用网络基本管理来配置。



若要配置 IPsec 设置, 您必须使用连接到网络的计算机上的浏览器。



相关信息

- [使用 IPsec](#)

使用网络基本管理配置 IPsec

IPsec 连接条件有两种模板类型：**地址**和 **IPsec**。您最多可以配置 10 个连接条件。

1. 打开您的网络浏览器。
2. 在您的浏览器地址栏中输入“https://设备的 IP 地址”（其中，“设备的 IP 地址”为本设备的 IP 地址）。
例如：

https://192.168.1.2


3. 如有需要，在**登录**字段中输入密码，然后点击**登录**。



用于管理本设备所设置的默认密码位于设备背面并标有“Pwd”字样。

4. 转到导航菜单，然后点击**网络 > 安全 > IPsec**。



如果屏幕左侧不显示导航菜单，则从  启动。

5. 配置设置。

选项	说明
状态	启用或禁用 IPsec。
协商模式	将 IKE 阶段 1 选择为 协商模式 。IKE 协议用于交换加密密钥以使用 IPsec 执行加密通信。 在 主要 模式下，处理速度慢，但安全性高。在 积极 模式下，处理速度比 主要 模式快，但安全性较低。
所有非 IPsec 流量	选择要对非 IPsec 数据包采取的操作。 使用网络服务时，必须将 所有非 IPsec 流量 选择为 允许 。如果您选择 阻止 ，将无法使用网络服务。
广播/多播旁路	选择 已启用 或 已禁用 。
协议旁路	根据需要，选中单个或多个选项的复选框。
规则	选中 已启用 复选框以激活模板。选择多个复选框时，如果所选复选框的设置冲突，则编号较小的复选框具有优先权。 点击相应的下拉列表选择用于 IPsec 连接条件的 地址模板 。若要添加 地址模板 ，点击 添加模板 。 点击相应的下拉列表选择用于 IPsec 连接条件的 IPsec 模板 。若要添加 IPsec 模板 ，点击 添加模板 。

6. 点击**提交**。

如果必须重新启动设备才能注册新设置，将显示重新启动确认屏幕。

如果您在**规则**表格中启用的模板中有空白项，将显示错误信息。确认您的选择，然后再次点击**提交**。



相关信息

- [使用 IPsec](#)

相关主题：

- [配置设备安全性证书](#)

使用网络基本管理配置 IPsec 地址模板

1. 打开您的网络浏览器。
2. 在您的浏览器地址栏中输入“https://设备的 IP 地址”（其中，“设备的 IP 地址”为本设备的 IP 地址）。
例如：
https://192.168.1.2
3. 如有需要，在**登录**字段中输入密码，然后点击**登录**。



用于管理本设备所设置的默认密码位于设备背面并标有“Pwd”字样。

4. 转到导航菜单，然后点击**网络 > 安全 > IPsec 地址模板**。



如果屏幕左侧不显示导航菜单，则从 ☰ 启动。

5. 点击**删除**按钮删除**地址模板**。如果**地址模板**模板正在使用中，则无法删除。
6. 点击要创建的**地址模板**。出现**IPsec 地址模板**。
7. 配置设置。

选项	说明
模板名称	输入模板的名称（最多 16 个字符）。
本地 IP 地址	<ul style="list-style-type: none">• IP 地址 指定 IP 地址。从下拉列表中选择所有 IPv4 地址、所有 IPv6 地址、所有连接本地 IPv6 或自定义。 如果您从下拉列表中选择自定义，请在文本框中输入 IP 地址（IPv4 或 IPv6）。• IP 地址范围 在文本框中输入 IP 地址范围的开始和结束 IP 地址。如果开始和结束 IP 地址未标准化为 IPv4 或 IPv6，或者结束 IP 地址比开始地址小，将会发生错误。• IP 地址 / 前缀 使用 CIDR 表示法指定 IP 地址。 例如：192.168.1.1/24 对于 192.168.1.1，因为前缀以 24 位子网掩码（255.255.255.0）的形式指定，所以地址 192.168.1.### 有效。
远程 IP 地址	<ul style="list-style-type: none">• 任何 如果选择任何，将启用所有 IP 地址。• IP 地址 在文本框中输入指定的 IP 地址（IPv4 或 IPv6）。• IP 地址范围 输入 IP 地址范围的第一个和最后一个 IP 地址。如果第一个和最后一个 IP 地址未标准化为 IPv4 或 IPv6，或者最后一个 IP 地址比第一个地址小，将会发生错误。• IP 地址 / 前缀 使用 CIDR 表示法指定 IP 地址。 例如：192.168.1.1/24 对于 192.168.1.1，因为前缀以 24 位子网掩码（255.255.255.0）的形式指定，所以地址 192.168.1.### 有效。

8. 点击**提交**。



更改当前所用模板的设置时，重新启动设备以激活配置。



相关信息

- [使用 IPsec](#)

使用网络基本管理配置 IPsec 模板

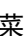
1. 打开您的网络浏览器。
2. 在您的浏览器地址栏中输入“https://设备的 IP 地址”（其中，“设备的 IP 地址”为本设备的 IP 地址）。
例如：
https://192.168.1.2
3. 如有需要，在**登录**字段中输入密码，然后点击**登录**。



用于管理本设备所设置的默认密码位于设备背面并标有“Pwd”字样。

4. 转到导航菜单，然后点击**网络 > 安全 > IPsec 模板**。



如果屏幕左侧不显示导航菜单，则从  启动。


5. 点击**删除**按钮删除 **IPsec 模板**。如果 **IPsec 模板** 模板正在使用中，则无法删除。
6. 点击要创建的 **IPsec 模板**。出现 **IPsec 模板** 屏幕。配置字段根据您选择的**请使用已加前缀的模板**和**因特网密钥交换（IKE）**设置而有所不同。
7. 在**模板名称**字段中，输入模板名称（最多 16 个字符）。
8. 如果在**请使用已加前缀的模板**下拉列表中选择了**自定义**，选择**因特网密钥交换（IKE）**选项，然后更改设置（如有需要）。
9. 点击**提交**。





相关信息

- [使用 IPsec](#)
 - [IPsec 模板的 IKEv1 设置](#)
 - [IPsec 模板的 IKEv2 设置](#)
 - [IPsec 模板的手动设置](#)

IPsec 模板的 IKEv1 设置



选项	说明
模板名称	输入模板名称（最多 16 个字符）。
请使用已加前缀的模板	选择 自定义 、 IKEv1 高安全性 或 IKEv1 中安全性 。设置项目根据所选模板不同而有所不同。
因特网密钥交换（IKE）	<p>IKE 通信协议用于交换加密密钥以使用 IPsec 执行加密通信。为了仅在特定的时间执行加密通信，将确定 IPsec 所需的加密算法并共享加密密钥。对于 IKE，将使用 Diffie-Hellman 密钥交换方法交换加密密钥，并执行限制为 IKE 的加密通信。</p> <p>如果在请使用已加前缀的模板中选择了自定义，选择IKEv1。</p>
验证类型	<ul style="list-style-type: none"> • Diffie-Hellman 小组 这种密钥交换方法可通过未受保护的网络安全地交换保密密钥。Diffie-Hellman 密钥交换方法使用离散对数问题，而不是保密密钥，来发送和接收使用随机数字和保密密钥生成的打开信息。 选择小组 1、小组 2、小组 5或小组 14。 • 加密 选择DES、3DES、AES-CBC 128或AES-CBC 256。 • 哈希算法 选择MD5、SHA1、SHA256、SHA384或SHA512。 • SA 生存期 指定 IKE SA 生存期。 输入时间（秒数）和千字节数（KB）
压缩安全设置	<ul style="list-style-type: none"> • 协议 选择ESP、AH或AH+ESP。 <hr/> <p> - ESP 是使用 IPsec 执行加密通信的协议。ESP 对负载（通信内容）进行加密并添加其他信息。IP 数据包由标题和加密的有效负载组成，其中有效负载跟在标题后面。除了加密数据，IP 数据包还包括与加密方法和加密密钥、验证数据等有关的信息。</p> <p>- AH 是 IPsec 协议的一部分，用于验证发送方和防止操纵数据（确保数据的完整性）。在 IP 数据包中，数据紧接在标题后。数据包中还包含使用等式从通信内容、保密密钥等计算得出的哈希值，以防止篡改发送方和操纵数据。与 ESP 不同，通信内容不加密，数据以普通文本的方式发送和接收。</p> <hr/> <ul style="list-style-type: none"> • 加密(不适用于 AH 选项。) 选择DES、3DES、AES-CBC 128或AES-CBC 256。 • 哈希算法 选择无、MD5、SHA1、SHA256、SHA384或SHA512。 仅当在协议中选择ESP时，才能选择无。 当在协议中选择AH+ESP时，分别选择哈希 (ESP)和哈希 (AH)的协议。 • SA 生存期 指定 IKE SA 生存期。 输入时间（秒数）和千字节数（KB） • 压缩模式 选择传输或隧道。 • 远程路由器 IP 地址 输入远程路由器的 IP 地址（IPv4 或 IPv6）。仅当选择隧道模式时，输入此信息。



选项	说明
	 SA（安全关联）是一种加密通信方法，它使用 IPsec 或 IPv6 交换和共享加密方法和加密密钥等信息，以便在开始通信前建立安全的通信信道。SA 还指已建立的虚拟加密通信信道。用于 IPsec 的 SA 根据 IKE（因特网密钥交换）标准步骤建立加密方法、交换密钥和执行相互认证。SA 还会定期更新。
完美向前保密（PFS）	<p>PFS 不会从用于加密信息的先前密钥派生密钥。另外，如果用于加密信息的密钥是从父密钥派生的，则该父密钥不用于派生其他密钥。因此，即使密钥泄露，损坏范围也仅限于使用该密钥加密的信息。</p> <p>选择已启用或已禁用。</p>
认证方法。	选择验证方法。选择 预共享密钥或证书 。
预共享密钥	<p>对通信加密时，将使用其他信道事先交换和共享加密密钥。</p> <p>如果认证方法。设置为预共享密钥，输入预共享密钥（最多 32 个字符）。</p> <ul style="list-style-type: none"> • 本地/ID 类型/ID 选择发送方的 ID 类型，然后输入 ID。 将类型设置为 IPv4 地址、IPv6 地址、FQDN、电子邮件地址或证书。 如果选择证书，在 ID 字段中输入证书的通用名称。 • 远程/ID 类型/ID 选择接收方的 ID 类型，然后输入 ID。 将类型设置为 IPv4 地址、IPv6 地址、FQDN、电子邮件地址或证书。 如果选择证书，在 ID 字段中输入证书的通用名称。
证书	<p>如果认证方法。设置为证书，选择证书。</p> <p> 仅可选择使用网络基本管理安全配置屏幕的证书页面创建的证书。</p>

✓ 相关信息

- 使用网络基本管理配置 IPsec 模板

IPsec 模板的 IKEv2 设置

选项	说明
模板名称	输入模板名称（最多 16 个字符）。
请使用已加前缀的模板	选择 自定义 、 IKEv2 高安全性 或 IKEv2 中安全性 。设置项目根据所选模板不同而有所不同。
因特网密钥交换（IKE）	IKE 通信协议用于交换加密密钥以使用 IPsec 执行加密通信。为了仅在特定的时间执行加密通信，将确定 IPsec 所需的加密算法并共享加密密钥。对于 IKE，将使用 Diffie-Hellman 密钥交换方法交换加密密钥，并执行限制为 IKE 的加密通信。 如果在 请使用已加前缀的模板 中选择了 自定义 ，选择 IKEv2 。
验证类型	<ul style="list-style-type: none"> • Diffie-Hellman 小组 这种密钥交换方法可通过未受保护的网络安全地交换保密密钥。Diffie-Hellman 密钥交换方法使用离散对数问题，而不是保密密钥，来发送和接收使用随机数字和保密密钥生成的打开信息。 选择小组 1、小组 2、小组 5或小组 14。 • 加密 选择DES、3DES、AES-CBC 128或AES-CBC 256。 • 哈希算法 选择MD5、SHA1、SHA256、SHA384或SHA512。 • SA 生存期 指定 IKE SA 生存期。 输入时间（秒数）和千字节数（KB）
压缩安全设置	<ul style="list-style-type: none"> • 协议 选择ESP。 <hr/> <p> ESP 是使用 IPsec 执行加密通信的协议。ESP 对负载（通信内容）进行加密并添加其他信息。IP 数据包由标题和加密的有效负载组成，其中有效负载跟在标题后面。除了加密数据，IP 数据包还包括与加密方法和加密密钥、验证数据等有关的信息。</p> <hr/> <ul style="list-style-type: none"> • 加密 选择DES、3DES、AES-CBC 128或AES-CBC 256。 • 哈希算法 选择MD5、SHA1、SHA256、SHA384或SHA512。 • SA 生存期 指定 IKE SA 生存期。 输入时间（秒数）和千字节数（KB） • 压缩模式 选择传输或隧道。 • 远程路由器 IP 地址 输入远程路由器的 IP 地址（IPv4 或 IPv6）。仅当选择隧道模式时，输入此信息。 <hr/> <p> SA（安全关联）是一种加密通信方法，它使用 IPsec 或 IPv6 交换和共享加密方法和加密密钥等信息，以便在开始通信前建立安全的通信信道。SA 还指已建立的虚拟加密通信信道。用于 IPsec 的 SA 根据 IKE（因特网密钥交换）标准步骤建立加密方法、交换密钥和执行相互认证。SA 还会定期更新。</p>
完美向前保密（PFS）	PFS 不会从用于加密信息的先前密钥派生密钥。另外，如果用于加密信息的密钥是从父密钥派生的，则该父密钥不用于派生其他密钥。因此，即使密钥泄露，损坏范围也仅限于使用该密钥加密的信息。 选择 已启用 或 已禁用 。



选项	说明
认证方法。	<p>选择验证方法。选择预共享密钥、证书、EAP - MD5 或 EAP - MS-CHAPv2。</p> <p> EAP 是一种验证协议，它是 PPP 的扩展。同时使用 EAP 和 IEEE802.1x 时，每次会话中将使用不同的密钥进行用户验证。仅当将认证方法。设置为 EAP - MD5 或 EAP - MS-CHAPv2 时，才有必要进行以下设置：</p> <ul style="list-style-type: none"> • 模式 选择服务器模式或客户端模式。 • 证书 选择证书。 • 用户名 输入用户名（最多 32 个字符）。 • 密码 输入密码（最多 32 个字符）。密码必须输入两次以进行确认。
预共享密钥	<p>对通信加密时，将使用其他信道事先交换和共享加密密钥。如果认证方法。设置为预共享密钥，输入预共享密钥（最多 32 个字符）。</p> <ul style="list-style-type: none"> • 本地/ID 类型/ID 选择发送方的 ID 类型，然后输入 ID。 将类型设置为 IPv4 地址、IPv6 地址、FQDN、电子邮件地址或证书。 如果选择证书，在 ID 字段中输入证书的通用名称。 • 远程/ID 类型/ID 选择接收方的 ID 类型，然后输入 ID。 将类型设置为 IPv4 地址、IPv6 地址、FQDN、电子邮件地址或证书。 如果选择证书，在 ID 字段中输入证书的通用名称。
证书	<p>如果认证方法。设置为证书，选择证书。</p> <p> 仅可选择使用网络基本管理安全配置屏幕的证书页面创建的证书。</p>





相关信息

- [使用网络基本管理配置 IPsec 模板](#)

IPsec 模板的手动设置

选项	说明
模板名称	输入模板名称（最多 16 个字符）。
请使用已加前缀的模板	选择自定义。
因特网密钥交换（IKE）	<p>IKE 通信协议用于交换加密密钥以使用 IPsec 执行加密通信。为了仅在特定的时间执行加密通信，将确定 IPsec 所需的加密算法并共享加密密钥。对于 IKE，将使用 Diffie-Hellman 密钥交换方法交换加密密钥，并执行限制为 IKE 的加密通信。</p> <p>选择手动。</p>
验证密钥（ESP, AH）	<p>输入输入/输出值。</p> <p>当请使用已加前缀的模板设置为自定义、因特网密钥交换（IKE）设置为手动且压缩安全设置部分的哈希算法设置为除无以外的其他设置时，必须进行这些设置。</p> <p> 根据您在压缩安全设置部分选择的哈希算法设置，可设置的字符数会有所不同。</p> <p>如果所指定验证密钥的长度与所选哈希算法的长度不同，则会发生错误。</p> <ul style="list-style-type: none"> • MD5: 128 位（16 字节） • SHA1: 160 位（20 字节） • SHA256: 256 位（32 字节） • SHA384: 384 位（48 字节） • SHA512: 512 位（64 字节） <p>当您用 ASCII 码指定密钥时，请将字符扩在双引号（"）中。</p>
代码密钥（ESP）	<p>输入输入/输出值。</p> <p>当请使用已加前缀的模板设置为自定义、因特网密钥交换（IKE）设置为手动且压缩安全设置中的协议设置为 ESP 时，必须进行这些设置。</p> <p> 根据您在压缩安全设置部分选择的加密设置，可设置的字符数会有所不同。</p> <p>如果所指定代码密钥的长度与所选加密算法的长度不同，则会发生错误。</p> <ul style="list-style-type: none"> • DES: 64 位（8 字节） • 3DES: 192 位（24 字节） • AES-CBC 128: 128 位（16 字节） • AES-CBC 256: 256 位（32 字节） <p>当您用 ASCII 码指定密钥时，请将字符扩在双引号（"）中。</p>
SPI	<p>这些参数用来标识安全信息。一般而言，主机会有多个安全关联（SA）用于多种类型的 IPsec 通信。因此，当接收到 IPsec 数据包时，必须标识适用的 SA。用于标识 SA 的 SPI 参数包括在验证标头（AH）和压缩安全设置负载（ESP）标头中。</p> <p>当请使用已加前缀的模板设置为自定义且因特网密钥交换（IKE）设置为手动时，必须进行这些设置。</p> <p>输入输入/输出值。（3 ~ 10 个字符）</p>
压缩安全设置	<ul style="list-style-type: none"> • 协议 <p>选择 ESP 或 AH。</p>

选项	说明
	<p> - ESP 是使用 IPsec 执行加密通信的协议。ESP 对负载（通信内容）进行加密并添加其他信息。IP 数据包由标题和加密的有效负载组成，其中有效负载跟在标题后面。除了加密数据，IP 数据包还包括与加密方法和加密密钥、验证数据等有关的信息。</p> <p>- AH 是 IPsec 协议的一部分，用于验证发送方和防止操纵数据（确保数据的完整性）。在 IP 数据包中，数据紧接在标题后。数据包中还包含使用等式从通信内容、保密密钥等计算得出的哈希值，以防止篡改发送方和操纵数据。与 ESP 不同，通信内容不加密，数据以普通文本的方式发送和接收。</p> <hr/> <ul style="list-style-type: none"> • 加密(不适用于 AH 选项。) 选择 DES、3DES、AES-CBC 128 或 AES-CBC 256。 • 哈希算法 选择无、MD5、SHA1、SHA256、SHA384 或 SHA512。 仅当在协议中选择 ESP 时，才能选择无。 当在协议中选择 AH+ESP 时，分别选择哈希 (ESP)和哈希 (AH)的协议。 • SA 生存期 指定 IKE SA 生存期。 输入时间（秒数）和千字节数（KB） • 压缩模式 选择传输或隧道。 • 远程路由器 IP 地址 输入远程路由器的 IP 地址（IPv4 或 IPv6）。仅当选择隧道模式时，输入此信息。 <hr/> <p> SA（安全关联）是一种加密通信方法，它使用 IPsec 或 IPv6 交换和共享加密方法和加密密钥等信息，以便在开始通信前建立安全的通信信道。SA 还指已建立的虚拟加密通信信道。用于 IPsec 的 SA 根据 IKE（因特网密钥交换）标准步骤建立加密方法、交换密钥和执行相互认证。SA 还会定期更新。</p>

✓ 相关信息

- [使用网络基本管理配置 IPsec 模板](#)

使用有线或无线网络的 IEEE 802.1x 验证

- [什么是 IEEE 802.1x 验证?](#)
- [使用网络基本管理（网络浏览器）配置有线或无线网络的 IEEE 802.1x 验证](#)
- [IEEE 802.1x 验证方法](#)

什么是 IEEE 802.1x 验证?

IEEE 802.1x 是用于限制从未经授权的网络设备访问的 IEEE 标准。Brother 设备通过接入点或集线器向 RADIUS 服务器（验证服务器）发送验证请求。访问请求经 RADIUS 服务器验证通过后，本设备即可访问网络。

✓ 相关信息

- [使用有线或无线网络的 IEEE 802.1x 验证](#)

使用网络基本管理（网络浏览器）配置有线或无线网络的 IEEE 802.1x 验证

- 如果使用 EAP-TLS 验证配置本设备，在开始配置之前，您必须先安装 CA 机构颁发的客户端证书。有关客户端证书的详细信息，请联系网络管理员。如果您安装了两个或更多证书，我们建议您记录您想使用的证书名称。
- 验证服务器证书前，必须导入由签署服务器证书的 CA 机构（证书授权中心）颁发的 CA 证书。请咨询您的网络管理员或因特网服务供应商（ISP）确认是否需要导入 CA 证书。



也可使用控制面板的无线设置向导（无线网络）配置 IEEE 802.1x 身份验证。

1. 打开您的网络浏览器。
2. 在您的浏览器地址栏中输入“https://设备的 IP 地址”（其中，“设备的 IP 地址”为本设备的 IP 地址）。

例如：

https://192.168.1.2



- 如果您正在使用域名系统或启用 NetBIOS 名称，则可以输入“SharedPrinter”等其他名称代替 IP 地址。

例如：https://SharedPrinter

- 如果您启用 NetBIOS 名称，您也可以使用节点名称。

例如：https://brn123456abcdef

- NetBIOS 名称可在“网络配置报告”中找到。

3. 如有需要，在**登录**字段中输入密码，然后点击**登录**。



用于管理本设备所设置的默认密码位于设备背面并标有“Pwd”字样。

4. 转到导航菜单，然后点击**网络**。



如果屏幕左侧不显示导航菜单，则从 ☰ 启动。

5. 执行以下操作中的一项：

- 对于有线网络
点击**有线** > **有线 802.1x 身份验证**。
- 对于无线网络
点击**无线** > **无线（企业）**。

6. 配置 IEEE 802.1x 验证设置。



- 要启用有线网络 IEEE 802.1x 验证，请在**有线 802.1x 身份验证**页面上的**有线 802.1x 状态**中选**中已启用**。
- 如果您正在使用 EAP-TLS 验证，则必须从**客户端证书**下拉列表中选择已安装的客户端证书（同时显示证书名称）以进行验证。
- 如果选择 EAP-FAST、PEAP、EAP-TTLS 或 EAP-TLS 验证，从**服务器证书验证**下拉列表中选择验证方法。通过使用事先已经导入本设备的由签署服务器证书的 CA 机构（证书授权中心）颁发的 CA 证书，验证服务器证书。

从**服务器证书验证**下拉列表选择以下验证方式之一：

选项	说明
无验证	总是信任服务器证书，不执行验证。

选项	说明
CA 证书	通过使用由签署服务器证书的 CA 机构颁发的 CA 证书检查服务器证书的 CA 机构（证书授权中心）是否可靠的验证方法。
CA 证书+服务器 ID	此种验证方法还检查服务器证书的通用名称 ¹ 值，不仅仅只是检查服务器证书的 CA 机构（证书授权中心）是否可靠。

7. 配置完成后，点击**提交**。

对于有线网络：配置完成后，将设备连接到支持 IEEE 802.1x 的网络。几分钟后，打印网络配置报告查看 <Wired IEEE 802.1x> 状态。

选项	说明
Success	有线 IEEE 802.1x 功能已启用，验证成功。
Failed	有线 IEEE 802.1x 功能已启用，但验证失败。
Off	有线 IEEE 802.1x 功能不可用。

✓ 相关信息

- [使用有线或无线网络的 IEEE 802.1x 验证](#)

相关主题：

- [配置设备安全性证书](#)

¹ 通用名称验证是将服务器证书的通用名称与配置给**服务器 ID**的字符串进行比对。使用此方式前，请先向系统管理员咨询服务器证书的通用名称，然后再配置**服务器 ID**。

IEEE 802.1x 验证方法

EAP-FAST

扩展验证协议-通过安全隧道的灵活验证 (EAP-FAST) 由思科系统公司研发，是使用用户 ID 和密码进行验证、通过对称密钥算法实现隧道验证的过程。

本 Brother 设备支持以下内部验证方法：

- EAP-FAST/无
- EAP-FAST/MS-CHAPv2
- EAP-FAST/GTC

EAP-MD5 (有线网络)

扩展验证协议-消息摘要算法 5 (EAP-MD5) 使用用户 ID 和密码进行质询-响应验证。

PEAP

受保护的扩展验证协议 (PEAP) 是思科系统公司、Microsoft 公司和 RSA 安全公司联合研发的一版 EAP 方式。PEAP 在客户端和验证服务器之间创建加密安全套接字层 (SSL)/传输层安全 (TLS) 隧道，用于发送用户 ID 和密码。PEAP 提供服务器和客户端之间的相互验证。

本 Brother 设备支持以下内部验证：

- PEAP/MS-CHAPv2
- PEAP/GTC

EAP-TTLS

扩展验证协议-隧道式传输层安全性 (EAP-TTLS) 由 Funk 软件公司和 Certicom 公司研发。EAP-TTLS 在客户端和验证服务器之间对 PEAP 创建了一个类似的加密 SSL 通道，用于发送用户 ID 和密码。EAP-TTLS 提供服务器和客户端之间的相互验证。

本 Brother 设备支持以下内部验证：

- EAP-TTLS/CHAP
- EAP-TTLS/MS-CHAP
- EAP-TTLS/MS-CHAPv2
- EAP-TTLS/PAP

EAP-TLS

扩展验证协议-传输层安全性 (EAP-TLS) 在客户端和验证服务器上均要求数字证书验证。

✓ 相关信息

- [使用有线或无线网络的 IEEE 802.1x 验证](#)

使用 Active Directory 验证

相关型号: HL-L6418DW

- [Active Directory 验证简介](#)
- [使用网络基本管理配置 Active Directory 验证](#)
- [使用设备操作面板登录以更改设备设置 \(Active Directory 验证\)](#)

Active Directory 验证简介

相关型号: HL-L6418DW

Active Directory 验证可限制对本设备的使用。如果启用 Active Directory 验证, 设备的操作面板将被锁定。用户输入用户 ID 和密码前, 您无法更改设备设置。

Active Directory 验证提供以下功能:

存储接收打印数据

您可以使用网络基本管理更改 Active Directory 验证设置。

✓ 相关信息

- [使用 Active Directory 验证](#)

使用网络基本管理配置 Active Directory 验证

相关型号：HL-L6418DW

Active Directory 验证支持 Kerberos 验证和 NTLMv2 验证。必须配置用于认证的 SNTP 协议（网络时间服务器）和 DNS 服务器配置。

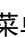
1. 打开您的网络浏览器。
2. 在您的浏览器地址栏中输入“https://设备的 IP 地址”（其中，“设备的 IP 地址”为本设备的 IP 地址）。
例如：
https://192.168.1.2
3. 如有需要，在**登录**字段中输入密码，然后点击**登录**。



用于管理本设备所设置的默认密码位于设备背面并标有“Pwd”字样。

4. 转到导航菜单，然后点击**管理员 > 用户限制功能或限制管理**。



如果屏幕左侧不显示导航菜单，则从  启动。

5. 选择 **Active Directory 身份验证**。
6. 点击**提交**。
7. 点击操作栏中的 **Active Directory 身份验证**。
8. 配置以下设置：

选项	说明
记住用户 ID	选择此选项可保存您的 ID。
Active Directory 服务器地址	输入 Active Directory 服务器的 IP 地址或服务器名称（例如：ad.example.com）。
Active Directory 域名称	输入 Active Directory 域名。
协议和身份验证方法	选择协议和身份验证方法。
LDAP 服务器端口	输入端口号以通过 LDAP（仅适用于 LDAP + kerberos 验证方法）连接 Active Directory 服务器。
SSL/TLS	选择 SSL/TLS 选项。

9. 点击**提交**。



相关信息

- [使用 Active Directory 验证](#)

使用设备操作面板登录以更改设备设置 (Active Directory 验证)

相关型号: HL-L6418DW

启用 Active Directory 验证时，设备的操作面板将被锁定，直到您在设备的操作面板上输入用户 ID 和密码。

1. 在设备操作面板上，输入您的用户 ID。
2. 按 [OK]。
3. 输入密码。
4. 按 [OK]。
5. 再次按 [OK]。
6. 认证成功后，设备的控制面板将解锁，液晶显示屏上将显示主页屏幕。

✓ 相关信息

- [使用 Active Directory 验证](#)

使用 LDAP 验证

相关型号: HL-L6418DW

- [LDAP 验证简介](#)
- [使用网络基本管理配置 LDAP 验证](#)
- [使用设备操作面板登录以更改设备设置 \(LDAP 验证\)](#)

LDAP 验证简介

相关型号：HL-L6418DW

LDAP 验证可限制对本设备的使用。如果启用 LDAP 验证，设备的操作面板将被锁定。用户输入用户 ID 和密码前，您无法更改设备设置。

LDAP 验证提供以下功能：

存储接收打印数据

您可以使用网络基本管理更改 LDAP 验证设置。

✓ 相关信息

- [使用 LDAP 验证](#)

使用网络基本管理配置 LDAP 验证

相关型号：HL-L6418DW


1. 打开您的网络浏览器。
2. 在您的浏览器地址栏中输入“https://设备的 IP 地址”（其中，“设备的 IP 地址”为本设备的 IP 地址）。
例如：
https://192.168.1.2
3. 如有需要，在**登录**字段中输入密码，然后点击**登录**。



用于管理本设备所设置的默认密码位于设备背面并标有“Pwd”字样。

4. 转到导航菜单，然后点击**管理员 > 用户限制功能**。



如果屏幕左侧不显示导航菜单，则从  启动。

5. 选择 **LDAP 验证**。
6. 点击**提交**。
7. 点击 **LDAP 验证** 菜单。
8. 配置以下设置：

选项	说明
记住用户 ID	选择此选项可保存您的 ID。
LDAP 服务器地址	输入 LDAP 服务器的 IP 地址或服务器名称（例如：ldap.example.com）。
SSL/TLS	选择 SSL/TLS 选项使用 LDAP over SSL/TLS。
LDAP 服务器端口	输入 LDAP 服务器端口号。
LDAP 搜索根目录	输入 LDAP 搜索根目录。
名字属性（搜索关键）	输入要用作搜索关键字的属性。

9. 点击**提交**。



相关信息

- [使用 LDAP 验证](#)

使用设备操作面板登录以更改设备设置 (LDAP 验证)

相关型号: HL-L6418DW

启用 LDAP 验证时，设备操作面板将被锁定，直到您在设备操作面板上输入用户 ID 和密码。

1. 在设备操作面板上，输入您的用户 ID 和密码。
2. 按 [OK]。
3. 认证成功后，设备的控制面板将解锁，液晶显示屏上将显示主页屏幕。

✓ 相关信息

- [使用 LDAP 验证](#)

使用安全功能锁 3.0

安全功能锁 3.0 可通过限制设备上的可用功能来增强安全性。

- [使用安全功能锁 3.0 前](#)
- [使用网络基本管理配置安全功能锁 3.0](#)
- [配置安全功能锁 3.0 的公共模式](#)
- [安全功能锁 3.0 的其他安全功能](#)
- [使用设备操作面板注册新 ID 卡](#)

使用安全功能锁 3.0 前

使用安全功能锁配置密码、设置特定用户页数限制及允许使用以下列出的某些或全部功能。

您可以使用网络基本管理配置和更改以下安全功能锁 3.0 设置：

- **打印**

打印包括通过 AirPrint、Brother iPrint&Scan 和 Brother Mobile Connect 发送的打印作业。

如果您提前注册用户登录名，则用户使用打印功能时无需输入密码。

- **页数限制**

- **页面计数器**

- **卡 ID (NFC ID) (仅限支持型号)**

如果您提前注册用户的卡 ID，则已注册用户只需将其注册卡触碰到本设备的 NFC 标记即可激活设备。



触摸式液晶显示屏型号：

启用安全功能锁后，设备会自动进入公共模式并且部分功能仅限授权用户使用。要访问设备的限制功能，按



，选择用户名并输入密码。



相关信息

- [使用安全功能锁 3.0](#)

使用网络基本管理配置安全功能锁 3.0

1. 打开您的网络浏览器。
2. 在您的浏览器地址栏中输入“https://设备的 IP 地址”（其中，“设备的 IP 地址”为本设备的 IP 地址）。

例如：

https://192.168.1.2

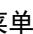
3. 如有需要，在**登录**字段中输入密码，然后点击**登录**。



用于管理本设备所设置的默认密码位于设备背面并标有“Pwd”字样。

4. 转到导航菜单，然后点击**管理员 > 用户限制功能**或**限制管理**。



如果屏幕左侧不显示导航菜单，则从  启动。

5. 选择**安全功能锁**。
6. 点击**提交**。
7. 点击**受限功能** 菜单。
8. 在**用户列表 / 受限功能**字段中，输入组名称或用户名。
9. 在**打印**和其他列中，选中相应的复选框允许使用列出的功能，或者取消选中相应的复选框限制使用列出的功能。
10. 若要配置最大页数，在**页数限制**列中选中**开**复选框，然后在**最大页数**字段中输入最大数字。
11. 点击**提交**。
12. 点击**用户列表**菜单。
13. 在**用户列表**字段中，输入用户名。
14. 在**密码**字段中，输入密码。



可设置的字符数因型号而异。

15. 要注册用户的卡 ID，在**卡 ID (NFC ID)**字段中输入卡号。
16. 从下拉列表中选择各用户的**用户列表 / 受限功能**。
17. 点击**提交**。



也可更改在**安全功能锁**菜单中设置的用户列表锁定设置。



相关信息

- [使用安全功能锁 3.0](#)

配置安全功能锁 3.0 的公共模式

使用“安全功能锁”屏幕设置“公共模式”，以限制公共用户可使用的功能。公共用户不需要输入密码就可以访问通过“公共模式”设置设为可用的功能。



公共模式包括通过 Brother iPrint&Scan 和 Brother Mobile Connect 发送的打印作业。

1. 打开您的网络浏览器。
2. 在您的浏览器地址栏中输入“https://设备的 IP 地址”（其中，“设备的 IP 地址”为本设备的 IP 地址）。

例如：

https://192.168.1.2

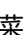
3. 如有需要，在**登录**字段中输入密码，然后点击**登录**。



用于管理本设备所设置的默认密码位于设备背面并标有“PwD”字样。

4. 转到导航菜单，然后点击**管理员 > 用户限制功能或限制管理**。



如果屏幕左侧不显示导航菜单，则从  启动。

5. 选择**安全功能锁**。
6. 点击**提交**。
7. 点击**受限功能** 菜单。
8. 在**公共模式**行中，选中相应的复选框允许使用所列出的功能，或取消选中相应的复选框限制使用所列出的功能。
9. 点击**提交**。



相关信息

- [使用安全功能锁 3.0](#)

安全功能锁 3.0 的其他安全功能

在安全功能锁屏幕中配置以下功能：

重置所有的计数器

点击**重置所有的计数器**列中的**页面计数器**重置页面计数器。

导出到 CSV 文件

点击**导出到 CSV 文件**，将包含**用户列表** / **受限功能**信息的当前页面和尾页计数器记录导出为 CSV 文件。

卡 ID (NFC ID) (仅限支持型号)

点击**用户列表**菜单，然后在**卡 ID (NFC ID)**字段中输入用户的卡 ID。您可以使用 IC 卡进行验证。

最后计数器记录

如果您想让设备在重置计数器后仍保留页面计数，点击**最后计数器记录**。

✓ 相关信息

- [使用安全功能锁 3.0](#)

使用设备操作面板注册新 ID 卡

相关型号：HL-L6418DW

1. 让已注册的集成电路卡（IC 卡）触碰本设备上的近场通信（NFC）标记。
2. 按您的登录名。
3. 按[注册卡]。
4. 将新 IC 卡触碰到 NFC 标记。
5. 按[OK]。
新 IC 卡的号码已注册到设备中。

✓ 相关信息

- [使用安全功能锁 3.0](#)

安全发送电子邮件

- 使用网络基本管理配置电子邮件发送
- 发送带用户认证的电子邮件
- 使用 SSL/TLS 安全发送电子邮件

使用网络基本管理配置电子邮件发送

我们建议您使用网络基本管理配置带用户验证的加密电子邮件发送或使用 SSL/TLS 的电子邮件发送。

1. 打开您的网络浏览器。
2. 在您的浏览器地址栏中输入“https://设备的 IP 地址”（其中，“设备的 IP 地址”为本设备的 IP 地址）。
例如：

https://192.168.1.2

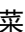
3. 如有需要，在**登录**字段中输入密码，然后点击**登录**。



用于管理本设备所设置的默认密码位于设备背面并标有“Pwd”字样。

4. 转到导航菜单，然后点击**网络 > 网络 > 协议**。



如果屏幕左侧不显示导航菜单，则从  启动。

5. 在 **SMTP 客户端** 字段中，点击**高级设置**，确保 **SMTP 客户端** 的状态为**已启用**。
6. 配置 **SMTP 客户端** 设置。
 - 通过发送测试电子邮件来确认配置后的电子邮件设置是否正确。
 - 如果您不知道 SMTP 服务器设置，请联系网络管理员或因特网服务供应商（ISP）。
7. 完成后，点击**提交**。
将显示**测试发送电子邮件配置**对话框。
8. 遵循对话框中的提示测试当前的设置。



相关信息

- [安全发送电子邮件](#)

发送带用户认证的电子邮件

本设备支持使用 SMTP-AUTH 方法通过要求用户验证的邮件服务器发送电子邮件。此方法可防止未经授权的用户访问邮件服务器。

您可以使用 SMTP-AUTH 方法进行电子邮件通知和电子邮件报告。



我们建议您使用网络基本管理配置 SMTP 认证。

电子邮件服务器设置

您必须配置本设备的 SMTP 验证方法，以匹配邮件服务器所使用的方法。关于邮件服务器设置的详细信息，请联系您的网络管理员或因特网服务提供商（ISP）。



若要启用 SMTP 服务器验证，必须在网络基本管理 **SMTP 客户端** 屏幕中的 **服务器验证方法** 下必须选择 **SMTP-AUTH**。



相关信息

- 安全发送电子邮件

使用 SSL/TLS 安全发送电子邮件

本设备支持 SSL/TLS 通信方法。若要使用采用 SSL/TLS 通信的邮件服务器，必须配置以下设置。



我们建议您使用网络基本管理配置 SSL/TLS。

验证服务器证书

如果您选择 SSL/TLS 中的 SSL 或 TLS，验证服务器证书复选框将被自动选中。



- 验证服务器证书前，必须导入由签署服务器证书的 CA 机构（证书授权中心）颁发的 CA 证书。请咨询您的网络管理员或因特网服务供应商（ISP）确认是否需要导入 CA 证书。
- 如果不需要验证服务器证书，请清除验证服务器证书复选框。

端口号码

如果您选择 SSL 或 TLS，端口值将根据协议自动更改。若要手动更改端口号，请在选择 SSL/TLS 设置后输入端口号。

必须根据邮件服务器所使用的方法配置本设备的通信方法。有关邮件服务器设置的详细信息，请联系您的网络管理员或 ISP。

在大多数情况下，加密网页邮件服务要求以下设置：

SMTP	端口	25
	服务器验证方法	SMTP-AUTH
	SSL/TLS	TLS



相关信息

- [安全发送电子邮件](#)

相关主题：

- [配置设备安全性证书](#)

存储打印日志到网络

- 将打印日志存储到网络的功能概述
- 使用网络基本管理配置“存储打印日志到网络”设置
- 使用存储打印日志到网络功能的错误检测设置

将打印日志存储到网络的功能概述

通过存储打印日志到网络功能，您可以使用公共因特网文件系统（CIFS）协议将本设备的打印日志文件保存到网络服务器中。您可以记录各个打印作业的 ID、打印作业类型、作业名称、用户名、日期、时间和打印页数。CIFS 是通过 TCP/IP 运行的协议，允许网络计算机在内部网或因特网上共享文件。

打印日志中记录以下打印功能：

从计算机打印作业



- 存储打印日志到网络功能支持 Kerberos 验证和 NTLMv2 验证。必须配置用于验证的 SNTP 协议（网络时间服务器）。
- 将文件保存到服务器中时，文件类型可以设置为 TXT 或 GSV。



相关信息

- [存储打印日志到网络](#)

使用网络基本管理配置“存储打印日志到网络”设置

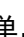
1. 打开您的网络浏览器。
2. 在您的浏览器地址栏中输入“https://设备的 IP 地址”（其中，“设备的 IP 地址”为本设备的 IP 地址）。
例如：
https://192.168.1.2
3. 如有需要，在**登录**字段中输入密码，然后点击**登录**。





用于管理本设备所设置的默认密码位于设备背面并标有“Pwd”字样。

4. 转到导航菜单，然后点击**管理员 > 存储打印日志到网络**。



如果屏幕左侧不显示导航菜单，则从  启动。

5. 在**打印日志**字段中，点击**开**。
6. 配置以下设置：

选项	说明
网络文件夹路径	输入 CIFS 服务器上用于存储打印日志的目标文件夹（例如：\\ComputerName\SharedFolder）。
文件名	输入您想为打印日志指定的文件名称（最多 32 个字符）。
文件类型	选择 TXT 或 CSV 选项作为打印日志文件类型。
日志时间源	选择打印日志的时间源。
验证方法	<p>选择访问 CIFS 服务器所需的验证方法：自动、Kerberos 或 NTLMv2。通过 Kerberos 验证协议，设备或个人可使用单点登录向网络服务器安全地证明其身份。NTLMv2 是 Windows 用于登录服务器的验证方法。</p> <ul style="list-style-type: none">• 自动：如果选择自动，将使用 NTLMv2 作为验证方法。• Kerberos：选择 Kerberos 选项，则只可使用 Kerberos 验证。• NTLMv2：选择 NTLMv2 选项，则只可使用 NTLMv2 验证。 <p> 对于 Kerberos 和 NTLMv2 验证，还必须配置日期和时间设置或 SNTP 协议（网络时间服务器）和 DNS 服务器。</p>
用户名	<p>输入用于验证的用户名（最多 96 个字符）。</p> <p> 如果用户名是域的一部分，请以下列任一格式输入用户名：user@domain 或 domain\user。</p>
密码	输入用于验证的密码（最多 32 个字符）。
Kerberos 服务器地址 (如有需要)	输入密钥分发中心 (KDC) 主机地址（例如：kerberos.example.com；最多 64 个字符）或 IP 地址（例如：192.168.56.189）。
错误检测设置	选择由于网络错误而无法将打印日志存储到服务器时将进行的操作。

7. 在**连接状态**字段中，确认最新的日志状态。



也可在设备的液晶显示屏上确认错误状态。

8. 点击**提交**显示**网络日志打印测试**页面。
要测试设置，点击**是**，然后转到下一步。

要跳过测试，点击**否**。系统将自动提交设置。

9. 设备将测试您的设置。

10. 如果您的设置被接受，屏幕上将显示**测试正常**。

如果显示**测试错误**，请检查所有设置，然后点击**提交**再次显示测试页面。

相关信息

- [存储打印日志到网络](#)

使用存储打印日志到网络功能的错误检测设置

使用错误检测设置可决定由于网络错误而无法将打印日志存储到服务器时将进行的操作。

1. 打开您的网络浏览器。
2. 在您的浏览器地址栏中输入“https://设备的 IP 地址”（其中，“设备的 IP 地址”为本设备的 IP 地址）。
例如：

https://192.168.1.2

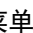
3. 如有需要，在**登录**字段中输入密码，然后点击**登录**。



用于管理本设备所设置的默认密码位于设备背面并标有“Pwd”字样。

4. 转到导航菜单，然后点击**管理员 > 存储打印日志到网络**。



如果屏幕左侧不显示导航菜单，则从  启动。

5. 在**错误检测设置**部分，选择**取消打印**或**忽略日志并打印**选项。

选项	说明
----	----

取消打印 如果您选择**取消打印**选项，当无法将打印日志保存到服务器时，将取消打印作业。

忽略日志并打印 如果您选择**忽略日志并打印**选项，即使无法将打印日志存储到服务器，设备仍会打印文档。
存储打印日志功能恢复时，打印日志记录如下：

```
Id, Type, Job Name, User Name, Date, Time, Print Pages
1, Print(xxxxxxx), "Document01.doc", "user01", 03/03/20xx, 14:01:32, 52
2, Print(xxxxxxx), "Document02.doc", "user01", 03/03/20xx, 14:45:30, ?
3, <ERROR>, ?, ?, ?, ?, ?
4, Print(xxxxxxx), "Report01.xls", "user02", 03/03/20xx, 19:30:40, 4
```

a

b

- a. 如果打印结束时无法存储日志，将不会记录打印页数。
- b. 如果打印开始和结束时均无法存储打印日志，将不记录当前作业的打印日志。此功能恢复时，此错误将反映在日志中。

6. 点击**提交**显示**网络日志打印测试**页面。
要测试设置，点击**是**，然后转到下一步。
要跳过测试，点击**否**。系统将自动提交设置。
7. 设备将测试您的设置。
8. 如果您的设置被接受，屏幕上将显示**测试正常**。
如果显示**测试错误**，请检查所有设置，然后点击**提交**再次显示测试页面。



相关信息

- [存储打印日志到网络](#)

使用操作面板锁定设备设置

在开启本设备的设置锁定前，先记下并保存您的密码。如果忘记密码，则必须联系您的管理员或 Brother 客服中心重置本设备中存储的所有密码。

- [设置锁定概述](#)

设置锁定概述

使用设置锁定功能阻止未经授权用户访问设备设置。

设置锁定设为开启时，必须输入密码方可访问设备设置。

- [设置锁定密码](#)
- [更改设置锁定密码](#)
- [开启设置锁定](#)

设置锁定密码



>> [HL-L5218DN/HL-L5228DW](#)

>> [HL-L6418DW](#)

HL-L5218DN/HL-L5228DW

1. 按 ▲ 或 ▼ 显示 [常规设置] 选项，然后按**确定**。
2. 按 ▲ 或 ▼ 显示 [设置锁定] 选项，然后按**确定**。
3. 输入一个四位数密码。
输入数字时，请按 ▲ 或 ▼ 选择数字，然后按**确定**。
4. 液晶显示屏上显示 [验证:] 时，再次输入新密码。

HL-L6418DW

1. 按  [设置] > [所有设置] > [常规设置] > [设置锁定]。
2. 输入一个四位数密码。
3. 按 [OK]。
4. 液晶显示屏上显示 [验证] 时，再次输入新密码。
5. 按 [OK]。
6. 按 。

✓ 相关信息

- [设置锁定概述](#)

相关主题：

- [如何在本设备上输入文本](#)

更改设置锁定密码



>> HL-L5218DN/HL-L5228DW

>> HL-L6418DW

HL-L5218DN/HL-L5228DW

1. 按 ▲ 或 ▼ 显示 [常规设置] 选项，然后按**确定**。
2. 按 ▲ 或 ▼ 显示 [设置锁定] 选项，然后按**确定**。
3. 按 ▲ 或 ▼ 选择 [设置密码] 选项，然后按**确定**。
4. 输入目前的四位数密码。
输入数字时，请按 ▲ 或 ▼ 选择数字，然后按 **确定**。
5. 输入新的四位数密码。
输入数字时，请按 ▲ 或 ▼ 选择数字，然后按**确定**。
6. 液晶显示屏上显示 [验证:] 时，再次输入新密码。

HL-L6418DW

1. 按  [设置] > [所有设置] > [常规设置] > [设置锁定] > [设置密码]。
2. 输入目前的四位数密码。
3. 按 [OK]。
4. 输入新的四位数密码。
5. 按 [OK]。
6. 液晶显示屏上显示 [验证] 时，再次输入新密码。
7. 按 [OK]。
8. 按 。

✓ 相关信息

- [设置锁定概述](#)

开启设置锁定


>> HL-L5218DN/HL-L5228DW

>> HL-L6418DW

HL-L5218DN/HL-L5228DW

1. 按 ▲ 或 ▼ 显示 [常规设置] 选项，然后按 **确定**。
2. 按 ▲ 或 ▼ 显示 [设置锁定] 选项，然后按 **确定**。
3. 液晶显示屏上显示 [开] 时，按 **确定**。
4. 输入目前的四位数密码。
输入数字时，请按 ▲ 或 ▼ 选择数字，然后按 **确定**。

HL-L6418DW

1. 按  [设置] > [所有设置] > [常规设置] > [设置锁定] > [功能锁关闭⇒开启]。
2. 输入目前的四位数密码。
3. 按 [OK]。

✓ 相关信息

- [设置锁定概述](#)

使用全局网络检测功能

在专用网络中使用本设备时，使用全局网络检测功能可避免来自全局网络的意外攻击。

- 启用全局 IP 地址检测
- 阻止与全局网络通信

启用全局 IP 地址检测

使用该功能检查设备的 IP 地址。为设备分配全局 IP 地址后，设备上将显示警报消息。



>> [HL-L5218DN/HL-L5228DW](#)

>> [HL-L6418DW](#)

HL-L5218DN/HL-L5228DW

1. 按 ▲ 或 ▼ 选择 [网络] 选项，然后按**确定**。
2. 按 ▲ 或 ▼ 选择 [全局检测] 选项，然后按**确定**。
3. 按 ▲ 或 ▼ 选择 [允许检测] 选项，然后按**确定**。
4. 按 ▲ 或 ▼ 选择 [开]，然后按**确定**。

HL-L6418DW

1. 按  [设置] > [所有设置] > [网络] > [网络重置] > [全局检测] > [允许检测] > [开]。
2. 按 。

相关信息

- [使用全局网络检测功能](#)

阻止与全局网络通信



启用该功能时，它会限制从具有全局 IP 地址的设备接收作业。



>> [HL-L5218DN/HL-L5228DW](#)

>> [HL-L6418DW](#)

HL-L5218DN/HL-L5228DW

1. 按 ▲ 或 ▼ 选择 [网络] 选项，然后按**确定**。
2. 按 ▲ 或 ▼ 选择 [全局检测] 选项，然后按**确定**。
3. 按 ▲ 或 ▼ 选择 [拒绝访问] 选项，然后按**确定**。
4. 按 ▲ 或 ▼ 选择 [开]，然后按**确定**。

HL-L6418DW

1. 按  [设置] > [所有设置] > [网络] > [全局检测] > [拒绝访问] > [开]。
2. 按 。

✓ 相关信息

- [使用全局网络检测功能](#)

管理员

- 网络功能
- 安全功能
- Brother 管理工具

网络功能

- 使用网络基本管理更改设备设置
- 打印网络配置报告
- 使用“网络基本管理”与 SNTP 服务器同步时间
- 存储打印日志到网络

安全功能

本设备采用了最新的网络安全与加密协议。这些网络功能可以集成到网络安全总计划中，有助于保护数据并防止未经授权用户访问该设备。

- [网络安全](#)
- [用户认证](#)

网络安全

- 使用网络安全功能前
- 配置设备安全性证书
- 使用 SSL/TLS
- 使用 SNMPv3
- 使用 IPsec
- 使用有线或无线网络的 IEEE 802.1x 验证

使用网络安全功能前

本设备采用了目前最新的网络安全与加密协议。这些网络功能可以应用于网络安全总计划中，有助于保护数据并防止未经授权用户访问该设备。



我们建议您禁用 Telnet、FTP 服务器和 TFTP 协议。使用这些协议访问本设备不安全。



相关信息

- [安全](#)
- [网络安全](#)
 - [禁用非必要协议](#)

用户认证

- 使用 Active Directory 验证
- 使用 LDAP 验证
- 使用安全功能锁 3.0

Brother 管理工具

使用其中一个 Brother 管理工具来配置本 Brother 设备的网络设置。
前往 www.95105369.com 上您设备型号的**驱动和软件**页面，以下载工具。

✓ 相关信息

- [管理员](#)

移动设备

- [AirPrint](#)
- [Mopria™ Print Service](#)
- [Brother Mobile Connect](#)
- [注册外接 IC 卡读卡器](#)
- [兄弟畅享印\(微信小程序\)](#)

AirPrint

- [AirPrint 概述](#)
- [使用 AirPrint 前 \(macOS\)](#)
- [使用 AirPrint 打印](#)

AirPrint 概述

AirPrint 是一款适用于 Apple 操作系统的打印解决方案，让您能够在 iPad、iPhone、iPod touch 和 Mac 计算机上以无线方式打印照片、电子邮件、网页和文档，而无需安装任何驱动程序。

更多信息，请访问 Apple 网站。

使用用于 Apple 徽章表明附件设计为专用于徽章上说明的技术，并且已得到开发者认证，符合 Apple 性能标准。



✓ 相关信息

- [AirPrint](#)

相关主题：

- [AirPrint 问题](#)

使用 AirPrint 前 (macOS)

使用 macOS 打印前，先将您的设备添加到 Mac 计算机上的打印机列表中。

1. 从 Apple 菜单中选择**系统偏好设置**。
2. 点击**打印机与扫描仪**。
3. 点击左侧打印机窗格下方的 + 图标。
出现**添加打印机**屏幕。
4. 执行以下操作中的一项：
 - macOS v12
选择您的设备，然后从**使用**弹出菜单中选择您设备型号的名称。
 - macOS v11
选择您的设备，然后从**使用**弹出菜单中选择 **AirPrint**。
5. 点击**添加打印机**。

✓ 相关信息



- [AirPrint](#)

使用 AirPrint 打印

- 从 iPad、iPhone 或 iPod touch 打印
- 使用 AirPrint 打印 (macOS)
- 清除卡纸

从 iPad、iPhone 或 iPod touch 打印

打印步骤可能会因应用程序而异。下文以 Safari 为例进行说明。

1. 确保本设备电源已打开。
2. 在纸盒中装入纸张，然后在设备上更改纸盒设置。
3. 使用 Safari 打开您想打印的页面。
4. 点击  或 。
5. 点击 **打印**。
6. 确保已选择您的设备。
7. 如果选择了其他设备（或没有选择设备），请点击**打印机**。
将显示可用设备列表。
8. 在该列表中，点击本设备的名称。
9. 选择所需选项，例如打印页数、双面打印（如设备支持）。
10. 点击 **打印**。

相关信息

- [使用 AirPrint 打印](#)

使用 AirPrint 打印 (macOS)

打印步骤可能会因应用程序而异。下文以 Safari 为例进行说明。打印前，先确保 Mac 计算机上的打印机列表中包含您的设备。

1. 确保本设备电源已打开。
2. 在纸盒中装入纸张，然后在设备上更改纸盒设置。
3. 在 Mac 计算机上，使用 Safari 打开您想打印的页面。
4. 点击**文件**菜单，然后选择**打印**。
5. 确保已选择您的设备。如果选择了其他设备（或没有选择设备），请点击**打印机**弹出菜单，然后选择您的设备。
6. 选择所需选项，例如打印页数、双面打印（如设备支持）。
7. 点击**打印**。

✓ 相关信息

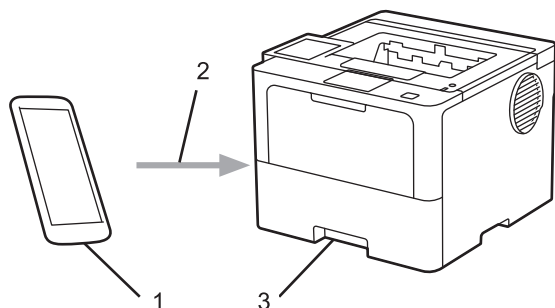
- [使用 AirPrint 打印](#)

相关主题：

- [使用 AirPrint 前 \(macOS\)](#)

Mopria™ Print Service

Mopria™ Print Service 由 Mopria Alliance™ 开发，是 Android™ 移动设备上的一项打印功能。使用此服务，可连接到设备所在的网络，且无需其他设置即可进行打印。使用此服务，可连接到设备所在的网络，且无需其他设置即可进行打印和扫描。



1. Android™ 移动设备
2. Wi-Fi® 连接
3. 本设备

必须从搜索引擎中下载 Mopria™ Print Service，并将其安装到您的 Android™ 设备上。使用此服务前必须先将其打开。

✓ 相关信息

- [移动设备](#)

Brother Mobile Connect

使用 Brother Mobile Connect 从移动设备进行打印和扫描。

- 对于 Android™ 设备：
通过 Brother Mobile Connect，可直接从 Android™ 设备使用 Brother 设备的功能。
前往 www.95105369.com 上您设备型号的**驱动和软件**页面下载 Brother Mobile Connect。
- 对于所有支持 iOS 或 iPadOS 的设备，包括 iPhone、iPad 和 iPod touch：
通过 Brother Mobile Connect，可直接从 iOS 或 iPadOS 设备使用 Brother 设备的功能。
从 App Store 下载并安装 Brother Mobile Connect。

✓ 相关信息

- [移动设备](#)

相关主题：

- [访问 Brother iPrint&Scan \(Windows/Mac\)](#)

注册外接 IC 卡读卡器

相关型号：HL-L6418DW

连接外接 IC 卡读卡器时，使用网络基本管理注册读卡器。您的设备可连接支持 HID 级别驱动程序的外接 IC 卡读卡器。

1. 打开您的网络浏览器。
2. 在您的浏览器地址栏中输入“https://设备的 IP 地址”（其中，“设备的 IP 地址”为本设备的 IP 地址）。
例如：
https://192.168.1.2
3. 如有需要，在**登录**字段中输入密码，然后点击**登录**。



用于管理本设备所设置的默认密码位于设备背面并标有“Pwd”字样。

4. 转到导航菜单，然后点击**管理员 > 外部读卡器**。



如果屏幕左侧不显示导航菜单，则从 ☰ 启动。

5. 输入必要信息。
6. 点击**提交**。
7. 重新启动本 Brother 设备以激活配置。



相关信息

- [移动设备](#)

兄弟畅享印(微信小程序)

本设备可通过一款名为“兄弟畅享印”的微信小程序进行打印。借助“兄弟畅享印”，无需安装驱动程序即可无线打印照片和文档。

- 首次使用“兄弟畅享印”前需先连接打印机。前往 www.brother.cn/minisite/bcnactivity/FAQ.html 了解操作说明。
- 需要在移动设备上安装并设置 Brother Mobile Connect。更多信息，>> [相关信息](#)
- 对于使用代理服务器的网络设置，本设备还必须配置为使用代理服务器。如果您不确定网络配置，请与网络管理员联系确认。

1. 启动移动设备上的 Brother Mobile Connect。
2. 点击主页屏幕上的**畅享印设置**。
3. 遵循屏幕提示执行操作。
4. 出现**联机功能设置**屏幕时，点击**启用**按钮，然后遵循屏幕提示进行操作。



(HL-L6418DW)

也可在设备上配置这些设置。按[功能] > [互联网] > [联机功能]，然后遵循屏幕提示进行操作。如果显示《终端用户许可协议》(EULA) 屏幕，请遵循屏幕指示进行操作。

✓ 相关信息

- [移动设备](#)

相关主题：

- [使用网络基本管理配置代理服务器设置](#)

Brother iPrint&Scan

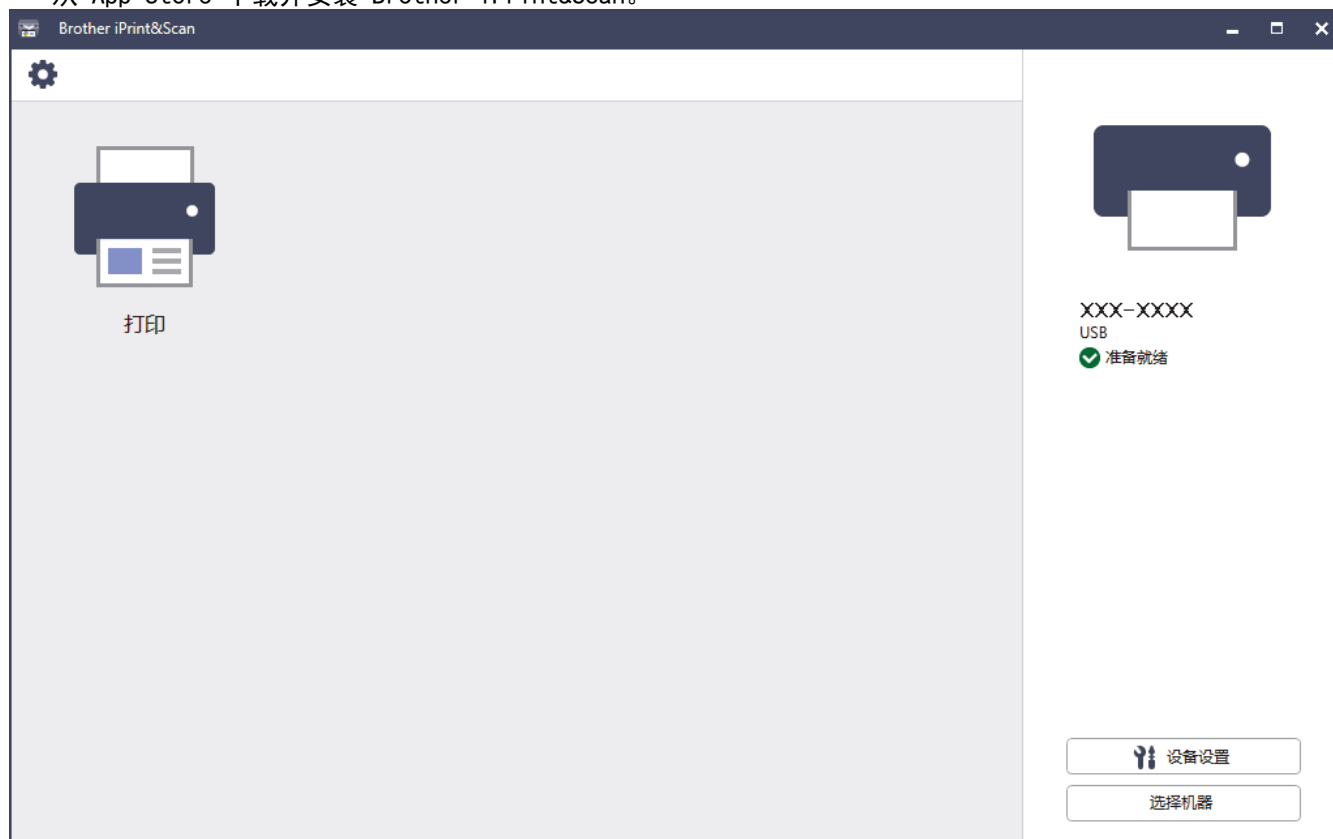
- [访问 Brother iPrint&Scan \(Windows/Mac\)](#)

访问 Brother iPrint&Scan (Windows/Mac)

使用适用于 Windows 和 Mac 的 Brother iPrint&Scan 从计算机进行打印。

以下屏幕以适用于 Windows 的 Brother iPrint&Scan 为例。实际屏幕可能会因应用程序版本不同而有所差异。

- 对于 Windows
前往 www.95105369.com 上您设备型号的**驱动和软件**页面，以下载最新的应用程序。
- 对于 Mac
从 App Store 下载并安装 Brother iPrint&Scan。



如果弹出提示，请安装使用本设备所必需的驱动程序和软件。从 www.95105369.com 上您的设备型号的**驱动和软件**页面下载安装程序。

✓ 相关信息

- [Brother iPrint&Scan](#)

相关主题：

- [Brother Mobile Connect](#)

故障排除

根据本节内容解决您在使用本设备过程中可能会遇到的常见问题。您可以自行解决大部分问题。

重要事项

若要获得技术帮助，您可以致电 Brother 客服中心或您当地的 Brother 经销商。



如需要其他帮助，请访问 www.95105369.com。

首先，请检查以下情况：

- 设备的电源线是否连接正确，设备电源是否已打开。 >> [快速安装指南](#)
- 所有的保护材料是否已拆除。 >> [快速安装指南](#)
- 纸张是否已正确放入纸盒中。
- 接口电缆是否已正确连接设备和计算机，或是否在设备和计算机上均设置了无线连接。
- [错误和维护信息](#)

如果通过上述检查步骤没有解决问题，请确定问题，然后 >> [相关信息](#)



相关信息

- [错误和维护信息](#)
- [卡纸](#)
- [打印问题](#)
- [提高打印质量](#)
- [网络问题](#)
- [AirPrint 问题](#)
- [其他问题](#)
- [查看设备信息](#)
- [重置功能](#)

错误和维护信息

任何一种完善的办公产品都有可能出现问题、需要更换耗材。如果出现这种情况，设备会确定错误或必需的日常维护并显示相应的消息。下表列出了最常见的错误和维护信息。


遵循**措施**列中的说明解决错误和清除信息。

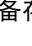
您可以自行解决大部分问题并进行日常维护。若需更多提示，请访问 www.95105369.com，然后点击**常见问题解答**页面。

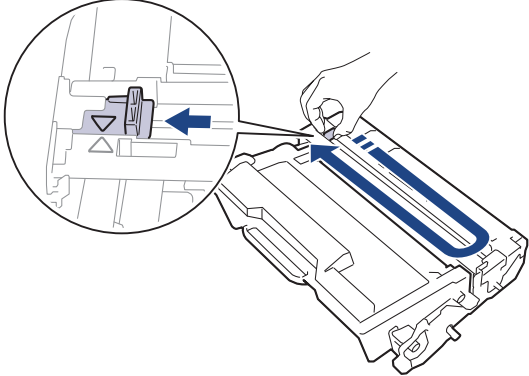
>> [HL-L5218DN/HL-L5228DW](#)

>> [HL-L6418DW](#)

HL-L5218DN/HL-L5228DW

错误信息	原因	措施
[不可用的设备]	USB 附件端口上连接了不支持的 USB 设备。 USB 附件端口上连接了已损坏的 USB 设备或高功耗 USB 设备。	<ul style="list-style-type: none"> 拔出 USB 附件端口上的 USB 设备。 按住  关闭设备电源，然后再重新打开。
[不能双面打印]	设备后盖未完全合上。 双面纸盒未完全安装。	<p>合上设备后盖，直到其锁定在关闭位置。</p> <p>将双面纸盒紧紧地装入设备。</p>
[超出限制]	已达到安全功能锁 3.0 中设置的打印限制。	联系管理员，检查您的“安全功能锁定”设置。
[尺寸不匹配]	纸盒中的纸张尺寸错误。	将正确尺寸的纸张装入液晶显示屏所示纸盒中，并根据纸盒设置纸张的尺寸。按 开始 。
[尺寸错误]	您所选择的纸盒不支持打印机驱动程序中指定的纸张尺寸。	更改打印机驱动程序设置或设备的纸盒设置，以确保打印机驱动程序中所选择的纸张尺寸与所选纸盒中加载的纸张尺寸相匹配。
[出纸托板已满]	出纸托板已满。	从出纸托板中取出已打印的纸张。
[存储已满]	您正在使用的 USB 闪存盘没有足够的空间用于存储加密打印数据。	删除之前存储的加密打印数据。
[打印数据已满]	设备的内存已满。	按 取消 并删除之前存储的打印数据。
[盖子未合上]	前盖未完全合上。	打开再紧紧地合上设备前盖。
[盖子未合上]	定影单元盖未完全合上。	合上位于设备后盖内侧的定影单元盖。
[更改纸盒 1 纸张?]	标准纸盒未安装或安装不正确。	重新安装标准纸盒。
[更换墨粉盒]	墨粉盒寿命已尽。设备停止所有打印操作。	<p>更换新的墨粉盒。</p> <p>➤➤ 相关信息: 更换墨粉盒</p>
[更换硒鼓]	需要更换硒鼓单元。	<p>更换新的硒鼓单元。</p> <p>➤➤ 相关信息: 更换硒鼓单元</p>
[后部卡纸]	设备后部发生卡纸。	打开定影单元盖，取出所有卡纸。合上定影单元盖。如果错误信息仍未消除，请按 开始 。
[介质不匹配]	打印机驱动程序中指定的介质类型与设备菜单中指定纸张类型不同。	将正确类型的纸张装入液晶显示屏所示纸盒中，然后在设备的纸张类型设置中选择正确的介质类型。
[进纸托板卡纸]	进纸托板发生卡纸。	取出进纸托板内部和周围的所有卡纸。按 开始 。
[进纸托板无纸]	进纸托板中缺纸或纸张未正确装入进纸托板。	<p>执行以下操作中的一项：</p> <ul style="list-style-type: none"> 打开进纸托板补充纸张。确保纸张导块已调整至正确的尺寸。 如果纸盒中有纸张，取出并重新装入。确保纸张导块已调整至正确的尺寸。


错误信息	原因	措施
[拒绝访问]	您要使用的功能受到安全功能锁 3.0 的限制。	请致电管理员检查您的安全功能锁设置。
[墨粉即将用尽]	如果液晶显示屏上显示此信息，您仍可打印。墨粉盒寿命将尽。	即刻订购一个新墨粉盒，以便在液晶显示屏上显示 [更换墨粉盒] 时更换。
[内部卡纸]	设备内部发生卡纸。	打开前盖，取出墨粉盒和硒鼓单元组件，然后拉出所有卡纸。合上前盖。
[内存已满]	设备的内存已满。	按住 开始 约两秒钟并降低打印分辨率。
[双面卡纸]	双面纸盒或后盖内侧发生卡纸。	取出双面纸盒并打开后盖，以拉出所有卡纸。
[双面纸张尺寸错误]	设备的纸张尺寸设置中指定的纸张尺寸不适用于自动双面打印。 纸盒中的纸张尺寸不正确，不适用于自动双面打印。	按住 开始 约两秒钟（如有需要）。 将正确尺寸的纸张装入纸盒中，并根据纸张尺寸设置纸盒。 选择适用于双面打印的纸张尺寸。 适用于自动双面打印的纸张为 A4 尺寸。
[无法打印]##	设备存在机械故障。	<ul style="list-style-type: none"> 按住  关闭设备电源，等待数分钟后再重新打开。 如果问题仍然存在，请联系 Brother 客服中心或您当地的 Brother 经销商。
[无法检测]	本设备无法检测墨粉盒。	取出墨粉盒和硒鼓单元组件。将墨粉盒从硒鼓单元中取出，然后将墨粉盒重新装回硒鼓单元。 将墨粉盒和硒鼓单元组件装回设备。 ➤➤ 相关信息: 更换墨粉盒
[无墨粉]	墨粉盒或墨粉盒和硒鼓单元组件安装不正确。	取出墨粉盒和硒鼓单元组件。将墨粉盒从硒鼓单元中取出，然后将墨粉盒重新装回硒鼓单元。 将墨粉盒和硒鼓单元组件装回设备。如果问题仍然存在，请更换新墨粉盒。 ➤➤ 相关信息: 更换墨粉盒
[无硒鼓单元]	硒鼓单元安装不正确。	重新安装墨粉盒和硒鼓单元组件。 ➤➤ 相关信息: 更换硒鼓单元
[无纸]	本设备缺纸或纸张未正确装入纸盒。	<ul style="list-style-type: none"> 打开纸盒补充纸张。确保纸张导块已调整至正确的尺寸。 如果纸盒中有纸张，取出并重新装入。确保纸张导块已调整至正确的尺寸。 纸盒不能装得过满。
[无纸盒 1] [无纸盒 2] [无纸盒 3] [无纸盒 4]	纸盒未安装或安装不正确。	重新安装液晶显示屏所示纸盒。

错误信息	原因	措施
[晒鼓!]	必须清洁晒鼓单元上的电晕丝。	<p>清洁晒鼓单元上的电晕丝。</p>  <p>➤➤ 相关信息: 清洁电晕丝 如果问题仍然存在, 请更换新晒鼓单元。</p>
	晒鼓单元或墨粉盒和晒鼓单元组件安装不正确。	取出晒鼓单元, 将墨粉盒从晒鼓单元中取出, 然后将墨粉盒装回晒鼓单元。将晒鼓单元装回设备。
[晒鼓即将用尽]	晒鼓单元寿命即将耗尽。	请在液晶显示屏显示 [更换晒鼓] 前订购一个新的晒鼓单元。
[正在冷却]	设备内部温度过高。设备会暂停当前打印作业并进入冷却模式。	等待设备完成冷却。确保设备的所有通风口都没有任何堵塞物。 设备冷却后, 将自动恢复打印。
[纸盒 1 卡纸] [纸盒 2 卡纸] [纸盒 3 卡纸] [纸盒 4 卡纸]	所示纸盒发生卡纸。	拉出液晶显示屏所示纸盒, 取出所有卡纸。
[纸盒 1 无进纸] [纸盒 2 无进纸] [纸盒 3 无进纸] [纸盒 4 无进纸]	本设备无法从所示纸盒进纸。	拉出液晶显示屏所示纸盒, 取出所有卡纸。按 开始 。
[纸盒 1 无纸] [纸盒 2 无纸] [纸盒 3 无纸] [纸盒 4 无纸]	本设备无法从所示纸盒进纸。	<p>执行以下操作中的一项:</p> <ul style="list-style-type: none"> • 打开液晶显示屏所示纸盒并补充纸张。确保纸张导块已调整至正确的尺寸。 • 如果纸盒中有纸张, 取出并重新装入。确保纸张导块已调整至正确的尺寸。 • 纸盒不能装得过满。
[纸盒 1 纸张不足] [纸盒 2 纸张不足] [纸盒 3 纸张不足] [纸盒 4 纸张不足]	纸盒即将缺纸。	打开液晶显示屏所示纸盒补充纸张。
[纸盒过多]	已安装的选配纸盒数量超出最大数量。	减少选配纸盒数量。
[自我诊断]	定影单元无法正常使用。	按住  关闭设备电源, 等待数秒后再重新打开。打开设备电源, 等待 15 分钟后再使用。
	定影单元温度过高。	

错误信息	原因	措施
[不可用的设备]	USB 附件端口上连接了已损坏的 USB 设备或高功耗 USB 设备。	<ul style="list-style-type: none"> 拔出 USB 附件端口上的 USB 设备。 按住  关闭设备电源，然后再重新打开。
[不支持集线器]	USB 附件端口上连接了 USB 集线器设备。	拔出 USB 附件端口上的 USB 集线器设备。
[超出限制]	已达到安全功能锁 3.0 中设置的打印限制。	联系管理员，检查您的“安全功能锁定”设置。
[尺寸不匹配]	纸盒中的纸张尺寸错误。	将正确尺寸的纸张装入液晶显示屏所示纸盒中，并根据纸盒设置纸张的尺寸。按[重试]。
[尺寸错误]	您所选择的纸盒不支持打印机驱动程序中指定的纸张尺寸。	更改打印机驱动程序设置或设备的纸盒设置，以确保打印机驱动程序中所选择的纸张尺寸与所选纸盒中加载的纸张尺寸相匹配。
[出纸分页器卡纸]	出纸分页器单元发生卡纸。	如液晶显示屏所示，从出纸分页器单元中取出所有卡纸。
[出纸托板已满]	出纸托板已满。	从液晶显示屏所示出纸托板中取出已墨粉盒打印的纸张。
[存储已满]	您正在使用的 USB 闪存盘没有足够的空间用于存储打印数据。	从 USB 闪存盘中删除之前存储的打印数据。
[错误硒鼓]	当前安装的硒鼓单元不适合本设备。	取出当前硒鼓单元并安装正确耗材产品代码的硒鼓单元。 ➤➤ 相关信息: 更换硒鼓单元
[打印数据已满]	设备的内存已满。	按  并删除之前存储的加密打印数据。
[多个出纸托板]	从出纸分页器单元中取出了纸盘 2 纸盒或纸盘 4 纸盒。	若要在 2 纸盘模式下使用出纸分页器，请同时取出纸盘 2 纸盒和纸盘 4 纸盒。 若要在 4 纸盘模式下使用出纸分页器，请同时安装纸盘 2 纸盒和纸盘 4 纸盒。
[盖子未合上]	前盖未完全合上。	打开再紧紧地合上设备前盖。
[盖子未合上]	定影单元盖未完全合上。	合上位于设备后盖内侧的定影单元盖。
[盖子未合上]	出纸分页器后盖未完全合上。	合上出纸分页器后盖。
[更换墨粉盒]	墨粉盒寿命已尽。	更换新的墨粉盒。 ➤➤ 相关信息: 更换墨粉盒
[耗材] [更换硒鼓]	需要更换硒鼓单元。	更换新的硒鼓单元。 ➤➤ 相关信息: 更换硒鼓单元
[耗材] [墨粉即将用尽:]	如果液晶显示屏上显示此信息，您仍可打印。墨粉盒寿命将尽。	即刻订购一个新墨粉盒，以便在液晶显示屏上显示[更换墨粉盒]时更换。
[耗材] [硒鼓寿命将尽]	硒鼓单元寿命即将耗尽。	请在液晶显示屏显示[更换硒鼓]前订购一个新的硒鼓单元。
[后部卡纸]	设备后部发生卡纸。	打开定影单元盖，取出所有卡纸。合上定影单元盖。如果错误信息仍未消除，请按[重试]。
[介质类型不匹配]	打印机驱动程序中指定的介质类型与设备菜单中指定纸张类型不同。	将正确类型的纸张装入液晶显示屏所示纸盒中，然后在设备的纸张类型设置中选择正确的介质类型。
[进纸托板卡纸]	进纸托板发生卡纸。	取出进纸托板内部和周围的所有卡纸。按[重试]。

错误信息	原因	措施
[进纸托板中无纸张]	进纸托板中缺纸或纸张未正确装入进纸托板。	执行以下操作中的一项： <ul style="list-style-type: none"> 打开进纸托板补充纸张。确保纸张导块已调整至正确的尺寸。 如果纸盒中有纸张，取出并重新装入。确保纸张导块已调整至正确的尺寸。
[禁用双面]	设备后盖未完全合上。	合上设备后盖，直到其锁定在关闭位置。
	双面纸盒未完全安装。	将双面纸盒紧紧地装入设备。
[拒绝访问]	您要使用的功能受到安全功能锁 3.0 的限制。	请致电管理员检查您的安全功能锁设置。
[墨粉盒错误]	当前安装的墨粉盒不适合本设备。	从硒鼓单元中取出当前墨粉盒并安装正确耗材产品代码的墨粉盒。 >> 相关信息: 更换墨粉盒
[内部卡纸]	设备内部发生卡纸。	打开前盖，取出墨粉盒和硒鼓单元组件，然后拉出所有卡纸。合上前盖。
[内存已满]	设备的内存已满。	按  并降低打印分辨率。
[屏幕初始化失败]	接通电源完成初始化前，触碰了触摸屏。	确保没有任何物体触碰触摸屏。
	碎屑可能会留在触摸屏下方及其边框之间。	将卡片纸等硬纸板插入触摸屏下方及其边框之间，前后滑动将碎屑推出。
[双面尺寸错误]	设备的纸张尺寸设置中指定的纸张尺寸不适用于自动双面打印。	按  (如有需要)。 将正确尺寸的纸张装入纸盒中，并根据纸张尺寸设置纸盒。 选择适用于双面打印的纸张尺寸。 适用于自动双面打印的纸张为 A4 尺寸。
	纸盒中的纸张尺寸不正确，不适用于自动双面打印。	
[双面卡纸]	双面纸盒或后盖内侧发生卡纸。	取出双面纸盒并打开后盖，以拉出所有卡纸。
[未检测到 U 盘]	本设备无法检测 USB 闪存盘。	将 USB 闪存盘插入 USB 附件端口。
[无法打印]##	设备存在机械故障。	<ul style="list-style-type: none"> 按住  关闭设备电源，等待数分钟后再重新打开。 如果问题仍然存在，请联系 Brother 客服中心或您当地的 Brother 经销商。
[无法检测]	本设备无法检测墨粉盒。	取出墨粉盒和硒鼓单元组件。将墨粉盒从硒鼓单元中取出，然后将墨粉盒重新装回硒鼓单元。 将墨粉盒和硒鼓单元组件装回设备。
	本设备无法检测硒鼓单元。	
[无法识别存储设备]	本设备无法读取或写入 USB 闪存盘。	按住  关闭设备电源，然后再重新打开。 如果问题仍然存在，重置作业存储位置。 >> 相关信息: 使用 USB 闪存盘进行安全打印
[无墨粉盒]	墨粉盒安装不正确。	取出墨粉盒和硒鼓单元组件。将墨粉盒从硒鼓单元中取出，然后将墨粉盒重新装回硒鼓单元。 >> 相关信息: 更换墨粉盒
[无硒鼓]	硒鼓单元安装不正确。	重新安装墨粉盒和硒鼓单元组件。 >> 相关信息: 更换硒鼓单元
[无硒鼓单元]	硒鼓单元安装不正确。	重新安装墨粉盒和硒鼓单元组件。 >> 相关信息: 更换硒鼓单元

错误信息	原因	措施
[无响应]	USB 附件端口上连接了不支持的 USB 设备。	<ul style="list-style-type: none"> 拔出 USB 附件端口上的 USB 设备。 按住  关闭设备电源，然后再重新打开。 <p>➤➤ 相关信息：使用 USB 闪存盘进行安全打印</p>
[无纸]	本设备缺纸或纸张未正确装入纸盒。	<ul style="list-style-type: none"> 打开纸盒补充纸张。确保纸张导块已调整至正确的尺寸。 如果纸盒中有纸张，取出并重新装入。确保纸张导块已调整至正确的尺寸。 纸盒不能装得过满。
[无纸盒 1] [无纸盒 2] [无纸盒 3] [无纸盒 4]	纸盒未安装或安装不正确。	重新安装液晶显示屏所示纸盒。
[硒鼓错误]	硒鼓单元安装不正确。	重新安装墨粉盒和硒鼓单元组件。 如果问题仍然存在，请更换新硒鼓单元。
[硒鼓错误]	必须清洁硒鼓单元上的电晕丝。	<p>清洁硒鼓单元上的电晕丝。</p>  <p>➤➤ 相关信息：清洁电晕丝</p> <p>如果问题仍然存在，请更换新硒鼓单元。</p>
	硒鼓单元或墨粉盒和硒鼓单元组件安装不正确。	取出墨粉盒和硒鼓单元组件。将墨粉盒从硒鼓单元中取出，然后将墨粉盒重新装回硒鼓单元。将墨粉盒和硒鼓单元组件装回设备。
[正在冷却]	设备内部温度过高。设备会暂停当前打印作业并进入冷却模式。	等待设备完成冷却。确保设备的所有通风口都没有任何堵塞物。 设备冷却后，将自动恢复打印。
[纸盒 1 卡纸] [纸盒 2 卡纸] [纸盒 3 卡纸] [纸盒 4 卡纸]	所示纸盒发生卡纸。	如液晶显示屏上的动画所示，拉出纸盒并取出所有卡纸。
[纸盒 1 无进纸] [纸盒 2 无进纸] [纸盒 3 无进纸] [纸盒 4 无进纸]	本设备无法从所示纸盒进纸。	拉出液晶显示屏所示纸盒，取出所有卡纸。 按 [重试]。
[纸盒 1 无纸] [纸盒 2 无纸] [纸盒 3 无纸] [纸盒 4 无纸]	本设备无法从所示纸盒进纸。	<p>执行以下操作中的一项：</p> <ul style="list-style-type: none"> 打开液晶显示屏所示纸盒并补充纸张。确保纸张导块已调整至正确的尺寸。 如果纸盒中有纸张，取出并重新装入。确保纸张导块已调整至正确的尺寸。 纸盒不能装得过满。

错误信息	原因	措施
[纸盒过多]	已安装的选配纸盒数量超出最大数量。	减少选配纸盒数量。
[纸盒已移除]	标准纸盒未安装或安装不正确。	重新安装标准纸盒。
[纸张不足] [纸盒 1 纸张不足] [纸盒 2 纸张不足] [纸盒 3 纸张不足] [纸盒 4 纸张不足]	纸盒即将缺纸。	打开液晶显示屏所示纸盒补充纸张。
[自我诊断]	定影单元无法正常使用。 定影单元温度过高。	按住  关闭设备电源，等待数秒后再重新打开。打开设备电源，等待 15 分钟后再使用。

✓ 相关信息

- [故障排除](#)

相关主题：

- [清洁电晕丝](#)
- [更换墨粉盒](#)
- [更换硒鼓单元](#)
- [使用 USB 闪存盘进行安全打印](#)

卡纸

当您添加纸张时，务必从纸盒中取出剩余的纸张并使堆叠的纸张保持平整。这将有助于防止设备一次多页进纸以及卡纸。

- [清除卡纸](#)
- [进纸托板卡纸](#)
- [纸盒内卡纸](#)
- [设备后部卡纸](#)
- [设备内部卡纸](#)
- [双面单元卡纸](#)

清除卡纸

如果经常卡纸或同时送入多张纸，请执行以下操作：

- 清洁纸盒的撮纸辊和分离垫。
 - *相关信息: 清洁撮纸辊*
- 将纸张正确装入纸盒。
 - *相关信息: 装入纸张*
- 在本设备上设置正确的纸张尺寸和纸张类型。
 - *相关信息: 纸张设置*
- 在计算机上设置正确的纸张尺寸和纸张类型。
 - *相关信息: 打印文档 (Windows)*
 - *相关信息: 使用 AirPrint 打印*
- 使用推荐的纸张。
 - *相关信息: 使用特殊纸张*
 - *相关信息: 推荐打印介质*

✓ 相关信息

- [卡纸](#)

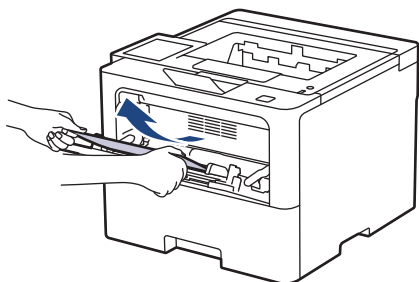
相关主题：

- [清洁撮纸辊](#)
- [装入纸张](#)
- [纸张设置](#)
- [打印文档 \(Windows\)](#)
- [使用 AirPrint 打印](#)
- [使用特殊纸张](#)
- [推荐打印介质](#)

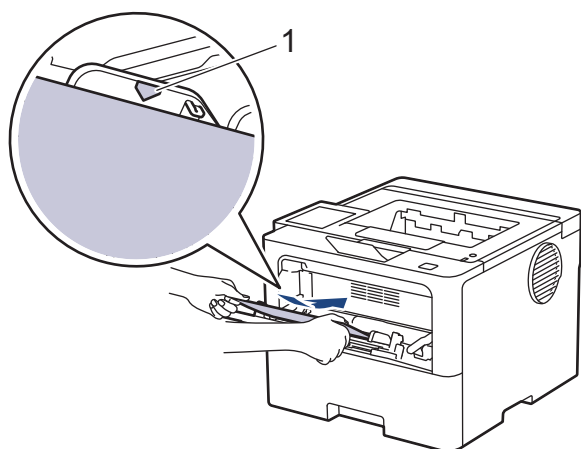
进纸托板卡纸

如果设备的操作面板或状态监控器（状态监视器）显示设备的进纸托板卡纸，请执行以下步骤：

1. 取出进纸托板中的纸张。
2. 慢慢取出进纸托板内部和周围所有卡住的纸张。



3. 展开堆叠的纸张，然后重新将纸张装入进纸托板。
4. 将纸张重新装入进纸托板，并确保纸张位于纸盒两侧的最大纸张标记（1）之下。



5. 遵循设备液晶显示屏上的提示进行操作。

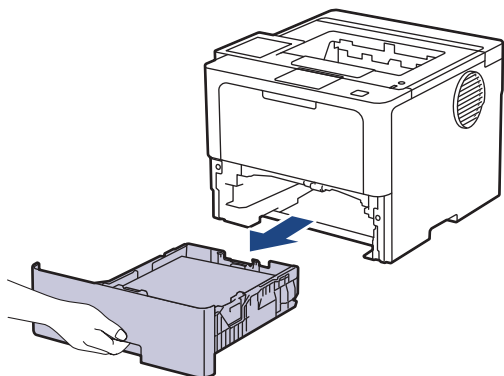
✓ 相关信息

- 卡纸

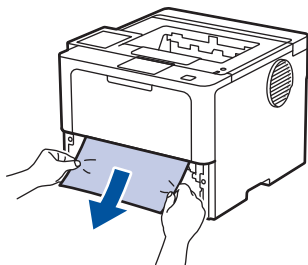
纸盒内卡纸


如果设备的操作面板或状态监控器（状态监视器）显示纸盒卡纸，请执行以下步骤：

1. 将纸盒从设备中完全拉出。

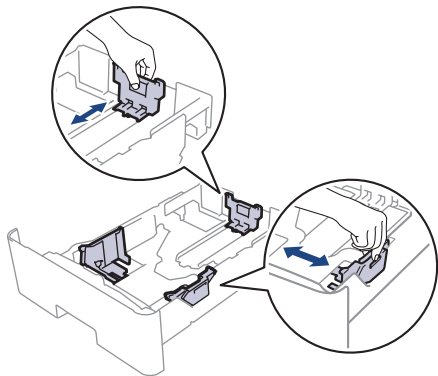


2. 慢慢拉出卡住的纸张。

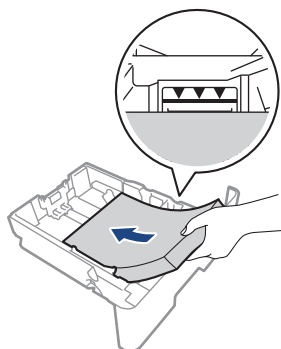


 用双手向下拉卡住的纸张，即可轻松清除卡纸。

3. 展开堆叠的纸张以防卡纸，并滑动纸张导块，调整至所用纸张的尺寸。将纸张装入纸盒。



4. 确保纸张位于最大纸张容量标记（▼▼▼）之下。



5. 将纸盒紧紧地装回设备。

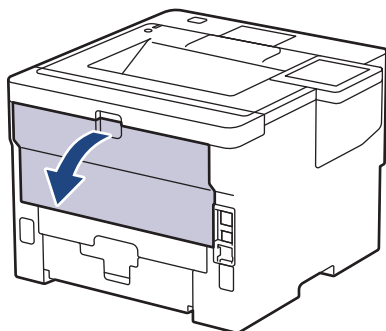
✓ 相关信息

- 卡纸

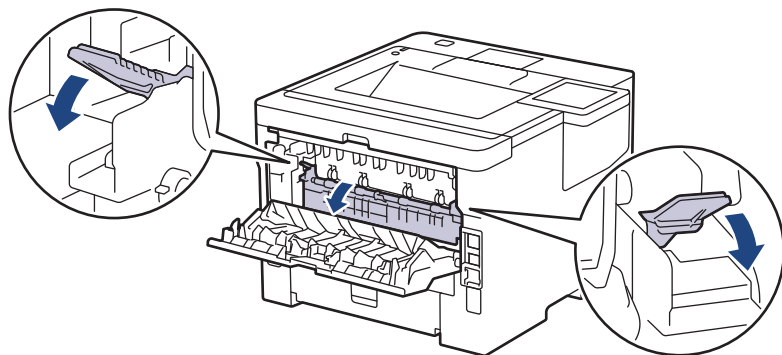
设备后部卡纸

如果设备操作面板或状态监控器显示设备背面卡纸（后部卡纸），请执行以下操作：

1. 使设备保持开启状态并等待 10 分钟左右，以使内部风扇冷却设备内的烫热部件。
2. 打开后盖。



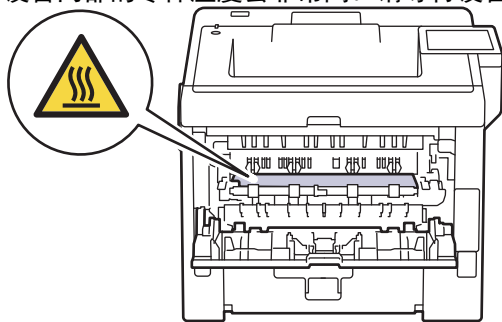
3. 朝您的方向拉动左右两侧的绿色拉杆，以松开定影单元盖。



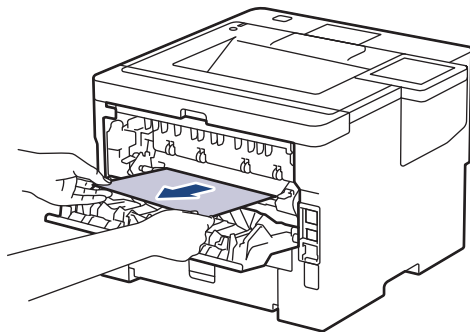
警告

高温

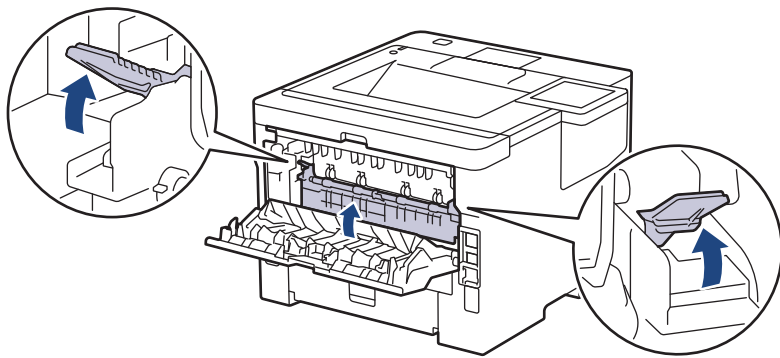
设备内部的零件温度会非常高。请等待设备冷却后再触摸内部零件。



4. 双手轻轻地将卡住的纸张从设备中拉出。



5. 合上定影单元盖。



6. 合上后盖，直到其锁定在关闭位置。

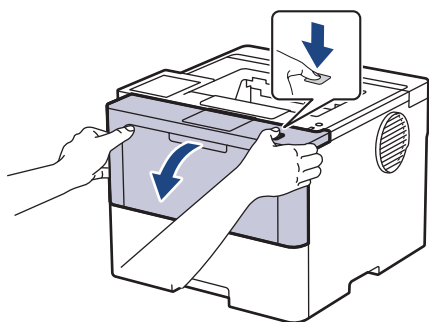
✓ 相关信息

- 卡纸

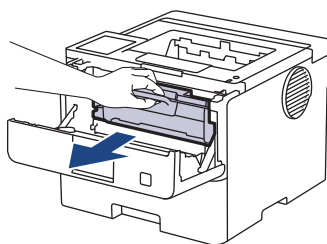
设备内部卡纸

如果设备的操作面板或状态监控器（状态监视器）显示设备内部卡纸，请执行以下步骤：

1. 使设备保持开启状态并等待 10 分钟左右，以使内部风扇冷却设备内的烫热部件。
2. 打开前盖。



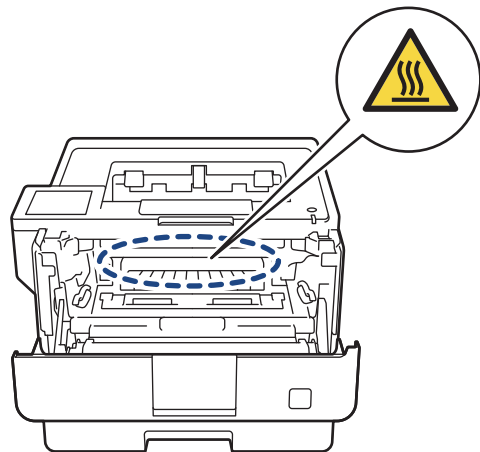
3. 取出墨粉盒和硒鼓单元组件。



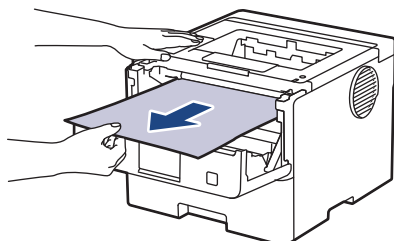
警告

高温

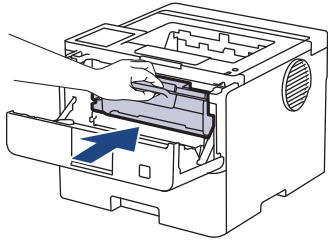
设备内部的零件温度会非常高。请等待设备冷却后再触摸内部零件。




4. 慢慢拉出卡住的纸张。



5. 将墨粉盒和硒鼓单元组件装入设备。



6. 合上前盖。

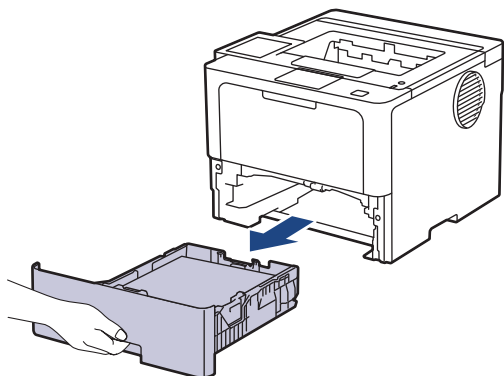
 **相关信息**

- [卡纸](#)
-

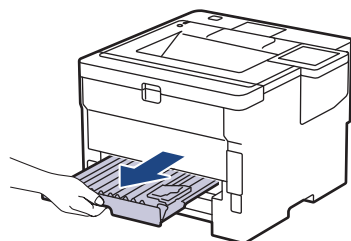
双面单元卡纸

如果设备的操作面板或状态监控器（状态监视器）显示双面单元卡纸，请执行以下步骤：

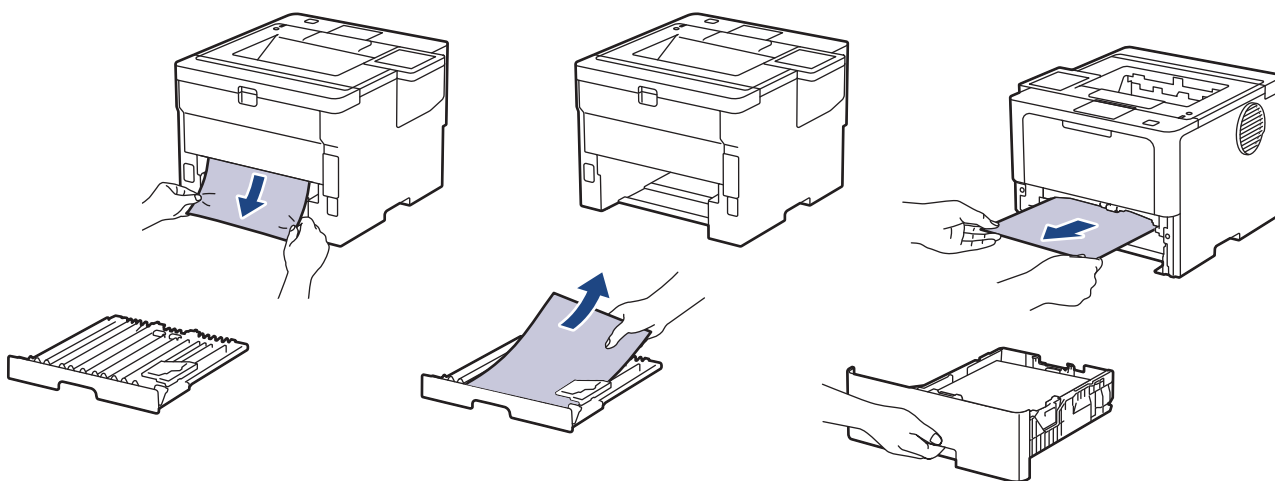
1. 使设备保持开启状态并等待 10 分钟左右，以使内部风扇冷却设备内的烫热部件。
2. 将纸盒从设备中完全拉出。



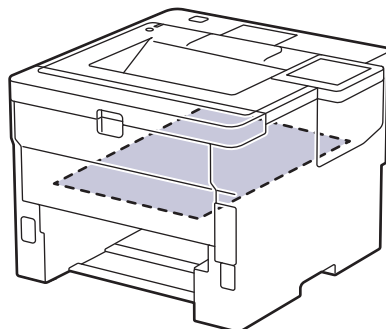
3. 在设备背面，将双面单元从设备中完全拉出。



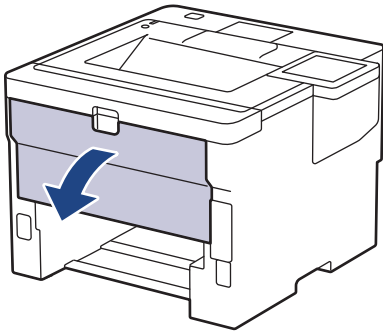
4. 将卡住的纸张从设备或双面单元中拉出。



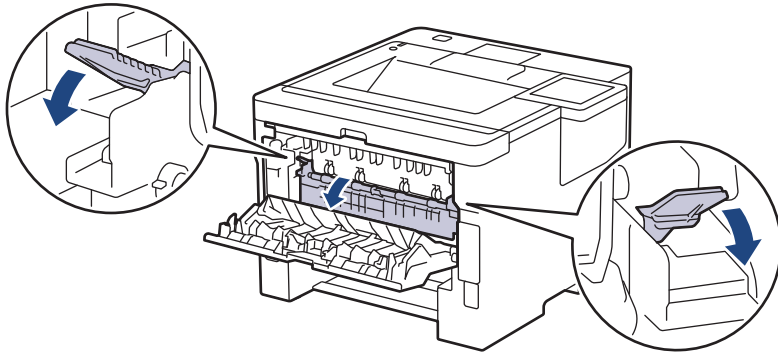
5. 取出因静电卡在设备下方的纸张。



6. 如果双面纸盒内未发生卡纸，请打开后盖。



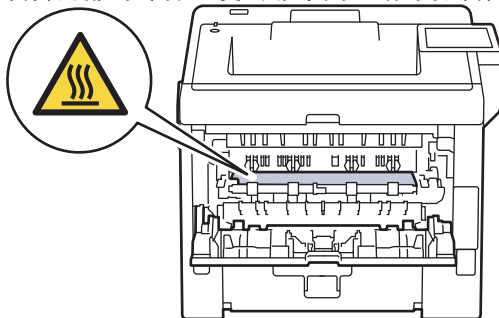
7. 朝您的方向拉动左右两侧的绿色拉杆，以松开定影单元盖。



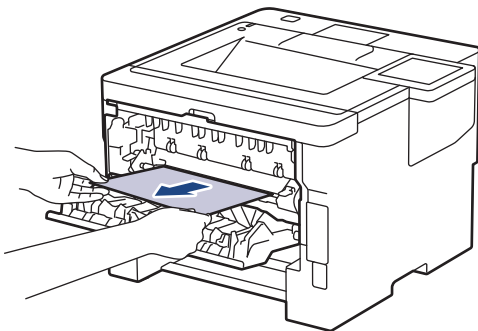
警告

高温

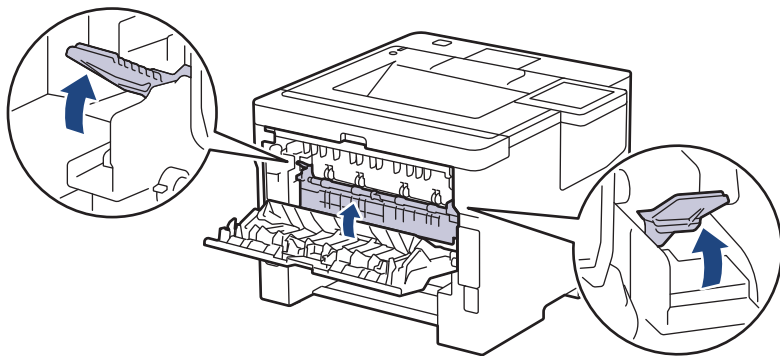
设备内部的零件温度会非常高。请等待设备冷却后再触摸内部零件。



8. 双手轻轻地将卡住的纸张从设备后部拉出。



9. 合上定影单元盖。



10. 合上后盖，直到其锁定在关闭位置。

11. 将双面纸盒紧紧地装回设备后部。




12. 将纸盒紧紧地装回设备前部。

✓ 相关信息

- 卡纸

打印问题

如果阅读下表信息后仍需帮助，请前往 www.95105369.com 浏览最新的故障排除提示。

问题	建议
无打印输出	<p>确认设备不处于断电模式。</p> <p>如果设备处于断电模式，按 ，然后重新发送打印数据。</p> <p>检查是否安装并选择了正确的打印机驱动程序。</p> <p>检查状态监控器或设备操作面板是否显示错误。</p> <p>确保设备已联网：</p> <ul style="list-style-type: none"> Windows 11 <p>点击  > 所有应用 > Windows 工具 > 控制面板。</p> <p>在硬件和声音类别中，点击查看设备和打印机。右击型号图标并点击查看现在正在打印什么。如果出现打印机驱动程序选项，选择合适的打印机驱动程序。点击菜单栏中的打印机，并确保未选中脱机使用打印机。</p> Windows 10、Windows Server 2016、Windows Server 2019 和 Windows Server 2022 <p>点击  > Windows 系统 > 控制面板。在硬件和声音 (硬件)类别中，点击查看设备和打印机。右击型号名称。点击查看现在正在打印什么。如果出现打印机驱动程序选项，选择合适的打印机驱动程序。点击菜单栏中的打印机，并确保未选中脱机使用打印机。</p> Windows Server 2012 R2 <p>点击 Start (开始) 屏幕上的控制面板。在硬件类别中，点击查看设备和打印机。右击型号名称。点击查看现在正在打印什么。如果出现打印机驱动程序选项，选择合适的打印机驱动程序。点击菜单栏中的打印机，并确保未选中脱机使用打印机。</p> Windows Server 2012 <p>将鼠标移到桌面的右下角。出现菜单栏时，点击设置 > 控制面板 > 硬件 > 查看设备和打印机。右击型号名称。点击查看现在正在打印什么。如果出现打印机驱动程序选项，选择合适的打印机驱动程序。点击菜单栏中的打印机，并确保未选中脱机使用打印机。</p>
设备不打印或停止打印。	<p>取消打印作业并将其从设备内存中清除。打印输出可能不完整。重新发送打印数据。</p> <p>➤➤ 相关信息: 取消打印作业</p>
文档显示在屏幕上时显示页眉或页脚，但是打印时不显示。	<p>页面的顶端和底部存在非打印区域。调整文档中的上下边距以匹配打印区域。</p>
设备突然自动打印或打印不需要的数据。	<p>取消打印作业并将其从设备内存中清除。打印输出可能不完整。重新发送打印数据。</p> <p>➤➤ 相关信息: 取消打印作业</p> <p>检查应用程序中的设置是否与设备兼容。</p> <p>确认已在应用程序的打印窗口中选择了 Brother 打印机驱动程序。</p>
设备正确打印前几页，但之后某些页面出现文本缺失问题。	<p>检查应用程序中的设置是否与设备兼容。</p> <p>设备未接收计算机发送的全部数据。确保接口电缆连接正确。</p>
即使打印机驱动程序设置为双面打印且设备支持自动双面打印，但设备仍不进行双面打印。	<p>检查打印机驱动程序中的纸张尺寸设置。必须选择 A4 纸张。支持的纸张重量为 60 至 105 克/平方米</p>

问题	建议
打印速度过慢。	<p>在打印机驱动程序中降低分辨率。</p> <p>如果启用了静音模式，在打印机驱动程序或设备菜单中将其禁用。</p> <p>连续打印时，打印速度会自动减慢，从而降低设备的内部温度。</p>
设备不能进纸。	<p>如果纸盒中有纸，请确认纸张是否平整。如果纸张卷曲，请将其抚平。有时取出纸张并将堆叠的纸张翻转后再放回纸盒即可解决问题。</p> <p>充分展开堆叠的纸张，然后装回纸盒。</p> <p>减少纸盒中的纸张数量，然后再试一次。</p> <p>(适用于有进纸托板的型号) 确保未在打印机驱动程序中选择进纸托板作为纸张来源。</p> <p>清洁撮纸辊。</p>
设备不能从进纸托板进纸。 (适用于有进纸托板的型号)	<p>充分展开堆叠的纸张，然后将其放回进纸托板。</p> <p>确保已在打印机驱动程序中选择进纸托板作为纸张来源。</p>
设备不能送入信封。	将信封装入进纸托板。必须将应用程序中的打印信封尺寸设置为当前所用的信封尺寸。通常可在应用程序的页面设置或原稿设置菜单中完成上述设置。
打印位置没有与信头或预打印对象对齐。	使用各纸盒的打印位置设置调整打印位置。

✓ 相关信息

- 故障排除

相关主题：

- 在计算机上监控设备状态 (Windows)
- 取消打印作业
- 将纸张装入纸盒并进行打印
- 清洁撮纸辊
- 将纸张装入进纸托板并进行打印

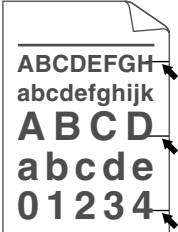
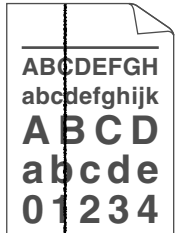

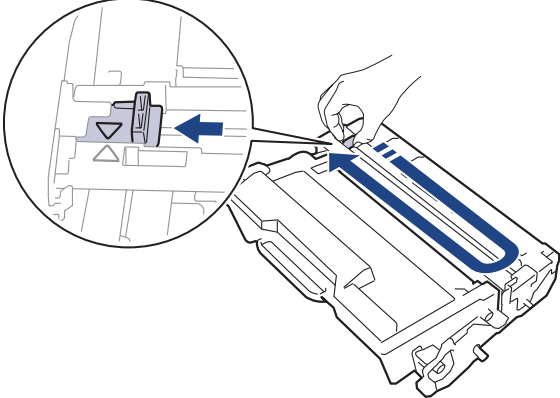
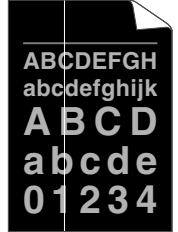

提高打印质量

如果存在打印质量问题，请先打印测试页。如果打印输出页面正常，则问题可能不是设备引起的。请检查接口电缆连接并尝试打印其他文档。如果设备的打印输出页面或打印测试页出现质量问题，请对照下表中的较差打印质量样本进行检查并遵循建议执行操作。

1. 为获取最佳打印质量，我们建议您使用推荐的打印介质。检查您使用的纸张是否符合我们推荐的规格要求。
2. 检查是否已正确安装墨粉盒和硒鼓单元。

较差的打印质量样本	建议
 <p>模糊</p>	<ul style="list-style-type: none"> • 如果设备指示更换墨粉盒状态，装入新的墨粉盒。 • 检查设备的使用环境。潮湿或高温等环境可能导致此打印故障。 • 如果整个页面的颜色过浅，可能开启了省墨模式。在设备的菜单设置或打印机驱动程序中关闭省墨模式。 • 清洁硒鼓单元。 • 清洁硒鼓单元上的电晕丝。 • 请更换新的墨粉盒。 • 请更换新的硒鼓单元。
 <p>底灰</p>	<ul style="list-style-type: none"> • 检查设备的使用环境。高温和高湿等环境可能会增加背景阴影量。 • 清洁硒鼓单元。 • 请更换新的墨粉盒。 • 请更换新的硒鼓单元。
 <p>图像出现重影</p>	<ul style="list-style-type: none"> • 检查设备的使用环境。低湿或低温等环境可能导致此打印质量问题。 • 在打印机驱动程序中选择合适的介质类型。 • 在菜单设置中选择合适的介质类型。 • 清洁硒鼓单元。 • 请更换新的硒鼓单元。 • 请更换新的墨粉盒。 • 定影单元可能脏了。 请联系 Brother 客服中心。
 <p>墨粉斑点</p>	<ul style="list-style-type: none"> • 确保驱动程序中的介质类型设置与您使用的纸张类型相匹配。 • 清洁硒鼓单元。 • 墨粉盒可能已经损坏。 请更换新的墨粉盒。 • 硒鼓单元可能已经损坏。 请更换新的硒鼓单元。 • 定影单元可能脏了。 请联系 Brother 客服中心。
	<ul style="list-style-type: none"> • 在打印机驱动程序中选择厚纸模式，或使用比当前所用纸张更薄的纸张。 • 在菜单设置中选择合适的介质类型。 • 检查设备的使用环境。高湿等环境可能导致空心打印。 • 硒鼓单元可能已经损坏。 请更换新的硒鼓单元。

较差的打印质量样本	建议
<p style="text-align: center;">空心打印</p>  <p style="text-align: center;">全黑</p>	<ul style="list-style-type: none"> • 清洁硒鼓单元中的电晕丝。 • 硒鼓单元可能已经损坏。 请更换新的硒鼓单元。
 <p style="text-align: center;">页面中有横向白线</p>	<ul style="list-style-type: none"> • 在打印机驱动程序中选择合适的介质类型。 • 在菜单设置中选择合适的介质类型。 • 问题可能会自行消失。打印多个空白页可以消除该问题，特别是当设备闲置较长时间后再次使用时。 • 清洁硒鼓单元。 • 硒鼓单元可能已经损坏。 请更换新的硒鼓单元。
 <p style="text-align: center;">页面中有横向线条</p>	<ul style="list-style-type: none"> • 清洁硒鼓单元。 • 硒鼓单元可能已经损坏。 请更换新的硒鼓单元。
 <p style="text-align: center;">页面中有横向白线或白色条纹</p>	<ul style="list-style-type: none"> • 检查设备的使用环境。高湿或高温环境可能导致此打印质量问题。 • 清洁硒鼓单元。 • 如果打印几页后此问题仍没有解决，更换新的硒鼓单元。
 <p style="text-align: center;">黑色文本或图片上每隔 94 毫米处有白点</p> <p style="text-align: center;">每隔 94 毫米处有黑点</p>	<ul style="list-style-type: none"> • 如果打印几页后此问题仍没有解决，则硒鼓单元中可能有异物，如硒鼓上可能粘有标签的粘胶。清洁硒鼓单元。 >> 相关信息: 清洁硒鼓单元 • 硒鼓单元可能已经损坏。 请更换新的硒鼓单元。

较差的打印质量样本	建议
 <p>页面中有横向黑色墨粉印记</p>	<ul style="list-style-type: none"> • 使用用于激光打印机的标签纸时，纸上的粘胶有时会粘到硒鼓表面。清洁硒鼓单元。 >> 相关信息: 清洁硒鼓单元 • 如果所用纸张带有回形针或订书针，可能会损坏硒鼓单元。 • 如果已打开包装的硒鼓单元长期受到阳光或室内灯光直射，可能会造成损坏。 • 清洁硒鼓单元。 • 墨粉盒可能已经损坏。 请更换新的墨粉盒。 • 硒鼓单元可能已经损坏。 请更换新的硒鼓单元。
 <p>页面中有纵向黑线 打印页面中有纵向墨粉污迹</p>	<ul style="list-style-type: none"> • 滑动绿色滑块以清洁硒鼓单元内的电晕丝。 <p> 确保电晕丝的绿色滑块处于初始位置 (1)。</p>  <ul style="list-style-type: none"> • 墨粉盒可能已经损坏。 请更换新的墨粉盒。 • 硒鼓单元可能已经损坏。 请更换新的硒鼓单元。 • 定影单元可能脏了。 请联系 Brother 客服中心。
 <p>页面中有纵向白线</p>	<ul style="list-style-type: none"> • 确保设备内、墨粉盒和硒鼓单元周围没有碎纸、便利贴或灰尘等异物。 • 墨粉盒可能已经损坏。 请更换新的墨粉盒。 • 硒鼓单元可能已经损坏。 请更换新的硒鼓单元。
 <p>图像歪斜</p>	<ul style="list-style-type: none"> • 确保纸张或其他打印介质正确装入纸盒并且纸张导块与堆叠的纸张之间的距离适当。 • 正确设置纸张导块。 • 纸盒可能过满。 • 检查纸张类型和质量。 • 检查设备内部是否有碎纸等松散异物。 • 如果仅在自动双面打印时出现此问题，请检查双面纸盒中是否有碎纸。确认双面单元是否完全装入，并确认后盖是否完全合上。

较差的打印质量样本	建议
 <p data-bbox="359 414 592 443">图像出现卷曲或波纹</p>	<ul style="list-style-type: none"> 检查纸张类型和质量。高温和高湿环境可能导致纸张卷曲。 如果不经常使用设备，则纸盒中的纸张可能放置时间过长。翻转纸盒中堆叠的纸张。或者展开纸盒中堆叠的纸张并将其翻转 180°。 打开后盖（后出纸托板）并将打印的纸张输出到后出纸托板上。 使用的不是推荐打印介质时，在打印机驱动程序中选择减少纸张卷曲模式。
 <p data-bbox="411 723 539 752">起皱或折痕</p>	<ul style="list-style-type: none"> 确保纸张正确装入。 检查纸张类型和质量。 翻转纸盒中堆叠的纸张或者将纸盒中的纸张翻转 180°。
 <p data-bbox="422 1003 528 1032">定影不良</p>	<ul style="list-style-type: none"> 确保打印机驱动程序中的介质类型设置与您使用的纸张类型相匹配。 在打印机驱动程序中选择改进墨粉定影模式。 <p>如果此选项不足以改进定影效果，请将打印机驱动程序中的介质类型设置更改为厚纸。要打印信封，请在介质类型设置中选择厚信封。</p>
 <p data-bbox="411 1391 539 1420">信封有折痕</p>	<ul style="list-style-type: none"> 确保打印信封时后盖（后出纸托板）已打开。 （适用于有进纸托板的型号） 确保信封仅从 进纸托板送入。

✓ 相关信息

- 故障排除

相关主题：

- 测试打印
- 更换墨粉盒
- 减少墨粉耗用量
- 更换硒鼓单元
- 清洁硒鼓单元

网络问题

- 错误信息
- 使用网络连接修复工具 (Windows)
- 检查设备的网络设置
- 如果设备网络出现问题

错误信息

下表列出了最常见的错误信息。

>> [HL-L5218DN/HL-L5228DW](#)

>> [HL-L6418DW](#)

HL-L5218DN/HL-L5228DW

错误信息	原因	措施
[已连接设备数已达上限。] [按 OK 键]	当本 Brother 设备为组拥有者时，已经有四台移动设备接入 Wi-Fi Direct 网络。	断开本 Brother 设备和另一台移动设备之间的当前连接后，尝试重新配置 Wi-Fi Direct 设置。您可以通过打印网络配置报告确认连接状态。
[认证错误，请与管理员联系。]	您的“存储打印日志到网络”功能的验证设置不正确。	<ul style="list-style-type: none"> 确保证据设置中的用户名和密码正确无误。如果用户名是域的一部分，请以下列任一格式输入用户名：user@domain 或 domain\user。 确保 SNTP 时间服务器设置已正确配置，以保证该时间与用于 Kerberos 或 NTLMv2 验证的时间相匹配。
[连接错误]	其他设备在同一时间也在尝试连接到 Wi-Fi Direct 网络。	确保无其他设备尝试连接 Wi-Fi Direct 网络，然后重新配置 Wi-Fi Direct 设置。
[连接失败]	在配置 Wi-Fi Direct 网络过程中，本 Brother 设备与移动设备之间无法通信。	<ul style="list-style-type: none"> 将移动设备移至更加靠近本 Brother 设备的地方。 将本 Brother 设备和移动设备移至没有障碍的地方。 若您正在使用 WPS 的 PIN 方式，请确保输入的 PIN 正确无误。
[文件访问错误，请与管理员联系。]	本 Brother 设备无法访问“存储打印日志到网络”功能的目标文件夹。	<ul style="list-style-type: none"> 确保该目标文件夹的名称正确。 确保该目标文件夹允许写入。 确保该打印日志文件未锁定。如果已锁定，请联系您的网络管理员。
[日志访问错误]	在网络基本管理中，您已在 存储打印日志到网络的错误检测设置 中选择 取消打印 选项。	等待大约 60 秒，直到此信息从液晶显示屏上消失。
[无设备]	配置 Wi-Fi Direct 网络时，本 Brother 设备无法找到您的移动设备。	<ul style="list-style-type: none"> 确保本设备和移动设备均处于 Wi-Fi Direct 模式。 将移动设备移至更加靠近本 Brother 设备的地方。 将本 Brother 设备和移动设备移至没有障碍的地方。 若您正在手动配置 Wi-Fi Direct 网络，请确保输入的密码正确无误。 如果您的移动设备显示有关获取 IP 地址的配置页面，请确保已通过 DHCP 配置了移动设备的 IP 地址。
[服务器超时，请与管理员联系。]	本 Brother 设备无法连接到“存储打印日志到网络”功能的服务器。	<ul style="list-style-type: none"> 确保服务器地址正确无误。 确保您的服务器已连接到网络。 确保设备已连接到网络。
	本 Brother 设备无法连接到 LDAP 服务器。	<ul style="list-style-type: none"> 确保服务器地址正确无误。 确保您的服务器已连接到网络。 确保设备已连接到网络。
	本 Brother 设备无法连接到 Active Directory 服务器。	<ul style="list-style-type: none"> 确保服务器地址正确无误。 确保您的服务器已连接到网络。 确保设备已连接到网络。
[日期和时间错误，请联系管理员。]	本 Brother 设备无法从 SNTP 时间服务器获取时间。	确保在网络基本管理中正确配置访问 SNTP 时间服务器的设置。

错误信息	原因	措施
[已使用 Wi-Fi Direct 连接最大数量的设备。按 [确定]。]	当本 Brother 设备为组拥有者时，已经有四台移动设备接入 Wi-Fi Direct 网络。	断开本 Brother 设备和另一台移动设备之间的当前连接后，尝试重新配置 Wi-Fi Direct 设置。您可以通过打印网络配置报告确认连接状态。 ➤ 相关信息: 打印网络配置报告
[认证错误, 请与管理员联系。]	您的“存储打印日志到网络”功能的验证设置不正确。	<ul style="list-style-type: none"> 确保证据设置中的用户名和密码正确无误。如果用户名是域的一部分，请以下列任一格式输入用户名: user@domain 或 domain\user。 确保 SNTP 时间服务器设置已正确配置，以保证该时间与用于 Kerberos 或 NTLMv2 验证的时间相匹配。
[检查用户 ID 和密码。]	Kerberos 验证错误。	确保您已为 Kerberos 服务器输入正确的用户名和密码。有关 Kerberos 服务器设置的更多信息，请联系您的网络管理员。
	DNS 服务器配置不正确。	请联系您的网络管理员以获取有关 DNS 服务器设置的信息。
	本 Brother 设备无法连接到 Kerberos 服务器。	请联系您的网络管理员以获取有关 Kerberos 服务器设置的信息。
[连接错误]	其他设备在同一时间也在尝试连接到 Wi-Fi Direct 网络。	确保无其他设备尝试连接 Wi-Fi Direct 网络，然后重新配置 Wi-Fi Direct 设置。
[连接失败]	在配置 Wi-Fi Direct 网络过程中，本 Brother 设备与移动设备之间无法通信。	<ul style="list-style-type: none"> 将移动设备移至更加靠近本 Brother 设备的地方。 将本 Brother 设备和移动设备移至没有障碍的地方。
[文件访问错误, 请与管理员联系。]	本 Brother 设备无法访问“存储打印日志到网络”功能的目标文件夹。	<ul style="list-style-type: none"> 确保该目标文件夹的名称正确。 确保该目标文件夹允许写入。 确保该打印日志文件未锁定。如果已锁定，请联系您的网络管理员。
[日志访问错误]	在网络基本管理中，您已在 存储打印日志到网络的错误检测设置 中选择 取消打印 选项。	等待大约 60 秒，直到此信息从液晶显示屏上消失。
[无设备]	配置 Wi-Fi Direct 网络时，本 Brother 设备无法找到您的移动设备。	<ul style="list-style-type: none"> 确保本设备和移动设备均处于 Wi-Fi Direct 模式。 将移动设备移至更加靠近本 Brother 设备的地方。 将本 Brother 设备和移动设备移至没有障碍的地方。 若您正在手动配置 Wi-Fi Direct 网络，请确保输入的密码正确无误。 如果您的移动设备显示有关获取 IP 地址的配置页面，请确保已通过 DHCP 配置了移动设备的 IP 地址。
[服务器超时, 请与管理员联系。]	本 Brother 设备无法连接到“存储打印日志到网络”功能的服务器。	<ul style="list-style-type: none"> 确保服务器地址正确无误。 确保您的服务器已连接到网络。 确保设备已连接到网络。
[服务器超时]	本 Brother 设备无法连接到 LDAP 服务器。	<ul style="list-style-type: none"> 确保服务器地址正确无误。 确保您的服务器已连接到网络。 确保设备已连接到网络。
	本 Brother 设备无法连接到 Active Directory 服务器。	<ul style="list-style-type: none"> 确保服务器地址正确无误。 确保您的服务器已连接到网络。 确保设备已连接到网络。
[日期和时间错误, 请联系管理员。]	本 Brother 设备无法从 SNTP 时间服务器获取时间。	确保在网络基本管理中正确配置访问 SNTP 时间服务器的设置。
[内部错误]	Brother 设备的 LDAP 协议被禁用。	确认证验方法，然后在网络基本管理中启用必要的协议设置。

错误信息	原因	措施
[内部错误]	Brother 设备的 CIFS 协议被禁用。	确认证验方法，然后在网络基本管理中启用必要的协议设置。

相关信息

- [网络问题](#)


相关主题：

- [打印网络配置报告](#)
-

使用网络连接修复工具 (Windows)

使用网络连接修复工具修复 Brother 设备的网络设置。它将分配正确的 IP 地址和子网掩码。

确保本设备已开启，且与计算机连接至同一网络。

1. 启动  (Brother Utilities (Brother 实用程序))，然后点击下拉列表并选择本设备的型号名称（如果尚未选择）。
2. 点击左侧导航栏中的工具，然后点击**网络连接修复工具**。
3. 遵循屏幕提示执行操作。
4. 通过打印网络配置报告或打印打印机设置页检查诊断情况。



如果您在状态监控器中选择**启用连接修复工具**选项，网络连接修复工具将自动启动。右击状态监控器屏幕，然后点击**其他设置 > 启用连接修复工具**。网络管理员将 IP 地址设置为静态时，不建议进行此项操作，因为这样会自动更改 IP 地址。

如果即使使用网络连接修复工具后仍未能分配正确的 IP 地址和子网掩码，请咨询网络管理员。

✓ 相关信息

- [网络问题](#)

相关主题：

- [打印网络配置报告](#)
- [我的设备无法进行网络打印](#)
- [我想检查我的网络设备是否正确运行](#)

检查设备的网络设置

- [打印网络配置报告](#)

如果设备网络出现问题

如果发现设备的网络环境存在问题，请查看以下主题。您可以自行解决大部分问题。
如需要其他帮助，请访问 www.95105369.com 并点击**常见问题解答**页面。

- [我无法完成无线网络设置配置](#)
- [我的设备无法进行网络打印](#)
- [我想检查我的网络设备是否正确运行](#)

我无法完成无线网络设置配置

相关型号：HL-L5228DW/HL-L6418DW

关闭然后打开无线路由器。然后，尝试重新配置无线设置。如果您无法解决问题，遵循以下提示执行操作：使用无线网络报告查明问题。

原因	措施	接口
安全设置（SSID/网络密钥）不正确。	使用 无线设置帮助程序 确认安全设置（Windows）。如需获取更多信息并下载此实用程序，请前往 www.95105369.com 上您设备型号的 驱动和软件 页面。 选择并确认您正在使用正确的安全设置。 - 请参见无线局域网接入点/路由器随附的说明，了解如何查找安全设置。 - 无线局域网接入点/路由器的制造商名称或型号可用作默认安全设置。 - 咨询您的接入点/路由器制造商、因特网供应商或网络管理员。	无线
不允许 Brother 设备的 MAC 地址。	确保过滤器允许 Brother 设备的 MAC 地址。 您可以在 Brother 设备的操作面板上找到 MAC 地址。	无线
无线局域网接入点/路由器处于隐藏模式（不多址发送 SSID）。	<ul style="list-style-type: none"> 手动输入正确的 SSID 或网络密钥。 查看无线局域网接入点/路由器随附使用说明书中的 SSID 或网络密钥，然后重新配置无线网络设置。 	无线
安全设置（SSID/密码）不正确。	确认 SSID 和密码。 手动配置网络时，SSID 和密码会显示在 Brother 设备上。如果移动设备支持手动配置，SSID 和密码将显示在移动设备的屏幕上。	Wi-Fi Direct
您正在使用 Android™ 4.0。	如果您的移动设备断开连接（在使用 Wi-Fi Direct 后大约六分钟时），请尝试使用 WPS 进行一键式配置（推荐），并将 Brother 设备设置为组拥有者。	Wi-Fi Direct
本 Brother 设备离移动设备过远。	配置 Wi-Fi Direct 网络设置时，将本 Brother 设备移至离移动设备约 3.3 英尺（1 米）的范围内。	Wi-Fi Direct
在您的设备与移动设备之间存在障碍物（例如，墙壁）。	请将 Brother 设备移动至没有障碍物的区域。	Wi-Fi Direct
本 Brother 设备或移动设备附近有无线计算机、支持 Bluetooth®（蓝牙）的设备、微波炉或数字无绳电话。	请将其他设备挪离本 Brother 设备或移动设备。	Wi-Fi Direct
您已检查并尝试了上述所有操作，但 Brother 设备仍无法完成 Wi-Fi Direct 配置。	<ul style="list-style-type: none"> 关闭再重新打开 Brother 设备。然后，尝试重新配置 Wi-Fi Direct 设置。 若您正在将本 Brother 设备用作客户端，请确认当前 Wi-Fi Direct 网络上允许连接的设备数量，然后检查实际连接的设备数量。 	Wi-Fi Direct

对于 Windows

如果您的无线连接已中断，且您已经检查并尝试了上述所有操作，我们建议您使用网络连接修复工具。



✓ 相关信息

- [如果设备网络出现问题](#)

相关主题：

- [不多址发送 SSID 时配置本设备的无线网络](#)

我的设备无法进行网络打印

原因	措施	接口
您的安全软件阻止设备访问网络。	即使在安装成功后，某些安全软件也可能会阻断访问而不显示安全提示对话框。 若要允许访问，请参见安全软件附带的说明书或咨询软件制造商。	有线/无线
之前没有给本 Brother 设备分配一个可用的 IP 地址。	<ul style="list-style-type: none"> • 确认 IP 地址和子网掩码。 确保计算机和 Brother 设备的 IP 地址和子网掩码都正确无误并处于同一个网络中。 有关如何验证 IP 地址和子网掩码的更多信息，请咨询您的网络管理员。 • Windows 使用网络连接修复工具确认 IP 地址和子网掩码。 	有线/无线
计算机的打印队列中仍存在失败的打印作业。	<ul style="list-style-type: none"> • 如果计算机的打印队列中仍存在失败的打印作业，请将其删除。 • 或者，双击以下文件夹中的打印机图标并取消所有文档： <ul style="list-style-type: none"> - Windows 11 点击  > 所有应用 > Windows 工具 > 控制面板。在硬件和声音类别中，点击查看设备和打印机。 - Windows 10、Windows Server 2016、Windows Server 2019 和 Windows Server 2022 点击  > Windows 系统 > 控制面板。在硬件和声音（硬件）类别中，点击查看设备和打印机。 - Windows Server 2012 R2 点击 Start (开始) 屏幕上的控制面板。在硬件类别中，点击查看设备和打印机。 - Windows Server 2012 将鼠标移到桌面的右下角。出现菜单栏时，点击设置 > 控制面板。在硬件类别中，点击查看设备和打印机 > 打印机。 - Mac 点击系统偏好设置 > 打印机与扫描仪。 	有线/无线
本设备没有连接到无线网络。	打印无线网络报告以查看所打印报告上的错误代码。 ➤➤ 相关信息: 打印无线网络报告	无线

如果您已检查并尝试以上所有操作，但本设备仍无法打印，请卸载驱动程序（Windows）并重新安装。

✓ 相关信息

- [如果设备网络出现问题](#)

相关主题：

- [打印无线网络报告](#)
- [无线网络报告错误代码](#)
- [使用网络连接修复工具 \(Windows\)](#)
- [我想检查我的网络设备是否正确运行](#)

我想检查我的网络设备是否正确运行

检查	措施	接口
检查 Brother 设备、接入点/路由器或网络集线器是否已打开。	<p>请检查以下事项：</p> <ul style="list-style-type: none"> • 电源线已正确连接并且 Brother 设备已打开。 • 接入点/路由器或集线器已打开，并且它的连接 LED 正在闪烁。 • 设备的所有保护包装材料是否已拆除。 • 墨粉盒和硒鼓单元组件是否已正确安装。 • 设备的盖子是否已完全合上。 • 纸张是否已正确放入纸盒中。 • (对于有线网络) 网络接口电缆是否已安全地连接到 Brother 设备、路由器或集线器。 	有线/无线
检查网络配置报告或打印机设置页面上的 Link Status (连接状态)。	打印网络配置报告，并确认 Ethernet Link Status (以太网连接状态) 或 Wireless Link Status (无线连接状态) 是否为 Link OK (连接良好) 。	有线/无线
确认已通过 "ping" 命令验证计算机与本 Brother 设备的连接正常。	<p>通过 Windows 命令提示符或 Mac Terminal (终端) 应用程序中的 IP 地址或节点名称，使用 "ping" 命令验证计算机与本 Brother 设备的连接：</p> <p>Ping [<ipaddress>] 或 [<nodename>]。</p> <ul style="list-style-type: none"> • 成功：Brother 设备工作正常，并已与计算机连接至同一个网络。 • 失败：Brother 设备没有与计算机连接至同一个网络。 <p>Windows： 向管理员咨询 IP 地址和子网掩码，然后使用网络连接修复工具。</p> <p>Mac： 确认 IP 地址和子网掩码设置正确。</p>	有线/无线
检查 Brother 设备是否已连接到无线网络。	<p>打印无线网络报告以查看所打印报告上的错误代码。</p> <p>➤➤ <i>相关信息：打印无线网络报告</i></p>	无线

如果您已检查并尝试上述所有操作，但是仍然存在问题，请参见无线接入点/路由器随附的说明书，找到 SSID (网络名称) 和网络密钥 (密码) 信息并正确设置它们。

✓ 相关信息

- [如果设备网络出现问题](#)
- **相关主题：**
- [打印网络配置报告](#)
- [打印无线网络报告](#)
- [无线网络报告错误代码](#)
- [使用网络连接修复工具 \(Windows\)](#)
- [我的设备无法进行网络打印](#)

AirPrint 问题

问题	建议
打印机列表中没有显示我的设备。	确保本设备电源已打开。
	确保本设备和您的移动设备或 Mac 连接到同一个网络。
	将移动设备移到更靠近无线接入点/路由器或本设备的地方。
我无法打印。	确保本设备电源已打开。
	确保本设备和您的移动设备或 Mac 连接到同一个网络。
尝试从 iOS 设备打印多页文档，但仅打印首页。	确保您的操作系统是最新版本。





✓ 相关信息

- [故障排除](#)

相关主题：

- [AirPrint 概述](#)

其他问题

问题	建议
设备无法启动。	<p>电源连接上的不利因素（例如闪电或电涌）可能影响了设备内部安全机制的正常运行。拔下电源插头。等待十分钟，然后插入电源线，并按下  开启设备。</p> <p>如果问题仍然存在而您正在使用断路器，请断开，以确保其不是问题来源。将设备的电源插头直接插入其他能正常使用的电源插座中。如果仍无电源，请尝试使用其他电源线。</p>
设备不能使用 BR-Script3 打印机驱动程序打印含有二进制的 EPS 数据。	<p>(Windows)</p> <p>若要打印 EPS 数据，请执行以下操作：</p> <p>1. Windows 11:</p> <p>点击  > 所有应用 > Windows 工具 > 控制面板。在硬件和声音类别中，点击查看设备和打印机。</p> <p>对于 Windows 10、Windows Server 2016、Windows Server 2019 和 Windows Server 2022:</p> <p>点击  > Windows 系统 > 控制面板。在硬件和声音 (硬件)类别中，点击查看设备和打印机。</p> <p>对于 Windows Server 2012:</p> <p>将鼠标移到桌面的右下角。出现菜单栏时，点击设置 > 控制面板。在硬件类别中，点击查看设备和打印机。</p> <p>对于 Windows Server 2012 R2:</p> <p>点击 Start (开始) 屏幕上的控制面板。在硬件类别中，点击查看设备和打印机。</p> <p>2. 右击其名称中包含 BR-Script3 的型号图标，然后选择打印机属性。</p> <hr/> <p> 如果没有出现名称中包含 BR-Script3 的型号，右击型号图标，选择打印机属性，然后选择名称中包含 BR-Script3 的型号。</p> <hr/> <p>3. 打开设备设置选项卡，在输出协议中选择 TBCP（标记二进制通信协议）。</p>
无法安装 Brother 软件。	<p>(Windows)</p> <p>如果在安装过程中计算机屏幕上出现安全软件的警告信息，请更改安全软件的设置以允许 Brother 产品安装程序或其他程序运行。</p> <p>(Mac)</p> <p>如果您正在使用反间谍软件或防病毒软件的防火墙功能，请暂时将其禁用，然后安装 Brother 软件。</p>

✓ 相关信息

- 故障排除

查看设备信息

遵循以下说明可查看本设备的序列号和固件版本。

>> [HL-L5218DN/HL-L5228DW](#)

>> [HL-L6418DW](#)


HL-L5218DN/HL-L5228DW

1. 按 ▲ 或 ▼ 选择 [设备信息] 选项，然后按 **确定**。
2. 按 ▲ 或 ▼ 选择以下选项中的一项：

选项	说明
[序列号]	查看设备的序列号。
[固件]	查看设备的固件版本。
[页码计数器]	检查设备已打印的总页数。
[耗材寿命]	检查耗材的剩余寿命。

3. 按 **确定**。

HL-L6418DW

1. 按  [设置] > [所有设置] > [设备信息]。
2. 按以下选项中的一项：

选项	说明
[序列号]	查看设备的序列号。
[固件版本]	查看设备的固件版本。
[固件更新]	将设备更新至最新固件。
[固件自动检查]	在主页屏幕上查看固件信息。
[页码计数器]	检查设备已打印的总页数。
[零件寿命]	检查耗材的剩余寿命比例。

3. 按 。

✓ 相关信息

- [故障排除](#)

重置功能

- 设备重置
- 网络重置
- 出厂设置

设备重置

使用设备重置功能可将设备设置重置为出厂设置。

使用设备重置功能无法重置网络设置和安全设置。


>> [HL-L5218DN/HL-L5228DW](#)

>> [HL-L6418DW](#)

HL-L5218DN/HL-L5228DW

- 按 ▲ 或 ▼ 选择以下选项：
 - 选择 [初始设置]。按**确定**。
 - 选择 [重置]。按**确定**。
 - 选择 [设备重置]。按**确定**。
- 按 ▲ 选择 [重置]。
- 按 ▲ 重新启动设备。

HL-L6418DW

- 按  [设置] > [所有设置] > [初始设置] > [重置] > [设备重置]。
- 执行以下操作中的一项：

选项	说明
按住 [是] 两秒钟	重启设备。设备将开始重置。
按 [否]。	设备将退出而不重启。



如果不重启而直接退出，您的设备将不会重置且设置保持不变。

✓ 相关信息

- [重置功能](#)

网络重置

使用网络重置功能将设备的网络设置（如密码和 IP 地址）恢复为出厂设置。

执行网络重置前，拔下所有接口电缆。


>> [HL-L5218DN/HL-L5228DW](#)

>> [HL-L6418DW](#)

HL-L5218DN/HL-L5228DW

- 按 ▲ 或 ▼ 选择以下选项：
 - 选择 [初始设置]。按**确定**。
 - 选择 [重置]。按**确定**。
 - 选择 [网络重置]。按**确定**。
- 按 ▲ 选择 [重置]。
- 按 ▲ 重新启动设备。

HL-L6418DW

- 按  [设置] > [所有设置] > [初始设置] > [网络重置]。
- 执行以下操作中的一项：

选项	说明
按住 [是] 两秒钟	重启设备。设备将开始重置。
按 [否]。	设备将退出而不重启。



如果不重启而直接退出，您的设备将不会重置且设置保持不变。

✓ 相关信息

- [重置功能](#)

出厂设置

使用出厂重置功能可将所有设置恢复为出厂设置。

执行出厂重置前，拔下所有接口电缆。


>> [HL-L5218DN/HL-L5228DW](#)

>> [HL-L6418DW](#)

HL-L5218DN/HL-L5228DW

- 按 ▲ 或 ▼ 选择以下选项：
 - 选择 [初始设置]。按**确定**。
 - 选择 [重置]。按**确定**。
 - 选择 [恢复出厂设置]。按**确定**。
- 按 ▲ 选择 [重置]。
- 按 ▲ 重新启动设备。

HL-L6418DW

- 按  [设置] > [所有设置] > [初始设置] > [恢复出厂设置]。
- 执行以下操作中的一项：

选项	说明
按住 [是] 两秒钟	重启设备。设备将开始重置。
按 [否]。	设备将退出而不重启。



如果不重启而直接退出，您的设备将不会重置且设置保持不变。

✓ 相关信息

- [重置功能](#)

日常维护

- 更换耗材
- 清洁设备
- 检查零件剩余寿命
- 将设备与墨粉盒一起包装
- 更换定期维护零件

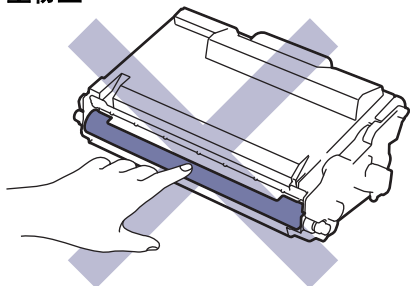
更换耗材

设备显示耗材寿命结束时，必须及时更换耗材。

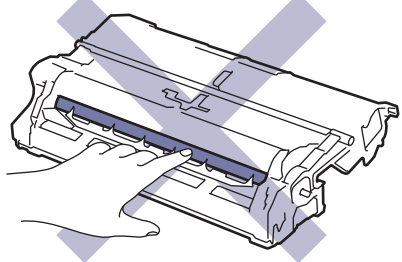
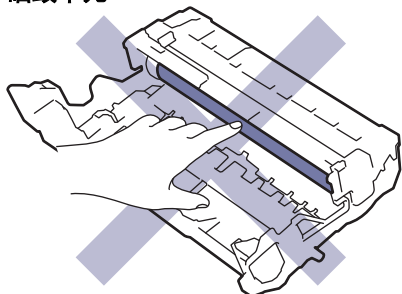
重要事项

为避免出现打印质量问题，切勿触摸示意图所示的阴影部分。

墨粉盒



硒鼓单元

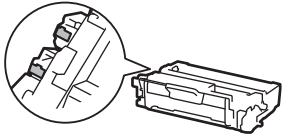


提示

- 请务必将使用过的耗材密封于塑料袋中以防止墨粉溅出。
- 请根据当地法规处理使用过的耗材，并将其与生活垃圾分开。如果您有任何问题，请致电当地的废品处理站。务必重新密封耗材以防内部墨粉溅出。
- 我们建议您将已使用或新的耗材放在干净的纸上，以防止里面的物质溅出或散落。
- 如果所用纸张不是推荐的打印介质，则耗材和设备零件的寿命可能会因此而缩短。
- 每种墨粉盒的预期寿命是根据 ISO/IEC 19752 标准计算得出的。更换频率因打印量、打印覆盖率、所用介质类型和设备电源开关情况的不同而有所不同。
- 除墨粉盒以外其他耗材的更换频率因打印量、所用介质类型和设备电源开关情况的不同而有所不同。
- 处理墨粉盒时请务必小心。如果不慎将墨粉溅到手上或衣服上，请立即擦去或用冷水清洗干净。



墨粉盒和硒鼓单元均配有 IC 芯片。切勿触碰这些表面。触碰 IC 芯片可能会弄脏或损坏芯片，并可能会干扰设备检测这些组件。

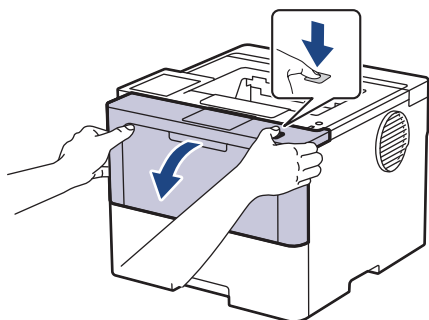


✓ 相关信息

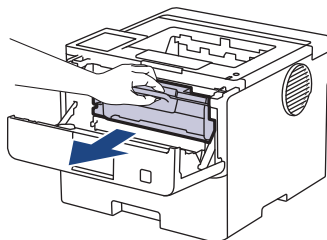
- 日常维护
 - 更换墨粉盒
 - 更换硒鼓单元

更换墨粉盒

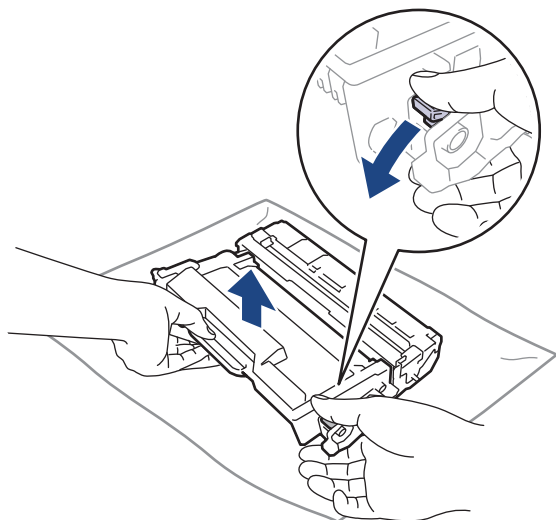
1. 确保设备电源已打开。
2. 打开前盖。



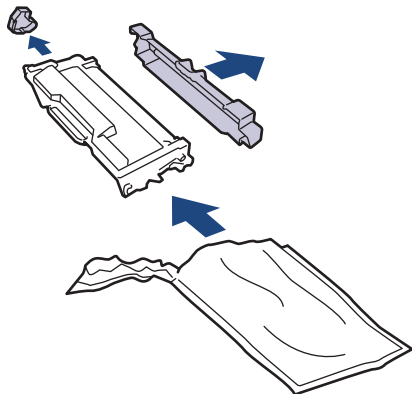
3. 从设备中取出墨粉盒和硒鼓单元组件。



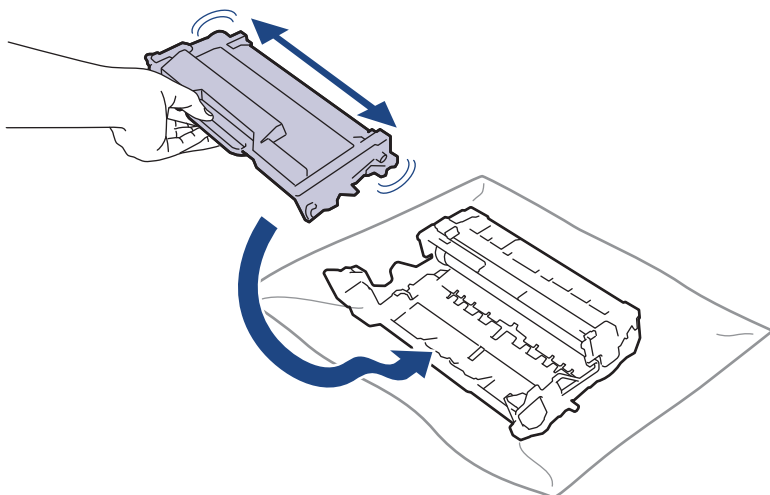
4. 按下绿色锁定杆并从硒鼓单元中取出墨粉盒。



5. 拆开新墨粉盒的包装。
6. 取下保护盖。



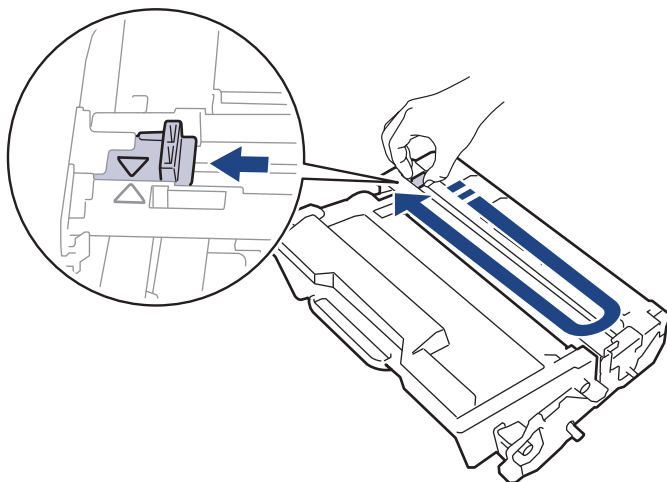
7. 握住墨粉盒的把手，左右摇晃数次，如图所示。将墨粉盒紧紧地推入硒鼓单元，直至其锁定到位。



确保正确装入墨粉盒，否则它可能偏离硒鼓单元。

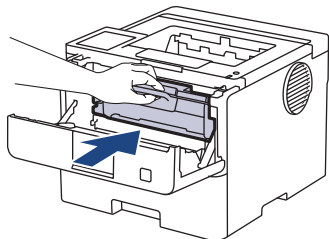
安装正确时，绿色锁定杆会自动抬起。

8. 左右轻轻滑动绿色滑块数次，以清洁硒鼓单元内的电晕丝。



务必将滑块返回至初始位置 (▲)。滑块上的箭头必须与硒鼓单元上的箭头对齐。否则，打印出的页面中会出现纵向条纹。

9. 将墨粉盒和硒鼓单元组件装回设备。



10. 合上设备前盖。



- 设备返回准备就绪模式前，请勿关闭设备电源或打开前盖。
- Brother 设备附带的墨粉盒为随机墨粉盒。
- 出现墨粉即将用尽提示时，请及时购买一个新的墨粉盒以作备用。
- 除非需要马上安装新墨粉盒，否则请勿拆开其包装。
- 如果拆开墨粉盒包装后放置较长时间，墨粉寿命可能会缩短。
- 建议使用 Brother 正品耗材，以确保稳定的打印质量和性能。尽管并非所有非正品耗材都可能会导致质量问题，但部分非正品耗材仍可能会对打印质量产生不良影响或导致设备故障。如果证明是因使用非正品耗材而导致损坏，即使设备仍然处于保修期内，Brother 可能针对维修设备收取费用。



相关信息

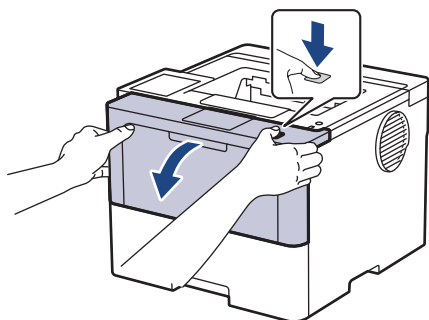
- [更换耗材](#)

相关主题:

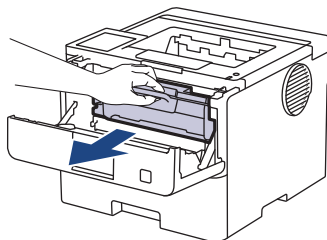
- [提高打印质量](#)
- [错误和维护信息](#)

更换硒鼓单元

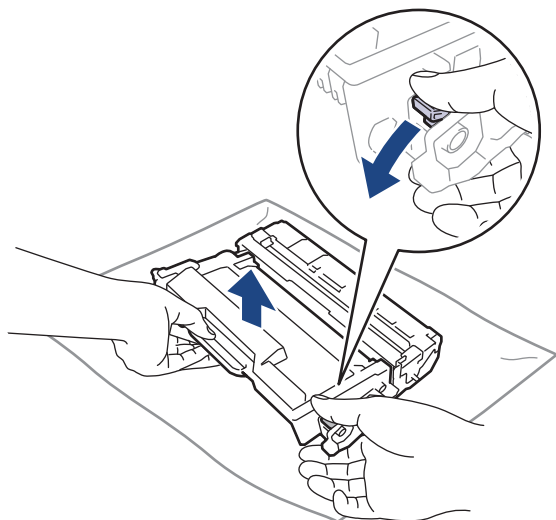
1. 确保设备电源已打开。
2. 打开前盖。



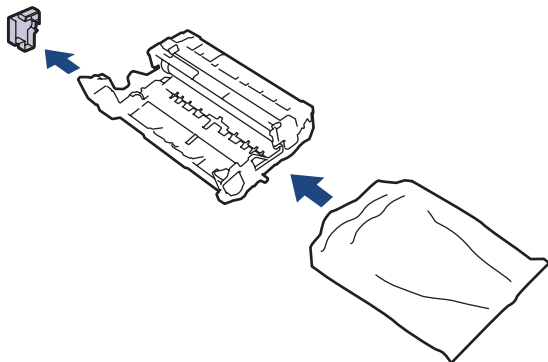
3. 从设备中取出墨粉盒和硒鼓单元组件。



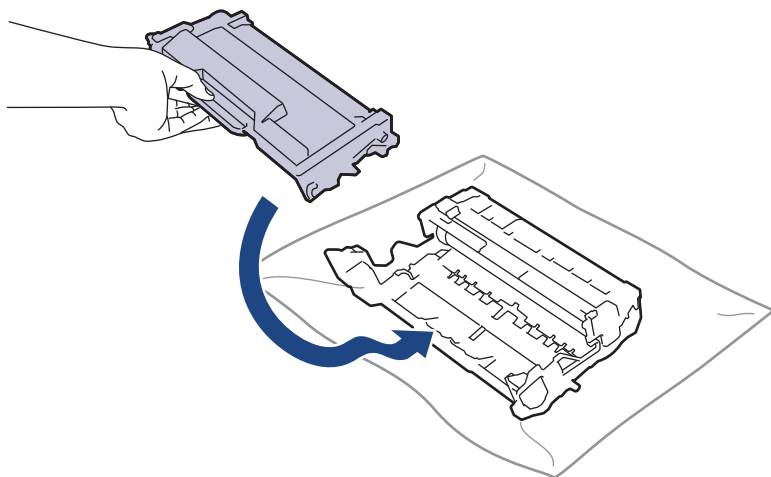
4. 按下绿色锁定杆并从硒鼓单元中取出墨粉盒。




5. 拆开新硒鼓单元的包装。
6. 取下保护盖。

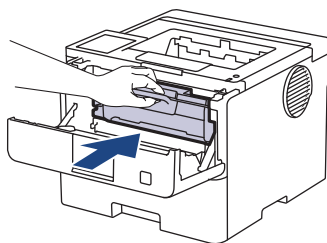


7. 将墨粉盒紧紧地推入新的硒鼓单元，直至其锁定到位。



 确保正确装入墨粉盒，否则它可能偏离硒鼓单元。
安装正确时，绿色锁定杆会自动抬起。

8. 将墨粉盒和硒鼓单元组件装回设备。



9. 合上设备前盖。

提示

- 由于硒鼓的使用、旋转以及硒鼓与纸张、墨粉和其他材料之间在送纸通道中的相互作用，硒鼓会出现磨损和破裂。设计本产品时，Brother 决定将硒鼓的旋转次数作为计算硒鼓寿命的一个合理的决定性因素。当硒鼓的旋转次数达到工厂预设的旋转极限即额定打印页数时，设备液晶显示屏上将显示信息，提示您更换硒鼓。此时，本设备可继续使用，但是可能无法保证最佳打印质量。
- 如果已打开包装的硒鼓单元长期受到阳光或室内灯光直射，可能会造成损坏。
- 硒鼓实际寿命取决于许多因素，例如温度、湿度、纸张类型、使用的墨粉类型等。在理想情况下，硒鼓的预计平均寿命大约为打印约 75,000 页（每次打印三页时）或者 45,000 页（每次打印一页时）（A4/ Letter 单面页面）。页数可能会受各种因素的影响，包括但不限于介质类型和介质尺寸。
由于我们无法控制许多决定硒鼓实际寿命的因素，所以我们无法保证硒鼓最少能打印多少页。
- 本设备应该只在干净无尘并且通风良好的环境下使用。
建议使用 Brother 正品耗材，以确保稳定的打印质量和性能。尽管并非所有非正品耗材都可能会导致质量问题，但部分非正品耗材仍可能会对打印质量产生不良影响或导致设备故障。如果证明是因使用非正品耗材而导致损坏，即使设备仍然处于保修期内，Brother 可能针对维修设备收取费用。

✓ 相关信息

- [更换耗材](#)

相关主题：

- [提高打印质量](#)
- [错误和维护信息](#)

清洁设备

请使用柔软的无绒干抹布定期清洁设备的外部 and 内部。

当您更换墨粉盒或硒鼓单元时，请确保清洁设备的内部。如果打印出的页面被墨粉弄脏，请使用柔软的无绒干抹布清洁设备的内部。

警告

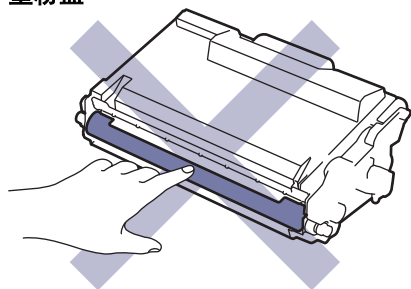
禁止使用易燃物品、任何类型的喷雾剂或有机溶剂/含酒精或氨的液体清洁本产品内部或外部，否则可能会导致火灾。请使用柔软的无绒干抹布清洁设备。



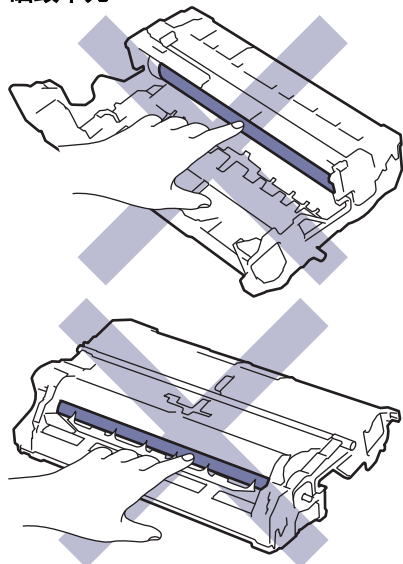
重要事项

- 请勿使用异丙醇擦拭操作面板上的灰尘，否则可能会使面板破裂。
- 为避免出现打印质量问题，切勿触摸示意图所示的阴影部分。

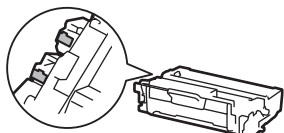
墨粉盒



硒鼓单元



墨粉盒和硒鼓单元均配有 IC 芯片。切勿触碰这些表面。触碰 IC 芯片可能会弄脏或损坏芯片，并可能会干扰设备检测这些组件。





相关信息

- 日常维护
 - 清洁触摸式液晶显示屏
 - 清洁电晕丝
 - 清洁硒鼓单元
 - 清洁撮纸辊


清洁触摸式液晶显示屏

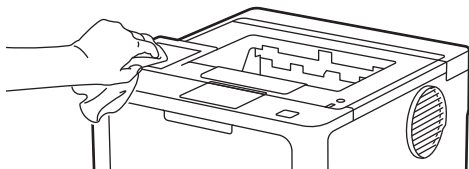
相关型号：HL-L6418DW


开始清洁步骤前 >> 相关信息: 清洁设备

重要事项

请勿使用任何类型的液体清洁剂（包括乙醇）。

1. 按住  关闭设备电源。
2. 使用柔软的无绒干抹布清洁触摸屏。



3. 按  打开设备电源。

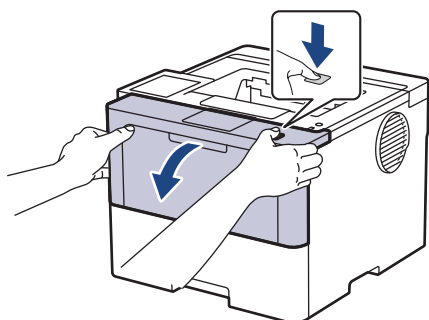
✓ 相关信息

- [清洁设备](#)

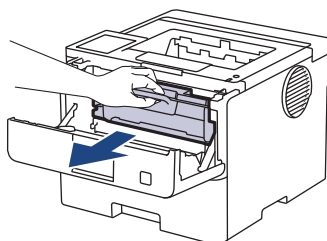
清洁电晕丝

如果出现打印质量问题或操作面板上显示 [硒鼓错误] 状态，请清洁电晕丝。

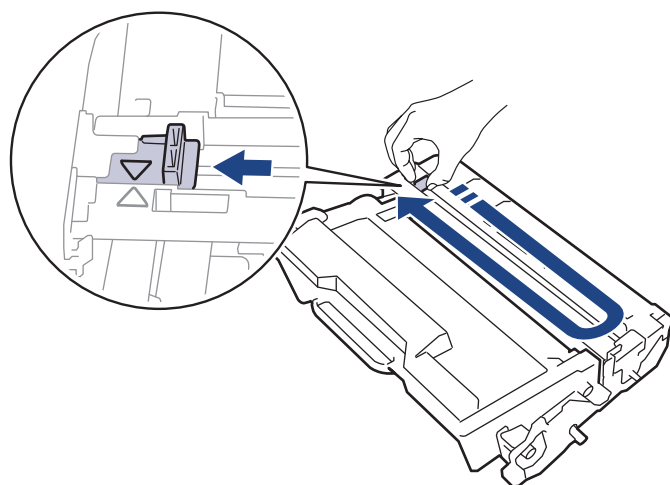
1. 打开前盖。



2. 从设备中取出墨粉盒和硒鼓单元组件。

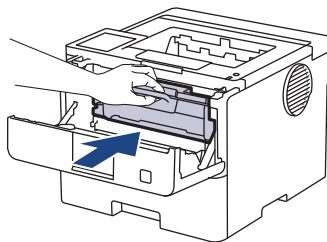


3. 左右轻轻滑动绿色滑块数次，以清洁硒鼓单元内的电晕丝。



务必将滑块返回至初始位置 (▲)。滑块上的箭头必须与硒鼓单元上的箭头对齐。否则，打印出的页面中会出现纵向条纹。

4. 将墨粉盒和硒鼓单元组件装回设备。



5. 合上设备前盖。

✓ 相关信息

- 清洁设备

相关主题:

- [错误和维护信息](#)
-


清洁硒鼓单元

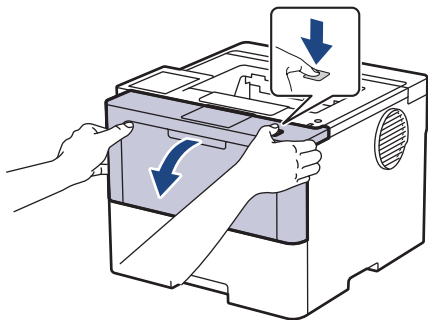
如果打印输出页面上每隔 94 毫米便出现斑点或其他重复的标记，则硒鼓上可能有异物，如硒鼓表面可能粘有标签的粘胶。

>> [HL-L5218DN/HL-L5228DW](#)

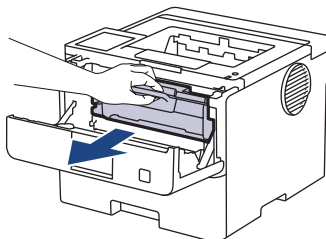
>> [HL-L6418DW](#)

HL-L5218DN/HL-L5228DW

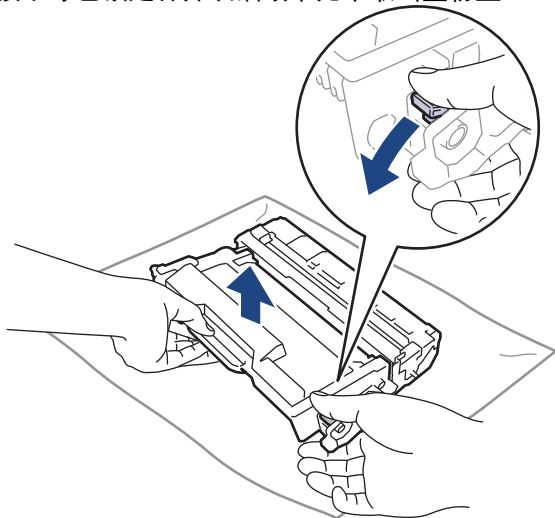
1. 确保设备处于准备就绪模式。
2. 按 ▲ 或 ▼ 显示 [打印报告] 选项，然后按**确定**。
3. 按 ▲ 或 ▼ 选择 [硒鼓点阵打印] 选项。
4. 按**确定**。
设备将打印硒鼓点阵检查表。
5. 按住  关闭设备电源。
6. 打开前盖。



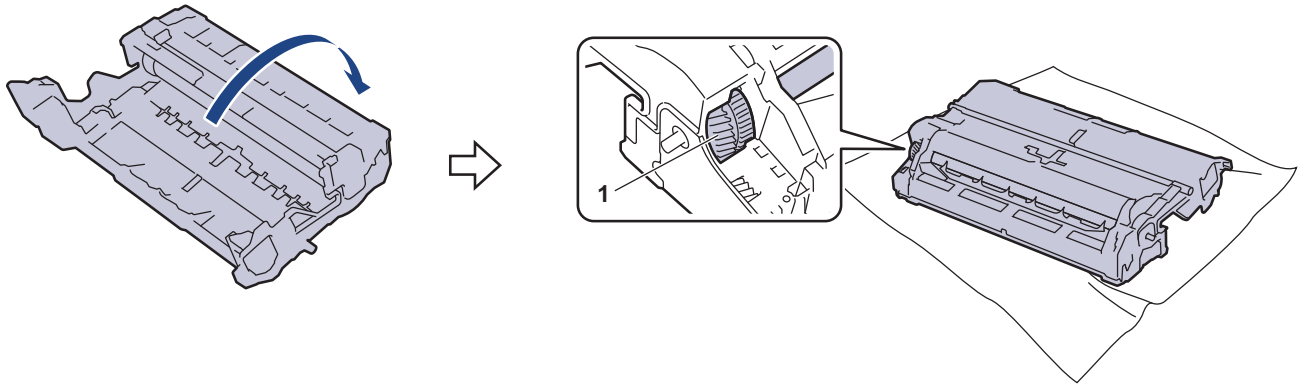
7. 从设备中取出墨粉盒和硒鼓单元组件。



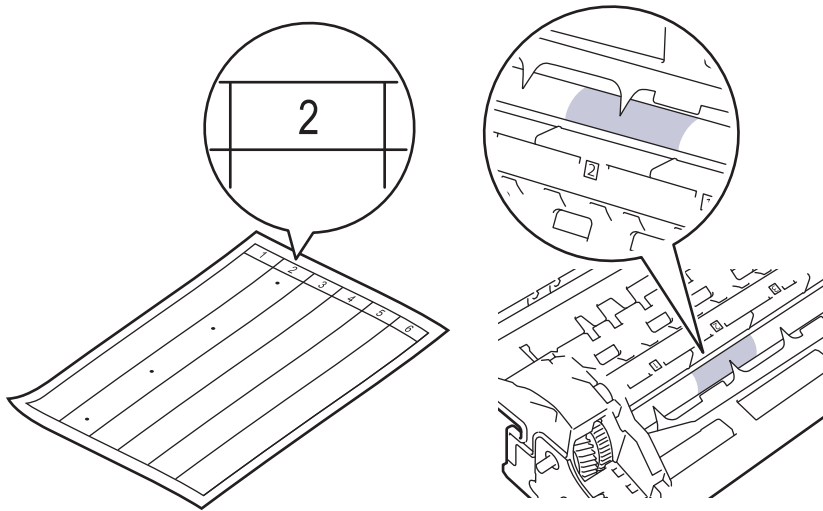
8. 按下绿色锁定杆并从硒鼓单元中取出墨粉盒。



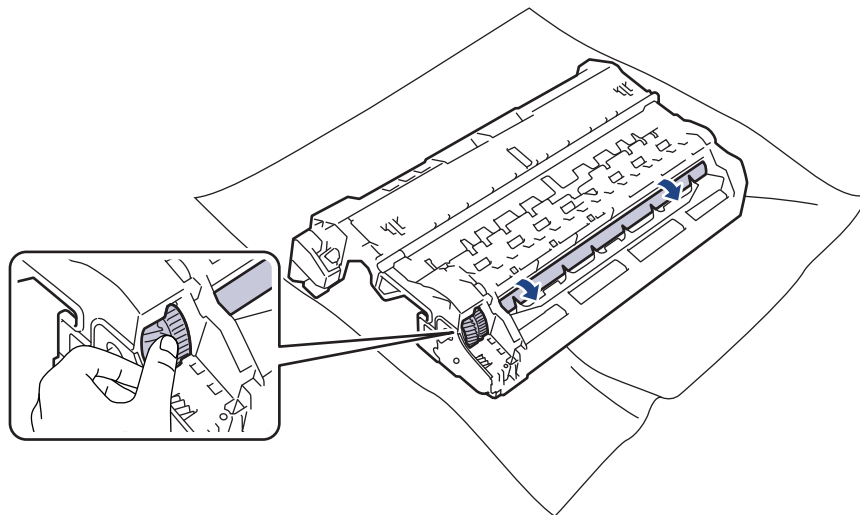
9. 如示意图所示将硒鼓单元翻转至另一面。确保硒鼓单元的齿轮（1）位于左边。



10. 根据硒鼓辊旁边的编号标记找到硒鼓上的印记。例如：如果检查表第 2 列中出现斑点，则表示在“2”硒鼓区域中有印记。



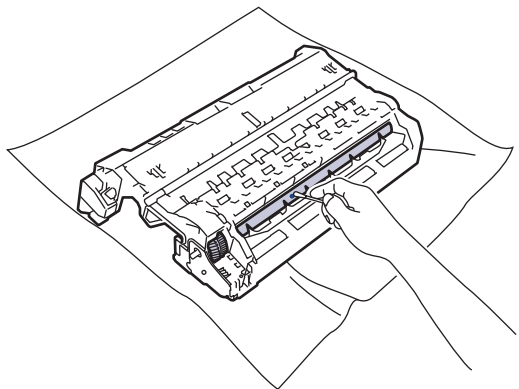
11. 朝您所在方向转动硒鼓单元的边缘，以查看硒鼓表面找出印记。



重要事项

为避免出现打印质量问题，切勿触摸硒鼓单元表面，仅可触摸边缘。

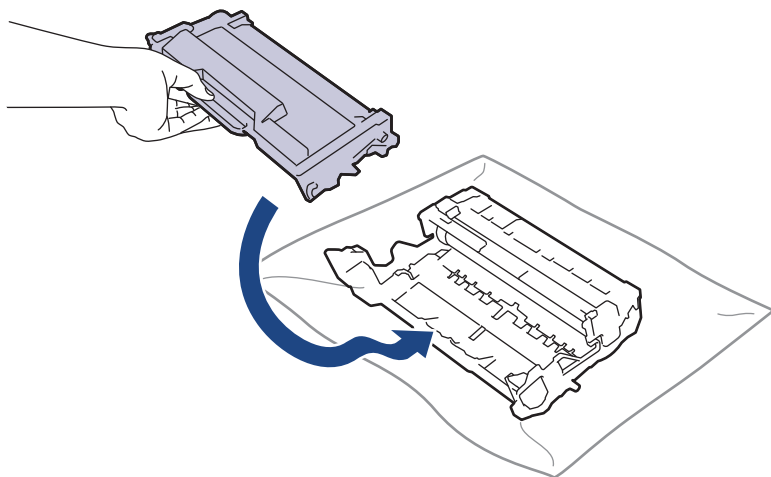
12. 请用干棉签轻轻擦拭硒鼓单元表面直到完全除去印记或异物。



提示

切勿用尖锐物体或任何液体清洁感光硒鼓表面。

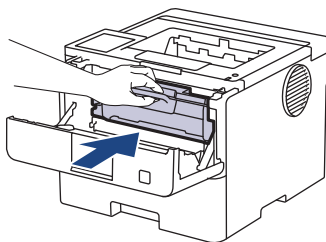
13. 将墨粉盒紧紧地推入硒鼓单元，直至其锁定到位并发出卡嗒声。




确保正确装入墨粉盒，否则它可能偏离硒鼓单元。

安装正确时，绿色锁定杆会自动抬起。

14. 将墨粉盒和硒鼓单元组件装回设备。




15. 合上设备前盖。

16. 按  打开设备电源。

HL-L6418DW

1. 确保设备处于准备就绪模式。

2. 按  [设置] > [所有设置] > [打印报告] > [硒鼓点阵打印]。

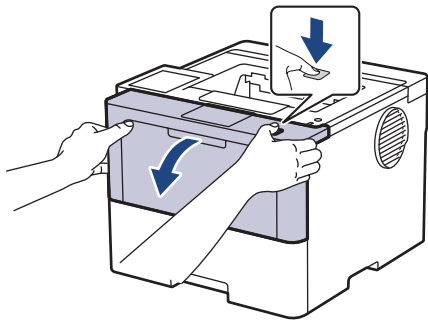
3. 按 [OK]。

设备将打印硒鼓点阵检查表。

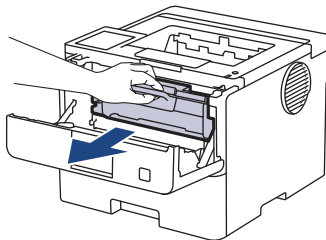
4. 按 。

5. 按住  关闭设备电源。

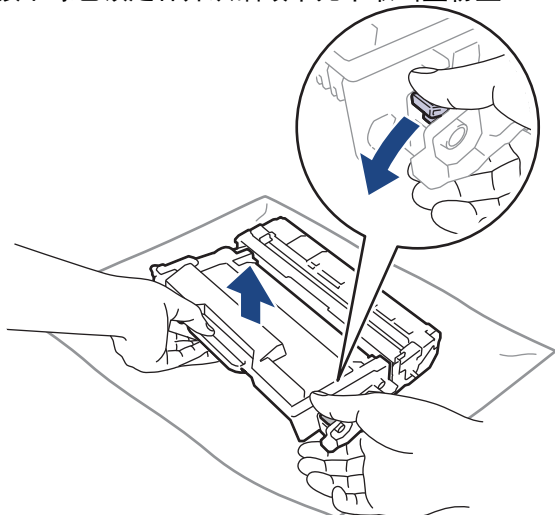
6. 打开前盖。



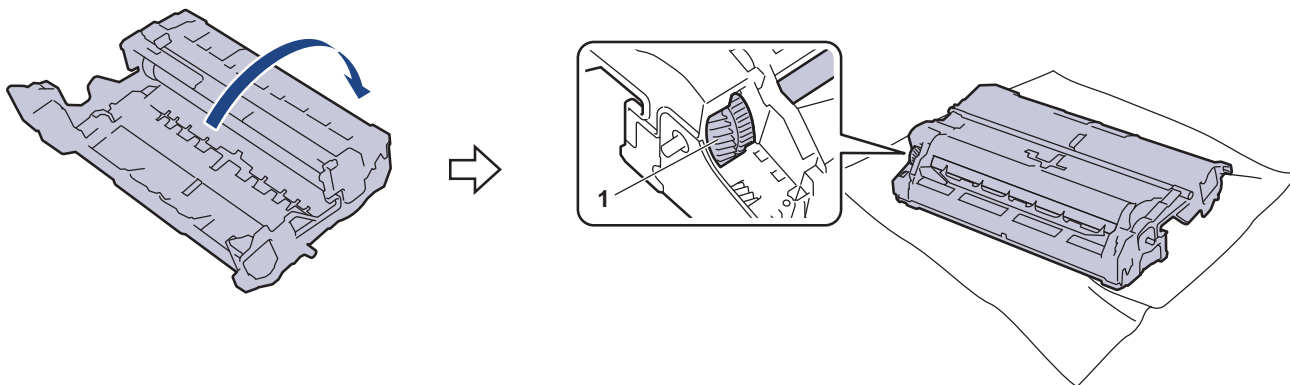
7. 从设备中取出墨粉盒和硒鼓单元组件。



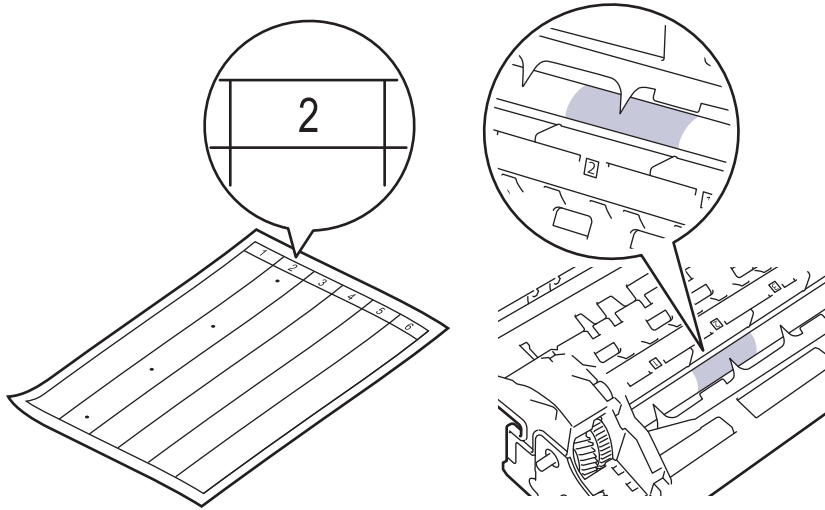
8. 按下绿色锁定杆并从硒鼓单元中取出墨粉盒。



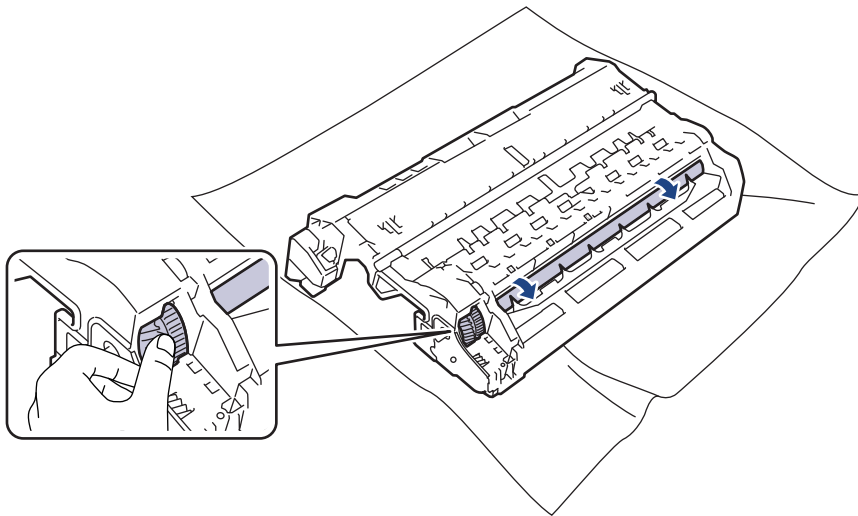
9. 如示意图所示将硒鼓单元翻转至另一面。确保硒鼓单元的齿轮 (1) 位于左边。



10. 根据硒鼓辊旁边的编号标记找到硒鼓上的印记。例如：如果检查表第 2 列中出现斑点，则表示在“2” 硒鼓区域中有印记。



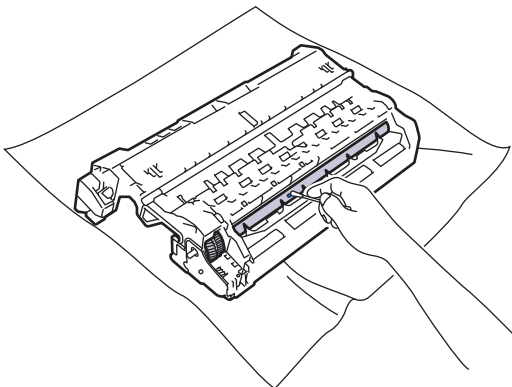
11. 朝您所在方向转动硒鼓单元的边缘，以查看硒鼓表面找出印记。



重要事项

为避免出现打印质量问题，切勿触摸硒鼓单元表面，仅可触摸边缘。

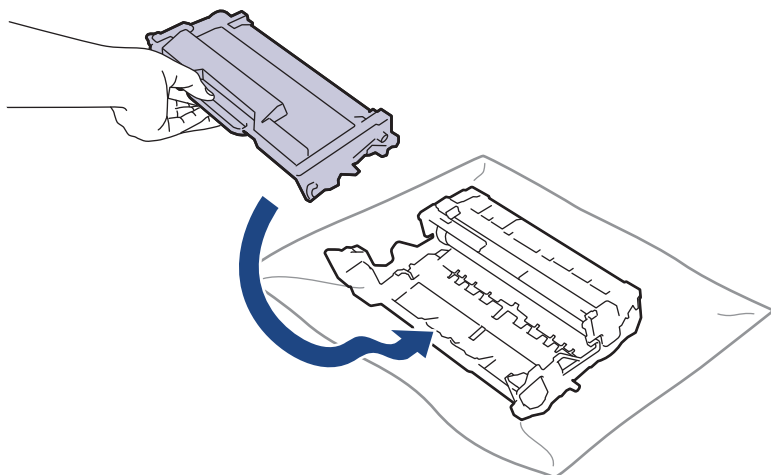
12. 请用干棉签轻轻擦拭硒鼓单元表面直到完全除去印记或异物。



提示

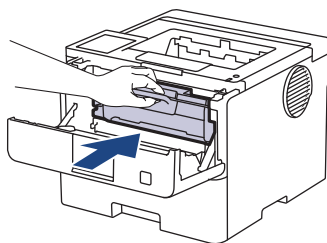
切勿用尖锐物体或任何液体清洁感光硒鼓表面。

13. 将墨粉盒紧紧地推入硒鼓单元，直至其锁定到位并发出卡嗒声。




确保正确装入墨粉盒，否则它可能偏离硒鼓单元。
安装正确时，绿色锁定杆会自动抬起。

14. 将墨粉盒和硒鼓单元组件装回设备。



15. 合上设备前盖。

16. 按  打开设备电源。

相关信息

- [清洁设备](#)

相关主题：


- [提高打印质量](#)

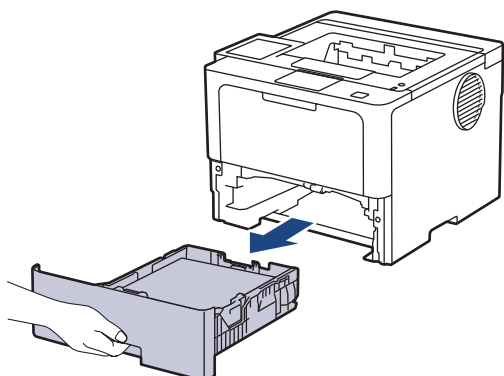
清洁撮纸辊

定期清洁撮纸辊可确保正确进纸，防止卡纸。

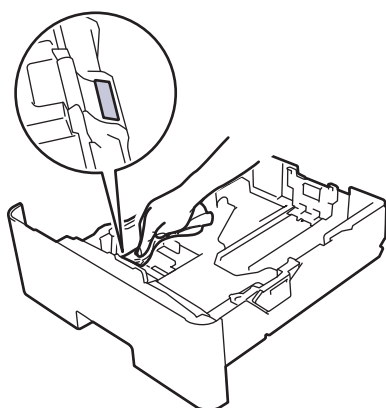
开始清洁步骤前 >> [相关信息: 清洁设备](#)

如果出现进纸问题，请遵循以下步骤清洁撮纸辊：

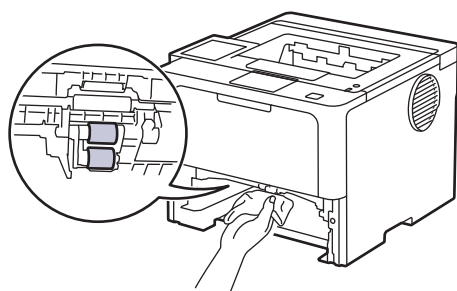
1. 按住  关闭设备电源。
2. 将纸盒从设备中完全拉出。




3. 如果纸盒中有纸或有物体卡在里面，请将其取出。
4. 拧干在温水中浸过的无绒抹布，然后用此抹布擦去纸盒中的分离垫上的灰尘。



5. 擦去设备内部两个撮纸辊上的灰尘。



6. 重新装入纸张，然后将纸盒紧紧地装回设备中。
7. 按  打开设备电源。

✓ 相关信息

- [清洁设备](#)

相关主题：

- [打印问题](#)

-
- 清除卡纸
-

检查零件剩余寿命



>> HL-L5218DN/HL-L5228DW

>> HL-L6418DW


HL-L5218DN/HL-L5228DW

1. 按 ▲ 或 ▼ 选择以下选项：
 - a. 选择 [设备信息]。按**确定**。
 - b. 选择 [耗材寿命]。按**确定**。
2. 按 ▲ 或 ▼ 选择您想检查的设备部件，然后按 **确定**。
液晶显示屏上显示部件的大致剩余寿命。

HL-L6418DW

1. 按  [设置] > [所有设置] > [设备信息] > [零件寿命]。
2. 按 ▲ 或 ▼ 显示设备零件，然后按您想检查的设备零件。
液晶显示屏上显示部件的大致剩余寿命。
3. 按 。



若要显示墨粉盒的大致剩余寿命，请按液晶显示屏上的 。

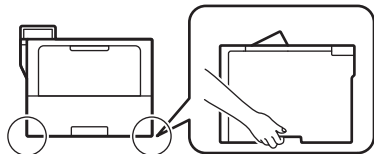
✓ 相关信息

- 日常维护

将设备与墨粉盒一起包装

警告


- 移动设备时，如示意图所示搬运设备。



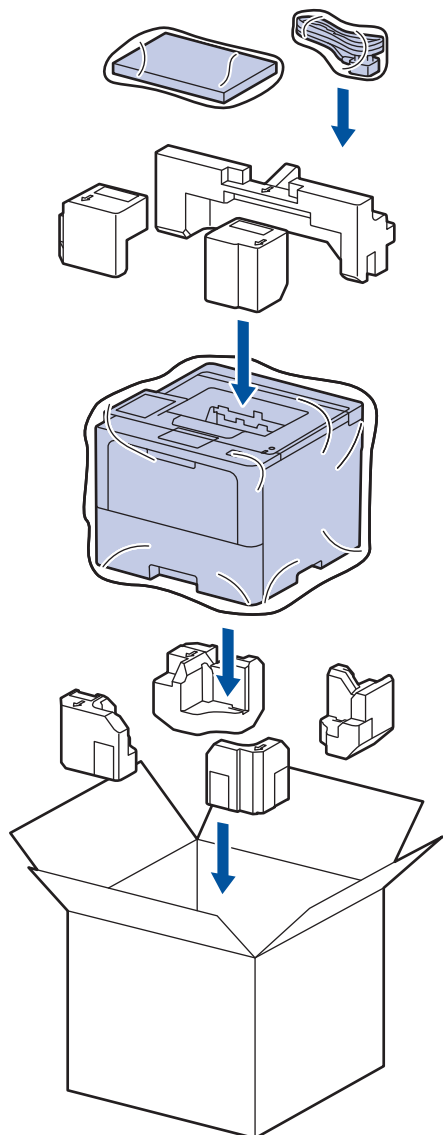
- 如果设备上已安装了选配纸盒，移动设备前请先拆下选配纸盒。否则，可能会导致您受伤或设备损坏。
- 使用原始包装材料包裹后将选配纸盒单独包装在其原纸箱中。
- 根据您所在的国家，纸箱内的组件可能会有所不同。



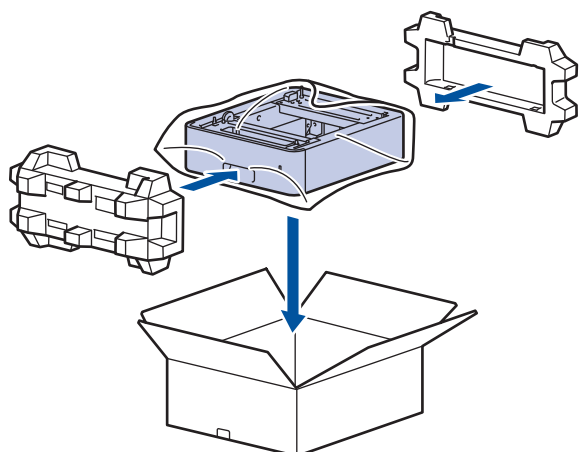
如果出于任何原因必须装运本设备，请小心地将设备装回原包装，以免运输途中造成损坏。设备应随承运人充分投保。

1. 按住  关闭设备电源。使设备保持关闭状态并等待至少 10 分钟，以使其冷却。
2. 断开所有电缆的连接，然后从电源插座上拔下电源插头。
3. 将设备装入原包装袋中。

4. 如图所示，使用原始包装材料包裹后将本设备、印刷材料和交流电源线（如适用）装入原纸箱。（原始包装材料可能会因型号而异。）



5. 合上纸箱并将其封口。
6. 如果您有低位纸盒，如图所示重新包装低位纸盒。



✓ 相关信息

- 日常维护

更换定期维护零件

请定期更换以下零件以保持最佳打印质量。下表所列零部件在打印大约 50,000 页¹（适用于进纸托板进纸器）/ 大约 200,000 页¹（适用于标准纸盒进纸器、选配纸盒进纸器、定影单元和激光单元）后必须更换。

当液晶显示屏上显示以下信息时，请联系 Brother 客服中心或您当地的 Brother 经销商：

液晶显示屏信息	说明
[维护] [更换定影单元] ²	更换定影单元。
[维护] [更换激光单元] ²	更换激光单元。
[维护] [更换进纸器 1] ^{2 3}	更换标准纸盒进纸器。
[维护] [更换进纸器 2] ^{2 3 4}	更换选配纸盒进纸器。
[维护] [更换进纸托板进纸器] ^{2 3}	更换进纸托板进纸器。

✓ 相关信息

- [日常维护](#)

¹ Letter 或 A4 大小的单面页面。

² 更换频率因打印页面、打印覆盖率和所使用介质类型的不同而有所不同。

³ 该套件包含纸盒或进纸托板的辊座组件、分离垫和分离垫弹簧。

⁴ 如果设备使用选配纸盒，液晶显示屏上将显示此信息。设备上安装了多个选配纸盒时，将使用各选配纸盒对应的编号来显示信息。

设备设置

通过定制设置和功能，可将本设备变成更有效的办公工具。

- [使用操作面板更改设备设置](#)
- [使用网络基本管理更改设备设置](#)

使用操作面板更改设备设置



- 常规设置
- 设置和功能表

常规设置

- 调节设备音量
- 设置休眠模式倒计时
- 关于深度休眠模式
- 设置自动断电模式
- 调节液晶显示屏背景灯亮度
- 更改液晶显示屏背景灯亮起的时长
- 减少墨粉耗用量
- 减少打印噪音
- 改进打印输出
- 更改液晶显示屏语言

调节设备音量

相关型号：HL-L6418DW

1. 按  [设置] > [所有设置] > [常规设置] > [蜂鸣音]。
2. 按 ▲ 或 ▼ 显示 [关]、[低]、[中] 或 [高] 选项，然后按所需选项。
3. 按 。

✓ 相关信息

- [常规设置](#)

设置休眠模式倒计时

休眠模式（或节能模式）设置可降低耗电量。选择设备进入休眠模式之前的闲置时间。当设备接收打印作业时，休眠模式定时器即被重置。

设备处于休眠模式时，等同于电源关闭状态。接收打印作业时便可激活设备开始打印。请遵循本节说明设置设备进入休眠模式前的时延（倒计时）。



出于环境因素考虑，无法禁用休眠模式设置。



>> [HL-L5218DN/HL-L5228DW](#)

>> [HL-L6418DW](#)

HL-L5218DN/HL-L5228DW

- 按 ▲ 或 ▼ 选择以下选项：
 - 选择 [常规设置]。按**确定**。
 - 选择 [环保]。按**确定**。
 - 选择 [休眠时间]。按**确定**。
- 按 ▲ 或 ▼ 输入设备进入休眠模式前的闲置时长（最长 50 分钟）。
按**开始**。

HL-L6418DW

- 按  [设置] > [所有设置] > [常规设置] > [环保] > [休眠时间]。
- 输入设备进入休眠模式前的闲置时长（最长 50 分钟），然后按 [OK]。
- 按 。





相关信息

- [常规设置](#)

关于深度休眠模式

如果设备处于休眠模式，并且在一段时间内未接收到任何作业，设备将自动进入深度休眠模式。时间长度取决于特定的型号和设置。

深度休眠模式比休眠模式消耗更少的电量。


适用型号	深度休眠模式下的设备液晶显示屏	激活设备的条件
HL-L5218DN/HL-L5228DW	液晶显示屏上显示 [深度休眠]。	<ul style="list-style-type: none">设备接收到作业。有人按操作面板上的按钮。
HL-L6418DW	液晶显示屏背景灯熄灭，同时电源指示灯闪烁。	<ul style="list-style-type: none">设备接收到作业。有人点击 、 或触摸式液晶显示屏。

✓ 相关信息

- 常规设置

设置自动断电模式

如果设备处于深度休眠模式特定时长，基于您的设备型号和设置，将自动进入断电模式。当设备连接至网络或者内存中有加密打印数据(仅适用于特定型号)时，将不会进入断电模式。

若要启动打印，按操作面板上的 ，然后发送打印作业。

>> [HL-L5218DN/HL-L5228DW](#)

>> [HL-L6418DW](#)



HL-L5218DN/HL-L5228DW



选择设备在进入自动断电模式之前停留在深度休眠模式的时间。

- 按 ▲ 或 ▼ 选择以下选项：
 - 选择 [常规设置]。按**确定**。
 - 选择 [环保]。按**确定**。
 - 选择 [自动关机]。按**确定**。
- 按 ▲ 或 ▼ 选择设备进入自动断电模式前的闲置时长（1、2、4 或 8 小时）。
- 按**开始**。

HL-L6418DW

- 按  [设置] > [所有设置] > [常规设置] > [环保] > [自动关机]。
- 按 ▲ 或 ▼ 显示设备进入自动断电模式前的闲置时长（1、2、4 或 8 小时），然后按所需选项。
- 按 。



相关信息

- [常规设置](#)

调节液晶显示屏背景灯亮度

相关型号：HL-L6418DW

如果您很难看清液晶显示屏，更改亮度设置可能会有所帮助。

1. 按  [设置] > [所有设置] > [常规设置] > [液晶显示屏设置] > [背景灯]。
2. 按所需选项：
 - [亮]
 - [中]
 - [暗]
3. 按 。



相关信息

- [常规设置](#)

更改液晶显示屏背景灯亮起的时长

相关型号：HL-L6418DW

设置液晶显示屏背景灯亮起的时长。

1. 按  [设置] > [所有设置] > [常规设置] > [液晶显示屏设置] > [背景灯设置]。
2. 按 [10 秒]、[20 秒] 或 [30 秒] 选项。
3. 按 。

✓ 相关信息

- [常规设置](#)

减少墨粉耗用量

使用省墨模式可减少墨粉消耗。省墨模式设置为开时，文档打印输出效果较浅。

不建议您在省墨模式下打印照片或灰度图像。



>> [HL-L5218DN/HL-L5228DW](#)

>> [HL-L6418DW](#)

HL-L5218DN/HL-L5228DW

1. 按 ▲ 或 ▼ 选择以下选项：
 - a. 选择 [常规设置]。按**确定**。
 - b. 选择 [环保]。按**确定**。
 - c. 选择 [省墨]。按**确定**。
2. 按 ▲ 或 ▼ 显示 [开]，然后按**开始**。

HL-L6418DW

1. 按  [设置] > [所有设置] > [常规设置] > [环保] > [省墨]。
2. 按 [开] 或 [关]。
3. 按 。

✓ 相关信息

- [常规设置](#)

相关主题：

- [提高打印质量](#)

减少打印噪音

静音模式设置可减少打印噪音。启用静音模式时，打印速度会变慢。出厂设置为关。



>> [HL-L5218DN/HL-L5228DW](#)

>> [HL-L6418DW](#)

HL-L5218DN/HL-L5228DW

1. 按 ▲ 或 ▼ 选择以下选项：
 - a. 选择 [常规设置]。按**确定**。
 - b. 选择 [环保]。按**确定**。
 - c. 选择 [静音模式]。按**确定**。
2. 按 ▲ 或 ▼ 显示 [开] 或 [关] 选项，然后按**开始**。

HL-L6418DW

1. 按  [设置] > [所有设置] > [常规设置] > [环保] > [静音模式]。
2. 按 [开] 或 [关]。
3. 按 。

✓ 相关信息

- [常规设置](#)

改进打印输出

如果打印输出卷曲或墨粉无法正常定影，则您可以改进打印输出。



>> [HL-L5218DN/HL-L5228DW](#)

>> [HL-L6418DW](#)

HL-L5218DN/HL-L5228DW

1. 按 ▲ 或 ▼ 选择以下选项：
 - a. 选择 [常规设置]。按**确定**。
 - b. 选择 [改进输出]。按**确定**。
2. 按 ▲ 或 ▼ 显示 [关]、[减少卷曲]或 [定影效果]选项，然后按**开始**。

HL-L6418DW

1. 按  [设置] > [所有设置] > [常规设置] > [改进输出]。
2. 按 [关]、[减少纸张卷曲]或 [改进定影效果]。
3. 按 。

✓ 相关信息

- [常规设置](#)

更改液晶显示屏语言

如有需要，更改液晶显示屏语言。

某些国家或地区不提供此功能。



>> [HL-L5218DN/HL-L5228DW](#)

>> [HL-L6418DW](#)

HL-L5218DN/HL-L5228DW

1. 按 ▲ 或 ▼ 选择以下选项：
 - a. 选择 [初始设置]。按**确定**。
 - b. 选择 [语言]。按**确定**。
2. 按 ▲ 或 ▼ 显示所需语言，然后按**开始**。

HL-L6418DW

1. 按  [设置] > [所有设置] > [初始设置] > [语言]。
2. 按所需语言。
3. 按 。

✓ 相关信息

- [常规设置](#)

设置和功能表

设置表帮助您了解菜单选项和设备程序中的选项。

- [设置表 \(HL-L5218DN/HL-L5228DW\)](#)
- [设置表 \(HL-L6418DW\)](#)
- [功能表 \(HL-L6418DW\)](#)

设置表 (HL-L5218DN/HL-L5228DW)

相关型号: HL-L5218DN/HL-L5228DW

使用以下表格了解在设备上设置首选项的各种菜单和选项。

- >> [常规设置]
- >> [打印机]
- >> [网络] (HL-L5218DN)
- >> [网络] (HL-L5228DW)
- >> [打印报告]
- >> [设备信息]
- >> [初始设置]

[常规设置]

级别 3	级别 4	级别 5	级别 6	说明	
[纸盒设置]	[纸张类型]	[进纸托板]	-	选择与进纸托板中的纸张相匹配的纸张类型。	
		[纸盒 1]	-	选择与标准纸盒中的纸张相匹配的纸张类型。	
		[纸盒 2] ₁	-	选择与选配纸盒 (纸盒 2) 中的纸张相匹配的纸张类型。	
		[纸盒 3] ₁	-	选择与选配纸盒 (纸盒 3) 中的纸张相匹配的纸张类型。	
		[纸盒 4] ₁	-	选择与选配纸盒 (纸盒 4) 中的纸张相匹配的纸张类型。	
	[纸张尺寸]	[进纸托板]	-	选择进纸托板中所放纸张的尺寸。	
		[纸盒 1]	-	选择标准纸盒中所放纸张的尺寸。	
		[纸盒 2] ₁	-	选择选配纸盒 (纸盒 2) 中所放纸张的尺寸。	
		[纸盒 3] ₁	-	选择选配纸盒 (纸盒 3) 中所放纸张的尺寸。	
		[纸盒 4] ₁	-	选择选配纸盒 (纸盒 4) 中所放纸张的尺寸。	
	[纸盒用途]	-	-	选择要使用的纸盒。	
	[优先]	-	-	在 [纸盒用途] 中选择 [自动] 时, 选择设备按何种顺序使用包含相同尺寸纸张的纸盒。	
	[打印位置]	[进纸托板]	[x 偏移]		打印分辨率为 300 dpi 时, 在 -500 点 (左) 至 +500 点 (右) 的范围内横向调整进纸托板中所装入纸张的打印起始位置 (通常是页面左上角)。
			[y 偏移]		打印分辨率为 300 dpi 时, 在 -500 点 (上) 至 +500 点 (下) 的范围内纵向调整进纸托板中所装入纸张的打印起始位置 (通常是页面左上角)。
		[纸盒 1]	[x 偏移]		打印分辨率为 300 dpi 时, 在 -500 点 (左) 至 +500 点 (右) 的范围内横向调整标准纸盒中所装入纸张的打印起始位置 (通常是页面左上角)。
			[y 偏移]		打印分辨率为 300 dpi 时, 在 -500 点 (上) 至 +500 点 (下) 的范围内纵向调整标准纸盒中所装入纸张的打印起始位置 (通常是页面左上角)。

级别 3	级别 4	级别 5	级别 6	说明	
[纸盒设置]	[打印位置]	[纸盒 2] 1	[x 偏移]	打印分辨率为 300 dpi 时, 在 -500 点 (左) 至 +500 点 (右) 的范围内横向调整选配纸盒 (纸盒 2) 中所装入纸张的打印起始位置 (通常是页面左上角)。	
			[y 偏移]	打印分辨率为 300 dpi 时, 在 -500 点 (上) 至 +500 点 (下) 的范围内纵向调整选配纸盒 (纸盒 2) 中所装入纸张的打印起始位置 (通常是页面左上角)。	
		[纸盒 3] 1	[x 偏移]	打印分辨率为 300 dpi 时, 在 -500 点 (左) 至 +500 点 (右) 的范围内横向调整选配纸盒 (纸盒 3) 中所装入纸张的打印起始位置 (通常是页面左上角)。	
			[y 偏移]	打印分辨率为 300 dpi 时, 在 -500 点 (上) 至 +500 点 (下) 的范围内纵向调整选配纸盒 (纸盒 3) 中所装入纸张的打印起始位置 (通常是页面左上角)。	
		[纸盒 4] 1	[x 偏移]	打印分辨率为 300 dpi 时, 在 -500 点 (左) 至 +500 点 (右) 的范围内横向调整选配纸盒 (纸盒 4) 中所装入纸张的打印起始位置 (通常是页面左上角)。	
			[y 偏移]	打印分辨率为 300 dpi 时, 在 -500 点 (上) 至 +500 点 (下) 的范围内纵向调整选配纸盒 (纸盒 4) 中所装入纸张的打印起始位置 (通常是页面左上角)。	
	[跳过纸盒]	-	-	选择您不想使用的装有错误尺寸纸张的特定纸盒。	
	[分隔页纸盒]	-	-	选择装有分隔页的纸盒, 分隔页将插到各打印作业之间。	
	[纸张不足通知]	[纸张不足通知]	-	-	选择是否显示纸盒即将缺纸的消息。
			[通知级别]	-	选择会触发信息的最小纸张级别。
[检查纸张]	-	-	选择在您从设备中拉出纸盒时是否显示消息提示您检查纸张类型和纸张尺寸。		
[环保]	[节能模式]	-	-	同时启用以下设备设置: <ul style="list-style-type: none"> • [双面打印]: [长边]² • [休眠时间]: 0 [分钟] • [静音模式]: [开]² • [省墨]: [开]² 	
	[省墨]	-	-	增加墨粉盒的可打印页数。	
	[休眠时间]	-	-	设置设备进入节能模式前的闲置时间。	
	[静音模式]	-	-	减少打印噪音。	
	[自动关机]	-	-	设置设备在进入断电模式前处于深度休眠模式的小时数。	
[改进输出]	-	-	-	启用 [减少卷曲] 功能或 [定影效果] 功能以改进打印输出。	
[控制面板]	[按钮重复]	-	-	设置按住 ▲ 或 ▼ 时液晶显示屏信息的切换时间。	
	[信息滚动]	-	-	以秒为单位, 设置液晶显示屏信息在液晶显示屏上滚动显示的时间。设置范围从 1 级 (0.2 秒) 到 10 级 (2 秒)。	
	[液晶屏对比度]	-	-	调节液晶显示屏的对比度。	
	[自动在线]	-	-	将设备设置为闲置 30 秒后即返回准备就绪模式。	
[设置锁定]	-	-	-	使用设置锁定密码锁定设备设置。	
[接口]	[选择]	-	-	选择要使用的接口。 如果选择 [自动], 设备会将接口更改为 USB 或网络, 具体取决于接收数据的接口。	
	[自动 IP 时间]	-	-	设置自动选择接口的超时时间。	

级别 3	级别 4	级别 5	级别 6	说明
[接口]	[输入缓冲]	-	-	增大或减小输入缓冲区的容量。
[删除存储]	[宏 ID]	-	-	删除已注册的宏数据。
	[字体 ID]	-	-	删除已注册的字体数据。
	[全部删除]	-	-	将设备的宏、流和字体数据恢复至出厂设置。

1 已安装选配纸盒时可用。

2 使用网络基本管理更改某些其他设备设置后，即可更改此设置。

[打印机]

级别 3	级别 4	级别 5	说明
[仿真]	-	-	选择仿真模式。
[分辨率]	-	-	选择打印分辨率。
[浓度]	-	-	增加或降低打印浓度。
[打印机设置]	-	-	将打印设置设定为文本或图形。
[打印选项]	[字体列表]	[HP LaserJet]	打印字体列表与 HP LaserJet 样本。
		[BR-Script 3]	打印字体列表与 BR-Script 样本。
	[测试打印]	-	打印测试页。
[双面]	[双面打印]	-	选择是否进行双面打印。
	[单张图像]	-	对于最后一页是单面图像的打印作业，请选择 [单面进纸] 选项以缩短打印时间。 使用信头纸或预打印纸张时，必须选择 [双面进纸] 选项。如果将信头纸或预打印纸张选择为 [单面进纸]，最后一页将打印在反面。
[自动继续]	-	-	选择是否让设备自动清除纸张尺寸错误或介质类型错误，并使用其他纸盒中的纸张。
[纸张类型]	-	-	设置纸张类型。
[纸张尺寸]	-	-	设置纸张尺寸。
[份数]	-	-	设置打印页数。
[方向]	-	-	设置为纵向打印或横向打印页面。
[打印位置]	-	-	访问打印位置设置菜单。
[自动 FF]	-	-	设备自动打印所有剩余数据。
[HP LaserJet]	[字体大小]	-	设置字体序号。 Brother 设备中装有软字体时，将显示此菜单。
	[字体间距]	-	设置字体间距。 (仅适用于特定字体。)
	[字体号]	-	设置字体大小。 (仅适用于特定字体。)
	[符号集]	-	选择符号或字符集。
	[表格打印]	-	打印代码表。
	[自动 LF]	-	开：CR -> CR+LF；关：CR -> CR
	[自动 CR]	-	开：LF -> LF+CR，FF -> FF+CR 或 VT -> VT+CR 关：LF -> LF，FF -> FF 或 VT -> VT
[自动换行]	-	选择打印到纸张右侧边缘时是否想要回车换行。	

级别 3	级别 4	级别 5	说明
[HP LaserJet]	[自动跳转]	-	选择打印到纸张底部边缘时是否想要回车换行。
	[左边距]	-	分辨率为 1 cpi 时, 将左边距的刻度设置在 0 ~70 之间。
	[右边距]	-	分辨率为 1 cpi 时, 将右边距的刻度设置在 10 ~ 80 之间。
	[上边距]	-	设置上边距。
	[下边距]	-	设置纸张的下边距。
	[行]	-	设置每页的行数。
	[纸盒命令]	-	使用 HP 驱动程序时, 如果出现纸盒匹配错误, 请选择此设置。
[Epson FX-850]	[字体大小]	-	设置字体序号。
	[字体间距]	-	设置字体间距。 (仅适用于特定字体。)
	[字体号]	-	设置字体大小。 (仅适用于特定字体。)
	[字符集]	-	选择符号或字符集。
	[表格打印]	-	打印代码表。
	[自动 LF]	-	开: CR -> CR+LF; 关: CR -> CR
	[自动遮罩]	-	将上边距和下边距均设置为两行。将 [自动遮罩] 设置为 [开] 时, 此设置会覆盖 [上边距] 和 [下边距] 设置。
	[左边距]	-	分辨率为 1 cpi 时, 将左边距的刻度设置在 0 ~70 之间。
	[右边距]	-	分辨率为 1 cpi 时, 将右边距的刻度设置在 10 ~ 80 之间。
	[上边距]	-	设置上边距。
	[下边距]	-	设置纸张的下边距。
	[行]	-	设置每页的行数。
[IBM Proprinter]	[字体大小]	-	设置字体序号。
	[字体间距]	-	设置字体间距。 (仅适用于特定字体。)
	[字体号]	-	设置字体大小。 (仅适用于特定字体。)
	[字符集]	-	选择符号或字符集。
	[表格打印]	-	打印代码表。
	[自动 LF]	-	开: CR -> CR+LF; 关: CR -> CR
	[自动 CR]	-	开: LF -> LF+CR, FF -> FF+CR 或 VT -> VT+CR 关: LF -> LF, FF -> FF 或 VT -> VT
	[自动遮罩]	-	将上边距和下边距均设置为两行。将 [自动遮罩] 设置为 [开] 时, 此设置会覆盖 [上边距] 和 [下边距] 设置。
	[左边距]	-	分辨率为 1 cpi 时, 将左边距的刻度设置在 0 ~70 之间。
	[右边距]	-	分辨率为 1 cpi 时, 将右边距的刻度设置在 10 ~ 80 之间。
	[上边距]	-	设置上边距。
	[下边距]	-	设置纸张的下边距。
	[行]	-	设置每页的行数。

级别 3	级别 4	级别 5	说明
[BR-Script 3]	[打印错误]	-	选择发生错误时设备是否打印错误信息。
[PDF]	[多页]	-	设置打印多页时的页面布局。
	[PDF 打印选项]	-	设置 PDF 打印设置，以确定打印文本时是否同时打印 PDF 文件中的注释（标记）或标识。
	[适合页面]	-	设置设备是否缩放或调整 PDF 文件的页面尺寸以符合所选纸张尺寸。
[碳复写菜单]	[碳复写]	-	启用或禁用复写副本功能。
	[份数]	-	设置打印页数。
	[副本 1 纸盒]	-	选择用于副本 1 的纸盒。
	[副本 1 宏]	-	选择副本 1 的宏/流。
	[副本 2 纸盒] ... [副本 8 纸盒]	-	选择用于副本 2 至 8 的纸盒。
	[副本 2 宏] ... [副本 8 宏]	-	选择副本 2 至 8 的宏/流。
[重置打印机]	-	-	将设备设置恢复为出厂设置。

[网络] (HL-L5218DN)

级别 3	级别 4	级别 5	级别 6	说明	
[有线局域网]	[TCP/IP]	[引导方式]	-	选择最符合您要求的 IP 方式。	
		[IP 地址]	-	输入 IP 地址。	
		[子网掩码]	-	输入子网掩码。	
		[网关]	-	输入网关地址。	
		[节点名称]	-	输入节点名称。	
		[WINS 配置]	-	选择 WINS 配置模式。	
		[WINS 服务器]	[首选的]	-	指定首选 WINS 服务器的 IP 地址。
			[备用的]	-	指定备用 WINS 服务器的 IP 地址。
		[DNS 服务器]	[首选的]	-	指定首选 DNS 服务器的 IP 地址。
			[备用的]	-	指定备用 DNS 服务器的 IP 地址。
	[APIPA]	-	-	自动从本地链接地址范围中分配 IP 地址。 ¹	
	[IPv6]	-	-	启用或禁用 IPv6 协议。	
	[以太网]	-	-	选择以太网链接模式。	
	[有线网络状态]	-	-	显示有线网络连接状态。	
[MAC 地址]	-	-	显示设备的 MAC 地址。		
[启用有线网络]	-	-	打开或关闭有线接口。		
[基于互联网的管理]	-	-	-	启用或禁用网络基本管理功能。 如果启用了该功能，确保指定网络基本管理的连接方式。	

级别 3	级别 4	级别 5	级别 6	说明
[IPsec]	-	-	-	IPsec 是提供验证和加密服务的 IP 协议的一项可选安全功能。我们建议您更改此设置前先联系网络管理员。
[全局检测]	[允许检测]	-	-	启用或禁用在用户无意中连接至全局网络时进行检测并通知用户的功能。
	[拒绝访问]	-	-	禁用与全局网络的连接。
[网络重置]	-	-	-	将设备的所有网络设置恢复为出厂设置。

¹ 与网络连接时，如果设备的“引导方式”设置为“自动”，则设备将尝试通过 DHCP 等引导服务器设置 IP 地址和子网掩码。如果找不到引导服务器，将分配一个 APIPA IP 地址，如 169. 254. (001-254). (000-255)。如果设备的“引导方式”设置为“静态”，则您必须通过设备的操作面板手动输入 IP 地址。

[网络] (HL-L5228DW)

级别 3	级别 4	级别 5	级别 6	说明	
[有线局域网]	[TCP/IP]	[引导方式]	-	选择最符合您要求的 IP 方式。	
		[IP 地址]	-	输入 IP 地址。	
		[子网掩码]	-	输入子网掩码。	
		[网关]	-	输入网关地址。	
		[节点名称]	-	输入节点名称。	
		[WINS 配置]	-	选择 WINS 配置模式。	
		[WINS 服务器]	[首选的]	-	指定首选 WINS 服务器的 IP 地址。
			[备用的]	-	指定备用 WINS 服务器的 IP 地址。
		[DNS 服务器]	[首选的]	-	指定首选 DNS 服务器的 IP 地址。
			[备用的]	-	指定备用 DNS 服务器的 IP 地址。
	[APIPA]	-	-	自动从本地链接地址范围中分配 IP 地址。 ¹	
	[IPv6]	-	-	启用或禁用 IPv6 协议。	
	[以太网]	-	-	选择以太网链接模式。	
	[有线网络状态]	-	-	显示有线网络连接状态。	
	[MAC 地址]	-	-	显示设备的 MAC 地址。	
[恢复出厂值]	-	-	将本设备的有线网络设置恢复为出厂设置。		
[启用有线网络]	-	-	打开或关闭有线接口。		
[WLAN (Wi-Fi)]	[查找网络]	-	-	手动配置无线网络设置。	
	[TCP/IP]	[引导方式]	-	选择最符合您要求的 IP 方式。	
		[IP 地址]	-	输入 IP 地址。	
		[子网掩码]	-	输入子网掩码。	
		[网关]	-	输入网关地址。	
		[节点名称]	-	输入节点名称。	
		[WINS 配置]	-	选择 WINS 配置模式。	
		[WINS 服务器]	[首选的]	-	指定首选 WINS 服务器的 IP 地址。
[备用的]	-		指定备用 WINS 服务器的 IP 地址。		

级别 3	级别 4	级别 5	级别 6	说明
[WLAN (Wi-Fi)]	[TCP/IP]	[DNS 服务器]	[首选的]	指定首选 DNS 服务器的 IP 地址。
			[备用的]	指定备用 DNS 服务器的 IP 地址。
		[APIPA]	-	自动从本地链接地址范围中分配 IP 地址。 ¹
		[IPv6]	-	启用或禁用 IPv6 协议。
	[WPS/推送按钮]	-	-	使用一键式方式配置无线网络设置。
	[WPS/PIN 码]	-	-	使用有 PIN 码的 WPS 配置无线网络设置。
	[无线网络状态]	[状态]	-	显示无线网络连接状态。
		[信号]	-	显示无线网络信号强度。
		[信道]	-	当 [状态] 为 [Active (可用)] 时, 显示使用中的信道。
		[速度]	-	显示 [状态] 为 [Active (可用)] 时的连接速度。
		[SSID]	-	显示无线 SSID (网络名称)。
		[通信模式]	-	显示当前通信模式。
	[MAC 地址]	-	-	显示设备的 MAC 地址。
	[恢复出厂值]	-	-	将本设备的无线网络设置恢复为出厂设置。
	[启用无线网络]	-	-	打开或关闭无线接口。
[Wi-Fi Direct]	[手动]	-	-	手动配置 Wi-Fi Direct 网络设置。
	[组所有者]	-	-	将设备设置为组所有者。
	[推送按钮]	-	-	使用一键式方式快速配置 Wi-Fi Direct 网络设置。
	[PIN 码]	-	-	使用有 PIN 码的 WPS 快速配置 Wi-Fi Direct 网络设置。
	[设备信息]	[设备名称]	-	查看设备的设备名称。
		[SSID]	-	显示组所有者的 SSID (网络名称)。
		[IP 地址]	-	显示设备的 IP 地址。
	[状态信息]	[状态]	-	显示 Wi-Fi Direct 网络状态。
		[信号]	-	显示 Wi-Fi Direct 网络当前的信号强度。 当本设备为组所有者时, 液晶显示屏上总是显示 [强]。
		[信道]	-	当 [状态] 为 [激活组所有者] 或 [激活客户端] 时, 显示使用中的信道。
		[速度]	-	显示 [状态] 为 [激活组所有者] 或 [激活客户端] 时的连接速度。
[启用接口]	-	-	启用或禁用 Wi-Fi Direct 连接。	
[基于互联网的管理]	-	-	-	启用或禁用网络基本管理功能。 如果启用了该功能, 确保指定网络基本管理的连接方式。
[IPsec]	-	-	-	IPsec 是提供验证和加密服务的 IP 协议的一项可选安全功能。我们建议您更改此设置前先联系网络管理员。
[全局检测]	[允许检测]	-	-	启用或禁用用户在无意中连接至全局网络时进行检测并通知用户的功能。
	[拒绝访问]	-	-	禁用与全局网络的连接。

级别 3	级别 4	级别 5	级别 6	说明
[网络重置]	-	-	-	将设备的所有网络设置恢复为出厂设置。

1 与网络连接时，如果设备的“引导方式”设置为“自动”，则设备将尝试通过 DHCP 等引导服务器设置 IP 地址和子网掩码。如果找不到引导服务器，将分配一个 APIPA IP 地址，如 169. 254. (001-254). (000-255)。如果设备的“引导方式”设置为“静态”，则您必须通过设备的操作面板手动输入 IP 地址。

[打印报告]

级别 3	级别 4	说明
[打印机设置]	-	打印打印机设置页。
[网络配置]	-	打印网络配置报告。
[打印文件列表]	-	打印保存在内存中的数据列表。
[硒鼓点阵打印]	-	打印硒鼓点阵检查表。
[无线局域网报告] (HL-L5228DW)	-	打印无线连接诊断报告。

[设备信息]

级别 3	级别 4	级别 5	说明
[序列号]	-	-	显示设备序列号。
[固件]	[主版本]	-	查看设备的固件版本。
	[安全版本]	-	
[页码计数器]	-	-	显示已打印的总页数。
[耗材寿命] ¹	[墨粉]	-	显示墨粉盒的剩余寿命。
	[硒鼓]	-	显示硒鼓单元的剩余寿命。
	[定影单元]	-	显示定影单元的剩余寿命。
	[激光单元]	-	显示激光单元的剩余寿命。
	[进纸托板进纸器]	-	显示进纸托板进纸器的剩余寿命。
	[进纸器 1]	-	显示纸盒 1 进纸器的剩余寿命。
	[进纸器 2] ²	-	显示 PF Kit 2 的剩余寿命。
	[进纸器 3] ²	-	显示 PF Kit 3 的剩余寿命。
[进纸器 4] ²	-	显示 PF Kit 4 的剩余寿命。	

1 零件寿命为近似值，可能会因使用类型的不同而有所不同。

2 已安装选配纸盒时可用。

[初始设置]

级别 3	级别 4	说明
[重置]	[设备重置]	重置所有已更改的设备设置，例如纸张类型。
	[网络重置]	将设备的所有网络设置恢复为出厂设置。
	[恢复出厂设置]	重置设备并将打印机设置（包括命令设置）恢复至出厂设置。
[语言]	-	将液晶显示屏的显示语言选择为您所在国家的语言。

✓ 相关信息

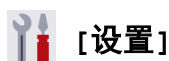
- [设置和功能表](#)

设置表 (HL-L6418DW)

相关型号: HL-L6418DW

- >> [设置]
- >> [常规设置]
- >> [打印机]
- >> [网络]
- >> [打印报告]
- >> [设备信息]
- >> [初始设置]

[设置]



[设置]

级别 2	级别 3	级别 4	说明
[墨粉]	[墨粉寿命]	-	查看墨粉盒的大致剩余寿命。
	[测试打印]	-	打印测试页。
	[墨粉盒 检查]	-	在液晶显示屏上查看已安装墨粉盒是否为正品等相关信息。
[网络]	[有线局域网]	-	访问有线局域网设置菜单。
	[WLAN (Wi-Fi)]	-	访问无线局域网设置菜单。
[Wi-Fi Direct]	-	-	访问 Wi-Fi Direct 设置菜单。
[纸盒设置]	-	-	访问纸盒设置菜单。
[节能模式]	-	-	同时启用以下设备设置： <ul style="list-style-type: none"> • [双面打印]: [长边]¹ • [休眠时间]: 0 [分钟] • [背景灯设置]: [10 秒] • [静音模式]: [开]¹ • [省墨]: [开]¹
[所有设置]	-	-	配置详细设置。

¹ 使用网络基本管理更改某些其他设备设置后，即可更改此设置。

[常规设置]

[所有设置] > [常规设置]

级别 3	级别 4	级别 5	级别 6	说明
[纸盒设置]	[纸张类型]	[进纸托板]	-	选择与进纸托板中的纸张相匹配的纸张类型。
		[纸盒 1]	-	选择与标准纸盒中的纸张相匹配的纸张类型。
		[纸盒 2] ¹	-	选择与选配纸盒 (纸盒 2) 中的纸张相匹配的纸张类型。
		[纸盒 3] ¹	-	选择与选配纸盒 (纸盒 3) 中的纸张相匹配的纸张类型。
		[纸盒 4] ¹	-	选择与选配纸盒 (纸盒 4) 中的纸张相匹配的纸张类型。

级别 3	级别 4	级别 5	级别 6	说明	
[纸盒设置]	[纸张尺寸]	[进纸托板]	-	选择进纸托板中所放纸张的尺寸。	
		[纸盒 1]	-	选择标准纸盒中所放纸张的尺寸。	
		[纸盒 2] 1	-	选择选配纸盒 (纸盒 2) 中所放纸张的尺寸。	
		[纸盒 3] 1	-	选择选配纸盒 (纸盒 3) 中所放纸张的尺寸。	
		[纸盒 4] 1	-	选择选配纸盒 (纸盒 4) 中所放纸张的尺寸。	
	[纸盒用途]	-	-	选择要使用的纸盒。	
	[优先]	-	-	在 [纸盒用途] 菜单中选择了 [优先] 选项时, 选择设备按何种顺序使用包含相同尺寸纸张的纸盒。	
	[打印位置]	[进纸托板]	[x 偏移]		打印分辨率为 300 dpi 时, 在 -500 点 (左) 至 +500 点 (右) 的范围内横向调整进纸托板中所装入纸张的打印起始位置 (通常是页面左上角)。
			[y 偏移]		打印分辨率为 300 dpi 时, 在 -500 点 (上) 至 +500 点 (下) 的范围内纵向调整进纸托板中所装入纸张的打印起始位置 (通常是页面左上角)。
		[纸盒 1]	[x 偏移]		打印分辨率为 300 dpi 时, 在 -500 点 (左) 至 +500 点 (右) 的范围内横向调整标准纸盒中所装入纸张的打印起始位置 (通常是页面左上角)。
			[y 偏移]		打印分辨率为 300 dpi 时, 在 -500 点 (上) 至 +500 点 (下) 的范围内纵向调整标准纸盒中所装入纸张的打印起始位置 (通常是页面左上角)。
		[纸盒 2] 1	[x 偏移]		打印分辨率为 300 dpi 时, 在 -500 点 (左) 至 +500 点 (右) 的范围内横向调整选配纸盒 (纸盒 2) 中所装入纸张的打印起始位置 (通常是页面左上角)。
			[y 偏移]		打印分辨率为 300 dpi 时, 在 -500 点 (上) 至 +500 点 (下) 的范围内纵向调整选配纸盒 (纸盒 2) 中所装入纸张的打印起始位置 (通常是页面左上角)。
		[纸盒 3] 1	[x 偏移]		打印分辨率为 300 dpi 时, 在 -500 点 (左) 至 +500 点 (右) 的范围内横向调整选配纸盒 (纸盒 3) 中所装入纸张的打印起始位置 (通常是页面左上角)。
			[y 偏移]		打印分辨率为 300 dpi 时, 在 -500 点 (上) 至 +500 点 (下) 的范围内纵向调整选配纸盒 (纸盒 3) 中所装入纸张的打印起始位置 (通常是页面左上角)。
		[纸盒 4] 1	[x 偏移]		打印分辨率为 300 dpi 时, 在 -500 点 (左) 至 +500 点 (右) 的范围内横向调整选配纸盒 (纸盒 4) 中所装入纸张的打印起始位置 (通常是页面左上角)。
			[y 偏移]		打印分辨率为 300 dpi 时, 在 -500 点 (上) 至 +500 点 (下) 的范围内纵向调整选配纸盒 (纸盒 4) 中所装入纸张的打印起始位置 (通常是页面左上角)。
		[跳过纸盒] ²	-	-	选择您不想使用的装有错误尺寸纸张的特定纸盒。
		[分隔页纸盒] 2	-	-	选择装有分隔页的纸盒, 分隔页将插到各打印作业之间。
		[纸张不足通知]	[纸张不足通知]	-	选择是否显示纸盒即将缺纸的消息。
			[通知级别]	-	选择会触发信息的最小纸张级别。
	[检查纸张]	-	-	选择在您从设备中拉出纸盒时是否显示消息提示您检查纸张类型和纸张尺寸。	

级别 3	级别 4	级别 5	级别 6	说明
[蜂鸣音]	-	-	-	选择蜂鸣器的音量。
[液晶显示屏设置]	[背景灯]	-	-	调节液晶显示屏背景灯的亮度。
	[背景灯设置]	-	-	设置每次接触摸屏后背景灯亮起的时间长度。
[屏幕设置]	[显示信息]	[IP 地址]	-	选择是否在主页屏幕上显示设备的 IP 地址。
[环保]	[节能模式]	-	-	同时启用以下设备设置： <ul style="list-style-type: none"> • [双面打印]：[长边]³ • [休眠时间]：0 [分钟] • [背景灯设置]：[10 秒] • [静音模式]：[开]³ • [省墨]：[开]³
	[省墨]	-	-	增加墨粉盒的可打印页数。
	[休眠时间]	-	-	设置设备进入节能模式前的闲置时间。
	[静音模式]	-	-	减少打印噪音。
	[自动关机]	-	-	设置设备在进入断电模式前处于深度休眠模式的小时数。
[改进输出]	-	-	-	启用 [减少纸张卷曲] 功能或 [改进定影效果] 功能以改进打印输出。
[设置锁定]	[设置密码]	-	-	限制未授权用户更改设备的设置。
	[功能锁关闭⇒开启]	-	-	
	[新密码] (仅初次输入密码时可用。)	-	-	
[接口]	[选择]	-	-	选择要使用的接口。 如果选择 [优先] 选项，设备会将接口更改为 USB 或网络，具体取决于接收数据的接口。
	[自动 IP 时间]	-	-	设置自动选择接口的超时时间。
	[输入缓冲]	-	-	增大或减小输入缓冲区的容量。
[删除存储]	[宏 ID]	-	-	删除已注册的宏数据。
	[流 ID]	-	-	删除已注册的流数据。
	[字体 ID]	-	-	删除已注册的字体数据。
	[全部删除]	-	-	将设备的宏、流和字体数据恢复至出厂设置。
	[初始化 U 盘] (仅当在作业存储位置菜单中选择了 USB 闪存盘时可用。)	-	-	将 USB 闪存盘初始化以进行 USB 存储打印。USB 闪存盘的初始化过程需时 40 分钟以上。 该初始化过程不会使数据完全不可恢复。

1 已安装选配纸盒时可用。

2 已安装低位纸盒时可用。

3 使用网络基本管理更改某些其他设备设置后，即可更改此设置。

[打印机]

[所有设置] > [打印机]

级别 3	级别 4	级别 5	说明
[仿真]	-	-	选择仿真模式。
[分辨率]	-	-	选择打印分辨率。

级别 3	级别 4	级别 5	说明
			选择打印质量。
[浓度]	-	-	增加或降低打印浓度。
[打印设置]	-	-	将打印设置设定为文本或图形。
[打印选项]	[字体列表]	[HP LaserJet]	打印字体列表与 HP LaserJet 样本。
		[BR-Script 3]	打印字体列表与 BR-Script 样本。
	[测试打印]	-	打印测试页。
[双面]	[双面打印]	-	选择是否进行双面打印。
	[单张图像]	-	对于最后一页是单面图像的打印作业，请选择 [单面进纸] 选项以缩短打印时间。 使用信头纸或预打印纸张时，必须选择 [双面进纸] 选项。如果将信头纸或预打印纸张选择为 [单面进纸]，最后一页将打印在反面。
[自动继续]	-	-	选择是否让设备自动清除纸张尺寸错误或介质类型错误，并使用其他纸盒中的纸张。
[纸张类型]	-	-	设置纸张类型。
[纸张尺寸]	-	-	设置纸张尺寸。
[份数]	-	-	设置打印页数。
[方向]	-	-	设置为纵向打印或横向打印页面。
[打印位置]	-	-	访问打印位置设置菜单。
[自动 FF]	-	-	设备自动打印所有剩余数据。
[HP LaserJet]	[字体大小]	[字体大小]	设置字体序号。 Brother 设备中装有软字体时，将显示此菜单。
		[软字体大小]	设置软字体序号。 Brother 设备中装有软字体时，将显示此菜单。
	[字体间距]	-	设置字体间距。 (仅适用于特定字体。)
	[字体号]	-	设置字体大小。 (仅适用于特定字体。)
	[符号集]	-	选择符号或字符集。
	[表格打印]	-	打印代码表。
	[自动 LF]	-	开: CR -> CR+LF; 关: CR -> CR
	[自动 CR]	-	开: LF -> LF+CR, FF -> FF+CR 或 VT -> VT+CR 关: LF -> LF, FF -> FF 或 VT -> VT
	[自动换行]	-	选择打印到纸张右侧边缘时是否想要回车换行。
	[自动跳转]	-	选择打印到纸张底部边缘时是否想要回车换行。
	[左边距]	-	分辨率为 1 cpi 时，将左边距的刻度设置在 0 ~70 之间。
	[右边距]	-	分辨率为 1 cpi 时，将右边距的刻度设置在 10 ~ 80 之间。
	[上边距]	-	设置上边距。
	[下边距]	-	设置纸张的下边距。
	[行]	-	设置每页的行数。
[纸盒命令]	-	使用 HP 驱动程序时，如果出现纸盒匹配错误，请选择此设置。	

级别 3	级别 4	级别 5	说明
[Epson FX-850]	[字体大小]	-	设置字体序号。
	[字体间距]	-	设置字体间距。 (仅适用于特定字体。)
	[字体号]	-	设置字体大小。 (仅适用于特定字体。)
	[字符集]	-	选择符号或字符集。
	[表格打印]	-	打印代码表。
	[自动 LF]	-	开: CR → CR+LF; 关: CR → CR
	[自动遮罩]	-	将上边距和下边距均设置为两行。将[自动遮罩]设置为[开]时, 此设置会覆盖[上边距]和[下边距]设置。
	[左边距]	-	分辨率为 1 cpi 时, 将左边距的刻度设置在 0 ~70 之间。
	[右边距]	-	分辨率为 1 cpi 时, 将右边距的刻度设置在 10 ~ 80 之间。
	[上边距]	-	设置上边距。
	[下边距]	-	设置纸张的下边距。
	[行]	-	设置每页的行数。
[IBM Proprinter]	[字体大小]	-	设置字体序号。
	[字体间距]	-	设置字体间距。 (仅适用于特定字体。)
	[字体号]	-	设置字体大小。 (仅适用于特定字体。)
	[字符集]	-	选择符号或字符集。
	[表格打印]	-	打印代码表。
	[自动 LF]	-	开: CR → CR+LF; 关: CR → CR
	[自动 CR]	-	开: LF → LF+CR, FF → FF+CR 或 VT → VT+CR 关: LF → LF, FF → FF 或 VT → VT
	[自动遮罩]	-	将上边距和下边距均设置为两行。将[自动遮罩]设置为[开]时, 此设置会覆盖[上边距]和[下边距]设置。
	[左边距]	-	分辨率为 1 cpi 时, 将左边距的刻度设置在 0 ~70 之间。
	[右边距]	-	分辨率为 1 cpi 时, 将右边距的刻度设置在 10 ~ 80 之间。
	[上边距]	-	设置上边距。
	[下边距]	-	设置纸张的下边距。
[行]	-	设置每页的行数。	
[BR-Script 3]	[打印错误]	-	选择发生错误时设备是否打印错误信息。
[PDF]	[多页]	-	设置打印多页时的页面布局。
	[PDF 打印选项]	-	设置 PDF 打印设置, 以确定打印文本时是否同时打印 PDF 文件中的注释(标记)或标识。
	[PDF 适合页面]	-	设置设备是否缩放或调整 PDF 文件的页面尺寸以符合所选纸张尺寸。
[碳复写菜单]	[碳复写]	-	启用或禁用复写副本功能。
	[份数]	-	设置打印页数。
	[副本 1 纸盒]	-	选择用于副本 1 的纸盒。

级别 3	级别 4	级别 5	说明
[碳复写菜单]	[副本 1 宏]	-	选择副本 1 的宏/流。
	[副本 2 纸盒] ... [副本 8 纸盒]	-	选择用于副本 2 至 8 的纸盒。
	[副本 2 宏] ... [副本 8 宏]	-	选择副本 2 至 8 的宏/流。
[作业保存位置]	-	-	选择要用于保存打印作业的位置。
[重置打印机]	-	-	将设备设置恢复为出厂设置。

[网络]

[所有设置] > [网络]

级别 3	级别 4	级别 5	级别 6	说明	
[有线局域网]	[TCP/IP]	[引导方式]	-	选择最符合您要求的 IP 方式。	
		[IP 地址]	-	输入 IP 地址。	
		[子网掩码]	-	输入子网掩码。	
		[网关]	-	输入网关地址。	
		[节点名称]	-	输入节点名称。	
		[WINS 配置]	-	选择 WINS 配置模式。	
		[WINS 服务器]	[首选的]	-	指定首选 WINS 服务器的 IP 地址。
			[备用的]	-	指定备用 WINS 服务器的 IP 地址。
		[DNS 服务器]	[首选的]	-	指定首选 DNS 服务器的 IP 地址。
			[备用的]	-	指定备用 DNS 服务器的 IP 地址。
	[APIPA]	-	-	自动从本地链接地址范围中分配 IP 地址。 ¹	
	[IPv6]	-	-	启用或禁用 IPv6 协议。	
	[以太网]	-	-	选择以太网链接模式。	
	[有线网络状态]	-	-	显示有线网络连接状态。	
[MAC 地址]	-	-	显示设备的 MAC 地址。		
[恢复出厂值]	-	-	将本设备的有线网络设置恢复为出厂设置。		
[启用有线网络]	-	-	打开或关闭有线接口。		
[WLAN (Wi-Fi)]	[查找 Wi-Fi 网络]	-	-	手动配置无线网络设置。	
	[TCP/IP]	[引导方式]	-	选择最符合您要求的 IP 方式。	
		[IP 地址]	-	输入 IP 地址。	
		[子网掩码]	-	输入子网掩码。	
		[网关]	-	输入网关地址。	
		[节点名称]	-	输入节点名称。	
		[WINS 配置]	-	选择 WINS 配置模式。	
[WINS 服务器]	[首选的]	-	指定首选 WINS 服务器的 IP 地址。		

级别 3	级别 4	级别 5	级别 6	说明
[WLAN (Wi-Fi)]	[TCP/IP]	[WINS 服务器]	[备用的]	指定备用 WINS 服务器的 IP 地址。
		[DNS 服务器]	[首选的]	指定首选 DNS 服务器的 IP 地址。
			[备用的]	指定备用 DNS 服务器的 IP 地址。
		[APIPA]	-	自动从本地链接地址范围中分配 IP 地址。 ¹
		[IPv6]	-	启用或禁用 IPv6 协议。
	[WPS/推送按钮]	-	-	使用一键式方式配置无线网络设置。
	[WPS/PIN 码]	-	-	使用有 PIN 码的 WPS 配置无线网络设置。
	[无线网络状态]	[状态]	-	显示无线网络连接状态。
		[信号]	-	显示无线网络信号强度。
		[SSID]	-	显示无线 SSID (网络名称)。
		[通信模式]	-	显示当前通信模式。
	[MAC 地址]	-	-	显示设备的 MAC 地址。
	[恢复出厂值]	-	-	将本设备的无线网络设置恢复为出厂设置。
	[启用无线网络]	-	-	打开或关闭无线接口。
[Wi-Fi Direct]	[手动]	-	-	手动配置 Wi-Fi Direct 网络设置。
	[组拥有者]	-	-	将设备设置为组拥有者。
	[推送按钮]	-	-	使用一键式方式快速配置 Wi-Fi Direct 网络设置。
	[PIN 码]	-	-	使用有 PIN 码的 WPS 快速配置 Wi-Fi Direct 网络设置。
	[设备信息]	[设备名称]	-	查看设备的设备名称。
		[SSID]	-	显示组拥有者的 SSID (网络名称)。
		[IP 地址]	-	显示设备的 IP 地址。
	[状态信息]	[状态]	-	显示 Wi-Fi Direct 网络状态。
		[信号]	-	显示 Wi-Fi Direct 网络当前的信号强度。
	[启用接口]	-	-	启用或禁用 Wi-Fi Direct 连接。
[NFC]	-	-	-	启用或关闭近场通信功能。
[基于互联网的管理]	-	-	-	启用或禁用网络基本管理功能。 如果启用了该功能，确保指定网络基本管理的连接方式。
[IPsec]	-	-	-	IPsec 是提供验证和加密服务的 IP 协议的一项可选安全功能。我们建议您更改此设置前先联系网络管理员。
[全局检测]	[允许检测]	-	-	启用或禁用用户在用户无意中连接至全局网络时进行检测并通知用户的功能。
	[拒绝访问]	-	-	禁用与全局网络的连接。
[网络重置]	-	-	-	将设备的所有网络设置恢复为出厂设置。

¹ 与网络连接时，如果设备的“引导方式”设置为“自动”，则设备将尝试通过 DHCP 等引导服务器设置 IP 地址和子网掩码。如果找不到引导服务器，将分配一个 APIPA IP 地址，如 169. 254. (001-254). (000-255)。如果设备的“引导方式”设置为“静态”，则您必须通过设备的操作面板手动输入 IP 地址。

[打印报告]

[所有设置] > [打印报告]

级别 3	说明
[打印机设置]	打印打印机设置页。
[网络配置]	打印网络配置报告。
[打印文件列表]	打印保存在内存中的数据列表。
[硒鼓点阵打印]	打印硒鼓点阵检查表。
[无线局域网报告]	打印无线连接诊断报告。

[设备信息]

[所有设置] > [设备信息]

级别 3	级别 4	说明
[序列号]	-	显示设备序列号。
[固件版本]	[主版本]	查看设备的固件版本。
	[安全版本]	
[固件更新]	-	将设备的固件更新至最新版本。
[固件自动检查]	-	在主页屏幕上查看固件信息。
[页码计数器]	-	显示已打印的总页数。
[零件寿命] ¹	[硒鼓]	显示硒鼓单元的剩余寿命。
	[定影单元]	显示定影单元的剩余寿命。
	[激光单元]	显示激光单元的剩余寿命。
	[进纸托板进纸器]	显示进纸托板进纸器的剩余寿命。
	[进纸器 1]	显示纸盒 1 进纸器的剩余寿命。
	[进纸器 2] ²	显示 PF Kit 2 的剩余寿命。
	[进纸器 3] ²	显示 PF Kit 3 的剩余寿命。
[进纸器 4] ²	显示 PF Kit 4 的剩余寿命。	

¹ 零件寿命为近似值，可能会因使用类型的不同而有所不同。

² 已安装选配纸盒时可用。

[初始设置]

[所有设置] > [初始设置]

级别 3	级别 4	说明
[重置]	[设备重置]	重置所有已更改的设备设置，例如纸张类型。
	[网络重置]	将设备的所有网络设置恢复为出厂设置。
	[恢复出厂设置]	重置设备并将打印机设置（包括命令设置）恢复至出厂设置。
[语言]	-	将液晶显示屏的显示语言选择为您所在国家的语言。



相关信息

- [设置和功能表](#)

功能表 (HL-L6418DW)

相关型号: HL-L6418DW

- >> 墨粉
- >> Wi-Fi 设置
- >> [应用程序]
- >> [安全模式打印]

墨粉



级别 2	级别 3	级别 4	说明
(墨粉)	[墨粉寿命]	-	查看墨粉盒的大致剩余寿命。
	[测试打印]	-	打印测试页。
	[墨粉盒 检查]	-	在液晶显示屏上查看已安装墨粉盒是否为正品等相关信息。

Wi-Fi 设置



级别 2	级别 3	说明
(Wi-Fi 设置)	[查找 Wi-Fi 网络]	手动配置无线网络设置。
	[WPS/推送按钮]	使用一键式方式配置无线网络设置。
	[WPS/PIN 码] ¹	使用有 PIN 码的 WPS 配置无线网络设置。
	[无线网络状态] ¹	显示无线网络连接状态。
	[MAC 地址] ¹	显示设备的 MAC 地址。
	[恢复出厂值] ¹	将本设备的无线网络设置恢复为出厂设置。
	[启用无线网络] ¹	打开或关闭无线接口。
	[TCP/IP] ¹	更改 TCP/IP 设置。

¹ 配置 Wi-Fi® 连接后可用。

[应用程序]




级别 2	说明
[应用程序]	将 Brother 设备连接到因特网服务。

[安全模式打印]



[安全模式打印]

级别 2	说明
 [安全模式打印]	用于在输入四位数密码后打印设备内存或 USB 闪存盘中存储的数据。 仅当设备或 USB 闪存盘中有加密打印数据时激活。



相关信息

- [设置和功能表](#)

使用网络基本管理更改设备设置

网络基本管理实用程序使用标准网络浏览器通过超文本传输协议（HTTP）或基于安全套接字层的超文本传输协议（HTTPS）对设备进行管理。

- [什么是网络基本管理？](#)
- [访问网络基本管理](#)
- [设置或更改网络基本管理的登录密码](#)

什么是网络基本管理？

网络基本管理实用程序使用标准网络浏览器通过超文本传输协议（HTTP）或基于安全套接字层的超文本传输协议（HTTPS）对设备进行管理。



- 建议使用以下网络浏览器的最新版本：
 - 对于 Windows 用户：Microsoft Edge、Firefox 和 Google Chrome™
 - 对于 Mac 用户：Safari、Firefox 和 Google Chrome™
 - Android™ 用户：Google Chrome™
 - 对于 iOS 用户：Safari 和 Google Chrome™
- 无论使用何种浏览器，请确保始终启用 JavaScript 和 Cookie。
- 确保设备已开启并与您的计算机连接至同一网络，而且您的网络支持 TCP/IP 协议。

brother



Copyright(C) 2000-2023 Brother Industries, Ltd. All Rights Reserved.

实际屏幕可能与如上所示屏幕不同。



相关信息

- [使用网络基本管理更改设备设置](#)

访问网络基本管理

- 建议使用以下网络浏览器的最新版本：
 - 对于 Windows 用户：Microsoft Edge、Firefox 和 Google Chrome™
 - 对于 Mac 用户：Safari、Firefox 和 Google Chrome™
 - Android™ 用户：Google Chrome™
 - 对于 iOS 用户：Safari 和 Google Chrome™
- 无论使用何种浏览器，请确保始终启用 JavaScript 和 Cookie。
- 使用“网络基本管理”配置设置时，建议使用 HTTPS 安全协议。
- 将 HTTPS 用于“网络基本管理”配置时，浏览器将显示一个警告对话框。要避免显示警告对话框，您可以安装自我认证证书以使用 SSL/TLS 通信。更多信息，>> [相关信息](#)。
- 用于管理本设备所设置的默认密码位于设备背面并标有“Pwd”字样。我们建议您立即更改默认密码，以免设备遭到未经授权的访问。
还可在网络配置报告中找到默认密码。

>> [在网络浏览器中打开网络基本管理](#)

>> [在 Brother iPrint&Scan 中打开网络基本管理 \(Windows/Mac\)](#)

>> [在 Brother 实用程序 中打开网络基本管理 \(Windows\)](#)

在网络浏览器中打开网络基本管理

1. 打开您的网络浏览器。
2. 在您的浏览器地址栏中输入“https://设备的 IP 地址”（其中，“设备的 IP 地址”为本设备的 IP 地址）。

例如：

https://192.168.1.2



- 如果您正在使用域名系统或启用 NetBIOS 名称，则可以输入“SharedPrinter”等其他名称代替 IP 地址。

例如：https://SharedPrinter

- 如果您启用 NetBIOS 名称，您也可以使用节点名称。

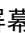

例如：https://brn123456abcdef

- NetBIOS 名称可在“网络配置报告”中找到。

3. 如有需要，在**登录**字段中输入密码，然后点击**登录**。



用于管理本设备所设置的默认密码位于设备背面并标有“Pwd”字样。

4. 如果您想将导航菜单固定在屏幕左侧，点击 ，然后点击 。

现在，您可以更改设备的设置。

在 Brother iPrint&Scan 中打开网络基本管理 (Windows/Mac)

1. 启动 Brother iPrint&Scan。

- Windows


启动  (Brother iPrint&Scan)。

- Mac

在 Finder (**查找程序**) 菜单栏中，点击**前往** > **应用程序**，然后双击 iPrint&Scan 图标。

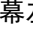

将显示 Brother iPrint&Scan 屏幕。

2. 如果未选择本 Brother 设备，点击**选择机器**按钮，然后从列表中选择型号名称。点击**确定**。

3. 点击  (设备设置)。
4. 点击**所有设置**。
将显示网络基本管理页面。
5. 如有需要，在**登录**字段中输入密码，然后点击**登录**。



用于管理本设备所设置的默认密码位于设备背面并标有 “Pwd” 字样。


6. 如果您想将导航菜单固定在屏幕左侧，点击 ，然后点击 。

现在，您可以更改设备的设置。



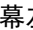

也可以在移动版 Brother Mobile Connect 中打开网络基本管理。

在 Brother 实用程序 中打开网络基本管理 (Windows)

1. 启动  (Brother Utilities (Brother 实用程序))，然后点击下拉列表并选择本设备的型号名称（如果尚未选择）。
2. 点击左侧导航栏中的**工具**，然后点击**设备设置**。
将显示网络基本管理页面。
3. 如有需要，在**登录**字段中输入密码，然后点击**登录**。



用于管理本设备所设置的默认密码位于设备背面并标有 “Pwd” 字样。

4. 如果您想将导航菜单固定在屏幕左侧，点击 ，然后点击 。

现在，您可以更改设备的设置。

如果您更改了协议设置，则必须在点击**提交**后重新启动设备才可以激活配置。
设置配置完成后，点击**注销**。

✓ 相关信息

- [使用网络基本管理更改设备设置](#)

相关主题：

- [打印网络配置报告](#)
- [使用 SSL/TLS](#)
- [创建自我认定证书](#)
- [安装自我认定证书 \(适用于 Windows 管理员用户\)](#)

设置或更改网络基本管理的登录密码

用于管理本设备所设置的默认密码位于设备背面并标有“Pwd”字样。我们建议您立即更改默认密码，以免设备遭到未经授权的访问。

1. 打开您的网络浏览器。
2. 在您的浏览器地址栏中输入“https://设备的 IP 地址”（其中，“设备的 IP 地址”为本设备的 IP 地址）。

例如：

https://192.168.1.2



- 如果您正在使用域名系统或启用 NetBIOS 名称，则可以输入“SharedPrinter”等其他名称代替 IP 地址。

例如：https://SharedPrinter

- 如果您启用 NetBIOS 名称，您也可以使用节点名称。

例如：https://brn123456abcdef

- NetBIOS 名称可在“网络配置报告”中找到。

3. 执行以下操作中的一项：
 - 如果之前已经设置了自己的密码，请输入该密码，然后点击 **登录**。
 - 如果您尚未设置自己的密码，请输入默认登录密码，然后点击 **登录**。
4. 转到导航菜单，然后点击 **管理员 > 登录密码**。



- 用于管理本设备所设置的默认密码位于设备背面并标有“Pwd”字样。
- 如果屏幕左侧不显示导航菜单，则从 ☰ 启动。

5. 若要更改密码，在 **输入旧密码** 字段中输入当前密码。
6. 遵循 **登录密码** 屏幕指示，在 **输入新密码** 字段中输入新密码。
7. 在 **确认新密码** 字段中再次输入新密码。
8. 点击 **提交**。



也可更改在 **登录密码** 菜单中的锁定设置。



相关信息

- [使用网络基本管理更改设备设置](#)

附录

- [规格](#)
- [耗材](#)
- [附件](#)
- [通知](#)
- [Brother 帮助和客户支持](#)

规格

- >> 常规规格
- >> 打印介质规格
- >> 打印规格
- >> 接口规格
- >> 支持的协议和安全功能
- >> 计算机要求规格

常规规格

打印机类型		激光
打印方式		电子照相激光打印机
内存容量	标准	1 GB
设备显示屏		<ul style="list-style-type: none"> • (HL-L5218DN/HL-L5228DW) 10 个字符 (2 字节) x 1 行 / 20 个字符 (1 字节) x 1 行 • (HL-L6418DW) 3.5 英寸 TFT 彩色触摸式液晶显示屏 ¹ 触摸屏 72.5 x 68.7 毫米
电源		220 ~ 240 V AC 50/60 Hz
耗电量 (平均值)	峰值	约 1,280 W
	打印 ²	<ul style="list-style-type: none"> • (HL-L5218DN/HL-L5228DW) 约 670 W (25° C 时) • (HL-L6418DW) 约 710 W (25° C 时)
	打印 (静音模式) ²	约 430 W (25° C 时)
	准备就绪 ²	约 31 W (25° C 时)
	休眠 ²	<ul style="list-style-type: none"> • (HL-L5218DN/HL-L5228DW) 约 5.5 W • (HL-L6418DW) 约 5.9 W
	深度休眠 ²	<ul style="list-style-type: none"> • (HL-L5218DN/HL-L5228DW) 约 0.5 W • (HL-L6418DW) 约 0.6 W
	断电 ^{3 4}	约 0.05 W
尺寸 (典型轮廓视图)		单位: 毫米 <ul style="list-style-type: none"> • (HL-L5218DN/HL-L5228DW) * : 373 ** : 257 *** : 388 • (HL-L6418DW) * : 402 ** : 319 *** : 396

重量 (含耗材)		<ul style="list-style-type: none"> (HL-L5218DN/HL-L5228DW) 11.0 kg (HL-L6418DW) 13.1 kg 	
噪音等级	声压 ⁵	打印	LpAm = 54 dB (A)
		打印 (静音模式)	LpAm = 50 dB (A)
		准备就绪	LpAm = 最快 35 dB (A)
	声音功率	打印 ⁵	(HL-L5218DN/HL-L5228DW) LWA _c = 7.06 B (A) (HL-L6418DW) LWA _c = 7.07 B (A)
		打印 (静音模式)	LWA _c = 6.54 B (A)
		准备就绪	LWA _c = 最快 4.9 B (A)
温度	工作时	10° C ~ 32.5° C ⁶	
	存储	0° C ~ 40° C	
湿度	工作时	20% ~ 80% (无凝露)	
	存储	35% ~ 85% (无凝露)	

1 斜对角测得。

2 当设备连接到与 ENERGY STAR (能源之星) 版本相同的网络连接时测得。3.1 测试方法。

3 根据 IEC 62301 2.0 版测得。

4 耗电量根据使用环境不同而稍有差异。

5 根据 ISO 7779 中描述的方法测得。

6 为确保高质量打印, Brother 建议的最高环境温度为 32.5° C。安全使用本设备的最高环境温度为 35° C。

打印介质规格

纸张输入	纸盒 (标准)	纸张类型	普通纸、信头纸、彩色纸、薄纸、再生纸、厚纸
		纸张尺寸	A4、Letter、B5 (JIS)、A5、A5 (长边)、A6、Executive、Legal、Mexico Legal、India Legal、Folio、16K (195x270 mm)、A4 Short (270mm 纸张)
		纸张重量	60 ~ 163 克/平方米 ¹
		最大纸张容量	<ul style="list-style-type: none"> (HL-L5218DN/HL-L5228DW) 最多 250 张 80 克/平方米的普通纸 (HL-L6418DW) 最多 520 张 80 克/平方米的普通纸
	进纸托板	纸张类型	普通纸、信头纸、彩色纸、薄纸、厚纸、特厚纸、再生纸、铜版纸、标签、信封、薄信封、厚信封

纸张输入	进纸托板	纸张尺寸	<ul style="list-style-type: none"> • 宽度： 69.8 ~ 215.9 毫米 • 长度： 127 ~ 355.6 毫米 • 信封： COM-10、DL、C5、Monarch
		纸张重量	60 ~ 230 克/平方米 ¹
		最大纸张容量	<ul style="list-style-type: none"> • 最多 100 张 80 克/平方米的普通纸 • 信封：最厚 11 mm
	纸盒 2、3、4 (选配) ²	纸张类型	普通纸、信头纸、彩色纸、薄纸、再生纸、厚纸
		纸张尺寸	A4、Letter、B5 (JIS)、A5、Executive、Legal、Mexico Legal、India Legal、Folio、16K (195x270 mm)、A4 Short (270mm 纸张)
		纸张重量	60 ~ 120 克/平方米 ¹
		最大纸张容量	<ul style="list-style-type: none"> • LT-5505 最多 250 张 80 克/平方米的普通纸 • LT-6505 最多 520 张 80 克/平方米的普通纸
纸张输出 ³	出纸托板	<ul style="list-style-type: none"> • (HL-L5218DN/HL-L5228DW) 最多 150 张 80 克/平方米的普通纸 (正面向下输出到出纸托板) • (HL-L6418DW) 最多 250 张 80 克/平方米的普通纸 (正面向下输出到出纸托板) 	
	后出纸托板	<ul style="list-style-type: none"> • (HL-L5218DN/HL-L5228DW) 一张 (正面向上输出到后出纸托板) • (HL-L6418DW) 最多 10 张 (正面向上输出到后出纸托板) 	
双面打印	自动双面打印	纸张类型	普通纸、信头纸、彩色纸、薄纸、再生纸
		纸张尺寸	A4
		纸张重量	60 ~ 105 克/平方米

¹ 对于 105 克/平方米 以上的纸张，请打开后盖以使用后出纸托板。

² HL-L5218DN/HL-L5228DW 低位纸盒的最大数量：最多两个低位纸盒的任意组合。

HL-L6418DW 低位纸盒的最大数量：最多三个 LT-5505 低位纸盒或最多两个不同型号的任意组合。

³ 使用标签时，建议从设备打印输出后立即将已打印的标签纸从出纸托板取走，以免弄脏。

打印规格

自动双面打印	是	
仿真语言	PCL6、BR-Script3、IBM Proprinter XL、Epson FX-850、PDF 版本 1.7、XPS 版本 1.0	
分辨率	<ul style="list-style-type: none"> • 物理分辨率：600 x 600 dpi • 最佳分辨率：1200 x 1200 dpi¹ 	
打印速度 ²	单面打印 ^{3 4}	<ul style="list-style-type: none"> • (HL-L5218DN/HL-L5228DW) 最快 50 页/分钟 (Letter 尺寸) 最快 48 页/分钟 (A4 尺寸) • (HL-L6418DW) 最快 52 页/分钟 (Letter 尺寸) 最快 50 页/分钟 (A4 尺寸)
	双面打印	最快 24 面/分钟 (最快 12 张/分钟) (Letter 尺寸) 最快 24 面/分钟 (最快 12 张/分钟) (A4 尺寸)

首页打印时间 ^{5 6 7}	23 ° C 时少于 6.7 秒
-------------------------	------------------

- 1 数据基于 Brother 实验室测试结果，因使用环境及设置等因素，与实际的打印品质存在差异。最佳打印分辨率 1200 x 1200 dpi（打印品质设置为最佳模式条件下测得）。
- 2 当设备通过无线局域网连接时，打印速度可能会变慢。
- 3 “单面打印”的打印速度根据 ISO/IEC 24734 测得。
- 4 此速度基于单面打印。如果您的设备型号的默认打印设置为“双面”，请更改为“单面”以达到这些效果。
- 5 在准备就绪模式下从标准纸盒进纸进行打印。
- 6 从设备启动到纸张输出完成之间的时长（打开设备电源或修复错误时除外）。
- 7 使用标准纸盒打印 A4 或 Letter 尺寸的纸张时适用。这个时间可能会延长，具体取决于纸张尺寸和打印数据量。

接口规格

USB	<ul style="list-style-type: none"> • 类型：USB B 型母座 版本：USB 2.0 高速^{1 2} 请使用长度不超过 2 米的 USB 2.0 接口电缆。 • (HL-L6418DW) 类型：USB A 型母座³ 版本：USB 2.0 高速 连接 USB 闪存盘以进行 USB 存储打印。
局域网	10Base-T/100Base-TX/1000Base-T ⁴
无线局域网	(HL-L5228DW/HL-L6418DW) IEEE 802.11a/b/g/n（基础架构模式） IEEE 802.11a/g/n (Wi-Fi Direct [®])
NFC⁵	(HL-L6418DW) 是

- 1 设备标配 USB 2.0 高速接口。也可将设备连接到带有 USB 1.1 接口的计算机。
- 2 不支持第三方 USB 集线器设备。
- 3 USB 主机端口
- 4 请选用 5e 类（或超 5e 类）网络电缆。
- 5 连接外接 IC 卡读卡器时，使用支持 HID 级别驱动程序的设备。

支持的协议和安全功能

支持的协议和安全功能可能会因型号而异。

以太网

10Base-T/100Base-TX/1000Base-T

协议 (IPv4)

ARP、RARP、BOOTP、DHCP、APIPA（自动 IP）、WINS/NetBIOS 名称解析、DNS 解析、mDNS、LLMNR 应答器、LPR/LPD、自定义原始端口/端口 9100、IPP/IPPS、FTP 服务器、TELNET 服务器、HTTP/HTTPS 服务器、TFTP 客户端和服务端、SMTP 客户端、SNMPv1/v2c/v3、ICMP、网络服务（打印）、CIFS 客户端、SNTTP 客户端、Syslog

协议 (IPv6)

NDP、RA、DNS 解析、mDNS、LLMNR 应答器、LPR/LPD、自定义原始端口/端口 9100、IPP/IPPS、FTP 服务器、TELNET 服务器、HTTP/HTTPS 服务器、TFTP 客户端和服务端、SMTP 客户端、SNMPv1/v2c/v3、ICMPv6、网络服务（打印）、CIFS 客户端、SNTTP 客户端、Syslog

网络安全（有线）

SMTP-AUTH、SSL/TLS（IPP、HTTP、SMTP）、SNMP v3、802.1x（EAP-MD5、EAP-FAST、PEAP、EAP-TLS、EAP-TTLS）、Kerberos、IPsec

网络安全（无线）

SMTP-AUTH、SSL/TLS（IPP、HTTP、SMTP）、SNMP v3、802.1x（EAP-FAST、PEAP、EAP-TLS、EAP-TTLS）、Kerberos、IPsec

无线网络安全

WEP 64/128 位、WPA-PSK（TKIP/AES）、WPA2-PSK（TKIP/AES）（Wi-Fi Direct 仅支持 WPA2-PSK（AES））、WPA3-SAE（AES）

无线认证

Wi-Fi 认证标志许可（WPA3™ - 企业、个人）、Wi-Fi Protected Setup（WPS）标识符标志许可、Wi-Fi CERTIFIED™ Wi-Fi Direct

计算机要求规格

支持的操作系统和软件功能

计算机平台和操作系统版本		计算机接口			处理器	安装硬盘空间 ¹	
		USB ²	有线局域网	无线		用于驱动程序	应用程序 (包括驱动程序)
Windows 操作系统	Windows 10 家庭版/ 10 专业版/ 10 教育版/ 10 企业版	打印			32 位 (x86) 或 64 位 (x64) 处理器	50 MB	1.6 GB
	Windows 11 家庭版/ 11 专业版/ 11 教育版/ 11 企业版				64 位 (x64) 处理器		
	Windows Server 2012	打印			64 位 (x64) 处理器	50 MB	
	Windows Server 2012 R2						
	Windows Server 2016						
	Windows Server 2019						
	Windows Server 2022						
Mac 操作系统 ³	macOS v11	打印			64 位 处理器	N/A	500 MB
macOS v12							
macOS v13							

¹ 如果未随附安装光盘，则必须通过 Internet 连接来安装软件。

² 不支持第三方 USB 端口。

³ macOS 免责声明

支持 AirPrint：通过 macOS 进行打印需要使用 AirPrint。本设备不提供 Mac 驱动程序。

关于最新驱动程序的更新，请转到 www.95105369.com 上与您的设备型号对应的**驱动和软件**页面。

关于最新支持的 OS，请转到 support.brother.com/os 上与您的设备型号对应的支持的 OS 页面。

所有商标、品牌和产品名称都归其相应公司所有。

✓ 相关信息

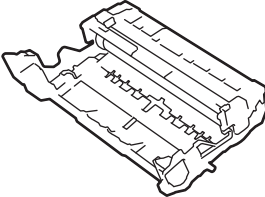
- [附录](#)

耗材

需要更换墨粉盒或硒鼓单元等耗材时，设备操作面板或状态监控器（状态监视器）将显示错误信息。有关本设备耗材的更多信息，请访问 www.brother.com/original 或联系您当地的 Brother 经销商。



- 墨粉盒和硒鼓单元为两个单独的部件。
- 耗材产品代码因国家和地区不同而有所差异。

耗材	耗材产品代码	大约寿命 (打印页数)	适用型号
墨粉盒 	标准墨粉盒： TN3625	约 3,000 页 ^{1 2}	HL-L5218DN/HL-L5228DW/ HL-L6418DW
	大容量墨粉盒： TN3625XL	约 6,000 页 ^{1 2}	HL-L5218DN/HL-L5228DW/ HL-L6418DW
	超高容量墨粉盒： TN3635	约 18,000 页 ^{1 2}	HL-L5218DN/HL-L5228DW/ HL-L6418DW
	随机墨粉盒： (随机附带)	约 3,000 页 ^{1 2}	HL-L5218DN/HL-L5228DW/ HL-L6418DW
硒鼓单元 	DR3625	约 75,000 页 ³	HL-L5218DN/HL-L5228DW/ HL-L6418DW

¹ A4 或 Letter 大小的单面页面纸张

² 墨盒打印量为近似值，基于 ISO/IEC 19752 黑白打印机标准测试页。

³ 约 75,000 页（每次打印三页时）或者 45,000 页（每次打印一页时）（A4/Letter 单面页面）。页数可能会受各种因素的影响，包括但不限于介质类型和介质尺寸。



相关信息

- [附录](#)

附件

附件供应可能会因您所在的国家和地区不同而有所差异。有关本设备附件的更多信息，请访问 www.brother.com/original 或联系 Brother 经销商或 Brother 客服中心。

产品代码	耗材	适用型号
LT-5505	低位纸盒 (250 张)	<ul style="list-style-type: none">HL-L5218DN/HL-L5228DW ¹HL-L6418DW ²
LT-6505	低位纸盒 (520 张)	<ul style="list-style-type: none">HL-L5218DN/HL-L5228DW ¹HL-L6418DW ²

¹ 低位纸盒的最大数量：最多两个低位纸盒的任意组合。

² 低位纸盒的最大数量：最多三个 LT-5505 低位纸盒或最多两个不同型号的任意组合。

✓ 相关信息

- [附录](#)

通知

为了创造更加美好的环境

请您协作

首先对您使用 Brother 产品表示衷心的感谢！

Brother 公司致力于关爱地球环境，制定了“从产品开发到废弃，关爱地球环境”的基本方针。当地的公民在环境保护活动中也应该对当地社会、环境两方面尽每个人的微薄之力。

因此，希望您能配合这个计划，作为环境保护活动的一环，在平时处理废弃物的时候能多加注意。

1. 不用的包装材料，为了能再次回收利用，请交付给当地相关回收公司进行处理。
 2. 废弃耗材的处理，应遵守相关的法律和规定。请根据相关法律和规定妥当处理。
 3. 产品保养或修理需要更换零部件时，有不需要的电路板和电子零件，以及产品废弃时，请作为电子废弃物处理。
 4. 关闭本产品电源开关后，在拨下电源插头的情况下耗电量是零。
 5. 本产品中的部分零部件可以用于同一工厂生产的同系列机型上。
- 注：零部件的更换请联系 Brother 特约维修站。
6. 为了避免噪声干扰，建议将噪声大于 63dB 的设备放置于相对独立的区域。
 7. 本设备可使用再生纸。
 8. 确保在通风良好的地方使用本设备。
 9. Brother 提供设备和耗材回收服务。关于回收方案的详细信息，请浏览网页

<http://www.brother.cn/company/info/declaration/20090304.html>



相关信息

- 附录

Brother 帮助和客户支持

重要事项

为获得技术和操作上的帮助，请致电中国大陆的客服中心。

若要搜索常见问题解答 (FAQ)/维修站/驱动程序/手册等，请访问我们的技术服务支持网站：

www.95105369.com

若要查询耗材的销售点，请登录兄弟（中国）商业有限公司的官方网站：

www.brother.cn

✓ 相关信息

- [附录](#)

brother

这些机器仅获准在购买国使用。当地的 Brother 公司或经销商仅对在本国购买的机器提供支持。



SCHN
版本 0