



# Online Használati Útmutató

**HL-L5210DN**  
**HL-L5210DW**  
**HL-L5215DN**  
**HL-L6210DW**  
**HL-L6410DN**  
**HL-L6415DN**

## Tartalomjegyzék

<b>A készülék használata előtt.....</b>	<b>1</b>
A jelzések áttekintése .....	2
Védjegyek .....	3
Nyílt forráskódú licencek .....	4
Szerzői jog és licenc .....	5
Fontos megjegyzések .....	6
<b>Az Ön készülékének bemutatása.....</b>	<b>7</b>
A készülék használata előtt.....	8
Előlnézet és hátulnézet .....	9
A vezérlőpanel áttekintése .....	12
Navigálás az LCD érintőképernyőn.....	17
Szöveg bevitele a készüléken.....	18
Belépés a Brother Utilities funkcióba (Windows) .....	20
A szoftver és illesztőprogramok eltávolítása (Windows) .....	22
Bemeneti/kimeneti portok helyei a készüléken .....	23
A készülék szellőztetésének javítása .....	24
<b>Papírkezelés .....</b>	<b>25</b>
Papír betöltése .....	26
Betöltés és nyomtatás a papírtálca használatával .....	27
Betöltés és nyomtatás a többcélú tálca (TC tálca) használatával .....	36
Papírbeállítások .....	44
A papírméret és papírtípus módosítása .....	45
A Papír ellenőrzése beállítás módosítása .....	46
Nem nyomtatható terület.....	47
Ajánlott nyomathordozó .....	48
Speciális papírok használata .....	49
<b>Nyomtatás.....</b>	<b>50</b>
Nyomtatás a számítógépről (Windows) .....	51
Dokumentum nyomtatása (Windows) .....	52
Nyomtatási beállítások (Windows) .....	54
Biztonságos nyomtatás (Windows) .....	59
Nyomtató alapértelmezett beállításainak módosítása (Windows).....	61
Dokumentum nyomtatása a BR-Script3 nyomtató illesztőprogrammal (PostScript® 3™ nyelvi emuláció) (Windows).....	63
A készülék állapotának megfigyelése a számítógépről (Windows).....	64
Nyomtatás a számítógépről (Mac) .....	65
Nyomtatás az AirPrint használatával.....	66
E-mail csatolmány nyomtatása .....	67
Biztonsági nyomtatás USB flash meghajtó használatával .....	68
Duplikált példányok nyomtatása .....	70
Nyomtatási beállítások módosítása a kezelőpanel használatával .....	72
Nyomtatási feladat megszakítása .....	73
Tesztoldal nyomtatása.....	74
Univerzális nyomtatás .....	75
Univerzális nyomtatás – Áttekintés .....	76

A készülék regisztrálása univerzális nyomtatáshoz a Web alapú kezelés segítségével.....	77
Az univerzális nyomtatás felhasználóinak hozzárendelése a Microsoft Azure portálon keresztül .....	78
Adjon hozzá olyan nyomtatót a számítógépéhez, amelynél engedélyezve van az univerzális nyomtatás .....	79
Nyomtatás univerzális nyomtatással .....	80
Törölje a készüléke regisztrációját az univerzális nyomtatásról.....	81
<b>Hálózat .....</b>	<b>82</b>
A támogatott alapvető hálózati funkciók.....	83
A hálózati beállítások konfigurálása .....	84
Hálózati beállítások konfigurálása a kezelőpanel használatával.....	85
Vezeték nélküli hálózati beállítások.....	86
Vezeték nélküli hálózat használata .....	87
A Wi-Fi Direct® használata.....	107
Vezeték nélküli helyi hálózat engedélyezése/tiltása .....	112
A WLAN-jelentés kinyomtatása .....	113
Hálózati funkciók .....	117
A Web alapú kezelés engedélyezése/letiltása a vezérlőpanel használatával .....	118
A proxykiszolgáló beállításainak konfigurálása web alapú kezelő használatával .....	119
A hálózati konfiguráció jelentés kinyomtatása.....	120
Az idő szinkronizálása az SNTP-kiszolgálóval Webalapú felügyelet használatával .....	121
Gigabit Ethernet (csak vezetékes hálózat).....	125
A hálózati beállítások visszaállítása a gyári alapbeállításra .....	127
<b>Biztonság .....</b>	<b>128</b>
A Hálózatbiztonsági funkciók használata előtt .....	129
A szükségtelen protokollok letiltása .....	130
Tanúsítványok konfigurálása az eszközbiztonság számára.....	131
A támogatott biztonsági tanúsítványok funkciói .....	132
Elvégzendő lépések a tanúsítvány létrehozása és telepítése során .....	133
Önaláírt tanúsítvány létrehozása.....	134
Tanúsítvány aláírási kérés (CSR) létrehozása és hitelesítésszolgáltatótól (CA) származó tanúsítvány telepítése .....	135
A tanúsítvány és a saját kulcs importálása és exportálása .....	139
Egy CA tanúsítvány exportálása és importálása .....	142
Több tanúsítvány kezelése.....	145
Használjon SSL/TLS-t.....	146
Az SSL/TLS bemutatása .....	147
A hálózati készülék biztonságos felügyelete SSL/TLS használatával.....	150
Dokumentumok biztonságos nyomtatása SSL/TLS használatával .....	155
Használjon SNMPv3-at .....	157
Hálózati készülék biztonságos felügyelete SNMPv3 használatával.....	158
IPsec használata .....	160
Az IPsec bemutatása .....	161
Az IPsec konfigurálása a Web alapú kezelővel.....	162
IPsec címsablon konfigurálása a Web alapú kezelővel .....	164
IPsec sablon konfigurálása a Web alapú kezelővel .....	166
IEEE 802.1x hitelesítés használata vezetékes vagy vezeték nélküli hálózathoz.....	176
Mi az az IEEE 802.1x hitelesítés? .....	177

Az IEEE 802.1x hitelesítés beállítása vezeték vagy vezeték nélküli Web alapú kezelés (böngésző) használatával .....	178
IEEE 802.1x hitelesítési módszerek .....	180
Az Active Directory-hitelesítés használata .....	181
Az Active Directory hitelesítés bemutatása .....	182
Az Active Directory hitelesítés konfigurálása a Web alapú kezelővel .....	183
Bejelentkezés készülék beállításainak a módosításához a készülék kezelőpanelén (Active Directory hitelesítés).....	184
LDAP-hitelesítés használata .....	185
Bevezetés LDAP hitelesítéshez .....	186
Az LDAP hitelesítés konfigurálása a Web alapú kezelővel .....	187
A készülék beállításainak a készülék kezelőpanelén keresztül történő módosításához bejelentkezés szükséges (LDAP-hitelesítés) .....	188
A Secure Function Lock (Biztonságos funkciózár) 3.0 használata .....	189
A Secure Function Lock 3.0 használata előtt .....	190
A Secure Function Lock 3.0 konfigurálása a Web alapú kezelővel.....	191
Nyilvános mód konfigurálása a Secure Function Lock 3.0 szolgáltatáshoz.....	192
A Secure Function Lock 3.0 további funkciói .....	193
Új IC kártya regisztrálása a készülék vezérlőpaneljével .....	194
E-mail biztonságos küldése .....	195
E-mail küldés konfigurálása a Web alapú kezelő használatával .....	196
E-mail küldése felhasználói hitelesítéssel .....	197
E-mail biztonságos küldése SSL/TLS használatával .....	198
Nyomatási napló tárolása a hálózaton .....	199
Nyomatási napló tárolása a hálózati áttekintéshez .....	200
A nyomtatási napló hálózati tárolása funkció beállításainak konfigurálása a Web alapú kezelő használatával .....	201
A nyomtatási napló tárolása a hálózaton funkció hibaészlelési beállításainak használata .....	203
A készülék beállításainak zárolása a kezelőpanelről .....	205
A beállítási zár áttekintése .....	206
Globális hálózatérzékelő funkciók használata .....	210
A globális IP-cím felismerésének engedélyezése .....	211
A globális hálózatról érkező kommunikáció blokkolása .....	212
<b>Administrator (Rendszergazda).....</b>	<b>213</b>
Hálózati funkciók .....	214
Biztonsági funkciók .....	215
Hálózati biztonság .....	216
Felhasználó hitelesítése .....	218
Brother kezelő eszközök .....	219
<b>Mobil/Webes csatlakozás .....</b>	<b>220</b>
Brother Web Connect (Brother webes csatlakozás) .....	221
A Brother Web Connect áttekintése .....	222
A Brother Web Connect (Brother webes csatlakozás) lehetőséggel használható online szolgáltatások.....	224
A Brother Web Connect beállítása .....	226
Dokumentumok letöltése és nyomtatása a Brother Web Connect segítségével.....	234
AirPrint .....	236
AirPrint áttekintés .....	237

Az AirPrint (macOS) használata előtt.....	238
Nyomtatás az AirPrint használatával.....	239
Mopria™ nyomtatási szolgáltatás.....	242
Brother Mobile Connect.....	243
Regisztráljon egy külső IC kártyaolvasót.....	244
<b>Brother iPrint&amp;Scan.....</b>	<b>245</b>
A Brother iPrint&Scan elérése (Windows/Mac).....	246
<b>Hibaelhárítás.....</b>	<b>247</b>
Hiba és karbantartási üzenetek kijelzése.....	248
A Brother Web Connect funkció használatakor megjelenő hibaüzenetek.....	257
Papírelakadások.....	259
Papírelakadás megszüntetése.....	260
Papírelakadás a TC tálcában.....	261
A papír a papírtálcában akadt el.....	262
A papír a készülék hátsó részében akadt el.....	264
A papír a készülék belsejében akadt el.....	266
A papír a 2 oldalas tálcában akadt el.....	268
Papírelakadás a Postafiók egységben.....	271
Nyomtatási problémák.....	273
A nyomtatási minőség javítása.....	276
Hálózati problémák.....	281
Hibaüzenetek.....	282
A hálózati kapcsolatjavító eszköz használata (Windows).....	286
Ellenőrizze a készülék hálózati beállításait.....	287
Ha problémát tapasztal a készülék hálózatával.....	288
AirPrint problémák.....	295
Egyéb problémák.....	296
A készülék állapotának ellenőrzése.....	298
Visszaállítási funkciók.....	299
Készülék alaphelyzetbe állítása.....	300
Hálózati beállítás visszaállítása.....	301
Gyári alaphelyzet.....	302
<b>Szokásos karbantartás.....</b>	<b>303</b>
Kellékanyagok cseréje.....	304
A festékkazetta cseréje.....	306
A dobegység cseréje.....	309
A készülék tisztítása.....	312
Az LCD érintőképernyő tisztítása.....	314
A koronaszál tisztítása.....	315
A dobegység tisztítása.....	317
Tisztítsa meg a papírfelszedő görgőket.....	323
A készülék alkatrészei élettartamának ellenőrzése.....	325
Készülék és festékkazetta becsomagolása együtt.....	326
Az időszakos karbantartás által érintett elemek cseréje.....	328
<b>Készülék beállításai.....</b>	<b>329</b>
A készülék beállításainak módosítása a kezelőpanelről.....	330
Általános beállítások.....	331



Beállítási és funkció táblázatok .....	342
A készülék beállításainak módosítása a Web alapú kezeléssel .....	369
Mi a Web alapú kezelés? .....	370
A Web alapú kezelés elérése .....	371
A Web alapú kezelés bejelentkezési jelszavának beállítása vagy módosítása .....	374
<b>Függelék .....</b>	<b>375</b>
Műszaki adatok .....	376
Kellékanyagok .....	382
Környezetvédelmi és megfelelőségi információk .....	384
Információk az újrahasznosított papírról .....	385
Pótalkatrészek elérhetősége .....	386
Vegyianyagok (EU REACH) .....	387
Tartozékok .....	388
A Postafiók-egység .....	389
Brother Súlyos és ügyfélszolgálat .....	395

## A készülék használata előtt

- [A jelzések áttekintése](#)
- [Védjegyek](#)
- [Nyílt forráskódú licencek](#)
- [Szerzői jog és licenc](#)
- [Fontos megjegyzések](#)

## A jelzések áttekintése

Ez a használati útmutató a következő szimbólumokat és egyezményes jeleket használja:

 <b>FIGYELEM</b>	A FIGYELEM jelzés esetlegesen fellépő veszélyes helyzetre hívja fel a figyelmet, amelyet ha nem kerülnek el, akár halálhoz vagy súlyos sérüléshez is vezethet.
 <b>VIGYÁZAT</b>	A VIGYÁZAT veszélyes helyzetet jelez, amely bekövetkezte esetén kisebb sérülést okozhat.
<b>FONTOS</b>	A FONTOS veszélyes helyzetet jelez, amely bekövetkezte esetén a tulajdon megrongálásához vagy a termék alkalmasságának elvesztéséhez vezethet.
<b>MEGJEGYZÉS</b>	A MEGJEGYZÉS a működési környezetet, a telepítési feltételeket és a használat speciális feltételeit határozza meg.
	A tippikonok hasznos ötleteket és kiegészítő információkat kínálnak.
	Az Áramütés-veszély ikon áramütés lehetőségére figyelmeztet.
	A tűzveszély ikonja tűz lehetőségére figyelmeztet.
	A Forró felület ikonja arra figyelmeztet, hogy ne érintse meg a készülék forró részeit.
	A tiltó ikonok olyan műveleteket jeleznek, amelyeket tilos elvégezni.
<b>Félkövér</b>	Félkövér betűkkel a készülék kezelőpanelén található vagy a számítógép képernyőjén megjelenő gombokat jelöltük.
<i>Dőlt</i>	A dőlt betűstílus egy fontos pont kiemelésére szolgál, vagy kapcsolódó témákhoz irányít.
Courier New	Courier New betűtípusban jelennek meg a készülék LCD-kijelzőjén látható üzenetek.

### Kapcsolódó tájékoztatás

- [A készülék használata előtt](#)



## Védjegyek

Az Apple, App Store, AirPrint, Mac, macOS, iPadOS, iPad, iPhone, iPod touch és a Safari az Apple Inc. bejegyzett védjegye az Egyesült Államokban és más országokban.

Az Adobe®, a Reader®, a PostScript és a PostScript 3 az Adobe Systems Incorporated bejegyzett védjegye vagy védjegye az Egyesült Államokban és/vagy más országokban.

A Wi-Fi®, a Wi-Fi Alliance®, és a Wi-Fi Direct® a Wi-Fi Alliance® bejegyzett védjegye.

A WPA™, a WPA2™, a WPA3™, a Wi-Fi CERTIFIED, a Wi-Fi Protected Setup™, és a Wi-Fi Protected Setup logó a Wi-Fi Alliance® védjegye.

Az Android, a Google Drive, a Google Chrome és a Google Play a Google LLC védjegyei. A védjegyek használatához a Google engedélyére van szükség.

A Mopria™ és a Mopria™ logó a Mopria Alliance, Inc. bejegyzett védjegye és/vagy védjegye, illetve szolgáltatásneve az Egyesült Államokban és más országokban. Engedély nélküli felhasználásuk szigorúan tilos.

Az EVERNOTE az Evernote Corporation védjegye, felhasználása licencmegállapodás alapján történt.

A Bluetooth® szóvédjegy a Bluetooth SIG Inc. bejegyzett védjegye, és az ilyen védjegyek használatára a Brother Industries, Ltd. licencszerződéssel rendelkezik. Az itt használt többi védjegy és terméknév a vonatkozó tulajdonosoké.

Mindazon cégek, amelyek szoftvereinek nevei szerepelnek a kézikönyvben, rendelkeznek a tulajdonukban levő programhoz tartozó Szoftverlicenc-szerződéssel.

### Szoftvervédjegyek

FlashFX® a Datalight, Inc. bejegyzett védjegye.

FlashFX® Pro™ a Datalight, Inc. védjegye.

FlashFX® Tera™ a Datalight, Inc. védjegye.

Reliance™ a Datalight, Inc. védjegye.

Reliance Nitro™ a Datalight, Inc. védjegye.

Datalight® a Datalight, Inc. bejegyzett védjegye.

**A Brother-termékeken, kapcsolódó dokumentumokon és egyéb anyagokon feltüntetett minden vállalati márkanév és terméknév a megfelelő vállalat védjegye vagy bejegyzett védjegye.**



### Kapcsolódó tájékoztatás

- [A készülék használata előtt](#)

## Nyílt forráskódú licencek

A termék nyílt forráskódú szoftvert tartalmaz.

Az adott modellre vonatkozó nyílt forráskódú licencekkel kapcsolatos megjegyzések és a szerzői jogokra vonatkozó információk a modell **Kézikönyvek** oldalán, [support.brother.com/manuals](https://support.brother.com/manuals).



### Kapcsolódó tájékoztatás

- [A készülék használata előtt](#)
-

## Szerzői jog és licenc

©2023 Brother Industries, Ltd. Minden jog fenntartva.

Ez a termék a következő eladók által kifejlesztett szoftvereket tartalmazza:

Ez a termék a ZUKEN ELMIC, Inc. által kifejlesztett „KASAGO TCP/IP” szoftvert tartalmazza.

Copyright 1989-2020 Datalight, Inc. Minden jog fenntartva.

FlashFX® Copyright 1998-2020 Datalight, Inc.

U.S.Patent Office 5,860,082/6,260,156



### Kapcsolódó tájékoztatás

- [A készülék használata előtt](#)
-

## Fontos megjegyzések

- Brother meghajtó- és szoftverfrissítések keresése [support.brother.com/downloads](https://support.brother.com/downloads).
- A készülék teljesítményének naprakészen tartásához ellenőrizze az esetleges firmware-frissítéseket itt: [support.brother.com/downloads](https://support.brother.com/downloads). Ellenkező esetben előfordulhat, hogy a készülék néhány funkciója nem lesz elérhető.
- Ne használja a terméket a vásárlás országától eltérő országban, mert megsértheti az adott ország vezeték nélküli távközlési és rádiófrekvenciákra vonatkozó előírásait.
- Nem minden típus kapható az összes országban.
- Mielőtt a gépet másnak adná, kicserélné vagy megsemmisítené, erősen javasoljuk, hogy állítsa vissza a beállításokat gyári alap beállításra, hogy eltávolítson minden személyes adatot.
- A Windows 10 ebben a dokumentumban a Windows 10 Home, Windows 10 Pro, Windows 10 Education és a Windows 10 Enterprise verziókat jelenti.
- A Windows 11 ebben a dokumentumban a Windows 11 Home, Windows 11 Pro, Windows 11 Education és a Windows 11 Enterprise verziókat jelenti.
- A macOS v13 felhasználói számára:  
Ez a készülék támogatja a macOS v13-at.  
A készülék beállításának módját és a szoftvertelepítési útmutatót a dobozban található *Gyors telepítési útmutatóban* olvashatja el.  
A macOS v11 és a macOS v12 összes funkciója elérhető a macOS v13 környezetében és hasonlóan működnek.
- Ebben az útmutatóban az HL-L6415DN LCD üzenetei használatosak, ha másképp nincs megadva.
- Ebben az útmutatóban az HL-L6415DN illusztrációi használatosak, ha másképp nincs megadva.
- A Használati útmutató képernyőképei és képei csak illusztrációk, és eltérhetnek az aktuális használat során tapasztalható valós képernyőképektől.
- Ha nincs erre vonatkozó külön jelzés, a jelen kézikönyvben szereplő képernyők a Windows 10 rendszerből származnak. A számítógépen megjelenő képernyők a használt operációs rendszertől függően ezektől eltérhetnek.
- Jelen dokumentum tartalma és a termékek specifikációi előzetes bejelentés nélkül is változhatnak.
- Nem minden funkció érhető el az exportkorlátozás alá eső országokban.



### Kapcsolódó tájékoztatás

- [A készülék használata előtt](#)

## Az Ön készülékének bemutatása

- A készülék használata előtt
- Előlnézet és hátulnézet
- A vezérlőpanel áttekintése
- Navigálás az LCD érintőképernyőn
- Szöveg bevitele a készüléken
- Belépés a Brother Utilities funkcióba (Windows)
- Bemeneti/kimeneti portok helyei a készüléken
- A készülék szellőztetésének javítása

## A készülék használata előtt

Mielőtt bármilyen nyomtatási műveletet végrehajtana, ellenőrizze a következőket:

- Bizonyosodjon meg arról, hogy telepítette a készülékhez szükséges megfelelő szoftvert és illesztőprogramokat.
- USB- vagy hálózati kábel használata esetén: ellenőrizze, hogy az interfész kábel biztosan csatlakozik-e.

### Tűzfal (Windows)

Ha a számítógépet tűzfal védi, és nem tud a hálózaton keresztül nyomtatni, előfordulhat, hogy konfigurálnia kell a tűzfal beállításait. Ha Windows tűzfalat használ, és a Brother szoftvert és az illesztőprogramot a CD-ről telepítette, akkor a szükséges tűzfalbeállítások már megtörténtek. Ha más személyes tűzfalprogramot használ, olvassa el annak Használati útmutatóját, vagy forduljon a szoftver gyártójához.



### Kapcsolódó tájékoztatás

- [Az Ön készülékének bemutatása](#)
-

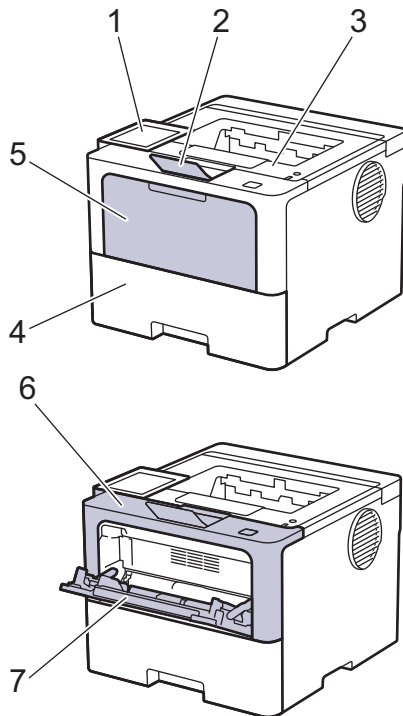
## Előnézet és hátulnézet

>> HL-L5210DN/HL-L5210DW/HL-L5215DN/HL-L6210DW

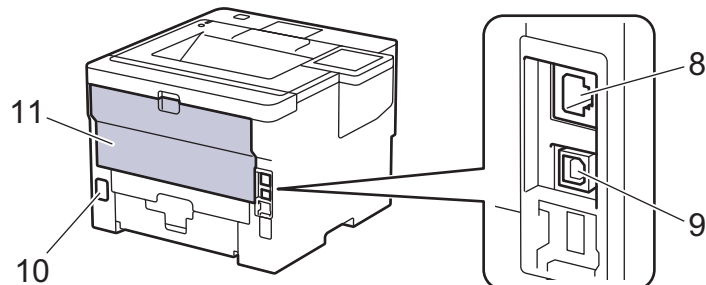
>> HL-L6410DN/HL-L6415DN

### HL-L5210DN/HL-L5210DW/HL-L5215DN/HL-L6210DW

#### Előnézet



#### Hátulnézet

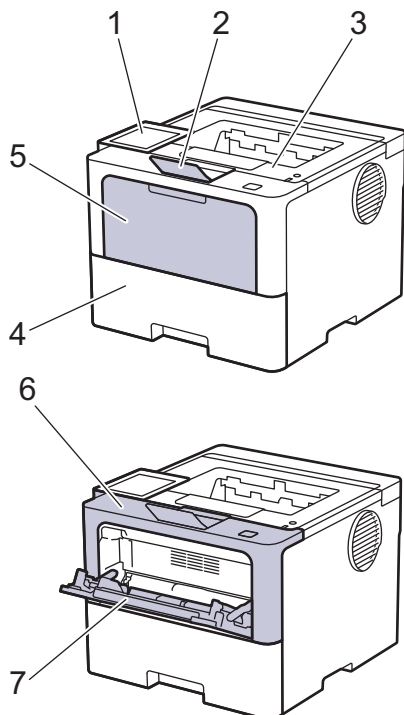


1. Vezérlőpult folyadékkristályos kijelzővel (LCD)
2. Nyomatott oldallal lefelé fordított nyomatok kimeneti tálcájának füle
3. Lefelé néző nyomatok kimeneti tálcája
4. Papírtálca
5. Többcélú tálca (TC tálca) borítója
6. Előlap
7. Többcélú tálca (TC tálca)
8. (Csak vezetékes hálózati modellek esetén)  
10BASE-T / 100BASE-TX / 1000BASE-T port
9. USB-csatlakozó
10. Tápkábel csatlakozója
11. Hátsó fedél (Felfelé néző nyomatok kimeneti tálcája)

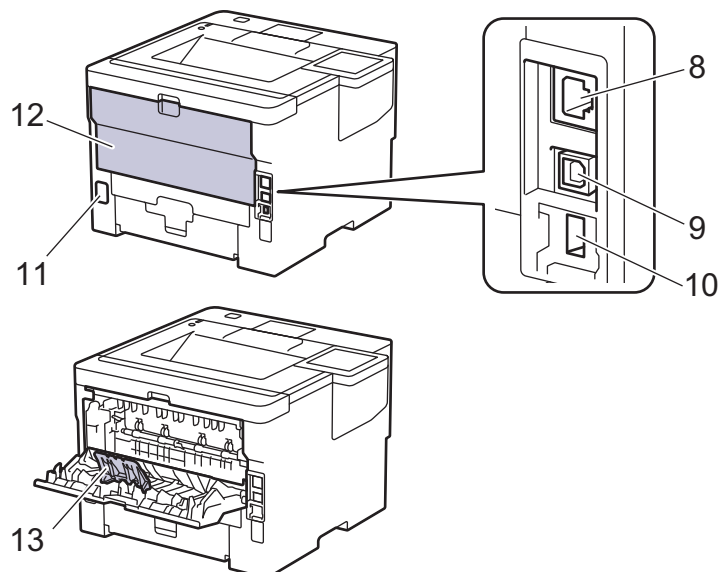


A készülék az adott modelltől függően nem leválasztható tápkábellel rendelkezik.

### Előnézet



### Hátulnézet



1. Érintőpanel LCD-érintőképernyővel
2. Nyomtatott oldallal lefelé fordított nyomatok kimeneti tálcájának füle
3. Lefelé néző nyomatok kimeneti tálcája
4. Papírtálca
5. Többcélú tálca (TC tálca) borítója
6. Előlap
7. Többcélú tálca (TC tálca)
8. 10BASE-T / 100BASE-TX / 1000BASE-T port
9. USB-csatlakozó
10. Kiegészítő USB-port (hátul) HL-L6410DN/HL-L6415DN
11. Tápkábel csatlakozója
12. Hátsó fedél (Felfelé néző nyomatok kimeneti tálcája)
13. Papírtartó szárny





## Kapcsolódó tájékoztatás

- Az Ön készülékének bemutatása

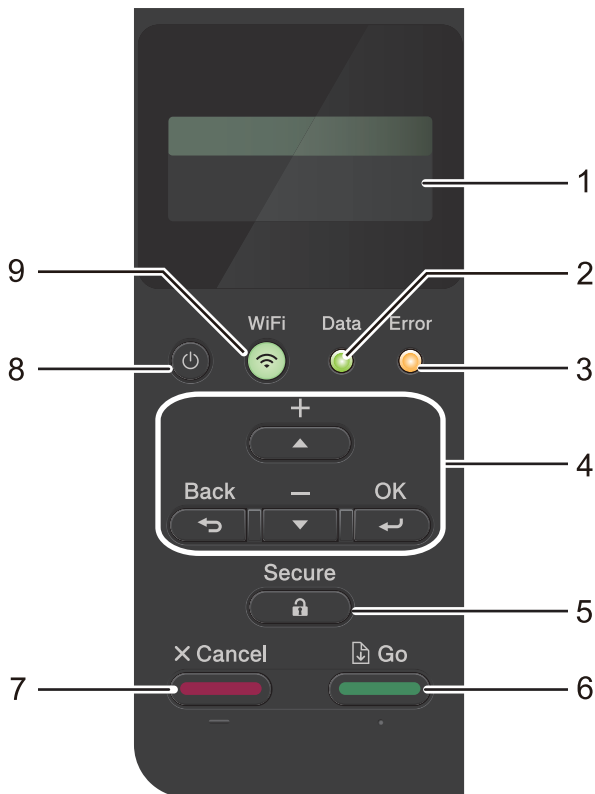
## A vezérlőpanel áttekintése

A vezérlőpanel a modelltől függően eltérő lehet.

>> HL-L5210DN/HL-L5210DW/HL-L5215DN/HL-L6210DW

>> HL-L6410DN/HL-L6415DN

### HL-L5210DN/HL-L5210DW/HL-L5215DN/HL-L6210DW



#### 1. Folyadékkristályos kijelző (LCD)

A készülék beállítását és használatát elősegítő üzeneteket jeleníti meg.

Vezeték nélküli hálózati modellek

Egy négyfokozatú skála jelzi a vezeték nélküli jel erősségét, amennyiben vezeték nélküli hálózathoz kapcsolódik.



#### 2. Data (Adat) LED

A **Data (Adat)** LED a készülék állapotától függően villog.

Amikor a **Data (Adat)** LED világít, az adatok a készülék memóriájában vannak. Amikor a **Data (Adat)** LED villog, a készülék adatokat fogad vagy dolgoz fel.

#### 3. Error (Hiba) LED

A **Error (Hiba)** LED villog, ha az LCD-n megjelenik egy hibaüzenet vagy egy fontos állapotüzenet.

#### 4. Menügombok

##### OK

A gombbal tárolhatja beállításait a készülékben. Egy beállítás módosítása után a készülék visszatér az előző menüszintre.

##### Back (Vissza)

- Ezzel a gombbal egy szinttel visszaléphet a menüben.

- Megnyomásával a számok beírásakor kiválaszthatja az előző számjegyet.
- Megnyomásával a számok beállításakor kiválaszthatja az előző betűt vagy számjegyet.

#### ▲ vagy ▼ (+ vagy -)

- Megnyomásával fel-le mozoghat a menük és opciók között.
- Megnyomásával egy számot adhat meg, illetve növelheti vagy csökkentheti a számot. Tartsa lenyomva a ▲ vagy ▼ gombot a gyorsabb görgetéshez. Amikor megjelenik a kívánt szám, nyomja meg az **OK** gombot.

#### 5. **Secure (Biztonságos)**

A gomb megnyomásával kinyomtathatja a készülék memóriájában mentett feladatokat. Lehetséges, hogy meg kell adnia a négy számjegyű jelszavát.



#### 6. **Go (Indítás)**

- Nyomja meg bizonyos hibaüzenetek törléséhez. Az összes többi hibaüzenet törléséhez kövesse az LCD utasításait.
- A gomb megnyomásával kinyomtathatja a készülék memóriájában maradt adatokat.
- Nyomja meg a megjelenített opció kiválasztásához. Miután kiválasztott egy opciót, a készülék visszatér az üzembesz állapotba.

#### 7. **Cancel (Mégse)**

- Nyomja meg a jelenlegi beállítások visszavonásához.
- Nyomja meg egy programozott nyomtatási feladat törléséhez, valamint a készülék memóriájából való törléséhez. Több nyomtatási feladat törléséhez nyomja meg és tartsa lenyomva a **Cancel (Mégse)** gombot addig, amíg az LCD-kijelzőn a [Össz. fel. töröl.] felirat meg nem jelenik.

#### 8. **Be-/kikapcsoló**

- Kapcsolja be a készüléket a  gombbal.
- Kapcsolja ki a készüléket a  gomb lenyomva tartásával.

#### 9. **Wi-Fi gomb vagy** **Hálózat gomb (a modelljétől függően)**

- Vezetékes hálózati modellek:

##### **Network (Hálózat)**

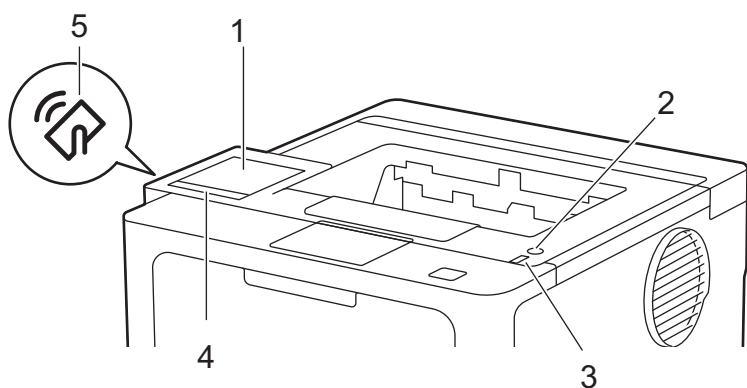
Nyomja meg a **Network (Hálózat)** gombot a vezetékes hálózati beállítások konfigurálásához.

- Vezeték nélküli hálózati modellek:

##### **WiFi**

Indítsa el a vezeték nélküli telepítőt a számítógépet, és nyomja meg a **WiFi** gombot. A készülék és a hálózata közötti vezeték nélküli kapcsolat konfigurálásához kövesse a képernyőn megjelenő utasításokat.

Amikor a **WiFi** jelzőfény világít, a készülék vezeték nélküli hozzáférési ponthoz csatlakozik. Amikor a **WiFi** jelzőfény villog, az azt jelenti, hogy a vezeték nélküli kapcsolata megszakadt, vagy a készülék vezeték nélküli hozzáférési ponthoz próbál csatlakozni.

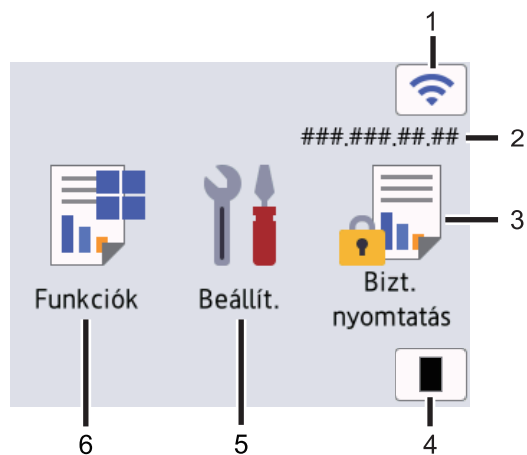


## 1. Érintőképernyős folyadékkristályos kijelző (LCD)

A menük és lehetőségek eléréséhez csak meg kell nyomnia azokat az érintőképernyőn.

A kezdőképernyőről elérhető a WiFi-beállítás <sup>1</sup>, a Festékszint, a Beállítások, a Funkciók és Biztonsági nyomtatás képernyő.

Amikor a készülék tétlen, a Kezdőképernyő a készülék állapotát jeleníti meg.



### 1. (Vezeték nélküli állapot) <sup>1</sup>

Lenyomásával konfigurálhatja a vezeték nélküli beállításokat.

Bizonyos modellek esetében, ha az opcionális vezeték nélküli modul telepítve van, a kezdőképernyő megjeleníti a vezeték nélküli állapotot.

Ha vezeték nélküli kapcsolatot használ, akkor minden kezdőképernyőn egy négyfokozatú skála jelzi a vezeték nélküli jel aktuális erősségét.



Ha a vezeték nélküli kapcsolat állapotaként  jelenik meg, nyomja meg a vezeték nélküli kapcsolat módjának kiválasztásához vagy egy meglévő vezeték nélküli kapcsolat konfigurálásához.

### 2. IP-cím

Ha a képernyő-beállítások menü IP-cím beállítása be van kapcsolva, a készülék IP-címe megjelenik a kezdőképernyőn.

### 3. [Biztonságos nyomtatás]

Nyomja meg a Biztonságos nyomtatás lehetőséget.

<sup>1</sup> Bizonyos modellek esetében a vezeték nélküli hálózati kapcsolat csak akkor használható, ha az opcionális vezeték nélküli modul telepítve van.


4.  [Toner]


Megjeleníti a festékkazetta maradék élettartamát. Nyomja meg a [Toner] menübe történő belépéshez.

5.  [Beállít.]

Nyomja meg a [Beállítások] menübe történő belépéshez.

A Beállítások menüvel érheti el a készülék beállításait.

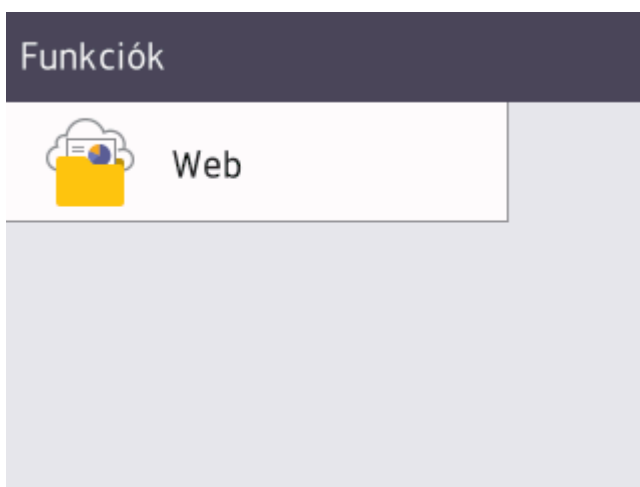
Ha a Beállítási zár be van kapcsolva, akkor egy lakatikon  jelenik meg az LCD-n. A beállítások módosításához fel kell oldani a készülék zárolását.

6.  [Funkciók]

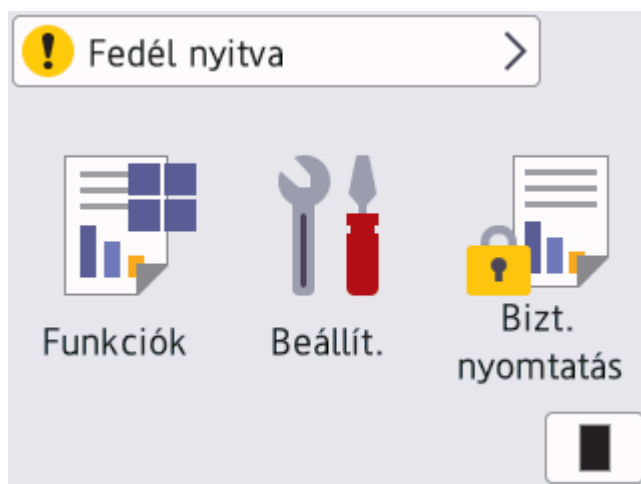
Nyomja meg a Funkciók képernyő megnyitásához.


 [Web]



Nyomja meg a készülék internetes szolgáltatáshoz történő csatlakoztatásához.





 (Figyelmeztető) ikon



A figyelmeztető ikon  akkor jelenik meg, ha a készülék hiba- vagy karbantartási üzenetet jelez.

Nyomja meg a  gombot a megtekintéshez, foglalkozzon a problémával, majd nyomja meg a  gombot az üzemmész állapothoz való visszatéréshez.

2.  Be-/kikapcsoló

- Kapcsolja be a készüléket a  gombbal.
- Kapcsolja ki a készüléket a  gomb lenyomva tartásával.

---

### 3. LED tápellátás visszajelző

A LED a készülék tápellátásának állapotától függően világít.

### 4. Érintőpanel



(Vissza)

Nyomja meg az előző menüre való visszatéréshez.



(Kezdőképernyő)

Nyomja meg a Kezdőképernyőre való visszatéréshez.



(Mégse)

Nyomja meg egy művelet vagy egy programozott nyomtatási feladat törléséhez, valamint a készülék memóriájából való törléséhez.

### 5. Rövid hatótávú kommunikáció (NFC)

Adott esetben a kártyahitelesítést úgy használhatja, hogy hozzáérinti az integrált áramköri lapot tartalmazó kártyát (IC-kártya) a készülék NFC-szimbólumához.



## Kapcsolódó tájékoztatás

- [Az Ön készülékének bemutatása](#)
-

## Navigálás az LCD érintőképernyőn

**Kapcsolódó modellek:** HL-L6410DN/HL-L6415DN

A működtetéshez nyomja az ujját az LCD-kijelzőre. Az összes lehetőség megjelenítéséhez és eléréséhez pöccintsen balra vagy jobbra, vagy nyomja meg a ▲ vagy a ▼ gombot az LCD-kijelzőn a végiggörgetésükhöz.

### FONTOS

NE érjen az LCD-kijelzőhöz hegyes tárggyal, pl. tollal vagy tűvel. Ezek károsíthatják a készüléket.

### MEGJEGYZÉS

NE érintse meg az LCD-kijelzőt közvetlenül a hálózati kábel csatlakoztatása vagy a készülék bekapcsolása után. Ez hibát okozhat.



Ez a termék az ARPHIC TECHNOLOGY CO., LTD. tulajdonát képező betűtípusokat használja.



### Kapcsolódó tájékoztatás

- [Az Ön készülékének bemutatása](#)

## Szöveg bevitele a készüléken

>> HL-L5210DN/HL-L5210DW/HL-L5215DN/HL-L6210DW

>> HL-L6410DN/HL-L6415DN

### HL-L5210DN/HL-L5210DW/HL-L5215DN/HL-L6210DW

Amikor szöveget kell beírni, gépeljen be karaktereket a készülékén. A billentyűzet kiosztása a végrehajtott funkciótól függően eltérhet.

- Tartsa lenyomva vagy nyomja meg többször a(z) ▲ vagy ▼ gombot egy karakter kijelöléséhez ebből a listából:  
0123456789abcdefghijklmnopqrstuvwxyzABCDEFGHIJKLMNOPQRSTUVWXYZ(space)!"#\$%&'()\*+,-./:;<=>?  
@[!^\_{}~
- Nyomja meg az **OK** gombot, amikor a kívánt karakter vagy szimbólum megjelent, majd adja meg a következő karaktert.
- Nyomja meg a(z) **Back (Vissza)** gombot a helytelenül megadott karakterek törléséhez.

### HL-L6410DN/HL-L6415DN

- Amikor szöveget kell bevinnie a készüléken, egy billentyűzet jelenik meg az LCD-kijelzőn.
- Az elérhető karakterek az országtól függően változhatnak.
- A billentyűzet kiosztása a végrehajtott funkciótól függően eltérhet.



- A **A 1 @** megnyomásával válthat a betűk, a számok és a speciális karakterek beviteli módjai között.
- A kis- és nagybetű között a **aA** gomb megnyomásával válthat.
- A kurzor balra vagy jobbra történő mozgatásához nyomja meg a ◀ vagy ▶ gombot.

#### Szóköz beillesztése

- Szóköz beírásához nyomja meg a [Szóköz] gombot.

#### Javítás

- Ha egy karaktert helytelenül adott meg, és azt módosítani akarja, nyomja meg a(z) ◀ vagy ▶ gombot a kurzornak a helytelen karakterhez történő áthelyezésére, és nyomja meg a(z) ✖ gombot. Adja meg a megfelelő karaktert.
- Egy karakter beírásához nyomja meg a ◀ vagy ▶ gombot a kurzor megfelelő helyre való mozgatásához, majd írja be a karaktert.
- Nyomja meg a ✖ gombot minden törölni kívánt karakterhez, vagy tartsa lenyomva a ✖ gombot az összes karakter törléséhez.





## Kapcsolódó tájékoztatás

- Az Ön készülékének bemutatása

### **Kapcsolódó témák:**

- A készülék konfigurálása vezeték nélküli hálózathoz a készülék vezérlőpanelnek beállítási varázslója használatával
- A készülék konfigurálása vezeték nélküli hálózathoz, ha az SSID azonosító szórása le van tiltva
- A Beállítási zár jelszavának beállítása
- Regisztráljon egy felhasználói fiókot a Brother készülékén a Brother Web Connect számára
- Letöltés és nyomtatás a webszolgáltatások használatával

## Belépés a Brother Utilities funkcióba (Windows)

**Brother Utilities** egy alkalmazásindító, amely kényelmes hozzáférést biztosít a számítógépre telepített összes Brother alkalmazáshoz.

1. Tegye az alábbiak valamelyikét:


- (Windows 11)


Kattintson a  > **Minden alkalmazás** > **Brother** > **Brother Utilities** elemre.

- (Windows 10, Windows Server 2016, Windows Server 2019 és Windows Server 2022)

Kattintson a(z)  > **Brother** > **Brother Utilities** elemre.

- (Windows Server 2012 R2)

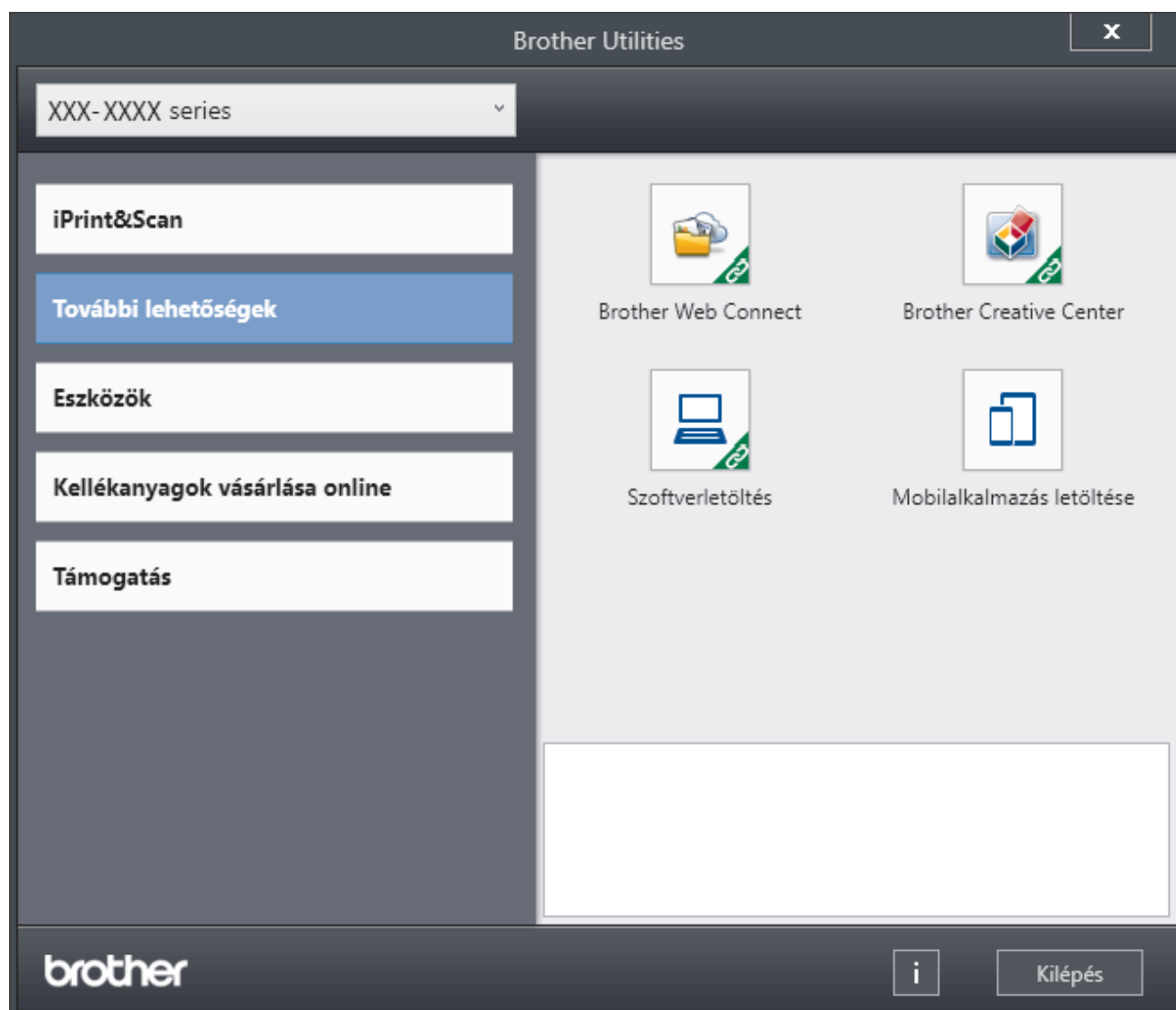
Vigye a mutatót a **Start** képernyő bal alsó sarkába, és kattintson a  elemre (ha érintőképernyős eszközt használ, pöccintsen felfelé a **Start** képernyő aljától kiindulva az **Alkalmazások** képernyő megjelenítéséhez).

Amikor megjelenik az **Alkalmazások** képernyő, kattintson vagy koppintson a  (**Brother Utilities**) elemre.

- (Windows Server 2012)

Érintse meg vagy kattintson a  (**Brother Utilities**) ikonra a **Start** képernyőn vagy az asztalon.

2. Válassza ki a készüléket.



---

3. Válassza ki a kívánt opciót.



### **Kapcsolódó tájékoztatás**

- Az Ön készülékének bemutatása
    - A szoftver és illesztőprogramok eltávolítása (Windows)
-

## A szoftver és illesztőprogramok eltávolítása (Windows)

1. Tegye az alábbiak valamelyikét:


- Windows 11


Kattintson a  > **Minden alkalmazás** > **Brother** > **Brother Utilities** elemre.

- Windows 10, Windows Server 2016, Windows Server 2019 és Windows Server 2022

Kattintson a(z)  > **Brother** > **Brother Utilities** elemre.

- Windows Server 2012 R2

Vigye a mutatót a **Start** képernyő bal alsó sarkába, és kattintson a  elemre (ha érintőképernyős eszközt használ, pöccintsen felfelé a **Start** képernyő aljától kiindulva az **Alkalmazások** képernyő megjelenítéséhez).

Amikor megjelenik az **Alkalmazások** képernyő, kattintson vagy koppintson a  (**Brother Utilities**) elemre.

- Windows Server 2012

Érintse meg vagy kattintson a  (**Brother Utilities**) ikonra a **Start** képernyőn vagy az asztalon.

2. Válassza ki a modellt a legördülő listából (ha még nincs kiválasztva).

3. Kattintson a bal oldali navigációs sáv **Eszközök** gombjára.

- Ha a **Szoftverfrissítési értesítés** ikon látható, válassza ki, majd kattintson a **Ellenőrzés most** > **Ellenőrizze a szoftver frissítéseit** > **Frissítés** lehetőségre. Kövesse a képernyőn megjelenő utasításokat.
- Ha a **Szoftverfrissítési értesítés** ikon nem látható, lépjen a következő lépésre.

4. Kattintson az **Eltávolítás** lehetőségre a **Eszközök Brother Utilities** szakaszában.

A szoftver és az illesztőprogramok eltávolításához kövesse a párbeszédpanelen megjelenő utasításokat.

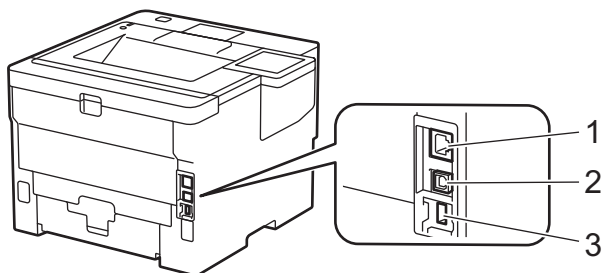


### Kapcsolódó tájékoztatás

- [Belépés a Brother Utilities funkcióba \(Windows\)](#)

## Bemeneti/kimeneti portok helyei a készüléken

A Bemeneti/Kimeneti portok a készülék hátulján és elején találhatóak.



1. 10BASE-T / 100BASE-TX / 1000BASE-T port (Hálózati modellek esetén)
2. USB-csatlakozó
3. Kiegészítő USB-port (hátsó)  
HL-L6410DN/HL-L6415DN

Az USB vagy hálózat kábel csatlakoztatása esetén kövesse a szoftver/meghajtó telepítőjének utasításait.

A készülék működtetéséhez szükséges illesztőprogram és szoftver telepítéséhez lépjen a **Letöltések** oldalra az alábbi honlapon: [support.brother.com](http://support.brother.com).

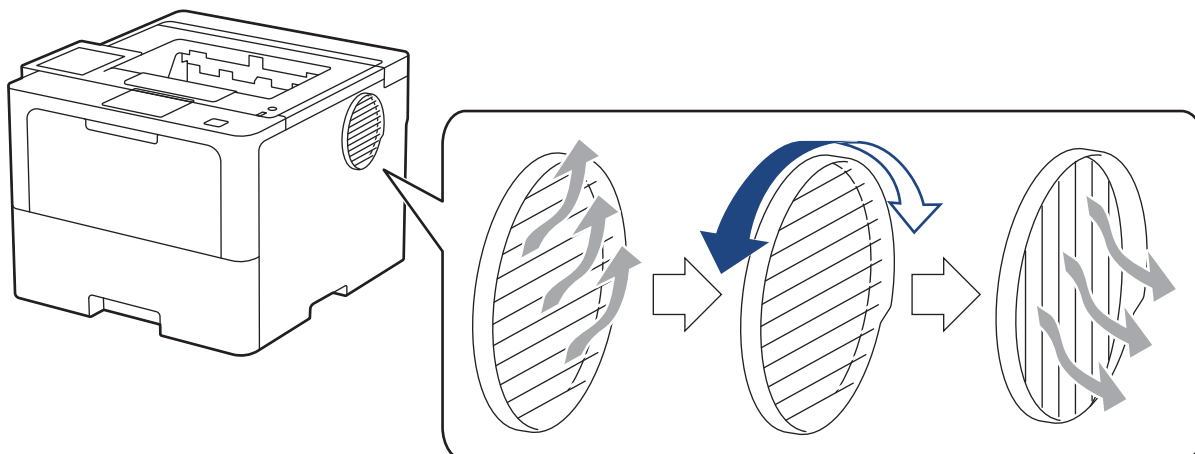


### Kapcsolódó tájékoztatás

- [Az Ön készülékének bemutatása](#)

## A készülék szellőztetésének javítása

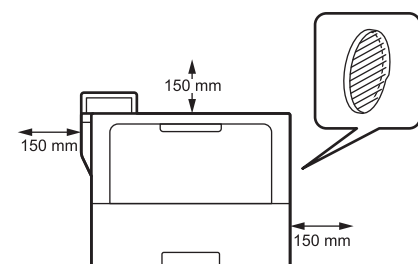
Forgassa el a fő szellőzőnyílás fedelét, hogy átirányítsa a levegő áramlását a készülék belsejéből.



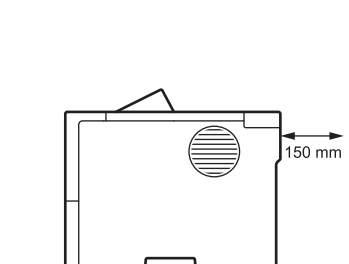
### **⚠ VIGYÁZAT**

- A szellőzőnyílás elforgatásakor óvatosan járjon el, az égések elkerülése végett. Felforrósodhat.
- A készülék körül tartsa meg az illusztráción látható minimális távolságot.

Előlnézet



Oldalnézet



### **MEGJEGYZÉS**

NE helyezze a terméket olyan helyre, ahol a termék bármely nyílása el van takarva. Ezek a nyílások a berendezés megfelelő szellőzését szolgálják.

### **✓ Kapcsolódó tájékoztatás**

- [Az Ön készülékének bemutatása](#)

## Papírkezelés

- [Papír betöltése](#)
- [Papírbeállítások](#)
- [Nem nyomtatható terület](#)
- [Ajánlott nyomathordozó](#)
- [Speciális papírok használata](#)

## Papír betöltése

- [Betöltés és nyomtatás a papírtálca használatával](#)
- [Betöltés és nyomtatás a többcélú tálca \(TC tálca\) használatával](#)
- [Papírelakadás megszüntetése](#)



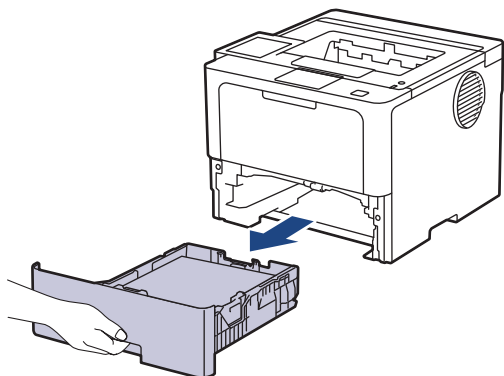
## Betöltés és nyomtatás a papírtálca használatával

- [Tegyén papírt a papírtálcába](#)
- [Vastag papír betöltése és nyomtatása a papírtálca használatával](#)
- [Nyomtatási problémák](#)

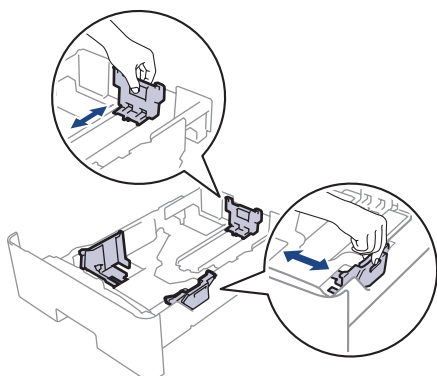
## Tegyen papírt a papírtálcába

- Ha a Papír ellenőrzése beállítás be van kapcsolva, és a papírtálcát kihúzza a készülékből, az LCD-kijelzőn megjelenik egy üzenet, amely megkérdezi, hogy kívánja-e módosítani a papírtípust és a papírméretet. Szükség esetén az LCD-n megjelenő utasításokat követve módosítsa a papírméret és a papírtípus beállításokat.
- Amikor eltérő méretű és típusú papírt tölt a tálcába, akkor módosítania kell a Papírméret és Papírtípus beállítást is a készüléken vagy a számítógépen.

1. A papírtálcát húzza ki teljesen a készülékből.



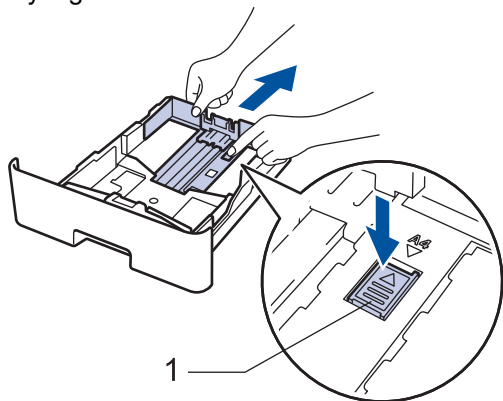
2. Nyomja meg a zöld karokat, hogy a papírvezetőket a papírhoz igazítsa.



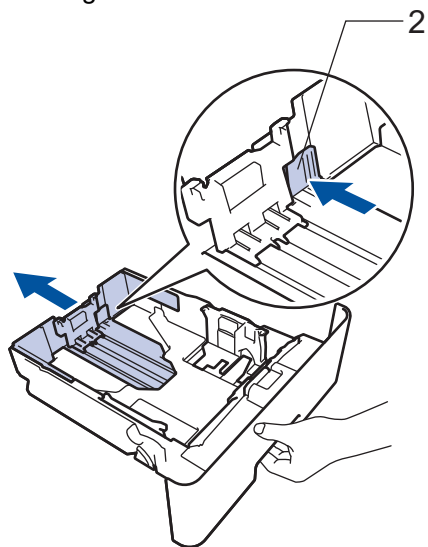


Legal vagy Folio papír használata esetén nyomja meg a nyitógombot (1) a papírtálca alsó részén vagy a kioldókart (2) a papírtálca hátulján, majd húzza ki a papírtálca végét. (Egyes régiókban nem kapható Legal és Folio méretű papír.)

Nyitógombbal rendelkező tálcák esetén:



Kioldógombbal rendelkező tálcák esetén:

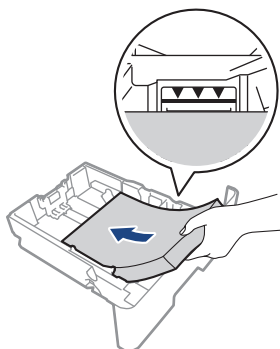


3. Legyezze át alaposan a papírköteget.
4. Töltse papírt a papírtálcába, *nyomtatandó oldalukkal lefelé.*



Amikor fejléces vagy előnyomtatott papírt használ, akkor a megfelelő oldaltájolással töltse be a papírt. >>  
*Kapcsolódó tájékoztatás: Ha a papírtálca használatával fejléces vagy előnyomtatott papírra szeretne nyomtatni, módosítsa a készülékeállításokat*

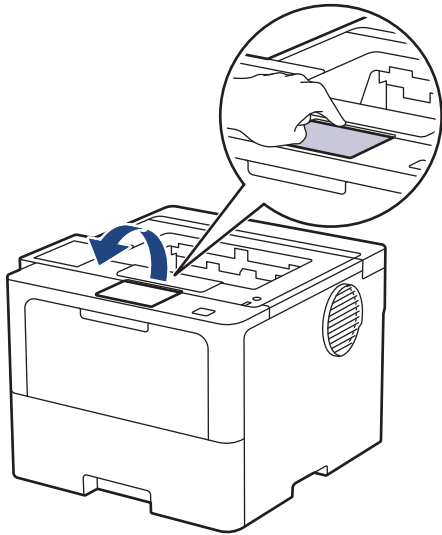
5. Ügyeljen rá, hogy a papír mennyisége a maximum jel alatt legyen (▼▼▼).  
A papírtálca túltöltése papírelakadást okozhat.



6. Lassú mozdulattal tolja ütközésig a papírtálcát a készülékbe.

---

7. Emelje fel a papírtartó fülét, hogy a papír ne tudjon kicsúszni a kimeneti papírtálcából.



### Kapcsolódó tájékoztatás

- Betöltés és nyomtatás a papírtálca használatával
    - Ha a papírtálca használatával fejléces vagy előnyomtatott papírra szeretne nyomtatni, módosítsa a készülékbeállításokat
-

## Ha a papírtálca használatával fejléces vagy előnyomtatott papírra szeretne nyomtatni, módosítsa a készülékbeállításokat

Amikor fejléces vagy előnyomtatott papírt használ a 2 oldalas nyomtatáshoz, akkor módosítsa a készülék beállításait.



- NE tegyen különböző típusú papírokat egyszerre a tálcába. A különböző típusú papírok papírelakadást vagy hibás adagolást okozhatnak.
- Ha a nyomtatási pozíció nem illeszkedik a fejléces papírhoz vagy az előre nyomtatott elemekhez, a nyomtatási pozíció a papírtálca nyomtatási pozíciójának beállításával módosítható.
- Bizonyos előnyomtatott papírokon a nyomtatás módjától és a tintától függően foltnyomatok jelenhetnek meg.

### Tájéolás

	1 oldalas nyomtatáshoz <ul style="list-style-type: none"><li>• nyomtatandó oldal lefelé</li><li>• felső él a papírtálca eleje felé</li></ul>
	Automatikus 2 oldalas nyomtatáshoz (kötés a hosszú élen) <ul style="list-style-type: none"><li>• nyomtatandó oldal felfelé</li><li>• alsó él a papírtálca eleje felé</li></ul>



>> HL-L5210DN/HL-L5210DW/HL-L5215DN/HL-L6210DW

>> HL-L6410DN/HL-L6415DN

### HL-L5210DN/HL-L5210DW/HL-L5215DN/HL-L6210DW

1. Nyomja meg a ▲ vagy ▼ gombot a következők kiválasztásához:
  - a. Válassza ki a(z) [Nyomtató] lehetőséget. Nyomja meg az **OK** gombot.
  - b. Válassza ki a(z) [Kétoldalas] lehetőséget. Nyomja meg az **OK** gombot.
  - c. Válassza ki a(z) [Egy kép] lehetőséget. Nyomja meg az **OK** gombot.
2. Nyomja meg a(z) ▲ vagy ▼ gombot a(z) [2 old. adagolás] kiválasztásához, majd nyomja meg az **Go (Indítás)** gombot.

### HL-L6410DN/HL-L6415DN

1. Nyomja meg a  [Beállítások] > [Minden beállítás] > [Nyomtató] > [Kétoldalas] > [Egy kép] > [2 old. adagolás] gombot.
2. Nyomja meg a  gombot.



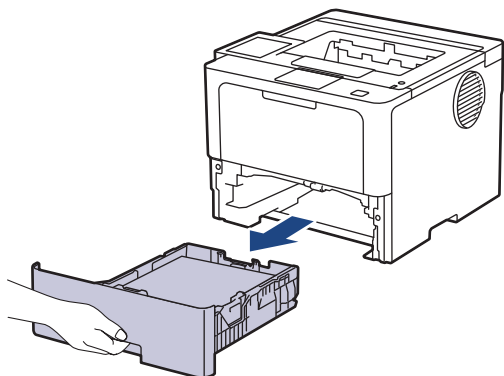
## Kapcsolódó tájékoztatás

- Tegyen papírt a papírtálcába

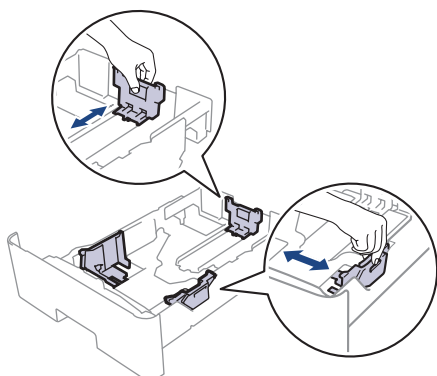
## Vastag papír betöltése és nyomtatása a papírtálca használatával

- Ha a Papír ellenőrzése beállítás be van kapcsolva, és a papírtálcát kihúzza a készülékből, az LCD-kijelzőn megjelenik egy üzenet, amely megkérdezi, hogy kívánja-e módosítani a papírtípust és a papírméretet. Szükség esetén az LCD-n megjelenő utasításokat követve módosítsa a papírméret és a papírtípus beállításokat.
- Amikor eltérő méretű és típusú papírt tölt a tálcába, akkor módosítania kell a Papírméret és Papírtípus beállítást is a készüléken vagy a számítógépen.

1. A papírtálcát húzza ki teljesen a készülékből.



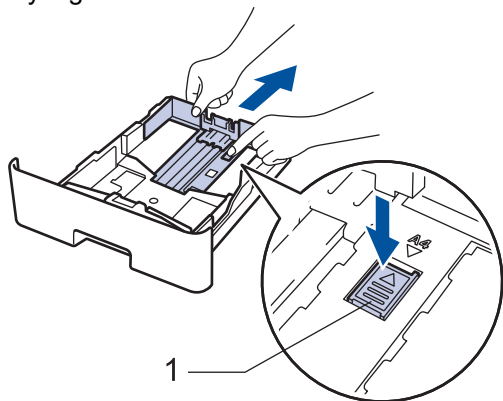
2. Nyomja meg a zöld karokat, hogy a papírvezetőket a papírhoz igazítsa.



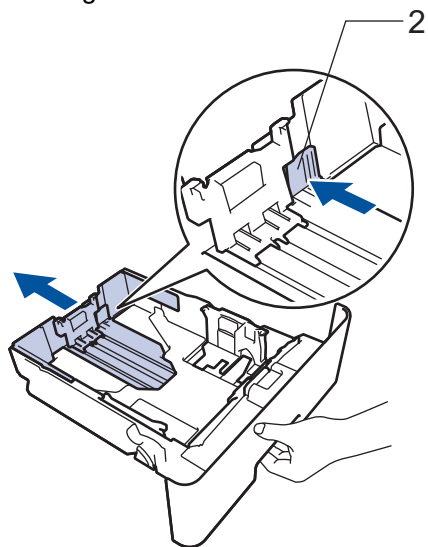


Legal vagy Folio papír használata esetén nyomja meg a nyitógombot (1) a papírtálca alsó részén vagy a kioldókart (2) a papírtálca hátulján, majd húzza ki a papírtálca végét. (Egyes régiókban nem kapható Legal és Folio méretű papír.)

Nyitógombbal rendelkező tálcák esetén:



Kioldógombbal rendelkező tálcák esetén:

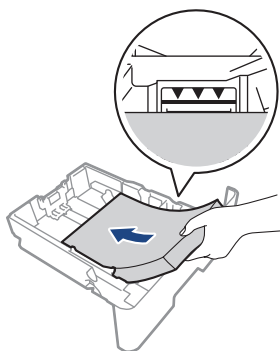


3. Legyezze át alaposan a papírköteget.
4. Töltsön papírt a papírtálcába, *nyomtatandó oldalukkal lefelé*.



NE tegyen különböző típusú papírokat egyszerre a tálcába. A különböző típusú papírok papírelakadást vagy hibás adagolást okozhatnak.

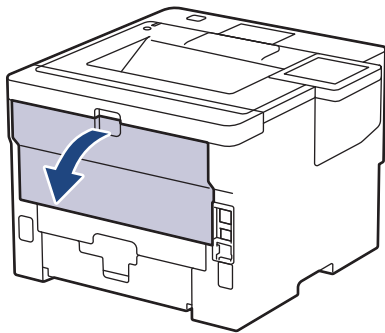
5. Ügyeljen rá, hogy a papír mennyisége a maximum jel alatt legyen (▼▼▼).  
A papírtálca túltöltése papírelakadást okozhat.



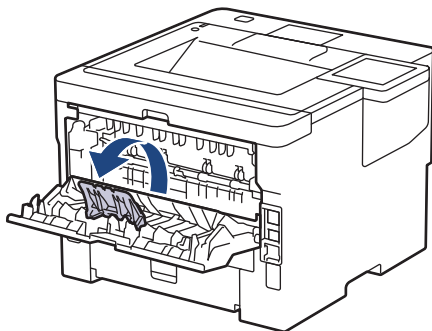
6. Lassú mozdulattal tolja ütközésig a papírtálcát a készülékbe.



7. Nyissa fel a készülék hátsó fedelét (a felfelé néző nyomatok kimeneti tálcáját).



8. Nyissa a papírrögzítőt. (HL-L6410DN/HL-L6415DN)



9. Küldje a nyomtatási feladatot a készülékre.



Módosítsa a nyomtatási beállításokat a Nyomtatás párbeszédablakban.

10. Zárja a papírrögzítőt. (HL-L6410DN/HL-L6415DN)

11. Ha végzett, csukja be a hátsó fedelet (felfelé néző kimeneti tálcát), amíg az a zárt helyzetben nem rögzül.



### Kapcsolódó tájékoztatás

- [Betöltés és nyomtatás a papírtálca használatával](#)

## **Betöltés és nyomtatás a többcélú tálca (TC tálca) használatával**

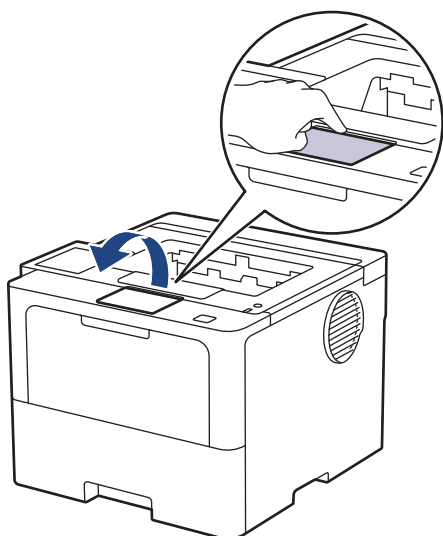
- [Papír betöltése a többcélú tálcába \(TC tálca\)](#)
- [Címkék betöltése és nyomtatása a TC tálca használatával](#)
- [Borítékok betöltése és nyomtatása a TC tálca használatával](#)
- [Nyomtatási problémák](#)

## Papír betöltése a többcélú tálcába (TC tálca)

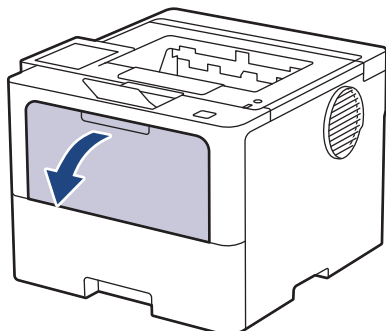
Amikor eltérő méretű és típusú papírt tölt a tálcába, akkor módosítania kell a Papírméret és Papírtípus beállítást is a készüléken vagy a számítógépen.

- Normál papír
- Vékony papír
- Vastag papír
- Újrahasznosított papír
- Finom írópapír
- Fejléces papír
- Színes papír

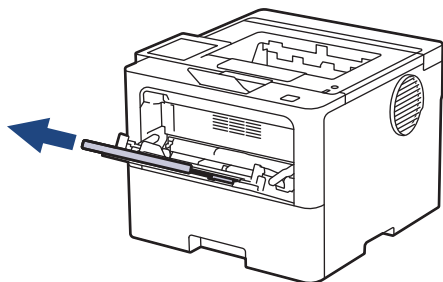
1. Emelje meg a papírtartó fülét, hogy a papír ne tudjon kicsúszni a lefelé fordított kimeneti papírtálcából.



2. Nyissa ki a TC tálcat, és óvatosan engedje le.

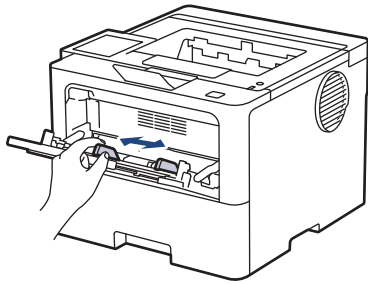


3. Húzza ki a TC tálca támasztékát.

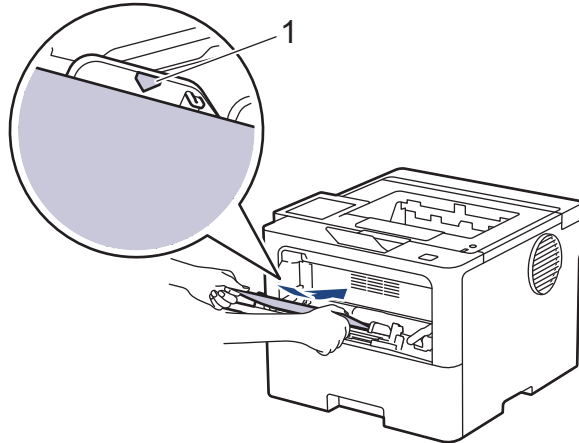


---

4. Csúsztassa a TC tálca papírvezetőit a használni kívánt papír szélességéhez igazítva.



5. Töltse be a papírt a TC tálcába a nyomtatási felülettel *felfelé*.



- Figyeljen rá, hogy a papír mennyisége a maximum jelzés alatt legyen (1).
- Amikor fejléces vagy előnyomtatott papírt használ, akkor a megfelelő oldaltájolással töltse be a papírt. ►► *Kapcsolódó tájékoztatás: Ha a TC tálca használatával fejléces vagy előnyomtatott papírra szeretne nyomtatni, módosítsa a készülékbeállításokat*



### **Kapcsolódó tájékoztatás**

- **Betöltés és nyomtatás a többcélú tálca (TC tálca) használatával**
    - Ha a TC tálca használatával fejléces vagy előnyomtatott papírra szeretne nyomtatni, módosítsa a készülékbeállításokat
-

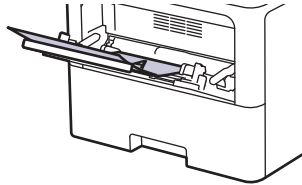
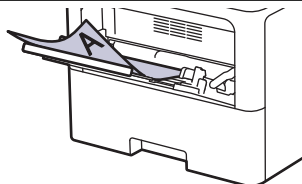
## Ha a TC tálca használatával fejléces vagy előnyomtatott papírra szeretne nyomtatni, módosítsa a készülékbeállításokat

Amikor fejléces vagy előnyomtatott papírt használ a 2 oldalas nyomtatáshoz, akkor módosítsa a készülék beállításait.



- NE tegyen különböző típusú papírokat egyszerre a tálcába. A különböző típusú papírok papírelakadást vagy hibás adagolást okozhatnak.
- Ha a nyomtatási pozíció nem illeszkedik a fejléces papírhoz vagy az előre nyomtatott elemekhez, a nyomtatási pozíció a TC tálca nyomtatási pozíciójának beállításával módosítható.
- Bizonyos előnyomtatott papírokon a nyomtatás módjától és a tintától függően foltnyomatok jelenhetnek meg.

### Tájélotás

	1 oldalas nyomtatáshoz <ul style="list-style-type: none"><li>• nyomtatandó oldal felfelé</li><li>• felső éllel előre</li></ul>
	Automatikus 2 oldalas nyomtatáshoz (kötés a hosszú élen) <ul style="list-style-type: none"><li>• nyomtatandó oldal lefelé</li><li>• alsó éllel előre</li></ul>



>> [HL-L5210DN/HL-L5210DW/HL-L5215DN/HL-L6210DW](#)

>> [HL-L6410DN/HL-L6415DN](#)

### HL-L5210DN/HL-L5210DW/HL-L5215DN/HL-L6210DW

1. Nyomja meg a ▲ vagy ▼ gombot a következők kiválasztásához:
  - a. Válassza ki a(z) [Nyomtató] lehetőséget. Nyomja meg az **OK** gombot.
  - b. Válassza ki a(z) [Kétoldalas] lehetőséget. Nyomja meg az **OK** gombot.
  - c. Válassza ki a(z) [Egy kép] lehetőséget. Nyomja meg az **OK** gombot.
2. Nyomja meg a(z) ▲ vagy ▼ gombot a(z) [2 old. adagolás] kiválasztásához, majd nyomja meg az **Go (Indítás)** gombot.

### HL-L6410DN/HL-L6415DN

1. Nyomja meg a  [Beállítások] > [Minden beállítás] > [Nyomtató] > [Kétoldalas] > [Egy kép] > [2 old. adagolás] gombot.
2. Nyomja meg a  gombot.

### ✓ Kapcsolódó tájékoztatás

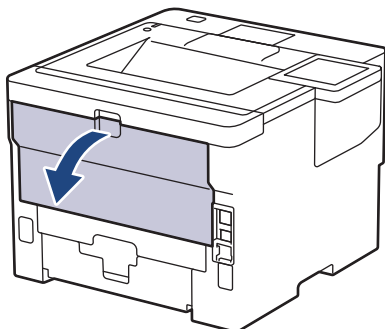
- [Papír betöltése a többcélú tálcába \(TC tálca\)](#)

## Címkék betöltése és nyomtatása a TC tálca használatával

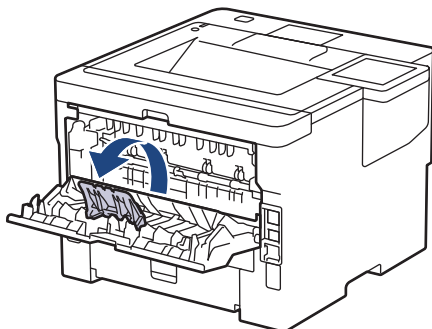
Amikor címkekre nyomtat, nyissa fel a hátsó fedelet (a nyomtatott oldallal felfelé álló lapok kimeneti tálcáját), és használja a TC tálcát.

Amikor eltérő méretű és típusú papírt tölt a tálcába, akkor módosítania kell a Papírméret és Papírtípus beállítást is a készüléken vagy a számítógépen.

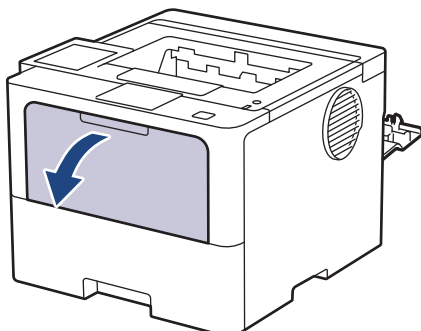
1. Nyissa fel a készülék hátsó fedelét (a felfelé néző nyomatok kimeneti tálcáját).



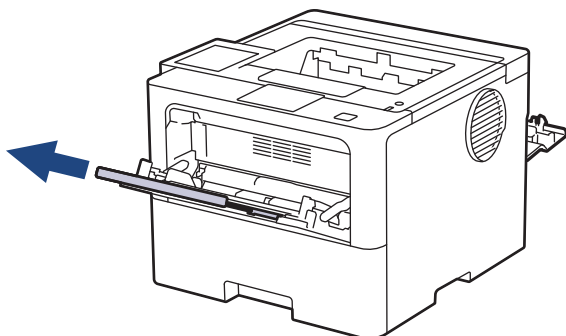
2. Nyissa a papírrögzítőt. (HL-L6410DN/HL-L6415DN)



3. A készülék elején nyissa ki a TC tálcát, és óvatosan engedje le.

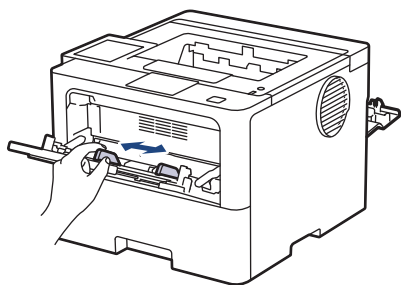


4. Húzza ki a TC tálca támasztékát.

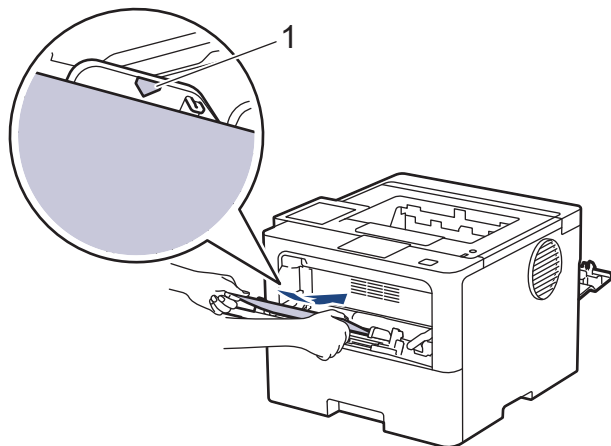


---

5. Csúsztassa a TC tálca papírvezetőit a használni kívánt címke szélességéhez.



6. Töltse be a címkéket a TC tálcába a nyomtatási felülettel *felfelé*.



Ügyeljen rá, hogy a címkék mennyisége a maximum jel alatt legyen (1).

7. Módosítsa a nyomtatási beállításokat a Nyomtatás képernyőn.
8. Küldje a nyomtatási feladatot a készülékre.
9. Zárja a papírrögzítőt. (HL-L6410DN/HL-L6415DN)
10. Ha végzett, csukja be a hátsó fedelet (felfelé néző kimeneti tálcat), amíg az a zárt helyzetben nem rögzül.

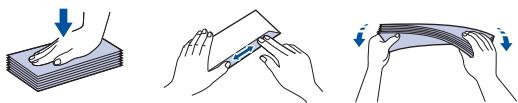


### Kapcsolódó tájékoztatás

- [Betöltés és nyomtatás a többcélú tálca \(TC tálca\) használatával](#)
-

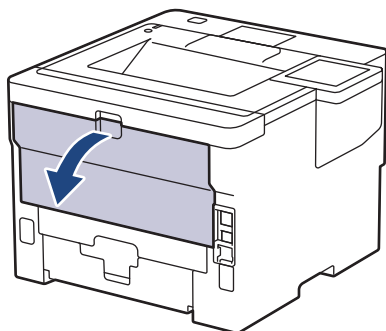
## Borítékok betöltése és nyomtatása a TC tálca használatával

Adagolás előtt nyomja le a borítékok oldalát és sarkait, hogy azok a lehető legjobban kisimuljanak.

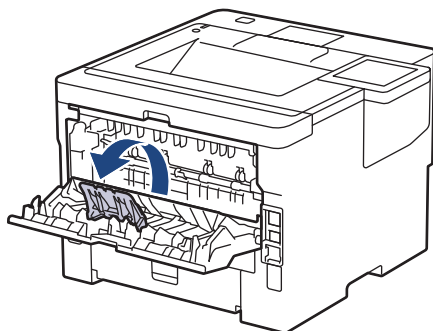


Amikor eltérő méretű és típusú papírt tölt a tálcába, akkor módosítania kell a Papírméret és Papírtípus beállítást is a készüléken vagy a számítógépen.

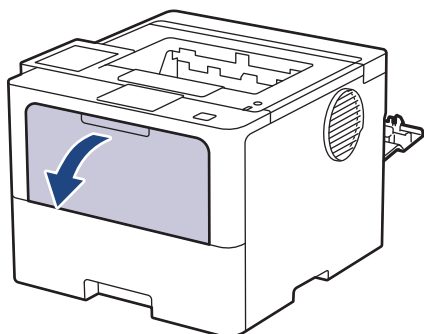
1. Nyissa fel a készülék hátsó fedelét (a felfelé néző nyomatok kimeneti tálcaját).



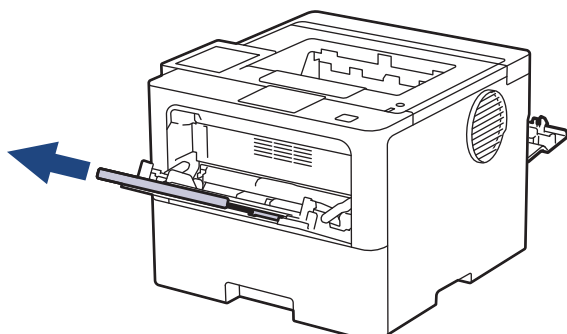
2. Nyissa a papírrögítőt. (HL-L6410DN/HL-L6415DN)



3. A készülék elején nyissa ki a TC tálcat, és óvatosan engedje le.

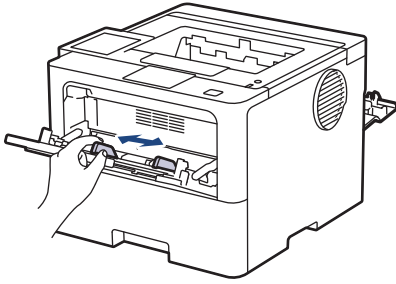


4. Húzza ki a TC tálca támasztékát.

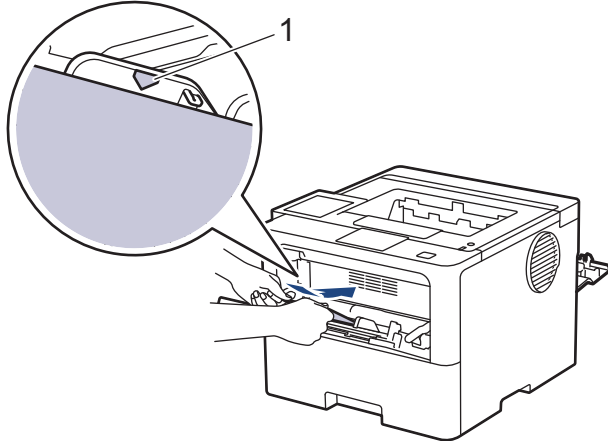




5. Csúsztassa a TC tálca papírvezetőit a használni kívánt boríték szélességéhez.



6. Töltse be a borítékokat a TC tálcába a nyomtatási felülettel *felfelé*.



Töltse be a borítékokat a TC tálcába, a nyomtatandó oldalukkal felfelé. Ügyeljen rá, hogy a boríték mennyisége a maximum jel alatt legyen (1).

7. Módosítsa a nyomtatási beállításokat a Nyomtatás párbeszédablakban.

Beállítások	Borítékok beállításai
Papírméret	Com-10 DL C5 Monarch
Médiatípus	Borítékok Vastag Borítékok Vékony Borítékok

8. Küldje a nyomtatási feladatot a készülékre.

9. Ha végzett, csukja be a hátsó fedelet (felfelé néző kimeneti tálcat), amíg az a zárt helyzetben nem rögzül.



(HL-L6410DN/HL-L6415DN)

Csukja be a papírféket, majd a hátsó fedelet is.



## Kapcsolódó tájékoztatás

- Betöltés és nyomtatás a többcélú tálca (TC tálca) használatával

## Papírbeállítások

- A papírméret és papírtípus módosítása
- A Papír ellenőrzése beállítás módosítása
- Papírelakadás megszüntetése

## A papírméret és papírtípus módosítása

Amikor eltérő méretű papírt tölt a tálcába, akkor módosítani kell a papírméret-beállításokat az LCD-n is.




>> [HL-L5210DN/HL-L5210DW/HL-L5215DN/HL-L6210DW](#)

>> [HL-L6410DN/HL-L6415DN](#)

### HL-L5210DN/HL-L5210DW/HL-L5215DN/HL-L6210DW

1. Nyomja meg a **▲** vagy **▼** gombot a következők kiválasztásához:
  - a. Válassza ki a [Ált. beáll.] lehetőséget. Nyomja meg az **OK** gombot.
  - b. Válassza ki a [Tálcabeállítás] lehetőséget. Nyomja meg az **OK** gombot.
  - c. Válassza ki a [Papír típus] lehetőséget. Nyomja meg az **OK** gombot.
2. Nyomja meg a(z) **▲** vagy a(z) **▼** gombot a cserélni kívánt papírtálca megjelenítéséhez, majd nyomja meg a(z) **OK** gombot.
3. Nyomja meg a(z) **▲** vagy a(z) **▼** gombot a használni kívánt papírtípus megjelenítéséhez, majd nyomja meg a(z) **OK** gombot.
4. Nyomja meg a **Back (Vissza)** gombot.
5. A(z) **▲** vagy **▼** gombbal jelenítse meg a(z) [Papírméret] lehetőséget, majd nyomja meg a(z) **OK** gombot.
6. Nyomja meg a(z) **▲** vagy a(z) **▼** gombot a cserélni kívánt papírtálca megjelenítéséhez, majd nyomja meg a(z) **OK** gombot.
7. Nyomja meg a(z) **▲** vagy a(z) **▼** gombot a használni kívánt papírtípus megjelenítéséhez, majd nyomja meg a(z) **OK** gombot.
8. Nyomja meg a(z) **▲** vagy a(z) **▼** gombot a kívánt papírméret megjelenítéséhez, majd nyomja meg a(z) **Go (Indítás)** gombot.

### HL-L6410DN/HL-L6415DN

1. Nyomja meg a  [Beállítások] > [Minden beállítás] > [Ált. beáll.] > [Tálcabeállítás] > [Papír típus] gombot.
2. Nyomja meg a kívánt papírtálca-opciót.
3. Nyomja meg a(z) **▲** vagy a(z) **▼** gombot a papírtípus-opciók megjelenítéséhez, majd nyomja meg a beállítani kívánt opciót.
4. Nyomja meg a  gombot.
5. A **▲** vagy **▼** gombbal jelenítse meg a(z) [Papírméret] lehetőséget, majd nyomja meg az [Papírméret] gombot.
6. Nyomja meg a(z) **▲** vagy a(z) **▼** gombot a papírtálca-lehetőségek megjelenítéséhez, majd nyomja meg a kívánt lehetőséget.
7. Nyomja meg a(z) **▲** vagy a(z) **▼** gombot a papírméret-opciók megjelenítéséhez, majd nyomja meg a beállítani kívánt opciót.
8. Nyomja meg a  gombot.

### Kapcsolódó tájékoztatás

- [Papírbeállítások](#)

## A Papír ellenőrzése beállítás módosítása

Amikor bekapcsolja a készülék Papír ellenőrzése beállítását, a készülék a papírtálca eltávolításakor vagy a papír TC tálcába való betöltéskor üzenetet jelenít meg, hogy módosította-e a papírméretet és papírtípust.

Az alapértelmezett beállítás a bekapcsolt állapot.



>> [HL-L5210DN/HL-L5210DW/HL-L5215DN/HL-L6210DW](#)

>> [HL-L6410DN/HL-L6415DN](#)

### HL-L5210DN/HL-L5210DW/HL-L5215DN/HL-L6210DW

1. Nyomja meg a **▲** vagy **▼** gombot a következők kiválasztásához:
  - a. Válassza ki a [Ált. beáll.] lehetőséget. Nyomja meg az **OK** gombot.
  - b. Válassza ki a [Tálcabeállítás] lehetőséget. Nyomja meg az **OK** gombot.
  - c. Válassza ki a [Ell. a papírt] lehetőséget. Nyomja meg az **OK** gombot.
2. Nyomja meg a(z) **▲** vagy **▼** gombot a(z) [Be] vagy a(z) [Ki] lehetőség kiválasztásához, majd nyomja meg az **Go (Indítás)** gombot.

### HL-L6410DN/HL-L6415DN

1. Nyomja meg a  [Beállítások] > [Minden beállítás] > [Ált. beáll.] > [Tálcabeállítás] > [Ell. a papírt] gombot.
2. Nyomja meg a [Be] vagy a [Ki] gombot.
3. Nyomja meg a  gombot.

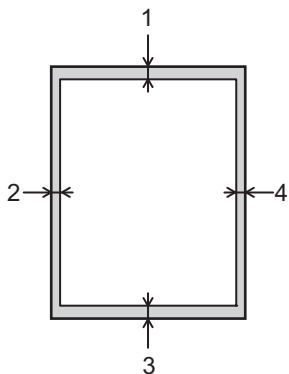


### Kapcsolódó tájékoztatás

- [Papírbeállítások](#)

## Nem nyomtatható terület

Az alábbi táblázat ábrái a leggyakoribb papírméretek szélektől számított maximális nem nyomtatható területeit mutatják be. A méretek a papírmérettől és a használt alkalmazás beállításaitól függően változhatnak.



Ne próbáljon meg nyomtatni ezeket a területeket; a nyomatok ezen részein semmi nem lesz látható.

Használat	Dokumentumméret	Fent (1) Lent (3)	Bal oldalt (2) Jobb oldalt (4)
Nyomtatás	Letter	4,2 mm	4,2 mm
	A4	4,2 mm	4,2 mm
	Legal	4,2 mm	4,2 mm



### Kapcsolódó tájékoztatás

- Papírkezelés

## Ajánlott nyomathordozó

A legjobb minőség érdekében a táblázatban meghatározott papír használatát javasoljuk.

Papírtípus	Márka
Normál papír	Xerox Premier TCF 80 g/m <sup>2</sup>
	Xerox Business 80 g/m <sup>2</sup>
Újrahasznosított papír	Steinbeis Evolution White 80 g/m <sup>2</sup>
Címkék	Avery L7163 címke lézernyomtatóhoz
Borítékok	Antalis River sorozat (DL)



### Kapcsolódó tájékoztatás

- [Papírkezelés](#)

#### Kapcsolódó témák:

- [Papírelakadás megszüntetése](#)

## Speciális papírok használata

Vásárlás előtt mindig tesztelje a papírmintákat, hogy megbizonyosodjon a megfelelő teljesítményről.

- NE használjon tintasugaras papírt, mert papírelakadást okozhat, vagy károsíthatja a készüléket.
- Ha bankpostapapírt, durva felületű papírt vagy gyűrődött vagy ráncos papírt használ, a papír leromlott teljesítményt mutathat.

A papírt tárolja eredeti csomagolásában, lezárt állapotban. A papírt tartsa sík felületen, valamint nedvességtől, közvetlen napsütéstől és hőforrástól távol.

### FONTOS

Bizonyos papírtípusok nem teljesítenek elég jól, vagy akár a készülék károsodását is okozhatják.

NE használjon olyan papírt:

- amely erősen mintázott
- amely nagyon sima vagy fényes
- amely hullámos vagy felgyűrődött
- amely bevonatos vagy vegyileg felületkezelt
- amely sérült, gyűrött vagy behajtott
- amely túllépi az ebben az útmutatóban ajánlott súlyspecifikációt
- amelyen hajtókák, és kapsok vannak
- amely alacsony hőmérsékleten fixált festéket tartalmazó vagy hőnyomtatással készült fejlécekkel rendelkezik
- amely többrétegű vagy indigó nélküli (szénmentes) többmásolatos papír
- amely tintasugaras nyomtatáshoz készült

Ha a fenti listában felsorolt papírokat használja, károsodhat a készüléke. Az ilyen károsodást semmilyen Brother-jótállás vagy szervizszerződés nem fedezi.



### Kapcsolódó tájékoztatás

- [Papírkezelés](#)

#### Kapcsolódó témák:

- [Papírelakadás megszüntetése](#)

## Nyomtatás

- [Nyomtatás a számítógépről \(Windows\)](#)
- [Nyomtatás a számítógépről \(Mac\)](#)
- [E-mail csatolmány nyomtatása](#)
- [Biztonsági nyomtatás USB flash meghajtó használatával](#)
- [Duplikált példányok nyomtatása](#)
- [Nyomtatási beállítások módosítása a kezelőpanel használatával](#)
- [Nyomtatási feladat megszakítása](#)
- [Tesztoldal nyomtatása](#)
- [Univerzális nyomtatás](#)

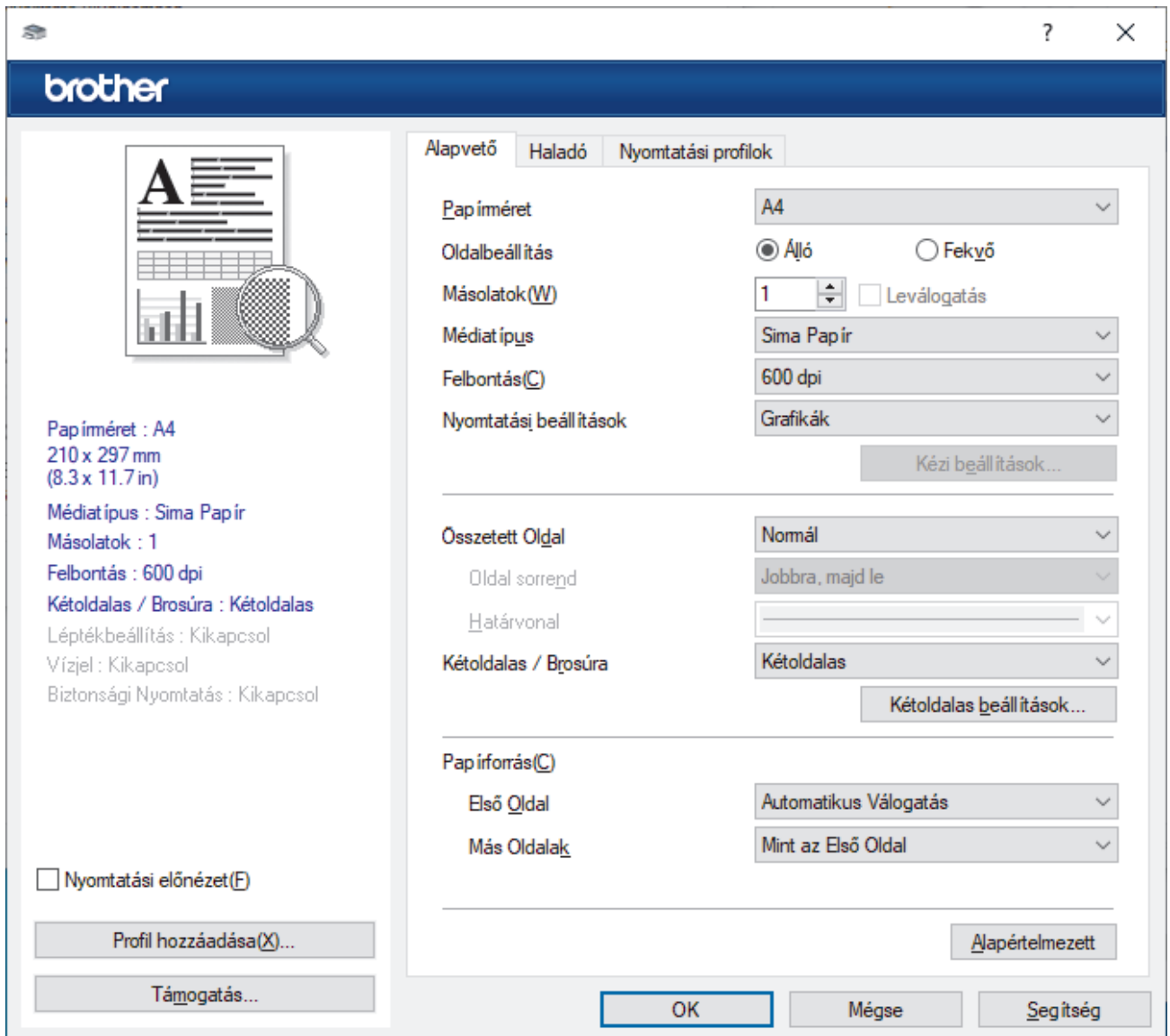


## Nyomtatás a számítógépről (Windows)

- [Dokumentum nyomtatása \(Windows\)](#)
- [Nyomtatási beállítások \(Windows\)](#)
- [Biztonságos nyomtatás \(Windows\)](#)
- [Nyomtató alapértelmezett beállításainak módosítása \(Windows\)](#)
- [Dokumentum nyomtatása a BR-Script3 nyomtató illesztőprogrammal \(PostScript® 3™ nyelvi emuláció\) \(Windows\)](#)
- [A készülék állapotának megfigyelése a számítógépről \(Windows\)](#)

## Dokumentum nyomtatása (Windows)

1. Kattintson a Nyomtatás parancsra az alkalmazásban.
2. Válassza ki a modell nevét, majd kattintson a nyomtató tulajdonságaira vagy beállításaira.  
Megjelenik a nyomtató-illesztőprogram ablaka.



3. Ellenőrizze, hogy a megfelelő méretű papírt helyezte-e a papírtálcába.
4. Kattintson a **Papírméret** legördülő listára, és válassza ki a papírméretet.
5. A(z) **Oldalbeállítás** mezőben válassza ki a(z) **Álló** vagy **Fekvő** lehetőséget a nyomatok tájolásának megadásához.



Ha az alkalmazás tartalmaz hasonló beállítást, akkor azt javasoljuk, hogy állítsa be a tájolást az alkalmazással.

6. Adja meg a **Másolatok** mezőben, hogy hány másolatot kíván készíteni (1-999).
7. Kattintson a **Médiatípus** legördülő listára, és válassza ki a használt papírtípust.
8. Ha több oldalt szeretne nyomtatni egyetlen papírlapra vagy a dokumentum egy oldalát szeretné több papírlapra nyomtatni, kattintson a **Összetett Oldal** legördülő listára, és adja meg a lehetőségeket.
9. Szükség esetén módosítsa az egyéb nyomtatóbeállításokat is.
10. Kattintson az **OK** gombra.
11. Fejezze be a nyomtatást.



## Kapcsolódó tájékoztatás

- [Nyomtatás a számítógépről \(Windows\)](#)

### **Kapcsolódó témák:**

- [Papírelakadás megszüntetése](#)
- [Nyomtatási beállítások \(Windows\)](#)

## Nyomtatási beállítások (Windows)

>> Alapvető fül

>> Haladó fül

### Alapvető fül

#### 1. Papírméret

Válassza ki a használni kívánt papír méretét. Szabványos méretek közül választhat, de egyedi méretet is létrehozhat.

#### 2. Oldalbeállítás

Válassza ki a nyomtatás tájolását (álló vagy fekvő).

Ha az alkalmazás tartalmaz hasonló beállítást, akkor azt javasoljuk, hogy állítsa be a tájolást az alkalmazással.

#### 3. Másolatok

A mezőbe írja be a kinyomtatni kívánt példányszámot (1-999).

#### Leválogatás

Ezt a lehetőséget akkor válassza, ha több oldalas dokumentumcsomagokat az eredeti dokumentum oldalainak sorrendjében kíván kinyomtatni. Ha ez a lehetőség van kiválasztva, a dokumentum egy teljes

---

példányát nyomtatja ki, majd a kiválasztott példányszámtól függően újranyomtatja. Ha ez a lehetőség nincs kiválasztva, a dokumentumot oldalanként csoportosítva nyomtatja ki a megadott példányszámban.

#### **4. Médiatípus**

Válassza ki a használni kívánt média típusát. A legjobb nyomtatási eredmények érdekében a készülék automatikusan, a kijelölt nyomathordozó típusának megfelelően módosítja a nyomtatási beállításait.

#### **5. Felbontás**

Válassza ki a nyomtatási felbontást. Mivel a nyomtatási felbontás és a sebesség összefügg, minél magasabb a felbontás, annál több ideig tart a dokumentum kinyomtatása.

#### **6. Nyomtatás Beállítása**

Válassza ki a kinyomtatni kívánt dokumentum típusát.

##### **Kézi beállítások...**

Adja meg a speciális beállításokat: a fényerőt, a kontrasztot és így tovább.

##### **Grafikák**

###### **Nyomtató Féltónus használata**

Ezt a lehetőséget akkor válassza, ha azt szeretné, hogy a nyomtató-illesztőprogram féltónusokat jelenítsen meg.

###### **Fényerő**

Állítsa be a világosságot.

###### **Kontraszt**

Állítsa be a kontrasztot.

###### **Grafikák Minőség**

A legjobb nyomtatási minőség elérése érdekében válassza az Ábra vagy a Szöveg értéket az éppen nyomtatott dokumentum típusától függően.

###### **Javított szürke nyomtatás**

Ezt a lehetőséget kiválasztva javíthat az árnyékolt részek képminőségén.

###### **Javított mintanyomtatás**

Ezt a lehetőséget kiválasztva hatékonyabbá teheti a minták nyomtatását, ha a kinyomtatott kitérítések és minták eltérnek attól, ami a számítógép képernyőjén megjelenik.

###### **Vékony vonalak javítása**

Ezt a lehetőséget kiválasztva javíthat a vékony vonalak képminőségén.

###### **Rendszer Féltónus használata**

Ezt a lehetőséget akkor válassza, ha azt szeretné, hogy a Windows féltónusokat jelentsen meg.

##### **TrueType Változat (csak bizonyos modellekhez érhető el)**

###### **Változat**

Válassza ki, hogyan legyenek feldolgozva a betűtípusok a nyomtatáshoz.

###### **Nyomtató TrueType Betűi használata**

Válassza ki, hogy a beépített betűtípusokat akarja-e használni a betűtípus-feldolgozáshoz.

#### **7. Összetett Oldal**

Ezt a lehetőséget kiválasztva több oldalt nyomtathat ki egy papírlapra, illetve a dokumentum egy oldalát több papírlapra is kinyomtathatja.

##### **Oldal sorrend**

Ha több oldalt egyetlen papírlapra nyomtat, meg kell adnia az oldalak sorrendjét.

##### **Határvonal**

Ha több oldalt egyetlen papírlapra nyomtat, ki kell választania a használni kívánt szegély típusát.

## 8. Kétoldalas / Brosúra

Ezt az opciót kiválasztva a papírlap mindkét oldalára nyomtathat, illetve füzet formátumban, 2 oldalas nyomtatással nyomtathat ki dokumentumokat.

### Kétoldalas beállítások

Erre a gombra kattintva választhatja ki a 2 oldalas fűzés típusát. Az egyes tájolásokhoz négyféle 2 oldalas fűzéstípus közül lehet választani.

## 9. Papírforrás

A nyomtatás feltételeinek vagy céljának megfelelő papírforrás-beállítást válasszon.

### Első Oldal

Válassza ki az első oldal nyomtatásához használni kívánt papírforrást.

### Egyéb oldalak

Válassza ki a második és a többi oldal nyomtatásához használni kívánt papírforrást.

## Haladó fül

The screenshot shows the Brother printer software interface. The 'Haladó' (Advanced) tab is selected. On the left, there is a sidebar with a document icon and the following settings: Papírméret: A4 (210 x 297 mm / 8.3 x 11.7 in), Médiatípus: Sima Papír, Másolatok: 1, Felbontás: 600 dpi, Kétoldalas / Brosúra: Kétoldalas, Léptékbeállítás: Kikapcsol, Vízjel: Kikapcsol, Biztonsági Nyomtatás: Kikapcsol. Below these are buttons for 'Profil hozzáadása(X)...' and 'Támogatás...'. The main area has three tabs: 'Alapvető', 'Haladó', and 'Nyomtatási profilkok'. Under 'Léptékbeállítás', there are three radio button options: 'Kikapcsol' (selected), 'Papírmérethez illesztés' (with a dropdown menu showing 'A4'), and 'Szabad [25 - 400 %]' (with a numeric input field showing '100'). Below these are checkboxes for 'Fordított Nyomtatás', 'Vízjel Használata', 'Fejléc-lábléc nyomtatás', and 'Tonerkimelő Mód'. To the right of the last three checkboxes are buttons labeled 'Beállítások...'. At the bottom of the main area is a button labeled 'Egyéb nyomtatóopciók...'. At the bottom of the window are buttons for 'OK', 'Mégse', and 'Segítség'.

### 1. Léptékbeállítás

Ezeket a lehetőségeket kiválasztva csökkentheti vagy növelheti a dokumentum oldalainak méretét.

---

## Papírmérethez Illesztés

Ezt a lehetőséget kiválasztva csökkentheti vagy növelheti a dokumentum oldalait, hogy ráférjenek egy adott papírméretre. Ha ezt a lehetőséget választja, ki kell választania a kívánt papírméretet a legördülő listából.

### Szabad [ 25 - 400 % ]

Ezt a lehetőséget kiválasztva kézzel csökkentheti vagy növelheti a dokumentum oldalait. Ha ezt a lehetőséget választja, be kell írnia egy értéket a mezőbe.

## 2. Fordított Nyomtatás

Ezt a lehetőséget kiválasztva a kinyomtatott kép 180 fokkal elforgatható.

## 3. Vízjel Használata

Ezt a lehetőséget kiválasztva a dokumentumon lévő logót vagy szöveget vízjelként nyomtathatja ki. Választhat az előre beállított vízjelek közül, hozzáadhat új vízjelet adhat hozzá, vagy saját készítésű képfájlt is használhat.

## 4. Fejléc-lábléc nyomtatás

Ezt a lehetőséget kiválasztva rányomtathatja a dátumot, az időt vagy a felhasználó nevét a dokumentumra.

## 5. Tonerkímélő Mód

Ezt a funkciót kiválasztva takarékoskodhat a festékkel, mivel kevesebb festéket használ a dokumentumok nyomtatásához. A kész nyomat világosabb, de jól olvasható lesz.

## 6. Biztonsági Nyomtatás (csak bizonyos modellekhez érhető el)

A funkció biztosítja, hogy a rendszer ne nyomtassa ki a bizalmas vagy kényes dokumentumokat, amíg be nem írja a jelszót a készülék kezelőpaneljén.

## 7. Adminisztrátor

A funkció használatával módosíthatja a rendszergazdai jelszót, és többféle nyomtatási feladatot is korlátozhat.

## 8. Felhasználó hitelesítése (csak bizonyos modellekhez érhető el)

A funkcióval felhasználónként hagyhatja jóvá a korlátozásokat.

## 9. Kimeneti tálca (csak bizonyos modellekhez érhető el)

Válassza ki a kinyomtatott oldalakhoz tartozó kimeneti tálcát.

### MX kötegelő

A normál kimeneti tálcára adja ki a papírt. Amikor a normál kimeneti tálca megtelik, a nyomtató automatikusan a következő tárolót választja.

### MX válogató

Amikor több példányt nyomtat, minden példány egy másik tálcára kerül, 1-től 4-ig.

### Std. tálca használata ha tele van

Ezt a lehetőséget akkor válassza, ha akkor is folytatni akarja a nyomtatást, amikor a Postafiók tároló megtelt. Amikor ezt a lehetőséget választja, a készülék folytatja a nyomtatási feladatot, és a készülék fő kimeneti tálcájára adja ki a hátralévő oldalakat, amikor a Postafiók tároló megtelik.

## 10. Egyéb nyomtatóopciók

### Pihentető Idő

Akkor válassza ki ezt az opciót, ha szeretné beállítani, hogy a készülék a nyomtatás után azonnal alvó üzemmódba lépjen.

### Makro (csak bizonyos modellekhez érhető el)

Ezt a funkciót kiválasztva kinyomtathatja a készülék memóriájában tárolt elektronikus űrlapot (makrót) a nyomtatási feladat átfedéseként.

### Sűrűség beállítás

Adja meg a nyomtatási sűrűséget.

---

### **Javított nyomtatás**

Ezt a lehetőséget kiválasztva csökkentheti a papírok hullámosodását, és javíthatja a festékkazetta beállítását.

### **Üres oldal átugrása**

Ezt a lehetőséget kiválasztva engedélyezheti a nyomtató illesztőprogramja számára, hogy automatikusan észlelje az üres oldalakat, és kihagyja őket a nyomtatásból.

### **Fekete szöveg nyomtatása**

Ezt a lehetőséget akkor válassza, ha színes szöveget feketében szeretne kinyomtatni.

### **Nyomtatás archiválás**

Ezt a lehetőséget kiválasztva PDF-ként mentheti a nyomtatási adatokat a számítógépre.

### **Eco beállítások**

Ezt a lehetőséget kiválasztva csökkentheti a nyomtatás hangerejét.



### **Kapcsolódó tájékoztatás**

- [Nyomtatás a számítógépről \(Windows\)](#)

#### **Kapcsolódó témák:**

- [A Postafiók-egység](#)
  - [Dokumentum nyomtatása \(Windows\)](#)
-



## Biztonságos nyomtatás (Windows)

A Biztonságos nyomtatás használatával biztosíthatja, hogy a rendszer ne nyomtassa ki a bizalmas vagy kényes dokumentumokat, amíg be nem írja a jelszót a készülék kezelőpanelén.

Amikor kikapcsolja a készüléket, törli a titkosított adatokat a készülékről.

>> [HL-L5210DN/HL-L5210DW/HL-L5215DN/HL-L6210DW](#)

>> [HL-L6410DN/HL-L6415DN](#)

### HL-L5210DN/HL-L5210DW/HL-L5215DN/HL-L6210DW

1. Kattintson a Nyomtatás parancsra az alkalmazásban.
2. Válassza ki a modell nevét, majd kattintson a nyomtató tulajdonságaira vagy beállításaira.  
Megjelenik a nyomtató-illesztőprogram ablaka.
3. Kattintson a **Haladó** fülre.
4. Kattintson a **Beállítások** gombra a **Biztonsági Nyomtatás** mezőben.
5. Jelölje be a **Biztonsági Nyomtatás** jelölőnégyzetet.
6. Írja be négyjegyű jelszavát a **Jelszó** mezőbe.
7. Szükség esetén adja meg az alábbi adatokat a szövegmezőben: **Felhasználó Név** és **Munka Név**.
8. Kattintson az **OK** gombra a **Biztonsági Nyomtatás beállítások** ablak bezárásához.
9. Kattintson az **OK** gombra.
10. Fejezze be a nyomtatást.
11. Nyomja meg a **Secure (Biztonságos)** gombot a készülék kezelőpanelén.
12. Nyomja meg a ▲ vagy a ▼ gombot a felhasználónév megjelenítéséhez, majd nyomja meg az **OK** gombot.
13. Adja meg négy számjegyű jelszavát.  
Az egyes számjegyek megadásához nyomja meg a ▲ vagy ▼ gombot egy szám kiválasztásához, majd nyomja meg az **OK** gombot.
14. A ▲ vagy ▼ gombbal jelenítse meg a feladatot, majd nyomja meg az **OK** gombot.
15. A ▲ vagy ▼ gombbal válassza ki a [Nyomtatás] opciót, majd nyomja meg az **OK** gombot.
16. A ▲ vagy ▼ gomb megnyomásával választhatja ki a kívánt példányszámot.
17. Nyomja meg az **OK** gombot.  
A készülék kinyomtatja az adatokat.

A titkosított adatok kinyomtatása után a rendszer törli azokat a készülék memóriájából.

### HL-L6410DN/HL-L6415DN

1. Kattintson a Nyomtatás parancsra az alkalmazásban.
2. Válassza ki a modell nevét, majd kattintson a nyomtató tulajdonságaira vagy beállításaira.  
Megjelenik a nyomtató-illesztőprogram ablaka.
3. Kattintson a **Haladó** fülre.
4. Kattintson a **Beállítások** gombra a **Biztonsági Nyomtatás** mezőben.
5. Jelölje be a **Biztonsági Nyomtatás** jelölőnégyzetet.
6. Írja be négyjegyű jelszavát a **Jelszó** mezőbe.
7. Szükség esetén adja meg az alábbi adatokat a szövegmezőben: **Felhasználó Név** és **Munka Név**.
8. Kattintson az **OK** gombra a **Biztonsági Nyomtatás beállítások** ablak bezárásához.
9. Kattintson az **OK** gombra.
10. Fejezze be a nyomtatást.

- 
11. Nyomja meg a [Bizt. nyomtatás] gombot a készülék kezelőpanelén.
  12. Nyomja meg a ▲ vagy ▼ gombot a felhasználónevek megjelenítéséhez, majd nyomja meg a felhasználónevét a kijelöléshez.
  13. Adja meg négy számjegyű jelszavát, majd nyomja meg az [OK] gombot.
  14. A ▲ vagy ▼ gombbal jelenítse meg a nyomtatási feladatot, majd nyomja meg a feladatot.
  15. Adja meg, hogy hány másolatot kíván készíteni.
  16. Nyomja meg a [Indítás] gombot.

A titkosított adatok kinyomtatása után a rendszer törli azokat a készülék memóriájából.



### **Kapcsolódó tájékoztatás**

- [Nyomtatás a számítógépről \(Windows\)](#)
-

## Nyomtató alapértelmezett beállításainak módosítása (Windows)


Ha módosítja egy alkalmazás nyomtatási beállításait, akkor csak az adott alkalmazással nyomtatott dokumentumokra fog hatást gyakorolni. Ha minden Windows alkalmazásra végre kívánja hajtani a nyomtatási beállítások módosítását, akkor a nyomtató-illesztőprogramot kell konfigurálnia.

1. Tegye az alábbiak valamelyikét:

- Windows 11 esetén

Kattintson a  > **Minden alkalmazás > Windows-eszközök > Vezérlőpult** elemre. A **Hardver és hang** csoportban kattintson a **Eszközök és nyomtatók megtekintése** elemre.

- Windows 10, Windows Server 2016, Windows Server 2019 és Windows Server 2022 esetén

Kattintson a(z)  > **Windows Rendszer > Vezérlőpult** elemre. A **Hardver és hang (Hardver)** csoportban kattintson a **Eszközök és nyomtatók megtekintése** elemre.

- Windows Server 2012 R2 esetén

Kattintson a **Vezérlőpult** elemre a **Start** képernyőn. A **Hardver** csoportban kattintson a **Eszközök és nyomtatók megtekintése** elemre.

- Windows Server 2012 esetén

Vigye az egeret az asztal jobb alsó sarkába. Amikor megjelenik a menüsor, kattintson a **Beállítások** lehetőségre, majd kattintson a **Vezérlőpult** gombra. A **Hardver** csoportban kattintson a **Eszközök és nyomtatók megtekintése** elemre.

2. Kattintson jobb gombbal a modellje ikonjára, majd válassza ki a következőt: **Nyomtató tulajdonságai**. (Ha megjelennek a nyomtató-illesztőprogram lehetőségei, válassza ki a használt nyomtató-illesztőprogramot.)

Megjelenik a nyomtató tulajdonságainak párbeszédpanele.

3. Kattintson a **Általános** fülre, majd kattintson a **Nyomtatási beállítások** vagy **Beállítások...** gombra.

Megjelenik a nyomtató illesztőprogramjának párbeszédpanele.



- A tálcabeállítások konfigurálásához kattintson a **Eszközbeállítások** fülre (csak bizonyos modellek esetén érhető el).
- A nyomtatóport módosításához kattintson a **Portok** fülre.

4. Válassza ki az összes Windows programhoz alapértelmezettként használni kívánt nyomtatási beállításokat.

5. Kattintson az **OK** gombra.

6. Zárja be a nyomtató tulajdonságai párbeszédpanelt.





### Kapcsolódó tájékoztatás

- [Nyomtatás a számítógépről \(Windows\)](#)
  - [Az opcionális tálca beállításainak konfigurálása \(Windows\)](#)

## Az opcionális tálca beállításainak konfigurálása (Windows)

Nyissa meg a készülék tulajdonságait a készülék opcionális tálcájának automatikus észleléséhez, és ellenőrizze a készülék sorozatszámát.

A nyomtató-illesztőprogram automatikusan észleli az opcionális tálcát az illesztőprogram telepítésekor. Ha az opcionális tálcát az illesztőprogram telepítése után adta hozzá, akkor kövesse az alábbi lépéseket:

1. Tegye az alábbiak valamelyikét:
  - Windows 11 esetén  
Kattintson a  > **Minden alkalmazás > Windows-eszközök > Vezérlőpult** elemre. A **Hardver és hang** csoportban kattintson a **Eszközök és nyomtatók megtekintése** elemre.
  - Windows 10, Windows Server 2016, Windows Server 2019 és Windows Server 2022 esetén  
Kattintson a(z)  > **Windows Rendszer > Vezérlőpult** elemre. A **Hardver és hang (Hardver)** csoportban kattintson a **Eszközök és nyomtatók megtekintése** elemre.
  - Windows Server 2012 R2 esetén  
Kattintson a **Vezérlőpult** elemre a **Start** képernyőn. A **Hardver** csoportban kattintson a **Eszközök és nyomtatók megtekintése** elemre.
  - Windows Server 2012 esetén  
Helyezze az egeret az asztal jobb alsó sarkába. Amikor megjelenik a menüsor, kattintson a **Beállítások** lehetőségre, majd kattintson a **Vezérlőpult** gombra. A **Hardver** csoportban kattintson az **Eszközök és nyomtatók megtekintése** elemre.
2. Kattintson jobb gombbal a modellje ikonjára, majd válassza ki a következőt: **Nyomtató tulajdonságai**. (Ha megjelennek a nyomtató-illesztőprogram lehetőségei, válassza ki a használt nyomtató-illesztőprogramot.) Megjelenik a nyomtató tulajdonságainak párbeszédpanele.
3. Kattintson a **Eszközbeállítások** fülre.
4. Kattintson az **Automatikus Felismerés** gombra.  
Az illesztőprogram automatikusan észleli az opcionális tálcát és a készülék sorozatszámát.
5. Kattintson az **Alkalmaz** gombra.
6. Zárja be a nyomtató tulajdonságai párbeszédpanelt.

Az **Automatikus Felismerés** funkció nem érhető el a készülék következő eseteiben:

- A készülék ki van kapcsolva.
- A készülék a nyomtatókiszolgálón keresztül van megosztva
- Ha a készülék és a számítógépe nincs csatlakoztatva egymáshoz.

### Kapcsolódó tájékoztatás

- [Nyomtató alapértelmezett beállításainak módosítása \(Windows\)](#)

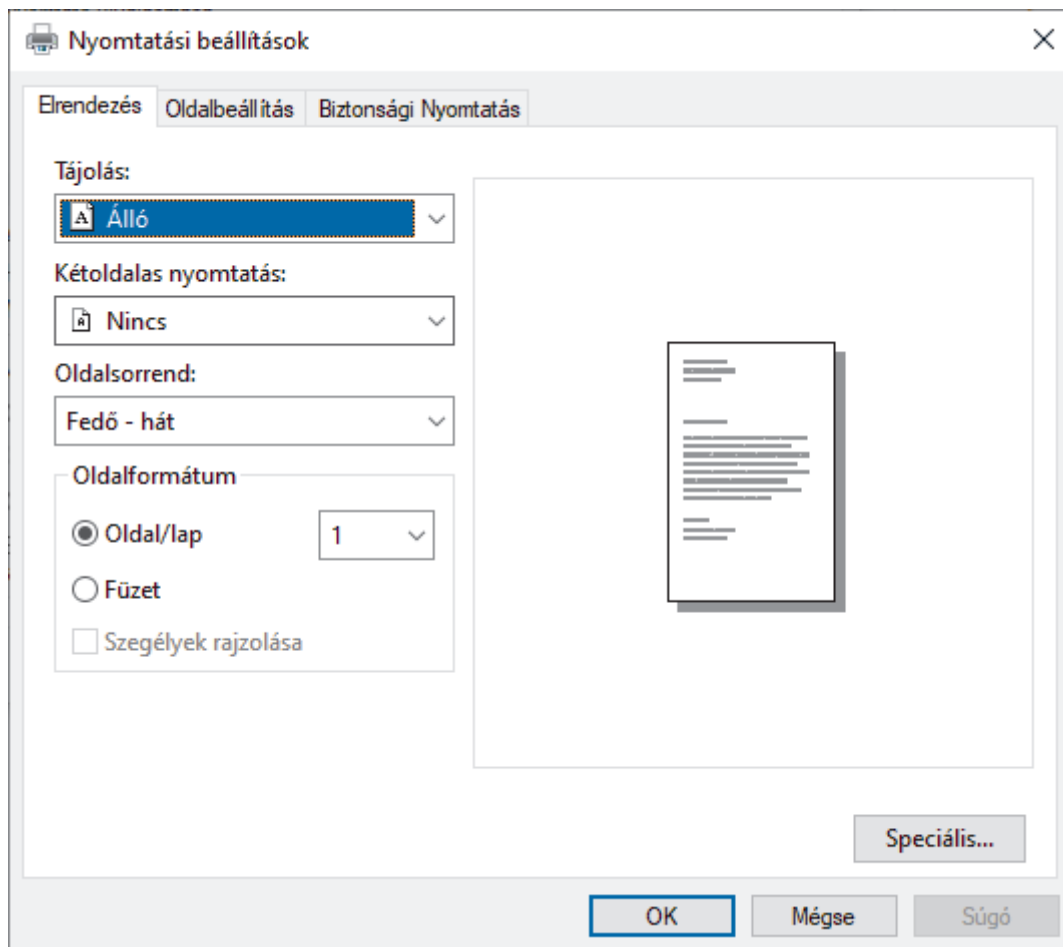
## Dokumentum nyomtatása a BR-Script3 nyomtató illesztőprogrammal (PostScript® 3™ nyelvi emuláció) (Windows)

A BR-Script3 nyomtató-illesztőprogrammal tisztábban nyomtathat PostScript® adatokat.

Lépjön a modellje **Letöltések** oldalára a [support.brother.com/downloads](http://support.brother.com/downloads) honlapon a PS-illesztőprogram (BR-Script3 nyomtató-illesztőprogram) telepítéséhez.

1. Kattintson a Nyomtatás parancsra az alkalmazásban.
2. Válassza ki a modell nevét a **BR-Script3** elemmel a nevében, majd kattintson a nyomtató tulajdonságaira vagy beállításaira.

Megjelenik a nyomtató-illesztőprogram ablaka.



3. Kattintson a(z) **Elrendezés**, **Oldalbeállítás** vagy **Biztonsági Nyomtatás** fülre az alapvető nyomtatási beállítások módosításához. (csak bizonyos modellekhez érhető el)  
Kattintson a **Elrendezés** vagy **Oldalbeállítás** fülre, majd kattintson a(z) **Speciális...** gombra a speciális nyomtatási beállítások módosításához. Kattintson a **OK** gombra.
4. Kattintson az **OK** gombra.
5. Fejezze be a nyomtatást.



### ✓ Kapcsolódó tájékoztatás

- [Nyomtatás a számítógépről \(Windows\)](#)

## A készülék állapotának megfigyelése a számítógépről (Windows)

A Status Monitor egy konfigurálható szoftverfejlesztő-eszköz, amely egy vagy több készülék állapotát felügyeli, lehetővé téve a hibákról történő azonnali értesítést.

Tegye az alábbiak valamelyikét:

- Kattintson duplán a  ikonra a tálcán.
- Indítsa el a  (**Brother Utilities**) elemet, majd kattintson a legördülő listára, és válassza ki a modell nevét (ha még nincs kiválasztva). Kattintson a bal oldali navigációs sáv **Eszközök** gombjára, majd kattintson a **Status Monitor** gombra.

### Hibaelhárítás

Kattintson a **Hibaelhárítás** gombra a hibaelhárítási webhely eléréséhez.

### Látogassa meg az Eredeti kellékanyag weboldalt

Kattintson a **Látogassa meg az Eredeti kellékanyag weboldalt** gombra az eredeti Brother kellékanyagokkal kapcsolatos információk megtekintéséhez.



### Kapcsolódó tájékoztatás

- [Nyomtatás a számítógépről \(Windows\)](#)

#### Kapcsolódó témák:

- [Nyomtatási problémák](#)

## **Nyomtatás a számítógépről (Mac)**

- [Nyomtatás az AirPrint használatával](#)

## Nyomtatás az AirPrint használatával

- Nyomtatás iPadről, iPhone-ról és iPod touchról
- Az AirPrint (macOS) használatával történő nyomtatás
- Papírelakadás megszüntetése



## E-mail csatolmány nyomtatása

Kinyomtathat fájlokat úgy, hogy e-mail-ben elküldi a Brother készülékre.

- Bizonyosodjon meg arról, hogy a Web alapú kezelés be van kapcsolva. További információkért olvassa el a következőt: >> *Kapcsolódó tájékoztatás*
- E-mailenként maximum 10 dokumentumot csatolhat, összesen 20 MB méretben.
- Ez a funkció az alábbi formátumokat támogatja:
  - Dokumentum fájlok: PDF, TXT, és Microsoft Office fájlok
  - Kép fájlok: JPEG, BMP, GIF, PNG, és TIFF
- A készülék alapértelmezés szerint az e-mail tartalmát és a csatolmányokat is kinyomtatja. Ha csak a csatolmányokat szeretné kinyomtatni, akkor végezze el az ehhez szükséges beállításokat.

1. Indítsa el a webböngészőt.
2. Írja be a „https://készülék IP-címe” címet a böngésző címsorába (ahol a „készülék IP-címe” a készülékének az IP-címe).  
Például:  
https://192.168.1.2
3. Szükség esetén írja be a jelszót a **Login (Bejelentkezés)** mezőbe, majd kattintson a **Login (Bejelentkezés)** lehetőségre.



A készülék beállításainak elvégzéséhez szükséges alapértelmezett jelszó a készülék hátulján található a „PwD” kifejezés mellett.

4. Lépjen a navigációs menübe, majd kattintson az **Online Functions (Online funkciók) > Online Functions Settings (Online funkciók beállításai)** lehetőségre.



- Kezdjen a ☰ lehetőséggel, ha a navigációs menü nem kerül megjelenítésre a képernyő bal oldalán.
- Ha ez a funkció le van zárva, akkor a hozzáféréshez vegye fel a kapcsolatot a hálózat rendszergazdájával.

5. Kattintson az **I accept the terms and conditions (Elfogadom a szerződési feltételeket)** gombra.
6. Lépjen a készülékére, majd kövesse a készülék utasításait a beállítások engedélyezéséhez.
7. A számítógépén kattintson a **Általános beállítások** gombra.  
Megjelenik a **Email Print (E-mail nyomtatása): Általános beállítások** képernyő.
8. Kattintson a **Enable (Engedélyezés)** gombra.  
A készülék kinyomtatja a tájékoztató lapot.
9. Küldjön e-mail-t a lapon található e-mail címre. A készülék kinyomtatja az e-mail csatolmányait.



- A beállítások módosításához (beleértve az e-mail címet és a nyomtató beállításait) kattintson a **Online Functions Settings Page (Online funkciók beállításai oldal)** gombra.
- (HL-L6410DN/HL-L6415DN)  
A készülékéről is konfigurálhatja a beállításokat. Nyomja meg a [Funkciók] > [Web] > [Online funkciók] gombot, majd kövesse a képernyőn megjelenő utasításokat.



### Kapcsolódó tájékoztatás

- [Nyomtatás](#)

#### Kapcsolódó témák:

- [A Web alapú kezelés engedélyezése/letiltása a vezérlőpanel használatával](#)

## Biztonsági nyomtatás USB flash meghajtó használatával

Kapcsolódó modellek: HL-L6410DN/HL-L6415DN

Az USB Storage Print lehetővé teszi a biztonsági nyomtatási adatok USB flash meghajtóra való mentését és későbbi nyomtatását egy jelszó megadásával a készülék vezérlőpanelén.

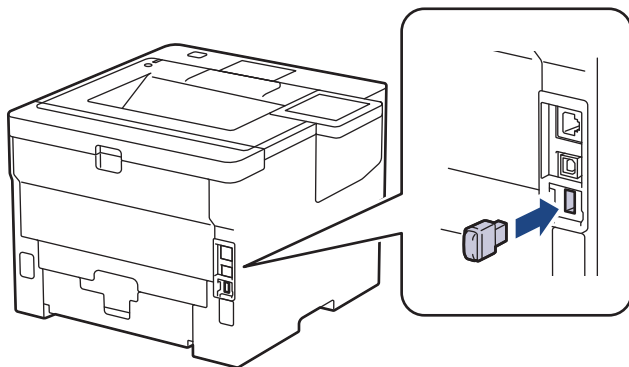
### MEGJEGYZÉS



USB flash memóriameghajtó követelmények:

- Tárolási méret: 1 GB vagy több (javasolt: 16 GB vagy több)
- Formátum: FAT32/exFAT
- Az USB flash meghajtón tárolt adatok titkosítva vannak, de ez nem minden esetben védi meg azokat az illetéktelen hozzáféréstől. Győződjön meg róla, hogy biztonságosan kezeli és tárolja adatait és USB flash meghajtóját.
- Az USB flash meghajtón lévő adatok csak azon a készüléken olvashatók, amelynek adatait tárolja. Az adatokat nem tudja beolvasni másik készüléken, eszközön vagy számítógépen.
- Ha már nincs szüksége az USB flash meghajtóra a készülék adatainak tárolásához, és más célra szeretné használni, törölje az összes tárolt adatot, majd formázza újra az USB flash meghajtót a számítógépen. Az USB flash meghajtó formázásához vagy tisztításához olvassa el a felhasználói kézikönyvben található utasításokat.

A nyomtató-illesztőprogram beállításával kapcsolatos további információért olvassa el a következőt: ►►  
*Kapcsolódó tájékoztatás*

1. Helyezze be az USB flash meghajtóját a hátsó USB-portba.



2. Nyomja meg a  gombot.
3. Nyomja meg a  [Beállítások] > [Minden beállítás] > [Nyomtató] > [Munka mentési helye] gombot a készülék kezelőpanelén.
4. Nyomja meg a(z) [USB-meghajtó (hátsó port)] gombot.  
Az LCD-kijelzőn megjelenik az USB flash meghajtó inicializálására vonatkozó üzenet.
5. Nyomja meg és tartsa lenyomva a [OK] gombot az inicializáláshoz két másodpercig.  
A készülék újraindul, és aktiválja az USB Storage Print funkciót.

### MEGJEGYZÉS

- Amikor a készülék újraindul az USB Storage Print funkció aktiválásához, az összes tárolt feladat, makró, adatfolyam és betűtípusadat törlődik a készülék memóriájából.
- Amikor a készülék újraindul az USB Storage Print funkció aktiválásához, az összes makró, adatfolyam és betűtípusadat törlődik az USB flash meghajtóról.

6. A nyomtatóillesztő-programban végezze el a Biztonsági nyomtatás opció beállításait, és hajtsa végre a nyomtatási parancsot az alkalmazásban.
7. Nyomja meg a [Bizt. nyomtatás] gombot a készülék kezelőpanelén.
8. Nyomja meg a ▲ vagy ▼ gombot a felhasználónevek megjelenítéséhez, majd nyomja meg a felhasználónevét a kijelöléshez.
9. Adja meg négy számjegyű jelszavát, majd nyomja meg az [OK] gombot.
10. A ▲ vagy ▼ gombbal jelenítse meg a nyomtatási feladatot, majd nyomja meg a feladatot.
11. Adja meg, hogy hány másolatot kíván készíteni.
12. Nyomja meg a [Indítás] gombot.

A készülék kinyomtatja az adatokat, és törli a nyomtatási feladatot az USB flash meghajtóról.

## FONTOS

NE távolítsa el az USB flash meghajtót a hátsó USB-portról, amíg a készülék nem végzett a nyomtatással.



### Kapcsolódó tájékoztatás

- [Nyomtatás](#)

#### Kapcsolódó témák:

- [Hiba és karbantartási üzenetek kijelzése](#)

## Duplikált példányok nyomtatása

Az Önmásoló funkcióval ugyanannak a nyomtatási adatnak több másolatát hozhatja létre, mint egy fénymásolóval. Küldje el az adatokat az eltérő típusú vagy színű papírokkal feltöltött tálcákba.

Például beállíthatja a készüléket, hogy a nyomtatási adatokat csak az 1. tálcába küldje el, amelybe Ön kék színű papírt töltött, majd ismét kinyomtathatja az adatokat egy másik helyen egy olyan oldalra a TC tálcában, amelybe sárga színű, már szöveget tartalmazó papírt töltött.

Ha kék papírt töltött az 1. tálcába és sárga papírt a TC tálcába, akkor a nyomtató automatikusan az 1. tálcából fogja adagolni az 1. lapot, a TC tálcából pedig a 2. lapot.

Ha engedélyezi az Önmásoló funkciót, akkor a készülék automatikusan másolatot fog készíteni.



(Windows)

Az önmásolási funkció lehetővé teszi, hogy minden oldalhoz más nyomtatási makrót/folyamatot válasszon.

>> [HL-L5210DN/HL-L5210DW/HL-L5215DN/HL-L6210DW](#)

>> [HL-L6410DN/HL-L6415DN](#)

### HL-L5210DN/HL-L5210DW/HL-L5215DN/HL-L6210DW


1. A ▲ vagy ▼ gombbal jelenítse meg a(z) [Nyomtató] lehetőséget, majd nyomja meg az **OK** gombot.
2. A ▲ vagy ▼ gombbal jelenítse meg a(z) [Másodpéld. menü] lehetőséget, majd nyomja meg az **OK** gombot.
3. A ▲ vagy ▼ gombbal jelenítse meg a(z) [Másodpéldány] lehetőséget, majd nyomja meg az **OK** gombot.
4. A ▲ vagy ▼ gombbal jelenítse meg a(z) [Be] lehetőséget, majd nyomja meg az **OK** gombot.
5. A ▲ vagy ▼ gombbal jelenítse meg a(z) [Példányszám] lehetőséget, majd nyomja meg az **OK** gombot.
6. Nyomja meg a ▲ vagy a ▼ gombot a kívánt szám kiválasztásához, majd nyomja meg az **OK** gombot.
7. A ▲ vagy ▼ gombbal jelenítse meg a(z) [1.példány, tálca] lehetőséget, majd nyomja meg az **OK** gombot.
8. Nyomja meg a ▲ vagy ▼ gombot a [1.példány, tálca] tálcaként konfigurálni kívánt papírtálca megjelenítéséhez, majd nyomja meg az **OK** gombot.



(Windows)

- a. A ▲ vagy ▼ gombbal jelenítse meg a(z) [1.példány, makró] lehetőséget, majd nyomja meg az **OK** gombot.
  - b. Nyomja meg a ▲ vagy ▼ gombot a használni kívánt makró azonosítószámának megjelenítéséhez, majd nyomja meg az **OK** gombot.
9. Ismétlje meg ezeket a lépéseket, amíg ki nem választotta a tálcabeállításokat a másolatokhoz.
  10. Küldje a nyomtatási feladatot a készülékre.

### HL-L6410DN/HL-L6415DN


1. Nyomja meg a  [Beállít.] > [Minden beáll.] > [Nyomtató] > [Másodpéld. menü] > [Másodpéldány] > [Be] gombot.
2. Nyomja meg a ▲ vagy ▼ gombot a [Példányszám] lehetőség megjelenítéséhez, majd nyomja meg az [Példányszám] gombot.
3. Adja meg, hogy hány másolatot kíván készíteni, majd nyomja meg az [OK] gombot.
4. Nyomja meg a ▲ vagy ▼ gombot a [1.példány, tálca] lehetőség megjelenítéséhez, majd nyomja meg az [1.példány, tálca] gombot.
5. Nyomja meg a ▲ vagy ▼ gombot annak a papírtálcának a megjelenítéséhez, amelyhez konfigurálni szeretné a [1.példány, tálca] opciót, majd nyomja meg a papírtálca nevét a kijelöléshez.



(Windows)

- a. Nyomja meg a ▲ vagy ▼ gombot a [1.példány, makró] lehetőség megjelenítéséhez, majd nyomja meg az [1.példány, makró] gombot.
- b. Nyomja meg a ▲ vagy ▼ gombot a használni kívánt makró azonosítójának megjelenítéséhez, majd nyomja meg.

6. Ismétlje meg ezeket a lépéseket, amíg ki nem választotta a tálcabeállításokat a másolatokhoz.

7. Nyomja meg a  gombot.

8. Küldje a nyomtatási feladatot a készülékre.



## Kapcsolódó tájékoztatás

- [Nyomtatás](#)

## Nyomtatási beállítások módosítása a kezelőpanel használatával

Válassza ki a kinyomtatni kívánt dokumentum típusát.



>> HL-L5210DN/HL-L5210DW/HL-L5215DN/HL-L6210DW

>> HL-L6410DN/HL-L6415DN

### HL-L5210DN/HL-L5210DW/HL-L5215DN/HL-L6210DW

1. A ▲ vagy ▼ gombbal jelenítse meg a(z) [Nyomtató] lehetőséget, majd nyomja meg az **OK** gombot.
2. A ▲ vagy ▼ gombbal jelenítse meg a(z) [Nyomtatóbeáll.] lehetőséget, majd nyomja meg az **OK** gombot.
3. Nyomja meg a ▲ vagy a ▼ gombot a [Grafikák] vagy a [Szöveg] opció megjelenítéséhez, majd válassza ki a kívánt opciót.
4. Nyomja meg a(z) **OK** gombot.

### HL-L6410DN/HL-L6415DN

1. Nyomja meg a  [Beállítások] > [Minden beállítás] > [Nyomtató] > [Nyomt.beáll-ok] gombot.
2. Nyomja meg a(z) [Szöveg] vagy [Grafikák] gombot.
3. Nyomja meg a  gombot.



### Kapcsolódó tájékoztatás

- [Nyomtatás](#)

## Nyomtatási feladat megszakítása

>> HL-L5210DN/HL-L5210DW/HL-L5215DN/HL-L6210DW  
>> HL-L6410DN/HL-L6415DN


### HL-L5210DN/HL-L5210DW/HL-L5215DN/HL-L6210DW

Nyomja meg az **Cancel (Mégse)** gombot.




Több nyomtatási feladat törléséhez nyomja meg és négy másodpercig tartsa lenyomva a **Cancel (Mégse)** gombot.

### HL-L6410DN/HL-L6415DN

Nyomja meg a(z)  gombot.



Több nyomtatási feladat törléséhez nyomja meg és négy másodpercig tartsa lenyomva a  gombot.

### Kapcsolódó tájékoztatás

- [Nyomtatás](#)

#### Kapcsolódó témák:

- [Nyomtatási problémák](#)

## Tesztoldal nyomtatása

Ha problémái vannak a nyomtatási minőséggel, kövesse az alábbi utasításokat próbanyomtatás végrehajtásához:

>> [HL-L5210DN/HL-L5210DW/HL-L5215DN/HL-L6210DW](#)



>> [HL-L6410DN/HL-L6415DN](#)

### HL-L5210DN/HL-L5210DW/HL-L5215DN/HL-L6210DW

1. A ▲ vagy ▼ gombbal jelenítse meg a(z) [Nyomtató] lehetőséget, majd nyomja meg az **OK** gombot.
2. (HL-L5210DN/HL-L5210DW/HL-L5215DN/HL-L6210DW) A ▲ vagy ▼ gombbal jelenítse meg a(z) [Nyomt. opciók] lehetőséget, majd nyomja meg az **OK** gombot.
3. Nyomja meg a ▲ vagy ▼ gombot a [Tesztnyomtatás] opció megjelenítéséhez, majd nyomja meg az **OK** gombot.
4. Nyomja meg a **Go (Indítás)** gombot.

A készülék kinyomtatja a tesztoldalt.

### HL-L6410DN/HL-L6415DN

1. Nyomja meg a  [Beállít.] > [Minden beáll.] > [Nyomtató] > [Nyomtatási opciók] > [Tesztnyomtatás] gombot.
2. Nyomja meg a [Igen] gombot.
3. Nyomja meg a  gombot.

### ✓ Kapcsolódó tájékoztatás

- [Nyomtatás](#)

#### Kapcsolódó témák:

- [A nyomtatási minőség javítása](#)

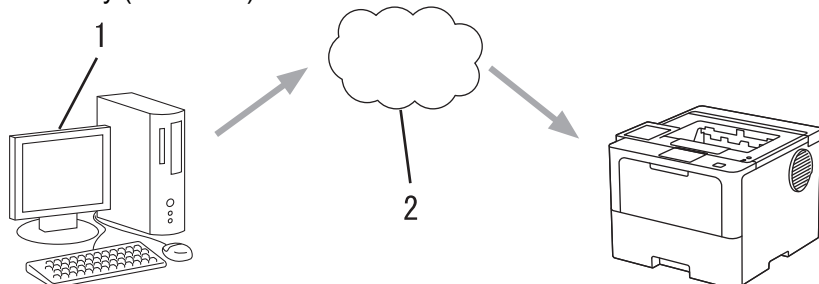


## Univerzális nyomtatás

- [Univerzális nyomtatás – Áttekintés](#)
- [A készülék regisztrálása univerzális nyomtatáshoz a Web alapú kezelés segítségével](#)
- [Az univerzális nyomtatás felhasználóinak hozzárendelése a Microsoft Azure portálon keresztül](#)
- [Adjon hozzá olyan nyomtatót a számítógépéhez, amelynél engedélyezve van az univerzális nyomtatás](#)
- [Nyomtatás univerzális nyomtatással](#)
- [Törölje a készüléke regisztrációját az univerzális nyomtatásról](#)

## Univerzális nyomtatás – Áttekintés

Az univerzális nyomtatás a Microsoft felhőalapú szolgáltatása. Az internet bármely részéből nyomtathat dokumentumokat, nyomtató-illesztőprogram telepítése nélkül. Az univerzális nyomtatás elérhető az Azure Active Directory (Azure AD) felhasználói számára a Microsoft 365-előfizetéssel.



1. Windows 10 20H1-et vagy újabb verziót futtató számítógép
2. Felhőkiszolgáló

### ✓ Kapcsolódó tájékoztatás

- [Univerzális nyomtatás](#)

## A készülék regisztrálása univerzális nyomtatáshoz a Web alapú kezelés segítségével

- Bizonyosodjon meg arról, hogy a helyes dátumot és időt adja meg az időzónájához.
- Ha a hálózata proxykiszolgálót használ, konfigurálja a proxykiszolgáló beállításait.

1. Indítsa el a webböngészőt.
2. Írja be a „https://készülék IP-címe” címet a böngésző címsorába (ahol a „készülék IP-címe” a készülékének az IP-címe).  
Például:  
https://192.168.1.2
3. Szükség esetén írja be a jelszót a **Login (Bejelentkezés)** mezőbe, majd kattintson a **Login (Bejelentkezés)** lehetőségre.



A készülék beállításainak elvégzéséhez szükséges alapértelmezett jelszó a készülék hátulján található a „PwD” kifejezés mellett.

4. Lépjen a navigációs menübe, majd kattintson az **Network (Hálózat) > Network (Hálózat) > Protocol (Protokoll)** lehetőségre.



Kezdjen a ☰ lehetőséggel, ha a navigációs menü nem kerül megjelenítésre a képernyő bal oldalán.

5. Jelölje be az **Universal Print (Univerzális nyomtatás)** jelölőnégyzetet, majd kattintson a **Advanced settings (Speciális beállítások)** elemre.
6. Szükség esetén a készüléke nevét a **Device Name (Eszköznév)** mezőben módosíthatja.



A következő karakterek: ?, /, \, ", :, <, >, | vagy \* használata küldési hibát okozhat.

7. Kattintson a **Register (Regisztrál)** gombra.



Ha hiba lép fel, kövesse a képernyőn megjelenő utasításokat.

8. Megjelenik egy, az univerzális nyomtatáshoz tartozó felhasználói kód. Kattintson az **Sign in (Bejelentkezés)** gombra, majd írja be a felhasználói kódot.
9. A regisztráció befejezéséhez kövesse a képernyőn megjelenő utasításokat.



### Kapcsolódó tájékoztatás

- [Univerzális nyomtatás](#)

#### Kapcsolódó témák:

- [Dátum és idő konfigurálása Web alapú kezelés segítségével](#)
- [A proxykiszolgáló beállításainak konfigurálása web alapú kezelő használatával](#)

## Az univerzális nyomtatás felhasználóinak hozzárendelése a Microsoft Azure portálon keresztül

Csak akkor rendelhet hozzá felhasználókat az univerzális nyomtatási szolgáltatáshoz, ha a készüléke regisztrálva van a Microsoft Azure portálon.

1. Lépjen be a Microsoft Azure portálra.  
URL-cím: [portal.azure.com](https://portal.azure.com)
2. Jelentkezzen be nyomtatási rendszergazdaként.
3. Jelölje ki a **Univerzális nyomtatás** szolgáltatást.
4. Jelölje ki a **Nyomtatók** lehetőséget, majd válassza ki a készülékét a listából.
5. Válassza az **Megosztás** lehetőséget.
6. Válassza ki azokat a felhasználókat, akiket hozzá szeretne rendelni az univerzális nyomtatási szolgáltatáshoz, majd kattintson erre: **Nyomtató megosztása**.





### Kapcsolódó tájékoztatás

- [Univerzális nyomtatás](#)

---

▲ Kezdőlap > [Nyomtatás](#) > [Univerzális nyomtatás](#) > Adjon hozzá olyan nyomtatót a számítógépéhez, amelynél engedélyezve van az univerzális nyomtatás

## Adjon hozzá olyan nyomtatót a számítógépéhez, amelynél engedélyezve van az univerzális nyomtatás

1. Kattintson a  >  > **Eszközök** > **Nyomtatók és szkennerek** > **Nyomtató vagy szkennер hozzáadása** elemre.
2. Válassza ki a listából azt a készüléket, amely regisztrálva van univerzális nyomtatáshoz, majd kattintson erre: **Eszköz hozzáadása**.



### Kapcsolódó tájékoztatás

- [Univerzális nyomtatás](#)
-

## Nyomtatás univerzális nyomtatással

1. Kattintson a Nyomtatás parancsra az alkalmazásban.
2. Válassza ki a listából azt a készüléket, amely regisztrálva van univerzális nyomtatáshoz, majd kattintson a nyomtató tulajdonságaira vagy beállításaira.
3. Szükség esetén módosítsa a nyomtatási beállításokat.
4. Fejezze be a nyomtatást.



### Kapcsolódó tájékoztatás

- [Univerzális nyomtatás](#)
-

## Törölje a készüléke regisztrációját az univerzális nyomtatásról

A készüléke regisztrációjának törléséhez törölnie kell a Web alapú kezelésből, majd a Microsoft Azure portálról.

1. Indítsa el a webböngészőt.
2. Írja be a „https://készülék IP-címe” címet a böngésző címsorába (ahol a „készülék IP-címe” a készülékének az IP-címe).  
Például:  
https://192.168.1.2
3. Szükség esetén írja be a jelszót a **Login (Bejelentkezés)** mezőbe, majd kattintson a **Login (Bejelentkezés)** lehetőségre.



A készülék beállításainak elvégzéséhez szükséges alapértelmezett jelszó a készülék hátulján található a „Pwd” kifejezés mellett.

4. Lépjen a navigációs menübe, majd kattintson az **Network (Hálózat) > Network (Hálózat) > Protocol (Protokoll)** lehetőségre.



Kezdjen a ☰ lehetőséggel, ha a navigációs menü nem kerül megjelenítésre a képernyő bal oldalán.

5. Az **Universal Print (Univerzális nyomtatás)** jelölőnégyzet mellett kattintson a **Advanced settings (Speciális beállítások)** lehetőségre.
6. Kattintson a **Delete Registration Data (Regisztrációs adatok törlése)** elemre, majd kövesse a képernyőn megjelenő utasításokat.
7. Lépjen be a Microsoft Azure portálra.  
URL-cím: [portal.azure.com](https://portal.azure.com)
8. Jelentkezzen be nyomtatási rendszergazdaként.
9. Jelölje ki a **Univerzális nyomtatás** szolgáltatást.
10. Jelölje ki a **Nyomtatók** lehetőséget, majd válassza ki a készülékét a listából.
11. Kattintson a **Nyomtatómegosztás törlése** gombra.
12. Kattintson a **Regisztráció törlése** gombra.



### Kapcsolódó tájékoztatás

- [Univerzális nyomtatás](#)

## Hálózat

- A támogatott alapvető hálózati funkciók
- A hálózati beállítások konfigurálása
- Vezeték nélküli hálózati beállítások
- Hálózati funkciók



## A támogatott alapvető hálózati funkciók

A készülék az operációs rendszertől függően számos funkciót támogat. A következő táblázat az egyes operációs rendszerek által támogatott hálózati funkciókat és csatlakozási lehetőségeket mutatja be.

Operációs rendszerek	Windows	Windows Server	macOS
Nyomtatás	Igen	Igen	Igen
Web alapú kezelés <sup>1</sup>	Igen	Igen	Igen
Status Monitor	Igen		
Illesztőprogram-telepítési varázsló	Igen	Igen	

<sup>1</sup> készülék beállításainak elvégzéséhez szükséges jelszó a készülék hátulján található a „PwD” kifejezés mellett. Javasoljuk, hogy azonnal módosítsa az alapértelmezett jelszót, hogy megakadályozza a készülékhez történő illetéktelen hozzáférést.



- Ha a készüléket külső hálózathoz, például az Internethez csatlakoztatja, akkor ügyeljen arra, hogy a hálózati környezet tűzfalal vagy egyéb megoldással védve legyen annak érdekében, hogy megelőzhesse a helytelen konfiguráció okozta információszivárgást és az engedély nélküli hozzáférést.
- Ha a készüléke csatlakozik a globális hálózathoz, figyelmeztetés jelenik meg. Ha látja ezt a figyelmeztetést, erősen javasoljuk, hogy erősítse meg a hálózati beállításait, majd csatlakozzon újra egy biztonságos hálózathoz.
- A készülékének a globális hálózati kommunikációt szűrő funkciójának engedélyezése blokkolja a globális hálózatról való hozzáférést. A globális hálózati kommunikációt szűrő funkció megakadályozhatja, hogy a készülék bizonyos nyomtatási vagy szkennelési feladatokat fogadjon egy olyan számítógépről vagy mobileszközről, amely globális IP-címet használ.



### Kapcsolódó tájékoztatás

- [Hálózat](#)

## **A hálózati beállítások konfigurálása**

- [Hálózati beállítások konfigurálása a kezelőpanel használatával](#)
- [A készülék beállításainak módosítása a Web alapú kezeléssel](#)

## Hálózati beállítások konfigurálása a kezelőpanel használatával

A készülék hálózati beállításaihoz használja a kezelőpanel [Hálózat] menüpontjait.



- A kezelőpanel használatával elvégezhető hálózati beállításokkal kapcsolatos további információkért >> *Kapcsolódó tájékoztatás: Beállítások táblázata*
- A készülék hálózati beállításainak megadásához és módosításához a Web alapú kezelést is használhatja.


>> [HL-L5210DN/HL-L5210DW/HL-L5215DN/HL-L6210DW](#)

>> [HL-L6410DN/HL-L6415DN](#)

### HL-L5210DN/HL-L5210DW/HL-L5215DN/HL-L6210DW

1. A ▲ vagy ▼ gombbal válassza ki a [Hálózat] opciót, majd nyomja meg az **OK** gombot.
2. Nyomja meg a ▲ vagy ▼ gombot a kívánt hálózati opció kiválasztásához, majd nyomja meg az **OK** gombot. Ismétlje meg ezt a lépést addig, amíg el nem éri a beállítani kívánt menüt, majd kövesse az LCD képernyőn megjelenő utasításokat.

### HL-L6410DN/HL-L6415DN

1. Nyomja meg a  [Beállít.] > [Minden beáll.] > [Hálózat] gombot.
2. Nyomja meg a ▲ vagy ▼ gombot a kívánt hálózati opció megjelenítéséhez, majd nyomja meg azt. Ismétlje meg ezt a lépést addig, amíg el nem éri a beállítani kívánt menüt, majd kövesse az LCD képernyőn megjelenő utasításokat.



### Kapcsolódó tájékoztatás

- [A hálózati beállítások konfigurálása](#)

#### Kapcsolódó témák:

- [Beállítási táblázatok \(HL-L5210DN/HL-L5210DW/HL-L5215DN/HL-L6210DW\)](#)
- [Beállítási táblázatok \(HL-L6410DN/HL-L6415DN\)](#)
- [Funkciótáblázatok \(HL-L6410DN/HL-L6415DN\)](#)
- [A támogatott alapvető hálózati funkciók](#)

## Vezeték nélküli hálózati beállítások

**Kapcsolódó modellek:** HL-L5210DW/HL-L6210DW/HL-L6410DN/HL-L6415DN

- [Vezeték nélküli hálózat használata](#)
- [A Wi-Fi Direct® használata](#)
- [Vezeték nélküli helyi hálózat engedélyezése/tiltása](#)
- [A WLAN-jelentés kinyomtatása](#)

## Vezeték nélküli hálózat használata

**Kapcsolódó modellek:** HL-L5210DW/HL-L6210DW/HL-L6410DN/HL-L6415DN

- A készülék vezeték nélküli hálózathoz való konfigurálása előtt
- A készülék beállítása számítógépről a vezeték nélküli hálózaton történő használatához a Beállítás varázsló segítségével
- A készülék konfigurálása vezeték nélküli hálózathoz a készülék vezérlőpanelnek beállítási varázslója használatával
- A készülék konfigurálása vezeték nélküli hálózathoz a Wi-Fi Protected Setup™ (WPS) egyetlen gombnyomásos módszerének használatával
- A készülék konfigurálása vezeték nélküli hálózathoz a Wi-Fi Protected Setup™ (WPS) PIN-módszerének használatával
- A készülék konfigurálása vezeték nélküli hálózathoz, ha az SSID azonosító szórása le van tiltva
- A készülék konfigurálása vállalati vezeték nélküli hálózathoz

## A készülék vezeték nélküli hálózathoz való konfigurálása előtt

**Kapcsolódó modellek:** HL-L5210DW/HL-L6210DW/HL-L6410DN/HL-L6415DN

### MEGJEGYZÉS

HL-L6410DN/HL-L6415DN:

A vezeték nélküli hálózati kapcsolat csak akkor használható, ha az opcionális vezeték nélküli modul telepítve van.

Mielőtt megkísérelné vezeték nélküli hálózat konfigurálását, ellenőrizze a következőket:

- Ha vállalati vezeték nélküli hálózatot használ, akkor ismernie kell a felhasználói azonosítót és a jelszót.
- Az optimális napi használat érdekében a készüléket a lehető legközelebb helyezze a vezeték nélküli LAN hozzáférési ponthoz / routerhez, a lehető legkevesebb akadállyal a két eszköz között. Ha a két készülék között nagy méretű tárgyak vagy falak vannak, vagy más elektronikus készülékek által generált interferencia, az befolyásolhatja a dokumentumok adatátviteli sebességét.

Ezek okok miatt a vezeték nélküli kapcsolat nem minden dokumentumtípus és alkalmazás esetében optimális. Ha nagy fájlokat nyomtat, például többoldalas dokumentumokat szöveggel és ábrákkal vegyesen, megfontolandó a vezetékes Ethernet kapcsolat használata a gyorsabb adatátvitel érdekében (csak a támogatott modellek esetében) vagy az USB használata a leggyorsabb átviteli sebességhez.

- Annak ellenére, hogy az Ön készüléke a vezetékes és a vezeték nélküli hálózatokat egyaránt támogatja (csak bizonyos modellek esetében), egyszerre csak egy csatlakozási mód használható. Vezeték nélküli hálózati kapcsolat és Wi-Fi Direct-kapcsolat, illetve vezetékes hálózati kapcsolat (csak a támogatott modellek esetében) és Wi-Fi Direct-kapcsolat azonban használható egy időben.
- Ha van elérhető hálózat a közelben, akkor a vezeték nélküli LAN lehetővé teszi az egyszerű és gyors LAN csatlakozást. Azonban, ha a biztonsági beállítások nincsenek megfelelően elvégezve, akkor a rádiós jeleket ártó szándékú harmadik fél is foghatja, és az alábbi súlyos problémákat okozhatja:
  - Személyes vagy bizalmas adatok eltulajdonítása
  - Adatok engedély nélküli továbbítása bizonyos egyéneket megszemélyesítő felek számára
  - Lehallgatott kommunikáció tartalmának engedély nélküli megosztása



Ellenőrizze, hogy ismert-e Ön számára a vezeték nélküli router / hozzáférési pont hálózati neve (SSID) és hálózati kulcsa (jelszó). Ha nem találja ezeket az adatokat, akkor konzultáljon a vezeték nélküli router / hozzáférési pont gyártójával, a rendszergazdával vagy internetszolgáltatójával. A Brother nem tud segíteni ezzel kapcsolatban.



### Kapcsolódó tájékoztatás

- [Vezeték nélküli hálózat használata](#)

■ Kezdőlap > Hálózat > Vezeték nélküli hálózati beállítások > Vezeték nélküli hálózat használata > A készülék beállítása számítógépről a vezeték nélküli hálózaton történő használatához a Beállítás varázsló segítségével

## A készülék beállítása számítógépről a vezeték nélküli hálózaton történő használatához a Beállítás varázsló segítségével

**Kapcsolódó modellek:** HL-L5210DW/HL-L6210DW/HL-L6410DN/HL-L6415DN

### MEGJEGYZÉS

(HL-L6410DN/HL-L6415DN)

A vezeték nélküli hálózati kapcsolat csak akkor használható, ha az opcionális vezeték nélküli modul telepítve van.

1. Töltse le a telepítőt a modell **Letöltések** oldaláról: [support.brother.com/downloads](http://support.brother.com/downloads).
2. Indítsa el a telepítőt, majd kövesse a képernyőn megjelenő utasításokat.
3. Válassza a **Vezeték nélküli hálózati kapcsolat (Wi-Fi)** vagy **Vezeték nélküli hálózati kapcsolat (Wi-Fi) (Opcionális)** lehetőséget, majd kattintson a **Tovább** gombra.
4. Kövesse a képernyőn megjelenő utasításokat.

Befejezte a vezeték nélküli hálózat beállítását.



### Kapcsolódó tájékoztatás

- [Vezeték nélküli hálózat használata](#)

## A készülék konfigurálása vezeték nélküli hálózathoz a készülék vezérlőpanelnek beállítási varázslója használatával

Kapcsolódó modellek: HL-L5210DW/HL-L6210DW/HL-L6410DN/HL-L6415DN

### MEGJEGYZÉS

(HL-L6410DN/HL-L6415DN)

A vezeték nélküli hálózati kapcsolat csak akkor használható, ha az opcionális vezeték nélküli modul telepítve van.

>> [HL-L5210DW/HL-L6210DW](#)

>> [HL-L6410DN/HL-L6415DN](#)

### HL-L5210DW/HL-L6210DW

A készülék beállítása előtt ajánlatos feljegyezni a vezeték nélküli hálózat beállításait. A beállítás folytatása előtt szüksége lesz erre az információra.

1. Ellenőrizze és jegyezze fel azon számítógép vezeték nélküli hálózati beállításait, amelyhez csatlakozik.

Hálózat neve (SSID)

Hálózati kulcs

Például:

Hálózat neve (SSID)
HELLO

Hálózati kulcs
12345



- Lehetséges, hogy a hozzáférési pont/útválasztó több WEP-kulcs használatát is támogatja, a Brother készülék azonban csak az első WEP-kulcs használatát támogatja.
- Ha segítségre van szüksége a beállításhoz, és kapcsolatba akar lépni a Brother ügyfélszolgálatával, akkor győződjön meg róla, hogy kéznél van az SSID (hálózatnév) és a hálózati kulcs (jelszó). Ezen adatok megkeresésében nem tudunk segíteni.
- Ha nem tudja ezeket az adatokat (SSID azonosító és hálózati kulcs), akkor a vezeték nélküli beállítás nem folytatható.

#### Hogyan találhatom meg ezt az információt?

- Tekintse meg a vezeték nélküli hozzáférési ponthoz/útválasztóhoz mellékelt dokumentációt.
- A kezdeti SSID a gyártó neve vagy a modell neve is lehet.
- Ha nem ismeri a biztonsági információkat, forduljon a router gyártójához, rendszergazdájához vagy internetszolgáltatójához.

2. A ▲ vagy ▼ gombbal válassza ki a [Hálózat] opciót, majd nyomja meg az **OK** gombot.



3. A ▲ vagy ▼ gombbal válassza ki a [WLAN (Wi-Fi)] opciót, majd nyomja meg az **OK** gombot.
4. A ▲ vagy ▼ gombbal válassza ki a [Hálózat ker.] opciót, majd nyomja meg az **OK** gombot.
5. Ha a [WLAN eng.?] megjelenik, válassza a Be lehetőséget.  
Ekkor elindul a vezeték nélküli beállítás varázslója.
6. A készülék keresést kezdeményez a hálózaton, és megjeleníti az elérhető SSID azonosítók listáját. Amikor megjelenik az SSID azonosítók listája, nyomja meg a(z) ▲ vagy a(z) ▼ gombot a kívánt SSID-azonosító kijelöléséhez.
7. Nyomja meg az **OK** gombot.
8. Tegye az alábbiak valamelyikét:
  - Ha olyan hitelesítési vagy titkosítási módot használ, amelyhez hálózati kulcs szükséges, adja meg az első lépésnél felírt hálózati kulcsot.  
Adja meg a kulcsot, majd nyomja meg az **OK** gombot a beállítások alkalmazásához.  
A beállítások alkalmazásához válassza a(z) [Igen] lehetőséget.
  - Ha a nyitott rendszer hitelesítési módszert használja, és nem használ titkosítási módszert, folytassa a következő lépéssel.
9. A készülék megkísérli a csatlakozást a kiválasztott vezeték nélküli készülékhez.

Ha a vezeték nélküli eszközt sikeresen csatlakoztatta, a készülék LCD-kijelzője a(z) [Kapcsolódott] állapotot mutatja.

Befejezte a vezeték nélküli hálózat beállítását. A készülék használatához szükséges illesztőprogramok és szoftver telepítéséhez lépjen a **Letöltések** oldalra az alábbi honlapon: [support.brother.com/downloads](http://support.brother.com/downloads).

## HL-L6410DN/HL-L6415DN

A készülék beállítása előtt ajánlatos feljegyezni a vezeték nélküli hálózat beállításait. A beállítás folytatása előtt szüksége lesz erre az információra.

1. Ellenőrizze és jegyezze fel azon számítógép vezeték nélküli hálózati beállításait, amelyhez csatlakozik.

Hálózat neve (SSID)

Hálózati kulcs (jelszó)

Például:

Hálózat neve (SSID)
HELLO


Hálózati kulcs (jelszó)
12345



- Lehetséges, hogy a hozzáférési pont/útválasztó több WEP-kulcs használatát is támogatja, a Brother készülék azonban csak az első WEP-kulcs használatát támogatja.
- Ha segítségre van szüksége a beállításhoz, és kapcsolatba akar lépni a Brother ügyfélszolgálatával, akkor győződjön meg róla, hogy kéznél van az SSID (hálózatnév) és a hálózati kulcs (jelszó). Ezen adatok megkeresésében nem tudunk segíteni.
- Ha nem tudja ezeket az adatokat (SSID azonosító és hálózati kulcs), akkor a vezeték nélküli beállítás nem folytatható.

#### Hogyan találhatom meg ezt az információt?

- Tekintse meg a vezeték nélküli hozzáférési ponthoz/útválasztóhoz mellékelt dokumentációt.
- A kezdeti SSID a gyártó neve vagy a modell neve is lehet.
- Ha nem ismeri a biztonsági információkat, forduljon a router gyártójához, rendszergazdájához vagy internetszolgáltatójához.

2. Nyomja meg a  [Beállít.] > [Minden beáll.] > [Hálózat] > [WLAN (Wi-Fi)] > [Wi-Fi hálózat keresése] gombot.
3. Amikor megjelenik a(z) [WLAN engedélyezése?] üzenet, nyomja meg az [Igen] gombot. Ekkor elindul a vezeték nélküli beállítás varázslója. A megszakításhoz nyomja meg a [Nem] gombot.
4. A készülék keresést kezdeményez a hálózaton, majd megjeleníti az elérhető SSID-k listáját. Ha megjelenik az SSID azonosítók listája, nyomja meg a(z) ▲ vagy ▼ gombot a csatlakozáshoz használni kívánt SSID azonosító megjelenítéséhez, majd nyomja meg az SSID azonosítót.
5. Nyomja meg a(z) [OK] gombot.
6. Tegye az alábbiak valamelyikét:
  - Ha olyan hitelesítési vagy titkosítási módot használ, amelyhez hálózati kulcs szükséges, adja meg az első lépésnél felírt hálózati kulcsot.  
Az összes karakter megadását követően nyomja meg a [OK] lehetőséget.
  - Ha a nyitott rendszer hitelesítési módszert használja, és nem használ titkosítási módszert, folytassa a következő lépéssel.
7. A készülék megkísérli a csatlakozást a kiválasztott vezeték nélküli eszközhöz.

Ha a vezeték nélküli eszközt sikeresen csatlakoztatta, a készülék LCD-kijelzője a(z) [Kapcsolódott] állapotot mutatja. Nyomja meg a(z) [OK] gombot.

Befejezte a vezeték nélküli hálózat beállítását. Az eszköz működtetéséhez szükséges illesztőprogramok és alkalmazások telepítéséhez lépjen az Ön által használt készülék **Letöltések** oldalára: [support.brother.com/downloads](http://support.brother.com/downloads).



#### Kapcsolódó tájékoztatás

- [Vezeték nélküli hálózat használata](#)

#### Kapcsolódó témák:

- [Szöveg bevitele a készüléken](#)
- [Vezeték nélküli LAN jelentés hibakódjai](#)

► Kezdőlap > Hálózat > Vezeték nélküli hálózati beállítások > Vezeték nélküli hálózat használata > A készülék konfigurálása vezeték nélküli hálózathoz a Wi-Fi Protected Setup™ (WPS) egyetlen gombnyomásos módszerének használatával

## A készülék konfigurálása vezeték nélküli hálózathoz a Wi-Fi Protected Setup™ (WPS) egyetlen gombnyomásos módszerének használatával

Kapcsolódó modellek: HL-L5210DW/HL-L6210DW/HL-L6410DN/HL-L6415DN

### MEGJEGYZÉS

(HL-L6410DN/HL-L6415DN)

A vezeték nélküli hálózati kapcsolat csak akkor használható, ha az opcionális vezeték nélküli modul telepítve van.

Ha a vezeték nélküli hozzáférési pont vagy router támogatja a WPS (PBC: nyomógombos konfigurálás) módot, akkor a készüléke vezérlőpult menüjéből elérhető WPS funkció segítségével beállíthatja a vezeték nélküli hálózatot.

>> [HL-L5210DW/HL-L6210DW](#)

>> [HL-L6410DN/HL-L6415DN](#)

#### HL-L5210DW/HL-L6210DW


1. A ▲ vagy ▼ gombbal válassza ki a [Hálózat] opciót, majd nyomja meg az **OK** gombot.
2. A ▲ vagy ▼ gombbal válassza ki a [WLAN (Wi-Fi)] opciót, majd nyomja meg az **OK** gombot.
3. A ▲ vagy ▼ gombbal válassza ki a [WPS/nyomógomb] opciót, majd nyomja meg az **OK** gombot.
4. Ha a [WLAN eng. ?] megjelenik, válassza a Be lehetőséget.

Ekkor elindul a vezeték nélküli beállítás varázslója.

Ha a vezeték nélküli eszközt sikeresen csatlakoztatta, a készülék LCD-kijelzője a(z) [Kapcsolódott] állapotot mutatja.

Befejezte a vezeték nélküli hálózat beállítását. A készülék használatához szükséges illesztőprogramok és szoftver telepítéséhez lépjen a **Letöltések** oldalra az alábbi honlapon: [support.brother.com/downloads](http://support.brother.com/downloads).

#### HL-L6410DN/HL-L6415DN

1. Nyomja meg a  [Beállít.] > [Minden beáll.] > [Hálózat] > [WLAN (Wi-Fi)] > [WPS/nyomógomb] gombot.
2. Amikor megjelenik a(z) [WLAN engedélyezése?] üzenet, nyomja meg az [Igen] gombot.  
Ekkor elindul a vezeték nélküli beállítás varázslója. A megszakításhoz nyomja meg a [Nem] gombot.
3. Amikor megjelenik a [A vezeték nélküli hozzáférési ponton/útválasztón indítsa el a WPS-t, majd nyomja meg az [OK] gombot.] üzenet az érintőképernyőn, nyomja meg a WPS gombot a vezeték nélküli hozzáférési ponton vagy routeren. Ezt követően a készüléken nyomja meg az [OK] gombot. A készülék automatikusan érzékeli a vezeték nélküli hozzáférési pontot vagy routert, és megpróbál csatlakozni a vezeték nélküli hálózathoz.

Ha a vezeték nélküli eszközt sikeresen csatlakoztatta, a készülék LCD-kijelzője a(z) [Kapcsolódott] állapotot mutatja. Nyomja meg a(z) [OK] gombot.

Befejezte a vezeték nélküli hálózat beállítását. A készülék használatához szükséges illesztőprogramok és szoftver telepítéséhez lépjen a **Letöltések** oldalra az alábbi honlapon: [support.brother.com/downloads](http://support.brother.com/downloads).



## Kapcsolódó tájékoztatás

- Vezeték nélküli hálózat használata

### **Kapcsolódó témák:**

- Vezeték nélküli LAN jelentés hibakódjai

■ Kezdőlap > Hálózat > Vezeték nélküli hálózati beállítások > Vezeték nélküli hálózat használata > A készülék konfigurálása vezeték nélküli hálózathoz a Wi-Fi Protected Setup™ (WPS) PIN-módszerének használatával

## A készülék konfigurálása vezeték nélküli hálózathoz a Wi-Fi Protected Setup™ (WPS) PIN-módszerének használatával

Kapcsolódó modellek: HL-L5210DW/HL-L6210DW/HL-L6410DN/HL-L6415DN

### MEGJEGYZÉS

(HL-L6410DN/HL-L6415DN)

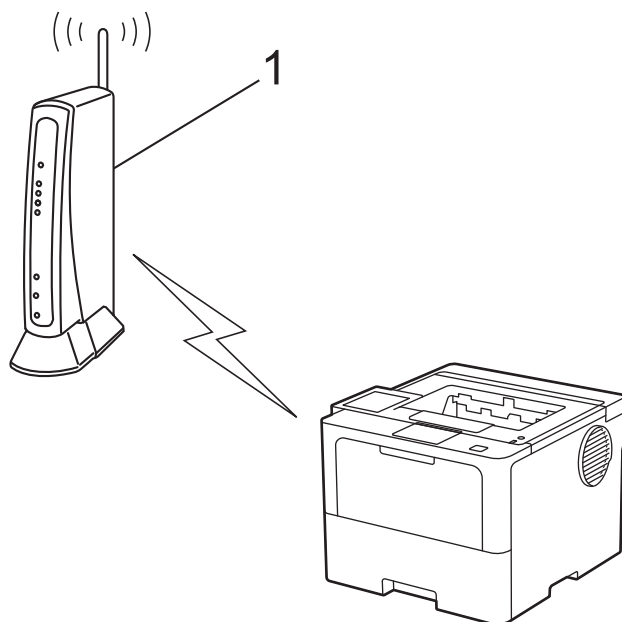
A vezeték nélküli hálózati kapcsolat csak akkor használható, ha az opcionális vezeték nélküli modul telepítve van.

Ha a vezeték nélküli LAN hozzáférési pontja vagy routere támogatja a WPS módot, a Personal Identification Number (PIN) módszer használatával konfigurálhatja a vezeték nélküli hálózat beállításokat.

A PIN-módszer a Wi-Fi Alliance® által kifejlesztett egyik kapcsolódási mód. Egy PIN elküldésével, amelyet egy Jelentkező (az Ön készüléke) hozott létre a Registrar (a vezeték nélküli LAN-t irányító eszköz) számára, beállíthatja a vezeték nélküli hálózatot és a biztonsági beállításokat. A WPS-mód elérésével kapcsolatos további információkért lásd a vezeték nélküli hozzáférési ponthoz/routerhez kapott útmutatót.

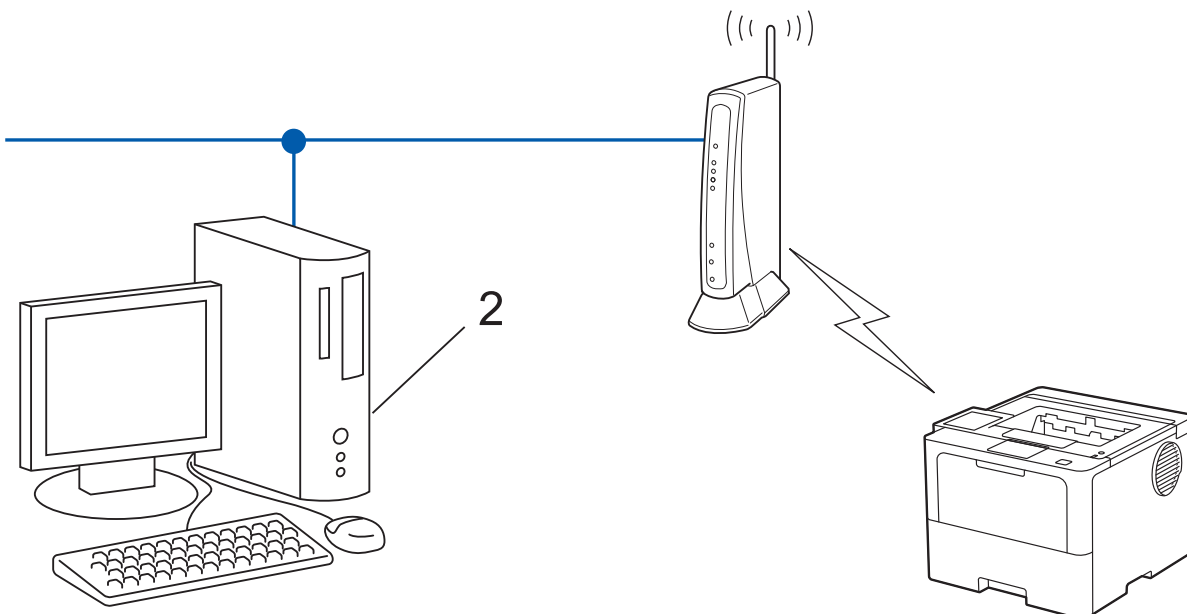
#### A - típus

Kapcsolódás, ha a vezeték nélküli LAN hozzáférési pont/router (1) regisztrátorként is működik:



#### B - típus

Kapcsolódás, ha egy másik (2) eszköz, például egy számítógép működik regisztrátorként:



>> HL-L5210DW/HL-L6210DW  
>> HL-L6410DN/HL-L6415DN

## HL-L5210DW/HL-L6210DW

1. A ▲ vagy ▼ gombbal válassza ki a [Hálózat] opciót, majd nyomja meg az **OK** gombot.
2. A ▲ vagy ▼ gombbal válassza ki a [WLAN (Wi-Fi)] opciót, majd nyomja meg az **OK** gombot.
3. A ▲ vagy ▼ gombbal válassza ki a [WPS/PIN-kód] opciót, majd nyomja meg az **OK** gombot.
4. Ha a [WLAN eng. ?] megjelenik, válassza a **Be** lehetőséget.  
Ekkor elindul a vezeték nélküli beállítás varázslója.
5. Az LCD megjeleníti a nyolc számjegyből álló PIN-kódot és a készülék elkezd a vezeték nélküli LAN hozzáférési pont/router keresését.
6. Egy hálózaton lévő számítógépről írja be a regisztrációra használt eszköz IP-címét a (például: http://192.168.1.2) böngésző címezőjébe.
7. Lépjen a WPS beállítási oldalra és adja meg a PIN-kódot, majd kövesse a képernyőn megjelenő utasításokat.




- A Registrar általában a vezeték nélküli LAN hozzáférési pont/router.
- A beállítási oldal a vezeték nélküli LAN hozzáférési pont/router márkájától függően eltérő lehet. További információkért lásd a vezeték nélküli LAN hozzáférési ponthoz/routerhez kapott útmutatót.

**Ha Windows 10 vagy Windows 11 operációs rendszert használó számítógépet használ regisztrált eszközként, akkor a következő lépéseket tegye meg:**

8. Tegye az alábbiak valamelyikét:

- Windows 11

Kattintson a  > **Minden alkalmazás** > **Windows-eszközök** > **Vezérlőpult** elemre. A **Hardver és hang** csoportban kattintson a **Eszköz hozzáadása** elemre.

- Windows 10

Kattintson a(z)  > **Windows Rendszer** > **Vezérlőpult** elemre. A **Hardver és hang** csoportban kattintson a **Eszköz hozzáadása** elemre.



- Ha Windows 10 vagy Windows 11 operációs rendszert használó számítógépet szeretne használni regisztrált eszközként, akkor előbb regisztrálnia kell azt a hálózaton. További információkért lásd a vezeték nélküli LAN hozzáférési ponthoz/routerhez kapott útmutatót.
- Ha Windows 10 vagy Windows 11 számítógépet használ Registrarként, akkor a képernyőn megjelenő utasításokat követve telepítheti a nyomtató-illesztőprogramot a vezeték nélkül konfiguráció befejeztével. A készülék használatához szükséges illesztőprogramok és szoftverek telepítéséhez lépjen a **Letöltések** oldalra az alábbi honlapon: [support.brother.com/downloads](http://support.brother.com/downloads).

9. Válassza ki a készülékét és kattintson a **Tovább** gombra.


10. Írja be a készülék LCD kijelzőjén megjelenő PIN-kódot, majd kattintson a **Tovább** gombra.

11. Kattintson a **Bezárás** gombra.

Ha a vezeték nélküli eszközt sikeresen csatlakoztatta, a készülék LCD-kijelzője a(z) [Kapcsolódott] állapotot mutatja.

Befejezte a vezeték nélküli hálózat beállítását. A készülék használatához szükséges illesztőprogramok és szoftver telepítéséhez lépjen a **Letöltések** oldalra az alábbi honlapon: [support.brother.com/downloads](http://support.brother.com/downloads).

## HL-L6410DN/HL-L6415DN

1. Nyomja meg a  [Beállít.] > [Minden beáll.] > [Hálózat] > [WLAN (Wi-Fi)] > [WPS/PIN-kód] gombot.
2. Amikor megjelenik a(z) [WLAN engedélyezése?] üzenet, nyomja meg az [Igen] gombot.  
Ekkor elindul a vezeték nélküli beállítás varázslója. A megszakításhoz nyomja meg a [Nem] gombot.
3. Az LCD megjeleníti a nyolc számjegyből álló PIN-kódot és a készülék elkezd a vezeték nélküli LAN hozzáférési pont/router keresését.
4. Egy hálózaton lévő számítógépről írja be a regisztrációra használt eszköz IP-címét a (például: http://192.168.1.2) böngésző címmezőjébe.
5. Lépjen a WPS beállítási oldalra és adja meg a PIN-kódot, majd kövesse a képernyőn megjelenő utasításokat.




- A Registrar általában a vezeték nélküli LAN hozzáférési pont/router.
- A beállítási oldal a vezeték nélküli LAN hozzáférési pont/router márkájától függően eltérő lehet. További információkért lásd a vezeték nélküli LAN hozzáférési ponthoz/routerhez kapott útmutatót.


**Ha Windows 10 vagy Windows 11 operációs rendszert használó számítógépet használ regisztrált eszközként, akkor a következő lépéseket tegye meg:**

6. Tegye az alábbiak valamelyikét:

- Windows 11

Kattintson a  > **Minden alkalmazás** > **Windows-eszközök** > **Vezérlőpult** elemre. A **Hardver és hang** csoportban kattintson a **Eszköz hozzáadása** elemre.

- Windows 10

Kattintson a(z)  > **Windows Rendszer** > **Vezérlőpult** elemre. A **Hardver és hang** csoportban kattintson a **Eszköz hozzáadása** elemre.



- Ha Windows 10 vagy Windows 11 operációs rendszert használó számítógépet szeretne használni regisztrált eszközként, akkor előbb regisztrálnia kell azt a hálózaton. További információkért lásd a vezeték nélküli LAN hozzáférési ponthoz/routerhez kapott útmutatót.
- Ha Windows 10 vagy Windows 11 számítógépet használ Registrarként, akkor a képernyőn megjelenő utasításokat követve telepítheti a nyomtató-illesztőprogramot a vezeték nélkül konfiguráció befejeztével. A készülék használatához szükséges illesztőprogramok és szoftverek telepítéséhez lépjen a **Letöltések** oldalra az alábbi honlapon: [support.brother.com/downloads](http://support.brother.com/downloads).

7. Válassza ki a készülékét és kattintson a **Tovább** gombra.

8. Írja be a készülék LCD kijelzőjén megjelenő PIN-kódot, majd kattintson a **Tovább** gombra.

---

9. Kattintson a **Bezárás** gombra.

Ha a vezeték nélküli eszközt sikeresen csatlakoztatta, a készülék LCD-kijelzője a(z) [Kapcsolódott] állapotot mutatja. Nyomja meg a(z) [OK] gombot.

Befejezte a vezeték nélküli hálózat beállítását. Az eszköz működtetéséhez szükséges illesztőprogramok és alkalmazások telepítéséhez lépjen az Ön által használt készülék **Letöltések** oldalára: [support.brother.com/downloads](http://support.brother.com/downloads).



### Kapcsolódó tájékoztatás

- [Vezeték nélküli hálózat használata](#)

#### Kapcsolódó témák:

- [Vezeték nélküli LAN jelentés hibakódjai](#)
-



## A készülék konfigurálása vezeték nélküli hálózathoz, ha az SSID azonosító szórása le van tiltva

Kapcsolódó modellek: HL-L5210DW/HL-L6210DW/HL-L6410DN/HL-L6415DN

### MEGJEGYZÉS

(HL-L6410DN/HL-L6415DN)

A vezeték nélküli hálózati kapcsolat csak akkor használható, ha az opcionális vezeték nélküli modul telepítve van.

>> [HL-L5210DW/HL-L6210DW](#)

>> [HL-L6410DN/HL-L6415DN](#)

### HL-L5210DW/HL-L6210DW

A készülék beállítása előtt ajánlatos feljegyezni a vezeték nélküli hálózat beállításait. A beállítás folytatása előtt szüksége lesz erre az információra.

1. Ellenőrizze és jegyezze fel a vezeték nélküli hálózat aktuális beállításait.

Hálózat neve (SSID)

Hitelesítési módszer	Titkosítási mód	Hálózati kulcs
Nyílt rendszer	NINCS	-
	WEP	
Osztott kulcs	WEP	
WPA/WPA2-PSK	AES	
	TKIP	
WPA3-SAE	AES	

Például:

Hálózat neve (SSID)
HELLO

Hitelesítési módszer	Titkosítási mód	Hálózati kulcs
WPA2-PSK	AES	12345678



Ha a router WEP titkosítást használ, első WEP-kulcsként írja be a használt kulcsot. A Brother készülék csak az első WEP-kulcs használatát támogatja.

2. A ▲ vagy ▼ gombbal válassza ki a [Hálózat] opciót, majd nyomja meg az **OK** gombot.
3. A ▲ vagy ▼ gombbal válassza ki a [WLAN (Wi-Fi)] opciót, majd nyomja meg az **OK** gombot.
4. A ▲ vagy ▼ gombbal válassza ki a [Hálózat ker.] opciót, majd nyomja meg az **OK** gombot.
5. Ha a [WLAN eng.?] megjelenik, válassza a **Be** lehetőséget.  
Ekkor elindul a vezeték nélküli beállítás varázslója.
6. A készülék keresést kezdeményez a hálózaton, majd megjeleníti az elérhető SSID-k listáját. A ▲ vagy ▼ gombbal válassza ki a [**Új SSID**>] opciót, majd nyomja meg az **OK** gombot.

7. Írja be az SSID nevét, majd nyomja meg az **OK** gombot.
8. Nyomja meg a **▲** vagy a **▼** gombot a kívánt hitelesítési módszer kiválasztásához, majd nyomja meg az **OK** gombot.
9. Tegye az alábbiak valamelyikét:
  - Ha a [Nyitott rendsz.] opciót választotta, nyomja meg a **▲** vagy a **▼** gombot a [Nincs] vagy az [WEP] titkosítási típus kiválasztásához, majd nyomja meg az **OK** gombot.  
Ha Titkosítási típusként a [WEP] opciót választotta ki, adja meg a WEP kulcsot, majd nyomja meg az **OK** gombot.
  - Ha a [Megoszt Key] lehetőséget választotta, adja meg a WEP-kulcsot, majd nyomja meg az **OK** gombot.
  - Ha a [WPA-Personal] lehetőséget választotta, nyomja meg a(z) **▲** vagy a(z) **▼** gombot a [TKIP+AES] vagy az [AES] titkosítási típus kiválasztásához, majd nyomja meg az **OK** gombot.  
Adja meg a WPA™-kulcsot, majd nyomja meg az **OK** gombot.
  - Ha a [WPA3-SAE] opciót választotta, nyomja meg a **▲** vagy a **▼** gombot a [AES] titkosítási típus kiválasztásához, majd nyomja meg az **OK** gombot.  
Adja meg a WPA™-kulcsot, majd nyomja meg az **OK** gombot.



A Brother készülék csak az első WEP-kulcs használatát támogatja.

10. A beállítások alkalmazásához válassza a(z) [Igen] lehetőséget.
11. A készülék megkísérli a kapcsolat létrehozását a kiválasztott vezeték nélküli eszközzel.

Ha a vezeték nélküli eszközt sikeresen csatlakoztatta, a készülék LCD-kijelzője a(z) [Kapcsolódott] állapotot mutatja.

Befejezte a vezeték nélküli hálózat beállítását. A készülék használatához szükséges illesztőprogramok és szoftver telepítéséhez lépjen a **Letöltések** oldalra az alábbi honlapon: [support.brother.com/downloads](http://support.brother.com/downloads).

## HL-L6410DN/HL-L6415DN

A készülék beállítása előtt ajánlatos feljegyezni a vezeték nélküli hálózat beállításait. A beállítás folytatása előtt szüksége lesz erre az információra.

1. Ellenőrizze és jegyezze fel a vezeték nélküli hálózat aktuális beállításait.

Hálózat neve (SSID)

Hitelesítési módszer	Titkosítási mód	Hálózati kulcs
Nyílt rendszer	NINCS	-
	WEP	
Osztott kulcs	WEP	
WPA/WPA2-PSK	AES	
	TKIP	
WPA3-SAE	AES	


Például:

Hálózat neve (SSID)
HELLO

Hitelesítési módszer	Titkosítási mód	Hálózati kulcs
WPA2-PSK	AES	12345678



Ha a router WEP titkosítást használ, első WEP-kulcsként írja be a használt kulcsot. A Brother készülék csak az első WEP-kulcs használatát támogatja.

2. Nyomja meg a  [Beállít.] > [Minden beáll.] > [Hálózat] > [WLAN (Wi-Fi)] > [Wi-Fi hálózat keresése] gombot.
3. Amikor megjelenik a(z) [WLAN engedélyezése?] üzenet, nyomja meg az [Igen] gombot.  
Ekkor elindul a vezeték nélküli beállítás varázslója. A megszakításhoz nyomja meg a [Nem] gombot.
4. A készülék keresést kezdeményez a hálózaton, majd megjeleníti az elérhető SSID-k listáját. Nyomja meg a ▲ vagy ▼ gombot az [Új SSID] lehetőség megjelenítéséhez.
5. Nyomja meg a [Új SSID], majd az [OK] gombot.
6. Írja be az SSID nevét, majd nyomja meg az [OK] gombot.
7. Válassza ki a hitelesítési módszerét.
8. Tegye az alábbiak valamelyikét:
  - Ha a [Nyitott rendsz.] opciót jelölte ki, akkor nyomja meg a [Nincs] vagy a [WEP] gombot.  
Ha a [WEP] lehetőséget választotta a titkosítási típusok közül, adja meg a WEP-kulcsot, majd nyomja meg az [OK] gombot.
  - Ha a [Megoszt Key] lehetőséget választotta, adja meg a WEP-kulcsot, majd nyomja meg az [OK] gombot.
  - Ha a [WPA/WPA2-PSK] opciót jelölte ki, akkor nyomja meg a [TKIP+AES] vagy a [AES] gombot.  
Adja meg a WPA™-kulcsot, majd nyomja meg az [OK] gombot.
  - Ha a [WPA3-SAE] opciót választotta, akkor nyomja meg a [AES] gombot.  
Adja meg a WPA™-kulcsot, majd nyomja meg az [OK] gombot.



A Brother készülék csak az első WEP-kulcs használatát támogatja.

9. A készülék megkísérli a csatlakozást a kiválasztott vezeték nélküli készülékhez.

Ha a vezeték nélküli eszközt sikeresen csatlakoztatta, a készülék LCD-kijelzője a(z) [Kapcsolódott] állapotot mutatja. Nyomja meg a(z) [OK] gombot.

Befejezte a vezeték nélküli hálózat beállítását. Az eszköz működtetéséhez szükséges illesztőprogramok és alkalmazások telepítéséhez lépjen az Ön által használt készülék **Letöltések** oldalára: [support.brother.com/downloads](https://support.brother.com/downloads).



## Kapcsolódó tájékoztatás

- [Vezeték nélküli hálózat használata](#)

### Kapcsolódó témák:

- [Nem tudom befejezni a vezeték nélküli hálózat beállítását](#)
- [Szöveg bevitele a készüléken](#)
- [Vezeték nélküli LAN jelentés hibakódjai](#)

## A készülék konfigurálása vállalati vezeték nélküli hálózathoz

Kapcsolódó modellek: HL-L5210DW/HL-L6210DW/HL-L6410DN/HL-L6415DN

### MEGJEGYZÉS

(HL-L6410DN/HL-L6415DN)

A vezeték nélküli hálózati kapcsolat csak akkor használható, ha az opcionális vezeték nélküli modul telepítve van.

>> [HL-L5210DW/HL-L6210DW](#)

>> [HL-L6410DN/HL-L6415DN](#)

### HL-L5210DW/HL-L6210DW

A készülék beállítása előtt ajánlatos feljegyezni a vezeték nélküli hálózat beállításait. A beállítás folytatása előtt szüksége lesz erre az információra.

1. Ellenőrizze és jegyezze fel a vezeték nélküli hálózat aktuális beállításait.

Hálózat neve (SSID)			
Hitelesítési módszer	Titkosítási mód	Felhasználói azonosító	Jelszó
EAP-FAST/NONE	AES		
	TKIP		
EAP-FAST/MS-CHAPv2	AES		
	TKIP		
EAP-FAST/GTC	AES		
	TKIP		
PEAP/MS-CHAPv2	AES		
	TKIP		
PEAP/GTC	AES		
	TKIP		
EAP-TTLS/CHAP	AES		
	TKIP		
EAP-TTLS/MS-CHAP	AES		
	TKIP		
EAP-TTLS/MS-CHAPv2	AES		
	TKIP		
EAP-TTLS/PAP	AES		
	TKIP		
EAP-TLS	AES		-
	TKIP		-

Például:

Hálózat neve (SSID)			
HELLO			
Hitelesítési módszer	Titkosítási mód	Felhasználói azonosító	Jelszó
EAP-FAST/MS-CHAPv2	AES	Brother	12345678



- Ha készülékét EAP-TLS hitelesítés használatára állítja be, akkor a konfiguráció megkezdése előtt előbb a CA által kiadott kliens tanúsítványt kell telepítenie. A klienstanúsítvánnyal kapcsolatban keresse a hálózati rendszergazdát. Ha egynél több tanúsítványt telepített, azt ajánljuk, hogy írja fel a használni kívánt tanúsítvány nevét.
- Ha a készülékét a kiszolgálói tanúsítvány köznapi nevét használva hitelesíti, azt ajánljuk, hogy írja fel a köznapi nevet a konfiguráció megkezdése előtt. A kiszolgálói tanúsítvány köznapi nevével kapcsolatban keresse a hálózati rendszergazdát.

2. A ▲ vagy ▼ gombbal válassza ki a [Hálózat] opciót, majd nyomja meg az **OK** gombot.
3. A ▲ vagy ▼ gombbal válassza ki a [WLAN (Wi-Fi)] opciót, majd nyomja meg az **OK** gombot.
4. A ▲ vagy ▼ gombbal válassza ki a [Hálózat ker.] opciót, majd nyomja meg az **OK** gombot.
5. Ha a [WLAN eng. ?] megjelenik, válassza a **Be** lehetőséget.  
Ekkor elindul a vezeték nélküli beállítás varázslója.
6. A készülék keresést kezdeményez a hálózaton, majd megjeleníti az elérhető SSID-k listáját. A ▲ vagy ▼ gombbal válassza ki a [<Új SSID>] opciót, majd nyomja meg az **OK** gombot.
7. Írja be az SSID nevét, majd nyomja meg az **OK** gombot.
8. Nyomja meg a ▲ vagy a ▼ gombot a kívánt hitelesítési módszer kiválasztásához, majd nyomja meg az **OK** gombot.
9. Tegye az alábbiak valamelyikét:
  - Ha az [EAP-FAST], [PEAP] vagy [EAP-TTLS] opciót választotta, nyomja meg a ▲ vagy ▼ gombot a [NONE], [CHAP], [MS-CHAP], [MS-CHAPv2], [PAP] vagy [GTC] belső hitelesítési módszer kiválasztásához, majd nyomja meg az **OK** gombot.



A belső hitelesítési módszerek opciói a hitelesítési módszertől függően változnak.

Nyomja meg a ▲ vagy a ▼ gombot a [TKIP+AES] vagy a [AES] titkosítási típus kiválasztásához, majd nyomja meg az **OK** gombot.

Nyomja meg a ▲ vagy a ▼ gombot a [Nincs ellenőrz.], [CA] vagy [CA+kiszolg.az.] ellenőrzési módszer kiválasztásához, majd nyomja meg az **OK** gombot.

- Ha a [CA+kiszolg.az.] opciót választotta, írja be a kiszolgálóazonosítót, a felhasználói azonosítót és jelszót (ha szükséges), majd nyomja meg az **OK** gombot az egyes opciókhoz.
- Egyéb opció esetén írja be a felhasználói azonosítót és a jelszót, majd nyomja meg az **OK** gombot az egyes opciókhoz.



Ha nem importált CA tanúsítványt a készülékére, akkor a következő üzenet jelenik meg: [Nincs ellenőrz.].

- Ha a [EAP-TLS] lehetőséget választotta, nyomja meg a(z) ▲ vagy a(z) ▼ gombot a [TKIP+AES] vagy az [AES] titkosítási típus kiválasztásához, majd nyomja meg az **OK** gombot.

Amikor a készülék megjeleníti a rendelkezésre álló ügyféltanúsítványok listáját, válassza ki a kívánt tanúsítványt.

Nyomja meg a ▲ vagy a ▼ gombot a [Nincs ellenőrz.], [CA] vagy [CA+kiszolg.az.] ellenőrzési módszer kiválasztásához, majd nyomja meg az **OK** gombot.

- Ha a [CA+kiszolg.az.] opciót választotta, írja be a kiszolgálóazonosítót és a felhasználói azonosítót, majd nyomja meg az **OK** gombot az egyes opciókhoz.
- Egyéb opció esetén írja be a felhasználói azonosítót, majd nyomja meg az **OK** gombot.

10. A beállítások alkalmazásához nyomja meg a(z) ▲ gombot. A megszakításhoz nyomja meg a ▼ gombot.

11. A készülék megkísérli a kapcsolat létrehozását a kiválasztott vezeték nélküli eszközzel.

Ha a vezeték nélküli eszközt sikeresen csatlakoztatta, a készülék LCD-kijelzője a(z) [Kapcsolódott] állapotot mutatja.

Befejezte a vezeték nélküli hálózat beállítását. Az eszköz működtetéséhez szükséges illesztőprogramok és alkalmazások telepítéséhez lépjen az Ön által használt készülék **Letöltések** oldalára: [support.brother.com/downloads](http://support.brother.com/downloads).

## HL-L6410DN/HL-L6415DN

A készülék beállítása előtt ajánlatos feljegyezni a vezeték nélküli hálózat beállításait. A beállítás folytatása előtt szüksége lesz erre az információra.

1. Ellenőrizze és jegyezze fel a vezeték nélküli hálózat aktuális beállításait.


Hálózat neve (SSID)			
Hitelesítési módszer	Titkosítási mód	Felhasználói azonosító	Jelszó
EAP-FAST/NONE	AES		
	TKIP		
EAP-FAST/MS-CHAPv2	AES		
	TKIP		
EAP-FAST/GTC	AES		
	TKIP		
PEAP/MS-CHAPv2	AES		
	TKIP		
PEAP/GTC	AES		
	TKIP		
EAP-TTLS/CHAP	AES		
	TKIP		
EAP-TTLS/MS-CHAP	AES		
	TKIP		
EAP-TTLS/MS-CHAPv2	AES		
	TKIP		
EAP-TTLS/PAP	AES		
	TKIP		
EAP-TLS	AES		-
	TKIP		-

Például:

Hálózat neve (SSID)			
HELLO			
Hitelesítési módszer	Titkosítási mód	Felhasználói azonosító	Jelszó
EAP-FAST/MS-CHAPv2	AES	Brother	12345678



- Ha készülékét EAP-TLS hitelesítés használatára állítja be, akkor a konfiguráció megkezdése előtt előbb a CA által kiadott kliens tanúsítványt kell telepítenie. A klienstanúsítvánnyal kapcsolatban keresse a hálózati rendszergazdát. Ha egynél több tanúsítványt telepített, azt ajánljuk, hogy írja fel a használni kívánt tanúsítvány nevét.
- Ha a készülékét a kiszolgálói tanúsítvány köznapi nevét használva hitelesíti, azt ajánljuk, hogy írja fel a köznapi nevet a konfiguráció megkezdése előtt. A kiszolgálói tanúsítvány köznapi nevével kapcsolatban keresse a hálózati rendszergazdát.

2. Nyomja meg a  [Beállít.] > [Minden beáll.] > [Hálózat] > [WLAN (Wi-Fi)] > [Wi-Fi hálózat keresése] gombot.
3. Amikor megjelenik a(z) [WLAN engedélyezése?] üzenet, nyomja meg az [Igen] gombot. Ekkor elindul a vezeték nélküli beállítás varázslója. A megszakításhoz nyomja meg a [Nem] gombot.
4. A készülék keresést kezdeményez a hálózaton, majd megjeleníti az elérhető SSID-k listáját. Nyomja meg a ▲ vagy ▼ gombot az [Új SSID] lehetőség megjelenítéséhez.
5. Nyomja meg a [Új SSID], majd az [OK] gombot.
6. Írja be az SSID nevét, majd nyomja meg az [OK] gombot.
7. Válassza ki a hitelesítési módszerét.
8. Tegye az alábbiak valamelyikét:
  - Ha az [EAP-FAST], [PEAP] vagy [EAP-TTLS] opciót választotta, nyomja meg a ▲ vagy ▼ gombot a [NONE], [CHAP], [MS-CHAP], [MS-CHAPv2], [GTC] vagy [PAP] belső hitelesítési módszer kiválasztásához.



A belső hitelesítési módszerek opciói a hitelesítési módszertől függően változhatnak.

Válassza ki a [TKIP+AES] vagy az [AES] titkosítási típust.

Válassza ki a [Nincs ellenőrzés], [CA], vagy [CA + kiszolgálóazonosító] ellenőrzési módszert.

- Ha a [CA + kiszolgálóazonosító] opciót választotta, írja be a kiszolgálóazonosítót, a felhasználói azonosítót és jelszót (ha szükséges), majd nyomja meg az [OK] gombot.
- Egyéb opció esetén írja be a felhasználói azonosítót és a jelszót, majd nyomja meg az [OK] gombot az egyes opciókhoz.



Ha nem importált CA tanúsítványt a készülékre, akkor a készülék a(z) [Nincs ellenőrzés] üzenetet jeleníti meg.

- Ha az [EAP-TTLS] opciót választotta, válassza ki a [TKIP+AES] vagy az [AES] titkosítási típust. Amikor a készülék megjeleníti a rendelkezésre álló ügyféltanúsítványok listáját, válassza ki a kívánt tanúsítványt. Válassza ki a [Nincs ellenőrzés], [CA], vagy [CA + kiszolgálóazonosító] ellenőrzési módszert.
  - Ha a [CA + kiszolgálóazonosító] opciót választotta, írja be a kiszolgálóazonosítót és a felhasználói azonosítót, majd nyomja meg az [OK] gombot az egyes opciókhoz.
  - Egyéb opció esetén írja be a felhasználói azonosítót, majd nyomja meg az [OK] gombot.

9. A készülék megkísérli a csatlakozást a kiválasztott vezeték nélküli eszközhöz.

Ha a vezeték nélküli eszközt sikeresen csatlakoztatta, a készülék LCD-kijelzője a(z) [Kapcsolódott] állapotot mutatja. Nyomja meg a(z) [OK] gombot.

Befejezte a vezeték nélküli hálózat beállítását. Az eszköz működtetéséhez szükséges illesztőprogramok és alkalmazások telepítéséhez lépjen az Ön által használt készülék **Letöltések** oldalára: [support.brother.com/downloads](http://support.brother.com/downloads).



## Kapcsolódó tájékoztatás

- Vezeték nélküli hálózat használata

### **Kapcsolódó témák:**

- Vezeték nélküli LAN jelentés hibakódjai



## A Wi-Fi Direct® használata

**Kapcsolódó modellek:** HL-L5210DW/HL-L6210DW/HL-L6410DN/HL-L6415DN

- [A Wi-Fi Direct funkció áttekintése](#)
- [A Wi-Fi Direct hálózat kézi konfigurálása](#)
- [A Wi-Fi Direct hálózatának beállítása nyomógombos módszerrel](#)

## A Wi-Fi Direct funkció áttekintése

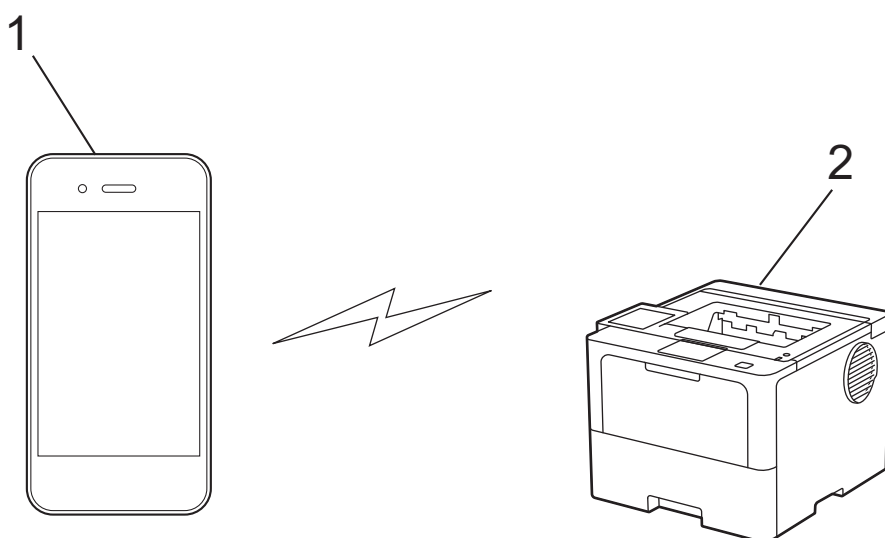
Kapcsolódó modellek: HL-L5210DW/HL-L6210DW/HL-L6410DN/HL-L6415DN

### MEGJEGYZÉS

(HL-L6410DN/HL-L6415DN)

A vezeték nélküli hálózati kapcsolat csak akkor használható, ha az opcionális vezeték nélküli modul telepítve van.

A Wi-Fi Direct a Wi-Fi Alliance® által fejlesztett egyik Vezeték nélküli konfigurációs módszer. Lehetővé teszi, hogy mobileszközét biztonságosan, vezeték nélküli router/hozzáférési pont nélkül csatlakoztathassa készülékéhez.



1. Mobileszköz
2. Az Ön készüléke



- A Wi-Fi Direct funkciót egyszerre használhatja a vezetékes vagy vezeték nélküli hálózati csatlakozással.
- A Wi-Fi Direct protokollt támogató eszköz Csoport tulajdonos tulajdonságúvá válhat. A Wi-Fi Direct hálózat beállításakor a Csoport tulajdonos tulajdonságú eszköz lesz a hozzáférési pont.



### Kapcsolódó tájékoztatás

- [A Wi-Fi Direct® használata](#)

#### Kapcsolódó témák:

- [A Wi-Fi Direct hálózat kézi konfigurálása](#)
- [A Wi-Fi Direct hálózatának beállítása nyomógombos módszerrel](#)

## A Wi-Fi Direct hálózat kézi konfigurálása

Kapcsolódó modellek: HL-L5210DW/HL-L6210DW/HL-L6410DN/HL-L6415DN

### MEGJEGYZÉS

(HL-L6410DN/HL-L6415DN)

A vezeték nélküli hálózati kapcsolat csak akkor használható, ha az opcionális vezeték nélküli modul telepítve van.

>> [HL-L5210DW/HL-L6210DW](#)

>> [HL-L6410DN/HL-L6415DN](#)

### HL-L5210DW/HL-L6210DW

Ha a mobilkészíték nem támogatja a Wi-Fi Direct vagy a WPS funkciót, akkor manuálisan kell konfigurálnia egy Wi-Fi Direct hálózatot.


1. A ▲ vagy ▼ gombbal válassza ki a [Hálózat] opciót, majd nyomja meg az **OK** gombot.
2. A ▲ vagy ▼ gombbal válassza ki a [Wi-Fi Direct] opciót, majd nyomja meg az **OK** gombot.
3. A ▲ vagy ▼ gombbal válassza ki a [Kézi] opciót, majd nyomja meg az **OK** gombot.
4. Ha a [Wi-Fi Direct be?] megjelenik, válassza a Be lehetőséget.
5. A készülék megjeleníti az SSID-nevet és a jelszót. Ugorjon a mobilkészíték vezeték nélküli hálózati beállításainak képernyőjére, válassza ki az SSID-nevet, és adja meg a jelszót.
6. Ha a mobilkészíték sikeresen csatlakozik, akkor a készülék LCD-kijelzőjén a(z) [Kapcsolódott] üzenet jelenik meg. Befejezte a Wi-Fi Direct hálózat beállítását.

### HL-L6410DN/HL-L6415DN

A Wi-Fi Direct hálózatot a készülék kezelőpaneljének segítségével manuálisan:



Amikor a készülék Wi-Fi Direct-kérést fogad a mobilkészítékétől, a [Wi-Fi Direct kapcsolódási kérés érkezett. A csatlakozáshoz nyomja meg az [OK] gombot.] üzenet jelenik meg az LCD képernyőn. Nyomja meg az [OK] gombot a csatlakozáshoz.

1. Nyomja meg a  [Beállít.] > [Minden beáll.] > [Hálózat] > [Wi-Fi Direct] > [Kézi] gombot.
2. A készülék megjeleníti az SSID (hálózati név) és jelszó (hálózati kulcs) értékeit. Ugorjon a mobilkészíték vezeték nélküli hálózati beállításainak képernyőjére, válassza ki az SSID-t, és adja meg a jelszót.
3. Ha a mobilkészíték sikeresen csatlakozik, akkor a készülék LCD-kijelzőjén a(z) [Kapcsolódott] üzenet jelenik meg.
4. Nyomja meg a [Bezárás] gombot.

### ✓ Kapcsolódó tájékoztatás

- [A Wi-Fi Direct® használata](#)

#### Kapcsolódó témák:

- [A Wi-Fi Direct funkció áttekintése](#)
- [A Wi-Fi Direct hálózatának beállítása nyomógombos módszerrel](#)

## A Wi-Fi Direct hálózatának beállítása nyomógombos módszerrel

Kapcsolódó modellek: HL-L5210DW/HL-L6210DW/HL-L6410DN/HL-L6415DN

### MEGJEGYZÉS

(HL-L6410DN/HL-L6415DN)

A vezeték nélküli hálózati kapcsolat csak akkor használható, ha az opcionális vezeték nélküli modul telepítve van.

>> [HL-L5210DW/HL-L6210DW](#)

>> [HL-L6410DN/HL-L6415DN](#)

### HL-L5210DW/HL-L6210DW

Ha a mobilkészíték támogatja a Wi-Fi Direct funkciót, kövesse az alábbi lépéseket a Wi-Fi Direct hálózat konfigurálásához:

1. A ▲ vagy ▼ gombbal válassza ki a [Hálózat] opciót, majd nyomja meg az **OK** gombot.
2. A ▲ vagy ▼ gombbal válassza ki a [Wi-Fi Direct] opciót, majd nyomja meg az **OK** gombot.
3. A ▲ vagy ▼ gombbal válassza ki a [Nyomógomb] opciót, majd nyomja meg az **OK** gombot.
4. Ha a [Wi-Fi Direct be?] megjelenik, válassza a Be lehetőséget.




Ha a mobilkészítéke nem támogatja a Wi-Fi Direct funkciót, tegye a következőt:

- a. A ▲ vagy ▼ gombbal válassza ki a [Hálózat] opciót, majd nyomja meg az **OK** gombot.
  - b. A ▲ vagy ▼ gombbal válassza ki a [Wi-Fi Direct] opciót, majd nyomja meg az **OK** gombot.
  - c. A ▲ vagy ▼ gombbal válassza ki a [Csoporttulajdonos] opciót, majd nyomja meg az **OK** gombot.
  - d. A ▲ vagy ▼ gombbal válassza ki a [Be] opciót, majd nyomja meg az **OK** gombot.
  - e. A ▲ vagy ▼ gombbal válassza ki a [Nyomógomb] opciót, majd nyomja meg az **OK** gombot.
5. Aktiválja a Wi-Fi Direct funkciót a mobilkészítéken (erről a mobilkészíték használati útmutatójában talál útmutatást), amikor megjelenik az [Aktiválja a Wi-Fi Directet egy másik eszközön és, nyomja meg az OK gombot.] üzenet a készülék LCD kijelzőjén. A készüléken nyomja meg az **OK** gombot.  
Ez elindítja a Wi-Fi Direct beállítást.
  6. Tegye az alábbiak valamelyikét:
    - Ha mobilkészítékén megjelenik azon gépek listája, amelyekben engedélyezve van a Wi-Fi Direct, válassza ki a Brother készülékét.
    - Ha Brother készüléke megjeleníti azon mobilkészítékek listáját, amelyekben engedélyezve van a Wi-Fi Direct, válassza ki a mobilkészítékét. Nyomja meg a ▲ vagy a ▼ gombot a mobilkészíték kijelöléséhez, amelyhez csatlakozni kíván, majd nyomja meg az **OK** gombot. Ha újból elérhető eszközöket szeretne keresni, válassza a [Újra beolvas] gombot, majd nyomja meg az **OK** gombot.
  7. Ha a mobilkészíték sikeresen csatlakozik, akkor a készülék LCD-kijelzőjén a(z) [Kapcsolódott] üzenet jelenik meg. Befejezte a Wi-Fi Direct hálózat beállítását.

### HL-L6410DN/HL-L6415DN




Amikor a készülék Wi-Fi Direct-kérést fogad a mobilkészítékétől, a [Wi-Fi Direct kapcsolódási kérés érkezett. A csatlakozáshoz nyomja meg az [OK] gombot.] üzenet jelenik meg az LCD képernyőn. Nyomja meg az [OK] gombot a csatlakozáshoz.

- 
1. Nyomja meg a  [Beállít.] > [Minden beáll.] > [Hálózat] > [Wi-Fi Direct] > [Nyomógomb] lehetőséget a készülék LCD képernyőjén.



Ha a mobil eszköze nem támogatja a Wi-Fi Direct funkciót, tegye a következőt:

- a. Nyomja meg a  [Beállít.] > [Minden beáll.] > [Hálózat] > [Wi-Fi Direct] > [Csoporttulajdonos] gombot, majd a [Be] gombot.
  - b. Nyomja meg a ▲ vagy ▼ gombot a [Nyomógomb] kiválasztásához.
- 
2. Ha megjelenik a [Aktiválja a Wi-Fi Directet egy másik eszközön. Ezután nyomja meg az [OK] gombot.] üzenet, aktiválja a Wi-Fi Direct lehetőséget a mobil eszközön (a részleteket lásd a mobil eszköz használati útmutatójában). A készüléken nyomja meg az [OK] gombot.
  3. Tegye az alábbiak valamelyikét:
    - Ha mobil eszközén megjelenik azon gépek listája, amelyekben engedélyezve van a Wi-Fi Direct, válassza ki a Brother készülékét.
    - Ha Brother készüléke megjeleníti azon mobil eszközök listáját, amelyekben engedélyezve van a Wi-Fi Direct, válassza ki a mobil eszközét. Az elérhető eszközök ismételt kereséséhez válassza a [Újra beolvas] lehetőséget.
  4. Ha a mobil eszköz sikeresen csatlakozik, akkor a készülék LCD-kijelzőjén a(z) [Kapcsolódott] üzenet jelenik meg.
  5. Nyomja meg a [Bezárás] gombot.



## Kapcsolódó tájékoztatás

- [A Wi-Fi Direct® használata](#)

### Kapcsolódó témák:

- [A Wi-Fi Direct funkció áttekintése](#)
  - [A Wi-Fi Direct hálózat kézi konfigurálása](#)
-

## Vezeték nélküli helyi hálózat engedélyezése/tiltása

Kapcsolódó modellek: HL-L5210DW/HL-L6210DW/HL-L6410DN/HL-L6415DN

### MEGJEGYZÉS

(HL-L6410DN/HL-L6415DN)

A vezeték nélküli hálózati kapcsolat csak akkor használható, ha az opcionális vezeték nélküli modul telepítve van.



>> [HL-L5210DW/HL-L6210DW](#)

>> [HL-L6410DN/HL-L6415DN](#)

#### HL-L5210DW/HL-L6210DW

1. A ▲ vagy ▼ gombbal válassza ki a [Hálózat] opciót, majd nyomja meg az **OK** gombot.
2. A ▲ vagy ▼ gombbal válassza ki a [WLAN (Wi-Fi)] opciót, majd nyomja meg az **OK** gombot.
3. A ▲ vagy ▼ gombbal válassza ki a [WLAN eng.] opciót, majd nyomja meg az **OK** gombot.
4. Tegye az alábbiak valamelyikét:
  - A Wi-Fi engedélyezéséhez válassza a [Be] lehetőséget.
  - A Wi-Fi letiltásához válassza a [Ki] lehetőséget.
5. Nyomja meg a(z) **OK** gombot.

#### HL-L6410DN/HL-L6415DN

1. Nyomja meg az  [Beállít.] > [Minden beáll.] > [Hálózat] > [WLAN (Wi-Fi)] gombot.
2. Nyomja meg a ▲ vagy ▼ gombot a [WLAN eng.] lehetőség kiválasztásához. Nyomja meg a(z) [WLAN eng.] gombot.
3. Tegye az alábbiak valamelyikét:
  - A Wi-Fi engedélyezéséhez válassza a [Be] lehetőséget.
  - A Wi-Fi letiltásához válassza a [Ki] lehetőséget.
4. Nyomja meg a  gombot.



#### Kapcsolódó tájékoztatás

- [Vezeték nélküli hálózati beállítások](#)

## A WLAN-jelentés kinyomtatása

Kapcsolódó modellek: HL-L5210DW/HL-L6210DW/HL-L6410DN/HL-L6415DN

### MEGJEGYZÉS

(HL-L6410DN/HL-L6415DN)

A vezeték nélküli hálózati kapcsolat csak akkor használható, ha az opcionális vezeték nélküli modul telepítve van.

A WLAN jelentés a készülék vezeték nélküli állapotát mutatja. Ha a vezeték nélküli csatlakozás sikertelen, ellenőrizze a hibakódot a nyomtatott jelentésen.



>> [HL-L5210DW/HL-L6210DW](#)

>> [HL-L6410DN/HL-L6415DN](#)

### HL-L5210DW/HL-L6210DW

1. A ▲ vagy ▼ gombbal válassza ki a [Jelent.nyomt.] opciót, majd nyomja meg az **OK** gombot.
2. A ▲ vagy ▼ gombbal válassza ki a [WLAN jelentés] opciót, majd nyomja meg az **OK** gombot.
3. Nyomja meg a **Go (Indítás)** gombot.  
A készülék kinyomtatja a WLAN-jelentést.

### HL-L6410DN/HL-L6415DN

1. Nyomja meg a  [Beállít.] > [Minden beáll.] > [Jelent.nyomt.] > [WLAN jelentés] gombot.
2. Nyomja meg a [Igen] gombot.
3. Nyomja meg a  gombot.

Ha a WLAN jelentés nem nyomtatódik ki, ellenőrizze a készülék hibáit. Ha nincs látható hiba, várjon egy percig, majd próbálja meg újból kinyomtatni a jelentést.

### Kapcsolódó tájékoztatás

- [Vezeték nélküli hálózati beállítások](#)
  - [Vezeték nélküli LAN jelentés hibakódjai](#)

#### Kapcsolódó témák:

- [A készülék nem tud a hálózaton keresztül nyomtatni](#)
- [Szeretném ellenőrizni, hogy a hálózati eszközeim megfelelően működnek-e](#)

## Vezeték nélküli LAN jelentés hibakódjai

Kapcsolódó modellek: HL-L5210DW/HL-L6210DW/HL-L6410DN/HL-L6415DN

### MEGJEGYZÉS

Bizonyos modellek esetében a vezeték nélküli hálózati kapcsolat csak akkor használható, ha az opcionális vezeték nélküli modul telepítve van.

Ha a Vezeték nélküli LAN jelentés sikertelen csatlakozást jelez, ellenőrizze a hibakódot a nyomtatott jelentésen, és tekintse meg a táblázat megfelelő utasításait:

Hibakód	A probléma és a javasolt megoldás
TS-01	<p>A WLAN (Wi-Fi) nincs engedélyezve.</p> <p>Ellenőrizze az alábbi pontokat, és állítsa be újra a vezeték nélküli kapcsolatot:</p> <ul style="list-style-type: none"><li>• Engedélyezze a WLAN-beállítást a készüléken.</li><li>• Ha hálózati kábel csatlakozik a készülékre, csatlakoztassa le.</li></ul>
TS-02	<p>A vezeték nélküli router/hozzáférési pont nem érzékelhető.</p> <p>Ellenőrizze az alábbi pontokat, és állítsa be újra a vezeték nélküli kapcsolatot:</p> <ul style="list-style-type: none"><li>• Gondoskodjon arról, hogy a vezeték nélküli router/hozzáférési pont be legyen kapcsolva.</li><li>• A vezeték nélküli beállítások idejére ideiglenesen helyezze a készüléket a vezeték nélküli hozzáférési pont / router közelébe.</li><li>• Ha a vezeték nélküli router/hozzáférési pont MAC-címszűrést használ, ellenőrizze, hogy a készülék MAC-címe engedélyezve van-e a szűrőben. A MAC-címet a Hálózatkonfigurációs jelentés kinyomtatásával találhatja meg.</li><li>• Ha a hálózati nevet (SSID) és a biztonsági információkat (hitelesítési módszer/titkosítási módszer) kézzel adta meg, az információk helytelenek lehetnek. Ellenőrizze újra a hálózati nevet és a biztonsági információkat, és adja meg újra a helyes információkat.</li><li>• Indítsa újra a vezeték nélküli routert/hozzáférési pontot. Ha nem találja a hálózati nevet (SSID) és a biztonsági információkat, olvassa el a vezeték nélküli router/hozzáférési pont dokumentációját, vagy forduljon a router gyártójához, a rendszergazdához vagy az internet-szolgáltatóhoz.</li></ul>
TS-03	<p>A megadott vezeték nélküli vállalati hálózati és biztonsági beállítások helytelenek lehetnek.</p> <p>Ellenőrizze az alábbi pontokat, és állítsa be újra a vezeték nélküli kapcsolatot:</p> <p>Ellenőrizze az alábbi információkat:</p> <ul style="list-style-type: none"><li>- A készülék konfigurálásához választott hálózati név (SSID).</li><li>- A készülék konfigurálásához választott biztonsági információk (azaz a hitelesítés módja, a titkosítás módja vagy a felhasználói azonosító).</li></ul> <p>Ha továbbra sem találja a hálózati nevet (SSID) és a biztonsági információkat, olvassa el a vezeték nélküli router/hozzáférési pont dokumentációját, vagy forduljon a router gyártójához, a rendszergazdához vagy az internet-szolgáltatóhoz.</p>



Hibakód	A probléma és a javasolt megoldás
TS-04	<p>A készülék nem támogatja a kiválasztott vezeték nélküli router/hozzáférési pont hitelesítési és titkosítási módját.</p> <p>Infrastruktúra módhoz (leggyakoribb)</p> <p>Módosítsa a vezeték nélküli router / hozzáférési pont által használt hitelesítési és titkosítási módszereket. A készülék az alábbi hitelesítési és titkosítási módokat támogatja:</p> <ul style="list-style-type: none"> <li>• WPA-Personal: TKIP / AES</li> <li>• WPA2-Personal: TKIP / AES</li> <li>• WPA3-Personal: AES</li> <li>• OPEN: WEP / NONE (titkosítás nélkül)</li> <li>• Megosztott kulcs: WEP</li> </ul> <p>Ha nem oldódott meg a probléma, akkor elképzelhető, hogy a hálózat nevét (SSID) vagy a biztonsági beállítás adatait nem helyesen írta be. Ellenőrizze, hogy a hálózat minden vezeték nélküli hálózati beállítása helyes-e.</p>
TS-05	<p>A hálózati név (SSID) és a hálózati kulcs (jelszó) helytelen.</p> <p>Ellenőrizze az alábbi pontokat, és állítsa be újra a vezeték nélküli kapcsolatot:</p> <ul style="list-style-type: none"> <li>• Ellenőrizze, hogy a hálózati név (SSID) és a hálózati kulcs (jelszó) helyes-e.</li> <li>• Ha a hálózati kulcs nagy- és kisbetűket tartalmaz, ellenőrizze, hogy helyesen adta-e meg.</li> <li>• Ha nem találja a hálózati név (SSID) és a biztonsági információk részleteit, akkor forduljon a vezeték nélküli router / hozzáférési pont dokumentációjához, vagy vegye fel a kapcsolatot a router gyártójával, a rendszergazdával vagy internetszolgáltatójával.</li> <li>• Ha a vezeték nélküli router / hozzáférési pont több WEP kulccsal bíró WEP titkosítást használ, akkor írja le ezeket és csak az első WEP kulcsot használja.</li> </ul>
TS-06	<p>A vezeték nélküli biztonsági információk (hitelesítési mód/titkosítási mód/hálózati kulcs (jelszó)) helytelenek.</p> <p>Ellenőrizze az alábbi pontokat, és állítsa be újra a vezeték nélküli kapcsolatot:</p> <ul style="list-style-type: none"> <li>• Ellenőrizze a hálózati kulcsot. Ha a hálózati kulcs nagy- és kisbetűket tartalmaz, ellenőrizze, hogy helyesen adta-e meg.</li> <li>• Ellenőrizze, hogy a megadott hitelesítési módszer és a vezeték nélküli router / hozzáférési pont által támogatott hitelesítési vagy titkosítási módszer megegyezik-e.</li> <li>• Miután ellenőrizte a hálózati kulcsot, hitelesítési módot és titkosítási módot, indítsa újra a vezeték nélküli routert/hozzáférési pontot és a készüléket.</li> <li>• Ha a vezeték nélküli routeren/hozzáférési ponton be van kapcsolva a Lopakodó mód, előfordulhat, hogy le kell tiltani a vezeték nélküli hálózat csatlakoztatásához.</li> </ul> <p>Ha nem találja a hálózati nevet (SSID) és a biztonsági információkat, olvassa el a vezeték nélküli router/hozzáférési pont dokumentációját, vagy forduljon a router gyártójához, a rendszergazdához vagy az internet-szolgáltatóhoz.</p>

Hibakód	A probléma és a javasolt megoldás
TS-07	<p>A készülék nem képes olyan vezeték nélküli routert/hozzáférési pontot érzékelni, amelyen engedélyezve van a WPS (Wi-Fi Protected Setup).</p> <p>Ellenőrizze az alábbi pontokat, és próbálkozzon újra:</p> <ul style="list-style-type: none"> <li>• Ha le szeretné ellenőrizni, hogy a vezeték nélküli router / hozzáférési pont támogatja-e a WPS szabványt, akkor keresse a WPS szimbólumot a router / hozzáférési pont külsején. További információkért lásd a vezeték nélküli routerhez / hozzáférési ponthoz kapott dokumentációt.</li> <li>• A WPS-funkciót használó vezeték nélküli kapcsolat beállításához konfigurálni kell a készüléket és a vezeték nélküli routert/hozzáférési pontot is. Bővebb információért lásd a felhasználói útmutatót.</li> <li>• Ha nem tudja, hogyan kell a WPS használatával beállítani a vezeték nélküli hozzáférési pontot / routert, akkor forduljon a vezeték nélküli router / hozzáférési pont dokumentációjához, vagy kérjen segítséget a router gyártójától, a rendszergazdától vagy az internetszolgáltatótól.</li> </ul>
TS-08	<p>Két vagy több olyan vezeték nélküli router vagy hozzáférési pont érzékelhető, amelyen engedélyezve van a WPS-funkció.</p> <p>Ellenőrizze az alábbi pontokat, és próbálkozzon újra:</p> <ul style="list-style-type: none"> <li>• Ellenőrizze, hogy a hatótávon belül csak egyetlen olyan vezeték nélküli router / hozzáférési pont legyen, melyen a WPS be van kapcsolva, majd próbáljon ismét csatlakozni.</li> <li>• Pár perc várakozás után próbáljon ismét csatlakozni, hogy elkerülje az interferenciát más hozzáférési pontokkal / routerekkel.</li> </ul>



A vezeték nélküli biztonsági információk (SSID/hitelesítési módszer/titkosítási módszer/hálózati kulcs) WLAN hozzáférési pont/router segítségével történő ellenőrzéséhez:

1. Előfordulhat, hogy a WLAN hozzáférési pont/router címkéjén meg vannak adva az alapértelmezett biztonsági beállítások, Előfordulhat, hogy a WLAN hozzáférési pont/router gyártójának neve vagy típusa van használatban a biztonsági beállítások alapértelmezett értékeként.
2. Azzal kapcsolatban, hogy hogyan lehet megtalálni a biztonsági beállításokat, lásd a vezeték nélküli LAN hozzáférési ponthoz/routerhez mellékelt utasításokat.
  - Ha a WLAN hozzáférési pont/router nem teszi közzé az SSID-jét, akkor az SSID nem észlelhető automatikusan. Kézzel kell megadnia az SSID-nevet.
  - A hálózati kulcs jelszóként, biztonsági kulcsként vagy titkosítási kulcsként is ismert.

Ha nem tudja a WLAN hozzáférési pont/router SSID-jét és vezeték nélküli biztonsági beállításait, vagy hogy hogyan módosíthatja a konfigurációt, akkor tekintse meg a WLAN hozzáférési pont/router dokumentációját, kérjen segítséget a hozzáférési pont/router gyártójától, az internetszolgáltatótól vagy a hálózati rendszergazdától.



## Kapcsolódó tájékoztatás

- [A WLAN-jelentés kinyomtatása](#)

### Kapcsolódó témák:

- [A készülék nem tud a hálózaton keresztül nyomtatni](#)
- [Szeretném ellenőrizni, hogy a hálózati eszközeim megfelelően működnek-e](#)
- [A készülék konfigurálása vezeték nélküli hálózathoz a Wi-Fi Protected Setup™ \(WPS\) egyetlen gombnyomásos módszerének használatával](#)
- [A készülék konfigurálása vezeték nélküli hálózathoz a Wi-Fi Protected Setup™ \(WPS\) PIN-módszerének használatával](#)
- [A készülék konfigurálása vezeték nélküli hálózathoz a készülék vezérlőpanelnek beállítási varázslója használatával](#)
- [A készülék konfigurálása vezeték nélküli hálózathoz, ha az SSID azonosító szórása le van tiltva](#)
- [A készülék konfigurálása vállalati vezeték nélküli hálózathoz](#)

## Hálózati funkciók

- A Web alapú kezelés engedélyezése/letiltása a vezérlőpanel használatával
- A proxykiszolgáló beállításainak konfigurálása web alapú kezelő használatával
- A hálózati konfiguráció jelentés kinyomtatása
- Az idő szinkronizálása az SNTP-kiszolgálóval Webalapú felügyelet használatával
- Gigabit Ethernet (csak vezetékes hálózat)
- A hálózati beállítások visszaállítása a gyári alapbeállításra

## A Web alapú kezelés engedélyezése/letiltása a vezérlőpanel használatával

>> HL-L5210DN/HL-L5210DW/HL-L5215DN/HL-L6210DW

>> HL-L6410DN/HL-L6415DN


### HL-L5210DN/HL-L5210DW/HL-L5215DN/HL-L6210DW

1. A ▲ vagy ▼ gombbal válassza ki a [Hálózat] opciót, majd nyomja meg az **OK** gombot.
2. A ▲ vagy ▼ gombbal válassza ki a [Webalapú Mgmt] opciót, majd nyomja meg az **OK** gombot.
3. Nyomja meg a ▲ vagy ▼ gombot a kívánt opció kiválasztásához, majd nyomja meg a **OK** gombot.



Ha engedélyezi ezt a funkciót, győződjön meg arról, hogy megadja a Web alapú kezeléshez való csatlakozás módját.

### HL-L6410DN/HL-L6415DN

1. Nyomja meg a  [Beállít.] > [Minden beáll.] > [Hálózat] > [Webalapú Mgmt] gombot.
2. Nyomja meg a kívánt opció kiválasztásához.



Ha engedélyezi ezt a funkciót, győződjön meg arról, hogy megadja a Web alapú kezeléshez való csatlakozás módját.

### Kapcsolódó tájékoztatás

- [Hálózati funkciók](#)

#### Kapcsolódó témák:

- [E-mail csatolmány nyomtatása](#)

## A proxykiszolgáló beállításainak konfigurálása web alapú kezelő használatával

**Kapcsolódó modellek:** HL-L6410DN/HL-L6415DN

Ha a hálózat proxykiszolgálót használ, a készüléken a következő proxykiszolgáló-adatokat kell konfigurálni web alapú kezelés használatával:

- Proxykiszolgáló címe
- Port száma
- Felhasználónév
- Jelszó



- Javasoljuk, hogy az alábbi böngészők valamelyikének legutóbbi verzióját használja:
  - Microsoft Edge, Firefox és Google Chrome™ Windows esetén
  - Safari, Firefox és Google Chrome™ Mac esetén
  - Google Chrome™ Android™ esetén
  - Safari és Google Chrome™ iOS esetén
- Bármelyik böngészőt is használja, gondoskodjon róla, hogy a JavaScript és a sütik mindig engedélyezve legyenek.

1. Indítsa el a webböngészőt.
2. Írja be a „https://készülék IP-címe” címet a böngésző címsorába (ahol a „készülék IP-címe” a készülékének az IP-címe).  
Például:  
https://192.168.1.2
3. Szükség esetén írja be a jelszót a **Login (Bejelentkezés)** mezőbe, majd kattintson a **Login (Bejelentkezés)** lehetőségre.



A készülék beállításainak elvégzéséhez szükséges alapértelmezett jelszó a készülék hátulján található a „**Pwd**” kifejezés mellett.

4. Lépjen a navigációs menübe, majd kattintson az **Network (Hálózat) > Network (Hálózat) > Protocol (Protokoll)** lehetőségre.



Kezdjen a ☰ lehetőséggel, ha a navigációs menü nem kerül megjelenítésre a képernyő bal oldalán.

5. Győződjön meg róla, hogy a **Proxy** jelölőnégyzet be van jelölve, majd kattintson a következőre: **Submit (Küldés)**.
6. A **Proxy** mezőben kattintson a(z) **Advanced settings (Speciális beállítások)** lehetőségre.
7. Adja meg a proxykiszolgáló adatait.
8. Kattintson a **Submit (Küldés)** gombra.



### Kapcsolódó tájékoztatás

- [Hálózati funkciók](#)

#### Kapcsolódó témák:

- [A készülék regisztrálása univerzális nyomtatáshoz a Web alapú kezelés segítségével](#)
- [A proxykiszolgáló beállításainak konfigurálása a készülék kezelőpanelén](#)

## A hálózati konfiguráció jelentés kinyomtatása

A Hálózati konfiguráció jelentése megjelenti a hálózati beállításokat, beleértve a hálózati nyomtatókiszolgáló beállításait.



- A csomópontnév megjelenik a hálózati konfigurációs jelentésén. Az alapértelmezett csomópontnév a „BRN123456abcdef” vezetékes hálózatokhoz vagy „BRW123456abcdef” vezeték nélküli hálózatokhoz (ahol az „123456abcdef” a készülék MAC-címe/Ethernet-címe).
- Ha az IP-cím a hálózati konfigurációs jelentésben 0.0.0.0, várjon egy percet és próbálja újra.
- A jelentésben megtalálja a készülék beállításait, így az IP-címet, az alhálózati maszkot, a csomópont nevét és a MAC-címet, tehát például:
  - IP-cím: 192.168.0.5
  - Alhálózati maszk: 255.255.255.0
  - Csomópontnév: BRN000ca0000499
  - MAC-cím: 00-0c-a0-00-04-99



>> [HL-L5210DN/HL-L5210DW/HL-L5215DN/HL-L6210DW](#)

>> [HL-L6410DN/HL-L6415DN](#)

### HL-L5210DN/HL-L5210DW/HL-L5215DN/HL-L6210DW

1. A ▲ vagy ▼ gombbal válassza ki a [Jelent.nyomt.] opciót, majd nyomja meg az **OK** gombot.
2. Nyomja meg a(z) ▲ vagy ▼ gombot a [Hálózat Beáll.] kiválasztásához.
3. Nyomja meg a(z) **OK** gombot.
4. Nyomja meg a **Go (Indítás)** gombot.

### HL-L6410DN/HL-L6415DN

1. Nyomja meg a  [Beállít.] > [Minden beáll.] > [Jelent.nyomt.] > [Hálózati konfiguráció] gombot.
2. Nyomja meg a [Igen] gombot.
3. Nyomja meg a  gombot.



### Kapcsolódó tájékoztatás

- [Hálózati funkciók](#)

#### Kapcsolódó témák:

- [Ellenőrizze a készülék hálózati beállításait](#)
- [A hálózati kapcsolatjavító eszköz használata \(Windows\)](#)
- [A Web alapú kezelés elérése](#)
- [Hibaüzenetek](#)
- [Szeretném ellenőrizni, hogy a hálózati eszközeim megfelelően működnek-e](#)
- [A Gigabit Ethernet beállításainak konfigurálása a Web alapú kezelővel](#)

## Az idő szinkronizálása az SNTP-kiszolgálóval Webalapú felügyelet használatával

A hálózatiidőkiszolgáló-protokollal (SNTP) szinkronizálni lehet a készülék által a hitelesítéshez használt időbeállítást és az SNTP-időkiszolgálót. A készülék idejét automatikusan és manuálisan is szinkronizálhatja az SNTP-időkiszolgáló által biztosított UTC- (Coordinated Universal Time) idővel.

- [Dátum és idő konfigurálása Web alapú kezelés segítségével](#)
- [Az SNTP protokoll konfigurálása a Web alapú kezelő használatával](#)

## Dátum és idő konfigurálása Web alapú kezelés segítségével

Konfigurálja a dátum- és az időbeállítást az SNTP-időkiszolgáló által használt idő készülékkel való szinkronizálásához.

Ez a funkció egyes országokban nem érhető el.

1. Indítsa el a webböngészőt.
2. Írja be a „https://készülék IP-címe” címet a böngésző címsorába (ahol a „készülék IP-címe” a készülékének az IP-címe).  
Például:  
https://192.168.1.2
3. Szükség esetén írja be a jelszót a **Login (Bejelentkezés)** mezőbe, majd kattintson a **Login (Bejelentkezés)** lehetőségre.



A készülék beállításainak elvégzéséhez szükséges alapértelmezett jelszó a készülék hátulján található a „Pwd” kifejezés mellett.

4. Lépjen a navigációs menübe, majd kattintson az **Administrator (Rendszergazda) > Date&Time (Dátum és idő)** lehetőségre.



Kezdjen a ☰ lehetőséggel, ha a navigációs menü nem kerül megjelenítésre a képernyő bal oldalán.

5. Ellenőrizze az **Time Zone (Időzóna)** beállításokat.



Jelölje ki a saját helye és az UTC közötti időkülönbséget a(z) **Time Zone (Időzóna)** legördülő listából. Például az időzóna Keleti idő esetén az Amerikai Egyesült államokban és Kanadában UTC-05:00.

6. Kattintson a **Submit (Küldés)** gombra.



### Kapcsolódó tájékoztatás

- [Az idő szinkronizálása az SNTP-kiszolgálóval Webalapú felügyelet használatával](#)

#### Kapcsolódó témák:

- [A készülék regisztrálása univerzális nyomtatáshoz a Web alapú kezelés segítségével](#)
- [A Brother Web Connect funkció használatakor megjelenő hibaüzenetek](#)



## Az SNTP protokoll konfigurálása a Web alapú kezelő használatával

Konfigurálja az SNTP-protokollt, ha a készülék által a hitelesítéshez használt időt az SNTP-időkiszolgáló által tárolt idővel akarja szinkronizálni.

1. Indítsa el a webböngészőt.
2. Írja be a „https://készülék IP-címe” címet a böngésző címsorába (ahol a „készülék IP-címe” a készülékének az IP-címe).  
Például:  
https://192.168.1.2
3. Szükség esetén írja be a jelszót a **Login (Bejelentkezés)** mezőbe, majd kattintson a **Login (Bejelentkezés)** lehetőségre.



A készülék beállításainak elvégzéséhez szükséges alapértelmezett jelszó a készülék hátulján található a „Pwd” kifejezés mellett.

4. Lépjen a navigációs menübe, majd kattintson az **Network (Hálózat) > Network (Hálózat) > Protocol (Protokoll)** lehetőségre.



Kezdjen a ☰ lehetőséggel, ha a navigációs menü nem kerül megjelenítésre a képernyő bal oldalán.

5. A beállítások aktiválásához jelölje be az **SNTP** jelölőnégyzetet.
6. Kattintson a **Submit (Küldés)** gombra.
7. Indítsa újra Brother készülékét a konfiguráció aktiválásához.
8. Az SNTP jelölőnégyzet mellett kattintson a **Advanced settings (Speciális beállítások)** lehetőségre.
9. Konfigurálja be a beállításait.

Beállítás	Leírás
<b>Status (Állapot)</b>	Azt jeleníti meg, hogy az SNTP engedélyezve vagy tiltva van-e.
<b>Synchronization Status (Szinkronizációs állapot)</b>	Erősítse meg a legfrissebb szinkronizációs állapotot.
<b>SNTP Server Method (SNTP-kiszolgáló módja)</b>	Jelölje ki az <b>AUTO (AUTOMATIKUS)</b> vagy a <b>STATIC (STATIKUS)</b> lehetőséget. <ul style="list-style-type: none"><li>• <b>AUTO (AUTOMATIKUS)</b> Ha a hálózatban van DHCP-kiszolgáló, az SNTP kiszolgáló automatikusan megkapja a címet az adott kiszolgálótól.</li><li>• <b>STATIC (STATIKUS)</b> Írja be a használni kívánt címet.</li></ul>
<b>Primary SNTP Server Address (Elsődleges SNTP szerver címe)</b> <b>Secondary SNTP Server Address (Másodlagos SNTP szerver címe)</b>	Írja be a kiszolgáló címét (legfeljebb 64 karakterben). A másodlagos SNTP kiszolgáló címe az elsődleges SNTP kiszolgáló címének biztonsági tartaléka. Ha az elsődleges kiszolgáló nem érhető el, akkor a készülék a másodlagos SNTP kiszolgálóhoz fordul.
<b>Primary SNTP Server Port (Elsődleges SNTP szerver port)</b> <b>Secondary SNTP Server Port (Másodlagos SNTP szerver port)</b>	Írja be a port számát (1-65535). A másodlagos SNTP kiszolgáló portja az elsődleges SNTP kiszolgáló portjának biztonsági tartaléka. Ha az elsődleges port nem érhető el, akkor a készülék a másodlagos SNTP porthoz fordul.
<b>Synchronization Interval (Szinkronizációs időköz)</b>	Adja meg, hogy hány óra teljen el a kiszolgáló szinkronizációs kísérletei között (1-168 óra).

10. Kattintson a **Submit (Küldés)** gombra.



## Kapcsolódó tájékoztatás

- Az idő szinkronizálása az SNTP-kiszolgálóval Webalapú felügyelet használatával

## Gigabit Ethernet (csak vezetékes hálózat)

A készülék támogatja a 1000BASE-T Gigabit Ethernet hálózatot. A 1000BASE-T Gigabit Ethernet hálózathoz való csatlakozáshoz készüléke Ethernet csatlakozási módját Automatikus módba kell állítania a készülék kezelőpanelén vagy a Web alapú kezelőben (böngésző).



5e kategóriájú (vagy nagyobb átviteli sebességű) kábelt használjon. A készülék automatikusan képes a legmagasabb támogatott hálózati sebességet egyeztetni, például: az 1000BASE-T hálózati sebesség eléréséhez az összes csatlakozó infrastruktúrának, beleértve a hálózati kapcsolókat és kábeleket, szintén támogatnia kell az 1000BASE-T sebességet. Ellenkező esetben a készülék 10BASE-T vagy 100BASE-TX sebességen fog kommunikálni.



### Kapcsolódó tájékoztatás

- [Hálózati funkciók](#)
  - [A Gigabit Ethernet beállításainak konfigurálása a Web alapú kezelővel](#)

## A Gigabit Ethernet beállításainak konfigurálása a Web alapú kezelővel

1. Indítsa el a webböngészőt.
2. Írja be a „https://készülék IP-címe” címet a böngésző címsorába (ahol a „készülék IP-címe” a készülékének az IP-címe).  
Például:  
https://192.168.1.2
3. Szükség esetén írja be a jelszót a **Login (Bejelentkezés)** mezőbe, majd kattintson a **Login (Bejelentkezés)** lehetőségre.



A készülék beállításainak elvégzéséhez szükséges alapértelmezett jelszó a készülék hátulján található a „PwD” kifejezés mellett.

4. Lépjen a navigációs menübe, majd kattintson a(z) **Network (Hálózat) > Wired (Vezetékes) > Ethernet** lehetőségre.



Kezdjen a ☰ lehetőséggel, ha a navigációs menü nem kerül megjelenítésre a képernyő bal oldalán.

5. Válassza az **Auto (Automatikus)** lehetőséget az **Ethernet Mode (Ethernet-üzemmód)** legördülő listából.
6. Kattintson a **Submit (Küldés)** gombra.
7. A beállítások engedélyezéséhez indítsa újra a készüléket.

A beállításokat a Hálózati konfiguráció jelentés kinyomtatásával is ellenőrizheti.



### Kapcsolódó tájékoztatás

- [Gigabit Ethernet \(csak vezetékes hálózat\)](#)

#### Kapcsolódó témák:

- [A hálózati konfiguráció jelentés kinyomtatása](#)

## A hálózati beállítások visszaállítása a gyári alapbeállításra

Használhatja a készülék kezelőpaneljét a készülék hálózati beállításainak gyári alapértékekre történő visszaállításához. Ez a művelet minden információt, például a jelszót és az IP-címet is visszaállítja a gyári értékeire.



- Ez a funkció visszaállít minden hálózati beállítást a gyári alapbeállításokra.
- A Web alapú kezelés segítségével is visszaállíthatja a nyomtatókiszolgáló beállításait gyári alapértelmezett értékeikre.


>> [HL-L5210DN/HL-L5210DW/HL-L5215DN/HL-L6210DW](#)

>> [HL-L6410DN/HL-L6415DN](#)

### HL-L5210DN/HL-L5210DW/HL-L5215DN/HL-L6210DW

1. A ▲ vagy ▼ gombbal válassza ki a [Hálózat] opciót, majd nyomja meg az **OK** gombot.
2. Nyomja meg a(z) ▲ vagy ▼ gombot a(z) [Hálózat törlés] opció kijelöléséhez, majd nyomja meg az **OK** gombot.
3. Kövesse a készülék utasításait a hálózati beállítások alaphelyzetbe állításához.  
A készülék újraindul.

### HL-L6410DN/HL-L6415DN

1. Nyomja meg a  [Beállít.] > [Minden beáll.] > [Hálózat] > [Hálózat törlés] gombot.
2. Megjelenik a(z) [Újraindítás OK?] üzenet. Nyomja meg a(z) [Igen] gombot, és tartsa lenyomva két másodpercig a megerősítéshez.  
A készülék újraindul.



### Kapcsolódó tájékoztatás

- [Hálózati funkciók](#)

#### Kapcsolódó témák:

- [Visszaállítási funkciók](#)

## Biztonság

- A Hálózatbiztonsági funkciók használata előtt
- Tanúsítványok konfigurálása az eszközbiztonság számára
- Használjon SSL/TLS-t
- Használjon SNMPv3-at
- IPsec használata
- IEEE 802.1x hitelesítés használata vezetékes vagy vezeték nélküli hálózathoz
- Az Active Directory-hitelesítés használata
- LDAP-hitelesítés használata
- A Secure Function Lock (Biztonságos funkciózár) 3.0 használata
- E-mail biztonságos küldése
- Nyomtatási napló tárolása a hálózaton
- A készülék beállításainak zárolása a kezelőpanelről
- Globális hálózatérzékelő funkciók használata

## A Hálózatbiztonsági funkciók használata előtt

Az Ön készüléke a ma elérhető legújabb hálózati biztonsági és titkosítási protokollokat használja. Ezek a hálózati funkciók integrálhatók az Ön általános hálózati biztonsági tervébe, ami így segíti adatainak védelmét és megakadályozza a készülékhez való jogosulatlan hozzáférést.



Javasoljuk a Telnet, FTP-kiszolgáló és TFTP protokollok letiltását. A készülék elérése ezeken a protokollokon keresztül nem biztonságos.



### Kapcsolódó tájékoztatás

- [Biztonság](#)
- [Hálózati biztonság](#)
  - [A szükségtelen protokollok letiltása](#)

## A szükségtelen protokollok letiltása

1. Indítsa el a webböngészőt.
2. Írja be a „https://készülék IP-címe” címet a böngésző címsorába (ahol a „készülék IP-címe” a készülékének az IP-címe).  
Például:  
https://192.168.1.2
3. Szükség esetén írja be a jelszót a **Login (Bejelentkezés)** mezőbe, majd kattintson a **Login (Bejelentkezés)** lehetőségre.



A készülék beállításainak elvégzéséhez szükséges alapértelmezett jelszó a készülék hátulján található a „Pw” kifejezés mellett.

4. Lépjen a navigációs menübe, majd kattintson az **Network (Hálózat) > Network (Hálózat) > Protocol (Protokoll)** lehetőségre.



Kezdjen a ☰ lehetőséggel, ha a navigációs menü nem kerül megjelenítésre a képernyő bal oldalán.

5. A szükségtelen protokollok letiltásához szüntesse meg a hozzájuk tartozó jelölőnégyzetek kijelölését.
6. Kattintson a **Submit (Küldés)** gombra.
7. Indítsa újra Brother készülékét a konfiguráció aktiválásához.



### Kapcsolódó tájékoztatás

- [A Hálózatbiztonsági funkciók használata előtt](#)



## Tanúsítványok konfigurálása az eszközbiztonság számára

A hálózati készülék SSL/TLS használatával történő biztonságos felügyeletéhez konfigurálnia kell egy tanúsítványt. A tanúsítványt Web alapú kezelés használatával kell konfigurálnia.

- [A támogatott biztonsági tanúsítványok funkciói](#)
- [Elvégzendő lépések a tanúsítvány létrehozása és telepítése során](#)
- [Önaláírt tanúsítvány létrehozása](#)
- [Tanúsítvány aláírási kérés \(CSR\) létrehozása és hitelesítésszolgáltatótól \(CA\) származó tanúsítvány telepítése](#)
- [A tanúsítvány és a saját kulcs importálása és exportálása](#)
- [Egy CA tanúsítvány exportálása és importálása](#)
- [Több tanúsítvány kezelése](#)

## A támogatott biztonsági tanúsítványok funkciói

Az Ön készüléke támogatja számos biztonsági tanúsítvány használatát, melyek lehetővé teszik a készülék biztonságos kezelését, azonosítását és a biztonságos kommunikációt. A készüléken a következő biztonsági tanúsítvány funkciók használhatók:

- SSL/TLS kommunikáció
- SSL kommunikáció az SMTP protokoll számára
- IEEE 802.1x hitelesítés
- IPsec

Az Ön készüléke a következőket támogatja:

- Előre telepített tanúsítvány

Készüléke egy előre telepített, önálírt tanúsítvánnyal rendelkezik. Ez a tanúsítvány lehetővé teszi az SSL/TLS kommunikáció használatát anélkül, hogy egy másik tanúsítványt kellene létrehoznia vagy telepítenie.



Az előre telepített, önálírt tanúsítvány a kommunikáció védelmét egy adott szintig képes biztosítani. Azt javasoljuk, hogy egy olyan tanúsítványt használjon, amit egy megbízható szervezet adott ki.

- Önálírt tanúsítvány

Ez a nyomtatószerver ki tud adni egy saját tanúsítványt. Ezzel a tanúsítvánnyal könnyedén használni tudja az SSL/TLS kommunikációt anélkül, hogy egy másik CA által kiadott tanúsítványt kellene létrehoznia vagy telepítenie.

- Egy Tanúsítványszolgáltató (CA) által kiadott tanúsítvány

Kétféle módon telepíthet egy CA által kiadott tanúsítványt. Ha már rendelkezik egy CA által kiadott tanúsítvánnyal, vagy ha egy külső, megbízható CA tanúsítványát kívánja használni:

- Ha ettől a nyomtató-kiszolgálótól származó Hitelesítési kérelmet (CSR) használ.
- Ha importálja a tanúsítványt és a privát kulcsot.

- Tanúsítványszolgáltató (CA) tanúsítványa

Olyan CA-tanúsítvány használatához, amely azonosítja magát a CA (hitelesítésszolgáltató) szervezetet, és tartalmazza annak saját kulcsát, importálnia kell az adott CA-tanúsítványt a hitelesítésszolgáltatóról, mielőtt beállítaná a hálózat biztonsági funkcióit.



- Ha SSL/TLS kommunikációt fog használni, akkor azt javasoljuk, hogy először vegye fel a kapcsolatot a rendszergazdával.
- Amikor visszaállítja a nyomtatószerveret gyári alapbeállításaira, a telepített tanúsítvány és privát kulcs törlésre kerül. Ha meg kívánja tartani ugyanazt a tanúsítványt és privát kulcsot a nyomtatószerver visszaállítása után is, akkor a visszaállítás előtt exportálja őket, majd telepítse fel újra.



### Kapcsolódó tájékoztatás

- [Tanúsítványok konfigurálása az eszközbiztonság számára](#)

## Elvégzendő lépések a tanúsítvány létrehozása és telepítése során

A biztonsági tanúsítvány kiválasztásakor kétféle lehetősége van: használhat önaláírt tanúsítványt vagy egy CA által kiadott tanúsítványt.

### 1. opció

#### Önaláírt tanúsítvány

1. Hozzon létre önaláírt tanúsítványt a Web alapú kezelővel.
2. Az önaláírt tanúsítvány telepítése a számítógépre.

### 2. opció

#### Hitelesítésszolgáltatótól származó tanúsítvány

1. Hozzon létre egy tanúsítvány-aláírási kérelmet (CSR) a Web alapú kezelés használatával.
2. Telepítse a Web alapú kezelővel a Brother készülékhez a CA által kibocsátott tanúsítványt.
3. Telepítse a számítógépre a tanúsítványt.



#### Kapcsolódó tájékoztatás

- [Tanúsítványok konfigurálása az eszközbiztonság számára](#)

## Önálírt tanúsítvány létrehozása

1. Indítsa el a webböngészőt.
2. Írja be a „https://készülék IP-címe” címet a böngésző címsorába (ahol a „készülék IP-címe” a készülékének az IP-címe).

Például:

https://192.168.1.2



- Ha tartománynévrendszert használ, vagy NetBIOS nevet engedélyez, az IP-cím helyett más nevet, pl. a „Megosztott\_nyomtato” elnevezést is beírhat.

Például: https://Megosztott\_nyomtato

- Ha engedélyezi a NetBIOS-név használatát, akkor a csomópontnevet is használhatja.

Például: https://brn123456abcdef

- A NetBIOS név a Hálózati konfigurációs jelentésben található meg.

3. Szükség esetén írja be a jelszót a **Login (Bejelentkezés)** mezőbe, majd kattintson a **Login (Bejelentkezés)** lehetőségre.



A készülék beállításainak elvégzéséhez szükséges alapértelmezett jelszó a készülék hátulján található a „Pwd” kifejezés mellett.

4. Lépjen a navigációs menübe, majd kattintson az **Network (Hálózat) > Security (Biztonság) > Certificate (Tanúsítvány)** lehetőségre.



Kezdjen a ☰ lehetőséggel, ha a navigációs menü nem kerül megjelenítésre a képernyő bal oldalán.

5. Kattintson a **Create Self-Signed Certificate (Ön-álírt tanúsítvány létrehozása)** gombra.
6. Adjon meg egy **Common Name (Köznapi név)** és egy **Valid Date (Érvényességi idő)** értéket.
  - A **Common Name (Köznapi név)** hossza kisebb mint 64 bájtt. Adjon meg egy azonosítót, amelyet az SSL/TLS kommunikáció során használni kíván a készülék elérésére. Ez lehet egy IP-cím, csomópontnév vagy tartománynév. Alapértelmezés szerint a csomópont neve jelenik meg.
  - Egy figyelmeztetés jelenik meg, ha IPPS vagy HTTPS protokollt használ, és az URL-címként beírt név nem ugyanaz, mint az önálírt tanúsítványhoz megadott **Common Name (Köznapi név)**.
7. Válassza ki a beállítást a **Public Key Algorithm (Nyilvános kulcsú algoritmus)** legördülő listából. Az alapértelmezett beállítás a(z) **RSA(2048bit) (RSA(2048 bit))**.
8. Válassza ki a beállítást a **Digest Algorithm (Kivonatoló algoritmus)** legördülő listából. Az alapértelmezett beállítás a(z) **SHA256**.
9. Kattintson a **Submit (Küldés)** gombra.



### Kapcsolódó tájékoztatás

- [Tanúsítványok konfigurálása az eszközbiztonság számára](#)

## Tanúsítvány aláírási kérés (CSR) létrehozása és hitelesítésszolgáltatótól (CA) származó tanúsítvány telepítése

Ha már rendelkezik külső, megbízható hitelesítésszolgáltatótól származó tanúsítvánnyal, a tanúsítványt és a saját kulcsot a készüléken tárolhatja, illetve importálással és exportálással kezelheti őket. Ha nem rendelkezik tanúsítvánnyal külső megbízható CA-tól, akkor hozzon létre egy tanúsítvány-aláírási kérelmet (CSR), küldje el egy CA-nak a hitelesítéshez, majd telepítse a visszakapott tanúsítványt a készüléken.

- [Tanúsítvány-aláírási kérelem \(CSR\) létrehozása](#)
- [Tanúsítvány telepítése az Ön készülékén](#)

## Tanúsítvány-aláírási kérelem (CSR) létrehozása

A tanúsítvány-aláírási kérelem (CSR) egy hitelesítésszolgáltató (CA) számára küldött, a tanúsítványban található hitelesítő adatok megerősítésére irányuló kérés.

Javasoljuk, hogy tanúsítvány-aláírási kérelem létrehozása előtt telepítse számítógépére a hitelesítésszolgáltató legfelső szintű tanúsítványát.

1. Indítsa el a webböngészőt.
2. Írja be a „https://készülék IP-címe” címet a böngésző címsorába (ahol a „készülék IP-címe” a készülékének az IP-címe).

Például:

https://192.168.1.2



- Ha tartománynévrendszert használ, vagy NetBIOS nevet engedélyez, az IP-cím helyett más nevet, pl. a „Megosztott\_nyomtato” elnevezést is beírhat.

Például: https://Megosztott\_nyomtato

- Ha engedélyezi a NetBIOS-név használatát, akkor a csomópontnevet is használhatja.

Például: https://brn123456abcdef

- A NetBIOS név a Hálózati konfigurációs jelentésben található meg.

3. Szükség esetén írja be a jelszót a **Login (Bejelentkezés)** mezőbe, majd kattintson a **Login (Bejelentkezés)** lehetőségre.



A készülék beállításainak elvégzéséhez szükséges alapértelmezett jelszó a készülék hátulján található a „Pwd” kifejezés mellett.

4. Lépjen a navigációs menübe, majd kattintson az **Network (Hálózat) > Security (Biztonság) > Certificate (Tanúsítvány)** lehetőségre.



Kezdjen a ☰ lehetőséggel, ha a navigációs menü nem kerül megjelenítésre a képernyő bal oldalán.

5. Kattintson a **Create CSR (CSR létrehozása)** gombra.
6. Adjon meg egy **Common Name (Köznapi név)** (kötelező) elemet, majd adjon meg további **Organization (Szervezet)** adatokat (opcionális).



- A vállalati adatokra azért van szükség, hogy a hitelesítésszolgáltató megerősíthesse azonosságát, és igazolhassa azt a külvilág számára.
- A **Common Name (Köznapi név)** hossza kisebb mint 64 bájtt. Adjon meg egy azonosítót, amelyet az SSL/TLS kommunikáció során használni kíván a készülék elérésére. Ez lehet egy IP-cím, csomópontnév vagy tartománynév. Alapértelmezés szerint a csomópont neve jelenik meg. A **Common Name (Köznapi név)** megadása kötelező.
- Egy figyelmeztetés jelenik meg, ha olyan nevet ír be az URL-címként, amely különbözik attól a köznapi névtől, amelyet a tanúsítványnál megadott.
- Az **Organization (Szervezet)**, **Organization Unit (Szervezeti egység)**, **City/Locality (Város/Helység)** és **State/Province (Állam/Megye)** hossza nem haladhatja meg a 64 bájtot.
- A(z) **Country/Region (Megye/Régió)** értékének egy kétkarakteres ISO 3166 országcódnak kell lennie.
- Ha az X.509v3 tanúsítvány bővítését állítja be, jelölje be a **Configure extended partition (Kiterjesztett partíció konfigurálása)** jelölőnégyzetet, majd válassza az **Auto (Register IPv4) (Automatikus (IPv4 regisztráció))** vagy **Manual (Kézikönyv)** lehetőséget.

7. Válassza ki a beállítást a **Public Key Algorithm (Nyilvános kulcsú algoritmus)** legördülő listából. Az alapértelmezett beállítás a(z) **RSA(2048bit) (RSA(2048 bit))**.

- 
8. Válassza ki a beállítást a **Digest Algorithm (Kivonatoló algoritmus)** legördülő listából. Az alapértelmezett beállítás a(z) **SHA256**.
  9. Kattintson a **Submit (Küldés)** gombra.  
A képernyőn megjelenik a tanúsítvány-aláírási kérelem. Mentse el a tanúsítvány-aláírási kérelmet fájlként, vagy másolja és illessz be egy online tanúsítvány-aláírási kérelem űrlapba, amelyet egy hitelesítésszolgáltató biztosít.
  10. Kattintson a(z) **Mentés** gombra.



- 
- Kövesse a hitelesítésszolgáltató irányelveit a tanúsítvány-aláírási kérelem elküldésekor a hitelesítésszolgáltatónak.
  - Ha a Windows Server 2012/2012 R2/2016/2019/2022 vállalati legfelső szintű hitelesítésszolgáltató szolgáltatását használja, javasoljuk a webkiszolgáló használatát a tanúsítványsablonokhoz az ügyféltanúsítvány biztonságos létrehozása érdekében. Ha egy IEEE 802.1x környezetben hoz létre ügyféltanúsítványt EAP-TLS hitelesítéssel, akkor javasoljuk a Felhasználói tanúsítványsablon használatát.
- 



### **Kapcsolódó tájékoztatás**

- [Tanúsítvány aláírási kérés \(CSR\) létrehozása és hitelesítésszolgáltatótól \(CA\) származó tanúsítvány telepítése](#)
-

## Tanúsítvány telepítése az Ön készülékén

Ha megkapja a tanúsítványt a hitelesítésszolgáltatótól, a nyomtatókiszolgálóra történő telepítéskor kövesse az alábbi lépéseket:

Csak olyan tanúsítvány telepíthető, amelyet e készülék tanúsítvány-aláírási kérelmével bocsátottak ki. Ha újabb tanúsítvány-aláírási kérelmet szeretne létrehozni, előtte győződjön meg arról, hogy telepítve van a tanúsítvány. Csak a tanúsítvány készüléken való telepítése után hozzon létre másik CSR-t. Ellenkező esetben a telepítés előtt létrehozott CSR érvénytelen lesz.

1. Indítsa el a webböngészőt.
2. Írja be a „https://készülék IP-címe” címet a böngésző címsorába (ahol a „készülék IP-címe” a készülékének az IP-címe).

Például:

https://192.168.1.2



- Ha tartománynévrendszert használ, vagy NetBIOS nevet engedélyez, az IP-cím helyett más nevet, pl. a „Megosztott\_nyomtato” elnevezést is beírhat.  
Például: https://Megosztott\_nyomtato
- Ha engedélyezi a NetBIOS-név használatát, akkor a csomópontnevet is használhatja.  
Például: https://brn123456abcdef
- A NetBIOS név a Hálózati konfigurációs jelentésben található meg.

3. Szükség esetén írja be a jelszót a **Login (Bejelentkezés)** mezőbe, majd kattintson a **Login (Bejelentkezés)** lehetőségre.



A készülék beállításainak elvégzéséhez szükséges alapértelmezett jelszó a készülék hátulján található a „PwD” kifejezés mellett.

4. Lépjen a navigációs menübe, majd kattintson az **Network (Hálózat) > Security (Biztonság) > Certificate (Tanúsítvány)** lehetőségre.



Kezdjen a ☰ lehetőséggel, ha a navigációs menü nem kerül megjelenítésre a képernyő bal oldalán.

5. Kattintson a **Install Certificate (Tanúsítvány telepítése)** gombra.
6. Keresse meg a CA által kiadott tanúsítványt tartalmazó fájlt, majd kattintson a **Submit (Küldés)** gombra.  
A tanúsítvány létrejött, és a készülék sikeresen mentette azt a memóriába.

Az SSL/TLS kommunikáció használatához a hitelesítésszolgáltató legfelső szintű tanúsítványát a számítógépre kell telepíteni. Vegye fel a kapcsolatot a hálózati rendszergazdával.



### Kapcsolódó tájékoztatás

- [Tanúsítvány aláírási kérés \(CSR\) létrehozása és hitelesítésszolgáltatótól \(CA\) származó tanúsítvány telepítése](#)



## A tanúsítvány és a saját kulcs importálása és exportálása

A tanúsítványt és a saját kulcsot a készüléken tárolhatja, illetve importálással és exportálással kezelheti őket.

- [A tanúsítvány és a saját kulcs importálása](#)
- [A tanúsítvány és a saját kulcs exportálása](#)

## A tanúsítvány és a saját kulcs importálása

1. Indítsa el a webböngészőt.
2. Írja be a „https://készülék IP-címe” címet a böngésző címsorába (ahol a „készülék IP-címe” a készülékének az IP-címe).

Például:

https://192.168.1.2



- Ha tartománynévrendszert használ, vagy NetBIOS nevet engedélyez, az IP-cím helyett más nevet, pl. a „Megosztott\_nyomtato” elnevezést is beírhat.

Például: https://Megosztott\_nyomtato

- Ha engedélyezi a NetBIOS-név használatát, akkor a csomópontnevet is használhatja.

Például: https://brn123456abcdef

- A NetBIOS név a Hálózati konfigurációs jelentésben található meg.

3. Szükség esetén írja be a jelszót a **Login (Bejelentkezés)** mezőbe, majd kattintson a **Login (Bejelentkezés)** lehetőségre.



A készülék beállításainak elvégzéséhez szükséges alapértelmezett jelszó a készülék hátulján található a „PwD” kifejezés mellett.

4. Lépjen a navigációs menübe, majd kattintson az **Network (Hálózat) > Security (Biztonság) > Certificate (Tanúsítvány)** lehetőségre.



Kezdjen a ☰ lehetőséggel, ha a navigációs menü nem kerül megjelenítésre a képernyő bal oldalán.

5. Kattintson a **Import Certificate and Private Key (Tanúsítvány és saját kulcs importálása)** gombra.
6. Keresse meg az importálni kívánt fájlt.
7. Ha a fájl titkosított, adja meg a jelszót, majd kattintson a **Submit (Küldés)** gombra.

Sikeresen importálta a készülékre a tanúsítványt és a saját kulcsot.



### Kapcsolódó tájékoztatás

- [A tanúsítvány és a saját kulcs importálása és exportálása](#)

## A tanúsítvány és a saját kulcs exportálása

1. Indítsa el a webböngészőt.
2. Írja be a „https://készülék IP-címe” címet a böngésző címsorába (ahol a „készülék IP-címe” a készülékének az IP-címe).

Például:

https://192.168.1.2



- Ha tartománynévrendszert használ, vagy NetBIOS nevet engedélyez, az IP-cím helyett más nevet, pl. a „Megosztott\_nyomtato” elnevezést is beírhat.

Például: https://Megosztott\_nyomtato

- Ha engedélyezi a NetBIOS-név használatát, akkor a csomópontnevet is használhatja.

Például: https://brn123456abcdef

- A NetBIOS név a Hálózati konfigurációs jelentésben található meg.

3. Szükség esetén írja be a jelszót a **Login (Bejelentkezés)** mezőbe, majd kattintson a **Login (Bejelentkezés)** lehetőségre.



A készülék beállításainak elvégzéséhez szükséges alapértelmezett jelszó a készülék hátulján található a „PwD” kifejezés mellett.

4. Lépjen a navigációs menübe, majd kattintson az **Network (Hálózat) > Security (Biztonság) > Certificate (Tanúsítvány)** lehetőségre.



Kezdjen a ☰ lehetőséggel, ha a navigációs menü nem kerül megjelenítésre a képernyő bal oldalán.

5. Kattintson a **Export (Exportálás)** területén található **Certificate List (Tanúsítványlista)** lehetőségre.
6. Ha a fájlt titkosítani kívánja, írjon be egy jelszót.  
Ha üres jelszót használ, a kimenet nem lesz titkosítva.
7. A megerősítéshez adja meg újra a jelszót, majd kattintson a **Submit (Küldés)** gombra.
8. Kattintson a(z) **Mentés** gombra.

A tanúsítványt és a saját kulcsot sikeresen exportálta a számítógépre.

A tanúsítványt is importálhatja a számítógépén.



### Kapcsolódó tájékoztatás

- [A tanúsítvány és a saját kulcs importálása és exportálása](#)

## Egy CA tanúsítvány exportálása és importálása

Brother készülékén importálhatja, exportálhatja és tárolhatja a CA tanúsítványokat.

- [CA tanúsítvány importálása](#)
- [CA tanúsítvány exportálása](#)

## CA tanúsítvány importálása

1. Indítsa el a webböngészőt.
2. Írja be a „https://készülék IP-címe” címet a böngésző címsorába (ahol a „készülék IP-címe” a készülékének az IP-címe).

Például:

https://192.168.1.2



- Ha tartománynévrendszert használ, vagy NetBIOS nevet engedélyez, az IP-cím helyett más nevet, pl. a „Megosztott\_nyomtato” elnevezést is beírhat.

Például: https://Megosztott\_nyomtato

- Ha engedélyezi a NetBIOS-név használatát, akkor a csomópontnevet is használhatja.

Például: https://brn123456abcdef

- A NetBIOS név a Hálózati konfigurációs jelentésben található meg.

3. Szükség esetén írja be a jelszót a **Login (Bejelentkezés)** mezőbe, majd kattintson a **Login (Bejelentkezés)** lehetőségre.



A készülék beállításainak elvégzéséhez szükséges alapértelmezett jelszó a készülék hátulján található a „Pwd” kifejezés mellett.

4. Lépjen a navigációs menübe, majd kattintson az **Network (Hálózat) > Security (Biztonság) > CA Certificate (CA tanúsítvány)** lehetőségre.



Kezdjen a ☰ lehetőséggel, ha a navigációs menü nem kerül megjelenítésre a képernyő bal oldalán.

5. Kattintson a(z) **Import CA Certificate (CA tanúsítvány importálása)** gombra.
6. Böngésszen az importálni kívánt fájlhoz.
7. Kattintson a **Submit (Küldés)** gombra.



### Kapcsolódó tájékoztatás

- [Egy CA tanúsítvány exportálása és importálása](#)

## CA tanúsítvány exportálása

1. Indítsa el a webböngészőt.
2. Írja be a „https://készülék IP-címe” címet a böngésző címsorába (ahol a „készülék IP-címe” a készülékének az IP-címe).

Például:

https://192.168.1.2



- Ha tartománynévrendszert használ, vagy NetBIOS nevet engedélyez, az IP-cím helyett más nevet, pl. a „Megosztott\_nyomtato” elnevezést is beírhat.

Például: https://Megosztott\_nyomtato

- Ha engedélyezi a NetBIOS-név használatát, akkor a csomópontnevet is használhatja.

Például: https://brn123456abcdef

- A NetBIOS név a Hálózati konfigurációs jelentésben található meg.

3. Szükség esetén írja be a jelszót a **Login (Bejelentkezés)** mezőbe, majd kattintson a **Login (Bejelentkezés)** lehetőségre.



A készülék beállításainak elvégzéséhez szükséges alapértelmezett jelszó a készülék hátulján található a „PwD” kifejezés mellett.

4. Lépjen a navigációs menübe, majd kattintson az **Network (Hálózat) > Security (Biztonság) > CA Certificate (CA tanúsítvány)** lehetőségre.



Kezdjen a ☰ lehetőséggel, ha a navigációs menü nem kerül megjelenítésre a képernyő bal oldalán.

5. Válassza ki az exportálni kívánt tanúsítványt, és kattintson az **Export (Exportálás)** lehetőségre.
6. Kattintson a **Submit (Küldés)** gombra.
7. Kattintson a(z) ▼ lehetőségre a(z) **Mentés** mellett, majd adja meg azt az helyet, ahová a fájlt menteni szeretné.



### Kapcsolódó tájékoztatás

- [Egy CA tanúsítvány exportálása és importálása](#)

## Több tanúsítvány kezelése

A több tanúsítvány kezelése funkció lehetővé teszi, hogy Web alapú kezeléssel kezelhessen minden egyes készülékére feltelepített tanúsítványt. A Web alapú kezelésben navigáljon a **Certificate (Tanúsítvány)** vagy **CA Certificate (CA tanúsítvány)** képernyőre, ha megtekinteni, törölni vagy exportálni kívánja tanúsítványait.

	A Brother készüléken tárolt tanúsítványok maximális száma
Önaláírt tanúsítvány vagy egy CA által kiadott tanúsítvány	5
CA tanúsítvány	6

Azt javasoljuk, hogy a lehetségesnél kevesebb tanúsítványt tároljon, hogy legyen egy üres helye, ha lejár egy tanúsítvány. Ha lejár egy tanúsítvány, importáljon egy új tanúsítványt az üres helyre, majd törölje a lejárt tanúsítványt. Így el tudja kerülni a konfigurációs hibákat.



- HTTPS/IPPS vagy IEEE 802.1x használata esetén meg kell adnia, hogy melyik tanúsítványt használja.
- Ha SSL-t használ az SMTP kommunikációhoz, akkor nem kell tanúsítványt választania. A szükséges tanúsítvány automatikusan kiválasztásra kerül.



### Kapcsolódó tájékoztatás

- [Tanúsítványok konfigurálása az eszközbiztonság számára](#)

## Használjon SSL/TLS-t

- [Az SSL/TLS bemutatása](#)
- [A hálózati készülék biztonságos felügyelete SSL/TLS használatával](#)
- [Dokumentumok biztonságos nyomtatása SSL/TLS használatával](#)
- [E-mail biztonságos küldése](#)



## Az SSL/TLS bemutatása

Az SSL (Biztonságos adatcsomagolási réteg) vagy a TLS (Átviteli réteg biztonsága) hatékony módja a helyi vagy nagytávolságú hálózatokon (LAN vagy WAN) keresztül küldött adatok védelmének. Titkosítja a hálózaton keresztül küldött adatokat, például a nyomtatási feladatokat, így az illetéktelen személyek nem olvashatják el azokat.

Az SSL/TLS-t be lehet konfigurálni vezetékös és vezeték nélküli hálózati használatra is, valamint használható olyan egyéb biztonsági rendszerekkel, mint a WPA kulcsok és a tűzfalak.



### Kapcsolódó tájékoztatás

- [Használjon SSL/TLS-t](#)
  - [Az SSL/TLS rövid története](#)
  - [Az SSL/TLS használatának előnyei](#)

## Az SSL/TLS rövid története

Az SSL/TLS titkosítást eredetileg az internetes forgalmi adatok, különösen a böngészők és a kiszolgálók közötti adatforgalom védelmére fejlesztették ki. Az SSL protokollt már további alkalmazások, például a Telnet, nyomtatók és az FTP-szoftverek is alkalmazzák annak érdekében, hogy egy univerzális online biztonsági megoldás jöhessen létre. A mai napig számos online áruház és bank használja ezt a protokollt eredeti rendeltetésének megfelelően a bizalmas adatok, például a hitelkártyaszámok, ügyfélrekordok stb. védelmére.

Az SSL/TLS rendkívül magas szintű titkosítást alkalmaz, és a bankok világszerte bizalommal alkalmazzák.



### Kapcsolódó tájékoztatás

- [Az SSL/TLS bemutatása](#)

## Az SSL/TLS használatának előnyei

Az SSL/TLS használatának elsődleges előnye, hogy biztonságos nyomtatást biztosít IP-hálózaton keresztül azáltal, hogy korlátozza a készülékre küldött adatok jogosulatlan felhasználók általi olvasását. Az SSL legnagyobb előnye, hogy használatával biztonságosan nyomtathatók a bizalmas természetű adatok. Egy nagyvállalat HR részlege például rendszeres gyakorisággal nyomtathat bérelszámolási dokumentumokat. Az ilyen dokumentumban foglalt adatokhoz titkosítás nélkül hozzáférhetnek más hálózati felhasználók is. Az SSL/TLS használatával azonban az illetéktelen személyek csak egy értelmezhetetlen karakterhalmazt látnak, nem a tényleges bérelszámolási dokumentumot.



### Kapcsolódó tájékoztatás

- [Az SSL/TLS bemutatása](#)
-

## A hálózati készülék biztonságos felügyelete SSL/TLS használatával

- Tanúsítvány konfigurálása az SSL/TLS és az elérhető protokollok számára
- SSL/TLS használatával történő hozzáférés a Web alapú kezeléshez
- Önálírt tanúsítvány telepítése rendszergazdai jogokkal rendelkező Windows-felhasználók számára
- Tanúsítványok konfigurálása az eszközbiztonság számára

## Tanúsítvány konfigurálása az SSL/TLS és az elérhető protokollok számára

Az SSL/TLS kommunikáció használata előtt konfiguráljon egy tanúsítványt a készüléken a Web alapú kezelés segítségével.

1. Indítsa el a webböngészőt.
2. Írja be a „https://készülék IP-címe” címet a böngésző címsorába (ahol a „készülék IP-címe” a készülékének az IP-címe).

Például:

https://192.168.1.2



- Ha tartománynévrendszert használ, vagy NetBIOS nevet engedélyez, az IP-cím helyett más nevet, pl. a „Megosztott\_nyomtato” elnevezést is beírhat.  
Például: https://Megosztott\_nyomtato
- Ha engedélyezi a NetBIOS-név használatát, akkor a csomópontnevet is használhatja.  
Például: https://brn123456abcdef
- A NetBIOS név a Hálózati konfigurációs jelentésben található meg.

3. Szükség esetén írja be a jelszót a **Login (Bejelentkezés)** mezőbe, majd kattintson a **Login (Bejelentkezés)** lehetőségre.



A készülék beállításainak elvégzéséhez szükséges alapértelmezett jelszó a készülék hátulján található a „PwD” kifejezés mellett.

4. Lépjen a navigációs menübe, majd kattintson az **Network (Hálózat) > Network (Hálózat) > Protocol (Protokoll)** lehetőségre.



Kezdjen a ☰ lehetőséggel, ha a navigációs menü nem kerül megjelenítésre a képernyő bal oldalán.

5. Kattintson a **HTTP Server Settings (HTTP szerver beállításai)** gombra.
6. Válassza ki a konfigurálni kívánt tanúsítványt a **Select the Certificate (A tanúsítvány kiválasztása)** legördülő listából.
7. Kattintson a **Submit (Küldés)** gombra.
8. Kattintson a **Yes (Igen)** gombra a nyomtatókiszolgáló újraindításához.



### Kapcsolódó tájékoztatás

- [A hálózati készülék biztonságos felügyelete SSL/TLS használatával](#)

## SSL/TLS használatával történő hozzáférés a Web alapú kezeléshez

A hálózati készüléke biztonságos kezeléséhez használja a Web alapú kezelést a HTTPS-protokollal.



- A HTTPS protokoll a használatához a HTTPS-t engedélyezni kell a készülékén. A HTTPS protokoll alapértelmezés szerint engedélyezett.
- A HTTPS-protokoll beállításait a Web alapú kezelés segítségével módosíthatja.

1. Indítsa el a webböngészőt.
2. Írja be a „https://tanúsítványnév” szöveget a böngésző címsávjába (ahol a „tanúsítványnév” a tanúsítványhoz rendelt név; ez lehet az Ön IP-címe, a csomópont neve vagy a domain neve).
3. Szükség esetén írja be a jelszót a **Login (Bejelentkezés)** mezőbe, majd kattintson a **Login (Bejelentkezés)** lehetőségre.



A készülék beállításainak elvégzéséhez szükséges alapértelmezett jelszó a készülék hátulján található a „PwD” kifejezés mellett.

4. Most már hozzáférhet a készülékhez a HTTPS használatával.



### Kapcsolódó tájékoztatás

- [A hálózati készülék biztonságos felügyelete SSL/TLS használatával](#)

## Önálírt tanúsítvány telepítése rendszergazdai jogokkal rendelkező Windows-felhasználók számára

- A következő lépések a Microsoft Edge használata esetén érvényesek. Ha másik webböngészőt használ, olvassa el a böngészője dokumentációját, vagy az online útmutatót a tanúsítványok telepítésére vonatkozóan.
- Bizonyosodjon meg arról, hogy az önálírt tanúsítványát a Web alapú kezelés használatával hozta létre.

1. A jobb gombbal kattintson a **Microsoft Edge** ikonra, és válassza a **Futtatás rendszergazdaként** lehetőséget.

Ha megjelenik a(z) **Felhasználói fiókok felügyelete** képernyő, kattintson a(z) **Igen** elemre.

2. Írja be a „https://készülék IP-címe” címet a böngésző címsorába (ahol a „készülék IP-címe” a készülékének az IP-címe).

Például:

https://192.168.1.2



- Ha tartománynévrendszert használ, vagy NetBIOS nevet engedélyez, az IP-cím helyett más nevet, pl. a „Megosztott\_nyomtato” elnevezést is beírhat.

Például: https://Megosztott\_nyomtato

- Ha engedélyezi a NetBIOS-név használatát, akkor a csomópontnevet is használhatja.

Például: https://brn123456abcdef

- A NetBIOS név a Hálózati konfigurációs jelentésben található meg.

3. Ha a kapcsolata nem privát, kattintson a **Speciális** gombra, majd lépjen a weboldalra.

4. Szükség esetén írja be a jelszót a **Login (Bejelentkezés)** mezőbe, majd kattintson a **Login (Bejelentkezés)** lehetőségre.



A készülék beállításainak elvégzéséhez szükséges alapértelmezett jelszó a készülék hátulján található a „PwD” kifejezés mellett.

5. Lépjen a navigációs menübe, majd kattintson az **Network (Hálózat) > Security (Biztonság) > Certificate (Tanúsítvány)** lehetőségre.



Kezdjen a ☰ lehetőséggel, ha a navigációs menü nem kerül megjelenítésre a képernyő bal oldalán.

6. Kattintson a **Export (Exportálás)** gombra.

7. A kimeneti fájl titkosításához adjon meg egy jelszót a **Enter Password (Jelszó megadása)** mezőben. Amennyiben a **Enter Password (Jelszó megadása)** mező üres, a kimeneti fájl titkosítására nem kerül sor.

8. Írja be a jelszót ismét a **Retype Password (Jelszó újbóli megadása)** mezőbe, majd kattintson a **Submit (Küldés)** gombra.

9. Kattintással nyissa meg a letöltött fájlt.

10. Amikor megjelenik a **Tanúsítványimportáló varázsló**, kattintson a **Tovább** gombra.

11. Kattintson a **Tovább** gombra.

12. Szükség esetén adja meg a jelszót, majd kattintson a **Tovább** gombra.

13. Jelölje be a **Minden tanúsítvány tárolása ebben a tárolóban** jelölőnégyzetet, majd kattintson a **Tallózás...** gombra.

14. Válassza az **Megbízható gyökérhitelesítő hatóságok** opciót, majd kattintson az **OK** gombra.

15. Kattintson a **Tovább** gombra.

16. Kattintson a **Befejezés** gombra.

17. Ha az ujlenyomat megfelelő, kattintson az **Igen** gombra.

---

18. Kattintson a **OK** gombra.



### **Kapcsolódó tájékoztatás**

- A hálózati készülék biztonságos felügyelete SSL/TLS használatával
-



## **Dokumentumok biztonságos nyomtatása SSL/TLS használatával**

- [Dokumentumok nyomtatása SSL/TLS használatával](#)
- [Tanúsítvány konfigurálása az SSL/TLS és az elérhető protokollok számára](#)
- [Tanúsítványok konfigurálása az eszközbiztonság számára](#)

## Dokumentumok nyomtatása SSL/TLS használatával

A dokumentumok IPP protokollal történő biztonságos nyomtatásához használja az IPPS protokollt.

1. Indítsa el a webböngészőt.
2. Írja be a „https://készülék IP-címe” címet a böngésző címsorába (ahol a „készülék IP-címe” a készülékének az IP-címe).

Például:

https://192.168.1.2



- Ha tartománynévrendszert használ, vagy NetBIOS nevet engedélyez, az IP-cím helyett más nevet, pl. a „Megosztott\_nyomtato” elnevezést is beírhat.

Például: https://Megosztott\_nyomtato

- Ha engedélyezi a NetBIOS-név használatát, akkor a csomópontnevet is használhatja.

Például: https://brn123456abcdef

- A NetBIOS név a Hálózati konfigurációs jelentésben található meg.

3. Szükség esetén írja be a jelszót a **Login (Bejelentkezés)** mezőbe, majd kattintson a **Login (Bejelentkezés)** lehetőségre.



A készülék beállításainak elvégzéséhez szükséges alapértelmezett jelszó a készülék hátulján található a „Pwd” kifejezés mellett.

4. Lépjen a navigációs menübe, majd kattintson az **Network (Hálózat) > Network (Hálózat) > Protocol (Protokoll)** lehetőségre.



Kezdjen a ☰ lehetőséggel, ha a navigációs menü nem kerül megjelenítésre a képernyő bal oldalán.

5. Ellenőrizze, hogy be van-e jelölve a **IPP** jelölőnégyzet.



Amennyiben a **IPP** jelölőnégyzet nincs kiválasztva, jelölje be a **IPP** négyzetet, majd kattintson a **Submit (Küldés)** lehetőségre.

A konfiguráció aktiválásához indítsa újra a készüléket.

Miután a készülék újraindul, térjen vissza a készülék weboldalára, írja be a jelszót, lépjen a navigáció menübe, majd kattintson a **Network (Hálózat) > Network (Hálózat) > Protocol (Protokoll)** lehetőségekre.

6. Kattintson a **HTTP Server Settings (HTTP szerver beállításai)** gombra.
7. Jelölje ki a **HTTPS** jelölőnégyzetet a **IPP** területen, majd kattintson a **Submit (Küldés)** elemre.
8. A konfiguráció aktiválásához indítsa újra a készüléket.

Az IPPS használatával végzett kommunikáció nem képes a nyomtatókiszolgálóhoz való jogosulatlan hozzáférés megakadályozására.



### Kapcsolódó tájékoztatás

- [Dokumentumok biztonságos nyomtatása SSL/TLS használatával](#)

## Használjon SNMPv3-at

- [Hálózati készülék biztonságos felügyelete SNMPv3 használatával](#)

## Hálózati készülék biztonságos felügyelete SNMPv3 használatával

Az SNMPv3 (Simple Network Management Protocol version 3) biztosítja a felhasználók hitelesítését és az adatok titkosítását annak érdekében, hogy a hálózati eszközöket biztonságosan lehessen felügyelni.

1. Indítsa el a webböngészőt.
2. Írja be a „https://tanúsítványnév” szöveget a böngésző címsávjába (ahol a „tanúsítványnév” a tanúsítványhoz rendelt név; ez lehet az Ön IP-címe, a csomópont neve vagy a domain neve).
3. Szükség esetén írja be a jelszót a **Login (Bejelentkezés)** mezőbe, majd kattintson a **Login (Bejelentkezés)** lehetőségre.





A készülék beállításainak elvégzéséhez szükséges alapértelmezett jelszó a készülék hátulján található a „PwD” kifejezés mellett.

4. Lépjen a navigációs menübe, majd kattintson az **Network (Hálózat) > Network (Hálózat) > Protocol (Protokoll)** lehetőségre.



Kezdjen a ☰ lehetőséggel, ha a navigációs menü nem kerül megjelenítésre a képernyő bal oldalán.

5. Győződjön meg arról, hogy a **SNMP** beállítás engedélyezve van, majd kattintson a **Advanced settings (Speciális beállítások)** lehetőségre.
6. Konfigurálja az SNMP beállításokat.

Beállítás	Leírás
<b>SNMP v1/v2c read-write access (SNMP v1/v2c írási-olvasási hozzáférés)</b>	A nyomtatókiszolgáló az SNMP protokoll 1-es és 2c verzióját használja. Ebben a módban az összes készülékének alkalmazása használható. Ez a mód azonban nem biztonságos, mert nem hitelesíti a felhasználót és nem titkosítja az adatokat.
<b>SNMPv3 read-write access and v1/v2c read-only access (SNMPv3 írási-olvasási hozzáférés és v1/v2c csak olvasási hozzáférés)</b>	<p>A nyomtatókiszolgáló az SNMP protokoll 3-as verziója esetén olvasási és írási hozzáférést, az 1-es és a 2c verziókhoz pedig csak olvasási hozzáférést biztosít.</p> <p> Ha a <b>SNMPv3 read-write access and v1/v2c read-only access (SNMPv3 írási-olvasási hozzáférés és v1/v2c csak olvasási hozzáférés)</b> módot használja, a nyomtatókiszolgálóhoz hozzáférő néhány készülékének alkalmazása nem fog megfelelően működni, mert azok az 1-es és a 2c verzió használatával csak olvasási hozzáférésre jogosultak. Ha az összes alkalmazást használni kívánja, akkor javasolt az <b>SNMP v1/v2c read-write access (SNMP v1/v2c írási-olvasási hozzáférés)</b> mód használata.</p>
<b>SNMPv3 read-write access (SNMPv3 írási-olvasási hozzáférés)</b>	<p>A nyomtatókiszolgáló az SNMP protokoll 3-as verzióját használja. Használja ezt a módot, ha a nyomtatókiszolgálót biztonságosan kívánja kezelni.</p> <p> Amennyiben az <b>SNMPv3 read-write access (SNMPv3 írási-olvasási hozzáférés)</b> módot használja, vegye figyelembe az alábbiakat:</p> <p>A BRAdmin Professional kivételével az összes SNMPv1/v2c protokollt használó alkalmazás használata korlátozva lesz. Az SNMPv1/v2c alkalmazások engedélyezéséhez használja az <b>SNMPv3 read-write access and v1/v2c read-only access (SNMPv3 írási-olvasási hozzáférés és v1/v2c csak olvasási hozzáférés)</b> vagy az <b>SNMP v1/v2c read-write access (SNMP v1/v2c írási-olvasási hozzáférés)</b> módot.</p>

---

7. Kattintson a **Submit (Küldés)** gombra.



### **Kapcsolódó tájékoztatás**

- [Használjon SNMPv3-at](#)
-

## IPsec használata

- [Az IPsec bemutatása](#)
- [Az IPsec konfigurálása a Web alapú kezelővel](#)
- [IPsec címsablon konfigurálása a Web alapú kezelővel](#)
- [IPsec sablon konfigurálása a Web alapú kezelővel](#)

## Az IPsec bemutatása

Az IPsec (Internet Protocol Security – Internetbiztonsági protokoll) egy olyan biztonsági protokoll, amely egy kiegészítő internetprotokoll-funkciót használ az adatmanipuláció megelőzéséhez és az IP-csomagokként átvitt adatok védelmének biztosításához. Az IPsec titkosítja a hálózaton keresztül továbbított adatokat, így például a számítógépekről egy nyomtatóra küldött adatokat. Mivel az adatok titkosítása a hálózati rétegben történik, a magasabb szintű protokollt használó alkalmazások IPsec funkciót használnak még akkor is, ha erről a felhasználó nem tud.

Az IPsec a következő funkciókat támogatja

- IPsec-átvitel

Az IPsec beállításoknak megfelelően a hálózatra csatlakoztatott számítógép adatokat küld és adatokat fogad a megadott eszközzel IPsec segítségével felépített kapcsolaton keresztül. Amikor az eszközök IPsec használatával kommunikálni kezdenek, a kulcsok először az internetes kulcscsere (IKE) használatával vannak kicserélve, majd a titkosított adatok a kulcsok használatával vannak elküldve.

Ezenfelül az IPsec két működési móddal rendelkezik: az Átvitel móddal és a Csatorna móddal. Az Átviteli mód többnyire az eszközök közötti kommunikáció, a Bújtatás mód pedig például a virtuális magánhálózat (VPN) és a hasonló környezetek esetén használatos.



---

Az IPsec-átvitelnél a következő feltételek szükségesek:

- IPsec-alapú kommunikációra alkalmas számítógép csatlakozik a hálózathoz.
- Készülékét IPsec-kommunikációhoz kell konfigurálni.
- A készülékéhez csatlakozó számítógép IPsec-kapcsolatokhoz van konfigurálva.

- IPsec-beállítások

Az IPsec protokollt használó kapcsolatok esetében szükséges beállítások. Ezen beállítások a Web alapú kezelő használatával konfigurálhatók.



---

Az IPsec-beállítások konfigurálásához egy, a hálózathoz csatlakoztatott számítógép böngészőjét kell használnia.

---



### Kapcsolódó tájékoztatás

- [IPsec használata](#)
-

## Az IPsec konfigurálása a Web alapú kezelővel

Az IPsec csatlakozás feltételei két **Template (Sablon)** típusra oszthatók: **Address (cím)** és **IPsec**. Legfeljebb 10 kapcsolatfeltételt konfigurálhat.

1. Indítsa el a webböngészőt.
2. Írja be a „https://készülék IP-címe” címet a böngésző címsorába (ahol a „készülék IP-címe” a készülékének az IP-címe).  
Például:  
https://192.168.1.2
3. Szükség esetén írja be a jelszót a **Login (Bejelentkezés)** mezőbe, majd kattintson a **Login (Bejelentkezés)** lehetőségre.



A készülék beállításainak elvégzéséhez szükséges alapértelmezett jelszó a készülék hátulján található a „Pwd” kifejezés mellett.

4. Lépjen a navigációs menübe, majd kattintson az **Network (Hálózat) > Security (Biztonság) > IPsec** lehetőségre.



Kezdjen a ☰ lehetőséggel, ha a navigációs menü nem kerül megjelenítésre a képernyő bal oldalán.

5. Konfigurálja be a beállításait.

Beállítás	Leírás
<b>Status (Állapot)</b>	Engedélyezze vagy tiltsa le az IPsec opciót.
<b>Negotiation Mode (Egyeztetés módja)</b>	Válassza ki az IKE 1. fázisának <b>Negotiation Mode (Egyeztetés módja)</b> beállítását. Az IKE egy protokoll, amely titkosítási kulcsok cseréjére szolgál az IPsec-alapú titkosított kommunikáció kivitelezése érdekében.  A <b>Main (Fő)</b> módban a feldolgozási sebesség alacsony, a biztonsági szint azonban magas. <b>Aggressive (Agresszív)</b> módban a feldolgozási sebesség gyorsabb, mint <b>Main (Fő)</b> módban, de a biztonság alacsonyabb.
<b>All Non-IPsec Traffic (Minden nem IPsec forgalom)</b>	Adja meg a nem IPsec csomagok esetén érvényes akciót. A Webszolgáltatások használatakor az <b>Allow (Engedélyezés)</b> lehetőséget kell kiválasztania az <b>All Non-IPsec Traffic (Minden nem IPsec forgalom)</b> beállításhoz. Ha kiválasztja a <b>Drop (Elvetés)</b> lehetőséget, a webszolgáltatások nem használhatók.
<b>Broadcast/Multicast Bypass (Üzenetszórás/csoportos küldés megkerülése)</b>	Jelölje ki az <b>Enabled (Engedélyezve)</b> vagy a <b>Disabled (Letiltva)</b> lehetőséget.
<b>Protocol Bypass (Protokoll megkerülése)</b>	Jelölje be a kívánt opciók jelölőnégyzetét.
<b>Rules (Szabályok)</b>	Jelölje be az <b>Enabled (Engedélyezve)</b> jelölőnégyzetet a sablon aktiválásához. Amikor több jelölőnégyzetet bejelöl, a kisebb számú jelölőnégyzeteknek prioritásuk van, ha a bejelölt négyzetek közt ütközés lépne fel.  A kapcsolódó legördülő listára kattintva válassza ki az IPsec kapcsolati feltételekhez használt <b>Address Template (Címsablon)</b> opciót. <b>Address Template (Címsablon)</b> hozzáadásához kattintson az <b>Add Template (Sablon hozzáadása)</b> lehetőségre.  A kapcsolódó legördülő listára kattintva válassza ki az IPsec kapcsolati feltételekhez használt <b>IPsec Template (IPsec-sablon)</b> opciót. <b>IPsec Template (IPsec-sablon)</b> hozzáadásához kattintson az <b>Add Template (Sablon hozzáadása)</b> lehetőségre.

6. Kattintson a **Submit (Küldés)** gombra.



---

Ha a készüléket újra kell indítani az új beállítások rögzítéséhez, megjelenik az újraindítást megerősítő képernyő.

Ha üres elem található az engedélyezett sablonon a **Rules (Szabályok)** táblázatban, megjelenik egy hibaüzenet. Hagyja jóvá a választásokat, és kattintson ismét a **Submit (Küldés)** lehetőségre.



### Kapcsolódó tájékoztatás

- [IPsec használata](#)

#### **Kapcsolódó témák:**

- [Tanúsítványok konfigurálása az eszközbiztonság számára](#)
-

## IPsec címsablon konfigurálása a Web alapú kezelővel

1. Indítsa el a webböngészőt.
2. Írja be a „https://készülék IP-címe” címet a böngésző címsorába (ahol a „készülék IP-címe” a készülékének az IP-címe).  
Például:  
https://192.168.1.2
3. Szükség esetén írja be a jelszót a **Login (Bejelentkezés)** mezőbe, majd kattintson a **Login (Bejelentkezés)** lehetőségre.



A készülék beállításainak elvégzéséhez szükséges alapértelmezett jelszó a készülék hátulján található a „Pwd” kifejezés mellett.

4. Lépjen a navigációs menübe, majd kattintson az **Network (Hálózat) > Security (Biztonság) > IPsec Address Template (IPsec-címsablon)** lehetőségre.



Kezdjen a ☰ lehetőséggel, ha a navigációs menü nem kerül megjelenítésre a képernyő bal oldalán.

5. Kattintson a **Delete (Törlés)** gombra, ha törölni szeretne egy **Address Template (Címsablon)**-t. Ha egy **Address Template (Címsablon)** használatban van, nem lehet törölni.
6. Kattintson a létrehozni kívánt **Address Template (Címsablon)** elemre. Megjelenik az **IPsec Address Template (IPsec-címsablon)**.
7. Konfigurálja be a beállításait.

Beállítás	Leírás
<b>Template Name (Sablon neve)</b>	Írja be a sablon nevét (legfeljebb 16 karakter).
<b>Local IP Address (Helyi IP-cím)</b>	<ul style="list-style-type: none"> <li>• <b>IP Address (IP-cím)</b> Adja meg az IP-címet. Válassza ki az <b>ALL IPv4 Address (MINDEN IPv4-cím)</b>, <b>ALL IPv6 Address (MINDEN IPv6-cím)</b>, <b>All Link Local IPv6 (Minden Link Local IPv6)</b> vagy <b>Custom (Egyedi)</b> elemet a legördülő listából. Ha a <b>Custom (Egyedi)</b> lehetőséget választotta ki a legördülő listából, írja be a meghatározott IP-címet (IPv4 vagy IPv6) a szövegmezőbe.</li> <li>• <b>IP Address Range (IP-cím tartománya)</b> A szövegmezőkben adja meg az IP-címtartomány kezdő és befejező IP-címét. Ha a kezdő és záró IP-cím nem szabványos IPv4 vagy IPv6 IP-cím, vagy a záró IP-cím kisebb, mint a kezdő cím, akkor hibaüzenet jelenik meg.</li> <li>• <b>IP Address / Prefix (IP-cím / Előtag)</b> Adja meg az IP-címet CIDR formátumban. Például: 192.168.1.1/24 Mivel a 192.168.1.1 cím előtagja 24 bites alhálózati maszk (255.255.255.0) formájában van megadva, a 192.168.1.### címek érvényesek.</li> </ul>
<b>Remote IP Address (Távoli IP-cím)</b>	<ul style="list-style-type: none"> <li>• <b>Any (Bármilyen)</b> Ha az <b>Any (Bármilyen)</b> beállítást választja, minden IP-cím engedélyezve van.</li> <li>• <b>IP Address (IP-cím)</b> Írja be a meghatározott IP-címet (IPv4 vagy IPv6) a szövegmezőbe.</li> <li>• <b>IP Address Range (IP-cím tartománya)</b> Írja be a kezdő és a záró IP-címet az IP-címtartomány számára. Ha az első és az utolsó IP-cím nem szabványos IPv4 vagy IPv6</li> </ul>

Beállítás	Leírás
	<p>IP-cím, vagy az utolsó IP-cím kisebb, mint az első cím, akkor hibaüzenet jelenik meg.</p> <ul style="list-style-type: none"><li>• <b>IP Address / Prefix (IP-cím / Előtag)</b> Adja meg az IP-címet CIDR formátumban. Például: 192.168.1.1/24 Mivel a 192.168.1.1 cím előtagja 24 bites alhálózati maszk (255.255.255.0) formájában van megadva, a 192.168.1.### címek érvényesek.</li></ul>

8. Kattintson a **Submit (Küldés)** gombra.



Az aktuálisan használt sablon beállításainak a módosításakor indítsa újra a készüléket a konfiguráció alkalmazásához.



## Kapcsolódó tájékoztatás

- [IPsec használata](#)

## IPsec sablon konfigurálása a Web alapú kezelővel

1. Indítsa el a webböngészőt.
2. Írja be a „https://készülék IP-címe” címet a böngésző címsorába (ahol a „készülék IP-címe” a készülékének az IP-címe).  
Például:  
https://192.168.1.2
3. Szükség esetén írja be a jelszót a **Login (Bejelentkezés)** mezőbe, majd kattintson a **Login (Bejelentkezés)** lehetőségre.



A készülék beállításainak elvégzéséhez szükséges alapértelmezett jelszó a készülék hátulján található a „Pwd” kifejezés mellett.

4. Lépjen a navigációs menübe, majd kattintson az **Network (Hálózat) > Security (Biztonság) > IPsec Template (IPsec-sablon)** lehetőségre.



Kezdjen a ☰ lehetőséggel, ha a navigációs menü nem kerül megjelenítésre a képernyő bal oldalán.

5. Kattintson a **Delete (Törlés)** gombra, ha törölni szeretne egy **IPsec Template (IPsec-sablon)**-t. Ha egy **IPsec Template (IPsec-sablon)** használatban van, nem lehet törölni.
6. Kattintson a létrehozni kívánt **IPsec Template (IPsec-sablon)** elemre. Megjelenik a **IPsec Template (IPsec-sablon)** képernyő. A konfigurációs mezők különböznek a kiválasztott **Use Prefixed Template (Előtaggal ellátott sablon használata)** és **Internet Key Exchange (IKE)** beállítások alapján.
7. A **Template Name (Sablon neve)** mezőbe írja be a sablon nevét (legfeljebb 16 karakter).
8. Amennyiben a **Custom (Egyedi)** opciót választotta ki a **Use Prefixed Template (Előtaggal ellátott sablon használata)** legördülő listából, válassza ki a **Internet Key Exchange (IKE)** opciókat, majd szükség szerint módosítsa a beállításokat.
9. Kattintson a **Submit (Küldés)** gombra.






### Kapcsolódó tájékoztatás

- [IPsec használata](#)
  - [IPsec sablonok IKEv1-beállításai](#)
  - [IPsec sablonok IKEv2-beállításai](#)
  - [IPsec sablonok kézi beállításai](#)

## IPsec sablonok IKEv1-beállításai

Beállítás	Leírás
Template Name (Sablon neve)	Írja be a sablon nevét (legfeljebb 16 karakter).
Use Prefixed Template (Előtaggal ellátott sablon használata)	Válassza a <b>Custom (Egyedi)</b> , <b>IKEv1 High Security (IKEv1 magas szintű biztonság)</b> vagy <b>IKEv1 Medium Security (IKEv1 közepes szintű biztonság)</b> lehetőséget. A beállítási elemek a kiválasztott sablontól függően eltérnek.
Internet Key Exchange (IKE)	<p>Az IKE egy kommunikációs protokoll, amely titkosítási kulcsok cseréjére szolgál az IPsec-alapú titkosított kommunikáció kivitelezése érdekében. A titkosított kommunikáció kizárólag az adott alkalomkor való kivitelezése érdekében a rendszer meghatározza az IPsec használatához szükséges titkosítási algoritmust, majd megosztja a titkosítási kulcsokat. Az IKE esetében a titkosítási kulcsok cseréje a Diffie-Hellman kulcscserélési módszer használatával történik, és az internetes kulcscserére korlátozott titkosított kommunikáció valósul meg.</p> <p>Amennyiben a <b>Custom (Egyedi)</b> opciót választotta ki a <b>Use Prefixed Template (Előtaggal ellátott sablon használata)</b> területen, válassza a <b>IKEv1</b> lehetőséget.</p>
Authentication Type (Hitelesítés típusa)	<ul style="list-style-type: none"> <li>• <b>Diffie_Hellman_Group</b> Ez a kulcscserélési módszer lehetővé teszi a titkos kulcsok nem védett hálózaton keresztül történő biztonságos cseréjét. A Diffie-Hellman kulcscserélési módszer a titkos kulcs helyett egy diszkrét logaritmus problémát használ a nyílt információ küldésére és fogadására, amely egy véletlenszerű szám és a titkos kulcs használatával jött létre. Válassza a(z) <b>Group1 (1. csoport)</b>, <b>Group2 (2. csoport)</b>, <b>Group5 (5. csoport)</b>, vagy <b>Group14 (14. csoport)</b> lehetőséget.</li> <li>• <b>Encryption (Titkosítás)</b> Válassza a(z) <b>DES</b>, <b>3DES</b>, <b>AES-CBC 128</b>, vagy <b>AES-CBC 256</b> lehetőséget.</li> <li>• <b>Hash (Kivonat)</b> Válassz a(z) <b>MD5</b>, <b>SHA1</b>, <b>SHA256</b>, <b>SHA384</b> vagy <b>SHA512</b> lehetőséget.</li> <li>• <b>SA Lifetime (SA-élettartam)</b> Adja meg az IKE SA-élettartamot. Írja be az időt (másodpercben) és a kilobájtok (Kbájt) számát.</li> </ul>
Encapsulating Security (Beágyazó biztonság)	<ul style="list-style-type: none"> <li>• <b>Protocol (Protokoll)</b> Válassza a(z) <b>ESP</b>, <b>AH</b>, vagy <b>AH+ESP</b> lehetőséget.</li> </ul>

Beállítás	Leírás
	<p> - Az ESP egy, az IPsec használatával kivitelezett titkosított kommunikációhoz kifejlesztett protokoll. Az ESP titkosítja az adatokat (küldött tartalmat), és további információkat ad hozzá. Az IP-csomagok a fejlécből és a titkosított adatokból állnak, amelyeket a fejléc követ. A titkosított adatok mellett az IP-csomag információkat tartalmaz a titkosítási módszerrel, a titkosítási kulccsal, a hitelesítési adatokkal stb. kapcsolatban is.</p> <p>- Az AH az IPsec protokoll része, amely hitelesíti a feladót, és megakadályozza az adatok manipulálását (biztosítja az adatok teljességét). Az IP-csomagban az adatok közvetlenül a fejléc után állnak. A csomagok továbbá kivonatértékeket is tartalmaznak, amelyek kiszámítása az adatküldő hamisításának, valamint az adatok manipulálásának megakadályozása érdekében a kommunikált tartalmakból, titkos kulcsból stb. származó egyenlet használatával történik. Az ESP protokollal ellentétben a kommunikált tartalmak nincsenek titkosítva, és az adatok fogadása és küldése egyszerű szöveg formátumban történik.</p> <hr/> <ul style="list-style-type: none"> <li>• <b>Encryption (Titkosítás) (Nem elérhető a AH opció esetén.)</b> Válassza a(z) <b>DES, 3DES, AES-CBC 128, vagy AES-CBC 256</b> lehetőséget.</li> <li>• <b>Hash (Kivonat)</b> Válassza ki a <b>None (Semmi), MD5, SHA1, SHA256, SHA384</b> vagy <b>SHA512</b> lehetőséget. A <b>None (Semmi)</b> csak akkor választható ki, ha az <b>ESP</b> lehetőség van kiválasztva a <b>Protocol (Protokoll)</b> beállításokban. Ha az <b>AH+ESP</b> lehetőség van kiválasztva a <b>Protocol (Protokoll)</b> beállításokban, válassza ki a protokollokat a <b>Hash(ESP) (Kivonat(ESP))</b> és <b>Hash(AH) (Kivonat(AH))</b> számára.</li> <li>• <b>SA Lifetime (SA-élettartam)</b> Adja meg az IKE SA élettartamát. Adja meg az időtartamot (másodperc) és a kilobájtok számát (Kbájt).</li> <li>• <b>Encapsulation Mode (Beágyazási mód)</b> Válassza az <b>Transport (Átvitel)</b> vagy a <b>Tunnel (Alagút)</b> lehetőséget.</li> <li>• <b>Remote Router IP-Address (Távoli útválasztó IP-címe)</b> Írja be a távoli router IP-címét (IPv4 vagy IPv6). Csak akkor adja meg ezt az információt, ha a <b>Tunnel (Alagút)</b> mód van kiválasztva.</li> </ul> <hr/> <p> Az SA (Biztonsági társítás) egy IPsec vagy IPv6 szabványt használó titkosított kommunikációs módszer, amely információt (például a titkosítási módszert és a titkosítási kulcsot) cserél és oszt meg, és ezáltal biztonságos kommunikációs csatornát hoz létre a kommunikáció megkezdése előtt. Az SA egy létrejött virtuális titkosított kommunikációs csatornára is utalhat. Az IPsec-kommunikációhoz használt SA megállapítja a titkosítási módszert, kicseréli a kulcsokat, valamint kölcsönös hitelesítést végez az IKE (internetes kulcscsere) szabványos eljárásnak megfelelően. Az SA továbbá rendszeresen frissül.</p>
<b>Perfect Forward Secrecy (PFS) (Sérülés utáni titkosságvédelem )</b>	A PFS nem származtat kulcsokat a korábbi, üzenetek titkosítására használt kulcsokból. Ezenfelül, ha egy üzenet titkosításához használt kulcs egy szülőkulcsból származik, az a szülőkulcs többé nem lesz más kulcsok származtatásához használva. Így egy kulcs feltörésekor a sérülés kizárólag azokra az üzenetekre korlátozódik, amelyek titkosítása az adott kulcs használatával történt.


Beállítás	Leírás
	Válassza ki a <b>Enabled (Engedélyezve)</b> vagy a <b>Disabled (Letiltva)</b> lehetőséget.
<b>Authentication Method (Hitelesítési módszer)</b>	Válassza ki a hitelesítési módszert. Válassza ki a <b>Pre-Shared Key (Előmegosztott kulcs)</b> vagy a <b>Certificates (Tanúsítványok)</b> lehetőséget.
<b>Pre-Shared Key (Előmegosztott kulcs)</b>	<p>A kommunikáció titkosításakor a titkosítókulcsot előre ki kell cserélni és meg kell osztani egy másik csatorna használatával.</p> <p>Ha az <b>Authentication Method (Hitelesítési módszer)</b> beállításaként a <b>Pre-Shared Key (Előmegosztott kulcs)</b> lehetőséget választotta, adja meg a <b>Pre-Shared Key (Előmegosztott kulcs)</b> értékét (legfeljebb 32 karakter).</p> <ul style="list-style-type: none"> <li>• <b>Local/ID Type/ID (Helyi/Azonosítótípus/Azonosító)</b> <p>Válassza ki a feladó azonosítójának típusát, majd adja meg az azonosítót.</p> <p>Válassza ki az <b>IPv4 Address (IPv4-cím)</b>, <b>IPv6 Address (IPv6-cím)</b>, <b>FQDN</b>, <b>E-mail Address (E-mail cím)</b> vagy <b>Certificate (Tanúsítvány)</b> lehetőséget a típushoz.</p> <p>Ha a <b>Certificate (Tanúsítvány)</b> lehetőséget választja, írja be a tanúsítvány közös nevét az <b>ID (Azonosító)</b> mezőbe.</p> </li> <li>• <b>Remote/ID Type/ID (Távoli/Azonosítótípus/Azonosító)</b> <p>Válassza ki a fogadó azonosítójának típusát, majd adja meg az azonosítót.</p> <p>Válassza ki az <b>IPv4 Address (IPv4-cím)</b>, <b>IPv6 Address (IPv6-cím)</b>, <b>FQDN</b>, <b>E-mail Address (E-mail cím)</b> vagy <b>Certificate (Tanúsítvány)</b> lehetőséget a típushoz.</p> <p>Ha a <b>Certificate (Tanúsítvány)</b> lehetőséget választja, írja be a tanúsítvány közös nevét az <b>ID (Azonosító)</b> mezőbe.</p> </li> </ul>
<b>Certificate (Tanúsítvány)</b>	<p>Ha az <b>Authentication Method (Hitelesítési módszer)</b> beállításaként a <b>Certificates (Tanúsítványok)</b> lehetőséget választotta, válassza ki a tanúsítványt.</p> <p> Csak azokat a tanúsítványokat választhatja ki, amelyeket a Web alapú kezelő Biztonsági konfiguráció képernyőjének <b>Certificate (Tanúsítvány)</b> lapján hoztak létre.</p>





## Kapcsolódó tájékoztatás


- IPsec sablon konfigurálása a Web alapú kezelővel

## IPsec sablonok IKEv2-beállításai

Beállítás	Leírás
Template Name (Sablon neve)	Írja be a sablon nevét (legfeljebb 16 karakter).
Use Prefixed Template (Előtaggal ellátott sablon használata)	Válassza a <b>Custom (Egyedi)</b> , a <b>IKEv2 High Security (IKEv2 magas szintű biztonság)</b> vagy a <b>IKEv2 Medium Security (IKEv2 közepes szintű biztonság)</b> lehetőséget. A beállítási elemek a kiválasztott sablontól függően eltérnek.
Internet Key Exchange (IKE)	<p>Az IKE egy kommunikációs protokoll, amely titkosítási kulcsok cseréjére szolgál az IPsec-alapú titkosított kommunikáció kivitelezése érdekében. A titkosított kommunikáció kizárólag az adott alkalomkor való kivitelezése érdekében a rendszer meghatározza az IPsec használatához szükséges titkosítási algoritmust, majd megosztja a titkosítási kulcsokat. Az IKE esetében a titkosítási kulcsok cseréje a Diffie-Hellman kulcscserélési módszer használatával történik, és az internetes kulcscserére korlátozott titkosított kommunikáció valósul meg.</p> <p>Amennyiben a <b>Custom (Egyedi)</b> opciót választotta ki a <b>Use Prefixed Template (Előtaggal ellátott sablon használata)</b> területen, válassza a <b>IKEv2</b> lehetőséget.</p>
Authentication Type (Hitelesítés típusa)	<ul style="list-style-type: none"> <li> <b>Diffie_Hellman_Group</b>                      Ez a kulcscserélési módszer lehetővé teszi a titkos kulcsok nem védett hálózaton keresztül történő biztonságos cseréjét. A Diffie-Hellman kulcscserélési módszer a titkos kulcs helyett egy diszkrét logaritmus problémát használ a nyílt információ küldésére és fogadására, amely egy véletlenszerű szám és a titkos kulcs használatával jött létre.                      Válassza a(z) <b>Group1 (1. csoport)</b>, <b>Group2 (2. csoport)</b>, <b>Group5 (5. csoport)</b>, vagy <b>Group14 (14. csoport)</b> lehetőséget.                 </li> <li> <b>Encryption (Titkosítás)</b>                      Válassza a(z) <b>DES</b>, <b>3DES</b>, <b>AES-CBC 128</b>, vagy <b>AES-CBC 256</b> lehetőséget.                 </li> <li> <b>Hash (Kivonat)</b>                      Válassz a(z) <b>MD5</b>, <b>SHA1</b>, <b>SHA256</b>, <b>SHA384</b> vagy <b>SHA512</b> lehetőséget.                 </li> <li> <b>SA Lifetime (SA-élettartam)</b>                      Adja meg az IKE SA-élettartamot.                      Írja be az időt (másodpercben) és a kilobájtok (Kbájt) számát.                 </li> </ul>
Encapsulating Security (Beágyazó biztonság)	<ul style="list-style-type: none"> <li> <b>Protocol (Protokoll)</b>                      Válassza ki a <b>ESP</b> elemet.  <hr/>  Az ESP egy, az IPsec használatával kivitelezett titkosított kommunikációhoz kifejlesztett protokoll. Az ESP titkosítja az adatokat (küldött tartalmat), és további információkat ad hozzá. Az IP-csomagok a fejlécből és a titkosított adatokból állnak, amelyeket a fejléc követ. A titkosított adatok mellett az IP-csomag információkat tartalmaz a titkosítási módszerrel, a titkosítási kulccsal, a hitelesítési adatokkal stb. kapcsolatban is.                 </li> <li> <b>Encryption (Titkosítás)</b>                      Válassza a <b>DES</b>, a <b>3DES</b>, az <b>AES-CBC 128</b> vagy az <b>AES-CBC 256</b> lehetőséget.                 </li> <li> <b>Hash (Kivonat)</b>                      Válassza a(z) <b>MD5</b>, <b>SHA1</b>, <b>SHA256</b>, <b>SHA384</b> vagy <b>SHA512</b> lehetőséget.                 </li> </ul>



Beállítás	Leírás
	<ul style="list-style-type: none"> <li>• <b>SA Lifetime (SA-élettartam)</b> Adja meg az IKE SA élettartamát. Adja meg az időtartamot (másodperc) és a kilobájtok számát (Kbajt).</li> <li>• <b>Encapsulation Mode (Beágyazási mód)</b> Válassza az <b>Transport (Átvitel)</b> vagy a <b>Tunnel (Alagút)</b> lehetőséget.</li> <li>• <b>Remote Router IP-Address (Távoli útválasztó IP-címe)</b> Írja be a távoli router IP-címét (IPv4 vagy IPv6). Csak akkor adja meg ezt az információt, ha a <b>Tunnel (Alagút)</b> mód van kiválasztva.</li> </ul> <hr/> <p> Az SA (Biztonsági társítás) egy IPsec vagy IPv6 szabványt használó titkosított kommunikációs módszer, amely információt (például a titkosítási módszert és a titkosítási kulcsot) cserél és oszt meg, és ezáltal biztonságos kommunikációs csatornát hoz létre a kommunikáció megkezdése előtt. Az SA egy létrejött virtuális titkosított kommunikációs csatornára is utalhat. Az IPsec-kommunikációhoz használt SA megállapítja a titkosítási módszert, kicseréli a kulcsokat, valamint kölcsönös hitelesítést végez az IKE (internetes kulcscsere) szabványos eljárásnak megfelelően. Az SA továbbá rendszeresen frissül.</p>
<b>Perfect Forward Secrecy (PFS) (Sérülés utáni titkosságvédelem )</b>	<p>A PFS nem származtat kulcsokat a korábbi, üzenetek titkosítására használt kulcsokból. Ezenfelül, ha egy üzenet titkosításához használt kulcs egy szülőkulcsból származik, az a szülőkulcs többé nem lesz más kulcsok származtatásához használva. Így egy kulcs feltörésekor a sérülés kizárólag azokra az üzenetekre korlátozódik, amelyek titkosítása az adott kulcs használatával történt.</p> <p>Válassza ki a <b>Enabled (Engedélyezve)</b> vagy a <b>Disabled (Letiltva)</b> lehetőséget.</p>
<b>Authentication Method (Hitelesítési módszer)</b>	<p>Válassza ki a hitelesítési módszert. Válassza a <b>Pre-Shared Key (Előmegosztott kulcs)</b>, <b>Certificates (Tanúsítványok)</b>, <b>EAP - MD5</b> vagy a <b>EAP - MS-CHAPv2</b> lehetőséget.</p> <hr/> <p> Az EAP egy olyan hitelesítési protokoll, amely a PPP kiterjesztése. Az EAP és az IEEE802.1x együttes használatával a rendszer különböző kulcsot használ a felhasználók hitelesítésére az egyes munkamenetek során.</p> <p>A következő beállítások csak akkor szükségesek, ha az <b>EAP - MD5</b> vagy <b>EAP - MS-CHAPv2</b> lehetőség van kiválasztva a <b>Authentication Method (Hitelesítési módszer)</b> beállításában:</p> <ul style="list-style-type: none"> <li>• <b>Mode (üzemmód)</b> Jelölje ki az <b>Server-Mode (Kiszolgáló mód)</b> vagy a <b>Client-Mode (Ügyfél mód)</b> lehetőséget.</li> <li>• <b>Certificate (Tanúsítvány)</b> Válassza ki a tanúsítványt.</li> <li>• <b>User Name (Felhasználónév)</b> Írja be a felhasználónevet (legfeljebb 32 karakter).</li> <li>• <b>Password (Jelszó)</b> Írja be a jelszót (legfeljebb 32 karakter). A jelszót kétszer kell megadni a megerősítéshez.</li> </ul>
<b>Pre-Shared Key (Előmegosztott kulcs)</b>	<p>A kommunikáció titkosításakor a titkosítókulcsot előre ki kell cserélni és meg kell osztani egy másik csatorna használatával.</p> <p>Ha az <b>Authentication Method (Hitelesítési módszer)</b> beállításaként a <b>Pre-Shared Key (Előmegosztott kulcs)</b> lehetőséget választotta, adja</p>


Beállítás	Leírás
	<p>meg a <b>Pre-Shared Key (Előmegosztott kulcs)</b> értékét (legfeljebb 32 karakter).</p> <ul style="list-style-type: none"> <li> <b>Local/ID Type/ID (Helyi/Azonosítótípus/Azonosító)</b>  Válassza ki a feladó azonosítójának típusát, majd adja meg az azonosítót.  Válassza ki az <b>IPv4 Address (IPv4-cím)</b>, <b>IPv6 Address (IPv6-cím)</b>, <b>FQDN</b>, <b>E-mail Address (E-mail cím)</b> vagy <b>Certificate (Tanúsítvány)</b> lehetőséget a típushoz.  Ha a <b>Certificate (Tanúsítvány)</b> lehetőséget választja, írja be a tanúsítvány közös nevét az <b>ID (Azonosító)</b> mezőbe. </li> <li> <b>Remote/ID Type/ID (Távoli/Azonosítótípus/Azonosító)</b>  Válassza ki a fogadó azonosítójának típusát, majd adja meg az azonosítót.  Válassza ki az <b>IPv4 Address (IPv4-cím)</b>, <b>IPv6 Address (IPv6-cím)</b>, <b>FQDN</b>, <b>E-mail Address (E-mail cím)</b> vagy <b>Certificate (Tanúsítvány)</b> lehetőséget a típushoz.  Ha a <b>Certificate (Tanúsítvány)</b> lehetőséget választja, írja be a tanúsítvány közös nevét az <b>ID (Azonosító)</b> mezőbe. </li> </ul>
Certificate (Tanúsítvány)	<p>Ha az <b>Authentication Method (Hitelesítési módszer)</b> beállításaként a <b>Certificates (Tanúsítványok)</b> lehetőséget választotta, válassza ki a tanúsítványt.</p> <p> Csak azokat a tanúsítványokat választhatja ki, amelyeket a Web alapú kezelő Biztonsági konfiguráció képernyőjének <b>Certificate (Tanúsítvány)</b> lapján hoztak létre.</p>






## Kapcsolódó tájékoztatás

- [IPsec sablon konfigurálása a Web alapú kezelővel](#)

## IPsec sablonok kézi beállításai

Beállítás	Leírás
Template Name (Sablon neve)	Írja be a sablon nevét (legfeljebb 16 karakter).
Use Prefixed Template (Előtaggal ellátott sablon használata)	Jelölje ki a(z) <b>Custom (Egyedi)</b> elemet.
Internet Key Exchange (IKE)	<p>Az IKE egy kommunikációs protokoll, amely titkosítási kulcsok cseréjére szolgál az IPsec-alapú titkosított kommunikáció kivitelezése érdekében. A titkosított kommunikáció kizárólag az adott alkalomkor való kivitelezése érdekében a rendszer meghatározza az IPsec használatához szükséges titkosítási algoritmust, majd megosztja a titkosítási kulcsokat. Az IKE esetében a titkosítási kulcsok cseréje a Diffie-Hellman kulcscserélési módszer használatával történik, és az internetes kulcscserére korlátozott titkosított kommunikáció valósul meg.</p> <p>Jelölje ki a(z) <b>Manual (Kézikönyv)</b> elemet.</p>
Authentication Key (ESP, AH) (Hitelesítési kulcs (ESP, AH))	<p>Adja meg az <b>In/Out (Be/Ki)</b> értékeket.</p> <p>Ezek a beállítások akkor szükségesek, ha a <b>Custom (Egyedi)</b> lehetőség van kiválasztva a <b>Use Prefixed Template (Előtaggal ellátott sablon használata)</b> beállításhoz, a <b>Manual (Kézikönyv)</b> lehetőség van kiválasztva az <b>Internet Key Exchange (IKE)</b> beállításhoz, valamint nem a <b>None (Semmi)</b> lehetőség van kiválasztva a <b>Hash (Kivonat)</b> beállításhoz az <b>Encapsulating Security (Beágyazó biztonság)</b> szakaszban.</p> <p> A beállítható karakterek száma attól függően változik, hogy milyen beállításokat adott meg az <b>Hash (Kivonat)</b> lehetőséghez az <b>Encapsulating Security (Beágyazó biztonság)</b> szakaszban.</p> <p>Ha a megadott hitelesítési kulcs hossza eltér a kiválasztott hash-algoritmustól, akkor hiba történik.</p> <ul style="list-style-type: none"> <li>• <b>MD5</b>: 128 bit (16 bájt)</li> <li>• <b>SHA1</b>: 160 bit (20 bájt)</li> <li>• <b>SHA256</b>: 256 bit (32 bájt)</li> <li>• <b>SHA384</b>: 384 bit (48 bájt)</li> <li>• <b>SHA512</b>: 512 bit (64 bájt)</li> </ul> <p>Ha ASCII-kódokkal adja meg a kulcsot, akkor zárja a karaktereket idézőjelek ("") közé.</p>
Code key (ESP) (Kódkulcs (ESP))	<p>Adja meg az <b>In/Out (Be/Ki)</b> értékeket.</p> <p>Ezek a beállítások akkor szükségesek, ha a <b>Custom (Egyedi)</b> lehetőség van kiválasztva a <b>Use Prefixed Template (Előtaggal ellátott sablon használata)</b> beállításban, a <b>Manual (Kézikönyv)</b> lehetőség van kiválasztva az <b>Internet Key Exchange (IKE)</b> beállításban, valamint az <b>ESP</b> lehetőség van kiválasztva a <b>Protocol (Protokoll)</b> beállításban az <b>Encapsulating Security (Beágyazó biztonság)</b> területen.</p>

Beállítás	Leírás
	<p> A beállítható karakterek száma attól függően változik, hogy milyen beállításokat adott meg az <b>Encryption (Titkosítás)</b> lehetőséghez az <b>Encapsulating Security (Beágyazó biztonság)</b> szakaszban.</p> <p>Ha a megadott kulcs különbözik a kiválasztott titkosítási algoritmustól, hibaüzenet jelenik meg.</p> <ul style="list-style-type: none"> <li>• <b>DES</b>: 64 bit (8 bájt)</li> <li>• <b>3DES</b>: 192 bit (24 bájt)</li> <li>• <b>AES-CBC 128</b>: 128 bit (16 bájt)</li> <li>• <b>AES-CBC 256</b>: 256 bit (32 bájt)</li> </ul> <p>Ha a kulcsot ASCII kódban adja meg, a karaktereket tegye dupla idézőjelek ("") közé.</p>
SPI	<p>Ezek a paraméterek a biztonsági adatok azonosítására szolgálnak. Egy gazdagép általában több biztonsági társítással (SA) rendelkezik az IPsec-kommunikáció különböző típusai számára. Ezért az IPsec-csomagok fogadásakor meg kell határozni az alkalmazandó biztonsági társítást. Az SPI paraméter, amely meghatározza a biztonsági társítást, a hitelesítési fejlécben (AH) és az ESP (Encapsulating Security Payload) fejlécben található.</p> <p>Ezek a beállítások akkor szükségesek, amikor a <b>Custom (Egyedi)</b> lehetőség van megadva a <b>Use Prefixed Template (Előtaggal ellátott sablon használata)</b> beállításhoz, illetve a <b>Manual (Kézikönyv)</b> lehetőség van megadva az <b>Internet Key Exchange (IKE)</b> beállításhoz. Írja be az <b>In/Out (Be/Ki)</b> értékeket. (3-10 karakter)</p>
Encapsulating Security (Beágyazó biztonság)	<ul style="list-style-type: none"> <li>• <b>Protocol (Protokoll)</b> Válassza ki a <b>ESP</b> vagy a <b>AH</b> lehetőséget.</li> </ul> <hr/> <p></p> <ul style="list-style-type: none"> <li>- Az ESP egy, az IPsec használatával kivitelezett titkosított kommunikációhoz kifejlesztett protokoll. Az ESP titkosítja az adatokat (küldött tartalmat), és további információkat ad hozzá. Az IP-csomagok a fejlécből és a titkosított adatokból állnak, amelyeket a fejléc követ. A titkosított adatok mellett az IP-csomag információkat tartalmaz a titkosítási módszerrel, a titkosítási kulccsal, a hitelesítési adatokkal stb. kapcsolatban is.</li> <li>- Az AH az IPsec protokoll része, amely hitelesíti a feladót, és megakadályozza az adatok manipulálását (biztosítja az adatok teljességét). Az IP-csomagban az adatok közvetlenül a fejléc után állnak. A csomagok továbbá kivonatértékeket is tartalmaznak, amelyek kiszámítása az adatküldő hamisításának, valamint az adatok manipulálásának megakadályozása érdekében a kommunikált tartalmakból, titkos kulcsból stb. származó egyenlet használatával történik. Az ESP protokollal ellentétben a kommunikált tartalmak nincsenek titkosítva, és az adatok fogadása és küldése egyszerű szöveg formátumban történik.</li> </ul> <hr/> <ul style="list-style-type: none"> <li>• <b>Encryption (Titkosítás) (Nem elérhető a AH opció esetén.)</b> Válassza a(z) <b>DES</b>, <b>3DES</b>, <b>AES-CBC 128</b>, vagy <b>AES-CBC 256</b> lehetőséget.</li> <li>• <b>Hash (Kivonat)</b> Válassza ki a <b>None (Semmi)</b>, <b>MD5</b>, <b>SHA1</b>, <b>SHA256</b>, <b>SHA384</b> vagy <b>SHA512</b> lehetőséget. A <b>None (Semmi)</b> csak akkor választható ki, ha az <b>ESP</b> lehetőség van kiválasztva a <b>Protocol (Protokoll)</b> beállításokban. Ha az <b>AH+ESP</b> lehetőség van kiválasztva a <b>Protocol (Protokoll)</b> beállításokban, válassza ki a protokollokat a <b>Hash(ESP) (Kivonat(ESP))</b> és <b>Hash(AH) (Kivonat(AH))</b> számára.</li> </ul>

Beállítás	Leírás
	<ul style="list-style-type: none"> <li data-bbox="663 170 1473 309"> <p><b>SA Lifetime (SA-élettartam)</b> Adja meg az IKE SA élettartamát. Adja meg az időtartamot (másodperc) és a kilobájtok számát (Kbajt).</p> </li> <li data-bbox="663 318 1473 421"> <p><b>Encapsulation Mode (Beágyazási mód)</b> Válassza az <b>Transport (Átvitel)</b> vagy a <b>Tunnel (Alagút)</b> lehetőséget.</p> </li> <li data-bbox="663 430 1473 555"> <p><b>Remote Router IP-Address (Távoli útválasztó IP-címe)</b> Írja be a távoli router IP-címét (IPv4 vagy IPv6). Csak akkor adja meg ezt az információt, ha a <b>Tunnel (Alagút)</b> mód van kiválasztva.</p> </li> </ul> <hr/> <p data-bbox="695 577 1473 902">  Az SA (Biztonsági társítás) egy IPsec vagy IPv6 szabványt használó titkosított kommunikációs módszer, amely információt (például a titkosítási módszert és a titkosítási kulcsot) cserél és oszt meg, és ezáltal biztonságos kommunikációs csatornát hoz létre a kommunikáció megkezdése előtt. Az SA egy létrejött virtuális titkosított kommunikációs csatornára is utalhat. Az IPsec-kommunikációhoz használt SA megállapítja a titkosítási módszert, kicseréli a kulcsokat, valamint kölcsönös hitelesítést végez az IKE (internetes kulcscsere) szabványos eljárásnak megfelelően. Az SA továbbá rendszeresen frissül. </p>



### Kapcsolódó tájékoztatás

- [IPsec sablon konfigurálása a Web alapú kezelővel](#)

## IEEE 802.1x hitelesítés használata vezetékes vagy vezeték nélküli hálózathoz

- [Mi az az IEEE 802.1x hitelesítés?](#)
- [Az IEEE 802.1x hitelesítés beállítása vezetékes vagy vezeték nélküli Web alapú kezelés \(böngésző\) használatával](#)
- [IEEE 802.1x hitelesítési módszerek](#)

## Mi az az IEEE 802.1x hitelesítés?

Az IEEE 802.1x az IEEE egyik szabványa, amely korlátozza a jogosulatlan hálózati eszközökről történő hozzáférést. Brother készüléke hitelesítési kérést küld egy RADIUS kiszolgálónak (hitelesítési kiszolgálónak) a hozzáférési ponton vagy HUB-on keresztül. Miután a RADIUS kiszolgáló ellenőrizte a kérést, az adott készülék hozzáférhet a hálózathoz.



### Kapcsolódó tájékoztatás

- [IEEE 802.1x hitelesítés használata vezetékes vagy vezeték nélküli hálózathoz](#)
-

## Az IEEE 802.1x hitelesítés beállítása vezetékes vagy vezeték nélküli Web alapú kezelés (böngésző) használatával

- Ha készülékét EAP-TLS hitelesítés használatára állítja be, akkor a konfiguráció megkezdése előtt előbb a CA által kiadott kliens tanúsítványt kell telepítenie. A klienstanúsítvánnyal kapcsolatban keresse a hálózati rendszergazdát. Ha egynél több tanúsítványt telepített, azt ajánljuk, hogy írja fel a használni kívánt tanúsítvány nevét.
- A kiszolgáló tanúsítványának ellenőrzése előtt először importálnia kell a CA tanúsítványt attól a CA-tól, amelyik aláírta a kiszolgáló tanúsítványát. Vegye fel a kapcsolatot a hálózat rendszergazdjával vagy az internetszolgáltatóval, hogy biztos lehessen abban, hogy a CA tanúsítvány importálása valóban szükséges.



Az IEEE 802.1x hitelesítést a vezeték nélküli beállítási varázslót használva, a kezelőpanelen keresztül (Vezeték nélküli hálózat) is konfigurálhatja.

1. Indítsa el a webböngészőt.
2. Írja be a „https://készülék IP-címe” címet a böngésző címsorába (ahol a „készülék IP-címe” a készülékének az IP-címe).

Például:

https://192.168.1.2



- Ha tartománynévrendszert használ, vagy NetBIOS nevet engedélyez, az IP-cím helyett más nevet, pl. a „Megosztott\_nyomtato” elnevezést is beírhat.

Például: https://Megosztott\_nyomtato

- Ha engedélyezi a NetBIOS-név használatát, akkor a csomópontnevet is használhatja.

Például: https://brn123456abcdef

- A NetBIOS név a Hálózati konfigurációs jelentésben található meg.

3. Szükség esetén írja be a jelszót a **Login (Bejelentkezés)** mezőbe, majd kattintson a **Login (Bejelentkezés)** lehetőségre.



A készülék beállításainak elvégzéséhez szükséges alapértelmezett jelszó a készülék hátulján található a „Pwd” kifejezés mellett.

4. Lépjen a navigációs menübe, majd kattintson a **Network (Hálózat)** lehetőségre.



Kezdjen a ☰ lehetőséggel, ha a navigációs menü nem kerül megjelenítésre a képernyő bal oldalán.

5. Tegye az alábbiak valamelyikét:
  - Vezetékes hálózat esetében  
Kattintson a(z) **Wired (Vezetékes)** > **Wired 802.1x Authentication (Vezetékes 802.1x-hitelesítés)** gombra.
  - Vezeték nélküli hálózat esetében  
Kattintson a(z) **Wireless (Vezeték nélküli)** > **Wireless (Enterprise) (Vezeték nélküli (vállalati))** gombra.
6. Konfigurálja az IEEE 802.1x hitelesítési beállításokat.





- Az IEEE 802.1x hitelesítés engedélyezéséhez a vezetékes hálózaton, válassza ki a **Enabled (Engedélyezve)** opciót a **Wired 802.1x status (Vezetékes 802.1x-hitelesítés állapota)** elemhez a **Wired 802.1x Authentication (Vezetékes 802.1x-hitelesítés)** oldalon.
- Ha **EAP-TLS** hitelesítést használ, az ellenőrzésre a telepített ügyféltanúsítványt kell kiválasztania (a tanúsítvány neve szerint megjelenítve) a **Client Certificate (Ügyféltanúsítvány)** legördülő listából.
- Ha az **EAP-FAST**, **PEAP**, **EAP-TTLS** vagy **EAP-TLS** hitelesítést választja, az ellenőrzési módszert a **Server Certificate Verification (Kiszolgálói tanúsítvány ellenőrzése)** legördülő listából választhatja ki. A kiszolgálói tanúsítványt a tanúsítványt aláíró hitelesítésszolgáltató által kiadott CA-tanúsítvány használatával ellenőrizheti, amelyet előzőleg importálni kell a készüléken.

A **Server Certificate Verification (Kiszolgálói tanúsítvány ellenőrzése)** legördülő listából a következő ellenőrzési módszerek egyikét válassza ki:

Beállítás	Leírás
<b>No Verification (Nincs ellenőrzés)</b>	A kiszolgálói tanúsítvány mindig megbízható. A készülék nem hajtja végre az ellenőrzést.
<b>CA Cert. (CA-tanúsítvány)</b>	A kiszolgálói tanúsítvány CA megbízhatóságának ellenőrzésére használt módszer, a kiszolgálói tanúsítványt aláíró hitelesítésszolgáltató által kiadott CA-tanúsítvány felhasználásával.
<b>CA Cert. + ServerID (CA-tanúsítvány + kiszolgáló azonosítója)</b>	A kiszolgálói tanúsítvány közös nevének ellenőrzésére használt módszer <sup>1</sup> , a kiszolgálói tanúsítvány CA megbízhatósága mellett.

7. A konfiguráció befejezését követően kattintson a **Submit (Küldés)** lehetőségre.

Vezetékes hálózatok esetén: A beállítás után csatlakoztassa a készülékét az IEEE 802.1x hitelesítést támogató hálózatra. Néhány perc múlva nyomtassa ki a Hálózati konfiguráció jelentést, és ellenőrizze a **<Wired IEEE 802.1x>** állapotát.

Beállítás	Leírás
<b>Success</b>	A vezetékes IEEE 802.1x funkció engedélyezve van, és a hitelesítés sikeres volt.
<b>Failed</b>	A vezetékes IEEE 802.1x funkció engedélyezve van, azonban a hitelesítés sikertelen volt.
<b>Off</b>	A vezetékes IEEE 802.1x funkció nem áll rendelkezésre.



## Kapcsolódó tájékoztatás

- [IEEE 802.1x hitelesítés használata vezetékes vagy vezeték nélküli hálózathoz](#)

### Kapcsolódó témák:

- [Tanúsítványok konfigurálása az eszközbiztonság számára](#)

<sup>1</sup> A közös név ellenőrzése a kiszolgálói tanúsítvány közös nevét veti össze a **Server ID (Kiszolgáló azonosítója)** elemhez beállított karakterlánccal. Mielőtt ezt a módszert használná, kérdezze meg a rendszeradminisztrátort a kiszolgálói tanúsítvány közös nevééről, majd konfigurálja a kiszolgálói tanúsítvány **Server ID (Kiszolgáló azonosítója)**.

## IEEE 802.1x hitelesítési módszerek

### EAP-FAST

Az Extensible Authentication Protocol-Flexible Authentication via Secured Tunneling (EAP-FAST) protokollt a Cisco Systems, Inc. fejlesztette ki, amely egy felhasználói azonosítót és egy jelszót használ a hitelesítésre, valamint szimmetrikus kulcsalgoritmusok segítségével hozza létre a bújtatott hitelesítési folyamatot.

A Brother készüléke a következő belső hitelesítési módszereket támogatja:

- EAP-FAST/NONE
- EAP-FAST/MS-CHAPv2
- EAP-FAST/GTC

### EAP-MD5 (vezetékes hálózat)

Az Extensible Authentication Protocol-Message Digest Algorithm 5 (EAP-MD5) módszer egy felhasználói azonosítót és jelszót használ a kihívás és válaszvárás alapú hitelesítéshez.

### PEAP

A Protected Extensible Authentication Protocol (PEAP) az EAP-módszer egyik, a Cisco Systems, Inc., a Microsoft Corporation és RSA Security által fejlesztett változata. A PEAP titkosított SSL (Secure Sockets Layer, Biztonságos adatcsomagolási réteg)/TLS (Átviteli réteg biztonsága) alagutat hoz létre az ügyfél és a hitelesítő kiszolgáló között a felhasználói azonosító és a jelszó elküldéséhez. A PEAP kölcsönös hitelesítést tesz lehetővé a kiszolgáló és az ügyfél között.

A Brother készüléke a következő belső hitelesítési módszereket támogatja:

- PEAP/MS-CHAPv2
- PEAP/GTC

### EAP-TTLS

Az EAP-TTLS (Extensible Authentication Protocol-Tunneled Transport Layer Security) protokollt a Funk Software és a Certicom fejlesztette ki. Az EAP-TTLS a PEAP módszerhez hasonló titkosított SSL alagutat hoz létre egy ügyfél és egy hitelesítési kiszolgáló között a felhasználói azonosító és jelszó átküldésére. Az EAP-TTLS kölcsönös hitelesítést tesz lehetővé a kiszolgáló és az ügyfél között.

A Brother készüléke a következő belső hitelesítési módszereket támogatja:

- EAP-TTLS/CHAP
- EAP-TTLS/MS-CHAP
- EAP-TTLS/MS-CHAPv2
- EAP-TTLS/PAP

### EAP-TLS

Az EAP-TLS (Extensible Authentication Protocol Transport Layer Security) protokoll digitális tanúsítványon alapuló hitelesítést igényel mind az ügyfél-, mind a hitelesítő kiszolgáló oldalán.



### Kapcsolódó tájékoztatás

- [IEEE 802.1x hitelesítés használata vezetékes vagy vezeték nélküli hálózathoz](#)

## Az Active Directory-hitelesítés használata

**Kapcsolódó modellek:** HL-L6410DN/HL-L6415DN

- [Az Active Directory hitelesítés bemutatása](#)
- [Az Active Directory hitelesítés konfigurálása a Web alapú kezelővel](#)
- [Bejelentkezés készülék beállításainak a módosításához a készülék kezelőpanelén \(Active Directory hitelesítés\)](#)

## Az Active Directory hitelesítés bemutatása

**Kapcsolódó modellek:** HL-L6410DN/HL-L6415DN

Az Active Directory hitelesítés korlátozza a készülék használatát. Ha az Active Directory hitelesítés engedélyezett, a készülék vezérlőpultja zárolt állapotra vált. A készülék beállításait csak akkor módosíthatja, ha megadott egy felhasználói azonosítót és jelszót.

Az Active Directory hitelesítés a következő funkciókat kínálja:

Bejövő nyomtatási adatok tárolása

Az Active Directory hitelesítés beállításait a Web alapú kezelés segítségével módosíthatja.

### **Kapcsolódó tájékoztatás**

- [Az Active Directory-hitelesítés használata](#)

## Az Active Directory hitelesítés konfigurálása a Web alapú kezelővel

Kapcsolódó modellek: HL-L6410DN/HL-L6415DN

Az Active Directory hitelesítés támogatja a Kerberos-hitelesítést és az NTLMv2-hitelesítést. A hitelesítéshez konfigurálnia kell az SNTP protokollt (hálózati időkiszolgáló) és a DNS kiszolgáló konfigurációt.

1. Indítsa el a webböngészőt.
2. Írja be a „https://készülék IP-címe” címet a böngésző címsorába (ahol a „készülék IP-címe” a készülékének az IP-címe).  
Például:  
https://192.168.1.2
3. Szükség esetén írja be a jelszót a **Login (Bejelentkezés)** mezőbe, majd kattintson a **Login (Bejelentkezés)** lehetőségre.



A készülék beállításainak elvégzéséhez szükséges alapértelmezett jelszó a készülék hátulján található a „PwD” kifejezés mellett.

4. Lépjen a navigációs menübe, majd kattintson a(z) **Administrator (Rendszergazda) > User Restriction Function (Felhasználókorlátozási funkció)** vagy **Restriction Management (Korlátozáskezelés)** lehetőségre.



Kezdjen a ☰ lehetőséggel, ha a navigációs menü nem kerül megjelenítésre a képernyő bal oldalán.

5. Válassza a **Active Directory Authentication (Active Directory hitelesítés)** lehetőséget.
6. Kattintson a **Submit (Küldés)** gombra.
7. Kattintson a navigációs sáv **Active Directory Authentication (Active Directory hitelesítés)** gombjára.
8. Konfigurálja a következő beállításokat:

Beállítás	Leírás
<b>Remember User ID (Felhasználói azonosító megjegyzése)</b>	Az opció kiválasztása esetén elmentheti a felhasználóazonosítót.
<b>Active Directory Server Address (Active Directory kiszolgáló címe)</b>	Írja be az Active Directory-kiszolgáló IP-címét vagy kiszolgálónevét (például: ad.example.com).
<b>Active Directory Domain Name (Active Directory tartományneve)</b>	Írja be az Active Directory tartománynevét.
<b>Protocol &amp; Authentication Method (Protokoll és hitelesítési módszer)</b>	előlje ki a protokollt és a azonosítási módot.
<b>LDAP Server Port (LDAP-kiszolgáló portja)</b>	Írja be az Active Directory kiszolgálóhoz LDAP-n keresztül történő csatlakozáshoz használandó portszámot (csak az <b>LDAP + kerberos</b> hitelesítési módszer esetén).
<b>SSL/TLS</b>	Válassza az <b>SSL/TLS</b> lehetőséget.

9. Kattintson a **Submit (Küldés)** gombra.



### Kapcsolódó tájékoztatás

- [Az Active Directory-hitelesítés használata](#)

## Bejelentkezés készülék beállításainak a módosításához a készülék kezelőpanelén (Active Directory hitelesítés)

**Kapcsolódó modellek:** HL-L6410DN/HL-L6415DN

Ha az Active Directory hitelesítés engedélyezve van, a készülék kezelőpanele zárolt állapotban marad, amíg meg nem adja felhasználói azonosítóját és jelszavát a kezelőpanelen.

1. A készülék kezelőpanelén adja meg a felhasználóazonosítót.
2. Nyomja meg az [OK] gombot.
3. Adja meg jelszavát.
4. Nyomja meg az [OK] gombot.
5. Nyomja meg újra a [OK] gombot.
6. Ha sikeres a hitelesítés, akkor feloldódik a készülék vezérlőpanelje, és az LCD-n megjelenik a Kezdőképernyő.



### Kapcsolódó tájékoztatás

- [Az Active Directory-hitelesítés használata](#)

## LDAP-hitelesítés használata

Kapcsolódó modellek: HL-L6410DN/HL-L6415DN

- [Bevezetés LDAP hitelesítéshez](#)
- [Az LDAP hitelesítés konfigurálása a Web alapú kezelővel](#)
- [A készülék beállításainak a készülék kezelőpanelén keresztül történő módosításához bejelentkezés szükséges \(LDAP-hitelesítés\)](#)

## Bevezetés LDAP hitelesítéshez

**Kapcsolódó modellek:** HL-L6410DN/HL-L6415DN

Az LDAP-hitelesítés korlátozza a készülék használatát. Ha az LDAP hitelesítés engedélyezett, a készülék vezérlőpultja zárolt állapotra vált. A készülék beállításait csak akkor módosíthatja, ha megadott egy felhasználói azonosítót és jelszót.

Az LDAP hitelesítés a következő funkciót kínálja:

Bejövő nyomtatási adatok tárolása

Az LDAP hitelesítés beállításait a Web alapú kezelés segítségével módosíthatja.



### Kapcsolódó tájékoztatás

- [LDAP-hitelesítés használata](#)



## Az LDAP hitelesítés konfigurálása a Web alapú kezelővel

Kapcsolódó modellek: HL-L6410DN/HL-L6415DN

1. Indítsa el a webböngészőt.
2. Írja be a „https://készülék IP-címe” címet a böngésző címsorába (ahol a „készülék IP-címe” a készülékének az IP-címe).  
Például:  
https://192.168.1.2
3. Szükség esetén írja be a jelszót a **Login (Bejelentkezés)** mezőbe, majd kattintson a **Login (Bejelentkezés)** lehetőségre.



A készülék beállításainak elvégzéséhez szükséges alapértelmezett jelszó a készülék hátulján található a „Pwd” kifejezés mellett.

4. Lépjen a navigációs menübe, majd kattintson az **Administrator (Rendszergazda) > User Restriction Function (Felhasználókorlátozási funkció)** lehetőségre.



Kezdjen a ☰ lehetőséggel, ha a navigációs menü nem kerül megjelenítésre a képernyő bal oldalán.

5. Jelölje ki a(z) **LDAP Authentication (LDAP-hitelesítés )** elemet.
6. Kattintson a **Submit (Küldés)** gombra.
7. Kattintson a **LDAP Authentication (LDAP-hitelesítés )** menüre.
8. Konfigurálja a következő beállításokat:

Beállítás	Leírás
<b>Remember User ID (Felhasználói azonosító megjegyzése )</b>	Az opció kiválasztása esetén elmentheti a felhasználóazonosítót.
<b>LDAP Server Address (LDAP-kiszolgálócím )</b>	Írja be az LDAP-kiszolgáló IP-címét vagy a kiszolgáló nevét (például: ldap.example.com).
<b>SSL/TLS</b>	Válassza az <b>SSL/TLS</b> lehetőséget az LDAP SSL/TLS-en keresztüli használatát.
<b>LDAP Server Port (LDAP-kiszolgáló portja)</b>	Írja be az LDAP-kiszolgáló portszámát.
<b>LDAP Search Root (LDAP-keresés gyökere)</b>	Írja be az LDAP-keresés gyökérvényvtárát.
<b>Attribute of Name (Search Key) (Név (keresési kulcs) attribútuma )</b>	Írja be a keresési kulcsként használni kívánt attribútumot.

9. Kattintson a **Submit (Küldés)** gombra.



### Kapcsolódó tájékoztatás

- [LDAP-hitelesítés használata](#)

## A készülék beállításainak a készülék kezelőpanelén keresztül történő módosításához bejelentkezés szükséges (LDAP-hitelesítés)

**Kapcsolódó modellek:** HL-L6410DN/HL-L6415DN

Ha az Active Directory engedélyezve van, a készülék kezelőpanelje zárolt állapotban marad, amíg meg nem adja felhasználói azonosítóját, tartománynevét és jelszavát a kezelőpanelen.

1. A készülék kezelőpanelén adja meg a felhasználói azonosítót és a jelszót.
2. Nyomja meg az [OK] gombot.
3. Ha sikeres a hitelesítés, akkor feloldódik a készülék vezérlőpanelje, és az LCD-n megjelenik a Kezdőképernyő.

### **Kapcsolódó tájékoztatás**

- [LDAP-hitelesítés használata](#)

## A Secure Function Lock (Biztonságos funkciózár) 3.0 használata

A Secure Function Lock (Biztonságos funkciózár) 3.0 szolgáltatás növeli a biztonságot a készüléken elérhető funkciók korlátozásával.

- [A Secure Function Lock 3.0 használata előtt](#)
- [A Secure Function Lock 3.0 konfigurálása a Web alapú kezelővel](#)
- [Nyilvános mód konfigurálása a Secure Function Lock 3.0 szolgáltatáshoz](#)
- [A Secure Function Lock 3.0 további funkciói](#)
- [Új IC kártya regisztrálása a készülék vezérlőpaneljével](#)

## A Secure Function Lock 3.0 használata előtt

A Secure Function Lock használatával jelszavakat állíthat be, felhasználói oldalakat korlátozhat és az itt felsorolt funkciók egy részéhez vagy az összeshez is engedélyezheti a hozzáférést.

A Secure Function Lock 3.0 (Biztonságos funkciózár) következő beállításait konfigurálhatja és módosíthatja a Web alapú kezelés segítségével:

- **Print (Nyomtatás)**

A nyomtatás az AirPrint, a Brother iPrint&Scan és a Brother Mobile Connect szolgáltatásokon keresztül küldött nyomtatási feladatokat foglalja magában.

Ha a felhasználók bejelentkezési nevét előre regisztrálja, akkor a felhasználóknak nem kell megadniuk a jelszavukat a nyomtatás funkció használatakor.

- **Web Connect (Webes csatlakozás)** (csak a támogatott modellek esetében)

- **Page Limit (Lapfelhasználás korlátozása)**

- **Page Counters (Oldalszámlálók)**


- **Card ID (NFC ID) (Kártyaazonosító (NFC azonosító))** (csak a támogatott modellek esetében)

Ha előzetesen regisztrálja a felhasználók kártyaazonosítóit, a regisztrált felhasználók aktiválhatják a készüléket azzal, hogy a regisztrált kártyát a készülék NFC szimbólumához érintik.



Érintőképernyős LCD-kijelzővel rendelkező modellek:

Ha a Secure Function Lock (Biztonságos funkciózár) be van kapcsolva, a készülék automatikusan belép a nyilvános módba, és a készülék néhány funkciója korlátozódik csak a jogosult felhasználók számára.

Ahhoz, hogy hozzáférhessen a korlátozott készülékfunkciókhoz, nyomja meg a  gombot, válassza ki a felhasználónevét, majd adja meg a jelszavát.



### Kapcsolódó tájékoztatás

- [A Secure Function Lock \(Biztonságos funkciózár\) 3.0 használata](#)

## A Secure Function Lock 3.0 konfigurálása a Web alapú kezelővel

1. Indítsa el a webböngészőt.
2. Írja be a „https://készülék IP-címe” címet a böngésző címsorába (ahol a „készülék IP-címe” a készülékének az IP-címe).  
Például:  
https://192.168.1.2
3. Szükség esetén írja be a jelszót a **Login (Bejelentkezés)** mezőbe, majd kattintson a **Login (Bejelentkezés)** lehetőségre.



A készülék beállításainak elvégzéséhez szükséges alapértelmezett jelszó a készülék hátulján található a „Pwd” kifejezés mellett.

4. Lépjen a navigációs menübe, majd kattintson a(z) **Administrator (Rendszergazda) > User Restriction Function (Felhasználókorlátozási funkció)** vagy **Restriction Management (Korlátozáskezelés)** lehetőségre.



Kezdjen a ☰ lehetőséggel, ha a navigációs menü nem kerül megjelenítésre a képernyő bal oldalán.

5. Jelölje ki a(z) **Secure Function Lock (Biztonságos funkciózár)** elemet.
6. Kattintson a **Submit (Küldés)** gombra.
7. Kattintson a **Restricted Functions (Korlátozott funkciók)** menüre.
8. A **User List / Restricted Functions (Felhasználólista / korlátozott funkciók)** mezőbe írja be a csoport vagy felhasználó nevét.
9. A **Print (Nyomtatás)** és a többi oszlopban jelölje be a jelölőnégyzetet, ha engedélyez egy funkciót, és szüntesse meg a bejelölést, ha korlátozni akarja a funkciót.
10. A maximális oldalszám konfigurálásához jelölje be az **On (Bekapcsolva)** jelölőnégyzetet a **Page Limit (Lapfelhasználás korlátozása)** oszlopban, és adja meg a maximális oldalszámot a **Max. Pages (Oldalak max. száma)** mezőben.
11. Kattintson a **Submit (Küldés)** gombra.
12. Kattintson a **User List (Felhasználólista)** menüre.
13. A **User List (Felhasználólista)** mezőben adja meg a felhasználónevet.
14. A **Password (Jelszó)** mezőben adjon meg egy jelszót.



A megadható karakterek száma a modelltől függően eltérő lehet.

15. A felhasználó kártyaazonosítójának a regisztrálásához írja be a kártyaszámot a **Card ID (NFC ID) (Kártyaazonosító (NFC azonosító))** mezőbe (csak bizonyos modellekhez érhető el).
16. Kattintson a **Output (Kimenet)** legördülő listára, majd válassza ki az egyes felhasználók esetén a kimeneti tálcát (csak bizonyos modellekhez érhető el).
17. Válassza ki a **User List / Restricted Functions (Felhasználólista / korlátozott funkciók)** beállításokat az egyes felhasználók számára a legördülő listából.
18. Kattintson a **Submit (Küldés)** gombra.



A **Secure Function Lock (Biztonságos funkciózár)** menüben is módosíthatók a felhasználói lista alapú funkciózár beállításai.



### Kapcsolódó tájékoztatás

- [A Secure Function Lock \(Biztonságos funkciózár\) 3.0 használata](#)

## Nyilvános mód konfigurálása a Secure Function Lock 3.0 szolgáltatáshoz

Használja a Secure Function Lock (Biztonságos funkciózár) képernyőt a Nyilvános mód beállításához, amely korlátozza a nyilvános felhasználók számára elérhető funkciókat. A nyilvános felhasználóknak nem kell majd jelszót beírniuk ahhoz, hogy a Nyilvános módnál beállított funkciókat elérjék.



A Nyilvános mód a Brother iPrint&Scan és a Brother Mobile Connect szolgáltatásokon keresztül küldött nyomtatási feladatokat foglalja magában.

1. Indítsa el a webböngészőt.
2. Írja be a „https://készülék IP-címe” címet a böngésző címsorába (ahol a „készülék IP-címe” a készülékének az IP-címe).  
Például:  
https://192.168.1.2
3. Szükség esetén írja be a jelszót a **Login (Bejelentkezés)** mezőbe, majd kattintson a **Login (Bejelentkezés)** lehetőségre.



A készülék beállításainak elvégzéséhez szükséges alapértelmezett jelszó a készülék hátulján található a „PwD” kifejezés mellett.

4. Lépjen a navigációs menübe, majd kattintson a(z) **Administrator (Rendszergazda) > User Restriction Function (Felhasználókorlátozási funkció)** vagy **Restriction Management (Korlátozáskezelés)** lehetőségre.



Kezdjen a ☰ lehetőséggel, ha a navigációs menü nem kerül megjelenítésre a képernyő bal oldalán.

5. Válassza a **Secure Function Lock (Biztonságos funkciózár)** lehetőséget.
6. Kattintson a **Submit (Küldés)** gombra.
7. Kattintson a **Restricted Functions (Korlátozott funkciók)** menüre.
8. A **Public Mode (Nyilvános mód)** sorban jelölje be a jelölőnégyzetet, ha engedélyez egy funkciót, és szüntesse meg a bejelölést, ha korlátozni akarja a funkciót.
9. Kattintson a **Submit (Küldés)** gombra.



### Kapcsolódó tájékoztatás

- [A Secure Function Lock \(Biztonságos funkciózár\) 3.0 használata](#)

## A Secure Function Lock 3.0 további funkciói

Konfigurálja a következő tulajdonságokat a Secure Function Lock képernyőn:

### All Counter Reset (Minden számláló nullázása)

Kattintson az **All Counter Reset (Minden számláló nullázása)** lehetőségre a **Page Counters (Oldalszámlálók)** oszlopban az oldalszámláló alaphelyzetbe állításához.

### Export to CSV file (Exportálás CSV fájlba)

Kattintson a(z) **Export to CSV file (Exportálás CSV fájlba)** lehetőségre a jelenlegi és az utolsó oldalszámláló, valamint a(z) **User List / Restricted Functions (Felhasználólista / korlátozott funkciók)** információk CSV-fájlként történő exportálásához.

### Card ID (NFC ID) (Kártyaazonosító (NFC azonosító)) (csak a támogatott modellek esetében)

Kattintson a **User List (Felhasználólista)** menüre, majd írjon be egy felhasználói kártyaazonosítót a **Card ID (NFC ID) (Kártyaazonosító (NFC azonosító))** mezőbe. IC kártyáját használhatja hitelesítésre.

### Output (Kimenet) (csak bizonyos modelleken érhető el)

Amikor a Postafiók egység fel van szerelve a készülékre, a legördülő listából válasszon kimeneti tálcát az egyes felhasználók számára.

### Last Counter Record (Utolsó számlálóérték)

Kattintson a **Last Counter Record (Utolsó számlálóérték)** lehetőségre, ha azt szeretné, hogy a készülék megtartsa az oldalszámot a számláló nullázása után.



### Kapcsolódó tájékoztatás

- [A Secure Function Lock \(Biztonságos funkciózár\) 3.0 használata](#)

## Új IC kártya regisztrálása a készülék vezérlőpaneljével

**Kapcsolódó modellek:** HL-L6410DN/HL-L6415DN

1. Érintse meg a készüléken lévő Near-Field Communication (NFC) szimbólumot egy regisztrált integrált áramköri lapot tartalmazó kártyával (IC-kártya).
2. Nyomja meg a bejelentkezési nevét.
3. Nyomja meg az [Regisztrál: kártya] gombot.
4. Érintse az NFC szimbólumhoz az új IC kártyát.
5. Nyomja meg a(z) [OK] gombot.

Az új IC kártya száma regisztrálva van a készülékben.



### Kapcsolódó tájékoztatás

- [A Secure Function Lock \(Biztonságos funkciózár\) 3.0 használata](#)



## E-mail biztonságos küldése

**Kapcsolódó modellek:** HL-L5210DW/HL-L5215DN/HL-L6210DW/HL-L6410DN/HL-L6415DN

- [E-mail küldés konfigurálása a Web alapú kezelő használatával](#)
- [E-mail küldése felhasználói hitelesítéssel](#)
- [E-mail biztonságos küldése SSL/TLS használatával](#)

## E-mail küldés konfigurálása a Web alapú kezelő használatával

**Kapcsolódó modellek:** HL-L5210DW/HL-L5215DN/HL-L6210DW/HL-L6410DN/HL-L6415DN

A Web alapú kezelő használatát javasoljuk az e-mail üzenetek felhasználói hitelesítéssel való biztonságos küldésének, vagy az e-mail üzenetek SSL/TLS alapú küldésének konfigurálásához.

1. Indítsa el a webböngészőt.
2. Írja be a „https://készülék IP-címe” címet a böngésző címsorába (ahol a „készülék IP-címe” a készülékének az IP-címe).  
Például:  
https://192.168.1.2
3. Szükség esetén írja be a jelszót a **Login (Bejelentkezés)** mezőbe, majd kattintson a **Login (Bejelentkezés)** lehetőségre.



A készülék beállításainak elvégzéséhez szükséges alapértelmezett jelszó a készülék hátulján található a „PwD” kifejezés mellett.

4. Lépjen a navigációs menübe, majd kattintson az **Network (Hálózat) > Network (Hálózat) > Protocol (Protokoll)** lehetőségre.



Kezdjen a ≡ lehetőséggel, ha a navigációs menü nem kerül megjelenítésre a képernyő bal oldalán.

5. A **SMTP Client (SMTP kliens)** mezőben kattintson a(z) **Advanced settings (Speciális beállítások)** gombra, és győződjön meg arról, hogy a **SMTP Client (SMTP kliens)** állapota **Enabled (Engedélyezve)**.
6. Konfigurálja a **SMTP Client (SMTP kliens)** beállításokat.
  - A konfigurálás után egy tesztlevél elküldésével ellenőrizze, hogy az e-mail beállítások helyesek-e.
  - Ha nem ismeri az SMTP-kiszolgáló beállításait, lépjen kapcsolatba hálózati rendszergazdájával vagy internetszolgáltatójával.
7. Ha befejezte, kattintson a(z) **Submit (Küldés)** gombra.  
Megjelenik a(z) **Test Send E-mail Configuration (Próba e-mail küldés konfigurálása)** párbeszédablak.
8. A jelenlegi beállítások ellenőrzéséhez kövesse a párbeszédpanel utasításait.



### Kapcsolódó tájékoztatás

- [E-mail biztonságos küldése](#)

## E-mail küldése felhasználói hitelesítéssel

Készüléke az SMTP-AUTH módszert támogatja e-mailek küldéséhez felhasználói hitelesítést igénylő e-mail kiszolgálókon. Ez a módszer meggátolja a jogosulatlan felhasználók hozzáférését az e-mail szerverhez.

Használhatja az SMTP-AUTH módszert az e-mail értesítésekhez és e-mail jelentésekhez.



Az SMTP hitelesítés beállításához ajánlott a Webalapú felügyelet használata.

### E-mail szerver beállításai

A készülék SMTP-hitelesítési módszerét úgy kell beállítani, hogy egyezzen az e-mail kiszolgálója által használt módszerrel. Az e-mail kiszolgáló beállítására vonatkozó részletekért vegye fel a kapcsolatot a hálózati rendszergazdával vagy az internetszolgáltatóval.



Ha engedélyezni kívánja az SMTP szerver hitelesítését, akkor a Web alapú kezelés **SMTP Client (SMTP kliens)** képernyőjén az **Server Authentication Method (Kiszolgáló hitelesítési módszere)**, Az **SMTP-AUTH** opciót kell választania.



### Kapcsolódó tájékoztatás

- [E-mail biztonságos küldése](#)

## E-mail biztonságos küldése SSL/TLS használatával

**Kapcsolódó modellek:** HL-L5210DW/HL-L5215DN/HL-L6210DW/HL-L6410DN/HL-L6415DN

Készüléke támogatja az SSL/TLS kommunikációs módszerek használatát. SSL/TLS kommunikációt használó e-mail kiszolgáló alkalmazásához el kell végeznie az alábbi beállításokat.



Az SSL/TLS konfigurálásához a Web alapú kezelést ajánljuk.

### Szervertanúsítvány ellenőrzése

Ha az **SSL/TLS** területen az **SSL** vagy a **TLS** lehetőséget választja, a készülék automatikusan bejelöli a **Verify Server Certificate (Kiszolgálói tanúsítvány ellenőrzése)** jelölőnégyzetet.



- A szerver tanúsítványának ellenőrzése előtt először importálnia kell a CA tanúsítványt attól a CA-tól, amelyik aláírta a szerver tanúsítványát. Érdeklődjön a hálózati rendszergazdánál vagy az internetszolgáltatójánál (ISP) arról, hogy a CA tanúsítvány importálása szükséges-e.
- Ha nem kell ellenőriznie a szerver tanúsítványát, vegye ki a bejelölést a **Verify Server Certificate (Kiszolgálói tanúsítvány ellenőrzése)** jelölőnégyzetből.

### Port száma

Ha a(z) **SSL** vagy **TLS** lehetőséget választja, a **Port** érték megváltozik, hogy egyezzen a protokollal. A portszám kézi módosításához adja meg a portszámot az **SSL/TLS** beállítások kiválasztása után.

A készülék kommunikációs módszerét úgy kell beállítani, hogy egyezzen az e-mail kiszolgálója által használt módszerrel. Az e-mail szerver beállítására vonatkozó részletekért vegye fel a kapcsolatot a hálózati rendszergazdával vagy az internetszolgáltatóval.

A legtöbb esetben a biztonságos webmail szolgáltatások a következő beállításokat igénylik:

SMTP	<b>Port</b>	25
	<b>Server Authentication Method (Kiszolgáló hitelesítési módszere)</b>	<b>SMTP-AUTH</b>
	<b>SSL/TLS</b>	<b>TLS</b>



### Kapcsolódó tájékoztatás

- [E-mail biztonságos küldése](#)

#### Kapcsolódó témák:

- [Tanúsítványok konfigurálása az eszközbiztonság számára](#)

## Nyomtatási napló tárolása a hálózaton

- [Nyomtatási napló tárolása a hálózati áttekintéshez](#)
- [A nyomtatási napló hálózati tárolása funkció beállításainak konfigurálása a Web alapú kezelő használatával](#)
- [A nyomtatási napló tárolása a hálózaton funkció hibaészlelési beállításainak használata](#)

## Nyomtatási napló tárolása a hálózati áttekintéshez

A nyomtatási napló hálózati tárolása funkció esetén a Common Internet File System (CIFS) protokoll használatával egy hálózati kiszolgálóra mentheti készüléke nyomtatási naplóját. Rögzítheti az egyes nyomtatási feladatok azonosítóját, típusát, nevét, felhasználónevét, dátumát, idejét és a nyomtatott oldalak számát. A CIFS egy protokoll, amely TCP/IP-n keresztül teszi lehetővé a hálózatban levő számítógépeken a fájlok megosztását az intraneten vagy interneten keresztül.

A nyomtatási napló a következő nyomtatási funkciókat rögzíti:

- Nyomtatási feladatok a számítógépről
- Web Connect nyomtatás (csak a támogatott típusok esetén)



- A nyomtatási napló hálózati tárolása funkció támogatja a Kerberos és az NTLMv2 hitelesítést. A hitelesítéshez konfigurálnia kell az SNTTP protokollt (hálózati időkiszolgáló).
- A fájlok kiszolgálón való tárolásakor a fájltypust TXT vagy CSV értékre kell beállítani.



### Kapcsolódó tájékoztatás

- [Nyomtatási napló tárolása a hálózaton](#)

## A nyomatási napló hálózati tárolása funkció beállításainak konfigurálása a Web alapú kezelő használatával

1. Indítsa el a webböngészőt.
2. Írja be a „https://készülék IP-címe” címet a böngésző címsorába (ahol a „készülék IP-címe” a készülékének az IP-címe).  
Például:  
https://192.168.1.2
3. Szükség esetén írja be a jelszót a **Login (Bejelentkezés)** mezőbe, majd kattintson a **Login (Bejelentkezés)** lehetőségre.




A készülék beállításainak elvégzéséhez szükséges alapértelmezett jelszó a készülék hátulján található a „Pwd” kifejezés mellett.


4. Lépjen a navigációs menübe, majd kattintson a(z) **Administrator (Rendszergazda) > Store Print Log to Network (Nyomatási napló tárolása a hálózaton)** lehetőségre.



Kezdjen a ☰ lehetőséggel, ha a navigációs menü nem kerül megjelenítésre a képernyő bal oldalán.

5. A **Print Log (Nyomatási napló)** mezőben kattintson az **On (Bekapcsolva)** lehetőségre.
6. Konfigurálja a következő beállításokat:

Beállítás	Leírás
<b>Network Folder Path (Hálózati mappa elérési útja )</b>	Írja be annak a mappának a nevét Például: amelyben a CIFS-kiszolgáló tárolni fogja a nyomatási naplót (például: \\ComputerName\SharedFolder).
<b>File Name (Fájlnév)</b>	Írja be a nyomatási naplóhoz használni kívánt fájlnevet (legfeljebb 32 karakter).
<b>File Type (Fájltípus)</b>	Válassza ki a <b>TXT</b> vagy a <b>CSV</b> opciót a nyomatási napló fájl típusához.
<b>Time Source for Log (Napló időforrása)</b>	Válassza ki az időforrást a nyomatási naplóhoz.
<b>Auth. Method (Hitelesítési módszer)</b>	<p>Válassza ki a CIFS-kiszolgáló eléréséhez szükséges hitelesítési módszert az <b>Auto (Automatikus)</b>, <b>Kerberos</b> vagy <b>NTLMv2</b> módszerek közül. A Kerberos egy olyan hitelesítési protokoll, amely egyszerű bejelentkezéssel teszi lehetővé az eszközök vagy személyek számára a személyazonosságuk biztonságos igazolását a hálózati kiszolgálóknak. A Windows az NTLMv2 hitelesítési módszert használja a kiszolgálókra való bejelentkezéshez.</p> <ul style="list-style-type: none"><li>• <b>Auto (Automatikus):</b> Ha az <b>Auto (Automatikus)</b> lehetőséget választja, az NTLMv2 lesz hitelesítési módszerként használva.</li><li>• <b>Kerberos:</b> Válassza a <b>Kerberos</b> opciót, ha csak Kerberos-hitelesítést kíván használni.</li><li>• <b>NTLMv2:</b> Válassza az <b>NTLMv2</b> opciót, ha csak NTLMv2-hitelesítést kíván használni.</li></ul>
	 <p>A <b>Kerberos</b> és <b>NTLMv2</b> hitelesítéshez konfigurálnia kell a <b>Date&amp;Time (Dátum és idő)</b> beállításokat vagy az SNTP protokollt (hálózati időkiszolgálót) és a DNS kiszolgálót.</p>
<b>Username (Felhasználónév)</b>	Írja be a hitelesítéshez használni kívánt felhasználónevet (legfeljebb 96 karakter).

Beállítás	Leírás
	 <p>Ha a felhasználónév egy tartomány része, a következő stílusok valamelyike szerint adja meg a felhasználónevet: felhasználó@tartomány vagy tartomány\felhasználó.</p>
<b>Password (Jelszó)</b>	Írja be a hitelesítéshez használni kívánt jelszót (legfeljebb 32 karakter).
<b>Kerberos Server Address (Kerberos-kiszolgáló címe)</b> (ha szükséges)	Írja be a kulcsszolgáltató (KDC) állomáscímét (például: kerberos.pelda.hu; legfeljebb 64 karakter) vagy az IP-címet (például: 192.168.56.189).
<b>Error Detection Setting (Hibaészlelési beállítás)</b>	Válassza ki, hogy mit tegyen a készülék, ha hálózati hiba miatt meghíúsul a Nyomtatási napló kiszolgálón való tárolása.

7. A **Connection Status (Kapcsolat állapota)** mezőben ellenőrizze az utolsó napló állapotát.



A készülék LCD-kijelzőjén a hibaállapotot is ellenőrizheti.

8. A **Submit (Küldés)** oldal megjelenítéséhez kattintson a **Test Print Log to Network (Tesztoldal nyomtatása napló a hálózaton)** gombra.

A beállítások teszteléséhez kattintson a **Yes (Igen)** gombra, majd folytassa a következő lépéssel.

A teszt kihagyásához kattintson a **No (Nem)** gombra. A beállításokat a rendszer automatikusan elküldi.

9. A készülék teszteli a beállításokat.

10. Ha a beállításokat a rendszer elfogadja, a képernyőn a **Test OK (Sikeres teszt)** üzenet jelenik meg.

Ha a **Test Error (Hiba a teszt során)** üzenet jelenik meg, ellenőrizze a beállításokat, majd kattintson a **Submit (Küldés)** gombra a tesztoldal újbóli megjelenítéséhez.



## Kapcsolódó tájékoztatás

- [Nyomtatási napló tárolása a hálózaton](#)



## A nyomatási napló tárolása a hálózaton funkció hibaészlelési beállításainak használata

A hibaészlelési beállítások használatával határozza meg, mit tegyen a készülék, ha hálózati hiba miatt meghiúsul a nyomatási napló tárolása a kiszolgálón.

1. Indítsa el a webböngészőt.
2. Írja be a „https://készülék IP-címe” címet a böngésző címsorába (ahol a „készülék IP-címe” a készülékének az IP-címe).  
Például:  
https://192.168.1.2
3. Szükség esetén írja be a jelszót a **Login (Bejelentkezés)** mezőbe, majd kattintson a **Login (Bejelentkezés)** lehetőségre.



A készülék beállításainak elvégzéséhez szükséges alapértelmezett jelszó a készülék hátulján található a „Pwd” kifejezés mellett.

4. Lépjen a navigációs menübe, majd kattintson a **Administrator (Rendszergazda) > Store Print Log to Network (Nyomatási napló tárolása a hálózaton)** lehetőségre.



Kezden a ☰ lehetőséggel, ha a navigációs menü nem kerül megjelenítésre a képernyő bal oldalán.

5. Az **Error Detection Setting (Hibaészlelési beállítás)** szakaszban válassza a **Cancel Print (Nyomtatás megszakítása)** vagy az **Ignore Log & Print (Napló figyelmen kívül hagyása és nyomtatás)** opciót.

Beállítás	Leírás
<b>Cancel Print (Nyomtatás megszakítása)</b>	Ha a <b>Cancel Print (Nyomtatás megszakítása)</b> lehetőséget választja, akkor a készülék törli a nyomatási feladatokat, ha a nyomatási napló nem tárolható a kiszolgálón.

<b>Ignore Log &amp; Print (Napló figyelmen kívül hagyása és nyomtatás)</b>	Ha az <b>Ignore Log &amp; Print (Napló figyelmen kívül hagyása és nyomtatás)</b> opciót választja, akkor a készülék akkor is nyomtatja a dokumentumot, ha a nyomatási napló nem tárolható a kiszolgálón. Amikor a nyomatási napló újra tárolható a kiszolgálón, a nyomatási napló rögzítése a következő módon történik:
--	--

```
Id, Type, Job Name, User Name, Date, Time, Print Pages
1, Print(xxxxxxx), "Document01.doc", "user01", 03/03/20xx, 14:01:32, 52
2, Print(xxxxxxx), "Document02.doc", "user01", 03/03/20xx, 14:45:30, ?
3, <ERROR>, ?, ?, ?, ?, ?
4, Print(xxxxxxx), "Report01.xls", "user02", 03/03/20xx, 19:30:40, 4
```

- a. Ha a nyomtatás végén nem tárolható a napló, akkor a nyomtatott oldalak számát nem rögzíti a rendszer.
- b. Ha a nyomtatás elején és végén sem tárolható a napló, akkor a készülék nem rögzíti a naplót. A funkció helyreállása után a hiba szerepel a naplóban.

6. A **Submit (Küldés)** oldal megjelenítéséhez kattintson a **Test Print Log to Network (Tesztoldal nyomtatása napló a hálózaton)** gombra.

A beállítások teszteléséhez kattintson a **Yes (Igen)** gombra, majd folytassa a következő lépéssel.

A teszt kihagyásához kattintson a **No (Nem)** gombra. A beállításokat a rendszer automatikusan elküldi.

7. A készülék teszteli a beállításokat.
8. Ha a beállításokat a rendszer elfogadja, a képernyőn a **Test OK (Sikeres teszt)** üzenet jelenik meg.

---

Ha a **Test Error (Hiba a teszt során)** üzenet jelenik meg, ellenőrizze a beállításokat, majd kattintson a **Submit (Küldés)** gombra a tesztoldal újbóli megjelenítéséhez.



### Kapcsolódó tájékoztatás

- [Nyomtatási napló tárolása a hálózaton](#)

## A készülék beállításainak zárolása a kezelőpanelről

Mielőtt bekapcsolja a készülék Beállítás zárát, jegyezze fel és mentse el a jelszavát. Ha elfelejti a jelszót, akkor a készüléken tárolt minden jelszót alaphelyzetbe kell állítania a rendszergazda vagy a Brother ügyfélszolgálat segítségével.

- [A beállítási zár áttekintése](#)

## A beállítási zár áttekintése

A beállítási zárral megakadályozhatja a készülék beállításaihoz való jogosulatlan hozzáférést.

Ha a Beállítási zár Be értékre van állítva, a készülék beállításaihoz csak a jelszó megadása után fog hozzáférni.

- [A Beállítási zár jelszavának beállítása](#)
- [A beállítási zár jelszavának módosítása](#)
- [A beállítási zár bekapcsolása](#)



## A Beállítási zár jelszavának beállítása

>> HL-L5210DN/HL-L5210DW/HL-L5215DN/HL-L6210DW  
>> HL-L6410DN/HL-L6415DN

### HL-L5210DN/HL-L5210DW/HL-L5215DN/HL-L6210DW

1. A ▲ vagy ▼ gombbal jelenítse meg a(z) [Ált. beáll.] lehetőséget, majd nyomja meg az **OK** gombot.
2. A ▲ vagy ▼ gombbal jelenítse meg a(z) [Zár beállítása] lehetőséget, majd nyomja meg az **OK** gombot.
3. Adjon meg egy négyjegyű számot jelszónak.  
Az egyes számjegyek megadásához nyomja meg a(z) ▲ vagy ▼ gombot egy szám kiválasztására, majd nyomja meg az **OK** gombot.
4. Amikor az LCD a(z) [E11. :] üzenet jelenik meg, adja meg újra a új jelszót.

### HL-L6410DN/HL-L6415DN

1. Nyomja meg a  [Beállít.] > [Minden beáll.] > [Ált. beáll.] > [Zár beállítása] gombot.
2. Adjon meg egy négy számjegyből álló jelszót.
3. Nyomja meg a [OK] gombot.
4. Amikor az LCD-n a(z) [E11.] üzenet jelenik meg, adja meg újra a új jelszót.
5. Nyomja meg a [OK] gombot.
6. Nyomja meg a  gombot.

### ✓ Kapcsolódó tájékoztatás

- [A beállítási zár áttekintése](#)

#### Kapcsolódó témák:

- [Szöveg bevitele a készüléken](#)



## A beállítási zár jelszavának módosítása

>> [HL-L5210DN/HL-L5210DW/HL-L5215DN/HL-L6210DW](#)  
>> [HL-L6410DN/HL-L6415DN](#)

### HL-L5210DN/HL-L5210DW/HL-L5215DN/HL-L6210DW

1. A ▲ vagy ▼ gombbal jelenítse meg a(z) [Ált. beáll.] lehetőséget, majd nyomja meg az **OK** gombot.
2. A ▲ vagy ▼ gombbal jelenítse meg a(z) [Zár beállítása] lehetőséget, majd nyomja meg az **OK** gombot.
3. Nyomja meg a(z) ▲ vagy ▼ gombot a [Jelszó megadás] opció kijelöléséhez, majd nyomja meg az **OK** gombot.
4. Adja meg az aktuális négyjegyű jelszót.  
Az egyes számjegyek megadásához nyomja meg a(z) ▲ vagy ▼ gombot egy szám kiválasztására, majd nyomja meg az **OK** gombot.
5. Adjon meg egy új négy számjegyű jelszót.  
Az egyes számjegyek megadásához nyomja meg a(z) ▲ vagy ▼ gombot egy szám kiválasztására, majd nyomja meg az **OK** gombot.
6. Amikor az LCD a(z) [E11.:] üzenet jelenik meg, adja meg újra a új jelszót.

### HL-L6410DN/HL-L6415DN

1. Nyomja meg a  [Beállít.] > [Minden beáll.] > [Ált. beáll.] > [Zár beállítása] > [Jelszó megadás] gombot.
2. Adja meg az aktuális négy számjegyű jelszót.
3. Nyomja meg a [OK] gombot.
4. Adjon meg egy új négy számjegyű jelszót.
5. Nyomja meg a [OK] gombot.
6. Amikor az LCD-n a(z) [E11.] üzenet jelenik meg, adja meg újra a új jelszót.
7. Nyomja meg a [OK] gombot.
8. Nyomja meg a  gombot.



### Kapcsolódó tájékoztatás

- [A beállítási zár áttekintése](#)

## A beállítási zár bekapcsolása

>> [HL-L5210DN/HL-L5210DW/HL-L5215DN/HL-L6210DW](#)


>> [HL-L6410DN/HL-L6415DN](#)

### HL-L5210DN/HL-L5210DW/HL-L5215DN/HL-L6210DW

1. A ▲ vagy ▼ gombbal jelenítse meg a(z) [Ált. beáll.] lehetőséget, majd nyomja meg az **OK** gombot.
2. A ▲ vagy ▼ gombbal jelenítse meg a(z) [Zár beállítása] lehetőséget, majd nyomja meg az **OK** gombot.
3. Nyomja meg az **OK** gombot, amikor az LCD-kijelző a(z) [Be] üzenetet jeleníti meg.
4. Adja meg az aktuális négyjegyű jelszót.

Az egyes számjegyek megadásához nyomja meg a(z) ▲ vagy ▼ gombot egy szám kiválasztására, majd nyomja meg az **OK** gombot.

### HL-L6410DN/HL-L6415DN

1. Nyomja meg a  [Beállít.] > [Minden beáll.] > [Ált. beáll.] > [Zár beállítása] > [Zár Ki⇒Be] gombot.
2. Adja meg az aktuális négy számjegyű jelszót.
3. Nyomja meg a [OK] gombot.



### Kapcsolódó tájékoztatás

- [A beállítási zár áttekintése](#)

## Globális hálózatterzékelő funkciók használata

Ha a készüléket privát hálózatban használja, használja a Globális hálózatterzékelő funkciót, hogy elkerülje a globális hálózatról érkező váratlan támadások kockázatát.

- [A globális IP-cím felismerésének engedélyezése](#)
- [A globális hálózatról érkező kommunikáció blokkolása](#)



## A globális IP-cím felismerésének engedélyezése

Ezzel a funkcióval megtekintheti a készüléke IP-címét. Ha a készüléke hozzá van rendelve egy globális IP-címhez, figyelmeztetés jelenik meg a készüléken.



>> [HL-L5210DN/HL-L5210DW/HL-L5215DN/HL-L6210DW](#)

>> [HL-L6410DN/HL-L6415DN](#)

### HL-L5210DN/HL-L5210DW/HL-L5215DN/HL-L6210DW

1. A ▲ vagy ▼ gombbal válassza ki a [Hálózat] opciót, majd nyomja meg az **OK** gombot.
2. A ▲ vagy ▼ gombbal válassza ki a [GlobalNW dtct.] opciót, majd nyomja meg az **OK** gombot.
3. A ▲ vagy ▼ gombbal válassza ki a [Érzékelés eng.] opciót, majd nyomja meg az **OK** gombot.
4. Nyomja meg a(z) ▲ vagy ▼ gombot a(z) [Be] kiválasztásához, majd nyomja meg az **OK** gombot.

### HL-L6410DN/HL-L6415DN

1. Nyomja meg a  [Beállít.] > [Minden beáll.] > [Hálózat] > [Hálózat törlés] > [GlobalNW dtct.] > [Érzékelés engedélyezése] > [Be] gombot.
2. Nyomja meg a  gombot.

### Kapcsolódó tájékoztatás

- [Globális hálózatérzékelő funkciók használata](#)

## A globális hálózatról érkező kommunikáció blokkolása



Ha engedélyezi ezt a funkciót, akkor a globális IP-címekkel rendelkező eszközökről érkező feladatok korlátozás alá esnek.



>> [HL-L5210DN/HL-L5210DW/HL-L5215DN/HL-L6210DW](#)

>> [HL-L6410DN/HL-L6415DN](#)

### HL-L5210DN/HL-L5210DW/HL-L5215DN/HL-L6210DW

1. A ▲ vagy ▼ gombbal válassza ki a [Hálózat] opciót, majd nyomja meg az **OK** gombot.
2. A ▲ vagy ▼ gombbal válassza ki a [GlobalNW dtct.] opciót, majd nyomja meg az **OK** gombot.
3. A ▲ vagy ▼ gombbal válassza ki a [Hozzáfé. Elut.] opciót, majd nyomja meg az **OK** gombot.
4. Nyomja meg a(z) ▲ vagy ▼ gombot a(z) [Be] kiválasztásához, majd nyomja meg az **OK** gombot.

### HL-L6410DN/HL-L6415DN

1. Nyomja meg a  [Beállít.] > [Minden beáll.] > [Hálózat] > [GlobalNW dtct.] > [Hozzáférés elutasítása] > [Be] gombot.
2. Nyomja meg a  gombot.

### Kapcsolódó tájékoztatás

- [Globális hálózatérzékelő funkciók használata](#)

## Administrator (Rendszergazda)

- [Hálózati funkciók](#)
- [Biztonsági funkciók](#)
- [Brother kezelő eszközök](#)

## Hálózati funkciók

- A készülék beállításainak módosítása a Web alapú kezeléssel
- A hálózati konfiguráció jelentés kinyomtatása
- Az idő szinkronizálása az SNTP-kiszolgálóval Webalapú felügyelet használatával
- Nyomtatási napló tárolása a hálózaton

## Biztonsági funkciók

Az Ön készüléke a ma elérhető legújabb hálózati biztonsági és titkosítási protokollokat használja. Ezek a hálózati funkciók integrálhatók az Ön általános hálózati biztonsági tervébe, ami így segíti adatainak védelmét és megakadályozza a készülékhez való jogosulatlan hozzáférést.

- [Hálózati biztonság](#)
- [Felhasználó hitelesítése](#)

## Hálózati biztonság

- A Hálózatbiztonsági funkciók használata előtt
- Tanúsítványok konfigurálása az eszközbiztonság számára
- Használjon SSL/TLS-t
- Használjon SNMPv3-at
- IPsec használata
- IEEE 802.1x hitelesítés használata vezetékes vagy vezeték nélküli hálózathoz

## A Hálózatbiztonsági funkciók használata előtt

Az Ön készüléke a ma elérhető legújabb hálózati biztonsági és titkosítási protokollokat használja. Ezek a hálózati funkciók integrálhatók az Ön általános hálózati biztonsági tervébe, ami így segíti adatainak védelmét és megakadályozza a készülékhez való jogosulatlan hozzáférést.



Javasoljuk a Telnet, FTP-kiszolgáló és TFTP protokollok letiltását. A készülék elérése ezeken a protokollokon keresztül nem biztonságos.



### Kapcsolódó tájékoztatás

- [Biztonság](#)
- [Hálózati biztonság](#)
  - [A szükségtelen protokollok letiltása](#)

## Felhasználó hitelesítése

- [Az Active Directory-hitelesítés használata](#)
- [LDAP-hitelesítés használata](#)
- [A Secure Function Lock \(Biztonságos funkciózár\) 3.0 használata](#)



## Brother kezelő eszközök

Használja a Brother kezelő eszközök egyikét a Brother készülék hálózati beállításainak elvégzéséhez.

Keresse fel az Ön modelljéhez tartozó **Letöltések** weboldalt a [support.brother.com](http://support.brother.com) honlapon az eszközök letöltéséhez.



### Kapcsolódó tájékoztatás

- [Administrator \(Rendszergazda\)](#)
-

## Mobil/Webes csatlakozás

- [Brother Web Connect \(Brother webes csatlakozás\)](#)
- [AirPrint](#)
- [Mopria™ nyomtatási szolgáltatás](#)
- [Brother Mobile Connect](#)
- [Regisztráljon egy külső IC kártyaolvasót](#)

## Brother Web Connect (Brother webes csatlakozás)

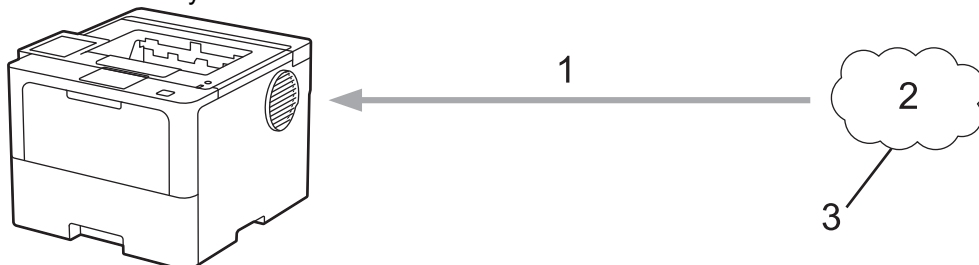
Kapcsolódó modellek: HL-L6410DN/HL-L6415DN

- [A Brother Web Connect áttekintése](#)
- [A Brother Web Connect \(Brother webes csatlakozás\) lehetőséggel használható online szolgáltatások](#)
- [A Brother Web Connect beállítása](#)
- [Dokumentumok letöltése és nyomtatása a Brother Web Connect segítségével](#)

## A Brother Web Connect áttekintése

**Kapcsolódó modellek:** HL-L6410DN/HL-L6415DN

Egyes weboldalak olyan szolgáltatásokat nyújtanak, amelyekkel a felhasználók képeket és fájlokat tölthetnek fel és nézhetnek meg a webhelyeken. A Brother készülék képes az ezekben a szolgáltatásokba feltöltött képek letöltésére és nyomtatására.



1. Nyomtatás
2. Fényképek, képek, dokumentumok és egyéb fájlok
3. Webszolgáltatás

A Brother Web Connect használatához Brother készülékének csatlakoznia kell egy olyan hálózathoz, amely internet-hozzáféréssel rendelkezik, ami lehet vezetékes vagy vezeték nélküli kapcsolat is.

A proxykiszolgálót használó hálózati beállításoknál a készüléket is konfigurálni kell a proxykiszolgáló használatára. Ha nem biztos benne, milyen hálózati konfigurációt használ, kérdezze meg a hálózati rendszergazdától.



A proxykiszolgáló egy olyan számítógép, amely közvetlen internetkapcsolat nélküli számítógépek és az internet között lát el összekötő szerepet.



### Kapcsolódó tájékoztatás



- [Brother Web Connect \(Brother webes csatlakozás\)](#)
  - [A proxykiszolgáló beállításainak konfigurálása a készülék kezelőpanelén](#)

## A proxykiszolgáló beállításainak konfigurálása a készülék kezelőpanelén

**Kapcsolódó modellek:** HL-L6410DN/HL-L6415DN

Ha a hálózat proxykiszolgálót használ, a készüléken a következő proxykiszolgáló-adatokat kell konfigurálni:

- Proxykiszolgáló címe
- Port száma
- Felhasználónév
- Jelszó

1. Nyomja meg a  [Beállít.] > [Minden beáll.] > [Hálózat] > [Webes kapcsolat beállításai] > [Proxybeállítások] > [Proxy kapcsolat] > [Be] gombot.
2. Nyomja meg a beállítani kívánt opciót, majd adja meg a proxykiszolgáló adatait.
3. Nyomja meg a(z) [OK] gombot.
4. Nyomja meg a  gombot.

### **Kapcsolódó tájékoztatás**

- [A Brother Web Connect áttekintése](#)

#### **Kapcsolódó témák:**

- [A proxykiszolgáló beállításainak konfigurálása web alapú kezelő használatával](#)

## A Brother Web Connect (Brother webes csatlakozás) lehetőséggel használható online szolgáltatások

**Kapcsolódó modellek:** HL-L6410DN/HL-L6415DN

A Brother Web Connect segítségével férhet hozzá a különböző szolgáltatásokhoz a Brother készülékről:

A Brother Web Connect használatához rendelkeznie kell egy fiókkal használni kívánt online szolgáltatásban. Ha még nem rendelkezik fiókkal, akkor látogassa meg egy számítógépről a szolgáltató weboldalát, és hozzon létre egy fiókot.

Ha már van egy fiókja, akkor nem kell egy másik fiókot létrehoznia.

### Google Drive™

Online dokumentumkezelő, -szerkesztő, -megosztó és fájlzinkronizáló szolgáltatás.

URL-cím: [drive.google.com](http://drive.google.com)

### Evernote®

Egy online fájl tároló és fájlkezelő szolgáltatás.

URL-cím: [www.evernote.com](http://www.evernote.com)

### Dropbox

Egy online fájlkezelő, fájl megosztó és -szinkronizáló szolgáltatás.

URL-cím: [www.dropbox.com](http://www.dropbox.com)

### OneDrive

Online fájlkezelő, fájl megosztó és -tároló szolgáltatás.

URL-cím: [onedrive.live.com](http://onedrive.live.com)

### Box

Egy online dokumentumszerkesztő és -megosztó szolgáltatás.

URL-cím: [www.box.com](http://www.box.com)

### OneNote

Egy online dokumentumszerkesztő és -megosztó szolgáltatás.

URL-cím: [www.onenote.com](http://www.onenote.com)

### SharePoint Online

Egy online tartalomtároló, -megosztó és -kezelő szolgáltatás.

A szolgáltatásokra vonatkozó további részletekért lásd az adott szolgáltatás webhelyét.

A következő táblázat azt tartalmazza, hogy milyen fájl típusokat lehet az egyes Brother Web Connect szolgáltatásokban használni:

Elérhető szolgáltatások	Google Drive™ Evernote® Dropbox OneDrive Box OneNote SharePoint Online
Képek letöltése és nyomtatása <sup>1</sup>	JPEG PDF DOCX

<b>Elérhető szolgáltatások</b>	<b>Google Drive™</b> <b>Evernote®</b> <b>Dropbox</b> <b>OneDrive</b> <b>Box</b> <b>OneNote</b> <b>SharePoint Online</b>
	XLSX PPTX

<sup>1</sup> A DOC/XLS/PPT formátumok szintén elérhető képek letöltése és nyomtatása esetén.



(Hongkong, Tajvan és Korea)

A Brother Web Connect csak angol nyelven írt fájlneveket támogat. A helyi nyelven elnevezett fájlok nem töltődnek le.



### **Kapcsolódó tájékoztatás**

- [Brother Web Connect \(Brother webes csatlakozás\)](#)

## A Brother Web Connect beállítása

**Kapcsolódó modellek:** HL-L6410DN/HL-L6415DN

- [A Brother Web Connect telepítésének áttekintése](#)
- [Hozzon létre egy felhasználói fiókot minden online szolgáltatás számára mielőtt a Brother Web Connect \(Brother webes csatlakozás\) lehetőséget használná](#)
- [Brother Web Connect hozzáférés igénylése](#)
- [Regisztráljon egy felhasználói fiókot a Brother készülékén a Brother Web Connect számára](#)



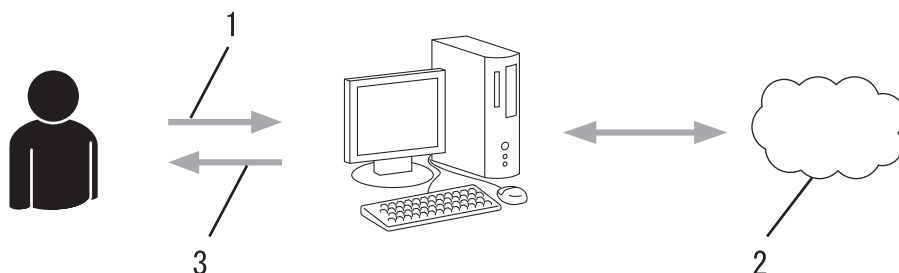
## A Brother Web Connect telepítésének áttekintése

**Kapcsolódó modellek:** HL-L6410DN/HL-L6415DN

Adja meg a Brother Web Connect beállításait a következő lépések végrehajtásával:

### 1. lépés: Hozzon létre fiókot a használni kívánt szolgáltatáshoz.

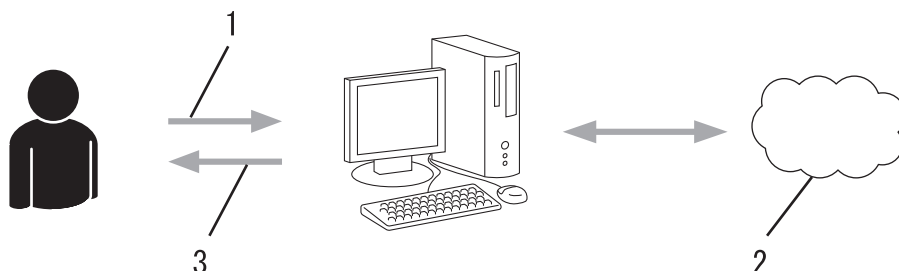
Egy számítógépről érje el a szolgáltatás weboldalát, és hozzon létre egy fiókot. (Ha már van egy fiókja, akkor nem kell egy másik fiókot létrehoznia.)



1. Felhasználói regisztráció
2. Webszolgáltatás
3. Fiók beszerzése

### 2. lépés: Igényeljen hozzáférést a Brother Web Connect alkalmazáshoz.

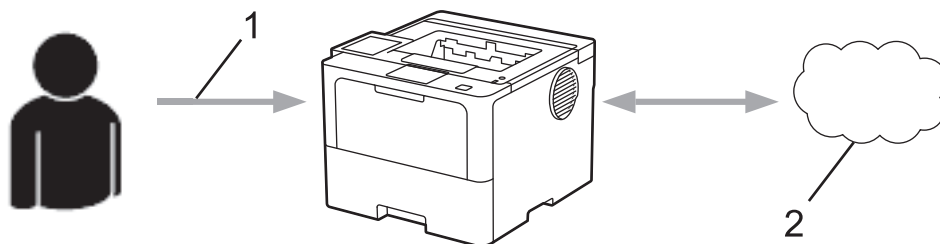
Indítsa el a Brother Web Connect alkalmazást egy számítógépről, és szerezzen egy ideiglenes azonosítót.



1. A fiókadatok megadása
2. A Brother Web Connect alkalmazás oldala
3. Ideiglenes azonosító beszerzése

### 3. lépés: Regisztrálja a fiókadatokat a készülékén, hogy elérhesse a használni kívánt szolgáltatást.

Adja meg az ideiglenes azonosítót a szolgáltatás engedélyezéséhez a készüléken. Adja meg a fiók nevét, ahogy azt a készüléken is szeretné kijelezve látni, és adjon meg egy PIN-kódot is, ha ilyet szeretne használni.



1. Ideiglenes azonosító megadása
2. Webszolgáltatás

A Brother készülék most már használhatja a szolgáltatást.



## Kapcsolódó tájékoztatás

- [A Brother Web Connect beállítása](#)

▲ Kezdőlap > Mobil/Webes csatlakozás > Brother Web Connect (Brother webes csatlakozás) > A Brother Web Connect beállítása > Hozzon létre egy felhasználói fiókot minden online szolgáltatás számára mielőtt a Brother Web Connect (Brother webes csatlakozás) lehetőséget használná

## Hozzon létre egy felhasználói fiókot minden online szolgáltatás számára mielőtt a Brother Web Connect (Brother webes csatlakozás) lehetőséget használná

**Kapcsolódó modellek:** HL-L6410DN/HL-L6415DN

Ha a Brother Web Connect használatával szeretne elérni egy online szolgáltatást, akkor rendelkeznie kell egy fiókkal az adott szolgáltatásnál. Ha még nem rendelkezik fiókkal, akkor látogassa meg egy számítógépről a szolgáltató weboldalát, és hozzon létre egy fiókot. Miután létrehozta a fiókot, jelentkezzen be és használja egyszer a fiókot egy számítógépről, mielőtt a Brother Web Connect szolgáltatást használná. Ha nem így tesz, nem biztos, hogy el fogja majd tudni érni a szolgáltatást a Brother Web Connect használatával.

Ha már van egy fiókja, akkor nem kell egy másik fiókot létrehoznia.

Ha létrehozott egy fiókot a használni kívánt online szolgáltatáshoz, akkor igényeljen Brother Web Connect-hozzáférést.



### Kapcsolódó tájékoztatás



- [A Brother Web Connect beállítása](#)

## Brother Web Connect hozzáférés igénylése

Kapcsolódó modellek: HL-L6410DN/HL-L6415DN


Ha a Brother Web Connect használatával szeretné elérni az online szolgáltatásokat, akkor először igényelnie kell egy Brother Web Connect hozzáférést egy olyan számítógépről, amelyiken telepítve van a Brother szoftver.

1. A Brother Web Connect alkalmazás webhelyének megnyitása:

Beállítás	Leírás
Windows	Indítsa el a  ( <b>Brother Utilities</b> ) elemet, majd kattintson a legördülő listára, és válassza ki a modell nevét (ha még nincs kiválasztva). Kattintson a bal oldali navigációs sáv <b>További lehetőségek</b> gombjára, majd kattintson a <b>Brother Web Connect</b> gombra.
	 A webhelyet közvetlenül is elérheti: Típus <a href="http://bwc.brother.com">bwc.brother.com</a> elérési útvonalat a böngésző címsorába.
Mac	Típus <a href="http://bwc.brother.com">bwc.brother.com</a> elérési útvonalat a böngésző címsorába.

Megnyílik a Brother Web Connect oldala.

2. Válassza ki a használni kívánt szolgáltatást.
3. Kövesse a képernyőn megjelenő utasításokat, és igényelje a hozzáférést.

 SharePoint Online használata esetén kövesse a képernyőn megjelenő utasításokat a dokumentumkönyvtár regisztrálásához.

Ennek végeztével megjelenik az ideiglenes azonosítója.

### Kapcsolódjon a Brother Web Connect-hez

#### A regisztráció befejeződött.

Kérjük, írja be a következő ideiglenes azonosítót készüléke LCD kijelzőjén.

**Ideiglenes azonosító (11 számjegy)**

MEGJEGYZÉS : Az ideiglenes azonosító 24 órán belül lejár.

FEL

© 2011-2023 Brother Industries, Ltd. All Rights Reserved.

4. Jegyezze meg az ideiglenes azonosítót, mert szüksége lesz rá, amikor regisztrálja a fiókokat a készülékén. Az ideiglenes azonosító 24 óráig érvényes.
5. Zárja be a böngészőt.

---

Most, hogy rendelkezik Brother Web Connect hozzáférési azonosítóval, regisztrálnia kell az azonosítót a készülékén. Ezután hozzá tud majd férni a készülékről a kívánt webes szolgáltatásokhoz.



### **Kapcsolódó tájékoztatás**

- [A Brother Web Connect beállítása](#)

#### **Kapcsolódó témák:**

- [Regisztráljon egy felhasználói fiókot a Brother készülékén a Brother Web Connect számára](#)
-

## Regisztráljon egy felhasználói fiókot a Brother készülékén a Brother Web Connect számára

**Kapcsolódó modellek:** HL-L6410DN/HL-L6415DN

Meg kell adnia a Brother Web Connect fiók adatait, és konfigurálnia kell a készüléket, hogy az képes legyen a Brother Web Connect használatával elérni a kívánt szolgáltatást.

- Ha fiókot szeretne regisztrálni a készülékén, Brother Web Connect hozzáférést kell igényelnie.
- Fiók regisztrálása előtt ellenőrizze, hogy helyes dátum és idő van-e beállítva a készüléken.

1. Nyomja meg a(z) [Funkciók] > [Web] gombot.



- Ha megjelenik az internetes kapcsolatra vonatkozó információ a készülék LCD-kijelzőjén, olvassa el az információt, és nyomja meg az [OK] gombot. Ha újra meg szeretné jeleníteni ezt az információt, nyomja meg a [Igen] gombot.
- Alkalmanként frissítések vagy a Brother Web Connect funkcióival kapcsolatos bejelentések jelenhetnek meg az LCD-kijelzőn. Olvassa el az információt, majd nyomja meg a [OK] gombot.

2. Ha megjelenik a licencszerződéssel kapcsolatos információ, akkor válassza ki a kívánt elemet, és kövesse a képernyőn megjelenő utasításokat.

3. Nyomja meg a ▲ vagy ▼ gombot annak a szolgáltatásnak a megjelenítéséhez, amelyhez regisztrálni kíván.

4. Nyomja meg a szolgáltatás nevét.

5. Ha a Brother Web Connect-re vonatkozó információ megjelenik, nyomja meg az [OK] gombot.

6. Nyomja meg a(z) [Regisztrálás/Törlés] gombot.

7. Nyomja meg a(z) [Fiók regisztrálása] gombot.

A készülék felkéri a Brother Web Connect hozzáférés igénylésekor kapott ideiglenes azonosító megadására.

8. Nyomja meg az [OK] gombot.

9. Az LCD-kijelző segítségével adja meg az ideiglenes azonosítót.

10. Nyomja meg az [OK] gombot.

A készülék felkéri az LCD-kijelzőn megjeleníteni kívánt fióknév megadására.

11. Nyomja meg az [OK] gombot.

12. Az LCD-kijelző segítségével adja meg a nevet.

13. Nyomja meg az [OK] gombot.

14. Tegye az alábbiak valamelyikét:

- Ha meg akar adni egy PIN-kódot a fiókhoz, nyomja meg a(z) [Igen] gombot. (A PIN-kód megakadályozza a jogosulatlan hozzáférést a fiókhoz.) Írjon be egy négyjegyű számot, majd nyomja meg az [OK] gombot.
- Ha nem akar PIN-kódot beállítani, nyomja meg a [Nem] gombot.

15. Amikor megjelenik a megadott fiókinformáció, igazolja vissza, hogy az helyes.


16. Nyomja meg a [Igen] gombot új információ regisztrálásához.



Hibaüzenet fog megjelenni az LCD kijelzőn, ha a megadott információ nem egyezik a hozzáférés igénylésekor kapott ideiglenes azonosítóval, vagy ha az ideiglenes azonosító lejárt. Írja be a helyes ideiglenes azonosítót, vagy igényeljen új hozzáférést, amelyhez új ideiglenes azonosító is jár.

17. Nyomja meg az [OK] gombot.

---

18. Nyomja meg a  gombot.

A regisztráció befejeződött, és a készülék ekkor hozzáfér a szolgáltatáshoz.



### **Kapcsolódó tájékoztatás**

- [A Brother Web Connect beállítása](#)

#### **Kapcsolódó témák:**

- [Szöveg bevitele a készüléken](#)
  - [Brother Web Connect hozzáférés igénylése](#)
-

## Dokumentumok letöltése és nyomtatása a Brother Web Connect segítségével

**Kapcsolódó modellek:** HL-L6410DN/HL-L6415DN

A fiókjába feltöltött dokumentumokat közvetlenül letöltheti és kinyomtathatja a készüléken. Más felhasználók saját fiókjukba feltöltött nyilvános dokumentumait a készülékre letöltheti és kinyomtathatja, amennyiben rendelkezik megtekintési jogosultsággal az adott dokumentumokhoz.

Más felhasználók dokumentumainak letöltéséhez hozzáférési engedéllyel kell rendelkeznie a megfelelő albumok vagy dokumentumok megtekintésére.

Ha a (csak egyes modelleken elérhető) Secure Function Lock funkcióval korlátozták az Ön számára a Web Connect használatát, akkor nem tud adatokat letölteni.

A Secure Function Lock lapfelhasználási korlátozás funkció a Web Connect szolgáltatást használó nyomtatási feladatra is vonatkozik.



Hong Kong, Tajvan és Korea esetében:

A Brother Web Connect csak angol nyelven írt fájlneveket támogat. A helyi nyelven elnevezett fájlok nem töltődnek le.



### Kapcsolódó tájékoztatás

- [Brother Web Connect \(Brother webes csatlakozás\)](#)
  - [Letöltés és nyomtatás a webszolgáltatások használatával](#)



## Letöltés és nyomtatás a webszolgáltatások használatával

**Kapcsolódó modellek:** HL-L6410DN/HL-L6415DN

1. Nyomja meg a(z) [Funkciók] > [Web] gombot.



- Ha megjelenik az internetes kapcsolatra vonatkozó információ a készülék LCD-kijelzőjén, olvassa el az információt, és nyomja meg az [OK] gombot. Ha újra meg szeretné jeleníteni ezt az információt, nyomja meg a [Igen] gombot.
- Alkalmanként frissítések vagy a Brother Web Connect funkcióival kapcsolatos bejelentések jelenhetnek meg az LCD-kijelzőn. Olvassa el az információt, majd nyomja meg a [OK] gombot.

2. Nyomja meg a(z) ▲ vagy ▼ gombot annak a szolgáltatásnak a megjelenítéséhez, ahol a letölteni és kinyomtatni kívánt dokumentum található. Nyomja meg a szolgáltatás nevét.

3. A szolgáltatásba való bejelentkezéshez nyomja meg a ▲ vagy ▼ gombot a fiók nevének megjelenítéséhez, majd nyomja meg azt. Ha megjelenik a PIN-kód beviteli képernyője, írja be a négy számjegyű PIN-kódot, és nyomja meg az [OK] gombot.

4. Nyomja meg a ▲ vagy ▼ gombot a kívánt mappa megjelenítéséhez, majd nyomja meg azt. Nem minden szolgáltatásnál kell a dokumentumokat mappákba menteni. A mappákba nem mentett dokumentumok esetében válassza a(z) [Szort.-lan fájlok] lehetőséget a dokumentumok kiválasztásához. Más felhasználók dokumentumait nem lehet letölteni, ha azok nem mappákba vannak mentve.

5. Jelölje ki a nyomtatni kívánt dokumentumokat, majd nyomja meg az [OK] gombot.

6. Ha befejezte, nyomja meg az [OK] gombot.

7. A műveletet a képernyőn megjelenő utasításokat követve végezheti el.



### Kapcsolódó tájékoztatás

- [Dokumentumok letöltése és nyomtatása a Brother Web Connect segítségével](#)

#### Kapcsolódó témák:

- [Szöveg bevitele a készüléken](#)

## AirPrint

- [AirPrint áttekintés](#)
- [Az AirPrint \(macOS\) használata előtt](#)
- [Nyomtatás az AirPrint használatával](#)

## AirPrint áttekintés

Az AirPrint egy Apple operációs rendszerekhez tervezett nyomtatási megoldás, melynek segítségével illesztőprogram telepítése és vezeték használata nélkül nyomtathat fényképeket, e-maileket, weboldalakat és dokumentumokat iPad, iPhone vagy iPod touch készülékéről és Mac számítógépéről.

További információkért lásd az Apple weboldalát.

Az Apple logóval ellátott termékek használata azt jelenti, hogy az adott kiegészítő kifejezetten a logó által azonosított technológiával való együttműködésre lett tervezve, a fejlesztő pedig tanúsítja, hogy termék megfelel az Apple teljesítményelvárásainak.



### Kapcsolódó tájékoztatás

- [AirPrint](#)

#### Kapcsolódó témák:

- [AirPrint problémák](#)

## Az AirPrint (macOS) használata előtt

Mielőtt macOS rendszer használatával nyomtatna, adja hozzá a készülékét a nyomtatók listájához a Mac számítógépen.

1. Válassza az Apple menü **System Preferences (Rendszerbeállítások)** pontját.
2. Kattintson a(z) **Printers & Scanners (Nyomtatók és szkennerek)** gombra.
3. Kattintson a + ikonra a Nyomtatók panel alatt, a bal oldalon.  
Megjelenik a **Add Printer (Nyomtató hozzáadása)** képernyő.
4. Tegye az alábbiak valamelyikét:
  - macOS v12  
Válassza ki a készülékét, majd a modellje nevét a **Use (Használat)** helyi menüből.
  - macOS v11  
Válassza ki a készüléket, és válassza a **Use (Használat)** helyi menü **AirPrint** pontját.
5. Kattintson az **Add Printer (Nyomtató hozzáadása)** gombra.



### Kapcsolódó tájékoztatás



- [AirPrint](#)

## Nyomtatás az AirPrint használatával

- Nyomtatás iPadről, iPhone-ról és iPod touchról
- Az AirPrint (macOS) használatával történő nyomtatás
- Papírelakadás megszüntetése

## Nyomtatás iPadről, iPhone-ról és iPod touchról

A nyomtatás folyamata alkalmazásonként eltérő lehet. Az alábbi példában Safarit használunk.

1. Ellenőrizze, hogy a készülék be van-e kapcsolva.
2. Helyezzen papírt a papírtálcába, és módosítsa a papírtálca beállításait a készüléken.
3. Safari használatával nyissa meg a nyomtatni kívánt oldalt.
4. Koppintson a  vagy  elemre.
5. Érintse meg a **Print (Nyomtasd)** elemet.
6. Győződjön meg arról, hogy az Ön készüléke van-e kiválasztva.
7. Ha egy másik készülék van kiválasztva (vagy egyáltalán nincs kiválasztva készülék), akkor koppintson a **Printer (Nyomtató)** elemre.  
Megjelenik az elérhető készülékek listája.
8. Érintse meg készüléke nevét a listában.
9. Adja meg a kívánt beállításokat, például a nyomtatni kívánt oldalak számát vagy a 2 oldalas nyomtatást (ha a készülék támogatja).
10. Érintse meg a **Print (Nyomtasd)** elemet.



### Kapcsolódó tájékoztatás

- [Nyomtatás az AirPrint használatával](#)

## Az AirPrint (macOS) használatával történő nyomtatás

A nyomtatás folyamata alkalmazásonként eltérő lehet. Az alábbi példában Safarit használunk. Nyomtatás előtt győződjön meg róla, hogy a készülék látható a Mac számítógépének nyomtatólistájában.

1. Ellenőrizze, hogy a készülék be van-e kapcsolva.
2. Helyezzen papírt a papírtálcába, és módosítsa a papírtálca beállításait a készüléken.
3. A Mac számítógépen Safari használatával nyissa meg a nyomtatni kívánt oldalt.
4. Kattintson a **File (Fájl)** menüre, és válassza az **Print (Nyomtasd)** lehetőséget.
5. Győződjön meg arról, hogy az Ön készüléke van-e kiválasztva. Ha egy másik készülék van kiválasztva (vagy egyáltalán nincs kiválasztva készülék), kattintson a **Printer (Nyomtató)** helyi menüre, és válassza ki a készülékét.
6. Adja meg a kívánt beállításokat, például a nyomtatni kívánt oldalak számát vagy a 2 oldalas nyomtatást (ha a készülék támogatja).
7. Kattintson a **Print (Nyomtasd)** gombra.



### Kapcsolódó tájékoztatás

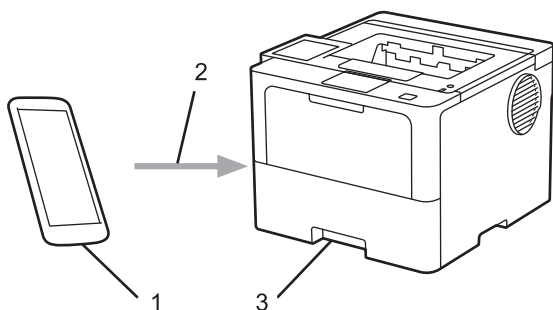
- [Nyomtatás az AirPrint használatával](#)

#### Kapcsolódó témák:

- [Az AirPrint \(macOS\) használata előtt](#)

## Mopria™ nyomtatási szolgáltatás

A Mopria™ nyomtatási szolgáltatás egy Android™ mobilkészüléken használható nyomtatási funkció, melyet a Mopria Alliance™ fejlesztett. Ezzel a szolgáltatással csatlakozhat a készülékkel megegyező hálózathoz, és további beállítások nélkül nyomtathat.



1. Android™ mobilkészülék
2. Wi-Fi® kapcsolat
3. Az Ön készüléke

Le kell töltenie a Mopria™ Print Service alkalmazást a Google Play™ áruházból, és telepítenie kell Android™ eszközére. A Mopria funkció használata előtt bizonyosodjon meg arról, hogy engedélyezte a mobilkészülékén.

### ✓ Kapcsolódó tájékoztatás

- [Mobil/Webes csatlakozás](#)



## Brother Mobile Connect

A Brother Mobile Connect segítségével mobileszközökről nyomtathat.

- Android™ eszközök esetén:

A Brother Mobile Connect segítségével közvetlenül az Android™ eszközéről használhatja a Brother készülék funkcióit.

Töltse le a Brother Mobile Connect alkalmazást a Google Play™ webhelyről, és telepítse azt.

- Az összes iOS vagy iPadOS támogatású eszköz, többek között iPhone, iPad és iPod touch:

A Brother Mobile Connect segítségével közvetlenül az iOS vagy iPadOS eszközéről használhatja a Brother készülék funkcióit.

Töltse le és telepítse a Brother Mobile Connect alkalmazást az App Store boltból.



### Kapcsolódó tájékoztatás

- [Mobil/Webes csatlakozás](#)

#### Kapcsolódó témák:

- [A Brother iPrint&Scan elérése \(Windows/Mac\)](#)

## Regisztráljon egy külső IC kártyaolvasót

**Kapcsolódó modellek:** HL-L6410DN/HL-L6415DN

Egy külső IC kártyaolvasó csatlakoztatásához használja a Web alapú kezelést a kártyaolvasó regisztrálásához. A készülék HIT osztályú illesztőprogram segítségével támogatja a külső IC kártyaolvasókat.

1. Indítsa el a webböngészőt.
2. Írja be a „https://készülék IP-címe” címet a böngésző címsorába (ahol a „készülék IP-címe” a készülékének az IP-címe).  
Például:  
https://192.168.1.2
3. Szükség esetén írja be a jelszót a **Login (Bejelentkezés)** mezőbe, majd kattintson a **Login (Bejelentkezés)** lehetőségre.



A készülék beállításainak elvégzéséhez szükséges alapértelmezett jelszó a készülék hátulján található a „PwD” kifejezés mellett.

4. Lépjen a navigációs menübe, majd kattintson a(z) **Administrator (Rendszergazda) > External Card Reader (Külső kártya-olvasó)** lehetőségre.



Kezdjen a ☰ lehetőséggel, ha a navigációs menü nem kerül megjelenítésre a képernyő bal oldalán.

5. Adja meg a szükséges adatokat.
6. Kattintson a **Submit (Küldés)** gombra.
7. Indítsa újra Brother készülékét a konfiguráció aktiválásához.



### Kapcsolódó tájékoztatás

- [Mobil/Webes csatlakozás](#)

## Brother iPrint&Scan

- [A Brother iPrint&Scan elérése \(Windows/Mac\)](#)

## A Brother iPrint&Scan elérése (Windows/Mac)

Ha szeretne a számítógépéről nyomtatni, használja a Windows és Mac operációs rendszerekhez optimalizált Brother iPrint&Scan alkalmazást.

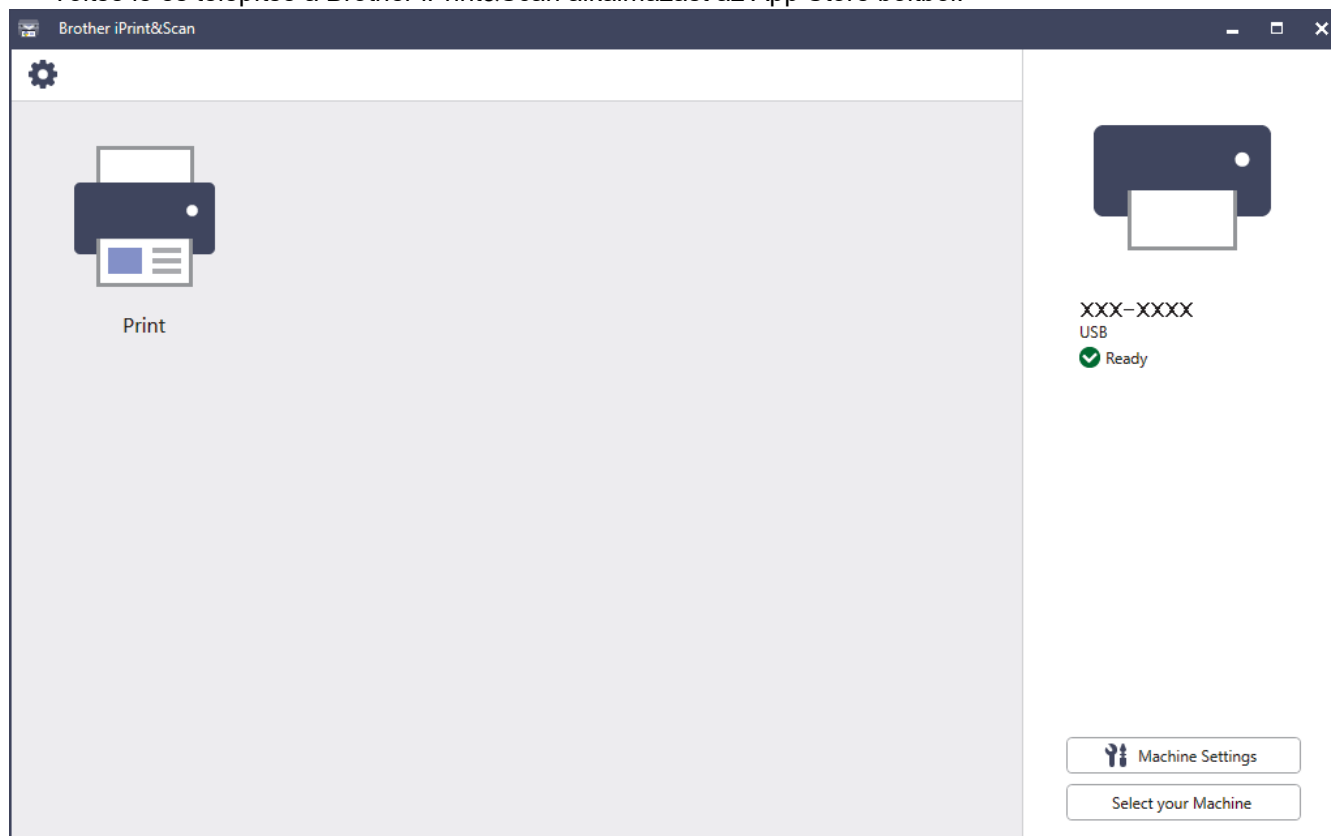
Az alábbi képernyőn a Windows rendszerhez optimalizált Brother iPrint&Scan példáját láthatja. A tényleges képernyő az alkalmazás verziójától függően eltérő lehet.

- Windows esetén

Lépjen az Ön által használt modell **Letöltések** oldalára az alábbi honlapon: [support.brother.com](http://support.brother.com) a legújabb verziójú alkalmazás letöltéséhez.

- Mac esetén

Töltse le és telepítse a Brother iPrint&Scan alkalmazást az App Store boltból.



Ha megjelenítésre kerül, akkor telepítse a készülék használatához szükséges illesztőprogramot és szoftvert. Töltse le a telepítőt a modell **Letöltések** oldaláról az alábbi oldalról: [support.brother.com](http://support.brother.com).



### Kapcsolódó tájékoztatás

- [Brother iPrint&Scan](#)

#### Kapcsolódó témák:

- [Brother Mobile Connect](#)

## Hibaelhárítás

Ez a fejezet mutatja be a készülék használata során előforduló tipikus problémák megoldását. A legtöbb problémát önállóan is meg tudja oldani.

### FONTOS

Műszaki segítségért hívja a Brother ügyfélszolgálatát vagy a helyi Brother kereskedőt.



Ha további segítségre van szüksége, akkor látogassa meg az alábbi honlapot: [support.brother.com](http://support.brother.com).

Először ellenőrizze az alábbiakat:

- A készülék hálózati tápkábele megfelelően van csatlakoztatva, és a készülék be van kapcsolva. >> *Gyors telepítési útmutató*
- Valamennyi védőanyag el van távolítva. >> *Gyors telepítési útmutató*
- A papír a megfelelő papírtálcába van töltve.
- Az interfészkábelek megfelelően vannak csatlakoztatva a készülékhez és a számítógéphez, vagy a vezeték nélküli kapcsolat a készüléken és a számítógépen egyaránt üzemel.
- Hiba- és karbantartási üzenetek

Ha a fenti ellenőrzésekkel nem küszöbölhető ki a hiba, azonosítsa a problémát, majd >> *Kapcsolódó tájékoztatás*



### Kapcsolódó tájékoztatás

- Hiba és karbantartási üzenetek kijelzése
- A Brother Web Connect funkció használatakor megjelenő hibaüzenetek
- Papírelakadások
- Nyomtatási problémák
- A nyomtatási minőség javítása
- Hálózati problémák
- AirPrint problémák
- Egyéb problémák
- A készülék állapotának ellenőrzése
- Visszaállítási funkciók

## Hiba és karbantartási üzenetek kijelzése

Mint minden összetett irodai termék esetében, hibák léphetnek fel, és a kellékeket pótolni kell. Ha ez történik, a készülék azonosítja a hibát vagy a szükséges rendszeres karbantartást, és megjeleníti a megfelelő üzenetet. A leggyakrabban előforduló hiba- és karbantartási üzeneteket az alábbi táblázat foglalja össze.

A hiba elhárításához és az üzenet eltüntetéséhez kövesse a **Művelet** oszlopban található utasításokat.

A legtöbb hibát és a rendszeres karbantartást maga a felhasználó is javíthatja, illetve elvégezheti. Ha további tippekre van szüksége, keresse fel a [support.brother.com](http://support.brother.com), és kattintson a **GYIK és hibaelhárítás** oldalra.

>> [HL-L5210DN/HL-L5210DW/HL-L5215DN/HL-L6210DW](#)

>> [HL-L6410DN/HL-L6415DN](#)


### HL-L5210DN/HL-L5210DW/HL-L5215DN/HL-L6210DW


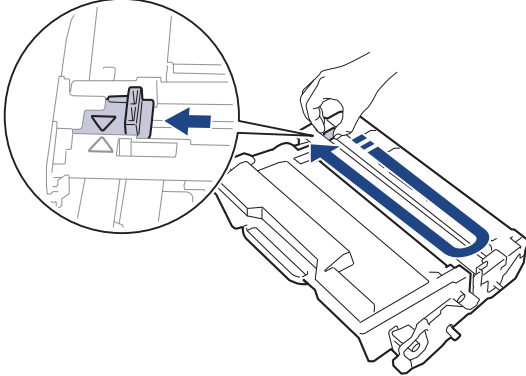
Hibaüzenet	Ok	Művelet
1.t.lapelak. 2.t.lapelak. 3.t.lapelak. 4.t.lapelak.	Papírelakadás a jelzett papírtálcában.	Húzza ki az LCD-n megjelölt papírtálcát, és távolítsa el az összes elakadt papírt.
Belépés tiltva	A használni kívánt funkciót a Secure Function Lock 3.0 letiltotta.	Hívja a rendszergazdát a Secure Function Lock (biztonságos funkciózár) beállításával kapcsolatos információkért.
Csere: dobegység	Időszerű a dobegység cseréje.	Cserélje ki a dobegységet egy újra. >> <i>Kapcsolódó tájékoztatás: A dobegység cseréje</i>
Csere: toner	A festékkazetta élettartama a végéhez közeledik. A készülék minden nyomtatási műveletet abbahagy.	Cserélje le újra a festékkazettát. >> <i>Kapcsolódó tájékoztatás: A festékkazetta cseréje</i>
Dob !	Meg kell tisztítani a dobegység koronaszálát.	Tisztítsa meg a dobegység koronaszálát.  >> <i>Kapcsolódó tájékoztatás: A koronaszál tisztítása</i> Ha a probléma továbbra is fennáll, cserélje egy újra a dobegységet.
	A dobegység vagy a festékkazetta és a dobegység szerelvénye nincsen megfelelően behelyezve.	Vegye ki a dobegységet, vegye ki a festékkazettát a dobegységből, majd helyezze vissza azt a dobegységbe. Helyezze vissza a dobegységet a készülékbe.
Dob elhasználód.	A dobegység élettartama hamarosan lejár.	Rendeljen új dobegységet, még mielőtt az LCD megjelenítené a Csere: dobegység üzenetet.

Hibaüzenet	Ok	Művelet
Elakadás belül	A papír elakadt a készülék belsejében.	Nyissa fel az előlapot, távolítsa el az összeállított festékkazettát és a dobegységet, majd húzza ki az összes elakadt papírt. Zárja vissza az előlapot.
Elakadás hátul	A papír elakadt a készülék hátsó részében.	Nyissa ki a beégető fedőlapját és távolítsa el az összes elakadt papírt. Zárja vissza a beégető fedelét. Ha a hiba nem szűnik meg, nyomja meg a <b>Go (Indítás)</b> gombot.
Elakadt kétold.	Papírelakadás a 2 oldalas tálcában vagy a hátlapban.	Távolítsa el a 2 oldalas tálcát, és nyissa ki a hátlapot az elakadt papírok kihúzásához.
Fedél nyitva	Nincs teljesen lezárva a készülék előlapja.	Nyissa ki, majd határozott mozdulattal zárja le a készülék előlapját.
Fedél nyitva	Nincs teljesen lezárva a beégető fedőlapja.	Zárja le a beégető fedelét, amely a készülék hátlapján belül található.
Hűtés	A készülék belső hőmérséklete túl magas. A készülék szünetelteti az aktuális nyomtatási feladatot, és átkapcsol hűtési üzemmódba.	Várja meg, amíg a készülék teljesen lehűl. Bizonyosodjon meg arról, hogy a készülék egyetlen szellőzőnyílása sincs eltömődve. Miután a készülék lehűlt, folytatja a nyomtatást.
Kétold. letiltva	A készülék hátlapja nincs teljesen bezárva.	Zárja be a készülék hátsó fedelét, amíg az a zárt helyzetben nem rögzül.
	A 2 oldalas tálcá nincs teljesen behelyezve.	Határozott mozdulattal helyezze be a 2 oldalas tálcát a készülékbe.
Kevés festék	Ha az LCD megjeleníti az üzenetet, még egy ideig nyomtathat. A festékkazetta élettartama a végéhez közeledik.	Rendeljen most új festékkazettát, hogy az kéznél legyen, amikor az LCD megjeleníti a Csere: toner üzenetet.
Kevés pap.,1.tál Kevés pap.,2.tál Kevés pap.,3.tál Kevés pap.,4.tál	A papírtálcá majdnem üres.	Helyezzen ismét papírt az LCD-n megjelölt papírtálcába.
Kimeneti tálcá tele	A kimeneti papírtálcá megtelt.	Vegye ki a nyomtatott papírt az oldalakat nyomtatott oldallal lefelé kiadó kimeneti tálcából.
Korlát túllépve	Elérte a Secure Function Lock 3.0 szolgáltatásban megadott nyomtatási korlátot.	Lépjen kapcsolatba a rendszergazdával a Biztonsági zárolás funkció beállításainak ellenőrzéséhez.
Médiaeltérés	A nyomtató-illesztőprogramban megadott nyomathordozó-típus eltér a készülék menüjében megadott papírtípustól.	Töltse a megfelelő típusú papírt az LCD-n jelzett tálcába, majd válassza ki a készülék Papírtípus beállításában a megfelelő nyomathordozó-típust.
Memória megtelt	A készülék memóriája megtelt.	A nyomtatási felbontás csökkentéséhez nyomja le és tartsa lenyomva a(z) <b>Go (Indítás)</b> gombot körülbelül két másodpercig.
Méret hiba	A kiválasztott papírtálcá nem támogatja a nyomtató-illesztőprogramban megadott papírméretet.	Módosítsa a nyomtató-illesztőprogram vagy a készülék papírtálcájának beállításait ahhoz, hogy a nyomtató-illesztőprogramban kiválasztott papírméret egyezzen a kiválasztott papírtálcába betöltött papír méretével.
Méret hiba	A tálcában található papír nem a megfelelő méretű.	Helyezzen az LCD-n megjelenített tálcába megfelelő méretű papírt, és állítsa be a papírméretet a tálcá számára. Nyomja meg a(z) <b>Go (Indítás)</b> gombot.




Hibaüzenet	Ok	Művelet
Mérethiba DX	<p>A készülék papírméret-beállításában megadott papírméret nem megfelelő az automatikus 2 oldalas nyomtatáshoz.</p> <p>A tálcában található papír nem megfelelő méretű, és nem alkalmas az automatikus 2 oldalas nyomtatáshoz.</p>	<p>Tartsa lenyomva a(z) <b>Go (Indítás)</b> gombot körülbelül két másodpercig (ha szükséges).</p> <p>Helyezzen a tálcába megfelelő méretű papírt, és állítsa be a tálcát a papírméret számára.</p> <p>Válasszon olyan papírméretet, amelyet a 2 oldalas nyomtatáshoz megfelel.</p> <p>Az automatikus 2 oldalas nyomtatáshoz megfelelő papírméret az A4.</p>
Nem detektálható	A készülék nem érzékeli a festékkazettát.	<p>Távolítsa el a festékkazetta és dobegység szerelvényét. Vegye ki a festékkazettát a dobegységből, majd helyezze vissza a festékkazettát a dobegységbe.</p> <p>Helyezze vissza a festékkazetta és a dobegység szerelvényét a készülékbe.</p> <p>➤➤ <i>Kapcsolódó tájékoztatás: A festékkazetta cseréje</i></p>
Nem haszn. eszk.	<p>Egy nem támogatott USB-eszköz van csatlakoztatva a kiegészítő USB-porthoz.</p> <p>Hibás USB eszköz vagy egy nagy energiafogyasztású USB eszköz van csatlakoztatva a kiegészítő USB-porthoz.</p>	<ul style="list-style-type: none"> <li>Húzza ki az eszközt a kiegészítő USB-portból.</li> <li>Tartsa lenyomva a  gombot a készülék kikapcsolásához, majd kapcsolja be újra.</li> </ul>
Nem lehet nyomtatni ##	Mechanikai probléma.	<ul style="list-style-type: none"> <li>Tartsa lenyomva a  gombot a készülék kikapcsolásához, várjon pár percet, majd kapcsolja be újra.</li> <li>Ha a probléma továbbra is fennáll, kérjen segítséget a(z) Brother ügyfélszolgálatától vagy a helyi Brother kereskedőtől.</li> </ul>
Nincs festék	A festékkazetta vagy a festékkazetta és a dobegység szerelvénye nincsen megfelelően behelyezve.	<p>Távolítsa el a festékkazetta és dobegység szerelvényét. Vegye ki a festékkazettát a dobegységből, majd helyezze vissza a festékkazettát a dobegységbe.</p> <p>Helyezze vissza a festékkazetta és a dobegység szerelvényét a készülékbe. Ha a probléma továbbra is fennáll, cserélje egy újra a festékkazettát.</p> <p>➤➤ <i>Kapcsolódó tájékoztatás: A festékkazetta cseréje</i></p>
Nincs heng.egys.	A dobegység helytelenül van behelyezve.	<p>Helyezze be újra az összeállított festékkazettát és a dobegységet.</p> <p>➤➤ <i>Kapcsolódó tájékoztatás: A dobegység cseréje</i></p>
Nincs pap.ad., T1 T2 tálc papírhiá T3 tálc papírhiá T4 tálc papírhiá	A készülék nem tud papírt betölteni a megjelölt papírtálcából.	Húzza ki az LCD-n megjelölt papírtálcát, és távolítsa el az összes elakadt papírt. Nyomja meg a(z) <b>Go (Indítás)</b> gombot.



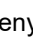



Hibaüzenet	Ok	Művelet
Nincs papír	Kifogyott a készülékből a papír, vagy a papír nem megfelelően lett a papírtálcákba töltve.	<ul style="list-style-type: none"> <li>Helyezzen ismét papírt a papírtálcákba. Ellenőrizze, hogy a papírvezetők a megfelelő mérethez vannak-e beállítva.</li> <li>Ha papír van a papírtálcában, távolítsa el, majd töltsse be ismét. Ellenőrizze, hogy a papírvezetők a megfelelő mérethez vannak-e beállítva.</li> <li>Ne töltsse túl a papírtálcát.</li> </ul>
Nincs T1 papír Nincs T2 papír Nincs T3 papír Nincs T4 papír	A készülék nem tud papírt betölteni a megjelölt papírtálcából.	<p>Tegye az alábbiak egyikét:</p> <ul style="list-style-type: none"> <li>Helyezzen ismét papírt az LCD-n megjelölt papírtálcába. Ellenőrizze, hogy a papírvezetők a megfelelő mérethez vannak-e beállítva.</li> <li>Ha papír van a papírtálcában, távolítsa el, majd töltsse be ismét. Ellenőrizze, hogy a papírvezetők a megfelelő mérethez vannak-e beállítva.</li> <li>Ne töltsse túl a papírtálcát.</li> </ul>
Nincs T1 tálca Nincs T2 tálca Nincs T3 tálca Nincs T4 tálca	A papírtálca nem vagy helytelenül lett a készülékbe helyezve.	Helyezze vissza az LCD-n jelzett papírtálcát.
Nincs TC papír	Kifogyott a TC tálcából a papír, vagy a papír nem megfelelően lett a TC tálcába töltve.	<p>Tegye az alábbiak egyikét:</p> <ul style="list-style-type: none"> <li>Helyezzen ismét papírt a TC tálcába. Ellenőrizze, hogy a papírvezetők a megfelelő mérethez vannak-e beállítva.</li> <li>Ha papír van a papírtálcában, távolítsa el, majd töltsse be ismét. Ellenőrizze, hogy a papírvezetők a megfelelő mérethez vannak-e beállítva.</li> </ul>
Nyomt. ad. tele	A készülék memóriája megtelt.	Nyomja meg <b>Cancel (Mégse)</b> a gombot, és törölje a nyomtatás korábban eltárolt adatait.
Öndiagnosztika	<p>A beégetőmű nem működik megfelelően.</p> <p>A beégetőmű túlhevült.</p>	Tartsa lenyomva a  gombot a készülék kikapcsolásához, várjon pár másodpercet, majd kapcsolja be újra. Hagyja a készüléket tétlen állapotban bekapcsolva 15 percig.
T1 papír módos.?	A normál papírtálca nem vagy helytelenül lett a készülékbe helyezve.	Helyezze vissza a normál papírtálcát.
Tároló Tele	Az Ön által használt USB Flash memóriameghajtónak nincs elég szabad helye a biztonsági nyomtatási adatok tárolásához.	Törölje a titkosított nyomtatás korábban eltárolt adatait.
TC tálca elakad.	Papírelakadás a TC tálcában.	Távolítson el minden beszorult papírt a TC tálcából és a környékéről. Nyomja meg az <b>Go (Indítás)</b> gombot.
Túl sok tálca	A felszerelt opcionális tálcák száma túllépi a maximális számot.	Csökkentse az opcionális tálcák számát.

Hibaüzenet	Ok	Intézkedés
2-oldalas mérethiba	<p>A készülék papírméret-beállításában megadott papírméret nem megfelelő az automatikus 2 oldalas nyomtatáshoz.</p> <p>A tálcában található papír nem megfelelő méretű, és nem alkalmas az automatikus 2 oldalas nyomtatáshoz.</p>	<p>Nyomja meg a  gombot (ha szükséges).</p> <p>Helyezzen a tálcába megfelelő méretű papírt, és állítsa be a tálcát a papírméret számára.</p> <p>Válasszon olyan papírméretet, amelyet a 2 oldalas nyomtatáshoz megfelel.</p> <p>Az automatikus 2 oldalas nyomtatáshoz megfelelő papírméret az A4.</p>
Az MP tálcában nincs papír	Kifogyott a TC tálcából a papír, vagy a papír nem megfelelően lett a TC tálcába töltve.	<p>Tegye az alábbiak egyikét:</p> <ul style="list-style-type: none"> <li>• Helyezzen ismét papírt a TC tálcába. Ellenőrizze, hogy a papírvezetők a megfelelő mérethez vannak-e beállítva.</li> <li>• Ha papír van a papírtálcában, távolítsa el, majd töltsse be ismét. Ellenőrizze, hogy a papírvezetők a megfelelő mérethez vannak-e beállítva.</li> </ul>
Belépés tiltva	A használni kívánt funkciót a Secure Function Lock 3.0 letiltotta.	Hívja a rendszergazdát a Secure Function Lock (biztonságos funkciózár) beállításaival kapcsolatos információkért.
Csere: toner	A festékkazetta élettartama a végéhez közeledik.	<p>Cserélje le újra a festékkazettát.</p> <p>➤➤ <i>Kapcsolódó tájékoztatás: A festékkazetta cseréje</i></p>
Dob hiba	A dobegység helytelenül van behelyezve.	<p>Helyezze be újra az összeállított festékkazettát és a dobegységet.</p> <p>Ha a probléma továbbra is fennáll, cserélje egy újra a dobegységet.</p>
Dobegység !	Meg kell tisztítani a dobegység koronaszálát.	<p>Tisztítsa meg a dobegység koronaszálát.</p>  <p>➤➤ <i>Kapcsolódó tájékoztatás: A koronaszál tisztítása</i></p> <p>Ha a probléma továbbra is fennáll, cserélje egy újra a dobegységet.</p>
	A dobegység vagy a festékkazetta és a dobegység szerelvénye nincsen megfelelően behelyezve.	Távolítsa el a festékkazetta és dobegység szerelvényét. Vegye ki a festékkazettát a dobegységből, majd helyezze vissza a festékkazettát a dobegységbe. Helyezze vissza az összeállított festékkazettát és dobegységet a készülékbe.
Elakadás 1. tálca Elakadás 2. tálca Elakadás 3. tálca Elakadás 4. tálca	Papírelakadás a jelzett papírtálcában.	Húzza ki a papírtálcát, és távolítsa el az összes elakadt papírt az LCD-n látható animációnak megfelelően.

Hibaüzenet	Ok	Intézkedés
Elakadás belül	A papír elakadt a készülék belsejében.	Nyissa fel az előlapot, távolítsa el az összeállított festékkazettát és a dobegységet, majd húzza ki az összes elakadt papírt. Zárja vissza az előlapot.
Elakadás hátul	A papír elakadt a készülék hátsó részében.	Nyissa ki a beégető fedőlapját és távolítsa el az összes elakadt papírt. Zárja vissza a beégető fedelét. Ha a hiba nem szűnik meg, nyomja meg a Újra gombot.
Elakadt kétold.	Papírelakadás a 2 oldalas tálcában vagy a hátlapban.	Távolítsa el a 2 oldalas tálcát, és nyissa ki a hátlapot az elakadt papírok kihúzásához.
Fedél nyitva	Nincs teljesen lezárva a készülék előlapja.	Nyissa ki, majd határozott mozdulattal zárja le a készülék előlapját.
Fedél nyitva	Nincs teljesen lezárva a beégető fedőlapja.	Zárja le a beégető fedelét, amely a készülék hátlapján belül található.
Fedél nyitva	A Postafiók hátlapja nincs teljesen bezárva.	Zárja be a Postafiók hátlapját.
Fogyóeszközök Cserélje a dobegységet	Időszerű a dobegység cseréje.	Cserélje ki a dobegységet egy újra. ➤➤ <i>Kapcsolódó tájékoztatás: A dobegység cseréje</i>
Fogyóeszközök Dob élettartama a végéhez közelít	A dobegység élettartama hamarosan lejár.	Rendeljen új dobegységet, még mielőtt az LCD megjelenítené a Cserélje a dobegységet üzenetet.
Fogyóeszközök Kevés festék:	Ha az LCD megjeleníti az üzenetet, még egy ideig nyomtathat. A festékkazetta élettartama a végéhez közeledik.	Rendeljen most új festékkazettát, hogy az kéznél legyen, amikor az LCD megjeleníti a Csere: toner üzenetet.
Helytelen dob	A behelyezett dobegység nem megfelelő az Ön készülékéhez.	Távolítsa el a dobegységet, és helyezzen be egy, a megfelelő kellékanyag-termékkóddal ellátott dobegységet. ➤➤ <i>Kapcsolódó tájékoztatás: A dobegység cseréje</i>
Hűtés	A készülék belső hőmérséklete túl magas. A készülék szünetelteti az aktuális nyomtatási feladatot, és átkapcsol hűtési üzemmódba.	Várja meg, amíg a készülék teljesen lehűl. Bizonyosodjon meg arról, hogy a készülék egyetlen szellőzőnyílása sincs eltömődve. Miután a készülék lehűlt, folytatja a nyomtatást.
Kép inic. sikert.	Az inicializálás befejezése előtt megnyomta az érintőképernyőt.	Győződjön meg arról, hogy semmi nem ér az érintőképernyőhöz.
	Előfordulhat, hogy szennyeződés található az érintőképernyő alsó része és a keret között.	Helyezzen egy kemény papírlapot az érintőképernyő alsó része és annak kerete közé, majd csúsztassa azt előre és hátra a szennyeződés kitolásához.
Kétoldalalas letiltva	A készülék hátlapja nincs teljesen bezárva.	Zárja be a készülék hátsó fedelét, amíg az a zárt helyzetben nem rögzül.
	A 2 oldalas tálca nincs teljesen behelyezve.	Határozott mozdulattal helyezze be a 2 oldalas tálcát a készülékbe.
Kevés a papír Kevés a papír, 1. tálca Kevés a papír, 2. tálca Kevés a papír, 3. tálca Kevés a papír, 4. tálca	A papírtálca majdnem üres.	Helyezzen ismét papírt az LCD-n megjelölt papírtálcába.
Kimeneti tálca tele	A kimeneti papírtálca megtelt.	Távolítsa el a kinyomtatott papírt az LCD-n megjelenített kimeneti tálcából.

Hibaüzenet	Ok	Intézkedés
Korlát túllépve	Elérte a Secure Function Lock 3.0 szolgáltatásban megadott nyomtatási korlátot.	Lépjen kapcsolatba a rendszergazdával a Biztonsági zárolás funkció beállításainak ellenőrzéséhez.
Médiatípus-eltérés	A nyomtató-illesztőprogramban megadott nyomathordozó-típus eltér a készülék menüjében megadott papírtípustól.	Töltse a megfelelő típusú papírt az LCD-n jelzett tálcába, majd válassza ki a készülék Papírtípus beállításában a megfelelő nyomathordozó-típust.
Memória megtelt	A készülék memóriája megtelt.	Nyomja meg a(z)  gombot, és csökkentse a nyomtatás felbontását.
Méret eltérés	A tálcában található papír nem a megfelelő méretű.	Helyezzen az LCD-n megjelenített tálcába megfelelő méretű papírt, és állítsa be a papírméretet a tálca számára. Nyomja meg a(z) Újra gombot.
Méret hiba	A kiválasztott papírtálca nem támogatja a nyomtató-illesztőprogramban megadott papírméretet.	Módosítsa a nyomtató-illesztőprogram vagy a készülék papírtálcájának beállításait ahhoz, hogy a nyomtató-illesztőprogramban kiválasztott papírméret egyezzen a kiválasztott papírtálcába betöltött papír méretével.
Nem detektálható	A készülék nem érzékeli a festékkazettát.	Távolítsa el a festékkazetta és dobegység szerelvényét. Vegye ki a festékkazettát a dobegységből, majd helyezze vissza a festékkazettát a dobegységbe. Helyezze vissza a festékkazetta és a dobegység szerelvényét a készülékbe.
	A készülék nem érzékeli a dobegységet.	
Nem használh. eszk.	Hibás USB eszköz vagy egy nagy energiafogyasztású USB eszköz van csatlakoztatva a kiegészítő USB-porthoz.	<ul style="list-style-type: none"> <li>Húzza ki az eszközt a kiegészítő USB-portból.</li> <li>Tartsa lenyomva a  gombot a készülék kikapcsolásához, majd kapcsolja be újra.</li> </ul>
Nem lehet nyomtatni ##	Mechanikai probléma.	<ul style="list-style-type: none"> <li>Tartsa lenyomva a  gombot a készülék kikapcsolásához, várjon pár percet, majd kapcsolja be újra.</li> <li>Ha a probléma továbbra is fennáll, kérjen segítséget a(z) Brother ügyfélszolgálattól vagy a helyi Brother kereskedőtől.</li> </ul>
Nincs 1. tálca Nincs 2. tálca Nincs 3. tálca Nincs 4. tálca	A papírtálca nem vagy helytelenül lett a készülékbe helyezve.	Helyezze vissza az LCD-n jelzett papírtálcát.
Nincs adagolt papír, T1 Nincs adagolt papír, T2 Nincs adagolt papír, T3 Nincs adagolt papír, T4	A készülék nem tud papírt betölteni a megjelölt papírtálcából.	Húzza ki az LCD-n megjelölt papírtálcát, és távolítsa el az összes elakadt papírt. Nyomja meg a(z) Újra gombot.
Nincs dob	A dobegység helytelenül van behelyezve.	Helyezze be újra az összeállított festékkazettát és a dobegységet. ➤➤ <i>Kapcsolódó tájékoztatás: A dobegység cseréje</i>
Nincs dobegység	A dobegység helytelenül van behelyezve.	Helyezze be újra az összeállított festékkazettát és a dobegységet. ➤➤ <i>Kapcsolódó tájékoztatás: A dobegység cseréje</i>
Nincs észlelt USB-meghajtó	A készüléke nem talált USB Flash memóriameghajtót.	Helyezzen be egy USB Flash memóriameghajtót a kiegészítő USB-portba.

Hibaüzenet	Ok	Intézkedés
Nincs festék	A festékkazetta rosszul lett behelyezve.	Távolítsa el a festékkazetta és dobegység szerelvényét. Vegye ki a festékkazettát a dobegységből, majd helyezze vissza a festékkazettát a dobegységbe. <b>➤➤ Kapcsolódó tájékoztatás: A festékkazetta cseréje</b>
Nincs HUB támogatás	Egy USB-hubeszköz van csatlakoztatva a kiegészítő USB-porthoz.	Távolítsa az USB-hubeszközt a kiegészítő USB-portból.
Nincs papír	Kifogyott a készülékből a papír, vagy a papír nem megfelelően lett a papírtálcákba töltve.	<ul style="list-style-type: none"> <li>Helyezzen ismét papírt a papírtálcákba. Ellenőrizze, hogy a papírvezetők a megfelelő mérethez vannak-e beállítva.</li> <li>Ha papír van a papírtálcában, távolítsa el, majd töltsse be ismét. Ellenőrizze, hogy a papírvezetők a megfelelő mérethez vannak-e beállítva.</li> <li>Ne töltsse túl a papírtálcát.</li> </ul>
Nincs papír, 1. tálca Nincs papír, 2. tálca Nincs papír, 3. tálca Nincs papír, 4. tálca	A készülék nem tud papírt betölteni a megjelölt papírtálcából.	Tegye az alábbiak egyikét: <ul style="list-style-type: none"> <li>Helyezzen ismét papírt az LCD-n megjelölt papírtálcába. Ellenőrizze, hogy a papírvezetők a megfelelő mérethez vannak-e beállítva.</li> <li>Ha papír van a papírtálcában, távolítsa el, majd töltsse be ismét. Ellenőrizze, hogy a papírvezetők a megfelelő mérethez vannak-e beállítva.</li> <li>Ne töltsse túl a papírtálcát.</li> </ul>
Nincs válasz	Egy nem támogatott USB-eszköz van csatlakoztatva a kiegészítő USB-porthoz.	<ul style="list-style-type: none"> <li>Húzza ki az eszközt a kiegészítő USB-portból.</li> <li>Tartsa lenyomva a  gombot a készülék kikapcsolásához, majd kapcsolja be újra.</li> </ul> <b>➤➤ Kapcsolódó tájékoztatás: Biztonsági nyomtatás USB flash meghajtó használatával</b>
Nyomtatási adatok megtelt	A készülék memóriája megtelt.	Nyomja meg  a gombot, és törölje a titkosított nyomtatás korábban eltárolt adatait.
Öndiagnosztika	A beégetőmű nem működik megfelelően. A beégetőmű túlhevült.	Tartsa lenyomva a  gombot a készülék kikapcsolásához, várjon pár másodpercet, majd kapcsolja be újra. Hagyja a készüléket tétlen állapotban bekapcsolva 15 percig.
Postafiók-elakadás	Papírelakadás a Postafiók-egységben.	Távolítsa el az összes elakad papírt a Postafiók-egységből az LCD megjelenített módon.
Rossz tonerkazetta	A behelyezett festékkazetta nem a megfelelő festékkazetta a készülékéhez.	Távolítsa el a festékkazettát a dobegységből, és helyezzen be egy, a megfelelő termékkóddal ellátott festékkazettát. <b>➤➤ Kapcsolódó tájékoztatás: A festékkazetta cseréje</b>
Tálca kivéve	A normál papírtálca nem vagy helytelenül lett a készülékbe helyezve.	Helyezze vissza a normál papírtálcát.
Tároló Tele	Az Ön által használt USB Flash memóriameghajtónak nincs elég szabad helye a nyomtatási adatok tárolásához.	Törölje a korábban tárolt nyomtatási adatokat az USB Flash memóriameghajtóról.

Hibaüzenet	Ok	Intézkedés
Tárolóeszköz nincs felismerve	A készüléke nem tud az USB Flash memóriameghajtóról beolvasni, vagy arra ráírni.	Tartsa lenyomva a  gombot a készülék kikapcsolásához, majd kapcsolja be újra. Ha a probléma továbbra is fennáll, állítsa vissza a munka mentésének helyét. ➤➤ <i>Kapcsolódó tájékoztatás: Biztonsági nyomtatás USB flash meghajtó használatával</i>
TC tálca elakadás	Papírelakadás a TC tálcában.	Távolítson el minden beszorult papírt a TC tálcából és a környékéről. Nyomja meg a <b>Újra</b> gombot.
Több kimeneti tálca	A 2-es vagy a 4-es tárolótálca el van távolítva a Postafiókegységből.	Ha a Postafiókegységet 2 tárolós módban akarja használni, akkor távolítsa el a 2-es és 4-es tárolótálcát. Ha a Postafiókegységet 4 tárolós módban akarja használni, akkor szerelje fel a 2-es és 4-es tárolótálcát.
Túl sok tálca	A felszerelt opcionális tálcák száma túllépi a maximális számot.	Csökkentse az opcionális tálcák számát.



### Kapcsolódó tájékoztatás

- [Hibaelhárítás](#)

#### Kapcsolódó témák:

- [A koronaszál tisztítása](#)
- [A festékkazetta cseréje](#)
- [A dobegység cseréje](#)
- [Biztonsági nyomtatás USB flash meghajtó használatával](#)

## A Brother Web Connect funkció használatakor megjelenő hibaüzenetek

**Kapcsolódó modellek:** HL-L6410DN/HL-L6415DN

Hiba esetén a készülék hibaüzenetet jelenít meg. A leggyakrabban előforduló hibaüzeneteket az alábbi táblázatban olvashatja.

A legtöbb problémát saját maga is elháríthatja. Ha a táblázat átnézése után további segítségre van szüksége, olvassa át a hibaelhárítási tanácsokat: [support.brother.com](http://support.brother.com).

### Csatlakozási hiba

Hibaüzenetek	Ok	Intézkedés
Kapcsolódási hiba 02 Kapcsolódás a hálózathoz sikertelen. Ellenőrizze a hálózati kapcsolatot.	A készülék nem csatlakozik a hálózathoz.	<ul style="list-style-type: none"> <li>Győződjön meg róla, hogy a megfelelő IP-cím van hozzárendelve a készülékéhez.</li> <li>Győződjön meg róla, hogy a hozzáférési pont/router aktív, és az internetkapcsolat létrejött.</li> <li>Gondoskodjon arról, hogy a vezeték nélküli router/hozzáférési pont be legyen kapcsolva.</li> <li>Ha a Web gombot közvetlenül a készülék bekapcsolása után nyomták meg, akkor lehet, hogy a hálózati kapcsolat még nem jött létre. Várjon, és próbálja meg újra.</li> </ul>
Kapcsolódási hiba 03 Kapcsolódás a kiszolgálóhoz sikertelen. Ellenőrizze a hálózati beállításokat.	<ul style="list-style-type: none"> <li>A hálózat vagy a kiszolgáló beállításai nem megfelelőek.</li> <li>Probléma van a hálózattal vagy a kiszolgálóval.</li> </ul>	<ul style="list-style-type: none"> <li>Ellenőrizze, hogy megfelelőek-e a hálózati beállítások, vagy várjon, és próbálja meg újra.</li> <li>Ha a Web gombot közvetlenül a készülék bekapcsolása után nyomták meg, akkor lehet, hogy a hálózati kapcsolat még nem jött létre. Várjon, és próbálja meg újra.</li> </ul> <p>►► <i>Kapcsolódó tájékoztatás: Dátum és idő konfigurálása Web alapú kezelés segítségével</i></p>
Csatlak. hiba 07 Kapcsolódás a szer- verhez sikertelen. Hibás dátum és idő.	A dátum és az idő beállítása nem helyes.	Állítsa be a helyes dátumot és időt. Vegye figyelembe, hogy ha a készülék hálózati tápkábele nincs csatlakoztatva, a dátum- és időbeállítás visszaállhat a gyári alapbeállításra.

### Hitelesítési hiba.

Hibaüzenetek	Ok	Intézkedés
Hitelesítési hiba 01 Nem megfelelő PIN kód. Megfelelően gépelje be a PIN kódot.	A fiók eléréséhez megadott PIN-kód helytelen. A PIN-kód az a négyjegyű szám, amelyet a készüléken adott meg, amikor a fiókot regisztrálta rajta.	Írja be a helyes PIN-kódot.
Hitelesítési hiba 02 Hibás vagy lejárt azonosító. Vagy ez az ideiglenes azonosító már használatban van. Írja be helyesen vagy	<p>A megadott ideiglenes azonosító nem megfelelő.</p> <p>A megadott ideiglenes azonosító lejárt. Egy ideiglenes azonosító 24 óráig érvényes.</p>	<p>Írja be a helyes ideiglenes azonosítót.</p> <p>Igényeljen újra Brother Web Connect (webes csatlakozás) hozzáférést és szerezzen egy ideiglenes azonosítót,</p>

Hibaüzenetek	Ok	Intézkedés
kérjen újra ideiglenes azonosítót. Az ideiglenes azonosító a kibocsátást követően 24 óráig érvényes.		majd az új ideiglenes azonosítóval regisztrálja a fiókot a készüléken.
Hitelesítési hiba 03 A kijelző neve már regisztrálva van. Adjon meg egy másik kijelző nevet.	A kijelzőhöz megadott név már regisztrálva van a szolgáltatás egy másik felhasználójához.	Adjon meg egy másik nevet.

## Kiszolgáló hiba

Hibaüzenetek	Ok	Intézkedés
Szerver hiba 01 Hitelesítés sikertelen. Tegye az alábbiakat: 1. Az új ideiglenes azonosítóért látogasson el ide: <a href="http://bwc.brother.com">http://bwc.brother.com</a> . 2. Nyomja meg az OK gombot, és a következő képernyőn adja meg az új ideiglenes azonosítóját.	A készüléknek a szolgáltatás eléréséhez szükséges hitelesítési információja lejárt vagy érvénytelen.	Igényeljen újra Brother Web Connect (webes csatlakozás) hozzáférést egy ideiglenes azonosító szerzéséhez, majd az új ideiglenes azonosítóval regisztrálja a fiókot a készüléken.
Szerver hiba 13 A szolgáltatás ideiglenesen nem érhető el. Próbálja meg később.	Probléma lépett fel a szolgáltatással és jelenleg nem lehet használni.	Várjon, és próbálja meg újra. Ha újra ezt az üzenetet kapja, próbálja meg elérni a szolgáltatást egy számítógépről, hogy ellenőrizze annak elérhetőségét.



## Kapcsolódó tájékoztatás

- [Hibaelhárítás](#)

### Kapcsolódó témák:

- [Dátum és idő konfigurálása Web alapú kezelés segítségével](#)



## Papírelakadások

Új papír hozzáadásakor mindig vegye ki az összes maradék lapot a papírtálcából, és igazítsa meg a köteget. Ez segít megelőzni, hogy a készülék egyszerre több papírlapot adagoljon, és megakadályozza a papírelakadást.

- [Papírelakadás megszüntetése](#)
- [Papírelakadás a TC tálcában.](#)
- [A papír a papírtálcában akadt el](#)
- [A papír a készülék hátsó részében akadt el](#)
- [A papír a készülék belsejében akadt el](#)
- [A papír a 2 oldalas tálcában akadt el](#)
- [Papírelakadás a Postafiók egységben.](#)

## Papírelakadás megszüntetése

Ha a papír elakad, vagy a nyomtató gyakran több papírlapot ad ki egyszerre, tegye a következőket:

- Tisztítsa meg a papírfelszedő görgőket és a papírtálcák szétválasztó párnáját.
  - *Kapcsolódó tájékoztatás: Tisztítsa meg a papírfelszedő görgőket*
- Helyezze a papírt megfelelően a tálcába.
  - *Kapcsolódó tájékoztatás: Papír betöltése*
- Állítsa be a megfelelő papírméretet és -típust a készüléken.
  - *Kapcsolódó tájékoztatás: Papírbeállítások*
- Állítsa be a megfelelő papírméretet és -típust a számítógépen.
  - *Kapcsolódó tájékoztatás: Dokumentum nyomtatása (Windows)*
  - *Kapcsolódó tájékoztatás: Nyomtatás az AirPrint használatával*
- Az ajánlott papírtípust használja.
  - *Kapcsolódó tájékoztatás: Speciális papírok használata*
  - *Kapcsolódó tájékoztatás: Ajánlott nyomathordozó*



### Kapcsolódó tájékoztatás

- [Papírelakadások](#)

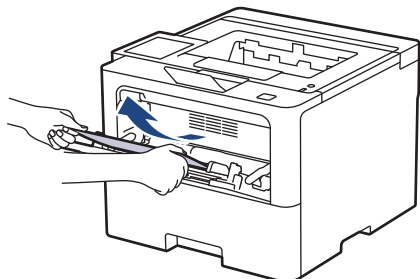
#### Kapcsolódó témák:

- [Tisztítsa meg a papírfelszedő görgőket](#)
- [Papír betöltése](#)
- [Papírbeállítások](#)
- [Dokumentum nyomtatása \(Windows\)](#)
- [Nyomtatás az AirPrint használatával](#)
- [Speciális papírok használata](#)
- [Ajánlott nyomathordozó](#)

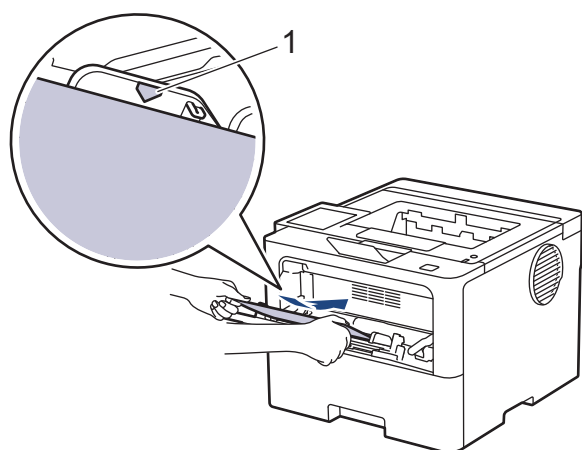
## Papírelakadás a TC tálcában.

Ha a készülék vezérlőpanelje vagy a Status Monitor szerint elakadás történik a készülék TC tálcájával, tegye az alábbiakat:

1. Vegye ki a papírt a TC tálcából.
2. Óvatosan távolítsa el minden beszorult papírt a TC tálcából és a környékéről.



3. Pörgesse át a papírköteget, majd tegye vissza a TC tálcába.
4. Töltsön ismét papírt a TC tálcába, győződjön meg arról, hogy a papír mindig a tálca két oldalán található maximális vezetők (1) alatt marad-e.



5. Kövesse a készülék LCD-kijelzőjén látható utasításokat.

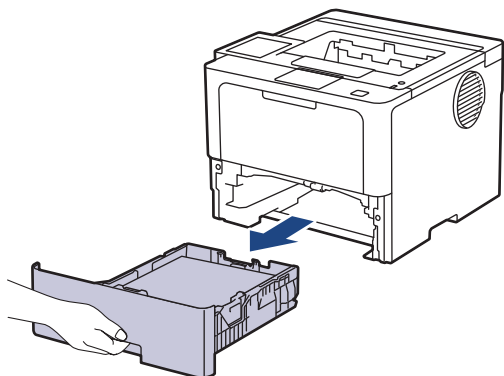
### ✓ Kapcsolódó tájékoztatás

- [Papírelakadások](#)

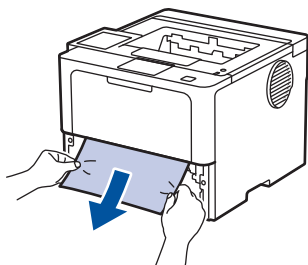
## A papír a papírtálcában akadt el

Ha a készülék vezérlőpanelje vagy a Status Monitor szerint elakadás történik a papírtálcában, tegye az alábbiakat:

1. A papírtálcát húzza ki teljesen a készülékből.

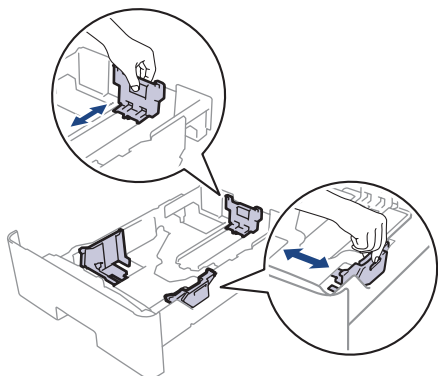


2. Húzza ki lassan az elakadt papírt.

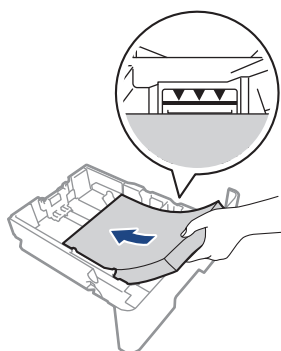


Ha két kézzel lefelé húzza, könnyebben eltávolíthatja az elakadt papírt.

3. A további papírelakadás elkerülése érdekében pörgesse át a papírköteget, és igazítsa a papírvezetőket a papír méretéhez. Tegyen papírt a papírtálcába.



4. Ügyeljen rá, hogy a papír mennyisége a maximum jel alatt legyen (▼▼▼).



5. Határozott mozdulattal helyezze vissza a tálcát a készülékbe.



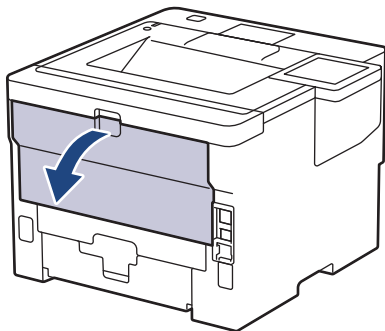
## Kapcsolódó tájékoztatás

- Papírelakadások

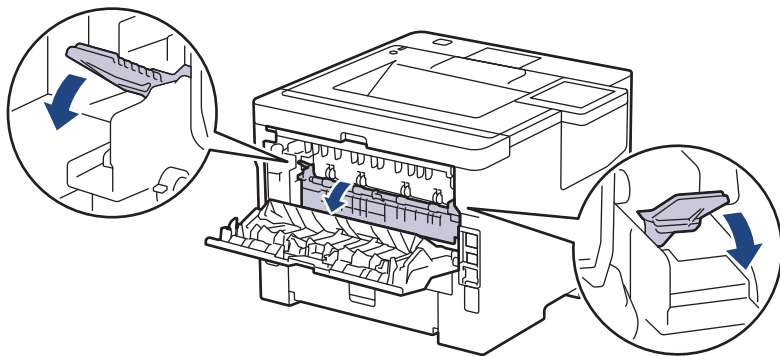
## A papír a készülék hátsó részében akadt el

Amikor a készülék vezérlőpanelje vagy a Status Monitor azt jelzi, hogy elakadás történt a készülék hátuljában, végezze el a következő lépéseket:

1. Hagyja bekapcsolva a készüléket 10 percre, hogy a belső ventilátor lehűtse a készülék nagyon forró alkatrészeit.
2. Nyissa ki a hátlapot.



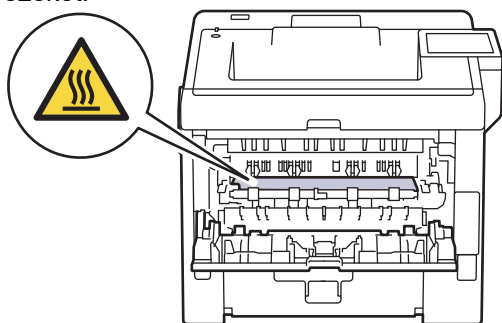
3. A bal és jobb oldalon lévő zöld füleket maga felé húzva oldja ki a beégető fedelét.



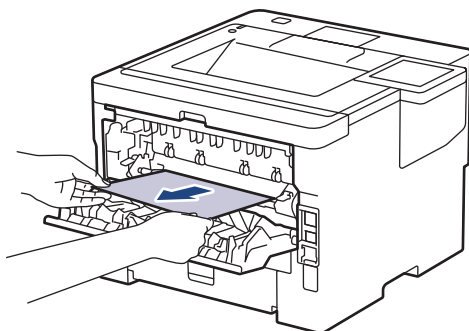
### ⚠ FIGYELEM

#### FORRÓ FELÜLET

A készülék belső alkatrészei nagyon forrók. Várja meg, amíg a készülék lehűl, mielőtt megérintené ezeket.

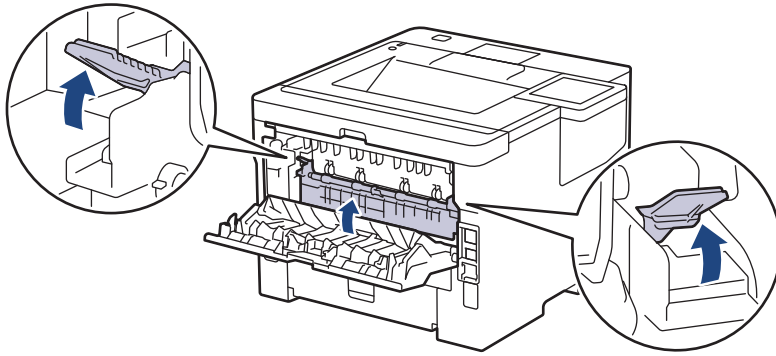


4. Mindkét kézzel óvatosan húzza ki az elakadt papírt a készülékből.



---

5. Zárja vissza a beégető fedelét.



6. Zárja be a hátlapot, hogy az a zárt helyzetben rögzüljön.



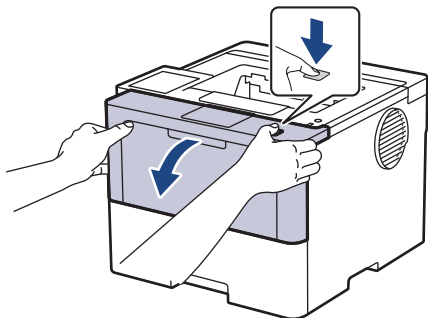
## Kapcsolódó tájékoztatás

- [Papírelakadások](#)
-

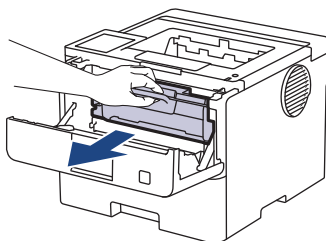
## A papír a készülék belsejében akadt el

Ha a készülék vezérlőpanelje vagy a Status Monitor szerint elakadás történik a készülékben, tegye az alábbiakat:

1. Hagyja bekapcsolva a készüléket 10 percig, hogy a belső ventilátor lehűtse a készülék nagyon forró alkatrészeit.
2. Nyissa ki az előlapot.



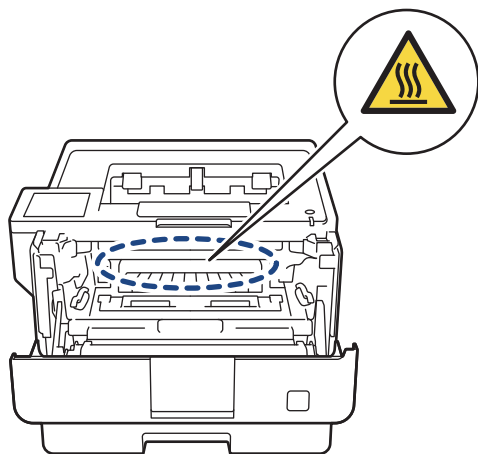
3. Távolítsa el a festékkazetták és dobegységek szerelvényét.



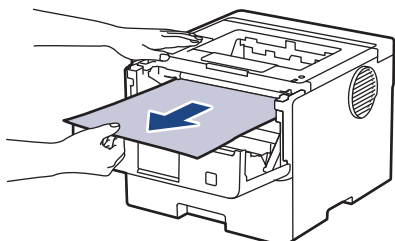
### FIGYELEM

#### FORRÓ FELÜLET

A készülék belső alkatrészei nagyon forrók. Várja meg, amíg a készülék lehül, mielőtt megérintené ezeket.



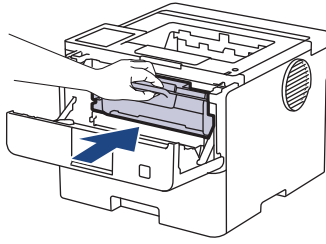
4. Húzza ki lassan az elakadt papírt.





---

5. Helyezze be az összeállított festékkazettát és dobegységet a készülékbe.



6. Zárja vissza az előlapot.



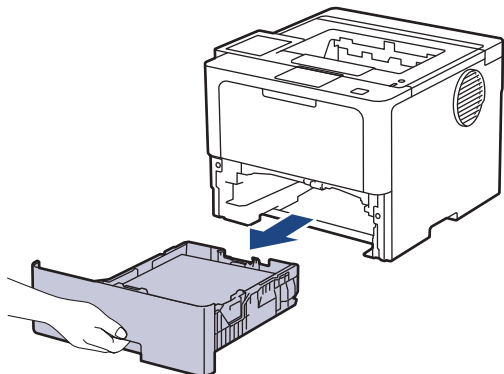
## Kapcsolódó tájékoztatás

- [Papírelakadások](#)
-

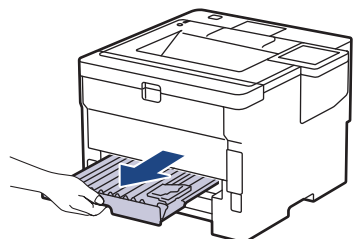
## A papír a 2 oldalas tálcában akadt el

Ha a készülék vezérlőpanelje vagy a Status Monitor szerint elakadás történik a 2 oldalas papírtálcában, tegye az alábbiakat:

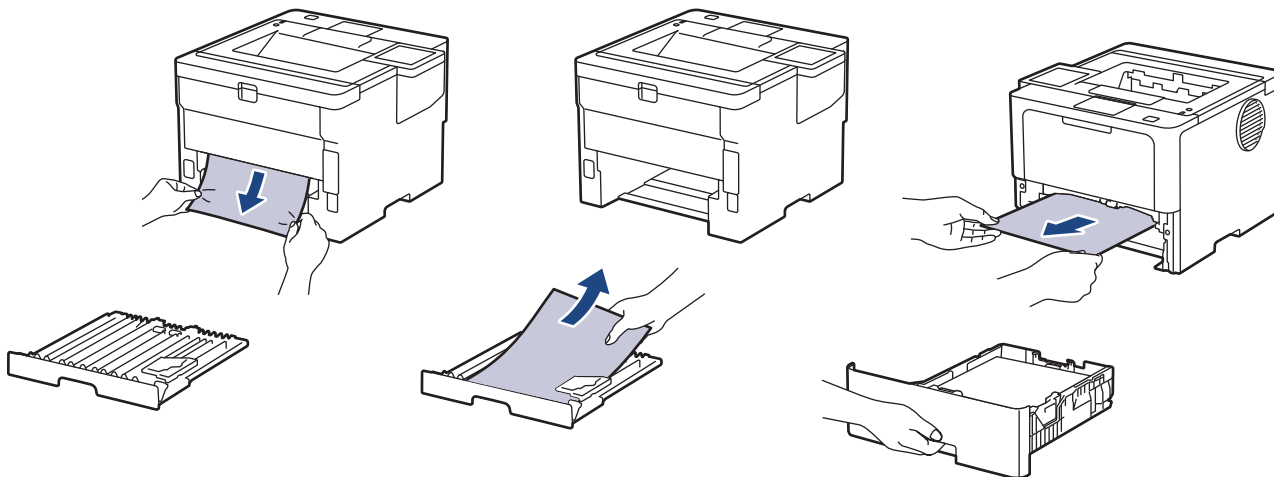
1. Hagyja bekapcsolva a készüléket 10 percig, hogy a belső ventilátor lehűtse a készülék nagyon forró alkatrészeit.
2. A papírtálcát húzza ki teljesen a készülékből.



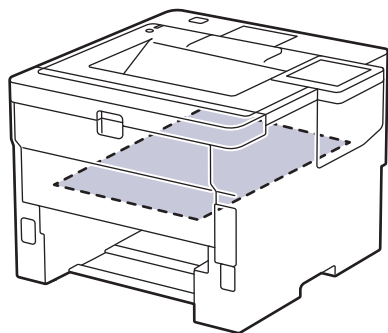
3. A készülék hátulján húzza ki teljesen a 2 oldalas tálcát a készülékből.



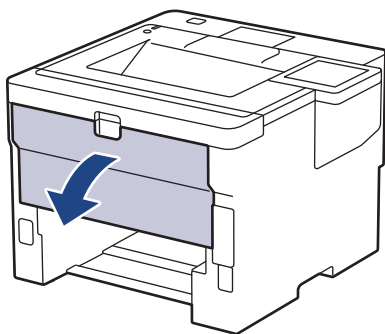
4. Húzza ki az elakadt papírt a készülékből vagy a 2 oldalas tálcából.



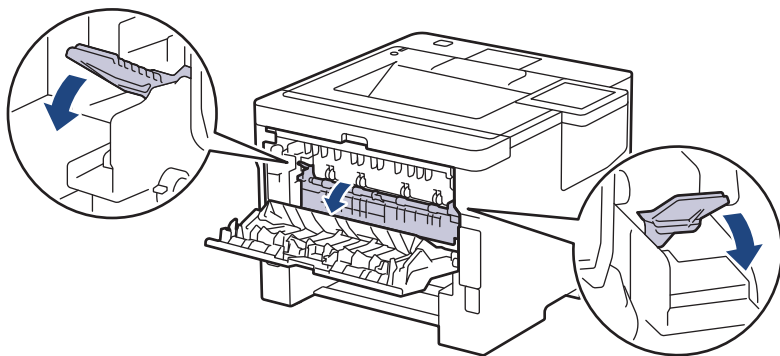
5. Távolítsa el a statikus elektromosság miatt esetlegesen a készülék alá ragadt papírt.



6. Ha nem a 2 oldalas tálcában akadt el a papír, nyissa ki a hátlapot.



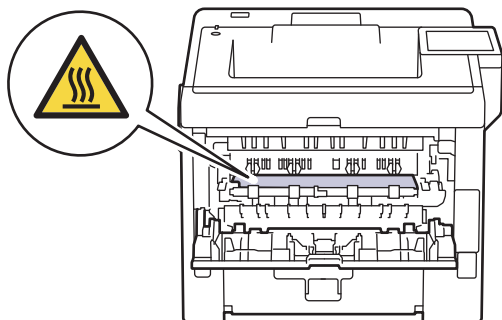
7. A bal és jobb oldalon lévő zöld füleket maga felé húzva oldja ki a beégető fedelét.



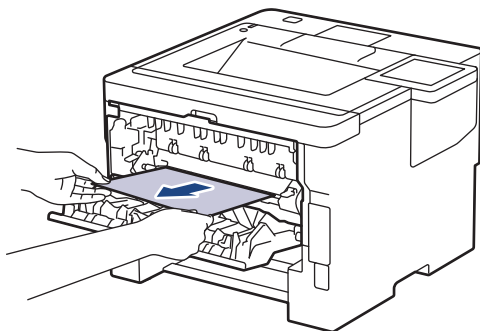
## FIGYELEM

### FORRÓ FELÜLET

A készülék belső alkatrészei nagyon forrók. Várja meg, amíg a készülék lehűl, mielőtt megérintené ezeket.

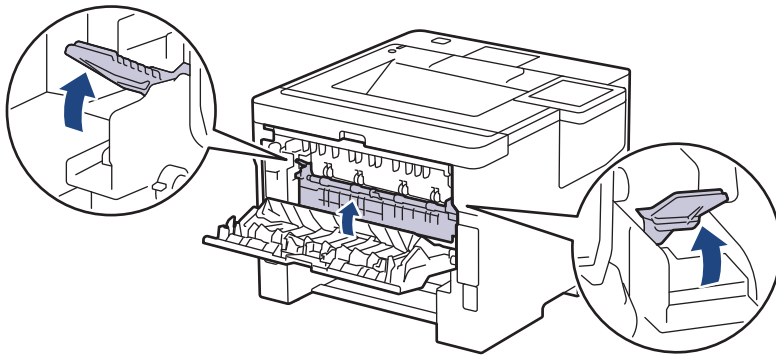


8. Mindkét kézzel óvatosan húzza ki az elakadt papírt a készülék hátuljából.



---

9. Zárja vissza a beégető fedelét.



10. Zárja be a hátlapot, hogy az a zárt helyzetben rögzüljön.

11. Helyezze vissza stabilan a kétoldalas papírtálcát a készülék hátuljába.

12. Helyezze vissza stabilan a papírtálcát a készülék elejébe.



### Kapcsolódó tájékoztatás

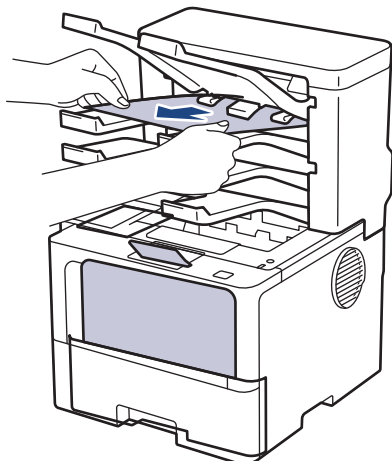
- [Papírelakadások](#)

## Papírelakadás a Postafiók egységben.

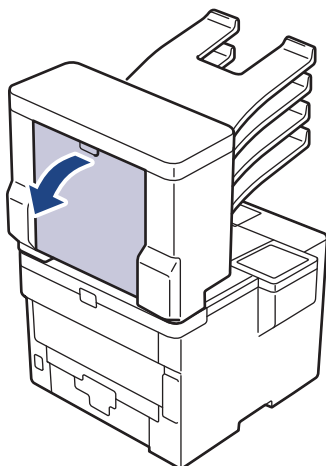
Kapcsolódó modellek: HL-L6410DN/HL-L6415DN

Ha a készülék vezérlőpanelje vagy a Status Monitor szerint elakadás történik a Postafiók egységben, tegye az alábbiakat:

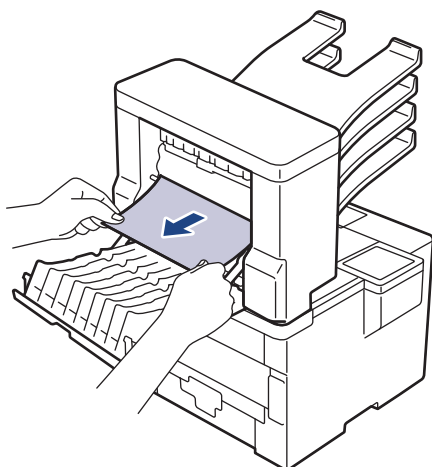
1. Óvatosan távolítsa el az elakadt papírt az LCD-n mutatott Postafiók tárolóból.



2. Ha a hiba folytatódik, nyissa ki a Postafiók hátsó fedelét.



3. Óvatosan távolítsa el az elakadt papírt a Postafiók-egységből.



4. Zárja be a Postafiók hátlapját, hogy az a zárt helyzetben rögzüljön.






## Kapcsolódó tájékoztatás

- Papírelakadások

## Nyomtatási problémák

Ha a táblázat adatainak átnézése után további segítségre van szüksége, olvassa át a hibaelhárítási tanácsokat itt: [support.brother.com/faqs](http://support.brother.com/faqs).

Problémák	Javaslatok
A készülék nem nyomtat.	<p>Ellenőrizze, hogy a készülék nincs-e Kikapcsolás üzemmódban.</p> <p>Ha a készülék ki van kapcsolva, nyomja meg a  gombot, majd küldje el újra a nyomtatási feladatot.</p> <p>Ellenőrizze, hogy a megfelelő nyomtató-illesztőprogram van-e telepítve és kiválasztva.</p> <p>Nézze meg, hogy a Status Monitor vagy készülék vezérlőpanelje nem jelez-e hibát.</p> <p>Ellenőrizze, hogy a készülék online állapotban van-e:</p> <ul style="list-style-type: none"> <li>Windows 11                     <p>Kattintson a  &gt; <b>Minden alkalmazás &gt; Windows-eszközök &gt; Vezérlőpult</b> lehetőségre. A <b>Hardver és hang</b> csoportban kattintson a(z) <b>Eszközök és nyomtatók megtekintése</b> elemre. Kattintson jobb gombbal a modellje ikonjára, majd kattintson erre: <b>Aktuális nyomtatási feladatok megtekintése</b>. Ha megjelennek a nyomtató-illesztőprogram lehetőségei, válassza ki a használt nyomtató-illesztőprogramot. Kattintson a(z) <b>Nyomtató</b> ikonra a menüsoron, és győződjön meg arról, hogy a(z) <b>Kapcsolat nélküli használat</b> jelölőnégyzet nincs bejelölve.</p> </li> <li>Windows 10, Windows Server 2016, Windows Server 2019 és Windows Server 2022                     <p>Kattintson a(z)  &gt; <b>Windows Rendszer &gt; Vezérlőpult</b> elemre. A <b>Hardver és hang (Hardver)</b> csoportban kattintson a(z) <b>Eszközök és nyomtatók megtekintése</b> elemre. Kattintson jobb gombbal a modellje nevére. Kattintson a(z) <b>Aktuális nyomtatási feladatok megtekintése</b> gombra. Ha megjelennek a nyomtató-illesztőprogram lehetőségei, válassza ki a használt nyomtató-illesztőprogramot. Kattintson a(z) <b>Nyomtató</b> ikonra a menüsoron, és győződjön meg arról, hogy a(z) <b>Kapcsolat nélküli használat</b> jelölőnégyzet nincs bejelölve.</p> </li> <li>Windows Server 2012 R2                     <p>Kattintson a <b>Vezérlőpult</b> elemre a <b>Start</b> képernyőn. A <b>Hardver</b> csoportban kattintson a(z) <b>Eszközök és nyomtatók megtekintése</b> elemre. Kattintson jobb gombbal a modellje nevére. Kattintson a(z) <b>Aktuális nyomtatási feladatok megtekintése</b> gombra. Ha megjelennek a nyomtató-illesztőprogram lehetőségei, válassza ki a használt nyomtató-illesztőprogramot. Kattintson a(z) <b>Nyomtató</b> ikonra a menüsoron, és győződjön meg arról, hogy a(z) <b>Kapcsolat nélküli használat</b> jelölőnégyzet nincs bejelölve.</p> </li> <li>Windows Server 2012                     <p>Vigye az egeret az asztal jobb alsó sarkába. Amikor megjelenik a menüsor, kattintson a <b>Beállítások &gt; Vezérlőpult &gt; Hardver &gt; Eszközök és nyomtatók megtekintése</b> lehetőségre. Kattintson jobb gombbal a modellje nevére. Kattintson a(z) <b>Aktuális nyomtatási</b></p> </li> </ul>

Problémák	Javaslatok
	<b>feladatok megtekintése</b> gombra. Ha megjelennek a nyomtató-illesztőprogram lehetőségei, válassza ki a használt nyomtató-illesztőprogramot. Kattintson a(z) <b>Nyomtató</b> ikonra a menüsoron, és győződjön meg arról, hogy a(z) <b>Kapcsolat nélküli használat</b> jelölőnégyzet nincs bejelölve.
A készülék nem nyomtat, vagy abbahagyta a nyomtatást.	Szakítsa meg a nyomtatási feladatot, majd törölje azt a készülék memóriájából. A nyomtatás hiányos. Küldje újra a nyomtatási adatokat. <b>►► Kapcsolódó tájékoztatás: Nyomtatási feladat megszakítása</b>
A fejlécek vagy láblécek látszanak ha a dokumentumot a képernyőn jeleníti meg, de nem látszanak a kinyomtatott oldalon.	Az oldal felső vagy alsó részén nem nyomtatható terület van. Állítsa be a felső és az alsó margót a dokumentumában úgy, hogy lehetővé tegye a felső és alsó terület nyomtatását is.
A készülék váratlanul nyomtatni kezd, vagy összefüggéstelen karakterhalmazt nyomtat.	Szakítsa meg a nyomtatási feladatot, majd törölje azt a készülék memóriájából. A nyomtatás hiányos. Küldje újra a nyomtatási adatokat. <b>►► Kapcsolódó tájékoztatás: Nyomtatási feladat megszakítása</b>
	Ellenőrizze a szoftveralkalmazás beállításait, hogy azok a készülékhez megfelelően vannak-e beállítva.
	Ellenőrizze, hogy a Brother nyomtató-illesztőprogram van kiválasztva az alkalmazás Nyomtatás ablakában.
A készülék az első néhány oldalt helyesen nyomtatja, majd néhány oldalról hiányoznak szövegrészek.	Ellenőrizze a szoftveralkalmazás beállításait, hogy azok a készülékhez megfelelően vannak-e beállítva.
	Készülékéhez nem jut el minden adat, melyet számítógépe továbbít. Győződjön meg róla, hogy helyesen csatlakoztatta az interfészkábel.
A készülék nem nyomtat a papír mindkét oldalára még akkor sem, ha a nyomtató-illesztőprogram beállítása 2 oldalas, és a készülék támogatja a 2 oldalas nyomtatást.	Ellenőrizze a papírméret beállítását a nyomtató-illesztőprogramban. A4 méretű papírt kell kiválasztania. A támogatott papírsúly 60 - 105 g/m <sup>2</sup>
A nyomtatás túl lassú.	Csökkentse a felbontást a nyomtató-illesztőprogramban.
	Ha engedélyezte a Csendes üzemmódot, tiltsa azt le a nyomtató-illesztőprogramban vagy a készülék menüjében.
	Folyamatos nyomtatás esetén a nyomtatási sebesség automatikusan csökkenthető, a készüléken belüli hőmérséklet mérséklése érdekében.
A készülék nem adagol papírt.	Ha van papír a papírtálcában, akkor ellenőrizze, hogy a lapok egyenesen állnak-e. Ha a papír meggyűrődött, simítsa ki. Sokszor hasznos lehet, ha kiveszi a papírt, megfordítja a köteget, és úgy teszi vissza a papírtálcába.
	Pörgesse át alaposan a papírköteget, és helyezze vissza a papírtálcába.
	Tegyen kevesebb lapot a papírtálcára, majd próbálja meg újra a műveletet.
	(TC tálcával rendelkező modelleknél) Ellenőrizze, hogy a(z) <b>MP Tálca</b> ne legyen kiválasztva a nyomtató-illesztőprogram <b>Papírforrás</b> területén.
	Tisztítsa meg a papírfelszedő görgőket.
A készülék a TC tálcából nem adagolja a lapokat. (TC tálcával rendelkező modelleknél)	Pörgesse át a lapokat, majd határozott mozdulattal helyezze vissza azokat a TC tálcába.



Problémák	Javaslatok
	Győződjön meg arról, hogy a <b>Papírforrás</b> értéke <b>MP Tálca</b> a nyomtató-illesztőprogramban.
A készülék nem adagol borítékokat.	Helyezzen borítékokat a TC tálca. Az alkalmazást a használt borítékméretre kell beállítani. Ezt általában az alkalmazás Oldalbeállítás vagy Dokumentum beállítási menüjében teheti meg.
A nyomtatási pozíció nincs összhangban a fejléces papírral vagy az előre nyomtatott elemekkel.	Állítsa be a nyomtatási pozíciót az egyes papírtálcák nyomtatási pozíciójának beállításával.



## Kapcsolódó tájékoztatás

- [Hibaelhárítás](#)



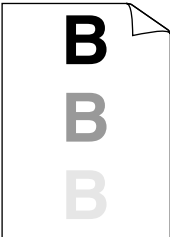
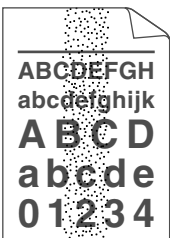
### Kapcsolódó témák:


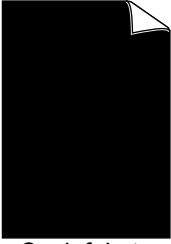

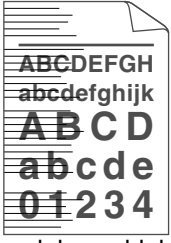
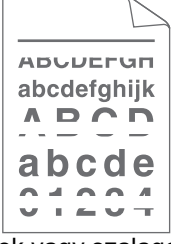
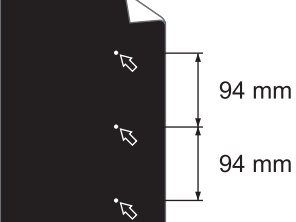
- [A készülék állapotának megfigyelése a számítógépről \(Windows\)](#)
- [Nyomtatási feladat megszakítása](#)
- [Betöltés és nyomtatás a papírtálca használatával](#)
- [Tisztítsa meg a papírfelszedő görgőket](#)
- [Betöltés és nyomtatás a többcélú tálca \(TC tálca\) használatával](#)

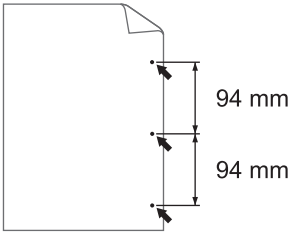
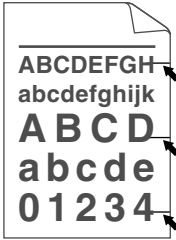
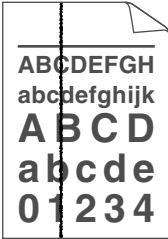

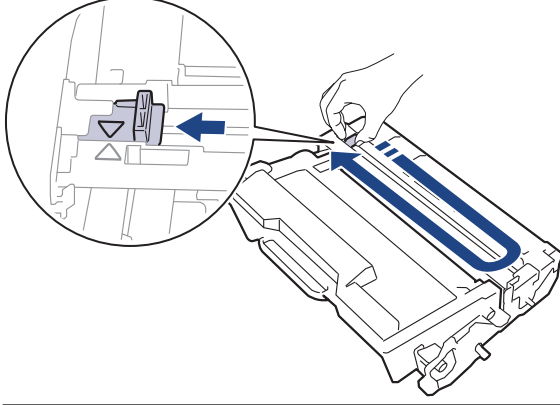
## A nyomtatási minőség javítása

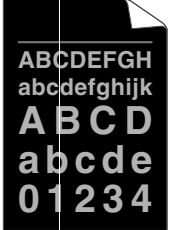

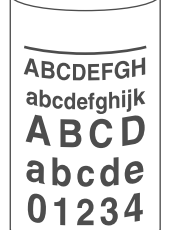
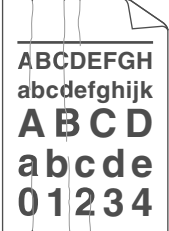
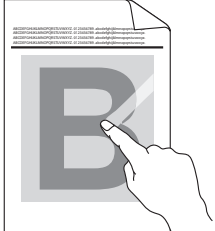
A nyomtatási minőséggel kapcsolatos problémák esetén először nyomtasson tesztoldalt. Ha a kinyomtatott tesztoldal rendben van, akkor a hiba valószínűleg nem a készülékben van. Ellenőrizze az interfészkábel csatlakozásait, és nyomtasson ki egy eltérő dokumentumot. Ha a készülékkel nyomtatott nyomat vagy tesztoldal minőségi problémákat mutat, ellenőrizze a gyenge nyomtatási minőség példáit, majd kövesse a javaslatokat a táblázatban.


1. Hogy a legjobb minőségű nyomtatást érje el, a javasolt nyomathordozók használatát ajánljuk. Ellenőrizze, hogy a használt papír megfelel-e előírásainknak.
2. Győződjön meg róla, hogy az összeállított dobegység és a festékkatron megfelelően van-e beszerelve.

Példák gyenge nyomtatási minőségre	Javaslat
 <p>Halvány</p>	<ul style="list-style-type: none"> <li>• Ha a készülék a Festékkazetta cseréje állapotot jelzi, akkor helyezzen be egy új festékkazettát.</li> <li>• Ellenőrizze a környezeti körülményeket. A magas páratartalom vagy hőmérséklet például ilyen jellegű nyomtatási hibát okozhat.</li> <li>• Ha a teljes oldal túl világos, akkor előfordulhat, hogy a Festékkímélő funkció be van kapcsolva. A Festékkímélő mód a készülék menübeállításában vagy az illesztőprogramban kapcsolhatja ki.</li> <li>• Tisztítsa meg a dobegységet.</li> <li>• Tisztítsa meg a dobegység koronaszálát.</li> <li>• Cserélje le egy újra a festékkazettát.</li> <li>• Cserélje le egy újra a dobegységet.</li> </ul>
 <p>Szürke háttér</p>	<ul style="list-style-type: none"> <li>• Ellenőrizze a környezeti körülményeket. A magas hőmérséklet vagy magas páratartalom okozhat fokozott háttér szürkülést/árnyékolódást.</li> <li>• Tisztítsa meg a dobegységet.</li> <li>• Cserélje le egy újra a festékkazettát.</li> <li>• Cserélje le egy újra a dobegységet.</li> </ul>
 <p>Szellemképek</p>	<ul style="list-style-type: none"> <li>• Ellenőrizze a környezeti körülményeket. Az alacsony páratartalom, alacsony hőmérséklet és hasonló környezeti feltételek ilyen nyomtatási hibát okozhatnak.</li> <li>• Válassza ki a megfelelő médiatípust a nyomtató illesztőprogramban.</li> <li>• Válassza ki a megfelelő médiatípust a menübeállításokban.</li> <li>• Tisztítsa meg a dobegységet.</li> <li>• Cserélje le egy újra a dobegységet.</li> <li>• Cserélje le egy újra a festékkazettát.</li> <li>• Előfordulhat, hogy megsérült a beégetőmű. Vegye fel a kapcsolatot a Brother ügyfélszolgálattal.</li> </ul>
 <p>Festékpöttyök</p>	<ul style="list-style-type: none"> <li>• Ellenőrizze, hogy az illesztőprogramban beállított médiatípus megfelel-e a használt papírtípusnak.</li> <li>• Tisztítsa meg a dobegységet.</li> <li>• Előfordulhat, hogy a festékkazetta károsodott. Cserélje le egy újra a festékkazettát.</li> <li>• Előfordulhat, hogy megsérült a dobegység. Cserélje le egy újra a dobegységet.</li> </ul>

Példák gyenge nyomtatási minőségre	Javaslat
 <p data-bbox="331 495 624 521">Festékhányos nyomtatás</p>	<ul data-bbox="818 170 1453 589" style="list-style-type: none"> <li>• Előfordulhat, hogy megsérült a beégetőmű. Vegye fel a kapcsolatot a Brother ügyfélszolgálattal.</li> <li>• Jelölje ki a(z) <b>Vastag Papír</b> módot a nyomtató-illesztőprogramban, vagy használjon az aktuálisan használtól vékonyabb papírt.</li> <li>• Válassza ki a megfelelő médiatípust a menübeállításokban.</li> <li>• Ellenőrizze a környezeti körülményeket. Bizonyos körülmények, például a magas páratartalom okozhat festékhányos nyomtatást.</li> <li>• Előfordulhat, hogy megsérült a dobegység. Cserélje le egy újra a dobegységet.</li> </ul>
 <p data-bbox="405 853 547 880">Csak fekete</p>	<ul data-bbox="818 611 1342 719" style="list-style-type: none"> <li>• Tisztítsa meg a dobegység koronaszálat.</li> <li>• Előfordulhat, hogy megsérült a dobegység. Cserélje le egy újra a dobegységet.</li> </ul>
 <p data-bbox="331 1140 624 1167">Fehér vonalak az oldalon</p>	<ul data-bbox="818 898 1469 1267" style="list-style-type: none"> <li>• Válassza ki a megfelelő médiatípust a nyomtató-illesztőprogramban.</li> <li>• Válassza ki a megfelelő médiatípust a menübeállításokban.</li> <li>• Előfordulhat, hogy a probléma magától megszűnik. Nyomtasson több üres oldalt a probléma megoldásához, főleg akkor, ha a készüléket hosszabb ideig nem használta.</li> <li>• Tisztítsa meg a dobegységet.</li> <li>• Előfordulhat, hogy megsérült a dobegység. Cserélje le egy újra a dobegységet.</li> </ul>
 <p data-bbox="368 1532 585 1559">Vonalak az oldalon</p>	<ul data-bbox="818 1290 1342 1397" style="list-style-type: none"> <li>• Tisztítsa meg a dobegységet.</li> <li>• Előfordulhat, hogy megsérült a dobegység. Cserélje le egy újra a dobegységet.</li> </ul>
 <p data-bbox="172 1818 783 1845">Fehér vonalak, sávok vagy szalagok az egész oldalon</p>	<ul data-bbox="818 1576 1453 1771" style="list-style-type: none"> <li>• Ellenőrizze a környezeti körülményeket. A magas páratartalom vagy hőmérséklet például ilyen jellegű nyomtatási hibát okozhat.</li> <li>• Tisztítsa meg a dobegységet.</li> <li>• Ha a probléma nem szűnik meg néhány oldal nyomtatása után, cserélje ki egy újra a dobegységet.</li> </ul>
	<ul data-bbox="818 1863 1445 2089" style="list-style-type: none"> <li>• Ha a probléma nem szűnik meg néhány oldal nyomtatása után, a dobegységben idegen anyag (például ragasztóanyag) kerülhetett egy címkéről a dob felületére. Tisztítsa meg a dobegységet.  <b>&gt;&gt; Kapcsolódó tájékoztatás: A dobegység tisztítása</b></li> <li>• Előfordulhat, hogy megsérült a dobegység. Cserélje le egy újra a dobegységet.</li> </ul>

Példák gyenge nyomtatási minőségre	Javaslat
<p>Fehér foltok a fekete szövegen és ábrákon 94 mm-es közönként</p>  <p>Fekete foltok 94 mm-es közönként</p>	
 <p>Fekete festékfoltok az oldalon</p>	<ul style="list-style-type: none"> <li>• Ha címkeíveket használ lézernyomtatókhöz, akkor néha előfordulhat, hogy az ívek ragasztója a dob felületére ragad. Tisztítsa meg a dobegységet.  <b>➤ Kapcsolódó tájékoztatás: A dobegység tisztítása</b></li> <li>• Ha iratkapcsot vagy tűzőkapcsot tartalmazó papírt használt, akkor előfordulhat, hogy a dobegység károsodott.</li> <li>• Ha a kicsomagolt dobegység közvetlen napfénynek vagy hosszabb ideig lámpafénynek van kitéve, az egység károsodhat.</li> <li>• Tisztítsa meg a dobegységet.</li> <li>• Előfordulhat, hogy a festékkazetta károsodott. Cserélje le egy újra a festékkazettát.</li> <li>• Előfordulhat, hogy megsérült a dobegység. Cserélje le egy újra a dobegységet.</li> </ul>
 <p>Fekete vonalak az oldal alján A nyomtatott oldalak alján elkenődött a festék</p>	<ul style="list-style-type: none"> <li>• A zöld fül elcsúsztatásával tisztítsa meg a dobegység koronaszálat.</li> </ul> <p> Győződjön meg arról, hogy a koronaszál zöld füle a kiindulási pozícióban van-e (1).</p>  <ul style="list-style-type: none"> <li>• Előfordulhat, hogy a festékkazetta károsodott. Cserélje le egy újra a festékkazettát.</li> <li>• Előfordulhat, hogy megsérült a dobegység. Cserélje le egy újra a dobegységet.</li> <li>• Előfordulhat, hogy megsérült a beégetőmű. Vegye fel a kapcsolatot a Brother ügyfélszolgálattal.</li> </ul>

Példák gyenge nyomtatási minőségre	Javaslat
 <p>Fehér vonalak az oldal alján</p>	<ul style="list-style-type: none"> <li>• Ellenőrizze, hogy nem került-e idegen anyag (például papírfoszlány, öntapadós jegyzet vagy piszok) a készülékbe, illetve a dobegység és a festékkazetta környékére.</li> <li>• Előfordulhat, hogy a festékkazetta károsodott. Cserélje le egy újra a festékkazettát.</li> <li>• Előfordulhat, hogy megsérült a dobegység. Cserélje le egy újra a dobegységet.</li> </ul>
 <p>Elcsúszott kép</p>	<ul style="list-style-type: none"> <li>• Ellenőrizze, hogy a papír vagy egyéb használt nyomathordozó megfelelően van-e behelyezve a papíradagoló tálcába, valamint, hogy a papírvezetők nem túl szorosak vagy lazák-e.</li> <li>• Állítsa be pontosan a papírvezetőket.</li> <li>• Lehet, hogy az adagolótálca túl van töltve.</li> <li>• Ellenőrizze a papír típusát és minőségét.</li> <li>• Ellenőrizze, hogy nincsenek-e laza objektumok, például leszakadt papír, a készülékben.</li> <li>• Ha a probléma csak az automatikus 2 oldalas nyomtatásnál jelentkezik, akkor ellenőrizze a begyűrt papírt a 2 oldalas tálcában. Ellenőrizze, hogy a 2 oldalas tálca teljesen be van-e helyezve, és a hátlap teljesen le van-e zárva.</li> </ul>
 <p>Megyűrődött vagy hullámos lap</p>	<ul style="list-style-type: none"> <li>• Ellenőrizze a papír típusát és minőségét. A magas hőmérséklet és páratartalom miatt a papír felpöndörödhet.</li> <li>• Ha ritkán használja a készüléket, akkor előfordulhat, hogy a papír túl hosszú ideje van a papírtálcában. Fordítsa meg a papírköteget a papírtálcában. Pörgesse át a papírköteget, majd helyezze vissza 180°-kal elforgatva a papírtálcába.</li> <li>• Nyissa ki a hátlapot (a lapokat nyomtatott oldalukkal felfelé tároló kimeneti tálcát), hogy a nyomtatott papír a nyomtatott oldallal felfelé fordított nyomatok kimeneti tálcájára juthasson.</li> <li>• Válassza a <b>Csökkentett papírgyűrődés</b> módot a nyomtató-illesztőprogramban, amikor nem a javasolt nyomathordozót használja.</li> </ul>
 <p>Gyűrődések vagy ráncok</p>	<ul style="list-style-type: none"> <li>• Győződjön meg róla, hogy a papír megfelelően van betöltve.</li> <li>• Ellenőrizze a papír típusát és minőségét.</li> <li>• Fordítsa meg, vagy fordítsa el 180°-kal a lapcsomagot az adagolótálcában.</li> </ul>
 <p>Gyenge festékrögzítés</p>	<ul style="list-style-type: none"> <li>• Ellenőrizze, hogy a nyomtató-illesztőprogramban beállított médiatípus megfelel-e a használt papírtípusnak.</li> <li>• Válassza a(z) <b>Javított festék rögzítés</b> módot a nyomtató-illesztőprogramban. Ha ez a beállítás nem javítja kellően a nyomtatás minőségét, állítsa át a nyomtató-illesztőprogram <b>Médiatípus</b> beállítását egy vastag beállításra. Boríték nyomtatásakor a médiatípus beállításánál válassza a(z) <b>Vastag Borítékok</b> lehetőséget.</li> </ul>

Példák gyenge nyomtatási minőségre	Javaslat
 <p data-bbox="347 504 603 533">A boríték meggyűrődik</p>	<ul style="list-style-type: none"> <li data-bbox="817 168 1474 257">• Győződjön meg róla, hogy a borítékokat kinyitott hátsó fedéllel (a felfelé néző nyomatok kimeneti tálcája) nyomtatja.</li> <li data-bbox="817 264 1474 369">• (TC tálcával rendelkező modelleknél) Győződjön meg róla, hogy a borítékokat csak a TC tálcán keresztül adagolja.</li> </ul>



## Kapcsolódó tájékoztatás

- [Hibaelhárítás](#)

### Kapcsolódó témák:

- [Tesztoldal nyomtatása](#)
- [A festékkazetta cseréje](#)
- [Festékfogyasztás csökkentése](#)
- [A dobegység cseréje](#)
- [A dobegység tisztítása](#)

## Hálózati problémák

- [Hibaüzenetek](#)
- [A hálózati kapcsolatjavító eszköz használata \(Windows\)](#)
- [Ellenőrizze a készülék hálózati beállításait](#)
- [Ha problémát tapasztal a készülék hálózatával](#)

## Hibaüzenetek

A leggyakrabban előforduló hibaüzeneteket az alábbi táblázatban olvashatja.

>> [HL-L5210DN/HL-L5210DW/HL-L5215DN/HL-L6210DW](#)

>> [HL-L6410DN/HL-L6415DN](#)

### HL-L5210DN/HL-L5210DW/HL-L5215DN/HL-L6210DW

Hibaüzenetek	Ok	Intézkedés
Elérte a csatlakoztatott eszközök maximális számát. Ny. meg az OK g.	Két mobilkészíték már csatlakozott a Wi-Fi Direct hálózathoz, miközben a Brother készülék a Csoport tulajdonos.	Miután megszűnik a meglévő kapcsolat a Brother készülék és a másik mobilkészíték között, próbálja meg újrakonfigurálni a Wi-Fi Direct beállításait. A kapcsolódási állapotot a Hálózati konfiguráció jelentés kinyomtatásával is ellenőrizheti.
Hitelesítési hiba, lépjen kapcsolatba a rendszergazdával.	A Nyomtatási napló tárolása a hálózaton funkció hitelesítési beállításai helytelenek.	<ul style="list-style-type: none"> <li>Győződjön meg arról, hogy az <b>Username (Felhasználónév)</b> számára megadott <b>Password (Jelszó)</b> és <b>Authentication Setting (Hitelesítési beállítás)</b> helyes. Ha a felhasználónév egy tartomány része, a következő stílusok valamelyike szerint adja meg a felhasználónevet: felhasználónév@tartomány vagy tartomány\felhasználónév.</li> <li>Győződjön meg arról, hogy az SNTP időkiszolgáló beállításai helyesek, és az idő egyezik a Kerberos vagy az NTLMv2 által hitelesítésre használt idővel.</li> </ul>
Csatlak. hiba	Más eszközök is csatlakozni próbálnak egyidejűleg a Wi-Fi Direct hálózathoz.	Győződjön meg arról, hogy nincsenek más, a Wi-Fi Direct hálózathoz csatlakozni próbáló eszközök, majd próbálja meg újrakonfigurálni a Wi-Fi Direct beállításokat.
Kapcs. sikertelen	A Brother készülék és a mobilkészíték nem képes kommunikálni a Wi-Fi Direct hálózat konfigurációja során.	<ul style="list-style-type: none"> <li>Vigye közelebb a mobilkészítéket a Brother készülékhez.</li> <li>Vigye a Brother készüléket és a mobilkészítéket egy akadálymentes helyre.</li> <li>Ha a WPS PIN-módszerét használja, győződjön meg róla, hogy a helyes PIN-kódot írta be.</li> </ul>
Fájlhozzáférési hiba, lépjen kapcsolatba a rendszergazdával.	A Brother készülék nem fér hozzá a Nyomtatási napló tárolása a hálózaton funkció célmappájához.	<ul style="list-style-type: none"> <li>Győződjön meg arról, hogy a célmappa neve helyes.</li> <li>Győződjön meg arról, hogy a célmappa írható.</li> <li>Győződjön meg arról, hogy a nyomtatási napló nincs zárolva. Ha zárolva van, forduljon a hálózati rendszergazdjához.</li> </ul>
Hozz. hiba napl.	A Web alapú kezelésben a(z) <b>Cancel Print (Nyomtatás megszakítása)</b> opciót választotta a(z) <b>Error Detection Setting (Hibaészlelési beállítás)</b> területen a(z) <b>Store Print Log to Network (Nyomtatási napló tárolása a hálózaton)</b> funkcióban.	Várjon körülbelül 60 másodpercig, amíg az üzenet eltűnik az LCD kijelzőről.
Nincs eszköz	A Wi-Fi Direct hálózat konfigurálásakor a Brother készülék nem találja a mobilkészítéket.	<ul style="list-style-type: none"> <li>Ellenőrizze, hogy a készülék és a mobilkészíték is Wi-Fi Direct üzemmódban van-e.</li> <li>Vigye közelebb a mobilkészítéket a Brother készülékhez.</li> <li>Vigye a Brother készüléket és a mobilkészítéket egy akadálymentes helyre.</li> <li>Ha kézzel konfigurálja a Wi-Fi Direct hálózatot, győződjön meg róla, hogy a helyes jelszót írta be.</li> </ul>



Hibaüzenetek	Ok	Intézkedés
		<ul style="list-style-type: none"> <li>Ha a mobilkészíték rendelkezik az IP-cím beszerzésének módját konfiguráló oldallal, ellenőrizze, hogy a mobilkészítéke IP-címe DHCP-protokollon keresztül lett-e konfigurálva.</li> </ul>
Kiszolgáló időtúllépése, lépjen kapcsolatba a rendszergazdával.	A Brother készülék nem tud csatlakozni a Nyomatási napló tárolása a hálózaton funkcióhoz beállított kiszolgálóhoz.	<ul style="list-style-type: none"> <li>Győződjön meg arról, hogy helyesen adta meg a kiszolgáló címét.</li> <li>Győződjön meg arról, hogy kiszolgálója csatlakozik a hálózathoz.</li> <li>Győződjön meg arról, hogy készüléke csatlakozik a hálózathoz.</li> </ul>
	A Brother készülék nem tud csatlakozni az LDAP-kiszolgálóhoz.	<ul style="list-style-type: none"> <li>Győződjön meg arról, hogy helyesen adta meg a kiszolgáló címét.</li> <li>Győződjön meg arról, hogy kiszolgálója csatlakozik a hálózathoz.</li> <li>Győződjön meg arról, hogy készüléke csatlakozik a hálózathoz.</li> </ul>
	A Brother készülék nem tud csatlakozni az Active Directory-kiszolgálóhoz.	<ul style="list-style-type: none"> <li>Győződjön meg arról, hogy helyesen adta meg a kiszolgáló címét.</li> <li>Győződjön meg arról, hogy kiszolgálója csatlakozik a hálózathoz.</li> <li>Győződjön meg arról, hogy készüléke csatlakozik a hálózathoz.</li> </ul>
Hibás dátum/idő, forduljon a rendszergazdához.	A Brother készülék nem kapja meg az időbeállítást az SNTP-időkiszolgálótól.	Győződjön meg arról, hogy az SNTP-időkiszolgáló elérésére szolgáló beállítások helyesek a webalapú felügyeletben.

## HL-L6410DN/HL-L6415DN

Hibaüzenetek	Ok	Intézkedés
A Wi-Fi Direct segítségével csatlakoztatható eszközök száma elérte a maximumot. Nyomja meg az [OK] gombot.	Két mobilkészíték már csatlakozott a Wi-Fi Direct hálózathoz, miközben a Brother készülék a Csoport tulajdonos.	<p>Miután megszűnik a meglévő kapcsolat a Brother készülék és a másik mobilkészíték között, próbálja meg újraindítani a Wi-Fi Direct beállításait. A kapcsolódási állapotot a Hálózati konfiguráció jelentés kinyomtatásával is ellenőrizheti.</p> <p>➤➤ <i>Kapcsolódó tájékoztatás: A hálózati konfiguráció jelentés kinyomtatása</i></p>
Hitelesítési hiba, lépjen kapcsolatba a rendszergazdával.	A Nyomatási napló tárolása a hálózaton funkció hitelesítési beállításai helytelenek.	<ul style="list-style-type: none"> <li>Győződjön meg arról, hogy az <b>Username (Felhasználónév)</b> számára megadott <b>Password (Jelszó)</b> és <b>Authentication Setting (Hitelesítési beállítás)</b> helyes. Ha a felhasználónév egy tartomány része, a következő stílusok valamelyike szerint adja meg a felhasználónevet: felhasználónév@tartomány vagy tartomány\felhasználónév.</li> <li>Győződjön meg arról, hogy az SNTP időkiszolgáló beállításai helyesek, és az idő egyezik a Kerberos vagy az NTLMv2 által hitelesítésre használt idővel.</li> </ul>
Ellenőrizze a felhasználói azonosítót és jelszót.	A Kerberos-hitelesítés hibát észlelt.	Győződjön meg arról, hogy helyes felhasználónevet és jelszót adott meg a Kerberos-kiszolgálóhoz. A Kerberos-kiszolgáló beállításaival kapcsolatos további információkért lépjen kapcsolatba a hálózati rendszergazdával.
	A DNS-kiszolgáló konfigurációja helytelen.	Lépjen kapcsolatba a hálózati rendszergazdával a DNS-kiszolgáló beállításaival kapcsolatos információkért.
	A Brother készülék nem tud csatlakozni a Kerberos-kiszolgálóhoz.	Lépjen kapcsolatba a hálózati rendszergazdával a Kerberos-kiszolgáló beállításaival kapcsolatos információkért.

Hibaüzenetek	Ok	Intézkedés
Csatlak. hiba	Más eszközök is csatlakozni próbálnak egyidejűleg a Wi-Fi Direct hálózathoz.	Győződjön meg arról, hogy nincsenek más, a Wi-Fi Direct hálózathoz csatlakozni próbáló eszközök, majd próbálja meg újrakonfigurálni a Wi-Fi Direct beállításokat.
Csatlakozási hiba	A Brother készülék és a mobilkészíték nem képes kommunikálni a Wi-Fi Direct hálózat konfigurációja során.	<ul style="list-style-type: none"> <li>Vigye közelebb a mobilkészítéket a Brother készülékhez.</li> <li>Vigye a Brother készüléket és a mobilkészítéket egy akadálymentes helyre.</li> </ul>
Fájlhozzáférési hiba, lépjen kapcsolatba a rendszergazdával.	A Brother készülék nem fér hozzá a Nyomatási napló tárolása a hálózaton funkció célmappájához.	<ul style="list-style-type: none"> <li>Győződjön meg arról, hogy a célmappa neve helyes.</li> <li>Győződjön meg arról, hogy a célmappa írható.</li> <li>Győződjön meg arról, hogy a nyomtatási napló nincs zárva. Ha zárva van, forduljon a hálózati rendszergazdjához.</li> </ul>
Hozzáférési hiba naplózása	A Web alapú kezelésben a(z) <b>Cancel Print (Nyomtatás megszakítása)</b> opciót választotta a(z) <b>Error Detection Setting (Hibaészlelési beállítás)</b> területen a(z) <b>Store Print Log to Network (Nyomtatási napló tárolása a hálózaton)</b> funkcióban.	Várjon körülbelül 60 másodpercig, amíg az üzenet eltűnik az LCD kijelzőről.
Nincs eszköz	A Wi-Fi Direct hálózat konfigurálásakor a Brother készülék nem találja a mobilkészítéket.	<ul style="list-style-type: none"> <li>Ellenőrizze, hogy a készülék és a mobilkészíték is Wi-Fi Direct üzemmódban van-e.</li> <li>Vigye közelebb a mobilkészítéket a Brother készülékhez.</li> <li>Vigye a Brother készüléket és a mobilkészítéket egy akadálymentes helyre.</li> <li>Ha kézzel konfigurálja a Wi-Fi Direct hálózatot, győződjön meg róla, hogy a helyes jelszót írta be.</li> <li>Ha a mobilkészíték rendelkezik az IP-cím beszerzésének módját konfiguráló oldallal, ellenőrizze, hogy a mobilkészíték IP-címe DHCP-protokollon keresztül lett-e konfigurálva.</li> </ul>
Kiszolgáló időtúllépése, lépjen kapcsolatba a rendszergazdával.	A Brother készülék nem tud csatlakozni a Nyomatási napló tárolása a hálózaton funkcióhoz beállított kiszolgálóhoz.	<ul style="list-style-type: none"> <li>Győződjön meg arról, hogy helyesen adta meg a kiszolgáló címét.</li> <li>Győződjön meg arról, hogy kiszolgálója csatlakozik a hálózathoz.</li> <li>Győződjön meg arról, hogy készüléke csatlakozik a hálózathoz.</li> </ul>
Kiszolgáló időtúllépése	A Brother készülék nem tud csatlakozni az LDAP-kiszolgálóhoz.	<ul style="list-style-type: none"> <li>Győződjön meg arról, hogy helyesen adta meg a kiszolgáló címét.</li> <li>Győződjön meg arról, hogy kiszolgálója csatlakozik a hálózathoz.</li> <li>Győződjön meg arról, hogy készüléke csatlakozik a hálózathoz.</li> </ul>
	A Brother készülék nem tud csatlakozni az Active Directory-kiszolgálóhoz.	<ul style="list-style-type: none"> <li>Győződjön meg arról, hogy helyesen adta meg a kiszolgáló címét.</li> <li>Győződjön meg arról, hogy kiszolgálója csatlakozik a hálózathoz.</li> <li>Győződjön meg arról, hogy készüléke csatlakozik a hálózathoz.</li> </ul>
Hibás dátum/idő, forduljon a rendszergazdához.	A Brother készülék nem kapja meg az időbeállítást az SNTP-időkiszolgálótól.	Győződjön meg arról, hogy az SNTP-időkiszolgáló elérésére szolgáló beállítások helyesek a webalapú felügyeletben.

---

Hibaüzenetek	Ok	Intézkedés
Belső hiba	A Brother készülék LDAP-protokollja le van tiltva.	Ellenőrizze a hitelesítési módszert, majd engedélyezze a szükséges protokollbeállításokat a Web alapú kezelésben.
	A Brother készülék CIFS protokollja le van tiltva.	



## Kapcsolódó tájékoztatás

- [Hálózati problémák](#)


### Kapcsolódó témák:

- [A hálózati konfiguráció jelentés kinyomtatása](#)
-

## A hálózati kapcsolatjavító eszköz használata (Windows)

Használja a hálózati csatlakozás javítása eszközt a Brother készülék hálózati beállításainak javításához. A megfelelő IP-címet és Alhálózati maszkot fogja kiosztani.

Ellenőrizze, hogy a készülék be van-e kapcsolva, és hogy ugyanazon hálózathoz van-e csatlakoztatva, mint a számítógép.

1. Indítsa el a  (**Brother Utilities**) elemet, majd kattintson a legördülő listára, és válassza ki a modell nevét (ha még nincs kiválasztva).
2. Kattintson a bal oldali navigációs sáv **Eszközök** gombjára, majd kattintson a **Hálózati kapcsolat javító eszköz** gombra.
3. Kövesse a képernyőn megjelenő utasításokat.
4. Ellenőrizze a diagnózist a hálózati beállítások jelentésének vagy a nyomtatóbeállítási oldal kinyomtatásával.



Ha a Status Monitor **A Hálózati kapcsolat javító eszköz engedélyezése** opcióját bejelöli, akkor automatikusan elindul a hálózati csatlakozás javítása eszköz. Kattintson a jobb gombbal a Status Monitor képernyőjén, majd kattintson az **Egyéb beállítások > A Hálózati kapcsolat javító eszköz engedélyezése** lehetőségre. Ez nem ajánlott, ha a hálózati rendszergazda statikus IP-címet állított be, mivel automatikusan módosítja az IP-címet.

Ha a készülék a hálózati csatlakozás javítása eszköz futtatása után sem kap megfelelő IP-címet és alhálózati maszkot, akkor kérjen információt a hálózati rendszergazdától.



### Kapcsolódó tájékoztatás

- [Hálózati problémák](#)

#### Kapcsolódó témák:

- [A hálózati konfiguráció jelentés kinyomtatása](#)
- [A készülék nem tud a hálózaton keresztül nyomtatni](#)
- [Szeretném ellenőrizni, hogy a hálózati eszközeim megfelelően működnek-e](#)

## Ellenőrizze a készülék hálózati beállításait

- [A hálózati konfiguráció jelentés kinyomtatása](#)

## Ha problémát tapasztal a készülék hálózatával

Ha az a benyomása, hogy probléma van a készülék hálózati környezetével, akkor nézze át a következő pontokat. A legtöbb problémát önállóan is meg tudja oldani.

Ha további segítségre van szüksége, keresse fel az alábbi weboldalt: [support.brother.com](http://support.brother.com), és kattintson a(z) **GYIK és hibaelhárítás** oldalra.

- [Nem tudom befejezni a vezeték nélküli hálózat beállítását](#)
- [A készülék nem tud a hálózaton keresztül nyomtatni](#)
- [Szeretném ellenőrizni, hogy a hálózati eszközeim megfelelően működnek-e](#)

## Nem tudom befejezni a vezeték nélküli hálózat beállítását

Kapcsolódó modellek: HL-L5210DW/HL-L6210DW/HL-L6410DN/HL-L6415DN

### MEGJEGYZÉS

(HL-L6410DN/HL-L6415DN)

A vezeték nélküli hálózati kapcsolat csak akkor használható, ha az opcionális vezeték nélküli modul telepítve van.

Kapcsolja ki, majd ismét be a vezeték nélküli routert. Ezután próbálja újra a vezeték nélküli beállítások konfigurálását. Ha nem tudja megoldani a problémát, kövesse a lenti utasításokat:

A WLAN-jelentés segítségével vizsgálja meg a problémát.

Ok	Művelet	Interfész
A biztonsági beállítások (SSID/Hálózati kulcs) nem megfelelőek.	<p>A <b>Vezeték nélküli beállítás Súgó</b> (Windows) segítségével erősítse meg a biztonsági beállításokat. További információkért és a segédprogram letöltéséhez keresse fel az Ön modelljéhez tartozó <b>Letöltések</b> oldalt a <a href="http://support.brother.com">support.brother.com</a>.</p> <p>Válassza ki és erősítse meg, hogy a megfelelő biztonsági beállításokat használja.</p> <ul style="list-style-type: none"><li>- Azzal kapcsolatban, hogy hogyan lehet megtalálni a biztonsági beállításokat, lásd a vezeték nélküli LAN hozzáférési ponthoz/routerhez mellékelt utasításokat.</li><li>- Előfordulhat, hogy a vezeték nélküli LAN hozzáférési pont/router gyártójának neve vagy a modellszám van használatban a biztonsági beállítások alapértelmezett értékeként.</li><li>- Forduljon internetszolgáltatójához, hálózati rendszergazdájához, vagy a hozzáférési pont/router gyártójához.</li></ul>	Vezeték nélküli
A Brother készülék MAC-címe nem engedélyezett.	<p>Ellenőrizze, hogy a szűrő engedélyezi a Brother készülék MAC-címét.</p> <p>A készülék MAC-címe a Brother készülék vezérlőpaneljén tekinthető meg.</p>	Vezeték nélküli
A vezeték nélküli LAN hozzáférési pont/router lopakodó módban működik (nem sugározza az SSID értékét).	<ul style="list-style-type: none"><li>• Írja be manuálisan a megfelelő SSID-t vagy hálózati kulcsot.</li><li>• Ellenőrizze az SSID-t vagy hálózati kulcsot a vezeték nélküli LAN hozzáférési ponthoz/routerhez mellékelt használati utasításban, és konfigurálja újra a vezeték nélküli hálózat beállítását.</li></ul>	Vezeték nélküli
A készüléke megpróbál csatlakozni egy 5 GHz-es Wi-Fi-hálózathoz. A vezeték nélküli LAN hozzáférési pont/router jelenleg beállított csatornája nincs támogatva.	<p>Módosítsa a vezeték nélküli LAN hozzáférési pont/router csatornáját a készülék által támogatott csatornák egyikére.</p> <ol style="list-style-type: none"><li>1. Győződjön meg arról, hogy a csatornákat támogatja a készüléke. Lépjen a <a href="http://support.brother.com/g/d/a5m6/">support.brother.com/g/d/a5m6/</a> lehetőségre, válassza ki a modelljét, majd kattintson a <b>Letöltés</b> elemre a további információkért.</li><li>2. Ellenőrizze a vezeték nélküli LAN hozzáférési pont/router csatornabeállításait. Ellenőrizze, hogy a beállított csatorna a készülék által támogatott csatornák egyike legyen, és ne az „Auto” vagy „Automatikus” lehetőség. A csatornabeállítás módosításával kapcsolatos további információkért lásd a vezeték nélküli LAN hozzáférési ponthoz/routerhez kapott útmutatót.</li><li>3. Próbálja meg készülékét ismét csatlakoztatni a Wi-Fi hálózathoz.</li></ol>	Vezeték nélküli
A biztonsági beállítások (SSID/jelszó) nem megfelelőek.	<p>Erősítse meg az SSID-t és a jelszót.</p> <p>A hálózat kézi konfigurálásakor az SSID és a jelszó megjelenik a Brother készüléken. Ha a mobil eszköze támogatja a kézi</p>	Wi-Fi Direct

Ok	Művelet	Interfész
	konfigurálást, az SSID és a jelszó megjelenik a mobilkészítők kijelzőjén.	
Android™ 4.0 szoftvert használ.	Amikor mobilkészítők (a Wi-Fi Direct használata után körülbelül hat perccel) lekapcsolódik, próbálkozzon a WPS egy gombos konfiguráció használatával (javasolt), és állítsa be a Brother készüléket csoport tulajdonosként.	Wi-Fi Direct
A Brother készülék túl messze van a mobilkészítőtől.	A Wi-Fi Direct hálózat beállítása alkalmával vigye a Brother készüléket a mobilkészítőtől körülbelül 1 méteren belülre.	Wi-Fi Direct
Akadály (például fal vagy bútor) van a készülék és a mobilkészítő között.	Helyezze a Brother készüléket akadálymentes helyre.	Wi-Fi Direct
Vezeték nélküli számítógép, Bluetooth®-eszköz, mikrohullámú sütő vagy digitális vezeték nélküli telefon található a Brother készülék vagy a mobilkészítő közelében.	Távolítsa el az egyéb eszközöket a Brother készülék vagy a mobilkészítő közeléből.	Wi-Fi Direct
Ha a fenti műveleteket mind ellenőrizte és kipróbálta, de a Brother készüléke még mindig nem tudja befejezni a Wi-Fi Direct konfigurációját.	<ul style="list-style-type: none"> <li>Kapcsolja ki, majd be a Brother készülékét. Ezután próbálkozzon a Wi-Fi Direct-beállítások újbóli konfigurálásával.</li> <li>Ha a Brother készüléket ügyfélként használja, ellenőrizze, hány eszköz engedélyezett a jelenlegi Wi-Fi Direct hálózatban, majd ellenőrizze, hány eszköz van csatlakoztatva.</li> </ul>	Wi-Fi Direct

### Windows esetén

Ha vezeték nélküli kapcsolata megszakadt és az összes fenti lehetőséget ellenőrizte, akkor a Hálózati kapcsolatjavító eszköz használatát javasoljuk.



### Kapcsolódó tájékoztatás

- [Ha problémát tapasztal a készülék hálózatával](#)

#### Kapcsolódó témák:

- [A készülék konfigurálása vezeték nélküli hálózathoz, ha az SSID azonosító szórása le van tiltva](#)





## A készülék nem tud a hálózaton keresztül nyomtatni

### MEGJEGYZÉS

(HL-L6410DN/HL-L6415DN)

A vezeték nélküli hálózati kapcsolat csak akkor használható, ha az opcionális vezeték nélküli modul telepítve van.

Ok	Művelet	Interfész
A biztonsági szoftver nem engedi a készüléknek a csatlakozást a hálózathoz.	Egyes biztonsági szoftverek biztonsági riasztási párbeszédablak megjelenítése nélkül blokkolják a hozzáférést, még sikeres telepítés után is. A hozzáférés engedélyezéséhez tekintse meg a biztonsági szoftver használati utasításait, vagy kérdezze meg a szoftver gyártóját.	Vezetékes/ Vezeték nélküli
Brother készüléke nem kapott elérhető IP-címet.	<ul style="list-style-type: none"> <li>Ellenőrizze az IP-cím és az alhálózati maszk helyességét. Ellenőrizze, hogy számítógépe és a Brother készülék IP-címe és alhálózati maszkja helyesen van beállítva, és ugyanazon a hálózaton található.</li> <li>Az IP-cím és az alhálózati maszk ellenőrzésével kapcsolatos további információkért forduljon a hálózati rendszergazdához.</li> <li>Windows Az IP-cím és az alhálózati maszk megerősítése a Hálózati kapcsolatjavító eszköz segítségével.</li> </ul>	Vezetékes/ Vezeték nélküli
Egy sikertelen nyomtatási feladat még mindig a számítógép nyomtatási sorában van.	<ul style="list-style-type: none"> <li>Ha egy sikertelen nyomtatási feladat még mindig a számítógép nyomtatási sorában van, törölje.</li> <li>Ha nem, akkor kattintson duplán a következő mappában lévő nyomtatóikonra, majd törölje az összes dokumentumot: <ul style="list-style-type: none"> <li>Windows 11 Kattintson a  &gt; <b>Minden alkalmazás &gt; Windows-eszközök &gt; Vezérlőpult</b> elemre. A <b>Hardver és hang</b> csoportban kattintson a <b>Eszközök és nyomtatók megtekintése</b> elemre.</li> <li>Windows 10, Windows Server 2016, Windows Server 2019 és Windows Server 2022 Kattintson a(z)  &gt; <b>Windows Rendszer &gt; Vezérlőpult</b> elemre. A <b>Hardver és hang (Hardver)</b> csoportban kattintson a(z) <b>Eszközök és nyomtatók megtekintése</b> elemre.</li> <li>Windows Server 2012 R2 Kattintson a <b>Vezérlőpult</b> lehetőségre a <b>Start</b> képernyőn. A <b>Hardver</b> csoportban kattintson az <b>Eszközök és nyomtatók megtekintése</b> elemre.</li> <li>Windows Server 2012 Vigye az egeret az asztal jobb alsó sarkába. Amikor megjelenik a menüsor, kattintson a <b>Beállítások &gt; Vezérlőpult</b> lehetőségre. A <b>Hardver</b> csoportban kattintson a(z) <b>Eszközök és nyomtatók megtekintése &gt; Nyomtató</b> elemre.</li> <li>Mac Kattintson a(z) <b>System Preferences (Rendszerbeállítások) &gt; Printers &amp; Scanners (Nyomtatók és szkennerek)</b> gombra.</li> </ul> </li> </ul>	Vezetékes/ Vezeték nélküli
A készüléke nem csatlakozik vezeték nélküli hálózathoz.	Nyomtassa ki a WLAN jelentést, és ellenőrizze a hibakódot a nyomtatott jelentésen. ➤➤ <i>Kapcsolódó tájékoztatás: A WLAN-jelentés kinyomtatása</i>	Vezeték nélküli

---

Ha az összes fenti lehetőséget ellenőrizte és kipróbálta, de a készüléke továbbra sem nyomtat, akkor távolítsa el az illesztőprogramot (Windows) és telepítse újra.



### **Kapcsolódó tájékoztatás**

- Ha problémát tapasztal a készülék hálózatával

#### **Kapcsolódó témák:**

- [A WLAN-jelentés kinyomtatása](#)
  - [Vezeték nélküli LAN jelentés hibakódjai](#)
  - [A hálózati kapcsolatjavító eszköz használata \(Windows\)](#)
  - [Szeretném ellenőrizni, hogy a hálózati eszközeim megfelelően működnek-e](#)
-

## Szeretném ellenőrizni, hogy a hálózati eszközeim megfelelően működnek-e

### MEGJEGYZÉS

(HL-L6410DN/HL-L6415DN)

A vezeték nélküli hálózati kapcsolat csak akkor használható, ha az opcionális vezeték nélküli modul telepítve van.

Ellenőrzés	Művelet	Interfész
Ellenőrizze, hogy be van-e kapcsolva a Brother készülék, a hozzáférési pont/router vagy a hálózati hub.	<p><b>Ellenőrizze a következőket:</b></p> <ul style="list-style-type: none"> <li>A hálózati tápkábel megfelelően csatlakoztatva van, és a Brother készülék be van kapcsolva.</li> <li>A hozzáférési pont, router vagy hub be van kapcsolva, és a csatlakozás (link) LED jelzőfénye villog.</li> <li>Az összes védőcsomagolás el van távolítva a készülékről.</li> <li>A festékkazetta és a dobegység megfelelően van behelyezve.</li> <li>A készülék fedele teljesen be van zárva.</li> <li>A papírtálcába megfelelően van betöltve a papír.</li> <li>(Vezetékes hálózat esetében) A hálózati kábel megfelelően csatlakoztatva van a Brother készülékhez és a routerhez vagy hubhoz.</li> </ul>	Vezetékes/ Vezeték nélküli
Ellenőrizze a <b>Link Status</b> lehetőséget a Hálózati konfiguráció jelentésében vagy a Nyomtatóbeállításokat oldalon.	Nyomtassa ki a Hálózati konfiguráció jelentést, és ellenőrizze, hogy az <b>Ethernet Link Status</b> vagy <b>Wireless Link Status</b> elem <b>Link OK</b> értékű-e.	Vezetékes/ Vezeték nélküli
Ellenőrizze, hogy tudja-e „pingelni” a Brother készüléket a számítógépről.	<p>Pingelje meg a Brother készüléket a számítógépről az IP-címet vagy a csomópontnevet használva a Windows parancssorából vagy a Mac Terminal alkalmazásból:</p> <p>ping &lt;ipaddress&gt; vagy &lt;nodename&gt;.</p> <ul style="list-style-type: none"> <li>Sikeres: Az Ön Brother készüléke megfelelően működik és a számítógéppel megegyező hálózaton van.</li> <li>Sikertelen: Az Ön Brother készüléke nem a számítógéppel megegyező hálózaton van.</li> </ul> <p>Windows: Kérdezze meg rendszergazdájától az IP-cím és az alhálózati maszk értékét, majd használja a Hálózati csatlakozás helyreállító segédprogramot.</p> <p>Mac: Ellenőrizze, hogy az IP-cím és az alhálózati maszk a megfelelő értékre vannak-e beállítva.</p>	Vezetékes/ Vezeték nélküli
Ellenőrizze, hogy a Brother készülék csatlakoztatva van-e a vezeték nélküli hálózathoz.	<p>Nyomtassa ki a WLAN jelentést, és ellenőrizze a hibakódot a nyomtatott jelentésen.</p> <p>➤ <i>Kapcsolódó tájékoztatás: A WLAN-jelentés kinyomtatása</i></p>	Vezeték nélküli

Ha az összes fenti lehetőséget ellenőrizte és kipróbálta, de a probléma továbbra is fennáll, akkor ellenőrizze az SSID nevet (hálózat neve) és a hálózati kulcsot (jelszó) a vezeték nélküli hozzáférési ponthoz/routerhez mellékelt használati utasításban, és végezze el megfelelő beállításukat.



## Kapcsolódó tájékoztatás

- Ha problémát tapasztal a készülék hálózatával

### **Kapcsolódó témák:**

- A hálózati konfiguráció jelentés kinyomtatása
- A WLAN-jelentés kinyomtatása
- Vezeték nélküli LAN jelentés hibakódjai
- A hálózati kapcsolatjavító eszköz használata (Windows)
- A készülék nem tud a hálózaton keresztül nyomtatni

## AirPrint problémák

### MEGJEGYZÉS

Bizonyos modellek esetében a vezeték nélküli hálózati kapcsolat csak akkor használható, ha az opcionális vezeték nélküli modul telepítve van.

Probléma	Javaslatok
A készülékem nem jelenik meg a nyomtatók listájában.	Ellenőrizze, hogy a készülék be van-e kapcsolva.
	Győződjön meg róla, hogy a készülék és mobil eszköze vagy Mac számítógépe ugyanahhoz a hálózathoz csatlakozik.
	Helyezze a mobil eszközt közelebb a vezeték nélküli hozzáférési ponthoz / routerhez vagy a készülékéhez.
Nem tudok nyomtatni.	Ellenőrizze, hogy a készülék be van-e kapcsolva.
	Győződjön meg róla, hogy a készülék és mobil eszköze vagy Mac számítógépe ugyanahhoz a hálózathoz csatlakozik.
Többoldalas dokumentumot próbálok nyomtatni egy iOS eszközről, de CSAK az első oldal kerül kinyomtatásra.	Ellenőrizze, hogy az operációs rendszer legújabb verzióját használja-e.







### Kapcsolódó tájékoztatás

- [Hibaelhárítás](#)

#### Kapcsolódó témák:

- [AirPrint áttekintés](#)

## Egyéb problémák

Problémák	Javaslatok
A készülék nem kapcsol be.	<p>Az áramellátásban bekövetkező nem kívánatos események (pl. villámzás vagy áramingadozás) beindíthatják a készülék belső védelmi mechanizmusait. Húzza ki a tápkábelt. Várjon tíz percre, majd csatlakoztassa a tápvezetéket, és nyomja meg a  gombot a készülék bekapcsolásához.</p> <p>Ha a probléma továbbra is fennáll, és árammegszakítót használ, válassza le azt, ellenőrizve ezzel, hogy nem az okozza-e a problémát. Dugja be a készülék hálózati tápkábelét közvetlenül egy másik, tudottan működő elektromos csatlakozóaljzatba. Ha a készülék még mindig nem kap tápellátást, próbáljon ki egy másik tápkábelt.</p>
A készülék nem tudja kinyomtatni a bináris kódot tartalmazó EPS-adatokat a BR-Script3 nyomtató-illesztőprogrammal.	<p><b>(Windows)</b></p> <p>Az EPS-adatok nyomtatásához tegye a következőt:</p> <p>1. Windows 11:</p> <p>Kattintson a  &gt; <b>Minden alkalmazás &gt; Windows-eszközök &gt; Vezérlőpult</b> elemre. A <b>Hardver és hang</b> csoportban kattintson a <b>Eszközök és nyomtatók megtekintése</b> elemre.</p> <p>Windows 10, Windows Server 2016, Windows Server 2019 és Windows Server 2022 esetén:</p> <p>Kattintson a(z)  &gt; <b>Windows Rendszer &gt; Vezérlőpult</b> elemre. A <b>Hardver és hang (Hardver)</b> csoportban kattintson a <b>Eszközök és nyomtatók megtekintése</b> elemre.</p> <p>Windows Server 2012 esetén:</p> <p>Vigye az egeret az asztal jobb alsó sarkába. Amikor megjelenik a menüsor, kattintson a <b>Beállítások &gt; Vezérlőpult</b> lehetőségre. A <b>Hardver</b> csoportban kattintson a <b>Eszközök és nyomtatók megtekintése</b> elemre.</p> <p>Windows Server 2012 R2 esetén:</p> <p>Kattintson a <b>Vezérlőpult</b> elemre a <b>Start</b> képernyőn. A <b>Hardver</b> csoportban kattintson a <b>Eszközök és nyomtatók megtekintése</b> elemre.</p> <p>2. Válassza ki a modellje azon ikonját, aminek a nevében szerepel a <b>BR-Script3</b>, majd válassza ki a következőt: <b>Nyomtató tulajdonságai</b>.</p> <hr/> <p> Ha a modellje a <b>BR-Script3</b> elemmel a nevében nem jelenik meg, kattintson jobb gombbal a modellje ikonjára, válassza ki a <b>Nyomtató tulajdonságai</b> lehetőséget, majd jelölje ki a modelljét a <b>BR-Script3</b> elemmel a nevében.</p> <hr/> <p>3. A <b>Eszközbeállítások</b> fülön válassza a TBCP (Tagged Binary Communication Protocol – Címkezett bináris kommunikációs protokoll) lehetőséget a <b>Kimeneti protokoll</b> területen.</p>
A Brother szoftvert nem lehet telepíteni.	<p><b>(Windows)</b></p> <p>Ha a biztonsági szoftver figyelmeztetése jelenik meg a számítógép képernyőjén a telepítés közben, módosítja a</p>

---

Problémák	Javaslatok
	<p>biztonsági szoftver beállításait úgy, hogy az engedélyezze a Brother telepítő és más programok futtatását.</p> <p><b>(Mac)</b></p> <p>Amennyiben kémprogramelhárító vagy vírusirtó biztonsági szoftver tűzfal funkcióját használja, azt ideiglenesen kapcsolja ki, majd telepítse a Brother szoftvert.</p>



## Kapcsolódó tájékoztatás

- [Hibaelhárítás](#)
-

## A készülék állapotának ellenőrzése

Kövesse ezeket az utasításokat a készülék sorozatszámának és firmware-verziójának megtekintéséhez.

>> [HL-L5210DN/HL-L5210DW/HL-L5215DN/HL-L6210DW](#)

>> [HL-L6410DN/HL-L6415DN](#)


### HL-L5210DN/HL-L5210DW/HL-L5215DN/HL-L6210DW

1. A ▲ vagy ▼ gombbal válassza ki a [Gép információ] opciót, majd nyomja meg az **OK** gombot.
2. A ▲ vagy ▼ gombbal válassza ki az alábbi opciók egyikét:


Beállítás	Leírás
Gyári szám	Ellenőrizze a készülék sorozatszámát.
Firmware	Ellenőrizze a készülék firmware-verzióját.
Oldalszámláló	Ellenőrizze a készülék által kinyomtatott oldalak teljes számát.
Alkatr.élet.	Ellenőrzi a kellékanyagok fennmaradó élettartamát.

3. Nyomja meg az **OK** gombot.

### HL-L6410DN/HL-L6415DN

1. Nyomja meg a  [Beállítások] > [Minden beállítás] > [Készülékinformációk] gombot.
2. Nyomja meg a következő lehetőségek egyikét:

Beállítás	Leírás
Gyári szám	Ellenőrizze a készülék sorozatszámát.
Firmware verzió	Ellenőrizze a készülék firmware-verzióját.
Firmware frissítése	Frissítse a készüléket a legújabb firmware-re.
Firmware auto. ellen.	Firmware-információt tekinthet meg a kezdőképernyőn.
Lapszám	Ellenőrizze a készülék által kinyomtatott oldalak teljes számát.
Alkatrészek élettartama	Ellenőrizheti a kellékanyagok fennmaradó élettartamát, százalékban kifejezve.

3. Nyomja meg a  gombot.

### Kapcsolódó tájékoztatás

- [Hibaelhárítás](#)



## Visszaállítási funkciók

- [Készülék alaphelyzetbe állítása](#)
- [Hálózati beállítás visszaállítása](#)
- [Gyári alaphelyzet](#)

## Készülék alaphelyzetbe állítása

A Készülék alaphelyzetbe állítása funkcióval a készülék beállításait visszaállíthatja a gyári értékekre.

A Készülék alaphelyzetbe állítása funkció a hálózat beállításait és a biztonsági beállításokat nem állítja vissza.


>> [HL-L5210DN/HL-L5210DW/HL-L5215DN/HL-L6210DW](#)

>> [HL-L6410DN/HL-L6415DN](#)

### HL-L5210DN/HL-L5210DW/HL-L5215DN/HL-L6210DW

1. Nyomja meg a ▲ vagy ▼ gombot a következők kiválasztásához:
  - a. Válassza ki a [Alapbeáll.] lehetőséget. Nyomja meg az **OK** gombot.
  - b. Válassza ki a [Újraindít] lehetőséget. Nyomja meg az **OK** gombot.
  - c. Válassza ki a [Visszaállítás] lehetőséget. Nyomja meg az **OK** gombot.
2. Nyomja meg a(z) ▲ gombot a(z) [Újraindít] kiválasztásához.
3. Nyomja meg a(z) ▲ gombot a készülék újraindításához.

### HL-L6410DN/HL-L6415DN

1. Nyomja meg a  [Beállítások] > [Minden beállítás] > [Alapbeáll.] > [Újraindít] > [Készülék visszaállítása] gombot.
2. Tegye az alábbiak valamelyikét:

Beállítás	Leírás
Tartsa lenyomva 2 másodpercig a(z) Igen gombot.	Indítsa újra a készüléket. A készülék elkezd az újraindítást.
Nyomja meg az Nem gombot	A készülék újraindítás nélkül kilép.



Ha újraindítás nélkül lép ki, a készülék nem áll vissza, és a beállítások változatlanok maradnak.



### Kapcsolódó tájékoztatás

- [Visszaállítási funkciók](#)

## Hálózati beállítás visszaállítása

A Hálózat alaphelyzetbe állítása funkcióval a gép hálózati beállításait, például a jelszót és az IP-címet visszaállíthatja a gyári beállításokra.


A hálózati beállítások alaphelyzetbe állítása előtt húzza ki az összes interfészkábel.

>> [HL-L5210DN/HL-L5210DW/HL-L5215DN/HL-L6210DW](#)  
>> [HL-L6410DN/HL-L6415DN](#)

### HL-L5210DN/HL-L5210DW/HL-L5215DN/HL-L6210DW

- Nyomja meg a ▲ vagy ▼ gombot a következők kiválasztásához:
  - Válassza ki a [Alapbeáll.] lehetőséget. Nyomja meg az **OK** gombot.
  - Válassza ki a [Újraindít] lehetőséget. Nyomja meg az **OK** gombot.
  - Válassza ki a [Hálózat törlés] lehetőséget. Nyomja meg az **OK** gombot.
- Nyomja meg a(z) ▲ gombot a(z) [Újraindít] kiválasztásához.
- Nyomja meg a(z) ▲ gombot a készülék újraindításához.

### HL-L6410DN/HL-L6415DN

- Nyomja meg a  [Beállítások] > [Minden beállítás] > [Alapbeáll.] > [Hálózat törlés] gombot.
- Tegye az alábbiak valamelyikét:

Beállítás	Leírás
Tartsa lenyomva 2 másodpercig a(z) Igen gombot.	Indítsa újra a készüléket. A készülék elkezd az újraindítást.
Nyomja meg az Nem gombot	A készülék újraindítás nélkül kilép.



Ha újraindítás nélkül lép ki, a készülék nem áll vissza, és a beállítások változatlanok maradnak.

### ✓ Kapcsolódó tájékoztatás

- [Visszaállítási funkciók](#)

## Gyári alaphelyzet

A Gyári alaphelyzet funkcióval a készülék egyes beállításait visszaállíthatja az eredeti gyári értékekre.

A beállítások alaphelyzetbe állítása előtt húzza ki az összes interfészkábelt.


>> [HL-L5210DN/HL-L5210DW/HL-L5215DN/HL-L6210DW](#)

>> [HL-L6410DN/HL-L6415DN](#)

### HL-L5210DN/HL-L5210DW/HL-L5215DN/HL-L6210DW

1. Nyomja meg a ▲ vagy ▼ gombot a következők kiválasztásához:
  - a. Válassza ki a [Alapbeáll.] lehetőséget. Nyomja meg az **OK** gombot.
  - b. Válassza ki a [Újraindít] lehetőséget. Nyomja meg az **OK** gombot.
  - c. Válassza ki a [Gyári visszaáll.] lehetőséget. Nyomja meg az **OK** gombot.
2. Nyomja meg a(z) ▲ gombot a(z) [Újraindít] kiválasztásához.
3. Nyomja meg a(z) ▲ gombot a készülék újraindításához.

### HL-L6410DN/HL-L6415DN

1. Nyomja meg a  [Beállítások] > [Minden beállítás] > [Alapbeáll.] > [Gyári visszaáll.] gombot.
2. Tegye az alábbiak valamelyikét:

Beállítás	Leírás
Tartsa lenyomva 2 másodpercig a(z) Igen gombot.	Indítsa újra a készüléket. A készülék elkezd az újraindítást.
Nyomja meg az Nem gombot	A készülék újraindítás nélkül kilép.



Ha újraindítás nélkül lép ki, a készülék nem áll vissza, és a beállítások változatlanok maradnak.

### ✓ Kapcsolódó tájékoztatás

- [Visszaállítási funkciók](#)

## Szokásos karbantartás

- Kellékanyagok cseréje
- A készülék tisztítása
- A készülék alkatrészei élettartamának ellenőrzése
- Készülék és festékkazetta becsomagolása együtt
- Az időszakos karbantartás által érintett elemek cseréje

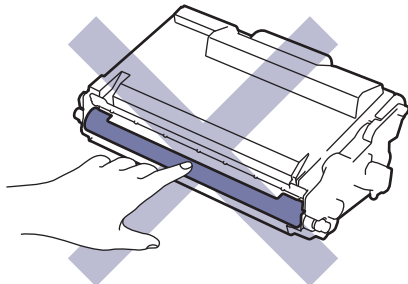
## Kellékanyagok cseréje

Ha a készülék azt jelzi, hogy valamelyik kellékanyag élettideje lejárt, azt ki kell cserélnie.

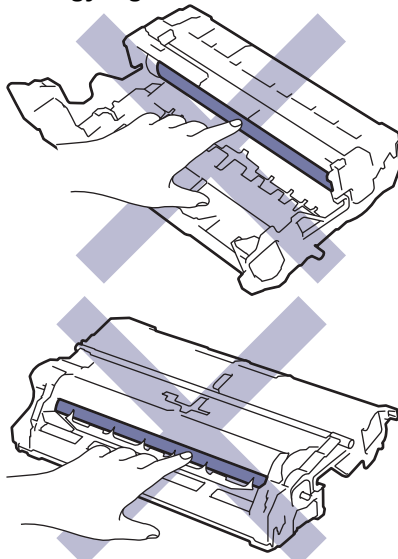
### FONTOS

A nyomtatási problémák elkerülése érdekében NE érintse meg az alábbi illusztrációkon sötéttel ábrázolt részeket.

#### Festékkazetta



#### Dobegység



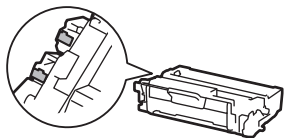
### MEGJEGYZÉS

- Gondosan zárja el a használt kellékanyagokat egy zacskóban, hogy a kazettából ne szóródjon ki a festékpó.
- A [www.brother.com/original](http://www.brother.com/original) weboldalon találhat tájékoztatást arról, hogyan küldheti vissza elhasznált kellékeit a Brother begyűjtési és újrahasznosítási program keretében. Ha a helyi Brother iroda nem indított még begyűjtési programot, vagy Ön úgy dönt, hogy nem viszi vissza a használt fogyóeszközöket, akkor kérjük, hogy a helyi előírásoknak megfelelően, a háztartási hulladéktól elkülönítve kezelje azokat. Ha bármilyen kérdése van, lépjen kapcsolatba a helyi hulladékkezeléssel foglalkozó hivatallal.
- Javasoljuk, hogy a használt és új kellékanyagokat egyaránt helyezze papírra arra az esetre, ha a bennük levő anyag véletlenül kifolyna vagy kiszóródna.
- Ha nem az ajánlottal azonos a készülék és a kellékanyagok élettartama csökkenhet.
- A festékkazetták jelzett élettartama az ISO/IEC 19752 szabványon alapul. A csere gyakorisága a nyomtatási mennyiségtől, a fedési százaléktól, a használt nyomathordozó típusától és a készülék be- és kikapcsolásaitól függ.
- A festékkazetták kivételével a kellékanyagok cseréjének gyakorisága változik a nyomtatási mennyiségtől, a használt média típusaitól és a készülék ki- és bekapcsolásától függően.

- 
- Óvatosan bánjon a festékkazettával. Ha a keze vagy a ruhája festékporról szennyeződik, azonnal törölje le vagy mossa le hideg vízzel.
- 



Mind a festékkazetta, mind pedig a dobegység tartalmaz egy IC-chipet. NE érintse meg ezeket a felületeket. Az IC-chipek megérintése szennyeződést vagy sérülést okozhat, és zavarhatja a készülék azon képességét, hogy érzékelje ezeket az alkatrészeket.

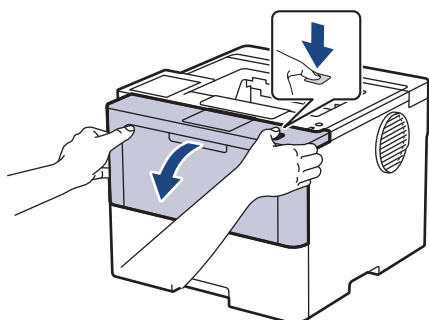


### **Kapcsolódó tájékoztatás**

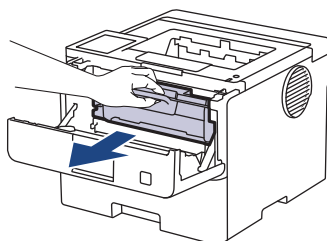
- Szokásos karbantartás
    - A festékkazetta cseréje
    - A dobegység cseréje
-

## A festékkazetta cseréje

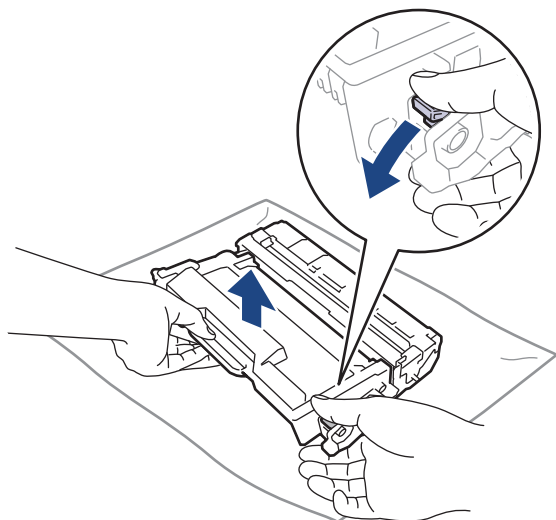
1. Győződjön meg arról, hogy a készülék be van kapcsolva.
2. Nyissa ki az előlapot.



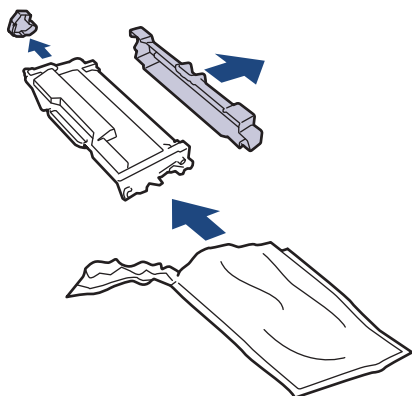
3. Távolítsa el az összeállított festékkazettát és dobegységet a készülékből.



4. Nyomja le a zöld zárókart, és vegye ki a festékkazettát a dobegységből.

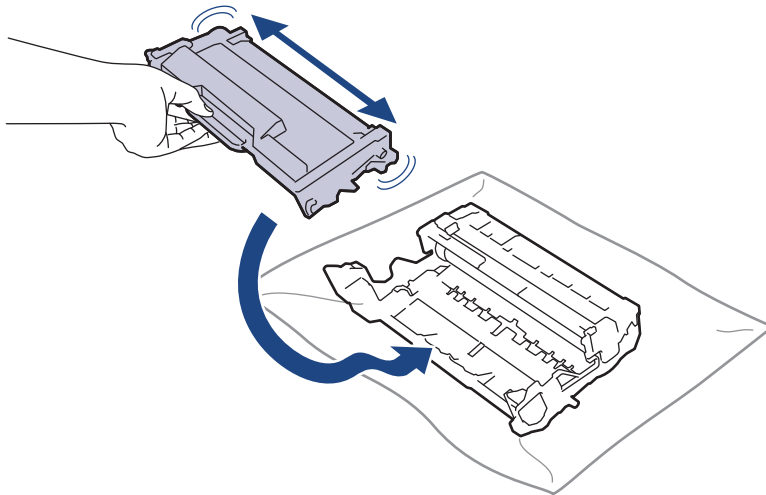


5. Csomagolja ki az új festékkazettát.
6. Távolítsa el a védőfedelelet.



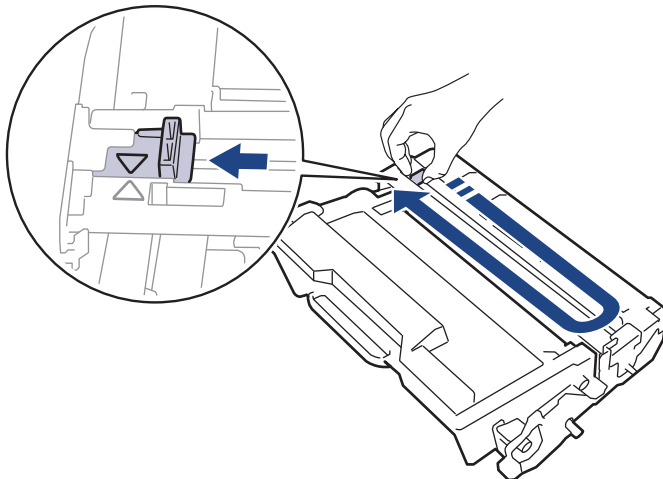


7. Tartsa a festékkazettát a fogantyújánál fogva, majd rázza meg többször balról jobbra, ahogy az ábra mutatja. Majd határozottan tolja be a dobegységbe úgy, hogy a helyére kattanjon.



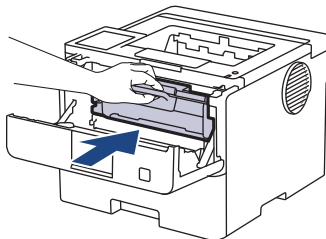
Ellenőrizze, hogy megfelelően helyezte-e be a festékkazettát, ellenkező esetben az elválhat a dobegységtől.

8. Tisztítsa meg a koronaszálat a dobegységben úgy, hogy a zöld fület néhányszor finoman balról jobbra, majd jobbról balra csúsztatja.



A fület vigye vissza a kiindulási helyzetbe (▲). A fülön és a dobegységen található nyilaknak egymásra kell mutatniuk. Ha nem egymásra mutatnak, a nyomtatott oldalakon függőleges csíkok jelenhetnek meg.

9. Helyezze vissza az összeállított festékkazettát és dobegységet a készülékbe.



10. Zárja le a készülék előlapját.



- Ne kapcsolja ki a készüléket, és ne nyissa ki az előlapot, amíg a készülék vissza nem tér Üzemkész állapotba.
- A Brother készülékhez mellékelt festékkazetta tartozék festékkazetta.
- Érdemes már akkor készenlétbe helyezni egy új festékkazettát, amikor a kijelzőn megjelenik a festék kifogyására figyelmeztető üzenet.
- NE csomagolja ki az új festékkazettát, amíg nem áll készen a készülékbe való behelyezésére.
- Ha sokáig hagyja kibontva a festékkazettát, akkor csökken a festék élettartama.
- Eredeti Brother kellékanyagok használatát javasoljuk, melyekkel biztosítható az állandó nyomtatási minőség és teljesítmény. Bár nem minden nem eredeti kellékanyag okoz minőségproblémákat, előfordulhat, hogy egyes típusok negatívan befolyásolják a nyomtatási minőséget, vagy esetleg a készülék meghibásodását eredményezhetik. A Brother még élő jótállás esetén is díjat számíthat fel a készülék javításáért, ha a készülékben bizonyíthatóan nem eredeti kellékanyagot használtak.



## Kapcsolódó tájékoztatás

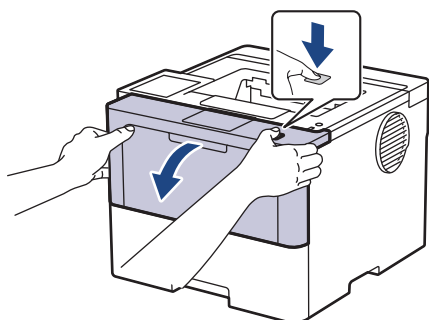
- [Kellékanyagok cseréje](#)

### Kapcsolódó témák:

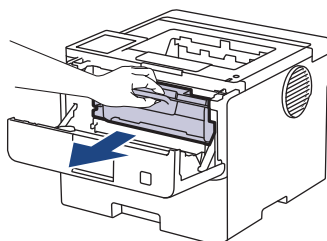
- [A nyomtatási minőség javítása](#)
- [Hiba és karbantartási üzenetek kijelzése](#)

## A dobegység cseréje

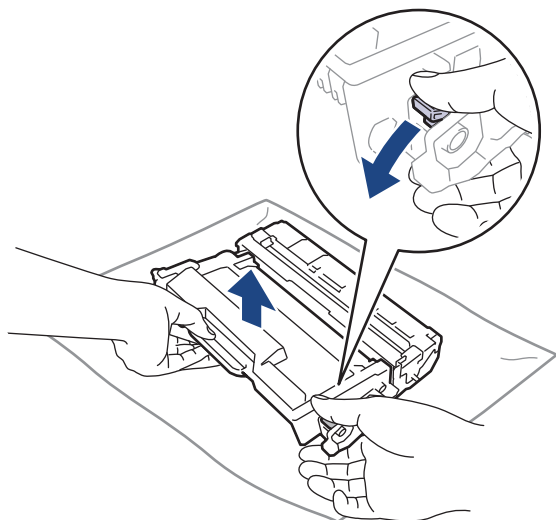
1. Győződjön meg arról, hogy a készülék be van kapcsolva.
2. Nyissa ki az előlapot.



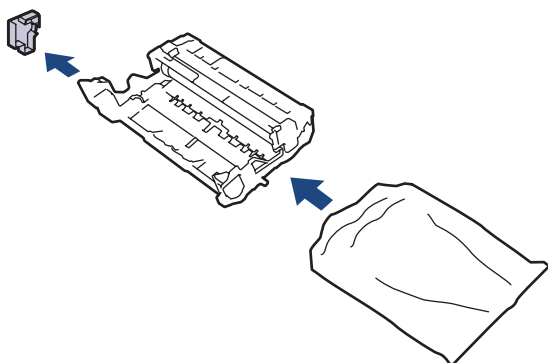
3. Távolítsa el az összeállított festékkazettát és dobegységet a készülékből.



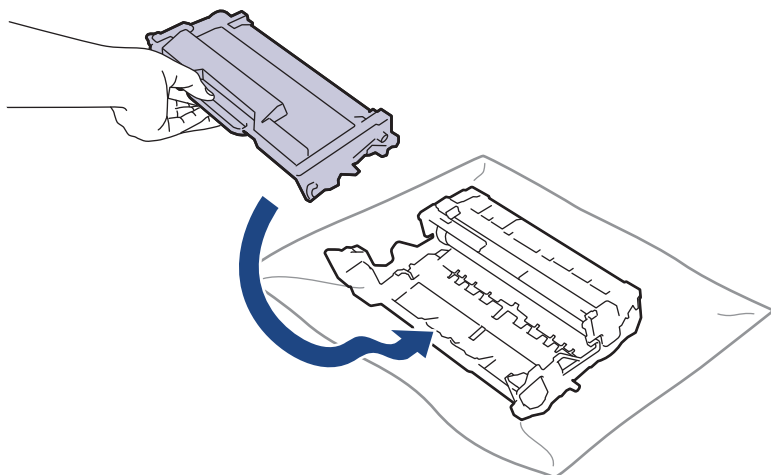
4. Nyomja le a zöld zárókart, és vegye ki a festékkazettát a dobegységből.



5. Csomagolja ki az új dobegységet.
6. Távolítsa el a védőfedelelet.

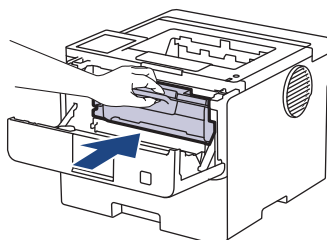


7. Tolja be határozottan a festékkazettát az új dobegységbe úgy, hogy a helyére kattanjon.



Ellenőrizze, hogy megfelelően helyezte-e be a festékkazettát, ellenkező esetben az elválhat a dobegységtől.

8. Helyezze vissza az összeállított festékkazettát és dobegységet a készülékbe.



9. Zárja le a készülék előlapját.

## MEGJEGYZÉS

- A dob elhasználódása az általános használat, a dob forgása és a dob papírral, festékkel és a papírútba kerülő egyéb anyagokkal történő kölcsönhatása miatt következik be. A termék tervezésekor a Brother úgy döntött, hogy a dob által végzett forgások darabszámát használja a dob élettartamának megbecsüléséhez. Amikor egy dobegység eléri a nyomtatható oldalak számának megfelelő, a gyárban meghatározott forgásszám-maximumot, akkor a termék LCD-kijelzőjén a dob cseréjére figyelmeztető üzenet jelenik meg. A termék ezek után még továbbra is működőképes, de a nyomtatási minőséggel kapcsolatban már problémák merülhetnek fel.
- Ha a kicsomagolt dobegység közvetlen napfénynek (vagy hosszabb ideig lámpafénynek) van kitéve, az egység károsodhat.
- Számos tényező befolyásolja a dob tényleges élettartamát, például a hőmérséklet, a páratartalom, a papír típusa, a festék típusa stb. Ideális körülmények között a dob átlagos élettartama hozzávetőleg 75 000 oldal 3 oldal/feladat esetén, illetve 45 000 oldal 1 oldal/feladat esetén (A4/Letter egyoldalas lapok). Az oldalak számára több tényező is hatással lehet, beleértve, de nem korlátozva a nyomathordozó típusára és méretére.

Mivel nem áll módunkban ellenőrizni a dob tényleges élettartamát befolyásoló tényezőket, ezért nem tudjuk garantálni azt a minimális oldalszámot, amely a dobbal nyomtatható.

- A készüléket tiszta, pormentes, megfelelően szellőző környezetben használja.

Eredeti Brother kellékanyagok használatát javasoljuk, melyekkel biztosítható az állandó nyomtatási minőség és teljesítmény. Bár nem minden nem eredeti kellékanyag okoz minőségproblémákat, előfordulhat, hogy egyes típusok negatívan befolyásolják a nyomtatási minőséget, vagy esetleg a készülék meghibásodását eredményezhetik. A Brother még élő jótállás esetén is díjat számíthat fel a készülék javításáért, ha a készülékben bizonyíthatóan nem eredeti kellékanyagot használtak.



## Kapcsolódó tájékoztatás

- [Kellékanyagok cseréje](#)

---

**Kapcsolódó témák:**

- A nyomtatási minőség javítása
  - Hiba és karbantartási üzenetek kijelzése
-

## A készülék tisztítása

A készülék külső és belső felületeit rendszeresen tisztítsa meg száraz, nem bolyhosodó ruhával.

Ha kicseréli a festékkazettát vagy a dobegységet, mindig tisztítsa meg a készülék belsejét. Ha a nyomtatott oldalakat a festék összekoszolja, tisztítsa meg a készülék belsejét egy száraz, szálmentes kendővel.

### **!** FIGYELEM

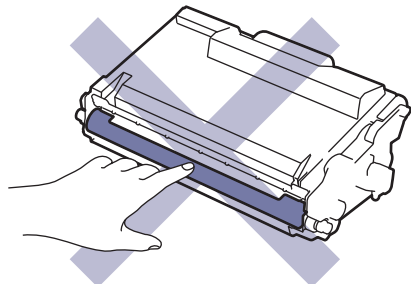
NE használjon semmilyen gyúlékony anyagot, aeroszolt, illetve alkoholt vagy ammóniát tartalmazó szerves oldószert/folyadékot a termék belsejének vagy külső részének tisztításához. Ha így tesz, az tüzet okozhat. Helyette kizárólag száraz, szálmentes kendőt használjon.



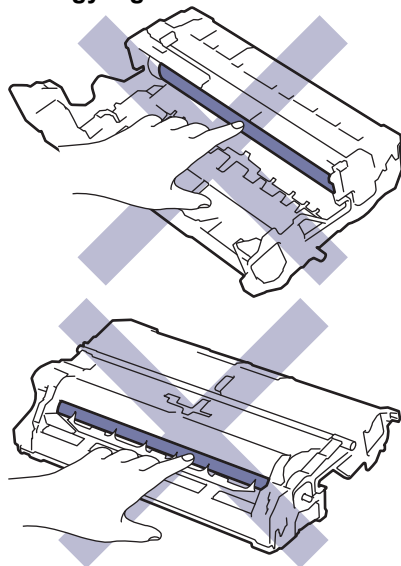
### FONTOS

- A vezérlőpult tisztításához NE használjon izopropil alkoholt. Megrepszetheti a panelt.
- A nyomtatási problémák elkerülése érdekében NE érintse meg az alábbi illusztrációkon sötéttel ábrázolt részeket.

#### Festékkazetta

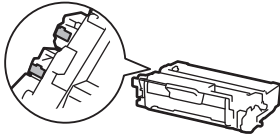


#### Dobegység





Mind a festékkazetta, mind pedig a dobegység tartalmaz egy IC-chipet. NE érintse meg ezeket a felületeket. Az IC-chipek megérintése szennyeződést vagy sérülést okozhat, és zavarhatja a készülék azon képességét, hogy érzékelje ezeket az alkatrészeket.



## Kapcsolódó tájékoztatás

- Szokásos karbantartás
  - Az LCD érintőképernyő tisztítása
  - A koronaszál tisztítása
  - A dobegység tisztítása
  - Tisztítsa meg a papírfelszedő görgőket

## Az LCD érintőképernyő tisztítása

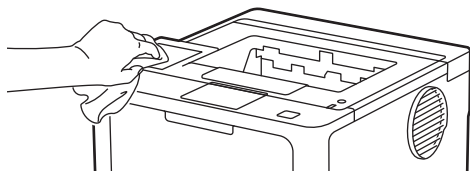
Kapcsolódó modellek: HL-L6410DN/HL-L6415DN


A tisztítási eljárás megkezdése előtt ►► *Kapcsolódó tájékoztatás: Készülék tisztítása*

### FONTOS

NE használjon folyadék állagú tisztítót (ideértve az etanolt is).

1. Nyomja le és tartsa lenyomva a  gombot a készülék kikapcsolásához.
2. Tisztítsa meg az érintőképernyőt egy száraz, szálmentes törlőronggyal.



3. Nyomja meg a  gombot a készülék bekapcsolásához.



### Kapcsolódó tájékoztatás

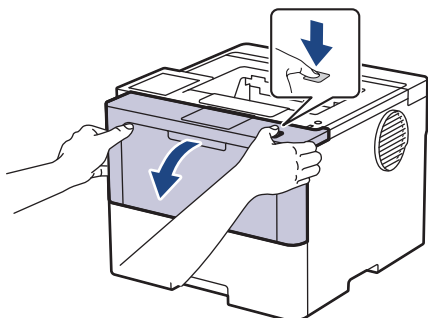
- [A készülék tisztítása](#)



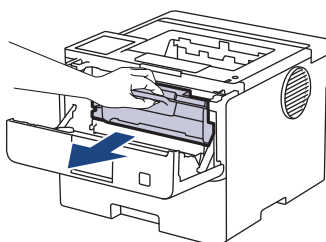
## A koronaszál tisztítása

Ha problémái adódnak a nyomtatás minőségével, vagy a vezérlőpanelen a(z) [Dobegység !] üzenet jelenik meg, tisztítsa meg a koronaszálát.

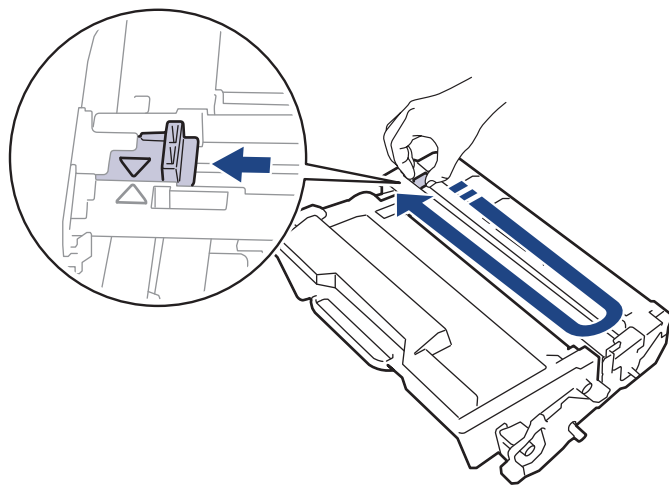
1. Nyissa ki az előlapot.




2. Távolítsa el az összeállított festékkazettát és dobegységet a készülékből.

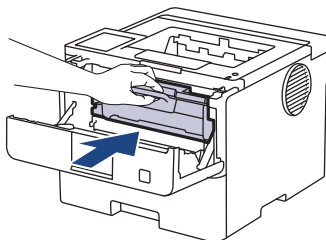


3. Tisztítsa meg a koronaszálát a dobegységben úgy, hogy a zöld fület néhányszor finoman balról jobbra, majd jobbról balra csúsztatja.



 A fület vigye vissza a kiindulási pozícióba (▲). A fülön és a dobegységen található nyilaknak egymásra kell mutatniuk. Ha nem egymásra mutatnak, a nyomtatott oldalakon függőleges csíkok jelenhetnek meg.

4. Helyezze vissza az összeállított festékkazettát és dobegységet a készülékbe.



5. Zárja le a készülék előlapját.

### Kapcsolódó tájékoztatás

- [A készülék tisztítása](#)

---

**Kapcsolódó témák:**


- Hiba és karbantartási üzenetek kijelzése
-

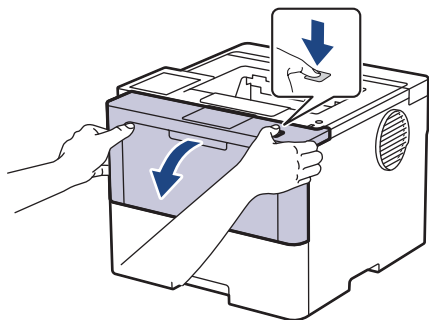
## A dobegység tisztítása

Ha a nyomatokon pontok vagy más ismétlődő jelek vannak egymástól 94 mm távolságban, akkor idegen anyag (például ragasztóanyag egy címkéről) kerülhetett a dob felszínére.

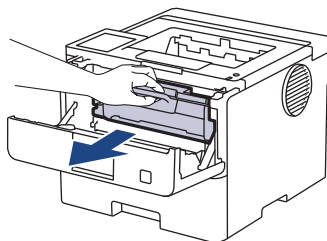
>> HL-L5210DN/HL-L5210DW/HL-L5215DN/HL-L6210DW  
>> HL-L6410DN/HL-L6415DN

### HL-L5210DN/HL-L5210DW/HL-L5215DN/HL-L6210DW

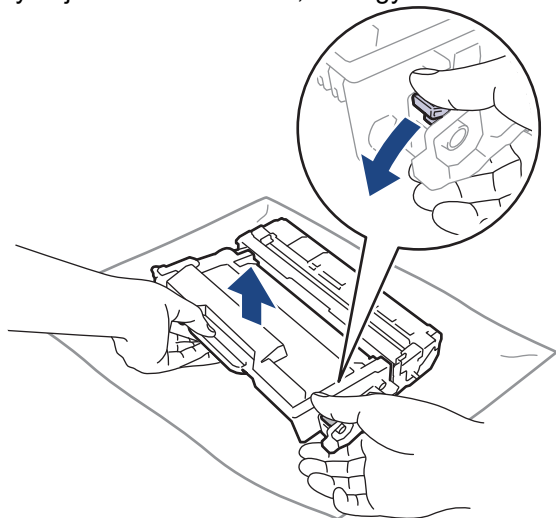
1. Győződjön meg arról, hogy készüléke Üzemkész módban van.
2. A ▲ vagy ▼ gombbal jelenítse meg a [Jelent.nyomt.] lehetőséget, majd nyomja meg az **OK** gombot.
3. Nyomja meg a ▲ vagy a ▼ gombot a [Dobpontnyomtatás] lehetőség kiválasztásához.
4. Nyomja meg az **OK** gombot.  
A készülék kinyomtatja a Dobpont ellenőrző lapot.
5. Nyomja le és tartsa lenyomva a  gombot a készülék kikapcsolásához.
6. Nyissa ki az előlapot.



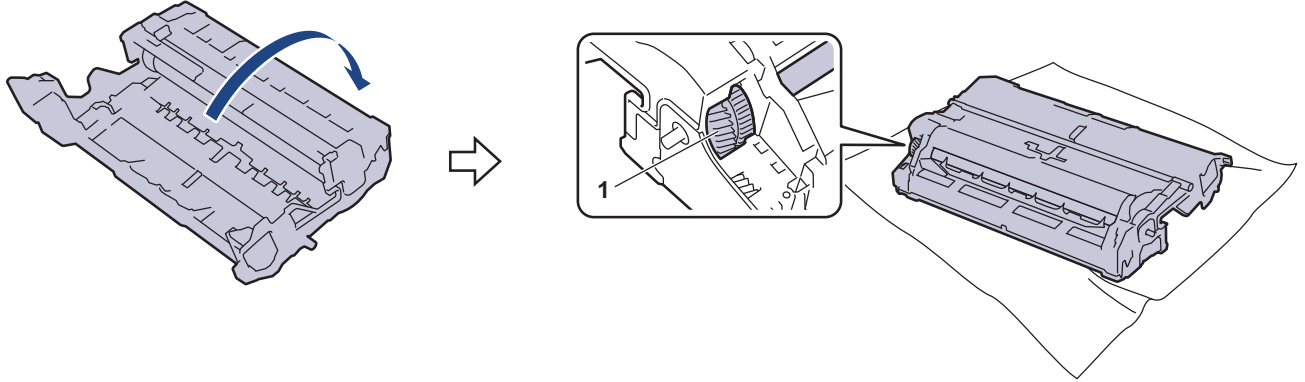
7. Távolítsa el az összeállított festékkazettát és dobegységet a készülékből.



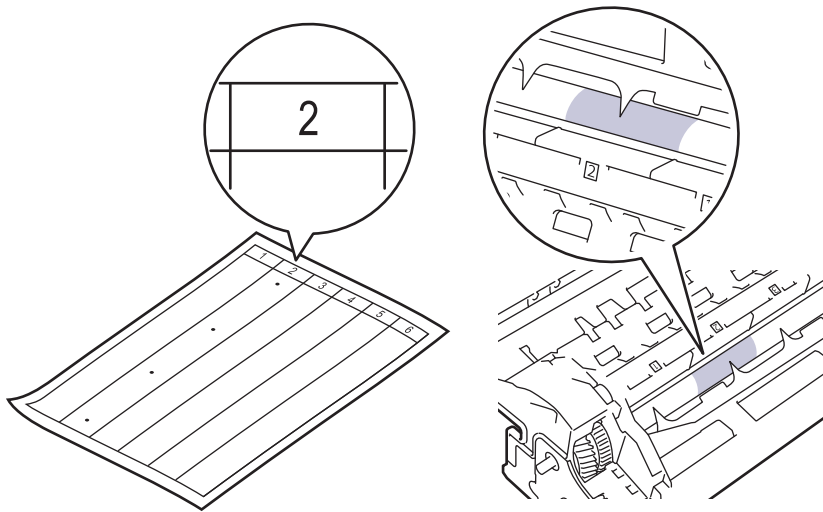
8. Nyomja le a zöld zárókart, és vegye ki a festékkazettát a dobegységből.



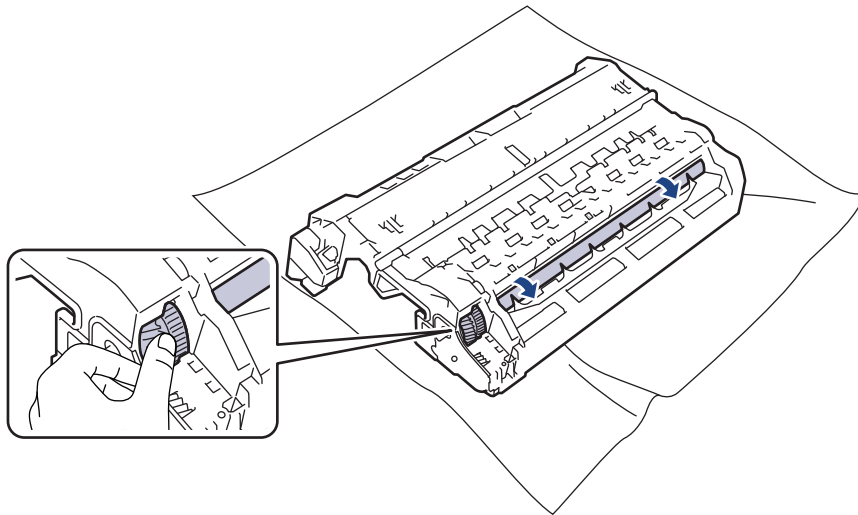
9. Fordítsa át a dobegységet az ábrán látható módon. Győződjön meg róla, hogy a dobegységszerelvény (1) a bal oldalon van.



10. A dobon lévő jel megkereséséhez használja a dobgyörgő melletti számozott jelölőket. Például az ellenőrzőlap 2. oszlopában azt jelenti a pont, hogy egy jel van a 2-es dobterületen.



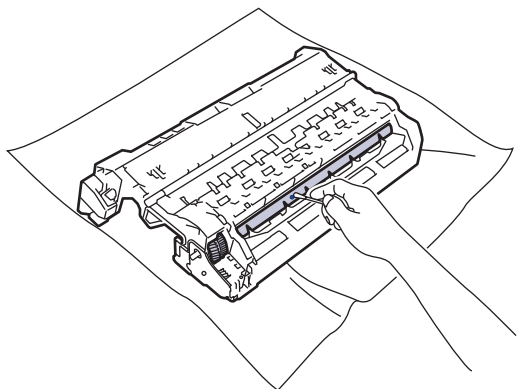
11. Fordítsa maga felé a dobegység szélét, mialatt a dob felületét nézve keresi a jelet.



## FONTOS

A nyomtatásminőségi problémák elkerülése érdekében NE érintse meg a dobegység felületét, mindig csak a szélét fogja meg.

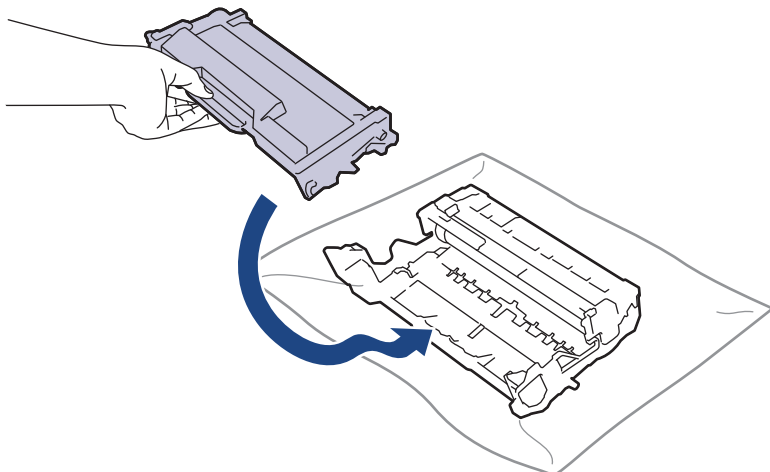
12. Óvatosan törölje le a dobegység felületét egy száraz vattapamaccsal, amíg a szennyeződés vagy idegen anyag le nem jön róla.



## MEGJEGYZÉS

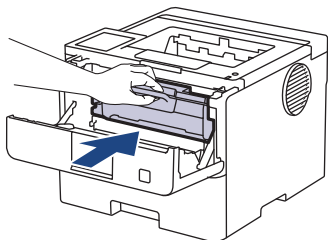
NE használjon éles tárgyat vagy folyadékot a fényérzékeny dob felszínének tisztítására.

13. Tolja be határozottan a festékkazettát a dobegységbe úgy, hogy a helyére kattanjon.




Ellenőrizze, hogy megfelelően helyezte-e be a festékkazettát, ellenkező esetben az elválhat a dobegységtől.


14. Helyezze vissza az összeállított festékkazettát és dobegységet a készülékbe.



15. Zárja le a készülék előlapját.

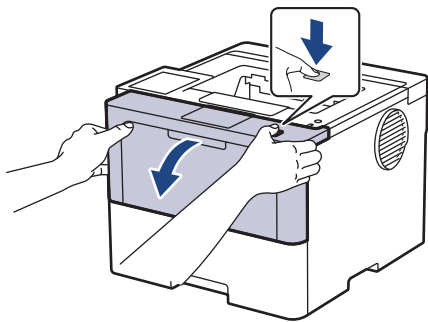
16. Nyomja meg a  gombot a készülék bekapcsolásához.

## HL-L6410DN/HL-L6415DN

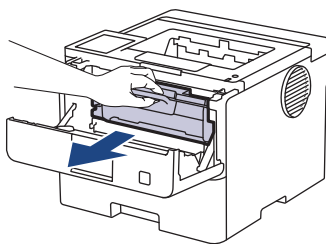
1. Győződjön meg arról, hogy készüléke Üzemkész módban van.
2. Nyomja meg a  [Beállítások] > [Minden beállítás] > [Jelent.nyomt.] > [Dobpontnyomtatás] gombot.
3. Nyomja meg az [OK] gombot.

A készülék kinyomtatja a Dobpont ellenőrző lapot.

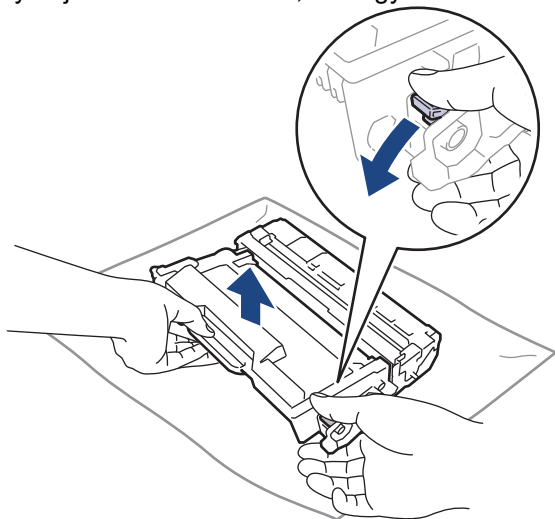
4. Nyomja meg a  gombot.
5. Nyomja le és tartsa lenyomva a  gombot a készülék kikapcsolásához.
6. Nyissa ki az előlapot.



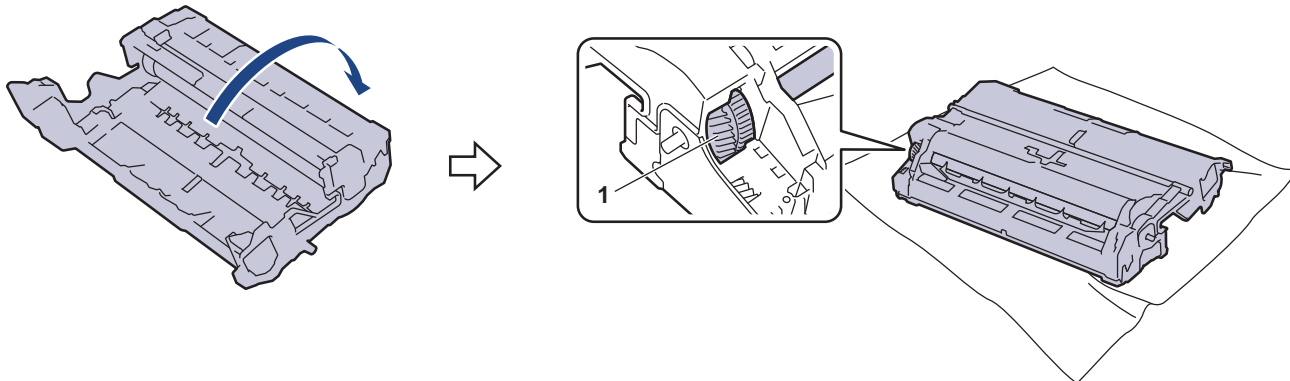
7. Távolítsa el az összeállított festékkazettát és dobegységet a készülékből.



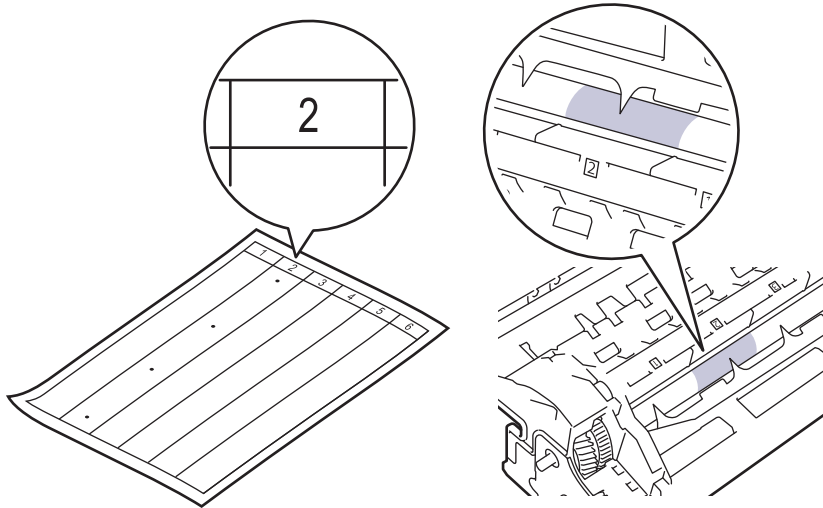
8. Nyomja le a zöld zárókart, és vegye ki a festékkazettát a dobegységből.



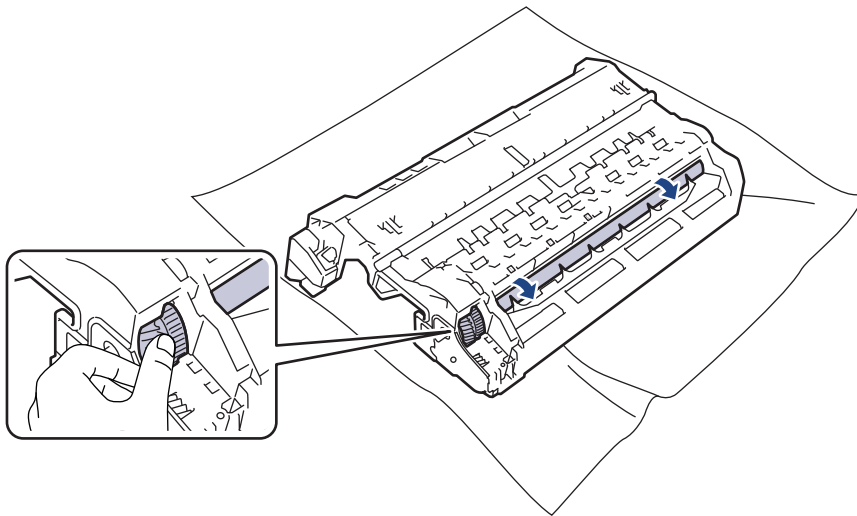
9. Fordítsa át a dobegységet az ábrán látható módon. Győződjön meg róla, hogy a dobegység szerelvény (1) a bal oldalon van.



10. A dobon lévő jel megkereséséhez használja a dobgörgő melletti számozott jelölőket. Például az ellenőrzőlap 2. oszlopában azt jelenti a pont, hogy egy jel van a 2-es dobterületen.



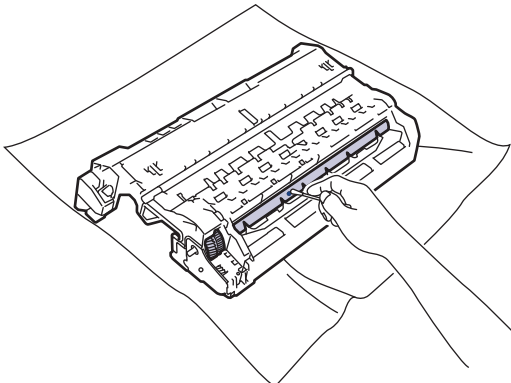
11. Fordítsa maga felé a dobegység szélét, mialatt a dob felületét nézve keresi a jelet.



## FONTOS

A nyomtatásminőségi problémák elkerülése érdekében NE érintse meg a dobegység felületét, mindig csak a szélét fogja meg.

12. Óvatosan törölje le a dobegység felületét egy száraz vattapamaccsal, amíg a szennyeződés vagy idegen anyag le nem jön róla.

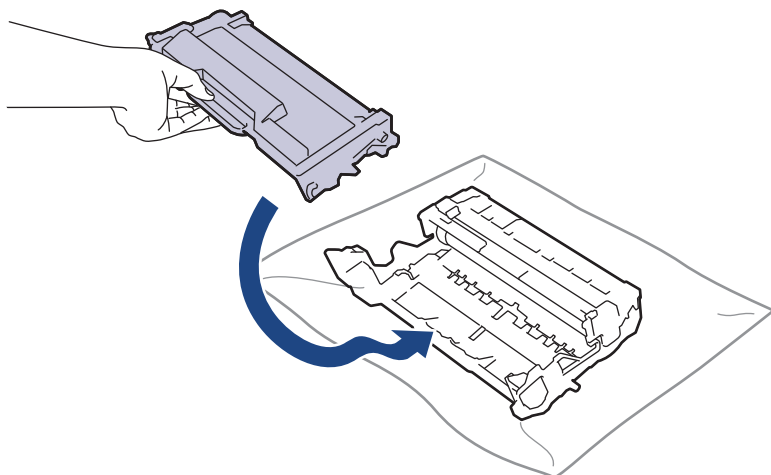


## MEGJEGYZÉS

NE használjon éles tárgyat vagy folyadékot a fényérzékeny dob felszínének tisztítására.

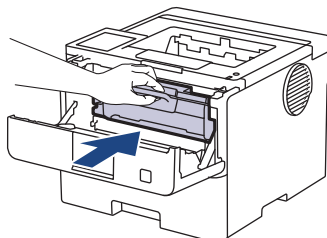
---

13. Tolja be határozottan a festékkazettát a dobegységbe úgy, hogy a helyére kattanjon.




Ellenőrizze, hogy megfelelően helyezte-e be a festékkazettát, ellenkező esetben az elválhat a dobegységtől.

14. Helyezze vissza az összeállított festékkazettát és dobegységet a készülékbe.



15. Zárja le a készülék előlapját.

16. Nyomja meg a  gombot a készülék bekapcsolásához.



### Kapcsolódó tájékoztatás

- [A készülék tisztítása](#)

#### Kapcsolódó témák:

- [A nyomtatási minőség javítása](#)
-



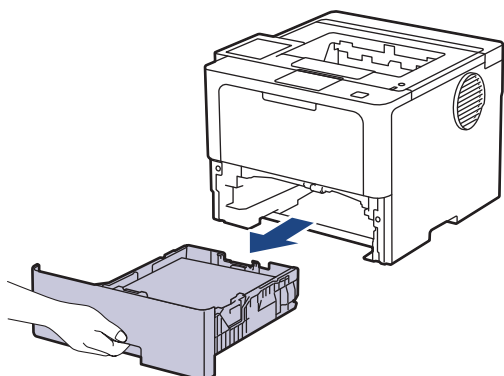
## Tisztítsa meg a papírfelszedő görgőket

A papírfelszedő görgők rendszeres tisztításával megelőzheti a papírelakadásokat a papír helyes adagolásának biztosításával.

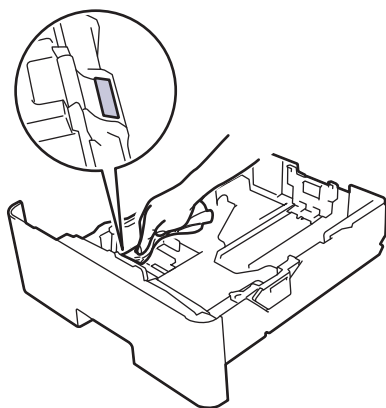
A tisztítási eljárás megkezdése előtt ►► *Kapcsolódó tájékoztatás: Készülék tisztítása*

Ha probléma lép fel a papírtovábbítással kapcsolatban, akkor tisztítsa meg a behúzó görgőket az alábbiak szerint:

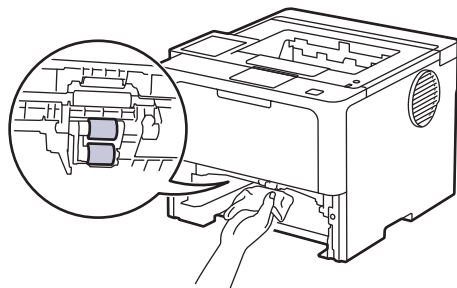
1. Nyomja le és tartsa lenyomva a  gombot a készülék kikapcsolásához.
2. A papírtálcát húzza ki teljesen a készülékből.




3. Ha papír vagy valami elakadt a papírtálcában, vegye ki.
4. Egy jól kicsavart, langyos vízzel nedvesített, szálmentes kendővel törölje le a papírtálcában lévő szétválasztó párnát a por eltávolítása érdekében.



5. Törölje le a két papírfelszedő hengert a készülékben a por eltávolítása érdekében.



6. Töltse fel papírral, helyezze vissza, és határozottan tegye vissza a papírtálcát készülékbe.
7. Nyomja meg a  gombot a készülék bekapcsolásához.

### ✓ Kapcsolódó tájékoztatás

- [A készülék tisztítása](#)

---

**Kapcsolódó témák:**

- Nyomtatási problémák
  - Papírelakadás megszüntetése
-

## A készülék alkatrészei élettartamának ellenőrzése

>> HL-L5210DN/HL-L5210DW/HL-L5215DN/HL-L6210DW


>> HL-L6410DN/HL-L6415DN


### HL-L5210DN/HL-L5210DW/HL-L5215DN/HL-L6210DW

1. Nyomja meg a ▲ vagy ▼ gombot a következők kiválasztásához:
  - a. Válassza ki a(z) [Gép információ] lehetőséget. Nyomja meg az **OK** gombot.
  - b. Válassza ki a(z) [Alkatr.élet.] lehetőséget. Nyomja meg az **OK** gombot.
2. Nyomja meg a ▲ vagy ▼ gombot az ellenőrizni kívánt készülék kiválasztásához, majd nyomja meg az **OK** gombot.

Az LCD-kijelzőn megjelenik az alkatrész hozzávetőleges hátralévő élettartama.

### HL-L6410DN/HL-L6415DN

1. Nyomja meg a  [Beállítások] > [Minden beállítás] > [Készülékinformációk] > [Alkatrészek élettartama] gombot.
2. Nyomja meg a ▲ vagy ▼ opciót a készülék alkatrészeinek a megtekintéséhez, majd nyomja meg az illető készülékalkatrészt, amit ellenőrizni kíván.

Az LCD-kijelzőn megjelenik az alkatrész hozzávetőleges hátralévő élettartama.
3. Nyomja meg a  gombot.



A festékkazetta hátralévő élettartamának megjelenítéséhez nyomja meg a  gombot az LCD-kijelzőn.

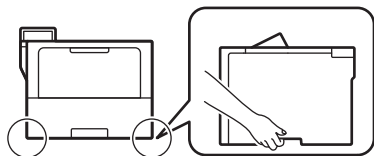
### Kapcsolódó tájékoztatás

- Szokásos karbantartás

## Készülék és festékkazetta becsomagolása együtt

### FIGYELEM


- Amikor a készüléket mozgatja, akkor az illusztráción látható módon vigye a készüléket.



- Ha a készülék opcionális tálcával/tálcákkal rendelkezik, akkor a készülék szállítása ELŐTT távolítsa el azokat. Amennyiben az egy vagy több opcionális tálca eltávolítása nélkül kísérli meg a készülék mozgatását, ezzel személyi sérülést vagy készülékkárosodást okozhat.
- Az opcionális tálca(ka)t az eredeti csomagolóanyagukba csomagolva az eredeti dobozukba csomagolja el.
- A csomagolásban található alkatrészek az egyes országokban eltérőek lehetnek.



Ha valamilyen okból szállítani kell a készüléket, a szállítás során előforduló károsodások megelőzésére gondosan csomagolja be az eredeti csomagolásba. A készüléket a szállítócégnél megfelelően biztosítani kell.

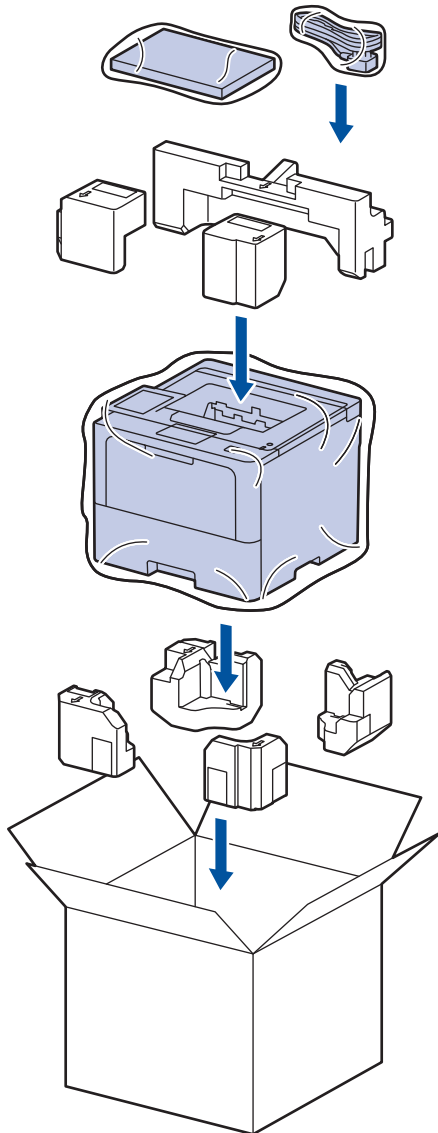
- Nyomja le és tartsa lenyomva a  gombot a készülék kikapcsolásához. Hagyja a készüléket legalább 10 percig kikapcsolva, hogy lehűljön.
- Húzza ki az összes kábelt, majd húzza ki a hálózati kábelt a(z) elektromos csatlakozóaljzatból.



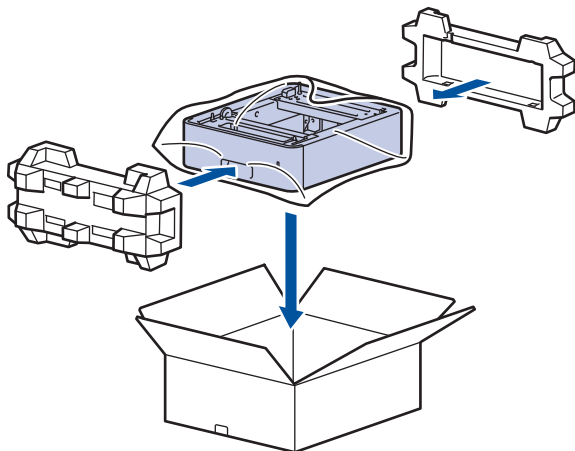
Egyes modellek nem leválasztható AC tápkábellel rendelkeznek. Ha az Ön készüléke is ilyen, lazán hajtsa össze a kábelt, és tegye a készülék tetejére, így könnyen elrakható.

- Tegye be a készüléket a dobozba, amelyben eredetileg vásárolta.

4. Csomagolja el az eredeti csomagolóanyagokkal a készüléket, a nyomtatott anyagokat és a tápkábelt (ha van ilyen) az eredeti dobozba, az ábrán látható módon. (Az eredeti csomagolóanyag országonként és modellenként eltérő lehet.)



5. Zárja le a dobozt, és ragasztószalaggal ragassza le.  
6. Amennyiben alsó tálcával rendelkezik, csomagolja ezt be az illusztrációnak megfelelően.



## Kapcsolódó tájékoztatás

- Szokásos karbantartás

## Az időszakos karbantartás által érintett elemek cseréje

A legjobb nyomtatási minőség szinten tartása érdekében rendszeresen cserélje le az alábbi elemeket. Az alább felsorolt alkatrészeket ki kell cserélni kb. 50 000 oldal kinyomtatása után <sup>1</sup> a TC tálcá papíradagoló készletei esetén és kb. 200 000 oldalnál, <sup>1</sup> a normál papírtálca papíradagoló készletei és az opcionális papírtálca papíradagoló készletei esetén, a beégetőmű és a lézeres egység esetén.

Forduljon a Brother ügyfélszolgálatához vagy helyi Brother kereskedőjéhez, ha az alábbi üzenetek jelennek meg az LCD-kijelzőn:

LCD üzenet	Leírás
Karbantartás Csere: beégető <sup>2</sup>	Cserélje ki a beégetőművet.
Karbantartás Csere: lézer <sup>2</sup>	Cserélje ki a lézeres egységet.
Karbantartás Cserélje ki a PF készlet1-et <sup>2 3</sup>	Cserélje ki a normál papírtálcához tartozó papíradagoló készletet.
Karbantartás Cserélje ki a PF készlet2-et <sup>2 3 4</sup>	Cserélje ki az opcionális tálcához tartozó papíradagoló készletet.
Karbantartás Cserélje ki a PF készlet TC-t <sup>2 3</sup>	Cserélje ki a többcélyú tálcához tartozó papíradagoló készletet.



### Kapcsolódó tájékoztatás

- Szokásos karbantartás

<sup>1</sup> Letter vagy A4-es méretű, 1 oldalas nyomatok.

<sup>2</sup> A csere gyakorisága a nyomtatott oldalak bonyolultságától, a mintalefedettség százalékos arányától és a használt média típusától függ.

<sup>3</sup> A készlet tartalmazza a papírtálcához vagy a TC tálcához tartozó görgőtartó egységet, szétválasztó párnát és a szétválasztó párna rugóját.

<sup>4</sup> Ha készülékét az opcionális tálcával (tálcákkal) használja, ez az üzenet jelenik meg az LCD-kijelzőn. Ha a készülékhez több opcionális tálcá tartozik, akkor a készülék az egyes opcionális tálcáknak megfelelő számozással jeleníti meg az üzeneteket.

## Készülék beállításai

Beállítások és funkciók Testreszabása a készülék hatékonyabb munkaeszközzé tétele érdekében.

- [A készülék beállításainak módosítása a kezelőpanelről](#)
- [A készülék beállításainak módosítása a Web alapú kezeléssel](#)

## A készülék beállításainak módosítása a kezelőpanelről

- [Általános beállítások](#)
- [Beállítási és funkciótablázatok](#)





## Általános beállítások

- A készülék hangerejének beállítása
- Alvó üzemmód visszaszámlálásának beállítása
- További információk Mély alvó üzemmódról
- Az Automatikus kikapcsolás üzemmód beállítása
- Az LCD-háttérvilágítás fényerejének beállítása
- Az LCD-háttérvilágítás időtartamának módosítása
- Festékfogyasztás csökkentése
- Nyomtatási zaj csökkentése
- Javított nyomtatás
- Az LCD nyelvének módosítása

## A készülék hangerejének beállítása

**Kapcsolódó modellek:** HL-L6410DN/HL-L6415DN

1. Nyomja meg a  [Beállítások] > [Minden beállítás] > [Ált. beáll.] > [Sípolás] gombot.
2. Nyomja meg a ▲ vagy ▼ gombot a [Ki], [Halk], [Közép] vagy [Magas] opciók megjelenítéséhez, majd nyomja meg a kívánt opciót.
3. Nyomja meg a  gombot.

### **Kapcsolódó tájékoztatás**

- [Általános beállítások](#)

## Alvó üzemmód visszaszámlálásának beállítása

Az Alvó üzemmód (vagy Energiatakarékos mód) beállítással csökkenthető az energiafogyasztás. Kiválaszthatja, hogy a készülék mennyi ideig tartó téltenség után lépjen Alvó üzemmódba. Amikor a készülék nyomtatási feladatot kap, az Alvó üzemmód időzítése alaphelyzetbe áll.

Amikor a készülék Alvó üzemmódban (Energiatakarékos üzemmódban) van, olyan, mintha ki lenne kapcsolva. Ha a készülék nyomtatási feladatot kap, felébred, és megkezdje a nyomtatást. Ennek az útmutatásnak az alapján állíthatja be a késleltetést (visszaszámlálást), amely nyomán a készülék Alvó üzemmódba vált.



Az Alvó üzemmód beállítása környezeti megfontolások miatt nem kapcsolható ki.



>> [HL-L5210DN/HL-L5210DW/HL-L5215DN/HL-L6210DW](#)

>> [HL-L6410DN/HL-L6415DN](#)

### HL-L5210DN/HL-L5210DW/HL-L5215DN/HL-L6210DW

1. Nyomja meg a ▲ vagy ▼ gombot a következők kiválasztásához:
  - a. Válassza ki a [Ált. beáll.] lehetőséget. Nyomja meg az **OK** gombot.
  - b. Válassza ki a [Ökológia] lehetőséget. Nyomja meg az **OK** gombot.
  - c. Válassza ki a [Készenléti idő] lehetőséget. Nyomja meg az **OK** gombot.
2. A ▲ vagy ▼ gombok megnyomásával adja meg percben (legfeljebb 50 perc), mennyi ideig legyen a készülék tétlen állapotban, mielőtt Alvó üzemmódba kapcsolna.  
Nyomja meg a(z) **Go (Indítás)** gombot.

### HL-L6410DN/HL-L6415DN

1. Nyomja meg a  [Beállítások] > [Minden beállítás] > [Ált. beáll.] > [Ökológia] > [Készenléti idő] gombot.
2. Adja meg, hogy a készülék mennyi téltenségi idő elteltével lépjen alvó üzemmódba (legfeljebb 50 perc), majd nyomja meg az [OK] gombot.
3. Nyomja meg a  gombot.





### Kapcsolódó tájékoztatás

- [Általános beállítások](#)

## További információk Mély alvó üzemmódról

Amikor a készülék Alvó üzemmódban van, és bizonyos ideig nem fogad feladatot, a készülék automatikusan Mély alvás üzemmódba lép. Az idő mértéke az adott modelltől és beállítástól függően változik.

A Mély alvás üzemmód kevesebb energiát fogyaszt, mint az Alvó üzemmód.

Érintett modellek	A készülék LCD-kijelzője Mély alvás üzemmódban	Körülmények, amelyek felébresztik a készüléket
HL-L5210DN/HL-L5210DW/ HL-L5215DN/HL-L6210DW	Az LCD a(z) Mély alvás üzenetet jeleníti meg.	<ul style="list-style-type: none"><li>A készülék feladatot kap.</li><li>Valaki megnyom egy gombot a vezérlőpulton.</li></ul>
HL-L6410DN/HL-L6415DN	Az LCD-háttérvilágítás kikapcsol, és a Tápellátásjelző LED villog.	<ul style="list-style-type: none"><li>A készülék feladatot kap.</li><li>Valaki megnyomja a ,  gombot vagy az LCD-érintőképernyőt.</li></ul>



### Kapcsolódó tájékoztatás

- [Általános beállítások](#)

## Az Automatikus kikapcsolás üzemmód beállítása

Ha a készülék egy adott ideig mély alvási módban van, akkor a modelltől és a beállításoktól függően a készülék automatikusan kikapcsol. A készülék nem kapcsol ki, ha hálózathoz vagy ha biztonsági nyomtatási adatok vannak a memóriában (csak bizonyos modellekhez érhető el).

A nyomtatás megkezdéséhez nyomja meg a  gombot a vezérlőpanelen, majd küldje el a nyomtatási feladatot.

>> [HL-L5210DN/HL-L5210DW/HL-L5215DN/HL-L6210DW](#)  
>> [HL-L6410DN/HL-L6415DN](#)



### HL-L5210DN/HL-L5210DW/HL-L5215DN/HL-L6210DW



Állítsa be, hogy a készülék mennyi időt töltsön Mély alvó üzemmódban, mielőtt Automatikus kikapcsolás üzemmódba lép.

1. Nyomja meg a ▲ vagy ▼ gombot a következők kiválasztásához:
  - a. Válassza ki a [Ált. beáll.] lehetőséget. Nyomja meg az **OK** gombot.
  - b. Válassza ki a [Ökológia] lehetőséget. Nyomja meg az **OK** gombot.
  - c. Válassza ki a [Auto. kikapcs.] lehetőséget. Nyomja meg az **OK** gombot.
2. A ▲ vagy ▼ gombok megnyomásával megadhatja az időt (1, 2, 4 vagy 8 óra), hogy mennyi ideig legyen a készülék tétlen állapotban, mielőtt Kikapcsolva üzemmódba kapcsolna.
3. Nyomja meg a **Go (Indítás)** gombot.

### HL-L6410DN/HL-L6415DN

1. Nyomja meg a  [Beállítások] > [Minden beállítás] > [Ált. beáll.] > [Ökológia] > [Auto. kikapcs.] gombot.
2. A ▲ vagy ▼ gombbal jelenítse meg, hogy mennyi ideig (1, 2, 4 vagy 8 óra) legyen a készülék tétlen állapotban, mielőtt Kikapcsolás módba lép, majd nyomja meg a kívánt opciót.
3. Nyomja meg a  gombot.





### Kapcsolódó tájékoztatás

- [Általános beállítások](#)

## Az LCD-háttérvilágítás fényerejének beállítása

**Kapcsolódó modellek:** HL-L6410DN/HL-L6415DN

Ha az LCD nehezen olvasható, a fényerőbeállítás módosítása segíthet.

1. Nyomja meg a  [Beállítások] > [Minden beállítás] > [Ált. beáll.] > [LCD beállítások] > [Hátsóvilágítás] gombot.
2. Nyomja meg a kívánt lehetőséget:
  - [Világos]
  - [Közép]
  - [Sötét]
3. Nyomja meg a  gombot.





### Kapcsolódó tájékoztatás

- [Általános beállítások](#)

## Az LCD-háttérvilágítás időtartamának módosítása

**Kapcsolódó modellek:** HL-L6410DN/HL-L6415DN

Állítsa be az LCD háttérvilágítás működésének az idejét.

1. Nyomja meg a  [Beállítások] > [Minden beállítás] > [Ált. beáll.] > [LCD beállítások] > [Dim Időzítő] gombot.
2. Nyomja meg a [10 mp], [20 mp] vagy [30 mp] opciót.
3. Nyomja meg a  gombot.

### **Kapcsolódó tájékoztatás**

- [Általános beállítások](#)

## Festékfogyasztás csökkentése

A festéktakarékos funkció használata csökkentheti a festékfelhasználást. Amikor a festéktakarékos funkció be van kapcsolva, a nyomtatás világosabban jelenik meg.

Fotók vagy szürkeárnyaltos képek nyomtatásához NEM javasoljuk a festéktakarékos funkció használatát.



>> [HL-L5210DN/HL-L5210DW/HL-L5215DN/HL-L6210DW](#)

>> [HL-L6410DN/HL-L6415DN](#)

### HL-L5210DN/HL-L5210DW/HL-L5215DN/HL-L6210DW

1. Nyomja meg a ▲ vagy ▼ gombot a következők kiválasztásához:
  - a. Válassza ki a [Ált. beáll.] lehetőséget. Nyomja meg az **OK** gombot.
  - b. Válassza ki a [Ökológia] lehetőséget. Nyomja meg az **OK** gombot.
  - c. Válassza ki a [Tonertakarékos] lehetőséget. Nyomja meg az **OK** gombot.
2. Nyomja meg a(z) ▲ vagy ▼ gombot a(z) [Be] megjelenítéséhez, majd nyomja meg a(z) **Go (Indítás)** gombot.

### HL-L6410DN/HL-L6415DN

1. Nyomja meg a  [Beállítások] > [Minden beállítás] > [Ált. beáll.] > [Ökológia] > [Tonertakarékos] gombot.
2. Nyomja meg a [Be] vagy a [Ki] gombot.
3. Nyomja meg a  gombot.



### Kapcsolódó tájékoztatás

- [Általános beállítások](#)

#### Kapcsolódó témák:

- [A nyomtatási minőség javítása](#)



## Nyomatási zaj csökkentése

A csendes mód beállítással csökkenthető a nyomtatási zaj. Ha bekapcsolja a Csendes módot, a nyomtatás lassabbá válik. A gyári alapbeállítás a kikapcsolt állapot.



>> HL-L5210DN/HL-L5210DW/HL-L5215DN/HL-L6210DW

>> HL-L6410DN/HL-L6415DN

### HL-L5210DN/HL-L5210DW/HL-L5215DN/HL-L6210DW

1. Nyomja meg a ▲ vagy ▼ gombot a következők kiválasztásához:
  - a. Válassza ki a [Ált. beáll.] lehetőséget. Nyomja meg az **OK** gombot.
  - b. Válassza ki a [Ökológia] lehetőséget. Nyomja meg az **OK** gombot.
  - c. Válassza ki a [Csendes mód] lehetőséget. Nyomja meg az **OK** gombot.
2. Nyomja meg a(z) ▲ vagy a(z) ▼ gombot a(z) [Be] vagy a(z) [Ki] opció megjelenítéséhez, majd nyomja meg az **Go (Indítás)** gombot.

### HL-L6410DN/HL-L6415DN

1. Nyomja meg a  [Beállítások] > [Minden beállítás] > [Ált. beáll.] > [Ökológia] > [Csendes mód] gombot.
2. Nyomja meg a [Be] vagy a [Ki] gombot.
3. Nyomja meg a  gombot.

### Kapcsolódó tájékoztatás

- [Általános beállítások](#)

## Javított nyomtatás

Ha a nyomtatvány fel van gyűrődve, vagy a festék nem rögzül megfelelően, javítsa a nyomtatást.



>> HL-L5210DN/HL-L5210DW/HL-L5215DN/HL-L6210DW

>> HL-L6410DN/HL-L6415DN

### HL-L5210DN/HL-L5210DW/HL-L5215DN/HL-L6210DW

1. Nyomja meg a ▲ vagy ▼ gombot a következők kiválasztásához:
  - a. Válassza ki a [Ált. beáll.] lehetőséget. Nyomja meg az **OK** gombot.
  - b. Válassza ki a [Kimenet javítása] lehetőséget. Nyomja meg az **OK** gombot.
2. Nyomja meg a(z) ▲ vagy ▼ gombot a(z) [Ki], a(z) [Papírhajlás csökkentése] vagy a(z) [Festékrögzítés javítása] opció megjelenítéséhez, majd nyomja meg a(z) **Go (Indítás)** gombot.

### HL-L6410DN/HL-L6415DN

1. Nyomja meg a  [Beállítások] > [Minden beállítás] > [Ált. beáll.] > [Kimenet javítása] gombot.
2. Nyomja meg a [Ki], [Papírhajlás csökkentése] vagy [Festékrögzítés javítása] gombot.
3. Nyomja meg a  gombot.



### Kapcsolódó tájékoztatás

- [Általános beállítások](#)

## Az LCD nyelvének módosítása

Szükség esetén módosítsa az LCD nyelvét.

Egyes országokban ez a funkció nem elérhető.



>> HL-L5210DN/HL-L5210DW/HL-L5215DN/HL-L6210DW

>> HL-L6410DN/HL-L6415DN

### HL-L5210DN/HL-L5210DW/HL-L5215DN/HL-L6210DW

1. Nyomja meg a ▲ vagy ▼ gombot a következők kiválasztásához:
  - a. Válassza ki a [Alapbeáll.] lehetőséget. Nyomja meg az **OK** gombot.
  - b. Válassza ki a [Helyi nyelv] lehetőséget. Nyomja meg az **OK** gombot.
2. Nyomja meg a(z) ▲ vagy a(z) ▼ gombot a nyelv megjelenítéséhez, majd nyomja meg az **Go (Indítás)** gombot.

### HL-L6410DN/HL-L6415DN

1. Nyomja meg a  [Beállítások] > [Minden beállítás] > [Alapbeáll.] > [Helyi nyelv] gombot.
2. Nyomja meg a használni kívánt nyelvet.
3. Nyomja meg a  gombot.

### Kapcsolódó tájékoztatás

- [Általános beállítások](#)

## Beállítási és funkció táblázatok

A beállítási táblák segítenek megérteni a készülék programjaiban található menüválasztásokat és opciókat.

- [Beállítási táblázatok \(HL-L5210DN/HL-L5210DW/HL-L5215DN/HL-L6210DW\)](#)
- [Beállítási táblázatok \(HL-L6410DN/HL-L6415DN\)](#)
- [Funkció táblázatok \(HL-L6410DN/HL-L6415DN\)](#)

## Beállítási táblázatok (HL-L5210DN/HL-L5210DW/HL-L5215DN/HL-L6210DW)

**Kapcsolódó modellek:** HL-L5210DN/HL-L5210DW/HL-L5215DN/HL-L6210DW

A táblázatokból megismerheti a különféle menüket és lehetőségeket, amelyek segítségével megadhatja kívánt beállításait a készüléken.

- >> [Ált. beáll.]
- >> [Nyomtató]
- >> [Hálózat] (HL-L5210DN/HL-L5215DN)
- >> [Hálózat] (HL-L5210DW/HL-L6210DW)
- >> [Jelent.nyomt.]
- >> [Gép információ]
- >> [Alapbeáll.]

### [Ált. beáll.]

3. szint	4. szint	5. szint	6. szint	Leírás
Tálcabeállítás	Papír típus	TC tálcá	-	Kiválaszthatja a TC tálcában lévő papírhoz leginkább megfelelő papírtípust.
		1. tálcá	-	A normál tálcában lévő papírhoz leginkább megfelelő papírtípust kiválasztása.
		2. tálcá <sup>1</sup>	-	Az opcionális tálcában (2. tálcá) lévő papírhoz leginkább megfelelő papírtípust kiválasztása.
		3. tálcá <sup>1</sup>	-	Az opcionális tálcában (3. tálcá) lévő papírhoz leginkább megfelelő papírtípust kiválasztása.
		4. tálcá <sup>1</sup>	-	Az opcionális tálcában (4. tálcá) lévő papírhoz leginkább megfelelő papírtípust kiválasztása.
	Papírméret	TC tálcá	-	Válassza ki a TC tálcába töltött papír méretét.
		1. tálcá	-	Válassza ki a normál papírtálcába töltött papír méretét.
		2. tálcá <sup>1</sup>	-	Az opcionális tálcába (2. tálcá) töltött papír méretének kiválasztása.
		3. tálcá <sup>1</sup>	-	Az opcionális tálcába (3. tálcá) töltött papír méretének kiválasztása.
		4. tálcá <sup>1</sup>	-	Az opcionális tálcába (4. tálcá) töltött papír méretének kiválasztása.
	Tálcahaszn.	-	-	Válassza ki a használni kívánt papírtálcát.
	Prioritás	-	-	Ha az <b>Auto</b> lehetőség van kiválasztva a <b>Tálcahaszn.</b> menüben, a készülék határozza meg, hogy milyen sorrendben használja az azonos méretű papírt tartalmazó tálcákat.
	Nyomt. pozíció	TC tálcá	<b>X</b> eltolás	Igazítsa a TC tálcába betöltött papír nyomtatási kezdőpozícióját (általában az oldal bal felső sarkában) vízszintesen -500 (balra) és +500 (jobbra) értékek között 300 dpi felbontásnál való nyomtatás esetén.

3. szint	4. szint	5. szint	6. szint	Leírás	
Tálcabeállítás	Nyomt. pozíció	TC tálca	Y eltolás	Igazítsa a TC tálcába betöltött papír nyomtatási kezdőpozícióját (általában az oldal bal felső sarkában) függőlegesen -500 (felfelé) és +500 (lefelé) értékek között 300 dpi felbontásnál való nyomtatás esetén.	
		1. tálca	X eltolás	Igazítsa a normál tálcába betöltött papír nyomtatási kezdőpozícióját (általában az oldal bal felső sarkában) vízszintesen -500 (balra) és +500 (jobbra) értékek között 300 dpi felbontásnál való nyomtatás esetén.	
			Y eltolás	Igazítsa a normál tálcába betöltött papír nyomtatási kezdőpozícióját (általában az oldal bal felső sarkában) függőlegesen -500 (felfelé) és +500 (lefelé) értékek között 300 dpi felbontásnál való nyomtatás esetén.	
		2. tálca <sup>1</sup>	X eltolás	Igazítsa az opcionális tálcába (2. tálca) betöltött papír nyomtatási kezdőpozícióját (általában az oldal bal felső sarkában) vízszintesen -500 (balra) és +500 (jobbra) értékek között 300 dpi felbontásnál való nyomtatás esetén.	
			Y eltolás	Igazítsa az opcionális tálcába (2. tálca) betöltött papír nyomtatási kezdőpozícióját (általában az oldal bal felső sarkában) függőlegesen -500 (felfelé) és +500 (lefelé) értékek között 300 dpi felbontásnál való nyomtatás esetén.	
		3. tálca <sup>1</sup>	X eltolás	Igazítsa az opcionális tálcába (3. tálca) betöltött papír nyomtatási kezdőpozícióját (általában az oldal bal felső sarkában) vízszintesen -500 (balra) és +500 (jobbra) értékek között 300 dpi felbontásnál való nyomtatás esetén.	
			Y eltolás	Igazítsa az opcionális tálcába (3. tálca) betöltött papír nyomtatási kezdőpozícióját (általában az oldal bal felső sarkában) függőlegesen -500 (felfelé) és +500 (lefelé) értékek között 300 dpi felbontásnál való nyomtatás esetén.	
		4. tálca <sup>1</sup>	X eltolás	Igazítsa az opcionális tálcába (4. tálca) betöltött papír nyomtatási kezdőpozícióját (általában az oldal bal felső sarkában) vízszintesen -500 (balra) és +500 (jobbra) értékek között 300 dpi felbontásnál való nyomtatás esetén.	
			Y eltolás	Igazítsa az opcionális tálcába (4. tálca) betöltött papír nyomtatási kezdőpozícióját (általában az oldal bal felső sarkában) függőlegesen -500 (felfelé) és +500 (lefelé) értékek között 300 dpi felbontásnál való nyomtatás esetén.	
		Tálca kihagyása	-	-	Az olyan tálcák kiválasztása, amelyeket nem kíván használni, ha nem megfelelő méretű papír van beléjük töltve.
		Elválasztó tálca	-	-	Az egyes nyomtatási feladatok közé beszúrt elválasztópapírt tartalmazó tálca kiválasztása.
		Ell. a papírt	-	-	Válassza ki, hogy megjelenjen-e a papír típusának és méretének ellenőrzésére

3. szint	4. szint	5. szint	6. szint	Leírás
Tálcabeállítás				figyelmeztető üzenet, amikor kihúzza a tálcát a készülékből.
Ökológia	Gazdaságos mód	-	-	A következő készülékbeállításokat kapcsolja be egy időben: <ul style="list-style-type: none"> <li>• 2 old. nyomtatás: Hosszú él<sup>2</sup></li> <li>• Készenléti idő: 0Min</li> <li>• Csendes mód: Be<sup>2</sup></li> <li>• Tonertakarékos: Be<sup>2</sup></li> </ul>
	Tonertakarékos	-	-	Az adott festékkazettával kinyomtatható oldalak számának növelése.
	Készenléti idő	-	-	Annak megadása, mennyi idő teljen el, mielőtt a készülék Energiatakarékos módba lép.
	Csendes mód	-	-	Csökkenti a nyomtatás zaját.
	Auto. kikapcs.	-	-	Beállítja, hogy a készülék hány órát töltsön Mély alvó üzemmódban, mielőtt kikapcsolna.
Kimenet javítása	-	-	-	Engedélyezze a Hajlás csökk. funkciót vagy a Festékrögzítés funkciót a nyomtatás javítása érdekében.
Panel vezérlő	Alsó ismétlés	-	-	Állítsa be, hogy milyen időközönként változzon az LCD-üzenet, ha lenyomva tartja a ▲ vagy ▼ gombot.
	Üzenet görgetés	-	-	Beállítja, hogy az LCD-üzenetek hány másodperc alatt gördüljenek végig az LCD-n. 1. szinttől (0,2 mp) 10. szintig (2 mp).
	LCD Kontraszt	-	-	Beállítja az LCD-kijelző kontrasztját.
	Auto. online	-	-	Úgy állítja be a készüléket, hogy ha az 30 másodpercig tétlen, térjen vissza Üzemkész módba.
Zár beállítása	-	-	-	A készülék beállításainak zárolása a Beállítási zár jelszavának használatával.
Interfész	Kiválaszt	-	-	Válassza ki a használni kívánt interfészt. Ha az Auto beállítást választja, a készülék automatikusan USB- vagy hálózati interfészre vált attól függően, hogy melyik interfész fogad adatokat.
	Auto. IF idő	-	-	Az automatikus interfészválasztás időtúllépési idejének beállítása.
	Bemeneti puffer	-	-	Növeli vagy csökkenti a bemeneti puffer kapacitását.
TÁroló Törlés	Makró ID=	-	-	Regisztrált makróadatok törlése.
	Font ID=	-	-	Törölje a regisztrált betűtípusadatokat.
	Összes törlése	-	-	Állítsa vissza a készülék makró-, adatfolyam- és betűtípusadatait a gyári beállításokra.

<sup>1</sup> Akkor érhető el, ha egy vagy több opcionális tálcá be van helyezve.

<sup>2</sup> Ennek a beállításnak a megváltoztatása a készülék egyéb beállításainak web alapú kezeléssel történő módosítása után lehetséges.

## [Nyomtató]

3. szint	4. szint	5. szint	Leírás
Emuláció	-	-	Az emuláció üzemmódjának kiválasztása.

3. szint	4. szint	5. szint	Leírás
Felbontás	-	-	Válasszon ki egy nyomtatási felbontást.
Színmélység	-	-	Növelje vagy csökkentse a nyomtatási sűrűséget.
Nyomtatóbeáll.	-	-	Állítsa be a nyomtatási beállításokat szövegre vagy grafikára.
Nyomt. opciók	Betűtípus lista	HP LaserJet	Kinyomtatja a HP LaserJet betűkészletlistáját és mintáit.
		BR-Script 3	Kinyomtatja a BR-Script betűkészlet-listáját és mintáit.
	Tesztnyomtatás	-	A tesztoldal kinyomtatása.
Kétoldalas	2 old. nyomtatás	-	Válassza ki, hogy a nyomtató nyomtasson-e a lap mindkét oldalára.
	Egy kép	-	Olyan nyomtatási feladathoz, amelynek az utolsó oldal egyoldalas kép, válassza ki a 1 old. adagolás opciót a nyomtatási idő csökkentéséhez. Fejléces vagy előnyomtatott papír esetén válassza ki a 2 old. adagolás opciót. Amennyiben az 1 old. adagolás opciót választja ki fejléces vagy előnyomtatott papírhoz, az utolsó oldal nyomtatása a hátoldalra kerül.
Auto folytatás	-	-	Ennek a beállításnak a kiválasztása esetén a készülék automatikusan törli a papírméret és médiatípus hibákat, és egyéb tálcákról adagolja a papírt.
Papír típus	-	-	A papírtípus beállítása.
Papírméret	-	-	Állítsa be a papírméretet.
Példányszám	-	-	A nyomtatási példányszám beállítása.
Elrendezés	-	-	Az oldalak álló vagy fekvő tájolásban történő nyomtatásának beállítása.
Nyomt. pozíció	-	-	Belépés a nyomtatási pozíciók beállítási menüjébe.
Auto. FF	-	-	Annak engedélyezése, hogy a készülék automatikusan kinyomtassa a fennmaradó adatokat.
HP LaserJet	Betut. szám	-	Állítsa be a betűkészlet számát. Ez a menü jelenik meg, ha egy törölhető betűkészletet telepít Brother készülékére.
	Betut. térköz	-	Állítsa be a betűmagasságot. (Csak bizonyos betűtípusoknál érhető el.)
	Betut. pont	-	Állítsa be a betűméretet. (Csak bizonyos betűtípusoknál érhető el.)
	Szimbólumkészlet	-	Válassza ki a szimbólum- vagy karakterkészletet.
	Táblázat nyomt.	-	Nyomtassa ki a kódtáblázatot.
	Auto. LF	-	ON: CR -> CR+LF, OFF: CR -> CR
	Auto. CR	-	ON: LF -> LF+CR, FF -> FF+CR, vagy VT -> VT+CR OFF: LF -> LF, FF -> FF, vagy VT -> VT
	Auto. WRAP	-	Válassza ki, hogy ha a nyomtatási pozíció eléri a jobb margót, történjen-e soremelés és visszatérés a sor elejére.
Auto. SKIP	-	Válassza ki, hogy ha a nyomtatási pozíció eléri az alsó margót, történjen-e soremelés és visszatérés a sor elejére.	



3. szint	4. szint	5. szint	Leírás
HP LaserJet	Bal margó	-	A bal margó szélességét 0 és 70 oszlop között állítsa be 1 cpi mellett.
	Jobb margó	-	A jobb margót 10 és 80 oszlop között állítsa be 1 cpi mellett.
	Felső margó	-	Állítsa be az oldal felső szélétől mért felső margót.
	Alsó margó	-	Állítsa be az alsó margót az oldal alsó szélétől mérve.
	Sorok	-	Állítsa be a sorok számát az egyes oldalakon.
	Tálcaparancs	-	Válassza ezt a beállítást, ha a HP-illesztőprogramok használatakor tálcaprobléma jelenik meg.
Epson FX-850	Betut. szám	-	Állítsa be a betűkészlet számát.
	Betut. térköz	-	Állítsa be a betűmagasságot. (Csak bizonyos betűtípusoknál érhető el.)
	Betut. pont	-	Állítsa be a betűméretet. (Csak bizonyos betűtípusoknál érhető el.)
	Karakterkészlet	-	Válassza ki a szimbólum- vagy karakterkészletet.
	Táblázat nyomt.	-	Nyomtassa ki a kódtáblázatot.
	Auto. LF	-	ON: CR -> CR+LF, OFF: CR -> CR
	Auto. maszk	-	Állítsa be az alsó és felső margót kétsorosra. Amikor az Auto. maszk beállítást Be értékre állítja, ez a beállítás felülírja a Felső margó és az Alsó margó beállítást.
	Bal margó	-	A bal margó szélességét 0 és 70 oszlop között állítsa be 1 cpi mellett.
	Jobb margó	-	A jobb margót 10 és 80 oszlop között állítsa be 1 cpi mellett.
	Felső margó	-	Állítsa be az oldal felső szélétől mért felső margót.
	Alsó margó	-	Állítsa be az alsó margót az oldal alsó szélétől mérve.
	Sorok	-	Állítsa be a sorok számát az egyes oldalakon.
IBM Proprinter	Betut. szám	-	Állítsa be a betűkészlet számát.
	Betut. térköz	-	Állítsa be a betűmagasságot. (Csak bizonyos betűtípusoknál érhető el.)
	Betut. pont	-	Állítsa be a betűméretet. (Csak bizonyos betűtípusoknál érhető el.)
	Karakterkészlet	-	Válassza ki a szimbólum- vagy karakterkészletet.
	Táblázat nyomt.	-	Nyomtassa ki a kódtáblázatot.
	Auto. LF	-	ON: CR -> CR+LF, OFF: CR -> CR
	Auto. CR	-	ON: LF -> LF+CR, FF -> FF+CR, vagy VT -> VT+CR OFF: LF -> LF, FF -> FF, vagy VT -> VT
	Auto. maszk	-	Állítsa be az alsó és felső margót kétsorosra. Amikor az Auto. maszk beállítást Be értékre állítja, ez a beállítás felülírja a Felső margó és az Alsó margó beállítást.
	Bal margó	-	A bal margó szélességét 0 és 70 oszlop között állítsa be 1 cpi mellett.
	Jobb margó	-	A jobb margót 10 és 80 oszlop között állítsa be 1 cpi mellett.
	Felső margó	-	Állítsa be az oldal felső szélétől mért felső margót.
	Alsó margó	-	Állítsa be az alsó margót az oldal alsó szélétől mérve.

3. szint	4. szint	5. szint	Leírás
IBM Proprinter	Sorok	-	Állítsa be a sorok számát az egyes oldalakon.
BR-Script 3	Nyomtatási hiba	-	Megadja, hogy a készülék kinyomtassa-e a hibainformációkat, amikor hiba merül fel.
PDF	Több oldal	-	Állítsa be az oldal elrendezését, ha több oldalt nyomtat.
	PDF-nyom.beál.	-	Beállíthatja a PDF-nyomtatás funkciót úgy, hogy a PDF-fájlban szereplő megjegyzéseket (jelöléseket) vagy bélyegzőket is kinyomtassa a szöveggel együtt.
	Oldalhoz igaz.	-	Válassza ki, hogy a készülék a PDF-fájl oldalait a kiválasztott papírmérethez méretezze vagy átméretezze.
Másodpéld. menü	Másodpéldány	-	A Önmásolás engedélyezése vagy letiltása.
	Példányszám	-	Beállítja a nyomtatási példányszámot.
	1.példány, tálca	-	Válassza ki a használni kívánt tálcat az 1. másolathoz.
	1.példány, makró	-	Válassza ki a makrót/adatfolyamot az 1. másolathoz.
	2.példány, tálca ...	-	Válassza ki a használni kívánt tálcat a 2-8. másolathoz.
	8.példány, tálca	-	
	2.példány, makró ... 8.példány, makró	-	Válassza ki a makrót/adatfolyamot a 2-8. másolathoz.
Nyomt. újraind	-	-	Állítsa vissza a készülék beállításait a gyári alapbeállításokra.

### [Hálózat] (HL-L5210DN/HL-L5215DN)

3. szint	4. szint	5. szint	6. szint	Leírások
Vezetékes LAN	TCP/IP	Bootolás módja	-	Kiválasztja a legmegfelelőbb IP üzemmódot.
		IP cím	-	Adja meg az IP-címet.
		Alhálózat.maszk	-	Megadhatja az alhálózati maszkot.
		Átjáró	-	Adja meg az átjáró címét.
		Csomópont név	-	Adja meg a csomópont nevét.
		Wins beállít	-	A WINS konfigurációs mód kiválasztása.
		WINS szerver	Elsődleges	Az elsődleges WINS-kiszolgáló IP-címének megadása.
			Másodlagos	A másodlagos WINS-kiszolgáló IP-címének megadása.
		DNS-kiszolgáló	Elsődleges	Az elsődleges DNS-kiszolgáló IP-címének megadása.
			Másodlagos	A másodlagos DNS-kiszolgáló IP-címének megadása.
	APIPA	-	Az IP-cím automatikusan kiosztása a helyi kötésű címtartományból. <sup>1</sup>	
	IPv6	-	Az IPv6 protokoll engedélyezése vagy letiltása.	
	Ethernet	-	-	Az Ethernet csatlakozási mód kiválasztása.
Vez. állapot	-	-	Jelenítse meg a vezetékes hálózati kapcsolat állapotát.	

3. szint	4. szint	5. szint	6. szint	Leírások
Vezetékes LAN	MAC cím	-	-	A készülék MAC-címének megjelenítése.
	Vezetékes eng.	-	-	Kapcsolja be vagy ki a vezetékes interfészt.
Webalapú Mgmt	-	-	-	Engedélyezze vagy tiltsa le a Web alapú kezelés funkciót. Ha engedélyezi ezt a funkciót, győződjön meg arról, hogy megadja a Web alapú kezeléshez való csatlakozás módját.
IPsec	-	-	-	IPsec az IP protokoll egy opcionális biztonsági funkciója, amely hitelesítési és titkosítási szolgáltatásokat biztosít. Javasoljuk, hogy a beállítás módosítása előtt beszéljen a hálózati rendszergazdával.
GlobalNW dtct.	Érzékelés eng.	-	-	Engedélyezze vagy tiltsa le azt a funkciót, amely észleli és értesíti a felhasználót, ha a felhasználó véletlenül csatlakozik egy globális hálózathoz.
	Hozzáfé. Elut.	-	-	Bontsa a globális hálózat kapcsolatait.
Hálózat törlés	-	-	-	Állítsa vissza a készülék összes hálózati beállításait gyári beállításokra.

<sup>1</sup> Ha hálózathoz csatlakozáskor a készülék „Bootolási mód” beállítása „Automatikus”, a készülék megkísérli beállítani az IP-címet és az alhálózati maszkot egy rendszerindítási kiszolgálóról, például DHCP-kiszolgálóról. Ha bootkiszolgáló nem található, egy APIPA IP-címet oszt ki a rendszer, például: 169. 254. (001-254). (000-255). Ha a készülék „Bootolási mód” beállítása „Statikus” manuálisan kell megadnia az IP-címet a készülék vezérlőpultján.

### [Hálózat] (HL-L5210DW/HL-L6210DW)

3. szint	4. szint	5. szint	6. szint	Leírások	
Vezetékes LAN	TCP/IP	Bootolás módja	-	Kiválasztja a legmegfelelőbb IP üzemmódot.	
		IP cím	-	Adja meg az IP-címet.	
		Alhálózat.maszk	-	Megadhatja az alhálózati maszkot.	
		Átjáró	-	Adja meg az átjáró címét.	
		Csomópont név	-	Adja meg a csomópont nevét.	
		Wins beállít	-	A WINS konfigurációs mód kiválasztása.	
		WINS szerver	Elsődleges	-	Az elsődleges WINS-kiszolgáló IP-címének megadása.
			Másodlagos	-	A másodlagos WINS-kiszolgáló IP-címének megadása.
		DNS-kiszolgáló	Elsődleges	-	Az elsődleges DNS-kiszolgáló IP-címének megadása.
			Másodlagos	-	A másodlagos DNS-kiszolgáló IP-címének megadása.
		APIPA	-	-	Az IP-cím automatikusan kiosztása a helyi kötésű címtartományból. <sup>1</sup>
	IPv6	-	-	Az IPv6 protokoll engedélyezése vagy letiltása.	
Ethernet	-	-	Az Ethernet csatlakozási mód kiválasztása.		

3. szint	4. szint	5. szint	6. szint	Leírások		
Vezetékes LAN	Vez. állapot	-	-	Jelenítse meg a vezetékes hálózati kapcsolat állapotát.		
	MAC cím	-	-	A készülék MAC-címének megjelenítése.		
	Alap visszaáll	-	-	Állítsa vissza a készüléke vezetékes hálózati beállításait a gyári alapbeállításokra.		
	Vezetékes eng.	-	-	Kapcsolja be vagy ki a vezetékes interfészt.		
WLAN (Wi-Fi)	Hálózat ker.	-	-	A vezeték nélküli hálózat beállításainak kézi konfigurálása.		
	TCP/IP	Bootolás módja	-	-	Kiválasztja a legmegfelelőbb IP üzemmódot.	
		IP cím	-	-	Adja meg az IP-címet.	
		Alhálóz. maszk	-	-	Megadhatja az alhálózati maszkot.	
		Átjáró	-	-	Adja meg az átjáró címét.	
		Csomópont név	-	-	Adja meg a csomópont nevét.	
		Wins beállít	-	-	A WINS konfigurációs mód kiválasztása.	
		WINS szerver	Elsődleges	-	-	Az elsődleges WINS-kiszolgáló IP-címének megadása.
			Másodlagos	-	-	A másodlagos WINS-kiszolgáló IP-címének megadása.
		DNS-kiszolgáló	Elsődleges	-	-	Az elsődleges DNS-kiszolgáló IP-címének megadása.
			Másodlagos	-	-	A másodlagos DNS-kiszolgáló IP-címének megadása.
	APIPA	-	-	Az IP-cím automatikusan kiosztása a helyi kötésű címtartományból. <sup>1</sup>		
	IPv6	-	-	Az IPv6 protokoll engedélyezése vagy letiltása.		
	WPS/nyomógomb	-	-	A vezeték nélküli hálózat beállításainak megadása az egyetlen gombnyomós módszerrel.		
	WPS/PIN-kód	-	-	A vezeték nélküli hálózat beállításainak konfigurálása WPS és egy PIN-kód használatával.		
	WLAN állapot	Állapot	-	-	A vezeték nélküli hálózati kapcsolat állapotának megjelenítése.	
		Jelzés	-	-	Jelenítse meg a vezeték nélküli hálózat jelerősségét.	
		Csatorna	-	-	A használt csatornát mutatja, amikor az Állapot értéke Aktív.	
		Sebesség	-	-	A kapcsolat sebességének megjelenítése, amikor az Állapot értéke Aktív.	
		SSID	-	-	Jelenítse meg a vezeték nélküli SSID-t (hálózat neve).	
Párbeszéd Mód		-	-	Megjeleníti az aktuális Kommunikációs módot.		

3. szint	4. szint	5. szint	6. szint	Leírások	
WLAN (Wi-Fi)	MAC cím	-	-	A készülék MAC-címének megjelenítése.	
	Alap visszaáll	-	-	Állítsa vissza a készüléke vezeték nélküli hálózati beállításait a gyári alapbeállításokra.	
	WLAN eng.	-	-	A vezeték nélküli interfész be- vagy kikapcsolása.	
Wi-Fi Direct	Kézi	-	-	Konfigurálja manuálisan a Wi-Fi Direct hálózat beállításait.	
	Csoporttulajdonos	-	-	Beállíthatja készülékét Csoporttulajdonosként.	
	Nyomógomb	-	-	Az egygombos módszerrel megadhatja a Wi-Fi Direct hálózat beállításait.	
	PIN kód	-	-	A WPS és egy PIN-kód segítségével gyorsan megadhatja a Wi-Fi Direct hálózat beállításait.	
	Eszközinfó.	Eszköznév	-	-	Tekintse meg a készülék eszköznévét.
			-	-	Jelenítse meg a csoporttulajdonos SSID-jét (hálózat neve).
			-	-	A készülék IP-címének megjelenítése.
	Állapotinfó.	Állapot	-	-	A Wi-Fi Direct-hálózat állapotának megjelenítése.
		Jelzés	-	-	A jelenlegi Wi-Fi Direct-hálózat jelerősségének megjelenítése. Amikor a készüléke tölti be a csoport tulajdonos szerepét, az LCD-kijelzőn mindig az Erős felirat látható.
		Csatorna	-	-	Megjeleníti a használt csatornát, amikor az Állapot értéke G/O aktív vagy Kliens aktív.
		Sebesség	-	-	A kapcsolat sebességének megjelenítése, amikor az Állapot értéke G/O aktív vagy Kliens aktív.
I/F engedélyezése	-	-	A Wi-Fi Direct kapcsolat engedélyezése vagy letiltása.		
Webalapú Mgmt	-	-	-	Engedélyezze vagy tiltsa le a Web alapú kezelés funkciót. Ha engedélyezi ezt a funkciót, győződjön meg arról, hogy megadja a Web alapú kezeléshez való csatlakozás módját.	
IPsec	-	-	-	IPsec az IP protokoll egy opcionális biztonsági funkciója, amely hitelesítési és titkosítási szolgáltatásokat biztosít. Javasoljuk, hogy a beállítás módosítása előtt beszéljen a hálózati rendszergazdával.	
GlobalNW dtct.	Érzékelés eng.	-	-	Engedélyezze vagy tiltsa le azt a funkciót, amely észleli és értesíti a felhasználót, ha a felhasználó véletlenül csatlakozik egy globális hálózathoz.	

3. szint	4. szint	5. szint	6. szint	Leírások
GlobalNW dtct.	Hozzáfé. Elut.	-	-	Bontsa a globális hálózat kapcsolatait.
Hálózat törlés	-	-	-	Állítsa vissza a készülék összes hálózati beállításait gyári beállításokra.

- <sup>1</sup> Ha hálózathoz csatlakozáskor a készülék „Bootolási mód” beállítása „Automatikus”, a készülék megkísérli beállítani az IP-címet és az alhálózati maszkot egy rendszerindítási kiszolgálóról, például DHCP-kiszolgálóról. Ha bootkiszolgáló nem található, egy APIPA IP-címet oszt ki a rendszer, például: 169. 254. (001-254). (000-255). Ha a készülék „Bootolási mód” beállítása „Statikus” manuálisan kell megadnia az IP-címet a készülék vezérlőpultján.

### [Jelent.nyomt.]

3. szint	4. szint	Leírás
Nyomtatóbeáll.	-	A Nyomtatóbeállítások oldal kinyomtatása.
Hálózat Beáll. (Hálózati modellek esetén)	-	A hálózati beállítások jelentésének kinyomtatása.
Fájllista nyomt.	-	A memóriában tárolt adatok listájának nyomtatása.
Dobpontnyomtatás	-	A dobpont ellenőrző listájának kinyomtatása.
WLAN jelentés (Vezeték nélküli modellek esetén)	-	Nyomtassa ki a vezeték nélküli kapcsolat diagnosztikai jelentését.

### [Gép információ]

3. szint	4. szint	5. szint	Leírás
Gyári szám	-	-	Megjeleníti a készülék sorozatszámát.
Firmware	Fő verzió	-	Ellenőrizzze a készülék firmware-verzióját.
	Biztonságos verzió		
Lapszám	-	-	Jelenítse meg a kinyomtatott oldalak teljes számát.
Alkatr.élet. <sup>1</sup>	Toner	-	A festékkazetta hátralévő élettartamának megjelenítése.
	Dob	-	A dobegység hátralévő élettartamának megjelenítése.
	Beégetőegység	-	A beégetőmű hátralévő élettartamának megjelenítése.
	Lézer egység	-	A lézeres egység hátralévő élettartamának megjelenítése.
	PF készlet TC	-	Az MP PF kit hátralévő élettartamának megjelenítése.
	PF készlet 1	-	Az 1. PF kit hátralévő élettartamának megjelenítése.
	PF készlet 2 <sup>2</sup>	-	A 2. PF kit hátralévő élettartamának megjelenítése.
	PF készlet 3 <sup>2</sup>	-	A 3. PF kit hátralévő élettartamának megjelenítése.
PF készlet 4 <sup>2</sup>	-	A 4. PF kit hátralévő élettartamának megjelenítése.	

<sup>1</sup> Az alkatrészek élettartama becslült érték, és a használat típusától függően változhat.

<sup>2</sup> Akkor érhető el, ha egy vagy több opcionális tálcá be van helyezve.

### [Alapbeáll.]

3. szint	4. szint	Leírás
Újraindít	Visszaállítás	Állítsa vissza az összes módosított készülékbeállítást, így például a papírtípust.
	Hálózat törlés	Állítsa vissza a készülék összes hálózati beállításait gyári beállításokra.
	Gyári visszaáll.	Újraindítja a készüléket, és visszaállítja valamennyi nyomtatóbeállítást (beleértve a parancsbeállításokat is) a gyári alapbeállításokra.

---

3. szint	4. szint	Leírás
Helyi nyelv	-	Válassza ki az LCD kijelző nyelvét.



### Kapcsolódó tájékoztatás

- [Beállítási és funkció táblázatok](#)
-

## Beállítási táblázatok (HL-L6410DN/HL-L6415DN)

Kapcsolódó modellek: HL-L6410DN/HL-L6415DN

>> [Beállítások]  
 >> [Ált. beáll.]  
 >> [Nyomtató]  
 >> [Hálózat]  
 >> [Jelent.nyomt.]  
 >> [Készülékinformációk]  
 >> [Alapbeáll.]

### [Beállítások]



### [Beállítások]

2. szint	3. szint	4. szint	Leírások
Toner	Toner élettartama	-	Megtekintheti, hogy az adott festékkazetta élettartamából hozzávetőlegesen mennyi van még hátra.
	Tesztnyomatás	-	Tesztoldal nyomtatása.
	Festékkazetta-ellenőrzés	-	Tekintse meg a behelyezett festékkazetta információit az LCD-n, például, hogy a festékkazetta eredeti-e.
Hálózat	Vezetékes LAN	-	Megnyitja a Vezetékes LAN beállítások menüjét.
	WLAN (Wi-Fi) <sup>1</sup>	-	Megnyitja a WLAN beállítására szolgáló menüjét.
Wi-Fi Direct	-	-	Hozzáférés a Wi-Fi Direct beállítások menüihez.
Tálcabeállítás	-	-	Hozzáférhet a tálcabeállítási menükhöz.
Gazdaságos mód	-	-	A következő készülékbeállításokat kapcsolja be egy időben: <ul style="list-style-type: none"> <li>• 2 old. nyomtatás: Hosszú él <sup>2</sup></li> <li>• Készenléti idő: 0 Min</li> <li>• Dim Időzítő: 10 mp</li> <li>• Csendes mód: Be <sup>2</sup></li> <li>• Tonertakarékos: Be <sup>2</sup></li> </ul>
Minden beállítás	-	-	Adja meg a részletes beállításokat.

<sup>1</sup> Bizonyos modellek esetén a vezeték nélküli hálózati kapcsolat csak akkor használható, ha az opcionális vezeték nélküli modul telepítve van.

<sup>2</sup> Ennek a beállításnak a megváltoztatása a készülék egyéb beállításainak web alapú kezeléssel történő módosítása után lehetséges.

### [Ált. beáll.]

#### [Minden beállítás] > [Ált. beáll.]

3. szint	4. szint	5. szint	6. szint	Leírások
Tálcabeállítás	Papír típus	TC tálca	-	Kiválaszthatja a TC tálcában lévő papírhoz leginkább megfelelő papírtípust.
		1. tálca	-	A normál tálcában lévő papírhoz leginkább megfelelő papírtípust kiválasztása.



3. szint	4. szint	5. szint	6. szint	Leírások
Tálcabeállítás	Papír típus	2. tálca <sup>1</sup>	-	Az opcionális tálcában (2. tálca) lévő papírhoz leginkább megfelelő papírtípust kiválasztása.
		3. tálca <sup>1</sup>	-	Az opcionális tálcában (3. tálca) lévő papírhoz leginkább megfelelő papírtípust kiválasztása.
		4. tálca <sup>1</sup>	-	Az opcionális tálcában (4. tálca) lévő papírhoz leginkább megfelelő papírtípust kiválasztása.
		5. tálca <sup>2</sup>	-	Az opcionális tálcában (5. tálca) lévő papírhoz leginkább megfelelő papírtípust kiválasztása.
	Papírméret	TC tálca	-	Válassza ki a TC tálcába töltött papír méretét.
		1. tálca	-	Válassza ki a normál papírtálcába töltött papír méretét.
		2. tálca <sup>1</sup>	-	Az opcionális tálcába (2. tálca) töltött papír méretének kiválasztása.
		3. tálca <sup>1</sup>	-	Az opcionális tálcába (3. tálca) töltött papír méretének kiválasztása.
		4. tálca <sup>1</sup>	-	Az opcionális tálcába (4. tálca) töltött papír méretének kiválasztása.
		5. tálca <sup>2</sup>	-	Az opcionális tálcába (5. tálca) töltött papír méretének kiválasztása.
	Tálcahaszn.	-	-	Válassza ki a használni kívánt papírtálcát.
	Prioritás	-	-	Ha az Prioritás lehetőség van kiválasztva a Tálcahaszn. menüben, a készülék határozza meg, hogy milyen sorrendben használja az azonos méretű papírt tartalmazó tálcákat.
	Nyomt. pozíció	TC tálca	X eltolás	Igazítsa a TC tálcába betöltött papír nyomtatási kezdőpozícióját (általában az oldal bal felső sarkában) vízszintesen -500 (balra) és +500 (jobbra) értékek között 300 dpi felbontásnál való nyomtatás esetén.
			Y eltolás	Igazítsa a TC tálcába betöltött papír nyomtatási kezdőpozícióját (általában az oldal bal felső sarkában) függőlegesen -500 (felfelé) és +500 (lefelé) értékek között 300 dpi felbontásnál való nyomtatás esetén.
		1. tálca	X eltolás	Igazítsa a normál tálcába betöltött papír nyomtatási kezdőpozícióját (általában az oldal bal felső sarkában) vízszintesen -500 (balra) és +500 (jobbra) értékek között 300 dpi felbontásnál való nyomtatás esetén.
			Y eltolás	Igazítsa a normál tálcába betöltött papír nyomtatási kezdőpozícióját (általában az oldal bal felső sarkában) függőlegesen -500 (felfelé) és +500 (lefelé) értékek között 300 dpi felbontásnál való nyomtatás esetén.
2. tálca <sup>1</sup>		X eltolás	Igazítsa az opcionális tálcába (2. tálca) betöltött papír nyomtatási kezdőpozícióját (általában az oldal bal felső sarkában)	

3. szint	4. szint	5. szint	6. szint	Leírások	
Tálcabeállítás	Nyomt. pozíció	2. tálca <sup>1</sup>		vízszintesen -500 (balra) és +500 (jobbra) értékek között 300 dpi felbontásnál való nyomtatás esetén.	
			Y eltolás	Igazítsa az opcionális tálcába (2. tálca) betöltött papír nyomtatási kezdőpozícióját (általában az oldal bal felső sarkában) függőlegesen -500 (felfelé) és +500 (lefelé) értékek között 300 dpi felbontásnál való nyomtatás esetén.	
		3. tálca <sup>1</sup>	X eltolás	Igazítsa az opcionális tálcába (3. tálca) betöltött papír nyomtatási kezdőpozícióját (általában az oldal bal felső sarkában) vízszintesen -500 (balra) és +500 (jobbra) értékek között 300 dpi felbontásnál való nyomtatás esetén.	
			Y eltolás	Igazítsa az opcionális tálcába (3. tálca) betöltött papír nyomtatási kezdőpozícióját (általában az oldal bal felső sarkában) függőlegesen -500 (felfelé) és +500 (lefelé) értékek között 300 dpi felbontásnál való nyomtatás esetén.	
		4. tálca <sup>1</sup>	X eltolás	Igazítsa az opcionális tálcába (4. tálca) betöltött papír nyomtatási kezdőpozícióját (általában az oldal bal felső sarkában) vízszintesen -500 (balra) és +500 (jobbra) értékek között 300 dpi felbontásnál való nyomtatás esetén.	
			Y eltolás	Igazítsa az opcionális tálcába (4. tálca) betöltött papír nyomtatási kezdőpozícióját (általában az oldal bal felső sarkában) függőlegesen -500 (felfelé) és +500 (lefelé) értékek között 300 dpi felbontásnál való nyomtatás esetén.	
		5. tálca <sup>2</sup>	X eltolás	Tolja el az opcionális tálcába (5. tálca) betöltött papír nyomtatási kezdőpozícióját (az oldal bal felső sarkában) vízszintesen -500 (balra) és +500 (jobbra) értékek között 300 dpi felbontásnál.	
			Y eltolás	Az opcionális tálcába (5. tálca) betöltött papír nyomtatási kezdőpozíciójának eltolása (az oldal bal felső sarkában) függőlegesen -500 (felfelé) és +500 (lefelé) értékek között 300 dpi felbontásnál.	
		Kimeneti tálca <sup>3</sup>	-	-	Válassza ki a használni kívánt papír méretét.
		Tűzőgép <sup>4</sup> (HL-L6410DN/ HL-L6415DN)	-	-	Válassza ki, hogy a nyomtatási feladatokat össze kívánja-e tűzni, és az oldalakat a tűzőgépes finisher kimeneti tálcájára kell-e kiadni.
		Eltolás <sup>4</sup> (HL-L6410DN/ HL-L6415DN)	-	-	Válassza ki, hogy áthelyezze -e a tűzőgépes finisher kimeneti tálcájára kiadott nyomtatási feladatokat a könnyebb szortírozás érdekében.
		SF folytatás <sup>4</sup> (HL-L6410DN/ HL-L6415DN)	-	-	Válassza ki, hogy szeretné-e folytatni a nyomtatást, ha a tűzőgépes finisher nem támogatja a kiválasztott papírméretet vagy hordozótípust.

3. szint	4. szint	5. szint	6. szint	Leírások	
Tálcabeállítás	MX folytatás <sup>5</sup>	-	-	Válassza ezt a lehetőséget, ha azt akarja, hogy a készülék folytassa a nyomtatást, amint szabad hely van a Postafiókban (MX).	
	Tálca kihagyása <sup>6</sup>	-	-	Az olyan tálcák kiválasztása, amelyeket nem kíván használni, ha nem megfelelő méretű papír van beléjük töltve.	
	Elválasztó tálca <sup>6</sup>	-	-	Az egyes nyomtatási feladatok közé beszúrt elválasztópapírt tartalmazó tálca kiválasztása.	
	Kevés pap. figy.	Kevés pap. figy.	-	-	Válassza ki, hogy szeretné-e, hogy értesítés jelenjen meg, amikor a papírtálca majdnem üres.
		Figyelm. szint	-	-	Az üzenetet kiváló minimális papírszint kiválasztása.
Ell. a papírt	-	-	-	Válassza ki, hogy megjelenjen-e a papír típusának és méretének ellenőrzésére figyelmeztető üzenet, amikor kihúzza a tálcat a készülékből.	
Sípolás	-	-	-	Válassza ki a hangjelzés hangerejét.	
LCD beállítások	Hátsóvilágítás	-	-	Az LCD kijelző háttérvilágításának fényerejét állítja.	
	Dim Időzítő	-	-	Annak beállítása, hogy az LCD háttérvilágítása meddig világítson az utolsó gombnyomás után.	
Képernyő-beál.	Infó megjelenít.	IP cím	-	Válassza ki, hogy megjelenjen-e a készülék IP-címe a kezdőképernyőn.	
Ökológia	Gazdaságos mód	-	-	A következő készülékbeállításokat kapcsolja be egy időben: <ul style="list-style-type: none"> <li>• 2 old. nyomtatás: Hosszú él<sup>7</sup></li> <li>• Készenléti idő: 0 Min</li> <li>• Dim Időzítő: 10 mp</li> <li>• Csendes mód: Be<sup>7</sup></li> <li>• Tonertakarékos: Be<sup>7</sup></li> </ul>	
	Tonertakarékos	-	-	Az adott festékkazettával kinyomtatható oldalak számának növelése.	
	Készenléti idő	-	-	Annak megadása, mennyi idő teljen el, mielőtt a készülék Energiatakarékos módba lép.	
	Csendes mód	-	-	Csökkenti a nyomtatás zaját.	
	Auto. kikapcs.	-	-	Beállítja, hogy a készülék hány órát töltsön Mély alvó üzemmódban, mielőtt kikapcsolna.	
Kimenet javítása	-	-	-	Engedélyezze a Papírhajlás csökkentése funkciót vagy a Festékrögzítés javítása funkciót a nyomtatás javítása érdekében.	
Zár beállítása	Jelszó megadás	-	-	Megakadályozza, hogy illetéktelen felhasználók módosíthassák a készülék beállításait.	
	Zár Ki⇒Be	-	-		
	Új jelszó	-	-		

3. szint	4. szint	5. szint	6. szint	Leírások
Zár beállítása	(Csak akkor érhető el, ha első alkalommal írja be a jelszót.)			Megakadályozza, hogy illetéktelen felhasználók módosíthassák a készülék beállításait.
Interfész	Kiválaszt	-	-	Válassza ki a használni kívánt interfészt. Ha az Prioritás beállítást választja, a készülék automatikusan USB- vagy hálózati interfészre vált attól függően, hogy melyik interfész fogad adatokat.
	Auto. IF idő	-	-	Az automatikus interfészválasztás időtúllépési idejének beállítása.
	Bemeneti puffer	-	-	Növeli vagy csökkenti a bemeneti puffer kapacitását.
TÁROLÓ TÖRLÉS	Makró ID=	-	-	Regisztrált makróadatok törlése.
	Adatfolyam azonosítója	-	-	Törölje a regisztrált adatfolyam-adatokat.
	Font ID=	-	-	Törölje a regisztrált betűtípusadatokat.
	Összes törlése	-	-	Állítsa vissza a készülék makró-, adatfolyam- és betűtípusadatait a gyári beállításokra.
	USB-meghajtó inicializálása (Csak akkor érhető el, ha az USB flash meghajtó ki van választva a Munka mentési helye menüben.)	-	-	Inicializálja az USB flash meghajtót az USB tároló nyomtatáshoz. Az USB flash meghajtó inicializálása 40 percnél is tovább tart. Ez az inicializációs folyamat nem teszi az adatokat teljesen helyreállíthatatlanná.

1 Akkor érhető el, ha egy vagy több opcionális tálca be van helyezve.

2 (HL-L6210DW/HL-L6410DN/HL-L6415DN)

Akkor érhető el, ha egy vagy több opcionális tálca be van helyezve.

3 (HL-L6410DN/HL-L6415DN )

Akkor érhető el, ha a Postafiók vagy a Tűzőgépes finisher telepítve van.

4 Akkor érhető el, ha a Tűzőgépes finisher telepítve van.

5 (HL-L6410DN/HL-L6415DN )

Akkor érhető el, ha a Postafiók telepítve van.

6 Akkor érhető el, ha egy vagy több alsó tálca be van helyezve.

7 Ennek a beállításnak a megváltoztatása a készülék egyéb beállításainak web alapú kezeléssel történő módosítása után lehetséges.

## [Nyomtató]

### [Minden beállítás] > [Nyomtató]

3. szint	4. szint	5. szint	Leírások
Emuláció	-	-	Az emuláció üzemmódjának kiválasztása.
Felbontás	-	-	Válasszon ki egy nyomtatási felbontást. Kiválasztja a nyomtatási minőséget.
Színmélység	-	-	Növelje vagy csökkentse a nyomtatási sűrűséget.
Nyomt.beáll-ok	-	-	Állítsa be a nyomtatási beállításokat szövegre vagy grafikára.
Nyomtatási opciók	Betűtípus lista	HP LaserJet	Kinyomtatja a HP LaserJet betűkészletlistáját és mintáit.

3. szint	4. szint	5. szint	Leírások
Nyomtatási opciók	Betűtípus lista	BR-Script 3	Kinyomtatja a BR-Script betűkészlet-listáját és mintáit.
	Tesztnyomtatás	-	A tesztoldal kinyomtatása.
Kétoldalas	2 old. nyomtatás	-	Válassza ki, hogy a nyomtató nyomtasson-e a lap mindkét oldalára.
	Egy kép	-	Olyan nyomtatási feladathoz, amelynek az utolsó oldala egyoldalas kép, válassza ki a 1 old. adagolás opciót a nyomtatási idő csökkentéséhez. Fejléces vagy előnyomtatott papír esetén válassza ki a 2 old. adagolás opciót. Amennyiben az 1 old. adagolás opciót választja ki fejléces vagy előnyomtatott papírhoz, az utolsó oldal nyomtatása a hátoldalra kerül.
Auto. folytatás	-	-	Ennek a beállításnak a kiválasztása esetén a készülék automatikusan törli a papírméret és médiatípus hibákat, és egyéb tálcákról adagolja a papírt.
Papír típus	-	-	A papírtípus beállítása.
Papírméret	-	-	Állítsa be a papírméretet.
Példányszám	-	-	A nyomtatási példányszám beállítása.
Elrendezés	-	-	Az oldalak álló vagy fekvő tájolásban történő nyomtatásának beállítása.
Nyomt. pozíció	-	-	Belépés a nyomtatási pozíciók beállítási menüjébe.
Auto. FF	-	-	Annak engedélyezése, hogy a készülék automatikusan kinyomtassa a fennmaradó adatokat.
HP LaserJet	Betut. szám	Betut. szám	Állítsa be a betűkészlet számát. Ez a menü jelenik meg, ha egy törölhető betűkészletet telepít Brother készülékére.
		Let.betút.száma	Beállítja a törölhető betűkészlet számát. Ez a menü jelenik meg, ha egy törölhető betűkészletet telepít Brother készülékére.
	Betút. térköz	-	Állítsa be a betűmagasságot. (Csak bizonyos betűtípusoknál érhető el.)
	Betút. pont	-	Állítsa be a betűméretet. (Csak bizonyos betűtípusoknál érhető el.)
	Szimbólumkészlet	-	Válassza ki a szimbólum- vagy karakterkészletet.
	Táblázat nyomt.	-	Nyomtassa ki a kódtáblázatot.
	Auto. LF	-	ON: CR -> CR+LF, OFF: CR -> CR
	Auto. CR	-	ON: LF -> LF+CR, FF -> FF+CR, vagy VT -> VT+CR OFF: LF -> LF, FF -> FF, vagy VT -> VT
	Auto. WRAP	-	Válassza ki, hogy ha a nyomtatási pozíció eléri a jobb margót, történjen-e soremelés és visszatérés a sor elejére.

3. szint	4. szint	5. szint	Leírások
HP LaserJet	Auto. SKIP	-	Válassza ki, hogy ha a nyomtatási pozíció eléri az alsó margót, történjen-e soremelés és visszatérés a sor elejére.
	Bal margó	-	A bal margó szélességét 0 és 70 oszlop között állítsa be 1 cpi mellett.
	Jobb margó	-	A jobb margót 10 és 80 oszlop között állítsa be 1 cpi mellett.
	Felső margó	-	Állítsa be az oldal felső szélétől mért felső margót.
	Alsó margó	-	Állítsa be az alsó margót az oldal alsó szélétől mérve.
	Sorok	-	Állítsa be a sorok számát az egyes oldalakon.
	Tálcaparancs	-	Válassza ezt a beállítást, ha a HP-illesztőprogramok használatakor tálcaprobléma jelenik meg.
Epson FX-850	Betut. szám	-	Állítsa be a betűkészlet számát.
	Betút. térköz	-	Állítsa be a betűmagasságot. (Csak bizonyos betűtípusoknál érhető el.)
	Betút. pont	-	Állítsa be a betűméretet. (Csak bizonyos betűtípusoknál érhető el.)
	Karakterkészlet	-	Válassza ki a szimbólum- vagy karakterkészletet.
	Táblázat nyomt.	-	Nyomtassa ki a kódtáblázatot.
	Auto. LF	-	ON: CR -> CR+LF, OFF: CR -> CR
	Auto. maszk	-	Állítsa be az alsó és felső margót kétsorosra. Amikor az Auto. maszk beállítást Be értékre állítja, ez a beállítás felülírja a Felső margó és az Alsó margó beállítást.
	Bal margó	-	A bal margó szélességét 0 és 70 oszlop között állítsa be 1 cpi mellett.
	Jobb margó	-	A jobb margót 10 és 80 oszlop között állítsa be 1 cpi mellett.
	Felső margó	-	Állítsa be az oldal felső szélétől mért felső margót.
	Alsó margó	-	Állítsa be az alsó margót az oldal alsó szélétől mérve.
Sorok	-	Állítsa be a sorok számát az egyes oldalakon.	
IBM Proprinter	Betut. szám	-	Állítsa be a betűkészlet számát.
	Betút. térköz	-	Állítsa be a betűmagasságot. (Csak bizonyos betűtípusoknál érhető el.)
	Betút. pont	-	Állítsa be a betűméretet. (Csak bizonyos betűtípusoknál érhető el.)
	Karakterkészlet	-	Válassza ki a szimbólum- vagy karakterkészletet.
	Táblázat nyomt.	-	Nyomtassa ki a kódtáblázatot.
	Auto. LF	-	ON: CR -> CR+LF, OFF: CR -> CR

3. szint	4. szint	5. szint	Leírások
IBM Proprinter	Auto. CR	-	ON: LF -> LF+CR, FF -> FF+CR, vagy VT -> VT+CR OFF: LF -> LF, FF -> FF, vagy VT -> VT
	Auto. maszk	-	Állítsa be az alsó és felső margót kétsorosra. Amikor az Auto. maszk beállítást Be értékre állítja, ez a beállítás felülírja a Felső margó és az Alsó margó beállítást.
	Bal margó	-	A bal margó szélességét 0 és 70 oszlop között állítsa be 1 cpi mellett.
	Jobb margó	-	A jobb margót 10 és 80 oszlop között állítsa be 1 cpi mellett.
	Felső margó	-	Állítsa be az oldal felső szélétől mért felső margót.
	Alsó margó	-	Állítsa be az alsó margót az oldal alsó szélétől mérve.
	Sorok	-	Állítsa be a sorok számát az egyes oldalakon.
BR-Script 3	Nyomtatási hiba	-	Megadja, hogy a készülék kinyomtassa-e a hibainformációkat, amikor hiba merül fel.
PDF	Több oldal	-	Állítsa be az oldal elrendezését, ha több oldalt nyomtat.
	PDF nyomtatási opciók	-	Beállíthatja a PDF-nyomtatás funkciót úgy, hogy a PDF-fájlban szereplő megjegyzéseket (jelöléseket) vagy bélyegzőket is kinyomtassa a szöveggel együtt.
	PDF oldalhoz igazítása	-	Válassza ki, hogy a készülék a PDF-fájl oldalait a kiválasztott papírmérethez méretezze vagy átméretezze.
Másodpéld. menü	Másodpéldány	-	A Önmásolás engedélyezése vagy letiltása.
	Példányszám	-	Beállítja a nyomtatási példányszámot.
	1.példány, tálca	-	Válassza ki a használni kívánt tálcat az 1. másolathoz.
	1.példány, makró	-	Válassza ki a makrót/adatfolyamot az 1. másolathoz.
	2.példány, tálca ... 8.példány, tálca	-	Válassza ki a használni kívánt tálcat a 2-8. másolathoz.
	2.példány, makró ... 8.példány, makró	-	Válassza ki a makrót/adatfolyamot a 2-8. másolathoz.
Munka mentési helye	-	-	Válassza ki a helyet, ahová a nyomtatási feladatokat menteni szeretné.
Nyomtató visszaállítása	-	-	Állítsa vissza a készülék beállításait a gyári alapbeállításokra.

[Hálózat]

[Minden beállítás] > [Hálózat]

3. szint	4. szint	5. szint	6. szint	Leírások
Vezetékes LAN	TCP/IP	Bootolás módja	-	Kiválasztja a legmegfelelőbb IP üzemmódot.
		IP cím	-	Adja meg az IP-címet.
		Alhálóz.maszk	-	Megadhatja az alhálózati maszkt.
		Átjáró	-	Adja meg az átjáró címét.
		Csomópont név	-	Adja meg a csomópont nevét.
		WINS konfiguráció	-	A WINS konfigurációs mód kiválasztása.
		WINS szerver	Elsődleges	Az elsődleges WINS-kiszolgáló IP-címének megadása.
			Másodlagos	A másodlagos WINS-kiszolgáló IP-címének megadása.
		DNS-kiszolgáló	Elsődleges	Az elsődleges DNS-kiszolgáló IP-címének megadása.
			Másodlagos	A másodlagos DNS-kiszolgáló IP-címének megadása.
	APIPA	-	Az IP-cím automatikusan kiosztása a helyi kötésű címtartományból. <sup>1</sup>	
	IPv6	-	Az IPv6 protokoll engedélyezése vagy letiltása.	
	Ethernet	-	-	Az Ethernet csatlakozási mód kiválasztása.
	Vezetékes állapot	-	-	Jelenítse meg a vezetékes hálózati kapcsolat állapotát.
MAC cím	-	-	A készülék MAC-címének megjelenítése.	
Alapértelmezettre állítás <sup>2</sup>	-	-	Állítsa vissza a készüléke vezetékes hálózati beállításait a gyári alapbeállításokra.	
Vezetékes eng. <sup>2</sup>	-	-	Kapcsolja be vagy ki a vezetékes interfészt.	
WLAN (Wi-Fi) <sup>2</sup>	Wi-Fi hálózat keresése	-	-	A vezeték nélküli hálózat beállításainak kézi konfigurálása.
	TCP/IP	Bootolás módja	-	Kiválasztja a legmegfelelőbb IP üzemmódot.
		IP cím	-	Adja meg az IP-címet.
		Alhálóz.maszk	-	Megadhatja az alhálózati maszkt.
		Átjáró	-	Adja meg az átjáró címét.
		Csomópont név	-	Adja meg a csomópont nevét.
		WINS konfiguráció	-	A WINS konfigurációs mód kiválasztása.



3. szint	4. szint	5. szint	6. szint	Leírások
WLAN (Wi-Fi) <sup>2</sup>	TCP/IP	WINS szerver	Elsődleges	Az elsődleges WINS-kiszolgáló IP-címének megadása.
			Másodlagos	A másodlagos WINS-kiszolgáló IP-címének megadása.
		DNS-kiszolgáló	Elsődleges	Az elsődleges DNS-kiszolgáló IP-címének megadása.
			Másodlagos	A másodlagos DNS-kiszolgáló IP-címének megadása.
		APIPA	-	Az IP-cím automatikusan kiosztása a helyi kötésű címtartományból. <sup>1</sup>
	IPv6	-	Az IPv6 protokoll engedélyezése vagy letiltása.	
	WPS/nyomógomb	-	-	A vezeték nélküli hálózat beállításainak megadása az egyetlen gombnyomós módszerrel.
	WPS/PIN-kód	-	-	A vezeték nélküli hálózat beállításainak konfigurálása WPS és egy PIN-kód használatával.
	WLAN állapot	Állapot	-	A vezeték nélküli hálózati kapcsolat állapotának megjelenítése.
		Jelzés	-	Jelenítse meg a vezeték nélküli hálózat jelerősségét.
		SSID	-	Jelenítse meg a vezeték nélküli SSID-t (hálózat neve).
		Párbeszéd Mód	-	Megjeleníti az aktuális Kommunikációs módot.
	MAC cím	-	-	A készülék MAC-címének megjelenítése.
	Alapértelmezettre állítás	-	-	Állítsa vissza a készüléke vezeték nélküli hálózati beállításait a gyári alapbeállításokra.
	WLAN eng.	-	-	A vezeték nélküli interfész be- vagy kikapcsolása.
Wi-Fi Direct <sup>2</sup>	Kézi	-	-	Konfigurálja manuálisan a Wi-Fi Direct hálózat beállításait.
	Csoporttulajdonos	-	-	Beállíthatja készülékét Csoporttulajdonosként.
	Nyomógomb	-	-	Az egygombos módszerrel megadhatja a Wi-Fi Direct hálózat beállításait.
	PIN kód	-	-	A WPS és egy PIN-kód segítségével gyorsan megadhatja a Wi-Fi Direct hálózat beállításait.
	Eszközinformációk	Eszköznév	-	Tekintse meg a készülék eszköznévét.

3. szint	4. szint	5. szint	6. szint	Leírások
Wi-Fi Direct <sup>2</sup>	Eszközinformációk	SSID	-	Jelentse meg a csoporttulajdonos SSID-jét (hálózat neve).
		IP cím	-	A készülék IP-címének megjelenítése.
	Állapotinformációk	Állapot	-	A Wi-Fi Direct-hálózat állapotának megjelenítése.
		Jelzés	-	A jelenlegi Wi-Fi Direct-hálózat jelerősségének megjelenítése.
	I/F engedélyezése	-	-	A Wi-Fi Direct kapcsolat engedélyezése vagy letiltása.
NFC	-	-	-	Be vagy ki értékre állítja az NFC-funkciót.
Webes kapcsolat beállításai	Proxybeállítások	Proxy kapcsolat	-	Módosítja a webkapcsolat beállításait.
		Cím	-	
		Port	-	
		Felhasználónév	-	
		Jelszó	-	
Webalapú Mgmt	-	-	-	Engedélyezze vagy tiltsa le a Web alapú kezelés funkciót. Ha engedélyezi ezt a funkciót, győződjön meg arról, hogy megadja a Web alapú kezeléshez való csatlakozás módját.
IPsec	-	-	-	IPsec az IP protokoll egy opcionális biztonsági funkciója, amely hitelesítési és titkosítási szolgáltatásokat biztosít. Javasoljuk, hogy a beállítás módosítása előtt beszéljen a hálózati rendszergazdával.
GlobalNW dtct.	Érzékelés engedélyezése	-	-	Engedélyezze vagy tiltsa le azt a funkciót, amely észleli és értesíti a felhasználót, ha a felhasználó véletlenül csatlakozik egy globális hálózathoz.
	Hozzáférés elutasítása	-	-	Bontsa a globális hálózat kapcsolatait.
Hálózat törlés	-	-	-	Állítsa vissza a készülék összes hálózati beállításait gyári beállításokra.

<sup>1</sup> Ha hálózathoz csatlakozáskor a készülék „Bootolási mód” beállítása „Automatikus”, a készülék megkísérli beállítani az IP-címet és az alhálózati maszkot egy rendszerindítási kiszolgálóról, például DHCP-kiszolgálóról. Ha bootkiszolgáló nem található, egy APIPA IP-címet oszt ki a rendszer, például: 169. 254. (001-254). (000-255). Ha a készülék „Bootolási mód” beállítása „Statikus” manuálisan kell megadni az IP-címet a készülék vezérlőpultján.

<sup>2</sup> Bizonyos modellek esetén a vezeték nélküli hálózati kapcsolat csak akkor használható, ha az opcionális vezeték nélküli modul telepítve van.

## [Jelent.nyomt.]

[Minden beállítás] > [Jelent.nyomt.]

3. szint	Leírások
Nyomtató beállítások	A Nyomtatóbeállítások oldal kinyomtatása.
Hálózati konfiguráció	A hálózati beállítások jelentésének kinyomtatása.
Fájllista nyomtatása	A memóriában tárolt adatok listájának kinyomtatása.
Dob pontnyomtatás	A dobpont ellenőrző listájának kinyomtatása.
WLAN jelentés	Nyomtassa ki a vezeték nélküli kapcsolat diagnosztikai jelentését.

## [Készülékinformációk]

[Minden beállítás] > [Készülékinformációk]

3. szint	4. szint	Leírások
Gyári szám	-	Megjeleníti a készülék sorozatszámát.
Firmware verzió	Fő verzió	Ellenőrizzze a készülék firmware-verzióját.
	Biztonságos verzió	
Firmware frissítése	-	Frissítse a készülék firmware-jét a legújabb verzióra.
Firmware auto. ellen.	-	Firmware információt tekinthet meg a kezdőképernyőn.
Lapszám	-	Jelenítse meg a kinyomtatott oldalak teljes számát.
Alkatrészek élettartama <sup>1</sup>	Dob	A dobegység hátralévő élettartamának megjelenítése.
	Beégetőegység	A beégetőmű hátralévő élettartamának megjelenítése.
	Lézer	A lézeres egység hátralévő élettartamának megjelenítése.
	PF készlet TC	Az MP PF kit hátralévő élettartamának megjelenítése.
	PF készlet 1	Az 1. PF kit hátralévő élettartamának megjelenítése.
	PF készlet 2 <sup>2</sup>	A 2. PF kit hátralévő élettartamának megjelenítése.
	PF készlet 3 <sup>2</sup>	A 3. PF kit hátralévő élettartamának megjelenítése.
	PF készlet 4 <sup>2</sup>	A 4. PF kit hátralévő élettartamának megjelenítése.
PF készlet 5 <sup>2 3</sup>	Az 5. PF kit hátralévő élettartamának megjelenítése.	

<sup>1</sup> Az alkatrészek élettartama becslést jelent, és a használat típusától függően változhat.

<sup>2</sup> Akkor érhető el, ha egy vagy több opcionális tálcát be van helyezve.

<sup>3</sup> Csak támogatott modellek esetén.

## [Alapbeáll.]

[Minden beállítás] > [Alapbeáll.]

3. szint	4. szint	Leírások
Újraindít	Készülék visszaállítása	Állítsa vissza az összes módosított készülékbeállítást, így például a papírtípust.
	Hálózat törlés	A készülék összes hálózati beállításának visszaállítása a gyári beállításokra.
	Gyári beállítások visszaállítása	Újraindítja a készüléket, és visszaállítja valamennyi nyomtatóbeállítást (beleértve a parancsbeállításokat is) a gyári alapbeállításokra.

---

3. szint	4. szint	Leírások
Helyi nyelv	-	Válassza ki az LCD kijelző nyelvét.



## Kapcsolódó tájékoztatás

- [Beállítási és funkciótáblázatok](#)
-


## Funkcióablakok (HL-L6410DN/HL-L6415DN)

Kapcsolódó modellek: HL-L6410DN/HL-L6415DN

- >> Festék
- >> Wi-Fi beállítás
- >> [Web]
- >> [Bizt.nyomt.]


### Festék

#### (Festék)

2. szint	3. szint	4. szint	Leírások
 (Festék)	Toner élettartama	-	Megtekintheti, hogy az adott festékkazetta élettartamából hány százalékot használt fel.
	Tesztnyomtatás	-	A tesztoldal kinyomtatása.
	Festékkazetta-ellenőrzés	-	Tekintse meg a behelyezett festékkazetta információit az LCD-n, például, hogy a festékkazetta eredeti-e.

### Wi-Fi beállítás

#### (Wi-Fi-beállítás)

2. szint	3. szint	Leírások
 (Wi-Fi-beállítás)	Wi-Fi hálózat keresése	A vezeték nélküli hálózat beállításainak kézi konfigurálása.
	WPS/nyomógomb	A vezeték nélküli hálózat beállításainak megadása az egyetlen gombnyomós módszerrel.
	WPS/PIN-kód <sup>1</sup>	A vezeték nélküli hálózat beállításainak konfigurálása WPS és egy PIN-kód használatával.
	WLAN állapot <sup>1</sup>	A vezeték nélküli hálózati kapcsolat állapotának megjelenítése.
	MAC cím <sup>1</sup>	A készülék MAC-címének megjelenítése.
	Alapértelmezettre állítás <sup>1</sup>	Állítsa vissza a készüléke vezeték nélküli hálózati beállításait a gyári alapbeállításokra.
	WLAN eng. <sup>1</sup>	A vezeték nélküli interfész be- vagy kikapcsolása.
	TCP/IP <sup>1</sup>	A TCP/IP beállítások módosítása.

<sup>1</sup> Wi-Fi® kapcsolat beállítása után érhető el.


## MEGJEGYZÉS

Bizonyos modellek esetében a vezeték nélküli hálózati kapcsolat csak akkor használható, ha az opcionális vezeték nélküli modul telepítve van.

## [Web]




### [Web]

2. szint	Leírások
 Web	A Brother készülék csatlakoztatása egy internetszolgáltatáshoz. Lehet, hogy a dokumentum kiadása óta a szolgáltató hozzáadott webszolgáltatásokat, vagy módosította a szolgáltatások neveit.

## [Bizt. nyomt.]



### [Bizt. nyomt.]

2. szint	Leírások
 Bizt. nyomt.	Ha beírja négy számjegyből álló jelszavát, kinyomtathatja a készülék memóriájába vagy az USB flash meghajtóra mentett adatokat. Csak abban az esetben aktív, amikor a készülék vagy az USB flash meghajtó biztonságos nyomtatási adatokkal rendelkezik.



## Kapcsolódó tájékoztatás

- [Beállítási és funkciótáblázatok](#)

## A készülék beállításainak módosítása a Web alapú kezeléssel

**Kapcsolódó modellek:** HL-L5215DN/HL-L6210DW/HL-L6410DN/HL-L6415DN

A Web alapú kezelés egy olyan segédprogram, amely egy szokványos webböngészőt használ a készülék HTTP és HTTPS protokollal történő kezeléséhez.

- [Mi a Web alapú kezelés?](#)
- [A Web alapú kezelés elérése](#)
- [A Web alapú kezelés bejelentkezési jelszavának beállítása vagy módosítása](#)

## Mi a Web alapú kezelés?

**Kapcsolódó modellek:** HL-L5215DN/HL-L6210DW/HL-L6410DN/HL-L6415DN

A Web alapú kezelés egy olyan segédprogram, amely egy szokványos webböngészőt használ a készülék HTTP és HTTPS protokollal történő kezeléséhez.



- Javasoljuk, hogy az alábbi böngészők valamelyikének legutóbbi verzióját használja:
  - Microsoft Edge, Firefox és Google Chrome™ Windows esetén
  - Safari, Firefox és Google Chrome™ Mac esetén
  - Google Chrome™ Android™ esetén
  - Safari és Google Chrome™ iOS esetén
- Bármelyik böngészőt is használja, gondoskodjon róla, hogy a JavaScript és a sütik mindig engedélyezve legyenek.
- Győződjön meg róla, hogy a készülék be van kapcsolva, és a számítógépével azonos, TCP/IP protokollt támogató hálózathoz csatlakozik.

XXX-XXXX series brother

<

Login

[Trouble logging in?>>](#)

This machine's default password is on the back of the machine and marked "Pwd". We recommend changing it immediately.

Home

Status

Auto Refresh Interval

### Status

#### Device Status

Sleep

Automatic Refresh

Off

On

#### Toner Level

BK

Copyright(C) 2000-2021 Brother Industries, Ltd. All Rights Reserved.

A tényleges képernyő eltérhet a fenti ábrától.



### Kapcsolódó tájékoztatás

- [A készülék beállításainak módosítása a Web alapú kezeléssel](#)



## A Web alapú kezelés elérése

**Kapcsolódó modellek:** HL-L5215DN/HL-L6210DW/HL-L6410DN/HL-L6415DN

- Javasoljuk, hogy az alábbi böngészők valamelyikének legutóbbi verzióját használja:
  - Microsoft Edge, Firefox és Google Chrome™ Windows esetén
  - Safari, Firefox és Google Chrome™ Mac esetén
  - Google Chrome™ Android™ esetén
  - Safari és Google Chrome™ iOS esetén
- Bármelyik böngészőt is használja, gondoskodjon róla, hogy a JavaScript és a sütik mindig engedélyezve legyenek.
- HL-L5210DN/HL-L5210DW/HL-L5215DN/HL-L6210DW/HL-L6410DN/HL-L6415DN:  
A HTTPS biztonsági protokoll használata javasolt a beállítások webalapú felügyelettel történő konfigurálásához.
- HL-L5210DN/HL-L5210DW/HL-L5215DN/HL-L6210DW/HL-L6410DN/HL-L6415DN:  
Amikor HTTPS protokollt használ a Webalapú felügyelettel történő konfigurálásához, a böngészője egy figyelmeztetési párbeszédablakot jelenít meg. Ha el szeretné kerülni a figyelmeztető párbeszédablak megjelenítését, akkor telepíthet egy önálírt tanúsítványt az SSL/TLS kommunikáció használatához. További információkért olvassa el a következőt: ►► *Kapcsolódó tájékoztatás*
- készülék beállításainak elvégzéséhez szükséges jelszó a készülék hátulján található a „**Pwd**” kifejezés mellett. Javasoljuk, hogy azonnal módosítsa az alapértelmezett jelszót, hogy megakadályozza a készülékhez történő illetéktelen hozzáférést.  
  
Az alapértelmezett jelszót a hálózati beállítások jelentésben is megtalálhatja.

>> [Lépjen be a web alapú kezelés funkcióba a webböngészőjéből](#)

>> [Lépjen be a web alapú kezelés funkcióba a Brother iPrint&Scan alkalmazásból \(Windows/Mac\)](#)

>> [Lépjen be a web alapú kezelés funkcióba a Brother Utilities alkalmazásból \(Windows\)](#)

### Lépjen be a web alapú kezelés funkcióba a webböngészőjéből

1. Indítsa el a webböngészőt.
2. Írja be a „https://készülék IP-címe” címet a böngésző címsorába (ahol a „készülék IP-címe” a készülékének az IP-címe).

Például:

https://192.168.1.2



- Ha tartománynévrendszert használ, vagy NetBIOS nevet engedélyez, az IP-cím helyett más nevet, pl. a „Megosztott\_nyomtato” elnevezést is beírhat.

Például: https://Megosztott\_nyomtato

- Ha engedélyezi a NetBIOS-név használatát, akkor a csomópontnevet is használhatja.

Például: https://brn123456abcdef

- A NetBIOS név a Hálózati konfigurációs jelentésben található meg.

3. Szükség esetén írja be a jelszót a **Login (Bejelentkezés)** mezőbe, majd kattintson a **Login (Bejelentkezés)** lehetőségre.





A készülék beállításainak elvégzéséhez szükséges alapértelmezett jelszó a készülék hátulján található a „**Pwd**” kifejezés mellett.

4. Ha rögzíteni szeretné a navigációs menüt a képernyő bal oldalán, akkor kattintson a ☰ opcióra, majd a ✎ lehetőségre.

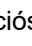

Most módosíthatja a készülék beállításait.

## Lépjen be a web alapú kezelés funkciójába a Brother iPrint&Scan alkalmazásból (Windows/Mac)

1. Indítsa el a Brother iPrint&Scan alkalmazást.
  - Windows  
Indítsa el az  (Brother iPrint&Scan) lehetőséget.
  - Mac  
A **Finder (Kereső)** menüsorban kattintson a **Go (Mehet) > Applications (Programok)** lehetőségre, majd kattintson duplán az iPrint&Scan ikonra.  
Megjelenik a Brother iPrint&Scan képernyője.
2. Ha az Ön Brother készüléke nincs kiválasztva, akkor kattintson a **Válassza ki a készüléket** gombra, majd válassza ki a modell nevét a listából. Kattintson a **OK** gombra.
3. Kattintson a(z)  (Készülékbeállítások) elemre.
4. Kattintson a **Összes beállítás** gombra.  
A webalapú kezelés oldala betöltődik.
5. Szükség esetén írja be a jelszót a **Login (Bejelentkezés)** mezőbe, majd kattintson a **Login (Bejelentkezés)** lehetőségre.



A készülék beállításainak elvégzéséhez szükséges alapértelmezett jelszó a készülék hátulján található a „PwD” kifejezés mellett.


6. Ha rögzíteni szeretné a navigációs menüt a képernyő bal oldalán, akkor kattintson a  opcióra, majd a  lehetőségre.

Most módosíthatja a készülék beállításait.



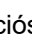

A webalapú kezelés lehetőséget a mobil eszközökre telepíthető Brother Mobile Connect alkalmazásból is elérheti.

## Lépjen be a web alapú kezelés funkciójába a Brother Utilities alkalmazásból (Windows)

1. Indítsa el a  (Brother Utilities) elemet, majd kattintson a legördülő listára, és válassza ki a modell nevét (ha még nincs kiválasztva).
2. Kattintson a bal oldali navigációs sáv **Eszközök** gombjára, majd kattintson a **Készülékbeállítások** gombra.  
A webalapú kezelés oldala betöltődik.
3. Szükség esetén írja be a jelszót a **Login (Bejelentkezés)** mezőbe, majd kattintson a **Login (Bejelentkezés)** lehetőségre.



A készülék beállításainak elvégzéséhez szükséges alapértelmezett jelszó a készülék hátulján található a „PwD” kifejezés mellett.

4. Ha rögzíteni szeretné a navigációs menüt a képernyő bal oldalán, akkor kattintson a  opcióra, majd a  lehetőségre.

Most módosíthatja a készülék beállításait.

Ha módosítja a protokoll beállításait, újra kell indítania a készüléket a **Submit (Küldés)** gombra történő kattintás után, hogy aktiválja a konfigurációt.

A beállítások elvégzése után kattintson a **Logout (Kijelentkezés)** gombra.



## Kapcsolódó tájékoztatás

- A készülék beállításainak módosítása a Web alapú kezeléssel

### **Kapcsolódó témák:**

- A hálózati konfiguráció jelentés kinyomtatása
- Használjon SSL/TLS-t
- Önálírt tanúsítvány létrehozása
- Önálírt tanúsítvány telepítése rendszergazdai jogokkal rendelkező Windows-felhasználók számára

## A Web alapú kezelés bejelentkezési jelszavának beállítása vagy módosítása

készülék beállításainak elvégzéséhez szükséges jelszó a készülék hátulján található a „PwD” kifejezés mellett. Javasoljuk, hogy azonnal módosítsa az alapértelmezett jelszót, hogy megakadályozza a készülékhez történő illetéktelen hozzáférést.

1. Indítsa el a webböngészőt.
2. Írja be a „https://készülék IP-címe” címet a böngésző címsorába (ahol a „készülék IP-címe” a készülékének az IP-címe).

Például:

https://192.168.1.2



- Ha tartománynévrendszert használ, vagy NetBIOS nevet engedélyez, az IP-cím helyett más nevet, pl. a „Megosztott\_nyomtato” elnevezést is beírhat.

Például: https://Megosztott\_nyomtato

- Ha engedélyezi a NetBIOS-név használatát, akkor a csomópontnevet is használhatja.

Például: https://brn123456abcdef

- A NetBIOS név a Hálózati konfigurációs jelentésben található meg.

3. Tegye az alábbiak valamelyikét:

- Ha korábban már beállított jelszót, akkor írja be azt, majd kattintson a(z) **Login (Bejelentkezés)** lehetőségre.
- Ha korábban még nem állított be jelszót, akkor írja be az alapértelmezett bejelentkezési jelszót, majd kattintson a **Login (Bejelentkezés)** lehetőségre.

4. Lépjen a navigációs menübe, majd kattintson az **Administrator (Rendszergazda) > Login Password (Bejelentkezési jelszó)** lehetőségre.



- A készülék beállításainak elvégzéséhez szükséges alapértelmezett jelszó a készülék hátulján található a „PwD” kifejezés mellett.

- Kezdjen a ☰ lehetőséggel, ha a navigációs menü nem kerül megjelenítésre a képernyő bal oldalán.

5. A jelszó módosításához adja meg az aktuális jelszavát a **Enter Old Password (Adja meg a régi jelszót)** mezőben.
6. Kövesse a képernyőn megjelenő **Login Password (Bejelentkezési jelszó)** utasításokat, majd adja meg új jelszavát az **Enter New Password (Jelszó megadása)** mezőben.
7. Írja be újra az új jelszót a **Confirm New Password (Új jelszó jóváhagyása)** mezőbe.
8. Kattintson a **Submit (Küldés)** gombra.



A **Login Password (Bejelentkezési jelszó)** menün keresztül is módosítható a funkciózár beállításai.



### Kapcsolódó tájékoztatás

- [A készülék beállításainak módosítása a Web alapú kezeléssel](#)

## Függelék

- Műszaki adatok
- Kellékanyagok
- Környezetvédelmi és megfelelőségi információk
- Tartozékok
- Brother Súgó és ügyfélszolgálat

## Műszaki adatok

- >> Általános specifikáció
- >> Nyomathordozók adatai
- >> A nyomtató műszaki adatai
- >> Interfész műszaki adatai
- >> Támogatott protokollok és biztonsági funkciók
- >> Számítógépre vonatkozó követelmények

### Általános specifikáció

<b>Nyomtató típusa</b>		Lézer
<b>Nyomatási mód</b>		Elektrofotografikus lézernyomtató
<b>Memóriakapacitás</b>	<b>Normál</b>	<ul style="list-style-type: none"> <li>• (HL-L5210DN/HL-L5210DW/HL-L5215DN/HL-L6210DW) 256 MB</li> <li>• (HL-L6410DN/HL-L6415DN) 1 GB</li> </ul>
<b>A készülék kijelzője</b>		<ul style="list-style-type: none"> <li>• (HL-L5210DN/HL-L5210DW/HL-L5215DN/HL-L6210DW) 16 karakter x 1 sor</li> <li>• (HL-L6410DN/HL-L6415DN) 3,5 hüvelykes TFT színes LCD, Liquid Crystal Display (folyadékkristályos) érintőképernyő <sup>1</sup> Érintőképernyő 72,5 x 68,7 mm</li> </ul>
<b>Áramforrás</b>		220 V-240 V AC 50/60 Hz
<b>Energiafelvétel</b> (Átlagos)	<b>Csúcs</b>	Körülbelül 1 280 W
	<b>Nyomatás</b> <sup>2 3</sup>	<ul style="list-style-type: none"> <li>• (HL-L5210DN/HL-L5210DW/HL-L5215DN) Körülbelül 670 W 25 °C-on</li> <li>• (HL-L6210DW/HL-L6410DN/HL-L6415DN) Körülbelül 710 W 25 °C-on</li> </ul>
	<b>Nyomatás (Csendes mód)</b> <sup>2 3</sup>	Körülbelül 430 W 25 °C-on
	<b>Kész</b> <sup>2 3</sup>	Körülbelül 31 W 25 °C-on
	<b>Alvó</b> <sup>2 3</sup>	<ul style="list-style-type: none"> <li>• (HL-L5210DN/HL-L5210DW/HL-L5215DN/HL-L6210DW) Körülbelül 5,5 W</li> <li>• (HL-L6410DN/HL-L6415DN) Körülbelül 5,9 W</li> </ul>
	<b>Mély alvás</b> <sup>2 3</sup>	<ul style="list-style-type: none"> <li>• (HL-L5210DN/HL-L5210DW/HL-L5215DN/HL-L6210DW) Körülbelül 0,5 W</li> <li>• (HL-L6410DN/HL-L6415DN) Körülbelül 0,6 W</li> </ul>
	<b>Kikapcsolva</b> <sup>4 5</sup>	Körülbelül 0,05 W
<b>Méreték</b> (Tipikus vázlatnézetben)		Egység: mm <ul style="list-style-type: none"> <li>• (HL-L5210DN/HL-L5210DW/HL-L5215DN) * : 373 ** : 257</li> </ul>

		<ul style="list-style-type: none"> <li>**** : 388</li> <li>• (HL-L6210DW)</li> <li>* : 373</li> <li>** : 289</li> <li>**** : 388</li> <li>• (HL-L6410DN/HL-L6415DN)</li> <li>* : 402</li> <li>** : 319</li> <li>**** : 396</li> </ul>	
<b>Súly (kellékanyagokkal)</b>		<ul style="list-style-type: none"> <li>• (HL-L5210DN/HL-L5210DW) 11,2 kg</li> <li>• (HL-L5215DN) 11,6 kg</li> <li>• (HL-L6210DW) 12,7 kg</li> <li>• (HL-L6410DN/HL-L6415DN) 13,5 kg</li> </ul>	
<b>Zajszint</b>	<b>Hangnyomás</b> <sup>6</sup>	<b>Nyomtatás</b>	LpAm = 54 dB (A)
		<b>Nyomtatás (Csendes mód)</b>	LpAm = 50 dB (A)
		<b>Kész</b>	LpAm = Max. 35 dB (A)
	<b>Hangerő</b>	<b>Nyomtatás</b> <sup>6</sup>	(HL-L5210DN/HL-L5210DW/HL-L5215DN) LWAc = 7,06 B (A) (HL-L6210DW/HL-L6410DN/HL-L6415DN) LWAc = 7,07 B (A)
		<b>Nyomtatás (Csendes mód)</b>	LWAc = 6,54 B (A)
		<b>Kész</b>	LWAc = Max. 4,9 B (A)
<b>Hőmérséklet</b>	<b>Működés</b>	10 °C és 32,5 °C között	
	<b>Tárolás</b>	0°C és 40°C között	
<b>Páratartalom</b>	<b>Működés</b>	20%-80% (páralecsapódás nélkül)	
	<b>Tárolás</b>	35%-85% (páralecsapódás nélkül)	

<sup>1</sup> átlósan mérve.

<sup>2</sup> A készülék USB- interfész használatával történő csatlakoztatásakor mérve.

<sup>3</sup> Akkor lett mérve, amikor a készülék csatlakoztatva volt ugyanazon a hálózati kapcsolaton, mint az ENERGY STAR Ver. 3.1 teszt mód.

<sup>4</sup> A mérés az IEC 62301 2.0 kiadású szabvány alapján történt.

<sup>5</sup> A teljesítményfelvétel a használat módjától is függ.

<sup>6</sup> A mérés az ISO 7779 szerinti módszernek megfelelően történt.

## Nyomathordozók adatai

<b>Papírbemenet</b>	<b>Papírtálca (Normál)</b>	<b>Papírtípus</b>	Normál papír, fejléces papír, színes papír, vékony papír, újrahasznosított papír, vastag papír
		<b>Papírméret</b>	A4, Letter, B5 (JIS), A5, A5 (hosszú oldal), A6, Executive, Legal, Mexico Legal, India Legal, Folio, 16K (195 x 270 mm), A4 rövid (270 mm-es papír)
		<b>Papírsúly</b>	60-163 g/m <sup>2</sup> <sup>1</sup>
		<b>Maximális papírkapacitás</b>	<ul style="list-style-type: none"> <li>• (HL-L5210DN/HL-L5210DW/HL-L5215DN)</li> </ul> Legfeljebb 250 lap 80 g/m <sup>2</sup> tömegű normál papír

<b>Papírbemenet</b>	<b>Papírtálca (Normál)</b>		<ul style="list-style-type: none"> <li>(HL-L6210DW/HL-L6410DN/HL-L6415DN)</li> </ul> Legfeljebb 520 lap 80 g/m <sup>2</sup> tömegű normál papír	
	<b>Többcélú tálca (TC tálca)</b>	<b>Papírtípus</b>		Normál papír, fejléces papír, színes papír, vékony papír, vastag papír, vastagabb papír, újrahasznosított papír, finom írópapír, címke, boríték, vékony bor., vastag bor.
		<b>Papírméret</b>		<ul style="list-style-type: none"> <li>Szélesség: 69,8 mm-215,9 mm</li> <li>Hosszúság: 127 mm-355,6 mm</li> <li>Boríték: COM-10, DL, C5, Monarch</li> </ul>
		<b>Papírsúly</b>		60-230 g/m <sup>2</sup> <sup>1</sup>
		<b>Maximális papírkapacitás</b>		<ul style="list-style-type: none"> <li>Legfeljebb 100 lap 80 g/m<sup>2</sup> tömegű normál papír</li> <li>Boríték: legfeljebb 11 mm vastagságig</li> </ul>
	<b>2., 3., 4. papírtálca Opcionális <sup>2</sup></b>	<b>Papírtípus</b>		Normál papír, fejléces papír, színes papír, vékony papír, újrahasznosított papír, vastag papír
		<b>Papírméret</b>		A4, Letter, B5 (JIS), A5, Executive, Legal, Mexico Legal, India Legal, Folio, 16K (195 x 270 mm), A4 rövid (270 mm-es papír)
		<b>Papírsúly</b>		60-120 g/m <sup>2</sup> <sup>1</sup>
		<b>Maximális papírkapacitás</b>		<ul style="list-style-type: none"> <li>LT-5505</li> <li>Legfeljebb 250 lap 80 g/m<sup>2</sup> tömegű normál papír</li> <li>LT-6505</li> <li>Legfeljebb 520 lap 80 g/m<sup>2</sup> tömegű normál papír</li> </ul>
	<b>Papírkimenet <sup>3</sup></b>	<b>Nyomatott oldallal lefelé fordított nyomatok kimeneti tálcája</b>		<ul style="list-style-type: none"> <li>(HL-L5210DN/HL-L5210DW/HL-L5215DN/HL-L6210DW)</li> <li>Legfeljebb 150 darab 80 g/m<sup>2</sup> súlyú normál papír (lefelé nézve érkeznek a lefelé néző nyomatok kimeneti papírtálcájára)</li> <li>(HL-L6410DN/HL-L6415DN)</li> <li>Legfeljebb 250 darab 80 g/m<sup>2</sup> súlyú normál papír (lefelé nézve érkeznek a lefelé néző nyomatok kimeneti papírtálcájára)</li> </ul>
<b>Nyomatott oldallal felfelé fordított nyomatok kimeneti gyűjtőtálcája</b>		<ul style="list-style-type: none"> <li>(HL-L5210DN/HL-L5210DW/HL-L5215DN/HL-L6210DW)</li> <li>Egy lap (felfelé nézve érkeznek a felfelé néző nyomatok kimeneti gyűjtőtálcájára)</li> <li>(HL-L6410DN/HL-L6415DN)</li> <li>Legfeljebb 10 lap (felfelé nézve érkeznek a felfelé néző nyomatok kimeneti gyűjtőtálcájára)</li> </ul>		
<b>Postafiók Opcionális</b>		HL-L6410DN/HL-L6415DN 100 lap x 4 tároló 80 g/m <sup>2</sup> lapból 400 lap x 2 tároló 80 g/m <sup>2</sup> lapból		
<b>2 oldalas</b>	<b>Automatikus 2 oldalas nyomtatás</b>	<b>Papírtípus</b>	Normál papír, fejléces papír, színes papír, vékony papír, újrahasznosított papír	
		<b>Papírméret</b>	A4	
		<b>Papírsúly</b>	60-105 g/m <sup>2</sup>	

<sup>1</sup> 105 g/m<sup>2</sup> vagy annál nagyobb súlyú papír esetén nyissa ki a hátsó fedelet, hogy a felfelé néző kimeneti tálcát használhassa.

<sup>2</sup> HL-L5210DN/HL-L5210DW/HL-L5215DNAz alsó tálcák maximális száma: Bármilyen kombinációban legfeljebb két alsó tálca.



HL-L6210DW/HL-L6410DN/HL-L6415DNAz alsó tálcák maximális száma: legfeljebb három LT-5505 alsó tálcá vagy legfeljebb kettő alsó tálcá bármilyen más összeállításban.

- <sup>3</sup> A címkék esetén ajánlatos azonnal eltávolítani a kinyomtatott lapokat a készülék elhagyását követően a kimeneti papírtálcáról az elkenődés elkerülése érdekében.

## A nyomtató műszaki adatai

<b>Automatikus 2 oldalas nyomtatás</b>		Igen
<b>Emuláció</b>		PCL6, BR-Script3, IBM Proprinter XL, Epson FX-850, PDF 1.7-es verzió, XPS 1.0-s verzió
<b>Felbontás</b>		Maximum 1200 x 1200 dpi
<b>Nyomtatási sebesség</b> <sup>1</sup>	<b>1 oldalas nyomtatás</b> <sup>2 3</sup>	<ul style="list-style-type: none"> <li>(HL-L5210DN/HL-L5210DW/HL-L5215DN) Max. 50 oldal/perc (Letter méret) Max. 48 oldal/perc (A4 méret)</li> <li>(HL-L6210DW/HL-L6410DN/HL-L6415DN) Max. 52 oldal/perc (Letter méret) Max. 50 oldal/perc (A4 méret)</li> </ul>
	<b>2 oldalas nyomtatás</b>	Legfeljebb 24 oldal/perc (max. 12 lap/perc) (Letter méret) Legfeljebb 24 oldal/perc (max. 12 lap/perc) (A4 méret)
<b>Első oldal nyomtatási ideje</b> <sup>4 5 6</sup>		Kevesebb mint 6,7 másodperc 23 °C

<sup>1</sup> A nyomtatási sebesség lassabb lehet, ha a készülék vezeték nélküli LAN-kapcsolattal csatlakozik.

<sup>2</sup> Az „1 oldalas nyomtatás” nyomtatási sebességei az ISO/IEC 24734 alapján lettek lemerve.

<sup>3</sup> Ez a sebesség az 1 oldalas nyomtatáson alapul. Ha a modellje alapértelmezett nyomtatási beállítása „2 oldalas”, módosítsa „1 oldalasra” ezen eredmények esetén.

<sup>4</sup> Nyomtatás üzemmódú módból és normál tálcával.

<sup>5</sup> A készülék indításától a papírkidadás befejezéséig eltelt idő (kivéve, ha a készüléket bekapcsolják, vagy ha hibát javítanak)

<sup>6</sup> Normál tálcából A4-es vagy Letter méretű papírra nyomtatás esetén érvényes. A folyamat a papírmérettől és a nyomtatási adatok mennyiségétől függően hosszabb ideig is eltarthat.

## Interfész műszaki adatai

<b>USB</b>	<ul style="list-style-type: none"> <li>Típus: B típusú USB csatlakozó</li> <li>Verzió: nagy sebességű USB 2.0<sup>1 2</sup></li> <li>Használjon 2 méternél nem hosszabb USB 2.0 interfészkábelt.</li> <li>(HL-L6410DN/HL-L6415DN)</li> <li>Típus: A típusú USB csatlakozó<sup>3</sup></li> <li>Verzió: nagy sebességű USB 2.0</li> <li>Csatlakoztasson egy USB flash meghajtót az USB tároló nyomtatáshoz.</li> </ul>
<b>LAN</b>	10Base-T/100Base-TX/1000Base-T <sup>4</sup>
<b>Vezeték nélküli LAN</b> <sup>5</sup>	(HL-L5210DW/HL-L6210DW/HL-L6410DN/HL-L6415DN) IEEE 802.11a/b/g/n (Infrastruktúra mód) IEEE 802.11a/g/n (Wi-Fi Direct®)
<b>NFC</b> <sup>6</sup>	(HL-L6410DN/HL-L6415DN) Igen

<sup>1</sup> A készülék nagy sebességű USB 2.0 interfésszel van ellátva. A készülék csatlakoztatható olyan számítógéphez is, amely USB 1.1 interfésszel rendelkezik.

<sup>2</sup> Más gyártók USB hub eszközeit a rendszer nem támogatja.

<sup>3</sup> USB host port

<sup>4</sup> 5e kategóriájú (vagy nagyobb átviteli sebességű) kábelt használjon.

<sup>5</sup> (HL-L6410DN/HL-L6415DN) A vezeték nélküli hálózati kapcsolat csak akkor használható, ha az opcionális vezeték nélküli modul telepítve van.

<sup>6</sup> Ha egy külső IC-kártyaolvasót csatlakoztat, használjon HID-osztályú illesztőprogramot támogató eszközt.

## Támogatott protokollok és biztonsági funkciók

A támogatott protokollok és biztonsági funkciók a modellektől függően eltérőek lehetnek.

### Ethernet

10Base-T/100Base-TX/1000Base-T

### Protokollok (IPv4)

ARP, RARP, BOOTP, DHCP, APIPA (Auto IP), WINS/NetBIOS névfeloldás, DNS-feloldó, mDNS, LLMNR válaszadó, LPR/LPD, Egyéni Raw Port/Port9100, IPP/IPPS, FTP-kiszolgáló, TELNET-kiszolgáló, HTTP / HTTPS-kiszolgáló, TFTP-kliens és -kiszolgáló, SMTP-kliens, SNMPv1/v2c/v3, ICMP, Webszolgáltatások (nyomtatás), CIFS-kliens, SNMP-kliens, Syslog

### Protokollok (IPv6)

NDP, RA, DNS-feloldó, mDNS, LLMNR válaszadó, LPR/LPD, Egyéni Raw Port/Port9100, IPP/IPPS, FTP-kiszolgáló, TELNET-kiszolgáló, HTTP/HTTPS-kiszolgáló, TFTP-kliens és -kiszolgáló, SMTP-kliens, SNMPv1/v2c/v3, ICMPv6, Webszolgáltatások (nyomtatás), CIFS-kliens, SNMP-kliens, Syslog

### Hálózatbiztonság (vezetékes hálózat)

SMTP-AUTH, SSL/TLS (IPP, HTTP, SMTP), SNMP v3, 802.1x (EAP-MD5, EAP-FAST, PEAP, EAP-TLS, EAP-TTLS), Kerberos, IPsec

### Hálózatbiztonság (vezeték nélküli hálózat)

SMTP-AUTH, SSL/TLS (IPP, HTTP, SMTP), SNMP v3, 802.1x (EAP-FAST, PEAP, EAP-TLS, EAP-TTLS), Kerberos, IPsec

### Vezeték nélküli hálózati biztonság

WEP 64/128 bit, WPA-PSK (TKIP/AES), WPA2-PSK (TKIP/AES) (Wi-Fi Direct csak a WPA2-PSK (AES) protokollt támogatja), WPA3-SAE (AES)

### Vezeték nélküli hitelesítés

Wi-Fi Certification Mark License (WPA3™ – vállalati, személyes), Wi-Fi Protected Setup™ (WPS) Identifier Mark License, Wi-Fi CERTIFIED™ Wi-Fi Direct

## Számítógépre vonatkozó követelmények

Támogatott operációs rendszerek és szoftverfunkciók

Számítógépesplatform- és operációsrendszer-verzió		A számítógép felhasználó felülete			Proceszor	A telepítéshez szükséges lemezterület <sup>1</sup>	
		USB <sup>2</sup>	Vezetékes LAN	Vezeték nélküli hálózat <sup>3</sup>		Az illesztőprogramokhoz	Az alkalmazások vonatkozásában (az illesztőprogramokkal együtt)
Windows operációs rendszer	Windows 10 Home / 10 Pro / 10 Education / 10 Enterprise	Nyomtatás			32 bites (x86) vagy 64 bites (x64) processzor	50 MB	1,6 GB
	Windows 11 Home / 11 Pro / 11				64 bites		

	Education / 11 Enterprise		(x64) proceszor		
	Windows Server 2012	Nyomtatás	64 bites (x64) proceszor		50 MB
	Windows Server 2012 R2				
	Windows Server 2016				
	Windows Server 2019				
	Windows Server 2022				
Mac operációs rendszer <sup>4</sup>	macOS v11	Nyomtatás	64 bites proceszor	N/A	500 MB
	macOS v12				
	macOS v13				
Chrome OS		Nyomtatás	N/A	N/A	N/A

<sup>1</sup> Ha a telepítőlemez nem elérhető, akkor a szoftver telepítéséhez internetkapcsolatra van szükség.

<sup>2</sup> Harmadik fél által gyártott USB port nem támogatott.

<sup>3</sup> Bizonyos modellekhez az opcionális vezeték nélküli modul szükséges.

<sup>4</sup> macOS-nyilatkozat

AirPrint-kompatibilis: A macOS-on keresztüli nyomtatáshoz AirPrint használata szükséges. A Mac illesztőprogramok nem tartozékaik a készüléknek.

A legújabb illesztőprogramokért látogassa meg modellje **Letöltések** oldalát a [support.brother.com](https://support.brother.com) honlapon.

A legújabb **Támogatott operációs rendszerek** információkért lépjen a modellje támogatott OS-oldalára itt: [support.brother.com/os](https://support.brother.com/os).

Az összes védjegy, márka és terméknév a megfelelő vállalatok tulajdona.



## Kapcsolódó tájékoztatás

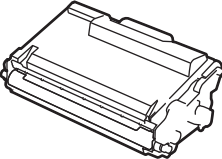
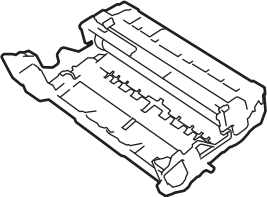
- Függelék

## Kellékanyagok

Ha elérkezik a kellékanyagok, például a festékkazetta vagy a dobegység cseréjének ideje, hibaüzenet jelenik meg a készülék vezérlőpanelén vagy a Status Monitor paneljén. A készülékéhez kapcsolódó további eszközökért látogasson el ide: [www.brother.com/original](http://www.brother.com/original) vagy lépjen kapcsolatba a helyi Brother kereskedőjével.



- A festékkazetta és a dobegység két különálló alkatrész.
- A kellékanyagok termékkódjai országonként és régióként eltérőek.

Kellékanyag	Kellékanyagok termékkódjai	Körülbelüli élettartam (Kapacitás)	Érintett modellek
<b>Festékkazetta</b> 	Normál festékkazetta: TN3600 (Izrael kivételével) TN3601 (Izraelben)	Kb. 3 000 oldal <sup>1 2</sup>	HL-L5210DN/HL-L5210DW/ HL-L5215DN/HL-L6210DW/ HL-L6410DN/HL-L6415DN
	Nagy kapacitású festékkazetta: TN3600XL (Izrael kivételével) TN3601XL (Izraelben)	Kb. 6 000 oldal <sup>1 2</sup>	HL-L5210DN/HL-L5210DW/ HL-L5215DN/HL-L6210DW/ HL-L6410DN/HL-L6415DN
	Szuper nagy kapacitású festékkazetta: TN3600XXL (Izrael kivételével) TN3601XXL (Izraelben)	Kb. 11 000 oldal <sup>1 2</sup>	HL-L5210DN/HL-L5210DW/ HL-L5215DN/HL-L6210DW/ HL-L6410DN/HL-L6415DN
	Ultra nagy kapacitású festékkazetta: TN3610 (Izrael kivételével) TN3611 (Izraelben)	Kb. 18 000 oldal <sup>1 2</sup>	HL-L6210DW/HL-L6410DN/ HL-L6415DN
	Maximális kapacitású festékkazetta: TN3610XL (Izrael kivételével) TN3611XL (Izraelben)	Kb. 25 000 oldal <sup>1 2</sup>	HL-L6410DN/HL-L6415DN
	Mellékelt festékkazetta: (a készülékhez mellékelve)	Kb. 3 000 oldal <sup>1 2</sup>	HL-L5210DN/HL-L5210DW
		Kb. 6 000 oldal <sup>1 2</sup>	HL-L6210DW
Kb. 11 000 oldal <sup>1 2</sup>		HL-L5215DN/HL-L6410DN	
Kb. 25 000 oldal <sup>1 2</sup>		HL-L6415DN	
<b>Dobegység</b> 	DR3600 (Izrael kivételével) DR3601 (Izraelben)	Kb. 75 000 oldal <sup>3</sup>	HL-L5210DN/HL-L5210DW/ HL-L5215DN/HL-L6210DW/ HL-L6410DN/HL-L6415DN

<sup>1</sup> A4 vagy Letter méretű egyoldalas lapok

<sup>2</sup> A kazetták hozzávetőleges kapacitása az ISO/IEC 19752 szabvány alapján lett meghatározva.

- 
- <sup>3</sup> Hozzávetőleg 75 000 oldal 3 oldal/feladat, és hozzávetőleg 45 000 oldal 1 oldal/feladat esetén (A4/Letter méretű egyoldalas lapok). Az oldalak számára több tényező is hatással lehet, beleértve, de nem korlátozva a nyomathordozó típusára és méretére.



## Kapcsolódó tájékoztatás

- [Függelék](#)

## **Környezetvédelmi és megfelelőségi információk**

- [Információk az újrahasznosított papírról](#)
- [Pótalkatrészek elérhetősége](#)
- [Vegyianyagok \(EU REACH\)](#)

## Információk az újrahasznosított papírról

- Az újrahasznosított papír ugyanolyan minőségű, mint az eredeti, erdei forrásból gyártott papír. A modern újrahasznosított papírok gyártását szabályzó előírások biztosítják, hogy megfeleljen a különböző nyomtatási eljárások legszigorúbb minőségi követelményeinek is. A Brother képekezelő eszközök képesek az EN 12281:2002 szabványnak megfelelő újrahasznosított papír kezelésére.
- Az újrahasznosított papír vásárlása védi a természeti erőforrásokat, és elősegíti a környezettudatos gazdaságot. A papír a cellulózrostjaiból készül. A papír begyűjtése és újrahasznosítása több életciklussal megnöveli a rostok élettartamát, így csökkentve az erőforrások felhasználását.
- Az újrahasznosított papír gyártása rövidebb. A rostok már fel vannak dolgozva, így kevesebb víz, vegyszer és energia szükséges.
- A papír újrahasznosításának megvan az az előnye, hogy a papír nem kerül az egyéb megsemmisítési helyekre, például szemétkukába és szemétkébe. A szemétkukában lévő hulladék metángázt termel, amely erős üvegházhatással rendelkezik.



### Kapcsolódó tájékoztatás

- [Környezetvédelmi és megfelelőségi információk](#)

## Pótalkatrészek elérhetősége

A Brother garantálja, hogy a pótalkatrészek a termék forgalmazásának befejezése után legalább hét évig elérhetőek maradnak.

A cserealkatrészek beszerzéséhez lépjen kapcsolatba a Brother-forgalmazóval vagy -kereskedővel.



### Kapcsolódó tájékoztatás

- [Környezetvédelmi és megfelelőségi információk](#)



## Vegyi anyagok (EU REACH)

A REACH rendeletben előírt, a termékekben használt vegyi anyagokra vonatkozó információk a <https://www.brother.eu/reach> oldalon található.



### Kapcsolódó tájékoztatás

- Környezetvédelmi és megfelelőségi információk

## Tartozékok

A tartozékok elérhetősége országonként vagy területenként változhat. A készülék tartozékairól további információt az alábbi weboldalon talál: [www.brother.com/original](http://www.brother.com/original) vagy fel is hívhat egy helyi Brother kereskedőt vagy a Brother ügyfélszolgálatát.

Termékkódok	Tételek	Érintett modellek
LT-5505	Alsó tálca (250 lap)	<ul style="list-style-type: none"> <li>HL-L5210DN/HL-L5210DW/HL-L5215DN <sup>1</sup></li> <li>HL-L6210DW/HL-L6410DN/HL-L6415DN <sup>2</sup></li> </ul>
LT-6505	Alsó tálca (520 lap)	<ul style="list-style-type: none"> <li>HL-L5210DN/HL-L5210DW/HL-L5215DN <sup>1</sup></li> <li>HL-L6210DW/HL-L6410DN/HL-L6415DN <sup>2</sup></li> </ul>
MX-4000	Postafiók	HL-L6410DN/HL-L6415DN
SF-4000 (Csak egyes országokban érhető el)	Tűzőgépes finisher	HL-L6410DN/HL-L6415DN
TT-4000	Torony tálca <sup>3</sup>	HL-L6410DN/HL-L6415DN
CH-1000	Kártyaolvasó-tartó	HL-L6410DN/HL-L6415DN
NC-9110W (Csak egyes országokban érhető el)	Vezeték nélküli modul	HL-L6410DN/HL-L6415DN

<sup>1</sup> Az alsó tálcák maximális száma: Bármilyen kombinációban legfeljebb két alsó tálca.

<sup>2</sup> Az alsó tálcák maximális száma: legfeljebb három LT-5505 alsó tálca vagy legfeljebb kettő alsó tálca bármilyen más összeállításban.

<sup>3</sup> Csak akkor elérhető, ha az alsó tálcaegység nincs beszerelve a készülékbe.

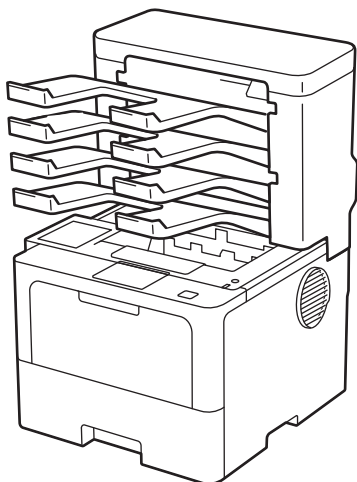


### Kapcsolódó tájékoztatás

- [Függelék](#)
  - [A Postafiók-egység](#)

## A Postafiók-egység

Kapcsolódó modellek: HL-L6410DN/HL-L6415DN



Az opcionális Postafiók (MX) egység a készülék nyomtatási kimeneteinek még teljesebb vezérlését biztosítja. Az egység négy kimeneti tárolóját adott felhasználókhöz rendelheti, hatékonyabban rendezhet adott nyomtatási feladatokat, és kibővítheti a készülék nyomtatási kimeneteinek kapacitását.

A Postafiók a következőkként használható:

- Postafiók: Rendelje hozzá az egyes tárolókat adott felhasználókhöz vagy csoportokhoz, és küldje a nyomtatási feladatokat közvetlenül az egyes címzettek tárolójába.
- Gyűjtő: Nagy dokumentumok nyomtatáskor használja a tárolókat a készülék kimeneti tálcái kapacitásának bővítéséhez. Amikor a készülék kimeneti tálcája megtelik, a készülék a Postafiók tárolóiba adja ki az oldalakat.

A készülék kimeneti kapacitásának legfeljebb 1050 lapra (beleértve a normál kimeneti tálcát) való növeléséhez távolítsa el a 2. és 4. tárolót.

- Szétválogató: Több példány nyomtatásakor állítsa be úgy a nyomtató-illesztőprogramot, hogy minden példányt másik tárolóba adjon ki.

Adja meg a gyűjtő (**MX kötegelő**) és a szétválogató (**MX válogató**) beállításait a nyomtató-illesztőprogramban vagy a készülék LCD-kijelzőjén.



A készülék beállításaira vonatkozó információkért >> [Kapcsolódó tájékoztatás](#)

### Az MX gyűjtő vagy az MX szétválogató a nyomtató-illesztőprogramban (Windows rendszeren)

A nyomtató-illesztőprogramban kattintson a **Haladó** fülre, kattintson a **Kimeneti tálca** legördülő listára, és válassza a **MX kötegelő** vagy **MX válogató** lehetőséget. Kattintson a **OK** gombra.

### Az MX gyűjtő vagy az MX szétválogató a nyomtató-illesztőprogramban (Machintoshon)

A nyomtató-illesztőprogramban válassza a **Print Settings (Nyomtatási beállítások)** lehetőséget, kattintson a **Output Tray (Kimeneti tálca)** helyi menüre, és válassza a **MX Stacker (MX kötegelő)** vagy **MX Sorter (MX válogató)** lehetőséget.



A nyomtató-illesztőprogramról további információkat talál >> [Kapcsolódó tájékoztatás](#)



### Kapcsolódó tájékoztatás

- Tartozékok
  - Az MX gyűjtő és az MX szétválogató beállítása a készülék LCD-kijelzőjének használatával
  - Normál tálca használata, ha megtelt

- 
- Állítsa be a Postafiók folytatása funkciót
  - Postafiók tároló hozzárendelése egy felhasználóhoz vagy csoporthoz

**Kapcsolódó témák:**


- Nyomtatási beállítások (Windows)
-

▲ Kezdőlap > Függelék > Tartozékok > A Postafiók-egység > Az MX gyűjtő és az MX szétválogató beállítása a készülék LCD-kijelzőjének használatával

## Az MX gyűjtő és az MX szétválogató beállítása a készülék LCD-kijelzőjének használatával

**Kapcsolódó modellek:** HL-L6410DN/HL-L6415DN

A Postafiók-egység használatakor a gép LCD kijelzőjén állítsa be a gyűjtő és a szétválogató beállításait.

Nyomja meg a  [Beállítások] > [Minden beállítás] > [Ált. beáll.] > [Tálcabeállítás] > [Kimeneti tálca] > [MX kötegelő] vagy a [MX rendező] gombot.

### **Kapcsolódó tájékoztatás**

- [A Postafiók-egység](#)

## Normál tálca használata, ha megtelt

Kapcsolódó modellek: HL-L6410DN/HL-L6415DN

A **Std. tálca használata ha tele van** funkció lehetővé teszi, hogy a nagy nyomtatási feladatok folytassák a nyomtatást, még akkor is, ha a Postafiók tárolók megteltek. Amikor ezt a lehetőséget választja a nyomtató-illesztőprogramban, a készülék folytatja a nyomtatási feladatot, és a készülék fő kimeneti tálcájára adja ki a hátralévő oldalakat, amikor a Postafiók tároló megtelik.



Ez a beállításnév a Windowsban található, és az adott országtól függően eltérő lehet Macon.



### Kapcsolódó tájékoztatás

- [A Postafiók-egység](#)


## Állítsa be a Postafiók folytatása funkciót

**Kapcsolódó modellek:** HL-L6410DN/HL-L6415DN

Ha egy nyomtatási feladat leállt, mert a tárolók megteltek, az MX (Postafiók) folytatása funkció lehetővé teszi, hogy a készülék folytassa a nyomtatási feladatot, amikor valamelyik kimeneti helyről eltávolította a nyomtatott oldalakat.

Beállítás	Leírás
Be	A készülék az első üres kimeneti tálca vagy Postafiók tároló használatával folytatja a nyomtatási feladatot.
Ki	A nyomtatási feladat folytatásához el kell távolítania a nyomtatott oldalakat a kimeneti tálcából és az összes Postafiók tárolóból.

Alapértelmezésben az MX folytatása ki van kapcsolva. Az MX folytatása funkció bekapcsolása:

Nyomja meg a  [Beállítások] > [Minden beállítás] > [Ált. beáll.] > [Tálcabeállítás] > [MX folytatás] > [Be] gombot.



### Kapcsolódó tájékoztatás

- [A Postafiók-egység](#)

## Postafiók tároló hozzárendelése egy felhasználóhoz vagy csoporthoz

**Kapcsolódó modellek:** HL-L6410DN/HL-L6415DN

Ha a nyomtatási feladatokat adott címzetteknek történő elküldéssel kívánja rendezni, akkor rendelje az egyes Postafiók tárolókat külön személyhez vagy csoporthoz.



- Ez a funkció csak akkor érhető el, amikor a Secure Function Lock 3.0 be van kapcsolva.
- Győződjön meg róla, hogy amikor a nyomtatási feladatot elküldi, akkor az **Automatikus Felismerés** (alapértelmezett beállítás) érték van kiválasztva a nyomtató-illesztőprogram **Kimeneti tálcá** beállításában.
- Ez a beállításnév a Windowsban található, és az adott országtól függően eltérő lehet Macon.

Mindenki, aki a Brother készüléket használja, küldhet nyomtatási feladatot egy adott tárolóba, de előbb a rendszergazdának hozzá kell rendelnie a tárolókat a felhasználókhoz vagy csoportokhoz.

1. Indítsa el a webböngészőt.
2. Írja be a „https://készülék IP-címe” címet a böngésző címsorába (ahol a „készülék IP-címe” a készülékének az IP-címe).  
Például:  
https://192.168.1.2
3. Szükség esetén írja be a jelszót a **Login (Bejelentkezés)** mezőbe, majd kattintson a **Login (Bejelentkezés)** lehetőségre.



A készülék beállításainak elvégzéséhez szükséges alapértelmezett jelszó a készülék hátulján található a „PwD” kifejezés mellett.

4. Lépjen a navigációs menübe, majd kattintson a(z) **Administrator (Rendszergazda) > User Restriction Function (Felhasználókorlátozási funkció)** vagy **Restriction Management (Korlátozáskezelés)** lehetőségre.



Kezdjen a ☰ lehetőséggel, ha a navigációs menü nem kerül megjelenítésre a képernyő bal oldalán.

5. Jelölje ki a(z) **Secure Function Lock (Biztonságos funkciózár)** elemet.
6. Kattintson a **Submit (Küldés)** gombra.
7. Kattintson a **Restricted Functions (Korlátozott funkciók)** menüre.
8. A **User List / Restricted Functions (Felhasználólista / korlátozott funkciók)** mezőbe írja be a csoport vagy felhasználó nevét.
9. Kattintson a **Output (Kimenet)** legördülő listára, majd válassza ki a kimeneti tálcát az egyes felhasználók számára.
10. Kattintson a **Submit (Küldés)** gombra.
11. Lépjen a navigációs menübe, majd kattintson a(z) **Print (Nyomtatás) > Tray (Tálca)** lehetőségre.
12. Kattintson a **Output (Kimenet)** legördülő listára, és válassza a **SFL setting (SFL-beállítás)** lehetőséget.
13. Kattintson a **Submit (Küldés)** gombra.



### Kapcsolódó tájékoztatás

- [A Postafiók-egység](#)



## Brother Súgó és ügyfélszolgálat

Ha segítségre van szüksége a Brother terméke használatára vonatkozóan, látogassa meg a következőt: [support.brother.com](http://support.brother.com) a gyakran ismételt kérdések (GYIK) és a hibaelhárítási tanácsok eléréséhez. A készüléke teljesítményének javítása érdekében letöltheti a legfrissebb szoftvereket, illesztőprogramokat és firmware-t, valamint a felhasználói dokumentációt is, hogy megismerje, miként hozhatja ki a legtöbbet a Brother termékéből.

További termék- és ügyfélszolgálati információk elérhetők a Brother helyi irodájának hivatalos weboldalán. Látogassa meg az alábbi honlapot: [www.brother.com](http://www.brother.com) ahol megtalálja a helyi Brother iroda kapcsolatfelvételi részleteit, illetve regisztrálhatja az új termékét.



### Kapcsolódó tájékoztatás

- [Függelék](#)

brother



HUN  
0 verzió