



Guide utilisateur en ligne

HL-L5210DN

HL-L5210DW

HL-L5215DN

HL-L6210DW

HL-L6410DN

HL-L6415DN

Table des matières

Avant d'utiliser votre appareil	1
Définitions des notes.....	2
Marques commerciales.....	3
Licence Open Source.....	4
Droits d'auteur et licence.....	5
Remarques importantes.....	6
Présentation de votre appareil	7
Avant d'utiliser votre appareil.....	8
Vue de face et vue de derrière.....	9
Vue d'ensemble du panneau de commande.....	12
Comment naviguer dans l'écran LCD tactile.....	17
Mode de saisie du texte sur votre appareil.....	18
Accéder à Brother Utilities (Windows).....	20
Désinstallation des logiciels et des pilotes (Windows).....	22
Emplacements des ports d'entrée/sortie sur votre appareil.....	23
Améliorer la ventilation de l'appareil.....	24
Alimentation du papier	25
Charger du papier.....	26
Charger du papier et imprimer à partir du bac à papier.....	27
Charger du papier et imprimer à partir du bac universel.....	36
Paramètres de papier.....	44
Modifier le format et le type de papier.....	45
Modification du réglage de contrôle du papier.....	46
Zone non imprimable.....	47
Supports d'impression recommandés.....	48
Utilisation d'un papier spécial.....	49
Imprimer	50
Imprimer à partir de l'ordinateur (Windows).....	51
Imprimer un document (Windows).....	52
Paramètres d'impression (Windows).....	54
Impression sécurisée (Windows).....	59
Modifier les paramètres d'impression par défaut (Windows).....	61
Imprimer un document à l'aide du pilote d'imprimante BR-Script3 (Émulation de langage PostScript® 3™) (Windows).....	63
Contrôler l'état de l'appareil depuis votre ordinateur (Windows).....	64
Imprimer à partir de l'ordinateur (Mac).....	65
Imprimer avec AirPrint.....	66
Imprimer une pièce jointe à un e-mail.....	67
Impression sécurisée à l'aide d'une mémoire flash USB.....	68
Impression de copies.....	70
Configurer les paramètres d'impression à l'aide du panneau de commande.....	72
Annuler un travail d'impression.....	73
Effectuer une impression test.....	74
Universal Print.....	75
Vue d'ensemble de Universal Print.....	76

Enregistrer votre appareil avec Universal Print à l'aide de l'application Gestion à partir du Web	77
Assigner des utilisateurs Universal Print via le portail Microsoft Azure	78
Ajouter une imprimante Universal Print sur votre ordinateur.....	79
Imprimer avec Universal Print	80
Annuler l'enregistrement de votre appareil du service Universal Print	81
Réseau	82
Fonctions réseau de base prises en charge	83
Configurer les paramètres réseau.....	84
Configurer le réseau en détail à l'aide du panneau de commande	85
Paramètres du réseau sans fil	86
Utilisez le réseau sans fil.....	87
Utilisation de Wi-Fi Direct®.....	107
Activer/Désactiver le LAN sans fil	112
Imprimer le rapport WLAN.....	113
Fonctions réseau.....	117
Activer/Désactiver l'application Gestion à partir du Web à l'aide du panneau de commande.....	118
Configurer les paramètres du serveur proxy avec l'application Gestion à partir du Web.....	119
Imprimer le rapport de configuration réseau	120
Synchroniser l'heure avec le serveur SNTP à l'aide de la Gestion à partir du Web	121
Gigabit Ethernet (réseau câblé uniquement).....	124
Réinitialiser les réglages par défaut des paramètres réseau	126
Sécurité	127
Avant d'utiliser les fonctions de sécurité réseau	128
Désactiver les protocoles inutiles	129
Configurer des certificats pour la sécurité de l'appareil	130
Fonctionnalités des certificats de sécurité pris en charge	131
Guide étape par étape pour créer et installer un certificat	132
Créer un certificat auto-signé	133
Créer CSR et installer un certificat d'une autorité de certification (CA).....	134
Importer et exporter le certificat et la clé privée	138
Importer et exporter un certificat d'autorité de certification.....	141
Gérer plusieurs certificats.....	144
Utiliser SSL/TLS.....	145
Introduction au protocole SSL/TLS	146
Gérer votre appareil réseau en toute sécurité à l'aide de SSL/TLS	149
Imprimer des documents en toute sécurité avec le protocole SSL/TLS.....	154
Utiliser SNMPv3	156
Gérer votre appareil réseau de façon sécurisée à l'aide de SNMPv3.....	157
Utilisez IPsec.....	158
Introduction au protocole IPsec.....	159
Configurer une connexion IPsec à l'aide de Gestion à partir du Web	160
Configurer un modèle d'adresse IPsec à l'aide de Gestion à partir du Web	162
Configurer un modèle IPsec à l'aide de Gestion à partir du Web	164
Utiliser l'authentification IEEE 802.1x pour un réseau câblé ou sans fil	174
Présentation de l'authentification IEEE 802.1x	175
Configurer l'authentification IEEE 802.1x pour un réseau câblé ou sans fil à l'aide de l'application Gestion à partir du Web (navigateur Web)	176

Méthodes d'authentification IEEE 802.1x.....	178
Utiliser l'authentification Active Directory	179
Introduction à l'authentification Active Directory.....	180
Configurer l'authentification Active Directory à l'aide de Gestion à partir du Web	181
Se connecter pour modifier les réglages de l'appareil à l'aide du panneau de commande de l'appareil (authentification Active Directory)	182
Utiliser l'authentification LDAP.....	183
Introduction à l'authentification LDAP	184
Configurer l'authentification LDAP à l'aide de Gestion à partir du Web	185
Se connecter pour modifier les réglages de l'appareil à l'aide du panneau de commande de l'appareil (authentification LDAP).....	186
Utiliser Verrouillage fonction sécurisée 3.0	187
Avant d'utiliser Secure Function Lock 3.0	188
Configurer Secure Function Lock 3.0 à l'aide de Gestion à partir du Web	189
Configurer le mode public pour Secure Function Lock 3.0	190
Autres fonctions de Secure Function Lock 3.0.....	191
Enregistrer une nouvelle carte d'identité à l'aide du panneau de commande de l'appareil	192
Envoyer un e-mail en toute sécurité.....	193
Configurer l'envoi d'e-mails à l'aide de Gestion à partir du Web.....	194
Envoyer un e-mail en utilisant l'authentification utilisateur	195
Envoyer un e-mail en toute sécurité avec le protocole SSL/TLS	196
Enregistrement du journal d'impression sur le réseau	197
Vue d'ensemble de la fonction Enregistrement du journal d'impression sur le réseau	198
Configurer les paramètres de l'enregistrement du journal d'impression sur le réseau à l'aide de Gestion à partir du Web.....	199
Utiliser le réglage de la détection d'erreurs de l'enregistrement du journal d'impression sur le réseau	201
Verrouiller les paramètres de l'appareil depuis le panneau de commande.....	203
Présentation du verrouillage des réglages	204
Utiliser les fonctions de détection de réseau global	208
Activer la détection d'adresse IP globale.....	209
Bloquer les communications depuis le réseau global	210
Administrateur.....	211
Fonctions réseau.....	212
Fonctions de sécurité	213
Sécurité du réseau	214
Authentification de l'utilisateur	216
Outils de gestion Brother.....	217
Mobile/Web Connect.....	218
Brother Web Connect.....	219
Présentation de Brother Web Connect.....	220
Services en ligne utilisés avec Brother Web Connect.....	222
Configurer Brother Web Connect.....	224
Télécharger et imprimer les documents à l'aide de Brother Web Connect	232
AirPrint	234
Présentation d'AirPrint.....	235
Avant d'utiliser AirPrint (macOS).....	236
Imprimer avec AirPrint.....	237

Mopria™ Print Service	240
Brother Mobile Connect	241
Enregistrer un lecteur de carte à puce externe	242
Brother iPrint&Scan	243
Accéder à Brother iPrint&Scan (Windows/Mac).....	244
Dépannage	245
Messages d'erreur et de maintenance.....	246
Messages d'erreur lors de l'utilisation de la fonction Brother Web Connect	255
Bourrages papier.....	257
Éliminer les bourrages papier.....	258
Du papier est coincé à l'intérieur du bac universel.....	259
Du papier est coincé à l'intérieur du bac à papier	260
Papier coincé à l'arrière de l'appareil	262
Du papier est coincé à l'intérieur de l'appareil.....	264
Du papier est coincé au niveau du bac recto verso	266
Du papier est coincé dans l'unité de boîte aux lettres.....	269
Problèmes d'impression.....	271
Améliorer la qualité d'impression	274
Problèmes de réseau	279
Messages d'erreur.....	280
Utiliser l'Outil de réparation de la connexion réseau (Windows).....	284
Vérifier les réglages réseau de votre appareil.....	285
Si vous rencontrez des difficultés avec le réseau de votre appareil.....	286
Problèmes liés à AirPrint.....	293
Autres problèmes	294
Vérifier les informations de l'appareil	296
Fonctions de réinitialisation.....	297
Réinitialisation de l'appareil.....	298
Réinitialisation réseau	299
Rétablissement des valeurs par défaut	300
Maintenance de routine	301
Remplacer les consommables.....	302
Remplacer la cartouche de toner	304
Remplacer l'unité tambour	307
Nettoyer l'appareil	310
Nettoyer l'écran LCD tactile.....	312
Nettoyer le fil corona	313
Nettoyer l'unité tambour	315
Nettoyer les rouleaux d'entraînement du papier	321
Vérifier la durée de vie restante de la pièce.....	323
Placez l'appareil et la cartouche de toner dans le même emballage.....	324
Remplacer les pièces de maintenance périodique	326
Réglages de l'appareil	327
Modifier les paramètres de l'appareil depuis le panneau de commande	328
Réglages généraux	329
Tableaux des réglages et des fonctions	340
Modifier les réglages de l'appareil à l'aide de Gestion à partir du Web	367








Présentation de l'application Gestion à partir du Web.....	368
Accéder à Gestion à partir du Web	369
Définir ou modifier un mot de passe de connexion pour Gestion à partir du Web	372
Annexe	373
Spécifications	374
Consommables	380
Informations environnementales et de conformité	382
Informations au sujet du papier recyclé.....	383
Disponibilité des pièces de rechange.....	384
Substances chimiques (Directive REACH de l'UE).....	385
Accessoires.....	386
L'unité de boîte aux lettres	387
Assistance et service à la clientèle Brother.....	393

Avant d'utiliser votre appareil

- [Définitions des notes](#)
- [Marques commerciales](#)
- [Licence Open Source](#)
- [Droits d'auteur et licence](#)
- [Remarques importantes](#)

Définitions des notes

Tout au long de ce guide, nous utilisons les conventions et symboles suivants :

 AVERTISSEMENT	AVERTISSEMENT indique une situation potentiellement dangereuse qui, si elle n'est pas évitée, pourrait provoquer des blessures graves, voire mortelles.
 ATTENTION	La mention ATTENTION indique une situation potentiellement dangereuse qui, si elle n'est pas évitée, peut entraîner des blessures légères ou modérées.
IMPORTANT	La mention IMPORTANT indique une situation potentiellement dangereuse qui, si elle n'est pas évitée, risque d'entraîner des dégâts matériels ou une perte de fonctionnalités de l'appareil.
REMARQUE	REMARQUE spécifie l'environnement d'exploitation, les conditions d'installation ou des conditions spéciales d'utilisation.
	Les icônes de conseils fournissent des astuces et des informations complémentaires.
	Les icônes de risque électrique vous avertissent d'un risque de choc électrique.
	Les icônes de danger d'incendie vous avertissent d'un risque d'incendie.
	Les icônes de température élevées vous indiquent les parties de l'appareil qui sont brûlantes et qu'il ne faut pas toucher.
	Les icônes d'interdiction signalent des actions qui ne doivent pas être effectuées.
Caractères gras	Le texte en gras identifie les boutons sur le panneau de commande de l'appareil ou sur l'écran de l'ordinateur.
<i>Caractères en italique</i>	Les caractères italiques mettent en valeur un point important ou signalent un sujet connexe.
Courier New	Le texte en police Courier New sert à identifier les messages à l'écran LCD.

Information associée

- [Avant d'utiliser votre appareil](#)

Marques commerciales

Apple, App Store, AirPrint, Mac, macOS, iPadOS, iPad, iPhone, iPod touch et Safari sont des marques commerciales d'Apple Inc., déposées aux États-Unis et dans d'autres pays.

Adobe®, Reader®, PostScript et PostScript 3 sont des marques déposées ou des marques de commerce d'Adobe Systems Incorporated aux États-Unis et/ou dans d'autres pays.

Wi-Fi®, Wi-Fi Alliance® et Wi-Fi Direct® sont des marques déposées de Wi-Fi Alliance®.

WPA™, WPA2™, WPA3™, Wi-Fi CERTIFIED, Wi-Fi Protected Setup™ et le logo Wi-Fi Protected Setup sont des marques de commerce de Wi-Fi Alliance®.

Android, Google Drive, Google Chrome et Google Play sont des marques commerciales de Google LLC. L'utilisation de ces marques doit être autorisée par Google.

Mopria™ et le logo Mopria™ sont des marques commerciales ou des marques de service de Mopria Alliance, Inc., déposées ou non aux États-Unis et dans d'autres pays. Toute utilisation non autorisée est strictement interdite.

EVERNOTE est une marque commerciale d'Evernote Corporation et est utilisé sous licence.

Le nom Bluetooth® est une marque déposée appartenant à Bluetooth SIG, Inc. et utilisée sous licence par Brother Industries, Ltd. Les autres marques de commerce et noms de commerce appartiennent à leurs propriétaires respectifs.

Chaque société dont le nom du logiciel est mentionné dans ce manuel possède un Contrat de licence logicielle propre à ses programmes propriétaires.

Marques commerciales de logiciels

FlashFX® est une marque déposée de Datalight, Inc.

FlashFX® Pro™ est une marque commerciale de Datalight, Inc.

FlashFX® Tera™ est une marque commerciale de Datalight, Inc.

Reliance™ est une marque commerciale de Datalight, Inc.

Reliance Nitro™ est une marque commerciale de Datalight, Inc.

Datalight® est une marque déposée de Datalight, Inc.

Tous les noms commerciaux et noms de produits d'autres sociétés apparaissant sur les produits Brother, les documents connexes et tout autre document sont des marques de commerce ou des marques déposées de ces sociétés respectives.



Information associée

- [Avant d'utiliser votre appareil](#)

Licence Open Source

Cet appareil inclut un logiciel Open Source.

Pour consulter les remarques sur la licence Open Source et les informations relatives aux droits d'auteur, accédez à la page **Manuels** de votre modèle à l'adresse support.brother.com/manuals.



Information associée

- [Avant d'utiliser votre appareil](#)
-

Droits d'auteur et licence

©2023 Brother Industries, Ltd. Tous droits réservés.

Ce produit contient des logiciels développés par les fournisseurs suivants :

Ce produit comprend le logiciel « KASAGO TCP/IP » développé par ZUKEN ELMIC, Inc.

Copyright 1989-2020 Datalight, Inc., Tous droits réservés.

FlashFX® Copyright 1998-2020 Datalight, Inc.

U.S.Patent Office 5,860,082/6,260,156



Information associée

- [Avant d'utiliser votre appareil](#)
-

Remarques importantes

- Rendez-vous sur le site support.brother.com/downloads pour accéder aux mises à jour de logiciels et de pilotes des produits Brother.
- Pour assurer à votre appareil des performances toujours à la pointe, consultez notre site support.brother.com/downloads afin d'obtenir la version la plus récente de son micrologiciel. À défaut, certaines des fonctions de l'appareil peuvent ne pas être disponibles.
- Ne l'utilisez pas dans d'autres pays, car cela pourrait enfreindre les réglementations relatives aux télécommunications sans fil et à l'alimentation électrique de ces pays.
- Les modèles ne sont pas tous disponibles dans chaque pays.
- Avant de donner votre appareil à une autre personne, de le remplacer ou de le mettre au rebut, il est fortement recommandé de réinitialiser ses paramètres sur les valeurs d'usine afin de supprimer toute information personnelle.
- Windows 10 dans ce document représente Windows 10 Famille, Windows 10 Professionnel, Windows 10 Éducation et Windows 10 Entreprise.
- Windows 11 dans ce document représente Windows 11 Famille, Windows 11 Professionnel, Windows 11 Éducation et Windows 11 Entreprise.
- Pour les utilisateurs de macOS v13 :
Cet appareil prend en charge macOS v13.
Pour les instructions relatives à la configuration de l'appareil et à l'installation du logiciel, reportez-vous au *Guide d'installation rapide* inclus dans l'emballage.
Toutes les fonctions de macOS v11 et macOS v12 sont disponibles dans l'environnement macOS v13 et fonctionnent de manière identique.
- Sauf indication contraire, les messages affichés sur l'écran LCD représentés dans ce guide de l'utilisateur sont ceux du modèle HL-L6415DN.
- Sauf indication contraire, les illustrations représentées dans ce guide de l'utilisateur sont celles du modèle HL-L6415DN.
- Les écrans ou images figurant dans ce Guide de l'utilisateur le sont à titre d'illustration seulement et peuvent différer de ceux/celles des produits actuels.
- Sauf indication contraire, les écrans figurant dans ce manuel correspondent au système d'exploitation Windows 10. Celles qui s'affichent sur votre ordinateur peuvent différer en fonction du système d'exploitation utilisé.
- Le contenu de ce document et les caractéristiques du produit peuvent faire l'objet de modifications sans préavis.
- Les fonctions ne sont pas toutes disponibles dans les pays soumis à des restrictions en matière d'exportation.



Information associée

- [Avant d'utiliser votre appareil](#)

Présentation de votre appareil

- [Avant d'utiliser votre appareil](#)
- [Vue de face et vue de derrière](#)
- [Vue d'ensemble du panneau de commande](#)
- [Comment naviguer dans l'écran LCD tactile](#)
- [Mode de saisie du texte sur votre appareil](#)
- [Accéder à Brother Utilities \(Windows\)](#)
- [Emplacements des ports d'entrée/sortie sur votre appareil](#)
- [Améliorer la ventilation de l'appareil](#)

Avant d'utiliser votre appareil

Avant toute impression, vérifiez les points suivants :

- Assurez-vous d'avoir installé le logiciel et les pilotes corrects pour votre appareil.
- Utilisateurs de câble réseau ou USB : vérifiez que le câble d'interface est physiquement sécurisé.

Firewall (Windows)

Si votre ordinateur est protégé par un pare-feu et que vous ne parvenez pas à lancer une impression réseau, il peut-être nécessaire de configurer les paramètres du pare-feu. Si vous utilisez le Pare-feu Windows et que vous avez installé les pilotes selon les étapes du programme d'installation, la configuration nécessaire du pare-feu a déjà été réalisée. Si vous utilisez un autre logiciel pare-feu, consultez son guide de l'utilisateur ou contactez son éditeur.



Information associée

- [Présentation de votre appareil](#)

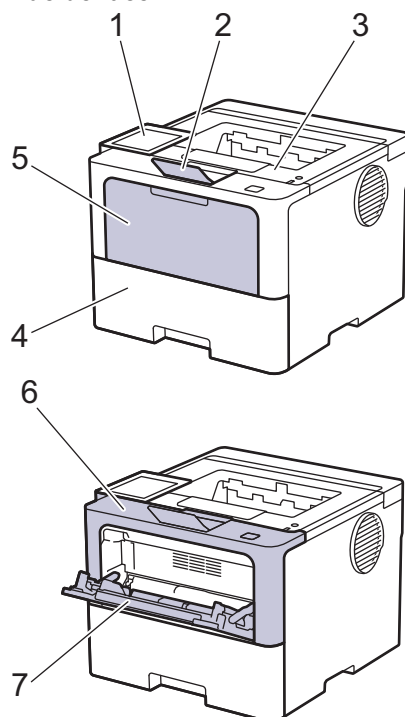
Vue de face et vue de derrière

>> HL-L5210DN/HL-L5210DW/HL-L5215DN/HL-L6210DW

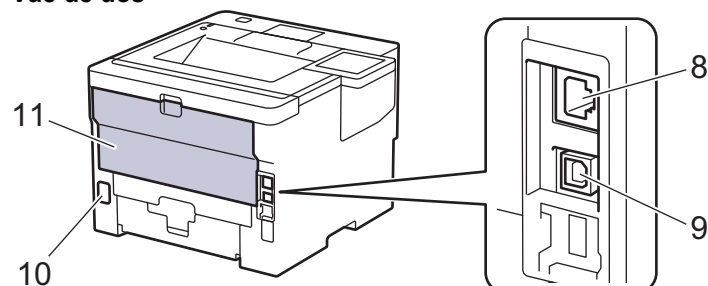
>> HL-L6410DN/HL-L6415DN

HL-L5210DN/HL-L5210DW/HL-L5215DN/HL-L6210DW

Vue de face



Vue de dos

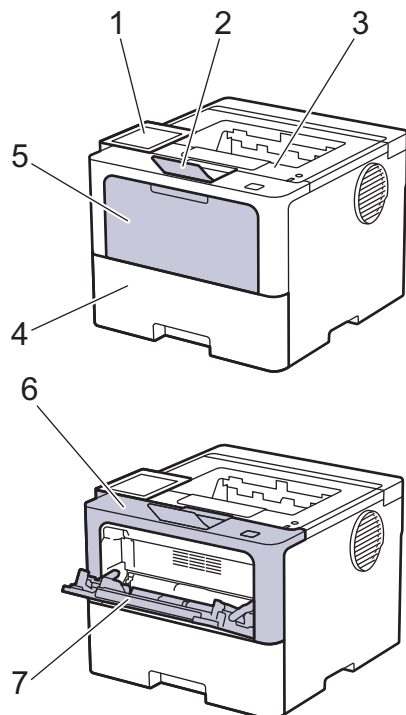


1. Panneau de commande avec écran à cristaux liquides (LCD)
2. Rabat de support de bac de sortie face imprimée dessous
3. Bac de sortie face imprimée dessous
4. Bac à papier
5. Capot du bac universel
6. Capot avant
7. Bac universel
8. (pour les modèles réseau filaires)
Port 10BASE-T / 100BASE-TX / 1000BASE-T
9. Port USB
10. Connecteur de l'alimentation
11. Capot arrière (bac de sortie face imprimée dessus)

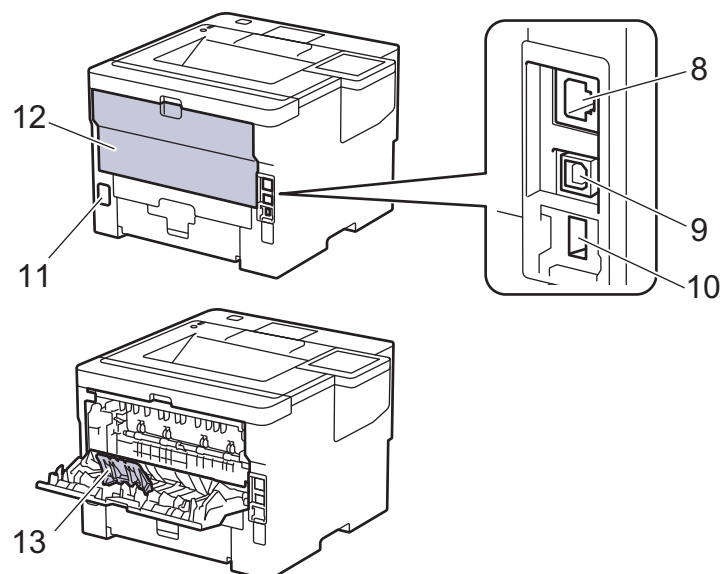


L'appareil est livré avec un cordon d'alimentation c.a. non amovible selon le modèle.

Vue de face



Vue de dos



1. Affichage tactile avec écran tactile LCD
2. Rabat de support de bac de sortie face imprimée dessous
3. Bac de sortie face imprimée dessous
4. Bac à papier
5. Capot du bac universel
6. Capot avant
7. Bac universel
8. Port 10BASE-T / 100BASE-TX / 1000BASE-T
9. Port USB
10. Port accessoire USB (arrière) (HL-L6410DN/HL-L6415DN)
11. Connecteur de l'alimentation
12. Capot arrière (bac de sortie face imprimée dessus)
13. Volet du support papier



Information associée

- Présentation de votre appareil

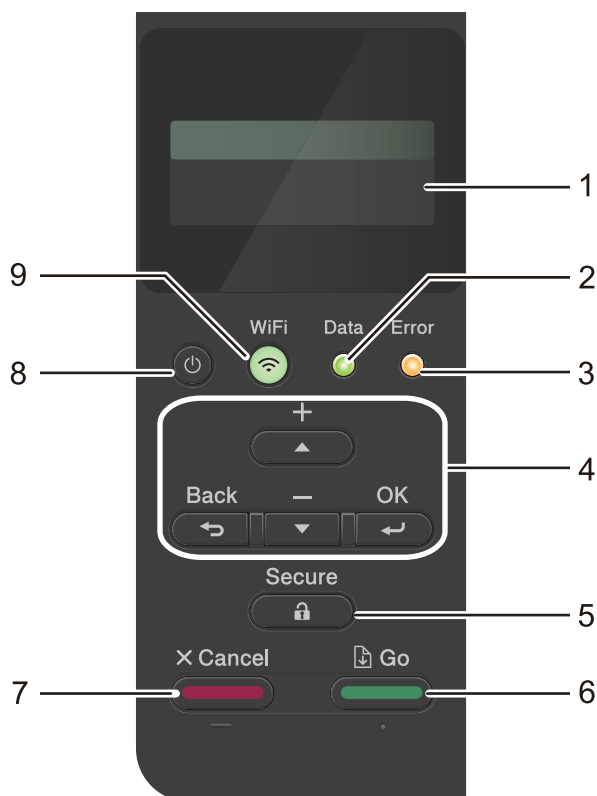
Vue d'ensemble du panneau de commande

Le panneau de commande varie en fonction de votre modèle.

>> HL-L5210DN/HL-L5210DW/HL-L5215DN/HL-L6210DW

>> HL-L6410DN/HL-L6415DN

HL-L5210DN/HL-L5210DW/HL-L5215DN/HL-L6210DW



1. Écran à cristaux liquides (LCD)

Affiche des messages pour vous aider à configurer et utiliser l'appareil.

Modèles à réseau sans fil

Un témoin à quatre niveaux indique la force du signal sans fil lorsque vous utilisez une connexion sans fil.



2. LED Data (Données)

Cette LED **Data (Données)** clignote en fonction de l'état de l'appareil.

Lorsque la LED **Data (Données)** est allumée, des données sont dans la mémoire de l'appareil. Lorsque la LED **Data (Données)** clignote, l'appareil reçoit ou traite des données.

3. LED Error (Erreur)

La LED **Error (Erreur)** clignote lorsque l'écran LCD affiche une erreur ou un message d'état important.

4. Boutons de menu

OK

Appuyez sur ce bouton pour mémoriser les paramètres de l'appareil. Lorsque vous avez changé un paramètre, l'appareil revient au niveau de menu précédent.

Back (Retour)

- Appuyez sur ce bouton pour reculer d'un niveau dans le menu.
- Appuyez sur ce bouton pour sélectionner le chiffre précédent lors de la saisie de nombres.

- Appuyez sur ce bouton pour sélectionner le chiffre précédent lors de la saisie de lettres ou de nombres.

▲ ou ▼ (+ ou -)

- Appuyez sur ces boutons pour faire défiler les menus et les options.
- Appuyez sur ces touches pour entrer un chiffre ou augmenter ou diminuer le chiffre. Maintenez la touche ▲ ou ▼ enfoncée pour faire défiler l'écran plus rapidement. Dès que le numéro qui vous intéresse apparaît, appuyez sur **OK**.

5. **Secure (Sécurité)**

Appuyez sur cette touche pour imprimer des travaux enregistrés dans la mémoire de l'appareil. Il est possible que vous deviez entrer votre mot de passe à quatre chiffres.



6. **Go (Aller)**

- Appuyez sur ce bouton pour effacer certains messages d'erreur. Pour effacer tout autre message d'erreur, suivez les instructions de l'écran LCD.
- Appuyez sur cette touche pour imprimer les données restantes dans la mémoire de l'appareil.
- Appuyez sur cette touche pour sélectionner l'option affichée. Lorsque vous sélectionnez une option, l'appareil rebascule en mode Prêt.

7. **Cancel (Annuler)**

- Appuyez sur ce bouton pour annuler le paramètre actuel.
- Appuyez sur ce bouton pour annuler un travail d'impression programmé et l'effacer de la mémoire de l'appareil. Pour annuler plusieurs travaux d'impression, maintenez **Cancel (Annuler)** enfoncé jusqu'à ce que l'écran LCD affiche [Ann. ttes tâch.].

8. **Marche/Arrêt**

- Mettez l'appareil sous tension en appuyant sur .
- Mettez l'appareil hors tension en appuyant sur  et en le en maintenant enfoncé.

9. **Bouton WiFi** ou **Bouton Réseau (en fonction du modèle)**

- Modèles à réseau câblé :

Network (Réseau)

Appuyez sur le bouton **Network (Réseau)** pour configurer les paramètres du réseau câblé.

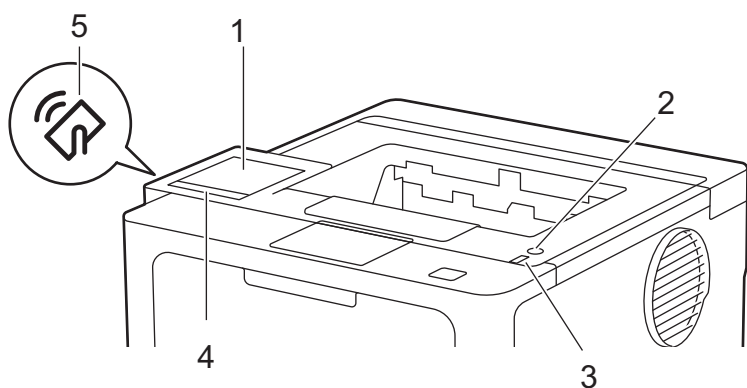
- Modèles à réseau sans fil :

WiFi

Lancez l'installateur sans fil sur votre ordinateur et appuyez sur le bouton **WiFi**. Conformez-vous aux instructions à l'écran pour configurer la connexion sans fil entre votre appareil et le réseau.

Le voyant **WiFi** s'allume pour signaler que votre appareil est connecté à un point d'accès sans fil.

Lorsque le voyant **WiFi** clignote, cela signifie que la connexion sans fil a été interrompue ou que votre appareil est sur le point de se connecter à un point d'accès sans fil.

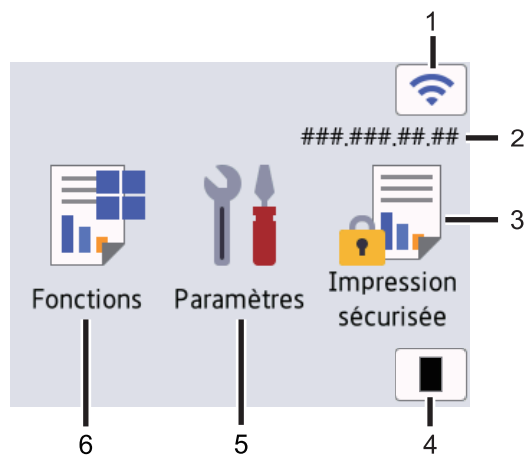


1. Écran tactile à cristaux liquides (LCD)

Accédez aux menus et aux options en appuyant dessus sur cet écran tactile.

Depuis l'écran d'accueil, vous pouvez accéder aux écrans de la configuration WiFi ¹, au niveau du toner, aux réglages, aux fonctions et à l'impression sécurisée.

L'écran d'accueil affiche l'état de l'appareil lorsque celui-ci est inactif.




1. (État sans fil) ¹

Appuyez pour configurer les paramètres sans fil.

Pour certains modèles, l'écran d'accueil affiche l'état de la connexion sans fil lorsque le module sans fil en option est installé.

Si vous utilisez une connexion sans fil, un indicateur à quatre niveaux sur l'écran d'accueil affiche l'intensité actuelle du signal sans fil.



Si vous voyez  affiché, indiquant l'état de la connexion sans fil, appuyez dessus pour sélectionner une méthode de connexion sans fil ou configurez une connexion sans fil existante.

2. Adresse IP

Si le paramètre de l'adresse IP dans le menu des paramètres de l'écran est activé, l'adresse IP de votre appareil s'affiche sur l'écran d'accueil.

3. [Impression sécurisée]

Appuyez sur cette option pour accéder au menu d'impression sécurisée.

¹ Pour certains modèles, la connexion réseau sans fil peut être utilisée uniquement lorsque le module sans fil en option est installé.


4.  [Toner]

Affiche la durée de vie restante de la cartouche de toner. Appuyez ici pour accéder au menu [Toner].

5.  [Paramètres]

Appuyez ici pour accéder au menu [Paramètres].

Utilisez le menu des réglages pour accéder à tous les réglages de votre appareil.

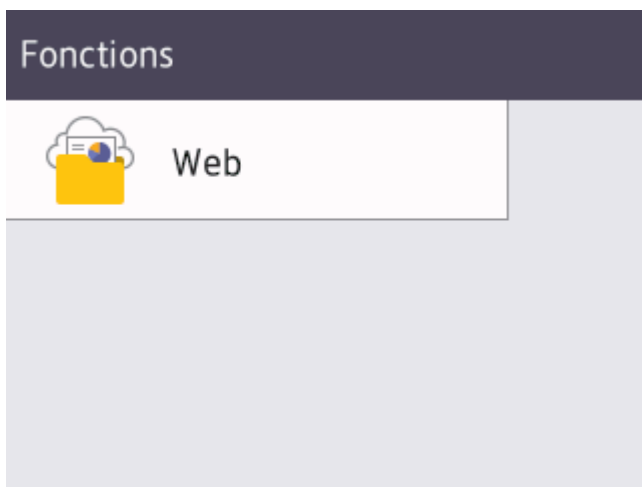
Si le verrouillage des paramètres est activé, une icône représentant un cadenas  apparaît sur l'écran LCD. Vous devez déverrouiller l'appareil pour modifier un réglage.

6.  [Fonctions]

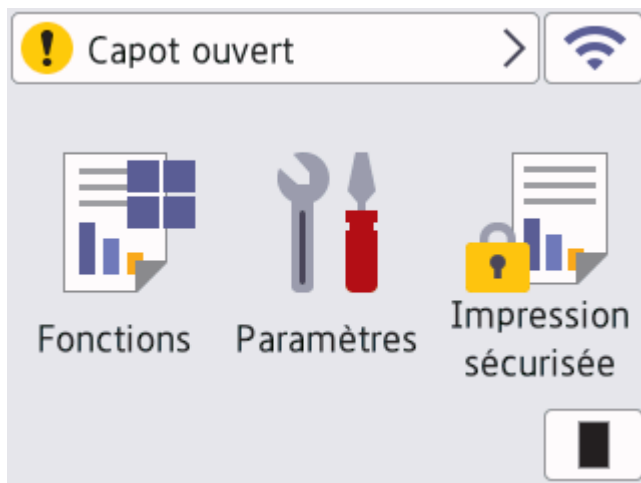
Appuyez ici pour accéder à l'écran Fonctions.




 [Web]

Appuyez sur cette option pour connecter votre appareil à un service Internet.





Icône  (avertissement)



L'icône d'avertissement  s'affiche en cas de message d'erreur ou de maintenance. Appuyez sur  pour le visualiser, tentez de résoudre le problème, puis appuyez sur  pour revenir au mode Prêt.

2.  Marche/Arrêt

- Mettez l'appareil sous tension en appuyant sur .
- Mettez l'appareil hors tension en appuyant sur  et en le maintenant enfoncé.

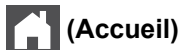
3. **Témoin d'alimentation**

Le témoin s'allume en fonction de l'état d'alimentation de l'appareil.

4. Panneau tactile



Appuyez sur ce bouton pour revenir au menu précédent.



Appuyez sur ce bouton pour revenir à l'écran d'accueil.



Appuyez sur ce bouton pour annuler une opération ou pour annuler un travail d'impression programmé et l'effacer de la mémoire de l'appareil.

5. NFC (Near Field Communication, communication en champ proche)

Utilisez l'authentification par carte, le cas échéant, en mettant la carte à circuit intégré (carte CI) en contact avec le symbole NFC de l'appareil.



Information associée

- [Présentation de votre appareil](#)
-

Comment naviguer dans l'écran LCD tactile

Modèles associés: HL-L6410DN/HL-L6415DN

Touchez l'écran LCD avec votre doigt pour l'activer. Pour afficher l'ensemble des options et y accéder, faites glisser le doigt vers la gauche ou la droite, ou appuyez sur ▲ ou sur ▼ au niveau de l'écran LCD pour les parcourir.

IMPORTANT

N'appuyez PAS sur l'écran LCD avec un objet pointu, par exemple un stylo ou stylet. Vous risquez d'endommager l'appareil.

REMARQUE

NE touchez PAS l'écran LCD immédiatement après avoir branché le cordon d'alimentation ou mis l'appareil sous tension. Cela pourrait provoquer une erreur.



Ce produit utilise des polices appartenant à ARPHIC TECHNOLOGY CO., LTD.



Information associée

- [Présentation de votre appareil](#)

Mode de saisie du texte sur votre appareil

>> HL-L5210DN/HL-L5210DW/HL-L5215DN/HL-L6210DW

>> HL-L6410DN/HL-L6415DN

HL-L5210DN/HL-L5210DW/HL-L5215DN/HL-L6210DW


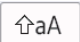
Lorsque du texte est requis, saisissez les caractères sur l'appareil. Les caractères disponibles peuvent différer selon l'opération que vous réalisez.

- Appuyez plusieurs fois de suite sur ▲ ou ▼ (ou maintenez ces boutons enfoncés) pour sélectionner un caractère dans cette liste :
0123456789abcdefghijklmnopqrstuvwxyzABCDEFGHIJKLMNOPQRSTUVWXYZ(space)!"#\$%&'()*+,-./:;<=>?
@[^_`{|}~
- Appuyez sur **OK** dès que le symbole ou caractère voulu apparaît, puis entrez le caractère suivant.
- Appuyez sur **Back (Retour)** pour supprimer les caractères saisis par erreur.

HL-L6410DN/HL-L6415DN

- Lorsque vous avez besoin de saisir du texte sur votre appareil, un clavier apparaît sur l'écran LCD.
- Les caractères disponibles peuvent varier d'un pays à l'autre.
- La disposition du clavier peut différer selon l'opération que vous réalisez.






- Appuyez sur  pour basculer entre les lettres, les chiffres et les caractères spéciaux.
- Appuyez sur  pour passer des minuscules aux majuscules et vice-versa.
- Pour déplacer le curseur vers la gauche ou la droite, appuyez respectivement sur ◀ ou sur ▶.

Insertion d'espaces

- Pour insérer un espace, appuyez sur [Espace].

Corrections

- Pour corriger un caractère saisi par erreur, appuyez sur ◀ ou sur ▶ pour déplacer le curseur sur le caractère incorrect, puis appuyez sur . Entrez le caractère correct.
- Pour insérer un caractère, appuyez sur ◀ ou sur ▶ pour positionner le curseur à l'endroit qui convient, puis entrez le caractère.
- Appuyez sur  pour effacer les caractères un à un, ou maintenez le bouton  enfoncé pour effacer tous les caractères.



Information associée

- [Présentation de votre appareil](#)

Rubriques connexes:

- [Configurer l'appareil pour un réseau sans fil à l'aide de l'Assistant de configuration du panneau de commande de l'appareil](#)
- [Configurer votre appareil pour un réseau sans fil en l'absence de diffusion du SSID](#)
- [Définir le mot de passe du verrouillage des réglages](#)
- [Enregistrer un compte sur votre appareil Brother Machine pour Brother Web Connect](#)
- [Télécharger et imprimer à l'aide de services Web](#)

Accéder à Brother Utilities (Windows)

Brother Utilities est un lanceur d'applications qui permet d'accéder facilement à toutes les applications Brother installées sur votre ordinateur.

1. Effectuez l'une des opérations suivantes :


- (Windows 11)

Cliquez sur  > **Toutes les applications** > **Brother** > **Brother Utilities**.

- (Windows 10, Windows Server 2016, Windows Server 2019 et Windows Server 2022)

Cliquez sur  > **Brother** > **Brother Utilities**.

- (Windows Server 2012 R2)

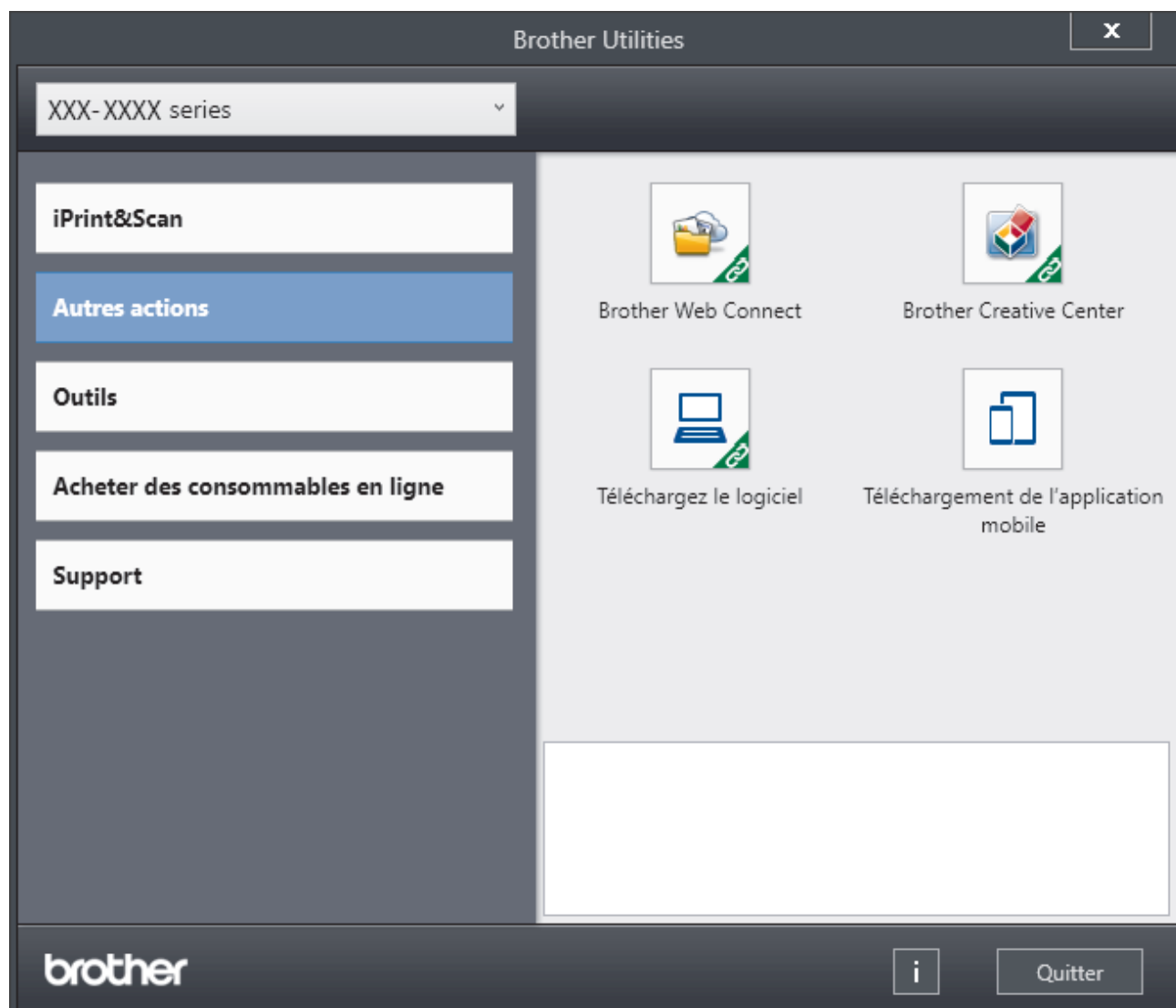
Positionnez la souris dans le coin inférieur gauche de l'écran **Accueil** et cliquez sur  (si vous utilisez un appareil tactile, faites glisser du bas vers le haut l'écran **Accueil** pour accéder à l'écran **Applications**).

Lorsque l'écran **Applications** apparaît, appuyez ou cliquez sur  (**Brother Utilities**).

- (Windows Server 2012)

Appuyez ou cliquez sur  (**Brother Utilities**) sur l'écran **Accueil** ou sur le bureau.

2. Sélectionnez votre appareil.



3. Choisissez l'option souhaitée.



Information associée

- Présentation de votre appareil
- Désinstallation des logiciels et des pilotes (Windows)

Désinstallation des logiciels et des pilotes (Windows)

1. Effectuez l'une des opérations suivantes :


- Windows 11

Cliquez sur  > **Toutes les applications** > **Brother** > **Brother Utilities**.

- Windows 10, Windows Server 2016, Windows Server 2019 et Windows Server 2022

Cliquez sur  > **Brother** > **Brother Utilities**.

- Windows Server 2012 R2

Positionnez la souris dans le coin inférieur gauche de l'écran **Accueil** et cliquez sur  (si vous utilisez un appareil tactile, faites glisser du bas vers le haut l'écran **Accueil** pour accéder à l'écran **Applications**).

Lorsque l'écran **Applications** apparaît, appuyez ou cliquez sur  (**Brother Utilities**).

- Windows Server 2012

Appuyez ou cliquez sur  (**Brother Utilities**) sur l'écran **Accueil** ou sur le bureau.

2. Sélectionnez le nom de votre modèle dans la liste déroulante (si ce n'est pas déjà fait).

3. Cliquez sur **Outils** dans la barre de navigation de gauche.

- Si l'icône **Notification de mise à jour du logiciel** est visible, sélectionnez-la, puis cliquez sur **Vérifier maintenant** > **Recherche pour les mise à jour du système** > **Mise à jour**. Suivez les instructions à l'écran.
- Si l'icône **Notification de mise à jour du logiciel** n'est pas visible, passez à l'étape suivante.

4. Cliquez sur **Désinstaller** dans la section **Outils** de **Brother Utilities**.

Suivez les instructions de la boîte de dialogue pour désinstaller les logiciels et les pilotes.

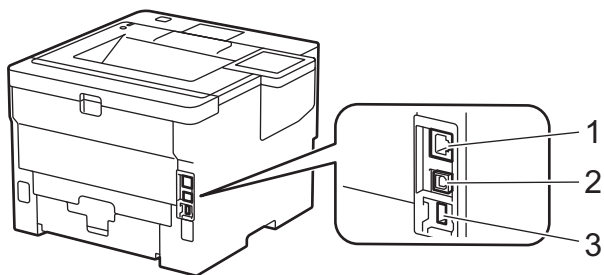


Information associée

- [Accéder à Brother Utilities \(Windows\)](#)

Emplacements des ports d'entrée/sortie sur votre appareil

Les ports d'entrée/de sortie se situent à l'arrière et à l'avant de l'appareil.



1. Port 10BASE-T / 100BASE-TX / 1000BASE-T (Pour les modèles réseau)
2. Port USB
3. Port accessoire USB (Arrière)

HL-L6410DN/HL-L6415DN

Lors du raccordement du câble USB ou réseau, suivez les instructions du programme d'installation du logiciel/pilote.

Pour installer les pilotes et les logiciels requis pour utiliser votre appareil, accédez à la page **Téléchargement** de votre modèle sur support.brother.com.

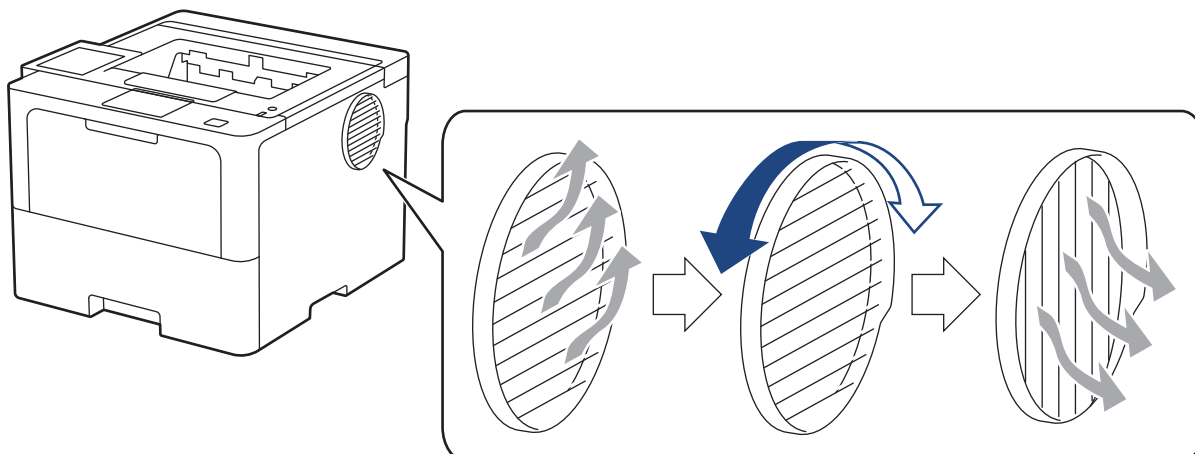


Information associée

- [Présentation de votre appareil](#)

Améliorer la ventilation de l'appareil

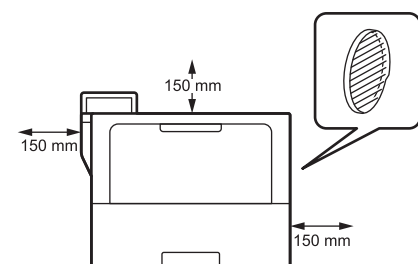
Tournez la principale ouverture de ventilation pour rediriger le flux d'air à partir de l'intérieur de l'appareil.



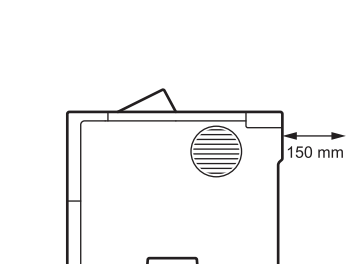
⚠ ATTENTION

- Veillez à ne pas vous brûler lorsque vous tournez l'ouverture de ventilation. Elle peut chauffer.
- Respectez les distances de dégagement autour du produit indiquées dans l'illustration.

Avant



Côté



REMARQUE

Veillez à NE PAS placer le produit dans un endroit où ses fentes et ses ouvertures risqueraient d'être bloquées ou obstruées. Ces fentes et ouvertures permettent l'aération de l'appareil.

✓ Information associée

- [Présentation de votre appareil](#)

Alimentation du papier

- [Charger du papier](#)
- [Paramètres de papier](#)
- [Zone non imprimable](#)
- [Supports d'impression recommandés](#)
- [Utilisation d'un papier spécial](#)

Charger du papier

- [Charger du papier et imprimer à partir du bac à papier](#)
- [Charger du papier et imprimer à partir du bac universel](#)
- [Éliminer les bourrages papier](#)

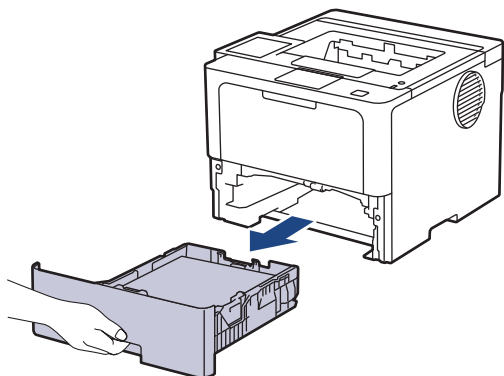
Charger du papier et imprimer à partir du bac à papier

- [Charger du papier dans le bac à papier](#)
- [Charger du papier et imprimer sur du papier épais à partir du bac à papier](#)
- [Problèmes d'impression](#)

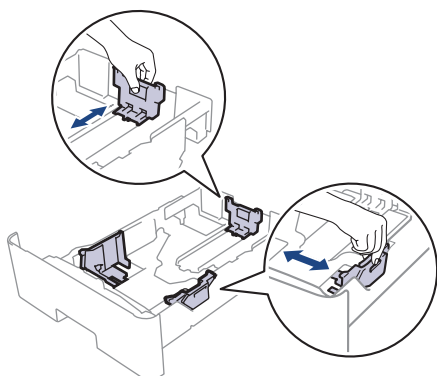
Charger du papier dans le bac à papier

- Si le paramètre de contrôle du papier est activé et que vous avez sorti le bac à papier de l'appareil, un message apparaît sur l'écran LCD pour vous inviter à changer les réglages de type et de format de papier. Le cas échéant, modifiez les réglages de type et de format de papier en suivant les instructions affichées à l'écran LCD.
- Lorsque vous chargez du papier de format différent dans le bac, vous devez aussi modifier le réglage du format de papier et du type de papier sur l'appareil ou sur l'ordinateur.

1. Sortez complètement le bac à papier de l'appareil.



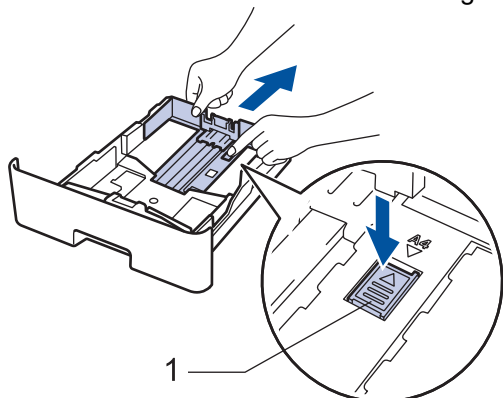
2. Pressez les leviers verts pour faire glisser les guide-papier pour les ajuster au format du papier.



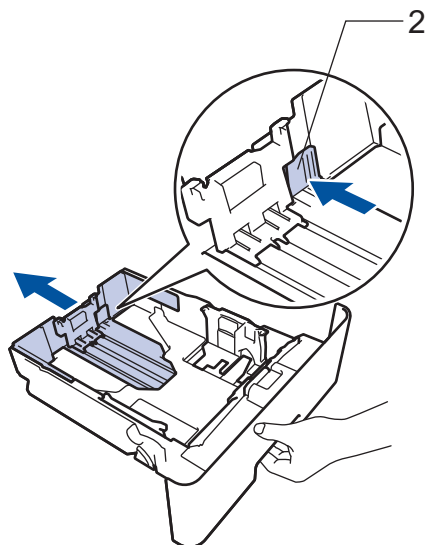


Pour le format de papier Legal ou Folio, appuyez sur le bouton de déblocage (1), qui se trouve au bas du bac à papier, ou sur le levier de déblocage (2), au dos du bac, puis tirez l'arrière du bac à papier. (Les formats de papier Legal et Folio ne sont pas disponibles dans certaines régions.)

Pour les bacs avec bouton de déblocage :



Pour les bacs avec levier de déblocage :



3. Déramez la pile de papier.
4. Chargez le papier dans le bac à papier en orientant la *face à imprimer vers le bas*.

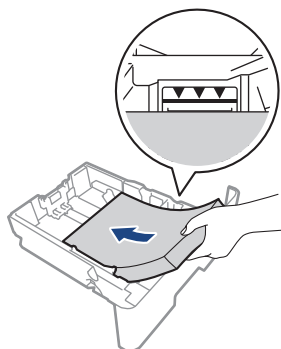


Quand vous utilisez du papier à en-tête ou du papier préimprimé, chargez-le dans le bon sens. >>>

Information associée: Changer les réglages de l'appareil pour imprimer sur du papier à en-tête ou du papier préimprimé à l'aide du bac à papier

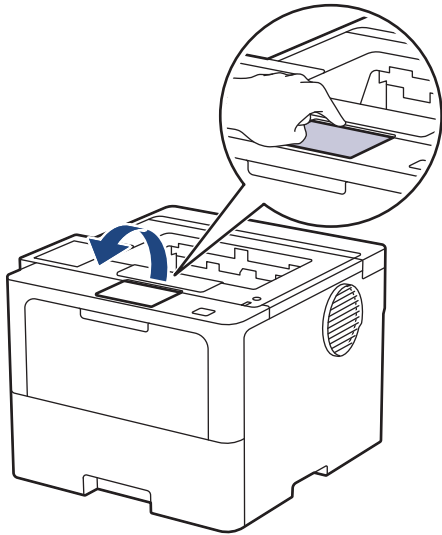
5. Assurez-vous que le papier se trouve sous le repère de hauteur maximale (▼▼▼).

Un trop grand remplissage du bac à papier entraînera des bourrages papier.



6. Poussez doucement le bac à papier jusqu'à ce qu'il soit complètement inséré dans l'appareil.

7. Relevez le volet du support pour empêcher le papier de glisser hors du bac de sortie.



Information associée

- Charger du papier et imprimer à partir du bac à papier
 - Changer les réglages de l'appareil pour imprimer sur du papier à en-tête ou du papier préimprimé à l'aide du bac à papier
-

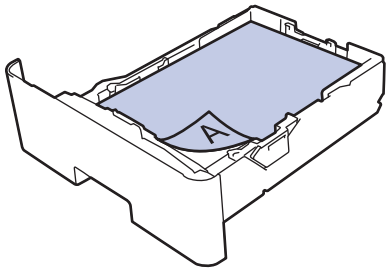
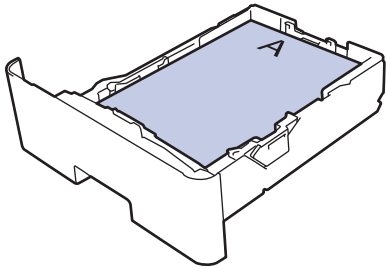
Changer les réglages de l'appareil pour imprimer sur du papier à en-tête ou du papier préimprimé à l'aide du bac à papier

Quand vous utilisez du papier à en-tête ou préimprimé pour l'impression recto verso, modifiez les réglages de l'appareil.



- NE chargez PAS simultanément du papier de différents formats ou de différents types dans le bac à papier. Cela pourrait entraîner un bourrage ou une mauvaise alimentation du papier.
- Si la position d'impression n'est pas correctement alignée sur l'en-tête ou sur les éléments préimprimés, elle peut être ajustée à l'aide du paramètre de position d'impression du bac à papier.
- Selon la méthode d'impression et le type d'encre utilisés, il est possible que des tâches se produisent sur certains papiers préimprimés.

Orientation

	Pour l'impression recto <ul style="list-style-type: none">• face à imprimer tournée vers le bas• bord supérieur vers l'avant du bac à papier
	Pour l'impression recto verso automatique (reliure sur le bord long) <ul style="list-style-type: none">• face à imprimer tournée vers le haut• bord inférieur vers l'avant du bac à papier



>> HL-L5210DN/HL-L5210DW/HL-L5215DN/HL-L6210DW

>> HL-L6410DN/HL-L6415DN

HL-L5210DN/HL-L5210DW/HL-L5215DN/HL-L6210DW

1. Appuyez sur ▲ ou ▼ pour sélectionner :
 - a. Sélectionnez [Imprimante]. Appuyez sur **OK**.
 - b. Sélectionnez [Recto-verso]. Appuyez sur **OK**.
 - c. Sélectionnez [Image simple]. Appuyez sur **OK**.
2. Appuyez sur ▲ ou sur ▼ pour sélectionner [Alim. R/V], puis appuyez sur **Go (Aller)**.

HL-L6410DN/HL-L6415DN

1. Appuyez sur  [Paramètres] > [Tous les paramètres] > [Imprimante] > [Recto-verso] > [Image simple] > [Alim. R/V].
2. Appuyez sur .



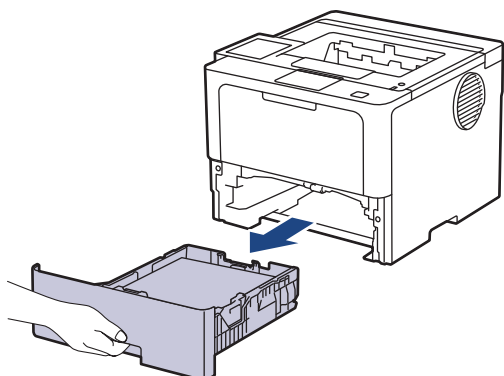
Information associée

- Charger du papier dans le bac à papier

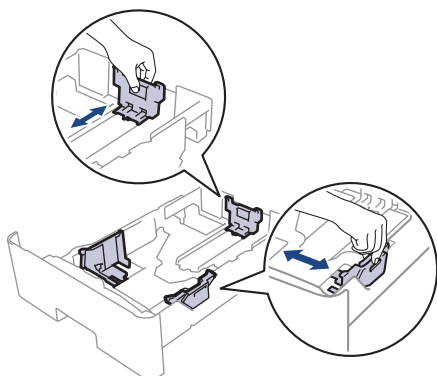
Charger du papier et imprimer sur du papier épais à partir du bac à papier

- Si le paramètre de contrôle du papier est activé et que vous avez sorti le bac à papier de l'appareil, un message apparaît sur l'écran LCD pour vous inviter à changer les réglages de type et de format de papier. Le cas échéant, modifiez les réglages de type et de format de papier en suivant les instructions affichées à l'écran LCD.
- Lorsque vous chargez du papier de format différent dans le bac, vous devez aussi modifier le réglage du format de papier et du type de papier sur l'appareil ou sur l'ordinateur.

1. Sortez complètement le bac à papier de l'appareil.



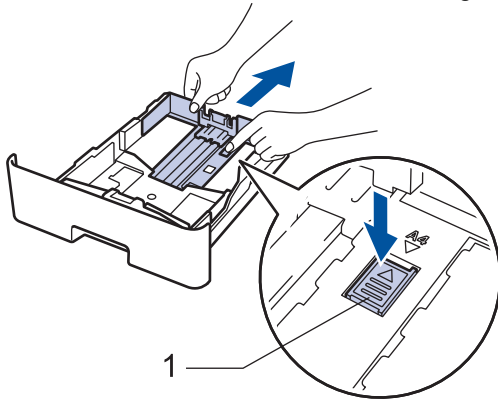
2. Pressez les leviers verts pour faire glisser les guide-papier pour les ajuster au format du papier.



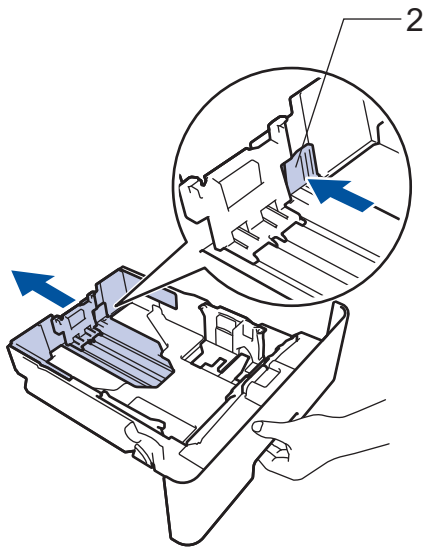


Pour le format de papier Legal ou Folio, appuyez sur le bouton de déblocage (1), qui se trouve au bas du bac à papier, ou sur le levier de déblocage (2), au dos du bac, puis tirez l'arrière du bac à papier. (Les formats de papier Legal et Folio ne sont pas disponibles dans certaines régions.)

Pour les bacs avec bouton de déblocage :



Pour les bacs avec levier de déblocage :



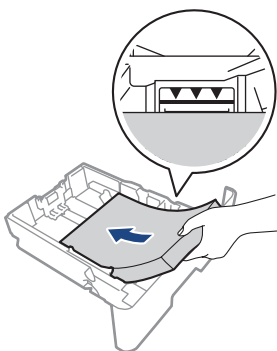
3. Déramez la pile de papier.
4. Chargez le papier dans le bac à papier en orientant la *face à imprimer vers le bas*.



NE chargez PAS simultanément du papier de différents formats ou de différents types dans le bac à papier. Cela pourrait entraîner un bouchage ou une mauvaise alimentation du papier.

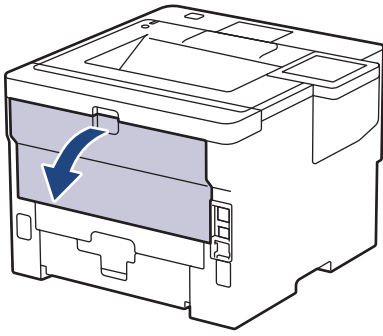
5. Assurez-vous que le papier se trouve sous le repère de hauteur maximale (▼▼▼).

Un trop grand remplissage du bac à papier entraînera des bouchages papier.

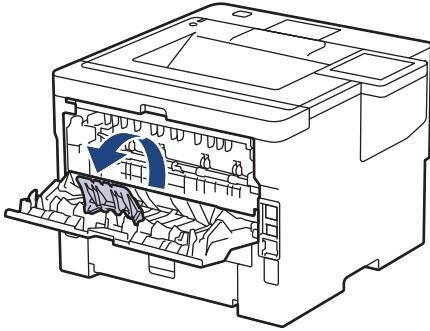


6. Poussez doucement le bac à papier jusqu'à ce qu'il soit complètement inséré dans l'appareil.

7. Ouvrez le capot arrière de l'appareil (bac de sortie face imprimée dessus).



8. Ouvrez la butée de papier. (HL-L6410DN/HL-L6415DN)



9. Envoyez votre travail d'impression à l'appareil.



Modifiez vos préférences d'impression dans la boîte de dialogue d'impression.

10. Fermez la butée de papier. (HL-L6410DN/HL-L6415DN)

11. Une fois terminé, fermez le capot arrière (bac de sortie face vers le haut) jusqu'à ce qu'il soit bloqué en position fermée.



Information associée

- [Charger du papier et imprimer à partir du bac à papier](#)
-

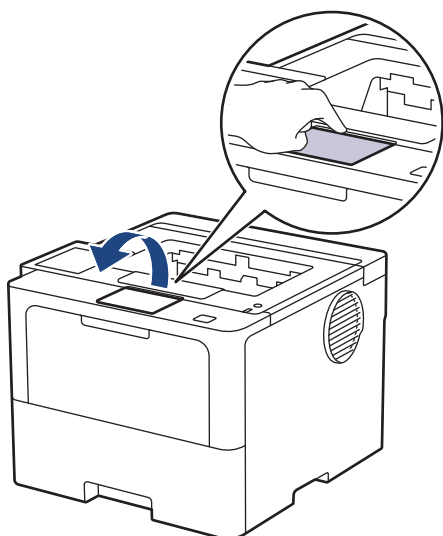
Charger du papier et imprimer à partir du bac universel

- [Charger du papier dans le bac universel](#)
- [Charger et imprimer les étiquettes à l'aide du bac universel](#)
- [Charger et imprimer les enveloppes à l'aide du bac universel](#)
- [Problèmes d'impression](#)

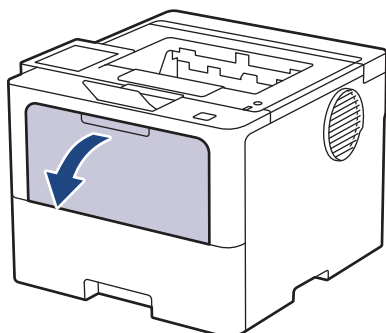
Charger du papier dans le bac universel

Lorsque vous chargez du papier de format différent dans le bac, vous devez aussi modifier le réglage du format de papier et du type de papier sur l'appareil ou sur l'ordinateur.

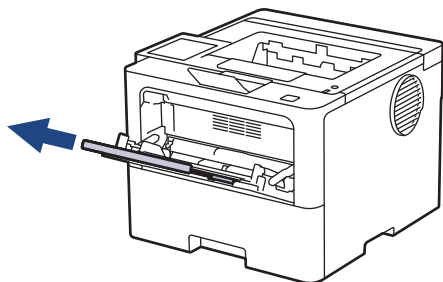
- Papier ordinaire
 - Papier fin
 - Papier épais
 - Papier recyclé
 - Papier de qualité supérieure
 - Papier à en-tête
 - Papier coloré
1. Relevez le volet du support pour empêcher le papier de glisser hors du bac de sortie face imprimée dessous.



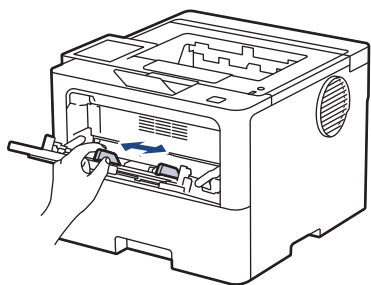
2. Ouvrez le bac universel, puis abaissez-le doucement.



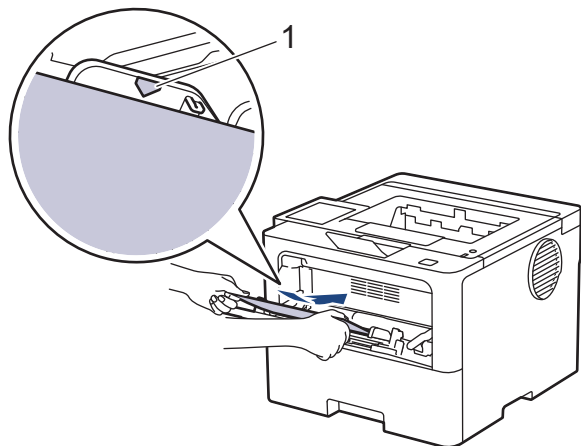
3. Sortez le support du bac universel.



4. Faites coulisser les guides-papier du bac universel en fonction de la largeur de papier que vous utilisez.



5. Chargez le papier face à imprimer tournée vers le haut dans le bac universel.



- Assurez-vous que le papier ne dépasse pas le repère de hauteur maximale (1).
 - Quand vous utilisez du papier à en-tête ou du papier préimprimé, chargez-le dans le bon sens. >>
Information associée: Changer les réglages de l'appareil pour imprimer sur du papier à en-tête ou du papier préimprimé à l'aide du bac universel
-



Information associée

- Charger du papier et imprimer à partir du bac universel
 - Changer les réglages de l'appareil pour imprimer sur du papier à en-tête ou du papier préimprimé à l'aide du bac universel
-

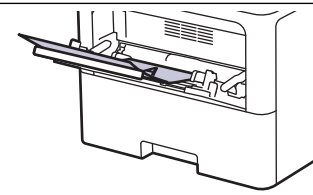
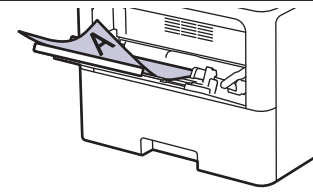
Changer les réglages de l'appareil pour imprimer sur du papier à en-tête ou du papier préimprimé à l'aide du bac universel

Quand vous utilisez du papier à en-tête ou préimprimé pour une impression recto-verso, modifiez les réglages de l'appareil.



- NE chargez PAS simultanément du papier de différents formats ou de différents types dans le bac à papier. Cela pourrait entraîner un bourrage ou une mauvaise alimentation du papier.
- Si la position d'impression n'est pas correctement alignée sur l'en-tête ou sur les éléments préimprimés, elle peut être ajustée à l'aide du paramètre de position d'impression du bac universel.
- Selon la méthode d'impression et le type d'encre utilisés, il est possible que des tâches se produisent sur certains papiers préimprimés.

Orientation

	<p>Pour l'impression recto</p> <ul style="list-style-type: none">• face à imprimer tournée vers le haut• bord supérieur en premier
	<p>Pour l'impression recto verso automatique (reliure sur le bord long)</p> <ul style="list-style-type: none">• face à imprimer tournée vers le bas• bord inférieur en premier



>> [HL-L5210DN/HL-L5210DW/HL-L5215DN/HL-L6210DW](#)

>> [HL-L6410DN/HL-L6415DN](#)

HL-L5210DN/HL-L5210DW/HL-L5215DN/HL-L6210DW

1. Appuyez sur ▲ ou ▼ pour sélectionner :
 - a. Sélectionnez [Imprimante]. Appuyez sur **OK**.
 - b. Sélectionnez [Recto-verso]. Appuyez sur **OK**.
 - c. Sélectionnez [Image simple]. Appuyez sur **OK**.
2. Appuyez sur ▲ ou sur ▼ pour sélectionner [Alim. R/V], puis appuyez sur **Go (Aller)**.

HL-L6410DN/HL-L6415DN

1. Appuyez sur  [Paramètres] > [Tous les paramètres] > [Imprimante] > [Recto-verso] > [Image simple] > [Alim. R/V].
2. Appuyez sur .



Information associée

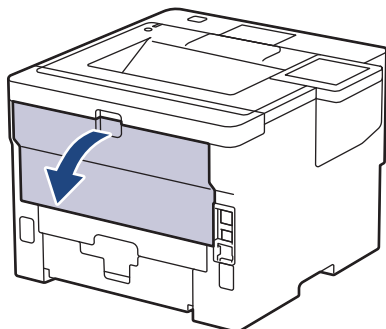
- [Charger du papier dans le bac universel](#)

Charger et imprimer les étiquettes à l'aide du bac universel

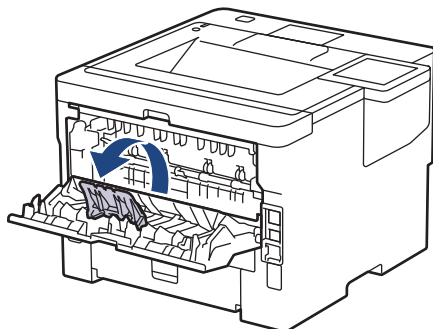
Lorsque vous imprimez sur des étiquettes, ouvrez le capot arrière (bac de sortie face imprimée dessus) et utilisez le bac universel.

Lorsque vous chargez du papier de format différent dans le bac, vous devez aussi modifier le réglage du format de papier et du type de papier sur l'appareil ou sur l'ordinateur.

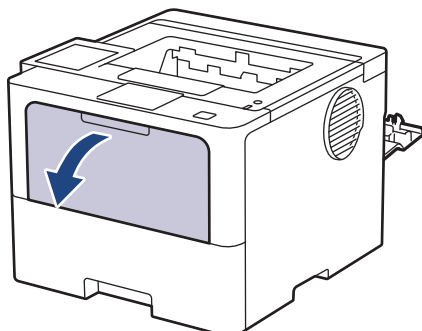
1. Ouvrez le capot arrière de l'appareil (bac de sortie face imprimée dessus).



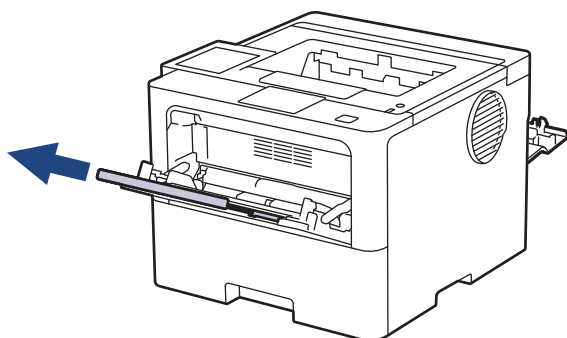
2. Ouvrez la butée de papier. (HL-L6410DN/HL-L6415DN)



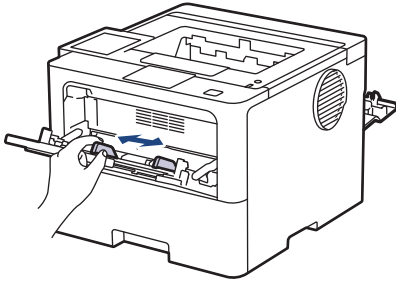
3. À l'avant de l'appareil, ouvrez le bac universel et abaissez-le délicatement.



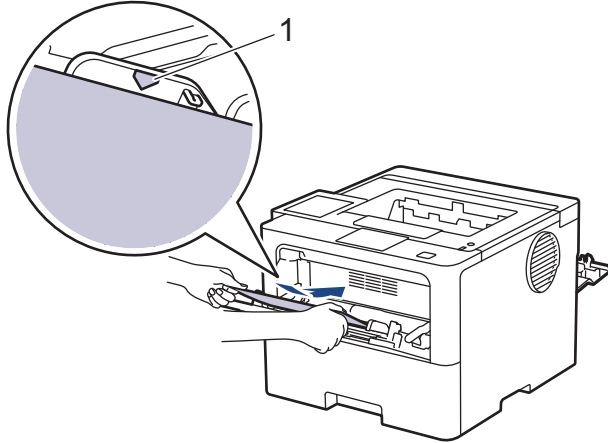
4. Sortez le support du bac universel.



5. Faites coulisser les guides-papier du bac universel en fonction de la largeur des étiquettes que vous utilisez.



6. Chargez les étiquettes face à imprimer tournée vers le haut dans le bac universel.



Assurez-vous que les étiquettes ne dépassent pas le repère de hauteur maximale (1).

7. Modifiez vos préférences d'impression dans l'écran d'impression.
8. Envoyez votre travail d'impression à l'appareil.
9. Fermez la butée de papier. (HL-L6410DN/HL-L6415DN)
10. Une fois terminé, fermez le capot arrière (bac de sortie face vers le haut) jusqu'à ce qu'il soit bloqué en position fermée.

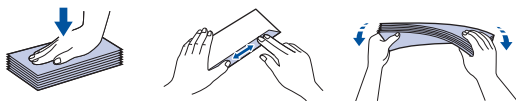


Information associée

- [Charger du papier et imprimer à partir du bac universel](#)

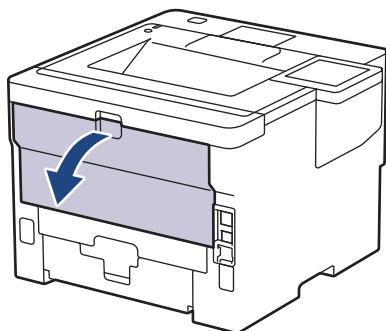
Charger et imprimer les enveloppes à l'aide du bac universel

Avant le chargement, exercez une pression sur les coins et les côtés des enveloppes afin de les aplanir le plus possible.

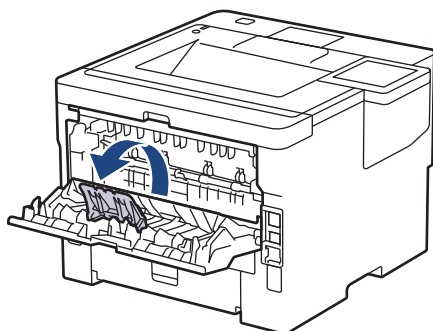


Lorsque vous chargez du papier de format différent dans le bac, vous devez aussi modifier le réglage du format de papier et du type de papier sur l'appareil ou sur l'ordinateur.

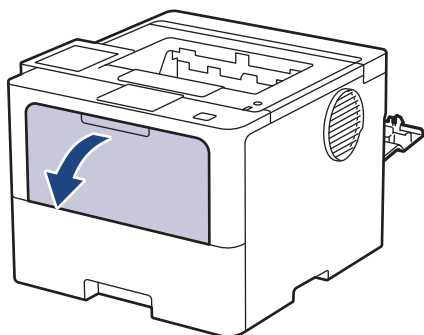
1. Ouvrez le capot arrière de l'appareil (bac de sortie face imprimée dessus).



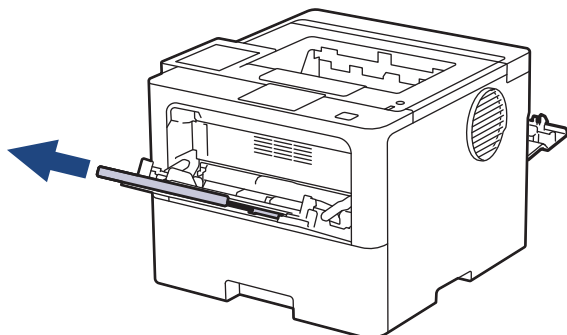
2. Ouvrez la butée de papier. (HL-L6410DN/HL-L6415DN)



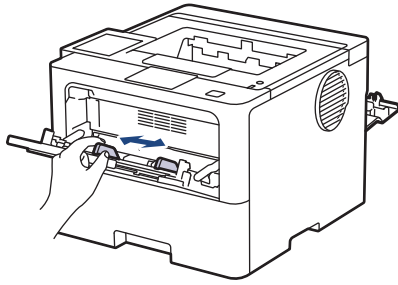
3. À l'avant de l'appareil, ouvrez le bac universel et abaissez-le délicatement.



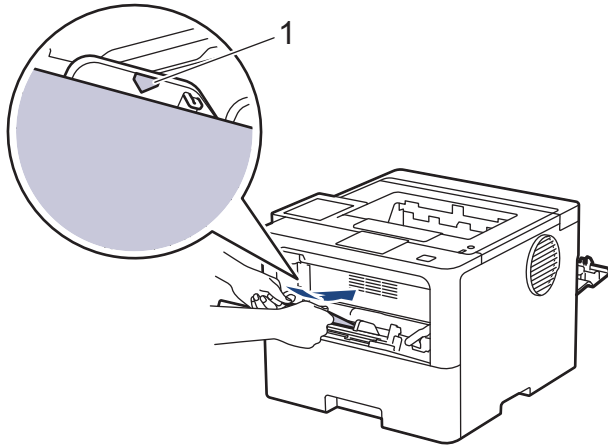
4. Sortez le support du bac universel.



5. Faites coulisser les guides-papier du bac universel en fonction de la largeur des enveloppes que vous utilisez.



6. Chargez les enveloppes face à imprimer tournée vers le haut dans le bac universel.



Chargez les enveloppes dans le bac universel en veillant à placer la face à imprimer vers le haut. Assurez-vous que les enveloppes ne dépassent pas le repère de hauteur maximale (1).

7. Modifiez vos préférences d'impression dans la boîte de dialogue d'impression.

Réglages	Options pour les enveloppes
Format papier	Com-10 DL C5 Monarch
Type de support	Enveloppes Env. épaisses Env. fines

8. Envoyez votre travail d'impression à l'appareil.
9. Une fois terminé, fermez le capot arrière (bac de sortie face vers le haut) jusqu'à ce qu'il soit bloqué en position fermée.



(HL-L6410DN/HL-L6415DN)

Fermez la butée du papier, puis fermez le capot arrière.



Information associée

- Charger du papier et imprimer à partir du bac universel

Paramètres de papier

- [Modifier le format et le type de papier](#)
- [Modification du réglage de contrôle du papier](#)
- [Éliminer les bourrages papier](#)

Modifier le format et le type de papier

Lorsque vous modifiez le format et le type de papier que vous chargez dans le bac, vous devez modifier également le réglage du format et du type de papier sur l'écran LCD.




>> [HL-L5210DN/HL-L5210DW/HL-L5215DN/HL-L6210DW](#)

>> [HL-L6410DN/HL-L6415DN](#)

HL-L5210DN/HL-L5210DW/HL-L5215DN/HL-L6210DW

1. Appuyez sur ▲ ou ▼ pour sélectionner :
 - a. Sélectionnez [Param. général]. Appuyez sur **OK**.
 - b. Sélectionnez [Réglage bac]. Appuyez sur **OK**.
 - c. Sélectionnez [Type papier]. Appuyez sur **OK**.
2. Appuyez sur ▲ ou sur ▼ pour sélectionner le bac à papier que vous voulez modifier, puis appuyez sur **OK**.
3. Appuyez sur ▲ ou sur ▼ pour afficher le type de papier souhaité, puis appuyez sur **OK**.
4. Appuyez sur **Back (Retour)**.
5. Appuyez sur ▲ ou sur ▼ pour afficher l'option [Format papier], puis appuyez sur **OK**.
6. Appuyez sur ▲ ou sur ▼ pour sélectionner le bac à papier que vous voulez modifier, puis appuyez sur **OK**.
7. Appuyez sur ▲ ou sur ▼ pour afficher le type de papier souhaité, puis appuyez sur **OK**.
8. Appuyez sur ▲ ou sur ▼ pour afficher le format de papier souhaité, puis appuyez sur **Go (Aller)**.

HL-L6410DN/HL-L6415DN

1. Appuyez sur  [Paramètres] > [Tous les paramètres] > [Param. général] > [Paramètre bac] > [Type papier].
2. Appuyez sur les options de bac à papier souhaitées.
3. Appuyez sur ▲ ou sur ▼ pour afficher les options de type de papier, puis appuyez sur l'option souhaitée.
4. Appuyez sur .
5. Appuyez sur ▲ ou sur ▼ pour afficher l'option [Format papier], puis appuyez sur [Format papier].
6. Appuyez sur ▲ ou sur ▼ pour afficher les options de bac à papier, puis appuyez sur l'option souhaitée.
7. Appuyez sur ▲ ou sur ▼ pour afficher les options de format de papier, puis appuyez sur le format désiré.
8. Appuyez sur .

✓ Information associée

- [Paramètres de papier](#)

Modification du réglage de contrôle du papier

Si vous activez le paramètre de vérification du papier de l'appareil et que vous retirez un bac à papier ou chargez du papier dans le bac universel, l'appareil affiche un message vous demandant si vous avez changé de format et de type de papier.

Le réglage par défaut est Activé.



>> [HL-L5210DN/HL-L5210DW/HL-L5215DN/HL-L6210DW](#)

>> [HL-L6410DN/HL-L6415DN](#)

HL-L5210DN/HL-L5210DW/HL-L5215DN/HL-L6210DW

1. Appuyez sur ▲ ou ▼ pour sélectionner :
 - a. Sélectionnez [Param. général]. Appuyez sur **OK**.
 - b. Sélectionnez [Réglage bac]. Appuyez sur **OK**.
 - c. Sélectionnez [Vérif. papier]. Appuyez sur **OK**.
2. Appuyez sur ▲ ou sur ▼ pour sélectionner l'option [Oui] ou [Désact.], puis appuyez sur **Go (Aller)**.

HL-L6410DN/HL-L6415DN

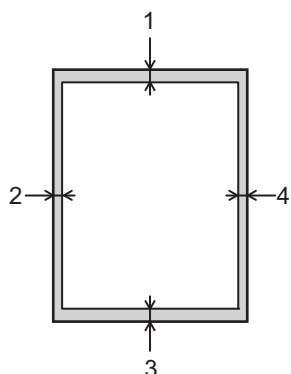
1. Appuyez sur  [Paramètres] > [Tous les paramètres] > [Param. général] > [Paramètre bac] > [Vérif. papier].
2. Appuyez sur [Oui] ou sur [Désact.].
3. Appuyez sur .

Information associée

- [Paramètres de papier](#)

Zone non imprimable

Les mesures du tableau ci-après indiquent les zones non imprimables maximales à partir des bords pour les formats de papier les plus courants. Ces mesures peuvent varier en fonction du format de papier ou des paramètres de l'application que vous utilisez.



Prenez soin de ne pas imprimer dans ces zones ; votre impression ne reproduira aucune donnée dans ces zones.

Utilisation	Format du document	Haut (1) Bas (3)	Gauche (2) Droite (4)
Imprimer	Letter	4,2 mm	4,2 mm
	A4	4,2 mm	4,2 mm
	Legal	4,2 mm	4,2 mm



Information associée

- Alimentation du papier

Supports d'impression recommandés

Pour obtenir la meilleure qualité d'impression, nous vous conseillons d'utiliser le papier indiqué dans le tableau.

Type de papier	Élément
Papier ordinaire	Xerox Premier TCF 80 g/m ²
	Xerox Business 80 g/m ²
Papier recyclé	Steinbeis Evolution Blanc 80 g/m ²
Étiquettes	Étiquette laser Avery L7163
Enveloppes	Antalis River series (DL)



Information associée

- [Alimentation du papier](#)

Rubriques connexes:

- [Éliminer les bourrages papier](#)

Utilisation d'un papier spécial

Prenez toujours soin de tester les échantillons de papier avant de les acheter pour être sûr de leurs performances.

- N'utilisez PAS de papier pour imprimante à jet d'encre, car cela provoquerait un bourrage papier ou endommagerait votre appareil.
- Si vous utilisez du papier fort, du papier dont la surface n'est pas lisse ou encore du papier froissé ou plissé, vous risquez d'obtenir des résultats d'impression peu satisfaisants.

Conservez le papier dans son emballage d'origine et gardez-le fermé. Conservez le papier à plat et à l'abri de l'humidité, de la lumière directe du soleil et de la chaleur.

IMPORTANT

Il est possible que certains types de papier n'offrent pas d'excellentes performances, voire qu'ils endommagent l'appareil.

N'UTILISEZ PAS du papier :

- à forte texture
- extrêmement lisse ou brillant
- qui s'enroule ou se tord
- qui est couché ou a subi une finition chimique
- abîmé, froissé ou plié
- qui dépasse les spécifications de grammage recommandés dans ce guide
- avec des agrafes ou des attaches
- avec des en-têtes à base de colorants basse température ou thermogravés
- qui est en plusieurs parties ou sans carbone
- qui est prévu pour impression à jet d'encre

L'utilisation de l'un des types de papier répertoriés ci-avant risque de provoquer un endommagement de votre appareil. Ce type de dommage n'est pas couvert par la garantie ou un contrat d'entretien Brother.



Information associée

- [Alimentation du papier](#)

Rubriques connexes:

- [Éliminer les bourrages papier](#)

Imprimer

- [Imprimer à partir de l'ordinateur \(Windows\)](#)
- [Imprimer à partir de l'ordinateur \(Mac\)](#)
- [Imprimer une pièce jointe à un e-mail](#)
- [Impression sécurisée à l'aide d'une mémoire flash USB](#)
- [Impression de copies](#)
- [Configurer les paramètres d'impression à l'aide du panneau de commande](#)
- [Annuler un travail d'impression](#)
- [Effectuer une impression test](#)
- [Universal Print](#)

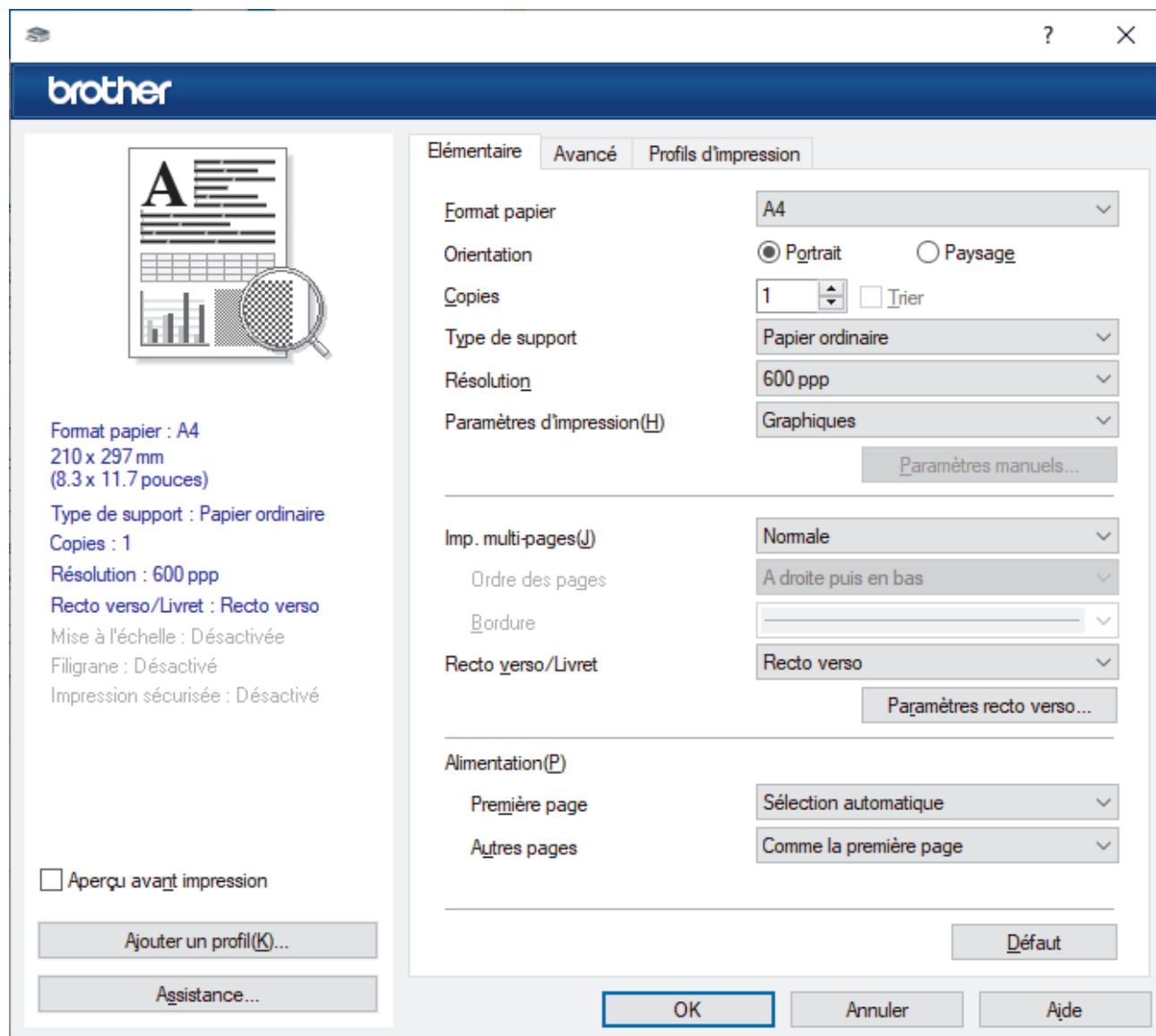
Imprimer à partir de l'ordinateur (Windows)

- [Imprimer un document \(Windows\)](#)
- [Paramètres d'impression \(Windows\)](#)
- [Impression sécurisée \(Windows\)](#)
- [Modifier les paramètres d'impression par défaut \(Windows\)](#)
- [Imprimer un document à l'aide du pilote d'imprimante BR-Script3 \(Émulation de langage PostScript® 3™\) \(Windows\)](#)
- [Contrôler l'état de l'appareil depuis votre ordinateur \(Windows\)](#)

Imprimer un document (Windows)

1. Sélectionnez la commande d'impression dans votre application.
2. Sélectionnez le nom de votre modèle, puis cliquez sur le bouton des préférences ou des propriétés de l'imprimante.

La fenêtre du pilote d'imprimante s'affiche.



3. Assurez-vous d'avoir chargé le format de papier adéquat dans le bac à papier.
4. Cliquez sur la liste déroulante **Format papier**, puis sélectionnez votre format de papier.
5. Dans le champ **Orientation**, sélectionnez l'option **Portrait** ou **Paysage** pour définir l'orientation de l'impression.



Si votre application fournit un paramètre similaire, nous vous recommandons de définir l'orientation à l'aide de l'application.

6. Saisissez le nombre de copies souhaitées (de 1 à 999) dans le champ **Copies**.
7. Cliquez sur la liste déroulante **Type de support**, puis sélectionnez le type de papier que vous utilisez.
8. Pour imprimer plusieurs pages sur une seule feuille ou imprimer une page d'un document sur plusieurs feuilles, cliquez sur la liste déroulante **Imp. multi-pages** et sélectionnez vos options.
9. Changez les autres paramètres de l'imprimante si nécessaire.
10. Cliquez sur **OK**.

11. Terminez l'opération d'impression.



Information associée

- [Imprimer à partir de l'ordinateur \(Windows\)](#)

Rubriques connexes:

- [Éliminer les bourrages papier](#)
 - [Paramètres d'impression \(Windows\)](#)
-

Paramètres d'impression (Windows)

>> Onglet **Elémentaire**

>> Onglet **Avancé**

Onglet Elémentaire

The screenshot shows the 'brother' printer settings dialog box with the 'Elémentaire' tab selected. The interface includes a preview of a document on the left and a list of settings on the right. The settings are as follows:

Paramètre	Valeur
Format papier	A4
Orientation	<input checked="" type="radio"/> Portrait <input type="radio"/> Paysage
Copies	1 <input type="checkbox"/> Trier
Type de support	Papier ordinaire
Résolution	600 ppp
Paramètres d'impression (H)	Graphiques
Imp. multi-pages (J)	Normale
Ordre des pages	A droite puis en bas
Bordure	
Recto verso/Livret	Recto verso
Alimentation (P)	
Première page	Sélection automatique
Autres pages	Comme la première page

Additional information on the left side of the dialog:

- Format papier : A4 (210 x 297 mm / 8.3 x 11.7 pouces)
- Type de support : Papier ordinaire
- Copies : 1
- Résolution : 600 ppp
- Recto verso/Livret : Recto verso
- Mise à l'échelle : Désactivée
- Filigrane : Désactivé
- Impression sécurisée : Désactivé

Buttons at the bottom: OK, Annuler, Aide.

1. Format papier

Sélectionnez le format de papier à utiliser. Vous avez le choix entre des formats de papier standard ou la création d'un format de papier personnalisé.

2. Orientation

Sélectionnez l'orientation (paysage ou portrait) de vos impressions.

Si votre application fournit un paramètre similaire, nous vous recommandons de définir l'orientation à l'aide de l'application.

3. Copies

Saisissez le nombre de copies que vous souhaitez imprimer (1 à 999) dans ce champ .

Trier

Sélectionnez cette option pour imprimer des lots de documents comportant plusieurs pages dans l'ordre original des pages. Lorsque cette option est sélectionnée, un exemplaire complet du document est imprimé puis réimprimé autant de fois que nécessaire pour obtenir le nombre de copies sélectionné. Si

cette option n'est pas sélectionnée, chaque page du document est imprimée jusqu'à l'obtention du nombre de copies choisi avant de passer à l'impression de la page suivante.

4. Type de support

Sélectionnez le type de support à utiliser. Pour obtenir des résultats d'impression optimaux, l'appareil ajuste automatiquement ses paramètres d'impression en fonction du type de support sélectionné.

5. Résolution

Sélectionnez la résolution d'impression. La résolution et la vitesse d'impression étant liées, plus la résolution est élevée, plus l'impression du document demande de temps.

6. Imprimer paramètres

Sélectionnez le type de document que vous voulez imprimer.

Paramètres manuels...

Spécifiez les paramètres avancés tels que la luminosité, le contraste et les autres réglages.

Graphiques

Utiliser les demi-teintes de l'imprimante

Sélectionnez cette option pour utiliser le pilote d'imprimante de manière à faire ressortir les demi-teintes.

Luminosité

Permet de régler la luminosité.

Contraste

Permet de régler le contraste.

Qualité Graphique

Pour obtenir la meilleure qualité d'impression, sélectionnez Graphiques ou Texte selon le type de document que vous imprimer.

Améliorer l'impression des gris

Sélectionnez cette option pour améliorer la qualité d'image des zones ombrées.

Améliorer l'impression des motifs

Sélectionnez cette option pour améliorer l'impression de motifs si les pleins et les motifs imprimés n'ont pas le même aspect que les pleins et les motifs affichés sur l'écran de votre ordinateur.

Améliorer finesse de ligne

Sélectionnez cette option pour améliorer la qualité d'image des lignes fines.

Utiliser les demi-teintes du système

Sélectionnez cette option pour que Windows applique les demi-teintes.

Mode TrueType (disponible uniquement pour certains modèles)

Mode

Sélectionnez la manière dont les polices sont traitées pour l'impression.

Utiliser les polices TrueType de l'imprimante

Sélectionnez s'il faut utiliser des polices intégrées pour le traitement des polices.

7. Imp. multi-pages

Sélectionnez cette option si vous voulez imprimer plusieurs pages sur une même feuille de papier ou imprimer une page de votre document sur plusieurs feuilles.

Ordre des pages

Sélectionnez l'ordre des pages si vous imprimez plusieurs pages sur une seule feuille de papier.

Bordure

Sélectionnez le type de bordure à utiliser si vous imprimez plusieurs pages sur une seule feuille de papier.

8. Recto verso/Livret

Sélectionnez cette option pour imprimer sur les deux côtés du papier ou pour imprimer un document au format livret avec l'impression recto-verso.

Paramètres recto verso

Cliquez sur ce bouton pour sélectionner le type de reliure recto verso. Quatre types de reliure recto verso sont disponibles pour chaque orientation.

9. Alimentation

Sélectionnez la source de papier en fonction des conditions ou de vos besoins en matière d'impression.

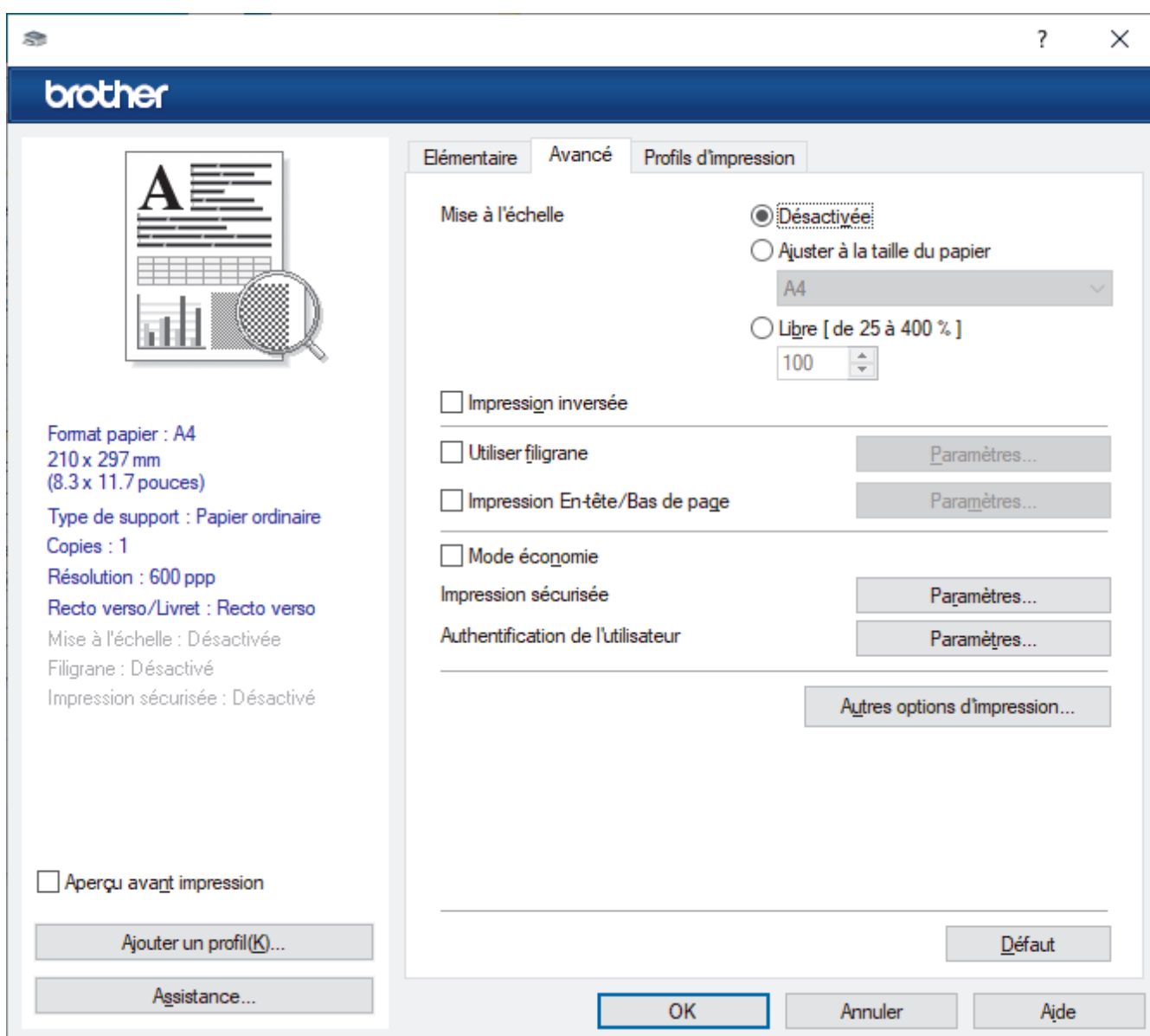
Première page

Sélectionnez la source de papier à utiliser pour imprimer la première page.

Autres pages

Sélectionnez la source de papier à utiliser pour imprimer la seconde page et les pages suivantes.

Onglet Avancé



1. Mise à l'échelle

Sélectionnez ces options pour agrandir ou réduire la taille des pages dans votre document.

Ajuster à la taille du papier

Sélectionnez cette option pour agrandir ou réduire les pages de document pour les adapter à un format de papier spécifique. Lorsque vous sélectionnez cette option, sélectionnez le format de papier souhaité dans la liste déroulante.

Libre [de 25 à 400 %]

Sélectionnez cette option pour agrandir ou réduire les pages de document manuellement. Lorsque vous sélectionnez cette option, saisissez une valeur dans le champ.

2. Impression inversée

Sélectionnez cette option pour faire pivoter l'image imprimée de 180 °.

3. Utiliser filigrane

Sélectionnez cette option pour imprimer un logo ou du texte sur votre document sous forme de filigrane. Sélectionnez un des filigranes prédéfinis, ajoutez un nouveau filigrane ou utilisez un fichier image que vous avez créé.

4. Impression En-tête/Bas de page

Sélectionnez cette option pour imprimer la date, l'heure et le nom de connexion de l'utilisateur sur le document.

5. Mode économie

Sélectionnez cette fonction pour économiser le toner en utilisant moins de toner pour imprimer les documents. Les impressions semblent plus claires, mais sont toujours lisibles.

6. Impression sécurisée (disponible uniquement pour certains modèles)

Cette fonction permet de garantir que les documents confidentiels et sensibles ne sont pas imprimés tant que vous n'avez pas saisi un mot de passe à partir du panneau de commande de l'appareil.

7. Administrateur

Cette fonction permet de modifier le mot de passe administrateur et de limiter diverses fonctions d'impression.

8. Authentification de l'utilisateur (disponible uniquement pour certains modèles)

Cette fonction permet de confirmer les restrictions pour chaque utilisateur.

9. Bac de sortie (disponible uniquement pour certains modèles)

Sélectionnez le bac de sortie pour les pages imprimées.

Pile MX

Achemine le papier dans le bac de sortie standard. Lorsque le bac de sortie standard est rempli, l'imprimante sélectionne automatiquement le bac suivant disponible.

Trieuse MX

Si vous imprimez plusieurs exemplaires, chaque exemplaire est acheminé dans un casier différent parmi les casiers 1 à 4.

Utiliser Std. Bac lorsque plein

Sélectionnez cette option pour continuer d'imprimer même si la boîte aux lettres est entièrement remplie. Lorsque vous avez sélectionné cette option, l'appareil continue d'imprimer le travail et place les pages restantes dans le bac de sortie principal de l'appareil dès que la boîte aux lettres est pleine.

10. Autres options d'impression

Passage en veille

Sélectionnez cette option pour que l'appareil passe en mode Veille immédiatement après l'impression.

Macro (disponible uniquement pour certains modèles)

Sélectionnez cette fonction pour imprimer un formulaire électronique (macro) que vous avez enregistré dans la mémoire de l'appareil comme superposition sur le travail d'impression.

Réglage densité

Spécifiez la densité d'impression.

Amélioration de l'impression

Sélectionnez cette option pour réduire la quantité de gondolement de papier et améliorer la fixation du toner.

Ignorer les pages vierges

Sélectionnez cette option pour que le pilote d'imprimante détecte automatiquement les pages vierges et les exclut de l'impression.

Imprimer le test en noir

Sélectionnez cette option lorsque vous souhaitez imprimer du texte couleur en noir.

Imprimer une archive

Sélectionnez cette option pour enregistrer les données d'impression sous forme de fichier PDF sur votre ordinateur.

Paramètres éco

Sélectionnez cette option pour réduire le bruit pendant l'impression.



Information associée

- [Imprimer à partir de l'ordinateur \(Windows\)](#)

Rubriques connexes:

- [L'unité de boîte aux lettres](#)
 - [Imprimer un document \(Windows\)](#)
-

Impression sécurisée (Windows)

La fonction d'impression sécurisée empêche l'impression de documents confidentiels ou sensibles tant que vous ne saisissez pas un mot de passe sur le panneau de commande de l'appareil.

Les données sécurisées sont supprimées de l'appareil à sa mise hors tension.

>> [HL-L5210DN/HL-L5210DW/HL-L5215DN/HL-L6210DW](#)

>> [HL-L6410DN/HL-L6415DN](#)

HL-L5210DN/HL-L5210DW/HL-L5215DN/HL-L6210DW

1. Sélectionnez la commande d'impression dans votre application.
2. Sélectionnez le nom de votre modèle, puis cliquez sur le bouton des préférences ou des propriétés de l'imprimante.
La fenêtre du pilote d'imprimante s'affiche.
3. Cliquez sur l'onglet **Avancé**.
4. Cliquez sur le bouton **Paramètres** dans le champ **Impression sécurisée**.
5. Cochez la case **Impression sécurisée**.
6. Saisissez votre mot de passe à quatre chiffres dans la zone **Mot de passe**.
7. Saisissez le **Nom d'utilisateur** et le **Nom de la tâche** dans la zone de texte, si besoin est.
8. Cliquez sur **OK**, pour fermer la fenêtre **Paramètres d'impression sécurisée**.
9. Cliquez sur **OK**.
10. Terminez l'opération d'impression.
11. Sur le panneau de commande de l'appareil, appuyez sur **Secure (Sécurité)**.
12. Appuyez sur ▲ ou sur ▼ pour afficher votre nom d'utilisateur, puis appuyez sur **OK**.
13. Saisissez votre mot de passe à quatre chiffres.
Pour entrer chaque chiffre, appuyez sur ▲ ou sur ▼ pour sélectionner un numéro, puis appuyez sur **OK**.
14. Appuyez sur ▲ ou sur ▼ pour afficher le travail, puis appuyez sur **OK**.
15. Appuyez sur ▲ ou sur ▼ pour sélectionner l'option [Imprimer], puis appuyez sur **OK**.
16. Appuyez sur ▲ ou sur ▼ pour spécifier le nombre de copies voulu.
17. Appuyez sur **OK**.
L'appareil imprime les données.

Une fois imprimées, les données sécurisées sont supprimées de la mémoire de l'appareil.

HL-L6410DN/HL-L6415DN

1. Sélectionnez la commande d'impression dans votre application.
2. Sélectionnez le nom de votre modèle, puis cliquez sur le bouton des préférences ou des propriétés de l'imprimante.
La fenêtre du pilote d'imprimante s'affiche.
3. Cliquez sur l'onglet **Avancé**.
4. Cliquez sur le bouton **Paramètres** dans le champ **Impression sécurisée**.
5. Cochez la case **Impression sécurisée**.
6. Saisissez votre mot de passe à quatre chiffres dans la zone **Mot de passe**.
7. Saisissez le **Nom d'utilisateur** et le **Nom de la tâche** dans la zone de texte, si besoin est.
8. Cliquez sur **OK**, pour fermer la fenêtre **Paramètres d'impression sécurisée**.
9. Cliquez sur **OK**.
10. Terminez l'opération d'impression.

-
11. Sur le panneau de commande de l'appareil, appuyez sur [Impression sécurisée].
 12. Appuyez sur ▲ ou sur ▼ pour afficher les noms des utilisateurs, puis appuyez sur votre nom d'utilisateur pour le sélectionner.
 13. Saisissez votre mot de passe à quatre chiffres, puis appuyez sur [OK].
 14. Appuyez sur ▲ ou sur ▼ pour afficher le travail d'impression, puis appuyez dessus.
 15. Saisissez le nombre de copies souhaitées.
 16. Appuyez sur [Marche].

Une fois imprimées, les données sécurisées sont supprimées de la mémoire de l'appareil.



Information associée

- [Imprimer à partir de l'ordinateur \(Windows\)](#)
-

Modifier les paramètres d'impression par défaut (Windows)


Lorsque vous modifiez les paramètres d'impression d'une application, ces modifications ne s'appliquent qu'aux documents imprimés au moyen de cette application. Pour modifier les paramètres d'impression pour toutes les applications Windows, vous devez définir les propriétés du pilote d'imprimante.

1. Effectuez l'une des opérations suivantes :

- Pour Windows 11

Cliquez sur  > **Toutes les applications** > **Outils Windows** > **Panneau de configuration**. Dans le groupe **Matériel et audio**, cliquez sur **Afficher les périphériques et imprimantes**.

- Pour Windows 10, Windows Server 2016, Windows Server 2019 et Windows Server 2022

Cliquez sur  > **Système Windows** > **Panneau de configuration**. Dans le groupe **Matériel et audio (Matériel)**, cliquez sur **Afficher les périphériques et imprimantes**.

- Pour Windows Server 2012 R2

Cliquez sur **Panneau de configuration**, sur l'écran **Start**. Dans le groupe **Matériel**, cliquez sur **Afficher les périphériques et imprimantes**.

- Pour Windows Server 2012

Positionnez la souris dans le coin inférieur droit de votre bureau. Lorsque la barre de menus apparaît, cliquez sur **Paramètres**, puis sur **Panneau de configuration**. Dans le groupe **Matériel**, cliquez sur **Afficher les périphériques et imprimantes**.

2. Cliquez avec le bouton droit sur l'icône du modèle, puis sélectionnez **Propriétés de l'imprimante**. (Si les options de pilote d'imprimante s'affichent, sélectionnez votre pilote d'imprimante.)

La boîte de dialogue des propriétés de l'imprimante s'affiche.

3. Cliquez sur l'onglet **Général**, puis cliquez sur le bouton **Options d'impression** ou **Préférences....**

La boîte de dialogue du pilote d'imprimante s'affiche.



- Pour configurer les paramètres de bac, cliquez sur l'onglet **Paramètres du périphérique** (disponible pour certains modèles).
- Pour modifier le port d'imprimante, cliquez sur l'onglet **Ports**.

4. Sélectionnez les paramètres d'impression que vous souhaitez utiliser comme paramètres par défaut pour tous vos programmes Windows.

5. Cliquez sur **OK**.

6. Fermez la boîte de dialogue des propriétés de l'imprimante.





Information associée

- [Imprimer à partir de l'ordinateur \(Windows\)](#)
 - [Configurer les paramètres du bac en option \(Windows\)](#)

Configurer les paramètres du bac en option (Windows)

Accédez aux propriétés de votre appareil pour détecter de façon automatique le bac en option et vérifier le numéro de série de votre appareil.

Le pilote d'imprimante détecte automatiquement le bac en option au cours de l'installation du pilote. Si vous avez ajouté le bac en option après l'installation du pilote, procédez comme suit :

1. Effectuez l'une des opérations suivantes :
 - Pour Windows 11
Cliquez sur  > **Toutes les applications** > **Outils Windows** > **Panneau de configuration**. Dans le groupe **Matériel et audio**, cliquez sur **Afficher les périphériques et imprimantes**.
 - Pour Windows 10, Windows Server 2016, Windows Server 2019 et Windows Server 2022
Cliquez sur  > **Système Windows** > **Panneau de configuration**. Dans le groupe **Matériel et audio (Matériel)**, cliquez sur **Afficher les périphériques et imprimantes**.
 - Pour Windows Server 2012 R2
Cliquez sur **Panneau de configuration** dans l'écran **Start**. Dans le groupe **Matériel**, cliquez sur **Afficher les périphériques et imprimantes**.
 - Pour Windows Server 2012
Positionnez la souris dans le coin inférieur droit de votre bureau. Lorsque la barre de menus apparaît, cliquez sur **Paramètres**, puis sur **Panneau de configuration**. Dans le groupe **Matériel**, cliquez sur **Afficher les périphériques et imprimantes**.
2. Cliquez avec le bouton droit sur l'icône du modèle, puis sélectionnez **Propriétés de l'imprimante**. (Si les options de pilote d'imprimante s'affichent, sélectionnez votre pilote d'imprimante.)
La boîte de dialogue des propriétés de l'imprimante s'affiche.
3. Cliquez sur l'onglet **Paramètres du périphérique**.
4. Cliquez sur le bouton **Auto détection**.
Le bac en option et le numéro de série de l'appareil sont automatiquement détectés.
5. Cliquez sur le bouton **Appliquer**.
6. Fermez la boîte de dialogue des propriétés de l'imprimante.

La fonction **Auto détection** n'est pas disponible dans certaines conditions :

- L'appareil est éteint.
- L'appareil est partagé via le serveur d'impression Print Server
- L'appareil et votre ordinateur sont connectés.



Information associée

- [Modifier les paramètres d'impression par défaut \(Windows\)](#)

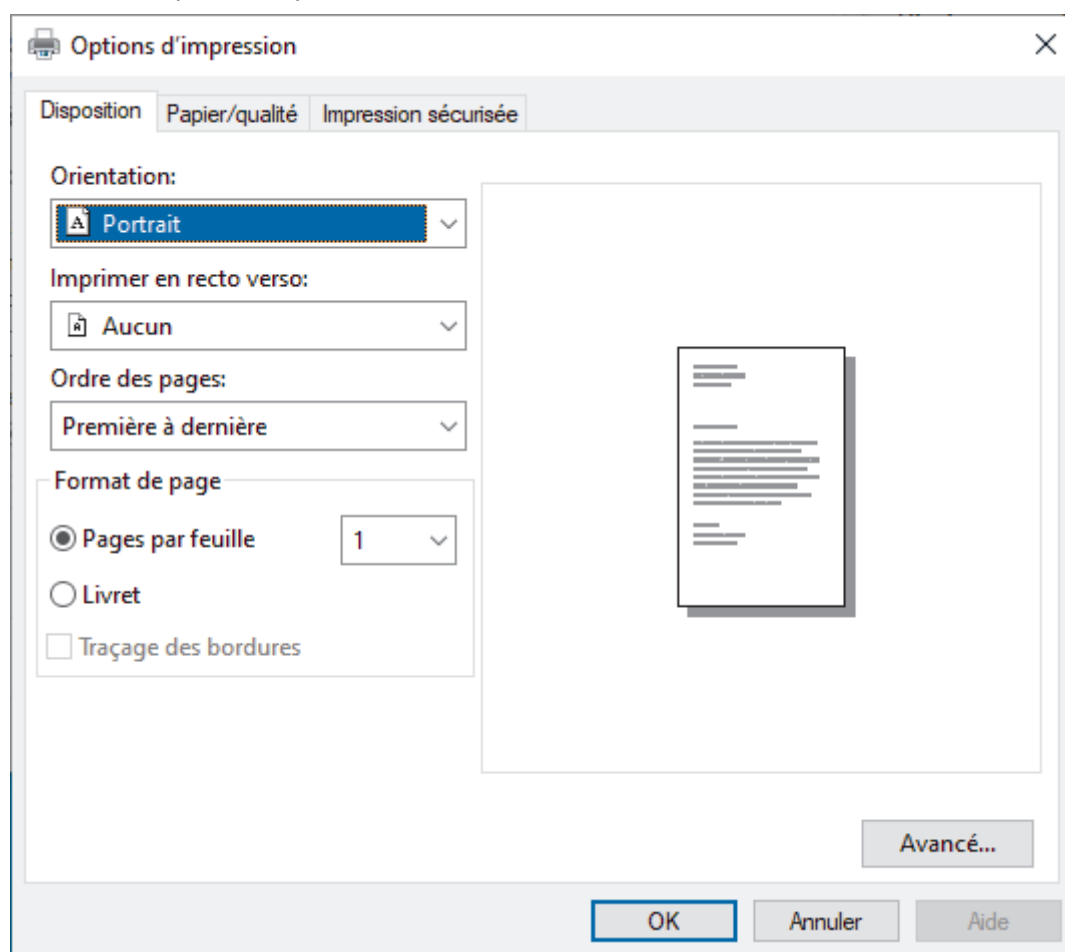
Imprimer un document à l'aide du pilote d'imprimante BR-Script3 (Émulation de langage PostScript® 3™) (Windows)

Le pilote d'imprimante BR-Script3 permet d'imprimer plus nettement des données PostScript®.

Allez à la page **Téléchargement** de votre modèle sur support.brother.com/downloads pour télécharger le pilote PS (pilote d'imprimante BR-Script3).

1. Sélectionnez la commande d'impression dans votre application.
2. Sélectionnez votre modèle avec **BR-Script3** dans le nom, puis cliquez sur le bouton des propriétés ou des préférences de l'imprimante.

La fenêtre du pilote d'imprimante s'affiche.



3. Cliquez sur l'onglet **Disposition**, **Papier/qualité** ou **Impression sécurisée** pour modifier les paramètres d'impression de base. (disponible uniquement pour certains modèles)
Cliquez sur l'onglet **Disposition** ou **Papier/qualité**, puis cliquez sur le bouton **Avancé...** pour changer les paramètres d'impression avancés. Cliquez sur **OK**.
4. Cliquez sur **OK**.
5. Terminez l'opération d'impression.



✓ Information associée

- [Imprimer à partir de l'ordinateur \(Windows\)](#)

Contrôler l'état de l'appareil depuis votre ordinateur (Windows)

Status Monitor est un logiciel utilitaire configurable qui vous permet de contrôler l'état d'un ou de plusieurs appareils et d'être prévenu immédiatement en cas d'erreur.

Effectuez l'une des opérations suivantes :

- Double-cliquez sur l'icône  dans la zone de notification.
- Démarrez  (**Brother Utilities**), puis cliquez sur la liste déroulante et choisissez le nom de votre modèle (s'il n'est pas déjà sélectionné). Cliquez sur **Outils** dans la barre de navigation de gauche, puis cliquez sur **Status Monitor**.

Dépannage

Cliquez sur le bouton **Dépannage** pour vous rendre sur le site Web d'assistance.

Visitez le site Web des fournitures d'origine

Cliquez sur le bouton **Visitez le site Web des fournitures d'origine** pour en savoir plus sur les consommables de marque Brother.



Information associée

- [Imprimer à partir de l'ordinateur \(Windows\)](#)

Rubriques connexes:

- [Problèmes d'impression](#)

Imprimer à partir de l'ordinateur (Mac)

- [Imprimer avec AirPrint](#)

Imprimer avec AirPrint

- Imprimer à partir d'un iPad, d'un iPhone ou d'un iPod touch
- Impression avec AirPrint (macOS)
- Éliminer les bouchages papier

Imprimer une pièce jointe à un e-mail

Vous pouvez imprimer des fichiers en les envoyant par e-mail à votre appareil Brother.

- Assurez-vous que l'application Gestion à partir du Web est activée. Pour plus d'informations, ►► *Information associée*
- Vous pouvez joindre jusqu'à 10 documents, avec un total de 20 Mo, à un e-mail.
- Cette fonction prend en charge les formats suivants :
 - Fichiers document : fichiers PDF, TXT et Microsoft Office
 - Fichiers image : JPEG, BMP, GIF, PNG et TIFF
- L'appareil imprime par défaut le contenu de l'e-mail et les pièces jointes. Pour imprimer uniquement les pièces jointes à l'e-mail, modifiez les paramètres en fonction des besoins.

1. Lancez votre navigateur Web.
2. Saisissez « <https://adresse IP de l'appareil> » dans la barre d'adresse de votre navigateur (« adresse IP de l'appareil » correspondant à l'adresse IP de l'appareil).

Par exemple :

<https://192.168.1.2>

3. Si nécessaire, saisissez le mot de passe dans le champ **Connexion**, puis cliquez sur **Connexion**.



Le mot de passe par défaut pour gérer les paramètres de cet appareil se trouve au dos de l'appareil et est indiqué par « **Pwd** ».

4. Rendez-vous dans le menu de navigation, puis cliquez sur **Fonctions en ligne > Paramètres des fonctions en ligne**.



- Accédez à partir de ☰, si le menu de navigation n'est pas affiché sur le côté gauche de l'écran.
- Si cette fonction est verrouillée, contactez votre administrateur réseau pour y accéder.

5. Cliquez sur le bouton **J'accepte les conditions générales**.
6. Accédez à votre appareil, puis suivez les instructions de l'appareil pour activer les paramètres.
7. Sur votre ordinateur, cliquez sur **Paramètres généraux**.
L'écran **Impression par e-mail : Paramètres généraux** s'affiche.
8. Cliquez sur le bouton **Activer**.
L'appareil imprime la feuille d'instructions.
9. Envoyez votre e-mail à l'adresse e-mail indiquée sur la feuille. L'appareil imprime les pièces jointes à l'e-mail.



- Pour modifier les paramètres, y compris les paramètres d'adresse e-mail et d'imprimante, cliquez sur le bouton **Page Paramètres des fonctions en ligne**.
- (HL-L6410DN/HL-L6415DN)
Vous pouvez également configurer les paramètres depuis votre appareil. Appuyez sur [Fonctions] > [Web] > [Les fonctions en ligne], puis suivez les instructions à l'écran.



Information associée

- [Imprimer](#)

Rubriques connexes:

- [Activer/Désactiver l'application Gestion à partir du Web à l'aide du panneau de commande](#)

Impression sécurisée à l'aide d'une mémoire flash USB

Modèles associés: HL-L6410DN/HL-L6415DN

USB Storage Print vous permet d'enregistrer les données d'impression sécurisée dans la mémoire flash USB et de les imprimer ultérieurement en saisissant un mot de passe sur le panneau de commande de l'appareil.

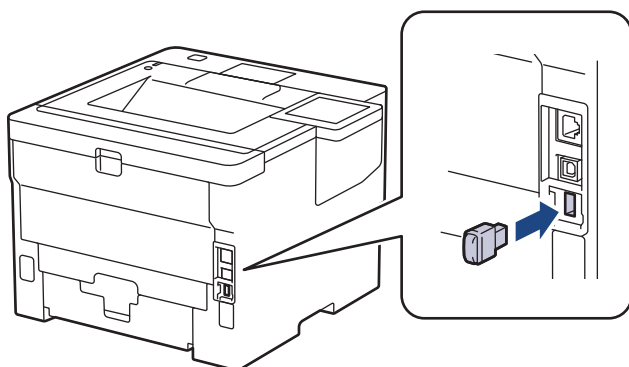
REMARQUE



Configuration requise pour la mémoire flash USB :

- Capacité : 1 Go ou plus (Recommandé : 16 Go ou plus)
- Format : FAT32/exFAT
- Les données stockées sur une mémoire flash USB sont chiffrées, mais il est possible qu'elles ne soient pas systématiquement protégées contre les accès non autorisés. Veillez à gérer et stocker de manière sécurisée vos données et les mémoires flash USB.
- Les données sur une mémoire flash USB peuvent être lues uniquement sur l'appareil qui les stocke. Il est impossible de lire ces données sur un autre appareil, périphérique ou ordinateur.
- Lorsque vous n'avez plus besoin de la mémoire flash USB pour stocker les données à partir de votre appareil et que vous souhaitez les utiliser à d'autres fins, supprimez toutes les données stockées et formatez la mémoire flash USB sur votre ordinateur. Pour formater ou nettoyer la mémoire flash USB, veuillez consulter son manuel d'utilisation.

Pour en savoir plus sur les paramètres du pilote d'imprimante >> *Information associée*

1. Insérez votre mémoire flash USB dans le port USB arrière.



2. Appuyez sur .
3. Sur le panneau de commande de l'appareil, appuyez sur  [Paramètres] > [Tous les paramètres] > [Imprimante] > [Empl. enregistr. de la tâche].
4. Appuyez sur [Clé USB (port arrière)].
Un message s'affiche sur l'écran LCD pour initialiser la mémoire flash USB.
5. Appuyez sur [OK] et maintenez-le enfoncé pendant deux secondes pour initialiser.
L'appareil redémarrera et activera la fonction USB Storage Print.

REMARQUE

- Lorsque l'appareil redémarre pour activer la fonction USB Storage Print, toutes les tâches enregistrées, les données relatives aux macros, aux flux et aux polices seront supprimées de la mémoire de l'appareil.
- Lorsque l'appareil redémarre pour activer la fonction USB Storage Print, les données relatives aux macros, aux flux et aux polices seront supprimées de la mémoire flash USB.

6. Dans le pilote de l'imprimante, configurez l'ensemble des paramètres de l'option d'impression sécurisée et exécutez la commande d'impression dans votre application.
7. Sur le panneau de commande de l'appareil, appuyez sur [Impression sécurisée].
8. Appuyez sur ▲ ou sur ▼ pour afficher les noms des utilisateurs, puis appuyez sur votre nom d'utilisateur pour le sélectionner.
9. Saisissez votre mot de passe à quatre chiffres, puis appuyez sur [OK].
10. Appuyez sur ▲ ou sur ▼ pour afficher le travail d'impression, puis appuyez dessus.
11. Saisissez le nombre de copies souhaitées.
12. Appuyez sur [Marche].

L'appareil imprime les données et supprime la tâche d'impression de la mémoire flash USB.

IMPORTANT

NE retirez PAS la mémoire flash USB du port USB arrière tant que l'appareil n'a pas terminé l'impression.



Information associée

- [Imprimer](#)

Rubriques connexes:

- [Messages d'erreur et de maintenance](#)

Impression de copies

Utilisez la fonction Copie carbone pour réaliser plusieurs copies des mêmes données d'impression comme si vous imprimiez sur un papier carbone. Envoyez les données vers les différents bacs à papier chargés avec les différents types ou couleurs de papier.

Par exemple, vous pouvez configurer l'appareil pour qu'il envoie les données d'impression vers le bac 1 que vous avez préchargé de papier de couleur bleue et réimprimer ces données à un emplacement donné de la page à partir du bac universel que vous avez chargé de papier de couleur jaune contenant déjà du texte.

Si vous chargez du papier bleu dans le bac 1 et du papier jaune dans le bac universel, l'imprimante chargera automatiquement du papier pour la feuille 1 à partir du bac 1 et la feuille 2 à partir du bac universel.

Si vous activez la fonction Copie carbone, l'appareil réalise automatiquement les copies en double.



(Windows)

La fonction copie carbone permet également de sélectionner une autre macro/un autre flux d'impression pour chaque page.

>> [HL-L5210DN/HL-L5210DW/HL-L5215DN/HL-L6210DW](#)

>> [HL-L6410DN/HL-L6415DN](#)

HL-L5210DN/HL-L5210DW/HL-L5215DN/HL-L6210DW


1. Appuyez sur ▲ ou sur ▼ pour afficher l'option [Imprimante], puis appuyez sur **OK**.
2. Appuyez sur ▲ ou sur ▼ pour afficher l'option [Menu Carbone], puis appuyez sur **OK**.
3. Appuyez sur ▲ ou sur ▼ pour afficher l'option [Copie carbone], puis appuyez sur **OK**.
4. Appuyez sur ▲ ou sur ▼ pour afficher l'option [Oui], puis appuyez sur **OK**.
5. Appuyez sur ▲ ou sur ▼ pour afficher l'option [Copies], puis appuyez sur **OK**.
6. Appuyez sur ▲ ou sur ▼ pour sélectionner le nombre de copies souhaité puis appuyez sur **OK**.
7. Appuyez sur ▲ ou sur ▼ pour afficher l'option [Bac de copie 1], puis appuyez sur **OK**.
8. Appuyez sur ▲ ou sur ▼ pour afficher le bac de papier que vous souhaitez configurer en tant que [Bac de copie 1], puis appuyez sur **OK**.



(Windows)


- a. Appuyez sur ▲ ou sur ▼ pour afficher l'option [Macro de copie 1], puis appuyez sur **OK**.
 - b. Appuyez sur ▲ ou sur ▼ pour afficher le numéro de macro à utiliser, puis appuyez sur **OK**.
9. Répétez ces étapes jusqu'à ce que vous ayez sélectionné tous les paramètres relatifs aux bacs de chaque copie.
 10. Envoyez votre travail d'impression à l'appareil.

HL-L6410DN/HL-L6415DN

1. Appuyez sur  [Paramètres] > [Ts paramètres] > [Imprimante] > [Menu Carbone] > [Copie carbone] > [Oui].
2. Appuyez sur ▲ ou sur ▼ pour afficher l'option [Copies], puis appuyez sur l'option [Copies].
3. Saisissez le nombre de copies souhaitées et appuyez sur [OK].
4. Appuyez sur ▲ ou sur ▼ pour afficher l'option [Bac de copie 1], puis appuyez sur l'option [Bac de copie 1].
5. Appuyez sur ▲ ou sur ▼ pour afficher le bac à papier pour lequel vous souhaitez configurer l'option [Bac de copie 1], puis appuyez sur le bac à papier pour le sélectionner.



(Windows)

- a. Appuyez sur ▲ ou sur ▼ pour afficher l'option [Macro de copie 1], puis appuyez sur l'option [Macro de copie 1].
 - b. Appuyez sur ▲ ou sur ▼ pour afficher le numéro de macro à utiliser, puis appuyez dessus.
-
6. Répétez ces étapes jusqu'à ce que vous ayez sélectionné tous les paramètres relatifs aux bacs de chaque copie.
 7. Appuyez sur .
 8. Envoyez votre travail d'impression à l'appareil.



Information associée

- [Imprimer](#)

Configurer les paramètres d'impression à l'aide du panneau de commande

Sélectionnez le type de document que vous voulez imprimer.



>> [HL-L5210DN/HL-L5210DW/HL-L5215DN/HL-L6210DW](#)

>> [HL-L6410DN/HL-L6415DN](#)

HL-L5210DN/HL-L5210DW/HL-L5215DN/HL-L6210DW

1. Appuyez sur ▲ ou sur ▼ pour afficher l'option [Imprimante], puis appuyez sur **OK**.
2. Appuyez sur ▲ ou sur ▼ pour afficher l'option [Param. imprim.], puis appuyez sur **OK**.
3. Appuyez sur ▲ ou sur ▼ pour afficher l'option [Graphiques] ou [Texte], puis choisissez l'option désirée.
4. Appuyez sur **OK**.

HL-L6410DN/HL-L6415DN

1. Appuyez sur  [Paramètres] > [Tous les paramètres] > [Imprimante] > [Params impr.].
2. Appuyez sur [Texte] ou sur [Graphiques].
3. Appuyez sur .

Information associée

- [Imprimer](#)

Annuler un travail d'impression

>> [HL-L5210DN/HL-L5210DW/HL-L5215DN/HL-L6210DW](#)

>> [HL-L6410DN/HL-L6415DN](#)


HL-L5210DN/HL-L5210DW/HL-L5215DN/HL-L6210DW

Appuyez sur **Cancel (Annuler)**.




Pour annuler plusieurs travaux d'impression, maintenez **Cancel (Annuler)** pendant quatre secondes.

HL-L6410DN/HL-L6415DN

Appuyez sur .



Pour annuler plusieurs travaux d'impression, maintenez  pendant quatre secondes.

Information associée

- [Imprimer](#)

Rubriques connexes:

- [Problèmes d'impression](#)

Effectuer une impression test

Si vous n'êtes pas satisfait de la qualité de l'impression, conformez-vous aux instructions suivantes pour procéder à un test de l'impression :

>> [HL-L5210DN/HL-L5210DW/HL-L5215DN/HL-L6210DW](#)



>> [HL-L6410DN/HL-L6415DN](#)

HL-L5210DN/HL-L5210DW/HL-L5215DN/HL-L6210DW

1. Appuyez sur ▲ ou sur ▼ pour afficher l'option [Imprimante], puis appuyez sur **OK**.
2. (HL-L5210DN/HL-L5210DW/HL-L5215DN/HL-L6210DW) Appuyez sur ▲ ou sur ▼ pour afficher l'option [Options impr.], puis appuyez sur **OK**.
3. Appuyez sur ▲ ou sur ▼ pour afficher l'option [Test imp.], puis appuyez sur **OK**.
4. Appuyez sur **Go (Aller)**.

L'appareil imprime la page de test.

HL-L6410DN/HL-L6415DN

1. Appuyez sur  [Paramètres] > [Ts paramètres] > [Imprimante] > [Options d'impression] > [Test imp.].
2. Appuyez sur [Oui].
3. Appuyez sur .

Information associée

- [Imprimer](#)

Rubriques connexes:

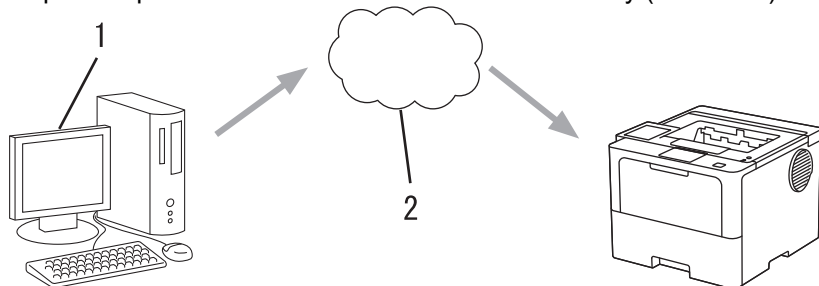
- [Améliorer la qualité d'impression](#)

Universal Print

- [Vue d'ensemble de Universal Print](#)
- [Enregistrer votre appareil avec Universal Print à l'aide de l'application Gestion à partir du Web](#)
- [Assigner des utilisateurs Universal Print via le portail Microsoft Azure](#)
- [Ajouter une imprimante Universal Print sur votre ordinateur](#)
- [Imprimer avec Universal Print](#)
- [Annuler l'enregistrement de votre appareil du service Universal Print](#)

Vue d'ensemble de Universal Print

Universal Print est un service d'impression de Microsoft basé sur le cloud. Vous pouvez imprimer des documents depuis tout emplacement sur Internet, sans nécessité d'installation d'un pilote d'imprimante. Universal Print est disponible pour les utilisateurs Azure Active Directory (Azure AD) avec abonnement Microsoft 365.



1. Ordinateur exécutant Windows 10 20H1 ou supérieur
2. Serveur cloud



Information associée

- [Universal Print](#)

Enregistrer votre appareil avec Universal Print à l'aide de l'application Gestion à partir du Web

- Assurez-vous de définir la date et l'heure correctes pour votre fuseau horaire.
- Si votre réseau utilise un serveur proxy, configurez les paramètres de serveur proxy.

1. Lancez votre navigateur Web.
2. Saisissez « <https://adresse IP de l'appareil> » dans la barre d'adresse de votre navigateur (« adresse IP de l'appareil » correspondant à l'adresse IP de l'appareil).

Par exemple :

<https://192.168.1.2>

3. Si nécessaire, saisissez le mot de passe dans le champ **Connexion**, puis cliquez sur **Connexion**.



Le mot de passe par défaut pour gérer les paramètres de cet appareil se trouve au dos de l'appareil et est indiqué par « **Pwd** ».

4. Rendez-vous dans le menu de navigation, puis cliquez sur **Réseau > Réseau > Protocole**.



Accédez à partir de ☰, si le menu de navigation n'est pas affiché sur le côté gauche de l'écran.

5. Cochez la case **Impression universelle**, puis cliquez sur **Paramètres avancés**.
6. Modifiez le nom de votre appareil dans le champ **Nom périph.**, si nécessaire.



L'utilisation des caractères suivants ?, /, \, ", :, <, >, | ou * peut provoquer une erreur de transmission.

7. Cliquez sur **Enregistrer**.



Si une erreur se produit, suivez les instructions à l'écran.

8. Un code utilisateur Universal Print s'affiche. Cliquez sur le bouton **Connexion**, puis entrez le code utilisateur.
9. Suivez les instructions à l'écran pour terminer l'enregistrement.



Information associée

- [Universal Print](#)

Rubriques connexes:

- [Configurer la date et l'heure à l'aide de Gestion à partir du Web](#)
- [Configurer les paramètres du serveur proxy avec l'application Gestion à partir du Web](#)

Assigner des utilisateurs Universal Print via le portail Microsoft Azure

Vous pouvez affecter des utilisateurs au service Universal Print uniquement si votre appareil est enregistré sur le portail Microsoft Azure.



1. Accédez au portail Microsoft Azure.
URL : portal.azure.com
2. Connectez-vous en tant qu'administrateur d'imprimante.
3. Sélectionnez le service **Impression universelle**.
4. Sélectionnez l'option **Imprimantes**, puis sélectionnez votre appareil dans la liste.
5. Sélectionnez l'option **Partager**.
6. Sélectionnez les utilisateurs que vous voulez affecter au service Universal Print, puis cliquez sur **Partage d'une imprimante**.



Information associée

- [Universal Print](#)

Ajouter une imprimante Universal Print sur votre ordinateur

1. Cliquez sur  >  > **Périphériques** > **Imprimantes et scanners** > **Ajouter une imprimante ou un scanner**.
2. Sélectionnez dans la liste votre appareil enregistré comme imprimante Universal Print, puis cliquez sur **Ajouter un périphérique**.



Information associée

- [Universal Print](#)
-

Imprimer avec Universal Print

1. Sélectionnez la commande d'impression dans votre application.
2. Sélectionnez l'appareil enregistré comme imprimante Universal Print, puis cliquez sur le bouton des propriétés ou des préférences de l'imprimante.
3. Si besoin, modifiez les paramètres de l'imprimante.
4. Terminez l'opération d'impression.



Information associée

- [Universal Print](#)
-

Annuler l'enregistrement de votre appareil du service Universal Print

Pour annuler l'enregistrement de votre appareil, vous devez le supprimer de l'application Gestion à partir du Web, puis le supprimer du portail Microsoft Azure.

1. Lancez votre navigateur Web.
2. Saisissez « <https://adresse IP de l'appareil> » dans la barre d'adresse de votre navigateur (« adresse IP de l'appareil » correspondant à l'adresse IP de l'appareil).

Par exemple :

<https://192.168.1.2>

3. Si nécessaire, saisissez le mot de passe dans le champ **Connexion**, puis cliquez sur **Connexion**.



Le mot de passe par défaut pour gérer les paramètres de cet appareil se trouve au dos de l'appareil et est indiqué par « **Pwd** ».

4. Rendez-vous dans le menu de navigation, puis cliquez sur **Réseau > Réseau > Protocole**.



Accédez à partir de ☰, si le menu de navigation n'est pas affiché sur le côté gauche de l'écran.

5. À côté de la case à cocher **Impression universelle**, cliquez sur **Paramètres avancés**.
6. Cliquez sur **Supprimer les données d'enregistrement**, puis suivez les instructions à l'écran.
7. Accédez au portail Microsoft Azure.
URL : portal.azure.com
8. Connectez-vous en tant qu'administrateur d'imprimante.
9. Sélectionnez le service **Impression universelle**.
10. Sélectionnez l'option **Imprimantes**, puis sélectionnez votre appareil dans la liste.
11. Cliquez sur **Supprimer le partage d'imprimante**.
12. Cliquez sur **Annuler l'enregistrement**.



Information associée

- [Universal Print](#)

Réseau

- Fonctions réseau de base prises en charge
- Configurer les paramètres réseau
- Paramètres du réseau sans fil
- Fonctions réseau

Fonctions réseau de base prises en charge

Les fonctions que l'appareil prend en charge varient selon le système d'exploitation. Utilisez le tableau suivant pour voir les fonctions et les connexions réseau prises en charge par chaque système d'exploitation.

Systèmes d'exploitation	Windows	Windows Server	macOS
Impression	Oui	Oui	Oui
Gestion à partir du Web ¹	Oui	Oui	Oui
Status Monitor	Oui		
Assistant de déploiement de pilote	Oui	Oui	

¹ Le mot de passe par défaut pour gérer les paramètres de cet appareil se trouve au dos de l'appareil et est indiqué par « **Pwd** ». Nous vous conseillons de modifier immédiatement le mot de passe par défaut pour protéger votre appareil contre les accès non autorisés.



- Lors de la connexion de votre appareil à un réseau externe tel qu'Internet, assurez-vous que votre environnement réseau est protégé par un pare-feu distinct ou un autre moyen, de façon à éviter les fuites d'information résultant de paramètres inadéquats ou d'un accès non autorisé par des tiers malveillants.
- Lorsque votre appareil est connecté au réseau global, un avertissement s'affiche. Lorsque cet avertissement s'affiche, il est fortement recommandé de vérifier vos réglages réseau puis de vous reconnecter à un réseau sécurisé.
- L'activation de la fonction de filtrage des communications de réseau global de votre appareil bloque l'accès depuis le réseau global. La fonction de filtrage des communications de réseau global peut empêcher l'appareil de recevoir certains travaux d'impression ou de numérisation depuis un ordinateur ou un appareil mobile utilisant une adresse IP globale.



Information associée

- [Réseau](#)

Configurer les paramètres réseau

- Configurer le réseau en détail à l'aide du panneau de commande
- Modifier les réglages de l'appareil à l'aide de Gestion à partir du Web

Configurer le réseau en détail à l'aide du panneau de commande

Pour configurer l'appareil selon votre réseau, utilisez les sélections de menu [Réseau] du panneau de commande.



- Pour plus d'informations sur les paramètres réseau que vous pouvez configurer à l'aide du panneau de commande >> *Information associée: Tableaux de réglages*
- Vous pouvez également utiliser l'application Gestion à partir du Web pour configurer et modifier les paramètres réseau de votre appareil.


>> [HL-L5210DN/HL-L5210DW/HL-L5215DN/HL-L6210DW](#)

>> [HL-L6410DN/HL-L6415DN](#)

HL-L5210DN/HL-L5210DW/HL-L5215DN/HL-L6210DW

1. Appuyez sur ▲ ou sur ▼ pour sélectionner l'option [Réseau], puis appuyez sur **OK**.
2. Appuyez sur ▲ ou sur ▼ pour sélectionner l'option de réseau souhaitée, puis appuyez sur **OK**. Répétez cette opération jusqu'à ce que vous accédiez au menu que vous souhaitez configurer, puis suivez les instructions de l'écran LCD.

HL-L6410DN/HL-L6415DN

1. Appuyez sur  [Paramètres] > [Ts paramètres] > [Réseau].
2. Appuyez sur ▲ ou sur ▼ pour afficher l'option de réseau souhaitée, puis appuyez dessus. Répétez cette opération jusqu'à ce que vous accédiez au menu que vous souhaitez configurer, puis suivez les instructions de l'écran LCD.



Information associée

- [Configurer les paramètres réseau](#)

Rubriques connexes:

- [Tableaux de réglages \(HL-L5210DN/HL-L5210DW/HL-L5215DN/HL-L6210DW\)](#)
- [Tableaux de réglages \(HL-L6410DN/HL-L6415DN\)](#)
- [Tableaux des fonctions \(HL-L6410DN/HL-L6415DN\)](#)
- [Fonctions réseau de base prises en charge](#)

Paramètres du réseau sans fil

Modèles associés: HL-L5210DW/HL-L6210DW/HL-L6410DN/HL-L6415DN

- [Utilisez le réseau sans fil](#)
- [Utilisation de Wi-Fi Direct®](#)
- [Activer/Désactiver le LAN sans fil](#)
- [Imprimer le rapport WLAN](#)

Utilisez le réseau sans fil

Modèles associés: HL-L5210DW/HL-L6210DW/HL-L6410DN/HL-L6415DN

- Avant de configurer l'appareil pour un réseau sans fil
- Configurer l'appareil pour un réseau sans fil à l'aide de l'Assistant de configuration depuis votre ordinateur
- Configurer l'appareil pour un réseau sans fil à l'aide de l'Assistant de configuration du panneau de commande de l'appareil
- Configurer votre appareil pour un réseau sans fil avec la méthode presse-bouton de Wi-Fi Protected Setup™ (WPS)
- Configurer votre appareil pour un réseau sans fil avec la méthode PIN de Wi-Fi Protected Setup™ (WPS)
- Configurer votre appareil pour un réseau sans fil en l'absence de diffusion du SSID
- Configurer l'appareil pour un réseau sans fil d'entreprise

Avant de configurer l'appareil pour un réseau sans fil

Modèles associés: HL-L5210DW/HL-L6210DW/HL-L6410DN/HL-L6415DN

REMARQUE

HL-L6410DN/HL-L6415DN :

La connexion au réseau sans fil peut être utilisée uniquement si le module sans fil en option est installé.

Avant de tenter de configurer un réseau sans fil, vérifiez les points suivants :

- Si vous utilisez un réseau d'entreprise sans fil, il vous faudra connaître votre nom d'utilisateur et votre mot de passe.
- Pour optimiser les résultats pour l'impression normale et quotidienne de documents, placez votre appareil aussi près que possible du point d'accès/routeur sans fil avec un minimum d'obstacles. La présence d'objets volumineux et de murs entre les deux appareils, et les interférences provenant d'autres appareils électroniques, peuvent affecter la vitesse de transfert des données de vos documents.

C'est pour cette raison que les connexions sans fil ne sont pas forcément à privilégier pour tous les types de documents et d'applications. Si vous imprimez des fichiers volumineux, comme des documents comportant plusieurs pages avec un mélange de texte et de graphiques de grande taille, il sera peut-être préférable d'utiliser un réseau câblé Ethernet pour un transfert de données plus rapide (modèles pris en charge uniquement), ou une connexion USB pour un débit de traitement optimal.

- Bien que votre appareil puisse être utilisé sur un réseau sans fil et sur un réseau câblé (modèles pris en charge uniquement), une seule méthode de connexion peut être utilisée à la fois. En revanche, il est possible d'utiliser simultanément une connexion réseau sans fil et une connexion Wi-Fi Direct, ou encore une connexion réseau câblée (modèles pris en charge uniquement) et une connexion Wi-Fi Direct.
- En cas de présence d'un signal à proximité, le réseau LAN sans fil vous permet de réaliser librement une connexion LAN. Toutefois, si les paramètres de sécurité ne sont pas correctement configurés, il est possible que le signal soit intercepté par des tiers malveillants, ce qui peut résulter en :
 - Un vol d'informations personnelles ou confidentielles
 - Une transmission incorrecte d'informations à des parties se faisant passer pour les personnes spécifiées
 - Une divulgation du contenu de la communication transcrite intercepté



Assurez-vous de connaître le nom de réseau de votre routeur/point d'accès sans fil (SSID) ainsi que la clé de réseau (mot de passe). Si vous ne trouvez pas ces informations, contactez le fabricant de votre point d'accès/routeur sans fil, votre administrateur système ou votre fournisseur d'accès à Internet. Brother ne peut pas vous fournir ces informations.



Information associée

- [Utilisez le réseau sans fil](#)

Configurer l'appareil pour un réseau sans fil à l'aide de l'Assistant de configuration depuis votre ordinateur

Modèles associés: HL-L5210DW/HL-L6210DW/HL-L6410DN/HL-L6415DN

REMARQUE

(HL-L6410DN/HL-L6415DN)

La connexion au réseau sans fil peut être utilisée uniquement si le module sans fil en option est installé.

1. Téléchargez l'installateur depuis la page **Téléchargement** de votre modèle sur support.brother.com/downloads.
2. Lancez l'installateur, puis suivez les instructions qui s'affichent à l'écran.
3. Sélectionnez **Connexion réseau sans fil (Wi-Fi)** ou **Connexion réseau sans fil (Wi-Fi) (en option)**, puis cliquez sur **Suivant**.
4. Suivez les instructions à l'écran.

Vous avez terminé la configuration du réseau sans fil.



Information associée

- [Utilisez le réseau sans fil](#)

Configurer l'appareil pour un réseau sans fil à l'aide de l'Assistant de configuration du panneau de commande de l'appareil

Modèles associés: HL-L5210DW/HL-L6210DW/HL-L6410DN/HL-L6415DN

REMARQUE

(HL-L6410DN/HL-L6415DN)

La connexion au réseau sans fil peut être utilisée uniquement si le module sans fil en option est installé.

>> [HL-L5210DW/HL-L6210DW](#)

>> [HL-L6410DN/HL-L6415DN](#)

HL-L5210DW/HL-L6210DW

Avant de configurer votre appareil, nous vous recommandons de noter les paramètres de votre réseau sans fil. Vous aurez besoin de ces informations pour poursuivre la configuration.

1. Vérifiez et notez les paramètres actuels du réseau sans fil de l'ordinateur avec lequel vous souhaitez établir la connexion.

Nom du réseau (SSID)

Clé du réseau

Par exemple :

Nom du réseau (SSID)
HELLO

Clé du réseau
12345



- Votre point d'accès/routeur peut prendre en charge l'utilisation de plusieurs clés WEP. Toutefois, votre appareil Brother ne prend en charge que l'utilisation de la première clé WEP.
- Si vous avez besoin d'aide lors de la configuration et que vous souhaitez contacter le service clientèle de Brother, assurez-vous d'avoir votre SSID (nom de réseau) et votre clé de réseau (mot de passe) à portée de main. Nous ne pouvons pas vous aider à trouver ces informations.
- Si vous ne connaissez pas ces informations (SSID et clé du réseau), vous ne pouvez pas poursuivre la configuration sans fil.

Où trouver ces informations ?

- Consultez la documentation fournie avec votre point d'accès/routeur sans fil.
- Le SSID initial est susceptible d'être le nom du fabricant ou du modèle.
- Si vous ne connaissez pas les informations relatives à la sécurité, consultez le fabricant du routeur, votre administrateur système ou votre fournisseur d'accès à Internet.

2. Appuyez sur ▲ ou sur ▼ pour sélectionner l'option [Réseau], puis appuyez sur **OK**.
3. Appuyez sur ▲ ou sur ▼ pour sélectionner l'option [WLAN (Wi-Fi)], puis appuyez sur **OK**.

4. Appuyez sur ▲ ou sur ▼ pour sélectionner l'option [Rech. réseau], puis appuyez sur **OK**.
5. Lorsque [WLAN activé ?] apparaît, sélectionnez **Activé**.
Ceci lancera l'Assistant de configuration sans fil.
6. L'appareil va parcourir votre réseau et afficher une liste des SSID disponibles. Lorsqu'une liste de SSID s'affiche, appuyez sur ▲ ou sur ▼ pour sélectionner le SSID à utiliser.
7. Appuyez sur **OK**.
8. Effectuez l'une des opérations suivantes :
 - Si vous utilisez une méthode d'authentification et de cryptage nécessitant une clé de réseau, saisissez la clé du réseau notée à la première étape.
Entrez la clé, puis appuyez sur **OK** pour appliquer vos réglages.
Pour appliquer les paramètres, sélectionnez [Oui].
 - Si votre méthode d'authentification est Système ouvert et si votre mode de cryptage est Aucun, passez à l'étape suivante.
9. L'appareil tente de se connecter au périphérique sans fil que vous avez sélectionné.

Si votre périphérique sans fil est correctement connecté, le message [Branché] s'affiche sur l'écran LCD.

Vous avez terminé la configuration du réseau sans fil. Pour installer les pilotes et le logiciel nécessaires pour le fonctionnement de votre appareil, rendez-vous sur la page **Téléchargement** de votre modèle sur support.brother.com/downloads.

HL-L6410DN/HL-L6415DN

Avant de configurer votre appareil, nous vous recommandons de noter les paramètres de votre réseau sans fil. Vous aurez besoin de ces informations pour poursuivre la configuration.

1. Vérifiez et notez les paramètres actuels du réseau sans fil de l'ordinateur avec lequel vous souhaitez établir la connexion.

Nom du réseau (SSID)

Clé de réseau (mot de passe)

Par exemple :

Nom du réseau (SSID)
HELLO


Clé de réseau (mot de passe)
12345



- Votre point d'accès/routeur peut prendre en charge l'utilisation de plusieurs clés WEP. Toutefois, votre appareil Brother ne prend en charge que l'utilisation de la première clé WEP.
- Si vous avez besoin d'aide lors de la configuration et que vous souhaitez contacter le service clientèle de Brother, assurez-vous d'avoir votre SSID (nom de réseau) et votre clé de réseau (mot de passe) à portée de main. Nous ne pourrions pas vous aider à trouver ces informations.
- Si vous ne connaissez pas ces informations (SSID et clé du réseau), vous ne pouvez pas poursuivre la configuration sans fil.

Où trouver ces informations ?

- Consultez la documentation fournie avec votre point d'accès/routeur sans fil.
- Le SSID initial est susceptible d'être le nom du fabricant ou du modèle.
- Si vous ne connaissez pas les informations relatives à la sécurité, consultez le fabricant du routeur, votre administrateur système ou votre fournisseur d'accès à Internet.

2. Appuyez sur  [Paramètres] > [Ts paramètres] > [Réseau] > [WLAN (Wi-Fi)] > [Rechercher le réseau Wi-Fi].
3. Lorsque [Activer WLAN?] apparaît, appuyez sur [Oui].
Ceci lancera l'Assistant de configuration sans fil. Pour annuler, appuyez sur [Non].
4. L'appareil va parcourir votre réseau et afficher une liste des SSID disponibles.
Si une liste de SSID s'affiche, appuyez sur ▲ ou sur ▼ pour afficher le SSID à utiliser, puis appuyez sur le nom du SSID.
5. Appuyez sur [OK].
6. Effectuez l'une des opérations suivantes :
 - Si vous utilisez une méthode d'authentification et de cryptage qui nécessite une clé du réseau, saisissez la clé du réseau notée au cours de la première étape.
Lorsque vous avez saisi tous les caractères, appuyez sur [OK].
 - Si votre méthode d'authentification est Système ouvert et si votre mode de cryptage est Aucun, passez à l'étape suivante.
7. L'appareil tente de se connecter au périphérique sans fil que vous avez sélectionné.

Si votre périphérique sans fil est correctement connecté, le message [Branché] s'affiche sur l'écran LCD. Appuyez sur [OK].

Vous avez terminé la configuration du réseau sans fil. Pour installer les pilotes ou l'application nécessaire(s) pour le fonctionnement de votre appareil, rendez-vous sur la page **Téléchargement** de votre modèle sur support.brother.com/downloads.



Information associée

- [Utilisez le réseau sans fil](#)

Rubriques connexes:

- [Mode de saisie du texte sur votre appareil](#)
- [Codes d'erreur du rapport sur le réseau local sans fil](#)

Configurer votre appareil pour un réseau sans fil avec la méthode presse-bouton de Wi-Fi Protected Setup™ (WPS)

Modèles associés: HL-L5210DW/HL-L6210DW/HL-L6410DN/HL-L6415DN

REMARQUE

(HL-L6410DN/HL-L6415DN)

La connexion au réseau sans fil peut être utilisée uniquement si le module sans fil en option est installé.

Si votre point d'accès ou votre routeur sans fil prend en charge le protocole WPS (PBC ; Push Button Configuration (configuration « presse-bouton »)), vous pouvez utiliser le protocole WPS à partir du menu du panneau de commande de l'appareil pour configurer les paramètres de votre réseau sans fil.

>> [HL-L5210DW/HL-L6210DW](#)

>> [HL-L6410DN/HL-L6415DN](#)

HL-L5210DW/HL-L6210DW


1. Appuyez sur ▲ ou sur ▼ pour sélectionner l'option [Réseau], puis appuyez sur **OK**.
2. Appuyez sur ▲ ou sur ▼ pour sélectionner l'option [WLAN (Wi-Fi)], puis appuyez sur **OK**.
3. Appuyez sur ▲ ou sur ▼ pour sélectionner l'option [WPS/bouton-poussoir], puis appuyez sur **OK**.
4. Lorsque [WLAN activé ?] apparaît, sélectionnez **Activé**.

Ceci lancera l'Assistant de configuration sans fil.

Si votre périphérique sans fil est correctement connecté, le message [Branché] s'affiche sur l'écran LCD.

Vous avez terminé la configuration du réseau sans fil. Pour installer les pilotes et le logiciel nécessaires pour le fonctionnement de votre appareil, rendez-vous sur la page **Téléchargement** de votre modèle sur support.brother.com/downloads.

HL-L6410DN/HL-L6415DN

1. Appuyez sur  [Paramètres] > [Ts paramètres] > [Réseau] > [WLAN (Wi-Fi)] > [WPS/bouton-poussoir].
2. Lorsque [Activer WLAN?] apparaît, appuyez sur [Oui].
Ceci lancera l'Assistant de configuration sans fil. Pour annuler, appuyez sur [Non].
3. Lorsque l'écran tactile affiche [Démarrez WPS sur un point d'accès/routeur sans fil et appuyez sur [OK].], appuyez sur le bouton WPS de votre point d'accès/routeur sans fil. Appuyez ensuite sur [OK] sur votre appareil. Votre appareil détecte automatiquement votre point d'accès/routeur sans fil et tente de se connecter au réseau sans fil.

Si votre périphérique sans fil est correctement connecté, le message [Branché] s'affiche sur l'écran LCD. Appuyez sur [OK].

Vous avez terminé la configuration du réseau sans fil. Pour installer les pilotes et le logiciel nécessaires pour le fonctionnement de votre appareil, rendez-vous sur la page **Téléchargement** de votre modèle sur support.brother.com/downloads.



Information associée

- [Utilisez le réseau sans fil](#)

Rubriques connexes:

- [Codes d'erreur du rapport sur le réseau local sans fil](#)
-

Configurer votre appareil pour un réseau sans fil avec la méthode PIN de Wi-Fi Protected Setup™ (WPS)

Modèles associés: HL-L5210DW/HL-L6210DW/HL-L6410DN/HL-L6415DN

REMARQUE

(HL-L6410DN/HL-L6415DN)

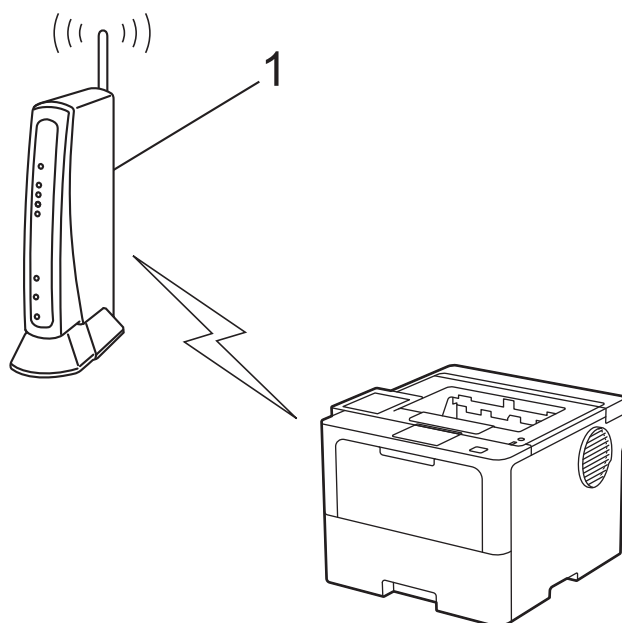
La connexion au réseau sans fil peut être utilisée uniquement si le module sans fil en option est installé.

Si votre point d'accès/routeur sans fil prend en charge WPS, vous pouvez utiliser la méthode PIN (Personal Identification Number) pour configurer vos paramètres réseau sans fil.

La méthode PIN est l'une des méthodes de connexion développées par Wi-Fi Alliance®. En soumettant un code PIN créé par un Périphérique inscrit (votre appareil) dans le Registraire (un périphérique qui gère le réseau sans fil), vous pouvez configurer les paramètres du réseau sans fil et les paramètres de sécurité. Pour plus d'informations sur la procédure d'accès au mode WPS, reportez-vous à la documentation fournie avec votre point d'accès/routeur sans fil.

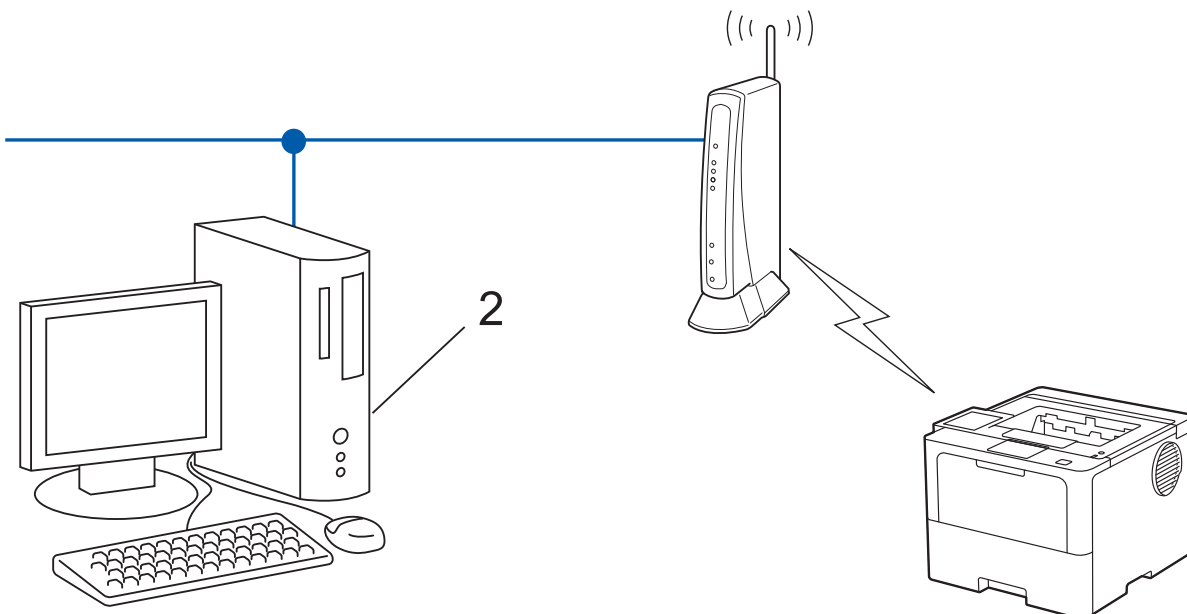
Type A

Connexion lorsque le point d'accès/routeur sans fil (1) joue aussi le rôle de Registraire :



Type B

Connexion lorsqu'un autre appareil (2), tel qu'un ordinateur, est utilisé comme Registraire :



>> HL-L5210DW/HL-L6210DW
>> HL-L6410DN/HL-L6415DN

HL-L5210DW/HL-L6210DW

1. Appuyez sur ▲ ou sur ▼ pour sélectionner l'option [Réseau], puis appuyez sur **OK**.
2. Appuyez sur ▲ ou sur ▼ pour sélectionner l'option [WLAN (Wi-Fi)], puis appuyez sur **OK**.
3. Appuyez sur ▲ ou sur ▼ pour sélectionner l'option [Code PIN/WPS], puis appuyez sur **OK**.
4. Lorsque [WLAN activé ?] apparaît, sélectionnez **Activé**.
Ceci lancera l'Assistant de configuration sans fil.
5. L'écran LCD affiche un code PIN à huit chiffres et l'appareil lance la recherche de point d'accès/routeur sans fil.
6. Depuis un ordinateur connecté au réseau, entrez l'adresse IP de l'appareil jouant le rôle de Registraire dans la barre d'adresse de votre navigateur (par exemple : <http://192.168.1.2>).
7. Accédez à la page de configuration de WPS et saisissez le code PIN, puis suivez les instructions qui s'affichent à l'écran.



- Le Registraire est généralement le point d'accès/routeur sans fil.
- La page des paramètres peut différer en fonction de la marque du routeur/point d'accès LAN sans fil. Pour plus d'informations, reportez-vous à la documentation de votre point d'accès/routeur sans fil.

Si vous utilisez un ordinateur équipé de Windows 10 ou Windows 11 comme Registraire, utilisez la procédure ci-dessous :

8. Effectuez l'une des opérations suivantes :

- Windows 11

Cliquez sur  > **Toutes les applications > Outils Windows > Panneau de configuration**. Dans le groupe **Matériel et audio**, cliquez sur **Ajouter un périphérique**.

- Windows 10

Cliquez sur  > **Système Windows > Panneau de configuration**. Dans le groupe **Matériel et audio**, cliquez sur **Ajouter un périphérique**.




- Pour utiliser un ordinateur équipé de Windows 10 ou Windows 11 comme Registraire, vous devez préalablement l'enregistrer sur votre réseau. Pour plus d'informations, reportez-vous à la documentation de votre point d'accès/routeur sans fil.
- Si Windows 10 ou Windows 11 fait office de Registraire, vous pouvez installer le pilote d'imprimante après la configuration sans fil en vous conformant aux instructions apparaissant à l'écran. Pour installer le pilote et le logiciel nécessaires pour le fonctionnement de votre appareil, rendez-vous sur la page **Téléchargement** de votre modèle sur support.brother.com/downloads.

9. Sélectionnez votre appareil et cliquez sur **Suivant**.
10. Entrez le code PIN affiché sur l'écran LCD de l'appareil, puis cliquez sur **Suivant**.
11. Cliquez sur **Fermer**.

Si votre périphérique sans fil est correctement connecté, le message [Branché] s'affiche sur l'écran LCD.

Vous avez terminé la configuration du réseau sans fil. Pour installer les pilotes et le logiciel nécessaires pour le fonctionnement de votre appareil, rendez-vous sur la page **Téléchargement** de votre modèle sur support.brother.com/downloads.

HL-L6410DN/HL-L6415DN

1. Appuyez sur  [Paramètres] > [Ts paramètres] > [Réseau] > [WLAN (Wi-Fi)] > [Code PIN/WPS].
2. Lorsque [Activer WLAN?] apparaît, appuyez sur [Oui].
Ceci lancera l'Assistant de configuration sans fil. Pour annuler, appuyez sur [Non].
3. L'écran LCD affiche un code PIN à huit chiffres et l'appareil lance la recherche de point d'accès/routeur sans fil.
4. Depuis un ordinateur connecté au réseau, entrez l'adresse IP de l'appareil jouant le rôle de Registraire dans la barre d'adresse de votre navigateur (par exemple : <http://192.168.1.2>).
5. Accédez à la page de configuration de WPS et saisissez le code PIN, puis suivez les instructions qui s'affichent à l'écran.



- Le Registraire est généralement le point d'accès/routeur sans fil.
- La page des paramètres peut différer en fonction de la marque du routeur/point d'accès LAN sans fil. Pour plus d'informations, reportez-vous à la documentation de votre point d'accès/routeur sans fil.


Si vous utilisez un ordinateur équipé de Windows 10 ou Windows 11 comme Registraire, utilisez la procédure ci-dessous :

6. Effectuez l'une des opérations suivantes :

- Windows 11

Cliquez sur  > **Toutes les applications** > **Outils Windows** > **Panneau de configuration**. Dans le groupe **Matériel et audio**, cliquez sur **Ajouter un périphérique**.

- Windows 10

Cliquez sur  > **Système Windows** > **Panneau de configuration**. Dans le groupe **Matériel et audio**, cliquez sur **Ajouter un périphérique**.



- Pour utiliser un ordinateur équipé de Windows 10 ou Windows 11 comme Registraire, vous devez préalablement l'enregistrer sur votre réseau. Pour plus d'informations, reportez-vous à la documentation de votre point d'accès/routeur sans fil.
- Si Windows 10 ou Windows 11 fait office de Registraire, vous pouvez installer le pilote d'imprimante après la configuration sans fil en vous conformant aux instructions apparaissant à l'écran. Pour installer le pilote et le logiciel nécessaires pour le fonctionnement de votre appareil, rendez-vous sur la page **Téléchargement** de votre modèle sur support.brother.com/downloads.

7. Sélectionnez votre appareil et cliquez sur **Suivant**.
8. Entrez le code PIN affiché sur l'écran LCD de l'appareil, puis cliquez sur **Suivant**.

9. Cliquez sur **Fermer**.

Si votre périphérique sans fil est correctement connecté, le message [Branché] s'affiche sur l'écran LCD. Appuyez sur [OK].

Vous avez terminé la configuration du réseau sans fil. Pour installer les pilotes ou l'application nécessaire(s) pour le fonctionnement de votre appareil, rendez-vous sur la page **Téléchargement** de votre modèle sur support.brother.com/downloads.



Information associée

- Utilisez le réseau sans fil

Rubriques connexes:

- Codes d'erreur du rapport sur le réseau local sans fil
-

Configurer votre appareil pour un réseau sans fil en l'absence de diffusion du SSID

Modèles associés: HL-L5210DW/HL-L6210DW/HL-L6410DN/HL-L6415DN

REMARQUE

(HL-L6410DN/HL-L6415DN)

La connexion au réseau sans fil peut être utilisée uniquement si le module sans fil en option est installé.

>> [HL-L5210DW/HL-L6210DW](#)

>> [HL-L6410DN/HL-L6415DN](#)

HL-L5210DW/HL-L6210DW

Avant de configurer votre appareil, nous vous recommandons de noter les paramètres de votre réseau sans fil. Vous aurez besoin de ces informations pour poursuivre la configuration.

1. Vérifiez et notez les paramètres actuels du réseau sans fil.

Nom du réseau (SSID)

Méthode d'authentification	Mode de cryptage	Clé de réseau
Système ouvert	AUCUN	-
	WEP	
Clé partagée	WEP	
WPA/WPA2-PSK	AES	
	TKIP	
WPA3-SAE	AES	

Par exemple :

Nom du réseau (SSID)
HELLO

Méthode d'authentification	Mode de cryptage	Clé de réseau
WPA2-PSK	AES	12345678



Si votre routeur utilise le cryptage WEP, entrez la clé utilisée comme première clé WEP. Votre appareil Brother ne prend en charge que la première clé WEP.

2. Appuyez sur ▲ ou sur ▼ pour sélectionner l'option [Réseau], puis appuyez sur **OK**.
3. Appuyez sur ▲ ou sur ▼ pour sélectionner l'option [WLAN (Wi-Fi)], puis appuyez sur **OK**.
4. Appuyez sur ▲ ou sur ▼ pour sélectionner l'option [Rech. réseau], puis appuyez sur **OK**.
5. Lorsque [WLAN activé ?] apparaît, sélectionnez **Activé**.
Ceci lancera l'Assistant de configuration sans fil.
6. L'appareil va parcourir votre réseau et afficher une liste des SSID disponibles. Appuyez sur ▲ ou sur ▼ pour sélectionner l'option [<Nouveau SSID>], puis appuyez sur **OK**.

7. Entrez le nom SSID, puis cliquez sur **OK**.
8. Appuyez sur ▲ ou sur ▼ pour sélectionner la méthode d'authentification souhaitée, puis appuyez sur **OK**.
9. Effectuez l'une des opérations suivantes :
 - Si vous avez sélectionné l'option [Système ouvert], appuyez sur ▲ ou sur ▼ pour sélectionner le type de cryptage [Aucun] ou [WEP], puis appuyez sur **OK**.
Si vous avez sélectionné l'option [WEP] comme type de cryptage, entrez la clé WEP, puis appuyez sur **OK**.
 - Si vous avez sélectionné l'option [Touche partagée], entrez la clé WEP, puis appuyez sur **OK**.
 - Si vous avez sélectionné l'option [WPA-Personal], appuyez sur ▲ ou sur ▼ pour sélectionner le type de cryptage [TKIP+AES] ou [AES], puis appuyez sur **OK**.
Entrez la clé WPA™, puis appuyez sur **OK**.
 - Si vous avez sélectionné l'option [WPA3-SAE], appuyez sur ▲ ou sur ▼ pour sélectionner le type de cryptage [AES], puis appuyez sur **OK**.
Entrez la clé WPA™, puis appuyez sur **OK**.



Votre appareil Brother ne prend en charge que la première clé WEP.

10. Pour appliquer les paramètres, sélectionnez [Oui].
11. L'appareil tente de se connecter au périphérique sans fil que vous avez sélectionné.

Si votre périphérique sans fil est correctement connecté, le message [Branché] s'affiche sur l'écran LCD.

Vous avez terminé la configuration du réseau sans fil. Pour installer les pilotes et le logiciel nécessaires pour le fonctionnement de votre appareil, rendez-vous sur la page **Téléchargement** de votre modèle sur support.brother.com/downloads.

HL-L6410DN/HL-L6415DN

Avant de configurer votre appareil, nous vous recommandons de noter les paramètres de votre réseau sans fil. Vous aurez besoin de ces informations pour poursuivre la configuration.

1. Vérifiez et notez les paramètres actuels du réseau sans fil.

Nom du réseau (SSID)

Méthode d'authentification	Mode de cryptage	Clé de réseau
Système ouvert	AUCUN	-
	WEP	
Clé partagée	WEP	
WPA/WPA2-PSK	AES	
	TKIP	
WPA3-SAE	AES	


Par exemple :

Nom du réseau (SSID)
HELLO

Méthode d'authentification	Mode de cryptage	Clé de réseau
WPA2-PSK	AES	12345678



Si votre routeur utilise le cryptage WEP, entrez la clé utilisée comme première clé WEP. Votre appareil Brother ne prend en charge que la première clé WEP.

2. Appuyez sur  [Paramètres] > [Ts paramètres] > [Réseau] > [WLAN (Wi-Fi)] > [Rechercher le réseau Wi-Fi].
3. Lorsque [Activer WLAN?] apparaît, appuyez sur [Oui].
Ceci lancera l'Assistant de configuration sans fil. Pour annuler, appuyez sur [Non].
4. L'appareil va parcourir votre réseau et afficher une liste des SSID disponibles. Appuyez sur ▲ ou sur ▼ pour afficher l'option [<Nouveau SSID>].
5. Appuyez sur [<Nouveau SSID>], puis sur [OK].
6. Entrez le nom SSID, puis cliquez sur [OK].
7. Sélectionnez la méthode d'authentification.
8. Effectuez l'une des opérations suivantes :
 - Si vous avez sélectionné [Système ouvert], appuyez sur [Aucun] ou sur [WEP].
Si vous avez sélectionné l'option [WEP] comme type de cryptage, entrez la clé WEP, puis appuyez sur [OK].
 - Si vous avez sélectionné l'option [Touche partagée], entrez la clé WEP, puis appuyez sur [OK].
 - Si vous avez sélectionné [WPA/WPA2-PSK], appuyez sur [TKIP+AES] ou sur [AES].
Entrez la clé WPA™, puis appuyez sur [OK].
 - Si vous avez sélectionné l'option [WPA3-SAE], appuyez sur [AES].
Entrez la clé WPA™, puis appuyez sur [OK].



Votre appareil Brother ne prend en charge que la première clé WEP.

9. L'appareil tente de se connecter au périphérique sans fil que vous avez sélectionné.

Si votre périphérique sans fil est correctement connecté, le message [Branché] s'affiche sur l'écran LCD. Appuyez sur [OK].

Vous avez terminé la configuration du réseau sans fil. Pour installer les pilotes ou l'application nécessaire(s) pour le fonctionnement de votre appareil, rendez-vous sur la page **Téléchargement** de votre modèle sur support.brother.com/downloads.



Information associée

- [Utilisez le réseau sans fil](#)

Rubriques connexes:

- [Je ne parviens pas à configurer le réseau sans fil](#)
- [Mode de saisie du texte sur votre appareil](#)
- [Codes d'erreur du rapport sur le réseau local sans fil](#)

Configurer l'appareil pour un réseau sans fil d'entreprise

Modèles associés: HL-L5210DW/HL-L6210DW/HL-L6410DN/HL-L6415DN

REMARQUE

(HL-L6410DN/HL-L6415DN)

La connexion au réseau sans fil peut être utilisée uniquement si le module sans fil en option est installé.

>> [HL-L5210DW/HL-L6210DW](#)

>> [HL-L6410DN/HL-L6415DN](#)

HL-L5210DW/HL-L6210DW

Avant de configurer votre appareil, nous vous recommandons de noter les paramètres de votre réseau sans fil. Vous aurez besoin de ces informations pour poursuivre la configuration.

1. Vérifiez et notez les paramètres actuels du réseau sans fil.

Nom du réseau (SSID)			
Méthode d'authentification	Mode de cryptage	ID de l'utilisateur	Mot de passe
EAP-FAST/AUCUN	AES		
	TKIP		
EAP-FAST/MS-CHAPv2	AES		
	TKIP		
EAP-FAST/GTC	AES		
	TKIP		
PEAP/MS-CHAPv2	AES		
	TKIP		
PEAP/GTC	AES		
	TKIP		
EAP-TTLS/CHAP	AES		
	TKIP		
EAP-TTLS/MS-CHAP	AES		
	TKIP		
EAP-TTLS/MS-CHAPv2	AES		
	TKIP		
EAP-TTLS/PAP	AES		
	TKIP		
EAP-TLS	AES		-
	TKIP		-

Par exemple :

Nom du réseau (SSID)			
HELLO			
Méthode d'authentification	Mode de cryptage	ID de l'utilisateur	Mot de passe
EAP-FAST/MS-CHAPv2	AES	Brother	12345678



- Si vous configurez votre appareil à l'aide de l'authentification EAP-TLS, vous devez installer le certificat client émis par une autorité de certification avant de démarrer la configuration. Contactez votre administrateur réseau au sujet du certificat client. Si vous avez installé plus d'un certificat, nous vous recommandons de noter le nom du certificat que vous souhaitez utiliser.
- Si vous vérifiez votre appareil en utilisant le nom courant du certificat serveur, nous vous recommandons de noter le nom courant avant de démarrer la configuration. Contactez votre administrateur réseau pour connaître le nom courant du certificat serveur.

- Appuyez sur ▲ ou sur ▼ pour sélectionner l'option [Réseau], puis appuyez sur **OK**.
- Appuyez sur ▲ ou sur ▼ pour sélectionner l'option [WLAN (Wi-Fi)], puis appuyez sur **OK**.
- Appuyez sur ▲ ou sur ▼ pour sélectionner l'option [Rech. réseau], puis appuyez sur **OK**.
- Lorsque [WLAN activé ?] apparaît, sélectionnez **Activé**.
Ceci lancera l'Assistant de configuration sans fil.
- L'appareil va parcourir votre réseau et afficher une liste des SSID disponibles. Appuyez sur ▲ ou sur ▼ pour sélectionner l'option [<Nouveau SSID>], puis appuyez sur **OK**.
- Entrez le nom SSID, puis cliquez sur **OK**.
- Appuyez sur ▲ ou sur ▼ pour sélectionner la méthode d'authentification souhaitée, puis appuyez sur **OK**.
- Effectuez l'une des opérations suivantes :
 - Si vous avez sélectionné l'option [EAP-FAST], [PEAP] ou [EAP-TTLS], appuyez sur ▲ ou ▼ pour sélectionner la méthode d'authentification interne : [NONE], [CHAP], [MS-CHAP], [MS-CHAPv2], [PAP] ou [GTC], puis appuyez sur **OK**.



Les méthodes d'authentification internes proposées diffèrent selon la méthode d'authentification utilisée.

Appuyez sur ▲ ou sur ▼ pour sélectionner le type de cryptage [TKIP+AES] ou [AES], puis appuyez sur **OK**.

Appuyez sur ▲ ou sur ▼ pour sélectionner la méthode de vérification : [Aucune vérif.], [CA] ou [AC + ID serveur], puis appuyez sur **OK**.

- Si vous avez sélectionné l'option [AC + ID serveur], saisissez l'identifiant du serveur et le nom d'utilisateur et son mot de passe (au besoin), puis appuyez sur **OK**.
- Pour les autres options, saisissez le nom d'utilisateur et le mot de passe, puis appuyez sur **OK**.



Si vous n'avez pas importé de certificat d'une autorité de certification dans l'appareil, le message [Aucune vérif.] s'affiche sur celui-ci.

- Si vous avez sélectionné l'option [EAP-TLS], appuyez sur ▲ ou sur ▼ pour sélectionner le type de cryptage [TKIP+AES] ou [AES], puis appuyez sur **OK**.
Lorsque l'appareil affiche une liste des certificats clients disponibles, sélectionnez le certificat de votre choix.
Appuyez sur ▲ ou sur ▼ pour sélectionner la méthode de vérification : [Aucune vérif.], [CA] ou [AC + ID serveur], puis appuyez sur **OK**.
 - Si vous avez sélectionné l'option [AC + ID serveur], saisissez l'identifiant du serveur et le nom d'utilisateur, puis appuyez sur **OK** pour chaque option.
 - Pour les autres options, saisissez le nom d'utilisateur, puis appuyez sur **OK**.
- Pour appliquer les paramètres, appuyez sur ▲. Pour annuler, appuyez sur ▼.
 - L'appareil tente de se connecter au périphérique sans fil que vous avez sélectionné.

Si votre périphérique sans fil est correctement connecté, le message [Branché] s'affiche sur l'écran LCD.

Vous avez terminé la configuration du réseau sans fil. Pour installer les pilotes ou l'application nécessaire(s) pour le fonctionnement de votre appareil, rendez-vous sur la page **Téléchargement** de votre modèle sur support.brother.com/downloads.

HL-L6410DN/HL-L6415DN

Avant de configurer votre appareil, nous vous recommandons de noter les paramètres de votre réseau sans fil. Vous aurez besoin de ces informations pour poursuivre la configuration.

1. Vérifiez et notez les paramètres actuels du réseau sans fil.

Nom du réseau (SSID)

Méthode d'authentification	Mode de cryptage	ID de l'utilisateur	Mot de passe
EAP-FAST/AUCUN	AES		
	TKIP		
EAP-FAST/MS-CHAPv2	AES		
	TKIP		
EAP-FAST/GTC	AES		
	TKIP		
PEAP/MS-CHAPv2	AES		
	TKIP		
PEAP/GTC	AES		
	TKIP		
EAP-TTLS/CHAP	AES		
	TKIP		
EAP-TTLS/MS-CHAP	AES		
	TKIP		
EAP-TTLS/MS-CHAPv2	AES		
	TKIP		
EAP-TTLS/PAP	AES		
	TKIP		
EAP-TLS	AES		-
	TKIP		-


Par exemple :

Nom du réseau (SSID)
HELLO

Méthode d'authentification	Mode de cryptage	ID de l'utilisateur	Mot de passe
EAP-FAST/MS-CHAPv2	AES	Brother	12345678



- Si vous configurez votre appareil à l'aide de l'authentification EAP-TLS, vous devez installer le certificat client émis par une autorité de certification avant de démarrer la configuration. Contactez votre administrateur réseau au sujet du certificat client. Si vous avez installé plus d'un certificat, nous vous recommandons de noter le nom du certificat que vous souhaitez utiliser.
- Si vous vérifiez votre appareil en utilisant le nom courant du certificat serveur, nous vous recommandons de noter le nom courant avant de démarrer la configuration. Contactez votre administrateur réseau pour connaître le nom courant du certificat serveur.

2. Appuyez sur  [Paramètres] > [Ts paramètres] > [Réseau] > [WLAN (Wi-Fi)] > [Rechercher le réseau Wi-Fi].
3. Lorsque [Activer WLAN?] apparaît, appuyez sur [Oui].
Ceci lancera l'Assistant de configuration sans fil. Pour annuler, appuyez sur [Non].
4. L'appareil va parcourir votre réseau et afficher une liste des SSID disponibles. Appuyez sur ▲ ou sur ▼ pour afficher l'option [<Nouveau SSID>].
5. Appuyez sur [<Nouveau SSID>], puis sur [OK].
6. Entrez le nom SSID, puis cliquez sur [OK].
7. Sélectionnez la méthode d'authentification.
8. Effectuez l'une des opérations suivantes :
 - Si vous avez sélectionné l'option [EAP-FAST], [PEAP] ou [EAP-TTLS], appuyez sur ▲ ou ▼ pour sélectionner la méthode d'authentification interne : [NONE], [CHAP], [MS-CHAP], [MS-CHAPv2], [GTC] ou [PAP].



Les méthodes d'authentification internes proposées peuvent différer selon la méthode d'authentification utilisée.

Sélectionnez le type de cryptage [TKIP+AES] ou [AES].

Sélectionnez la méthode de vérification : [Aucune vérification], [CA] ou [AC + ID Serveur].

- Si vous avez sélectionné l'option [AC + ID Serveur], saisissez l'identifiant du serveur et le nom d'utilisateur et son mot de passe (au besoin), puis appuyez sur [OK].
- Pour les autres options, saisissez le nom d'utilisateur et le mot de passe, puis appuyez sur [OK] pour chaque option.



Si vous n'avez pas importé de certificat d'une autorité de certification dans l'appareil, l'appareil signale [Aucune vérification].

- Si vous avez sélectionné l'option [EAP-TTLS], sélectionnez le type de cryptage [TKIP+AES] ou [AES].
Lorsque l'appareil affiche une liste des certificats clients disponibles, sélectionnez le certificat de votre choix.
Sélectionnez la méthode de vérification : [Aucune vérification], [CA] ou [AC + ID Serveur].
 - Si vous avez sélectionné l'option [AC + ID Serveur], saisissez l'identifiant du serveur et le nom d'utilisateur, puis appuyez sur [OK] pour chaque option.
 - Pour les autres options, saisissez le nom d'utilisateur, puis appuyez sur [OK].

9. L'appareil tente de se connecter au périphérique sans fil que vous avez sélectionné.

Si votre périphérique sans fil est correctement connecté, le message [Branché] s'affiche sur l'écran LCD. Appuyez sur [OK].

Vous avez terminé la configuration du réseau sans fil. Pour installer les pilotes ou l'application nécessaire(s) pour le fonctionnement de votre appareil, rendez-vous sur la page **Téléchargement** de votre modèle sur support.brother.com/downloads.



Information associée

- Utilisez le réseau sans fil

Rubriques connexes:

- [Codes d'erreur du rapport sur le réseau local sans fil](#)
-

Utilisation de Wi-Fi Direct®

Modèles associés: HL-L5210DW/HL-L6210DW/HL-L6410DN/HL-L6415DN

- [Vue d'ensemble de Wi-Fi Direct](#)
- [Configurer votre réseau Wi-Fi Direct manuellement](#)
- [Configurer un réseau Wi-Fi Direct à l'aide de la méthode bouton-poussoir](#)

Vue d'ensemble de Wi-Fi Direct

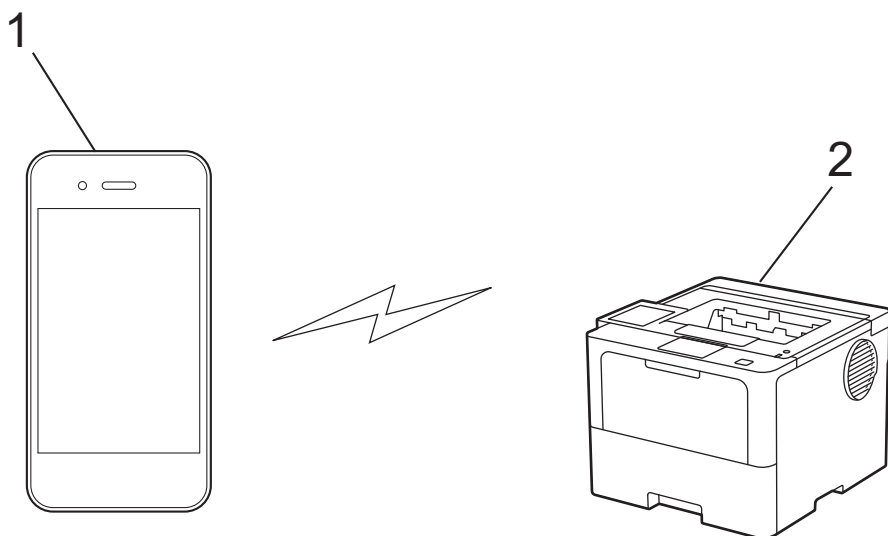
Modèles associés: HL-L5210DW/HL-L6210DW/HL-L6410DN/HL-L6415DN

REMARQUE

(HL-L6410DN/HL-L6415DN)

La connexion au réseau sans fil peut être utilisée uniquement si le module sans fil en option est installé.

Wi-Fi Direct est l'une des méthodes de configuration sans fil mises au point par la Wi-Fi Alliance®. Elle vous permet de connecter en toute sécurité votre appareil mobile à votre appareil sans utiliser de point d'accès/routeur sans fil.



1. Appareil mobile
2. Votre appareil



- Vous pouvez utiliser simultanément Wi-Fi Direct avec une connexion câblée ou sans fil.
- L'appareil compatible Wi-Fi Direct peut devenir propriétaire du groupe. Lors de la configuration du réseau Wi-Fi Direct, le propriétaire du groupe fait office de point d'accès.



Information associée

- [Utilisation de Wi-Fi Direct®](#)

Rubriques connexes:

- [Configurer votre réseau Wi-Fi Direct manuellement](#)
- [Configurer un réseau Wi-Fi Direct à l'aide de la méthode bouton-poussoir](#)

Configurer votre réseau Wi-Fi Direct manuellement

Modèles associés: HL-L5210DW/HL-L6210DW/HL-L6410DN/HL-L6415DN

REMARQUE

(HL-L6410DN/HL-L6415DN)

La connexion au réseau sans fil peut être utilisée uniquement si le module sans fil en option est installé.

>> [HL-L5210DW/HL-L6210DW](#)

>> [HL-L6410DN/HL-L6415DN](#)

HL-L5210DW/HL-L6210DW

Si votre appareil mobile ne prend pas en charge le Wi-Fi Direct ou le WPS, vous devez configurer un réseau Wi-Fi Direct manuellement.


1. Appuyez sur ▲ ou sur ▼ pour sélectionner l'option [Réseau], puis appuyez sur **OK**.
2. Appuyez sur ▲ ou sur ▼ pour sélectionner l'option [Wi-Fi Direct], puis appuyez sur **OK**.
3. Appuyez sur ▲ ou sur ▼ pour sélectionner l'option [Manuel], puis appuyez sur **OK**.
4. Lorsque [Wi-Fi dir. act. ?] apparaît, sélectionnez **Activé**.
5. L'appareil affiche le nom SSID et le mot de passe. Accédez à l'écran des paramètres réseau sans fil de votre appareil mobile, sélectionnez le nom SSID, puis saisissez le mot de passe.
6. Une fois votre appareil mobile connecté, le message [Branché] s'affiche sur l'écran LCD de l'appareil. La configuration du réseau Wi-Fi Direct est terminée.

HL-L6410DN/HL-L6415DN

Configurez les paramètres Wi-Fi Direct depuis le panneau de commande de votre appareil :



Lorsque l'appareil reçoit une demande Wi-Fi Direct en provenance de votre appareil mobile, le message [Demande de connexion Wi-Fi Direct reçue. Appuyez sur [OK] pour vous connecter.] s'affiche sur l'écran LCD. Appuyez sur [OK] pour établir la connexion.

1. Appuyez sur  [Paramètres] > [Ts paramètres] > [Réseau] > [Wi-Fi Direct] > [Manuel].
2. L'appareil affiche le SSID (nom du réseau) et le mot de passe (clé de réseau). Accédez à l'écran des paramètres réseau sans fil de votre appareil mobile, sélectionnez le SSID, puis saisissez le mot de passe.
3. Une fois votre appareil mobile connecté, le message [Branché] s'affiche sur l'écran LCD de l'appareil.
4. Appuyez sur [Fermer].

Information associée

- [Utilisation de Wi-Fi Direct®](#)

Rubriques connexes:

- [Vue d'ensemble de Wi-Fi Direct](#)
- [Configurer un réseau Wi-Fi Direct à l'aide de la méthode bouton-poussoir](#)

Configurer un réseau Wi-Fi Direct à l'aide de la méthode bouton-poussoir

Modèles associés: HL-L5210DW/HL-L6210DW/HL-L6410DN/HL-L6415DN

REMARQUE

(HL-L6410DN/HL-L6415DN)

La connexion au réseau sans fil peut être utilisée uniquement si le module sans fil en option est installé.

>> [HL-L5210DW/HL-L6210DW](#)

>> [HL-L6410DN/HL-L6415DN](#)

HL-L5210DW/HL-L6210DW

Si votre appareil mobile prend en charge le Wi-Fi Direct, suivez les étapes suivantes pour configurer un réseau Wi-Fi Direct :

1. Appuyez sur ▲ ou sur ▼ pour sélectionner l'option [Réseau], puis appuyez sur **OK**.
2. Appuyez sur ▲ ou sur ▼ pour sélectionner l'option [Wi-Fi Direct], puis appuyez sur **OK**.
3. Appuyez sur ▲ ou sur ▼ pour sélectionner l'option [Bouton-poussoir], puis appuyez sur **OK**.
4. Lorsque [Wi-Fi dir. act.?] apparaît, sélectionnez **Activé**.




Si votre appareil mobile ne prend pas en charge Wi-Fi Direct, procédez comme suit :

- a. Appuyez sur ▲ ou sur ▼ pour sélectionner l'option [Réseau], puis appuyez sur **OK**.
 - b. Appuyez sur ▲ ou sur ▼ pour sélectionner l'option [Wi-Fi Direct], puis appuyez sur **OK**.
 - c. Appuyez sur ▲ ou sur ▼ pour sélectionner l'option [Propriété de groupe], puis appuyez sur **OK**.
 - d. Appuyez sur ▲ ou sur ▼ pour sélectionner l'option [Oui], puis appuyez sur **OK**.
 - e. Appuyez sur ▲ ou sur ▼ pour sélectionner l'option [Bouton-poussoir], puis appuyez sur **OK**.
5. Activez le Wi-Fi Direct sur votre appareil mobile (voir le mode d'emploi de votre appareil mobile) lorsque le message [Activez Wi-Fi Direct sur un autre appareil et appuyez sur OK.] apparaît sur l'écran LCD de l'appareil Brother. Appuyez sur **OK** sur l'appareil Brother.
Ceci lancera la configuration du Wi-Fi Direct.
 6. Effectuez l'une des opérations suivantes :
 - Si votre appareil mobile affiche une liste de machines avec le Wi-Fi Direct activé, sélectionnez votre machine Brother.
 - Si votre machine Brother affiche une liste d'appareils mobiles avec le Wi-Fi Direct activé, sélectionnez votre appareil mobile. Appuyez sur ▲ ou sur ▼ pour sélectionner l'appareil mobile avec lequel établir la connexion, puis appuyez sur **OK**. Pour rechercher de nouveau les appareils disponibles, sélectionnez [**<Renommer>**], puis appuyez sur **OK**.
 7. Une fois votre appareil mobile connecté, le message [Branché] s'affiche sur l'écran LCD de l'appareil. La configuration du réseau Wi-Fi Direct est terminée.

HL-L6410DN/HL-L6415DN




Lorsque l'appareil reçoit une demande Wi-Fi Direct en provenance de votre appareil mobile, le message [Demande de connexion Wi-Fi Direct reçue. Appuyez sur [OK] pour vous connecter.] s'affiche sur l'écran LCD. Appuyez sur [OK] pour établir la connexion.

-
1. Appuyez sur  [Paramètres] > [Ts paramètres] > [Réseau] > [Wi-Fi Direct] > [Bouton-poussoir] sur l'écran LCD de votre appareil.



Si votre appareil mobile ne prend pas en charge Wi-Fi Direct, procédez comme suit :

- a. Appuyez sur  [Paramètres] > [Ts paramètres] > [Réseau] > [Wi-Fi Direct] > [Propriétés de groupe], puis sur [Oui].
 - b. Appuyez sur ▲ ou sur ▼ pour sélectionner le [Bouton-poussoir].
-
2. Lorsque le message [Activez Wi-Fi Direct sur un autre périphérique. Appuyez sur [OK].] s'affiche, activez la fonction Wi-Fi Direct de votre appareil mobile (pour plus d'informations, consultez le guide de l'utilisateur de votre appareil mobile). Appuyez sur [OK] sur l'appareil Brother.
 3. Effectuez l'une des opérations suivantes :
 - Si votre appareil mobile affiche une liste de machines avec le Wi-Fi Direct activé, sélectionnez votre machine Brother.
 - Si votre machine Brother affiche une liste d'appareils mobiles avec le Wi-Fi Direct activé, sélectionnez votre appareil mobile. Pour rechercher à nouveau les appareils disponibles, appuyez sur [Renumériser].
 4. Une fois votre appareil mobile connecté, le message [Branché] s'affiche sur l'écran LCD de l'appareil.
 5. Appuyez sur [Fermer].



Information associée

- [Utilisation de Wi-Fi Direct®](#)

Rubriques connexes:

- [Vue d'ensemble de Wi-Fi Direct](#)
 - [Configurer votre réseau Wi-Fi Direct manuellement](#)
-

Activer/Désactiver le LAN sans fil

Modèles associés: HL-L5210DW/HL-L6210DW/HL-L6410DN/HL-L6415DN

REMARQUE

(HL-L6410DN/HL-L6415DN)

La connexion au réseau sans fil peut être utilisée uniquement si le module sans fil en option est installé.



>> [HL-L5210DW/HL-L6210DW](#)

>> [HL-L6410DN/HL-L6415DN](#)

HL-L5210DW/HL-L6210DW

1. Appuyez sur ▲ ou sur ▼ pour sélectionner l'option [Réseau], puis appuyez sur **OK**.
2. Appuyez sur ▲ ou sur ▼ pour sélectionner l'option [WLAN (Wi-Fi)], puis appuyez sur **OK**.
3. Appuyez sur ▲ ou sur ▼ pour sélectionner l'option [WLAN activé], puis appuyez sur **OK**.
4. Effectuez l'une des opérations suivantes :
 - Pour activer le Wi-Fi, sélectionnez [Oui].
 - Pour désactiver le Wi-Fi, sélectionnez [Désact.].
5. Appuyez sur **OK**.

HL-L6410DN/HL-L6415DN

1. Appuyez sur  [Paramètres] > [Ts paramètres] > [Réseau] > [WLAN (Wi-Fi)].
2. Appuyez sur ▲ ou sur ▼ pour sélectionner l'option [WLAN activé]. Appuyez sur [WLAN activé].
3. Effectuez l'une des opérations suivantes :
 - Pour activer le Wi-Fi, sélectionnez [Oui].
 - Pour désactiver le Wi-Fi, sélectionnez [Désact.].
4. Appuyez sur .



Information associée

- [Paramètres du réseau sans fil](#)

Imprimer le rapport WLAN

Modèles associés: HL-L5210DW/HL-L6210DW/HL-L6410DN/HL-L6415DN

REMARQUE

(HL-L6410DN/HL-L6415DN)

La connexion au réseau sans fil peut être utilisée uniquement si le module sans fil en option est installé.

Le rapport WLAN indique l'état sans fil de votre appareil. Si la connexion sans fil échoue, vérifiez le code d'erreur sur le rapport imprimé.



>> [HL-L5210DW/HL-L6210DW](#)

>> [HL-L6410DN/HL-L6415DN](#)

HL-L5210DW/HL-L6210DW

1. Appuyez sur ▲ ou sur ▼ pour sélectionner l'option [Impr. rapports], puis appuyez sur **OK**.
2. Appuyez sur ▲ ou sur ▼ pour sélectionner l'option [Rapport WLAN], puis appuyez sur **OK**.
3. Appuyez sur **Go (Aller)**.
L'appareil imprime le rapport sur le réseau sans fil.

HL-L6410DN/HL-L6415DN

1. Appuyez sur  [Paramètres] > [Ts paramètres] > [Impr. rapports] > [Rapport WLAN].
2. Appuyez sur [Oui].
3. Appuyez sur .

Si le rapport WLAN n'est pas imprimé, vérifiez si une erreur ne s'est pas produite sur votre appareil. Si vous ne remarquez aucune erreur, patientez une minute, puis recommencez l'impression du rapport.

Information associée

- [Paramètres du réseau sans fil](#)
 - [Codes d'erreur du rapport sur le réseau local sans fil](#)

Rubriques connexes:

- [Mon appareil ne peut pas imprimer sur le réseau](#)
- [Je souhaite vérifier que mes périphériques réseau fonctionnent correctement](#)

Codes d'erreur du rapport sur le réseau local sans fil

Modèles associés: HL-L5210DW/HL-L6210DW/HL-L6410DN/HL-L6415DN

REMARQUE

Pour certains modèles, la connexion réseau sans fil peut être utilisée uniquement lorsque le module sans fil en option est installé.

Si le rapport sur le réseau local sans fil indique un échec de la connexion, vérifiez le code d'erreur sur le rapport imprimé et reportez-vous aux instructions correspondantes dans le tableau suivant :

Code d'erreur	Problème et solutions recommandées
TS-01	<p>Le WLAN (Wi-Fi) n'est pas activé.</p> <p>Vérifiez les points suivants et essayez de configurer à nouveau votre connexion sans fil :</p> <ul style="list-style-type: none">• Activez le paramètre WLAN sur votre machine.• Si un câble réseau est connecté à votre appareil, débranchez-le.
TS-02	<p>Impossible de détecter votre point d'accès/routeur sans fil.</p> <p>Vérifiez les points suivants et essayez de configurer à nouveau votre connexion sans fil :</p> <ul style="list-style-type: none">• Assurez-vous que le routeur/point d'accès sans fil est activé.• Rapprochez temporairement votre appareil du routeur/point d'accès sans fil lorsque vous configurez les paramètres sans fil.• Si votre routeur/point d'accès sans fil utilise le filtrage des adresses MAC, vérifiez que l'adresse MAC de l'appareil est autorisée dans le filtre. Vous pouvez trouver l'adresse MAC en imprimant le rapport de configuration réseau.• Si vous avez entré manuellement le nom du réseau (SSID) et les informations de sécurité (méthode d'authentification/méthode de cryptage), les informations peuvent être incorrectes. Vérifiez à nouveau le nom du réseau et les informations de sécurité et saisissez à nouveau les informations correctes.• Redémarrez votre routeur/point d'accès sans fil. Si vous ne trouvez pas le nom du réseau (SSID) et les informations de sécurité, consultez la documentation fournie avec votre routeur/point d'accès sans fil, ou contactez le fabricant du routeur, votre administrateur système ou votre fournisseur de services Internet.
TS-03	<p>Le réseau d'entreprise sans fil et les paramètres de sécurité que vous avez entrés peuvent être incorrects.</p> <p>Vérifiez les points suivants et essayez de configurer à nouveau votre connexion sans fil :</p> <p>Vérifiez les informations suivantes :</p> <ul style="list-style-type: none">- Nom du réseau (SSID) que vous avez sélectionné pour configurer votre appareil.- Informations de sécurité que vous avez sélectionnées pour configurer votre appareil (telles que la méthode d'authentification, la méthode de cryptage ou l'ID utilisateur). <p>Si vous ne trouvez toujours pas le nom du réseau (SSID) et les informations de sécurité, consultez la documentation fournie avec votre routeur/point d'accès sans fil, ou contactez le fabricant du routeur, votre administrateur système ou votre fournisseur de services Internet.</p>

Code d'erreur	Problème et solutions recommandées
TS-04	<p>Votre appareil ne prend pas en charge les méthodes d'authentification et de cryptage utilisées par le routeur/point d'accès sans fil sélectionné.</p> <p>Pour le mode infrastructure (le plus courant)</p> <p>Modifiez les méthodes d'authentification et de cryptage du routeur/point d'accès sans fil. Votre appareil prend en charge les méthodes d'authentification et de cryptage suivantes :</p> <ul style="list-style-type: none"> • WPA-Personal : TKIP/AES • WPA2-Personal : TKIP/AES • WPA3 personnel : AES • OPEN : WEP/NONE (sans cryptage) • Clé partagée : WEP <p>Si votre problème n'est pas résolu, le nom du réseau (SSID) ou les paramètres de sécurité que vous avez entrés peuvent être incorrects. Vérifiez que tous les paramètres de réseau sans fil sont corrects pour votre réseau.</p>
TS-05	<p>Le nom de réseau (SSID) et la clé de réseau (mot de passe) sont incorrects.</p> <p>Vérifiez les points suivants et essayez de configurer à nouveau votre connexion sans fil :</p> <ul style="list-style-type: none"> • Confirmez le nom de réseau (SSID) et la clé de réseau (mot de passe). • Si votre clé réseau contient des lettres majuscules et minuscules, assurez-vous de les saisir correctement. • Si vous ne trouvez pas le nom du réseau (SSID) et les informations de sécurité, consultez la documentation fournie avec votre routeur/point d'accès sans fil, ou contactez le fabricant du routeur, votre administrateur système ou votre fournisseur de services Internet. • Si votre routeur/point d'accès sans fil utilise le cryptage WEP avec plusieurs clés WEP, notez et utilisez uniquement la première clé WEP.
TS-06	<p>Les informations de sécurité sans fil (méthode d'authentification/méthode de cryptage/clé réseau (mot de passe)) sont incorrectes.</p> <p>Vérifiez les points suivants et essayez de configurer à nouveau votre connexion sans fil :</p> <ul style="list-style-type: none"> • Confirmez la clé de réseau. Si votre clé réseau contient des lettres majuscules et minuscules, assurez-vous de les saisir correctement. • Confirmez si la méthode d'authentification entrée et la méthode d'authentification ou la méthode de cryptage prise en charge par le routeur/point d'accès sans fil sont les mêmes. • Si la clé réseau, la méthode d'authentification et la méthode de cryptage ont été confirmées, redémarrez votre routeur/point d'accès sans fil et la machine. • Si le mode furtif de votre routeur/point d'accès sans fil est activé, vous devrez peut-être le désactiver pour vous connecter au réseau sans fil. <p>Si vous ne trouvez pas le nom du réseau (SSID) et les informations de sécurité, consultez la documentation fournie avec votre routeur/point d'accès sans fil, ou contactez le fabricant du routeur, votre administrateur système ou votre fournisseur de services Internet.</p>

Code d'erreur	Problème et solutions recommandées
TS-07	<p>L'appareil ne peut pas détecter un routeur/point d'accès sans fil sur lequel WPS (Wi-Fi Protected Setup) est activé.</p> <p>Vérifiez les points suivants et réessayez :</p> <ul style="list-style-type: none"> • Pour vérifier si votre routeur/point d'accès sans fil prend en charge WPS, recherchez le symbole WPS affiché sur le routeur/point d'accès. Pour plus d'informations, consultez la documentation fournie avec votre routeur/point d'accès sans fil. • Pour configurer votre connexion sans fil à l'aide de WPS, vous devez configurer à la fois votre appareil et le routeur/point d'accès sans fil. Pour plus d'informations, consultez le guide de l'utilisateur. • Si vous ne savez pas comment configurer votre routeur/point d'accès sans fil à l'aide de WPS, consultez la documentation fournie avec votre routeur/point d'accès sans fil, ou contactez le fabricant du routeur, votre administrateur système ou votre fournisseur de services Internet.
TS-08	<p>Deux ou plusieurs routeurs sans fil ou points d'accès dont le WPS est activé sont détectés.</p> <p>Vérifiez les points suivants et réessayez :</p> <ul style="list-style-type: none"> • Assurez-vous que seul un routeur/point d'accès sans fil à portée a le WPS activé, puis essayez de vous reconnecter. • Essayez de vous reconnecter après quelques minutes pour éviter les interférences avec d'autres points d'accès/routeurs.



Comment vérifier les informations de sécurité sans fil (SSID/Méthode d'authentification/Méthode de cryptage/Clé de réseau) de votre point d'accès/routeur WLAN :

1. Les paramètres de sécurité par défaut peuvent être indiqués sur l'étiquette apposée sur le routeur/point d'accès WLAN. Le nom du fabricant ou le numéro de modèle du point d'accès/routeur WLAN peut sinon être utilisé comme paramètres de sécurité par défaut.
2. Reportez-vous à la documentation fournie avec votre routeur/point d'accès WLAN pour savoir comment trouver les paramètres de sécurité.
 - Si le routeur/point d'accès WLAN est défini pour ne pas diffuser le SSID, celui-ci ne sera pas détecté de façon automatique. Vous devrez saisir manuellement le nom du SSID.
 - La clé de réseau peut également être décrite comme le mot de passe, la clé de sécurité ou la clé de cryptage.

Si vous ignorez le SSID et les paramètres de sécurité sans fil de votre routeur/point d'accès WLAN ou si ne savez pas modifier la configuration, consultez la documentation accompagnant votre routeur/point d'accès WLAN, consultez le fabricant de ce matériel, votre fournisseur d'accès à Internet ou l'administrateur réseau.



Information associée

- [Imprimer le rapport WLAN](#)

Rubriques connexes:

- [Mon appareil ne peut pas imprimer sur le réseau](#)
- [Je souhaite vérifier que mes périphériques réseau fonctionnent correctement](#)
- [Configurer votre appareil pour un réseau sans fil avec la méthode presse-bouton de Wi-Fi Protected Setup™ \(WPS\)](#)
- [Configurer votre appareil pour un réseau sans fil avec la méthode PIN de Wi-Fi Protected Setup™ \(WPS\)](#)
- [Configurer l'appareil pour un réseau sans fil à l'aide de l'Assistant de configuration du panneau de commande de l'appareil](#)
- [Configurer votre appareil pour un réseau sans fil en l'absence de diffusion du SSID](#)
- [Configurer l'appareil pour un réseau sans fil d'entreprise](#)

Fonctions réseau

- Activer/Désactiver l'application Gestion à partir du Web à l'aide du panneau de commande
- Configurer les paramètres du serveur proxy avec l'application Gestion à partir du Web
- Imprimer le rapport de configuration réseau
- Synchroniser l'heure avec le serveur SNTP à l'aide de la Gestion à partir du Web
- Gigabit Ethernet (réseau câblé uniquement)
- Réinitialiser les réglages par défaut des paramètres réseau

Activer/Désactiver l'application Gestion à partir du Web à l'aide du panneau de commande

>> [HL-L5210DN/HL-L5210DW/HL-L5215DN/HL-L6210DW](#)

>> [HL-L6410DN/HL-L6415DN](#)


HL-L5210DN/HL-L5210DW/HL-L5215DN/HL-L6210DW

1. Appuyez sur ▲ ou sur ▼ pour sélectionner l'option [Réseau], puis appuyez sur **OK**.
2. Appuyez sur ▲ ou sur ▼ pour sélectionner l'option [Gestion Web], puis appuyez sur **OK**.
3. Appuyez sur ▲ ou ▼ pour sélectionner l'option souhaitée, puis appuyez sur **OK**.



Si vous activez cette fonction, assurez-vous de spécifier la méthode de connexion à la Gestion à partir du Web.

HL-L6410DN/HL-L6415DN

1. Appuyez sur  [Paramètres] > [Ts paramètres] > [Réseau] > [Gestion Web].
2. Appuyez pour sélectionner l'option souhaitée.



Si vous activez cette fonction, assurez-vous de spécifier la méthode de connexion à la Gestion à partir du Web.



Information associée

- [Fonctions réseau](#)

Rubriques connexes:

- [Imprimer une pièce jointe à un e-mail](#)

Configurer les paramètres du serveur proxy avec l'application Gestion à partir du Web

Modèles associés: HL-L6410DN/HL-L6415DN

Si le réseau emploie un serveur proxy, les informations sur le serveur proxy suivantes doivent être configurées à l'aide de Gestion à partir du Web :

- Adresse du serveur proxy
- Numéro de port
- Nom d'utilisateur
- Mot de passe



- Il est recommandé d'utiliser la version la plus récente des navigateurs Web suivants :
 - Microsoft Edge, Firefox et Google Chrome™ pour Windows
 - Safari, Firefox et Google Chrome™ pour Mac
 - Google Chrome™ pour Android™
 - Safari et Google Chrome™ pour iOS
- Assurez-vous que JavaScript et les cookies sont toujours activés, quel que soit le navigateur que vous utilisez.

1. Lancez votre navigateur Web.
2. Saisissez « <https://adresse IP de l'appareil> » dans la barre d'adresse de votre navigateur (« adresse IP de l'appareil » correspondant à l'adresse IP de l'appareil).

Par exemple :

<https://192.168.1.2>

3. Si nécessaire, saisissez le mot de passe dans le champ **Connexion**, puis cliquez sur **Connexion**.



Le mot de passe par défaut pour gérer les paramètres de cet appareil se trouve au dos de l'appareil et est indiqué par « **Pwd** ».

4. Rendez-vous dans le menu de navigation, puis cliquez sur **Réseau > Réseau > Protocole**.



Accédez à partir de ☰, si le menu de navigation n'est pas affiché sur le côté gauche de l'écran.

5. Assurez-vous d'avoir coché la case **Proxy**, puis cliquez sur **Envoyer**.
6. Dans le champ **Proxy**, cliquez sur **Paramètres avancés**.
7. Saisissez les informations sur le serveur proxy.
8. Cliquez sur **Envoyer**.



Information associée

- [Fonctions réseau](#)

Rubriques connexes:

- [Enregistrer votre appareil avec Universal Print à l'aide de l'application Gestion à partir du Web](#)
- [Configurer les paramètres du serveur proxy sur le panneau de commande de l'appareil](#)

Imprimer le rapport de configuration réseau

Le rapport de configuration réseau indique la configuration réseau, notamment les paramètres du serveur d'impression réseau.



- Le nom du nœud apparaît dans le rapport de configuration réseau actuel. Le nom du nœud par défaut est « BRN123456abcdef » pour un réseau câblé ou « BRW123456abcdef » pour un réseau sans fil (où « 123456abcdef » représente l'adresse MAC/Ethernet de votre appareil).
- Si « 0.0.0.0 » est indiqué pour l'adresse IP sur le rapport de configuration réseau, patientez une minute puis essayez à nouveau de l'imprimer.
- Le rapport présente les paramètres de votre appareil, tels que l'adresse IP, le masque de sous-réseau, le nom du nœud et l'adresse MAC. Exemple :
 - Adresse IP : 192.168.0.5
 - Masque de sous-réseau : 255.255.255.0
 - Nom du nœud : BRN000ca0000499
 - Adresse MAC : 00-0c-a0-00-04-99



>> [HL-L5210DN/HL-L5210DW/HL-L5215DN/HL-L6210DW](#)

>> [HL-L6410DN/HL-L6415DN](#)

HL-L5210DN/HL-L5210DW/HL-L5215DN/HL-L6210DW

1. Appuyez sur ▲ ou sur ▼ pour sélectionner l'option [Impr. rapports], puis appuyez sur **OK**.
2. Appuyez sur ▲ ou sur ▼ pour sélectionner [Config Réseau].
3. Appuyez sur **OK**.
4. Appuyez sur **Go (Aller)**.

HL-L6410DN/HL-L6415DN

1. Appuyez sur  [Paramètres] > [Ts paramètres] > [Impr. rapports] > [Configuration réseau].
2. Appuyez sur [Oui].
3. Appuyez sur .

Information associée

- [Fonctions réseau](#)

Rubriques connexes:

- [Vérifier les réglages réseau de votre appareil](#)
- [Utiliser l'Outil de réparation de la connexion réseau \(Windows\)](#)
- [Accéder à Gestion à partir du Web](#)
- [Messages d'erreur](#)
- [Je souhaite vérifier que mes périphériques réseau fonctionnent correctement](#)
- [Configurez les paramètres Gigabit Ethernet à l'aide de l'application Gestion à partir du Web](#)

Synchroniser l'heure avec le serveur SNTP à l'aide de la Gestion à partir du Web

Le protocole SNTP (Simple Network Time Protocol) est utilisé pour synchroniser l'heure utilisée par l'appareil pour l'authentification avec le serveur de temps SNTP. Vous pouvez synchroniser automatiquement ou manuellement l'heure utilisée par l'appareil avec le temps universel coordonné (UTC) fourni par le serveur de temps SNTP.

- [Configurer la date et l'heure à l'aide de Gestion à partir du Web](#)
- [Configurer le protocole SNTP l'aide de Gestion à partir du Web](#)

Configurer la date et l'heure à l'aide de Gestion à partir du Web

Configurez la date et l'heure afin de synchroniser l'heure utilisée par l'appareil avec le serveur de temps SNTP.

Cette fonction n'est pas disponible dans certains pays.

1. Lancez votre navigateur Web.
2. Saisissez « <https://adresse IP de l'appareil> » dans la barre d'adresse de votre navigateur (« adresse IP de l'appareil » correspondant à l'adresse IP de l'appareil).

Par exemple :

<https://192.168.1.2>

3. Si nécessaire, saisissez le mot de passe dans le champ **Connexion**, puis cliquez sur **Connexion**.



Le mot de passe par défaut pour gérer les paramètres de cet appareil se trouve au dos de l'appareil et est indiqué par « **Pwd** ».

4. Rendez-vous dans le menu de navigation, puis cliquez sur **Administrateur** > **Date et Heure**.



Accédez à partir de ☰, si le menu de navigation n'est pas affiché sur le côté gauche de l'écran.

5. Vérifiez les réglages **Fuseau horaire**.



Sélectionnez le décalage horaire entre le lieu où vous vous trouvez et le temps universel dans la liste déroulante **Fuseau horaire**. Par exemple, le fuseau horaire pour l'heure normale de l'Est aux États-Unis et au Canada est UTC-05:00.

6. Cliquez sur **Envoyer**.



Information associée

- [Synchroniser l'heure avec le serveur SNTP à l'aide de la Gestion à partir du Web](#)

Rubriques connexes:

- [Enregistrer votre appareil avec Universal Print à l'aide de l'application Gestion à partir du Web](#)
- [Messages d'erreur lors de l'utilisation de la fonction Brother Web Connect](#)

Configurer le protocole SNTP l'aide de Gestion à partir du Web

Configurez le protocole SNTP pour synchroniser l'heure utilisée par l'appareil pour l'authentification avec l'heure du serveur de temps SNTP.

1. Lancez votre navigateur Web.
2. Saisissez « <https://adresse IP de l'appareil> » dans la barre d'adresse de votre navigateur (« adresse IP de l'appareil » correspondant à l'adresse IP de l'appareil).

Par exemple :

<https://192.168.1.2>

3. Si nécessaire, saisissez le mot de passe dans le champ **Connexion**, puis cliquez sur **Connexion**.



Le mot de passe par défaut pour gérer les paramètres de cet appareil se trouve au dos de l'appareil et est indiqué par « **Pwd** ».

4. Rendez-vous dans le menu de navigation, puis cliquez sur **Réseau > Réseau > Protocole**.



Accédez à partir de ☰, si le menu de navigation n'est pas affiché sur le côté gauche de l'écran.

5. Cochez la case **SNTP** pour activer les réglages.
6. Cliquez sur **Envoyer**.
7. Redémarrez votre appareil Brother pour activer la configuration.
8. Près de la case à cocher SNTP, cliquez sur **Paramètres avancés**.
9. Configurez les paramètres.

Option	Description
Etat	Indique si le protocole SNTP est activé ou désactivé.
État de la synchronisation	Vérifiez l'état de la dernière synchronisation.
Méthode du serveur SNTP	Sélectionnez AUTO ou STATIQUE . <ul style="list-style-type: none">• AUTO Si vous avez un serveur DHCP sur votre réseau, le serveur SNTP obtient automatiquement l'adresse de ce serveur.• STATIQUE Saisissez l'adresse que vous souhaitez utiliser.
Adresse du serveur SNTP principal Adresse du serveur SNTP secondaire	Entrez l'adresse du serveur (64 caractères maximum). L'adresse du serveur SNTP secondaire est utilisée comme adresse de secours pour compléter l'adresse du serveur SNTP principal. Si le serveur principal n'est pas disponible, l'appareil contacte le serveur SNTP secondaire.
Port du serveur SNTP principal Port du serveur SNTP secondaire	Saisissez le numéro de port (1-65535). Le port du serveur SNTP secondaire est utilisé comme adresse de secours pour compléter le port du serveur SNTP principal. Si le port principal n'est pas disponible, l'appareil contacte le port SNTP secondaire.
Intervalle de synchronisation	Saisissez le nombre d'heures qui doivent s'écouler entre les tentatives de synchronisation avec le serveur (1 à 168 heures).

10. Cliquez sur **Envoyer**.



Information associée

- [Synchroniser l'heure avec le serveur SNTP à l'aide de la Gestion à partir du Web](#)

Gigabit Ethernet (réseau câblé uniquement)

Votre appareil prend en charge le Gigabit Ethernet 1000BASE-T. Pour connecter l'appareil à un réseau Gigabit Ethernet 1000BASE-T, vous devez régler son mode de liaison Ethernet sur Auto depuis son panneau de commande ou depuis l'application Gestion à partir du Web (navigateur Web).



Utilisez un câble réseau de catégorie 5e (ou supérieure). L'appareil peut automatiquement négocier la vitesse réseau prise en charge la plus élevée, par exemple : pour atteindre des vitesses réseau 1000BASE-T, toutes les infrastructures de connexion, y compris les commutateurs et les câbles réseau doivent également prendre en charge les vitesses 1000BASE-T. Sinon, l'appareil communiquera en 10BASE-T ou 100BASE-TX.



Information associée

- [Fonctions réseau](#)
 - [Configurez les paramètres Gigabit Ethernet à l'aide de l'application Gestion à partir du Web](#)

Configurez les paramètres Gigabit Ethernet à l'aide de l'application Gestion à partir du Web

1. Lancez votre navigateur Web.
2. Saisissez « <https://adresse IP de l'appareil> » dans la barre d'adresse de votre navigateur (« adresse IP de l'appareil » correspondant à l'adresse IP de l'appareil).

Par exemple :

<https://192.168.1.2>

3. Si nécessaire, saisissez le mot de passe dans le champ **Connexion**, puis cliquez sur **Connexion**.



Le mot de passe par défaut pour gérer les paramètres de cet appareil se trouve au dos de l'appareil et est indiqué par « **Pwd** ».

4. Rendez-vous dans le menu de navigation, puis cliquez sur **Réseau > Câblé > Ethernet**.



Accédez à partir de ☰, si le menu de navigation n'est pas affiché sur le côté gauche de l'écran.

5. Sélectionnez **Auto** dans la liste déroulante **Mode Ethernet**.
6. Cliquez sur **Envoyer**.
7. Redémarrez l'appareil pour activer les paramètres.

Vous pouvez vérifier vos paramètres en imprimant le rapport de configuration réseau.



Information associée

- [Gigabit Ethernet \(réseau câblé uniquement\)](#)

Rubriques connexes:

- [Imprimer le rapport de configuration réseau](#)

Réinitialiser les réglages par défaut des paramètres réseau

Vous pouvez utiliser le panneau de commande de l'appareil pour rétablir les réglages par défaut du réseau de votre appareil. Cette opération réinitialise toutes les informations, telles que le mot de passe et l'adresse IP.



- Cette fonction permet de restaurer les réglages par défaut de tous les paramètres réseau.
- Vous pouvez également réinitialiser les réglages d'usine du serveur d'impression à l'aide de Gestion à partir du Web.


>> [HL-L5210DN/HL-L5210DW/HL-L5215DN/HL-L6210DW](#)

>> [HL-L6410DN/HL-L6415DN](#)

HL-L5210DN/HL-L5210DW/HL-L5215DN/HL-L6210DW

1. Appuyez sur ▲ ou sur ▼ pour sélectionner l'option [Réseau], puis appuyez sur **OK**.
2. Appuyez sur ▲ ou sur ▼ pour sélectionner l'option [Réinit. réseau], puis appuyez sur **OK**.
3. Suivez les instructions de l'appareil pour réinitialiser les paramètres réseau.
L'appareil redémarre.

HL-L6410DN/HL-L6415DN

1. Appuyez sur  [Paramètres] > [Ts paramètres] > [Réseau] > [Réinit. réseau].
2. [Redémarrage OK?] s'affiche. Appuyez sur [Oui] pendant deux secondes pour confirmer.
L'appareil redémarre.

✓ Information associée

- [Fonctions réseau](#)

Rubriques connexes:

- [Fonctions de réinitialisation](#)

Sécurité

- Avant d'utiliser les fonctions de sécurité réseau
- Configurer des certificats pour la sécurité de l'appareil
- Utiliser SSL/TLS
- Utiliser SNMPv3
- Utilisez IPsec
- Utiliser l'authentification IEEE 802.1x pour un réseau câblé ou sans fil
- Utiliser l'authentification Active Directory
- Utiliser l'authentification LDAP
- Utiliser Verrouillage fonction sécurisée 3.0
- Envoyer un e-mail en toute sécurité
- Enregistrement du journal d'impression sur le réseau
- Verrouiller les paramètres de l'appareil depuis le panneau de commande
- Utiliser les fonctions de détection de réseau global

Avant d'utiliser les fonctions de sécurité réseau

Votre appareil emploie certains des plus récents protocoles de sécurité réseau et de cryptage disponibles à ce jour. Ces fonctions réseau peuvent être intégrées à votre plan général de sécurité réseau pour vous aider à protéger vos données et empêcher un accès non autorisé à votre appareil.



Il est recommandé de désactiver les protocoles Telnet, FTP serveur et TFTP. L'accès à l'appareil via ces protocoles n'est pas sécurisé.



Information associée

- Sécurité
- Sécurité du réseau
 - Désactiver les protocoles inutiles

Désactiver les protocoles inutiles

1. Lancez votre navigateur Web.
2. Saisissez « https://adresse IP de l'appareil » dans la barre d'adresse de votre navigateur (« adresse IP de l'appareil » correspondant à l'adresse IP de l'appareil).

Par exemple :

https://192.168.1.2

3. Si nécessaire, saisissez le mot de passe dans le champ **Connexion**, puis cliquez sur **Connexion**.



Le mot de passe par défaut pour gérer les paramètres de cet appareil se trouve au dos de l'appareil et est indiqué par « **Pwd** ».

4. Rendez-vous dans le menu de navigation, puis cliquez sur **Réseau > Réseau > Protocole**.



Accédez à partir de ☰, si le menu de navigation n'est pas affiché sur le côté gauche de l'écran.

5. Décochez toutes les cases de protocole inutiles pour les désactiver.
6. Cliquez sur **Envoyer**.
7. Redémarrez votre appareil Brother pour activer la configuration.



Information associée

- [Avant d'utiliser les fonctions de sécurité réseau](#)
-

Configurer des certificats pour la sécurité de l'appareil

Vous devez configurer un certificat pour gérer en toute sécurité votre appareil en réseau à l'aide de SSL/TLS. Vous devez utiliser l'application Gestion à partir du Web pour configurer un certificat.

- [Fonctionnalités des certificats de sécurité pris en charge](#)
- [Guide étape par étape pour créer et installer un certificat](#)
- [Créer un certificat auto-signé](#)
- [Créer CSR et installer un certificat d'une autorité de certification \(CA\)](#)
- [Importer et exporter le certificat et la clé privée](#)
- [Importer et exporter un certificat d'autorité de certification](#)
- [Gérer plusieurs certificats](#)

Fonctionnalités des certificats de sécurité pris en charge

Votre appareil prend en charge l'utilisation de plusieurs certificats de sécurité, ce qui permet d'assurer la sécurité de gestion, d'authentification et de communication avec l'appareil. Vous pouvez utiliser les fonctions de certificat de sécurité suivantes avec l'appareil :

- Communication SSL/TLS
- Communication SSL pour SMTP
- Authentification IEEE 802.1x
- IPsec

Votre appareil prend en charge les certificats suivants :

- Certificat préinstallé

Votre appareil possède un certificat préinstallé autosigné. Ce certificat vous permet d'utiliser la communication SSL/TLS sans créer ou installer un certificat différent.



Le certificat auto-signé pré-installé protège votre communication jusqu'à un certain niveau. Il est conseillé d'utiliser un certificat émis par une organisation fiable afin de garantir une meilleure sécurité.

- Certificat autosigné

Ce serveur d'impression émet son propre certificat. Ce certificat vous permet d'utiliser facilement la communication SSL/TLS sans créer ou installer un autre certificat émis par une autorité de certification.

- Certificat d'une autorité de certification (CA)

Il existe deux méthodes d'installation d'un certificat émis par une autorité de certification. Si vous avez déjà un certificat d'une autorité de certification ou si vous souhaitez utiliser le certificat d'une autorité de certification externe fiable :

- Lors de l'utilisation d'une demande de signature de certificat (CSR) depuis ce serveur d'impression.
- Lors de l'importation d'un certificat et d'une clé privée.

- Certificat d'autorité de certification (CA)

Pour utiliser un certificat CA identifiant l'autorité de certification et possédant sa propre clé privée, vous devez importer ce certificat CA à partir de l'autorité de certification avant de configurer les fonctions de sécurité du réseau.



- Si vous comptez utiliser la communication SSL/TLS, nous vous recommandons de contacter d'abord votre administrateur système.
- Si vous restaurez les paramètres par défaut d'origine du serveur d'impression, le certificat et la clé privée installés sont supprimés. Si vous souhaitez conserver le même certificat et la clé privée après la réinitialisation du serveur d'impression, exportez-les avant de procéder à la réinitialisation et réinstallez-les par la suite.



Information associée

- [Configurer des certificats pour la sécurité de l'appareil](#)

Guide étape par étape pour créer et installer un certificat

Il existe deux façons de sélectionner un certificat de sécurité : utiliser un certificat auto-signé ou utiliser le certificat d'une autorité de certification (CA).

Option 1

Certificat auto-signé

1. Créez un certificat auto-signé à l'aide de l'application Gestion à partir du Web.
2. Installez le certificat auto-signé sur votre ordinateur.

Option 2

Certificat émis par une autorité de certification

1. Créez une demande de signature de certificat (CSR, Certificate Signing Request) à partir de Gestion à partir du Web.
2. Installez le certificat émis par l'autorité de certification sur votre appareil Brother à l'aide de l'application Gestion à partir du Web.
3. Installez le certificat sur votre ordinateur.



Information associée

- [Configurer des certificats pour la sécurité de l'appareil](#)

Créer un certificat auto-signé

1. Lancez votre navigateur Web.
2. Saisissez « `https://adresse IP de l'appareil` » dans la barre d'adresse de votre navigateur (« adresse IP de l'appareil » correspondant à l'adresse IP de votre appareil).

Par exemple :

`https://192.168.1.2`



- Si vous utilisez un DNS (Domain Name System) ou si vous avez activé un nom NetBIOS, vous pouvez entrer un autre nom, tel que « ImprimantePartagée », à la place de l'adresse IP.

Par exemple : `https://SharedPrinter`

- Si vous activez un nom NetBIOS, vous pouvez également utiliser le nom du nœud.

Par exemple : `https://brn123456abcdef`

- Le nom NetBIOS s'affiche sur le rapport de configuration du réseau.

3. Si nécessaire, saisissez le mot de passe dans le champ **Connexion**, puis cliquez sur **Connexion**.



Le mot de passe par défaut pour gérer les paramètres de cet appareil se trouve au dos de l'appareil et est indiqué par « **Pwd** ».

4. Rendez-vous dans le menu de navigation, puis cliquez sur **Réseau > Sécurité > Certificat**.



Accédez à partir de ☰, si le menu de navigation n'est pas affiché sur le côté gauche de l'écran.

5. Cliquez sur **Créer un certificat auto signé**.
6. Saisissez un **Nom commun** et une **Date de validité**.
 - La longueur du **Nom commun** est inférieure à 64 octets. Saisissez un identifiant, comme une adresse IP, un nom de nœud ou un nom de domaine, à utiliser pour accéder à cet appareil via une communication SSL/TLS. Le nom de nœud est affiché par défaut.
 - Un avertissement s'affiche si vous utilisez le protocole IPPS ou HTTPS et si vous saisissez un nom dans l'URL différent du **Nom commun** utilisé pour le certificat.
7. Sélectionnez votre réglage dans la liste déroulante **Algorithme de clé publique**. Le réglage par défaut est **RSA (2048 bits)**.
8. Sélectionnez votre réglage dans la liste déroulante **Algorithme de chiffrement**. Le réglage par défaut est **SHA256**.
9. Cliquez sur **Envoyer**.



Information associée

- [Configurer des certificats pour la sécurité de l'appareil](#)

Créer CSR et installer un certificat d'une autorité de certification (CA)

Si vous avez déjà un certificat d'une autorité de certification externe fiable, vous pouvez enregistrer le certificat et la clé privée dans l'appareil et les gérer en les important et en les exportant. Si vous n'avez aucun certificat d'une autorité de certification externe fiable, créez un une demande de signature de certificat (CSR, Certificate Signing Request), envoyez-la à une autorité de certification et installez le certificat que vous recevrez sur votre appareil.

- [Créer une demande de signature de certificat \(CSR, Certificate Signing Request\)](#)
- [Installer un certificat sur votre appareil](#)

Créer une demande de signature de certificat (CSR, Certificate Signing Request)

Une demande de signature de certificat (CSR, Certificate Signing Request) est une demande adressée à une autorité de certification pour authentifier les justificatifs d'identité contenus dans le certificat.

Il est conseillé d'installer un certificat racine de l'autorité de certification sur votre ordinateur avant de créer la demande CSR.

1. Lancez votre navigateur Web.
2. Saisissez « `https://adresse IP de l'appareil` » dans la barre d'adresse de votre navigateur (« adresse IP de l'appareil » correspondant à l'adresse IP de votre appareil).

Par exemple :

`https://192.168.1.2`



- Si vous utilisez un DNS (Domain Name System) ou si vous avez activé un nom NetBIOS, vous pouvez entrer un autre nom, tel que « ImprimantePartagée », à la place de l'adresse IP.

Par exemple : `https://SharedPrinter`

- Si vous activez un nom NetBIOS, vous pouvez également utiliser le nom du nœud.
Par exemple : `https://brn123456abcdef`
- Le nom NetBIOS s'affiche sur le rapport de configuration du réseau.

3. Si nécessaire, saisissez le mot de passe dans le champ **Connexion**, puis cliquez sur **Connexion**.



Le mot de passe par défaut pour gérer les paramètres de cet appareil se trouve au dos de l'appareil et est indiqué par « **Pwd** ».

4. Rendez-vous dans le menu de navigation, puis cliquez sur **Réseau > Sécurité > Certificat**.



Accédez à partir de , si le menu de navigation n'est pas affiché sur le côté gauche de l'écran.

5. Cliquez sur **Créer un CSR**.
6. Saisissez un **Nom commun** (obligatoire) et ajoutez d'autres informations sur votre **Organisation** (facultatif).



- Les coordonnées de votre société sont nécessaires pour que l'autorité de certification puisse confirmer votre identité et la valider auprès du monde extérieur.
- La longueur du **Nom commun** doit être inférieure à 64 octets. Saisissez un identifiant, comme une adresse IP, un nom de nœud ou un nom de domaine, à utiliser pour accéder à cet appareil via une communication SSL/TLS. Le nom de nœud est affiché par défaut. Le **Nom commun** est obligatoire.
- Un avertissement s'affiche si vous saisissez un nom dans l'URL différent du nom commun utilisé pour le certificat.
- La longueur de l'**Organisation**, de l'**Unité d'organisation**, de la **Ville/localité** et du **Département** doit être inférieure à 64 octets.
- Le **Pays** doit correspondre à un code de pays ISO 3166 de deux caractères.
- Si vous configurez une extension de certificat X.509v3, cochez la case **Configurer la partition étendue** et sélectionnez **Automatique (Enregistrer IPv4)** ou **Manuel**.

7. Sélectionnez votre réglage dans la liste déroulante **Algorithme de clé publique**. Le réglage par défaut est **RSA (2048 bits)**.
8. Sélectionnez votre réglage dans la liste déroulante **Algorithme de chiffrement**. Le réglage par défaut est **SHA256**.
9. Cliquez sur **Envoyer**.

Le CSR s'affiche sur votre écran. Enregistrez le CSR sous forme de fichier et copiez-le ou collez-le dans un formulaire CSR en ligne fourni par une autorité de certification.

10. Cliquez sur **Enregistrer**.



-
- Suivez la procédure de votre autorité de certification pour lui envoyer une demande CSR.
 - Si vous utilisez l'autorité de certification d'entreprise de Windows Server 2012/2012 R2/2016/2019/2022, il est conseillé d'utiliser le serveur Web pour le modèle de certificat afin de créer un certificat client sécurisé. Si vous créez un certificat client pour un environnement IEEE 802.1x avec l'authentification EAP-TLS, il est conseillé de sélectionner Utilisateur pour le modèle de certificat.
-



Information associée

- [Créer CSR et installer un certificat d'une autorité de certification \(CA\)](#)
-

Installer un certificat sur votre appareil

Lorsque vous recevez un certificat d'une autorité de certification, suivez les étapes suivantes pour l'installer dans le serveur d'impression :

Seul un certificat émis avec une demande de signature de certificat (CSR) de cet appareil peut être installé sur l'appareil. Si vous voulez créer une autre demande CSR, assurez-vous que le certificat est installé avant de la créer. Créez une autre demande CSR seulement après avoir installé le certificat sur l'appareil. Sinon, la demande CSR que vous avez créée avant l'installation ne sera pas valide.

1. Lancez votre navigateur Web.
2. Saisissez « `https://adresse IP de l'appareil` » dans la barre d'adresse de votre navigateur (« adresse IP de l'appareil » correspondant à l'adresse IP de votre appareil).

Par exemple :

`https://192.168.1.2`



- Si vous utilisez un DNS (Domain Name System) ou si vous avez activé un nom NetBIOS, vous pouvez entrer un autre nom, tel que « ImprimantePartagée », à la place de l'adresse IP.

Par exemple : `https://SharedPrinter`

- Si vous activez un nom NetBIOS, vous pouvez également utiliser le nom du nœud.

Par exemple : `https://brn123456abcdef`

- Le nom NetBIOS s'affiche sur le rapport de configuration du réseau.

3. Si nécessaire, saisissez le mot de passe dans le champ **Connexion**, puis cliquez sur **Connexion**.



Le mot de passe par défaut pour gérer les paramètres de cet appareil se trouve au dos de l'appareil et est indiqué par « **Pwd** ».

4. Rendez-vous dans le menu de navigation, puis cliquez sur **Réseau > Sécurité > Certificat**.



Accédez à partir de ☰, si le menu de navigation n'est pas affiché sur le côté gauche de l'écran.

5. Cliquez sur **Installer le certificat**.
6. Accédez au fichier qui contient le certificat émanant d'une autorité de certification, puis cliquez sur **Envoyer**.
Le certificat a correctement été créé et enregistré dans la mémoire de votre appareil.

Pour utiliser la communication SSL/TLS, le certificat racine de l'autorité de certification doit être installé sur votre ordinateur. Contactez votre administrateur réseau.



Information associée

- [Créer CSR et installer un certificat d'une autorité de certification \(CA\)](#)

Importer et exporter le certificat et la clé privée

Enregistrez le certificat et la clé privée sur l'appareil et gérez-les en les important et en les exportant.

- [Importer un certificat et une clé privée](#)
- [Exporter le certificat et la clé privée](#)

Importer un certificat et une clé privée

1. Lancez votre navigateur Web.
2. Saisissez « https://adresse IP de l'appareil » dans la barre d'adresse de votre navigateur (« adresse IP de l'appareil » correspondant à l'adresse IP de votre appareil).

Par exemple :

https://192.168.1.2



- Si vous utilisez un DNS (Domain Name System) ou si vous avez activé un nom NetBIOS, vous pouvez entrer un autre nom, tel que « ImprimantePartagée », à la place de l'adresse IP.

Par exemple : https://SharedPrinter

- Si vous activez un nom NetBIOS, vous pouvez également utiliser le nom du nœud.

Par exemple : https://brn123456abcdef

- Le nom NetBIOS s'affiche sur le rapport de configuration du réseau.

3. Si nécessaire, saisissez le mot de passe dans le champ **Connexion**, puis cliquez sur **Connexion**.



Le mot de passe par défaut pour gérer les paramètres de cet appareil se trouve au dos de l'appareil et est indiqué par « Pwd ».

4. Rendez-vous dans le menu de navigation, puis cliquez sur **Réseau > Sécurité > Certificat**.



Accédez à partir de ☰, si le menu de navigation n'est pas affiché sur le côté gauche de l'écran.

5. Cliquez sur **Importer le certificat et la clé privée**.
6. Accédez au fichier à importer.
7. Saisissez le mot de passe si le fichier est crypté, puis cliquez sur **Envoyer**.

Le certificat et la clé privée sont importés sur votre appareil.



Information associée

- [Importer et exporter le certificat et la clé privée](#)

Exporter le certificat et la clé privée

1. Lancez votre navigateur Web.
2. Saisissez « `https://adresse IP de l'appareil` » dans la barre d'adresse de votre navigateur (« adresse IP de l'appareil » correspondant à l'adresse IP de votre appareil).

Par exemple :

`https://192.168.1.2`



- Si vous utilisez un DNS (Domain Name System) ou si vous avez activé un nom NetBIOS, vous pouvez entrer un autre nom, tel que « ImprimantePartagée », à la place de l'adresse IP.

Par exemple : `https://SharedPrinter`

- Si vous activez un nom NetBIOS, vous pouvez également utiliser le nom du nœud.

Par exemple : `https://brn123456abcdef`

- Le nom NetBIOS s'affiche sur le rapport de configuration du réseau.

3. Si nécessaire, saisissez le mot de passe dans le champ **Connexion**, puis cliquez sur **Connexion**.



Le mot de passe par défaut pour gérer les paramètres de cet appareil se trouve au dos de l'appareil et est indiqué par « **Pwd** ».

4. Rendez-vous dans le menu de navigation, puis cliquez sur **Réseau > Sécurité > Certificat**.



Accédez à partir de ☰, si le menu de navigation n'est pas affiché sur le côté gauche de l'écran.

5. Cliquez sur **Exporter** affiché avec **Liste des certificats**.
6. Saisissez le mot de passe si vous souhaitez crypter le fichier.
Si aucun mot de passe n'est saisi, le fichier n'est pas crypté.
7. Saisissez de nouveau le mot de passe pour confirmation, puis cliquez sur **Envoyer**.
8. Cliquez sur **Enregistrer**.

Le certificat et la clé privée sont exportés sur votre ordinateur.

Vous pouvez également importer le certificat vers votre ordinateur.



Information associée

- [Importer et exporter le certificat et la clé privée](#)

Importer et exporter un certificat d'autorité de certification

Vous pouvez importer, exporter et enregistrer des certificats d'autorité de certification sur votre appareil Brother.

- [Importer un certificat d'autorité de certification](#)
- [Exporter un certificat d'autorité de certification](#)

Importer un certificat d'autorité de certification

1. Lancez votre navigateur Web.
2. Saisissez « `https://adresse IP de l'appareil` » dans la barre d'adresse de votre navigateur (« adresse IP de l'appareil » correspondant à l'adresse IP de votre appareil).

Par exemple :

`https://192.168.1.2`



- Si vous utilisez un DNS (Domain Name System) ou si vous avez activé un nom NetBIOS, vous pouvez entrer un autre nom, tel que « ImprimantePartagée », à la place de l'adresse IP.

Par exemple : `https://SharedPrinter`

- Si vous activez un nom NetBIOS, vous pouvez également utiliser le nom du nœud.

Par exemple : `https://brn123456abcdef`

- Le nom NetBIOS s'affiche sur le rapport de configuration du réseau.

3. Si nécessaire, saisissez le mot de passe dans le champ **Connexion**, puis cliquez sur **Connexion**.



Le mot de passe par défaut pour gérer les paramètres de cet appareil se trouve au dos de l'appareil et est indiqué par « **Pwd** ».

4. Rendez-vous dans le menu de navigation, puis cliquez sur **Réseau > Sécurité > Certificat AC**.



Accédez à partir de ☰, si le menu de navigation n'est pas affiché sur le côté gauche de l'écran.

5. Cliquez sur **Importer un certificat AC**.
6. Accédez jusqu'au fichier à importer.
7. Cliquez sur **Envoyer**.



Information associée

- [Importer et exporter un certificat d'autorité de certification](#)

Exporter un certificat d'autorité de certification

1. Lancez votre navigateur Web.
2. Saisissez « `https://adresse IP de l'appareil` » dans la barre d'adresse de votre navigateur (« adresse IP de l'appareil » correspondant à l'adresse IP de votre appareil).

Par exemple :

`https://192.168.1.2`



- Si vous utilisez un DNS (Domain Name System) ou si vous avez activé un nom NetBIOS, vous pouvez entrer un autre nom, tel que « ImprimantePartagée », à la place de l'adresse IP.

Par exemple : `https://SharedPrinter`

- Si vous activez un nom NetBIOS, vous pouvez également utiliser le nom du nœud.

Par exemple : `https://brn123456abcdef`

- Le nom NetBIOS s'affiche sur le rapport de configuration du réseau.

3. Si nécessaire, saisissez le mot de passe dans le champ **Connexion**, puis cliquez sur **Connexion**.



Le mot de passe par défaut pour gérer les paramètres de cet appareil se trouve au dos de l'appareil et est indiqué par « **Pwd** ».

4. Rendez-vous dans le menu de navigation, puis cliquez sur **Réseau > Sécurité > Certificat AC**.



Accédez à partir de ☰, si le menu de navigation n'est pas affiché sur le côté gauche de l'écran.

5. Sélectionnez le certificat que vous souhaitez exporter et cliquez sur **Exporter**.
6. Cliquez sur **Envoyer**.
7. Cliquez sur ▼ près de **Enregistrer**, puis spécifiez l'emplacement où vous souhaitez enregistrer le fichier.



Information associée

- [Importer et exporter un certificat d'autorité de certification](#)

Gérer plusieurs certificats

La fonctionnalité des certificats multiples permet d'utiliser l'application Gestion à partir du Web pour gérer chaque certificat que vous avez installé sur l'appareil. Dans Gestion à partir du Web, accédez à l'écran **Certificat** ou **Certificat AC** pour afficher le contenu d'un certificat, supprimer ou encore exporter vos certificats.

	Nombre maximal de certificats enregistrés sur l'appareil Brother
Certificat auto-signé ou certificat émis par une autorité de certification	5
Certificat d'autorité de certification	6

Nous vous recommandons d'enregistrer moins de certificats que le nombre autorisé, réservant ainsi un emplacement vide en cas d'expiration de certificat. À l'expiration de ce certificat, importez un nouveau certificat dans l'emplacement de réserve, puis supprimez le certificat qui a expiré. Vous éviterez ainsi tout problème de configuration.



- Si vous utilisez HTTPS/IPPS, IEEE 802.1x, vous devez sélectionner le certificat que vous utilisez.
- Si vous utilisez SSL pour les communications SMTP, vous n'avez pas à choisir le certificat. Le certificat nécessaire sera choisi automatiquement.



Information associée

- [Configurer des certificats pour la sécurité de l'appareil](#)

Utiliser SSL/TLS

- [Introduction au protocole SSL/TLS](#)
- [Gérer votre appareil réseau en toute sécurité à l'aide de SSL/TLS](#)
- [Imprimer des documents en toute sécurité avec le protocole SSL/TLS](#)
- [Envoyer un e-mail en toute sécurité](#)

Introduction au protocole SSL/TLS

La méthode SSL (Secure Socket Layer) ou TSL (Transport Layer Security) est une méthode efficace de protection des données envoyées sur un réseau local ou étendu (LAN ou WAN). Elle fonctionne en cryptant les données envoyées sur un réseau (par exemple un travail d'impression). De cette façon, une personne tentant de les capturer ne pourra pas les lire.

SSL/TLS peut être configuré sur des réseaux câblés ou sans fil et fonctionnera avec d'autres formes de sécurité telles que des clés WPA et des pare-feu.



Information associée

- [Utiliser SSL/TLS](#)
 - [Bref historique du protocole SSL/TLS](#)
 - [Les avantages de l'utilisation du protocole SSL/TLS](#)

Bref historique du protocole SSL/TLS

Le protocole SSL/TLS a été initialement créé pour sécuriser les informations circulant sur le Web, en particulier les données transmises entre les navigateurs Web et les serveurs. SSL est maintenant utilisé avec d'autres applications, telles que Telnet, les imprimantes et le logiciel FTP, et est devenu une solution universelle pour la sécurité en ligne. Sa fonction originale est toujours utilisée par de nombreux sites commerciaux et bancaires en ligne pour sécuriser les données sensibles, telles que les numéros de carte de crédit, les informations sur les clients, etc.

Le protocole SSL/TLS utilise des niveaux extrêmement élevés de cryptage et bénéficie de la confiance des banques partout dans le monde.



Information associée

- [Introduction au protocole SSL/TLS](#)
-

Les avantages de l'utilisation du protocole SSL/TLS

Le principal intérêt de l'utilisation du protocole SSL/TLS est qu'elle garantit la sécurité des impressions réalisées sur un réseau IP en empêchant les utilisateurs non autorisés de lire les données envoyées à l'appareil. Le principal intérêt de SSL est qu'il permet d'imprimer des données confidentielles en toute sécurité. Prenons l'exemple d'un service des ressources humaines d'une grande entreprise qui imprime des bulletins de salaire tous les mois. Sans cryptage, les données contenues sur ces bulletins de salaire peuvent être lues par les autres utilisateurs du réseau. En revanche, avec le protocole SSL/TLS, quiconque qui essaierait d'intercepter les données n'obtiendra qu'une page de codes incompréhensibles au lieu du bulletin de salaire original.



Information associée

- [Introduction au protocole SSL/TLS](#)
-

Gérer votre appareil réseau en toute sécurité à l'aide de SSL/TLS

- Configurer un certificat pour SSL/TLS et les protocoles disponibles
- Accéder à Gestion à partir du Web à l'aide de SSL/TLS
- Installer le certificat auto-signé pour les utilisateurs Windows disposant de droits d'administration
- Configurer des certificats pour la sécurité de l'appareil

Configurer un certificat pour SSL/TLS et les protocoles disponibles

Configurez un certificat sur votre appareil à l'aide de Gestion à partir du Web avant d'utiliser la communication SSL/TLS.

1. Lancez votre navigateur Web.
2. Saisissez « `https://adresse IP de l'appareil` » dans la barre d'adresse de votre navigateur (« adresse IP de l'appareil » correspondant à l'adresse IP de votre appareil).

Par exemple :

`https://192.168.1.2`



- Si vous utilisez un DNS (Domain Name System) ou si vous avez activé un nom NetBIOS, vous pouvez entrer un autre nom, tel que « ImprimantePartagée », à la place de l'adresse IP.

Par exemple : `https://SharedPrinter`

- Si vous activez un nom NetBIOS, vous pouvez également utiliser le nom du nœud.

Par exemple : `https://brn123456abcdef`

- Le nom NetBIOS s'affiche sur le rapport de configuration du réseau.

3. Si nécessaire, saisissez le mot de passe dans le champ **Connexion**, puis cliquez sur **Connexion**.



Le mot de passe par défaut pour gérer les paramètres de cet appareil se trouve au dos de l'appareil et est indiqué par « **Pwd** ».

4. Rendez-vous dans le menu de navigation, puis cliquez sur **Réseau > Réseau > Protocole**.



Accédez à partir de ☰, si le menu de navigation n'est pas affiché sur le côté gauche de l'écran.

5. Cliquez sur **Paramètres du serveur HTTP**.
6. Sélectionnez le certificat à configurer dans la liste déroulante de **Sélectionnez le certificat**.
7. Cliquez sur **Envoyer**.
8. Cliquez sur **Oui** pour redémarrer votre serveur d'impression.



Information associée

- [Gérer votre appareil réseau en toute sécurité à l'aide de SSL/TLS](#)

Accéder à Gestion à partir du Web à l'aide de SSL/TLS

Pour gérer votre appareil réseau de façon sécurisée, utilisez Gestion à partir du Web avec le protocole HTTPS.



- Pour utiliser le protocole HTTPS, HTTPS doit être activé sur votre appareil. Le protocole HTTPS est activé par défaut.
- Vous pouvez modifier les paramètres du protocole HTTPS à l'aide de l'application Gestion à partir du Web.

1. Lancez votre navigateur Web.
2. Saisissez « `https://Nom commun` » dans la barre d'adresse de votre navigateur (« Nom commun » remplace le nom commun que vous avez donné au certificat ; il peut s'agir d'une adresse IP, d'un nom de nœud ou d'un nom de domaine).
3. Si nécessaire, saisissez le mot de passe dans le champ **Connexion**, puis cliquez sur **Connexion**.



Le mot de passe par défaut pour gérer les paramètres de cet appareil se trouve au dos de l'appareil et est indiqué par « **Pwd** ».

4. Vous pouvez maintenant accéder à l'appareil avec le protocole HTTPS.



Information associée

- [Gérer votre appareil réseau en toute sécurité à l'aide de SSL/TLS](#)

Installer le certificat auto-signé pour les utilisateurs Windows disposant de droits d'administration

- La procédure suivante concerne Microsoft Edge. Si vous utilisez un autre navigateur Web, reportez-vous à la documentation ou à l'aide en ligne de ce navigateur Web pour obtenir des instructions relatives à l'installation des certificats.
- Assurez-vous d'avoir créé votre certificat auto-signé à l'aide de l'application Gestion à partir du Web.

1. Cliquez avec le bouton droit sur l'icône **Microsoft Edge**, puis cliquez sur **Exécuter en tant qu'administrateur**.

Si l'écran **Contrôle de compte d'utilisateur** apparaît, cliquez sur **Oui**.

2. Saisissez « `https://adresse IP de l'appareil` » dans la barre d'adresse de votre navigateur (« adresse IP de l'appareil » correspondant à l'adresse IP de votre appareil).

Par exemple :

`https://192.168.1.2`



- Si vous utilisez un DNS (Domain Name System) ou si vous avez activé un nom NetBIOS, vous pouvez entrer un autre nom, tel que « `ImprimantePartagée` », à la place de l'adresse IP.

Par exemple : `https://SharedPrinter`

- Si vous activez un nom NetBIOS, vous pouvez également utiliser le nom du nœud.

Par exemple : `https://brn123456abcdef`

- Le nom NetBIOS s'affiche sur le rapport de configuration du réseau.

3. Si votre connexion n'est pas privée, cliquez sur le bouton **Avancé**, puis continuez vers la page Web.
4. Si nécessaire, saisissez le mot de passe dans le champ **Connexion**, puis cliquez sur **Connexion**.



Le mot de passe par défaut pour gérer les paramètres de cet appareil se trouve au dos de l'appareil et est indiqué par « **Pwd** ».

5. Rendez-vous dans le menu de navigation, puis cliquez sur **Réseau > Sécurité > Certificat**.



Accédez à partir de , si le menu de navigation n'est pas affiché sur le côté gauche de l'écran.

6. Cliquez sur **Exporter**.
7. Pour crypter le fichier de sortie, saisissez un mot de passe dans le champ **Entrez un mot de passe**. Si le champ **Entrez un mot de passe** est laissé vide, le fichier exporté ne sera pas crypté.
8. Retapez une nouvelle fois le mot de passe dans le champ **Retaper le nouveau mot de passe**, puis cliquez sur **Envoyer**.
9. Cliquez sur le fichier téléchargé pour l'ouvrir.
10. Lorsque **Assistant Importation de certificat** apparaît, cliquez sur **Suivant**.
11. Cliquez sur **Suivant**.
12. Si nécessaire, saisissez un mot de passe, puis cliquez sur **Suivant**.
13. Sélectionnez **Placer tous les certificats dans le magasin suivant**, puis cliquez sur **Parcourir...**
14. Sélectionnez **Autorités de certification racines de confiance**, puis cliquez sur **OK**.
15. Cliquez sur **Suivant**.
16. Cliquez sur **Terminer**.
17. Cliquez sur **Oui**, si l'empreinte digitale (empreinte du pouce) est correcte.
18. Cliquez sur **OK**.



Information associée

- Gérer votre appareil réseau en toute sécurité à l'aide de SSL/TLS

Imprimer des documents en toute sécurité avec le protocole SSL/TLS

- [Imprimer des documents avec le protocole SSL/TLS](#)
- [Configurer un certificat pour SSL/TLS et les protocoles disponibles](#)
- [Configurer des certificats pour la sécurité de l'appareil](#)

Imprimer des documents avec le protocole SSL/TLS

Pour imprimer des documents en toute sécurité avec un protocole IPP, utilisez le protocole IPPS.

1. Lancez votre navigateur Web.
2. Saisissez « <https://adresse IP de l'appareil> » dans la barre d'adresse de votre navigateur (« adresse IP de l'appareil » correspondant à l'adresse IP de votre appareil).

Par exemple :

<https://192.168.1.2>



- Si vous utilisez un DNS (Domain Name System) ou si vous avez activé un nom NetBIOS, vous pouvez entrer un autre nom, tel que « ImprimantePartagée », à la place de l'adresse IP.

Par exemple : <https://SharedPrinter>

- Si vous activez un nom NetBIOS, vous pouvez également utiliser le nom du nœud.

Par exemple : <https://brn123456abcdef>

- Le nom NetBIOS s'affiche sur le rapport de configuration du réseau.

3. Si nécessaire, saisissez le mot de passe dans le champ **Connexion**, puis cliquez sur **Connexion**.



Le mot de passe par défaut pour gérer les paramètres de cet appareil se trouve au dos de l'appareil et est indiqué par « **Pwd** ».

4. Rendez-vous dans le menu de navigation, puis cliquez sur **Réseau > Réseau > Protocole**.



Accédez à partir de ☰, si le menu de navigation n'est pas affiché sur le côté gauche de l'écran.

5. Vérifiez que la case **IPP** est cochée.



Si la case **IPP** n'est pas cochée, sélectionnez la case à cocher **IPP**, puis cliquez sur **Envoyer**.

Redémarrez l'appareil pour activer la configuration.

Après le redémarrage de l'appareil, retournez sur la page Web de l'appareil, entrez le mot de passe, rendez-vous dans le menu de navigation, puis cliquez sur **Réseau > Réseau > Protocole**.

6. Cliquez sur **Paramètres du serveur HTTP**.
7. Cochez la case **HTTPS** dans la zone **IPP**, puis cliquez sur **Envoyer**.
8. Redémarrez l'appareil pour activer la configuration.

Une communication utilisant le protocole IPPS ne peut pas empêcher un accès non autorisé au serveur d'impression.



Information associée

- [Imprimer des documents en toute sécurité avec le protocole SSL/TLS](#)

Utiliser SNMPv3

- [Gérer votre appareil réseau de façon sécurisée à l'aide de SNMPv3](#)

Gérer votre appareil réseau de façon sécurisée à l'aide de SNMPv3

Le protocole SNMPv3 (Simple Network Management Protocol version 3) assure l'authentification utilisateur et le cryptage des données afin de gérer les périphériques réseau en toute sécurité.

1. Lancez votre navigateur Web.
2. Saisissez « https://Nom commun » dans la barre d'adresse de votre navigateur (« Nom commun » remplace le nom commun que vous avez donné au certificat ; il peut s'agir d'une adresse IP, d'un nom de nœud ou d'un nom de domaine).
3. Si nécessaire, saisissez le mot de passe dans le champ **Connexion**, puis cliquez sur **Connexion**.





Le mot de passe par défaut pour gérer les paramètres de cet appareil se trouve au dos de l'appareil et est indiqué par « **Pwd** ».

4. Rendez-vous dans le menu de navigation, puis cliquez sur **Réseau > Réseau > Protocole**.



Accédez à partir de ☰, si le menu de navigation n'est pas affiché sur le côté gauche de l'écran.

5. Assurez-vous que le paramètre **SNMP** est activé, puis cliquez sur **Paramètres avancés**.
6. Configurez les paramètres SNMP.

Option	Description
Accès SNMP v1/v2c en lecture/écriture	Le serveur d'impression utilise la version 1 et la version 2c du protocole SNMP. Dans ce mode, vous pouvez utiliser toutes les applications de votre appareil. Cependant il n'est pas sécurisé car il n'y a pas d'authentification des utilisateurs ni de cryptage des données.
Accès SNMPv3 en lecture/écriture et accès v1/v2c en lecture seule	Le serveur d'impression utilise l'accès en lecture-écriture de la version 3 et l'accès en lecture seule des versions 1 et 2c du protocole SNMP.  Lorsque vous utilisez le mode Accès SNMPv3 en lecture/écriture et accès v1/v2c en lecture seule , certaines applications de votre appareil accédant au serveur d'impression ne fonctionnent pas correctement, car elles autorisent l'accès en lecture seule des versions 1 et 2c. Si vous souhaitez utiliser toutes les applications, il est recommandé d'utiliser le mode Accès SNMP v1/v2c en lecture/écriture .
Accès SNMPv3 en lecture/écriture	Le serveur d'impression utilise la version 3 du protocole SNMP. Si vous voulez gérer le serveur d'impression en toute sécurité, utilisez ce mode.  Notez les points suivants lorsque vous utilisez le mode Accès SNMPv3 en lecture/écriture : À part BRAdmin Professional, toutes les applications qui utilisent les protocoles SNMPv1/v2c seront soumises à restriction. Pour pouvoir utiliser les applications SNMPv1/v2c, utilisez le mode Accès SNMPv3 en lecture/écriture et accès v1/v2c en lecture seule ou Accès SNMP v1/v2c en lecture/écriture .

7. Cliquez sur **Envoyer**.



Information associée

- [Utiliser SNMPv3](#)

Utilisez IPsec

- [Introduction au protocole IPsec](#)
- [Configurer une connexion IPsec à l'aide de Gestion à partir du Web](#)
- [Configurer un modèle d'adresse IPsec à l'aide de Gestion à partir du Web](#)
- [Configurer un modèle IPsec à l'aide de Gestion à partir du Web](#)

Introduction au protocole IPsec

IPsec (Internet Protocol Security) est un protocole de sécurité qui utilise une fonction IP optionnelle visant à empêcher la manipulation de données et à assurer la protection des données transmises sous forme de paquets IP. IPsec crypte les données qui transitent sur le réseau, notamment les données d'impression envoyées depuis les ordinateurs vers une imprimante. Le cryptage des données s'effectuant au niveau de la couche réseau, les applications qui emploient un protocole de plus haut niveau exploitent IPsec sans que l'utilisateur ne s'en aperçoive.

IPsec prend en charge les fonctions suivantes :

- Transmissions IPsec

En fonction des conditions de paramétrage IPsec, l'ordinateur connecté au réseau envoie des données et en reçoit depuis l'appareil spécifié à l'aide d'IPsec. Quand l'appareil commence à communiquer via IPsec, les clés sont échangées d'abord par Internet Key Exchange (IKE), puis les données cryptées sont transmises à l'aide des clés.

De plus, IPsec offre deux modes d'exploitation : le mode Transport et le mode Tunnel. Le mode Transport est surtout utilisé pour la communication entre les appareils, et le mode Tunnel est utilisé dans des environnements tels qu'un réseau privé virtuel (VPN, Virtual Private Network).



Pour les transmissions IPsec, les conditions ci-dessous sont requises :

- Un ordinateur pouvant communiquer à l'aide du protocole IPsec est connecté au réseau.
- Votre appareil est configuré pour les communications IPsec.
- L'ordinateur connecté à votre appareil est configuré pour des connexions IPsec.

- Paramètres IPsec

Il s'agit des paramètres qui sont nécessaires pour les connexions utilisant le protocole IPsec. Ces paramètres peuvent être configurés à l'aide de l'application Gestion à partir du Web.



Pour configurer les paramètres IPsec, vous devez utiliser le navigateur d'un ordinateur connecté au réseau.



Information associée

- [Utilisez IPsec](#)

Configurer une connexion IPsec à l'aide de Gestion à partir du Web

Les conditions de connexion IPsec comptent deux **Modèle** types : **Adresse** et **IPsec**. Vous pouvez configurer 10 conditions de connexion au maximum.

1. Lancez votre navigateur Web.
2. Saisissez « https://adresse IP de l'appareil » dans la barre d'adresse de votre navigateur (« adresse IP de l'appareil » correspondant à l'adresse IP de l'appareil).

Par exemple :

https://192.168.1.2

3. Si nécessaire, saisissez le mot de passe dans le champ **Connexion**, puis cliquez sur **Connexion**.



Le mot de passe par défaut pour gérer les paramètres de cet appareil se trouve au dos de l'appareil et est indiqué par « **Pwd** ».

4. Rendez-vous dans le menu de navigation, puis cliquez sur **Réseau > Sécurité > IPsec**.



Accédez à partir de ☰, si le menu de navigation n'est pas affiché sur le côté gauche de l'écran.

5. Configurez les paramètres.

Option	Description
Etat	Active ou désactive Ipsec.
Mode de négociation	Sélectionnez Mode de négociation pour IKE Phase 1. IKE est un protocole qui est utilisé pour échanger des clés de cryptage pour exécuter les communications cryptées à l'aide du protocole IPsec. En mode Principal , le traitement est lent, mais la sécurité est élevée. En mode Agressif , la vitesse de traitement est plus rapide qu'en mode Principal , mais la sécurité est plus faible.
Tout le trafic non-IPsec	Sélectionnez l'action à effectuer pour les paquets non-IPsec. Si vous utilisez Web Services, vous devez sélectionner Autoriser pour Tout le trafic non-IPsec . Si vous sélectionnez Abandonner , il est impossible d'utiliser Web Services.
Broadcast/Multicast Bypass	Sélectionnez Activé ou Désactivé .
Bypass Protocol	Cochez les cases de l'option ou des options que vous souhaitez.
Règles	Cochez la case Activé pour activer le modèle. Si vous cochez plusieurs cases, les cases avec les valeurs les plus petites sont prioritaires en cas de conflits entre les paramètres des cases cochées. Cliquez sur la liste déroulante correspondante pour sélectionner le Modèle d'adresse à utiliser pour les conditions de connexion IPsec. Pour ajouter un Modèle d'adresse , cliquez sur Ajouter un modèle . Cliquez sur la liste déroulante correspondante pour sélectionner le Modèle IPsec à utiliser pour les conditions de connexion IPsec. Pour ajouter un Modèle IPsec , cliquez sur Ajouter un modèle .

6. Cliquez sur **Envoyer**.

Si l'appareil doit être redémarré pour enregistrer les nouveaux paramètres, l'écran de confirmation du redémarrage s'affiche.

Si un élément n'est pas renseigné dans le modèle que vous avez activé dans le tableau **Règles**, un message d'erreur apparaît. Confirmez vos sélections et cliquez à nouveau sur **Envoyer**.



Information associée

- [Utilisez IPsec](#)

Rubriques connexes:

- [Configurer des certificats pour la sécurité de l'appareil](#)
-

Configurer un modèle d'adresse IPsec à l'aide de Gestion à partir du Web

1. Lancez votre navigateur Web.
2. Saisissez « https://adresse IP de l'appareil » dans la barre d'adresse de votre navigateur (« adresse IP de l'appareil » correspondant à l'adresse IP de l'appareil).

Par exemple :

https://192.168.1.2

3. Si nécessaire, saisissez le mot de passe dans le champ **Connexion**, puis cliquez sur **Connexion**.



Le mot de passe par défaut pour gérer les paramètres de cet appareil se trouve au dos de l'appareil et est indiqué par « **Pwd** ».

4. Rendez-vous dans le menu de navigation, puis cliquez sur **Réseau > Sécurité > Modèle d'adresse IPsec**.



Accédez à partir de ☰, si le menu de navigation n'est pas affiché sur le côté gauche de l'écran.

5. Cliquez sur le bouton **Supprimer** pour supprimer un **Modèle d'adresse**. Lorsqu'un **Modèle d'adresse** est en cours d'utilisation, sa suppression est impossible.
6. Cliquez sur le **Modèle d'adresse** à créer. Le **Modèle d'adresse IPsec** apparaît.
7. Configurez les paramètres.

Option	Description
Nom du modèle	Saisissez un nom pour le modèle (16 caractères maximum).
Adresse IP locale	<ul style="list-style-type: none">• Adresse IP Spécifiez l'adresse IP. Sélectionnez TOUTES les adresses IPv4, TOUTES les adresses IPv6, TOUTES les adresses IPv6 locales de lien ou Personnalisé dans la liste déroulante. Si vous sélectionnez Personnalisé dans la liste déroulante, tapez l'adresse IP (IPv4 ou IPv6) dans la zone de texte.• Plage d'adresses IP Saisissez la première et la dernière adresse IP de la plage d'adresses IP dans les zones de texte. Si la première et la dernière adresses IP ne sont pas normalisées pour IPv4 ou IPv6, ou si la dernière adresse IP est inférieure à la première adresse IP, une erreur se produit.• Adresse IP / préfixe Spécifiez l'adresse IP à l'aide d'une notation CIDR. Par exemple : 192.168.1.1/24 Le préfixe étant défini sous la forme d'un masque de sous-réseau 24 bits (255.255.255.0) pour 192.168.1.1, les adresses 192.168.1.### sont valides.
Adresse IP distante	<ul style="list-style-type: none">• Tous Si vous sélectionnez Tous, toutes les adresses IP sont activées.• Adresse IP Saisissez l'adresse IP spécifiée (IPv4 ou IPv6) dans la zone de texte.• Plage d'adresses IP Saisissez la première et la dernière adresse IP de la plage d'adresses IP. Si la première et la dernière adresses IP ne sont pas normalisées pour IPv4 ou IPv6, ou si la dernière adresse IP est inférieure à la première adresse IP, une erreur se produit.• Adresse IP / préfixe

Option	Description
	Spécifiez l'adresse IP à l'aide d'une notation CIDR. Par exemple : 192.168.1.1/24 Le préfixe étant défini sous la forme d'un masque de sous-réseau 24 bits (255.255.255.0) pour 192.168.1.1, les adresses 192.168.1.### sont valides.

8. Cliquez sur **Envoyer**.



Lorsque vous modifiez les paramètres du modèle en cours d'utilisation, redémarrez l'appareil pour activer la configuration.



Information associée

- [Utilisez IPsec](#)
-

Configurer un modèle IPsec à l'aide de Gestion à partir du Web

1. Lancez votre navigateur Web.
2. Saisissez « <https://adresse IP de l'appareil> » dans la barre d'adresse de votre navigateur (« adresse IP de l'appareil » correspondant à l'adresse IP de l'appareil).

Par exemple :

<https://192.168.1.2>

3. Si nécessaire, saisissez le mot de passe dans le champ **Connexion**, puis cliquez sur **Connexion**.



Le mot de passe par défaut pour gérer les paramètres de cet appareil se trouve au dos de l'appareil et est indiqué par « **Pwd** ».

4. Rendez-vous dans le menu de navigation, puis cliquez sur **Réseau > Sécurité > Modèle IPsec**.



Accédez à partir de ☰, si le menu de navigation n'est pas affiché sur le côté gauche de l'écran.

5. Cliquez sur le bouton **Supprimer** pour supprimer un **Modèle IPsec**. Lorsqu'un **Modèle IPsec** est en cours d'utilisation, sa suppression est impossible.
6. Cliquez sur le **Modèle IPsec** à créer. L'écran **Modèle IPsec** apparaît. Les champs de configuration diffèrent selon les paramètres que vous sélectionnez pour **Utiliser un modèle prédéfini** et **Internet Key Exchange (IKE)**.
7. Dans le champ **Nom du modèle**, saisissez un nom pour le modèle (jusqu'à 16 caractères).
8. Si vous avez sélectionné **Personnalisé** dans la liste déroulante **Utiliser un modèle prédéfini**, sélectionnez les options **Internet Key Exchange (IKE)** et modifiez les paramètres si nécessaire.
9. Cliquez sur **Envoyer**.






Information associée

- [Utilisez IPsec](#)
 - [Réglages IKEv1 pour un modèle IPsec](#)
 - [Réglages IKEv2 pour un modèle IPsec](#)
 - [Réglages manuels pour un modèle IPsec](#)

Réglages IKEv1 pour un modèle IPsec

Option	Description
Nom du modèle	Saisissez un nom pour le modèle (16 caractères maximum).
Utiliser un modèle prédéfini	Sélectionnez Personnalisé , Sécurité élevée IKEv1 ou Sécurité moyenne IKEv1 . Les éléments de paramétrage diffèrent selon le modèle sélectionné.
Internet Key Exchange (IKE)	<p>IKE est un protocole de communication qui est utilisé pour échanger des clés de cryptage pour exécuter les communications cryptées à l'aide du protocole IPsec. Pour exécuter la communication cryptée pour cette fois uniquement, l'algorithme de cryptage qui est nécessaire pour le protocole IPsec est déterminé et les clés de cryptage sont partagées. Pour le protocole IKE, les clés de cryptage sont échangées à l'aide de la méthode d'échange de clés de Diffie-Hellman, et la communication cryptée qui est limitée au protocole IKE est exécutée.</p> <p>Si vous avez sélectionné Personnalisé dans Utiliser un modèle prédéfini, sélectionnez IKEv1.</p>
Type d'authentification	<ul style="list-style-type: none">• Groupe Diffie-Hellman Cette méthode d'échange de clés permet d'échanger des clés secrètes en toute sécurité sur un réseau non protégé. La méthode d'échange de clés de Diffie-Hellman utilise un problème du logarithme discret, et non pas une clé secrète, pour envoyer et recevoir des informations ouvertes qui ont été générées à l'aide d'un nombre aléatoire et d'une clé secrète. Sélectionnez Groupe1, Groupe2, Groupe5 ou Groupe14.• Cryptage Sélectionnez DES, 3DES, AES-CBC 128 ou AES-CBC 256.• Hachage Sélectionnez MD5, SHA1, SHA256, SHA384 ou SHA512.• Durée de vie SA Spécifiez la durée de vie SA IKE. Saisissez la durée (en secondes) et le nombre de kilo-octets (ko).
Sécurité d'encapsulation	<ul style="list-style-type: none">• Protocole Sélectionnez ESP, AH, ou AH+ESP.

Option	Description
	<p> - ESP est un protocole utilisé pour exécuter les communications cryptées à l'aide du protocole IPsec. Le protocole ESP crypte les données utiles (le contenu communiqué) et y ajoute des informations supplémentaires. Le paquet IP est composé d'un en-tête et des données utiles cryptées qui suivent l'en-tête. En plus des données cryptées, le paquet IP comprend également des informations concernant la méthode de cryptage et la clé de cryptage, les données d'authentification, etc.</p> <p>- Le protocole AH est la partie du protocole IPsec qui authentifie l'expéditeur et empêche la manipulation des données (en assurant l'intégrité des données). Dans le paquet IP, les données sont insérées immédiatement après l'en-tête. En outre, les paquets comprennent des valeurs de hachage, qui sont calculées à l'aide d'une équation du contenu communiqué, de la clé secrète et d'autres facteurs, de façon à empêcher la falsification de l'expéditeur et la manipulation des données. Contrairement au protocole ESP, le contenu communiqué n'est pas crypté, et les données sont envoyées et reçues sous forme de texte en clair.</p> <hr/> <ul style="list-style-type: none"> • Cryptage (Non disponible pour l'option AH.) Sélectionnez DES, 3DES, AES-CBC 128 ou AES-CBC 256. • Hachage Sélectionnez Aucun, MD5, SHA1, SHA256, SHA384 ou SHA512. Aucun ne peut être sélectionné que si ESP est sélectionné dans Protocole. Lorsque AH+ESP est sélectionné dans Protocole, sélectionnez chaque protocole pour Hachage(ESP) et Hachage(AH). • Durée de vie SA Spécifiez la durée de vie SA IKE. Saisissez la durée (secondes) et le nombre de kilo-octets (Ko). • Mode d'encapsulation Sélectionnez Transport ou Tunnel. • Adresse IP routeur distant Spécifiez l'adresse IP (IPv4 ou IPv6) du routeur à distance. Spécifiez cette information seulement si le mode Tunnel est sélectionné. <hr/> <p> SA (Security Association) est une méthode de communication cryptée utilisant le protocole IPsec ou IPv6, qui échange et partage des informations, telles que la méthode de cryptage et la clé de cryptage, afin d'établir un canal de communication sécurisé avant que la communication ne commence. Le terme SA peut également désigner le canal de communication cryptée virtuel qui a été établi. La méthode SA utilisée pour le protocole IPsec établit la méthode de cryptage et les échanges de clés et assure l'authentification mutuelle selon la procédure standard IKE (Internet Key Exchange). De plus, elle est régulièrement mise à jour.</p>
Perfect Forward Secrecy	<p>La confidentialité persistante assure qu'aucune clé n'est dérivée des clés antérieures qui ont été utilisées pour crypter les messages. En outre, si une clé utilisée pour crypter un message a été dérivée d'une clé parent, cette clé parent n'est pas utilisée pour dériver d'autres clés. Par conséquent, même si une clé est compromise, la perte de confidentialité sera limitée aux seuls messages qui ont été cryptés avec cette clé.</p> <p>Sélectionnez Activé ou Désactivé.</p>


Option	Description
Méthode d'authentification	Sélectionnez la méthode d'authentification. Sélectionnez Clé pré-partagée ou Certificats .
Clé pré-partagée	<p>Lors du cryptage d'une communication, la clé de cryptage est échangée et partagée par avance par un autre canal.</p> <p>Si vous avez sélectionné Clé pré-partagée en guise de Méthode d'authentification, saisissez la Clé pré-partagée (32 caractères maximum).</p> <ul style="list-style-type: none"> • Local/Type d'identifiant/Identifiant <p>Sélectionnez le type d'identifiant de l'expéditeur, puis saisissez l'identifiant.</p> <p>Sélectionnez Adresse IPv4, Adresse IPv6, FQDN, Adresse e-mail ou Certificat comme type.</p> <p>Si vous avez sélectionné Certificat, saisissez le nom commun du certificat dans le champ Identifiant.</p> • Distant/Type d'identifiant/Identifiant <p>Sélectionnez le type d'identifiant du destinataire, puis saisissez l'identifiant.</p> <p>Sélectionnez Adresse IPv4, Adresse IPv6, FQDN, Adresse e-mail ou Certificat comme type.</p> <p>Si vous avez sélectionné Certificat, saisissez le nom commun du certificat dans le champ Identifiant.</p>
Certificat	<p>Si vous avez sélectionné Certificats dans Méthode d'authentification, sélectionnez le certificat.</p> <hr/> <p> Vous ne pouvez sélectionner que les certificats qui ont été créés dans la page Certificat de l'écran de configuration de la sécurité de l'application Gestion à partir du Web.</p>






Information associée

- [Configurer un modèle IPsec à l'aide de Gestion à partir du Web](#)

Réglages IKEv2 pour un modèle IPsec

Option	Description
Nom du modèle	Saisissez un nom pour le modèle (16 caractères maximum).
Utiliser un modèle prédéfini	Sélectionnez Personnalisé , Sécurité élevée IKEv2 ou Sécurité moyenne IKEv2 . Les éléments de paramétrage diffèrent selon le modèle sélectionné.
Internet Key Exchange (IKE)	<p>IKE est un protocole de communication qui est utilisé pour échanger des clés de cryptage pour exécuter les communications cryptées à l'aide du protocole IPsec. Pour exécuter la communication cryptée pour cette fois uniquement, l'algorithme de cryptage qui est nécessaire pour le protocole IPsec est déterminé et les clés de cryptage sont partagées. Pour le protocole IKE, les clés de cryptage sont échangées à l'aide de la méthode d'échange de clés de Diffie-Hellman, et la communication cryptée qui est limitée au protocole IKE est exécutée.</p> <p>Si vous avez sélectionné Personnalisé dans Utiliser un modèle prédéfini, sélectionnez IKEv2.</p>
Type d'authentification	<ul style="list-style-type: none"> • Groupe Diffie-Hellman Cette méthode d'échange de clés permet d'échanger des clés secrètes en toute sécurité sur un réseau non protégé. La méthode d'échange de clés de Diffie-Hellman utilise un problème du logarithme discret, et non pas une clé secrète, pour envoyer et recevoir des informations ouvertes qui ont été générées à l'aide d'un nombre aléatoire et d'une clé secrète. Sélectionnez Groupe1, Groupe2, Groupe5 ou Groupe14. • Cryptage Sélectionnez DES, 3DES, AES-CBC 128 ou AES-CBC 256. • Hachage Sélectionnez MD5, SHA1, SHA256, SHA384 ou SHA512. • Durée de vie SA Spécifiez la durée de vie SA IKE. Saisissez la durée (en secondes) et le nombre de kilo-octets (ko).
Sécurité d'encapsulation	<ul style="list-style-type: none"> • Protocole Sélectionnez ESP. <hr/>  ESP est un protocole utilisé pour exécuter les communications cryptées à l'aide du protocole IPsec. Le protocole ESP crypte les données utiles (le contenu communiqué) et y ajoute des informations supplémentaires. Le paquet IP est composé d'un en-tête et des données utiles cryptées qui suivent l'en-tête. En plus des données cryptées, le paquet IP comprend également des informations concernant la méthode de cryptage et la clé de cryptage, les données d'authentification, etc. • Cryptage Sélectionnez DES, 3DES, AES-CBC 128 ou AES-CBC 256. • Hachage Sélectionnez MD5, SHA1, SHA256, SHA384 ou SHA512. • Durée de vie SA Spécifiez la durée de vie SA IKE. Saisissez la durée (secondes) et le nombre de kilo-octets (Ko). • Mode d'encapsulation Sélectionnez Transport ou Tunnel.

Option	Description
	<ul style="list-style-type: none"> • Adresse IP routeur distant Spécifiez l'adresse IP (IPv4 ou IPv6) du routeur à distance. Spécifiez cette information seulement si le mode Tunnel est sélectionné. <hr/> <p> SA (Security Association) est une méthode de communication cryptée utilisant le protocole IPsec ou IPv6, qui échange et partage des informations, telles que la méthode de cryptage et la clé de cryptage, afin d'établir un canal de communication sécurisé avant que la communication ne commence. Le terme SA peut également désigner le canal de communication cryptée virtuel qui a été établi. La méthode SA utilisée pour le protocole IPsec établit la méthode de cryptage et les échanges de clés et assure l'authentification mutuelle selon la procédure standard IKE (Internet Key Exchange). De plus, elle est régulièrement mise à jour.</p>
Perfect Forward Secrecy	<p>La confidentialité persistante assure qu'aucune clé n'est dérivée des clés antérieures qui ont été utilisées pour crypter les messages. En outre, si une clé utilisée pour crypter un message a été dérivée d'une clé parent, cette clé parent n'est pas utilisée pour dériver d'autres clés. Par conséquent, même si une clé est compromise, la perte de confidentialité sera limitée aux seuls messages qui ont été cryptés avec cette clé.</p> <p>Sélectionnez Activé ou Désactivé.</p>
Méthode d'authentification	<p>Sélectionnez la méthode d'authentification. Sélectionnez Clé pré-partagée, Certificats, EAP - MD5 ou EAP - MS-CHAPv2.</p> <hr/> <p> Le protocole d'authentification EAP est une extension du PPP. Si vous utilisez EAP avec IEEE802.1x, une clé différente est utilisée pour l'authentification de l'utilisateur lors de chaque session.</p> <p>Les réglages suivants ne sont nécessaires que si EAP - MD5 ou EAP - MS-CHAPv2 est sélectionné dans Méthode d'authentification :</p> <ul style="list-style-type: none"> • Mode Sélectionnez Mode serveur ou Mode client. • Certificat Sélectionnez le certificat. • Nom d'utilisateur Saisissez le nom d'utilisateur (32 caractères maximum). • Mot de passe Saisissez le mot de passe (32 caractères maximum). Le mot de passe doit être saisi une deuxième fois pour confirmation.
Clé pré-partagée	<p>Lors du cryptage d'une communication, la clé de cryptage est échangée et partagée par avance par un autre canal.</p> <p>Si vous avez sélectionné Clé pré-partagée en guise de Méthode d'authentification, saisissez la Clé pré-partagée (32 caractères maximum).</p> <ul style="list-style-type: none"> • Local/Type d'identifiant/Identifiant Sélectionnez le type d'identifiant de l'expéditeur, puis saisissez l'identifiant. Sélectionnez Adresse IPv4, Adresse IPv6, FQDN, Adresse e-mail ou Certificat comme type. Si vous avez sélectionné Certificat, saisissez le nom commun du certificat dans le champ Identifiant.



Option	Description
	<ul style="list-style-type: none"> • Distant/Type d'identifiant/Identifiant Sélectionnez le type d'identifiant du destinataire, puis saisissez l'identifiant. Sélectionnez Adresse IPv4, Adresse IPv6, FQDN, Adresse e-mail ou Certificat comme type. Si vous avez sélectionné Certificat, saisissez le nom commun du certificat dans le champ Identifiant.
Certificat	<p>Si vous avez sélectionné Certificats dans Méthode d'authentification, sélectionnez le certificat.</p> <hr/> <p> Vous ne pouvez sélectionner que les certificats qui ont été créés dans la page Certificat de l'écran de configuration de la sécurité de l'application Gestion à partir du Web.</p>





Information associée

- [Configurer un modèle IPsec à l'aide de Gestion à partir du Web](#)

Réglages manuels pour un modèle IPsec

Option	Description
Nom du modèle	Saisissez un nom pour le modèle (16 caractères maximum).
Utiliser un modèle prédéfini	Sélectionnez Personnalisé .
Internet Key Exchange (IKE)	<p>IKE est un protocole de communication qui est utilisé pour échanger des clés de cryptage pour exécuter les communications cryptées à l'aide du protocole IPsec. Pour exécuter la communication cryptée pour cette fois uniquement, l'algorithme de cryptage qui est nécessaire pour le protocole IPsec est déterminé et les clés de cryptage sont partagées. Pour le protocole IKE, les clés de cryptage sont échangées à l'aide de la méthode d'échange de clés de Diffie-Hellman, et la communication cryptée qui est limitée au protocole IKE est exécutée.</p> <p>Sélectionnez Manuel.</p>
Clé d'authentification (ESP, AH)	<p>Saisissez les valeurs pour Entrée/Sortie.</p> <p>Ces réglages sont nécessaires si Personnalisé est sélectionné pour Utiliser un modèle prédéfini, si Manuel est sélectionné pour Internet Key Exchange (IKE) et si tout autre réglage que Aucun est sélectionné pour Hachage dans la section Sécurité d'encapsulation.</p> <hr/> <p> Le nombre de caractères que vous pouvez définir varie selon le paramètre sélectionné pour Hachage dans la section Sécurité d'encapsulation.</p> <p>Si la longueur de la clé d'authentification sélectionnée diffère de l'algorithme de hachage sélectionné, une erreur se produit.</p> <ul style="list-style-type: none"> • MD5 : 128 bits (16 octets) • SHA1 : 160 bits (20 octets) • SHA256 : 256 bits (32 octets) • SHA384 : 384 bits (48 octets) • SHA512 : 512 bits (64 octets) <p>Lorsque vous spécifiez la clé en code ASCII, entourez les caractères par des guillemets doubles (").</p>
Clé de code (ESP)	<p>Saisissez les valeurs pour Entrée/Sortie.</p> <p>Ces réglages sont nécessaires si Personnalisé est sélectionné dans Utiliser un modèle prédéfini, si Manuel est sélectionné dans Internet Key Exchange (IKE) et si ESP est sélectionné dans Protocole dans Sécurité d'encapsulation.</p> <hr/> <p> Le nombre de caractères que vous pouvez définir varie selon le paramètre sélectionné pour Cryptage dans la section Sécurité d'encapsulation.</p> <p>Si la longueur de la clé de cryptage spécifiée diffère de celle de l'algorithme de cryptage sélectionné, une erreur se produit.</p> <ul style="list-style-type: none"> • DES : 64 bits (8 octets) • 3DES : 192 bits (24 octets) • AES-CBC 128 : 128 bits (16 octets) • AES-CBC 256 : 256 bits (32 octets) <p>Si vous spécifiez la clé en code ASCII, mettez les caractères entre guillemets doubles (").</p>
SPI	<p>Ces paramètres sont utilisés pour identifier les informations de sécurité. En général, un hôte dispose de plusieurs associations de sécurité (SA, Security Associations) pour plusieurs types de communication IPsec. Il faut donc identifier la SA applicable lorsqu'un paquet IP est reçu. Le</p>

Option	Description
	<p>paramètre SPI, qui identifie la SA, est inclus dans l'en-tête d'authentification AH (Authentication Header) et dans l'en-tête ESP (Encapsulating Security Payload).</p> <p>Ces réglages sont nécessaires si Personnalisé est sélectionné pour Utiliser un modèle prédéfini et si Manuel est sélectionné pour Internet Key Exchange (IKE).</p> <p>Saisissez les valeurs pour Entrée/Sortie. (3 à 10 caractères)</p>
<p>Sécurité d'encapsulation</p>	<ul style="list-style-type: none"> • Protocole Sélectionnez ESP ou AH. <hr/> <p> - ESP est un protocole utilisé pour exécuter les communications cryptées à l'aide du protocole IPsec. Le protocole ESP crypte les données utiles (le contenu communiqué) et y ajoute des informations supplémentaires. Le paquet IP est composé d'un en-tête et des données utiles cryptées qui suivent l'en-tête. En plus des données cryptées, le paquet IP comprend également des informations concernant la méthode de cryptage et la clé de cryptage, les données d'authentification, etc.</p> <p>- Le protocole AH est la partie du protocole IPsec qui authentifie l'expéditeur et empêche la manipulation des données (assure l'intégrité des données). Dans le paquet IP, les données sont insérées immédiatement après l'en-tête. En outre, les paquets comprennent des valeurs de hachage, qui sont calculées à l'aide d'une équation du contenu communiqué, de la clé secrète et d'autres facteurs, de façon à empêcher la falsification de l'expéditeur et la manipulation des données. Contrairement au protocole ESP, le contenu communiqué n'est pas crypté, et les données sont envoyées et reçues sous forme de texte en clair.</p> <hr/> <ul style="list-style-type: none"> • Cryptage (Non disponible pour l'option AH.) Sélectionnez DES, 3DES, AES-CBC 128 ou AES-CBC 256. • Hachage Sélectionnez Aucun, MD5, SHA1, SHA256, SHA384 ou SHA512. Aucun ne peut être sélectionné que si ESP est sélectionné dans Protocole. Lorsque AH+ESP est sélectionné dans Protocole, sélectionnez chaque protocole pour Hachage(ESP) et Hachage(AH). • Durée de vie SA Spécifiez la durée de vie SA IKE. Saisissez la durée (secondes) et le nombre de kilo-octets (Ko). • Mode d'encapsulation Sélectionnez Transport ou Tunnel. • Adresse IP routeur distant Spécifiez l'adresse IP (IPv4 ou IPv6) du routeur à distance. Spécifiez cette information seulement si le mode Tunnel est sélectionné.

Option	Description
	 SA (Security Association) est une méthode de communication cryptée utilisant le protocole IPsec ou IPv6, qui échange et partage des informations, telles que la méthode de cryptage et la clé de cryptage, afin d'établir un canal de communication sécurisé avant que la communication ne commence. Le terme SA peut également désigner le canal de communication cryptée virtuel qui a été établi. La méthode SA utilisée pour le protocole IPsec établit la méthode de cryptage et les échanges de clés et assure l'authentification mutuelle selon la procédure standard IKE (Internet Key Exchange). De plus, elle est régulièrement mise à jour.



Information associée

- [Configurer un modèle IPsec à l'aide de Gestion à partir du Web](#)

Utiliser l'authentification IEEE 802.1x pour un réseau câblé ou sans fil

- [Présentation de l'authentification IEEE 802.1x](#)
- [Configurer l'authentification IEEE 802.1x pour un réseau câblé ou sans fil à l'aide de l'application Gestion à partir du Web \(navigateur Web\)](#)
- [Méthodes d'authentification IEEE 802.1x](#)

Présentation de l'authentification IEEE 802.1x

L'IEEE 802.1x est une norme de l'IEEE qui limite l'accès pour les appareils réseau non autorisés. Votre appareil Brother envoie une demande d'authentification à un serveur RADIUS (le serveur d'authentification) via votre point d'accès ou concentrateur. Une fois que votre demande a été vérifiée par le serveur RADIUS, votre appareil peut accéder au réseau.



Information associée

- [Utiliser l'authentification IEEE 802.1x pour un réseau câblé ou sans fil](#)
-

Configurer l'authentification IEEE 802.1x pour un réseau câblé ou sans fil à l'aide de l'application Gestion à partir du Web (navigateur Web)

- Si vous configurez votre appareil à l'aide de l'authentification EAP-TLS, vous devez installer le certificat client émis par une autorité de certification avant de démarrer la configuration. Contactez votre administrateur réseau au sujet du certificat client. Si vous avez installé plus d'un certificat, nous vous recommandons de noter le nom du certificat que vous souhaitez utiliser.
- Avant de vérifier le certificat du serveur, vous devez importer le certificat d'autorité de certification émis par l'autorité de certification qui a signé le certificat du serveur. Contactez votre administrateur réseau ou votre fournisseur d'accès Internet (FAI) pour vérifier s'il est nécessaire d'importer un certificat d'autorité de certification.



Vous pouvez également configurer l'authentification IEEE 802.1x à l'aide de l'Assistant de configuration sans fil depuis le panneau de commande (réseau sans fil).

1. Lancez votre navigateur Web.
2. Saisissez « `https://adresse IP de l'appareil` » dans la barre d'adresse de votre navigateur (« adresse IP de l'appareil » correspondant à l'adresse IP de votre appareil).

Par exemple :

`https://192.168.1.2`



- Si vous utilisez un DNS (Domain Name System) ou si vous avez activé un nom NetBIOS, vous pouvez entrer un autre nom, tel que « ImprimantePartagée », à la place de l'adresse IP.

Par exemple : `https://SharedPrinter`

- Si vous activez un nom NetBIOS, vous pouvez également utiliser le nom du nœud.
Par exemple : `https://brn123456abcdef`
- Le nom NetBIOS s'affiche sur le rapport de configuration du réseau.

3. Si nécessaire, saisissez le mot de passe dans le champ **Connexion**, puis cliquez sur **Connexion**.



Le mot de passe par défaut pour gérer les paramètres de cet appareil se trouve au dos de l'appareil et est indiqué par « **Pwd** ».

4. Rendez-vous dans le menu de navigation, puis cliquez sur **Réseau**.



Accédez à partir de ☰, si le menu de navigation n'est pas affiché sur le côté gauche de l'écran.

5. Effectuez l'une des opérations suivantes :
 - Pour le réseau câblé
Cliquez sur **Câblé** > **État 802.1x authentification**.
 - Pour le réseau sans fil
Cliquez sur **Sans fil** > **Sans fil (Entreprise)**.
6. Configurez les paramètres d'authentification IEEE 802.1x.



- Pour activer l'authentification IEEE 802.1x pour les réseaux câblés, sélectionnez **Activé** pour **État 802.1x câblé** sur la page **État 802.1x authentification**.
- Si vous utilisez l'authentification **EAP-TLS**, vous devez sélectionner le certificat client qui a été installé (indiqué par le nom du certificat) pour vérification dans la liste déroulante **Certificat client**.
- Si vous sélectionnez l'authentification **EAP-FAST**, **PEAP**, **EAP-TTLS** ou **EAP-TLS**, vous pouvez sélectionner la méthode de vérification dans la liste déroulante **Vérification du certificat de serveur**. Vérifiez le certificat du serveur à l'aide du certificat de l'autorité de certification, préalablement importé dans l'appareil, émis par l'autorité de certification qui a signé le certificat du serveur.

Sélectionnez une des méthodes de vérification suivantes dans la liste déroulante **Vérification du certificat de serveur** :

Option	Description
Aucune vérification	Le certificat du serveur est toujours fiable. La vérification n'est pas exécutée.
Cert. AC	Méthode de vérification de la fiabilité de l'autorité de certification du certificat du serveur à l'aide du certificat de l'autorité de certification émis par l'autorité de certification ayant signé le certificat du serveur.
Cert. AC + ID serveur	La méthode de vérification pour vérifier le nom commun ¹ du certificat du serveur, en plus de la fiabilité de l'autorité de certification du certificat du serveur.

7. Lorsque vous avez terminé la configuration, cliquez sur **Envoyer**.

Pour les réseaux câblés : une fois la configuration faite, connectez votre appareil au réseau pris en charge par IEEE 802.1x. Au bout de quelques minutes, imprimez le rapport de configuration réseau pour vérifier l'état <**Wired IEEE 802.1x**>.

Option	Description
Success	La fonction IEEE 802.1x câblé est activée et l'authentification est réussie.
Failed	La fonction IEEE 802.1x câblé est activée, mais l'authentification a échoué.
Off	La fonction IEEE 802.1x câblé n'est pas disponible.



Information associée

- [Utiliser l'authentification IEEE 802.1x pour un réseau câblé ou sans fil](#)

Rubriques connexes:

- [Configurer des certificats pour la sécurité de l'appareil](#)

¹ La vérification du nom commun compare le nom courant du certificat du serveur à la chaîne de caractères configurée pour l'**ID serveur**. Avant d'utiliser cette méthode, demandez le nom courant du certificat du serveur à votre administrateur système, puis configurez la valeur de l'**ID serveur**.

Méthodes d'authentification IEEE 802.1x

EAP-FAST

Le protocole EAP-FAST (Extensible Authentication Protocol-Flexible Authentication via Secured Tunneling) développé par Cisco Systems, Inc., utilise un nom d'utilisateur et un mot de passe pour l'authentification et des algorithmes à clé symétrique pour réaliser un processus d'authentification en tunnel.

Votre appareil Brother prend en charge les méthodes d'authentification interne suivantes :

- EAP-FAST/AUCUN
- EAP-FAST/MS-CHAPv2
- EAP-FAST/GTC

EAP-MD5 (réseau câblé)

Le protocole EAP-MD5 (Extensible Authentication Protocol-Message Digest Algorithm 5) utilise un nom d'utilisateur et un mot de passe pour effectuer une authentification de type « challenge-réponse ».

PEAP

Le protocole PEAP (Protected Extensible Authentication Protocol) est une version de la méthode EAP développée par Cisco Systems, Inc., Microsoft Corporation et RSA Security. PEAP crée un tunnel SSL (Secure Sockets Layer)/TLS (Transport Layer Security) entre un client et un serveur d'authentification pour l'envoi d'un nom d'utilisateur et d'un mot de passe. PEAP assure une authentification mutuelle entre le serveur et le client.

Votre appareil Brother prend en charge les authentifications internes suivantes :

- PEAP/MS-CHAPv2
- PEAP/GTC

EAP-TTLS

Le protocole EAP-TTLS (Extensible Authentication Protocol-Tunneled Transport Layer Security) a été développé par Funk Software et Certicom. EAP-TTLS crée un tunnel crypté SSL, similaire à celui du protocole PEAP, entre un client et un serveur d'authentification pour l'envoi d'un nom d'utilisateur et d'un mot de passe. EAP-TTLS assure une authentification mutuelle entre le serveur et le client.

Votre appareil Brother prend en charge les authentifications internes suivantes :

- EAP-TTLS/CHAP
- EAP-TTLS/MS-CHAP
- EAP-TTLS/MS-CHAPv2
- EAP-TTLS/PAP

EAP-TLS

Le protocole EAP-TLS (Extensible Authentication Protocol-Transport Layer Security) nécessite l'authentification d'un certificat numérique par un client et par un serveur d'authentification.



Information associée

- [Utiliser l'authentification IEEE 802.1x pour un réseau câblé ou sans fil](#)

Utiliser l'authentification Active Directory

Modèles associés: HL-L6410DN/HL-L6415DN

- [Introduction à l'authentification Active Directory](#)
- [Configurer l'authentification Active Directory à l'aide de Gestion à partir du Web](#)
- [Se connecter pour modifier les réglages de l'appareil à l'aide du panneau de commande de l'appareil \(authentification Active Directory\)](#)

Introduction à l'authentification Active Directory

Modèles associés: HL-L6410DN/HL-L6415DN

L'authentification Active Directory restreint l'utilisation de votre appareil. Si l'authentification Active Directory est activée, le panneau de commande de l'appareil est bloqué. Il est impossible de modifier les réglages de l'appareil sans saisir le nom d'utilisateur et le mot de passe.

L'authentification Active Directory offre la fonction suivante :

L'enregistrement des données d'impression entrantes

Vous pouvez modifier les paramètres d'authentification Active Directory à l'aide de l'application Gestion à partir du Web.



Information associée

- [Utiliser l'authentification Active Directory](#)

Configurer l'authentification Active Directory à l'aide de Gestion à partir du Web

Modèles associés: HL-L6410DN/HL-L6415DN

L'authentification Active Directory prend en charge l'authentification Kerberos et l'authentification NTLMv2. Vous devez configurer le protocole SNTP (serveur de synchronisation du réseau) et la configuration du serveur DNS pour l'authentification.

1. Lancez votre navigateur Web.
2. Saisissez « <https://adresse IP de l'appareil> » dans la barre d'adresse de votre navigateur (« adresse IP de l'appareil » correspondant à l'adresse IP de l'appareil).
Par exemple :
<https://192.168.1.2>
3. Si nécessaire, saisissez le mot de passe dans le champ **Connexion**, puis cliquez sur **Connexion**.



Le mot de passe par défaut pour gérer les paramètres de cet appareil se trouve au dos de l'appareil et est indiqué par « **Pwd** ».

4. Rendez-vous dans le menu de navigation, puis cliquez sur **Administrateur > Fonction de restrictions utilisateur** ou sur **Gestion des restrictions**.



Accédez à partir de ☰, si le menu de navigation n'est pas affiché sur le côté gauche de l'écran.

5. Sélectionnez **Authentification Active Directory**.
6. Cliquez sur **Envoyer**.
7. Cliquez sur **Authentification Active Directory** dans la barre de navigation.
8. Configurez les paramètres suivants.

Option	Description
Mémoriser l'ID utilisateur	Sélectionnez cette option pour enregistrer votre nom d'utilisateur.
Adresse serveur Active Directory	Saisissez l'adresse IP ou le nom de serveur (ad.exemple.com, par exemple) du serveur Active Directory.
Nom de domaine Active Directory	Saisissez le nom de domaine Active Directory.
Protocole et méthode d'authentification	Sélectionnez le protocole et la méthode d'authentification.
Port serveur LDAP	Saisissez le numéro du port à connecter au serveur Active Directory via LDAP (disponible pour la méthode d'authentification LDAP + kerberos uniquement).
SSL/TLS	Sélectionnez l'option SSL/TLS .

9. Cliquez sur **Envoyer**.



Information associée

- [Utiliser l'authentification Active Directory](#)

Se connecter pour modifier les réglages de l'appareil à l'aide du panneau de commande de l'appareil (authentification Active Directory)

Modèles associés: HL-L6410DN/HL-L6415DN

Lorsque l'authentification Active Directory est activée, vous devez saisir vos nom d'utilisateur et mot de passe à l'aide du panneau de commande pour débloquer celui-ci.

1. Sur le panneau de commande de l'appareil, saisissez votre nom d'utilisateur.
2. Appuyez sur [OK].
3. Saisissez votre mot de passe.
4. Appuyez sur [OK].
5. Appuyez à nouveau sur [OK].
6. Lorsque l'authentification est réussie, le panneau de commande de l'appareil se déverrouille et l'écran d'accueil s'affiche sur l'écran LCD.



Information associée

- [Utiliser l'authentification Active Directory](#)

Utiliser l'authentification LDAP

Modèles associés: HL-L6410DN/HL-L6415DN

- [Introduction à l'authentification LDAP](#)
- [Configurer l'authentification LDAP à l'aide de Gestion à partir du Web](#)
- [Se connecter pour modifier les réglages de l'appareil à l'aide du panneau de commande de l'appareil \(authentification LDAP\)](#)

Introduction à l'authentification LDAP

Modèles associés: HL-L6410DN/HL-L6415DN

L'authentification LDAP restreint l'utilisation de votre appareil. Si l'authentification LDAP est activée, le panneau de commande de l'appareil est bloqué. Il est impossible de modifier les réglages de l'appareil sans saisir le nom d'utilisateur et le mot de passe.

L'authentification LDAP offre la fonction suivante :

L'enregistrement des données d'impression entrantes

Vous pouvez modifier les paramètres d'authentification LDAP à l'aide de l'application Gestion à partir du Web.



Information associée

- [Utiliser l'authentification LDAP](#)

Configurer l'authentification LDAP à l'aide de Gestion à partir du Web

Modèles associés: HL-L6410DN/HL-L6415DN

1. Lancez votre navigateur Web.
2. Saisissez « `https://adresse IP de l'appareil` » dans la barre d'adresse de votre navigateur (« adresse IP de l'appareil » correspondant à l'adresse IP de l'appareil).
Par exemple :
`https://192.168.1.2`
3. Si nécessaire, saisissez le mot de passe dans le champ **Connexion**, puis cliquez sur **Connexion**.



Le mot de passe par défaut pour gérer les paramètres de cet appareil se trouve au dos de l'appareil et est indiqué par « **Pwd** ».

4. Rendez-vous dans le menu de navigation, puis cliquez sur **Administrateur** > **Fonction de restrictions utilisateur**.



Accédez à partir de ☰, si le menu de navigation n'est pas affiché sur le côté gauche de l'écran.

5. Sélectionnez **Authentification LDAP**.
6. Cliquez sur **Envoyer**.
7. Cliquez sur le menu **Authentification LDAP**.
8. Configurez les paramètres suivants.

Option	Description
Mémoriser l'ID utilisateur	Sélectionnez cette option pour enregistrer votre nom d'utilisateur.
Adresse du serveur LDAP	Saisissez l'adresse IP ou le nom de serveur (ad.exemple.com, par exemple) du serveur LDAP.
SSL/TLS	Sélectionnez l'option SSL/TLS pour utiliser LDAP sur SSL/TLS.
Port serveur LDAP	Saisissez le numéro de port serveur LDAP.
Racine de recherche LDAP	Saisissez le répertoire racine de recherche LDAP.
Attribut nom (Clé de recherche)	Saisissez l'attribut à utiliser comme clé de recherche.

9. Cliquez sur **Envoyer**.



Information associée

- [Utiliser l'authentification LDAP](#)

Se connecter pour modifier les réglages de l'appareil à l'aide du panneau de commande de l'appareil (authentification LDAP)

Modèles associés: HL-L6410DN/HL-L6415DN

Lorsque l'authentification LDAP est activée, le panneau de commande de l'appareil reste verrouillé tant que vous n'avez pas spécifié vos nom d'utilisateur et mot de passe sur le panneau de commande.

1. Sur le panneau de commande de l'appareil, saisissez votre nom d'utilisateur et votre mot de passe.
2. Appuyez sur [OK].
3. Lorsque l'authentification est réussie, le panneau de commande de l'appareil se déverrouille et l'écran d'accueil s'affiche sur l'écran LCD.



Information associée

- [Utiliser l'authentification LDAP](#)

Utiliser Verrouillage fonction sécurisée 3.0

La fonction Verrouillage fonction sécurisée 3.0 renforce la sécurité en limitant les fonctions disponibles sur votre appareil.

- [Avant d'utiliser Secure Function Lock 3.0](#)
- [Configurer Secure Function Lock 3.0 à l'aide de Gestion à partir du Web](#)
- [Configurer le mode public pour Secure Function Lock 3.0](#)
- [Autres fonctions de Secure Function Lock 3.0](#)
- [Enregistrer une nouvelle carte d'identité à l'aide du panneau de commande de l'appareil](#)

Avant d'utiliser Secure Function Lock 3.0

Utilisez Verrouillage fonction sécurisée pour configurer des mots de passe, définir des limites de pages selon les utilisateurs spécifiques et donner accès à une partie ou à la totalité des fonctions énumérées ici.

Vous pouvez configurer et modifier les paramètres suivants de Verrouillage fonction sécurisée 3.0 à l'aide de l'application Gestion à partir du Web :

- **Imprimer**

L'impression inclut les travaux d'impression envoyés via AirPrint, Brother iPrint&Scan et Brother Mobile Connect.

Si vous enregistrez à l'avance les noms de connexion des utilisateurs, ces derniers n'ont pas besoin d'entrer leurs mots de passe lorsqu'ils utilisent la fonction d'impression.

- **Web Connect** (modèles pris en charge uniquement)

- **Limites de pages**


- **Compteurs de pages**

- **ID carte (ID NFC)** (modèles pris en charge uniquement)

Si vous enregistrez à l'avance les numéros de carte, les utilisateurs enregistrés peuvent activer l'appareil en plaçant leur carte enregistrée devant le symbole NFC de l'appareil.



Modèles à écran tactile LCD :

Lorsque Verrouillage fonction sécurisée est activé, l'appareil bascule automatiquement en mode public et certaines fonctions de l'appareil sont limitées aux utilisateurs autorisés seulement. Pour accéder aux fonctions limitées de l'appareil, appuyez sur , sélectionnez votre nom d'utilisateur et entrez votre mot de passe.



Information associée

- [Utiliser Verrouillage fonction sécurisée 3.0](#)
-

Configurer Secure Function Lock 3.0 à l'aide de Gestion à partir du Web

1. Lancez votre navigateur Web.
2. Saisissez « <https://adresse IP de l'appareil> » dans la barre d'adresse de votre navigateur (« adresse IP de l'appareil » correspondant à l'adresse IP de l'appareil).

Par exemple :

<https://192.168.1.2>

3. Si nécessaire, saisissez le mot de passe dans le champ **Connexion**, puis cliquez sur **Connexion**.



Le mot de passe par défaut pour gérer les paramètres de cet appareil se trouve au dos de l'appareil et est indiqué par « **Pwd** ».

4. Rendez-vous dans le menu de navigation, puis cliquez sur **Administrateur > Fonction de restrictions utilisateur** ou sur **Gestion des restrictions**.



Accédez à partir de ☰, si le menu de navigation n'est pas affiché sur le côté gauche de l'écran.

5. Sélectionnez **Verrouill. fonction sécurisée**.
6. Cliquez sur **Envoyer**.
7. Cliquez sur le menu **Fonctions restreintes**.
8. Dans le champ **Liste utilisateurs/Fonctions restreintes**, saisissez un nom de groupe ou un nom d'utilisateur.
9. Dans la colonne **Imprimer** et les autres colonnes, cochez une case pour autoriser la fonction indiquée, ou décochez une case pour la restreindre.
10. Pour configurer le nombre de pages maximum, cochez la case **Oui** dans la colonne **Limites de pages**, puis entrez le nombre maximum dans le champ **Max. pages**.
11. Cliquez sur **Envoyer**.
12. Cliquez sur le menu **Liste des utilisateurs**.
13. Dans le champ **Liste des utilisateurs**, saisissez le nom d'utilisateur.
14. Dans le champ **Mot de passe**, saisissez un mot de passe.



Le nombre de caractères que vous pouvez définir varie en fonction du modèle.

15. Pour enregistrer le numéro de carte de l'utilisateur, saisissez le numéro de carte dans le champ **ID carte (ID NFC)** (disponible uniquement pour certains modèles).
16. Cliquez dans la liste déroulante **Sortie**, puis sélectionnez le bac de sortie de chaque utilisateur (disponible uniquement pour certains modèles).
17. Sélectionnez **Liste utilisateurs/Fonctions restreintes** dans la liste déroulante pour chaque utilisateur.
18. Cliquez sur **Envoyer**.



Vous pouvez également modifier les paramètres de verrouillage de la liste d'utilisateurs dans le menu **Verrouill. fonction sécurisée**.



Information associée

- [Utiliser Verrouillage fonction sécurisée 3.0](#)

Configurer le mode public pour Secure Function Lock 3.0

Utilisez l'écran Secure Function Lock pour configurer le mode public qui limite les fonctions disponibles pour les utilisateurs publics. Les utilisateurs publics n'ont pas besoin d'entrer de mot de passe pour accéder aux fonctionnalités disponibles via les paramètres du mode public.



Le mode public inclut les travaux d'impression envoyés via Brother iPrint&Scan et Brother Mobile Connect.

1. Lancez votre navigateur Web.
2. Saisissez « <https://adresse IP de l'appareil> » dans la barre d'adresse de votre navigateur (« adresse IP de l'appareil » correspondant à l'adresse IP de l'appareil).

Par exemple :

<https://192.168.1.2>

3. Si nécessaire, saisissez le mot de passe dans le champ **Connexion**, puis cliquez sur **Connexion**.



Le mot de passe par défaut pour gérer les paramètres de cet appareil se trouve au dos de l'appareil et est indiqué par « **Pwd** ».

4. Rendez-vous dans le menu de navigation, puis cliquez sur **Administrateur > Fonction de restrictions utilisateur** ou sur **Gestion des restrictions**.



Accédez à partir de ☰, si le menu de navigation n'est pas affiché sur le côté gauche de l'écran.

5. Sélectionnez **Verrouill. fonction sécurisée**.
6. Cliquez sur **Envoyer**.
7. Cliquez sur le menu **Fonctions restreintes**.
8. Dans la ligne **Mode public**, cochez une case pour autoriser la fonction indiquée ou décochez une case pour la restreindre.
9. Cliquez sur **Envoyer**.



Information associée

- [Utiliser Verrouillage fonction sécurisée 3.0](#)

Autres fonctions de Secure Function Lock 3.0

Configurez les fonctionnalités suivantes dans l'écran Secure Function Lock :

Réinit. tous les compteurs

Cliquez sur **Réinit. tous les compteurs**, dans la colonne **Compteurs de pages**, afin de réinitialiser le compteur de pages.

Exporter vers un fichier CSV

Cliquez sur **Exporter vers un fichier CSV**, pour exporter le compteur de pages actuel et le dernier compteur de pages, en incluant les informations **Liste utilisateurs/Fonctions restreintes** en tant que fichier CSV.

ID carte (ID NFC) (modèles pris en charge uniquement)

Cliquez sur le menu **Liste des utilisateurs**, puis saisissez un identifiant de carte d'utilisateur dans le champ **ID carte (ID NFC)**. Vous pouvez utiliser votre carte à CI pour vous authentifier.

Sortie (modèles disponibles seulement)

Si une unité de boîte aux lettres est installée sur votre appareil, sélectionnez le bac de sortie pour chaque utilisateur dans la liste déroulante.

Enregistrement dernier compteur

Cliquez sur **Enregistrement dernier compteur**, si vous souhaitez que l'appareil mémorise le nombre de pages une fois le compteur réinitialisé.



Information associée

- [Utiliser Verrouillage fonction sécurisée 3.0](#)

Enregistrer une nouvelle carte d'identité à l'aide du panneau de commande de l'appareil

Modèles associés: HL-L6410DN/HL-L6415DN

1. Mettez une carte à circuit intégré (carte à CI) enregistrée en contact avec le symbole NFC (Near-Field Communication) de l'appareil.
2. Appuyez sur votre nom d'utilisateur.
3. Appuyez sur [Enregistrer carte].
4. Touchez le symbole NFC avec une nouvelle carte à CI.
5. Appuyez sur [OK].

Le numéro de la nouvelle carte à CI est enregistré sur l'appareil.



Information associée

- [Utiliser Verrouillage fonction sécurisée 3.0](#)

Envoyer un e-mail en toute sécurité

Modèles associés: HL-L5210DW/HL-L5215DN/HL-L6210DW/HL-L6410DN/HL-L6415DN

- [Configurer l'envoi d'e-mails à l'aide de Gestion à partir du Web](#)
- [Envoyer un e-mail en utilisant l'authentification utilisateur](#)
- [Envoyer un e-mail en toute sécurité avec le protocole SSL/TLS](#)

Configurer l'envoi d'e-mails à l'aide de Gestion à partir du Web

Modèles associés: HL-L5210DW/HL-L5215DN/HL-L6210DW/HL-L6410DN/HL-L6415DN

Il est conseillé d'utiliser l'application Gestion à partir du Web pour configurer l'envoi sécurisé d'e-mails avec authentification de l'utilisateur ou l'envoi d'e-mails à l'aide du protocole SSL/TLS.

1. Lancez votre navigateur Web.
2. Saisissez « https://adresse IP de l'appareil » dans la barre d'adresse de votre navigateur (« adresse IP de l'appareil » correspondant à l'adresse IP de l'appareil).

Par exemple :

https://192.168.1.2

3. Si nécessaire, saisissez le mot de passe dans le champ **Connexion**, puis cliquez sur **Connexion**.



Le mot de passe par défaut pour gérer les paramètres de cet appareil se trouve au dos de l'appareil et est indiqué par « **Pwd** ».

4. Rendez-vous dans le menu de navigation, puis cliquez sur **Réseau > Réseau > Protocole**.



Accédez à partir de ☰, si le menu de navigation n'est pas affiché sur le côté gauche de l'écran.

5. Dans le champ **Client SMTP**, cliquez sur **Paramètres avancés** et assurez-vous que **Client SMTP** est **Activé**.
6. Configurez les paramètres **Client SMTP**.
 - Vérifiez que les paramètres de la messagerie électronique sont corrects après les avoir configurés en envoyant un e-mail de test.
 - Si vous ne connaissez pas les paramètres du serveur SMTP, contactez votre administrateur réseau ou votre fournisseur d'accès Internet (FAI) pour plus de détails.
7. Lorsque vous avez terminé, cliquez sur **Envoyer**.

La boîte de dialogue **Tester la configuration de l'envoi des e-mails** s'affiche.
8. Suivez les instructions de la boîte de dialogue pour tester les paramètres actuels.



Information associée

- [Envoyer un e-mail en toute sécurité](#)

Envoyer un e-mail en utilisant l'authentification utilisateur

Votre appareil prend en charge la méthode SMTP-AUTH pour envoyer un e-mail via un serveur de messagerie nécessitant une authentification utilisateur. Cette méthode empêche que des utilisateurs non autorisés n'accèdent au serveur de messagerie.

Vous pouvez utiliser la méthode SMTP-AUTH pour les notifications d'e-mail et les rapports par e-mail.



Il est conseillé d'utiliser l'application Gestion à partir du Web pour configurer l'authentification SMTP.

Paramètres du serveur de messagerie

Vous devez configurer la méthode d'authentification SMTP de votre appareil pour qu'elle corresponde à la méthode utilisée par votre serveur de messagerie. Pour des détails sur les paramètres du serveur de messagerie, contactez votre administrateur réseau ou votre fournisseur d'accès Internet (FAI).



Pour activer l'authentification du serveur SMTP, dans l'écran **Client SMTP** de l'application Gestion à partir du Web, sous **Méthode d'authentification sur le serveur**, vous devez sélectionner **SMTP-AUTH**.



Information associée

- [Envoyer un e-mail en toute sécurité](#)

Envoyer un e-mail en toute sécurité avec le protocole SSL/TLS

Modèles associés: HL-L5210DW/HL-L5215DN/HL-L6210DW/HL-L6410DN/HL-L6415DN

Votre appareil prend en charge les méthodes de communication SSL/TLS. Pour utiliser un serveur de messagerie utilisant la communication SSL/TLS, vous devez configurer les paramètres suivants.



Il est conseillé d'utiliser l'application Gestion à partir du Web pour configurer SSL/TLS.

Vérifier le certificat de serveur

Sous **SSL/TLS**, si vous choisissez **SSL** ou **TLS**, la case **Vérifier le certificat de serveur** est automatiquement cochée.



- Avant de vérifier le certificat du serveur, vous devez importer le certificat d'autorité de certification émis par l'autorité de certification qui a signé le certificat du serveur. Contactez votre administrateur réseau ou votre fournisseur d'accès Internet (FAI) pour vérifier s'il est nécessaire d'importer un certificat d'autorité de certification.
- Si vous n'avez pas besoin de vérifier le certificat de serveur, désélectionnez la case **Vérifier le certificat de serveur**.

Numéro de port

Si vous sélectionnez **SSL** ou **TLS**, la valeur **Port** sera modifiée en fonction du protocole utilisé. Pour modifier manuellement le numéro de port, saisissez ce dernier après avoir sélectionné les paramètres de **SSL/TLS**.

Vous devez configurer la méthode de communication de votre appareil pour qu'elle corresponde à celle utilisée par votre serveur de messagerie. Pour des détails sur les paramètres du serveur de messagerie, contactez votre administrateur réseau ou votre FAI.

Les services de messagerie Web sécurisés exigent généralement les paramètres suivants :

SMTP	Port	25
	Méthode d'authentification sur le serveur	SMTP-AUTH
	SSL/TLS	TLS



Information associée

- [Envoyer un e-mail en toute sécurité](#)

Rubriques connexes:

- [Configurer des certificats pour la sécurité de l'appareil](#)

Enregistrement du journal d'impression sur le réseau

- [Vue d'ensemble de la fonction Enregistrement du journal d'impression sur le réseau](#)
- [Configurer les paramètres de l'enregistrement du journal d'impression sur le réseau à l'aide de Gestion à partir du Web](#)
- [Utiliser le réglage de la détection d'erreurs de l'enregistrement du journal d'impression sur le réseau](#)

Vue d'ensemble de la fonction Enregistrement du journal d'impression sur le réseau

La fonction Enregistrement du journal d'impression sur le réseau vous permet d'enregistrer le fichier du journal d'impression depuis votre appareil sur un serveur réseau utilisant le protocole CIFS (Common Internet File System). Vous pouvez enregistrer l'identifiant, le type de travail d'impression, le nom d'utilisateur, la date, l'heure et le nombre de pages imprimées pour chaque travail d'impression. CIFS est un protocole exécuté en plus du protocole TCP/IP pour permettre aux ordinateurs connectés à un réseau de partager des fichiers via un intranet ou l'Internet.

Les fonctions d'impression suivantes sont enregistrées dans le journal d'impression :

- Travaux d'impression depuis votre ordinateur
- Impression Web Connect (modes pris en charge uniquement)



- La fonction d'enregistrement du journal d'impression sur le réseau prend en charge les authentifications Kerberos et NTLMv2. Vous devez configurer le protocole SNTP (serveur de synchronisation du réseau) pour l'authentification.
- Vous pouvez sélectionner TXT ou CSV pour le type de fichier lors de l'enregistrement d'un fichier sur le serveur.



Information associée

- [Enregistrement du journal d'impression sur le réseau](#)

Configurer les paramètres de l'enregistrement du journal d'impression sur le réseau à l'aide de Gestion à partir du Web

1. Lancez votre navigateur Web.
2. Saisissez « https://adresse IP de l'appareil » dans la barre d'adresse de votre navigateur (« adresse IP de l'appareil » correspondant à l'adresse IP de l'appareil).

Par exemple :

https://192.168.1.2

3. Si nécessaire, saisissez le mot de passe dans le champ **Connexion**, puis cliquez sur **Connexion**.




Le mot de passe par défaut pour gérer les paramètres de cet appareil se trouve au dos de l'appareil et est indiqué par « **Pwd** ».


4. Rendez-vous dans le menu de navigation, puis cliquez sur **Administrateur > Enreg journal d'impr sur réseau**.



Accédez à partir de ☰, si le menu de navigation n'est pas affiché sur le côté gauche de l'écran.

5. Dans le champ **Imprimer le journal**, cliquez sur **Oui**.
6. Configurez les paramètres suivants.

Option	Description
Chemin d'accès au dossier réseau	Saisissez le dossier de destination dans lequel votre journal d'impression sera enregistré sur le serveur CIFS (par exemple : \\ComputerName\SharedFolder).
Nom de fichier	Saisissez le nom du fichier à utiliser pour le journal d'impression (32 caractères maximum).
Type de fichier	Sélectionnez l'option TXT ou CSV comme type de fichier pour le journal d'impression.
Origine de l'horloge du journal	Sélectionnez la source de temps pour le journal d'impression.
Méthode d'authentification	<p>Sélectionnez la méthode d'authentification nécessaire pour accéder au serveur CIFS : Auto, Kerberos, ou NTLMv2. Kerberos est un protocole d'authentification qui permet à des périphériques ou des individus de prouver leur identité de façon sécurisée aux serveurs de réseau en utilisant une connexion unique. NTLMv2 est la méthode d'authentification utilisée par Windows pour la connexion aux serveurs.</p> <ul style="list-style-type: none">• Auto : si vous sélectionnez Auto, NTLMv2 servira de méthode d'authentification.• Kerberos : sélectionnez l'option Kerberos pour utiliser uniquement l'authentification Kerberos.• NTLMv2 : sélectionnez l'option NTLMv2 pour utiliser uniquement l'authentification NTLMv2.
	 <p>Pour les authentifications Kerberos et NTLMv2, vous devez également configurer les paramètres Date et Heure ou le protocole SNTP (serveur de synchronisation réseau) et le serveur DNS.</p>
Nom de l'utilisateur	Saisissez le nom d'utilisateur pour l'authentification (96 caractères maximum).

Option	Description
	 Si le nom d'utilisateur fait partie d'un domaine, saisissez-le comme suit (au choix) : utilisateur@domaine ou domaine\utilisateur.
Mot de passe	Saisissez le mot de passe pour l'authentification (32 caractères maximum).
Adresse du serveur Kerberos (si nécessaire)	Saisissez l'adresse de l'hôte centre de distribution de clés (par exemple, kerberos.exemple.com ; 64 caractères maximum) ou l'adresse IP (par exemple, 192.168.56.189).
Réglage de la détection d'erreurs	Choisissez la mesure à prendre si le journal d'impression ne peut être enregistré sur le serveur à cause d'une erreur réseau.

7. Dans le champ **État de la connexion**, confirmez l'état du dernier journal.



Vous pouvez également confirmer l'état d'erreur sur l'écran LCD de votre appareil.

8. Cliquez sur **Envoyer** pour afficher la page **Test Journal impressions > Réseau**.

Pour tester les paramètres, cliquez sur **Oui**, puis passez à l'étape suivante.

Si vous ne voulez pas tester vos réglages, cliquez sur **Non**. Vos réglages seront automatiquement soumis.

9. L'appareil va tester vos réglages.

10. Si vos réglages sont acceptés, le message **Test OK** apparaît sur la page.

Si le message **Test: Erreur** s'affiche, vérifiez tous les réglages, puis cliquez sur **Envoyer** pour afficher de nouveau la page de test.



Information associée

- Enregistrement du journal d'impression sur le réseau

Utiliser le réglage de la détection d'erreurs de l'enregistrement du journal d'impression sur le réseau

Servez-vous des paramètres de détection d'erreurs pour déterminer l'action à entreprendre si le journal d'impression ne peut pas être enregistré sur le serveur à cause d'une erreur réseau.

1. Lancez votre navigateur Web.
2. Saisissez « <https://adresse IP de l'appareil> » dans la barre d'adresse de votre navigateur (« adresse IP de l'appareil » correspondant à l'adresse IP de l'appareil).

Par exemple :

<https://192.168.1.2>

3. Si nécessaire, saisissez le mot de passe dans le champ **Connexion**, puis cliquez sur **Connexion**.



Le mot de passe par défaut pour gérer les paramètres de cet appareil se trouve au dos de l'appareil et est indiqué par « **Pwd** ».

4. Rendez-vous dans le menu de navigation, puis cliquez sur **Administrateur > Enreg journal d'impr sur réseau**.



Accédez à partir de ☰, si le menu de navigation n'est pas affiché sur le côté gauche de l'écran.

5. Dans la section **Réglage de la détection d'erreurs**, sélectionnez l'option **Annuler l'impr.** ou **Ignorer Journal & Impr.**

Option	Description
Annuler l'impr.	Si vous sélectionnez l'option Annuler l'impr. , les travaux d'impression sont annulés lorsque le journal d'impression ne peut pas être enregistré sur le serveur.
Ignorer Journal & Impr	Si vous sélectionnez l'option Ignorer Journal & Impr , l'appareil imprime les documents même si le journal d'impression ne peut pas être enregistré sur le serveur. Lorsque la fonction d'enregistrement du journal d'impression est rétablie, le journal d'impression est enregistré comme suit :

```
Id, Type, Job Name, User Name, Date, Time, Print Pages
1, Print(xxxxxxx), "Document01.doc", "user01", 03/03/20xx, 14:01:32, 52
2, Print(xxxxxxx), "Document02.doc", "user01", 03/03/20xx, 14:45:30, ?
3, <ERROR>, ?, ?, ?, ?, ?
4, Print(xxxxxxx), "Report01.xls", "user02", 03/03/20xx, 19:30:40, 4
```

- a. Si le journal ne peut être enregistré à la fin de l'impression, le nombre de pages imprimées ne sera pas enregistré.
- b. Si le journal ne peut être enregistré au début et à la fin de l'impression, le journal d'impression du travail n'est pas enregistré. Lorsque la fonction est rétablie, l'erreur est signalée dans le journal.

6. Cliquez sur **Envoyer** pour afficher la page **Test Journal impressions > Réseau**.
Pour tester les paramètres, cliquez sur **Oui**, puis passez à l'étape suivante.
Si vous ne voulez pas tester vos réglages, cliquez sur **Non**. Vos réglages seront automatiquement soumis.
7. L'appareil va tester vos réglages.
8. Si vos réglages sont acceptés, le message **Test OK** apparaît sur la page.
Si le message **Test: Erreur** s'affiche, vérifiez tous les réglages, puis cliquez sur **Envoyer** pour afficher de nouveau la page de test.



Information associée

- Enregistrement du journal d'impression sur le réseau
-

Verrouiller les paramètres de l'appareil depuis le panneau de commande

Avant d'activer le verrouillage des réglages de l'appareil, notez et enregistrez votre mot de passe. En cas d'oubli du mot de passe, vous devez réinitialiser tous les mots de passe enregistrés sur l'appareil en contactant votre administrateur ou le service clientèle de Brother.

- [Présentation du verrouillage des réglages](#)

Présentation du verrouillage des réglages

Utilisez la fonction de verrouillage des paramètres pour empêcher un accès non autorisé aux réglages de l'appareil.

Lorsque le verrouillage des réglages est activé, vous ne pouvez pas accéder aux réglages de l'appareil sans saisir le mot de passe.

- [Définir le mot de passe du verrouillage des réglages](#)
- [Modifier le mot de passe du verrouillage des réglages](#)
- [Activation du verrouillage des paramètres](#)



Définir le mot de passe du verrouillage des réglages

>> HL-L5210DN/HL-L5210DW/HL-L5215DN/HL-L6210DW
>> HL-L6410DN/HL-L6415DN

HL-L5210DN/HL-L5210DW/HL-L5215DN/HL-L6210DW

1. Appuyez sur ▲ ou sur ▼ pour afficher l'option [Param. général], puis appuyez sur **OK**.
2. Appuyez sur ▲ ou sur ▼ pour afficher l'option [Verr. paramètre], puis appuyez sur **OK**.
3. Saisissez un nombre à quatre chiffres pour le mot de passe.
Pour entrer chaque chiffre, appuyez sur ▲ ou sur ▼ pour sélectionner un numéro, puis appuyez sur **OK**.
4. Lorsque l'écran LCD affiche [Vérif.:], saisissez une nouvelle fois le nouveau mot de passe.

HL-L6410DN/HL-L6415DN

1. Appuyez sur  [Paramètres] > [Ts paramètres] > [Param. général] > [Verr. paramètre].
2. Entrez un nombre à quatre chiffres pour le mot de passe.
3. Appuyez sur [OK].
4. Lorsque l'écran LCD affiche [Vérif.], saisissez une nouvelle fois le nouveau mot de passe.
5. Appuyez sur [OK].
6. Appuyez sur .

Information associée

- [Présentation du verrouillage des réglages](#)

Rubriques connexes:

- [Mode de saisie du texte sur votre appareil](#)



Modifier le mot de passe du verrouillage des réglages

>> HL-L5210DN/HL-L5210DW/HL-L5215DN/HL-L6210DW
>> HL-L6410DN/HL-L6415DN

HL-L5210DN/HL-L5210DW/HL-L5215DN/HL-L6210DW

1. Appuyez sur ▲ ou sur ▼ pour afficher l'option [Param. général], puis appuyez sur **OK**.
2. Appuyez sur ▲ ou sur ▼ pour afficher l'option [Verr. paramètre], puis appuyez sur **OK**.
3. Appuyez sur ▲ ou sur ▼ pour sélectionner l'option [Entrer Mot Passe], puis appuyez sur **OK**.
4. Saisissez le mot de passe à quatre chiffres actuel.
Pour entrer chaque chiffre, appuyez sur ▲ ou sur ▼ pour sélectionner un numéro, puis appuyez sur **OK**.
5. Saisissez un nouveau mot de passe à quatre chiffres.
Pour entrer chaque chiffre, appuyez sur ▲ ou sur ▼ pour sélectionner un numéro, puis appuyez sur **OK**.
6. Lorsque l'écran LCD affiche [Vérif.:], saisissez une nouvelle fois le nouveau mot de passe.

HL-L6410DN/HL-L6415DN

1. Appuyez sur  [Paramètres] > [Ts paramètres] > [Param. général] > [Verr. paramètre] > [Entrer Mot Passe].
2. Saisissez le mot de passe à quatre chiffres actuel.
3. Appuyez sur [OK].
4. Saisissez un nouveau mot de passe à quatre chiffres.
5. Appuyez sur [OK].
6. Lorsque l'écran LCD affiche [Vérif.], saisissez une nouvelle fois le nouveau mot de passe.
7. Appuyez sur [OK].
8. Appuyez sur .

Information associée

- [Présentation du verrouillage des réglages](#)

Activation du verrouillage des paramètres


>> HL-L5210DN/HL-L5210DW/HL-L5215DN/HL-L6210DW

>> HL-L6410DN/HL-L6415DN

HL-L5210DN/HL-L5210DW/HL-L5215DN/HL-L6210DW

1. Appuyez sur ▲ ou sur ▼ pour afficher l'option [Param. général], puis appuyez sur **OK**.
2. Appuyez sur ▲ ou sur ▼ pour afficher l'option [Verr. paramètre], puis appuyez sur **OK**.
3. Appuyez sur **OK** quand l'écran LCD affiche [Oui].
4. Saisissez le mot de passe à quatre chiffres actuel.
Pour entrer chaque chiffre, appuyez sur ▲ ou sur ▼ pour sélectionner un numéro, puis appuyez sur **OK**.

HL-L6410DN/HL-L6415DN

1. Appuyez sur  [Paramètres] > [Ts paramètres] > [Param. général] > [Verr. paramètre] > [Verr dés⇒Ac].
2. Saisissez le mot de passe à quatre chiffres actuel.
3. Appuyez sur [OK].



Information associée

- [Présentation du verrouillage des réglages](#)

Utiliser les fonctions de détection de réseau global

Lorsque vous utilisez votre appareil sur un réseau privé, utilisez la fonction de détection de réseau global pour éviter le risque d'attaques imprévues depuis le réseau global.

- [Activer la détection d'adresse IP globale](#)
- [Bloquer les communications depuis le réseau global](#)

Activer la détection d'adresse IP globale

Utilisez cette fonction pour vérifier l'adresse IP de votre appareil. Lorsque votre appareil est affecté à une adresse IP globale, une alerte s'affiche sur l'appareil.



>> [HL-L5210DN/HL-L5210DW/HL-L5215DN/HL-L6210DW](#)

>> [HL-L6410DN/HL-L6415DN](#)

HL-L5210DN/HL-L5210DW/HL-L5215DN/HL-L6210DW

1. Appuyez sur ▲ ou sur ▼ pour sélectionner l'option [Réseau], puis appuyez sur **OK**.
2. Appuyez sur ▲ ou sur ▼ pour sélectionner l'option [Délect. réseau], puis appuyez sur **OK**.
3. Appuyez sur ▲ ou sur ▼ pour sélectionner l'option [Autor. délect.], puis appuyez sur **OK**.
4. Appuyez sur ▲ ou sur ▼ pour sélectionner [Oui], puis appuyez sur **OK**.

HL-L6410DN/HL-L6415DN

1. Appuyez sur  [Paramètres] > [Ts paramètres] > [Réseau] > [Réinit. réseau] > [Délect. réseau] > [Autoriser détection] > [Oui].
2. Appuyez sur .

Information associée

- [Utiliser les fonctions de détection de réseau global](#)

Bloquer les communications depuis le réseau global



Lorsque vous activez cette fonctionnalité, la réception des tâches depuis des appareils avec des adresses IP globales est limitée.



>> [HL-L5210DN/HL-L5210DW/HL-L5215DN/HL-L6210DW](#)

>> [HL-L6410DN/HL-L6415DN](#)

HL-L5210DN/HL-L5210DW/HL-L5215DN/HL-L6210DW

1. Appuyez sur ▲ ou sur ▼ pour sélectionner l'option [Réseau], puis appuyez sur **OK**.
2. Appuyez sur ▲ ou sur ▼ pour sélectionner l'option [Délect. réseau], puis appuyez sur **OK**.
3. Appuyez sur ▲ ou sur ▼ pour sélectionner l'option [Refuser accès], puis appuyez sur **OK**.
4. Appuyez sur ▲ ou sur ▼ pour sélectionner [Oui], puis appuyez sur **OK**.

HL-L6410DN/HL-L6415DN

1. Appuyez sur  [Paramètres] > [Ts paramètres] > [Réseau] > [Délect. réseau] > [Refuser l'accès] > [Oui].
2. Appuyez sur .



Information associée

- [Utiliser les fonctions de détection de réseau global](#)

Administrateur

- [Fonctions réseau](#)
- [Fonctions de sécurité](#)
- [Outils de gestion Brother](#)

Fonctions réseau

- [Modifier les réglages de l'appareil à l'aide de Gestion à partir du Web](#)
- [Imprimer le rapport de configuration réseau](#)
- [Synchroniser l'heure avec le serveur SNTP à l'aide de la Gestion à partir du Web](#)
- [Enregistrement du journal d'impression sur le réseau](#)

Fonctions de sécurité

Votre appareil emploie certains des plus récents protocoles de sécurité réseau et de cryptage. Ces fonctions réseau peuvent être intégrées à votre plan général de sécurité réseau pour vous aider à protéger vos données et empêcher un accès non autorisé à votre appareil.

- [Sécurité du réseau](#)
- [Authentification de l'utilisateur](#)

Sécurité du réseau

- Avant d'utiliser les fonctions de sécurité réseau
- Configurer des certificats pour la sécurité de l'appareil
- Utiliser SSL/TLS
- Utiliser SNMPv3
- Utilisez IPsec
- Utiliser l'authentification IEEE 802.1x pour un réseau câblé ou sans fil

Avant d'utiliser les fonctions de sécurité réseau

Votre appareil emploie certains des plus récents protocoles de sécurité réseau et de cryptage disponibles à ce jour. Ces fonctions réseau peuvent être intégrées à votre plan général de sécurité réseau pour vous aider à protéger vos données et empêcher un accès non autorisé à votre appareil.



Il est recommandé de désactiver les protocoles Telnet, FTP serveur et TFTP. L'accès à l'appareil via ces protocoles n'est pas sécurisé.



Information associée

- Sécurité
- Sécurité du réseau
 - Désactiver les protocoles inutiles

Authentification de l'utilisateur

- Utiliser l'authentification Active Directory
- Utiliser l'authentification LDAP
- Utiliser Verrouillage fonction sécurisée 3.0

Outils de gestion Brother

Utilisez l'un des outils de gestion Brother pour configurer les paramètres réseau de votre appareil Brother. Allez à la page **Téléchargement** de votre modèle sur support.brother.com pour télécharger les outils.



Information associée

- [Administrateur](#)
-

Mobile/Web Connect

- [Brother Web Connect](#)
- [AirPrint](#)
- [Mopria™ Print Service](#)
- [Brother Mobile Connect](#)
- [Enregistrer un lecteur de carte à puce externe](#)

Brother Web Connect

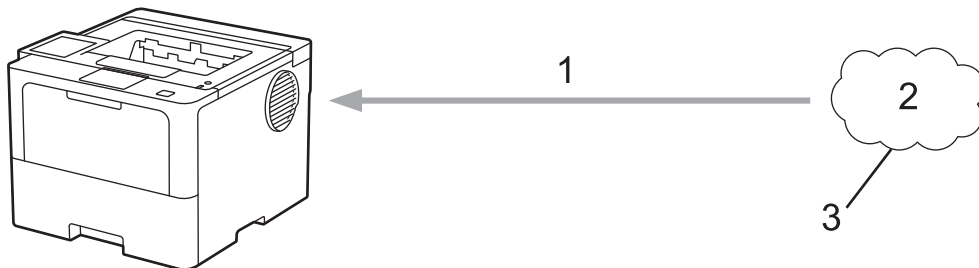
Modèles associés: HL-L6410DN/HL-L6415DN

- [Présentation de Brother Web Connect](#)
- [Services en ligne utilisés avec Brother Web Connect](#)
- [Configurer Brother Web Connect](#)
- [Télécharger et imprimer les documents à l'aide de Brother Web Connect](#)

Présentation de Brother Web Connect

Modèles associés: HL-L6410DN/HL-L6415DN

Certains sites Web fournissent des services qui permettent aux utilisateurs de charger et d'afficher des images et des fichiers sur les sites Web. Votre appareil Brother peut télécharger et imprimer des images déjà chargées sur ces services.



1. Impression
2. Photos, images, documents et autres fichiers
3. Service Web

Pour pouvoir utiliser Brother Web Connect, votre appareil doit être connecté à un réseau capable d'accéder à Internet par l'intermédiaire d'une connexion câblée ou sans fil.

Si votre réseau emploie un serveur proxy, l'appareil doit également être configuré de façon à utiliser un serveur proxy. Si vous ne connaissez pas votre configuration réseau, adressez-vous à votre administrateur réseau.



Un serveur proxy est un ordinateur qui sert d'intermédiaire entre Internet et des ordinateurs ne possédant pas de connexion directe à Internet.



Information associée



- [Brother Web Connect](#)
 - [Configurer les paramètres du serveur proxy sur le panneau de commande de l'appareil](#)

Configurer les paramètres du serveur proxy sur le panneau de commande de l'appareil

Modèles associés: HL-L6410DN/HL-L6415DN

Si le réseau emploie un serveur proxy, les informations de serveur proxy suivantes doivent être configurées sur l'appareil :

- Adresse du serveur proxy
- Numéro de port
- Nom d'utilisateur
- Mot de passe

1. Appuyez sur  [Paramètres] > [Ts paramètres] > [Réseau] > [Paramètres de connexion Web] > [Paramètres proxy] > [Connexion proxy] > [Oui].
2. Appuyez sur l'option à configurer, puis entrez les informations sur le serveur proxy.
3. Appuyez sur [OK].
4. Appuyez sur .

Information associée

- [Présentation de Brother Web Connect](#)

Rubriques connexes:

- [Configurer les paramètres du serveur proxy avec l'application Gestion à partir du Web](#)

Services en ligne utilisés avec Brother Web Connect

Modèles associés: HL-L6410DN/HL-L6415DN

Utilisez Brother Web Connect pour accéder aux services depuis votre appareil Brother :

Pour pouvoir utiliser Brother Web Connect, vous devez disposer d'un compte auprès du service en ligne à utiliser. Si vous ne possédez pas encore de compte, utilisez un ordinateur pour accéder au site Web du service et créer un compte.

Si vous disposez déjà d'un compte, il n'est pas nécessaire d'en créer un autre.

Google Drive™

Service de stockage, d'édition, de partage et de synchronisation de fichiers en ligne.

URL : drive.google.com

Evernote®

Service en ligne de stockage et de gestion de fichiers.

URL : www.evernote.com

Dropbox

Service en ligne de stockage, de partage et de synchronisation de fichiers.

URL : www.dropbox.com

OneDrive

Service en ligne de stockage, de partage et de gestion de fichiers.

URL : onedrive.live.com

Box

Service d'édition et de partage de documents en ligne.

URL : www.box.com

OneNote

Service d'édition et de partage de documents en ligne.

URL : www.onenote.com

SharePoint Online

Service en ligne de stockage, de partage et de gestion de contenu.

Pour plus d'informations sur ces différents services, consultez leur site Web respectif.

Le tableau suivant indique les types de fichiers pouvant être employés avec chaque fonctionnalité Brother Web Connect :

Services accessibles	Google Drive™ Evernote® Dropbox OneDrive Box OneNote SharePoint Online
Télécharger et imprimer des images ¹	JPEG PDF DOCX XLSX

Services accessibles	Google Drive™ Evernote® Dropbox OneDrive Box OneNote SharePoint Online
	PPTX

¹ Les formats DOC/XLS/PPT sont également disponibles pour télécharger et imprimer des images.



(Pour Hong Kong, Taiwan et la Corée)

Brother Web Connect ne prend en charge que les noms de fichiers écrits en anglais. Pour cette raison, le téléchargement de fichiers dans une autre langue risque d'échouer.



Information associée

- [Brother Web Connect](#)
-

Configurer Brother Web Connect

Modèles associés: HL-L6410DN/HL-L6415DN

- [Présentation de la configuration de Brother Web Connect](#)
- [Créer un compte pour chaque service avant d'utiliser Brother Web Connect](#)
- [Demander un accès à Brother Web Connect](#)
- [Enregistrer un compte sur votre appareil Brother Machine pour Brother Web Connect](#)

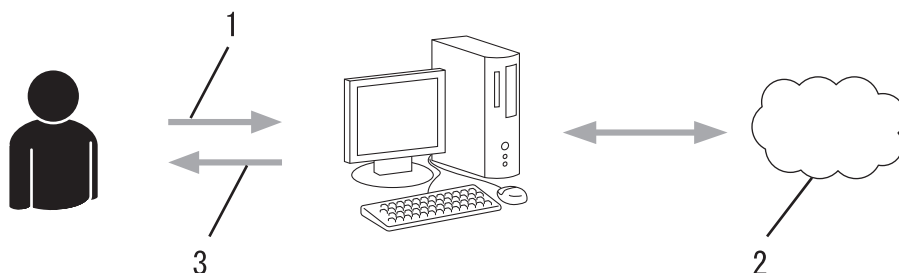
Présentation de la configuration de Brother Web Connect

Modèles associés: HL-L6410DN/HL-L6415DN

Configurez les paramètres de Brother Web Connect utilisant la procédure suivante :

Étape 1 : créer un compte auprès du service que vous voulez utiliser.

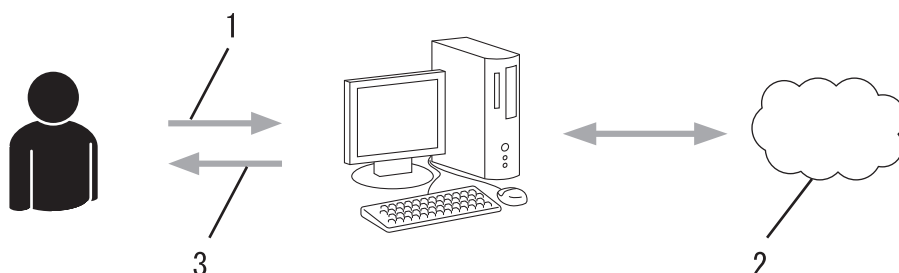
Accédez au site Web du service à l'aide d'un ordinateur et créez un compte. (Si vous disposez déjà d'un compte, il n'est pas nécessaire d'en créer un autre.)



1. Enregistrement de l'utilisateur
2. Service Web
3. Obtenir un compte

Étape 2 : demander un accès à Brother Web Connect.

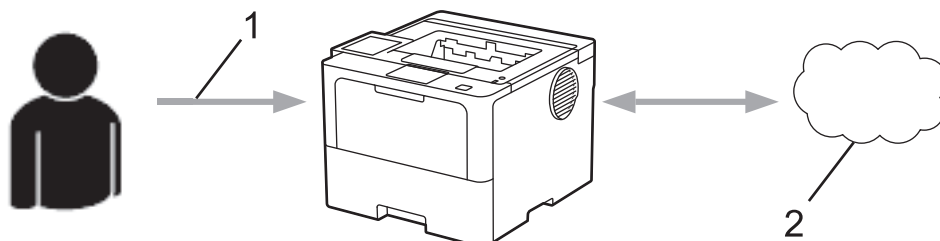
Accédez à Brother Web Connect à l'aide d'un ordinateur et obtenez un ID provisoire.



1. Saisir les informations sur le compte
2. Page de demande d'accès à Brother Web Connect
3. Obtenir un ID provisoire

Étape 3 : enregistrer vos informations de compte sur votre appareil de façon à accéder au service à utiliser.

Entrez l'ID provisoire pour activer le service sur votre appareil. Indiquez le nom du compte tel qu'il doit être affiché sur l'appareil et entrez un code PIN si vous voulez en utiliser un.



1. Saisir l'ID provisoire
2. Service Web

Votre appareil Brother peut à présent utiliser le service.



Information associée

- Configurer Brother Web Connect

Créer un compte pour chaque service avant d'utiliser Brother Web Connect

Modèles associés: HL-L6410DN/HL-L6415DN

Pour pouvoir utiliser Brother Web Connect afin d'accéder à un service en ligne, vous devez posséder un compte sur ce service. Si vous ne possédez pas encore de compte, utilisez un ordinateur pour accéder au site Web du service et créer un compte. Après avoir créé un compte, connectez-vous et utilisez une fois le compte avec un ordinateur avant d'employer la fonctionnalité Brother Web Connect. Dans le cas contraire, vous risquez de ne pas pouvoir accéder au service à l'aide de Brother Web Connect.

Si vous disposez déjà d'un compte, il n'est pas nécessaire d'en créer un autre.

Après avoir terminé la création d'un compte pour le service en ligne que vous voulez utiliser, demandez un accès à Brother Web Connect.



Information associée



- [Configurer Brother Web Connect](#)

Demander un accès à Brother Web Connect

Modèles associés: HL-L6410DN/HL-L6415DN


Pour pouvoir utiliser Brother Web Connect pour accéder aux services en ligne, vous devez tout d'abord faire une demande d'accès à Brother Web Connect à l'aide de l'ordinateur sur lequel le logiciel Brother est installé.

1. Accédez au site Web de l'application Brother Web Connect :

Option	Description
Windows	Démarrez  (Brother Utilities), puis sur la liste déroulante et choisissez le nom de votre modèle (s'il n'était pas déjà sélectionné). Cliquez sur Autres actions dans la barre de navigation de gauche, puis cliquez sur Brother Web Connect .
	 Vous pouvez également accéder directement au site Web : Type bmc.brother.com dans la barre d'adresse de votre navigateur.
Mac	Type bmc.brother.com dans la barre d'adresse de votre navigateur.

La page de Brother Web Connect se lance.

2. Sélectionnez le service à utiliser.
3. Suivez les instructions à l'écran et demandez un accès.

 Si vous utilisez SharePoint Online, suivez les instructions à l'écran pour enregistrer une bibliothèque de documents.

Au terme de l'opération, votre ID provisoire apparaît.

Se connecter avec Brother Web Connect

Enregistrement terminé.

Veuillez entrer l'ID provisoire suivant sur l'écran LCD de votre appareil.

ID provisoire (11 chiffres)
XXX XXXX XXXX

REMARQUE : l'ID provisoire expirera dans 24 heures.

4. Notez votre ID provisoire, car vous en aurez besoin pour enregistrer des comptes sur l'appareil. Un ID provisoire est valide pendant 24 heures.
5. Fermez le navigateur Web.

Maintenant que vous détenez un identifiant d'accès Brother Web Connect, vous devez l'enregistrer sur votre appareil pour accéder au service Web que vous voulez utiliser.



Information associée

- [Configurer Brother Web Connect](#)

Rubriques connexes:

- [Enregistrer un compte sur votre appareil Brother Machine pour Brother Web Connect](#)
-

Enregistrer un compte sur votre appareil Brother Machine pour Brother Web Connect

Modèles associés: HL-L6410DN/HL-L6415DN

Vous devez saisir les informations de votre compte Brother Web Connect et configurer votre appareil de sorte qu'il puisse utiliser Brother Web Connect pour accéder au service qui vous intéresse.

- Vous devez d'abord faire une demande d'accès à Brother Web Connect pour enregistrer un compte sur votre appareil.
- Avant d'enregistrer un compte, vérifiez que vous avez correctement défini la date et l'heure sur l'appareil.

1. Appuyez sur [Fonctions] > [Web].



- Si des informations relatives à la connexion Internet s'affichent sur l'écran LCD de l'appareil, prenez connaissance de ces informations, puis appuyez sur [OK]. Pour afficher à nouveau ces informations, appuyez sur [Oui].
- Des mises à jour ou des annonces relatives à une fonctionnalité Brother Web Connect de votre appareil peuvent occasionnellement s'afficher sur l'écran LCD. Prenez connaissance de ces informations, puis appuyez sur [OK].

2. Si les informations relatives au contrat de licence s'affichent, indiquez votre choix et suivez les instructions à l'écran.

3. Appuyez sur ▲ ou ▼ pour afficher le service auprès duquel vous souhaitez vous enregistrer.

4. Appuyez sur le nom du service.

5. Si des informations relatives à Brother Web Connect s'affichent, appuyez sur [OK].

6. Appuyez sur [Enreg/Supprimer].

7. Appuyez sur [Enregistrer un compte].

L'appareil vous invite à entrer l'identifiant temporaire que vous avez reçu lorsque vous avez demandé l'accès à Brother Web Connect.

8. Appuyez sur [OK].

9. Saisissez l'ID provisoire à l'aide de l'écran LCD.

10. Appuyez sur [OK].

L'appareil vous invite à entrer le nom du compte à afficher sur l'écran LCD.

11. Appuyez sur [OK].

12. Entrez le nom à l'aide de l'écran LCD.

13. Appuyez sur [OK].

14. Effectuez l'une des opérations suivantes :

- Pour définir un code PIN d'accès au compte, appuyez sur [Oui]. (Un code PIN interdit tout accès non autorisé au compte.) Entrez un code à quatre chiffres et appuyez sur [OK].
- Si vous ne voulez pas définir de code PIN, appuyez sur [Non].


15. Lorsque les informations de compte saisies s'affichent, vérifiez si elles sont correctes.

16. Appuyez sur [Oui] pour enregistrer les nouvelles informations.



Un message d'erreur s'affiche sur l'écran LCD si les informations que vous avez entrées ne correspondent pas à l'ID provisoire reçu lors de votre demande d'accès ou si l'ID provisoire a expiré. Entrez correctement l'ID provisoire ou faites une nouvelle demande d'accès afin de recevoir un nouvel ID provisoire.

17. Appuyez sur [OK].

18. Appuyez sur .

L'enregistrement est terminé et votre appareil a maintenant accès au service.



Information associée

- [Configurer Brother Web Connect](#)

Rubriques connexes:

- [Mode de saisie du texte sur votre appareil](#)
 - [Demander un accès à Brother Web Connect](#)
-

Télécharger et imprimer les documents à l'aide de Brother Web Connect

Modèles associés: HL-L6410DN/HL-L6415DN

Les documents qui ont été chargés dans votre compte peuvent être téléchargés directement sur l'appareil, puis être imprimés. Les documents que d'autres utilisateurs ont chargés dans leurs propres comptes pour les partager peuvent aussi être téléchargés sur l'appareil et imprimés pour autant que vous disposiez des autorisations appropriées.

Pour pouvoir télécharger les documents d'autres utilisateurs, vous devez disposer d'autorisations d'accès aux albums ou aux documents en question.

Si vous êtes un utilisateur restreint de Brother Web Connect par la fonction Secure Function Lock (disponible sur certains modèles), vous ne pouvez pas télécharger les données.

La fonction de limitation de pages de Secure Function Lock s'applique à toute tâche d'impression utilisant Web Connect.



Pour Hong Kong, Taïwan et la Corée :

Brother Web Connect ne prend en charge que les noms de fichiers écrits en anglais. Pour cette raison, le téléchargement de fichiers dans une autre langue risque d'échouer.



Information associée

- [Brother Web Connect](#)
 - [Télécharger et imprimer à l'aide de services Web](#)
-

Télécharger et imprimer à l'aide de services Web

Modèles associés: HL-L6410DN/HL-L6415DN

1. Appuyez sur [Fonctions] > [Web].



- Si des informations relatives à la connexion Internet s'affichent sur l'écran LCD de l'appareil, prenez connaissance de ces informations, puis appuyez sur [OK]. Pour afficher à nouveau ces informations, appuyez sur [Oui].
- Des mises à jour ou des annonces relatives à une fonctionnalité Brother Web Connect de votre appareil peuvent occasionnellement s'afficher sur l'écran LCD. Prenez connaissance de ces informations, puis appuyez sur [OK].

2. Appuyez sur ▲ ou ▼ pour afficher le service hébergeant le document à télécharger et à imprimer. Appuyez sur le nom du service.
3. Pour vous connecter au service, appuyez sur ▲ ou ▼ afin d'afficher le nom de votre compte, puis appuyez sur celui-ci. Si l'écran de saisie du code PIN est affiché, entrez les quatre chiffres du code PIN, puis appuyez sur [OK].
4. Appuyez sur ▲ ou ▼ pour afficher le dossier souhaité, puis appuyez dessus. Certains services n'exigent pas que les documents soient enregistrés dans des dossiers. Pour les documents qui ne sont pas enregistrés dans des albums, sélectionnez [See Unsorted Files] pour choisir des documents. Les documents d'autres utilisateurs ne peuvent pas être téléchargés s'ils ne sont pas enregistrés dans un dossier.
5. Sélectionnez les documents à imprimer, puis appuyez sur [OK].
6. Lorsque vous avez terminé, appuyez sur [OK].
7. Suivez les instructions à l'écran pour mener à bien cette opération.



Information associée

- [Télécharger et imprimer les documents à l'aide de Brother Web Connect](#)

Rubriques connexes:

- [Mode de saisie du texte sur votre appareil](#)

AirPrint

- [Présentation d'AirPrint](#)
- [Avant d'utiliser AirPrint \(macOS\)](#)
- [Imprimer avec AirPrint](#)

Présentation d'AirPrint

AirPrint est une solution d'impression destinée aux systèmes d'exploitation Apple, qui vous permet d'imprimer sans fil des photos, des courriers électroniques, des pages Web et des documents à partir de votre iPad, iPhone, iPod touch et ordinateur Mac sans besoin d'installer un pilote.

Pour plus d'informations, reportez-vous au site Web d'Apple.

La présence du badge « Fonctionne avec Apple » indique que l'accessoire a été conçu pour fonctionner spécifiquement avec la technologie figurant sur le badge, et que le développeur certifie sa conformité aux normes de performance d'Apple.



Information associée

- [AirPrint](#)

Rubriques connexes:

- [Problèmes liés à AirPrint](#)

Avant d'utiliser AirPrint (macOS)

Avant d'imprimer sous macOS, ajoutez votre appareil à la liste des imprimantes sur votre ordinateur Mac.

1. Sélectionnez **Préférences Système** dans le menu Pomme.
2. Cliquez sur **Imprimantes et scanners**.
3. Cliquez sur l'icône + en dessous du volet Imprimantes de gauche.
L'écran **Ajouter une imprimante** apparaît.
4. Effectuez l'une des opérations suivantes :
 - macOS v12
Sélectionnez votre appareil, puis sélectionnez le nom de votre modèle dans le menu local **Utiliser**.
 - macOS v11
Sélectionnez votre appareil, puis sélectionnez **AirPrint** dans le menu local **Utiliser**.
5. Cliquez sur **Ajouter une imprimante**.



Information associée



- [AirPrint](#)

Imprimer avec AirPrint

- [Imprimer à partir d'un iPad, d'un iPhone ou d'un iPod touch](#)
- [Impression avec AirPrint \(macOS\)](#)
- [Éliminer les bouchages papier](#)

Imprimer à partir d'un iPad, d'un iPhone ou d'un iPod touch

La procédure utilisée pour imprimer peut varier selon l'application. Safari est utilisé dans l'exemple suivant.

1. Vérifiez que votre appareil est sous tension.
2. Chargez le papier dans le bac à papier et modifiez les réglages de bac à papier sur votre appareil.
3. Utilisez Safari pour ouvrir la page que vous voulez imprimer.
4. Touchez  ou .
5. Touchez **Imprimer**.
6. Vérifiez que votre appareil est sélectionné.
7. Si un autre appareil est sélectionné (ou si aucun appareil n'est sélectionné), appuyez sur **Imprimante**.
La liste des appareils disponibles apparaît.
8. Touchez le nom de votre appareil dans la liste.
9. Sélectionnez les options souhaitées, telles que le nombre de pages à imprimer et l'impression recto verso (si cette fonction est prise en charge par votre appareil).
10. Touchez **Imprimer**.



Information associée

- [Imprimer avec AirPrint](#)

Impression avec AirPrint (macOS)

La procédure utilisée pour imprimer peut varier selon l'application. Safari est utilisé dans l'exemple suivant. Avant d'imprimer, veillez à ajouter votre appareil à la liste des imprimantes sur votre ordinateur Mac.

1. Vérifiez que votre appareil est sous tension.
2. Chargez le papier dans le bac à papier et modifiez les réglages de bac à papier sur votre appareil.
3. Sur votre ordinateur Mac, utilisez Safari pour ouvrir la page que vous voulez imprimer.
4. Cliquez sur le menu **Fichier** et sélectionnez **Imprimer**.
5. Vérifiez que votre appareil est sélectionné. Si un autre appareil est sélectionné (ou si aucun appareil n'est sélectionné), cliquez sur le menu local **Imprimante**, puis sélectionnez votre appareil.
6. Sélectionnez les options voulues, comme le nombre de pages et l'impression recto verso (si elle est prise en charge par votre appareil Brother).
7. Cliquez sur **Imprimer**.



Information associée

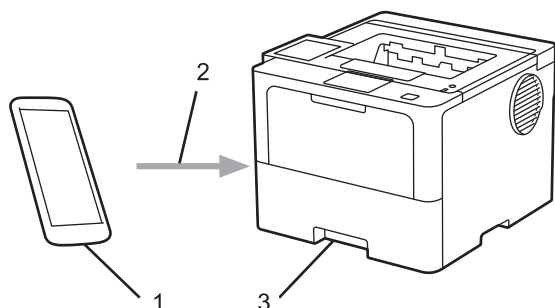
- [Imprimer avec AirPrint](#)

Rubriques connexes:

- [Avant d'utiliser AirPrint \(macOS\)](#)

Mopria™ Print Service

Le service d'impression Mopria™ Print Service est une fonctionnalité d'impression disponible sur les appareils mobiles Android™ et développée par Mopria Alliance™. Avec ce service, vous pouvez vous connecter au même réseau que votre appareil et imprimer sans configuration supplémentaire.



1. Appareil mobile Android™
2. Connexion Wi-Fi®
3. Votre appareil

Vous devez télécharger le service d'impression Mopria™ Print Service à partir de Google Play™ et l'installer sur votre appareil Android™. Avant d'utiliser cette fonction Mopria, assurez-vous de l'activer sur votre appareil mobile.



Information associée

- [Mobile/Web Connect](#)

Brother Mobile Connect

Utilisez Brother Mobile Connect pour imprimer depuis votre appareil mobile.

- Pour appareils Android™ :
Brother Mobile Connect vous permet d'utiliser les fonctions de votre appareil Brother directement depuis votre appareil Android™.
Téléchargez et installez Brother Mobile Connect depuis Google Play™.
- Pour tous les appareils iOS ou iPadOS pris en charge, notamment iPhone, iPad et iPod touch :
Brother Mobile Connect vous permet d'utiliser les fonctions de votre appareil Brother directement depuis votre appareil iOS ou iPadOS.
Téléchargez et installez Brother Mobile Connect depuis l'App Store.



Information associée

- [Mobile/Web Connect](#)

Rubriques connexes:

- [Accéder à Brother iPrint&Scan \(Windows/Mac\)](#)

Enregistrer un lecteur de carte à puce externe

Modèles associés: HL-L6410DN/HL-L6415DN

Lorsque vous connectez un lecteur de carte à puce externe, utilisez Gestion à partir du Web pour l'enregistrer. Votre appareil prend en charge les lecteurs de carte à puce externes prenant en charge le pilote HID.

1. Lancez votre navigateur Web.
2. Saisissez « [https://adresse IP de l'appareil](#) » dans la barre d'adresse de votre navigateur (« adresse IP de l'appareil » correspondant à l'adresse IP de l'appareil).

Par exemple :

<https://192.168.1.2>


3. Si nécessaire, saisissez le mot de passe dans le champ **Connexion**, puis cliquez sur **Connexion**.



Le mot de passe par défaut pour gérer les paramètres de cet appareil se trouve au dos de l'appareil et est indiqué par « **Pwd** ».

4. Rendez-vous dans le menu de navigation, puis cliquez sur **Administrateur > Lecteur externe de carte**.



Accédez à partir de , si le menu de navigation n'est pas affiché sur le côté gauche de l'écran.

5. Saisissez les informations requises.
6. Cliquez sur **Envoyer**.
7. Redémarrez votre appareil Brother pour activer la configuration.



Information associée

- [Mobile/Web Connect](#)

Brother iPrint&Scan

- [Accéder à Brother iPrint&Scan \(Windows/Mac\)](#)

Accéder à Brother iPrint&Scan (Windows/Mac)

Utilisez Brother iPrint&Scan pour Windows et Mac pour imprimer depuis votre ordinateur.

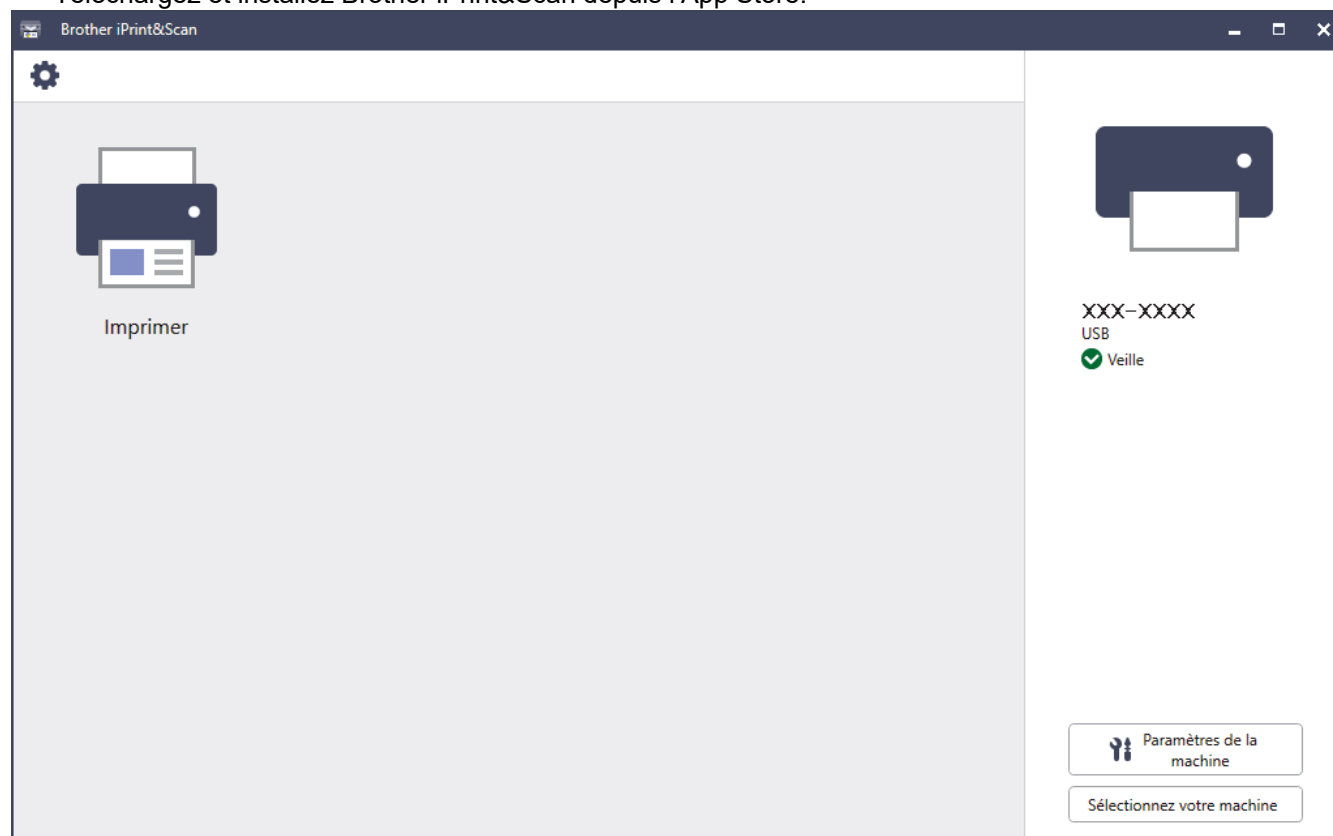
L'écran suivant présente un exemple de Brother iPrint&Scan pour Windows. L'écran réel peut différer selon la version de l'application.

- Pour Windows

Allez à la page **Téléchargement** de votre modèle sur support.brother.com pour télécharger la dernière application.

- Pour Mac

Téléchargez et installez Brother iPrint&Scan depuis l'App Store.



Si vous y êtes invité, installez le pilote et le logiciel nécessaires pour utiliser votre appareil. Téléchargez l'installateur depuis la page **Téléchargement** de votre modèle sur support.brother.com.



Information associée

- [Brother iPrint&Scan](#)

Rubriques connexes:

- [Brother Mobile Connect](#)

Dépannage

Procédez comme indiqué dans cette section pour résoudre les problèmes que vous risquez de rencontrer lors de l'utilisation de votre appareil. Vous pouvez corriger vous-même la plupart des problèmes.

IMPORTANT

Pour toute question d'ordre technique, vous devez appeler le service clientèle de Brother ou votre revendeur Brother local.



Si vous avez besoin d'une aide supplémentaire, visitez support.brother.com.

Vérifiez d'abord les points suivants :

- Le cordon d'alimentation de l'appareil est branché correctement et l'appareil est sous tension. >>> *Guide d'installation rapide*
- Tous les matériaux de protection ont été retirés. >>> *Guide d'installation rapide*
- Le papier est correctement chargé dans le bac à papier.
- Les câbles d'interface sont correctement branchés sur l'appareil et l'ordinateur, ou la connexion sans fil est configurée à la fois sur l'appareil et sur votre ordinateur.
- Messages d'erreur et d'entretien

Si ces contrôles n'ont pas permis de résoudre le problème, identifiez le problème puis >>> *Information associée*



Information associée

- [Messages d'erreur et de maintenance](#)
- [Messages d'erreur lors de l'utilisation de la fonction Brother Web Connect](#)
- [Bourrages papier](#)
- [Problèmes d'impression](#)
- [Améliorer la qualité d'impression](#)
- [Problèmes de réseau](#)
- [Problèmes liés à AirPrint](#)
- [Autres problèmes](#)
- [Vérifier les informations de l'appareil](#)
- [Fonctions de réinitialisation](#)

Messages d'erreur et de maintenance

Comme avec tout produit bureautique sophistiqué, des erreurs peuvent survenir et il est parfois nécessaire de remplacer des consommables. Si tel est le cas, votre appareil identifie l'erreur ou l'opération de maintenance requise et affiche le message approprié. Le tableau ci-dessous explique les messages d'erreur et de maintenance les plus fréquents.


Suivez les instructions figurant dans la colonne **Action** pour résoudre l'erreur et supprimer le message.

Vous pouvez corriger la plupart des erreurs et procéder à l'entretien courant vous-même. Si vous avez besoin de plus de conseils, visitez le site support.brother.com et cliquez sur la page **FAQ et Diagnostic**.


>> [HL-L5210DN/HL-L5210DW/HL-L5215DN/HL-L6210DW](#)

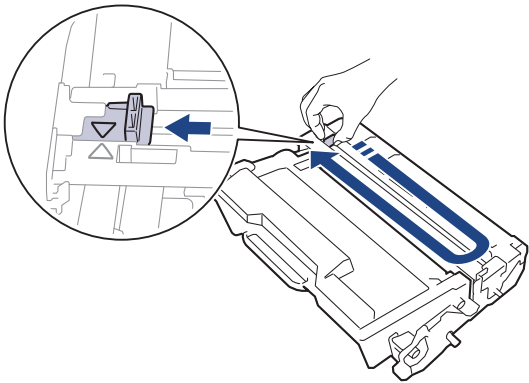
>> [HL-L6410DN/HL-L6415DN](#)


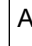
HL-L5210DN/HL-L5210DW/HL-L5215DN/HL-L6210DW

Message d'erreur	Cause	Action
Aucun bac B1 Aucun bac B2 Aucun bac B3 Aucun bac B4	Le bac à papier n'est pas installé ou mal installé.	Réinstallez le bac à papier indiqué sur l'écran LCD.
Aucun papier B1 Aucun papier B2 Aucun papier B3 Aucun papier B4	L'appareil ne peut pas charger le papier à partir du bac à papier indiqué.	Effectuez l'une des opérations suivantes : <ul style="list-style-type: none"> • Réapprovisionnez le bac à papier comme indiqué dans l'écran LCD. Vérifiez que les guide-papier sont réglés sur le format correct. • Si le papier est dans le bac, retirez-le et chargez-le à nouveau. Vérifiez que les guide-papier sont réglés sur le format correct. • Ne surchargez pas le bac à papier.
Auto-diagnostic	L'unité de fusion ne fonctionne pas correctement. L'unité de fusion est brûlante.	Appuyez sur  et maintenez ce bouton enfoncé pour mettre l'appareil hors tension, attendez quelques secondes, puis remettez-le sous tension. Laissez l'appareil en veille pendant 15 minutes tout en le maintenant sous tension.
Bac de sortie plein	Le bac à papier de sortie est plein.	Enlevez le papier imprimé du bac de sortie face imprimée dessous.
Bourrage arrière	Le papier est coincé à l'arrière de l'appareil.	Ouvrez le capot de l'unité de fusion et retirez tout le papier coincé. Fermez le capot de l'unité de fusion. Si le message d'erreur persiste, appuyez sur Go (Aller) .
Bourrage bac MU	Le papier est coincé au niveau du bac universel.	Retirez tout le papier coincé dans le bac universel et autour de ce dernier. Appuyez sur Go (Aller) .
Bourrage bac1 Bourrage bac 2 Bourrage bac 3 Bourrage bac 4	Le papier est coincé dans le bac à papier indiqué.	Sortez le bac à papier indiqué sur l'écran LCD et retirez tout le papier coincé.
Bourrage interne	Le papier est coincé à l'intérieur de l'appareil.	Ouvrez le capot avant, retirez la cartouche de toner et l'unité tambour, puis retirez tout le papier coincé. Fermez le capot avant.





Message d'erreur	Cause	Action
Bourrage r-v	Le papier est coincé au niveau du bac recto verso ou à l'intérieur du capot arrière.	Sortez le bac recto verso et ouvrez le capot arrière pour retirer tout le papier coincé.
Capot ouvert.	Le capot avant n'est pas complètement fermé.	Ouvrez et refermez soigneusement le capot avant de l'appareil.
Changer pap B1?	Le bac à papier standard n'est pas correctement installé.	Réinstallez le bac à papier standard.
Conflit taille	Le format du papier dans le bac est incorrect.	Chargez du papier de format adéquat dans le bac indiqué sur l'écran LCD et définissez ce format de papier pour le bac. Appuyez sur Go (Aller) .
Couvercle ouvert	Le capot de l'unité de fusion n'est pas complètement fermé.	Fermez le capot de l'unité de fusion situé à l'intérieur du capot arrière de l'appareil.
Détection impos.	Votre appareil ne peut pas détecter la cartouche de toner.	Retirez l'ensemble cartouche de toner et unité tambour. Sortez la cartouche de toner du tambour et réinstallez-la dans le tambour. Réinstallez l'ensemble cartouche de toner et unité tambour dans l'appareil. ➤ Information associée: Remplacer la cartouche de toner
Données compl	La mémoire de l'appareil est pleine.	Appuyez sur Cancel (Annuler) et supprimez les données d'impression précédemment enregistrées.
Erreur de format	Le bac à papier sélectionné ne prend pas en charge le format de papier spécifié au niveau du pilote d'imprimante.	Modifiez le réglage du pilote d'imprimante ou le réglage de bac de l'appareil de façon que le format de papier sélectionné au niveau du pilote d'imprimante corresponde au format de papier chargé dans le bac sélectionné.
Erreur format DX	Le format de papier spécifié dans le réglage du format de papier de l'appareil n'est pas adapté à l'impression recto-verso automatique.	Maintenez Go (Aller) enfoncé pendant environ deux secondes (si nécessaire). Chargez du papier de format adéquat dans le bac et réglez le bac pour ce format de papier. Sélectionnez un format de papier adapté à l'impression recto-verso.
	Le papier chargé dans le bac est de format incorrect et n'est pas adapté à l'impression recto-verso automatique.	Le format de papier adapté à l'impression recto-verso automatique est le format A4.
Erreur support	Le type de support spécifié dans le pilote de l'imprimante diffère du type de papier spécifié dans le menu de l'appareil.	Chargez dans le bac le type de papier indiqué sur l'écran LCD, puis sélectionnez le type de support qui convient dans le paramètre Type papier sur l'appareil.
Fin tamb proche	La courroie arrive en fin de vie.	Commandez une nouvelle unité tambour avant que le message <i>Remplac. tambour</i> ne s'affiche sur l'écran LCD.
Impression impossible ##	L'appareil présente un problème mécanique.	<ul style="list-style-type: none"> Appuyez sur  et maintenez ce bouton enfoncé pour mettre l'appareil hors tension, attendez quelques secondes, puis remettez-le sous tension. Si le problème persiste, contactez le service clientèle de Brother ou votre revendeur Brother local.
Limite dépassée	La limite d'impression définie dans Secure Function Lock 3.0 a été atteinte.	Contactez l'administrateur pour vérifier les paramètres de Verrouill. fonction sécurisée.



Message d'erreur	Cause	Action
Mémoire saturée	La mémoire de l'appareil est pleine.	Maintenez Go (Aller) enfoncé pendant deux secondes environ et réduisez la résolution de l'impression.
Pas de papier	Il n'y a plus de papier dans l'appareil ou le papier n'est pas correctement chargé dans les bacs à papier.	<ul style="list-style-type: none"> • Réapprovisionnez les bacs à papier. Vérifiez que les guide-papier sont réglés sur le format correct. • Si le papier est dans le bac, retirez-le et chargez-le à nouveau. Vérifiez que les guide-papier sont réglés sur le format correct. • Ne surchargez pas le bac à papier.
Pas de papier B1 Pas de papier B2 Pas de papier B3 Pas de papier B4	L'appareil ne peut pas charger le papier à partir du bac à papier indiqué.	Sortez le bac à papier indiqué sur l'écran LCD et retirez tout le papier coincé. Appuyez sur Go (Aller) .
Pas de papier MU	Le papier n'est pas correctement chargé dans le bac universel ou est épuisé.	Effectuez l'une des opérations suivantes : <ul style="list-style-type: none"> • Réapprovisionnez le bac universel en papier. Vérifiez que les guide-papier sont réglés sur le format correct. • Si le papier est dans le bac, retirez-le et chargez-le à nouveau. Vérifiez que les guide-papier sont réglés sur le format correct.
Pas de tambour	L'unité tambour n'est pas installée correctement.	Réinstallez l'ensemble cartouche de toner et unité tambour. ➤➤ Information associée: Remplacer l'unité tambour
Pas de toner	La cartouche de toner ou l'ensemble cartouche de toner et tambour n'est pas correctement installé.	Retirez l'ensemble cartouche de toner et unité tambour. Sortez la cartouche de toner du tambour et réinstallez-la dans le tambour. Réinstallez l'ensemble cartouche de toner et unité tambour dans l'appareil. Si le problème persiste, remplacez la cartouche de toner par une nouvelle. ➤➤ Information associée: Remplacer la cartouche de toner
Périph. Inutil.	Un appareil USB non pris en charge a été connecté au port d'accessoire USB. Un appareil USB défectueux ou un appareil USB très énergivore a été branché sur le port d'accessoire USB.	<ul style="list-style-type: none"> • Débranchez l'appareil du port d'accessoire USB. • Appuyez sur  et maintenez ce bouton enfoncé pour mettre l'appareil hors tension, puis remettez-le sous tension.
Peu de papier B1 Peu de papier B2 Peu de papier B3 Peu de papier B4	Le bac à papier est presque plein.	Réapprovisionnez le bac à papier comme indiqué dans l'écran LCD.
R-V désactivé	Le capot arrière de l'appareil n'est pas complètement fermé. Le bac recto verso n'est pas inséré à fond.	Fermez le capot arrière de l'appareil jusqu'à ce qu'il soit bloqué en position fermée. Introduisez le bac recto verso jusqu'au fond de l'appareil.

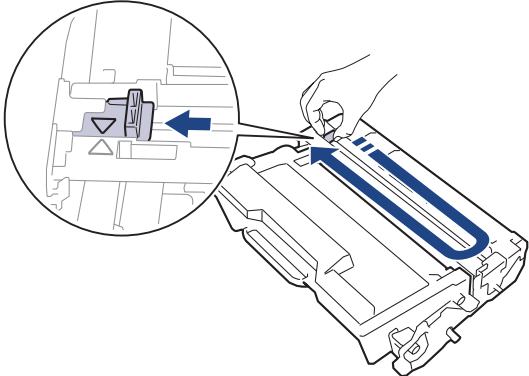
Message d'erreur	Cause	Action
Refroidissement	La température interne de l'appareil est trop élevée. L'appareil interrompt son travail d'impression en cours et passe en mode de refroidissement.	Patientez jusqu'à la fin du processus de refroidissement de l'appareil. Assurez-vous que toutes les ouvertures de l'appareil sont dégagées. Lorsque l'appareil a refroidi, il reprend l'impression.
Refus d'accès	La fonction que vous voulez utiliser est soumise à restriction par Secure Function Lock 3.0.	Adressez-vous à votre administrateur pour vérifier vos paramètres de Verrouillage fonction sécurisée.
Rempl. le toner	La cartouche de toner arrive en fin de vie. L'appareil interrompt toutes les opérations d'impression.	Remplacez la cartouche de toner par une cartouche neuve. ➤➤ <i>Information associée: Remplacer la cartouche de toner</i>
Remplac. tambour	Il est temps de remplacer le tambour.	Remplacez l'unité tambour par une neuve. ➤➤ <i>Information associée: Remplacer l'unité tambour</i>
Stockage Plein	La mémoire flash USB que vous utilisez ne contient pas assez de place pour enregistrer les données d'impression sécurisée.	Supprimez les données d'impression sécurisée précédemment enregistrées.
Tambour !	Le fil corona de l'unité tambour doit être nettoyé.	Nettoyez le fil corona de l'unité tambour.  ➤➤ <i>Information associée: Nettoyer le fil corona</i> Si le problème persiste, remplacez l'unité tambour par une unité neuve.
	Le tambour ou l'ensemble cartouche de toner et tambour n'est pas correctement installé.	Sortez l'unité tambour, retirez la cartouche de toner de l'unité tambour et remplacez la cartouche de toner dans l'unité tambour. Réinstallez le tambour dans l'appareil.
Toner bas	Si l'écran LCD affiche ce message, vous pouvez continuer d'imprimer. La cartouche de toner arrive en fin de vie.	Commandez dès à présent une nouvelle cartouche de toner afin de disposer d'une cartouche lorsque l'écran LCD indique Rempl. le toner.
Trop de bacs	Le nombre de bacs en option installés est supérieur au maximum autorisé.	Réduisez le nombre de bacs en option.

Message d'erreur	Cause	Action
Aucun Bac1 papier Aucun Bac2 papier Aucun Bac3 papier Aucun Bac4 papier	L'appareil ne peut pas charger le papier à partir du bac à papier indiqué.	Effectuez l'une des opérations suivantes : <ul style="list-style-type: none"> • Réapprovisionnez le bac à papier comme indiqué dans l'écran LCD. Vérifiez que les guide-papier sont réglés sur le format correct. • Si le papier est dans le bac, retirez-le et chargez-le à nouveau. Vérifiez que les guide-papier sont réglés sur le format correct. • Ne surchargez pas le bac à papier.
Aucun Bac1 Pas de Bac 2 Aucun Bac3 Aucun Bac4	Le bac à papier n'est pas installé ou mal installé.	Réinstallez le bac à papier indiqué sur l'écran LCD.
Aucun papier dans le Bac MU	Le papier n'est pas correctement chargé dans le bac universel ou est épuisé.	Effectuez l'une des opérations suivantes : <ul style="list-style-type: none"> • Réapprovisionnez le bac universel en papier. Vérifiez que les guide-papier sont réglés sur le format correct. • Si le papier est dans le bac, retirez-le et chargez-le à nouveau. Vérifiez que les guide-papier sont réglés sur le format correct.
Aucune réponse	Un appareil USB non pris en charge a été connecté au port d'accessoire USB.	<ul style="list-style-type: none"> • Débranchez l'appareil du port d'accessoire USB. • Appuyez sur  et maintenez ce bouton enfoncé pour mettre l'appareil hors tension, puis remettez-le sous tension. <p>➤➤ <i>Information associée: Impression sécurisée à l'aide d'une mémoire flash USB</i></p>
Auto-diagnostic	L'unité de fusion ne fonctionne pas correctement. L'unité de fusion est brûlante.	Appuyez sur  et maintenez ce bouton enfoncé pour mettre l'appareil hors tension, attendez quelques secondes, puis remettez-le sous tension. Laissez l'appareil en veille pendant 15 minutes tout en le maintenant sous tension.
Bac de sortie plein	Le bac à papier de sortie est plein.	Enlevez le papier imprimé du bac de sortie indiqué sur l'écran LCD.
Bac retiré	Le bac à papier standard n'est pas correctement installé.	Réinstallez le bac à papier standard.
Bourrage arrière	Le papier est coincé à l'arrière de l'appareil.	Ouvrez le capot de l'unité de fusion et retirez tout le papier coincé. Fermez le capot de l'unité de fusion. Si le message d'erreur persiste, appuyez sur <i>Réessayer</i> .
Bourrage bac MU	Le papier est coincé au niveau du bac universel.	Retirez tout le papier coincé dans le bac universel et autour de ce dernier. Appuyez sur <i>Réessayer</i> .
Bourrage bac1 Bourrage bac2 Bourrage bac3 Bourrage bac4	Le papier est coincé dans le bac à papier indiqué.	Sortez complètement le bac à papier, puis retirez tout le papier coincé comme indiqué dans l'animation figurant sur l'écran LCD.

Message d'erreur	Cause	Action
Bourrage interne	Le papier est coincé à l'intérieur de l'appareil.	Ouvrez le capot avant, retirez la cartouche de toner et l'unité tambour, puis retirez tout le papier coincé. Fermez le capot avant.
Bourrage recto-verso	Le papier est coincé au niveau du bac recto verso ou à l'intérieur du capot arrière.	Sortez le bac recto verso et ouvrez le capot arrière pour retirer tout le papier coincé.
Bourrage Trieuse	Le papier est coincé dans l'unité de boîte aux lettres.	Retirez tout le papier coincé dans l'unité de boîte aux lettres comme indiqué sur l'écran LCD.
Capot ouvert	Le capot avant n'est pas complètement fermé.	Ouvrez et refermez soigneusement le capot avant de l'appareil.
Capot ouvert	Le capot de l'unité de fusion n'est pas complètement fermé.	Fermez le capot de l'unité de fusion situé à l'intérieur du capot arrière de l'appareil.
Capot ouvert	Le capot de l'unité de boîte aux lettres n'est pas complètement fermé.	Fermez le capot arrière de la boîte aux lettres.
Cart. de toner incorrecte	La cartouche de toner installée n'est pas adaptée à votre appareil.	Retirez la cartouche de toner de l'unité tambour et installez une cartouche de toner portant le bon code produit de consommable. »» Information associée: Remplacer la cartouche de toner
Clé USB non détectée	Votre appareil ne peut pas détecter une mémoire Flash USB.	Insérez une mémoire flash USB dans le port d'accessoire USB.
Consommables Fin prochaine tambour	La courroie arrive en fin de vie.	Commandez une nouvelle unité tambour avant que le message <i>Remplacer le tambour</i> ne s'affiche sur l'écran LCD.
Consommables Remplacer le tambour	Il est temps de remplacer le tambour.	Remplacez l'unité tambour par une neuve. »» Information associée: Remplacer l'unité tambour
Consommables Toner bas:	Si l'écran LCD affiche ce message, vous pouvez continuer d'imprimer. La cartouche de toner arrive en fin de vie.	Commandez dès à présent une nouvelle cartouche de toner afin de disposer d'une cartouche lorsque l'écran LCD indique <i>Rempl. le toner</i> .
Détection impos.	Votre appareil ne peut pas détecter la cartouche de toner.	Retirez l'ensemble cartouche de toner et unité tambour. Sortez la cartouche de toner du tambour et réinstallez-la dans le tambour. Réinstallez l'ensemble cartouche de toner et unité tambour dans l'appareil.
	Votre appareil ne peut pas détecter l'unité tambour.	
Echec init. écran	Une pression a été exercée sur l'écran tactile avant la fin de l'initialisation à la mise sous tension.	Assurez-vous que rien ne touche l'écran tactile.
	Des débris peuvent être coincés entre la partie inférieure de l'écran tactile et son cadre.	Insérez un morceau de papier rigide entre la partie inférieure de l'écran tactile et son cadre et faites-le coulisser d'avant en arrière pour faire sortir les débris.
Erreur de format	Le bac à papier sélectionné ne prend pas en charge le format de papier spécifié au niveau du pilote d'imprimante.	Modifiez le réglage du pilote d'imprimante ou le réglage de bac de l'appareil de façon que le format de papier sélectionné au niveau du pilote d'imprimante corresponde au format de papier chargé dans le bac sélectionné.

Message d'erreur	Cause	Action
Erreur de format recto-verso	<p>Le format de papier spécifié dans le réglage du format de papier de l'appareil n'est pas adapté à l'impression recto-verso automatique.</p> <p>Le papier chargé dans le bac est de format incorrect et n'est pas adapté à l'impression recto-verso automatique.</p>	<p>Appuyez sur  (le cas échéant).</p> <p>Chargez du papier de format adéquat dans le bac et réglez le bac pour ce format de papier.</p> <p>Sélectionnez un format de papier adapté à l'impression recto-verso.</p> <p>Le format de papier adapté à l'impression recto-verso automatique est le format A4.</p>
Erreur tambour	L'unité tambour n'est pas installée correctement.	<p>Réinstallez l'ensemble cartouche de toner et unité tambour.</p> <p>Si le problème persiste, remplacez l'unité tambour par une unité neuve.</p>
Erreur type support	Le type de support spécifié dans le pilote de l'imprimante diffère du type de papier spécifié dans le menu de l'appareil.	Chargez dans le bac le type de papier indiqué sur l'écran LCD, puis sélectionnez le type de support qui convient dans le paramètre Type papier sur l'appareil.
Format incorrect	Le format du papier dans le bac est incorrect.	Chargez du papier de format adéquat dans le bac indiqué sur l'écran LCD et définissez ce format de papier pour le bac. Appuyez sur Réessayer.
Impr données compl	La mémoire de l'appareil est pleine.	Appuyez sur  et supprimez les données d'impression sécurisée précédemment enregistrées.
Impression impossible ##	L'appareil présente un problème mécanique.	<ul style="list-style-type: none"> Appuyez sur  et maintenez ce bouton enfoncé pour mettre l'appareil hors tension, attendez quelques secondes, puis remettez-le sous tension. Si le problème persiste, contactez le service clientèle de Brother ou votre revendeur Brother local.
Limite dépassée	La limite d'impression définie dans Secure Function Lock 3.0 a été atteinte.	Contactez l'administrateur pour vérifier les paramètres de Verrouill. fonction sécurisée.
Mémoire saturée	La mémoire de l'appareil est pleine.	Appuyez sur  et réduisez la résolution d'impression.
Nombreux bacs de sortie	Le bac à 2 emplacements ou le bac à 4 emplacements a été retiré de l'unité de boîte aux lettres.	<p>Pour utiliser l'unité de boîte aux lettres en mode 2 emplacements, enlevez les bacs à 2 emplacements et 4 emplacements.</p> <p>Pour utiliser l'unité de boîte aux lettres en mode 4 bacs, installez les bacs à 2 emplacements et 4 emplacements.</p>
<p>Pas d'alimentation papier Bac1</p> <p>Pas d'alimentation papier Bac2</p> <p>Pas d'alimentation papier Bac3</p> <p>Pas d'alimentation papier Bac4</p>	L'appareil ne peut pas charger le papier à partir du bac à papier indiqué.	<p>Sortez le bac à papier indiqué sur l'écran LCD et retirez tout le papier coincé.</p> <p>Appuyez sur Réessayer.</p>

Message d'erreur	Cause	Action
Pas de papier	Il n'y a plus de papier dans l'appareil ou le papier n'est pas correctement chargé dans les bacs à papier.	<ul style="list-style-type: none"> • Réapprovisionnez les bacs à papier. Vérifiez que les guide-papier sont réglés sur le format correct. • Si le papier est dans le bac, retirez-le et chargez-le à nouveau. Vérifiez que les guide-papier sont réglés sur le format correct. • Ne surchargez pas le bac à papier.
Pas de tambour	L'unité tambour n'est pas installée correctement.	Réinstallez l'ensemble cartouche de toner et unité tambour. »» Information associée: Remplacer l'unité tambour
Pas de tambour	L'unité tambour n'est pas installée correctement.	Réinstallez l'ensemble cartouche de toner et unité tambour. »» Information associée: Remplacer l'unité tambour
Pas de toner	La cartouche de toner n'est pas installée correctement.	Retirez l'ensemble cartouche de toner et unité tambour. Sortez la cartouche de toner du tambour et réinstallez-la dans le tambour. »» Information associée: Remplacer la cartouche de toner
Pas prise charge HUB	Un concentrateur USB est connecté au port d'accessoire USB.	Déconnectez le concentrateur USB du port d'accessoire USB.
Périph. de stockage non reconnu	Votre appareil ne peut pas lire depuis ou écrire sur la mémoire Flash USB.	Appuyez sur le bouton  et maintenez-le enfoncé pour mettre l'appareil hors tension, puis remettez-le sous tension. Si le problème persiste, réinitialisez l'Emplacement de sauvegarde des tâches. »» Information associée: Impression sécurisée à l'aide d'une mémoire flash USB
Périph. inutilis.	Un appareil USB défectueux ou un appareil USB très énergivore a été branché sur le port d'accessoire USB.	<ul style="list-style-type: none"> • Débranchez l'appareil du port d'accessoire USB. • Appuyez sur  et maintenez ce bouton enfoncé pour mettre l'appareil hors tension, puis remettez-le sous tension.
Peu de papier Peu de papier Bac 1 Peu de papier Bac 2 Peu de papier Bac 3 Peu de papier Bac 4	Le bac à papier est presque plein.	Réapprovisionnez le bac à papier comme indiqué dans l'écran LCD.
R-V désactivé	Le capot arrière de l'appareil n'est pas complètement fermé.	Fermez le capot arrière de l'appareil jusqu'à ce qu'il soit bloqué en position fermée.
	Le bac recto verso n'est pas inséré à fond.	Introduisez le bac recto verso jusqu'au fond de l'appareil.
Refroidissement	La température interne de l'appareil est trop élevée. L'appareil interrompt son travail d'impression en cours et passe en mode de refroidissement.	Patiencez jusqu'à la fin du processus de refroidissement de l'appareil. Assurez-vous que toutes les ouvertures de l'appareil sont dégagées. Lorsque l'appareil a refroidi, il reprend l'impression.

Message d'erreur	Cause	Action
Refus d'accès	La fonction que vous voulez utiliser est soumise à restriction par Secure Function Lock 3.0.	Adressez-vous à votre administrateur pour vérifier vos paramètres de Verrouillage fonction sécurisée.
Rempl. le toner	La cartouche de toner arrive en fin de vie.	Remplacez la cartouche de toner par une cartouche neuve. »» Information associée: Remplacer la cartouche de toner
Stockage Plein	La mémoire flash USB que vous utilisez ne contient pas assez de place pour enregistrer les données d'impression.	Supprimez les données d'impression précédemment enregistrées de la mémoire Flash USB.
Tambour incorrect	L'unité tambour installée n'est pas adaptée à votre appareil.	Retirez l'unité tambour et installez une unité tambour portant le code produit de consommable approprié. »» Information associée: Remplacer l'unité tambour
Tambour!	Le fil corona de l'unité tambour doit être nettoyé.	Nettoyez le fil corona de l'unité tambour.  »» Information associée: Nettoyer le fil corona Si le problème persiste, remplacez l'unité tambour par une unité neuve.
	Le tambour ou l'ensemble cartouche de toner et tambour n'est pas correctement installé.	Retirez l'ensemble cartouche de toner et unité tambour. Sortez la cartouche de toner du tambour et réinstallez-la dans le tambour. Réinstallez la cartouche de toner et l'unité tambour dans l'appareil.
Trop de bacs	Le nombre de bacs en option installés est supérieur au maximum autorisé.	Réduisez le nombre de bacs en option.



Information associée

- [Dépannage](#)

Rubriques connexes:

- [Nettoyer le fil corona](#)
- [Remplacer la cartouche de toner](#)
- [Remplacer l'unité tambour](#)
- [Impression sécurisée à l'aide d'une mémoire flash USB](#)

Messages d'erreur lors de l'utilisation de la fonction Brother Web Connect

Modèles associés: HL-L6410DN/HL-L6415DN

Votre appareil affiche un message d'erreur si une erreur se produit. Le tableau explique les messages d'erreur les plus fréquents.

Vous serez en mesure de corriger vous-même la plupart de ces erreurs. Si, après avoir consulté ce tableau, vous avez encore besoin d'aide, consultez les conseils de dépannage des pannes les plus récents sur support.brother.com.

Erreur de connexion

Messages d'erreur	Cause	Action
Erreur de connexion 02 Échec de la connexion réseau. Vérifiez qu'elle est correcte.	L'appareil n'est pas connecté à un réseau.	<ul style="list-style-type: none"> Assurez-vous que l'adresse IP éligible est attribuée à votre appareil. Assurez-vous que votre point d'accès/routeur est actif et que la connexion internet est établie. Assurez-vous que le routeur/point d'accès sans fil est activé. Si vous avez appuyé sur le bouton Web peu après la mise sous tension de l'appareil, il se peut que la connexion réseau n'ait pas encore été établie. Réessayez plus tard.
Erreur de connexion 03 Échec de la connexion au serveur. Vérifiez les paramètres réseau.	<ul style="list-style-type: none"> Les paramètres du réseau ou du serveur sont incorrects. Un problème est survenu sur le réseau ou le serveur. 	<ul style="list-style-type: none"> Vérifiez que les paramètres réseau sont corrects, ou réessayez plus tard. Si vous avez appuyé sur le bouton Web peu après la mise sous tension de l'appareil, il se peut que la connexion réseau n'ait pas encore été établie. Réessayez plus tard. <p>➤➤ <i>Information associée: Configurer la date et l'heure à l'aide de Gestion à partir du Web</i></p>
Erreur connexion 07 Échec connexion au serveur. Date et heure incorrectes.	Les paramètres de date et d'heure sont incorrects.	Réglez correctement la date et l'heure. Notez que si le cordon d'alimentation de l'appareil est débranché, il est possible que les paramètres de date et d'heure aient été réinitialisés sur les réglages par défaut.

Erreur d'authentification

Messages d'erreur	Cause	Action
Erreur authentification 01 Code PIN incorrect. Entrez correctement le code PIN.	Le code PIN que vous avez saisi pour accéder au compte est incorrect. Le code PIN est le nombre à quatre chiffres qui a été entré lors de	Saisissez le code PIN correct.

Messages d'erreur	Cause	Action
	l'enregistrement du compte sur l'appareil.	
Erreur authentification 02 ID incorrect ou expiré ou ID prov. déjà utilisé. Entrez l'ID correct ou renvoyez l'ID provisoire. Celui-ci est valide 24 h après son émission.	L'ID provisoire saisi est incorrect. L'ID provisoire entré a expiré. Un ID provisoire n'est valide que pendant 24 heures.	Saisissez l'ID provisoire correct. Demandez un nouvel accès à Brother Web Connect afin d'obtenir un nouvel ID provisoire, que vous utiliserez pour enregistrer le compte sur l'appareil.
Erreur authentification 03 Ce nom d'affichage a déjà été enregistré. Entrez-en un autre.	Le nom saisi comme nom d'affichage a déjà été enregistré par un autre utilisateur du service.	Saisissez un nom d'affichage différent.

Erreur liée au serveur

Messages d'erreur	Cause	Action
Erreur serveur 01 Échec de l'authentification. Procédez comme suit : 1. Allez sur http://bwc.brother.com pour obtenir un nouvel ID provisoire. 2. Appuyez sur OK et entrez votre nouvel ID provisoire dans l'écran qui suit.	Les informations d'authentification de l'appareil (nécessaires pour accéder au service) ont expiré ou ne sont pas valides.	Demandez un nouvel accès à Brother Web Connect afin d'obtenir un nouvel ID provisoire, que vous utiliserez pour enregistrer le compte sur l'appareil.
Erreur serveur 13 Service provisoirement indisponible. Réessayez ultérieurement.	Le service a rencontré un problème et ne peut pas être utilisé pour l'instant.	Réessayez plus tard. Si ce message persiste, accédez au service depuis un ordinateur pour vérifier s'il est disponible ou non.



Information associée

- [Dépannage](#)

Rubriques connexes:

- [Configurer la date et l'heure à l'aide de Gestion à partir du Web](#)

Bourrages papier

Prenez soin de retirer les feuilles de papier qui se trouvent dans le bac à papier et veillez à former une pile de papier lorsque vous rajoutez du papier. Cela permet d'éviter le chargement simultané de plusieurs feuilles de papier dans l'appareil et d'écartier le risque de bourrages papier.

- [Éliminer les bourrages papier](#)
- [Du papier est coincé à l'intérieur du bac universel](#)
- [Du papier est coincé à l'intérieur du bac à papier](#)
- [Papier coincé à l'arrière de l'appareil](#)
- [Du papier est coincé à l'intérieur de l'appareil](#)
- [Du papier est coincé au niveau du bac recto verso](#)
- [Du papier est coincé dans l'unité de boîte aux lettres](#)

Éliminer les bourrages papier

Si du papier est coincé ou si plusieurs feuilles de papier sont entraînées ensemble fréquemment, procédez comme suit :

- Nettoyez les rouleaux d'entraînement du papier et le tampon séparateur des bacs à papier.
➤➤ *Information associée: Nettoyer les rouleaux d'entraînement du papier*
- Chargez correctement le papier dans le bac.
➤➤ *Information associée: Charger du papier*
- Définissez le format de papier et le type de papier corrects sur votre appareil.
➤➤ *Information associée: Paramètres de papier*
- Définissez le format de papier et le type de papier corrects sur votre ordinateur.
➤➤ *Information associée: Imprimer un document (Windows)*
➤➤ *Information associée: Imprimer avec AirPrint*
- Utilisez le papier recommandé.
➤➤ *Information associée: Utilisation d'un papier spécial*
➤➤ *Information associée: Supports d'impression recommandés*



Information associée

- [Bourrages papier](#)

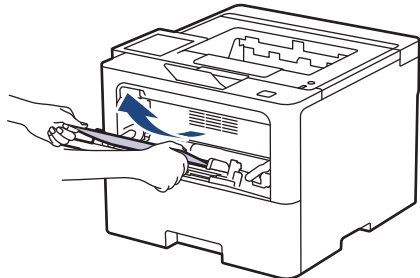
Rubriques connexes:

- [Nettoyer les rouleaux d'entraînement du papier](#)
- [Charger du papier](#)
- [Paramètres de papier](#)
- [Imprimer un document \(Windows\)](#)
- [Imprimer avec AirPrint](#)
- [Utilisation d'un papier spécial](#)
- [Supports d'impression recommandés](#)

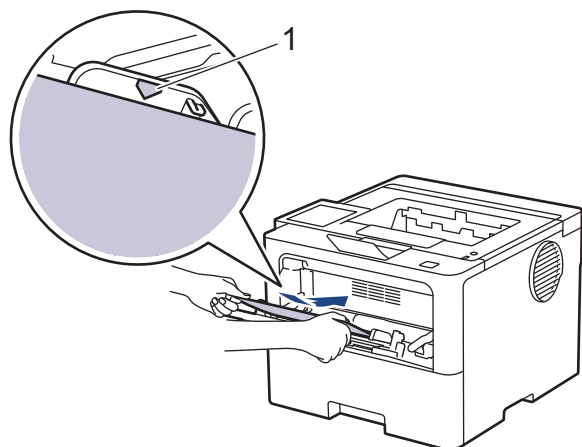
Du papier est coincé à l'intérieur du bac universel

Si le panneau de commande de l'appareil ou le Status Monitor signale un bourrage dans le bac universel de l'appareil, procédez comme suit :

1. Retirez le papier du bac universel.
2. Retirez lentement tout papier coincé dans le bac universel et autour de ce dernier.



3. Déramez la pile de papier, puis remettez-la dans le bac universel.
4. Rechargez du papier dans le bac universel et veillez à ce que le papier ne dépasse pas le repère de hauteur maximale (1) situé de part et d'autre du bac.



5. Suivez les instructions apparaissant sur l'écran LCD de l'appareil.

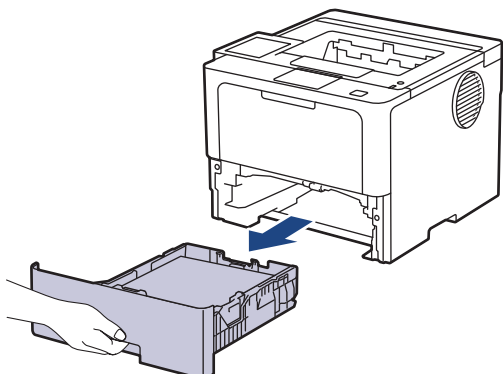
✓ Information associée

- [Bourrages papier](#)

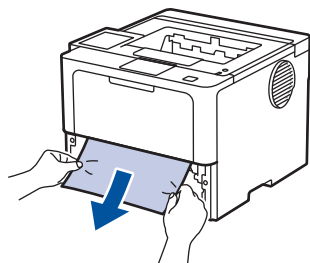
Du papier est coincé à l'intérieur du bac à papier

Si le panneau de commande de l'appareil ou le Status Monitor signale un bouchage dans le bac à papier, procédez comme suit :

1. Sortez complètement le bac à papier de l'appareil.

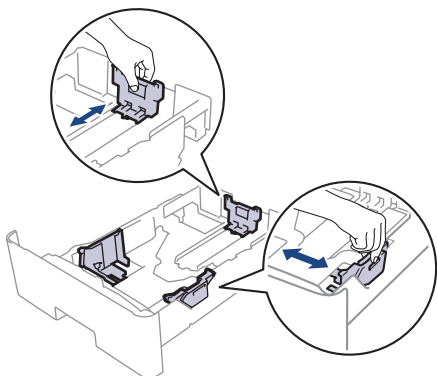


2. Retirez doucement le papier coincé.

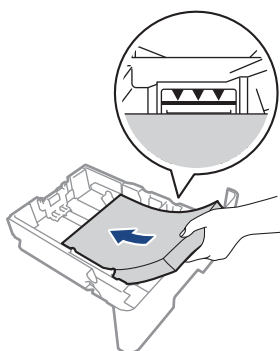


Pour plus de facilité, tirez le papier coincé vers le bas avec les deux mains.

3. Déramez la pile de papier pour éviter des bouchages supplémentaires et faites glisser les guide-papier pour les ajuster au format du papier. Chargez du papier dans le bac à papier.



4. Assurez-vous que le papier ne dépasse pas le repère de hauteur maximale (▼▼▼).



5. Réinstallez le bac à papier à fond dans l'appareil.



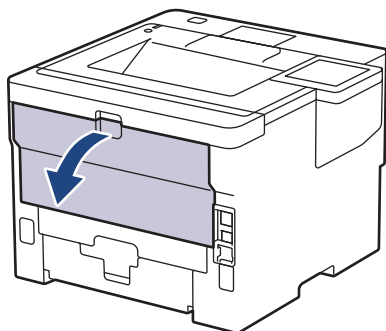
Information associée

- Bourrages papier
-

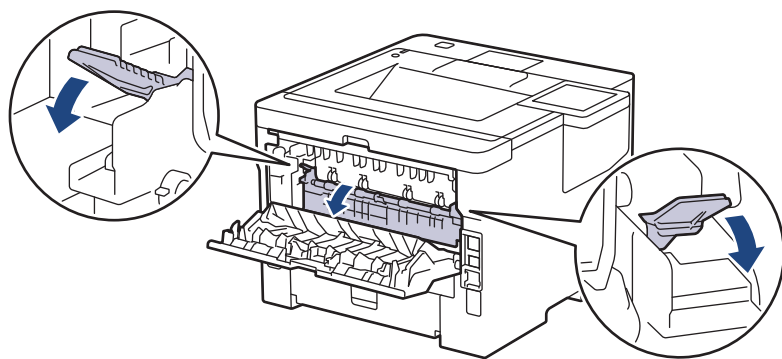
Papier coincé à l'arrière de l'appareil

Si l'utilitaire Status Monitor ou le panneau de commande de l'appareil signalent qu'un bouchage papier s'est produit au dos (bouchage arrière) de l'appareil, procédez comme suit :

1. Laissez l'appareil allumé pendant 10 minutes pour que le ventilateur interne ait le temps de refroidir les parties très chaudes à l'intérieur de l'appareil.
2. Ouvrez le capot arrière.



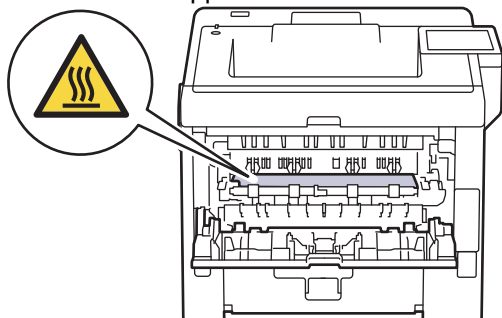
3. Tirez vers vous les leviers verts à gauche et à droite pour libérer le capot de l'unité de fusion.



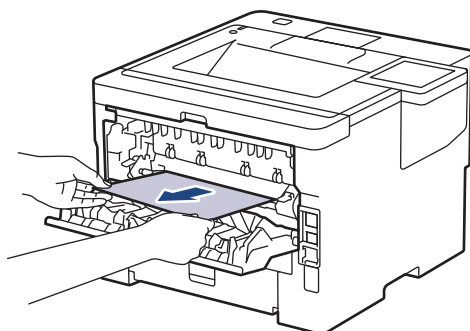
⚠ AVERTISSEMENT

SURFACE CHAUDE

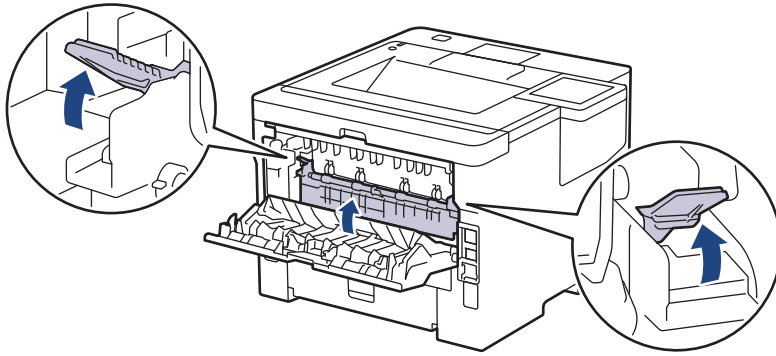
L'intérieur de l'appareil est extrêmement chaud. Laissez refroidir l'appareil avant d'intervenir.



4. Utilisez vos deux mains pour retirer délicatement le papier coincé de l'appareil.



5. Fermez le capot de l'unité de fusion.



6. Fermez le capot arrière jusqu'à ce qu'il se verrouille en position fermée.



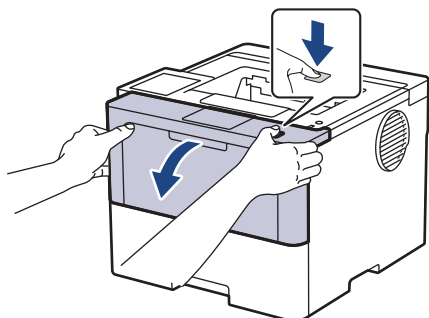
Information associée

- [Bourrages papier](#)
-

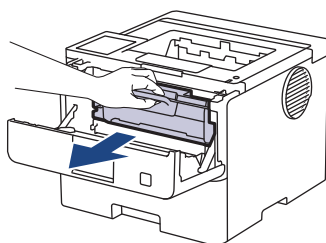
Du papier est coincé à l'intérieur de l'appareil

Si le panneau de commande de l'appareil ou le Status Monitor signale un bouchage à l'intérieur de l'appareil, procédez comme suit :

1. Laissez l'appareil allumé pendant 10 minutes pour que le ventilateur interne ait le temps de refroidir les parties très chaudes à l'intérieur de l'appareil.
2. Ouvrez le capot avant.



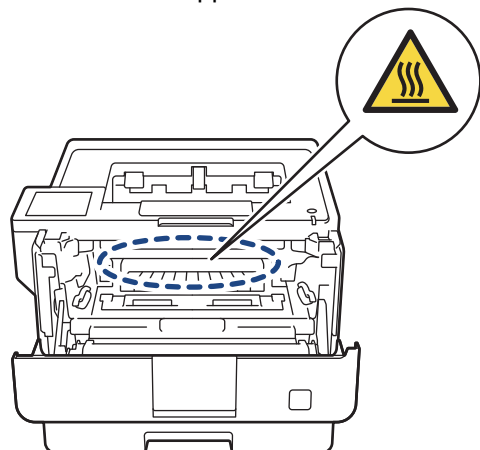
3. Retirez l'ensemble cartouche de toner et tambour.



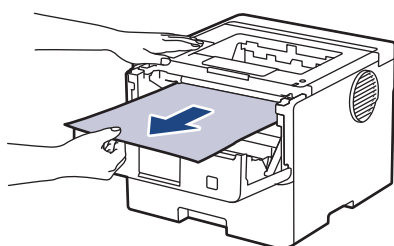
AVERTISSEMENT

SURFACE BRÛLANTE

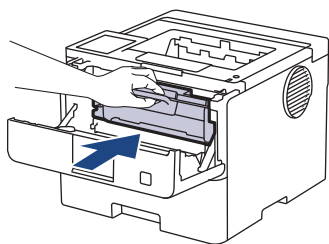
L'intérieur de l'appareil est extrêmement chaud. Laissez refroidir l'appareil avant d'intervenir.



4. Sortez doucement le papier coincé.



5. Installez la cartouche de toner et le tambour dans l'appareil.



6. Fermez le capot avant.



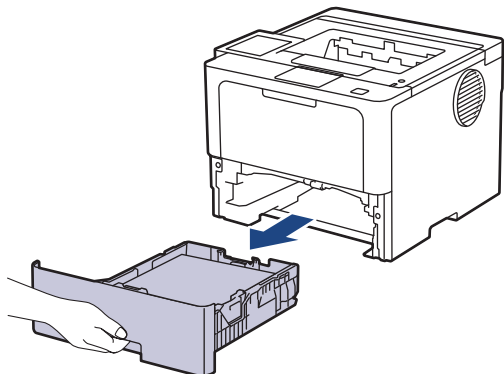
Information associée

- [Bourrages papier](#)
-

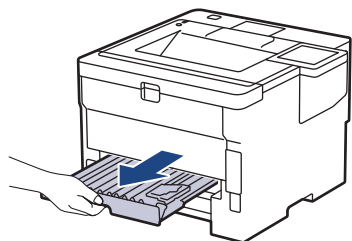
Du papier est coincé au niveau du bac recto verso

Si le panneau de commande de l'appareil ou le Status Monitor signale un bouchage dans le bac recto verso, procédez comme suit :

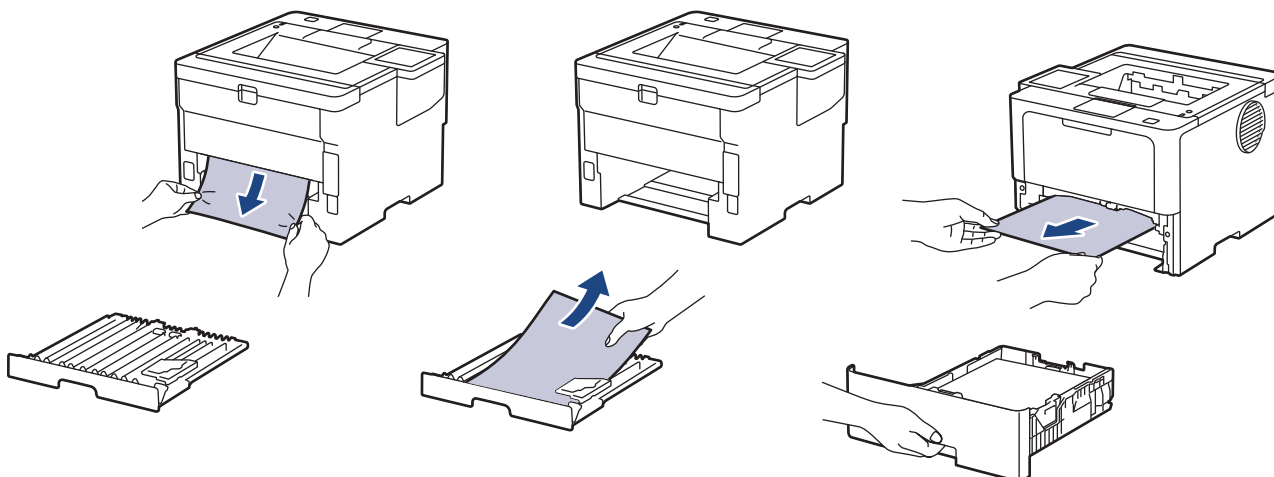
1. Laissez l'appareil sous tension pendant 10 minutes afin que le ventilateur interne refroidisse les composants internes de l'appareil qui sont extrêmement chauds.
2. Sortez complètement le bac à papier de l'appareil.



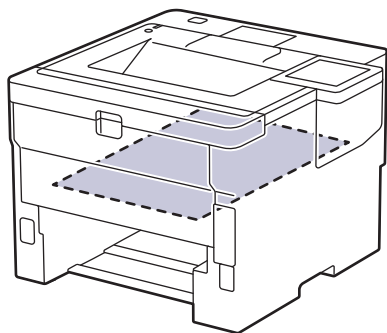
3. À l'arrière de l'appareil, sortez entièrement le bac recto verso de l'appareil.



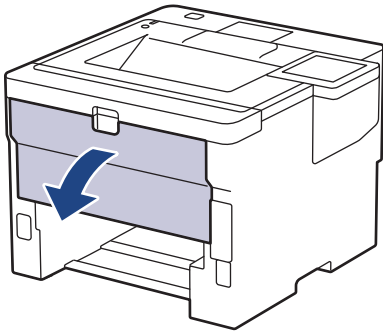
4. Retirez le papier coincé de l'appareil ou du bac recto verso.



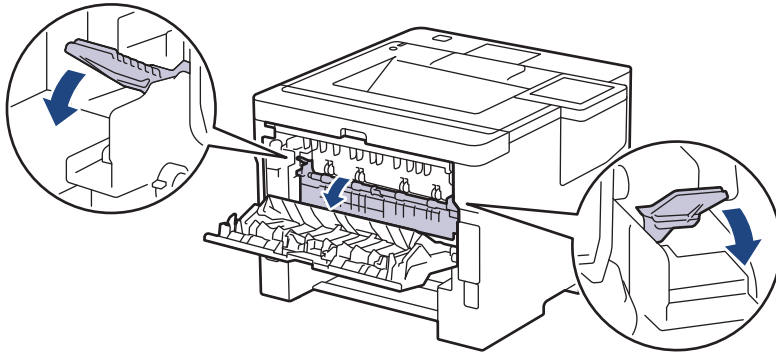
5. Enlevez le papier éventuellement coincé sous l'appareil du fait de l'électricité statique.



6. Si le papier n'est pas entraîné à l'intérieur du bac recto verso, ouvrez le capot arrière.



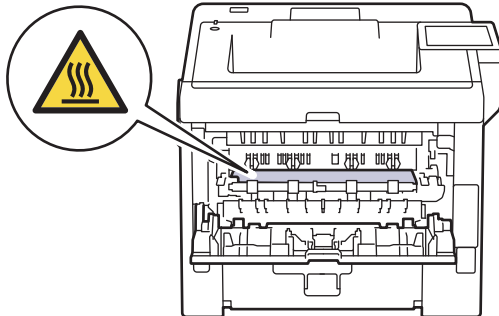
7. Tirez vers vous les leviers verts à gauche et à droite pour libérer le capot de l'unité de fusion.



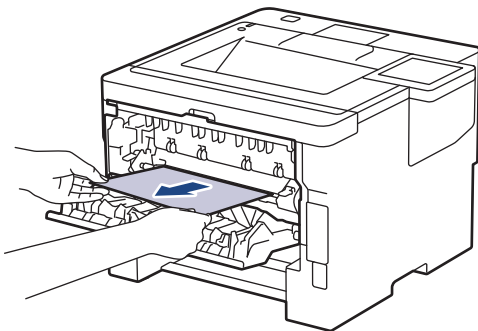
AVERTISSEMENT

SURFACE CHAUDE

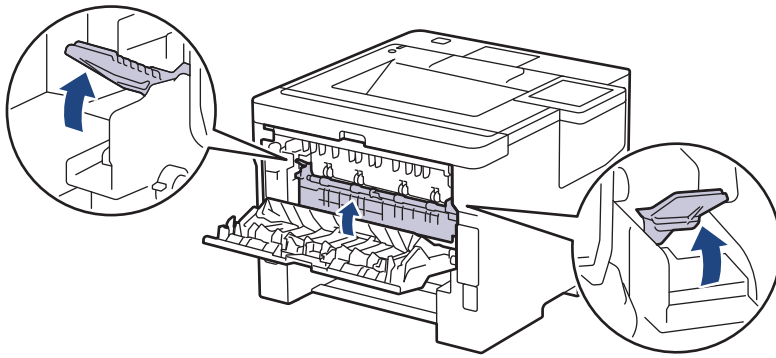
L'intérieur de l'appareil est extrêmement chaud. Laissez refroidir l'appareil avant d'intervenir.



8. Utilisez vos deux mains pour sortir délicatement le papier coincé à l'arrière de l'appareil.



9. Fermez le capot de l'unité de fusion.



10. Fermez le capot arrière jusqu'à ce qu'il soit bloqué en position fermée.

11. Réinstallez le bac à papier recto verso à fond dans l'appareil par l'arrière.

12. Réinstallez le bac à papier à fond dans l'appareil par l'avant.



Information associée

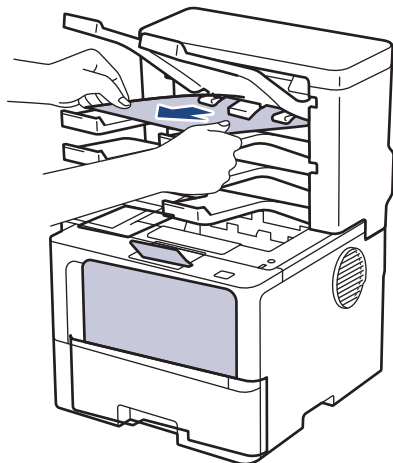
- [Bourrages papier](#)
-

Du papier est coincé dans l'unité de boîte aux lettres

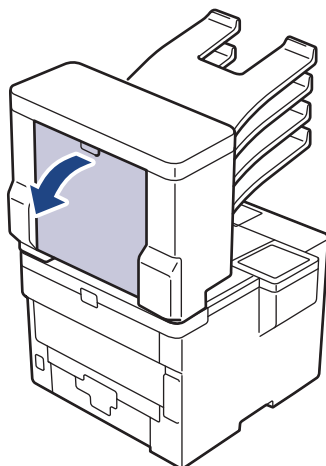
Modèles associés: HL-L6410DN/HL-L6415DN

Si le panneau de commande de l'appareil ou le Status Monitor signale un bouchage dans l'unité de boîte aux lettres, procédez comme suit :

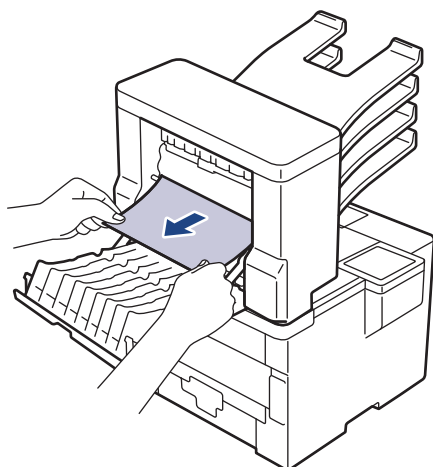
1. Retirez lentement le papier coincé dans le casier de la boîte aux lettres qui est indiqué sur l'écran LCD.



2. Si l'erreur persiste, ouvrez le capot arrière de la boîte aux lettres.



3. Retirez lentement le papier coincé de l'unité de la boîte aux lettres.



4. Fermez le capot arrière de la boîte aux lettres jusqu'à ce qu'il soit bloqué en position fermée.






Information associée

- Bourrages papier
-

Problèmes d'impression

Si vous avez encore besoin d'aide après avoir consulté les informations contenues dans ce tableau, consultez les conseils de dépannage les plus récents sur support.brother.com/faqs.

Problèmes	Suggestions
Aucune impression	<p>Contrôlez que l'appareil n'est pas hors tension.</p> <p>Si l'appareil est hors tension (mode Arrêt), appuyez sur le bouton , puis renvoyez les données d'impression.</p> <p>Vérifiez que le pilote d'imprimante adéquat a été installé et sélectionné.</p> <p>Vérifiez si l'utilitaire Status Monitor ou le panneau de commande de l'appareil affiche une erreur.</p> <p>Vérifiez que l'appareil est en ligne :</p> <ul style="list-style-type: none"> Windows 11 <p>Cliquez sur  > Toutes les applications > Outils Windows > Panneau de configuration. Dans le groupe Matériel et audio, cliquez sur Afficher les périphériques et imprimantes. Cliquez avec le bouton droit de la souris sur l'icône de votre modèle, puis cliquez sur Afficher les travaux d'impression en cours. Si les options de pilote d'imprimante s'affichent, sélectionnez votre pilote d'imprimante. Cliquez sur Imprimante dans la barre de menus et assurez-vous que Utiliser l'imprimante hors connexion n'est pas sélectionné.</p> Windows 10, Windows Server 2016, Windows Server 2019 et Windows Server 2022 <p>Cliquez sur  > Système Windows > Panneau de configuration. Dans le groupe Matériel et audio (Matériel), cliquez sur Afficher les périphériques et imprimantes. Cliquez avec le bouton droit de la souris sur le nom de votre modèle. Cliquez sur Afficher les travaux d'impression en cours. Si les options de pilote d'imprimante s'affichent, sélectionnez votre pilote d'imprimante. Cliquez sur Imprimante dans la barre de menus et assurez-vous que Utiliser l'imprimante hors connexion n'est pas sélectionné.</p> Windows Server 2012 R2 <p>Cliquez sur Panneau de configuration, sur l'écran Start. Dans le groupe Matériel, cliquez sur Afficher les périphériques et imprimantes. Cliquez avec le bouton droit de la souris sur le nom de votre modèle. Cliquez sur Afficher les travaux d'impression en cours. Si les options de pilote d'imprimante s'affichent, sélectionnez votre pilote d'imprimante. Cliquez sur Imprimante dans la barre de menus et assurez-vous que Utiliser l'imprimante hors connexion n'est pas sélectionné.</p> Windows Server 2012 <p>Positionnez la souris dans le coin inférieur droit de votre bureau. Lorsque la barre de menus apparaît, cliquez sur Paramètres > Panneau de configuration > Matériel > Afficher les périphériques et imprimantes. Cliquez avec le bouton droit de la souris sur le nom de votre modèle. Cliquez sur Afficher les travaux d'impression en cours. Si les</p>

Problèmes	Suggestions
	options de pilote d'imprimante s'affichent, sélectionnez votre pilote d'imprimante. Cliquez sur Imprimante dans la barre de menus et assurez-vous que Utiliser l'imprimante hors connexion n'est pas sélectionné.
L'appareil n'imprime pas ou a arrêté l'impression.	Annulez le travail d'impression et effacez-le de la mémoire. Cela peut générer une impression incomplète. Renvoyez les données d'impression. »» Information associée: Annuler un travail d'impression
Les entêtes et les pieds de page sont visibles lorsque le document est à l'écran, mais n'apparaissent pas sur l'impression.	Il y a une zone non imprimable en haut et en bas de la page. Ajustez les marges supérieure et inférieure de votre document pour en tenir compte.
L'appareil imprime de manière imprévisible ou elle imprime des données incorrectes.	Annulez le travail d'impression et effacez-le de la mémoire. Cela peut générer une impression incomplète. Renvoyez les données d'impression. »» Information associée: Annuler un travail d'impression
	Vérifiez les paramètres dans votre application pour vous assurer qu'ils sont conformes au fonctionnement de votre appareil.
	Confirmez que le pilote d'imprimante Brother est sélectionné dans la fenêtre d'impression de votre application.
L'appareil imprime les deux premières pages correctement puis, sur certaines pages, il manque du texte.	Vérifiez les paramètres dans votre application pour vous assurer qu'ils sont conformes au fonctionnement de votre appareil.
	Votre appareil ne reçoit pas toutes les données envoyées par l'ordinateur. Assurez-vous que vous avez correctement branché le câble d'interface.
L'appareil n'imprime pas sur les deux faces du papier même si le pilote d'imprimante est défini sur recto verso et que l'appareil prend en charge l'impression recto verso.	Vérifiez le paramètre Format papier dans le pilote d'imprimante. Vous devez sélectionner du papier de format A4. Le grammage pris en charge est de 60 à 105 g/m ²
La vitesse d'impression est trop faible.	Réduisez la résolution au niveau du pilote de l'imprimante.
	Si vous avez activé le mode silencieux, désactivez-le dans le pilote d'imprimante ou le menu de l'appareil.
	Lors d'une impression en continu, la vitesse d'impression peut être automatiquement réduite pour abaisser la température à l'intérieur de l'appareil.
L'appareil n'entraîne pas le papier.	S'il y a du papier dans le bac, vérifiez qu'il est bien droit. Si le papier est gondolé, aplatissez-le. Il est parfois utile de sortir le papier et de retourner la pile avant de la replacer dans le bac à papier.
	Déramez bien la pile de papier et replacez-la dans le bac à papier.
	Réduisez la quantité de papier dans le bac, puis retentez l'impression.
	(Pour les modèles avec un bac universel) Assurez-vous que Bac MU n'est pas sélectionné pour Alimentation dans le pilote d'imprimante.
	Nettoyez les rouleaux d'entraînement du papier.
L'appareil ne charge pas le papier à partir du bac universel. (Pour les modèles avec un bac universel)	Déramez bien la pile de papier, puis remettez-la en place dans le bac universel.
	Assurez-vous que Bac MU est sélectionné pour Alimentation dans le pilote d'imprimante.

Problèmes	Suggestions
L'appareil ne s'alimente pas en enveloppes.	Chargez les enveloppes dans le bac universel. Votre application doit être configurée pour imprimer le format d'enveloppe que vous utilisez. En général, cette configuration se fait par le menu Format d'impression ou Configuration du document de votre application.
La position d'impression n'est pas correctement alignée sur l'en-tête ou sur les objets préimprimés.	Ajustez la position d'impression à l'aide du paramètre de position d'impression pour chaque bac à papier.



Information associée

- [Dépannage](#)



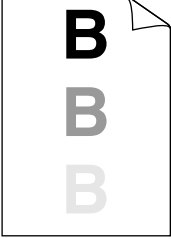

Rubriques connexes:


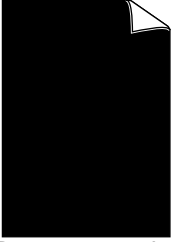

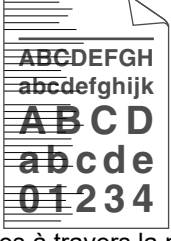
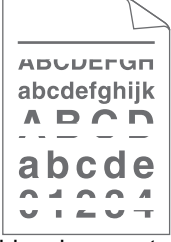
- [Contrôler l'état de l'appareil depuis votre ordinateur \(Windows\)](#)
 - [Annuler un travail d'impression](#)
 - [Charger du papier et imprimer à partir du bac à papier](#)
 - [Nettoyer les rouleaux d'entraînement du papier](#)
 - [Charger du papier et imprimer à partir du bac universel](#)
-

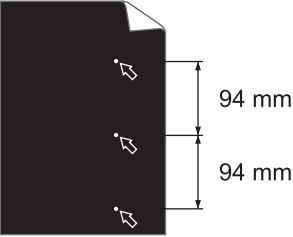
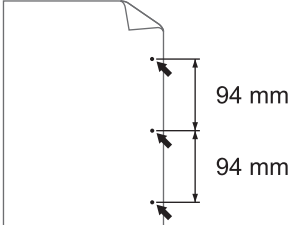
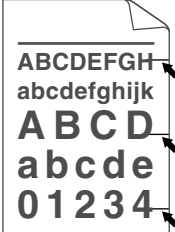
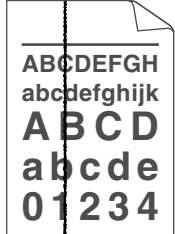

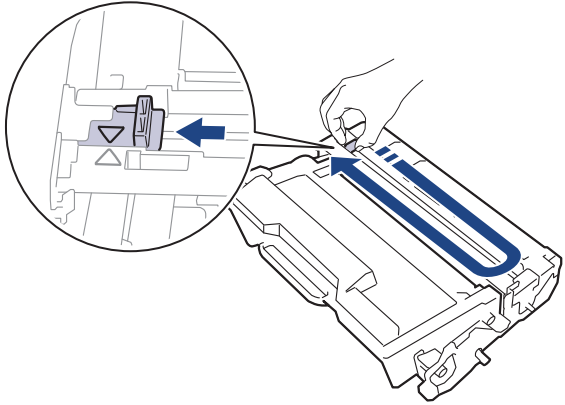
Améliorer la qualité d'impression

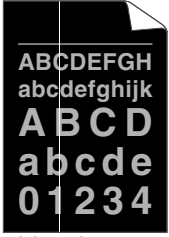


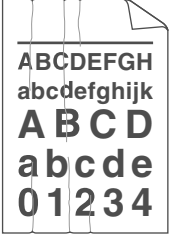
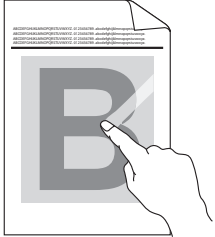
En cas de problèmes de qualité d'impression, imprimez d'abord une page de test. Si l'impression est satisfaisante, il est probable que le problème ne soit pas dû à l'appareil. Vérifiez les connexions du câble d'interface et essayez d'imprimer un autre document. Si l'impression ou la page de test présente un problème de qualité d'impression, vérifiez les exemples de mauvaises qualités d'impression et suivez les recommandations proposées dans le tableau.


1. Pour obtenir la meilleure qualité d'impression, nous vous suggérons d'utiliser les supports d'impression recommandés. Assurez-vous d'utiliser un papier qui correspond à nos spécifications.
2. Vérifiez si la cartouche de toner et l'unité tambour sont correctement installées.

Exemples de mauvaise qualité d'impression	Recommandation
 <p>Terne</p>	<ul style="list-style-type: none"> • Si l'affichage de l'appareil affiche le statut Rempl. toner, insérez une nouvelle cartouche de toner. • Vérifiez l'environnement de l'appareil. Les conditions telles qu'un haut degré d'humidité et de fortes températures, etc., risque d'entraîner une panne de l'imprimante. • Si la page entière est trop claire, le mode Économie de toner est vraisemblablement activé. Désactivez ce mode dans les réglages du menu de l'appareil ou dans le pilote d'imprimante. • Nettoyez le tambour. • Nettoyez le fil corona dans le tambour. • Remplacez la cartouche de toner par une nouvelle. • Remplacez le tambour par un nouveau.
 <p>Fond gris</p>	<ul style="list-style-type: none"> • Vérifiez l'environnement de l'appareil. Les conditions telles que de fortes températures et un taux d'humidité élevé peut entraîner la formation d'un arrière-plan grisé. • Nettoyez le tambour. • Remplacez la cartouche de toner par une nouvelle. • Remplacez le tambour par un nouveau.
 <p>Images fantômes</p>	<ul style="list-style-type: none"> • Vérifiez l'environnement de l'appareil. Les conditions comme des températures basses ou un faible taux d'humidité peuvent être à l'origine de ce problème de qualité d'impression. • Sélectionnez le type de support approprié dans le pilote d'imprimante. • Sélectionnez le type de support approprié dans le réglage de menu. • Nettoyez le tambour. • Remplacez le tambour par un nouveau. • Remplacez la cartouche de toner par une nouvelle. • L'unité de fusion peut être endommagée. Contactez le service clientèle de Brother.
	<ul style="list-style-type: none"> • Vérifiez que le réglage du type de support dans le pilote corresponde au type de papier que vous utilisez. • Nettoyez le tambour. • La cartouche de toner peut être endommagée. Remplacez la cartouche de toner par une nouvelle. • Le tambour peut être endommagé.

Exemples de mauvaise qualité d'impression	Recommandation
<p>Mouchetures de toner</p>	<p>Remplacez le tambour par un nouveau.</p> <ul style="list-style-type: none"> L'unité de fusion peut être endommagée. Contactez le service clientèle de Brother.
 <p>Impression incomplète</p>	<ul style="list-style-type: none"> Sélectionnez le mode Papier épais dans le pilote d'imprimante ou choisissez du papier plus fin que celui que vous utilisez actuellement. Sélectionnez le type de support approprié dans le réglage de menu. Vérifiez l'environnement de l'appareil. Des conditions telles qu'une forte humidité peuvent entraîner une impression incomplète. Le tambour peut être endommagé. Remplacez le tambour par un nouveau.
 <p>Page toute noire</p>	<ul style="list-style-type: none"> Nettoyez le fil corona à l'intérieur du tambour. Le tambour peut être endommagé. Remplacez le tambour par un nouveau.
 <p>Lignes blanches à travers la page</p>	<ul style="list-style-type: none"> Sélectionnez le type de support approprié dans le pilote d'imprimante. Sélectionnez le type de support approprié dans le réglage de menu. Le problème disparaît de lui-même. Imprimez plusieurs pages vierges pour résoudre ce problème, notamment si l'appareil n'a pas été utilisé pendant une période prolongée. Nettoyez le tambour. Le tambour peut être endommagé. Remplacez le tambour par un nouveau.
 <p>Lignes à travers la page</p>	<ul style="list-style-type: none"> Nettoyez le tambour. Le tambour peut être endommagé. Remplacez le tambour par un nouveau.
 <p>Lignes ou bandes blanches sur toute la largeur de la page</p>	<ul style="list-style-type: none"> Vérifiez l'environnement de l'appareil. Les conditions comme des températures élevées et un fort taux d'humidité peuvent être à l'origine de ce problème de qualité d'impression. Nettoyez le tambour. Si le problème n'est pas résolu après l'impression de plusieurs pages, remplacez le tambour.

Exemples de mauvaise qualité d'impression	Recommandation
 <p>Points blancs sur du texte noir et des images tous les 94 mm</p>  <p>Points noirs tous les 94 mm</p>	<ul style="list-style-type: none"> • Si le problème ne disparaît pas après l'impression de quelques pages, un corps étranger se trouve vraisemblablement sur le tambour (il reste de la colle provenant d'une étiquette sur l'unité tambour, par exemple). Nettoyez l'unité tambour. ➤ Information associée: Nettoyer l'unité tambour • Le tambour peut être endommagé. Remplacez le tambour par un nouveau.
 <p>Marques de toner noir sur la page</p>	<ul style="list-style-type: none"> • Si vous utilisez des feuilles d'étiquettes pour les imprimantes laser, il arrive parfois que la colle des feuilles adhère à la surface du tambour. Nettoyez le tambour. ➤ Information associée: Nettoyer l'unité tambour • Si vous avez utilisé du papier sur lequel figure un trombone ou des agrafes, le tambour peut être endommagé. • Si le tambour déballé est exposé aux rayons direct du soleil (ou à la lumière artificielle pendant une longue période temps), le tambour peut être endommagé. • Nettoyez le tambour. • La cartouche de toner peut être endommagée. Remplacez la cartouche de toner par une nouvelle. • Le tambour peut être endommagé. Remplacez le tambour par un nouveau.
 <p>Lignes noires verticales sur la page Les pages imprimées comportent des traces de toner verticalement</p>	<ul style="list-style-type: none"> • Nettoyez le fil corona qui se trouve à l'intérieur du tambour en faisant glisser l'onglet vert. <p> Assurez-vous que l'onglet vert du fil corona se trouve dans sa position d'origine (1).</p>  <ul style="list-style-type: none"> • La cartouche de toner peut être endommagée. Remplacez la cartouche de toner par une nouvelle. • Le tambour peut être endommagé. Remplacez le tambour par un nouveau. • L'unité de fusion peut être endommagée.

Exemples de mauvaise qualité d'impression	Recommandation
 <p data-bbox="325 450 627 477">Lignes blanches verticales</p>	<p data-bbox="858 170 1318 197">Contactez le service clientèle de Brother.</p> <ul data-bbox="818 219 1457 488" style="list-style-type: none"> • Assurez-vous qu'aucun corps étranger (des bouts de papier, des post-it ou de la poussière) ne se trouve pas à l'intérieur l'appareil, sur la cartouche d'encre et le tambour. • La cartouche de toner peut être endommagée. Remplacez la cartouche de toner par une nouvelle. • Le tambour peut être endommagé. Remplacez le tambour par un nouveau.
 <p data-bbox="376 748 576 775">Image en oblique</p>	<ul data-bbox="818 512 1457 976" style="list-style-type: none"> • Assurez-vous que le papier ou tout autre support d'impression est correctement chargé dans le bac à papier et que les guides maintiennent la pile de papier, sans trop la serrer. • Positionnez correctement les guide-papier. • Le bac à papier peut être trop rempli. • Vérifiez le type et la qualité du papier. • Vérifiez l'absence d'objets (des bouts de papier, par exemple) qui se déplacent librement dans l'appareil. • Si le problème se produit seulement pendant l'impression recto verso automatique, vérifiez la présence de papier déchiré dans le bac recto verso. Vérifiez si le bac recto est inséré à fond et si le capot arrière est bien refermé.
 <p data-bbox="325 1245 627 1272">Image gondolée ou ondulée</p>	<ul data-bbox="818 999 1457 1447" style="list-style-type: none"> • Vérifiez le type et la qualité du papier. De fortes températures et un taux d'humidité élevé peuvent être à l'origine de l'enroulement du papier. • Si vous n'utilisez pas souvent l'appareil, le papier risque de rester trop longtemps dans le bac à papier. Retournez la pile de papier dans le bac. Pensez aussi à déramer la pile de papier et à la placer tête bêche (en la tournant à 180°) dans le bac à papier. • Ouvrez le capot arrière (bac de sortie face imprimée dessus) pour permettre au papier imprimé de sortir par le bac de sortie face imprimée dessus. • Choisissez le mode Réduire l'ondulation du papier dans le pilote d'imprimante lorsque vous ne choisissez pas notre support d'impression recommandé.
 <p data-bbox="392 1702 560 1729">Papier froissé</p>	<ul data-bbox="818 1467 1457 1630" style="list-style-type: none"> • Assurez-vous que le papier se charge correctement. • Vérifiez le type et la qualité du papier. • Retournez la pile de papier dans le bac ou placez-la tête bêche (en la tournant à 180°) dans le bac d'entrée.
 <p data-bbox="376 1982 576 2009">Fixage médiocre</p>	<ul data-bbox="818 1747 1457 2067" style="list-style-type: none"> • Vérifiez que le réglage du type de support dans le pilote d'imprimante corresponde au type de papier que vous utilisez. • Sélectionnez le mode Améliorer la tenue du toner dans le pilote d'imprimante. Si l'option n'apporte aucune amélioration suffisante, réglez le paramètre Type de support du pilote de l'imprimante sur un papier plus épais. Si vous imprimez une enveloppe, sélectionnez Env. épaisses comme paramètre de type de support.

Exemples de mauvaise qualité d'impression	Recommandation
 <p data-bbox="352 506 596 533">Enveloppes froissées</p>	<ul style="list-style-type: none"> • Assurez-vous que les enveloppes s'impriment en veillant à ce que le capot arrière (bac de sortie face imprimée dessus) soit ouvert. • (Pour les modèles avec un bac universel) Vérifiez que les enveloppes ne soient chargées que par le bac universel.



Information associée

- [Dépannage](#)

Rubriques connexes:

- [Effectuer une impression test](#)
- [Remplacer la cartouche de toner](#)
- [Réduire la consommation de toner](#)
- [Remplacer l'unité tambour](#)
- [Nettoyer l'unité tambour](#)

Problèmes de réseau

- [Messages d'erreur](#)
- [Utiliser l'Outil de réparation de la connexion réseau \(Windows\)](#)
- [Vérifier les réglages réseau de votre appareil](#)
- [Si vous rencontrez des difficultés avec le réseau de votre appareil](#)

Messages d'erreur

Les messages d'erreur les plus courants sont présentés dans le tableau.

>> [HL-L5210DN/HL-L5210DW/HL-L5215DN/HL-L6210DW](#)

>> [HL-L6410DN/HL-L6415DN](#)

HL-L5210DN/HL-L5210DW/HL-L5215DN/HL-L6210DW

Messages d'erreur	Cause	Action
Le nombre maximal de périphériques connectés a été atteint. App.sur tche OK	Quatre appareils mobiles sont déjà connectés au réseau Wi-Fi Direct lorsque l'appareil Brother est le propriétaire du groupe.	Après la fin de la connexion entre votre appareil Brother et un autre appareil mobile, essayez de reconfigurer les paramètres Wi-Fi Direct. Vous pouvez vérifier l'état de la connexion en imprimant le rapport de configuration réseau.
Erreur d'authentification. Contactez votre administrateur.	Votre configuration d'authentification pour la fonction d'enregistrement du journal d'impression sur le réseau est incorrecte.	<ul style="list-style-type: none"> Vérifiez que le Nom de l'utilisateur et le Mot de passe dans Paramètre d'authentification sont corrects. Si le nom d'utilisateur fait partie d'un domaine, saisissez-le comme suit (au choix) : utilisateur@domaine ou domaine\utilisateur. Vérifiez que les paramètres du serveur de synchronisation Sntp sont configurés correctement pour que l'heure concorde avec l'heure utilisée pour l'authentification par Kerberos ou NTLMv2.
Erreur connexion	D'autres appareils essaient de se connecter simultanément au réseau Wi-Fi Direct.	Assurez-vous qu'aucun autre appareil n'essaie de se connecter au réseau Wi-Fi Direct, puis réessayez de configurer les paramètres Wi-Fi Direct.
Echec Connexion	L'appareil Brother et votre appareil mobile ne peuvent pas communiquer pendant la configuration du réseau Wi-Fi Direct.	<ul style="list-style-type: none"> Rapprochez l'appareil mobile de l'appareil Brother. Déplacez l'appareil Brother et l'appareil mobile dans un endroit sans obstruction. Si vous utilisez la méthode PIN du WPS, assurez-vous d'avoir saisi le bon code PIN.
Erreur d'accès au fichier. Contactez votre administrateur.	L'appareil Brother ne peut pas accéder au dossier de destination pour l'enregistrement du journal d'impression sur le réseau.	<ul style="list-style-type: none"> Assurez-vous que le nom du dossier de destination est correct. Assurez-vous que le dossier de destination est accessible en écriture. Vérifiez que le fichier journal d'impression n'est pas verrouillé. Le cas échéant, contactez votre administrateur réseau.
Err. acc. Journ.	Dans l'application Gestion à partir du Web, vous avez sélectionné l'option Annuler l'impr. dans le Réglage de la détection d'erreurs de Enreg journal d'impr sur réseau.	Attendez environ 60 secondes, le temps que ce message disparaisse de l'écran LCD.
Aucun périph.	Lors de la configuration du réseau Wi-Fi Direct, l'appareil Brother ne parvient pas à trouver votre appareil mobile.	<ul style="list-style-type: none"> Vérifiez que l'appareil Brother et l'appareil mobile sont en mode Wi-Fi Direct. Rapprochez l'appareil mobile de l'appareil Brother. Déplacez l'appareil Brother et l'appareil mobile dans un endroit sans obstruction. Si vous configurez manuellement le réseau Wi-Fi Direct, assurez-vous d'avoir saisi le bon mot de passe.

Messages d'erreur	Cause	Action
		<ul style="list-style-type: none"> Si votre appareil mobile a une page de configuration pour l'obtention d'une adresse IP, assurez-vous que l'adresse IP de votre appareil mobile a été configurée via DHCP.
Délai d'expiration du serveur. Contactez votre administrateur.	L'appareil Brother ne peut pas se connecter au serveur pour utiliser la fonction d'enregistrement du journal d'impression sur le réseau.	<ul style="list-style-type: none"> Assurez-vous l'adresse de votre réseau est correcte. Vérifiez que votre serveur est connecté au réseau. Vérifiez que l'appareil est connecté au réseau.
	L'appareil Brother ne peut pas se connecter au serveur LDAP.	<ul style="list-style-type: none"> Assurez-vous l'adresse de votre réseau est correcte. Vérifiez que votre serveur est connecté au réseau. Vérifiez que l'appareil est connecté au réseau.
	L'appareil Brother ne peut pas se connecter au serveur Active Directory.	<ul style="list-style-type: none"> Assurez-vous l'adresse de votre réseau est correcte. Vérifiez que votre serveur est connecté au réseau. Vérifiez que l'appareil est connecté au réseau.
Date et heure erronées. Contactez votre administrateur.	L'appareil Brother n'obtient pas l'heure auprès du serveur de synchronisation horaire SNTP.	Vérifiez que les paramètres pour accéder au serveur de synchronisation SNTP sont correctement configurés dans Gestion à partir du Web.

HL-L6410DN/HL-L6415DN

Messages d'erreur	Cause	Action
Le nombre maximal de périphériques est déjà connecté via Wi-Fi Direct. Appuyez sur [OK].	Quatre appareils mobiles sont déjà connectés au réseau Wi-Fi Direct lorsque l'appareil Brother est le propriétaire du groupe.	Après la fin de la connexion entre votre appareil Brother et un autre appareil mobile, essayez de reconfigurer les paramètres Wi-Fi Direct. Vous pouvez vérifier l'état de la connexion en imprimant le rapport de configuration réseau. >> Information associée: Imprimer le rapport de configuration réseau
Erreur d'authentification, contactez votre administrateur.	Votre configuration d'authentification pour la fonction d'enregistrement du journal d'impression sur le réseau est incorrecte.	<ul style="list-style-type: none"> Vérifiez que le Nom de l'utilisateur et le Mot de passe dans Paramètre d'authentification sont corrects. Si le nom d'utilisateur fait partie d'un domaine, saisissez-le comme suit (au choix) : utilisateur@domaine ou domaineutilisateur. Vérifiez que les paramètres du serveur de synchronisation SNTP sont configurés correctement pour que l'heure concorde avec l'heure utilisée pour l'authentification par Kerberos ou NTLMv2.
Vérifiez ID utilisateur et mot de passe.	Erreur d'authentification Kerberos.	Vérifiez que le nom d'utilisateur et le mot de passe que vous avez saisi pour le serveur Kerberos sont corrects. Pour de plus amples informations sur les paramètres du serveur Kerberos, contactez votre administrateur réseau.
	La configuration du serveur DNS n'est pas correcte.	Contactez votre administrateur réseau pour toute information sur les paramètres du serveur DNS.
	L'appareil Brother ne peut pas se connecter au serveur Kerberos.	Contactez votre administrateur réseau pour toute information sur les paramètres du serveur Kerberos.

Messages d'erreur	Cause	Action
Erreur connexion	D'autres appareils essaient de se connecter simultanément au réseau Wi-Fi Direct.	Assurez-vous qu'aucun autre appareil n'essaie de se connecter au réseau Wi-Fi Direct, puis réessayez de configurer les paramètres Wi-Fi Direct.
Échec de la connexion	L'appareil Brother et votre appareil mobile ne peuvent pas communiquer pendant la configuration du réseau Wi-Fi Direct.	<ul style="list-style-type: none"> • Rapprochez l'appareil mobile de l'appareil Brother. • Déplacez l'appareil Brother et l'appareil mobile dans un endroit sans obstruction.
Erreur d'accès au fichier, contactez votre administrateur.	L'appareil Brother ne peut pas accéder au dossier de destination pour l'enregistrement du journal d'impression sur le réseau.	<ul style="list-style-type: none"> • Assurez-vous que le nom du dossier de destination est correct. • Assurez-vous que le dossier de destination est accessible en écriture. • Vérifiez que le fichier journal d'impression n'est pas verrouillé. Le cas échéant, contactez votre administrateur réseau.
Erreur accès journal	Dans l'application Gestion à partir du Web, vous avez sélectionné l'option Annuler l'impr. dans le Réglage de la détection d'erreurs de Enreg journal d'impr sur réseau.	Attendez environ 60 secondes, le temps que ce message disparaisse de l'écran LCD.
Aucun périph.	Lors de la configuration du réseau Wi-Fi Direct, l'appareil Brother ne parvient pas à trouver votre appareil mobile.	<ul style="list-style-type: none"> • Vérifiez que l'appareil Brother et l'appareil mobile sont en mode Wi-Fi Direct. • Rapprochez l'appareil mobile de l'appareil Brother. • Déplacez l'appareil Brother et l'appareil mobile dans un endroit sans obstruction. • Si vous configurez manuellement le réseau Wi-Fi Direct, assurez-vous d'avoir saisi le bon mot de passe. • Si votre appareil mobile a une page de configuration pour l'obtention d'une adresse IP, assurez-vous que l'adresse IP de votre appareil mobile a été configurée via DHCP.
Délai d'expiration du serveur, contactez votre administrateur.	L'appareil Brother ne peut pas se connecter au serveur pour utiliser la fonction d'enregistrement du journal d'impression sur le réseau.	<ul style="list-style-type: none"> • Assurez-vous l'adresse de votre réseau est correcte. • Vérifiez que votre serveur est connecté au réseau. • Vérifiez que l'appareil est connecté au réseau.
Délai serveur expiré	L'appareil Brother ne peut pas se connecter au serveur LDAP.	<ul style="list-style-type: none"> • Assurez-vous l'adresse de votre réseau est correcte. • Vérifiez que votre serveur est connecté au réseau. • Vérifiez que l'appareil est connecté au réseau.
	L'appareil Brother ne peut pas se connecter au serveur Active Directory.	<ul style="list-style-type: none"> • Assurez-vous l'adresse de votre réseau est correcte. • Vérifiez que votre serveur est connecté au réseau. • Vérifiez que l'appareil est connecté au réseau.
Date et heure erronées. Contactez votre administrateur.	L'appareil Brother n'obtient pas l'heure auprès du serveur de synchronisation horaire SNTP.	Vérifiez que les paramètres pour accéder au serveur de synchronisation SNTP sont correctement configurés dans Gestion à partir du Web.

Messages d'erreur	Cause	Action
Erreur interne	Le protocole LDAP de l'appareil Brother est désactivé.	Confirmez votre méthode d'authentification, puis activez la définition du protocole qui convient dans l'application Gestion à partir du Web.
	Le protocole CIFS de l'appareil Brother est désactivé.	



Information associée

- [Problèmes de réseau](#)


Rubriques connexes:

- [Imprimer le rapport de configuration réseau](#)
-

Utiliser l'Outil de réparation de la connexion réseau (Windows)

Utilisez l'Outil de réparation de la connexion réseau pour corriger les paramètres réseau de l'appareil Brother. Il attribuera l'adresse IP et le masque de sous-réseau corrects.

Assurez-vous que votre appareil est sous tension et qu'il est connecté au même réseau que votre ordinateur.

1. Démarrez  (**Brother Utilities**), puis sur la liste déroulante et choisissez le nom de votre modèle (s'il n'était pas déjà sélectionné).
2. Cliquez sur **Outils** dans la barre de navigation de gauche, puis cliquez sur **Outil de réparation de la connexion réseau**.
3. Suivez les instructions à l'écran.
4. Vérifiez le diagnostic en imprimant le rapport de configuration réseau ou la page des paramètres de l'imprimante.



L'Outil de réparation de la connexion réseau démarre automatiquement si vous sélectionnez l'option **Activer l'outil de réparation de la connexion** dans Status Monitor. Cliquez avec le bouton droit sur l'écran Status Monitor, puis cliquez sur **Autres paramètres > Activer l'outil de réparation de la connexion**. Ceci n'est pas recommandé lorsque votre administrateur réseau a réglé l'adresse IP sur Statique, car cela modifiera automatiquement l'adresse IP.

Si l'adresse IP et le masque de sous-réseau corrects ne sont toujours pas attribués, même après l'utilisation de l'Outil de réparation de la connexion réseau, consultez votre administrateur réseau pour obtenir ces informations.



Information associée

- [Problèmes de réseau](#)

Rubriques connexes:

- [Imprimer le rapport de configuration réseau](#)
- [Mon appareil ne peut pas imprimer sur le réseau](#)
- [Je souhaite vérifier que mes périphériques réseau fonctionnent correctement](#)

Vérifier les réglages réseau de votre appareil

- [Imprimer le rapport de configuration réseau](#)

Si vous rencontrez des difficultés avec le réseau de votre appareil

Si vous pensez que votre appareil présente un problème d'environnement réseau, consultez les rubriques suivantes. Vous pouvez corriger vous-même la plupart des problèmes.

Si vous avez besoin d'une aide supplémentaire, visitez support.brother.com et cliquez sur la page **FAQ et Diagnostic**.

- [Je ne parviens pas à configurer le réseau sans fil](#)
- [Mon appareil ne peut pas imprimer sur le réseau](#)
- [Je souhaite vérifier que mes périphériques réseau fonctionnent correctement](#)

Je ne parviens pas à configurer le réseau sans fil

Modèles associés: HL-L5210DW/HL-L6210DW/HL-L6410DN/HL-L6415DN

REMARQUE

(HL-L6410DN/HL-L6415DN)

La connexion au réseau sans fil peut être utilisée uniquement si le module sans fil en option est installé.

Mettez votre routeur sans fil hors tension puis à nouveau sous tension. Essayez ensuite de configurer à nouveau les paramètres sans fil. Si vous ne parvenez pas à résoudre le problème, suivez les instructions ci-dessous :

Consultez le rapport WLAN pour essayer de cerner le problème.

Cause	Action	Interface
Vos paramètres de sécurité (SSID/Clé de réseau) ne sont pas corrects.	<p>Confirmez les paramètres de sécurité en utilisant Aide à la configuration sans fil (Windows). Pour plus d'informations et pour télécharger l'utilitaire, rendez-vous sur la page Téléchargement de votre modèle sur support.brother.com.</p> <p>Sélectionnez et vérifiez que vous utilisez les paramètres de sécurité corrects.</p> <ul style="list-style-type: none"> - Reportez-vous aux instructions fournies avec votre point d'accès/routeur sans fil pour savoir comment trouver les paramètres de sécurité. - Le nom du fabricant ou le numéro de modèle du point d'accès/routeur sans fil peut être utilisé comme paramètres de sécurité par défaut. - Consultez le fabricant de votre point d'accès/routeur sans fil, votre fournisseur Internet ou votre administrateur réseau. 	Sans fil
L'adresse MAC de votre appareil Brother n'est pas autorisée.	<p>Vérifiez que l'adresse MAC de votre appareil Brother est autorisée dans le filtre.</p> <p>Vous pouvez trouver l'adresse MAC sur le panneau de commande de l'appareil Brother.</p>	Sans fil
Votre point d'accès/routeur sans fil est en mode furtif (pas de diffusion du SSID).	<ul style="list-style-type: none"> • Entrez le SSID correct ou saisissez la clé de réseau manuellement. • Vérifiez le nom SSID ou la clé de réseau dans les instructions fournies avec votre point d'accès/routeur LAN sans fil et reconfigurez le réseau sans fil. 	Sans fil
Votre appareil essaie de se connecter à un réseau Wi-Fi 5 GHz. Le canal actuel défini sur votre point d'accès/routeur LAN sans fil n'est pas pris en charge.	<p>Remplacez le canal de votre point d'accès/routeur LAN sans fil par un canal pris en charge par votre appareil.</p> <ol style="list-style-type: none"> 1. Confirmez les canaux pris en charge par votre appareil. Accédez à support.brother.com/g/d/a5m6/, sélectionnez votre modèle, puis cliquez sur Télécharger pour plus d'informations. 2. Vérifiez le réglage du canal de votre point d'accès/routeur LAN sans fil. Assurez-vous qu'il est réglé sur l'un des canaux pris en charge par votre appareil et qu'il n'est pas réglé sur « Auto » ou « Automatique ». Pour plus d'informations sur la modification du réglage de canal, reportez-vous aux instructions fournies avec votre point d'accès/routeur LAN sans fil. 3. Essayez à nouveau de connecter votre appareil à votre réseau Wi-Fi. 	Sans fil
Vos paramètres de sécurité (SSID/mot de passe) sont incorrects.	<p>Confirmez le SSID et le mot de passe.</p> <p>Lorsque vous configurez manuellement le réseau, le SSID et le mot de passe s'affichent sur votre appareil Brother. Si votre appareil</p>	Wi-Fi Direct

Cause	Action	Interface
	mobile prend en charge la configuration manuelle, le SSID et le mot de passe s'affichent à l'écran de votre appareil mobile.	
Vous utilisez Android™ 4.0.	Si votre appareil mobile se déconnecte (six minutes environ après avoir utilisé Wi-Fi Direct), essayez la méthode de configuration à un seul bouton à l'aide de WPS (recommandé) et configurez l'appareil Brother comme un propriétaire du groupe.	Wi-Fi Direct
Votre appareil Brother se trouve trop loin de votre appareil mobile.	Éloignez votre appareil Brother à environ 1 mètre de l'appareil mobile lorsque vous configurez les paramètres du réseau Wi-Fi Direct.	Wi-Fi Direct
Des obstacles (murs ou meubles, par exemple) se trouvent entre votre appareil et l'appareil mobile.	Déplacez votre appareil Brother dans un lieu ne comportant aucun obstacle.	Wi-Fi Direct
Un ordinateur sans fil, un appareil Bluetooth®, un four à micro-ondes ou un téléphone sans fil se trouve à proximité de l'appareil Brother ou de votre appareil mobile.	Éloignez tous les appareils de votre appareil Brother ou de votre appareil mobile.	Wi-Fi Direct
Vous avez vérifié et essayé toutes les opérations ci-dessus, mais votre appareil Brother n'arrive toujours pas à terminer la configuration de Wi-Fi Direct.	<ul style="list-style-type: none"> Éteignez puis rallumez l'appareil Brother. Essayez ensuite de reconfigurer les paramètres Wi-Fi Direct. Si vous utilisez votre appareil Brother comme client, recherchez le nombre d'appareils autorisés sur le réseau Wi-Fi Direct actuel, puis vérifiez le nombre d'appareils connectés. 	Wi-Fi Direct

Pour Windows

Si votre connexion sans fil a été interrompue et que vous avez procédé à toutes les vérifications et essayé toutes les solutions ci-dessus, utilisez l'Outil de réparation de la connexion réseau.



Information associée

- [Si vous rencontrez des difficultés avec le réseau de votre appareil](#)

Rubriques connexes:



- [Configurer votre appareil pour un réseau sans fil en l'absence de diffusion du SSID](#)

Mon appareil ne peut pas imprimer sur le réseau

REMARQUE

(HL-L6410DN/HL-L6415DN)

La connexion au réseau sans fil peut être utilisée uniquement si le module sans fil en option est installé.

Cause	Action	Interface
<p>Votre logiciel de sécurité bloque l'accès de l'appareil au réseau.</p>	<p>Certains logiciels de sécurité peuvent bloquer l'accès sans afficher de boîte de dialogue d'alerte de sécurité, même après une installation correcte.</p> <p>Pour accorder l'accès, reportez-vous aux instructions du logiciel de sécurité ou consultez son éditeur.</p>	Câblé/sans fil
<p>Aucune adresse IP disponible n'est attribuée à votre appareil Brother.</p>	<ul style="list-style-type: none"> Vérifiez l'adresse IP et le masque de sous-réseau. Vérifiez que les adresses IP et les masques de sous-réseau de l'ordinateur et de l'appareil Brother sont corrects et se situent sur le même réseau. Pour savoir comment vérifier l'adresse IP et le masque de sous-réseau, consultez votre administrateur réseau. Windows <ul style="list-style-type: none"> Vérifiez l'adresse IP et le masque de sous-réseau à l'aide de l'Outil de réparation de la connexion réseau. 	Câblé/sans fil
<p>Un travail d'impression qui a échoué est toujours dans la file d'attente d'impression de votre ordinateur.</p>	<ul style="list-style-type: none"> Si un travail d'impression qui a échoué est toujours dans la file d'attente d'impression de votre ordinateur, supprimez-le. Sinon, double-cliquez sur l'icône de l'imprimante dans le dossier suivant et annulez tous les documents : <ul style="list-style-type: none"> Windows 11 <p> Cliquez sur  > Toutes les applications > Outils Windows > Panneau de configuration. Dans le groupe Matériel et audio, cliquez sur Afficher les périphériques et imprimantes.</p> Windows 10, Windows Server 2016, Windows Server 2019 et Windows Server 2022 <p> Cliquez sur  > Système Windows > Panneau de configuration. Dans le groupe Matériel et audio (Matériel), cliquez sur Afficher les périphériques et imprimantes.</p> Windows Server 2012 R2 <p> Cliquez sur Panneau de configuration dans l'écran Start. Dans le groupe Matériel, cliquez sur Afficher les périphériques et imprimantes.</p> Windows Server 2012 <p> Positionnez la souris dans le coin inférieur droit de votre bureau. Lorsque la barre de menus apparaît, cliquez sur Paramètres > Panneau de configuration. Dans le groupe Matériel, cliquez sur Afficher les périphériques et imprimantes > Imprimante.</p> Mac <p> Cliquez sur Préférences Système > Imprimantes et scanners.</p> 	Câblé/sans fil
<p>Votre appareil n'est pas relié au réseau sans fil.</p>	<p>Imprimez le rapport WLAN pour vérifier le code d'erreur sur le rapport imprimé.</p>	Sans fil

Cause	Action	Interface
	➤➤ <i>Information associée: Imprimer le rapport WLAN</i>	

Si vous avez procédé à toutes les vérifications et essayé toutes les solutions ci-dessus, mais que votre appareil ne peut toujours pas imprimer, désinstallez le pilote d'imprimante (Windows) puis réinstallez-le.



Information associée

- [Si vous rencontrez des difficultés avec le réseau de votre appareil](#)

Rubriques connexes:

- [Imprimer le rapport WLAN](#)
 - [Codes d'erreur du rapport sur le réseau local sans fil](#)
 - [Utiliser l'Outil de réparation de la connexion réseau \(Windows\)](#)
 - [Je souhaite vérifier que mes périphériques réseau fonctionnent correctement](#)
-

Je souhaite vérifier que mes périphériques réseau fonctionnent correctement

REMARQUE

(HL-L6410DN/HL-L6415DN)

La connexion au réseau sans fil peut être utilisée uniquement si le module sans fil en option est installé.

Vérification	Action	Interface
Vérifiez que votre appareil Brother, le point d'accès/routeur ou le concentrateur réseau est allumé.	<p>Vérifiez les points suivants :</p> <ul style="list-style-type: none"> Le cordon d'alimentation est correctement connecté et l'appareil Brother est sous tension. Le point d'accès/routeur ou le concentrateur est allumé et sa LED de liaison clignote. Toutes les protections d'emballage ont été retirées de l'appareil. L'ensemble cartouche de toner et unité tambour est correctement installé. Le capot de l'appareil est complètement fermé. Le papier est correctement chargé dans le bac à papier. (Pour les réseaux câblés) Un câble réseau est solidement raccordé à l'appareil Brother, ainsi qu'au routeur ou au concentrateur. 	Câblé/sans fil
Vérifiez Link Status sur le rapport de configuration réseau ou la page relative aux paramètres de l'imprimante.	Imprimez le rapport de configuration réseau et vérifiez que Ethernet Link Status ou Wireless Link Status est Link OK .	Câblé/sans fil
Vérifiez que vous pouvez « lancer un ping » sur l'appareil Brother depuis votre ordinateur.	<p>Lancez un ping vers l'appareil Brother depuis votre ordinateur en tapant l'adresse IP ou le nom de nœud dans l'invite de commande Windows ou dans l'application Mac Terminal :</p> <p>Lancez un ping sur <ipaddress> ou <nodename>.</p> <ul style="list-style-type: none"> Réussite : votre appareil Brother fonctionne correctement et est connecté au même réseau que votre ordinateur. Échec : votre appareil Brother n'est pas connecté au même réseau que l'ordinateur. <p>Windows :</p> <p>Renseignez-vous sur l'adresse IP et le masque de sous-réseau auprès de votre administrateur, puis utilisez l'outil de réparation de connexion réseau.</p> <p>Mac :</p> <p>Vérifiez que l'adresse IP et le masque de sous-réseau sont définis correctement.</p>	Câblé/sans fil
Vérifiez que l'appareil Brother est connecté au réseau sans fil.	<p>Imprimez le rapport WLAN pour vérifier le code d'erreur sur le rapport imprimé.</p> <p>➤ <i>Information associée: Imprimer le rapport WLAN</i></p>	Sans fil

Si vous avez vérifié tous les éléments et essayé toutes les solutions ci-dessus, mais que les problèmes persistent, consultez les instructions fournies avec votre point d'accès/routeur sans fil pour trouver les informations relatives au SSID (nom du réseau) et à la clé de réseau (mot de passe), et paramétrez-les correctement.



Information associée

- Si vous rencontrez des difficultés avec le réseau de votre appareil

Rubriques connexes:

- [Imprimer le rapport de configuration réseau](#)
- [Imprimer le rapport WLAN](#)
- [Codes d'erreur du rapport sur le réseau local sans fil](#)
- [Utiliser l'Outil de réparation de la connexion réseau \(Windows\)](#)
- [Mon appareil ne peut pas imprimer sur le réseau](#)

Problèmes liés à AirPrint

REMARQUE

Pour certains modèles, la connexion réseau sans fil peut être utilisée uniquement lorsque le module sans fil en option est installé.

Problème	Suggestions
Mon appareil ne figure pas dans la liste d'imprimantes.	Vérifiez que votre appareil est sous tension.
	Assurez-vous que votre appareil et votre appareil mobile ou Mac sont bien connectés sur le même réseau.
	Rapprochez l'appareil mobile du point d'accès/routeur sans fil, ou de votre appareil.
Impression impossible.	Vérifiez que votre appareil est sous tension.
	Assurez-vous que votre appareil et votre appareil mobile ou Mac sont bien connectés sur le même réseau.
J'essaie d'imprimer un document multipages à partir d'un appareil iOS, mais SEULE la première page est imprimée.	Assurez-vous que vous exécutez la version la plus récente du système d'exploitation.







Information associée

- [Dépannage](#)

Rubriques connexes:

- [Présentation d'AirPrint](#)

Autres problèmes

Difficultés	Suggestions
L'appareil ne s'allume pas.	<p>Des conditions de ligne de tension néfastes (telles que foudre ou surtension) peuvent avoir déclenché les mécanismes de sécurité internes de l'appareil. Débranchez le cordon d'alimentation. Attendez dix minutes, puis rebranchez le cordon d'alimentation et appuyez sur  pour mettre l'appareil sous tension.</p> <p>Si le problème n'est pas résolu et si vous utilisez un disjoncteur, débranchez-le pour vérifier qu'il n'est pas à l'origine du problème. Branchez directement le cordon d'alimentation de l'appareil sur une autre prise murale qui fonctionne. Si cela ne fonctionne toujours pas, essayez un autre cordon d'alimentation.</p>
L'appareil ne peut pas imprimer les fichiers EPS contenant des données binaires à l'aide du pilote d'imprimante BR-Script3.	<p>(Windows)</p> <p>Pour imprimer des données EPS, procédez comme suit :</p> <ol style="list-style-type: none"> Windows 11 : Cliquez sur  > Toutes les applications > Outils Windows > Panneau de configuration. Dans le groupe Matériel et audio, cliquez sur Afficher les périphériques et imprimantes. Pour Windows 10, Windows Server 2016, Windows Server 2019 et Windows Server 2022 : Cliquez sur  > Système Windows > Panneau de configuration. Dans le groupe Matériel et audio (Matériel), cliquez sur Afficher les périphériques et imprimantes. Pour Windows Server 2012 : Positionnez la souris dans le coin inférieur droit de votre bureau. Lorsque la barre de menus apparaît, cliquez sur Paramètres > Panneau de configuration. Dans le groupe Matériel, cliquez sur Afficher les périphériques et imprimantes. Pour Windows Server 2012 R2 : Cliquez sur Panneau de configuration, sur l'écran Start. Dans le groupe Matériel, cliquez sur Afficher les périphériques et imprimantes. Cliquez avec le bouton droit de la souris sur l'icône de votre modèle avec BR-Script3 dans le nom et sélectionnez Propriétés de l'imprimante. <div style="border: 1px solid black; padding: 5px; margin-top: 10px;">  Si votre modèle avec BR-Script3 dans le nom n'apparaît pas, cliquez avec le bouton droit de la souris sur l'icône de votre modèle, sélectionnez Propriétés de l'imprimante, puis sélectionnez votre modèle avec BR-Script3 dans le nom. </div> À partir de l'onglet Paramètres du périphérique, choisissez TBCP (Tagged Binary Communication Protocol) dans la section Protocole de sortie.
Impossible d'installer le logiciel Brother.	<p>(Windows)</p> <p>Si un avertissement du logiciel de sécurité apparaît à l'écran de l'ordinateur durant l'installation, modifiez les réglages du logiciel de sécurité pour permettre au</p>

Difficultés	Suggestions
	<p>programme de configuration du produit Brother, ou à un autre programme, de s'exécuter.</p> <p>(Mac)</p> <p>Si vous utilisez la fonction de pare-feu d'un logiciel anti-espion ou d'un logiciel de sécurité antivirus, désactivez-la provisoirement, puis installez le logiciel Brother.</p>



Information associée

- [Dépannage](#)
-

Vérifier les informations de l'appareil

Suivez ces instructions pour vérifier le numéro de série et la version du micrologiciel de votre appareil.

>> [HL-L5210DN/HL-L5210DW/HL-L5215DN/HL-L6210DW](#)

>> [HL-L6410DN/HL-L6415DN](#)


HL-L5210DN/HL-L5210DW/HL-L5215DN/HL-L6210DW

1. Appuyez sur ▲ ou sur ▼ pour sélectionner l'option [Info. appareil], puis appuyez sur **OK**.
2. Appuyez sur ▲ ou sur ▼ pour sélectionner l'une des options suivantes :

Option	Description
No. de série	Permet de vérifier le numéro de série de votre appareil.
Micrologiciel	Permet de vérifier la version de micrologiciel de votre appareil.
Compteur de pages	Permet de vérifier le nombre total de pages que l'appareil a imprimées.
Vie des pièces	Vérifiez la durée de vie des consommables encore disponible.

3. Appuyez sur **OK**.

HL-L6410DN/HL-L6415DN

1. Appuyez sur  [Paramètres] > [Tous les paramètres] > [Infos appareil].
2. Appuyez sur l'une des options suivantes :

Option	Description
No. de série	Permet de vérifier le numéro de série de votre appareil.
Version du firmware	Permet de vérifier la version de micrologiciel de votre appareil.
Mise à jour du microprogramme	Permet de mettre à jour le micrologiciel de votre appareil vers le microprogramme le plus récent.
Vér. auto du micr	Permet d'afficher les informations du micrologiciel sur l'écran d'accueil.
Compteur page	Permet de vérifier le nombre total de pages que l'appareil a imprimées.
Durée de vie des pièces	Vérifiez le pourcentage de la durée de vie des consommables encore disponible.

3. Appuyez sur .

Information associée

- [Dépannage](#)

Fonctions de réinitialisation

- [Réinitialisation de l'appareil](#)
- [Réinitialisation réseau](#)
- [Rétablissement des valeurs par défaut](#)

Réinitialisation de l'appareil

Utilisez la fonction de réinitialisation de l'appareil pour rétablir les valeurs initialement définies des paramètres de l'appareil.

Les paramètres réseau et sécurité ne sont pas redéfinis par la fonction Réinitialisation de l'appareil.


>> [HL-L5210DN/HL-L5210DW/HL-L5215DN/HL-L6210DW](#)

>> [HL-L6410DN/HL-L6415DN](#)

HL-L5210DN/HL-L5210DW/HL-L5215DN/HL-L6210DW

- Appuyez sur ▲ ou ▼ pour sélectionner :
 - Sélectionnez [Param. système]. Appuyez sur **OK**.
 - Sélectionnez [Init.]. Appuyez sur **OK**.
 - Sélectionnez [Mach. réinit.]. Appuyez sur **OK**.
- Appuyez sur ▲ pour sélectionner [Init.].
- Appuyez sur ▲ pour redémarrer l'appareil.

HL-L6410DN/HL-L6415DN

- Appuyez sur  [Paramètres] > [Tous les paramètres] > [Param. système] > [Init.] > [Appareil réinitialisé].
- Effectuez l'une des actions suivantes :

Option	Description
Appuyez sur Oui pendant 2 secondes	Redémarrez l'appareil. L'appareil commence la réinitialisation.
Appuyez sur Non	L'appareil quitte le processus sans redémarrer.



Si vous quittez sans redémarrer, votre appareil ne réalise aucune réinitialisation et vos réglages sont inchangés.

Information associée

- [Fonctions de réinitialisation](#)

Réinitialisation réseau

Utilisez la fonction de réinitialisation du réseau pour rétablir les paramètres réseau par défaut de la machine, notamment le mot de passe et l'adresse IP.


Débranchez tous les câbles d'interface avant de procéder à une réinitialisation réseau.

>> [HL-L5210DN/HL-L5210DW/HL-L5215DN/HL-L6210DW](#)
>> [HL-L6410DN/HL-L6415DN](#)

HL-L5210DN/HL-L5210DW/HL-L5215DN/HL-L6210DW

- Appuyez sur ▲ ou ▼ pour sélectionner :
 - Sélectionnez [Param. système]. Appuyez sur **OK**.
 - Sélectionnez [Init.]. Appuyez sur **OK**.
 - Sélectionnez [Réinit. réseau]. Appuyez sur **OK**.
- Appuyez sur ▲ pour sélectionner [Init.].
- Appuyez sur ▲ pour redémarrer l'appareil.

HL-L6410DN/HL-L6415DN

- Appuyez sur  [Paramètres] > [Tous les paramètres] > [Param. système] > [Réinit. réseau].
- Effectuez l'une des actions suivantes :

Option	Description
Appuyez sur Oui pendant 2 secondes	Redémarrez l'appareil. L'appareil commence la réinitialisation.
Appuyez sur Non	L'appareil quitte le processus sans redémarrer.



Si vous quittez sans redémarrer, votre appareil ne réalise aucune réinitialisation et vos réglages sont inchangés.

Information associée

- [Fonctions de réinitialisation](#)

Rétablissement des valeurs par défaut

Utilisez la fonction de rétablissement des valeurs par défaut pour réinitialiser tous les paramètres selon leurs valeurs initialement définies.

Débranchez tous les câbles d'interface avant de procéder à la réinitialisation des paramètres.


>> HL-L5210DN/HL-L5210DW/HL-L5215DN/HL-L6210DW

>> HL-L6410DN/HL-L6415DN

HL-L5210DN/HL-L5210DW/HL-L5215DN/HL-L6210DW

- Appuyez sur ▲ ou ▼ pour sélectionner :
 - Sélectionnez [Param. système]. Appuyez sur **OK**.
 - Sélectionnez [Init.]. Appuyez sur **OK**.
 - Sélectionnez [Réinit.d'usine]. Appuyez sur **OK**.
- Appuyez sur ▲ pour sélectionner [Init.].
- Appuyez sur ▲ pour redémarrer l'appareil.

HL-L6410DN/HL-L6415DN

- Appuyez sur  [Paramètres] > [Tous les paramètres] > [Param. système] > [Réinit.d'usine].
- Effectuez l'une des actions suivantes :

Option	Description
Appuyez sur Oui pendant 2 secondes	Redémarrez l'appareil. L'appareil commence la réinitialisation.
Appuyez sur Non	L'appareil quitte le processus sans redémarrer.



Si vous quittez sans redémarrer, votre appareil ne réalise aucune réinitialisation et vos réglages sont inchangés.

Information associée

- Fonctions de réinitialisation

Maintenance de routine

- Remplacer les consommables
- Nettoyer l'appareil
- Vérifier la durée de vie restante de la pièce
- Placez l'appareil et la cartouche de toner dans le même emballage
- Remplacer les pièces de maintenance périodique

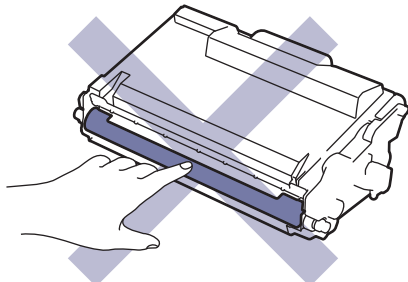
Remplacer les consommables

Vous devez remplacer les consommables lorsque l'appareil indique qu'ils sont en fin de vie.

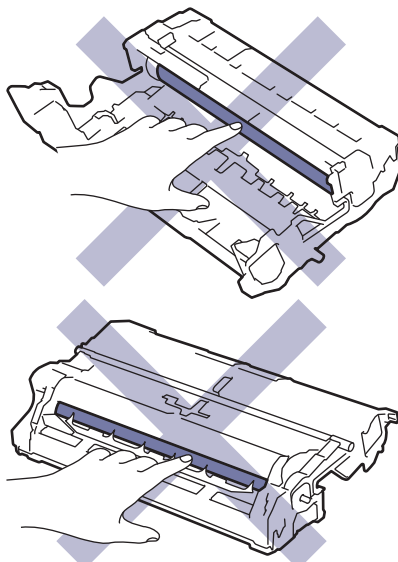
IMPORTANT

Pour éviter tout problème lié à la qualité de l'impression, NE touchez PAS les parties grisées indiquées dans les illustrations.

Cartouche de toner



Unité tambour



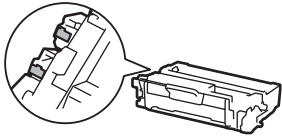
REMARQUE

- Prenez soin de placer les consommables usagés dans un sac hermétiquement fermé pour éviter toute fuite de la poudre de toner de la cartouche.
- Rendez-vous sur www.brother.com/original pour savoir comment recycler vos consommables usagés dans le cadre du programme de collecte et de recyclage Brother. Si votre bureau Brother local n'a pas encore de programme de collecte, ou si vous choisissez de ne pas recycler vos consommables usagés, jetez-les conformément aux réglementations locales, en les séparant des déchets ménagers. Si vous avez des questions, adressez-vous à votre centre de traitement des déchets local.
- Il est conseillé de placer les consommables usagés et neufs sur une feuille de papier pour éviter les renversements accidentels.
- Utiliser du papier qui n'est pas un équivalent direct du format d'impression recommandé risque de réduire la durée de vie des consommables et des pièces de l'appareil.
- Les différentes durées de vie de cartouches de toner prévues sont basées sur la norme ISO/CEI 19752. La fréquence de remplacement varie en fonction du volume d'impression, du pourcentage de couverture, du type de support utilisé et de la mise sous/hors tension de l'appareil.
- La fréquence de remplacement des consommables, à l'exception des cartouches de toner, sera fonction du volume d'impression, du type de support utilisé et de la mise sous/hors tension de l'appareil.

-
- Manipulez la cartouche de toner avec précaution. Si vous renversez du toner sur vos mains ou sur vos vêtements, essuyez-les ou rincez-les immédiatement à l'eau froide.
-



La cartouche de toner et l'unité tambour présentent une puce à CI. NE touchez PAS ces surfaces. Le fait de toucher les puces du CI peut entraîner une contamination ou des dommages, ce qui risquerait d'empêcher l'appareil de détecter ces composants.

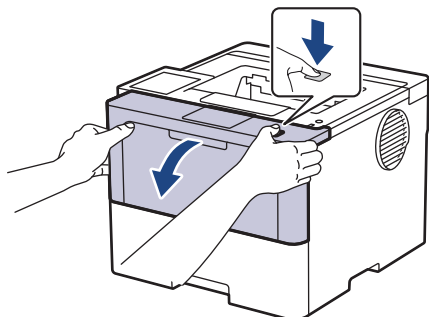


Information associée

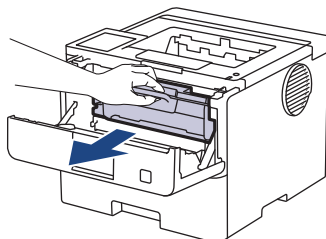
- Maintenance de routine
 - Remplacer la cartouche de toner
 - Remplacer l'unité tambour
-

Remplacer la cartouche de toner

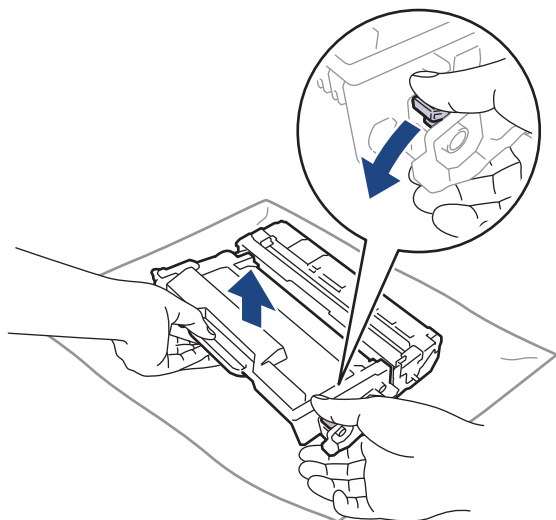
1. Assurez-vous que l'appareil est sous tension.
2. Ouvrez le capot avant.



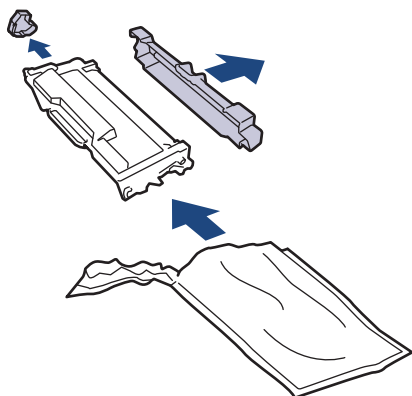
3. Retirez l'ensemble cartouche de toner et unité tambour de l'appareil.



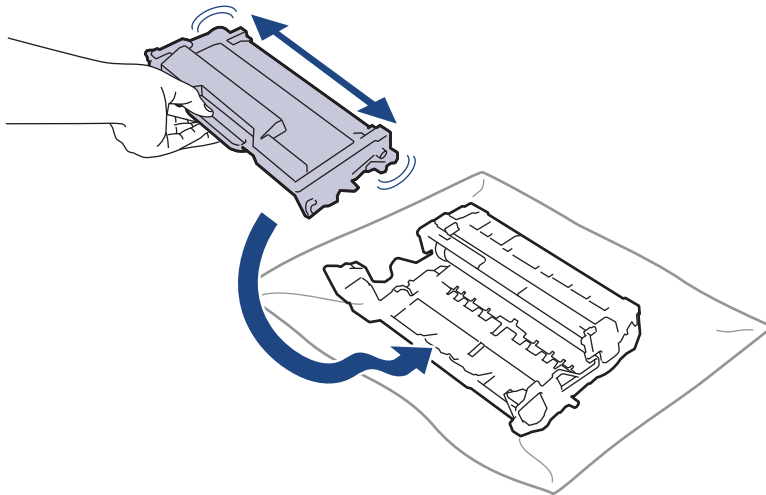
4. Abaissez le levier de verrouillage vert et sortez la cartouche de toner du tambour.



5. Déballez la nouvelle cartouche de toner.
6. Retirez les matériaux de protection.

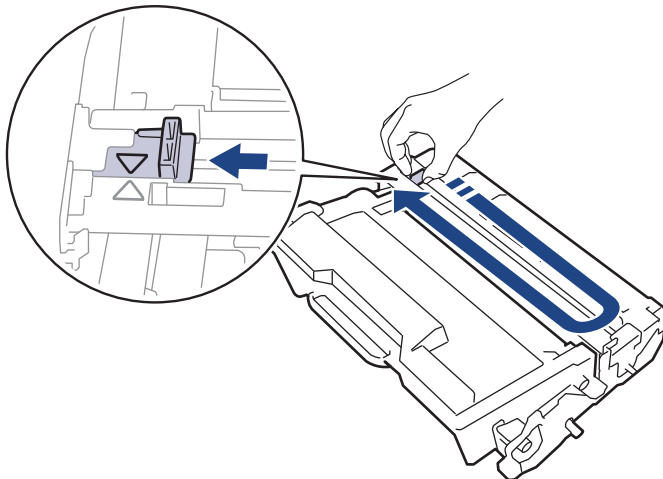


7. Saisissez la cartouche de toner par la poignée et secouez-la plusieurs fois de gauche à droite, comme illustré. Enfoncez-la ensuite fermement dans l'unité tambour jusqu'à ce qu'elle se verrouille en place.



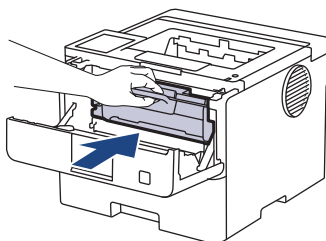
Assurez-vous d'avoir introduit à fond la cartouche de toner sinon elle risque de se détacher de l'unité tambour.

8. Nettoyez le fil corona de l'unité tambour en faisant glisser délicatement l'onglet de la gauche vers la droite et inversement à plusieurs reprises.



Veillez à replacer l'onglet dans sa position initiale (▲). La flèche de l'onglet doit être alignée avec la flèche figurant sur l'unité tambour. Si tel n'est pas le cas, les pages imprimées risquent d'être marquées d'une bande verticale.

9. Réinstallez l'ensemble cartouche de toner et unité tambour dans l'appareil.



10. Fermez le capot avant de l'appareil.



- N'éteignez pas l'appareil ou n'ouvrez pas le capot avant tant que l'appareil n'est pas repassé en mode Prêt.
- La cartouche de toner livrée avec votre appareil Brother est une cartouche de toner en série.
- Il est préférable d'avoir toujours une cartouche de toner de rechange au cas où l'avertissement signalant que le toner est presque épuisé s'afficherait.
- NE PAS déballer la nouvelle cartouche de toner tant que vous n'êtes pas prêt à l'installer.
- La durée de vie du toner est moins longue si vous laissez la cartouche déballée pendant une longue période.
- Nous vous recommandons d'utiliser des consommables Brother d'origine pour garantir une qualité et des performances d'impression stables. Même si les consommables d'une autre marque ne sont pas toujours à l'origine de problèmes de qualité, il est possible que certains d'entre eux nuisent à la qualité d'impression ou provoquent un dysfonctionnement de l'appareil. Brother peut facturer la réparation de votre appareil s'il est prouvé que des consommables d'une autre marque ont causé les dommages, même si l'appareil est toujours couvert par la garantie.



Information associée

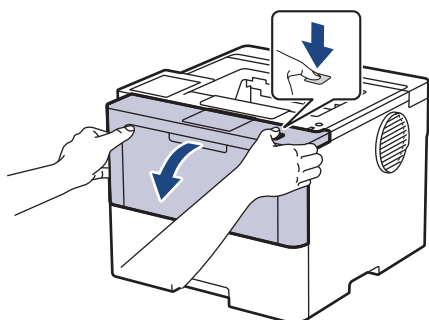
- [Remplacer les consommables](#)

Rubriques connexes:

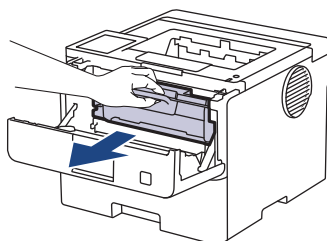
- [Améliorer la qualité d'impression](#)
- [Messages d'erreur et de maintenance](#)

Remplacer l'unité tambour

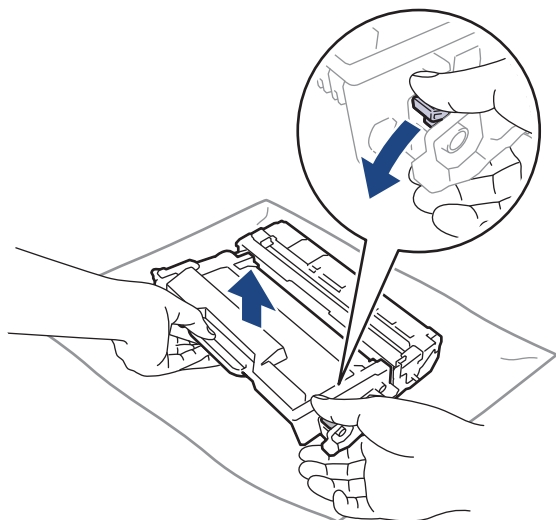
1. Assurez-vous que l'appareil est sous tension.
2. Ouvrez le capot avant.



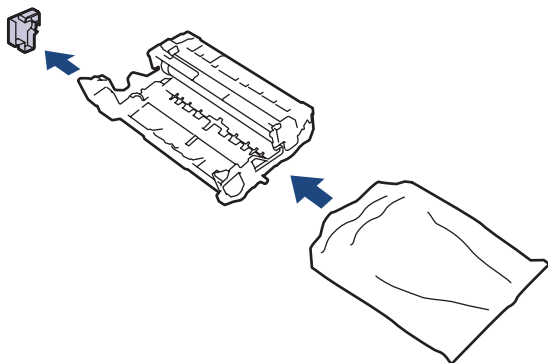
3. Retirez l'ensemble cartouche de toner et unité tambour de l'appareil.



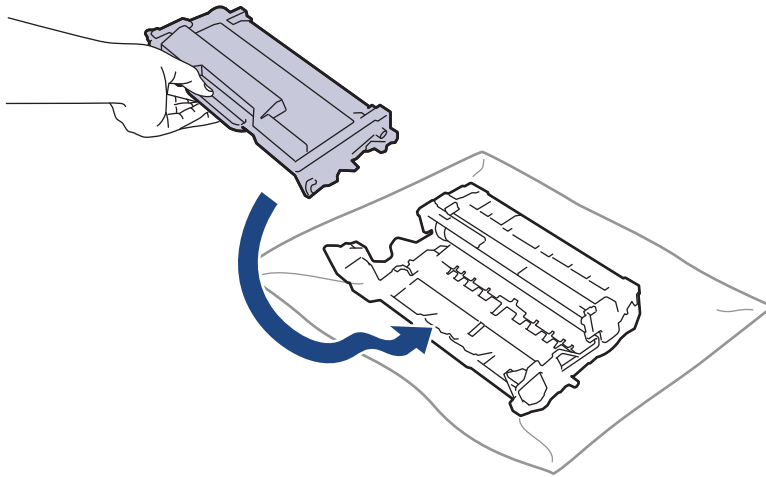
4. Abaissez le levier de verrouillage vert et sortez la cartouche de toner du tambour.



5. Déballez le nouveau tambour.
6. Retirez les matériaux de protection.

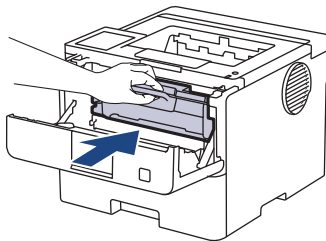


7. Poussez la cartouche de toner fermement dans la nouvelle unité tambour jusqu'à ce qu'elle se verrouille en place.



Assurez-vous d'avoir introduit à fond la cartouche de toner sinon elle risque de se détacher de l'unité tambour.

8. Réinstallez l'ensemble cartouche de toner et unité tambour dans l'appareil.



9. Fermez le capot avant de l'appareil.

REMARQUE

- Une usure normale se produit en raison de l'utilisation et de la rotation du tambour et de l'interaction avec le papier, le toner et les autres matériaux au cours du trajet du papier. Lors de la conception de ce produit, Brother a décidé de se baser sur le nombre de rotations du tambour pour déterminer sa durée de vie. Lorsqu'un tambour atteint le nombre limite de rotations (défini en usine) correspondant au rendement de pages nominal, l'écran LCD du produit vous invite à remplacer le tambour. Le produit continuera à fonctionner, mais la qualité d'impression risque de ne pas être optimale.
- Si vous exposez un tambour déballé aux rayons direct du soleil (ou à la lumière artificielle pendant une longue période de temps), le tambour peut être endommagé.
- De nombreux facteurs (température, humidité, type de papier, type de toner, etc.) peuvent avoir une incidence sur la durée de vie réelle du tambour. Sous des conditions idéales, la durée de vie moyenne du tambour est estimée à environ 75 000 pages à raison de trois pages par tâche et à 45 000 pages à raison d'une page par tâche (pages recto A4/Letter). Le nombre de pages obtenues peut varier selon une série de facteurs notamment, sans que cela soit limitatif, le type et la taille du support utilisé.

Comme nous n'avons aucun contrôle sur les facteurs en question, nous ne pouvons pas garantir un nombre minimal de pages imprimées par votre tambour.

- L'appareil est prévu pour fonctionner dans un environnement propre, exempt de poussières et ventilé de façon adéquate.

Nous vous recommandons d'utiliser des consommables Brother d'origine pour garantir une qualité et des performances d'impression stables. Même si les consommables d'une autre marque ne sont pas toujours à l'origine de problèmes de qualité, il est possible que certains d'entre eux nuisent à la qualité d'impression ou provoquent un dysfonctionnement de l'appareil. Brother peut facturer la réparation de votre appareil s'il est prouvé que des consommables d'une autre marque ont causé les dommages, même si l'appareil est toujours couvert par la garantie.



Information associée

- [Remplacer les consommables](#)

Rubriques connexes:

- [Améliorer la qualité d'impression](#)
 - [Messages d'erreur et de maintenance](#)
-

Nettoyer l'appareil

Nettoyez régulièrement l'extérieur et l'intérieur de l'appareil à l'aide d'un chiffon sec doux non pelucheux.

Lorsque vous remplacez la cartouche de toner ou l'unité tambour, veillez à nettoyer l'intérieur de l'appareil. Si les pages imprimées sont tachées de toner, nettoyez l'intérieur de l'appareil avec un chiffon sec non pelucheux.

⚠ AVERTISSEMENT

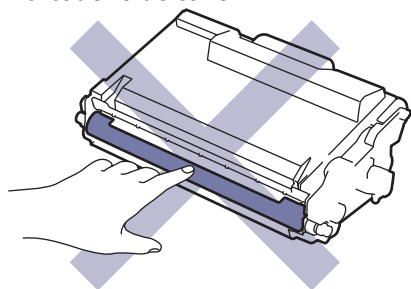
NE PAS utiliser de substances inflammables, ni de spray, de solvants/liquides organiques à base d'alcool ou d'ammoniac pour nettoyer l'intérieur ou l'extérieur du produit. Le non-respect de cette consigne peut entraîner un début d'incendie. Utilisez plutôt un chiffon sec et non pelucheux.



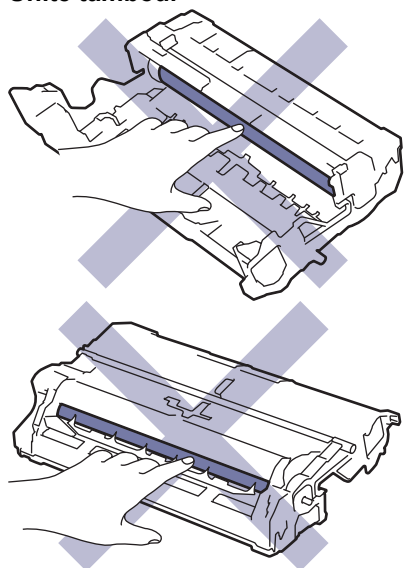
IMPORTANT

- NE PAS utiliser d'alcool isopropylique pour détacher le panneau de commande. Cela risquerait de le fissurer.
- Pour éviter les problèmes de qualité d'impression, NE TOUCHEZ PAS aux parties indiquées en grisé sur les illustrations.

Cartouche de toner

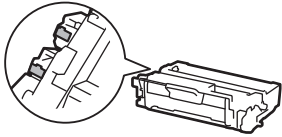


Unité tambour





La cartouche de toner et l'unité tambour présentent une puce à CI. NE touchez PAS ces surfaces. Le fait de toucher les puces du CI peut entraîner une contamination ou des dommages, ce qui risquerait d'empêcher l'appareil de détecter ces composants.



Information associée

- Maintenance de routine
 - Nettoyer l'écran LCD tactile
 - Nettoyer le fil corona
 - Nettoyer l'unité tambour
 - Nettoyer les rouleaux d'entraînement du papier


Nettoyer l'écran LCD tactile

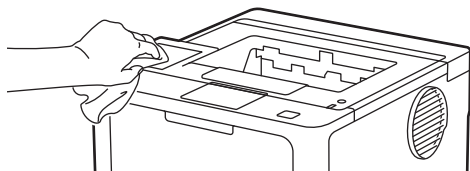
Modèles associés: HL-L6410DN/HL-L6415DN


Avant de commencer la procédure de nettoyage >> *Information associée: Nettoyer l'appareil*

IMPORTANT

NE PAS utiliser d'autres types de solutions (notamment de l'éthanol).

1. Maintenez  pour éteindre l'appareil.
2. Nettoyez l'écran tactile à l'aide d'un chiffon doux non pelucheux sec.



3. Appuyez sur  pour mettre l'appareil sous tension.



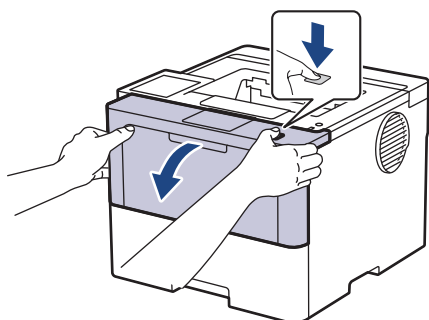
Information associée

- [Nettoyer l'appareil](#)

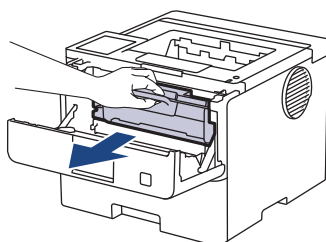
Nettoyer le fil corona

Si vous rencontrez des difficultés d'impression ou si le panneau de commande affiche le message d'état [Tambour!], nettoyez le fil corona.

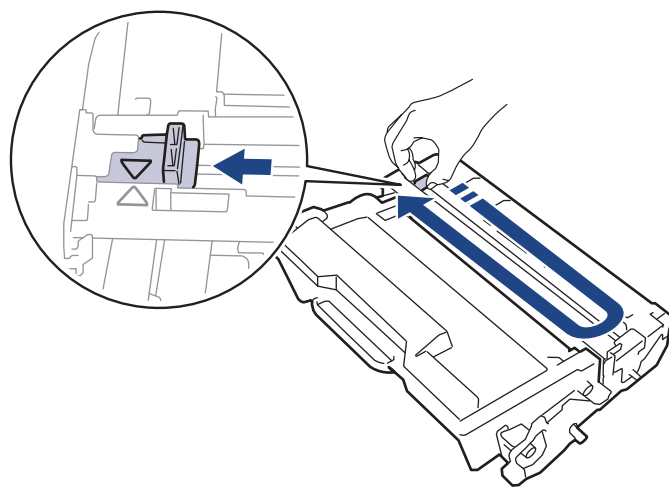
1. Ouvrez le capot avant.



2. Retirez l'ensemble cartouche de toner et unité tambour de l'appareil.

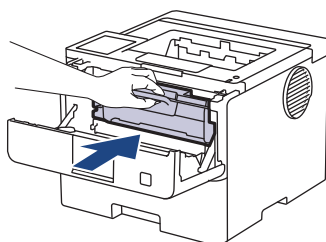


3. Nettoyez le fil corona à l'intérieur de l'unité tambour en faisant glisser délicatement l'onglet vert de la gauche vers la droite et inversement à plusieurs reprises.



Veillez à replacer l'onglet dans sa position initiale (▲). La flèche de l'onglet doit être alignée avec la flèche figurant sur l'unité tambour. Si tel n'est pas le cas, les pages imprimées risquent d'être marquées d'une bande verticale.

4. Réinstallez l'ensemble cartouche de toner et unité tambour dans l'appareil.



5. Fermez le capot avant de l'appareil.



Information associée

- Nettoyer l'appareil

Rubriques connexes:

- Messages d'erreur et de maintenance


Nettoyer l'unité tambour

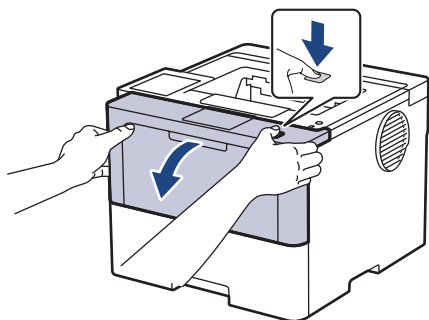
Si vos impressions comportent des points noirs ou d'autres marques tous les 94 mm, un corps étranger se trouve vraisemblablement sur le tambour (il reste de la colle provenant d'une étiquette à la surface du tambour, par exemple).

>> HL-L5210DN/HL-L5210DW/HL-L5215DN/HL-L6210DW

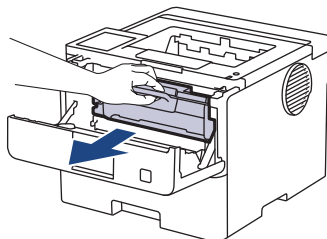
>> HL-L6410DN/HL-L6415DN

HL-L5210DN/HL-L5210DW/HL-L5215DN/HL-L6210DW

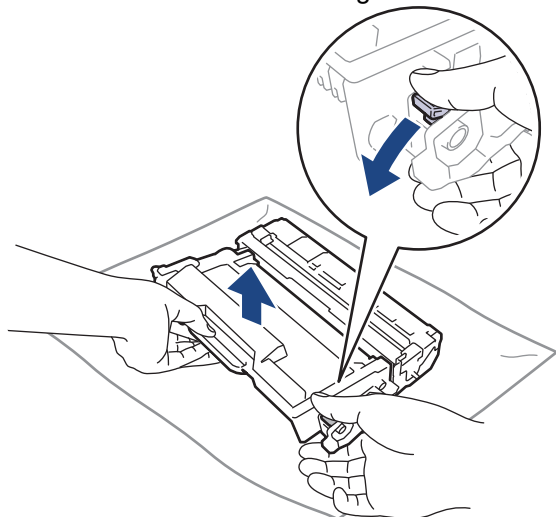
1. Vérifiez que l'appareil est en mode Prêt.
2. Appuyez sur ▲ ou sur ▼ pour afficher l'option [Impr. rapports], puis appuyez sur **OK**.
3. Appuyez sur ▲ ou sur ▼ pour sélectionner l'option [Imp. pts tamb.].
4. Appuyez sur **OK**.
L'appareil imprime la page de vérification des taches du tambour.
5. Maintenez  pour éteindre l'appareil.
6. Ouvrez le capot avant.



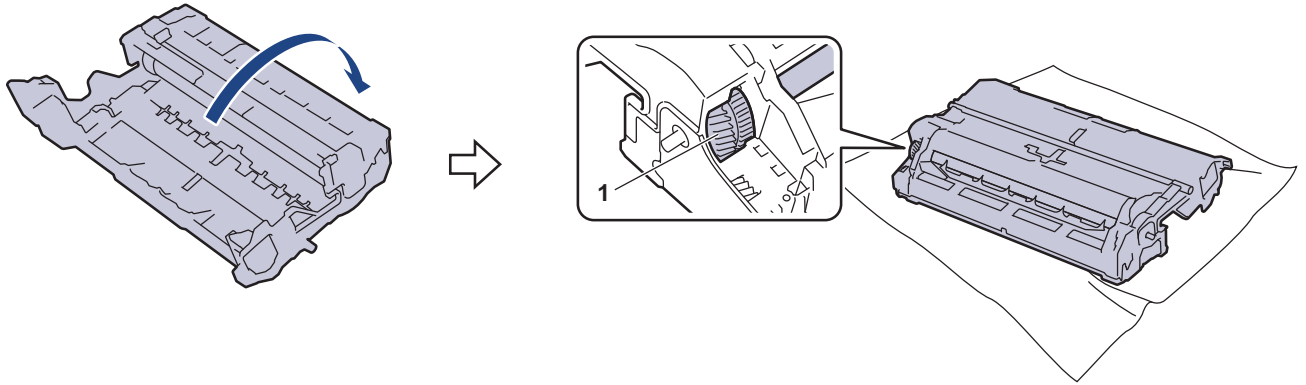
7. Retirez l'ensemble cartouche de toner et unité tambour de l'appareil.



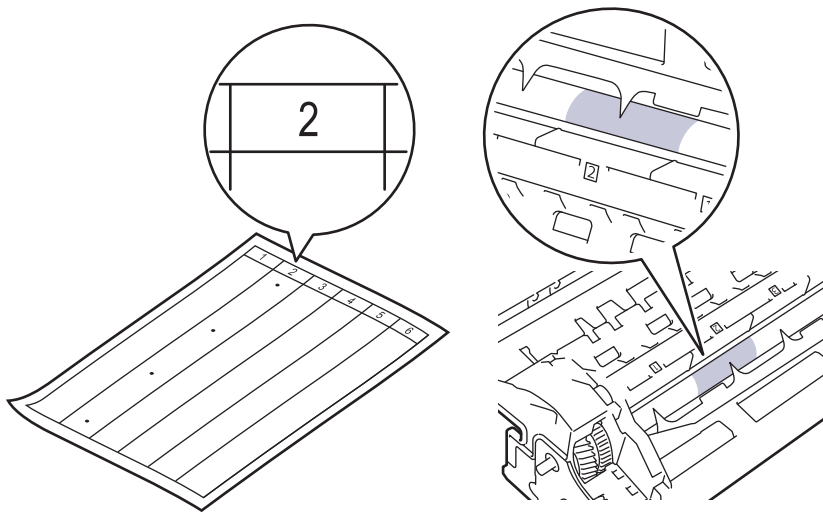
8. Abaissez le levier de verrouillage vert et sortez la cartouche de toner de l'unité tambour.



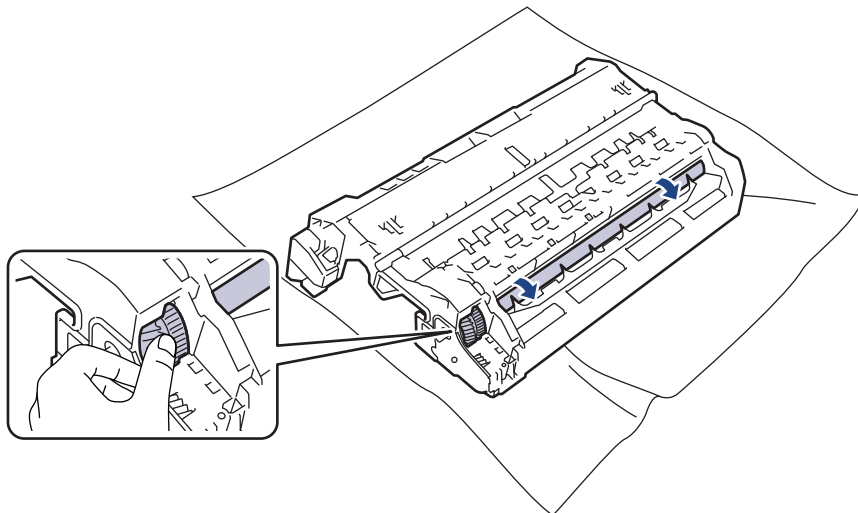
9. Tournez l'unité tambour comme indiqué dans l'illustration. Assurez-vous que l'entraînement (1) de l'unité tambour est à gauche.



10. Utilisez les repères numérotés en regard du rouleau de tambour afin de localiser la trace sur le tambour. Par exemple, un point dans la colonne 2 de la fiche de vérification indique qu'une trace se trouve dans la région 2 du tambour.



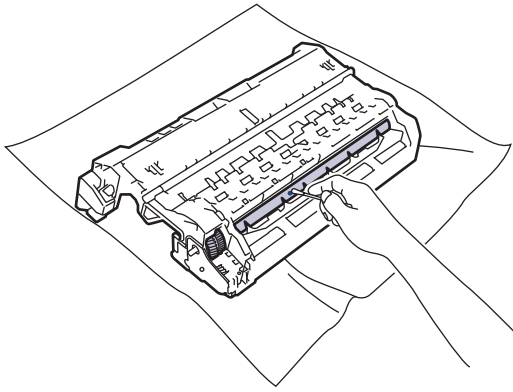
11. Tournez le bord de l'unité tambour vers vous en observant la surface du tambour pour localiser la marque.



IMPORTANT

Pour éviter un problème lié à la qualité de l'impression, NE touchez PAS la surface de l'unité tambour hormis le bord.

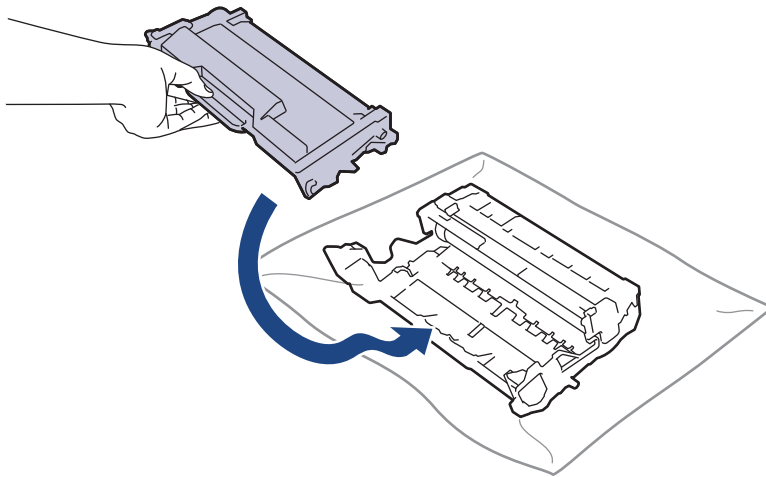
12. Essuyez délicatement la surface de l'unité tambour à l'aide d'un coton-tige sec pour faire disparaître la marque ou le corps étranger.



REMARQUE

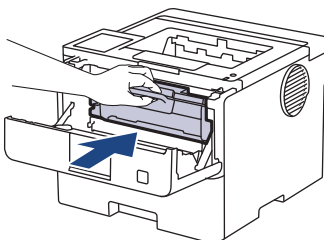
Vous ne devez EN AUCUN CAS nettoyer la surface du tambour photosensible au moyen d'un objet pointu ou de liquide.

13. Poussez la cartouche de toner fermement l'unité tambour ; vous devez entendre un déclic lorsqu'elle se met en place.




Assurez-vous d'avoir introduit à fond la cartouche de toner sinon elle risque de se détacher de l'unité tambour.


14. Réinstallez l'ensemble cartouche de toner et unité tambour dans l'appareil.



15. Fermez le capot avant de l'appareil.

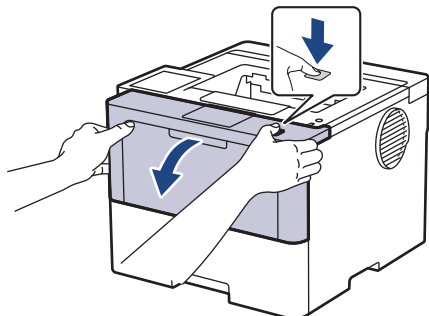
16. Appuyez sur  pour mettre l'appareil sous tension.

HL-L6410DN/HL-L6415DN

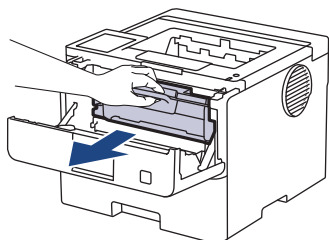
1. Vérifiez que l'appareil est en mode Prêt.
2. Appuyez sur  [Paramètres] > [Tous les paramètres] > [Impr. rapports] > [Imp. pts tamb.].
3. Appuyez sur [OK].

L'appareil imprime la page de vérification des taches du tambour.

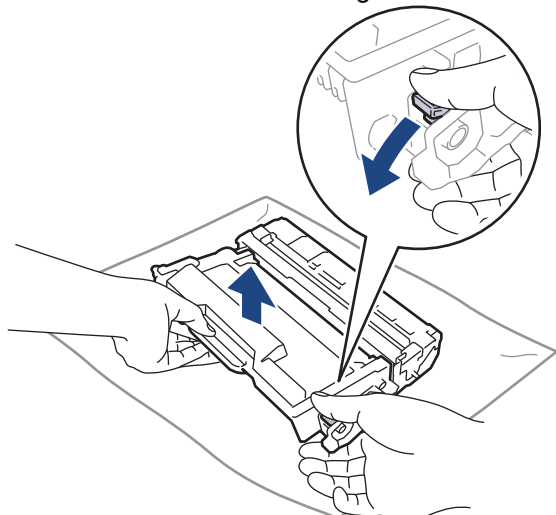
4. Appuyez sur .
5. Maintenez  pour éteindre l'appareil.
6. Ouvrez le capot avant.



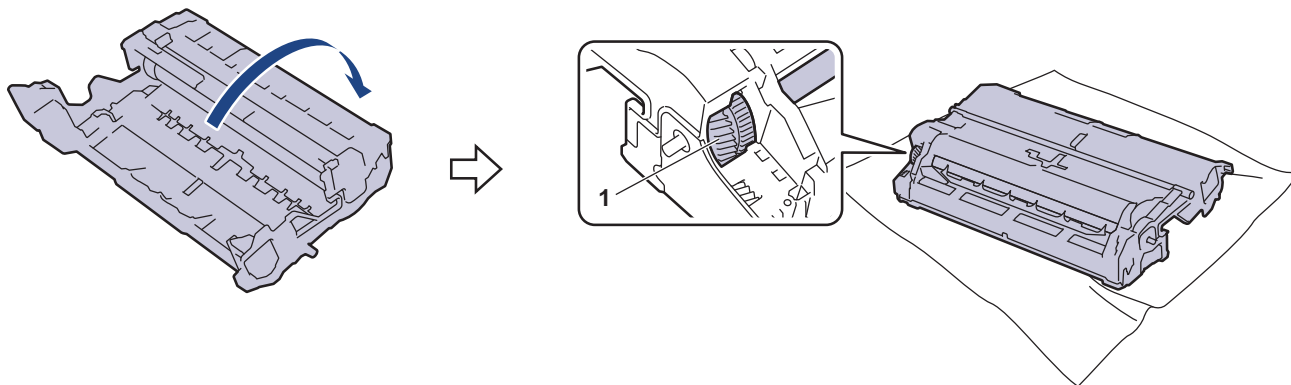
7. Retirez l'ensemble cartouche de toner et unité tambour de l'appareil.



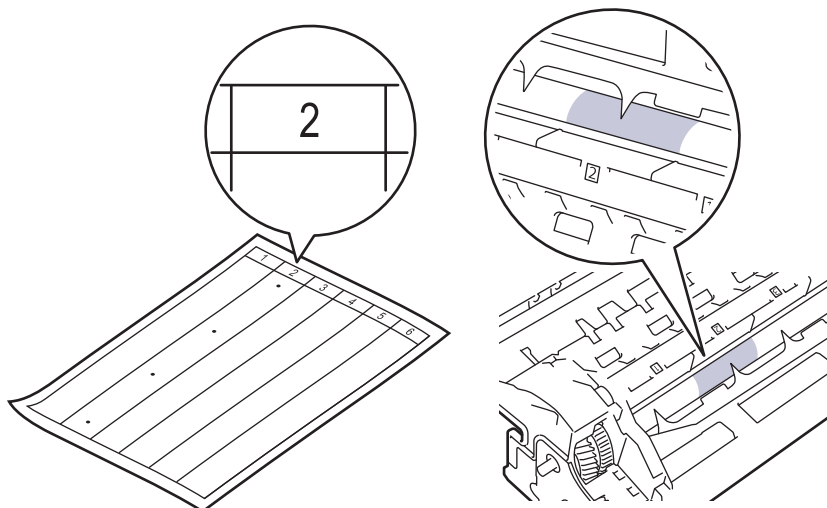
8. Abaissez le levier de verrouillage vert et sortez la cartouche de toner de l'unité tambour.



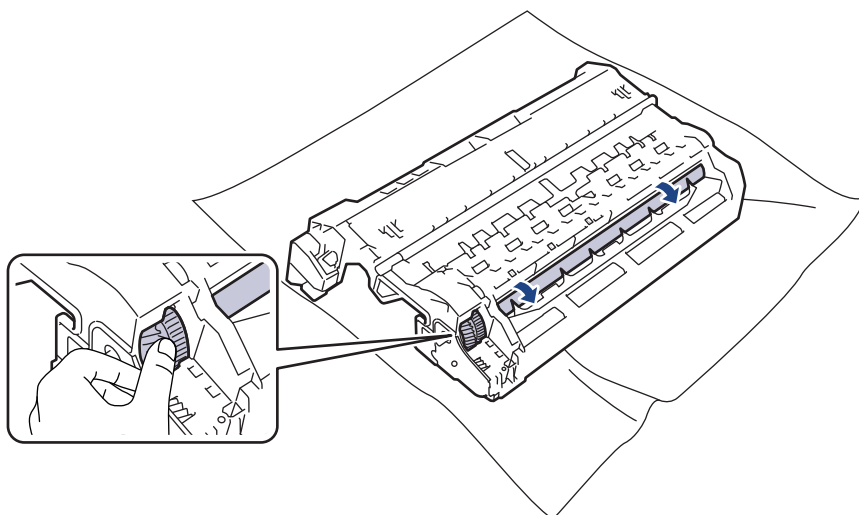
9. Tournez l'unité tambour comme indiqué dans l'illustration. Assurez-vous que l'entraînement (1) de l'unité tambour est à gauche.



10. Utilisez les repères numérotés en regard du rouleau de tambour afin de localiser la trace sur le tambour. Par exemple, un point dans la colonne 2 de la fiche de vérification indique qu'une trace se trouve dans la région 2 du tambour.



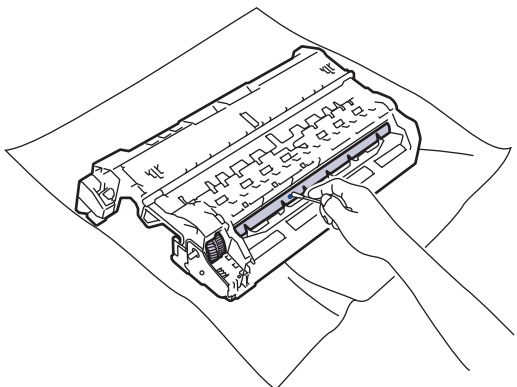
11. Tournez le bord de l'unité tambour vers vous en observant la surface du tambour pour localiser la marque.



IMPORTANT

Pour éviter un problème lié à la qualité de l'impression, NE touchez PAS la surface de l'unité tambour hormis le bord.

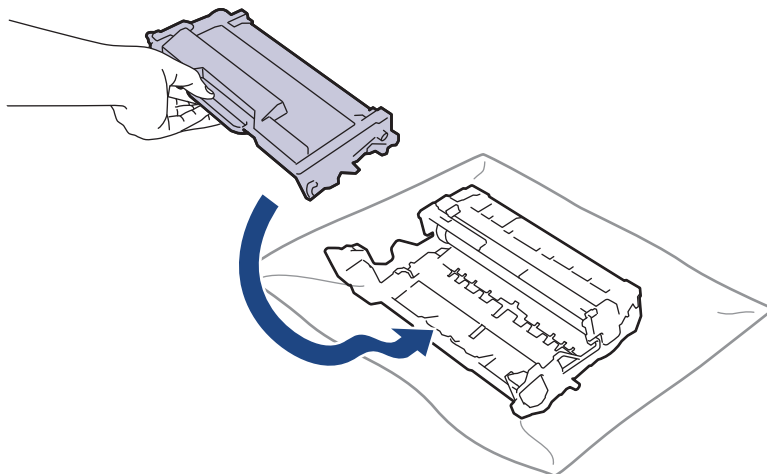
12. Essuyez délicatement la surface de l'unité tambour à l'aide d'un coton-tige sec pour faire disparaître la marque ou le corps étranger.



REMARQUE

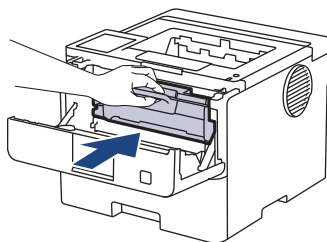
Vous ne devez EN AUCUN CAS nettoyer la surface du tambour photosensible au moyen d'un objet pointu ou de liquide.


13. Poussez la cartouche de toner fermement l'unité tambour ; vous devez entendre un déclic lorsqu'elle se met en place.



Assurez-vous d'avoir introduit à fond la cartouche de toner sinon elle risque de se détacher de l'unité tambour.

14. Réinstallez l'ensemble cartouche de toner et unité tambour dans l'appareil.



15. Fermez le capot avant de l'appareil.
16. Appuyez sur  pour mettre l'appareil sous tension.



Information associée

- [Nettoyer l'appareil](#)

Rubriques connexes:


- [Améliorer la qualité d'impression](#)

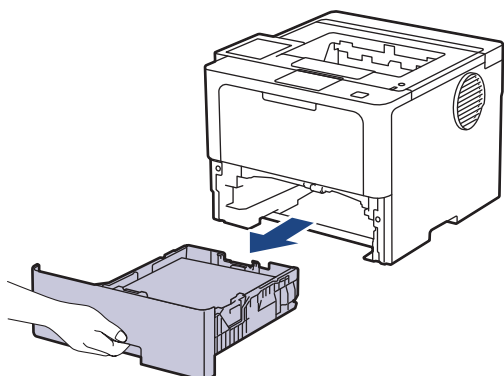
Nettoyer les rouleaux d'entraînement du papier

Le nettoyage régulier des rouleaux d'entraînement du papier peut éviter les bourrages papier, en garantissant une introduction correcte du papier.

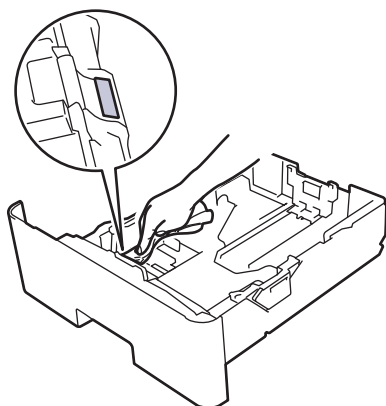
Avant de commencer la procédure de nettoyage ►► *Information associée: Nettoyer l'appareil*

Si vous rencontrez des difficultés lors de l'alimentation du papier, nettoyez les rouleaux d'alimentation du papier comme suit :

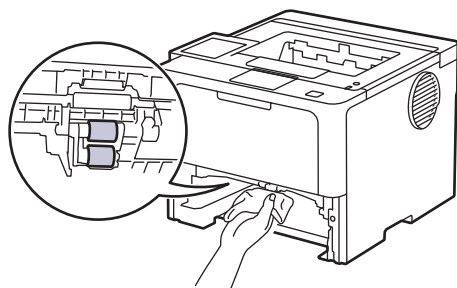
1. Maintenez  pour éteindre l'appareil.
2. Sortez complètement le bac à papier de l'appareil.




3. Si du papier est chargé ou qu'un objet est coincé dans le bac à papier, retirez-le.
4. Essorez un chiffon doux non pelucheux mouillé dans de l'eau tiède et essuyez le tampon séparateur du bac à papier pour en enlever la poussière.



5. Nettoyez les deux rouleaux d'alimentation du papier à l'intérieur de l'appareil pour en enlever la poussière.



6. Rechargez le papier et réinstallez le bac à papier à fond dans l'appareil.
7. Appuyez sur  pour mettre l'appareil sous tension.

✓ Information associée

- [Nettoyer l'appareil](#)

Rubriques connexes:

- Problèmes d'impression
 - Éliminer les bourrages papier
-

Vérifier la durée de vie restante de la pièce



>> [HL-L5210DN/HL-L5210DW/HL-L5215DN/HL-L6210DW](#)

>> [HL-L6410DN/HL-L6415DN](#)


HL-L5210DN/HL-L5210DW/HL-L5215DN/HL-L6210DW

1. Appuyez sur ▲ ou ▼ pour sélectionner :
 - a. Sélectionnez [Info. appareil]. Appuyez sur **OK**.
 - b. Sélectionnez [Vie des pièces]. Appuyez sur **OK**.
2. Appuyez sur ▲ ou sur ▼ pour sélectionner la partie de l'appareil à examiner, puis appuyez sur **OK**.
L'écran LCD affiche la durée de vie restante approximative de la pièce.

HL-L6410DN/HL-L6415DN

1. Appuyez sur  [Paramètres] > [Tous les paramètres] > [Infos appareil] > [Durée de vie des pièces].
2. Appuyez sur ▲ ou sur ▼ pour afficher les pièces de l'appareil, puis appuyez sur la pièce que vous voulez vérifier.
L'écran LCD affiche la durée de vie restante approximative de la pièce.
3. Appuyez sur .



Pour afficher la durée de vie restante approximative de la cartouche de toner, appuyez sur  sur l'écran LCD.

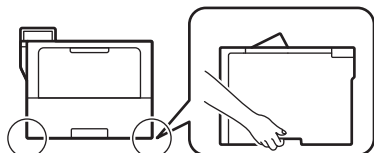
Information associée

- [Maintenance de routine](#)

Placez l'appareil et la cartouche de toner dans le même emballage

⚠ AVERTISSEMENT


- Lorsque vous déplacez l'appareil, transportez-le comme illustré.



- Si l'appareil comporte un ou plusieurs bacs en option, retirez-les AVANT de déplacer l'appareil. Si vous ne respectez pas cette précaution, vous risquez de vous blesser ou d'endommager l'appareil.
- Emballez le ou les bacs en option dans son/leur carton d'origine avec le matériel d'emballage d'origine.
- Les composants figurant dans le carton peuvent varier selon le pays.



Si vous devez transporter l'appareil pour quelque motif que ce soit, veuillez le remballer avec soin dans son conditionnement d'origine pour éviter de l'endommager lors du transport. L'appareil doit être couvert par une assurance appropriée du transporteur.

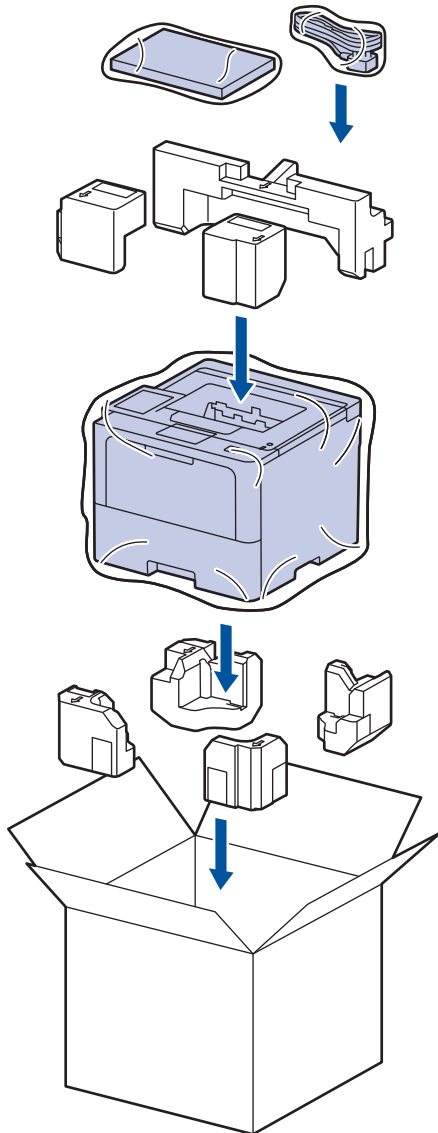
1. Maintenez  pour éteindre l'appareil. Laissez l'appareil hors tension pendant au moins 10 minutes afin de lui permettre de refroidir.
2. Débranchez tous les câbles, puis débranchez le cordon d'alimentation de la prise électrique.



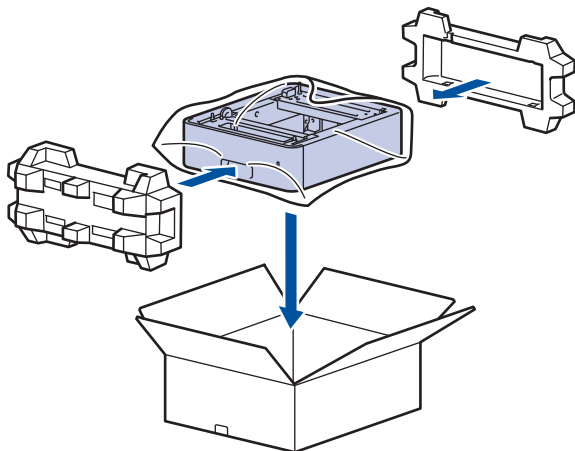
Certains modèles sont équipés d'un cordon d'alimentation secteur non détachable. Si tel est votre cas, enroulez le cordon sans trop le serrer et placez-le sur le haut de l'appareil afin d'emballer ce dernier aisément.

3. Emballez l'appareil dans son sac d'origine.

4. Emballez l'appareil, la documentation imprimée et le cordon d'alimentation c.a. (le cas échéant) dans le carton d'origine avec le matériau d'emballage d'origine comme illustré. (Le matériau d'emballage d'origine peut varier d'un pays et d'un modèle à l'autre.)



5. Fermez le carton à l'aide de ruban adhésif.
6. Si vous possédez un bac inférieur, remballage-le comme illustré.



Information associée

- Maintenance de routine

Remplacer les pièces de maintenance périodique

Remplacez régulièrement les pièces suivantes pour maintenir la qualité d'impression. Les pièces énumérées ci-dessous doivent être remplacées après l'impression d'environ 50 000 pages¹ pour les kits d'alimentation du papier du bac universel et environ 200 000 pages¹ pour les kits d'alimentation du papier du bac standard, les kits d'alimentation du papier du bac en option, l'unité de fusion et l'unité laser.

Contactez le service clientèle de Brother ou votre revendeur Brother si les messages suivants apparaissent sur l'écran LCD :

Message LCD	Description
Maintenance Remplac. Fusion ²	Remplacez l'unité de fusion.
Maintenance Remplacer laser ²	Remplacez l'unité laser.
Maintenance Remplac. kitPF1 ^{2 3}	Remplacez le kit d'alimentation du papier du bac à papier standard.
Maintenance Remplac. kitPF2 ^{2 3 4}	Remplacez le kit d'alimentation du papier du bac en option.
Maintenance Remplac. kitMUPF ^{2 3}	Remplacez le kit d'alimentation du papier du bac universel.



Information associée

- [Maintenance de routine](#)

¹ Pages recto de format Letter ou A4.

² La fréquence de remplacement varie selon la complexité des pages imprimées, le pourcentage de couverture et le type de support utilisé.

³ Le kit inclut l'ensemble supports de rouleaux, le tampon séparateur et le ressort du tampon séparateur pour le bac à papier ou le bac universel.

⁴ Si vous utilisez un ou plusieurs bacs en option avec votre appareil, ce message s'affiche sur l'écran LCD. Lorsque l'appareil accueille différents bacs en option, l'appareil affiche les messages en faisant référence au numéro du bac en option concerné.

■ Réglages de l'appareil

Personnalisez les réglages et les fonctions pour faire de votre appareil un outil de travail plus efficace.

- [Modifier les paramètres de l'appareil depuis le panneau de commande](#)
- [Modifier les réglages de l'appareil à l'aide de Gestion à partir du Web](#)

Modifier les paramètres de l'appareil depuis le panneau de commande



- [Réglages généraux](#)
- [Tableaux des réglages et des fonctions](#)

Réglages généraux

- Régler le volume de l'appareil
- Définir le compte à rebours du mode veille
- À propos du mode veille prolongée
- Définir le mode d'extinction automatique
- Régler la luminosité du rétroéclairage LCD
- Modifier la durée d'activation du rétroéclairage LCD
- Réduire la consommation de toner
- Réduire le bruit pendant l'impression
- Amélioration de l'impression
- Modifier la langue de l'écran LCD

Régler le volume de l'appareil

Modèles associés: HL-L6410DN/HL-L6415DN

1. Appuyez sur  [Paramètres] > [Tous les paramètres] > [Param. général] > [Signal sonore].
2. Appuyez sur ▲ ou sur ▼ pour afficher l'option [Non], [Bas], [Moyen] ou [Haut], puis appuyez sur l'option désirée.
3. Appuyez sur .



Information associée

- [Réglages généraux](#)

Définir le compte à rebours du mode veille

Le mode veille (ou mode économie d'énergie) permet de réduire votre consommation électrique. Sélectionnez le délai d'inactivité au terme duquel l'appareil passe en mode veille. La minuterie du mode veille est réinitialisée lorsque l'appareil reçoit un travail d'impression.

Lorsque l'appareil est en mode veille, il se comporte comme s'il était éteint. L'appareil se réveille et lance une impression dès qu'il reçoit un travail d'impression. Utilisez ces instructions pour configurer un délai (compte à rebours) avant le passage de l'appareil en mode veille.



Le réglage du mode veille ne peut pas être désactivé par souci de protection de l'environnement.



>> [HL-L5210DN/HL-L5210DW/HL-L5215DN/HL-L6210DW](#)

>> [HL-L6410DN/HL-L6415DN](#)

HL-L5210DN/HL-L5210DW/HL-L5215DN/HL-L6210DW

- Appuyez sur ▲ ou ▼ pour sélectionner :
 - Sélectionnez [Param. général]. Appuyez sur **OK**.
 - Sélectionnez [Écologie]. Appuyez sur **OK**.
 - Sélectionnez [Durée de veille]. Appuyez sur **OK**.
- Appuyez sur ▲ ou sur ▼ pour spécifier le délai d'inactivité (jusqu'à 50 minutes), au terme duquel l'appareil bascule en mode veille.
Appuyez sur **Go (Aller)**.

HL-L6410DN/HL-L6415DN

- Appuyez sur  [Paramètres] > [Tous les paramètres] > [Param. général] > [Écologie] > [Durée de veille].
- Spécifiez le délai d'inactivité (50 minutes maximum) pendant lequel l'appareil reste inactif avant de basculer en mode veille, puis appuyez sur [OK].
- Appuyez sur .





Information associée

- [Réglages généraux](#)

À propos du mode veille prolongée

Si l'appareil est en mode veille et ne reçoit pas de tâches pendant un certain laps de temps, il passe automatiquement en mode veille prolongée. Ce délai varie en fonction de votre modèle et de vos réglages.

Le mode veille prolongée consomme moins d'énergie que le mode veille.

Modèles concernés	Écran LCD de l'appareil en mode veille prolongée	Conditions ayant pour effet de réveiller l'appareil
HL-L5210DN/HL-L5210DW/ HL-L5215DN/HL-L6210DW	L'écran LCD affiche <i>Veille profonde</i> .	<ul style="list-style-type: none">L'appareil reçoit un travail.Quelqu'un appuie sur un bouton du panneau de commande.
HL-L6410DN/HL-L6415DN	Le rétroéclairage de l'écran LCD s'éteint et la LED d'alimentation clignote.	<ul style="list-style-type: none">L'appareil reçoit un travail.Quelqu'un appuie sur ,  ou sur l'écran tactile LCD.




Information associée

- [Réglages généraux](#)

Définir le mode d'extinction automatique

Si l'appareil est en mode veille prolongée pendant un certain temps, l'appareil passe en mode d'extinction automatique selon votre modèle et les paramètres définis. L'appareil ne peut pas passer en mode d'extinction automatique s'il est relié à un réseau ou s'il comporte des données d'impression sécurisée en mémoire (disponible uniquement pour certains modèles).

Pour lancer l'impression, appuyez sur  à partir du panneau de commande, puis envoyez un travail d'impression.

>> [HL-L5210DN/HL-L5210DW/HL-L5215DN/HL-L6210DW](#)

>> [HL-L6410DN/HL-L6415DN](#)



HL-L5210DN/HL-L5210DW/HL-L5215DN/HL-L6210DW



Définissez le laps de temps durant lequel l'appareil doit rester en mode veille prolongée avant de passer en mode d'extinction automatique.

1. Appuyez sur ▲ ou ▼ pour sélectionner :
 - a. Sélectionnez [Param. général]. Appuyez sur **OK**.
 - b. Sélectionnez [Écologie]. Appuyez sur **OK**.
 - c. Sélectionnez [Arrêt auto]. Appuyez sur **OK**.
2. Appuyez sur ▲ ou sur ▼ pour sélectionner le délai d'inactivité (1, 2, 4 ou 8 heures) avant que l'appareil ne se mette hors tension.
3. Appuyez sur **Go (Aller)**.

HL-L6410DN/HL-L6415DN

1. Appuyez sur  [Paramètres] > [Tous les paramètres] > [Param. général] > [Écologie] > [Arrêt auto].
2. Appuyez sur ▲ ou sur ▼ pour afficher le délai d'inactivité (1, 2, 4 ou 8 heures) au terme duquel l'appareil se met hors tension, puis appuyez sur l'option souhaitée.
3. Appuyez sur .



Information associée

- [Réglages généraux](#)

Régler la luminosité du rétroéclairage LCD

Modèles associés: HL-L6410DN/HL-L6415DN

Si vous éprouvez des difficultés à lire l'écran LCD, modifier le réglage de la luminosité peut améliorer votre confort.

1. Appuyez sur  [Paramètres] > [Tous les paramètres] > [Param. général] > [Réglage LCD] > [Éclair.arrière].
2. Appuyez sur l'option de votre choix :
 - [Clair]
 - [Moyen]
 - [Foncée]
3. Appuyez sur .





Information associée

- [Réglages généraux](#)

Modifier la durée d'activation du rétroéclairage LCD

Modèles associés: HL-L6410DN/HL-L6415DN

Définissez la durée pendant laquelle le rétroéclairage LCD reste allumé.

1. Appuyez sur  [Paramètres] > [Tous les paramètres] > [Param. général] > [Réglage LCD] > [Tempor. attén.].
2. Appuyez sur l'option [10 sec], [20 sec] ou [30 sec].
3. Appuyez sur .

Information associée

- [Réglages généraux](#)

Réduire la consommation de toner

L'utilisation de la fonction d'économie de toner peut réduire la consommation de toner. Lorsque la fonction d'économie de toner est activée, les impressions sont plus claires.

Il n'est PAS conseillé d'utiliser la fonction d'économie de toner pour imprimer une photo ou des images en nuances de gris.



>> [HL-L5210DN/HL-L5210DW/HL-L5215DN/HL-L6210DW](#)

>> [HL-L6410DN/HL-L6415DN](#)

HL-L5210DN/HL-L5210DW/HL-L5215DN/HL-L6210DW

1. Appuyez sur ▲ ou ▼ pour sélectionner :
 - a. Sélectionnez [Param. général]. Appuyez sur **OK**.
 - b. Sélectionnez [Écologie]. Appuyez sur **OK**.
 - c. Sélectionnez [Économie toner]. Appuyez sur **OK**.
2. Appuyez sur ▲ ou sur ▼ pour afficher [Oui], puis appuyez sur **Go (Aller)**.

HL-L6410DN/HL-L6415DN

1. Appuyez sur  [Paramètres] > [Tous les paramètres] > [Param. général] > [Écologie] > [Economie de toner].
2. Appuyez sur [Oui] ou sur [Désact.].
3. Appuyez sur .



Information associée

- [Réglages généraux](#)

Rubriques connexes:

- [Améliorer la qualité d'impression](#)

Réduire le bruit pendant l'impression

Le réglage Mode silencieux permet de réduire le bruit émis pendant l'impression. Lorsque le mode silencieux est activé, la vitesse d'impression est réduite. Ce mode est désactivé par défaut.



>> [HL-L5210DN/HL-L5210DW/HL-L5215DN/HL-L6210DW](#)

>> [HL-L6410DN/HL-L6415DN](#)

HL-L5210DN/HL-L5210DW/HL-L5215DN/HL-L6210DW

- Appuyez sur ▲ ou ▼ pour sélectionner :
 - Sélectionnez [Param. général]. Appuyez sur **OK**.
 - Sélectionnez [Écologie]. Appuyez sur **OK**.
 - Sélectionnez [Mode silence]. Appuyez sur **OK**.
- Appuyez sur ▲ ou sur ▼ pour afficher l'option [Oui] ou [Désact.], puis appuyez sur **Go (Aller)**.

HL-L6410DN/HL-L6415DN

- Appuyez sur  [Paramètres] > [Tous les paramètres] > [Param. général] > [Écologie] > [Mode silence].
- Appuyez sur [Oui] ou sur [Désact.].
- Appuyez sur .



Information associée

- [Réglages généraux](#)

Amélioration de l'impression

Si votre sortie papier est cornée ou le toner ne fixe pas l'encre correctement, vous pouvez améliorer votre sortie papier.



>> [HL-L5210DN/HL-L5210DW/HL-L5215DN/HL-L6210DW](#)

>> [HL-L6410DN/HL-L6415DN](#)

HL-L5210DN/HL-L5210DW/HL-L5215DN/HL-L6210DW

1. Appuyez sur ▲ ou ▼ pour sélectionner :
 - a. Sélectionnez [Param. général]. Appuyez sur **OK**.
 - b. Sélectionnez [Améliorer la sortie]. Appuyez sur **OK**.
2. Appuyez sur ▲ ou sur ▼ pour afficher l'option [Non], [Réduire la courbure du papier] ou [Améliorer la fixation du toner], puis appuyez sur **Go (Aller)**.

HL-L6410DN/HL-L6415DN

1. Appuyez sur  [Paramètres] > [Tous les paramètres] > [Param. général] > [Améliorer la sortie].
2. Appuyez sur [Désact.], [Réduire la courbure du papier] ou [Améliorer la fixation du toner].
3. Appuyez sur .

Information associée

- [Réglages généraux](#)

Modifier la langue de l'écran LCD

Si besoin, modifiez la langue de l'écran LCD.

Cette fonctionnalité n'est pas disponible dans certains pays.



>> HL-L5210DN/HL-L5210DW/HL-L5215DN/HL-L6210DW

>> HL-L6410DN/HL-L6415DN

HL-L5210DN/HL-L5210DW/HL-L5215DN/HL-L6210DW

1. Appuyez sur ▲ ou ▼ pour sélectionner :
 - a. Sélectionnez [Param. système]. Appuyez sur **OK**.
 - b. Sélectionnez [Langue locale]. Appuyez sur **OK**.
2. Appuyez sur ▲ ou sur ▼ pour afficher votre langue, puis appuyez sur **Go (Aller)**.

HL-L6410DN/HL-L6415DN

1. Appuyez sur  [Paramètres] > [Tous les paramètres] > [Param. système] > [Langue locale].
2. Appuyez sur votre langue.
3. Appuyez sur .

✓ Information associée

- [Réglages généraux](#)

Tableaux des réglages et des fonctions

Les tableaux des réglages vous aident à comprendre les sélections de menu et les options qui se trouvent dans les programmes de l'appareil.

- [Tableaux de réglages \(HL-L5210DN/HL-L5210DW/HL-L5215DN/HL-L6210DW\)](#)
- [Tableaux de réglages \(HL-L6410DN/HL-L6415DN\)](#)
- [Tableaux des fonctions \(HL-L6410DN/HL-L6415DN\)](#)

Tableaux de réglages (HL-L5210DN/HL-L5210DW/HL-L5215DN/HL-L6210DW)

Modèles associés: HL-L5210DN/HL-L5210DW/HL-L5215DN/HL-L6210DW

Utilisez ces tableaux pour comprendre les différents menus et options que vous utiliserez pour définir les préférences de l'appareil.

- >> [Param. général]
- >> [Imprimante]
- >> [Réseau] (HL-L5210DN/HL-L5215DN)
- >> [Réseau] (HL-L5210DW/HL-L6210DW)
- >> [Impr. rapports]
- >> [Info. appareil]
- >> [Param. système]

[Param. général]

Niveau 3	Niveau 4	Niveau 5	Niveau 6	Description	
Réglage bac	Type papier	Bac MU	-	Sélectionnez le type de papier qui correspond au papier présent dans le bac universel.	
		Bac1	-	Sélectionnez le type de papier qui correspond au papier placé dans le bac standard.	
		Bac2 ¹	-	Sélectionnez le type de papier qui correspond au papier placé dans le bac en option (bac 2).	
		Bac3 ¹	-	Sélectionnez le type de papier qui correspond au papier placé dans le bac en option (bac 3).	
		Bac4 ¹	-	Sélectionnez le type de papier qui correspond au papier placé dans le bac en option (bac 4).	
	Format papier	Bac MU	-	Sélectionnez le format de papier chargé dans le bac universel.	
		Bac1	-	Sélectionnez le format de papier chargé dans le bac à papier standard.	
		Bac2 ¹	-	Sélectionnez le format de papier que vous avez chargé dans le bac en option (bac 2).	
		Bac3 ¹	-	Sélectionnez le format de papier que vous avez chargé dans le bac en option (bac 3).	
		Bac4 ¹	-	Sélectionnez le format de papier que vous avez chargé dans le bac en option (bac 4).	
	Usage bac	-	-	Sélectionnez le bac à papier à utiliser.	
	Priorité	-	-	Si <i>Auto</i> est sélectionné dans <i>Usage bac</i> , choisissez l'ordre selon lequel l'appareil utilise les bacs à papier qui contiennent le papier de même format.	
	Imprim. position	Bac MU	X Offset		Réglez la position de début d'impression (généralement dans le coin supérieur gauche d'une page) pour le papier chargé horizontalement dans le bac universel, dans une plage comprise entre -500 points (gauche) et +500 points (droite) pour une impression à 300 dpi.
			Y Offset		Réglez la position de début d'impression (généralement dans le coin supérieur gauche d'une page) pour le

Niveau 3	Niveau 4	Niveau 5	Niveau 6	Description	
Réglage bac	Imprim. position	Bac MU		papier chargé verticalement dans le bac universel, dans une plage comprise entre -500 points (haut) et +500 points (bas) pour une impression à 300 dpi.	
		Bac1	X Offset	Réglez la position de début d'impression (généralement dans le coin supérieur gauche d'une page) pour le papier chargé horizontalement dans le bac à papier standard, dans une plage comprise entre -500 points (gauche) et +500 points (droite) pour une impression à 300 dpi.	
			Y Offset	Réglez la position de début d'impression (généralement dans le coin supérieur gauche d'une page) pour le papier chargé verticalement dans le bac à papier standard, dans une plage comprise entre -500 points (haut) et +500 points (bas) pour une impression à 300 dpi.	
		Bac2 ¹	X Offset	Réglez la position de début d'impression (généralement dans le coin supérieur gauche d'une page) pour le papier chargé horizontalement dans le bac en option (bac 2), dans une plage comprise entre -500 points (gauche) et +500 points (droite) pour une impression à 300 dpi.	
			Y Offset	Réglez la position de début d'impression (généralement dans le coin supérieur gauche d'une page) pour le papier chargé verticalement dans le bac en option (bac 2), dans une plage comprise entre -500 points (haut) et +500 points (bas) pour une impression à 300 dpi.	
		Bac3 ¹	X Offset	Réglez la position de début d'impression (généralement dans le coin supérieur gauche d'une page) pour le papier chargé horizontalement dans le bac en option (bac 3), dans une plage comprise entre -500 points (gauche) et +500 points (droite) pour une impression à 300 dpi.	
			Y Offset	Réglez la position de début d'impression (généralement dans le coin supérieur gauche d'une page) pour le papier chargé verticalement dans le bac en option (bac 3), dans une plage comprise entre -500 points (haut) et +500 points (bas) pour une impression à 300 dpi.	
		Bac4 ¹	X Offset	Réglez la position de début d'impression (généralement dans le coin supérieur gauche d'une page) pour le papier chargé horizontalement dans le bac en option (bac 4), dans une plage comprise entre -500 points (gauche) et +500 points (droite) pour une impression à 300 dpi.	
			Y Offset	Réglez la position de début d'impression (généralement dans le coin supérieur gauche d'une page) pour le papier chargé verticalement dans le bac en option (bac 4), dans une plage comprise entre -500 points (haut) et +500 points (bas) pour une impression à 300 dpi.	
		Ignorer le bac	-	-	Sélectionnez le bac que vous ne voulez pas utiliser s'il contient du papier au format incorrect.
		Bac séparateur	-	-	Sélectionnez le bac qui contient le papier utilisé comme papier intercalaire, inséré entre chaque travail d'impression.
		Vérif. papier	-	-	Indiquez si vous souhaitez afficher un message indiquant que le type et la taille du papier doivent être vérifiés lorsque vous retirez le bac à papier de l'appareil.

Niveau 3	Niveau 4	Niveau 5	Niveau 6	Description
Écologie	Mode Éco	-	-	Permet d'activer les paramètres de l'appareil suivants de façon simultanée : <ul style="list-style-type: none"> • Impression R/V : Bord long² • Durée de veille : 0Min • Mode silence : Oui² • Économie toner : Oui²
	Économie toner	-	-	Permet d'augmenter le rendement en pages de la cartouche de toner.
	Durée de veille	-	-	Indiquez le laps de temps qui doit s'écouler avant que l'appareil ne bascule en mode d'économie d'énergie.
	Mode silence	-	-	Permet de réduire le bruit lors de l'impression.
	Arrêt auto	-	-	Configurez le nombre d'heures pendant lesquelles l'appareil sera en mode Veille prolongée avant de s'éteindre.
Améliorer sortie	-	-	-	Activez la fonction Réduire courbure ou la fonction Fixation toner pour améliorer la sortie papier.
Config panneau	Bouton répét.	-	-	Définissez le délai selon lequel le message sur l'écran LCD change lorsque vous maintenez enfoncé ▲ ou ▼.
	Défil. message	-	-	Définissez le nombre de secondes pendant lequel un message défile sur l'écran LCD. Du niveau 1 (0,2 s) au niveau 10 (2 s).
	Contraste LCD	-	-	Ajustez le contraste de l'écran LCD.
	En ligne auto	-	-	Configure l'appareil afin qu'il revienne en mode Prêt après 30 secondes d'inactivité.
Verr. paramètre	-	-	-	Verrouillez les paramètres de l'appareil en utilisant le du mot de passe de verrouillage des paramètres.
Interface	Sélectionner	-	-	Sélectionnez l'interface à utiliser. Si vous sélectionnez Auto, l'appareil passe automatiquement à l'interface USB ou réseau selon l'interface qui reçoit les données.
	Temps Auto IF	-	-	Définissez le délai imparti à la sélection automatique de l'interface.
	Tampon d'entrée	-	-	Augmentez ou diminuez la capacité du tampon d'entrée.
Eff Don Stockees	ID Macro=	-	-	Supprimez les données relatives aux macros enregistrées.
	ID Police=	-	-	Supprimez les données relatives aux polices enregistrées.
	Supprimer tout	-	-	Permet de rétablir les valeurs d'usine des données relatives aux macros, aux flux et aux polices de votre appareil.

¹ Disponible si le ou les bac(s) en option est installé/sont installés.

² Il est possible de modifier ce réglage uniquement après avoir modifié certains réglages de l'appareil dans l'application Gestion à partir du Web.

[Imprimante]

Niveau 3	Niveau 4	Niveau 5	Description
Émulation	-	-	Permet de sélectionner le mode d'émulation.
Résolution	-	-	Sélectionnez une résolution d'impression.

Niveau 3	Niveau 4	Niveau 5	Description
Densité	-	-	Augmentez ou réduisez la densité d'impression.
Param. imprim.	-	-	Définissez vos paramètres d'impression sur Texte ou Images.
Options impr.	Liste polices	HP LaserJet	Permet d'imprimer la liste des polices et des échantillons de HP LaserJet.
		BR-Script 3	Imprime la liste des polices et des échantillons BR-Script.
	Test imp.	-	Imprimez la page de test.
Recto-verso	Impression R/V	-	Indiquez si vous souhaitez imprimer sur les deux faces du papier.
	Image simple	-	Dans le cas d'un travail d'impression dont la dernière page est une page recto, sélectionnez l'option <i>Alim. recto</i> pour diminuer la durée d'impression. Lorsque vous utilisez du papier à en-tête ou du papier préimprimé, vous devez sélectionner l'option <i>Alim. R/V</i> . Si vous sélectionnez <i>Alim. recto</i> pour du papier à en-tête ou du papier préimprimé, la dernière page sera imprimée au verso.
Auto continu	-	-	Sélectionnez ce réglage si vous voulez que l'appareil efface les erreurs de format ou de type de papier et utilise le papier d'autres bacs.
Type papier	-	-	Définissez le type de papier.
Format papier	-	-	Définissez le format de papier.
Copies	-	-	Permet de définir le nombre de pages imprimées.
Orientation	-	-	Définissez les pages pour les imprimer en mode portrait ou paysage.
Imprim. position	-	-	Permet d'accéder aux menus de réglage de la position d'impression.
FF auto	-	-	Permet à l'appareil d'imprimer automatiquement les données restantes.
HP LaserJet	No. police	-	Définissez le numéro de police. Ce menu s'affiche si une police est installée sur votre appareil Brother.
	Pas police	-	Définissez le pas de la police. (Disponible uniquement pour certaines polices.)
	Point police	-	Définissez la taille de la police. (Disponible uniquement pour certaines polices.)
	Jeu de symboles	-	Sélectionnez le jeu de symboles ou de caractères.
	Imprimer table	-	Imprimez le tableau de codes.
	Chgt ligne auto	-	OUI : CR -> CR+LF, NON : CR -> CR
	Retour char auto	-	OUI : LF -> LF+CR, FF -> FF+CR, ou VT -> VT+CR NON : LF -> LF, FF -> FF, ou VT -> VT
	WRAP automatique	-	Sélectionnez si vous voulez un saut de ligne et un retour chariot lorsque la position du chariot atteint la marge droite.
	Saut page auto	-	Sélectionnez si vous voulez un saut de ligne et un retour chariot lorsque la position du chariot atteint la marge inférieure.
Marge gauche	-	Réglez la marge gauche sur une colonne entre 0 et 70 à 1 caractère par pouce.	

Niveau 3	Niveau 4	Niveau 5	Description
HP LaserJet	Marge droite	-	Réglez la marge droite entre la colonne 10 et la colonne 80 par incrément d'1 caractère par pouce.
	Marge supérieure	-	Réglez la marge supérieure par rapport à une distance donnée du bord supérieur de la feuille de papier.
	Marge inférieure	-	Réglez la marge inférieure par rapport à une distance donnée du bord inférieur de la feuille de papier.
	Lignes	-	Définit le nombre de lignes sur chaque page.
	Commande du bac	-	Sélectionnez ce réglage si une incohérence relative à un bac apparaît lorsque vous utilisez les pilotes HP.
Epson FX-850	No. police	-	Définissez le numéro de police.
	Pas police	-	Définissez le pas de la police. (Disponible uniquement pour certaines polices.)
	Point police	-	Définissez la taille de la police. (Disponible uniquement pour certaines polices.)
	Jeu caractères	-	Sélectionnez le jeu de symboles ou de caractères.
	Imprimer table	-	Imprimez le tableau de codes.
	Chgt ligne auto	-	OUI : CR -> CR+LF, NON : CR -> CR
	Masque auto	-	Définissez les marges haut et bas sur deux lignes chacune. Lorsque vous définissez Masque auto sur Oui, ce réglage remplace les réglages Marge supérieure et Marge inférieure.
	Marge gauche	-	Réglez la marge gauche sur une colonne entre 0 et 70 à 1 caractère par pouce.
	Marge droite	-	Réglez la marge droite entre la colonne 10 et la colonne 80 par incrément d'1 caractère par pouce.
	Marge supérieure	-	Réglez la marge supérieure par rapport à une distance donnée du bord supérieur de la feuille de papier.
	Marge inférieure	-	Réglez la marge inférieure par rapport à une distance donnée du bord inférieur de la feuille de papier.
Lignes	-	Définit le nombre de lignes sur chaque page.	
IBM Proprinter	No. police	-	Définissez le numéro de police.
	Pas police	-	Définissez le pas de la police. (Disponible uniquement pour certaines polices.)
	Point police	-	Définissez la taille de la police. (Disponible uniquement pour certaines polices.)
	Jeu caractères	-	Sélectionnez le jeu de symboles ou de caractères.
	Imprimer table	-	Imprimez le tableau de codes.
	Chgt ligne auto	-	OUI : CR -> CR+LF, NON : CR -> CR
	Retour char auto	-	OUI : LF -> LF+CR, FF -> FF+CR, ou VT -> VT+CR NON : LF -> LF, FF -> FF, ou VT -> VT
	Masque auto	-	Définissez les marges haut et bas sur deux lignes chacune. Lorsque vous définissez Masque auto sur Oui, ce réglage remplace les réglages Marge supérieure et Marge inférieure.
	Marge gauche	-	Réglez la marge gauche sur une colonne entre 0 et 70 à 1 caractère par pouce.
	Marge droite	-	Réglez la marge droite entre la colonne 10 et la colonne 80 par incrément d'1 caractère par pouce.

Niveau 3	Niveau 4	Niveau 5	Description
IBM Proprinter	Marge supérieure	-	Réglez la marge supérieure par rapport à une distance donnée du bord supérieur de la feuille de papier.
	Marge inférieure	-	Réglez la marge inférieure par rapport à une distance donnée du bord inférieur de la feuille de papier.
	Lignes	-	Définit le nombre de lignes sur chaque page.
BR-Script 3	Imprimer erreurs	-	Détermine si vous souhaitez imprimer les informations correspondant aux erreurs lorsqu'elles se produisent.
PDF	Multi-pages	-	Définissez la mise en page lorsque vous imprimez plusieurs pages.
	Opt. imp PDF	-	Définissez le paramètre d'impression PDF afin d'imprimer les commentaires (annotations) ou tampons du fichier PDF avec le texte.
	Ajuster page	-	Indiquez si vous désirez que l'appareil mette à l'échelle ou redimensionne les pages dans le fichier PDF pour les adapter au format du papier sélectionné.
Menu Carbone	Copie carbone	-	Activez ou désactivez la fonction Copie carbone.
	Copies	-	Définit le nombre de pages imprimées.
	Bac de copie 1	-	Permet de sélectionner le bac que vous utilisez pour Copie1.
	Macro de copie 1	-	Permet de sélectionner une macro/un flux pour Copie1.
	Bac de copie 2 ... Bac de copie 8	-	Permet de sélectionner le bac que vous utilisez pour Copie2 à Copie8.
	Macro de copie 2 ... Macro de copie 8	-	Permet de sélectionner une macro/un flux pour Copie2 à Copie8.
Réin. imprim.	-	-	Permet de rétablir les réglages d'usine de l'appareil.

[Réseau] (HL-L5210DN/HL-L5215DN)

Niveau 3	Niveau 4	Niveau 5	Niveau 6	Descriptions
LAN câblé	TCP/IP	Méthode Boot	-	Sélectionnez la méthode IP la mieux adaptée à vos besoins.
		Adresse IP	-	Permet de saisir l'adresse IP.
		Masq. SS. réseau	-	Permet de saisir le masque de sous-réseau.
		Passerelle	-	Permet de saisir l'adresse de la passerelle.
		Nom du nœud	-	Permet de saisir le nom du nœud.
		Config. WINS	-	Permet de sélectionner le mode de configuration WINS.
		Serveur WINS	Primaire	Spécifiez l'adresse IP du serveur WINS primaire.
			Secondaire	Spécifiez l'adresse IP du serveur WINS secondaire.
		Serveur DNS	Primaire	Spécifiez l'adresse IP du serveur DNS primaire.
			Secondaire	Spécifiez l'adresse IP du serveur DNS secondaire.

Niveau 3	Niveau 4	Niveau 5	Niveau 6	Descriptions
LAN câblé	TCP/IP	APIPA	-	Attribuez automatiquement l'adresse IP de la plage d'adresses « Link-Local ». ¹
		IPv6	-	Activer ou désactiver le protocole IPv6.
	Ethernet	-	-	Sélectionner le mode de liaison Ethernet.
	État câblé	-	-	Affichez le statut de la connexion du réseau câblé.
	Adresse MAC	-	-	Affichez l'adresse MAC de votre appareil.
	Câblé activé	-	-	Activez ou désactivez l'interface filaire.
Gestion Web	-	-	-	Activez ou désactivez la fonction Gestion à partir du Web. Si vous activez cette fonction, assurez-vous de spécifier la méthode de connexion à la Gestion à partir du Web.
IPsec	-	-	-	IPsec est une fonction de sécurité facultative du protocole IP, qui offre des services d'authentification et de cryptage. Nous vous recommandons de contacter votre administrateur réseau avant de modifier ce paramètre.
Déteçt. réseau	Autor. déteçt.	-	-	Activez ou désactivez une fonction qui détecte toute connexion accidentelle à un réseau global et en informe l'utilisateur.
	Refuser accès	-	-	Désactivez les connexions au réseau global.
Réinit. réseau	-	-	-	Rétablissez les valeurs par défaut de tous les réglages réseau de votre appareil.

¹ Lors de la connexion au réseau, si la méthode de démarrage de l'appareil est réglée sur Auto, l'appareil tente de configurer l'adresse IP et le masque de sous-réseau à partir d'un serveur de démarrage tel que DHCP. En l'absence d'un serveur d'amorçage, une adresse IP APIPA sera attribuée, comme 169. 254. (001-254). (000-255). Si la méthode de démarrage de l'appareil est réglée sur Statique vous devez saisir manuellement une adresse IP à partir du panneau de commande de l'appareil.

[Réseau] (HL-L5210DW/HL-L6210DW)

Niveau 3	Niveau 4	Niveau 5	Niveau 6	Descriptions
LAN câblé	TCP/IP	Méthode Boot	-	Sélectionnez la méthode IP la mieux adaptée à vos besoins.
		Adresse IP	-	Permet de saisir l'adresse IP.
		Masq. SS. réseau	-	Permet de saisir le masque de sous-réseau.
		Passerelle	-	Permet de saisir l'adresse de la passerelle.
		Nom du nœud	-	Permet de saisir le nom du nœud.
		Config. WINS	-	Permet de sélectionner le mode de configuration WINS.
		Serveur WINS	Primaire	Spécifiez l'adresse IP du serveur WINS primaire.
			Secondaire	Spécifiez l'adresse IP du serveur WINS secondaire.
		Serveur DNS	Primaire	Spécifiez l'adresse IP du serveur DNS primaire.
			Secondaire	Spécifiez l'adresse IP du serveur DNS secondaire.

Niveau 3	Niveau 4	Niveau 5	Niveau 6	Descriptions	
LAN câblé	TCP/IP	APIPA	-	Attribuez automatiquement l'adresse IP de la plage d'adresses « Link-Local ». ¹	
		IPv6	-	Activer ou désactiver le protocole IPv6.	
	Ethernet	-	-	Sélectionner le mode de liaison Ethernet.	
	État câblé	-	-	Affichez le statut de la connexion du réseau câblé.	
	Adresse MAC	-	-	Affichez l'adresse MAC de votre appareil.	
	Réin par déft	-	-	Rétablissez les réglages d'usine de réseau câblé de votre appareil.	
	Câblé activé	-	-	Activez ou désactivez l'interface filaire.	
WLAN (Wi-Fi)	Rech. réseau	-	-	Configurez les paramètres de votre réseau sans fil manuellement.	
	TCP/IP	Méthode Boot	-	Sélectionnez la méthode IP la mieux adaptée à vos besoins.	
		Adresse IP	-	Permet de saisir l'adresse IP.	
		Masq. SS. réseau	-	Permet de saisir le masque de sous-réseau.	
		Passerelle	-	Permet de saisir l'adresse de la passerelle.	
		Nom du nœud	-	Permet de saisir le nom du nœud.	
		Config. WINS	-	Permet de sélectionner le mode de configuration WINS.	
		Serveur WINS	Primaire	-	Spécifiez l'adresse IP du serveur WINS primaire.
			Secondaire	-	Spécifiez l'adresse IP du serveur WINS secondaire.
		Serveur DNS	Primaire	-	Spécifiez l'adresse IP du serveur DNS primaire.
			Secondaire	-	Spécifiez l'adresse IP du serveur DNS secondaire.
	APIPA	-	-	Attribuez automatiquement l'adresse IP de la plage d'adresses « Link-Local ». ¹	
	IPv6	-	-	Activer ou désactiver le protocole IPv6.	
	WPS/bouton-poussoir	-	-	Permet de configurer vos réglages réseau sans fil à l'aide d'un seul bouton.	
	Code PIN/WPS	-	-	Configurez les paramètres de réseau sans fil en utilisant WPS et un code PIN.	
	Etat WLAN	État	-	-	Affichez le statut de la connexion du réseau sans fil.
		Signal	-	-	Affichez l'intensité actuelle du signal du réseau sans fil.
		Canal	-	-	Affichez le canal en cours d'utilisation lorsque État est réglé sur Actif.
		Vitesse	-	-	Affichez la vitesse de connexion lorsque l'option État est réglée sur Actif.
		SSID	-	-	Affichez le SSID sans fil (nom du réseau).
		Mode de commu.	-	-	Permet d'afficher le mode de communication actuel.
Adresse MAC	-	-	Affichez l'adresse MAC de votre appareil.		

Niveau 3	Niveau 4	Niveau 5	Niveau 6	Descriptions	
WLAN (Wi-Fi)	Réin par déft	-	-	Rétablissez les réglages d'usine de réseau sans fil de votre appareil.	
	WLAN activé	-	-	Activez ou désactivez l'interface sans fil.	
Wi-Fi Direct	Manuel	-	-	Permet de configurer manuellement vos réglage réseau Wi-Fi Direct.	
	Propri. groupe	-	-	Permet de configurer votre appareil comme propriétaire du groupe.	
	Bouton-poussoir	-	-	Permet de configurer rapidement vos réglages réseau Wi-Fi Direct à l'aide de la méthode « presse-bouton ».	
	Code PIN	-	-	Permet de configurer rapidement vos réglages réseau Wi-Fi Direct en utilisant le WPS avec un code PIN.	
	Infos périph.	Nom périph.	-	-	Permet d'afficher le nom de périphérique de votre appareil.
		SSID	-	-	Affichez le SSID du propriétaire du groupe (nom du réseau).
		Adresse IP	-	-	Affichez l'adresse IP de votre appareil.
	Infos statut	État	-	-	Affichez l'état du réseau Wi-Fi Direct.
		Signal	-	-	Affichez la puissance actuelle du signal réseau Wi-Fi Direct. Lorsque l'appareil agit comme un propriétaire du groupe, l'écran LCD affiche toujours Fort.
		Canal	-	-	Affichez le canal utilisé lorsque l'option État est réglée sur P/G actif ou sur Client actif.
Vitesse		-	-	Affichez la vitesse de connexion lorsque État est réglé sur P/G actif ou sur Client actif.	
Activ. interf.	-	-	-	Activez ou désactivez la connexion Wi-Fi Direct.	
Gestion Web	-	-	-	Activez ou désactivez la fonction Gestion à partir du Web. Si vous activez cette fonction, assurez-vous de spécifier la méthode de connexion à la Gestion à partir du Web.	
IPsec	-	-	-	IPsec est une fonction de sécurité facultative du protocole IP, qui offre des services d'authentification et de cryptage. Nous vous recommandons de contacter votre administrateur réseau avant de modifier ce paramètre.	
Délect. réseau	Autor. délect.	-	-	Activez ou désactivez une fonction qui détecte toute connexion accidentelle à un réseau global et en informe l'utilisateur.	
	Refuser accès	-	-	Désactivez les connexions au réseau global.	
Réinit. réseau	-	-	-	Rétablissez les valeurs par défaut de tous les réglages réseau de votre appareil.	

¹ Lors de la connexion au réseau, si la méthode de démarrage de l'appareil est réglée sur Auto, l'appareil tente de configurer l'adresse IP et le masque de sous-réseau à partir d'un serveur de démarrage tel que DHCP. En l'absence d'un serveur d'amorçage, une adresse IP

APIPA sera attribuée, comme 169. 254. (001-254). (000-255). Si la méthode de démarrage de l'appareil est réglée sur Statique vous devez saisir manuellement une adresse IP à partir du panneau de commande de l'appareil.

[Impr. rapports]

Niveau 3	Niveau 4	Description
Param. imprim.	-	Imprimez la page des paramètres de l'imprimante.
Config Réseau (Pour les modèles réseau)	-	Imprimez le rapport de configuration réseau.
Impr. list fich.	-	Permet d'imprimer la liste des données enregistrées dans la mémoire.
Imp. pts tamb.	-	Permet d'imprimer la feuille de contrôle des points du tambour.
Rapport WLAN (Pour les modèles sans fil)	-	Imprimez le rapport de diagnostic de connexion sans fil.

[Info. appareil]

Niveau 3	Niveau 4	Niveau 5	Description
No. de série	-	-	Affichez le numéro de série de l'appareil.
Micrologiciel	Vers. principale	-	Permet de vérifier la version de micrologiciel de votre appareil.
	Version de la sécurité		
Compteur page	-	-	Affichez le nombre total de pages imprimées.
Vie des pièces ¹	Toner	-	Vérifiez la durée de vie restante de la cartouche de toner.
	Tambour	-	Affichez la durée de vie restante de l'unité tambour.
	Unité fusion	-	Affichez la durée de vie restante de l'unité de fusion.
	Laser	-	Affichez la durée de vie restante de l'unité laser.
	Kit PF MU	-	Affichez la durée de vie restante du kit d'alimentation papier du bac universel.
	Kit PF 1	-	Affichez la durée de vie restante du kit d'alimentation papier 1.
	Kit PF 2 ²	-	Affichez la durée de vie restante du kit d'alimentation papier 2.
	Kit PF 3 ²	-	Affichez la durée de vie restante du kit d'alimentation papier 3.
Kit PF 4 ²	-	Affichez la durée de vie restante du kit d'alimentation papier 4.	

¹ La durée de vie des pièces est approximative et peut varier selon les conditions d'utilisation.

² Disponible si le ou les bac(s) en option est installé/sont installés.

[Param. système]

Niveau 3	Niveau 4	Description
Init.	Mach. réinit.	Rétablissez tous les paramètres de l'appareil que vous avez modifiés (le type de papier, par exemple).
	Réinit. réseau	Rétablissez les valeurs par défaut de tous les réglages réseau de votre appareil.
	Réinit.d'usine	Réinitialisez l'appareil et restaurez les paramètres de l'imprimante (y compris les paramètres de commande) sur les valeurs d'usine.

Niveau 3	Niveau 4	Description
Langue locale	-	Modifie la langue de l'écran pour qu'elle corresponde à votre pays.



Information associée

- [Tableaux des réglages et des fonctions](#)
-

Tableaux de réglages (HL-L6410DN/HL-L6415DN)

Modèles associés: HL-L6410DN/HL-L6415DN

>> [Paramètres]
 >> [Param. général]
 >> [Imprimante]
 >> [Réseau]
 >> [Impr. rapports]
 >> [Infos appareil]
 >> [Param. système]

[Paramètres]



[Paramètres]

Niveau 2	Niveau 3	Niveau 4	Descriptions
Toner	Durée de vie du toner	-	Permet d'afficher la durée de vie restante approximative du toner.
	Test imp.	-	Permet d'imprimer une page de test.
	Contr. de la car- touche de toner	-	Affichez les informations sur la cartouche de toner installée comme l'authenticité de la cartouche de toner sur l'écran LCD.
Réseau	LAN câblé	-	Permet d'accéder aux menus des paramètres du réseau LAN câblé.
	WLAN (Wi-Fi) ¹	-	Permet d'accéder aux menus de réglage du WLAN.
Wi-Fi Direct	-	-	Permet d'accéder aux menus des paramètres Wi-Fi Direct.
Réglage bac	-	-	Permet d'accéder aux menus de réglage du bac.
Mode Éco	-	-	Permet d'activer les paramètres de l'appareil suivants de façon simultanée : <ul style="list-style-type: none"> • Impression R/V: Bord long ² • Durée de veille: 0 Min • Tempor. attén.: 10 sec • Mode silence: Oui ² • Economie de toner: Oui ²
Tous les paramètres	-	-	Permet de configurer les réglages détaillés.

¹ Pour certains modèles, la connexion réseau sans fil peut être utilisée uniquement lorsque le module sans fil en option est installé.

² Il est possible de modifier ce réglage uniquement après avoir modifié certains réglages de l'appareil dans l'application Gestion à partir du Web.

[Param. général]

[Tous les paramètres] > [Param. général]

Niveau 3	Niveau 4	Niveau 5	Niveau 6	Descriptions
Paramètre bac	Type papier	Bac MU	-	Sélectionnez le type de papier qui correspond au papier présent dans le bac universel.

Niveau 3	Niveau 4	Niveau 5	Niveau 6	Descriptions
Paramètre bac	Type papier	Bac 1	-	Sélectionnez le type de papier qui correspond au papier placé dans le bac standard.
		Bac 2 ¹	-	Sélectionnez le type de papier qui correspond au papier placé dans le bac en option (bac 2).
		Bac 3 ¹	-	Sélectionnez le type de papier qui correspond au papier placé dans le bac en option (bac 3).
		Bac 4 ¹	-	Sélectionnez le type de papier qui correspond au papier placé dans le bac en option (bac 4).
		Bac 5 ²	-	Sélectionnez le type de papier qui correspond au papier placé dans le bac en option (bac 5).
	Format papier	Bac MU	-	Sélectionnez le format de papier chargé dans le bac universel.
		Bac 1	-	Sélectionnez le format de papier chargé dans le bac à papier standard.
		Bac 2 ¹	-	Sélectionnez le format de papier que vous avez chargé dans le bac en option (bac 2).
		Bac 3 ¹	-	Sélectionnez le format de papier que vous avez chargé dans le bac en option (bac 3).
		Bac 4 ¹	-	Sélectionnez le format de papier que vous avez chargé dans le bac en option (bac 4).
		Bac 5 ²	-	Sélectionnez le format de papier que vous avez chargé dans le bac en option (bac 5).
	Usage bac	-	-	Sélectionnez le bac à papier à utiliser.
	Priorité	-	-	Si l'option Priorité est sélectionnée dans le menu Usage bac , choisissez l'ordre selon lequel l'appareil utilise les bacs à papier qui contiennent le papier de même format.
	Imprim. position	Bac MU	Décalage X	Réglez la position de début d'impression (généralement dans le coin supérieur gauche d'une page) pour le papier chargé horizontalement dans le bac universel, dans une plage comprise entre -500 points (gauche) et +500 points (droite) pour une impression à 300 dpi.
			Décalage Y	Réglez la position de début d'impression (généralement dans le coin supérieur gauche d'une page) pour le papier chargé verticalement dans le bac universel, dans une plage comprise entre -500 points (haut) et +500 points (bas) pour une impression à 300 dpi.
		Bac 1	Décalage X	Réglez la position de début d'impression (généralement dans le coin supérieur gauche d'une page) pour le papier chargé horizontalement dans le bac à papier standard, dans une plage comprise entre -500 points (gauche) et +500 points (droite) pour une impression à 300 dpi.
			Décalage Y	Réglez la position de début d'impression (généralement dans le coin supérieur gauche d'une page) pour le papier chargé verticalement dans le bac à papier standard, dans une plage comprise entre -500 points (haut) et +500 points (bas) pour une impression à 300 dpi.

Niveau 3	Niveau 4	Niveau 5	Niveau 6	Descriptions	
Paramètre bac	Imprim. position	Bac 2 ¹	Décalage X	Réglez la position de début d'impression (généralement dans le coin supérieur gauche d'une page) pour le papier chargé horizontalement dans le bac en option (bac 2), dans une plage comprise entre -500 points (gauche) et +500 points (droite) pour une impression à 300 dpi.	
			Décalage Y	Réglez la position de début d'impression (généralement dans le coin supérieur gauche d'une page) pour le papier chargé verticalement dans le bac en option (bac 2), dans une plage comprise entre -500 points (haut) et +500 points (bas) pour une impression à 300 dpi.	
		Bac 3 ¹	Décalage X	Réglez la position de début d'impression (généralement dans le coin supérieur gauche d'une page) pour le papier chargé horizontalement dans le bac en option (bac 3), dans une plage comprise entre -500 points (gauche) et +500 points (droite) pour une impression à 300 dpi.	
			Décalage Y	Réglez la position de début d'impression (généralement dans le coin supérieur gauche d'une page) pour le papier chargé verticalement dans le bac en option (bac 3), dans une plage comprise entre -500 points (haut) et +500 points (bas) pour une impression à 300 dpi.	
		Bac 4 ¹	Décalage X	Réglez la position de début d'impression (généralement dans le coin supérieur gauche d'une page) pour le papier chargé horizontalement dans le bac en option (bac 4), dans une plage comprise entre -500 points (gauche) et +500 points (droite) pour une impression à 300 dpi.	
			Décalage Y	Réglez la position de début d'impression (généralement dans le coin supérieur gauche d'une page) pour le papier chargé verticalement dans le bac en option (bac 4), dans une plage comprise entre -500 points (haut) et +500 points (bas) pour une impression à 300 dpi.	
		Bac 5 ²	Décalage X	Déplacez la position de départ d'impression (dans le coin supérieur gauche des pages) du papier chargé horizontalement dans le bac en option (bac 5), dans une plage comprise entre -500 points (gauche) et +500 points (droite) pour une résolution de 300 dpi.	
			Décalage Y	Déplacez la position de départ d'impression (dans le coin supérieur gauche des pages) du papier chargé verticalement dans le bac en option (bac 5), dans une plage comprise entre -500 points (haut) et +500 points (bas) pour une résolution de 300 dpi.	
		Bac de sortie ³	-	-	Sélectionnez le bac de sortie à utiliser.
		Agrafe ⁴ (HL-L6410DN/ HL-L6415DN)	-	-	Indiquez si vous désirezagrafer les travaux d'impression et éjecter les pages sur le bac de sortieagrafeuse.

Niveau 3	Niveau 4	Niveau 5	Niveau 6	Descriptions
Paramètre bac	Décalage ⁴ (HL-L6410DN/ HL-L6415DN)	-	-	Indiquez si vous désirez basculer les travaux d'impression éjectés sur le bac de sortie agrafeuse pour en faciliter l'assemblage.
	Poursuivre SF ⁴ (HL-L6410DN/ HL-L6415DN)	-	-	Indiquez si vous souhaitez que l'appareil poursuive l'impression lorsque le format du papier sélectionné ou le type de support n'est pas pris en charge par l'agrafeuse.
	MX continu ⁵	-	-	Indiquez si vous voulez que l'appareil poursuive l'impression dès que de l'espace se libère dans la boîte aux lettres.
	Ignorer le bac ⁶	-	-	Sélectionnez le bac que vous ne voulez pas utiliser s'il contient du papier au format incorrect.
	Bac séparation ⁶	-	-	Sélectionnez le bac qui contient le papier utilisé comme papier intercalaire, inséré entre chaque travail d'impression.
	Not. peu papier	Not. peu papier	-	Indiquez si vous souhaitez afficher un message indiquant que le bac à papier est presque vide.
			Niveau de notif.	-
Vérif. papier	-	-	Indiquez si vous souhaitez afficher un message indiquant que le type et la taille du papier doivent être vérifiés lorsque vous retirez le bac à papier de l'appareil.	
Signal sonore	-	-	-	Sélectionnez le niveau du bip sonore.
Réglage LCD	Éclair.arrière	-	-	Permet de régler la luminosité du rétroéclairage LCD.
	Tempor. attén.	-	-	Permet de définir la durée pendant laquelle le rétroéclairage de l'écran LCD reste en fonction après le dernier contact digital.
Param. écran	Afficher infos	Adresse IP	-	Sélectionnez si l'adresse IP de votre appareil doit s'afficher sur l'écran d'accueil.
Écologie	Mode Éco	-	-	Permet d'activer les paramètres de l'appareil suivants de façon simultanée : <ul style="list-style-type: none"> • Impression R/V: Bord long⁷ • Durée de veille: 0 Min • Tempor. attén.: 10 sec • Mode silence: Oui⁷ • Economie de toner: Oui⁷
	Economie de toner	-	-	Permet d'augmenter le rendement en pages de la cartouche de toner.
	Durée de veille	-	-	Indiquez le laps de temps qui doit s'écouler avant que l'appareil ne bascule en mode d'économie d'énergie.
	Mode silence	-	-	Permet de réduire le bruit lors de l'impression.
	Arrêt auto	-	-	Configurez le nombre d'heures pendant lesquelles l'appareil sera en mode Veille prolongée avant de s'éteindre.
Améliorer la sortie	-	-	-	Activez la fonction Réduire la courbure du papier ou la fonction Améliorer la

Niveau 3	Niveau 4	Niveau 5	Niveau 6	Descriptions
				fixation du toner pour améliorer la sortie papier.
Verr. paramètre	Entrer Mot Passe	-	-	Permet d'empêcher tout utilisateur non autorisé de modifier les réglages de l'appareil.
	Verr dés⇒Ac	-	-	
	Nv.m.passe (Disponible uniquement lorsque vous tapez le mot de passe pour la première fois.)	-	-	
Interface	Sélectionner	-	-	Sélectionnez l'interface à utiliser. Si vous sélectionnez l'option <i>Priorité</i> , l'appareil passe automatiquement à l'interface USB ou réseau selon l'interface qui reçoit les données.
	Temps Auto IF	-	-	Définissez le délai imparti à la sélection automatique de l'interface.
	Tampon d'entrée	-	-	Augmentez ou diminuez la capacité du tampon d'entrée.
Eff Don Stockees	ID Macro=	-	-	Supprimez les données relatives aux macros enregistrées.
	ID de flux	-	-	Supprimez les données enregistrées relatives aux flux.
	ID Police=	-	-	Supprimez les données relatives aux polices enregistrées.
	Supprimer tout	-	-	Permet de rétablir les valeurs d'usine des données relatives aux macros, aux flux et aux polices de votre appareil.
	Initialiser la clé USB (Disponible uniquement lorsque la mémoire Flash USB est sélectionnée dans le menu Emplacement de sauvegarde des tâches.)	-	-	Permet d'initialiser la mémoire Flash USB pour la fonction USB Storage Print. L'initialisation de la mémoire Flash USB dure plus de 40 minutes. Ce processus d'initialisation ne rend pas les données complètement irrécupérables.

1 Disponible si le ou les bac(s) en option est installé/sont installés.

2 (HL-L6210DW/HL-L6410DN/HL-L6415DN)
Disponible si le ou les bac(s) en option est installé/sont installés.

3 (HL-L6410DN/HL-L6415DN)
Disponible si la boîte aux lettres ou l'agrafeuse est installée.

4 Disponible si l'agrafeuse est installée.

5 (HL-L6410DN/HL-L6415DN)
Disponible si la boîte aux lettres est installée.

6 Disponible si le ou les bac(s) inférieur(s) est installé/sont installés.

7 Il est possible de modifier ce réglage uniquement après avoir modifié certains réglages de l'appareil dans l'application Gestion à partir du Web.

[Imprimante]

[Tous les paramètres] > [Imprimante]

Niveau 3	Niveau 4	Niveau 5	Descriptions
Émulation	-	-	Permet de sélectionner le mode d'émulation.
Résolution	-	-	Sélectionnez une résolution d'impression. Permet de sélectionner la qualité d'impression.
Densité	-	-	Augmentez ou réduisez la densité d'impression.
Params impr.	-	-	Définissez vos paramètres d'impression sur Texte ou Images.
Options d'impression	Liste des polices	HP LaserJet	Permet d'imprimer la liste des polices et des échantillons de HP LaserJet.
		BR-Script 3	Imprime la liste des polices et des échantillons BR-Script.
	Test imp.	-	Imprimez la page de test.
Recto-verso	Impression R/V	-	Indiquez si vous souhaitez imprimer sur les deux faces du papier.
	Image simple	-	Dans le cas d'un travail d'impression dont la dernière page est une page recto, sélectionnez l'option <i>Alim. recto</i> pour diminuer la durée d'impression. Lorsque vous utilisez du papier à en-tête ou du papier préimprimé, vous devez sélectionner l'option <i>Alim. R/V</i> . Si vous sélectionnez <i>Alim. recto</i> pour du papier à en-tête ou du papier préimprimé, la dernière page sera imprimée au verso.
Auto Continu	-	-	Sélectionnez ce réglage si vous voulez que l'appareil efface les erreurs de format ou de type de papier et utilise le papier d'autres bacs.
Type papier	-	-	Définissez le type de papier.
Format papier	-	-	Définissez le format de papier.
Copies	-	-	Permet de définir le nombre de pages imprimées.
Orientation	-	-	Définissez les pages pour les imprimer en mode portrait ou paysage.
Imprim. position	-	-	Permet d'accéder aux menus de réglage de la position d'impression.
FF auto	-	-	Permet à l'appareil d'imprimer automatiquement les données restantes.
HP LaserJet	No. police	No. police	Définissez le numéro de police. Ce menu s'affiche si une police est installée sur votre appareil Brother.
		N°police logi.	Définit le numéro de police logicielle. Ce menu s'affiche si une police est installée sur votre appareil Brother.
	Pas police	-	Définissez le pas de la police. (Disponible uniquement pour certaines polices.)
	Point police	-	Définissez la taille de la police. (Disponible uniquement pour certaines polices.)
	Jeu de symboles	-	Sélectionnez le jeu de symboles ou de caractères.

Niveau 3	Niveau 4	Niveau 5	Descriptions
HP LaserJet	Imprimer table	-	Imprimez le tableau de codes.
	Chgt ligne auto	-	OUI : CR -> CR+LF, NON : CR -> CR
	Retour char auto	-	OUI : LF -> LF+CR, FF -> FF+CR, ou VT -> VT+CR NON : LF -> LF, FF -> FF, ou VT -> VT
	WRAP automatique	-	Sélectionnez si vous voulez un saut de ligne et un retour chariot lorsque la position du chariot atteint la marge droite.
	Saut page auto	-	Sélectionnez si vous voulez un saut de ligne et un retour chariot lorsque la position du chariot atteint la marge inférieure.
	Marge gauche	-	Réglez la marge gauche sur une colonne entre 0 et 70 à 1 caractère par pouce.
	Marge droite	-	Réglez la marge droite entre la colonne 10 et la colonne 80 par incrément d'1 caractère par pouce.
	Marge supérieure	-	Réglez la marge supérieure par rapport à une distance donnée du bord supérieur de la feuille de papier.
	Marge inférieure	-	Réglez la marge inférieure par rapport à une distance donnée du bord inférieur de la feuille de papier.
	Lignes	-	Définit le nombre de lignes sur chaque page.
	Commande du bac	-	Sélectionnez ce réglage si une incohérence relative à un bac apparaît lorsque vous utilisez les pilotes HP.
Epson FX-850	No. police	-	Définissez le numéro de police.
	Pas police	-	Définissez le pas de la police. (Disponible uniquement pour certaines polices.)
	Point police	-	Définissez la taille de la police. (Disponible uniquement pour certaines polices.)
	Jeu caractères	-	Sélectionnez le jeu de symboles ou de caractères.
	Imprimer table	-	Imprimez le tableau de codes.
	Chgt ligne auto	-	OUI : CR -> CR+LF, NON : CR -> CR
	Masque auto	-	Définissez les marges haut et bas sur deux lignes chacune. Lorsque vous définissez <i>Masque auto</i> sur <i>Oui</i> , ce réglage remplace les réglages <i>Marge supérieure</i> et <i>Marge inférieure</i> .
	Marge gauche	-	Réglez la marge gauche sur une colonne entre 0 et 70 à 1 caractère par pouce.
	Marge droite	-	Réglez la marge droite entre la colonne 10 et la colonne 80 par incrément d'1 caractère par pouce.
	Marge supérieure	-	Réglez la marge supérieure par rapport à une distance donnée du bord supérieur de la feuille de papier.
	Marge inférieure	-	Réglez la marge inférieure par rapport à une distance donnée du bord inférieur de la feuille de papier.
Lignes	-	Définit le nombre de lignes sur chaque page.	
IBM Proprinter	No. police	-	Définissez le numéro de police.
	Pas police	-	Définissez le pas de la police.

Niveau 3	Niveau 4	Niveau 5	Descriptions
IBM Proprinter			(Disponible uniquement pour certaines polices.)
	Point police	-	Définissez la taille de la police. (Disponible uniquement pour certaines polices.)
	Jeu caractères	-	Sélectionnez le jeu de symboles ou de caractères.
	Imprimer table	-	Imprimez le tableau de codes.
	Chgt ligne auto	-	OUI : CR -> CR+LF, NON : CR -> CR
	Retour char auto	-	OUI : LF -> LF+CR, FF -> FF+CR, ou VT -> VT+CR NON : LF -> LF, FF -> FF, ou VT -> VT
	Masque auto	-	Définissez les marges haut et bas sur deux lignes chacune. Lorsque vous définissez <code>Masque auto</code> sur <code>Oui</code> , ce réglage remplace les réglages <code>Marge supérieure</code> et <code>Marge inférieure</code> .
	Marge gauche	-	Réglez la marge gauche sur une colonne entre 0 et 70 à 1 caractère par pouce.
	Marge droite	-	Réglez la marge droite entre la colonne 10 et la colonne 80 par incrément d'1 caractère par pouce.
	Marge supérieure	-	Réglez la marge supérieure par rapport à une distance donnée du bord supérieur de la feuille de papier.
	Marge inférieure	-	Réglez la marge inférieure par rapport à une distance donnée du bord inférieur de la feuille de papier.
Lignes	-	Définit le nombre de lignes sur chaque page.	
BR-Script 3	Imprimer les erreurs	-	Détermine si vous souhaitez imprimer les informations correspondant aux erreurs lorsqu'elles se produisent.
PDF	Multi-pages	-	Définissez la mise en page lorsque vous imprimez plusieurs pages.
	Options d'impression PDF	-	Définissez le paramètre d'impression PDF afin d'imprimer les commentaires (annotations) ou tampons du fichier PDF avec le texte.
	Ajuster le PDF à la page	-	Indiquez si vous désirez que l'appareil mette à l'échelle ou redimensionne les pages dans le fichier PDF pour les adapter au format du papier sélectionné.
Menu Carbone	Copie carbone	-	Activez ou désactivez la fonction Copie carbone.
	Copies	-	Définit le nombre de pages imprimées.
	Bac de copie 1	-	Permet de sélectionner le bac que vous utilisez pour Copie1.
	Macro de copie 1	-	Permet de sélectionner une macro/un flux pour Copie1.
	Bac de copie 2 ...	-	Permet de sélectionner le bac que vous utilisez pour Copie2 à Copie8.
	Bac de copie 8	-	
	Macro de copie 2 ...	-	Permet de sélectionner une macro/un flux pour Copie2 à Copie8.
Macro de copie 8	-		
Empl. enregistr. de la tâche	-	-	Sélectionnez l'emplacement où les travaux d'impression doivent être enregistrés.

Niveau 3	Niveau 4	Niveau 5	Descriptions
Réinitialisation imprimante	-	-	Permet de rétablir les réglages d'usine de l'appareil.

[Réseau]

[Tous les paramètres] > [Réseau]

Niveau 3	Niveau 4	Niveau 5	Niveau 6	Descriptions
LAN câblé	TCP/IP	Méthode Boot	-	Sélectionnez la méthode IP la mieux adaptée à vos besoins.
		Adresse IP	-	Permet de saisir l'adresse IP.
		Masq. SS. réseau	-	Permet de saisir le masque de sous-réseau.
		Passerelle	-	Permet de saisir l'adresse de la passerelle.
		Nom du nœud	-	Permet de saisir le nom du nœud.
		Configuration WINS	-	Permet de sélectionner le mode de configuration WINS.
		Serveur WINS	Primaire	Spécifiez l'adresse IP du serveur WINS primaire.
			Secondaire	Spécifiez l'adresse IP du serveur WINS secondaire.
		Serveur DNS	Primaire	Permet de spécifier l'adresse IP du serveur DNS principal.
			Secondaire	Permet de spécifier l'adresse IP du serveur DNS secondaire.
	APIPA	-	Attribuez automatiquement l'adresse IP de la plage d'adresses « Link-Local ». ¹	
	IPv6	-	Activer ou désactiver le protocole IPv6.	
	Ethernet	-	-	Sélectionner le mode de liaison Ethernet.
	Etat câblé	-	-	Affichez le statut de la connexion du réseau câblé.
	Adresse MAC	-	-	Affichez l'adresse MAC de votre appareil.
Définir comme valeur par défaut ²	-	-	Rétablissez les réglages d'usine de réseau câblé de votre appareil.	
Câblé activé ²	-	-	Activez ou désactivez l'interface filaire.	
WLAN (Wi-Fi) ²	Rechercher le réseau Wi-Fi	-	-	Configurez les paramètres de votre réseau sans fil manuellement.
	TCP/IP	Méthode Boot	-	Sélectionnez la méthode IP la mieux adaptée à vos besoins.
		Adresse IP	-	Permet de saisir l'adresse IP.
		Masq. SS. réseau	-	Permet de saisir le masque de sous-réseau.

Niveau 3	Niveau 4	Niveau 5	Niveau 6	Descriptions
WLAN (Wi-Fi) ²	TCP/IP	Passerelle	-	Permet de saisir l'adresse de la passerelle.
		Nom du nœud	-	Permet de saisir le nom du nœud.
		Configuration WINS	-	Permet de sélectionner le mode de configuration WINS.
		Serveur WINS	Primaire	Spécifiez l'adresse IP du serveur WINS primaire.
			Secondaire	Spécifiez l'adresse IP du serveur WINS secondaire.
		Serveur DNS	Primaire	Permet de spécifier l'adresse IP du serveur DNS principal.
			Secondaire	Permet de spécifier l'adresse IP du serveur DNS secondaire.
		APIPA	-	Attribuez automatiquement l'adresse IP de la plage d'adresses « Link-Local ». ¹
	IPv6	-	Activer ou désactiver le protocole IPv6.	
	WPS/bouton-poussoir	-	-	Permet de configurer vos réglages réseau sans fil à l'aide d'un seul bouton.
	Code PIN/WPS	-	-	Configurez les paramètres de réseau sans fil en utilisant WPS et un code PIN.
	Etat WLAN	État	-	Affichez le statut de la connexion du réseau sans fil.
		Signal	-	Affichez l'intensité actuelle du signal du réseau sans fil.
		SSID	-	Affichez le SSID sans fil (nom du réseau).
		Mode de commu.	-	Permet d'afficher le mode de communication actuel.
Adresse MAC	-	-	Affichez l'adresse MAC de votre appareil.	
Définir comme valeur par défaut	-	-	Rétablissez les réglages d'usine de réseau sans fil de votre appareil.	
WLAN activé	-	-	Activez ou désactivez l'interface sans fil.	
Wi-Fi Direct ²	Manuel	-	-	Permet de configurer manuellement vos réglage réseau Wi-Fi Direct.
	Propr. groupe	-	-	Permet de configurer votre appareil comme propriétaire du groupe.
	Bouton-poussoir	-	-	Permet de configurer rapidement vos réglages réseau Wi-Fi Direct à l'aide de la méthode « presse-bouton ».
	Code PIN	-	-	Permet de configurer rapidement vos réglages réseau Wi-Fi Direct

Niveau 3	Niveau 4	Niveau 5	Niveau 6	Descriptions
Wi-Fi Direct ²				en utilisant le WPS avec un code PIN.
	Infos périphérique	Nom périph.	-	Permet d'afficher le nom de périphérique de votre appareil.
		SSID	-	Affichez le SSID du propriétaire du groupe (nom du réseau).
		Adresse IP	-	Affichez l'adresse IP de votre appareil.
	Info. sur l'état	État	-	Affichez l'état du réseau Wi-Fi Direct.
		Signal	-	Affichez la puissance actuelle du signal réseau Wi-Fi Direct.
Activ. interf.	-	-	Activez ou désactivez la connexion Wi-Fi Direct.	
NFC	-	-	-	Permet d'activer ou de désactiver la fonctionnalité NFC.
Paramètres de connexion Web	Paramètres proxy	Connexion proxy	-	Permet de modifier les réglages de connexion Web.
		Adresse	-	
		Port	-	
		Nom d'utilisateur	-	
		Mot Passe	-	
Gestion Web	-	-	-	Activez ou désactivez la fonction Gestion à partir du Web. Si vous activez cette fonction, assurez-vous de spécifier la méthode de connexion à la Gestion à partir du Web.
IPsec	-	-	-	IPsec est une fonction de sécurité facultative du protocole IP, qui offre des services d'authentification et de cryptage. Nous vous recommandons de contacter votre administrateur réseau avant de modifier ce paramètre.
Délect. réseau	Autoriser détection	-	-	Activez ou désactivez une fonction qui détecte toute connexion accidentelle à un réseau global et en informe l'utilisateur.
	Refuser l'accès	-	-	Désactivez les connexions au réseau global.
Réinit. réseau	-	-	-	Rétablissez les valeurs par défaut de tous les réglages réseau de votre appareil.

¹ Lors de la connexion au réseau, si la méthode de démarrage de l'appareil est réglée sur Auto, l'appareil tente de configurer l'adresse IP et le masque de sous-réseau à partir d'un serveur de démarrage tel que DHCP. En l'absence d'un serveur d'amorçage, une adresse IP APIPA sera attribuée, comme 169. 254. (001-254). (000-255). Si la méthode de démarrage de l'appareil est réglée sur Statique vous devez saisir manuellement une adresse IP à partir du panneau de commande de l'appareil.

² Pour certains modèles, la connexion réseau sans fil peut être utilisée uniquement lorsque le module sans fil en option est installé.

[Impr. rapports]

[Tous les paramètres] > [Impr. rapports]

Niveau 3	Descriptions
Paramétrage de l'imprimante	Imprimez la page des paramètres de l'imprimante.
Configuration réseau	Imprimez le rapport de configuration réseau.
Impr. list fich.	Permet d'imprimer la liste des données enregistrées dans la mémoire.
Imp. pts tamb.	Permet d'imprimer la feuille de contrôle des points du tambour.
Rapport WLAN	Imprimez le rapport de diagnostic de connexion sans fil.

[Infos appareil]

[Tous les paramètres] > [Infos appareil]

Niveau 3	Niveau 4	Descriptions
No. de série	-	Affichez le numéro de série de l'appareil.
Version du firmware	Version principale	Permet de vérifier la version de micrologiciel de votre appareil.
	Version de la sécurité	
Mise jour du micr	-	Mettez à jour le micrologiciel de votre appareil vers la version la plus récente.
Vérif auto du microlo	-	Permet d'afficher les informations de microprogramme sur l'écran d'accueil.
Compteur page	-	Affichez le nombre total de pages imprimées.
Durée de vie des pièces ¹	Tambour	Affichez la durée de vie restante de l'unité tambour.
	Unité de fusion	Affichez la durée de vie restante de l'unité de fusion.
	Laser	Affichez la durée de vie restante de l'unité laser.
	Kit PF MU	Affichez la durée de vie restante du kit d'alimentation papier du bac universel.
	Kit PF 1	Affichez la durée de vie restante du kit d'alimentation papier 1.
	Kit PF 2 ²	Affichez la durée de vie restante du kit d'alimentation papier 2.
	Kit PF 3 ²	Affichez la durée de vie restante du kit d'alimentation papier 3.
	Kit PF 4 ²	Affichez la durée de vie restante du kit d'alimentation papier 4.
Kit PF 5 ^{2 3}	Affichez la durée de vie restante du kit d'alimentation papier 5.	

¹ La durée de vie des pièces est approximative et peut varier selon les conditions d'utilisation.

² Disponible si le ou les bac(s) en option est installé/sont installés.

³ Modèles pris en charge uniquement.

[Param. système]

[Tous les paramètres] > [Param. système]

Niveau 3	Niveau 4	Descriptions
Init.	Appareil réinitialisé	Rétablissez tous les paramètres de l'appareil que vous avez modifiés (le type de papier, par exemple).

Niveau 3	Niveau 4	Descriptions
Init.	Réinit. réseau	Rétablissez les valeurs par défaut de tous les réglages réseau de votre appareil.
	Réinit. d'usine	Réinitialisez l'appareil et restaurez les paramètres de l'imprimante (y compris les paramètres de commande) sur les valeurs d'usine.
Langue locale	-	Modifie la langue de l'écran pour qu'elle corresponde à votre pays.



Information associée

- [Tableaux des réglages et des fonctions](#)
-


Tableaux des fonctions (HL-L6410DN/HL-L6415DN)

Modèles associés: HL-L6410DN/HL-L6415DN

- >> Toner
- >> Configuration Wi-Fi
- >> [Web]
- >> [Impression sécurisée]


Toner

(Toner)

Niveau 2	Niveau 3	Niveau 4	Descriptions
 (Toner)	Durée de vie du toner	-	Permet d'afficher la durée de vie restante approximative du toner.
	Test imp.	-	Imprimez la page de test.
	Contr. de la cartouche de toner	-	Affichez les informations sur la cartouche de toner installée comme l'authenticité de la cartouche de toner sur l'écran LCD.

Configuration Wi-Fi

(Configuration Wi-Fi)

Niveau 2	Niveau 3	Descriptions
 (Configuration Wi-Fi)	Rechercher le réseau Wi-Fi	Configurez les paramètres de votre réseau sans fil manuellement.
	WPS/bouton-poussoir	Permet de configurer vos réglages réseau sans fil à l'aide d'un seul bouton.
	Code PIN/WPS ¹	Configurez les paramètres de réseau sans fil en utilisant WPS et un code PIN.
	Etat WLAN ¹	Affichez le statut de la connexion du réseau sans fil.
	Adresse MAC ¹	Affichez l'adresse MAC de votre appareil.
	Définir comme valeur par défaut ¹	Rétablissez les réglages d'usine de réseau sans fil de votre appareil.
	WLAN activé ¹	Activez ou désactivez l'interface sans fil.
	TCP/IP ¹	Modifiez les paramètres TCP/IP.

¹ Disponible après configuration d'une connexion Wi-Fi®.


REMARQUE

Pour certains modèles, la connexion réseau sans fil peut être utilisée uniquement lorsque le module sans fil en option est installé.

[Web]




[Web]

Niveau 2	Descriptions
 Web	Permet de connecter l'appareil Brother à un service Internet. Il se peut que des services Web aient été ajoutés et que les noms des services aient été modifiés par le fournisseur depuis la publication de ce document.

[Impression sécurisée]



[Impression sécurisée]

Niveau 2	Descriptions
 Impression sécurisée	Vous pouvez entrer le mot de passe à quatre chiffres pour imprimer les données d'impression enregistrées dans la mémoire de l'appareil ou sur une mémoire flash USB. Active seulement si l'appareil ou la mémoire flash USB dispose de données d'impression sécurisées.



Information associée

- [Tableaux des réglages et des fonctions](#)

Modifier les réglages de l'appareil à l'aide de Gestion à partir du Web

Modèles associés: HL-L5215DN/HL-L6210DW/HL-L6410DN/HL-L6415DN

Gestion à partir du Web est un utilitaire utilisant un navigateur Web standard pour gérer votre appareil à l'aide du protocole HTTP (Hyper Text Transfer Protocol) ou HTTPS (Hyper Text Transfer Protocol over Secure Socket Layer).

- [Présentation de l'application Gestion à partir du Web](#)
- [Accéder à Gestion à partir du Web](#)
- [Définir ou modifier un mot de passe de connexion pour Gestion à partir du Web](#)

Présentation de l'application Gestion à partir du Web

Modèles associés: HL-L5215DN/HL-L6210DW/HL-L6410DN/HL-L6415DN

Gestion à partir du Web est un utilitaire utilisant un navigateur web standard pour gérer votre appareil à l'aide du protocole HTTP (Hyper Text Transfer Protocol) ou HTTPS (Hyper Text Transfer Protocol over Secure Socket Layer).



- Il est recommandé d'utiliser la version la plus récente des navigateurs Web suivants :
 - Microsoft Edge, Firefox et Google Chrome™ pour Windows
 - Safari, Firefox et Google Chrome™ pour Mac
 - Google Chrome™ pour Android™
 - Safari et Google Chrome™ pour iOS
- Assurez-vous que JavaScript et les cookies sont toujours activés, quel que soit le navigateur que vous utilisez.
- Assurez-vous que votre appareil est sous tension, qu'il est connecté au même réseau que votre ordinateur et que votre réseau prend en charge le protocole TCP/IP.

brother



État

État du périphérique

Veille

Rafraîchissement automatique

- Non
 Oui

Niveau du toner



BK

Copyright(C) 2000-2023 Brother Industries, Ltd. All Rights Reserved.

L'écran réel peut différer de l'écran illustré ci-dessus.



Information associée

- [Modifier les réglages de l'appareil à l'aide de Gestion à partir du Web](#)

Accéder à Gestion à partir du Web

Modèles associés: HL-L5215DN/HL-L6210DW/HL-L6410DN/HL-L6415DN

- Il est recommandé d'utiliser la version la plus récente des navigateurs Web suivants :
 - Microsoft Edge, Firefox et Google Chrome™ pour Windows
 - Safari, Firefox et Google Chrome™ pour Mac
 - Google Chrome™ pour Android™
 - Safari et Google Chrome™ pour iOS
- Assurez-vous que JavaScript et les cookies sont toujours activés, quel que soit le navigateur que vous utilisez.
- HL-L5210DN/HL-L5210DW/HL-L5215DN/HL-L6210DW/HL-L6410DN/HL-L6415DN :
Nous vous conseillons d'utiliser le protocole sécurisé HTTPS lorsque vous configurez les paramètres à l'aide de l'application Gestion à partir du Web.
- HL-L5210DN/HL-L5210DW/HL-L5215DN/HL-L6210DW/HL-L6410DN/HL-L6415DN :
Lorsque vous utilisez le protocole HTTPS pour la configuration à l'aide de l'application Gestion à partir du Web, votre navigateur affiche une boîte de dialogue d'avertissement. Pour éviter d'afficher la boîte de dialogue d'avertissement, vous pouvez installer un certificat auto-signé pour utiliser la communication SSL/TLS. Pour plus d'informations, ►► *Information associée*
- Le mot de passe par défaut pour gérer les paramètres de cet appareil se trouve au dos de l'appareil et est indiqué par « **Pwd** ». Nous vous conseillons de modifier immédiatement le mot de passe par défaut pour protéger votre appareil contre les accès non autorisés.

Vous pouvez également trouver le mot de passe par défaut dans le rapport de configuration réseau.

>> [Accéder à Gestion à partir du Web depuis votre navigateur web](#)

>> [Accéder à Gestion à partir du Web depuis Brother iPrint&Scan \(Windows/Mac\)](#)

>> [Accéder à Gestion à partir du Web depuis Brother Utilities \(Windows\)](#)

Accéder à Gestion à partir du Web depuis votre navigateur web

1. Lancez votre navigateur Web.
2. Saisissez « <https://adresse IP de l'appareil> » dans la barre d'adresse de votre navigateur (« adresse IP de l'appareil » correspondant à l'adresse IP de votre appareil).

Par exemple :

<https://192.168.1.2>



- Si vous utilisez un DNS (Domain Name System) ou si vous avez activé un nom NetBIOS, vous pouvez entrer un autre nom, tel que « ImprimantePartagée », à la place de l'adresse IP.

Par exemple : <https://SharedPrinter>

- Si vous activez un nom NetBIOS, vous pouvez également utiliser le nom du nœud.

Par exemple : <https://brn123456abcdef>

- Le nom NetBIOS s'affiche sur le rapport de configuration du réseau.

3. Si nécessaire, saisissez le mot de passe dans le champ **Connexion**, puis cliquez sur **Connexion**.





Le mot de passe par défaut pour gérer les paramètres de cet appareil se trouve au dos de l'appareil et est indiqué par « **Pwd** ».

4. Si vous voulez épingler le menu de navigation sur le côté gauche de l'écran, cliquez sur ☰ puis sur 📌.

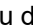

Vous pouvez désormais modifier les paramètres de l'appareil.

Accéder à Gestion à partir du Web depuis Brother iPrint&Scan (Windows/Mac)

1. Lancez Brother iPrint&Scan.
 - Windows
Lancez  (**Brother iPrint&Scan**).
 - Mac
Dans la barre de menu **Finder**, cliquez sur **Aller > Applications**, puis double-cliquez sur l'icône iPrint&Scan.
L'écran Brother iPrint&Scan s'affiche.
2. Si votre appareil Brother n'est pas sélectionné, cliquez sur le bouton **Sélectionnez votre machine**, puis sélectionnez le nom de votre modèle dans la liste. Cliquez sur **OK**.
3. Cliquez sur  (**Paramètres de la machine**).
4. Cliquez sur **Tous les paramètres**.
La page Gestion à partir du Web s'affiche.
5. Si nécessaire, saisissez le mot de passe dans le champ **Connexion**, puis cliquez sur **Connexion**.



Le mot de passe par défaut pour gérer les paramètres de cet appareil se trouve au dos de l'appareil et est indiqué par « **Pwd** ».


6. Si vous voulez épingler le menu de navigation sur le côté gauche de l'écran, cliquez sur  puis sur .

Vous pouvez désormais modifier les paramètres de l'appareil.



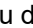

Vous pouvez également accéder à Gestion à partir du Web depuis Brother Mobile Connect pour appareils mobiles.

Accéder à Gestion à partir du Web depuis Brother Utilities (Windows)

1. Démarrez  (**Brother Utilities**), puis sur la liste déroulante et choisissez le nom de votre modèle (s'il n'était pas déjà sélectionné).
2. Cliquez sur **Outils** dans la barre de navigation de gauche, puis cliquez sur **Paramètres de la machine**.
La page Gestion à partir du Web s'affiche.
3. Si nécessaire, saisissez le mot de passe dans le champ **Connexion**, puis cliquez sur **Connexion**.



Le mot de passe par défaut pour gérer les paramètres de cet appareil se trouve au dos de l'appareil et est indiqué par « **Pwd** ».

4. Si vous voulez épingler le menu de navigation sur le côté gauche de l'écran, cliquez sur  puis sur .

Vous pouvez désormais modifier les paramètres de l'appareil.

Si vous modifiez les paramètres du protocole, vous devez effectuer un redémarrage de l'appareil après avoir cliqué sur **Envoyer** pour activer la configuration.

Une fois la configuration des paramètres terminée, cliquez sur **Déconnexion**.



Information associée

- [Modifier les réglages de l'appareil à l'aide de Gestion à partir du Web](#)

Rubriques connexes:

- [Imprimer le rapport de configuration réseau](#)
- [Utiliser SSL/TLS](#)
- [Créer un certificat auto-signé](#)

-
- Installer le certificat auto-signé pour les utilisateurs Windows disposant de droits d'administration
-

Définir ou modifier un mot de passe de connexion pour Gestion à partir du Web

Le mot de passe par défaut pour gérer les paramètres de cet appareil se trouve au dos de l'appareil et est indiqué par « **Pwd** ». Nous vous conseillons de modifier immédiatement le mot de passe par défaut pour protéger votre appareil contre les accès non autorisés.

1. Lancez votre navigateur Web.
2. Saisissez « <https://adresse IP de l'appareil> » dans la barre d'adresse de votre navigateur (« adresse IP de l'appareil » correspondant à l'adresse IP de votre appareil).

Par exemple :

<https://192.168.1.2>



- Si vous utilisez un DNS (Domain Name System) ou si vous avez activé un nom NetBIOS, vous pouvez entrer un autre nom, tel que « ImprimantePartagée », à la place de l'adresse IP.

Par exemple : <https://SharedPrinter>

- Si vous activez un nom NetBIOS, vous pouvez également utiliser le nom du nœud.

Par exemple : <https://brn123456abcdef>

- Le nom NetBIOS s'affiche sur le rapport de configuration du réseau.

3. Effectuez l'une des opérations suivantes :
 - Si vous avez déjà défini votre propre mot de passe, tapez-le, puis cliquez sur **Connexion**.
 - Si vous n'avez pas encore défini votre propre mot de passe, saisissez le mot de passe de connexion par défaut, puis cliquez sur **Connexion**.
4. Rendez-vous dans le menu de navigation, puis cliquez sur **Administrateur > Mot de passe de connexion**.



- Le mot de passe par défaut pour gérer les paramètres de cet appareil se trouve au dos de l'appareil et est indiqué par « **Pwd** ».
- Accédez à partir de ☰, si le menu de navigation n'est pas affiché sur le côté gauche de l'écran.

5. Pour modifier le mot de passe, saisissez le mot de passe actuel dans le champ **Entrer l'ancien mot de passe**.
6. Suivez les instructions qui s'affichent à l'écran **Mot de passe de connexion** et saisissez votre nouveau mot de passe dans le champ **Entrer nouveau mot de passe**.
7. Saisissez à nouveau le nouveau mot de passe dans le champ **Confirmer nouveau mot de passe**.
8. Cliquez sur **Envoyer**.



Vous pouvez également modifier les paramètres de verrouillage dans le menu **Mot de passe de connexion**.



Information associée

- [Modifier les réglages de l'appareil à l'aide de Gestion à partir du Web](#)

Annexe

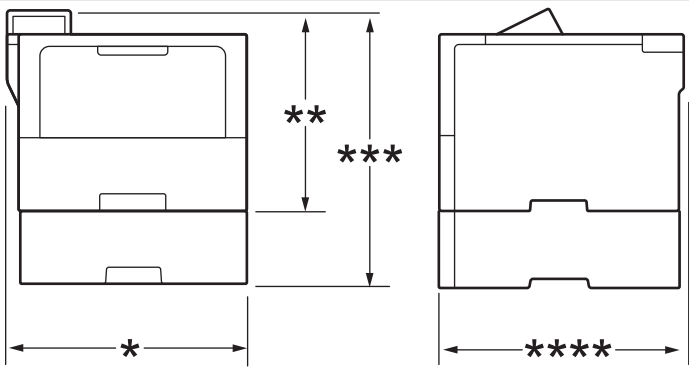
- [Spécifications](#)
- [Consommables](#)
- [Informations environnementales et de conformité](#)
- [Accessoires](#)
- [Assistance et service à la clientèle Brother](#)

Spécifications

- >> Spécifications générales
- >> Caractéristiques des supports d'impression
- >> Spécifications de l'imprimante
- >> Spécifications de l'interface
- >> Protocoles et fonctions de sécurité pris en charge
- >> Spécifications de la configuration requise de l'ordinateur

Spécifications générales

Type d'imprimante		Laser
Méthode d'impression		Imprimante laser électrophotographique
Capacité de la mémoire	Standard	<ul style="list-style-type: none"> • (HL-L5210DN/HL-L5210DW/HL-L5215DN/HL-L6210DW) 256 Mo • (HL-L6410DN/HL-L6415DN) 1 Go
Écran de l'appareil		<ul style="list-style-type: none"> • (HL-L5210DN/HL-L5210DW/HL-L5215DN/HL-L6210DW) 16 caractères x 1 ligne • (HL-L6410DN/HL-L6415DN) Écran tactile LCD (affichage à cristaux liquides) couleur TFT 3,5 po¹ Écran tactile 72,5 x 68,7 mm
Source d'alimentation		220 V à 240 V c.a. 50/60 Hz
Consommation électrique (moyenne)	Maximum	1 280 W environ
	Impression ^{2 3}	<ul style="list-style-type: none"> • (HL-L5210DN/HL-L5210DW/HL-L5215DN) 670 W environ à 25 °C • (HL-L6210DW/HL-L6410DN/HL-L6415DN) 710 W environ à 25 °C
	Impression (mode silencieux) ^{2 3}	430 W environ à 25 °C
	Prêt ^{2 3}	31 W environ à 25 °C
	Veille ^{2 3}	<ul style="list-style-type: none"> • (HL-L5210DN/HL-L5210DW/HL-L5215DN/HL-L6210DW) 5,5 W environ • (HL-L6410DN/HL-L6415DN) 5,9 W environ
	Veille prolongée ^{2 3}	<ul style="list-style-type: none"> • (HL-L5210DN/HL-L5210DW/HL-L5215DN/HL-L6210DW) 0,5 W environ • (HL-L6410DN/HL-L6415DN) 0,6 W environ
	Appareil éteint ^{4 5}	0,05 W environ
Dimensions (vue de plan type)		Unité : mm <ul style="list-style-type: none"> • (HL-L5210DN/HL-L5210DW/HL-L5215DN) * : 373 ** : 257

		<p>**** : 388</p> <ul style="list-style-type: none"> (HL-L6210DW) <p>* : 373</p> <p>** : 289</p> <p>**** : 388</p> <ul style="list-style-type: none"> (HL-L6410DN/HL-L6415DN) <p>* : 402</p> <p>** : 319</p> <p>**** : 396</p>	
Poids (avec consommables)		<ul style="list-style-type: none"> (HL-L5210DN/HL-L5210DW) 11,2 kg (HL-L5215DN) 11,6 kg (HL-L6210DW) 12,7 kg (HL-L6410DN/HL-L6415DN) 13,5 kg 	
Niveau de bruit	Pression sonore ⁶	Impression	LpAm = 54 dB (A)
		Impression (mode silencieux)	LpAm = 50 dB (A)
		Prêt	LpAm = Jusqu'à 35 dB (A)
	Puissance sonore	Impression ⁶	(HL-L5210DN/HL-L5210DW/HL-L5215DN) LWAc = 7,06 B (A) (HL-L6210DW/HL-L6410DN/HL-L6415DN) LWAc = 7,07 B (A)
		Impression (mode silencieux)	LWAc = 6,54 B (A)
		Prêt	LWAc = Jusqu'à 4,9 B (A)
Température	En fonctionnement	De 10 °C à 32,5 °C	
	Stockage	De 0 °C à 40 °C	
Humidité	En fonctionnement	20 à 80 % (sans condensation)	
	Stockage	35 à 85% (sans condensation)	

1 Mesuré dans la diagonale.

2 Mesure effectuée lorsque l'appareil est connecté à l'interface USB.

3 Mesuré avec l'appareil connecté à l'aide de la même connexion réseau que la méthode de test ENERGY STAR Ver. 3.1.

4 Mesuré conformément à la norme CEI 62301 Edition 2.0.

5 La consommation électrique varie légèrement selon l'environnement d'utilisation ou l'usure des pièces.

6 Mesures conformes à la méthode décrite dans ISO 7779.

Caractéristiques des supports d'impression

Entrée papier	Bac à papier (Standard)	Type de papier	Papier ordinaire, papier à en-tête, papier de couleur, papier fin, papier recyclé, papier épais
		Format du papier	A4, Letter, B5 (JIS), A5, A5 (bord long), A6, Executive, Legal, Mexico Legal, India Legal, Folio, 16K (195x270 mm), A4 court (Papier 270 mm)
		Grammage du papier	60 à 163 g/m ² ¹

Entrée papier	Bac à papier (Standard)	Capacité papier maximale	<ul style="list-style-type: none"> (HL-L5210DN/HL-L5210DW/HL-L5215DN) Jusqu'à 250 feuilles de papier ordinaire de 80 g/m² (HL-L6210DW/HL-L6410DN/HL-L6415DN) Jusqu'à 520 feuilles de papier ordinaire de 80 g/m²
	Bac universel	Type de papier	Papier ordinaire, papier à en-tête, papier de couleur, papier fin, papier épais, papier très épais, papier recyclé, papier de qualité supérieure, étiquettes, enveloppe, env. fine, env. épaisse
		Format du papier	<ul style="list-style-type: none"> Largeur : 69,8 à 215,9 mm Longueur : 127 à 355,6 mm Enveloppe : COM-10, DL, C5, Monarch
		Grammage du papier	60 à 230 g/m ² ¹
		Capacité papier maximale	<ul style="list-style-type: none"> Jusqu'à 100 feuilles de papier ordinaire de 80 g/m² Enveloppe : jusqu'à 11 mm d'épaisseur
	Bac à papier 2, 3, 4 (En option) ²	Type de papier	Papier ordinaire, papier à en-tête, papier de couleur, papier fin, papier recyclé, papier épais
		Format du papier	A4, Letter, B5 (JIS), A5, Executive, Legal, Mexico Legal, India Legal, Folio, 16K (195x270 mm), A4 court (Papier 270 mm)
		Grammage du papier	60 à 120 g/m ² ¹
		Capacité papier maximale	<ul style="list-style-type: none"> LT-5505 Jusqu'à 250 feuilles de papier ordinaire de 80 g/m² LT-6505 Jusqu'à 520 feuilles de papier ordinaire de 80 g/m²
	Sortie papier ³	Bac de sortie face imprimée dessous	<ul style="list-style-type: none"> (HL-L5210DN/HL-L5210DW/HL-L5215DN/HL-L6210DW) Jusqu'à 150 feuilles de 80 g/m² de papier ordinaire (remise face imprimée dessous dans le bac de sortie face imprimée dessous) (HL-L6410DN/HL-L6415DN) Jusqu'à 250 feuilles de 80 g/m² de papier ordinaire (remise face imprimée dessous dans le bac de sortie face imprimée dessous)
Bac de sortie face imprimée dessus		<ul style="list-style-type: none"> (HL-L5210DN/HL-L5210DW/HL-L5215DN/HL-L6210DW) Une feuille (sortie face imprimée dessus dans le bac de sortie face imprimée dessus) (HL-L6410DN/HL-L6415DN) Jusqu'à 10 feuilles (sortie face imprimée dessus dans le bac de sortie face imprimée dessus) 	
Boîte aux lettres (En option)		HL-L6410DN/HL-L6415DN 100 feuilles x 4 casiers de 80 g/m ² 400 feuilles x 2 casiers de 80 g/m ²	
Recto verso	Impression recto verso automatique	Type de papier	Papier ordinaire, papier à en-tête, papier de couleur, papier fin, papier recyclé
		Format du papier	A4

Recto verso	Impression recto verso automatique	Grammage du papier	60 à 105 g/m ²
--------------------	---	---------------------------	---------------------------

- 1 Pour un grammage de papier supérieur ou égal à 105 g/m², ouvrez le capot arrière pour utiliser le bac de sortie face imprimée dessus.
- 2 HL-L5210DN/HL-L5210DW/HL-L5215DN Nombre maximal de bacs inférieurs : jusqu'à deux bacs inférieurs dans n'importe quelle combinaison.
HL-L6210DW/HL-L6410DN/HL-L6415DN Nombre maximal de bacs inférieurs : jusqu'à trois bacs inférieurs LT-5505 ou jusqu'à deux bacs inférieurs quelle que soit la combinaison.
- 3 Pour les étiquettes, il est recommandé de retirer les feuilles imprimées du bac de sortie immédiatement après leur sortie de l'appareil pour éviter de tacher les documents.

Spécifications de l'imprimante

Impression recto verso automatique		Oui
Émulation		PCL6, BR-Script3, IBM Proprinter XL, Epson FX-850, PDF version 1.7, XPS version 1.0
Résolution		Jusqu'à 1200 x 1200 ppp
Vitesse d'impression ¹	Impression recto ^{2 3}	<ul style="list-style-type: none"> • (HL-L5210DN/HL-L5210DW/HL-L5215DN) Jusqu'à 50 pages/minute (format Letter) Jusqu'à 48 pages/minute (format A4) • (HL-L6210DW/HL-L6410DN/HL-L6415DN) Jusqu'à 52 pages/minute (format Letter) Jusqu'à 50 pages/minute (format A4)
	Impression recto verso	Jusqu'à 24 pages/minute (jusqu'à 12 feuilles/minute) (format Letter) Jusqu'à 24 pages/minute (jusqu'à 12 feuilles/minute) (format A4)
Durée de la première impression ^{4 5 6}		Moins de 6,7 secondes à 23 °C

- 1 La vitesse d'impression peut être plus lente quand l'appareil est connecté à un LAN sans fil.
- 2 Les vitesses d'impression du « recto » ont été mesurées conformément à la norme ISO/IEC 24734.
- 3 Cette vitesse se base sur une impression recto. Si les paramètres d'impression par défaut de votre modèle sont définis sur « recto-verso », choisissez le mode « recto » pour obtenir ce résultat.
- 4 Imprimer en mode Prêt et à partir du bac standard.
- 5 Délai entre le démarrage de l'appareil et la sortie papier (excepté lorsque l'appareil est mis sous tension ou lorsqu'une erreur est corrigée)
- 6 Ceci s'applique à l'impression sur du papier au format A4 ou Letter à partir du bac standard. Il peut cependant être plus long, selon le format du papier utilisé et le volume de données d'impression traitées.

Spécifications de l'interface

USB	<ul style="list-style-type: none"> • Type : port USB Type-B Version : USB 2.0 haute vitesse ^{1 2} Utilisez un câble d'interface USB 2.0 dont la longueur ne dépasse pas 2 mètres. • (HL-L6410DN/HL-L6415DN) Type : port USB Type-A ³ Version : USB 2.0 haute vitesse Permet de connecter une mémoire flash USB pour la fonction USB Storage Print.
LAN	10Base-T/100Base-TX/1000Base-T ⁴
Réseau sans fil ⁵	(HL-L5210DW/HL-L6210DW/HL-L6410DN/HL-L6415DN) IEEE 802.11a/b/g/n (mode infrastructure) IEEE 802.11a/g/n (Wi-Fi Direct®)
NFC ⁶	(HL-L6410DN/HL-L6415DN) Oui

- 1 Votre appareil est doté d'une interface USB 2.0 haute vitesse. Il peut également être connecté à un ordinateur muni d'une interface USB 1.1.

- 2 Les concentrateurs USB tiers ne sont pas pris en charge.
- 3 Port USB Host
- 4 Utilisez un câble réseau de catégorie 5e (ou supérieure).
- 5 (HL-L6410DN/HL-L6415DN) La connexion au réseau sans fil peut être utilisée uniquement si le module sans fil en option est installé.
- 6 Lorsque vous branchez un lecteur de carte à puce externe, utilisez un lecteur prenant en charge le pilote HID.

Protocoles et fonctions de sécurité pris en charge

Les protocoles et fonctions de sécurité pris en charge peuvent varier selon les modèles.

Ethernet

10Base-T/100Base-TX/1000Base-T

Protocoles (IPv4)

ARP, RARP, BOOTP, DHCP, APIPA (Auto IP), résolution de nom WINS/NetBIOS, résolveur DNS, mDNS, répondeur LLMNR, LPR/LPD, Custom Raw Port/Port9100, IPP/IPPS, serveur FTP, serveur TELNET, serveur HTTP/HTTPS, client et serveur TFTP, client SMTP, SNMPv1/v2c/v3, ICMP, Web Services (impression), client CIFS, client SNTP, Syslog

Protocoles (IPv6)

NDP, RA, résolveur DNS, mDNS, répondeur LLMNR, LPR/LPD, Custom Raw Port/Port9100, IPP/IPPS, serveur FTP, serveur TELNET, serveur HTTP/HTTPS, client et serveur TFTP, client SMTP, SNMPv1/v2c/v3, ICMPv6, Web Services (impression), client CIFS, client SNTP, Syslog

Sécurité réseau (câblé)

SMTP-AUTH, SSL/TLS (IPP, HTTP, SMTP), SNMP v3, 802.1x (EAP-MD5, EAP-FAST, PEAP, EAP-TLS, EAP-TTLS), Kerberos, IPsec

Sécurité réseau (sans fil)

SMTP-AUTH, SSL/TLS (IPP, HTTP, SMTP), SNMP v3, 802.1x (EAP-FAST, PEAP, EAP-TLS, EAP-TTLS), Kerberos, IPsec

Sécurité du réseau sans fil

WEP 64/128 bits, WPA-PSK (TKIP/AES), WPA2-PSK (TKIP/AES) (Wi-Fi Direct prend en charge WPA2-PSK (AES) uniquement), WPA3-SAE (AES)

Certification sans fil

Licence de marque de certification Wi-Fi (WPA3™ - Entreprise, Personnelle), Licence de marque d'identifiant Wi-Fi Protected Setup™ (WPS), Wi-Fi CERTIFIED™ Wi-Fi Direct

Spécifications de la configuration requise de l'ordinateur

Systèmes d'exploitation et fonctions logicielles pris en charge

Plate-forme informatique et version du système d'exploitation		Interface avec l'ordinateur			Processeur	Espace libre sur le disque dur pour l'installation ¹	
		USB ²	LAN filaire	Sans fil ³		Pour les pilotes	Pour les applications (pilotes inclus)
Système d'exploitation Windows	Windows 10 Famille / 10 Professionnel / 10 Éducation / 10 Entreprise	Impression			Processeur 32 bits (x86) ou 64 bits (x64)	50 Mo	1,6 Go
	Windows 11 Famille / 11 Professionnel / 11				Processeur 64		

	Éducation / 11 Entreprise		bits (x64)		
	Windows Server 2012	Impression	Proces seur 64 bits (x64)		50 Mo
	Windows Server 2012 R2				
	Windows Server 2016				
	Windows Server 2019				
	Windows Server 2022				
Système d'exploitati on Mac ⁴	macOS v11	Impression	Proces seur 64 bits	S.O.	500 Mo
	macOS v12				
	macOS v13				
Chrome OS		Impression	S.O.	S.O.	S.O.

¹ Si le disque d'installation n'est pas fourni avec l'appareil, une connexion Internet est requise pour installer le logiciel.

² Les ports USB tiers ne sont pas pris en charge.

³ Pour certains modèles, le module sans fil en option est nécessaire.

⁴ Avis de non-responsabilité relatif à macOS

Compatible AirPrint : l'impression ou la numérisation sur macOS nécessitent l'utilisation d'AirPrint. Les pilotes Mac ne sont pas fournis pour cet appareil.

Pour obtenir les mises à jour de pilotes les plus récentes, rendez-vous sur la page **Téléchargement** de votre modèle sur support.brother.com.

Pour connaître les derniers **Systèmes d'exploitation pris en charge**, rendez-vous sur la page Système d'exploitation pris en charge par votre modèle à l'adresse support.brother.com/os.

Les marques commerciales et les noms de marques et de produits sont la propriété de leurs détenteurs respectifs.



Information associée

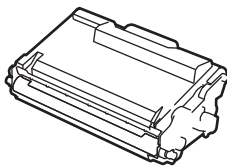
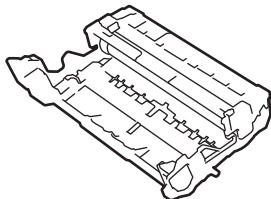
- [Annexe](#)

Consommables

Lorsqu'il est temps de remplacer les consommables, tels que la cartouche de toner ou l'unité tambour, un message d'erreur s'affiche sur le panneau de commande de l'appareil ou dans l'utilitaire Status Monitor. Pour plus d'informations sur les fournitures de l'appareil, visitez www.brother.com/original ou contactez votre revendeur Brother local.



- La cartouche de toner et l'unité tambour sont deux pièces indépendantes.
- Les codes produit de consommables varient d'une région et d'un pays à l'autre.

Fournitures	Codes produit de consommables	Durée de vie approximative (rendement de pages)	Modèles couverts	
Cartouche de toner 	Toner standard : TN3600 (Sauf pour Israël) TN3601 (Pour Israël)	Environ 3 000 pages ^{1 2}	HL-L5210DN/HL-L5210DW/ HL-L5215DN/HL-L6210DW/ HL-L6410DN/HL-L6415DN	
	Toner à haut rendement : TN3600XL (Sauf pour Israël) TN3601XL (Pour Israël)	Environ 6 000 pages ^{1 2}	HL-L5210DN/HL-L5210DW/ HL-L5215DN/HL-L6210DW/ HL-L6410DN/HL-L6415DN	
	Toner très haut rendement : TN3600XXL (Sauf pour Israël) TN3601XXL (Pour Israël)	Environ 11 000 pages ^{1 2}	HL-L5210DN/HL-L5210DW/ HL-L5215DN/HL-L6210DW/ HL-L6410DN/HL-L6415DN	
	Toner ultra haut rendement : TN3610 (Sauf pour Israël) TN3611 (Pour Israël)	Environ 18 000 pages ^{1 2}	HL-L6210DW/HL-L6410DN/ HL-L6415DN	
	Toner rendement maximal : TN3610XL (Sauf pour Israël) TN3611XL (Pour Israël)	Environ 25 000 pages ^{1 2}	HL-L6410DN/HL-L6415DN	
	Toner en série : (Fourni avec votre appareil)		Environ 3 000 pages ^{1 2}	HL-L5210DN/HL-L5210DW
			Environ 6 000 pages ^{1 2}	HL-L6210DW
		Environ 11 000 pages ^{1 2}	HL-L5215DN/HL-L6410DN	
		Environ 25 000 pages ^{1 2}	HL-L6415DN	
Unité tambour 	DR3600 (Sauf pour Israël) DR3601 (Pour Israël)	Environ 75 000 pages ³	HL-L5210DN/HL-L5210DW/ HL-L5215DN/HL-L6210DW/ HL-L6410DN/HL-L6415DN	

¹ Pages recto de format A4 ou Letter

² La valeur de rendement approximative de la cartouche est déclarée selon la norme ISO/IEC 19752.

-
- 3 Environ 75 000 pages à raison de trois pages par tâche et 45 000 pages à raison d'une page par tâche(pages recto de format A4/Letter). Le nombre de pages obtenues peut varier selon une série de facteurs notamment, sans que cela soit limitatif, le type et la taille du support utilisé.



Information associée

- [Annexe](#)
-

Informations environnementales et de conformité

- [Informations au sujet du papier recyclé](#)
- [Disponibilité des pièces de rechange](#)
- [Substances chimiques \(Directive REACH de l'UE\)](#)

Informations au sujet du papier recyclé

- Le papier recyclé est de la même qualité que le papier fabriqué à partir de fibres vierges forestières. Les dernières normes en matière de papier recyclé ont pour but de s'assurer qu'il répond aux plus hautes exigences de qualité requises pour les différents processus d'impression. L'équipement d'imagerie fourni par Brother est destiné à être utilisé avec du papier recyclé conforme à la norme EN 12281:2002.
- L'achat de papier recyclé permet d'économiser les ressources naturelles et de favoriser le développement de l'économie circulaire. Le papier brut est fabriqué à partir de fibres de cellulose issues du bois. La collecte et le recyclage du papier permettent de prolonger la durée de vie des fibres (celles-ci sont réutilisées au cours de plusieurs cycles) et de mieux gérer les ressources.
- Le cycle de production du papier recyclé est plus court. Comme les fibres ont déjà été traitées, il faut moins d'eau, moins d'énergie et moins de produits chimiques.
- Le recyclage du papier est un bon moyen de diminuer notre empreinte carbone et de valoriser les déchets, dans la mesure où il évite la mise à la décharge et l'incinération. Or, les décharges émettent du méthane, un gaz qui contribue fortement à l'effet de serre.



Information associée

- [Informations environnementales et de conformité](#)

Disponibilité des pièces de rechange

Brother garantit que des pièces de rechange seront disponibles pendant au moins sept ans après la dernière date de commercialisation des modèles.

Pour vous procurer des pièces de rechange, contactez votre fournisseur ou revendeur Brother.



Information associée

- [Informations environnementales et de conformité](#)
-

Substances chimiques (Directive REACH de l'UE)

Comme requis par la réglementation REACH, les informations relatives aux substances chimiques contenues dans nos produits sont disponibles à l'adresse suivante : <https://www.brother.eu/reach>.



Information associée

- [Informations environnementales et de conformité](#)
-

Accessoires

La disponibilité des accessoires peut varier en fonction de votre pays/région. Pour plus d'informations sur les accessoires de l'appareil, visitez www.brother.com/original ou contactez votre revendeur Brother ou le service clientèle Brother.

Codes produit	Éléments	Modèles couverts
LT-5505	Bac inférieur (250 feuilles)	<ul style="list-style-type: none"> HL-L5210DN/HL-L5210DW/HL-L5215DN ¹ HL-L6210DW/HL-L6410DN/HL-L6415DN ²
LT-6505	Bac inférieur (520 feuilles)	<ul style="list-style-type: none"> HL-L5210DN/HL-L5210DW/HL-L5215DN ¹ HL-L6210DW/HL-L6410DN/HL-L6415DN ²
MX-4000	Boîte aux lettres	HL-L6410DN/HL-L6415DN
SF-4000 (Disponible dans certains pays uniquement)	Agrafeuse	HL-L6410DN/HL-L6415DN
TT-4000	Module papier ³	HL-L6410DN/HL-L6415DN
CH-1000	Support pour lecteur de carte	HL-L6410DN/HL-L6415DN
NC-9110W (Disponible dans certains pays uniquement)	Module sans fil	HL-L6410DN/HL-L6415DN

¹ Nombre maximal de bacs inférieurs : jusqu'à deux bacs inférieurs dans n'importe quelle combinaison.

² Nombre maximal de bacs inférieurs : jusqu'à trois bacs inférieurs LT-5505 ou jusqu'à deux bacs inférieurs quelle que soit la combinaison.

³ Disponible uniquement lorsque l'unité du bac inférieur n'est pas installé sur l'appareil.

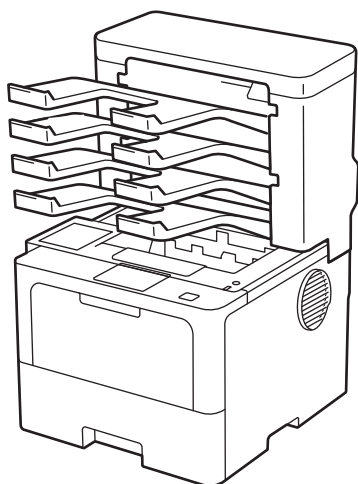


Information associée

- [Annexe](#)
- [L'unité de boîte aux lettres](#)

L'unité de boîte aux lettres

Modèles associés: HL-L6410DN/HL-L6415DN



L'unité de boîte aux lettres (MX) en option renforce le contrôle que vous avez sur les impressions de votre appareil. Vous pouvez attribuer les quatre casiers de sortie à des utilisateurs, organiser plus efficacement des travaux d'impression et augmenter la capacité d'impression de l'appareil.

Utilisez l'unité de boîte aux lettres comme :

- Boîte aux lettres : attribuez un casier à un utilisateur ou à un groupe et envoyer les travaux d'impression directement dans le casier de chaque destinataire.
- Empileuse : lors de l'impression de documents de gros volumes, utilisez les casiers pour augmenter la capacité du bac de sortie de l'appareil. Lorsque le bac de sortie de l'appareil est entièrement rempli, l'appareil achemine les pages vers les casiers de la boîte aux lettres.
Pour élever la capacité d'impression de l'appareil à un maximum de 1 050 feuilles (bac de sortie standard inclus), retirez les casiers 2 et 4.
- Trieuse : lorsque vous imprimez plusieurs exemplaires, définissez le pilote d'imprimante pour qu'il envoie chaque exemplaire dans un casier distinct.

Définissez vos préférences relatives à l'empileuse (**Pile MX**) et à la trieuse (**Trieuse MX**) dans le pilote d'imprimante ou via l'écran LCD de votre appareil.



Pour plus d'informations sur les paramètres de votre appareil, >> *Information associée*

Pour configurer l'empileuse ou la trieuse de la boîte aux lettres dans votre pilote d'imprimante (sous Windows)

Dans votre pilote d'imprimante, cliquez sur l'onglet **Avancé**, cliquez sur le menu déroulant **Bac de sortie** et sélectionnez soit **Pile MX**, soit **Trieuse MX**. Cliquez sur **OK**.

Pour configurer l'empileuse ou la trieuse de la boîte aux lettres dans votre pilote d'imprimante (sur Mac)

Dans votre pilote d'imprimante, sélectionnez **Paramètres d'impression**, cliquez sur le menu local **Bac de sortie** et sélectionnez soit **Pile MX**, soit **Trieuse MX**.



Pour plus d'informations sur les paramètres du pilote d'imprimante, >> *Information associée*



Information associée

- [Accessoires](#)
 - [Configurer l'empileuse ou la trieuse de la boîte aux lettres à partir de l'écran LCD de l'appareil](#)

-
- Utiliser le bac standard lorsque celui-ci est plein
 - Réglage de la fonction Mailbox continu
 - Affecter un casier de boîte aux lettres à un utilisateur ou un groupe

Rubriques connexes:


- Paramètres d'impression (Windows)
-

▲ Accueil > Annexe > Accessoires > L'unité de boîte aux lettres > Configurer l'empileuse ou la trieuse de la boîte aux lettres à partir de l'écran LCD de l'appareil

Configurer l'empileuse ou la trieuse de la boîte aux lettres à partir de l'écran LCD de l'appareil

Modèles associés: HL-L6410DN/HL-L6415DN

Lorsque vous utilisez l'unité de boîte aux lettres, définissez vos préférences relatives à l'empileuse et à la trieuse à partir de l'écran LCD de l'appareil.

Appuyez sur  [Paramètres] > [Tous les paramètres] > [Param. général] > [Paramètre bac] > [Bac de sortie] > [Bac de réception MX] ou [Trieuse MX].

Information associée

- [L'unité de boîte aux lettres](#)

Utiliser le bac standard lorsque celui-ci est plein

Modèles associés: HL-L6410DN/HL-L6415DN

La fonction **Utiliser Std. Bac lorsque plein** permet l'impression sans interruption d'un travail d'impression de grande taille même si tous les casiers de la boîte aux lettres sont pleins. Si vous avez sélectionné cette option dans votre pilote d'imprimante, l'appareil continue d'imprimer le travail et place les pages restantes dans le bac de sortie principal de l'appareil dès que les casiers de la boîte aux lettres sont remplis.



Le nom de ce paramètre s'applique à un environnement Windows et peut varier pour les systèmes Mac selon votre pays.



Information associée

- [L'unité de boîte aux lettres](#)


Réglage de la fonction Mailbox continu

Modèles associés: HL-L6410DN/HL-L6415DN

Si un travail s'interrompt suite au remplissage de tous les casiers, la fonction MX (Mailbox, boîte aux lettres) continu permet à l'appareil de reprendre le travail d'impression dès que vous avez enlevé les pages imprimées de n'importe quel emplacement.

Réglage	Description
Oui	Votre appareil reprend le travail d'impression en utilisant le premier bac de sortie ou casier de boîte aux lettres vide.
Désact.	Vous devez retirer les pages imprimées du bac de sortie et de tous les casiers de boîte aux lettres pour que l'impression continue.

Par défaut, MX continu est désactivé. Pour activer MX continu :

Appuyez sur  [Paramètres] > [Tous les paramètres] > [Param. général] > [Paramètre bac] > [MX continu] > [Oui].



Information associée

- [L'unité de boîte aux lettres](#)

Affecter un casier de boîte aux lettres à un utilisateur ou un groupe

Modèles associés: HL-L6410DN/HL-L6415DN

Pour organiser les travaux d'impression en les envoyant à un destinataire donné, affectez chaque casier de boîte aux lettres à une personne ou un groupe.



- Cette fonction est seulement disponible si Secure Function Lock 3.0 est activée.
- Assurez-vous d'avoir sélectionné **Auto détection** (réglage par défaut) pour **Bac de sortie** dans le pilote d'impression au moment de l'envoi du travail d'impression.
- Le nom de ce paramètre s'applique à un environnement Windows et peut varier pour les systèmes Mac selon votre pays.

Toute personne utilisant votre appareil Brother peut envoyer un travail d'impression vers un casier particulier à condition que l'administrateur ait d'abord affecté les casiers à des utilisateurs ou des groupes.

1. Lancez votre navigateur Web.
2. Saisissez « <https://adresse IP de l'appareil> » dans la barre d'adresse de votre navigateur (« adresse IP de l'appareil » correspondant à l'adresse IP de l'appareil).

Par exemple :

<https://192.168.1.2>

3. Si nécessaire, saisissez le mot de passe dans le champ **Connexion**, puis cliquez sur **Connexion**.



Le mot de passe par défaut pour gérer les paramètres de cet appareil se trouve au dos de l'appareil et est indiqué par « **Pwd** ».

4. Rendez-vous dans le menu de navigation, puis cliquez sur **Administrateur > Fonction de restrictions utilisateur** ou sur **Gestion des restrictions**.



Accédez à partir de ☰, si le menu de navigation n'est pas affiché sur le côté gauche de l'écran.

5. Sélectionnez **Verrouill. fonction sécurisée**.
6. Cliquez sur **Envoyer**.
7. Cliquez sur le menu **Fonctions restreintes**.
8. Dans le champ **Liste utilisateurs/Fonctions restreintes**, saisissez un nom de groupe ou un nom d'utilisateur.
9. Cliquez sur la liste déroulante **Sortie**, puis sélectionnez le bac de sortie de chacun des utilisateurs.
10. Cliquez sur **Envoyer**.
11. Rendez-vous dans le menu de navigation, puis cliquez sur **Imprimer > Bac**.
12. Cliquez sur la liste déroulante **Sortie**, puis sélectionnez **Paramètre SFL**.
13. Cliquez sur **Envoyer**.



Information associée

- [L'unité de boîte aux lettres](#)

Assistance et service à la clientèle Brother

Si vous avez besoin d'aide pour utiliser votre produit Brother, visitez support.brother.com pour accéder aux questions fréquemment posées (FAQ) et aux conseils de dépannage. Vous pouvez également télécharger les derniers logiciels, pilotes et micrologiciels afin d'améliorer la performance de votre appareil, et la documentation destinée à l'utilisateur pour découvrir comment utiliser au mieux votre produit Brother.

D'autres informations sur le produit et l'assistance sont disponibles sur votre site Web Brother local. Visitez le site www.brother.com pour obtenir les coordonnées de votre représentant Brother local et pour enregistrer votre nouveau produit.



Information associée

- [Annexe](#)
-

brother

