

Online-käyttöopas

HL-L5210DN

HL-L5210DW

HL-L5215DN

HL-L6210DW

HL-L6410DN

HL-L6415DN

Sisällysluettelo

Ennen laitteen käyttöä	1
Huomautusten määritelmät	2
Tavaramerkit	3
Avoimen lähdekoodin käyttöoikeus	4
Tekijänoikeus- ja käyttöoikeustiedot	5
Tärkeät huomautukset	6
Johdanto Brother-laitteen käyttöön	7
Ennen laitteen käyttöä	8
Näkymä edestä ja takaa	9
Ohjauspaneelin esittely	12
Nestekidenäytössä siirtyminen	17
Tekstin syöttäminen laitteella	18
Brother-apuohjelmien käyttö (Windows)	20
Ohjelmiston ja ohjainten asennuksen poisto (Windows)	22
Laitteen tulo-/lähtöpörttien sijainnit	23
Koneen ilmanvaihdon parantaminen	24
Paperin käsittely	25
Paperin asettaminen	26
Paperin lisääminen paperikasettiin ja tulostaminen	27
Paperin lisääminen ja tulostaminen monitoimialustalta (MT-alusta)	35
Paperiasetukset	43
Paperikoon ja paperityypin vaihtaminen	44
Muuta Tarkista paperi-asetusta	45
Tulostusalueen ulkopuolinen alue	46
Suositeltu tulostusmateriaali	47
Erikoispaperin käyttäminen	48
Tulostus	49
Tulostus tietokoneelta (Windows)	50
Asiakirjan tulostus (Windows)	51
Tulostusasetukset (Windows)	53
Suojattu tulostus (Windows)	58
Oletustulostusasetusten muuttaminen (Windows)	60
Asiakirjan tulostus BR-Script3-tulostinohjaimen avulla (PostScript® 3™ kielen emulointi) (Windows)	62
Laitteen tilan valvonta tietokoneesta (Windows)	63
Tulostus tietokoneelta (Mac)	64
Tulostus AirPrintin avulla	65
Sähköpostiliitteen tulostus	66
Suojattu tulostus käyttäen USB-muistitikkua	67
Kopioiden tulostaminen	69
Tulostusasetusten muuttaminen ohjauspaneelin avulla	71
Tulostustyön peruuttaminen	72
Testitulostus	73
Universal Print	74
Universal Printin yleiskatsaus	75

Laitteen rekisteröinti Universal Print -palveluun WWW-pohjaisen hallinnan avulla.....	76
Määritä Universal Print -käyttäjät Microsoft Azure -portaalin kautta	77
Lisää tietokoneeseen Universal Print -tulostin.....	78
Tulosta käyttäen Universal Printiä	79
Poista laitteesi Universal Print -rekisteröinti	80

Verkko 81

Tuetut verkon perustoiminnot.....	82
Määritä verkkoasetukset	83
Määritä verkkoasetukset käyttämällä ohjauspaneelia	84
Langattomat verkkoasetukset	85
Käytä langatonta verkkoa.....	86
Wi-Fi Direct® -käyttö.....	104
Ota LAN käyttöön / poista käytöstä	109
WLAN-raportin tulostus	110
Verkkotoiminnot.....	114
WWW-pohjaisen hallinnan ottaminen käyttöön / poistaminen käytöstä ohjauspaneelin kautta	115
Välityspalvelimen määrittäminen WWW-pohjaisen hallinnan avulla	116
Tulosta verkkoasetusten raportti	117
Ajan synkronointi SNTP-palvelimen kanssa WWW-pohjaisen hallinnan avulla	118
Gigabit Ethernet (vain kiinteä verkko)	121
Verkkoasetusten palautus tehdasasetuksiin	123

Suojaus 124

Ennen verkkosuojaustoimintojen käyttöä.....	125
Tarpeettomien protokollien poistaminen käytöstä	126
Varmenteiden määrittäminen laitteen suojaukselle	127
Tuetut suojausvarmenteiden ominaisuudet.....	128
Vaiheittainen kaavio varmenteen luomiseksi ja asentamiseksi	129
Itseallekirjoitetun varmenteen luominen	130
CSR:n luonti ja Certificate Authorityn (CA) varmenteen asentaminen	131
Varmenteen ja yksityisen avaimen tuominen ja vieminen	135
CA-varmenteen tuonti ja vienti	138
Useiden varmenteiden hallinta	141
SSL/TLS:n käyttö	142
Johdanto SSL/TLS-salausprotokollaan	143
Verkkolaitteen turvallinen hallinta SSL/TLS:n avulla	146
Asiakirjojen SSL/TLS-suojattu tulostus	151
SNMPv3:n käyttö	153
Verkkolaitteen hallinta suojatusti SNMPv3-protokollan avulla	154
IPsec-protokollan käyttö.....	155
Johdanto IPsec-suojausprotokollaan.....	156
IPsecin määrittäminen WWW-pohjaisen hallinnan avulla	157
IPsec-osoitemallin määrittäminen WWW-pohjaisen hallinnan avulla	159
IPsec-mallin määrittäminen WWW-pohjaisen hallinnan avulla.....	161
IEEE 802.1x -todennuksen käyttäminen kiinteälle tai langattomalle verkolle	171
Mitä on IEEE 802.1x -todennus?.....	172
IEEE 802.1x -todennuksen määrittäminen kiinteälle tai langattomalle verkolle WWW-pohjaisen hallinnan avulla (selain).....	173

IEEE 802.1x -todennusmenetelmät.....	175
Active Directory -todennuksen käyttö.....	176
Johdanto Active Directory -todennukseen.....	177
Active Directory -todennuksen määrittäminen WWW-pohjaisen hallinnan avulla	178
Kirjautuminen sisään laitteen asetusten muokkaamiseksi laitteen ohjauspaneelin avulla (Active Directory -todennus).....	179
LDAP-todennuksen käyttäminen.....	180
Johdanto LDAP-todennukseen	181
LDAP-todennuksen määrittäminen WWW-pohjaisen hallinnan avulla	182
Kirjautu sisään muuttaaksesi laitteen asetuksia laitteen ohjauspaneelin avulla (LDAP-todennus).....	183
Toimintalukon 3.0 käyttö.....	184
Ennen Secure Function Lock 3.0 -toiminnon käyttämistä	185
Secure Function Lock 3.0 -toiminnon määrittäminen WWW-pohjaisen hallinnan avulla.....	186
Määritä yleinen tila Secure Function Lock 3.0 -toiminnolle	187
Secure Function Lock 3.0 -toiminnon lisäominaisuudet	188
Uuden henkilökortin rekisteröinti laitteen ohjauspaneelin avulla	189
Sähköpostin suojattu lähetys	190
Sähköpostin lähetysten määrittäminen WWW-pohjaisen hallinnan avulla	191
Sähköpostin lähetys käyttäjän todennuksella.....	192
Sähköpostin suojattu lähetys SSL/TLS:n avulla	193
Tulostuslokin tallennus verkkoon	194
Tulostuslokin verkkoon tallentamisen yleiskatsaus	195
Tulostuslokin tallennus verkkoon -toiminnon asetusten määrittäminen WWW-pohjaisen hallinnan avulla	196
Käytä Tallenna tulostusloki verkkoon -kohdan Virheenjäljitys-asetusta	198
Laitteen asetusten lukitseminen ohjauspaneelistä.....	199
Asetusluku yleistietoja	200
Yleisen verkon havaitsemistoimintojen käyttäminen.....	204
Ota yleinen IP-osoitteen tunnistus käyttöön	205
Viestinnän estäminen yleisestä verkosta.....	206
Administrator (Järjestelmänvalvoja)	207
Verkkotoiminnot.....	208
Suojaustoiminnot.....	209
Verkon suojaus	210
Käyttäjän todennus.....	212
Brother-hallintatyökalut	213
Mobiili/Web Connect.....	214
Brother Web Connect.....	215
Brother Web Connect -yleiskuvaus	216
Brother Web Connect -toiminnolla käytettävät online-palvelut.....	218
Brother Web Connect -toiminnon määrittäminen	220
Asiakirjojen lataaminen ja tulostaminen Brother Web Connectin avulla	228
AirPrint	230
AirPrint-yleiskuvaus	231
Ennen AirPrintin käyttöä (macOS)	232
Tulostus AirPrintin avulla	233
Mopria™ Print Service	236

Brother Mobile Connect	237
Ulkoisen sirukortinlukijan rekisteröiminen	238
Brother iPrint&Scan	239
Brother iPrint&Scan -sovelluksen käyttö (Windows/Mac)	240
Vianetsintä	241
Virhe- ja huoltoviestit	242
Brother Web Connect -toiminnon käytön aikana ilmenevät virheviestit	250
Paperitukokset	252
Paperitukosten poistaminen	253
Paperitukos MT-alustassa	254
Paperikasettiin on juuttunut paperia	255
Paperi on juuttunut laitteen takaosaan	257
Paperi on juuttunut laitteen sisälle	259
Paperi on juuttunut kaksipuoliseen paperikasettiin	261
Paperitukos postilaatikoyksikössä	264
Tulostusongelmat	266
Tulostuslaadun parantaminen	269
Verkko-ongelmat	274
Virheviestit	275
Verkkoyhteyden korjaustyökalun käyttö (Windows)	278
Laitteen verkkoasetusten tarkistaminen	279
Laitteen verkkoyhteyteen liittyviä ongelmia	280
AirPrint-ongelmat	287
Muita ongelmia	288
Laitteen tietojen tarkistus	290
Palautustoiminnot	291
Laitteen palautus	292
Verkkoasetusten palautus	293
Tehdasasetusten palauttaminen	294
Säännöllinen kunnossapito	295
Tarvikkeiden vaihtaminen	296
Värikasetin vaihto	298
Rumpuyksikön vaihtaminen	301
Laitteen puhdistaminen	304
LCD-kosketusnäytön puhdistaminen	306
Koronalangan puhdistaminen	307
Rumpuyksikön puhdistaminen	309
Paperikasetin ja paperinsyöttöruullien puhdistus	315
Osien jäljellä olevan käyttöiän tarkistus	317
Pakkaa laite värikasetteineen	318
Määräajoin vaihdettavien osien vaihtaminen	320
Laitteen asetukset	321
Laitteen asetusten muuttaminen ohjauspaneelista	322
Yleiset asetukset	323
Asetukset- ja ominaisuudet-taulukot	334
Laitteasetusten muuttaminen WWW-pohjaisen hallinnan avulla	358
Mikä on WWW-pohjainen hallinta?	359

WWW-pohjaisen hallinnan käyttö.....	360
WWW-pohjaisen hallinnan sisäänkirjautumissalasanan asettaminen tai vaihtaminen	362

Liite..... 363







Tekniset tiedot	364
Tarvikkeet	370
Ympäristö- ja vaatimustenmukaisuustiedot.....	371
Tietoja uusiopaperista	372
Varaosien saatavuus	373
Kemialliset aineet (EU REACH)	374
Tarvikkeet.....	375
Lajittelijayksikkö.....	376
Brother-ohje ja -asiakastuki.....	382

Ennen laitteen käyttöä

- [Huomautusten määritelmät](#)
- [Tavaramerkit](#)
- [Avoimen lähdekoodin käyttöoikeus](#)
- [Tekijänoikeus- ja käyttöoikeustiedot](#)
- [Tärkeät huomautukset](#)

Huomautusten määritelmät

Tässä Käyttöoppaassa käytetään seuraavia symboleita ja käytäntöjä:

 VAROITUS	VAROITUS ilmaisee mahdollisen vaaratilanteen, joka voi aiheuttaa kuoleman tai vakavia tapaturmia, jos tilannetta ei vältetä.
 HUOMIO	HUOMIO ilmaisee mahdollisen vaaratilanteen, joka saattaa aiheuttaa loukkaantumisia tai vähäisiä loukkaantumisia.
TÄRKEÄÄ	TÄRKEÄÄ ilmaisee mahdollisen vaaratilanteen, joka saattaa aiheuttaa aineellisia vahinkoja tai laitteen toiminnallisuuden heikkenemistä.
HUOMAUTUS	HUOMAUTUS määrittää käyttöympäristön, asennusolosuhteet tai erityiset käyttöolosuhteet.
	Käyttövinkkikuvakkeet tarkoittavat hyödyllisiä ohjeita ja lisätietoja.
	Suurjännitekuvakkeet varoittavat mahdollisesta sähköiskusta.
	Tulopalovaara-kuvakkeet varoittavat tulipalon mahdollisuudesta.
	Kuuma pinta -kuvakkeet varoittavat koskettamasta koneen kuumia osia.
	Kieltokuvakkeet tarkoittavat toimintoja, joita ei saa suorittaa.
Lihavoitu teksti	Lihavoitu tekstityyli tarkoittaa laitteen ohjauspaneelin tai tietokoneen näyttöruudun painikkeita.
<i>Kursivoitu teksti</i>	Kursivoidulla tekstityylillä korostetaan tärkeää kohtaa tai sillä viitataan asiaan liittyvään toiseen aiheeseen.
Courier New	Courier New -fontti tarkoittaa laitteen nestekidenäytössä näkyviä viestejä.

✓ Aiheeseen liittyviä tietoja

- [Ennen laitteen käyttöä](#)

Tavaramerkit

Apple, App Store, AirPrint, Mac, macOS, iPadOS, iPad, iPhone, iPod touch ja Safari ovat Yhdysvalloissa ja muissa maissa rekisteröityjä Apple Inc. -yhtiön tavaramerkkejä.

Adobe®, Reader®, PostScript ja PostScript 3 ovat Adobe Systems Incorporated -yhtiön rekisteröityjä tavaramerkkejä tai tavaramerkkejä Yhdysvalloissa ja/tai muissa maissa.

Wi-Fi®, Wi-Fi Alliance® ja Wi-Fi Direct® ovat Wi-Fi Alliance® -organisaation rekisteröityjä tavaramerkkejä.

WPA™, WPA2™, WPA3™, Wi-Fi CERTIFIED, Wi-Fi Protected Setup™ ja Wi-Fi Protected Setup -logo ovat Wi-Fi Alliance® -organisaation tavaramerkkejä.

Android, Google Drive, Google Chrome ja Google Play ovat Google LLC:n tavaramerkkejä. Näitä tavaramerkkejä saa käyttää vain Google Permissionsin luvalla.

Mopria™ ja Mopria™-logo ovat Mopria Alliance, Inc. -yhtiön rekisteröityjä ja/tai rekisteröimättömiä tavaramerkkejä ja palvelumerkkejä Yhdysvalloissa ja muissa maissa. Luvaton käyttö on ehdottomasti kielletty.

EVERNOTE on Evernote Corporationin tavaramerkki, ja sitä käytetään lisenssillä.

Bluetooth®-sanamerkki on Bluetooth SIG, Inc:n omistama rekisteröity tavaramerkki, ja Brother Industries, Ltd. käyttää kyseisiä merkkejä lisenssin alaisuudessa. Muut tavaramerkit ja tuotenimet kuuluvat niiden omistajille.

Kullakin yrityksellä, jonka ohjelmiston nimi mainitaan tässä oppaassa, on omia ohjelmiaan koskeva käyttöoikeussopimus.

Ohjelmiston tavaramerkit

FlashFX® on Datalight, Inc:n rekisteröity tavaramerkki.

FlashFX® Pro™ on Datalight, Inc:n tavaramerkki.

FlashFX® Tera™ on Datalight, Inc:n tavaramerkki.

Reliance™ on Datalight, Inc:n tavaramerkki.

Reliance Nitro™ on Datalight, Inc:n tavaramerkki.

Datalight® on Datalight, Inc:n rekisteröity tavaramerkki.

Brotherin tuotteissa, liittyvissä tavaramerkeissä ja muussa materiaalissa olevat yritysten tavaramerkit ja tuotteiden nimet ovat kaikki kyseisten yritysten tavaramerkkejä tai rekisteröityjä tavaramerkkejä.



Aiheeseen liittyviä tietoja

- [Ennen laitteen käyttöä](#)

Avoimen lähdekoodin käyttöoikeus

Tämä tuote sisältää avoimen lähdekoodin ohjelmistoja.

Jos haluat tarkastella avoimen lähdekoodin lisensiointihuomautuksia ja tekijänoikeustietoja, siirry mallisi **Käyttöohjeet** -sivulle osoitteessa support.brother.com/manuals.



Aiheeseen liittyviä tietoja

- [Ennen laitteen käyttöä](#)

Tekijänoikeus- ja käyttöoikeustiedot

©2023 Brother Industries, Ltd. Kaikki oikeudet pidätetään.

Tämä tuote sisältää seuraavien kolmansien osapuolien kehittämiä ohjelmistoja:

Tämä laite sisältää ZUKEN ELMIC, Inc:n kehittämän KASAGO TCP/IP -ohjelman.

Copyright 1989-2020 Datalight, Inc. Kaikki oikeudet pidätetään.

FlashFX® Copyright 1998-2020 Datalight, Inc.

U.S.Patent Office 5,860,082/6,260,156



Aiheeseen liittyviä tietoja

- [Ennen laitteen käyttöä](#)
-

Tärkeät huomautukset

- Tarkista Brotherin ohjaimien ja ohjelmiston päivitykset osoitteesta support.brother.com/downloads.
- Varmista laitteesi tehokas toiminta tarkistamalla viimeisimmät laiteohjelmistopäivitykset osoitteesta support.brother.com/downloads. Muussa tapauksessa jotkin laitteesi toiminnot eivät ehkä ole käytettävissä.
- Älä käytä tuotetta ostomaan ulkopuolella, koska se ei välttämättä täytä kyseisen maan langattomaan tiedonsiirtoon ja sähköturvallisuuteen liittyviä säädöksiä.
- Kaikki mallit eivät ole saatavilla kaikissa maissa.
- Ennen kuin annat laitteesi muille henkilöille, vaihdat sen tai hävität sen, suosittelemme sen tehdasasetusten palauttamista kaikkien henkilökohtaisten tietojen poistamiseksi.
- Windows 10 tässä asiakirjassa tarkoittaa käyttöjärjestelmiä Windows 10 Home, Windows 10 Pro, Windows 10 Education ja Windows 10 Enterprise.
- Windows 11 tässä asiakirjassa tarkoittaa käyttöjärjestelmiä Windows 11 Home, Windows 11 Pro, Windows 11 Education ja Windows 11 Enterprise.
- macOS v13 -käyttäjät:
Tämä laite tukee macOS v13 -käyttöjärjestelmää.
Katso laitteen asennusohjeet ja ohjelmiston asennusohjeet pakkauksen mukana toimitetusta *Pika-asennusoppaasta*.
Kaikki macOS v11- ja macOS v12 -ominaisuudet ovat käytettävissä macOS v13 -ympäristössä, ja ne toimivat samalla tavalla.
- Ellei muuta mainita, tässä käyttöoppaassa käytetään laitteen HL-L6415DN nestekidenäytön viestejä.
- Ellei muuta mainita, tämän käyttöoppaan kuvissa näkyy HL-L6415DN.
- Tämän käyttöoppaan näyttökuvat ja kuvat ovat vain esimerkkejä, ja ne voivat poiketa varsinaisista tuotteista.
- Ellei toisin mainita, tämän käyttöohjeen näyttökuvat ovat Windows 10 -käyttöjärjestelmästä. Oman tietokoneesi näyttökuvat voivat poiketa tässä esitetyistä käyttöjärjestelmän mukaan.
- Tämän asiakirjan sisältämiä tietoja sekä tuotteen teknisiä ominaisuuksia voidaan muuttaa ilman erillistä ilmoitusta.
- Kaikkia toimintoja ei ole käytettävissä maissa, joihin kohdistuu vientirajoituksia.



Aiheeseen liittyviä tietoja

- [Ennen laitteen käyttöä](#)

Johdanto Brother-laitteen käyttöön

- Ennen laitteen käyttöä
- Näkymä edestä ja takaa
- Ohjauspaneelin esittely
- Nestekidenäytössä siirtyminen
- Tekstin syöttäminen laitteella
- Brother-apuohjelmien käyttö (Windows)
- Laitteen tulo-/lähtöporttien sijainnit
- Koneen ilmanvaihdon parantaminen

Ennen laitteen käyttöä

Varmista seuraavat kohdat ennen tulostustoimintojen suorittamista:

- Varmista, että olet asentanut laitteeseen oikean ohjelmiston ja ohjaimet.
- USB-yhteyden tai verkkokaapelin käyttäjät: varmista, että liitäntäkaapeli on tiukasti kiinni.

Palomuri (Windows)

Jos tietokoneesi on suojattu palomuurilla, joka estää verkkotulostuksen, saatat joutua muokkaamaan palomuurin asetuksia. Jos käytössä on Windows-palomuuri ja olet asentanut ohjaimet noudattaen asennusohjelman ohjeita, tarvittavat palomuuriasetukset on jo määritetty. Jos käytössä on jokin muu palomuuriohjelmisto, katso ohjeet ohjelmiston käyttöoppaasta tai ota yhteys ohjelmiston valmistajaan.



Aiheeseen liittyviä tietoja

- [Johdanto Brother-laitteen käyttöön](#)
-

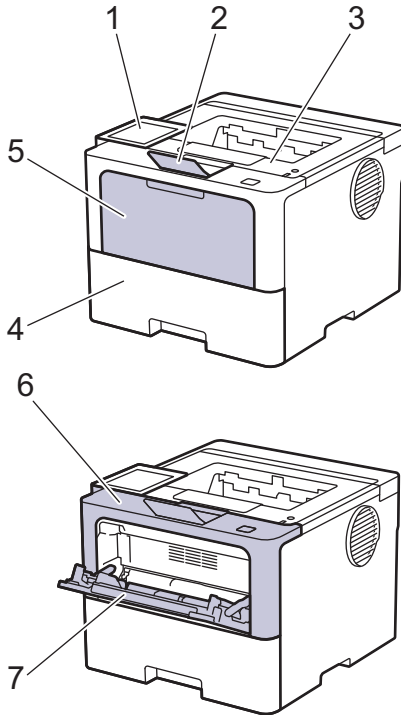
Näkymä edestä ja takaa

>> HL-L5210DN/HL-L5210DW/HL-L5215DN/HL-L6210DW

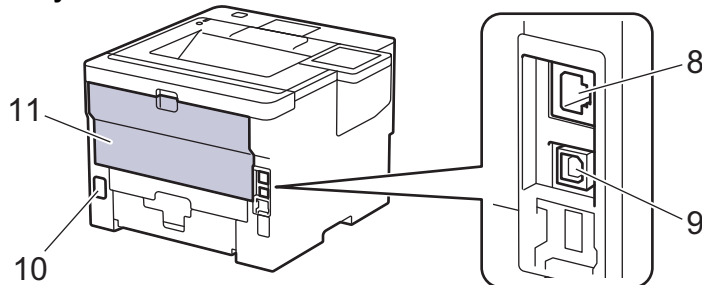
>> HL-L6410DN/HL-L6415DN

HL-L5210DN/HL-L5210DW/HL-L5215DN/HL-L6210DW

Näkymä edestä



Näkymä takaa

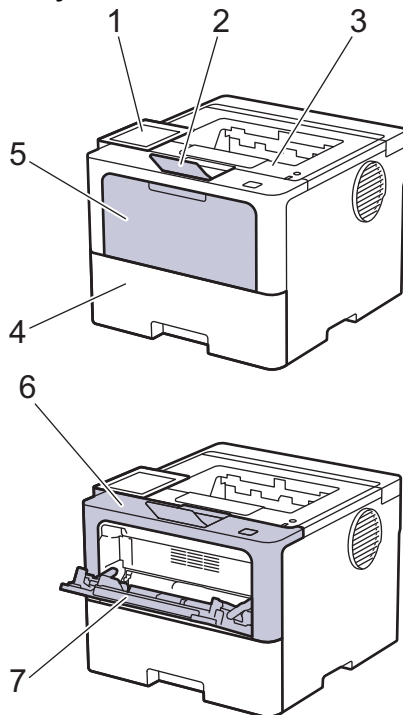


1. Ohjauspaneeli LCD-näytöllä
2. Tulostuspuoli alas -luovutusalustan tuki
3. Tulostepuoli alas -luovutusalusta
4. Paperikasetti
5. Monitoimialustan (MT-alustan) kansi
6. Etukansi
7. Monitoimialusta (MT-alusta)
8. (Kiinteää verkkoliitintä käyttävät mallit)
10BASE-T / 100BASE-TX / 1000BASE-T -portti
9. USB-liitin
10. Vaihtovirtaliitin
11. Takakansi (tulostepuoli ylös -luovutusalusta)

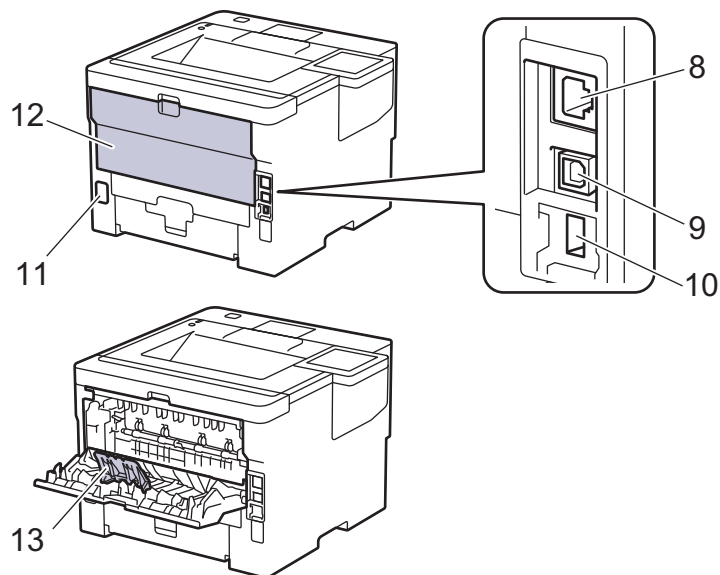


Mallista riippuen laitteen vaihtovirtajohto on kiinteä.

Näkymä edestä



Näkymä takaa



1. Kosketuspaneeli nestekidenäytöllä
2. Tulostuspuoli alas -luovutusalustan tuki
3. Tulostepuoli alas -luovutusalusta
4. Paperikasetti
5. Monitoimialustan (MT-alustan) kansi
6. Etukansi
7. Monitoimialusta (MT-alusta)
8. 10BASE-T / 100BASE-TX / 1000BASE-T -portti
9. USB-liitin
10. USB-lisävarusteportti (takana) (HL-L6410DN/HL-L6415DN)
11. Vaihtovirtaliitin
12. Takakansi (tulostepuoli ylös -luovutusalusta)
13. Paperituen läppä



Aiheeseen liittyviä tietoja

- Johdanto Brother-laitteen käyttöön

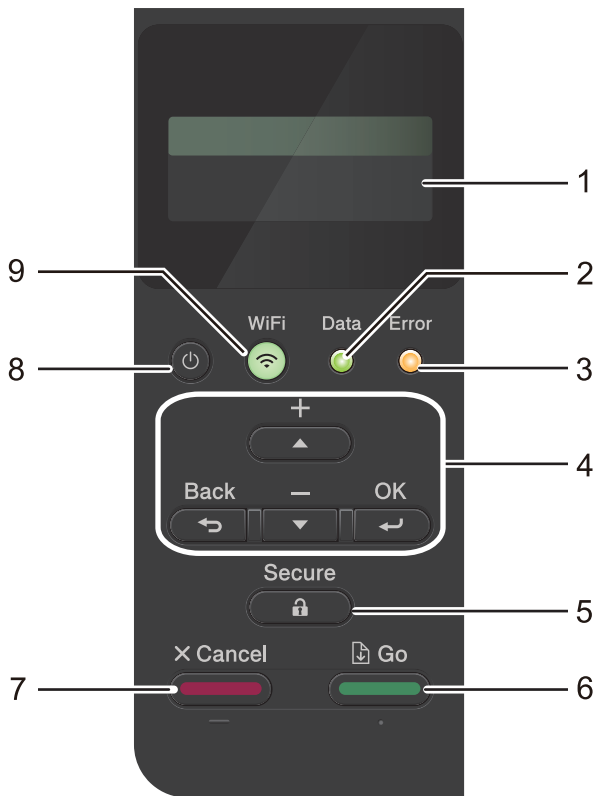
Ohjauspaneelin esittely

Ohjauspaneeli voi vaihdella mallin mukaan.

>> HL-L5210DN/HL-L5210DW/HL-L5215DN/HL-L6210DW

>> HL-L6410DN/HL-L6415DN

HL-L5210DN/HL-L5210DW/HL-L5215DN/HL-L6210DW



1. Nestekidenäyttö (LCD)

Näyttää laitteen asetusten määrittämisessä ja käytössä opastavia viestejä.

Langatonta verkkoyhteyttä käyttävät mallit

Langatonta yhteyttä käytettäessä näytössä näkyy nelitasoinen langattoman signaalin vahvuuden ilmaisin.



2. Data-LED-valo

Data-LED-valo vilkkuu laitteen tilasta riippuen.

Kun **Data-LED-valo** palaa, laitteen muistissa on tietoa. Kun **Data-LED-valo** vilkkuu, laite vastaanottaa tai käsittelee tietoja.

3. Error (Virhe)-LED-valo

Kun LCD-näytöllä näkyy virhe tai tärkeä tilaviesti, **Error (Virhe)-LED-valo** vilkkuu.

4. Valikkopainikkeet

OK

Tallenna laitteesi asetukset tästä. Kun muutat asetusta, laite palaa aiemmalle valikkotasolle.

Back (Takaisin)

- Palaa edelliselle valikkotasolle painamalla tästä.
- Valitse edellinen numero syöttäessäsi numeroita painamalla tästä.
- Valitse edellinen numero syöttäessäsi kirjaimia tai numeroita painamalla tästä.

▲ tai ▼ (+ tai -)

- Selaa valikkoja ja valintoja painamalla tästä.
- Syötä numero tai suurennä tai pienennä numeroa painamalla näitä. Voit selata nopeammin pitämällä ▲- tai ▼-painiketta painettuna. Kun näet haluamasi numeron, paina **OK**.

5. **Secure (Suojattu tulostus)**

Tulosta laitteen muistissa olevia töitä painamalla. Sinun on mahdollisesti annettava nelinumeroinen salasana.



6. **Go (Siirry)**

- Kuittaa tietyt virhesanomiat painamalla tästä. Voit kuitata muut virheet noudattamalla nestekidenäytön ohjeita.
- Tulosta laitteen muistissa olevia tietoja painamalla tästä.
- Valitse näytössä näkyvä vaihtoehto painamalla tästä. Kun olet valinnut vaihtoehdon, laite palaa valmiustilaan.

7. **Cancel (Peruuta)**

- Peruuta nykyinen asetus painamalla.
- Peruuta aloitettu tulostustyö ja poista se laitteen muistista painamalla tästä. Voit peruuttaa useita tulostustöitä pitämällä painiketta **Cancel (Peruuta)** painettuna, kunnes [Peru kaikki työt] tulee näkyviin nestekidenäyttöön.

8. **Virtapainike**

- Kytke laite päälle painamalla .
- Sammuta laite pitämällä -painiketta painettuna.

9. **WiFi-painike tai** **Verkko-painike (riippuen laitteesta)**

- Kiinteää verkkoyhteyttä käyttävät mallit:

Network (Verkko)

Määritä kiinteän verkon asetukset painikkeella **Network (Verkko)**.

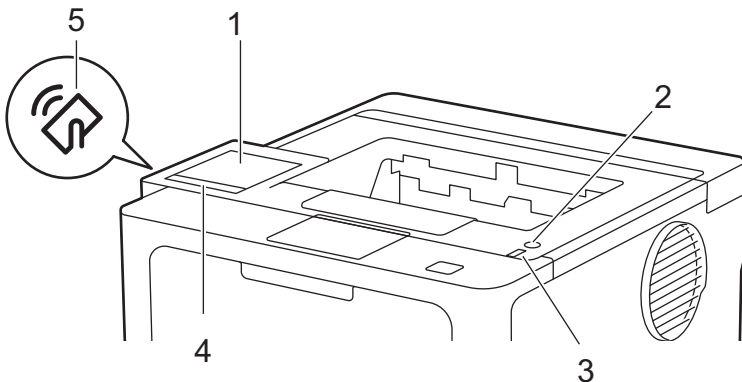
- Langatonta verkkoyhteyttä käyttävät mallit:

WiFi

Käynnistä langattoman verkon määrittäminen tietokoneeltasi ja paina **WiFi**-painiketta. Määritä langaton verkko laitteesi ja verkkosi välille noudattamalla näytöllä olevia ohjeita.

Kun **WiFi**-merkkivalo palaa, Brother-laite on yhdistetty langattomaan tukiasemaan. **WiFi**-valon vilkkuminen tarkoittaa, että langaton verkkoyhteys on keskeytetty tai laite muodostaa yhteyttä langattomaan tukiasemaan.

HL-L6410DN/HL-L6415DN

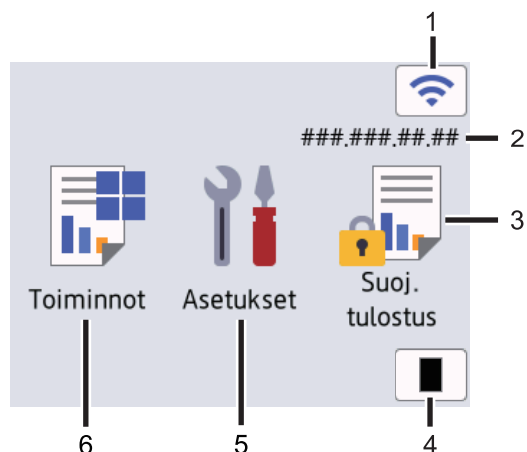


1. Nestekidekosketusnäyttö (LCD)

Voit avata valikoita ja valintoja painamalla niitä kosketusnäytöllä.

Voit siirtyä aloitusnäytöstä WiFi-asetusten ¹, väriaineen määrän, asetusten, toimintojen ja suojatun tulostuksen näyttöihin.

Aloituspäätöstä näet laitteen tilan laitteen ollessa valmiustilassa.




1.  (Langattoman yhteyden tila) ¹

Määritä langattoman verkon asetukset painamalla painiketta.

Tietyissä malleissa aloitusnäytössä näkyy langattoman verkon tila, kun lisävarusteena saatavilla oleva langaton moduuli on asennettuna.


Jos käytössä on langaton yhteys, aloitusnäytön neljästasoisilmaisim näyttää nykyisen langattoman signaalin voimakkuuden.



Jos langattoman yhteyden tilana näkyy , valitse langattoman yhteyden menetelmä painamalla sitä tai määritä olemassa oleva langaton yhteys.

2. **IP-osoite**

Jos Näytön asetukset -valikon IP-osoite-asetus on otettu käyttöön, laitteesi IP-osoite näkyy aloitusnäytössä.

3.  [Suoj. tulostus]

Painallus käynnistää suojattu tulostus -toiminnon.


4.  [Väriaine]


Näyttää jäljellä olevan väriaineen määrän. Painamalla pääset [Väriaine]-valikkoon.

5.  [Asetukset]

Painamalla pääset [Asetukset]-valikkoon.

Käytä laitteen asetuksia käyttämällä Asetukset-valikkoo.

Jos asetuslukko on käytössä, nestekidenäytössä näkyy lukkokuvake . Laitteen lukitus on poistettava asetusten muuttamista varten.

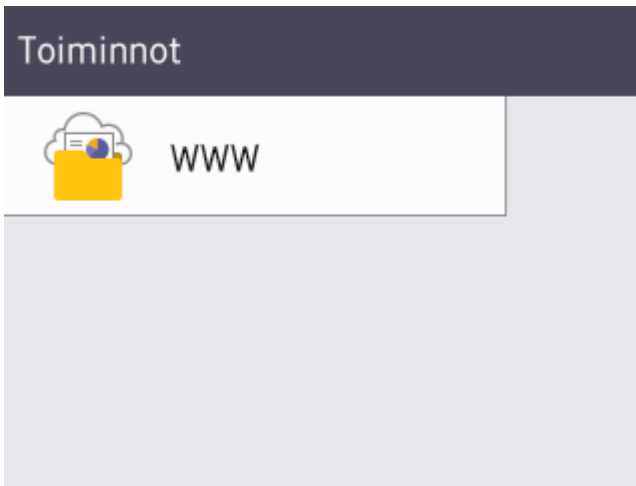
6.  [Toiminnot]

Siirtää sinut Toiminnot-näyttöön.

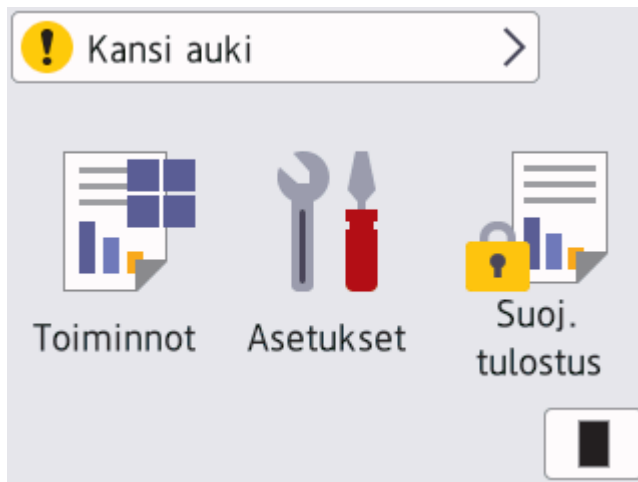
 [WWW]




Kytke laite internetpalveluun painamalla tätä.

¹ Tietyissä malleissa langatonta verkkoyhteyttä voidaan käyttää vain, kun valinnainen Wi-Fi-moduuli on asennettu.





(Varoitus) -kuvake



Varoituskuvake  ilmoittaa virhe- tai kunnossapitosanomien saapumisesta. Näet viestin painamalla , käsittele ongelma ja palaa valmiustilaan painamalla sitten .

2. Virtapainike

- Kytke laite päälle painamalla .
- Sammuta laite pitämällä -painiketta painettuna.

3. Virran LED-merkkivalo

LED-merkkivalo ilmoittaa laitteen virrankäyttötilan.

4. Kosketuspaneeli

(Takaisin)

Palaa edelliseen valikkoon painamalla tätä.

(Alkuun)

Painamalla palaat aloitusnäyttöön.

(Peruuta)

Peruuta toiminto tai aloitettu tulostustyö ja poista se laitteen muistista painamalla tätä.

5. Near Field Communication (NFC)

Käytä tarvittaessa korttitodennusta koskettamalla sirukortilla (IC-kortilla) laitteen NFC-symbolia.



Aiheeseen liittyviä tietoja

- Johdanto Brother-laitteen käyttöön

Nestekidenäytössä siirtyminen

Vastaavat mallit: HL-L6410DN/HL-L6415DN

Voit käyttää nestekidenäyttöä painamalla sitä sormella. Voit avata ja käyttää kaikkia vaihtoehtoja pyyhkäisemällä vasemmalle tai oikealle tai selata niitä painamalla nestekidenäytöllä ▲ tai ▼.

TÄRKEÄÄ

ÄLÄ paina nestekidenäyttöä terävällä esineellä, kuten kynällä. Laite voi vahingoittua.

HUOMAUTUS

ÄLÄ kosketa nestekidenäyttöä heti sen jälkeen, kun olet kytkenyt virtajohdon tai käynnistänyt laitteen. Tämä saattaa aiheuttaa virheen.



Tämä tuote käyttää ARPHIC TECHNOLOGY CO., LTD -yhtiön omistamia fontteja.



Aiheeseen liittyviä tietoja

- [Johdanto Brother-laitteen käyttöön](#)

Tekstin syöttäminen laitteella

>> [HL-L5210DN/HL-L5210DW/HL-L5215DN/HL-L6210DW](#)
>> [HL-L6410DN/HL-L6415DN](#)

HL-L5210DN/HL-L5210DW/HL-L5215DN/HL-L6210DW


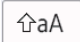
Kun sinun on kirjoitettava tekstiä, kirjoita merkit laitteella. Käytettävissä olevat merkit voivat vaihdella tehtävän toiminnon mukaan.

- Valitse jokin seuraavassa luettelossa esitetyistä merkeistä painamalla pitkään tai toistuvasti ▲ tai ▼:
0123456789abcdefghijklmnopqrstuvwxyzABCDEFGHIJKLMNOPQRSTUVWXYZ(space)!"#\$%&'()*+,-./:;<=>?
@[^_`{|}~
- Kun haluamasi merkki tai symboli on näkyvässä, paina **OK**. Syötä sitten seuraava merkki.
- Voit poistaa väärin syötetyt merkit painamalla **Back (Takaisin)**.

HL-L6410DN/HL-L6415DN

- Nestekidenäyttöön tulee näppäimistö, kun sinun on syötettävä tekstiä laitteella.
- Käytettävissä olevat merkit voivat vaihdella maittain.
- Näppäimistön asettelu voi poiketa toiminnosta riippuen.






- Siirry kirjaimien, numeroiden tai erikoismerkkien välillä painamalla .
- Vaihda pienistä kirjaimista isoihin ja päinvastoin painamalla .
- Siirrä kohdistinta vasemmalle tai oikealle painamalla ◀ tai ▶.

Välilyöntien lisääminen

- Lisää välilyönti painamalla [Tila].

Korjausten tekeminen

- Jos haluat korjata väärin syötetyn merkin, siirrä osoitin väärän merkin kohdalle ◀-tai ▶-näppäimellä ja paina . Syötä oikea merkki.
- Jos haluat lisätä merkin, siirrä kohdistin oikeaan paikkaan painamalla ◀ tai ▶ ja syötä sitten merkki.
- Paina  jokaisen poistettavan merkin kohdalla tai poista kaikki merkit painamalla  pitkään.

✓ Aiheeseen liittyviä tietoja

- [Johdanto Brother-laitteen käyttöön](#)

Liittyvät aiheet:

- Laitteen määrittäminen käyttämään langatonta verkkoa laitteen ohjauspaneelin ohjatun asennuksen avulla
 - Laitteen määrittäminen langattomaan verkkoon, kun SSID-nimeä ei lähetetä
 - Asetuslukon salasanan asettaminen
 - Tilin rekisteröinti Brother-laitteessa Brother Web Connect -toimintoa varten
 - Lataaminen ja tulostaminen WWW-palveluiden avulla
-

Brother-apuohjelmien käyttö (Windows)

Brother Utilities on sovellusten käynnistysohjelma, josta voit siirtyä kätevästi kaikkiin tietokoneeseesi asennettuihin Brother-sovelluksiin.

1. Tee jokin seuraavista:


- (Windows 11)


Napsauta  > **Kaikki sovellukset** > **Brother** > **Brother Utilities**.

- (Windows 10, Windows Server 2016, Windows Server 2019 ja Windows Server 2022)

Napsauta  > **Brother** > **Brother Utilities**.

- (Windows Server 2012 R2)

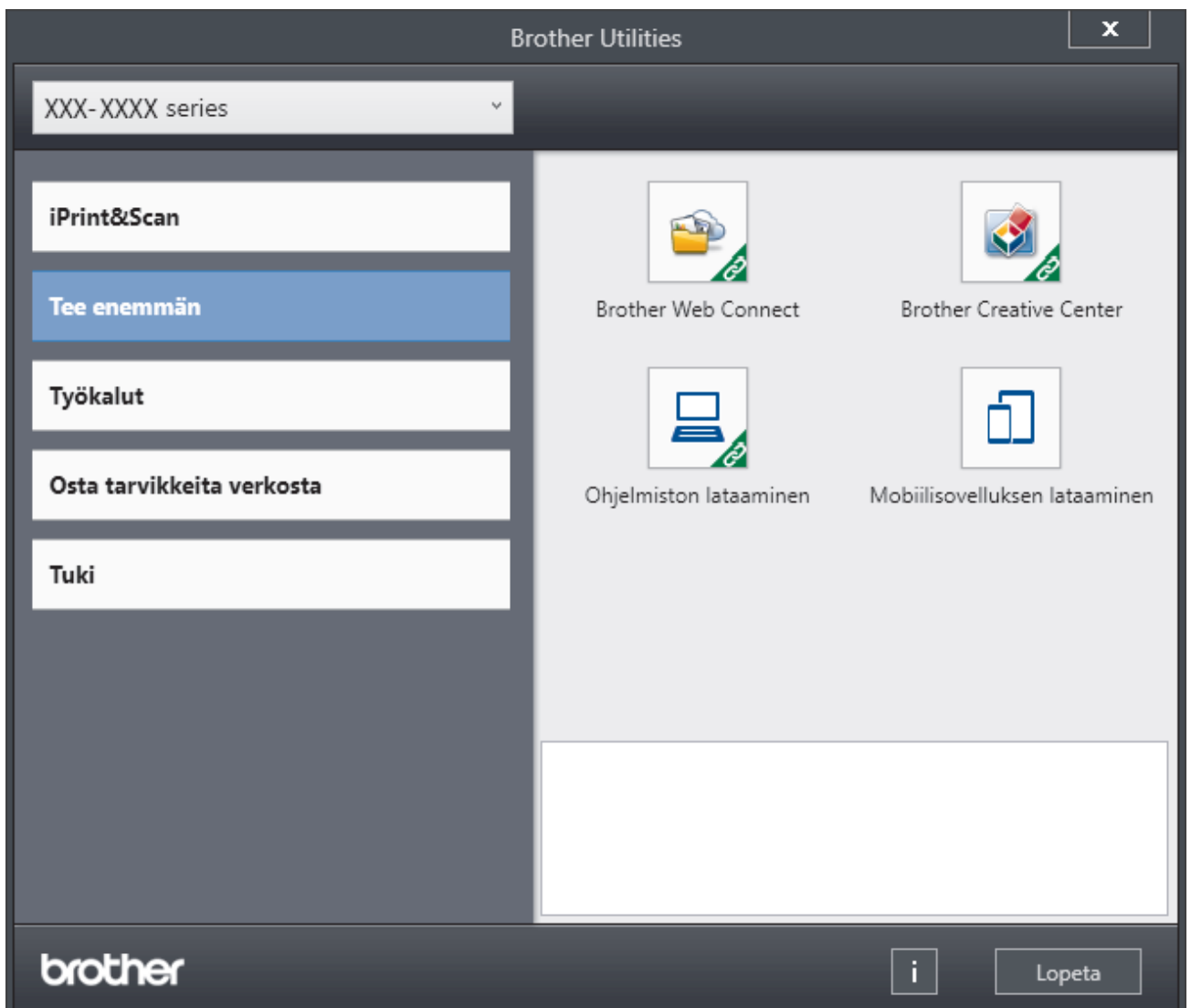
Siirrä hiiri **Start**-näytön vasempaan alakulmaan ja napsauta  (jos käytät kosketusnäyttölaitetta, pyyhkäise alhaalta ylöspäin **Start** -näytöllä avataksesi **Apps**-näytön).

Napauta tai napsauta **Apps**-näytöllä  (**Brother Utilities**).

- (Windows Server 2012)

Napauta tai napsauta  (**Brother Utilities**) joko **Start** -näytössä tai työpöydällä.

2. Valitse laitteesi.



3. Valitse haluamasi vaihtoehto.



Aiheeseen liittyviä tietoja

- Johdanto Brother-laitteen käyttöön
- Ohjelmiston ja ohjainten asennuksen poisto (Windows)

Ohjelmiston ja ohjainten asennuksen poisto (Windows)

1. Tee jokin seuraavista:


- Windows 11


Napsauta  > **Kaikki sovellukset** > **Brother** > **Brother Utilities**.

- Windows 10, Windows Server 2016, Windows Server 2019 ja Windows Server 2022

Napsauta  > **Brother** > **Brother Utilities**.

- Windows Server 2012 R2

Siirrä hiiri **Start**-näytön vasempaan alakulmaan ja napsauta  (jos käytät kosketusnäyttölaitetta, pyyhkäise alhaalta ylöspäin **Start** -näytöllä avataksesi **Apps**-näytön).

Napauta tai napsauta **Apps**-näytöllä  (**Brother Utilities**).

- Windows Server 2012

Napauta tai napsauta  (**Brother Utilities**) joko **Start** -näytössä tai työpöydällä.

2. Valitse mallisi pudotusluettelosta (mikäli se ei vielä ole valittuna).

3. Napsauta **Työkalut** vasemmassa selauspalkissa.

- Jos kuvake **Ohjelmiston päivitysilmoitus** näkyy, valitse se ja napsauta sitten **Tarkista nyt** > **Tarkista ohjelmistopäivitysten saatavuus** > **Päivitä**. Noudata näyttöön tulevia ohjeita.
- Jos kuvake **Ohjelmiston päivitysilmoitus** ei näy, siirry seuraavaan vaiheeseen.

4. Napsauta **Poista asennus** kohdasta **Työkalut**sovelluksessa **Brother Utilities**.

Poista ohjelmiston ja ohjainten asennus valintaikkunan ohjeiden mukaisesti.

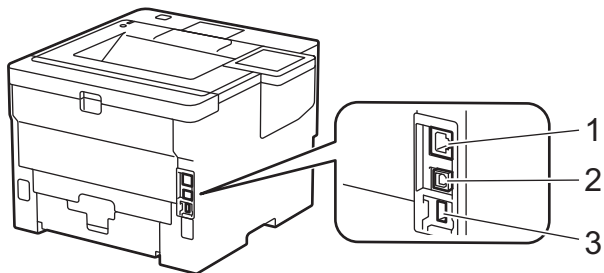


Aiheeseen liittyviä tietoja

- [Brother-apuohjelmien käyttö \(Windows\)](#)

Laitteen tulo-/lähtöporttien sijainnit

Tulo-/lähtöportit sijaitsevat laitteen takana ja edessä.



1. 10BASE-T / 100BASE-TX / 1000BASE-T -portti(Verkkomallit)
2. USB-liitin
3. USB-lisävarusteportti (takana)

HL-L6410DN/HL-L6415DN

Kytke USB- tai verkkokaapeli noudattaen ohjelmiston/ohjaimen asennusohjelman asennusohjeita.

Voit asentaa laitteen käytön edellyttämän ohjaimen ja ohjelmiston siirtymällä laitteesi **Ladattavat tiedostot-** sivulle verkkosivustossa support.brother.com.

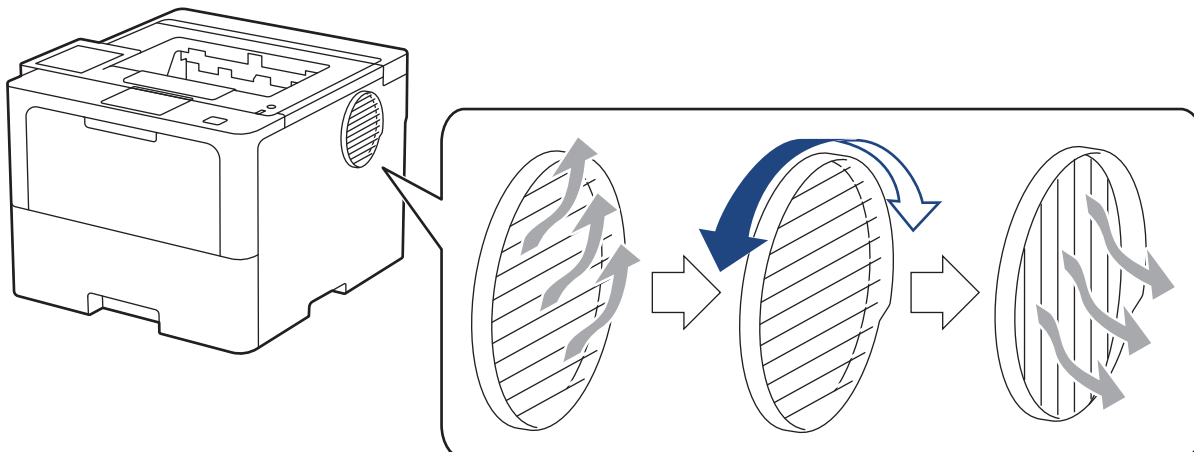


Aiheeseen liittyviä tietoja

- [Johdanto Brother-laitteen käyttöön](#)

Koneen ilmanvaihdon parantaminen

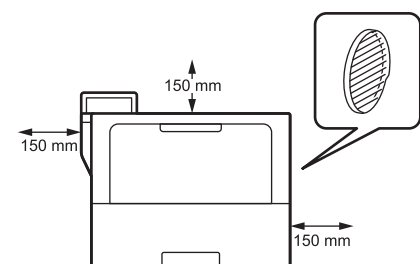
Käännä pääilmaritilän kantta, jotta ilman virtaus ohjautuu pois päin laitteen sisäosasta.



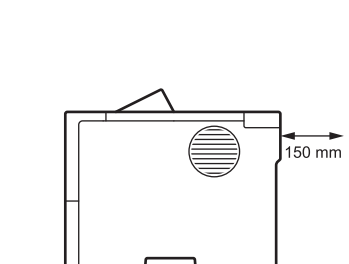
⚠ HUOMIO

- Ole varovainen, jotta et polta itseäsi kääntäessäsi ilmaritilää. Se voi kuumentua.
- Varmista, että tuotteen ympärillä on kuvassa osoitetun mukainen väli.

Etuosa



Sivu



HUOMAUTUS

ÄLÄ aseta laitetta paikkaan, jossa sen aukot tukkeutuvat tai peittyvät. Laitteen ilmanvaihto tapahtuu näiden kautta.

✓ Aiheeseen liittyviä tietoja

- [Johdanto Brother-laitteen käyttöön](#)

Paperin käsittely

- Paperin asettaminen
- Paperiasetukset
- Tulostusalueen ulkopuolinen alue
- Suositeltu tulostusmateriaali
- Erikoispaperin käyttäminen

Paperin asettaminen

- [Paperin lisääminen paperikasettiin ja tulostaminen](#)
- [Paperin lisääminen ja tulostaminen monitoimialustalta \(MT-alusta\)](#)
- [Paperitukosten poistaminen](#)

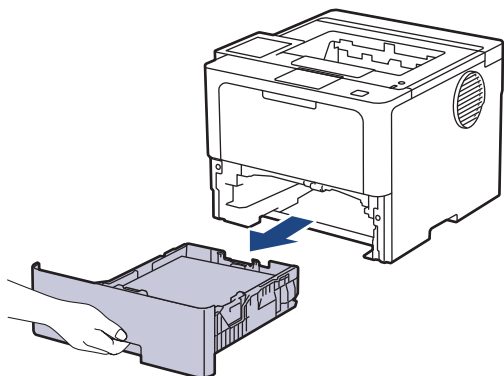
Paperin lisääminen paperikasettiin ja tulostaminen

- [Paperin asettaminen paperikasettiin](#)
- [Paksun paperin asettaminen paperikasettiin ja tulostaminen](#)
- [Tulostusongelmat](#)

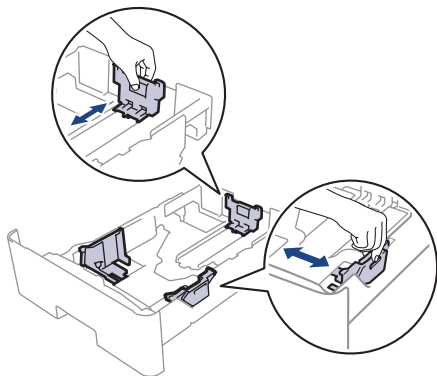
Paperin asettaminen paperikasettiin

- Jos Tarkista paperi-asetus on käytössä ja vedät paperikasetin ulos laitteesta, nestekidenäyttöön tulee viesti, jossa kysytään, haluatko vaihtaa paperityypin ja paperikoon. Voit tarvittaessa muuttaa paperin kokoa ja tyyppiä noudattamalla näyttöön ilmestyviä ohjeita.
- Jos asetat paperikasettiin erikokoista tai -tyyppistä paperia, myös laitteen tai tietokoneen paperikoon ja paperityypin asetusta on muutettava.

1. Vedä paperikasetti kokonaan ulos laitteesta.



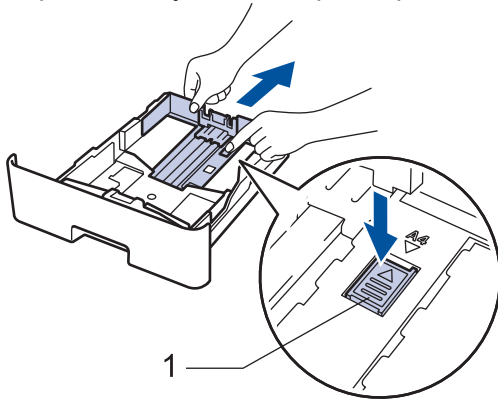
2. Painamalla vihreitä vipuja voit siirtää paperinohjaimia paperin koon mukaisesti.



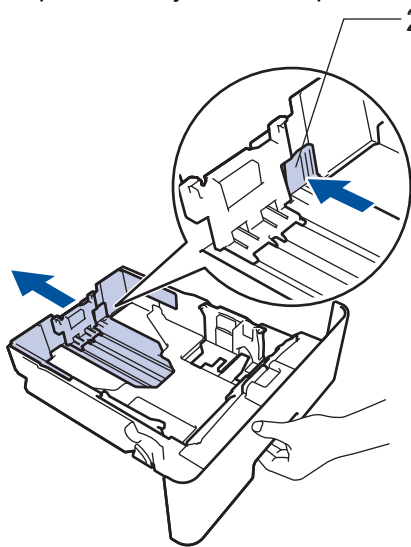


Jos käytät Legal- tai Folio-kokoista paperia, paina paperikasetin pohjassa olevaa vapautuspainiketta (1) tai paperikasetin takana olevaa vapautusvipua (2) ja vedä paperikasetin takaosa ulos. (Legal- ja Folio-kokoista paperia ei ole saatavilla joillain alueilla.)

Paperikasetit, joissa on vapautuspainike:



Paperikasetit, joissa on vapautusvipu:



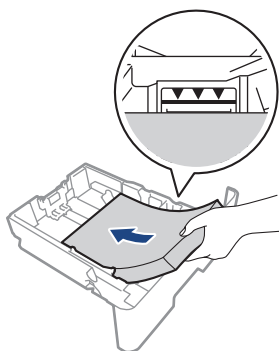
3. Leyhytä paperinippua hyvin.
4. Aseta paperi paperikasettiin *tulostuspuoli alaspäin*.



Jos käytät kirjelomaketta tai esipainettua paperia, aseta paperi oikeassa suunnassa. ►► *Aiheeseen liittyviä tietoja: Aseta laite tulostamaan kirjelomakkeelle tai esipainetulle paperille paperikasetista*

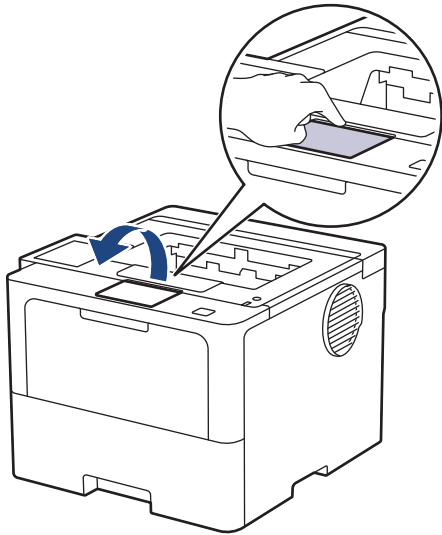
5. Varmista, että paperinippu jää yläreunan merkkien (▼▼▼) alapuolelle.

Paperikasetin ylitäyttö aiheuttaa paperitukoksia.



6. Työnnä paperikasetti hitaasti kokonaan laitteeseen.

7. Nosta paperituen läppä ylös, jottei paperi pääse liukumaan pois luovutusalustalta.



Aiheeseen liittyviä tietoja

- Paperin lisääminen paperikasettiin ja tulostaminen
 - Aseta laite tulostamaan kirjelomakkeelle tai esipainetulle paperille paperikasetista
-

Aseta laite tulostamaan kirjelomakkeelle tai esipainetulle paperille paperikasetista

Jos käytät kirjelomaketta tai esipainettua paperia kaksipuolisessa tulostuksessa, muuta laitteen asetuksia.



- ÄLÄ aseta paperikasettiin samanaikaisesti erityyppistä tai -kokoista paperia. Muussa tapauksessa seurauksena voi olla paperitukos tai syöttöhäiriö.
- Jos tulostussijainti on väärä kirjelomakkeessa tai esipainetussa materiaalissa, tulostussijaintia voi säätää käyttämällä paperikasetin Tulostussijainti-asetusta.
- Tietynlaiset esipainetut lomakkeet voivat aiheuttaa tulostustahroja käytetystä tulostusmenetelmästä ja mustetyypistä riippuen.

Suunta

	1-puolinen tulostus <ul style="list-style-type: none">• tulostuspuoli alaspäin• yläreuna kohti paperikasetin etureunaa
	Automaattinen kaksipuolinen tulostus (pitkän sivun sidonta) <ul style="list-style-type: none">• tulostuspuoli ylöspäin• alareuna kohti paperikasetin etureunaa

>> [HL-L5210DN/HL-L5210DW/HL-L5215DN/HL-L6210DW](#)

>> [HL-L6410DN/HL-L6415DN](#)

HL-L5210DN/HL-L5210DW/HL-L5215DN/HL-L6210DW

1. Voit valita seuraavat painamalla ▲- tai ▼-painiketta:
 - a. Valitse [Tulostin]. Paina **OK**-painiketta.
 - b. Valitse [2-puolinen]. Paina **OK**-painiketta.
 - c. Valitse [Yksittäinen kuva]. Paina **OK**-painiketta.
2. Paina ▲ tai ▼ ja valitse [2-puol. syöttö]. Paina sitten **Go (Siirry)**.

HL-L6410DN/HL-L6415DN

1. Paina [Asetukset] > [Kaikki aset.] > [Tulostin] > [2-puolinen] > [Yksittäinen kuva] > [2-puol. syöttö].
2. Paina -painiketta.

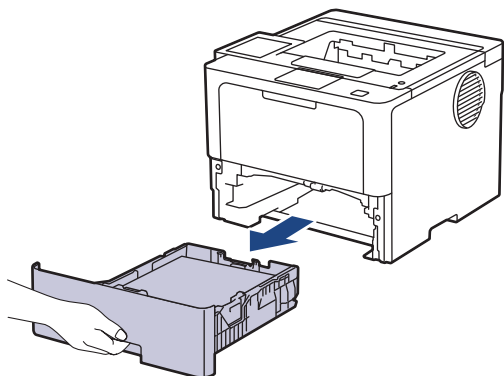
✓ Aiheeseen liittyviä tietoja

- [Paperin asettaminen paperikasettiin](#)

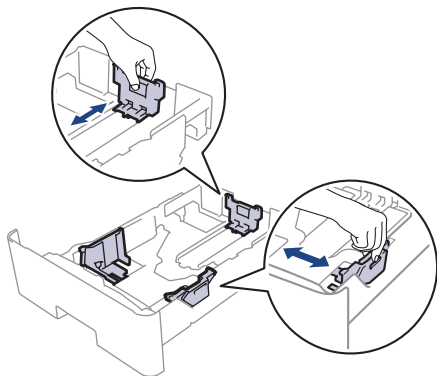
Paksun paperin asettaminen paperikasettiin ja tulostaminen

- Jos Tarkista paperi-asetus on käytössä ja vedät paperikasetin ulos laitteesta, nestekidenäyttöön tulee viesti, jossa kysytään, haluatko vaihtaa paperityypin ja paperikoon. Voit tarvittaessa muuttaa paperin kokoa ja tyyppiä noudattamalla näyttöön ilmestyviä ohjeita.
- Jos asetat paperikasettiin erikokoista tai -tyyppistä paperia, myös laitteen tai tietokoneen paperikoon ja paperityypin asetusta on muutettava.

1. Vedä paperikasetti kokonaan ulos laitteesta.



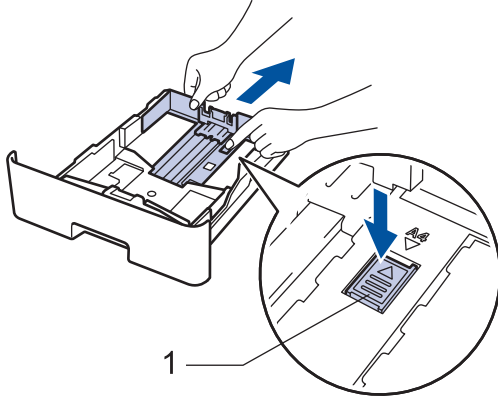
2. Painamalla vihreitä vipuja voit siirtää paperinohjaimia paperin koon mukaisesti.



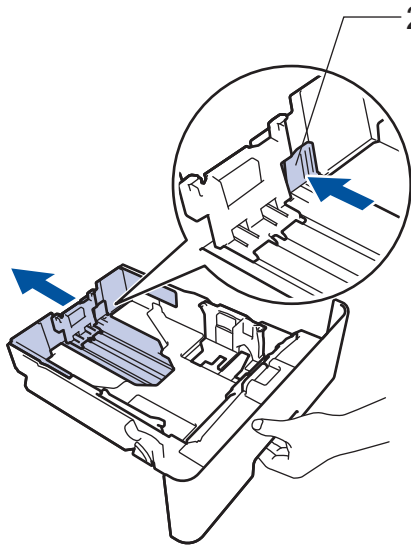


Jos käytät Legal- tai Folio-kokoista paperia, paina paperikasetin pohjassa olevaa vapautuspainiketta (1) tai paperikasetin takana olevaa vapautusvipua (2) ja vedä paperikasetin takaosa ulos. (Legal- ja Folio-kokoista paperia ei ole saatavilla joillain alueilla.)

Paperikasetit, joissa on vapautuspainike:



Paperikasetit, joissa on vapautusvipu:



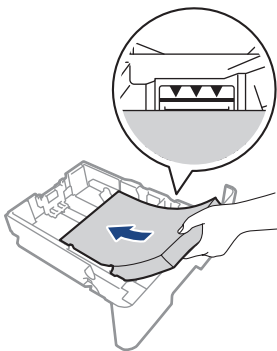
3. Leyhytä paperinippua hyvin.
4. Aseta paperi paperikasettiin *tulostuspuoli alaspäin*.



ÄLÄ aseta paperikasettiin samanaikaisesti erityyppistä tai -kokoista paperia. Muussa tapauksessa seurauksena voi olla paperitukos tai syöttöhäiriö.

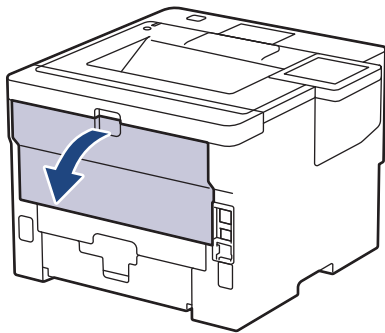
5. Varmista, että paperinippu jää yläreunan merkkien (▼▼▼) alapuolelle.

Paperikasetin ylitäyttö aiheuttaa paperitukoksia.

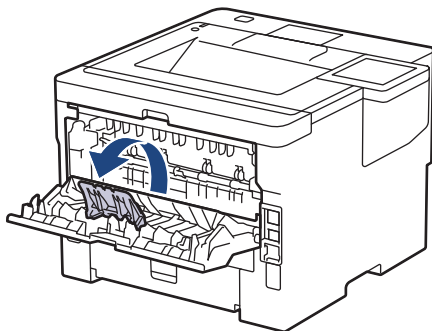


6. Työnnä paperikasetti hitaasti kokonaan laitteeseen.

7. Avaa takakansi (luovutusosalusta tulostuspuoli ylöspäin).



8. Avaa paperin pysäytin. (HL-L6410DN/HL-L6415DN)



9. Lähetä tulostustyösi laitteeseen.



Muuta tulostusasetuksiasi Tulosta-valintaikkunassa.

10. Sulje paperin pysäytin. (HL-L6410DN/HL-L6415DN)

11. Kun olet valmis, sulje takakansi (luovutusosalusta tulostuspuoli ylöspäin), niin että se lukittuu paikoilleen.



Aiheeseen liittyviä tietoja

- [Paperin lisääminen paperikasettiin ja tulostaminen](#)

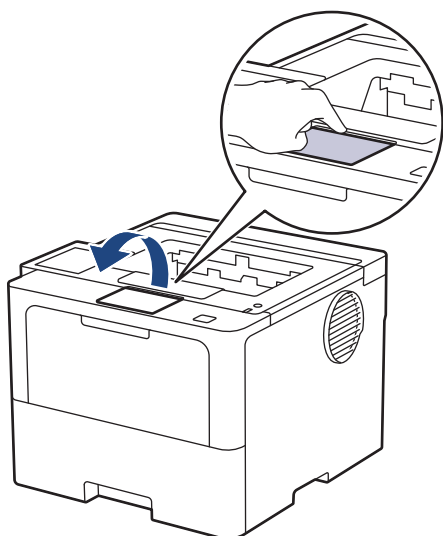
Paperin lisääminen ja tulostaminen monitoimialustalta (MT-alusta)

- [Paperin lisääminen monitoimialustalle \(MT-alusta\)](#)
- [Tarrojen lisääminen ja tulostaminen MT-alustan avulla](#)
- [Kirjekuorien lisääminen ja tulostaminen MT-alustan avulla](#)
- [Tulostusongelmat](#)

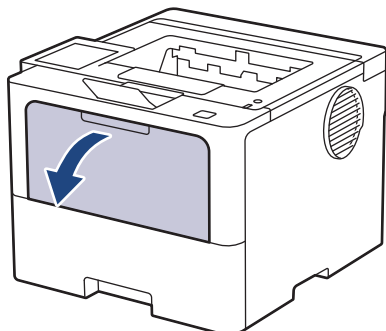
Paperin lisääminen monitoimialustalle (MT-alusta)

Jos asetat paperikasettiin erikokoista tai -tyyppistä paperia, myös laitteen tai tietokoneen paperikoon ja paperityypin asetusta on muutettava.

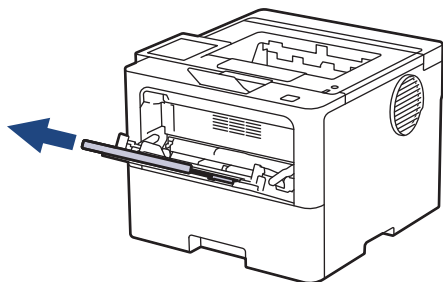
- Tavallinen paperi
 - Ohut paperi
 - Paksu paperi
 - Kierrätyspaperi
 - Hienopaperi
 - Kirjelomake
 - Väriäinen paperi
1. Nosta tukiläppä ylös, jotta paperi ei pääse liukumaan pois luovutusalustalta (tulostuspuoli alaspäin).



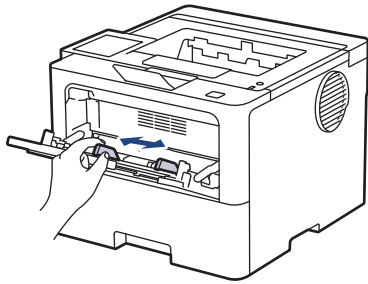
2. Avaa MT-alusta ja laske se alas kevyesti.



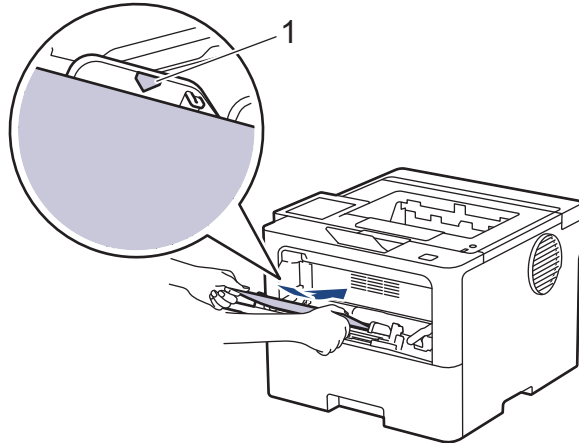
3. Vedä MT-alustan tuki ulos.



4. Siirrä MT-alustan paperiohjaimia käytettävän paperin leveyden mukaan.



5. Aseta paperi MT-alustalle tulostuspuoli ylöspäin.



- Varmista, että paperinippu on yläreunan merkkien (1) alapuolella.
- Jos käytät kirjelomaketta tai esipainettua paperia, aseta paperi oikeassa suunnassa. ➤➤ *Aiheeseen liittyviä tietoja: Muuta laitteen asetukset tulostamaan kirjelomakkeelle tai esipainetulle paperille käyttäen MT-alustaa*



Aiheeseen liittyviä tietoja

- Paperin lisääminen ja tulostaminen monitoimialustalta (MT-alusta)
 - Muuta laitteen asetukset tulostamaan kirjelomakkeelle tai esipainetulle paperille käyttäen MT-alustaa

Muuta laitteen asetukset tulostamaan kirjelomakkeelle tai esipainetulle paperille käyttäen MT-alustaa

Jos käytät kirjelomaketta tai esipainettua paperia kaksipuolisessa tulostuksessa, muuta laitteen asetuksia.



- ÄLÄ aseta paperikasettiin samanaikaisesti erityyppistä tai -kokoista paperia. Muussa tapauksessa seurauksena voi olla paperitukos tai syöttöhäiriö.
- Jos tulostussijainti on väärä kirjelomakkeessa tai esipainetussa materiaalissa, tulostussijaintia voi säätää käyttämällä MT-alustan Tulostussijainti-asetusta.
- Tietynlaiset esipainetut lomakkeet voivat aiheuttaa tulostustahroja käytetystä tulostusmenetelmästä ja mustetyypistä riippuen.

Suunta

	1-puolinen tulostus <ul style="list-style-type: none">• tulostuspuoli ylöspäin• yläreuna ensin
	Automaattinen kaksipuolinen tulostus (pitkän sivun sidonta) <ul style="list-style-type: none">• tulostuspuoli alaspäin• alareuna ensin

>> [HL-L5210DN/HL-L5210DW/HL-L5215DN/HL-L6210DW](#)

>> [HL-L6410DN/HL-L6415DN](#)

HL-L5210DN/HL-L5210DW/HL-L5215DN/HL-L6210DW

1. Voit valita seuraavat painamalla ▲- tai ▼-painiketta:
 - a. Valitse [Tulostin]. Paina **OK**-painiketta.
 - b. Valitse [2-puolinen]. Paina **OK**-painiketta.
 - c. Valitse [Yksittäinen kuva]. Paina **OK**-painiketta.
2. Paina ▲ tai ▼ ja valitse [2-puol. syöttö]. Paina sitten **Go (Siirry)**.

HL-L6410DN/HL-L6415DN

1. Paina [Asetukset] > [Kaikki aset.] > [Tulostin] > [2-puolinen] > [Yksittäinen kuva] > [2-puol. syöttö].
2. Paina -painiketta.



Aiheeseen liittyviä tietoja

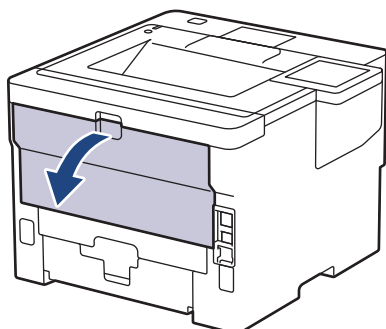
- [Paperin lisääminen monitoimialustalle \(MT-alusta\)](#)

Tarrojen lisääminen ja tulostaminen MT-alustan avulla

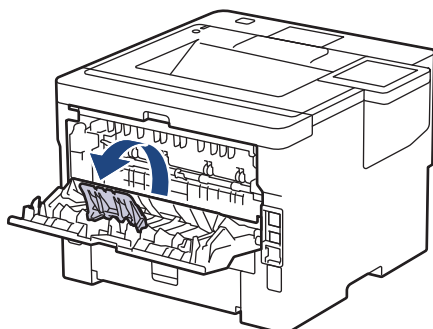
Kun tulostat tarroja, avaa takakansi (tulostepuoli ylöspäin -luovutusalausta) ja käytä MT-alustaa.

Jos asetat paperikasettiin erikokoista tai -tyyppistä paperia, myös laitteen tai tietokoneen paperikoon ja paperityypin asetusta on muutettava.

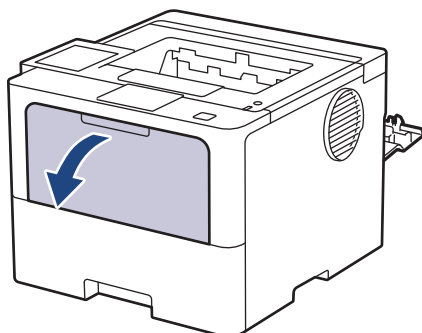
1. Avaa takakansi (luovutusalausta tulostuspuoli ylöspäin).



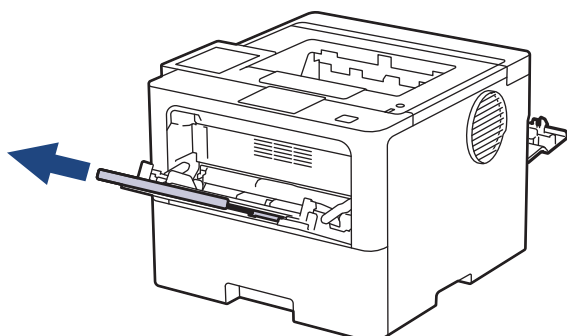
2. Avaa paperin pysäytin. (HL-L6410DN/HL-L6415DN)



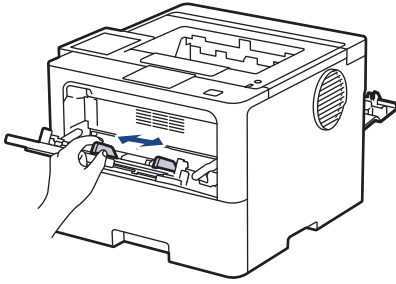
3. Avaa laitteen etuosassa oleva MT-alusta ja laske se varovasti alas.



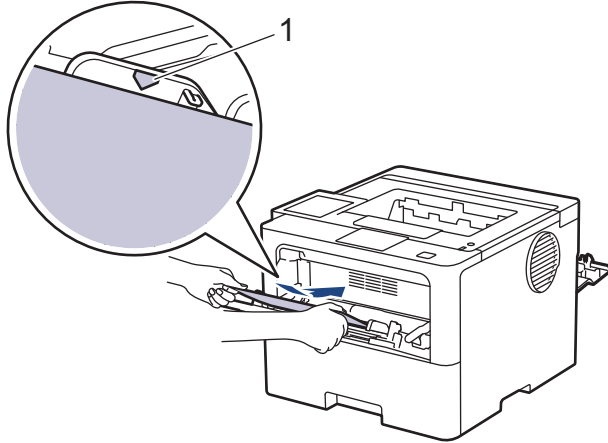
4. Vedä MT-alustan tuki ulos.



5. Siirrä MT-alustan paperiohjaimia käytettävien tarrojen leveyden mukaan.



6. Aseta tarrat MT-alustalle tulostuspuoli *ylöspäin*.



Varmista, että tarrat ovat yläreunan merkkin alapuolella (1).

7. Tulostusasetusten muuttaminen Tulosta-näytössä.

8. Lähetä tulostustyösi laitteeseen.

9. Sulje paperin pysäytin. (HL-L6410DN/HL-L6415DN)

10. Kun olet valmis, sulje takakansi (luovutusalusta tulostuspuoli ylöspäin), niin että se lukittuu paikoilleen.

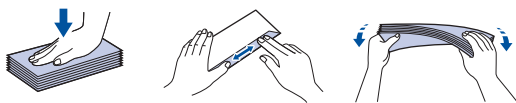


Aiheeseen liittyviä tietoja

- [Paperin lisääminen ja tulostaminen monitoimialustalta \(MT-alusta\)](#)

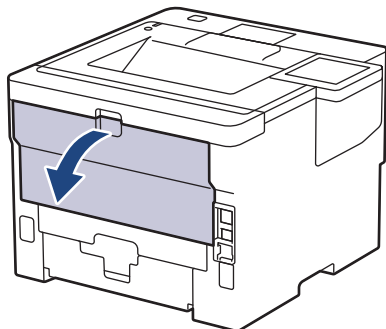
Kirjekuorien lisääminen ja tulostaminen MT-alustan avulla

Paina kirjekuorien kulmat ja sivut mahdollisimman litteiksi ennen niiden asettamista MT-alustalle.

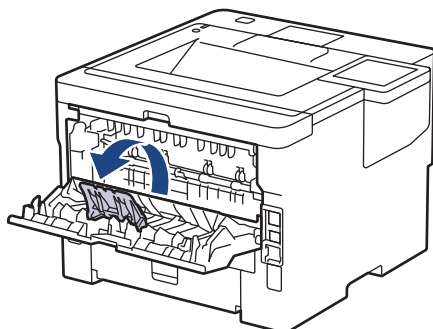


Jos asetat paperikasettiin erikokoista tai -tyyppistä paperia, myös laitteen tai tietokoneen paperikoon ja paperityypin asetusta on muutettava.

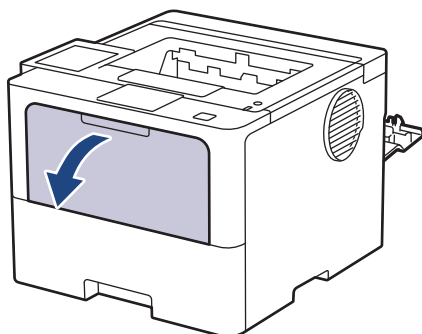
1. Avaa takakansi (luovutusalusta tulostuspuoli ylöspäin).



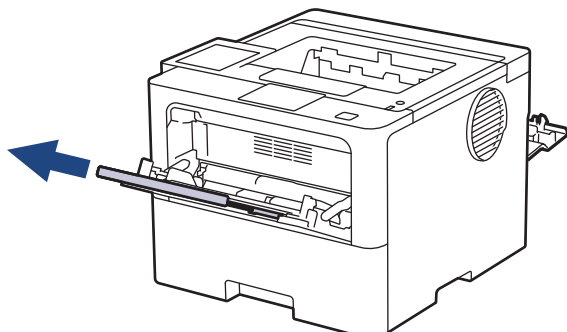
2. Avaa paperin pysäytin. (HL-L6410DN/HL-L6415DN)



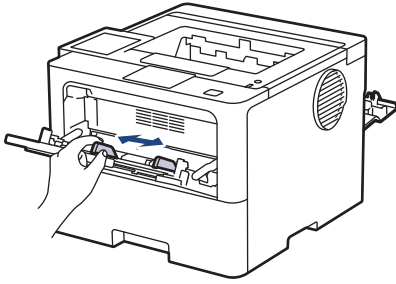
3. Avaa laitteen etuosassa oleva MT-alusta ja laske se varovasti alas.



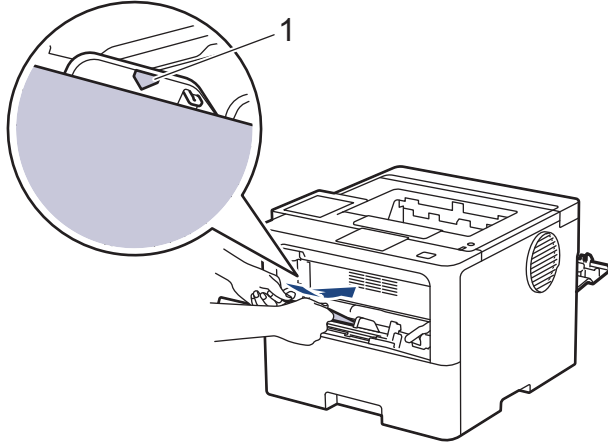
4. Vedä MT-alustan tuki ulos.



5. Siirrä MT-alustan paperiohjaimia käytettävän kirjekuoren leveyden mukaan.



6. Aseta kirjekuoret MT-alustalle tulostuspuoli ylöspäin.



Aseta kirjekuoret MT-alustalle tulostuspuoli ylöspäin. Varmista, että kirjekuoret ovat yläreunan merkkien alapuolella (1).

7. Muuta tulostusasetuksiasi Tulosta-valintaikkunassa.

Asetukset	Kirjekuorivaihtoehdot
Paperikoko	Com-10 DL C5 Monarch
Tulostusmateriaali	Kirjekuoret Kuori, paksu Kuori, ohut

8. Lähetä tulostustyösi laitteeseen.

9. Kun olet valmis, sulje takakansi (luovutusalusta tulostuspuoli ylöspäin), niin että se lukittuu paikoilleen.



(HL-L6410DN/HL-L6415DN)

Sulje paperinpysäytin ja takakansi.



Aiheeseen liittyviä tietoja

- Paperin lisääminen ja tulostaminen monitoimialustalta (MT-alusta)

Paperiasetukset

- [Paperikoon ja paperityypin vaihtaminen](#)
- [Muuta Tarkista paperi-asetusta](#)
- [Paperitukosten poistaminen](#)

Paperikoon ja paperityypin vaihtaminen

Kun muutat paperikasetissa olevan paperin kokoa ja tyyppiä, nestekidenäytön paperikoon ja -tyypin asetusta on muutettava myös.




>> [HL-L5210DN/HL-L5210DW/HL-L5215DN/HL-L6210DW](#)

>> [HL-L6410DN/HL-L6415DN](#)

HL-L5210DN/HL-L5210DW/HL-L5215DN/HL-L6210DW

1. Voit valita seuraavat painamalla ▲- tai ▼-painiketta:
 - a. Valitse [Yleiset aset.]. Paina **OK**-painiketta.
 - b. Valitse [Kasettiaset.]. Paina **OK**-painiketta.
 - c. Valitse [Paperityyppi]. Paina **OK**-painiketta.
2. Tuo haluamasi paperikasetti näyttöön painamalla ▲- tai ▼-painiketta ja paina sitten **OK**-painiketta.
3. Tuo haluamasi paperityyppi näyttöön painamalla ▲- tai ▼-painiketta ja paina sitten **OK**-painiketta.
4. Paina **Back (Takaisin)**-kuvaketta.
5. Paina ▲ tai ▼, kunnes näkyvissä on vaihtoehto [Paperikoko], ja paina sitten **OK**.
6. Tuo haluamasi paperikasetti näyttöön painamalla ▲- tai ▼-painiketta ja paina sitten **OK**-painiketta.
7. Tuo haluamasi paperityyppi näyttöön painamalla ▲- tai ▼-painiketta ja paina sitten **OK**-painiketta.
8. Tuo haluamasi paperikoko näyttöön painamalla ▲- tai ▼-painiketta ja paina sitten **Go (Siirry)**-painiketta.

HL-L6410DN/HL-L6415DN

1. Paina  [Asetukset] > [Kaikki aset.] > [Yleiset aset.] > [Kasettiaset.] > [Paperityyppi].
2. Paina haluamaasi paperikasetin vaihtoehtoa.
3. Tuo näyttöön paperityyppivaihtoehdot painamalla ▲- tai ▼-painiketta ja paina sitten haluamaasi vaihtoehtoa.
4. Paina -painiketta.
5. Tuo [Paperikoko]-vaihtoehto näyttöön painamalla ▲ tai ▼ ja paina sitten [Paperikoko].
6. Tuo näyttöön paperikasettivaihtoehdot painamalla ▲- tai ▼-painiketta ja paina sitten haluamaasi vaihtoehtoa.
7. Tuo näyttöön paperikokovalinnat painamalla ▲- tai ▼-painiketta ja paina sitten haluamaasi vaihtoehtoa.
8. Paina -painiketta.

✓ Aiheeseen liittyviä tietoja

- [Paperiasetukset](#)

Muuta Tarkista paperi-asetusta

Kun laitteen paperintarkistustoiminto otetaan käyttöön, laite näyttää paperikasetin irrotuksen (tai MT-alustaa käytettäessä paperin lisäämisen) yhteydessä viestin, jossa kysytään, oletko vaihtanut paperikoon ja -tyypin.

Oletusarvoisesti asetukset on päällä.



>> [HL-L5210DN/HL-L5210DW/HL-L5215DN/HL-L6210DW](#)

>> [HL-L6410DN/HL-L6415DN](#)

HL-L5210DN/HL-L5210DW/HL-L5215DN/HL-L6210DW

1. Voit valita seuraavat painamalla ▲- tai ▼-painiketta:
 - a. Valitse [Yleiset aset.]. Paina **OK**-painiketta.
 - b. Valitse [Kasettiaset.]. Paina **OK**-painiketta.
 - c. Valitse [Tark. paperi]. Paina **OK**-painiketta.
2. Valitse [Kyllä]- tai [Ei]-vaihtoehto painamalla ▲ tai ▼ ja paina sitten **Go (Siirry)**.

HL-L6410DN/HL-L6415DN

1. Paina  [Asetukset] > [Kaikki aset.] > [Yleiset aset.] > [Kasettiaset.] > [Tark. paperi]-painiketta.
2. Paina [Kyllä] tai [Ei].
3. Paina  -painiketta.

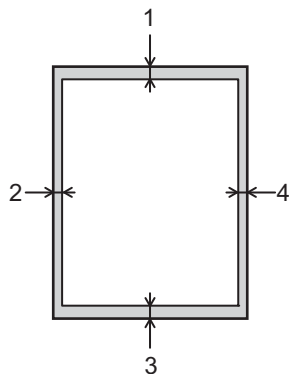


Aiheeseen liittyviä tietoja

- [Paperiasetukset](#)

Tulostusalueen ulkopuolinen alue

Alla olevan taulukon mitat ilmoittavat yleisimpien paperikokojen tulostumattomien alueiden enimmäiskoot reunoista lukien. Mitat voivat vaihdella paperin koosta tai käyttämäsi sovelluksen asetuksista riippuen.



Älä yritä tulostaa näille alueille, laite ei pysty tulostamaan näille alueille.

Käyttö	Asiakirjan koko	Yläosa (1) Alaosa (3)	Vasen (2) Oikea (4)
Tulosta	Letter	4,2 mm	4,2 mm
	A4	4,2 mm	4,2 mm
	Legal	4,2 mm	4,2 mm



Aiheeseen liittyviä tietoja

- [Paperin käsittely](#)

Suosittelut tulostusmateriaali

Parhaan tulostuslaadun saat käyttämällä taulukossa mainittua paperia.

Paperityyppi	Kohde
Tavallinen paperi	Xerox Premier TCF 80 g/m ²
	Xerox Business 80 g/m ²
Kierrätyspaperi	Steinbeis Evolution White 80 g/m ²
Tarrat	Avery laser label L7163
Kirjekuoret	Antalis River series (DL)



Aiheeseen liittyviä tietoja

- [Paperin käsittely](#)

Liittyvät aiheet:

- [Paperitukosten poistaminen](#)

Erikoispaperin käyttäminen

Testaa ennen paperin hankkimista, että se tuottaa halutun tulostuslaadun.

- ÄLÄ käytä mustesuihkutulostuspapereita, sillä se voi aiheuttaa paperitukoksen tai vaurioittaa laitetta.
- Hienopaperin, karkeapintaisen paperin tai rypistyneen tai taittuneen paperin käyttäminen voi heikentää laitteen suorituskykyä.

Säilytä paperi alkuperäispakkauksessa ja pidä pakkaus suljettuna. Pidä paperi tasaisena ja kuivana. Vältä sen altistusta suoralle auringonvalolle ja kuumuudelle.

TÄRKEÄÄ

Jotkin paperityypit eivät ehkä toimi hyvin tai voivat jopa vaurioittaa laitetta.

ÄLÄ käytä seuraavanlaisia papereita:

- voimakkaasti pintakuvioitu paperi
- hyvin sileä tai kiiltävä paperi
- käyrästynyt paperi
- päällystetty tai kemiallisesti pintakäsitelty paperi
- vaurioitunut, rypistynyt tai taittunut paperi
- paperi, joka ylittää tässä oppaassa kerrotun suurimman suositeltavan painon
- paperi, jossa on hakemistokielekkeitä tai niittejä
- kirjelomakkeet, joissa on matalassa lämpötilassa painettuja tai lämpökirjoittimella tehtyjä kuvia
- moniosainen tai itsejäljentävä paperi
- mustesuihkutulostukseen tarkoitettu paperi.

Jos käytät jotakin edellä kerrotuista paperityypeistä, laitteesi voi vaurioitua. Brotherin takuut tai huoltosopimukset eivät korvaa tällaisia vahinkoja.



Aiheeseen liittyviä tietoja

- [Paperin käsittely](#)

Liittyvät aiheet:

- [Paperitukosten poistaminen](#)

Tulostus

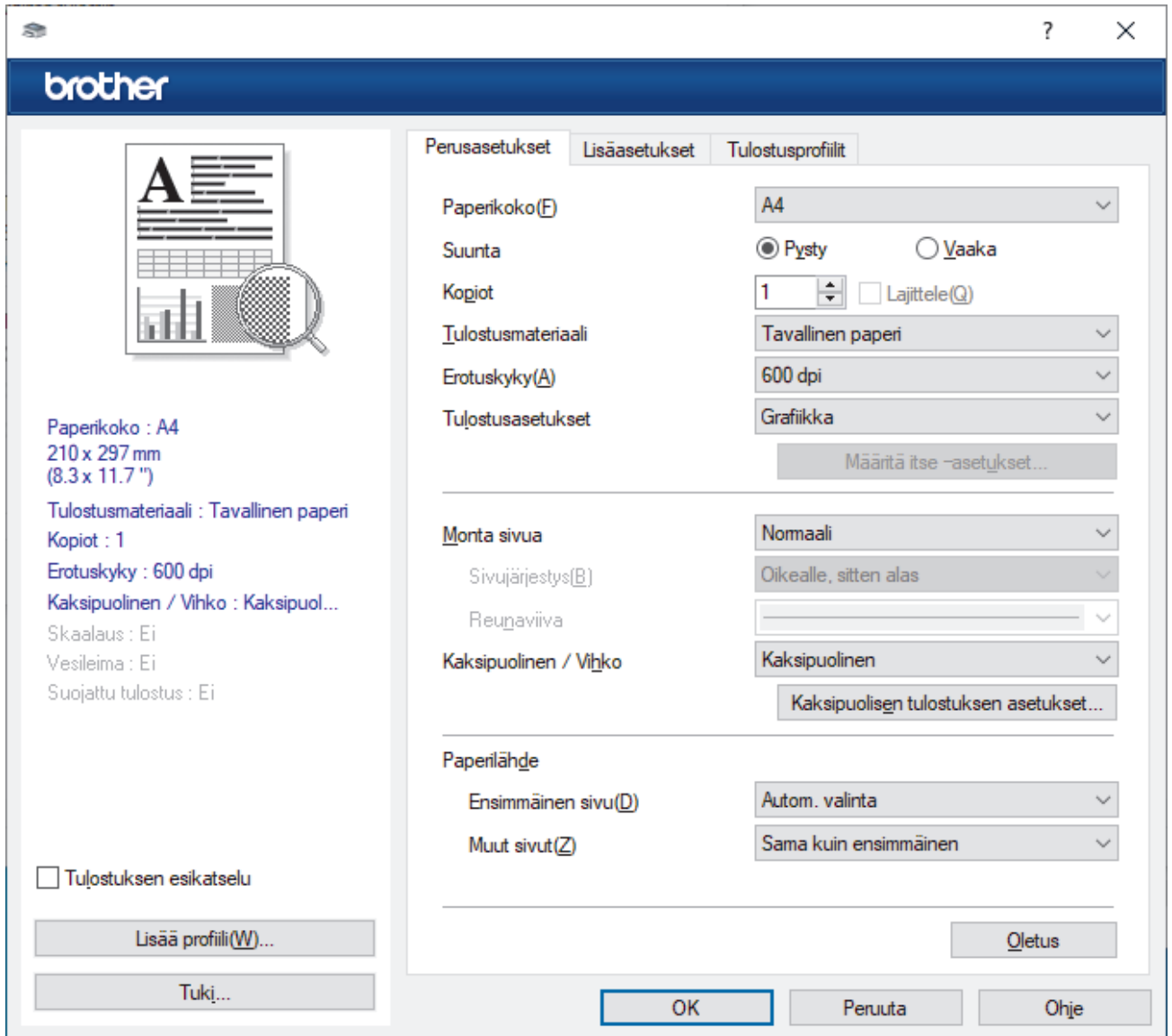
- Tulostus tietokoneelta (Windows)
- Tulostus tietokoneelta (Mac)
- Sähköpostiliitteen tulostus
- Suojattu tulostus käyttäen USB-muistitikkua
- Kopioiden tulostaminen
- Tulostusasetusten muuttaminen ohjauspaneelin avulla
- Tulostustyön peruuttaminen
- Testitulostus
- Universal Print

Tulostus tietokoneelta (Windows)

- [Asiakirjan tulostus \(Windows\)](#)
- [Tulostusasetukset \(Windows\)](#)
- [Suojattu tulostus \(Windows\)](#)
- [Oletustulostusasetusten muuttaminen \(Windows\)](#)
- [Asiakirjan tulostus BR-Script3-tulostinohjaimen avulla \(PostScript® 3™ kielen emulointi\) \(Windows\)](#)
- [Laitteen tilan valvonta tietokoneesta \(Windows\)](#)

Asiakirjan tulostus (Windows)

1. Valitse sovelluksen tulostuskomento.
2. Valitse laitemallin nimi ja napsauta sitten tulostimen ominaisuus- tai asetuspainiketta.
Tulostinohjainikkuna avautuu.



3. Varmista, että olet ladannut paperikasettiin oikeankokoista paperia.
4. Napsauta **Paperikoko**-pudotusluettelo ja valitse paperikoko.
5. Määritä tulosteen suunta valitsemalla **Suunta**-kentästä vaihtoehto **Pysty** tai **Vaaka**.



Jos asetus on mahdollista tehdä sovelluksestasi käsin, suosittelemme, että määrität suunnan sovelluksessa.

6. Kirjoita haluamasi kopioiden määrä (1-999) **Kopiot** -kenttään.
7. Napsauta **Tulostusmateriaali**-pudotusluettelo ja valitse käyttämäsi paperityyppi.
8. Voit tulostaa useita sivuja yhdelle paperiarkille tai asiakirjan yhden sivun monille arkeille napsauttamalla **Monta sivua** -pudotusvalikkoa ja valitsemalla haluamasi vaihtoehdon.
9. Voit tarvittaessa muuttaa muita tulostinasetuksia.
10. Napsauta **OK**.
11. Tulostus käynnistyy.



Aiheeseen liittyviä tietoja

- Tulostus tietokoneelta (Windows)

Liittyvät aiheet:

- Paperitukosten poistaminen
- Tulostusasetukset (Windows)

Tulostusasetukset (Windows)

>> [Perusasetukset](#) -välilehti

>> [Lisäasetukset](#) -välilehti

Perusasetukset -välilehti

The screenshot shows the Brother printer settings window with the 'Basic Settings' tab selected. The window title is 'brother'. On the left, there is a preview of a document with a magnifying glass over a grid. Below the preview, the following settings are listed: Paper size: A4 (210 x 297 mm / 8.3 x 11.7 inches), Paper type: Standard paper, Copies: 1, Resolution: 600 dpi, Duplex/Sheet: Duplex, Scaling: No, Watermark: No, and Secure printing: No. At the bottom left of this section are buttons for 'Add profile (W)...' and 'Help...'. The main settings area on the right is divided into three sections: 'Basic Settings', 'Advanced Settings', and 'Print Profiles'. The 'Basic Settings' section includes: Paper size (A4), Orientation (Portrait selected, Landscape unselected), Copies (1, with a 'Sort (Q)' checkbox), Paper type (Standard paper), Resolution (600 dpi), and Print Settings (Graphics). A 'Define my own settings...' button is located below these. The 'Advanced Settings' section includes: Number of pages (Normal), Page order (Right to left, then down), Margins (Left, Right, Bottom), Duplex/Sheet (Duplex), and a 'Duplex printing settings...' button. The 'Print Profiles' section includes: Paper source (Automatic selection) and Other pages (Same as first page). At the bottom right of the settings area is an 'OK' button. At the bottom of the window are 'OK', 'Cancel', and 'Help' buttons.

1. Paperikoko

Valitse käytettävä paperikoko. Voit joko valita vakiopaperikoon tai luoda mukautetun paperikoon.

2. Suunta

Valitse tulosteen suunta (pysty tai vaaka).

Jos sovelluksessasi on samanlainen asetus, suosittelemme, että määrität suunnan sovelluksessa.

3. Kopiot

Kirjoita haluamasi kopiomäärä (1–999) tähän kenttään.

Lajittele

Tulosta useiden sivujen asiakirjojen sarjoja alkuperäisessä sivujärjestyksessä valitsemalla tämä asetus. Kun tämä asetus on valittuna, ensin tulostetaan kaikki asiakirjan sivut järjestyksessä ja sitten tulostetaan koko sarja uudelleen valitun kopiomäärän mukaan. Jos tämä asetus ei ole valittuna, kaikki kopiot asiakirjan kustakin sivusta tulostetaan ennen seuraavan sivun tulostamista.

4. Tulostusmateriaali

Valitse käytettävä tulostusmateriaali. Laite säättää tulostusasetuksia automaattisesti valitun tulostusmateriaalin mukaan parhaan tulostusjäljen tuottamiseksi.

5. Erotuskyky

Valitse tulostuksen erottelutarkkuus. Koska tulostuksen erottelutarkkuus ja nopeus ovat sidoksissa toisiinsa, mitä korkeampi on tarkkuus, sitä kauemmin asiakirjan tulostus kestää.

6. Tulosta asetukset

Valitse tulostettava asiakirjatyyppeä.

Määritä itse –asetukset...

Määritä lisäasetukset, kuten kirkkaus, kontrasti ja muut asetukset.

Grafiikka

Käytä kirjoittimen rasteria

Käytä rasterin esittämiseen tulostinohjainta valitsemalla tämä asetus.

Kirkkaus

Säädä kirkkautta.

Kontrasti

Säädä kontrastia.

Grafiikkalaatu

Tulostettavasta asiakirjasta riippuen voit valita grafiikka- tai tekstivaihtoehdon parhaan tulostuslaadun saavuttamiseksi.

Harmaasävyyn parannus

Voit parantaa varjostettujen alueiden kuvanlaatua valitsemalla tämän asetuksen.

Paranna kuvioiden tulostus

Tällä valinnalla voit parantaa kuvioiden tulostusta, jos tulostetut täytöt ja kuviot ovat erilaisia kuin tietokoneen näytöllä näkyvät täytöt ja kuviot.

Paranna ohutta viivaa

Tällä valinnalla voidaan parantaa ohuiden viivojen kuvanlaatua.

Käytä järjestelmän rasteria

Käytä rasterin esittämiseen Windowsia valitsemalla tämä asetus.

TrueType-asetus (saatavilla vain joillekin malleille)

Asetus

Valitse, miten fontteja käsitellään tulostusta varten.

Käytä kirjoittimen TrueType-fontteja

Valitse, käytetäänkö fonttien käsittelyyn valmiita fontteja.

7. Monta sivua

Valitsemalla tämän asetuksen voit tulostaa useita sivuja yksittäiselle paperiarkille tai tulostaa asiakirjan yhden sivun useille arkeille.

Sivujärjestys

Valitse sivujärjestys, kun tulostetaan useita sivuja yhdelle paperiarkille.

Reunaviiva

Valitse käytetty reunatyyppi, kun tulostetaan useita sivuja yhdelle paperiarkille.

8. Kaksipuolinen / Vihko

Valitse tämä asetus, kun tulostetaan paperin molemmille puolille tai tulostetaan asiakirja vihkosen muodossa käyttämällä kaksipuolista tulostusta.

Kaksipuolisen tulostuksen asetukset

Valitse 2-puolinen sidonta napsauttamalla tätä painiketta. Kullekin tulostussuunnalle on olemassa neljä erilaista 2-puolista sidontaa.

9. Paperilähde

Valitse tulostustilannetta tai -tarkoitusta vastaava paperilähdeasetus.

Ensimmäinen sivu

Valitse paperilähde, jota käytetään ensimmäisen sivun tulostukseen.

Muut sivut

Valitse paperilähde, jota käytetään toisen ja seuraavien sivujen tulostukseen.

Lisäasetukset -välilehti

brother

Perusasetukset Lisäasetukset Tulostusprofiilit

Skaalaus

Sovita paperikokoon
A4

Vapaa [25 - 400 %]
100

Tulostus käänteisenä(X)

Käytä vesileimaa Asetukset...

Ylä- ja alatunnisteen Asetukset...

Värinsäästö

Suojattu tulostus Asetukset...

Käyttäjän todennus Asetukset(C)...

Muut tulostusasetukset...

Paperikoko : A4
210 x 297 mm
(8.3 x 11.7 ")

Tulostusmateriaali : Tavallinen paperi

Kopiot : 1

Erotuskyky : 600 dpi

Kaksipuolinen / Vihko : Kaksipuol...

Skaalaus : Ei

Vesileima : Ei

Suojattu tulostus : Ei

Tulostuksen esikatselu

Lisää profiili(W)...

Tuki...

OK Peruuta Ohje

1. Skaalaus

Suurena tai pienennä asiakirjasi sivujen kokoa valitsemalla nämä asetukset.

Sovita paperikokoon

Suurena tai pienennä asiakirjan sivut sopimaan tiettyyn paperikokoon valitsemalla tämä asetus. Kun valitset tämän asetuksen, valitse paperikoko pudotusluettelosta.

Vapaa [25 - 400 %]

Suurena tai pienennä asiakirjan sivuja manuaalisesti valitsemalla tämä asetus. Kun valitset tämän asetuksen, kirjoita arvo kenttään.

2. Tulostus käänteisenä

Käännä tulostettua kuvaa 180 astetta valitsemalla tämä asetus.

3. Käytä vesileimaa

Tulosta logo tai teksti asiakirjaan vesileimana valitsemalla tämä asetus. Valitse jokin esimääritetyistä vesileimoista, lisää uusi vesileima tai käytä luotua kuvatiedostoa.

4. Ylä- ja alatunnisteen

Asetuksella tulostat asiakirjaan päivämäärän, kellonajan ja sisäänkirjautumisen käyttäjänimen.

5. Värinsäästö

Kun valitaan tämä ominaisuus, säästetään väriainetta käyttämällä vähemmän väriainetta asiakirjojen tulostuksessa. Tulosteet ovat vaaleampia mutta silti luettavissa.

6. Suojattu tulostus (saatavilla vain joillekin malleille)

Toiminnolla varmistetaan, että luottamuksellisia tai arkaluonteisia asiakirjoja ei voi tulostaa, ennen kuin annat salasanan laitteen ohjauspaneelissa.

7. Järjestelmänvalvoja

Tämän ominaisuuden avulla voit muuttaa järjestelmänvalvojan salasanaa ja rajoittaa erilaisia tulostustoimintoja.

8. Käyttäjän todennus (saatavilla vain joillekin malleille)

Tämän ominaisuuden avulla voit vahvistaa rajoitukset kullekin käyttäjälle.

9. Luovutuslusta (saatavilla vain joillekin malleille)

Valitse luovutuslusta.

MX-pinoaja

Syöttää paperin vakioluovutuslustalle. Kun vakioluovutuslusta on täynnä, tulostin valitsee automaattisesti seuraavan käytettävissä olevan laatikon.

MX-lajittelija

Useita kopioita tulostettaessa jokainen kopio syötetään eri laatikoihin 1–4.

Käytä vakioalustaa kun täynnä

Tämän ominaisuuden avulla voit jatkaa tulostusta silloinkin, kun lajittelijan laatikot ovat täynnä. Tämän toiminnon ollessa valittuna, laite jatkaa tulostustyötä syöttäen jäljellä olevat sivut laitteen pääluovutuslustan kautta lajittelijan laatikoiden ollessa täynnä.

10. Muut tulostusasetukset

Lepotila

Tämän vaihtoehdon valinta asettaa laitteen lepotilaan heti tulostuksen jälkeen.

Makro (saatavilla vain joillekin malleille)

Tämän ominaisuuden avulla voit tulostaa peittokaaviona tulostustyölle sähköisen lomakkeen (makron), jonka olet tallentanut laitteen muistiin.

Tummuussäätö

Määritä tulostustumuus.

Paranna tulostuslaatua

Vähennä tulosteiden käyristymistä ja paranna väriaineen kiinnitystä valitsemalla tämä asetus.

Ohita tyhjä sivu

Tulostinohjain voi automaattisesti havaita tyhjet sivut ja estää niiden tulostumisen, kun valitset tämän asetuksen.

Tulosta teksti mustana

Valitse tämä asetus, kun haluat tulostaa värillistä tekstiä mustana.

Tulosta arkisto

Tallenna tulostustiedot PDF-tiedostona tietokoneeseen valitsemalla tämä asetus.

Eco-asetukset

Valitsemalla tämän vaihtoehdon lasket melutasoa.



Aiheeseen liittyviä tietoja

- [Tulostus tietokoneelta \(Windows\)](#)

Liittyvät aiheet:

- [Lajittelijayksikkö](#)
 - [Asiakirjan tulostus \(Windows\)](#)
-

Suojattu tulostus (Windows)

Suojatun tulostuksen avulla voit varmistaa, että luottamukselliset tai arkaluontoiset asiakirjat eivät tulostu, ennen kuin olet antanut salasanan laitteen ohjauspaneeliin.

Suojatut tiedot poistetaan laitteesta, kun sammutat laitteen.

>> [HL-L5210DN/HL-L5210DW/HL-L5215DN/HL-L6210DW](#)
>> [HL-L6410DN/HL-L6415DN](#)

HL-L5210DN/HL-L5210DW/HL-L5215DN/HL-L6210DW

1. Valitse sovelluksen tulostuskomento.
2. Valitse laitemallin nimi ja napsauta sitten tulostimen ominaisuus- tai asetuspainiketta.
Tulostinohjainikkuna avautuu.
3. Napsauta **Lisäasetukset**-välilehteä.
4. Napsauta **Asetukset**-painiketta **Suojattu tulostus** -kentässä.
5. Valitse **Suojattu tulostus** -valintaruutu.
6. Kirjoita nelinumeroinen salasanasasi **Salasana**-kenttään.
7. Kirjoita **Käyttäjänimi** ja **Työn nimi** tekstikenttään tarvittaessa.
8. Sulje **Suojatun tulostuksen asetukset**-ikkuna valitsemalla **OK**.
9. Napsauta **OK**.
10. Tulostus käynnistyy.
11. Paina laitteen ohjauspaneelissa **Secure (Suojattu tulostus)**.
12. Näytä käyttäjänimesi painamalla ▲ tai ▼ ja paina sitten **OK**.
13. Anna nelinumeroinen PIN-koodisi.
Syötä kukin numero valitsemalla numero painamalla ▲ tai ▼ ja paina sitten **OK**.
14. Tuo työ näkyviin painamalla ▲ tai ▼ ja paina sitten **OK**.
15. Valitse [Tulosta] painamalla ▲- tai ▼-painiketta ja paina sitten **OK**-painiketta.
16. Tuo näkyviin haluamasi kopioiden määrä painamalla ▲ tai ▼.
17. Paina **OK**.
Laitte tulostaa tiedot.

Suojatut tiedot pyyhitään laitteen muistista heti tulostuksen jälkeen.

HL-L6410DN/HL-L6415DN

1. Valitse sovelluksen tulostuskomento.
2. Valitse laitemallin nimi ja napsauta sitten tulostimen ominaisuus- tai asetuspainiketta.
Tulostinohjainikkuna avautuu.
3. Napsauta **Lisäasetukset**-välilehteä.
4. Napsauta **Asetukset**-painiketta **Suojattu tulostus** -kentässä.
5. Valitse **Suojattu tulostus** -valintaruutu.
6. Kirjoita nelinumeroinen salasanasasi **Salasana**-kenttään.
7. Kirjoita **Käyttäjänimi** ja **Työn nimi** tekstikenttään tarvittaessa.
8. Sulje **Suojatun tulostuksen asetukset**-ikkuna valitsemalla **OK**.
9. Napsauta **OK**.
10. Tulostus käynnistyy.
11. Paina laitteen ohjauspaneelissa [Suoj. tulostus].

12. Näytä käyttäjänimet painamalla ▲ tai ▼ ja valitse sitten käyttäjänimesi painamalla sitä.

13. Anna nelinumeroinen salasanasasi ja paina [OK].

14. Tuo tulostustyö näkyviin painamalla ▲ tai ▼ ja paina valintaa.

15. Anna haluamasi kopioiden määrä.

16. Paina [Aloita]-painiketta.

Suojatut tiedot pyyhitään laitteen muistista heti tulostuksen jälkeen.



Aiheeseen liittyviä tietoja

- [Tulostus tietokoneelta \(Windows\)](#)

Oletustulostusasetusten muuttaminen (Windows)

Kun muutat sovelluksen tulostusasetuksia, muutokset koskevat vain tällä sovelluksella tulostettuja asiakirjoja. Kaikkien Windows sovellusten tulostusasetusten muuttaminen täytyy suorittaa tulostinohjaimesta.

1. Tee jokin seuraavista:

- Windows 11:

Napsauta  > **Kaikki sovellukset** > **Windows-työkalut** > **Ohjauspaneeli**. Valitse **Laitteisto ja äänet** -ryhmässä **Näytä laitteet ja tulostimet**.

- Windows 10, Windows Server 2016, Windows Server 2019 ja Windows Server 2022:

Valitse  > **Windows-järjestelmä** > **Ohjauspaneeli**. Valitse **Laitteisto ja äänet (Laitteisto)** -ryhmässä **Näytä laitteet ja tulostimet**.

- Windows Server 2012 R2

Napsauta **Ohjauspaneeli** -valintaa **Start**-valikossa. Valitse **Laitteisto** -ryhmässä **Näytä laitteet ja tulostimet**.

- Windows Server 2012

Siirrä hiiren osoitin työpöydän oikeaan alakulmaan. Kun valikkopalkki tulee näkyviin, napsauta **Asetukset**-kohtaa ja valitse sitten **Ohjauspaneeli**. Valitse **Laitteisto** -ryhmässä **Näytä laitteet ja tulostimet**.

2. Napsauta laitteen kuvaketta hiiren kakkospainikkeella ja valitse sitten **Tulostimen ominaisuudet**. (Jos tulostinohjainvalinta tulee näkyviin, valitse tulostinohjaimesi.)

Tulostimen asetusten valintaikkuna avautuu.

3. Napsauta **Yleiset**-välilehteä ja sitten **Tulostusmääritykset**- tai **Asetukset...** -painiketta.

Tulostimen ajurin valintaikkuna avautuu.



- Määritä kasettiasetukset napsauttamalla välilehteä **Laitteen asetukset** (käytettävissä tietyissä malleissa).
- Määrittääksesi tulostimen portin asetukset, napsauta **Portit** -välilehteä.

4. Valitse tulostusasetukset, joita haluat käyttää oletusasetuksina kaikille Windows-ohjelmille.

5. Napsauta **OK**.

6. Sulje tulostinominaisuuksien valintaikkuna.



Aiheeseen liittyviä tietoja

- [Tulostus tietokoneelta \(Windows\)](#)
 - [Lisäpaperikasetin asetusten määrittäminen \(Windows\)](#)

Lisäpaperikasetin asetusten määrittäminen (Windows)

Avaa laitteesi Ominaisuudet-valintaikkuna, mikä tunnistaa automaattisesti laitteen lisäpaperikasetin ja tarkistaa laitteen sarjanumeron.

Tulostinohjain havaitsee automaattisesti lisäpaperikasetin ohjaimen asennuksen yhteydessä. Jos olet lisännyt lisäpaperikasetin ohjaimen asennuksen jälkeen, noudata seuraavia ohjeita:

1. Tee jokin seuraavista:

- Windows 11:

Napsauta  > **Kaikki sovellukset** > **Windows-työkalut** > **Ohjauspaneeli**. Valitse **Laitteisto ja äänet** -ryhmässä **Näytä laitteet ja tulostimet**.

- Windows 10, Windows Server 2016, Windows Server 2019 ja Windows Server 2022:

Valitse  > **Windows-järjestelmä** > **Ohjauspaneeli**. Valitse **Laitteisto ja äänet (Laitteisto)** -ryhmässä **Näytä laitteet ja tulostimet**.

- Windows Server 2012 R2

Napsauta **Ohjauspaneeli Start**-näytöllä. Napsauta **Laitteisto** -ryhmässä **Näytä laitteet ja tulostimet**.

- Windows Server 2012

Siirrä hiiren osoitin työpöydän oikeaan alakulmaan. Kun valikkopalkki avautuu, napsauta **Asetukset** ja sitten **Ohjauspaneeli**. Napsauta **Laitteisto** -ryhmässä **Näytä laitteet ja tulostimet**.

2. Napsauta laitteen kuvaketta hiiren kakkospainikkeella ja valitse sitten **Tulostimen ominaisuudet**. (Jos tulostinohjainvalinta tulee näkyviin, valitse tulostinohjaimesi.)

Tulostimen asetusten valintaikkuna avautuu.

3. Valitse **Laitteen asetukset**-välilehti.

4. Napsauta **Autom. tunnistus**-painiketta.

Lisäpaperikasetti ja laitteen sarjanumero havaitaan automaattisesti.

5. Napsauta **Käytä**-painiketta.

6. Sulje tulostinominaisuuksien valintaikkuna.

Autom. tunnistus-toiminto ei ole käytettävissä seuraavissa laitetta koskevissa tilanteissa:

- Laitteeseen ei ole kytketty virtaa.
- Kone jaetaan Print Server -palvelun kautta
- Laite ja tietokoneesi eivät ole yhdistettyinä.



Aiheeseen liittyviä tietoja

- [Oletustulostusasetusten muuttaminen \(Windows\)](#)

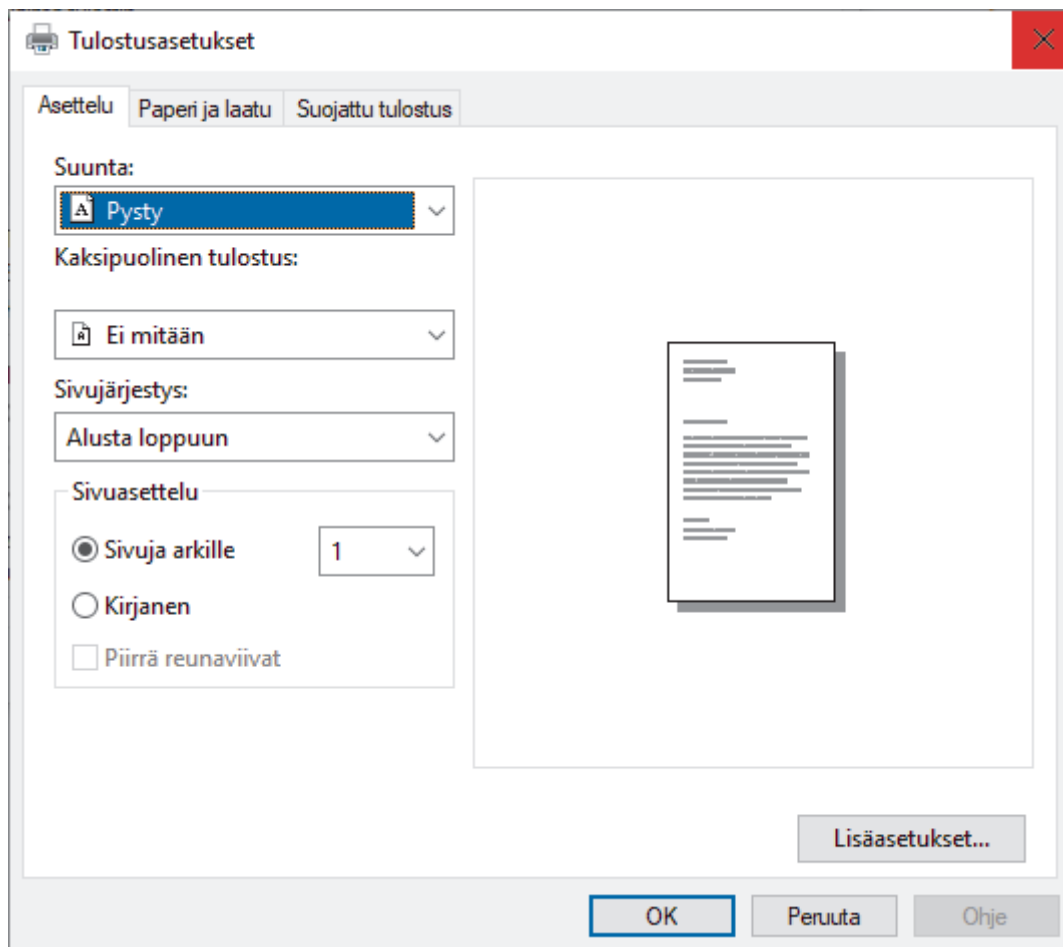
Asiakirjan tulostus BR-Script3-tulostinohjaimen avulla (PostScript® 3™ kielen emulointi) (Windows)

BR-Script3-tulostinohjaimen avulla voit tulostaa PostScript®-tietosi selkeämmin.

Asenna PS-ohjain (BR-Script3-tulostinohjain) mallisi **Ladattavat tiedostot**-sivulta osoitteesta support.brother.com/downloads.

1. Valitse sovelluksen tulostuskomento.
2. Valitse laitteen malli, jonka nimessä on **BR-Script3**, ja napsauta sitten tulostimen asetus- tai ominaisuuspainiketta.

Tulostinohjainikkuna avautuu.



3. Muuta tulostuksen perusasetuksia napsauttamalla **Asettelu**-, **Paperi ja laatu**- tai **Suojattu tulostus** -välilehteä. (saatavilla vain joillekin malleille)

Muuta tulostuksen lisäasetuksia napsauttamalla **Asettelu**- tai **Paperi ja laatu**-välilehteä ja napsauttamalla sitten **Lisäasetukset...**-painiketta. Valitse **OK**.

4. Napsauta **OK**.
5. Tulostus käynnistyy.



✓ Aiheeseen liittyviä tietoja

- [Tulostus tietokoneelta \(Windows\)](#)

Laitteen tilan valvonta tietokoneesta (Windows)

Status Monitor on määritettävä yhden tai usean laitteen valvontaan tarkoitettu ohjelmistotyökalu, jonka avulla saat virheiden ilmoitukset välittömästi.

Tee jokin seuraavista:

- Kaksoisnapsauta tehtävärivin -kuvaketta.
- Käynnistä  (**Brother Utilities**) ja napsauta sitten pudotusvalikkoa ja valitse mallin nimi (mikäli sitä ei ole jo valittu). Napsauta **Työkalut** vasemmassa selauspalkissa ja valitse **Status Monitor**.

Vianetsintä

Voit siirtyä tukisivustolle napsauttamalla **Vianetsintä**-painiketta.

Käy Alkuperäiset tarvikkeet -kotisivulla

Napsauta **Käy Alkuperäiset tarvikkeet -kotisivulla** -painiketta, jos haluat lisätietoja aidoista Brother-tarvikkeista.



Aiheeseen liittyviä tietoja

- [Tulostus tietokoneelta \(Windows\)](#)

Liittyvät aiheet:

- [Tulostusongelmat](#)

Tulostus tietokoneelta (Mac)

- [Tulostus AirPrintin avulla](#)

Tulostus AirPrintin avulla

- [Tulostus iPad-, iPhone- tai iPod Touch -laitteesta](#)
- [Tulostaminen AirPrintin \(macOS\) avulla](#)
- [Paperitukosten poistaminen](#)

Sähköpostiliitteen tulostus

Voit tulostaa sähköposteja lähettämällä ne sähköpostitse Brother-laitteeseen.

- Varmista, että WWW-pohjainen hallinta on käytössä. Lisätietoja ►► *Aiheeseen liittyviä tietoja*
- Voit liittää sähköpostiin enintään 10 asiakirjaa, yhteensä 20 Mt.
- Tämä toiminto tukee seuraavia muotoja:
 - Asiakirjatiedostot: PDF, TXT ja Microsoft Office -tiedostot
 - Kuvatiedostot: JPEG, BMP, GIF, PNG ja TIFF
- Laite tulostaa oletuksena sekä sähköpostin että liitteet. Voit tulostaa tarvittaessa vain liitteet muuttamalla asetuksia.

1. Käynnistä WWW-selain.
2. Kirjoita selaimen osoiteriville "https://laitteen IP-osoite" (jossa "laitteen IP-osoite" on laitteen IP-osoite).
esim.
https://192.168.1.2
3. Kirjoita tarvittaessa salasana **Login (Sisäänkirjaus)**-kenttään ja napsauta sitten **Login (Sisäänkirjaus)**.



Tämän laitteen asetusten hallinnan oletussalasana sijaitsee laitteen takaosassa, ja se on merkitty tekstillä "Pwd".

4. Siirry siirtymisvalikkoon ja napsauta sitten **Online Functions (Verkkotoiminnot) > Online Functions Settings (Verkkotoimintojen asetukset)**.



- Aloita kohdasta ☰, jos siirtymisvalikkoa ei näy näytön vasemmalla puolella.
- Jos tämä toiminto on lukittu, saat sen käyttöön ottamalla yhteyttä verkonvalvojaan.

5. Napsauta **I accept the terms and conditions (Hyväksyn yleiset käyttöehdot)**-painiketta.
6. Siirry laitteen luo ja ota asetukset käyttöön noudattamalla laitteen näyttämiä ohjeita.
7. Napsauta tietokoneessa **General Settings (Yleisasetukset)**.
Näyttö **Email Print (Sähköpostitulostus): General Settings (Yleisasetukset)** avautuu.
8. Osoita **Enable (Ota käyttöön)**-painiketta.
Laite tulostaa ohjesivun.
9. Lähetä sähköpostisi taulukossa olevaan sähköpostiosoitteeseen. Laite tulostaa sähköpostin liitteet.



- Muuta asetuksia, mukaan lukien sähköpostiosoite ja tulostimen asetukset, napsauttamalla painiketta **Online Functions Settings Page (Verkkotoimintojen asetussivu)**.
- (HL-L6410DN/HL-L6415DN)
Voit määrittää asetukset myös laitteessa. Paina [Toiminnot] > [WWW] > [Verkkotoiminnot] ja noudata näyttöön tulevia ohjeita.



Aiheeseen liittyviä tietoja

- [Tulostus](#)

Liittyvät aiheet:

- [WWW-pohjaisen hallinnan ottaminen käyttöön / poistaminen käytöstä ohjauspaneelin kautta](#)

Suojattu tulostus käyttäen USB-muistitikkua

Vastaavat mallit: HL-L6410DN/HL-L6415DN

USB-muistitikulta tulostamisen avulla voit tallentaa suojatut tulostustiedot USB-muistitikkun ja tulostaa ne myöhemmin antamalla salasanan laitteen ohjauspaneelissa.

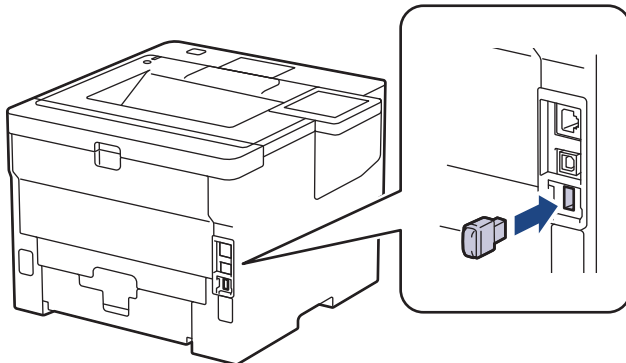
HUOMAUTUS



USB-muistitikon vaatimukset:

- Tallennustilan koko: 1 Gt tai enemmän (Suositus: 16 Gt tai enemmän)
- Alustus: FAT32/exFAT
- USB-muistitikulle tallennetut tiedot on salattu, mutta tämä ei välttämättä suojaa sitä valtuuttamattomalta käytöltä kaikissa tilanteissa. Pidä huolta, että tiedot ja USB-muistitikku säilytetään turvallisesti.
- USB-muistitikulla olevat tiedot voi lukea vain laitteella, jonka tietoja sille on tallennettu. Et voi lukea toisella laitteella tai tietokoneella olevia tietoja.
- Kun et enää tarvitse USB-muistitikkua laitteesi tietojen tallentamiseen ja haluat käyttää sitä muussa tarkoituksessa, poista kaikki tallennetut tiedot ja alusta USB-muistitikku tietokoneellasi. Jos haluat alustaa USB-muistitikon tai tyhjentää sen, katso ohjeita käyttöoppaasta.

Lisätietoa tulostinohjaimen asetuksista ➤ ➤ [Aiheeseen liittyviä tietoja](#)

1. Aseta USB-muistitikkusi USB-takaporttiin.



2. Paina -painiketta.
3. Paina laitteen ohjauspaneelissa  [Asetukset] > [Kaikki aset.] > [Tulostin] > [Työn tallennus- sijainti].
4. Paina [USB-muistitikku (takaportti)]-painiketta.
Nestekidenäyttöön tulee USB-muistitikon alustamista koskeva viesti.
5. Paina [OK]-painiketta kahden sekunnin ajan alustaaksesi.
Laitte käynnistyy uudelleen ja aktivoi USB-muistitikulta tulostamisen ominaisuuden.

HUOMAUTUS

- Kun laite käynnistyy uudelleen USB-muistitikulta tulostamisen ominaisuuden aktivoimista varten, kaikki tallennetut työ-, makro-, virta- ja fonttitiedot poistetaan laitteen muistista.
 - Kun laite käynnistyy uudelleen USB-tallennustilatulostusominaisuuden aktivoimista varten, makro-, virta- ja fonttitiedot poistetaan USB-muistitikulta.
6. Viimeistele tulostinohjaimessa suojatun tulostuksen asetukset ja suorita tulostuskomento sovelluksessasi.
 7. Paina laitteen ohjauspaneelissa [Suoj. tulostus].

-
8. Näytä käyttäjänimet painamalla ▲ tai ▼ ja valitse sitten käyttäjänimesi painamalla sitä.
 9. Anna nelinumeroinen salasanasi ja paina [OK].
 10. Tuo tulostustyö näkyviin painamalla ▲ tai ▼ ja paina valintaa.
 11. Anna haluamasi kopioiden määrä.
 12. Paina [Aloita]-painiketta.

Laite tulostaa tiedot ja poistaa tulostustyön USB-muistitikulta.

TÄRKEÄÄ

ÄLÄ irrota USB-muistitikkoa USB-takaportista, ennen kuin tulostus on päättynyt.



Aiheeseen liittyviä tietoja

- Tulostus

Liittyvät aiheet:

- Virhe- ja huoltoviestit
-

Kopioiden tulostaminen

Voit tehdä kopiotoiminnolla useita kopioita samasta tulosteesta samoin kuin hiilipaperia käytettäessä. Lähetä tiedot paperikasetteihin, joihin olet asettanut erityyppistä tai -väristä paperia.

Voit esimerkiksi asettaa laitteen lähettämään tulostettavat tiedot kasettiin 1, johon on esiasetettu väriltään sinistä paperia, ja tulostaa muita sivulla olevia tietoja MT-alustan kautta, johon on asetettu ennestään tekstiä sisältävää, väriltään keltaista paperia.

Jos lisää sinistä paperia kasettiin 1 ja keltaista paperia MT-alustalle, tulostin syöttää arkin 1 paperin kasetin 1 kautta ja arkin 2 paperin MT-alustan kautta.

Hiilikopiotoiminnon ollessa käytössä laite tekee kopiot aina automaattisesti.



(Windows)

Hiilikopiotoiminnon avulla voit myös valita eri tulostusmakron tai -virran joka sivulle.

>> [HL-L5210DN/HL-L5210DW/HL-L5215DN/HL-L6210DW](#)

>> [HL-L6410DN/HL-L6415DN](#)

HL-L5210DN/HL-L5210DW/HL-L5215DN/HL-L6210DW


1. Tuo [Tulostin]-vaihtoehto näyttöön painamalla ▲ tai ▼ ja paina sitten **OK**.
2. Tuo [Kopiovalikko]-vaihtoehto näyttöön painamalla ▲ tai ▼ ja paina sitten **OK**.
3. Tuo [Kopio]-vaihtoehto näyttöön painamalla ▲ tai ▼ ja paina sitten **OK**.
4. Tuo [Kyllä]-vaihtoehto näyttöön painamalla ▲ tai ▼ ja paina sitten **OK**.
5. Tuo [Määrä]-vaihtoehto näyttöön painamalla ▲ tai ▼ ja paina sitten **OK**.
6. Valitse haluamasi skannaustyyppi painamalla ▲ tai ▼ ja paina sitten **OK**.
7. Tuo [Kopio 1 kasetti]-vaihtoehto näyttöön painamalla ▲ tai ▼ ja paina sitten **OK**.
8. Tuo kohteeksi [Kopio 1 kasetti] määritettävä paperikasetti näytölle painamalla ▲ tai ▼ ja paina sitten **OK**.



(Windows)


- a. Tuo [Kopio 1 makro]-vaihtoehto näyttöön painamalla ▲ tai ▼ ja paina sitten **OK**.
 - b. Tuo haluamasi tulostusmakron tunnus näytölle painamalla ▲ tai ▼ ja paina sitten **OK**.
9. Toista nämä vaiheet, kunnes olet valinnut kaikki tarvittavat asetukset jokaiselle kopiolle.
 10. Lähetä tulostustyö laitteeseen.

HL-L6410DN/HL-L6415DN

1. Paina  [Asetukset] > [Kaikki asetukset] > [Tulostin] > [Kopiovalikko] > [Kopio] > [Kyllä].
2. Tuo [Määrä]-vaihtoehto näyttöön painamalla ▲ tai ▼ ja paina sitten [Määrä]-vaihtoehtoa.
3. Syötä kopioiden määrä ja paina [OK].
4. Tuo [Kopio 1 kasetti]-vaihtoehto näyttöön painamalla ▲ tai ▼ ja paina sitten [Kopio 1 kasetti]-vaihtoehtoa.
5. Paina ▲ tai ▼, jotta näkyviin tulee paperikasetti, jolle haluat määrittää vaihtoehdon [Kopio 1 kasetti], ja valitse paperikasetti painamalla sen nimeä.



(Windows)

- a. Tuo [Kopio 1 makro]-vaihtoehto näyttöön painamalla ▲ tai ▼ ja paina sitten [Kopio 1 makro]-vaihtoehtoa.
 - b. Tuo haluamasi tulostusmakron tunnus näytölle painamalla ▲ tai ▼ ja paina sitten tunnusta.
-
6. Toista nämä vaiheet, kunnes olet valinnut kaikki tarvittavat asetukset jokaiselle kopiolle.
 7. Paina -painiketta.
 8. Lähetä tulostustyö laitteeseen.



Aiheeseen liittyviä tietoja

- [Tulostus](#)
-

Tulostusasetusten muuttaminen ohjauspaneelin avulla

Valitse tulostettava asiakirjatyyppi.



>> [HL-L5210DN/HL-L5210DW/HL-L5215DN/HL-L6210DW](#)

>> [HL-L6410DN/HL-L6415DN](#)

HL-L5210DN/HL-L5210DW/HL-L5215DN/HL-L6210DW

1. Tuo [Tulostin]-vaihtoehto näyttöön painamalla ▲ tai ▼ ja paina sitten **OK**.
2. Tuo [Tulostinaset.]-vaihtoehto näyttöön painamalla ▲ tai ▼ ja paina sitten **OK**.
3. Tuo [Grafiikka]- tai [Teksti]-vaihtoehto näyttöön painamalla ▲ tai ▼ ja valitse haluamasi vaihtoehto.
4. Paina **OK**-painiketta.

HL-L6410DN/HL-L6415DN

1. Paina  [Asetukset] > [Kaikki aset.] > [Tulostin] > [Tulostusaset.].
2. Paina [Teksti] tai [Grafiikka].
3. Paina  -kuvaketta.

✓ Aiheeseen liittyviä tietoja

- [Tulostus](#)

Tulostustyön peruuttaminen

>> [HL-L5210DN/HL-L5210DW/HL-L5215DN/HL-L6210DW](#)
>> [HL-L6410DN/HL-L6415DN](#)

HL-L5210DN/HL-L5210DW/HL-L5215DN/HL-L6210DW

Paina **Cancel (Peruuta)**.



Voit peruuttaa useita tulostustöitä pitämällä **Cancel (Peruuta)**-painiketta painettuna neljän sekunnin ajan.

HL-L6410DN/HL-L6415DN

Paina -painiketta.



Voit peruuttaa useita tulostustöitä pitämällä -painiketta painettuna neljän sekunnin ajan.

✓ Aiheeseen liittyviä tietoja

- [Tulostus](#)

Liittyvät aiheet:

- [Tulostusongelmat](#)

Testitulostus

Jos havaitset tulostuslaadun ongelmia, tee testitulostus näiden ohjeiden avulla:

>> [HL-L5210DN/HL-L5210DW/HL-L5215DN/HL-L6210DW](#)



>> [HL-L6410DN/HL-L6415DN](#)

HL-L5210DN/HL-L5210DW/HL-L5215DN/HL-L6210DW

1. Tuo [Tulostin]-vaihtoehto näyttöön painamalla ▲ tai ▼ ja paina sitten **OK**.
2. (HL-L5210DN/HL-L5210DW/HL-L5215DN/HL-L6210DW) Tuo [Tulost.asetukset]-vaihtoehto näyttöön painamalla ▲ tai ▼, ja paina sitten **OK**.
3. Tuo [Testitulost.]-vaihtoehto näyttöön painamalla ▲ tai ▼ ja paina sitten **OK**.
4. Paina **Go (Siirry)**-painiketta.

Laite tulostaa testisivun.

HL-L6410DN/HL-L6415DN

1. Paina  [Asetukset] > [Kaikki asetukset] > [Tulostin] > [Tulost.asetukset] > [Testitulost.].
2. Paina [Kyllä]-painiketta.
3. Paina -painiketta.

✓ Aiheeseen liittyviä tietoja

- [Tulostus](#)

Liittyvät aiheet:

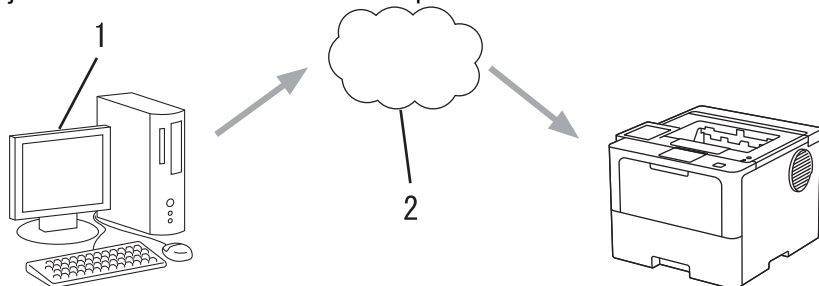
- [Tulostuslaadun parantaminen](#)

Universal Print

- [Universal Printin yleiskatsaus](#)
- [Laitteen rekisteröinti Universal Print -palveluun WWW-pohjaisen hallinnan avulla](#)
- [Määritä Universal Print -käyttäjiä Microsoft Azure -portaalin kautta](#)
- [Lisää tietokoneeseesi Universal Print -tulostin](#)
- [Tulosta käyttäen Universal Printiä](#)
- [Poista laitteesi Universal Print -rekisteröinti](#)

Universal Printin yleiskatsaus

Universal Print on Microsoftin pilvipohjainen tulostuspalvelu. Voit tulostaa asiakirjoja mistä tahansa internetistä asentamatta tulostinohjainta. Universal Printiä voivat käyttää ne Azure Active Directory (Azure AD)-käyttäjät, jotka ovat tilanneet Microsoft 365 -palvelun.



1. Tietokone, jossa on Windows 10 20H1 tai uudempi
2. Pilvipalvelin



Aiheeseen liittyviä tietoja

- [Universal Print](#)

Laitteen rekisteröinti Universal Print -palveluun WWW-pohjaisen hallinnan avulla

- Varmista, että olet määrittänyt aikavyöhykkeen oikean päivämäärän ja kellonajan.
- Jos verkossasi käytetään välityspalvelinta, määritä välityspalvelimen asetukset.

1. Käynnistä WWW-selain.
2. Kirjoita selaimen osoiteriville "https://laitteen IP-osoite" (jossa "laitteen IP-osoite" on laitteen IP-osoite).
esim.
https://192.168.1.2
3. Kirjoita tarvittaessa salasana **Login (Sisäänkirjaus)**-kenttään ja napsauta sitten **Login (Sisäänkirjaus)**.



Tämän laitteen asetusten hallinnan oletussalasana sijaitsee laitteen takaosassa, ja se on merkitty tekstillä "Pwd".

4. Mene siirtymisvalikkoon ja napsauta sitten **Network (Verkko) > Network (Verkko) > Protocol (Protokolla)**.



Aloita kohdasta ☰, jos siirtymisvalikkoa ei näy näytön vasemmalla puolella.

5. Valitse **Universal Print** -valintaruutu ja napsauta **Advanced Settings (Lisäasetukset)**.
6. Vaihda kentässä **Device Name (Laitteen nimi)** näkyvä laitteesi nimi tarvittaessa.



Merkkien ?, /, \, ", :, <, >, | tai * käyttäminen saattaa aiheuttaa lähetysvirheen.

7. Valitse **Register (Rekisteröi)**.



Jos tapahtuu virhe, noudata näytöllä näkyviä ohjeita.

8. Universal Print -käyttäjäkoodi näkyy tässä. Napsauta painiketta **Sign in (Kirjaudu sisään)** ja kirjoita käyttäjäkoodi.
9. Suorita rekisteröityminen noudattamalla näytön ohjeita.



Aiheeseen liittyviä tietoja

- [Universal Print](#)

Liittyvät aiheet:

- [Päivämäärän ja ajan määrittäminen WWW-pohjaisen hallinnan avulla](#)
- [Välityspalvelimen määrittäminen WWW-pohjaisen hallinnan avulla](#)

Määritä Universal Print -käyttäjiä Microsoft Azure -portaalin kautta

Voit määrittää Universal Print -käyttäjiä vain, jos laitteesi on rekisteröity Microsoft Azure -portaalissa.

1. Siirry Microsoft Azure -portaaliin.
URL: portal.azure.com
2. Kirjaudu sisään tulostimen järjestelmänvalvojana.
3. Valitse palvelu **Universal Print (Yleistulostus)**.
4. Valitse vaihtoehto **Printers (Tulostimet)** ja sitten laite luettelosta.
5. Valitse **Share (Jaa)** -vaihtoehto.
6. Valitse käyttäjät, jotka haluat määrittää Universal Print -käyttäjiksi, ja napsauta sitten **Share Printer (Jaa tulostin)**.



Aiheeseen liittyviä tietoja

- [Universal Print](#)

Lisää tietokoneeseesi Universal Print -tulostin

1. Napsauta  >  > **Laitteet** > **Tulostimet ja skannerit** > **Lisää tulostin tai skanneri**.
2. Valitse luettelosta laitteesi, joka on rekisteröity Universal Print -tulostimeksi, ja napsauta sitten **Lisää laite**.



Aiheeseen liittyviä tietoja

- [Universal Print](#)

Tulosta käyttäen Universal Printiä

1. Valitse sovelluksen tulostuskomento.
2. Valitse Universal Print -tulostimeksi rekisteröity laite ja napsauta sitten tulostimen asetus- tai ominaisuuspainiketta.
3. Vaihda tarvittaessa tulostimen asetukset.
4. Suorita tulostustoiminto.



Aiheeseen liittyviä tietoja

- [Universal Print](#)
-

Poista laitteesi Universal Print -rekisteröinti

Jos haluat poistaa laitteesi rekisteröinnin, sinun on poistettava se WWW-pohjaisesta hallinnasta ja sitten poistettava se Microsoft Azure -portaalissa.

1. Käynnistä WWW-selain.
2. Kirjoita selaimen osoiteriville "https://laitteen IP-osoite" (jossa "laitteen IP-osoite" on laitteen IP-osoite).
esim.
https://192.168.1.2
3. Kirjoita tarvittaessa salasana **Login (Sisäänkirjaus)**-kenttään ja napsauta sitten **Login (Sisäänkirjaus)**.



Tämän laitteen asetusten hallinnan oletussalasana sijaitsee laitteen takaosassa, ja se on merkitty tekstillä "Pwd".

4. Mene siirtymisvalikkoon ja napsauta sitten **Network (Verkko) > Network (Verkko) > Protocol (Protokolla)**.



Aloita kohdasta ☰, jos siirtymisvalikkoa ei näy näytön vasemmalla puolella.

5. Valitse valintaruudun **Universal Print** vierestä **Advanced Settings (Lisäasetukset)**.
6. Napsauta **Delete Registration Data (Poista rekisteröintitiedot)** ja noudata näyttöön tulevia ohjeita.
7. Siirry Microsoft Azure -portaaliin.
URL: portal.azure.com
8. Kirjaudu sisään tulostimen järjestelmänvalvojana.
9. Valitse palvelu **Universal Print (Yleistulostus)**.
10. Valitse vaihtoehto **Printers (Tulostimet)** ja sitten laite luettelosta.
11. Valitse **Delete Printer Share (Poista tulostimen jakaminen)**.
12. Valitse **Unregister (Poista rekisteröinti)**.



Aiheeseen liittyviä tietoja

- [Universal Print](#)

Verkko

- Tuetut verkon perustoiminnot
- Määritä verkkoasetukset
- Langattomat verkkoasetukset
- Verkkotoiminnot

Tuetut verkon perustoiminnot

Laitte tukee erilaisia käyttöjärjestelmäkohtaisia ominaisuuksia. Tästä taulukosta näet, mitä verkkotoimintoja ja yhteyksiä kukin käyttöjärjestelmä tukee.

Käyttöjärjestelmät	Windows	Windows Server	macOS
Tulostus	Kyllä	Kyllä	Kyllä
WWW-pohjainen hallinta ¹	Kyllä	Kyllä	Kyllä
Status Monitor	Kyllä		
Ohjattu ohjaimen käyttöönotto	Kyllä	Kyllä	

¹ Tämän laitteen asetusten hallinnan oletussalasana sijaitsee laitteen takaosassa, ja sen yhteydessä on merkintä "Pwd". Suosittelemme, että vaihdat oletussalasanan välittömästi, jotta voit suojata laitettasi luvattomalta käytöltä.



- Kun liität laitteen ulkopuoliseen verkkoon, kuten internetiin, varmista, että verkkoympäristösi on suojattu erillisellä palomuurilla tai muulla menetelmällä, jotta estetään puutteellisten asetusten tai haitallisten kolmansien osapuolten luvattoman käytön aiheuttamat tietovuodot.
- Sinulle näytetään varoitus, jos laitteesi on yhdistetty yleiseen verkkoon. Tämän varoituksen näkemisen jälkeen suosittelemme, että vahvistat verkkoasetukset ja muodostat sitten yhteyden uudelleen suojattuun verkkoon.
- Laitteen yleisen verkon tietoliikenteen suodatusominaisuuden ottaminen käyttöön estää pääsyn yleisestä verkosta. Yleisen verkon tietoliikenteen suodatusominaisuus saattaa estää laitetta vastaanottamasta tiettyjä tulostus- tai skannaustöitä tietokoneelta tai mobiililaitteelta, joka käyttää yleistä IP-osoitetta.



Aiheeseen liittyviä tietoja

- [Verkko](#)

Määritä verkkoasetukset

- [Määritä verkkoasetukset käyttämällä ohjauspaneelia](#)
- [Laiteasetusten muuttaminen WWW-pohjaisen hallinnan avulla](#)

Määritä verkkoasetukset käyttämällä ohjauspaneelia

Määritä laitteen verkkoasetukset käyttämällä ohjauspaneelin [Verkko]-valikkovaihtoehtoja.



- Saat lisätietoja ohjauspaneelissa määritettävissä olevista verkkoasetuksista >> *Aiheeseen liittyviä tietoja: Asetustaulukot*
- Voit myös määrittää ja muuttaa laitteen verkkoasetuksia käyttämällä WWW-pohjaista hallintaa.


>> [HL-L5210DN/HL-L5210DW/HL-L5215DN/HL-L6210DW](#)

>> [HL-L6410DN/HL-L6415DN](#)

HL-L5210DN/HL-L5210DW/HL-L5215DN/HL-L6210DW

1. Valitse [Verkko] painamalla painiketta ▲ tai ▼ ja paina sitten painiketta **OK**.
2. Valitse haluamasi verkkoasetus painamalla ▲ tai ▼ ja paina sitten **OK**. Toista tämä vaihe, kunnes olet valikossa, jonka asetukset haluat määrittää, ja seuraa sitten LCD-näytön ohjeita.

HL-L6410DN/HL-L6415DN

1. Valitse painamalla  [Asetukset] > [Kaikki asetukset] > [Verkko].
2. Näytä haluamasi verkkoasetus painamalla ▲ tai ▼ ja paina sitten asetusta. Toista tämä vaihe, kunnes olet valikossa, jonka asetukset haluat määrittää, ja seuraa sitten LCD-näytön ohjeita.

✓ Aiheeseen liittyviä tietoja

- [Määritä verkkoasetukset](#)

Liittyvät aiheet:

- [Asetustaulukot \(HL-L5210DN/HL-L5210DW/HL-L5215DN/HL-L6210DW\)](#)
- [Asetustaulukot \(HL-L6410DN/HL-L6415DN\)](#)
- [Ominaisuuksien taulukot \(HL-L6410DN/HL-L6415DN\)](#)
- [Tuetut verkon perustoiminnot](#)

Langattomat verkkoasetukset

Vastaavat mallit: HL-L5210DW/HL-L6210DW/HL-L6410DN/HL-L6415DN

- [Käytä langatonta verkkoa](#)
- [Wi-Fi Direct® -käyttö](#)
- [Ota LAN käyttöön / poista käytöstä](#)
- [WLAN-raportin tulostus](#)

Käytä langatonta verkkoa

Vastaavat mallit: HL-L5210DW/HL-L6210DW/HL-L6410DN/HL-L6415DN

- Ennen laitteen määrittämistä langattomaan verkkoon
- Laitteen määrittäminen langattomaan verkkoon käyttämällä tietokoneen ohjattua asennusta
- Laitteen määrittäminen käyttämään langatonta verkkoa laitteen ohjauspaneelin ohjatun asennuksen avulla
- Laitteen määrittäminen langattomaan verkkoon käyttämällä Wi-Fi Protected Setup™ (WPS) -toiminnon kertapainallusmenetelmää
- Laitteen määrittäminen langattomaan verkkoon käyttämällä Wi-Fi Protected Setup™ (WPS) -toiminnon PIN-menetelmää
- Laitteen määrittäminen langattomaan verkkoon, kun SSID-nimeä ei lähetetä
- Laitteen asetusten määrittäminen yrityksen langatonta verkkoa varten

Ennen laitteen määrittämistä langattomaan verkkoon

Vastaavat mallit: HL-L5210DW/HL-L6210DW/HL-L6410DN/HL-L6415DN

HUOMAUTUS

HL-L6410DN/HL-L6415DN:

Langatonta verkkoyhteyttä voidaan käyttää vain, kun langaton verkkokortti (lisävaruste) on asennettu.

Varmista seuraavat kohdat ennen kuin yrität määrittää langattoman verkon:

- Jos käytät yrityksen langatonta verkkoa, sinun on tiedettävä myös käyttäjätunnus ja salasana.
- Parhaat tulokset normaalissa asiakirjojen päivittäisessä tulostuksessa saadaan, kun laite sijoitetaan mahdollisimman lähelle langatonta LAN-tukiasemaa/reititintä ja kun laitteen ja tukiaseman välillä on mahdollisimman vähän esteitä. Näiden kahden laitteen välissä olevat suuret esineet ja seinät sekä muiden sähkölaitteiden aiheuttamat häiriöt voivat vaikuttaa asiakirjosi tiedonsiirron nopeuteen.
Näiden tekijöiden takia langaton yhteys ei ole välttämättä paras vaihtoehto kaikentyyppisiä asiakirjoja ja sovelluksia varten. Kun tulostetaan suuria tiedostoja, esimerkiksi monisivuisia asiakirjoja, joissa on sekä tekstiä että suuria kuvia, kannattaa harkita nopeamman tiedonsiirron mahdollistavaa kiinteää Ethernet-yhteyttä (vain tuetut mallit) tai parhaan suoritusstehon tarjoavaa USB-yhteyttä.
- Vaikka laitetta voidaan käyttää sekä kiinteässä että langattomassa verkossa (vain toimintoa tukevat mallit), käytössä voi olla kerrallaan vain yksi yhteystapa. Langatonta verkkoyhteyttä ja Wi-Fi Direct -yhteyttä tai kiinteää yhteyttä (vain tuetut mallit) ja Wi-Fi Direct -yhteyttä voidaan kuitenkin käyttää samanaikaisesti.
- Jos läheltä löytyy signaali, langattoman lähiverkon avulla voit muodostaa vapaasti lähiverkkoyhteyden. Jos suojausasetuksia ei ole kuitenkaan määritetty oikein, haitallinen kolmas osapuoli voi siepata signaalin, mistä voi seurata mahdollisesti:
 - Henkilökohtaisten tai luottamuksellisten tietojen varastaminen
 - Tietojen asiaton lähetyksen osapuolille, jotka teeskentelevät olevansa tiettyjä henkilöitä
 - Siepatun jäljennetyksen viestintäsisällön edelleenlähetyksen



Varmista, että tiedät langattoman reitittimen/tukiaseman verkon nimen (SSID) ja verkkoavaimen (salasanan). Jos et löydä näitä tietoja, ota yhteys langattoman reitittimen/tukiaseman valmistajaan, järjestelmänvalvojaasi tai internetpalveluntarjoajaan. Brotherin tuki ei voi antaa näitä tietoja.



Aiheeseen liittyviä tietoja

- [Käytä langatonta verkkoa](#)

Laitteen määrittäminen langattomaan verkkoon käyttämällä tietokoneen ohjattua asennusta

Vastaavat mallit: HL-L5210DW/HL-L6210DW/HL-L6410DN/HL-L6415DN

HUOMAUTUS

(HL-L6410DN/HL-L6415DN)

Langatonta verkkoyhteyttä voidaan käyttää vain, kun langaton verkkokortti (lisävaruste) on asennettu.

1. Lataa asennusohjelma mallisi **Ladattavat tiedostot**-sivulta osoitteessa support.brother.com/downloads.
2. Käynnistä asennusohjelma ja noudata sitten näyttöön tulevia ohjeita.
3. Valitse **Langaton verkkoyhteys (Wi-Fi)** tai **Langaton verkkoyhteys (Wi-Fi) (valinnainen)** ja napsauta sitten **Seuraava**.
4. Noudata näyttöön tulevia ohjeita.

Olet määrittänyt langattoman verkon asetukset valmiiksi.



Aiheeseen liittyviä tietoja

- [Käytä langatonta verkkoa](#)

Laitteen määrittäminen käyttämään langatonta verkkoa laitteen ohjauspaneelin ohjatun asennuksen avulla

Vastaavat mallit: HL-L5210DW/HL-L6210DW/HL-L6410DN/HL-L6415DN

HUOMAUTUS

(HL-L6410DN/HL-L6415DN)

Langatonta verkkoyhteyttä voidaan käyttää vain, kun langaton verkkokortti (lisävaruste) on asennettu.

>> [HL-L5210DW/HL-L6210DW](#)

>> [HL-L6410DN/HL-L6415DN](#)

HL-L5210DW/HL-L6210DW

Suosittellemme, että kirjoitat langattoman verkon asetukset muistiin ennen laitteen määrittämistä. Tarvitset näitä tietoja, ennen kuin voit jatkaa määrittysten tekemistä.

1. Tarkista ja merkitse muistiin sen tietokoneen nykyiset langattoman verkon asetukset, johon aiot muodostaa yhteyden.

Verkon nimi (SSID)

Verkkoavain

esim.

Verkon nimi (SSID)

HELLO

Verkkoavain

12345



- Tukiasemasi/reitittimesi voi tukea useiden WEP-avainten käyttöä, mutta Brother-laitteesi tukee vain ensimmäisen WEP-avaimen käyttöä.
- Jos tarvitset apua määrittämisessä ja haluat ottaa yhteyttä Brotherin asiakaspalveluun, varmista, että SSID (verkon nimi) ja verkkoavain (salasana) ovat käsillä. Emme voi auttaa sinua tämän tiedon paikantamisessa.
- Jos et tunne verkkosi nimeä (SSID) tai verkkoavainta, et voi jatkaa langattoman verkon määrittystä.

Miten löydän nämä tiedot?

- Tarkista langattoman tukiasemasi/reitittimesi mukana toimitetut asiakirjat.
- Alkuperäinen SSID voi olla valmistajan tai mallin nimi.
- Jos et tiedä suojaustietoja, ota yhteys reitittimen valmistajaan, järjestelmänvalvojaasi tai Internet-palveluntarjoajaasi.

2. Valitse [Verkko] painamalla painiketta ▲ tai ▼ ja paina sitten painiketta **OK**.
3. Valitse [WLAN (Wi-Fi)] painamalla painiketta ▲ tai ▼ ja paina sitten painiketta **OK**.
4. Valitse [Etsi verkko] painamalla painiketta ▲ tai ▼ ja paina sitten painiketta **OK**.

5. Kun näytölle ilmestyy [WLAN käytössä ?], valitse Kyllä.
Langattoman verkon ohjattu asennus käynnistyy.
6. Laite etsii verkkoa ja näyttää luettelon käytettävissä olevista SSID-nimistä (verkkonimet). Valitse haluamasi SSID ▲ tai ▼-painikkeella, kun SSID-luettelo ilmestyy näytölle.
7. Paina **OK**.
8. Tee jokin seuraavista:
 - Jos käytät todennusta ja salausmenetelmää, joka edellyttää verkkoavainta, anna ensimmäisessä vaiheessa muistiin kirjoittamasi verkkoavain.
Syötä avain ja ota asetukset käyttöön painamalla **OK**.
Ota asetukset käyttöön valitsemalla [Kyllä].
 - Jos todennusmenetelmänä on avoin järjestelmä eikä salausmenetelmää ei käytetä, siirry seuraavaan vaiheeseen.
9. Laite yrittää ottaa yhteyttä valitsemaasi langattomaan laitteeseen.

Jos langaton laite on yhdistetty onnistuneesti, laitteen LCD-näytöllä näkyy [Kytetty].

Langattoman verkon asetukset ovat nyt valmiit. Voit asentaa laitteen käytön edellyttämät ohjaimet ja ohjelmiston siirtymällä laitemallisi **Ladattavat tiedostot**-sivulle osoitteessa support.brother.com/downloads.

HL-L6410DN/HL-L6415DN

Suosittelomme, että kirjoitat langattoman verkon asetukset muistiin ennen laitteen määrittämistä. Tarvitset näitä tietoja, ennen kuin voit jatkaa määritysten tekemistä.

1. Tarkista ja merkitse muistiin sen tietokoneen nykyiset langattoman verkon asetukset, johon aiot muodostaa yhteyden.

Verkon nimi (SSID)

Verkkoavain (salasana)

esim.

Verkon nimi (SSID)
HELLO


Verkkoavain (salasana)
12345



- Tukiasemasi/reitittimesi voi tukea useiden WEP-avainten käyttöä, mutta Brother-laitteesi tukee vain ensimmäisen WEP-avaimen käyttöä.
- Jos tarvitset apua määrittämisessä ja haluat ottaa yhteyttä Brotherin asiakaspalveluun, varmista, että SSID (verkon nimi) ja verkkoavain (salasana) ovat käsillä. Emme voi auttaa sinua tämän tiedon paikantamisessa.
- Jos et tunne verkkosi nimeä (SSID) tai verkkoavainta, et voi jatkaa langattoman verkon määrittäystä.

Miten löydän nämä tiedot?

- Tarkista langattoman tukiasemasi/reitittimesi mukana toimitetut asiakirjat.
- Alkuperäinen SSID voi olla valmistajan tai mallin nimi.
- Jos et tiedä suojaustietoja, ota yhteys reitittimen valmistajaan, järjestelmänvalvojaasi tai Internet-palveluntarjoajaasi.

-
2. Paina  [Asetukset] > [Kaikki asetukset] > [Verkko] > [WLAN (Wi-Fi)] > [Etsi Wi-Fi-verkko].
 3. Kun esiin tulee [Otetaanko WLAN käyttöön?], paina [Kyllä]-painiketta.
Langattoman verkon ohjattu asennus käynnistyy. Voit peruuttaa painamalla [Ei]-painiketta.
 4. Laite etsii verkkoa ja näyttää luettelon käytettävissä olevista SSID-nimistä (verkkonimet).
Jos näyttöön tulee SSID-nimien luettelo, tuo haluamasi SSID näyttöön painamalla ▲ tai ▼ ja paina sitten SSID-nimeä.
 5. Paina [OK].
 6. Tee jokin seuraavista:
 - Jos käytät verkkoavainta hyödyntävää todennus- ja salausten menetelmää, syötä ensimmäisessä vaiheessa muistiin kirjoittamasi verkkoavain.
Kun olet syöttänyt kaikki merkit, paina [OK].
 - Jos todennusmenetelmänä on avoin järjestelmä eikä salausten menetelmää ei käytetä, siirry seuraavaan vaiheeseen.
 7. Laite yrittää ottaa yhteyttä valitsemaasi langattomaan laitteeseen.

Jos langaton laite on yhdistetty onnistuneesti, laitteen LCD-näytöllä näkyy [Kytetty]. Paina [OK]-painiketta.

Langattoman verkon asetukset ovat nyt valmiit. Voit asentaa laitteen käytön edellyttämät ohjaimet tai sovelluksen siirtymällä laitemallisi **Ladattavat tiedostot**-sivulle osoitteessa support.brother.com/downloads.



Aiheeseen liittyviä tietoja

- [Käytä langatonta verkkoa](#)

Liittyvät aiheet:

- [Tekstin syöttäminen laitteella](#)
 - [Langattoman LAN-verkon raportin virhekoodit](#)
-

Laitteen määrittäminen langattomaan verkkoon käyttämällä Wi-Fi Protected Setup™ (WPS) -toiminnon kertapainallusmenetelmää

Vastaavat mallit: HL-L5210DW/HL-L6210DW/HL-L6410DN/HL-L6415DN

HUOMAUTUS

(HL-L6410DN/HL-L6415DN)

Langatonta verkkoyhteyttä voidaan käyttää vain, kun langaton verkkokortti (lisävaruste) on asennettu.

Jos langattoman verkon tukiasema/reititin tukee WPS (PBC: Push Button Configuration) -toimintoa, voit käyttää laitteesi ohjauspaneelin valikon WPS-toimintoa langattoman verkon asetusten määrittämiseen.

>> [HL-L5210DW/HL-L6210DW](#)

>> [HL-L6410DN/HL-L6415DN](#)

HL-L5210DW/HL-L6210DW


1. Valitse [Verkko] painamalla painiketta ▲ tai ▼ ja paina sitten painiketta **OK**.
2. Valitse [WLAN (Wi-Fi)] painamalla painiketta ▲ tai ▼ ja paina sitten painiketta **OK**.
3. Valitse [WPS-/Painike] painamalla ▲- tai ▼-painiketta ja paina sitten **OK**-painiketta.
4. Kun näytölle ilmestyy [WLAN käytössä?], valitse Kyllä.

Langattoman verkon ohjattu asennus käynnistyy.

Jos langaton laite on yhdistetty onnistuneesti, laitteen LCD-näytöllä näkyy [Kytetty].

Langattoman verkon asetukset ovat nyt valmiit. Voit asentaa laitteen käytön edellyttämät ohjaimet ja ohjelmiston siirtymällä laitemallisi **Ladattavat tiedostot**-sivulle osoitteessa support.brother.com/downloads.

HL-L6410DN/HL-L6415DN

1. Paina  [Asetukset] > [Kaikki asetukset] > [Verkko] > [WLAN (Wi-Fi)] > [WPS-/Painike].
2. Kun esiin tulee [Otetaanko WLAN käyttöön?], paina [Kyllä]-painiketta.
Langattoman verkon ohjattu asennus käynnistyy. Voit peruuttaa painamalla [Ei]-painiketta.
3. Kun LCD-näytössä näkyy [Käynnistä WPS langattomassa tukiasemassa/reitittimessä ja paina [OK].], paina langattoman tukiaseman/reitittimen WPS-painiketta. Paina [OK] laitteessasi. Laite tunnistaa automaattisesti langattoman tukiaseman tai reitittimen käyttämän tilan ja yrittää muodostaa yhteyden langattomaan verkkoon.

Jos langaton laite on yhdistetty onnistuneesti, laitteen LCD-näytöllä näkyy [Kytetty]. Paina [OK]-painiketta.

Langattoman verkon asetukset ovat nyt valmiit. Voit asentaa laitteen käytön edellyttämät ohjaimet ja ohjelmiston siirtymällä laitemallisi **Ladattavat tiedostot**-sivulle osoitteessa support.brother.com/downloads.

✓ Aiheeseen liittyviä tietoja

- [Käytä langatonta verkkoa](#)

Liittyvät aiheet:

- [Langattoman LAN-verkon raportin virhekoodit](#)

Laitteen määrittäminen langattomaan verkkoon käyttämällä Wi-Fi Protected Setup™ (WPS) -toiminnon PIN-menetelmää

Vastaavat mallit: HL-L5210DW/HL-L6210DW/HL-L6410DN/HL-L6415DN

HUOMAUTUS

(HL-L6410DN/HL-L6415DN)

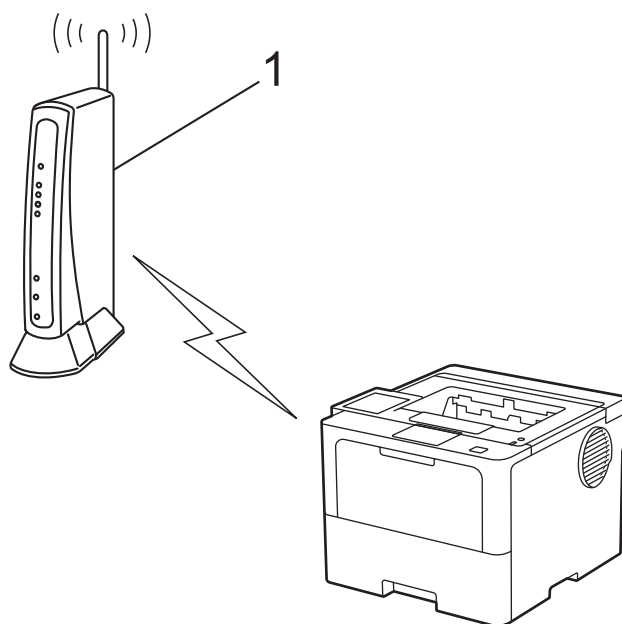
Langatonta verkkoyhteyttä voidaan käyttää vain, kun langaton verkkokortti (lisävaruste) on asennettu.

Jos langaton LAN-tukiasema/reititin tukee WPS-toimintoa, voit määrittää langattoman verkon asetukset PIN (Personal Identification Number) -menetelmällä.

PIN-menetelmä on yksi Wi-Fi Alliance® -yhtiön kehittämistä yhteydenottomenetelmistä. Langaton verkko ja sen suojausasetukset voidaan määrittää lähettämällä kirjautujan (Brother-laite) luoma PIN-koodi rekisterinpitäjään (langatonta lähiverkkoa hallitseva laite). Lisätietoja WPS-tilan käytöstä on langattoman tukiaseman/reitittimen mukana toimitetuissa ohjeissa.

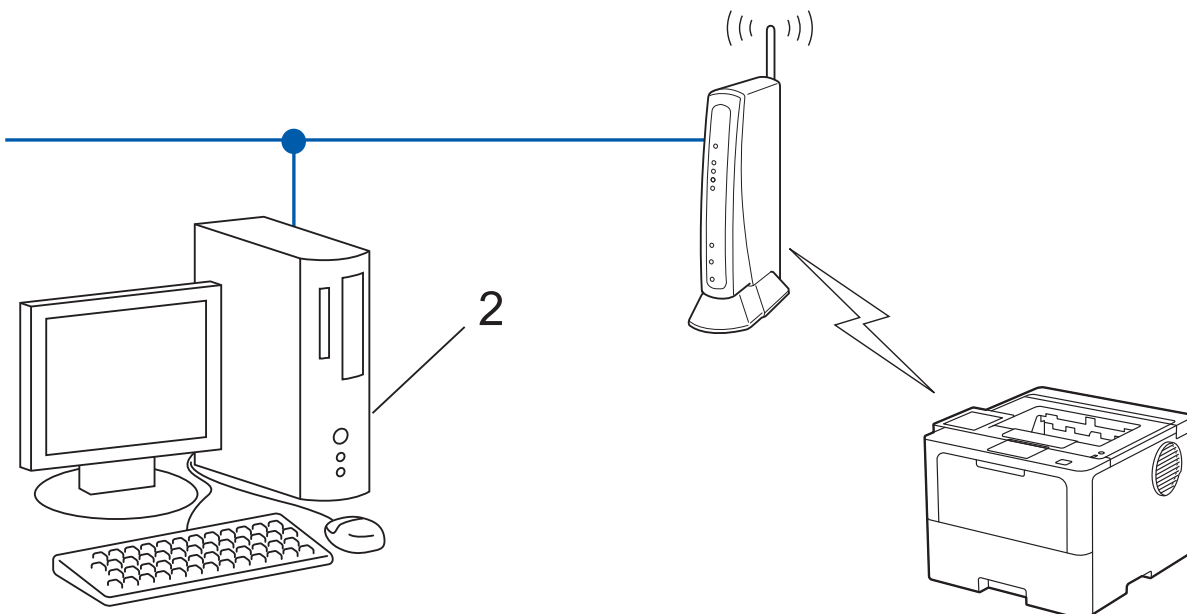
Tyyppi A

Kytkeä, kun langattoman lähiverkon tukiasemaa/reititintä (1) käytetään myös rekisterinpitäjänä:



Tyyppi B

Kytkeä, kun toista laitetta (2), kuten tietokonetta, käytetään rekisterinpitäjänä:



>> HL-L5210DW/HL-L6210DW
>> HL-L6410DN/HL-L6415DN

HL-L5210DW/HL-L6210DW

1. Valitse [Verkko] painamalla painiketta ▲ tai ▼ ja paina sitten painiketta **OK**.
2. Valitse [WLAN (Wi-Fi)] painamalla painiketta ▲ tai ▼ ja paina sitten painiketta **OK**.
3. Valitse [WPS-/PIN-koodi] painamalla ▲- tai ▼-painiketta ja paina sitten **OK**-painiketta.
4. Kun näytölle ilmestyy [WLAN käytössä ?], valitse Kyllä.
Langattoman verkon ohjattu asennus käynnistyy.
5. Nestekidenäytössä näkyy kahdeksanmerkkinen PIN-koodi, ja laite aloittaa WLAN-tukiaseman/reitittimen hakemisen.
6. Käytä verkkoon yhdistettyä tietokonetta ja kirjoita selaimesi osoiteriville rekisterinpitäjänä käytettävän laitteen IP-osoite (esimerkiksi <http://192.168.1.2>).
7. Siirry WPS-asetusten sivulle ja kirjoita PIN-koodi. Toimi sitten näyttöön tulevien ohjeiden mukaisesti.



- Rekisterinpitäjänä on yleensä langaton LAN-tukiasema/reititin.
- Asetussivu voi vaihdella langattoman LAN-tukiaseman/reitittimen merkin mukaan. Lisätietoja on LAN-tukiaseman/reitittimen mukana toimitetuissa ohjeissa.

Jos tietokoneesi käyttöjärjestelmä on Windows 10 tai Windows 11 ja se toimii rekisterinpitäjänä, toimi seuraavasti:

8. Tee jokin seuraavista:

- Windows 11

Napsauta  > **Kaikki sovellukset** > **Windows-työkalut** > **Ohjauspaneeli**. Valitse **Laitteisto ja äänet** -ryhmässä **Lisää laite**.

- Windows 10

Valitse  > **Windows-järjestelmä** > **Ohjauspaneeli**. Valitse **Laitteisto ja äänet** -ryhmässä **Lisää laite**.



- Jos haluat käyttää Windows 10- tai Windows 11 -tietokonetta rekisterinpitäjänä, se on rekisteröitävä verkkoon etukäteen. Lisätietoja on LAN-tukiaseman/reitittimen mukana toimitetuissa ohjeissa.
- Jos käytät tietokoneesi käyttöjärjestelmää Windows 10 tai Windows 11 rekisterinpitäjänä, voit asentaa tulostinohjaimen langattoman verkon määrittämisen jälkeen näyttöön tulevien ohjeiden mukaisesti. Voit asentaa laitteen käytön edellyttämien ohjaimien ja ohjelmiston siirtymällä laitemallisi **Ladattavat tiedostot**-sivulle verkkosivustossa support.brother.com/downloads.

9. Valitse laite ja napsauta **Seuraava**.


10. Anna laitteen nestekidenäytöllä näkyvä PIN-koodi ja napsauta sitten **Seuraava**.

11. Napsauta **Sulje**.

Jos langaton laite on yhdistetty onnistuneesti, laitteen LCD-näytöllä näkyy [Kytetty].

Langattoman verkon asetukset ovat nyt valmiit. Voit asentaa laitteen käytön edellyttämät ohjaimet ja ohjelmiston siirtymällä laitemallisi **Ladattavat tiedostot**-sivulle osoitteessa support.brother.com/downloads.

HL-L6410DN/HL-L6415DN

1. Paina  [Asetukset] > [Kaikki asetukset] > [Verkko] > [WLAN (Wi-Fi)] > [WPS-/PIN-koodi].
2. Kun esiin tulee [Otetaanko WLAN käyttöön?], paina [Kyllä]-painiketta. Langattoman verkon ohjattu asennus käynnistyy. Voit peruuttaa painamalla [Ei]-painiketta.
3. Nestekidenäytössä näkyy kahdeksanmerkkinen PIN-koodi, ja laite aloittaa WLAN-tukiaseman/reitittimen hakemisen.
4. Käytä verkkoon yhdistettyä tietokonetta ja kirjoita selaimesi osoiteriville rekisterinpitäjänä käytettävän laitteen IP-osoite (esimerkiksi http://192.168.1.2).
5. Siirry WPS-asetusten sivulle ja kirjoita PIN-koodi. Toimi sitten näyttöön tulevien ohjeiden mukaisesti.



- Rekisterinpitäjänä on yleensä langaton LAN-tukiasema/reititin.
- Asetussivu voi vaihdella langattoman LAN-tukiaseman/reitittimen merkin mukaan. Lisätietoja on LAN-tukiaseman/reitittimen mukana toimitetuissa ohjeissa.

Jos tietokoneesi käyttöjärjestelmä on Windows 10 tai Windows 11 ja se toimii rekisterinpitäjänä, toimi seuraavasti:

6. Tee jokin seuraavista:

- Windows 11

Napsauta  > **Kaikki sovellukset** > **Windows-työkalut** > **Ohjauspaneeli**. Valitse **Laitteisto ja äänet** -ryhmässä **Lisää laite**.

- Windows 10

Valitse  > **Windows-järjestelmä** > **Ohjauspaneeli**. Valitse **Laitteisto ja äänet** -ryhmässä **Lisää laite**.



- Jos haluat käyttää Windows 10- tai Windows 11 -tietokonetta rekisterinpitäjänä, se on rekisteröitävä verkkoon etukäteen. Lisätietoja on LAN-tukiaseman/reitittimen mukana toimitetuissa ohjeissa.
- Jos käytät tietokoneesi käyttöjärjestelmää Windows 10 tai Windows 11 rekisterinpitäjänä, voit asentaa tulostinohjaimen langattoman verkon määrittämisen jälkeen näyttöön tulevien ohjeiden mukaisesti. Voit asentaa laitteen käytön edellyttämien ohjaimien ja ohjelmiston siirtymällä laitemallisi **Ladattavat tiedostot**-sivulle verkkosivustossa support.brother.com/downloads.

7. Valitse laite ja napsauta **Seuraava**.

8. Anna laitteen nestekidenäytöllä näkyvä PIN-koodi ja napsauta sitten **Seuraava**.

9. Napsauta **Sulje**.

Jos langaton laite on yhdistetty onnistuneesti, laitteen LCD-näytöllä näkyy [Kytetty]. Paina [OK]-painiketta.

Langattoman verkon asetukset ovat nyt valmiit. Voit asentaa laitteen käytön edellyttämät ohjaimet tai sovelluksen siirtymällä laitemallisi **Ladattavat tiedostot**-sivulle osoitteessa support.brother.com/downloads.



Aiheeseen liittyviä tietoja

- Käytä langatonta verkkoa

Liittyvät aiheet:

- Langattoman LAN-verkon raportin virhekoodit
-

Laitteen määrittäminen langattomaan verkkoon, kun SSID-nimeä ei lähetetä

Vastaavat mallit: HL-L5210DW/HL-L6210DW/HL-L6410DN/HL-L6415DN

HUOMAUTUS

(HL-L6410DN/HL-L6415DN)

Langatonta verkkoysteitä voidaan käyttää vain, kun langaton verkkokortti (lisävaruste) on asennettu.

>> [HL-L5210DW/HL-L6210DW](#)

>> [HL-L6410DN/HL-L6415DN](#)

HL-L5210DW/HL-L6210DW

Suosittellemme, että kirjoitat langattoman verkon asetukset muistiin ennen laitteen määrittämistä. Tarvitset näitä tietoja, ennen kuin voit jatkaa määrittysten tekemistä.

1. Tarkista ja merkitse muistiin nykyiset langattoman verkon asetukset.

Verkon nimi (SSID)

Authentication Method (Todennusmenetelmä)	Salaustila	Verkkoavain
Avoin järjestelmä	EI MITÄÄN	-
	WEP	
Jaettu avain	WEP	
WPA/WPA2-PSK	AES	
	TKIP	
WPA3-SAE	AES	

esim.

Verkon nimi (SSID)
HELLO

Authentication Method (Todennusmenetelmä)	Salaustila	Verkkoavain
WPA2-PSK	AES	12345678



Jos reitittimesi käyttää WEP-salausta, anna ensimmäisenä WEP-avaimena käytettävä avain. Brother-laite tukee vain ensimmäisen WEP-avaimen käyttöä.

2. Valitse [Verkko] painamalla painiketta ▲ tai ▼ ja paina sitten painiketta **OK**.
3. Valitse [WLAN (Wi-Fi)] painamalla painiketta ▲ tai ▼ ja paina sitten painiketta **OK**.
4. Valitse [Etsi verkko] painamalla painiketta ▲ tai ▼ ja paina sitten painiketta **OK**.
5. Kun näytölle ilmestyy [WLAN käytössä ?], valitse **Kyllä**.
Langattoman verkon ohjattu asennus käynnistyy.

6. Laite etsii verkkoa ja näyttää luettelon käytettävissä olevista SSID-nimistä (verkkonimet). Valitse [Uusi SSID>] painamalla ▲- tai ▼-painiketta ja paina sitten **OK**-painiketta.
7. Anna SSID-nimi ja paina sitten **OK**.
8. Valitse todennusmenetelmä painamalla ▲ tai ▼ ja paina sitten **OK**.
9. Tee jokin seuraavista:
 - Jos valitsit [Avoin järjest.] -asetuksen, valitse salaustyyppi [Ei mitään] tai [WEP] painamalla ▲ tai ▼ ja paina sitten **OK**.
Jos valitsit salaustyyppi [WEP] -asetuksen, anna WEP-avain ja paina sitten **OK**.
 - Jos valitsit [Jaettu avain] -asetuksen, anna WEP-avain ja paina sitten **OK**.
 - Jos valitsit [WPA-Personal] -asetuksen, valitse salaustyyppi [TKIP+AES] tai [AES] painamalla ▲ tai ▼ ja paina sitten **OK**.
Syötä WPA™-avain ja paina sitten **OK**.
 - Jos valitsit asetuksen [WPA3-SAE], valitse salaustyyppi [AES] painamalla ▲ tai ▼ ja paina sitten **OK**.
Syötä WPA™-avain ja paina sitten **OK**.



Brother-laite tukee vain ensimmäisen WEP-avaimen käyttöä.

10. Ota asetukset käyttöön valitsemalla [Kyllä].
11. Laite yrittää yhteydenottoa valitsemaasi langattomaan laitteeseen.

Jos langaton laite on yhdistetty onnistuneesti, laitteen LCD-näytöllä näkyy [Kytetty].

Langattoman verkon asetukset ovat nyt valmiit. Voit asentaa laitteen käytön edellyttämät ohjaimet ja ohjelmiston siirtymällä laitemallisi **Ladattavat tiedostot**-sivulle osoitteessa support.brother.com/downloads.

HL-L6410DN/HL-L6415DN

Suosittellemme, että kirjoitat langattoman verkon asetukset muistiin ennen laitteen määrittämistä. Tarvitset näitä tietoja, ennen kuin voit jatkaa määrittysten tekemistä.

1. Tarkista ja merkitse muistiin nykyiset langattoman verkon asetukset.


Verkon nimi (SSID)		
Authentication Method (Todennusmenetelmä)	Salaustila	Verkkoavain
Avoin järjestelmä	EI MITÄÄN	-
	WEP	
Jaettu avain	WEP	
WPA/WPA2-PSK	AES	
	TKIP	
WPA3-SAE	AES	

esim.

Verkon nimi (SSID)		
HELLO		
Authentication Method (Todennusmenetelmä)	Salaustila	Verkkoavain
WPA2-PSK	AES	12345678



Jos reitittimesi käyttää WEP-salausta, anna ensimmäisenä WEP-avaimena käytettävä avain. Brother-laite tukee vain ensimmäisen WEP-avaimen käyttöä.

2. Paina  [Asetukset] > [Kaikki asetukset] > [Verkko] > [WLAN (Wi-Fi)] > [Etsi Wi-Fi-verkko].
3. Kun esiin tulee [Otetaanko WLAN käyttöön?], paina [Kyllä]-painiketta.
Langattoman verkon ohjattu asennus käynnistyy. Voit peruuttaa painamalla [Ei]-painiketta.
4. Laite etsii verkkoa ja näyttää luettelon käytettävissä olevista SSID-nimistä (verkkonimet). Tuo [<Uusi SSID>]-vaihtoehto näkyviin painamalla ▲ tai ▼.
5. Paina [<Uusi SSID>] ja paina sitten [OK].
6. Anna SSID-nimi ja paina sitten [OK].
7. Valitse todennusmenetelmä.
8. Tee jokin seuraavista:
 - Jos valitsit [Avoin järjest.] -asetuksen, paina [Ei mitään] tai [WEP].
Jos valitsit salaustyyppiä [WEP] -asetuksen, anna WEP-avain, ja paina sitten [OK].
 - Jos valitsit [Jaettu avain] -asetuksen, anna WEP-avain ja paina sitten [OK].
 - Jos valitsit [WPA/WPA2-PSK] -asetuksen, paina [TKIP+AES] tai [AES].
Syötä WPA™-avain ja paina sitten [OK].
 - Jos valitsit vaihtoehdon [WPA3-SAE], paina [AES].
Syötä WPA™-avain ja paina sitten [OK].



Brother-laite tukee vain ensimmäisen WEP-avaimen käyttöä.

9. Laite yrittää ottaa yhteyttä valitsemaasi langattomaan laitteeseen.

Jos langaton laite on yhdistetty onnistuneesti, laitteen LCD-näytöllä näkyy [Kytetty]. Paina [OK]-painiketta.

Langattoman verkon asetukset ovat nyt valmiit. Voit asentaa laitteen käytön edellyttämät ohjaimet tai sovelluksen siirtymällä laitemallisi **Ladattavat tiedostot**-sivulle osoitteessa support.brother.com/downloads.



Aiheeseen liittyviä tietoja

- [Käytä langatonta verkkoa](#)

Liittyvät aiheet:

- [En pysty määrittämään kaikkia langattoman verkon asetuksia](#)
- [Tekstin syöttäminen laitteella](#)
- [Langattoman LAN-verkon raportin virhekoodit](#)

Laitteen asetusten määrittäminen yrityksen langatonta verkkoa varten

Vastaavat mallit: HL-L5210DW/HL-L6210DW/HL-L6410DN/HL-L6415DN

HUOMAUTUS

(HL-L6410DN/HL-L6415DN)

Langatonta verkkoyhteyttä voidaan käyttää vain, kun langaton verkkokortti (lisävaruste) on asennettu.

>> [HL-L5210DW/HL-L6210DW](#)

>> [HL-L6410DN/HL-L6415DN](#)

HL-L5210DW/HL-L6210DW

Suosittellemme, että kirjoitat langattoman verkon asetukset muistiin ennen laitteen määrittämistä. Tarvitset näitä tietoja, ennen kuin voit jatkaa määrittysten tekemistä.

1. Tarkasta nykyiset langattoman verkon asetukset ja kirjoita ne muistiin.

Verkon nimi (SSID)			
Authentication Method (Todennusmenetelmä)	Salaustila	User ID (Käyttäjätunnus)	salasana.
EAP-FAST/NONE	AES		
	TKIP		
EAP-FAST/MS-CHAPv2	AES		
	TKIP		
EAP-FAST/GTC	AES		
	TKIP		
PEAP/MS-CHAPv2	AES		
	TKIP		
PEAP/GTC	AES		
	TKIP		
EAP-TTLS/CHAP	AES		
	TKIP		
EAP-TTLS/MS-CHAP	AES		
	TKIP		
EAP-TTLS/MS-CHAPv2	AES		
	TKIP		
EAP-TTLS/PAP	AES		
	TKIP		
EAP-TLS	AES		-
	TKIP		-

esim.

Verkon nimi (SSID)
HELLO

Authentication Method (Todennusmenetelmä)	Salaustila	User ID (Käyttäjätunnus)	salasana.
EAP-FAST/MS-CHAPv2	AES	Brother	12345678



- Jos määrität laitteesi EAP-TLS-todennuksella, CA:n myöntämä asiakassertifikaatti on asennettava ennen määrittämisen aloittamista. Pyydä asiakassertifikaattia verkkovalvojalta. Jos olet asentanut useamman kuin yhden sertifikaatin, suosittelemme, että kirjoitat käyttämäsi sertifikaatin nimen muistiin.
- Jos todennat laitteesi palvelinsertifikaatin yleisen nimen avulla, suosittelemme, että kirjoitat yleisen nimen muistiin ennen määrittämisen aloittamista. Kysy lisätietoja palvelinsertifikaatin yleisestä nimestä verkkovalvojalta.

2. Valitse [Verkko] painamalla painiketta ▲ tai ▼ ja paina sitten painiketta **OK**.
3. Valitse [WLAN (Wi-Fi)] painamalla painiketta ▲ tai ▼ ja paina sitten painiketta **OK**.
4. Valitse [Etsi verkko] painamalla painiketta ▲ tai ▼ ja paina sitten painiketta **OK**.
5. Kun näytölle ilmestyy [WLAN käytössä ?], valitse Kyllä.
Langattoman verkon ohjattu asennus käynnistyy.
6. Laite etsii verkkoa ja näyttää luettelon käytettävissä olevista SSID-nimistä (verkkonimet). Valitse [<Uusi SSID>] painamalla ▲- tai ▼-painiketta ja paina sitten **OK**-painiketta.
7. Anna SSID-nimi ja paina sitten **OK**.
8. Valitse todennusmenetelmä painamalla ▲ tai ▼ ja paina sitten **OK**.
9. Tee jokin seuraavista:
 - Jos valitsit [EAP-FAST]-, [PEAP]- tai [EAP-TTLS]-vaihtoehdon, valitse sisäiseksi todennusmenetelmäksi [NONE], [CHAP], [MS-CHAP], [MS-CHAPv2], [PAP] tai [GTC] painamalla ▲ tai ▼ ja paina sitten **OK**.



Sisäisen todennuksen menetelmän valinnat saattavat vaihdella todennusmenetelmän mukaan.

Valitse salaustyyppi [TKIP+AES] tai [AES] painamalla ▲ tai ▼ ja paina sitten **OK**.

Valitse vahvistustavaksi [Ei tarkistusta], [CA] tai [CA+palv.tunnus] painamalla ▲ tai ▼ ja paina sitten **OK**.

- Jos valitsit [CA+palv.tunnus] -valinnan, syötä palvelintunnus, käyttäjätunnus ja (tarvittaessa) salasana ja paina sitten **OK** kullekin valinnalle.
- Syötä muiden valintojen kohdalla käyttäjätunnus ja salasana ja paina **OK**.



Jos et ole tuonut CA-varmennetta laitteesen, laitteen näytölle ilmestyy viesti [Ei tarkistusta].

- Jos valitsit [EAP-TLS] -asetuksen, valitse salaustyyppi [TKIP+AES] tai [AES] painamalla ▲ tai ▼ ja paina sitten **OK**.

Valitse haluamasi varmenne, kun laitteen näyttöön tulee luettelo käytettävissä olevista työasemavarmennoista.

Valitse vahvistustavaksi [Ei tarkistusta], [CA] tai [CA+palv.tunnus] painamalla ▲ tai ▼ ja paina sitten **OK**.

- Jos valitsit [CA+palv.tunnus], syötä palvelintunnus ja käyttäjätunnus ja paina **OK**.
- Syötä muiden valintojen kohdalla käyttäjätunnus ja paina sitten **OK**.

10. Ota nämä asetukset käyttöön painamalla ▲. Peruuta asetukset painamalla ▼.

11. Laite yrittää yhteydenottoa valitsemaasi langattomaan laitteesen.

Jos langaton laite on yhdistetty onnistuneesti, laitteen LCD-näytöllä näkyy [Kytetty].

Langattoman verkon asetukset ovat nyt valmiit. Voit asentaa laitteen käytön edellyttämät ohjaimet tai sovelluksen siirtymällä laitemallisi **Ladattavat tiedostot**-sivulle osoitteessa support.brother.com/downloads.

HL-L6410DN/HL-L6415DN

Suosittellemme, että kirjoitat langattoman verkon asetukset muistiin ennen laitteen määrittämistä. Tarvitset näitä tietoja, ennen kuin voit jatkaa määritysten tekemistä.

1. Tarkasta nykyiset langattoman verkon asetukset ja kirjoita ne muistiin.


Verkon nimi (SSID)			
Authentication Method (Todennusmenetelmä)	Salaustila	User ID (Käyttäjätunnus)	salasana.
EAP-FAST/NONE	AES		
	TKIP		
EAP-FAST/MS-CHAPv2	AES		
	TKIP		
EAP-FAST/GTC	AES		
	TKIP		
PEAP/MS-CHAPv2	AES		
	TKIP		
PEAP/GTC	AES		
	TKIP		
EAP-TTLS/CHAP	AES		
	TKIP		
EAP-TTLS/MS-CHAP	AES		
	TKIP		
EAP-TTLS/MS-CHAPv2	AES		
	TKIP		
EAP-TTLS/PAP	AES		
	TKIP		
EAP-TLS	AES		-
	TKIP		-

esim.

Verkon nimi (SSID)			
HELLO			
Authentication Method (Todennusmenetelmä)	Salaustila	User ID (Käyttäjätunnus)	salasana.
EAP-FAST/MS-CHAPv2	AES	Brother	12345678



- Jos määrität laitteesi EAP-TLS-todennuksella, CA:n myöntämä asiakassertifikaatti on asennettava ennen määrittämisen aloittamista. Pyydä asiakassertifikaattia verkkovalvojalta. Jos olet asentanut useamman kuin yhden sertifikaatin, suosittelemme, että kirjoitat käyttämäsi sertifikaatin nimen muistiin.
- Jos todennat laitteesi palvelinsertifikaatin yleisen nimen avulla, suosittelemme, että kirjoitat yleisen nimen muistiin ennen määrittämisen aloittamista. Kysy lisätietoja palvelinsertifikaatin yleisestä nimestä verkkovalvojalta.

2. Paina  [Asetukset] > [Kaikki asetukset] > [Verkko] > [WLAN (Wi-Fi)] > [Etsi Wi-Fi-verkko].
3. Kun esiin tulee [Otetaanko WLAN käyttöön?], paina [Kyllä]-painiketta.
Langattoman verkon ohjattu asennus käynnistyy. Voit peruuttaa painamalla [Ei]-painiketta.
4. Laite etsii verkkoa ja näyttää luettelon käytettävissä olevista SSID-nimistä (verkkonimet). Tuo [Uusi SSID]-vaihtoehto näkyviin painamalla ▲ tai ▼.
5. Paina [Uusi SSID] ja paina sitten [OK].
6. Anna SSID-nimi ja paina sitten [OK].
7. Valitse todennusmenetelmä.
8. Tee jokin seuraavista:
 - Jos valitsit [EAP-FAST]-, [PEAP]- tai [EAP-TTLS]-vaihtoehdon, valitse sisäiseksi todennusmenetelmäksi [NONE], [CHAP], [MS-CHAP], [MS-CHAPv2], [GTC] tai [PAP] painamalla ▲ tai ▼.



Sisäisen todennuksen menetelmän valinnat saattavat vaihdella todennusmenetelmän mukaan.

Valitse salaustyyppiäsi [TKIP+AES] tai [AES].

Valitse todennusmenetelmäksi [Ei tarkistusta], [CA] tai [CA + Palvelintunnus].

- Jos valitsit [CA + Palvelintunnus] -valinnan, syötä palvelintunnus, käyttäjätunnus ja (tarvittaessa) salasana ja paina sitten [OK] kullekin valinnalle.
- Syötä muiden valintojen kohdalla käyttäjätunnus ja salasana ja paina [OK].



Jos et ole tuonut CA-varmennetta laitteesiin, laitteen näyttöön tulee [Ei tarkistusta].

- Jos valitsit [EAP-TTLS]-asetuksen, valitse salaustyyppiäsi [TKIP+AES] tai [AES].
Valitse haluamasi varmenne, kun laitteen näyttöön tulee luettelo käytettävissä olevista työasemavarmennoista.
Valitse todennusmenetelmäksi [Ei tarkistusta], [CA] tai [CA + Palvelintunnus].
 - Jos valitsit [CA + Palvelintunnus], syötä palvelintunnus ja käyttäjätunnus ja paina [OK].
 - Syötä muiden valintojen kohdalla käyttäjätunnus ja paina sitten [OK].

9. Laite yrittää ottaa yhteyttä valitsemaasi langattomaan laitteesiin.

Jos langaton laite on yhdistetty onnistuneesti, laitteen LCD-näytöllä näkyy [Kytetty]. Paina [OK]-painiketta.

Langattoman verkon asetukset ovat nyt valmiit. Voit asentaa laitteen käytön edellyttämät ohjaimet tai sovelluksen siirtymällä laitemallisi **Ladattavat tiedostot**-sivulle osoitteessa support.brother.com/downloads.



Aiheeseen liittyviä tietoja

- [Käytä langatonta verkkoa](#)

Liittyvät aiheet:

- [Langattoman LAN-verkon raportin virhekoodit](#)

Wi-Fi Direct® -käyttö

Vastaavat mallit: HL-L5210DW/HL-L6210DW/HL-L6410DN/HL-L6415DN

- [Wi-Fi Direct -yleiskuvaus](#)
- [Wi-Fi Direct -verkon manuaalinen määrittäminen](#)
- [Wi-Fi Direct -verkon määrittäminen käyttämällä painikemenetelmää](#)

Wi-Fi Direct -yleiskuvaus

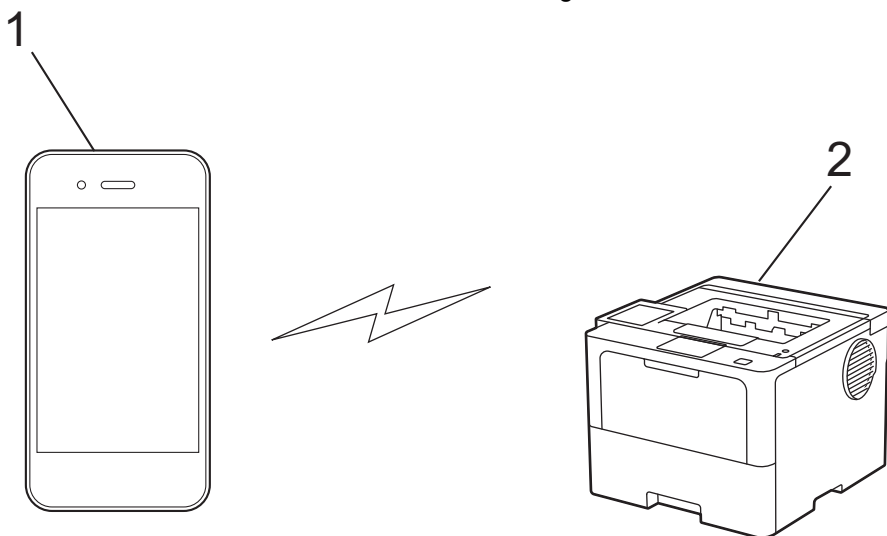
Vastaavat mallit: HL-L5210DW/HL-L6210DW/HL-L6410DN/HL-L6415DN

HUOMAUTUS

(HL-L6410DN/HL-L6415DN)

Langatonta verkkoyhteyttä voidaan käyttää vain, kun langaton verkkokortti (lisävaruste) on asennettu.

Wi-Fi Direct on yksi Wi-Fi Alliance® -yhtiön kehittämistä langattomista määrittämissä. Voit sen avulla liittää mobiililaitteen turvallisesti laitteeseesi ilman langatonta reititintä/tukiasemaa.



1. Mobiililaite
2. Laitteesi



- Wi-Fi Direct -toiminto voi olla käytössä joko kiinteällä tai langattomalla verkkoyhteydellä samanaikaisesti.
- Wi-Fi Direct-toimintoa tukevasta laitteesta voi tulla ryhmän omistaja (G/O). Wi-Fi Direct -verkkoa määritettäessä ryhmän omistaja toimii tukiasemana.



Aiheeseen liittyviä tietoja

- [Wi-Fi Direct® -käyttö](#)

Liittyvät aiheet:

- [Wi-Fi Direct -verkon manuaalinen määrittäminen](#)
- [Wi-Fi Direct -verkon määrittäminen käyttämällä painikemenetelmää](#)

Wi-Fi Direct -verkon manuaalinen määrittäminen

Vastaavat mallit: HL-L5210DW/HL-L6210DW/HL-L6410DN/HL-L6415DN

HUOMAUTUS

(HL-L6410DN/HL-L6415DN)

Langatonta verkkoyhteyttä voidaan käyttää vain, kun langaton verkkokortti (lisävaruste) on asennettu.

>> [HL-L5210DW/HL-L6210DW](#)

>> [HL-L6410DN/HL-L6415DN](#)

HL-L5210DW/HL-L6210DW

Jos mobiililaitteesi ei tue Wi-Fi Direct tai WPS -toimintoa, voit määrittää verkon suorittamalla seuraavat vaiheet.


1. Valitse [Verkko] painamalla painiketta ▲ tai ▼ ja paina sitten painiketta **OK**.
2. Valitse [Wi-Fi Direct] painamalla painiketta ▲ tai ▼ ja paina sitten painiketta **OK**.
3. Valitse [Manuaalinen] painamalla ▲- tai ▼-painiketta ja paina sitten **OK**-painiketta.
4. Kun näytölle ilmestyy [Wi-Fi Direct k.?], valitse Kyllä.
5. Laite näyttää SSID-nimen ja salasanan. Siirry langattoman verkon asetusnäytölle mobiililaitteessasi, valitse SSID-nimi ja syötä salasana.
6. Jos mobiililaitteen yhdistäminen onnistuu, laitteen nestekidenäytöllä näkyy [Kytetty]. Wi-Fi Direct -verkon asetukset ovat nyt valmiit.

HL-L6410DN/HL-L6415DN

Wi-Fi Direct -asetusten määrittäminen laitteen ohjauspaneelista:



Kun laite vastaanottaa Wi-Fi Direct -pyynnön mobiililaitteelta, nestekidenäyttöön tulee viesti [Wi-Fi Direct -yhteyspyyntö vastaanotettu. Yhdistä painamalla [OK].]. Yhdistä painamalla [OK]-painiketta.

1. Paina  [Asetukset] > [Kaikki asetukset] > [Verkko] > [Wi-Fi Direct] > [Manuaalinen].
2. Laite näyttää SSID:n (verkon nimi) ja salasanan (verkkoavain). Siirry langattoman verkon asetusnäytölle mobiililaitteessasi, valitse SSID ja syötä sitten salasana.
3. Kun mobiililaitteen yhdistäminen onnistuu, laitteen nestekidenäytöllä näkyy [Kytetty].
4. Paina [Sulje]-painiketta.

✓ Aiheeseen liittyviä tietoja

- [Wi-Fi Direct® -käyttö](#)

Liittyvät aiheet:

- [Wi-Fi Direct -yleiskuvaus](#)
- [Wi-Fi Direct -verkon määrittäminen käyttämällä painikemenetelmää](#)

Wi-Fi Direct -verkon määrittäminen käyttämällä painikemenetelmää

Vastaavat mallit: HL-L5210DW/HL-L6210DW/HL-L6410DN/HL-L6415DN

HUOMAUTUS

(HL-L6410DN/HL-L6415DN)

Langatonta verkkoyhteyttä voidaan käyttää vain, kun langaton verkkokortti (lisävaruste) on asennettu.

>> [HL-L5210DW/HL-L6210DW](#)

>> [HL-L6410DN/HL-L6415DN](#)

HL-L5210DW/HL-L6210DW

Jos mobiililaitteesi tukee Wi-Fi Direct -verkkoa, voit määrittää verkon suorittamalla seuraavat vaiheet:

1. Valitse [Verkko] painamalla painiketta ▲ tai ▼ ja paina sitten painiketta **OK**.
2. Valitse [Wi-Fi Direct] painamalla painiketta ▲ tai ▼ ja paina sitten painiketta **OK**.
3. Valitse [Painike] painamalla painiketta ▲ tai ▼ ja paina sitten painiketta **OK**.
4. Kun näytölle ilmestyy [Wi-Fi Direct k.?], valitse Kyllä.




Jos mobiililaitte ei tue Wi-Fi Direct -toimintoa, toimi seuraavasti:

- a. Valitse [Verkko] painamalla painiketta ▲ tai ▼ ja paina sitten painiketta **OK**.
 - b. Valitse [Wi-Fi Direct] painamalla painiketta ▲ tai ▼ ja paina sitten painiketta **OK**.
 - c. Valitse [Ryhmän omist.] painamalla painiketta ▲ tai ▼ ja paina sitten painiketta **OK**.
 - d. Valitse [Kyllä] painamalla painiketta ▲ tai ▼ ja paina sitten painiketta **OK**.
 - e. Valitse [Painike] painamalla painiketta ▲ tai ▼ ja paina sitten painiketta **OK**.
5. Ota Wi-Fi Direct -toiminto käyttöön mobiililaitteessasi (katso lisätietoja mobiililaitteesi käyttöohjeesta), kun [Aktivoi Wi-Fi Direct toisessa laitteessa ja paina OK.] ilmestyy laitteen LCD-näytölle. Kytke laitteeseen virta painamalla **OK**.
Tämä käynnistää Wi-Fi Direct -asennuksen.
 6. Tee jokin seuraavista:
 - Jos mobiililaitteesi näyttöön tulee luettelo laitteista, joissa Wi-Fi Direct on käytössä, valitse Brother-laitteesi.
 - Jos Brotherin näyttöön tulee luettelo mobiililaitteista, joissa Wi-Fi Direct on käytössä, valitse haluamasi mobiililaitte. Paina ▲ tai ▼ valitaksesi mobiililaitteen, johon haluat muodostaa yhteyden, ja paina sitten **OK**. Voit hakea käytettävissä olevia laitteita uudelleen valitsemalla [<Skann. uudell.>] ja sitten **OK**.
 7. Jos mobiililaitteen yhdistäminen onnistuu, laitteen nestekidenäytöllä näkyy [Kytketty]. Wi-Fi Direct -verkon asetukset ovat nyt valmiit.

HL-L6410DN/HL-L6415DN




Kun laite vastaanottaa Wi-Fi Direct -pyynnön mobiililaitteelta, nestekidenäyttöön tulee viesti [Wi-Fi Direct -yhteyspyyntö vastaanotettu. Yhdistä painamalla [OK].]. Yhdistä painamalla [OK]-painiketta.

1. Paina  [Asetukset] > [Kaikki asetukset] > [Verkko] > [Wi-Fi Direct] > [Painike] laitteen nestekidenäytössä.



Jos mobiililaitte ei tue Wi-Fi Direct -toimintoa, toimi seuraavasti:

- a. Paina  [Asetukset] > [Kaikki asetukset] > [Verkko] > [Wi-Fi Direct] > [Ryhmän omist.] ja paina sitten [Kyllä].
 - b. Paina ▲ tai ▼ ja valitse [Painike].
2. Kun esiin tulee [Aktivoi Wi-Fi Direct toisessa laitteessa. Paina sitten [OK].] -viesti, mobiililaitteen Wi-Fi Direct -toiminto on päällä (katso lisätietoja mobiililaitteen käyttöoppaasta). Kytke laitteeseen virta painamalla [OK].
 3. Tee jokin seuraavista:
 - Jos mobiililaitteesi näyttöön tulee luettelo laitteista, joissa Wi-Fi Direct on käytössä, valitse Brother-laitteesi.
 - Jos Brotherin näyttöön tulee luettelo mobiililaitteista, joissa Wi-Fi Direct on käytössä, valitse haluamasi mobiililaitte. Etsi käytettävissä olevia laitteita uudelleen painamalla [Hae uudelleen].
 4. Kun mobiililaitteen yhdistäminen onnistuu, laitteen nestekidenäytöllä näkyy [Kytetty].
 5. Paina [Sulje]-painiketta.



Aiheeseen liittyviä tietoja

- [Wi-Fi Direct® -käyttö](#)

Liittyvät aiheet:

- [Wi-Fi Direct -yleiskuvaus](#)
- [Wi-Fi Direct -verkon manuaalinen määrittäminen](#)

Ota LAN käyttöön / poista käytöstä

Vastaavat mallit: HL-L5210DW/HL-L6210DW/HL-L6410DN/HL-L6415DN

HUOMAUTUS

(HL-L6410DN/HL-L6415DN)

Langatonta verkkoyhteyttä voidaan käyttää vain, kun langaton verkkokortti (lisävaruste) on asennettu.



>> [HL-L5210DW/HL-L6210DW](#)

>> [HL-L6410DN/HL-L6415DN](#)

HL-L5210DW/HL-L6210DW

1. Valitse [Verkko] painamalla painiketta ▲ tai ▼ ja paina sitten painiketta **OK**.
2. Valitse [WLAN (Wi-Fi)] painamalla painiketta ▲ tai ▼ ja paina sitten painiketta **OK**.
3. Valitse [WLAN käytössä] painamalla ▲- tai ▼-painiketta ja paina sitten **OK**-painiketta.
4. Tee jokin seuraavista:
 - Ota käyttöön Wi-Fi valitsemalla [Kyllä].
 - Poista käytöstä Wi-Fi valitsemalla [Ei].
5. Paina **OK**-painiketta.

HL-L6410DN/HL-L6415DN

1. Paina  [Asetukset] > [Kaikki asetukset] > [Verkko] > [WLAN (Wi-Fi)].
2. Paina ▲ tai ▼ ja valitse [WLAN käytössä]. Paina [WLAN käytössä]-painiketta.
3. Tee jokin seuraavista:
 - Ota käyttöön Wi-Fi valitsemalla [Kyllä].
 - Poista käytöstä Wi-Fi valitsemalla [Ei].
4. Paina  -painiketta.



Aiheeseen liittyviä tietoja

- [Langattomat verkkoasetukset](#)

WLAN-raportin tulostus

Vastaavat mallit: HL-L5210DW/HL-L6210DW/HL-L6410DN/HL-L6415DN

HUOMAUTUS

(HL-L6410DN/HL-L6415DN)

Langatonta verkkoyhteyttä voidaan käyttää vain, kun langaton verkkokortti (lisävaruste) on asennettu.

WLAN-raportti kertoo laitteen langattoman yhteyden tilan. Jos langattoman yhteyden muodostus epäonnistuu, katso virhekoodi tulostetusta raportista.



>> [HL-L5210DW/HL-L6210DW](#)

>> [HL-L6410DN/HL-L6415DN](#)

HL-L5210DW/HL-L6210DW

1. Valitse [Tulosta rap.] painamalla ▲- tai ▼-painiketta ja paina sitten **OK**-painiketta.
2. Valitse [WLAN-raportti] painamalla ▲- tai ▼-painiketta ja paina sitten **OK**-painiketta.
3. Paina **Go (Siirry)**-painiketta.
Laitte tulostaa WLAN-raportin.

HL-L6410DN/HL-L6415DN

1. Valitse painamalla  [Asetukset] > [Kaikki asetukset] > [Tulosta rap.] > [WLAN-raportti].
2. Paina [Kyllä]-painiketta.
3. Paina -painiketta.

Jos WLAN-raportti ei tulostu, tarkista laitteen mahdolliset virheet. Jos ei havaita mitään virheitä, odota yksi minuutti ja yritä sitten tulostaa raportti uudelleen.

✓ Aiheeseen liittyviä tietoja

- [Langattomat verkkoasetukset](#)
 - [Langattoman LAN-verkon raportin virhekoodit](#)

Liittyvät aiheet:

- [Laitteellani ei voi tulostaa verkon kautta](#)
- [Haluan tarkistaa, että verkkolaitteet toimivat oikein.](#)

Langattoman LAN-verkon raportin virhekoodit

Vastaavat mallit: HL-L5210DW/HL-L6210DW/HL-L6410DN/HL-L6415DN

HUOMAUTUS

Tietyissä malleissa langatonta verkkoyhteyttä voidaan käyttää vain, kun valinnainen Wi-Fi-moduuli on asennettu.

Jos langattoman LAN-verkon raportista ilmenee, että yhteyden muodostaminen epäonnistui, tarkista tulostetusta raportista virhekoodi ja katso vastaavat ohjeet taulukosta:

Virhekoodi	Ongelma ja suositellut ratkaisut
TS-01	<p>WLAN (Wi-Fi) ei ole käytössä.</p> <p>Tarkista seuraavat asiat ja kokeile määrittää langaton yhteys uudelleen:</p> <ul style="list-style-type: none">• Kytke laitteesi WLAN-asetus päälle.• Jos laitteeseen on kytketty verkkokaapeli, irrota se.
TS-02	<p>Langatonta reititintä/tukiasemaa ei löydy.</p> <p>Tarkista seuraavat asiat ja kokeile määrittää langaton yhteys uudelleen:</p> <ul style="list-style-type: none">• Varmista, että langaton reititin/tukiasema on päällä.• Siirrä laite tilapäisesti lähemmäs langatonta reititintä/tukiasemaa, kun määrität langattomia asetuksia.• Jos langattomassa tukiasemassa/liityntäpisteessä on käytössä MAC-osoitesuodatus, tarkista että Brother-laitteen MAC-osoite on suodattimen sallima. Löydät MAC-osoitteen tulostamalla verkkoasetusraportin.• Jos SSID-suojaustiedot (SSID/todennusmenetelmä/salausmenetelmä/verkkoavain) syötettiin käsin, ne voivat olla väärin. Tarkista verkon nimi ja turvallisuustiedot uudelleen ja syötä oikeat tiedot.• Käynnistä langaton tukiasema/liityntäpiste uudelleen. Jos et löydä verkon nimeä (SSID) ja turvallisuustietoja, katso langattoman reitittimen/tukiaseman mukana toimitettua dokumentaatiota tai ota yhteyttä reitittimen valmistajaan, järjestelmänvalvojaan tai Internet-palveluntarjoajaan.
TS-03	<p>Syöttämäsi langaton yritysverkko ja turvallisuusasetukset saattavat olla virheelliset.</p> <p>Tarkista seuraavat asiat ja kokeile määrittää langaton yhteys uudelleen:</p> <p>Tarkista seuraavat tiedot:</p> <ul style="list-style-type: none">- Verkon nimi (SSID), jonka valitsit määrittäessäsi laitetta.- Turvallisuustiedot, jotka valitsit määrittäessäsi laitetta (kuten todennusmenetelmä, salausmenetelmä ja käyttäjätunnus). <p>Jos et vielääkään löydä verkon nimeä (SSID) ja turvallisuustietoja, katso langattoman reitittimen/tukiaseman mukana toimitettua dokumentaatiota tai ota yhteyttä reitittimen valmistajaan, järjestelmänvalvojaan tai Internet-palveluntarjoajaan.</p>

Virhekoodi	Ongelma ja suositellut ratkaisut
TS-04	<p>Laitteesi ei tue valitun langattoman reitittimen/tukiaseman käyttämiä todennus- ja salaismenetelmiä.</p> <p>Infrastruktuuritalalle (yleisin)</p> <p>Muuta tukiaseman/liityntäpisteen todennus/salausmenetelmiä verkkoasetuksista. Laitteesi tukee seuraavia todennus- ja salaismenetelmiä:</p> <ul style="list-style-type: none"> • WPA-Personal: TKIP / AES • WPA2-Personal: TKIP / AES • WPA3-henkilökohtainen: AES • OPEN: WEP / NONE (ei salausta) • Jaettu avain: WEP <p>Jos ongelma jatkuu, tarkista SSID ja suojaustiedot (verkkoavain) uudestaan. Tarkista, että kaikki langattoman verkon asetukset ovat oikeat verkollesi.</p>
TS-05	<p>Verkon nimi (SSID) ja verkkoavain (salasana) ovat virheelliset.</p> <p>Tarkista seuraavat asiat ja kokeile määrittää langaton yhteys uudelleen:</p> <ul style="list-style-type: none"> • Tarkista verkon nimi (SSID) ja verkkoavain (salasana). • Jos verkkoavain sisältää isoja ja pieniä kirjaimia, muista kirjoittaa ne oikein. • Jos et löydä verkon nimeä (SSID) ja turvallisuustietoja, katso langattoman reitittimen/tukiaseman mukana toimitettua dokumentaatiota tai ota yhteyttä reitittimen valmistajaan, järjestelmänvalvojaan tai Internet-palveluntarjoajaan. • Jos langaton reititin/tukiasema käyttää WEP-salausta usealla WEP-avaimella, kirjoita vain ensimmäinen WEP-avain muistiin ja käytä sitä.
TS-06	<p>Langattomat turvallisuusasetukset (todentamismenetelmä/salausmenetelmä/verkkoavain (salasana)) ovat virheelliset.</p> <p>Tarkista seuraavat asiat ja kokeile määrittää langaton yhteys uudelleen:</p> <ul style="list-style-type: none"> • Tarkista verkkoavain. Jos verkkoavain sisältää isoja ja pieniä kirjaimia, muista kirjoittaa ne oikein. • Tarkista, että syötetty todennusmenetelmä ja langattoman reitittimen/tukiaseman todennusmenetelmä tai salaismenetelmä vastaavat toisiaan. • Jos verkkoavain, todentamismenetelmä ja salaismenetelmä on tarkistettu, käynnistä langaton reititin/tukiasema sekä laite uudelleen. • Jos langattoman reitittimen/tukiaseman häivätila on päällä, voit joutua poistamaan se käytöstä voidaksesi muodostaa yhteyden langattomaan verkkoon. <p>Jos et löydä verkon nimeä (SSID) ja turvallisuustietoja, katso langattoman reitittimen/tukiaseman mukana toimitettua dokumentaatiota tai ota yhteyttä reitittimen valmistajaan, järjestelmänvalvojaan tai Internet-palveluntarjoajaan.</p>
TS-07	<p>Laite ei löydä langatonta reitintä/tukiasemaa, jossa on käytössä WPS (Wi-Fi Protected Setup).</p> <p>Tarkista seuraavat seikat ja yritä uudelleen:</p> <ul style="list-style-type: none"> • Tarkista, että langaton tukiasema/liityntäpiste tukee WPS-toimintoa, laitteessa pitäisi olla toiminnon symboli. Lisätietoja on langattoman reitittimen/tukiaseman mukana toimitetussa dokumentaatiossa. • Kun yhteyttä luodaan WPS:n avulla, toiminto pitää käynnistää yhtä aikaa sekä Brotherissa että reitittimessä. Lisätietoja on käyttöoppaassa. • Jos et tiedä, miten langaton reititin/tukiasema määritetään WPS:llä, katso langattoman reitittimen/tukiaseman mukana toimitettua dokumentaatiota tai ota yhteyttä reitittimen valmistajaan, järjestelmänvalvojaan tai Internet-palveluntarjoajaan.

Virhekoodi	Ongelma ja suositellut ratkaisut
TS-08	<p>Löytyi kaksi tai useampi langaton reititin tai tukiasema, joissa on WPS käytössä.</p> <p>Tarkista seuraavat seikat ja yritä uudelleen:</p> <ul style="list-style-type: none"> • Varmista, että vain katealueella olevan langattoman reitittimen/tukiaseman WPS on käytössä, ja yritä muodostaa yhteys uudelleen. • Kokeile muodostaa yhteys uudelleen muutaman minuutin kuluttua välttääksesi muiden tukiasemien/reitittimen aiheuttamat häiriöt.



WLAN-tukiaseman/-reitittimen langattoman verkon suojaustietojen vahvistaminen (todennusmenetelmä/salausmenetelmä/verkkoavain):

1. Oletussuojausasetukset voivat löytyä WLAN-tukiaseman/-reitittimen tyyppikilvestä. Myös WLAN-tukiaseman/-reitittimen valmistajan nimeä tai mallinumeroa voidaan käyttää oletussuojausasetuksina.
2. Katso WLAN-tukiaseman/-reitittimen mukana toimitetuista ohjeista tietoa turvallisuusasetuksista.
 - Jos WLAN-tukiasema/-reititin ei lähetä SSID:tä, SSID:tä ei voida havaita automaattisesti. SSID on syötettävä manuaalisesti.
 - Verkkoavainta voidaan myös käyttää salasanana, turva-avaimena tai salausavaimena.

Jos et tiedä WLAN-tukiaseman/-reitittimen SSID:tä tai langattoman yhteyden suojausasetuksia, katso lisätietoja WLAN-tukiaseman/-reitittimen käyttöohjeesta tai kysy neuvoa laitteen valmistajalta tai verkon valvojalta.



Aiheeseen liittyviä tietoja

- [WLAN-raportin tulostus](#)

Liittyvät aiheet:

- [Laitteellani ei voi tulostaa verkon kautta](#)
- [Haluan tarkistaa, että verkkolaitteet toimivat oikein.](#)
- [Laitteen määrittäminen langattomaan verkkoon käyttämällä Wi-Fi Protected Setup™ \(WPS\) -toiminnon kertapainallusmenetelmää](#)
- [Laitteen määrittäminen langattomaan verkkoon käyttämällä Wi-Fi Protected Setup™ \(WPS\) -toiminnon PIN-menetelmää](#)
- [Laitteen määrittäminen käyttämään langatonta verkkoa laitteen ohjauspaneelin ohjatun asennuksen avulla](#)
- [Laitteen määrittäminen langattomaan verkkoon, kun SSID-nimeä ei lähetetä](#)
- [Laitteen asetusten määrittäminen yrityksen langatonta verkkoa varten](#)

Verkkotoiminnot

- WWW-pohjaisen hallinnan ottaminen käyttöön / poistaminen käytöstä ohjauspaneelin kautta
- Välityspalvelimen määrittäminen WWW-pohjaisen hallinnan avulla
- Tulosta verkkoasetusten raportti
- Ajan synkronointi SNTP-palvelimen kanssa WWW-pohjaisen hallinnan avulla
- Gigabit Ethernet (vain kiinteä verkko)
- Verkk asetusten palautus tehdasasetuksiin

WWW-pohjaisen hallinnan ottaminen käyttöön / poistaminen käytöstä ohjauspaneelin kautta

>> [HL-L5210DN/HL-L5210DW/HL-L5215DN/HL-L6210DW](#)

>> [HL-L6410DN/HL-L6415DN](#)


HL-L5210DN/HL-L5210DW/HL-L5215DN/HL-L6210DW

1. Valitse [Verkko] painamalla painiketta ▲ tai ▼ ja paina sitten painiketta **OK**.
2. Valitse [Verk.pohj.hal.] painamalla ▲- tai ▼-painiketta ja paina sitten **OK**-painiketta.
3. Valitse haluamasi numero painamalla ▲ tai ▼ ja paina sitten **OK**.



Jos otat tämän toiminnon käyttöön, muista määrittää, miten WWW-pohjaiseen hallintaan muodostetaan yhteys.

HL-L6410DN/HL-L6415DN

1. Valitse painamalla  [Asetukset] > [Kaikki asetukset] > [Verkko] > [Verkkopohj. hallinta].
2. Valitse haluamasi vaihtoehto painamalla.



Jos otat tämän toiminnon käyttöön, muista määrittää, miten WWW-pohjaiseen hallintaan muodostetaan yhteys.



Aiheeseen liittyviä tietoja

- [Verkkotoiminnot](#)

Liittyvät aiheet:

- [Sähköpostiliitteen tulostus](#)

Välityspalvelimen määrittäminen WWW-pohjaisen hallinnan avulla

Vastaavat mallit: HL-L6410DN/HL-L6415DN

Jos verkkosi käyttää välityspalvelinta, seuraavat välityspalvelintiedot on määritettävä WWW-pohjaista hallintaa käyttämällä:

- välityspalvelimen osoite
- portin numero
- Käyttäjänimi
- salasana.



- Suosittelemme seuraavien verkkoselaimien uusimman version käyttämistä:
 - Microsoft Edge, Firefox ja Google Chrome™ Windowsille
 - Safari, Firefox ja Google Chrome™ Mac-käyttöjärjestelmässä
 - Google Chrome™ Android™-käyttöjärjestelmässä
 - Safari ja Google Chrome™ iOS-käyttöjärjestelmässä
- Varmista, että JavaScript ja evästeet ovat aina käytössä huolimatta siitä, mitä selainta käytät.

1. Käynnistä WWW-selain.
2. Kirjoita selaimen osoiteriville "https://laitteen IP-osoite" (jossa "laitteen IP-osoite" on laitteen IP-osoite).
esim.
https://192.168.1.2
3. Kirjoita tarvittaessa salasana **Login (Sisäänkirjaus)**-kenttään ja napsauta sitten **Login (Sisäänkirjaus)**.



Tämän laitteen asetusten hallinnan oletussalasana sijaitsee laitteen takaosassa, ja se on merkitty tekstillä "Pwd".

4. Mene siirtymisvalikkoon ja napsauta sitten **Network (Verkko) > Network (Verkko) > Protocol (Protokolla)**.



Aloita kohdasta ≡, jos siirtymisvalikkoa ei näy näytön vasemmalla puolella.

5. Varmista, että **Proxy (Välityspalvelin)**-valintaruutu on valittu ja napsauta **Submit (Lähetä)**.
6. Napsauta **Proxy (Välityspalvelin)** -kentässä **Advanced Settings (Lisäasetukset)**.
7. Syötä välityspalvelimen tiedot.
8. Napsauta **Submit (Lähetä)**.



Aiheeseen liittyviä tietoja

- [Verkkotoiminnot](#)

Liittyvät aiheet:

- [Laitteen rekisteröinti Universal Print -palveluun WWW-pohjaisen hallinnan avulla](#)
- [Välityspalvelimen asetusten määrittäminen laitteen ohjauspaneelin avulla](#)

Tulosta verkkoasetusten raportti

Verkkoasetukset-raportissa näytetään verkon asetukset, mukaan lukien verkon tulostuspalvelimen asetukset.





- Solmun nimi näkyy verkkoasetusten raportissa. Oletusarvon mukaan käytettävä solmun nimi on kiinteässä verkossa "BRN123456abcdef" tai langattomassa verkossa "BRW123456abcdef" (jossa "123456abcdef" on laitteen MAC-osoite/Ethernet-osoite).
- Jos verkkoasetusten raportissa oleva IP-osoite on 0.0.0.0, odota yksi minuutti ja yritä tulostaa uudelleen.
- Raportista löydät laitteen asetukset, kuten IP-osoitteen, aliverkon peitteen, solmun nimen ja MAC-osoitteen, esimerkiksi:
 - IP-osoite: 192.168.0.5
 - Aliverkon peite: 255.255.255.0
 - Solmun nimi: BRN000ca0000499
 - MAC-osoite: 00-0c-a0-00-04-99

>> [HL-L5210DN/HL-L5210DW/HL-L5215DN/HL-L6210DW](#)
>> [HL-L6410DN/HL-L6415DN](#)

HL-L5210DN/HL-L5210DW/HL-L5215DN/HL-L6210DW

1. Valitse [Tulosta rap.] painamalla ▲- tai ▼-painiketta ja paina sitten **OK**-painiketta.
2. Paina ▲ tai ▼, kunnes valittuna on [Verkkoasetuk.].
3. Paina **OK**-painiketta.
4. Paina **Go (Siirry)**-painiketta.

HL-L6410DN/HL-L6415DN

1. Valitse painamalla  [Asetukset] > [Kaikki asetukset] > [Tulosta rap.] > [Verkkomäärittelykset].
2. Paina [Kyllä]-painiketta.
3. Paina -painiketta.

Aiheeseen liittyviä tietoja

- [Verkkotoiminnot](#)

Liittyvät aiheet:

- [Laitteen verkkoasetusten tarkistaminen](#)
- [Verkkoyhteyden korjaustyökalun käyttö \(Windows\)](#)
- [WWW-pohjaisen hallinnan käyttö](#)
- [Virheviestit](#)
- [Haluan tarkistaa, että verkkolaitteet toimivat oikein.](#)
- [Gigabit Ethernet -asetusten määrittäminen WWW-pohjaisen hallinnan avulla](#)

Ajan synkronointi SNTP-palvelimen kanssa WWW-pohjaisen hallinnan avulla

Simple Network Time Protocol (SNTP) -protokollaa käytetään laitteen käyttämän ajan synkronointiin, kun aika todennetaan SNTP-aikapalvelimen kanssa. Voit synkronoida laitteen ajan automaattisesti tai manuaalisesti SNTP-aikapalvelimen tarjoaman UTC (Coordinated Universal Time) -ajan kanssa.

- [Päivämäärän ja ajan määrittäminen WWW-pohjaisen hallinnan avulla](#)
- [SNTP-protokollan määrittäminen WWW-pohjaisella hallinnalla](#)

Päivämäärän ja ajan määrittäminen WWW-pohjaisen hallinnan avulla

Synkronoi laitteen käyttämä aika SNTP-aikapalvelimeen määrittämällä päivämäärä ja kellonaika.

Tämä ominaisuus ei ole käytettävissä joissakin maissa.

1. Käynnistä WWW-selain.
2. Kirjoita selaimen osoiteriville "https://laitteen IP-osoite" (jossa "laitteen IP-osoite" on laitteen IP-osoite).
esim.
https://192.168.1.2
3. Kirjoita tarvittaessa salasana **Login (Sisäänkirjaus)**-kenttään ja napsauta sitten **Login (Sisäänkirjaus)**.



Tämän laitteen asetusten hallinnan oletussalasana sijaitsee laitteen takaosassa, ja se on merkitty tekstillä "Pwd".

4. Mene siirtymisvalikkoon ja napsauta sitten **Administrator (Järjestelmänvalvoja) > Date&Time (Päivämäärä ja aika)**.



Aloita kohdasta ☰, jos siirtymisvalikkoa ei näy näytön vasemmalla puolella.

5. Tarkista **Time Zone (Aikavyöhyke)**-asetukset.



Valitse sijaintisi ja UTC-ajan välinen aikaero **Time Zone (Aikavyöhyke)**-pudotusvalikosta. Esimerkiksi Yhdysvaltain ja Kanadan Eastern Time -ajan aikavyöhyke on UTC-05:00.

6. Valitse **Submit (Lähetä)**.



Aiheeseen liittyviä tietoja

- [Ajan synkronointi SNTP-palvelimen kanssa WWW-pohjaisen hallinnan avulla](#)

Liittyvät aiheet:

- [Laitteen rekisteröinti Universal Print -palveluun WWW-pohjaisen hallinnan avulla](#)
- [Brother Web Connect -toiminnon käytön aikana ilmenevät virheviestit](#)

SNTP-protokollan määrittäminen WWW-pohjaisella hallinnalla

Määritä SNTP-protokolla synkronoimaan laitteen todennuksessa käyttämä aika SNTP-aikapalvelimen ajan kanssa.

1. Käynnistä WWW-selain.
2. Kirjoita selaimen osoiteriville "https://laitteen IP-osoite" (jossa "laitteen IP-osoite" on laitteen IP-osoite).
esim.
https://192.168.1.2
3. Kirjoita tarvittaessa salasana **Login (Sisäänkirjaus)**-kenttään ja napsauta sitten **Login (Sisäänkirjaus)**.



Tämän laitteen asetusten hallinnan oletussalasana sijaitsee laitteen takaosassa, ja se on merkitty tekstillä "Pwd".

4. Mene siirtymisvalikkoon ja napsauta sitten **Network (Verkko)** > **Network (Verkko)** > **Protocol (Protokolla)**.



Aloita kohdasta ≡, jos siirtymisvalikkoa ei näy näytön vasemmalla puolella.

5. Aktivoi asetukset valitsemalla **SNTP** -valintaruutu.
6. Napsauta **Submit (Lähetä)**.
7. Ota asetukset käyttöön käynnistämällä Brother-laite uudelleen.
8. Valitse SNTP-valintaruudun vierestä **Advanced Settings (Lisäasetukset)**.
9. Määritä asetukset.

Valinta	Kuvaus
Status (Tila)	Näyttää, onko SNTP-protokolla käytössä vai pois käytöstä.
Synchronization Status (Synkronointitila)	Vahvista viimeisimmän synkronoinnin tila.
SNTP Server Method (SNTP-palvelimen menetelmä)	Valitse AUTO (AUTOMAATTINEN) tai STATIC (STAATTINEN) . <ul style="list-style-type: none">• AUTO (AUTOMAATTINEN) Jos verkossa on DHCP-palvelin, SNTP-palvelin saa osoitteen kyseiseltä palvelimelta automaattisesti.• STATIC (STAATTINEN) Kirjoita haluttu osoite.
Primary SNTP Server Address (Ensisijaisen SNTP-palvelimen osoite) Secondary SNTP Server Address (Toissijaisen SNTP-palvelimen osoite)	Kirjoita palvelimen osoite (enintään 64 merkkiä). Toissijaisen SNTP-palvelimen osoitetta käytetään ensisijaisen SNTP-palvelimen osoitteen varajärjestelmänä. Jos ensisijainen palvelin ei ole käytettävissä, laite ottaa yhteyden toissijaiseen SNTP-palvelimeen.
Primary SNTP Server Port (Ensisijaisen SNTP-palvelimen portti) Secondary SNTP Server Port (Toissijaisen SNTP-palvelimen portti)	Kirjoita porttinumero (1 - 65535). Toissijaisen SNTP-palvelimen porttia käytetään ensisijaisen SNTP-palvelimen portin varajärjestelmänä. Jos ensisijainen portti ei ole käytettävissä, laite ottaa yhteyden toissijaiseen SNTP-porttiin.
Synchronization Interval (Synkronointiväli)	Kirjoita palvelimen synkronointiyritysten välinen tuntimäärä (1–168 tuntia).

10. Napsauta **Submit (Lähetä)**.



Aiheeseen liittyviä tietoja

- [Ajan synkronointi SNTP-palvelimen kanssa WWW-pohjaisen hallinnan avulla](#)

Gigabit Ethernet (vain kiinteä verkko)

Laite tukee 1000BASE-T Gigabit Ethernet -tekniikkaa. Jos haluat kytkeä laitteen 1000BASE-T Gigabit Ethernet -verkkoon, aseta laitteen Ethernet-linkin tilaksi autom. laitteen ohjauspaneelissa tai WWW-pohjaisessa hallinnassa (WWW-selaimessa).



Käytä luokan 5e (tai parempaa) verkkokaapelia. Laite voit automaattisesti neuvotella suurimman tuetun verkkonopeuden. Esimerkki: jotta voidaan saavuttaa 1000BASE-T-verkkonopeuksia, kaiken yhdistävän infrastruktuurin, mukaan lukien verkkokytinten ja kaapelien, on myös tuettava 1000BASE-T-nopeuksia. Muussa tapauksessa laite vaihtaa tietoja 10BASE-T- tai 100BASE-TX-nopeudella.



Aiheeseen liittyviä tietoja

- [Verkkotoiminnot](#)
- [Gigabit Ethernet -asetusten määrittäminen WWW-pohjaisen hallinnan avulla](#)

Gigabit Ethernet -asetusten määrittäminen WWW-pohjaisen hallinnan avulla

1. Käynnistä WWW-selain.
2. Kirjoita selaimen osoiteriville "https://laitteen IP-osoite" (jossa "laitteen IP-osoite" on laitteen IP-osoite).
esim.
https://192.168.1.2
3. Kirjoita tarvittaessa salasana **Login (Sisäänkirjaus)**-kenttään ja napsauta sitten **Login (Sisäänkirjaus)**.



Tämän laitteen asetusten hallinnan oletussalasana sijaitsee laitteen takaosassa, ja se on merkitty tekstillä "Pwd".

4. Siirry siirtymisvalikkoon ja napsauta sitten vaihtoehtoa **Network (Verkko) > Wired (Langallinen) > Ethernet**.



Aloita kohdasta ☰, jos siirtymisvalikkoa ei näy näytön vasemmalla puolella.

5. Valitse **Auto (Automaattinen) Ethernet Mode (Ethernet-tila)**-pudotusluettelosta.
6. Napsauta **Submit (Lähetä)**.
7. Ota asetukset käyttöön käynnistämällä laite uudelleen.

Voit vahvistaa asetukset tulostamalla verkkoasetusraportin.



Aiheeseen liittyviä tietoja

- [Gigabit Ethernet \(vain kiinteä verkko\)](#)

Liittyvät aiheet:

- [Tulosta verkkoasetusten raportti](#)

Verkkoasetusten palautus tehdasasetuksiin

Voit palauttaa laitteen verkkoasetukset oletustehtasasetuksiin laitteen ohjauspaneelista. Tämä palauttaa kaikki tiedot, kuten salasanan ja IP-osoitteen.



- Tämä toiminto palauttaa kaikki verkon asetukset tehdasasetuksiin.
- Voit myös palauttaa tulostuspalvelimen tehdasasetuksiin WWW-pohjaisen hallinnan avulla.

>> [HL-L5210DN/HL-L5210DW/HL-L5215DN/HL-L6210DW](#)


>> [HL-L6410DN/HL-L6415DN](#)

HL-L5210DN/HL-L5210DW/HL-L5215DN/HL-L6210DW

1. Valitse [Verkko] painamalla painiketta ▲ tai ▼ ja paina sitten painiketta **OK**.
2. Valitse [Verkon nollaus] painamalla ▲- tai ▼-painiketta ja paina sitten **OK**-painiketta.
3. Noudata laitteen ohjeita verkkoasetusten palauttamiseksi.

Laite käynnistyy uudelleen.

HL-L6410DN/HL-L6415DN

1. Valitse painamalla  [Asetukset] > [Kaikki asetukset] > [Verkko] > [Verkon nollaus].
2. [Käynn. uudelleen?] ilmestyy näytölle. Vahvista painamalla [Kyllä]-kuvaketta kahden sekunnin ajan. Laite käynnistyy uudelleen.

✓ Aiheeseen liittyviä tietoja

- [Verkkotoiminnot](#)

Liittyvät aiheet:

- [Palautustoiminnot](#)

Suojaus

- Ennen verkkosuojaustoimintojen käyttöä
- Varmenteiden määrittäminen laitteen suojaukselle
- SSL/TLS:n käyttö
- SNMPv3:n käyttö
- IPsec-protokollan käyttö
- IEEE 802.1x -todennuksen käyttäminen kiinteälle tai langattomalle verkolle
- Active Directory -todennuksen käyttö
- LDAP-todennuksen käyttäminen
- Toimintaluokituksen 3.0 käyttö
- Sähköpostin suojattu lähetys
- Tulostuslokien tallennus verkkoon
- Laitteen asetusten lukitseminen ohjauspaneelista
- Yleisen verkon havaitsemistoimintojen käyttäminen

Ennen verkkosuojaustoimintojen käyttöä

Laitteessa käytetään joitakin uusimmista käytettävissä olevista verkkosuojaus- ja salausprotokollista. Nämä verkkotoiminnot voidaan yhdistää yleisiin verkkosuojaustoimintoihin. Ne auttavat tietojen suojauksessa ja laitteen luvattoman käytön estämisessä.



Suosittelemme, että poistat Telnetin, FTP-palvelimen ja TFTP-protokollat käytöstä. Laitteen käyttö näillä protokollilla ei ole suojattua.



Aiheeseen liittyviä tietoja

- [Suojaus](#)
- [Verkon suojaus](#)
 - [Tarpeettomien protokollien poistaminen käytöstä](#)

Tarpeettomien protokollien poistaminen käytöstä

1. Käynnistä WWW-selain.
2. Kirjoita selaimen osoiteriville "https://laitteen IP-osoite" (jossa "laitteen IP-osoite" on laitteen IP-osoite).
esim.
https://192.168.1.2
3. Kirjoita tarvittaessa salasana **Login (Sisäänkirjaus)**-kenttään ja napsauta sitten **Login (Sisäänkirjaus)**.



Tämän laitteen asetusten hallinnan oletussalasana sijaitsee laitteen takaosassa, ja se on merkitty tekstillä "Pwd".

4. Mene siirtymisvalikkoon ja napsauta sitten **Network (Verkko)** > **Network (Verkko)** > **Protocol (Protokolla)**.



Aloita kohdasta ☰, jos siirtymisvalikkoa ei näy näytön vasemmalla puolella.

5. Poista tarpeettomat protokollat käytöstä poistamalla valinnat vastaavista valintaruuduista.
6. Napsauta **Submit (Lähetä)**.
7. Ota asetukset käyttöön käynnistämällä Brother-laite uudelleen.



Aiheeseen liittyviä tietoja

- [Ennen verkkosuojaustoimintojen käyttöä](#)

Varmenteiden määrittäminen laitteen suojaukselle

Verkotetun laitteen turvallista hallintaa varten SSL/TLS:n avulla on määritettävä varmenne. Varmenteen määrittämiseen on käytettävä WWW-pohjaista hallintaa.

- [Tuetut suojausvarmenteiden ominaisuudet](#)
- [Vaiheittainen kaavio varmenteen luomiseksi ja asentamiseksi](#)
- [Itseallekirjoitetun varmenteen luominen](#)
- [CSR:n luonti ja Certificate Authorityn \(CA\) varmenteen asentaminen](#)
- [Varmenteen ja yksityisen avaimen tuominen ja vieminen](#)
- [CA-varmenteen tuonti ja vienti](#)
- [Useiden varmenteiden hallinta](#)

Tuetut suojausvarmenteiden ominaisuudet

Laitteesi tukee useiden suojausvarmenteiden käyttöä, mikä mahdollistaa suojatun hallinnan, todennuksen ja tiedonsiirron laitteen kanssa. Laitteessa voidaan käyttää seuraavia suojausvarmenteiden ominaisuuksia:

- SSL/TLS-tiedonsiirto
- SSL-tiedonsiirto SMTP:lle
- IEEE 802.1x -todennus
- IPsec

Laitteesi tukee seuraavia:

- Esiasennettu varmenne

Laitteessa on esiasennettu itseallekirjoitettu varmenne. Tämän varmenteen avulla voit käyttää SSL/TLS-tiedonsiirtoa luomatta tai asentamatta eri varmennetta.



Esiasennettu itseallekirjoitettu varmenne suojaa tiedonsiirtoasi tiettyyn pisteeseen asti. Suosittelemme käyttämään luotettavan organisaation julkaisemaa varmennetta paremman turvallisuuden varmistamiseksi.

- Itseallekirjoitettu varmenne

Tämä tulostuspalvelin myöntää oman varmenteensa. Tämän varmenteen avulla voit käyttää kätevästi SSL/TLS-tiedonsiirtoa luomatta tai asentamatta eri CA-varmennetta.

- Varmentajan (CA) myöntämä varmenne

CA:lta saadun varmenteen asennukseen on olemassa kaksi tapaa. Jos sinulla on jo CA-varmenne tai jos haluat käyttää ulkopuolista luotettavaa CA:ta:

- Kun käytetään varmennepyyntöä (CSR) tästä tulostuspalvelimesta.
- Kun tuodaan varmenne ja yksityinen avain.

- Varmentajan (CA) varmenne

Kun halutaan käyttää CA-varmennetta, joka tunnistaa itse varmentajan (CA) ja jolla on oma yksityisavain, kyseinen CA-varmenne on tuotava CA:lta ennen verkon suojausominaisuuksien määrittämistä.



- Jos aiot käyttää SSL/TLS-tiedonsiirtoa, suosittelemme ottamaan yhteyttä ensin järjestelmänvalvojaan.
- Kun palautat tulostuspalvelimen takaisin tehdasasetuksiin, asennettu varmenne ja yksityinen avain poistetaan. Jos haluat säilyttää saman varmenteen ja yksityisen avaimen tulostuspalvelimen palautuksen jälkeen, vie ne ennen palauttamista ja asenna ne uudelleen.



Aiheeseen liittyviä tietoja

- [Varmenteiden määrittäminen laitteen suojausvarmenteille](#)

Vaiheittainen kaavio varmenteen luomiseksi ja asentamiseksi

Varmenteita on kahdentyyppisiä: itseallekirjoitettu varmenne tai CA:n myöntämä varmenne.

Vaihtoehto 1

Itseallekirjoitettu varmenne

1. Luo itseallekirjoitettu varmenne WWW-pohjaisella hallinnalla.
2. Asenna itseallekirjoitettu varmenne tietokoneeseesi.

Vaihtoehto 2

CA:n myöntämä varmenne

1. Luo CSR-pyyntö WWW-pohjaisen hallinnan avulla.
2. Asenna CA:n myöntämä varmenne Brother-laitteeseen WWW-pohjaisen hallinnan avulla.
3. Asenna varmenne tietokoneeseesi.



Aiheeseen liittyviä tietoja

- [Varmenteiden määrittäminen laitteen suojaukselle](#)

Itseallekirjoitetun varmenteen luominen

1. Käynnistä WWW-selain.
2. Kirjoita selaimen osoiteriville "https://laitteen IP-osoite" (jossa "laitteen IP-osoite" on laitteen IP-osoite).
esim.
https://192.168.1.2



- Jos käytät Domain Name System-palvelua (verkkoalueen nimeä) tai otat käyttöön NetBIOS-nimen, voit syöttää IP-osoitteen sijasta laitteen verkkonimen, kuten "JaettuTulostin".
Esimerkiksi: https://SharedPrinter
- Jos otat käyttöön NetBIOS-nimen, voit käyttää myös solmun nimeä.
Esimerkiksi: https://brn123456abcdef
- NetBIOS-nimi näkyy verkkoasetusraportissa.

3. Kirjoita tarvittaessa salasana **Login (Sisäänkirjaus)**-kenttään ja napsauta sitten **Login (Sisäänkirjaus)**.



Tämän laitteen asetusten hallinnan oletussalasana sijaitsee laitteen takaosassa, ja se on merkitty tekstillä "Pwd".

4. Mene siirtymisvalikkoon ja napsauta sitten **Network (Verkko)** > **Security (Suojaus)** > **Certificate (Sertifikaatti)**.



Aloita kohdasta ☰, jos siirtymisvalikkoa ei näy näytön vasemmalla puolella.

5. Napsauta **Create Self-Signed Certificate (Luo itseallekirjoitettu varmenne)**.
6. Syötä **Common Name (Yleinen nimi)** ja **Valid Date (Kelvollinen päivämäärä)**.
 - **Common Name (Yleinen nimi)** -pituus on alle 64 tavua. Kirjoita tunniste, kuten IP-osoite tai solmun tai toimialueen nimi, kun muodostat laitteeseen SSL/TLS-yhteyden. Solmun nimi on oletusarvoisesti näkyvässä.
 - Näkyviin tulee varoitus, jos käytät IPPS- tai HTTPS-protokollaa ja kirjoitat URL-kenttään eri nimen kuin kohtaan **Common Name (Yleinen nimi)**, jota käytettiin itse allekirjoitetussa varmenteessa.
7. Valitse laitteesi **Public Key Algorithm (Julkisen avaimen algoritmi)** -pudotusluettelosta. Oletusasetus on **RSA(2048bit) (RSA(2048-bittinen))**.
8. Valitse laitteesi **Digest Algorithm (Käsittelyalgoritmi)** -pudotusluettelosta. Oletusasetus on **SHA256**.
9. Napsauta **Submit (Lähetä)**.



Aiheeseen liittyviä tietoja

- [Varmenteiden määrittäminen laitteen suojaukselle](#)

CSR:n luonti ja Certificate Authorityn (CA) varmenteen asentaminen

Jos sinulla on CA-varmenne, voit tallentaa varmenteen ja yksityisen avaimen laitteeseen ja hallita niitä tuomalla ja viemällä. Jos sinulla ei ole ulkoiselta, luotetulta taholta saatua CA-varmennetta, luo CSR (Certificate Signing Request), lähetä se CA:lle todentamista varten ja asenna saamasi varmenne tietokoneeseesi.

- [CSR:n luominen](#)
- [Varmenteen asentaminen laitteeseen](#)

CSR:n luominen

CSR (Certificate Signing Request) on CA:lle lähetetty pyyntö varmenteen sisältämien valtuuksien todentamiseksi.

On suositeltavaa asentaa CA:n päävarmenne tietokoneeseen ennen CSR:n luomista.

1. Käynnistä WWW-selain.
2. Kirjoita selaimen osoiteriville "https://laitteen IP-osoite" (jossa "laitteen IP-osoite" on laitteen IP-osoite).
esim.
https://192.168.1.2



- Jos käytät Domain Name System-palvelua (verkkoalueen nimeä) tai otat käyttöön NetBIOS-nimen, voit syöttää IP-osoitteen sijasta laitteen verkkonimen, kuten "JaettuTulostin".
Esimerkiksi: https://SharedPrinter
- Jos otat käyttöön NetBIOS-nimen, voit käyttää myös solmun nimeä.
Esimerkiksi: https://brn123456abcdef
- NetBIOS-nimi näkyy verkkoasetusraportissa.

3. Kirjoita tarvittaessa salasana **Login (Sisäänkirjaus)**-kenttään ja napsauta sitten **Login (Sisäänkirjaus)**.



Tämän laitteen asetusten hallinnan oletussalasana sijaitsee laitteen takaosassa, ja se on merkitty tekstillä "Pwd".

4. Mene siirtymisvalikkoon ja napsauta sitten **Network (Verkko) > Security (Suojaus) > Certificate (Sertifikaatti)**.



Aloita kohdasta ≡, jos siirtymisvalikkoa ei näy näytön vasemmalla puolella.

5. Napsauta **Create CSR (Luo varmennepyyntö)**.
6. Syötä **Common Name (Yleinen nimi)** (pakollinen) ja lisää muita liittyen kohteeseen **Organization (Organisaatio)** (valinnainen).



- Sinun on toimitettava yrityksesi tiedot, jotta CA voi varmistaa henkilöllisyytesi ja todistaa sen ulkopuolisille.
- **Common Name (Yleinen nimi)** -pituuden on oltava alle 64 tavua. Kirjoita tunniste, kuten IP-osoite tai solmun tai toimialueen nimi, kun muodostat laitteeseen SSL/TLS-yhteyden. Solmun nimi on oletusarvoisesti näkyvissä. **Common Name (Yleinen nimi)** on määritettävä.
- Näkyviin tulee varoitus, jos kirjoitat URL-kenttään eri nimen kuin varmenteessa käytetty yleinen nimi.
- Kohteiden **Organization (Organisaatio)**, **Organization Unit (Organisaatioyksikkö)**, **City/Locality (Kaupunki/paikkakunta)** ja **State/Province (Osavaltio/provinssi)** pituuksien on oltava alle 64 tavua.
- Kohteen **Country/Region (Maa/alue)** on oltava kaksimerkkinen, ISO 3166 -standardin mukainen maakoodi.
- Jos määrität X.509v3-varmenteen jatketta, valitse **Configure extended partition (Määritä laajennettu osio)** -valintaruutu ja valitse sitten **Auto (Register IPv4) (Automaattinen (Rekisteri IPv4))** tai **Manual (Manuaalinen)**.

7. Valitse laitteesi **Public Key Algorithm (Julkisen avaimen algoritmi)** -pudotusluettelosta. Oletusasetus on **RSA(2048bit) (RSA(2048-bittinen))**.
8. Valitse laitteesi **Digest Algorithm (Käsittelyalgoritmi)** -pudotusluettelosta. Oletusasetus on **SHA256**.
9. Napsauta **Submit (Lähetä)**.
CSR ilmestyy näytölle. Tallenna CSR tiedostona tai kopioi ja liitä se CA:n CSR-verkkolomakkeeseen.
10. Napsauta **Tallenna**.



-
- Noudata CA-käytäntöä, kun lähetät CSR:n CA:llesi.
 - Jos käytät Windows Server 2012 / 2012 R2 / 2016 / 2019 / 2022 -käyttöjärjestelmän Enterprise root CA -toimintoa, on suositeltavaa käyttää WWW-palvelimen varmennemallia työasemavarmenteen suojattuun luontiin. Jos olet luomassa työasemavarmennetta IEEE 802.1x -ympäristöön EAP-TLS-todennuksen kanssa, suosittelemme varmenteen malliksi Käyttäjää.
-



Aiheeseen liittyviä tietoja

- CSR:n luonti ja Certificate Authorityn (CA) varmenteen asentaminen
-

Varmenteen asentaminen laitteeseen

Kun saat varmenteen CA:lta, asenna se tulostuspalvelimelle seuraavien ohjeiden mukaan:

Vain tämän laitteen CSR:llä hankittu varmenne voidaan asentaa laitteeseen. Varmista ennen toisen CSR:n luomista, että varmenne on asennettu. Luo toinen CSR asennettuasi varmenteen laitteeseen. Muussa tapauksessa ennen asennusta luomasi CSR ei ole kelvollinen.

1. Käynnistä WWW-selain.
2. Kirjoita selaimen osoiteriville "https://laitteen IP-osoite" (jossa "laitteen IP-osoite" on laitteen IP-osoite).
esim.
https://192.168.1.2



- Jos käytät Domain Name System-palvelua (verkoalueen nimeä) tai otat käyttöön NetBIOS-nimen, voit syöttää IP-osoitteen sijasta laitteen verkkonimen, kuten "JaettuTulostin".

Esimerkiksi: https://SharedPrinter

- Jos otat käyttöön NetBIOS-nimen, voit käyttää myös solmun nimeä.

Esimerkiksi: https://brn123456abcdef

- NetBIOS-nimi näkyy verkkoasetusraportissa.

3. Kirjoita tarvittaessa salasana **Login (Sisäänkirjaus)**-kenttään ja napsauta sitten **Login (Sisäänkirjaus)**.



Tämän laitteen asetusten hallinnan oletussalasana sijaitsee laitteen takaosassa, ja se on merkitty tekstillä "Pwd".

4. Mene siirtymisvalikkoon ja napsauta sitten **Network (Verkko)** > **Security (Suojaus)** > **Certificate (Sertifikaatti)**.



Aloita kohdasta ☰, jos siirtymisvalikkoa ei näy näytön vasemmalla puolella.

5. Napsauta **Install Certificate (Asenna varmenne)**.
6. Selaa tiedostoon, joka sisältää CA:n myöntämän varmenteen, ja napsauta **Submit (Lähetä)**.
Varmenne on nyt luotu ja tallennettu laitteen muistiin.

SSL/TLS-yhteyden käyttäminen edellyttää, että CA:lta saatu päävarmenne on tallennettu tietokoneeseesi. Ota yhteys verkon valvojaan.



Aiheeseen liittyviä tietoja

- [CSR:n luonti ja Certificate Authorityn \(CA\) varmenteen asentaminen](#)

Varmenteen ja yksityisen avaimen tuominen ja vieminen

Voit tallentaa varmenteen ja yksityisen avaimen laitteeseen ja hallita niitä tuomalla ja viemällä.

- [Varmenteen ja yksityisen avaimen tuominen](#)
- [Varmenteen ja yksityisen avaimen vieminen](#)

Varmenteen ja yksityisen avaimen tuominen

1. Käynnistä WWW-selain.
2. Kirjoita selaimen osoiteriville "https://laitteen IP-osoite" (jossa "laitteen IP-osoite" on laitteen IP-osoite).
esim.
https://192.168.1.2



- Jos käytät Domain Name System-palvelua (verkkoalueen nimeä) tai otat käyttöön NetBIOS-nimen, voit syöttää IP-osoitteen sijasta laitteen verkkonimen, kuten "JaettuTulostin".
Esimerkiksi: https://SharedPrinter
- Jos otat käyttöön NetBIOS-nimen, voit käyttää myös solmun nimeä.
Esimerkiksi: https://brn123456abcdef
- NetBIOS-nimi näkyy verkkoasetusraportissa.

3. Kirjoita tarvittaessa salasana **Login (Sisäänkirjaus)**-kenttään ja napsauta sitten **Login (Sisäänkirjaus)**.



Tämän laitteen asetusten hallinnan oletussalasana sijaitsee laitteen takaosassa, ja se on merkitty tekstillä "Pwd".

4. Mene siirtymisvalikkoon ja napsauta sitten **Network (Verkko)** > **Security (Suojaus)** > **Certificate (Sertifikaatti)**.



Aloita kohdasta ☰, jos siirtymisvalikkoa ei näy näytön vasemmalla puolella.

5. Napsauta **Import Certificate and Private Key (Tuo CA-varmenne ja yksityinen avain)**.
6. Selaa tuotavaan tiedostoon.
7. Kirjoita salasana, jos tiedosto on salattu, ja valitse sitten **Submit (Lähetä)**.

Varmenne ja yksityinen avain on tuotu laitteeseesi.



Aiheeseen liittyviä tietoja

- [Varmenteen ja yksityisen avaimen tuominen ja vieminen](#)

Varmenteen ja yksityisen avaimen vieminen

1. Käynnistä WWW-selain.
2. Kirjoita selaimen osoiteriville "https://laitteen IP-osoite" (jossa "laitteen IP-osoite" on laitteen IP-osoite).
esim.
https://192.168.1.2



- Jos käytät Domain Name System-palvelua (verkkoalueen nimeä) tai otat käyttöön NetBIOS-nimen, voit syöttää IP-osoitteen sijasta laitteen verkkonimen, kuten "JaettuTulostin".
Esimerkiksi: https://SharedPrinter
- Jos otat käyttöön NetBIOS-nimen, voit käyttää myös solmun nimeä.
Esimerkiksi: https://brn123456abcdef
- NetBIOS-nimi näkyy verkkoasetusraportissa.

3. Kirjoita tarvittaessa salasana **Login (Sisäänkirjaus)**-kenttään ja napsauta sitten **Login (Sisäänkirjaus)**.



Tämän laitteen asetusten hallinnan oletussalasana sijaitsee laitteen takaosassa, ja se on merkitty tekstillä "Pwd".

4. Mene siirtymisvalikkoon ja napsauta sitten **Network (Verkko) > Security (Suojaus) > Certificate (Sertifikaatti)**.



Aloita kohdasta ☰, jos siirtymisvalikkoa ei näy näytön vasemmalla puolella.

5. Napsauta **Export (Vienti)**, joka näkyy **Certificate List (Varmenneluettelo)**in kanssa.
6. Kirjoita salasana, jos haluat salata tiedoston.
Jos salasanaa ei kirjoiteta, tiedostoa ei salata.
7. Vahvista salasana kirjoittamalla se uudelleen ja valitse sitten **Submit (Lähetä)**.
8. Napsauta **Tallenna**.

Varmenne ja yksityinen avain vietään tietokoneeseesi.

Voit myös tuoda varmenteen tietokoneeseen.



Aiheeseen liittyviä tietoja

- [Varmenteen ja yksityisen avaimen tuominen ja vieminen](#)

CA-varmenteen tuonti ja vienti

Voit tuoda ja tallentaa CA-varmenteita Brother-laitteeseesi ja viedä niitä laitteestasi.

- [CA-varmenteen tuonti](#)
- [CA-varmenteen vienti](#)

CA-varmenteen tuonti

1. Käynnistä WWW-selain.
2. Kirjoita selaimen osoiteriville "https://laitteen IP-osoite" (jossa "laitteen IP-osoite" on laitteen IP-osoite).
esim.
https://192.168.1.2



- Jos käytät Domain Name System-palvelua (verkkoalueen nimeä) tai otat käyttöön NetBIOS-nimen, voit syöttää IP-osoitteen sijasta laitteen verkkonimen, kuten "JaettuTulostin".

Esimerkiksi: https://SharedPrinter

- Jos otat käyttöön NetBIOS-nimen, voit käyttää myös solmun nimeä.

Esimerkiksi: https://brn123456abcdef

- NetBIOS-nimi näkyy verkkoasetusraportissa.

3. Kirjoita tarvittaessa salasana **Login (Sisäänkirjaus)**-kenttään ja napsauta sitten **Login (Sisäänkirjaus)**.



Tämän laitteen asetusten hallinnan oletussalasana sijaitsee laitteen takaosassa, ja se on merkitty tekstillä "Pwd".

4. Mene siirtymisvalikkoon ja napsauta sitten **Network (Verkko)** > **Security (Suojaus)** > **CA Certificate (CA-varmenne)**.



Aloita kohdasta ☰, jos siirtymisvalikkoa ei näy näytön vasemmalla puolella.

5. Napsauta **Import CA Certificate (Tuo CA-varmenne)**.
6. Selaa tuotavaan tiedostoon.
7. Napsauta **Submit (Lähetä)**.



Aiheeseen liittyviä tietoja

- [CA-varmenteen tuonti ja vienti](#)

CA-varmenteen vienti

1. Käynnistä WWW-selain.
2. Kirjoita selaimen osoiteriville "https://laitteen IP-osoite" (jossa "laitteen IP-osoite" on laitteen IP-osoite).
esim.
https://192.168.1.2



- Jos käytät Domain Name System-palvelua (verkkoalueen nimeä) tai otat käyttöön NetBIOS-nimen, voit syöttää IP-osoitteen sijasta laitteen verkkonimen, kuten "JaettuTulostin".
Esimerkiksi: https://SharedPrinter
- Jos otat käyttöön NetBIOS-nimen, voit käyttää myös solmun nimeä.
Esimerkiksi: https://brn123456abcdef
- NetBIOS-nimi näkyy verkkoasetusraportissa.

3. Kirjoita tarvittaessa salasana **Login (Sisäänkirjaus)**-kenttään ja napsauta sitten **Login (Sisäänkirjaus)**.



Tämän laitteen asetusten hallinnan oletussalasana sijaitsee laitteen takaosassa, ja se on merkitty tekstillä "Pwd".

4. Mene siirtymisvalikkoon ja napsauta sitten **Network (Verkko)** > **Security (Suojaus)** > **CA Certificate (CA-varmenne)**.



Aloita kohdasta ☰, jos siirtymisvalikkoa ei näy näytön vasemmalla puolella.

5. Valitse vietävä varmenne ja napsauta **Export (Vienti)**.
6. Napsauta **Submit (Lähetä)**.
7. Napsauta kohdan **Tallenna** vieressä olevaa kohtaa ▼, ja valitse sitten sijainti, johon haluat tallentaa tiedoston.



Aiheeseen liittyviä tietoja

- [CA-varmenteen tuonti ja vienti](#)

Useiden varmenteiden hallinta

Useiden varmenteiden ominaisuuden avulla voit hallita kutakin laitteeseen asennettua varmennetta WWW-pohjaisen hallinnan avulla. Voit siirtyä WWW-pohjaisessa hallinnassa **Certificate (Sertifikaatti)** tai **CA Certificate (CA-varmenne)** -näyttöön, kun haluat tarkastella varmenteen sisältöä tai poistaa tai viedä varmenteita.

	Suurin sallittu määrä varmenteita tallennettu Brother-laitteeseen
Itseallekirjoitettu varmenne tai CA-varmenne	5
CA-varmenne	6

Suosittellemme tallentamaan varmenteita vähemmän kuin mikä on sallittu määrä, jolloin yksi tyhjä paikka jää varmenteen vanhenemisen varalle. Kun varmenne vanhenee, tuo uusi varmenne varattuun paikkaan ja poista sitten vanhentunut varmenne. Näin varmistat, että sinulla on aina voimassaoleva varmenne.



- Kun käytössä on HTTPS/IPPS tai IEEE 802.1x, sinun on valittava käytettävä varmenne.
- Kun käytössä on SSL SMTP-tiedonsiirrolle, varmennetta ei tarvitse valita. Tarvittu varmenne valitaan automaattisesti.



Aiheeseen liittyviä tietoja

- [Varmenteiden määrittäminen laitteen suojaukselle](#)

SSL/TLS:n käyttö

- [Johdanto SSL/TLS-salausprotokollaan](#)
- [Verkkolaitteen turvallinen hallinta SSL/TLS:n avulla](#)
- [Asiakirjojen SSL/TLS-suojattu tulostus](#)
- [Sähköpostin suojattu lähetys](#)

Johdanto SSL/TLS-salausprotokollaan

Secure Socket Layer (SSL) tai Transport Layer Security (TLS) on tehokas menetelmä paikallis- tai suuralueverkon (LAN tai WAN) kautta lähetettyjen tietojen suojaamiseen. SSL/TLS salaa verkossa lähetetyt tiedot. Jos joku yrittää siepata verkosta esim. tulostustyön, hän ei pysty lukemaan tietoja, koska ne on salattu.

SSL/TLS voidaan määrittää sekä kiinteille että langattomille verkoille. Se toimii yhdessä muiden suojausmenetelmien kanssa, kuten WPA-avaimet ja palomuurit.



Aiheeseen liittyviä tietoja

- [SSL/TLS:n käyttö](#)
 - [SSL/TLS:n historia lyhyesti](#)
 - [SSL/TLS-salausprotokollan edut](#)
-

SSL/TLS:n historia lyhyesti

SSL/TLS-protokolla luotiin alunperin suojaamaan verkkoliikennetietoja erityisesti verkkoselainten ja palvelinten välisessä tiedonsiirrossa. SSL-protokollaa käytetään nyt muissakin sovelluksissa, kuten Telnetissä, tulostimissa ja FTP-ohjelmistoissa, ja näin siitä on kehittynyt verkkoturvallisuuden yleinen ratkaisu. Sen alkuperäiset käytännöt ovat edelleen monien verkkokauppioiden ja pankkien käytössä arkaluontoisten tietojen, kuten luottokorttinumeroiden ja asiakastietojen, suojaamiseksi.

SSL/TLS-tekniikka käyttää erittäin korkeita salaustasoja, ja menetelmään luottavat useat pankit ympäri maailman.



Aiheeseen liittyviä tietoja

- [Johdanto SSL/TLS-salausprotokollaan](#)

SSL/TLS-salausprotokollan edut

SSL/TLS-protokollan käytöstä on sikäli hyötyä, että se mahdollistaa suojatun tuloksen IP-verkon kautta, koska luvattomat käyttäjät eivät pääse lukemaan laitteeseen lähetettyjä tietoja. SSL-tekniikan myyntivaltti on, että se mahdollistaa salassa pidettävien tietojen suojatun tulostamisen. Esimerkiksi suuren yrityksen henkilöstöosasto voi käyttää tekniikkaa säännöllisesti palkkalaskelmien tulostamiseen. Ilman salausta muut verkon käyttäjät voivat lukea palkkalaskelmien tietoja. SSL/TLS-tekniikan ansiosta luvattomat käyttäjät näkevät sivulla ainoastaan koodia palkkalaskelman sijasta.



Aiheeseen liittyviä tietoja

- [Johdanto SSL/TLS-salausprotokollaan](#)
-

Verkkolaitteen turvallinen hallinta SSL/TLS:n avulla

- Varmenteen määrittäminen SSL/TLS- ja käytössä oleville protokollille
- WWW-pohjaisen hallinnan käyttö SSL/TLS:n avulla
- Itse allekirjoitetun varmenteen asentaminen Windows-käyttäjille järjestelmänvalvojan käyttöoikeuksilla
- Varmenteiden määrittäminen laitteen suojaukselle

Varmenteen määrittäminen SSL/TLS- ja käytössä oleville protokollille

Määritä varmenne laitteelle käyttämällä WWW-pohjaista hallintaa, ennen kuin käytät SSL/TLS-tiedonsiirtoa.

1. Käynnistä WWW-selain.
2. Kirjoita selaimen osoiteriville "https://laitteen IP-osoite" (jossa "laitteen IP-osoite" on laitteen IP-osoite).
esim.
https://192.168.1.2



- Jos käytät Domain Name System-palvelua (verkkoon nimeä) tai otat käyttöön NetBIOS-nimen, voit syöttää IP-osoitteen sijasta laitteen verkkonimen, kuten "JaettuTulostin".

Esimerkiksi: https://SharedPrinter

- Jos otat käyttöön NetBIOS-nimen, voit käyttää myös solmun nimeä.
Esimerkiksi: https://brn123456abcdef
- NetBIOS-nimi näkyy verkkoasetusraportissa.

3. Kirjoita tarvittaessa salasana **Login (Sisäänkirjaus)**-kenttään ja napsauta sitten **Login (Sisäänkirjaus)**.



Tämän laitteen asetusten hallinnan oletussalasana sijaitsee laitteen takaosassa, ja se on merkitty tekstillä "Pwd".

4. Mene siirtymisvalikkoon ja napsauta sitten **Network (Verkko)** > **Network (Verkko)** > **Protocol (Protokolla)**.



Aloita kohdasta ☰, jos siirtymisvalikkoa ei näy näytön vasemmalla puolella.

5. Valitse **HTTP Server Settings (HTTP-palvelinasetukset)**.
6. Valitse määritettävä varmenne **Select the Certificate (Valitse varmenne)** -pudotusluettelosta.
7. Valitse **Submit (Lähetä)**.
8. Käynnistä tulostuspalvelin napsauttamalla **Yes (Kyllä)**.



Aiheeseen liittyviä tietoja

- [Verkkolaitteen turvallinen hallinta SSL/TLS:n avulla](#)

WWW-pohjaisen hallinnan käyttö SSL/TLS:n avulla

Jos haluat hallita verkkolaitettasi turvallisesti, käytä WWW-pohjaista hallintaa ja HTTPS-protokollaa.



- HTTPS-protokollan käyttö edellyttää, että laitteessa on käytössä HTTPS. HTTPS-protokolla on oletusarvon mukaan käytössä.
- Voit muuttaa HTTPS-protokolla-asetuksia WWW-pohjaisen hallinnan avulla.

1. Käynnistä WWW-selain.
2. Kirjoita "https://yleinen nimi" selaimen osoitepalkkiin (missä "yleinen nimi" on varmenteelle määrittämäsi yleinen nimi, esimerkiksi IP-osoite, osoitteen nimi tai verkkoalueen nimi).
3. Kirjoita tarvittaessa salasana **Login (Sisäänkirjaus)**-kenttään ja napsauta sitten **Login (Sisäänkirjaus)**.



Tämän laitteen asetusten hallinnan oletussalasana sijaitsee laitteen takaosassa, ja se on merkitty tekstillä "Pwd".

4. Voit nyt käyttää tulostinta HTTPS-protokollalla.



Aiheeseen liittyviä tietoja

- [Verkkolaitteen turvallinen hallinta SSL/TLS:n avulla](#)

Itse allekirjoitetun varmenteen asentaminen Windows-käyttäjille järjestelmänvalvojan käyttöoikeuksilla

- Seuraavat vaiheet koskevat Microsoft Edge -selainta. Jos käytät toista verkkoselainta, katso verkkoselaimen asiakirjoista tai verkko-ohjeesta varmenteiden asennusohjeet.
- Varmista, että olet luonut itse allekirjoitetun varmenteen WWW-pohjaisen hallinnan avulla.

1. Napsauta kuvaketta **Microsoft Edge** hiiren kakkospainikkeella ja valitse sitten **Suorita järjestelmänvalvojana**.

Jos **Käyttäjätilien valvonta** -näyttö tulee näkyviin, valitse **Kyllä**.

2. Kirjoita selaimen osoiteriville "https://laitteen IP-osoite" (jossa "laitteen IP-osoite" on laitteen IP-osoite).
esim.

https://192.168.1.2



- Jos käytät Domain Name System-palvelua (verkkoalueen nimeä) tai otat käyttöön NetBIOS-nimen, voit syöttää IP-osoitteen sijasta laitteen verkkonimen, kuten "JaettuTulostin".

Esimerkiksi: https://SharedPrinter

- Jos otat käyttöön NetBIOS-nimen, voit käyttää myös solmun nimeä.

Esimerkiksi: https://brn123456abcdef

- NetBIOS-nimi näkyy verkkoasetusraportissa.

3. Jos yhteytesi ei ole yksityinen, napsauta painiketta **Lisäasetukset** ja jatka sitten verkkosivulle.
4. Kirjoita tarvittaessa salasana **Login (Sisäänkirjaus)**-kenttään ja napsauta sitten **Login (Sisäänkirjaus)**.



Tämän laitteen asetusten hallinnan oletussalasana sijaitsee laitteen takaosassa, ja se on merkitty tekstillä "Pwd".

5. Mene siirtymisvalikkoon ja napsauta sitten **Network (Verkko) > Security (Suojaus) > Certificate (Sertifikaatti)**.



Aloita kohdasta ☰, jos siirtymisvalikkoa ei näy näytön vasemmalla puolella.

6. Valitse **Export (Vienti)**.
7. Jos haluat salata tiedoston, kirjoita salasana kenttään **Enter Password (Syötä salasana)**. Jos **Enter Password (Syötä salasana)** -kenttä on tyhjä, tiedostoa ei salata.
8. Kirjoita salasana uudelleen **Retype Password (Anna salasana uudelleen)**-kenttään ja napsauta sitten **Submit (Lähetä)**.
9. Avaa ladattu tiedosto napsauttamalla.
10. Kun **Ohjattu varmenteiden tuominen** -ikkuna tulee näkyviin, valitse **Seuraava**.
11. Napsauta **Seuraava**.
12. Kirjoita tarvittaessa salasana ja napsauta **Seuraava**.
13. Valitse **Sijoita kaikki varmenteet seuraavaan säilöön** ja **Selaa...**
14. Valitse **Luotetut varmenteiden päämyöntäjät** ja napsauta **OK**.
15. Napsauta **Seuraava**.
16. Napsauta **Valmis**.
17. Valitse **Kyllä**, jos tunnistetieto (allekirjoitus) on oikea.
18. Napsauta **OK**.



Aiheeseen liittyviä tietoja

- Verkkolaitteen turvallinen hallinta SSL/TLS:n avulla

Asiakirjojen SSL/TLS-suojattu tulostus

- [Asiakirjojen tulostus SSL/TLS-protokollalla](#)
- [Varmenteen määrittäminen SSL/TLS- ja käytössä oleville protokollille](#)
- [Varmenteiden määrittäminen laitteen suojaukselle](#)

Asiakirjojen tulostus SSL/TLS-protokollalla

Voit tulostaa asiakirjoja suojatusti IPP-protokollan avulla kautta käyttämällä IPPS-protokollaa.

1. Käynnistä WWW-selain.
2. Kirjoita selaimen osoiteriville "https://laitteen IP-osoite" (jossa "laitteen IP-osoite" on laitteen IP-osoite).
esim.
https://192.168.1.2



- Jos käytät Domain Name System-palvelua (verkkoalueen nimeä) tai otat käyttöön NetBIOS-nimen, voit syöttää IP-osoitteen sijasta laitteen verkkonimen, kuten "JaettuTulostin".

Esimerkiksi: https://SharedPrinter

- Jos otat käyttöön NetBIOS-nimen, voit käyttää myös solmun nimeä.
Esimerkiksi: https://brn123456abcdef
- NetBIOS-nimi näkyy verkkoasetusraportissa.

3. Kirjoita tarvittaessa salasana **Login (Sisäänkirjaus)**-kenttään ja napsauta sitten **Login (Sisäänkirjaus)**.



Tämän laitteen asetusten hallinnan oletussalasana sijaitsee laitteen takaosassa, ja se on merkitty tekstillä "Pwd".

4. Mene siirtymisvalikkoon ja napsauta sitten **Network (Verkko)** > **Network (Verkko)** > **Protocol (Protokolla)**.



Aloita kohdasta ☰, jos siirtymisvalikkoa ei näy näytön vasemmalla puolella.

5. Varmista, että **IPP**-valintaruutu on valittuna.



Jos **IPP**-valintaruutu ei ole valittuna, valitse **IPP**-valintaruutu ja napsauta **Submit (Lähetä)**.

Aktivoi määrytykset käynnistämällä laite uudelleen.

Kun laite käynnistyy uudelleen, palaa laitteen verkkosivulla, kirjoita salasana, mene siirtymisvalikkoon ja napsauta sitten **Network (Verkko)** > **Network (Verkko)** > **Protocol (Protokolla)**.

6. Napsauta **HTTP Server Settings (HTTP-palvelinasetukset)**.
7. Valitse **HTTPS** -valintaruutu **IPP**-alueella ja napsauta **Submit (Lähetä)**.
8. Aktivoi määrytykset käynnistämällä laite uudelleen.

IPPS-protokollan käyttäminen tietoliikenteessä ei estä tulostuspalvelimen luvaton käyttöä.



Aiheeseen liittyviä tietoja

- [Asiakirjojen SSL/TLS-suojattu tulostus](#)

SNMPv3:n käyttö

- [Verkkolaitteen hallinta suojatusti SNMPv3-protokollan avulla](#)

Verkkolaitteen hallinta suojatusti SNMPv3-protokollan avulla

Simple Network Management Protocol -versio 3 (SNMPv3) tarjoaa käyttäjän todennuksen ja tietojen salauksen verkon laitteiden suojattua hallintaa varten.

1. Käynnistä WWW-selain.
2. Kirjoita "https://yleinen nimi" selaimen osoitepalkkiin (missä "yleinen nimi" on varmenteelle määrittämäsi yleinen nimi, esimerkiksi IP-osoite, osoitteen nimi tai verkkoalueen nimi).
3. Kirjoita tarvittaessa salasana **Login (Sisäänkirjaus)**-kenttään ja napsauta sitten **Login (Sisäänkirjaus)**.





Tämän laitteen asetusten hallinnan oletussalasana sijaitsee laitteen takaosassa, ja se on merkitty tekstillä "Pwd".

4. Mene siirtymisvalikkoon ja napsauta sitten **Network (Verkko)** > **Network (Verkko)** > **Protocol (Protokolla)**.



Aloita kohdasta ≡, jos siirtymisvalikkoa ei näy näytön vasemmalla puolella.

5. Varmista, että **SNMP**-asetus on käytössä, ja valitse sitten **Advanced Settings (Lisäasetukset)**.
6. Määritä SNMP-asetukset.

Valinta	Kuvaus
SNMP v1/v2c read-write access (SNMP v1/v2c -luku-kirjoitus-käyttö)	Tulostuspalvelin käyttää SNMP-protokollan versioita 1 ja 2c. Tässä tilassa voit käyttää kaikkia laitteesi sovelluksia. Tila ei kuitenkaan ole suojattu, sillä käyttäjiä ei varmenneta eikä tietoja salata.
SNMPv3 read-write access and v1/v2c read-only access (SNMPv3-luku-kirjoitus-käyttö ja v1/v2c-vain-luku-käyttö)	Tulostuspalvelin käyttää version 3 luku- ja kirjoitusoikeuksia, version 1 vain luku-oikeuksia ja SNMP-protokollan versiota 2c.  Kun käytät SNMPv3 read-write access and v1/v2c read-only access (SNMPv3-luku-kirjoitus-käyttö ja v1/v2c-vain-luku-käyttö) -tilaa, jotkin tulostuspalvelinta käyttävät laitteesi sovellukset eivät toimi oikein, sillä ne valtuuttavat versioiden 1 ja 2c vain luku -oikeudet. Jos haluat käyttää kaikkia sovelluksia, käytä SNMP v1/v2c read-write access (SNMP v1/v2c -luku-kirjoitus-käyttö) -tilaa.
SNMPv3 read-write access (SNMPv3-luku-kirjoitus-käyttö)	Tulostuspalvelin käyttää SNMP-protokollan versiota 3. Jos haluat käyttää tulostuspalvelinta suojattuna, käytä tätä tilaa.  Kun käytät SNMPv3 read-write access (SNMPv3-luku-kirjoitus-käyttö) -tilaa, ota huomioon seuraavat seikat: Kaikkien SNMPv1/v2c-protokollaa käyttävien sovellusten, paitsi BRAdmin Professional -ohjelman, käyttö estetään. Jos haluat sallia SNMPv1/v2c-sovellusten käytön, käytä SNMPv3 read-write access and v1/v2c read-only access (SNMPv3-luku-kirjoitus-käyttö ja v1/v2c-vain-luku-käyttö) - tai SNMP v1/v2c read-write access (SNMP v1/v2c -luku-kirjoitus-käyttö) -tilaa.

7. Valitse **Submit (Lähetä)**.



Aiheeseen liittyviä tietoja

- [SNMPv3:n käyttö](#)

IPsec-protokollan käyttö

- [Johdanto IPSec-suojausprotokollaan](#)
- [IPsecin määrittäminen WWW-pohjaisen hallinnan avulla](#)
- [IPsec-osoitemallin määrittäminen WWW-pohjaisen hallinnan avulla](#)
- [IPsec-mallin määrittäminen WWW-pohjaisen hallinnan avulla](#)

Johdanto IPsec-suojausprotokolla

IPsec (Internet Protocol Security) on suojausprotokolla, joka käyttää valinnaista internetprotokollatoimintoa tietojen manipuloinnin estämiseen ja IP-paketteina lähetettyjen tietojen luottamuksellisuuden varmistamiseen. IPsec-salaa verkon kautta kuljetettuja tietoja, kuten esimerkiksi tietokoneelta tulostimeen lähetettyjä tietoja. Tiedot salataan verkkotasolla, joten korkeampitasoisia protokollia hyödyntävät sovellukset käyttävät IPsec-protokollaa, vaikka käyttäjä ei tietäisi tästä.

IPsec tukee seuraavia toimintoja:

- IPsec-lähetykset

IPsec-asetusehtojen mukaan verkkoon liitetty tietokone lähettää tietoja määritetylle laitteelle ja vastaanottaa siltä tietoja IPsec-protokollapakettia käyttäen. Kun laitteet alkavat viestiä IPsec-protokollapaketin käyttäen, ne vaihtavat avaimia käyttämällä ensin Internet Key Exchange (IKE) -menetelmää, minkä jälkeen salatut tiedot lähetetään avaimia käyttäen.

Lisäksi IPsec-protokollalla on kaksi toimintatilaa: siirtotila ja tunnelitila. Siirtotilaa käytetään pääasiassa laitteiden väliseen tiedonsiirtoon ja tunnelitilaa käytetään verkkoympäristöissä, kuten VPN (Virtual Private Network) -verkossa.



Seuraavat ehdot ovat välttämättömiä IPsec-tiedonsiirron osalta:

- Tietokone, joka pystyy käyttämään IPsec-protokollaa, on yhdistetty verkkoon.
- Laitteesi on määritetty käyttämään IPsec-tiedonsiirtoa.
- Laitteeseesi yhdistetty tietokone on määritetty käyttämään IPsec-yhteyksiä.

- IPsec-asetukset

IPsec-protokollaa käyttävien yhteyksien vaatimat asetukset. Nämä asetukset voidaan määrittää WWW-pohjaisen hallinnan avulla.



IPsec-asetusten määrittäminen edellyttää, että selainta käytetään verkkoon yhdistetyllä tietokoneella.



Aiheeseen liittyviä tietoja

- [IPsec-protokollan käyttö](#)

IPsecin määrittäminen WWW-pohjaisen hallinnan avulla

IPsec-yhteyden ehdot koostuvat kahdesta **Template (Malli)**-tyyppistä: **Address (osoite)** ja **IPsec**. Voit määrittää enintään 10 yhteysehtoa.

1. Käynnistä WWW-selain.
2. Kirjoita selaimen osoiteriville "https://laitteen IP-osoite" (jossa "laitteen IP-osoite" on laitteen IP-osoite).
esim.
https://192.168.1.2
3. Kirjoita tarvittaessa salasana **Login (Sisäänkirjaus)**-kenttään ja napsauta sitten **Login (Sisäänkirjaus)**.



Tämän laitteen asetusten hallinnan oletussalasana sijaitsee laitteen takaosassa, ja se on merkitty tekstillä "Pwd".

4. Mene siirtymisvalikkoon ja napsauta sitten **Network (Verkko)** > **Security (Suojaus)** > **IPsec**.



Aloita kohdasta ☰, jos siirtymisvalikkoa ei näy näytön vasemmalla puolella.

5. Määritä asetukset.

Valinta	Kuvaus
Status (Tila)	Ota tai poista IPsec käytöstä.
Negotiation Mode (Neuvottelutila)	Valitse Negotiation Mode (Neuvottelutila) IKE Phase 1:lle. IKE on protokolla, jonka avulla voidaan vaihtaa salausavaimia salatun tietoliikenteen käyttämiseksi IPsec-protokollan avulla. Main (Päätila) -tilassa käsittelynopeus on hidas, mutta suojaustaso korkea. Aggressive (Aggressiivinen tila) -tilassa käsittelynopeus on nopeampi kuin Main (Päätila) -tilassa, mutta suojaustaso on alempi.
All Non-IPsec Traffic (Muu kuin IPsec-liikenne)	Valitse muiden kuin IPsec-pakettien kohdalla käytettävä toimenpide. Web Services -protokollaa käytettäessä on valittava Allow (Salli) toiminnolle All Non-IPsec Traffic (Muu kuin IPsec-liikenne) . Web Services -protokollaa ei voi käyttää, jos valitset Drop (Pudota) -valinnan.
Broadcast/Multicast Bypass (Lähetys/multicast-ohitus)	Valitse Enabled (Käytössä) tai Disabled (Ei käytössä) .
Protocol Bypass (Protokollan ohitus)	Valitse haluamiesi asetusten valintaruudut.
Rules (Säännöt)	Aktivoi malli valitsemalla Enabled (Käytössä) -valintaruutu. Jos valitset useita valintaruutuja, pienemmillä luvuilla numeroidut valintaruudut ovat etusijalla, mikäli valintaruutujen asetukset ovat ristiriidassa. Napsauta sen Address Template (Osoitemalli) -asetuksen pudotusluettelo, jota käytetään IPsec-yhteysolosuhteisiin. Napsauta Add Template (Lisää malli) lisätäksesi Address Template (Osoitemalli) n. Napsauta sen IPsec Template (IPsec-malli) -asetuksen pudotusluettelo, jota käytetään IPsec-yhteysolosuhteisiin. Napsauta Add Template (Lisää malli) lisätäksesi IPsec Template (IPsec-malli) n.

6. Napsauta **Submit (Lähetä)**.

Jos asetusten käyttöönotto edellyttää laitteen käynnistämistä uudelleen, uudelleenkäynnistyksen vahvistusikkuna ilmestyy näytölle.

Jos **Rules (Säännöt)** -taulukossa käyttöön ottamassasi mallissa on tyhjä kohde, näyttöön tulee virhesanoma. Vahvista valintasi ja valitse **Submit (Lähetä)** uudelleen.



Aiheeseen liittyviä tietoja

- [IPsec-protokollan käyttö](#)

Liittyvät aiheet:

- Varmenteiden määrittäminen laitteen suojauselle
-

IPsec-osoitemallin määrittäminen WWW-pohjaisen hallinnan avulla

1. Käynnistä WWW-selain.
2. Kirjoita selaimen osoiteriville "https://laitteen IP-osoite" (jossa "laitteen IP-osoite" on laitteen IP-osoite).
esim.
https://192.168.1.2
3. Kirjoita tarvittaessa salasana **Login (Sisäänkirjaus)**-kenttään ja napsauta sitten **Login (Sisäänkirjaus)**.



Tämän laitteen asetusten hallinnan oletussalasana sijaitsee laitteen takaosassa, ja se on merkitty tekstillä "Pwd".

4. Mene siirtymisvalikkoon ja napsauta sitten **Network (Verkko) > Security (Suojaus) > IPsec Address Template (IPsec-osoitemalli)**.



Aloita kohdasta ☰, jos siirtymisvalikkoa ei näy näytön vasemmalla puolella.

5. Voit poistaa **Delete (Poista)** napsauttamalla **Address Template (Osoitemalli)** -painiketta. Jos **Address Template (Osoitemalli)** on käytössä, sitä ei voi poistaa.
6. Napsauta **Address Template (Osoitemalli)**a, jonka haluat luoda. **IPsec Address Template (IPsec-osoitemalli)** ilmestyy näytölle.
7. Määritä asetukset.

Valinta	Kuvaus
Template Name (Mallin nimi)	Anna mallin nimi (enintään 16 merkkiä).
Local IP Address (Paikallinen IP-osoite)	<ul style="list-style-type: none">• IP Address (IP-osoite) Määritä IP-osoite. Valitse pudotusluettelosta ALL IPv4 Address (Kaikki IPv4-osoitteet), ALL IPv6 Address (Kaikki IPv6-osoitteet), All Link Local IPv6 (Kaikki yhdistetyt paikalliset IPv6-osoitteet) tai Custom (Mukautettu). Jos valitset pudotusluettelosta valinnan Custom (Mukautettu), syötä IP-osoite (IPv4 tai IPv6) tekstiruutuun.• IP Address Range (IP-osoitealue) Kirjoita IP-alueen aloittava ja lopettava IP-osoite tekstiruutuihin. Jos alueen aloittava ja lopettava IP-osoite eivät ole IPv4- tai IPv6-muotoon standardoituja tai jos lopettava IP-osoite on lyhyempi kuin aloittava osoite, seurauksena on virhe.• IP Address / Prefix (IP-osoite/-etuliite) Määritä IP-osoite CIDR-mallin mukaisesti. Esimerkiksi 192.168.1.1/24 Koska etuliite on määritetty 24-bittisen aliverkon peitteen (255.255.255.0) muodossa osoitteelle 192.168.1.1, osoitteet 192.168.1.### ovat kelvollisia.
Remote IP Address (IP-etäosoite)	<ul style="list-style-type: none">• Any (Mikä tahansa) Jos valitset Any (Mikä tahansa), kaikki IP-osoitteet ovat käytössä.• IP Address (IP-osoite) Kirjoita IP-osoite (IPv4 tai IPv6) tekstiruutuun.• IP Address Range (IP-osoitealue) Kirjoita IP-alueen ensimmäinen ja viimeinen IP-osoite. Jos alueen ensimmäinen ja viimeinen IP-osoite eivät ole IPv4- tai IPv6-muotoon standardoituja tai jos viimeinen IP-osoite on pienempi kuin ensimmäinen osoite, seurauksena on virhe.• IP Address / Prefix (IP-osoite/-etuliite)

Valinta	Kuvaus
	Määritä IP-osoite CIDR-mallin mukaisesti. Esimerkiksi 192.168.1.1/24 Koska etuliite on määritetty 24-bittisen aliverkon peitteen (255.255.255.0) muodossa osoitteelle 192.168.1.1, osoitteet 192.168.1.### ovat kelvollisia.

8. Napsauta **Submit (Lähetä)**.



Jos muutat käytössä olevan mallin asetuksia, määritysten aktivointi edellyttää laitteen käynnistämistä uudelleen.



Aiheeseen liittyviä tietoja

- [IPsec-protokollan käyttö](#)
-

IPsec-mallin määrittäminen WWW-pohjaisen hallinnan avulla

1. Käynnistä WWW-selain.
2. Kirjoita selaimen osoiteriville "https://laitteen IP-osoite" (jossa "laitteen IP-osoite" on laitteen IP-osoite).
esim.
https://192.168.1.2
3. Kirjoita tarvittaessa salasana **Login (Sisäänkirjaus)**-kenttään ja napsauta sitten **Login (Sisäänkirjaus)**.



Tämän laitteen asetusten hallinnan oletussalasana sijaitsee laitteen takaosassa, ja se on merkitty tekstillä "Pwd".

4. Mene siirtymisvalikkoon ja napsauta sitten **Network (Verkko) > Security (Suojaus) > IPsec Template (IPsec-malli)**.



Aloita kohdasta ☰, jos siirtymisvalikkoa ei näy näytön vasemmalla puolella.

5. Voit poistaa **Delete (Poista)** napsauttamalla **IPsec Template (IPsec-malli)** -painiketta. Jos **IPsec Template (IPsec-malli)** on käytössä, sitä ei voi poistaa.
6. Napsauta kohdetta **IPsec Template (IPsec-malli)**, jonka haluat luoda. **IPsec Template (IPsec-malli)**-näyttö avautuu. Määrityskentät vaihtelevat valitsemasi **Use Prefixed Template (Käytä esimääritettyä mallia)**- ja **Internet Key Exchange (IKE)** -asetusten mukaan.
7. Kirjoita mallille nimi **Template Name (Mallin nimi)** -kenttään (enintään 16 merkkiä).
8. Jos valitset **Custom (Mukautettu) Use Prefixed Template (Käytä esimääritettyä mallia)** -pudotusluettelosta, valitse **Internet Key Exchange (IKE)** -valinnat ja muokkaa asetuksia tarpeen mukaan.
9. Napsauta **Submit (Lähetä)**.





Aiheeseen liittyviä tietoja

- [IPsec-protokollan käyttö](#)
 - [IKEv1-asetukset IPsec-mallille](#)
 - [IKEv2-asetukset IPsec-mallille](#)
 - [Manuaaliset asetukset IPsec-mallille](#)

IKEv1-asetukset IPsec-mallille

Valinta	Kuvaus
Template Name (Mallin nimi)	Kirjoita mallin nimi (enintään 16 merkkiä).
Use Prefixed Template (Käytä esimääritettyä mallia)	Valitse Custom (Mukautettu) , IKEv1 High Security (IKEv1 Korkea suojaus) tai IKEv1 Medium Security (IKEv1 Keskitason suojaus) . Asetukset vaihtelevat valitun mallin mukaan.
Internet Key Exchange (IKE)	<p>IKE on protokolla, jonka avulla voidaan vaihtaa salausavaimia salatun tietoliikenteen käyttämiseksi IPsec-protokollan avulla. Kertaluontoisen salatun tiedonsiirron mahdollistamiseksi protokolla määrittää IPsec-protokollan vaatiman salausalgoritmin ja jakaa salausavaimet. IKE-protokollan salausavaimet vaihdetaan Diffie-Hellman-menetelmän avulla ja IKE-protokollalle rajattu, salattu tiedonsiirto voidaan suorittaa.</p> <p>Jos valitsit Custom (Mukautettu) kohdassa Use Prefixed Template (Käytä esimääritettyä mallia), valitse IKEv1.</p>
Authentication Type (Todennustyyppi)	<ul style="list-style-type: none">• Diffie_Hellman_Group Tämä avaintenvaihtomenetelmä mahdollistaa salaisten avainten vaihdon turvallisesti suojaamattoman verkon yli. Diffie-Hellman-avaintenvaihtomenetelmä käyttää erillistä logaritmiongelmaa (ei salaista avainta) satunnaisella numerolla ja salaisella avaimella luotujen, avoimien tietojen lähettämiseen ja vastaanottamiseen. Valitse Group1 (Ryhmä 1), Group2 (Ryhmä 2), Group5 (Ryhmä 5) tai Group14 (Ryhmä 14).• Encryption (Salaus) Valitse DES, 3DES, AES-CBC 128 tai AES-CBC 256.• Hash (Haja-arvo) Valitse MD5, SHA1, SHA256, SHA384 tai SHA512.• SA Lifetime (SA-käyttöikä) Määritä IKE SA -kesto aika. Anna aika (sekunteina) ja kilotavujen (kb) määrä.
Encapsulating Security (Kapselointisuojaus)	<ul style="list-style-type: none">• Protocol (Protokolla) Valitse ESP, AH tai AH+ESP. <hr/> <p> - ESP on protokolla, jolla suoritetaan salattu tiedonsiirto IPseciä käyttäen. ESP salaa nettotiedot (siirretyn sisällön) ja lisää lisätietoja. IP-paketti koostuu otsakkeesta ja salatuista nettotiedoista, jotka seuraavat otsaketta. Salattujen tietojen lisäksi IP-paketti sisältää myös salausmenetelmää ja salausavainta koskevia tietoja, todennustietoja jne.</p> <p>- AH on osa IPsec-protokollaa, joka todentaa lähettäjän ja ehkäisee tietojen manipulointia (varmistaa tietojen eheyden). IP-paketissa tiedot sijaitsevat välittömästi otsikon perässä. Lisäksi paketit sisältävät haja-arvoja, jotka lasketaan siirrettävästä sisällöstä, salaisesta avaimesta, jne. koostuvalla kaavalla ehkäisten lähettäjän värentämistä tai tietojen manipulointia. ESP:stä poiketen siirrettyä sisältöä ei salata ja tiedot lähetetään ja vastaanotetaan tavallisena tekstinä.</p> <hr/> <ul style="list-style-type: none">• Encryption (Salaus) (Ei käytettävissä, kun käytössä on AH.) Valitse DES, 3DES, AES-CBC 128 tai AES-CBC 256.• Hash (Haja-arvo) valitse None (Ei mitään), MD5, SHA1, SHA256, SHA384, tai SHA512. None (Ei mitään) voidaan valita ainoastaan silloin, kun ESP on valittu kohdassa Protocol (Protokolla).


Valinta	Kuvaus
	<p>Kun AH+ESP on valittu kohdassa Protocol (Protokolla), valitse jokainen protokolla Hash(ESP) (Haja-arvo(ESP)):lle Hash(AH) (Haja-arvo(AH)):lle.</p> <ul style="list-style-type: none"> • SA Lifetime (SA-käyttöikä) Määritä IKE SA -käyttöikä. Syötä aika (sekunteja) ja kilotavujen määrä (KByte). • Encapsulation Mode (Kapselointitila) Valitse Transport (Siirto) tai Tunnel (Tunneli). • Remote Router IP-Address (Etäreitittimen IP-osoite) Syötä etäreitittimen IP-osoite (IPv4 tai IPv6). Syötä tiedot ainoastaan Tunnel (Tunneli)-tilan ollessa valittuna. <hr/> <p> SA (Security Association) on IPsec- tai IPv6-pohjainen salattu tiedonsiirtomenetelmä, joka vaihtaa ja jakaa tietoa, kuten salausmenetelmän ja salausavaimen, suojatun tiedonsiirtokanavan luomiseksi ennen tiedonsiirron aloittamista. SA voi myös viitata luotuun, virtuaaliseen suojattuun tiedonsiirtokanavaan. IPsec-protokollaan käytetty SA luo salausmenetelmän, vaihtaa avaimet ja suorittaa kahdenkeskeisen todennuksen IKE (Internet Key Exchange) -vakioprotokollan avulla. Lisäksi SA-menetelmää päivitetään ajoittain.</p>
Perfect Forward Secrecy (PFS)	<p>PFS ei johda avaimia aiemmista viestien salaukseen käytetyistä avaimista. Tämän lisäksi, jos viestin salaamiseen käytetty avain johdettiin pääavaimesta, kyseistä pääavainta ei käytetä muiden avainten johtamiseen. Tästä johtuen, mikäli avaimen luottamuksellisuus vaarantuu, mahdolliset vahingot rajoittuvat vain kyseisellä avaimella salattuihin viesteihin.</p> <p>Valitse Enabled (Käytössä) tai Disabled (Ei käytössä).</p>
Authentication Method (Todennustapa)	<p>Valitse todennusmenetelmä. Valitse Pre-Shared Key (Esijaettu avain) tai Certificates (Varmenteet).</p>
Pre-Shared Key (Esijaettu avain)	<p>Tiedonsiirtoa salattaessa salausavain vaihdetaan ja jaetaan etukäteen toista kanavaa käyttäen.</p> <p>Jos valitset Authentication Method (Todennustapa) -tyypiksi Pre-Shared Key (Esijaettu avain), kirjoita Pre-Shared Key (Esijaettu avain) (enintään 32 merkkiä).</p> <ul style="list-style-type: none"> • Local/ID Type/ID (Lähettäjä/Tunnistetyyppi/Tunniste) Valitse lähettäjän tunnustyyppi ja kirjoita tunnus. Valitse tyyppiksi IPv4 Address (IPv4-osoite), IPv6 Address (IPv6-osoite), FQDN, E-mail Address (Sähköpostiosoite) tai Certificate (Sertifikaatti). Jos valitset Certificate (Sertifikaatti), syötä varmenteen yleinen nimi ID (Tunniste)-kenttään. • Remote/ID Type/ID (Vastaanottaja/Tunnistetyyppi/Tunniste) Valitse vastaanottajan tunnustyyppi ja kirjoita tunnus. Valitse tyyppiksi IPv4 Address (IPv4-osoite), IPv6 Address (IPv6-osoite), FQDN, E-mail Address (Sähköpostiosoite) tai Certificate (Sertifikaatti). Jos valitset Certificate (Sertifikaatti), syötä varmenteen yleinen nimi ID (Tunniste)-kenttään.
Certificate (Sertifikaatti)	<p>Jos valitsit Certificates (Varmenteet) kohdassa Authentication Method (Todennustapa), valitse varmenne.</p> <hr/> <p> Voit valita ainoastaan WWW-pohjaisen hallinnan suojausmäärittämisnäytön Certificate (Sertifikaatti) -sivulla luotuja varmenteita.</p>






Aiheeseen liittyviä tietoja

- IPsec-mallin määrittäminen WWW-pohjaisen hallinnan avulla

IKEv2-asetukset IPsec-mallille

Valinta	Kuvaus
Template Name (Mallin nimi)	Kirjoita mallin nimi (enintään 16 merkkiä).
Use Prefixed Template (Käytä esimääritettyä mallia)	Valitse Custom (Mukautettu) , IKEv2 High Security (IKEv2 Korkea suojaus) tai IKEv2 Medium Security (IKEv2 Keskitason suojaus) . Asetukset vaihtelevat valitun mallin mukaan.
Internet Key Exchange (IKE)	IKE on protokolla, jonka avulla voidaan vaihtaa salausavaimia salatun tietoliikenteen käyttämiseksi IPsec-protokollan avulla. Kertaluontoisen salatun tiedonsiirron mahdollistamiseksi protokolla määrittää IPsec-protokollan vaatiman salausalgoritmin ja jakaa salausavaimet. IKE-protokollan salausavaimet vaihdetaan Diffie-Hellman-menetelmän avulla ja IKE-protokollalle rajattu, salattu tiedonsiirto voidaan suorittaa. Jos valitsit Custom (Mukautettu) kohdassa Use Prefixed Template (Käytä esimääritettyä mallia) , valitse IKEv2 .
Authentication Type (Todennustyyppi)	<ul style="list-style-type: none">• Diffie_Hellman_Group Tämä avaintenvaihtomenetelmä mahdollistaa salaisten avainten vaihdon turvallisesti suojaamattoman verkon yli. Diffie-Hellman-avaintenvaihtomenetelmä käyttää erillistä logaritmiongelmaa (ei salaista avainta) satunnaisella numerolla ja salaisella avaimella luotujen, avoimien tietojen lähettämiseen ja vastaanottamiseen. Valitse Group1 (Ryhmä 1), Group2 (Ryhmä 2), Group5 (Ryhmä 5) tai Group14 (Ryhmä 14).• Encryption (Salaus) Valitse DES, 3DES, AES-CBC 128 tai AES-CBC 256.• Hash (Haja-arvo) Valitse MD5, SHA1, SHA256, SHA384 tai SHA512.• SA Lifetime (SA-käyttöikä) Määritä IKE SA -kesto aika. Anna aika (sekunteina) ja kilotavujen (kb) määrä.
Encapsulating Security (Kapselointisuojaus)	<ul style="list-style-type: none">• Protocol (Protokolla) Valitse ESP.  <hr/>ESP on protokolla, jolla suoritetaan salattu tiedonsiirto IPseciä käyttäen. ESP salaa nettotiedot (siirretyn sisällön) ja lisää lisätietoja. IP-paketti koostuu otsakkeesta ja salatuista nettotiedoista, jotka seuraavat otsaketta. Salattujen tietojen lisäksi IP-paketti sisältää myös salausmenetelmää ja salausavainta koskevia tietoja, todennustietoja jne.<hr/>• Encryption (Salaus) Valitse DES, 3DES, AES-CBC 128 tai AES-CBC 256.• Hash (Haja-arvo) Valitse MD5, SHA1, SHA256, SHA384 tai SHA512.• SA Lifetime (SA-käyttöikä) Määritä IKE SA -käyttöikä. Syötä aika (sekunteja) ja kilotavujen määrä (KByte).• Encapsulation Mode (Kapselointitila) Valitse Transport (Siirto) tai Tunnel (Tunneli).• Remote Router IP-Address (Etäreitittimen IP-osoite) Syötä etäreitittimen IP-osoite (IPv4 tai IPv6). Syötä tiedot ainoastaan Tunnel (Tunneli) -tilan ollessa valittuna.

Valinta	Kuvaus
	 <p>SA (Security Association) on IPsec- tai IPv6-pohjainen salattu tiedonsiirtomenetelmä, joka vaihtaa ja jakaa tietoa, kuten salausten menetelmän ja salaustavaimen, suojatun tiedonsiirtokanavan luomiseksi ennen tiedonsiirron aloittamista. SA voi myös viitata luotuun, virtuaaliseen suojattuun tiedonsiirtokanavaan. IPsec-protokollaan käytetty SA luo salausten menetelmän, vaihtaa avaimet ja suorittaa kahdenkeskeisen todennuksen IKE (Internet Key Exchange) -vakioprotokollan avulla. Lisäksi SA-menetelmää päivitetään ajoittain.</p>
Perfect Forward Secrecy (PFS)	<p>PFS ei johda avaimia aiemmista viestien salaukseen käytetyistä avaimista. Tämän lisäksi, jos viestin salaamiseen käytetty avain johdettiin pääavaimesta, kyseistä pääavainta ei käytetä muiden avainten johtamiseen. Tästä johtuen, mikäli avaimen luottamuksellisuus vaarantuu, mahdolliset vahingot rajoittuvat vain kyseisellä avaimella salattuihin viesteihin.</p> <p>Valitse Enabled (Käytössä) tai Disabled (Ei käytössä).</p>
Authentication Method (Todennustapa)	<p>Valitse todennusmenetelmä. Valitse Pre-Shared Key (Esijaettu avain), Certificates (Varmenteet), EAP - MD5 tai EAP - MS-CHAPv2.</p>  <p>EAP on todennusprotokolla, joka on PPP:n laajennus. EAP:n käyttö yhdessä IEEE802.1x-standardin kanssa mahdollistaa eri avaimen käytön käyttäjän todennukseen jokaisen istunnon aikana.</p> <p>Seuraavat asetukset ovat tarpeen vain, jos EAP - MD5 tai EAP - MS-CHAPv2 on valittu Authentication Method (Todennustapa) -asetukselle:</p> <ul style="list-style-type: none"> • Mode (tila) Valitse Server-Mode (Palvelintila) tai Client-Mode (Asiakastila). • Certificate (Sertifikaatti) Valitse varmenne. • User Name (Käyttäjänimi) Anna käyttäjätunnus (enintään 32 merkkiä). • Password (Salasana) Anna salasana (enintään 32 merkkiä). Salasana on annettava kahteen kertaan, jotta sen varmistetaan olevan varmasti oikein.
Pre-Shared Key (Esijaettu avain)	<p>Tiedonsiirtoa salattaessa salaustavain vaihdetaan ja jaetaan etukäteen toista kanavaa käyttäen.</p> <p>Jos valitset Authentication Method (Todennustapa) -tyypiksi Pre-Shared Key (Esijaettu avain), kirjoita Pre-Shared Key (Esijaettu avain) (enintään 32 merkkiä).</p> <ul style="list-style-type: none"> • Local/ID Type/ID (Lähettiläjä/Tunnistetyyppi/Tunniste) Valitse lähettiläjän tunnustyyppi ja kirjoita tunnus. Valitse tyyppiksi IPv4 Address (IPv4-osoite), IPv6 Address (IPv6-osoite), FQDN, E-mail Address (Sähköpostiosoite) tai Certificate (Sertifikaatti). Jos valitset Certificate (Sertifikaatti), syötä varmenteen yleinen nimi ID (Tunniste)-kenttään. • Remote/ID Type/ID (Vastaanottaja/Tunnistetyyppi/Tunniste) Valitse vastaanottajan tunnustyyppi ja kirjoita tunnus. Valitse tyyppiksi IPv4 Address (IPv4-osoite), IPv6 Address (IPv6-osoite), FQDN, E-mail Address (Sähköpostiosoite) tai Certificate (Sertifikaatti).



Valinta	Kuvaus
	Jos valitset Certificate (Sertifikaatti) , syötä varmenteen yleinen nimi ID (Tunniste) -kenttään.
Certificate (Sertifikaatti)	<p>Jos valitsit Certificates (Varmenteet) kohdassa Authentication Method (Todennustapa), valitse varmenne.</p> <p> Voit valita ainoastaan WWW-pohjaisen hallinnan suojausmäärittämisnäytön Certificate (Sertifikaatti) -sivulla luotuja varmenteita.</p>





Aiheeseen liittyviä tietoja

- [IPsec-mallin määrittäminen WWW-pohjaisen hallinnan avulla](#)

Manuaaliset asetukset IPsec-mallille

Valinta	Kuvaus
Template Name (Mallin nimi)	Kirjoita mallin nimi (enintään 16 merkkiä).
Use Prefixed Template (Käytä esimääritettyä mallia)	Valitse Custom (Mukautettu) .
Internet Key Exchange (IKE)	<p>IKE on protokolla, jonka avulla voidaan vaihtaa salausavaimia salatun tietoliikenteen käyttämiseksi IPsec-protokollan avulla. Kertaluontoisen salatun tiedonsiirron mahdollistamiseksi protokolla määrittää IPsec-protokollan vaatiman salausalgoritmin ja jakaa salausavaimet. IKE-protokollan salausavaimet vaihdetaan Diffie-Hellman-menetelmän avulla ja IKE-protokollalle rajattu, salattu tiedonsiirto voidaan suorittaa.</p> <p>Valitse Manual (Manuaalinen).</p>
Authentication Key (ESP, AH) (Todennusavain (ESP, AH))	<p>Kirjoita In/Out (Tulo/lähtö)-arvot.</p> <p>Asetukset ovat tarpeen, jos Use Prefixed Template (Käytä esimääritettyä mallia)-asetuksena on Custom (Mukautettu), Internet Key Exchange (IKE)-asetuksena on Manual (Manuaalinen) ja Encapsulating Security (Kapselointisuojaus)-kohdassa Hash (Haja-arvo)-asetuksena on muu kuin None (Ei mitään).</p> <hr/> <p> Määritettävien merkkien määrä riippuu Encapsulating Security (Kapselointisuojaus) -kohdan Hash (Haja-arvo)-valinnasta. Jos määritetyn todennusavaimen pituus eroaa valitusta hajautusalgoitmista, järjestelmä ilmoittaa virheestä.</p> <ul style="list-style-type: none">• MD5: 128 bittiä (16 bittiryhmää)• SHA1: 160 bittiä (20 bittiryhmää)• SHA256: 256 bittiä (32 bittiryhmää)• SHA384: 384 bittiä (48 bittiryhmää)• SHA512: 512 bittiä (64 bittiryhmää) <p>Kun määrität avaimen ASCII-koodimuodossa, sulje merkit kaksoislainausmerkkien (") sisään.</p>
Code key (ESP) (Koodiavain (ESP))	<p>Kirjoita In/Out (Tulo/lähtö)-arvot.</p> <p>Asetukset ovat tarpeen, jos Custom (Mukautettu) -asetuksena on Use Prefixed Template (Käytä esimääritettyä mallia), Manual (Manuaalinen) -asetuksena on Internet Key Exchange (IKE) ja ESP -kohdassa Protocol (Protokolla) -asetuksena on Encapsulating Security (Kapselointisuojaus).</p> <hr/> <p> Määritettävien merkkien määrä riippuu Encryption (Salauus) -kohdan Encapsulating Security (Kapselointisuojaus)-valinnasta. Jos määritetyn koodiavaimen pituus poikkeaa valitusta salausalgoitmista, seurauksena on virhe.</p> <ul style="list-style-type: none">• DES: 64 bittiä (8 bittiryhmää)• 3DES: 192 bittiä (24 bittiryhmää)• AES-CBC 128: 128 bittiä (16 bittiryhmää)• AES-CBC 256: 256 bittiä (32 bittiryhmää) <p>Kun määrität avaimen ASCII-koodilla, merkitse merkit kaksois-sitaateilla (").</p>

Valinta	Kuvaus
SPI	<p>Parametrien avulla tunnistetaan turvallisuustietoja. Yleensä isännällä on useita SA-varmenteita useille eri IPsec-tiedonsiirtotyypeille. Tästä syystä on tarpeellista tunnistaa asianmukainen SA IPsec-pakettia vastaanotettaessa. SA-varmenteen määrittävä SPI-parametri sisältyy AH- ja ESP-otsikoihin.</p> <p>Asetukset ovat tarpeellisia, kun Custom (Mukautettu) -asetuksena on Use Prefixed Template (Käytä esimääritettyä mallia) ja Manual (Manuaalinen)-asetuksena on Internet Key Exchange (IKE).</p> <p>Syötä In/Out (Tulo/lähtö) -arvot. (3–10 merkkiä)</p>
Encapsulating Security (Kapselointisuojaus)	<ul style="list-style-type: none"> • Protocol (Protokolla) Valitse ESP tai AH. <hr/> <ul style="list-style-type: none">  <ul style="list-style-type: none"> - ESP on protokolla, jolla suoritetaan salattu tiedonsiirto IPseciä käyttäen. ESP salaa nettotiedot (siirretyn sisällön) ja lisää lisätietoja. IP-paketti koostuu otsakkeesta ja salatuista nettotiedoista, jotka seuraavat otsaketta. Salattujen tietojen lisäksi IP-paketti sisältää myös salausmenetelmää ja salausavainta koskevia tietoja, todennustietoja jne. - AH on osa IPsec-protokollaa, joka todentaa lähettäjän ja ehkäisee tietojen manipulointia (varmistaa tietojen eheyden). IP-paketissa tiedot sijaitsevat välittömästi otsikon perässä. Lisäksi paketit sisältävät haja-arvoja, jotka lasketaan siirretystä sisällöstä, salaisesta avaimesta, jne. koostuvalla kaavalla ehkäisten lähettäjän väärentämistä tai tietojen manipulointia. ESP:stä poiketen siirrettyä sisältöä ei salata ja tiedot lähetetään ja vastaanotetaan tavallisena tekstinä. <hr/> <ul style="list-style-type: none"> • Encryption (Salaus) (Ei käytettävissä, kun käytössä on AH.) Valitse DES, 3DES, AES-CBC 128 tai AES-CBC 256. • Hash (Haja-arvo) valitse None (Ei mitään), MD5, SHA1, SHA256, SHA384, tai SHA512. None (Ei mitään) voidaan valita ainoastaan silloin, kun ESP on valittu kohdassa Protocol (Protokolla). Kun AH+ESP on valittu kohdassa Protocol (Protokolla), valitse jokainen protokolla Hash(ESP) (Haja-arvo(ESP)):lle Hash(AH) (Haja-arvo(AH)):lle. • SA Lifetime (SA-käyttöikä) Määritä IKE SA -käyttöikä. Syötä aika (sekunteja) ja kilotavujen määrä (KByte). • Encapsulation Mode (Kapselointitila) Valitse Transport (Siirto) tai Tunnel (Tunneli). • Remote Router IP-Address (Etäreitittimen IP-osoite) Syötä etäreitittimen IP-osoite (IPv4 tai IPv6). Syötä tiedot ainoastaan Tunnel (Tunneli) -tilan ollessa valittuna. <hr/> <ul style="list-style-type: none">  <p>SA (Security Association) on IPsec- tai IPv6-pohjainen salattu tiedonsiirtomenetelmä, joka vaihtaa ja jakaa tietoa, kuten salausmenetelmän ja salausavaimen, suojatun tiedonsiirtokanavan luomiseksi ennen tiedonsiirron aloittamista. SA voi myös viitata luotuun, virtuaaliseen suojattuun tiedonsiirtokanavaan. IPsec-protokollaan käytetty SA luo salausmenetelmän, vaihtaa avaimet ja suorittaa kahdenkeskeisen todennuksen IKE (Internet Key Exchange) -vakioprotokollan avulla. Lisäksi SA-menetelmää päivitetään ajoittain.</p>



Aiheeseen liittyviä tietoja

- IPsec-mallin määrittäminen WWW-pohjaisen hallinnan avulla

IEEE 802.1x -todennuksen käyttäminen kiinteälle tai langattomalle verkolle

- [Mitä on IEEE 802.1x -todennus?](#)
- [IEEE 802.1x -todennuksen määrittäminen kiinteälle tai langattomalle verkolle WWW-pohjaisen hallinnan avulla \(selain\)](#)
- [IEEE 802.1x -todennusmenetelmät](#)

Mitä on IEEE 802.1x -todennus?

IEEE 802.1x on IEEE-standardi, joka rajoittaa valtuuttamattomien verkkolaitteiden yhteyksiä. Brother-laitteesi lähettää todennuspyynnön RADIUS-palvelimelle (todennuspalvelimelle) tukiaseman tai keskittimen kautta. Kun RADIUS-palvelin on varmistanut pyyntösi, laitteesi voi muodostaa yhteyden verkkoon.



Aiheeseen liittyviä tietoja

- [IEEE 802.1x -todennuksen käyttäminen kiinteälle tai langattomalle verkolle](#)

IEEE 802.1x -todennuksen määrittäminen kiinteälle tai langattomalle verkolle WWW-pohjaisen hallinnan avulla (selain)

- Jos määrität laitteesi EAP-TLS-todennuksella, CA:n myöntämä asiakassertifikaatti on asennettava ennen määrittämisen aloittamista. Pyydä asiakassertifikaattia verkonvalvojalta. Jos olet asentanut useamman kuin yhden sertifikaatin, suosittelemme, että kirjoitat käyttämäsi sertifikaatin nimen muistiin.
- Ennen kuin tarkistat palvelinvarmenteen, sinun on tuotava CA-varmenne, jonka palvelinvarmenteen allekirjoittanut CA on myöntänyt. Ota yhteys verkonvalvojaan tai Internet-palveluntarjoajaan (ISP) varmistaaksesi, onko CA-varmenteen tuonti välttämätöntä.



Voit määrittää myös IEEE 802.1x -todennuksen käyttämällä langattoman verkon ohjattua asennusta ohjauspaneelista (langaton verkko).

1. Käynnistä WWW-selain.
2. Kirjoita selaimen osoiteriville "https://laitteen IP-osoite" (jossa "laitteen IP-osoite" on laitteen IP-osoite).
esim.
https://192.168.1.2



- Jos käytät Domain Name System-palvelua (verkkoalueen nimeä) tai otat käyttöön NetBIOS-nimen, voit syöttää IP-osoitteen sijasta laitteen verkkonimen, kuten "JaettuTulostin".

Esimerkiksi: https://SharedPrinter

- Jos otat käyttöön NetBIOS-nimen, voit käyttää myös solmun nimeä.

Esimerkiksi: https://brn123456abcdef

- NetBIOS-nimi näkyy verkkoasetusraportissa.

3. Kirjoita tarvittaessa salasana **Login (Sisäänkirjaus)**-kenttään ja napsauta sitten **Login (Sisäänkirjaus)**.



Tämän laitteen asetusten hallinnan oletussalasana sijaitsee laitteen takaosassa, ja se on merkitty tekstillä "Pwd".

4. Mene siirtymisvalikkoon ja napsauta sitten **Network (Verkko)**.



Aloita kohdasta ☰, jos siirtymisvalikkoa ei näy näytön vasemmalla puolella.

5. Tee jokin seuraavista:
 - Kiinteä verkko
Napsauta **Wired (Kiinteä)** > **Wired 802.1x Authentication (Kiinteän verkon 802.1x-todennus)**-painiketta.
 - Langaton verkko
Napsauta **Wireless (Langaton)** > **Wireless (Enterprise) (Langaton (yritys))**-painiketta.
6. Määritä IEEE 802.1x -todennusasetukset.



- Jos haluat ottaa IEEE 802.1x -todennuksen käyttöön lankaverkossa, valitse **Enabled (Käytössä)** -sivulla **Wired 802.1x status (Langallisen 802.1x-yhteyden tila)** -asetukseksi **Wired 802.1x Authentication (Kiinteän verkon 802.1x-todennus)**.
- Jos käytetään **EAP-TLS**-todennusta on valittava asiakasvarmenne, joka on asennettu (näytetään varmenteen nimen kanssa) vahvistusta varten **Client Certificate (Asiakasvarmenne)** -pudotusluettelosta.
- Jos valitset **EAP-FAST**, **PEAP**, **EAP-TTLS**, tai **EAP-TLS** -todennuksen, voit valita vahvistustavan **Server Certificate Verification (Palvelinvarmenteen varmistus)** -pudotusluettelosta. Vahvista palvelimen varmenne laitteeseen etukäteen tuodun CA-varmenteen avulla, jonka on myöntänyt palvelinvarmenteen allekirjoittanut CA.

Voit valita jonkin seuraavista vahvistustavoista **Server Certificate Verification (Palvelinvarmenteen varmistus)** -pudotusluettelosta:

Valinta	Kuvaus
No Verification (Ei varmistusta)	Palvelinvarmenteeseen voidaan aina luottaa. Vahvistusta ei suoriteta.
CA Cert. (CA-varmenne)	Vahvistustapa, jolla tarkistetaan palvelinvarmenteen CA-luotettavuus CA-varmenteen avulla, jonka on myöntänyt palvelinvarmenteen allekirjoittanut CA.
CA Cert. + ServerID (CA-varmenne ja palvelimen tunnus)	Vahvistusmenetelmä, jolla tarkistetaan palvelinvarmenteen ¹ yleisen nimen arvo sekä CA-luotettavuus.

7. Kun olet valmis, napsauta **Submit (Lähetä)**.

Kiinteä verkko: Kun olet tehnyt asetukset, yhdistä laitteesi IEEE 802.1x -yhteensopivaan verkkoon. Muutaman minuutin kuluttua voit tulostaa verkkomääritysraportin tarkistaaksesi **<Wired IEEE 802.1x>** -tilan.

Valinta	Kuvaus
Success	Kiinteän verkon IEEE 802.1x -toiminto on nyt käytössä ja todennus onnistui.
Failed	Kiinteän verkon IEEE 802.1x -toiminto on nyt käytössä, mutta todennus epäonnistui.
Off	Kiinteän verkon IEEE 802.1x -toiminto ei ole käytössä.



Aiheeseen liittyviä tietoja

- [IEEE 802.1x -todennuksen käyttäminen kiinteälle tai langattomalle verkolle](#)

Liittyvät aiheet:

- [Varmenteiden määrittäminen laitteen suojukselle](#)

¹ Yleisen nimen vahvistus vertaa palvelinvarmenteen yleistä nimeä **Server ID (Palvelimen tunnus)**lle määritettyyn merkkijonoon. Ennen kuin käytät tätä menetelmää, kysy järjestelmänvalvojalta lisätietoja palvelinvarmenteen yleisestä nimestä ja määritä sitten **Server ID (Palvelimen tunnus)**.

IEEE 802.1x -todennusmenetelmät

EAP-FAST

EAP-FAST (Extensible Authentication Protocol – Flexible Authentication via Secured Tunnel) on Cisco Systems, Inc.:n kehittämä protokolla, jossa todennus tapahtuu käyttäjätunnuksen ja salasanan avulla ja jossa käytetään symmetristä avainalgoritmia tunneloidun käyttäjätunnistuksen saavuttamiseksi.

Brother-laite tukee seuraavia sisäisiä todennusmenetelmiä:

- EAP-FAST/NONE
- EAP-FAST/MS-CHAPv2
- EAP-FAST/GTC

EAP-MD5 (Kiinteä verkko)

EAP-MD5 (Extensible Authentication Protocol Message Digest Algorithm 5) -protokollassa käytetään käyttäjätunnusta ja salasanaa kysymys-vastaus-todennukseen.

PEAP

Protected Extensible Authentication Protocol (PEAP) on EAP-menetelmän versio, jonka ovat kehittäneet Cisco Systems, Inc., Microsoft Corporation ja RSA Security. PEAP luo salatun SSL (Secure Sockets Layer)/TLS (Transport Layer Security) -tunnelin asiakkaan ja todennuspalvelimen välille. Tunnelia käytetään käyttäjätunnuksen ja salasanan lähetykseen. PEAP luo keskinäisen todennuksen palvelimen ja asiakkaan välille.

Brother-laite tukee seuraavia sisäisiä todennusmenetelmiä:

- PEAP/MS-CHAPv2
- PEAP/GTC

EAP-TTLS

EAP-TTLS (Extensible Authentication Protocol Tunneled Transport Layer Security) -protokollan ovat kehittäneet Funk Software ja Certicom. EAP-TTLS luo samanlaisen salatun SSL-tunnelin asiakkaan ja todennuspalvelimen väliin käyttäjätunnuksen ja salasanan lähettämistä varten kuin PEAP. EAP-TTLS tuottaa kaksisuuntaisen todennuksen palvelimen ja asiakkaan välille.

Brother-laite tukee seuraavia sisäisiä todennusmenetelmiä:

- EAP-TTLS/CHAP
- EAP-TTLS/MS-CHAP
- EAP-TTLS/MS-CHAPv2
- EAP-TTLS/PAP

EAP-TLS

EAP-TLS (Extensible Authentication Protocol Transport Layer Security) vaatii digitaalisen sertifikaatin todennuksen sekä asiakkaalta että todennuspalvelimelta.



Aiheeseen liittyviä tietoja

- [IEEE 802.1x -todennuksen käyttäminen kiinteälle tai langattomalle verkolle](#)

Active Directory -todennuksen käyttö

Vastaavat mallit: HL-L6410DN/HL-L6415DN

- [Johdanto Active Directory -todennukseen](#)
- [Active Directory -todennuksen määrittäminen WWW-pohjaisen hallinnan avulla](#)
- [Kirjautuminen sisään laitteen asetusten muokkaamiseksi laitteen ohjauspaneelin avulla \(Active Directory -todennus\)](#)

Johdanto Active Directory -todennukseen

Vastaavat mallit: HL-L6410DN/HL-L6415DN

Active Directory Authentication (Active Directory -todennus) rajoittaa laitteen käyttöä. Jos Active Directory -todennus otetaan käyttöön, laitteen ohjauspaneeli lukitaan. Et voi muuttaa laitteen asetuksia ennen kuin syötät käyttäjätunnuksen ja salasanan.

Active Directory -todennus sisältää seuraavan ominaisuuden:

Saapuvien tulostustietojen tallennus

Voit muuttaa Active Directoryn todennusasetuksia WWW-pohjaisen hallinnan avulla.



Aiheeseen liittyviä tietoja

- [Active Directory -todennuksen käyttö](#)

Active Directory -todennuksen määrittäminen WWW-pohjaisen hallinnan avulla

Vastaavat mallit: HL-L6410DN/HL-L6415DN

Active Directory -todennus tukee Kerberos- ja NTLMv2-todennusta. Sinun on määritettävä SNMP-protokolla (verkon aikapalvelin) ja DNS-palvelin todennusta varten.

1. Käynnistä WWW-selain.
2. Kirjoita selaimen osoiteriville "https://laitteen IP-osoite" (jossa "laitteen IP-osoite" on laitteen IP-osoite).
esim.
https://192.168.1.2
3. Kirjoita tarvittaessa salasana **Login (Sisäänkirjaus)**-kenttään ja napsauta sitten **Login (Sisäänkirjaus)**.



Tämän laitteen asetusten hallinnan oletussalasana sijaitsee laitteen takaosassa, ja se on merkitty tekstillä "Pwd".

4. Mene siirtymisvalikkoon ja napsauta sitten **Administrator (Järjestelmänvalvoja) > User Restriction Function (Käyttäjän rajoitustoiminto)** tai **Restriction Management (Rajoitusten hallinta)**.



Aloita kohdasta ☰, jos siirtymisvalikkoa ei näy näytön vasemmalla puolella.

5. Valitse **Active Directory Authentication (Active Directoryn todennus)**.
6. Napsauta **Submit (Lähetä)**.
7. Napsauta **Active Directory Authentication (Active Directoryn todennus)** selauspalkissa.
8. Määritä seuraavat asetukset:

Valinta	Kuvaus
Remember User ID (Muista käyttäjätunnus)	Tämän valinnan avulla voit tallentaa käyttäjätunnuksesi.
Active Directory Server Address (Active Directoryn palvelinosoite)	Active Directoryn palvelimen IP-osoite tai palvelimen nimi (esim. ad.example.com).
Active Directory Domain Name (Active Directoryn verkkoalueen nimi)	Anna Active Directory -toimialueen nimi.
Protocol & Authentication Method (Protokolla ja todennustapa)	Valitse protokolla ja todennusmenetelmä.
LDAP Server Port (LDAP-palvelinportti)	Kirjoita portin numero Active Directory -palvelimeen yhdistämiseksi LDAP:n kautta (käytettävissä vain todennusmenetelmälle LDAP + kerberos).
SSL/TLS	Valitse SSL/TLS -vaihtoehto.

9. Napsauta **Submit (Lähetä)**.



Aiheeseen liittyviä tietoja

- [Active Directory -todennuksen käyttö](#)

🏠 [Koti](#) > [Suojaus](#) > [Active Directory -todennuksen käyttö](#) > Kirjautuminen sisään laitteen asetusten muokkaamiseksi laitteen ohjauspaneelin avulla (Active Directory -todennus)

Kirjautuminen sisään laitteen asetusten muokkaamiseksi laitteen ohjauspaneelin avulla (Active Directory -todennus)

Vastaavat mallit: HL-L6410DN/HL-L6415DN

Active Directory -todennuksen ollessa käytössä laite pysyy lukittuna, kunnes syötät käyttäjätunnuksen, verkkoalueen nimen sekä salasanan laitteen ohjauspaneelin avulla.

1. Syötä käyttäjätunnus ja salasana laitteen ohjauspaneelin avulla.
2. Paina [OK].
3. Näppäile salasana.
4. Paina [OK].
5. Paina uudelleen [OK].
6. Kun todennus onnistuu, laitteen ohjauspaneelin lukitus avautuu ja nestekidenäyttöön tulee näkyviin aloitusnäyttö.



Aiheeseen liittyviä tietoja

- [Active Directory -todennuksen käyttö](#)

LDAP-todennuksen käyttäminen

Vastaavat mallit: HL-L6410DN/HL-L6415DN

- [Johdanto LDAP-todennukseen](#)
- [LDAP-todennuksen määrittäminen WWW-pohjaisen hallinnan avulla](#)
- [Kirjaudu sisään muuttaaksesi laitteen asetuksia laitteen ohjauspaneelin avulla \(LDAP-todennus\)](#)

Johdanto LDAP-todennukseen

Vastaavat mallit: HL-L6410DN/HL-L6415DN

LDAP Authentication (LDAP-todennus) rajoittaa laitteen käyttöä. Jos LDAP-todennus otetaan käyttöön, laitteen ohjauspaneeli lukitaan. Et voi muuttaa laitteen asetuksia ennen kuin syötät käyttäjätunnuksen ja salasanan.

LDAP-todennus tarjoaa seuraavan ominaisuuden:

Saapuvien tulostustietojen tallennus

Voit muuttaa LDAP-todennusasetukset WWW-pohjaisen hallinnan avulla.



Aiheeseen liittyviä tietoja

- [LDAP-todennuksen käyttäminen](#)

LDAP-todennuksen määrittäminen WWW-pohjaisen hallinnan avulla

Vastaavat mallit: HL-L6410DN/HL-L6415DN

1. Käynnistä WWW-selain.
2. Kirjoita selaimen osoiteriville "https://laitteen IP-osoite" (jossa "laitteen IP-osoite" on laitteen IP-osoite).
esim.
https://192.168.1.2
3. Kirjoita tarvittaessa salasana **Login (Sisäänkirjaus)**-kenttään ja napsauta sitten **Login (Sisäänkirjaus)**.



Tämän laitteen asetusten hallinnan oletussalasana sijaitsee laitteen takaosassa, ja se on merkitty tekstillä "Pwd".

4. Mene siirtymisvalikkoon ja napsauta sitten **Administrator (Järjestelmänvalvoja) > User Restriction Function (Käyttäjän rajoitustoiminto)**.



Aloita kohdasta ☰, jos siirtymisvalikkoa ei näy näytön vasemmalla puolella.

5. Valitse **LDAP Authentication (LDAP-todennus)**.
6. Napsauta **Submit (Lähetä)**.
7. Napsauta **LDAP Authentication (LDAP-todennus)** -valikkoa.
8. Määritä seuraavat asetukset:

Valinta	Kuvaus
Remember User ID (Muista käyttäjätunnus)	Tämän valinnan avulla voit tallentaa käyttäjätunnukseksi.
LDAP Server Address (LDAP-palvelimen osoite)	Kirjoita LDAP-palvelimen IP-osoite tai palvelinimi (esimerkiksi ldap.esimerkki.com).
SSL/TLS	Käytä LDAP:tä SSL:n/TLS:n sijaan valitsemalla vaihtoehto SSL/TLS .
LDAP Server Port (LDAP-palvelinportti)	Kirjoita LDAP-palvelinporttinumero.
LDAP Search Root (LDAP-hakuhakemisto)	Syötä LDAP-haun juurihakemisto.
Attribute of Name (Search Key) (Ominaisuuden nimi (hakuavain))	Anna määrite, jota haluat käyttää hakuavaimena.

9. Napsauta **Submit (Lähetä)**.



Aiheeseen liittyviä tietoja

- [LDAP-todennuksen käyttäminen](#)

🏠 [Koti](#) > [Suojaus](#) > [LDAP-todennuksen käyttäminen](#) > Kirjaudu sisään muuttaaksesi laitteen asetuksia laitteen ohjauspaneelin avulla (LDAP-todennus)

Kirjaudu sisään muuttaaksesi laitteen asetuksia laitteen ohjauspaneelin avulla (LDAP-todennus)

Vastaavat mallit: HL-L6410DN/HL-L6415DN

LDAP-todennuksen ollessa käytössä laite pysyy lukittuna, kunnes syötät käyttäjätunnuksen, verkkoalueen nimen sekä salasanan laitteen ohjauspaneelin avulla.

1. Syötä verkkoalueen nimi, käyttäjätunnus ja salasana laitteen ohjauspaneelin avulla.
2. Paina [OK].
3. Kun todennus onnistuu, laitteen ohjauspaneelin lukitus avautuu ja nestekidenäyttöön tulee näkyviin aloitusnäyttö.



Aiheeseen liittyviä tietoja

- [LDAP-todennuksen käyttäminen](#)

Toimintalukon 3.0 käyttö

Brotherin Toimintalukko 3.0 parantaa suojausta rajoittamalla Brother-laitteessa käytössä olevia toimintoja.

- [Ennen Secure Function Lock 3.0 -toiminnon käyttämistä](#)
- [Secure Function Lock 3.0 -toiminnon määrittäminen WWW-pohjaisen hallinnan avulla](#)
- [Määritä yleinen tila Secure Function Lock 3.0 -toiminnolle](#)
- [Secure Function Lock 3.0 -toiminnon lisäominaisuudet](#)
- [Uuden henkilökortin rekisteröinti laitteen ohjauspaneelin avulla](#)

Ennen Secure Function Lock 3.0 -toiminnon käyttämistä

Määritä salasanat, aseta tiettyjä käyttäjäsivujen rajoituksia ja myönnä pääsy joihinkin tai kaikkiin tässä mainittuihin toimintoihin.

Voit määrittää ja muuttaa seuraavia Toimintalukko 3.0 -asetuksia käyttämällä WWW-pohjaista hallintaa:

- **Print (Tulosta)**

Asetus vaikuttaa myös tulostustöihin, jotka on luotu AirPrint-toiminnolla sekä Brother iPrint&Scan- ja Brother Mobile Connect -sovelluksilla.

Jos rekisteröit käyttäjien käyttäjätunnukset etukäteen, käyttäjien ei tarvitse syöttää salasanojaan, kun he käyttävät tulostustoimintoa.

- **Web Connect** (vain tuetut mallit)

- **Page Limit (Sivurajoitus)**


- **Page Counters (Sivulaskuri)**

- **Card ID (NFC ID) (Kortin tunnus (NFC ID))** (vain tuetut mallit)

Jos rekisteröit käyttäjien korttitunnukset etukäteen, rekisteröidyt käyttäjät voivat aktivoida laitteen koskettamalla laitteen NFC-symbolia rekisteröidyllä kortillaan.



Nestekidenäyttömallit:

Kun Toimintalukko on käytössä, laite siirtyy automaattisesti julkiseen tilaan ja joidenkin laitteen toimintojen käyttö rajoitetaan vain valtuutetuille käyttäjille. Käytä laitteen rajoitettuja toimintoja painamalla , valitsemalla käyttäjätunnukseksi ja antamalla salasanasi.



Aiheeseen liittyviä tietoja

- [Toimintalukon 3.0 käyttö](#)

Secure Function Lock 3.0 -toiminnon määrittäminen WWW-pohjaisen hallinnan avulla

1. Käynnistä WWW-selain.
2. Kirjoita selaimen osoiteriville "https://laitteen IP-osoite" (jossa "laitteen IP-osoite" on laitteen IP-osoite).
esim.
https://192.168.1.2
3. Kirjoita tarvittaessa salasana **Login (Sisäänkirjaus)**-kenttään ja napsauta sitten **Login (Sisäänkirjaus)**.



Tämän laitteen asetusten hallinnan oletussalasana sijaitsee laitteen takaosassa, ja se on merkitty tekstillä "Pwd".

4. Mene siirtymisvalikkoon ja napsauta sitten **Administrator (Järjestelmänvalvoja) > User Restriction Function (Käyttäjän rajoitustoiminto)** tai **Restriction Management (Rajoitusten hallinta)**.



Aloita kohdasta ☰, jos siirtymisvalikkoa ei näy näytön vasemmalla puolella.

5. Valitse **Secure Function Lock (Toimintalukko)**.
6. Napsauta **Submit (Lähetä)**.
7. Napsauta **Restricted Functions (Rajoitetut toiminnot)** -valikkoa.
8. Kirjoita ryhmän nimi ja käyttäjänimi **User List / Restricted Functions (Käyttäjälue-telo / rajoitetut toiminnot)** -kenttään.
9. Salli annettu toiminto valitsemalla valintaruutu tai rajoita annettua toimintoa tyhjentämällä valintaruutu **Print (Tulosta)** -sarakeessa ja muissa sarakeissa.
10. Määritä maksimisivumäärä valitsemalla **On (Päälle)** -valintaruutu **Page Limit (Sivurajoitus)** -sarakeessa, ja kirjoita sitten sivujen maksimimäärä **Max. Pages (Maks. sivuja)** -kenttään.
11. Napsauta **Submit (Lähetä)**.
12. Napsauta **User List (Käyttäjälue-telo)** -valikkoa.
13. Kirjoita **User List (Käyttäjälue-telo)** -kenttiin käyttäjänimi.
14. Kirjoita salasana **Password (Salasana)**-kenttään.



Asetettava merkkimäärää vaihtelee mallin mukaan.

15. Voit rekisteröidä käyttäjän henkilökortin syöttämällä sen numeron **Card ID (NFC ID) (Kortin tunnus (NFC ID))** -kenttään (saatavilla vain joillekin malleille).
16. Napsauta **Output (Tulostus)** -pudotusluetteloa ja valitse luovutusluettelosta jokaiselle käyttäjälle (saatavilla vain joillekin malleille).
17. Valitse pudotusluettelosta **User List / Restricted Functions (Käyttäjälue-telo / rajoitetut toiminnot)** jokaiselle käyttäjälle.
18. Napsauta **Submit (Lähetä)**.



Voit myös muuttaa käyttäjälue-telon sulkuasetukset **Secure Function Lock (Toimintalukko)** -valikossa.



Aiheeseen liittyviä tietoja

- [Toimintalukon 3.0 käyttö](#)

Määritä yleinen tila Secure Function Lock 3.0 -toiminnolle

Tee yleisen tilan asetukset, jotka rajoittavat yleisten käyttäjien käytettävissä olevia toimintoja, käyttämällä Secure Function Lock -toiminnon näyttöä. Yleisten käyttäjien ei tarvitse antaa salasanaa käyttääkseen yleisessä tilassa käytössä oleviksi määritettyjä toimintoja.



Julkinen tila sisältää tulostustyöt, jotka on lähetetty Brother iPrint&Scan- ja Brother Mobile Connect -sovelluksilla.

1. Käynnistä WWW-selain.
2. Kirjoita selaimen osoiteriville "https://laitteen IP-osoite" (jossa "laitteen IP-osoite" on laitteen IP-osoite).
esim.
https://192.168.1.2
3. Kirjoita tarvittaessa salasana **Login (Sisäänkirjaus)**-kenttään ja napsauta sitten **Login (Sisäänkirjaus)**.



Tämän laitteen asetusten hallinnan oletussalasana sijaitsee laitteen takaosassa, ja se on merkitty tekstillä "Pwd".

4. Mene siirtymisvalikkoon ja napsauta sitten **Administrator (Järjestelmänvalvoja) > User Restriction Function (Käyttäjän rajoitustoiminto)** tai **Restriction Management (Rajoitusten hallinta)**.



Aloita kohdasta ☰, jos siirtymisvalikkoa ei näy näytön vasemmalla puolella.

5. Valitse **Secure Function Lock (Toimintalukko)**.
6. Napsauta **Submit (Lähetä)**.
7. Napsauta **Restricted Functions (Rajoitetut toiminnot)** -valikkoa.
8. Salli annettu toiminto valitsemalla valintaruutu tai rajoita annettua toimintoa poistamalla valintaruudun valinta **Public Mode (Julkinen tila)** -rivillä.
9. Napsauta **Submit (Lähetä)**.



Aiheeseen liittyviä tietoja

- [Toimintalukon 3.0 käyttö](#)

Secure Function Lock 3.0 -toiminnon lisäominaisuudet

Määritä seuraavat ominaisuudet Secure Function Lock -toiminnon näytöllä:

All Counter Reset (Nollaa kaikki laskurit)

Voit nollata sivulaskurin napsauttamalla **All Counter Reset (Nollaa kaikki laskurit)** kohdassa **Page Counters (Sivulaskuri)**.

Export to CSV file (Vienti CSV-tiedostoon)

Voit viedä nykyisen sivulaskurin, mukaan lukien **User List / Restricted Functions (Käyttäjälue-ttelo / rajoitetut toiminnot)**-tiedot CSV-tiedostona napsauttamalla **Export to CSV file (Vienti CSV-tiedostoon)**.

Card ID (NFC ID) (Kortin tunnus (NFC ID)) (vain tuetut mallit)

Napsauta **User List (Käyttäjälue-ttelo)**-valikkoa ja kirjoita käyttäjän kortin tunniste **Card ID (NFC ID) (Kortin tunnus (NFC ID))** -kenttään. Voit käyttää IC-korttiasi todennukseen.

Output (Tulostus) (vain saatavilla olevat mallit)

Mikäli lajittelija on asennettu laitteeseesi, valitse jokaiselle käyttäjälle luovutus-alusta pudotusluettelosta.

Last Counter Record (Viimeinen laskurin tietue)

Napsauta **Last Counter Record (Viimeinen laskurin tietue)**, jos haluat laitteen säilyttävän sivulukeman sen jälkeen, kun laskuri on nollattu.



Aiheeseen liittyviä tietoja

- [Toimintalukon 3.0 käyttö](#)

Uuden henkilökortin rekisteröinti laitteen ohjauspaneelin avulla

Vastaavat mallit: HL-L6410DN/HL-L6415DN

1. Kosketa laitteen Near-Field Communication (NFC) -symbolia rekisteröidyllä Integrated Circuit -kortilla (IC-kortilla).
2. Paina kirjautumisnimeäsi.
3. Paina [Rekisteröi kortti].
4. Kosketa NFC-symbolia uudella IC-kortilla.
5. Paina [OK]-painiketta.

Uuden IC-kortin numero rekisteröidään laitteeseen.



Aiheeseen liittyviä tietoja

- [Toimintalukon 3.0 käyttö](#)

Sähköpostin suojattu lähetys

Vastaavat mallit: HL-L5210DW/HL-L5215DN/HL-L6210DW/HL-L6410DN/HL-L6415DN

- Sähköpostin lähetyksen määrittäminen WWW-pohjaisen hallinnan avulla
- Sähköpostin lähetys käyttäjän todennuksella
- Sähköpostin suojattu lähetys SSL/TLS:n avulla

Sähköpostin lähetyksen määrittäminen WWW-pohjaisen hallinnan avulla

Vastaavat mallit: HL-L5210DW/HL-L5215DN/HL-L6210DW/HL-L6410DN/HL-L6415DN

Suosittelomme, että määrität suojatun sähköpostin lähetyksen käyttäjän todennuksella tai sähköpostin lähetyksen SSL/TLS-protokollalla WWW-pohjaisen hallinnan avulla.

1. Käynnistä WWW-selain.
2. Kirjoita selaimen osoiteriville "https://laitteen IP-osoite" (jossa "laitteen IP-osoite" on laitteen IP-osoite).
esim.
https://192.168.1.2
3. Kirjoita tarvittaessa salasana **Login (Sisäänkirjaus)**-kenttään ja napsauta sitten **Login (Sisäänkirjaus)**.



Tämän laitteen asetusten hallinnan oletussalasana sijaitsee laitteen takaosassa, ja se on merkitty tekstillä "Pwd".

4. Mene siirtymisvalikkoon ja napsauta sitten **Network (Verkko)** > **Network (Verkko)** > **Protocol (Protokolla)**.



Aloita kohdasta ☰, jos siirtymisvalikkoa ei näy näytön vasemmalla puolella.

5. Napsauta **SMTP Client (SMTP-asiakas)**-kentässä **Advanced Settings (Lisäasetukset)** ja varmista, että **SMTP Client (SMTP-asiakas)**-tila on **Enabled (Käytössä)**.
6. Määritä **SMTP Client (SMTP-asiakas)**-asetukset.
 - Voit varmistaa, että sähköpostiasetukset on määritetty oikein lähettämällä testisähköpostiviestin.
 - Jos et tiedä SMTP-palvelimen asetuksia, ota yhteys verkonvalvojaan tai Internet-palveluntarjoajaan (ISP).
7. Kun olet valmis, napsauta **Submit (Lähetä)**.
Test Send E-mail Configuration (Testaa sähköpostin lähetyksasetukset) -valintaikkuna avautuu.
8. Testaa nykyisiä asetuksia noudattamalla valintaikkunan ohjeita.



Aiheeseen liittyviä tietoja

- [Sähköpostin suojattu lähetys](#)

Sähköpostin lähetys käyttäjän todennuksella

Laitteesi tukee SMTP-AUTH-menetelmää sähköpostin lähettämiseen käyttäjän todennusta edellyttävän sähköpostipalvelimen kautta. Tämä menetelmä estää luvattomia käyttäjiä käyttämästä sähköpostipalvelinta.

Voit käyttää SMTP-AUTH-menetelmää sähköposti-ilmoituksia ja -raportteja varten.



Suosittellemme WWW-pohjaisen hallinnan käyttöä SMTP-todennuksen määrittämiseen.

Sähköpostipalvelimen asetukset

Laitteen SMTP-todennusmenetelmä on määritettävä sopimaan sähköpostipalvelimesi käyttämään menetelmään. Kysy lisätietoja sähköpostipalvelimen asetuksista verkonvalvojalta tai Internet-palveluntarjoalta (ISP).



Ota SMTP-palvelintodennus käyttöön WWW-pohjaisen hallinnan **SMTP Client (SMTP-asiakas)**-välilehden kohdasta **Server Authentication Method (Palvelimen todennustapa)**, josta valitaan **SMTP-AUTH**.



Aiheeseen liittyviä tietoja

- [Sähköpostin suojattu lähetys](#)

Sähköpostin suojattu lähetys SSL/TLS:n avulla

Vastaavat mallit: HL-L5210DW/HL-L5215DN/HL-L6210DW/HL-L6410DN/HL-L6415DN

Laitteesi tukee SSL/TLS-yhteysmenetelmiä. SSL/TLS-tiedonsiirtoa käyttävän sähköpostipalvelimen käyttöä varten sinun on määritettävä seuraavat asetukset.



Suosittellemme WWW-pohjaisen hallinnan käyttöä SSL/TLS:n määrittämiseen.

Tarkista palvelinvarmenne

Jos kohdassa **SSL/TLS** valitaan **SSL** tai **TLS**, **Verify Server Certificate (Tarkista palvelinvarmenne)** -valintaruutu valitaan automaattisesti.



- Ennen kuin tarkistat palvelinvarmenneen, sinun on tuotava CA-varmenne, jonka palvelinvarmenneen allekirjoittanut CA on myöntänyt. Ota yhteys verkonvalvojaan tai Internet-palveluntarjoajaan (ISP) varmistaaksesi, onko CA-varmenneen tuonti välttämätöntä.
- Jos palvelinvarmennetta ei tarvitse tarkistaa, tyhjennä **Verify Server Certificate (Tarkista palvelinvarmenne)** -valintaruutu.

Portin numero

Jos valitset **SSL** tai **TLS**, **Port (Portti)** -arvo muutetaan protokollaan sopivaksi. Jos haluat muuttaa portin numeron manuaalisesti, kirjoita portin numero sen jälkeen, kun olet valinnut **SSL/TLS**-asetukset.

Laitteen yhteysmenetelmä on määritettävä sopimaan sähköpostipalvelimen käyttämään menetelmään. Kysy lisätietoja sähköpostipalvelimen asetuksista verkonvalvojalta tai Internet-palveluntarjoalta (ISP).

Useimmissa tapauksissa suojatut webmail-verkkosähköpostipalvelut vaativat seuraavat asetukset:

SMTP	Port (Portti)	25
	Server Authentication Method (Palvelimen todennustapa)	SMTP-AUTH
	SSL/TLS	TLS



Aiheeseen liittyviä tietoja

- [Sähköpostin suojattu lähetys](#)

Liittyvät aiheet:

- [Varmenteiden määrittäminen laitteen suojauskelle](#)

Tulostuslokin tallennus verkkoon

- [Tulostuslokin verkkoon tallentamisen yleiskatsaus](#)
- [Tulostuslokin tallennus verkkoon -toiminnon asetusten määrittäminen WWW-pohjaisen hallinnan avulla](#)
- [Käytä Tallenna tulostusloki verkkoon -kohdan Virheenjäljitys-asetusta](#)

Tulostuslokin verkkoon tallentamisen yleiskatsaus

Tulostuslokin tallennus verkkoon -ominaisuuden avulla voit tallentaa laitteen tulostuslokitiedoston verkkopalvelimeen CIFS (Common Internet File System) -protokollan avulla. Voit tallentaa tunnuksen, tulostustyön tyypin, työn nimen, käyttäjänimen, päivämäärän, ajan ja tulostettujen sivujen määrän kullekin tulostustyölle. CIFS protokolla, jota käytetään TCP/IP:n yli, jolloin verkon tietokoneet voivat jakaa tiedostoja intranetin tai Internetin kautta.

Tulostuslokiin tallennetaan seuraavat tulostustoiminnot:

- Tulostustyöt tietokoneeltasi
- Web Connect -tulostus (vain tuetut mallit)



- Tulostuslokin tallennus verkkoon -toiminto tukee Kerberos- ja NTLMv2-todennusta. Sinun on määritettävä SNTP-protokolla (verkon aikapalvelin) todennusta varten.
- Voit määrittää tiedostotyyppiä TXT tai CSV, kun tallennat tiedoston palvelimelle.



Aiheeseen liittyviä tietoja

- [Tulostuslokin tallennus verkkoon](#)

Tulostuslokin tallennus verkkoon -toiminnon asetusten määrittäminen WWW-pohjaisen hallinnan avulla

1. Käynnistä WWW-selain.
2. Kirjoita selaimen osoiteriville "https://laitteen IP-osoite" (jossa "laitteen IP-osoite" on laitteen IP-osoite).
esim.
https://192.168.1.2
3. Kirjoita tarvittaessa salasana **Login (Sisäänkirjaus)**-kenttään ja napsauta sitten **Login (Sisäänkirjaus)**.





Tämän laitteen asetusten hallinnan oletussalasana sijaitsee laitteen takaosassa, ja se on merkitty tekstillä "Pwd".

4. Siirry siirtymisvalikkoon ja napsauta sitten **Administrator (Järjestelmänvalvoja) > Store Print Log to Network (Tallenna tulostusloki verkkoon)**.



Aloita kohdasta ☰, jos siirtymisvalikkoa ei näy näytön vasemmalla puolella.

5. Napsauta **Print Log (Tulosta loki)** -kentässä **On (Päälle)**.
6. Määritä seuraavat asetukset:

Valinta	Kuvaus
Network Folder Path (Verkkokansion polku)	Kirjoita kohdekansio, johon tulostusloki tallennetaan CIFS-palvelimelle (esimerkiksi \\TietokoneenNimi\JaettuKansio).
File Name (Tiedostonimi)	Anna tulostuslokille tiedostonimi, jota haluat käyttää (enintään 32 merkkiä).
File Type (Tiedostotyyppi)	Valitse TXT (Teksti) - tai CSV -valinta tulostuslokin tiedostotyyppille.
Time Source for Log (Lokin aikälähde)	Valitse tulostuslokin aikälähde.
Auth. Method (Todentamismenetelmä)	<p>Valitse todennusmenetelmä, joka tarvitaan CIFS-palvelimen käyttämiseen: Auto (Automaattinen), Kerberos tai NTLMv2. Kerberos on todennusmenetelmä, joka sallii laitteiden tai henkilöiden todistaa henkilöllisyytensä verkkopalvelimille yhdellä sisäänkirjautumisella. NTLMv2 on todennusmenetelmä, jota Windows käyttää palvelimiin kirjautumiseen.</p> <ul style="list-style-type: none">• Auto (Automaattinen): Jos valitset Auto (Automaattinen), käytetään NTLMv2-todennusmenetelmää.• Kerberos: Valitse Kerberos-valinta käyttääksesi vain Kerberos-todennusta.• NTLMv2: Valitse NTLMv2-valinta käyttääksesi vain NTLMv2-todennusta.
	<p> Kerberos- ja NTLMv2-todennusmenetelmää varten on määritettävä myös Date&Time (Päivämäärä ja aika)-asetukset tai SNTP-protokolla (verkon aikapalvelin) ja DNS-palvelin.</p>
Username (Käyttäjätunnus)	Kirjoita todennuksen käyttäjätunnus (enintään 96 merkkiä).
	<p> Jos käyttäjätunnus on verkkoalueen osa, syötä käyttäjätunnus jommallakummalla seuraavista tyyleistä: käyttäjä@verkkoalue tai verkkoalue\käyttäjä.</p>

Valinta	Kuvaus
Password (Salasana)	Anna todennuksen salasana (enintään 32 merkkiä).
Kerberos Server Address (Kerberos-palvelimen osoite) (tarvittaessa)	Kirjoita avaintenjakelukeskuksen (Key Distribution Center (KDC)) isäntäosoite (esimerkiksi kerberos.example.com, enintään 64 merkkiä) tai IP-osoite (esimerkiksi 192.168.56.189).
Error Detection Setting (Virheen tunnistusasetus)	Valitse tehtävät toimenpiteet, jos tulostusloki ei voi tallentaa palvelimeen verkkovirheen vuoksi.

7. Vahvista viimeisen lokin tila **Connection Status (Yhteyden tila)** -kentässä.



Voit myös vahvistaa virheen tilan laitteen LCD-näytöllä.

8. Avaa **Submit (Lähetä)** -sivu napsauttamalla **Test Print Log to Network (Testaa tulostuslokin lähettämistä verkkoon)**.

Voit testata asetuksia napsauttamalla **Yes (Kyllä)** ja siirtymällä seuraavaan vaiheeseen.

Ohita testi napsauttamalla **No (Ei)**. Asetukset lähetetään automaattisesti.

9. Laite testaa asetuksesi.

10. Jos asetukset ovat sopivat, **Test OK (Testi onnistui)** sivulla näkyy.

Jos näkyviin tulee **Test Error (Testivirhe)**, tarkista kaikki asetukset ja tuo testisivu uudelleen näkyviin napsauttamalla **Submit (Lähetä)**.



Aiheeseen liittyviä tietoja

- [Tulostuslokin tallennus verkkoon](#)

Käytä Tallenna tulostusloki verkkoon -kohdan Virheenjäljitys-asetusta

Virheenjäljitysasetusten avulla voit määrittää tehtävän toimenpiteen, jos tulostusloki ei voi tallentaa palvelimeen verkkovirheen vuoksi.

1. Käynnistä WWW-selain.
2. Kirjoita selaimen osoiteriville "https://laitteen IP-osoite" (jossa "laitteen IP-osoite" on laitteen IP-osoite).
esim.
https://192.168.1.2
3. Kirjoita tarvittaessa salasana **Login (Sisäänkirjaus)**-kenttään ja napsauta sitten **Login (Sisäänkirjaus)**.



Tämän laitteen asetusten hallinnan oletussalasana sijaitsee laitteen takaosassa, ja se on merkitty tekstillä "Pwd".

4. Mene siirtymisvalikkoon ja napsauta sitten **Administrator (Järjestelmänvalvoja) > Store Print Log to Network (Tallenna tulostusloki verkkoon)**.



Aloita kohdasta ☰, jos siirtymisvalikkoa ei näy näytön vasemmalla puolella.

5. Valitse **Error Detection Setting (Virheen tunnistusasetus)** -kohdassa **Cancel Print (Peruuta tulostus)** tai **Ignore Log & Print (Ohita loki ja tulosta)**-vaihtoehto.

Valinta	Kuvaus
Cancel Print (Peruuta tulostus)	Jos valitset Cancel Print (Peruuta tulostus) , tulostustyöt peruutetaan, mikäli tulostusloki ei voida tallentaa palvelimeen.
Ignore Log & Print (Ohita loki ja tulosta)	Jos valitset Ignore Log & Print (Ohita loki ja tulosta) , laite tulostaa dokumentin, vaikka tulostusloki ei voisi tallentaa palvelimeen. Kun tulostuslokin tallennus -toiminto on palautunut, tulostusloki tallennetaan seuraavasti:

```
Id, Type, Job Name, User Name, Date, Time, Print Pages  
1, Print(xxxxxxx), "Document01.doc", "user01", 03/03/20xx, 14:01:32, 52  
2, Print(xxxxxxx), "Document02.doc", "user01", 03/03/20xx, 14:45:30, ?  
3, <ERROR>, ?, ?, ?, ?, ?  
4, Print(xxxxxxx), "Report01.xls", "user02", 03/03/20xx, 19:30:40, 4
```

- a. Jos lokia ei voi tallentaa tulostuksen lopussa, tulostettujen sivujen määrää ei kirjata.
- b. Jos tulostusloki ei voi tallentaa tulostuksen alussa ja lopussa, työn tulostusloki ei tallenneta. Kun toiminto on palautunut, virhe näkyy lokissa.

6. Avaa **Submit (Lähetä)** -sivu napsauttamalla **Test Print Log to Network (Testaa tulostuslokin lähettämistä verkkoon)**.

Voit testata asetuksia napsauttamalla **Yes (Kyllä)** ja siirtymällä seuraavaan vaiheeseen.

Ohita testi napsauttamalla **No (Ei)**. Asetukset lähetetään automaattisesti.

7. Laite testaa asetuksesi.
8. Jos asetukset ovat sopivat, **Test OK (Testi onnistui)** sivulla näkyy.

Jos näkyviin tulee **Test Error (Testivirhe)**, tarkista kaikki asetukset ja tuo testisivu uudelleen näkyviin napsauttamalla **Submit (Lähetä)**.



Aiheeseen liittyviä tietoja

- [Tulostuslokin tallennus verkkoon](#)

Laitteen asetusten lukitseminen ohjauspaneelista

Ennen kuin otat laitteen asetuslukon käyttöön, kirjoita salasana muistiin ja tallenna se. Jos unohdat salasanan, sinun on pyydettävä järjestelmänvalvojaa tai Brotherin asiakaspalvelua vaihtamaan kaikki laitteeseen tallennetut salasanat.

- [Asetuslukon yleistietoja](#)

Asetuslukon yleistietoja

Asetuslukon avulla voit estää laitteen asetusten luvattoman muokkaamisen.

Kun asetuslukko on käytössä, et pääse laitteen asetuksiin antamatta salasanaa.

- [Asetuslukon salasanan asettaminen](#)
- [Asetuslukon salasanan muuttaminen](#)
- [Asetuslukon kytkeminen päälle](#)

Asetuslukon salasanan asettaminen



>> [HL-L5210DN/HL-L5210DW/HL-L5215DN/HL-L6210DW](#)

>> [HL-L6410DN/HL-L6415DN](#)

HL-L5210DN/HL-L5210DW/HL-L5215DN/HL-L6210DW

1. Tuo [Yleiset aset.]-vaihtoehto näyttöön painamalla ▲ tai ▼ ja paina sitten **OK**.
2. Tuo [Asetuslukko]-vaihtoehto näyttöön painamalla ▲ tai ▼ ja paina sitten **OK**.
3. Anna nelinumeroinen PIN-koodi.
Syötä kukin numero valitsemalla numero painamalla ▲ tai ▼ ja paina sitten **OK**.
4. Kun LCD-näytössä näkyy [Vahvista:], syötä uusi salasana uudelleen.

HL-L6410DN/HL-L6415DN

1. Valitse painamalla  [Asetukset] > [Kaikki asetukset] > [Yleiset aset.] > [Asetuslukko].
2. Anna salasanan neljä numeroa.
3. Paina [OK]-painiketta.
4. Kun nestekidenäytössä näkyy [Vahvista], anna uusi salasana uudelleen.
5. Paina [OK]-painiketta.
6. Paina -painiketta.

Aiheeseen liittyviä tietoja

- [Asetuslukon yleistietoja](#)

Liittyvät aiheet:

- [Tekstin syöttäminen laitteella](#)

Asetuslukon salasanan muuttaminen



>> [HL-L5210DN/HL-L5210DW/HL-L5215DN/HL-L6210DW](#)

>> [HL-L6410DN/HL-L6415DN](#)

HL-L5210DN/HL-L5210DW/HL-L5215DN/HL-L6210DW

1. Tuo [Yleiset aset.]-vaihtoehto näyttöön painamalla ▲ tai ▼ ja paina sitten **OK**.
2. Tuo [Asetuslukko]-vaihtoehto näyttöön painamalla ▲ tai ▼ ja paina sitten **OK**.
3. Valitse [Aseta tunnussana] painamalla ▲- tai ▼-painiketta ja paina sitten **OK**-painiketta.
4. Anna nykyinen nelinumeroinen PIN-koodisi.
Syötä kukin numero valitsemalla numero painamalla ▲ tai ▼ ja paina sitten **OK**.
5. Anna uusi nelinumeroinen PIN-koodi.
Syötä kukin numero valitsemalla numero painamalla ▲ tai ▼ ja paina sitten **OK**.
6. Kun LCD-näytössä näkyy [Vahvista:], syötä uusi salasana uudelleen.

HL-L6410DN/HL-L6415DN

1. Paina  [Asetukset] > [Kaikki asetukset] > [Yleiset aset.] > [Asetuslukko] > [Aseta tunnussana].
2. Anna nykyinen nelinumeroinen salasana.
3. Paina [OK]-painiketta.
4. Anna uusi nelinumeroinen salasana.
5. Paina [OK]-painiketta.
6. Kun nestekidenäytössä näkyy [Vahvista], anna uusi salasana uudelleen.
7. Paina [OK]-painiketta.
8. Paina -painiketta.

✓ Aiheeseen liittyviä tietoja

- [Asetuslukon yleistietoja](#)

Asetuslukon kytkeminen päälle


>> [HL-L5210DN/HL-L5210DW/HL-L5215DN/HL-L6210DW](#)

>> [HL-L6410DN/HL-L6415DN](#)

HL-L5210DN/HL-L5210DW/HL-L5215DN/HL-L6210DW

1. Tuo [Yleiset aset.]-vaihtoehto näyttöön painamalla ▲ tai ▼ ja paina sitten **OK**.
2. Tuo [Asetuslukko]-vaihtoehto näyttöön painamalla ▲ tai ▼ ja paina sitten **OK**.
3. Paina **OK**, kun LCD-näytössä näkyy [Kyllä].
4. Anna nykyinen nelinumeroinen PIN-koodisi.
Syötä kukin numero valitsemalla numero painamalla ▲ tai ▼ ja paina sitten **OK**.

HL-L6410DN/HL-L6415DN

1. Paina  [Asetukset] > [Kaikki asetukset] > [Yleiset aset.] > [Asetuslukko] > [Lukko Ei⇒Kyllä].
2. Anna nykyinen nelinumeroinen salasana.
3. Paina [OK]-painiketta.



Aiheeseen liittyviä tietoja

- [Asetuslukon yleistietoja](#)

Yleisen verkon havaitsemistoimintojen käyttäminen

Kun käytät laitetta yksityisessä verkossa, käytä yleisen verkon havaitsemistoimintoa välttääksesi yleisen verkon odottamattomien hyökkäysten riskit.

- [Ota yleinen IP-osoitteen tunnistus käyttöön](#)
- [Viestinnän estäminen yleisestä verkosta](#)

Ota yleinen IP-osoitteen tunnistus käyttöön

Tarkista laitteesi IP-osoite tällä toiminnolla. Kun laitteellesi on määritetty yleinen IP-osoite, laitteessa näkyy hälytysviesti.



>> [HL-L5210DN/HL-L5210DW/HL-L5215DN/HL-L6210DW](#)

>> [HL-L6410DN/HL-L6415DN](#)

HL-L5210DN/HL-L5210DW/HL-L5215DN/HL-L6210DW

1. Valitse [Verkko] painamalla painiketta ▲ tai ▼ ja paina sitten painiketta **OK**.
2. Valitse [GlobalNW dtct.] painamalla ▲- tai ▼-painiketta ja paina sitten **OK**-painiketta.
3. Valitse [Salli havait.] painamalla ▲- tai ▼-painiketta ja paina sitten **OK**-painiketta.
4. Paina ▲ tai ▼ ja valitse [Kyllä]. Paina sitten **OK**.

HL-L6410DN/HL-L6415DN

1. Paina  [Asetukset] > [Kaikki asetukset] > [Verkko] > [Verkon nollaus] > [GlobalNW dtct.] > [Salli havaitseminen] > [Kyllä].
2. Paina -painiketta.

✓ Aiheeseen liittyviä tietoja

- [Yleisen verkon havaitsemistoimintojen käyttäminen](#)

Viestinnän estäminen yleisestä verkosta



Kun otat tämän ominaisuuden käyttöön, se rajoittaa töiden vastaanottamista laitteista, joiden IP-osoite on yleinen.



>> [HL-L5210DN/HL-L5210DW/HL-L5215DN/HL-L6210DW](#)

>> [HL-L6410DN/HL-L6415DN](#)

HL-L5210DN/HL-L5210DW/HL-L5215DN/HL-L6210DW

1. Valitse [Verkko] painamalla painiketta ▲ tai ▼ ja paina sitten painiketta **OK**.
2. Valitse [GlobalNW dtct.] painamalla ▲- tai ▼-painiketta ja paina sitten **OK**-painiketta.
3. Valitse [Hylkää pääsy] painamalla ▲- tai ▼-painiketta ja paina sitten **OK**-painiketta.
4. Paina ▲ tai ▼ ja valitse [Kyllä]. Paina sitten **OK**.

HL-L6410DN/HL-L6415DN

1. Paina  [Asetukset] > [Kaikki asetukset] > [Verkko] > [GlobalNW dtct.] > [Hylkää pääsy] > [Kyllä].
2. Paina  -painiketta.



Aiheeseen liittyviä tietoja

- [Yleisen verkon havaitsemistoimintojen käyttäminen](#)

Administrator (Järjestelmänvalvoja)

- [Verkkotoiminnot](#)
- [Suojaukset](#)
- [Brother-hallintatyökalut](#)

Verkkotoiminnot

- [Laitteasetusten muuttaminen WWW-pohjaisen hallinnan avulla](#)
- [Tulosta verkkoasetusten raportti](#)
- [Ajan synkronointi SNTP-palvelimen kanssa WWW-pohjaisen hallinnan avulla](#)
- [Tulostuslokin tallennus verkkoon](#)

Suojaustoiminnot

Laitteessa käytetään joitakin uusimpia verkkosuojaus- ja salausprotokollia. Nämä verkkotoiminnot voidaan yhdistää yleisiin verkkosuojaustoimintoihin. Ne auttavat tietojen suojauksessa ja laitteen luvattoman käytön estämisessä.

- [Verkon suojaus](#)
- [Käyttäjän todennus](#)

Verkon suojaus

- Ennen verkkosuojaustoimintojen käyttöä
- Varmenteiden määrittäminen laitteen suojaukselle
- SSL/TLS:n käyttö
- SNMPv3:n käyttö
- IPsec-protokollan käyttö
- IEEE 802.1x -todennuksen käyttäminen kiinteälle tai langattomalle verkolle

Ennen verkkosuojaustoimintojen käyttöä

Laitteessa käytetään joitakin uusimmista käytettävissä olevista verkkosuojaus- ja salausprotokollista. Nämä verkkotoiminnot voidaan yhdistää yleisiin verkkosuojaustoimintoihin. Ne auttavat tietojen suojauksessa ja laitteen luvattoman käytön estämisessä.



Suosittelimme, että poistat Telnetin, FTP-palvelimen ja TFTP-protokollat käytöstä. Laitteen käyttö näillä protokollilla ei ole suojattua.



Aiheeseen liittyviä tietoja

- [Suojaus](#)
- [Verkon suojaus](#)
 - [Tarpeettomien protokollien poistaminen käytöstä](#)

Käyttäjän todennus

- [Active Directory -todennuksen käyttö](#)
- [LDAP-todennuksen käyttäminen](#)
- [Toimintalukon 3.0 käyttö](#)

Brother-hallintatyökalut

Määritä Brother-laitteen verkkoasetukset käyttämällä Brother-hallintatyökaluja.

Siirry mallisi **Ladattavat tiedostot** -sivulle osoitteessa support.brother.com, jotta voit ladata työkalut palvelimesta.



Aiheeseen liittyviä tietoja

- [Administrator \(Järjestelmänvalvoja\)](#)

Mobiili/Web Connect

- [Brother Web Connect](#)
- [AirPrint](#)
- [Mopria™ Print Service](#)
- [Brother Mobile Connect](#)
- [Ulkoisen sirukortinlukijan rekisteröiminen](#)

Brother Web Connect

Vastaavat mallit: HL-L6410DN/HL-L6415DN

- [Brother Web Connect -yleiskuvaus](#)
- [Brother Web Connect -toiminnolla käytettävät online-palvelut](#)
- [Brother Web Connect -toiminnon määrittäminen](#)
- [Asiakirjojen lataaminen ja tulostaminen Brother Web Connectin avulla](#)

Brother Web Connect -yleiskuvaus

Vastaavat mallit: HL-L6410DN/HL-L6415DN

Jotkin WWW-sivustot tarjoavat palveluita, joiden avulla käyttäjät voivat lähettää sivustoon kuvia ja tiedostoja sekä katsella siellä olevia kuvia ja tiedostoja. Brother-laitteesi voi ladata ja tulostaa palveluihin ladattuja kuvia.



1. Tulostus
2. Valokuvat, kuvat, asiakirjat ja muut tiedostot
3. WWW-palvelu

Jotta voit käyttää Brother Web Connect -toimintoa, Brother-laitteen on oltava verkossa, jossa on internetyhteys. Internetyhteys voi olla joko kiinteä tai langaton.

Välityspalvelinta käyttävissä verkoissa laite on myös määritettävä käyttämään välityspalvelinta. Jos et ole varma verkkoasetuksista, ota yhteys verkkovastaavaan.



Välityspalvelin on tietokone, joka toimii välittäjänä sellaisten tietokoneiden, joilla ei ole suoraa Internet-yhteyttä, ja Internetin välillä.

✓ Aiheeseen liittyviä tietoja



- [Brother Web Connect](#)
 - [Välityspalvelimen asetusten määrittäminen laitteen ohjauspaneelin avulla](#)

Välityspalvelimen asetusten määrittäminen laitteen ohjauspaneelin avulla

Vastaavat mallit: HL-L6410DN/HL-L6415DN

Jos verkossasi käytetään välityspalvelinta, laitteessa on määritettävä seuraavat välityspalvelimen tiedot:

- välityspalvelimen osoite
- portin numero
- Käyttäjänimi
- salasana.

1. Paina  [Asetukset] > [Kaikki asetukset] > [Verkko] > [Verkkoyhteysasetukset] > [Välitysp. aset.] > [Välityspal. yht.] > [Kyllä].
2. Paina vaihtoehtoa, jonka haluat määrittää. Anna sitten välityspalvelimen tiedot.
3. Paina [OK]-painiketta.
4. Paina -painiketta.



Aiheeseen liittyviä tietoja

- [Brother Web Connect -yleiskuvaus](#)

Liittyvät aiheet:

- [Välityspalvelimen määrittäminen WWW-pohjaisen hallinnan avulla](#)

Brother Web Connect -toiminnolla käytettävät online-palvelut

Vastaavat mallit: HL-L6410DN/HL-L6415DN

Brother Web Connectin avulla voit käyttää Brother-laitteesi palveluja:

Jotta voit käyttää Brother Web Connect -toimintoa, sinulla on oltava tili online-palvelussa, jota haluat käyttää. Jos sinulla ei vielä ole tiliä, siirry tietokoneella palvelun WWW-sivustoon ja luo tili.

Jos sinulla on jo tili, uutta tiliä ei tarvitse luoda.

Google Drive™

Verkkopohjainen asiakirjojen tallennus-, muokkaus-, jako- ja tiedoston

URL-osoite: drive.google.com

Evernote®

Verkkopohjainen tiedostojen tallennus- ja hallintapalvelu.

URL-osoite: www.evernote.com

Dropbox

Verkkopohjainen tiedostojen tallennus-, jako- ja synkronointipalvelu.

URL-osoite: www.dropbox.com

OneDrive

Verkkopohjainen tiedostojen tallennus-, jako- ja hallintapalvelu.

URL-osoite: onedrive.live.com

Box

Verkkopohjainen asiakirjojen muokkaus- ja jakamispalvelu.

URL-osoite: www.box.com

OneNote

Verkkopohjainen asiakirjojen muokkaus- ja jakamispalvelu.

URL-osoite: www.onenote.com

SharePoint Online

Verkkosisällön tallennus-, jako- ja hallintapalvelu.

Lisätietoja näistä palveluista on niiden omassa WWW-sivustoissa.

Seuraava taulukko sisältää tiedostotyytit, joita voi käyttää kunkin Brother Web Connect -ominaisuuden kanssa:

Käytettävissä olevat palvelut	Google Drive™ Evernote® Dropbox OneDrive Box OneNote SharePoint Online
Kuvien lataus ja tulostus ¹	JPEG PDF DOCX XLSX PPTX

1 Muodot DOC/XLS/PPT ovat myös käytettävissä kuvien palvelimesta lataamiseen ja tulostamiseen.



(Hongkong, Taiwan ja Korea)

Brother Web Connect tukee vain englanninkielisiä tiedostonimiä. Paikallisten kielten merkistöillä nimettyjä tiedostoja ei ladata.



Aiheeseen liittyviä tietoja

- [Brother Web Connect](#)
-

Brother Web Connect -toiminnon määrittäminen

Vastaavat mallit: HL-L6410DN/HL-L6415DN

- [Brother Web Connect -asetusten yleiskuva](#)
- [Tilin luonti jokaiselle verkkopalvelulle ennen Brother Web Connect -toiminnon käyttöä](#)
- [Brother Web Connect -käyttöoikeuden hakeminen](#)
- [Tilin rekisteröinti Brother-laitteessa Brother Web Connect -toimintoa varten](#)

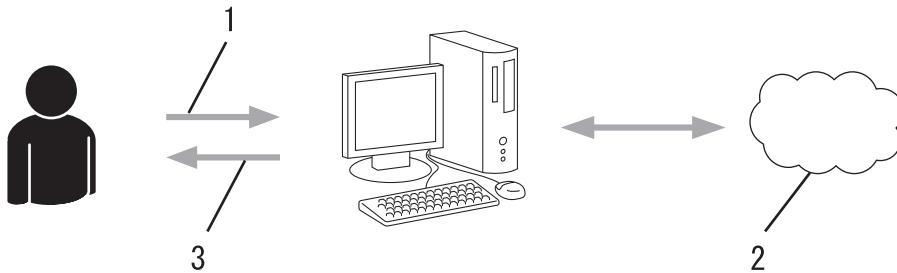
Brother Web Connect -asetusten yleiskuva

Vastaavat mallit: HL-L6410DN/HL-L6415DN

Voit määrittää Brother Web Connect -asetukset seuraavasti:

Vaihe 1: Luo tili haluamaasi palveluun.

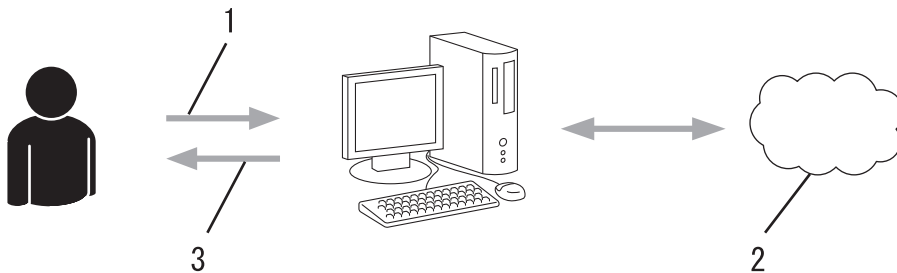
Siirry tietokoneella palvelun WWW-sivustoon ja luo tili. (Jos sinulla on jo tili, uutta tiliä ei tarvitse luoda.)



1. Käyttäjän rekisteröinti
2. WWW-palvelu
3. Tilin hankkiminen

Vaihe 2: pyydä Brother Web Connect -käyttöoikeutta.

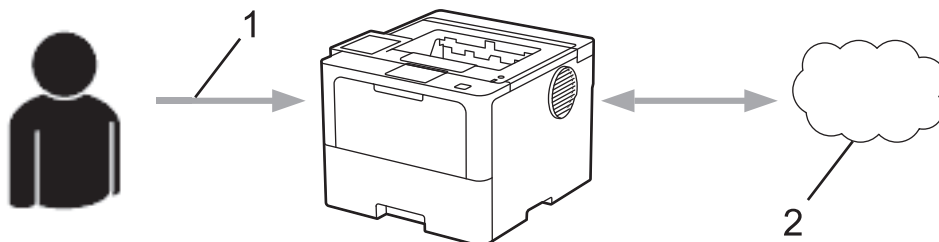
Aloita Brother Web Connect -yhteys tietokoneen avulla ja hanki väliaikainen tunnus.



1. Syötä tilin tiedot
2. Brother Web Connect -sovellussivu
3. Hanki väliaikainen tunnus

Vaihe 3: rekisteröi tilisi tiedot laitteellasi, jotta voit käyttää haluamaasi palvelua.

Ota palvelu käyttöön laitteessa antamalla väliaikainen tunnus. Määritä tilin nimi muodossa, jossa haluat sen näkyvän laitteessa. Anna PIN, jos haluat käyttää sitä.



1. Syötä väliaikainen tunnus
2. WWW-palvelu

Brother-laitteesi voi nyt käyttää palvelua.



Aiheeseen liittyviä tietoja

- Brother Web Connect -toiminnon määrittäminen

Tilin luonti jokaiselle verkkopalvelulle ennen Brother Web Connect -toiminnon käyttöä

Vastaavat mallit: HL-L6410DN/HL-L6415DN

Tarvitset internetpalvelun tilin, jotta voit käyttää palvelua Brother Web Connect -toiminnon kautta. Jos sinulla ei vielä ole tiliä, siirry tietokoneella palvelun WWW-sivustoon ja luo tili. Kun olet luonut tilin, kirjaudu sisään ja käytä tiliä kerran tietokoneella ennen Brother Web Connect -ominaisuuden käyttöä. Jos et tee niin, palvelua ei ehkä voi käyttää Brother Web Connect -toiminnon avulla.

Jos sinulla on jo tili, uutta tiliä ei tarvitse luoda.

Kun olet luonut tilin haluamaasi online-palvelua varten, voit hakea Brother Web Connect -käyttöoikeutta.



Aiheeseen liittyviä tietoja


- [Brother Web Connect -toiminnon määrittäminen](#)

Brother Web Connect -käyttöoikeuden hakeminen

Vastaavat mallit: HL-L6410DN/HL-L6415DN

Kun haluat käyttää Brother Web Connect -yhteyttä internetpalveluihin, sinun on ensin pyydettävä Brother Web Connect -käyttöoikeutta tietokoneella, johon on asennettu Brother-ohjelmisto.

1. Siirry Brother Web Connect -sovelluksen WWW-sivulle:

Valinta	Kuvaus
Windows	Käynnistä  (Brother Utilities), ja napsauta sitten pudotusluettelo ja valitse mallin nimi (mikäli sitä ei ole jo valittu). Napsauta Tee enemmän vasemmassa selauspalkissa ja valitse Brother Web Connect .
Mac	Typpi bwc.brother.com WWW-selaimen osoiteriville.



Voit myös avata WWW-sivuston suoraan:
Tyypi bwc.brother.com WWW-selaimen osoiteriville.

Brother Web Connect -sivu avautuu.

2. Valitse palvelu, jota haluat käyttää.
3. Noudata näyttöön tulevia ohjeita ja pyydä käyttöoikeutta.



Kun SharePoint Online on käytössä, rekisteröi asiakirjakirjasto noudattamalla näyttöön tulevia ohjeita.

Kun olet valmis, väliaikainen tunnus ilmestyy näyttöön.

Luo yhteys Brother Web Connect -toiminnolla

Rekisteröinti on valmis.

Anna seuraava väliaikainen tunnus laitteen nestekidenäyttöön.

Väliaikainen tunnus (11 numeroa)

XXX XXXX XXXX

HUOMAUTUS: Väliaikainen tunnus vanhenee 24 tunnin kuluttua.

4. Merkitse väliaikainen tunnuksesi muistiin, sillä tarvitset sitä rekisteröidessäsi tilejä laitteeseen. Väliaikainen tunnus on voimassa 24 tuntia.
5. Sulje WWW-selain.

Nyt kun sinulla on Brother Web Connect -käyttötunnus, sinun on rekisteröitävä tämä tunnus omalle laitteellesi, minkä jälkeen voit käyttää haluamaasi WWW-palvelua omalta laitteeltasi.



Aiheeseen liittyviä tietoja

- Brother Web Connect -toiminnon määrittäminen

Liittyvät aiheet:

- Tilin rekisteröinti Brother-laitteessa Brother Web Connect -toimintoa varten

Tilin rekisteröinti Brother-laitteessa Brother Web Connect -toimintoa varten

Vastaavat mallit: HL-L6410DN/HL-L6415DN

Sinun on syötettävä Brother Web Connect -tilisi tiedot ja määritettävä laitteen asetukset siten, että laite voi käyttää haluamaasi palvelua Brother Web Connect -toiminnon avulla.

- Sinun on haettava Brother Web Connect -yhteyttä, jotta voit rekisteröidä tilin laitteeseen.
- Varmista, että laitteeseen on asetettu oikea päivä ja aika ennen tilin rekisteröimistä.

1. Paina [Toiminnot] > [WWW].



- Jos laitteen nestekidenäytöllä on Internet-yhteyttä koskevia tietoja, lue tiedot ja paina [OK]-kuvaketta. Näytä tiedot uudelleen painamalla kuvaketta [Kyllä].
- LCD-näytöllä näkyy ajoittain Brother Web Connect -ominaisuuksiin liittyviä päivityksiä tai ilmoituksia. Lue tiedot ja paina sitten [OK].

2. Jos näyttöön tulee käyttöoikeus sopimukseen liittyviä tietoja, tee valintasi ja noudata näyttöön tulevia ohjeita.

3. Hae näyttöön palvelu, jonka haluat rekisteröidä, painamalla ▲ tai ▼.

4. Paina palvelun nimeä.

5. Jos Brother Web Connect -toimintoa koskevia tietoja näytetään, paina [OK]-painiketta.

6. Paina [Rekisteröi/poista]-painiketta.

7. Paina [Rekisteröi tili].

Laite pyytää sinua antamaan väliaikaisen tunnuksen, jonka sait, kun pyysit Brother Web Connect -käyttöoikeutta.

8. Paina [OK].

9. Anna väliaikainen tunnus nestekidenäytön avulla.

10. Paina [OK].

Laite pyytää sinua antamaan tilin nimen siinä muodossa kuin haluat sen näkyvän nestekidenäytössä.

11. Paina [OK].

12. Anna nimi nestekidenäytön avulla.

13. Paina [OK].

14. Tee jokin seuraavista:

- Aseta tilille PIN painamalla [Kyllä]. (PIN estää valtuuttamattomilta henkilöiltä tilin käytön.) Syötä nelinumeroinen luku ja paina [OK].
- Jos et halua määrittää PIN-koodia, paina [Ei].

15. Vahvista, että näytössä näkyvät tilitiedot ovat oikein.

16. Rekisteröi uudet tiedot painamalla [Kyllä].



Jos nestekidenäytössä näkyy virheviesti, antamasi tunnus ei vastaa väliaikaista tunnusta, jonka sait käyttöoikeuden pyytämisen yhteydessä, tai väliaikainen tunnus on vanhentunut. Anna väliaikainen tunnus oikein tai hanki uusi väliaikainen tunnus pyytämällä käyttöoikeutta.

17. Paina [OK].

18. Paina -painiketta.

Rekisteröinti on valmis, ja laitteesi voi nyt käyttää palvelua.



Aiheeseen liittyviä tietoja

- Brother Web Connect -toiminnon määrittäminen

Liittyvät aiheet:

- Tekstin syöttäminen laitteella
- Brother Web Connect -käyttöoikeuden hakeminen

Asiakirjojen lataaminen ja tulostaminen Brother Web Connectin avulla

Vastaavat mallit: HL-L6410DN/HL-L6415DN

Tilillesi ladattuja asiakirjoja voi ladata suoraan laitteelle ja tulostaa. Voit ladata ja tulostaa myös asiakirjoja, jotka muut käyttäjät ovat ladanneet palveluun jaettaviksi. Tähän tarvitaan näiden asiakirjojen katseluoikeudet.

Jotta voit ladata toisten käyttäjien asiakirjoja, tarvitset kyseisen käyttäjän albumien tai asiakirjojen käyttöoikeudet.

Jos Web Connect käyttöoikeuksiasi on rajoitettu Secure Function Lock -toiminnolla (käytettävissä tietyissä malleissa), et voi ladata skannattuja tietoja.

Secure Function Lock -toiminnon sivunrajoitusominaisuus koskee Web Connect -tulostustöitä.



Hongkong, Taiwan ja Korea:

Brother Web Connect tukee vain englanninkielisiä tiedostonimiä. Paikallisella kielellä nimettyjä tiedostoja ei ladata.



Aiheeseen liittyviä tietoja

- [Brother Web Connect](#)
 - [Lataaminen ja tulostaminen WWW-palveluiden avulla](#)

Lataaminen ja tulostaminen WWW-palveluiden avulla

Vastaavat mallit: HL-L6410DN/HL-L6415DN

1. Paina [Toiminnot] > [WWW].



- Jos laitteen nestekidenäytöllä on Internet-yhteyttä koskevia tietoja, lue tiedot ja paina [OK]-kuvaketta. Näytä tiedot uudelleen painamalla kuvaketta [Kyllä].
- LCD-näytöllä näkyy ajoittain Brother Web Connect -ominaisuuksiin liittyviä päivityksiä tai ilmoituksia. Lue tiedot ja paina sitten [OK].

2. Hae näyttöön palvelu, joka isännöi ladattavaa ja tulostettavaa asiakirjaa, painamalla ▲ tai ▼. Paina palvelun nimeä.
3. Kun haluat kirjautua palveluun, tuo tilisi nimi näkyviin painamalla ▲- tai ▼-painiketta ja painamalla nimeä. Jos PIN-koodin syöttönäyttö avautuu, anna nelinumeroisen PIN ja paina [OK]-kuvaketta.
4. Näytä haluamasi kansio painamalla ▲ tai ▼ ja paina valintaa. Joissakin palveluissa asiakirjoja ei tarvitse tallentaa kansioihin. Valitse asiakirjat, joita ei ole tallennettu kansioihin, valitsemalla [Kts. lajitt. tied.]. Et voi ladata palvelusta muiden käyttäjien asiakirjoja, joita ei ole tallennettu kansioon.
5. Valitse tulostettavat asiakirjat ja paina sitten [OK].
6. Kun olet valmis, paina [OK]-kuvaketta.
7. Suorita tämä toimenpide näytöllä olevien ohjeiden mukaan.



Aiheeseen liittyviä tietoja

- [Asiakirjojen lataaminen ja tulostaminen Brother Web Connectin avulla](#)

Liittyvät aiheet:

- [Tekstin syöttäminen laitteella](#)

AirPrint

- [AirPrint-yleiskuvaus](#)
- [Ennen AirPrintin käyttöä \(macOS\)](#)
- [Tulostus AirPrintin avulla](#)

AirPrint-yleiskuvaus

AirPrint on Apple-käyttöjärjestelmien tulostusratkaisu, jonka avulla voit tulostaa langattomasti valokuvia, sähköpostiviestejä, WWW-sivuja ja asiakirjoja iPadista, iPhoneista ja iPod touchista sekä Mac-tietokoneista asentamatta ohjainta.

Lisätietoja on Applen verkkosivustolla.

Works with Apple -merkin käyttö merkitsee sitä, että laite on suunniteltu toimimaan erityisesti merkin kuvaaman teknologian kanssa ja että kehittäjä vakuuttaa sen täyttävän Applen asettamat vaatimukset.



Aiheeseen liittyviä tietoja

- [AirPrint](#)

Liittyvät aiheet:

- [AirPrint-ongelmat](#)

Ennen AirPrintin käyttöä (macOS)

Lisää laite Mac-tietokoneen tulostinluetteloon ennen tulostusta, kun käytössä on macOS.

1. Valitse **Järjestelmäasetukset** Omenavalikosta.
2. Napsauta **Tulostimet ja skannerit**.
3. Osoita +-kuvaketta vasemmalla olevan Tulostimet-paneelin alapuolella.
Lisää tulostin-näyttö avautuu.
4. Tee jokin seuraavista:
 - macOS v12
Valitse laite ja sitten mallin nimi ponnahdusvalikosta **Käyttö**.
 - macOS v11
Valitse laite ja valitse sitten **AirPrint Käyttö**-ponnahdusvalikosta.
5. Osoita **Lisää tulostin**.



Aiheeseen liittyviä tietoja



- [AirPrint](#)

Tulostus AirPrintin avulla

- [Tulostus iPad-, iPhone- tai iPod Touch -laitteesta](#)
- [Tulostaminen AirPrintin \(macOS\) avulla](#)
- [Paperitukosten poistaminen](#)

Tulostus iPad-, iPhone- tai iPod Touch -laitteesta

Tulostustoimenpide voi vaihdella sovelluksen mukaan. Seuraavassa esimerkissä käytetään Safaria.

1. Varmista, että laitteen virta on kytketty.
2. Lisää paperia paperikasettiin ja muuta laitteen paperikasetin asetuksia.
3. Avaa tulostettava sivu Safarilla.
4. Napauta  tai .
5. Napauta **Tulosta**.
6. Varmista, että laite on valittu.
7. Jos eri laite on valittuna (tai mitään laitetta ei ole valittu), napauta **Tulostin**.
Esiin tulee käytettävissä olevien laitteiden luettelo.
8. Napauta laitteesi nimeä luettelossa.
9. Valitse haluamasi asetukset, kuten tulostettavien sivujen lukumäärä tai kaksipuolinen tulostus (jos laitteesi tukee sitä).
10. Napauta **Tulosta**.



Aiheeseen liittyviä tietoja

- [Tulostus AirPrintin avulla](#)

Tulostaminen AirPrintin (macOS) avulla

Tulostustoimenpide voi vaihdella sovelluksen mukaan. Seuraavassa esimerkissä käytetään Safaria. Varmista ennen tulostusta, että laite on Mac-tietokoneen tulostinluettelossa.

1. Varmista, että laitteen virta on kytketty.
2. Lisää paperia paperikasettiin ja muuta laitteen paperikasetin asetuksia.
3. Avaa Mac-tietokoneessa Safarilla sivu, jonka haluat tulostaa.
4. Osoita **Arkisto**-valikkoa ja valitse **Tulosta**.
5. Varmista, että laite on valittu. Jos eri laite on valittuna (tai mitään laitetta ei ole valittu), osoita **Tulostin - ponnahdusvalikkoa** ja valitse laitteesi.
6. Valitse halutut asetukset, kuten tulostettavien sivujen lukumäärä tai 2-puolinen tulostus (jos laitteesi tukee sitä).
7. Osoita **Tulosta**.



Aiheeseen liittyviä tietoja

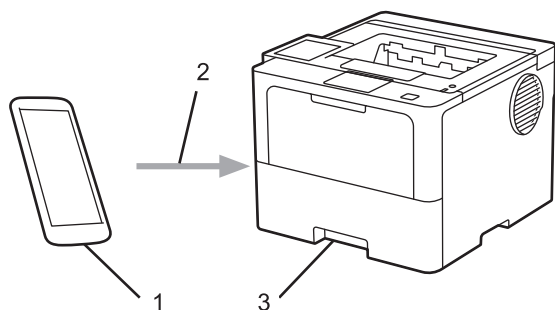
- [Tulostus AirPrintin avulla](#)

Liittyvät aiheet:

- [Ennen AirPrintin käyttöä \(macOS\)](#)

Mopria™ Print Service

Mopria™ Print Service on Android™-mobiililaitteiden tulostustoiminto, jonka on kehittänyt Mopria Alliance™. Tämän palvelun avulla voit muodostaa yhteyden samaan verkkoon tulostimen kanssa ja tulostaa ilman lisäasetuksia.



1. Android™-mobiililaitteet
2. Wi-Fi®-yhteys
3. Laitteesi

Sinun on ladattava Mopria™ Print Service Google Play™ Kaupasta ja asennettava se Android™-laitteeseesi. Varmista ennen tämän Mopria-toiminnon käyttämistä, että olet ottanut sen käyttöön mobiililaitteella.



Aiheeseen liittyviä tietoja

- [Mobiili/Web Connect](#)

Brother Mobile Connect

Voit tulostaa mobiililaitteestasi Brother Mobile Connect -sovelluksen avulla.

- Android™-laitteet:

Brother Mobile Connect mahdollistaa Brother-laitteen toimintojen käytön suoraan Android™-laitteesta.

Lataa ja asenna Brother Mobile Connect from Google Play™-palvelusta.

- Kaikki iOS- tai iPadOS-tuetut laitteet, kuten iPhone, iPad ja iPod touch:

Brother Mobile Connect mahdollistaa Brother-laitteen toimintojen käytön suoraan iOS- tai iPadOS-laitteesta.

Lataa ja asenna Brother Mobile Connect App Storesta.



Aiheeseen liittyviä tietoja

- [Mobiili/Web Connect](#)

Liittyvät aiheet:

- [Brother iPrint&Scan -sovelluksen käyttö \(Windows/Mac\)](#)

Ulkoisen sirukortinlukijan rekisteröiminen

Vastaavat mallit: HL-L6410DN/HL-L6415DN

Kun yhdistät ulkoisen sirukortinlukijan, rekisteröi kortinlukija käyttämällä verkkopohjaista hallintaa. Laitteesi tukee HID-luokkaohjaimen tukemia ulkoisia sirukortinlukijoita.

1. Käynnistä WWW-selain.
2. Kirjoita selaimen osoiteriville "https://laitteen IP-osoite" (jossa "laitteen IP-osoite" on laitteen IP-osoite).
esim.
https://192.168.1.2
3. Kirjoita tarvittaessa salasana **Login (Sisäänkirjaus)**-kenttään ja napsauta sitten **Login (Sisäänkirjaus)**.



Tämän laitteen asetusten hallinnan oletussalasana sijaitsee laitteen takaosassa, ja se on merkitty tekstillä "Pwd".

4. Siirry siirtymisvalikkoon ja napsauta sitten **Administrator (Järjestelmänvalvoja) > External Card Reader (Ulkoinen kortinlukija)**.



Aloita kohdasta ☰, jos siirtymisvalikkoa ei näy näytön vasemmalla puolella.

5. Syötä tarvittavat tiedot.
6. Napsauta **Submit (Lähetä)**.
7. Ota asetukset käyttöön käynnistämällä Brother-laite uudelleen.



Aiheeseen liittyviä tietoja

- [Mobiliili/Web Connect](#)

Brother iPrint&Scan

- [Brother iPrint&Scan -sovelluksen käyttö \(Windows/Mac\)](#)

Brother iPrint&Scan -sovelluksen käyttö (Windows/Mac)

Brother iPrint&Scan Windowsille ja Macille -ohjelmiston avulla voit tulostaa tietokoneesta.

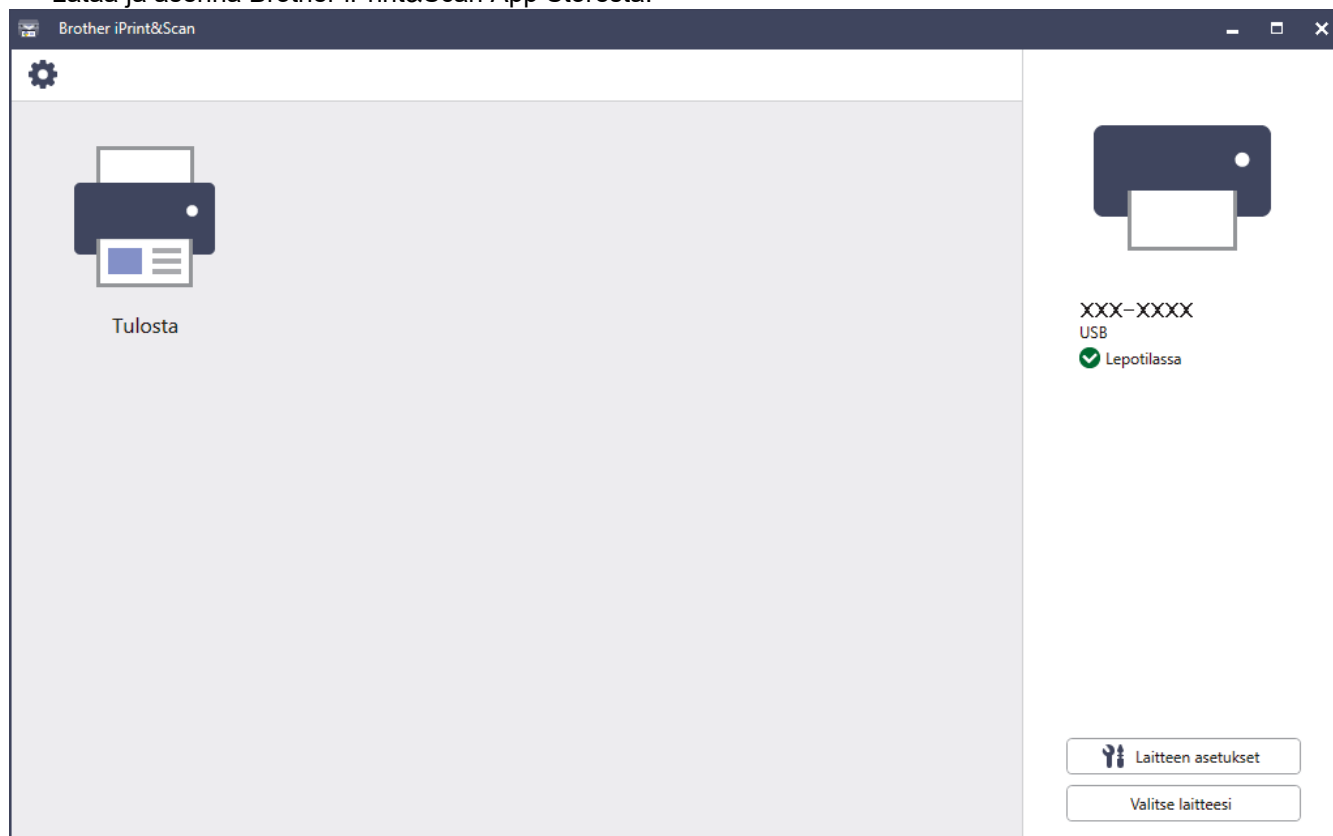
Seuraavassa näytössä on esimerkki Brother iPrint&Scan Windowsille -ohjelmistosta. Varsinainen näyttö saattaa olla erilainen sovelluksen versiosta riippuen.

- Windows

Siirry laitemallisi **Ladattavat tiedostot**-sivulle sivustossa support.brother.com ja lataa viimeisin sovellus.

- Mac

Lataa ja asenna Brother iPrint&Scan App Storesta.



Asenna pyydettyäessä laitteen käyttöön tarvittava ohjain ja ohjelmisto. Lataa asennusohjelma mallisi **Ladattavat tiedostot**-sivulta osoitteessa support.brother.com.



Aiheeseen liittyviä tietoja

- [Brother iPrint&Scan](#)

Liittyvät aiheet:

- [Brother Mobile Connect](#)

Vianetsintä

Tämän osion tietojen avulla voit ratkaista yleisimpiä laitetta käytettäessä ilmeneviä ongelmia. Voit korjata useimmat ongelmat itse.

TÄRKEÄÄ

Soita Brotherin asiakaspalveluun tai paikalliselle Brother-jälleenmyyjälle saadaksesi teknistä tukea.



Lisätietoja saa tarvittaessa osoitteesta support.brother.com.

Tarkista ensin seuraavat seikat:

- Laitteen virtajohto on kytketty oikein ja laitteeseen on kytketty virta. >> *Pika-asennusopas*
- Kaikki suojamateriaalit on poistettu laitteesta. >> *Pika-asennusopas*
- Paperi on asetettu oikein paperikasettiin.
- Liitäntäkaapelit on kytketty hyvin laitteeseen ja tietokoneeseen, tai langaton yhteys on määritetty sekä laitteessa että tietokoneessa.
- Virhe- ja kunnossapitoviestit

Jos ongelma ei ratkennut tarkistuksilla, määritä ongelma ja >> *Aiheeseen liittyviä tietoja*



Aiheeseen liittyviä tietoja

- Virhe- ja huoltoviestit
- Brother Web Connect -toiminnon käytön aikana ilmenevät virheviestit
- Paperitukokset
- Tulostusongelmat
- Tulostuslaadun parantaminen
- Verkko-ongelmat
- AirPrint-ongelmat
- Muita ongelmia
- Laitteen tietojen tarkistus
- Palautustoiminnot

Virhe- ja huoltoviestit

Kehittyneimmissäkin toimistotuotteissa voi esiintyä virheitä ja tarvikkeita on ajoittain vaihdettava. Tällaisissa tapauksissa laitteesi ilmoittaa virheen tai vaadittavan rutiinihuoltotoimenpiteen asianmukaisella viestillä. Yleisimmät virhe- ja ylläpitosanomat on esitetty taulukossa.

Korjaa virhe ja poista viesti noudattamalla **Toimenpide**-sarakkeessa annettuja ohjeita.



Voit korjata useimmat virheet ja suorittaa säännöllisen kunnossapidon itse. Jos tarvitset lisää vinkkejä, käy osoitteessa support.brother.com ja napsauta **Usein kysytyt kysymykset ja vianmääritys**-sivua.

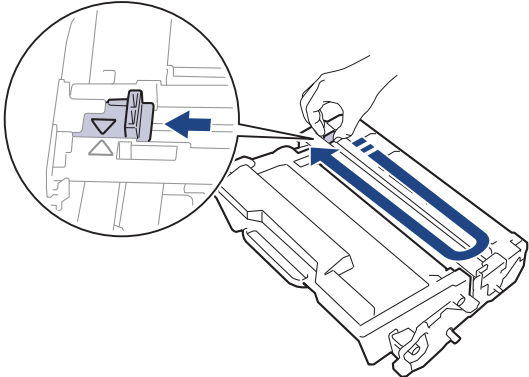
>> [HL-L5210DN/HL-L5210DW/HL-L5215DN/HL-L6210DW](#)


>> [HL-L6410DN/HL-L6415DN](#)

HL-L5210DN/HL-L5210DW/HL-L5215DN/HL-L6210DW


Virheviesti	Syy	Toimenpide
2-puol. ei käyt.	Laitteen takakannta ei ole suljettu kunnolla.	Sulje laitteen takakansi siten, että se lukittuu paikalleen.
	Kaksipuolista kasettia ei ole asennettu kokonaan.	Asenna kaksipuolinen kasetti kunnolla takaisin laitteeseen.
Ei kasettia, K1 Ei kasettia, K2 Ei kasettia, K3 Ei kasettia, K4	Paperikasettia ei ole asennettu, tai se on asennettu väärin.	Asenna LCD-näytön ilmoittama paperikasetti takaisin paikalleen.
Ei paperia	Paperi on loppunut, tai sitä ei ole asetettu oikein paperikasetteihin.	<ul style="list-style-type: none"> Lisää paperia paperikasetteihin. Tarkista, että paperiohjaimet on asetettu oikean koon mukaisesti. Jos paperikasetissa on paperia, poista paperi ja lisää paperi takaisin kasettiin. Tarkista, että paperiohjaimet on asetettu oikean koon mukaisesti. Älä täytä paperikasettia liikaa.
Ei paperia K1 Ei paperia K2 Ei paperia K3 Ei paperia K4	Laite ei pystynyt syöttämään paperia ilmoitetusta paperikasetista.	<p>Tee jokin seuraavista:</p> <ul style="list-style-type: none"> Lisää paperia LCD-näytön ilmoittamaan paperikasettiin. Tarkista, että paperiohjaimet on asetettu oikean koon mukaisesti. Jos paperikasetissa on paperia, poista paperi ja lisää paperi takaisin kasettiin. Tarkista, että paperiohjaimet on asetettu oikean koon mukaisesti. Älä täytä paperikasettia liikaa.
Ei paperia, MT	Paperi on loppunut MT-alustalta, tai sitä ei ole asetettu oikein MT-alustaan.	<p>Tee jokin seuraavista:</p> <ul style="list-style-type: none"> Lisää MT-alustaan paperia. Tarkista, että paperiohjaimet on asetettu oikean koon mukaisesti. Jos paperikasetissa on paperia, poista paperi ja lisää paperi takaisin kasettiin. Tarkista, että paperiohjaimet on asetettu oikean koon mukaisesti.
Ei rumpuyksikköä	Rumpuyksikköä ei ole asennettu oikein.	<p>Asenna väriainekasetti ja rumpuyksikkö takaisin paikoilleen.</p> <p>➤➤ <i>Aiheeseen liittyviä tietoja: Rumpuyksikön vaihtaminen</i></p>

Virheviesti	Syy	Toimenpide
Ei tunnista	Laitteesi ei pysty tunnistamaan väriainekasettia.	Poista väriainekasetti ja rumpuyksikkö. Poista rumpu- ja värikasettiyksikkö, poista värikasetti rumpuyksiköstä ja asenna sitten värikasetti takaisin rumpuyksikköön. Asenna värikasetti ja rumpuyksikkö takaisin laitteeseen. ➤➤ <i>Aiheeseen liittyviä tietoja: Värikasetin vaihto</i>
Ei voi tulostaa ##	Laitteessa on mekaaninen vika.	<ul style="list-style-type: none"> Sammuta laite painamalla -painiketta pitkään, odota muutama minuutti ja kytke laite uudelleen päälle. Jos ongelma ei korjaannu, ota yhteyttä Brotherin asiakaspalveluun tai paikalliseen Brother-jälleenmyyjään.
Ei väriainetta	Värikasettia tai rumpuyksikkö- ja värikasettiyhdistelmää ei ole asennettu oikein.	Poista väriainekasetti ja rumpuyksikkö. Poista rumpu- ja värikasettiyksikkö, poista värikasetti rumpuyksiköstä ja asenna sitten värikasetti takaisin rumpuyksikköön. Asenna väriainekasetti ja rumpuyksikkö takaisin laitteeseen. Jos ongelma ei ratkea, vaihda väriainekasetti uuteen. ➤➤ <i>Aiheeseen liittyviä tietoja: Värikasetin vaihto</i>
Jäähtyy	Laitteen sisälämpötila on liian korkea. Laite keskeyttää sen hetkisen tulostustyön ja siirtyy jäähdytystilaan.	Odota, kunnes laite on jäähtynyt. Varmista, että minkään laitteen ilmanvaihtoaukon edessä ei ole esteitä. Kun laite on jäähtynyt, laite jatkaa tulostamista.
Kansi on auki	Etukansi ei ole kokonaan kiinni.	Avaa laitteen etukansi ja sulje se tiukasti.
Kansi on auki	Kiinnitysyksikön kansi ei ole kokonaan kiinni.	Sulje laitteen takakannen sisäpuolella oleva kiinnitysyksikön kansi.
Kokovirhe	Valitsemasi paperikasetti ei tue tulostinohjaimessa määritettyä paperikokoa tulostuksessa.	Muuta tulostimen ohjaimen asetusta tai laitteen lokeroasetusta niin, että tulostimen ohjaimessa valittu paperikoko vastaa valitsemaasi lokeroon lisättyä paperikokoa.
Kokovirhe DX	Laitteen paperikokoasetuksessa määritettyä paperikokoa ei voi käyttää automaattisessa kaksipuolisessa tulostuksessa.	Paina Go (Siirry) -painiketta noin kahden sekunnin ajan (jos on tarpeen). Aseta kasettiin oikean kokoista paperia ja määritä paperikoko kasettiin.
	Kasetissa olevan paperin koko on väärä, eikä sitä voi käyttää automaattisessa kaksipuolisessa tulostuksessa.	Valitse kaksipuoliseen tulostukseen sopiva paperikoko. Automaattiseen kaksipuoliseen tulostukseen on käytettävissä paperikoko A4.
Käyttökelv.laite	USB-lisävarusteporttiin on liitetty ei-tuettu USB-laite.	<ul style="list-style-type: none"> Irrota laite USB-lisävarusteportista. Sammuta laite painamalla -painiketta pitkään ja kytke laite uudelleen päälle.
	USB-lisävarusteporttiin on kytketty viallinen tai paljon virtaa kuluttava USB-laite.	
Liikaa kasetteja	Asennettujen lisäkasettien määrä ylittää maksimimäärän.	Vähennä lisäkasettien määrää.
Muisti täynnä	Laitteen muisti on täynnä.	Paina Go (Siirry) -painiketta noin kahden sekunnin ajan ja pienennä tulostustarkkuutta.
Muisti Täynnä	Käyttämälläsi USB-muistitikulla ei ole tarpeeksi vapaata tilaa	Poista aiemmin tallennetut suojatut tulostustiedot.




Virheviesti	Syy	Toimenpide
	suojatun tulostuksen tietojen tallentamiseen.	
Pap. ei syöt. K1 Ei pap.syöt. K2 Ei pap.syöt. K3 Ei pap.syöt. K4	Laite ei pystynyt syöttämään paperia ilmoitetusta paperikasetista.	Vedä nestekidenäytön ilmoittama paperikasetti ulos ja poista paperitukos. Paina Go (Siirry) .
Pap. väh. k. 1 Pap. väh. k. 2 Pap. väh. k. 3 Pap. väh. k. 4	Paperikasetti on lähes tyhjä.	Lisää paperia LCD-näytön ilmoittamaan paperikasettiin.
Pääsy estetty	Secure Function Lock 3.0 rajoittaa valitsemasi toiminnon käyttöä.	Tarkista Toimintalukko-asetukset järjestelmänvalvojalta.
Raja ylitetty	Secure Function Lock 3.0 -toiminnossa määritetty tulostusraja on saavutettu.	Voit tarkistaa toimintolukituksen asetukset ottamalla yhteyttä järjestelmänvalvojaasi.
Rumpu !	Rumpuyksikön koronalanka täytyy puhdistaa.	Puhdista rumpuyksikön koronalangat.  »» Aiheeseen liittyviä tietoja: Koronalangan puhdistaminen Jos ongelma ei ratkea, vaihda rumpuyksikkö uuteen.
	Värikasettia tai rumpuyksikkö- ja värikasettiyhdistelmää ei ole asennettu oikein.	Irrota rumpuyksikkö, poista värikasetti rumpuyksiköstä ja aseta sitten värikasetti takaisin rumpuyksikköön. Asenna rumpuyksikkö takaisin laitteeseen.
Sopimaton koko	Kasetissa on väärän kokoista paperia.	Aseta oikean kokoista paperia ja LCD-näytön ilmoittamaan paperikasettiin ja määritä kasetin paperikoko. Paina Go (Siirry) .
Tukos sisällä	Paperi on juuttunut laitteen sisälle.	Avaa etukansi, poista värikasetti ja rumpuyksikkö ja poista paperitukos. Sulje etukansi.
Tukos, 2-puol.	Paperi on juuttunut kaksipuoliseen paperikasettiin tai takakannen sisäpuolelle.	Vedä kaksipuolinen kasetti kokonaan ulos, avaa takakansi ja poista paperitukos.
Tukos, kasetti 1 Tukos, kasetti 2 Tukos, kasetti 3 Tukos, kasetti 4	Paperi on juuttunut ilmoitettuun paperikasettiin.	Vedä nestekidenäytön ilmoittama paperikasetti ulos ja poista paperitukos.
Tukos, MT-alusta	Paperi on juuttunut MT-alustaan.	Poista paperitukos MT-alustan sisältä ja ympäriltä. Paina Go (Siirry) -painiketta.
Tukos, takaosa	Paperi on juuttunut laitteen takaosaan.	Avaa kiinnitysyksikön kansi ja poista paperitukos. Sulje kiinnitysyksikön kansi. Jos virheviesti ei poistu, paina Go (Siirry) .

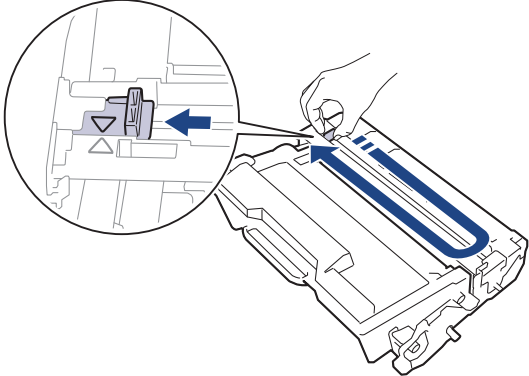

Virheviesti	Syy	Toimenpide
Tul.tiedot täynn	Laitteen muisti on täynnä.	Paina Cancel (Peruuta) -painiketta ja poista aiemmin tallennetut tulostustiedot.
Tulostelok. täynnä	Luovutusosalusta on täynnä.	Poista tulostettu paperi tulostuspuoli alas -luovutusosalustalta.
Vaih. rumpu pian	Rumpuyksikkö on kulunut lähes loppuun.	Tilaa uusi rumpuyksikkö, ennen kuin nestekidenäytössä näkyy viesti <i>Vaihda rumpu</i> .
Vaihda K1-pap?	Tavallista paperikasettia ei ole asennettu, tai se on asennettu väärin.	Asenna tavallinen paperikasetti uudelleen.
Vaihda rumpu	Rumpuyksikkö on vaihdettava uuteen.	Vaihda rumpuyksikkö uuteen. »» Aiheeseen liittyviä tietoja: Rumpuyksikön vaihtaminen
Vaihda värikas.	Värikasetin käyttöikä on lopussa. Laite lopettaa kaikki tulostustoiminnot.	Vaihda värikasetti uuteen. »» Aiheeseen liittyviä tietoja: Värikasetin vaihto
Vianmääritys	Kiinnitysyksikkö ei toimi oikein. Kiinnitysyksikkö on liian kuuma.	Sammuta laite painamalla  -painiketta pitkään, odota muutama sekunti ja kytke laite uudelleen päälle. Jätä laite valmiustilaan 15 minuutiksi virta kytkettynä.
Väri vähissä	Jos tämä viesti näkyy LCD-näytöllä, laitteella voi vielä tulostaa. Värikasetin käyttöikä on lähes lopussa.	Tilaa uusi värikasetti nyt, jotta se on valmiina, kun LCD-näytölle ilmestyy viesti <i>Vaihda värikas..</i>
Väärä media	Tulostinohjaimessa määritetty paperityyppi poikkeaa laitteen valikossa määritetystä paperityypistä.	Lisää oikeantyyppistä paperia LCD-näytön ilmoittamaan kasettiin ja valitse oikea paperityyppi laitteen paperityyppiasetuksista.


HL-L6410DN/HL-L6415DN

Virhesanoma	Syy	Toimenpide
2-puol. poistet. käytöstä	Laitteen takakanta ei ole suljettu kunnolla.	Sulje laitteen takakansi siten, että se lukittuu paikalleen.
	Kaksipuolista kasettia ei ole asennettu kokonaan.	Asenna kaksipuolinen kasetti kunnolla takaisin laitteeseen.
Autodiagnost.	Kiinnitysyksikkö ei toimi oikein.	Sammuta laite painamalla  -painiketta pitkään, odota muutama sekunti ja kytke laite uudelleen päälle. Jätä laite valmiustilaan 15 minuutiksi virta kytkettynä.
	Kiinnitysyksikkö on liian kuuma.	
Ei kasettia 1 Ei kasettia 2 Ei kasettia 3 Ei kasettia 4	Paperikasettia ei ole asennettu, tai se on asennettu väärin.	Asenna LCD-näytön ilmoittama paperikasetti takaisin paikalleen.
Ei keskitintukea	USB-lisävarusteportissa on USB-keskitin.	Irrota USB-keskitin USB-lisävarusteportista.
Ei paperia	Paperi on loppunut, tai sitä ei ole asetettu oikein paperikasetteihin.	<ul style="list-style-type: none"> Lisää paperia paperikasetteihin. Tarkista, että paperiohjaimet on asetettu oikean koon mukaisesti. Jos paperikasetissa on paperia, poista paperi ja lisää paperi takaisin kasettiin. Tarkista, että paperiohjaimet on asetettu oikean koon mukaisesti. Älä täytä paperikasettia liikaa.

Virhesanoma	Syy	Toimenpide
Ei paperia kasetissa 1 Ei paperia kasetissa 2 Ei paperia kasetissa 3 Ei paperia kasetissa 4	Laite ei pystynyt syöttämään paperia ilmoitetusta paperikasetista.	Tee jokin seuraavista: <ul style="list-style-type: none"> Lisää paperia LCD-näytön ilmoittamaan paperikasettiin. Tarkista, että paperiohjaimet on asetettu oikean koon mukaisesti. Jos paperikasetissa on paperia, poista paperi ja lisää paperi takaisin kasettiin. Tarkista, että paperiohjaimet on asetettu oikean koon mukaisesti. Älä täytä paperikasettia liikaa.
Ei paperia, MT-alusta	Paperi on loppunut MT-alustalta, tai sitä ei ole asetettu oikein MT-alustaan.	Tee jokin seuraavista: <ul style="list-style-type: none"> Lisää MT-alustaan paperia. Tarkista, että paperiohjaimet on asetettu oikean koon mukaisesti. Jos paperikasetissa on paperia, poista paperi ja lisää paperi takaisin kasettiin. Tarkista, että paperiohjaimet on asetettu oikean koon mukaisesti.
Ei rumpua	Rumpuyksikköä ei ole asennettu oikein.	Asenna värikasetti ja rumpuyksikkö takaisin paikoilleen. »» Aiheeseen liittyviä tietoja: Rumpuyksikön vaihtaminen
Ei rumpuyksikköä	Rumpuyksikköä ei ole asennettu oikein.	Asenna väriainekasetti ja rumpuyksikkö takaisin paikoilleen. »» Aiheeseen liittyviä tietoja: Rumpuyksikön vaihtaminen
Ei tunnista	Laitteesi ei pysty tunnistamaan väriainekasettia. Laitteesi ei pysty tunnistamaan rumpuyksikköä.	Poista väriainekasetti ja rumpuyksikkö. Poista rumpu- ja värikasettiyksikkö, poista värikasetti rumpuyksiköstä ja asenna sitten värikasetti takaisin rumpuyksikköön. Asenna värikasetti ja rumpuyksikkö takaisin laitteeseen.
Ei vastausta	USB-lisävarusteporttiin on liitetty ei-tuettu USB-laite.	<ul style="list-style-type: none"> Irrota laite USB-lisävarusteportista. Sammuta laite painamalla  -painiketta pitkään ja kytke laite uudelleen päälle. »» Aiheeseen liittyviä tietoja: Suojattu tulostus käyttäen USB-muistitikkuja
Ei voi tulostaa ##	Laitteessa on mekaaninen vika.	<ul style="list-style-type: none"> Sammuta laite painamalla  -painiketta pitkään, odota muutama minuutti ja kytke laite uudelleen päälle. Jos ongelma ei korjaannu, ota yhteyttä Brotherin asiakaspalveluun tai paikalliseen Brother-jälleenmyyjään.
Ei väriainetta	Väriainekasettia ei ole asennettu oikein.	Poista väriainekasetti ja rumpuyksikkö. Poista rumpu- ja värikasettiyksikkö, poista värikasetti rumpuyksiköstä ja asenna sitten värikasetti takaisin rumpuyksikköön. »» Aiheeseen liittyviä tietoja: Värikasetin vaihto
Jäähtyy	Laitteen sisälämpötila on liian korkea. Laite keskeyttää sen hetkisen tulostustyön ja siirtyy jäähdytystilaan.	Odota, kunnes laite on jäähtynyt. Varmista, että minkään laitteen ilmanvaihtoaukon edessä ei ole esteitä. Kun laite on jäähtynyt, laite jatkaa tulostamista.
Kansi auki	Etukansi ei ole kokonaan kiinni.	Avaa laitteen etukansi ja sulje se tiukasti.

Virhesanoma	Syy	Toimenpide
Kansi auki	Kiinnitysyksikön kansi ei ole kokonaan kiinni.	Sulje laitteen takakannen sisäpuolella oleva kiinnitysyksikön kansi.
Kansi auki	Postilaatikkoyksikön takakansi ei ole kokonaan kiinni.	Sulje postilaatikkoyksikön takakansi.
Kasetti poistettu	Tavallista paperikasettia ei ole asennettu, tai se on asennettu väärin.	Asenna tavallinen paperikasetti uudelleen.
Kokoristiriita	Kasetissa on väärän kokoista paperia.	Aseta oikean kokoista paperia ja LCD-näytön ilmoittamaan paperikasettiin ja määritä kasetin paperikoko. Paina Uud.-painiketta.
Kokovirhe	Valitsemasi paperikasetti ei tue tulostinohjaimessa määritettyä paperikokoa tulostuksessa.	Muuta tulostimen ohjaimen asetusta tai laitteen lokeroasetusta niin, että tulostimen ohjaimessa valittu paperikoko vastaa valitsemaasi lokeroon lisättyä paperikokoa.
Kokovirhe 2-puol.	Laitteen paperikokoasetuksessa määritettyä paperikokoa ei voi käyttää automaattisessa kaksipuolisessa tulostuksessa.	Paina  (tarvittaessa). Aseta kasettiin oikean kokoista paperia ja määritä paperikoko kasettiin.
	Kasetissa olevan paperin koko on väärä, eikä sitä voi käyttää automaattisessa kaksipuolisessa tulostuksessa.	Valitse kaksipuoliseen tulostukseen sopiva paperikoko. Automaattiseen kaksipuoliseen tulostukseen on käytettävissä paperikoko A4.
Käyttökelv. laite	USB-lisävarusteporttiin on kytketty viallinen tai paljon virtaa kuluttava USB-laite.	<ul style="list-style-type: none"> • Irrota laite USB-lisävarusteportista. • Sammuta laite painamalla  -painiketta pitkään ja kytke laite uudelleen päälle.
Lajittelijan tukos	Paperi on juuttunut postilaatikkoyksikköön.	Poista paperitukos postilaatikkoyksiköstä LCD-näytön ohjeiden mukaan.
Liikaa kasetteja	Asennettujen lisäkasettien määrä ylittää maksimimäärän.	Vähennä lisäkasettien määrää.
Monta tulostelokeroa	Postilaatikkoyksiköstä on poistettu joko kasetti 2 tai kasetti 4.	<p>Voit käyttää postilaatikkoyksikköä 2 kasetin tilassa poistamalla sekä kasetin 2 että kasetin 4.</p> <p>Voit käyttää postilaatikkoyksikköä 4 kasetin tilassa poistamalla sekä kasetin 2 että kasetin 4.</p>
Muisti täynnä	Laitteen muisti on täynnä.	Paina  ja pienennä tulostuksen erottelutarkkuutta.
Muisti Täynnä	Käyttämälläsi USB-muistitikulla ei ole tarpeeksi vapaata tilaa tulostuksen tietojen tallentamiseen.	Poista aiemmin tallennetut tulostustiedot USB-muistitikulta.
Näytön al. epäonn.	Kosketusnäyttöä painettiin, ennen kuin virrankytken alustus oli valmis.	Varmista, ettei mikään kosketa kosketusnäyttöön.
	Likaa on voinut juuttua kosketusnäytön alaosaan ja sen kehyksen väliin.	Aseta pala jäykkää paperia kosketusnäytön alaosaan ja sen kehyksen väliin ja poista lika liu'uttamalla paperia edestakaisin.
Pap. ei syöt. K1 Pap. ei syöt. K2 Pap. ei syöt. K3 Pap. ei syöt. K4	Laite ei pystynyt syöttämään paperia ilmoitetusta paperikasetista.	<p>Vedä nestekidenäytön ilmoittama paperikasetti ulos ja poista paperitukos.</p> <p>Paina Uud..</p>

Virhesanoma	Syy	Toimenpide
Paperi väh. Pap. väh. k. 1 Pap. väh. k. 2 Pap. väh. k. 3 Pap. väh. k. 4	Paperikasetti on lähes tyhjä.	Lisää paperia LCD-näytön ilmoittamaan paperikasettiin.
Pääsy estetty	Secure Function Lock 3.0 rajoittaa valitsemasi toiminnon käyttöä.	Tarkista Toimintalukko-asetukset järjestelmänvalvojalta.
Raja ylitetty	Secure Function Lock 3.0 -toiminnossa määritetty tulostusraja on saavutettu.	Voit tarkistaa toimintolukituksen asetukset ottamalla yhteyttä järjestelmänvalvojaasi.
Rumpu!	Rumpuyksikön koronalanka täytyy puhdistaa.	Puhdista rumpuyksikön koronalangat.  ➤➤ Aiheeseen liittyviä tietoja: Koronalangan puhdistaminen Jos ongelma ei ratkea, vaihda rumpuyksikkö uuteen.
	Värikasettia tai rumpuyksikkö- ja värikasettiyhdistelmää ei ole asennettu oikein.	Poista väriainekasetti ja rumpuyksikkö. Poista rumpu- ja värikasettiyksikkö, poista värikasetti rumpuyksiköstä ja asenna sitten värikasetti takaisin rumpuyksikköön. Asenna värikasetti ja rumpuyksikkö takaisin laitteeseen.
Rumpuvirhe	Rumpuyksikköä ei ole asennettu oikein.	Asenna värikasetti ja rumpuyksikkö takaisin paikoilleen. Jos ongelma ei ratkea, vaihda rumpuyksikkö uuteen.
Tallennuslaitetta ei tunnisteta	Laitteesi ei pysty lukemaan USB-muistitikulla olevia tietoja tai kirjoittamaan USB-muistitikulle.	Sammuta laite painamalla  -painiketta pitkään ja kytke virta laitteeseen uudelleen. Jos ongelma ei häviä, nollaa työn tallennussijainti. ➤➤ Aiheeseen liittyviä tietoja: Suojattu tulostus käyttäen USB-muistitikua
Tarvikkeet Rumpuyksikkö on kohta tyhjä	Rumpuyksikkö on kulunut lähes loppuun.	Tilaa uusi rumpuyksikkö, ennen kuin nestekidenäytössä näkyy viesti <i>Vaihda rumpu</i> .
Tarvikkeet Vaihda rumpu	Rumpuyksikkö on vaihdettava uuteen.	Vaihda rumpuyksikkö uuteen. ➤➤ Aiheeseen liittyviä tietoja: Rumpuyksikön vaihtaminen
Tarvikkeet Väriaine vähissä:	Jos tämä viesti näkyy LCD-näytöllä, laitteella voi vielä tulostaa. Värikasetin käyttöikä on lähes loppussa.	Tilaa uusi värikasetti nyt, jotta se on valmiina, kun LCD-näytölle ilmestyy viesti <i>Vaihda värikas..</i>

Virhesanoma	Syy	Toimenpide
Tukos 2-puolinen	Paperi on juuttunut kaksipuoliseen paperikasettiin tai takakannen sisäpuolelle.	Vedä kaksipuolinen kasetti kokonaan ulos, avaa takakansi ja poista paperitukos.
Tukos sisällä	Paperi on juuttunut laitteen sisälle.	Avaa etukansi, poista värikasetti ja rumpuyksikkö ja poista paperitukos. Sulje etukansi.
Tukos, kasetti 1 Tukos, kasetti 2 Tukos, kasetti 3 Tukos, kasetti 4	Paperi on juuttunut ilmoitettuun paperikasettiin.	Vedä paperikasetti laitteesta ja poista tukos LCD-näytön animaation mukaisesti.
Tukos, MT-alusta	Paperi on juuttunut MT-alustaan.	Poista paperitukos MT-alustan sisältä ja ympäriltä. Paina Uud. -painiketta.
Tukos, takaosa	Paperi on juuttunut laitteen takaosaan.	Avaa kiinnitysyksikön kansi ja poista paperitukos. Sulje kiinnitysyksikön kansi. Jos virheviesti ei poistu, paina Uud.
Tul.tiedot täynnä	Laitteen muisti on täynnä.	Paina  ja poista aiemmin tallennetut suojatut tulostustiedot.
Tulostelok. täynnä	Luovutusosalusta on täynnä.	Poista tulostettu paperi nestekidenäytön ilmoittamalta luovutusosalustalta.
USB-muistitikku ei ole havaittu	Laitteesi ei pysty havaitsemaan USB-muistitikku.	Liitä USB-muistitikku USB-lisävarusteporttiin.
Vaihda värikas.	Värikasetin käyttöikä on lopussa.	Vaihda värikasetti uuteen. »» Aiheeseen liittyviä tietoja: Värikasetin vaihto
Väärä mediatyyppi	Tulostinohjaimessa määritetty paperityyppi poikkeaa laitteen valikossa määritetystä paperityypistä.	Lisää oikeantyyppistä paperia LCD-näytön ilmoittamaan kasettiin ja valitse oikea paperityyppi laitteen paperityyppiasetuksista.
Väärä rumpu	Asennettu rumpuyksikkö ei ole oikea laitteellesi.	Poista rumpuyksikkö ja asenna laitteeseen rumpuyksikkö, jolla on oikea tarviketuotetunnus. »» Aiheeseen liittyviä tietoja: Rumpuyksikön vaihtaminen
Väärä värikasetti	Asennettu väriainekasetti ei ole oikea väriainekasetti laitteellesi.	Poista väriainekasetti rumpuyksiköstä ja asenna laitteeseen väriainekasetti, jolla on oikea tarviketuotetunnus. »» Aiheeseen liittyviä tietoja: Värikasetin vaihto



Aiheeseen liittyviä tietoja

- [Vianetsintä](#)

Liittyvät aiheet:

- [Koronalangan puhdistaminen](#)
- [Värikasetin vaihto](#)
- [Rumpuyksikön vaihtaminen](#)
- [Suojattu tulostus käyttäen USB-muistitikku](#)

Brother Web Connect -toiminnon käytön aikana ilmenevät virheviestit

Vastaavat mallit: HL-L6410DN/HL-L6415DN

Laitte näyttää virhesanoman virheen sattuessa. Yleisimmät virheviestit on kuvattu taulukossa.

Voit korjata useimmat virheet itse. Jos tarvitset edelleen apua tämän taulukon lukemisen jälkeen, katso viimeisimmät vianetsintävinkit osoitteesta support.brother.com.

Yhteysvirhe

Virheviestit	Syy	Toimenpide
Yhteysvirhe 02 Verkkoyhteys epäonnistui. Tarkista, että verkkoyhteys toimii.	Laitetta ei ole liitetty verkkoon.	<ul style="list-style-type: none"> Varmista, että laitteellesi on määritetty kelvollinen IP-osoite. Tarkista, että tukiasemasi/reitittimesi on aktiivinen ja että Internet-yhteys on muodostettu. Varmista, että langaton reititin/tukiasema on päällä. Jos www-painiketta painettiin vain hetki laitteen käynnistyksen jälkeen, verkkoliitäntää ei ehkä ollut vielä muodostettu. Odota hetki ja yritä uudelleen.
Yhteysvirhe 03 Yhteys palvelimeen epäonnistui. Tarkista verkkoasetukset.	<ul style="list-style-type: none"> Verkon tai palvelimen asetukset ovat virheelliset. Ongelma verkossa tai palvelimessa. 	<ul style="list-style-type: none"> Varmista, että verkkoasetukset ovat oikeat, tai odota hetki ja yritä uudelleen. Jos www-painiketta painettiin vain hetki laitteen käynnistyksen jälkeen, verkkoliitäntää ei ehkä ollut vielä muodostettu. Odota hetki ja yritä uudelleen. <p>➤➤ <i>Aiheeseen liittyviä tietoja: Päivämäärän ja ajan määrittäminen WWW-pohjaisen hallinnan avulla</i></p>
Yhteysvirhe 07 Yhteys palvelimeen epäonnistui. Väärä päivämäärä ja aika.	Päivämäärän ja kellonajan asetukset ovat virheelliset.	Aseta päivämäärä ja kellonaika oikein. Jos laitteen virtajohto irrotetaan, päivämäärän ja kellonajan asetukset saattavat muuttua oletusasetuksiksi.

Todennusvirhe

Virheviestit	Syy	Toimenpide
Todennusvirhe 01 Väärä PIN-koodi. Kirjoita PIN-koodi oikein.	Antamasi PIN-koodi tilin käyttöä varten on virheellinen. PIN-koodi on nelinumeroinen luku, joka on syötetty laitteen tilin rekisteröinnin yhteydessä.	Anna oikea PIN.
Todennusvirhe 02 Väärä tai vanhentunut tunnus, tai tämä väliaikainen tunnus on jo käytössä. Anna tunnus oikein tai hanki uusi väliaikainen tunnus. Väliaikainen tunnus on voimassa 24 tuntia sen myöntämisestä.	<p>Annettu väliaikainen tunnus on virheellinen.</p> <p>Annettu väliaikainen tunnus on vanhentunut. Väliaikainen tunnus on voimassa 24 tunnin ajan.</p>	<p>Anna oikea väliaikainen tunnus.</p> <p>Ota Brother Web Connect -yhteys uudelleen käyttöön, jolloin saat väliaikaisen tunnuksen, ja rekisteröi tili laitteelle uuden tunnuksen avulla.</p>
Todennusvirhe 03	Näyttönimeksi annettu nimi on jo rekisteröity toiselle palvelun käyttäjälle.	Anna toinen näyttönimi.

Virheviestit	Syy	Toimenpide
Näyttönimi on jo rekisteröity. Anna toinen näyttönimi.		

Palvelin

Virheviestit	Syy	Toimenpide
Palvelinvirhe 01 Todennus epäonnistui. Toimi seuraavasti: 1. Siirry osoitteeseen http://bwc.brother.com saadaksesi uuden tilapäisen tunnuksen. 2. Paina OK ja kirjoita uusi tilapäinen tunnuksesi seuraavaan näyttöön.	Laitteen todennustiedot (joita tarvitaan palvelun käyttöön) ovat vanhentuneita tai virheellisiä.	Ota Brother Web Connect -yhteys uudelleen käyttöön, jotta saat väliaikaisen tunnuksen, ja rekisteröi tili laitteelle uuden tunnuksen avulla.
Palvelinvirhe 13 Palvelu on toistaiseksi pois käytöstä. Yritä myöhemmin uudelleen.	Palvelussa on ongelma, eikä sitä voi käyttää juuri nyt.	Odota hetki ja yritä uudelleen. Jos viesti tulee näyttöön uudelleen, yritä käyttää palvelua tietokoneelta. Näin voit tarkistaa, onko palvelu käytettävissä.



Aiheeseen liittyviä tietoja

- [Vianetsintä](#)

Liittyvät aiheet:

- [Päivämäärän ja ajan määrittäminen WWW-pohjaisen hallinnan avulla](#)

Paperitukokset

Poista jäljellä oleva paperi aina paperikasetista ja suorista pino aina, kun lisäät paperia. Tällä tavoin ehkäistään useiden arkkien syöttöä kerrallaan laitteen läpi ja siten paperitukosten syntymistä.

- [Paperitukosten poistaminen](#)
- [Paperitukos MT-alustassa](#)
- [Paperikasettiin on juuttunut paperia](#)
- [Paperi on juuttunut laitteen takaosaan](#)
- [Paperi on juuttunut laitteen sisälle.](#)
- [Paperi on juuttunut kaksipuoliseen paperikasettiin](#)
- [Paperitukos postilaatikkoyksikössä](#)

Paperitukosten poistaminen

Jos paperi on jumittunut tai useita paperiarkkeja syötetään yhdessä usein, toimi seuraavasti:

- Puhdista paperinsyöttörullat ja paperikasettien erottelukumi.
 - *Aiheeseen liittyviä tietoja: Paperikasetin ja paperinsyöttörullien puhdistus*
- Aseta paperia alustaan oikein.
 - *Aiheeseen liittyviä tietoja: Paperin asettaminen*
- Aseta oikea paperikoko ja paperityyppi laitteessasi.
 - *Aiheeseen liittyviä tietoja: Paperiasetukset*
- Aseta oikea paperikoko ja paperityyppi tietokoneessasi.
 - *Aiheeseen liittyviä tietoja: Asiakirjan tulostus (Windows)*
 - *Aiheeseen liittyviä tietoja: Tulostus AirPrintin avulla*
- Käytä suositeltua paperia.
 - *Aiheeseen liittyviä tietoja: Erikoispaperin käyttäminen*
 - *Aiheeseen liittyviä tietoja: Suositeltu tulostusmateriaali*



Aiheeseen liittyviä tietoja

- [Paperitukokset](#)

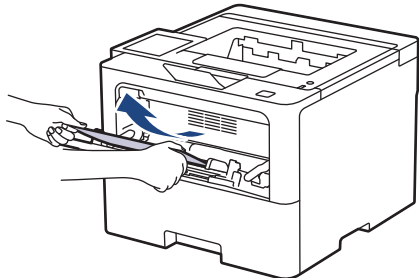
Liittyvät aiheet:

- [Paperikasetin ja paperinsyöttörullien puhdistus](#)
- [Paperin asettaminen](#)
- [Paperiasetukset](#)
- [Asiakirjan tulostus \(Windows\)](#)
- [Tulostus AirPrintin avulla](#)
- [Erikoispaperin käyttäminen](#)
- [Suositeltu tulostusmateriaali](#)

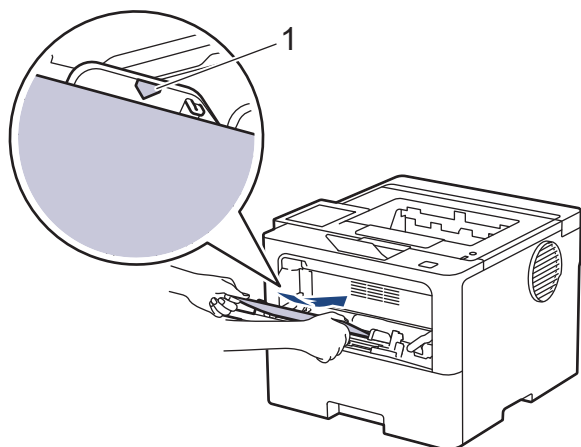
Paperitukos MT-alustassa

Jos laitteen ohjauspaneeli tai Status Monitor -ohjelma ilmaisee MT-alustassa olevan paperitukoksen, suorita seuraavat vaiheet:

1. Poista paperi MT-alustasta.
2. Poista paperitukokset MT-alustan sisältä ja ympäriltä hitaasti.



3. Leyhyttele paperipino ja aseta se takaisin MT-alustaan.
4. Aseta paperi takaisin MT-alustaan ja varmista, että paperipino pysyy paperin enimmäismäärän merkin (1) alapuolella alustan kummallakin puolella.



5. Noudata laitteen nestekidenäytössä näkyviä ohjeita.



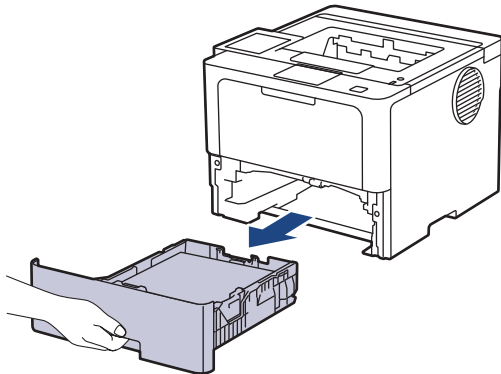
Aiheeseen liittyviä tietoja

- [Paperitukokset](#)

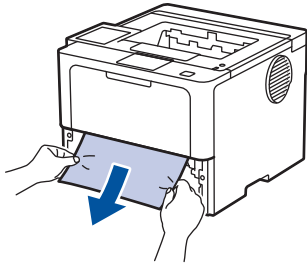
Paperikasettiin on juuttunut paperia


Jos laitteen ohjauspaneeli tai Status Monitor -ohjelma ilmaisee paperikasetissa olevan paperitukoksen, suorita seuraavat vaiheet:

1. Vedä paperikasetti kokonaan ulos laitteesta.

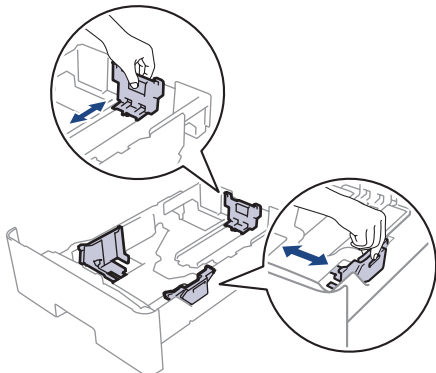


2. Vedä juuttunut paperi varovasti ulos.

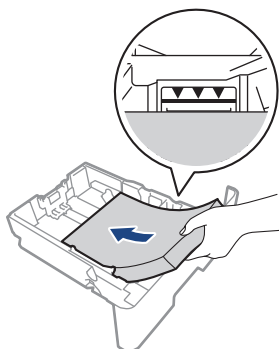


 Paperi on helpompi vetää ulos vetämällä sitä alaspäin molemmin käsin.

3. Leyhyttele paperipino tukosten ehkäisemiseksi vastaisuudessa ja liu'uta paperinohjaimet paperin koon mukaisesti. Aseta paperia paperikasettiin.



4. Varmista, että paperinippu jää yläreunan merkkien (▼▼▼) alapuolelle.



5. Aseta paperikasetti kunnolla takaisin laitteeseen.



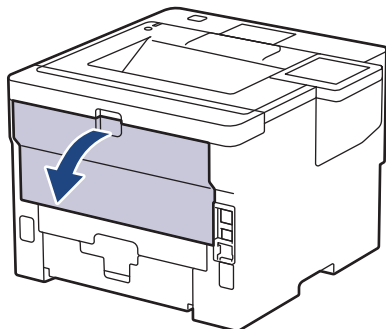
Aiheeseen liittyviä tietoja

- Paperitukokset

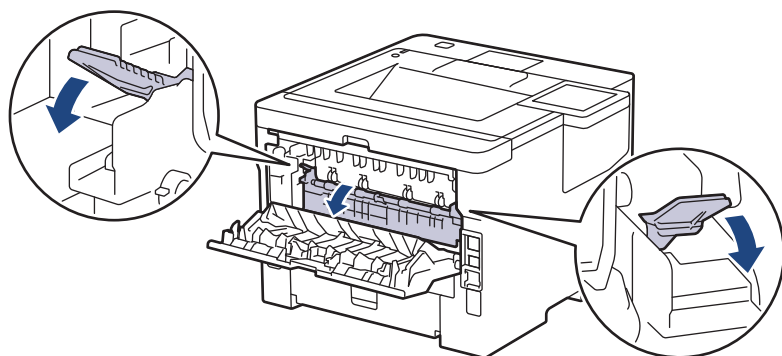
Paperi on juuttunut laitteen takaosaan

Jos laitteen ohjauspaneeli tai Status Monitor ilmoittaa, että laitteen takaosassa on paperitukos (Tukos, takaosa), toimi seuraavasti:

1. Anna laitteen olla päällä noin 10 minuuttia, jotta sisäänrakennettu tuuletin ehtii viilentää laitteen sisällä olevat erittäin kuumat osat.
2. Avaa takakansi.



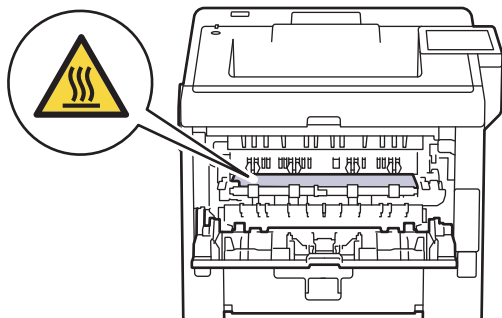
3. Vapauta kiinnitysyksikön kansi vetämällä vasemman ja oikean puolen vihreitä vipuja itseäsi kohti.



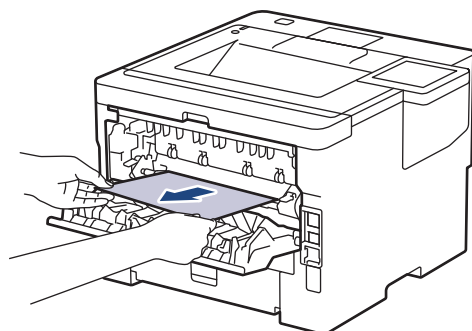
⚠️ VAROITUS

KUUMA PINTA

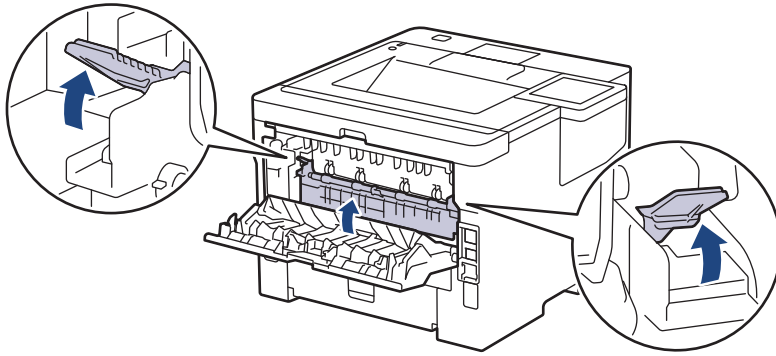
Laitteen sisäiset osat ovat erittäin kuumia. Odota, että laite jäähtyy, ennen kuin kosketat niitä.



4. Vedä jumittunut paperi molemmin käsin varovasti pois laitteesta.



5. Sulje kiinnitysyksikön kansi.



6. Sulje laitteen takakansi siten, että se lukittuu paikalleen.



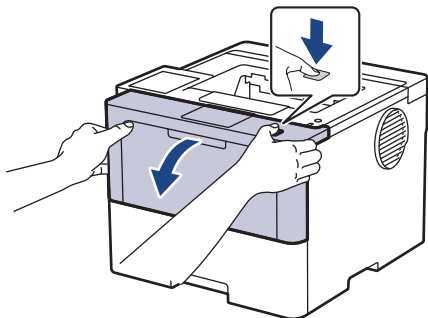
Aiheeseen liittyviä tietoja

- [Paperitukokset](#)
-

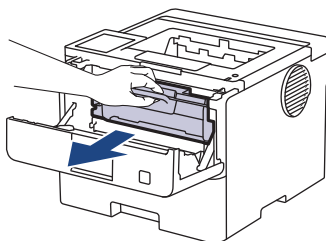
Paperi on juuttunut laitteen sisälle.

Jos laitteen ohjauspaneeli tai Status Monitor -ohjelma ilmaisee laitteen sisällä olevan paperitukoksen, suorita seuraavat vaiheet:

1. Anna laitteen olla päällä noin 10 minuuttia, jotta sisäänrakennettu tuuletin ehtii viilentää laitteen sisällä olevat erittäin kuumat osat.
2. Avaa etukansi.



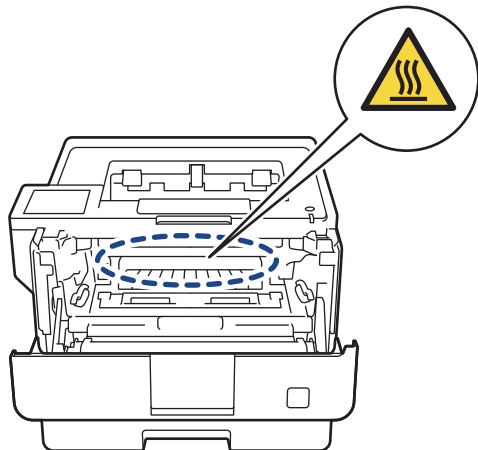
3. Poista värikasetti ja rumpuyksikkö.



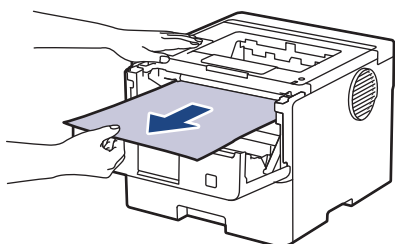
⚠️ VAROITUS

KUUMA PINTA

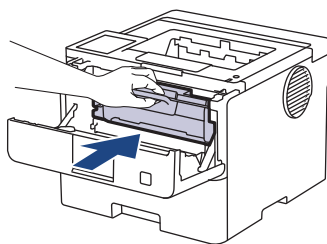
Laitteen sisäiset osat ovat erittäin kuumia. Odota, että laite jäähtyy, ennen kuin kosketat niitä.



4. Vedä jumittunut paperi ulos hitaasti.



5. Asenna värikasetti ja rumpuyksikkö laitteeseen.



6. Sulje etukansi.



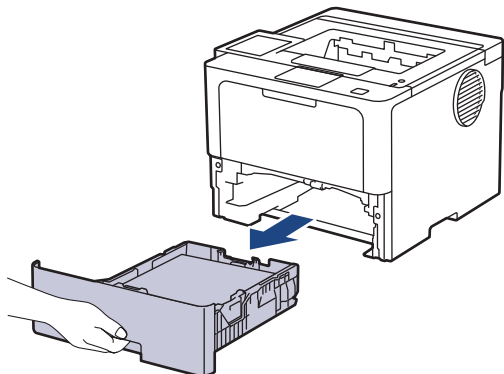
Aiheeseen liittyviä tietoja

- Paperitukokset
-

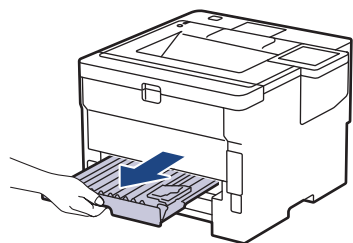
Paperi on juuttunut kaksipuoliseen paperikasettiin

Jos laitteen ohjauspaneeli tai Status Monitor -ohjelma ilmaisee kaksipuolisessa paperikasetissa olevan paperitukoksen, suorita seuraavat vaiheet:

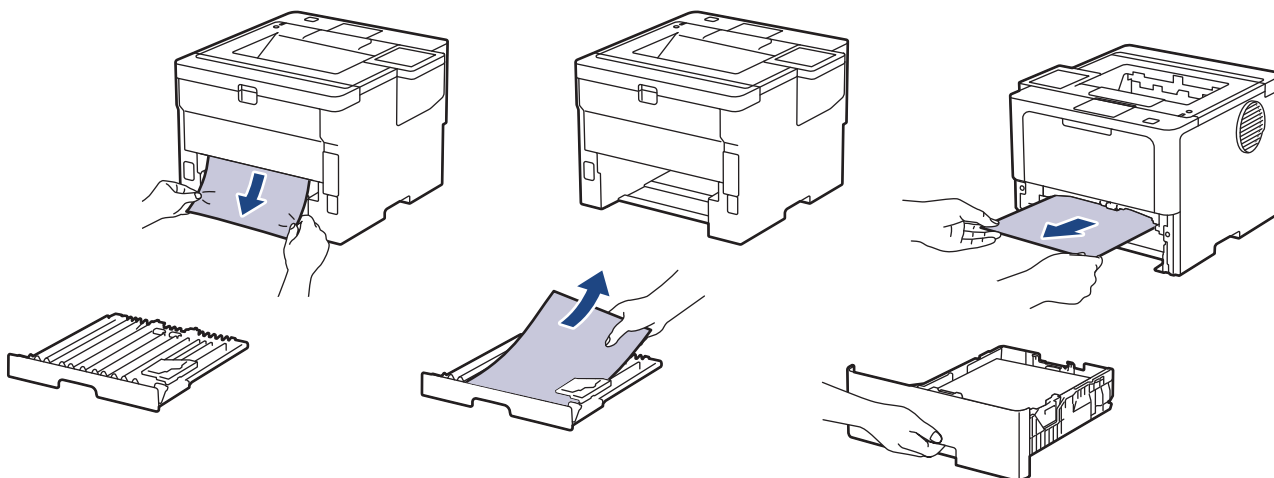
1. Jätä laite päälle 10 minuutiksi ja anna sisätuulettimen jäähdyttää erittäin kuumat osat laitteen sisällä.
2. Vedä paperikasetti kokonaan ulos laitteesta.



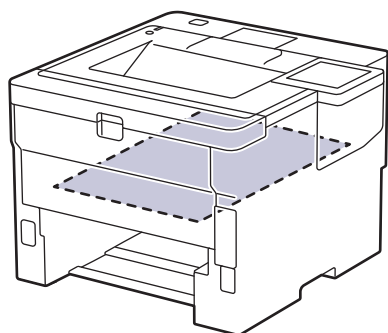
3. Vedä laitteen takana oleva kaksipuolinen paperikasetti täysin ulos laitteesta.



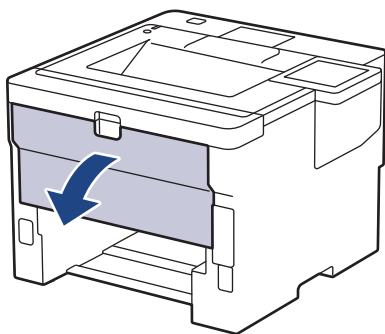
4. Vedä tukkeutunut paperi ulos laitteesta tai kaksipuoleisesta paperikasetista.



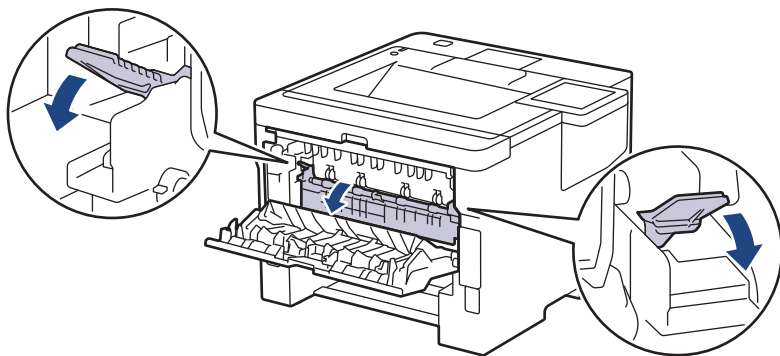
5. Poista tarvittaessa paperit, jotka ovat juuttuneet laitteen alle staattisen sähkön vaikutuksesta.



6. Jos paperi juuttuu kaksipuolisen paperikasetin sisään, avaa takakansi.



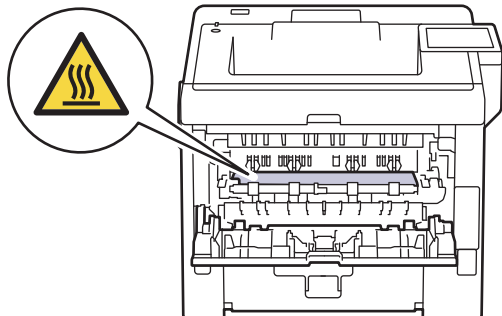
7. Vapauta kiinnitysyksikön kansi vetämällä vasemman ja oikean puolen vihreitä vipuja itseäsi kohti.



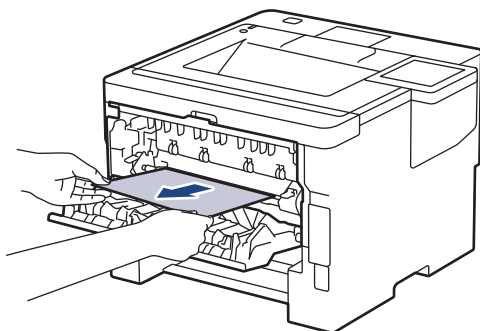
VAROITUS

KUUMA PINTA

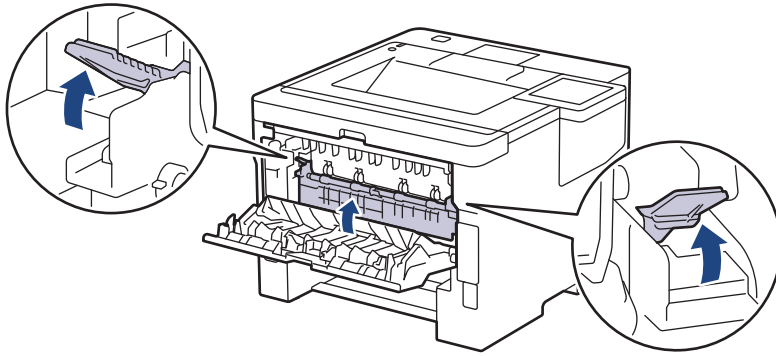
Laitteen sisäiset osat ovat erittäin kuumia. Odota, että laite jäähtyy, ennen kuin kosketat niitä.



8. Vedä varoen ja molemmiin käsin juuttunut paperi koneen takaa.



9. Sulje kiinnitysyksikön kansi.



10. Sulje laitteen takakansi siten, että se lukittuu paikalleen.

11. Aseta kaksipuolinen kasetti kunnolla takaisin laitteeseen.

12. Aseta paperikasetti kunnolla takaisin laitteen etuosaan.

Aiheeseen liittyviä tietoja

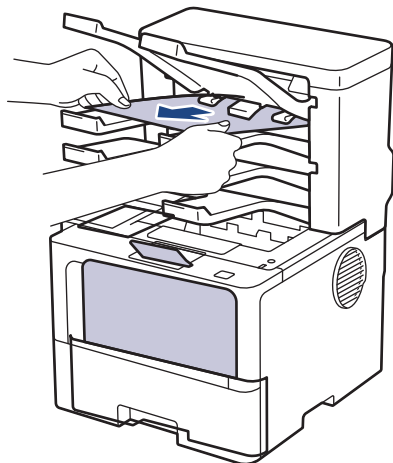
- [Paperitukokset](#)
-

Paperitukos postilaatikkoyksikössä

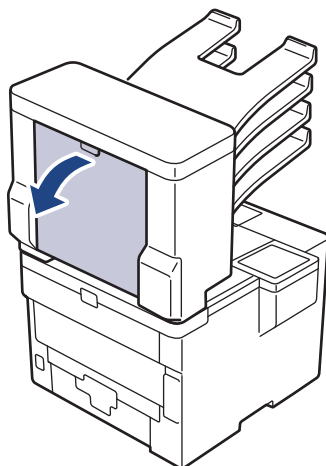
Vastaavat mallit: HL-L6410DN/HL-L6415DN

Jos laitteen ohjauspaneeli tai Status Monitor -ohjelma ilmaisee postilaatikkoyksikössä olevan paperitukoksen, suorita seuraavat vaiheet:

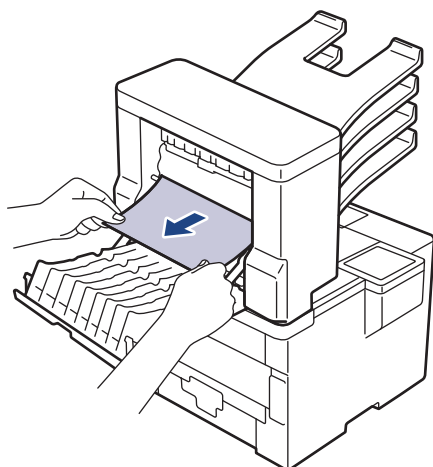
1. Poista jumittunut paperi hitaasti nestekidenäytössä ilmaistusta lajittelijan laatikosta.



2. Jos virhe ei korjaannu, avaa lajittelijan takakansi.



3. Poista jumittunut paperi hitaasti lajittelijayksilöstä.



4. Sulje lajittelijan takakansi siten, että se lukittuu paikalleen.






Aiheeseen liittyviä tietoja

- Paperitukokset

Tulostusongelmat

Jos tarvitset edelleen apua tämän taulukon tietojen lukemisen jälkeen, katso viimeisimmät vianetsintävinkit osoitteesta support.brother.com/faqs.

Ongelmat	Ehdotetut toimenpiteet
Ei tulostetta	<p>Tarkista, että laitetta ei ole sammutettu.</p> <p>Jos laite on sammutettu, paina -painiketta ja lähetä sitten tulostettavat tiedot uudelleen.</p> <p>Tarkista, että oikea tulostinohjain on asennettu ja valittu.</p> <p>Tarkista, ilmoittavatko Status Monitor -ohjelma ja laitteen ohjauspaneeli virheistä.</p> <p>Varmista, että laite on online-tilassa:</p> <ul style="list-style-type: none"> Windows 11 <p>Napsauta  > Kaikki sovellukset > Windows-työkälu > Ohjauspaneeli. Napsauta Laitteisto ja äänet -ryhmässä Näytä laitteet ja tulostimet. Napsauta laittemallin kuvaketta hiiren kakkospainikkeella ja napsauta Näytä, mitä tulostetaan parhaillaan. Jos tulostinohjainvalinnat tulevat näkyviin valitse tulostinohjaimesi. Napsauta valikkopalkissa Tulostin-kohtaa ja varmista, että Käytä tulostinta offline-tilassa ei ole valittuna.</p> Windows 10, Windows Server 2016, Windows Server 2019 ja Windows Server 2022 <p>Valitse  > Windows-järjestelmä > Ohjauspaneeli. Napsauta Laitteisto ja äänet (Laitteisto) -ryhmässä Näytä laitteet ja tulostimet. Napsauta hiiren kakkospainikkeella laitteen mallin nimeä. Napsauta Näytä, mitä tulostetaan parhaillaan. Jos tulostinohjainvalinnat tulevat näkyviin valitse tulostinohjaimesi. Napsauta Tulostin-valintaa valikkopalkissa ja varmista, että Käytä tulostinta offline-tilassa ei ole valittuna.</p> Windows Server 2012 R2 <p>Napsauta Ohjauspaneeli -valintaa Start-valikossa. Napsauta Laitteisto -ryhmässä Näytä laitteet ja tulostimet. Napsauta hiiren kakkospainikkeella laitteen mallin nimeä. Napsauta Näytä, mitä tulostetaan parhaillaan. Jos tulostinohjainvalinnat tulevat näkyviin valitse tulostinohjaimesi. Napsauta valikkopalkissa Tulostin-kohtaa ja varmista, että Käytä tulostinta offline-tilassa ei ole valittuna.</p> Windows Server 2012 <p>Siirrä hiiren osoitin työpöydän oikeaan alakulmaan. Kun näyttöön tulee valikkorivi, napsauta Asetukset > Ohjauspaneeli > Laitteisto > Näytä laitteet ja tulostimet. Napsauta hiiren kakkospainikkeella laitteen mallin nimeä. Napsauta Näytä, mitä tulostetaan parhaillaan. Jos tulostinohjainvalinnat tulevat näkyviin valitse tulostinohjaimesi. Napsauta Tulostin-valintaa valikkopalkissa ja varmista, että Käytä tulostinta offline-tilassa ei ole valittuna.</p>
Laite ei tulosta tai se lopetti tulostamisen.	<p>Peruuta tulostustyö ja tyhjennä se laitteen muistista. Tuloste saattaa olla puutteellinen. Lähetä tulostustiedot uudelleen.</p> <p>➤➤ <i>Aiheeseen liittyviä tietoja: Tulostustyön peruuttaminen</i></p>

Ongelmat	Ehdotetut toimenpiteet
Asiakirjan ylä- ja alatunnisteet näkyvät näytöllä, mutta eivät tulostu paperille.	Sivun ylä- ja alareunassa on alue, jota ei tulosteta. Säädä asiakirjan ylä- ja alamarginaaleja vastaavasti.
Laite tulostaa odottamattomasti tai se ei tulosta oikein.	<p>Peruuta tulostustyö ja tyhjennä se laitteen muistista. Tuloste saattaa olla puutteellinen. Lähetä tulostustiedot uudelleen.</p> <p>➤➤ <i>Aiheeseen liittyviä tietoja: Tulostustyön peruuttaminen</i></p> <p>Tarkista, että sovelluksen asetukset on määritetty laitetta vastaavasti.</p> <p>Vahvista, että Brother-tulostinohjain on valittu sovelluksen Tulosta-ikkunassa.</p>
Laite tulostaa ensimmäiset pari sivua kunnolla, mutta sen jälkeen joiltakin sivuilta puuttuu tekstiä.	<p>Tarkista, että sovelluksen asetukset on määritetty laitetta vastaavasti.</p> <p>Laitteesi ei saa kaikkia tietokoneesta lähetettyjä tietoja. Varmista, että liitäntäkaapeli on kytketty oikein.</p>
Laite ei tulosta paperin molemmille puolille, vaikka tulostinohjaimen asetuksena olisi kaksipuolinen tulostus ja laite tukisi automaattista 2-puolista tulostusta.	Tarkista tulostinohjaimen paperikokoasetus. Sinun on valittava A4-paperi. Sopiva paperin paino on 60–105 g/m ²
Tulostusnopeus on liian alhainen.	<p>Pienennä tulostinohjaimen erottelutarkkuutta.</p> <p>Jos olet ottanut käyttöön hiljaisen tilan, poista se käytöstä tulostinohjaimesta tai laitteen valikosta.</p> <p>Jatkuvasti tulostettaessa tulostusnopeutta saatetaan automaattisesti vähentää laitteen sisälämpötilan alentamiseksi.</p>
Laite ei syötä paperia.	<p>Jos paperikasetissa on paperia, varmista, että se on suorassa. Suorista paperi, jos se on käpristynyt. Joissakin tapauksissa auttaa, jos paperit otetaan pois kasetista ja pino käännetään ylösalaisin ja asetetaan sitten takaisin paperikasettiin.</p> <p>Leyhyttele paperipinoa ja aseta se takaisin paperikasettiin.</p> <p>Vähennä paperikasetissa olevan paperin määrää ja yritä sitten uudelleen.</p> <p>(Mallit, joissa on MT-alusta) Varmista, että MT-alusta-asetus ei ole valittuna Paperilähde -valinnalle tulostinohjaimessa.</p> <p>Puhdista paperinsyöttörullat.</p>
Laite ei syötä paperia MT-alustalta. (Mallit, joissa on MT-alusta)	<p>Leyhyttele paperipinoa ja aseta se takaisin MT-alustalle.</p> <p>Varmista, että tulostinohjaimessa Paperilähde -asetukseksi on valittu MT-alusta.</p>
Laite ei syötä kirjekuoria.	Kirjekuorten asettaminen MT-alustaan. Sovellus on määritettävä tulostamaan käyttämäsi kirjekuorikokoa. Tämän voi yleensä tehdä sovelluksen Sivun asetukset- tai Asiakirjan asetukset -valikossa.
Tulostussijainti on väärä kirjelomakkeessa tai esipainetusmateriaalissa.	Säädä tulostussijaintia käyttämällä Tulostussijainti-asetusta kullekin paperikasetille.



Aiheeseen liittyviä tietoja

- [Vianetsintä](#)

Liittyvät aiheet:



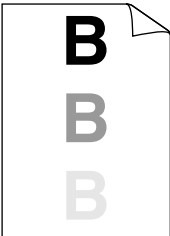
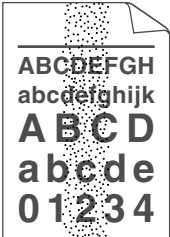
- [Laitteen tilan valvonta tietokoneesta \(Windows\)](#)
- [Tulostustyön peruuttaminen](#)


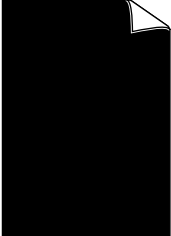

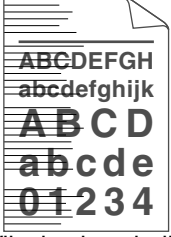
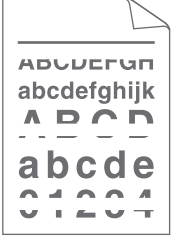
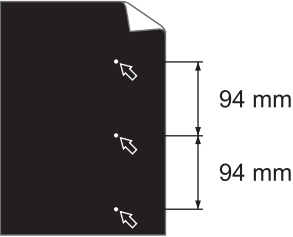
-
- Paperin lisääminen paperikasettiin ja tulostaminen
 - Paperikasetin ja paperinsyöttörullien puhdistus
 - Paperin lisääminen ja tulostaminen monitoimialustalta (MT-alusta)
-

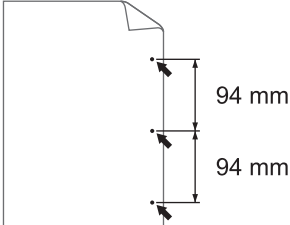
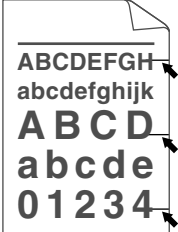
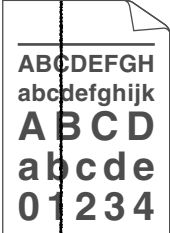

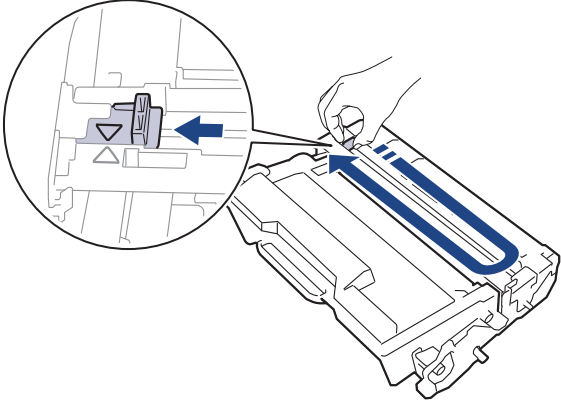
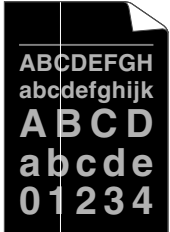
Tulostuslaadun parantaminen



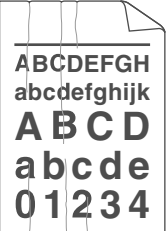
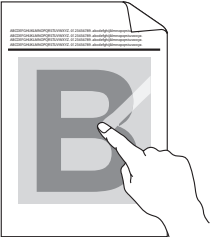

Jos tulostuslaadussa ilmenee ongelmia, tulosta testisivu. Jos tuloste näyttää hyvältä, ongelma ei todennäköisesti ole laitteessa. Tarkista liitäntäkaapelin kytkennät ja yritä tulostaa jokin toinen asiakirja. Jos laitteesta tulostetussa tulosteessa tai testisivussa on laatuongelmia, tarkastele huonon tulostuslaadun esimerkkejä ja noudata taulukossa olevia suosituksia.

1. Voit varmistaa parhaan mahdollisen tulostuslaadun käyttämällä suositeltuja tulostusmateriaaleja. Varmista, että käytät vaatimusten mukaista paperia.
2. Tarkista, että väriainekasetti ja rumpuyksikkö on asennettu oikein.

Esimerkkejä heikosta tulostuslaadusta	Suositus
 <p>Haalea</p>	<ul style="list-style-type: none"> • Jos laitteen LCD-näytöllä näkyy ”Vaihda värikasetti” -viesti, asenna uusi värikasetti. • Tarkista laitteen käyttöympäristö. Tämä tulostusvirhe voi johtua esimerkiksi kosteudesta tai korkeista lämpötiloista. • Jos koko sivu on liian vaalea, väriaineen säästö voi olla käytössä. Poista väriaineen säästötila käytöstä laitteen valikkoasetusten tai tulostinohjaimen kautta. • Puhdista rumpuyksikkö. • Puhdista rumpuyksikön koronalankat. • Vaihda värikasetti uuteen. • Vaihda rumpuyksikkö uuteen.
 <p>Harmaa tausta</p>	<ul style="list-style-type: none"> • Tarkista laitteen käyttöympäristö. Taustan varjostus voi korostua korkeissa lämpötiloissa ja kosteudessa. • Puhdista rumpuyksikkö. • Vaihda värikasetti uuteen. • Vaihda rumpuyksikkö uuteen.
 <p>Haamukuvat</p>	<ul style="list-style-type: none"> • Tarkista laitteen käyttöympäristö. Tämä tulostusvika voi johtua olosuhteista, kuten alhaisesta kosteudesta tai lämpötiloista. • Valitse asianmukainen materiaalityyppi tulostinohjaimessa. • Valitse oikea paperityyppi laitteen valikkoasetuksista. • Puhdista rumpuyksikkö. • Vaihda rumpuyksikkö uuteen. • Vaihda värikasetti uuteen. • Kiinnitysyksikkö voi olla likaantunut. Ota yhteyttä Brotherin asiakaspalveluun.
 <p>Väriainepisteet</p>	<ul style="list-style-type: none"> • Varmista, että tulostinohjaimen tulostusmateriaalin tyyppin asetus vastaa käyttämäsi paperia. • Puhdista rumpuyksikkö. • Värikasetti voi olla vaurioitunut. Vaihda värikasetti uuteen. • Rumpuyksikkö voi olla vaurioitunut. Vaihda rumpuyksikkö uuteen. • Kiinnitysyksikkö voi olla likaantunut. Ota yhteyttä Brotherin asiakaspalveluun.

Esimerkkejä heikosta tulostuslaadusta	Suositus
 <p data-bbox="427 409 525 434">Laikkuja</p>	<ul data-bbox="817 168 1465 414" style="list-style-type: none"> • Valitse tulostinohjaimesta Paksu paperi -tila tai käytä ohuempaa paperia. • Valitse oikea paperityyppi laitteen valikkoasetuksista. • Tarkista laitteen käyttöympäristö. Tyhjä tulostus voi johtua esimerkiksi erittäin kosteista olosuhteista. • Rumpuyksikkö voi olla vaurioitunut. Vaihda rumpuyksikkö uuteen.
 <p data-bbox="379 692 572 716">Kokonaan musta</p>	<ul data-bbox="817 454 1276 560" style="list-style-type: none"> • Puhdista rumpuyksikön koronalanka. • Rumpuyksikkö voi olla vaurioitunut. Vaihda rumpuyksikkö uuteen.
 <p data-bbox="323 976 628 1001">Valkoisia viivoja halki sivun</p>	<ul data-bbox="817 739 1465 1041" style="list-style-type: none"> • Valitse asianmukainen materiaalityyppi tulostinohjaimessa. • Valitse oikea paperityyppi laitteen valikkoasetuksista. • Ongelma voi korjaantua itsestään. Tulosta useita tyhjiä sivuja ongelman korjaamiseksi, etenkin mikäli laite on ollut pitkään käyttämättä. • Puhdista rumpuyksikkö. • Rumpuyksikkö voi olla vaurioitunut. Vaihda rumpuyksikkö uuteen.
 <p data-bbox="375 1312 577 1337">Viivoja sivun halki</p>	<ul data-bbox="817 1075 1252 1180" style="list-style-type: none"> • Puhdista rumpuyksikkö. • Rumpuyksikkö voi olla vaurioitunut. Vaihda rumpuyksikkö uuteen.
 <p data-bbox="228 1592 724 1617">Valkoisia viivoja, juovia tai raitoja halki sivun</p>	<ul data-bbox="817 1355 1471 1550" style="list-style-type: none"> • Tarkista laitteen käyttöympäristö. Tämä tulostusvika voi johtua olosuhteista, kuten korkeasta kosteudesta tai lämpötiloista. • Puhdista rumpuyksikkö. • Mikäli ongelma ei korjaannu muutaman sivun tulostuksen jälkeen, vaihda rumpuyksikkö uuteen.
 <p data-bbox="148 1872 802 1933">Valkoisia pisteitä mustalla tekstillä tai grafiikassa 94 mm:n välein</p>	<ul data-bbox="817 1635 1471 1870" style="list-style-type: none"> • Jos ongelma ei korjaannu tyhjien sivujen tulostuksen jälkeen, rumpuyksikön pinnalla voi olla vierasta materiaalia, kuten tarraliimaa. Puhdista rumpuyksikkö. <ul data-bbox="853 1736 1471 1792" style="list-style-type: none"> ➤ <i>Aiheeseen liittyviä tietoja: Rumpuyksikön puhdistaminen</i> • Rumpuyksikkö voi olla vaurioitunut. Vaihda rumpuyksikkö uuteen.

Esimerkkejä heikosta tulostuslaadusta	Suositus
 <p data-bbox="300 405 647 434">Mustia pisteitä 94 mm:n välein</p>	
 <p data-bbox="285 687 663 716">Mustia väriainetahroja halki sivun</p>	<ul style="list-style-type: none"> • Jos käytät tarra-arkkeja lasertulostimissa, arkeista voi joskus tarttua liimaa rumpuyksikön pintaan. Puhdista rumpuyksikkö. ➤➤ <i>Aiheeseen liittyviä tietoja: Rumpuyksikön puhdistaminen</i> • Paperiliittimiä tai niittejä sisältävien paperien käyttö voi vahingoittaa rumpuyksikköä. • Avattu rumpuyksikkö voi vaurioitua, mikäli se altistetaan suoralle auringonvalolle (mukaan lukien pitkäaikainen altistus huonevalolle). • Puhdista rumpuyksikkö. • Värikasetti voi olla vaurioitunut. Vaihda värikasetti uuteen. • Rumpuyksikkö voi olla vaurioitunut. Vaihda rumpuyksikkö uuteen.
 <p data-bbox="252 1232 697 1261">Pystysuuntaisia mustia viivoja paperilla</p> <p data-bbox="156 1267 794 1296">Tulostetuissa sivuissa on pystysuuntaisia väriainetahroja</p>	<ul style="list-style-type: none"> • Puhdista rumpuyksikön sisällä oleva koronalanka liu'uttamalla vihreää liuskaa. <p data-bbox="852 1077 1453 1155">  Varmista, että koronalangan vihreä liuska on alkuasennossa (1). </p>  <ul style="list-style-type: none"> • Värikasetti voi olla vaurioitunut. Vaihda värikasetti uuteen. • Rumpuyksikkö voi olla vaurioitunut. Vaihda rumpuyksikkö uuteen. • Kiinnitysyksikkö voi olla likaantunut. Ota yhteyttä Brotherin asiakaspalveluun.
 <p data-bbox="316 2065 632 2094">Valkoisia viivoja sivua pitkin</p>	<ul style="list-style-type: none"> • Varmista, ettei laitteen sisällä tai väriainekasetin ja rumpuyksikön ympärillä ole mitään sinne kuulumatonta, kuten revenneitä paperinpaloja, tarralappuja tai pölyä. • Värikasetti voi olla vaurioitunut. Vaihda värikasetti uuteen. • Rumpuyksikkö voi olla vaurioitunut. Vaihda rumpuyksikkö uuteen.

Esimerkkejä heikosta tulostuslaadusta	Suositus
 <p data-bbox="352 405 596 427">Vinossa oleva tuloste</p>	<ul data-bbox="818 170 1473 600" style="list-style-type: none"> • Varmista, että paperi tai tulostusmateriaali on asetettu oikein paperikasettiin ja että paperinohjaimet eivät ole liian kireällä tai löysällä paperipinoon nähden. • Aseta paperinohjaimet oikein. • Paperikasetti voi olla liian täynnä. • Tarkista paperin tyyppi ja laatu. • Tarkista laitteen sisäosat irtonaisen materiaalin kuten revityn paperin varalta. • Jos ongelma esiintyy vain kaksipuolisessa tulostuksessa, tarkista kaksipuolinen paperikasetti paperisilpun varalta. Varmista että kasetti on asennettu kokonaan laitteeseen ja että takakansi on kokonaan suljettu.
 <p data-bbox="304 871 644 893">Käpristynyt tai aaltoileva kuva</p>	<ul data-bbox="818 624 1473 1010" style="list-style-type: none"> • Tarkista paperin tyyppi ja laatu. Korkeat lämpötilat ja kosteus voi johtaa paperin käpristymiseen. • Mikäli et käytä laitetta usein, paperi on voinut olla kasetissa liian pitkään. Käännä paperipino ylösalaisin paperikasetissa. Leyhyttele pino ja käännä papereita 180° paperikasetissa. • Avaa luovutusalustan (tulostepuoli ylös -luovutusalusta) takakansi, jotta tuloste pääsee ylöspäin suunnatulle luovutusalustalle. • Valitse tulostinohjaimessa Vähennä paperin käpristymistä -tila, mikäli et käytä suositeltuja tulostusmateriaaleja.
 <p data-bbox="360 1267 592 1290">Rypyjä tai taitoksia</p>	<ul data-bbox="818 1032 1473 1167" style="list-style-type: none"> • Varmista, että paperi on asetettu laitteeseen oikein. • Tarkista paperin tyyppi ja laatu. • Käännä paperipino ylösalaisin tai käännä papereita 180° paperikasetissa.
 <p data-bbox="355 1554 596 1576">Huono kiinnittyminen</p>	<ul data-bbox="818 1312 1473 1435" style="list-style-type: none"> • Varmista, että tulostinohjaimen tulostusmateriaalin tyyppin asetus vastaa käyttämäsi paperia. • Valitse tulostinohjaimessa Paranna värin kiinnitystä -tila. <p data-bbox="855 1451 1473 1570">Jos tämä valinta ei paranna laatua riittävästi, vaihda tulostinohjaimen Tulostusmateriaali -asetukseksi paksu materiaali. Jos tulostat kirjekuorta, valitse materiaalityypin asetukseksi Kuori, paksu.</p>
 <p data-bbox="331 1935 620 1957">Rypistymiä kirjekuoressa</p>	<ul data-bbox="818 1597 1473 1760" style="list-style-type: none"> • Varmista, että kirjekuoret tulostetaan takakansi (tulostepuoli ylös -luovutusalusta) auki. • (Mallit, joissa on MT-alusta) <p data-bbox="855 1704 1442 1760">Varmista, että kirjekuoret syötetään vain MT-alustan kautta.</p>



Aiheeseen liittyviä tietoja

- [Vianetsintä](#)

Liittyvät aiheet:

- Testitulostus
 - Värikasetin vaihto
 - Vähennä väriaineen kulutusta
 - Rumpuyksikön vaihtaminen
 - Rumpuyksikön puhdistaminen
-

Verkko-ongelmat

- [Virheviestit](#)
- [Verkkoyhteyden korjaustyökalun käyttö \(Windows\)](#)
- [Laitteen verkkoasetusten tarkistaminen](#)
- [Laitteen verkkoyhteyteen liittyviä ongelmia](#)

Virheviestit

Yleisimmät virheviestit on kuvattu taulukossa.

>> [HL-L5210DN/HL-L5210DW/HL-L5215DN/HL-L6210DW](#)

>> [HL-L6410DN/HL-L6415DN](#)

HL-L5210DN/HL-L5210DW/HL-L5215DN/HL-L6210DW

Virhesanomat	Syy	Toimenpide
Liitettyjen laitteiden enimmäismäärä on saavutettu. Paina OK-näpp.	Wi-Fi Direct -verkkoon on jo yhdistetty neljä mobiililaitetta, kun Brother-laite on ryhmän omistaja.	Yritä määrittää Wi-Fi Direct -asetukset uudelleen, kun Brother-laitteen ja toisen mobiililaitteen välinen yhteys on katkaistu. Voit vahvistaa yhteyden tilan tulostamalla verkkoasetusraportin.
Todentamisvirhe. Ota yhteys järjestelmänvalvojaan.	Todennusasetuksesi Tallenna tulostusloki verkkoon -ominaisuudelle ei ole oikea.	<ul style="list-style-type: none"> Varmista, että Username (Käyttäjätunnus) ja Password (Salasana) -asetukset ovat oikein kohdassa Authentication Setting. Jos käyttäjätunnus on verkkoalueen osa, syötä käyttäjätunnus jommallakummalla seuraavista tyyleistä: käyttäjä@verkkoalue tai verkkoalue\käyttäjä. Varmista, että SNTP-palvelimen aika-asetukset on määritetty oikein, jotta aika vastaa Kerberosin tai NTLMv2:n todennukseen käyttämää aikaa.
Yhteysvirhe	Muut laitteet yrittävät muodostaa yhteyttä Wi-Fi Direct -verkkoon samanaikaisesti.	Varmista, ettei Wi-Fi Direct -verkkoon yritä yhdistää muita laitteita ja yritä määrittää Wi-Fi Direct -asetukset uudelleen.
Yht. ei saatu	Brother-laitteesi ja mobiililaitteesi eivät voi olla tiedonsiirtoyhteydessä Wi-Fi Direct -verkon määrittämisen aikana.	<ul style="list-style-type: none"> Siirrä mobiililaitte lähemmäs Brother-laitetta. Siirrä Brother-laite ja mobiililaitte esteettömälle alueelle. Jos käytät PIN-koodia WPS-suojaukseen, varmista, että olet syöttänyt oikean PIN-koodin.
Tiedoston käyttövirhe, ota yhteys järjestelmänvalvojaan.	Brother-laite ei voi käyttää Tallenna tulostusloki verkkoon -ominaisuuden kohdekansiota.	<ul style="list-style-type: none"> Varmista, että kohdekansion nimi on oikein. Varmista, että kohdekansioon voidaan kirjoittaa. Varmista, ettei tulostuslokietiedosto ole lukittu. Jos se on, ota yhteyttä verkonvalvojaan.
Lokin käyt.virhe	Olet valinnut WWW-pohjaisessa hallinnassa Cancel Print (Peruuta tulostus) -vaihtoehdon kohdassa Error Detection Setting (Virheen tunnistusasetus) / Store Print Log to Network (Tallenna tulostusloki verkkoon) .	Odota noin 60 sekuntia viestin näkyessä LCD-näytöllä.
Ei laitetta	Brother-laite ei löytänyt mobiililaitettasi Wi-Fi Direct -verkon määrittämisen aikana.	<ul style="list-style-type: none"> Varmista, että laite ja mobiililaitte ovat Wi-Fi Direct -tilassa. Siirrä mobiililaitte lähemmäs Brother-laitetta. Siirrä Brother-laite ja mobiililaitte esteettömälle alueelle. Jos määrität Wi-Fi Direct -verkkoa manuaalisesti, varmista, että olet syöttänyt oikean salasanan. Jos mobiililaitte sisältää määrittämissivun IP-osoitteen hankkimista varten, varmista, että mobiililaitteen IP-osoite on määritetty DHCP:n avulla.
Palv. aikakatkaisu. Ota yhteys järjestelmänvalvojaan.	Brother-laite ei voi muodostaa yhteyttä Tallenna tulostusloki verkkoon -ominaisuuden palvelimeen.	<ul style="list-style-type: none"> Varmista, että palvelimen osoite on oikein. Varmista, että palvelin on yhteydessä verkkoon. Varmista, että laite on yhteydessä verkkoon.

Virhesanomiat	Syy	Toimenpide
Palv. aikakat- kaisu. Ota yh- teys järjestel- mänvalvojaan.	Brother-laite ei voi muodostaa yhteyttä LDAP-palvelimeen.	<ul style="list-style-type: none"> • Varmista, että palvelimen osoite on oikein. • Varmista, että palvelin on yhteydessä verkkoon. • Varmista, että laite on yhteydessä verkkoon.
	Brother-laite ei voi muodostaa yhteyttä Active Directory -pal- velimeen.	<ul style="list-style-type: none"> • Varmista, että palvelimen osoite on oikein. • Varmista, että palvelin on yhteydessä verkkoon. • Varmista, että laite on yhteydessä verkkoon.
Väärä pvm ja ai- ka. Ota yhteys järjestelmänval- vojaan.	Brother-laite ei hae aikaa SNTP-aikapalvelimelta.	Varmista, että SNTP-aikapalvelimen yhteysasetukset on määritetty oikein WWW-pohjaisessa hallinnassa.

HL-L6410DN/HL-L6415DN

Virhesanomiat	Syy	Toimenpide
Enimmäismää- rä laitteita on jo kyt- etty Wi-Fi Directin kautta. Pai- na [OK].	Wi-Fi Direct -verkkoon on jo yh- distetty neljä mobiililaitetta, kun Brother-laite on ryhmän omista- ja.	Yritä määrittää Wi-Fi Direct -asetukset uudelleen, kun Brother- laitteen ja toisen mobiililaitteen välinen yhteys on katkaistu. Voit vahvistaa yhteyden tilan tulostamalla verkkoasetusraportin. »» Aiheeseen liittyviä tietoja: Tulosta verkkoasetusten raportti
Todennusvir- he, ota yh- teys järjes- telmänvalvo- jaan.	Todennusasetuksesi Tallenna tulostusloki verkkoon -ominais- suudelle ei ole oikea.	<ul style="list-style-type: none"> • Varmista, että Username (Käyttäjätunnus) ja Password (Salasana) -asetukset ovat oikein kohdassa Authentication Setting. Jos käyttäjätunnus on verkkoalueen osa, syötä käyttäjätunnus jommallakummalla seuraavista tyyleistä: käyttäjä@verkkoalue tai verkkoalue\käyttäjä. • Varmista, että SNTP-palvelimen aika-asetukset on määritetty oikein, jotta aika vastaa Kerberosin tai NTLMv2:n toden- nuksen käyttämää aikaa.
Tarkista käyttäjätun- nus ja sala- sana.	Kerberos-todennusvirhe.	Varmista, että olet syöttänyt oikean käyttäjänimen ja salasanan Kerberos-palvelimelle. Ota yhteyttä verkonvalvojaan saadaksesi lisätietoja Kerberos-palvelimen asetuksista.
	Nimipalvelimen määrittäminen ei ole oikea.	Ota yhteyttä verkonvalvojaan saadaksesi tietoa DNS-palvelimen asetuksista.
Yhteysvirhe	Brother-laite ei voi muodostaa yhteyttä Kerberos-palvelimeen.	Ota yhteyttä verkonvalvojaan saadaksesi tietoa Kerberos-palve- limen asetuksista.
	Muut laitteet yrittävät muodos- taa yhteyttä Wi-Fi Direct -verk- koon samanaikaisesti.	Varmista, ettei Wi-Fi Direct -verkkoon yritä yhdistää muita laittei- ta ja yritä määrittää Wi-Fi Direct -asetukset uudelleen.
Yhteys epä- onnistu	Brother-laitteesi ja mobiililaittee- si eivät voi olla tiedonsiirtoyh- teydessä Wi-Fi Direct -verkon määrittämisen aikana.	<ul style="list-style-type: none"> • Siirrä mobiililaitte lähemmäs Brother-laitetta. • Siirrä Brother-laite ja mobiililaitte esteettömälle alueelle.
Tiedoston käyttövirhe, ota yhteyttä järjestel- mänvalvo- jaan.	Brother-laite ei voi käyttää Tal- lenna tulostusloki verkkoon - ominaisuuden kohdekansiota.	<ul style="list-style-type: none"> • Varmista, että kohdekansion nimi on oikein. • Varmista, että kohdekansioon voidaan kirjoittaa. • Varmista, ettei tulostuslokityökalu ole lukittu. Jos se on, ota yhteyttä verkonvalvojaan.
Lokin käyt- tövirhe	Olet valinnut WWW-pohjaisessa hallinnassa Cancel Print (Pe- ruuta tulostus) -vaihtoehdon	Odoti noin 60 sekuntia viestin näkyessä LCD-näytöllä.

Virhesanomiat	Syy	Toimenpide
	kohdassa Error Detection Setting (Virheen tunnistusasetus) / Store Print Log to Network (Tallenna tulostusloki verkkoon) .	
Ei laitetta	Brother-laite ei löytänyt mobiililaitettasi Wi-Fi Direct -verkon määrittämisen aikana.	<ul style="list-style-type: none"> • Varmista, että laite ja mobiililaitte ovat Wi-Fi Direct -tilassa. • Siirrä mobiililaitte lähemmäs Brother-laitetta. • Siirrä Brother-laite ja mobiililaitte esteettömälle alueelle. • Jos määrität Wi-Fi Direct -verkkoa manuaalisesti, varmista, että olet syöttänyt oikean salasanan. • Jos mobiililaitte sisältää määrittämisen sivun IP-osoitteen hankkimista varten, varmista, että mobiililaitteen IP-osoite on määritetty DHCP:n avulla.
Palvelimen aikakatkaisu, ota yhteys järjestelmänvalvojaan.	Brother-laite ei voi muodostaa yhteyttä Tallenna tulostusloki verkkoon -ominaisuuden palvelimeen.	<ul style="list-style-type: none"> • Varmista, että palvelimen osoite on oikein. • Varmista, että palvelin on yhteydessä verkkoon. • Varmista, että laite on yhteydessä verkkoon.
Palv. aikakatkaisu	Brother-laite ei voi muodostaa yhteyttä LDAP-palvelimeen.	<ul style="list-style-type: none"> • Varmista, että palvelimen osoite on oikein. • Varmista, että palvelin on yhteydessä verkkoon. • Varmista, että laite on yhteydessä verkkoon.
	Brother-laite ei voi muodostaa yhteyttä Active Directory -palvelimeen.	<ul style="list-style-type: none"> • Varmista, että palvelimen osoite on oikein. • Varmista, että palvelin on yhteydessä verkkoon. • Varmista, että laite on yhteydessä verkkoon.
Väärä pvm ja aika. Ota yhteys järjestelmänvalvojaan.	Brother-laite ei hae aikaa SNTP-aikapalvelimelta.	Varmista, että SNTP-aikapalvelimen yhteysasetukset on määritetty oikein WWW-pohjaisessa hallinnassa.
Sisäinen virhe	Brother-laitteen LDAP-protokolla on pois käytöstä.	Vahvista todennusmenetelmä ja ota tarvittava protokolla käyttöön WWW-pohjaisessa hallinnassa.
	Brother-laitteen CFIS-protokolla on pois käytöstä.	

✓ Aiheeseen liittyviä tietoja

- [Verkko-ongelmat](#)


Liittyvät aiheet:

- [Tulosta verkkoasetusten raportti](#)

Verkkoyhteyden korjaustyökalun käyttö (Windows)

Korjaa Brother-laitteen verkkoasetukset Verkkoyhteyden korjaustyökalu -ohjelman avulla. Se määrittää oikean IP-osoitteen ja aliverkon peitteen.

Varmista, että laitteeseen on kytketty virta päälle ja että se on yhteydessä samaan verkkoon kuin tietokone.

1. Käynnistä  (**Brother Utilities**), ja napsauta sitten pudotusluetteloa ja valitse mallin nimi (mikäli sitä ei ole jo valittu).
2. Napsauta **Työkalut** vasemmassa selauspalkissa ja valitse **Verkkoyhteyden korjaustyökalu**.
3. Noudata näyttöön tulevia ohjeita.
4. Tarkista vianmääritys tulostamalla Verkkoyhteyden korjaustyökalun raportti- tai Tulostimen asetukset -sivu.



Verkkoyhteyden korjaustyökalu käynnistyy automaattisesti, jos valitset **Ota yhteyden korjaustyökalu käyttöön** -valinnan Status Monitor -apuohjelmassa. Kaksoisnapsauta Status Monitor -näyttöä ja napsauta sitten **Muut asetukset > Ota yhteyden korjaustyökalu käyttöön**. Tätä ei suositella, jos verkonvalvoja on määrittänyt staattisen IP-osoitteen, sillä tällä valinnalla IP-osoite saattaa vaihtua automaattisesti.

Jos IP-osoitetta ja aliverkon peitettä ei ole määritetty oikein vielä verkkoliitännän korjaustyökalun käyttämisen jälkeenkään, pyydä näitä tietoja verkonvalvojalta.



Aiheeseen liittyviä tietoja

- [Verkko-ongelmat](#)

Liittyvät aiheet:

- [Tulosta verkkoasetusten raportti](#)
- [Laitteellani ei voi tulostaa verkon kautta](#)
- [Haluan tarkistaa, että verkkolaitteet toimivat oikein.](#)

Laitteen verkkoasetusten tarkistaminen

- [Tulosta verkkoasetusten raportti](#)

Laitteen verkkoyhteyteen liittyviä ongelmia

Jos laitteen verkkoympäristössä vaikuttaa olevan vikaa, katso seuraavat aiheet. Voit korjata useimmat ongelmat itse.

Jos tarvitset lisää apua, käy osoitteessa support.brother.com ja napsauta **Usein kysytyt kysymykset ja vianmääritys** -sivua.

- [En pysty määrittämään kaikkia langattoman verkon asetuksia](#)
- [Laitteellani ei voi tulostaa verkon kautta](#)
- [Haluan tarkistaa, että verkkolaitteet toimivat oikein.](#)

En pysty määrittämään kaikkia langattoman verkon asetuksia

Vastaavat mallit: HL-L5210DW/HL-L6210DW/HL-L6410DN/HL-L6415DN

HUOMAUTUS

(HL-L6410DN/HL-L6415DN)

Langatonta verkkoyhteyttä voidaan käyttää vain, kun langaton verkkokortti (lisävaruste) on asennettu.

Katkaise langattoman reitittimen virta ja kytke se takaisin päälle. Kokeile sitten määrittää langattomat asetukset uudelleen. Jos et pysty ratkaisemaan ongelmaa, toimi alla olevien ohjeiden mukaisesti:

Tutki ongelmaa WLAN-raportin avulla.

Syy	Toimenpide	Liitäntä
Suojausasetukset (SSID/verkkoavain) eivät ole oikein.	Vahvista suojausasetukset käyttämällä Langattoman verkon asetusten ohje -työkalua (Windows). Katso lisätietoja ja lataa apuohjelma laitemallisi Ladattavat tiedostot -sivulta osoitteessa support.brother.com . Valitse ja vahvista, että käyttämäsi suojausasetukset ovat oikein. <ul style="list-style-type: none">- Katso langattoman LAN-tukiaseman/reitittimen mukana toimitetuista ohjeista, miten löydät oikeat suojausasetukset.- Oletusarvoisina suojausasetuksina voidaan käyttää valmistajan nimeä tai langattoman LAN-tukiaseman/reitittimen mallinumeroa.- Pyydä lisätietoja tukiaseman/reitittimen valmistajalta, Internet-palveluntarjoajalta tai verkon järjestelmänvalvojalta.	Langaton
Brother-laitteesi MAC-osoitetta ei sallita.	Varmista, että Brother-laitteen MAC-osoite on sallittu suodattimessa. Voit tarkistaa MAC-osoitteen Brother-laitteen ohjauspaneelista.	Langaton
Langaton LAN-tukiasema/reititin on piilotustilassa (ei lähetä SSID-nimeä).	<ul style="list-style-type: none">• Anna oikea SSID tai verkkoavain manuaalisesti.• Tarkista langattoman LAN-tukiaseman/reitittimen mukana toimitetuissa ohjeissa mainittu SSID tai verkkoavain sekä määritä sitten langattoman verkon asetukset uudelleen.	Langaton
Laitteesi yrittää yhdistää 5 GHz:n Wi-Fi-verkkoon. Nykyistä langattoman lähiverkon tukiasemassa/reitittimessä asetettua kanavaa ei tueta.	Vaihda langattoman lähiverkon tukiaseman/reitittimen kanava laitteen tukemaan kanavaan. <ol style="list-style-type: none">1. Vahvista laitteen tukemat kanavat. Siirry sivustoon support.brother.com/g/d/a5m6/, valitse laitteesi malli ja napsauta kohtaa Lataa, niin saat lisätietoja.2. Tarkista langattoman lähiverkon tukiaseman/reitittimen kanava-asetus. Varmista, että asetuksena on jokin laitteen tukemista kanavista eikä valittuna ole automaattinen asetusta. Lisätietoja kanava-asetuksen muuttamisesta on LAN-tukiaseman/reitittimen mukana toimitetuissa ohjeissa.3. Yritä yhdistää laitteesi uudelleen Wi-Fi-verkkoon.	Langaton
Suojausasetukset (SSID/salasana) eivät ole oikein.	Vahvista SSID ja salasana. Määrittäessä verkkoa manuaalisesti SSID ja salasana näytetään Brother-laitteen näytössä. Jos mobiililaitteesi tukee manuaalista määrittämistä, SSID ja salasana näytetään mobiililaitteen näytössä.	Wi-Fi Direct
Jos käytät Android™ 4.0 -järjestelmää.	Jos mobiililaitteesi katkaisee yhteyden (noin kuuden minuutin kuluttua Wi-Fi Directin käytön jälkeen), kokeile WPS:n määrittystä kerta-painallusmenetelmällä (suositeltu) ja määritä Brother-laite ryhmän omistajaksi.	Wi-Fi Direct
Brother-laite on sijoitettu liian kauas mobiililaitteestasi.	Siirrä Brother-laitteesi enintään 1 metrin päähän mobiililaitteesta, kun määrität Wi-Fi Direct -verkon asetuksia.	Wi-Fi Direct

Syy	Toimenpide	Liitäntä
Laitteen ja mobiililaitteen välissä on esteitä (esimerkiksi seinä tai huonekaluja).	Siirrä Brother-laite paikkaan, jossa on esteetön yhteys.	Wi-Fi Direct
Brother-laitteen tai mobiililaitteen lähellä on langaton tietokone, Bluetooth®-laite, mikroaaltouuni tai langaton digitaalinen puhelin.	Siirrä muut laitteet pois Brother-laitteen tai mobiililaitteen läheltä.	Wi-Fi Direct
Olet tarkastellut kaikkia aikaisemmin mainittuja toimenpiteitä ja kokeillut niitä, mutta Wi-Fi Direct -verkon asetusten määrittäminen ei edelleenkään onnistu Brother-laitteessasi.	<ul style="list-style-type: none"> Katkaise Brother-laitteestasi virta ja kytke se takaisin päälle. Kokeile sitten määrittää Wi-Fi Direct -verkon asetukset uudelleen. Jos käytät Brother-laitetta asiakaslaitteena, varmista, kuinka monta laitetta voi samanaikaisesti olla Wi-Fi Direct -verkossa, ja tarkista sitten, kuinka monta laitetta verkkoon on yhdistettynä. 	Wi-Fi Direct

Windows

Jos langaton yhteys on keskeytynyt ja olet tarkistanut ja kokeillut kaikki yllä mainitut kohdat, suosittelemme käyttämään verkkoyhteyden korjaustyökalua.



Aiheeseen liittyviä tietoja

- [Laitteen verkkoyhteyteen liittyviä ongelmia](#)

Liittyvät aiheet:


- [Laitteen määrittäminen langattomaan verkkoon, kun SSID-nimeä ei lähetetä](#)

Laitteellani ei voi tulostaa verkon kautta

HUOMAUTUS

(HL-L6410DN/HL-L6415DN)

Langatonta verkkoyhteyttä voidaan käyttää vain, kun langaton verkkokortti (lisävaruste) on asennettu.

Syy	Toimenpide	Yhteys
Tietoturvaohjelmistot estävät laitteen pääsyn verkkoon.	Jotkin tietoturvaohjelmistot saattavat estää käytön myös onnistuneen asennuksen jälkeen näyttämättä varoitusviestiä. Katso ohjeet käyttöoikeuden myöntämisestä tietoturvaohjelmistostasi tai kysy ohjelmiston valmistajalta.	Kiinteä/langaton
Brother-laitteellesi ei ole määritetty käytettävissä olevaa IP-osoitetta.	<ul style="list-style-type: none">Tarkista IP-osoite ja aliverkon peite. Varmista, että sekä tietokoneen että Brother-laitteen IP-osoite ja aliverkon peite ovat oikein ja että ne ovat samassa verkossa. Kysy verkonvalvojalta lisätietoja IP-osoitteen ja aliverkon peitteen vahvistamisesta.Windows Tarkista IP-osoite ja aliverkon peite verkkoyhteyden korjaustyökä-lun avulla.	Kiinteä/langaton
Epäonnistunut tulostustyö on edelleen tietokoneen tulostusjonossa.	<ul style="list-style-type: none">Epäonnistunut tulostustyö on edelleen tietokoneen tulostusjonossa. Poista se.Muussa tapauksessa kaksoisnapsauta tulostimen kuvaketta seuraavassa kansiossa ja peruuta kaikki asiakirjat:<ul style="list-style-type: none">Windows 11 Napsauta  > Kaikki sovellukset > Windows-työkalut > Ohjauspaneeli. Valitse Laitteisto ja äänet -ryhmässä Näytä laitteet ja tulostimet.Windows 10, Windows Server 2016, Windows Server 2019 ja Windows Server 2022 Valitse  > Windows-järjestelmä > Ohjauspaneeli. Valitse Laitteisto ja äänet (Laitteisto) -ryhmässä Näytä laitteet ja tulostimet.Windows Server 2012 R2 Napsauta Ohjauspaneeli Start-näytöllä. Napsauta Laitteisto -ryhmässä Näytä laitteet ja tulostimet.Windows Server 2012 Siirrä hiiren osoitin työpöydän oikeaan alakulmaan. Kun näyttöön tulee valikkorivi, napsauta Asetukset > Ohjauspaneeli. Valitse Laitteisto -ryhmässä Näytä laitteet ja tulostimet > Tulostin.Mac Napsauta Järjestelmäasetukset > Tulostimet ja skannerit.	Kiinteä/langaton
Laittasi ei ole yhdistetty langattomaan verkkoon.	Tulosta WLAN-raportti ja tarkasta virhekoodi tulostetusta raportista. ➤➤ <i>Aiheeseen liittyviä tietoja: WLAN-raportin tulostus</i>	Langaton

Jos kaikki edellä olevat kohdat on tarkistettu ja ohjeita on noudatettu, mutta laitteesi ei edelleenkään tulosta, poista ohjaimen asennus (Windows) ja asenna se uudelleen.



Aiheeseen liittyviä tietoja

- Laitteen verkkoyhteyteen liittyviä ongelmia

Liittyvät aiheet:

- WLAN-raportin tulostus
- Langattoman LAN-verkon raportin virhekoodit
- Verkkoyhteyden korjaustyökalun käyttö (Windows)
- Haluan tarkistaa, että verkkolaitteet toimivat oikein.

Haluan tarkistaa, että verkkolaitteet toimivat oikein.

HUOMAUTUS

(HL-L6410DN/HL-L6415DN)

Langatonta verkkoyhteyttä voidaan käyttää vain, kun langaton verkkokortti (lisävaruste) on asennettu.

Tarkistus	Toimenpide	Yhteys
Tarkista, että Brother-laitteeseen, tukiasemaan/reitittimeen tai verkkokeskittimeen on kytketty virta.	Tarkista seuraavat: <ul style="list-style-type: none">Virtajohto on kytketty oikein ja Brother-laitteeseen on kytketty virta.Tukiasemaan/reitittimeen tai verkkokeskittimeen on kytketty virta ja sen linkin merkkivalo vilkkuu.Laitteen kaikki pakkausmateriaalit on poistettu.Väriainekasetti ja rumpuysikkö on asennettu oikein.Laitteen kansi on täysin suljettu.Paperi on asetettu oikein paperikasettiin.(Kiinteät verkot) Verkkokaapeli on kytketty tiukasti Brother-laitteeseen ja reitittimeen tai keskittimeen.	Kiinteä/langaton
Tarkista Link Status Verkkoasetusten raportti- tai Tulostimen asetukset -sivulla.	Tulosta Verkkoasetukset-raportti ja tarkista, että Ethernet Link Status tai Wireless Link Status on Link OK .	Kiinteä/langaton
Tarkista, että yhteys tietokoneestasi Brother-laitteelle toimii.	Lähetä tiedustelupaketti (ping) Brother-laitteeseen tietokoneestasi käyttämällä IP-osoitetta tai solmun nimeä Windows-komentokehotteessa tai Macin Pääte (Terminal) -sovelluksessa: Lähetä tiedustelupaketti käyttämällä vaihtoehtoa <ipaddress> tai <nodename>. <ul style="list-style-type: none">Onnistui: Brother-laite toimii oikein ja on yhteydessä samaan verkkoon kuin tietokone.Epäonnistui: Brother-laite ei ole yhteydessä samaan verkkoon kuin tietokone. Windows: Kysy järjestelmänvalvojalta IP-osoite ja aliverkon peite ja käytä sitten verkkoyhteyden korjaustyökalua. Mac: Tarkista, että IP-osoite ja aliverkon peite on määritetty oikein.	Kiinteä/langaton
Tarkista, että Brother-laitteesi on yhdistetty langattomaan verkkoon.	Tulosta WLAN-raportti ja tarkasta virhekoodi tulostetusta raportista. ➤ <i>Aiheeseen liittyviä tietoja: WLAN-raportin tulostus</i>	Langaton

Jos kaikki edellä olevat kohdat on tarkistettu ja ohjeita noudatettu, katso langattoman tukiaseman/reitittimen mukana toimitetuista ohjeista, mistä SSID (verkkonimi) ja verkkoavain (salasana) löytyvät ja miten ne pitää määrittää.



Aiheeseen liittyviä tietoja

- [Laitteen verkkoyhteyteen liittyviä ongelmia](#)

Liittyvät aiheet:

- [Tulosta verkkoasetusten raportti](#)
- [WLAN-raportin tulostus](#)
- [Langattoman LAN-verkon raportin virhekoodit](#)

-
- Verkkoyhteyden korjaustyökalun käyttö (Windows)
 - Laitteellani ei voi tulostaa verkon kautta
-

AirPrint-ongelmat

HUOMAUTUS

Tietyissä malleissa langatonta verkkoyhteyttä voidaan käyttää vain, kun valinnainen Wi-Fi-moduuli on asennettu.

Ongelma	Ehdotetut toimenpiteet
Omaa laitetta ei näy tulostinluettelossa.	Varmista, että laitteen virta on kytketty.
	Varmista, että laitteesi ja mobiililaitteesi tai Mac-tietokoneesi on yhdistetty samaan verkkoon.
	Siirrä mobiililaitte lähemmäksi langatonta tukiasemaa/reitintä tai laitettasi.
Tulostus ei onnistu.	Varmista, että laitteen virta on kytketty.
	Varmista, että laitteesi ja mobiililaitteesi tai Mac-tietokoneesi on yhdistetty samaan verkkoon.
Yritän tulostaa monisivuisen asiakirjan iOS-laitteesta, mutta VAIN ensimmäinen sivu tulostuu.	Varmista, että käytössäsi on uusin OS-versio.







Aiheeseen liittyviä tietoja

- [Vianetsintä](#)

Liittyvät aiheet:

- [AirPrint-yleiskuvaus](#)

Muita ongelmia

Ongelmat	Ehdotetut toimenpiteet
Laitteeseen ei tule virta päälle.	<p>Sähköverkon kautta tulleet häiriöt (esimerkiksi salamaniskut tai virtapiikit) ovat ehkä käynnistäneet laitteen sisäiset turvamekanismit. Irrota sähköjohto pistorasiasta. Odota 10 minuuttia, kytke virtajohto ja käynnistä laite painamalla .</p> <p>Jos ongelma ei ratkea ja käytössä on automaattisulake, poista se ja varmista, ettei se ole ongelman syy. Kytke laitteen virtajohto suoraan johonkin toiseen, toimivaksi tiedettyyn pistorasiaan. Jos virta ei edelleenkään kytkeydy, kokeile jotakin toista virtajohtoa.</p>
Laite ei pysty tulostamaan binaaritietoja sisältäviä EPS-tietoja BR-Script3-tulostinohjaimella.	<p>(Windows)</p> <p>Tulosta EPS-tiedot seuraavasti:</p> <ol style="list-style-type: none"> Windows 11: <ul style="list-style-type: none"> Napsauta  > Kaikki sovellukset > Windows-työkäkalut > Ohjauspaneeli. Valitse Laitteisto ja äänet -ryhmässä Näytä laitteet ja tulostimet. Windows 10, Windows Server 2016, Windows Server 2019 ja Windows Server 2022: <ul style="list-style-type: none"> Valitse  > Windows-järjestelmä > Ohjauspaneeli. Valitse Laitteisto ja äänet (Laitteisto) -ryhmässä Näytä laitteet ja tulostimet. Windows Server 2012: <ul style="list-style-type: none"> Siirrä hiiren osoitin työpöydän oikeaan alakulmaan. Kun näyttöön tulee valikkorivi, napsauta Asetukset > Ohjauspaneeli. Valitse Laitteisto -ryhmässä Näytä laitteet ja tulostimet. Windows Server 2012 R2: <ul style="list-style-type: none"> Napsauta Ohjauspaneeli -valintaa Start-valikossa. Valitse Laitteisto -ryhmässä Näytä laitteet ja tulostimet. Napsauta hiiren kakkospainikkeella laitteen mallin kuvaketta, johon sisältyy BR-Script3, ja valitse Ominaisuudet: Tulostin. <p> Jos laitteen malli, jonka nimessä on BR-Script3, ei näy, napsauta hiiren oikealla painikkeella laitteen kuvaketta, valitse Ominaisuudet: Tulostin ja sitten laitteen malli, jonka nimessä on BR-Script3.</p> Valitse Laitteen asetukset -välilehdessä Tulostusprotokolla -kohdasta TBCP.
Brother-ohjelmistoa ei voi asentaa.	<p>(Windows)</p> <p>Jos tietokoneen näyttöön tulee suojaohjelmiston varoitus asennuksen aikana, muuta suojaohjelmiston asetuksia siten, että se sallii Brother-tuotteen asetusohjelman tai muun ohjelman toiminnan.</p> <p>(Mac)</p> <p>Jos käytät vakoiluohjelmien torjuntaohjelman tai virustorjuntaohjelman palomuuritoimintoa, poista se tilapäisesti käytöstä ja asenna sitten Brotherin ohjelmisto.</p>



Aiheeseen liittyviä tietoja

- [Vianetsintä](#)

Laitteen tietojen tarkistus

Tarkista laitteesi sarjanumero ja laiteohjelmistoversio näiden ohjeiden mukaisesti.

>> [HL-L5210DN/HL-L5210DW/HL-L5215DN/HL-L6210DW](#)

>> [HL-L6410DN/HL-L6415DN](#)


HL-L5210DN/HL-L5210DW/HL-L5215DN/HL-L6210DW

1. Valitse [Laitetiedot] painamalla ▲- tai ▼-painiketta ja paina sitten **OK**-painiketta.
2. Valitse jokin seuraavista vaihtoehdoista painamalla ▲ tai ▼:

Valinta	Kuvaus
Sarjanumero	Tarkista laitteesi sarjanumero.
Laiteohjelm.	Tarkista laitteesi laiteohjelmistoversio.
Sivulaskuri	Tarkista laitteen tulostamien sivujen kokonaismäärä.
Osien käyttöikä	Tarkista tarvikkeiden jäljellä oleva käyttöikä.

3. Paina **OK**.

HL-L6410DN/HL-L6415DN

1. Paina  [Asetukset] > [Kaikki aset.] > [Laitetiedot].
2. Paina jotakin seuraavista vaihtoehdoista:

Valinta	Kuvaus
Sarjanumero	Tarkista laitteesi sarjanumero.
Laiteohjelma ver.	Tarkista laitteesi laiteohjelmistoversio.
Laiteohjelmiston päivitys	Päivitä laitteeseen viimeisin laiteohjelmisto.
Laiteohj. autom. tarkistus	Näytä laiteohjelmiston tiedot aloitusnäytössä.
Sivulaskuri	Tarkista laitteen tulostamien sivujen kokonaismäärä.
Osien käyttöikä	Tarkista tarvikkeen jäljellä oleva käyttöikä.

3. Paina -painiketta.

✓ Aiheeseen liittyviä tietoja

- [Vianetsintä](#)

Palautustoiminnot

- [Laitteen palautus](#)
- [Verkkoasetusten palautus](#)
- [Tehdasasetusten palauttaminen](#)

Laitteen palautus

Laitteen palautustoiminnon avulla voit palauttaa laitteen asetukset tehdasasetuksiin.

Verkkoasetuksia ja suojausasetuksia ei palauteta laitteen palautustoiminnon avulla.


>> [HL-L5210DN/HL-L5210DW/HL-L5215DN/HL-L6210DW](#)

>> [HL-L6410DN/HL-L6415DN](#)

HL-L5210DN/HL-L5210DW/HL-L5215DN/HL-L6210DW

1. Voit valita seuraavat painamalla ▲- tai ▼-painiketta:
 - a. Valitse [Perusasetukset]. Paina **OK**-painiketta.
 - b. Valitse [Tehdasasetus]. Paina **OK**-painiketta.
 - c. Valitse [Koneen nollaus]. Paina **OK**-painiketta.
2. Valitse [Tehdasasetus] painamalla ▲.
3. Käynnistä laite uudelleen painamalla ▲-painiketta.

HL-L6410DN/HL-L6415DN

1. Paina  [Asetukset] > [Kaikki aset.] > [Perusasetukset] > [Tehdasasetus] > [Koneen nollaus].
2. Tee jokin seuraavista:

Valinta	Kuvaus
Paina Kyllä -painiketta 2 sekuntia	Käynnistä laite uudelleen. Laite aloittaa asetusten palauttamisen.
Paina Ei	Laite lopettaa toiminnon ilman uudelleenkäynnistystä.



Jos poistut käynnistämättä laitetta uudelleen, asetuksia ei palauteta ja ne pysyvät ennallaan.

✓ Aiheeseen liittyviä tietoja

- [Palautustoiminnot](#)

Verkkoasetusten palautus

Palauta verkkoasetusten palautustoiminnon avulla laitteen verkkoasetukset, kuten salasana ja IP-osoite, takaisin tehdasasetuksiin.

Irrota laitteen johdot ennen kuin suoritat verkkoasetusten palautuksen.


>> [HL-L5210DN/HL-L5210DW/HL-L5215DN/HL-L6210DW](#)

>> [HL-L6410DN/HL-L6415DN](#)

HL-L5210DN/HL-L5210DW/HL-L5215DN/HL-L6210DW

1. Voit valita seuraavat painamalla ▲- tai ▼-painiketta:
 - a. Valitse [Perusasetukset]. Paina **OK**-painiketta.
 - b. Valitse [Tehdasasetus]. Paina **OK**-painiketta.
 - c. Valitse [Verkon nollaus]. Paina **OK**-painiketta.
2. Valitse [Tehdasasetus] painamalla ▲.
3. Käynnistä laite uudelleen painamalla ▲-painiketta.

HL-L6410DN/HL-L6415DN

1. Paina  [Asetukset] > [Kaikki aset.] > [Perusasetukset] > [Verkon nollaus].
2. Tee jokin seuraavista:

Valinta	Kuvaus
Paina Kyllä -painiketta 2 sekuntia	Käynnistä laite uudelleen. Laite aloittaa asetusten palauttamisen.
Paina Ei	Laite lopettaa toiminnon ilman uudelleenkäynnistystä.



Jos poistut käynnistämättä laitetta uudelleen, asetuksia ei palauteta ja ne pysyvät ennallaan.

✓ Aiheeseen liittyviä tietoja

- [Palautustoiminnot](#)

Tehdasasetusten palauttaminen

Tehdasasetusten palautustoiminnon avulla voit palauttaa laitteen tietyt asetukset alkuperäisiin tehdasasetuksiin.

Irrota laitteen johdot ennen kuin suoritat tehdasasetusten palautuksen.


>> [HL-L5210DN/HL-L5210DW/HL-L5215DN/HL-L6210DW](#)

>> [HL-L6410DN/HL-L6415DN](#)

HL-L5210DN/HL-L5210DW/HL-L5215DN/HL-L6210DW

1. Voit valita seuraavat painamalla ▲- tai ▼-painiketta:
 - a. Valitse [Perusasetukset]. Paina **OK**-painiketta.
 - b. Valitse [Tehdasasetus]. Paina **OK**-painiketta.
 - c. Valitse [Tehdasasetukset]. Paina **OK**-painiketta.
2. Valitse [Tehdasasetus] painamalla ▲.
3. Käynnistä laite uudelleen painamalla ▲-painiketta.

HL-L6410DN/HL-L6415DN

1. Paina  [Asetukset] > [Kaikki aset.] > [Perusasetukset] > [Tehdasasetukset].
2. Tee jokin seuraavista:

Valinta	Kuvaus
Paina Kyllä -painiketta 2 sekuntia	Käynnistä laite uudelleen. Laite aloittaa asetusten palauttamisen.
Paina Ei	Laite lopettaa toiminnon ilman uudelleenkäynnistystä.



Jos poistut käynnistämättä laitetta uudelleen, asetuksia ei palauteta ja ne pysyvät ennallaan.

✓ Aiheeseen liittyviä tietoja

- [Palautustoiminnot](#)

Säännöllinen kunnossapito

- Tarvikkeiden vaihtaminen
- Laitteen puhdistaminen
- Osien jäljellä olevan käyttöiän tarkistus
- Pakkaa laite värikasetteineen
- Määräajoin vaihdettavien osien vaihtaminen

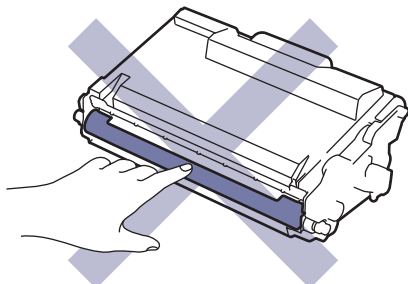
Tarvikkeiden vaihtaminen

Tarvikkeet on vaihdettava, kun laite ilmoittaa, että tarvikkeen käyttöikä on päättynyt.

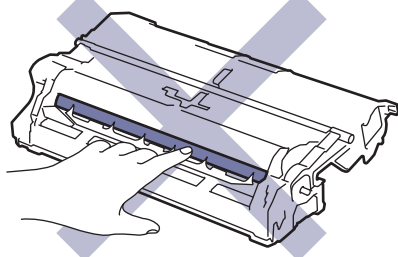
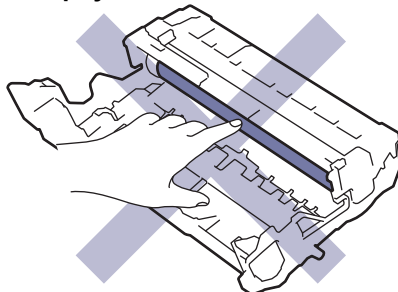
TÄRKEÄÄ

Tulostuslaatuun liittyvien ongelmien välttämiseksi ÄLÄ kosketa kuvissa varjostettuja osia.

Värikasetti



Rumpuyksikkö

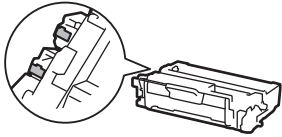


HUOMAUTUS

- Varmista, että suljet käytetyt tarvikkeet tiukasti pussiin, jotta värijauhe ei vuoda kasetista.
- Katso osoitteesta www.brother.com/original ohjeita käytettyjen tarvikkeiden palauttamisesta Brotherin keräys- ja kierrätysohjelmaan. Jos keräysohjelma ei ole vielä käytössä paikallisella Brotherin toimistolla tai jos et halua palauttaa käyttämiäsi tarvikkeita, hävitä käytetyt tarvikkeet paikallisten sääntöjen mukaisesti erillään kotitalousjätteestä. Jos sinulla on kysymyksiä, ota yhteyttä paikallisiin jätehuoltoviranomaisiin.
- Suosittelemme sekä uusien että käytettyjen tarvikkeiden asettamista paperin päälle siltä varalta, että sisältö valuu vahingossa ulos.
- Paperin, joka ei täysin vastaa suositeltua tulostusmateriaalia, käyttäminen voi lyhentää tarvikkeiden ja laitteen osien käyttöikää.
- Jokaisen väriainekasetin käyttöikä on arvioitu ISO/ICE 19752 -standardin mukaan. Vaihtoväli vaihtelee tulostusmäärän, peittoprosentin, käytettävien materiaalien ja laitteen virran kytkemisen mukaan.
- Väriainekasetteja lukuun ottamatta tarvikkeiden vaihtoväli vaihtelee tulostusmäärän, käytetyn materiaalin ja koneen käynnistyksen/sammutuksen mukaan.
- Käsittele värikasettia huolellisesti. Jos väriainetta leviää käsiin tai vaatteisiin, pyyhi tai pese se välittömästi pois kylmällä vedellä.



Sekä väriainekasetissa että rumpuyksikössä on mikrosiru. ÄLÄ koske näihin pintoihin. Mikrosiruihin koskeminen voi tahria sirut tai vahingoittaa niitä, mikä voi haitata koneen kykyä tunnistaa nämä komponentit.

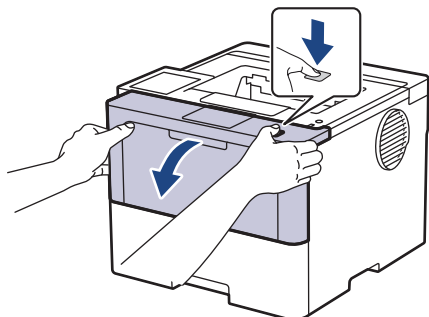


Aiheeseen liittyviä tietoja

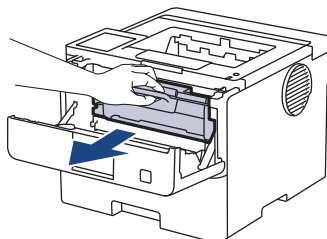
- Säännöllinen kunnossapito
 - Värikasetin vaihto
 - Rumpuyksikön vaihtaminen

Värikasetin vaihto

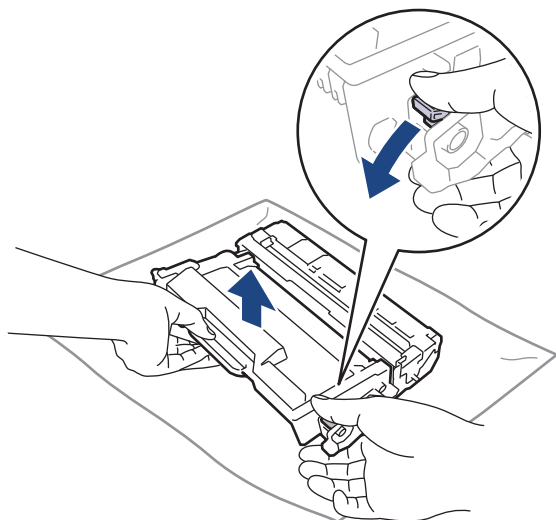
1. Varmista, että laite on kytketty päälle.
2. Avaa etukansi.



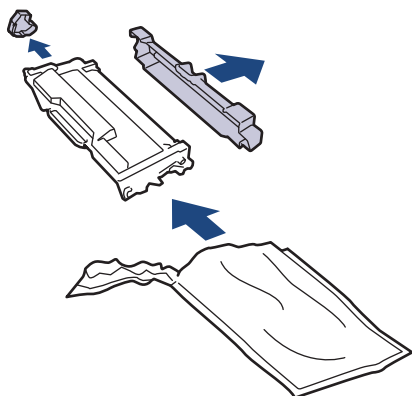
3. Poista värikasetti ja rumpuyksikkö laitteesta.



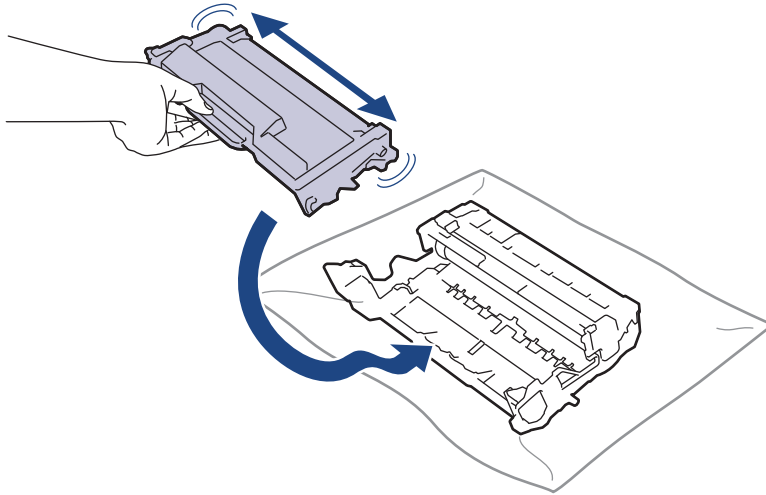
4. Paina vihreä lukitusvipu alas ja poista värikasetti rumpuyksiköstä.



5. Avaa uuden värikasetin pakkaus.
6. Poista suojus.

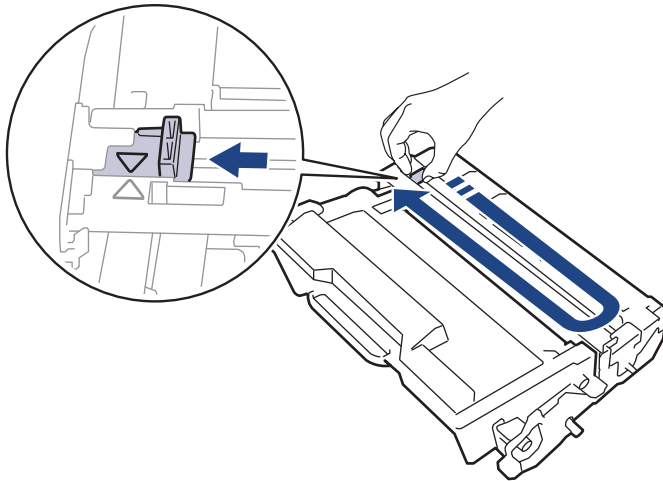


-
7. Pidä väriainekasetin kahvasta kiinni ja ravista sitä vasemmalta oikealle useita kertoja kuvan osoittamalla tavalla. Työnnä se sitten tiukasti takaisin rumpuyksikköön, kunnes se lukkiutuu paikalleen.



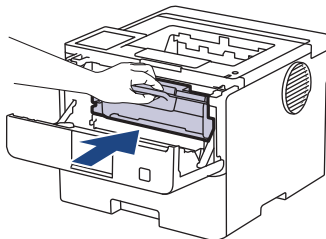
Varmista, että värikasetti on asennettu oikein. Muussa tapauksessa se voi irrota rumpuyksiköstä.

8. Puhdista rumpuyksikön sisällä oleva koronalanka liu'uttamalla vihreää liuskaa kevyesti vasemmalta oikealle ja takaisin useita kertoja.



Muista palauttaa liuska takaisin alkiasentoon (▲). Liuskan nuolen on oltava kohdistettuna rumpuyksikön nuolen kanssa. Mikäli näin ei ole, tulosteissa voi näkyä pystyraitia.

9. Aseta väriainekasetti ja rumpuyksikkö uudelleen takaisin laitteeseen.



10. Sulje laitteen etukansi.



- Älä sammuta laitetta tai avaa etukantta, ennen kuin laite palautuu Valmis-tilaan.
- Brother-laitteen mukana toimitetaan aloitusväriainekasetti.
- Uusi värikasetti kannattaa hankkia varalle, kun laitteessa näkyy varoitus alhaisesta väriainemäärästä.
- ÄLÄ avaa uuden värikasetin pakkausta ennen kuin olet valmis asentamaan sen.
- Jos värikasetti on pitkään pois pakkauksesta, sen käyttöikä lyhenee.
- Suosittelemme käyttämään aitoja Brother-tarvikkeita tasalaatuisen tulostuksen ja suorituskyvyn varmistamiseksi. Vaikka muut kuin alkuperäiset tarvikkeet eivät aiheuta aina laatuongelmia, jotkin niistä saattavat heikentää tulostuslaatua tai aiheuttaa laitteen toimintahäiriöitä. Brother voi veloittaa laitteen korjauksesta, jos voidaan osoittaa, että muut kuin aidot tarvikkeet ovat aiheuttaneet vaurion, vaikka laitteen takuu olisi vielä voimassa.



Aiheeseen liittyviä tietoja

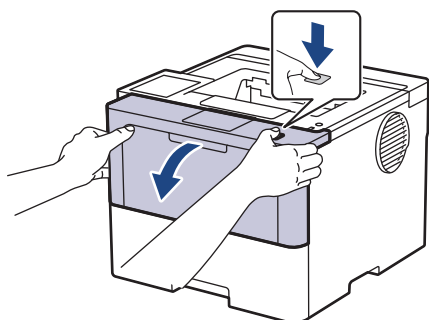
- [Tarvikkeiden vaihtaminen](#)

Liittyvät aiheet:

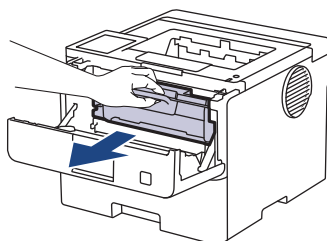
- [Tulostuslaadun parantaminen](#)
- [Virhe- ja huoltoviestit](#)

Rumpuyksikön vaihtaminen

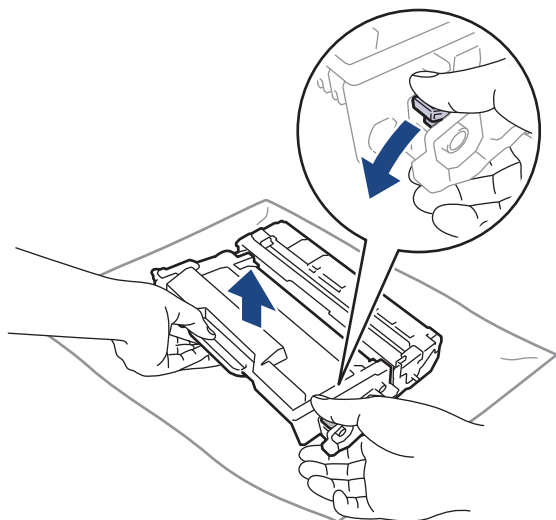
1. Varmista, että laite on kytketty päälle.
2. Avaa etukansi.



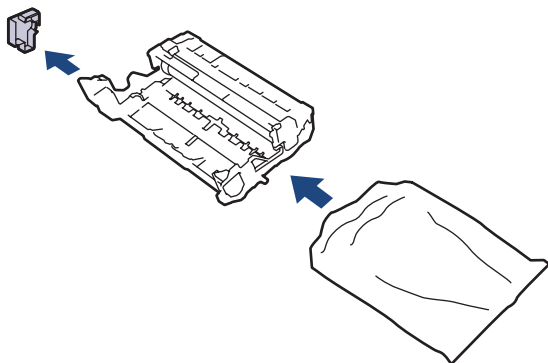
3. Poista värikasetti ja rumpuyksikkö laitteesta.



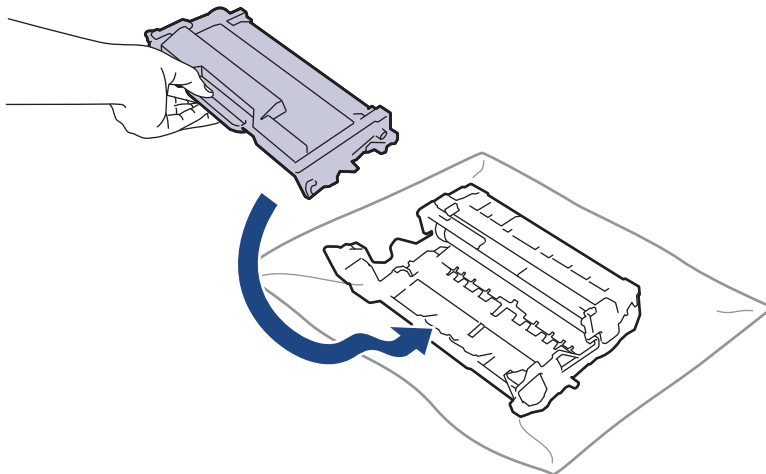
4. Paina vihreä lukitusvipu alas ja poista värikasetti rumpuyksiköstä.




5. Poista uusi rumpuyksikkö pakkauksesta.
6. Poista suojus.

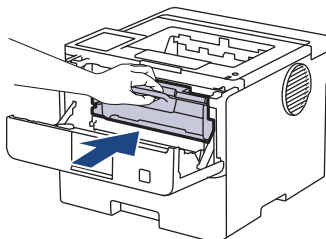


7. Työnnä väriainekasettia tiukasti uuteen rumpuyksikköön, kunnes se lukkiutuu paikalleen.



 Varmista, että värikasetti on asennettu oikein. Muussa tapauksessa se voi irrota rumpuyksiköstä.

8. Aseta väriainekasetti ja rumpuyksikkö uudelleen takaisin laitteeseen.



9. Sulje laitteen etukansi.

HUOMAUTUS

- Rumpuyksikkö kuuluu käytössä rumpuyksikön pyöriessä ja ollessa kosketuksissa paperin, väriaineen ja muiden paperin kulkuradalla olevien materiaalien kanssa. Tuotetta suunniteltaessa Brother on päättänyt, että rumpuyksikön kierrosten lukumäärä on suhteellisen tarkka rumpuyksikön käyttöiän kuvaaja. Kun rumpuyksikkö saavuttaa tehdasasetuksena määritetyn kierrosrajan, joka vastaa yksikön nimellistä kestoa, tuotteen LCD-näyttö kehottaa vaihtamaan rumpuyksikön uuteen. Tuotetta voidaan edelleen käyttää, mutta tulostuslaatu ei välttämättä ole paras mahdollinen.
- Avattu rumpuyksikkö voi vaurioitua, mikäli se altistetaan suoralle auringonvalolle (mukaan lukien pitkäaikainen altistus ympäröivälle valolle).
- Rummun todellinen käyttöikä riippuu useista eri tekijöistä, kuten lämpötilasta, kosteudesta, paperityypistä, väriaineesta, jne. Ihanteellisissa olosuhteissa rummun keskimääräinen käyttöikä arvioidaan noin 75 000 sivuksi perustuen kolmeen sivuun työtä kohden ja 45 000 sivua perustuen yhteen sivuun työtä kohden (yksipuoliset A4- tai Letter-kokoiset sivut). Sivumäärään voivat vaikuttaa erilaiset tekijät, mukaan lukien (näihin kuitenkin rajoittumatta) paperityyppi ja -koko.

Emme voi hallita todelliseen käyttöikään vaikuttavia tekijöitä, emmekä tästä johtuen voi taata rumpuyksikön tulostamien sivujen minimimäärää.

- Laitetta saa käyttää vain puhtaassa, pölyttömässä ympäristössä, jossa on riittävä ilmanvaihto. Suosittelemme käyttämään aitoja Brother-tarvikkeita tasalaatuisen tulostuksen ja suorituskyvyn varmistamiseksi. Vaikka muut kuin alkuperäiset tarvikkeet eivät aiheuta aina laatuongelmia, jotkin niistä saattavat heikentää tulostuslaatua tai aiheuttaa laitteen toimintahäiriöitä. Brother voi veloittaa laitteen korjauksesta, jos voidaan osoittaa, että muut kuin aidot tarvikkeet ovat aiheuttaneet vaurion, vaikka laitteen takuu olisi vielä voimassa.

Aiheeseen liittyviä tietoja

- [Tarvikkeiden vaihtaminen](#)

Liittyvät aiheet:

- [Tulostuslaadun parantaminen](#)

-
- Virhe- ja huoltoviestit
-

Laitteen puhdistaminen

Puhdista laitteen ulko- ja sisäpuoli säännöllisesti kuivalla nukkaamattomalla kankaalla.

Kun vaihdat värikasetin tai rumpuyksikön, muista puhdistaa laitteen sisäosat. Jos tulosteissa näkyy väriainetahroja, puhdista laitteen sisäosat kuivalla ja nukkaamattomalla liinalla.

⚠ VAROITUS

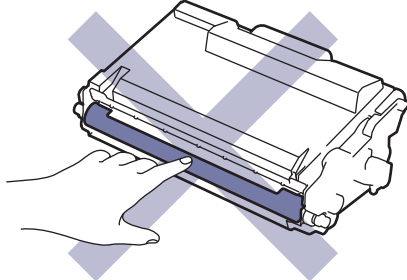
ÄLÄ käytä tulenarkoja aineita, kuten suihkeita tai orgaanisia liuotteita tai alkoholia/ammoniakkia sisältäviä nesteitä laitteen sisä- tai ulko-osien puhdistamiseen. Muussa tapauksessa seurauksena voi olla tulipalo. Käytä vain kuivaa, nukkaamatonta kangasta.



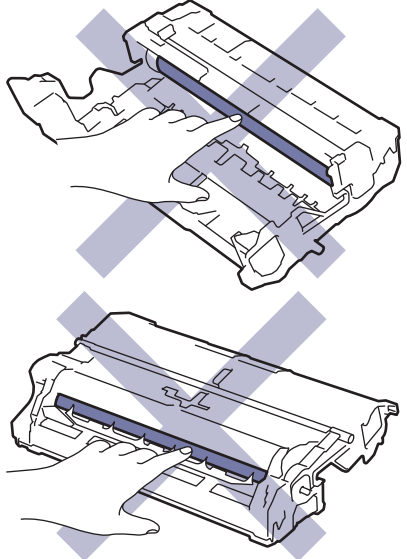
TÄRKEÄÄ

- ÄLÄ käytä isopropyylialkoholia lian poistamiseksi ohjauspaneelistä. Muussa tapauksessa paneeli voi haljeta.
- ÄLÄ kosketa kuvissa varjostettuja osia välttääksesi tulostuslaatuun liittyviä ongelmia.

Väriainekasetti

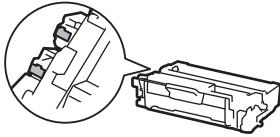


Rumpuyksikkö





Sekä väriainekasetissa että rumpuyksikössä on mikrosiru. ÄLÄ koske näihin pintoihin. Mikrosiruihin koskeminen voi tahria sirut tai vahingoittaa niitä, mikä voi haitata koneen kykyä tunnistaa nämä komponentit.



Aiheeseen liittyviä tietoja

- Säännöllinen kunnossapito
 - LCD-kosketusnäytön puhdistaminen
 - Koronalangan puhdistaminen
 - Rumpuyksikön puhdistaminen
 - Paperikasetin ja paperinsyöttöruullien puhdistus
-

LCD-kosketusnäytön puhdistaminen

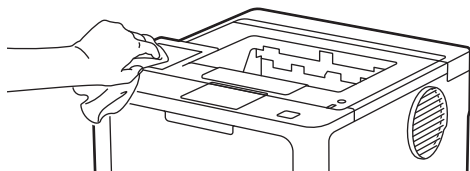
Vastaavat mallit: HL-L6410DN/HL-L6415DN


Lue ennen puhdistamistoimenpiteen aloittamista >> *Aiheeseen liittyviä tietoja: Laitteen puhdistaminen*

TÄRKEÄÄ

ÄLÄ käytä mitään puhdistusnesteitä (etanoli mukaan lukien).

1. Sammuta laite pitämällä -painiketta painettuna.
2. Puhdista kosketusnäyttö kuivalla, nukkaamattomalla kankaalla.



3. Kytke laitteen virta päälle painamalla .



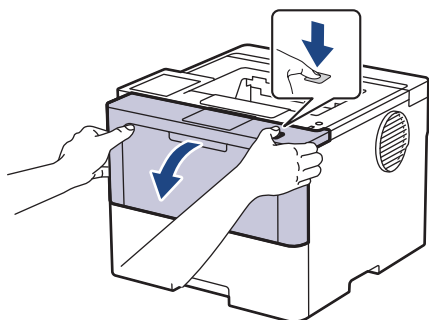
Aiheeseen liittyviä tietoja

- [Laitteen puhdistaminen](#)

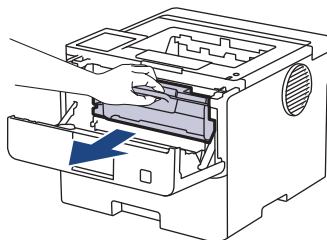
Koronalangan puhdistaminen

Jos havaitset tulostuslaatuun liittyviä ongelmia tai näytöllä näkyy viesti [Rumpu!], puhdista koronalanka.

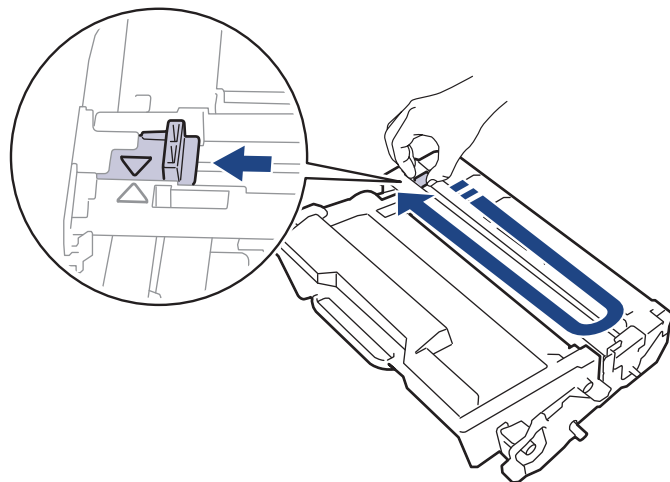
1. Avaa etukansi.



2. Poista värikasetti ja rumpuyksikkö laitteesta.

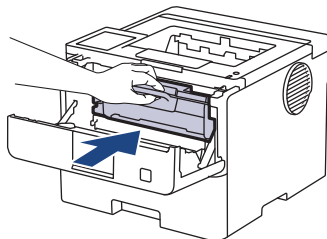


3. Puhdista rumpuyksikön sisällä oleva koronalanka liu'uttamalla vihreää liuskaa kevyesti vasemmalta oikealle ja takaisin useita kertoja.



Muista palauttaa liuska takaisin alkiasentoon (▲). Liuskan nuolen on oltava kohdistettuna rumpuyksikön nuolen kanssa. Mikäli näin ei ole, tulosteissa voi näkyä pystyraitia.

4. Aseta väriainekasetti ja rumpuyksikkö uudelleen takaisin laitteeseen.



5. Sulje laitteen etukansi.



Aiheeseen liittyviä tietoja

- [Laitteen puhdistaminen](#)

Liittyvät aiheet:

- Virhe- ja huoltoviestit
-


Rumpuyksikön puhdistaminen

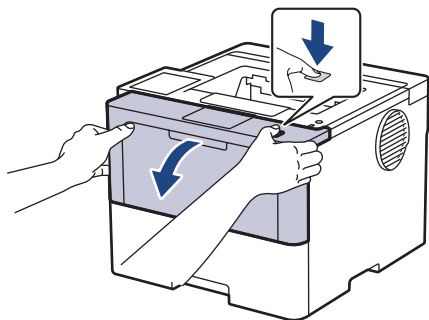
Jos tulosteessa on pisteitä tai muita toistuvia jälkiä 94 mm välein, rumpuyksikössä voi olla vieraita materiaaleja, kuten rumpuyksikön pintaan tarran jättämää liimaa.

>> [HL-L5210DN/HL-L5210DW/HL-L5215DN/HL-L6210DW](#)

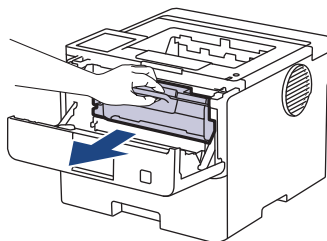
>> [HL-L6410DN/HL-L6415DN](#)

HL-L5210DN/HL-L5210DW/HL-L5215DN/HL-L6210DW

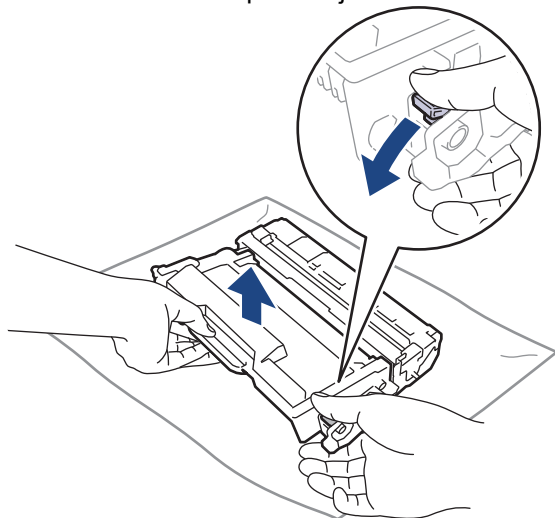
1. Varmista, että laite on valmiutilassa.
2. Paina ▲ tai ▼, kunnes näkyvässä on vaihtoehto [Tulosta rap.], ja paina sitten **OK**.
3. Paina ▲ tai ▼ ja valitse [Rumpu/pistetul].
4. Paina **OK**.
Laite tulostaa rumpuyksikön testisivun.
5. Sammuta laite pitämällä -painiketta painettuna.
6. Avaa etukansi.



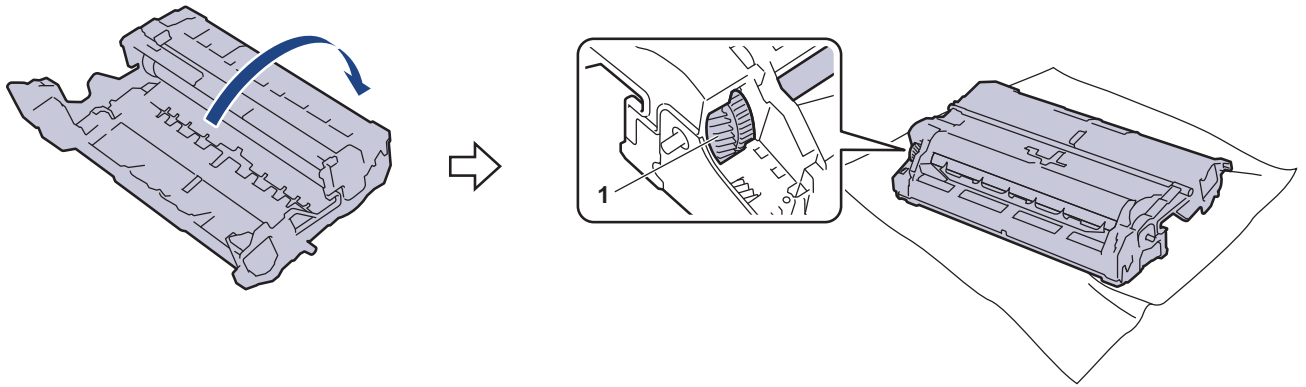
7. Poista värikasetti ja rumpuyksikkö laitteesta.



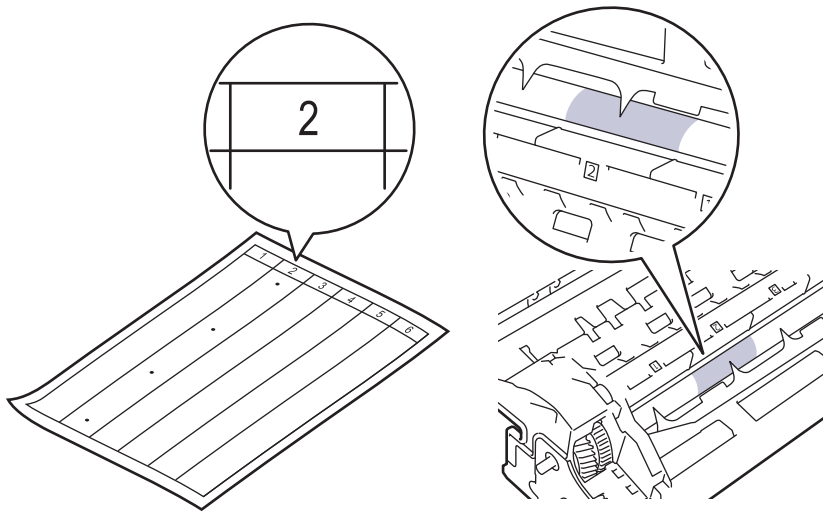
8. Paina vihreä lukitusvipu alas ja ota väriainekasetti ulos rumpuyksiköstä.



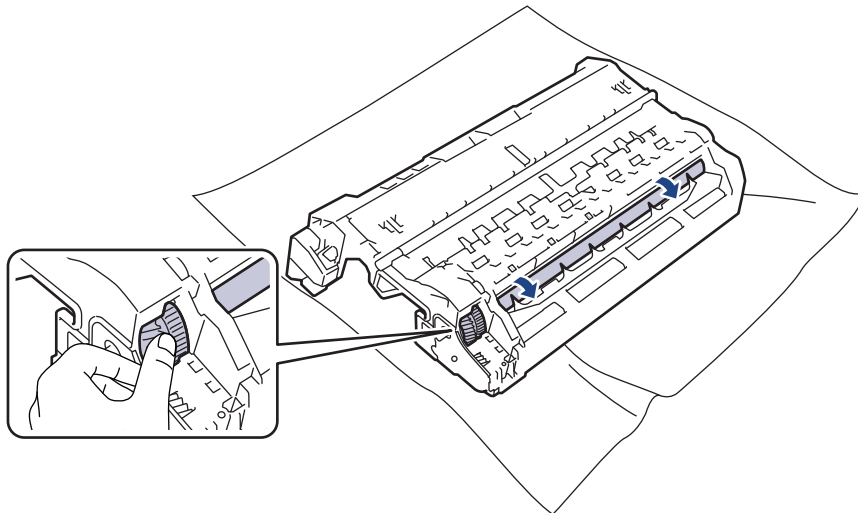
9. Käännä rumpuyksikköä kuvan osoittamalla tavalla. Varmista, että rumpuyksikön hammasratas (1) on vasemmalla.



10. Paikanna merkki rumpuyksikön rullan vieressä olevien numeroitujen merkien avulla. Esimerkiksi piste testisivun sarakkeessa 2 tarkoittaa, että merkki löytyy rumpuyksikön alueelta 2.



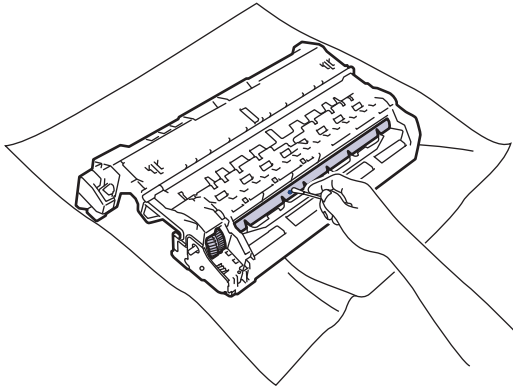
11. Käännä rumpuyksikön reunaa itseäsi kohti ja tarkkaile sen pintaa nähdäksesi merkin.



TÄRKEÄÄ

Välttääksesi tulostuslaatuun liittyvät ongelmat ÄLÄ kosketa rumpuyksikön pintaa muualta kuin sen reunasta.

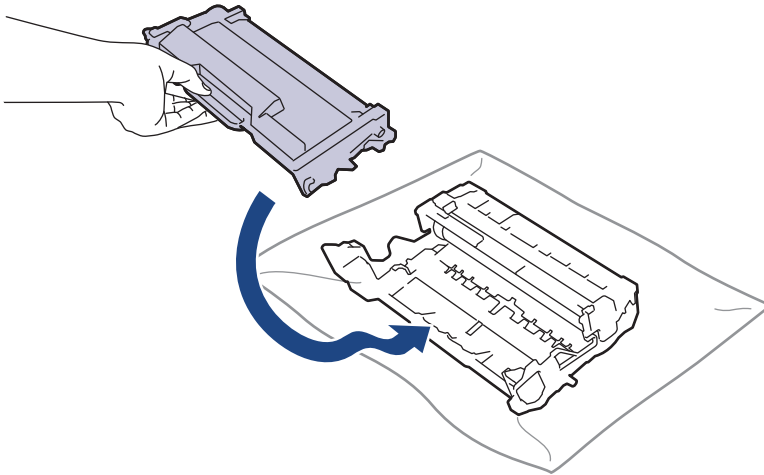
12. Pyyhi rumpuyksikön pintaa kevyesti kuivalla vanupuikolla, kunnes pinnan jälki tai vieras materiaali irtoaa.



HUOMAUTUS

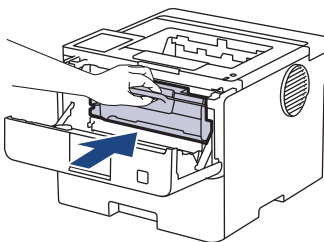
ÄLÄ puhdista valonherkän rummun pintaa terävällä esineellä tai nesteillä.

13. Työnnä väriainekasettia tiukasti rumpuyksikköön siten, että kuulet sen lukittuvan paikalleen.




Varmista, että värikasetti on asennettu oikein. Muussa tapauksessa se voi irrota rumpuyksiköstä.




14. Aseta väriainekasetti ja rumpuyksikkö uudelleen takaisin laitteeseen.



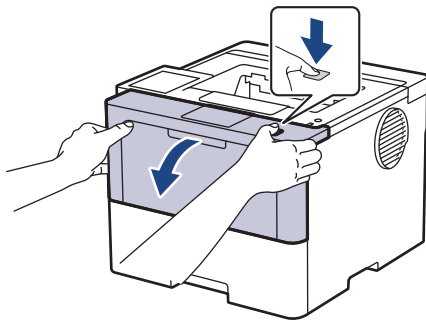
15. Sulje laitteen etukansi.

16. Kytke laitteen virta päälle painamalla .

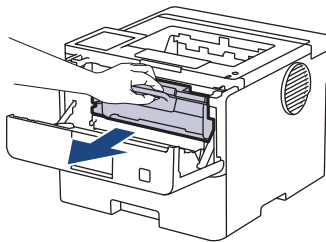
HL-L6410DN/HL-L6415DN

1. Varmista, että laite on valmiustilassa.
2. Paina  [Asetukset] > [Kaikki aset.] > [Tulosta rap.] > [Rumputestitulostus].
3. Paina [OK].
Laite tulostaa rumpuyksikön testisivun.
4. Paina -painiketta.
5. Sammuta laite pitämällä -painiketta painettuna.

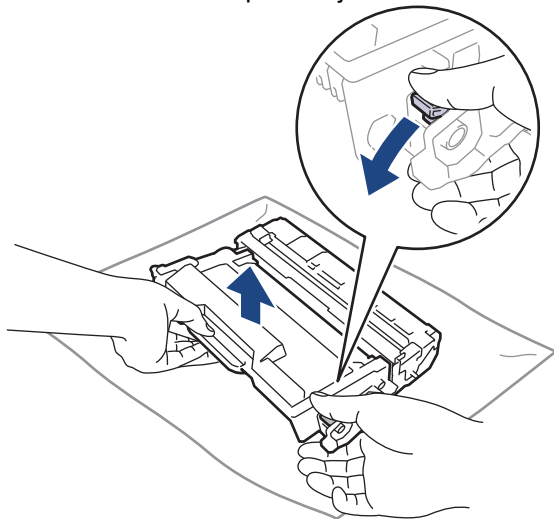
6. Avaa etukansi.



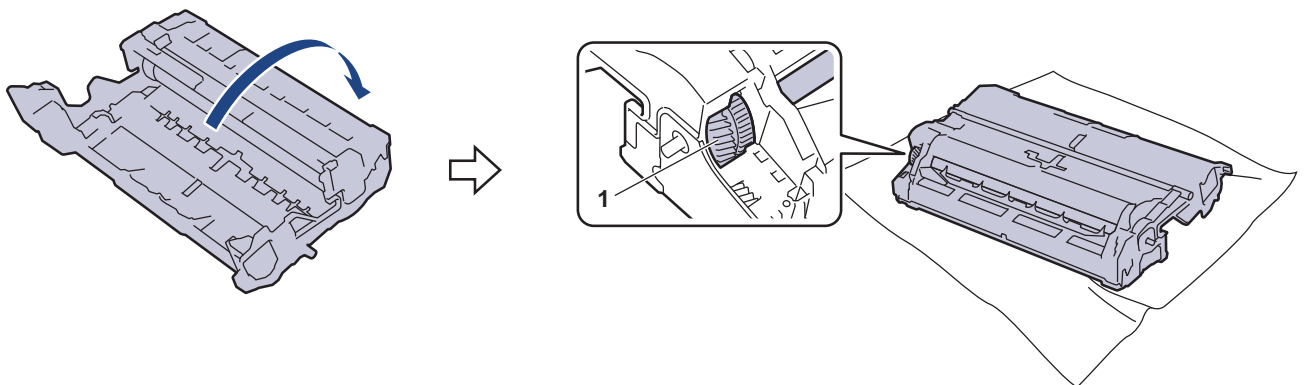
7. Poista värikasetti ja rumpuyksikkö laitteesta.



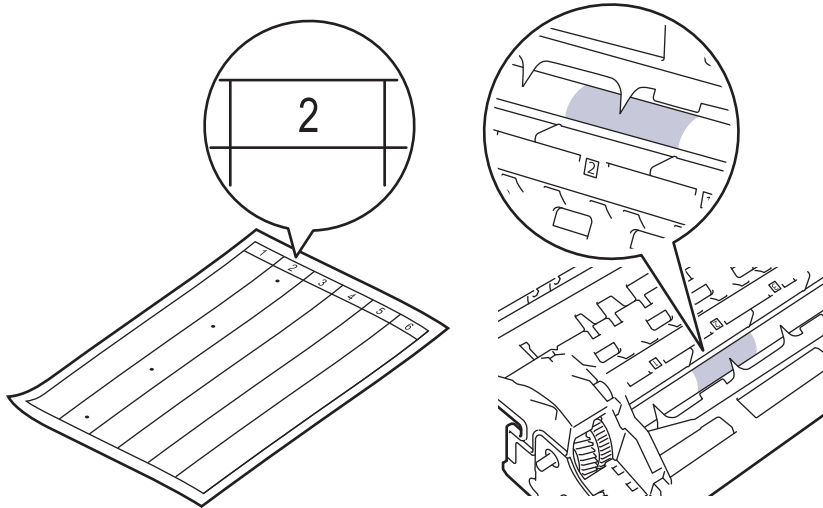
8. Paina vihreä lukitusvipu alas ja ota väriainekasetti ulos rumpuyksiköstä.



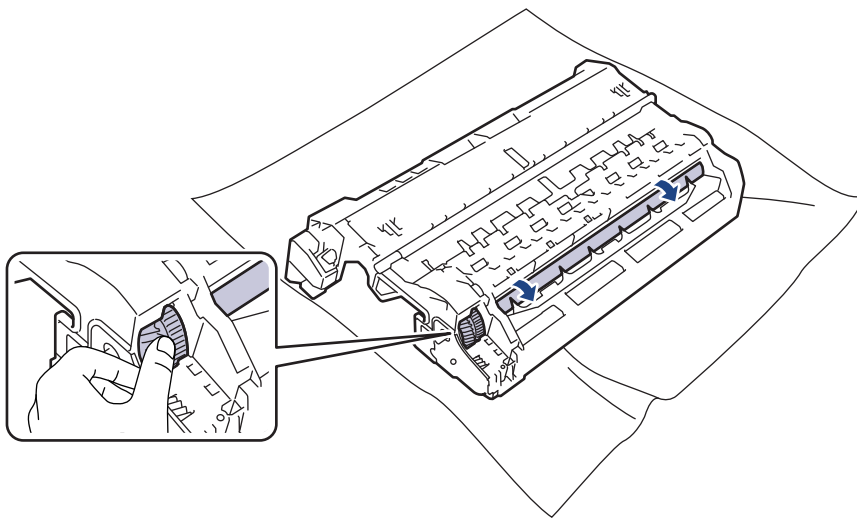
9. Käännä rumpuyksikköä kuvan osoittamalla tavalla. Varmista, että rumpuyksikön hammasratas (1) on vasemmalla.



10. Paikanna merkki rumpuyksikön rullan vieressä olevien numeroitujen merkien avulla. Esimerkiksi piste testisivun sarakkeessa 2 tarkoittaa, että merkki löytyy rumpuyksikön alueelta 2.



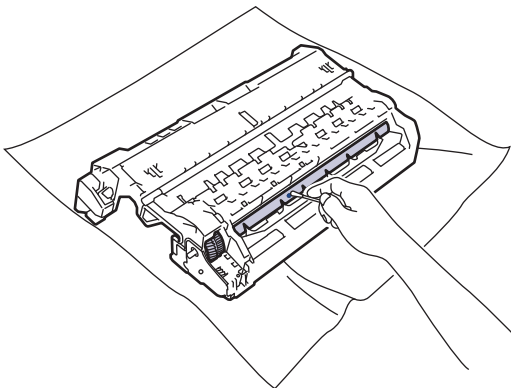
11. Käännä rumpuyksikön reunaan itseäsi kohti ja tarkkaile sen pintaa nähdäksesi merkin.



TÄRKEÄÄ

Välttääksesi tulostuslaatuun liittyvät ongelmat **ÄLÄ** kosketa rumpuyksikön pintaa muualta kuin sen reunasta.

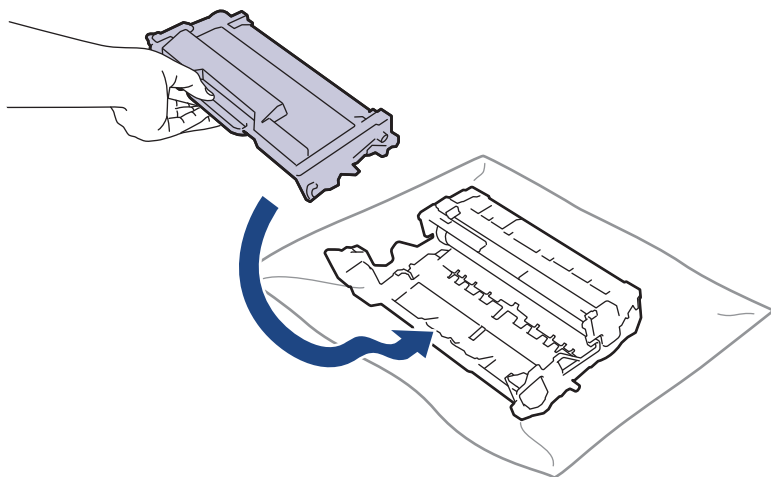
12. Pyyhi rumpuyksikön pintaa kevyesti kuivalla vanupuikolla, kunnes pinnan jälki tai vieras materiaali irtoaa.



HUOMAUTUS

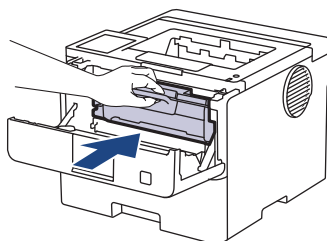
ÄLÄ puhdista valonherkän rummun pintaa terävällä esineellä tai nesteillä.

13. Työnnä väriainekasettia tiukasti rumpuyksikköön siten, että kuulet sen lukittuvan paikalleen.




Varmista, että värikasetti on asennettu oikein. Muussa tapauksessa se voi irrota rumpuyksiköstä.

14. Aseta väriainekasetti ja rumpuyksikkö uudelleen takaisin laitteeseen.



15. Sulje laitteen etukansi.

16. Kytke laitteen virta päälle painamalla .



Aiheeseen liittyviä tietoja

- [Laitteen puhdistaminen](#)

Liittyvät aiheet:

- [Tulostuslaadun parantaminen](#)

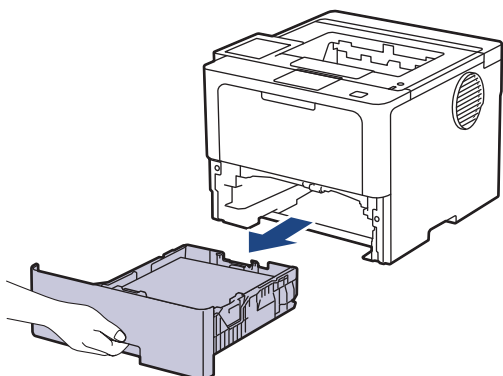
Paperikasetin ja paperinsyöttörullien puhdistus

Paperinsyöttörullien säännöllinen puhdistus varmistaa paperinsyötön oikean toiminnan, mikä ehkäisee paperitukoksia.

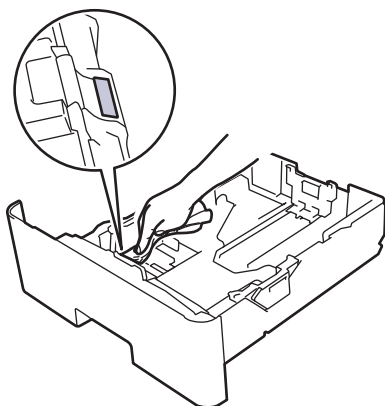
Lue ennen puhdistustoimenpiteen aloittamista ►► *Aiheeseen liittyviä tietoja: Laitteen puhdistaminen*

Paperinsyöttöongelmien esiintyessä voit puhdistaa paperinsyöttörullat seuraavasti:

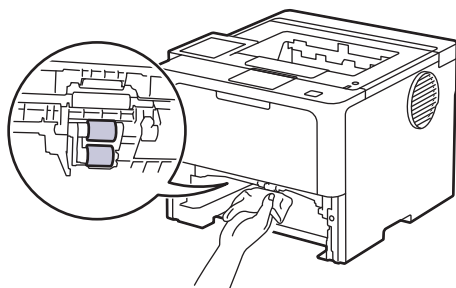
1. Sammuta laite pitämällä -painiketta painettuna.
2. Vedä paperikasetti kokonaan ulos laitteesta.




3. Poista kasetista sinne asetetut paperit ja jos paperikasettiin on juuttunut jotain, poista tukos
4. Purista nukkaamaton, haaleassa vedessä kostutettu liina kunnolla kuivaksi ja pyyhi pölyt paperikasetin erottelukumista.



5. Pyyhi pölyt molemmista paperinsyöttörullista laitteen sisällä.



6. Aseta paperia uudelleen paperikasettiin ja paperikasetti takaisin paikalleen laitteeseen.
7. Kytke laitteen virta päälle painamalla .

✓ **Aiheeseen liittyviä tietoja**

- [Laitteen puhdistaminen](#)

Liittyvät aiheet:

- Tulostusongelmat
 - Paperitukosten poistaminen
-

Osien jäljellä olevan käyttöiän tarkistus



>> [HL-L5210DN/HL-L5210DW/HL-L5215DN/HL-L6210DW](#)

>> [HL-L6410DN/HL-L6415DN](#)

HL-L5210DN/HL-L5210DW/HL-L5215DN/HL-L6210DW

1. Voit valita seuraavat painamalla ▲- tai ▼-painiketta:
 - a. Valitse [Laitetiedot]. Paina **OK**-painiketta.
 - b. Valitse [Osien käyttöikä]. Paina **OK**-painiketta.
2. Valitse tarkistettavat laitteen osat painamalla ▲ tai ▼, ja paina sitten **OK**.
LCD-näytöllä näkyy odotettavissa oleva rumpuyksikön käyttöikä.

HL-L6410DN/HL-L6415DN

1. Paina  [Asetukset] > [Kaikki aset.] > [Laitetiedot] > [Osien käyttöikä].
2. Tuo laitteen osat näytölle painamalla ▲ tai ▼ ja paina sitten tarkistettavaa osaa.
LCD-näytöllä näkyy odotettavissa oleva rumpuyksikön käyttöikä.
3. Paina  -painiketta.



Voit tuoda värikasetin odotettavissa olevan käyttöiän näyttöön painamalla LCD-näytöllä .

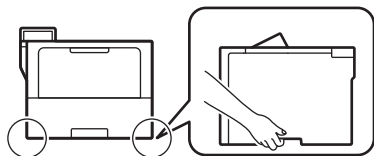
✓ Aiheeseen liittyviä tietoja

- [Säännöllinen kunnossapito](#)

Pakkaa laite värikasetteineen

⚠️ VAROITUS


- Laitetta siirrettäessä kannaa sitä piirroksessa esitetyllä tavalla.



- Jos laitteeseen on asennettu lisäpaperikasetteja, poista ne ENNEN laitteen siirtämistä. Laitteen siirtäminen lisäpaperikasettien ollessa asennettuna voi johtaa henkilövahinkoihin tai laitteen vaurioitumiseen.
- Pakkaa lisäpaperikasetit erikseen alkuperäispakkaukseen käyttämällä alkuperäistä pakkausmateriaalia.
- Pakkauksen sisältö voi olla erilainen eri maissa.



Jos sinun on jostain syystä postitettava laite, pakkaa laite huolellisesti alkuperäiseen pakkaukseen kuljetusvaurioiden estämiseksi. Laite on vakuutettava riittävästä summasta kuljetusta varten.

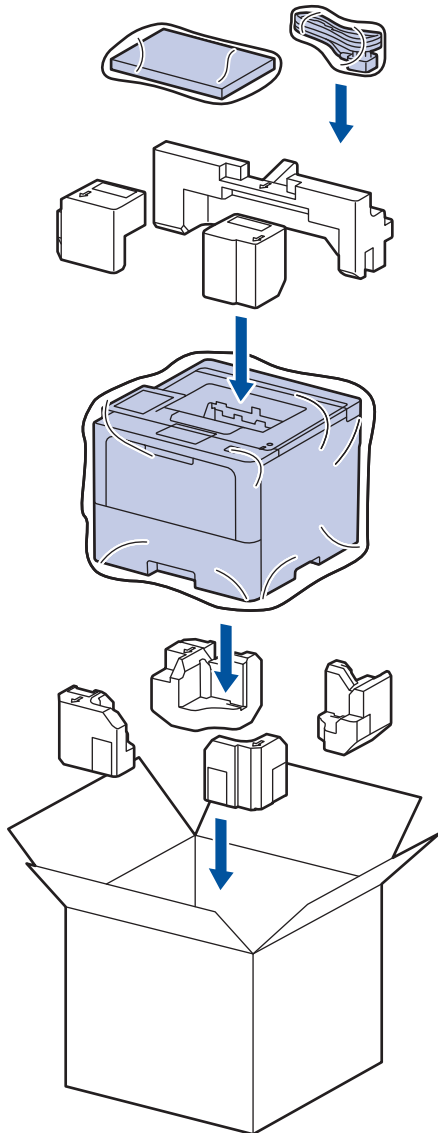
1. Sammuta laite pitämällä  -painiketta painettuna. Anna laitteen jäähtyä vähintään 10 minuuttia sammutuksen jälkeen.
2. Irrota kaikki kaapelit ja irrota virtajohto pistorasiasta.



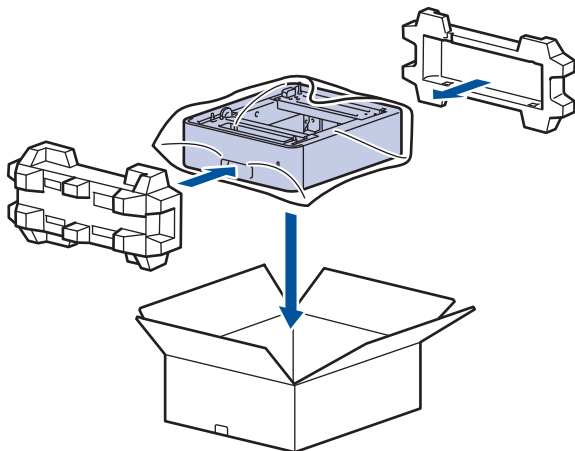
Joissakin malleissa on virtajohto, jota ei voi irrottaa. Jos mallisi johtoa ei voi irrottaa, taita se löysästi ja sijoita se laitteen päälle, jotta se on helppo pakata.

3. Aseta laite takaisin alkuperäiseen pussiin.

4. Pakkaa laite, painetut materiaalit ja virtajohto (soveltuvin osin) alkuperäiseen laatikkoon alkuperäisillä pakkausmateriaaleilla kuvan mukaisesti. (Alkuperäinen pakkausmateriaali voi vaihdella maittain tai malleittain.)



5. Sulje laatikko ja teippaa se kiinni.
6. Pakkaa tarvittaessa alempi alusta kuvan osoittamalla tavalla.



Aiheeseen liittyviä tietoja

- Säännöllinen kunnossapito

Määräajoin vaihdettavien osien vaihtaminen

Vaihda seuraavat osat säännöllisesti, jotta tulostuslaatu pysyy parhaana mahdollisena. Alla luetellut osat on vaihdettava sen jälkeen, kun on tulostettu noin 50 000 sivua¹ MT-alustan paperinsyöttöpakkausten tapauksessa noin 200 000 sivua¹ Vakiopaperikasetin paperinsyöttöpakkausten, valinnaisen paperikasetin paperinsyöttöpakkausten, kiinnitysyksikön ja laseryksikön tapauksessa.

Ota yhteyttä Brotherin asiakaspalveluun tai paikalliseen Brother-jälleenmyyjäsi, kun seuraavat viestit tulevat nestekidenäyttöön (nestekidenäyttöön):

Nestekidenäytön viesti	Kuvaus
Ylläpito Vaihda kiinn.yks ²	Vaihda kiinnitysyksikkö.
Ylläpito Vaihda laseryks. ²	Vaihda laseryksikkö.
Ylläpito Vaihda PS-tarv.1 ²³	Vaihda vakiopaperikasetin paperinsyöttöpakkaus.
Ylläpito Vaihda PS-tarv.2 ²³⁴	Vaihda lisäpaperikasetin paperinsyöttöpakkaus.
Ylläpito Vaihda PS-tarv.MT ²³	Vaihda monitoimialustan (MT-alustan) paperinsyöttöpakkaus.



Aiheeseen liittyviä tietoja

- [Säännöllinen kunnossapito](#)

¹ Letter- tai A4-kokoisia yksipuolisia sivuja.

² Vaihtamistiheys määräytyy tulostettujen sivujen monimutkaisuuden, peittoprosentin ja käytetyn tulostusmateriaalin mukaan.

³ Pakkaus sisältää paperinsyöttörullat pidikkeessään, erottelukumin ja erottelukumin jousen paperikasetille tai MT-alustalle.

⁴ Jos käytät lisäpaperikasetteja laitteessasi, tämä viesti tulee nestekidenäyttöön. Kun laitteessa on useita lisäpaperikasetteja, laite näyttää viestit käyttäen kutakin lisäpaperikasettia vastaavaa numeroa.

Laitteen asetukset

Mukauttamalla asetukset ja ominaisuudet teet laitteestasi tehokkaammin työkalun.

- [Laitteen asetusten muuttaminen ohjauspaneelista](#)
- [Laitteasetusten muuttaminen WWW-pohjaisen hallinnan avulla](#)

Laitteen asetusten muuttaminen ohjauspaneelistä



- [Yleiset asetukset](#)
- [Asetukset- ja ominaisuudet-taulukot](#)

Yleiset asetukset

- [Laitteen äänenvoimakkuuden säätö](#)
- [Lepotilaan siirtymisen asettaminen](#)
- [Tietoja syvästä lepotilasta](#)
- [Puhelun vastaustunnuksen asettaminen](#)
- [LCD-näytön \(nestekidenäytön\) taustavalon kirkkauden säätö](#)
- [LCD-näytön \(nestekidenäytön\) taustavalon keston muuttaminen](#)
- [Vähennä väriaineen kulutusta](#)
- [Tulostusmelun vähentäminen](#)
- [Tulosteiden parantaminen](#)
- [LCD-näytön kielen muuttaminen](#)

Laitteen äänenvoimakkuuden säätö

Vastaavat mallit: HL-L6410DN/HL-L6415DN

1. Paina  [Asetukset] > [Kaikki aset.] > [Yleiset aset.] > [Äänimerkki].
2. Paina ▲ tai ▼, kunnes näytössä on [Ei], [Hilj.], [Keski] tai [Kovaa], ja paina sitten haluamaasi vaihtoehtoa.
3. Paina -painiketta.

✓ Aiheeseen liittyviä tietoja

- [Yleiset asetukset](#)

Lepotilaan siirtymisen asettaminen

Lepotilan (tai virransäästötilan) asetus voi vähentää virrankulutusta. Valitse, kuinka pitkään laitteen on oltava valmiustilassa ennen lepotilaan siirtymistä. Lepotilan ajastin nollataan, kun laite vastaanottaa tulostustyön.

Laitteen lepotila vastaa virran sammuttamista. Laite herää ja alkaa tulostaa, kun se vastaanottaa tulostustyön. Aseta aikaviive laitteen siirtymiselle lepotilaan näiden ohjeiden mukaisesti.



Syvää lepotilaa ei voi poistaa käytöstä ympäristösyistä.



>> [HL-L5210DN/HL-L5210DW/HL-L5215DN/HL-L6210DW](#)

>> [HL-L6410DN/HL-L6415DN](#)

HL-L5210DN/HL-L5210DW/HL-L5215DN/HL-L6210DW

1. Voit valita seuraavat painamalla ▲- tai ▼-painiketta:
 - a. Valitse [Yleiset aset.]. Paina **OK**-painiketta.
 - b. Valitse [Säästötoiminnot]. Paina **OK**-painiketta.
 - c. Valitse [Lepotila]. Paina **OK**-painiketta.
2. Voit syöttää ajan (enintään 50 minuuttia), joka laitteen on oltava joutilaana ennen lepotilaan siirtymistä, painamalla ▲ tai ▼.
Paina **Go (Siirry)**-painiketta.

HL-L6410DN/HL-L6415DN

1. Paina  [Asetukset] > [Kaikki aset.] > [Yleiset aset.] > [Säästötoiminnot] > [Lepotila].
2. Syötä aika (enintään 50 minuuttia), joka laitteen on oltava joutilaana ennen lepotilaan siirtymistä, ja paina sitten [OK].
3. Paina  -painiketta.





Aiheeseen liittyviä tietoja

- [Yleiset asetukset](#)

Tietoja syvästä lepotilasta

Jos laite on lepotilassa eikä vastaanota töitä tietyn ajan kuluessa, laite siirtyy syvään lepotilaan automaattisesti. Aika riippuu mallista ja asetuksista.

Syvä lepotila kuluttaa vähemmän virtaa kuin lepotila.

Käytettävät mallit	Laitteen LCD-näyttö syvässä lepotilassa	Laitteen aktivoivat olosuhteet
HL-L5210DN/HL-L5210DW/ HL-L5215DN/HL-L6210DW	Nestekidenäytössä näkyy <i>Lepotila</i> .	<ul style="list-style-type: none">• Laite vastaanottaa työn.• Ohjauspaneelin painiketta painetaan.
HL-L6410DN/HL-L6415DN	Nestekidenäytön taustavalo sammuu ja virran merkkivalo vilkkuu.	<ul style="list-style-type: none">• Laite vastaanottaa työn.• Joku painaa painiketta  tai  tai LCD-kosketusnäyttöä.



Aiheeseen liittyviä tietoja

- [Yleiset asetukset](#)

Puhelun vastaustunnuksen asettaminen

Jos laite on syvässä lepotilassa tietyn ajan, laite siirtyy virrankatkaisutilaan riippuen mallista ja asetuksista. Laite ei siirry virrankatkaisutilaan sen ollessa yhdistettynä verkkoon tai kun sen muistissa on suojattuja tulostustietoja (saatavilla vain joillekin malleille).

Aloita tulostus painamalla ohjauspaneelissa  ja lähettämällä sitten tulostustyö.

>> [HL-L5210DN/HL-L5210DW/HL-L5215DN/HL-L6210DW](#)

>> [HL-L6410DN/HL-L6415DN](#)



HL-L5210DN/HL-L5210DW/HL-L5215DN/HL-L6210DW



Valitse, kuinka pitkään laitteen on oltava syvässä lepotilassa ennen siirtymistä virrankatkaisutilaan.

1. Voit valita seuraavat painamalla ▲- tai ▼-painiketta:
 - a. Valitse [Yleiset aset.]. Paina **OK**-painiketta.
 - b. Valitse [Säästötoiminnot]. Paina **OK**-painiketta.
 - c. Valitse [Autom. sammutus]. Paina **OK**-painiketta.
2. Paina painiketta ▲ tai ▼, jolloin näyttöön tulee aika (1, 2, 4 tai 8 tuntia), jonka laite on käyttämättömänä, ennen kuin se siirtyy virrankatkaisutilaan.
3. Paina **Go (Siirry)**-painiketta.

HL-L6410DN/HL-L6415DN

1. Paina  [Asetukset] > [Kaikki aset.] > [Yleiset aset.] > [Säästötoiminnot] > [Autom. sammutus].
2. Paina painiketta ▲ tai ▼, jolloin näyttöön tulee aika (1, 2, 4 tai 8 tuntia), jonka laite on käyttämättömänä, ennen kuin se siirtyy virrankatkaisutilaan, ja paina sitten haluamaasi asetusta.
3. Paina  -painiketta.





Aiheeseen liittyviä tietoja

- [Yleiset asetukset](#)

LCD-näytön (nestekidenäytön) taustavalon kirkkauden säätö

Vastaavat mallit: HL-L6410DN/HL-L6415DN

Jos nestekidenäytön teksti ei erotu kunnolla, yritä muuttaa kirkkausasetusta.

1. Paina  [Asetukset] > [Kaikki aset.] > [Yleiset aset.] > [Näytön aset.] > [Taustavalo]-painiketta.
2. Paina haluamaasi vaihtoehtoa:
 - [Vaalea]
 - [Keski]
 - [Tumma]
3. Paina -kuvaketta.



✓ Aiheeseen liittyviä tietoja

- [Yleiset asetukset](#)

LCD-näytön (nestekidenäytön) taustavalon keston muuttaminen

Vastaavat mallit: HL-L6410DN/HL-L6415DN

LCD-näytön taustavalon keston muuttaminen.

1. Paina  [Asetukset] > [Kaikki aset.] > [Yleiset aset.] > [Näytön aset.] > [Himm.ajastin].
2. Paina vaihtoehtoa [10 s.], [20 s.] tai [30 s.].
3. Paina -painiketta.



Aiheeseen liittyviä tietoja

- [Yleiset asetukset](#)

Vähennä väriaineen kulutusta

Väriaineen säästötoiminnon käyttö voi vähentää väriaineen kulutusta. Väriaineen säästötoiminnon ollessa käytössä tulosteet ovat vaaleampia.

EMME suosittele väriaineen säästötoiminnon käyttämistä valokuvien tai harmaasävykuvien tulostamiseen.



>> [HL-L5210DN/HL-L5210DW/HL-L5215DN/HL-L6210DW](#)

>> [HL-L6410DN/HL-L6415DN](#)

HL-L5210DN/HL-L5210DW/HL-L5215DN/HL-L6210DW

1. Voit valita seuraavat painamalla ▲- tai ▼-painiketta:
 - a. Valitse [Yleiset aset.]. Paina **OK**-painiketta.
 - b. Valitse [Säästötoiminnot]. Paina **OK**-painiketta.
 - c. Valitse [Värinsäästö]. Paina **OK**-painiketta.
2. Tuo [Kyllä] näytölle painamalla ▲ tai ▼ ja paina sitten **Go (Siirry)**.

HL-L6410DN/HL-L6415DN

1. Paina  [Asetukset] > [Kaikki aset.] > [Yleiset aset.] > [Säästötoiminnot] > [Väriaineen säästö].
2. Paina [Kyllä] tai [Ei].
3. Paina  -painiketta.

✓ Aiheeseen liittyviä tietoja

- [Yleiset asetukset](#)

Liittyvät aiheet:

- [Tulostuslaadun parantaminen](#)

Tulostusmelun vähentäminen

Hiljainen tila -asetus voi vähentää tulostusmelua. Kun Hiljainen tila on päällä, tulostusnopeus laskee. Tehdasasetus on pois päältä.



>> [HL-L5210DN/HL-L5210DW/HL-L5215DN/HL-L6210DW](#)

>> [HL-L6410DN/HL-L6415DN](#)

HL-L5210DN/HL-L5210DW/HL-L5215DN/HL-L6210DW

1. Voit valita seuraavat painamalla ▲- tai ▼-painiketta:
 - a. Valitse [Yleiset aset.]. Paina **OK**-painiketta.
 - b. Valitse [Säästötoiminnot]. Paina **OK**-painiketta.
 - c. Valitse [Hiljainen tila]. Paina **OK**-painiketta.
2. Tuo näyttöön [Kyllä] tai [Ei] -vaihtoehto painamalla ▲ tai ▼ ja paina sitten **Go (Siirry)**.

HL-L6410DN/HL-L6415DN

1. Paina  [Asetukset] > [Kaikki aset.] > [Yleiset aset.] > [Säästötoiminnot] > [Hiljainen tila].
2. Paina [Kyllä] tai [Ei].
3. Paina  -painiketta.



Aiheeseen liittyviä tietoja

- [Yleiset asetukset](#)

Tulosteiden parantaminen

Jos tuloste on käpristynyt tai väriaine ei kiinnity kunnolla, voit parantaa tulosteen laatua.



>> [HL-L5210DN/HL-L5210DW/HL-L5215DN/HL-L6210DW](#)

>> [HL-L6410DN/HL-L6415DN](#)

HL-L5210DN/HL-L5210DW/HL-L5215DN/HL-L6210DW

1. Voit valita seuraavat painamalla ▲- tai ▼-painiketta:
 - a. Valitse [Yleiset aset.]. Paina **OK**-painiketta.
 - b. Valitse [Paranna tulostetta]. Paina **OK**-painiketta.
2. Tuo [Ei]-, [Vähennä paperin taipumista]-tai [Paranna värin kiinnitystä]-vaihtoehto näyttöön painamalla ▲ tai ▼ ja paina sitten **Go (Siirry)**.

HL-L6410DN/HL-L6415DN

1. Paina  [Asetukset] > [Kaikki aset.] > [Yleiset aset.] > [Paranna tulostetta].
2. Paina [Ei], [Vähennä paperin taipumista] tai [Paranna värin kiinnitystä].
3. Paina  -painiketta.

✓ Aiheeseen liittyviä tietoja

- [Yleiset asetukset](#)

LCD-näytön kielen muuttaminen

Muuta LCD-näytön (nestekidenäytön) kieli tarvittaessa.

Tämä toiminto ei ole saatavilla joissakin maissa.



>> [HL-L5210DN/HL-L5210DW/HL-L5215DN/HL-L6210DW](#)

>> [HL-L6410DN/HL-L6415DN](#)

HL-L5210DN/HL-L5210DW/HL-L5215DN/HL-L6210DW

1. Voit valita seuraavat painamalla ▲- tai ▼-painiketta:
 - a. Valitse [Perusasetukset]. Paina **OK**-painiketta.
 - b. Valitse [Kielivalinta]. Paina **OK**-painiketta.
2. Tuo haluamasi kieli näkyviin painamalla ▲ tai ▼ ja paina sitten **Go (Siirry)**.

HL-L6410DN/HL-L6415DN

1. Paina  [Asetukset] > [Kaikki aset.] > [Perusasetukset] > [Kielivalinta].
2. Valitse haluttu kieli.
3. Paina  -painiketta.



Aiheeseen liittyviä tietoja

- [Yleiset asetukset](#)

Asetukset- ja ominaisuudet-taulukot

Asetustaulukoissa esitetään valikoiden valinnat ja vaihtoehdot, jotka löytyvät laitteen ohjelmista.

- [Asetustaulukot \(HL-L5210DN/HL-L5210DW/HL-L5215DN/HL-L6210DW\)](#)
- [Asetustaulukot \(HL-L6410DN/HL-L6415DN\)](#)
- [Ominaisuuksien taulukot \(HL-L6410DN/HL-L6415DN\)](#)

Asetustaulukot (HL-L5210DN/HL-L5210DW/HL-L5215DN/HL-L6210DW)

Vastaavat mallit: HL-L5210DN/HL-L5210DW/HL-L5215DN/HL-L6210DW

Seuraavien taulukoiden avulla saat lisätietoa eri valikoista ja vaihtoehdoista, joiden avulla voit määrittää laitteen asetukset.

>> [\[Yleiset aset.\]](#)
 >> [\[Tulostin\]](#)
 >> [\[Verkko\] \(HL-L5210DN/HL-L5215DN\)](#)
 >> [\[Verkko\] \(HL-L5210DW/HL-L6210DW\)](#)
 >> [\[Tulosta rap.\]](#)
 >> [\[Laitetiedot\]](#)
 >> [\[Perusasetukset\]](#)

[Yleiset aset.]

Taso 3	Taso 4	Taso 5	Taso 6	Kuvaus	
Kasettia- set.	Paperityyppi	MT- alusta	-	Valitsee paperityyppi, joka vastaa MT-alustalla olevaa paperia.	
		Kaset- ti1	-	Valitsee paperityypin, joka vastaa vakiopaperikasetissa olevaa paperia.	
		Kaset- ti2 ¹	-	Valitsee paperityypin, joka vastaa lisäpaperikasetissa (Kasetti 2) olevaa paperia.	
		Kaset- ti3 ¹	-	Valitsee paperityypin, joka vastaa lisäpaperikasetissa (Kasetti 3) olevaa paperia.	
		Kaset- ti4 ¹	-	Valitsee paperityypin, joka vastaa lisäpaperikasetissa (Kasetti 4) olevaa paperia.	
	Paperikoko	MT- alusta	-	Valitsee MT-alustalle asetetun paperin koon.	
		Kaset- ti1	-	Valitse vakiopaperikasettiin asetetun paperin koko.	
		Kaset- ti2 ¹	-	Valitse lisäpaperikasettiin (kasetti 2) asetetun paperin koko.	
		Kaset- ti3 ¹	-	Valitse lisäpaperikasettiin (kasetti 3) asetetun paperin koko.	
		Kaset- ti4 ¹	-	Valitse lisäpaperikasettiin (kasetti 4) asetetun paperin koko.	
	Kasetti	-	-	Valitsee käytettävän paperikasetin.	
	Prioriteetti	-	-	Kun Autom. on valittu kohdassa Kasetti, valitse järjestyksessä, missä laite käyttää samankokoista paperia sisältäviä paperikasetteja.	
	Tulosta sijainti	MT- alusta	X- siirto		Säädä MT-alustalle lisätyn paperin tulostuksen aloitussijaintia (yleensä sivun vasen yläkulma) vaakatasossa välillä -500 (ylös) ... +500 (oikea) pistettä, kun tulostetaan 300 dpi:n tarkkuudella.
			Y- siirto		Säädä MT-alustalle lisätyn paperin tulostuksen aloitussijaintia (yleensä sivun vasen yläkulma) pystysuunnassa välillä -500 (ylös) ... +500 (alas) pistettä, kun tulostetaan 300 dpi:n tarkkuudella.

Taso 3	Taso 4	Taso 5	Taso 6	Kuvaus
Kasettia- set.	Tulosta sijainti	Kaset- ti1	X- siirto	Säädä vakiopaperikasettiin lisätyn paperin tulostuksen aloitussijaintia (yleensä sivun vasen yläkulma) vaakatasossa välillä -500 (ylös) ... +500 (oikea) pistettä, kun tulostetaan 300 dpi:n tarkkuudella.
			Y- siirto	Säädä vakiopaperikasettiin lisätyn paperin tulostuksen aloitussijaintia (yleensä sivun vasen yläkulma) pystysuunnassa välillä -500 (ylös) ... +500 (alas) pistettä, kun tulostetaan 300 dpi:n tarkkuudella.
		Kaset- ti2 ¹	X- siirto	Säädä lisäpaperikasettiin (kasetti 2) lisätyn paperin tulostuksen aloitussijaintia (yleensä sivun vasen yläkulma) vaakatasossa välillä -500 (vasen) ... +500 (oikea) pistettä, kun tulostetaan 300 dpi:n tarkkuudella.
			Y- siirto	Säädä lisäpaperikasettiin (kasetti 2) lisätyn paperin tulostuksen aloitussijaintia (yleensä sivun vasen yläkulma) pystysuunnassa välillä -500 (ylös) ... +500 (alas) pistettä, kun tulostetaan 300 dpi:n tarkkuudella.
		Kaset- ti3 ¹	X- siirto	Säädä lisäpaperikasettiin (kasetti 3) lisätyn paperin tulostuksen aloitussijaintia (yleensä sivun vasen yläkulma) vaakatasossa välillä -500 (vasen) ... +500 (oikea) pistettä, kun tulostetaan 300 dpi:n tarkkuudella.
			Y- siirto	Säädä lisäpaperikasettiin (kasetti 3) lisätyn paperin tulostuksen aloitussijaintia (yleensä sivun vasen yläkulma) pystysuunnassa välillä -500 (ylös) ... +500 (alas) pistettä, kun tulostetaan 300 dpi:n tarkkuudella.
		Kaset- ti4 ¹	X- siirto	Säädä lisäpaperikasettiin (kasetti 4) lisätyn paperin tulostuksen aloitussijaintia (yleensä sivun vasen yläkulma) vaakatasossa välillä -500 (vasen) ... +500 (oikea) pistettä, kun tulostetaan 300 dpi:n tarkkuudella.
			Y- siirto	Säädä lisäpaperikasettiin (kasetti 4) lisätyn paperin tulostuksen aloitussijaintia (yleensä sivun vasen yläkulma) pystysuunnassa välillä -500 (ylös) ... +500 (alas) pistettä, kun tulostetaan 300 dpi:n tarkkuudella.
	Ohita kasetti	-	-	Valitse kasetti, jota et halua käyttää, jos siinä on esimerkiksi vääränkokoista paperia.
	Erottelukasetti	-	-	Valitse kasetti, joka sisältää tulostustöiden välillä asetetun erotuspaperin.
Tark. paperi	-	-	Valitse, näytetäänkö viesti, jossa pyydetään tarkistamaan paperityyppi ja paperikoko, kun vedät paperikasetin ulos laitteesta.	
Säästö- toiminnot	Ekotila	-	-	Ota seuraavat laiteasetukset käyttöön samanaikaisesti. <ul style="list-style-type: none"> • 2-puol. tulostus: Pitkä sivu² • Lepotila: Omin • Hiljainen tila: Kyllä² • Väriinsäästö: Kyllä²
	Väriinsäästö	-	-	Lisää väripatruunan riittoisuutta.
	Lepotila	-	-	Määrittää laitteen virransäästötilan viiveen.
	Hiljainen tila	-	-	Vähennä tulostusmelua.
	Autom. sammutus	-	-	Aseta tuntimäärä, jonka laite pysyy lepotilassa ennen virrankatkaisutilaan siirtymistä.
Paranna tulost.	-	-	-	Ota käyttöön vähennä taiv.- tai värin kiinnitys - ominaisuus tulosteiden parantamiseksi.
Paneelia- setuk.	Painiketoisto	-	-	Asettaa nestekidenäytön viestien vaihtoajan, kun ▲- tai ▼-painiketta pidetään painettuna.

Taso 3	Taso 4	Taso 5	Taso 6	Kuvaus
Paneeliasetukset.	Viestin vieritys	-	-	Asettaa LCD-näytöllä selautuvan viestin näyttöajan. Tasosta 1 (0,2 s) tasoon 10 (2 s).
	Näytön kontr.	-	-	Säädä LCD:n kontrastia.
	Autom. yhteys	-	-	Aseta laite valmiustilaan sen oltua käyttämättä 30 sekuntia.
Asetuslukko	-	-	-	Lukitsee laitteen asetukset asetuslukon salasanan avulla.
Liitäntä	Valitse	-	-	Valitsee käytettävän liitännän. Jos valitset <i>Autom.</i> , laite vaihtaa liitäntää automaattisesti USB:n ja verkon välillä riippuen siitä, kumpi liitäntä vastaanottaa tietoja.
	Autom.liit.aika	-	-	Asettaa aikakatkaisuvälin automaattiselle liitännän valinnalle.
	Datapuskuri	-	-	Lisää tai laskee syöttöpuskurin kapasiteettia.
Tyhjennä muisti	Makrotunnus=	-	-	Poistaa rekisteröidyt makrotiedot.
	Fonttitunnus=	-	-	Poistaa rekisteröidyt fonttitiedot.
	Poista kaik.	-	-	Palauttaa laitteen makro-, virta- ja fonttitiedot tehdasasetuksiin.

1 Käytettävissä, jos lisäpaperikasetti on asennettuna.

2 Tämän asetuksen muuttaminen on käytettävissä sen jälkeen, kun muutat tiettyjä laiteasetuksia WWW-pohjaisen hallinnan avulla.

[Tulostin]

Taso 3	Taso 4	Taso 5	Kuvaus
Emulointi	-	-	Valitsee emulointitilan.
Tarkkuus	-	-	Valitse tulostuksen erottelutarkkuus.
Tummuus	-	-	Lisää tai vähentää tulostustummuutta.
Tulostinaset.	-	-	Aseta tulostusasetukseksi teksti tai grafiikka.
Tulost.asetukset	Fonttilista	HP LaserJet	Tulostaa HP LaserJetin fonttiluettelon ja näytteet.
		BR-Script 3	Tulostaa BR-Scriptin fonttiluettelon ja näytteet.
	Testitulost.	-	Tulostaa testisivun.
2-puolinen	2-puol. tulostus	-	Valitse, tulostetaanko paperin molemmille puolille.
	Yksittäinen kuva	-	Tulostaessasi työtä, jonka viimeinen sivu on yksipuolinen, voit lyhentää tulostusaikaa valitsemalla 1-puol. syöttö -vaihtoehdon. Jos käytät kirjelmaketta tai esipainettua paperia, sinun täytyy valita 2-puol. syöttö -asetus. Jos valitset 1-puol. syöttö -asetuksen kirjelmakkeelle tai esipainetulle paperille, viimeinen sivu tulostetaan kääntöpuolelle.
Autom. jatko	-	-	Valitse, haluatko laitteen kuittaavan paperikoko- tai materiaalivirheet automaattisesti ja käyttävän paperia muista paperikaseteista.
Paperityyppi	-	-	Asettaa paperityypin.
Paperikoko	-	-	Aseta paperikoko.
Määrä	-	-	Asettaa tulostettujen sivujen määrän.
Suunta	-	-	Määrittää tulostuksen pysty- tai vaakasuunnassa.

Taso 3	Taso 4	Taso 5	Kuvaus
Tulosta sijainti	-	-	Siirry tulostussijainnin asetusvalikoihin.
Autom. sivunv.	-	-	Asetuksen avulla laite tulostaa jäljellä olevat tiedot automaattisesti.
HP LaserJet	Fontin nro	-	Asettaa fonttinumeron. Tämä valikko tulee näkyviin, jos ohjelmistofontti on asennettuna Brother-laitteessasi.
	Fontin askellus	-	Asettaa fonttitiheyden. (Käytettävissä vain tiettyjen fonttien kohdalla.)
	Fontin pistek.	-	Asettaa fontin koon. (Käytettävissä vain tiettyjen fonttien kohdalla.)
	Symbolit	-	Valitse symboli- tai merkkijoukko.
	Tulosta taulukko	-	Tulosta kooditaulukko.
	Autom. rivinv.	-	PÄÄLLÄ: CR -> CR+LF, POIS PÄÄLTÄ: CR -> CR
	Autom. rivinpal.	-	PÄÄLLÄ: LF -> LF+CR, FF -> FF+CR tai VT -> VT+CR POIS PÄÄLTÄ: LF -> LF, FF -> FF tai VT -> VT
	Autom. RIVITYS	-	Valitse, tapahtuuko rivinsiirto ja rivinvaihto laitteen saavuttaessa oikean marginaalin.
	Autom. SIIRTO	-	Valitse, tapahtuuko rivinsiirto ja rivinvaihto laitteen saavuttaessa alamarginaalin.
	Vasen marg.	-	Asettaa vasemman marginaalin sarakkeessa 0 70 sarakkeeseen 1 cpi:n tarkkuudella.
	Oikea marg.	-	Asettaa oikean marginaalin 10–80 sarakkeeseen 1 cpi:n tarkkuudella.
	Ylämarginaali	-	Asettaa ylämarginaalin paperin yläreunaan nähden.
	Alamarginaali	-	Asettaa alamarginaalin paperin alareunaan nähden.
	Rivit	-	Asettaa sivun rivien määrän.
Kasettikomento	-	Voit käyttää tätä asetusta, mikäli järjestelmä antaa paperikasettien yhteensopivuusvirheen HP-ohjaimia käytettäessä.	
Epson FX-850	Fontin nro	-	Asettaa fonttinumeron.
	Fontin askellus	-	Asettaa fonttitiheyden. (Käytettävissä vain tiettyjen fonttien kohdalla.)
	Fontin pistek.	-	Asettaa fontin koon. (Käytettävissä vain tiettyjen fonttien kohdalla.)
	Merkistö	-	Valitse symboli- tai merkkijoukko.
	Tulosta taulukko	-	Tulosta kooditaulukko.
	Autom. rivinv.	-	PÄÄLLÄ: CR -> CR+LF, POIS PÄÄLTÄ: CR -> CR
	Autom. peite	-	Määritä sekä ylä- että alamarginaalit kahdeksi riviksi. Kun asetat Autom. peite -toiminnon tilaan Kyllä, asetus ohittaa Ylämarginaali ja Alamarginaali -asetuksen.
	Vasen marg.	-	Asettaa vasemman marginaalin sarakkeessa 0 70 sarakkeeseen 1 cpi:n tarkkuudella.
	Oikea marg.	-	Asettaa oikean marginaalin 10–80 sarakkeeseen 1 cpi:n tarkkuudella.
	Ylämarginaali	-	Asettaa ylämarginaalin paperin yläreunaan nähden.
	Alamarginaali	-	Asettaa alamarginaalin paperin alareunaan nähden.
	Rivit	-	Asettaa sivun rivien määrän.

Taso 3	Taso 4	Taso 5	Kuvaus
IBM Proprinter	Fontin nro	-	Asettaa fonttinumeron.
	Fontin askellus	-	Asettaa fonttitiheyden. (Käytettävissä vain tiettyjen fonttien kohdalla.)
	Fontin pistek.	-	Asettaa fontin koon. (Käytettävissä vain tiettyjen fonttien kohdalla.)
	Merkistö	-	Valitse symboli- tai merkkijoukko.
	Tulosta taulukko	-	Tulosta kooditaulukko.
	Autom. rivinv.	-	PÄÄLLÄ: CR -> CR+LF, POIS PÄÄLTÄ: CR -> CR
	Autom. rivinpal.	-	PÄÄLLÄ: LF -> LF+CR, FF -> FF+CR tai VT -> VT+CR POIS PÄÄLTÄ: LF -> LF, FF -> FF tai VT -> VT
	Autom. peite	-	Määritä sekä ylä- että alamarginaalit kahdeksi riviksi. Kun asetat Autom. peite -toiminnon tilaan Kyllä, asetus ohittaa Ylämarginaali ja Alamarginaali -asetuksen.
	Vasen marg.	-	Asettaa vasemman marginaalin sarakkeessa 0-70 sarakkeeseen 1 cpi:n tarkkuudella.
	Oikea marg.	-	Asettaa oikean marginaalin 10-80 sarakkeeseen 1 cpi:n tarkkuudella.
	Ylämarginaali	-	Asettaa ylämarginaalin paperin yläreunaan nähden.
	Alamarginaali	-	Asettaa alamarginaalin paperin alareunaan nähden.
	Rivit	-	Asettaa sivun rivien määrän.
BR-Script 3	Virhetuloste	-	Valitsee, tulostaako laite ilmenevien virheiden tiedot.
PDF	Monta sivua	-	Aseta sivun asettelu, kun tulostat useita sivuja.
	PDF-tul.mahd.	-	Määritä PDF-tulostuksen asetukseksi joko PDF-tiedoston kommenttien (merkinnät) tai leimojen tulostaminen tekstin lisäksi.
	Sovita sivulle	-	Valitse, skaalaako laite PDF-tiedoston sivuja tai muuttaako se niiden kokoa valitulle paperikoolle sopivaksi.
Kopiovalikko	Kopio	-	Ottaa tai poistaa hiilikopioiminnon käytöstä.
	Määrä	-	Asettaa tulostettujen sivujen määrän.
	Kopio 1 kasetti	-	Valitsee kopion 1 alustan.
	Kopio 1 makro	-	Valitsee kopion 1 makron/virran.
	Kopio 2 kasetti ...	-	Valitsee kopioiden 2-8 alustan.
	Kopio 8 kasetti ...	-	Valitsee kopioiden 2-8 makron/virran.
	Kopio 2 makro ...	-	Valitsee kopioiden 2-8 makron/virran.
Pal. tulostin	-	-	Palauta laitteen asetukset tehdasasetuksiin.

[Verkko] (HL-L5210DN/HL-L5215DN)

Taso 3	Taso 4	Taso 5	Taso 6	Kuvaukset
Kiinteä verkko	TCP/IP	Boot method	-	Valitse parhaiten tarpeisiisi sopiva IP-osoitteen määrittäminen.
		IP-osoite	-	Anna IP-osoite.
		Aliver.peite	-	Anna aliverkon peite.
		Yhdyskäytävä	-	Anna yhdyskäytävän osoite.

Taso 3	Taso 4	Taso 5	Taso 6	Kuvaukset
Kiinteä verkko	TCP/IP	Solmun nimi	-	Anna solmun nimi.
		WINS-asetus	-	Valitse WINS-asetustila.
		WINS-palvelin	Ensisi-jainen	Määritä ensisijaisen WINS-palvelimen IP-osoite.
			Toissi-jainen	Määritä toissijaisen WINS-palvelimen IP-osoite.
		Nimipalvelin	Ensisi-jainen	Määritä ensisijaisen nimipalvelimen IP-osoite.
			Toissi-jainen	Määritä toissijaisen nimipalvelimen IP-osoite.
		APIPA	-	Määrittää IP-osoitteen automaattisesti paikalliso-soitteiden alueelta. ¹
	IPv6	-	Otaa IPv6-protokollan käyttöön tai poistaa sen käytöstä.	
	Ethernet	-	-	Valitsee Ethernet-yhteystilan.
	Kiinteä tila	-	-	Näytä langallisen verkkoyhteyden tila.
MAC-osoite	-	-	Näytä laitteen MAC-osoite.	
Kiinteä käyttöön	-	-	Otaa kiinteän liittymän käyttöön tai poistaa sen käytöstä.	
Verk.pohj.hal.	-	-	-	Ota WWW-pohjainen hallinta käyttöön tai poista se käytöstä. Jos otat tämän toiminnon käyttöön, muista määrittää, miten WWW-pohjaiseen hallintaan muodostetaan yhteys.
IPsec	-	-	-	IPsec on IP-protokollan lisäsuojausominaisuus, joka tarjoaa todennus- ja salausspalveluita. On suositeltavaa ottaa yhteys järjestelmänvalvojaan ennen asetuksen muuttamista.
GlobalNW dtct.	Salli ha-vait.	-	-	Ota käyttöön tai poista käytöstä toiminto, joka havaitsee, kun käyttäjä vahingossa muodostaa yhteyden yleiseen verkkoon, ja ilmoittaa tästä käyttäjälle.
	Hylkää pääsy	-	-	Poista yhteydet yleiseen verkkoon käytöstä.
Verkon nollaus	-	-	-	Palauttaa laitteen verkkoasetukset tehdasasetuksiin.

¹ Jos laitteen Boot Method -asetus on Auto, laite yrittää määrittää IP-osoitteen ja aliverkon peitteen käynnistyspalvelimen, kuten DHCP-palvelimen, avulla. Jos boot-palvelinta ei löydy, laite ottaa käyttöön APIPA IP-osoitteen (esim. 169). 254. (001 - 254). (000 - 255). Jos laitteen Boot Method -asetus on Static, sinun on syötettävä IP-osoite manuaalisesti laitteen ohjauspaneelista.

[Verkko] (HL-L5210DW/HL-L6210DW)

Taso 3	Taso 4	Taso 5	Taso 6	Kuvaukset
Kiinteä verkko	TCP/IP	Boot method	-	Valitse parhaiten tarpeisiisi sopiva IP-osoitteen määrittämenetelmä.
		IP-osoite	-	Anna IP-osoite.
		Aliver.peite	-	Anna aliverkon peite.
		Yhdyskäytävä	-	Anna yhdyskäytävän osoite.
		Solmun nimi	-	Anna solmun nimi.

Taso 3	Taso 4	Taso 5	Taso 6	Kuvaukset
Kiinteä verkko	TCP/IP	WINS-asetus	-	Valitse WINS-asetustila.
		WINS-palvelin	Ensisi-jainen	Määritä ensisijaisen WINS-palvelimen IP-osoite.
			Toissijainen	Määritä toissijaisen WINS-palvelimen IP-osoite.
		Nimipalvelin	Ensisi-jainen	Määritä ensisijaisen nimipalvelimen IP-osoite.
			Toissijainen	Määritä toissijaisen nimipalvelimen IP-osoite.
		APIPA	-	Määrittää IP-osoitteen automaattisesti paikalliso-soitteiden alueelta. ¹
		IPv6	-	Otaa IPv6-protokollan käyttöön tai poistaa sen käytöstä.
	Ethernet	-	-	Valitsee Ethernet-yhteystilan.
	Kiinteä tila	-	-	Näytä langallisen verkkoyhteyden tila.
	MAC-osoite	-	-	Näytä laitteen MAC-osoite.
	Aseta oletukset	-	-	Palauta laitteen kiinteän verkon asetukset tehdasasetuksiin.
Kiinteä käyttöön	-	-	Otaa kiinteän liittymän käyttöön tai poistaa sen käytöstä.	
WLAN (Wi-Fi)	Etsi verkko	-	-	Määritä langattoman verkkosi asetukset manuaalisesti.
	TCP/IP	Boot method	-	Valitse parhaiten tarpeisiisi sopiva IP-osoitteen määrittäminen menetelmä.
		IP-osoite	-	Anna IP-osoite.
		Aliverkon peite	-	Anna aliverkon peite.
		Yhdyskäytävä	-	Anna yhdyskäytävän osoite.
		Solmun nimi	-	Anna solmun nimi.
		WINS-asetus	-	Valitse WINS-asetustila.
		WINS-palvelin	Ensisi-jainen	Määritä ensisijaisen WINS-palvelimen IP-osoite.
			Toissijainen	Määritä toissijaisen WINS-palvelimen IP-osoite.
		Nimipalvelin	Ensisi-jainen	Määritä ensisijaisen nimipalvelimen IP-osoite.
			Toissijainen	Määritä toissijaisen nimipalvelimen IP-osoite.
	APIPA	-	Määrittää IP-osoitteen automaattisesti paikalliso-soitteiden alueelta. ¹	
	IPv6	-	Otaa IPv6-protokollan käyttöön tai poistaa sen käytöstä.	
	WPS-/Painike	-	-	Määritä langattoman verkon asetukset käyttämällä yhden painalluksen menetelmää.
	WPS-/PIN-koodi	-	-	Määrittää langattoman verkon asetukset WPS-suojauksella ja PIN-koodilla.
	WLAN-tila	Tila	-	Tuo näkyviin langattoman verkkoyhteyden tila.
		Signaali	-	Näytä langattoman verkon signaalin vahvuus.

Taso 3	Taso 4	Taso 5	Taso 6	Kuvaukset	
WLAN (Wi-Fi)	WLAN-tila	Kanava	-	Näyttää käytössä olevan kanavan, kun Tila on Käytössä.	
		Nopeus	-	Näyttää yhdistämisnopeuden, kun Tila on Käytössä.	
		SSID	-	Näytä langattoman verkon SSID (verkon nimi).	
		Yhteystapa	-	Näyttää käytössä olevan tiedonsiirtotilan.	
	MAC-osoite	-	-	Näytä laitteen MAC-osoite.	
	Aseta oletukset	-	-	Palauta laitteen langattoman verkon asetukset tehdasasetuksiin.	
	WLAN käytössä	-	-	Kytkee langattoman liitännän päälle tai pois päältä.	
Wi-Fi Direct	Manuaalinen	-	-	Määritä Wi-Fi Direct -verkkoasetukset manuaalisesti.	
	Ryhmän omist.	-	-	Määritä laite ryhmän omistajaksi.	
	Painike	-	-	Määrittää Wi-Fi Direct -verkkoasetukset nopeasti käyttämällä yhden painalluksen menetelmää.	
	PIN-koodi	-	-	Määrittää Wi-Fi Direct -verkon asetukset WPS:n ja PIN-koodin avulla.	
	Laitetiedot	Laitteen nimi	-	-	Näytä laitteesi laitenimi.
		SSID	-	-	Näytä ryhmän omistajan SSID (verkon nimi).
		IP-osoite	-	-	Näyttää laitteen IP-osoitteen.
	Tilatiedot	Tila	-	-	Näyttää Wi-Fi Direct -verkon tilan.
		Signaali	-	-	Näyttää Wi-Fi Direct -verkon signaalin vahvuuden. Kun laite toimii ryhmän omistajana, LCD-näytöllä näkyy aina viesti Vahva.
		Kanava	-	-	Näyttää käytössä olevan kanavan, kun Tila on RO aktiivin. tai Asiakas aktiiv..
		Nopeus	-	-	Näyttää yhdistämisnopeuden, kun Tila on RO aktiivin. tai Asiakas aktiiv..
	Liitântä käyt.	-	-	Otaa Wi-Fi Direct -yhteyden käyttöön tai poistaa sen käytöstä.	
	Verk.pohj.hal.	-	-	-	Ota WWW-pohjainen hallinta käyttöön tai poista se käytöstä. Jos otat tämän toiminnon käyttöön, muista määrittää, miten WWW-pohjaiseen hallintaan muodostetaan yhteys.
IPsec	-	-	-	IPsec on IP-protokollan lisäsuojausominaisuus, joka tarjoaa todennus- ja salauspalveluita. On suositeltavaa ottaa yhteys järjestelmänvalvojaan ennen asetuksen muuttamista.	
GlobalNW dtct.	Salli havait.	-	-	Ota käyttöön tai poista käytöstä toiminto, joka havaitsee, kun käyttäjä vahingossa muodostaa yhteyden yleiseen verkkoon, ja ilmoittaa tästä käyttäjälle.	
	Hylkää pääsy	-	-	Poista yhteydet yleiseen verkkoon käytöstä.	

Taso 3	Taso 4	Taso 5	Taso 6	Kuvaukset
Verkon nollaus	-	-	-	Palauttaa laitteen verkkoasetukset tehdasasetuksiin.

¹ Jos laitteen Boot Method -asetus on Auto, laite yrittää määrittää IP-osoitteen ja aliverkon peitteen käynnistyspalvelimen, kuten DHCP-palvelimen, avulla. Jos boot-palvelinta ei löydy, laite ottaa käyttöön APIPA IP-osoitteen (esim. 169). 254. (001 - 254). (000 - 255). Jos laitteen Boot Method -asetus on Static, sinun on syötettävä IP-osoite manuaalisesti laitteen ohjauspaneelista.

[Tulosta rap.]

Taso 3	Taso 4	Kuvaus
Tulostinaset.	-	Tulostaa tulostinasetussivun.
Verkkoasetuk. (Verkkomallit)	-	Tulostaa verkkoasetusraportin.
Tul. tied.luett.	-	Tulostaa muistiin tallennettujen tietojen luettelon.
Rumpu/pistetul	-	Tulosta rumpun puhdistustarpeen tarkistuslehti.
WLAN-raportti (Langattomat mallit)	-	Tulosta langattoman yhteyden diagnostiikkaraportti.

[Laitetiedot]

Taso 3	Taso 4	Taso 5	Kuvaus
Sarjanumero	-	-	Näyttää laitteen sarjanumeron.
Laiteohjelm.	Pääversio Suojausversio	-	Tarkista laitteesi laiteohjelmistoversio.
Sivulaskuri	-	-	Näytä tulostettujen sivujen kokonaismäärä.
Osien käyttöikä ¹	Väriaine	-	Näyttää värikasetin jäljellä olevan käyttöiän.
	Rumpu	-	Näyttää rumpuyksikön jäljellä olevan käyttöiän.
	Kiinnitysyks.	-	Näyttää rumpuyksikön jäljellä olevan käyttöiän.
	Laseryksikkö	-	Näyttää laserlaitteen jäljellä olevan käyttöiän.
	PS-tarvikk. MT	-	Näyttää paperinsyöttöpakkaus MT:n jäljellä oleva käyttöiän.
	PS-tarvikk. 1	-	Näyttää paperinsyöttöpakkaus 1:n jäljellä oleva käyttöiän.
	PS-tarvikk. 2 ²	-	Näyttää paperinsyöttöpakkaus 2:n jäljellä oleva käyttöiän.
	PS-tarv. 3 ²	-	Näyttää paperinsyöttöpakkaus 3:n jäljellä oleva käyttöiän.
PS-tarv. 4 ²	-	Näyttää paperinsyöttöpakkaus 4:n jäljellä oleva käyttöiän.	

¹ Osan käyttöikä on arvioitu ja saattaa vaihdella käytön mukaan.

² Käytettävissä, jos lisäpaperikasetti on asennettuna.

[Perusasetukset]

Taso 3	Taso 4	Kuvaus
Tehtasasetus	Koneen nollaus	Palauta kaikki muuttamasi laitteen asetukset, kuten paperityyppi.
	Verkon nollaus	Palauttaa laitteen verkkoasetukset tehdasasetuksiin.
	Tehtasasetukset	Palauttaa laitteen ja tulostimen tehdasasetukset (mukaan lukien komentoasetukset).
Kielivalinta	-	Valitsee LCD-näytön kielen maasi mukaan.



Aiheeseen liittyviä tietoja

- Asetukset- ja ominaisuudet-taulukot

Asetustaulukot (HL-L6410DN/HL-L6415DN)

Vastaavat mallit: HL-L6410DN/HL-L6415DN

>> [Asetukset]
>> [Yleiset aset.]
>> [Tulostin]
>> [Verkko]
>> [Tulosta rap.]
>> [Laitetiedot]
>> [Perusasetukset]

[Asetukset]



[Asetukset]

Taso 2	Taso 3	Taso 4	Kuvaukset
Väriaine	Väriä jäljellä	-	Tarkista väriaineen arvioitu jäljellä oleva käyttöikä.
	Testitulost.	-	Tulosta testisivu.
	Värikasetin tarkistus	-	Tarkastele nestekidenäytössä asennetun väriainekasetin tietoja, kuten sitä, onko väriainekasetti aito vai ei.
Verkko	Kiinteä verkko	-	Siirry kiinteän LAN-verkon asetusvalikoihin.
	WLAN (Wi-Fi) ¹	-	Siirry WLAN-asetusvalikoihin.
Wi-Fi Direct	-	-	Siirry Wi-Fi Direct -asetusvalikoihin.
Kasettiaset.	-	-	Siirry paperikasetin asetusvalikoihin.
Ekotila	-	-	Ota seuraavat laiteasetukset käyttöön samanaikaisesti. <ul style="list-style-type: none">2-puol. tulostus: Pitkä sivu²Lepotila: 0 minHimm.ajastin: 10 s.Hiljainen tila: Kyllä²Väriaineen säästö: Kyllä²
Kaikki aset.	-	-	Määritä tarkat asetukset.

¹ Tietyissä malleissa langatonta verkkoyhteyttä voidaan käyttää vain, kun valinnainen Wi-Fi-moduuli on asennettu.

² Tämän asetuksen muuttaminen on käytettävissä sen jälkeen, kun muutat tietyt laiteasetuksia WWW-pohjaisen hallinnan avulla.

[Yleiset aset.]

[Kaikki aset.] > [Yleiset aset.]

Taso 3	Taso 4	Taso 5	Taso 6	Kuvaukset
Kasettiaset.	Paperityyppi	MT-alue	-	Valitsee paperityyppi, joka vastaa MT-alueella olevaa paperia.

Taso 3	Taso 4	Taso 5	Taso 6	Kuvaukset	
Kasetti-aset.	Paperityyppi	Kasetti 1	-	Valitsee paperityypin, joka vastaa vakiopaperikasetissa olevaa paperia.	
		Kasetti 2 ¹	-	Valitsee paperityypin, joka vastaa lisäpaperikasetissa (Kasetti 2) olevaa paperia.	
		Kasetti 3 ¹	-	Valitsee paperityypin, joka vastaa lisäpaperikasetissa (Kasetti 3) olevaa paperia.	
		Kasetti 4 ¹	-	Valitsee paperityypin, joka vastaa lisäpaperikasetissa (Kasetti 4) olevaa paperia.	
		Kasetti 5 ²	-	Valitsee paperityypin, joka vastaa lisäpaperikasetissa (Kasetti 5) olevaa paperia.	
	Paperikoko	MT-alusta	-	Valitsee MT-alustalle asetetun paperin koon.	
		Kasetti 1	-	Valitse vakiopaperikasettiin asetetun paperin koko.	
		Kasetti 2 ¹	-	Valitse lisäpaperikasettiin (kasetti 2) asetetun paperin koko.	
		Kasetti 3 ¹	-	Valitse lisäpaperikasettiin (kasetti 3) asetetun paperin koko.	
		Kasetti 4 ¹	-	Valitse lisäpaperikasettiin (kasetti 4) asetetun paperin koko.	
		Kasetti 5 ²	-	Valitse lisäpaperikasettiin (kasetti 5) asetetun paperin koko.	
	Kasetti	-	-	Valitsee käytettävän paperikasetin.	
	Prioriteetti	-	-	Kun Prioriteetti-asetus on valittu Kasetti-valikossa, valitse järjestys, jossa laite käyttää samankokoista paperia sisältäviä paperikasetteja.	
	Tulosta sijainti	MT-alusta	X-siirto		Säädä MT-alustalle lisätyn paperin tulostuksen aloitussijaintia (yleensä sivun vasen yläkulma) vaakatasossa välillä -500 (ylös) ... +500 (oikea) pistettä, kun tulostetaan 300 dpi:n tarkkuudella.
			Y-siirto		Säädä MT-alustalle lisätyn paperin tulostuksen aloitussijaintia (yleensä sivun vasen yläkulma) pystysuunnassa välillä -500 (ylös) ... +500 (alas) pistettä, kun tulostetaan 300 dpi:n tarkkuudella.
		Kasetti 1	X-siirto		Säädä vakiopaperikasettiin lisätyn paperin tulostuksen aloitussijaintia (yleensä sivun vasen yläkulma) vaakatasossa välillä -500 (ylös) ... +500 (oikea) pistettä, kun tulostetaan 300 dpi:n tarkkuudella.
			Y-siirto		Säädä vakiopaperikasettiin lisätyn paperin tulostuksen aloitussijaintia (yleensä sivun vasen yläkulma) pystysuunnassa välillä -500 (ylös) ... +500 (alas) pistettä, kun tulostetaan 300 dpi:n tarkkuudella.
		Kasetti 2 ¹	X-siirto		Säädä lisäpaperikasettiin (kasetti 2) lisätyn paperin tulostuksen aloitussijaintia (yleensä sivun vasen yläkulma) vaakatasossa välillä -500 (vasen) ... +500 (oikea) pistettä, kun tulostetaan 300 dpi:n tarkkuudella.
			Y-siirto		Säädä lisäpaperikasettiin (kasetti 2) lisätyn paperin tulostuksen aloitussijaintia (yleensä sivun vasen yläkulma) pystysuunnassa välillä -500 (ylös) ... +500 (alas) pistettä, kun tulostetaan 300 dpi:n tarkkuudella.
		Kasetti 3 ¹	X-siirto		Säädä lisäpaperikasettiin (kasetti 3) lisätyn paperin tulostuksen aloitussijaintia (yleensä sivun vasen yläkulma)

Taso 3	Taso 4	Taso 5	Taso 6	Kuvaukset	
Kaset- tiaset.	Tulosta sijainti	Kasetti 3 ¹		vaakatasossa välillä -500 (vasen) ... +500 (oikea) pistettä, kun tulostetaan 300 dpi:n tarkkuudella.	
			Y- siirto	Säädä lisäpaperikasettiin (kasetti 3) lisätyn paperin tulostuksen aloitussijaintia (yleensä sivun vasen yläkulma) pystysuunnassa välillä -500 (ylös) ... +500 (alas) pistettä, kun tulostetaan 300 dpi:n tarkkuudella.	
		Kasetti 4 ¹	X- siirto	Säädä lisäpaperikasettiin (kasetti 4) lisätyn paperin tulostuksen aloitussijaintia (yleensä sivun vasen yläkulma) vaakatasossa välillä -500 (vasen) ... +500 (oikea) pistettä, kun tulostetaan 300 dpi:n tarkkuudella.	
			Y- siirto	Säädä lisäpaperikasettiin (kasetti 4) lisätyn paperin tulostuksen aloitussijaintia (yleensä sivun vasen yläkulma) pystysuunnassa välillä -500 (ylös) ... +500 (alas) pistettä, kun tulostetaan 300 dpi:n tarkkuudella.	
		Kasetti 5 ²	X- siirto	Siirrä lisäpaperikasettiin (kasetti 5) lisätyn paperin tulostuksen aloitussijaintia (sivun vasen yläkulma) vaakatasossa välillä -500 (vasen) ... +500 (oikea) pistettä 300 dpi:n tarkkuudella.	
			Y- siirto	Siirrä lisäpaperikasettiin (kasetti 5) lisätyn paperin tulostuksen aloitussijaintia (sivun vasen yläkulma) pystysuunnassa välillä -500 (ylös) ... +500 (ylös) pistettä 300 dpi:n tarkkuudella.	
		Tulostelokero ³	-	-	Valitse käytettävä luovutusalausta.
		Nidonta ⁴ (HL-L6410DN/ HL-L6415DN)	-	-	Valitsee, nidotaanko tulostustyöt ja tulostetaanko sivut nitojalla varustetulla viimeistelijällä luovutusalaustalle.
	Siirto ⁴ (HL-L6410DN/ HL-L6415DN)	-	-	Valitse, siirretäänkö viimeistelijän nitojalla luovutusalaustalle tulevia tulostustöitä helpompaa lajittelua varten.	
	NV, jatka ⁴ (HL-L6410DN/ HL-L6415DN)	-	-	Valitse, haluatko laitteen jatkavan tulostusta, kun viimeistelijä nitojalla ei tue valittua paperikokoa tai tulostusmateriaalin tyyppiä.	
MX jatka ⁵	-	-	Valitse, haluatko laitteen jatkavan tulostusta heti, kun lajittelijassa (MX) on tilaa.		
Ohita kasetti ⁶	-	-	Valitse kasetti, jota et halua käyttää, jos siinä on esimerkiksi vääränkokoista paperia.		
Pap. väh. -ilm.	Erotusalausta ⁶	-	-	Valitse kasetti, joka sisältää tulostustöiden välillä asetetun erotuspaperin.	
		Pap. väh. -ilm.	-	Valitse, näytetäänkö ilmoitus siitä, että paperikasetin paperi on lähes loppu.	
		Ilmoitusraja	-	Valitse paperin määrän minimitaso, joka aiheuttaa viestin.	
Tark. paperi	-	-	Valitse, näytetäänkö viesti, jossa pyydetään tarkistamaan paperityyppi ja paperikoko, kun vedät paperikasetin ulos laitteesta.		
Ääni- merkki	-	-	-	Valitse äänimerkin äänenvoimakkuus.	
Näytön asetus	Taustavalo	-	-	Säädä nestekidenäytön taustavalon kirkkautta.	
	Himm. ajastin	-	-	Määritä, kuinka kauan nestekidenäytön taustavalo palaa viimeisen painalluksen jälkeen.	
Näytön aset.	Näytä tiedot	IP- osoite	-	Valitse, näytetäänkö laitteen IP-osoite aloitusnäytössä.	

Taso 3	Taso 4	Taso 5	Taso 6	Kuvaukset
Säästötoiminnot	Ekotila	-	-	Ota seuraavat laiteasetukset käyttöön samanaikaisesti. <ul style="list-style-type: none"> • 2-puol. tulostus: Pitkä sivu⁷ • Lepotila: 0 min • Himm.ajastin: 10 s. • Hiljainen tila: Kyllä⁷ • Väriaineen säästö: Kyllä⁷
	Väriaineen säästö	-	-	Lisää väripatruunan riittoisuutta.
	Lepotila	-	-	Määrittää laitteen virransäästötilan viiveen.
	Hiljainen tila	-	-	Vähennä tulostusmelua.
	Autom sammutus	-	-	Aseta tuntimäärä, jonka laite pysyy lepotilassa ennen virrankatkaisutilaan siirtymistä.
Paranna tulostetta	-	-	-	Ota käyttöön Vähennä paperin taipumista- tai Paranna värin kiinnitystä -ominaisuus tulosteiden parantamiseksi.
Asetuslukko	Aseta tunnussana	-	-	Estä valtuuttamattomia käyttäjiä muokkaamasta laitteen asetuksia.
	Lukko Ei⇒Kyllä	-	-	
	Uusi tunnussana (Käytettävissä vain, kun annat salasanan ensimmäisen kerran.)	-	-	
Liitäntä	Valitse	-	-	Valitsee käytettävän liitännän. Jos valitset asetuksen Prioriteetti, laite vaihtaa liittymää automaattisesti USB:n ja verkon välillä sen mukaan, kumpi liittymä vastaanottaa tietoja.
	Autom.liit.aika	-	-	Asettaa aikakatkaisuvälin automaattiselle liitännän valinnalle.
	Datapuskuri	-	-	Lisää tai laskee syöttöpuskurin kapasiteettia.
Tyhjennä muisti	Makrotunnus=	-	-	Poistaa rekisteröidyt makrotiedot.
	Virtatunnus	-	-	Poista rekisteröidyt virtatiedot.
	Fonttitunnus=	-	-	Poistaa rekisteröidyt fonttitiedot.
	Poista kaik.	-	-	Palauttaa laitteen makro-, virta- ja fonttitiedot tehdasasetuksiin.
	Alusta USB-muistitikku (Käytettävissä vain, kun USB-muistitikku on valittuna Työn tallennussijainti -valikossa.)	-	-	Alusta USB-muistitikku USB-tallennustilatulostusta varten. USB-tallennustilatulostuksen alustaminen kestää yli 40 minuuttia. Tämä alustusprosessi ei tee tiedoista täysin palauttamattomissa olevia.

1 Käytettävissä, jos lisäpaperikasetti on asennettuna.

2 (HL-L6210DW/HL-L6410DN/HL-L6415DN)

Käytettävissä, jos lisäpaperikasetti on asennettuna.

3 (HL-L6410DN/HL-L6415DN)

Käytettävissä, jos lajittelija tai nitojalla varustettu viimeistelija on asennettu.

4 Käytettävissä, jos nitojalla varustettu viimeistelija on asennettu.

5 (HL-L6410DN/HL-L6415DN)

Käytettävissä, jos lajittelija on asennettuna.

6 Käytettävissä, jos alempi paperikasetti on asennettuna.

7 Tämän asetuksen muuttaminen on käytettävissä sen jälkeen, kun muutat tiettyjä laiteasetuksia WWW-pohjaisen hallinnan avulla.

Taso 3	Taso 4	Taso 5	Kuvaukset
Emulointi	-	-	Valitsee emulointitilan.
Tarkkuus	-	-	Valitse tulostuksen erottelutarkkuus. Valitse tulostuslaatu.
Tummuus	-	-	Lisää tai vähentää tulostustummuutta.
Tulostusaset.	-	-	Aseta tulostusasetukseksi teksti tai grafiikka.
Tulost.asetukset	Fonttilista	HP LaserJet	Tulostaa HP LaserJetin fonttiluettelon ja näytteet.
		BR-Script 3	Tulostaa BR-Scriptin fonttiluettelon ja näytteet.
	Testitulost.	-	Tulostaa testisivun.
2-puolinen	2-puol. tulos-tus	-	Valitse, tulostetaanko paperin molemmille puolille.
	Yksittäinen kuva	-	Tulostaessasi työtä, jonka viimeinen sivu on yksipuolinen, voit lyhentää tulostusaikaa valitsemalla 1-puol. syöttö -vaihtoehdon. Jos käytät kirjelomaketta tai esipainettua paperia, sinun täytyy valita 2-puol. syöttö -asetus. Jos valitset 1-puol. syöttö -asetuksen kirjelomakkeelle tai esipainetulle paperille, viimeinen sivu tulostetaan kääntöpuolelle.
Autom. jatko	-	-	Valitse, haluatko laitteen kuittaavan paperikoko- tai materiaalivirheet automaattisesti ja käyttävän paperia muista paperikaseteista.
Paperityyppi	-	-	Asettaa paperityypin.
Paperikoko	-	-	Aseta paperikoko.
Määrä	-	-	Asettaa tulostettujen sivujen määrän.
Suunta	-	-	Määrittää tulostuksen pysty- tai vaakasuunnassa.
Tulosta sijainti	-	-	Siirry tulostussijainnin asetusvalikoihin.
Autom. sivunv.	-	-	Asetuksen avulla laite tulostaa jäljellä olevat tiedot automaattisesti.
HP LaserJet	Fontin nro	Fontin nro	Asettaa fonttinumeron. Tämä valikko tulee näkyviin, jos ohjelmistofontti on asennettuna Brother-laitteessasi.
		La-datt.font.nro	Aseta ohjelmistofontin numero. Tämä valikko tulee näkyviin, jos ohjelmistofontti on asennettuna Brother-laitteessasi.
	Fontin askellus	-	Asettaa fonttitiheyden. (Käytettävissä vain tiettyjen fonttien kohdalla.)
	Fontin pistek.	-	Asettaa fontin koon. (Käytettävissä vain tiettyjen fonttien kohdalla.)
	Merkistö	-	Valitse symboli- tai merkkijoukko.
	Tulosta taulukko	-	Tulosta kooditaulukko.
	Autom. rivinv.	-	PÄÄLLÄ: CR -> CR+LF, POIS PÄÄLTÄ: CR -> CR
	Autom. rivinpal.	-	PÄÄLLÄ: LF -> LF+CR, FF -> FF+CR tai VT -> VT+CR

Taso 3	Taso 4	Taso 5	Kuvaukset
HP LaserJet			POIS PÄÄLTÄ: LF -> LF, FF -> FF tai VT -> VT
	Autom. RIVITYS	-	Valitse, tapahtuuko rivinsiirto ja rivinvaihto laitteen saavuttaessa oikean marginaalin.
	Autom. SIIRTO	-	Valitse, tapahtuuko rivinsiirto ja rivinvaihto laitteen saavuttaessa alamarginaalin.
	Vasen marg.	-	Asettaa vasemman marginaalin sarakkeessa 0 70 sarakkeeseen 1 cpi:n tarkkuudella.
	Oikea marg.	-	Asettaa oikean marginaalin 10–80 sarakkeeseen 1 cpi:n tarkkuudella.
	Ylämarginaali	-	Asettaa ylämarginaalin paperin yläreunaan nähden.
	Alamarginaali	-	Asettaa alamarginaalin paperin alareunaan nähden.
	Rivit	-	Asettaa sivun rivien määrän.
	Kasettikomento	-	Voit käyttää tätä asetusta, mikäli järjestelmä antaa paperikasettien yhteensopivuusvirheen HP-ohjaimia käytettäessä.
Epson FX-850	Fontin nro	-	Asettaa fonttinumeron.
	Fontin askellus	-	Asettaa fonttitiheyden. (Käytettävissä vain tiettyjen fonttien kohdalla.)
	Fontin pistek.	-	Asettaa fontin koon. (Käytettävissä vain tiettyjen fonttien kohdalla.)
	Merkistö	-	Valitse symboli- tai merkkijoukko.
	Tulosta taulukko	-	Tulosta kooditaulukko.
	Autom. rivinv.	-	PÄÄLLÄ: CR -> CR+LF, POIS PÄÄLTÄ: CR -> CR
	Autom. peite	-	Määritä sekä ylä- että alamarginaalit kahdeksi riviksi. Kun asetat Autom. peite -toiminnon tilaan Kyllä, asetus ohittaa Ylämarginaali ja Alamarginaali -asetuksen.
	Vasen marg.	-	Asettaa vasemman marginaalin sarakkeessa 0 70 sarakkeeseen 1 cpi:n tarkkuudella.
	Oikea marg.	-	Asettaa oikean marginaalin 10–80 sarakkeeseen 1 cpi:n tarkkuudella.
	Ylämarginaali	-	Asettaa ylämarginaalin paperin yläreunaan nähden.
	Alamarginaali	-	Asettaa alamarginaalin paperin alareunaan nähden.
Rivit	-	Asettaa sivun rivien määrän.	
IBM Proprinter	Fontin nro	-	Asettaa fonttinumeron.
	Fontin askellus	-	Asettaa fonttitiheyden. (Käytettävissä vain tiettyjen fonttien kohdalla.)
	Fontin pistek.	-	Asettaa fontin koon. (Käytettävissä vain tiettyjen fonttien kohdalla.)
	Merkistö	-	Valitse symboli- tai merkkijoukko.
	Tulosta taulukko	-	Tulosta kooditaulukko.
	Autom. rivinv.	-	PÄÄLLÄ: CR -> CR+LF, POIS PÄÄLTÄ: CR -> CR

Taso 3	Taso 4	Taso 5	Kuvaukset
IBM Proprinter	Autom. rivinpal.	-	PÄÄLLÄ: LF -> LF+CR, FF -> FF+CR tai VT -> VT+CR POIS PÄÄLTÄ: LF -> LF, FF -> FF tai VT -> VT
	Autom. peite	-	Määritä sekä ylä- että alamarginaalit kahdeksi riviksi. Kun asetat Autom. peite -toiminnon tilaan Kyllä, asetus ohittaa Ylämarginaali ja Alamarginaali -asetuksen.
	Vasen marg.	-	Asettaa vasemman marginaalin sarakkeessa 0 70 sarakkeeseen 1 cpi:n tarkkuudella.
	Oikea marg.	-	Asettaa oikean marginaalin 10–80 sarakkeeseen 1 cpi:n tarkkuudella.
	Ylämarginaali	-	Asettaa ylämarginaalin paperin yläreunaan nähden.
	Alamarginaali	-	Asettaa alamarginaalin paperin alareunaan nähden.
	Rivit	-	Asettaa sivun rivien määrän.
BR-Script 3	Virhetuloste	-	Valitsee, tulostaako laite ilmenevien virheiden tiedot.
PDF	Monta sivua	-	Aseta sivun asettelu, kun tulostat useita sivuja.
	PDF-tied. tulost.asetukset	-	Määritä PDF-tulostuksen asetukseksi joko PDF-tiedoston kommenttien (merkinnät) tai leimojen tulostaminen tekstin lisäksi.
	PDF, sovita arkille	-	Valitse, skaalaako laite PDF-tiedoston sivuja tai muuttaako se niiden kokoa valitulle paperikoolle sopivaksi.
Kopiovalikko	Kopio	-	Ottaa tai poistaa hiilikopioiminnon käytöstä.
	Määrä	-	Asettaa tulostettujen sivujen määrän.
	Kopio 1 kasetti	-	Valitsee kopion 1 alustan.
	Kopio 1 makro	-	Valitsee kopion 1 makron/virran.
	Kopio 2 kasetti ...	-	Valitsee kopioiden 2–8 alustan.
	Kopio 8 kasetti	-	
	Kopio 2 makro ...	-	Valitsee kopioiden 2–8 makron/virran.
Kopio 8 makro	-		
Työn tallennussijainti	-	-	Valitse sijainti, johon haluat tallentaa tulostustyöt.
Palauta tulostin	-	-	Palauta laitteen asetukset tehdasasetuksiin.

[Verkko]

[Kaikki aset.] > [Verkko]

Taso 3	Taso 4	Taso 5	Taso 6	Kuvaukset
Kiinteä verkko	TCP/IP	Boot method	-	Valitse parhaiten tarpeisiisi sopiva IP-osoitteen määrittäminen menetelmä.
		IP-osoite	-	Anna IP-osoite.
		Aliverkon peite	-	Anna aliverkon peite.
		Yhdyskäytävä	-	Anna yhdyskäytävän osoite.

Taso 3	Taso 4	Taso 5	Taso 6	Kuvaukset
Kiinteä verkko	TCP/IP	Solmun nimi	-	Anna solmun nimi.
		WINS-määri-tykset	-	Valitse WINS-asetustila.
		WINS-palve- lin	Ensisi- jainen	Määritä ensisijaisen WINS-palvelimen IP-osoite.
			Toissi- jainen	Määritä toissijaisen WINS-palvelimen IP-osoite.
		Nimipalvelin	Ensisi- jainen	Määrittää ensisijaisen DNS-palvelimen IP-osoite.
			Toissi- jainen	Määritä toissijaisen DNS-palvelimen IP-osoite.
		APIPA	-	Määrittää IP-osoitteen automaattisesti paikallisoitteiden alueelta. ¹
	IPv6	-	Ottaa IPv6-protokollan käyttöön tai poistaa sen käytöstä.	
	Ethernet	-	-	Valitsee Ethernet-yhteystilan.
	Kiinteä ti- la	-	-	Näytä langallisen verkkoyhteyden tila.
	MAC-osoite	-	-	Näytä laitteen MAC-osoite.
	Määritä oletukseksi ²	-	-	Palauta laitteen kiinteän verkon asetukset tehdasasetuksiin.
	Kiinteä käyttöön ²	-	-	Ottaa kiinteän liittymän käyttöön tai poistaa sen käytöstä.
WLAN (Wi-Fi) ²	Etsi Wi-Fi- verkko	-	-	Määritä langattoman verkkosi asetukset manuaalisesti.
	TCP/IP	Boot method	-	Valitse parhaiten tarpeisiisi sopiva IP-osoitteen määrittäminen.
		IP-osoite	-	Anna IP-osoite.
		Aliverkon peite	-	Anna aliverkon peite.
		Yhdyskäytävä	-	Anna yhdyskäytävän osoite.
		Solmun nimi	-	Anna solmun nimi.
		WINS-määri-tykset	-	Valitse WINS-asetustila.
		WINS-palve- lin	Ensisi- jainen	Määritä ensisijaisen WINS-palvelimen IP-osoite.
			Toissi- jainen	Määritä toissijaisen WINS-palvelimen IP-osoite.
		Nimipalvelin	Ensisi- jainen	Määrittää ensisijaisen DNS-palvelimen IP-osoite.
			Toissi- jainen	Määritä toissijaisen DNS-palvelimen IP-osoite.
	APIPA	-	Määrittää IP-osoitteen automaattisesti paikallisoitteiden alueelta. ¹	
	IPv6	-	Ottaa IPv6-protokollan käyttöön tai poistaa sen käytöstä.	
	WPS-/Paini- ke	-	-	Määritä langattoman verkon asetukset käyttämällä yhden painalluksen menetelmää.

Taso 3	Taso 4	Taso 5	Taso 6	Kuvaukset	
WLAN (Wi-Fi) ²	WPS-/PIN-koodi	-	-	Määrittää langattoman verkon asetukset WPS-suojauksella ja PIN-koodilla.	
	WLAN-tila	Tila	-	Tuo näkyviin langattoman verkkoyhteyden tila.	
		Signaali	-	Näytä langattoman verkon signaalin vahvuus.	
		SSID	-	Näytä langattoman verkon SSID (verkon nimi).	
		Yhteystapa	-	Näyttää käytössä olevan tiedonsiirtotilan.	
	MAC-osoite	-	-	Näytä laitteen MAC-osoite.	
	Määritä oletukseksi	-	-	Palauta laitteen langattoman verkon asetukset tehdasasetuksiin.	
WLAN käytössä	-	-	Kytkee langattoman liitännän päälle tai pois päältä.		
Wi-Fi Direct ²	Manuaalinen	-	-	Määritä Wi-Fi Direct -verkkoasetukset manuaalisesti.	
	Ryhmän omist.	-	-	Määritä laite ryhmän omistajaksi.	
	Painike	-	-	Määrittää Wi-Fi Direct -verkkoasetukset nopeasti käyttämällä yhden painalluksen menetelmää.	
	PIN-koodi	-	-	Määrittää Wi-Fi Direct -verkon asetukset WPS:n ja PIN-koodin avulla.	
	Laitetiedot	Laitteen nimi	-	-	Näytä laitteesi laitenimi.
		SSID	-	-	Näytä ryhmän omistajan SSID (verkon nimi).
		IP-osoite	-	-	Näyttää laitteen IP-osoitteen.
	Tilatiedot	Tila	-	-	Näyttää Wi-Fi Direct -verkon tilan.
		Signaali	-	-	Näyttää Wi-Fi Direct -verkon signaalin vahvuuden.
	Liitântä käyt.	-	-	-	Otaa Wi-Fi Direct -yhteyden käyttöön tai poistaa sen käytöstä.
NFC	-	-	-	Kytke NFC-toiminto päälle tai pois.	
Verkkoyhteysasetukset	Välitysp. aset.	Välityspal. yht.	-	Muuta verkkoyhteysasetuksia.	
		Osoite	-		
		Portti	-		
		Käyttäjänimi	-		
		Tunnussana	-		
Verkkopohj. hallinta	-	-	-	Ota WWW-pohjainen hallinta käyttöön tai poista se käytöstä. Jos otat tämän toiminnon käyttöön, muista määrittää, miten WWW-pohjaiseen hallintaan muodostetaan yhteys.	
IPsec	-	-	-	IPsec on IP-protokollan lisäsuojausominaisuus, joka tarjoaa todennus- ja salaustalveta. On suositeltavaa ottaa yhteys järjestelmävalvojaan ennen asetuksen muuttamista.	
GlobalNW dtct.	Salli havaitseminen	-	-	Ota käyttöön tai poista käytöstä toiminto, joka havaitsee, kun käyttäjä vahingossa muodostaa yhteyden yleiseen verkkoon, ja ilmoittaa tästä käyttäjälle.	

Taso 3	Taso 4	Taso 5	Taso 6	Kuvaukset
GlobalNW dtct.	Hylkää pääsy	-	-	Poista yhteydet yleiseen verkkoon käytöstä.
Verkon nollaus	-	-	-	Palauttaa laitteen verkkoasetukset tehdasasetuksiin.

- 1 Jos laitteen Boot Method -asetus on Auto, laite yrittää määrittää IP-osoitteen ja aliverkon peitteen käynnistyspalvelimen, kuten DHCP-palvelimen, avulla. Jos boot-palvelinta ei löydy, laite ottaa käyttöön APIPA IP-osoitteen (esim. 169). 254. (001 - 254). (000 - 255). Jos laitteen Boot Method -asetus on Static, sinun on syötettävä IP-osoite manuaalisesti laitteen ohjauspaneelista.
- 2 Tietyissä malleissa langatonta verkkoyhteyttä voidaan käyttää vain, kun valinnainen Wi-Fi-moduuli on asennettu.

[Tulosta rap.]

[Kaikki aset.] > [Tulosta rap.]

Taso 3	Kuvaukset
Tulostinasetukset	Tulostaa tulostinasetussivun.
Verkkomäärittelyt	Tulostaa verkkoasetusraportin.
Tul. tied.luett.	Tulostaa muistiin tallennettujen tietojen luettelon.
Rumputestitulostus	Tulosta rummun puhdistustarpeen tarkistuslehti.
WLAN-raportti	Tulosta langattoman yhteyden diagnostiikkaraportti.

[Laitetiedot]

[Kaikki aset.] > [Laitetiedot]

Taso 3	Taso 4	Kuvaukset
Sarjanumero	-	Näyttää laitteen sarjanumeron.
Laitteohjelmaver.	Pääversio	Tarkista laitteesi laiteohjelmistoversio.
	Suojausversio	
Laitteohj. päivitys	-	Päivitä laitteeseen viimeisin laiteohjelmisto.
Laitteohj. autom. Tark	-	Näytä laiteohjelmiston tiedot aloitusnäytössä.
Sivulaskuri	-	Näytä tulostettujen sivujen kokonaismäärä.
Osien käyttöikä ¹	Rumpu	Näyttää rumpuyksikön jäljellä olevan käyttöiän.
	Kiinnitysyksikkö	Näyttää rumpuyksikön jäljellä olevan käyttöiän.
	Laser	Näyttää laserlaitteen jäljellä olevan käyttöiän.
	PS-tarv. MT	Näyttää paperinsyöttöpakkaus MT:n jäljellä oleva käyttöiän.
	PS-tarv. 1	Näyttää paperinsyöttöpakkaus 1:n jäljellä oleva käyttöiän.
	PS-tarv. 2 ²	Näyttää paperinsyöttöpakkaus 2:n jäljellä oleva käyttöiän.
	PS-tarv. 3 ²	Näyttää paperinsyöttöpakkaus 3:n jäljellä oleva käyttöiän.
	PS-tarv. 4 ²	Näyttää paperinsyöttöpakkaus 4:n jäljellä oleva käyttöiän.
PS-tarv. 5 ^{2 3}	Näyttää paperinsyöttöpakkaus 5:n jäljellä oleva käyttöiän.	

- 1 Osan käyttöikä on arvioitu ja saattaa vaihdella käytön mukaan.
- 2 Käytettävissä, jos lisäpaperikasetti on asennettuna.
- 3 Vain tuetut mallit.

[Perusasetukset]

[Kaikki aset.] > [Perusasetukset]

Taso 3	Taso 4	Kuvaukset
Tehtasasetus	Koneen nollaus	Palauta kaikki muuttamasi laitteen asetukset, kuten paperityyppi.
	Verkon nollaus	Palauttaa laitteen verkkoasetukset tehtasasetuksiin.
	Tehtasasetukset	Palauttaa laitteen ja tulostimen tehtasasetukset (mukaan lukien komentoasetukset).
Kielivalinta	-	Valitsee LCD-näytön kielen maasi mukaan.



Aiheeseen liittyviä tietoja

- [Asetukset- ja ominaisuudet-taulukot](#)
-


Ominaisuuksien taulukot (HL-L6410DN/HL-L6415DN)

Vastaavat mallit: HL-L6410DN/HL-L6415DN

- >> Väriaine
- >> Wi-Fi-yhteyden määrittäminen
- >> [www]
- >> [Suoj. tulostus]


Väriaine

(väriaine)

Taso 2	Taso 3	Taso 4	Kuvaukset
 (Väriaine)	Väriä jäljellä	-	Tarkista väriaineen arvioitu jäljellä oleva käyttöikä.
	Testitulost.	-	Tulostaa testisivun.
	Värikasetin tarkistus	-	Tarkastele nestekidenäytössä asennetun väriainekasetin tietoja, kuten sitä, onko väriainekasetti aito vai ei.

Wi-Fi-yhteyden määrittäminen

(Wi-Fi-yhteyden määrittäminen)

Taso 2	Taso 3	Kuvaukset
 (Wi-Fi-asetukset)	Etsi Wi-Fi-verkko	Määritä langattoman verkkosi asetukset manuaalisesti.
	WPS-/Painike	Määritä langattoman verkon asetukset käyttämällä yhden painalluksen menetelmää.
	WPS-/PIN-koodi ¹	Määrittää langattoman verkon asetukset WPS-suojauksella ja PIN-koodilla.
	WLAN-tila ¹	Tuo näkyviin langattoman verkkoyhteyden tila.
	MAC-osoite ¹	Näytä laitteen MAC-osoite.
	Määritä oletukseksi ¹	Palauta laitteen langattoman verkon asetukset tehdasasetuksiin.
	WLAN käytössä ¹	Kytkee langattoman liitännän päälle tai pois päältä.
	TCP/IP ¹	Muuta TCP/IP-asetuksia.

¹ Käytettävissä sen jälkeen, kun Wi-Fi®-yhteys on määritetty.


HUOMAUTUS

Tietyissä malleissa langatonta verkkoyhteyttä voidaan käyttää vain, kun valinnainen Wi-Fi-moduuli on asennettu.

[WWW]




[WWW]

Taso 2	Kuvaukset
 WWW	Kytke Brother-laite internetpalveluun. Palveluntarjoaja on ehkä lisännyt verkkopalveluja ja muuttanut palvelujen nimiä tämän asiakirjan julkaisun jälkeen.

[Suoj. tulostus]



[Suoj. tulostus]

Taso 2	Kuvaukset
 Suoj. tu- lostus	Voit tulostaa laitteen muistiin tai USB-muistitikulle tallennetut tulostustyöt syöttämällä nelinumeroisen salasanan. Käytettävissä vain, mikäli laitteessa tai USB-muistitikulla on suojattuja tulostustietoja.



Aiheeseen liittyviä tietoja

- [Asetukset- ja ominaisuudet-taulukot](#)

Laitteasetusten muuttaminen WWW-pohjaisen hallinnan avulla

Vastaavat mallit: HL-L5215DN/HL-L6210DW/HL-L6410DN/HL-L6415DN

WWW-pohjainen hallinta on apuohjelma, jossa laitteen hallintaan käytetään tavallista WWW-selainta hypertekstin siirtoprotokollalla (HTTP) tai hypertekstin siirtoprotokollalla SSL:n (Secure Socket Layer) yli (HTTPS).

- [Mikä on WWW-pohjainen hallinta?](#)
- [WWW-pohjaisen hallinnan käyttö](#)
- [WWW-pohjaisen hallinnan sisäänkirjautumissalasanan asettaminen tai vaihtaminen](#)

Mikä on WWW-pohjainen hallinta?

Vastaavat mallit: HL-L5215DN/HL-L6210DW/HL-L6410DN/HL-L6415DN

WWW-pohjaisessa hallinnassa laitteen hallintaan käytetään tavallista WWW-selainta hypertekstin siirtoprotokollalla (HTTP) tai hypertekstin siirtoprotokollalla SSL:n (Secure Socket Layer) yli (HTTPS).



- Suosittelemme seuraavien verkkoselaimien uusimman version käyttämistä:
 - Microsoft Edge, Firefox ja Google Chrome™ Windowsille
 - Safari, Firefox ja Google Chrome™ Mac-käyttöjärjestelmässä
 - Google Chrome™ Android™-käyttöjärjestelmässä
 - Safari ja Google Chrome™ iOS-käyttöjärjestelmässä
- Varmista, että JavaScript ja evästeet ovat aina käytössä huolimatta siitä, mitä selainta käytät.
- Varmista, että laitteesi virta on kytkettynä, että se on yhdistettynä samaan verkkoon kuin tietokoneesi ja että verkkosi tukee TCP/IP-protokollaa.

XXX-XXXX series brother

Status

Device Status

Sleep

Automatic Refresh

Off
 On

Toner Level

BK

Home
Status
Auto Refresh Interval

Copyright(C) 2000-2021 Brother Industries, Ltd. All Rights Reserved.

Todellinen näyttönäkymä saattaa olla erilainen kuin yllä on esitetty.



Aiheeseen liittyviä tietoja

- [Laitteasetusten muuttaminen WWW-pohjaisen hallinnan avulla](#)

WWW-pohjaisen hallinnan käyttö

Vastaavat mallit: HL-L5215DN/HL-L6210DW/HL-L6410DN/HL-L6415DN

- Suosittelemme seuraavien verkkoselaimien uusimman version käyttämistä:
 - Microsoft Edge, Firefox ja Google Chrome™ Windowsille
 - Safari, Firefox ja Google Chrome™ Mac-käyttöjärjestelmässä
 - Google Chrome™ Android™-käyttöjärjestelmässä
 - Safari ja Google Chrome™ iOS-käyttöjärjestelmässä
- Varmista, että JavaScript ja evästeet ovat aina käytössä huolimatta siitä, mitä selainta käytät.
- HL-L5210DN/HL-L5210DW/HL-L5215DN/HL-L6210DW/HL-L6410DN/HL-L6415DN:
Suosittelemme HTTPS-suojusprotokollan käyttöä, kun määritetään asetuksia verkkopohjaisen hallinnan avulla.
- HL-L5210DN/HL-L5210DW/HL-L5215DN/HL-L6210DW/HL-L6410DN/HL-L6415DN:
Kun käytät verkkopohjaista hallintaa HTTPS-protokollalla, selaimessa näkyy varoituksen valintaikkuna. Voit välttää varoituskunan asentamalla itseallekirjoitetun varmenteen SSL/TLS-tiedonsiirtoa varten. Lisätietoja [➤➤ Aiheeseen liittyviä tietoja](#)
- Tämän laitteen asetusten hallinnan oletussalasana sijaitsee laitteen takaosassa, ja sen yhteydessä on merkintä "Pwd". Suosittelemme, että vaihdat oletussalasanan välittömästi, jotta voit suojata laitettasi luvattomalta käytöltä.

Voit löytää oletussalasanan myös verkon määritysraportista.

>> [Käytä WWW-pohjaista hallintaa selaimestasi](#)

>> [Käytä WWW-pohjaista hallintaa Brother iPrint&Scan -sovelluksesta \(Windows/Mac\)](#)

>> [Käytä WWW-pohjaista hallintaa Brother-apuohjelmista \(Windows\)](#)

Käytä WWW-pohjaista hallintaa selaimestasi

1. Käynnistä WWW-selain.
2. Kirjoita selaimen osoiteriville "https://laitteen IP-osoite" (jossa "laitteen IP-osoite" on laitteen IP-osoite).
esim.
https://192.168.1.2



- Jos käytät Domain Name System-palvelua (verkkoalueen nimeä) tai otat käyttöön NetBIOS-nimen, voit syöttää IP-osoitteen sijasta laitteen verkkonimen, kuten "JaettuTulostin".

Esimerkiksi: https://SharedPrinter

- Jos otat käyttöön NetBIOS-nimen, voit käyttää myös solmun nimeä.

Esimerkiksi: https://brn123456abcdef

- NetBIOS-nimi näkyy verkkoasetusraportissa.

3. Kirjoita tarvittaessa salasana **Login (Sisäänkirjaus)**-kenttään ja napsauta sitten **Login (Sisäänkirjaus)**.





Tämän laitteen asetusten hallinnan oletussalasana sijaitsee laitteen takaosassa, ja se on merkitty tekstillä "Pwd".

4. Jos haluat kiinnittää siirtymisvalikon näytön vasempaan reunaan, napsauta ☰ ja napsauta sitten .



Voit nyt muuttaa laitteen asetuksia.

Käytä WWW-pohjaista hallintaa Brother iPrint&Scan -sovelluksesta (Windows/Mac)

- Käynnistä Brother iPrint&Scan.
 - Windows
Käynnistä  (Brother iPrint&Scan).
 - Mac
Osoita **Finder**-valikkorivillä **Siirry > Ohjelmat** ja kaksoisosoita iPrint&Scan-kuvaketta.
Brother iPrint&Scan -näyttö tulee näkyviin.
- Jos Brother-laitetta ei ole valittu, osoita **Valitse laitteesi** -painiketta ja valitse sitten mallin nimi luettelosta. Valitse **OK**.
- Napsauta  (**Laitteen asetukset**).
- Valitse **Kaikki asetukset**.
WWW-pohjaisen hallinnan sivu tulee näyttöön.
- Kirjoita tarvittaessa salasana **Login (Sisäänkirjaus)**-kenttään ja napsauta sitten **Login (Sisäänkirjaus)**.



Tämän laitteen asetusten hallinnan oletussalasana sijaitsee laitteen takaosassa, ja se on merkitty tekstillä "Pwd".


- Jos haluat kiinnittää siirtymisvalikon näytön vasempaan reunaan, napsauta  ja napsauta sitten .

Voit nyt muuttaa laitteen asetuksia.





Voit käyttää WWW-pohjaista hallintaa myös Brother Mobile Connectista mobiililaitteille.

Käytä WWW-pohjaista hallintaa Brother-apuohjelmista (Windows)

- Käynnistä  (**Brother Utilities**), ja napsauta sitten pudotusluetteloa ja valitse mallin nimi (mikäli sitä ei ole jo valittu).
- Napsauta **Työkalut** vasemmassa selauspalkissa ja valitse **Laitteen asetukset**.
WWW-pohjaisen hallinnan sivu tulee näyttöön.
- Kirjoita tarvittaessa salasana **Login (Sisäänkirjaus)**-kenttään ja napsauta sitten **Login (Sisäänkirjaus)**.



Tämän laitteen asetusten hallinnan oletussalasana sijaitsee laitteen takaosassa, ja se on merkitty tekstillä "Pwd".

- Jos haluat kiinnittää siirtymisvalikon näytön vasempaan reunaan, napsauta  ja napsauta sitten .

Voit nyt muuttaa laitteen asetuksia.

Jos muutat protokolla-asetuksia, määrittämät aktivoidaan käynnistämällä kone uudelleen sen jälkeen, kun on napsautettu **Submit (Lähetä)**.

Napsauta asetusten määrittämisen jälkeen **Logout (Kirjaudu ulos)**.



Aiheeseen liittyviä tietoja

- [Laitteasetusten muuttaminen WWW-pohjaisen hallinnan avulla](#)

Liittyvät aiheet:

- [Tulosta verkkoasetusten raportti](#)
- [SSL/TLS:n käyttö](#)
- [Itseallekirjoitetun varmenteen luominen](#)
- [Itse allekirjoitetun varmenteen asentaminen Windows-käyttäjille järjestelmänvalvojan käyttöoikeuksilla](#)

WWW-pohjaisen hallinnan sisäänkirjautumissalasanana asettaminen tai vaihtaminen

Tämän laitteen asetusten hallinnan oletussalasanana sijaitsee laitteen takaosassa, ja sen yhteydessä on merkintä "Pwd". Suosittelemme, että vaihdat oletussalasanana välittömästi, jotta voit suojata laitettasi luvattomalta käytöltä.

1. Käynnistä WWW-selain.
2. Kirjoita selaimen osoiteriville "https://laitteen IP-osoite" (jossa "laitteen IP-osoite" on laitteen IP-osoite).
esim.
https://192.168.1.2



- Jos käytät Domain Name System-palvelua (verkkoalueen nimeä) tai otat käyttöön NetBIOS-nimen, voit syöttää IP-osoitteen sijasta laitteen verkkonimen, kuten "JaettuTulostin".
Esimerkiksi: https://SharedPrinter
- Jos otat käyttöön NetBIOS-nimen, voit käyttää myös solmun nimeä.
Esimerkiksi: https://brn123456abcdef
- NetBIOS-nimi näkyy verkkoasetusraportissa.

3. Tee jokin seuraavista:
 - Jos olet aiemmin määrittänyt oman salasanana, kirjoita se ja napsauta sitten **Login (Sisäänkirjaus)**-painiketta.
 - Jos et ole aiemmin määrittänyt omaa salasanaasi, kirjoita oletusarvoinen kirjautumissalasanasi ja valitse sitten **Login (Sisäänkirjaus)**.
4. Mene siirtymisvalikkoon ja napsauta sitten **Administrator (Järjestelmänvalvoja) > Login Password (Sisäänkirjautumissalasanana)**.



- Tämän laitteen asetusten hallinnan oletussalasanana sijaitsee laitteen takaosassa, ja se on merkitty tekstillä "Pwd".
- Aloita kohdasta ☰, jos siirtymisvalikkoa ei näy näytön vasemmalla puolella.

5. Vaihda salasana kirjoittamalla nykyinen salasanasi kenttään **Enter Old Password (Anna vanha salasana)**.
6. Noudata näytön **Login Password (Sisäänkirjautumissalasanana)** ohjeita ja kirjoita uusi salasana kenttään **Enter New Password (Syötä uusi salasana)**.
7. Kirjoita uusi salasana uudelleen kenttään **Confirm New Password (Vahvista uusi salasana)**.
8. Valitse **Submit (Lähetä)**.



Voit myös muuttaa sulkuasetukset **Login Password (Sisäänkirjautumissalasanana)** -valikossa.



Aiheeseen liittyviä tietoja

- [Laiteasetusten muuttaminen WWW-pohjaisen hallinnan avulla](#)

Liite

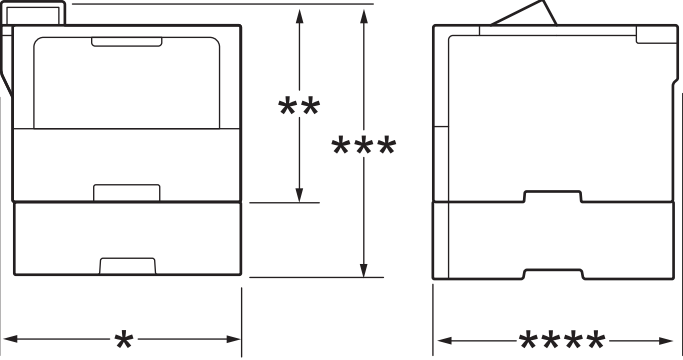
- [Tekniset tiedot](#)
- [Tarvikkeet](#)
- [Ympäristö- ja vaatimustenmukaisuustiedot](#)
- [Tarvikkeet](#)
- [Brother-ohje ja -asiakastuki](#)

Tekniset tiedot

- >> [Yleiset tekniset tiedot](#)
- >> [Tulostusmateriaalin tiedot](#)
- >> [Tulostimen tekniset tiedot](#)
- >> [Liitäntöjen tekniset tiedot](#)
- >> [Tuetut protokollat ja suojaustoiminnot](#)
- >> [Tietokoneen järjestelmävaatimukset](#)

Yleiset tekniset tiedot

Tulostintyyppi		Laser
Tulostusmenetelmä		Sähkövalokuvaava lasertulostin
Muistikapasiteetti	Normaali	<ul style="list-style-type: none"> • (HL-L5210DN/HL-L5210DW/HL-L5215DN/HL-L6210DW) 256 Mt • (HL-L6410DN/HL-L6415DN) 1 Gt
Laitteen näyttö		<ul style="list-style-type: none"> • (HL-L5210DN/HL-L5210DW/HL-L5215DN/HL-L6210DW) 16 merkkiä x 1 rivi • (HL-L6410DN/HL-L6415DN) 3,5 tuuman värillinen TFT-nestekidekosketusnäyttö 1 Kosketusnäyttö 72,5 x 68,7 mm
Virtalähde		220–240 V AC 50/60 Hz
Virrankulutus (Keskiarvo)	Huippu	Noin 1 280 W
	Tulostus ^{2 3}	<ul style="list-style-type: none"> • (HL-L5210DN/HL-L5210DW/HL-L5215DN) Noin 670 W lämpötilalla 25 °C • (HL-L6210DW/HL-L6410DN/HL-L6415DN) Noin 710 W lämpötilalla 25 °C
	Tulostus (Hiljainen tila) ^{2 3}	Noin 430 W lämpötilalla 25 °C
	Valmis ^{2 3}	Noin 31 W lämpötilalla 25 °C
	Lepotila ^{2 3}	<ul style="list-style-type: none"> • (HL-L5210DN/HL-L5210DW/HL-L5215DN/HL-L6210DW) Noin 5,5 W • (HL-L6410DN/HL-L6415DN) Noin 5,9 W
	Syvä lepotila ^{2 3}	<ul style="list-style-type: none"> • (HL-L5210DN/HL-L5210DW/HL-L5215DN/HL-L6210DW) Noin 0,5 W • (HL-L6410DN/HL-L6415DN) Noin 0,6 W
	Virrankatkaisutila ^{4 5}	Noin 0,05 W
Mitat (Tyypillinen ääriiviivänäkymä)		Yksikkö: mm <ul style="list-style-type: none"> • (HL-L5210DN/HL-L5210DW/HL-L5215DN) * : 373 ** : 257

		<p>**** : 388</p> <ul style="list-style-type: none"> (HL-L6210DW) <p>* : 373</p> <p>** : 289</p> <p>**** : 388</p> <ul style="list-style-type: none"> (HL-L6410DN/HL-L6415DN) <p>* : 402</p> <p>** : 319</p> <p>**** : 396</p>	
Paino (lisätarvikkeineen)		<ul style="list-style-type: none"> (HL-L5210DN/HL-L5210DW) 11,2 kg (HL-L5215DN) 11,6 kg (HL-L6210DW) 12,7 kg (HL-L6410DN/HL-L6415DN) 13,5 kg 	
Melutaso	Äänenpaine ⁶	Tulostus	LpAm = 54 dB (A)
		Tulostus (Hiljainen tila)	LpAm = 50 dB (A)
		Valmis	LpAm = Enintään 35 dB (A)
	Ääniteho	Tulostus ⁶	(HL-L5210DN/HL-L5210DW/HL-L5215DN) LWAc = 7,06 B (A) (HL-L6210DW/HL-L6410DN/HL-L6415DN) LWAc = 7,07 B (A)
		Tulostus (Hiljainen tila)	LWAc = 6,54 B (A)
		Valmis	LWAc = Enintään 4,9 B (A)
Lämpötila	Käyttö	10–32,5 °C	
	Varastointi	0–40 °C	
Kosteus	Käyttö	20–80 % (ilman tiivistymistä)	
	Varastointi	35–85 % (ilman tiivistymistä)	

1 Mitattu poikittain.

2 Mitattu laitteen ollessa liitettynä USB-liittimeen.

3 Mitattu, kun laite on kytketty käyttäen samaa verkkoyhteyttä kuin ENERGY STAR -version 3.1 testimenetelmä.

4 Mitattu standardin IEC 62301 painoksen 2.0 mukaan.

5 Virrankulutus vaihtelee hieman riippuen käyttöympäristöstä.

6 Mitattu ISO 7779 -standardissa kuvatun menetelmän mukaisesti.

Tulostusmateriaalin tiedot

Paperin syöttö	Paperikasetti (Vakio)	Paperityyppi	Tavallinen paperi, kirjelomake, värillinen paperi, ohut paperi, kierrätyspaperi, paksu paperi
		Paperikoko	A4, Letter, B5 (JIS), A5, A5 (pitkä reuna), A6, Executive, Legal, Mexico Legal, India Legal, Folio, 16K (195 x 270 mm), A4, lyhyt (270 mm:n paperi)
		Paperin paino	60–163 g/m ² ¹

Paperin syöttö	Paperikasetti (Vakio)	Paperin maksimikapasiteetti	<ul style="list-style-type: none"> (HL-L5210DN/HL-L5210DW/HL-L5215DN) Enintään 250 arkkia 80 g/m²:n tavallista paperia (HL-L6210DW/HL-L6410DN/HL-L6415DN) Enintään 520 arkkia 80 g/m²:n tavallista paperia
	Monitoimialusta (MT-alusta)	Paperityyppi	Tavallinen paperi, kirjelomake, värillinen paperi, ohut paperi, paksu paperi, paksumpi paperi, kierrätyspaperi, hienopaperi, etiketti, kirje, ohut kirje, paksu kirje
		Paperikoko	<ul style="list-style-type: none"> Leveys: 69,8 - 215,9 mm Pituus: 127–355,6 mm Kirjekuori: COM-10, DL, C5, Monarch
		Paperin paino	60–230 g/m ² ¹
		Paperin maksimikapasiteetti	<ul style="list-style-type: none"> Enintään 100 arkkia 80 g/m²:n tavallista paperia Kirjekuori: enintään 11 mm paksu
	Paperikasetti 2, 3, 4 (Lisäkasetti) ²	Paperityyppi	Tavallinen paperi, kirjelomake, värillinen paperi, ohut paperi, kierrätyspaperi, paksu paperi
		Paperikoko	A4, Letter, B5 (JIS), A5, Executive, Legal, Mexico Legal, India Legal, Folio, 16K (195 x 270 mm), A4, lyhyt (270 mm:n paperi)
		Paperin paino	60–120 g/m ² ¹
		Paperin maksimikapasiteetti	<ul style="list-style-type: none"> LT-5505 Enintään 250 arkkia 80 g/m²:n tavallista paperia LT-6505 Enintään 520 arkkia 80 g/m²:n tavallista paperia
	Paperin tulostus ³	Tulostuspuoli alas -luovutusalue	<ul style="list-style-type: none"> (HL-L5210DN/HL-L5210DW/HL-L5215DN/HL-L6210DW) Korkeintaan 150 arkkia 80 g/m²:n tavallista paperia (tulostus tulostuspuoli alaspäin tulostuspuoli alas -luovutusalue) (HL-L6410DN/HL-L6415DN) Enintään 250 arkkia 80 g/m²:n tavallista paperia (tulostus tulostuspuoli alaspäin tulostuspuoli alas -luovutusalue)
Tulostuspuoli ylös -luovutusalue		<ul style="list-style-type: none"> (HL-L5210DN/HL-L5210DW/HL-L5215DN/HL-L6210DW) Yksi arkki (tulostuspuoli ylöspäin tulostuspuoli ylös -luovutusalue) (HL-L6410DN/HL-L6415DN) Enintään 10 arkkia (tulostuspuoli ylöspäin tulostuspuoli ylös -luovutusalue) 	
Lajittelija (Lisäkasetti)		HL-L6410DN/HL-L6415DN 100 arkkia x 4 laatikkoa – 80 g/m ² 400 arkkia x 2 laatikkoa – 80 g/m ²	
2-puolinen	Automaattinen kaksipuolinen tulostus	Paperityyppi	Tavallinen paperi, kirjelomake, värillinen paperi, ohut paperi, kierrätyspaperi
		Paperikoko	A4
		Paperin paino	60–105 g/m ²

¹ Jos kyseessä on vähintään 105 g/m²:n paperi, avaa takakansi, jotta voit käyttää tulostuspuoli ylöspäin -luovutusalueita.

- 2 HL-L5210DN/HL-L5210DW/HL-L5215DNAlempien paperikasettien enimmäismäärä: enintään kaksi alempaa paperikasettia missä tahansa yhdistelmässä.
HL-L6210DW/HL-L6410DN/HL-L6415DNAlempien paperikasettien enimmäismäärä: enintään kolme alempaa LT-5505-paperikasettia tai enintään kaksi alempaa kasettia missä tahansa muussa yhdistelmässä.
- 3 Tarroja tulostettaessa on suositeltavaa poistaa tulostetut arkit luovutuslustralta välittömästi niiden tulostuttua tahrinutumisen ehkäisemiseksi.

Tulostimen tekniset tiedot

Automaattinen kaksipuolinen tulostus		Kyllä
Emulointi		PCL6, BR-Script3, IBM Proprinter XL, Epson FX-850, PDF-versio 1.7, XPS-versio 1.0
Tarkkuus		Enintään 1 200 x 1 200 dpi
Tulostusnopeus ¹	1-puolinen tulostus ^{2 3}	<ul style="list-style-type: none"> (HL-L5210DN/HL-L5210DW/HL-L5215DN) Enintään 50 sivua/minuutti (Letter-koko) Enintään 48 sivua/minuutti (A4-koko) (HL-L6210DW/HL-L6410DN/HL-L6415DN) Enintään 52 sivua/minuutti (Letter-koko) Enintään 50 sivua/minuutti (A4-koko)
	2-puolinen tulostus	Korkeintaan 24 puolta/minuutti (korkeintaan 12 arkkia/minuutti) (Letter-koko) Korkeintaan 24 puolta/minuutti (korkeintaan 12 arkkia/minuutti) (A4-koko)
Ensimmäisen tulostuksen aika ^{4 5 6}		Alle 6,7 sekuntia, 23 °C

- ¹ Tulostusnopeus voi olla hitaampi tulostettaessa langattoman verkon kautta.
- ² 1-puolisen tulostuksen tulostusnopeudet mitattiin ISO/IEC 24734 -standardin mukaisesti.
- ³ Tämä nopeus perustuu yksipuoliseen tulostukseen. Jos mallisi oletustulostusasetus on "2-puolinen", muuta asetukseksi "1-puolinen" näitä tuloksia varten.
- ⁴ Tulostus valmiustilassa vakiokasetista.
- ⁵ Ajanjakso laitteen käynnistämisestä paperitulostuksen valmistumiseen (lukuun ottamatta sitä, kun laitteen virta kytketään tai virhe korjataan)
- ⁶ Tämä koskee tilannetta, jossa tulostetaan A4- tai Letter-kokoista paperia vakiopaperikasetista. Se voi kuitenkin olla pidempi riippuen paperin koosta ja tulostustietojen määrästä.

Liitäntöjen tekniset tiedot

USB	<ul style="list-style-type: none"> Tyyppi: USB Type-B -vastake Versio: USB 2.0 High-Speed^{1 2} Käytä USB 2.0 -liitäntäkaapelia, jonka pituus on enintään 2 metriä. (HL-L6410DN/HL-L6415DN) Tyyppi: USB Type-A -vastake³ Versio: USB 2.0 High-Speed Yhdistä USB-muistitikku USB-tallennustilatulostusta varten.
LAN	10Base-T/100Base-TX/1000Base-T ⁴
Langaton lähiverkko ⁵	(HL-L5210DW/HL-L6210DW/HL-L6410DN/HL-L6415DN) IEEE 802.11a/b/g/n (infrastruktuuritila) IEEE 802.11a/g/n (Wi-Fi Direct®)
NFC ⁶	(HL-L6410DN/HL-L6415DN) Kyllä

- ¹ Laitteessa on Hi-Speed USB 2.0 -liitäntä. Laite voidaan kytkeä myös tietokoneeseen, jossa on USB 1.1 -liitäntä.
- ² Vieraan valmistajan USB-keskitinlaitteita ei tueta.
- ³ USB-isäntäportti
- ⁴ Käytä luokan 5e (tai parempaa) verkkokaapelia.

5 (HL-L6410DN/HL-L6415DN) Langatonta verkkoyhteyttä voidaan käyttää vain, kun langaton verkkokortti (lisävaruste) on asennettu.

6 Kun yhdistät ulkoisen sirukortinlukijan, käytä HID-luokkaohjaimen tukemaa laitetta.

Tuetut protokollat ja suojaustoiminnot

Tuetut protokollat ja suojausominaisuudet voivat vaihdella mallikohtaisesti.

Ethernet

10Base-T/100Base-TX/1000Base-T

Protokollat (IPv4)

ARP, RARP, BOOTP, DHCP, APIPA (Auto IP), WINS/NetBIOS-nimenselvitys, DNS-selvitys, mDNS, LLMNR-vastaaja, LPR/LPD, mukautettu Raw-portti / portti 9100, IPP/IPPS, FTP-palvelin, TELNET-palvelin, HTTP-/HTTPS-palvelin, TFTP-asiakas ja -palvelin, SMTP-asiakas, SNMPv1/v2c/v3, ICMP, WWW-palvelut (tulostus), CIFS-asiakas, SNTIP-asiakas, Syslog

Protokollat (IPv6)

NDP, RA, DNS-selvitys, mDNS, LLMNR-vastaaja, LPR/LPD, mukautettu Raw-portti / portti 9100, IPP/IPPS, FTP-palvelin, TELNET-palvelin, HTTP-/HTTPS-palvelin, TFTP-asiakas ja -palvelin, SMTP-asiakas, SNMPv1/v2c/v3, ICMPv6, WWW-palvelut (tulostus), CIFS-asiakas, SNTIP-asiakas, Syslog

Verkon suojaus (kiinteä verkko)

SMTP-AUTH, SSL/TLS (IPP, HTTP, SMTP), SNMP v3, 802.1x (EAP-MD5, EAP-FAST, PEAP, EAP-TLS, EAP-TTLS), Kerberos, IPsec

Verkon suojaus (langaton verkko)

SMTP-AUTH, SSL/TLS (IPP, HTTP, SMTP), SNMP v3, 802.1x (EAP-FAST, PEAP, EAP-TLS, EAP-TTLS), Kerberos, IPsec

Langattoman yhteyden suojaus

64-/128-bittinen WEP, WPA-PSK (TKIP/AES), WPA2-PSK (TKIP/AES) (Wi-Fi Direct tukee vain WPA2-PSK:ta (AES)), WPA3-SAE (AES)

Langaton sertifiointi

Wi-Fi-sertifiointimerkin käyttöoikeus (WPA3™ – Enterprise, Personal), Wi-Fi Protected Setup™ (WPS) -tunnistemerkin käyttöoikeus, Wi-Fi CERTIFIED™ Wi-Fi Direct

Tietokoneen järjestelmävaatimukset

Tuetut käyttöjärjestelmät ja ohjelmistotoiminnot

Tietokoneympäristö ja käyttöjärjestelmäversio		Tietokoneliittymä			Suoritin	Asennukseen tarvittava kiintolevytila ¹	
		USB ²	Kiinteä lähiverkko	Langaton ³		Ohjaimet	Sovellukset (mukaan lukien ohjaimet)
Windows-käyttöjärjestelmä	Windows 10 Home / 10 Pro / 10 Education / 10 Enterprise	Tulostus			32-bittinen (x86) tai 64-bittinen (x64) suoritin	50 Mt	1,6 Gt
	Windows 11 Home / 11 Pro / 11 Education / 11 Enterprise						
	Windows Server 2012	Tulostus			64-bittinen	50 Mt	

	Windows Server 2012 R2		(x64) suoritin		
	Windows Server 2016				
	Windows Server 2019				
	Windows Server 2022				
Mac-käyttöjärjestelmä ⁴	macOS v11	Tulostus	64-bittinen suoritin	–	500 Mt
	macOS v12				
	macOS v13				
Chrome OS		Tulostus	–	–	–

¹ Jos asennuslevy ei kuulu toimitukseen, ohjelmiston asentaminen edellyttää Internet-yhteyttä.

² Muiden valmistajien USB-portit eivät ole tuettuja.

³ Tietyt mallit edellyttävät lisävarusteena saatavaa langatonta moduulia.

⁴ macOS-ilmoitus

Tukee AirPrintiä: macOS:n kautta tulostaminen edellyttää AirPrintin käyttämistä. Tälle laitteelle ei ole asennettu Mac-ohjaimia.

Saat viimeisimmät ohjainpäivitykset mallisi **Ladattavat tiedostot** -sivulta osoitteessa support.brother.com.

Viimeisin **Tuetut käyttöjärjestelmät** on laitemallisi Tuettu käyttöjärjestelmä -sivulla osoitteessa support.brother.com/os.

Kaikki tavaramerkit ja tuotenimet ovat omistajiensa omaisuutta.



Aiheeseen liittyviä tietoja

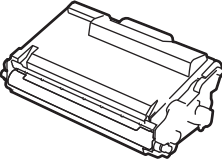
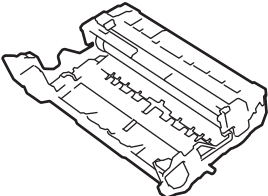
- [Liite](#)

Tarvikkeet

Kun on aika vaihtaa tiettyjä tarvikkeita, kuten väriainekasetti tai rumpuyksikkö, laitteen ohjauspaneeliin tai Status Monitor -ohjelmaan tulee näkyviin virhesanoma. Lisätietoja laitteeseesi saatavista tarvikkeista saat sivustosta www.brother.com/original tai ottamalla yhteyttä paikalliseen Brother-jälleenmyyjään.



- Värikasetti ja rumpuyksikkö ovat kaksi erillistä osaa.
- Tarvikkeiden tuotetunnukset vaihtelevat maittain ja alueittain.

Tarvike	Tarvikkeiden tuotetunnukset	Arvioitu käyttöikä (Sivumäärä)	Soveltuvat mallit	
Värikasetti 	Vakiovärikasetti: TN3600 (Paitsi Israel) TN3601 (Israel)	Noin 3 000 sivua ^{1 2}	HL-L5210DN/HL-L5210DW/ HL-L5215DN/HL-L6210DW/ HL-L6410DN/HL-L6415DN	
	Suurvärikasetti: TN3600XL (Paitsi Israel) TN3601XL (Israel)	Noin 6 000 sivua ^{1 2}	HL-L5210DN/HL-L5210DW/ HL-L5215DN/HL-L6210DW/ HL-L6410DN/HL-L6415DN	
	Supervärikasetti: TN3600XXL (Paitsi Israel) TN3601XXL (Israel)	Noin 11 000 sivua ^{1 2}	HL-L5210DN/HL-L5210DW/ HL-L5215DN/HL-L6210DW/ HL-L6410DN/HL-L6415DN	
	Ultravärikasetti: TN3610 (Paitsi Israel) TN3611 (Israel)	Noin 18 000 sivua ^{1 2}	HL-L6210DW/HL-L6410DN/ HL-L6415DN	
	Suurin väriainekasetti: TN3610XL (Paitsi Israel) TN3611XL (Israel)	Noin 25 000 sivua ^{1 2}	HL-L6410DN/HL-L6415DN	
	Aloituskasetti: (toimitetaan laitteen mukana)		Noin 3 000 sivua ^{1 2}	HL-L5210DN/HL-L5210DW
			Noin 6 000 sivua ^{1 2}	HL-L6210DW
		Noin 11 000 sivua ^{1 2}	HL-L5215DN/HL-L6410DN	
		Noin 25 000 sivua ^{1 2}	HL-L6415DN	
Rumpuyksikkö 	DR3600 (Paitsi Israel) DR3601 (Israel)	Noin 75 000 sivua ³	HL-L5210DN/HL-L5210DW/ HL-L5215DN/HL-L6210DW/ HL-L6410DN/HL-L6415DN	

¹ A4- tai Letter-kokoista yksipuolista sivua

² Väriainekasettien likimääräinen kesto on ilmoitettu ISO/IEC 19752 -standardin mukaan.

³ noin 75 000 sivua, kolme sivua per työ, ja 45 000 sivua, yksi sivu per työ (yksipuoliset A4-/Letter-kokoiset sivut). Sivumäärään voivat vaikuttaa erilaiset tekijät, mukaan lukien (näihin kuitenkin rajoittumatta) paperityyppi ja -koko.



Aiheeseen liittyviä tietoja

- [Liite](#)

Ympäristö- ja vaatimustenmukaisuustiedot

- [Tietoja uusiopaperista](#)
- [Varaosien saatavuus](#)
- [Kemialliset aineet \(EU REACH\)](#)

Tietoja uusiopaperista

- Kierrätyspaperi on valmistettu samanlaatuisesta paperista kuin paperi, joka valmistetaan alkuperäisistä lähteistä. Nykyaikaisen uusiopaperin valmistusta koskevat standardit varmistavat, että se vastaa erilaisille tulostusprosesseille asetettuja korkeimpia laatuvaatimuksia. Brotherin toimittamassa kuvantamislaitteistossa voidaan käyttää kierrätyspaperia, joka täyttää standardin EN 12281:2002 vaatimukset.
- Uusiopaperin ostaminen säästää luonnonvaroja ja edistää kierrätystaloutta. Paperi on valmistettu puun selluloosakuiduista. Paperin kerääminen ja kierrätys laajentaa kuitujen käyttöikää usean elinkaaren mittaiseksi, minkä ansiosta resurssien hyödyntäminen tehostuu.
- Uusiopaperin tuotantoprosessi on lyhyempi. Koska kuidut on jo käsitelty, tarvitaan vähemmän vettä, kemikaaleja ja energiaa.
- Paperin kierrätyksen etuna on hiilidioksidipäästöjen vähentäminen, koska paperijäte ohjataan pois muilta loppusijoituspaikoilta, kuten kaatopaikoilta ja jätteenpoltosta. Kaatopaikkojen jäte lisää metaanikaasuja, jotka edesauttavat kasvihuoneilmiötä.



Aiheeseen liittyviä tietoja

- [Ympäristö- ja vaatimustenmukaisuustiedot](#)

Varaosien saatavuus

Brother takaa, että varaosia on saatavana vähintään seitsemän vuoden ajan siitä, kun laitteiden tuonti markkinoille päättyy.

Ota Brother-toimittajaan tai -jälleenmyyjään yhteyttä saadaksesi varaosia.



Aiheeseen liittyviä tietoja

- [Ympäristö- ja vaatimustenmukaisuustiedot](#)

Kemialliset aineet (EU REACH)

REACH-asetuksen mukaiset tiedot tuotteidemme sisältämistä kemiallisista aineista ovat osoitteessa <https://www.brother.eu/reach>.



Aiheeseen liittyviä tietoja

- [Ympäristö- ja vaatimustenmukaisuustiedot](#)
-

Tarvikkeet

Tarvikkeiden saatavuus voi vaihdella maan tai maanosan mukaan. Jos haluat lisätietoja laitteesi tarvikkeista, siirry osoitteeseen www.brother.com/original tai ota yhteyttä Brother-jälleenmyyjään tai Brotherin asiakaspalveluun.

Tuotetunnukset	Kuvaus	Soveltuvat mallit
LT-5505	Alapaperikasetti (250 arkkia)	<ul style="list-style-type: none">HL-L5210DN/HL-L5210DW/HL-L5215DN ¹HL-L6210DW/HL-L6410DN/HL-L6415DN ²
LT-6505	Alapaperikasetti (520 arkkia)	<ul style="list-style-type: none">HL-L5210DN/HL-L5210DW/HL-L5215DN ¹HL-L6210DW/HL-L6410DN/HL-L6415DN ²
MX-4000	Postilaatikko	HL-L6410DN/HL-L6415DN
SF-4000 (Käytettävissä vain joissain maissa)	Viimeistelijä nitojalla	HL-L6410DN/HL-L6415DN
TT-4000	Syöttölaite ³	HL-L6410DN/HL-L6415DN
CH-1000	Kortinlukijan pidike	HL-L6410DN/HL-L6415DN
NC-9110W (Käytettävissä vain joissain maissa)	Langaton moduuli	HL-L6410DN/HL-L6415DN

¹ Alempien paperikasettien enimmäismäärä: enintään kaksi alempaa paperikasettia missä tahansa yhdistelmässä.

² Alempien paperikasettien enimmäismäärä: enintään kolme alempaa LT-5505-paperikasettia tai enintään kaksi alempaa kasettia missä tahansa muussa yhdistelmässä.

³ Käytettävissä vain, kun alempi paperikasettiyksikkö on asentamatta laitteeseen.

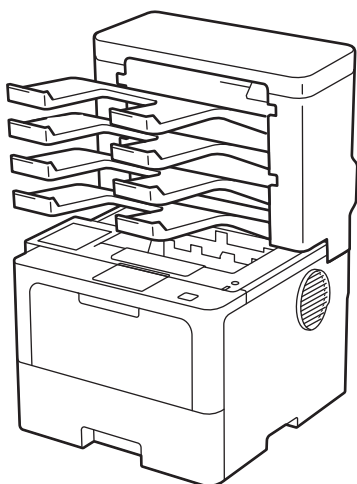


Aiheeseen liittyviä tietoja

- [Liite](#)
- [Lajittelijayksikkö](#)

Lajittelijayksikkö

Vastaavat mallit: HL-L6410DN/HL-L6415DN



Valinnainen lajittelijayksikkö (MX) helpottaa laitteen tulostuksen hallintaa. Voit määrittää laitteen neljä luovutuslaatikkoa tietyille käyttäjille, järjestää tulostustöitä tehokkaammin sekä laajentaa laitteen tulostuskapasiteettia.

Lajittelijan käyttötavat:

- Lajittelija: määritä jokainen laatikko tietyille käyttäjille tai ryhmälle ja lähetä tulostustöitä suoraan jokaisen vastaanottajan laatikkoon.
- Pinoaja: suuria asiakirjoja tulostettaessa voit lisätä laitteen tulostuskapasiteettia lajittelijan avulla. Kun laitteen luovutusosalusta on täynnä, sivut syötetään lajittelijan laatikkoihin.

Voit lisätä laitteen tulostuskapasiteettia jopa 1 050 arkkiin (mukaan lukien vakio luovutusosalusta) poistamalla laatikot 2 ja 4.

- Lajittelija: useita kopioita tulostettaessa tulostinohjain voidaan asettaa syöttämään jokainen kopio eri laatikkoon.

Voit määrittää pinoajan (**MX-pinoaja**) ja lajittelijan (**MX-lajittelija**) asetukset tulostinohjaimen asetuksissa tai laitteesi nestekidenäytössä.



Jos haluat tietoa laitteesi asetuksista, >> [Aiheeseen liittyviä tietoja](#)

MX-pinoajan tai MX-lajittelijan määrittäminen tulostinohjaimessa (Windows)

Napsauta tulostinohjaimessa **Lisäasetukset**-välilehteä ja sitten **Luovutusosalusta** -pudotusvalikkoa ja valitse **MX-pinoaja** tai **MX-lajittelija**. Valitse **OK**.

MX-pinoajan tai MX-lajittelijan määrittäminen tulostinohjaimessa (Mac)

Valitse tulostinohjaimessa **Tulostusasetukset**, napsauta **Luovutusosalusta** -ponnahdusvalikkoa ja valitse **MX-pinoaja** tai **MX-lajittelija**.



Saadaksesi lisätietoa tulostinohjaimen asetuksista >> [Aiheeseen liittyviä tietoja](#)



Aiheeseen liittyviä tietoja

- [Tarvikkeet](#)
 - [MX-pinoajan tai MX-lajittelijan asettaminen laitteen nestekidenäytön avulla](#)
 - [Vakioalustan käyttö lajittelijan täytyessä](#)
 - [Lajittelijan jatkotoiminnon asettaminen](#)
 - [Lajittelijan laatikon liittäminen käyttäjään tai ryhmään](#)

Liittyvät aiheet:


- Tulostusasetukset (Windows)
-

[Koti](#) > [Liite](#) > [Tarvikkeet](#) > [Lajittelijayksikkö](#) > MX-pinoajan tai MX-lajittelijan asettaminen laitteen nestekidenäytön avulla

MX-pinoajan tai MX-lajittelijan asettaminen laitteen nestekidenäytön avulla

Vastaavat mallit: HL-L6410DN/HL-L6415DN

Kun käytät lajittelijayksikköä, aseta määrittäksesi pinoajalle ja lajittelijalle laitteen nestekidenäytöstä.

Paina  [Asetukset] > [Kaikki aset.] > [Yleiset aset.] > [Kasettiaset.] > [Tulostelokero] > [MX-pinoaja] tai [MX-lajittelija].



Aiheeseen liittyviä tietoja

- [Lajittelijayksikkö](#)
-

Vakioalustan käyttö lajittelijan täytyessä

Vastaavat mallit: HL-L6410DN/HL-L6415DN

Käytä vakioalustaa kun täynnä-ominaisuuden avulla voit jatkaa tulostusta silloinkin, kun lajittelijan laatikot ovat täynnä. Toiminnon ollessa valittuna tulostinohjaimessa, laite jatkaa tulostustyötä syöttäen jäljellä olevat sivut laitteen pääluovutusalueelle lajittelijan laatikoiden ollessa täynnä.



Asetuksen nimi on Windows-käyttöjärjestelmän mukainen ja voi olla eri Mac-järjestelmässä tai eri maassa.



Aiheeseen liittyviä tietoja

- [Lajittelijayksikkö](#)


Lajittelijan jatkotoiminnon asettaminen

Vastaavat mallit: HL-L6410DN/HL-L6415DN

Jos tulostustyö keskeytyy laatikoiden täytyttyä, MX:n (lajittelija) jatkotoiminnon avulla laite jatkaa tulostustyötä poistettuasi tulostetut sivut vastaavista laatikoista.

Asetus	Kuvaus
Päällä	Laite jatkaa tulostustyötä ensimmäisen tyhjän luovutus- alustan tai lajittelijan laatikon kautta.
Ei	Poista tulostetut sivut luovutus- alustalta sekä lajittelijan laatikoista jatkaaksesi tulostustyötä.

MX:n jatkotoiminto on oletusarvoisesti pois käytöstä. MX:n jatkotoiminnon käyttöönotto:

Paina  [Asetukset] > [Kaikki aset.] > [Yleiset aset.] > [Kasettiaset.] > [MX jatka] > [Päällä].



Aiheeseen liittyviä tietoja

- [Lajittelijayksikkö](#)

Lajittelijan laatikon liittäminen käyttäjään tai ryhmään

Vastaavat mallit: HL-L6410DN/HL-L6415DN

Voit järjestää tulostustöitä lähettämällä niitä tietyille vastaanottajalle liittämällä jokaisen lajittelijan laatikon tiettyyn käyttäjään tai käyttäjäryhmään.



- Tämä ominaisuus on käytettävissä vain Secure Function Lock 3.0 -toiminnon ollessa käytössä.
- Muista valita **Autom. tunnistus** (oletusasetus) tulostinohjaimen asetusten kohdasta **Luovutusalue** lähettäessäsi tulostustyötä.
- Asetuksen nimi on Windows-käyttöjärjestelmän mukainen ja voi olla eri Mac-järjestelmässä tai eri maassa.

Kuka tahansa voi lähettää Brother-laitteesi avulla tulostustöitä tiettyihin laatikkoihin, mutta järjestelmänvalvojan on ensin liitettävä laitteet käyttäjiin tai ryhmiin.

1. Käynnistä WWW-selain.
2. Kirjoita selaimen osoiteriville "https://laitteen IP-osoite" (jossa "laitteen IP-osoite" on laitteen IP-osoite).
esim.
https://192.168.1.2
3. Kirjoita tarvittaessa salasana **Login (Sisäänkirjaus)**-kenttään ja napsauta sitten **Login (Sisäänkirjaus)**.



Tämän laitteen asetusten hallinnan oletussalasana sijaitsee laitteen takaosassa, ja se on merkitty tekstillä "Pwd".

4. Mene siirtymisvalikkoon ja napsauta sitten **Administrator (Järjestelmänvalvoja) > User Restriction Function (Käyttäjän rajoitustoiminto)** tai **Restriction Management (Rajoitusten hallinta)**.



Aloita kohdasta ☰, jos siirtymisvalikkoa ei näy näytön vasemmalla puolella.

5. Valitse **Secure Function Lock (Toimintalukko)**.
6. Napsauta **Submit (Lähetä)**.
7. Napsauta **Restricted Functions (Rajoitetut toiminnot)** -valikkoa.
8. Kirjoita ryhmän nimi ja käyttäjänimi **User List / Restricted Functions (Käyttäjälue-telo / rajoitetut toiminnot)** -kenttään.
9. Napsauta **Output (Tulostus)** -pudotusluetteloa ja valitse luovutusalue jokaiselle käyttäjälle.
10. Napsauta **Submit (Lähetä)**.
11. Siirry siirtymisvalikkoon ja napsauta sitten **Print (Tulosta) > Tray (Kasetti)**.
12. Napsauta **Output (Tulostus)** -pudotusluetteloa ja valitse **SFL setting (SFL-asetus)**.
13. Napsauta **Submit (Lähetä)**.



Aiheeseen liittyviä tietoja

- [Lajittelijayksikkö](#)

Brother-ohje ja -asiakastuki

Jos tarvitset Brother-tuotteen käyttöä koskevaa apua, käy osoitteessa support.brother.com ja tutustu usein kysytyihin kysymyksiin ja vianmääritysohjeisiin. Voit ladata viimeisimmät ohjelmistot, ohjaimet ja laiteohjelmistot ja parantaa siten laitteesi suorituskykyä. Lisäksi voit ladata käyttäjille tarkoitettuja ohjeita, joiden avulla opit hyödyntämään paremmin Brother-laitteesi ominaisuuksia.

Muita tuote- ja tukitietoja on saatavissa paikallisesta virallisesta Brother-sivustosta. Käy osoitteessa www.brother.com ja katso paikallisen Brother-toimipisteen yhteystiedot ja rekisteröi uusi tuotteesi.



Aiheeseen liittyviä tietoja

- [Liite](#)
-

brother

