



Online Gebruikershandleiding

HL-L5210DN
HL-L5210DW
HL-L5215DN
HL-L6210DW
HL-L6410DN
HL-L6415DN

Inhoudsopgave

| | |
|---|-----------|
| Voordat u uw apparaat gebruikt | 1 |
| Definities van opmerkingen..... | 2 |
| Handelsmerken | 3 |
| Open Source-licenties..... | 4 |
| Copyright en licentie..... | 5 |
| Belangrijke opmerkingen..... | 6 |
| Kennismaken met uw apparaat | 7 |
| Voordat u uw apparaat gebruikt | 8 |
| Vooraanzicht en achteraanzicht | 9 |
| Overzicht van het bedieningspaneel | 12 |
| Hoe navigeren op de touchscreen LCD | 17 |
| Tekst invoeren op uw apparaat | 18 |
| Hulpprogramma's van Brother openen (Windows) | 20 |
| De installatie van de software en drivers ongedaan maken (Windows)..... | 22 |
| Locaties van de in-/uitgangspoorten op uw apparaat | 23 |
| Ventilatie van het apparaat verbeteren | 24 |
| Papierverwerking | 25 |
| Papier plaatsen | 26 |
| Plaatsen en afdrucken met behulp van de papierlade | 27 |
| Plaatsen en afdrucken met behulp van de multifunctionele lade (Multif. lade) | 36 |
| Papierinstellingen..... | 44 |
| Het papierformaat en de papiersoort wijzigen | 45 |
| De instelling voor het controleren van het papier wijzigen | 46 |
| Onbedrukbaar gedeelte | 47 |
| Aanbevolen afdrukmedia | 48 |
| Speciaal papier gebruiken..... | 49 |
| Afdrukken | 50 |
| Afdrukken vanaf uw computer (Windows)..... | 51 |
| Documenten afdrukken (Windows) | 52 |
| Afdrukinstellingen (Windows) | 54 |
| Afdruk beveiligen (Windows)..... | 59 |
| Wijzig de standaard printerinstellingen (Windows)..... | 61 |
| Een document afdrukken met de BR-Script3 printerdriver (taalemulatie van PostScript® 3™) (Windows) | 63 |
| De status van het apparaat bewaken vanaf uw computer (Windows) | 64 |
| Afdrukken vanaf uw computer (Mac) | 65 |
| Afdrukken met AirPrint | 66 |
| Een e-mailbijlage afdrukken..... | 67 |
| Veilig afdrukken via een USB-flashstation | 68 |
| Dubbele kopieën afdrukken | 70 |
| De afdrukinstellingen wijzigen met het bedieningspaneel..... | 72 |
| Een afdruktaak annuleren | 73 |
| Een testafdruk maken | 74 |
| Universeel afdrukken | 75 |
| Overzicht van Universeel afdrukken..... | 76 |

| | |
|---|------------|
| Het apparaat registreren bij Universeel afdrucken met Beheer via een webbrowser | 77 |
| Gebruikers van Universeel afdrucken toewijzen via de Microsoft Azure-portal | 78 |
| Voeg een printer die Universeel afdrucken ondersteunt toe aan uw computer | 79 |
| Afdrukken met Universeel afdrucken | 80 |
| De registratie van uw apparaat bij Universeel afdrucken ongedaan maken | 81 |
| Netwerk | 82 |
| Ondersteunde basisnetwerkfuncties | 83 |
| Netwerkinstellingen configureren | 84 |
| Netwerkgegevens configureren met het bedieningspaneel | 85 |
| Draadloze netwerkinstellingen | 86 |
| Gebruik het draadloze netwerk | 87 |
| Wi-Fi Direct® gebruiken | 107 |
| Schakel het draadloze LAN in of uit | 112 |
| Het WLAN-rapport afdrucken | 113 |
| Netwerkfuncties | 117 |
| Beheer via een webbrowser in-/uitschakelen via het bedieningspaneel | 118 |
| De instellingen van de proxyserver configureren met Beheer via een webbrowser | 119 |
| Het netwerkconfiguratierapport afdrucken | 120 |
| De tijd synchroniseren met de SNTP-server met behulp van Beheer via een webbrowser | 121 |
| Gigabit Ethernet (alleen bedrade netwerken) | 124 |
| De netwerkinstellingen resetten naar de fabrieksinstellingen | 126 |
| Beveiliging | 127 |
| Voor u netwerkbeveiligingsfuncties gebruikt | 128 |
| Protocollen die niet nodig zijn uitschakelen | 129 |
| Certificaten configureren voor een veilig apparaat | 130 |
| Ondersteunde functies voor beveiligingscertificaten | 131 |
| Schema voor het stap voor stap aanmaken en installeren van een certificaat | 132 |
| Een zelf ondertekend certificaat aanmaken | 133 |
| CSR aanmaken en certificaat van een certificeringsinstantie (CA) installeren | 134 |
| Het certificaat en de private sleutel importeren en exporteren | 138 |
| Een CA-certificaat importeren en exporteren | 141 |
| Meerdere certificaten beheren | 144 |
| Gebruik SSL/TLS | 145 |
| Inleiding tot SSL/TLS | 146 |
| Uw netwerk veilig beheren met SSL/TLS | 149 |
| Documenten veilig afdrucken met SSL/TLS | 154 |
| Gebruik SNMPv3 | 156 |
| Het netwerk van uw apparaat veilig beheren met behulp van SNMPv3 | 157 |
| Gebruik IPsec | 158 |
| Inleiding tot IPsec | 159 |
| IPsec configureren met Beheer via een webbrowser | 160 |
| Een IPsec-adressjabloon configureren met Beheer via een webbrowser | 162 |
| Een IPsec-sjabloon configureren met Beheer via een webbrowser | 164 |
| IEEE 802.1x-verificatie gebruiken voor een bedraad of draadloos netwerk | 174 |
| Wat is IEEE 802.1x-verificatie? | 175 |
| IEEE 802.1x-verificatie configureren voor een bedraad of draadloos netwerk met behulp van Beheer via een webbrowser | 176 |

| | |
|---|------------|
| IEEE 802.1x-verificatiemethodes | 178 |
| Active Directory-verificatie gebruiken | 179 |
| Inleiding tot Active Directory-verificatie | 180 |
| Active Directory-verificatie configureren met Beheer via een webbrowser | 181 |
| Aanmelden om de instellingen van het apparaat te wijzigen via het bedieningspaneel van het apparaat (Active Directory-verificatie) | 182 |
| LDAP-verificatie gebruiken | 183 |
| Inleiding tot LDAP-verificatie | 184 |
| LDAP-verificatie configureren met Beheer via een webbrowser | 185 |
| Aanmelden om de instellingen van het apparaat te wijzigen via het bedieningspaneel van het apparaat (LDAP-verificatie) | 186 |
| Beveiligd functieslot 3.0 gebruiken | 187 |
| Voor u Secure Function Lock 3.0 gebruikt | 188 |
| Secure Function Lock 3.0 configureren met Beheer via een webbrowser | 189 |
| De openbare modus configureren voor Secure Function Lock 3.0 | 190 |
| Extra functies van Secure Function Lock 3.0 | 191 |
| Een nieuwe identiteitskaart registreren via het bedieningspaneel van het apparaat | 192 |
| E-mailberichten veilig verzenden | 193 |
| Verzenden van e-mailberichten configureren via Beheer via een webbrowser | 194 |
| E-mailberichten verzenden met gebruikersverificatie | 195 |
| E-mailberichten veilig verzenden met behulp van SSL/TLS | 196 |
| Afdruklogboek op netwerk opslaan | 197 |
| Afdruklogboek opslaan in netwerkoverzicht | 198 |
| De instellingen voor "Afdruklogboek op Netwerk opslaan" configureren met Beheer via een webbrowser | 199 |
| De instelling voor foutdetectie van Afdruklogboek op netwerk opslaan | 201 |
| De instellingen van het apparaat blokkeren op het bedieningspaneel | 202 |
| Overzicht instelslot | 203 |
| Functies voor detectie van het wereldwijde netwerk gebruiken | 207 |
| Detectie van wereldwijde IP-adressen inschakelen | 208 |
| Communicatie vanaf het wereldwijde netwerk blokkeren | 209 |
| Beheerder | 210 |
| Netwerkfuncties | 211 |
| Beveiligingsfuncties | 212 |
| Netwerkbeveiliging | 213 |
| Gebruikersverificatie | 215 |
| Brother-beheertools | 216 |
| Mobiel/Web Connect | 217 |
| Brother Web Connect | 218 |
| Overzicht Brother Web Connect | 219 |
| Onlineservices bij Brother Web Connect | 221 |
| Brother Web Connect instellen | 223 |
| Documenten downloaden en afdrukken met Brother Web Connect | 231 |
| AirPrint | 233 |
| Overzicht AirPrint | 234 |
| Voordat u AirPrint gebruikt (macOS) | 235 |
| Afdrukken met AirPrint | 236 |
| Mopria™ Print Service | 239 |

| | |
|--|------------|
| Brother Mobile Connect | 240 |
| Een externe IC-kaartlezer registreren | 241 |
| Brother iPrint&Scan | 242 |
| Brother iPrint&Scan openen (Windows/Mac)..... | 243 |
| Problemen oplossen | 244 |
| Fout- en onderhoudsmeldingen | 245 |
| Foutmeldingen bij het gebruik van de functie Brother Web Connect | 254 |
| Vastgelopen papier | 256 |
| Vastgelopen papier verwijderen | 257 |
| Er is papier vastgelopen in de multifunctionele lade | 258 |
| Er is papier vastgelopen in de papierlade | 259 |
| Papier is achter in het apparaat vastgelopen | 261 |
| Er is papier in het apparaat vastgelopen | 263 |
| Er is papier vastgelopen in de dubbelzijdige lade | 265 |
| Er is papier vastgelopen in de postvakeenheid | 268 |
| Afdrukproblemen | 270 |
| De afdrukkwaliteit verbeteren..... | 273 |
| Netwerkproblemen | 278 |
| Foutmeldingen..... | 279 |
| Het hulpprogramma voor het herstellen van de netwerkverbinding gebruiken (Windows) | 283 |
| De netwerkinstellingen van het apparaat controleren | 284 |
| Als u problemen hebt met het netwerk van uw apparaat | 285 |
| Problemen met AirPrint | 292 |
| Overige problemen..... | 293 |
| De gegevens van het apparaat controleren | 295 |
| Resetfuncties | 296 |
| Machine resetten | 297 |
| Netwerk resetten | 298 |
| Fabrieksinstellingen herstellen | 299 |
| Routineonderhoud | 300 |
| Verbruiksartikelen vervangen | 301 |
| De tonercartridge vervangen | 303 |
| De drumeenheid vervangen | 306 |
| Het apparaat schoonmaken | 309 |
| Het LCD-touchscreen schoonmaken | 311 |
| De coronadraad schoonmaken | 312 |
| De drumeenheid schoonmaken | 314 |
| De papierdoorvoerrollen reinigen | 320 |
| De levensduur van de resterende onderdelen controleren | 322 |
| Het apparaat en de tonercartridge samen verpakken | 323 |
| Onderdelen bij periodiek onderhoud vervangen | 325 |
| Apparaat-instellingen | 326 |
| De instellingen van het apparaat vanaf het bedieningspaneel wijzigen | 327 |
| Algemene instellingen | 328 |
| Instellingen- en functietabellen | 339 |
| De instellingen van uw apparaat wijzigen met Beheer via een webbrowser..... | 366 |
| Wat is Beheer via een webbrowser? | 367 |

| | |
|--|-----|
| Beheer via een webbrowser openen | 368 |
| Een aanmeldwachtwoord voor Beheer via een webbrowser instellen of wijzigen | 371 |

Appendix..... 372








| | |
|--|-----|
| Specificaties | 373 |
| Verbruiksartikelen..... | 379 |
| Informatie over het milieu en naleving van wet- en regelgeving | 381 |
| Informatie over kringlooppapier | 382 |
| Beschikbaarheid van serviceonderdelen..... | 383 |
| Chemische stoffen (EU REACH)..... | 384 |
| Accessoires..... | 385 |
| De postvakeenheid..... | 386 |
| Brother Help en klantondersteuning..... | 392 |

Voordat u uw apparaat gebruikt

- [Definities van opmerkingen](#)
- [Handelsmerken](#)
- [Open Source-licenties](#)
- [Copyright en licentie](#)
- [Belangrijke opmerkingen](#)

Definities van opmerkingen

In deze gebruikershandleiding worden de volgende symbolen en aanduidingen gebruikt:

| | |
|--|---|
|  WAARSCHUWING | WAARSCHUWING geeft een mogelijk gevaarlijke situatie aan die, als deze niet wordt voorkomen, kan resulteren in ernstig of fataal letsel. |
|  VOORZICHTIG | VOORZICHTIG geeft een mogelijk gevaarlijke situatie aan die, indien genegeerd, lichte of matige verwondingen tot gevolg kan hebben. |
| BELANGRIJK | BELANGRIJK geeft een mogelijk gevaarlijke situatie aan die, als deze niet wordt voorkomen, kan resulteren in schade aan eigendommen, storingen of een niet-werkend product. |
| OPMERKING | OPMERKING geeft informatie over de bedieningsomgeving, installatievoorwaarden of speciale gebruiksvoorwaarden. |
|  | Onder pictogrammen van tips vindt u nuttige hints en extra informatie. |
|  | Het pictogram Elektrisch gevaar attendeert u op het risico van een elektrische schok. |
|  | Het pictogram Brandgevaar attendeert u op het risico van het ontstaan van brand. |
|  | Het pictogram Heet oppervlak waarschuwt u ervoor delen van het apparaat die heet zijn niet aan te raken. |
|  | Verbodspictogrammen geven aan dat u bepaalde handelingen niet mag uitvoeren. |
| Vetgedrukt | Vetgedrukte tekst verwijst naar knoppen op het bedieningspaneel van het apparaat of het scherm van de computer. |
| <i>Cursief</i> | Cursief gedrukte tekst benadrukt een belangrijk punt of verwijst naar een verwant onderwerp. |
| Courier New | Tekst in het lettertype Courier New betreft meldingen die op het LCD-scherm van het apparaat worden weergegeven. |



Verwante informatie

- [Voordat u uw apparaat gebruikt](#)

Handelsmerken

Apple, App Store, AirPrint, Mac, macOS, iPadOS, iPad, iPhone, iPod touch en Safari zijn handelsmerken van Apple Inc., die in de Verenigde Staten en andere landen wettig zijn gedeponeerd.

Adobe®, Reader®, PostScript en PostScript 3 zijn gedeponeerde handelsmerken of handelsmerken van Adobe Systems Incorporated in de Verenigde Staten en/of andere landen.

Wi-Fi®, Wi-Fi Alliance® en Wi-Fi Direct® zijn gedeponeerde handelsmerken van Wi-Fi Alliance®.

WPA™, WPA2™, WPA3™, Wi-Fi CERTIFIED, Wi-Fi Protected Setup™ en het Wi-Fi Protected Setup-logo zijn handelsmerken van Wi-Fi Alliance®.

Android, Google Drive, Google Chrome en Google Play zijn handelsmerken van Google LLC. Het gebruik van deze handelsmerken is onderhevig aan toestemming van Google.

Mopria™ en het Mopria™-logo zijn al dan niet gedeponeerde handelsmerken en servicemerken van Mopria Alliance, Inc. in de Verenigde Staten en andere landen. Onbevoegd gebruik is ten strengste verboden.

EVERNOTE is een handelsmerk van Evernote Corporation en wordt onder licentie gebruikt.

Het Bluetooth®-woordmerk is een wettig gedeponeerd handelsmerk van Bluetooth SIG, Inc., en elk gebruik hiervan door Brother Industries, Ltd. is onder licentie. Alle overige merken en handelsnamen zijn eigendom van de desbetreffende houders.

Elk bedrijf waarvan de softwarenaam in deze handleiding is vermeld, beschikt over een softwarelicentieovereenkomst die specifiek is voor de eigen programma's.

Handelsmerken van software

FlashFX® is een wettig gedeponeerd handelsmerk van Datalight, Inc.

FlashFX® Pro™ is een handelsmerk van Datalight, Inc.

FlashFX® Tera™ is een handelsmerk van Datalight, Inc.

Reliance™ is een handelsmerk van Datalight, Inc.

Reliance Nitro™ is een handelsmerk van Datalight, Inc.

Datalight® is een wettig gedeponeerd handelsmerk van Datalight, Inc.

Alle handels- en productnamen van bedrijven die vermeld zijn op Brother-producten, de bijbehorende documenten en andere materialen zijn handelsmerken of gedeponeerde handelsmerken van de respectieve bedrijven.



Verwante informatie

- [Voordat u uw apparaat gebruikt](#)

Open Source-licenties

Dit product bevat open-source-software.

Als u de opmerkingen over Open Source-licenties en copyrightgegevens wilt inzien, gaat u naar de pagina **Handleidingen** voor uw model op support.brother.com/manuals.



Verwante informatie

- [Voordat u uw apparaat gebruikt](#)
-

Copyright en licentie

©2023 Brother Industries, Ltd. Alle rechten voorbehouden.

Dit product bevat software ontwikkeld door de volgende fabrikanten:

Dit product bevat de software "KASAGO TCP/IP" ontwikkeld door ZUKEN ELMIC, Inc.

Copyright 1989-2020 Datalight, Inc., Alle rechten voorbehouden.

FlashFX® Copyright 1998-2020 Datalight, Inc.

U.S.Patent Office 5,860,082/6,260,156



Verwante informatie

- [Voordat u uw apparaat gebruikt](#)
-

Belangrijke opmerkingen

- Kijk op support.brother.com/downloads voor stuurprogramma- en software-updates van Brother.
- Zorg ervoor dat de prestaties van uw apparaat up-to-date blijven door support.brother.com/downloads te controleren op de nieuwste firmware-upgrade. Als u de firmware niet bijwerkt, zijn mogelijk bepaalde functies niet beschikbaar op uw apparaat.
- Gebruik dit product alleen in het land van aankoop; bij gebruik in een ander land kunnen de voorschriften voor draadloze telecommunicatie en elektrische voeding overtreden worden.
- Niet alle modellen zijn verkrijgbaar in alle landen.
- Voordat u uw apparaat weggeeft, vervangt of weggooit, raden wij u aan om de fabrieksinstellingen terug te zetten zodat alle persoonlijke informatie wordt verwijderd.
- Waar Windows 10 in dit document wordt vermeld, worden ook Windows 10 Home, Windows 10 Pro, Windows 10 Education en Windows 10 Enterprise bedoeld.
- Waar Windows 11 in dit document wordt vermeld, worden ook Windows 11 Home, Windows 11 Pro, Windows 11 Education en Windows 11 Enterprise bedoeld.
- Voor macOS v13-gebruikers:
Dit apparaat ondersteunt macOS v13.
Voor het installeren van het apparaat en de software raadpleegt u de *Installatiehandleiding* die in de doos is meegeleverd.
Alle functies in macOS v11 en macOS v12 zijn beschikbaar in de macOS v13-omgeving en werken ongeveer op dezelfde manier.
- In deze gebruikershandleiding worden de LCD-meldingen van de HL-L6415DN gebruikt, tenzij anders aangegeven.
- In deze gebruikershandleiding worden de afbeeldingen van de HL-L6415DN gebruikt, tenzij anders aangegeven.
- De schermen of afbeeldingen in deze gebruikershandleiding dienen alleen ter illustratie en kunnen afwijken van de daadwerkelijke producten.
- Tenzij anders aangegeven, zijn de schermen in deze handleiding afkomstig van Windows 10. Schermen op uw computer kunnen afwijken, afhankelijk van uw besturingssysteem.
- De inhoud van dit document en de specificaties van dit product kunnen zonder voorafgaande kennisgeving worden gewijzigd.
- Afhankelijk van uitvoerbeperkingen zijn niet alle functies in alle landen beschikbaar.



Verwante informatie

- [Voordat u uw apparaat gebruikt](#)

Kennismaken met uw apparaat

- Voordat u uw apparaat gebruikt
- Vooraanzicht en achteraanzicht
- Overzicht van het bedieningspaneel
- Hoe navigeren op de touchscreen LCD
- Tekst invoeren op uw apparaat
- Hulpprogramma's van Brother openen (Windows)
- Locaties van de in-/uitgangspoorten op uw apparaat
- Ventilatie van het apparaat verbeteren

Voordat u uw apparaat gebruikt

Controleer eerst het volgende voordat u een afdrukopdracht opgeeft:

- Controleer of de juiste software en drivers zijn geïnstalleerd voor uw apparaat.
- Voor gebruikers van een USB- of netwerkkabel: Controleer dat de interfacekabel goed is aangesloten.

Firewall (Windows)

Als uw computer door een firewall wordt beveiligd en u niet kunt afdrukken via het netwerk, dan moet u mogelijk de firewallinstellingen configureren. Als u de Windows Firewall gebruikt en de drivers heeft geïnstalleerd volgens de stappen van het installatieprogramma, zijn de benodigde firewall-instellingen al ingesteld. Raadpleeg de gebruikershandleiding van uw persoonlijke firewallsoftware of neem contact op met de softwarefabrikant indien u een andere firewall gebruikt.



Verwante informatie

- [Kennismaken met uw apparaat](#)
-

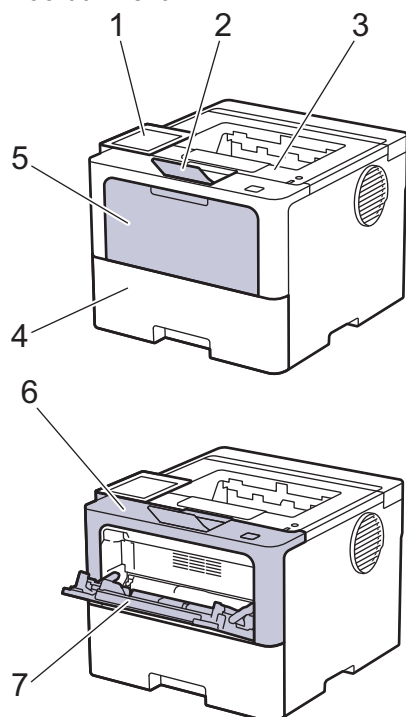
Vooraanzicht en achteraanzicht

>> HL-L5210DN/HL-L5210DW/HL-L5215DN/HL-L6210DW

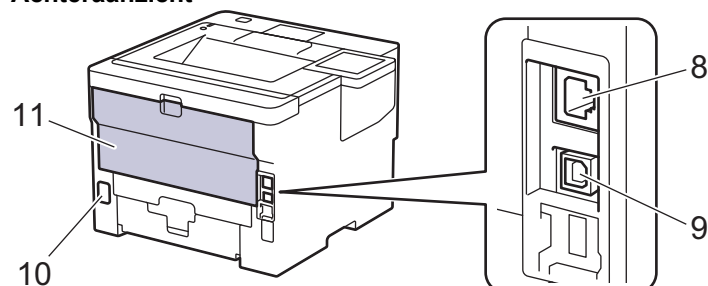
>> HL-L6410DN/HL-L6415DN

HL-L5210DN/HL-L5210DW/HL-L5215DN/HL-L6210DW

Vooraanzicht



Achteraanzicht

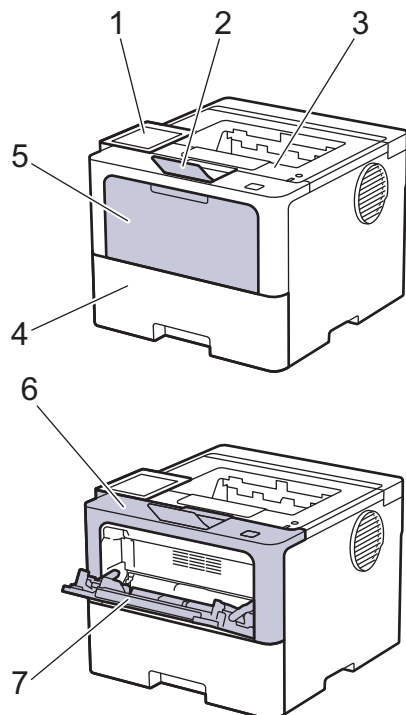


1. Bedieningspaneel met een Liquid Crystal Display (LCD)
2. Steunklep van documentuitvoer met bedrukte zijde naar beneden
3. Uitvoerlade met bedrukte zijde naar beneden
4. Papierlade
5. Deksel multifunctionele lade (Multif. lade)
6. Frontdeksel
7. Multifunctionele lade (Multif. lade)
8. (voor modellen met bedraad netwerk)
10BASE-T / 100BASE-TX / 1000BASE-T-poort
9. USB-poort
10. AC-stroomconnector
11. Achterklep (opwaarts gerichte uitvoerlade)

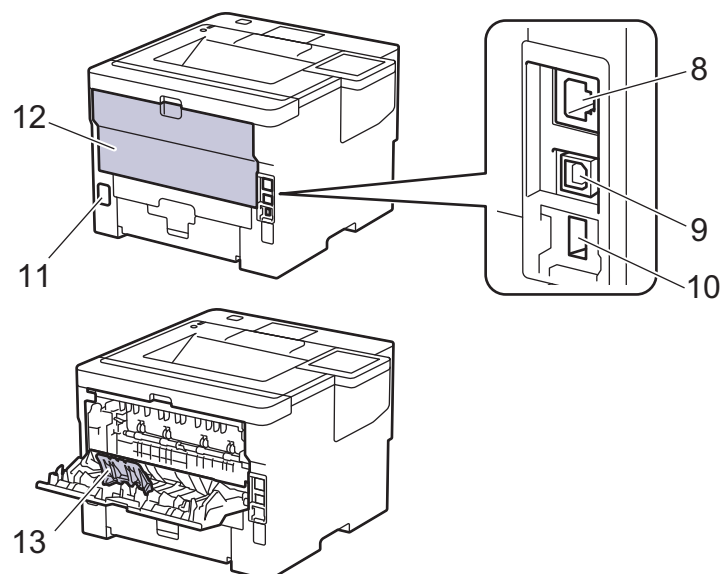


Het apparaat is uitgerust met een niet-afneembaar stroomsnoer afhankelijk van het model.

Voorraanzicht



Achteraanzicht



1. Touchpaneel met een touchscreen-LCD-scherm
2. Steunklep van documentuitvoer met bedrukte zijde naar beneden
3. Uitvoerlade met bedrukte zijde naar beneden
4. Papierlade
5. Deksel multifunctionele lade (Multif. lade)
6. Frontdeksel
7. Multifunctionele lade (Multif. lade)
8. 10BASE-T / 100BASE-TX / 1000BASE-T-poort
9. USB-poort
10. USB-hulp-poort (achteraan) (HL-L6410DN/HL-L6415DN)
11. AC-stroomconnector
12. Achterklep (opwaarts gerichte uitvoerlade)
13. Papiersteunklep



Verwante informatie

- Kennismaken met uw apparaat

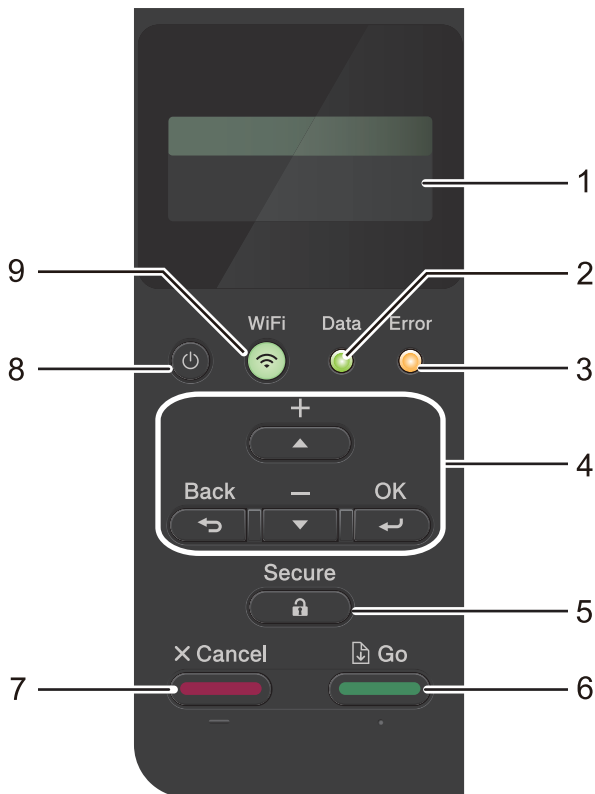
Overzicht van het bedieningspaneel

Het bedieningspaneel kan verschillen afhankelijk van uw model.

>> [HL-L5210DN/HL-L5210DW/HL-L5215DN/HL-L6210DW](#)

>> [HL-L6410DN/HL-L6415DN](#)

HL-L5210DN/HL-L5210DW/HL-L5215DN/HL-L6210DW



1. Liquid Crystal Display (LCD)

Geeft berichten weer die u helpen om het apparaat te installeren en te gebruiken.

Modellen met draadloos netwerk

Wanneer u een draadloze verbinding gebruikt, wordt de sterkte van het draadloze signaal weergegeven via een aanduiding met vier niveaus.



2. Data-LED

De **Data**-LED knippert afhankelijk van de machinestatus.

Wanneer de **Data**-LED brandt, zijn er gegevens aanwezig in het geheugen van het apparaat. Wanneer de **Data**-LED knippert, ontvangt of verwerkt het apparaat gegevens.

3. Error (Fout)-LED

De **Error (Fout)**-LED knippert wanneer er een foutmelding of een belangrijk statusbericht getoond wordt op het LCD-scherm.

4. Menuknoppen

OK

Druk hierop om de instellingen van uw apparaat te bewaren. Nadat u een instelling hebt veranderd, keert het apparaat terug naar het vorige menuniveau.

Back (Terug)

- Druk hierop om een niveau terug te gaan in de menustructuur.
- Druk hierop om het vorige cijfer te selecteren wanneer u cijfers invoert.
- Druk hierop om het vorige teken te selecteren wanneer u letters cijfers invoert.

▲ of ▼ (+ of -)

- Druk op deze toetsen om door de menu's en opties te bladeren.
- Druk hierop om een cijfer in te voeren of om het cijfer te verhogen of te verlagen. Houd ▲ of ▼ ingedrukt om sneller te bladeren. Wanneer u het nummer ziet dat u wilt, druk dan op **OK**.

5. Secure (Beveiligd)

Druk hierop om taken die in het geheugen van het apparaat zijn opgeslagen af te drukken. Mogelijk moet u uw viercijferig wachtwoord invoeren.



6. Go (Ga)

- Druk hierop om bepaalde foutmeldingen te wissen. Om alle andere foutmeldingen te wissen, volgt u de instructies op het LCD-scherm.
- Druk hierop om gegevens die in het geheugen van het apparaat overblijven af te drukken.
- Druk hierop om de weergegeven optie te selecteren. Nadat u een optie hebt veranderd, keert het apparaat terug naar de stand Gereed.

7. Cancel (Annuleren)

- Druk hierop om de huidige instelling te annuleren.
- Druk hierop om een geprogrammeerde afdruktaak te annuleren en uit het geheugen van het apparaat te wissen. Om meerdere afdruktaken te annuleren, houdt u **Cancel (Annuleren)** ingedrukt tot [Alles annuleren] weergegeven wordt op het LCD-scherm.

8. Aan/uit-knop

- Schakel het apparaat in door op  te drukken.
- Schakel het apparaat uit door  ingedrukt te houden.

9. Wi-Fi-knop of Netwerk-knop (afhankelijk van uw model)

- Modellen met bedraad netwerk:

Network (Netwerk)

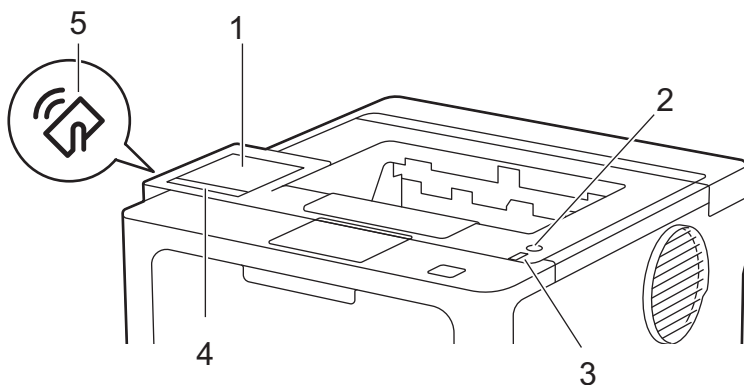
Druk op de knop **Network (Netwerk)** om de instellingen voor het bedrade netwerk te configureren.

- Modellen met draadloos netwerk:

WiFi

Start het installatieprogramma voor de draadloze verbinding op uw computer en druk op de knop **WiFi**. Volg de aanwijzingen op het scherm om een draadloze verbinding tussen uw apparaat en uw netwerk te configureren.

Wanneer het **WiFi**-lampje brandt, is uw apparaat met een draadloos toegangspunt verbonden. Wanneer het **WiFi**-lampje knippert, wil dit zeggen dat de draadloze verbinding onderbroken is of dat uw apparaat bezig is om zich met een draadloos toegangspunt te verbinden.

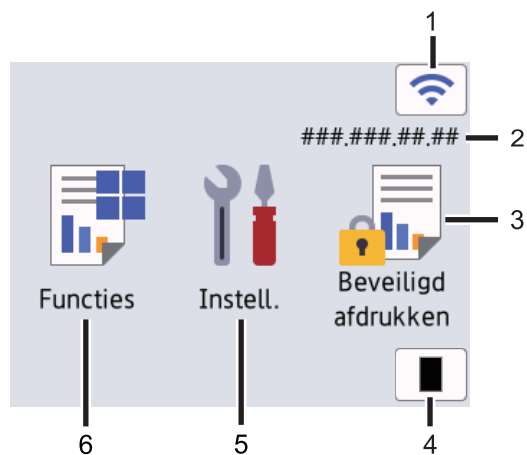


1. Touchscreen LCD-scherm (Liquid Crystal Display)

Krijg toegang tot menu's en opties door erop te drukken op het touchscreen.

Via het beginscherm kunt u de schermen voor wifi-instellingen¹, tonerniveau, instellingen, functies en veilige afdrukken openen.

Op het beginscherm wordt de status van het apparaat weergegeven wanneer het inactief is.




1. (Status draadloze verbinding)¹

Druk hierop om de draadloze instellingen te configureren.

Bij bepaalde modellen wordt op het beginscherm de draadloze status weergegeven wanneer de optionele draadloze module is geïnstalleerd.

Als u gebruikmaakt van een draadloze verbinding, geeft een indicator met vier niveaus de huidige signaalsterkte van het draadloze netwerk aan op het beginscherm.



Als u ziet dat  als draadloze status wordt weergegeven, drukt u hierop om een draadloze verbindingmethode te selecteren of een bestaande draadloze verbinding te configureren.

2. IP-adres

Als de instelling van het IP-adres in het menu Scherminstellingen aan staat, verschijnt het IP-adres van uw apparaat op het beginscherm.


3. [Beveiligd afdrukken]

Druk hierop om toegang te krijgen tot de optie Afdruk beveiligen.

¹ Bij bepaalde modellen kan de draadloze netwerkverbinding alleen worden gebruikt wanneer de optionele draadloze module geïnstalleerd is.


4.  [Toner]


Geeft de resterende levensduur van de toner weer. Druk hierop om toegang te krijgen tot het [Toner]-menu.

5.  [Instell.]

Druk hierop om toegang te krijgen tot het [Instellingen]-menu.

Via het instellingenmenu hebt u toegang tot alle instellingen van uw apparaat.

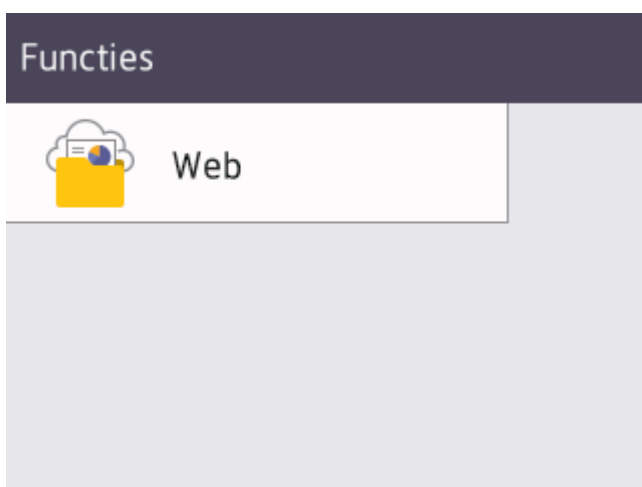
Als Setting Lock op Aan staat, wordt er een pictogram van een hangslot  weergegeven op het LCD-scherm. U moet het apparaat ontgrendelen om instellingen te kunnen aanpassen.

6.  [Functies]

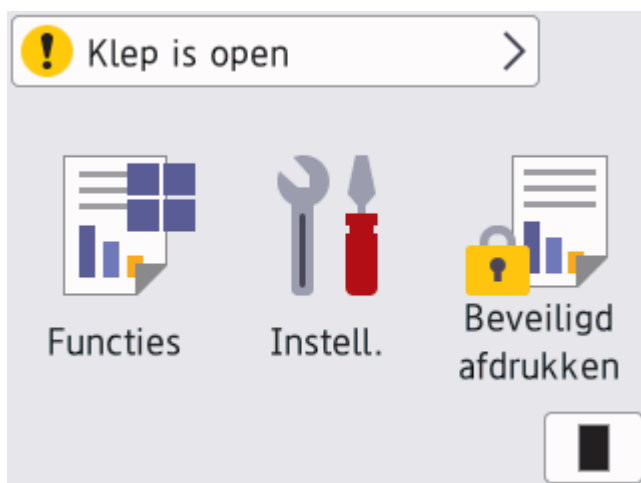
Druk hierop om het functiescherm te openen.




 [Web]

Druk hierop om het Brother-apparaat met een internetservice te verbinden.





 (Waarschuwing) pictogram



Het waarschuwingspictogram  verschijnt wanneer er een fout- of onderhoudsbericht is. Druk op  om het weer te geven, los het probleem op en druk vervolgens op  om terug te keren naar de stand Gereed.

2.  Aan/uit

- Schakel het apparaat in door op  te drukken.
- Schakel het apparaat uit door  ingedrukt te houden.

3. Aan/uit-indicatie

Het LED-lampje brandt afhankelijk van of het apparaat aan of uit staat.

4. Touchpaneel



(Terug)

Druk hierop om terug te keren naar het vorige menu.



(Beginscherm)

Hiermee kunt u teruggaan naar het beginscherm.



(Annuleren)

Druk hierop om een bewerking of geprogrammeerde afdruktaak te annuleren en uit het geheugen van het apparaat te wissen.

5. Near Field Communication (NFC)

Gebruik kaartverificatie indien beschikbaar door de chipkaart tegen het NFC-symbool op het apparaat te houden.



Verwante informatie

- [Kennismaken met uw apparaat](#)
-

Hoe navigeren op de touchscreen LCD

Gerelateerde modellen: HL-L6410DN/HL-L6415DN

Druk met uw vinger op de LCD om deze te bedienen. Om alle opties weer te geven en er toegang tot te krijgen, veegt u links of rechts of drukt u op ▲ of ▼ op het LCD-scherm om erdoor te bladeren.

BELANGRIJK

Druk NOOIT op de LCD met een scherp voorwerp zoals een pen of stylus. Dit kan het apparaat beschadigen.

OPMERKING

Raak de LCD NOOIT aan onmiddellijk nadat u het netsnoer in het stopcontact stak of het apparaat inschakelde. Dit kan resulteren in een fout.



Dit product gebruikt lettertypen die eigendom zijn van ARPHIC TECHNOLOGY CO., LTD.



Verwante informatie

- [Kennismaken met uw apparaat](#)

Tekst invoeren op uw apparaat

>> HL-L5210DN/HL-L5210DW/HL-L5215DN/HL-L6210DW

>> HL-L6410DN/HL-L6415DN

HL-L5210DN/HL-L5210DW/HL-L5215DN/HL-L6210DW

Als er tekst vereist is, voer dan tekens in op het apparaat. De tekens die beschikbaar zijn kunnen variëren afhankelijk van de uitgevoerde bewerking.

- Houd ▲ of ▼ ingedrukt of druk er herhaaldelijk op om een teken uit deze lijst te selecteren:
0123456789abcdefghijklmnopqrstuvwxyzABCDEFGHIJKLMNOPQRSTUVWXYZ(space)!"#\$%&'()*+,-./:;<=>?
@[^_`{|}~
- Druk op **OK** wanneer het gewenste teken of symbool wordt weergegeven en voert vervolgens het volgende teken in.
- Druk op **Back (Terug)** om de foutief ingevoerde tekens te wissen.

HL-L6410DN/HL-L6415DN

- Wanneer u tekst op uw apparaat moet invoeren, verschijnt een toetsenbord op de LCD.
- De beschikbare tekens kunnen verschillen afhankelijk van uw land.
- De toetsenbordindeling kan variëren afhankelijk van de uitgevoerde bewerking.



- Druk op **A 1 @** om te schakelen tussen letters, cijfers en speciale tekens.
- Druk op **↑aA** om te schakelen tussen kleine en hoofdletters.
- Om de cursor naar links of rechts te verplaatsen, drukt u op ◀ of ▶.

Spaties invoegen

- Om een spatie in te voeren drukt u op [Spatie].

Correcties maken

- Als u een teken foutief hebt ingevoerd en dit wilt aanpassen, drukt u op ◀ of ▶ om de cursor naar het onjuiste teken te verplaatsen en drukt u op **✕**. Voer het juiste teken in.
- Om een teken in te voeren drukt u op ◀ of ▶ om de cursor naar de juiste plaats te bewegen, en voert u vervolgens het teken in.
- Druk op **✕** voor elk teken dat u wilt wissen, of houd **✕** ingedrukt om alle tekens te wissen.



Verwante informatie

- [Kennismaken met uw apparaat](#)

Gerelateerde onderwerpen:

- [Uw apparaat configureren voor een draadloos netwerk met behulp van de installatiewizard van het bedieningspaneel van het apparaat](#)
- [Uw apparaat configureren voor een draadloos netwerk wanneer de SSID niet wordt uitgezonden](#)
- [Het wachtwoord van Setting Lock instellen](#)
- [Een account op uw Brother-apparaat registreren voor Brother Web Connect](#)
- [Downloaden en afdrucken met webservices](#)

Hulpprogramma's van Brother openen (Windows)

Brother Utilities is een programma om toepassingen op te starten dat gemakkelijk toegang biedt tot alle op uw apparaat geïnstalleerde Brother-toepassingen.

1. Voer een van de volgende handelingen uit:


- (Windows 11)


Klik op  > **Alle apps** > **Brother** > **Brother Utilities**.

- (Windows 10, Windows Server 2016, Windows Server 2019 en Windows Server 2022)


Klik op  > **Brother** > **Brother Utilities**.

- (Windows Server 2012 R2)

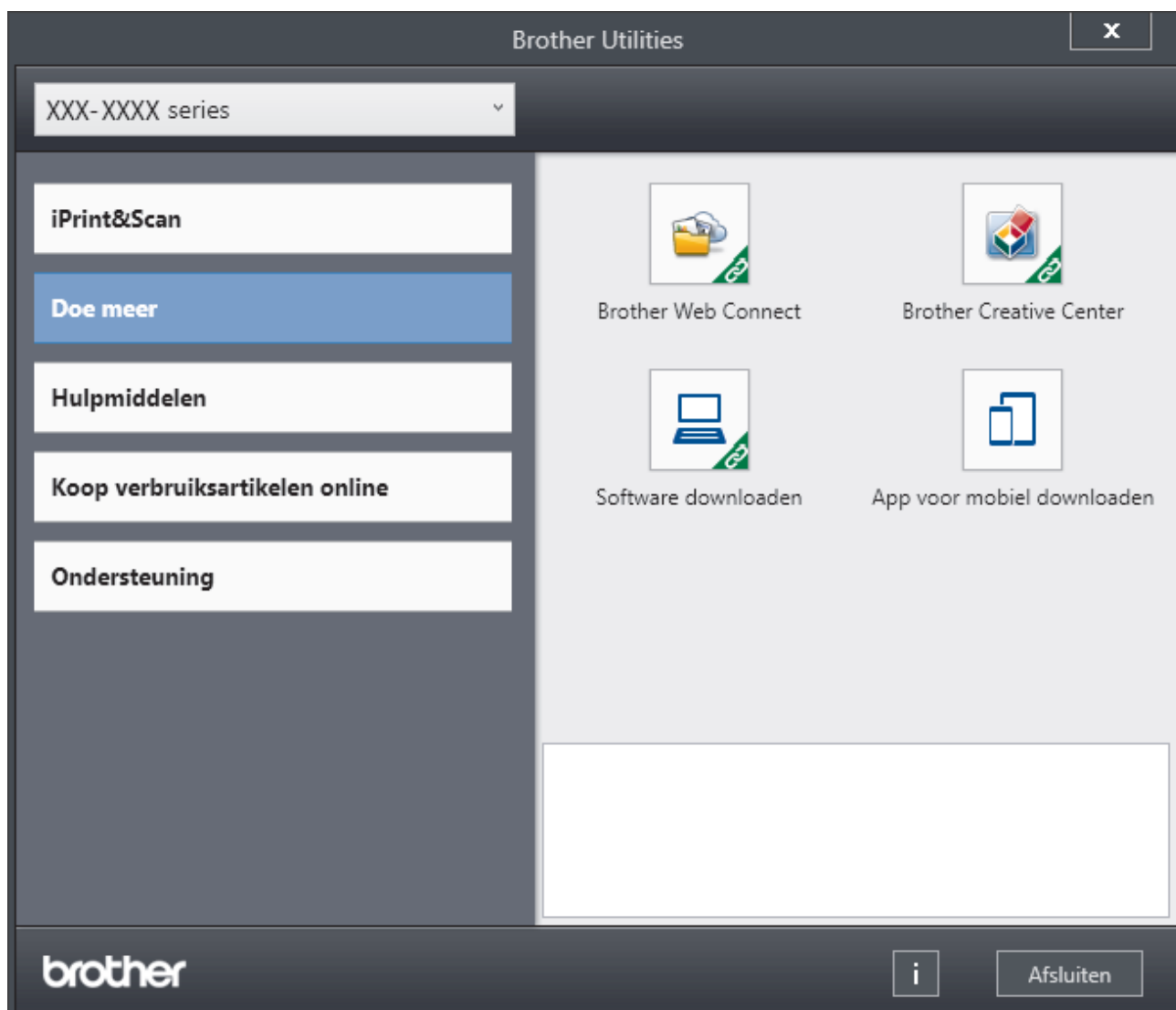
Verplaats uw muis naar de benedenlinkerhoek van het **Start**-scherm en klik op  (als u een aanraakapparaat gebruikt, veegt u van de onderkant van het **Start**-scherm naar boven om het **Apps**-scherm te laten verschijnen).

Wanneer het **Apps**-scherm verschijnt, tikt of klikt u op  (**Brother Utilities**).

- (Windows Server 2012)

Tik of klik op  (**Brother Utilities**) op het **Start**-scherm of op het bureaublad.

2. Selecteer uw apparaat.



3. Kies de gewenste optie.



Verwante informatie

- Kennismaken met uw apparaat
 - De installatie van de software en drivers ongedaan maken (Windows)
-

De installatie van de software en drivers ongedaan maken (Windows)

1. Voer een van de volgende handelingen uit:


- Windows 11


Klik op  > **Alle apps** > **Brother** > **Brother Utilities**.

- Windows 10, Windows Server 2016, Windows Server 2019 en Windows Server 2022


Klik op  > **Brother** > **Brother Utilities**.

- Windows Server 2012 R2

Verplaats uw muis naar de benedenlinkerhoek van het **Start**-scherm en klik op  (als u een aanraakapparaat gebruikt, veegt u van de onderkant van het **Start**-scherm naar boven om het **Apps**-scherm te laten verschijnen).

Wanneer het **Apps**-scherm verschijnt, tikt of klikt u op  (**Brother Utilities**).

- Windows Server 2012

Tik of klik op  (**Brother Utilities**) op het **Start**-scherm of op het bureaublad.

2. Selecteer uw model in de vervolgkeuzelijst (als dat nog niet is geselecteerd).

3. Klik op **Hulpmiddelen** in de linkernavigatiebalk.

- Als het pictogram **Meldingen voor software-updates** zichtbaar is, selecteert u dit en vervolgens klikt u op **Nu controleren** > **Controleren op software-updates** > **Updaten**. Volg de aanwijzingen op het scherm.
- Als het pictogram **Meldingen voor software-updates** niet zichtbaar is, gaat u naar de volgende stap.

4. Klik op **Installatie ongedaan maken** in het gedeelte **Hulpmiddelen** van **Brother Utilities**.

Volg de instructies in het dialoogvenster om de installatie van de software en drivers ongedaan te maken.

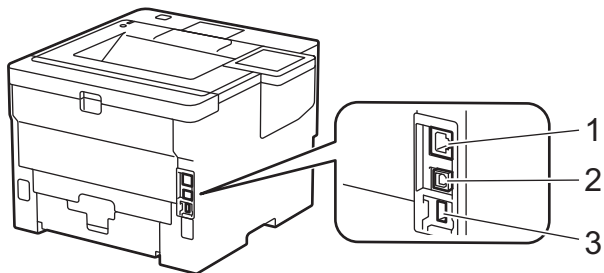


Verwante informatie

- [Hulpprogramma's van Brother openen \(Windows\)](#)

Locaties van de in-/uitgangspoorten op uw apparaat

De in-/uitgangspoorten bevinden zich op de achterkant en op de voorkant van uw apparaat.



1. 10BASE-T / 100BASE-TX / 1000BASE-T-poort (Voor netwerkmodellen)
2. USB-poort
3. USB-hulppoort (achteraan)
HL-L6410DN/HL-L6415DN

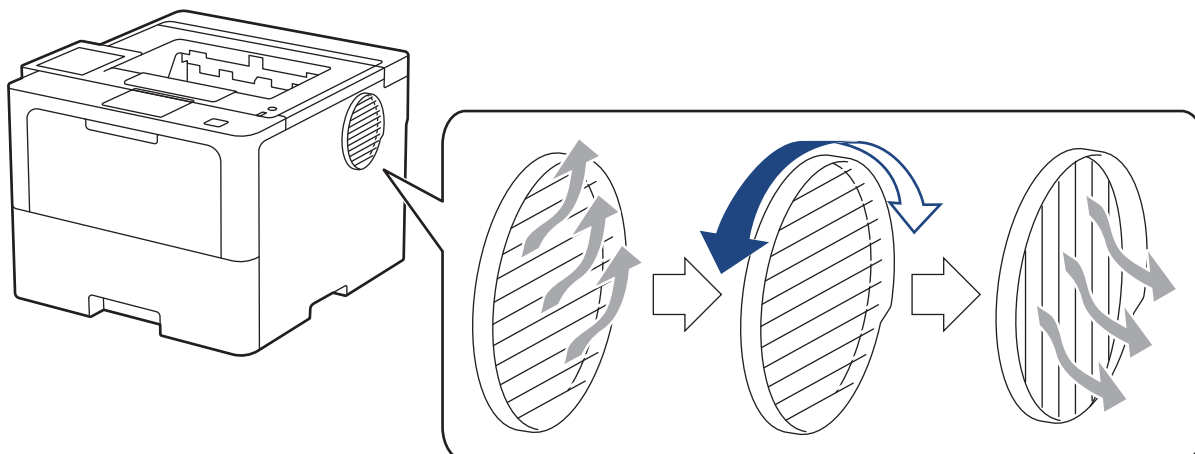
Volg bij het aansluiten van de USB- of netwerkkabel de instructies in de software/het driverinstallatieprogramma. Voor de installatie van het stuurprogramma en de software die nodig zijn voor het gebruik van het apparaat, gaat u naar de pagina **Downloads** van uw model op support.brother.com.

✓ Verwante informatie

- [Kennismaken met uw apparaat](#)

Ventilatie van het apparaat verbeteren

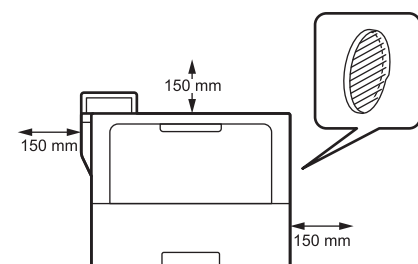
Draai de ventilatieafdekking om de luchtstroom vanuit de binnenzijde van het apparaat te richten.



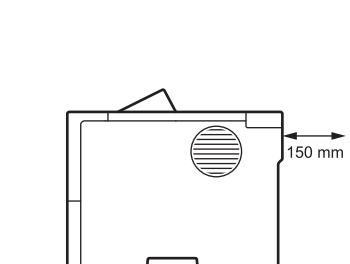
⚠ VOORZICHTIG

- Let op dat u zich niet verbrandt wanneer u de ventilatieopening draait. Deze kan heet zijn.
- Houd een minimale opening rond het product zoals getoond in de afbeelding.

Voorkant



Zijkant



OPMERKING

Plaats het product NOOIT op een plaats die een gleuf of opening in het product blokkeert. Deze gleuven en openingen dienen voor ventilatie.

✓ Verwante informatie

- [Kennismaken met uw apparaat](#)

Papierverwerking

- [Papier plaatsen](#)
- [Papierinstellingen](#)
- [Onbedrukbaar gedeelte](#)
- [Aanbevolen afdrukmedia](#)
- [Speciaal papier gebruiken](#)

Papier plaatsen

- [Plaatsen en afdrukken met behulp van de papierlade](#)
- [Plaatsen en afdrukken met behulp van de multifunctionele lade \(Multif. lade\)](#)
- [Vastgelopen papier verwijderen](#)

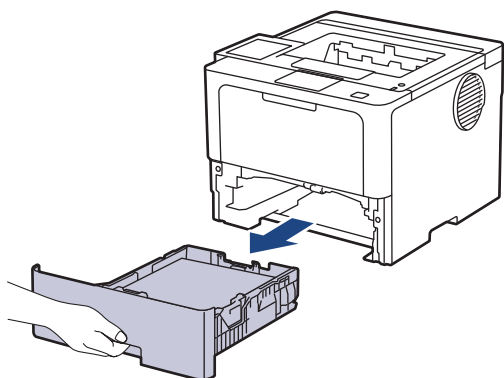
Plaatsen en afdrucken met behulp van de papierlade

- [Papier in de papierlade plaatsen](#)
- [Plaatsen en afdrucken met dik papier behulp van de papierlade](#)
- [Afdrukproblemen](#)

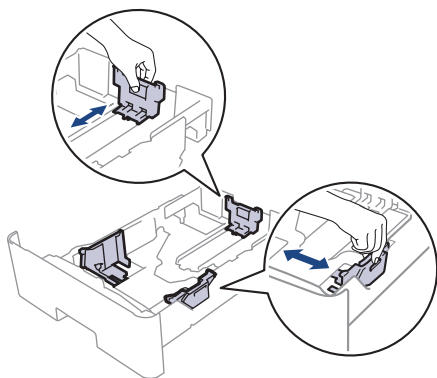
Papier in de papierlade plaatsen

- Als de instelling Papier controleren op Aan staat en u de papierlade uit het apparaat trekt, verschijnt een bericht op de LCD dat vraagt of u het papierformaat en papiertype wilt wijzigen. Wijzig indien nodig de instellingen voor het papierformaat en papiertype aan de hand van de aanwijzingen op de LCD.
- Wanneer u een ander papierformaat en -type in de lade plaatst, moet u ook de instelling voor het papierformaat en -type op het apparaat of computer wijzigen.

1. Trek de papierlade volledig uit het apparaat.



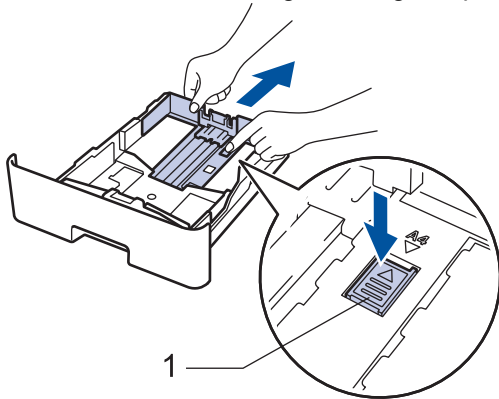
2. Druk op de groene hendels om de papiergeleiders te verschuiven zodat het papier past.



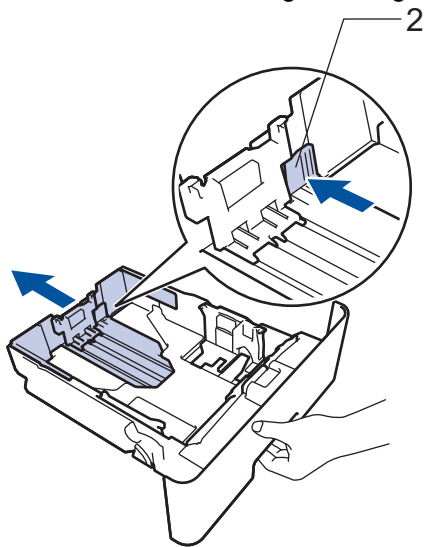


Voor papier van Legal- of Folio-formaat drukt u op de ontgrendelingsknop (1) in de onderzijde van de papierlade of de ontgrendelingshendel (2) aan de achterkant van de lade en trekt u vervolgens de achterzijde van de papierlade naar buiten. (In sommige regio's zijn Legal- en Folio-papier niet beschikbaar.)

Voor laden met een ontgrendelingsknop:



Voor laden met een ontgrendelingshendel:



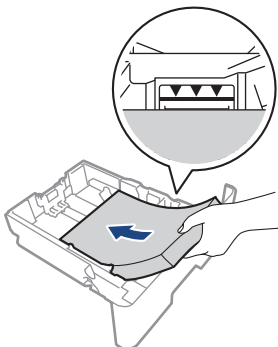
3. Waaier de stapel papier goed.
4. Plaats papier met de afdrukzijde *naar beneden* in de papierlade.



Wanneer u briefhoofd- of voorbedrukt papier gebruikt, plaats u het papier correct georiënteerd. >>
Verwante informatie: Instellingen van het apparaat wijzigen om af te drukken op briefhoofdpapier of voorgedrukt papier met de papierlade

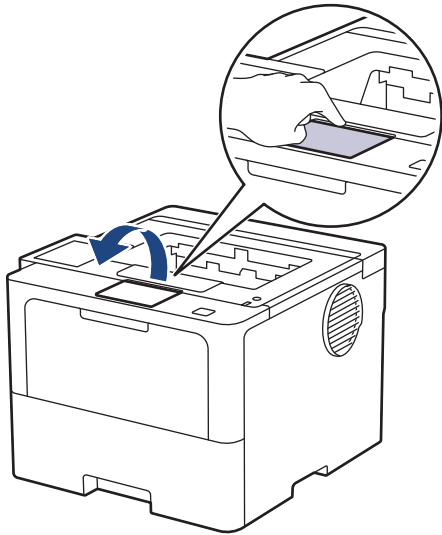
5. Zorg ervoor dat het papier zich onder de maximaanduiding bevindt (▼▼▼).

Als u de papierlade te hoog vult, kan het papier vastlopen.



6. Druk de papierlade voorzichtig volledig in het apparaat.

7. Til de steunklep op zodat het papier niet van de uitvoerlade valt.



Verwante informatie

- Plaatsen en afdrucken met behulp van de papierlade
 - Instellingen van het apparaat wijzigen om af te drukken op briefhoofdpapier of voorgedrukt papier met de papierlade
-

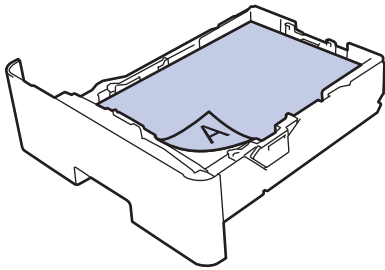
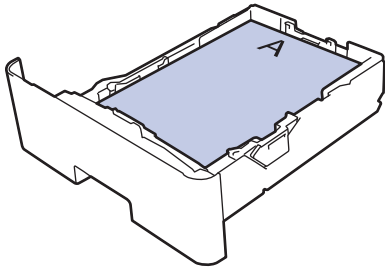
Instellingen van het apparaat wijzigen om af te drukken op briefhoofdpapier of voorgedrukt papier met de papierlade

Wanneer u briefhoofd- of voorbedrukt papier gebruikt voor tweezijdig afdrukken, wijzigt u de apparaat-instellingen.



- Plaats **NOOIT** verschillende formaten en soorten papier tegelijkertijd in de papierlade. Hierdoor kan papier vastlopen of slecht worden ingevoerd.
- Als de afdrukpositie foutief is uitgelijnd met het briefpapier of met voorbedrukte objecten, kunt u de afdrukpositie aanpassen via de instelling Afdrukpositie voor de papierlade.
- Afhankelijk van de afdrukmethode en het inkttype is het mogelijk dat bepaalde soorten voorgedrukt papier afdrukvlekken veroorzaken.

Afdrukstand

| | |
|---|--|
|  | Voor enkelzijdig afdrukken <ul style="list-style-type: none">• omlaag gericht• bovenrand naar de voorzijde van de papierlade gericht |
|  | Voor automatische tweezijdig afdrukken (inbinden aan lange zijde) <ul style="list-style-type: none">• omhoog gericht• onderrand naar de voorzijde van de papierlade gericht |



>> [HL-L5210DN/HL-L5210DW/HL-L5215DN/HL-L6210DW](#)

>> [HL-L6410DN/HL-L6415DN](#)

HL-L5210DN/HL-L5210DW/HL-L5215DN/HL-L6210DW

1. Druk op ▲ of ▼ om het volgende te selecteren:
 - a. Selecteer [Printer]. Druk op **OK**.
 - b. Selecteer [Tweezijdig]. Druk op **OK**.
 - c. Selecteer [Eén afbeelding]. Druk op **OK**.
2. Druk op ▲ of ▼ om [2-zijd. invoer] te selecteren en druk vervolgens op **Go (Ga)**.

HL-L6410DN/HL-L6415DN

1. Druk op  [Instellingen] > [Alle instell.] > [Printer] > [Tweezijdig] > [Eén afbeelding] > [2-zijd. invoer].
2. Druk op .



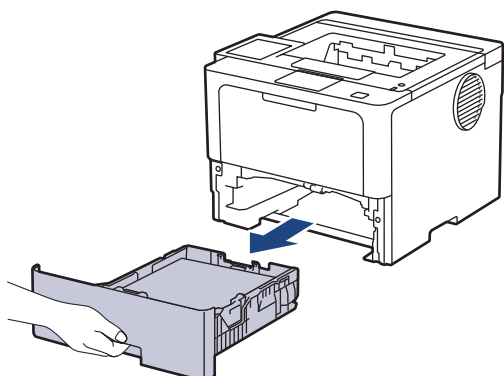
Verwante informatie

- Papier in de papierlade plaatsen
-

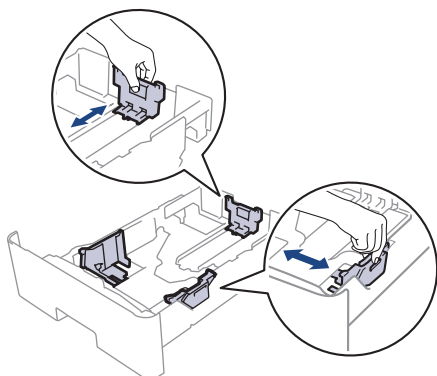
Plaatsen en afdrucken met dik papier behulp van de papierlade

- Als de instelling Papier controleren op Aan staat en u de papierlade uit het apparaat trekt, verschijnt een bericht op de LCD dat vraagt of u het papierformaat en papierstype wilt wijzigen. Wijzig indien nodig de instellingen voor het papierformaat en papierstype aan de hand van de aanwijzingen op de LCD.
- Wanneer u een ander papierformaat en -type in de lade plaatst, moet u ook de instelling voor het papierformaat en -type op het apparaat of computer wijzigen.

1. Trek de papierlade volledig uit het apparaat.



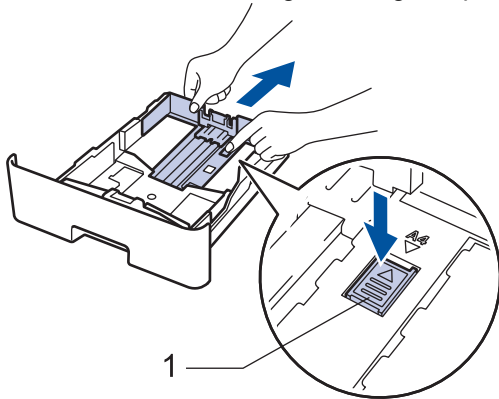
2. Druk op de groene hendels om de papiergeleiders te verschuiven zodat het papier past.



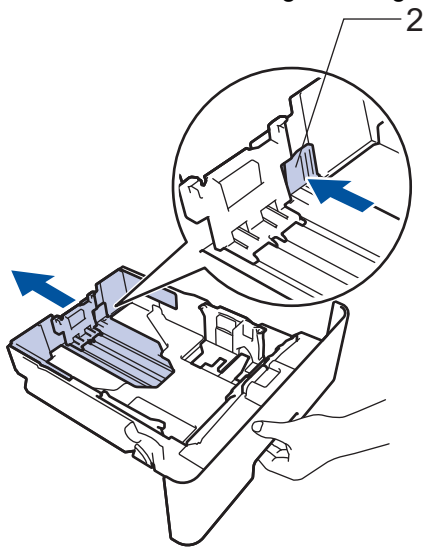


Voor papier van Legal- of Folio-formaat drukt u op de ontgrendelingsknop (1) in de onderzijde van de papierlade of de ontgrendelingshendel (2) aan de achterkant van de lade en trekt u vervolgens de achterzijde van de papierlade naar buiten. (In sommige regio's zijn Legal- en Folio-papier niet beschikbaar.)

Voor laden met een ontgrendelingsknop:



Voor laden met een ontgrendelingshendel:



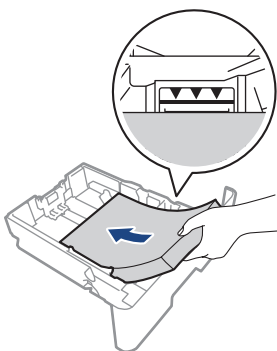
3. Waaier de stapel papier goed.
4. Plaats papier met de afdrukzijde *naar beneden* in de papierlade.



Plaats **NOOIT** verschillende formaten en soorten papier tegelijkertijd in de papierlade. Hierdoor kan papier vastlopen of slecht worden ingevoerd.

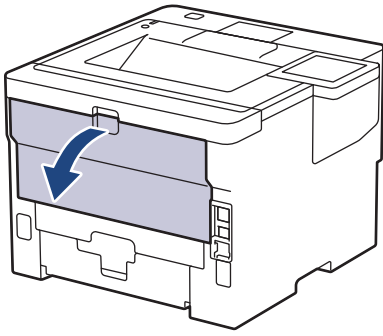
5. Zorg ervoor dat het papier zich onder de maximaal aanduiding bevindt (▼▼▼).

Als u de papierlade te hoog vult, kan het papier vastlopen.

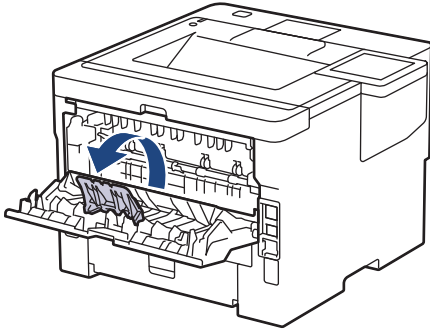


6. Druk de papierlade voorzichtig volledig in het apparaat.

7. Maak de achterklep van het apparaat (documentuitvoer met bedrukte zijde naar boven) open.



8. Open de papierstop. (HL-L6410DN/HL-L6415DN)



9. Stuur uw afdruktaak naar het apparaat.



Wijzig uw afdrukvoorkeuren in het dialoogvenster Afdrukken.

10. Sluit de papierstop. (HL-L6410DN/HL-L6415DN)

11. Wanneer het afdrukken klaar is, doet u de achterklep (documentuitvoer met bedrukte zijde naar boven) op zo'n manier dicht dat deze in de gesloten positie vastklikt.



Verwante informatie

- [Plaatsen en afdrukken met behulp van de papierlade](#)

Plaatsen en afdrucken met behulp van de multifunctionele lade (Multif. lade)

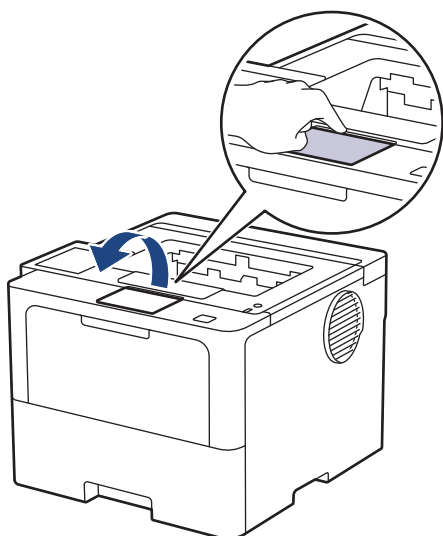
- [Papier in de multifunctionele lade \(Multif. lade\) plaatsen](#)
- [Etiketten plaatsen en bedrukken met de Multif. lade](#)
- [Enveloppen plaatsen en bedrukken met de Multif. lade](#)
- [Afdrukproblemen](#)

Papier in de multifunctionele lade (Multif. lade) plaatsen

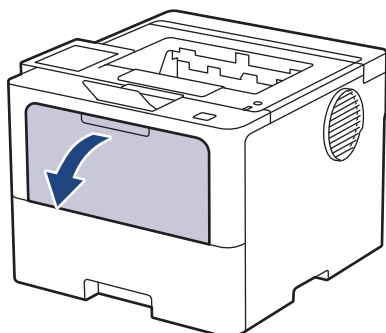
Wanneer u een ander papierformaat en -type in de lade plaatst, moet u ook de instelling voor het papierformaat en -type op het apparaat of computer wijzigen.

- Normaal papier
- Dun papier
- Dik papier
- Kringlooppapier
- Briefpapier
- Briefhoofdpapier
- Gekleurd papier

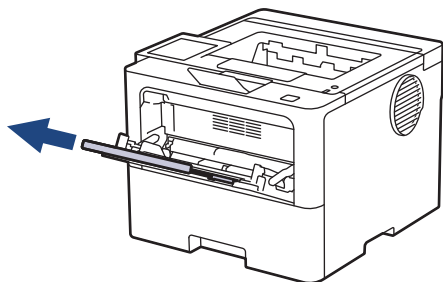
1. Til de steunklep op zodat het papier niet van de documentuitvoer met bedrukte zijde naar beneden valt.



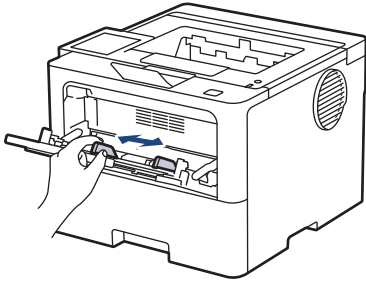
2. Open de multifunctionele lade en laat deze voorzichtig zakken.



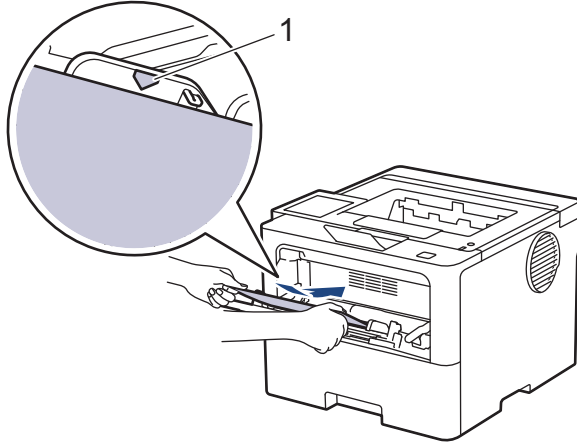
3. Trek de steun van de multifunctionele lade naar buiten.



4. Verschuif de papiergeleiders van de Multif. lade zodat het te gebruiken papier er precies doorheen past.



5. Zorg ervoor dat het afdrukkoppervlak in de Multif. lade *naar boven* gericht is.



- Zorg ervoor dat het papier zich onder de maximaanduiding (1) bevindt.
 - Wanneer u briefhoofd- of voorbedrukt papier gebruikt, plaats u het papier correct georiënteerd.▶▶
Verwante informatie: Instellingen van het apparaat wijzigen om af te drukken op briefhoofdpapier of voorgedrukt papier met de multifunctionele lade
-



Verwante informatie

- Plaatsen en afdrucken met behulp van de multifunctionele lade (Multif. lade)
 - Instellingen van het apparaat wijzigen om af te drukken op briefhoofdpapier of voorgedrukt papier met de multifunctionele lade
-

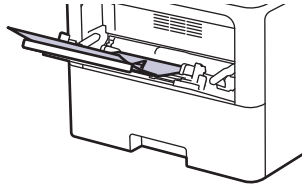
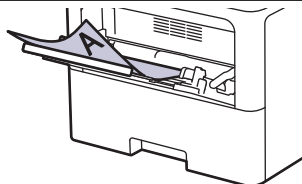
Instellingen van het apparaat wijzigen om af te drukken op briefhoofdpapier of voorgedrukt papier met de multifunctionele lade

Wanneer u briefhoofd- of voorbedrukt papier gebruikt voor tweezijdig afdrukken, wijzigt u de apparaatinstellingen.



- Plaats **NOOIT** verschillende formaten en soorten papier tegelijkertijd in de papierlade. Hierdoor kan papier vastlopen of slecht worden ingevoerd.
- Als de afdrukpositie foutief is uitgelijnd met het briefpapier of met voorbedrukte objecten, kunt u de afdrukpositie aanpassen via de instelling *Afdrukpositie* voor de multifunctionele lade.
- Afhankelijk van de afdrukmethode en het inkttype is het mogelijk dat bepaalde soorten voorgedrukt papier afdrukkivlekken veroorzaken.

Afdrukstand

| | |
|--|--|
|  | Voor enkelzijdig afdrukken <ul style="list-style-type: none">• omhoog gericht• bovenrand eerst |
|  | Voor automatische tweezijdig afdrukken (inbinden aan lange zijde) <ul style="list-style-type: none">• omlaag gericht• onderrand eerst |



>> [HL-L5210DN/HL-L5210DW/HL-L5215DN/HL-L6210DW](#)

>> [HL-L6410DN/HL-L6415DN](#)

HL-L5210DN/HL-L5210DW/HL-L5215DN/HL-L6210DW

1. Druk op ▲ of ▼ om het volgende te selecteren:
 - a. Selecteer [Printer]. Druk op **OK**.
 - b. Selecteer [Tweezijdig]. Druk op **OK**.
 - c. Selecteer [Eén afbeelding]. Druk op **OK**.
2. Druk op ▲ of ▼ om [2-zijd. invoer] te selecteren en druk vervolgens op **Go (Ga)**.

HL-L6410DN/HL-L6415DN

1. Druk op  [Instellingen] > [Alle instell.] > [Printer] > [Tweezijdig] > [Eén afbeelding] > [2-zijd. invoer].
2. Druk op .

Verwante informatie

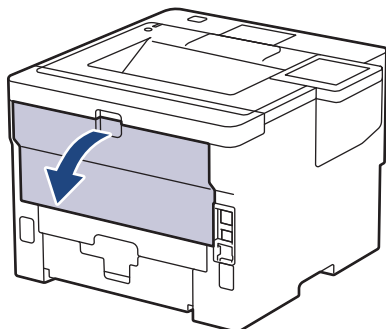
- [Papier in de multifunctionele lade \(Multif. lade\) plaatsen](#)

Etiketten plaatsen en bedrukken met de Multif. lade

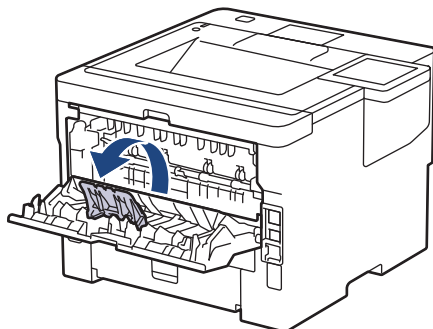
Wanneer u op etiketten afdrukt, open dan het achterdeksel (lade voor documentuitvoer met bedrukte zijde naar boven) en gebruik de multif. lade.

Wanneer u een ander papierformaat en -type in de lade plaatst, moet u ook de instelling voor het papierformaat en -type op het apparaat of computer wijzigen.

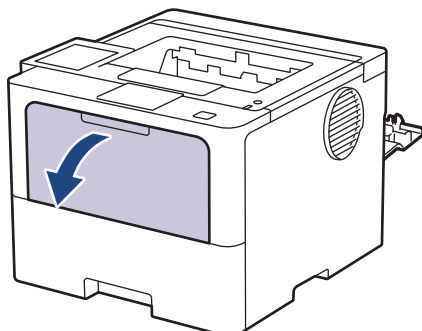
1. Maak de achterklep van het apparaat (documentuitvoer met bedrukte zijde naar boven) open.



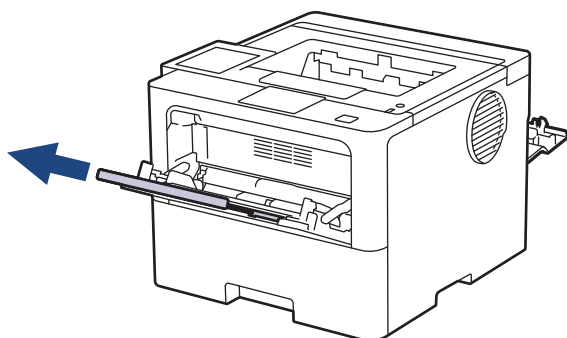
2. Open de papierstop. (HL-L6410DN/HL-L6415DN)



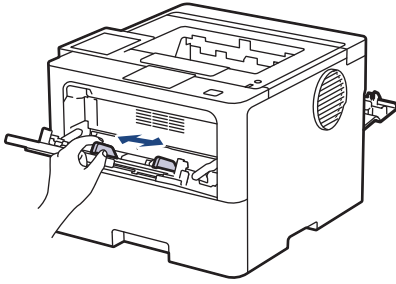
3. Open de multifunctionele lade aan de voorkant van het apparaat en laat deze voorzichtig zakken.



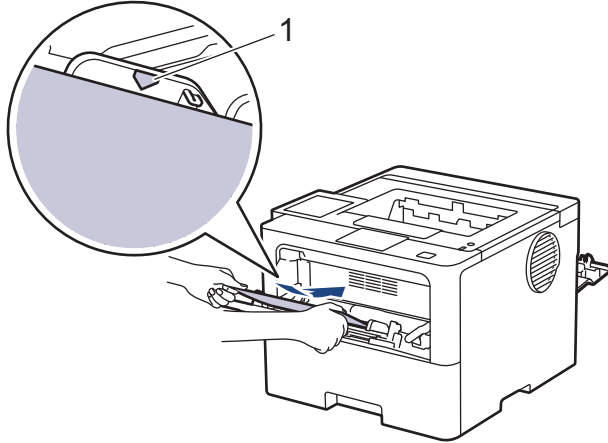
4. Trek de steun van de multifunctionele lade naar buiten.



5. Verschuif de papiergeleiders van de Multif. lade zodat de te gebruiken etiketten er precies doorheen passen.



6. Plaats etiketten met het afdrukkoppervlak *naar boven* in de Multif. lade.



Zorg ervoor dat de etiketten zich onder de maximaanduiding (1) bevinden.

7. Wijzig uw afdrukvoorkeuren in het afdrukscherm.

8. Stuur uw afdraktaak naar het apparaat.

9. Sluit de papierstop. (HL-L6410DN/HL-L6415DN)

10. Wanneer het afdrukken klaar is, doet u de achterklep (documentuitvoer met bedrukte zijde naar boven) op zo'n manier dicht dat deze in de gesloten positie vastklikt.

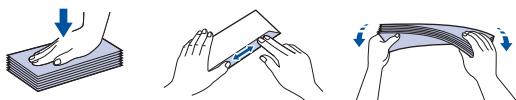


Verwante informatie

- [Plaatsen en afdrukken met behulp van de multifunctionele lade \(Multif. lade\)](#)

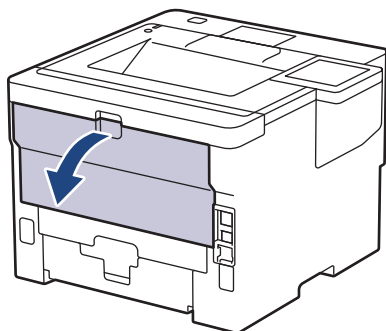
Enveloppen plaatsen en bedrukken met de Multif. lade

Druk voordat u de enveloppen plaatst de hoeken en zijkanten van de enveloppen zo plat mogelijk.

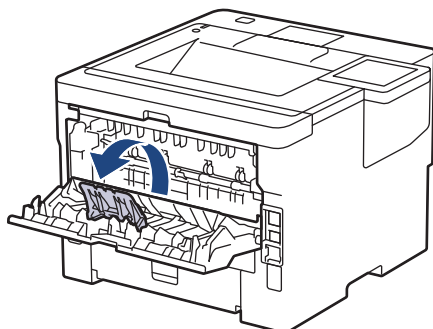


Wanneer u een ander papierformaat en -type in de lade plaatst, moet u ook de instelling voor het papierformaat en -type op het apparaat of computer wijzigen.

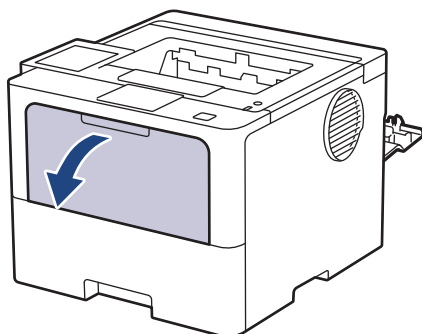
1. Maak de achterklep van het apparaat (documentuitvoer met bedrukte zijde naar boven) open.



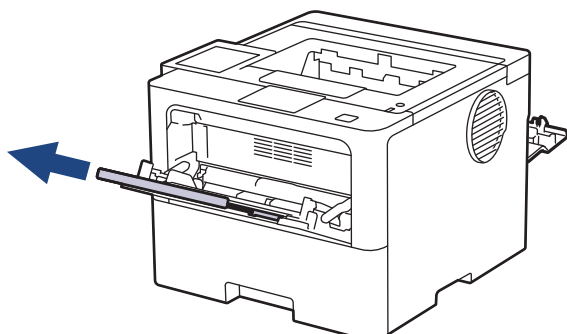
2. Open de papierstop. (HL-L6410DN/HL-L6415DN)



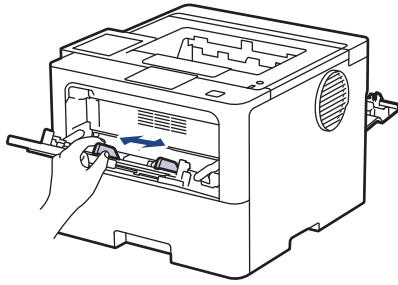
3. Open de multifunctionele lade aan de voorkant van het apparaat en laat deze voorzichtig zakken.



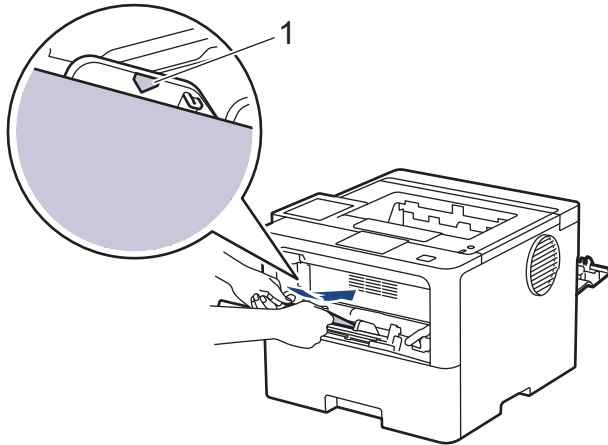
4. Trek de steun van de multifunctionele lade naar buiten.



5. Verschuif de papiergeleiders van de multifunctionele lade zodat de te gebruiken enveloppen er precies doorheen passen.



6. Plaats enveloppen met het afdrukkoppervlak *naar boven* in de Multif. lade.



Plaats de enveloppen met de afdrukzijde naar boven in de multif. lade. Zorg ervoor dat de enveloppen zich onder de maximaal aanduiding (1) bevinden.

7. Wijzig uw afdrukvoorkeuren in het dialoogvenster Afdrukken.

| Instellingen | Opties voor enveloppen |
|---------------|------------------------------------|
| Papierformaat | Com-10 DL C5 Monarch |
| Mediatype | Enveloppen Env. Dik Env. Dun |

8. Stuur uw afdruktaak naar het apparaat.
9. Wanneer het afdrukken klaar is, doet u de achterklep (documentuitvoer met bedrukte zijde naar boven) op zo'n manier dicht dat deze in de gesloten positie vastklikt.



(HL-L6410DN/HL-L6415DN)

Sluit de papierstop en sluit vervolgens het achterdeksel.



Verwante informatie

- [Plaatsen en afdrukken met behulp van de multifunctionele lade \(Multif. lade\)](#)

Papierinstellingen

- [Het papierformaat en de papiersoort wijzigen](#)
- [De instelling voor het controleren van het papier wijzigen](#)
- [Vastgelopen papier verwijderen](#)

Het papierformaat en de papiersoort wijzigen

Wanneer u een ander papierformaat en -type in de lade plaatst, moet u ook de instelling voor het papierformaat en -type op het LCD-scherf van het apparaat wijzigen.




>> [HL-L5210DN/HL-L5210DW/HL-L5215DN/HL-L6210DW](#)

>> [HL-L6410DN/HL-L6415DN](#)

HL-L5210DN/HL-L5210DW/HL-L5215DN/HL-L6210DW

1. Druk op ▲ of ▼ om het volgende te selecteren:
 - a. Selecteer [Standaardinst.]. Druk op **OK**.
 - b. Selecteer [Lade-instell.]. Druk op **OK**.
 - c. Selecteer [Papiersoort]. Druk op **OK**.
2. Druk op ▲ of ▼ om de papierlade die u wilt wijzigen weer te geven en druk vervolgens op **OK**.
3. Druk op ▲ of ▼ om de gewenste papiersoort weer te geven en druk vervolgens op **OK**.
4. Druk op **Back (Terug)**.
5. Druk op ▲ of ▼ om de optie [Papierform.] weer te geven en druk vervolgens op **OK**.
6. Druk op ▲ of ▼ om de papierlade die u wilt wijzigen weer te geven en druk vervolgens op **OK**.
7. Druk op ▲ of ▼ om de gewenste papiersoort weer te geven en druk vervolgens op **OK**.
8. Druk op ▲ of ▼ om het gewenste papierformaat weer te geven en druk vervolgens op **Go (Ga)**.

HL-L6410DN/HL-L6415DN

1. Druk op  [Instellingen] > [Alle instell.] > [Standaardinst.] > [Lade-instell.] > [Papiersoort].
2. Druk op de gewenste opties voor de papierlade.
3. Druk op ▲ of ▼ om de opties voor papiersoorten weer te geven en druk vervolgens op de gewenste optie.
4. Druk op .
5. Druk op ▲ of ▼ om de optie [Papierform.] weer te geven en druk vervolgens op [Papierform.].
6. Druk op ▲ of ▼ om de opties voor papierlades weer te geven en druk vervolgens op de gewenste optie.
7. Druk op ▲ of ▼ om de papierformaatopties weer te geven en druk vervolgens op de gewenste optie.
8. Druk op .

Verwante informatie

- [Papierinstellingen](#)

De instelling voor het controleren van het papier wijzigen

Als u de instelling Papier controleren van uw apparaat inschakelt, dan geeft het apparaat een bericht weer als u een papierlade verwijderd of als u papier laadt via de multif. lade, waarbij u gevraagd wordt of u het papierformaat en het papiertype hebt gewijzigd.

De standaardinstelling is Aan.



>> [HL-L5210DN/HL-L5210DW/HL-L5215DN/HL-L6210DW](#)

>> [HL-L6410DN/HL-L6415DN](#)

HL-L5210DN/HL-L5210DW/HL-L5215DN/HL-L6210DW

1. Druk op ▲ of ▼ om het volgende te selecteren:
 - a. Selecteer [Standaardinst.]. Druk op **OK**.
 - b. Selecteer [Lade-instell.]. Druk op **OK**.
 - c. Selecteer [Contr. papier]. Druk op **OK**.
2. Druk op ▲ of ▼ om de optie [Aan] of [Uit] te selecteren en druk vervolgens op **Go (Ga)**.

HL-L6410DN/HL-L6415DN

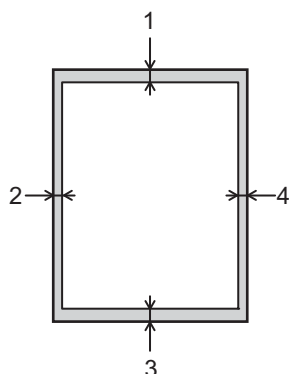
1. Druk op  [Instellingen] > [Alle instell.] > [Standaardinst.] > [Lade-instell.] > [Contr. papier].
2. Druk op [Aan] of [Uit].
3. Druk op .

Verwante informatie

- [Papierinstellingen](#)

Onbedrukbaar gedeelte

De metingen in onderstaande tabel tonen de maximale onbedrukbare gedeelten vanaf de randen van de meest gebruikte papierformaten. De metingen kunnen verschillen afhankelijk van het papierformaat of de instellingen in de toepassing die u gebruikt.



Probeer deze gebieden niet te af te drukken; uw uitvoer geeft niets uit deze gebieden weer.

| Gebruik | Documentgrootte | Boven (1) Onder (3) | Links (2) Rechts (4) |
|-----------|-----------------|------------------------|-------------------------|
| Afdrukken | Letter | 4,2 mm | 4,2 mm |
| | A4 | 4,2 mm | 4,2 mm |
| | Legal | 4,2 mm | 4,2 mm |



Verwante informatie

- [Papierverwerking](#)

Aanbevolen afdrukmedia

Om de beste afdrukkwaliteit te verkrijgen, raden wij u aan het papier te gebruiken dat in de tabel is opgesomd.

| Papiertype | Item |
|-----------------|---|
| Normaal papier | Xerox Premier TCF 80 g/m ² |
| | Xerox Business 80 g/m ² |
| Kringlooppapier | Steinbeis Evolution White 80 g/m ² |
| Etiketten | Avery laser label L7163 |
| Enveloppen | Antalis River series (DL) |



Verwante informatie

- [Papierverwerking](#)

Gerelateerde onderwerpen:

- [Vastgelopen papier verwijderen](#)

Speciaal papier gebruiken

Maak altijd eerst een proefafdruk voordat u papier aanschaft om zeker te zijn van het gewenste resultaat.

- Gebruik GEEN inkjetpapier; het kan leiden tot vastgelopen papier of schade aan het apparaat.
- Als u bankpostpapier, papier met een ruw oppervlak of papier dat is gekreukeld of gevouwen gebruikt, kan het afdrukresultaat tegenvallen.

Bewaar papier in de originele verpakking en zorg dat deze gesloten blijft. Bewaar het papier plat en uit de buurt van vocht, direct zonlicht en warmte.

BELANGRIJK

Sommige typen papier bieden niet het gewenste resultaat of kunnen schade veroorzaken aan het apparaat.

Gebruik GEEN papier:

- met een grove textuur
- dat extreem glad of glanzend is
- dat gekruld of scheef is
- dat gecoat is of een chemische vernislaag heeft
- dat beschadigd, gekreukt of gevouwen is
- dat het in deze handleiding aanbevolen gewicht overschrijdt
- met tabs en nietjes
- met een briefhoofd dat thermografisch gedrukt is of met inkt die niet tegen hoge temperaturen bestand is
- dat uit meerdere delen bestaat of zonder carbon
- dat is bedoeld voor inkjetprinters

Als u een van de bovenstaande typen papier gebruikt, kan het apparaat beschadigd raken. Dergelijke schade wordt niet door de garantie of de service-overeenkomst van Brother gedekt.



Verwante informatie

- [Papierverwerking](#)

Gerelateerde onderwerpen:

- [Vastgelopen papier verwijderen](#)

Afdrukken

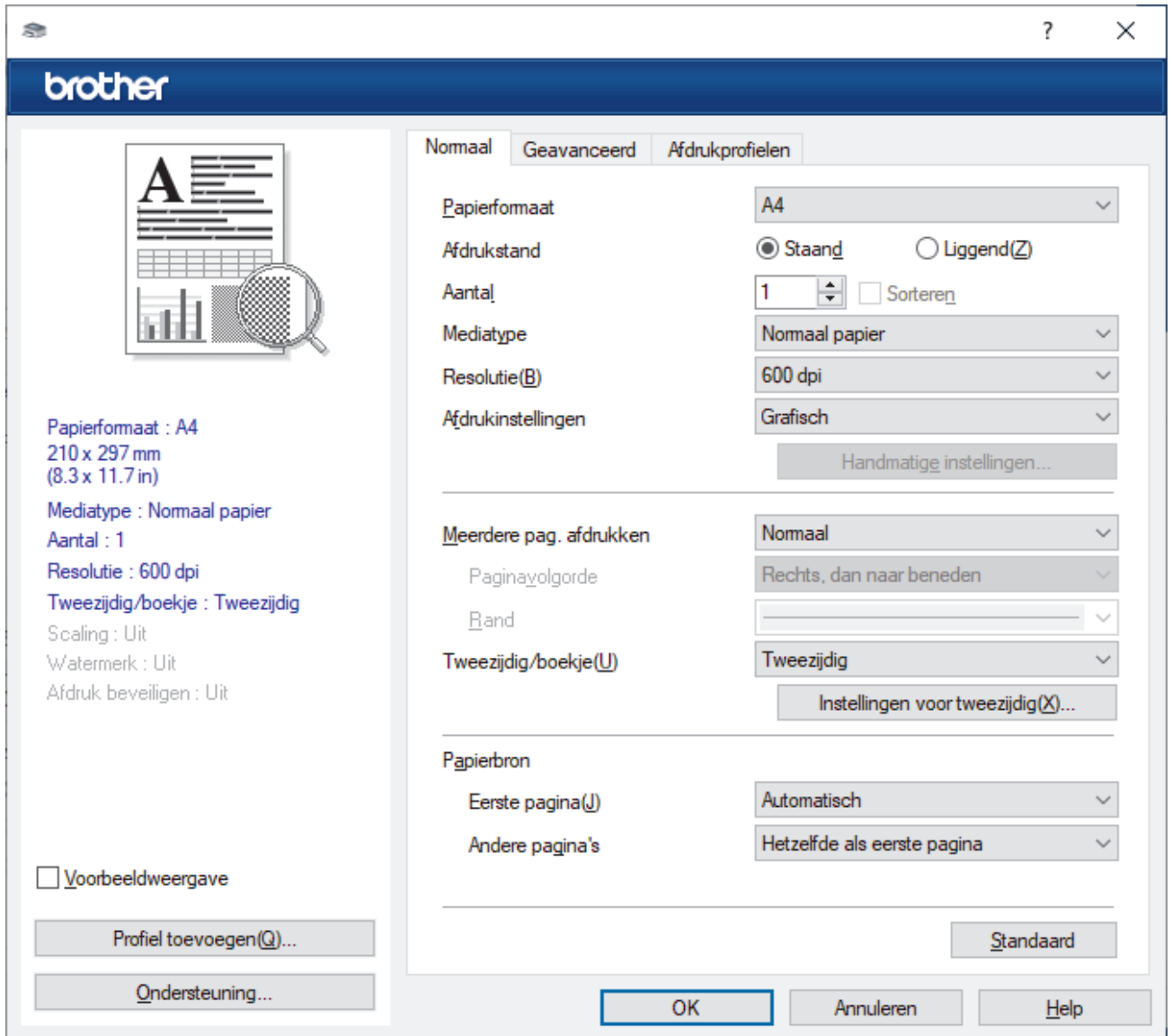
- [Afdrukken vanaf uw computer \(Windows\)](#)
- [Afdrukken vanaf uw computer \(Mac\)](#)
- [Een e-mailbijlage afdrukken](#)
- [Veilig afdrukken via een USB-flashstation](#)
- [Dubbele kopieën afdrukken](#)
- [De afdrukinstellingen wijzigen met het bedieningspaneel](#)
- [Een afdruktaak annuleren](#)
- [Een testafdruk maken](#)
- [Universeel afdrukken](#)

Afdrukken vanaf uw computer (Windows)

- [Documenten afdrukken \(Windows\)](#)
- [Afdrukinstellingen \(Windows\)](#)
- [Afdruk beveiligen \(Windows\)](#)
- [Wijzig de standaard printerinstellingen \(Windows\)](#)
- [Een document afdrukken met de BR-Script3 printerdriver \(taalemulatie van PostScript® 3™\) \(Windows\)](#)
- [De status van het apparaat bewaken vanaf uw computer \(Windows\)](#)

Documenten afdrukken (Windows)

1. Selecteer het afdrukcommando in uw toepassing.
2. Selecteer de naam van uw model en klik vervolgens op de knop printereigenschappen of voorkeuren. Het venster van de printerdriver wordt weergegeven.



3. Zorg ervoor dat u papier met het juiste formaat in de papierlade hebt geplaatst.
4. Klik op de keuzelijst **Papierformaat** en selecteer vervolgens uw papierformaat.
5. Selecteer in het veld **Afdrukstand** de optie **Staand** of **Liggend** om de afdrukstand in te stellen.



Als uw toepassing een vergelijkbare instelling bevat, raden we u aan de afdrukstand via deze toepassing in te stellen.

6. Voer in het veld **Aantal** het gewenste aantal exemplaren (1-999) in.
7. Klik op de vervolgkeuzelijst **Mediatype** en selecteer vervolgens het type papier dat u gebruikt.
8. Om meerdere pagina's op één vel papier of één pagina van uw document op meerdere vellen af te drukken, klikt u op de vervolgkeuzelijst **Meerdere pag. afdrukken** en selecteert u vervolgens uw opties.
9. Wijzig indien nodig nog andere printerinstellingen.
10. Klik op **OK**.
11. Beëindig uw afdruktaak.



Verwante informatie

- [Afdrukken vanaf uw computer \(Windows\)](#)

Gerelateerde onderwerpen:

- [Vastgelopen papier verwijderen](#)
- [Afdrukinstellingen \(Windows\)](#)

Afdrukinstellingen (Windows)

- >> Normaal Tabblad
- >> Geavanceerd Tabblad

Normaal Tabblad

Papierformaat : A4
210 x 297 mm
(8.3 x 11.7 in)

Mediatype : Normaal papier
Aantal : 1
Resolutie : 600 dpi
Tweezijdig/boekje : Tweezijdig
Scaling : Uit
Watermerk : Uit
Afdruk beveiligen : Uit

Voorbeeldweergave

Profiel toevoegen(Q)...

Ondersteuning...

Normaal Geavanceerd Afdrukprofielen

Papierformaat A4

Afdrukstand Staand Liggend(Z)

Aantal 1 Sorteren

Mediatype Normaal papier

Resolutie(B) 600 dpi

Afdrukinstellingen Grafisch

Handmatige instellingen...

Meerdere pag. afdrukken Normaal

Paginayolgorde Rechts, dan naar beneden

Rand

Tweezijdig/boekje(U) Tweezijdig

Instellingen voor tweezijdig(X)...

Papierbron

Eerste pagina(J) Automatisch

Andere pagina's Hetzelfde als eerste pagina

Standaard

OK Annuleren Help

1. Papierformaat

Selecteer het papierformaat dat u wilt gebruiken. U kunt kiezen uit standaardpapierformaten of een aangepast papierformaat instellen.

2. Afdrukstand

Selecteer de afdrukstand (staand of liggend) voor uw afdruk.

Als uw toepassing een vergelijkbare instelling bevat, raden we u aan de afdrukstand via deze toepassing in te stellen.

3. Aantal

Typ in dit veld het aantal exemplaren (1-999) dat u wilt afdrukken.

Sorteren

Selecteer deze optie om sets van uit meerdere pagina's bestaande documenten in de oorspronkelijke paginayolgorde af te drukken. Wanneer deze optie is geselecteerd, wordt één volledig exemplaar van uw document afgedrukt en vervolgens opnieuw afgedrukt volgens het aantal exemplaren dat u hebt gekozen.

Als deze optie niet is geselecteerd, wordt van elke pagina het gekozen aantal exemplaren afgedrukt voordat de volgende pagina van het document wordt afgedrukt.

4. Mediatype

Selecteer het mediatype dat u wilt gebruiken. Voor een optimaal afdrukresultaat past het apparaat automatisch de afdrুকinstellingen aan het geselecteerde mediatype aan.

5. Resolutie

Selecteer de afdrুকwaliteit. Aangezien de afdrুকresolutie en snelheid met elkaar verband houden, duurt het langer om een document af te drukken naarmate de resolutie hoger is.

6. Instellingen afdrucken

Selecteer het documenttype dat u wilt gebruiken.

Handmatige instellingen...

Geef geavanceerde instellingen, zoals de helderheid, het contrast en andere instellingen op.

Grafisch

Halftonen printer gebruiken

Selecteer deze optie om de printerdriver te gebruiken voor het weergeven van halftonen.

Helderheid

Hiermee kunt u de helderheid instellen.

Contrast

Hiermee kunt u het contrast instellen.

Grafische kwaliteit

Selecteer Afbeeldingen of Tekst voor de beste afdrুকwaliteit, afhankelijk van het type document dat u afdrukt.

Grijstinten verbeteren

Gebruik deze optie om de beeldkwaliteit van dunne lijnen te verbeteren.

Patronen verbeteren

U kunt de patroonafdrúk verbeteren als de afgedrukte vullingen en patronen verschillend zijn van de vullingen en patronen die u op het computerscherm ziet.

Verbeter Dunne Lijn

Gebruik deze optie om de beeldkwaliteit van dunne lijnen te verbeteren.

Halftonen systeem gebruiken

Selecteer deze optie om Windows te gebruiken voor het weergeven van halftonen.

TrueType-modus (alleen op bepaalde modellen beschikbaar)

Modus

Selecteer op welke wijze de lettertypen worden verwerkt om af te drukken.

Gebruik TrueType-lettertypen van printer

Hiermee geeft u op of u ingebouwde lettertypen voor de lettertypeverwerking wilt gebruiken.

7. Meerdere pag. afdrucken

Selecteer deze optie om meerder pagina's van een enkel vel papier of één pagina van een document op meerdere vellen af te drukken.

Paginavolgorde

Selecteer de paginavolgorde als u meerdere pagina's op een enkel vel papier wilt afdrucken.

Rand

Selecteer het type rand als u meerdere pagina's op een enkel vel papier wilt afdrucken.

8. Tweezijdig/boekje

Selecteer deze optie om op beide zijden van het papier af te drukken of een document als dubbelzijdig boekje af te drukken.

Instellingen voor tweezijdig

Klik op deze knop om het type tweezijdig binden te selecteren. Voor elke afdrukstand zijn vier typen tweezijdig binden beschikbaar.

9. Papierbron

Selecteer een papierbron die overeenstemt met uw afdrukvoorwaarden of -doel.

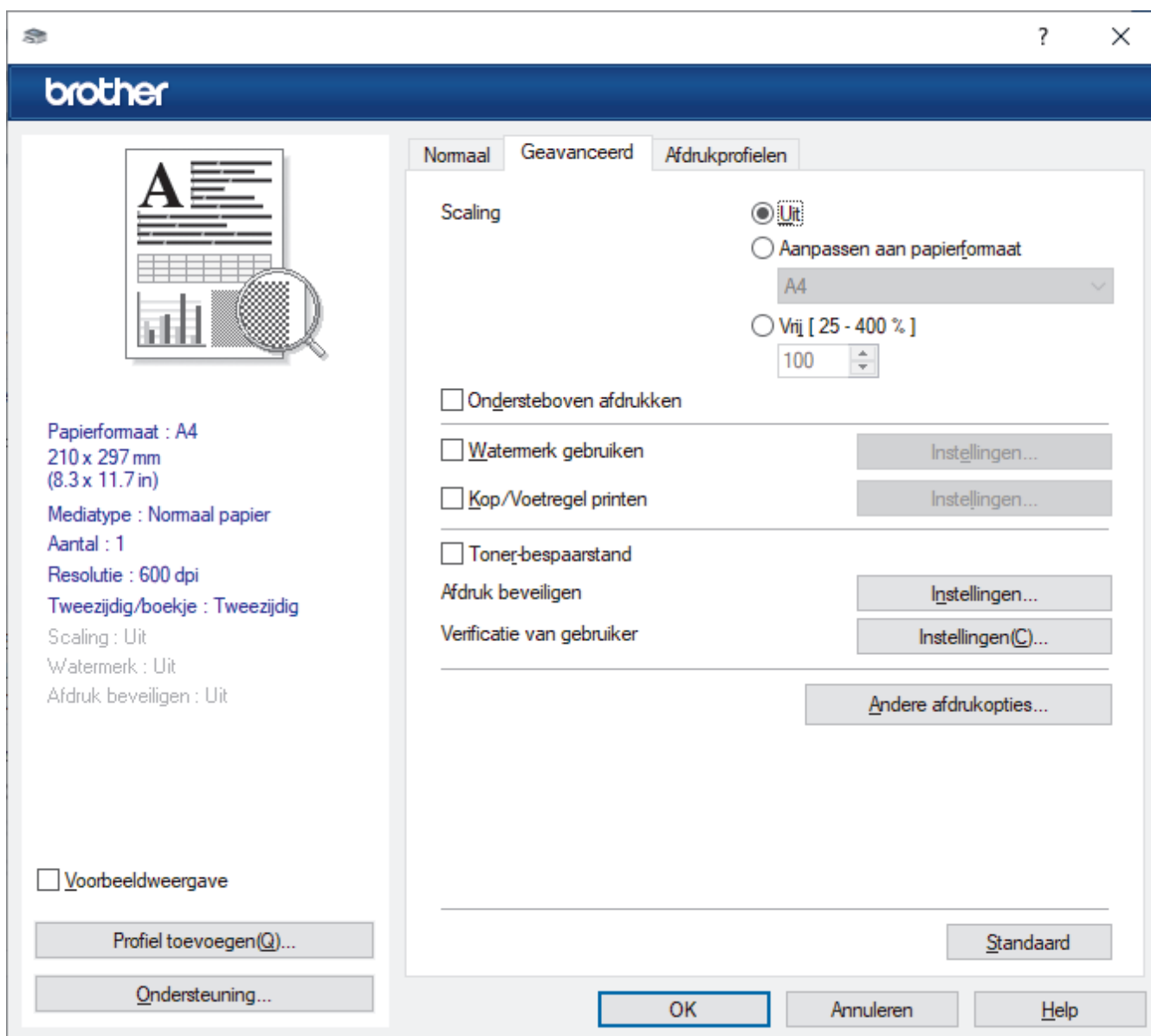
Eerste pagina

Selecteer welke papierbron moet worden gebruikt voor het afdrukken van de eerste pagina.

Andere pagina's

Selecteer welke papierbron moet worden gebruikt voor het afdrukken van de tweede en volgende pagina's.

Geavanceerd Tabblad



1. Scaling

Selecteer deze opties om het formaat van de pagina's in uw document te vergroten of te verkleinen.

Aanpassen aan papierformaat

Selecteer deze optie om de paginagrootte aan te passen aan het opgegeven papierformaat. Als u deze optie selecteert, selecteert u het gewenste papierformaat in de vervolgkeuzelijst.

Vrij [25 - 400 %]

Selecteer deze optie om de pagina's van het document handmatig te vergroten of te verkleinen. Wanneer u deze optie selecteert, typt u een waarde in het veld.

2. Ondersteboven afdrukken

Selecteer deze optie om de afgedrukte afbeelding 180 graden te draaien.

3. Watermerk gebruiken

Selecteer deze optie om een logo of tekst als watermerk op uw document af te drukken. Selecteer een van de vooraf ingestelde watermerken, voeg een nieuw watermerk toe of gebruik een afbeeldingsbestand dat u hebt aangemaakt.

4. Kop/Voetregel printen

Selecteer deze optie om de datum, tijd en gebruikersnaam op het document af te drukken.

5. Toner-bespaarstand

Met deze functie bespaart u toner door minder toner te gebruiken om documenten af te drukken; de afdrukken zijn lichter maar nog steeds leesbaar.

6. Afdruk beveiligen (alleen op bepaalde modellen beschikbaar)

Zorgt ervoor dat vertrouwelijke of gevoelige documenten alleen kunnen worden afgedrukt als u een wachtwoord op het bedieningspaneel van het apparaat invoert.

7. Beheerder

Met deze functie kunt u het beheerderswachtwoord wijzigen en het gebruik van verschillende afdrukfuncties beperken.

8. Verificatie van gebruiker (alleen op bepaalde modellen beschikbaar)

Met deze functie kunt u de beperkingen voor elke gebruiker bevestigen.

9. Uitvoerlade (alleen op bepaalde modellen beschikbaar)

Selecteer de uitvoerlade voor afgedrukte pagina's.

MX stapelaar

Werpt papier uit via de standaarduitvoerlade. Als de standaarduitvoerlade vol is, selecteert de printer automatisch de volgende beschikbare bak.

MX sorteerder

Als u meerdere exemplaren afdrukt, wordt elk exemplaar via een andere bak van 1 tot 4 uitgeworpen.

Gebruik std. lade wanneer vol

Selecteer deze optie als u wilt doorgaan met afdrukken, zelfs als de postvakbak vol is. Als u deze optie selecteert, gaat het apparaat verder met de afdruktaak en worden de resterende pagina's via de hoofdvoerlade van het apparaat uitgeworpen als de postvakbak vol is.

10. Andere afdrukopties

Slaaptijd

Selecteer deze optie om het apparaat meteen na het afdrukken in de slaapstand te laten gaan.

Macro (alleen op bepaalde modellen beschikbaar)

Selecteer deze functie om een door u in het geheugen opgeslagen elektronisch formulier (macro) af te drukken als sjabloon voor de afdrukopdracht.

Dichtheid afstelling

Hiermee specificeert u de afdrukdichtheid.

Uitvoer verbeteren

Selecteer deze optie om de hoeveelheid omkrullend papier te beperken en de tonerfixatie te verbeteren.

Lege pagina overslaan

Gebruik deze optie zodat de printerdriver automatisch blanco pagina's kan detecteren en deze niet afdrukt.

Tekst in zwart afdrukken

Gebruik deze optie wanneer u tekst in kleur in zwart wilt afdrukken.

Afdrukarchief

Selecteer deze optie om de afdrukgegevens als pdf-bestand op uw computer op te slaan.

Eco-instellingen

Selecteer deze optie om afdrukgeluid te verminderen.

**Verwante informatie**

- [Afdrukken vanaf uw computer \(Windows\)](#)

Gerelateerde onderwerpen:

- [De postvakeenheid](#)
 - [Documenten afdrukken \(Windows\)](#)
-

Afdruk beveiligen (Windows)

Gebruik Afdruk beveiligen om ervoor te zorgen dat vertrouwelijke of gevoelige documenten pas worden afgedrukt wanneer u een wachtwoord op het bedieningspaneel van het apparaat invoert.

De beveiligde gegevens worden van het apparaat gewist wanneer u het apparaat uitzet.

>> [HL-L5210DN/HL-L5210DW/HL-L5215DN/HL-L6210DW](#)

>> [HL-L6410DN/HL-L6415DN](#)

HL-L5210DN/HL-L5210DW/HL-L5215DN/HL-L6210DW

1. Selecteer het afdrukcommando in uw toepassing.
2. Selecteer de naam van uw model en klik vervolgens op de knop printereigenschappen of voorkeuren.
Het venster van de printerdriver wordt weergegeven.
3. Klik op het tabblad **Geavanceerd**.
4. Klik op de knop **Instellingen** in het veld **Afdruk beveiligen**.
5. Schakel het selectievakje **Afdruk beveiligen** in.
6. Typ uw viercijferige wachtwoord in het veld **Wachtwoord**.
7. Typ indien nodig de **Gebruikersnaam** en de **Naam van taak** in het tekstveld in.
8. Klik op **OK** om het venster **Instellingen afdruk beveiligen** te sluiten.
9. Klik op **OK**.
10. Beëindig uw afdruktaak.
11. Druk op **Secure (Beveiligd)** op het bedieningspaneel van het apparaat.
12. Druk op ▲ of ▼ om uw gebruikersnaam weer te geven en druk vervolgens op **OK**.
13. Voer uw wachtwoord van vier cijfers in.
Om elk cijfer in te voeren, drukt u op ▲ of ▼ om een cijfer te selecteren en drukt u vervolgens op **OK**.
14. Druk op ▲ of ▼ om de taak weer te geven en druk vervolgens op **OK**.
15. Druk op ▲ of ▼ om de optie [Afdrukken] te selecteren en druk vervolgens op **OK**.
16. Druk op ▲ of ▼ om het gewenste aantal exemplaren in te voeren.
17. Druk op **OK**.
Het apparaat drukt de gegevens af.

Nadat u de beveiligde gegevens hebt afgedrukt, worden deze uit het geheugen van het apparaat verwijderd.

HL-L6410DN/HL-L6415DN

1. Selecteer het afdrukcommando in uw toepassing.
2. Selecteer de naam van uw model en klik vervolgens op de knop printereigenschappen of voorkeuren.
Het venster van de printerdriver wordt weergegeven.
3. Klik op het tabblad **Geavanceerd**.
4. Klik op de knop **Instellingen** in het veld **Afdruk beveiligen**.
5. Schakel het selectievakje **Afdruk beveiligen** in.
6. Typ uw viercijferige wachtwoord in het veld **Wachtwoord**.
7. Typ indien nodig de **Gebruikersnaam** en de **Naam van taak** in het tekstveld in.
8. Klik op **OK** om het venster **Instellingen afdruk beveiligen** te sluiten.
9. Klik op **OK**.
10. Beëindig uw afdruktaak.
11. Druk op [Beveiligd afdrukken] op het bedieningspaneel van het apparaat.

-
12. Druk op ▲ of ▼ om gebruikersnamen weer te geven en druk vervolgens op uw gebruikersnaam om deze te selecteren.
 13. Voer uw wachtwoord van vier cijfers in en druk vervolgens op [OK].
 14. Druk op ▲ of ▼ om de afdruktaak weer te geven en druk er vervolgens op.
 15. Voer het gewenste aantal exemplaren in.
 16. Druk op [Start].

Nadat u de beveiligde gegevens hebt afgedrukt, worden deze uit het geheugen van het apparaat verwijderd.



Verwante informatie

- [Afdrukken vanaf uw computer \(Windows\)](#)
-

Wijzig de standaard printerinstellingen (Windows)


Wanneer u de afdrukinstellingen van een toepassing wijzigt, zijn de wijzigingen alleen van toepassing op de documenten die u met de betreffende toepassing afdrukt. Om de afdrukinstellingen voor alle Windows-toepassingen te wijzigen, moet u de eigenschappen van de printerdriver configureren.

1. Voer een van de volgende handelingen uit:

- Voor Windows 11

Klik op  > **Alle apps** > **Windows Tools** > **Configuratiescherm**. Klik in de groep **Hardware en geluiden** op **Apparaten en printers weergeven**.

- Voor Windows 10, Windows Server 2016, Windows Server 2019 en Windows Server 2022

Klik op  > **Systeem** > **Configuratiescherm**. Klik in de groep **Hardware en geluiden (Hardware)** op **Apparaten en printers weergeven**.

- Voor Windows Server 2012 R2

Klik op **Configuratiescherm** op het **Start**-scherm. Klik in de groep **Hardware** op **Apparaten en printers weergeven**.

- Voor Windows Server 2012

Verplaats uw muis naar de rechterbenedenhoek van uw bureaublad. Als de menubalk wordt weergegeven, klikt u op **Instellingen** en vervolgens op **Configuratiescherm**. Klik in de groep **Hardware** op **Apparaten en printers weergeven**.

2. Klik met de rechtermuisknop op het pictogram van uw model en selecteer vervolgens **Eigenschappen van printer**. (Als de opties voor de printerdriver verschijnen, selecteert u uw printerdriver.)

Het dialoogvenster met de printereigenschappen wordt weergegeven.

3. Klik op het tabblad **Algemeen** en klik vervolgens op de knop **Voorkeursinstellingen** of **Voorkeursinstellingen...**

Het dialoogvenster voor de printerdriver wordt weergegeven.



- Als u de lade-instellingen wilt configureren, klikt u op het tabblad **Apparaatinstellingen** (beschikbaar voor bepaalde modellen).
- Klik op het tabblad **Poorten** om de printerpoort te wijzigen.

4. Selecteer de afdrukinstellingen die u als standaardinstellingen wilt gebruiken voor al uw Windows-programma's.

5. Klik op **OK**.

6. Sluit het dialoogvenster met de printereigenschappen.




Verwante informatie

- [Afdrukken vanaf uw computer \(Windows\)](#)
 - [De instellingen van de optionele lade configureren \(Windows\)](#)

De instellingen van de optionele lade configureren (Windows)

Open de eigenschappen van uw apparaat om automatisch de optionele lade van het apparaat te detecteren en het serienummer van het apparaat te controleren.

De printerdriver detecteert de optionele lade automatisch tijdens de installatie van de driver. Als u de optionele lade na de installatie van de driver hebt toegevoegd, volgt u deze stappen:

1. Voer een van de volgende handelingen uit:
 - Voor Windows 11
Klik op  > **Alle apps** > **Windows Tools** > **Configuratiescherm**. Klik in de groep **Hardware en geluiden** op **Apparaten en printers weergeven**.
 - Voor Windows 10, Windows Server 2016, Windows Server 2019 en Windows Server 2022
Klik op  > **Systeem** > **Configuratiescherm**. Klik in de groep **Hardware en geluiden (Hardware)** op **Apparaten en printers weergeven**.
 - Voor Windows Server 2012 R2
Klik op **Configuratiescherm** op het **Start**-scherm. Klik in de groep **Hardware** op **Apparaten en printers weergeven**.
 - Voor Windows Server 2012
Verplaats uw muis naar de rechterbenedenhoek van uw bureaublad. Wanneer de menubalk verschijnt, klikt u op het menu **Instellingen** en vervolgens op **Configuratiescherm**. Klik in de groep **Hardware** op **Apparaten en printers weergeven**.
2. Klik met de rechtermuisknop op het pictogram van uw model en selecteer vervolgens **Eigenschappen van printer**. (Als de opties voor de printerdriver verschijnen, selecteert u uw printerdriver.)
Het dialoogvenster met de printereigenschappen wordt weergegeven.
3. Klik op het tabblad **Apparaatinstellingen**.
4. Klik op de knop **Autom. waarnemen**.
De optionele lade en het serienummer van het apparaat worden automatisch gedetecteerd.
5. Klik op de knop **Toepassen**.
6. Sluit het dialoogvenster met de printereigenschappen.

De functie **Autom. waarnemen** is niet beschikbaar in de volgende omstandigheden:

- Het apparaat is uitgeschakeld.
- Het apparaat wordt gedeeld via Print Server
- Het apparaat en uw computer zijn niet met elkaar verbonden.

Verwante informatie

- [Wijzig de standaard printerinstellingen \(Windows\)](#)

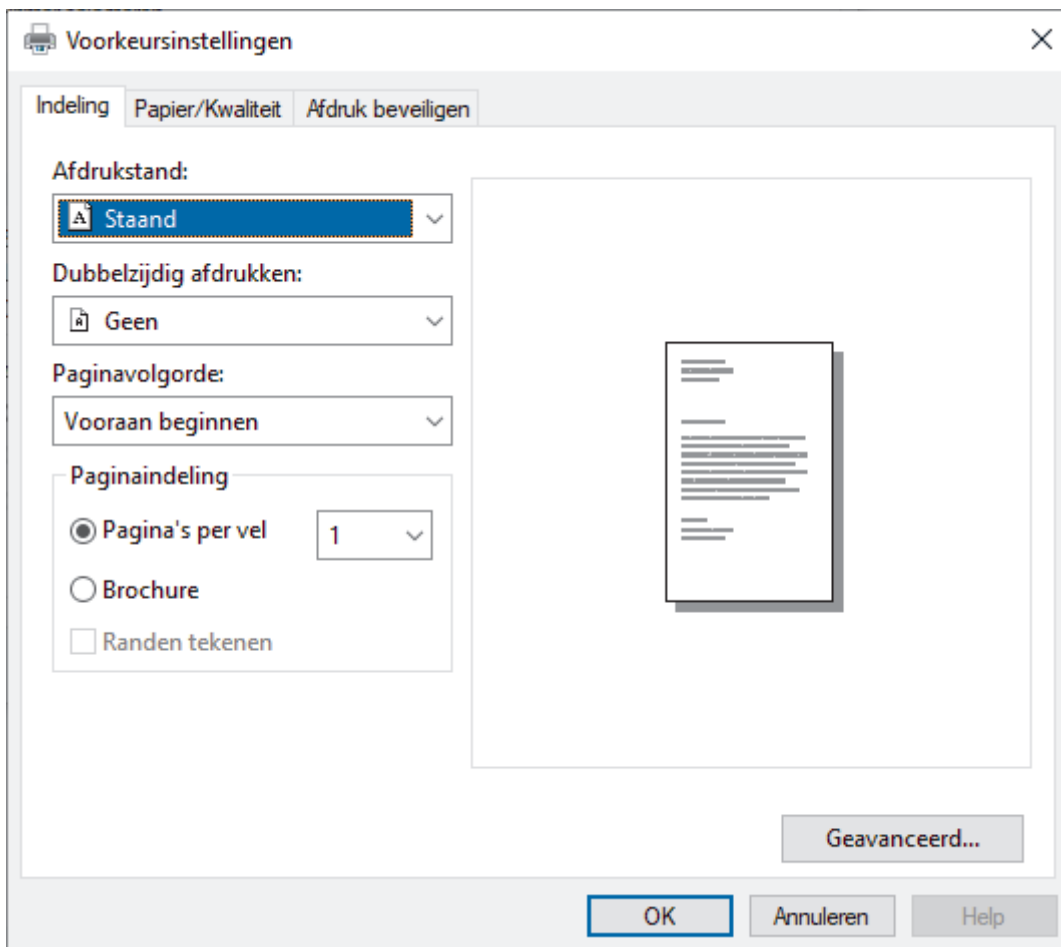
Een document afdrukken met de BR-Script3 printerdriver (taalemulatie van PostScript® 3™) (Windows)

Met de BR-Script3 printerdriver kunt u PostScript®-gegevens duidelijker afdrukken.

Ga naar de pagina **Downloads** van uw model op support.brother.com/downloads om de PS-driver (BR-Script3-printerdriver) te installeren.

1. Selecteer het afdrukcommando in uw toepassing.
2. Selecteer uw model met **BR-Script3** in de naam en klik vervolgens op de knop afdrukeigenschappen of voorkeuren.

Het venster van de printerdriver wordt weergegeven.



3. Klik op het tabblad **Indeling**, **Papier/Kwaliteit** of **Afdruk beveiligen** om de basisafdrুকinstellingen te wijzigen. (alleen op bepaalde modellen beschikbaar)
Klik op het tabblad **Indeling** of **Papier/Kwaliteit** en klik vervolgens op de knop **Geavanceerd...** om de geavanceerde afdrুকinstellingen te wijzigen. Klik op **OK**.
4. Klik op **OK**.
5. Beëindig uw afdrুক্তaak.



✓ Verwante informatie

- [Afdrukken vanaf uw computer \(Windows\)](#)

De status van het apparaat bewaken vanaf uw computer (Windows)

De Status Monitor is een softwaretool die u zelf kunt configureren en waarmee u de status van een of meer apparaten kunt controleren. U kunt hiermee onmiddellijk op de hoogte worden gesteld van foutmeldingen.

Voer een van de volgende handelingen uit:

- Dubbelklik op het pictogram  in de taakbalk.
- Klik op  (**Brother Utilities**) en vervolgens op de vervolgkeuzelijst en selecteer uw modelnaam (indien nog niet geselecteerd). Klik in de linkernavigatiebalk op **Hulpmiddelen** en klik vervolgens op **Status Monitor**.

Problemen oplossen

Klik op de knop **Problemen oplossen** om naar de ondersteuningswebsite te gaan.

Bezoek de website Originele Verbruiksartikelen

Klik op de knop **Bezoek de website Originele Verbruiksartikelen** voor meer informatie over originele verbruiksartikelen van Brother.



Verwante informatie

- [Afdrukken vanaf uw computer \(Windows\)](#)

Gerelateerde onderwerpen:

- [Afdrukproblemen](#)

Afdrukken vanaf uw computer (Mac)

- [Afdrukken met AirPrint](#)

Afdrukken met AirPrint

- [Afdrukken van iPad, iPhone of iPod touch](#)
- [Afdrukken met AirPrint \(macOS\)](#)
- [Vastgelopen papier verwijderen](#)

Een e-mailbijlage afdrukken

U kunt bestanden afdrukken door ze naar uw Brother-apparaat te e-mailen.

- Zorg ervoor dat Beheer via een webbrowser is ingeschakeld. Voor meer informatie, ►► *Verwante informatie*
- U kunt maximaal 10 documenten toevoegen aan een e-mailbericht, in totaal 20 MB.
- Deze functie ondersteunt de volgende indelingen:
 - Documentbestanden: PDF, TXT en Microsoft Office-bestanden
 - Afbeeldingsbestanden: JPEG, BMP, GIF, PNG en TIFF
- Het apparaat drukt standaard zowel het e-mailbericht als de bijlagen af. Als u alleen de e-mailbijlagen wilt afdrukken, moet u de instellingen aanpassen.

1. Start uw webbrowser.
2. Voer "https://IP-adres van apparaat" in de adresbalk van uw browser in (waarbij "IP-adres van apparaat" staat voor het IP-adres van het apparaat).

Bijvoorbeeld:

https://192.168.1.2

3. Voer zo nodig het wachtwoord in in het veld **Log in** en klik vervolgens op **Log in**.



Het standaardwachtwoord voor het beheer van de apparaatinstellingen vindt u op de achterzijde van het apparaat bij "**Pwd**".

4. Ga naar het navigatiemenu en klik vervolgens op **Online functies > Instellingen voor online functies**.



- Begin bij ≡ als het navigatiemenu niet wordt weergegeven aan de linkerkant van het scherm.
- Als deze functie vergrendeld is, neemt u contact op met uw netwerkbeheerder voor toegang.

5. Klik op de knop **Ik accepteer de voorwaarden**.
6. Ga naar uw apparaat en volg de aanwijzingen op het apparaat om de instellingen in te schakelen.
7. Klik op uw computer op **Algemene instellingen**.
Het scherm **Afdrukken via e-mail: Algemene instellingen** verschijnt.
8. Klik op de knop **Inschakelen**.
Het instructieblad wordt afgedrukt.
9. Stuur uw e-mail naar het e-mailadres dat op het blad vermeld staat. Het apparaat drukt de e-mailbijlagen af.



- Als u de instellingen wilt wijzigen, zoals het e-mailadres en de printerinstellingen, klikt u op de knop **Instellingenpagina voor online functies**.
- (HL-L6410DN/HL-L6415DN)
U kunt de instellingen ook configureren vanaf het apparaat. Druk op [Functies] > [Web] > [Online functies] en volg de aanwijzingen op het scherm.



Verwante informatie

- [Afdrukken](#)

Gerelateerde onderwerpen:

- [Beheer via een webbrowser in-/uitschakelen via het bedieningspaneel](#)

Veilig afdrukken via een USB-flashstation

Gerelateerde modellen: HL-L6410DN/HL-L6415DN

Met Afdrukken via USB-opslag kunt u beveiligde afdrukgegevens op het USB-flashstation opslaan en ze later afdrukken door een wachtwoord in te geven op het bedieningspaneel van het apparaat.

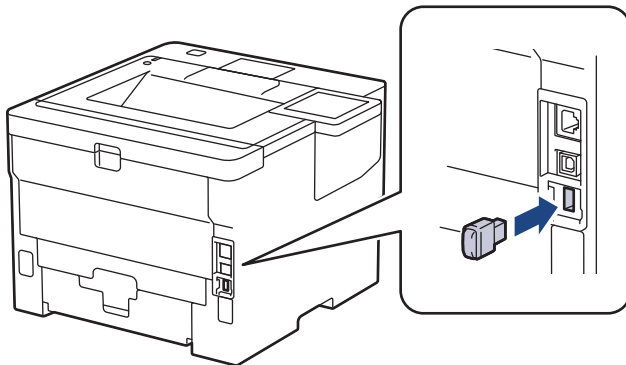
OPMERKING


Vereisten USB-flashstation:

- Opslaggrootte: 1 GB of meer (aanbevolen: 16 GB of meer)
- Indeling: FAT32/exFAT
- Gegevens die op een USB-flashstation opgeslagen zijn, worden geëncrypteerd, maar dit beschermt ze mogelijk niet in alle omstandigheden tegen ongeoorloofde toegang. Zorg ervoor dat u uw gegevens en USB-flashstation veilig beheert en bewaart.
- Gegevens op een USB-flashstation kunnen alleen worden gelezen op het apparaat waarvan de gegevens opgeslagen zijn. U kunt de gegevens niet op een ander apparaat of computer lezen.
- Wanneer u het USB-flashstation niet langer nodig heeft om de gegevens van uw apparaat op te slaan en wanneer u het USB-flashstation voor andere doeleinden wilt gebruiken, verwijdert u alle opgeslagen gegevens en formateert u het USB-flashstation op uw computer. Om het USB-flashstation te formatteren of te wissen, raadpleegt u de gebruikershandleiding voor meer instructies.

Voor meer informatie over de instellingen van de printerdriver >> *Verwante informatie*

1. Steek uw USB-flashstation in de USB-poort aan de achterzijde.



2. Druk op .
 3. Druk op het bedieningspaneel van het apparaat op  [Instellingen] > [Alle instell.] > [Printer] > [Opslaglocatie taak].
 4. Druk op [USB-flashstation (achterpoort)].
- Op het LCD-scherm verschijnt een melding om het USB-flashstation te initialiseren.
5. Houd [OK] gedurende twee seconden ingedrukt om te initialiseren.

Het apparaat wordt opnieuw opgestart en de functie Afdrukken via USB-opslag wordt geactiveerd.

OPMERKING

- Wanneer het apparaat opnieuw wordt opgestart om de functie Afdrukken via USB-opslag te activeren, worden alle opgeslagen taken, macro-/stream- en lettertypegegevens verwijderd uit het geheugen van het apparaat.
- Wanneer het apparaat opnieuw wordt opgestart om de functie Afdrukken via USB-opslag te activeren, worden de macro-, stream- en lettertypegegevens verwijderd van het USB-flashstation.

-
6. Voltooi in de printerdriver de instellingen voor de optie Afdruk beveiligen en voer de afdrukopdracht uit in uw toepassing.
 7. Druk op [Beveiligd afdrukken] op het bedieningspaneel van het apparaat.
 8. Druk op ▲ of ▼ om gebruikersnamen weer te geven en druk vervolgens op uw gebruikersnaam om deze te selecteren.
 9. Voer uw wachtwoord van vier cijfers in en druk vervolgens op [OK].
 10. Druk op ▲ of ▼ om de afdruktaak weer te geven en druk er vervolgens op.
 11. Voer het gewenste aantal exemplaren in.
 12. Druk op [Start].

Het apparaat drukt de gegevens af en verwijdert de afdrukgegevens uit het USB-flashstation.

BELANGRIJK

Koppel het USB-flashstation NIET los van de USB-poort aan de achterzijde zolang het apparaat nog aan het afdrukken is.



Verwante informatie

- [Afdrukken](#)

Gerelateerde onderwerpen:

- [Fout- en onderhoudsmeldingen](#)
-

Dubbele kopieën afdrukken

Met de functie Carbon Copy kunt u meerdere kopieën maken van dezelfde afdrukgegevens, vergelijkbaar met afdrukken op carbonpapier. Verzend de gegevens naar aparte papierlades waarin u verschillende types of kleuren papier hebt geplaatst.

U kunt bijvoorbeeld het apparaat zo instellen dat het uw afdrukgegevens naar lade 1 verzendt, waarin u blauw gekleurd papier hebt geplaatst, en daarna de gegevens opnieuw afdrukt op een bepaalde plaats op de pagina in de multifunctionele lade, waarin u geel gekleurd papier hebt geplaatst dat al tekst bevat.

Als u blauw papier in lade 1 en geel papier in de multifunctionele lade plaatst, gebruikt de printer automatisch papier uit lade 1 voor vel 1 en papier uit de multifunctionele lade voor vel 2.

Als u de functie Carbon Copy inschakelt, maakt het apparaat altijd automatisch kopieën.



(Windows)

Met de functie carbon copy kunt u voor elke pagina een andere afdrukmacro/-stream selecteren.

>> [HL-L5210DN/HL-L5210DW/HL-L5215DN/HL-L6210DW](#)

>> [HL-L6410DN/HL-L6415DN](#)

HL-L5210DN/HL-L5210DW/HL-L5215DN/HL-L6210DW

1. Druk op ▲ of ▼ om de optie [Printer] weer te geven en druk vervolgens op **OK**.
2. Druk op ▲ of ▼ om de optie [Carbon-menu] weer te geven en druk vervolgens op **OK**.
3. Druk op ▲ of ▼ om de optie [Carbon Copy] weer te geven en druk vervolgens op **OK**.
4. Druk op ▲ of ▼ om de optie [Aan] weer te geven en druk vervolgens op **OK**.
5. Druk op ▲ of ▼ om de optie [Aantal] weer te geven en druk vervolgens op **OK**.
6. Druk op ▲ of ▼ om het gewenste aantal exemplaren in te voeren en druk vervolgens op **OK**.
7. Druk op ▲ of ▼ om de optie [Kopie1 Lade] weer te geven en druk vervolgens op **OK**.
8. Druk op ▲ of ▼ om de papierlade weer te geven die u wilt configureren als [Kopie1 Lade] en druk vervolgens op **OK**.




(Windows)

- a. Druk op ▲ of ▼ om de optie [Kopie1 Macro] weer te geven en druk vervolgens op **OK**.
- b. Druk op ▲ of ▼ om het ID-nummer van de macro die u wilt gebruiken weer te geven en druk vervolgens op **OK**.

9. Herhaal deze stappen tot u alle lade-instellingen voor elk exemplaar hebt geselecteerd.
10. Stuur uw afdruktaak naar het apparaat.

HL-L6410DN/HL-L6415DN


1. Druk op  [Instell.] > [Alle instell.] > [Printer] > [Carbon-menu] > [Carbon Copy] > [Aan].
2. Druk op ▲ of ▼ om de optie [Aantal] weer te geven en druk vervolgens op de optie [Aantal].
3. Voer het gewenste aantal exemplaren in en druk vervolgens op [OK].
4. Druk op ▲ of ▼ om de optie [Kopie1 Lade] weer te geven en druk vervolgens op de optie [Kopie1 Lade].
5. Druk op ▲ of ▼ om de papierlade weer te geven die u wilt configureren als [Kopie1 Lade] en druk vervolgens op de naam van de papierlade om deze te selecteren.



(Windows)

- a. Druk op ▲ of ▼ om de optie [Kopie1 Macro] weer te geven en druk vervolgens op de optie [Kopie1 Macro].
- b. Druk op ▲ of ▼ om het ID-nummer van de macro die u wilt gebruiken weer te geven en druk hier vervolgens op.

6. Herhaal deze stappen tot u alle lade-instellingen voor elk exemplaar hebt geselecteerd.

7. Druk op .

8. Stuur uw afdruktaak naar het apparaat.



Verwante informatie

- [Afdrukken](#)
-

De afdrukinstellingen wijzigen met het bedieningspaneel

Selecteer het documenttype dat u wilt gebruiken.



>> [HL-L5210DN/HL-L5210DW/HL-L5215DN/HL-L6210DW](#)

>> [HL-L6410DN/HL-L6415DN](#)

HL-L5210DN/HL-L5210DW/HL-L5215DN/HL-L6210DW

1. Druk op ▲ of ▼ om de optie [Printer] weer te geven en druk vervolgens op **OK**.
2. Druk op ▲ of ▼ om de optie [Printerinst.] weer te geven en druk vervolgens op **OK**.
3. Druk op ▲ of ▼ om de optie [Grafisch] of [Tekst] weer te geven en kies vervolgens de gewenste optie.
4. Druk op **OK**.

HL-L6410DN/HL-L6415DN

1. Druk op  [Instellingen] > [Alle instell.] > [Printer] > [Afdrukinstell.].
2. Druk op [Tekst] of [Grafisch].
3. Druk op .

Verwante informatie

- [Afdrukken](#)

Een afdruktaak annuleren

>> [HL-L5210DN/HL-L5210DW/HL-L5215DN/HL-L6210DW](#)
>> [HL-L6410DN/HL-L6415DN](#)


HL-L5210DN/HL-L5210DW/HL-L5215DN/HL-L6210DW

Druk op **Cancel (Annuleren)**.




Houd **Cancel (Annuleren)** vier seconden ingedrukt om meerdere afdruktaken te annuleren.

HL-L6410DN/HL-L6415DN

Druk op .



Houd  vier seconden ingedrukt om meerdere afdruktaken te annuleren.

Verwante informatie

- [Afdrukken](#)

Gerelateerde onderwerpen:

- [Afdrukproblemen](#)

Een testafdruk maken

Als er problemen met de afdrukkwaliteit zijn, volg dan deze instructies om een testafdruk te maken:

>> [HL-L5210DN/HL-L5210DW/HL-L5215DN/HL-L6210DW](#)



>> [HL-L6410DN/HL-L6415DN](#)

HL-L5210DN/HL-L5210DW/HL-L5215DN/HL-L6210DW

1. Druk op ▲ of ▼ om de optie [Printer] weer te geven en druk vervolgens op **OK**.
2. (HL-L5210DN/HL-L5210DW/HL-L5215DN/HL-L6210DW) Druk op ▲ of ▼ om de optie [Afdrukopties] weer te geven en druk vervolgens op **OK**.
3. Druk op ▲ of ▼ om de optie [Testafdruk] weer te geven en druk vervolgens op **OK**.
4. Druk op **Go (Ga)**.

De testpagina wordt afgedrukt.

HL-L6410DN/HL-L6415DN

1. Druk op  [Instell.] > [Alle instell.] > [Printer] > [Afdrukopties] > [Testafdruk].
2. Druk op [Ja].
3. Druk op .

Verwante informatie

- [Afdrukken](#)

Gerelateerde onderwerpen:

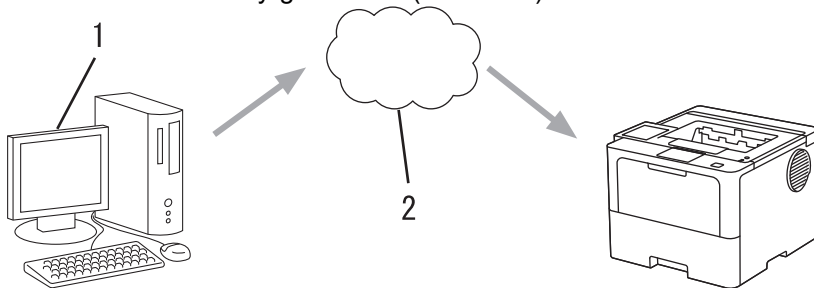
- [De afdrukkwaliteit verbeteren](#)

Universeel afdrukken

- [Overzicht van Universeel afdrukken](#)
- [Het apparaat registreren bij Universeel afdrukken met Beheer via een webbrowser](#)
- [Gebruikers van Universeel afdrukken toewijzen via de Microsoft Azure-portal](#)
- [Voeg een printer die Universeel afdrukken ondersteunt toe aan uw computer](#)
- [Afdrukken met Universeel afdrukken](#)
- [De registratie van uw apparaat bij Universeel afdrukken ongedaan maken](#)

Overzicht van Universeel afdrukken

Universeel afdrukken is een afdrukservice van Microsoft in de cloud. Via internet kunt u documenten afdrukken vanaf elke locatie zonder dat u een printerdriver hoeft te installeren. Universeel afdrukken is beschikbaar voor Azure Active Directory-gebruikers (Azure AD) met een Microsoft 365-abonnement.



1. Computer met Windows 10 20H1 of hoger
2. Cloudserver



Verwante informatie

- [Universeel afdrukken](#)

Het apparaat registreren bij Universeel afdrukken met Beheer via een webbrowser

- Zorg ervoor dat u de juiste datum en tijd hebt ingesteld voor uw tijdzone.
- Als uw netwerk een proxyserver gebruikt, moet u de proxyserverinstellingen configureren.

1. Start uw webbrowser.
2. Voer "https://IP-adres van apparaat" in de adresbalk van uw browser in (waarbij "IP-adres van apparaat" staat voor het IP-adres van het apparaat).

Bijvoorbeeld:

https://192.168.1.2


3. Voer zo nodig het wachtwoord in in het veld **Log in** en klik vervolgens op **Log in**.



Het standaardwachtwoord voor het beheer van de apparaatinstellingen vindt u op de achterzijde van het apparaat bij "**Pwd**".

4. Ga naar het navigatiemenu en klik vervolgens op **Netwerk > Netwerk > Protocol**.



Begin bij  als het navigatiemenu niet wordt weergegeven aan de linkerkant van het scherm.

5. Vink het selectievakje **Universeel afdrukken** aan en klik vervolgens op **Geavanceerde instellingen**.
6. Wijzig zo nodig de naam van uw apparaat in het veld **Apparaatnaam**.



Als u een van de tekens `?, /, \, ", :, <, >, |` of `*` gebruikt, kan dit een verzendfout veroorzaken.

7. Klik op **Registreren**.



Als er een fout optreedt, volgt u de aanwijzingen op het scherm.

8. Er wordt een gebruikerscode voor Universeel afdrukken weergegeven. Klik op de knop **Aanmelden** en typ de gebruikerscode.
9. Volg de aanwijzingen op het scherm om de registratie te voltooien.



Verwante informatie

- [Universeel afdrukken](#)

Gerelateerde onderwerpen:

- [De datum en tijd configureren met Beheer via een webbrowser](#)
- [De instellingen van de proxyserver configureren met Beheer via een webbrowser](#)

Gebruikers van Universeel afdrukken toewijzen via de Microsoft Azure-portal

U kunt alleen gebruikers aan de service Universeel afdrukken toewijzen als uw apparaat is geregistreerd in de Microsoft Azure-portal.

1. Open de Microsoft Azure-portal.
URL: portal.azure.com
2. Meld u aan als printerbeheerder.
3. Selecteer de service **Universeel afdrukken**.
4. Selecteer de optie **Printers** en selecteer vervolgens uw apparaat in de lijst.
5. Selecteer de optie **Delen**.
6. Selecteer de gebruikers die u aan de service Universeel afdrukken wilt toewijzen en klik vervolgens op **Printer delen**.





Verwante informatie

- [Universeel afdrukken](#)

Home > [Afdrukken](#) > [Universeel afdrukken](#) > Voeg een printer die Universeel afdrukken ondersteunt toe aan uw computer

Voeg een printer die Universeel afdrukken ondersteunt toe aan uw computer

1. Klik op  >  > **Apparaten** > **Printers en scanners** > **Een printer of scanner toevoegen**.
2. Selecteer uw printer die Universeel afdrukken ondersteunt in de lijst en klik vervolgens op **Apparaat toevoegen**.



Verwante informatie

- [Universeel afdrukken](#)
-

Afdrukken met Universeel afdrukken

1. Selecteer het afdrukcommando in uw toepassing.
2. Selecteer het apparaat dat u hebt geregistreerd als printer die Universeel afdrukken ondersteunt en klik vervolgens op de knop afdrukeigenschappen of voorkeuren.
3. Wijzig indien nodig de printerinstellingen.
4. Voltooi uw afdrukbewerking.



Verwante informatie

- [Universeel afdrukken](#)
-

De registratie van uw apparaat bij Universeel afdrukken ongedaan maken

Als u de registratie van uw apparaat ongedaan wilt maken, moet u het eerst uit Beheer via een webbrowser verwijderen en vervolgens op de Microsoft Azure-portal.

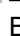
1. Start uw webbrowser.
2. Voer "https://IP-adres van apparaat" in de adresbalk van uw browser in (waarbij "IP-adres van apparaat" staat voor het IP-adres van het apparaat).
Bijvoorbeeld:
https://192.168.1.2
3. Voer zo nodig het wachtwoord in in het veld **Log in** en klik vervolgens op **Log in**.



Het standaardwachtwoord voor het beheer van de apparaatinstellingen vindt u op de achterzijde van het apparaat bij "**Pwd**".

4. Ga naar het navigatiemenu en klik vervolgens op **Netwerk > Netwerk > Protocol**.



Begin bij  als het navigatiemenu niet wordt weergegeven aan de linkerkant van het scherm.

5. Klik naast het selectievakje **Universeel afdrukken** op **Geavanceerde instellingen**.
6. Klik op **Registratiegegevens verwijderen** en volg de aanwijzingen op het scherm.
7. Open de Microsoft Azure-portal.
URL: portal.azure.com
8. Meld u aan als printerbeheerder.
9. Selecteer de service **Universeel afdrukken**.
10. Selecteer de optie **Printers** en selecteer vervolgens uw apparaat in de lijst.
11. Klik op **Printershare verwijderen**.
12. Klik op **Registratie opheffen**.



Verwante informatie

- [Universeel afdrukken](#)

Netwerk

- [Ondersteunde basisnetwerkfuncties](#)
- [Netwerkinstellingen configureren](#)
- [Draadloze netwerkinstellingen](#)
- [Netwerkfuncties](#)

Ondersteunde basisnetwerkfuncties

Het apparaat ondersteunt verschillende functies, afhankelijk van het besturingssysteem. In de volgende tabel ziet u welke netwerkfuncties en verbindingen door de verschillende besturingssystemen worden ondersteund.

| Besturingssystemen | Windows | Windows Server | macOS |
|--|---------|----------------|-------|
| Afdrukken | Ja | Ja | Ja |
| Beheer via een webbrowser ¹ | Ja | Ja | Ja |
| Status Monitor | Ja | | |
| Driver Deployment Wizard | Ja | Ja | |

¹ Het standaardwachtwoord voor het beheer van de apparaatinstellingen vindt u op de achterzijde van het apparaat bij "**Pwd**". Het verdient aanbeveling het standaardwachtwoord onmiddellijk te wijzigen om ongeautoriseerde toegang tot het apparaat te voorkomen.



- Wanneer u uw apparaat wilt verbinden met een extern netwerk zoals het internet, zorg er dan voor dat u uw netwerkomgeving goed beschermt met een aparte firewall (of andere oplossing) om te voorkomen dat informatie kan uitlekken als gevolg van onjuiste instellingen of ongeoorloofde toegang door kwaadwillenden.
- Wanneer uw apparaat verbinding heeft met het wereldwijde netwerk, wordt een waarschuwing weergegeven. Wanneer u deze waarschuwing ziet, raden wij u aan om uw netwerkinstellingen te controleren en vervolgens verbinding te maken met een beveiligd netwerk.
- Wanneer u op het apparaat de functie voor het filteren van communicatie via het wereldwijde netwerk inschakelt, wordt de toegang van het wereldwijde netwerk geblokkeerd. De functie voor het filteren van communicatie via het wereldwijde netwerk kan de ontvangst van bepaalde afdruk- of scantaken vanaf een computer of mobiel apparaat met een wereldwijd IP-adres tegenhouden.



Verwante informatie

- [Netwerk](#)

Netwerkinstellingen configureren

- [Netwerkgegevens configureren met het bedieningspaneel](#)
- [De instellingen van uw apparaat wijzigen met Beheer via een webbrowser](#)

Netwerkgegevens configureren met het bedieningspaneel

Gebruik het menu [Netwerk] op het bedieningspaneel om het apparaat te configureren voor het netwerk.



- Voor informatie over de netwerkinstellingen die u kunt configureren met het bedieningspaneel >> *Verwante informatie: Instellingstabellen*
- U kunt ook Beheer via een webbrowser gebruiken om de netwerkinstellingen van uw apparaat te configureren en aan te passen.


>> [HL-L5210DN/HL-L5210DW/HL-L5215DN/HL-L6210DW](#)

>> [HL-L6410DN/HL-L6415DN](#)

HL-L5210DN/HL-L5210DW/HL-L5215DN/HL-L6210DW

1. Druk op ▲ of ▼ om de optie [Netwerk] te selecteren en druk vervolgens op **OK**.
2. Druk op ▲ of ▼ om de gewenste netwerkoptie te selecteren en druk vervolgens op **OK**. Herhaal deze stap tot u het menu bereikt dat u wilt aanpassen en volg vervolgens de aanwijzingen op het LCD-scherm.

HL-L6410DN/HL-L6415DN

1. Druk op  [Instell.] > [Alle instell.] > [Netwerk].
2. Druk op ▲ of ▼ om de gewenste netwerkoptie weer te geven en druk erop. Herhaal deze stap tot u het menu bereikt dat u wilt aanpassen en volg vervolgens de aanwijzingen op het LCD-scherm.

Verwante informatie

- [Netwerkinstellingen configureren](#)

Gerelateerde onderwerpen:

- [Instellingstabellen \(HL-L5210DN/HL-L5210DW/HL-L5215DN/HL-L6210DW\)](#)
- [Instellingstabellen \(HL-L6410DN/HL-L6415DN\)](#)
- [Functietabellen \(HL-L6410DN/HL-L6415DN\)](#)
- [Ondersteunde basisnetwerkfuncties](#)

Draadloze netwerkinstellingen

Gerelateerde modellen: HL-L5210DW/HL-L6210DW/HL-L6410DN/HL-L6415DN

- [Gebruik het draadloze netwerk](#)
- [Wi-Fi Direct[®] gebruiken](#)
- [Schakel het draadloze LAN in of uit.](#)
- [Het WLAN-rapport afdrukken](#)

Gebruik het draadloze netwerk

Gerelateerde modellen: HL-L5210DW/HL-L6210DW/HL-L6410DN/HL-L6415DN

- Voor u het apparaat configureert voor een draadloos netwerk
- Uw apparaat configureren voor een draadloos netwerk met behulp van de installatiewizard op de computer
- Uw apparaat configureren voor een draadloos netwerk met behulp van de installatiewizard van het bedieningspaneel van het apparaat
- Uw apparaat voor een draadloos netwerk configureren met de drukknopmethode van Wi-Fi Protected Setup™ (WPS)
- Uw apparaat voor een draadloze netwerk configureren met de pinmethode van Wi-Fi Protected Setup™ (WPS)
- Uw apparaat configureren voor een draadloos netwerk wanneer de SSID niet wordt uitgezonden
- Het apparaat voor een draadloos Enterprise-netwerk configureren

Voor u het apparaat configureert voor een draadloos netwerk

Gerelateerde modellen: HL-L5210DW/HL-L6210DW/HL-L6410DN/HL-L6415DN

OPMERKING

HL-L6410DN/HL-L6415DN:

De draadloze netwerkverbinding kan alleen worden gebruikt wanneer de optionele draadloze module geïnstalleerd is.

Controleer eerst het volgende voordat u een draadloos netwerk probeert te configureren:

- Als u een draadloos bedrijfsnetwerk gebruikt, moet u ook uw gebruikers-ID en wachtwoord kennen.
- Voor optimale resultaten wanneer u op de gebruikelijke wijze afdrukt, plaatst u het apparaat zo dicht mogelijk bij het draadloze LAN-toegangspunt/router. Zorg dat er zo min mogelijk obstakels tussen de router en het apparaat staan. Grote objecten en muren tussen beide apparaten en storing door andere elektronische apparaten kunnen van invloed zijn op de gegevensoverdrachtsnelheid voor documenten.

Vanwege deze factoren is draadloos niet altijd de beste verbindingmethode voor alle documenttypen en applicaties. Als u grote bestanden afdrukt, zoals omvangrijke documenten met een combinatie van tekst en grote grafische afbeeldingen, is de bedrade Ethernet-methode wellicht sneller (alleen mogelijk op ondersteunde modellen). Met USB worden de gegevens het snelst overgedragen.

- Het apparaat kan weliswaar in zowel een bedraad als een draadloos netwerk worden gebruikt (alleen ondersteunde modellen), maar u kunt slechts een van deze methoden tegelijk gebruiken. Het is echter wel mogelijk om tegelijk een draadloze verbinding en een Wi-Fi Direct-verbinding, of een bedrade verbinding (alleen op ondersteunde modellen) en een Wi-Fi Direct-verbinding te gebruiken.
- Als er een signaal in de buurt beschikbaar is, kunt u met draadloos LAN vrij een netwerkverbinding opzetten. Als de beveiligingsinstellingen niet goed geconfigureerd zijn, kan het signaal echter worden onderschept door kwaadwillenden, met de volgende risico's:
 - Diefstal van persoonlijke of vertrouwelijke informatie
 - Verzenden van informatie naar partijen die zich voordoen als een bepaalde persoon
 - Verspreiding van onderschepte communicatie



U moet de netwerknaam (SSID) en de netwerksleutel (wachtwoord) van uw draadloze router/toegangspunt weten. Als u deze informatie niet kunt vinden, neem dan contact op met de fabrikant van uw draadloze router/toegangspunt, de systeembeheerder of de internetaanbieder. Brother kan u deze informatie niet bezorgen.



Verwante informatie

- [Gebruik het draadloze netwerk](#)

Uw apparaat configureren voor een draadloos netwerk met behulp van de installatiewizard op de computer

Gerelateerde modellen: HL-L5210DW/HL-L6210DW/HL-L6410DN/HL-L6415DN

OPMERKING

(HL-L6410DN/HL-L6415DN)

De draadloze netwerkverbinding kan alleen worden gebruikt wanneer de optionele draadloze module geïnstalleerd is.

1. Download het installatieprogramma via de pagina **Downloads** voor uw model op support.brother.com/downloads.
2. Start het installatieprogramma en volg de instructies op het scherm.
3. Selecteer **Draadloze netwerkverbinding (wifi)** of **Draadloze netwerkverbinding (wifi) (optioneel)** en klik vervolgens op **Volgende**.
4. Volg de aanwijzingen op het scherm.

De instellingen voor het draadloze netwerk zijn nu geconfigureerd.



Verwante informatie

- [Gebruik het draadloze netwerk](#)

Uw apparaat configureren voor een draadloos netwerk met behulp van de installatiewizard van het bedieningspaneel van het apparaat

Gerelateerde modellen: HL-L5210DW/HL-L6210DW/HL-L6410DN/HL-L6415DN

OPMERKING

(HL-L6410DN/HL-L6415DN)

De draadloze netwerkverbinding kan alleen worden gebruikt wanneer de optionele draadloze module geïnstalleerd is.

>> [HL-L5210DW/HL-L6210DW](#)

>> [HL-L6410DN/HL-L6415DN](#)

HL-L5210DW/HL-L6210DW

We raden u aan de draadloze netwerkinstellingen te noteren voordat u het apparaat configureert. U hebt deze gegevens nodig om de configuratie uit te voeren.

1. Controleer en noteer de huidige draadloze netwerkinstellingen van de computer waarmee u verbinding maakt.

| Netwerknaam (SSID) |
|--------------------|
| |

| Netwerksleutel |
|----------------|
| |

Bijvoorbeeld:

| Netwerknaam (SSID) |
|--------------------|
| HELLO |

| Netwerksleutel |
|----------------|
| 12345 |



- U toegangspunt/router ondersteunt mogelijk het gebruik van meerdere WEP-sleutels, maar uw apparaat van Brother ondersteunt alleen het gebruik van de eerste WEP-sleutel.
- Als u tijdens het installeren hulp nodig hebt en contact wilt opnemen met de klantenservice van Brother, zorg dan dat u de SSID (netwerknaam) en de netwerksleutel (het wachtwoord) bij de hand hebt. Wij kunnen u niet helpen met het opzoeken van deze informatie.
- Als u niet over deze gegevens (SSID en netwerksleutel) beschikt, kunt u de draadloze configuratie niet voortzetten.

Waar kan ik deze informatie vinden?

- Controleer de documentatie die geleverd is bij uw draadloze toegangspunt/router.
- Het oorspronkelijke SSID is mogelijk de naam van de fabrikant of van het model.
- Als u de veiligheidsinformatie niet kent, neemt u contact op met de fabrikant van de router, uw systeembeheerder of uw internetprovider.

2. Druk op ▲ of ▼ om de optie [Netwerk] te selecteren en druk vervolgens op **OK**.

3. Druk op ▲ of ▼ om de optie [WLAN (Wi-Fi)] te selecteren en druk vervolgens op **OK**.
4. Druk op ▲ of ▼ om de optie [Netwerk vinden] te selecteren en druk vervolgens op **OK**.
5. Wanneer [WLAN insch.?] wordt weergegeven, selecteert u Aan.
Hiermee wordt de installatiewizard voor het draadloze netwerk gestart.
6. Het apparaat zoekt uw netwerk en toont een lijst met beschikbare SSID's. Wanneer er een lijst met SSID's weergegeven wordt, drukt u op ▲ of ▼ om het gewenste SSID te selecteren.
7. Druk op **OK**.
8. Voer een van de volgende handelingen uit:
 - Als u een verificatiemethode en versleutelingsmethode gebruikt waarvoor een netwerksleutel vereist is, vult u de netwerksleutel in die u in de eerste stap hebt genoteerd.
Voer de sleutel in en druk vervolgens op **OK** om uw instellingen toe te passen.
Selecteer [Ja] om de instellingen toe te passen.
 - Als uw verificatiemethode Open systeem is en uw versleutelingsmodus Geen, ga dan naar de volgende stap.
9. Het apparaat probeert verbinding te maken met het draadloze apparaat dat u hebt geselecteerd.

Als uw draadloos apparaat correct is verbonden, wordt [Verbonden] weergegeven op het LCD-scherm.

De installatie van het draadloze netwerk is nu voltooid. Voor de installatie van de drivers en de software die nodig zijn voor het gebruik van het apparaat, gaat u naar de pagina **Downloads** van uw model op support.brother.com/downloads.

HL-L6410DN/HL-L6415DN

We raden u aan de draadloze netwerkinstellingen te noteren voordat u het apparaat configureert. U hebt deze gegevens nodig om de configuratie uit te voeren.

1. Controleer en noteer de huidige draadloze netwerkinstellingen van de computer waarmee u verbinding maakt.

| Netwerknaam (SSID) |
|--------------------|
| |

| Netwerksleutel (wachtwoord) |
|-----------------------------|
| |

Bijvoorbeeld:

| Netwerknaam (SSID) |
|--------------------|
| HELLO |


| Netwerksleutel (wachtwoord) |
|-----------------------------|
| 12345 |



- U toegangspunt/router ondersteunt mogelijk het gebruik van meerdere WEP-sleutels, maar uw apparaat van Brother ondersteunt alleen het gebruik van de eerste WEP-sleutel.
- Als u tijdens het installeren hulp nodig hebt en contact wilt opnemen met de klantenservice van Brother, zorg dan dat u de SSID (netwerknnaam) en de netwerksleutel (het wachtwoord) bij de hand hebt. Wij kunnen u niet helpen met het opzoeken van deze informatie.
- Als u niet over deze gegevens (SSID en netwerksleutel) beschikt, kunt u de draadloze configuratie niet voortzetten.

Waar kan ik deze informatie vinden?

- Controleer de documentatie die geleverd is bij uw draadloze toegangspunt/router.
- Het oorspronkelijke SSID is mogelijk de naam van de fabrikant of van het model.
- Als u de veiligheidsinformatie niet kent, neemt u contact op met de fabrikant van de router, uw systeembeheerder of uw internetprovider.

2. Druk op  [Instell.] > [Alle instell.] > [Netwerk] > [WLAN (Wi-Fi)] > [Wi-Fi-netwerk vinden].
3. Wanneer [WLAN inschakelen?] verschijnt, drukt u op [Ja].
Hiermee wordt de installatiewizard voor het draadloze netwerk gestart. Druk op [Nee] om te annuleren.
4. Het apparaat zoekt uw netwerk en toont een lijst met beschikbare SSID's.
Als er een lijst met SSID's wordt weergegeven, drukt u op ▲ of ▼ om het SSID weer te geven waarmee u verbinding wilt maken en drukt u vervolgens op het SSID.
5. Druk op [OK].
6. Voer een van de volgende handelingen uit:
 - Als u gebruik maakt van een verificatie- en versleutelingsmethode waarvoor een Netwerksleutel nodig is, voer dan de Netwerksleutel in die u bij de eerste stap noteerde.
Als u alle tekens hebt ingevoerd, drukt u op [OK].
 - Als uw verificatiemethode Open systeem is en uw versleutelingsmodus Geen, ga dan naar de volgende stap.
7. Het apparaat probeert verbinding te maken met het draadloze apparaat dat u hebt geselecteerd.

Als uw draadloos apparaat correct is verbonden, wordt [Verbonden] weergegeven op het LCD-scherm. Druk op [OK].

De installatie van het draadloze netwerk is nu voltooid. Voor de installatie van de benodigde drivers of toepassing voor het apparaat gaat u naar de pagina **Downloads** van uw model op support.brother.com/downloads.



Verwante informatie

- [Gebruik het draadloze netwerk](#)

Gerelateerde onderwerpen:

- [Tekst invoeren op uw apparaat](#)
- [Foutcodes in het rapport voor draadloos LAN](#)

Uw apparaat voor een draadloos netwerk configureren met de drukknopmethode van Wi-Fi Protected Setup™ (WPS)

Gerelateerde modellen: HL-L5210DW/HL-L6210DW/HL-L6410DN/HL-L6415DN

OPMERKING

(HL-L6410DN/HL-L6415DN)

De draadloze netwerkverbinding kan alleen worden gebruikt wanneer de optionele draadloze module geïnstalleerd is.

Als uw draadloze toegangspunt/router WPS (PBC: Push Button Configuration) ondersteunt, kunt u WPS gebruiken via het bedieningspaneelmenu op het apparaat om de instellingen voor uw draadloos netwerk te configureren.

>> [HL-L5210DW/HL-L6210DW](#)

>> [HL-L6410DN/HL-L6415DN](#)

HL-L5210DW/HL-L6210DW


1. Druk op ▲ of ▼ om de optie [Netwerk] te selecteren en druk vervolgens op **OK**.
2. Druk op ▲ of ▼ om de optie [WLAN (Wi-Fi)] te selecteren en druk vervolgens op **OK**.
3. Druk op ▲ of ▼ om de optie [WPS/drukknop] te selecteren en druk vervolgens op **OK**.
4. Wanneer [WLAN insch.?] wordt weergegeven, selecteert u **Aan**.

Hiermee wordt de installatiewizard voor het draadloze netwerk gestart.

Als uw draadloos apparaat correct is verbonden, wordt [Verbonden] weergegeven op het LCD-scherm.

De installatie van het draadloze netwerk is nu voltooid. Voor de installatie van de drivers en de software die nodig zijn voor het gebruik van het apparaat, gaat u naar de pagina **Downloads** van uw model op support.brother.com/downloads.

HL-L6410DN/HL-L6415DN

1. Druk op  [Instell.] > [Alle instell.] > [Netwerk] > [WLAN (Wi-Fi)] > [WPS/drukknop].
2. Wanneer [WLAN inschakelen?] verschijnt, drukt u op [Ja].
Hiermee wordt de installatiewizard voor het draadloze netwerk gestart. Druk op [Nee] om te annuleren.
3. Wanneer [Start WPS op uw draadloze toegangspunt/router en druk op [OK].] weergegeven wordt op het touchscreen, drukt u op de WPS-knop op uw draadloze toegangspunt/router. Druk vervolgens op [OK] op het apparaat. Uw apparaat detecteert automatisch uw draadloze toegangspunt/router en probeert verbinding te maken met uw draadloze netwerk.

Als uw draadloos apparaat correct is verbonden, wordt [Verbonden] weergegeven op het LCD-scherm. Druk op [OK].

De installatie van het draadloze netwerk is nu voltooid. Voor de installatie van de drivers en de software die nodig zijn voor het gebruik van het apparaat, gaat u naar de pagina **Downloads** van uw model op support.brother.com/downloads.

Verwante informatie

- [Gebruik het draadloze netwerk](#)

Gerelateerde onderwerpen:

- [Foutcodes in het rapport voor draadloos LAN](#)
-

Home > Netwerk > Draadloze netwerkinstellingen > Gebruik het draadloze netwerk > Uw apparaat voor een draadloze netwerk configureren met de pinmethode van Wi-Fi Protected Setup™ (WPS)

Uw apparaat voor een draadloze netwerk configureren met de pinmethode van Wi-Fi Protected Setup™ (WPS)

Gerelateerde modellen: HL-L5210DW/HL-L6210DW/HL-L6410DN/HL-L6415DN

OPMERKING

(HL-L6410DN/HL-L6415DN)

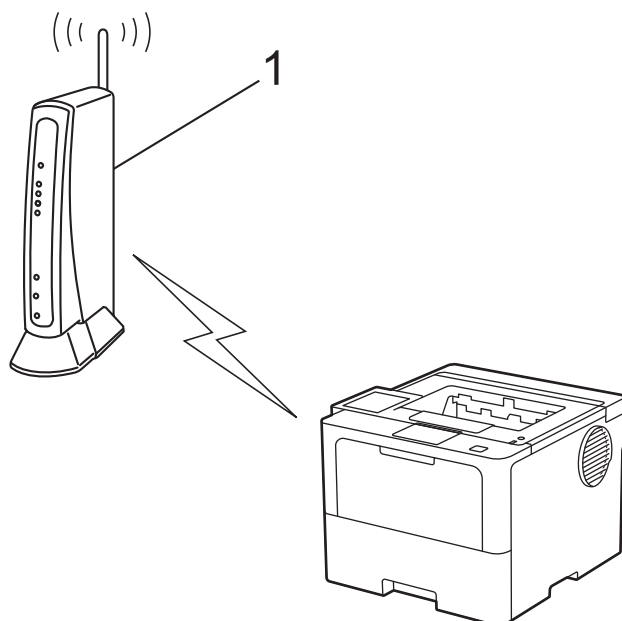
De draadloze netwerkverbinding kan alleen worden gebruikt wanneer de optionele draadloze module geïnstalleerd is.

Als de draadloze LAN-toegangspoort/router ondersteuning biedt voor WPS, kunt u de PIN-methode (persoonlijk identificatienummer) gebruiken om de draadloze netwerkinstellingen te configureren.

De pinmethode is een van de verbindingsmethoden die door de Wi-Fi Alliance® zijn ontwikkeld. Door op de registrar (een apparaat dat het draadloze LAN beheert) een pincode in te voeren die is aangemaakt door een enrollee (het apparaat), kunt u het draadloze netwerk en beveiligingsinstellingen configureren. Raadpleeg de gebruikershandleiding bij uw draadloze LAN-toegangspoort/router voor meer informatie over het inschakelen van de WPS-modus.

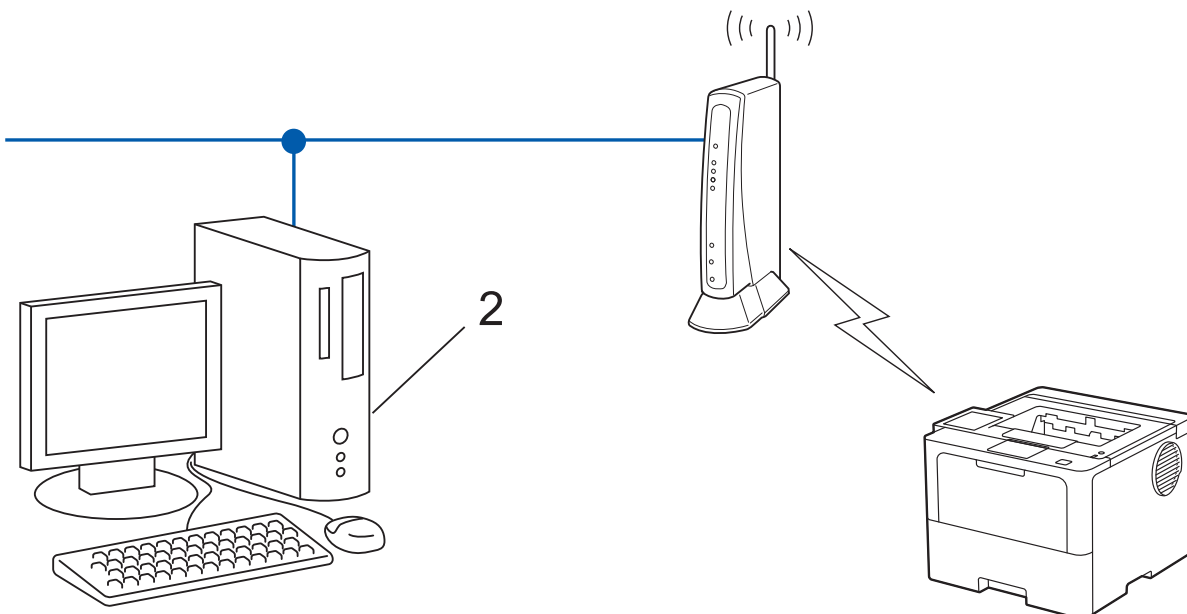
Type A

Verbinding wanneer de draadloze LAN-toegangspunt/router (1) tevens dienst doet als de registrar:



Type B

Verbinding wanneer een ander apparaat (2), zoals een computer, wordt gebruikt als de registrar:



>> HL-L5210DW/HL-L6210DW
>> HL-L6410DN/HL-L6415DN

HL-L5210DW/HL-L6210DW

1. Druk op ▲ of ▼ om de optie [Netwerk] te selecteren en druk vervolgens op **OK**.
2. Druk op ▲ of ▼ om de optie [WLAN (Wi-Fi)] te selecteren en druk vervolgens op **OK**.
3. Druk op ▲ of ▼ om de optie [WPS/pincode] te selecteren en druk vervolgens op **OK**.
4. Wanneer [WLAN insch.?] wordt weergegeven, selecteert u **Aan**.
Hiermee wordt de installatiewizard voor het draadloze netwerk gestart.
5. Op het LCD-scherm wordt een achtcijferige pincode weergegeven en het apparaat begint naar een draadloze LAN-toegangspoort/router te zoeken.
6. Typ op een computer in het netwerk in de adresbalk van de browser het IP-adres van het apparaat dat u als de registrar gebruikt (bijvoorbeeld: <http://192.168.1.2>).
7. Ga naar de instellingenpagina van WPS, voer de pincode in en volg de instructies op het scherm.



- De registrar is doorgaans de draadloze LAN-toegangspoort/router.
- De instelpagina kan verschillen afhankelijk van het merk van uw draadloze LAN-toegangspunt/router. Zie voor meer informatie de gebruikershandleiding die bij de draadloze LAN-toegangspoort/router is geleverd.


Als u een computer met Windows 10 of Windows 11 als registrar gebruikt, gaat u als volgt te werk:

8. Voer een van de volgende handelingen uit:

- Windows 11

Klik op  > **Alle apps** > **Windows Tools** > **Configuratiescherm**. Klik in de groep **Hardware en geluiden** op **Een apparaat toevoegen**.

- Windows 10

Klik op  > **Systeem** > **Configuratiescherm**. Klik in de groep **Hardware en geluiden** op **Een apparaat toevoegen**.



- Als u een computer met Windows 10 of Windows 11 als registrar wilt gebruiken, moet u deze eerst in uw netwerk registreren. Zie voor meer informatie de gebruikershandleiding die bij de draadloze LAN-toegangspoort/router is geleverd.
- Als u Windows 10 of Windows 11 als een registrar gebruikt, kunt u de printerdriver installeren na de draadloze configuratie door de aanwijzingen op het scherm te volgen. Voor de installatie van de driver en de software die nodig zijn voor het gebruik van het apparaat, gaat u naar de pagina **Downloads** van uw model op support.brother.com/downloads.

9. Selecteer het apparaat en klik op **Volgende**.


10. Typ de pincode die op het LCD-scherm van het apparaat wordt weergegeven en klik vervolgens op **Volgende**.

11. Klik op **Sluiten**.

Als uw draadloos apparaat correct is verbonden, wordt [Verbonden] weergegeven op het LCD-scherm.

De installatie van het draadloze netwerk is nu voltooid. Voor de installatie van de drivers en de software die nodig zijn voor het gebruik van het apparaat, gaat u naar de pagina **Downloads** van uw model op support.brother.com/downloads.

HL-L6410DN/HL-L6415DN

1. Druk op  [Instell.] > [Alle instell.] > [Netwerk] > [WLAN (Wi-Fi)] > [WPS/pincode].
2. Wanneer [WLAN inschakelen?] verschijnt, drukt u op [Ja].
Hiermee wordt de installatiewizard voor het draadloze netwerk gestart. Druk op [Nee] om te annuleren.
3. Op het LCD-scherm wordt een achtcijferige pincode weergegeven en het apparaat begint naar een draadloze LAN-toegangspoort/router te zoeken.
4. Typ op een computer in het netwerk in de adresbalk van de browser het IP-adres van het apparaat dat u als de registrar gebruikt (bijvoorbeeld: http://192.168.1.2).
5. Ga naar de instellingenpagina van WPS, voer de pincode in en volg de instructies op het scherm.



- De registrar is doorgaans de draadloze LAN-toegangspoort/router.
- De instelpagina kan verschillen afhankelijk van het merk van uw draadloze LAN-toegangspunt/router. Zie voor meer informatie de gebruikershandleiding die bij de draadloze LAN-toegangspoort/router is geleverd.

Als u een computer met Windows 10 of Windows 11 als registrar gebruikt, gaat u als volgt te werk:

6. Voer een van de volgende handelingen uit:

- Windows 11

Klik op  > **Alle apps** > **Windows Tools** > **Configuratiescherm**. Klik in de groep **Hardware en geluiden** op **Een apparaat toevoegen**.

- Windows 10

Klik op  > **Systeem** > **Configuratiescherm**. Klik in de groep **Hardware en geluiden** op **Een apparaat toevoegen**.



- Als u een computer met Windows 10 of Windows 11 als registrar wilt gebruiken, moet u deze eerst in uw netwerk registreren. Zie voor meer informatie de gebruikershandleiding die bij de draadloze LAN-toegangspoort/router is geleverd.
- Als u Windows 10 of Windows 11 als een registrar gebruikt, kunt u de printerdriver installeren na de draadloze configuratie door de aanwijzingen op het scherm te volgen. Voor de installatie van de driver en de software die nodig zijn voor het gebruik van het apparaat, gaat u naar de pagina **Downloads** van uw model op support.brother.com/downloads.

7. Selecteer het apparaat en klik op **Volgende**.

8. Typ de pincode die op het LCD-scherm van het apparaat wordt weergegeven en klik vervolgens op **Volgende**.

9. Klik op **Sluiten**.

Als uw draadloos apparaat correct is verbonden, wordt [Verbonden] weergegeven op het LCD-scherm. Druk op [OK].

De installatie van het draadloze netwerk is nu voltooid. Voor de installatie van de benodigde drivers of toepassing voor het apparaat gaat u naar de pagina **Downloads** van uw model op support.brother.com/downloads.



Verwante informatie

- [Gebruik het draadloze netwerk](#)

Gerelateerde onderwerpen:

- [Foutcodes in het rapport voor draadloos LAN](#)
-

Uw apparaat configureren voor een draadloos netwerk wanneer de SSID niet wordt uitgezonden

Gerelateerde modellen: HL-L5210DW/HL-L6210DW/HL-L6410DN/HL-L6415DN

OPMERKING

(HL-L6410DN/HL-L6415DN)

De draadloze netwerkverbinding kan alleen worden gebruikt wanneer de optionele draadloze module geïnstalleerd is.

>> [HL-L5210DW/HL-L6210DW](#)

>> [HL-L6410DN/HL-L6415DN](#)

HL-L5210DW/HL-L6210DW

We raden u aan de draadloze netwerkinstellingen te noteren voordat u het apparaat configureert. U hebt deze gegevens nodig om de configuratie uit te voeren.

1. Controleer en noteer de huidige instellingen van het draadloze netwerk.

| Netwerkn naam (SSID) |
|-----------------------------------|
| |

| Authenticatiemethode | Versleutelingsmodus | Netwerksleutel |
|----------------------|---------------------|----------------|
| Open Systeem | GEEN | - |
| | WEP | |
| Gedeelde sleutel | WEP | |
| WPA/WPA2-PSK | AES | |
| | TKIP | |
| WPA3-SAE | AES | |

Bijvoorbeeld:

| Netwerkn naam (SSID) |
|-----------------------------------|
| HELLO |

| Authenticatiemethode | Versleutelingsmodus | Netwerksleutel |
|----------------------|---------------------|----------------|
| WPA2-PSK | AES | 12345678 |



Als uw router gebruikmaakt van WEP-versleuteling, voert u de sleutel in die als eerste WEP-sleutel wordt gebruikt. Het apparaat van Brother ondersteunt alleen het gebruik van de eerste WEP-sleutel.

2. Druk op ▲ of ▼ om de optie [Netwerk] te selecteren en druk vervolgens op **OK**.
3. Druk op ▲ of ▼ om de optie [WLAN (Wi-Fi)] te selecteren en druk vervolgens op **OK**.
4. Druk op ▲ of ▼ om de optie [Netwerk vinden] te selecteren en druk vervolgens op **OK**.
5. Wanneer [WLAN insch.?] wordt weergegeven, selecteert u Aan.
Hiermee wordt de installatiewizard voor het draadloze netwerk gestart.
6. Het apparaat zoekt uw netwerk en toont een lijst met beschikbare SSID's. Druk op ▲ of ▼ om de optie [<Nieuwe SSID>] te selecteren en druk vervolgens op **OK**.

7. Voer de SSID-naam in en druk vervolgens op **OK**.
8. Druk op ▲ of ▼ om de gewenste verificatiemethode te selecteren en druk vervolgens op **OK**.
9. Voer een van de volgende handelingen uit:
 - Als u de optie [Open systeem] hebt geselecteerd, drukt u op ▲ of ▼ om het versleutelingstype [Geen] of [WEP] te selecteren en drukt u vervolgens op **OK**.
Als u [WEP] als versleutelingstype hebt geselecteerd, voert u de WEP-sleutel in en drukt u vervolgens op **OK**.
 - Als u de optie [Ged. sleutel] hebt geselecteerd, voert u de WEP-sleutel in en drukt u vervolgens op **OK**.
 - Als u de optie [WPA-Personal] hebt geselecteerd, drukt u op ▲ of ▼ om het versleutelingstype [TKIP +AES] of [AES] te selecteren en drukt u vervolgens op **OK**.
Voer de WPA™-sleutel in en druk vervolgens op **OK**.
 - Als u de optie [WPA3-SAE] hebt geselecteerd, drukt u op ▲ of ▼ om het versleutelingstype [AES] te selecteren en drukt u vervolgens op **OK**.
Voer de WPA™-sleutel in en druk vervolgens op **OK**.



Het apparaat van Brother ondersteunt alleen het gebruik van de eerste WEP-sleutel.

10. Selecteer [Ja] om de instellingen toe te passen.
11. Het apparaat probeert verbinding te maken met het draadloze apparaat dat u hebt geselecteerd.

Als uw draadloos apparaat correct is verbonden, wordt [Verbonden] weergegeven op het LCD-scherm.

De installatie van het draadloze netwerk is nu voltooid. Voor de installatie van de drivers en de software die nodig zijn voor het gebruik van het apparaat, gaat u naar de pagina **Downloads** van uw model op support.brother.com/downloads.

HL-L6410DN/HL-L6415DN

We raden u aan de draadloze netwerkinstellingen te noteren voordat u het apparaat configureert. U hebt deze gegevens nodig om de configuratie uit te voeren.

1. Controleer en noteer de huidige instellingen van het draadloze netwerk.

| Netwerknnaam (SSID) |
|---------------------|
| |

| Authenticatiemethode | Versleutelingsmodus | Netwerksleutel |
|----------------------|---------------------|----------------|
| Open Systeem | GEEN | - |
| | WEP | |
| Gedeelde sleutel | WEP | |
| WPA/WPA2-PSK | AES | |
| | TKIP | |
| WPA3-SAE | AES | |

Bijvoorbeeld:

| Netwerknnaam (SSID) |
|---------------------|
| HELLO |

| Authenticatiemethode | Versleutelingsmodus | Netwerksleutel |
|----------------------|---------------------|----------------|
| WPA2-PSK | AES | 12345678 |



Als uw router gebruikmaakt van WEP-versleuteling, voert u de sleutel in die als eerste WEP-sleutel wordt gebruikt. Het apparaat van Brother ondersteunt alleen het gebruik van de eerste WEP-sleutel.

2. Druk op  [Instell.] > [Alle instell.] > [Netwerk] > [WLAN (Wi-Fi)] > [Wi-Fi-netwerk vinden].
3. Wanneer [WLAN inschakelen?] verschijnt, drukt u op [Ja].
Hiermee wordt de installatiewizard voor het draadloze netwerk gestart. Druk op [Nee] om te annuleren.
4. Het apparaat zoekt uw netwerk en toont een lijst met beschikbare SSID's. Druk op ▲ of ▼ om de optie [<Nieuwe SSID>] weer te geven.
5. Druk op [<Nieuwe SSID>] en vervolgens op [OK].
6. Voer de SSID-naam in en druk vervolgens op [OK].
7. Selecteer de verificatiemethode.
8. Voer een van de volgende handelingen uit:
 - Als u de optie [Open systeem] hebt geselecteerd, drukt u op [Geen] of [WEP].
Als u [WEP] als versleutelingstype hebt geselecteerd, voert u de WEP-sleutel in en drukt u vervolgens op [OK].
 - Als u de optie [Gedeelde sleutel] hebt geselecteerd, voert u de WEP-sleutel in en drukt u vervolgens op [OK].
 - Als u de optie [WPA/WPA2-PSK] hebt geselecteerd, drukt u op [TKIP+AES] of [AES].
Voer de WPA™-sleutel in en druk vervolgens op [OK].
 - Als u de optie [WPA3-SAE] hebt geselecteerd, drukt u op [AES].
Voer de WPA™-sleutel in en druk vervolgens op [OK].



Het apparaat van Brother ondersteunt alleen het gebruik van de eerste WEP-sleutel.

9. Het apparaat probeert verbinding te maken met het draadloze apparaat dat u hebt geselecteerd.

Als uw draadloos apparaat correct is verbonden, wordt [Verbonden] weergegeven op het LCD-scherm. Druk op [OK].

De installatie van het draadloze netwerk is nu voltooid. Voor de installatie van de benodigde drivers of toepassing voor het apparaat gaat u naar de pagina **Downloads** van uw model op support.brother.com/downloads.



Verwante informatie

- [Gebruik het draadloze netwerk](#)

Gerelateerde onderwerpen:

- [Het lukt niet om de configuratie van het draadloze netwerk te voltooien.](#)
 - [Tekst invoeren op uw apparaat](#)
 - [Foutcodes in het rapport voor draadloos LAN](#)
-

Het apparaat voor een draadloos Enterprise-netwerk configureren

Gerelateerde modellen: HL-L5210DW/HL-L6210DW/HL-L6410DN/HL-L6415DN

OPMERKING

(HL-L6410DN/HL-L6415DN)

De draadloze netwerkverbinding kan alleen worden gebruikt wanneer de optionele draadloze module geïnstalleerd is.

>> [HL-L5210DW/HL-L6210DW](#)

>> [HL-L6410DN/HL-L6415DN](#)

HL-L5210DW/HL-L6210DW

We raden u aan de draadloze netwerkinstellingen te noteren voordat u het apparaat configureert. U hebt deze gegevens nodig om de configuratie uit te voeren.

1. Controleer en noteer de huidige instellingen van het draadloze netwerk.

| Netwerknnaam (SSID) | | | |
|----------------------|---------------------|---------------|------------|
| | | | |
| Authenticatiemethode | Versleutelingsmodus | Gebruikers-ID | Wachtwoord |
| EAP-FAST/NONE | AES | | |
| | TKIP | | |
| EAP-FAST/MS-CHAPv2 | AES | | |
| | TKIP | | |
| EAP-FAST/GTC | AES | | |
| | TKIP | | |
| PEAP/MS-CHAPv2 | AES | | |
| | TKIP | | |
| PEAP/GTC | AES | | |
| | TKIP | | |
| EAP-TTLS/CHAP | AES | | |
| | TKIP | | |
| EAP-TTLS/MS-CHAP | AES | | |
| | TKIP | | |
| EAP-TTLS/MS-CHAPv2 | AES | | |
| | TKIP | | |
| EAP-TTLS/PAP | AES | | |
| | TKIP | | |
| EAP-TLS | AES | | - |
| | TKIP | | - |

Bijvoorbeeld:

| Netwerknaam (SSID) | | | |
|----------------------|---------------------|---------------|------------|
| HELLO | | | |
| Authenticatiemethode | Versleutelingsmodus | Gebruikers-ID | Wachtwoord |
| EAP-FAST/MS-CHAPv2 | AES | Brother | 12345678 |



- Als u het apparaat configureert met EAP-TLS-verificatie, moet u het door een certificatie-instantie uitgegeven clientcertificaat installeren voordat u de configuratie start. Raadpleeg uw netwerkbeheerder over het clientcertificaat. Als u meerdere certificaten hebt geïnstalleerd, raden we aan de certificaatnaam te noteren die u wilt gebruiken.
- Als u het apparaat wilt verifiëren met behulp van de algemene naam van het servercertificaat, raden we aan deze naam te noteren voordat u de configuratie start. Neem contact op met uw netwerkbeheerder voor de algemene naam van het servercertificaat.

- Druk op ▲ of ▼ om de optie [Netwerk] te selecteren en druk vervolgens op **OK**.
- Druk op ▲ of ▼ om de optie [WLAN (Wi-Fi)] te selecteren en druk vervolgens op **OK**.
- Druk op ▲ of ▼ om de optie [Netwerk vinden] te selecteren en druk vervolgens op **OK**.
- Wanneer [WLAN insch.?] wordt weergegeven, selecteert u **Aan**.
Hiermee wordt de installatiewizard voor het draadloze netwerk gestart.
- Het apparaat zoekt uw netwerk en toont een lijst met beschikbare SSID's. Druk op ▲ of ▼ om de optie [<Nieuwe SSID>] te selecteren en druk vervolgens op **OK**.
- Voer de SSID-naam in en druk vervolgens op **OK**.
- Druk op ▲ of ▼ om de gewenste verificatiemethode te selecteren en druk vervolgens op **OK**.
- Voer een van de volgende handelingen uit:
 - Als u de optie [EAP-FAST], [PEAP] of [EAP-TTLS] geselecteerd hebt, drukt u op ▲ of ▼ om de inwendige verificatiemethode [NONE], [CHAP], [MS-CHAP], [MS-CHAPv2], [PAP] of [GTC] te selecteren en drukt u vervolgens op **OK**.



Afhankelijk van uw verificatiemethode kunnen de selecties van de interne verificatiemethode verschillen.

Druk op ▲ of ▼ om het versleutelingstype [TKIP+AES] of [AES] te selecteren en druk vervolgens op **OK**.

Druk op ▲ of ▼ om de verificatiemethode [Geen verif.], [CA] of [CA + Server-ID] te selecteren en druk vervolgens op **OK**.

- Als u de optie [CA + Server-ID] hebt geselecteerd, voert u het server-ID, gebruikers-ID en wachtwoord in (indien vereist) en drukt u op **OK** voor elke optie.
- Voor andere selecties voert u het gebruikers-ID en wachtwoord in en drukt u op **OK** voor elke optie.



Als u geen CA-certificaat hebt geïmporteerd in het apparaat, zal het apparaat het bericht [Geen verif.] weergeven.

- Als u de optie [EAP-TLS] hebt geselecteerd, drukt u op ▲ of ▼ om het versleutelingstype [TKIP+AES] of [AES] te selecteren en drukt u vervolgens op **OK**.

Wanneer het apparaat een lijst met beschikbare clientcertificaten weergeeft, selecteert u het gewenste certificaat.

Druk op ▲ of ▼ om de verificatiemethode [Geen verif.], [CA] of [CA + Server-ID] te selecteren en druk vervolgens op **OK**.

- Als u de optie [CA + Server-ID] hebt geselecteerd, voert u het server-ID en gebruikers-ID in en drukt u op **OK** voor elke optie.
- Voer voor andere selecties het gebruikers-ID in en druk vervolgens op **OK**.

- Druk op ▲ om de instellingen toe te passen. Druk op ▼ om te annuleren.
- Het apparaat probeert verbinding te maken met het draadloze apparaat dat u hebt geselecteerd.

Als uw draadloos apparaat correct is verbonden, wordt [Verbonden] weergegeven op het LCD-scherm.

De installatie van het draadloze netwerk is nu voltooid. Voor de installatie van de benodigde drivers of toepassing voor het apparaat gaat u naar de pagina **Downloads** van uw model op support.brother.com/downloads.

HL-L6410DN/HL-L6415DN

We raden u aan de draadloze netwerkinstellingen te noteren voordat u het apparaat configureert. U hebt deze gegevens nodig om de configuratie uit te voeren.

- Controleer en noteer de huidige instellingen van het draadloze netwerk.


| Netwerknaam (SSID) | | | |
|----------------------|---------------------|---------------|------------|
| | | | |
| Authenticatiemethode | Versleutelingsmodus | Gebruikers-ID | Wachtwoord |
| EAP-FAST/NONE | AES | | |
| | TKIP | | |
| EAP-FAST/MS-CHAPv2 | AES | | |
| | TKIP | | |
| EAP-FAST/GTC | AES | | |
| | TKIP | | |
| PEAP/MS-CHAPv2 | AES | | |
| | TKIP | | |
| PEAP/GTC | AES | | |
| | TKIP | | |
| EAP-TTLS/CHAP | AES | | |
| | TKIP | | |
| EAP-TTLS/MS-CHAP | AES | | |
| | TKIP | | |
| EAP-TTLS/MS-CHAPv2 | AES | | |
| | TKIP | | |
| EAP-TTLS/PAP | AES | | |
| | TKIP | | |
| EAP-TLS | AES | | - |
| | TKIP | | - |

Bijvoorbeeld:

| Netwerknaam (SSID) | | | |
|----------------------|---------------------|---------------|------------|
| HELLO | | | |
| Authenticatiemethode | Versleutelingsmodus | Gebruikers-ID | Wachtwoord |
| EAP-FAST/MS-CHAPv2 | AES | Brother | 12345678 |



- Als u het apparaat configureert met EAP-TLS-verificatie, moet u het door een certificatie instantie uitgegeven clientcertificaat installeren voordat u de configuratie start. Raadpleeg uw netwerkbeheerder over het clientcertificaat. Als u meerdere certificaten hebt geïnstalleerd, raden we aan de certificaatnaam te noteren die u wilt gebruiken.
- Als u het apparaat wilt verifiëren met behulp van de algemene naam van het servercertificaat, raden we aan deze naam te noteren voordat u de configuratie start. Neem contact op met uw netwerkbeheerder voor de algemene naam van het servercertificaat.

2. Druk op  [Instell.] > [Alle instell.] > [Netwerk] > [WLAN (Wi-Fi)] > [Wi-Fi-netwerk vinden].
3. Wanneer [WLAN inschakelen?] verschijnt, drukt u op [Ja].
Hiermee wordt de installatiewizard voor het draadloze netwerk gestart. Druk op [Nee] om te annuleren.
4. Het apparaat zoekt uw netwerk en toont een lijst met beschikbare SSID's. Druk op ▲ of ▼ om de optie [<Nieuwe SSID>] weer te geven.
5. Druk op [<Nieuwe SSID>] en vervolgens op [OK].
6. Voer de SSID-naam in en druk vervolgens op [OK].
7. Selecteer de verificatiemethode.
8. Voer een van de volgende handelingen uit:
 - Als u de optie [EAP-FAST], [PEAP] of [EAP-TTLS] geselecteerd hebt, drukt u op ▲ of ▼ om de inwendige verificatiemethode [NONE], [CHAP], [MS-CHAP], [MS-CHAPv2], [GTC] of [PAP] te selecteren.



Afhankelijk van uw verificatiemethode kunnen de selecties van de interne verificatiemethode verschillen.

Selecteer het versleutelingstype [TKIP+AES] of [AES].

Selecteer de verificatiemethode [Geen verificatie], [CA] of [CA + Server ID].

- Als u de optie [CA + Server ID] hebt geselecteerd, voert u de server-ID, gebruikers-ID en het wachtwoord in (indien vereist) en drukt u op [OK] voor elke optie.
- Voor andere selecties voert u het gebruikers-ID en wachtwoord in en drukt u op [OK] voor elke optie.



Als u geen CA-certificaat hebt geïmporteerd in het apparaat, geeft het apparaat [Geen verificatie] weer.

- Als u de optie [EAP-TTLS] heeft geselecteerd, selecteert u het versleutelingstype [TKIP+AES] of [AES].
Wanneer het apparaat een lijst met beschikbare clientcertificaten weergeeft, selecteert u het gewenste certificaat.
Selecteer de verificatiemethode [Geen verificatie], [CA] of [CA + Server ID].
 - Als u de optie [CA + Server ID] hebt geselecteerd, voert u het server-ID en gebruikers-ID in en drukt u op [OK] voor elke optie.
 - Voer voor andere selecties het gebruikers-ID in en druk vervolgens op [OK].
9. Het apparaat probeert verbinding te maken met het draadloze apparaat dat u hebt geselecteerd.

Als uw draadloos apparaat correct is verbonden, wordt [Verbonden] weergegeven op het LCD-scherm. Druk op [OK].

De installatie van het draadloze netwerk is nu voltooid. Voor de installatie van de benodigde drivers of toepassing voor het apparaat gaat u naar de pagina **Downloads** van uw model op support.brother.com/downloads.



Verwante informatie

- [Gebruik het draadloze netwerk](#)

Gerelateerde onderwerpen:

- [Foutcodes in het rapport voor draadloos LAN](#)
-

Wi-Fi Direct[®] gebruiken

Gerelateerde modellen: HL-L5210DW/HL-L6210DW/HL-L6410DN/HL-L6415DN

- [Overzicht Wi-Fi Direct](#)
- [Uw Wi-Fi Direct-netwerk handmatig configureren](#)
- [Wi-Fi Direct-netwerk configureren met de drukknopmethode](#)

Overzicht Wi-Fi Direct

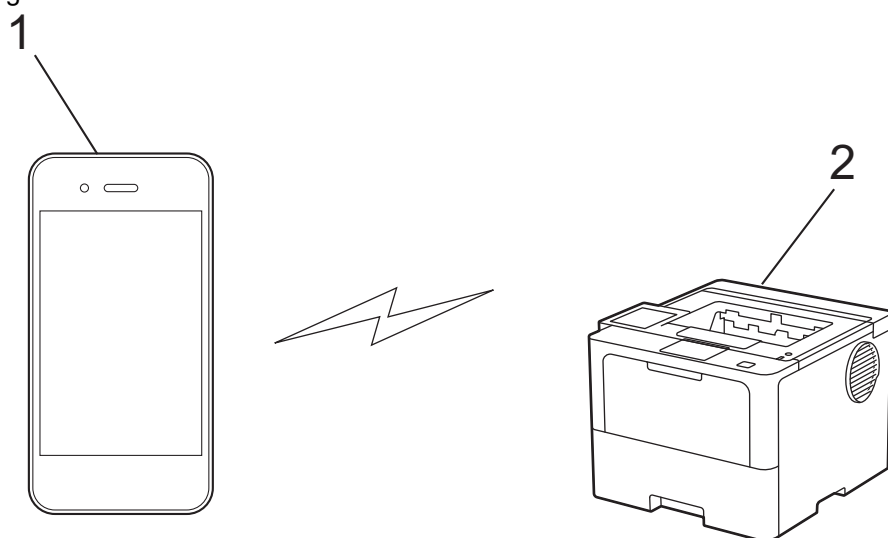
Gerelateerde modellen: HL-L5210DW/HL-L6210DW/HL-L6410DN/HL-L6415DN

OPMERKING

(HL-L6410DN/HL-L6415DN)

De draadloze netwerkverbinding kan alleen worden gebruikt wanneer de optionele draadloze module geïnstalleerd is.

Wi-Fi Direct is een van de draadloze configuratiemethodes die door de Wi-Fi Alliance® zijn ontwikkeld. U kunt uw mobiele apparaat veilig verbinden met uw apparaat zonder daarbij een draadloze router/toegangspunt te gebruiken.



1. Mobiel apparaat
2. Uw apparaat



- U kunt Wi-Fi Direct tegelijk gebruiken met de bedrade en draadloze netwerkverbinding.
- Het apparaat dat Wi-Fi Direct ondersteunt kan groeps-eigenaar worden. Als u het Wi-Fi Direct-netwerk configureert, doet de groeps-eigenaar dienst als toegangspunt.



Verwante informatie

- [Wi-Fi Direct® gebruiken](#)

Gerelateerde onderwerpen:

- [Uw Wi-Fi Direct-netwerk handmatig configureren](#)
- [Wi-Fi Direct-netwerk configureren met de drukknopmethode](#)

Uw Wi-Fi Direct-netwerk handmatig configureren

Gerelateerde modellen: HL-L5210DW/HL-L6210DW/HL-L6410DN/HL-L6415DN

OPMERKING

(HL-L6410DN/HL-L6415DN)

De draadloze netwerkverbinding kan alleen worden gebruikt wanneer de optionele draadloze module geïnstalleerd is.

>> [HL-L5210DW/HL-L6210DW](#)

>> [HL-L6410DN/HL-L6415DN](#)

HL-L5210DW/HL-L6210DW

Als uw mobiele apparaat geen ondersteuning biedt voor Wi-Fi Direct of WPS, moet u een Wi-Fi Direct-netwerk handmatig configureren.


1. Druk op ▲ of ▼ om de optie [Netwerk] te selecteren en druk vervolgens op **OK**.
2. Druk op ▲ of ▼ om de optie [Wi-Fi Direct] te selecteren en druk vervolgens op **OK**.
3. Druk op ▲ of ▼ om de optie [Handmatig] te selecteren en druk vervolgens op **OK**.
4. Wanneer [Wi-Fi Dir. aan?] wordt weergegeven, selecteert u Aan.
5. Het apparaat geeft de SSID-naam en het SSID-wachtwoord weer. Ga naar het scherm met de instellingen voor draadloze netwerken op uw mobiele apparaat, selecteer de SSID-naam en voer vervolgens het wachtwoord in.
6. Als uw mobiele apparaat met succes verbonden is, wordt [Verbonden] weergegeven op de LCD van het apparaat. De Wi-Fi Direct-netwerkinstellingen zijn voltooid.

HL-L6410DN/HL-L6415DN

Configureer de Wi-Fi Direct-instellingen via het bedieningspaneel van het apparaat:



Wanneer het apparaat een Wi-Fi Direct-aanvraag van uw mobiele apparaat ontvangt, verschijnt het bericht [Verzoek voor Wi-Fi Direct-verbinding ontvangen. Druk op [OK] om te verbinden.] op het LCD-scherm. Druk op [OK] om verbinding te maken.

1. Druk op  [Instell.] > [Alle instell.] > [Netwerk] > [Wi-Fi Direct] > [Handmatig].
2. Het apparaat toont de SSID (netwerknaam) en het wachtwoord (netwerksleutel). Ga naar het scherm met de instellingen voor draadloze netwerken op uw mobiele apparaat, selecteer de SSID en voer vervolgens het wachtwoord in.
3. Als uw mobiele apparaat met succes verbonden is, wordt [Verbonden] weergegeven op de LCD van het apparaat.
4. Druk op [Sluiten].

✓ Verwante informatie

- [Wi-Fi Direct® gebruiken](#)

Gerelateerde onderwerpen:

- [Overzicht Wi-Fi Direct](#)
- [Wi-Fi Direct-netwerk configureren met de drukknopmethode](#)

Wi-Fi Direct-netwerk configureren met de drukknopmethode

Gerelateerde modellen: HL-L5210DW/HL-L6210DW/HL-L6410DN/HL-L6415DN

OPMERKING

(HL-L6410DN/HL-L6415DN)

De draadloze netwerkverbinding kan alleen worden gebruikt wanneer de optionele draadloze module geïnstalleerd is.

>> [HL-L5210DW/HL-L6210DW](#)

>> [HL-L6410DN/HL-L6415DN](#)

HL-L5210DW/HL-L6210DW

Als uw mobiele apparaat ondersteuning biedt voor Wi-Fi Direct, volgt u deze stappen om een Wi-Fi Direct-netwerk te configureren:

1. Druk op ▲ of ▼ om de optie [Netwerk] te selecteren en druk vervolgens op **OK**.
2. Druk op ▲ of ▼ om de optie [Wi-Fi Direct] te selecteren en druk vervolgens op **OK**.
3. Druk op ▲ of ▼ om de optie [Drukknop] te selecteren en druk vervolgens op **OK**.
4. Wanneer [Wi-Fi Dir. aan?] wordt weergegeven, selecteert u Aan.




Als uw mobiele apparaat Wi-Fi Direct niet ondersteunt, gaat u als volgt te werk:

- a. Druk op ▲ of ▼ om de optie [Netwerk] te selecteren en druk vervolgens op **OK**.
 - b. Druk op ▲ of ▼ om de optie [Wi-Fi Direct] te selecteren en druk vervolgens op **OK**.
 - c. Druk op ▲ of ▼ om de optie [Groepseigenaar] te selecteren en druk vervolgens op **OK**.
 - d. Druk op ▲ of ▼ om de optie [Aan] te selecteren en druk vervolgens op **OK**.
 - e. Druk op ▲ of ▼ om de optie [Drukknop] te selecteren en druk vervolgens op **OK**.
5. Activeer Wi-Fi Direct op uw mobiele apparaat (raadpleeg de gebruiksaanwijzing van uw mobiele apparaat voor instructies) wanneer [Activeer Wi-Fi Direct op ander apparaat en druk op OK.] weergegeven wordt op het LCD-scherm van het apparaat. Druk op **OK** op het apparaat.
Hiermee wordt de Wi-Fi Direct-instelling gestart.
 6. Voer een van de volgende handelingen uit:
 - Indien uw mobiele toestel een lijst met mobiele Wi-Fi opties weergeeft, kies dan uw Brother-apparaat.
 - Indien uw Brother-apparaat een lijst met mobiele Wi-Fi opties weergeeft, kies dan uw mobiele toestel. Druk op ▲ of ▼ om het mobiele apparaat te selecteren waarmee u verbinding wilt maken en druk op **OK**. Om opnieuw naar beschikbare apparaten te zoeken, selecteert u [<Opn. scannen>] en drukt u vervolgens op **OK**.
 7. Als uw mobiele apparaat met succes verbonden is, wordt [Verbonden] weergegeven op de LCD van het apparaat. De Wi-Fi Direct-netwerkinstellingen zijn voltooid.

HL-L6410DN/HL-L6415DN




Wanneer het apparaat een Wi-Fi Direct-aanvraag van uw mobiele apparaat ontvangt, verschijnt het bericht [Verzoek voor Wi-Fi Direct-verbinding ontvangen. Druk op [OK] om te verbinden.] op het LCD-scherm. Druk op [OK] om verbinding te maken.

1. Druk op  [Instell.] > [Alle instell.] > [Netwerk] > [Wi-Fi Direct] > [Drukknop] op het LCD-scherm van het apparaat.



Als uw mobiele apparaat Wi-Fi Direct niet ondersteunt, gaat u als volgt te werk:

- a. Druk op  [Instell.] > [Alle instell.] > [Netwerk] > [Wi-Fi Direct] > [Groepseigenaar] en vervolgens op [Aan].
 - b. Druk op ▲ of ▼ om [Drukknop] te selecteren.
-
2. Wanneer de melding [Activeer Wi-Fi Direct op ander apparaat. Druk vervolgens op [OK].] wordt weergegeven, schakelt u Wi-Fi Direct in op uw mobiele apparaat (raadpleeg voor meer informatie de handleiding van het mobiele apparaat). Druk op [OK] op het apparaat.
 3. Voer een van de volgende handelingen uit:
 - Indien uw mobiele toestel een lijst met mobiele Wi-Fi opties weergeeft, kies dan uw Brother-apparaat.
 - Indien uw Brother-apparaat een lijst met mobiele Wi-Fi opties weergeeft, kies dan uw mobiele toestel. Zoek nogmaals naar beschikbare apparaten door op [Opn. scannen] te drukken.
 4. Als uw mobiele apparaat met succes verbonden is, wordt [Verbonden] weergegeven op de LCD van het apparaat.
 5. Druk op [Sluiten].



Verwante informatie

- [Wi-Fi Direct® gebruiken](#)

Gerelateerde onderwerpen:

- [Overzicht Wi-Fi Direct](#)
 - [Uw Wi-Fi Direct-netwerk handmatig configureren](#)
-

Schakel het draadloze LAN in of uit.

Gerelateerde modellen: HL-L5210DW/HL-L6210DW/HL-L6410DN/HL-L6415DN

OPMERKING

(HL-L6410DN/HL-L6415DN)

De draadloze netwerkverbinding kan alleen worden gebruikt wanneer de optionele draadloze module geïnstalleerd is.



>> [HL-L5210DW/HL-L6210DW](#)

>> [HL-L6410DN/HL-L6415DN](#)

HL-L5210DW/HL-L6210DW

1. Druk op ▲ of ▼ om de optie [Netwerk] te selecteren en druk vervolgens op **OK**.
2. Druk op ▲ of ▼ om de optie [WLAN (Wi-Fi)] te selecteren en druk vervolgens op **OK**.
3. Druk op ▲ of ▼ om de optie [WLAN insch.] te selecteren en druk vervolgens op **OK**.
4. Voer een van de volgende handelingen uit:
 - Selecteer [Aan] om Wi-Fi in te schakelen.
 - Selecteer [Uit] om Wi-Fi uit te schakelen.
5. Druk op **OK**.

HL-L6410DN/HL-L6415DN

1. Druk op  [Instell.] > [Alle instell.] > [Netwerk] > [WLAN (Wi-Fi)].
2. Druk op ▲ of ▼ om de optie [WLAN insch.] te selecteren. Druk op [WLAN insch.].
3. Voer een van de volgende handelingen uit:
 - Selecteer [Aan] om Wi-Fi in te schakelen.
 - Selecteer [Uit] om Wi-Fi uit te schakelen.
4. Druk op .



Verwante informatie

- [Draadloze netwerkinstellingen](#)

Het WLAN-rapport afdrukken

Gerelateerde modellen: HL-L5210DW/HL-L6210DW/HL-L6410DN/HL-L6415DN

OPMERKING

(HL-L6410DN/HL-L6415DN)

De draadloze netwerkverbinding kan alleen worden gebruikt wanneer de optionele draadloze module geïnstalleerd is.

Het WLAN-rapport geeft de draadloze status van uw apparaat weer. Als de draadloze verbinding niet is gelukt, controleert u de foutcode op het afgedrukte rapport.

>> [HL-L5210DW/HL-L6210DW](#)



>> [HL-L6410DN/HL-L6415DN](#)

HL-L5210DW/HL-L6210DW

1. Druk op ▲ of ▼ om de optie [Print lijsten] te selecteren en druk vervolgens op **OK**.
2. Druk op ▲ of ▼ om de optie [WLAN-rapport] te selecteren en druk vervolgens op **OK**.
3. Druk op **Go (Ga)**.

Het WLAN-rapport wordt afgedrukt.

HL-L6410DN/HL-L6415DN

1. Druk op  [Instell.] > [Alle instell.] > [Print lijsten] > [WLAN-rapport].
2. Druk op [Ja].
3. Druk op .

Als het WLAN-rapport niet wordt afgedrukt, controleer dan of er een fout op het apparaat is opgetreden. Als er geen zichtbare fouten zijn, wacht u één minuut en probeert u daarna om het rapport nogmaals af te drukken.



Verwante informatie

- [Draadloze netwerkinstellingen](#)
 - [Foutcodes in het rapport voor draadloos LAN](#)

Gerelateerde onderwerpen:

- [Mijn apparaat kan niet afdrukken via het netwerk](#)
- [Ik wil controleren of mijn netwerkapparaten naar behoren werken.](#)

Foutcodes in het rapport voor draadloos LAN

Gerelateerde modellen: HL-L5210DW/HL-L6210DW/HL-L6410DN/HL-L6415DN

OPMERKING

Bij bepaalde modellen kan de draadloze netwerkverbinding alleen worden gebruikt wanneer de optionele draadloze module geïnstalleerd is.

Als op het draadloos LAN-rapport wordt vermeld dat de verbinding mislukt is, controleert u de foutcode op het afgedrukte rapport en raadpleegt u de overeenstemmende instructies in de tabel:

| Foutcode | Probleem en suggesties voor oplossingen |
|----------|---|
| TS-01 | <p>WLAN (Wi-Fi) is niet ingeschakeld.</p> <p>Controleer de volgende punten en probeer opnieuw uw draadloze verbinding in te stellen:</p> <ul style="list-style-type: none">Schakel de wifi-instelling op uw apparaat in.Als er een netwerkkabel op uw apparaat is aangesloten, koppel die dan los. |
| TS-02 | <p>De draadloze router/toegangspunt kan niet worden gedetecteerd.</p> <p>Controleer de volgende punten en probeer opnieuw uw draadloze verbinding in te stellen:</p> <ul style="list-style-type: none">Zorg ervoor dat de draadloze router/toegangspunt aan staat.Zet het apparaat tijdelijk dichterbij de draadloze router/toegangspunt wanneer u de draadloze instellingen configureert.Als uw draadloze router/toegangspunt MAC-adresfiltering toepast, controleer dan of het MAC-adres van het apparaat is toegelaten in het filter. U kunt het MAC-adres vinden door het netwerkconfiguratierapport af te drukken.Als u de netwerknaam (SSID) en beveiligingsgegevens (verificatiemethode/versleutelingsmethode) handmatig hebt ingevoerd, is de informatie misschien niet correct. Controleer de netwerknaam en beveiligingsgegevens en voer de juiste informatie in.Start de draadloze router/toegangspunt opnieuw op. Als u de netwerknaam (SSID) en beveiligingsgegevens niet kunt vinden, bekijk dan de documentatie bij de draadloze router/toegangspunt of neem contact op met de fabrikant van de router, de systeembeheerder of de internetaanbieder. |
| TS-03 | <p>De netwerk- en beveiligingsinstellingen voor het draadloze bedrijfsnetwerk zijn misschien niet correct.</p> <p>Controleer de volgende punten en probeer opnieuw uw draadloze verbinding in te stellen:</p> <p>Controleer de volgende informatie:</p> <ul style="list-style-type: none">De netwerknaam (SSID) die u hebt geselecteerd bij het configureren van het apparaat.De beveiligingsgegevens die u hebt geselecteerd bij het configureren van het apparaat (zoals de verificatiemethode, versleutelingsmethode of gebruikers-id). <p>Als u de netwerknaam (SSID) en beveiligingsgegevens nog steeds niet kunt vinden, bekijk dan de documentatie bij de draadloze router/toegangspunt of neem contact op met de fabrikant van de router, de systeembeheerder of de internetaanbieder.</p> |

| Foutcode | Probleem en suggesties voor oplossingen |
|----------|---|
| TS-04 | <p>Het apparaat ondersteunt de verificatie-en versleutelingsmethoden niet die de geselecteerde draadloze router/toegangspunt gebruikt.</p> <p>Voor de infrastructuurmodus (meest gebruikelijk)</p> <p>Wijzig de verificatie- en versleutelingsmethoden van de draadloze router/toegangspunt. Het apparaat ondersteunt de volgende verificatie- en versleutelingsmethoden:</p> <ul style="list-style-type: none"> • WPA-Personal: TKIP / AES • WPA2-Personal: TKIP / AES • WPA3-Personal: AES • OPEN: WEP / NONE (zonder versleuteling) • Gedeelde sleutel: WEP <p>Als het probleem niet is opgelost, zijn de ingevoerde netwerknaam (SSID) of veiligheidsinstellingen misschien niet correct. Controleer of alle instellingen voor het draadloze netwerk correct zijn.</p> |
| TS-05 | <p>De netwerknaam (SSID) en netwerksleutel (wachtwoord) zijn onjuist.</p> <p>Controleer de volgende punten en probeer opnieuw uw draadloze verbinding in te stellen:</p> <ul style="list-style-type: none"> • Controleer de netwerknaam (SSID) en netwerksleutel (wachtwoord). • Als de netwerksleutel hoofdletters en kleine letters heeft, zorg er dan voor dat u ze correct invoert. • Als u de netwerknaam (SSID) en beveiligingsgegevens niet kunt vinden, bekijk dan de documentatie bij de draadloze router/toegangspunt of neem contact op met de fabrikant van de router, de systeembeheerder of de internetaanbieder. • Als de draadloze router/toegangspunt WEP-versleuteling gebruikt met meerdere WEP-sleutels, schrijf dan de eerste WEP-sleutel op en gebruik alleen deze. |
| TS-06 | <p>De beveiligingsgegevens (verificatiemethode/versleutelingsmethode/netwerksleutel (wachtwoord)) zijn onjuist.</p> <p>Controleer de volgende punten en probeer opnieuw uw draadloze verbinding in te stellen:</p> <ul style="list-style-type: none"> • Controleer de netwerksleutel. Als de netwerksleutel hoofdletters en kleine letters heeft, zorg er dan voor dat u ze correct invoert. • Controleer of de ingevoerde versleutelingsmethode en de versleutelingsmethode of versleutelingsmethode van de draadloze router/toegangspunt overeenkomen. • Als u de netwerksleutel, versleutelingsmethode en versleutelingsmethode hebt gecontroleerd, start dan de draadloze router/toegangspunt en het apparaat opnieuw op. • Als de afgeschermd modus van de draadloze router/toegangspunt is ingeschakeld, kan het nodig zijn om deze uit te schakelen om verbinding te maken met het draadloze netwerk. <p>Als u de netwerknaam (SSID) en beveiligingsgegevens niet kunt vinden, bekijk dan de documentatie bij de draadloze router/toegangspunt of neem contact op met de fabrikant van de router, de systeembeheerder of de internetaanbieder.</p> |
| TS-07 | <p>Het apparaat kan een draadloze router/toegangspunt niet detecteren waarop WPS (Wi-Fi Protected Setup) is ingeschakeld.</p> <p>Controleer de volgende punten en probeer het opnieuw:</p> <ul style="list-style-type: none"> • U controleert of de draadloze router/toegangspunt WPS ondersteunt door te zoeken naar het WPS-pictogram op de router/toegangspunt. Voor meer informatie raadpleegt u documentatie bij de draadloze router/toegangspunt. • Als u draadloos verbinding wilt maken via WPS, moet u zowel het apparaat als de draadloze router/toegangspunt configureren. Voor meer informatie raadpleegt u de gebruikershandleiding. • Als u niet weet hoe u de draadloze router/toegangspunt moet instellen via WPS, bekijk dan de documentatie bij de draadloze router/toegangspunt of neem contact op met de fabrikant van de router, de systeembeheerder of de internetaanbieder. |

| Foutcode | Probleem en suggesties voor oplossingen |
|----------|---|
| TS-08 | <p>Er zijn twee of meer draadloze routers/toegangspunten met WPS gedetecteerd.</p> <p>Controleer de volgende punten en probeer het opnieuw:</p> <ul style="list-style-type: none"> • Zorg ervoor dat er slechts één draadloze router/toegangspunt binnen het bereik is waarop WPS is ingeschakeld en probeer het dan opnieuw. • Wacht een paar minuten voordat u weer verbinding probeert te maken om interferentie van andere toegangspunten/routers te vermijden. |



Gegevens voor draadloze beveiliging (SSID/verificatiemethode/versleutelingsmethode/netwerksleutel) van uw WLAN-toegangspunt/router bevestigen:

1. De standaard veiligheidsinstellingen kunnen op een etiket bevestigd aan het WLAN-toegangspunt/de router staan. Het kan ook zijn dat de naam van de fabrikant of het modelnummer van het/de WLAN-toegangspunt/router als de standaardbeveiligingsinstellingen worden gebruikt.
 2. Raadpleeg de documentatie die u bij uw WLAN-toegangspunt/router hebt ontvangen voor informatie over het achterhalen van de veiligheidsinstellingen.
- Als het WLAN-toegangspunt/de router zo is ingesteld dat deze de SSID niet verzendt, wordt de SSID niet automatisch gedetecteerd. U moet de SSID-naam handmatig invoeren.
 - De netwerksleutel wordt ook wel het wachtwoord, de beveiligingsleutel of de versleutelingsleutel genoemd.

Raadpleeg de documentatie bij uw WLAN-toegangspunt/router als u de SSID en draadloze veiligheidsinstellingen van uw WLAN-toegangspunt/router niet kent of als u niet weet hoe u de configuratie kunt wijzigen. U kunt ook de fabrikant van het toegangspunt/de router of uw internetprovider of netwerkbeheerder om advies vragen.



Verwante informatie

- [Het WLAN-rapport afdrukken](#)

Gerelateerde onderwerpen:

- [Mijn apparaat kan niet afdrukken via het netwerk](#)
- [Ik wil controleren of mijn netwerkapparaten naar behoren werken.](#)
- [Uw apparaat voor een draadloos netwerk configureren met de drukknopmethode van Wi-Fi Protected Setup™ \(WPS\)](#)
- [Uw apparaat voor een draadloze netwerk configureren met de pinmethode van Wi-Fi Protected Setup™ \(WPS\)](#)
- [Uw apparaat configureren voor een draadloos netwerk met behulp van de installatiewizard van het bedieningspaneel van het apparaat](#)
- [Uw apparaat configureren voor een draadloos netwerk wanneer de SSID niet wordt uitgezonden](#)
- [Het apparaat voor een draadloos Enterprise-netwerk configureren](#)

Netwerkfuncties

- [Beheer via een webbrowser in-/uitschakelen via het bedieningspaneel](#)
- [De instellingen van de proxyserver configureren met Beheer via een webbrowser](#)
- [Het netwerkconfiguratierapport afdrukken](#)
- [De tijd synchroniseren met de SNTP-server met behulp van Beheer via een webbrowser](#)
- [Gigabit Ethernet \(alleen bedrade netwerken\)](#)
- [De netwerkinstellingen resetten naar de fabrieksinstellingen](#)

Beheer via een webbrowser in-/uitschakelen via het bedieningspaneel

>> [HL-L5210DN/HL-L5210DW/HL-L5215DN/HL-L6210DW](#)

>> [HL-L6410DN/HL-L6415DN](#)


HL-L5210DN/HL-L5210DW/HL-L5215DN/HL-L6210DW

1. Druk op ▲ of ▼ om de optie [Netwerk] te selecteren en druk vervolgens op **OK**.
2. Druk op ▲ of ▼ om de optie [Webgeb. beheer] te selecteren en druk vervolgens op **OK**.
3. Druk op ▲ of ▼ om de gewenste optie te selecteren en druk vervolgens op **OK**.



Als u deze functie inschakelt, moet u ook de methode aangeven om verbinding te maken met Beheer via een webbrowser.

HL-L6410DN/HL-L6415DN

1. Druk op  [Instell.] > [Alle instell.] > [Netwerk] > [Webgebaseerd beheer].
2. Druk om de gewenste optie te selecteren.



Als u deze functie inschakelt, moet u ook de methode aangeven om verbinding te maken met Beheer via een webbrowser.



Verwante informatie

- [Netwerkfuncties](#)

Gerelateerde onderwerpen:

- [Een e-mailbijlage afdrukken](#)

De instellingen van de proxyserver configureren met Beheer via een webbrowser

Gerelateerde modellen: HL-L6410DN/HL-L6415DN

Als uw netwerk een proxyserver gebruikt, moeten de volgende proxyservergegevens met Beheer via een webbrowser worden geconfigureerd:

- Adres van proxyserver
- Poortnummer
- Gebruikersnaam
- Wachtwoord



- Wij raden u aan de meest recente versie van de volgende webbrowsers te gebruiken:
 - Microsoft Edge, Firefox en Google Chrome™ voor Windows
 - Safari, Firefox en Google Chrome™ voor Mac
 - Google Chrome™ voor Android™
 - Safari en Google Chrome™ voor iOS
- Zorg ervoor dat JavaScript en cookies altijd zijn ingeschakeld, ongeacht de browser die u gebruikt.

1. Start uw webbrowser.
2. Voer "https://IP-adres van apparaat" in de adresbalk van uw browser in (waarbij "IP-adres van apparaat" staat voor het IP-adres van het apparaat).

Bijvoorbeeld:

https://192.168.1.2


3. Voer zo nodig het wachtwoord in in het veld **Log in** en klik vervolgens op **Log in**.



Het standaardwachtwoord voor het beheer van de apparaatinstellingen vindt u op de achterzijde van het apparaat bij "**Pwd**".

4. Ga naar het navigatiemenu en klik vervolgens op **Netwerk > Netwerk > Protocol**.



Begin bij  als het navigatiemenu niet wordt weergegeven aan de linkerkant van het scherm.

5. Zorg ervoor dat het selectievakje **Proxy** is aangevinkt en klik vervolgens op **Indienen**.
6. Klik in het veld **Proxy** op **Geavanceerde instellingen**.
7. Voer de proxyservergegevens in.
8. Klik op **Indienen**.



Verwante informatie

- [Netwerkfuncties](#)

Gerelateerde onderwerpen:

- [Het apparaat registreren bij Universeel afdrucken met Beheer via een webbrowser](#)
- [De instellingen van de proxyserver configureren via het bedieningspaneel van het apparaat](#)

Het netwerkconfiguratie rapport afdrukken

Het netwerkconfiguratie rapport biedt een overzicht van de netwerkconfiguratie, inclusief de netwerkinstellingen van de afdrukserver.



- De knooppuntnaam wordt weergegeven in het netwerkconfiguratie rapport. De standaardknooppuntnaam is "BRN123456abcdef" voor een bedraad netwerk of "BRW123456abcdef" voor een draadloos netwerk (waarbij "123456abcdef" staat voor het MAC-adres/Ethernet-adres van het apparaat).
- Als bij het IP-adres in het netwerkconfiguratie rapport 0.0.0.0 wordt weergegeven, wacht u één minuut en probeert u het opnieuw af te drukken.
- Het rapport bevat de instellingen van uw apparaat, zoals het IP-adres, het subnetmasker, de knooppuntnaam en het MAC-adres, bijvoorbeeld:
 - IP-adres: 192.168.0.5
 - Subnetmasker: 255.255.255.0
 - Knooppuntnaam: BRN000ca0000499
 - MAC-adres: 00-0c-a0-00-04-99



>> [HL-L5210DN/HL-L5210DW/HL-L5215DN/HL-L6210DW](#)

>> [HL-L6410DN/HL-L6415DN](#)

HL-L5210DN/HL-L5210DW/HL-L5215DN/HL-L6210DW

1. Druk op ▲ of ▼ om de optie [Print lijsten] te selecteren en druk vervolgens op **OK**.
2. Druk op ▲ of ▼ om [Netwerk Conf.] te selecteren.
3. Druk op **OK**.
4. Druk op **Go (Ga)**.

HL-L6410DN/HL-L6415DN

1. Druk op  [Instell.] > [Alle instell.] > [Print lijsten] > [Netwerkconfiguratie].
2. Druk op [Ja].
3. Druk op .

Verwante informatie

- [Netwerkfuncties](#)

Gerelateerde onderwerpen:

- [De netwerkinstellingen van het apparaat controleren](#)
- [Het hulpprogramma voor het herstellen van de netwerkverbinding gebruiken \(Windows\)](#)
- [Beheer via een webbrowser openen](#)
- [Foutmeldingen](#)
- [Ik wil controleren of mijn netwerkapparaten naar behoren werken.](#)
- [De Gigabit Ethernet-instellingen configureren met Beheer via een webbrowser](#)

De tijd synchroniseren met de SNTP-server met behulp van Beheer via een webbrowser

SNTP (Simple Network Time Protocol) wordt gebruikt voor het synchroniseren van de tijd die door het apparaat wordt gebruikt voor verificatie met de SNTP-tijdserver. U kunt de tijd van het apparaat automatisch of handmatig synchroniseren met de UTC-tijd (Coordinated Universal Time) van de SNTP-tijdserver.

- [De datum en tijd configureren met Beheer via een webbrowser](#)
- [Het SNTP-protocol configureren met Beheer via een webbrowser](#)

De datum en tijd configureren met Beheer via een webbrowser

Configureer de datum en de tijd om de tijd die door het apparaat wordt gebruikt te synchroniseren met de tijd van de SNTP-tijdserver.

Deze functie is in sommige landen niet beschikbaar.


1. Start uw webbrowser.
2. Voer "https://IP-adres van apparaat" in de adresbalk van uw browser in (waarbij "IP-adres van apparaat" staat voor het IP-adres van het apparaat).
Bijvoorbeeld:
https://192.168.1.2
3. Voer zo nodig het wachtwoord in in het veld **Log in** en klik vervolgens op **Log in**.



Het standaardwachtwoord voor het beheer van de apparaatinstellingen vindt u op de achterzijde van het apparaat bij "**Pwd**".

4. Ga naar het navigatiemenu en klik vervolgens op **Beheerder > Datum&tijd**.



Begin bij  als het navigatiemenu niet wordt weergegeven aan de linkerkant van het scherm.

5. Controleer de instellingen voor de **Tijdzone**.



Selecteer in de vervolgkeuzelijst **Tijdzone** het tijdsverschil tussen uw locatie en UTC. De tijdzone voor het oosten van de VS en Canada is bijvoorbeeld UTC-05:00.

6. Klik op **Indienen**.



Verwante informatie

- [De tijd synchroniseren met de SNTP-server met behulp van Beheer via een webbrowser](#)

Gerelateerde onderwerpen:

- [Het apparaat registreren bij Universeel afdrucken met Beheer via een webbrowser](#)
- [Foutmeldingen bij het gebruik van de functie Brother Web Connect](#)

Het SNTP-protocol configureren met Beheer via een webbrowser

Configureer het SNTP-protocol om de tijd die door het apparaat wordt gebruikt voor verificatie, te synchroniseren met de tijd op de SNTP-tijdserver.

1. Start uw webbrowser.
2. Voer "https://IP-adres van apparaat" in de adresbalk van uw browser in (waarbij "IP-adres van apparaat" staat voor het IP-adres van het apparaat).

Bijvoorbeeld:

https://192.168.1.2


3. Voer zo nodig het wachtwoord in in het veld **Log in** en klik vervolgens op **Log in**.



Het standaardwachtwoord voor het beheer van de apparaatinstellingen vindt u op de achterzijde van het apparaat bij "**Pwd**".

4. Ga naar het navigatiemenu en klik vervolgens op **Netwerk > Netwerk > Protocol**.



Begin bij  als het navigatiemenu niet wordt weergegeven aan de linkerkant van het scherm.

5. Schakel het selectievakje **SNTP** in om de instelling te activeren.
6. Klik op **Indienen**.
7. Start uw Brother-apparaat opnieuw op om de configuratie te activeren.
8. Klik naast het selectievakje SNTP op **Geavanceerde instellingen**.
9. Configureer de instellingen.

| Optie | Beschrijving |
|--|--|
| Status | Geeft aan of het SNTP-protocol in- of uitgeschakeld is. |
| Synchronisatiestatus | Controleer de meest recente synchronisatiestatus. |
| Methode SNTP-server | Selecteer AUTO of STATISCH . <ul style="list-style-type: none">• AUTO Als uw netwerk een DHCP-server omvat, haalt de SNTP-server automatisch het adres van die server op.• STATISCH Typ hier het gewenste adres. |
| Adres primaire SNTP-server Adres secundaire SNTP-server | Typ hier het serveradres (maximaal 64 tekens). Het adres van de secundaire SNTP-server wordt gebruikt als een back-up voor het adres van de primaire SNTP-server. Als de primaire server niet beschikbaar is, zal het apparaat contact opnemen met de secundaire SNTP-server. |
| Poort primaire SNTP-server Poort secundaire SNTP-server | Typ hier het poortnummer (1 tot 65535). De poort van de secundaire SNTP-server wordt gebruikt als een back-up voor de poort van de primaire SNTP-server. Als de primaire poort niet beschikbaar is, zal het apparaat contact opnemen met de secundaire SNTP-poort. |
| Synchronisatie-interval | Typ een waarde voor het aantal uren waarna de server opnieuw een synchronisatie moet uitvoeren (1 tot 168 uur). |

10. Klik op **Indienen**.



Verwante informatie

- [De tijd synchroniseren met de SNTP-server met behulp van Beheer via een webbrowser](#)

Gigabit Ethernet (alleen bedrade netwerken)

Uw apparaat ondersteunt 1000BASE-T Gigabit Ethernet. Om verbinding te maken met een 1000BASE-T Gigabit Ethernet-netwerk, moet u de ethernetkoppelingsmodus van het apparaat instellen op Auto via het bedieningspaneel van het apparaat of met behulp van Beheer via een webbrowser.



Gebruik een netwerkkabel van categorie 5e (of hoger). Het apparaat kan automatisch onderhandelen over de hoogst ondersteunde netwerksnelheid. Bijvoorbeeld: om netwerksnelheden van 1000BASE-T te verkrijgen, moet de volledige verbindinginfrastructuur, met inbegrip van netwerkschakelaars en kabels, ook snelheden van 1000BASE-T ondersteunen. Anders zal het apparaat communiceren op 10BASE-T of 100BASE-TX.



Verwante informatie

- [Netwerkfuncties](#)
- [De Gigabit Ethernet-instellingen configureren met Beheer via een webbrowser](#)

De Gigabit Ethernet-instellingen configureren met Beheer via een webbrowser

1. Start uw webbrowser.
2. Voer "https://IP-adres van apparaat" in de adresbalk van uw browser in (waarbij "IP-adres van apparaat" staat voor het IP-adres van het apparaat).
Bijvoorbeeld:
https://192.168.1.2
3. Voer zo nodig het wachtwoord in in het veld **Log in** en klik vervolgens op **Log in**.



Het standaardwachtwoord voor het beheer van de apparaatinstellingen vindt u op de achterzijde van het apparaat bij "**Pwd**".

4. Ga naar het navigatiemenu en klik vervolgens op **Netwerk** > **Bedraad** > **Ethernet**.



Begin bij  als het navigatiemenu niet wordt weergegeven aan de linkerkant van het scherm.

5. Selecteer **Autom** in de vervolgkeuzelijst **Ethernet-modus**.
6. Klik op **Indienen**.
7. Om de instellingen te activeren, start u het apparaat opnieuw op.

U kunt de instellingen controleren door het netwerkconfiguratierapport af te drukken.



Verwante informatie

- [Gigabit Ethernet \(alleen bedrade netwerken\)](#)

Gerelateerde onderwerpen:

- [Het netwerkconfiguratierapport afdrukken](#)

De netwerkinstellingen resetten naar de fabrieksinstellingen

U kunt de netwerkinstellingen van het apparaat via het bedieningspaneel op het apparaat naar de fabriekswaarden terugzetten. Hiermee worden alle gegevens, zoals het wachtwoord en het IP-adres, naar hun oorspronkelijke instellingen teruggezet.



- Deze functie herstelt alle netwerkinstellingen naar de fabrieksinstellingen.
- U kunt de fabrieksinstellingen van de afdrukserver ook herstellen met Beheer via een webbrowser.


>> [HL-L5210DN/HL-L5210DW/HL-L5215DN/HL-L6210DW](#)

>> [HL-L6410DN/HL-L6415DN](#)

HL-L5210DN/HL-L5210DW/HL-L5215DN/HL-L6210DW

1. Druk op ▲ of ▼ om de optie [Netwerk] te selecteren en druk vervolgens op **OK**.
2. Druk op ▲ of ▼ om de optie [Netw. resetten] te selecteren en druk vervolgens op **OK**.
3. Volg de instructies van het apparaat om de netwerkinstellingen te herstellen.
Het apparaat wordt opnieuw opgestart.

HL-L6410DN/HL-L6415DN

1. Druk op  [Instell.] > [Alle instell.] > [Netwerk] > [Netw. resetten].
2. [Opnieuw opstarten OK?] wordt weergegeven. Druk twee seconden op [Ja] om de instelling te bevestigen.
Het apparaat wordt opnieuw opgestart.

Verwante informatie

- [Netwerkfuncties](#)

Gerelateerde onderwerpen:

- [Resetfuncties](#)

Beveiliging

- Voor u netwerkbeveiligingsfuncties gebruikt
- Certificaten configureren voor een veilig apparaat
- Gebruik SSL/TLS
- Gebruik SNMPv3
- Gebruik IPsec
- IEEE 802.1x-verificatie gebruiken voor een bedraad of draadloos netwerk
- Active Directory-verificatie gebruiken
- LDAP-verificatie gebruiken
- Beveiligd functieslot 3.0 gebruiken
- E-mailberichten veilig verzenden
- Afdruklogboek op netwerk opslaan
- De instellingen van het apparaat blokkeren op het bedieningspaneel
- Functies voor detectie van het wereldwijde netwerk gebruiken

Voor u netwerkbeveiligingsfuncties gebruikt

Uw apparaat gebruikt enkele van de meest recente protocollen voor netwerkbeveiliging en -versleuteling. Deze netwerkfuncties kunnen worden geïntegreerd in uw algemene netwerkbeveiligingsplan om uw gegevens te helpen beschermen en ongeoorloofde toegang tot het apparaat te verhinderen.



Wij raden u aan om de protocollen Telnet, FTP-server en TFTP uit te schakelen. Toegang tot het apparaat via deze protocollen is niet veilig.



Verwante informatie

- [Beveiliging](#)
 - [Netwerkbeveiliging](#)
 - [Protocollen die niet nodig zijn uitschakelen](#)
-

Protocollen die niet nodig zijn uitschakelen

1. Start uw webbrowser.
2. Voer "https://IP-adres van apparaat" in de adresbalk van uw browser in (waarbij "IP-adres van apparaat" staat voor het IP-adres van het apparaat).

Bijvoorbeeld:

https://192.168.1.2

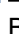
3. Voer zo nodig het wachtwoord in in het veld **Log in** en klik vervolgens op **Log in**.



Het standaardwachtwoord voor het beheer van de apparaatinstellingen vindt u op de achterzijde van het apparaat bij "**Pwd**".

4. Ga naar het navigatiemenu en klik vervolgens op **Netwerk > Netwerk > Protocol**.



Begin bij  als het navigatiemenu niet wordt weergegeven aan de linkerkant van het scherm.

5. Schakel het selectievakje van protocollen die u niet nodig hebt uit.
6. Klik op **Indienen**.
7. Start uw Brother-apparaat opnieuw op om de configuratie te activeren.



Verwante informatie

- [Voor u netwerkbeveiligingsfuncties gebruikt](#)

Certificaten configureren voor een veilig apparaat

U moet een certificaat configureren om uw netwerkapparaat veilig te kunnen beheren met SSL/TLS. U moet Beheer via een webbrowser gebruiken om een certificaat te configureren.

- [Ondersteunde functies voor beveiligingscertificaten](#)
- [Schema voor het stap voor stap aanmaken en installeren van een certificaat](#)
- [Een zelf ondertekend certificaat aanmaken](#)
- [CSR aanmaken en certificaat van een certificeringsinstantie \(CA\) installeren](#)
- [Het certificaat en de private sleutel importeren en exporteren](#)
- [Een CA-certificaat importeren en exporteren](#)
- [Meerdere certificaten beheren](#)

Ondersteunde functies voor beveiligingscertificaten

Het Brother-apparaat ondersteunt het gebruik van meerdere beveiligingscertificaten, zodat het apparaat veilig kan worden beheerd en geverifieerd en er veilig mee kan worden gecommuniceerd. De volgende functies voor beveiligingscertificaten kunnen op het apparaat worden gebruikt:

- SSL/TLS-communicatie
- SSL-communicatie voor SMTP
- IEEE 802.1x-verificatie
- IPsec

Uw apparaat ondersteunt het volgende:

- Vooraf geïnstalleerd certificaat

Uw apparaat bevat een vooraf geïnstalleerd zelf-ondertekend certificaat. Met dit certificaat kunt u gebruikmaken van SSL/TLS-communicatie zonder een ander certificaat te hoeven maken of installeren.



Het voorgeïnstalleerde zelfondertekende certificaat beschermt uw communicatie tot op zeker niveau. Voor een betere beveiliging raden wij u aan een certificaat te gebruiken dat uitgevaardigd werd door een vertrouwde organisatie.

- Zelf-ondertekend certificaat

Deze afdrukserver geeft zijn eigen certificaat uit. Met dit certificaat kunt u eenvoudig gebruikmaken van SSL/TLS-communicatie zonder een ander certificaat van een CA te moeten maken of installeren.

- Certificaat van een certificeringsinstantie (CA)

U kunt een certificaat van een certificeringsinstantie (CA) op twee manieren installeren. Als u al een certificaat van een CA hebt of een certificaat van een externe betrouwbare CA wilt gebruiken:

- Bij gebruik van een CSR (ondertekeningsverzoek) van deze afdrukserver.
- Bij het importeren van een certificaat en een geheime sleutel.

- Certificaat van certificeringsinstantie (CA)

Om een CA-certificaat te gebruiken dat de CA identificeert en over de private sleutel ervan beschikt, dient u vóór de configuratie van de beveiligingsfuncties van het netwerk een CA-certificaat van de CA te importeren.



- Als u gebruik wil maken van SSL/TLS-communicatie raden we u aan eerst advies in te winnen bij de systeembeheerder.
- Als u fabrieksinstellingen van de afdrukserver herstelt, worden het certificaat en de geheime sleutel die zijn geïnstalleerd verwijderd. Als u hetzelfde certificaat en dezelfde geheime sleutel wilt behouden, exporteer ze dan voorafgaand aan het herstellen van de fabrieksinstellingen en installeer ze na afloop opnieuw.



Verwante informatie

- [Certificaten configureren voor een veilig apparaat](#)

Schema voor het stap voor stap aanmaken en installeren van een certificaat

U kunt uit twee soorten beveiligingscertificaten kiezen: gebruik een zelfondertekend certificaat of gebruik een certificaat van een certificeringsinstantie (CA).

Optie 1

Zelf-ondertekend certificaat

1. Maak een zelfondertekend certificaat aan met Beheer via een webbrowser.
2. Installeer het zelfondertekende certificaat op uw computer.

Optie 2

Certificaat van een CA

1. Maak een CSR (Certificate Signing Request) aan met Beheer via een webbrowser.
2. Installeer het certificaat uitgevaardigd door de CA op uw Brother-apparaat met Beheer via een webbrowser.
3. Installeer het certificaat op uw computer.



Verwante informatie

- [Certificaten configureren voor een veilig apparaat](#)

Een zelf ondertekend certificaat aanmaken

1. Start uw webbrowser.
2. Voer "https://IP-adres van apparaat" in de adresbalk van uw browser in (waarbij "IP-adres van apparaat" staat voor het IP-adres van het apparaat).

Bijvoorbeeld:

https://192.168.1.2



- Als u een DNS (domeinnaamsysteem) of een NetBIOS-naam gebruikt, kunt u in plaats van het IP-adres een andere naam invoeren zoals "GedeeldePrinter".

Voorbeeld: https://GedeeldePrinter

- Als u een NetBIOS-naam inschakelt, kunt u ook de naam van het knooppunt gebruiken.

Voorbeeld: https://brn123456abcdef

- De NetBIOS-naam staat in het rapport van de netwerkconfiguratie.


3. Voer zo nodig het wachtwoord in in het veld **Log in** en klik vervolgens op **Log in**.



Het standaardwachtwoord voor het beheer van de apparaatinstellingen vindt u op de achterzijde van het apparaat bij "**Pwd**".

4. Ga naar het navigatiemenu en klik vervolgens op **Netwerk > Beveiliging > Certificaat**.



Begin bij  als het navigatiemenu niet wordt weergegeven aan de linkerkant van het scherm.

5. Klik op **Zelf ondertekend certificaat maken**.
6. Voer een **Algemene naam** en een **Geldigheidsdatum** in.
 - De lengte van de **Algemene naam** is minder dan 64 bytes. Voer een identicator in zoals een IP-adres, naam van een knooppunt of domeinnaam die u zult gebruiken om toegang te krijgen tot dit apparaat via SSL/TLS-communicatie. De naam van het knooppunt wordt standaard weergegeven.
 - Een waarschuwing wordt weergegeven als u het IPPS- of HTTPS-protocol gebruikt en een andere naam in de URL invoert dan de **Algemene naam** die werd gebruikt voor het zelfondertekende certificaat.
7. Selecteer uw instelling in de vervolgkeuzelijst **Algoritme van openbare sleutel**. De standaardinstelling is **RSA (2048-bits)**.
8. Selecteer uw instelling in de vervolgkeuzelijst **Digest-algoritme**. De standaardinstelling is **SHA256**.
9. Klik op **Indienen**.



Verwante informatie

- [Certificaten configureren voor een veilig apparaat](#)

CSR aanmaken en certificaat van een certificeringsinstantie (CA) installeren

Als u al een certificaat van een externe betrouwbare CA hebt, kunt u het certificaat en de geheime sleutel opslaan op het apparaat en deze beheren via importeren en exporteren. Als u geen certificaat van een externe betrouwbare CA hebt, maakt u een CSR (Certificate Signing Request) aan, stuurt u dit naar een CA voor verificatie en installeert u het ontvangen certificaat op uw apparaat.

- [Een CSR \(Certificate Signing Request\) aanmaken](#)
- [Een certificaat installeren op uw apparaat](#)

Een CSR (Certificate Signing Request) aanmaken

Een CSR (Certificate Signing Request) is een aanvraag die naar een certificeringsinstantie (CA) wordt verzonden om de kwalificaties in het certificaat te verifiëren.

Het is aan te raden een hoofdcertificatie van de CA op de computer te installeren voordat u de CSR aanmaakt.

1. Start uw webbrowser.
2. Voer "https://IP-adres van apparaat" in de adresbalk van uw browser in (waarbij "IP-adres van apparaat" staat voor het IP-adres van het apparaat).

Bijvoorbeeld:

https://192.168.1.2



- Als u een DNS (domeinnaamsysteem) of een NetBIOS-naam gebruikt, kunt u in plaats van het IP-adres een andere naam invoeren zoals "GedeeldePrinter".

Voorbeeld: https://GedeeldePrinter

- Als u een NetBIOS-naam inschakelt, kunt u ook de naam van het knooppunt gebruiken.

Voorbeeld: https://brn123456abcdef

- De NetBIOS-naam staat in het rapport van de netwerkconfiguratie.


3. Voer zo nodig het wachtwoord in in het veld **Log in** en klik vervolgens op **Log in**.



Het standaardwachtwoord voor het beheer van de apparaatinstellingen vindt u op de achterzijde van het apparaat bij "**Pwd**".

4. Ga naar het navigatiemenu en klik vervolgens op **Netwerk > Beveiliging > Certificaat**.



Begin bij  als het navigatiemenu niet wordt weergegeven aan de linkerkant van het scherm.

5. Klik op **CSR maken**.
6. Voer een **Algemene naam** (vereist) in en voeg bijkomende informatie over uw **Organisatie** toe (optioneel).



- U moet de coördinaten van uw bedrijf verschaffen zodat een CA uw identiteit kan controleren en bevestigen aan de buitenwereld.
- De lengte van de **Algemene naam** moet minder dan 64 bytes zijn. Voer een identificator in zoals een IP-adres, naam van een knooppunt of domeinnaam die u zult gebruiken om toegang te krijgen tot dit apparaat via SSL/TLS-communicatie. De naam van het knooppunt wordt standaard weergegeven. De **Algemene naam** is vereist.
- Een waarschuwing wordt weergegeven als u een andere naam in de URL invoert dan de openbare naam die werd gebruikt voor het certificaat.
- De lengte van de **Organisatie**, de **Organisatorische eenheid**, de **Plaats** en de **Provincie** moet minder dan 64 bytes zijn.
- De **Land/Regio** moet een ISO 3166-landcode van twee tekens zijn.
- Als u een X.509v3-certificaatextensie configureert, vinkt u het vakje **Uitgebreide partitie configureren** aan en selecteert u vervolgens **Automatisch (IPv4 registreren)** of **Handmatig**.

7. Selecteer uw instelling in de vervolgkeuzelijst **Algoritme van openbare sleutel**. De standaardinstelling is **RSA (2048-bits)**.

8. Selecteer uw instelling in de vervolgkeuzelijst **Digest-algoritme**. De standaardinstelling is **SHA256**.

9. Klik op **Indienen**.

De CSR wordt weergegeven op uw scherm. Sla de CSR op als bestand of kopieer het naar een online CSR-formulier van een certificeringsinstantie.

10. Klik op **Opslaan**.



- Volg het beleid van uw CA aangaande de methode om een CSR te versturen naar uw CA.
 - Als u gebruikmaakt van de basis-CA van onderneming van Windows Server 2012/2012 R2/2016/2019/2022, raden wij u aan de webserver te gebruiken als certificaatsjabloon voor het aanmaken van het veilige clientcertificaat. Als u een clientcertificaat aanmaakt voor een IEEE 802.1x-omgeving met EAP-TLS-verificatie, raden wij u aan Gebruiker te gebruiken als certificaatsjabloon.
-



Verwante informatie

- [CSR aanmaken en certificaat van een certificeringsinstantie \(CA\) installeren](#)
-

Een certificaat installeren op uw apparaat

Wanneer u een certificaat ontvangt van een CA, volgt u onderstaande stappen om het te installeren op de afdrukservers:

Alleen een certificaat dat uitgevaardigd is met de CSR van uw apparaat kan op het apparaat worden geïnstalleerd. Als u een andere CSR wilt aanmaken, dient u ervoor te zorgen dat het certificaat geïnstalleerd is voordat u een andere CSR aanmaakt. U mag pas een nieuwe CSR aanmaken als het certificaat op het apparaat geïnstalleerd is. Als u dat niet doet, wordt de CSR die u vóór de installatie hebt aangemaakt, ongeldig.

1. Start uw webbrowser.
2. Voer "https://IP-adres van apparaat" in de adresbalk van uw browser in (waarbij "IP-adres van apparaat" staat voor het IP-adres van het apparaat).

Bijvoorbeeld:

https://192.168.1.2



- Als u een DNS (domeinnaamsysteem) of een NetBIOS-naam gebruikt, kunt u in plaats van het IP-adres een andere naam invoeren zoals "GedeeldePrinter".

Voorbeeld: https://GedeeldePrinter

- Als u een NetBIOS-naam inschakelt, kunt u ook de naam van het knooppunt gebruiken.

Voorbeeld: https://brn123456abcdef

- De NetBIOS-naam staat in het rapport van de netwerkconfiguratie.


3. Voer zo nodig het wachtwoord in in het veld **Log in** en klik vervolgens op **Log in**.



Het standaardwachtwoord voor het beheer van de apparaatinstellingen vindt u op de achterzijde van het apparaat bij "**Pwd**".

4. Ga naar het navigatiemenu en klik vervolgens op **Netwerk > Beveiliging > Certificaat**.



Begin bij  als het navigatiemenu niet wordt weergegeven aan de linkerkant van het scherm.

5. Klik op **Certificaat installeren**.
6. Blader naar het bestand met het certificaat dat werd uitgevaardigd door de CA en klik vervolgens op **Indienen**.

Het certificaat is met succes aangemaakt en opgeslagen in het geheugen van uw apparaat.

Om SSL/TLS-communicatie te kunnen gebruiken, moet de hoofdcertificatie van de CA eveneens op uw computer worden geïnstalleerd. Neem contact op met uw netwerkbeheerder.



Verwante informatie

- [CSR aanmaken en certificaat van een certificeringsinstantie \(CA\) installeren](#)

Het certificaat en de private sleutel importeren en exporteren

Sla het certificaat en de geheime sleutel op het apparaat op en beheer deze via importeren en exporteren.

- [Een certificaat en geheime sleutel importeren](#)
- [Het certificaat en de private sleutel exporteren](#)

Een certificaat en geheime sleutel importeren

1. Start uw webbrowser.
2. Voer "https://IP-adres van apparaat" in de adresbalk van uw browser in (waarbij "IP-adres van apparaat" staat voor het IP-adres van het apparaat).

Bijvoorbeeld:

https://192.168.1.2



- Als u een DNS (domeinnaamsysteem) of een NetBIOS-naam gebruikt, kunt u in plaats van het IP-adres een andere naam invoeren zoals "GedeeldePrinter".

Voorbeeld: https://GedeeldePrinter

- Als u een NetBIOS-naam inschakelt, kunt u ook de naam van het knooppunt gebruiken.

Voorbeeld: https://brn123456abcdef

- De NetBIOS-naam staat in het rapport van de netwerkconfiguratie.


3. Voer zo nodig het wachtwoord in in het veld **Log in** en klik vervolgens op **Log in**.



Het standaardwachtwoord voor het beheer van de apparaatinstellingen vindt u op de achterzijde van het apparaat bij "**Pwd**".

4. Ga naar het navigatiemenu en klik vervolgens op **Netwerk > Beveiliging > Certificaat**.



Begin bij  als het navigatiemenu niet wordt weergegeven aan de linkerkant van het scherm.

5. Klik op **Certificaat en geheime sleutel importeren**.
6. Blader naar het bestand dat u wilt importeren.
7. Typ het wachtwoord als het bestand versleuteld is en klik vervolgens op **Indienen**.

Het certificaat en de geheime sleutel zijn met succes geïmporteerd in uw apparaat.



Verwante informatie

- [Het certificaat en de private sleutel importeren en exporteren](#)

Het certificaat en de private sleutel exporteren

1. Start uw webbrowser.
2. Voer "https://IP-adres van apparaat" in de adresbalk van uw browser in (waarbij "IP-adres van apparaat" staat voor het IP-adres van het apparaat).

Bijvoorbeeld:

https://192.168.1.2



- Als u een DNS (domeinnaamsysteem) of een NetBIOS-naam gebruikt, kunt u in plaats van het IP-adres een andere naam invoeren zoals "GedeeldePrinter".

Voorbeeld: https://GedeeldePrinter

- Als u een NetBIOS-naam inschakelt, kunt u ook de naam van het knooppunt gebruiken.

Voorbeeld: https://brn123456abcdef

- De NetBIOS-naam staat in het rapport van de netwerkconfiguratie.


3. Voer zo nodig het wachtwoord in in het veld **Log in** en klik vervolgens op **Log in**.



Het standaardwachtwoord voor het beheer van de apparaatinstellingen vindt u op de achterzijde van het apparaat bij "**Pwd**".

4. Ga naar het navigatiemenu en klik vervolgens op **Netwerk > Beveiliging > Certificaat**.



Begin bij  als het navigatiemenu niet wordt weergegeven aan de linkerkant van het scherm.

5. Klik op **Exporteren** naast **Certificaten**.
6. Voer het wachtwoord in als u het bestand wil versleutelen.
Als een leeg wachtwoord wordt gebruikt, wordt er geen versleuteling toegepast.
7. Voer het wachtwoord nogmaals in ter bevestiging en klik daarna op **Indienen**.
8. Klik op **Opslaan**.

Het certificaat en de geheime sleutel zijn geëxporteerd naar uw computer.

U kunt het certificaat ook importeren op uw computer.



Verwante informatie

- [Het certificaat en de private sleutel importeren en exporteren](#)

Een CA-certificaat importeren en exporteren

U kunt CA-certificaten op uw Brother-apparaat importeren, exporteren en opslaan.

- [Een CA-certificaat importeren](#)
- [Een CA-certificaat exporteren](#)

Een CA-certificaat importeren

1. Start uw webbrowser.
2. Voer "https://IP-adres van apparaat" in de adresbalk van uw browser in (waarbij "IP-adres van apparaat" staat voor het IP-adres van het apparaat).

Bijvoorbeeld:

https://192.168.1.2



- Als u een DNS (domeinnaamsysteem) of een NetBIOS-naam gebruikt, kunt u in plaats van het IP-adres een andere naam invoeren zoals "GedeeldePrinter".

Voorbeeld: https://GedeeldePrinter

- Als u een NetBIOS-naam inschakelt, kunt u ook de naam van het knooppunt gebruiken.

Voorbeeld: https://brn123456abcdef

- De NetBIOS-naam staat in het rapport van de netwerkconfiguratie.


3. Voer zo nodig het wachtwoord in in het veld **Log in** en klik vervolgens op **Log in**.



Het standaardwachtwoord voor het beheer van de apparaatinstellingen vindt u op de achterzijde van het apparaat bij "**Pwd**".

4. Ga naar het navigatiemenu en klik vervolgens op **Netwerk > Beveiliging > CA-certificaat**.



Begin bij  als het navigatiemenu niet wordt weergegeven aan de linkerkant van het scherm.

5. Klik op **CA-certificaat importeren**.
6. Blader naar het bestand dat u wilt importeren.
7. Klik op **Indienen**.



Verwante informatie

- [Een CA-certificaat importeren en exporteren](#)

Een CA-certificaat exporteren

1. Start uw webbrowser.
2. Voer "https://IP-adres van apparaat" in de adresbalk van uw browser in (waarbij "IP-adres van apparaat" staat voor het IP-adres van het apparaat).

Bijvoorbeeld:

https://192.168.1.2



- Als u een DNS (domeinnaamsysteem) of een NetBIOS-naam gebruikt, kunt u in plaats van het IP-adres een andere naam invoeren zoals "GedeeldePrinter".

Voorbeeld: https://GedeeldePrinter

- Als u een NetBIOS-naam inschakelt, kunt u ook de naam van het knooppunt gebruiken.

Voorbeeld: https://brn123456abcdef

- De NetBIOS-naam staat in het rapport van de netwerkconfiguratie.


3. Voer zo nodig het wachtwoord in in het veld **Log in** en klik vervolgens op **Log in**.



Het standaardwachtwoord voor het beheer van de apparaatinstellingen vindt u op de achterzijde van het apparaat bij "**Pwd**".

4. Ga naar het navigatiemenu en klik vervolgens op **Netwerk > Beveiliging > CA-certificaat**.



Begin bij  als het navigatiemenu niet wordt weergegeven aan de linkerkant van het scherm.

5. Selecteer het certificaat dat u wilt exporteren en klik op **Exporteren**.
6. Klik op **Indienen**.
7. Klik op ▼ naast **Opslaan** en geef vervolgens de locatie op waar u het bestand wilt opslaan.



Verwante informatie

- [Een CA-certificaat importeren en exporteren](#)

Meerdere certificaten beheren

U kunt meerdere certificaten op uw apparaat installeren en elk van deze certificaten beheren met Beheer via een webbrowser. Ga in Beheer via een webbrowser naar het scherm **Certificaat** of **CA-certificaat** om certificaatinhoud te bekijken of certificaten te verwijderen of exporteren.

| | Maximaal aantal certificaten dat kan worden opgeslagen op het Brother-apparaat |
|---|--|
| Zelf ondertekend certificaat of certificaat uitgevaardigd door een CA | 5 |
| CA-certificaat | 6 |

U kunt het best minder certificaten opslaan dan het maximaal toegestane aantal en zodoende plaats vrijhouden voor het geval een certificaat verloopt. Importeer bij het verlopen van een certificaat een nieuw certificaat op de gereserveerde plaats en verwijder het verlopen exemplaar. Hierdoor voorkomt u configuratiefouten.



- Wanneer u gebruikmaakt van HTTPS/IPPS of IEEE 802.1x moet u opgeven welk certificaat u gebruikt.
- Als u gebruikmaakt van SSL voor SMTP-communicatie hoeft u geen certificaat op te geven. Het benodigde certificaat wordt automatisch gekozen.



Verwante informatie

- [Certificaten configureren voor een veilig apparaat](#)

Gebruik SSL/TLS

- [Inleiding tot SSL/TLS](#)
- [Uw netwerk veilig beheren met SSL/TLS](#)
- [Documenten veilig afdrukken met SSL/TLS](#)
- [E-mailberichten veilig verzenden](#)

Inleiding tot SSL/TLS

Secure Socket Layer (SSL) of Transport Layer Security (TLS) is een doeltreffende methode om gegevens te beschermen die via een lokaal of wide area network (LAN of WAN) worden verzonden. Het werkt door gegevens, zoals een afdruktaak, te versleutelen zodat de gegevens niet door onbevoegden kunnen worden gelezen.

SSL/TLS kan zowel op bedrade als draadloze netwerken worden geconfigureerd en werkt met andere vormen van beveiliging, zoals WPA-sleutels en firewalls.



Verwante informatie

- [Gebruik SSL/TLS](#)
 - [Een korte geschiedenis van SSL/TLS](#)
 - [Voordelen van het gebruik van SSL/TLS](#)

Een korte geschiedenis van SSL/TLS

SSL/TLS werd oorspronkelijk gemaakt om webverkeerinformatie te beveiligen, vooral voor het verzenden van gegevens tussen webbrowsers en servers. SSL evolueerde naar een universele oplossing voor onlinebeveiliging en wordt nu gebruikt voor andere toepassingen zoals Telnet, printers en FTP-software. De originele toepassing van SSL/TLS wordt vandaag nog steeds gebruikt door heel wat onlineverkopers en banken voor het beveiligen van gevoelige gegevens zoals kredietkaartnummers, klantgegevens enz.

SSL/TLS past extreem complexe coderingstechnieken toe en wordt overal ter wereld vertrouwd door banken.



Verwante informatie

- [Inleiding tot SSL/TLS](#)
-

Voordelen van het gebruik van SSL/TLS

Het primaire voordeel van het gebruik van SSL/TLS is beveiligd afdrucken op een IP-netwerk door te voorkomen dat onbevoegde gebruikers gegevens kunnen lezen die naar het apparaat worden verzonden. Het belangrijkste kenmerk van SSL is dat deze technologie kan worden gebruikt voor het veilig afdrucken van vertrouwelijke gegevens. De HR-afdeling van een groot bedrijf drukt bijvoorbeeld regelmatig loonfiches af. Zonder versleuteling kunnen de gegevens op deze loonfiches gelezen worden door andere netwerkgebruikers. Met SSL/TLS ziet iedereen die de gegevens probeert te lezen in plaats van de loonfiche echter een nietszeggende pagina met codes.



Verwante informatie

- [Inleiding tot SSL/TLS](#)

Uw netwerk veilig beheren met SSL/TLS

- Een certificaat configureren voor SSL/TLS en beschikbare protocollen
- Beheer via een webbrowser gebruiken met SSL/TLS
- Het zelfondertekende certificaat voor Windows-gebruikers installeren als beheerder
- Certificaten configureren voor een veilig apparaat

Een certificaat configureren voor SSL/TLS en beschikbare protocollen

Configureer met Beheer via een webbrowser een certificaat op uw apparaat voordat u SSL/TLS-communicatie gebruikt.

1. Start uw webbrowser.
2. Voer "https://IP-adres van apparaat" in de adresbalk van uw browser in (waarbij "IP-adres van apparaat" staat voor het IP-adres van het apparaat).

Bijvoorbeeld:

https://192.168.1.2



- Als u een DNS (domeinnaamsysteem) of een NetBIOS-naam gebruikt, kunt u in plaats van het IP-adres een andere naam invoeren zoals "GedeeldePrinter".

Voorbeeld: https://GedeeldePrinter

- Als u een NetBIOS-naam inschakelt, kunt u ook de naam van het knooppunt gebruiken.

Voorbeeld: https://brn123456abcdef

- De NetBIOS-naam staat in het rapport van de netwerkconfiguratie.


3. Voer zo nodig het wachtwoord in in het veld **Log in** en klik vervolgens op **Log in**.



Het standaardwachtwoord voor het beheer van de apparaatinstellingen vindt u op de achterzijde van het apparaat bij "**Pwd**".

4. Ga naar het navigatiemenu en klik vervolgens op **Netwerk > Netwerk > Protocol**.



Begin bij  als het navigatiemenu niet wordt weergegeven aan de linkerkant van het scherm.

5. Klik op **HTTP-serverinstellingen**.
6. Selecteer het certificaat dat u wilt configureren in de vervolgkeuzelijst **Selecteer het certificaat**.
7. Klik op **Indienen**.
8. Klik op **Ja** om de afdrukserver opnieuw op te starten.



Verwante informatie

- [Uw netwerk veilig beheren met SSL/TLS](#)

Beheer via een webbrowser gebruiken met SSL/TLS

Om uw netwerkapparaat veilig te beheren, gebruikt u Beheer via een webbrowser met het HTTPS-protocol.



- Om het HTTPS-protocol te gebruiken, moet HTTPS ingeschakeld zijn op uw apparaat. Het HTTPS-protocol is standaard ingeschakeld.
- U kunt de instellingen voor het HTTPS-protocol wijzigen met Beheer via een webbrowser.

1. Start uw webbrowser.
2. Voer "https://algemene naam" in de adresbalk van uw browser in (waarbij "algemene naam" staat voor de algemene naam die u aan het certificaat hebt toegewezen; dit kan uw IP-adres, de naam van een knooppunt of domeinnaam zijn).
3. Voer zo nodig het wachtwoord in in het veld **Log in** en klik vervolgens op **Log in**.



Het standaardwachtwoord voor het beheer van de apparaatinstellingen vindt u op de achterzijde van het apparaat bij "**Pwd**".

4. U krijgt nu toegang tot het apparaat via HTTPS.



Verwante informatie

- [Uw netwerk veilig beheren met SSL/TLS](#)

Het zelfondertekende certificaat voor Windows-gebruikers installeren als beheerder

- De volgende stappen zijn voor Microsoft Edge. Als u een andere webbrowser gebruikt, raadpleeg dan de documentatie of online-Help van die browser voor aanwijzingen voor het installeren van certificaten.
- Zorg ervoor dat u een zelfondertekend certificaat hebt aangemaakt met Beheer via een webbrowser.

1. Klik met de rechtermuisknop op het pictogram **Microsoft Edge** en klik vervolgens op **Als administrator uitvoeren**.

Als het scherm **Gebruikersaccountbeheer** verschijnt, klik dan op **Ja**.

2. Voer "https://IP-adres van apparaat" in de adresbalk van uw browser in (waarbij "IP-adres van apparaat" staat voor het IP-adres van het apparaat).

Bijvoorbeeld:

https://192.168.1.2



- Als u een DNS (domeinnaamsysteem) of een NetBIOS-naam gebruikt, kunt u in plaats van het IP-adres een andere naam invoeren zoals "GedeeldePrinter".

Voorbeeld: https://GedeeldePrinter

- Als u een NetBIOS-naam inschakelt, kunt u ook de naam van het knooppunt gebruiken.

Voorbeeld: https://brn123456abcdef

- De NetBIOS-naam staat in het rapport van de netwerkconfiguratie.


3. Als uw verbinding niet privé is, klik dan op de knop **Geavanceerd** en ga door naar de webpagina.
4. Voer zo nodig het wachtwoord in in het veld **Log in** en klik vervolgens op **Log in**.



Het standaardwachtwoord voor het beheer van de apparaatinstellingen vindt u op de achterzijde van het apparaat bij "**Pwd**".

5. Ga naar het navigatiemenu en klik vervolgens op **Netwerk > Beveiliging > Certificaat**.



Begin bij  als het navigatiemenu niet wordt weergegeven aan de linkerkant van het scherm.

6. Klik op **Exporteren**.
7. Als u het uitvoerbestand wilt versleutelen, typ dan een wachtwoord in het veld **Wachtwoord invoeren**. Als het veld **Wachtwoord invoeren** leeg is, wordt uw uitvoerbestand niet versleuteld.
8. Voer het wachtwoord opnieuw in het veld **Wachtwoord opnieuw invoeren** in en klik vervolgens op **Indienen**.
9. Klik op het gedownloade bestand om het te openen.
10. Wanneer de **Wizard Certificaat importeren** verschijnt, klikt u op **Volgende**.
11. Klik op **Volgende**.
12. Typ een wachtwoord indien nodig en klik vervolgens op **Volgende**.
13. Selecteer **Alle certificaten in het onderstaande archief opslaan** en klik daarna op **Bladeren...**
14. Selecteer **Vertrouwde basiscertificeringsinstanties** en klik vervolgens op **OK**.
15. Klik op **Volgende**.
16. Klik op **Voltooien**.
17. Klik op **Ja** als de vingerafdruk (duimafdruk) correct is.
18. Klik op **OK**.



Verwante informatie

- [Uw netwerk veilig beheren met SSL/TLS](#)

Documenten veilig afdrukken met SSL/TLS

- [Documenten afdrukken met SSL/TLS](#)
- [Een certificaat configureren voor SSL/TLS en beschikbare protocollen](#)
- [Certificaten configureren voor een veilig apparaat](#)

Documenten afdrukken met SSL/TLS

Om documenten veilig met het IPP-protocol af te drukken, gebruikt u het IPPS-protocol.

1. Start uw webbrowser.
2. Voer "https://IP-adres van apparaat" in de adresbalk van uw browser in (waarbij "IP-adres van apparaat" staat voor het IP-adres van het apparaat).

Bijvoorbeeld:

https://192.168.1.2



- Als u een DNS (domeinnaamsysteem) of een NetBIOS-naam gebruikt, kunt u in plaats van het IP-adres een andere naam invoeren zoals "GedeeldePrinter".

Voorbeeld: https://GedeeldePrinter

- Als u een NetBIOS-naam inschakelt, kunt u ook de naam van het knooppunt gebruiken.

Voorbeeld: https://brn123456abcdef

- De NetBIOS-naam staat in het rapport van de netwerkconfiguratie.


3. Voer zo nodig het wachtwoord in in het veld **Log in** en klik vervolgens op **Log in**.



Het standaardwachtwoord voor het beheer van de apparaatinstellingen vindt u op de achterzijde van het apparaat bij "**Pwd**".

4. Ga naar het navigatiemenu en klik vervolgens op **Netwerk > Netwerk > Protocol**.



Begin bij  als het navigatiemenu niet wordt weergegeven aan de linkerkant van het scherm.

5. Zorg ervoor dat het selectievakje **IPP** is aangevinkt.



Als het selectievakje **IPP** niet is aangevinkt, vinkt u het selectievakje **IPP** aan en klikt u vervolgens op **Indienen**.

Start uw apparaat opnieuw op om de configuratie te activeren.

Nadat het apparaat opnieuw is opgestart, keert u terug naar de webpagina van het apparaat. Typ daar het wachtwoord, ga naar het navigatiemenu en klik vervolgens op **Netwerk > Netwerk > Protocol**.

6. Klik op **HTTP-serverinstellingen**.
7. Vink het selectievakje **HTTPS** in de zone **IPP** aan en klik vervolgens op **Indienen**.
8. Start uw apparaat opnieuw op om de configuratie te activeren.

Communicatie via IPPS kan geen ongeoorloofde toegang tot de afdrukserver voorkomen.



Verwante informatie

- [Documenten veilig afdrukken met SSL/TLS](#)

Gebruik SNMPv3

- [Het netwerk van uw apparaat veilig beheren met behulp van SNMPv3](#)

Het netwerk van uw apparaat veilig beheren met behulp van SNMPv3

SNMPv3 (Simple Network Management Protocol versie 3) zorgt voor gebruikersverificatie en gegevensversleuteling om netwerkapparaten veilig te kunnen beheren.


1. Start uw webbrowser.
2. Voer "https://algemene naam" in de adresbalk van uw browser in (waarbij "algemene naam" staat voor de algemene naam die u aan het certificaat hebt toegewezen; dit kan uw IP-adres, de naam van een knooppunt of domeinnaam zijn).
3. Voer zo nodig het wachtwoord in in het veld **Log in** en klik vervolgens op **Log in**.





Het standaardwachtwoord voor het beheer van de apparaatinstellingen vindt u op de achterzijde van het apparaat bij "**Pwd**".

4. Ga naar het navigatiemenu en klik vervolgens op **Netwerk > Netwerk > Protocol**.



Begin bij  als het navigatiemenu niet wordt weergegeven aan de linkerkant van het scherm.

5. Zorg ervoor dat de **SNMP**-instelling ingeschakeld is en klik vervolgens op **Geavanceerde instellingen**.
6. Configureer de SNMP-instellingen.

| Optie | Beschrijving |
|--|--|
| Toegang lezen/schrijven SNMP v1/v2c | De afdrukserver gebruikt versie 1 en versie 2c van het SNMP-protocol. In deze modus kunt u alle toepassingen op uw apparaat gebruiken. Deze modus is echter niet veilig omdat de gebruiker niet wordt geverifieerd en de gegevens niet worden versleuteld. |
| Toegang lezen/schrijven SNMPv3 en alleen lezen v1/v2c | <p>De afdrukserver gebruikt de lezen/schrijven-toegang van versie 3 en de alleen-lezen-toegang van versie 1 en versie 2c van het SNMP-protocol.</p> <p> Wanneer u de modus Toegang lezen/schrijven SNMPv3 en alleen lezen v1/v2c gebruikt, is het mogelijk dat sommige toepassingen op uw apparaat die gebruikmaken van de afdrukserver niet correct werken omdat deze de alleen-lezen-toegang van versie 1 en versie 2c toelaten. Als u alle toepassingen wilt gebruiken, raden we de modus Toegang lezen/schrijven SNMP v1/v2c aan.</p> |
| Toegang lezen/schrijven SNMPv3 | <p>De afdrukserver gebruikt versie 3 van het SNMP-protocol. Gebruik deze modus als u de afdrukserver veilig wilt beheren.</p> <p> Let op het volgende wanneer u de modus Toegang lezen/schrijven SNMPv3 gebruikt:</p> <p>Behalve BRAdmin Professional worden alle toepassingen die gebruikmaken van SNMPv1/v2c geweerd. Gebruik de modus Toegang lezen/schrijven SNMPv3 en alleen lezen v1/v2c of Toegang lezen/schrijven SNMP v1/v2c om het gebruik van SNMPv1/v2c-toepassingen toe te staan.</p> |

7. Klik op **Indienen**.



Verwante informatie

- [Gebruik SNMPv3](#)

Gebruik IPsec

- [Inleiding tot IPsec](#)
- [IPsec configureren met Beheer via een webbrowser](#)
- [Een IPsec-adressjabloon configureren met Beheer via een webbrowser](#)
- [Een IPsec-sjabloon configureren met Beheer via een webbrowser](#)

Inleiding tot IPsec

IPsec (Internet Protocol Security) is een beveiligingsprotocol waarbij een optionele Internet Protocol-functie wordt gebruikt om gegevensmanipulatie te voorkomen en de vertrouwelijkheid te waarborgen van gegevens die als IP-pakketten worden verzonden. IPsec versleutelt gegevens die via het netwerk verstuurd worden, zoals afdrukgegevens die vanaf computers naar een printer worden verzonden. Aangezien de gegevens bij de netwerklaag versleuteld worden, maken programma's die een protocol van een hoger niveau toepassen gebruik van IPsec, zelfs als de gebruiker hiervan niet op de hoogte is.

IPsec ondersteunt de volgende functies:

- IPsec-verzendingen

Conform de voorwaarden van de IPsec-instelling verzendt de met het netwerk verbonden computer gegevens naar en ontvangt hij gegevens van het opgegeven apparaat met behulp van IPsec. Wanneer de apparaten met behulp van IPsec beginnen te communiceren, worden eerst sleutels uitgewisseld met Internet Key Exchange (IKE), en worden de gegevens vervolgens verzonden met behulp van deze sleutels.

Daarnaast heeft IPsec twee bedieningsmodi: de transportmodus en de tunnelmodus. De modus Transport wordt voornamelijk gebruikt voor communicatie tussen apparaten, en de modus Tunnel wordt gebruikt in omgevingen zoals een Virtual Private Network (VPN).



Voor IPsec-verzendingen dient aan de volgende voorwaarden te worden voldaan:

- Er is een computer die kan communiceren via IPsec verbonden met het netwerk.
 - Uw apparaat is geconfigureerd voor IPsec-communicatie.
 - De computer die verbonden is met uw apparaat is geconfigureerd voor IPsec-verbindingen.
-

- IPsec-instellingen

Dit zijn de instellingen die nodig zijn voor verbindingen via IPsec. Deze instellingen kunnen geconfigureerd worden met behulp van Beheer via een webbrowser.



Om de IPsec-instellingen te configureren, moet u een browser gebruiken op een computer die met het netwerk is verbonden.



Verwante informatie

- [Gebruik IPsec](#)
-

IPsec configureren met Beheer via een webbrowser

Wat betreft voorwaarden voor IPsec-verbindingen zijn er twee **Sjabloon**-typen: **Adres** en **IPsec**. U kunt maximaal 10 verbindingvoorwaarden configureren.

1. Start uw webbrowser.
2. Voer "https://IP-adres van apparaat" in de adresbalk van uw browser in (waarbij "IP-adres van apparaat" staat voor het IP-adres van het apparaat).

Bijvoorbeeld:

https://192.168.1.2


3. Voer zo nodig het wachtwoord in in het veld **Log in** en klik vervolgens op **Log in**.



Het standaardwachtwoord voor het beheer van de apparaatinstellingen vindt u op de achterzijde van het apparaat bij "**Pwd**".

4. Ga naar het navigatiemenu en klik vervolgens op **Netwerk > Beveiliging > IPsec**.



Begin bij  als het navigatiemenu niet wordt weergegeven aan de linkerkant van het scherm.

5. Configureer de instellingen.

| Optie | Beschrijving |
|------------------------------------|--|
| Status | Hiermee schakelt u IPsec in of uit. |
| Onderhandelingsmodus | Selecteer Onderhandelingsmodus voor IKE Phase 1. IKE is een protocol dat wordt gebruikt voor het uitwisselen van versleutelingscodes voor het voeren van versleutelde communicatie via IPsec. In de Normaal -modus is de verwerkingssnelheid traag, maar is de beveiliging hoog. In de Agressief -modus is de verwerkingssnelheid hoger dan in de Normaal -modus, maar is de beveiliging lager. |
| Al het niet-IPsec-verkeer | Selecteer welke actie moet worden ondernomen voor niet-IPsec-pakketten. Wanneer u Web Services gebruikt, moet u Toestaan selecteren voor Al het niet-IPsec-verkeer . Als u Verwijderen selecteert, kunt u Web Services niet gebruiken. |
| Broadcast/Multicast negeren | Selecteer Ingeschakeld of Uitgeschakeld . |
| Protocol negeren | Vink de selectievakjes aan voor de gewenste optie of opties. |
| Regels | Vink het vakje Ingeschakeld aan om het sjabloon te activeren. Als u meerdere selectievakjes aanvinkt, hebben de selectievakjes met een lager cijfer voorrang als de aangevinkte selectievakjes in conflict zijn met elkaar. Klik op de overeenstemmende vervolgkeuzelijst om de Adressjabloon te selecteren die wordt gebruikt voor de IPsec-verbindingvoorwaarden. Om een Adressjabloon toe te voegen, klikt u op Sjabloon toevoegen . Klik op de overeenstemmende vervolgkeuzelijst om de IPsec-sjabloon te selecteren die wordt gebruikt voor de IPsec-verbindingvoorwaarden. Om een IPsec-sjabloon toe te voegen, klikt u op Sjabloon toevoegen . |

6. Klik op **Indienen**.

Als het apparaat opnieuw moet worden opgestart om de nieuwe instellingen te registreren, wordt het bevestigingsscherm voor het opnieuw opstarten weergegeven.

Als er een leeg item is in het sjabloon dat u in de tabel **Regels** heeft ingeschakeld, verschijnt er een foutmelding. Bevestig uw keuzes en klik opnieuw op **Indienen**.



Verwante informatie

- [Gebruik IPsec](#)

Gerelateerde onderwerpen:

- [Certificaten configureren voor een veilig apparaat](#)

Een IPsec-adressjabloon configureren met Beheer via een webbrowser

1. Start uw webbrowser.
2. Voer "https://IP-adres van apparaat" in de adresbalk van uw browser in (waarbij "IP-adres van apparaat" staat voor het IP-adres van het apparaat).

Bijvoorbeeld:

https://192.168.1.2


3. Voer zo nodig het wachtwoord in in het veld **Log in** en klik vervolgens op **Log in**.



Het standaardwachtwoord voor het beheer van de apparaatinstellingen vindt u op de achterzijde van het apparaat bij "**Pwd**".

4. Ga naar het navigatiemenu en klik vervolgens op **Netwerk > Beveiliging > IPsec-adressjabloon**.



Begin bij  als het navigatiemenu niet wordt weergegeven aan de linkerkant van het scherm.

5. Klik op de **Verwijderen**-knop om een **Adressjabloon** te wissen. Wanneer een **Adressjabloon** in gebruik is, kan het niet worden gewist.
6. Klik op de **Adressjabloon** die u wilt aanmaken. De **IPsec-adressjabloon** verschijnt.
7. Configureer de instellingen.

| Optie | Beschrijving |
|------------------------|--|
| Naam sjabloon | Vul de naam voor de sjabloon in (max. 16 tekens). |
| Lokaal IP-adres | <ul style="list-style-type: none">• IP-adres Geef het IP-adres op. Selecteer Alle IPv4-adressen, Alle IPv6-adressen, Alle Link-local IPv6-adressen of Aangepast uit de vervolgkeuzelijst. Als u in de vervolgkeuzelijst Aangepast selecteert, voert u in het tekstvak het IP-adres (IPv4 of IPv6) in.• IP-adresbereik Vul in de tekstvelden het eerste en laatste IP-adres voor het IP-adresbereik in. Als het begin- en eind-IP-adres niet gestandaardiseerd zijn voor IPv4 of IPv6 of als het eind-IP-adres lager ligt dan het beginadres, zal er zich een fout voordoen.• IP-adres/voorvoegsel Geef het IP-adres op met behulp van de CIDR-notatie. Bijvoorbeeld: 192.168.1.1/24 Omdat het voorvoegsel wordt opgegeven in de vorm van een 24-bits subnetmasker (255.255.255.0) voor 192.168.1.1, zijn de adressen 192.168.1.xxx geldig. |
| Extern IP-adres | <ul style="list-style-type: none">• Willekeurig Als u Willekeurig selecteert, worden alle IP-adressen ingeschakeld.• IP-adres Voer het opgegeven IP-adres (IPv4 of IPv6) in het tekstvak in.• IP-adresbereik Voer het eerste en laatste IP-adres voor het IP-adresbereik in. Als het eerste en laatste IP-adres niet gestandaardiseerd zijn voor IPv4 of IPv6 of als het laatste IP-adres lager ligt dan het eerste adres, zal er zich een fout voordoen.• IP-adres/voorvoegsel Geef het IP-adres op met behulp van de CIDR-notatie. Bijvoorbeeld: 192.168.1.1/24 |

| Optie | Beschrijving |
|-------|--|
| | Omdat het voorvoegsel wordt opgegeven in de vorm van een 24-bits subnetmasker (255.255.255.0) voor 192.168.1.1, zijn de adressen 192.168.1.xxx geldig. |

8. Klik op **Indienen**.



Wanneer u de instellingen voor de momenteel gebruikte sjabloon wijzigt, moet u uw apparaat opnieuw opstarten om de configuratie te activeren.



Verwante informatie

- [Gebruik IPsec](#)

Een IPsec-sjabloon configureren met Beheer via een webbrowser

1. Start uw webbrowser.
2. Voer "https://IP-adres van apparaat" in de adresbalk van uw browser in (waarbij "IP-adres van apparaat" staat voor het IP-adres van het apparaat).

Bijvoorbeeld:

https://192.168.1.2


3. Voer zo nodig het wachtwoord in in het veld **Log in** en klik vervolgens op **Log in**.



Het standaardwachtwoord voor het beheer van de apparaatinstellingen vindt u op de achterzijde van het apparaat bij "**Pwd**".

4. Ga naar het navigatiemenu en klik vervolgens op **Netwerk > Beveiliging > IPsec-sjabloon**.



Begin bij  als het navigatiemenu niet wordt weergegeven aan de linkerkant van het scherm.

5. Klik op de **Verwijderen**-knop om een **IPsec-sjabloon** te wissen. Wanneer een **IPsec-sjabloon** in gebruik is, kan het niet worden gewist.
6. Klik op de **IPsec-sjabloon** die u wilt aanmaken. Het scherm **IPsec-sjabloon** verschijnt. De configuratievelden verschillen op basis van de instellingen voor **Voorgeconfigureerde sjabloon gebruiken** en **Internet Key Exchange (IKE)** die u geselecteerd hebt.
7. Voer in het veld **Naam sjabloon** een naam in voor het sjabloon (max. 16 tekens).
8. Als u **Aangepast** selecteerde in de vervolgkeuzelijst **Voorgeconfigureerde sjabloon gebruiken**, selecteert u de **Internet Key Exchange (IKE)**-opties en vervolgens wijzigt u de instellingen indien nodig.
9. Klik op **Indienen**.






Verwante informatie

- [Gebruik IPsec](#)
 - [IKEv1-instellingen voor een IPsec-sjabloon](#)
 - [IKEv2-instellingen voor een IPsec-sjabloon](#)
 - [Handmatige instellingen voor IPsec-sjabloon](#)

IKEv1-instellingen voor een IPsec-sjabloon

| Optie | Beschrijving |
|---------------------------------------|--|
| Naam sjabloon | Vul de naam voor de sjabloon in (max. 16 tekens). |
| Vorgeconfigureerde sjabloon gebruiken | Selecteer Aangepast , Streng beveiliging IKEv1 of Gemiddelde beveiliging IKEv1 . De instellingen zijn verschillend afhankelijk van het geselecteerde sjabloon. |
| Internet Key Exchange (IKE) | <p>IKE is een communicatieprotocol dat wordt gebruikt voor het uitwisselen van versleutelingscodes voor het voeren van versleutelde communicatie via IPsec. Om alleen voor dat ogenblik versleutelde communicatie te voeren, wordt het versleutelingsalgoritme dat vereist is voor IPsec bepaald en worden de versleutelingscodes gedeeld. Voor IKE worden de versleutelingscodes uitgewisseld met behulp van de Diffie-Hellman-methode voor code-uitwisseling, en wordt een versleutelde communicatie die beperkt is tot IKE gevoerd.</p> <p>Als u Aangepast selecteerde in Vorgeconfigureerde sjabloon gebruiken, selecteert u IKEv1.</p> |
| Verificatietype | <ul style="list-style-type: none">• Diffie-Hellman-groep Met deze code-uitwisselingsmethode kunnen geheime codes veilig uitgewisseld worden binnen een onbeveiligd netwerk. De Diffie-Hellman-methode voor code-uitwisseling maakt gebruik van een discreet logaritme probleem (geen versleutelde code) om open informatie, aangemaakt met behulp van een willekeurig getal en de geheime code, te verzenden en te ontvangen. Selecteer Groep 1, Groep 2, Groep 5 of Groep 14.• Versleuteling Selecteer DES, 3DES, AES-CBC 128 of AES-CBC 256.• Hekje Selecteer MD5, SHA1, SHA256, SHA384 of SHA512.• Levensduur beveiligingskoppeling Geef voor IKE de levensduur van de beveiligingskoppeling op. Vul de tijd (seconden) en het aantal kilobytes (KByte) in. |
| Encapsulation-beveiliging | <ul style="list-style-type: none">• Protocol Selecteer ESP, AH of AH+ESP. |

| Optie | Beschrijving |
|--------------------------------|--|
| | <p> - ESP is een protocol voor het voeren van versleutelde communicatie via IPsec. Met ESP wordt de payload (gecommuniceerde inhoud) versleuteld en wordt extra informatie toegevoegd. Het IP-pakket bestaat uit de header en de versleutelde gegevens die na de header komen. Behalve de versleutelde gegevens bevat het IP-pakket tevens informatie met betrekking tot de versleutelingsmethode en de coderings sleutel, de verificatiegegevens enz.</p> <p>- AH is het onderdeel van het IPsec-protocol dat de afzender verifieert en manipulatie van de gegevens voorkomt (garandeert volledigheid van de gegevens). In het IP-pakket worden de gegevens onmiddellijk na de kop ingevoerd. Daarnaast bevatten de pakketten hash-waarden die berekend worden aan de hand van een vergelijking van de gecommuniceerde inhoud, geheime code enz. om vervalsing van de afzender en manipulatie van de gegevens te voorkomen. In tegenstelling tot bij ESP is de gecommuniceerde inhoud niet versleuteld en worden de gegevens verzonden en ontvangen als tekst zonder opmaak.</p> <hr/> <ul style="list-style-type: none"> • Versleuteling (niet beschikbaar voor de optie AH) Selecteer DES, 3DES, AES-CBC 128 of AES-CBC 256. • Hekje Selecteer Geen, MD5, SHA1, SHA256, SHA384 of SHA512. Geen kan alleen geselecteerd worden wanneer ESP geselecteerd is bij Protocol. Wanneer AH+ESP geselecteerd is bij Protocol, selecteert u elk protocol voor Hekje(ESP) en Hekje(AH). • Levensduur beveiligingskoppeling Geef de levensduur op voor de IKE SA. Voer de tijd (seconden) en het aantal kilobytes (KByte) in. • Encapsulation-modus Selecteer Transport of Tunnel. • IP-adres externe router Voer het IP-adres (IPv4 of IPv6) van de router op afstand in. Voer deze informatie alleen in wanneer de Tunnel-modus is geselecteerd. <hr/> <p> SA (Security Association) is een versleutelde communicatiemethode die gebruikmaakt van IPsec of IPv6 voor het uitwisselen en delen van informatie (bv. de versleutelingsmethode en -code) om een beveiligd communicatiekanaal te kunnen invoeren vooraleer de communicatie begint. SA kan ook verwijzen naar een virtueel versleuteld communicatiekanaal dat ingevoerd werd. De SA die gebruikt wordt voor IPsec bepaalt de versleutelingsmethode, wisselt de codes uit en voert wederzijdse verificatie uit overeenkomstig de IKE (Internet Key Exchange)-standaardprocedure. De SA wordt regelmatig geüpdatet.</p> |
| Perfect Forward Secrecy | <p>PFS leidt codes niet af van eerdere codes die gebruikt werden voor het versleutelen van berichten. Als een sleutel die wordt gebruikt om een bericht te versleutelen bovendien is afgeleid van een hoofdsleutel, wordt die hoofdsleutel niet gebruikt om er andere sleutels van af te leiden. Dat betekent dat zelfs als een sleutel niet langer veilig is, de schade beperkt zal blijven tot de berichten die versleuteld werden met die sleutel.</p> <p>Selecteer Ingeschakeld of Uitgeschakeld.</p> |


| Optie | Beschrijving |
|--------------------------------|--|
| Authenticatiemethode | Selecteer de verificatiemethode. Selecteer Vooraf gedeelde sleutel of Certificaten . |
| Vooraf gedeelde sleutel | <p>Tijdens het versleutelen van communicatie wordt de coderingssleutel op voorhand via een ander kanaal uitgewisseld en gedeeld.</p> <p>Als u Vooraf gedeelde sleutel selecteerde voor de Authenticatiemethode, voert u de Vooraf gedeelde sleutel in (max. 32 tekens).</p> <ul style="list-style-type: none"> • Lokaal/Type id/Id <p>Selecteer het ID-type van de afzender en voer vervolgens het ID in.</p> <p>Selecteer IPv4-adres, IPv6-adres, FQDN, E-mailadres of Certificaat als type.</p> <p>Als u Certificaat selecteert, voert u de algemene naam van het certificaat in het Id-veld in.</p> • Extern/Type id/Id <p>Selecteer het ID-type van de ontvanger en voer vervolgens het ID in.</p> <p>Selecteer IPv4-adres, IPv6-adres, FQDN, E-mailadres of Certificaat als type.</p> <p>Als u Certificaat selecteert, voert u de algemene naam van het certificaat in het Id-veld in.</p> |
| Certificaat | <p>Als u Certificaten selecteerde voor Authenticatiemethode, selecteert u het certificaat.</p> <p> U kunt alleen de certificaten selecteren die werden aangemaakt met behulp van de pagina Certificaat van het beveiligingsconfiguratiescherm van Beheer via een webbrowser.</p> |






Verwante informatie

- [Een IPsec-sjabloon configureren met Beheer via een webbrowser](#)

IKEv2-instellingen voor een IPsec-sjabloon

| Optie | Beschrijving |
|--|--|
| Naam sjabloon | Vul de naam voor de sjabloon in (max. 16 tekens). |
| Voorgeconfigureerde sjabloon gebruiken | Selecteer Aangepast , Streng beveiliging IKEv2 of Gemiddelde beveiliging IKEv2 . De instellingen zijn verschillend afhankelijk van het geselecteerde sjabloon. |
| Internet Key Exchange (IKE) | IKE is een communicatieprotocol dat wordt gebruikt voor het uitwisselen van versleutelingscodes voor het voeren van versleutelde communicatie via IPsec. Om alleen voor dat ogenblik versleutelde communicatie te voeren, wordt het versleutelingsalgoritme dat vereist is voor IPsec bepaald en worden de versleutelingscodes gedeeld. Voor IKE worden de versleutelingscodes uitgewisseld met behulp van de Diffie-Hellman-methode voor code-uitwisseling, en wordt een versleutelde communicatie die beperkt is tot IKE gevoerd. Als u Aangepast selecteerde in Voorgeconfigureerde sjabloon gebruiken , selecteert u IKEv2 . |
| Verificatietype | <ul style="list-style-type: none"> • Diffie-Hellman-groep Met deze code-uitwisselingsmethode kunnen geheime codes veilig uitgewisseld worden binnen een onbeveiligd netwerk. De Diffie-Hellman-methode voor code-uitwisseling maakt gebruik van een discreet logaritme probleem (geen versleutelde code) om open informatie, aangemaakt met behulp van een willekeurig getal en de geheime code, te verzenden en te ontvangen. Selecteer Groep 1, Groep 2, Groep 5 of Groep 14. • Versleuteling Selecteer DES, 3DES, AES-CBC 128 of AES-CBC 256. • Hekje Selecteer MD5, SHA1, SHA256, SHA384 of SHA512. • Levensduur beveiligingskoppeling Geef voor IKE de levensduur van de beveiligingskoppeling op. Vul de tijd (seconden) en het aantal kilobytes (KByte) in. |
| Encapsulation-beveiliging | <ul style="list-style-type: none"> • Protocol Selecteer ESP. <hr/> <p> ESP is een protocol voor het voeren van versleutelde communicatie via IPsec. Met ESP wordt de payload (gecommuniceerde inhoud) versleuteld en wordt extra informatie toegevoegd. Het IP-pakket bestaat uit de header en de versleutelde gegevens die na de header komen. Behalve de versleutelde gegevens bevat het IP-pakket tevens informatie met betrekking tot de versleutelingsmethode en de coderingssleutel, de verificatiegegevens enz.</p> <hr/> <ul style="list-style-type: none"> • Versleuteling Selecteer DES, 3DES, AES-CBC 128 of AES-CBC 256. • Hekje Selecteer MD5, SHA1, SHA256, SHA384 of SHA512. • Levensduur beveiligingskoppeling Geef de levensduur op voor de IKE SA. Voer de tijd (seconden) en het aantal kilobytes (KByte) in. • Encapsulation-modus Selecteer Transport of Tunnel. |

| Optie | Beschrijving |
|--------------------------------|--|
| | <ul style="list-style-type: none"> • IP-adres externe router Voer het IP-adres (IPv4 of IPv6) van de router op afstand in. Voer deze informatie alleen in wanneer de Tunnel-modus is geselecteerd. <hr/>  SA (Security Association) is een versleutelde communicatiemethode die gebruikmaakt van IPsec of IPv6 voor het uitwisselen en delen van informatie (bv. de versleutelingsmethode en -code) om een beveiligd communicatiekanaal te kunnen invoeren vooraleer de communicatie begint. SA kan ook verwijzen naar een virtueel versleuteld communicatiekanaal dat ingevoerd werd. De SA die gebruikt wordt voor IPsec bepaalt de versleutelingsmethode, wisselt de codes uit en voert wederzijdse verificatie uit overeenkomstig de IKE (Internet Key Exchange)-standaardprocedure. De SA wordt regelmatig geüpdatet. |
| Perfect Forward Secrecy | <p>PFS leidt codes niet af van eerdere codes die gebruikt werden voor het versleutelen van berichten. Als een sleutel die wordt gebruikt om een bericht te versleutelen bovendien is afgeleid van een hoofdsleutel, wordt die hoofdsleutel niet gebruikt om er andere sleutels van af te leiden. Dat betekent dat zelfs als een sleutel niet langer veilig is, de schade beperkt zal blijven tot de berichten die versleuteld werden met die sleutel.</p> <p>Selecteer Ingeschakeld of Uitgeschakeld.</p> |
| Authenticatiemethode | <p>Selecteer de verificatiemethode. Selecteer Vooraf gedeelde sleutel, Certificaten, EAP - MD5 of EAP - MS-CHAPv2.</p> <hr/>  EAP is een verificatieprotocol dat een extensie is van PPP. Door EAP met IEEE802.1x te gebruiken, wordt er voor gebruikersverificatie en voor elke sessie een andere code gebruikt. <p>De volgende instellingen zijn alleen nodig wanneer EAP - MD5 of EAP - MS-CHAPv2 zijn geselecteerd in Authenticatiemethode:</p> <ul style="list-style-type: none"> • Modus Selecteer Servermodus of Clientmodus. • Certificaat Selecteer het certificaat. • Gebruikersnaam Vul de gebruikersnaam in (maximaal 32 tekens). • Wachtwoord Vul het wachtwoord in (maximaal 32 tekens). Het wachtwoord moet ter bevestiging tweemaal worden ingevuld. |
| Vooraf gedeelde sleutel | <p>Tijdens het versleutelen van communicatie wordt de coderingsleutel op voorhand via een ander kanaal uitgewisseld en gedeeld.</p> <p>Als u Vooraf gedeelde sleutel selecteerde voor de Authenticatiemethode, voert u de Vooraf gedeelde sleutel in (max. 32 tekens).</p> <ul style="list-style-type: none"> • Lokaal/Type id/Id Selecteer het ID-type van de afzender en voer vervolgens het ID in. Selecteer IPv4-adres, IPv6-adres, FQDN, E-mailadres of Certificaat als type. Als u Certificaat selecteert, voert u de algemene naam van het certificaat in het Id-veld in. |



| Optie | Beschrijving |
|--------------------|--|
| | <ul style="list-style-type: none"> • Extern/Type id/Id Selecteer het ID-type van de ontvanger en voer vervolgens het ID in. Selecteer IPv4-adres, IPv6-adres, FQDN, E-mailadres of Certificaat als type. Als u Certificaat selecteert, voert u de algemene naam van het certificaat in het Id-veld in. |
| Certificaat | <p>Als u Certificaten selecteerde voor Authenticatiemethode, selecteert u het certificaat.</p> <p> U kunt alleen de certificaten selecteren die werden aangemaakt met behulp van de pagina Certificaat van het beveiligingsconfiguratiescherm van Beheer via een webbrowser.</p> |





Verwante informatie

- [Een IPsec-sjabloon configureren met Beheer via een webbrowser](#)

Handmatige instellingen voor IPsec-sjabloon

| Optie | Beschrijving |
|---------------------------------------|--|
| Naam sjabloon | Vul de naam voor de sjabloon in (max. 16 tekens). |
| Vorgeconfigureerde sjabloon gebruiken | Selecteer Aangepast . |
| Internet Key Exchange (IKE) | <p>IKE is een communicatieprotocol dat wordt gebruikt voor het uitwisselen van versleutelingscodes voor het voeren van versleutelde communicatie via IPsec. Om alleen voor dat ogenblik versleutelde communicatie te voeren, wordt het versleutelingsalgoritme dat vereist is voor IPsec bepaald en worden de versleutelingscodes gedeeld. Voor IKE worden de versleutelingscodes uitgewisseld met behulp van de Diffie-Hellman-methode voor code-uitwisseling, en wordt een versleutelde communicatie die beperkt is tot IKE gevoerd.</p> <p>Selecteer Handmatig.</p> |
| Verificatiesleutel (ESP, AH) | <p>Voer de In/Uit-waarden in.</p> <p>Deze instellingen zijn noodzakelijk wanneer Aangepast is geselecteerd voor Vorgeconfigureerde sjabloon gebruiken, Handmatig is geselecteerd voor Internet Key Exchange (IKE) en een andere instelling dan Geen is geselecteerd voor Hekje voor hoofdstuk Encapsulation-beveiliging.</p> <hr/> <p> Het aantal tekens dat u kunt instellen, verschilt afhankelijk van de instelling die u hebt gekozen voor Hekje in het hoofdstuk Encapsulation-beveiliging.</p> <p>Als de lengte van de opgegeven verificatiesleutel verschilt van het geselecteerde hash-algoritme, treedt er een fout op.</p> <ul style="list-style-type: none"> • MD5: 128 bit (16 byte) • SHA1: 160 bit (20 byte) • SHA256: 256 bit (32 byte) • SHA384: 384 bit (48 byte) • SHA512: 512 bit (64 bytes) <p>Wanneer u de sleutel in ASCII-code opgeeft, zet de tekens dan tussen dubbele aanhalingstekens (").</p> <hr/> |
| Codesleutel (ESP) | <p>Voer de In/Uit-waarden in.</p> <p>Deze instellingen zijn vereist wanneer Aangepast geselecteerd is bij Vorgeconfigureerde sjabloon gebruiken, Handmatig geselecteerd is bij Internet Key Exchange (IKE) en ESP geselecteerd is bij Protocol onder Encapsulation-beveiliging.</p> <hr/> <p> Het aantal tekens dat u kunt instellen, verschilt afhankelijk van de instelling die u hebt gekozen voor Versleuteling in het hoofdstuk Encapsulation-beveiliging.</p> <p>Als de lengte van de opgegeven code verschilt van het geselecteerde versleutelingsalgoritme, treedt er een fout op.</p> <ul style="list-style-type: none"> • DES: 64 bit (8 byte) • 3DES: 192 bit (24 byte) • AES-CBC 128: 128 bit (16 byte) • AES-CBC 256: 256 bit (32 byte) <p>Wanneer u de code opgeeft in ASCII, moet u de tekens tussen dubbele aanhalingstekens plaatsen (").</p> <hr/> |
| SPI | Deze parameters worden gebruikt om beveiligingsinformatie te identificeren. Over het algemeen heeft een host meerdere Security Associations (SA's) voor verschillende types IPsec-communicatie. |

| Optie | Beschrijving |
|----------------------------------|--|
| | <p>Daarom is het nodig de toepasselijke SA te identificeren wanneer er een IPsec-pakket ontvangen wordt. De SPI-parameter, die de SA identificeert, is inbegrepen in de Authentication Header (AH) en in de Encapsulating Security Payload (ESP)-header.</p> <p>Deze instellingen zijn noodzakelijk wanneer Aangepast is geselecteerd voor Voorgeconfigureerde sjabloon gebruiken en Handmatig is geselecteerd voor Internet Key Exchange (IKE).</p> <p>Geef waarden op voor In/Uit. (3-10 tekens)</p> |
| Encapsulation-beveiliging | <ul style="list-style-type: none"> • Protocol Selecteer ESP of AH. <hr/> <ul style="list-style-type: none">  <ul style="list-style-type: none"> - ESP is een protocol voor het voeren van versleutelde communicatie via IPsec. Met ESP wordt de payload (gecommuniceerde inhoud) versleuteld en wordt extra informatie toegevoegd. Het IP-pakket bestaat uit de header en de versleutelde gegevens die na de header komen. Behalve de versleutelde gegevens bevat het IP-pakket tevens informatie met betrekking tot de versleutelingsmethode en de coderings sleutel, de verificatiegegevens enz. - AH is het onderdeel van het IPsec-protocol dat de afzender verifieert en manipulatie van de gegevens voorkomt (garandeert volledigheid van de gegevens). In het IP-pakket worden de gegevens onmiddellijk na de kop ingevoerd. Daarnaast bevatten de pakketten hash-waarden die berekend worden aan de hand van een vergelijking van de gecommuniceerde inhoud, geheime code enz. om vervalsing van de afzender en manipulatie van de gegevens te voorkomen. In tegenstelling tot bij ESP is de gecommuniceerde inhoud niet versleuteld en worden de gegevens verzonden en ontvangen als tekst zonder opmaak. <hr/> <ul style="list-style-type: none"> • Versleuteling (niet beschikbaar voor de optie AH) Selecteer DES, 3DES, AES-CBC 128 of AES-CBC 256. • Hekje Selecteer Geen, MD5, SHA1, SHA256, SHA384 of SHA512. Geen kan alleen geselecteerd worden wanneer ESP geselecteerd is bij Protocol. Wanneer AH+ESP geselecteerd is bij Protocol, selecteert u elk protocol voor Hekje(ESP) en Hekje(AH). • Levensduur beveiligingskoppeling Geef de levensduur op voor de IKE SA. Voer de tijd (seconden) en het aantal kilobytes (KByte) in. • Encapsulation-modus Selecteer Transport of Tunnel. • IP-adres externe router Voer het IP-adres (IPv4 of IPv6) van de router op afstand in. Voer deze informatie alleen in wanneer de Tunnel-modus is geselecteerd. |

| Optie | Beschrijving |
|-------|--|
| |  SA (Security Association) is een versleutelde communicatiemethode die gebruikmaakt van IPsec of IPv6 voor het uitwisselen en delen van informatie (bv. de versleutelingsmethode en -code) om een beveiligd communicatiekanaal te kunnen invoeren vooraleer de communicatie begint. SA kan ook verwijzen naar een virtueel versleuteld communicatiekanaal dat ingevoerd werd. De SA die gebruikt wordt voor IPsec bepaalt de versleutelingsmethode, wisselt de codes uit en voert wederzijdse verificatie uit overeenkomstig de IKE (Internet Key Exchange)-standaardprocedure. De SA wordt regelmatig geüpdatet. |



Verwante informatie

- [Een IPsec-sjabloon configureren met Beheer via een webbrowser](#)

IEEE 802.1x-verificatie gebruiken voor een bedraad of draadloos netwerk

- [Wat is IEEE 802.1x-verificatie?](#)
- [IEEE 802.1x-verificatie configureren voor een bedraad of draadloos netwerk met behulp van Beheer via een webbrowser](#)
- [IEEE 802.1x-verificatiemethodes](#)

Wat is IEEE 802.1x-verificatie?

IEEE 802.1x is een IEEE-standaard die de toegang van onbevoegde netwerkapparaten verhindert. Uw Brother-apparaat verstuurt een verificatieaanvraag naar een RADIUS-server (verificatieserver) via uw toegangspunt of hub. Nadat uw aanvraag is geverifieerd door de RADIUS-server, krijgt uw apparaat toegang tot het netwerk.



Verwante informatie

- [IEEE 802.1x-verificatie gebruiken voor een bedraad of draadloos netwerk](#)
-

IEEE 802.1x-verificatie configureren voor een bedraad of draadloos netwerk met behulp van Beheer via een webbrowser

- Als u het apparaat configureert met EAP-TLS-verificatie, moet u het door een certificatie instantie uitgegeven clientcertificaat installeren voordat u de configuratie start. Raadpleeg uw netwerkbeheerder over het clientcertificaat. Als u meerdere certificaten hebt geïnstalleerd, raden we aan de certificaatnaam te noteren die u wilt gebruiken.
- Voordat u het servercertificaat verifieert, moet u het CA-certificaat importeren dat is uitgegeven door de certificeringsinstantie die het servercertificaat heeft ondertekend. Neem contact op met uw netwerkbeheerder of internetprovider (ISP) om na te vragen of het importeren van een CA-certificaat noodzakelijk is.



U kunt de IEEE 802.1x-verificatie ook configureren met de wizard voor de draadloze instellingen vanaf het bedieningspaneel (draadloos netwerk).

1. Start uw webbrowser.
2. Voer "https://IP-adres van apparaat" in de adresbalk van uw browser in (waarbij "IP-adres van apparaat" staat voor het IP-adres van het apparaat).

Bijvoorbeeld:

https://192.168.1.2



- Als u een DNS (domeinnaamsysteem) of een NetBIOS-naam gebruikt, kunt u in plaats van het IP-adres een andere naam invoeren zoals "GedeeldePrinter".

Voorbeeld: https://GedeeldePrinter

- Als u een NetBIOS-naam inschakelt, kunt u ook de naam van het knooppunt gebruiken.

Voorbeeld: https://brn123456abcdef

- De NetBIOS-naam staat in het rapport van de netwerkconfiguratie.

3. Voer zo nodig het wachtwoord in in het veld **Log in** en klik vervolgens op **Log in**.



Het standaardwachtwoord voor het beheer van de apparaatinstellingen vindt u op de achterzijde van het apparaat bij "**Pwd**".

4. Ga naar het navigatiemenu en klik vervolgens op **Netwerk**.



Begin bij  als het navigatiemenu niet wordt weergegeven aan de linkerkant van het scherm.

5. Voer een van de volgende handelingen uit:
 - Voor een bedraad netwerk
Klik op **Bedraad > Authenticatie 802.1x**.
 - Voor een draadloos netwerk
Klik op **Draadloos > Draadloos (Bedrijf)**.

6. Configureer de instellingen voor IEEE 802.1x-verificatie.



- Als u IEEE 802.1x-verificatie voor bedrade netwerken wilt inschakelen, selecteert u **Ingeschakeld** voor **Status 802.1x vast** op de pagina **Authenticatie 802.1x**.
- Als u **EAP-TLS**-verificatie gebruikt, moet u het clientcertificaat kiezen dat geïnstalleerd is (weergegeven met certificaatnaam) voor verificatie in de vervolgkeuzelijst **Clientcertificaat**.
- Als u **EAP-FAST**-, **PEAP**-, **EAP-TTLS**- of **EAP-TLS**-verificatie selecteert, kunt u de verificatiemethode selecteren in de vervolgkeuzelijst **Verificatie servercertificaat**. Verifieer het servercertificaat met behulp van het CA-certificaat dat vooraf werd geïmporteerd op het apparaat en dat werd verstrekt door de CA die het servercertificaat ondertekende.

Selecteer een van de volgende verificatiemethoden in de vervolgkeuzelijst **Verificatie servercertificaat**:

| Optie | Beschrijving |
|-----------------------------|---|
| Geen verificatie | Het servercertificaat kan altijd vertrouwd worden. De verificatie wordt niet uitgevoerd. |
| CA-cert. | De verificatiemethode voor het controleren van de CA-betrouwbaarheid van het servercertificaat, door gebruik te maken van het CA-certificaat dat werd verstrekt door de CA die het servercertificaat heeft ondertekend. |
| CA-cert. + server-id | De verificatiemethode om de algemene naam te controleren ¹ van het servercertificaat te controleren, naast de CA-betrouwbaarheid van het servercertificaat. |

7. Klik op **Indienen** als u klaar bent met de configuratie.

Voor bedrade netwerken: na de configuratie sluit u uw apparaat aan op het netwerk met IEEE 802.1x-ondersteuning. Druk na enkele minuten het netwerkconfiguratie-rapport af om de **<Wired IEEE 802.1x>**-status te controleren.

| Optie | Beschrijving |
|----------------|---|
| Success | De bedrade IEEE 802.1x-functie is ingeschakeld en de verificatie is gelukt. |
| Failed | De bedrade IEEE 802.1x-functie is ingeschakeld; de verificatie is echter mislukt. |
| Off | De bedrade IEEE 802.1x-functie is niet beschikbaar. |



Verwante informatie

- [IEEE 802.1x-verificatie gebruiken voor een bedraad of draadloos netwerk](#)

Gerelateerde onderwerpen:

- [Certificaten configureren voor een veilig apparaat](#)

¹ De verificatie van de algemene naam vergelijkt de algemene naam van het servercertificaat met de tekenreeks die geconfigureerd werd voor het **Server-id**. Voor u deze methode gebruikt, neemt u contact op met uw systeembeheerder voor de algemene naam van het servercertificaat en configureert u vervolgens naast de CA-betrouwbaarheid van het servercertificaat ook de waarde voor **Server-id**.

IEEE 802.1x-verificatiemethodes

EAP-FAST

Cisco Systems, Inc. heeft Extensible Authentication Protocol-Flexible Authentication via Secured Tunneling (EAP-FAST) ontwikkeld dat gebruikmaakt van een gebruikers-ID en wachtwoord voor de verificatie, en van symmetrische sleutelalgoritmes voor het verkrijgen van een getunneld verificatieproces.

Het Brother-apparaat biedt ondersteuning voor de volgende interne verificatiemethoden:

- EAP-FAST/NONE
- EAP-FAST/MS-CHAPv2
- EAP-FAST/GTC

EAP-MD5 (bedraad netwerk)

Extensible Authentication Protocol-Message Digest Algorithm 5 (EAP-MD5) maakt gebruik van een gebruikers-ID en een wachtwoord voor vraag-antwoordverificatie.

PEAP

Protected Extensible Authentication Protocol (PEAP) is een versie van de EAP-methode die door Cisco Systems, Inc., Microsoft Corporation en RSA Security is ontwikkeld. PEAP maakt een versleutelde Secure Sockets Layer (SSL)/Transport Layer Security (TLS)-tunnel tussen een client en een verificatieserver voor de verzending van een gebruikers-ID en wachtwoord. PEAP zorgt voor een wederzijdse verificatie tussen de server en de client.

Het Brother-apparaat biedt ondersteuning voor de volgende interne verificaties:

- PEAP/MS-CHAPv2
- PEAP/GTC

EAP-TTLS

Extensible Authentication Protocol-Tunneled Transport Layer Security (EAP-TTLS) werd ontwikkeld door Funk Software en Certicom. EAP-TTLS maakt een versleutelde SSL-tunnel naar PEAP tussen een client en een verificatieserver voor de verzending van een gebruikers-ID en wachtwoord. EAP-TTLS zorgt voor een wederzijdse verificatie tussen de server en de client.

Het Brother-apparaat biedt ondersteuning voor de volgende interne verificaties:

- EAP-TTLS/CHAP
- EAP-TTLS/MS-CHAP
- EAP-TTLS/MS-CHAPv2
- EAP-TTLS/PAP

EAP-TLS

Extensible Authentication Protocol-Transport Layer Security (EAP-TLS) vereist verificatie van het digitale certificaat bij zowel een client als een verificatieserver.



Verwante informatie

- [IEEE 802.1x-verificatie gebruiken voor een bedraad of draadloos netwerk](#)

Active Directory-verificatie gebruiken

Gerelateerde modellen: HL-L6410DN/HL-L6415DN

- [Inleiding tot Active Directory-verificatie](#)
- [Active Directory-verificatie configureren met Beheer via een webbrowser](#)
- [Aanmelden om de instellingen van het apparaat te wijzigen via het bedieningspaneel van het apparaat \(Active Directory-verificatie\)](#)

Inleiding tot Active Directory-verificatie

Gerelateerde modellen: HL-L6410DN/HL-L6415DN

Met Verificatie actieve directory kunt u het gebruik van uw apparaat beperken. Wanneer Active Directory-verificatie ingeschakeld is, is het bedieningspaneel van het apparaat vergrendeld. U kunt de instellingen van het apparaat pas wijzigen als u een gebruikers-ID en wachtwoord invoert.

Active Directory-verificatie biedt de volgende functie:

Binnenkomende afdrukgegevens opslaan

U kunt de instellingen voor Verificatie actieve directory wijzigen met Beheer via een webbrowser.



Verwante informatie

- [Active Directory-verificatie gebruiken](#)

Active Directory-verificatie configureren met Beheer via een webbrowser

Gerelateerde modellen: HL-L6410DN/HL-L6415DN

Active Directory-verificatie biedt ondersteuning voor Kerberos-verificatie en NTLMv2-verificatie. U moet het SNTP-protocol (netwerktijdserver) en de DNS Server-configuratie configureren voor verificatie.


1. Start uw webbrowser.
2. Voer "https://IP-adres van apparaat" in de adresbalk van uw browser in (waarbij "IP-adres van apparaat" staat voor het IP-adres van het apparaat).
Bijvoorbeeld:
https://192.168.1.2
3. Voer zo nodig het wachtwoord in in het veld **Log in** en klik vervolgens op **Log in**.



Het standaardwachtwoord voor het beheer van de apparaatinstellingen vindt u op de achterzijde van het apparaat bij "**Pwd**".

4. Ga naar het navigatiemenu en klik vervolgens op **Beheerder > Functie gebruikersbeperking of Beperkingsbeheer**.



Begin bij  als het navigatiemenu niet wordt weergegeven aan de linkerkant van het scherm.

5. Selecteer **Active Directory Authenticatie**.
6. Klik op **Indienen**.
7. Klik op **Active Directory Authenticatie** in de navigatiebalk.
8. Configureer de volgende instellingen:

| Optie | Beschrijving |
|--|---|
| Gebruikers-ID onthouden | Selecteer deze optie om uw gebruikers-ID op te slaan. |
| Serveradres voor Active Directory | Voer het IP-adres of de servernaam (bijvoorbeeld: ad.voorbeeld.com) van de Active Directory-server in. |
| Active Directory-domeinnaam | Vul de Active Directory-domeinnaam in. |
| Protocol en verificatiemethode | Selecteer het protocol en de verificatiemethode. |
| LDAP-serverpoort | Typ het poortnummer in om de Active Directory-server te verbinden via LDAP (alleen beschikbaar voor de verificatiemethode LDAP + kerberos). |
| SSL/TLS | Selecteer de optie SSL/TLS . |

9. Klik op **Indienen**.



Verwante informatie

- [Active Directory-verificatie gebruiken](#)

Aanmelden om de instellingen van het apparaat te wijzigen via het bedieningspaneel van het apparaat (Active Directory-verificatie)

Gerelateerde modellen: HL-L6410DN/HL-L6415DN

Wanneer Active Directory-verificatie ingeschakeld is, is het bedieningspaneel van het apparaat vergrendeld tot u een gebruikers-ID en wachtwoord invoert via het bedieningspaneel van het apparaat.

1. Voer uw gebruikers-ID in via het bedieningspaneel van het apparaat.
2. Druk op [OK].
3. Voer uw wachtwoord in.
4. Druk op [OK].
5. Druk opnieuw op [OK].
6. Wanneer de verificatie goed verloopt, wordt het bedieningspaneel van het apparaat ontgrendeld en wordt het beginscherm weergegeven op het LCD-scherm.



Verwante informatie

- [Active Directory-verificatie gebruiken](#)

LDAP-verificatie gebruiken

Gerelateerde modellen: HL-L6410DN/HL-L6415DN

- [Inleiding tot LDAP-verificatie](#)
- [LDAP-verificatie configureren met Beheer via een webbrowser](#)
- [Aanmelden om de instellingen van het apparaat te wijzigen via het bedieningspaneel van het apparaat \(LDAP-verificatie\)](#)

Inleiding tot LDAP-verificatie

Gerelateerde modellen: HL-L6410DN/HL-L6415DN

Met LDAP-verificatie kunt u het gebruik van uw apparaat beperken. Wanneer LDAP-verificatie ingeschakeld is, is het bedieningspaneel van het apparaat vergrendeld. U kunt de instellingen van het apparaat pas wijzigen als u een gebruikers-ID en wachtwoord invoert.

LDAP-verificatie biedt de volgende functie:

Binnenkomende afdrukgegevens opslaan

U kunt de instellingen voor LDAP-verificatie wijzigen met Beheer via een webbrowser.



Verwante informatie

- [LDAP-verificatie gebruiken](#)

LDAP-verificatie configureren met Beheer via een webbrowser

Gerelateerde modellen: HL-L6410DN/HL-L6415DN


1. Start uw webbrowser.
2. Voer "https://IP-adres van apparaat" in de adresbalk van uw browser in (waarbij "IP-adres van apparaat" staat voor het IP-adres van het apparaat).
Bijvoorbeeld:
https://192.168.1.2
3. Voer zo nodig het wachtwoord in in het veld **Log in** en klik vervolgens op **Log in**.



Het standaardwachtwoord voor het beheer van de apparaatinstellingen vindt u op de achterzijde van het apparaat bij "Pwd".

4. Ga naar het navigatiemenu en klik vervolgens op **Beheerder > Functie gebruikersbeperking**.



Begin bij  als het navigatiemenu niet wordt weergegeven aan de linkerkant van het scherm.

5. Selecteer **LDAP-authenticatie**.
6. Klik op **Indienen**.
7. Klik op het menu **LDAP-authenticatie**.
8. Configureer de volgende instellingen:

| Optie | Beschrijving |
|---------------------------------------|--|
| Gebruikers-ID onthouden | Selecteer deze optie om uw gebruikers-ID op te slaan. |
| Adres LDAP-server | Voer het IP-adres of de servernaam (bijvoorbeeld: ldap.voorbeeld.com) van de LDAP-server in. |
| SSL/TLS | Selecteer de optie SSL/TLS om LDAP over SSL/TLS te gebruiken. |
| LDAP-serverpoort | Vul het poortnummer van de LDAP-server in. |
| LDAP-zoekbasis | Voer de LDAP-zoekrootmap in. |
| Kenmerk van naam (Zoeksleutel) | Vul het kenmerk in dat u als zoek sleutel wilt gebruiken. |

9. Klik op **Indienen**.



Verwante informatie

- [LDAP-verificatie gebruiken](#)

Aanmelden om de instellingen van het apparaat te wijzigen via het bedieningspaneel van het apparaat (LDAP-verificatie)

Gerelateerde modellen: HL-L6410DN/HL-L6415DN

Wanneer LDAP-verificatie ingeschakeld is, is het bedieningspaneel van het apparaat vergrendeld tot u een gebruikers-ID en wachtwoord invoert via het bedieningspaneel van het apparaat.

1. Voer uw gebruikers-ID en wachtwoord in via het bedieningspaneel van het apparaat.
2. Druk op [OK].
3. Wanneer de verificatie goed verloopt, wordt het bedieningspaneel van het apparaat ontgrendeld en wordt het beginscherm weergegeven op het LCD-scherm.

Verwante informatie

- [LDAP-verificatie gebruiken](#)

Beveiligd functieslot 3.0 gebruiken

Beveiligd functieslot 3.0 verhoogt de beveiliging door te beperken welke functies op uw apparaat beschikbaar zijn.

- [Voor u Secure Function Lock 3.0 gebruikt](#)
- [Secure Function Lock 3.0 configureren met Beheer via een webbrowser](#)
- [De openbare modus configureren voor Secure Function Lock 3.0](#)
- [Extra functies van Secure Function Lock 3.0](#)
- [Een nieuwe identiteitskaart registreren via het bedieningspaneel van het apparaat](#)

Voor u Secure Function Lock 3.0 gebruikt

Gebruik Beveiligd functieslot om wachtwoorden te configureren, paginalimieten voor bepaalde gebruikers in te stellen en hun toegang te verlenen tot enkele of alle functies die hier worden vermeld.

U kunt de volgende instellingen voor Beveiligd functieslot 3.0 configureren of wijzigen met behulp van Beheer via een webbrowser:

- **Afdrukken**

Hieronder vallen ook afdruktaken die via AirPrint, Brother iPrint&Scan en Brother Mobile Connect worden verzonden.

Als u de aanmeldnaam van gebruikers vooraf registreert, hoeven de gebruikers hun wachtwoorden niet in te voeren wanneer ze de afdrukfunctie gebruiken.

- **Web Connect** (alleen ondersteunde modellen)

- **Paginalimiet**

- **Paginatellers**

- **Kaartnummer (NFC ID)** (alleen ondersteunde modellen)

Als u de kaart-ID's van gebruikers vooraf registreert, kunnen geregistreerde gebruikers het apparaat activeren door het NFC-symbool op het apparaat aan te raken met hun geregistreerde kaarten.



Modellen met touchscreen-LCD-scherm:

Wanneer Beveiligd functieslot ingeschakeld is, gaat het apparaat automatisch in de openbare modus en wordt een deel van de functionaliteit van het apparaat beperkt tot bevoegde gebruikers. Als u de beperkte functies van het apparaat wilt gebruiken, drukt op , waarna u uw gebruikersnaam selecteert en uw wachtwoord invoert.



Verwante informatie

- [Beveiligd functieslot 3.0 gebruiken](#)

Secure Function Lock 3.0 configureren met Beheer via een webbrowser

1. Start uw webbrowser.
2. Voer "https://IP-adres van apparaat" in de adresbalk van uw browser in (waarbij "IP-adres van apparaat" staat voor het IP-adres van het apparaat).

Bijvoorbeeld:

https://192.168.1.2


3. Voer zo nodig het wachtwoord in in het veld **Log in** en klik vervolgens op **Log in**.



Het standaardwachtwoord voor het beheer van de apparaatinstellingen vindt u op de achterzijde van het apparaat bij "**Pwd**".

4. Ga naar het navigatiemenu en klik vervolgens op **Beheerder > Functie gebruikersbeperking of Beperkingsbeheer**.



Begin bij  als het navigatiemenu niet wordt weergegeven aan de linkerkant van het scherm.

5. Selecteer **Beveiligd functieslot**.
6. Klik op **Indienen**.
7. Klik op het menu **Beperkte functies**.
8. Typ een groepsnaam of gebruikersnaam in het veld **Gebruikerslijst / Beperkte functies**.
9. Vink in de kolom **Afdrukken** en de andere kolommen een selectievakje aan of uit om de weergegeven functie toe te staan of te beperken.
10. Als u de paginalimiet wilt configureren, schakelt u het selectievakje **Aan** in de kolom **Paginalimiet** in en typt u het maximumaantal in het veld **Max. pagina's**.
11. Klik op **Indienen**.
12. Klik op het menu **Gebruikerslijst**.
13. Voer in het veld **Gebruikerslijst** de gebruikersnaam in.
14. Typ een wachtwoord in het veld **Wachtwoord**.



Hoeveel tekens u kunt gebruiken, verschilt per model.

15. Als u de kaart-ID van de gebruiker wilt registreren, voert u het kaartnummer in het veld **Kaartnummer (NFC ID)** in (alleen op bepaalde modellen beschikbaar).
16. Klik op de vervolgkeuzelijst **Uitvoer** en selecteer vervolgens de uitvoerlade voor elke gebruiker (alleen op bepaalde modellen beschikbaar).
17. Selecteer **Gebruikerslijst / Beperkte functies** in de vervolgkeuzelijst voor elke gebruiker.
18. Klik op **Indienen**.



In het menu **Beveiligd functieslot** kunt u ook de instellingen voor het blokkeren van gebruikers instellen.



Verwante informatie

- [Beveiligd functieslot 3.0 gebruiken](#)

De openbare modus configureren voor Secure Function Lock 3.0

Gebruik het scherm Secure Function Lock om de openbare modus in te stellen. Deze modus beperkt welke functies beschikbaar zijn voor algemene gebruikers. Algemene gebruikers hoeven geen wachtwoord in te voeren om toegang te krijgen tot functies die via instellingen van openbare modus beschikbaar zijn.



Onder de openbare modus vallen ook afdruktaken die via Brother iPrint&Scan en Brother Mobile Connect worden verzonden.

1. Start uw webbrowser.
2. Voer "https://IP-adres van apparaat" in de adresbalk van uw browser in (waarbij "IP-adres van apparaat" staat voor het IP-adres van het apparaat).

Bijvoorbeeld:

https://192.168.1.2


3. Voer zo nodig het wachtwoord in in het veld **Log in** en klik vervolgens op **Log in**.



Het standaardwachtwoord voor het beheer van de apparaatinstellingen vindt u op de achterzijde van het apparaat bij "**Pwd**".

4. Ga naar het navigatiemenu en klik vervolgens op **Beheerder > Functie gebruikersbeperking of Beperkingsbeheer**.



Begin bij  als het navigatiemenu niet wordt weergegeven aan de linkerkant van het scherm.

5. Selecteer **Beveiligd functieslot**.
6. Klik op **Indienen**.
7. Klik op het menu **Beperkte functies**.
8. Vink in de rij **Openbare modus** een selectievakje aan of uit om de weergegeven functie toe te staan of te beperken.
9. Klik op **Indienen**.



Verwante informatie

- [Beveiligd functieslot 3.0 gebruiken](#)

Extra functies van Secure Function Lock 3.0

Configureer de volgende functies in het scherm Secure Function Lock:

Alle tellers resetten

Klik op **Alle tellers resetten** in de kolom **Paginatellers** om de paginateller te resetten.

Exporteren als CSV-bestand

Klik op **Exporteren als CSV-bestand** om de teller voor de actuele pagina en de laatste pagina inclusief **Gebruikerslijst / Beperkte functies** als een CSV-bestand te exporteren.

Kaartnummer (NFC ID) (alleen ondersteunde modellen)

Klik op het menu **Gebruikerslijst** en voer vervolgens de kaart-ID van een gebruiker in het veld **Kaartnummer (NFC ID)** in. U kunt uw chipkaart gebruiken voor de verificatie.

Uitvoer (alleen beschikbare modellen)

Als de postvakeenheid op het apparaat is geïnstalleerd, selecteert u de uitvoerlade voor elke gebruiker in de vervolgkeuzelijst.

Laatste tellerstand

Klik op **Laatste tellerstand** als u wilt dat de pagina de paginatelling onthoudt nadat de teller werd gereset.



Verwante informatie

- [Beveiligd functieslot 3.0 gebruiken](#)

Een nieuwe identiteitskaart registreren via het bedieningspaneel van het apparaat

Gerelateerde modellen: HL-L6410DN/HL-L6415DN

1. Raak het NFC-symbool op het apparaat aan met een geregistreerde chipkaart.
2. Druk op uw aanmeldnaam.
3. Druk op [Kaart registreren].
4. Raak het NFC-symbool aan met een nieuwe chipkaart.
5. Druk op [OK].

Het nummer van de nieuwe chipkaart wordt op het apparaat geregistreerd.



Verwante informatie

- [Beveiligd functieslot 3.0 gebruiken](#)

E-mailberichten veilig verzenden

Gerelateerde modellen: HL-L5210DW/HL-L5215DN/HL-L6210DW/HL-L6410DN/HL-L6415DN

- [Verzenden van e-mailberichten configureren via Beheer via een webbrowser](#)
- [E-mailberichten verzenden met gebruikersverificatie](#)
- [E-mailberichten veilig verzenden met behulp van SSL/TLS](#)

Verzenden van e-mailberichten configureren via Beheer via een webbrowser

Gerelateerde modellen: HL-L5210DW/HL-L5215DN/HL-L6210DW/HL-L6410DN/HL-L6415DN

We bevelen aan om Beheer via een webbrowser te gebruiken voor de configuratie van veilig verzenden van e-mailberichten met gebruikersverificatie, of verzenden van e-mailberichten met behulp van SSL/TLS.


1. Start uw webbrowser.
2. Voer "https://IP-adres van apparaat" in de adresbalk van uw browser in (waarbij "IP-adres van apparaat" staat voor het IP-adres van het apparaat).
Bijvoorbeeld:
https://192.168.1.2
3. Voer zo nodig het wachtwoord in in het veld **Log in** en klik vervolgens op **Log in**.



Het standaardwachtwoord voor het beheer van de apparaatinstellingen vindt u op de achterzijde van het apparaat bij "**Pwd**".

4. Ga naar het navigatiemenu en klik vervolgens op **Netwerk > Netwerk > Protocol**.



Begin bij  als het navigatiemenu niet wordt weergegeven aan de linkerkant van het scherm.

5. Klik in het veld **SMTP-client** op **Geavanceerde instellingen** en controleer of **SMTP-client** de status **Ingeschakeld** heeft.
6. Configureer de **SMTP-client**-instellingen.
 - Controleer of de e-mailinstellingen juist zijn door na het configureren een test-e-mail te verzenden.
 - Raadpleeg uw netwerkbeheerder of internetprovider (ISP) als u niet weet wat de instellingen van de SMTP-server zijn.
7. Klik op **Indienen** wanneer u klaar bent.
Het dialoogvenster **Configuratie van uitgaande e-mail testen** verschijnt.
8. Volg de instructies in het dialoogvenster om de huidige instellingen te testen.



Verwante informatie

- [E-mailberichten veilig verzenden](#)

E-mailberichten verzenden met gebruikersverificatie

Uw apparaat ondersteunt de methode SMTP-AUTH voor het verzenden van e-mails via een e-mailserver die gebruikersverificatie vereist. Deze methode voorkomt dat onbevoegde gebruikers toegang krijgen tot de e-mailserver.

U kunt SMTP-AUTH gebruiken voor het verzenden van e-mailmeldingen en e-mailrapporten.



U kunt het beste Beheer via een webbrowser gebruiken om de SMTP-verificatie te configureren.

Instellingen van de e-mailserver

U moet de SMTP-verificatiemethode van uw apparaat instellen in overeenstemming met de verificatiemethode die door uw e-mailserver wordt gebruikt. Neem contact op met uw netwerkbeheerder of internetprovider (ISP) voor meer informatie over de instellingen van uw e-mailserver.



Als u verificatie van de SMTP-server wilt inschakelen moet u in het **SMTP-client**-scherm van Beheer via een webbrowser, onder **Serververificatiemethode**, moet u **SMTP-VERIF** selecteren.



Verwante informatie

- [E-mailberichten veilig verzenden](#)

E-mailberichten veilig verzenden met behulp van SSL/TLS

Gerelateerde modellen: HL-L5210DW/HL-L5215DN/HL-L6210DW/HL-L6410DN/HL-L6415DN

Uw apparaat ondersteunt SSL/TLS-communicatie. Om een e-mailserver te gebruiken die met SSL/TLS-communicatie werkt, moet u de volgende instellingen configureren.



U kunt het beste Beheer via een webbrowser gebruiken om SSL/TLS te configureren.

Servercertificaat verifiëren

Als u onder **SSL/TLS** de optie **SSL** of **TLS** selecteert, wordt het selectievakje **Servercertificaat verifiëren** automatisch aangevinkt.



- Voordat u het servercertificaat verifieert, moet u het CA-certificaat importeren dat is uitgegeven door de certificeringsinstantie die het servercertificaat heeft ondertekend. Neem contact op met uw netwerkbeheerder of internetprovider (ISP) om na te vragen of het importeren van een CA-certificaat noodzakelijk is.
- Als u het servercertificaat niet hoeft te verifiëren, schakelt u het selectievakje **Servercertificaat verifiëren** uit.

Poortnummer

Als u **SSL** of **TLS** selecteert, wordt de **Poort**-waarde afgestemd op het protocol. Als u het poortnummer handmatig wilt wijzigen, voert u het poortnummer in nadat u **SSL/TLS**-instellingen hebt geselecteerd.

U moet de communicatiemethode van uw apparaat instellen in overeenstemming met de methode die door uw e-mailserver wordt gebruikt. Neem contact op met uw netwerkbeheerder of internetprovider voor meer informatie over de instellingen van uw e-mailserver.

In de meeste gevallen zijn de volgende instellingen vereist voor de beveiligde webmailservices:

| | | |
|------|---------------------------------|-------------------|
| SMTP | Poort | 25 |
| | Serververificatiemethode | SMTP-VERIF |
| | SSL/TLS | TLS |



Verwante informatie

- [E-mailberichten veilig verzenden](#)

Gerelateerde onderwerpen:

- [Certificaten configureren voor een veilig apparaat](#)

Afdruklogboek op netwerk opslaan

- [Afdruklogboek opslaan in netwerkoverzicht](#)
- [De instellingen voor "Afdruklogboek op Netwerk opslaan" configureren met Beheer via een webbrowser](#)
- [De instelling voor foutdetectie van Afdruklogboek op netwerk opslaan](#)

Afdruklogboek opslaan in netwerkoverzicht

Met de functie Afdruklogboek op netwerk opslaan kunt u het bestand met het afdruklogboek van uw apparaat op een netwerkserver opslaan via Common Internet File System (CIFS). U kunt het ID, het type afdruktaak, de naam van de taak, de gebruikersnaam, de datum, de tijd en het aantal afgedrukte pagina's voor elke afdruktaak bijhouden. CIFS is een protocol dat werkt via TCP/IP en waarmee computers op een netwerk bestanden kunnen delen via een intranet of het internet.

De volgende afdrukfuncties worden bijgehouden in het afdruklogboek:

- Afdruktaken van uw computer
- Afdrukken via Web Connect (alleen ondersteunde modellen)



- De functie Afdruklogboek op netwerk opslaan ondersteunt Kerberos-verificatie en NTLMv2-verificatie. U moet het SNTTP-protocol configureren (netwerktijdserver) voor verificatie.
- U kunt het bestandstype voor het opslaan van een bestand op de server instellen op TXT of CSV.



Verwante informatie

- [Afdruklogboek op netwerk opslaan](#)

De instellingen voor "Afdruklogboek op Netwerk opslaan" configureren met Beheer via een webbrowser

1. Start uw webbrowser.
2. Voer "https://IP-adres van apparaat" in de adresbalk van uw browser in (waarbij "IP-adres van apparaat" staat voor het IP-adres van het apparaat).
Bijvoorbeeld:
https://192.168.1.2
3. Voer zo nodig het wachtwoord in in het veld **Log in** en klik vervolgens op **Log in**.





Het standaardwachtwoord voor het beheer van de apparaatinstellingen vindt u op de achterzijde van het apparaat bij "**Pwd**".

4. Ga naar het navigatiemenu en klik vervolgens op **Beheerder > Afdruklog op Netwerk opslaan**.



Begin bij  als het navigatiemenu niet wordt weergegeven aan de linkerkant van het scherm.

5. Klik in het veld **Afdrukrapport op Aan**.
6. Configureer de volgende instellingen:

| Optie | Beschrijving |
|------------------------------|---|
| Netwerkmappnaam | Voer de bestemmingsmap in voor het opslaan van uw afdruklogboek op de CIFS-server (bijvoorbeeld: \\Computernaam\Gedeeldemap). |
| Bestandsnaam | Voer de bestandsnaam in die u wilt gebruiken voor het afdruklogboek (maximaal 32 tekens). |
| Type bestand | Selecteer de optie TXT of CSV als bestandstype voor het afdruklogboek. |
| Tijdbron voor logboek | Selecteer de tijdbron voor het afdruklogboek. |
| Verificatiemethode | <p>Selecteer de verificatiemethode voor toegang tot de CIFS-server: Automatisch, Kerberos of NTLMv2. Kerberos is een verificatieprotocol waarmee apparaten of individuen veilig hun identiteit kunnen aantonen aan netwerkservern zonder zich telkens opnieuw te moeten aanmelden. NTLMv2 is de verificatiemethode die wordt gebruikt door Windows om aan te melden bij servers.</p> <ul style="list-style-type: none">• Automatisch: als u Automatisch selecteert, wordt NTLMv2 gebruikt als verificatiemethode.• Kerberos: Selecteer de optie Kerberos om alleen Kerberos-verificatie te gebruiken.• NTLMv2: Selecteer de optie NTLMv2 om alleen NTLMv2-verificatie te gebruiken. <p> Voor Kerberos- en NTLMv2-verificatie moet u ook de Datum&tijd-instellingen of het SNTP-protocol (netwerktijdserver) en de DNS-server configureren.</p> |
| Gebruikersnaam | <p>Voer de gebruikersnaam in voor de verificatie (maximaal 96 tekens).</p> <p> Als de gebruikersnaam een onderdeel is van een domein, voert u de gebruikersnaam als volgt in: gebruiker@domein of domein\gebruiker.</p> |
| Wachtwoord | Voer het wachtwoord in voor de verificatie (maximaal 32 tekens). |

| Optie | Beschrijving |
|---|---|
| Kerberos-serveradres (indien nodig) | Voer het KDC-hostadres (Key Distribution Center) (bijvoorbeeld: kerberos.voorbeeld.com; tot 64 tekens) of het IP-adres (bijvoorbeeld: 192.168.56.189) in. |
| Instelling foutdetectie | Kies welke actie moet worden ondernomen wanneer het afdruklogboek niet op de server kan worden opgeslagen wegens een netwerkfout. |

7. In het veld **Verbindingsstatus** controleert u de laatste logboekstatus.



U kunt ook de foutstatus controleren op de LCD van het apparaat.

8. Klik op **Indienen** om de pagina **Log afdrukken naar netwerk testen** weer te geven.

Om uw instellingen te testen, klikt u op **Ja** en gaat u vervolgens naar de volgende stap.

Klik op **Nee** om de test over te slaan. De instellingen worden automatisch ingediend.

9. Het apparaat test de instellingen.

10. Als de instellingen goedgekeurd zijn, wordt **Test OK** weergegeven op het scherm.

Als **Testfout** weergegeven wordt, controleert u alle instellingen en klikt u op **Indienen** om de testpagina opnieuw weer te geven.



Verwante informatie

- [Afdruklogboek op netwerk opslaan](#)
-

De instelling voor foutdetectie van Afdruklogboek op netwerk opslaan

Gebruik de instellingen van foutdetectie om te selecteren welke actie er wordt ondernomen wanneer het afdruklogboek niet kan worden opgeslagen op de server wegens een netwerkfout.

1. Start uw webbrowser.
2. Voer "https://IP-adres van apparaat" in de adresbalk van uw browser in (waarbij "IP-adres van apparaat" staat voor het IP-adres van het apparaat).

Bijvoorbeeld:

https://192.168.1.2


3. Voer zo nodig het wachtwoord in in het veld **Log in** en klik vervolgens op **Log in**.



Het standaardwachtwoord voor het beheer van de apparaatinstellingen vindt u op de achterzijde van het apparaat bij "**Pwd**".

4. Ga naar het navigatiemenu en klik vervolgens op **Beheerder > Afdruklog op Netwerk opslaan**.



Begin bij  als het navigatiemenu niet wordt weergegeven aan de linkerkant van het scherm.

5. Selecteer in het hoofdstuk **Instelling foutdetectie** de optie **Afdr. annuleren** of **Log negeren en afdr.**

| Optie | Beschrijving |
|-----------------------------|---|
| Afdr. annuleren | Als u de optie Afdr. annuleren selecteert, worden de afdruktaken geannuleerd wanneer het afdruklogboek niet kan worden opgeslagen op de server. |
| Log negeren en afdr. | Als u de optie Log negeren en afdr. selecteert, drukt het apparaat het document af, ook al kan het afdruklogboek niet worden opgeslagen op de server. Wanneer de functie voor het opslaan van het afdruklogboek opnieuw werkt, wordt het afdruklogboek als volgt bijgehouden: |

```
Id, Type, Job Name, User Name, Date, Time, Print Pages
```

```
1, Print(xxxxxxx), "Document01.doc", "user01", 03/03/20xx, 14:01:32, 52
```

```
2, Print(xxxxxxx), "Document02.doc", "user01", 03/03/20xx, 14:45:30, ?
```

```
3, <ERROR>, ?, ?, ?, ?, ?
```

```
4, Print(xxxxxxx), "Report01.xls", "user02", 03/03/20xx, 19:30:40, 4
```

- a. Als het logboek niet kon worden opgeslagen na het afdrukken, wordt het aantal afgedrukte pagina's niet bijgehouden.
- b. Als het afdruklogboek niet kon worden opgeslagen voor en na het afdrukken, wordt het afdruklogboek van de afdruktaak niet bijgehouden. Wanneer de functie opnieuw werkt, wordt de fout weergegeven in het logboek.

6. Klik op **Indienen** om de pagina **Log afdrukken naar netwerk testen** weer te geven.
Om uw instellingen te testen, klikt u op **Ja** en gaat u vervolgens naar de volgende stap.
Klik op **Nee** om de test over te slaan. De instellingen worden automatisch ingediend.

7. Het apparaat test de instellingen.

8. Als de instellingen goedgekeurd zijn, wordt **Test OK** weergegeven op het scherm.

Als **Testfout** weergegeven wordt, controleert u alle instellingen en klikt u op **Indienen** om de testpagina opnieuw weer te geven.



Verwante informatie

- [Afdruklogboek op netwerk opslaan](#)

De instellingen van het apparaat blokkeren op het bedieningspaneel

Voordat u Setting Lock inschakelt, moet u uw wachtwoord noteren en ergens bewaren. Als u het wachtwoord vergeet, moet u alle wachtwoorden in het apparaat resetten door contact op te nemen met uw beheerder of de klantenservice van Brother.

- [Overzicht instelslot](#)

Overzicht instelslot

Gebruik het instelslot om ongeoorloofde toegang tot het apparaat-instellingen te blokkeren.

Wanneer Instelslot is ingesteld op Aan heeft u geen toegang tot het apparaat-instellingen zonder dat u het wachtwoord invoert.

- [Het wachtwoord van Setting Lock instellen](#)
- [Het wachtwoord van Instelslot wijzigen](#)
- [Instelslot inschakelen](#)

Het wachtwoord van Setting Lock instellen



>> [HL-L5210DN/HL-L5210DW/HL-L5215DN/HL-L6210DW](#)

>> [HL-L6410DN/HL-L6415DN](#)

HL-L5210DN/HL-L5210DW/HL-L5215DN/HL-L6210DW

1. Druk op ▲ of ▼ om de optie [Standaardinst.] weer te geven en druk vervolgens op **OK**.
2. Druk op ▲ of ▼ om de optie [Instelblokk.] weer te geven en druk vervolgens op **OK**.
3. Voer een nummer van vier cijfers in voor het wachtwoord.
Om elk cijfer in te voeren, drukt u op ▲ of ▼ om een cijfer te selecteren en drukt u vervolgens op **OK**.
4. Wanneer [Verifieer:] op het LCD-scherm verschijnt, voert u het nieuwe wachtwoord opnieuw in.

HL-L6410DN/HL-L6415DN

1. Druk op  [Instell.] > [Alle instell.] > [Standaardinst.] > [Instelblokk.].
2. Voer een nummer van vier cijfers in voor het wachtwoord.
3. Druk op [OK].
4. Wanneer [Verifieer] op het LCD-scherm verschijnt, voert u het nieuwe wachtwoord opnieuw in.
5. Druk op [OK].
6. Druk op .

Verwante informatie

- [Overzicht instelslot](#)

Gerelateerde onderwerpen:

- [Tekst invoeren op uw apparaat](#)

Het wachtwoord van Instelslot wijzigen



>> [HL-L5210DN/HL-L5210DW/HL-L5215DN/HL-L6210DW](#)

>> [HL-L6410DN/HL-L6415DN](#)

HL-L5210DN/HL-L5210DW/HL-L5215DN/HL-L6210DW

1. Druk op ▲ of ▼ om de optie [Standaardinst.] weer te geven en druk vervolgens op **OK**.
2. Druk op ▲ of ▼ om de optie [Instelblokk.] weer te geven en druk vervolgens op **OK**.
3. Druk op ▲ of ▼ om de optie [Wachtw. inst.] te selecteren en druk vervolgens op **OK**.
4. Voer het huidige wachtwoord van vier cijfers in.
Om elk cijfer in te voeren, drukt u op ▲ of ▼ om een cijfer te selecteren en drukt u vervolgens op **OK**.
5. Voer een nieuw wachtwoord van vier cijfers in.
Om elk cijfer in te voeren, drukt u op ▲ of ▼ om een cijfer te selecteren en drukt u vervolgens op **OK**.
6. Wanneer [Verifieer:] op het LCD-scherm verschijnt, voert u het nieuwe wachtwoord opnieuw in.

HL-L6410DN/HL-L6415DN

1. Druk op  [Instell.] > [Alle instell.] > [Standaardinst.] > [Instelblokk.] > [Wachtw. inst.].
2. Voer het huidige wachtwoord van vier cijfers in.
3. Druk op [OK].
4. Voer een nieuw wachtwoord van vier cijfers in.
5. Druk op [OK].
6. Wanneer [Verifieer] op het LCD-scherm verschijnt, voert u het nieuwe wachtwoord opnieuw in.
7. Druk op [OK].
8. Druk op .

Verwante informatie

- [Overzicht instelslot](#)

Instelslot inschakelen


>> [HL-L5210DN/HL-L5210DW/HL-L5215DN/HL-L6210DW](#)

>> [HL-L6410DN/HL-L6415DN](#)

HL-L5210DN/HL-L5210DW/HL-L5215DN/HL-L6210DW

1. Druk op ▲ of ▼ om de optie [Standaardinst.] weer te geven en druk vervolgens op **OK**.
2. Druk op ▲ of ▼ om de optie [Instelblokk.] weer te geven en druk vervolgens op **OK**.
3. Druk op **OK** wanneer de LCD [Aan] weergeeft.
4. Voer het huidige wachtwoord van vier cijfers in.
Om elk cijfer in te voeren, drukt u op ▲ of ▼ om een cijfer te selecteren en drukt u vervolgens op **OK**.

HL-L6410DN/HL-L6415DN

1. Druk op  [Instell.] > [Alle instell.] > [Standaardinst.] > [Instelblokk.] > [Slot Uit⇒Aan].
2. Voer het huidige wachtwoord van vier cijfers in.
3. Druk op [OK].



Verwante informatie

- [Overzicht instelslot](#)

Functionies voor detectie van het wereldwijde netwerk gebruiken

Wanneer u uw apparaat gebruikt in een privénetwerk, gebruik dan de functie Wereldwijd netwerk detecteren om schadelijke aanvallen vanuit het wereldwijde netwerk te voorkomen.

- [Detectie van wereldwijde IP-adressen inschakelen](#)
- [Communicatie vanaf het wereldwijde netwerk blokkeren](#)

Detectie van wereldwijde IP-adressen inschakelen

Met deze functie kunt u het IP-adres van uw apparaat controleren. Wanneer uw apparaat een wereldwijd IP-adres toegewezen krijgt, wordt een waarschuwing weergegeven op het apparaat.



>> [HL-L5210DN/HL-L5210DW/HL-L5215DN/HL-L6210DW](#)

>> [HL-L6410DN/HL-L6415DN](#)

HL-L5210DN/HL-L5210DW/HL-L5215DN/HL-L6210DW

1. Druk op ▲ of ▼ om de optie [Netwerk] te selecteren en druk vervolgens op **OK**.
2. Druk op ▲ of ▼ om de optie [GlobalNW dtct.] te selecteren en druk vervolgens op **OK**.
3. Druk op ▲ of ▼ om de optie [Detect. toest.] te selecteren en druk vervolgens op **OK**.
4. Druk op ▲ of ▼ om [Aan] te selecteren en druk vervolgens op **OK**.

HL-L6410DN/HL-L6415DN

1. Druk op  [Instell.] > [Alle instell.] > [Netwerk] > [Netw. resetten] > [GlobalNW dtct.] > [Detectie toestaan] > [Aan].
2. Druk op .

Verwante informatie

- [Functies voor detectie van het wereldwijde netwerk gebruiken](#)

Communicatie vanaf het wereldwijde netwerk blokkeren



Wanneer u deze functie inschakelt, wordt de ontvangst van taken van apparaten met een wereldwijd IP-adres geblokkeerd.



>> [HL-L5210DN/HL-L5210DW/HL-L5215DN/HL-L6210DW](#)

>> [HL-L6410DN/HL-L6415DN](#)

HL-L5210DN/HL-L5210DW/HL-L5215DN/HL-L6210DW

1. Druk op ▲ of ▼ om de optie [Netwerk] te selecteren en druk vervolgens op **OK**.
2. Druk op ▲ of ▼ om de optie [GlobalNW dtct.] te selecteren en druk vervolgens op **OK**.
3. Druk op ▲ of ▼ om de optie [Toeg. afwijz.] te selecteren en druk vervolgens op **OK**.
4. Druk op ▲ of ▼ om [Aan] te selecteren en druk vervolgens op **OK**.

HL-L6410DN/HL-L6415DN

1. Druk op  [Instell.] > [Alle instell.] > [Netwerk] > [GlobalNW dtct.] > [Toegang afwijzen] > [Aan].
2. Druk op .

Verwante informatie

- [Functies voor detectie van het wereldwijde netwerk gebruiken](#)

Beheerder

- [Netwerkfuncties](#)
- [Beveiligingsfuncties](#)
- [Brother-beheertools](#)

Netwerkfuncties

- [De instellingen van uw apparaat wijzigen met Beheer via een webbrowser](#)
- [Het netwerkconfiguratie-rapport afdrukken](#)
- [De tijd synchroniseren met de SNTP-server met behulp van Beheer via een webbrowser](#)
- [Afdruklogboek op netwerk opslaan](#)

Beveiligingsfuncties

Uw apparaat gebruikt enkele van de meest recente protocollen voor netwerkbeveiliging en -versleuteling. Deze netwerkfuncties kunnen worden geïntegreerd in uw algemene netwerkbeveiligingsplan om uw gegevens te helpen beschermen en ongeoorloofde toegang tot het apparaat te verhinderen.

- [Netwerkbeveiliging](#)
- [Gebruikersverificatie](#)

Netwerkbeveiliging

- Voor u netwerkbeveiligingsfuncties gebruikt
- Certificaten configureren voor een veilig apparaat
- Gebruik SSL/TLS
- Gebruik SNMPv3
- Gebruik IPsec
- IEEE 802.1x-verificatie gebruiken voor een bedraad of draadloos netwerk

Voor u netwerkbeveiligingsfuncties gebruikt

Uw apparaat gebruikt enkele van de meest recente protocollen voor netwerkbeveiliging en -versleuteling. Deze netwerkfuncties kunnen worden geïntegreerd in uw algemene netwerkbeveiligingsplan om uw gegevens te helpen beschermen en ongeoorloofde toegang tot het apparaat te verhinderen.



Wij raden u aan om de protocollen Telnet, FTP-server en TFTP uit te schakelen. Toegang tot het apparaat via deze protocollen is niet veilig.



Verwante informatie

- [Beveiliging](#)
- [Netwerkbeveiliging](#)
 - [Protocollen die niet nodig zijn uitschakelen](#)

Gebruikersverificatie

- [Active Directory-verificatie gebruiken](#)
- [LDAP-verificatie gebruiken](#)
- [Beveiligd functieslot 3.0 gebruiken](#)

Brother-beheertools

Gebruik een van de Brother-beheertools om de netwerkinstellingen van uw Brother-apparaat te configureren. Ga naar de pagina van uw model **Downloads** op support.brother.com om de tools te downloaden.



Verwante informatie

- [Beheerder](#)
-

Mobiel/Web Connect

- [Brother Web Connect](#)
- [AirPrint](#)
- [Mopria™ Print Service](#)
- [Brother Mobile Connect](#)
- [Een externe IC-kaartlezer registreren](#)

Brother Web Connect

Gerelateerde modellen: HL-L6410DN/HL-L6415DN

- [Overzicht Brother Web Connect](#)
- [Onlineservices bij Brother Web Connect](#)
- [Brother Web Connect instellen](#)
- [Documenten downloaden en afdrukken met Brother Web Connect](#)

Overzicht Brother Web Connect

Gerelateerde modellen: HL-L6410DN/HL-L6415DN

Bepaalde websites bieden services waarmee gebruikers afbeeldingen en bestanden naar de betreffende website kunnen uploaden en bekijken. Met uw Brother-apparaat kunt u afbeeldingen downloaden en afdrukken die al naar deze services geüpload zijn.



1. Afdrukken
2. Foto's, afbeeldingen, documenten en andere bestanden
3. Webservice

U kunt Brother Web Connect alleen gebruiken als uw Brother-apparaat verbonden is met een netwerk dat toegang heeft tot internet (via een draadloze of kabelverbinding).

Voor netwerken waarop een proxyserver wordt gebruikt, moet het apparaat ook voor het gebruik van een proxyserver zijn geconfigureerd. Neem contact op met uw netwerkbeheerder als u twijfels hebt over uw netwerkconfiguratie.



Een proxyserver is een computer die bemiddelt tussen computers zonder een rechtstreekse internetverbinding enerzijds en het internet anderzijds.



Verwante informatie



- [Brother Web Connect](#)
 - [De instellingen van de proxyserver configureren via het bedieningspaneel van het apparaat](#)

De instellingen van de proxyserver configureren via het bedieningspaneel van het apparaat

Gerelateerde modellen: HL-L6410DN/HL-L6415DN

Als uw netwerk een proxyserver gebruikt, moeten de volgende proxyservergegevens op het apparaat worden geconfigureerd:

- Adres van proxyserver
- Poortnummer
- Gebruikersnaam
- Wachtwoord

1. Druk op  [Instell.] > [Alle instell.] > [Netwerk] > [Web Connect-instellingen] > [Proxy-instell.] > [Proxy-verbinding] > [Aan].
2. Druk op de gewenste optie en voer de proxyservergegevens in.
3. Druk op [OK].
4. Druk op .



Verwante informatie

- [Overzicht Brother Web Connect](#)

Gerelateerde onderwerpen:

- [De instellingen van de proxyserver configureren met Beheer via een webbrowser](#)

Onlineservices bij Brother Web Connect

Gerelateerde modellen: HL-L6410DN/HL-L6415DN

Gebruik Brother Web Connect om services te openen vanaf uw Brother-apparaat:

Om Brother Web Connect te kunnen gebruiken, moet u een account hebben bij de onlineservice die u wilt gebruiken. Als u nog geen account hebt, maakt u er een door op een computer naar de website van de desbetreffende service te gaan.

Als u al een account hebt, hoeft u er niet nog een te maken.

Google Drive™

Een onlineservice voor het opslaan, bewerken, delen en synchroniseren van bestanden.

Website: drive.google.com

Evernote®

Een onlineservice voor het opslaan en beheren van bestanden.

Website: www.evernote.com

Dropbox

Een onlineservice voor het opslaan, delen en synchroniseren van bestanden.

Website: www.dropbox.com

OneDrive

Een onlineservice voor het opslaan, delen en beheren van bestanden.

Website: onedrive.live.com

Box

Een onlineservice voor het bewerken en delen van documenten.

Website: www.box.com

OneNote

Een onlineservice voor het bewerken en delen van documenten.

Website: www.onenote.com

SharePoint Online

Een onlineservice voor het opslaan, delen en beheren van content.

Raadpleeg de website van de desbetreffende service voor meer informatie over een van deze services.

In de volgende tabel wordt beschreven welke bestandstypen u met de functie Brother Web Connect kunt gebruiken:

| Toegankelijke services | Google Drive™ Evernote® Dropbox OneDrive Box OneNote SharePoint Online |
|---|--|
| Afbeeldingen downloaden en afdrukken ¹ | JPEG PDF DOCX XLSX PPTX |

1 DOC/XLS/PPT-formaten zijn ook beschikbaar om beelden te downloaden en af te drukken.



(Alleen voor Hongkong, Taiwan en Korea)

Brother Web Connect ondersteunt alleen bestandsnamen in het Engels. Bestandsnamen in de lokale taal kunnen niet worden gedownload.



Verwante informatie

- [Brother Web Connect](#)
-

Brother Web Connect instellen

Gerelateerde modellen: HL-L6410DN/HL-L6415DN

- [Overzicht van de instellingen voor Brother Web Connect](#)
- [Een account voor elke onlineservice maken voordat u Brother Web Connect gebruikt](#)
- [Toegang aanvragen voor Brother Web Connect](#)
- [Een account op uw Brother-apparaat registreren voor Brother Web Connect](#)

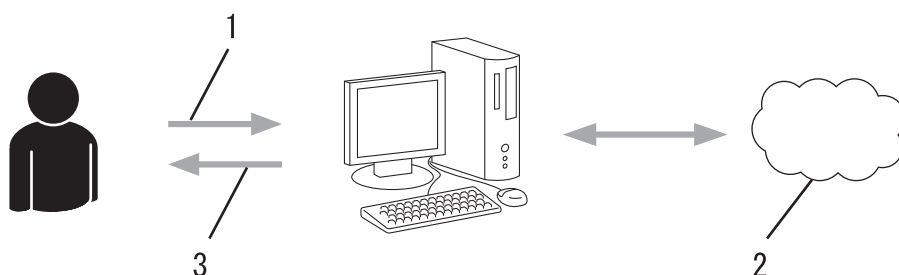
Overzicht van de instellingen voor Brother Web Connect

Gerelateerde modellen: HL-L6410DN/HL-L6415DN

Configureer de instellingen voor Brother Web Connect aan de hand van de volgende procedure:

Stap 1: maak een account aan bij de service die u wilt gebruiken.

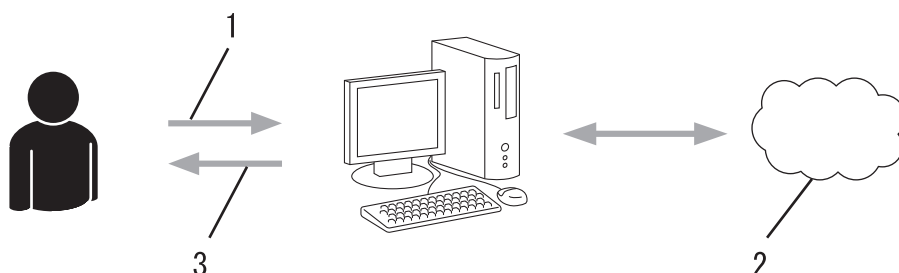
Ga op een computer naar de website van de service en maak een account aan. (Als u al een account hebt, hoeft u er niet nog een te maken.)



1. Gebruikersregistratie
2. Webservice
3. Account verkrijgen

Stap 2: vraag toegang aan voor Brother Web Connect.

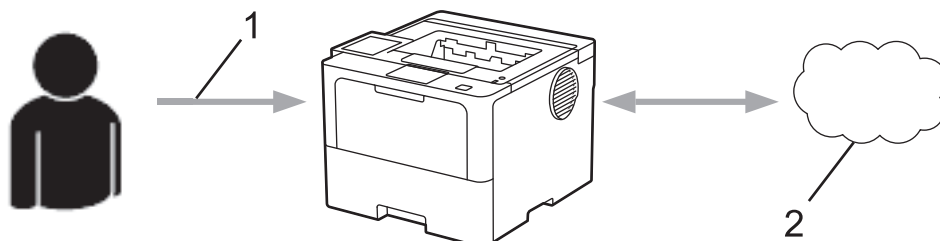
Start Brother Web Connect op een computer en vraag een tijdelijke id aan.



1. Accountinformatie invoeren
2. Brother Web Connect-programmapagina
3. Tijdelijk id verkrijgen

Stap 3: registreer uw accountinformatie bij uw apparaat zodat u toegang krijgt tot de service die u wilt gebruiken.

Voer het tijdelijke id in om de service op uw apparaat in te schakelen. Geef de accountnaam op zoals deze op het apparaat moet worden weergegeven en voer een pincode in als u er een wilt gebruiken.



1. Tijdelijk id invoeren
2. Webservice

Uw Brother-apparaat kan nu gebruikmaken van de service.



Verwante informatie

- [Brother Web Connect instellen](#)

Een account voor elke onlineservice maken voordat u Brother Web Connect gebruikt

Gerelateerde modellen: HL-L6410DN/HL-L6415DN

Om met Brother Web Connect toegang tot een onlineservice te kunnen krijgen, moet u een account bij die service hebben. Als u nog geen account hebt, maakt u er een door op een computer naar de website van de desbetreffende service te gaan. Meld u na het maken van een account aan en gebruik de account eenmaal met een computer voordat u de functie Brother Web Connect gebruikt. Als u dit niet doet, krijgt u mogelijk geen toegang tot de service met Brother Web Connect.

Als u al een account hebt, hoeft u er niet nog een te maken.

Na het aanmaken van een account bij de onlineservice die u wilt gebruiken, vraagt u toegang aan tot Brother Web Connect.



Verwante informatie

- [Brother Web Connect instellen](#)

Toegang aanvragen voor Brother Web Connect

Gerelateerde modellen: HL-L6410DN/HL-L6415DN


Om met Brother Web Connect toegang te kunnen krijgen tot online services, moet u eerst toegang tot Brother Web Connect aanvragen op een computer waarop de software van Brother is geïnstalleerd.

1. Open de website van het programma Brother Web Connect:

| Optie | Beschrijving |
|---------|--|
| Windows | Klik op  (Brother Utilities) en vervolgens op de vervolgkeuzelijst en selecteer uw modelnaam (indien nog niet geselecteerd). Klik in de linkernavigatiebalk op Doe meer en klik vervolgens op Brother Web Connect .  U kunt de website ook rechtstreeks openen: Type bwc.brother.com in de adresbalk van de webbrowser. |
| Mac | Type bwc.brother.com in de adresbalk van de webbrowser. |

De pagina Brother Web Connect wordt weergegeven.

2. Selecteer de service die u wilt gebruiken.
3. Volg de aanwijzingen op het scherm en vraag toegang aan.

 Als u SharePoint Online gebruikt, volgt u de aanwijzingen op het scherm om een documentbibliotheek te maken.

Wanneer u klaar bent, wordt uw tijdelijke id weergegeven.

Blijf in contact met Brother Web Connect

Registratie voltooid.

Voer de volgende tijdelijke id in op het display van uw apparaat.

Tijdelijke id (11 tekens)

XXX XXXX XXXX

OPMERKING: De tijdelijke id blijft slechts 24 uur geldig.

4. Noteer uw tijdelijke id. U hebt deze nodig om accounts voor het apparaat te registreren. De tijdelijke id is 24 uur geldig.
5. Sluit de webbrowser.

Nu u een toegangs-id voor Brother Web Connect hebt, moet u deze op uw apparaat registreren en vervolgens vanaf uw apparaat naar de gewenste webservice gaan.



Verwante informatie

- [Brother Web Connect instellen](#)

Gerelateerde onderwerpen:

- [Een account op uw Brother-apparaat registreren voor Brother Web Connect](#)

Een account op uw Brother-apparaat registreren voor Brother Web Connect

Gerelateerde modellen: HL-L6410DN/HL-L6415DN

Voer uw accountgegevens voor Brother Web Connect in en configureer uw apparaat zodat deze via Brother Web Connect toegang tot de gewenste service kan krijgen.

- U moet toegang aanvragen voor Brother Web Connect om een account op uw apparaat te kunnen registreren.
- Controleer voordat u een account registreert of de juiste datum en tijd zijn ingesteld op het apparaat.

1. Druk op [Functies] > [Web].



- Als op het LCD-scherm van het apparaat informatie over de internetverbinding verschijnt, leest u de informatie en drukt u op [OK]. Als u deze informatie nogmaals wilt weergeven, drukt u op [Ja].
- Op het LCD-scherm worden af en toe updates of aankondigingen over Brother Web Connect-functies weergegeven. Lees de informatie en druk dan op [OK].

2. Als de informatie met betrekking tot de licentieovereenkomst verschijnt, maakt u een keuze en volgt u de aanwijzingen op het scherm.

3. Druk op ▲ of ▼ om de service weer te geven waarvoor u zich wilt registreren.

4. Druk op de naam van de service.

5. Druk op [OK] als informatie over Brother Web Connect wordt weergegeven.

6. Druk op [Registr./Verw.].

7. Druk op [Account registreren].

U wordt nu door het apparaat gevraagd de tijdelijke ID in te voeren die u hebt gekregen na het aanvragen van toegang voor Brother Web Connect.

8. Druk op [OK].

9. Voer de tijdelijke ID in via het LCD-scherm.

10. Druk op [OK].

Het apparaat laat een bericht zien met het verzoek om de accountnaam in te voeren die op het LCD-scherm moet worden weergegeven.

11. Druk op [OK].

12. Voer de naam in via het LCD-scherm.

13. Druk op [OK].

14. Voer een van de volgende handelingen uit:

- Druk op [Ja] om een pincode voor de account in te stellen. (Een pincode beschermt de account tegen ongeoorloofde toegang.) Voer een viercijferig nummer in en druk vervolgens op [OK].
- Druk op [Nee] als u geen pincode wilt instellen.


15. Als de door u ingevoerde accountinformatie verschijnt, bevestigt u dat die correct is.

16. Druk op [Ja] om de nieuwe gegevens te registreren.



Als de informatie die u invoert, niet overeenkomt met de tijdelijke id die u hebt ontvangen toen u toegang aanvraag, of als de tijdelijke id is verlopen, wordt er een foutmelding op het LCD-scherm weergegeven. Voer het tijdelijke id correct in of vraag opnieuw toegang aan voor een nieuw tijdelijk id.

17. Druk op [OK].

18. Druk op .

De registratie is voltooid en uw apparaat heeft nu toegang tot de service.



Verwante informatie

- [Brother Web Connect instellen](#)

Gerelateerde onderwerpen:

- [Tekst invoeren op uw apparaat](#)
 - [Toegang aanvragen voor Brother Web Connect](#)
-

Documenten downloaden en afdrukken met Brother Web Connect

Gerelateerde modellen: HL-L6410DN/HL-L6415DN

Documenten die naar uw account zijn geüpload, kunnen rechtstreeks naar het apparaat worden gedownload en worden afgedrukt. Documenten die andere gebruikers naar hun eigen accounts hebben geüpload om die te delen, kunnen ook naar uw apparaat worden gedownload en worden afgedrukt wanneer u gerechtigd bent om deze documenten weer te geven.

Als u documenten van andere gebruikers wilt downloaden, moet u gerechtigd zijn om de desbetreffende albums of documenten weer te geven.

Als u wegens de functie Beveiligd functieslot (beschikbaar voor bepaalde modellen) een beperkte gebruiker bent voor Web Connect, kunt u de gegevens niet downloaden.

De beperkingfunctie van de pagina Beveiligd functieslot is van toepassing op de afdruktaak die gebruik maakt van Web Connect.



Voor Hongkong, Taiwan en Korea:

Brother Web Connect ondersteunt alleen bestandsnamen in het Engels. Bestandsnamen in de lokale taal kunnen niet worden gedownload.



Verwante informatie

- [Brother Web Connect](#)
 - [Downloaden en afdrukken met webservices](#)
-

Downloaden en afdrucken met webservices

Gerelateerde modellen: HL-L6410DN/HL-L6415DN

1. Druk op [Functies] > [Web].



- Als op het LCD-scherm van het apparaat informatie over de internetverbinding verschijnt, leest u de informatie en drukt u op [OK]. Als u deze informatie nogmaals wilt weergeven, drukt u op [Ja].
- Op het LCD-scherm worden af en toe updates of aankondigingen over Brother Web Connect-functies weergegeven. Lees de informatie en druk dan op [OK].

2. Druk op ▲ of ▼ om de service weer te geven die de host is van het document dat u wilt downloaden en afdrucken. Druk op de naam van de service.

3. Als u zich wilt aanmelden bij de service, drukt u op ▲ of ▼ om uw accountnaam weer te geven en drukt u erop. Als het scherm voor het invoeren van de pincode wordt weergegeven, voert u de viercijferige pincode in en drukt u op [OK].

4. Druk op ▲ of ▼ om de gewenste map weer te geven en druk erop. Bij bepaalde services hoeven documenten niet in mappen te worden opgeslagen. Selecteer [Ongsrt. Best. Bek.] als u documenten wilt selecteren die niet in mappen zijn opgeslagen. Documenten van andere gebruikers kunnen alleen worden gedownload als deze in een map zijn opgeslagen.

5. Selecteer de documenten die u wilt afdrucken en druk vervolgens op [OK].

6. Druk op [OK] wanneer u klaar bent.

7. Volg de aanwijzingen op het scherm om deze bewerking te voltooien.



Verwante informatie

- [Documenten downloaden en afdrucken met Brother Web Connect](#)

Gerelateerde onderwerpen:

- [Tekst invoeren op uw apparaat](#)

AirPrint

- [Overzicht AirPrint](#)
- [Voordat u AirPrint gebruikt \(macOS\)](#)
- [Afdrukken met AirPrint](#)

Overzicht AirPrint

AirPrint is een afdrukoplossing voor Apple-besturingssystemen waarmee u draadloos foto's, e-mailberichten, webpagina's en documenten kunt afdrukken vanaf een iPad, iPhone, iPod touch of Mac-computer zonder dat u daarvoor een driver hoeft te installeren.

Ga naar de Apple-website voor meer informatie.

Apparatuur die is voorzien van de Apple-badge, is specifiek ontwikkeld voor gebruik met de technologie die op de badge is aangegeven en door de ontwikkelaar gecertificeerd omdat die voldoet aan de prestatiestandaarden van Apple.



✓ Verwante informatie

- [AirPrint](#)

Gerelateerde onderwerpen:

- [Problemen met AirPrint](#)

Voordat u AirPrint gebruikt (macOS)

Voeg het apparaat op uw Mac-computer aan de lijst met printers toe voordat u met macOS afdrukt.

1. Selecteer **Systeemvoorkeuren** in het menu Apple.
2. Klik op **Printers en scanners**.
3. Klik op het pictogram + onder het printerpaneel aan de linkerkant.
Het scherm **Voeg printer toe** verschijnt.
4. Voer een van de volgende handelingen uit:
 - macOS v12
Selecteer uw apparaat en selecteer vervolgens de naam van uw model in het snelmenu **Gebruik**.
 - macOS v11
Selecteer uw apparaat en selecteer vervolgens **AirPrint** in het snelmenu **Gebruik**.
5. Klik op **Voeg printer toe**.



Verwante informatie



- [AirPrint](#)

Afdrukken met AirPrint

- [Afdrukken van iPad, iPhone of iPod touch](#)
- [Afdrukken met AirPrint \(macOS\)](#)
- [Vastgelopen papier verwijderen](#)

Afdrukken van iPad, iPhone of iPod touch

De afdrukprocedure kan per toepassing variëren. In onderstaand voorbeeld wordt Safari gebruikt.

1. Controleer of het apparaat is ingeschakeld.
2. Plaats het papier in de papierlade en pas de papierlade-instellingen op het apparaat aan.
3. Open vanuit Safari de pagina die u wilt afdrukken.
4. Tik op  of .
5. Tik op **Afdrukken**.
6. Controleer of uw apparaat is geselecteerd.
7. Als een ander apparaat (of geen apparaat) is geselecteerd, tikt u op **Printer**.
Een lijst met beschikbare machines verschijnt.
8. Tik op de naam van uw apparaat.
9. Selecteer de gewenste opties, zoals het aantal af te drukken pagina's of tweezijdig afdrukken (indien ondersteund door uw apparaat).
10. Tik op **Afdrukken**.



Verwante informatie

- [Afdrukken met AirPrint](#)

Afdrukken met AirPrint (macOS)

De afdrukprocedure kan per toepassing variëren. In onderstaand voorbeeld wordt Safari gebruikt. Controleer of uw apparaat in de printerlijst op uw Mac-computer wordt vermeld voordat u de afdrukprocedure start.

1. Controleer of het apparaat is ingeschakeld.
2. Plaats het papier in de papierlade en pas de papierlade-instellingen op het apparaat aan.
3. Gebruik Safari op uw Mac-computer om de pagina te openen die u wilt afdrukken.
4. Klik op het **Archief**-menu en selecteer vervolgens **Druk af**.
5. Controleer of uw apparaat is geselecteerd. Als een ander apparaat (of geen apparaat) is geselecteerd, klikt u op het pop-upmenu **Printer** en selecteert u uw apparaat.
6. Geef de gewenste opties op, zoals het aantal af te drukken pagina's of tweezijdig afdrukken (indien ondersteund door uw apparaat).
7. Klik op **Druk af**.



Verwante informatie

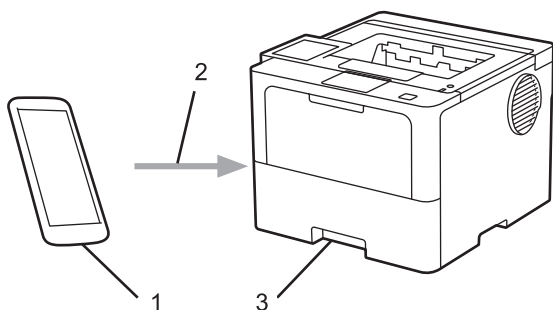
- [Afdrukken met AirPrint](#)

Gerelateerde onderwerpen:

- [Voordat u AirPrint gebruikt \(macOS\)](#)

Mopria™ Print Service

Mopria™ Print Service is een afdrukfunctie op mobiele apparaten met Android™ die is ontwikkeld door de Mopria Alliance™. Met deze functionaliteit kunt u verbinding maken met hetzelfde netwerk als waarop uw apparaat is aangesloten en afdrucken zonder verdere configuratietaken te hoeven uitvoeren.



1. Mobiele Android™-apparaten
2. Wi-Fi®-verbinding
3. Uw apparaat

U moet de Mopria™ Print Service downloaden via Google Play™ en op uw Android™-apparaat installeren. Voordat u deze Mopria-functie gebruikt, moet u deze eerst inschakelen op uw mobiele apparaat.

Verwante informatie

- [Mobiël/Web Connect](#)

Brother Mobile Connect

Gebruik Brother Mobile Connect om af te drukken vanaf een mobiel apparaat.

- Voor Android™-apparaten:

Met Brother Mobile Connect kunt u de functies van het Brother-apparaat rechtstreeks gebruiken vanaf uw Android™-apparaat.

Download en installeer Brother Mobile Connect via Google Play™.

- Voor alle iOS- of iPadOS-apparaten, waaronder iPhone, iPad en iPod touch:

Met Brother Mobile Connect kunt u de functies van het Brother-apparaat rechtstreeks gebruiken vanaf uw iOS- of iPadOS-apparaat.

Download en installeer Brother Mobile Connect via de App Store.



Verwante informatie

- [Mobiël/Web Connect](#)

Gerelateerde onderwerpen:

- [Brother iPrint&Scan openen \(Windows/Mac\)](#)

Een externe IC-kaartlezer registreren

Gerelateerde modellen: HL-L6410DN/HL-L6415DN

Als u een externe IC-kaartlezer aansluit, gebruik dan Beheer via een webbrowser om de kaartlezer te registreren. Het apparaat ondersteunt externe IC-kaartlezers klasse HID.

1. Start uw webbrowser.
2. Voer "https://IP-adres van apparaat" in de adresbalk van uw browser in (waarbij "IP-adres van apparaat" staat voor het IP-adres van het apparaat).

Bijvoorbeeld:

https://192.168.1.2


3. Voer zo nodig het wachtwoord in in het veld **Log in** en klik vervolgens op **Log in**.



Het standaardwachtwoord voor het beheer van de apparaatinstellingen vindt u op de achterzijde van het apparaat bij "**Pwd**".

4. Ga naar het navigatiemenu en klik vervolgens op **Beheerder > Externe kaartlezer**.



Begin bij  als het navigatiemenu niet wordt weergegeven aan de linkerkant van het scherm.

5. Voer de nodige informatie in.
6. Klik op **Indienen**.
7. Start uw Brother-apparaat opnieuw op om de configuratie te activeren.



Verwante informatie

- [Mobiel/Web Connect](#)

Brother iPrint&Scan

- [Brother iPrint&Scan openen \(Windows/Mac\)](#)

Brother iPrint&Scan openen (Windows/Mac)

Gebruik Brother iPrint&Scan voor Windows en Mac om af te drukken vanaf uw computer.

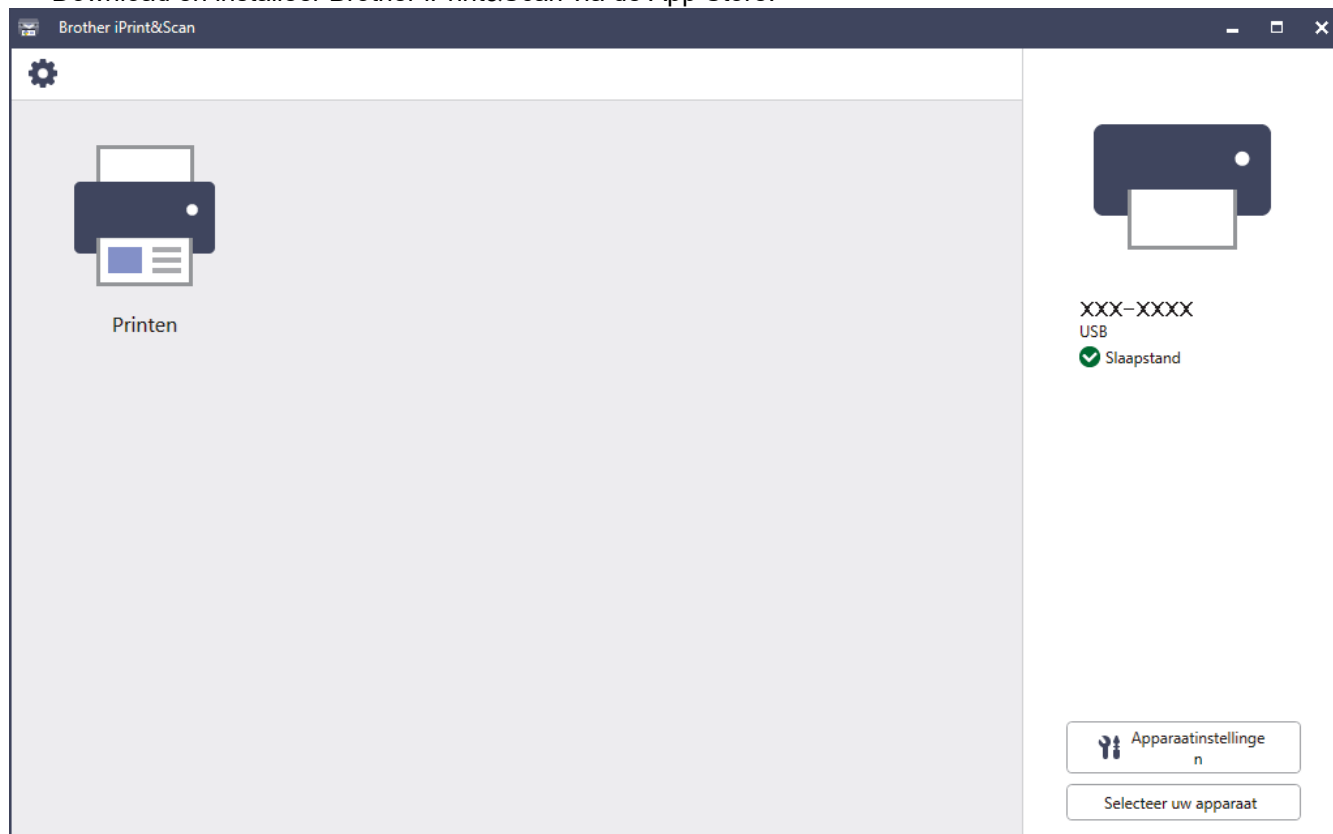
Het volgende scherm is een voorbeeld van Brother iPrint&Scan voor Windows. Het werkelijke scherm kan er anders uitzien, afhankelijk van de versie van de toepassing.

- Voor Windows

Ga naar de pagina **Downloads** van uw model op support.brother.com om de nieuwste toepassing te downloaden.

- Voor Mac

Download en installeer Brother iPrint&Scan via de App Store.



Installeer desgevraagd de benodigde driver en software voor het apparaat. Download het installatieprogramma van de pagina **Downloads** voor uw model op support.brother.com.

✓ Verwante informatie

- [Brother iPrint&Scan](#)

Gerelateerde onderwerpen:

- [Brother Mobile Connect](#)

Problemen oplossen

Gebruik dit hoofdstuk om typische problemen op te lossen die u bij gebruik van uw apparaat kunt tegenkomen. U kunt de meeste problemen zelf oplossen.

BELANGRIJK

Voor technisch hulp neemt u contact op met de klantenservice van Brother of met uw lokale Brother-reseller.



Ga voor aanvullende informatie naar support.brother.com.

Controleer eerst de volgende punten:

- Het netsnoer van het apparaat is correct aangesloten en het apparaat is ingeschakeld. >> *Installatiehandleiding*
- Alle beschermingsmateriaal werd verwijderd. >> *Installatiehandleiding*
- Het papier zit correct in de papierlade.
- De interfacekabels zijn goed aangesloten op het apparaat en de computer, of de draadloze verbinding is zowel op het apparaat als uw computer ingesteld.
- Onderhouds- en foutmeldingen

Als uw probleem na het controleren van de punten niet is opgelost, bepaalt u de aard van het probleem en vervolgens >> *Verwante informatie*



Verwante informatie

- [Fout- en onderhoudsmeldingen](#)
- [Foutmeldingen bij het gebruik van de functie Brother Web Connect](#)
- [Vastgelopen papier](#)
- [Afdrukproblemen](#)
- [De afdrukkwaliteit verbeteren](#)
- [Netwerkproblemen](#)
- [Problemen met AirPrint](#)
- [Overige problemen](#)
- [De gegevens van het apparaat controleren](#)
- [Resetfuncties](#)

Fout- en onderhoudsmeldingen

Zoals bij alle geavanceerde kantoorproducten, kunnen fouten voorvallen en moeten verbruiksartikelen mogelijk worden vervangen. Als dit gebeurt, identificeert uw apparaat de fout of het vereiste routineonderhoud en toont hij het geschikte bericht. De meest voorkomende meldingen met betrekking tot fouten en onderhoud staan in de tabel.

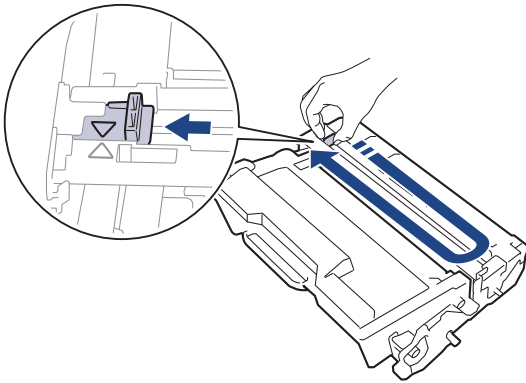
Volg de instructies in de kolom **Actie** om de fout op te lossen en het bericht te verwijderen.

De meeste meldingen over fouten en algemene onderhoudswerkzaamheden kunt u zelf afhandelen. Ga voor meer tips naar support.brother.com en klik op de pagina **Veelgestelde vragen en probleemoplossing**.

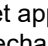

>> [HL-L5210DN/HL-L5210DW/HL-L5215DN/HL-L6210DW](#)


>> [HL-L6410DN/HL-L6415DN](#)


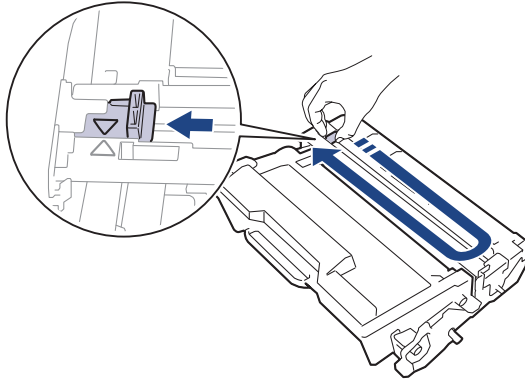
HL-L5210DN/HL-L5210DW/HL-L5215DN/HL-L6210DW

| Foutmelding | Oorzaak | Actie |
|------------------|---|--|
| 2-zijdig uit | De achterklep van het apparaat is niet volledig gesloten. | Sluit het achterdeksel van het apparaat tot het vergrendeld is. |
| | De dubbelzijdige lade is niet correct geïnstalleerd. | Installeer de dubbelzijdige lade stevig in het apparaat. |
| Afdrukgegev. vol | Het geheugen van het apparaat is vol. | Druk op Cancel (Annuleren) en verwijder de eerder opgeslagen afdrukgegevens. |
| Afkoelen | De temperatuur in het apparaat is te hoog. Het apparaat onderbreekt de huidige afdruktaak en schakelt over naar de afkoelingsstand. | Wacht tot het apparaat volledig is afgekoeld. Zorg dat de ventilatieopeningen van het apparaat niet worden geblokkeerd. Als het apparaat is afgekoeld, zal ze de afdruktaak hervatten. |
| Drum ! | De primaire corona op de drumeenheid moet worden schoongemaakt. | Maak de primaire corona van de drumeenheid schoon.  >> Verwante informatie: De coronadraad schoonmaken Als het probleem zich blijft voordoen, vervangt u de drumeenheid door een nieuwe. |
| | De drumeenheid of de module met de drumeenheid en tonercartridge is niet correct geïnstalleerd. | Verwijder de drumeenheid, verwijder de tonercartridge uit de drumeenheid en plaats de tonercartridge opnieuw in de drumeenheid. Plaats de drumeenheid opnieuw in het apparaat. |
| Drum bijna op | De drumeenheid is aan het einde van zijn gebruiksduur. | Bestel een nieuwe drumeenheid voor Drum vervangen wordt weergegeven op het LCD-scherm. |
| Drum vervangen | De drumeenheid moet worden vervangen. | Vervang de drumeenheid door een nieuwe. >> Verwante informatie: De drumeenheid vervangen |



| Foutmelding | Oorzaak | Actie |
|--|---|---|
| Formaatfout | De door u geselecteerde papierlade ondersteunt het in de printerdriver opgegeven papierformaat niet. | Wijzig de instelling in de printerdriver of de instelling van de lade van het apparaat zodat het in de printerdriver geselecteerde papierformaat overeenstemt met het in de geselecteerde lade geplaatste papierformaat. |
| Formaatfout DX | Het papierformaat dat opgegeven is in de instelling voor het papierformaat van het apparaat is niet geschikt voor automatisch tweezijdig afdrucken. Het papier in de lade heeft niet het juiste formaat en is niet geschikt voor automatisch tweezijdig afdrucken. | Houd Go (Ga) gedurende ongeveer twee seconden ingedrukt (indien nodig). Plaats papier met het juiste formaat in de lade en pas het papierformaat voor de lade aan. Kies een papierformaat dat geschikt is voor tweezijdig afdrucken. Het papierformaat dat geschikt is voor automatisch tweezijdig afdrucken is A4. |
| Geen drum | De drumeenheid is niet juist geïnstalleerd. | Plaats de module met de tonercartridge en drumeenheid terug. ➤➤ <i>Verwante informatie: De drumeenheid vervangen</i> |
| Geen lade L1 Geen lade L2 Geen lade L3 Geen lade L4 | De papierlade is niet of niet juist geïnstalleerd. | Plaats de papierlade die aangegeven wordt op het LCD-scherm terug in het apparaat. |
| Geen papier | Het apparaat heeft geen papier meer of het papier is niet correct in de papierlade geplaatst. | <ul style="list-style-type: none"> • Vul de papierladen bij met papier. Zorg ervoor dat de papiergeleiders op het correcte formaat ingesteld zijn. • Als er papier aanwezig is in de lade, verwijdert u het en plaatst u het vervolgens terug. Zorg ervoor dat de papiergeleiders op het correcte formaat ingesteld zijn. • Plaats nooit te veel papier in de papierlade. |
| Geen papier L1 Geen papier L2 Geen papier L3 Geen papier L4 | Het apparaat kon geen papier aanvoeren uit de aangegeven papierlade. | Voer een van de volgende handelingen uit: <ul style="list-style-type: none"> • Plaats papier in de lege papierlade die aangegeven wordt op het LCD-scherm. Zorg ervoor dat de papiergeleiders op het correcte formaat ingesteld zijn. • Als er papier aanwezig is in de lade, verwijdert u het en plaatst u het vervolgens terug. Zorg ervoor dat de papiergeleiders op het correcte formaat ingesteld zijn. • Plaats nooit te veel papier in de papierlade. |
| Geen papier MF | De multifunctionele lade heeft geen papier meer of het papier is niet correct in de multifunctionele lade geplaatst. | Voer een van de volgende handelingen uit: <ul style="list-style-type: none"> • Plaats papier in de lege multifunctionele lade. Zorg ervoor dat de papiergeleiders op het correcte formaat ingesteld zijn. • Als er papier aanwezig is in de lade, verwijdert u het en plaatst u het vervolgens terug. Zorg ervoor dat de papiergeleiders op het correcte formaat ingesteld zijn. |

| Foutmelding | Oorzaak | Actie |
|--|---|--|
| Geen toner | De tonercartridge of de module met de tonercartridge en drumeenheid is niet correct geïnstalleerd. | Verwijder de module met de tonercartridge en drumeenheid. Verwijder de tonercartridge uit de drumeenheid en plaats de tonercartridge terug in de drumeenheid. Plaats de module met de tonercartridge en drumeenheid terug in het apparaat. Als het probleem zich blijft voordoen, vervangt u de tonercartridge door een nieuwe. ➤➤ <i>Verwante informatie: De tonercartridge vervangen</i> |
| Geheugen vol | Het geheugen van het apparaat is vol. | Houd Go (Ga) ongeveer twee seconden ingedrukt en verlaag de afdrukresolutie. |
| Gn papierinv. L1 Geen pap. L2 Geen pap. L3 Geen pap. L4 | Het apparaat kon geen papier aanvoeren uit de aangegeven papierlade. | Trek de papierlade die aangegeven wordt op het LCD-scherm uit het apparaat en verwijder al het vastgelopen papier. Druk op Go (Ga) . |
| Kan niet afdrukken ## | Het apparaat heeft een mechanisch probleem. | <ul style="list-style-type: none"> Houd  ingedrukt om het apparaat uit te schakelen, wacht enkele minuten en schakel hem weer in. Als u het probleem niet kunt verhelpen, neemt u contact op met de klantenservice van Brother of met uw lokale Brother-reseller. |
| Kan niet detect. | Uw apparaat kan de tonercartridge niet detecteren. | Verwijder de module met de tonercartridge en drumeenheid. Verwijder de tonercartridge uit de drumeenheid en plaats de tonercartridge terug in de drumeenheid. Plaats de module met de tonercartridge en drumeenheid terug in het apparaat. ➤➤ <i>Verwante informatie: De tonercartridge vervangen</i> |
| Klep is open | Het frontdeksel is niet volledig gesloten. | Open en sluit het frontdeksel van het apparaat goed. |
| Klep is open | Het fuserdeksel is niet volledig gesloten. | Sluit de fuserklep die zich binnenin de achterklep van het apparaat bevindt. |
| L1-pap wijzigen? | De standaardpapierlade is niet of niet juist geïnstalleerd. | Installeer de standaardpapierlade opnieuw. |
| Lade1 bijna leeg Lade2 bijna leeg Lade3 bijna leeg Lade4 bijna leeg | De papierlade is bijna leeg. | Plaats papier in de lege papierlade die aangegeven wordt op het LCD-scherm. |
| Onbruikb. app. | Er is een niet-ondersteund USB-apparaat aangesloten op de USB-hulppoot. Een defect USB-apparaat of een USB-apparaat dat veel energie verbruikt, werd op de USB-hulppoot aangesloten. | <ul style="list-style-type: none"> Ontkoppel het apparaat van de USB-hulppoot. Houd  ingedrukt om het apparaat uit te schakelen en schakel deze vervolgens opnieuw in. |
| Ongeldig formaat | Het papier in de lade heeft niet het juiste formaat. | Plaats papier met het juiste formaat in de lade die aangegeven wordt op het LCD-scherm en stel het papierformaat voor de lade in. Druk op Go (Ga) . |
| Opslag Vol | Op het USB-flashstation waarvan u gebruikmaakt, is onvoldoende | Verwijder de eerder opgeslagen beveiligde afdrukgegevens. |


| Foutmelding | Oorzaak | Actie |
|--|---|---|
| | vrije ruimte beschikbaar om beveiligde afdrukgegevens op te slaan. | |
| Over limiet | De afdrukbeperking die in Secure Function Lock 3.0 werd ingesteld, is bereikt. | Neem contact op met uw beheerder om de instellingen voor Beveiligd functieslot te controleren. |
| Strijdige media | Het mediatype dat opgegeven is in de printerdriver is niet gelijk aan het papier type dat opgegeven is in het machinemenu. | Plaats het correcte papier in de lade die aangegeven wordt op het LCD-scherm en selecteer vervolgens het correcte mediatype bij de instelling Papier type op het apparaat. |
| Te veel lades | Het aantal geïnstalleerde optionele lades ligt hoger dan het toegelaten maximale aantal. | Verminder het aantal optionele lades. |
| ToegangGeweigerd | De functie die u wilt gebruiken is beperkt door Secure Function Lock 3.0. | Neem contact op met uw beheerder om uw Beveiligd functieslot-instellingen te controleren. |
| Toner vervangen | De tonercartridge is aan het einde van zijn gebruiksduur. Het apparaat stopt alle afdruktaken. | Vervang de tonercartridge door een nieuwe. »» Verwante informatie: De tonercartridge vervangen |
| Uitvoerlade vol | De uitvoerpapierlade is vol. | Verwijder het afgedrukte papier uit de lade voor documentuitvoer met bedrukte zijde naar beneden. |
| Vast 2-zijdig | Er is papier vastgelopen in de dubbelzijdige lade of in het achterdeksel. | Verwijder de dubbelzijdige lade en open het achterdeksel om al het vastgelopen papier te verwijderen. |
| Vast achter | Het papier is vastgelopen aan de achterkant van het apparaat. | Open het fuserdeksel en verwijder al het vastgelopen papier. Sluit het fuserdeksel. Als de foutmelding niet verdwijnt, drukt u op Go (Ga) . |
| Vast B MF-lade | Het papier is vastgelopen in de multifunctionele lade. | Verwijder al het vastgelopen papier in en rond de multifunctionele lade. Druk op Go (Ga) . |
| Vast in lade1 Vast in lade2 Vast in lade3 Vast in lade4 | Het papier is vastgelopen in de aangegeven papierlade. | Trek de papierlade die aangegeven wordt op het LCD-scherm uit het apparaat en verwijder al het vastgelopen papier. |
| Vast intern | Het papier is vastgelopen in het apparaat. | Open het frontdeksel, verwijder de module met de tonercartridge en drumeenheid en trek al het vastgelopen papier eruit. Sluit het frontdeksel. |
| Vervang toner | Als dit bericht weergegeven wordt op het LCD-scherm, kunt u nog steeds afdrukken. De tonercartridge is bijna aan het einde van zijn gebruiksduur. | Bestel een nieuwe tonercartridge zodat u deze bij de hand hebt als Toner vervangen weergegeven wordt op het LCD-scherm. |
| Zelfdiagnose | De fuseereenheid werkt niet goed. De fuseereenheid is te heet. | Houd  ingedrukt om het apparaat uit te schakelen, wacht enkele seconden en schakel hem weer in. Laat het apparaat gedurende 15 minuten inactief maar ingeschakeld. |

| Foutmelding | Oorzaak | Wat te doen |
|--------------------------------|---|--|
| 2-zijd. vastgel. | Er is papier vastgelopen in de dubbelzijdige lade of in het achterdeksel. | Verwijder de dubbelzijdige lade en open het achterdeksel om al het vastgelopen papier te verwijderen. |
| 2-zijdig uitgeschakeld | De achterklep van het apparaat is niet volledig gesloten. | Sluit het achterdeksel van het apparaat tot het vergrendeld is. |
| | De dubbelzijdige lade is niet correct geïnstalleerd. | Installeer de dubbelzijdige lade stevig in het apparaat. |
| Afdrukgegevens vol | Het geheugen van het apparaat is vol. | Druk op  en verwijder de eerder opgeslagen beveiligde afdrukgegevens. |
| Afkoelen | De temperatuur in het apparaat is te hoog. Het apparaat onderbreekt de huidige afdruktaak en schakelt over naar de afkoelingsstand. | Wacht tot het apparaat volledig is afgekoeld. Zorg dat de ventilatieopeningen van het apparaat niet worden geblokkeerd. Als het apparaat is afgekoeld, zal ze de afdruktaak hervatten. |
| Benodigheden Drum bijna op | De drumeenheid is aan het einde van zijn gebruiksduur. | Bestel een nieuwe drumeenheid voor Drum vervangen wordt weergegeven op het LCD-scherm. |
| Benodigheden Drum vervangen | De drumeenheid moet worden vervangen. | Vervang de drumeenheid door een nieuwe. ➤➤ <i>Verwante informatie: De drumeenheid vervangen</i> |
| Benodigheden Weinig toner: | Als dit bericht weergegeven wordt op het LCD-scherm, kunt u nog steeds afdrukken. De tonercartridge is bijna aan het einde van zijn gebruiksduur. | Bestel een nieuwe tonercartridge zodat u deze bij de hand hebt als Toner vervangen weergegeven wordt op het LCD-scherm. |
| Drumeenheid ! | De primaire corona op de drumeenheid moet worden schoongemaakt. | Maak de primaire corona van de drumeenheid schoon.  ➤➤ <i>Verwante informatie: De coronadraad schoonmaken</i> Als het probleem zich blijft voordoen, vervangt u de drumeenheid door een nieuwe. |
| | De drumeenheid of de module met de tonercartridge is niet correct geïnstalleerd. | Verwijder de module met de tonercartridge en drumeenheid. Verwijder de tonercartridge uit de drumeenheid en plaats de tonercartridge terug in de drumeenheid. Plaats de module met de drumeenheid en tonercartridge terug in het apparaat. |
| Formaatfout | De door u geselecteerde papierlade ondersteunt het in de printerdriver opgegeven papierformaat niet. | Wijzig de instelling in de printerdriver of de instelling van de lade van het apparaat zodat het in de printerdriver geselecteerde papierformaat overeenstemt met het in de geselecteerde lade geplaatste papierformaat. |

| Foutmelding | Oorzaak | Wat te doen |
|--|--|--|
| Formaatfout tweezijdig | <p>Het papierformaat dat opgegeven is in de instelling voor het papierformaat van het apparaat is niet geschikt voor automatisch tweezijdig afdrucken.</p> <p>Het papier in de lade heeft niet het juiste formaat en is niet geschikt voor automatisch tweezijdig afdrucken.</p> | <p>Druk op  (indien nodig).</p> <p>Plaats papier met het juiste formaat in de lade en pas het papierformaat voor de lade aan.</p> <p>Kies een papierformaat dat geschikt is voor tweezijdig afdrucken.</p> <p>Het papierformaat dat geschikt is voor automatisch tweezijdig afdrucken is A4.</p> |
| Fout drumeenheid | De drumeenheid is niet juist geïnstalleerd. | <p>Plaats de module met de tonercartridge en drumeenheid terug.</p> <p>Als het probleem zich blijft voordoen, vervangt u de drumeenheid door een nieuwe.</p> |
| Geen antwoord | Er is een niet-ondersteund USB-apparaat aangesloten op de USB-hulppoot. | <ul style="list-style-type: none"> • Ontkoppel het apparaat van de USB-hulppoot. • Houd  ingedrukt om het apparaat uit te schakelen en schakel deze vervolgens opnieuw in. <p>➤➤ <i>Verwante informatie: Veilig afdrucken via een USB-flashstation</i></p> |
| Geen drum | De drumeenheid is niet juist geïnstalleerd. | <p>Plaats de module met de tonercartridge en drumeenheid terug.</p> <p>➤➤ <i>Verwante informatie: De drumeenheid vervangen</i></p> |
| Geen drumeenheid | De drumeenheid is niet juist geïnstalleerd. | <p>Plaats de module met de tonercartridge en drumeenheid terug.</p> <p>➤➤ <i>Verwante informatie: De drumeenheid vervangen</i></p> |
| Geen Lade1 Geen Lade2 Geen lade3 Geen lade4 | De papierlade is niet of niet juist geïnstalleerd. | Plaats de papierlade die aangegeven wordt op het LCD-scherm terug in het apparaat. |
| Geen papier | Het apparaat heeft geen papier meer of het papier is niet correct in de papierlade geplaatst. | <ul style="list-style-type: none"> • Vul de papierladen bij met papier. Zorg ervoor dat de papiergeleiders op het correcte formaat ingesteld zijn. • Als er papier aanwezig is in de lade, verwijdert u het en plaatst u het vervolgens terug. Zorg ervoor dat de papiergeleiders op het correcte formaat ingesteld zijn. • Plaats nooit te veel papier in de papierlade. |
| Geen papier Lade1 Geen papier Lade2 Geen papier Lade3 Geen papier Lade4 | Het apparaat kon geen papier aanvoeren uit de aangegeven papierlade. | <p>Voer een van de volgende handelingen uit:</p> <ul style="list-style-type: none"> • Plaats papier in de lege papierlade die aangegeven wordt op het LCD-scherm. Zorg ervoor dat de papiergeleiders op het correcte formaat ingesteld zijn. • Als er papier aanwezig is in de lade, verwijdert u het en plaatst u het vervolgens terug. Zorg ervoor dat de papiergeleiders op het correcte formaat ingesteld zijn. • Plaats nooit te veel papier in de papierlade. |

| Foutmelding | Oorzaak | Wat te doen |
|--|--|--|
| Geen papier MF-lade | De multifunctionele lade heeft geen papier meer of het papier is niet correct in de multifunctionele lade geplaatst. | Voer een van de volgende handelingen uit: <ul style="list-style-type: none"> Plaats papier in de lege multifunctionele lade. Zorg ervoor dat de papiergeleiders op het correcte formaat ingesteld zijn. Als er papier aanwezig is in de lade, verwijdert u het en plaatst u het vervolgens terug. Zorg ervoor dat de papiergeleiders op het correcte formaat ingesteld zijn. |
| Geen papierinvoer lade 1 Geen papierinvoer lade 2 Geen papierinvoer lade 3 Geen papierinvoer lade 4 | Het apparaat kon geen papier aanvoeren uit de aangegeven papierlade. | Trek de papierlade die aangegeven wordt op het LCD-scherm uit het apparaat en verwijder al het vastgelopen papier. Druk op Opnieuw . |
| Geen toner | De tonercartridge is niet juist geïnstalleerd. | Verwijder de module met de tonercartridge en drumeenheid. Verwijder de tonercartridge uit de drumeenheid en plaats de tonercartridge terug in de drumeenheid. >> Verwante informatie: De tonercartridge vervangen |
| Geheugen vol | Het geheugen van het apparaat is vol. | Druk op  en verminder de afdrukresolutie. |
| Grote uitvoerladen | Vak 2 of vak 4 werd verwijderd uit de postvakeenheid. | Om de postvakeenheid in de 2 vak-modus te kunnen gebruiken, verwijdert u zowel vak 2 als vak 4. Om de postvakeenheid in de 4 vak-modus te kunnen gebruiken, installeert u zowel vak 2 als vak 4. |
| HubNietOndersteund | Een USB-hub is aangesloten op de USB-hulppoort. | Koppel de USB-hub los van de USB-hulppoort. |
| Kan niet afdrukken ## | Het apparaat heeft een mechanisch probleem. | <ul style="list-style-type: none"> Houd  ingedrukt om het apparaat uit te schakelen, wacht enkele minuten en schakel hem weer in. Als u het probleem niet kunt verhelpen, neemt u contact op met de klantenservice van Brother of met uw lokale Brother-reseller. |
| Kan niet detect. | Uw apparaat kan de tonercartridge niet detecteren. | Verwijder de module met de tonercartridge en drumeenheid. Verwijder de tonercartridge uit de drumeenheid en plaats de tonercartridge terug in de drumeenheid. Plaats de module met de tonercartridge en drumeenheid terug in het apparaat. |
| | Uw apparaat kan de drumeenheid niet detecteren. | |
| Klep is open | Het frontdeksel is niet volledig gesloten. | Open en sluit het frontdeksel van het apparaat goed. |
| Klep is open | Het fuserdeksel is niet volledig gesloten. | Sluit de fuserklep die zich binnenin de achterklep van het apparaat bevindt. |
| Klep is open | Het postvakachterdeksel is niet volledig gesloten. | Sluit het postvakachterdeksel. |
| Lade bijna leeg Lade 1 bijna leeg Lade 2 bijna leeg Lade 3 bijna leeg Lade 4 bijna leeg | De papierlade is bijna leeg. | Plaats papier in de lege papierlade die aangegeven wordt op het LCD-scherm. |

| Foutmelding | Oorzaak | Wat te doen |
|-----------------------------|---|---|
| Lade verwijderd | De standaardpapierlade is niet of niet juist geïnstalleerd. | Installeer de standaardpapierlade opnieuw. |
| Limiet overschreden | De afdrukbeperking die in Secure Function Lock 3.0 werd ingesteld, is bereikt. | Neem contact op met uw beheerder om de instellingen voor Beveiligd functieslot te controleren. |
| Onbruikb. app. | Een defect USB-apparaat of een USB-apparaat dat veel energie verbruikt, werd op de USB-hulppoot aangesloten. | <ul style="list-style-type: none"> • Ontkoppel het apparaat van de USB-hulppoot. • Houd  ingedrukt om het apparaat uit te schakelen en schakel deze vervolgens opnieuw in. |
| Ongeldig formaat | Het papier in de lade heeft niet het juiste formaat. | Plaats papier met het juiste formaat in de lade die aangegeven wordt op het LCD-scherm en stel het papierformaat voor de lade in. Druk op Opnieuw . |
| Onjuiste tonercartridge | De geïnstalleerde tonercartridge is niet de juiste tonercartridge voor uw apparaat. | Verwijder de tonercartridge uit de drumeenheid en plaats een tonercartridge met de juiste productcode. »» Verwante informatie: De tonercartridge vervangen |
| Opslag Vol | Op het USB-flashstation waarvan u gebruikmaakt, is onvoldoende vrije ruimte beschikbaar om afdrukgegevens op te slaan. | Verwijder de eerder opgeslagen beveiligde afdrukgegevens van het USB-flashstation. |
| Opslagapparaat niet herkend | Uw apparaat kan niet lezen van of schrijven naar het USB-flashstation. | Houd  ingedrukt om het apparaat uit te schakelen en schakel het vervolgens opnieuw in. Als het probleem blijft duren, reset u de locatie waar de taak wordt opgeslagen. »» Verwante informatie: Veilig afdrukken via een USB-flashstation |
| Scherm init. misl. | Het touchscreen werd aangeraakt voordat het inschakelen was voltooid. | Zorg ervoor dat er niets het touchscreen aanraakt. |
| | Tussen het onderste deel van het touchscreen en het frame kan zich vuil hebben opgehoopt. | Steek een stuk stevig papier tussen het onderste deel van het touchscreen en het frame en schuif het stuk papier heen en weer om het vuil te verwijderen. |
| Storing postvak | Er is papier vastgelopen in de postvakeenheid. | Verwijder al het vastgelopen papier uit de postvakeenheid zoals aangegeven op het LCD-scherm. |
| Strijdig mediatype | Het mediatype dat opgegeven is in de printerdriver is niet gelijk aan het papiertype dat opgegeven is in het machinemenu. | Plaats het correcte papier in de lade die aangegeven wordt op het LCD-scherm en selecteer vervolgens het correcte mediatype bij de instelling Papiertype op het apparaat. |
| Te veel lades | Het aantal geïnstalleerde optionele lades ligt hoger dan het toegelaten maximale aantal. | Verminder het aantal optionele lades. |
| ToegangGeweigerd | De functie die u wilt gebruiken is beperkt door Secure Function Lock 3.0. | Neem contact op met uw beheerder om uw Beveiligd functieslot-instellingen te controleren. |
| Toner vervangen | De tonercartridge is aan het einde van zijn gebruiksduur. | Vervang de tonercartridge door een nieuwe. »» Verwante informatie: De tonercartridge vervangen |

| Foutmelding | Oorzaak | Wat te doen |
|--|---|---|
| Uitvoerlade vol | De uitvoerpapierlade is vol. | Verwijder het afgedrukte papier uit de uitvoerlade die aangegeven wordt op het LCD-scherm. |
| USB-flashstation niet gevonden | Uw apparaat kan geen USB-flashstation detecteren. | Steek een USB-flashstation in de USB-hulp-poort. |
| Vast achter | Het papier is vastgelopen aan de achterkant van het apparaat. | Open het fuserdeksel en verwijder al het vastgelopen papier. Sluit het fuserdeksel. Als de foutmelding niet verdwijnt, drukt u op <i>Opnieuw</i> . |
| Vast B MF-lade | Het papier is vastgelopen in de multifunctionele lade. | Verwijder al het vastgelopen papier in en rond de multifunctionele lade. Druk op <i>Opnieuw</i> . |
| Vast in lade1 Vast in lade2 Vast in lade3 Vast in lade4 | Het papier is vastgelopen in de aangegeven papierlade. | Trek de papierlade uit het apparaat en verwijder al het vastgelopen papier zoals aangegeven in de animatie op het LCD-scherm. |
| Vast intern | Het papier is vastgelopen in het apparaat. | Open het frontdeksel, verwijder de module met de tonercartridge en drumeenheid en trek al het vastgelopen papier eruit. Sluit het frontdeksel. |
| Verkeerde drum | De geïnstalleerde drumeenheid is niet de juiste voor uw apparaat. | Verwijder de drumeenheid, en plaats een drumeenheid met de juiste productcode. ➤➤ <i>Verwante informatie: De drumeenheid vervangen</i> |
| Zelfdiagnose | De fuseereenheid werkt niet goed. | Houd  ingedrukt om het apparaat uit te schakelen, wacht enkele seconden en schakel hem weer in. Laat het apparaat gedurende 15 minuten inactief maar ingeschakeld. |
| | De fuseereenheid is te heet. | |

✓ Verwante informatie

- [Problemen oplossen](#)

Gerelateerde onderwerpen:

- [De coronadraad schoonmaken](#)
- [De tonercartridge vervangen](#)
- [De drumeenheid vervangen](#)
- [Veilig afdrukken via een USB-flashstation](#)

Foutmeldingen bij het gebruik van de functie Brother Web Connect

Gerelateerde modellen: HL-L6410DN/HL-L6415DN

Uw apparaat geeft een foutmelding weer als er zich een fout voordoet. De meest voorkomende foutmeldingen vindt u in de tabel.

U kunt de meeste fouten zelf oplossen. Wanneer u deze tabel hebt gelezen en toch hulp nodig hebt, raadpleegt u de meest recente tips op support.brother.com.

Verbindingsfout

| Foutmeldingen | Oorzaak | Handelwijze |
|--|---|---|
| Verbindingsfout 02 Netwerkverbinding mislukt. Controleer de netwerkverbinding. | Het apparaat is niet verbonden met een netwerk. | <ul style="list-style-type: none"> • Zorg dat het geschikte IP-adres aan uw apparaat is toegewezen. • Controleer of uw toegangspunt/router actief is en of de verbinding met het internet tot stand is gebracht. • Zorg ervoor dat de/het draadloze router/toegangspunt aan staat. • Als de knop Web kort na het inschakelen van het apparaat is ingedrukt, is er mogelijk nog geen netwerkverbinding tot stand gebracht. Wacht even en probeer het opnieuw. |
| Verbindingsfout 03 Verbinding met server mislukt. Controleer netwerkinst. | <ul style="list-style-type: none"> • De netwerk- of serverinstellingen zijn incorrect. • Er is een probleem met het netwerk of de server. | <ul style="list-style-type: none"> • Controleer of de netwerkinstellingen correct zijn, of wacht even en probeer het later opnieuw. • Als de knop Web kort na het inschakelen van het apparaat is ingedrukt, is er mogelijk nog geen netwerkverbinding tot stand gebracht. Wacht even en probeer het opnieuw. <p>➤➤ <i>Verwante informatie: De datum en tijd configureren met Beheer via een webbrowser</i></p> |
| Verbindingsfout 07 Verbinding met server mislukt. Datum/tijd onjuist. | De instellingen voor datum en tijd zijn incorrect. | Geef de juiste instellingen voor datum en tijd op. Houd er rekening mee dat de fabrieksinstellingen van datum en tijd mogelijk zijn hersteld als het netsnoer van het apparaat is ontkoppeld. |

Verificatiefout

| Foutmeldingen | Oorzaak | Handelwijze |
|--|--|----------------------------------|
| Verificatiefout 01 Onjuiste pincode. Voer de juiste pincode in. | De door u ingevoerde pincode om toegang te krijgen tot de account, is onjuist. De pincode is het viercijferige nummer dat u hebt ingevoerd toen u de account voor het apparaat registreerde. | Voer de juiste pincode in. |
| Verificatiefout 02 | U hebt een onjuiste tijdelijke id ingevoerd. | Voer de juiste tijdelijke id in. |

| Foutmeldingen | Oorzaak | Handelwijze |
|---|--|---|
| Id onjuist of verlopen, of deze tijdelijke id is al in gebruik. Voer de juiste id in of vraag een nieuwe tijdelijke id aan. Tijdelijke id blijft 24 uur geldig. | De tijdelijke id die u hebt ingevoerd, is verlopen. Een tijdelijke id blijft 24 uur geldig. | Probeer nogmaals toegang te verkrijgen via Brother Web Connect. U ontvangt een nieuwe tijdelijke ID die u kunt gebruiken om de account bij het apparaat te registreren. |
| Verificatiefout 03 Schermnaam is al geregistreerd. Gebruik een andere schermnaam. | De naam die u als schermnaam hebt ingevoerd, is al geregistreerd door een andere gebruiker van de service. | Geef een andere schermnaam op. |

Serverfout

| Foutmeldingen | Oorzaak | Handelwijze |
|---|---|--|
| Serverfout 01 Verificatie mislukt. Ga als volgt te werk: 1. Ga naar http://bwc.brother.com om een nieuwe tijdelijke ID aan te vragen. 2. Druk op 'OK' en voer in het volgende scherm uw tijdelijke ID in. | De verificatiegegevens van het apparaat (om toegang tot de service te krijgen) zijn verlopen of ongeldig. | Probeer nogmaals toegang te verkrijgen via Brother Web Connect. U ontvangt een nieuwe tijdelijke ID die u kunt gebruiken om de account bij het apparaat te registreren. |
| Serverfout 13 Dienst tijdelijk niet beschikbaar. Probeer het later opnieuw. | Er is een probleem waardoor de service momenteel niet kan worden gebruikt. | Wacht even en probeer het opnieuw. Wanneer de melding opnieuw wordt weergegeven, start u de service via een computer om te controleren of deze al dan niet beschikbaar is. |



Verwante informatie

- [Problemen oplossen](#)

Gerelateerde onderwerpen:

- [De datum en tijd configureren met Beheer via een webbrowser](#)

Vastgelopen papier

Verwijder altijd het resterende papier uit de papierlade en maak de stapel recht wanneer u nieuw papier toevoegt. Dit helpt te voorkomen dat meerdere vellen papier tegelijk door het apparaat komen en voorkomt vastgelopen papier.

- [Vastgelopen papier verwijderen](#)
- [Er is papier vastgelopen in de multifunctionele lade](#)
- [Er is papier vastgelopen in de papierlade](#)
- [Papier is achter in het apparaat vastgelopen](#)
- [Er is papier in het apparaat vastgelopen](#)
- [Er is papier vastgelopen in de dubbelzijdige lade](#)
- [Er is papier vastgelopen in de postvakeenheid](#)

Vastgelopen papier verwijderen

Indien papier is vastgelopen of regelmatig meerdere vellen tegelijk worden ingevoerd, doet u het volgende:

- Maak de papierdoorvoerrollen en het separatorblok van de papierlades schoon.
 - *Verwante informatie: De papierdoorvoerrollen reinigen*
- Plaats het papier correct in de lade.
 - *Verwante informatie: Papier plaatsen*
- Stel het correcte papierformaat en -type in op uw apparaat.
 - *Verwante informatie: Papierinstellingen*
- Stel het correcte papierformaat en -type in op uw computer.
 - *Verwante informatie: Documenten afdrukken (Windows)*
 - *Verwante informatie: Afdrukken met AirPrint*
- Gebruik het aanbevolen papier.
 - *Verwante informatie: Speciaal papier gebruiken*
 - *Verwante informatie: Aanbevolen afdrukmedia*



Verwante informatie

- [Vastgelopen papier](#)

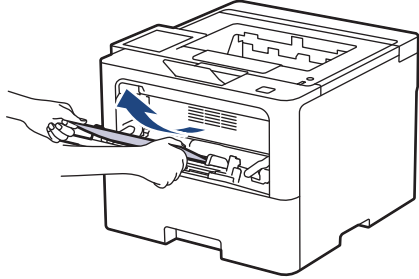
Gerelateerde onderwerpen:

- [De papierdoorvoerrollen reinigen](#)
- [Papier plaatsen](#)
- [Papierinstellingen](#)
- [Documenten afdrukken \(Windows\)](#)
- [Afdrukken met AirPrint](#)
- [Speciaal papier gebruiken](#)
- [Aanbevolen afdrukmedia](#)

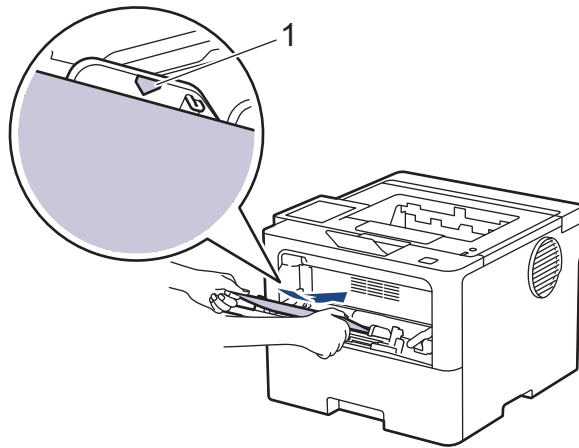
Er is papier vastgelopen in de multifunctionele lade

Als het bedieningspaneel van het apparaat of Status Monitor aangeeft dat er papier vastgelopen is in de multifunctionele lade van het apparaat, volgt u deze stappen:

1. Verwijder het papier van de multifunctionele lade.
2. Verwijder langzaam het vastgelopen papier in en rond de multif. lade.



3. Waai de stapel papier door en plaats deze terug in de multifunctionele lade.
4. Plaats opnieuw papier in de multifunctionele lade en zorg ervoor dat het papier de markering voor de maximale papierhoogte (1) aan beide kanten van de lade niet overschrijdt.



5. Volg de instructies op de LCD van het apparaat.

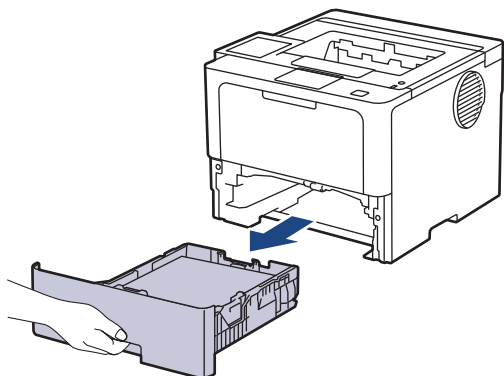
✓ Verwante informatie

- [Vastgelopen papier](#)

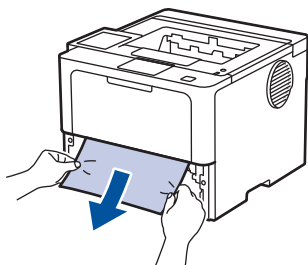
Er is papier vastgelopen in de papierlade

Als het bedieningspaneel van het apparaat of Status Monitor aangeeft dat er papier vastgelopen is in de papierlade, volgt u deze stappen:

1. Trek de papierlade volledig uit het apparaat.

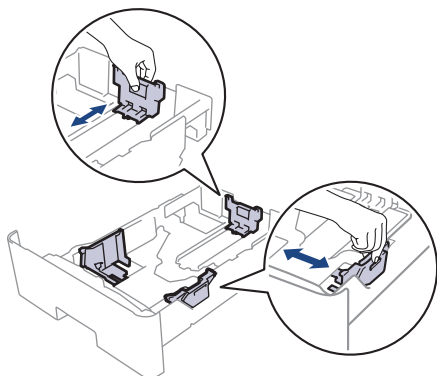


2. Trek het vastgelopen papier er traag uit.

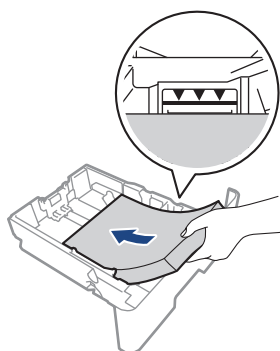


Als u het vastgelopen papier met beide handen omlaag trekt, kunt u het papier eenvoudiger verwijderen.

3. Waaier de stapel papier goed door om te voorkomen dat het papier nog vastloopt en stel de papiergeleiders af op het gebruikte papierformaat. Plaats papier in de papierlade.



4. Zorg ervoor dat het papier zich onder de maximaal aanduiding bevindt (▼▼▼).



5. Plaats de papierlade stevig achteraan in het apparaat.



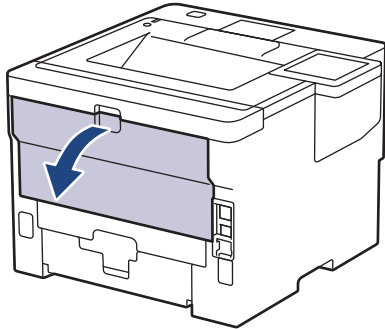
Verwante informatie

- [Vastgelopen papier](#)
-

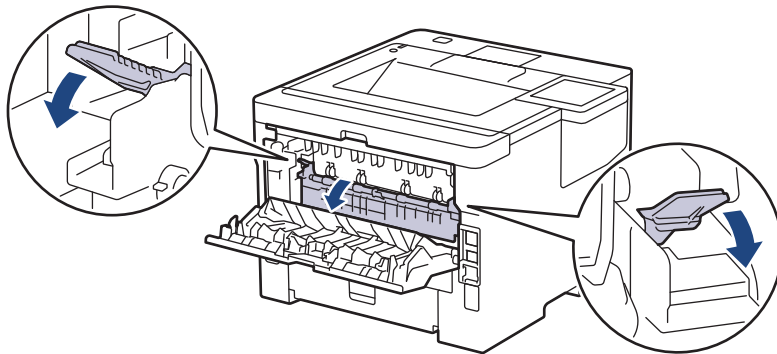
Papier is achter in het apparaat vastgelopen

Als het bedieningspaneel van het apparaat of de Status Monitor aangeeft dat er papier in de achterkant van het apparaat is vastgelopen (Storing achter), voert u de volgende stappen uit:

1. Laat het apparaat 10 minuten ingeschakeld zodat de interne ventilator de hete onderdelen binnen in het apparaat kan afkoelen.
2. Maak de achterklep open.



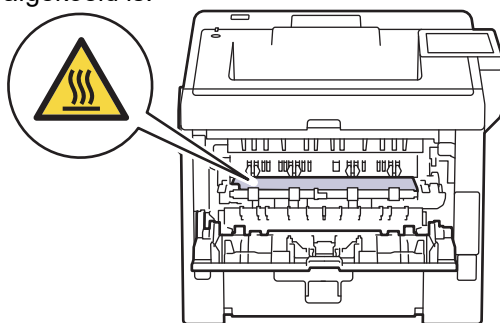
3. Trek de groene hendels aan de linker- en rechterzijde naar u toe om het fuserdeksel los te maken.



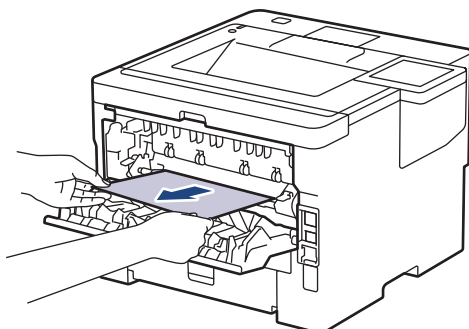
⚠ WAARSCHUWING

HEET OPPERVLAK

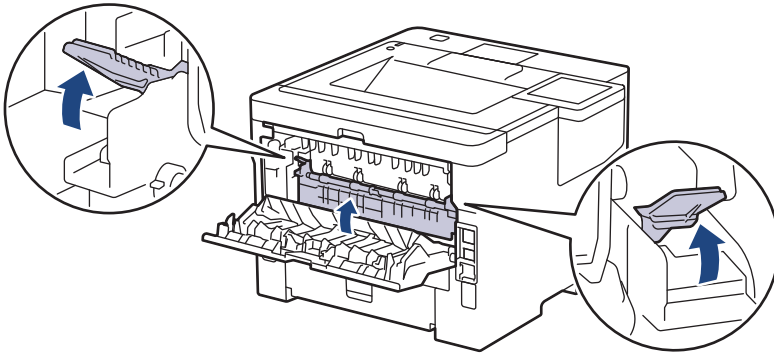
De interne onderdelen van het apparaat zijn ontzettend heet. Raak ze pas aan wanneer het apparaat afgekoeld is.



4. Gebruik beide handen om het vastgelopen papier voorzichtig uit het apparaat te trekken.



5. Sluit het fuserdeksel.



6. Sluit de achterklep tot deze in de gesloten positie klikt.



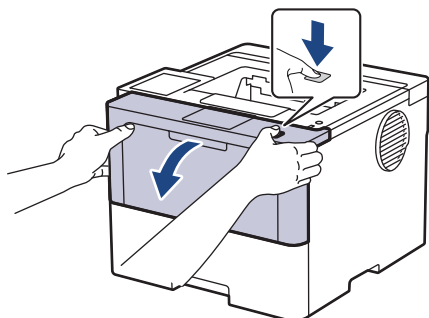
Verwante informatie

- [Vastgelopen papier](#)
-

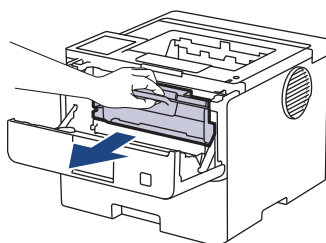
Er is papier in het apparaat vastgelopen

Als het bedieningspaneel van het apparaat of Status Monitor aangeeft dat er papier vastgelopen is in het apparaat, volgt u deze stappen:

1. Laat het apparaat 10 minuten ingeschakeld zodat de interne ventilator de hete onderdelen binnen in het apparaat kan afkoelen.
2. Open het frontdeksel.



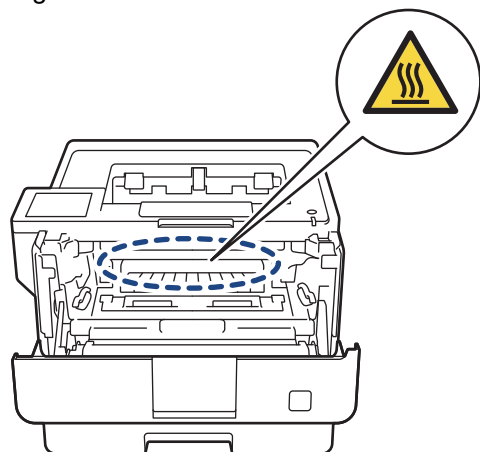
3. Verwijder de module met de tonercartridge en drumeenheid.



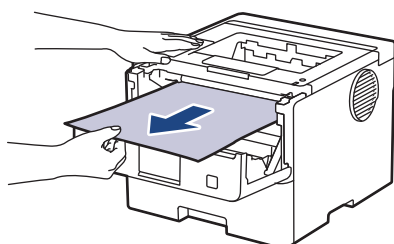
WAARSCHUWING

WARM OPPERVLAK

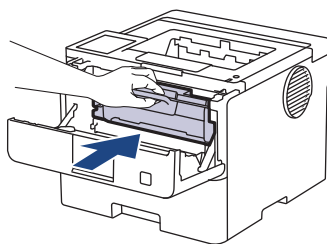
De interne onderdelen van het apparaat zijn ontzettend heet. Raak ze pas aan wanneer het apparaat afgekoeld is.



4. Trek het vastgelopen papier voorzichtig naar buiten.



5. Plaats de module met de drumeenheid en tonercartridge in het apparaat.



6. Sluit het frontdeksel.



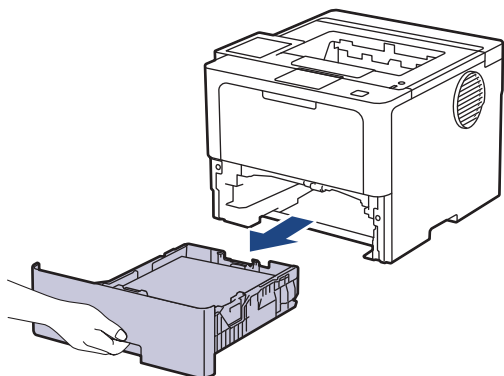
Verwante informatie

- [Vastgelopen papier](#)
-

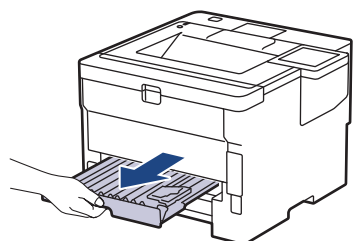
Er is papier vastgelopen in de dubbelzijdige lade

Als het bedieningspaneel van het apparaat of Status Monitor aangeeft dat er papier vastgelopen is in de dubbelzijdige lade, volgt u deze stappen:

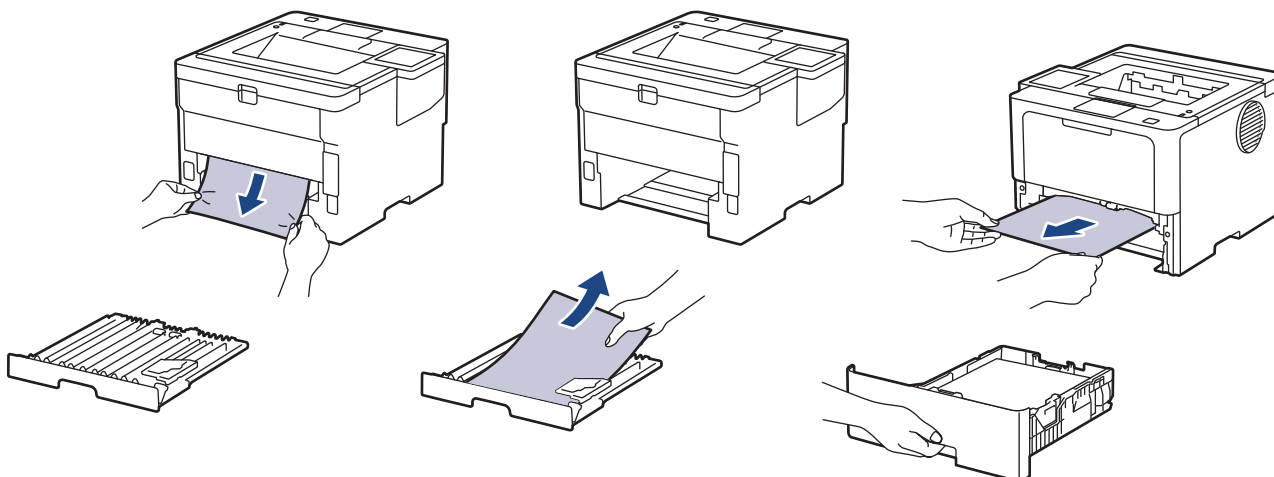
1. Laat het apparaat 10 minuten ingeschakeld zodat de interne ventilator de hete onderdelen binnen in het apparaat kan afkoelen.
2. Trek de papierlade volledig uit het apparaat.



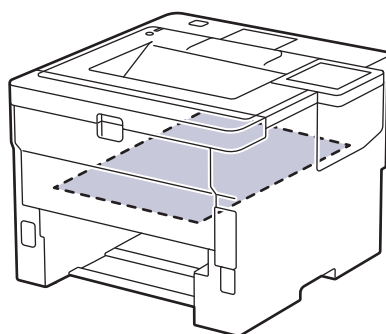
3. Trek aan de achterkant van het apparaat de dubbelzijdige lade volledig uit het apparaat.



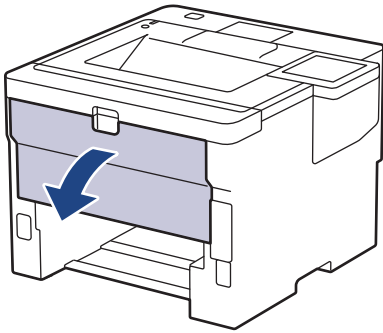
4. Trek het vastgelopen papier uit het apparaat of uit de dubbelzijdige lade.



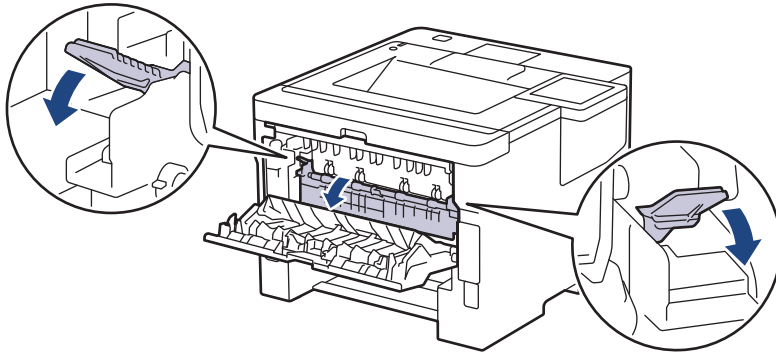
5. Verwijder papier dat onder het apparaat is vastgelopen wegens statische elektriciteit.



6. Als het papier niet in de dubbelzijdige lade vastzit, open dan het achterdeksel.



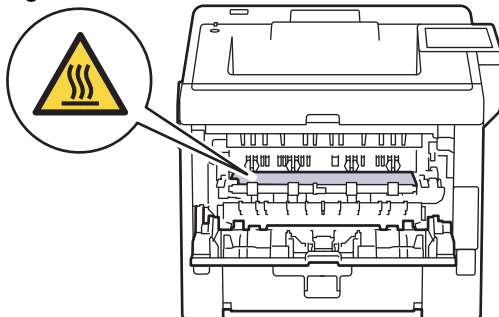
7. Trek de groene hendels aan de linker- en rechterzijde naar u toe om het fuserdeksel los te maken.



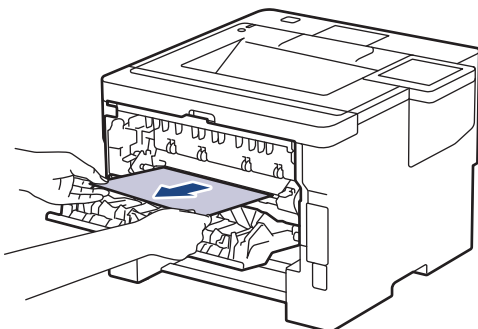
WAARSCHUWING

HEET OPPERVLAK

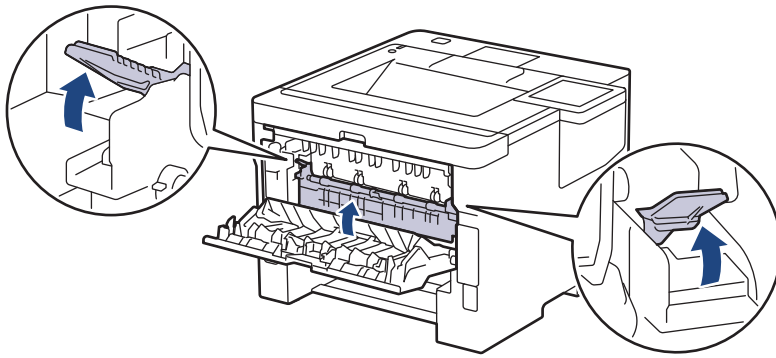
De interne onderdelen van het apparaat zijn ontzettend heet. Raak ze pas aan wanneer het apparaat afgekoeld is.



8. Gebruik beide handen om het vastgelopen papier voorzichtig uit de achterkant van het apparaat te trekken.



9. Sluit het fuserdeksel.



10. Sluit de achterklep tot deze in de gesloten positie klikt.

11. Plaats de dubbelzijdige papierlade correct terug aan de achterzijde van het apparaat.

12. Plaats de papierlade correct terug aan de voorzijde van het apparaat.



Verwante informatie

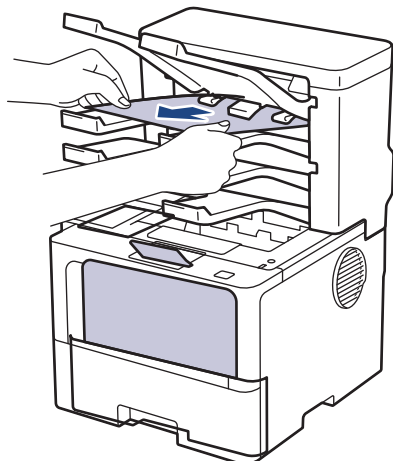
- [Vastgelopen papier](#)

Er is papier vastgelopen in de postvakeenheid

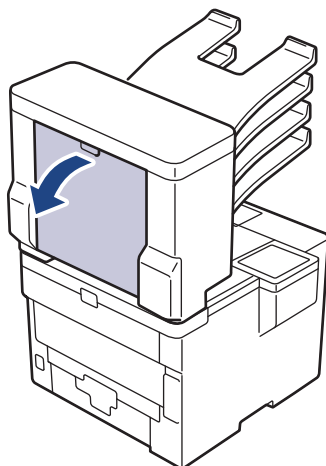
Gerelateerde modellen: HL-L6410DN/HL-L6415DN

Als het bedieningspaneel van het apparaat of Status Monitor aangeeft dat er papier vastgelopen is in de postvakeenheid, volgt u deze stappen:

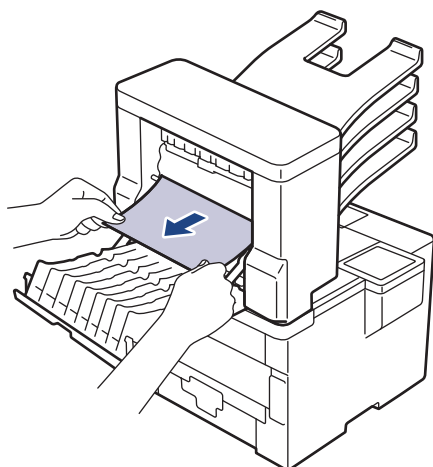
1. Verwijder langzaam het vastgelopen papier uit de postvakbak aangeduid op de LCD.



2. Open het achterdeksel van het postvak als de fout zich blijft voordoen.



3. Verwijder langzaam het vastgelopen papier uit het postvak.



4. Sluit het achterdeksel van het postvak tot deze in de gesloten positie klikt.






Verwante informatie

- [Vastgelopen papier](#)
-

Afdrukproblemen

Wanneer u de informatie in deze tabel hebt gelezen en toch assistentie nodig hebt, raadpleegt u de meest recente tips op support.brother.com/faqs.

| Probleem | Suggesties |
|------------------------------|--|
| Er kan niet worden afgedrukt | <p>Controleer of het apparaat zich niet in Stroom uit-modus bevindt.</p> <p>Als het apparaat zich in Stroom uit-modus bevindt, druk dan op  en verzend de afdrukgegevens daarna opnieuw.</p> <hr/> <p>Controleer of de correcte printerdriver is geïnstalleerd en geselecteerd.</p> <hr/> <p>Controleer of de Status Monitor of het bedieningspaneel van het apparaat een foutmelding weergeeft.</p> <hr/> <p>Controleer of het apparaat online is:</p> <ul style="list-style-type: none"> Windows 11 <p>Klik op  > Alle apps > Windows Tools > Configuratiescherm. Klik in de groep Hardware en geluiden op Apparaten en printers weergeven. Klik met de rechtermuisknop op het pictogram van uw model en klik op Afdruktaken weergeven. Als de opties voor de printerdriver verschijnen, selecteert u uw printerdriver. Klik in de menubalk op Printer en zorg ervoor dat Printer offline gebruiken niet is geselecteerd.</p> Windows 10, Windows Server 2016, Windows Server 2019 en Windows Server 2022 <p>Klik op  > Systeem > Configuratiescherm. Klik in de groep Hardware en geluiden (Hardware) op Apparaten en printers weergeven. Klik met de rechtermuisknop op de naam van uw model. Klik op Afdruktaken weergeven. Als de opties voor de printerdriver verschijnen, selecteert u uw printerdriver. Klik in de menubalk op Printer en zorg ervoor dat Printer offline gebruiken niet is geselecteerd.</p> Windows Server 2012 R2 <p>Klik op Configuratiescherm op het Start-scherm. Klik in de groep Hardware op Apparaten en printers weergeven. Klik met de rechtermuisknop op de naam van uw model. Klik op Afdruktaken weergeven. Als de opties voor de printerdriver verschijnen, selecteert u uw printerdriver. Klik in de menubalk op Printer en zorg ervoor dat Printer offline gebruiken niet is geselecteerd.</p> Windows Server 2012 <p>Verplaats uw muis naar de rechterbenedenhoek van uw bureaublad. Als de menubalk verschijnt, klikt u op Instellingen > Configuratiescherm > Hardware > Apparaten en printers weergeven. Klik met de rechtermuisknop op de naam van uw model. Klik op Afdruktaken weergeven. Als de opties voor de printerdriver verschijnen, selecteert u uw printerdriver. Klik in de menubalk op Printer en zorg ervoor dat Printer offline gebruiken niet is geselecteerd.</p> |

| Probleem | Suggesties |
|--|---|
| Het apparaat drukt niet af of is gestopt met afdrukken. | Annuleer de afdruktaak en wis deze uit het geheugen van het apparaat. De afdruk kan onvolledig zijn. Verzend de afdrukgegevens opnieuw. ➤➤ <i>Verwante informatie:</i> Een afdruktaak annuleren |
| De kop- en voettekst van mijn document verschijnt wel op het scherm, maar wordt niet afgedrukt. | Er is een onbedrukbaar gebied boven en onder aan de pagina. Pas de boven- en ondermarge van uw document navenant aan. |
| Het apparaat drukt onverwachts af of drukt nonsens af. | Annuleer de afdruktaak en wis deze uit het geheugen van het apparaat. De afdruk kan onvolledig zijn. Verzend de afdrukgegevens opnieuw. ➤➤ <i>Verwante informatie:</i> Een afdruktaak annuleren |
| | Controleer de instellingen in uw toepassingen om er zeker van te zijn dat ze zijn ingesteld om met uw apparaat te werken. |
| | Controleer of de Brother-printerdriver is geselecteerd in het afdrukvenster van uw toepassing. |
| Het apparaat drukt de eerste pagina's correct af, vervolgens ontbreekt er tekst op enkele pagina's. | Controleer de instellingen in uw toepassingen om er zeker van te zijn dat ze zijn ingesteld om met uw apparaat te werken. |
| | Uw apparaat ontvangt niet alle gegevens die vanaf de computer zijn verzonden. Zorg ervoor dat de interfacekabel goed is aangesloten. |
| Het apparaat drukt niet op beide zijden van het papier af, zelfs als de printerdriver op tweezijdig ingesteld is en het apparaat automatisch tweezijdig afdrukken ondersteunt. | Controleer de instelling voor het papierformaat in de printerdriver. U moet A4-papier selecteren. Het ondersteunde papiergewicht is 60 tot 105 g/m ² |
| Afdruksnelheid is te laag. | Verlaag de resolutie in de printerdriver. |
| | Als u de Stille modus hebt ingeschakeld, schakel deze dan uit in de printerdriver of het menu van het apparaat. |
| | Wanneer u achter elkaar blijft afdrukken, kan de afdruksnelheid automatisch worden verlaagd om de temperatuur in het apparaat niet te hoog te laten worden. |
| Het apparaat voert geen papier in. | Als er papier in de lade zit, moet u nagaan of het correct is geplaatst. Wanneer het papier gekruld is, moet u het plat maken. Soms moet u het papier uit de lade halen, de stapel omdraaien en weer in de papierlade plaatsen. |
| | Waaier de stapel papier en plaats deze terug in de papierlade. |
| | Plaats minder papier in de lade en probeer het opnieuw. |
| | (Voor modellen met een multifunctionele lade) Zorg ervoor dat MF lade in de printerdriver niet is geselecteerd voor Papierbron . |
| | Maak de papierdoorvoerrollen schoon. |
| Het apparaat voert geen papier in uit de multifunctionele lade. (Voor modellen met een multifunctionele lade) | Waaier de stapel papier goed door en plaats deze terug in de multifunctionele lade. |
| | Zorg ervoor dat MF lade in de printerdriver is geselecteerd voor Papierbron . |
| Het apparaat voert geen enveloppen in. | Plaats enveloppen in de multifunctionele lade. Uw toepassing moet ingesteld zijn om op een enveloppe van de door u gebruikte grootte af te drukken. Dit wordt doorgaans gedaan in het menu Pagina-instelling of Documentinstelling van uw toepassing. |
| Afdrukpositie is foutief uitgelijnd met het briefpapier of met voorbedrukte objecten. | Pas de afdrukpositie met behulp van de instelling Afdrukpositie aan voor elke papierlade. |



Verwante informatie

- [Problemen oplossen](#)



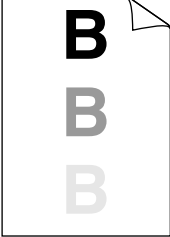
Gerelateerde onderwerpen:



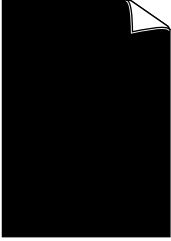

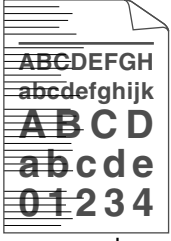

- [De status van het apparaat bewaken vanaf uw computer \(Windows\)](#)
- [Een afdruktaak annuleren](#)
- [Plaatsen en afdrucken met behulp van de papierlade](#)
- [De papierdoorvoerrollen reinigen](#)
- [Plaatsen en afdrucken met behulp van de multifunctionele lade \(Multif. lade\)](#)

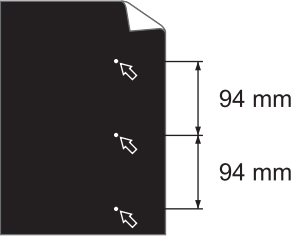
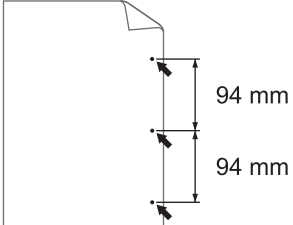
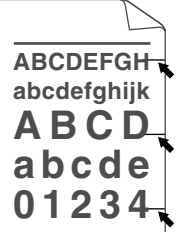
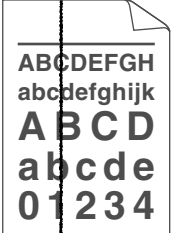

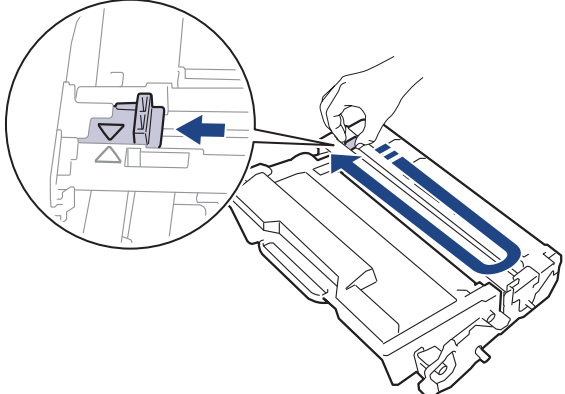
De afdrukkwaliteit verbeteren

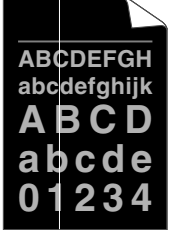


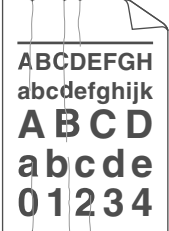
Als u een probleem met de afdrukkwaliteit hebt, druk dan eerst een testpagina af. Als de afdruk er goed uitziet, ligt het probleem waarschijnlijk niet bij het apparaat. Controleer de aansluitingen van de interfacekabel en probeer om een ander document af te drukken. Als de afdruk of de testpagina die is afgedrukt met het apparaat niet van een goede kwaliteit is, controleert u de voorbeelden van slechte afdrukkwaliteit en volgt u de aanbevelingen in de tabel.

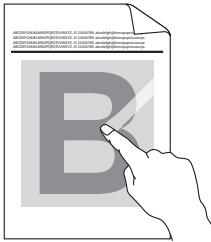

1. Om de beste afdrukkwaliteit te verkrijgen, raden we het gebruik van afdrukmedia aan. Zorg ervoor dat u papier gebruikt dat voldoet aan onze specificaties.
2. Controleer of de tonercartridge en drumeenheid correct zijn geïnstalleerd.

| Voorbeelden van slechte afdrukkwaliteit | Aanbeveling |
|---|--|
|  <p data-bbox="443 846 507 875">Vaag</p> | <ul style="list-style-type: none"> • Als het apparaat de status Toner vervangen weergeeft, plaatst u een nieuwe tonercartridge. • Controleer de omgeving van het apparaat. Dit probleem kan worden veroorzaakt door omstandigheden als vochtigheid, hoge temperatuur enz. • Als de hele pagina te licht is, is Toner besparen mogelijk ingeschakeld. Schakel de toner besparenmodus uit in het instellingenmenu van het apparaat of de printerdriver. • Reinig de drumeenheid. • Maak de primaire corona van de drumeenheid schoon. • Vervang de tonercartridge door een nieuwe tonercartridge. • Vervang de drumeenheid door een nieuwe drumeenheid. |
|  <p data-bbox="368 1433 582 1462">Grijze achtergrond</p> | <ul style="list-style-type: none"> • Controleer de omgeving van het apparaat. Omstandigheden zoals hoge temperaturen en hoge luchtvochtigheid kunnen een geschaduwde achtergrond veroorzaken. • Reinig de drumeenheid. • Vervang de tonercartridge door een nieuwe tonercartridge. • Vervang de drumeenheid door een nieuwe drumeenheid. |
|  <p data-bbox="400 1753 550 1783">Echobeelden</p> | <ul style="list-style-type: none"> • Controleer de omgeving van het apparaat. Een omgeving met lage vochtigheid en lage temperaturen kan dit probleem met de afdrukkwaliteit veroorzaken. • Selecteer het juiste mediatype in de printerdriver. • Selecteer het juiste mediatype in de menu-instelling. • Reinig de drumeenheid. • Vervang de drumeenheid door een nieuwe drumeenheid. • Vervang de tonercartridge door een nieuwe tonercartridge. • De fusereenheid is misschien vuil. Neem contact op met de klantenservice van Brother. |

| Voorbeelden van slechte afdrukkwaliteit | Aanbeveling |
|---|--|
|  <p>Technische gegevens van de toner</p> | <ul style="list-style-type: none"> • Zorg ervoor dat de mediatype-instelling in de driver overeenstemt met de papiersoort die u gebruikt. • Reinig de drumeenheid. • De tonercartridge is mogelijk beschadigd. Vervang de tonercartridge door een nieuwe tonercartridge. • De drumeenheid is mogelijk beschadigd. Vervang de drumeenheid door een nieuwe drumeenheid. • De fusereenheid is misschien vuil. Neem contact op met de klantenservice van Brother. |
|  <p>Lege deeltjes</p> | <ul style="list-style-type: none"> • Selecteer Dik papier-modus in de printerdriver of gebruik dunner papier dan wat u nu gebruikt. • Selecteer het juiste mediatype in de menu-instelling. • Controleer de omgeving van het apparaat. Omstandigheden zoals hoge vochtigheid kunnen lege deeltjes veroorzaken. • De drumeenheid is mogelijk beschadigd. Vervang de drumeenheid door een nieuwe drumeenheid. |
|  <p>Alles zwart</p> | <ul style="list-style-type: none"> • Maak de primaire corona in de drumeenheid schoon. • De drumeenheid is mogelijk beschadigd. Vervang de drumeenheid door een nieuwe drumeenheid. |
|  <p>Witte strepen over de pagina</p> | <ul style="list-style-type: none"> • Selecteer het juiste mediatype in de printerdriver. • Selecteer het juiste mediatype in de menu-instelling. • Dit probleem verdwijnt soms vanzelf. Druk meer blanco pagina's af om dit probleem te verhelpen, met name wanneer u het apparaat een lange tijd niet hebt kunnen gebruiken. • Reinig de drumeenheid. • De drumeenheid is mogelijk beschadigd. Vervang de drumeenheid door een nieuwe drumeenheid. |
|  <p>Strepen over de pagina</p> | <ul style="list-style-type: none"> • Reinig de drumeenheid. • De drumeenheid is mogelijk beschadigd. Vervang de drumeenheid door een nieuwe drumeenheid. |
|  <p>Witte strepen, randen of ribbelpatronen op de pagina</p> | <ul style="list-style-type: none"> • Controleer de omgeving van het apparaat. Zaken zoals een hoge vochtigheid en hoge temperaturen kunnen de oorzaak zijn van dit kwaliteitsafdrukprobleem. • Reinig de drumeenheid. • Als het probleem na het afdrucken van enkele pagina's niet is opgelost, vervang dan de drumeenheid door een nieuwe drumeenheid. |

| Voorbeelden van slechte afdrukkwaliteit | Aanbeveling |
|--|--|
|  <p>Witte stippen op zwarte tekst en afbeeldingen op een afstand van 94 mm</p>  <p>Zwarte stippen op een afstand van 94 mm</p> | <ul style="list-style-type: none"> Als het probleem niet is verholpen na het afdrucken van enkele pagina's, kan het zijn dat op de drumeenheid een vreemde stof plakt, zoals lijm van een etiket. Reinig de drumeenheid. <ul style="list-style-type: none"> >> <i>Verwante informatie: De drumeenheid schoonmaken</i> De drumeenheid is mogelijk beschadigd. Vervang de drumeenheid door een nieuwe drumeenheid. |
|  <p>Zwarte tonermarkeringen over de pagina</p> | <ul style="list-style-type: none"> Als u etiketbladen voor laserprinters gebruikt, kan de lijm van de vellen soms aan het drumoppervlak blijven plakken. Reinig de drumeenheid. <ul style="list-style-type: none"> >> <i>Verwante informatie: De drumeenheid schoonmaken</i> Als u papier met clips of nietjes gebruikte, kan de drumeenheid beschadigd zijn. Als de niet-verpakte drumeenheid aan direct zonlicht wordt blootgesteld (of langdurig aan kamerlicht), dan kan de eenheid beschadigd zijn. Reinig de drumeenheid. De tonercartridge is mogelijk beschadigd. Vervang de tonercartridge door een nieuwe tonercartridge. De drumeenheid is mogelijk beschadigd. Vervang de drumeenheid door een nieuwe drumeenheid. |
|  <p>Zwarte lijnen op de pagina De afgedrukte pagina's bevatten tonervlekken</p> | <ul style="list-style-type: none"> Reinig de primaire corona in de drumeenheid door de groene lip te verschuiven. <ul style="list-style-type: none">  Controleer of het groene lipje van de coronadraad in de beginstand (1) staat.  <ul style="list-style-type: none"> De tonercartridge is mogelijk beschadigd. Vervang de tonercartridge door een nieuwe tonercartridge. De drumeenheid is mogelijk beschadigd. |

| Voorbeelden van slechte afdrukkwaliteit | Aanbeveling |
|--|--|
| | <p>Vervang de drumeenheid door een nieuwe drumeenheid.</p> <ul style="list-style-type: none"> De fusereenheid is misschien vuil. <p>Neem contact op met de klantenservice van Brother.</p> |
|  <p>Witte strepen op de pagina</p> | <ul style="list-style-type: none"> Zorg ervoor dat er in het apparaat en rond de tonercartridge en drumeenheid geen vreemd materiaal zoals een verscheurd stuk papier, post-its of stof zit. De tonercartridge is mogelijk beschadigd. Vervang de tonercartridge door een nieuwe tonercartridge. De drumeenheid is mogelijk beschadigd. Vervang de drumeenheid door een nieuwe drumeenheid. |
|  <p>Scheve afbeelding</p> | <ul style="list-style-type: none"> Zorg ervoor dat het papier of andere afdrukmedia correct in de papierlade is geplaatst en de geleiders niet te vast of te los tegen de stapel papier zitten. Controleer dat de papiergeleiders goed zijn afgesteld. De papierlade is misschien te vol. Controleer dat u het juiste papertype en -kwaliteit gebruikt. Controleer of er losse objecten zoals gescheurd papier in het apparaat aanwezig zijn. Als het probleem zich alleen voordoet tijdens het automatisch tweezijdig afdrucken, controleert u of er zich gescheurd papier in de tweezijdige lade bevindt. Controleer of de tweezijdige lade correct is geplaatst en of het achterdeksel volledig is gesloten. |
|  <p>Gekrulde of gegolfde afbeelding</p> | <ul style="list-style-type: none"> Controleer dat u het juiste papertype en -kwaliteit gebruikt. Hoge temperaturen en hoge luchtvochtigheid kunnen het papier doen omkrullen. Als u het apparaat niet vaak gebruikt, is het mogelijk dat het papier te lang in de papierlade heeft gelegen. Neem de stapel papier uit de papierlade, draai hem om en leg hem weer terug. Waai er ook met de stapel papier en draai het papier vervolgens 180° in de papierlade. Open het achterdeksel (uitvoerlade met bedrukte zijde naar boven) zodat het afgedrukte papier naar buiten komt in de uitvoerlade met de bedrukte zijde naar boven. Kies Omkrullen van papier voorkomen-modus in de printerdriver wanneer u onze aanbevolen afdrukmedia niet gebruikt. |
|  <p>Kreukels of plooiën</p> | <ul style="list-style-type: none"> Zorg ervoor dat het papier correct is geplaatst. Controleer dat u het juiste papertype en -kwaliteit gebruikt. Draai de stapel papier in de papierlade om of draai het papier in de invoerlade 180°. |

| Voorbeelden van slechte afdrukkwaliteit | Aanbeveling |
|--|---|
|  <p data-bbox="352 405 600 434">Toner hecht niet goed</p> | <ul data-bbox="818 165 1465 327" style="list-style-type: none"> • Zorg ervoor dat de instelling van het mediatype in de printerdriver overeenstemt met de papiersoort die u gebruikt. • Selecteer Tonerhechting verbeteren-modus in de printerdriver. <p data-bbox="855 338 1465 398">Als deze selectie voor onvoldoende verbetering zorgt, wijzigt u de instelling van de printerdriver in Mediatype naar een dikkere instelling. Als u een envelop afdruckt, selecteert u Env. Dik in de instelling voor het type media.</p> |
|  <p data-bbox="349 842 603 871">Enveloppen kreukelen</p> | <ul data-bbox="818 510 1473 703" style="list-style-type: none"> • Zorg ervoor dat er op enveloppen wordt afgedrukt met het achterdeksel (uitvoerlade met bedrukte zijde naar boven) geopend. • (Voor modellen met een multifunctionele lade) Zorg ervoor dat enveloppen uitsluitend via de Multif. lade worden ingevoerd. |



Verwante informatie

- [Problemen oplossen](#)

Gerelateerde onderwerpen:

- [Een testafdruck maken](#)
- [De tonercartridge vervangen](#)
- [Tonerverbruik verminderen](#)
- [De drumeenheid vervangen](#)
- [De drumeenheid schoonmaken](#)

Netwerkproblemen

- Foutmeldingen
- Het hulpprogramma voor het herstellen van de netwerkverbinding gebruiken (Windows)
- De netwerkinstellingen van het apparaat controleren
- Als u problemen hebt met het netwerk van uw apparaat

Foutmeldingen

De meest voorkomende foutmeldingen vindt u in de tabel.

>> [HL-L5210DN/HL-L5210DW/HL-L5215DN/HL-L6210DW](#)

>> [HL-L6410DN/HL-L6415DN](#)

HL-L5210DN/HL-L5210DW/HL-L5215DN/HL-L6210DW

| Foutmeldingen | Oorzaak | Wat te doen |
|---|---|---|
| Het maximaal aantal verbonden apparaten is bereikt. Druk op OK-toets | Er zijn al vier mobiele apparaten aangesloten op het Wi-Fi Direct-netwerk wanneer het Brother-apparaat de groepseigenaar is. | Na het verbreken van de huidige verbinding tussen uw Brother-apparaat en een ander mobiel apparaat, probeert u de Wi-Fi Direct-instellingen opnieuw te configureren. U kunt de verbindingstatus controleren door het netwerkconfiguratie-rapport af te drukken. |
| Verificatiefout. Neem contact op met uw beheerder. | De verificatie-instelling voor de functie Afdruklogboek op netwerk opslaan is niet correct. | <ul style="list-style-type: none"> Zorg ervoor dat de Gebruikersnaam en het Wachtwoord bij Verificatie-instelling correct zijn. Als de gebruikersnaam een onderdeel is van een domein, voert u de gebruikersnaam als volgt in: gebruiker@domein of domein\gebruiker. Zorg ervoor dat de instellingen voor de SNTP-tijdserver correct geconfigureerd zijn zodat de tijd gelijk is aan de tijd die wordt gebruikt voor verificatie via Kerberos of NTLMv2. |
| Verbindingsfout | Andere apparaten proberen tegelijk verbinding te maken met het Wi-Fi Direct-netwerk. | Zorg ervoor dat er geen andere apparaten verbinding proberen te maken met het Wi-Fi Direct-netwerk en probeer de Wi-Fi Direct-instellingen opnieuw te configureren. |
| Verb. mislukt | Het Brother-apparaat en uw mobiele apparaat kunnen niet communiceren tijdens de Wi-Fi Direct-netwerkconfiguratie. | <ul style="list-style-type: none"> Plaats het mobiele apparaat dichterbij uw Brother-apparaat. Verplaats uw Brother-apparaat en het mobiele apparaat naar een ruimte zonder obstakels. Ga na of u de correcte pincode ingevoerd hebt als u de PIN-methode van WPS gebruikt. |
| Toegangsfout bestand. Neem contact op met de beheerder. | Het Brother-apparaat heeft geen toegang tot de bestemmingsmap voor de functie Afdruklogboek op netwerk opslaan. | <ul style="list-style-type: none"> Zorg ervoor dat de naam van de doelmap correct is. Zorg ervoor dat de doelmap niet tegen schrijven beveiligd is. Zorg ervoor dat het bestand met het afdruklogboek niet vergrendeld is. Neem contact op met uw netwerkbeheerder als dit wel zo is. |
| Toegangsfout log | In Beheer via een webbrowser hebt u de optie Afdr. annuleren geselecteerd bij Instelling foutdetectie van Afdruklog op Netwerk opslaan . | Wacht ongeveer 60 seconden tot deze melding van de LCD verdwijnt. |
| Geen apparaat | Bij het configureren van het Wi-Fi Direct-netwerk vindt het Brother-apparaat uw mobiele apparaat niet. | <ul style="list-style-type: none"> Zorg ervoor dat de Wi-Fi Direct-modus geactiveerd is op het apparaat en op het mobiele apparaat. Plaats het mobiele apparaat dichterbij uw Brother-apparaat. Verplaats uw Brother-apparaat en het mobiele apparaat naar een ruimte zonder obstakels. Als u het Wi-Fi Direct-netwerk handmatig configureert, dient u ervoor te zorgen dat u het correcte wachtwoord ingevoerd hebt. Als uw mobiele apparaat over een configuratiepagina beschikt voor het verkrijgen van |

| Foutmeldingen | Oorzaak | Wat te doen |
|--|--|--|
| | | een IP-adres, zorg er dan voor dat het IP-adres van uw mobiele apparaat geconfigureerd is via DHCP. |
| Savertime-out. Neem contact op met uw beheerder. | Het Brother-apparaat kan geen verbinding maken met de server voor de functie Afdruklogboek op netwerk opslaan. | <ul style="list-style-type: none"> Controleer of het serveradres correct is. Controleer of de server verbonden is met het netwerk. Controleer of het apparaat verbonden is met het netwerk. |
| | Het Brother-apparaat kan geen verbinding maken met de LDAP-server. | <ul style="list-style-type: none"> Controleer of het serveradres correct is. Controleer of de server verbonden is met het netwerk. Controleer of het apparaat verbonden is met het netwerk. |
| | Het Brother-apparaat kan geen verbinding maken met de Active Directory-server. | <ul style="list-style-type: none"> Controleer of het serveradres correct is. Controleer of de server verbonden is met het netwerk. Controleer of het apparaat verbonden is met het netwerk. |
| Onjuiste datum/tijd. Neem contact op met uw beheerder. | Het Brother-apparaat verkrijgt de tijd niet van de SNTP-tijdserver. | Controleer of de instellingen voor het oproepen van de SNTP-tijdserver correct geconfigureerd zijn via Beheer via een webbrowser. |

HL-L6410DN/HL-L6415DN

| Foutmeldingen | Oorzaak | Wat te doen |
|---|--|---|
| Het maximaal aantal apparaten is al verbonden via Wi-Fi Direct. Druk op [OK]. | Er zijn al vier mobiele apparaten aangesloten op het Wi-Fi Direct-netwerk wanneer het Brother-apparaat de groepseigenaar is. | Na het verbreken van de huidige verbinding tussen uw Brother-apparaat en een ander mobiel apparaat, probeert u de Wi-Fi Direct-instellingen opnieuw te configureren. U kunt de verbindingstatus controleren door het netwerkconfiguratie rapport af te drukken. >> Verwante informatie: Het netwerkconfiguratie rapport afdrukken |
| Verificatiefout. Informeer bij beheerder. | De verificatie-instelling voor de functie Afdruklogboek op netwerk opslaan is niet correct. | <ul style="list-style-type: none"> Zorg ervoor dat de Gebruikersnaam en het Wachtwoord bij Verificatie-instelling correct zijn. Als de gebruikersnaam een onderdeel is van een domein, voert u de gebruikersnaam als volgt in: gebruiker@domein of domein\gebruiker. Zorg ervoor dat de instellingen voor de SNTP-tijdserver correct geconfigureerd zijn zodat de tijd gelijk is aan de tijd die wordt gebruikt voor verificatie via Kerberos of NTLMv2. |
| Controleer gebruikers-ID en wachtwoord. | Kerberos-verificatiefout. | Controleer of u een juiste gebruikersnaam en een juist wachtwoord ingevoerd hebt voor de Kerberos-server. Contacteer uw netwerkbeheerder voor meer informatie over de Kerberos-serverinstellingen. |
| | De DNS-serverconfiguratie is niet correct. | Contacteer uw netwerkbeheerder voor meer informatie over de DNS-serverinstellingen. |
| | Het Brother-apparaat kan geen verbinding maken met de Kerberos-server. | Contacteer uw netwerkbeheerder voor meer informatie over de Kerberos-serverinstellingen. |
| Verbindingsfout | Andere apparaten proberen tegelijk verbinding te maken met het Wi-Fi Direct-netwerk. | Zorg ervoor dat er geen andere apparaten verbinding proberen te maken met het Wi-Fi Direct-netwerk en probeer de Wi-Fi Direct-instellingen opnieuw te configureren. |

| Foutmeldingen | Oorzaak | Wat te doen |
|---|---|---|
| Geen contact | Het Brother-apparaat en uw mobiele apparaat kunnen niet communiceren tijdens de Wi-Fi Direct-netwerkconfiguratie. | <ul style="list-style-type: none"> Plaats het mobiele apparaat dichterbij uw Brother-apparaat. Verplaats uw Brother-apparaat en het mobiele apparaat naar een ruimte zonder obstakels. |
| Fout bij toegang tot bestand, neem contact op met de beheerder. | Het Brother-apparaat heeft geen toegang tot de bestemmingsmap voor de functie Afdruklogboek op netwerk opslaan. | <ul style="list-style-type: none"> Zorg ervoor dat de naam van de doelmap correct is. Zorg ervoor dat de doelmap niet tegen schrijven beveiligd is. Zorg ervoor dat het bestand met het afdruklogboek niet vergrendeld is. Neem contact op met uw netwerkbeheerder als dit wel zo is. |
| Fout toegang logboekbest. | In Beheer via een webbrowser hebt u de optie Afdr. annuleren geselecteerd bij Instelling foutdetectie van Afdruklog op Netwerk opslaan . | Wacht ongeveer 60 seconden tot deze melding van de LCD verdwijnt. |
| Geen apparaat | Bij het configureren van het Wi-Fi Direct-netwerk vindt het Brother-apparaat uw mobiele apparaat niet. | <ul style="list-style-type: none"> Zorg ervoor dat de Wi-Fi Direct-modus geactiveerd is op het apparaat en op het mobiele apparaat. Plaats het mobiele apparaat dichterbij uw Brother-apparaat. Verplaats uw Brother-apparaat en het mobiele apparaat naar een ruimte zonder obstakels. Als u het Wi-Fi Direct-netwerk handmatig configureert, dient u ervoor te zorgen dat u het correcte wachtwoord ingevoerd hebt. Als uw mobiele apparaat over een configuratiepagina beschikt voor het verkrijgen van een IP-adres, zorg er dan voor dat het IP-adres van uw mobiele apparaat geconfigureerd is via DHCP. |
| Servertime-out, neem contact op met de beheerder. | Het Brother-apparaat kan geen verbinding maken met de server voor de functie Afdruklogboek op netwerk opslaan. | <ul style="list-style-type: none"> Controleer of het serveradres correct is. Controleer of de server verbonden is met het netwerk. Controleer of het apparaat verbonden is met het netwerk. |
| Servertime-out | Het Brother-apparaat kan geen verbinding maken met de LDAP-server. | <ul style="list-style-type: none"> Controleer of het serveradres correct is. Controleer of de server verbonden is met het netwerk. Controleer of het apparaat verbonden is met het netwerk. |
| | Het Brother-apparaat kan geen verbinding maken met de Active Directory-server. | <ul style="list-style-type: none"> Controleer of het serveradres correct is. Controleer of de server verbonden is met het netwerk. Controleer of het apparaat verbonden is met het netwerk. |
| Onjuiste datum/tijd, neem contact op met beheerder. | Het Brother-apparaat verkrijgt de tijd niet van de SNTP-tijdserver. | Controleer of de instellingen voor het oproepen van de SNTP-tijdserver correct geconfigureerd zijn via Beheer via een webbrowser. |
| Interne fout | Het LDAP-protocol op het Brother-apparaat is uitgeschakeld. | Bevestig uw verificatiemethode en schakel vervolgens de vereiste protocolinstelling in Beheer via een webbrowser in. |
| | Het CIFS-protocol op het Brother-apparaat is uitgeschakeld. | |



Verwante informatie

- [Netwerkproblemen](#)


Gerelateerde onderwerpen:

- [Het netwerkconfiguratie rapport afdrukken](#)

Het hulpprogramma voor het herstellen van de netwerkverbinding gebruiken (Windows)

Gebruik het hulpprogramma voor het herstellen van de netwerkverbinding om de netwerkinstellingen van het Brother-apparaat te herstellen. Dit hulpprogramma wijst het juiste IP-adres en subnetmasker toe.

Controleer of het apparaat is ingeschakeld en op hetzelfde netwerk als uw computer is aangesloten.

1. Klik op  (**Brother Utilities**) en vervolgens op de vervolgkeuzelijst en selecteer uw modelnaam (indien nog niet geselecteerd).
2. Klik in de linkernavigatiebalk op **Hulpmiddelen** en klik vervolgens op **Netwerkverbinding repareren**.
3. Volg de instructies op uw computerscherm.
4. Controleer de diagnose door het netwerkconfiguratie rapport of de pagina met printerinstellingen af te drukken.



Het hulpprogramma voor het herstellen van netwerkverbindingen wordt automatisch gestart als u de optie **Hulpprogramma voor verbindingsherstel inschakelen** selecteert via de Status Monitor. Klik met de rechtermuisknop in het Status Monitor-venster en klik vervolgens op **Overige instellingen** > **Hulpprogramma voor verbindingsherstel inschakelen**. Dit is niet aan te raden wanneer uw netwerkbeheerder het IP-adres heeft ingesteld op Statisch, aangezien het IP-adres hiermee automatisch wordt gewijzigd.

Als zelfs na het gebruik van het hulpprogramma voor het herstellen van de netwerkverbinding het juiste IP-adres en subnetmasker nog steeds niet zijn toegewezen, vraagt u de netwerkbeheerder om deze informatie.



Verwante informatie

- [Netwerkproblemen](#)

Gerelateerde onderwerpen:

- [Het netwerkconfiguratie rapport afdrukken](#)
- [Mijn apparaat kan niet afdrukken via het netwerk](#)
- [Ik wil controleren of mijn netwerkapparaten naar behoren werken.](#)

De netwerkinstellingen van het apparaat controleren

- [Het netwerkconfiguratie rapport afdrukken](#)

Als u problemen hebt met het netwerk van uw apparaat

Als u denkt dat er een probleem is met de netwerkomgeving van uw apparaat, raadpleegt u de volgende onderwerpen. U kunt de meeste problemen zelf oplossen.

Ga voor bijkomende hulp naar support.brother.com en klik op de pagina **Veelgestelde vragen en probleemoplossing**.

- [Het lukt niet om de configuratie van het draadloze netwerk te voltooien.](#)
- [Mijn apparaat kan niet afdrukken via het netwerk](#)
- [Ik wil controleren of mijn netwerkapparaten naar behoren werken.](#)

Het lukt niet om de configuratie van het draadloze netwerk te voltooien.

Gerelateerde modellen: HL-L5210DW/HL-L6210DW/HL-L6410DN/HL-L6415DN

OPMERKING

(HL-L6410DN/HL-L6415DN)

De draadloze netwerkverbinding kan alleen worden gebruikt wanneer de optionele draadloze module geïnstalleerd is.

Schakel de draadloze router uit en vervolgens weer in. Probeer de draadloze instellingen vervolgens opnieuw te configureren. Als het niet lukt om het probleem op te lossen, volgt u de onderstaande instructies:

Onderzoek het probleem met behulp van het WLAN-rapport.

| Oorzaak | Actie | Interface |
|--|---|--------------|
| Uw beveiligingsinstellingen (SSID/Netwerksleutel) zijn niet juist. | Controleer de beveiligingsinstellingen met Hulp bij draadloze configuratie (Windows). Voor meer informatie en om het hulpprogramma te downloaden, gaat u naar de pagina Downloads van uw model op support.brother.com . Controleer of u de juiste beveiligingsinstellingen gebruikt. <ul style="list-style-type: none">- Raadpleeg de handleiding die u bij uw draadloze LAN-toegangspunt/router hebt ontvangen voor informatie over het achterhalen van de veiligheidsinstellingen.- Het kan ook zijn dat de naam van de fabrikant of het modelnummer van de draadloze LAN-toegangspunt/router als de standaardbeveiligingsinstellingen worden gebruikt.- Neem hierover contact op met de fabrikant van de toegangspunt/router, uw internetprovider of netwerkbeheerder. | Draadloos |
| Het MAC-adres van uw Brother-apparaat wordt niet toegestaan. | Controleer of het MAC-adres van het Brother-apparaat toegestaan is in de filter. U vindt het MAC-adres via het bedieningspaneel van het Brother-apparaat. | Draadloos |
| Uw draadloze LAN-toegangspunt/router staat zo ingesteld dat de SSID niet wordt uitgezonden. | <ul style="list-style-type: none">• Voer de juiste SSID of netwerksleutel handmatig in.• Controleer de SSID of de netwerksleutel in de handleiding die u bij uw draadloos LAN-toegangspunt/router hebt ontvangen en configureer de draadloze netwerkinstallatie opnieuw. | Draadloos |
| Uw apparaat probeert verbinding te maken met een 5GHz-Wi-Fi-netwerk. Het kanaal dat momenteel ingesteld is op uw draadloze LAN-toegangspunt/router wordt niet ondersteund. | Stel het kanaal op uw draadloze LAN-toegangspunt/router in op een kanaal dat door uw apparaat wordt ondersteund. <ol style="list-style-type: none">1. Controleer welke kanalen uw apparaat ondersteunt. Ga naar support.brother.com/g/d/a5m6/, selecteer uw model en klik vervolgens op Downloaden voor meer informatie.2. Controleer de kanaalinstelling van uw draadloze LAN-toegangspunt/router. U moet een van de kanalen gebruiken die door uw apparaat worden ondersteund, en niet de instelling "Auto" of "Automatisch". Zie voor meer informatie over het wijzigen van het kanaal de gebruikershandleiding die bij uw draadloze LAN-toegangspunt/router is geleverd.3. Probeer uw apparaat opnieuw te verbinden met uw Wi-Fi-netwerk. | Draadloos |
| De beveiligingsinstellingen (SSID/wachtwoord) zijn niet correct. | Bevestig de SSID en het wachtwoord. Wanneer u het netwerk handmatig configureert, worden de SSID en het wachtwoord op uw apparaat van Brother weergegeven. Als uw mobiele apparaat de handmatige configuratie ondersteunt, worden | Wi-Fi Direct |

| Oorzaak | Actie | Interface |
|---|---|--------------|
| | de SSID en het wachtwoord weergegeven op het scherm van het mobiele apparaat. | |
| U maakt gebruik van Android™ 4.0. | Als de verbinding van uw mobiele apparaat (ongeveer zes minuten na gebruik van Wi-Fi Direct) wordt verbroken, probeert u de drukknopconfiguratie met WPS (aanbevolen) en stelt u het apparaat van Brother in als groepseigenaar. | Wi-Fi Direct |
| Uw Brother-apparaat bevindt zich te ver van uw mobiele apparaat. | Plaats uw Brother-apparaat binnen een afstand van 1 meter van het mobiele apparaat wanneer u de instellingen van het Wi-Fi Direct-netwerk configureert. | Wi-Fi Direct |
| Er bevinden zich obstakels (muren of meubels bijvoorbeeld) tussen uw apparaat en het mobiele apparaat. | Verplaats uw Brother-apparaat naar een plaats zonder obstakels. | Wi-Fi Direct |
| Er bevindt zich een draadloze computer, Bluetooth®-apparaat, magnetron of draadloze telefoon in de buurt van uw Brother-apparaat of mobiele apparaat. | Verwijder andere apparaten uit de buurt van het Brother-apparaat of het mobiele apparaat. | Wi-Fi Direct |
| U hebt al het bovenstaande gecontroleerd en geprobeerd, maar uw Brother-apparaat kan de configuratie van Wi-Fi Direct nog steeds niet voltooien. | <ul style="list-style-type: none"> Schakel uw Brother-apparaat uit en weer in. Probeer vervolgens de Wi-Fi Direct-instellingen opnieuw te configureren. Als u uw Brother-apparaat als een client gebruikt, bevestig dan het aantal apparaten dat tot het huidige Wi-Fi Direct-netwerk is toegelaten en controleer hoeveel apparaten zijn verbonden. | Wi-Fi Direct |

Voor Windows

Als uw draadloze verbinding verbroken is, en u al het bovenstaande hebt gecontroleerd en geprobeerd, raden we u aan het hulpprogramma voor het herstellen van de netwerkverbinding te gebruiken.



Verwante informatie

- [Als u problemen hebt met het netwerk van uw apparaat](#)

Gerelateerde onderwerpen:



- [Uw apparaat configureren voor een draadloos netwerk wanneer de SSID niet wordt uitgezonden](#)

Mijn apparaat kan niet afdrukken via het netwerk

OPMERKING

(HL-L6410DN/HL-L6415DN)

De draadloze netwerkverbinding kan alleen worden gebruikt wanneer de optionele draadloze module geïnstalleerd is.

| Oorzaak | Actie | Interface |
|--|--|-----------------------|
| De toegang tot het netwerk wordt door uw beveiligingssoftware geblokkeerd. | Beveiligingssoftware blokkeert mogelijk de toegang zonder een beveiligingswaarschuwing weer te geven, zelfs na een succesvolle installatie. Om toegang toe te staan, raadpleegt u de instructies voor uw beveiligingssoftware of neemt u contact op met de softwarefabrikant. | Bedraad/ draadloos |
| Er werd geen beschikbaar IP-adres toegewezen aan uw Brother-apparaat. | <ul style="list-style-type: none"> Bevestig het IP-adres en het subnetmasker. Controleer of de IP-adressen en subnetmaskers van uw computer en het Brother-apparaat correct zijn en zich in hetzelfde netwerk bevinden. Neem contact op met uw netwerkbeheerder voor meer informatie over hoe u het IP-adres en Subnetmasker verifieert. Windows Bevestig het IP-adres en het subnetmasker met het hulpprogramma voor het herstellen van de netwerkverbinding. | Bedraad/ draadloos |
| Een mislukte afdruktaak staat nog steeds in de afdrukwachtrij van de computer. | <ul style="list-style-type: none"> Als er nog een mislukte afdruktaak in de afdrukwachtrij van uw computer staat, verwijdert u deze. Dubbelklik anders in de volgende map op het printerpictogram en annuleer alle documenten: <ul style="list-style-type: none"> Windows 11 Klik op  > Alle apps > Windows Tools > Configuratiescherm. Klik in de groep Hardware en geluiden op Apparaten en printers weergeven. Windows 10, Windows Server 2016, Windows Server 2019 en Windows Server 2022 Klik op  > Systeem > Configuratiescherm. Klik in de groep Hardware en geluiden (Hardware) op Apparaten en printers weergeven. Windows Server 2012 R2 Klik op Configuratiescherm op het Start-scherm. Klik in de groep Hardware op Apparaten en printers weergeven. Windows Server 2012 Verplaats uw muis naar de rechterbenedenhoek van uw bureaublad. Als de menubalk verschijnt, klikt u op Instellingen > Configuratiescherm. Klik in de groep Hardware op Apparaten en printers weergeven > Printer. Mac Klik op Systeemvoorkeuren > Printers en scanners. | Bedraad/ draadloos |
| Uw apparaat is niet met het draadloze netwerk verbonden. | Druk het WLAN-rapport af en controleer de foutcode op het afgedrukte rapport. >> Verwante informatie: Het WLAN-rapport afdrukken | Draadloos |

Als u al het bovenstaande hebt gecontroleerd en geprobeerd, maar het apparaat nog steeds niet afdrukt, verwijdert u de driver (Windows) en installeert u deze opnieuw.



Verwante informatie

- [Als u problemen hebt met het netwerk van uw apparaat](#)

Gerelateerde onderwerpen:

- [Het WLAN-rapport afdrukken](#)
- [Foutcodes in het rapport voor draadloos LAN](#)
- [Het hulpprogramma voor het herstellen van de netwerkverbinding gebruiken \(Windows\)](#)
- [Ik wil controleren of mijn netwerkapparaten naar behoren werken.](#)

Ik wil controleren of mijn netwerkapparaten naar behoren werken.

OPMERKING

(HL-L6410DN/HL-L6415DN)

De draadloze netwerkverbinding kan alleen worden gebruikt wanneer de optionele draadloze module geïnstalleerd is.

| Controle | Actie | Interface |
|---|--|-----------------------|
| Controleer of uw Brother-apparaat, toegangspunt/router of netwerkhub is ingeschakeld. | <p>Controleer het volgende:</p> <ul style="list-style-type: none"> Het netsnoer is correct verbonden en het apparaat van Brother is ingeschakeld. Het toegangspunt/router of hub is ingeschakeld en de koppelings-LED knippert. Alle beschermende verpakkingsmaterialen zijn van het apparaat verwijderd. De module met de tonercartridge en drumeenheid is goed geïnstalleerd. Het deksel van het apparaat is volledig gesloten. Papier is op de juiste wijze in de papierlade geplaatst. (Voor bedrade netwerken) Een netwerkkabel is stevig verbonden met het Brother-apparaat en de router of hub. | Bedraad/ draadloos |
| Controleer de Link Status in het netwerkconfiguratierapport of op de pagina met printerinstellingen. | Druk het netwerkconfiguratierapport af en controleer dat Ethernet Link Status of Wireless Link Status op Link OK is ingesteld. | Bedraad/ draadloos |
| Controleer of u het Brother-apparaat kunt pingen vanaf uw computer. | <p>Ping het Brother-apparaat vanaf uw computer door bij de Windows-opdrachtprompt of in een Mac-toepassing het IP-adres of de knooppuntnaam te typen:</p> <p>ping <ipaddress> of <nodename>.</p> <ul style="list-style-type: none"> Gelukt: uw Brother-apparaat werkt correct en is met hetzelfde netwerk als uw computer verbonden. Niet gelukt: uw Brother-apparaat is niet met hetzelfde netwerk als uw computer verbonden. <p>Windows: Informeert bij de systeembeheerder naar het IP-adres en het subnetmasker en gebruik vervolgens het hulpprogramma voor het herstellen van de netwerkverbinding.</p> <p>Mac: Controleer of het IP-adres en het subnetmasker correct zijn ingesteld.</p> | Bedraad/ draadloos |
| Controleer of het Brother-apparaat met het draadloze netwerk is verbonden. | <p>Druk het WLAN-rapport af en controleer de foutcode op het afgedrukte rapport.</p> <p>➤➤ <i>Verwante informatie: Het WLAN-rapport afdrukken</i></p> | Draadloos |

Als u al het bovenstaande gecontroleerd en geprobeerd hebt, maar nog steeds problemen ondervindt, raadpleegt u de handleiding van uw draadloze toegangspunt/router voor het vinden van de SSID (netwerknaam) en netwerksleutel (wachtwoord) en stelt u deze correct in.



Verwante informatie

- Als u problemen hebt met het netwerk van uw apparaat

Gerelateerde onderwerpen:

- [Het netwerkconfiguratie rapport afdrukken](#)
 - [Het WLAN-rapport afdrukken](#)
 - [Foutcodes in het rapport voor draadloos LAN](#)
 - [Het hulpprogramma voor het herstellen van de netwerkverbinding gebruiken \(Windows\)](#)
 - [Mijn apparaat kan niet afdrukken via het netwerk](#)
-

Problemen met AirPrint

OPMERKING

Bij bepaalde modellen kan de draadloze netwerkverbinding alleen worden gebruikt wanneer de optionele draadloze module geïnstalleerd is.

| Probleem | Suggesties |
|---|--|
| Mijn apparaat wordt niet weergegeven in het printeroverzicht. | Controleer of het apparaat is ingeschakeld. |
| | Zorg ervoor dat het apparaat en uw mobiele apparaat of Mac met hetzelfde netwerk zijn verbonden. |
| | Plaats het mobiele apparaat dichterbij uw draadloze toegangspunt/router of uw apparaat. |
| Afdrukken lukt niet. | Controleer of het apparaat is ingeschakeld. |
| | Zorg ervoor dat het apparaat en uw mobiele apparaat of Mac met hetzelfde netwerk zijn verbonden. |
| Ik probeer een document van meerdere pagina's af te drukken vanaf een iOS-apparaat, maar ALLEEN de eerste pagina wordt afgedrukt. | Zorg ervoor dat u de meest recente versie van het besturingssysteem gebruikt. |







Verwante informatie

- [Problemen oplossen](#)

Gerelateerde onderwerpen:

- [Overzicht AirPrint](#)

Overige problemen

| Problemen | Suggesties |
|--|---|
| <p>Het apparaat wordt niet ingeschakeld.</p> | <p>Ongunstige omstandigheden op de stroomverbinding (zoals bliksem of een spanningspiek) kan de interne veiligheidsmechanismen van het apparaat hebben ingeschakeld. Koppel het netsnoer los. Wacht tien minuten, steek het netsnoer opnieuw in het stopcontact en druk op  om het apparaat in te schakelen.</p> <p>Als het probleem niet is opgelost en u een stroomonderbreker gebruikt, koppel die dan los om er zeker van te zijn dat deze het probleem niet veroorzaakt. Steek de stekker van het netsnoer van het apparaat in een ander wandstopcontact waarvan u weet dat het goed werkt. Probeer een ander netsnoer als er nog steeds geen stroom is.</p> |
| <p>Het apparaat kan met de printerdriver BR-Script3 geen EPS-gegevens afdrukken die binaire gegevens bevatten.</p> | <p>(Windows)</p> <p>Om EPS-gegevens af te drukken, doet u het volgende:</p> <ol style="list-style-type: none"> Windows 11: <ul style="list-style-type: none"> Klik op  > Alle apps > Windows Tools > Configuratiescherm. Klik in de groep Hardware en geluiden op Apparaten en printers weergeven. Voor Windows 10, Windows Server 2016, Windows Server 2019 en Windows Server 2022: <ul style="list-style-type: none"> Klik op  > Systeem > Configuratiescherm. Klik in de groep Hardware en geluiden (Hardware) op Apparaten en printers weergeven. Voor Windows Server 2012: <ul style="list-style-type: none"> Verplaats uw muis naar de rechterbenedenhoek van uw bureaublad. Als de menubalk verschijnt, klikt u op Instellingen > Configuratiescherm. Klik in de groep Hardware op Apparaten en printers weergeven. Voor Windows Server 2012 R2: <ul style="list-style-type: none"> Klik op Configuratiescherm op het Start-scherm. Klik in de groep Hardware op Apparaten en printers weergeven. Klik met de rechtermuisknop op het pictogram van uw model met BR-Script3 in de naam en selecteer Eigenschappen van printer. <ul style="list-style-type: none">  Als uw model met BR-Script3 in de naam niet wordt weergegeven, klikt u met de rechtermuisknop op het pictogram van uw model en vervolgens selecteert u Eigenschappen van printer gevolgd door uw model met BR-Script3 in de naam. |
| <p>De software van Brother kan niet worden geïnstalleerd.</p> | <p>(Windows)</p> <p>Als tijdens het installeren een waarschuwing van de beveiligingssoftware op het computerscherm wordt weergegeven, wijzigt u de instellingen van de beveiligingssoftware om het instellen van het Brother-product of een ander programma toe te staan.</p> |

| Problemen | Suggesties |
|-----------|--|
| | (Mac) Wanneer u een firewallfunctie van een antispysware- of antivirusprogramma gebruikt, schakelt u deze tijdelijk uit voordat u de Brother-software installeert. |



Verwante informatie

- [Problemen oplossen](#)
-

De gegevens van het apparaat controleren

Doe het volgende om het serienummer en de firmwareversie van uw apparaat te controleren.

>> [HL-L5210DN/HL-L5210DW/HL-L5215DN/HL-L6210DW](#)

>> [HL-L6410DN/HL-L6415DN](#)


HL-L5210DN/HL-L5210DW/HL-L5215DN/HL-L6210DW

1. Druk op ▲ of ▼ om de optie [Machine-info] te selecteren en druk vervolgens op **OK**.
2. Druk op ▲ of ▼ om een van de volgende opties te selecteren:


| Optie | Beschrijving |
|-----------------|--|
| Serienummer | Hiermee controleert u het serienummer van uw apparaat. |
| Firmware | Hiermee controleert u de firmwareversie van uw apparaat. |
| Aantal pagina's | Hiermee controleert u het totale aantal pagina's dat het apparaat heeft afgedrukt. |
| Duur onderdelen | Controleer de resterende beschikbare levensduur van de verbruiksartikelen. |

3. Druk op **OK**.

HL-L6410DN/HL-L6415DN

1. Druk op  [Instellingen] > [Alle instell.] > [Apparaatgegevens].
2. Druk op een van de volgende opties:

| Optie | Beschrijving |
|-----------------------|---|
| Serienummer | Hiermee controleert u het serienummer van uw apparaat. |
| Firmware versie | Hiermee controleert u de firmwareversie van uw apparaat. |
| Firmware bijwerken | Hiermee werkt u het apparaat bij met de meest recente firmware. |
| Firmware Auto Check | U kunt informatie over de firmware in het beginscherm bekijken. |
| Paginateller | Hiermee controleert u het totale aantal pagina's dat het apparaat heeft afgedrukt. |
| Levensduur onderdelen | Controleer het percentage van de resterende beschikbare levensduur van de verbruiksartikelen. |

3. Druk op .

Verwante informatie

- [Problemen oplossen](#)

Resetfuncties

- [Machine resetten](#)
- [Netwerk resetten](#)
- [Fabrieksinstellingen herstellen](#)

Machine resetten

Gebruik de functie Machine resetten om de instellingen van het apparaat te resetten naar de fabrieksinstellingen.

De netwerk- en beveiligingsinstellingen worden niet gereset met de functie Machine resetten.


>> [HL-L5210DN/HL-L5210DW/HL-L5215DN/HL-L6210DW](#)

>> [HL-L6410DN/HL-L6415DN](#)

HL-L5210DN/HL-L5210DW/HL-L5215DN/HL-L6210DW

1. Druk op ▲ of ▼ om het volgende te selecteren:
 - a. Selecteer [Stand.instel.]. Druk op **OK**.
 - b. Selecteer [Reset]. Druk op **OK**.
 - c. Selecteer [Reset machine]. Druk op **OK**.
2. Druk op ▲ om [Reset] te selecteren.
3. Druk op ▲ om het apparaat te herstarten.

HL-L6410DN/HL-L6415DN

1. Druk op  [Instellingen] > [Alle instell.] > [Stand.instel.] > [Reset] > [Apparaat resetten].
2. Ga op een van de volgende manieren te werk:

| Optie | Beschrijving |
|----------------------------------|---|
| Druk gedurende 2 seconden op Ja. | Start het apparaat opnieuw op. Het apparaat start met resetten. |
| Druk op Nee | Het apparaat verlaat zonder opnieuw op te starten. |



Als u afsluit zonder opnieuw op te starten, wordt het apparaat niet gereset en blijven uw instellingen ongewijzigd.

✓ Verwante informatie

- [Resetfuncties](#)

Netwerk resetten

Gebruik de functie Netwerk resetten om de netwerkinstellingen van het apparaat, zoals wachtwoord en IP-adres, terug op de fabriekswaarden te zetten.


Koppel alle interfacekabels los voordat u Netwerk resetten uitvoert.

>> [HL-L5210DN/HL-L5210DW/HL-L5215DN/HL-L6210DW](#)
>> [HL-L6410DN/HL-L6415DN](#)

HL-L5210DN/HL-L5210DW/HL-L5215DN/HL-L6210DW

1. Druk op ▲ of ▼ om het volgende te selecteren:
 - a. Selecteer [Stand. instel.]. Druk op **OK**.
 - b. Selecteer [Reset]. Druk op **OK**.
 - c. Selecteer [Netw. resetten]. Druk op **OK**.
2. Druk op ▲ om [Reset] te selecteren.
3. Druk op ▲ om het apparaat te herstarten.

HL-L6410DN/HL-L6415DN

1. Druk op  [Instellingen] > [Alle instell.] > [Stand. instel.] > [Netw. resetten].
2. Ga op een van de volgende manieren te werk:

| Optie | Beschrijving |
|--|---|
| Druk gedurende 2 seconden op Ja . | Start het apparaat opnieuw op. Het apparaat start met resetten. |
| Druk op Nee . | Het apparaat verlaat zonder opnieuw op te starten. |



Als u afsluit zonder opnieuw op te starten, wordt het apparaat niet gereset en blijven uw instellingen ongewijzigd.

Verwante informatie

- [Resetfuncties](#)

Fabrieksinstellingen herstellen

Gebruik de functie Fabrieksinstellingen herstellen om alle instellingen te resetten naar de fabrieksinstellingen.

Koppel alle interfacekabels los voordat u de fabrieksinstellingen reset.


>> [HL-L5210DN/HL-L5210DW/HL-L5215DN/HL-L6210DW](#)

>> [HL-L6410DN/HL-L6415DN](#)

HL-L5210DN/HL-L5210DW/HL-L5215DN/HL-L6210DW

1. Druk op ▲ of ▼ om het volgende te selecteren:
 - a. Selecteer [Stand.instel.]. Druk op **OK**.
 - b. Selecteer [Reset]. Druk op **OK**.
 - c. Selecteer [Fabrieksinstell.]. Druk op **OK**.
2. Druk op ▲ om [Reset] te selecteren.
3. Druk op ▲ om het apparaat te herstarten.

HL-L6410DN/HL-L6415DN

1. Druk op  [Instellingen] > [Alle instell.] > [Stand.instel.] > [Fabrieksinstellingen].
2. Ga op een van de volgende manieren te werk:

| Optie | Beschrijving |
|--|---|
| Druk gedurende 2 seconden op Ja . | Start het apparaat opnieuw op. Het apparaat start met resetten. |
| Druk op Nee | Het apparaat verlaat zonder opnieuw op te starten. |



Als u afsluit zonder opnieuw op te starten, wordt het apparaat niet gereset en blijven uw instellingen ongewijzigd.

✓ Verwante informatie

- [Resetfuncties](#)

Routineonderhoud

- Verbruiksartikelen vervangen
- Het apparaat schoonmaken
- De levensduur van de resterende onderdelen controleren
- Het apparaat en de tonercartridge samen verpakken
- Onderdelen bij periodiek onderhoud vervangen

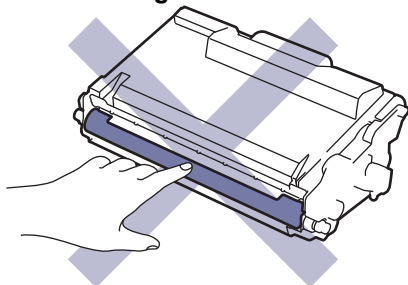
Verbruiksartikelen vervangen

U moet de verbruiksartikelen vervangen wanneer het apparaat aangeeft dat de levensduur van het artikel afgelopen is.

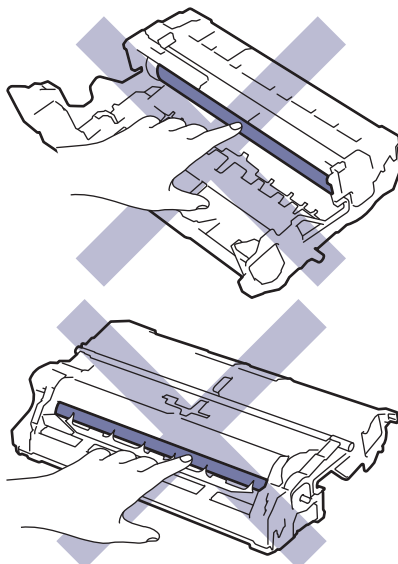
BELANGRIJK

Om problemen met de afdrukkwaliteit te vermijden, mag u **NOOIT** de onderdelen aanraken die in de afbeeldingen als schaduw zijn weergegeven.

Tonercartridge



Drumeenheid



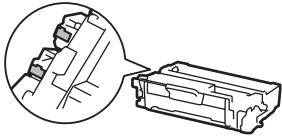
OPMERKING

- Zorg ervoor dat u de gebruikte verbruiksartikelen in een goed afgesloten zak opbergt zodat er geen tonerstof uit de cartridge wordt gemorst.
- Ga naar www.brother.com/original voor instructies over het terugsturen van gebruikte verbruiksartikelen naar het inzamel- en recyclingprogramma van Brother. Als uw lokale Brother-vestiging nog geen inzamelprogramma heeft of als u het gebruikte verbruiksartikel niet wilt terugsturen, gooi het dan weg volgens de lokale voorschriften, gescheiden van het huishoudelijk afval. Indien u vragen hebt, kunt u contact opnemen met uw plaatselijke afvalverzamelplaats.
- We raden aan om zowel de nieuwe als de gebruikte verbruiksartikelen op een stuk papier te plaatsen zodat de inhoud ervan niet per ongeluk wordt gemorst of verspreid.
- Als u papier gebruikt dat niet gelijkwaardig is aan de aanbevolen afdrukmedia, kan de levensduur van de verbruiksartikelen en van de onderdelen van het apparaat korter zijn.
- De verwachte levensduur van de tonercartridges is gebaseerd op ISO/IEC 19752. Hoe vaak deze moet worden vervangen hangt af van het afdrukvolume, percentage dekking, gebruikte mediatypes en het in- en uitschakelen van het apparaat.
- Hoe vaak verbruiksartikelen behalve tonercartridges moeten worden vervangen hangt af van het afdrukvolume, gebruikte mediatypes en het in- en uitschakelen van het apparaat.

-
- Ga voorzichtig met de tonercartridge om. Als u toner op uw handen of kleren morst, veegt of was u het onmiddellijk met koud water.
-



Zowel de tonercartridge als de drumeenheid zijn uitgerust met een IC-chip. Raak deze oppervlaken NIET aan. Door de IC-chips aan te raken, kan er vervuiling of schade optreden en kan het apparaat deze componenten mogelijk niet meer goed detecteren.

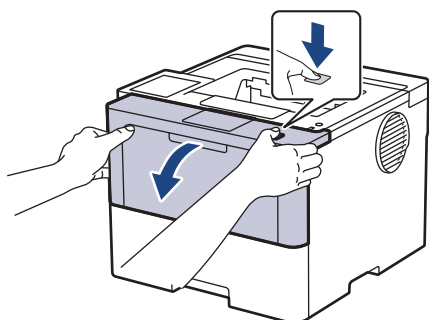


Verwante informatie

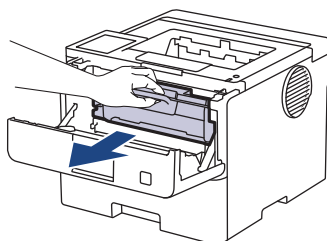
- Routineonderhoud
 - [De tonercartridge vervangen](#)
 - [De drumeenheid vervangen](#)
-

De tonercartridge vervangen

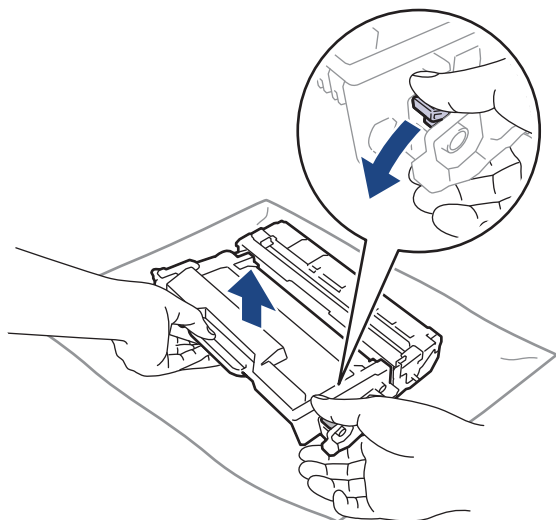
1. Zorg ervoor dat het apparaat ingeschakeld is.
2. Open het frontdeksel.



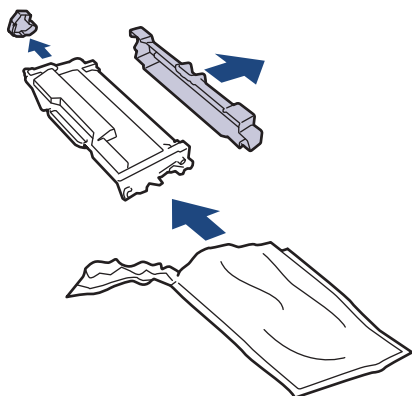
3. Verwijder de module met de tonercartridge en drumeenheid uit het apparaat.



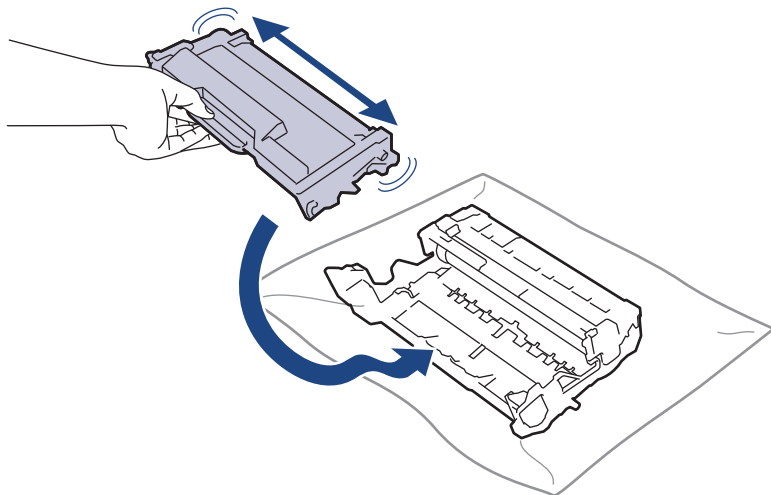
4. Duw de groene vergrendelhendel omlaag en haal de tonercartridge uit de drumeenheid.



5. Pak de nieuwe tonercartridge uit.
6. Verwijder de bescherming.

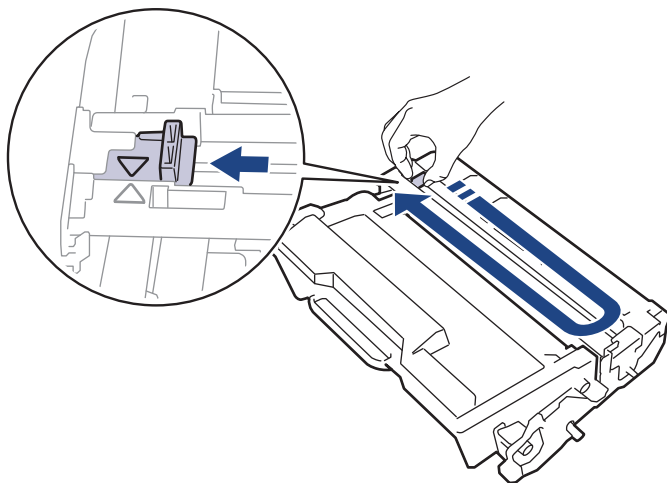


-
7. Houd de tonercartridge vast aan de greep en schud de toner enkele keren van links naar rechts, zoals afgebeeld. Duw de tonercartridge vervolgens stevig in de drumeenheid tot de tonercartridge vastklikt.



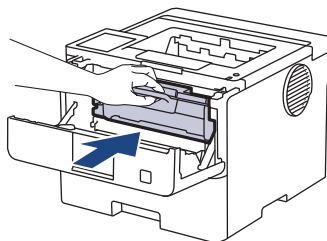
Zorg ervoor dat u de tonercartridge correct plaatst. Zoniet, kan hij van de drumeenheid loskomen.

8. Reinig de primaire corona in de drumeenheid door het groene lipje voorzichtig een paar keer van links naar rechts en weer terug te schuiven.



Zorg ervoor dat u het tabblad naar de oorspronkelijke stand terugbrengt (▲). De pijl op het tabblad moet overeenstemmen met de pijl op de drumeenheid. Als dit niet zo is, dan kan er een verticale streep op de afgedrukte pagina's staan.

9. Plaats de module met de tonercartridge en de drumeenheid terug in het apparaat.



10. Sluit het frontdeksel van het apparaat.



-
- Schakel het apparaat niet uit of open het frontdeksel tot het apparaat naar Gereed terugkeert.
 - De tonercartridge die bij uw Brother-apparaat wordt geleverd, is een startertonercartridge.
 - Het is een goed idee om een nieuwe tonercartridge gebruiksklaar te houden wanneer u de waarschuwing Toner laag ziet.
 - Pak de nieuwe tonercartridge PAS uit wanneer u deze gaat installeren.
 - Als de tonercartridge lang voor die tijd is uitgepakt, gaat de toner minder lang mee.
 - Wij adviseren u originele Brother-verbruiksartikelen te gebruiken voor stabiele afdrukkwaliteit en prestaties. Niet alle niet-originele verbruiksartikelen veroorzaken problemen, maar de mogelijkheid bestaat dat sommige van dergelijke artikelen een negatieve impact hebben op de afdrukkwaliteit of storingen veroorzaken. Indien schade het gevolg is van het gebruik van niet-originele verbruiksartikelen, worden de reparatiekosten van uw apparaat mogelijk door Brother aangerekend, ook al hebt u nog garantie op het apparaat.
-



Verwante informatie

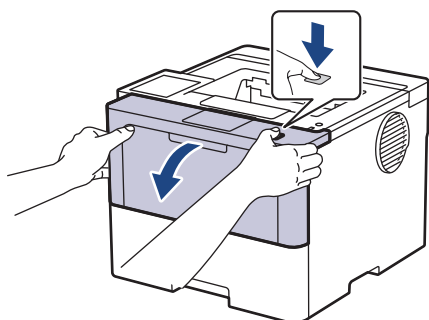
- [Verbruiksartikelen vervangen](#)

Gerelateerde onderwerpen:

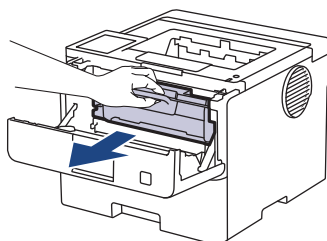
- [De afdrukkwaliteit verbeteren](#)
 - [Fout- en onderhoudsmeldingen](#)
-

De drumeenheid vervangen

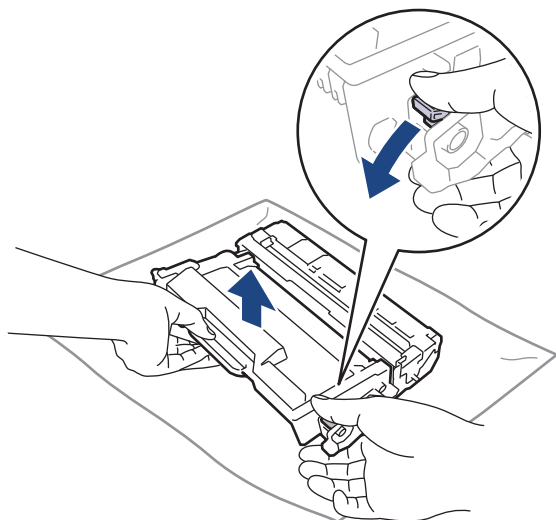
1. Zorg ervoor dat het apparaat ingeschakeld is.
2. Open het frontdeksel.



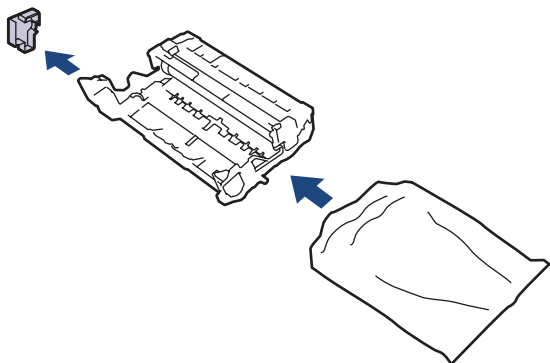
3. Verwijder de module met de tonercartridge en drumeenheid uit het apparaat.



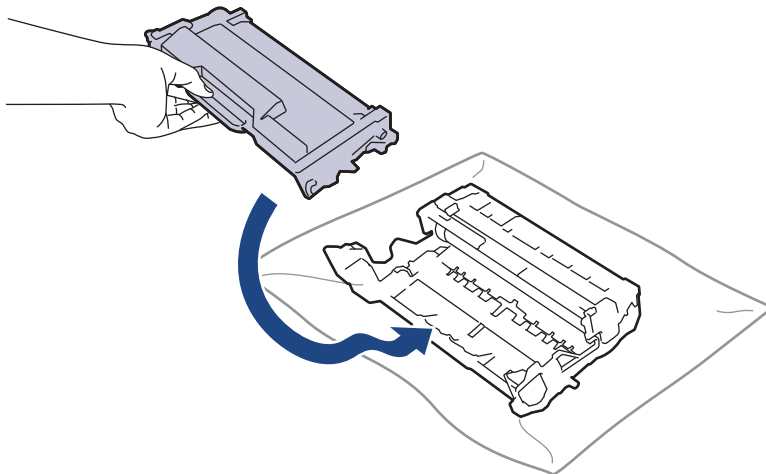
4. Duw de groene vergrendelhendel omlaag en haal de tonercartridge uit de drumeenheid.



5. Pak de nieuwe drumeenheid uit.
6. Verwijder de bescherming.

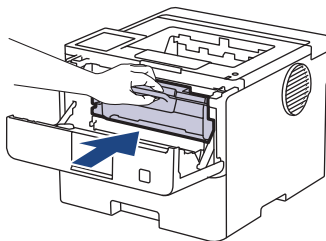


7. Duw de tonercartridge stevig in de nieuwe drumeenheid tot de tonercartridge vastklikt.



Zorg ervoor dat u de tonercartridge correct plaatst. Zoniet, kan hij van de drumeenheid loskomen.

8. Plaats de module met de tonercartridge en de drumeenheid terug in het apparaat.



9. Sluit het frontdeksel van het apparaat.

OPMERKING

- De drum slijt door gebruik en het draaien van de drum en de interactie met papier, toner en andere materialen in het papierpad. Bij het ontwerpen van dit product besloot Brother om de gebruiksduur van de drum te laten bepalen door het aantal rotaties van de drum. Wanneer een drum de in de fabriek vastgelegde rotatielimiet die overeenstemt met het nominale aantal pagina's heeft bereikt, zal de LCD van het product u adviseren om de drum te vervangen. Het product blijft werken, maar de afdrukkwaliteit neemt af.
- Als de niet-verpakte drumeenheid aan direct zonlicht wordt blootgesteld (of langdurig aan kamerlicht), dan kan de eenheid beschadigd zijn.
- Er zijn vele factoren die invloed hebben op de eigenlijke gebruiksduur van de drum, zoals temperatuur, vochtigheid, gebruikte papiersoort en toner, enz. In ideale omstandigheden wordt de gemiddelde levensduur van de drum geschat op ongeveer 75.000 pagina's op basis van drie pagina's per taak en 45.000 pagina's op basis van één pagina per taak (A4/Letter enkelzijdige pagina's). Het aantal pagina's kan beïnvloed worden door tal van factoren, met inbegrip van, maar niet beperkt tot het mediatype en het mediaformaat.

Wij hebben geen invloed op de vele factoren die de gebruiksduur van de drum bepalen en kunnen derhalve geen minimumaantal pagina's garanderen dat door uw drum zal worden afgedrukt.

- Het apparaat mag alleen in een schone, stofvrije omgeving met voldoende ventilatie worden gebruikt.

Wij adviseren u originele Brother-verbruiksartikelen te gebruiken voor stabiele afdrukkwaliteit en prestaties. Niet alle niet-originele verbruiksartikelen veroorzaken problemen, maar de mogelijkheid bestaat dat sommige van dergelijke artikelen een negatieve impact hebben op de afdrukkwaliteit of storingen veroorzaken. Indien schade het gevolg is van het gebruik van niet-originele verbruiksartikelen, worden de reparatiekosten van uw apparaat mogelijk door Brother aangerekend, ook al hebt u nog garantie op het apparaat.



Verwante informatie

- [Verbruiksartikelen vervangen](#)

Gerelateerde onderwerpen:

- De afdrukkwaliteit verbeteren
 - Fout- en onderhoudsmeldingen
-

Het apparaat schoonmaken

Maak de buiten- en binnenkant van het apparaat regelmatig schoon met een droge, pluisvrije doek.

Wanneer u de tonercartridge of drumeenheid vervangt, zorg er dan voor dat u de binnenkant van het apparaat schoonmaakt. Als er tonervlekken op afgedrukte pagina's zijn, maal dan de binnenkant van het apparaat schoon met een droge, pluisvrije doek.

⚠ WAARSCHUWING

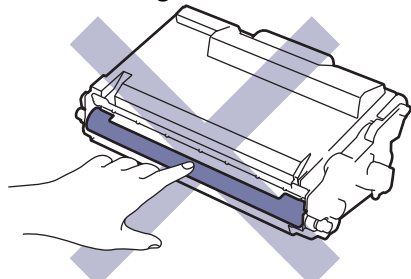
Gebruik **NOOIT** brandbare stoffen, om het even welke soort verstuiver of een oplosmiddel/vloeistof met alcohol of ammoniak om de binnen- of buitenkant van het product schoon te maken. Dat kan brand veroorzaken. Gebruik hiervoor uitsluitend een droge, pluisvrije doek.



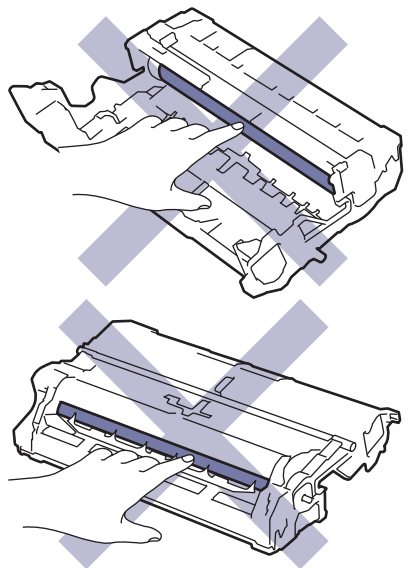
BELANGRIJK

- Gebruik **NOOIT** schoonmaakalcohol om vuil van het bedieningspaneel te verwijderen. Dit kan het paneel doen barsten.
- Om problemen met de afdrukkwaliteit te vermijden, mag u **NOOIT** de onderdelen aanraken die in de illustraties als schaduw zijn weergegeven.

Tonercartridge

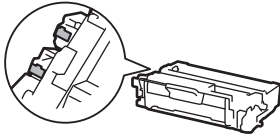


Drumeenheid





Zowel de tonercartridge als de drumeenheid zijn uitgerust met een IC-chip. Raak deze oppervlaken NIET aan. Door de IC-chips aan te raken, kan er vervuiling of schade optreden en kan het apparaat deze componenten mogelijk niet meer goed detecteren.



Verwante informatie

- Routineonderhoud
 - Het LCD-touchscreen schoonmaken
 - De coronadraad schoonmaken
 - De drumeenheid schoonmaken
 - De papierdoorvoerrollen reinigen
-


Het LCD-touchscreen schoonmaken

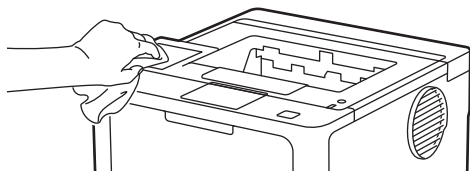
Gerelateerde modellen: HL-L6410DN/HL-L6415DN


Voor u de schoonmaakprocedure start >> *Verwante informatie: Het apparaat schoonmaken*

BELANGRIJK

Gebruik NOOIT vloeibare schoonmaakmiddelen (inclusief ethanol).

1. Houd  ingedrukt om het apparaat uit te schakelen.
2. Maak het touchscreen schoon met een droge en pluisvrije zachte doek.



3. Druk op  om het apparaat aan te zetten.



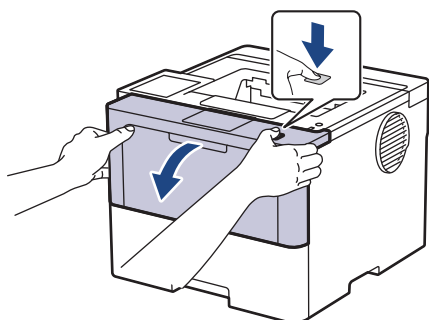
Verwante informatie

- [Het apparaat schoonmaken](#)

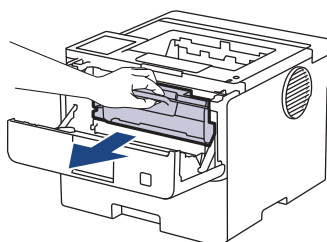
De coronadraad schoonmaken

Als u problemen met de afdrukkwaliteit hebt of als het bedieningspaneel de status [Drumeenheid !] weergeeft, maak dan de primaire corona schoon.

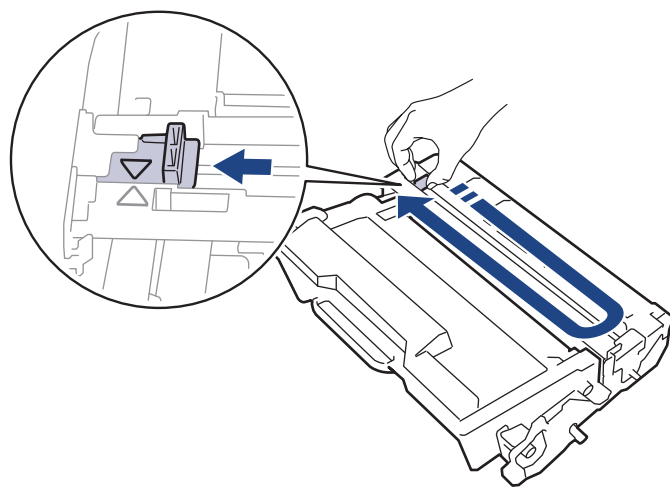
1. Open het frontdeksel.



2. Verwijder de module met de tonercartridge en drumeenheid uit het apparaat.

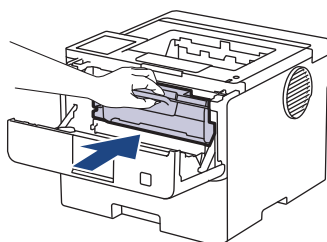


3. Reinig de coronadraad in de drumeenheid door het groene lipje voorzichtig een paar keer van links naar rechts en weer terug te schuiven.



Zorg ervoor dat u het tabblad naar de oorspronkelijke stand terugbrengt (▲). De pijl op het tabblad moet overeenstemmen met de pijl op de drumeenheid. Als dit niet zo is, dan kan er een verticale streep op de afgedrukte pagina's staan.

4. Plaats de module met de tonercartridge en de drumeenheid terug in het apparaat.



5. Sluit het frontdeksel van het apparaat.



Verwante informatie

- [Het apparaat schoonmaken](#)

Gerelateerde onderwerpen:

- [Fout- en onderhoudsmeldingen](#)


De drumeenheid schoonmaken

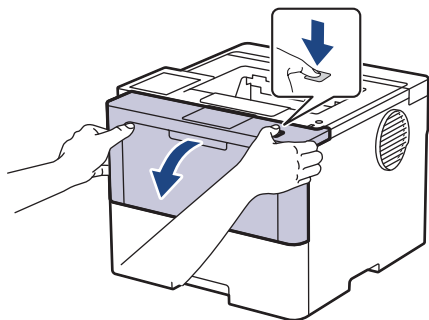
Als er punten of andere herhalende markeringen met een interval van 94 mm op uw afdruk staan, dan bevat de drum mogelijk vreemd materiaal, zoals lijm van een etiket, op het drumoppervlak.

>> [HL-L5210DN/HL-L5210DW/HL-L5215DN/HL-L6210DW](#)

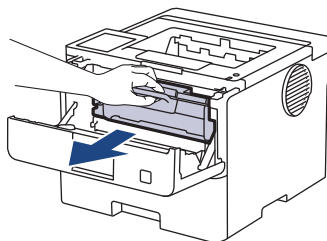
>> [HL-L6410DN/HL-L6415DN](#)

HL-L5210DN/HL-L5210DW/HL-L5215DN/HL-L6210DW

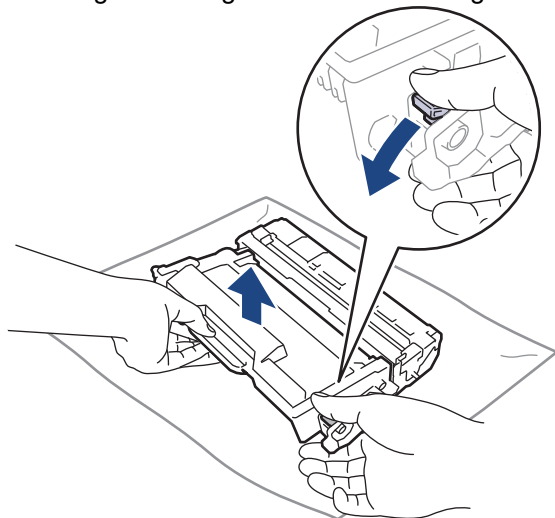
1. Controleer of het apparaat in de stand Gereed staat.
2. Druk op ▲ of ▼ om de optie [Print lijsten] weer te geven en druk vervolgens op **OK**.
3. Druk op ▲ of ▼ om de optie [Drum puntafdruk] te selecteren.
4. Druk op **OK**.
De drumcontrolepagina wordt afgedrukt.
5. Houd  ingedrukt om het apparaat uit te schakelen.
6. Open het frontdeksel.



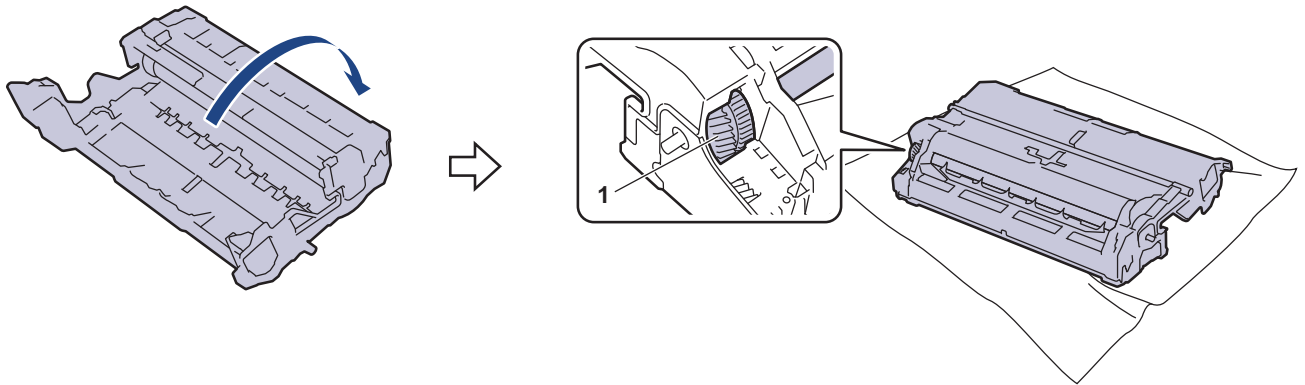
7. Verwijder de module met de tonercartridge en drumeenheid uit het apparaat.



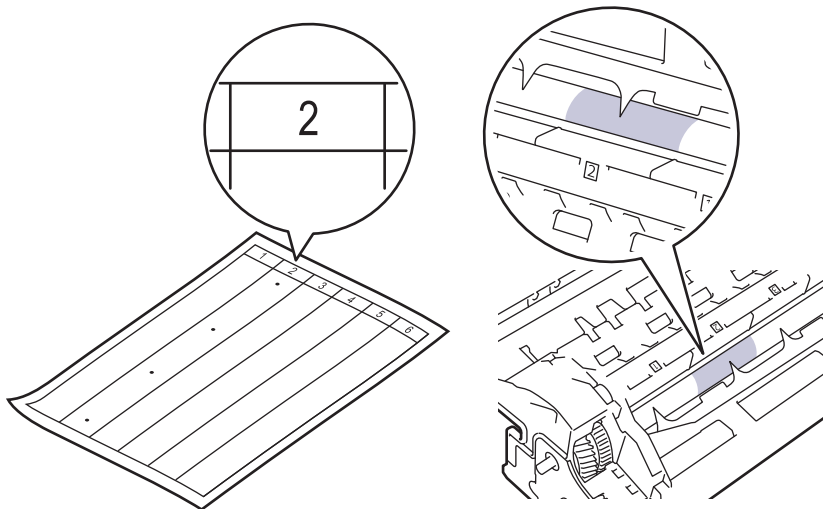
8. Duw de groene vergrendelhendel omlaag en haal de tonercartridge uit de drumeenheid.



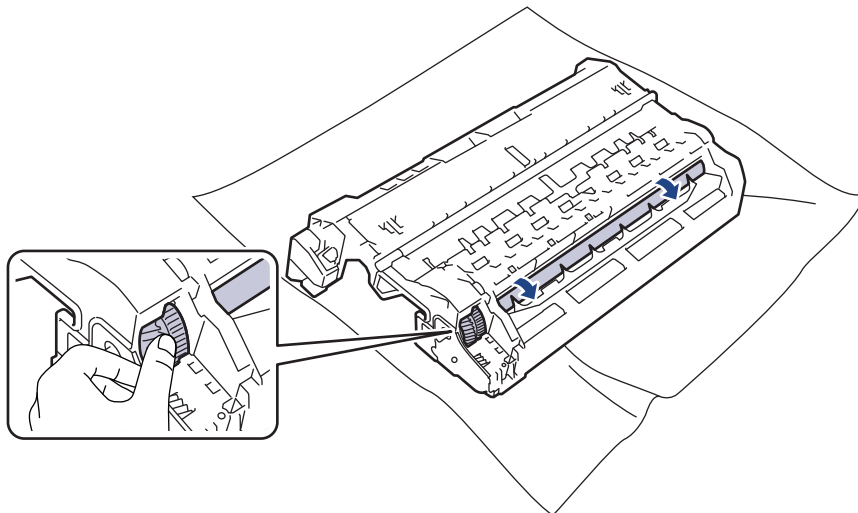
9. Draai de drumeenheid zoals getoond in de afbeelding. Zorg ervoor dat het wielje van de drumeenheid (1) zich aan de linkerkant bevindt.



10. Gebruik de genummerde markeringen naast de drumrol om de markering op de drum te vinden. Een punt in kolom 2 op de controlepagina betekent bijvoorbeeld dat er zich een markering in drumzone "2" bevindt.



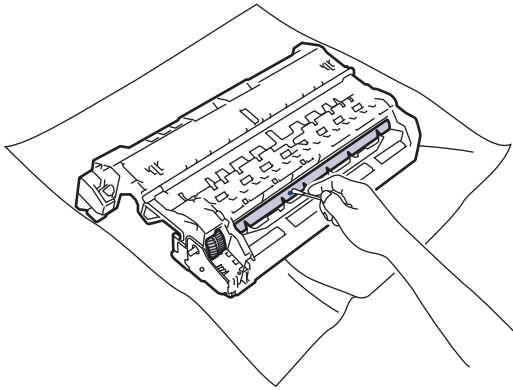
11. Draai de rand van de drumeenheid naar u toe terwijl u het oppervlak van de drum controleert om de markering te vinden.



BELANGRIJK

Raak het oppervlak van de drumeenheid behalve de rand NIET aan om problemen met de afdrukkwaliteit te vermijden.

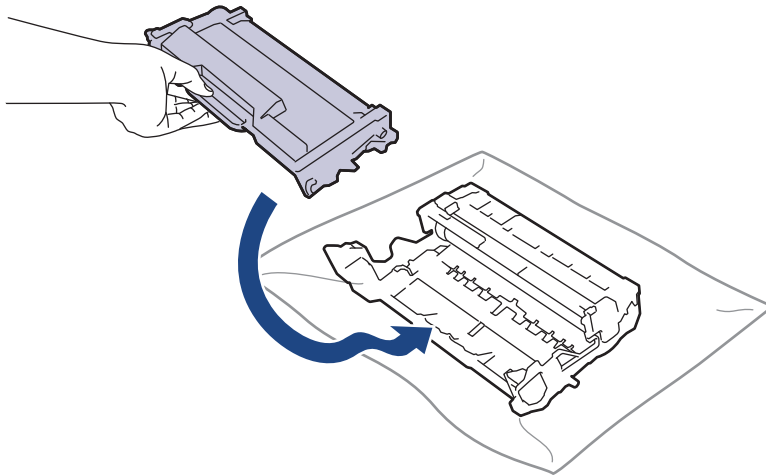
12. Wrijf zachtjes op het oppervlak van de drumeenheid met een droge katoenen doek tot de markering of het vreemde materiaal van het oppervlak eraf komt.



OPMERKING

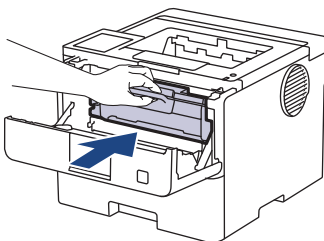
Reinig het oppervlak van de lichtgevoelige drum NIET met een scherp voorwerp of met een vloeistof.


13. Plaats de tonercartridge stevig in de drumeenheid tot u deze op zijn plaats hoort vastklikken.



Zorg ervoor dat u de tonercartridge correct plaatst. Zoniet, kan hij van de drumeenheid loskomen.


14. Plaats de module met de tonercartridge en de drumeenheid terug in het apparaat.



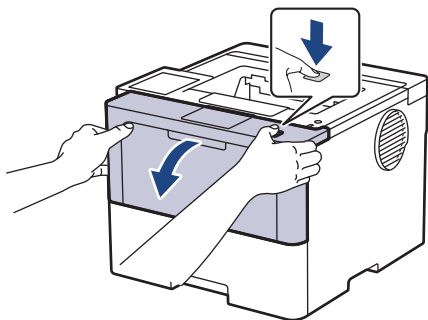
15. Sluit het frontdeksel van het apparaat.
16. Druk op  om het apparaat aan te zetten.

HL-L6410DN/HL-L6415DN

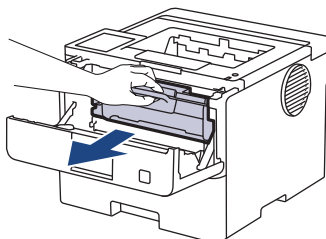
1. Controleer of het apparaat in de stand Gereed staat.
2. Druk op  [Instellingen] > [Alle instell.] > [Print lijsten] > [Drumstippen afdrukken].
3. Druk op [OK].
De drumcontrolepagina wordt afgedrukt.
4. Druk op .

5. Houd  ingedrukt om het apparaat uit te schakelen.

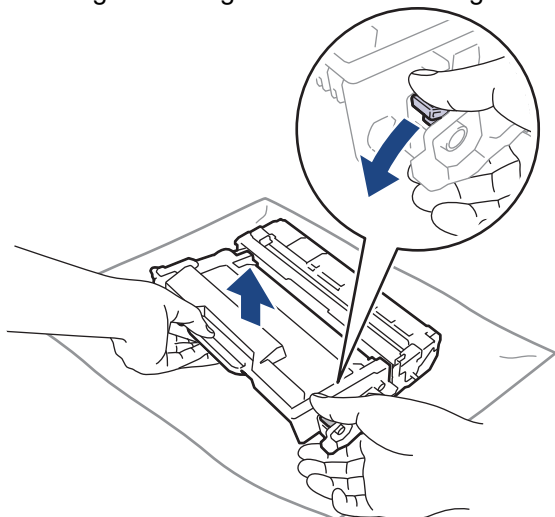
6. Open het frontdeksel.



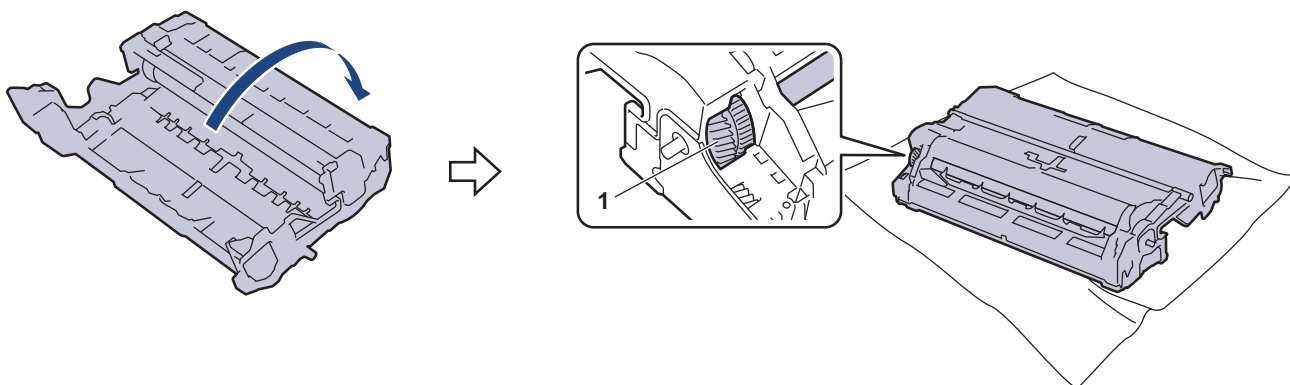
7. Verwijder de module met de tonercartridge en drumeenheid uit het apparaat.



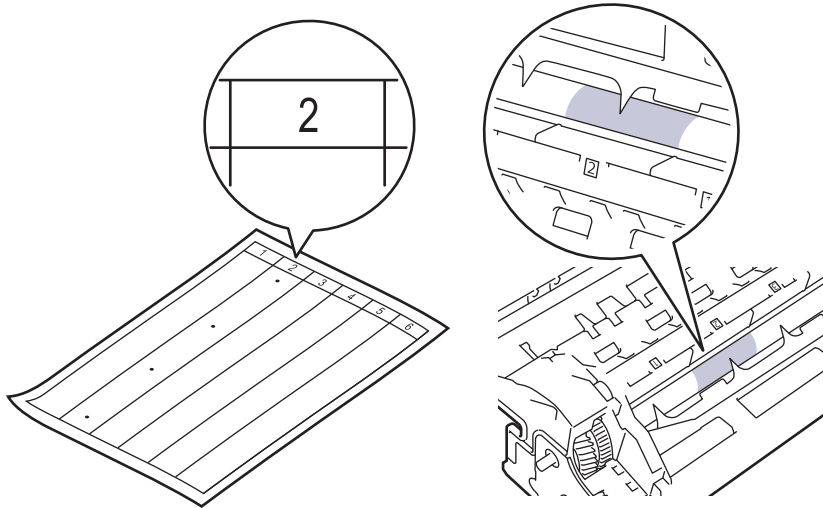
8. Duw de groene vergrendelhendel omlaag en haal de tonercartridge uit de drumeenheid.



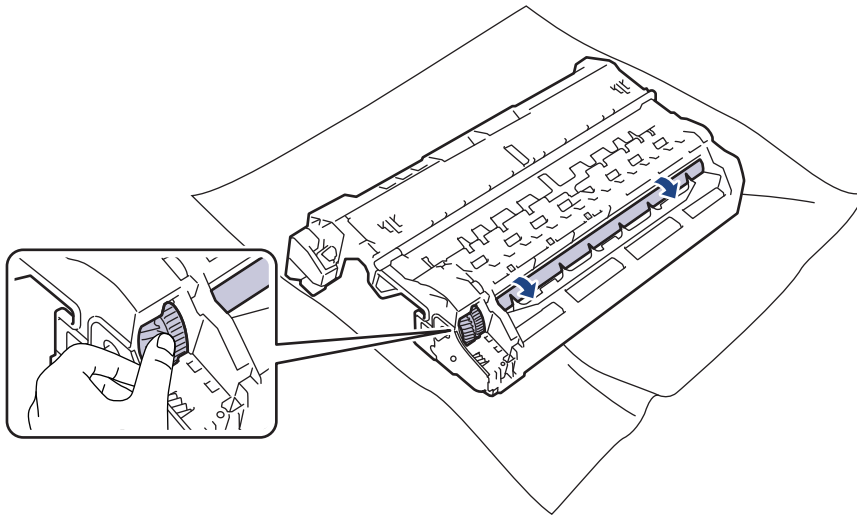
9. Draai de drumeenheid zoals getoond in de afbeelding. Zorg ervoor dat het wielje van de drumeenheid (1) zich aan de linkerkant bevindt.



10. Gebruik de genummerde markeringen naast de drumrol om de markering op de drum te vinden. Een punt in kolom 2 op de controlepagina betekent bijvoorbeeld dat er zich een markering in drumzone "2" bevindt.



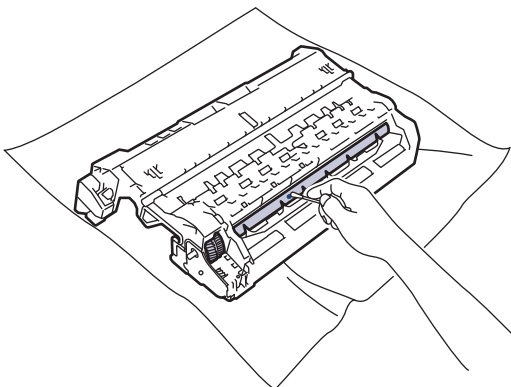
11. Draai de rand van de drumeenheid naar u toe terwijl u het oppervlak van de drum controleert om de markering te vinden.



BELANGRIJK

Raak het oppervlak van de drumeenheid behalve de rand NIET aan om problemen met de afdrukkwaliteit te vermijden.

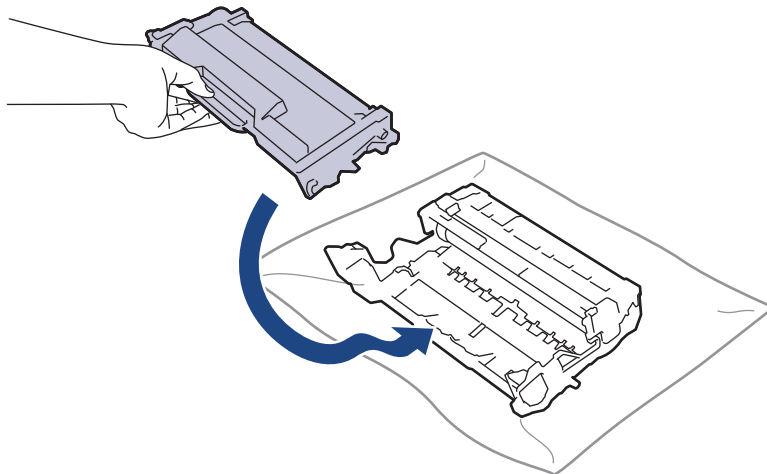
12. Wrijf zachtjes op het oppervlak van de drumeenheid met een droge katoenen doek tot de markering of het vreemde materiaal van het oppervlak eraf komt.




OPMERKING

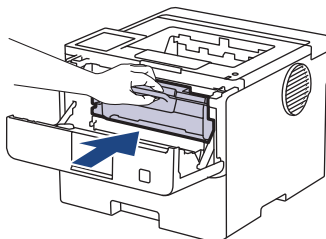
Reinig het oppervlak van de lichtgevoelige drum NIET met een scherp voorwerp of met een vloeistof.

13. Plaats de tonercartridge stevig in de drumeenheid tot u deze op zijn plaats hoort vastklikken.




 Zorg ervoor dat u de tonercartridge correct plaatst. Zoniet, kan hij van de drumeenheid loskomen.

14. Plaats de module met de tonercartridge en de drumeenheid terug in het apparaat.



15. Sluit het frontdeksel van het apparaat.

16. Druk op  om het apparaat aan te zetten.

Verwante informatie

- [Het apparaat schoonmaken](#)

Gerelateerde onderwerpen:


- [De afdrukkwaliteit verbeteren](#)
-

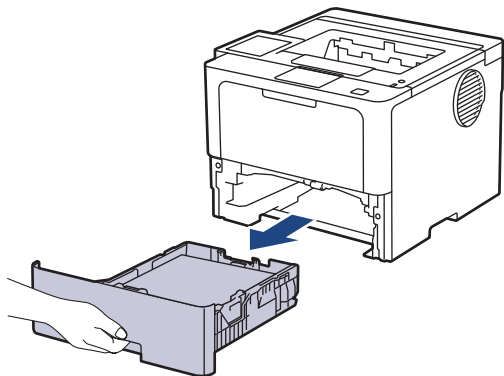
De papierdoorvoerrollen reinigen

Door de papierdoorvoerrollen regelmatig schoon te maken zorgt u ervoor dat het papier steeds goed doorgevoerd wordt en er geen papierstoringen optreden.

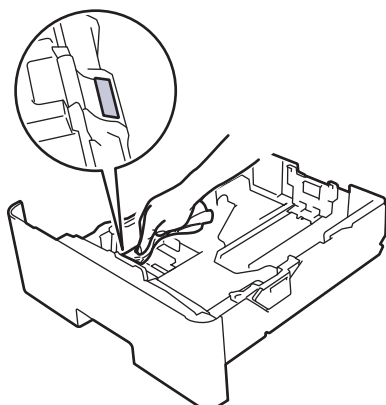
Voor u de schoonmaakprocedure start ►► *Verwante informatie: Het apparaat schoonmaken*

Als u problemen met de papierinvoer hebt, maak de papierinvoerrollen dan als volgt schoon:

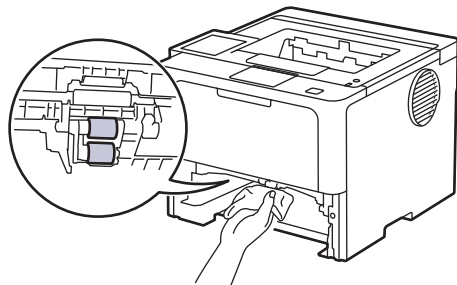
1. Houd  ingedrukt om het apparaat uit te schakelen.
2. Trek de papierlade volledig uit het apparaat.




3. Als papier is geplaatst of iets in de papierlade vastzit, verwijder het.
4. Wring een pluisvrije in lauw water gedrenkte doek goed uit en veeg vervolgens op het separatorblok op de papierlade om stof te verwijderen.



5. Wrijf op de twee invoerrollen in het apparaat om stof te verwijderen.



6. Laad het papier opnieuw en plaats de papierlade stevig terug in het apparaat.
7. Druk op  om het apparaat aan te zetten.

Verwante informatie

- [Het apparaat schoonmaken](#)

Gerelateerde onderwerpen:

- [Afdrukproblemen](#)
 - [Vastgelopen papier verwijderen](#)
-

De levensduur van de resterende onderdelen controleren



>> [HL-L5210DN/HL-L5210DW/HL-L5215DN/HL-L6210DW](#)

>> [HL-L6410DN/HL-L6415DN](#)

HL-L5210DN/HL-L5210DW/HL-L5215DN/HL-L6210DW

1. Druk op ▲ of ▼ om het volgende te selecteren:
 - a. Selecteer [Machine-info]. Druk op **OK**.
 - b. Selecteer [Duur onderdelen]. Druk op **OK**.
2. Druk op ▲ of ▼ om het te controleren machinedeel te selecteren en druk vervolgens op **OK**.
De LCD geeft de geschatte resterende gebruiksduur van het onderdeel weer.

HL-L6410DN/HL-L6415DN

1. Druk op  [Instellingen] > [Alle instell.] > [Apparaatgegevens] > [Levensduur onderdelen].
2. Druk op ▲ of ▼ om de machineonderdelen weer te geven en druk vervolgens op het machineonderdeel dat u wilt controleren.
De LCD geeft de geschatte resterende gebruiksduur van het onderdeel weer.
3. Druk op .



Om de geschatte resterende levensduur van de tonercartridge weer te geven, drukt u op de LCD op .

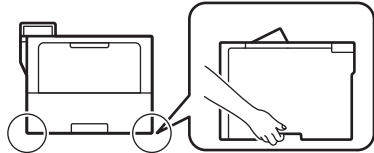
Verwante informatie

- [Routineonderhoud](#)

Het apparaat en de tonercartridge samen verpakken

WAARSCHUWING


- Wanneer u het apparaat verplaatst, neemt u het apparaat vast zoals getoond in de afbeelding.



- Als er optionele lades op het apparaat geïnstalleerd zijn, verwijdert u de optionele lades VOORDAT u het apparaat verplaatst. Als u het apparaat probeert te verplaatsen zonder de optionele lade(s) te verwijderen, kan dat persoonlijk letsel of schade aan het apparaat tot gevolg hebben.
- Verpak de optionele lades apart in de originele doos met het originele verpakkingsmateriaal.
- De meegeleverde onderdelen kunnen per land verschillen.



Als u om het even welke reden uw apparaat moet verzenden, pak deze dan voorzichtig in de originele verpakking in om schade tijdens het transport te vermijden. Het apparaat dient passend te worden verzekerd voor het vervoer.

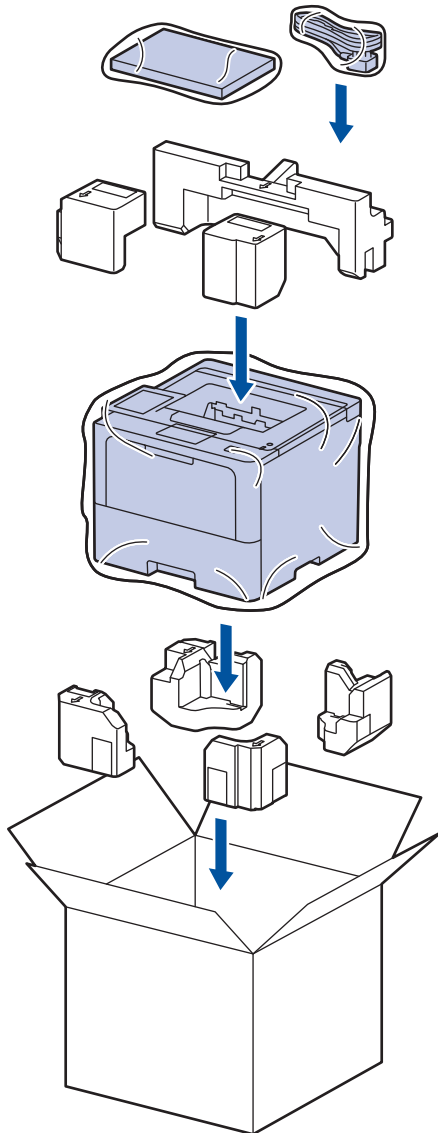
1. Houd  ingedrukt om het apparaat uit te schakelen. Laat het apparaat ten minste 10 minuten uitgeschakeld om af te koelen.
2. Koppel alle kabels los en haal de stekker van het netsnoer uit het stopcontact.



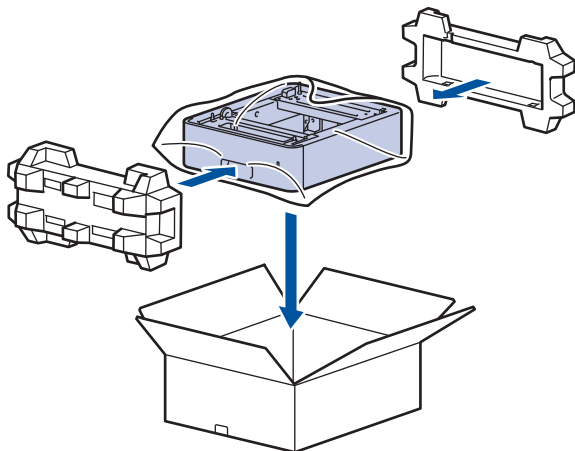
Sommige modellen zijn uitgerust met een vast netsnoer. Als uw snoer een vast snoer is, vouwt u dit losjes bij elkaar en legt u het boven op het apparaat zodat deze gemakkelijk verpakt kan worden.

3. Plaats het apparaat in de originele zak.

4. Verpak het apparaat, het gedrukte materiaal en het stroomsnoer (indien van toepassing) met het originele verpakkingsmateriaal in de originele doos, zoals afgebeeld. (Het oorspronkelijke verpakkingsmateriaal kan per land of model verschillen.)



5. Sluit de doos en maak deze dicht met verpakkingstape.
6. Als u een onderste lade hebt, verpakt u deze zoals afgebeeld.



Verwante informatie

- [Routineonderhoud](#)

Onderdelen bij periodiek onderhoud vervangen

Vervang de volgende onderdelen regelmatig om de beste afdrukkwaliteit te behouden. De hierna vermelde onderdelen moeten worden vervangen na het afdrucken van ongeveer 50.000 pagina's ¹ voor de papiertoevoersets van de multif. lade en ongeveer 200.000 pagina's ¹ voor de papiertoevoersets van de standaardpapierlade, de papiertoevoersets van de optionele papierlade, fuseereenheid en laser-eenheid.

Neem contact op met de klantenservice van Brother of met uw lokale Brother-reseller wanneer de volgende berichten op de LCD verschijnen:

| LCD-bericht | Beschrijving |
|---|---|
| Onderhoud Fuser vervangen ² | Vervang de fuseereenheid. |
| Onderhoud Vervang laser ² | Vervang de laser-eenheid. |
| Onderhoud Vervang Pap.toev.kit 1 ^{2 3} | Vervang de papiertoevoerset voor de standaard papierlade. |
| Onderhoud Vervang Pap.toev.kit 2 ^{2 3} 4 | Vervang de papiertoevoerset voor de optionele lade. |
| Onderhoud Vervang Pap.toev.kit MF ² 3 | Vervang de papiertoevoerset voor de multifunctionele (MP) lade. |



Verwante informatie

- [Routineonderhoud](#)

¹ Enkelzijdige pagina's van Letter- of A4-formaat.

² Hoe vaak deze moeten worden vervangen, hangt af van de complexiteit van de afgedrukte pagina's, het percentage dekking en het gebruikte mediatype.

³ De set bestaat uit de module met de rolhouder, het separatorblok en de separatorblokveer voor de papierlade of multif. lade.

⁴ Als u de optionele lade(s) gebruikt voor uw apparaat, dan verschijnt dit bericht op de LCD. Als het apparaat meerdere optionele lades bevat, worden op het apparaat berichten getoond met een getal dat overeenstemt met elke optionele lade.

Apparaat-instellingen

Pas instellingen en functies aan om uw apparaat efficiënter te maken.

- [De instellingen van het apparaat vanaf het bedieningspaneel wijzigen](#)
- [De instellingen van uw apparaat wijzigen met Beheer via een webbrowser](#)

De instellingen van het apparaat vanaf het bedieningspaneel wijzigen



- [Algemene instellingen](#)
- [Instellingen- en functietabellen](#)

Algemene instellingen

- Het volume van het apparaat wijzigen
- De aftelling naar Slaapstand instellen
- Informatie over de diepe slaapstand
- Automatische stroom uit-stand instellen
- De helderheid van de achtergrondverlichting op het LCD-scherm wijzigen
- Wijzigen hoe lang het achtergrondlicht van de LCD aan blijft
- Tonerverbruik verminderen
- Lawaai bij het afdrukken verminderen
- Afdrukresultaat verbeteren
- De taal op de LCD wijzigen

Het volume van het apparaat wijzigen

Gerelateerde modellen: HL-L6410DN/HL-L6415DN

1. Druk op  [Instellingen] > [Alle instell.] > [Standaardinst.] > [Toon].
2. Druk op ▲ of ▼ om de optie [Uit], [Laag], [Half] of [Hoog] weer te geven en druk vervolgens op de gewenste optie.
3. Druk op .

Verwante informatie

- [Algemene instellingen](#)

De aftelling naar Slaapstand instellen

Door de slaapstand (of stroombespaarstand) in te stellen kunt u stroom besparen. Selecteer hoe lang het apparaat inactief moet blijven voordat deze in Slaapstand gaat. De Slaapstandtimer wordt gereset wanneer het apparaat een afdruktaak ontvangt.

Wanneer het apparaat in de slaapstand staat, handelt hij alsof hij uitgeschakeld is. Het apparaat wordt geactiveerd en begint af te drukken wanneer deze een afdruktaak ontvangt. Volg de onderstaande instructies om een tijdvertraging (aftelperiode) in te stellen waarna het apparaat in de slaapstand gaat.



De instelling van de slaapstand kan niet worden uitgeschakeld omwille van milieuoverwegingen.



>> [HL-L5210DN/HL-L5210DW/HL-L5215DN/HL-L6210DW](#)

>> [HL-L6410DN/HL-L6415DN](#)

HL-L5210DN/HL-L5210DW/HL-L5215DN/HL-L6210DW

1. Druk op ▲ of ▼ om het volgende te selecteren:
 - a. Selecteer [Standaardinst.]. Druk op **OK**.
 - b. Selecteer [Ecologie]. Druk op **OK**.
 - c. Selecteer [Tijd slaapstand]. Druk op **OK**.
2. Druk op ▲ of ▼ om in te voeren hoeveel minuten (tot 50 minuten) het apparaat inactief moet zijn alvorens naar de slaapstand over te schakelen.
Druk op **Go (Ga)**.

HL-L6410DN/HL-L6415DN

1. Druk op  [Instellingen] > [Alle instell.] > [Standaardinst.] > [Ecologie] > [Tijd slaapstand].
2. Voer in hoelang (tot 50 minuten) het apparaat inactief moet zijn voordat de slaapstand wordt geactiveerd en druk vervolgens op [OK].
3. Druk op .





Verwante informatie

- [Algemene instellingen](#)

Informatie over de diepe slaapstand

Als het apparaat in de slaapstand staat en gedurende een bepaalde tijd geen taken ontvangt, wordt automatisch de diepe slaapstand ingeschakeld. De tijdsduur is gebaseerd op uw specifieke model en instellingen.

In de diepe slaapstand wordt er minder energie verbruikt dan in de slaapstand.

| Toepasselijke modellen | LCD van machine in Stand diepe slaap | Omstandigheden die het apparaat activeren |
|---|---|---|
| HL-L5210DN/HL-L5210DW/ HL-L5215DN/HL-L6210DW | De LCD geeft <i>Diepe slaap</i> weer. | <ul style="list-style-type: none">Het apparaat ontvangt een taak.Iemand drukt op een knop op het bedieningspaneel. |
| HL-L6410DN/HL-L6415DN | De achtergrondverlichting van het LCD-scherm gaat uit en de LED knippert. | <ul style="list-style-type: none">Het apparaat ontvangt een taak.Iemand drukt op ,  of de touchscreen-LCD. |




Verwante informatie

- [Algemene instellingen](#)

Automatische stroom uit-stand instellen

Als het apparaat zich gedurende een bepaalde tijd in de stand Diepe slaap bevindt, schakelt het apparaat op basis van uw model en instellingen automatisch over naar de stroom uit-modus. Het apparaat schakelt niet naar de stroom uit-modus over wanneer het apparaat verbonden is met een netwerk of beveiligde afdruckgegevens in het geheugen heeft (alleen op bepaalde modellen beschikbaar).

Om het afdrukken te starten, drukt u op het bedieningspaneel op  en verzendt u vervolgens een afdrucktaak.

>> [HL-L5210DN/HL-L5210DW/HL-L5215DN/HL-L6210DW](#)

>> [HL-L6410DN/HL-L6415DN](#)



HL-L5210DN/HL-L5210DW/HL-L5215DN/HL-L6210DW



Selecteer hoe lang het apparaat in de Stand diepe slaap moet blijven voordat deze in Automatische stroom uit-modus gaat.

1. Druk op ▲ of ▼ om het volgende te selecteren:
 - a. Selecteer [Standaardinst.]. Druk op **OK**.
 - b. Selecteer [Ecologie]. Druk op **OK**.
 - c. Selecteer [Aut. uitschak.]. Druk op **OK**.
2. Druk op ▲ of ▼ om in te voeren hoelang het apparaat inactief moet zijn (1, 2, 4 of 8 uur) voordat het wordt uitgeschakeld.
3. Druk op **Go (Ga)**.

HL-L6410DN/HL-L6415DN

1. Druk op  [Instellingen] > [Alle instell.] > [Standaardinst.] > [Ecologie] > [Aut. uitschak.].
2. Druk op ▲ of ▼ om weer te geven hoelang het apparaat inactief moet zijn (1, 2, 4 of 8 uur) voordat het wordt uitgeschakeld en druk vervolgens op de gewenste optie.
3. Druk op .





Verwante informatie

- [Algemene instellingen](#)

De helderheid van de achtergrondverlichting op het LCD-scherm wijzigen

Gerelateerde modellen: HL-L6410DN/HL-L6415DN

Als u de LCD niet goed kunt lezen, kunt u de helderheidsinstelling wijzigen.

1. Druk op  [Instellingen] > [Alle instell.] > [Standaardinst.] > [LCD-instell.] > [Schermverlicht].
2. Druk op de gewenste optie:
 - [Licht]
 - [Normaal]
 - [Donker]
3. Druk op .





Verwante informatie

- [Algemene instellingen](#)

Wijzigen hoe lang het achtergrondlicht van de LCD aan blijft

Gerelateerde modellen: HL-L6410DN/HL-L6415DN

Bepaal hoe lang het achtergrondlicht van de LCD aan blijft.

1. Druk op  [Instellingen] > [Alle instell.] > [Standaardinst.] > [LCD-instell.] > [Lichtdim-timer].
2. Druk op de optie [10 sec], [20 sec] of [30 sec].
3. Druk op .

Verwante informatie

- [Algemene instellingen](#)

Tonerverbruik verminderen

Met de functie Toner besparen kunt u het tonerverbruik verminderen. Wanneer Toner besparen ingeschakeld is, zien uw afgedrukte documenten er lichter uit.

Gebruik de functie Toner besparen NOOIT voor het afdrucken van foto's of afbeeldingen met grijstinten.



>> [HL-L5210DN/HL-L5210DW/HL-L5215DN/HL-L6210DW](#)

>> [HL-L6410DN/HL-L6415DN](#)

HL-L5210DN/HL-L5210DW/HL-L5215DN/HL-L6210DW

1. Druk op ▲ of ▼ om het volgende te selecteren:
 - a. Selecteer [Standaardinst.]. Druk op **OK**.
 - b. Selecteer [Ecologie]. Druk op **OK**.
 - c. Selecteer [Toner besparen]. Druk op **OK**.
2. Druk op ▲ of ▼ om [Aan] weer te geven en druk vervolgens op **Go (Ga)**.

HL-L6410DN/HL-L6415DN

1. Druk op  [Instellingen] > [Alle instell.] > [Standaardinst.] > [Ecologie] > [Toner besparen].
2. Druk op [Aan] of [Uit].
3. Druk op .

Verwante informatie

- [Algemene instellingen](#)

Gerelateerde onderwerpen:

- [De afdrukkwaliteit verbeteren](#)

Lawaai bij het afdrucken verminderen

Als u de stille modus instelt, produceert het apparaat minder lawaai bij het afdrucken. Als de stille modus is ingeschakeld, wordt de afdruksnelheid langzamer. De fabrieksinstelling is uit.



>> [HL-L5210DN/HL-L5210DW/HL-L5215DN/HL-L6210DW](#)

>> [HL-L6410DN/HL-L6415DN](#)

HL-L5210DN/HL-L5210DW/HL-L5215DN/HL-L6210DW

1. Druk op ▲ of ▼ om het volgende te selecteren:
 - a. Selecteer [Standaardinst.]. Druk op **OK**.
 - b. Selecteer [Ecologie]. Druk op **OK**.
 - c. Selecteer [Stille modus]. Druk op **OK**.
2. Druk op ▲ of ▼ om de optie [Aan] of [Uit] weer te geven en druk vervolgens op **Go (Ga)**.

HL-L6410DN/HL-L6415DN

1. Druk op  [Instellingen] > [Alle instell.] > [Standaardinst.] > [Ecologie] > [Stille modus].
2. Druk op [Aan] of [Uit].
3. Druk op .

Verwante informatie

- [Algemene instellingen](#)

Afdrukresultaat verbeteren

Als de afdruk gekruld is of de toner niet goed gefixeerd is, kunt u het afdrukresultaat verbeteren.



>> [HL-L5210DN/HL-L5210DW/HL-L5215DN/HL-L6210DW](#)

>> [HL-L6410DN/HL-L6415DN](#)

HL-L5210DN/HL-L5210DW/HL-L5215DN/HL-L6210DW

1. Druk op ▲ of ▼ om het volgende te selecteren:
 - a. Selecteer [Standaardinst.]. Druk op **OK**.
 - b. Selecteer [Uitvoer verbeteren]. Druk op **OK**.
2. Druk op ▲ of ▼ om de optie [Uit], [Krullen papier verminderen] of [Hechting toner verbeteren] weer te geven en druk vervolgens op **Go (Ga)**.

HL-L6410DN/HL-L6415DN

1. Druk op  [Instellingen] > [Alle instell.] > [Standaardinst.] > [Uitvoer verbeteren].
2. Druk op [Uit], [Krullen papier verminderen] of [Hechting toner verbeteren].
3. Druk op .

Verwante informatie

- [Algemene instellingen](#)

De taal op de LCD wijzigen

Wijzig indien nodig de taal van het LCD-scherm.

Deze functie is in sommige landen niet beschikbaar.



>> HL-L5210DN/HL-L5210DW/HL-L5215DN/HL-L6210DW

>> HL-L6410DN/HL-L6415DN

HL-L5210DN/HL-L5210DW/HL-L5215DN/HL-L6210DW

1. Druk op ▲ of ▼ om het volgende te selecteren:
 - a. Selecteer [Stand.instel.]. Druk op **OK**.
 - b. Selecteer [Taalkeuze]. Druk op **OK**.
2. Druk op ▲ of ▼ om uw taal weer te geven en druk vervolgens op **Go (Ga)**.

HL-L6410DN/HL-L6415DN

1. Druk op  [Instellingen] > [Alle instell.] > [Stand.instel.] > [Taalkeuze].
2. Druk op uw taal.
3. Druk op .

Verwante informatie

- [Algemene instellingen](#)

Instellingen- en functietabellen

De instellingentabellen helpen u de menuselecties en opties in de programma's van het apparaat te begrijpen.

- [Instellingstabellen \(HL-L5210DN/HL-L5210DW/HL-L5215DN/HL-L6210DW\)](#)
- [Instellingstabellen \(HL-L6410DN/HL-L6415DN\)](#)
- [Functietabellen \(HL-L6410DN/HL-L6415DN\)](#)

Instellingstabellen (HL-L5210DN/HL-L5210DW/HL-L5215DN/HL-L6210DW)

Gerelateerde modellen: HL-L5210DN/HL-L5210DW/HL-L5215DN/HL-L6210DW

Gebruik deze tabellen om de diverse menu's en opties te begrijpen die u zult gebruiken om uw voorkeuren op het apparaat in te stellen.

>> [Standaardinst.]
 >> [Printer]
 >> [Netwerk] (HL-L5210DN/HL-L5215DN)
 >> [Netwerk] (HL-L5210DW/HL-L6210DW)
 >> [Print lijsten]
 >> [Machine-info]
 >> [Stand.instel.]

[Standaardinst.]

| Niveau 3 | Niveau 4 | Niveau 5 | Niveau 6 | Beschrijving |
|---------------|-------------|--------------------|----------|--|
| Lade-instell. | Papiersoort | MF-lade | - | Hiermee selecteert u de papiersoort die overeenkomt met het papier in de multifunctionele lade. |
| | | Lade1 | - | Hiermee selecteert u de papiersoort die overeenkomt met het papier in de standaardpapierlade. |
| | | Lade2 ¹ | - | Hiermee selecteert u de papiersoort die overeenkomt met het papier in de optionele lade (lade 2). |
| | | Lade3 ¹ | - | Hiermee selecteert u de papiersoort die overeenkomt met het papier in de optionele lade (lade 3). |
| | | Lade4 ¹ | - | Hiermee selecteert u de papiersoort die overeenkomt met het papier in de optionele lade (lade 4). |
| | Papierform. | MF-lade | - | Hiermee selecteert u het formaat van het papier dat u in de multifunctionele lade hebt geplaatst. |
| | | Lade1 | - | Hiermee selecteert u het formaat van het papier dat u in de standaardpapierlade hebt geplaatst. |
| | | Lade2 ¹ | - | Hiermee selecteert u het formaat van het papier dat u in de optionele lade (lade 2) hebt geplaatst. |
| | | Lade3 ¹ | - | Hiermee selecteert u het formaat van het papier dat u in de optionele lade (lade 3) hebt geplaatst. |
| | | Lade4 ¹ | - | Hiermee selecteert u het formaat van het papier dat u in de optionele lade (lade 4) hebt geplaatst. |
| | Ladegebruik | - | - | Hiermee selecteert u de papierlade die u wilt gebruiken. |
| | Prioriteit | - | - | Wanneer Auto is geselecteerd in Ladegebruik, kunt u de volgorde selecteren waarin het apparaat papierlades gebruikt die papier van hetzelfde formaat bevatten. |

| Niveau 3 | Niveau 4 | Niveau 5 | Niveau 6 | Beschrijving | |
|---------------|---------------|--------------------|-------------|---|---|
| Lade-instell. | Printpositie | MF-lade | X Offset | Hiermee verplaatst u de afdrukstartpositie (meestal de linkerbovenhoek van pagina's) voor het in de multif. lade geplaatste papier horizontaal van -500 (links) tot +500 (rechts) punten bij het afdrukken in 300 dpi. | |
| | | | Y Offset | Hiermee verplaatst u de afdrukstartpositie (meestal de linkerbovenhoek van pagina's) voor het in de multif. lade geplaatste papier verticaal van -500 (boven) tot +500 (onder) punten bij het afdrukken in 300 dpi. | |
| | | Lade1 | X Offset | Hiermee verplaatst u de afdrukstartpositie (meestal de linkerbovenhoek van pagina's) voor het in de standaardlade geplaatste papier horizontaal van -500 (links) tot +500 (rechts) punten bij het afdrukken in 300 dpi. | |
| | | | Y Offset | Hiermee verplaatst u de afdrukstartpositie (meestal de linkerbovenhoek van pagina's) voor het in de standaardlade geplaatste papier verticaal van -500 (boven) tot +500 (onder) punten bij het afdrukken in 300 dpi. | |
| | | Lade2 ¹ | X Offset | Hiermee verplaatst u de afdrukstartpositie (meestal de linkerbovenhoek van pagina's) voor het in de optionele lade (lade 2) geplaatste papier horizontaal van -500 (links) tot +500 (rechts) punten bij het afdrukken in 300 dpi. | |
| | | | Y Offset | Hiermee verplaatst u de afdrukstartpositie (meestal de linkerbovenhoek van pagina's) voor het in de optionele lade (lade 2) geplaatste papier verticaal van -500 (boven) tot +500 (onder) punten bij het afdrukken in 300 dpi. | |
| | | Lade3 ¹ | X Offset | Hiermee verplaatst u de afdrukstartpositie (meestal de linkerbovenhoek van pagina's) voor het in de optionele lade (lade 3) geplaatste papier horizontaal van -500 (links) tot +500 (rechts) punten bij het afdrukken in 300 dpi. | |
| | | | Y Offset | Hiermee verplaatst u de afdrukstartpositie (meestal de linkerbovenhoek van pagina's) voor het in de optionele lade (lade 3) geplaatste papier verticaal van -500 (boven) tot +500 (onder) punten bij het afdrukken in 300 dpi. | |
| | | Lade4 ¹ | X Offset | Hiermee verplaatst u de afdrukstartpositie (meestal de linkerbovenhoek van pagina's) voor het in de optionele lade (lade 4) geplaatste papier horizontaal van -500 (links) tot +500 (rechts) punten bij het afdrukken in 300 dpi. | |
| | | | Y Offset | Hiermee verplaatst u de afdrukstartpositie (meestal de linkerbovenhoek van pagina's) voor het in de optionele lade (lade 4) geplaatste papier verticaal van -500 (boven) tot +500 (onder) punten bij het afdrukken in 300 dpi. | |
| | | Lade overslaan | - | - | Hiermee selecteert u een specifieke lade die u niet wilt gebruiken als deze papier van het verkeerde formaat bevat. |
| | | Scheidingslade | - | - | Hiermee selecteert u de lade met het papier dat wordt gebruikt als scheidingspapier dat tussen elke afdruktaak wordt ingevoegd. |
| | Contr. papier | - | - | Hiermee selecteert u of een bericht moet worden weergegeven dat vraagt om het papier type en het | |

| Niveau 3 | Niveau 4 | Niveau 5 | Niveau 6 | Beschrijving |
|-----------------|-------------------|----------|----------|---|
| Lade-instell. | | | | papierformaat te controleren wanneer u de lade uit het apparaat trekt. |
| Ecologie | Ecomodus | - | - | Hiermee schakelt u de volgende apparaatinstellingen tegelijkertijd in: <ul style="list-style-type: none"> • 2-zijdige afdruk: Lange zijde² • Tijd slaapstand: 0Min • Stille modus: Aan² • Toner besparen: Aan² |
| | Toner besparen | - | - | Hiermee verhoogt u het rendement van de tonercartridge. |
| | Tijd slaapstand | - | - | Hiermee bepaalt u hoeveel tijd verstrijkt voordat het apparaat naar de energiespaarstand gaat. |
| | Stille modus | - | - | Hiermee vermindert u het lawaai bij het afdrukken. |
| | Aut. uitschak. | - | - | Hiermee kunt u de uren opgeven waarin het apparaat in de slaapstand blijft staan voordat deze wordt uitgeschakeld. |
| Uitvoer verbet. | - | - | - | Schakel de functie <i>Krullen verm.</i> of de functie <i>Hechting toner</i> in om het afdrukresultaat te verbeteren. |
| Bediening | Toets herhalen | - | - | Stelt de tijd in voor het wijzigen van het LCD-bericht wanneer ▲ of ▼ ingedrukt wordt gehouden. |
| | Bericht bladeren | - | - | Hiermee stelt u de tijd in seconden in dat een LCD-bericht op de LCD zal bladeren. Van niveau 1 (0,2 seconden) tot niveau 10 (2 seconden). |
| | LCD-Contrast | - | - | Pas het contrast van de LCD aan. |
| | Autom. online | - | - | Hiermee plaatst u het apparaat na 30 seconden inactiviteit terug naar de stand <i>Gereed</i> . |
| Instelblokk. | - | - | - | Hiermee vergrendelt u de instellingen van uw apparaat met het vergrendelingswachtwoord. |
| Interface | Selecteren | - | - | Selecteer de te gebruiken interface. Als u <i>Auto</i> kiest, wijzigt het apparaat de interface naar USB of netwerk afhankelijk van welke interface gegevens ontvangt. |
| | Auto IF-tijd | - | - | Hiermee stelt u de time-outperiode voor de automatische interfaceselectie in. |
| | Input Buffer | - | - | Hiermee kunt u de capaciteit van de invoerbuffer vergroten of verkleinen. |
| Gegevens Wissen | Macro-ID= | - | - | Hiermee verwijdert u de geregistreerde macrogegevens. |
| | Font ID= | - | - | Hiermee verwijdert u de geregistreerde lettertypegegevens. |
| | Alles verwijderen | - | - | Hiermee herstelt u de macro-, stream en lettertypegegevens van uw apparaat naar de fabrieksinstellingen. |

¹ Beschikbaar als de optionele lade(s) is (zijn) geïnstalleerd.

² U kunt deze instelling alleen wijzigen nadat u bepaalde andere apparaatinstellingen hebt aangepast met behulp van *Beheer* via een webbrowser.

[Printer]

| Niveau 3 | Niveau 4 | Niveau 5 | Beschrijving |
|-----------------|------------------|---|--|
| Emulatie | - | - | Kies de emulatiemodus. |
| Resolutie | - | - | Selecteer een afdrukresolutie. |
| Dichtheid | - | - | Selecteer een hogere of een lagere afdrumdichtheid. |
| Printerinst. | - | - | Hiermee stelt u de afdruminstellingen in op tekst of afbeeldingen. |
| Afdrukopties | Lettretypelijst | HP LaserJet | Hiermee drukt u de lijst met lettertypes en voorbeelden van HP LaserJet af. |
| | | BR-Script 3 | Druk de lijst met lettertypes en voorbeelden van BR-Script af. |
| | Testafdruk | - | Hiermee drukt u de testpagina af. |
| Tweezijdig | 2-zijdige afdruk | - | Selecteer of op beide zijden van het papier moet worden afgedrukt. |
| | Eén afbeelding | - | Voor een afdrumtaak waarvan de laatste pagina een enkelzijdige afbeelding is, selecteert u de optie 1-zijd. invoer om de afdrumtijd te verminderen. Wanneer u briefpapier of voorgedrukt papier gebruikt, moet u de optie 2-zijd. invoer selecteren. Als u 1-zijd. invoer selecteert voor briefpapier of voorgedrukt papier, wordt de laatste pagina op de achterzijde afgedrukt. |
| Autom. doorgaan | - | - | Selecteer als u wilt dat het apparaat fouten met het papierformaat of fouten met het mediatype automatisch wist en papier van andere lades gebruikt. |
| Papiersoort | - | - | Hiermee stelt u het papiertype in. |
| Papierform. | - | - | Hiermee stelt u het papierformaat in. |
| Aantal | - | - | Hiermee stelt u het aantal afgedrukte pagina's in. |
| Orientatie | - | - | Hiermee bepaalt u of u pagina's staand of liggend wilt afdrummen. |
| Printpositie | - | - | Hiermee opent u de instellingenmenu's voor de afdrumpositie. |
| Auto FF | - | - | Hiermee drukt het apparaat automatisch overblijvende gegevens af. |
| HP LaserJet | Fontnr. | - | Stel het lettertypenummer in. Dit menu verschijnt als een laadbaar lettertype is geïnstalleerd op uw apparaat van Brother. |
| | Font breedte | - | Hiermee stelt u de lettertypepitch in. (Slechts beschikbaar voor specifieke lettertypen.) |
| | Font punts | - | Hiermee stelt u de grootte van het lettertype in. (Slechts beschikbaar voor specifieke lettertypen.) |
| | Symbolenset | - | Hiermee selecteert u de symbool- of tekenset. |
| | Tabel afdrummen | - | Hiermee drukt u de codetabel af. |
| | Auto LF | - | AAN: CR -> CR+LF, UIT: CR -> CR |
| | Auto CR | - | AAN: LF -> LF+CR, FF -> FF+CR of VT -> VT+CR UIT: LF -> LF, FF -> FF of VT -> VT |
| Auto WRAP | - | Hiermee selecteert u of er een regel invoer en regel terugloop moeten plaatsvinden wanneer de rechtermarge wordt bereikt. | |

| Niveau 3 | Niveau 4 | Niveau 5 | Beschrijving |
|----------------|-----------------|--|--|
| HP LaserJet | Auto SKIP | - | Hiermee selecteert u of er een regel invoer en regel terugloop moeten plaatsvinden wanneer de onderste marge wordt bereikt. |
| | Linkerkantlijn | - | Hiermee stelt u de linkermarge bij kolom 0 tot 70 in op 1 cpi. |
| | Rechterkantlijn | - | Hiermee stelt u de rechtermarge bij kolom 10 tot 80 in op 1 cpi. |
| | Bovenmarge | - | Hiermee stelt u de bovenste margeafstand in van de bovenrand van het papier. |
| | Ondermarge | - | Stelt de onderste margeafstand in van de onderrand van het papier. |
| | Regels | - | Hiermee stelt u het aantal lijnen op elke pagina in. |
| | Opdracht lade | - | Selecteer deze instelling als een verkeerde lade wordt gebruikt wanneer u de HP-drivers gebruikt. |
| Epson FX-850 | Fontnr. | - | Stel het lettertypenummer in. |
| | Font breedte | - | Hiermee stelt u de lettertypepitch in. (Slechts beschikbaar voor specifieke lettertypen.) |
| | Font punts | - | Hiermee stelt u de grootte van het lettertype in. (Slechts beschikbaar voor specifieke lettertypen.) |
| | Tekenset | - | Hiermee selecteert u de symbool- of tekenset. |
| | Tabel afdrukken | - | Hiermee drukt u de codetabel af. |
| | Auto LF | - | AAN: CR -> CR+LF, UIT: CR -> CR |
| | Autom. maskeren | - | Hiermee stelt u de boven- en ondermarges elk op twee regels in. Als u Autom. maskeren op Aan instelt, overschrijft deze instelling de instellingen Bovenmarge en Ondermarge. |
| | Linkerkantlijn | - | Hiermee stelt u de linkermarge bij kolom 0 tot 70 in op 1 cpi. |
| | Rechterkantlijn | - | Hiermee stelt u de rechtermarge bij kolom 10 tot 80 in op 1 cpi. |
| | Bovenmarge | - | Hiermee stelt u de bovenste margeafstand in van de bovenrand van het papier. |
| | Ondermarge | - | Stelt de onderste margeafstand in van de onderrand van het papier. |
| Regels | - | Hiermee stelt u het aantal lijnen op elke pagina in. | |
| IBM Proprinter | Fontnr. | - | Stel het lettertypenummer in. |
| | Font breedte | - | Hiermee stelt u de lettertypepitch in. (Slechts beschikbaar voor specifieke lettertypen.) |
| | Font punts | - | Hiermee stelt u de grootte van het lettertype in. (Slechts beschikbaar voor specifieke lettertypen.) |
| | Tekenset | - | Hiermee selecteert u de symbool- of tekenset. |
| | Tabel afdrukken | - | Hiermee drukt u de codetabel af. |
| | Auto LF | - | AAN: CR -> CR+LF, UIT: CR -> CR |
| | Auto CR | - | AAN: LF -> LF+CR, FF -> FF+CR of VT -> VT+CR UIT: LF -> LF, FF -> FF of VT -> VT |
| | Autom. maskeren | - | Hiermee stelt u de boven- en ondermarges elk op twee regels in. Als u Autom. maskeren op Aan instelt, |

| Niveau 3 | Niveau 4 | Niveau 5 | Beschrijving |
|----------------|-------------------------------------|----------|--|
| IBM Proprinter | | | overschrijft deze instelling de instellingen Bovenmarge en Ondermarge . |
| | Linkerkantlijn | - | Hiermee stelt u de linkermarge bij kolom 0 tot 70 in op 1 cpi. |
| | Rechterkantlijn | - | Hiermee stelt u de rechtermarge bij kolom 10 tot 80 in op 1 cpi. |
| | Bovenmarge | - | Hiermee stelt u de bovenste margeafstand in van de bovenrand van het papier. |
| | Ondermarge | - | Stelt de onderste margeafstand in van de onderrand van het papier. |
| | Regels | - | Hiermee stelt u het aantal lijnen op elke pagina in. |
| BR-Script 3 | Print foutlijst | - | Kies of het apparaat de foutinformatie moet afdrukken wanneer de fout zich voordoet. |
| PDF | Meerdere pagina's | - | U kunt de paginalay-out instellen wanneer u meerdere pagina's afdrukt. |
| | PDF-afdrukopt. | - | Hiermee stelt u in of er naast de tekst van het pdf-bestand opmerkingen of stempels moeten worden afgedrukt als u via pdf afdrukt. |
| | Aanp. aan pag. | - | Hiermee selecteert u of het apparaat de pagina's in het pdf-bestand moet vergroten of verkleinen zodat ze op het geselecteerde papierformaat passen. |
| Carbon-menu | Carbon Copy | - | Hiermee schakelt u de functie Carbon Copy in of uit. |
| | Aantal | - | Stelt het aantal afgedrukte pagina's in. |
| | Kopie1 Lade | - | Hiermee selecteert u de lade die u voor Kopie1 gebruikt. |
| | Kopie1 Macro | - | Hiermee selecteert u een macro/stream voor Kopie1. |
| | Kopie2 Lade ... Kopie8 Lade | - | Hiermee selecteert u de lade die u voor Kopie2 tot Kopie8 gebruikt. |
| | Kopie2 Macro ... Kopie8 Macro | - | Hiermee selecteert u een macro/stream voor Kopie2 tot Kopie8. |
| | Reset printer | - | - |

[Netwerk] (HL-L5210DN/HL-L5215DN)

| Niveau 3 | Niveau 4 | Niveau 5 | Niveau 6 | Omschrijvingen | |
|---------------|----------|---------------|-----------|--|---|
| LAN met kabel | TCP/IP | Opstartmeth. | - | Hiermee kiest u de IP-methode die het best aan uw behoeften voldoet. | |
| | | IP-adres | - | Voer het IP-adres in. | |
| | | Subnetmasker | - | Voer het subnetmasker in. | |
| | | Gateway | - | Voer het adres van de gateway in. | |
| | | Knooppuntnaam | - | Voer de knooppuntnaam in. | |
| | | WINS Config | - | Selecteert de WINS-configuratiemodus. | |
| | | WINS-server | Primair | | Specificeer het IP-adres van de primaire WINS-server. |
| | | | Secundair | | Specificeer het IP-adres van de secundaire WINS-server. |

| Niveau 3 | Niveau 4 | Niveau 5 | Niveau 6 | Omschrijvingen |
|-----------------|----------------|------------|--|--|
| LAN met kabel | TCP/IP | DNS-server | Primair | Specificeer het IP-adres van de primaire DNS-server. |
| | | | Secundair | Specificeer het IP-adres van de secundaire DNS-server. |
| | | APIPA | - | Hiermee wijst u automatisch het IP-adres uit het link-local-adresbereik toe. ¹ |
| | | IPv6 | - | Hiermee kunt u het IPv6-protocol in- of uitschakelen. |
| | Ethernet | - | - | Hiermee kiest u de ethernetlinkmodus. |
| | Status bedraad | - | - | Hiermee geeft u de verbindingstatus van het draadloze netwerk weer. |
| | MAC-adres | - | - | Hiermee geeft u het MAC-adres van uw apparaat weer. |
| Bekabeld insch. | - | - | Hiermee schakelt u de bedrade interface in of uit. | |
| Webgeb. beheer | - | - | - | Schakel de functie Beheer via een webbrowser in of uit. Als u deze functie inschakelt, moet u ook de methode aangeven om verbinding te maken met Beheer via een webbrowser. |
| IPsec | - | - | - | IPsec is een optionele beveiligingsfunctie van het IP-protocol dat verificatie- en versleutelingsservices voorziet. We raden u aan om contact op te nemen met uw netwerkbeheerder voordat u deze instelling wijzigt. |
| GlobalNW dtct. | Detect. toest. | - | - | Hiermee schakelt u een functie in en uit die detecteert en de gebruiker informeert wanneer de gebruiker onbedoeld verbinding maakt met een wereldwijd netwerk. |
| | Toeg. afwijz. | - | - | Hiermee schakelt u verbindingen met het wereldwijde netwerk uit. |
| Netw. resetten | - | - | - | Hiermee herstelt u alle netwerkinstellingen van uw apparaat naar de fabrieksinstellingen. |

¹ Als bij de verbinding met het netwerk de 'Opstartmethode' van het apparaat op 'Auto' staat, probeert het apparaat het IP-adres en subnetmasker in te stellen van een opstartserver als DHCP. Als er geen bootserver wordt gevonden, wordt een APIPA IP-adres toegewezen, bijvoorbeeld 169. 254. (001-254). (000-255). Als de 'Opstartmethode' van het apparaat op 'Statisch' is ingesteld, moet u op het bedieningspaneel van het apparaat handmatig een IP-adres invoeren.

[Netwerk] (HL-L5210DW/HL-L6210DW)

| Niveau 3 | Niveau 4 | Niveau 5 | Niveau 6 | Omschrijvingen | |
|---------------|----------|---------------|----------|--|---|
| LAN met kabel | TCP/IP | Opstartmeth. | - | Hiermee kiest u de IP-methode die het best aan uw behoeften voldoet. | |
| | | IP-adres | - | Voer het IP-adres in. | |
| | | Subnetmasker | - | Voer het subnetmasker in. | |
| | | Gateway | - | Voer het adres van de gateway in. | |
| | | Knooppuntnaam | - | Voer de knooppuntnaam in. | |
| | | WINS Config | - | - | Selecteert de WINS-configuratiemodus. |
| | | WINS-server | - | Primair | Specificeer het IP-adres van de primaire WINS-server. |

| Niveau 3 | Niveau 4 | Niveau 5 | Niveau 6 | Omschrijvingen |
|---------------|-----------------|---------------|---|--|
| LAN met kabel | TCP/IP | WINS-server | Secundair | Specificeer het IP-adres van de secundaire WINS-server. |
| | | DNS-server | Primair | Specificeer het IP-adres van de primaire DNS-server. |
| | | | Secundair | Specificeer het IP-adres van de secundaire DNS-server. |
| | | APIPA | - | Hiermee wijst u automatisch het IP-adres uit het link-local-adresbereik toe. ¹ |
| | | IPv6 | - | Hiermee kunt u het IPv6-protocol in- of uitschakelen. |
| | Ethernet | - | - | Hiermee kiest u de ethernetlinkmodus. |
| | Status bedraad | - | - | Hiermee geeft u de verbindingstatus van het draadloze netwerk weer. |
| | MAC-adres | - | - | Hiermee geeft u het MAC-adres van uw apparaat weer. |
| | Standaard | - | - | Hiermee worden de apparaatinstellingen voor het bedrade netwerk naar de fabrieksinstellingen teruggezet. |
| | Bekabeld insch. | - | - | Hiermee schakelt u de bedrade interface in of uit. |
| WLAN (Wi-Fi) | Netwerk vinden | - | - | Configureer uw draadloze netwerkinstellingen handmatig. |
| | TCP/IP | Opstartmeth. | - | Hiermee kiest u de IP-methode die het best aan uw behoeften voldoet. |
| | | IP-adres | - | Voer het IP-adres in. |
| | | Subnetmasker | - | Voer het subnetmasker in. |
| | | Gateway | - | Voer het adres van de gateway in. |
| | | Knooppuntnaam | - | Voer de knooppuntnaam in. |
| | | WINS Config | - | Selecteert de WINS-configuratiemodus. |
| | | WINS-server | Primair | Specificeer het IP-adres van de primaire WINS-server. |
| | | | Secundair | Specificeer het IP-adres van de secundaire WINS-server. |
| | | DNS-server | Primair | Specificeer het IP-adres van de primaire DNS-server. |
| | Secundair | | Specificeer het IP-adres van de secundaire DNS-server. | |
| | APIPA | - | Hiermee wijst u automatisch het IP-adres uit het link-local-adresbereik toe. ¹ | |
| | IPv6 | - | Hiermee kunt u het IPv6-protocol in- of uitschakelen. | |
| | WPS/drukknop | - | - | U kunt uw draadloze netwerkinstellingen eenvoudig configureren met één druk op de knop. |
| WPS/pincode | - | - | Hiermee configureert u de draadloze netwerkinstellingen met WPS en een pincode. | |
| Status WLAN | Status | - | Geeft de verbindingstatus van het draadloos netwerk weer. | |

| Niveau 3 | Niveau 4 | Niveau 5 | Niveau 6 | Omschrijvingen | |
|----------------|----------------|--------------|----------|--|--|
| WLAN (Wi-Fi) | Status WLAN | Signaal | - | Hiermee kunt u de signaalsterkte van het draadloze netwerk weergeven. | |
| | | Kanaal | - | Hiermee geeft u het gebruikte kanaal weer wanneer Status op Actief staat. | |
| | | Snelheid | - | Hiermee geeft u de verbindingssnelheid weer wanneer Status op Actief staat. | |
| | | SSID | - | Hiermee geeft u de SSID (netwerknaam) van het draadloze netwerk weer. | |
| | | Comm. Modus | - | Hiermee geeft u de huidige communicatiemodus weer. | |
| | MAC-adres | - | - | Hiermee geeft u het MAC-adres van uw apparaat weer. | |
| | Standaard | - | - | Hiermee worden de apparaatinstellingen voor het bedrade netwerk naar de fabrieksinstellingen teruggezet. | |
| | WLAN insch. | - | - | Hiermee schakelt u de draadloze interface in of uit. | |
| Wi-Fi Direct | Handmatig | - | - | Hiermee configureert u handmatig uw Wi-Fi Direct-netwerkinstellingen. | |
| | Groepseigenaar | - | - | Stel uw apparaat als de Groepseigenaar in. | |
| | Drukknop | - | - | Hiermee configureert u uw Wi-Fi Direct-netwerkinstellingen snel met de drukknopmethode. | |
| | Pincode | - | - | Hiermee kunt u uw Wi-Fi Direct-netwerkinstellingen snel configureren met WPS en een pincode. | |
| | Apparaatinfo. | Apparaatnaam | - | - | Hiermee wordt de apparaatnaam van uw apparaat weergegeven. |
| | | SSID | - | - | Hiermee geeft u de SSID (netwerknaam) van de groepseigenaar weer. |
| | | IP-adres | - | - | Hiermee geeft u het IP-adres van uw apparaat weer. |
| | Statusinfo | Status | - | - | Hiermee geeft u de Wi-Fi Direct-netwerkstatus weer. |
| | | Signaal | - | - | Hiermee geeft u de huidige signaalsterkte van het Wi-Fi Direct-netwerk weer. Wanneer uw apparaat als Groepseigenaar handelt, geeft de LCD altijd Sterk weer. |
| | | Kanaal | - | - | Hiermee geeft u het gebruikte kanaal weer wanneer de Status Gr.eig. actf of Cliënt actief is. |
| | | Snelheid | - | - | Hiermee geeft u de verbindingssnelheid weer wanneer Status Gr.eig. actf of Cliënt actief is. |
| | Interf. insch. | - | - | Hiermee schakelt u de Wi-Fi Direct-verbinding in of uit. | |
| Webgeb. beheer | - | - | - | Schakel de functie Beheer via een webbrowser in of uit. Als u deze functie inschakelt, moet u ook de methode aangeven om verbinding te maken met Beheer via een webbrowser. | |

| Niveau 3 | Niveau 4 | Niveau 5 | Niveau 6 | Omschrijvingen |
|-------------------|----------------|----------|----------|--|
| IPsec | - | - | - | IPsec is een optionele beveiligingsfunctie van het IP-protocol dat verificatie- en versleutelingsservices voorziet. We raden u aan om contact op te nemen met uw netwerkbeheerder voordat u deze instelling wijzigt. |
| GlobalNW dtct. | Detect. toest. | - | - | Hiermee schakelt u een functie in en uit die detecteert en de gebruiker informeert wanneer de gebruiker onbedoeld verbinding maakt met een wereldwijd netwerk. |
| | Toeg. afwijz. | - | - | Hiermee schakelt u verbindingen met het wereldwijde netwerk uit. |
| Netw. resetten | - | - | - | Hiermee herstelt u alle netwerkinstellingen van uw apparaat naar de fabrieksinstellingen. |

- ¹ Als bij de verbinding met het netwerk de 'Opstartmethode' van het apparaat op 'Auto' staat, probeert het apparaat het IP-adres en subnetmasker in te stellen van een opstartserver als DHCP. Als er geen bootserver wordt gevonden, wordt een APIPA IP-adres toegewezen, bijvoorbeeld 169. 254. (001-254). (000-255). Als de 'Opstartmethode' van het apparaat op 'Statisch' is ingesteld, moet u op het bedieningspaneel van het apparaat handmatig een IP-adres invoeren.

[Print lijsten]

| Niveau 3 | Niveau 4 | Beschrijving |
|---|----------|---|
| Printerinst. | - | Hiermee drukt u de pagina met printerinstellingen af. |
| Netwerk Conf. (Voor netwerkmodellen) | - | Hiermee drukt u het netwerkconfiguratie rapport af. |
| Bestandsl. afdr. | - | Hiermee drukt u een lijst af met de gegevens die zijn opgeslagen in het geheugen. |
| Drum puntafdruk | - | Hiermee drukt u een controlelevel voor drumdot afdrucken af. |
| WLAN-rapport (Voor draadloze modellen) | - | Hiermee drukt u het diagnoserapport voor de draadloze verbinding af. |

[Machine-info]

| Niveau 3 | Niveau 4 | Niveau 5 | Beschrijving |
|------------------------------|---------------------|----------|--|
| Serienummer | - | - | Hiermee geeft u het serienummer van het apparaat weer. |
| Firmware | Hoofdversie | - | Hiermee controleert u de firmwareversie van uw apparaat. |
| | Beveiligingsversie | | |
| Paginateller | - | - | Hiermee geeft u het totale aantal gedrukte pagina's weer. |
| Duur onderdelen ¹ | Toner | - | Hiermee geeft u de resterende levensduur van de tonercartridge weer. |
| | Drumeenheid | - | Hiermee geeft u de resterende levensduur van de drumeenheid weer. |
| | Fusereenheid | - | Hiermee geeft u de resterende levensduur van de fuseereenheid weer. |
| | Lasereenheid | - | Hiermee geeft u de resterende levensduur van de lasereenheid weer. |
| | Papiertoevoerkit MF | - | Hiermee geeft u de resterende levensduur van de PF Kit MP weer. |

| Niveau 3 | Niveau 4 | Niveau 5 | Beschrijving |
|------------------------------|-----------------------------|----------|--|
| Duur onderdelen ¹ | Pap.toev.kit 1 | - | Hiermee geeft u de resterende levensduur van de PF Kit 1 weer. |
| | Pap.toev.kit 2 ² | - | Hiermee geeft u de resterende levensduur van de PF Kit 2 weer. |
| | Pap.toev.kit 3 ² | - | Hiermee geeft u de resterende levensduur van de PF Kit 3 weer. |
| | Pap.toev.kit 4 ² | - | Hiermee geeft u de resterende levensduur van de PF Kit 4 weer. |

¹ De gebruiksduur van onderdelen is een schatting en kan variëren naargelang het gebruik.

² Beschikbaar als de optionele lade(s) is (zijn) geïnstalleerd.

[Stand.instel.]

| Niveau 3 | Niveau 4 | Beschrijving |
|-----------|------------------|---|
| Reset | Reset machine | Herstel alle apparaatinstellingen die u hebt gewijzigd, zoals papiersoort. |
| | Netw. resetten | Hiermee herstelt u alle netwerkinstellingen van uw apparaat naar de fabrieksinstellingen. |
| | Fabrieksinstell. | Hiermee reset u het apparaat en herstelt u de printerinstellingen (inclusief commando-instellingen) naar de fabrieksinstellingen. |
| Taalkeuze | - | Selecteer de LCD-taal voor uw land. |



Verwante informatie

- [Instellingen- en functietabellen](#)

Instellingstabellen (HL-L6410DN/HL-L6415DN)

Gerelateerde modellen: HL-L6410DN/HL-L6415DN

>> [Instellingen]
>> [Standaardinst.]
>> [Printer]
>> [Netwerk]
>> [Print lijsten]
>> [Apparaatgegevens]
>> [Stand.instel.]

[Instellingen]



[Instellingen]

| Niveau 2 | Niveau 3 | Niveau 4 | Omschrijvingen |
|---------------|-----------------------------|----------|--|
| Toner | Levensduur toner | - | U kunt bekijken hoeveel toner ongeveer resteert. |
| | Testafdruk | - | Hiermee drukt u een testpagina af. |
| | Controle van tonercartridge | - | Bekijk op het LCD-scherm informatie over de geïnstalleerde tonercartridge, bijvoorbeeld of de tonercartridge een originele tonercartridge is of niet. |
| Netwerk | LAN met kabel | - | Hiermee opent u het instellingenmenu voor een bedraad LAN. |
| | WLAN (Wi-Fi) ¹ | - | Hiermee opent u de WLAN-instellingenmenu's. |
| Wi-Fi Direct | - | - | Hiermee opent u de instellingenmenu's van Wi-Fi Direct. |
| Lade-instell. | - | - | Hiermee opent u de lade-instellingenmenu's. |
| Ecomodus | - | - | Hiermee schakelt u de volgende apparaatinstellingen tegelijkertijd in: <ul style="list-style-type: none">• 2-zijdige afdruk: Lange zijde²• Tijd slaapstand: 0 Min• Lichtdim-timer: 10 sec• Stille modus: Aan²• Toner besparen: Aan² |
| Alle instell. | - | - | Hiermee kunt u de gedetailleerde instellingen configureren. |

¹ Bij bepaalde modellen kan de draadloze netwerkverbinding alleen worden gebruikt wanneer de optionele draadloze module geïnstalleerd is.

² U kunt deze instelling alleen wijzigen nadat u bepaalde andere apparaatinstellingen hebt aangepast met behulp van Beheer via een webbrowser.

| Niveau 3 | Niveau 4 | Niveau 5 | Niveau 6 | Omschrijvingen |
|---------------|--------------|---------------------|-------------|--|
| Lade-instell. | Papiersoort | MF-lade | - | Hiermee selecteert u de papiersoort die overeenkomt met het papier in de multifunctionele lade. |
| | | Lade 1 | - | Hiermee selecteert u de papiersoort die overeenkomt met het papier in de standaardpapierlade. |
| | | Lade 2 ¹ | - | Hiermee selecteert u de papiersoort die overeenkomt met het papier in de optionele lade (lade 2). |
| | | Lade 3 ¹ | - | Hiermee selecteert u de papiersoort die overeenkomt met het papier in de optionele lade (lade 3). |
| | | Lade 4 ¹ | - | Hiermee selecteert u de papiersoort die overeenkomt met het papier in de optionele lade (lade 4). |
| | | Lade 5 ² | - | Hiermee selecteert u de papiersoort die overeenkomt met het papier in de optionele lade (lade 5). |
| | Papierform. | MF-lade | - | Hiermee selecteert u het formaat van het papier dat u in de multifunctionele lade hebt geplaatst. |
| | | Lade 1 | - | Hiermee selecteert u het formaat van het papier dat u in de standaardpapierlade hebt geplaatst. |
| | | Lade 2 ¹ | - | Hiermee selecteert u het formaat van het papier dat u in de optionele lade (lade 2) hebt geplaatst. |
| | | Lade 3 ¹ | - | Hiermee selecteert u het formaat van het papier dat u in de optionele lade (lade 3) hebt geplaatst. |
| | | Lade 4 ¹ | - | Hiermee selecteert u het formaat van het papier dat u in de optionele lade (lade 4) hebt geplaatst. |
| | | Lade 5 ² | - | Hiermee selecteert u het formaat van het papier dat u in de optionele lade (lade 5) hebt geplaatst. |
| | Ladegebruik | - | - | Hiermee selecteert u de papierlade die u wilt gebruiken. |
| | Prioriteit | - | - | Wanneer de optie Prioriteit is geselecteerd in het menu Ladegebruik , kunt u de volgorde selecteren waarin het apparaat papierlades gebruikt die papier van hetzelfde formaat bevatten. |
| | Printpositie | MF-lade | X Offset | Hiermee verplaatst u de afdrukstartpositie (meestal de linkerbovenhoek van pagina's) voor het in de multif. lade geplaatste papier horizontaal van -500 (links) tot +500 (rechts) punten bij het afdrucken in 300 dpi. |

| Niveau 3 | Niveau 4 | Niveau 5 | Niveau 6 | Omschrijvingen |
|---------------|--------------|---------------------|-------------|---|
| Lade-instell. | Printpositie | MF-lade | Y Offset | Hiermee verplaatst u de afdrukstartpositie (meestal de linkerbovenhoek van pagina's) voor het in de multif. lade geplaatste papier verticaal van -500 (boven) tot +500 (onder) punten bij het afdrukken in 300 dpi. |
| | | Lade 1 | X Offset | Hiermee verplaatst u de afdrukstartpositie (meestal de linkerbovenhoek van pagina's) voor het in de standaardlade geplaatste papier horizontaal van -500 (links) tot +500 (rechts) punten bij het afdrukken in 300 dpi. |
| | | | Y Offset | Hiermee verplaatst u de afdrukstartpositie (meestal de linkerbovenhoek van pagina's) voor het in de standaardlade geplaatste papier verticaal van -500 (boven) tot +500 (onder) punten bij het afdrukken in 300 dpi. |
| | | Lade 2 ¹ | X Offset | Hiermee verplaatst u de afdrukstartpositie (meestal de linkerbovenhoek van pagina's) voor het in de optionele lade (lade 2) geplaatste papier horizontaal van -500 (links) tot +500 (rechts) punten bij het afdrukken in 300 dpi. |
| | | | Y Offset | Hiermee verplaatst u de afdrukstartpositie (meestal de linkerbovenhoek van pagina's) voor het in de optionele lade (lade 2) geplaatste papier verticaal van -500 (boven) tot +500 (onder) punten bij het afdrukken in 300 dpi. |
| | | Lade 3 ¹ | X Offset | Hiermee verplaatst u de afdrukstartpositie (meestal de linkerbovenhoek van pagina's) voor het in de optionele lade (lade 3) geplaatste papier horizontaal van -500 (links) tot +500 (rechts) punten bij het afdrukken in 300 dpi. |
| | | | Y Offset | Hiermee verplaatst u de afdrukstartpositie (meestal de linkerbovenhoek van pagina's) voor het in de optionele lade (lade 3) geplaatste papier verticaal van -500 (boven) tot +500 (onder) punten bij het afdrukken in 300 dpi. |
| | | Lade 4 ¹ | X Offset | Hiermee verplaatst u de afdrukstartpositie (meestal de linkerbovenhoek van pagina's) voor het in de optionele lade (lade 4) geplaatste papier horizontaal van -500 (links) tot +500 (rechts) punten bij het afdrukken in 300 dpi. |
| | | | Y Offset | Hiermee verplaatst u de afdrukstartpositie (meestal de linkerbovenhoek van pagina's) voor het in de optionele lade (lade 4) geplaatste papier verticaal van -500 (boven) tot |

| Niveau 3 | Niveau 4 | Niveau 5 | Niveau 6 | Omschrijvingen |
|---------------|---|---------------------|--|---|
| Lade-instell. | Printpositie | Lade 4 ¹ | | +500 (onder) punten bij het afdrukken in 300 dpi. |
| | | Lade 5 ² | X Offset | Hiermee verplaatst u de afdrukstartpositie (linkerbovenhoek van pagina's) van het in de optionele lade (lade 5) geplaatste papier horizontaal van -500 (links) tot +500 (rechts) punten in 300 dpi. |
| | | | Y Offset | Hiermee verplaatst u de afdrukstartpositie (linkerbovenhoek van pagina's) van het in de optionele lade (lade 5) geplaatste papier verticaal van -500 (boven) tot +500 (onder) punten in 300 dpi. |
| | Uitvoerlade ³ | - | - | Hiermee selecteert u de uitvoerlade die u wilt gebruiken. |
| | Nieten ⁴ (HL-L6410DN/ HL-L6415DN) | - | - | Hiermee selecteert u of afdruktaken moeten worden geniet en of de pagina's op de uitvoerlade van de finisher moeten terechtkomen. |
| | Offset ⁴ (HL-L6410DN/ HL-L6415DN) | - | - | Hiermee selecteert u of afdruktaken die op de uitvoerlade van de finisher terechtkomen, moeten worden verschoven om ze makkelijker te kunnen sorteren. |
| | SF doorgaan ⁴ (HL-L6410DN/ HL-L6415DN) | - | - | Hiermee selecteert u of het apparaat moet blijven afdrukken wanneer het geselecteerde papierformaat of mediatype niet wordt ondersteund door de finisher (SF). |
| | PV doorgaan ⁵ | - | - | Hiermee selecteert u of het apparaat moet blijven afdrukken als er plaats vrij is in het postvak (MX). |
| | Lade overslaan ⁶ | - | - | Hiermee selecteert u een specifieke lade die u niet wilt gebruiken als deze papier van het verkeerde formaat bevat. |
| | Lade schd.vel ⁶ | - | - | Hiermee selecteert u de lade met het papier dat wordt gebruikt als scheidingspapier dat tussen elke afdruktaak wordt ingevoegd. |
| | Meld. bijna leeg | Meld. bijna leeg | - | Hiermee selecteert u of een melding moet worden weergegeven dat de papierlade bijna leeg is. |
| | | Meldingsniveau | - | Hiermee selecteert u het minimale papierniveau waarbij de melding wordt weergegeven. |
| Contr. papier | - | - | Hiermee selecteert u of een bericht moet worden weergegeven dat vraagt om het papiertype en het papierformaat te controleren wanneer u de lade uit het apparaat trekt. | |
| Toon | - | - | - | Hiermee selecteert u het geluidsniveau van de waarschuwingstoon. |
| LCD-instell. | Schermmverlicht | - | - | Hiermee kunt u de helderheid van de achtergrondverlichting van het LCD-scherm aanpassen. |

| Niveau 3 | Niveau 4 | Niveau 5 | Niveau 6 | Omschrijvingen |
|--------------------|---|----------|----------|---|
| LCD-instell. | Lichtdim-timer | - | - | Hiermee stelt u in hoelang de achtergrondverlichting van het LCD-scherm blijft branden nadat u er voor het laatst op hebt gedrukt. |
| Scherminst. | Info weergeven | IP-adres | - | Hiermee bepaalt u of het IP-adres van het apparaat moet worden weergegeven op het beginscherm. |
| Ecologie | Ecomodus | - | - | Hiermee schakelt u de volgende apparaatinstellingen tegelijkertijd in: <ul style="list-style-type: none"> • 2-zijdige afdruk: Lange zijde ⁷ • Tijd slaapstand: 0 Min • Lichtdim-timer: 10 sec • Stille modus: Aan ⁷ • Toner besparen: Aan ⁷ |
| | Toner besparen | - | - | Hiermee verhoogt u het rendement van de tonercartridge. |
| | Tijd slaapstand | - | - | Hiermee bepaalt u hoeveel tijd verstrijkt voordat het apparaat naar de energiespaarstand gaat. |
| | Stille modus | - | - | Hiermee vermindert u het lawaai bij het afdrukken. |
| | Aut. uitschak. | - | - | Hiermee kunt u de uren opgeven waarin het apparaat in de slaapstand blijft staan voordat deze wordt uitgeschakeld. |
| Uitvoer verbeteren | - | - | - | Schakel de functie <i>Krullen papier</i> verminderen of de functie <i>Hechting toner verbeteren</i> in om het afdrukresultaat te verbeteren. |
| Instelblokk. | Wachtw. inst. | - | - | Hiermee voorkomt u dat onbevoegde gebruikers de instellingen van het apparaat wijzigen. |
| | Slot Uit⇒Aan | - | - | |
| | Nieuw wachtwoord (Alleen beschikbaar wanneer u het wachtwoord voor het eerst invoert.) | - | - | |
| Interface | Selecteren | - | - | Selecteer de te gebruiken interface. Als u de optie <i>Prioriteit</i> kiest, wijzigt het apparaat de interface naar USB of netwerk afhankelijk van welke interface gegevens ontvangt. |
| | Auto IF-tijd | - | - | Hiermee stelt u de time-outperiode voor de automatische interfaceselectie in. |
| | Input Buffer | - | - | Hiermee kunt u de capaciteit van de invoerbuffer vergroten of verkleinen. |
| Gegevens Wissen | Macro-ID= | - | - | Hiermee verwijdert u de geregistreeerde macrogegevens. |
| | Stream-ID | - | - | Hiermee verwijdert u de geregistreeerde streamgegevens. |
| | Font ID= | - | - | Hiermee verwijdert u de geregistreeerde lettertypegegevens. |

| Niveau 3 | Niveau 4 | Niveau 5 | Niveau 6 | Omschrijvingen |
|--------------------|--|----------|----------|--|
| Gegevens Wissen | Alles verwijderen | - | - | Hiermee herstelt u de macro-, stream en lettertypegegevens van uw apparaat naar de fabrieksinstellingen. |
| | USB- flashstation initialiseren (Alleen beschikbaar wanneer het USB- flashstation is geselecteerd in het menu Locatie taakopslag.) | - | - | Initialiseer het USB-flashstation voor afdrucken via USB-opslag. Initialiseren van het USB-flashstation duurt meer dan 40 minuten. Dit initialisatieproces maakt de gegevens niet volledig onherstelbaar. |

- 1 Beschikbaar als de optionele lade(s) is (zijn) geïnstalleerd.
- 2 (HL-L6210DW/HL-L6410DN/HL-L6415DN)
Beschikbaar als de optionele lade(s) is (zijn) geïnstalleerd.
- 3 (HL-L6410DN/HL-L6415DN)
Beschikbaar als de mailbox of finisher is geïnstalleerd.
- 4 Beschikbaar als de finisher is geïnstalleerd.
- 5 (HL-L6410DN/HL-L6415DN)
Beschikbaar als de mailbox is geïnstalleerd.
- 6 Beschikbaar als de onderste lade(s) is (zijn) geïnstalleerd.
- 7 U kunt deze instelling alleen wijzigen nadat u bepaalde andere apparaatinstellingen hebt aangepast met behulp van Beheer via een webbrowser.

[Printer]

[Alle instell.] > [Printer]

| Niveau 3 | Niveau 4 | Niveau 5 | Omschrijvingen |
|-----------------|--------------------------|----------------|--|
| Emulatie | - | - | Kies de emulatiemodus. |
| Resolutie | - | - | Selecteer een afdrukresolutie. Hiermee selecteert u de afdrukqualiteit. |
| Dichtheid | - | - | Selecteer een hogere of een lagere afdruktheid. |
| Afdrukinstell. | - | - | Hiermee stelt u de afdrukinstellingen in op tekst of afbeeldingen. |
| Afdrukopties | Lijst met Lettertypen | HP LaserJet | Hiermee drukt u de lijst met lettertypes en voorbeelden van HP LaserJet af. |
| | | BR-Script 3 | Druk de lijst met lettertypes en voorbeelden van BR-Script af. |
| | Testafdruk | - | Hiermee drukt u de testpagina af. |
| Tweezijdig | 2-zijdige afdruk | - | Selecteer of op beide zijden van het papier moet worden afgedrukt. |
| | Eén afbeelding | - | Voor een afdruktaak waarvan de laatste pagina een enkelzijdige afbeelding is, selecteert u de optie 1-zijd. invoer om de afdruktijd te verminderen. Wanneer u briefpapier of voorgedrukt papier gebruikt, moet u de optie 2-zijd. invoer selecteren. Als u 1-zijd. invoer selecteert voor briefpapier of voorgedrukt papier, wordt de laatste pagina op de achterzijde afgedrukt. |
| Autom. doorgaan | - | - | Selecteer als u wilt dat het apparaat fouten met het papierformaat of fouten met het mediatype |

| Niveau 3 | Niveau 4 | Niveau 5 | Omschrijvingen |
|----------------------|--------------------------|---|---|
| | | | automatisch wist en papier van andere lades gebruikt. |
| Papiersoort | - | - | Hiermee stelt u het papiertype in. |
| Papierform. | - | - | Hiermee stelt u het papierformaat in. |
| Aantal | - | - | Hiermee stelt u het aantal afgedrukte pagina's in. |
| Orientatie | - | - | Hiermee bepaalt u of u pagina's staand of liggend wilt afdrukken. |
| Printpositie | - | - | Hiermee opent u de instellingenmenu's voor de afdrukpositie. |
| Auto FF | - | - | Hiermee drukt het apparaat automatisch overblijvende gegevens af. |
| HP LaserJet | Fontnr. | Fontnr. | Stel het lettertypenummer in. Dit menu verschijnt als een laadbaar lettertype is geïnstalleerd op uw apparaat van Brother. |
| | | Soft Font nr. | Stel het nummer van het laadbare lettertype in. Dit menu verschijnt als een laadbaar lettertype is geïnstalleerd op uw apparaat van Brother. |
| | Lettruetypepitch | - | Hiermee stelt u de lettertypepitch in. (Slechts beschikbaar voor specifieke lettertypen.) |
| | Lettruetypepunten | - | Hiermee stelt u de grootte van het lettertype in. (Slechts beschikbaar voor specifieke lettertypen.) |
| | Symbolenset | - | Hiermee selecteert u de symbool- of tekenset. |
| | Tabel afdrukken | - | Hiermee drukt u de codetabel af. |
| | Auto LF | - | AAN: CR -> CR+LF, UIT: CR -> CR |
| | Auto CR | - | AAN: LF -> LF+CR, FF -> FF+CR of VT -> VT+CR UIT: LF -> LF, FF -> FF of VT -> VT |
| | Auto WRAP | - | Hiermee selecteert u of er een regel invoer en regel terugloop moeten plaatsvinden wanneer de rechtermarge wordt bereikt. |
| | Auto SKIP | - | Hiermee selecteert u of er een regel invoer en regel terugloop moeten plaatsvinden wanneer de onderste marge wordt bereikt. |
| | Linkerkantlijn | - | Hiermee stelt u de linkermarge bij kolom 0 tot 70 in op 1 cpi. |
| | Rechterkantlijn | - | Hiermee stelt u de rechtermarge bij kolom 10 tot 80 in op 1 cpi. |
| | Bovenmarge | - | Hiermee stelt u de bovenste margeafstand in van de bovenrand van het papier. |
| | Ondermarge | - | Stelt de onderste margeafstand in van de onderrand van het papier. |
| | Regels | - | Hiermee stelt u het aantal lijnen op elke pagina in. |
| Opdracht lade | - | Selecteer deze instelling als een verkeerde lade wordt gebruikt wanneer u de HP-drivers gebruikt. | |
| Epson FX-850 | Fontnr. | - | Stel het lettertypenummer in. |
| | Lettruetypepitch | - | Hiermee stelt u de lettertypepitch in. (Slechts beschikbaar voor specifieke lettertypen.) |
| | Lettruetypepunten | - | Hiermee stelt u de grootte van het lettertype in. (Slechts beschikbaar voor specifieke lettertypen.) |

| Niveau 3 | Niveau 4 | Niveau 5 | Omschrijvingen |
|----------------|--------------------|--|--|
| Epson FX-850 | Tekenset | - | Hiermee selecteert u de symbool- of tekenset. |
| | Tabel afdrukken | - | Hiermee drukt u de codetabel af. |
| | Auto LF | - | AAN: CR -> CR+LF, UIT: CR -> CR |
| | Autom. maskeren | - | Hiermee stelt u de boven- en ondermarges elk op twee regels in. Als u Autom. maskeren op Aan instelt, overschrijft deze instelling de instellingen Bovenmarge en Ondermarge. |
| | Linkerkantlijn | - | Hiermee stelt u de linkermarge bij kolom 0 tot 70 in op 1 cpi. |
| | Rechterkantlijn | - | Hiermee stelt u de rechtermarge bij kolom 10 tot 80 in op 1 cpi. |
| | Bovenmarge | - | Hiermee stelt u de bovenste margeafstand in van de bovenrand van het papier. |
| | Ondermarge | - | Stelt de onderste margeafstand in van de onderrand van het papier. |
| | Regels | - | Hiermee stelt u het aantal lijnen op elke pagina in. |
| IBM Proprinter | Fontnr. | - | Stel het lettertypenummer in. |
| | Lettretypepitch | - | Hiermee stelt u de lettertypepitch in. (Slechts beschikbaar voor specifieke lettertypen.) |
| | Lettretypepunten | - | Hiermee stelt u de grootte van het lettertype in. (Slechts beschikbaar voor specifieke lettertypen.) |
| | Tekenset | - | Hiermee selecteert u de symbool- of tekenset. |
| | Tabel afdrukken | - | Hiermee drukt u de codetabel af. |
| | Auto LF | - | AAN: CR -> CR+LF, UIT: CR -> CR |
| | Auto CR | - | AAN: LF -> LF+CR, FF -> FF+CR of VT -> VT+CR UIT: LF -> LF, FF -> FF of VT -> VT |
| | Autom. maskeren | - | Hiermee stelt u de boven- en ondermarges elk op twee regels in. Als u Autom. maskeren op Aan instelt, overschrijft deze instelling de instellingen Bovenmarge en Ondermarge. |
| | Linkerkantlijn | - | Hiermee stelt u de linkermarge bij kolom 0 tot 70 in op 1 cpi. |
| | Rechterkantlijn | - | Hiermee stelt u de rechtermarge bij kolom 10 tot 80 in op 1 cpi. |
| | Bovenmarge | - | Hiermee stelt u de bovenste margeafstand in van de bovenrand van het papier. |
| | Ondermarge | - | Stelt de onderste margeafstand in van de onderrand van het papier. |
| Regels | - | Hiermee stelt u het aantal lijnen op elke pagina in. | |
| BR-Script 3 | Print foutlijst | - | Kies of het apparaat de foutinformatie moet afdrukken wanneer de fout zich voordoet. |
| PDF | Meer pag. afdr. | - | U kunt de paginalay-out instellen wanneer u meerdere pagina's afdrukt. |
| | PDF-afdrukopties | - | Hiermee stelt u in of er naast de tekst van het pdf-bestand opmerkingen of stempels moeten worden afgedrukt als u via pdf afdrukt. |
| | PDF aanp. aan pag. | - | Hiermee selecteert u of het apparaat de pagina's in het pdf-bestand moet vergroten of verkleinen |

| Niveau 3 | Niveau 4 | Niveau 5 | Omschrijvingen |
|--------------------|-------------------------------------|----------|---|
| PDF | | | zodat ze op het geselecteerde papierformaat passen. |
| Carbon-menu | Carbon Copy | - | Hiermee schakelt u de functie Carbon Copy in of uit. |
| | Aantal | - | Stelt het aantal afgedrukte pagina's in. |
| | Kopie1 Lade | - | Hiermee selecteert u de lade die u voor Kopie1 gebruikt. |
| | Kopie1 Macro | - | Hiermee selecteert u een macro/stream voor Kopie1. |
| | Kopie2 Lade ... Kopie8 Lade | - | Hiermee selecteert u de lade die u voor Kopie2 tot Kopie8 gebruikt. |
| | Kopie2 Macro ... Kopie8 Macro | - | Hiermee selecteert u een macro/stream voor Kopie2 tot Kopie8. |
| Opslaglocatie taak | - | - | Hiermee selecteert u de locatie waar u afdruktaken wilt opslaan. |
| Printer resetten | - | - | Hiermee worden de apparaatinstellingen naar de fabrieksinstellingen teruggezet. |

[Netwerk]

[Alle instell.] > [Netwerk]

| Niveau 3 | Niveau 4 | Niveau 5 | Niveau 6 | Omschrijvingen |
|---------------|----------|-------------------|-----------|---|
| LAN met kabel | TCP/IP | Opstartmeth. | - | Hiermee kiest u de IP-methode die het best aan uw behoeften voldoet. |
| | | IP-adres | - | Voer het IP-adres in. |
| | | Subnetmasker | - | Voer het subnetmasker in. |
| | | Gateway | - | Voer het adres van de gateway in. |
| | | Knooppuntnaam | - | Voer de knooppuntnaam in. |
| | | WINS-configuratie | - | Selecteert de WINS-configuratiemodus. |
| | | WINS-server | Primair | Specificeer het IP-adres van de primaire WINS-server. |
| | | | Secundair | Specificeer het IP-adres van de secundaire WINS-server. |
| | | DNS-server | Primair | Hiermee bepaalt u het IP-adres van de primaire DNS-server. |
| | | | Secundair | Hiermee bepaalt u het IP-adres van de secundaire DNS-server. |
| | | APIPA | - | Hiermee wijst u automatisch het IP-adres uit het link-local-adresbereik toe. ¹ |
| | | IPv6 | - | Hiermee kunt u het IPv6-protocol in- of uitschakelen. |
| | Ethernet | - | - | Hiermee kiest u de ethernetlinkmodus. |

| Niveau 3 | Niveau 4 | Niveau 5 | Niveau 6 | Omschrijvingen | | |
|---------------------------|------------------------------|-------------------|-----------|--|--|--|
| LAN met kabel | Status bedraad | - | - | Hiermee geeft u de verbindingstatus van het draadloze netwerk weer. | | |
| | MAC-adres | - | - | Hiermee geeft u het MAC-adres van uw apparaat weer. | | |
| | Standaard ² | - | - | Hiermee worden de apparaatinstellingen voor het bedrade netwerk naar de fabrieksinstellingen teruggezet. | | |
| | Bekabeld insch. ² | - | - | Hiermee schakelt u de bedrade interface in of uit. | | |
| WLAN (Wi-Fi) ² | Wi-Fi-netwerk vinden | - | - | Configureer uw draadloze netwerkinstellingen handmatig. | | |
| | TCP/IP | Opstartmeth. | - | - | Hiermee kiest u de IP-methode die het best aan uw behoeften voldoet. | |
| | | IP-adres | - | - | Voer het IP-adres in. | |
| | | Subnetmasker | - | - | Voer het subnetmasker in. | |
| | | Gateway | - | - | Voer het adres van de gateway in. | |
| | | Knooppuntnaam | - | - | Voer de knooppuntnaam in. | |
| | | WINS-configuratie | - | - | Selecteert de WINS-configuratiemodus. | |
| | | WINS-server | Primair | - | - | Specificeer het IP-adres van de primaire WINS-server. |
| | | | Secundair | - | - | Specificeer het IP-adres van de secundaire WINS-server. |
| | | DNS-server | Primair | - | - | Hiermee bepaalt u het IP-adres van de primaire DNS-server. |
| | | | Secundair | - | - | Hiermee bepaalt u het IP-adres van de secundaire DNS-server. |
| | APIPA | - | - | Hiermee wijst u automatisch het IP-adres uit het link-local-adresbereik toe. ¹ | | |
| | IPv6 | - | - | Hiermee kunt u het IPv6-protocol in- of uitschakelen. | | |
| | WPS/drukknop | - | - | U kunt uw draadloze netwerkinstellingen eenvoudig configureren met één druk op de knop. | | |
| | WPS/pincode | - | - | Hiermee configureert u de draadloze netwerkinstellingen met WPS en een pincode. | | |
| | Status WLAN | Status | - | - | Geeft de verbindingstatus van het draadloos netwerk weer. | |
| Signaal | | - | - | Hiermee kunt u de signaalsterkte van het draadloze netwerk weergeven. | | |
| SSID | | - | - | Hiermee geeft u de SSID (netwerknnaam) van het draadloze netwerk weer. | | |

| Niveau 3 | Niveau 4 | Niveau 5 | Niveau 6 | Omschrijvingen |
|---------------------------|------------------|------------------|--|--|
| WLAN (Wi-Fi) ² | Status WLAN | Comm. Modus | - | Hiermee geeft u de huidige communicatiemodus weer. |
| | MAC-adres | - | - | Hiermee geeft u het MAC-adres van uw apparaat weer. |
| | Standaard | - | - | Hiermee worden de apparaatinstellingen voor het bedrade netwerk naar de fabrieksinstellingen teruggezet. |
| | WLAN insch. | - | - | Hiermee schakelt u de draadloze interface in of uit. |
| Wi-Fi Direct ² | Handmatig | - | - | Hiermee configureert u handmatig uw Wi-Fi Direct-netwerkinstellingen. |
| | Groepseigenaar | - | - | Stel uw apparaat als de Groepseigenaar in. |
| | Drukknop | - | - | Hiermee configureert u uw Wi-Fi Direct-netwerkinstellingen snel met de drukknomethode. |
| | Pincode | - | - | Hiermee kunt u uw Wi-Fi Direct-netwerkinstellingen snel configureren met WPS en een pincode. |
| | Apparaatgegevens | Apparaatnaam | - | Hiermee wordt de apparaatnaam van uw apparaat weergegeven. |
| | | SSID | - | Hiermee geeft u de SSID (netwerknaam) van de groepseigenaar weer. |
| | | IP-adres | - | Hiermee geeft u het IP-adres van uw apparaat weer. |
| | Statusinformatie | Status | - | Hiermee geeft u de Wi-Fi Direct-netwerkstatus weer. |
| | | Signaal | - | Hiermee geeft u de huidige signaalsterkte van het Wi-Fi Direct-netwerk weer. |
| Interf. insch. | - | - | Hiermee schakelt u de Wi-Fi Direct-verbinding in of uit. | |
| NFC | - | - | - | Hiermee schakelt u NFC-functie in of uit. |
| Web Connect-instellingen | Proxy-instell. | Proxy-verbinding | - | Hiermee wijzigt u de webinstellingen. |
| | | Adres | - | |
| | | Poort | - | |
| | | Gebruikersnaam | - | |
| | | Wachtwoord | - | |
| Webgebaseerd beheer | - | - | - | Schakel de functie Beheer via een webbrowser in of uit. Als u deze functie inschakelt, moet u ook de methode aangeven om verbinding te maken met Beheer via een webbrowser. |

| Niveau 3 | Niveau 4 | Niveau 5 | Niveau 6 | Omschrijvingen |
|----------------|-------------------|----------|----------|--|
| IPsec | - | - | - | IPsec is een optionele beveiligingsfunctie van het IP-protocol dat verificatie- en versleutelingsservices voorziet. We raden u aan om contact op te nemen met uw netwerkbeheerder voordat u deze instelling wijzigt. |
| GlobalNW dtct. | Detectie toestaan | - | - | Hiermee schakelt u een functie in en uit die detecteert en de gebruiker informeert wanneer de gebruiker onbedoeld verbinding maakt met een wereldwijd netwerk. |
| | Toegang afwijzen | - | - | Hiermee schakelt u verbindingen met het wereldwijde netwerk uit. |
| Netw. resetten | - | - | - | Hiermee herstelt u alle netwerkinstellingen van uw apparaat naar de fabrieksinstellingen. |

- Als bij de verbinding met het netwerk de 'Opstartmethode' van het apparaat op 'Auto' staat, probeert het apparaat het IP-adres en subnetmasker in te stellen van een opstartserver als DHCP. Als er geen bootserver wordt gevonden, wordt een APIPA IP-adres toegewezen, bijvoorbeeld 169. 254. (001-254). (000-255). Als de 'Opstartmethode' van het apparaat op 'Statisch' is ingesteld, moet u op het bedieningspaneel van het apparaat handmatig een IP-adres invoeren.
- Bij bepaalde modellen kan de draadloze netwerkverbinding alleen worden gebruikt wanneer de optionele draadloze module geïnstalleerd is.

[Print lijsten]

[Alle instell.] > [Print lijsten]

| Niveau 3 | Omschrijvingen |
|-----------------------|---|
| Printerinstellingen | Hiermee drukt u de pagina met printerinstellingen af. |
| Netwerkconfiguratie | Hiermee drukt u het netwerkconfiguratie rapport af. |
| Bestandsl. afdr. | Hiermee drukt u een lijst af met de gegevens die zijn opgeslagen in het geheugen. |
| Drumstippen afdrukken | Hiermee drukt u een controlelevel voor drumdot afdrukken af. |
| WLAN-rapport | Hiermee drukt u het diagnoserapport voor de draadloze verbinding af. |

[Apparaatgegevens]

[Alle instell.] > [Apparaatgegevens]

| Niveau 3 | Niveau 4 | Omschrijvingen |
|------------------------------------|--------------------|--|
| Serienummer | - | Hiermee geeft u het serienummer van het apparaat weer. |
| Firmware-versie | Hoofdversie | Hiermee controleert u de firmwareversie van uw apparaat. |
| | Beveiligingsversie | |
| Firmware bijwerken | - | Hiermee werkt u de firmware van het apparaat bij naar de meest recente versie. |
| Firmware Auto Check | - | U kunt informatie over de firmware in het beginscherm bekijken. |
| Paginateller | - | Hiermee geeft u het totale aantal gedrukte pagina's weer. |
| Levensduur onderdelen ¹ | Drumeenheid | Hiermee geeft u de resterende levensduur van de drumeenheid weer. |

| Niveau 3 | Niveau 4 | Omschrijvingen |
|------------------------------------|-------------------------------|---|
| Levensduur onderdelen ¹ | Fusereenheid | Hiermee geeft u de resterende levensduur van de fuseereenheid weer. |
| | Laser | Hiermee geeft u de resterende levensduur van de laser-eenheid weer. |
| | Pap.toev.kit MF | Hiermee geeft u de resterende levensduur van de PF Kit MP weer. |
| | Pap.toev.kit 1 | Hiermee geeft u de resterende levensduur van de PF Kit 1 weer. |
| | Pap.toev.kit 2 ² | Hiermee geeft u de resterende levensduur van de PF Kit 2 weer. |
| | Pap.toev.kit 3 ² | Hiermee geeft u de resterende levensduur van de PF Kit 3 weer. |
| | Pap.toev.kit 4 ² | Hiermee geeft u de resterende levensduur van de PF Kit 4 weer. |
| | Pap.toev.kit 5 ^{2 3} | Hiermee geeft u de resterende levensduur van de PF Kit 5 weer. |

¹ De gebruiksduur van onderdelen is een schatting en kan variëren naargelang het gebruik.

² Beschikbaar als de optionele lade(s) is (zijn) geïnstalleerd.

³ Alleen ondersteunde modellen.

[Stand.instel.]

[Alle instell.] > [Stand.instel.]

| Niveau 3 | Niveau 4 | Omschrijvingen |
|-----------|----------------------|---|
| Reset | Apparaat resetten | Herstel alle apparaatinstellingen die u hebt gewijzigd, zoals papiersoort. |
| | Netw. resetten | Hiermee herstelt u alle netwerkinstellingen van uw apparaat naar de fabrieksinstellingen. |
| | Fabrieksinstellingen | Hiermee reset u het apparaat en herstelt u de printerinstellingen (inclusief commando-instellingen) naar de fabrieksinstellingen. |
| Taalkeuze | - | Selecteer de LCD-taal voor uw land. |



Verwante informatie

- [Instellingen- en functietabellen](#)


Functietabellen (HL-L6410DN/HL-L6415DN)

Gerelateerde modellen: HL-L6410DN/HL-L6415DN

- >> Toner
- >> Wi-Fi instellen
- >> [Web]
- >> [Veilig afdrukken]


Toner

(Toner)

| Niveau 2 | Niveau 3 | Niveau 4 | Omschrijvingen |
|---|-----------------------------|----------|---|
|  (Toner) | Levensduur toner | - | U kunt bekijken hoeveel toner ongeveer resteert. |
| | Testafdruk | - | Hiermee drukt u de testpagina af. |
| | Controle van tonercartridge | - | Bekijk op het LCD-scherm informatie over de geïnstalleerde tonercartridge, bijvoorbeeld of de tonercartridge een originele tonercartridge is of niet. |

Wi-Fi instellen

(Wi-Fi-instellingen)

| Niveau 2 | Niveau 3 | Omschrijvingen |
|--|--------------------------|--|
|  (Wi-Fi-instellingen) | Wi-Fi-netwerk vinden | Configureer uw draadloze netwerkinstellingen handmatig. |
| | WPS/drukknop | U kunt uw draadloze netwerkinstellingen eenvoudig configureren met één druk op de knop. |
| | WPS/pincode ¹ | Hiermee configureert u de draadloze netwerkinstellingen met WPS en een pincode. |
| | Status WLAN ¹ | Geeft de verbindingstatus van het draadloos netwerk weer. |
| | MAC-adres ¹ | Hiermee geeft u het MAC-adres van uw apparaat weer. |
| | Standaard ¹ | Hiermee worden de apparaatinstellingen voor het bedrade netwerk naar de fabrieksinstellingen teruggezet. |
| | WLAN insch. ¹ | Hiermee schakelt u de draadloze interface in of uit. |
| | TCP/IP ¹ | Hiermee wijzigt u de TCP/IP-instellingen. |

¹ Beschikbaar nadat een Wi-Fi®-verbinding is geconfigureerd.


OPMERKING

Bij bepaalde modellen kan de draadloze netwerkverbinding alleen worden gebruikt wanneer de optionele draadloze module geïnstalleerd is.

[Web]




[Web]

| Niveau 2 | Omschrijvingen |
|---|---|
|  Web | Hiermee kunt u het Brother-apparaat met een internetservice verbinden. Mogelijk zijn er webdiensten bijgekomen en is de naam van bepaalde diensten gewijzigd door de provider sinds het uitbrengen van dit document. |

[Veilig afdrukken]



[Veilig afdrukken]

| Niveau 2 | Omschrijvingen |
|--|---|
|  Veilig afdrukken | U kunt taken die opgeslagen zijn in het geheugen of op het USB-flashstation afdrukken wanneer u uw viercijferige wachtwoord invoert. Dit is alleen actief als het apparaat of USB-flashstation beveiligde afrukgegevens bevat. |



Verwante informatie

- [Instellingen- en functietabellen](#)

De instellingen van uw apparaat wijzigen met Beheer via een webbrowser

Gerelateerde modellen: HL-L5215DN/HL-L6210DW/HL-L6410DN/HL-L6415DN

Beheer via een webbrowser is een hulpprogramma dat een standaardwebbrowser gebruikt om uw apparaat te beheren met HTTP (Hyper Text Transfer Protocol) of HTTPS (Hyper Text Transfer Protocol over Secure Socket Layer).

- [Wat is Beheer via een webbrowser?](#)
- [Beheer via een webbrowser openen](#)
- [Een aanmeldwachtwoord voor Beheer via een webbrowser instellen of wijzigen](#)

Wat is Beheer via een webbrowser?

Gerelateerde modellen: HL-L5215DN/HL-L6210DW/HL-L6410DN/HL-L6415DN

Beheer via een webbrowser is een hulpprogramma dat een standaardwebbrowser gebruikt om uw apparaat te beheren met HTTP (Hyper Text Transfer Protocol) of HTTPS (Hyper Text Transfer Protocol over Secure Socket Layer).



- Wij raden u aan de meest recente versie van de volgende webbrowsers te gebruiken:
 - Microsoft Edge, Firefox en Google Chrome™ voor Windows
 - Safari, Firefox en Google Chrome™ voor Mac
 - Google Chrome™ voor Android™
 - Safari en Google Chrome™ voor iOS
- Zorg ervoor dat JavaScript en cookies altijd zijn ingeschakeld, ongeacht de browser die u gebruikt.
- Zorg dat uw apparaat ingeschakeld is en verbonden is met hetzelfde netwerk als uw computer, en dat uw netwerk het TCP/IP-protocol ondersteunt.



Status

Apparaatstatus

Slaapstand

Automatisch vernieuwen

Uit
 Aan

Hoeveelheid toner

BK

Copyright(C) 2000-2023 Brother Industries, Ltd. All Rights Reserved.

Het scherm kan in werkelijkheid afwijken van het scherm dat hierboven wordt getoond.



Verwante informatie

- [De instellingen van uw apparaat wijzigen met Beheer via een webbrowser](#)

Beheer via een webbrowser openen

Gerelateerde modellen: HL-L5215DN/HL-L6210DW/HL-L6410DN/HL-L6415DN

- Wij raden u aan de meest recente versie van de volgende webbrowsers te gebruiken:
 - Microsoft Edge, Firefox en Google Chrome™ voor Windows
 - Safari, Firefox en Google Chrome™ voor Mac
 - Google Chrome™ voor Android™
 - Safari en Google Chrome™ voor iOS
- Zorg ervoor dat JavaScript en cookies altijd zijn ingeschakeld, ongeacht de browser die u gebruikt.
- HL-L5210DN/HL-L5210DW/HL-L5215DN/HL-L6210DW/HL-L6410DN/HL-L6415DN:
We raden u aan het HTTPS-beveiligingsprotocol te gebruiken wanneer u instellingen configureert via Beheer via een webbrowser.
- HL-L5210DN/HL-L5210DW/HL-L5215DN/HL-L6210DW/HL-L6410DN/HL-L6415DN:
Wanneer u HTTPS gebruikt voor de configuratie van Beheer via een webbrowser, geeft uw browser een waarschuwingsscherm weer. Als u wilt voorkomen dat het waarschuwingsscherm wordt weergegeven, kunt u een zelfondertekend certificaat gebruiken voor SSL/TLS-communicatie. Voor meer informatie, ►► *Verwante informatie*
- Het standaardwachtwoord voor het beheer van de apparaatinstellingen vindt u op de achterzijde van het apparaat bij "**Pwd**". Het verdient aanbeveling het standaardwachtwoord onmiddellijk te wijzigen om ongeautoriseerde toegang tot het apparaat te voorkomen.

U kunt het standaardwachtwoord ook vinden door het netwerkconfiguratie rapport af te drukken.

>> [Open Beheer via een webbrowser via uw webbrowser](#)

>> [Open Beheer via een webbrowser via Brother iPrint&Scan \(Windows/Mac\)](#)

>> [Open Web Based Management via het Brother Hulpprogramma \(Windows\)](#)

Open Beheer via een webbrowser via uw webbrowser

1. Start uw webbrowser.
2. Voer "https://IP-adres van apparaat" in de adresbalk van uw browser in (waarbij "IP-adres van apparaat" staat voor het IP-adres van het apparaat).

Bijvoorbeeld:

https://192.168.1.2



- Als u een DNS (domeinnaamsysteem) of een NetBIOS-naam gebruikt, kunt u in plaats van het IP-adres een andere naam invoeren zoals "GedeeldePrinter".

Voorbeeld: https://GedeeldePrinter

- Als u een NetBIOS-naam inschakelt, kunt u ook de naam van het knooppunt gebruiken.


Voorbeeld: https://brn123456abcdef

- De NetBIOS-naam staat in het rapport van de netwerkconfiguratie.

3. Voer zo nodig het wachtwoord in in het veld **Log in** en klik vervolgens op **Log in**.



Het standaardwachtwoord voor het beheer van de apparaatinstellingen vindt u op de achterzijde van het apparaat bij "**Pwd**".

4. Als u het navigatiemenu wilt vastmaken aan de linkerkant van het scherm, klik dan op ☰ en vervolgens op .

U kunt de instellingen van het apparaat nu wijzigen.

Open Beheer via een webbrowser via Brother iPrint&Scan (Windows/Mac)

1. Start Brother iPrint&Scan.

- Windows

Start  (Brother iPrint&Scan).

- Mac

Klik in de menubalk **Finder** op **Go > Programma's** en dubbelklik vervolgens op het pictogram van iPrint&Scan.

Het scherm Brother iPrint&Scan verschijnt.

2. Als uw Brother-apparaat niet is geselecteerd, klikt u op de knop **Selecteer uw apparaat** en selecteert u vervolgens de naam van uw model in de lijst. Klik op **OK**.

3. Klik op  (**Apparaatinstellingen**).



4. Klik op **Alle instellingen**.

De pagina Beheer via een webbrowser wordt weergegeven.

5. Voer zo nodig het wachtwoord in in het veld **Log in** en klik vervolgens op **Log in**.



Het standaardwachtwoord voor het beheer van de apparaatinstellingen vindt u op de achterzijde van het apparaat bij "**Pwd**".


6. Als u het navigatiemenu wilt vastmaken aan de linkerkant van het scherm, klik dan op  en vervolgens op .

U kunt de instellingen van het apparaat nu wijzigen.



U kunt Beheer via een webbrowser ook openen vanuit Brother Mobile Connect voor mobiele apparaten.

Open Web Based Management via het Brother Hulpprogramma (Windows)

1. Klik op  (**Brother Utilities**) en vervolgens op de vervolgkeuzelijst en selecteer uw modelnaam (indien nog niet geselecteerd).



2. Klik in de linkernavigatiebalk op **Hulpmiddelen** en klik vervolgens op **Apparaatinstellingen**.

De pagina Beheer via een webbrowser wordt weergegeven.

3. Voer zo nodig het wachtwoord in in het veld **Log in** en klik vervolgens op **Log in**.



Het standaardwachtwoord voor het beheer van de apparaatinstellingen vindt u op de achterzijde van het apparaat bij "**Pwd**".

4. Als u het navigatiemenu wilt vastmaken aan de linkerkant van het scherm, klik dan op  en vervolgens op .

U kunt de instellingen van het apparaat nu wijzigen.

Als u de protocolinstellingen wijzigt, moet u, nadat u op **Indienen** hebt geklikt, het apparaat opnieuw opstarten om de configuratie te activeren.

Klik na het configureren van de instellingen op **Uitloggen**.



Verwante informatie

- [De instellingen van uw apparaat wijzigen met Beheer via een webbrowser](#)

Gerelateerde onderwerpen:

- [Het netwerkconfiguratie rapport afdrukken](#)
- [Gebruik SSL/TLS](#)
- [Een zelf ondertekend certificaat aanmaken](#)

-
- Het zelfondertekende certificaat voor Windows-gebruikers installeren als beheerder
-

Een aanmeldwachtwoord voor Beheer via een webbrowser instellen of wijzigen

Het standaardwachtwoord voor het beheer van de apparaatinstellingen vindt u op de achterzijde van het apparaat bij "Pwd". Het verdient aanbeveling het standaardwachtwoord onmiddellijk te wijzigen om ongeautoriseerde toegang tot het apparaat te voorkomen.

1. Start uw webbrowser.
2. Voer "https://IP-adres van apparaat" in de adresbalk van uw browser in (waarbij "IP-adres van apparaat" staat voor het IP-adres van het apparaat).

Bijvoorbeeld:

https://192.168.1.2



- Als u een DNS (domeinnaamsysteem) of een NetBIOS-naam gebruikt, kunt u in plaats van het IP-adres een andere naam invoeren zoals "GedeeldePrinter".

Voorbeeld: https://GedeeldePrinter


- Als u een NetBIOS-naam inschakelt, kunt u ook de naam van het knooppunt gebruiken.

Voorbeeld: https://brn123456abcdef

- De NetBIOS-naam staat in het rapport van de netwerkconfiguratie.

3. Voer een van de volgende handelingen uit:
 - Als u voordien een eigen wachtwoord hebt ingesteld, voert u dit in en klikt u vervolgens op **Log in**.
 - Als u voordien geen eigen wachtwoord hebt ingesteld, voert u het standaard aanmeldwachtwoord in en klikt u op **Log in**.
4. Ga naar het navigatiemenu en klik vervolgens op **Beheerder > Wachtwoord aanmelding**.



- Het standaardwachtwoord voor het beheer van de apparaatinstellingen vindt u op de achterzijde van het apparaat bij "Pwd".
- Begin bij  als het navigatiemenu niet wordt weergegeven aan de linkerkant van het scherm.

5. Als u het wachtwoord wilt wijzigen, typt u uw huidige wachtwoord in het veld **Oud wachtwoord invoeren**.
6. Volg de aanwijzingen in het scherm voor **Wachtwoord aanmelding** en typ uw nieuwe wachtwoord in het veld **Invoeren: nieuw wachtwoord**.
7. Typ het nieuwe wachtwoord nogmaals in het veld **Bevestigen: nieuw wachtwoord**.
8. Klik op **Indienen**.



In het menu **Wachtwoord aanmelding** kunt u ook de blokkeerinstellingen instellen.



Verwante informatie

- [De instellingen van uw apparaat wijzigen met Beheer via een webbrowser](#)

Appendix

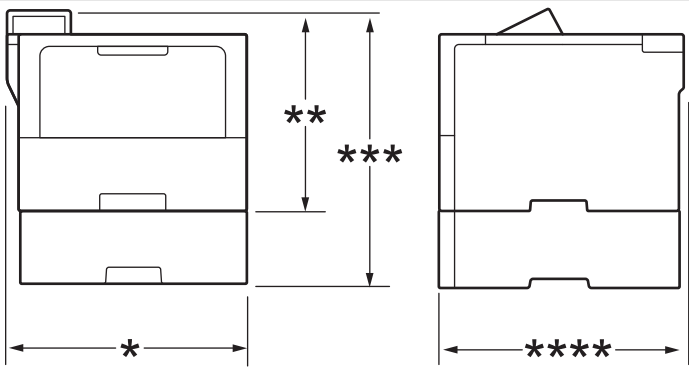
- [Specificaties](#)
- [Verbruiksartikelen](#)
- [Informatie over het milieu en naleving van wet- en regelgeving](#)
- [Accessoires](#)
- [Brother Help en klantondersteuning](#)

Specificaties

- >> Algemene specificaties
- >> Specificaties afdrukmedia
- >> Printerspecificaties
- >> Interfacespecificaties
- >> Ondersteunde protocollen en beveiligingsfuncties
- >> Specificaties van computervereisten

Algemene specificaties

| | | |
|--|--|---|
| Printertype | | Laser |
| Afdrukmethode | | Elektrofotografische laserprinter |
| Geheugencapaciteit | Standaard | <ul style="list-style-type: none"> • (HL-L5210DN/HL-L5210DW/HL-L5215DN/HL-L6210DW) 256 MB • (HL-L6410DN/HL-L6415DN) 1 GB |
| Scherm apparaat | | <ul style="list-style-type: none"> • (HL-L5210DN/HL-L5210DW/HL-L5215DN/HL-L6210DW) 16 tekens x 1 regel • (HL-L6410DN/HL-L6415DN) 3,5" TFT kleurentouchscreen Liquid Crystal Display (LCD) ¹ Touchscreen 72,5 x 68,7 mm |
| Voedingsbron | | 220 V tot 240 V AC 50/60 Hz |
| Stroomverbruik (Gemiddeld) | Piek | Circa 1.280 W |
| | Afdrukken ^{2 3} | <ul style="list-style-type: none"> • (HL-L5210DN/HL-L5210DW/HL-L5215DN) Circa 670 W at 25 °C • (HL-L6210DW/HL-L6410DN/HL-L6415DN) Circa 710 W at 25 °C |
| | Afdrukken (Stille modus) ^{2 3} | Circa 430 W at 25 °C |
| | Gereed ^{2 3} | Circa 31 W at 25 °C |
| | Slaapstand ^{2 3} | <ul style="list-style-type: none"> • (HL-L5210DN/HL-L5210DW/HL-L5215DN/HL-L6210DW) Circa 5,5 W • (HL-L6410DN/HL-L6415DN) Circa 5,9 W |
| | Diepe slaap ^{2 3} | <ul style="list-style-type: none"> • (HL-L5210DN/HL-L5210DW/HL-L5215DN/HL-L6210DW) Circa 0,5 W • (HL-L6410DN/HL-L6415DN) Circa 0,6 W |
| | Stroom Uit ^{4 5} | Circa 0,05 W |
| Afmetingen (Typische overzichtswaarde) | | Eenheid: mm <ul style="list-style-type: none"> • (HL-L5210DN/HL-L5210DW/HL-L5215DN) *: 373 **: 257 |

| | | | |
|---|---------------------------------|---|--|
|  | | <p>****: 388</p> <ul style="list-style-type: none"> (HL-L6210DW) <p>*: 373</p> <p>** : 289</p> <p>****: 388</p> <ul style="list-style-type: none"> (HL-L6410DN/HL-L6415DN) <p>*: 402</p> <p>** : 319</p> <p>****: 396</p> | |
| Gewicht (met verbruiksartikelen) | | <ul style="list-style-type: none"> (HL-L5210DN/HL-L5210DW) 11,2 kg (HL-L5215DN) 11,6 kg (HL-L6210DW) 12,7 kg (HL-L6410DN/HL-L6415DN) 13,5 kg | |
| Geluidsniveau | Geluidsdruk ⁶ | Afdrukken | LpAm = 54 dB (A) |
| | | Afdrukken (Stille modus) | LpAm = 50 dB (A) |
| | | Gereed | LpAm = Max. 35 dB (A) |
| | Geluidsvermogen | Afdrukken ⁶ | (HL-L5210DN/HL-L5210DW/HL-L5215DN) LWAc = 7,06 B (A) (HL-L6210DW/HL-L6410DN/HL-L6415DN) LWAc = 7,07 B (A) |
| | | Afdrukken (Stille modus) | LWAc = 6,54 B (A) |
| | | Gereed | LWAc = Max. 4,9 B (A) |
| Temperatuur | In bedrijf | Van 10 °C tot 32,5°C | |
| | Opslag | Van 0 °C tot 40 °C | |
| Luchtvochtigheid | In bedrijf | 20% tot 80% (niet condenserend) | |
| | Opslag | 35% tot 85% (niet condenserend) | |

1 Diagonaal gemeten.

2 Gemeten wanneer het apparaat is aangesloten op de USB-interface.

3 Gemeten met het apparaat aangesloten via dezelfde netwerkverbinding als de testmethode van ENERGY STAR 3.1.

4 Gemeten in overeenstemming met IEC 62301 Editie 2.0.

5 Het stroomverbruik kan enigszins afwijken, afhankelijk van de gebruiksomgeving.

6 Gemeten in overeenstemming met de methode beschreven in ISO 7779.

Specificaties afdrukmedia

| | | | |
|---------------------|-------------------------------|----------------------------------|--|
| Papierinvoer | Papierlade (Standaard) | Papiersoort | Normaal papier, briefpapier, gekleurd papier, dun papier, kringlooppapier, dik papier |
| | | Papierformaat | A4, Letter, B5 (JIS), A5, A5 (Long Edge), A6, Executive, Legal, Mexico Legal, India Legal, Folio, 16K (195x270 mm), A4 kort (270mm-papier) |
| | | Papiergewicht | 60 tot 163 g/m ² ¹ |
| | | Maximale papiercapaciteit | <ul style="list-style-type: none"> (HL-L5210DN/HL-L5210DW/HL-L5215DN) |

| | | | |
|--|--|---|--|
| Papierinvoer | Papierlade (Standaard) | | <p>Maximaal 250 vellen van 80 g/m² normaal papier</p> <ul style="list-style-type: none"> (HL-L6210DW/HL-L6410DN/HL-L6415DN) <p>Maximaal 520 vellen van 80 g/m² normaal papier</p> |
| | Multifunctionele lade (Multif. lade) | Papiersoort | Normaal papier, briefpapier, gekleurd papier, dun papier, dik papier, dikker papier, kringlooppapier, bankpostpapier, etiket, enveloppe, dunne enveloppen, dikke enveloppen |
| | | Papierformaat | <ul style="list-style-type: none"> Breedte: 69,8 tot 215,9 mm Lengte: 127 tot 355,6 mm Envelop: COM-10, DL, C5, Monarch |
| | | Papiergewicht | 60 tot 230 g/m ² ¹ |
| | | Maximale papiercapaciteit | <ul style="list-style-type: none"> Maximaal 100 vellen van 80 g/m² normaal papier Enveloppe: tot 11 mm dik |
| | Papierlade 2, 3, 4 (Optioneel) ² | Papiersoort | Normaal papier, briefpapier, gekleurd papier, dun papier, kringlooppapier, dik papier |
| | | Papierformaat | A4, Letter, B5 (JIS), A5, Executive, Legal, Mexico Legal, India Legal, Folio, 16K (195x270 mm), A4 kort (270mm-papier) |
| | | Papiergewicht | 60 tot 120 g/m ² ¹ |
| | | Maximale papiercapaciteit | <ul style="list-style-type: none"> LT-5505 Maximaal 250 vellen van 80 g/m² normaal papier LT-6505 Maximaal 520 vellen van 80 g/m² normaal papier |
| | Papieruitvoer ³ | Uitvoerlade met bedrukte zijde naar onder | <ul style="list-style-type: none"> (HL-L5210DN/HL-L5210DW/HL-L5215DN/HL-L6210DW) Max. 150 vellen van 80 g/m² normaal papier (levering met bedrukte zijde naar beneden in de documentuitvoer met bedrukte zijde naar beneden) (HL-L6410DN/HL-L6415DN) Max. 250 vellen van 80 g/m² normaal papier (levering met bedrukte zijde naar beneden in de documentuitvoer met bedrukte zijde naar beneden) |
| Uitvoerlade met bedrukte zijde naar boven | | <ul style="list-style-type: none"> (HL-L5210DN/HL-L5210DW/HL-L5215DN/HL-L6210DW) Eén vel (levering met bedrukte zijde naar boven in de documentuitvoer met bedrukte zijde naar boven) (HL-L6410DN/HL-L6415DN) Max. 10 vellen (levering met bedrukte zijde naar boven in de documentuitvoer met bedrukte zijde naar boven) | |
| Postvak (Optioneel) | | HL-L6410DN/HL-L6415DN 100 vellen x 4 bakken van 80 g/m ² | |

| | | | |
|-----------------------------------|---|----------------------|---|
| Papieruitvoer ³ | | | 400 vellen x 2 bakken van 80 g/m ² |
| Tweezijdig | Automatisch tweezijdig afdrukken | Papiersoort | Normaal papier, briefpapier, gekleurd papier, dun papier, kringlooppapier |
| | | Papierformaat | A4 |
| | | Papiergewicht | 60 tot 105 g/m ² |

¹ Voor papier van 105 g/m² en meer opent u het achterdeksel en gebruikt u de documentuitvoer met bedrukte zijde naar boven.

² HL-L5210DN/HL-L5210DW/HL-L5215DN Maximaal aantal onderste lades: tot twee onderste lades in eender welke combinatie.
HL-L6210DW/HL-L6410DN/HL-L6415DN Maximaal aantal onderste lades: tot drie LT-5505 onderste lades of tot twee onderste lades in een willekeurige combinatie.

³ Voor etiketten raden we aan om de afgedrukte vellen uit de uitvoerlade te verwijderen zodra ze uit het apparaat komen om de mogelijkheid tot vlekken te voorkomen.

Printerspecificaties

| | | |
|--|---|--|
| Automatische tweezijdig afdrukken | Ja | |
| Emulatie | PCL6, BR-Script3, IBM Proprinter XL, Epson FX-850, PDF versie 1.7, XPS versie 1.0 | |
| Resolution | Max. 1200 x 1200 dpi | |
| Afdruksnelheid ¹ | Enkelzijdig afdrukken ^{2 3} | <ul style="list-style-type: none"> (HL-L5210DN/HL-L5210DW/HL-L5215DN) Tot 50 pagina's per minuut (Letter-formaat) Tot 48 pagina's per minuut (A4-formaat) (HL-L6210DW/HL-L6410DN/HL-L6415DN) Tot 52 pagina's per minuut (Letter-formaat) Tot 50 pagina's per minuut (A4-formaat) |
| | Tweezijdig afdrukken | Tot 24 zijden per minuut (Tot 12 vellen per minuut) (Letter-formaat) Tot 24 zijden per minuut (Tot 12 vellen per minuut) (A4-formaat) |
| Tijd eerste afdruk ^{4 5 6} | Minder dan 6,7 seconden bij 23 °C | |

¹ De afdruksnelheid kan trager zijn als het apparaat verbonden is via draadloos LAN.

² De afdruksnelheden van "enkelzijdig afdrukken" werden gemeten in overeenstemming met ISO/IEC 24734.

³ Deze snelheid is gebaseerd op enkelzijdig afdrukken. Als de standaardafdrukinstelling van uw model "dubbelzijdig" is, wijzigt u dit in "enkelzijdig" voor deze resultaten.

⁴ Afdrukken vanuit Gereed en standaardlade.

⁵ Tijd vanaf wanneer het apparaat wordt gestart totdat het papier volledig is uitgevoerd (behalve wanneer het apparaat wordt ingeschakeld of wanneer een fout wordt verholpen)

⁶ Dit is van toepassing wanneer vanuit de standaardlade op papier van het formaat A4 of Letter wordt gedrukt. Het kan evenwel langer duren, afhankelijk van het papierformaat en de hoeveelheid afdrukegevens.

Interfacespecificaties

| | |
|-----------------------------------|---|
| USB | <ul style="list-style-type: none"> Type: USB Type-B-opslag Versie: USB 2.0 High-Speed^{1 2} Gebruik een USB 2.0-interfacekabel van maximaal 2 meter. (HL-L6410DN/HL-L6415DN) Type: USB Type-A-opslag³ Versie: USB 2.0 High-Speed Verbind een USB-flashstation voor afdrukken via USB-opslag. |
| LAN | 10Base-T/100Base-TX/1000Base-T ⁴ |
| Draadloos LAN ⁵ | (HL-L5210DW/HL-L6210DW/HL-L6410DN/HL-L6415DN) IEEE 802.11a/b/g/n (Infrastructuurmodus) IEEE 802.11a/g/n (Wi-Fi Direct®) |
| NFC ⁶ | (HL-L6410DN/HL-L6415DN) |

| |
|----|
| Ja |
|----|

- 1 Uw apparaat heeft een Hi-speed USB 2.0-interfacekabel. Het apparaat kan ook worden aangesloten op een computer die beschikt over een USB 1.1-interface.
- 2 USB-hubapparaten van andere fabrikanten worden niet ondersteund.
- 3 USB-hostpoort
- 4 Gebruik een netwerkkabel van categorie 5e (of hoger).
- 5 (HL-L6410DN/HL-L6415DN) De draadloze netwerkverbinding kan alleen worden gebruikt wanneer de optionele draadloze module geïnstalleerd is.
- 6 Als u een externe IC-kaartlezer aansluit, moet u een driverondersteund apparaat klasse HID gebruiken.

Ondersteunde protocollen en beveiligingsfuncties

Ondersteunde protocollen en beveiligingsfuncties kunnen verschillend zijn afhankelijk van de modellen.

Ethernet

10Base-T/100Base-TX/1000Base-T

Protocollen (IPv4)

ARP, RARP, BOOTP, DHCP, APIPA (Auto IP), WINS/NetBIOS-naamresolutie, DNS Resolver, mDNS, LLMNR responder, LPR/LPD, Custom Raw Port/Port9100, IPP/IPPS, FTP-server, TELNET-server, HTTP/HTTPS-server, TFTP-client en -server, SMTP-client, SNMPv1/v2c/v3, ICMP, Web Services (afdrukken), CIFS-client, SNTP-client, Syslog

Protocollen (IPv6)

NDP, RA, DNS resolver, mDNS, LLMNR responder, LPR/LPD, Custom Raw Port/Port9100, IPP/IPPS, FTP-server, TELNET-server, HTTP/HTTPS-server, TFTP-client en -server, SMTP-client, SNMPv1/v2c/v3, ICMPv6, Web Services (afdrukken), CIFS-client, SNTP-client, Syslog

Netwerkbeveiliging (bedraad)

SMTP-AUTH, SSL/TLS (IPP, HTTP, SMTP), SNMP v3, 802.1x (EAP-MD5, EAP-FAST, PEAP, EAP-TLS, EAP-TTLS), Kerberos, IPsec

Netwerkbeveiliging (draadloos)

SMTP-AUTH, SSL/TLS (IPP, HTTP, SMTP), SNMP v3, 802.1x (EAP-FAST, PEAP, EAP-TLS, EAP-TTLS), Kerberos, IPsec

Beveiliging van het draadloze netwerk

WEP 64/128 bit, WPA-PSK (TKIP/AES), WPA2-PSK (TKIP/AES) (Wi-Fi Direct ondersteunt alleen WPA2-PSK (AES)), WPA3-SAE (AES)

Draadloze certificering

Licentie Wi-Fi-certificatiemarkering (WPA3™ - Enterprise, Personal), licentie identificatiemarkering Wi-Fi Protected Setup™ (WPS), Wi-Fi CERTIFIED™ Wi-Fi Direct

Specificaties van computervereisten

Ondersteunde besturingssystemen en softwarefuncties

| Computerplatform en versie van het besturingssysteem | | Computer-interface | | | Procesor | Hardeschijfruimte voor installatie ¹ | |
|--|---|--------------------|-------------|------------------------|--------------------------------|---|---------------------------------------|
| | | USB ² | Bedraad LAN | Draadloos ³ | | Voor stuurprogramma's | Voor toepassingen (inclusief drivers) |
| Windows-besturingssysteem | Windows 10 Home / 10 Pro / 10 Education / 10 Enterprise | Afdrukken | | | 32-bits (x86) of 64-bits (x64) | 50 MB | 1,6 GB |

| | | | | | |
|--|---|-----------|-----------------------------------|--------|--------|
| | Windows 11 Home / 11 Pro / 11 Education / 11 Enterprise | | proces sor | | |
| | Windows Server 2012 | Afdrukken | 64-bits (x64) proces sor | | 50 MB |
| | Windows Server 2012 R2 | | | | |
| | Windows Server 2016 | | | | |
| | Windows Server 2019 | | | | |
| | Windows Server 2022 | | | | |
| Mac- besturings systeem ⁴ | macOS v11 | | | | |
| | macOS v12 | | | | |
| | macOS v13 | | | | |
| Chrome OS | | Afdrukken | N.v.t. | N.v.t. | N.v.t. |

¹ Als er geen installatie-cd is meegeleverd, hebt u een internetverbinding nodig om de software te kunnen installeren.

² USB-poorten van andere merken worden niet ondersteund.

³ Voor bepaalde modellen hebt u de optionele Draadloze module nodig.

⁴ Disclaimer voor macOS

Compatibel met AirPrint: om af te drukken via macOS moet AirPrint worden gebruikt. Mac-drivers worden niet geleverd voor dit apparaat.

Voor de nieuwste driverupdates gaat u naar de **Downloads** -pagina voor uw model op support.brother.com.

Voor het nieuwste **Ondersteunde besturingssystemen** gaat u naar de pagina voor het ondersteunde besturingssysteem voor uw model op support.brother.com/os.

Alle handelsmerken, merk- en productnamen zijn de eigendom van hun respectieve bedrijven.



Verwante informatie

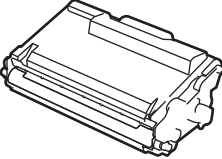
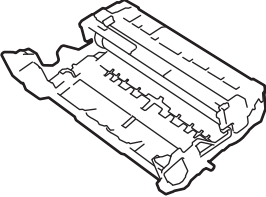
- [Appendix](#)

Verbruiksartikelen

Wanneer verbruiksartikelen, zoals de tonercartridge of de drumeenheid, aan vervanging toe zijn, wordt er een foutmelding weergegeven op het bedieningspaneel van het apparaat of in de Status Monitor. Voor meer informatie over de verbruiksartikelen voor uw apparaat gaat u naar www.brother.com/original of neemt u contact op met uw lokale Brother-reseller.



- De tonercartridge en drumeenheid zijn twee aparte onderdelen.
- Productcodes van verbruiksartikelen kunnen per land en regio verschillen.

| Verbruiksartikel | Productcodes van verbruiksartikel | Geschatte levensduur (aantal pagina's) | Modellen |
|--|---|--|---|
| Tonercartridge  | Standaardtoner: TN3600 (Met uitzondering van Israël) TN3601 (Voor Israël) | Circa 3.000 pagina's ^{1 2} | HL-L5210DN/HL-L5210DW/ HL-L5215DN/HL-L6210DW/ HL-L6410DN/HL-L6415DN |
| | Toner met hoge capaciteit: TN3600XL (Met uitzondering van Israël) TN3601XL (Voor Israël) | Circa 6.000 pagina's ^{1 2} | HL-L5210DN/HL-L5210DW/ HL-L5215DN/HL-L6210DW/ HL-L6410DN/HL-L6415DN |
| | Toner met superhoge capaciteit: TN3600XXL (Met uitzondering van Israël) TN3601XXL (Voor Israël) | Circa 11.000 pagina's ^{1 2} | HL-L5210DN/HL-L5210DW/ HL-L5215DN/HL-L6210DW/ HL-L6410DN/HL-L6415DN |
| | Toner met ultrahoge capaciteit: TN3610 (Met uitzondering van Israël) TN3611 (Voor Israël) | Circa 18.000 pagina's ^{1 2} | HL-L6210DW/HL-L6410DN/ HL-L6415DN |
| | Toner met maximale capaciteit: TN3610XL (Met uitzondering van Israël) TN3611XL (Voor Israël) | Circa 25.000 pagina's ^{1 2} | HL-L6410DN/HL-L6415DN |
| | Inbox-toner: (bij uw apparaat geleverd) | Circa 3.000 pagina's ^{1 2} | HL-L5210DN/HL-L5210DW |
| | | Circa 6.000 pagina's ^{1 2} | HL-L6210DW |
| Circa 11.000 pagina's ^{1 2} | | HL-L5215DN/HL-L6410DN | |
| Circa 25.000 pagina's ^{1 2} | | HL-L6415DN | |
| Drumeenheid  | DR3600 (Met uitzondering van Israël) DR3601 (Voor Israël) | Circa 75.000 pagina's ³ | HL-L5210DN/HL-L5210DW/ HL-L5215DN/HL-L6210DW/ HL-L6410DN/HL-L6415DN |

¹ Enkelzijdige pagina's van A4- of Letter-formaat

² De geschatte capaciteit van de cartridge wordt vermeld in overeenstemming met ISO/IEC 19752.

-
- 3 Ongeveer 75.000 pagina's gebaseerd op drie pagina's per taak en 45.000 pagina's gebaseerd op 1 pagina per taak(A4-/Letter-pagina's). Het aantal pagina's kan beïnvloed worden door tal van factoren, met inbegrip van maar niet beperkt tot het mediatype en het mediaformaat.



Verwante informatie

- [Appendix](#)
-

Informatie over het milieu en naleving van wet- en regelgeving

- [Informatie over kringlooppapier](#)
- [Beschikbaarheid van serviceonderdelen](#)
- [Chemische stoffen \(EU REACH\)](#)

Informatie over kringlooppapier

- Kringlooppapier heeft dezelfde kwaliteit als nieuw papier. Normen die op modern kringlooppapier van toepassing zijn, garanderen dat het voldoet aan de hoogste kwaliteitseisen voor verschillende afdrukprocessen. De door Brother geleverde beeldapparatuur is geschikt voor het gebruik van kringlooppapier dat voldoet aan de norm EN 12281:2002.
- Het kopen van kringlooppapier spaart natuurlijke hulpbronnen en bevordert de kringlooeconomie. Papier wordt gefabriceerd met cellulosevezels uit hout. Het verzamelen en recyclen van papier zorgt voor een optimaal gebruik van natuurlijke hulpbronnen doordat deze vezels keer op keer worden hergebruikt.
- Het productieproces van kringlooppapier is korter. De vezels zijn al eerder bewerkt, waardoor er minder water, energie en chemicaliën worden verbruikt.
- Het recyclen van papier heeft het voordeel dat koolstof wordt bespaard door papierproducten op een andere manier te verwerken dan via de vuilnisbelt of verbranding. Vuilnisbelten produceren methaangas, wat in hoge mate bijdraagt aan het broeikas effect.



Verwante informatie

- [Informatie over het milieu en naleving van wet- en regelgeving](#)

Beschikbaarheid van serviceonderdelen

Brother garandeert dat serviceonderdelen ten minste zeven jaar na het voor het laatst op de markt brengen van het model verkrijgbaar zullen blijven.

Neem contact op met uw Brother-reseller voor vervangende onderdelen.



Verwante informatie

- [Informatie over het milieu en naleving van wet- en regelgeving](#)
-

Chemische stoffen (EU REACH)

Informatie over chemische stoffen in onze producten, zoals verplicht in het kader van de REACH-verordening, is te vinden op <https://www.brother.eu/reach>.



Verwante informatie

- [Informatie over het milieu en naleving van wet- en regelgeving](#)
-

Accessoires

De beschikbaarheid van accessoires kan verschillen per land of regio. Voor meer informatie over de accessoires voor uw apparaat gaat u naar www.brother.com/original of neemt u contact op met uw Brother-reseller of de klantenservice van Brother.

| Productcodes | Items | Relevante modellen |
|---|----------------------------|---|
| LT-5505 | Onderste lade (250 vellen) | <ul style="list-style-type: none">HL-L5210DN/HL-L5210DW/HL-L5215DN ¹HL-L6210DW/HL-L6410DN/HL-L6415DN ² |
| LT-6505 | Onderste lade (520 vellen) | <ul style="list-style-type: none">HL-L5210DN/HL-L5210DW/HL-L5215DN ¹HL-L6210DW/HL-L6410DN/HL-L6415DN ² |
| MX-4000 | Postvak | HL-L6410DN/HL-L6415DN |
| SF-4000 (Alleen in bepaalde landen beschikbaar) | Finisher | HL-L6410DN/HL-L6415DN |
| TT-4000 | Papier unit ³ | HL-L6410DN/HL-L6415DN |
| CH-1000 | Kaartlezerhouder | HL-L6410DN/HL-L6415DN |
| NC-9110W (Alleen in bepaalde landen beschikbaar) | Draadloze module | HL-L6410DN/HL-L6415DN |

¹ Maximaal aantal onderste lades: tot twee onderste lades in eender welke combinatie.

² Maximaal aantal onderste lades: tot drie LT-5505 onderste lades of tot twee onderste lades in een willekeurige combinatie.

³ Alleen beschikbaar wanneer de onderste lade niet in het apparaat is geïnstalleerd.

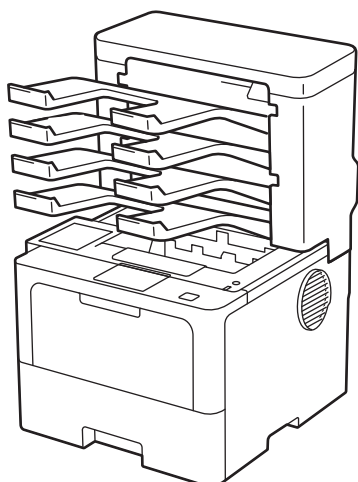


Verwante informatie

- [Appendix](#)
 - [De postvakeenheid](#)

De postvakeenheid

Gerelateerde modellen: HL-L6410DN/HL-L6415DN



De optionele postvakeenheid (MX) geeft u meer controle over de uitvoer van afdrucken met uw apparaat. U kunt de vier uitvoerbakken van de eenheid aan specifieke gebruikers toewijzen, specifieke afdruktaken efficiënter organiseren en de uitvoercapaciteit van het apparaat verhogen.

U kunt de postvakeenheid gebruiken als:

- Postvak: wijs elke bak toe aan een specifieke gebruiker of groep, en verzend afdruktaken direct naar de bak van elke ontvanger.
- Stapelaar: bij het afdrukken van grote documenten kunt u met de bakken de uitvoercapaciteit van uw apparaat vergroten. Als de uitvoerlade van het apparaat vol is, werpt het apparaat de pagina's uit in de postvakbakken.

Om de uitvoercapaciteit van het apparaat te verhogen naar maximaal 1.050 vellen (met inbegrip van de standaarduitvoerlade), verwijdert u bakken 2 en 4.

- Sorteerder: bij het afdrukken van meerdere exemplaren, kunt u de printerdriver zo instellen dat elke kopie in een andere bak wordt uitgeworpen.

Stel uw voorkeuren voor Stapelaar (**MX stapelaar**) en Sorteerder (**MX sorteerder**) in uw printerdriver of op de LCD van uw apparaat in.



Voor meer informatie over de instellingen van uw apparaat, >> [Verwante informatie](#)

MX Stapelaar of MX Sorteerder instellen in uw printerdriver (voor Windows)

In de printerdriver klikt u op het tabblad **Geavanceerd**, klikt u op de vervolgkeuzelijst **Uitvoerlade** en selecteert u **MX stapelaar** of **MX sorteerder**. Klik op **OK**.

MX Stapelaar of MX Sorteerder instellen in uw printerdriver (voor Mac)

In de printerdriver selecteert u **Afdrukinstellingen**, klikt u op het snelmenu **Uitvoerlade** en selecteert u **MX stapelaar** of **MX sorteerder**.



>> [Verwante informatie](#)



Verwante informatie

- [Accessoires](#)
 - [MX Stapelaar of MX Sorteerder instellen via de LCD van het apparaat](#)
 - [Standaardlade gebruiken wanneer vol](#)
 - [De functie Doorgaan met postvak instellen](#)

-
- Een postvakbak aan een gebruiker of groep toewijzen


Gerelateerde onderwerpen:

- Afdrukinstellingen (Windows)
-

MX Stapelaar of MX Sorteerder instellen via de LCD van het apparaat

Gerelateerde modellen: HL-L6410DN/HL-L6415DN

Wanneer u de postvakeenheid gebruikt, moet u uw voorkeuren voor de stapelaar en de sorteerder instellen via de LCD van het apparaat.

Druk op  [Instellingen] > [Alle instell.] > [Standaardinst.] > [Lade-instell.] > [Uitvoerlade] > [PV-stapelaar] of [PV-sorteerder].



Verwante informatie

- [De postvakeenheid](#)

Standaardlade gebruiken wanneer vol

Gerelateerde modellen: HL-L6410DN/HL-L6415DN

Met de functie **Gebruik std. lade wanneer vol** kunnen grote afdruktaken volledig worden afgedrukt, zelfs als de postvakbakken vol zijn. Als u deze optie selecteert in uw printerdriver, gaat het apparaat verder met de afdruktaak en worden de resterende pagina's via de hoofduitvoerlade van het apparaat uitgeworpen als de postvakbakken vol zijn.



De naam van deze instelling is voor Windows en kan verschillen voor Mac, afhankelijk van uw land.



Verwante informatie

- [De postvakeenheid](#)


De functie Doorgaan met postvak instellen

Gerelateerde modellen: HL-L6410DN/HL-L6415DN

Als een afdruktaak onderbroken wordt omdat alle bakken vol zijn, kunt u met de functie Doorgaan met postvak (MX) ervoor zorgen dat de afdruktaak hervat wordt nadat u de afgedrukte pagina's uit de afdruklocaties hebt verwijderd.

| Instelling | Beschrijving |
|------------|---|
| Aan | Het apparaat hervat de afdruktaak via de eerste lege uitvoerlade of postvakbak. |
| Uit | U moet de afgedrukte pagina's uit de uitvoerlade en alle postvakbakken verwijderen om de afdruktaak te hervatten. |

Doorgaan met postvak is standaard uitgeschakeld. U kunt Doorgaan met postvak als volgt inschakelen:

Druk op  [Instellingen] > [Alle instell.] > [Standaardinst.] > [Lade-instell.] > [PV doorgaan] > [Aan].



Verwante informatie

- [De postvakeenheid](#)

Een postvakbak aan een gebruiker of groep toewijzen

Gerelateerde modellen: HL-L6410DN/HL-L6415DN

Om afdruktaken te organiseren door ze naar een specifieke ontvanger te verzenden, wijst u elke postvakbak toe aan een persoon of een groep.



- Deze functie is alleen beschikbaar wanneer Secure Function Lock 3.0 ingeschakeld is.
- Selecteer **Autom. waarnemen** (standaardinstelling) in **Uitvoerlade** in de printerdriver wanneer u de afdruktaak verzendt.
- De naam van deze instelling is voor Windows en kan verschillen voor Mac, afhankelijk van uw land.

Iedereen die het Brother-apparaat gebruikt kan een afdruktaak naar een specifieke bak verzenden, maar de beheerder moet de bakken eerst aan gebruikers of groepen toewijzen.

1. Start uw webbrowser.
2. Voer "https://IP-adres van apparaat" in de adresbalk van uw browser in (waarbij "IP-adres van apparaat" staat voor het IP-adres van het apparaat).

Bijvoorbeeld:

https://192.168.1.2


3. Voer zo nodig het wachtwoord in in het veld **Log in** en klik vervolgens op **Log in**.



Het standaardwachtwoord voor het beheer van de apparaatinstellingen vindt u op de achterzijde van het apparaat bij "**Pwd**".

4. Ga naar het navigatiemenu en klik vervolgens op **Beheerder > Functie gebruikersbeperking of Beperkingsbeheer**.



Begin bij  als het navigatiemenu niet wordt weergegeven aan de linkerkant van het scherm.

5. Selecteer **Beveiligd functieslot**.
6. Klik op **Indienen**.
7. Klik op het menu **Beperkte functies**.
8. Typ een groepsnaam of gebruikersnaam in het veld **Gebruikerslijst / Beperkte functies**.
9. Klik op de vervolgkeuzelijst **Uitvoer** en selecteer de uitvoerlade voor elke gebruiker.
10. Klik op **Indienen**.
11. Ga naar het navigatiemenu en klik vervolgens op **Afdrukken > Lade**.
12. Klik op de vervolgkeuzelijst **Uitvoer** en selecteer vervolgens **SFL-instelling**.
13. Klik op **Indienen**.



Verwante informatie

- [De postvakeenheid](#)

Brother Help en klantondersteuning

Voor hulp bij het gebruik van uw Brother-product gaat u naar support.brother.com voor veelgestelde vragen en tips voor het oplossen van problemen. U kunt hier ook de nieuwste software, stuurprogramma's en firmware downloaden om de prestaties van het apparaat te verbeteren, en handleidingen die ertoe bijdragen dat u het Brother-product optimaal gebruikt.

Voor meer informatie over het product en de ondersteuningsmogelijkheden raadpleegt u de website uw lokale Brother-reseller. Ga naar www.brother.com voor de contactgegevens van uw lokale Brother-reseller en om uw nieuwe product te registreren.



Verwante informatie

- [Appendix](#)
-

brother



DUT
Versie 0