



Online Příručka uživatele

HL-L5210DN

HL-L5210DW

HL-L5215DN

HL-L6210DW

HL-L6410DN

HL-L6415DN

Obsah

Před použitím přístroje	1
Definice poznámek.....	2
Ochranné známky	3
Licence otevřeného zdroje	4
Autorská práva a licence	5
Důležité poznámky.....	6
Návod k přístroji	7
Před použitím přístroje	8
Pohled zepředu a zezadu	9
Přehled ovládacího panelu.....	12
Jak procházet dotykovým LCD displejem	17
Jak zadat text do přístroje	18
Přístup k nástrojům Brother (Windows)	20
Odinstalace softwaru a ovladačů (Windows)	22
Umístění vstupních/výstupních portů přístroje	23
Zlepšení odvětrávání přístroje.....	24
Manipulace s papírem	25
Vkládání papíru	26
Vkládání papíru a tisk pomocí zásobníku na papír	27
Vložení a tisk pomocí deskového podavače (DP).....	35
Nastavení papíru	43
Změna velikosti a typu papíru	44
Změna nastavení kontroly papíru	45
Nepotisknutelná oblast.....	46
Doporučená tisková média.....	47
Používání speciálního papíru.....	48
Tisk	49
Tisk z počítače (Windows)	50
Tisk dokumentu (Windows)	51
Nastavení tisku (Windows).....	53
Zabezpečený tisk (Windows)	58
Změna výchozích nastavení tisku (Windows)	60
Tisk dokumentu pomocí ovladače tiskárny BR-Script3 (emulace jazyka PostScript® 3™) (Windows)	62
Monitorování stavu přístroje z počítače (Windows).....	63
Tisk z počítače (Mac)	64
Tisk pomocí služby AirPrint	65
Tisk e-mailové přílohy	66
Zabezpečený tisk pomocí jednotky USB Flash.....	67
Tisk duplicitních kopií	69
Změna nastavení tisku na ovládacím panelu	71
Zrušení tiskové úlohy	72
Test tisku	73
Universal Print.....	74
Přehled služby Universal Print	75

Registrace přístroje do služby Universal Print pomocí webové správy	76
Přiřazení uživatelů ke službě Universal Print na portálu Microsoft Azure	77
Přidání tiskárny s povolenou službou Universal Print k počítači	78
Tisk pomocí služby Universal Print.....	79
Zrušení registrace přístroje ve službě Universal Print.....	80
Sít'	81
Podporované základní síťové funkce	82
Konfigurace nastavení sítě.....	83
Konfigurace podrobností o síti pomocí ovládacího panelu	84
Nastavení bezdrátové sítě	85
Používání bezdrátové sítě	86
Použití Wi-Fi Direct®.....	105
Povolit/zakázat bezdrátovou místní síť LAN	110
Tisk hlášení o síti WLAN	111
Síťové funkce	115
Spuštění nebo vypnutí webové správy pomocí ovládacího panelu.....	116
Konfigurace nastavení serveru proxy pomocí Web Based Management (webové správy)	117
Tisk zprávy konfigurace sítě	118
Synchronizace času se serverem SNTP pomocí webové správy	119
Gigabit Ethernet (pouze drátová síť)	122
Obnovení továrních síťových nastavení	124
Zabezpečení.....	125
Před použitím funkcí zabezpečení sítě	126
Zakažte nepotřebné protokoly	127
Konfigurace certifikátů k zabezpečení zařízení.....	128
Podporované funkce bezpečnostního certifikátu	129
Podrobný průvodce vytvoření a instalace certifikátu	130
Vytvoření certifikátu s automatickým podpisem	131
Vytvoření CSR a instalace certifikátu od certifikačního úřadu (CA)	132
Import a export certifikátu a soukromého klíče	136
Importování a exportování certifikátu CA	139
Správa více certifikátů	142
Používání SSL/TLS.....	143
Informace o SSL/TLS	144
Zabezpečená správa síťového zařízení pomocí SSL/TLS	147
Zabezpečený tisk dokumentů pomocí SSL/TLS	151
Používání SNMPv3	153
Zabezpečená správa síťového přístroje pomocí SNMPv3	154
Používání IPsec	155
Protokol IPsec	156
Konfigurace IPsec pomocí aplikace Web Based Management.....	157
Konfigurování šablony adresy IPsec pomocí nástroje Web Based Management (webová správa)	159
Konfigurace šablony IPsec pomocí aplikace Web Based Management	161
Použijte konfiguraci ověření IEEE 802.1x pro drátovou nebo bezdrátovou síť.....	171
Co je ověřování IEEE 802.1x?	172
Konfigurace ověření IEEE 802.1x pro drátovou nebo bezdrátovou síť pomocí webové správy (webového prohlížeče).....	173

Metody ověřování IEEE 802.1x	175
Použití ověřování v Active Directory	176
Úvod do ověřování v Active Directory	177
Konfigurování autentizace v rámci Active Directory pomocí webové správy	178
Přihlaste se, chcete-li změnit nastavení přístroje pomocí jeho ovládacího panelu (autentizace Active Directory)	179
Použití ověření LDAP	180
Úvod do autentizace LDAP	181
Konfigurace ověřování LDAP pomocí webové správy	182
Přihlášení ke změně nastavení přístroje pomocí jeho ovládacího panelu (ověřování LDAP)	183
Používání Secure Function Lock (Blokovací funkce) 3.0	184
Před použitím funkce Secure Function Lock 3.0 (Blokovací funkce 3.0)	185
Konfigurování Secure Function Lock 3.0 (Blokovací funkce 3.0) pomocí aplikace Web Based Management	186
Konfigurace veřejného režimu v Secure Function Lock 3.0 (Blokovací funkce 3.0)	187
Dodatečné funkce Secure Function Lock 3.0 (Blokovací funkce 3.0)	188
Registrace nové ID karty pomocí ovládacího panelu přístroje	189
Zabezpečené odeslání e-mailu	190
Konfigurace odesílání e-mailů pomocí nástroje Web Based Management (webová správa)	191
Odeslání e-mailu s ověřením uživatele	192
Zabezpečené odeslání e-mailu pomocí SSL/TLS	193
Uložení protokolu tisku na síť	194
Přehled uložení tiskového protokolu na síť	195
Konfigurace nastavení Uložení protokolu tisku na síť pomocí nástroje Web Based Management (webová správa)	196
Použití nastavení detekce chyb funkce Uložení protokolu tisku na síť	198
Zamknutí nastavení přístroje z ovládacího panelu	200
Přehled zámku nastavení	201
Funkce Global Network Detection	205
Zapnutí detekce globálních IP adres	206
Blokování komunikace s globální sítí	207
Administrator (Administrátor)	208
Síťové funkce	209
Bezpečnostní funkce	210
Zabezpečení sítě	211
Ověření uživatele	213
Nástroje Brother pro správu	214
Mobilní/webové připojení	215
Brother Web Connect	216
Přehled funkce Brother Web Connect	217
Online služby používané s funkcí Brother Web Connect	219
Nastavení funkce Brother Web Connect	221
Stahování a tisk dokumentů pomocí funkce Brother Web Connect	229
AirPrint	231
Přehled funkce AirPrint	232
Než použijete funkci AirPrint (macOS)	233
Tisk pomocí služby AirPrint	234
Mopria™ Print Service	237

Brother Mobile Connect	238
Registrace externí čtečky IC karet	239
Brother iPrint&Scan	240
Přístup k aplikaci Brother iPrint&Scan (Windows/Mac).....	241
Odstraňování problémů.....	242
Zprávy o chybách a údržbě	243
Chybová hlášení při použití funkce Brother Web Connect.....	252
Uvznutí papíru	254
Odstranění zaseknutého papíru	255
Papír uvízl v deskovém podavači	256
Papír uvízl v zásobníku na papír	257
Papír uvízl v zadní části přístroje	259
Papír uvízl uvnitř přístroje.....	261
Papír uvízl v oboustranném zásobníku	263
Papír uvízl ve výstupní schránce.....	266
Problémy s tiskem	268
Zlepšení kvality tisku	271
Problémy se sítí	276
Chybová hlášení.....	277
Použití nástroje na opravu síťového připojení (Windows).....	280
Kontrola síťových nastavení vašeho přístroje	281
Pokud máte problémy se sítí svého přístroje	282
Problémy s funkcí AirPrint.....	289
Jiné problémy.....	290
Kontrola informací o přístroji	292
Funkce nulování.....	293
Reset přístroje	294
Reset sítě	295
Tovární nastavení	296
Pravidelná údržba	297
Výměna spotřebního materiálu	298
Výměna tonerové kazety	300
Výměna jednotky fotoválce	303
Čištění přístroje	306
Čištění dotykového LCD displeje	308
Čištění koronového vodiče	309
Čištění jednotky fotoválce	311
Čištění válečků pro zavádění papíru	317
Kontrola zbývající životnosti součástí	319
Zabalte přístroj a tonerovou kazetu dohromady.....	320
Výměna součástí s pravidelnou údržbou	322
Nastavení přístroje.....	323
Změna nastavení přístroje z ovládacího panelu	324
Obecná nastavení	325
Tabulky nastavení a funkcí	336
Provádění změn nastavení přístroje prostřednictvím webové správy.....	360
Co je webová správa?	361








Přístup k aplikaci Web Based Management.....	362
Nastavení nebo změna hesla pro přihlášení k aplikaci Web Based Management.....	364
Dodatek	365
Technické údaje	366
Spotřební materiál.....	372
Informace o prostředí a shodě	374
Informace týkající se recyklovaného papíru	375
Dostupnost servisních dílů	376
Chemické látky (EU REACH)	377
Příslušenství.....	378
Výstupní schránka	379
Nápověda a zákaznická podpora Brother	385

Před použitím přístroje

- [Definice poznámek](#)
- [Ochranné známky](#)
- [Licence otevřeného zdroje](#)
- [Autorská práva a licence](#)
- [Důležité poznámky](#)

Definice poznámek

V celé Příručce uživatele jsou použity následující symboly a konvence:

 VAROVÁNÍ	VAROVÁNÍ označuje potenciálně nebezpečnou situaci, která by mohla vést k vážnému úrazu nebo i smrti.
 UPOZORNĚNÍ	UPOZORNĚNÍ určuje možnou nebezpečnou situaci, které může skončit lehčím či středním poraněním.
DŮLEŽITÉ	DŮLEŽITÉ určuje možnou nebezpečnou situaci, které může skončit poškozením majetku či ztrátou funkčnosti produktu.
POZNÁMKA	POZNÁMKY určují provozní prostředí, podmínky instalace nebo speciální podmínky použití.
	Ikony tipů poskytují užitečnou nápovědu a doplňkové informace.
	Ikony nebezpečí úrazu elektrickým proudem varují před možným zásahem elektrickým proudem.
	Ikony hrozby požáru vás varují před možností vzniku požáru.
	Ikony horkého povrchu upozorňují na části přístroje, které jsou horké.
	Ikony zákazu značí činnosti, které se nesmějí provádět.
Tučně	Tučný text určuje tlačítka na ovládacím panelu přístroje nebo na obrazovce počítače.
<i>Kurzíva</i>	Kurzívou jsou zdůrazněny důležité body nebo odkazy na související téma.
Courier New	Typ písma Courier New určuje zprávy zobrazené na LCD displeji přístroje.



Související informace

- [Před použitím přístroje](#)

Ochranné známky

Apple, App Store, AirPrint, Mac, macOS, iPadOS, iPad, iPhone, iPod touch a Safari jsou ochranné známky společnosti Apple Inc. registrované v USA a jiných zemích.

Adobe®, Reader®, PostScript a PostScript 3 jsou buď registrované ochranné známky, nebo ochranné známky společnosti Adobe Systems Incorporated v USA a/nebo jiných zemích.

Wi-Fi®, Wi-Fi Alliance® a Wi-Fi Direct® jsou registrované ochranné známky společnosti Wi-Fi Alliance®.

WPA™, WPA2™, WPA3™, Wi-Fi CERTIFIED, Wi-Fi Protected Setup™ a Wi-Fi Protected Setup jsou ochranné známky společnosti Wi-Fi Alliance®.

Android, Google Drive, Google Chrome a Google Play jsou ochranné známky společnosti Google LLC. Použití těchto ochranných známek je podmíněno souhlasem společnosti Google.

Mopria™ a logo Mopria™ jsou registrované a/nebo neregistrované ochranné známky a značky služeb společnosti Mopria Alliance, Inc. v USA a dalších zemích. Neoprávněné použití je přísně zakázáno.

EVERNOTE je ochranná známka společnosti Evernote Corporation a používá se v rámci licence.

Slovo/znak Bluetooth® je registrovaná ochranná známka ve vlastnictví společnosti Bluetooth SIG, Inc. a veškeré používání těchto značek společností Brother Industries, Ltd. je licencováno. Ostatní ochranné známky a obchodní názvy jsou majetkem příslušných vlastníků.

Každá společnost, jejíž program je zmíněn v této příručce, disponuje licenční smlouvou specifickou pro příslušné programové vybavení.

Ochranné známky k softwaru

FlashFX® je registrovaná ochranná známka společnosti Datalight, Inc.

FlashFX® Pro™ je ochranná známka společnosti Datalight, Inc.

FlashFX® Tera™ je ochranná známka společnosti Datalight, Inc.

Reliance™ je ochranná známka společnosti Datalight, Inc.

Reliance Nitro™ je ochranná známka společnosti Datalight, Inc.

Datalight® je registrovaná ochranná známka společnosti Datalight, Inc.

Veškeré obchodní názvy a názvy výrobků společností objevující se ve výrobcích společnosti Brother, souvisejících dokumentech nebo jakýchkoliv jiných materiálech, jsou všechny ochrannými známkami, nebo registrovanými ochrannými známkami příslušných společností.



Související informace

- [Před použitím přístroje](#)

Licence otevřeného zdroje

Tento produkt obsahuje otevřený software.

Chcete-li si prohlédnout prohlášení k licenci otevřeného zdroje typu Open Source a informace o autorském právu, přejděte na stránku svého modelu **Příručky** na support.brother.com/manuals.



Související informace

- [Před použitím přístroje](#)
-

Autorská práva a licence

©2023 Brother Industries, Ltd. Všechna práva vyhrazena.

Tento produkt obsahuje programové vybavení, který vyvinuli následující dodavatelé:

Tento produkt obsahuje program „KASAGO TCP/IP“ vyvinutý společností ZUKEN ELMIC, Inc.

Copyright 1989-2020 Datalight, Inc. Všechna práva vyhrazena.

FlashFX® Copyright 1998-2020 Datalight, Inc.

U.S.Patent Office 5,860,082/6,260,156



Související informace

- [Před použitím přístroje](#)
-

Důležité poznámky

- Na adrese support.brother.com/downloads najdete ovladač a aktualizace softwaru Brother.
- Na adrese support.brother.com/downloads kontrolujte, zda nebyla vydána aktualizace firmwaru, aby funkčnost přístroje zůstala aktuální. Jinak nemusí být některé funkce přístroje k dispozici.
- Nepoužívejte tento produkt mimo zemi zakoupení, protože byste tak mohli porušit zákonná ustanovení příslušné země o bezdrátové komunikaci a elektrických zařízeních.
- Ne všechny modely jsou dostupné ve všech zemích.
- Před předáním zařízení někomu jinému, jeho výměnou nebo likvidací jej důrazně doporučujeme obnovit na tovární nastavení, abyste odstranili všechny osobní údaje.
- Systém Windows 10 v tomto dokumentu představuje Windows 10 Home, Windows 10 Pro, Windows 10 Education a Windows 10 Enterprise.
- Systém Windows 11 v tomto dokumentu představuje Windows 11 Home, Windows 11 Pro, Windows 11 Education a Windows 11 Enterprise.
- Pro uživatele systému macOS v13:
Tento přístroj je se systémem macOS v13 kompatibilní.
Pokyny k nastavení přístroje a instalaci softwaru najdete ve *Stručném návodu k obsluze* přiloženém v krabici.
Všechny funkce systémů macOS v11 a macOS v12 jsou k dispozici také ve verzi macOS v13 a fungují podobně.
- V této příručce uživatele jsou použity LCD zprávy pro model HL-L6415DN, pokud není uvedeno jinak.
- V této příručce uživatele jsou použity ilustrace pro model HL-L6415DN, pokud není uvedeno jinak.
- Obrazovky nebo obrázky v této příručce uživatele slouží jen k ilustračním účelům a mohou se od skutečných produktů lišit.
- Pokud není uvedeno jinak, obrazovky v této příručce pocházejí ze systému Windows 10. Okna ve vašem počítači se mohou lišit v závislosti na používaném operačním systému.
- Obsah tohoto dokumentu a technické údaje tohoto produktu mohou být bez předchozího upozornění změněny.
- V zemích podléhajících omezením vývozu nejsou dostupné všechny funkce.



Související informace

- [Před použitím přístroje](#)

Návod k přístroji

- Před použitím přístroje
- Pohled zepředu a zezadu
- Přehled ovládacího panelu
- Jak procházet dotykovým LCD displejem
- Jak zadat text do přístroje
- Přístup k nástrojům Brother (Windows)
- Umístění vstupních/výstupních portů přístroje
- Zlepšení odvětrávání přístroje

Před použitím přístroje

Než začnete jakékoliv tiskové operace, potvrďte následující:

- Zkontrolujte, zda jste pro svůj přístroj nainstalovali správný program a ovladače.
- Pro uživatele používající kabel USB nebo síťový kabel: Ujistěte se, že kabel rozhraní je fyzicky zabezpečen.

Brána firewall (Windows)

Je-li váš počítač chráněn bránou firewall a nelze tisknout přes síť, může být zapotřebí nakonfigurovat nastavení brány firewall. Pokud používáte bránu firewall systému Windows a nainstalovali jste ovladače podle postupu v instalačním programu, byla již potřebná nastavení brány firewall provedena. Jestliže používáte jakýkoliv jiný osobní program brány firewall, nahlédněte do Příručky uživatele k programu nebo se obraťte na jeho výrobce.



Související informace

- [Návod k přístroji](#)

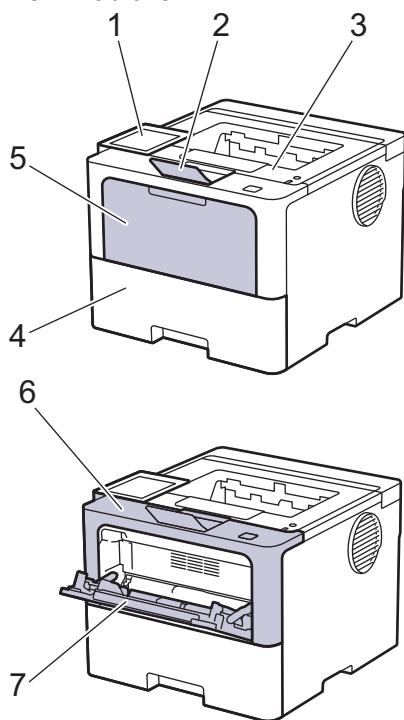
Pohled zepředu a zezadu

>> HL-L5210DN/HL-L5210DW/HL-L5215DN/HL-L6210DW

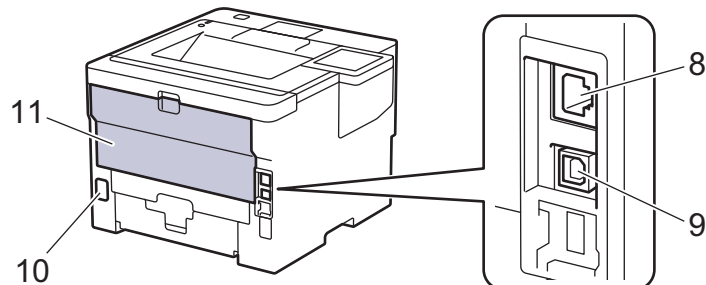
>> HL-L6410DN/HL-L6415DN

HL-L5210DN/HL-L5210DW/HL-L5215DN/HL-L6210DW

Čelní zobrazení



Zadní zobrazení

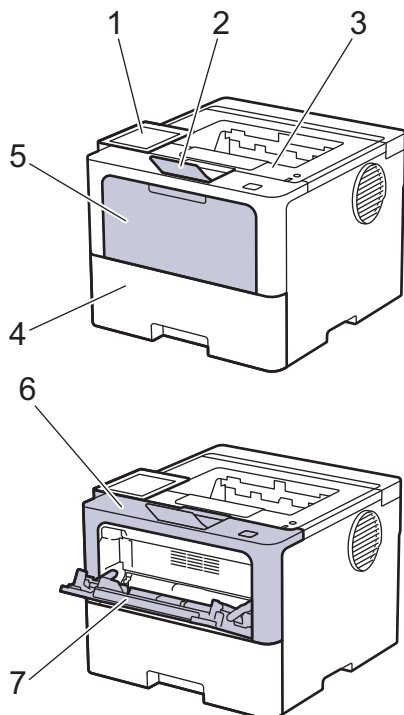


1. Ovládací panel s displejem z tekutých krystalů (LCD)
2. Rozkládací opěrka zásobníku pro výstup lícem dolů (opěrka)
3. Zásobník pro výstup lícem dolů
4. Zásobník papíru
5. Kryt deskového podavače
6. Přední kryt
7. Deskový podavač (zásobník DP)
8. (Pro modely drátových sítí)
10BASE-T / 100BASE-TX / 1000BASE-T port
9. USB port
10. Konektor napájecího kabelu
11. Zadní kryt (zásobník pro výstup lícem nahoru)

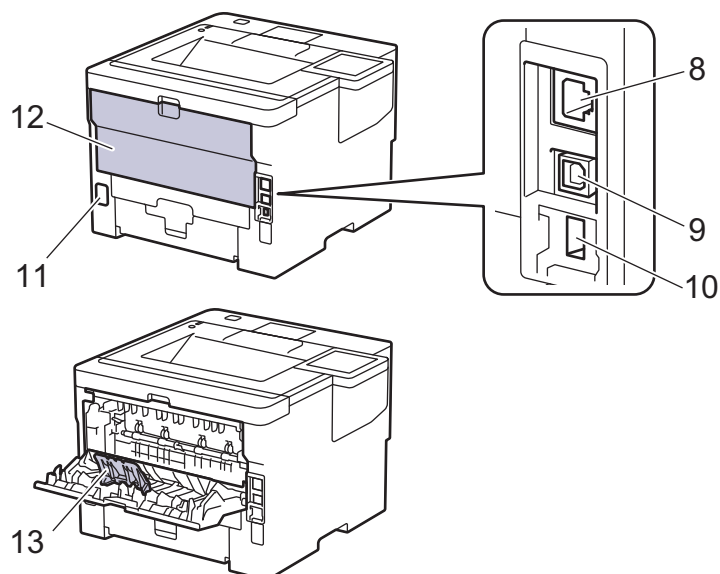


Přístroj je v závislosti na modelu vybaven neodpojitelným napájecím kabelem.

Čelní zobrazení



Zadní zobrazení



1. Dotykový panel s dotykovým LCD displejem
2. Rozkládací opěrka zásobníku pro výstup lícem dolů (opěrka)
3. Zásobník pro výstup lícem dolů
4. Zásobník papíru
5. Kryt deskového podavače
6. Přední kryt
7. Deskový podavač (zásobník DP)
8. 10BASE-T / 100BASE-TX / 1000BASE-T port
9. USB port
10. Rozhraní USB pro příslušenství (zadní) HL-L6410DN/HL-L6415DN
11. Konektor napájecího kabelu
12. Zadní kryt (zásobník pro výstup lícem nahoru)
13. Rozkládací podpěra papíru



Související informace

- [Návod k přístroji](#)
-

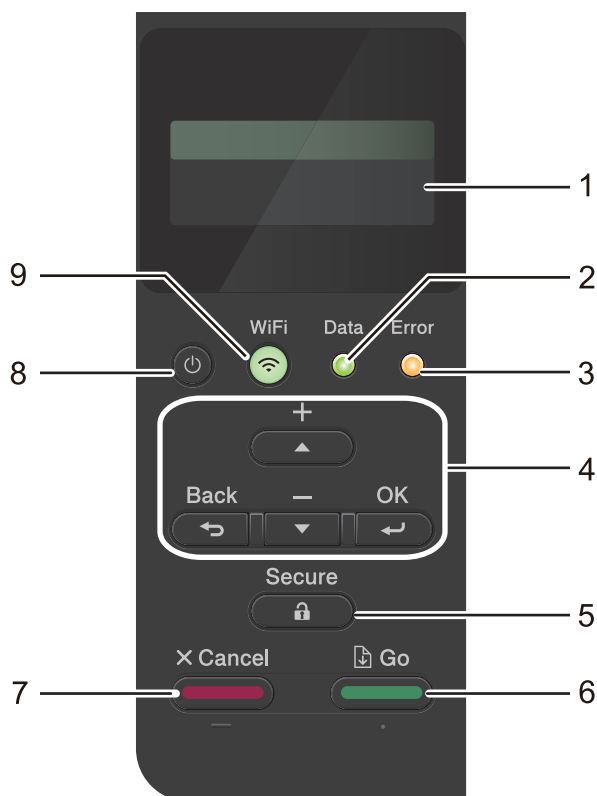
Přehled ovládacího panelu

Ovládací panel se může lišit podle zakoupeného modelu.

>> HL-L5210DN/HL-L5210DW/HL-L5215DN/HL-L6210DW

>> HL-L6410DN/HL-L6415DN

HL-L5210DN/HL-L5210DW/HL-L5215DN/HL-L6210DW



1. LCD displej (z tekutých krystalů)

Zobrazuje zprávy, které pomáhají při nastavení a používání přístroje.

Modely s funkcí bezdrátové sítě

Pokud používáte bezdrátové připojení, zobrazuje čtyřúrovňový indikátor sílu bezdrátového signálu.



2. Data Kontrolka LED

LED kontrolka **Data** bliká podle aktuálního stavu přístroje.

Pokud LED kontrolka **Data** svítí, v paměti přístroje se nachází nějaké údaje. Pokud LED kontrolka **Data** bliká, přístroj přijímá či zpracovává údaje.

3. Error (Chyba) Kontrolka LED

LED kontrolka **Error (Chyba)** bliká, když je na displeji LCD zobrazena chyba nebo důležitá zpráva o stavu.

4. Tlačítka nabídky

OK

Chcete-li uložit nastavení přístroje, stiskněte toto tlačítko. Po změně nastavení se přístroj vrátí na předchozí úroveň nabídky.

Back (Zpět)

- Stisknutím se vrátíte zpět o jednu úroveň nabídky.
- Při zadávání čísel stisknutím zvolíte předchozí číslici.

- Při zadávání písmen nebo čísel zvolíte stisknutím předchozí číslici.

▲ nebo ▼ (+ či -)

- Stisknutím můžete procházet nabídky a možnosti.
- Stisknutím můžete zadat číslo nebo číslo zvyšovat či snižovat. Pro rychlejší procházení podržte stisknuté ▲ či ▼. Až uvidíte požadované číslo, stiskněte **OK**.

5. **Secure (Zabezpečení)**

Stisknutím vytisknete případné zbývající úlohy v paměti přístroje. Můžete být vyzváni k zadání svého čtyřmístného hesla.



6. **Go (Spustit)**

- Stisknutím vymažete jistá chybová hlášení. Pokud chcete vymazat veškerá případná další chybová hlášení, řiďte se pokyny na LCD displeji.
- Stisknutím vytisknete jakákoliv data, která zbývají v paměti přístroje.
- Stisknutím zvolte zobrazenou volbu. Po výběru volby se přístroj vrátí do režimu Připraven.

7. **Cancel (Storno)**

- Stisknutím zrušíte aktuální nastavení.
- Toto tlačítko zruší naprogramovanou tiskovou úlohu a vymaže ji z paměti přístroje. Chcete-li zrušit více tiskových úloh, podržte stisknuté tlačítko **Cancel (Storno)**, dokud se na LCD displeji nezobrazí možnost [Zrus. všech uloh].

8. **Zapnout/vypnout napájení**

- Přístroj zapnete stisknutím .
- Přístroj vypnete stisknutím a podržením tlačítka .

9. **Tlačítko WiFi** nebo **tlačítko Síť (podle modelu tiskárny)**

- Modely s funkcí drátové sítě:

Network (Síť)

Stisknutím tlačítka **Network (Síť)** přejdete do konfigurace nastavení drátové sítě.

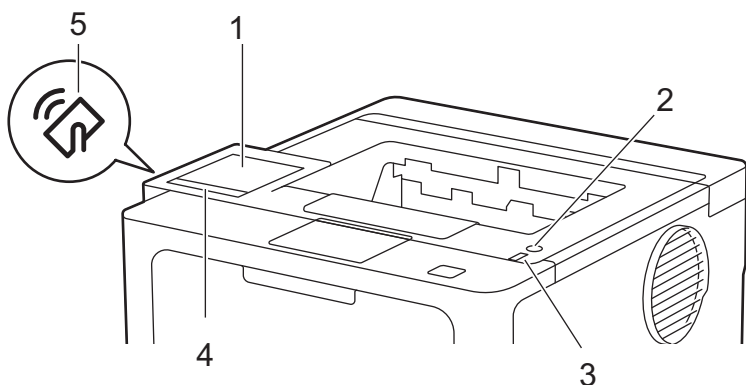
- Modely s funkcí bezdrátové sítě:

WiFi

Spusťte na vašem počítači instalátor bezdrátové sítě a stiskněte tlačítko **WiFi**. Podle pokynů na obrazovce konfigurujte bezdrátové připojení přístroje k síti.

Pokud svítí kontrolka **WiFi**, je přístroj připojen k přístupovému bodu bezdrátové sítě. Jestliže kontrolka **WiFi** bliká, bezdrátové připojení bylo přerušeno nebo probíhá proces připojování přístroje k přístupovému bodu bezdrátové sítě.

HL-L6410DN/HL-L6415DN

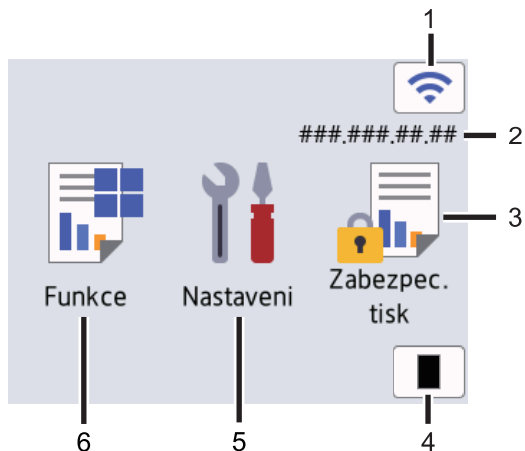


1. Dotykový displej z tekutých krystalů (LCD)

K nabídkám a možnostem přistupujte stisknutím tlačítka na dotykovém displeji.

Z domovské obrazovky můžete získat přístup k obrazovkám Nastavení Wi-Fi¹, Úroveň toneru, Nastavení, Funkce a Zabezpečený tisk.

Je-li přístroj nečinný, na domovské obrazovce se zobrazuje stav přístroje.




1. (Stav bezdrátového připojení)¹

Stisknutím nakonfigurujete nastavení bezdrátového připojení.

U některých modelů se na domovské obrazovce zobrazuje stav bezdrátového připojení, pokud je nainstalován volitelný bezdrátový modul.

Pokud používáte bezdrátové připojení, aktuální intenzitu bezdrátového signálu ukazuje čtyřúrovňový indikátor úrovně na domovské obrazovce.



Pokud stav bezdrátového připojení indikuje , stisknutím vyberte způsob bezdrátového připojení nebo konfigurujte stávající bezdrátové připojení.

2. IP adresa

Pokud je zapnuto nastavení IP adresy v nabídce Nastavení obrazovky, zobrazí se na domovské obrazovce IP adresa vašeho přístroje.

3. [Zabezpečený tisk]

Stisknutím získáte přístup k Zabezpečenému tisku.


4. [Toner]

Zobrazení zbývajících životností toneru. Stisknutím vstoupíte do nabídky [Toner].

5. [Nastavení]

Stisknutím vstoupíte do nabídky [Nastavení].

Nabídku Nastavení použijte k přístupu ke všem nastavením přístroje.

Je-li zapnutý Zámek nastavení, na LCD se zobrazí ikona zámku . Chcete-li změnit kterékoli nastavení, musíte přístroj odemknout.

6. [Funkce]

Stisknutím vyvoláte obrazovku Funkce.

[Web]

Stisknutím připojíte přístroj k internetovým službám.

¹ Pro některé modely lze připojení k bezdrátové síti použít, pouze když je nainstalován volitelný bezdrátový modul.



Související informace

- [Návod k přístroji](#)
-

Jak procházet dotykovým LCD displejem

Související modely: HL-L6410DN/HL-L6415DN

LCD displej ovládejte dotyky prstů. Chcete-li si zobrazit a přistupovat ke všem volbám, procházejte jimi přetažením doleva či doprava nebo stisknutím tlačítka ▲ či ▼ na LCD displeji.

DŮLEŽITÉ

NETLAČTE na LCD displej ostrými předměty, jako například propisovací tužkou nebo dotykovým perem. Mohly by přístroj poškodit.

POZNÁMKA

NEDOTÝKEJTE se LCD displeje bezprostředně po připojení napájecího kabelu nebo zapnutí přístroje. Mohlo by dojít k chybě.



Tento produkt používá fonty vlastněné společností ARPHIC TECHNOLOGY CO., LTD.



Související informace

- [Návod k přístroji](#)

Jak zadat text do přístroje

>> HL-L5210DN/HL-L5210DW/HL-L5215DN/HL-L6210DW

>> HL-L6410DN/HL-L6415DN

HL-L5210DN/HL-L5210DW/HL-L5215DN/HL-L6210DW



Když je vyžadován text, zadejte znaky na přístroji. Dostupné znaky se mohou lišit v závislosti na prováděné operaci.

- Podržením nebo opakovaným stisknutím ▲ nebo ▼ si vyberte znak z tohoto seznamu:
0123456789abcdefghijklmnopqrstuvwxyzABCDEFGHIJKLMNOPQRSTUVWXYZ(space)!"#\$%&'()*+,-./:;<=>?
@[!^_{|}~
- Jestliže se zobrazuje požadovaný znak nebo symbol, stiskem tlačítka **OK** ho potvrďte a poté zadejte další znak.
- Stisknutím tlačítka **Back (Zpět)** vymažte nesprávně zadané znaky.

HL-L6410DN/HL-L6415DN

- Když potřebujete do přístroje zadat text, na LCD displeji se zobrazí klávesnice.
- Dostupné znaky se mohou lišit podle vaší země.
- Rozložení klávesnice se může lišit v závislosti na prováděné operaci.






- Stisknutím tlačítka  můžete cyklicky procházet písmena, čísla a speciální znaky.
- Stiskněte  pro cyklickou změnu malých a velkých písmen.
- Chcete-li přesunout kurzor o jeden znak doleva nebo doprava, stiskněte ◀ nebo ▶.

Vkládání mezer

- Chcete-li vložit mezeru, stiskněte [Mezerník].

Provádění oprav

- Pokud jste zadali znak nesprávně a chcete ho změnit, stisknutím tlačítka ◀ nebo ▶ přesuňte kurzor k nesprávnému znaku a pak stiskněte tlačítko . Zadejte správný znak.
- Chcete-li zadat znak, stisknutím tlačítka ◀ nebo ▶ přesuňte kurzor na správné místo a potom zadejte požadovaný znak.
- Stiskněte  pro každý znak, který chcete smazat, nebo dlouze stiskněte  ke smazání všech znaků.



Související informace

- [Návod k přístroji](#)

Související témata:

- [Konfigurace přístroje k použití v bezdrátové síti pomocí průvodce nastavením ovládacího panelu přístroje](#)
- [Konfigurování přístroje k používání v bezdrátové síti, když není vysílán identifikátor SSID](#)
- [Stanovení hesla k blokování nastavení](#)
- [Registrace účtu pro použití funkce Brother Web Connect na vašem přístroji Brother](#)
- [Stahování a tisk pomocí webových služeb](#)

Přístup k nástrojům Brother (Windows)

Brother Utilities je spouštěčem aplikací, který nabízí pohodlný přístup ke všem aplikacím Brother instalovaným na vašem počítači.

1. Postupujte jedním z následujících způsobů:


- (Windows 11)

Klikněte na možnost  > **Všechny aplikace** > **Brother** > **Brother Utilities**.

- (Windows 10, Windows Server 2016, Windows Server 2019 a Windows Server 2022)

Klikněte na tlačítko  > **Brother** > **Brother Utilities**.

- (Windows Server 2012 R2)

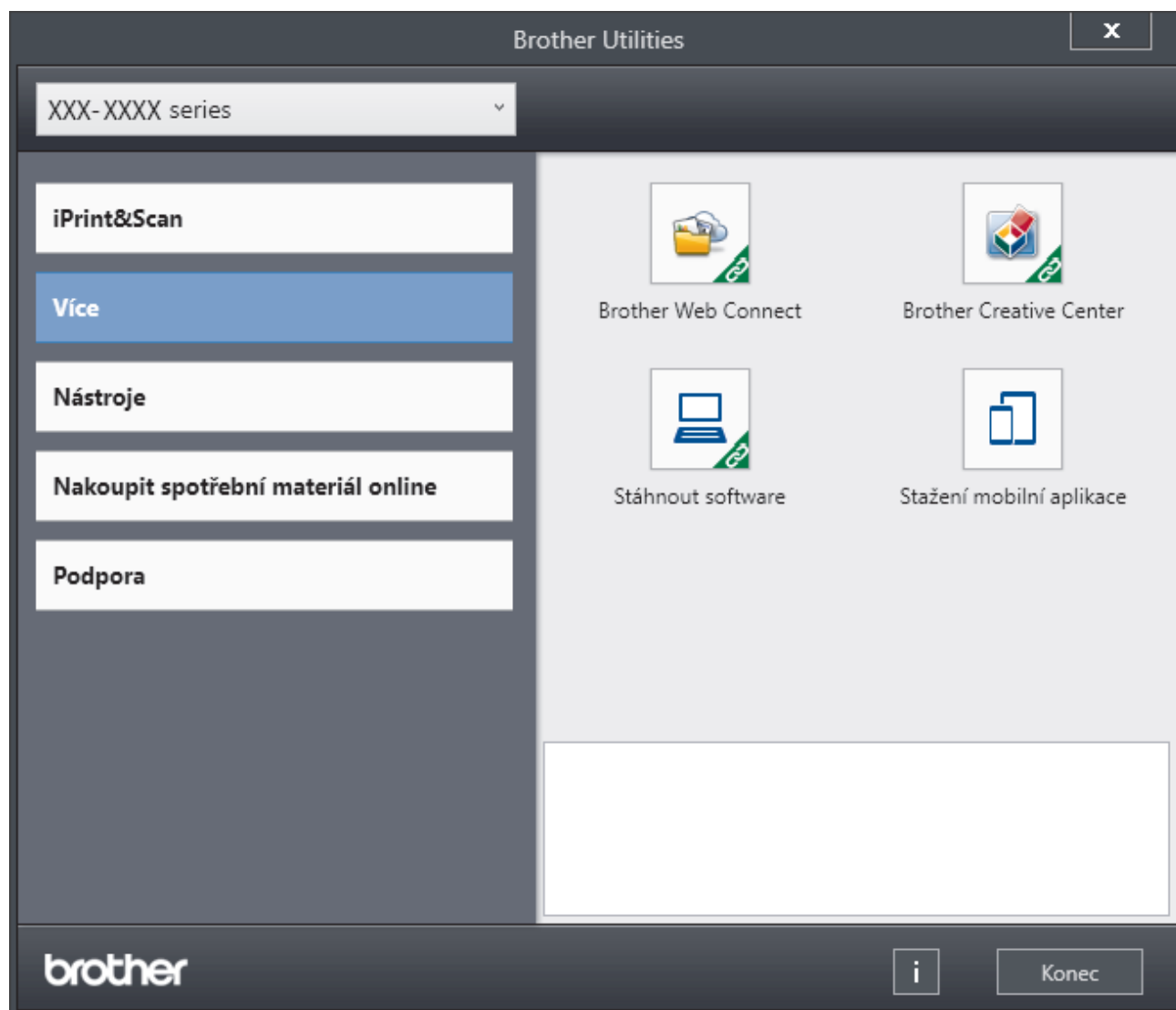
Přesuňte myš do levého spodního rohu obrazovky **Start** a klikněte na  (pokud používáte zařízení s dotykovým ovládáním, přetáhněte prstem od spodního okraje obrazovky **Start** nahoru, čímž vyvoláte obrazovku **Aplikace**).

Jakmile se zobrazí okno **Aplikace**, klepněte nebo klikněte na  (**Brother Utilities**).

- (Windows Server 2012)

Klepněte nebo klikněte na  (**Brother Utilities**) na obrazovce **Start** nebo na pracovní ploše.

2. Zvolte svůj přístroj.



3. Vyberte požadovanou volbu.



Související informace

- [Návod k přístroji](#)
- [Odinstalace softwaru a ovladačů \(Windows\)](#)

Odinstalace softwaru a ovladačů (Windows)

1. Postupujte jedním z následujících způsobů:


- Windows 11

Klikněte na možnost  > **Všechny aplikace** > **Brother** > **Brother Utilities**.

- Windows 10, Windows Server 2016, Windows Server 2019 a Windows Server 2022

Klikněte na  > **Brother** > **Brother Utilities**.

- Windows Server 2012 R2

Přesuňte myš do levého spodního rohu obrazovky **Start** a klikněte na  (pokud používáte zařízení s dotykovým ovládáním, přetáhněte prstem od spodního okraje obrazovky **Start** nahoru, čímž vyvoláte obrazovku **Aplikace**).

Jakmile se zobrazí okno **Aplikace**, klepněte nebo klikněte na  (**Brother Utilities**).

- Windows Server 2012

Klepněte nebo klikněte na  (**Brother Utilities**) na obrazovce **Start** nebo na pracovní ploše.

2. Vyberte svůj model z rozevíracího seznamu (pokud ještě není vybrán).

3. Klikněte na **Nástroje** na levé straně panelu.

- Pokud je vidět ikona **Oznámení o aktualizaci softwaru**, vyberte ji, a poté klikněte na možnost **Zkontrolovat nyní** > **Kontrola aktualizací softwaru** > **Aktualizovat**. Postupujte podle zobrazených pokynů.
- Pokud ikona **Oznámení o aktualizaci softwaru** není vidět, přejděte k dalšímu kroku.

4. Klikněte na možnost **Odinstalace** v sekci **Nástroje** nástroje **Brother Utilities**.

Podle pokynů uvedených v dialogovém okně odinstalujte programy a ovladače.

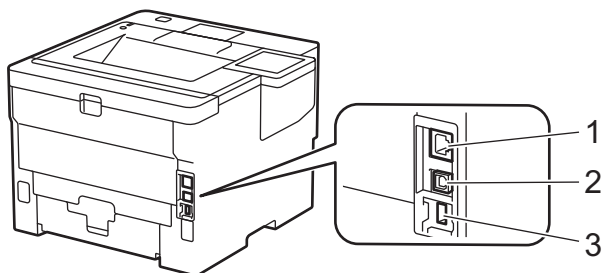


Související informace

- [Přístup k nástrojům Brother \(Windows\)](#)

Umístění vstupních/výstupních portů přístroje

Vstupní/výstupní porty se nacházejí na zadní a přední straně přístroje.



1. 10BASE-T / 100BASE-TX / 1000BASE-T port (Pro síťové modely)
2. USB port
3. Rozhraní USB pro příslušenství (zadní)
HL-L6410DN/HL-L6415DN

Při připojování kabelu USB nebo síťového kabelu postupuje podle pokynů v instalačním programu softwaru/ovladače.

Chcete-li nainstalovat ovladač a software potřebné k ovládání přístroje, přejděte na stránku **Soubory ke stažení** svého modelu na adrese support.brother.com.

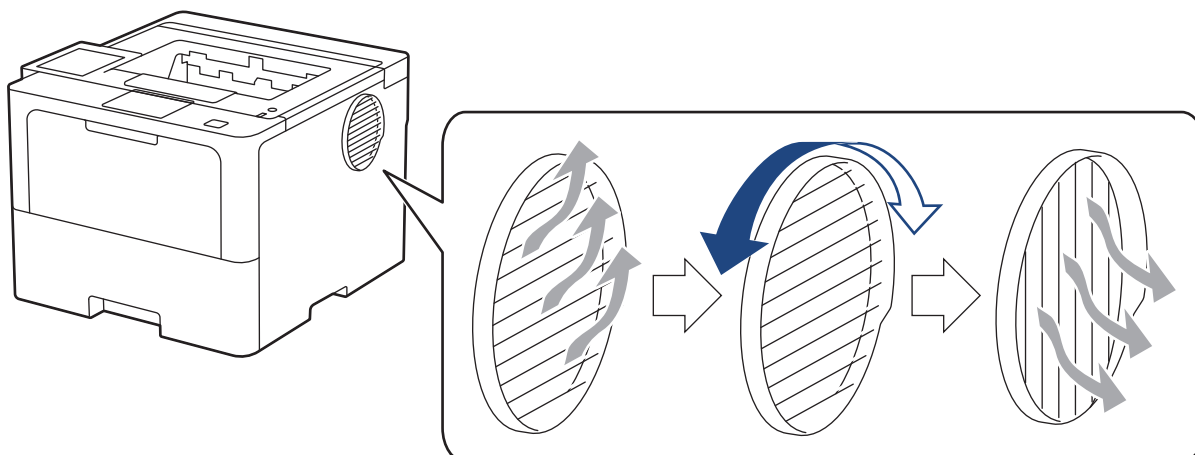


Související informace

- [Návod k přístroji](#)

Zlepšení odvětrávání přístroje

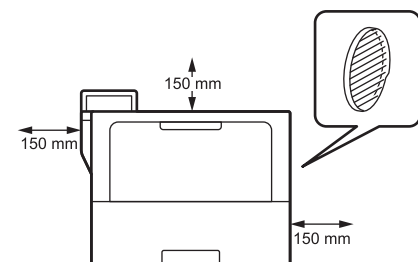
Natočte kryt hlavního větracího otvoru, aby proud vzduchu vycházející z přístroje směřoval požadovaným směrem.



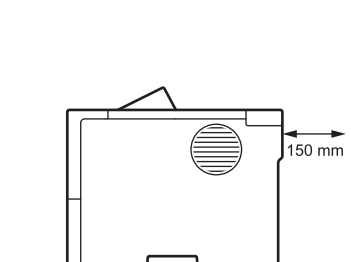
⚠ UPOZORNĚNÍ

- Při otáčení větracího otvoru dávejte pozor, abyste se nespálili. Větrací otvor se může silně zahřát.
- V okolí produktu zachovejte minimální prostor, jak znázorňuje obrázek.

Přední část



Z boku



POZNÁMKA

NEUMISŤUJTE produkt na místo, které blokuje nebo zahrazuje jakoukoliv štěrbinu či otvor v produktu. Tyto otvory a drážky slouží k větrání produktu.

✓ Související informace

- [Návod k přístroji](#)

Manipulace s papírem

- Vkládání papíru
- Nastavení papíru
- Nepotisknutelná oblast
- Doporučená tisková média
- Používání speciálního papíru

Vkládání papíru

- Vkládání papíru a tisk pomocí zásobníku na papír
- Vložení a tisk pomocí deskového podavače (DP)
- Odstranění zaseknutého papíru

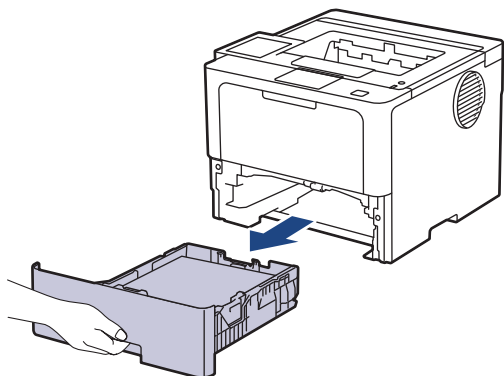
Vkládání papíru a tisk pomocí zásobníku na papír

- Vkládání papíru do zásobníku papíru
- Tisk na silný papír a jeho vkládání pomocí zásobníku na papír
- Problémy s tiskem

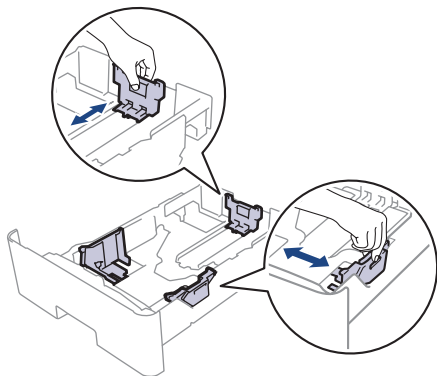
Vkládání papíru do zásobníku papíru

- Je-li nastavení kontroly papíru zapnuto a zásobník papíru vytáhnete z přístroje, na LCD displeji se zobrazí zpráva s dotazem, zda chcete změnit nastavení typu a formátu papíru. V případě potřeby změňte podle pokynů na LCD displeji nastavení velikosti a typu papíru.
- Vložíte-li do zásobníku odlišnou velikost a typ papíru, v přístroji nebo na počítači musíte také změnit nastavení velikosti a typu papíru.

1. Vytáhněte zásobník papíru zcela z přístroje.



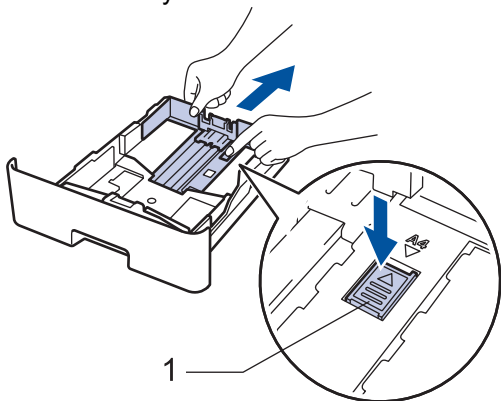
2. Stiskněte zelené páčky a posuňte vodítka papíru podle jeho šířky.



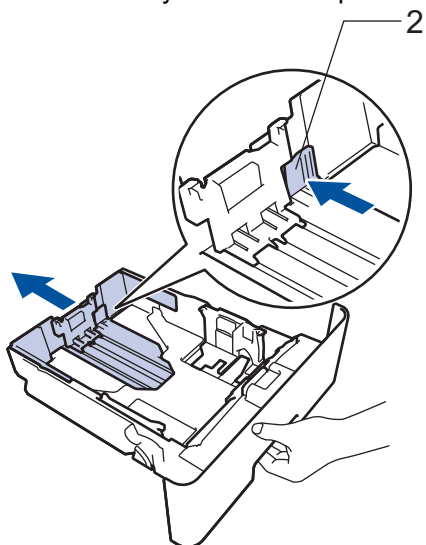


U papírů velikosti Legal nebo Folio stiskněte uvolňovací tlačítko (1) ve dně zásobníku papíru nebo uvolňovací páčku (2) v zadní části zásobníku a poté vytáhněte zadní část zásobníku papíru. (Velikosti papíru Legal a Folie nejsou v některých oblastech dostupné.)

Pro zásobníky s uvolňovacím tlačítkem:



Pro zásobníky s uvolňovací páčkou:



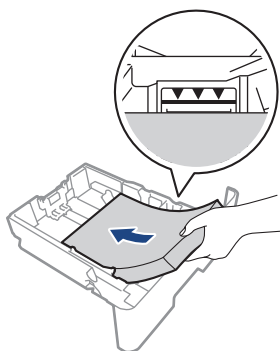
3. Stoh papíru dobře provětrejte.
4. Vložte papír do zásobníku papíru povrchem k tisku *dolů*.



Používáte-li hlavičkový nebo předtištěný papír, vložte papír ve správné orientaci. >> *Související informace: Změňte nastavení přístroje, aby tiskl na hlavičkový nebo předtištěný papír s použitím zásobníku papíru*

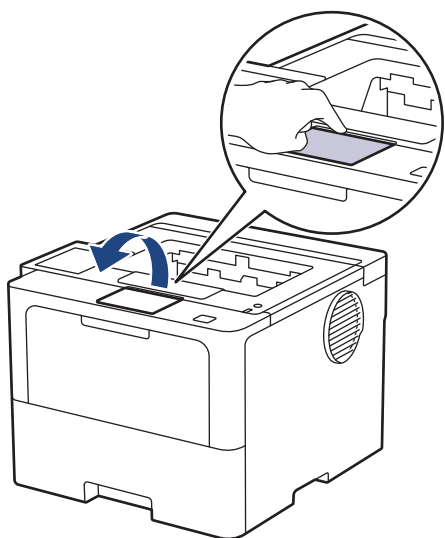
5. Ujistěte se, že papír nepřevyšuje značku maximálního množství papíru (▼▼▼).

Přeplnění zásobníku papíru může způsobit uvíznutí papíru.



6. Pomalu zasuňte zásobník papíru úplně do přístroje.

7. Zvedněte rozkládací podpěru, aby papír nemohl sklouznout ze zásobníku pro výstup tisku.



Související informace

- Vkládání papíru a tisk pomocí zásobníku na papír
 - Změňte nastavení přístroje, aby tiskl na hlavičkový nebo předtištěný papír s použitím zásobníku papíru
-

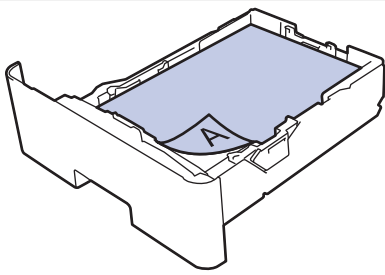
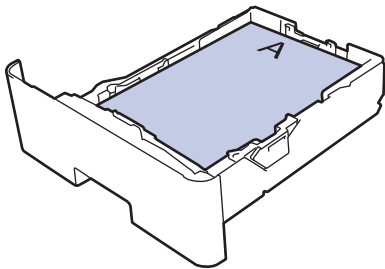
Změňte nastavení přístroje, aby tiskl na hlavičkový nebo předtištěný papír s použitím zásobníku papíru

Pokud k oboustrannému tisku použijete hlavičkový nebo předtištěný papír, změňte nastavení přístroje.



- Do zásobníku papíru NEVKLÁDEJTE současně různé formáty a typy papíru. Může to vést k uvíznutí papíru nebo chybnému podávání.
- Pokud je pozice tisku špatně zarovnaná s hlavičkou nebo předtištěnými objekty, lze ji upravit pomocí nastavení pozice tisku pro zásobník papíru.
- Některé předtištěné papíry mohou v závislosti na způsobu tisku a typu inkoustu způsobit skvrny na tisku.

Orientace

	Pro jednostranný tisk <ul style="list-style-type: none">• lícem dolů• horním okrajem k přední části zásobníku papíru
	Pro automatický oboustranný tisk (vazba na délku) <ul style="list-style-type: none">• lícem nahoru• dolním okrajem k přední části zásobníku papíru



>> [HL-L5210DN/HL-L5210DW/HL-L5215DN/HL-L6210DW](#)

>> [HL-L6410DN/HL-L6415DN](#)

HL-L5210DN/HL-L5210DW/HL-L5215DN/HL-L6210DW

1. Stisknutím tlačítka ▲ nebo ▼ vyberte následující:
 - a. Vyberte možnost [Tiskarna]. Stiskněte tlačítko **OK**.
 - b. Vyberte možnost [Oboustranný tisk]. Stiskněte tlačítko **OK**.
 - c. Vyberte možnost [Jeden obrazek]. Stiskněte tlačítko **OK**.
2. Stisknutím ▲ nebo ▼ zvolte [2str. podavani] a potom stiskněte **Go (Spustit)**.

HL-L6410DN/HL-L6415DN

1. Stiskněte  [Nastavení] > [Vsechna nastav] > [Tiskarna] > [Oboustranný tisk] > [Jeden obrazek] > [2str. podavani].
2. Stiskněte .

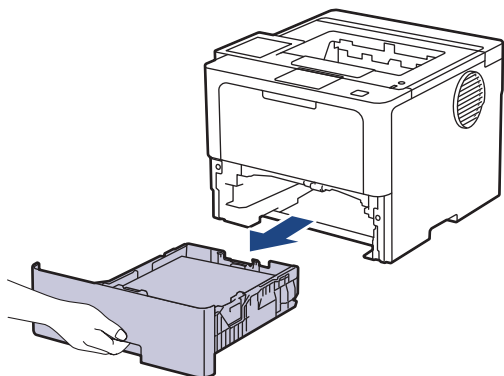
Související informace

- [Vkládání papíru do zásobníku papíru](#)

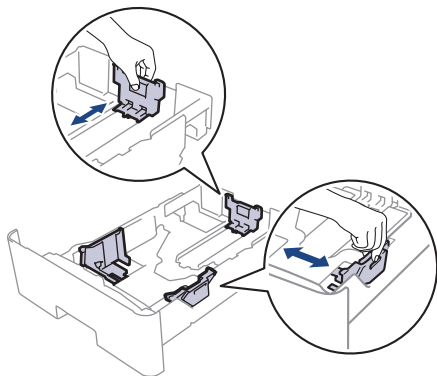
Tisk na silný papír a jeho vkládání pomocí zásobníku na papír

- Je-li nastavení kontroly papíru zapnuto a zásobník papíru vytáhnete z přístroje, na LCD displeji se zobrazí zpráva s dotazem, zda chcete změnit nastavení typu a formátu papíru. V případě potřeby změňte podle pokynů na LCD displeji nastavení velikosti a typu papíru.
- Vložíte-li do zásobníku odlišnou velikost a typ papíru, v přístroji nebo na počítači musíte také změnit nastavení velikosti a typu papíru.

1. Vytáhněte zásobník papíru zcela z přístroje.



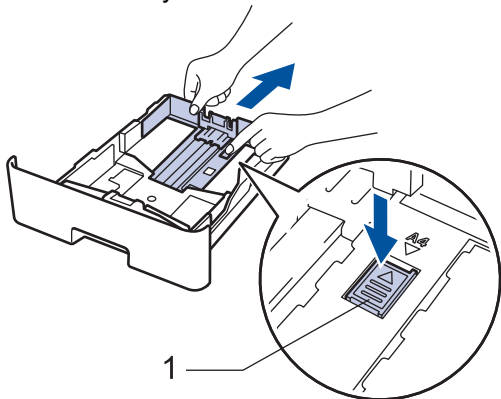
2. Stiskněte zelené páčky a posuňte vodítka papíru podle jeho šířky.



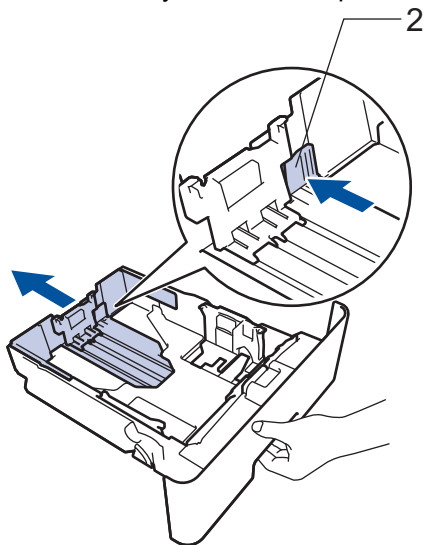


U papírů velikosti Legal nebo Folio stiskněte uvolňovací tlačítko (1) ve dně zásobníku papíru nebo uvolňovací páčku (2) v zadní části zásobníku a poté vytáhněte zadní část zásobníku papíru. (Velikosti papíru Legal a Folie nejsou v některých oblastech dostupné.)

Pro zásobníky s uvolňovacím tlačítkem:



Pro zásobníky s uvolňovací páčkou:



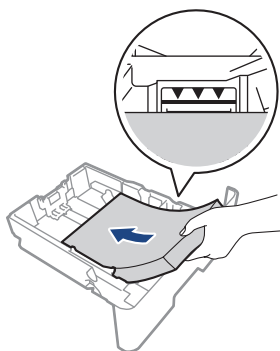
3. Stoh papíru dobře provětrejte.
4. Vložte papír do zásobníku papíru povrchem k tištění *dolů*.



Do zásobníku papíru **NEVKLÁDEJTE** současně různé velikosti a typy papíru. To může vést k uvíznutí papíru nebo chybnému podávání.

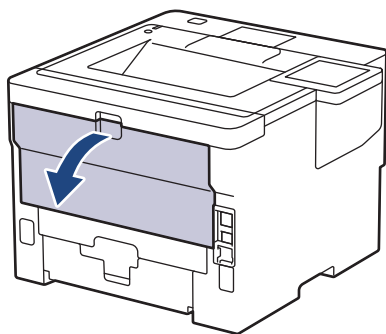
5. Ujistěte se, že papír nepřevyšuje značku maximálního množství papíru (▼▼▼).

Přeplnění zásobníku papíru může způsobit uvíznutí papíru.

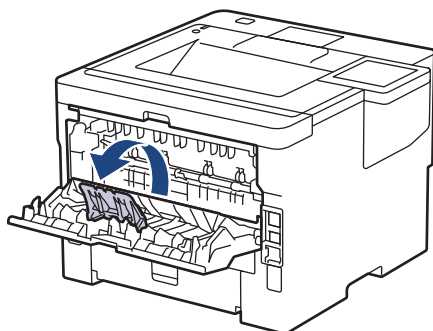


6. Pomalu zasuňte zásobník papíru úplně do přístroje.

7. Otevřete zadní kryt přístroje (zásobník pro výstup lícem nahoru).



8. Otevřete záložku papíru. (HL-L6410DN/HL-L6415DN)



9. Odešlete tiskovou úlohu do přístroje.



Změňte předvolby tisku v dialogovém okně Tisk.

10. Zavřete záložku papíru. (HL-L6410DN/HL-L6415DN)

11. Po dokončení úlohy zavřete zadní kryt (zásobníku pro výstup papíru lícem nahoru), až zaklapne v zavřené poloze.



Související informace

- [Vkládání papíru a tisk pomocí zásobníku na papír](#)

Vložení a tisk pomocí deskového podavače (DP)

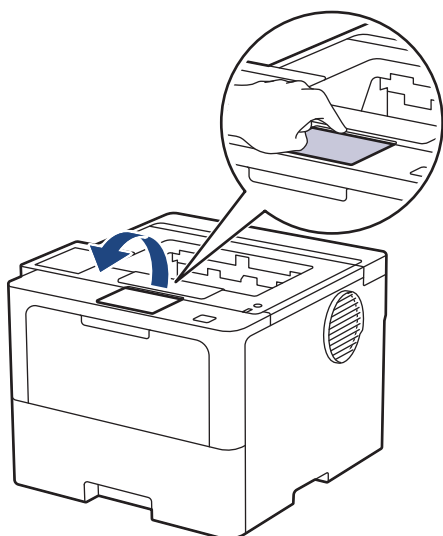
- [Vkládání papíru do deskového podavače \(DP\)](#)
- [Vložení a tisk štítků pomocí deskového podavače](#)
- [Vložení a tisk na obálky pomocí deskového podavače](#)
- [Problémy s tiskem](#)

Vkládání papíru do deskového podavače (DP)

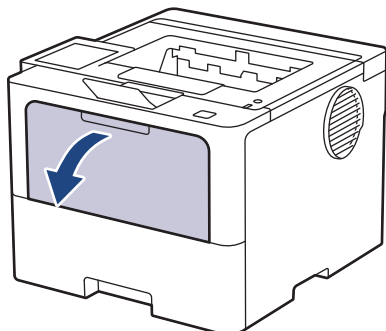
Vložíte-li do zásobníku odlišnou velikost a typ papíru, v přístroji nebo na počítači musíte také změnit nastavení velikosti a typu papíru.

- Standardní papír
- Tenký papír
- Tlustý papír
- Recyklovaný papír
- Kancelářský papír
- Hlavičkový papír
- Barevný papír

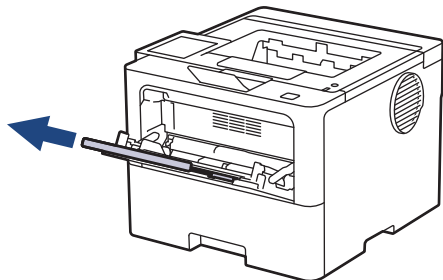
1. Zvedněte rozkládací podpěru, aby papír nemohl sklouznout ze zásobníku pro výstup lícem směrem dolů.



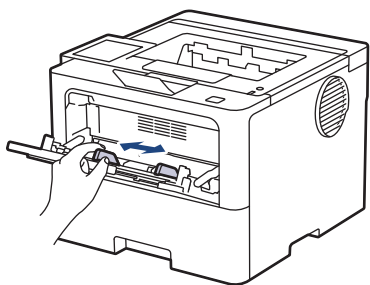
2. Otevřete deskový podavač a opatrně ho sklopte.



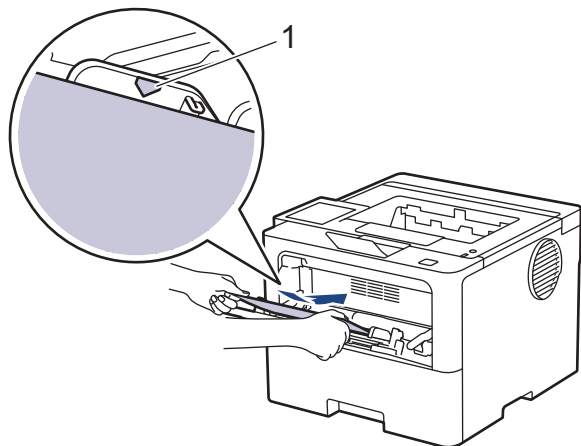
3. Vytáhněte podpěru deskového podavače.



4. Posuňte vodítka papíru deskového podavače tak, aby odpovídala šířce papíru, který používáte.



5. Do deskového podavače vložte papír tak, aby strana pro tisk *směřovala nahoru*.



- Ujistěte se, že papír nepřevyšuje značku maximálního množství papíru (1).
- Používáte-li hlavičkový nebo předtištěný papír, vložte papír ve správné orientaci. ►► *Související informace: Změňte nastavení přístroje, aby tiskl na hlavičkový nebo předtištěný papír s použitím deskového podavače*



Související informace

- Vložení a tisk pomocí deskového podavače (DP)
 - Změňte nastavení přístroje, aby tiskl na hlavičkový nebo předtištěný papír s použitím deskového podavače
-

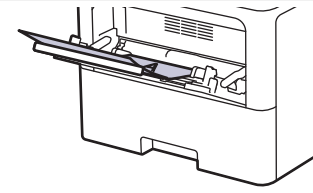
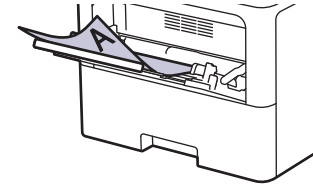
Změňte nastavení přístroje, aby tiskl na hlavičkový nebo předtištěný papír s použitím deskového podavače

Pokud k oboustrannému tisku použijete hlavičkový nebo předtištěný papír, změňte nastavení přístroje.



- Do zásobníku papíru NEVKLÁDEJTE současně různé formáty a typy papíru. Může to vést k uvíznutí papíru nebo chybnému podávání.
- Pokud je pozice tisku špatně zarovnaná s hlavičkou nebo předtištěnými objekty, lze ji upravit pomocí nastavení pozice tisku pro deskový podavač.
- Některé předtištěné papíry mohou v závislosti na způsobu tisku a typu inkoustu způsobit skvrny na tisku.

Orientace

	Pro jednostranný tisk <ul style="list-style-type: none">• lícem nahoru• horním okrajem napřed
	Pro automatický oboustranný tisk (vazba na délku) <ul style="list-style-type: none">• lícem dolů• dolním okrajem napřed



>> [HL-L5210DN/HL-L5210DW/HL-L5215DN/HL-L6210DW](#)

>> [HL-L6410DN/HL-L6415DN](#)

HL-L5210DN/HL-L5210DW/HL-L5215DN/HL-L6210DW

1. Stisknutím tlačítka ▲ nebo ▼ vyberte následující:
 - a. Vyberte možnost [Tiskarna]. Stiskněte tlačítko **OK**.
 - b. Vyberte možnost [Oboustranny tisk]. Stiskněte tlačítko **OK**.
 - c. Vyberte možnost [Jeden obrazek]. Stiskněte tlačítko **OK**.
2. Stisknutím ▲ nebo ▼ zvolte [2str. podavani] a potom stiskněte **Go (Spustit)**.

HL-L6410DN/HL-L6415DN

1. Stiskněte  [Nastaveni] > [Vsechna nastav] > [Tiskarna] > [Oboustranny tisk] > [Jeden obrazek] > [2str. podavani].
2. Stiskněte .

✓ Související informace

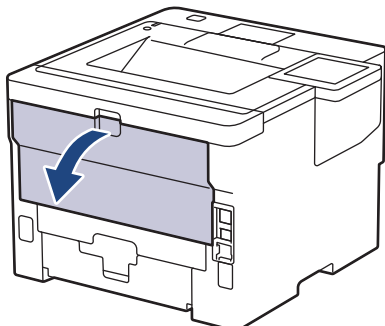
- [Vkládání papíru do deskového podavače \(DP\)](#)

Vložení a tisk štítků pomocí deskového podavače

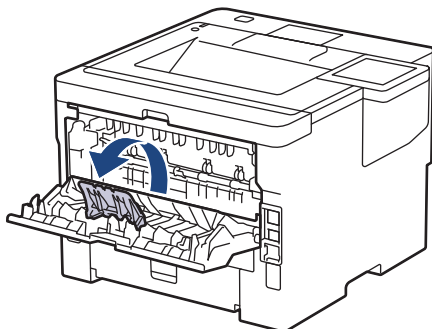
Při tisku na štítky otevřete zadní kryt (zásobník pro výstup lícem nahoru) a použijte deskový podavač.

Vložíte-li do zásobníku odlišnou velikost a typ papíru, v přístroji nebo na počítači musíte také změnit nastavení velikosti a typu papíru.

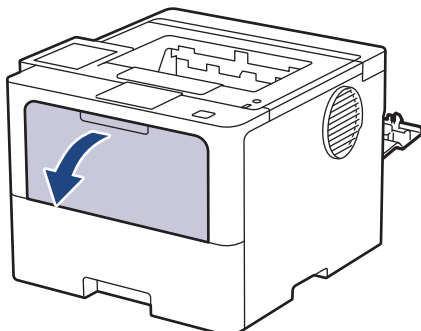
1. Otevřete zadní kryt přístroje (zásobník pro výstup lícem nahoru).



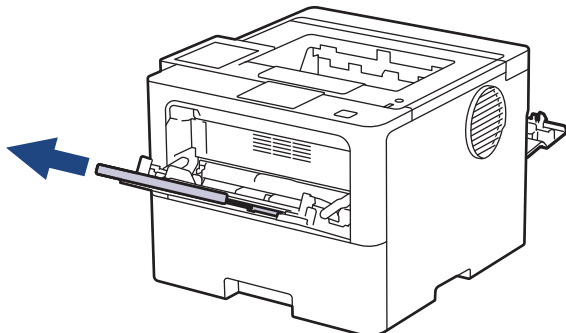
2. Otevřete zarážku papíru. (HL-L6410DN/HL-L6415DN)



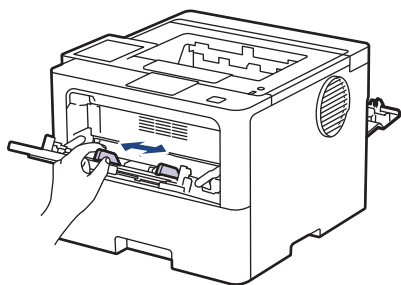
3. Na přední straně přístroje otevřete deskový podavač a jemně jej stáhněte dolů.



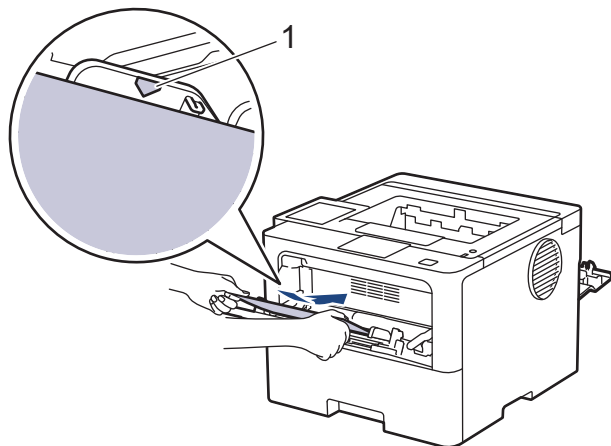
4. Vytáhněte podpěru deskového podavače.



5. Posuňte vodítka papíru deskového podavače tak, aby odpovídala šířce štítků, které používáte.



6. Do deskového podavače vložte štítky tak, aby strana pro tisk *směřovala nahoru*.



Ujistěte se, že štítky nepřevyšují značku maximálního množství papíru (1).

7. Změňte předvolby tisku na obrazovce Tisk.

8. Odešlete tiskovou úlohu do přístroje.

9. Zavřete zarážku papíru. (HL-L6410DN/HL-L6415DN)

10. Po dokončení úlohy zavřete zadní kryt (zásobníku pro výstup papíru lícem nahoru), až zaklapne v zavřené poloze.

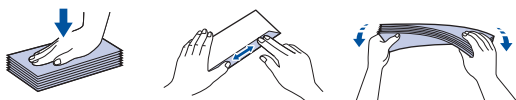


Související informace

- Vložení a tisk pomocí deskového podavače (DP)

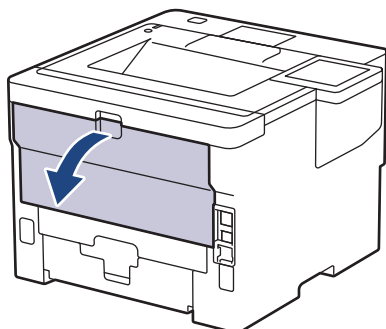
Vložení a tisk na obálky pomocí deskového podavače

Před vkládáním stlačte rohy a boky obálek tak, aby ležely co nejvíce naplocho.

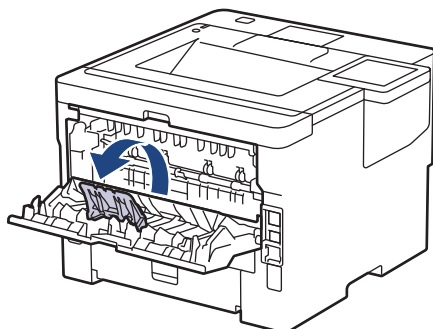


Vložíte-li do zásobníku odlišnou velikost a typ papíru, v přístroji nebo na počítači musíte také změnit nastavení velikosti a typu papíru.

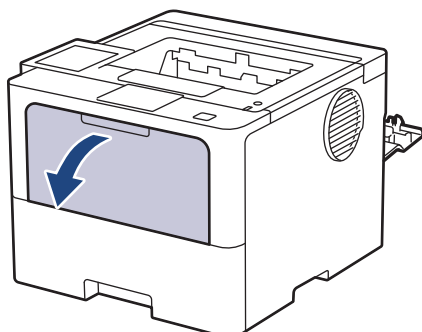
1. Otevřete zadní kryt přístroje (zásobník pro výstup lícem nahoru).



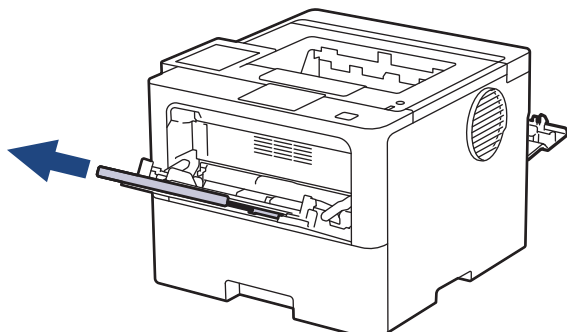
2. Otevřete zářku papíru. (HL-L6410DN/HL-L6415DN)



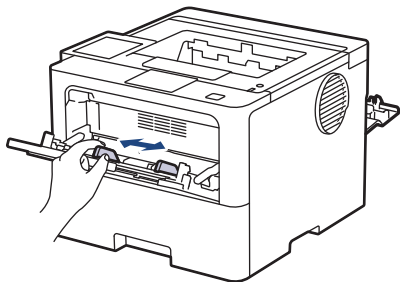
3. Na přední straně přístroje otevřete deskový podavač a jemně jej stáhněte dolů.



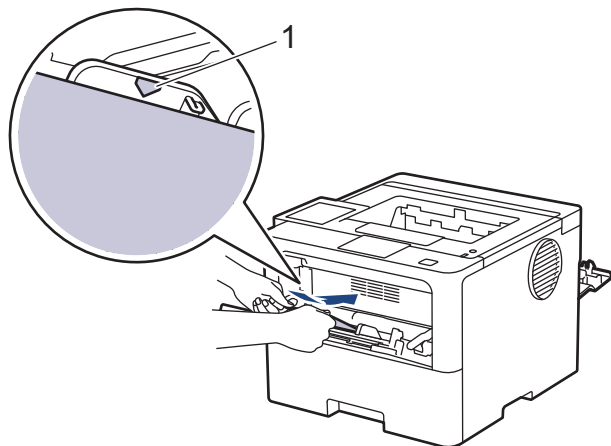
4. Vytáhněte podpěru deskového podavače.




5. Posuňte vodítka papíru deskového podavače tak, aby odpovídala šířce obálek, kterou používáte.



6. Do deskového podavače vložte obálky tak, aby strana pro tisk *směřovala nahoru*.




 Obálky do deskového podavače vkládejte tiskovou stranou nahoru. Ujistěte se, že obálky nepřevyšují značku maximálního množství papíru (1).

7. Změňte předvolby tisku v dialogovém okně Tisk.

Nastavení	Možnosti pro tisk na obálky
Rozměr papíru	Com-10 DL C5 Monarch
Typ papíru	Obálky Tlusté obálky Tenké obálky

8. Odešlete tiskovou úlohu do přístroje.

9. Po dokončení úlohy zavřete zadní kryt (zásobníku pro výstup papíru lícem nahoru), až zaklapne v zavřené poloze.

 (HL-L6410DN/HL-L6415DN)
Zavřete zarážku na papír a poté zavřete zadní kryt.

Související informace

- [Vložení a tisk pomocí deskového podavače \(DP\)](#)

Nastavení papíru

- [Změna velikosti a typu papíru](#)
- [Změna nastavení kontroly papíru](#)
- [Odstranění zaseknutého papíru](#)

Změna velikosti a typu papíru

Jestliže do zásobníku vložíte papír jiné velikosti a typu, budete muset na LCD displeji změnit také nastavení velikosti a typu papíru.




>> [HL-L5210DN/HL-L5210DW/HL-L5215DN/HL-L6210DW](#)

>> [HL-L6410DN/HL-L6415DN](#)

HL-L5210DN/HL-L5210DW/HL-L5215DN/HL-L6210DW

1. Stisknutím tlačítka ▲ nebo ▼ vyberte následující:
 - a. Vyberte možnost [Zaklad.nastav.]. Stiskněte tlačítko **OK**.
 - b. Vyberte možnost [Nastav. zasob.]. Stiskněte tlačítko **OK**.
 - c. Vyberte možnost [Typ papíru]. Stiskněte tlačítko **OK**.
2. Stisknutím tlačítka ▲ nebo ▼ zobrazte zásobník papíru, který chcete vyměnit, a potom stiskněte tlačítko **OK**.
3. Stisknutím tlačítka ▲ nebo ▼ zobrazte požadovaný typ papíru a potom stiskněte tlačítko **OK**.
4. Stiskněte **Back (Zpět)**.
5. Stisknutím ▲ nebo ▼ zobrazte volbu [Format papír] a poté stiskněte **OK**.
6. Stisknutím tlačítka ▲ nebo ▼ zobrazte zásobník papíru, který chcete vyměnit, a potom stiskněte tlačítko **OK**.
7. Stisknutím tlačítka ▲ nebo ▼ zobrazte požadovaný typ papíru a potom stiskněte tlačítko **OK**.
8. Stisknutím tlačítka ▲ nebo ▼ zobrazte požadovanou velikost papíru a potom stiskněte tlačítko **Go (Spustit)**.

HL-L6410DN/HL-L6415DN

1. Stiskněte  [Nastavení] > [Vsechna nastav] > [Zaklad.nastav.] > [Nastav. zasob.] > [Typ papíru].
2. Stiskněte požadované volby zásobníku papíru.
3. Stisknutím tlačítka ▲ nebo ▼ zobrazte volby typu papíru a potom stiskněte požadovanou volbu.
4. Stiskněte .
5. Stisknutím tlačítka ▲ nebo ▼ zobrazte volbu [Format papír] a potom stiskněte tlačítko [Format papír].
6. Stisknutím tlačítka ▲ nebo ▼ zobrazte možnosti zásobníků papíru a potom stiskněte požadovanou volbu.
7. Stisknutím tlačítka ▲ nebo ▼ zobrazte volby formátu papíru a potom stiskněte požadovanou volbu.
8. Stiskněte .

Související informace

- [Nastavení papíru](#)

Změna nastavení kontroly papíru

Když zapnete v přístroji nastavení kontroly papíru, při odstranění zásobníku na papír nebo vložení papíru pomocí deskového podavače přístroj zobrazí hlášení s dotazem, zda jste změnili formát a typ papíru.

Výchozí nastavení je zapnuto.



>> [HL-L5210DN/HL-L5210DW/HL-L5215DN/HL-L6210DW](#)

>> [HL-L6410DN/HL-L6415DN](#)

HL-L5210DN/HL-L5210DW/HL-L5215DN/HL-L6210DW

1. Stisknutím tlačítka ▲ nebo ▼ vyberte následující:
 - a. Vyberte možnost [Zaklad.nastav.]. Stiskněte tlačítko **OK**.
 - b. Vyberte možnost [Nastav. zasob.]. Stiskněte tlačítko **OK**.
 - c. Vyberte možnost [Zkont. papir]. Stiskněte tlačítko **OK**.
2. Stisknutím tlačítka ▲ nebo ▼ zobrazte volbu [Zap.] či [Vyp.] a potom stiskněte tlačítko **Go (Spustit)**.

HL-L6410DN/HL-L6415DN

1. Stiskněte tlačítko  [Nastaveni] > [Vsechna nastav] > [Zaklad.nastav.] > [Nastav. zasob.] > [Zkont. papir].
2. Stiskněte [Zap.] či [Vyp.].
3. Stiskněte .

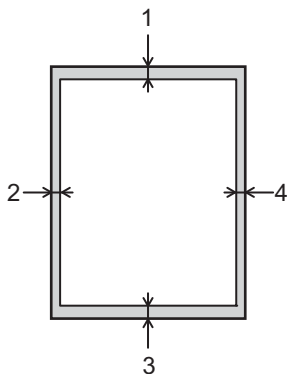


Související informace

- [Nastavení papíru](#)

Nepotisknutelná oblast

Hodnoty v následující tabulce ukazují maximální nepotisknutelné oblasti od okrajů nejběžnějších formátů papíru. Tyto rozměry se mohou lišit podle velikosti papíru nebo nastavení používané aplikace.



Nepokoušejte se tisknout do těchto oblastí; na výstupu se v těchto oblastech nic nezobrazí.

Použití	Velikost dokumentu	Nahoře (1) Dole (3)	Vlevo (2) Vpravo (4)
Tisk	Letter	4,2 mm	4,2 mm
	A4	4,2 mm	4,2 mm
	Legal	4,2 mm	4,2 mm



Související informace

- Manipulace s papírem

Doporučená tisková média

V zájmu zajištění nejlepší kvality tisku doporučujeme použít papír uvedený v tabulce.

Typ papíru	Položka
Standardní papír	Xerox Premier TCF 80 g/m ²
	Xerox Business 80 g/m ²
Recyklovaný papír	Steinbeis Evolution White 80 g/m ²
Štítky	Štítek Avery laser L7163
Obálky	Antalis řady River (DL)



Související informace

- [Manipulace s papírem](#)

Související témata:

- [Odstranění zaseknutého papíru](#)

Používání speciálního papíru

Před zakoupením vždy vyzkoušejte vzorky papíru, abyste si ověřili požadovaný výsledek.

- **NEPOUŽÍVEJTE** papír pro inkoustové tiskárny: Může způsobit uvíznutí papíru nebo poškození vašeho přístroje.
- Pokud zvolíte hrubý papír, hrubý papír s drsným povrchem nebo papír, který je zvlněný nebo pokrčený, papír může vykazovat zhoršenou kvalitu tisku.

Papír skladujte v původním obalu a udržujte jej hermeticky uzavřený. Uchovávejte jej naplocho a mimo dosah vlhkosti, přímého slunečního světla a tepla.

DŮLEŽITÉ

Některé typy papíru nemusí dosahovat dobrých výsledků nebo mohou poškodit přístroj.

NEPOUŽÍVEJTE papír:

- vysoce zrnitý,
- příliš hladký nebo lesklý,
- zohýbaný nebo zmačkaný,
- potažený nebo s chemickou úpravou,
- poškozený, zmačkaný nebo přeložený,
- s vyšší gramáží, než je doporučeno v technických údajích v této příručce,
- s oušky nebo svorkami,
- s hlavičkou vytištěnou nízkoteplnými barvami nebo termografií,
- vícedílný nebo průklepový,
- určený pro tisk na inkoustových tiskárnách.

Pokud používáte některý z výše uvedených typů papíru, můžete přístroj poškodit. Na takové poškození se nevztahuje žádná záruka ani servisní smlouva společnosti Brother.



Související informace

- [Manipulace s papírem](#)

Související témata:

- [Odstranění zaseknutého papíru](#)

Tisk

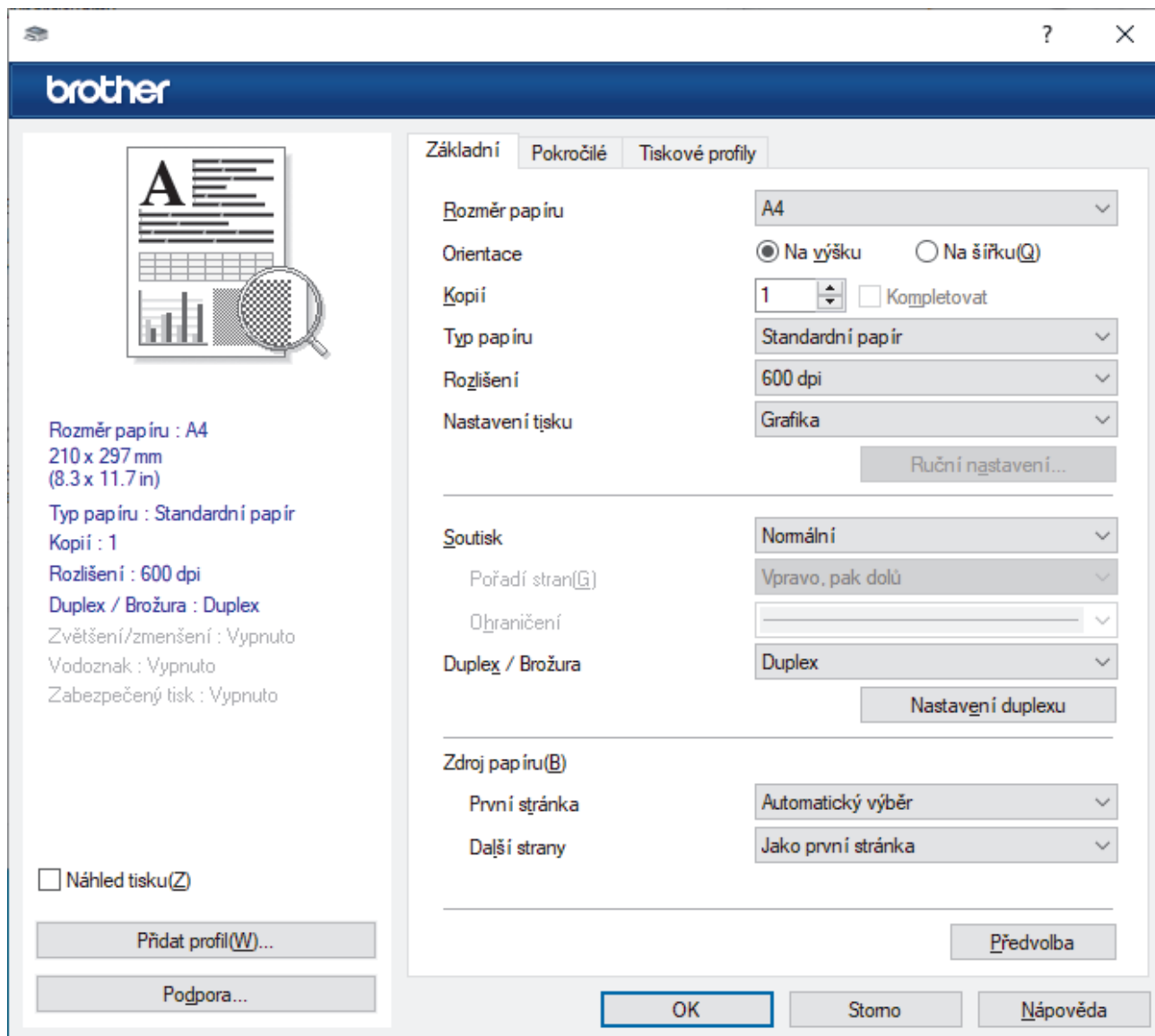
- Tisk z počítače (Windows)
- Tisk z počítače (Mac)
- Tisk e-mailové přílohy
- Zabezpečený tisk pomocí jednotky USB Flash
- Tisk duplicitních kopií
- Změna nastavení tisku na ovládacím panelu
- Zrušení tiskové úlohy
- Test tisku
- Universal Print

Tisk z počítače (Windows)

- [Tisk dokumentu \(Windows\)](#)
- [Nastavení tisku \(Windows\)](#)
- [Zabezpečený tisk \(Windows\)](#)
- [Změna výchozích nastavení tisku \(Windows\)](#)
- [Tisk dokumentu pomocí ovladače tiskárny BR-Script3 \(emulace jazyka PostScript® 3™\) \(Windows\)](#)
- [Monitorování stavu přístroje z počítače \(Windows\)](#)

Tisk dokumentu (Windows)

1. Vyberte tiskový příkaz ve své aplikaci.
2. Vyberte název svého modelu a poté klikněte na vlastnosti tiskárny nebo tlačítko předvoleb.
Zobrazí se okno ovladače tiskárny.



3. Ujistěte se, že jste do zásobníku papíru vložili správnou velikost papíru.
4. Klikněte na rozevírací seznam **Rozměr papíru** a vyberte svoji velikost papíru.
5. V poli **Orientace** zvolením možnosti **Na výšku** či **Na šířku** nastavte orientaci výtisku.



Jestliže vaše aplikace obsahuje podobná nastavení, doporučujeme nastavit orientaci pomocí této aplikace.

6. Do pole **Kopí** zadejte požadovaný počet kopií (1–999).
7. Klikněte na rozevírací seznam **Typ papíru** a potom vyberte typ papíru, který používáte.
8. Chcete-li tisknout více stránek na jeden list papíru nebo tisknout jednu stránku dokumentu na několik listů, klikněte na rozevírací seznam **Soutisk** a poté vyberte své volby.
9. V případě potřeby změňte ostatní nastavení tiskárny.
10. Klikněte na tlačítko **OK**.
11. Dokončete tiskovou operaci.



Související informace

- Tisk z počítače (Windows)

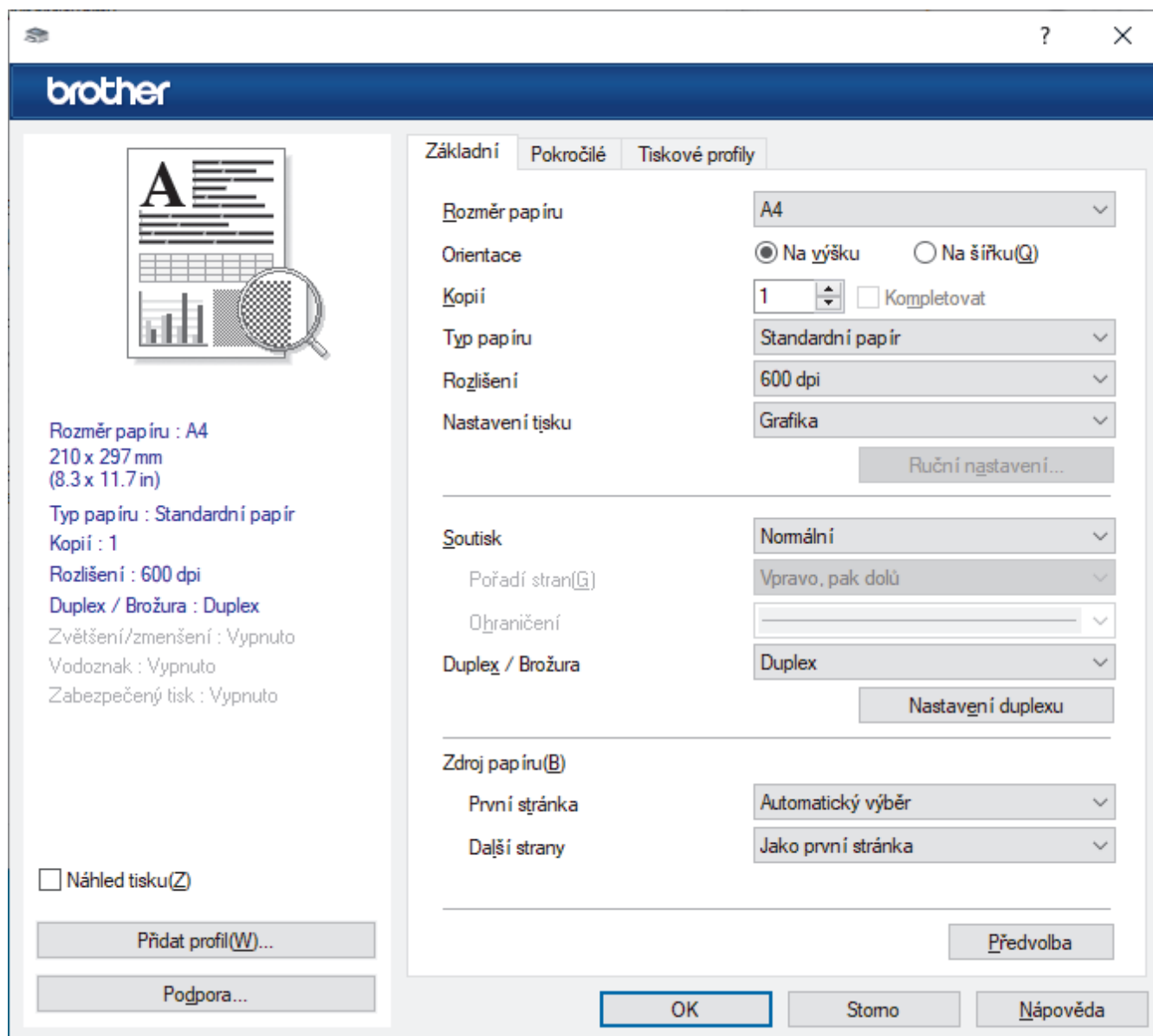
Související témata:

- Odstranění zaseknutého papíru
 - Nastavení tisku (Windows)
-

Nastavení tisku (Windows)

- >> Karta **Základní**
- >> Karta **Pokročilé**

Karta Základní



1. Rozměr papíru

Vyberte formát papíru, který chcete použít. Můžete vybírat buď ze standardních velikostí papíru, nebo si vytvořit velikost papíru vlastní.

2. Orientace

Zvolte otočení (na šířku nebo na výšku) výtisku.

Jestliže vaše aplikace obsahuje podobná nastavení, doporučujeme nastavit orientaci pomocí této aplikace.

3. Kopii

Do tohoto políčka zadejte počet kopií (1-999), které chcete vytisknout.

Kompletovat

Zvolte tuto volbu pro tisk vícestránkových dokumentů v původním pořadí strany. Je-li zaškrtnutá tato volba, vytiskne se jedna kompletní kopie dokumentu a poté budou vytištěny další, podle zvoleného počtu kopií. Pokud volba není zaškrtnuta, každá stránka je vytištěna v nastaveném počtu kopií předtím, než je vytištěna další stránka dokumentu.

4. Typ papíru

Vyberte typ média, který chcete použít. V zájmu dosažení nejlepších výsledků tisku přístroj automaticky nastaví svá tisková nastavení podle zvoleného typu média.

5. Rozlišení

Zvolte rozlišení tisku. Protože rozlišení tisku souvisí s rychlostí tisku, čím vyšší rozlišení, tím déle potrvá tisk dokumentu.

6. Nastavení tisku

Zvolte typ dokumentu, na který chcete vytisknout.

Ruční nastavení...

Upřesněte pokročilá nastavení, jako je například jas, kontrast a jiná nastavení.

Grafika

Polotóny tiskárny

Zvolte tuto možnost pro použití ovladače tiskárny k vyjádření půltónů.

Jas

Nastavte jas.

Kontrast

Nastavte kontrast.

Kvalita grafiky

Chcete-li nejlepší kvalitu tisku, zvolte buď grafiku, nebo text podle typu dokumentu, který tisknete.

Zlepšení tisku šedé

Tuto volbu použijte, pokud chcete zlepšit kvalitu obrázku ze zastíněných oblastí.

Zdokonalený tisk předlohy

Zvolte tuto možnost ke zlepšení tisku předlohy, pokud jsou vytištěné výplně a vzory odlišné od těch, které vidíte na obrazovce počítače.

Zlepšit tenkou čáru

Tuto volbu použijte, pokud chcete zlepšit kvalitu obrázku z tenkých linek.

Systémové polotóny

Zvolte tuto možnost, aby systém Windows vyjádřil půltóny.

Režim TrueType (k dispozici pouze pro některé modely)

Režim přenosu dat

Zvolte, jak budou fonty zpracovány pro tisk.

Použití TrueType fontů tiskárny

Zvolte, zda použít zabudované fonty pro zpracovávání fontů.

7. Soutisk

Tuto možnost zvolte pro tisk více stran na jediný list papíru nebo tisk jedné strany dokumentu na více listů.

Pořadí stran

Při tisku více stran na jediný list papíru zvolte pořadí stran.

Ohraničení

Při tisku více stran na jediný list papíru zvolte typ okraje.

8. Duplex / Brožura

Zvolte tuto volbu při tisku na obě strany papíru nebo tisku dokumentu ve formátu brožury pomocí oboustranného tisku.

Nastavení duplexu

Kliknutím na toto tlačítko zvolte typ oboustranné vazby. Pro každé nasměrování jsou dostupné čtyři typy oboustranné vazby.

9. Zdroj papíru

Zvolte nastavení zdroje papíru podle stavu nebo účelu výtisku.

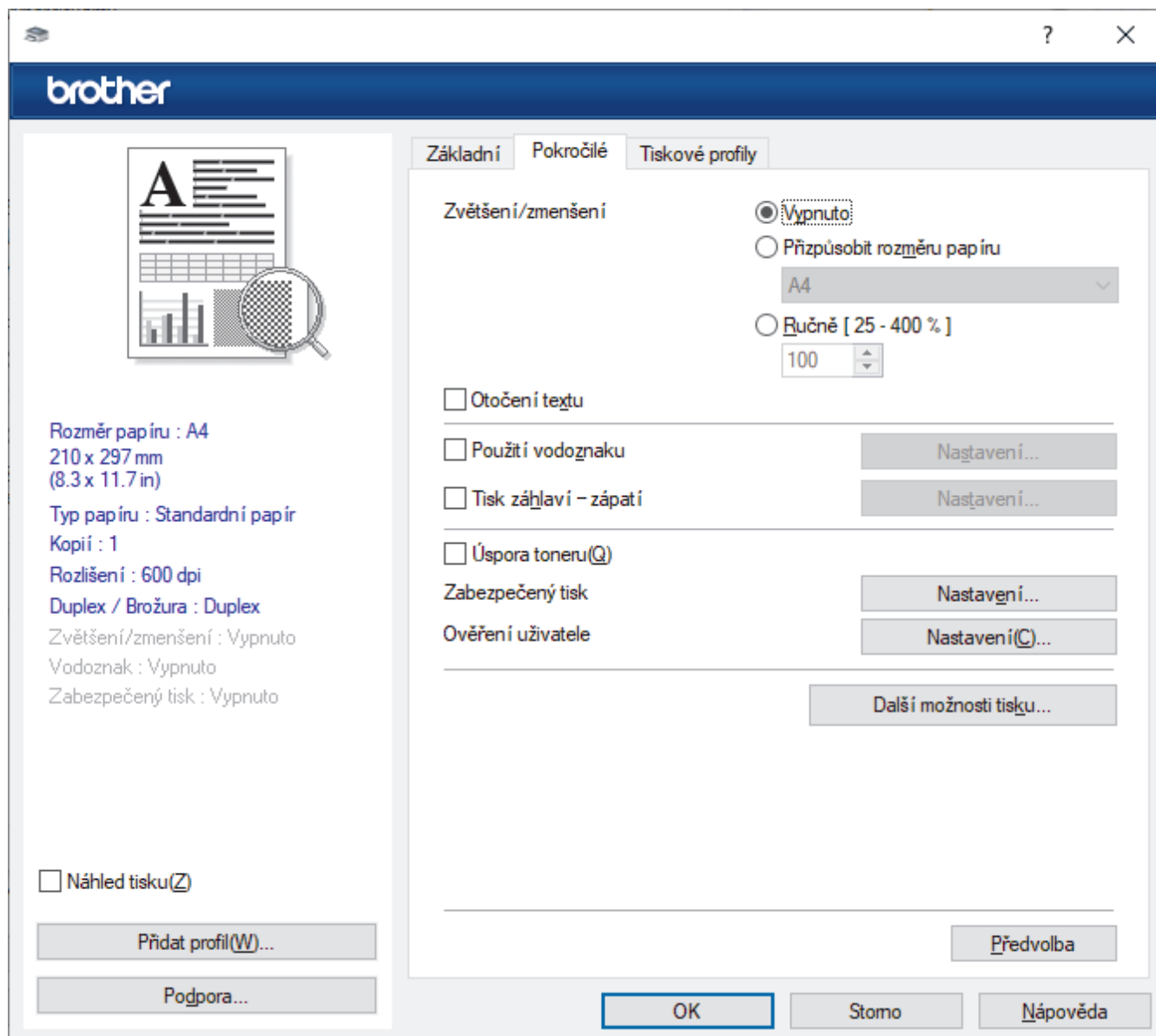
První stránka

Zvolte zdroj papíru, který bude použit k tisku první strany.

Další strany

Zvolte zdroj papíru, který bude použit k tisku druhé a následných stran.

Karta Pokročilé



1. Zvětšení/zmenšení

Tyto možnosti zvolte pro zvětšení či zmenšení stran v dokumentu.

Přizpůsobit rozměru papíru

Tuto možnost zvolte pro zvětšení či zmenšení stran dokumentu tak, aby vyhovovaly určité velikosti papíru. Při zvolení této možnosti vyberete z rozevíracího seznamu požadovanou velikost papíru.

Ručně [25 - 400 %]

Zvolte tuto možnost k ručnímu zvětšení či zmenšení stran dokumentu. Zvolíte-li tuto možnost, zadejte do políčka hodnotu.

2. Otočení textu

Zvolte tuto možnost pro otočení tištěného obrázku o 180 stupňů.

3. Použití vodoznaku

Zvolte tuto možnost, chcete-li na dokument vytisknout logo nebo text jako vodoznak. Vyberte jeden z přednastavených vodoznaků, přidejte nový vodoznak nebo použijte obrazový soubor, který jste vytvořili.

4. Tisk záhlaví – zápatí

Tuto možnost zvolte, pokud chcete na dokument vytisknout datum, čas a přihlašovací uživatelské jméno.

5. Úspora toneru

Tato funkce šetří toner použitím méně toneru pro tisk dokumentů; tisk bude světlejší, ale je stále čitelný.

6. Zabezpečený tisk (k dispozici pouze pro některé modely)

Tato funkce zajišťuje, že se důvěrné nebo citlivé dokumenty nevytisknou, dokud nezadáte heslo na ovládacím panelu přístroje.

7. Administrátor

Tato funkce umožňuje změnit heslo správce a omezit různé funkce tisku.

8. Ověření uživatele (k dispozici pouze pro některé modely)

Tato funkce vám umožňuje potvrdit omezení pro každého uživatele.

9. Výstupní zásobník (k dispozici pouze pro některé modely)

Zvolte výstupní zásobník pro tištěné stránky.

MX stohovač

Vysune papír do standardního výstupního zásobníku. Jakmile se standardní výstupní zásobník zaplní, tiskárna automaticky zvolí další dostupný zásobník.

MX třídič

Tisknete-li více kopií, každá kopie bude vysunuta na odlišný zásobník od 1 po 4.

Po zaplnění použijte stand. zásobník

Zvolte tuto možnost, abyste pokračovali v tisku i při zaplnění výstupní schránky. Zvolíte-li tuto volbu, přístroj pokračuje v tiskové úloze a při zaplnění výstupní schránky vysune zbývající stránky na hlavní výstupní zásobník přístroje.

10. Další možnosti tisku

Přechod do úsporného režimu

Tuto možnost vyberte, pokud chcete, aby přístroj přešel do režimu spánku ihned po tisku.

Makro (k dispozici pouze pro některé modely)

Zvolte tuto funkci k tisku elektronického formuláře (makra), který jste uložili v paměti přístroje, aby se překryla tisková úloha.

Nastavení sytosti

Vyberte sytost tisku.

Zlepšit kvalitu tisku

Zvolte tuto možnost ke snížení zvlnění papíru a zlepšení fixace toneru.

Přeskočit prázdnou stránku

Pomocí této volby umožníte ovladači tiskárny automaticky zjišťovat prázdné stránky a vyřazovat je z tisku.

Vytisknout text černě

Tuto možnost zvolte, chcete-li tisknout barevný text v černé barvě.

Archiv tisku

Zvolte tuto možnost pro uložení tiskových dat jako PDF soubor na počítač.

Eko nastavení

Zvolte tuto možnost pro snížení tiskového hluku.



Související informace

- [Tisk z počítače \(Windows\)](#)

Související témata:

- [Výstupní schránka](#)
 - [Tisk dokumentu \(Windows\)](#)
-

Zabezpečený tisk (Windows)

Aby se důvěrné nebo citlivé dokumenty netiskly, dokud ne zadáte heslo na ovládacím panelu přístroje, použijte bezpečný tisk.

Když přístroj vypnete, budou z něho zabezpečená data smazána.

>> [HL-L5210DN/HL-L5210DW/HL-L5215DN/HL-L6210DW](#)

>> [HL-L6410DN/HL-L6415DN](#)

HL-L5210DN/HL-L5210DW/HL-L5215DN/HL-L6210DW

1. Vyberte tiskový příkaz ve své aplikaci.
2. Vyberte název svého modelu a poté klikněte na vlastnosti tiskárny nebo tlačítko předvoleb.
Zobrazí se okno ovladače tiskárny.
3. Klikněte na kartu **Pokročilé**.
4. Klikněte na tlačítko **Nastavení** v poli **Zabezpečený tisk**.
5. Zaškrtněte políčko **Zabezpečený tisk**.
6. Zadejte své čtyřmístné heslo do pole **Heslo**.
7. Pokud je to zapotřebí, zadejte do textového pole **Jméno uživatele** a **Název úlohy**.
8. Kliknutím na **OK** zavřete okno **Nastavení Zabezpečený tisk**.
9. Klikněte na tlačítko **OK**.
10. Dokončete tiskovou operaci.
11. Stiskněte na ovládacím panelu přístroje tlačítko **Secure (Zabezpečení)**.
12. Stisknutím tlačítka ▲ nebo ▼ zobrazte své uživatelské jméno a potom stiskněte tlačítko **OK**.
13. Zadejte své čtyřmístné heslo.
Při zadávání jednotlivých číslic stisknutím ▲ nebo ▼ vyberte číslo a poté stiskněte tlačítko **OK**.
14. Stisknutím tlačítka ▲ nebo ▼ zobrazte úlohu a potom stiskněte tlačítko **OK**.
15. Stisknutím tlačítka ▲ nebo ▼ vyberte volbu [Tisk] a potom stiskněte tlačítko **OK**.
16. Stiskněte tlačítko ▲ nebo ▼ a zadejte počet kopií.
17. Stiskněte tlačítko **OK**.
Zařízení vytiskne data.

Zabezpečená data se po vytištění vymažou z paměti přístroje.

HL-L6410DN/HL-L6415DN

1. Vyberte tiskový příkaz ve své aplikaci.
2. Vyberte název svého modelu a poté klikněte na vlastnosti tiskárny nebo tlačítko předvoleb.
Zobrazí se okno ovladače tiskárny.
3. Klikněte na kartu **Pokročilé**.
4. Klikněte na tlačítko **Nastavení** v poli **Zabezpečený tisk**.
5. Zaškrtněte políčko **Zabezpečený tisk**.
6. Zadejte své čtyřmístné heslo do pole **Heslo**.
7. Pokud je to zapotřebí, zadejte do textového pole **Jméno uživatele** a **Název úlohy**.
8. Kliknutím na **OK** zavřete okno **Nastavení Zabezpečený tisk**.
9. Klikněte na tlačítko **OK**.
10. Dokončete tiskovou operaci.
11. Stiskněte na ovládacím panelu přístroje tlačítko [Zabezpec. tisk].

-
12. Stisknutím tlačítka ▲ nebo ▼ zobrazte uživatelská jména a poté stiskněte svoje uživatelské jméno, čímž jej vyberete.
 13. Zadejte své čtyřmístné heslo a poté stiskněte tlačítko [OK].
 14. Stisknutím tlačítka ▲ nebo ▼ zobrazte tiskovou úlohu a poté ji stiskněte.
 15. Zadejte požadovaný počet kopií.
 16. Stiskněte [Start].

Zabezpečená data se po vytištění vymažou z paměti přístroje.



Související informace


- [Tisk z počítače \(Windows\)](#)
-

Změna výchozích nastavení tisku (Windows)

Pokud změníte tisková nastavení aplikace, budou tyto změny použity pouze pro dokumenty vytištěné s danou aplikací. Abyste změnili tisková nastavení pro všechny aplikace systému Windows, musíte nakonfigurovat vlastnosti ovladače tiskárny.

1. Postupujte jedním z následujících způsobů:

- V systému Windows 11

Klikněte na možnost  > **Všechny aplikace** > **Nástroje Windows** > **Ovládací panely**. Ve skupině **Hardware a zvuk** klikněte na **Zobrazit zařízení a tiskárny**.

- V systémech Windows 10, Windows Server 2016, Windows Server 2019 a Windows Server 2022

Klikněte na  > **Systém Windows** > **Ovládací panely**. Ve skupině **Hardware a zvuk (Hardware)** klikněte na **Zobrazit zařízení a tiskárny**.

- Pro Windows Server 2012 R2

Klikněte na položku **Ovládací panely** v okně **Start**. Ve skupině **Hardware** klikněte na **Zobrazit zařízení a tiskárny**.

- Pro Windows Server 2012

Přesuňte kurzor myši do pravého dolního rohu pracovní plochy. Po zobrazení panelu nabídky klikněte na volbu **Nastavení** a poté klikněte na položku **Ovládací panely**. Ve skupině **Hardware** klikněte na **Zobrazit zařízení a tiskárny**.

2. Pravým tlačítkem klikněte na ikonu svého modelu a poté vyberte možnost **Vlastnosti tiskárny**. (Pokud se zobrazí volby ovladače tiskárny, vyberte svůj ovladač tiskárny.)

Zobrazí se dialogové okno vlastností tiskárny.

3. Klikněte na kartu **Obecné** a poté klikněte na tlačítko **Předvolby tisku** nebo **Předvolby...**

Zobrazí se dialogové okno tiskového ovladače.



- Konfigurace nastavení zásobníku se provádí kliknutím na kartu **Nastavení zařízení** (pouze u některých modelů).
- Kliknutím na záložku **Porty** změňte port tiskárny.

4. Vyberte nastavení tisku, které chcete použít jako výchozí pro všechny programy Windows.

5. Klikněte na tlačítko **OK**.

6. Zavřete dialogové okno vlastností tiskárny.





Související informace

- [Tisk z počítače \(Windows\)](#)
 - [Konfigurace nastavení volitelného zásobníku \(Windows\)](#)

Konfigurace nastavení volitelného zásobníku (Windows)

Otevřete vlastnosti přístroje a spusťte automatickou detekci volitelného zásobníku a kontrolu výrobního čísla přístroje.

Ovladač tiskárny volitelný zásobník automaticky detekuje během instalace ovladače. Jestliže jste přidali volitelný zásobník po instalaci ovladače, proveďte následující postup:

- Postupujte jedním z následujících způsobů:
 - V systému Windows 11
Klikněte na možnost  > **Všechny aplikace** > **Nástroje Windows** > **Ovládací panely**. Ve skupině **Hardware a zvuk** klikněte na **Zobrazit zařízení a tiskárny**.
 - V systémech Windows 10, Windows Server 2016, Windows Server 2019 a Windows Server 2022
Klikněte na  > **Systém Windows** > **Ovládací panely**. Ve skupině **Hardware a zvuk (Hardware)** klikněte na **Zobrazit zařízení a tiskárny**.
 - Pro Windows Server 2012 R2
Klikněte na položku **Ovládací panely** v okně **Start**. Ve skupině **Hardware** klikněte na **Zobrazit zařízení a tiskárny**.
 - Pro Windows Server 2012
Přesuňte kurzor myši do pravého dolního rohu pracovní plochy. Po zobrazení panelu nabídky klikněte na volbu **Nastavení** a poté klikněte na položku **Ovládací panely**. Ve skupině **Hardware** klikněte na **Zobrazit zařízení a tiskárny**.
- Pravým tlačítkem klikněte na ikonu svého modelu a poté vyberte možnost **Vlastnosti tiskárny**. (Pokud se zobrazí volby ovladače tiskárny, vyberte svůj ovladač tiskárny.)
Zobrazí se dialogové okno vlastností tiskárny.
- Klikněte na kartu **Nastavení zařízení**.
- Klikněte na tlačítko **Autodetekce**.
Volitelný zásobník a výrobní číslo přístroje budou automaticky detekovány.
- Klikněte na tlačítko **Použít**.
- Zavřete dialogové okno vlastností tiskárny.

Funkce **Autodetekce** nemusí být za následujících okolností k dispozici:

- Přístroj je vypnut.
- Přístroj je sdílený tiskovým serverem.
- Přístroj a počítač nejsou propojeny.



Související informace

- [Změna výchozích nastavení tisku \(Windows\)](#)

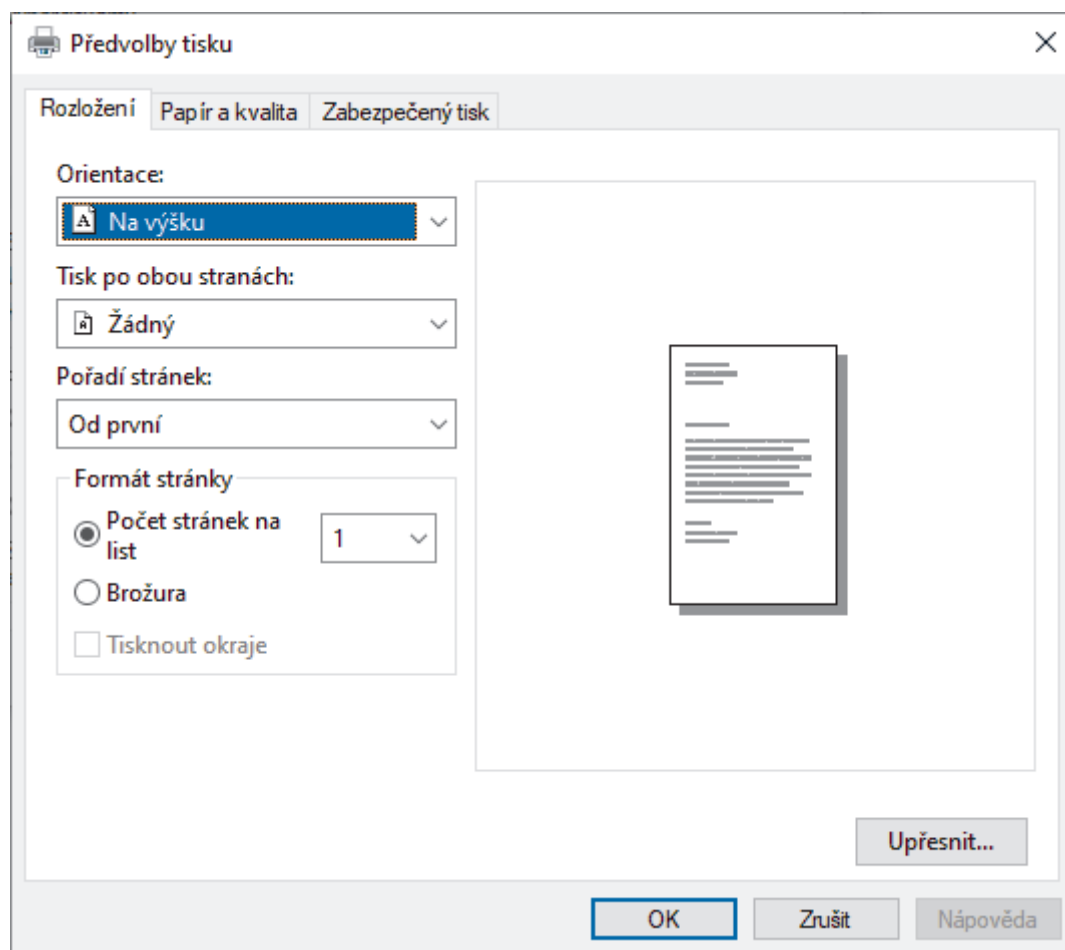
Tisk dokumentu pomocí ovladače tiskárny BR-Script3 (emulace jazyka PostScript® 3™) (Windows)

Použití ovladače BR-Script3 umožňuje tisknout data PostScript® jednodušeji.

Přejděte na stránku **Soubory ke stažení** svého modelu na webu support.brother.com/downloads a nainstalujte si ovladač PS (ovladač tiskárny BR-Script3).

1. Vyberte tiskový příkaz ve své aplikaci.
2. Vyberte název svého modelu s výrazem **BR-Script3** v názvu a poté klikněte na vlastnosti tiskárny nebo tlačítko předvoleb.

Zobrazí se okno ovladače tiskárny.



3. Chcete-li změnit základní nastavení tisku, klikněte na složku **Rozložení**, **Papír a kvalita** nebo **Zabezpečený tisk**. (k dispozici pouze pro některé modely)

Chcete-li změnit rozšířené nastavení tisku, klikněte na kartu **Rozložení** nebo **Papír a kvalita** a potom klikněte na tlačítko **Upřesnit...**. Klikněte na **OK**.

4. Klikněte na tlačítko **OK**.
5. Dokončete tiskovou operaci.



✓ Související informace

- [Tisk z počítače \(Windows\)](#)

Monitorování stavu přístroje z počítače (Windows)

Status Monitor je konfigurovatelný softwarový nástroj pro monitorování stavu jednoho nebo více přístrojů, který vám umožní dostávat okamžitá chybová oznámení.

Postupujte jedním z následujících způsobů:

- Na panelu úloh dvojklikněte na ikonu tiskárny .
- Spustíte aplikaci  (**Brother Utilities**), klikněte na rozevírací seznam a vyberte název svého modelu (pokud ještě není vybrán). Klikněte na **Nástroje** na levé straně panelu a potom klikněte na **Status Monitor**.

Řešení potíží

Kliknutím na tlačítko **Řešení potíží** přejděte na webovou stránku podpory.

Navštivte webovou stránku originálního spotřebního materiálu

Kliknutím na tlačítko **Navštivte webovou stránku originálního spotřebního materiálu** získáte další informace o originálním spotřebním materiálu značky Brother.



Související informace

- [Tisk z počítače \(Windows\)](#)

Související témata:

- [Problémy s tiskem](#)

Domů > Tisk > Tisk z počítače (Mac)

Tisk z počítače (Mac)

- Tisk pomocí služby AirPrint

Tisk pomocí služby AirPrint

- Tisk ze zařízení iPad, iPhone nebo iPod touch
- Tisk pomocí funkce AirPrint (macOS)
- Odstranění zaseknutého papíru

Tisk e-mailové přílohy

Můžete tisknout soubory, které odešlete e-mailem do svého přístroje Brother.

- Zkontrolujte, že je webová správa zapnutá. Další informace >> *Související informace*
- K e-mailu můžete přiložit až 10 dokumentů o celkové velikosti 20 MB.
- Tato funkce podporuje následující formáty:
 - Soubory s dokumenty: PDF, TXT a soubory Microsoft Office
 - Soubory s obrázky: JPEG, BMP, GIF, PNG a TIFF
- Ve výchozí konfiguraci přístroj vytiskne obsah e-mailu a přílohy. Chcete-li vytisknout pouze přílohy e-mailu, proveďte nezbytná nastavení.

1. Spustíte webový prohlížeč.
2. Zadejte „https://IP adresa přístroje“ do řádku s adresou prohlížeče (kde místo části „IP adresa přístroje“ zadáte IP adresu svého přístroje).

Například:

https://192.168.1.2

3. Podle potřeby zadejte heslo do pole **Login (Přihlásit)** a potom klikněte na **Login (Přihlásit)**.



Výchozí heslo ke správě nastavení tohoto přístroje je uvedeno na zadní straně přístroje a označeno jako „Pwd“.

4. Přejděte do navigační nabídky a potom klikněte na **Online Functions (Online funkce) > Online Functions Settings (Nastavení online funkce)**.



- Pokud navigační nabídka není zobrazena na levé straně obrazovky, začněte z ☰.
- Pokud je tato funkce zablokována, požádejte o přístup svého správce sítě.

5. Klikněte na tlačítko **I accept the terms and conditions (Souhlasím s pravidly a podmínkami)**.
6. Přistupte k přístroji a postupujte podle pokynů přístroje, abyste povolili nastavení.
7. Na počítači klikněte na možnost **General Settings (Obecná nastavení)**.
Otevře se okno **Email Print (Tisk e-mailu): General Settings (Obecná nastavení)**.
8. Klikněte na tlačítko **Enable (Povolit)**.
Přístroj vytiskne list s pokyny.
9. Odešlete svůj e-mail na e-mailovou adresu uvedenou na listu. Přístroj vytiskne přílohy e-mailu.



- Chcete-li změnit tato nastavení, včetně e-mailové adresy a nastavení tiskárny, klikněte na tlačítko **Online Functions Settings Page (Stranka nastavení online funkce)**.

- (HL-L6410DN/HL-L6415DN)

Toto nastavení můžete konfigurovat také v přístroji. Stiskněte tlačítko [Funkce] > [Web] > [Online funkce] a postupujte podle pokynů na obrazovce.



Související informace

- [Tisk](#)

Související témata:

- [Spuštění nebo vypnutí webové správy pomocí ovládacího panelu](#)

Zabezpečený tisk pomocí jednotky USB Flash

Související modely: HL-L6410DN/HL-L6415DN

Funkce tisku z úložiště USB umožňuje ukládat zabezpečená tisková data na jednotku USB Flash a tisknout je později po zadání hesla na ovládacím panelu přístroje.

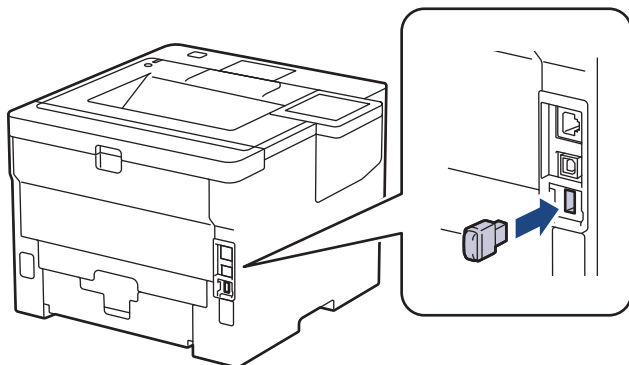
POZNÁMKA



Požadavky na jednotku USB flash:

- Velikost úložiště: 1 GB nebo více (doporučená: 16 GB nebo více)
- Formát: FAT32/exFAT
- Data ukládaná na jednotku USB Flash jsou šifrována, v určitých případech však ani to nestačí k zamezení neoprávněného přístupu. Jednotku USB Flash uchovávejte na bezpečném místě a zacházejte s ní obezřetně.
- Data na jednotce USB Flash jsou čitelná pouze na přístroji, ze kterého daná data pocházejí. Nemohou tedy být načtena na jiném přístroji, zařízení ani počítači.
- Pokud na jednotce USB Flash nadále nepotřebujete uchovávat data z přístroje a chcete ji použít k jiným účelům, všechna data smažte a na svém počítači jednotku USB Flash naformátujte. Pokyny k formátování a čištění jednotky USB Flash najdete v její uživatelské příručce.

Další informace o nastavení ovladače tiskárny viz >> *Související informace*

1. Vložte jednotku USB Flash do zadního portu USB.



2. Stiskněte .
3. Na ovládacím panelu přístroje stiskněte tlačítko  [Nastavení] > [Všechna nastav] > [Tiskarna] > [Umístění pro ukládání uloh].
4. Stiskněte [Disk USB (zadní port)].
Na LCD displeji se zobrazí zpráva o inicializaci jednotky USB Flash.
5. Stiskněte a podržte tlačítko [OK] po dobu dvou sekund, aby se inicializace provedla.
Přístroj se restartuje a aktivuje funkci tisku z úložiště USB.

POZNÁMKA

- Když se přístroj při aktivaci funkce tisku z úložiště USB restartuje, z paměti přístroje se odstraní všechny uložené úlohy, makra, streamy a data fontů.
- Když se přístroj při aktivaci funkce tisku z úložiště USB restartuje, z jednotky USB flash budou odstraněny makra, streamy a data fontů.

6. V ovladači tiskárny dokončete nastavení pro volbu zabezpečeného tisku a provedte příkaz tisku v aplikaci.

7. Stiskněte na ovládacím panelu přístroje tlačítko [Zabezpec. tisk].
8. Stisknutím tlačítka ▲ nebo ▼ zobrazte uživatelská jména a poté stiskněte svoje uživatelské jméno, čímž jej vyberete.
9. Zadejte své čtyřmístné heslo a poté stiskněte tlačítko [OK].
10. Stisknutím tlačítka ▲ nebo ▼ zobrazte tiskovou úlohu a poté ji stiskněte.
11. Zadejte požadovaný počet kopií.
12. Stiskněte [Start].

Přístroj vytiskne data a odstraní tiskovou úlohu z jednotky USB flash.

DŮLEŽITÉ

NEVYJÍMEJTE jednotku USB Flash ze zadního portu USB, dokud přístroj tisk neukončí.



Související informace

- [Tisk](#)

Související témata:

- [Zprávy o chybách a údržbě](#)

Tisk duplicitních kopií

Pomocí funkce průklepové kopie můžete vytvořit několik kopií stejných tiskových dat, jako byste tiskli na průklepový papír. Odešlete data na jednotlivé zásobníky papíru, do kterých předem připravíte různé typy či barvy papíru.

Můžete chtít například nastavit přístroj tak, aby odeslal tiskové údaje do zásobníku 1, do něž jste vložili papír modré barvy, a poté data znovu vytisknout v určitém umístění na stránce z deskového podavače, do něž jste vložili papír žluté barvy, který již obsahuje nějaký text.

Jestliže vložíte modrý papír do zásobníku 1 a žlutý papír do deskového podavače tiskárna automaticky podá papír pro list 1 ze zásobníku 1 a list 2 z deskového podavače.

Pokud povolíte funkci průklepové kopie, přístroj bude kopie vždy vytvářet automaticky.



(Windows)

Funkce průklepové kopie vám také umožní zvolit pro každou stranu odlišné tiskové makro/stream.

>> [HL-L5210DN/HL-L5210DW/HL-L5215DN/HL-L6210DW](#)

>> [HL-L6410DN/HL-L6415DN](#)

HL-L5210DN/HL-L5210DW/HL-L5215DN/HL-L6210DW

1. Stisknutím tlačítka ▲ nebo ▼ zobrazte volbu [Tiskarna] a potom stiskněte tlačítko **OK**.
2. Stisknutím tlačítka ▲ nebo ▼ zobrazte volbu [Menu Kopie] a potom stiskněte tlačítko **OK**.
3. Stisknutím tlačítka ▲ nebo ▼ zobrazte volbu [Kopie] a potom stiskněte tlačítko **OK**.
4. Stisknutím tlačítka ▲ nebo ▼ zobrazte volbu [Zap.] a potom stiskněte tlačítko **OK**.
5. Stisknutím tlačítka ▲ nebo ▼ zobrazte volbu [Kopii] a potom stiskněte tlačítko **OK**.
6. Stisknutím tlačítka ▲ nebo ▼ zadejte požadovaný počet kopií a poté stiskněte **OK**.
7. Stisknutím tlačítka ▲ nebo ▼ zobrazte volbu [Kopie1 zasobnik] a potom stiskněte tlačítko **OK**.
8. Stisknutím ▲ nebo ▼ zobrazte papírový zásobník, který chcete nakonfigurovat jako [Kopie1 zasobnik], a poté stiskněte **OK**.




(Windows)

- a. Stisknutím tlačítka ▲ nebo ▼ zobrazte volbu [Kopie1 makro] a potom stiskněte tlačítko **OK**.
- b. Pomocí tlačítka ▲ nebo ▼ zobrazte ID číslo makra, které chcete použít, a poté stiskněte **OK**.


9. Opakujte tyto kroky, dokud neprovedete nastavení všech zásobníků pro každou kopii.
10. Odešlete tiskovou úlohu přístroji.

HL-L6410DN/HL-L6415DN

1. Stiskněte  [Nastaveni] > [Vsechna nastav] > [Tiskarna] > [Menu Kopie] > [Kopie] > [Zap.].
2. Stisknutím tlačítka ▲ nebo ▼ zobrazte volbu [Kopii] a poté stiskněte volbu [Kopii].
3. Zadejte požadovaný počet kopií a poté stiskněte tlačítko **OK**.
4. Stisknutím tlačítka ▲ nebo ▼ zobrazte volbu [Kopie1 zasobnik] a poté stiskněte volbu [Kopie1 zasobnik].
5. Stisknutím ▲ nebo ▼ zobrazte zásobník papíru, který chcete nakonfigurovat jako volbu [Kopie1 zasobnik], a poté zásobník papíru stiskněte, čímž jej vyberete.



(Windows)

- a. Stisknutím tlačítka ▲ nebo ▼ zobrazte volbu [Kopie1 makro] a poté stiskněte volbu [Kopie1 makro].
 - b. Pomocí tlačítka ▲ nebo ▼ zobrazte ID číslo makra, které chcete použít, a poté jej stiskněte.
-
6. Opakujte tyto kroky, dokud neprovedete nastavení všech zásobníků pro každou kopii.
 7. Stiskněte .
 8. Odešlete tiskovou úlohu přístroji.



Související informace

- [Tisk](#)

Změna nastavení tisku na ovládacím panelu

Zvolte typ dokumentu, na který chcete vytisknout.



>> HL-L5210DN/HL-L5210DW/HL-L5215DN/HL-L6210DW

>> HL-L6410DN/HL-L6415DN

HL-L5210DN/HL-L5210DW/HL-L5215DN/HL-L6210DW

1. Stisknutím tlačítka ▲ nebo ▼ zobrazte volbu [Tiskarna] a potom stiskněte tlačítko **OK**.
2. Stisknutím tlačítka ▲ nebo ▼ zobrazte volbu [Nast. tiskarny] a potom stiskněte tlačítko **OK**.
3. Stisknutím tlačítka ▲ nebo ▼ zobrazte volbu [Grafika] nebo [Text] a poté požadovanou volbu vyberte.
4. Stiskněte **OK**.

HL-L6410DN/HL-L6415DN

1. Stiskněte  [Nastaveni] > [Vsechna nastav] > [Tiskarna] > [Tisk nastaveni].
2. Stiskněte tlačítko [Text] nebo [Grafika].
3. Stiskněte .

Související informace

- Tisk

Zrušení tiskové úlohy

>> HL-L5210DN/HL-L5210DW/HL-L5215DN/HL-L6210DW
>> HL-L6410DN/HL-L6415DN

HL-L5210DN/HL-L5210DW/HL-L5215DN/HL-L6210DW

Stiskněte tlačítko **Cancel (Storno)**.




Chcete-li zrušit více tiskových úloh, stiskněte a podržte čtyři sekundy stisknuté tlačítko **Cancel (Storno)**.

HL-L6410DN/HL-L6415DN

Stiskněte .



Chcete-li zrušit více tiskových úloh, stiskněte a podržte čtyři sekundy stisknuté tlačítko .



Související informace

- [Tisk](#)

Související témata:

- [Problémy s tiskem](#)

Test tisku

Vyskytnou-li se nějaké problémy s kvalitou tisku, proveďte zkušební tisk podle následujících pokynů:

>> HL-L5210DN/HL-L5210DW/HL-L5215DN/HL-L6210DW



>> HL-L6410DN/HL-L6415DN

HL-L5210DN/HL-L5210DW/HL-L5215DN/HL-L6210DW

1. Stisknutím tlačítka ▲ nebo ▼ zobrazte volbu [Tiskarna] a potom stiskněte tlačítko **OK**.
2. (HL-L5210DN/HL-L5210DW/HL-L5215DN/HL-L6210DW) Stisknutím tlačítka ▲ nebo ▼ zobrazte volbu [Možnosti tisku] a potom stiskněte tlačítko **OK**.
3. Stisknutím tlačítka ▲ nebo ▼ zobrazte volbu [Test tisku] a potom stiskněte tlačítko **OK**.
4. Stiskněte **Go (Spustit)**.

Přístroj vytiskne zkušební stránku.

HL-L6410DN/HL-L6415DN

1. Stiskněte tlačítko  [Nastavení] > [Všechna nastav] > [Tiskarna] > [Možnosti tisku] > [Test tisku].
2. Stiskněte [Ano].
3. Stiskněte .

✓ Související informace

- [Tisk](#)

Související témata:

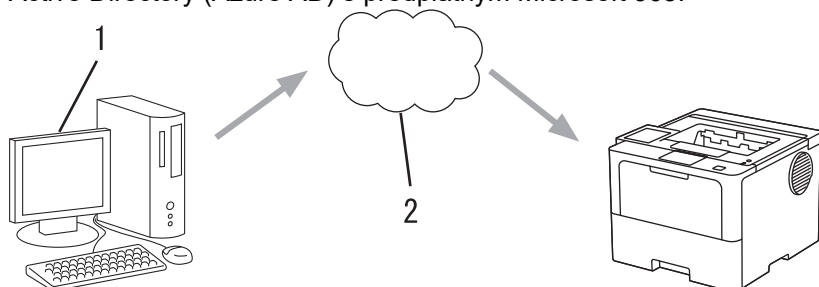
- [Zlepšení kvality tisku](#)

Universal Print

- [Přehled služby Universal Print](#)
- [Registrace přístroje do služby Universal Print pomocí webové správy](#)
- [Přiřazení uživatelů ke službě Universal Print na portálu Microsoft Azure](#)
- [Přidání tiskárny s povolenou službou Universal Print k počítači](#)
- [Tisk pomocí služby Universal Print](#)
- [Zrušení registrace přístroje ve službě Universal Print](#)

Přehled služby Universal Print

Universal Print je cloudová tisková služba společnosti Microsoft. Umožňuje tisknout dokumenty odkudkoli na internetu i bez nainstalovaného ovladače tiskárny. Služba Universal Print je dostupná uživatelům služby Azure Active Directory (Azure AD) s předplatným Microsoft 365.



1. Počítač se systémem Windows 10 20H1 a novějším
2. Cloudový server



Související informace

- [Universal Print](#)

Registrace přístroje do služby Universal Print pomocí webové správy

- Nastavte správné datum a čas podle svého časového pásma.
- Pokud vaše síť využívá proxy server, konfiguruje nastavení proxy serveru.

1. Spusťte webový prohlížeč.
2. Zadejte „https://IP adresa přístroje“ do řádku s adresou prohlížeče (kde místo části „IP adresa přístroje“ zadáte IP adresu svého přístroje).

Například:

https://192.168.1.2

3. Podle potřeby zadejte heslo do pole **Login (Přihlásit)** a potom klikněte na **Login (Přihlásit)**.



Výchozí heslo ke správě nastavení tohoto přístroje je uvedeno na zadní straně přístroje a označeno jako „PwD“.

4. Přejděte do navigační nabídky a potom klikněte na **Network (Síť) > Network (Síť) > Protocol (Protokol)**.



Pokud navigační nabídka není zobrazena na levé straně obrazovky, začněte z ☰.

5. Zaškrtněte políčko **Universal Print (Univerzální tisk)**, a poté klikněte na tlačítko **Advanced settings (Upřesnit nastavení)**.
6. V případě potřeby v poli **Device Name (Název zařízení)** změňte název svého přístroje.



Použití následujících znaků: ?, /, \, ", :, <, >, | nebo * může způsobit chybu při odesílání.

7. Klikněte na **Register (Zaregistrovat)**.



Pokud dojde k chybě, postupujte podle pokynů na obrazovce.

8. Zobrazí se uživatelský kód ke službě Universal Print. Klikněte na tlačítko **Sign in (Zaregistrovat se.)** a poté uživatelský kód zadejte.
9. Podle pokynů na obrazovce registraci dokončete.



Související informace

- [Universal Print](#)

Související témata:

- [Konfigurace data a času pomocí webové správy](#)
- [Konfigurace nastavení serveru proxy pomocí Web Based Management \(webové správy\)](#)

Přiřazení uživatelů ke službě Universal Print na portálu Microsoft Azure

Ke službě Universal Print můžete uživatele přiřazovat pouze v případě, že je daný přístroj registrovaný na portálu Microsoft Azure.



1. Přejděte na portál Microsoft Azure.
URL: portal.azure.com
2. Přihlaste se jako správce tiskárny.
3. Vyberte službu **Univerzální tisk**.
4. Vyberte volbu **Tiskárny** a poté na seznamu vyberte svůj přístroj.
5. Vyberte možnost **Sdílet**.
6. Vyberte uživatele, které chcete přiřadit ke službě Universal Print, a poté klikněte na možnost **Sdílet tiskárnu**.



Související informace

- [Universal Print](#)

Přidání tiskárny s povolenou službou Universal Print k počítači

1. Klikněte na možnost  >  > **Zařízení** > **Tiskárny a skenery** > **Přidat tiskárnu nebo skener**.
2. V seznamu vyberte přístroj registrovaný jako tiskárna s povolenou službou Universal Print a poté klikněte na možnost **Přidat zařízení**.



Související informace

- [Universal Print](#)
-

Tisk pomocí služby Universal Print

1. Vyberte tiskový příkaz ve své aplikaci.
2. Vyberte přístroj, který jste zaregistrovali jako tiskárnu s povolenou službou Universal Print, a poté klikněte na vlastnosti tiskárny nebo na tlačítko předvoleb.
3. Podle potřeby změňte nastavení tiskárny.
4. Dokončete tiskovou operaci.



Související informace

- [Universal Print](#)
-

Zrušení registrace přístroje ve službě Universal Print

Pokud registraci přístroje chcete zrušit, musíte jej smazat z webové správy a poté jej smazat na portálu Microsoft Azure.

1. Spusťte webový prohlížeč.
2. Zadejte „https://IP adresa přístroje“ do řádku s adresou prohlížeče (kde místo části „IP adresa přístroje“ zadáte IP adresu svého přístroje).

Například:

https://192.168.1.2

3. Podle potřeby zadejte heslo do pole **Login (Přihlásit)** a potom klikněte na **Login (Přihlásit)**.



Výchozí heslo ke správě nastavení tohoto přístroje je uvedeno na zadní straně přístroje a označeno jako „Pw“.

4. Přejděte do navigační nabídky a potom klikněte na **Network (Síť) > Network (Síť) > Protocol (Protokol)**.



Pokud navigační nabídka není zobrazena na levé straně obrazovky, začněte z ☰.

5. Vedle zaškrtačacího políčka **Universal Print (Univerzální tisk)** klikněte na možnost **Advanced settings (Upřesnit nastavení)**.
6. Klikněte na možnost **Delete Registration Data (Odstranit data registrace)** a postupujte dle pokynů na obrazovce.
7. Přejděte na portál Microsoft Azure.
URL: portal.azure.com
8. Přihlaste se jako správce tiskárny.
9. Vyberte službu **Univerzální tisk**.
10. Vyberte volbu **Tiskárny** a poté na seznamu vyberte svůj přístroj.
11. Klikněte na **Odstranit sdílení tiskárny**.
12. Klikněte na **Zrušit registraci**.



Související informace

- [Universal Print](#)

Síť

- Podporované základní síťové funkce
- Konfigurace nastavení sítě
- Nastavení bezdrátové sítě
- Síťové funkce

Podporované základní síťové funkce

Přístroj podporuje různé funkce v závislosti na operačním systému. V této tabulce jsou uvedeny síťové funkce a připojení podporovaná jednotlivými operačními systémy.

Operační systémy	Windows	Windows Server	macOS
Tisk	Ano	Ano	Ano
Webová správa ¹	Ano	Ano	Ano
Status Monitor	Ano		
Průvodce zavedením ovladače	Ano	Ano	

¹ Výchozí heslo ke správě nastavení tohoto přístroje je uvedeno na zadní straně přístroje a označeno jako „PwD“. Z důvodu ochrany přístroje před neoprávněným přístupem doporučujeme výchozí heslo ihned změnit.



- Při připojování přístroje k externí síti, například k internetu, zajistěte, aby bylo vaše síťové prostředí chráněno samostatnou bránou firewall nebo jinými prostředky, které zabrání úniku informací z důvodu nedostatečných nastavení nebo neoprávněnému přístupu škodlivými třetími stranami.
- Když se přístroj připojí ke globální síti, zobrazí se varování. Když se toto varování zobrazí, důrazně doporučujeme zkontrolovat nastavení sítě a znovu přístroj připojit k zabezpečené síti.
- Pokud na přístroji nastavíte filtrování komunikace s globální sítí, přístup z globální sítě bude zablokovaný. Funkce filtrování komunikace s globální sítí může způsobit, že přístroj nebude moci přijímat tiskové nebo skenovací úlohy z počítačů a mobilních zařízení, které používají globální IP adresu.



Související informace

- [Síť](#)

Konfigurace nastavení sítě

- Konfigurace podrobností o síti pomocí ovládacího panelu
- Provádění změn nastavení přístroje prostřednictvím webové správy

Konfigurace podrobností o síti pomocí ovládacího panelu

Chcete-li nakonfigurovat přístroj pro svoji síť, použijte možnosti nabídky [Síť] ovládacího panelu.



- Informace o síťových nastaveních, která lze konfigurovat pomocí ovládacího panelu >> *Související informace: Tabulky nastavení*
- Ke konfigurování síťových nastavení přístroje můžete rovněž používat webovou správu.


>> [HL-L5210DN/HL-L5210DW/HL-L5215DN/HL-L6210DW](#)

>> [HL-L6410DN/HL-L6415DN](#)

HL-L5210DN/HL-L5210DW/HL-L5215DN/HL-L6210DW

1. Stisknutím tlačítka ▲ nebo ▼ vyberte volbu [Síť] a potom stiskněte tlačítko **OK**.
2. Stisknutím ▲ nebo ▼ zvolte požadovanou síťovou volbu a poté stiskněte **OK**. Opakováním tohoto kroku přejděte do nabídky, kterou chcete konfigurovat, a potom postupujte podle pokynů na LCD.

HL-L6410DN/HL-L6415DN

1. Stiskněte tlačítko  [Nastavení] > [Vsechna nastav] > [Síť].
2. Stisknutím ▲ nebo ▼ zobrazte požadovanou síťovou volbu a poté ji stiskněte. Opakováním tohoto kroku přejděte do nabídky, kterou chcete konfigurovat, a potom postupujte podle pokynů na LCD.

✓ Související informace

- [Konfigurace nastavení sítě](#)

Související témata:

- [Tabulky nastavení \(HL-L5210DN/HL-L5210DW/HL-L5215DN/HL-L6210DW\)](#)
- [Tabulky nastavení \(HL-L6410DN/HL-L6415DN\)](#)
- [Tabulky funkcí \(HL-L6410DN/HL-L6415DN\)](#)
- [Podporované základní síťové funkce](#)

Nastavení bezdrátové sítě

Související modely: HL-L5210DW/HL-L6210DW/HL-L6410DN/HL-L6415DN

- [Používání bezdrátové sítě](#)
- [Použití Wi-Fi Direct®](#)
- [Povolit/zakázat bezdrátovou místní síť LAN](#)
- [Tisk hlášení o síti WLAN](#)

Používání bezdrátové sítě

Související modely: HL-L5210DW/HL-L6210DW/HL-L6410DN/HL-L6415DN

- Před konfigurací přístroje pro bezdrátovou síť
- Konfigurace přístroje k použití v bezdrátové síti pomocí průvodce nastavením z počítače
- Konfigurace přístroje k použití v bezdrátové síti pomocí průvodce nastavením ovládacího panelu přístroje
- Konfigurování přístroje k používání v bezdrátové síti stiskem jednoho tlačítka funkce Wi-Fi Protected Setup™ (WPS)
- Konfigurování přístroje k používání v bezdrátové síti metodou PIN funkce Wi-Fi Protected Setup™ (WPS)
- Konfigurování přístroje k používání v bezdrátové síti, když není vysílán identifikátor SSID
- Metody ověření pro firemní bezdrátovou síť

Před konfigurací přístroje pro bezdrátovou síť

Související modely: HL-L5210DW/HL-L6210DW/HL-L6410DN/HL-L6415DN

POZNÁMKA

HL-L6410DN/HL-L6415DN:

Připojení k bezdrátové síti lze použít, pouze když je nainstalován volitelný bezdrátový modul.

Než se pokusíte nakonfigurovat bezdrátovou síť, potvrďte následující:

- Používáte-li podnikovou bezdrátovou síť, je třeba znát ID uživatele a heslo.
- Nejlepších výsledků běžného každodenního tisku dosáhnete, když přístroj umístíte co nejbližší k bezdrátovému LAN přístupovému bodu / routeru s minimem překážek. Velké objekty a zdi umístěné mezi oběma zařízeními a rušení z jiných elektronických zařízení mohou negativně ovlivnit rychlost datového přenosu dokumentů.

Vzhledem k těmto faktorům nemusí být bezdrátová síť ideálním druhem připojení pro všechny typy dokumentů a aplikací. Tisknete-li velké soubory, například dokumenty s větším počtem stran a kombinací textu a bohaté grafiky, měli byste zvážit výběr drátové sítě Ethernet pro rychlejší datový přenos (pouze podporované modely) nebo rozhraní USB poskytující nejvyšší rychlost přenosu.

- Ačkoli tento přístroj podporuje jak drátovou, tak bezdrátovou síť (pouze podporované modely), v určitou chvíli lze použít pouze jednu metodu připojení. Nicméně bezdrátové připojení a připojení Wi-Fi Direct nebo drátové připojení (pouze podporované modely) a připojení Wi-Fi Direct mohou být použita současně.
- Pokud je v okolí signál, bezdrátová místní síť LAN vám umožňuje volně navázat síťové připojení. Pokud ovšem nejsou správně nakonfigurována nastavení zabezpečení, může být signál zachycen škodlivými třetími stranami, což může mít za následek:
 - Krádež osobních nebo důvěrných údajů
 - Nevhodné přenášení údajů stranám, které se vydávají za určené osoby
 - Šíření přeepsaného obsahu komunikace, která byla zachycena



Zkontrolujte, zda znáte název sítě (SSID) a síťový klíč (heslo) svého bezdrátového routeru / přístupového bodu. Pokud tyto informace nemůžete najít, poraďte se s výrobcem bezdrátového routeru / přístupového bodu, se svým správcem systému nebo s poskytovatelem internetu. Společnost Brother nemůže tyto informace poskytnout.



Související informace

- [Používání bezdrátové sítě](#)

Konfigurace přístroje k použití v bezdrátové síti pomocí průvodce nastavením z počítače

Související modely: HL-L5210DW/HL-L6210DW/HL-L6410DN/HL-L6415DN

POZNÁMKA

(HL-L6410DN/HL-L6415DN)

Připojení k bezdrátové síti lze použít, pouze když je nainstalován volitelný bezdrátový modul.

1. Stáhněte si instalační program ze stránky **Soubory ke stažení** svého modelu na adrese support.brother.com/downloads.
2. Spusťte instalační program a potom postupujte podle zobrazených pokynů.
3. Vyberte **Bezdrátové připojení k síti (sít' Wi-Fi)** nebo **Bezdrátové připojení k síti (sít' Wi-Fi) (volitelné)** a potom klikněte na **Další**.
4. Postupujte podle pokynů na obrazovce.

Dokončili jste instalaci bezdrátové sítě.



Související informace

- [Používání bezdrátové sítě](#)

Konfigurace přístroje k použití v bezdrátové síti pomocí průvodce nastavením ovládacího panelu přístroje

Související modely: HL-L5210DW/HL-L6210DW/HL-L6410DN/HL-L6415DN

POZNÁMKA

(HL-L6410DN/HL-L6415DN)

Připojení k bezdrátové síti lze použít, pouze když je nainstalován volitelný bezdrátový modul.

>> [HL-L5210DW/HL-L6210DW](#)

>> [HL-L6410DN/HL-L6415DN](#)

HL-L5210DW/HL-L6210DW

Před konfigurací zařízení doporučujeme, abyste si zapsali nastavení bezdrátové sítě. Tyto informace budete potřebovat, než budete moci pokračovat v konfiguraci.

1. Zkontrolujte a zaznamenejte aktuální nastavení bezdrátové sítě v počítači, k němuž se připojujete.

Název sítě (SSID)

Síťový klíč

Například:

Název sítě (SSID)
HELLO

Síťový klíč
12345



- Váš přístupový bod / router může podporovat použití více klíčů WEP, avšak zařízení Brother podporuje použití pouze prvního klíče WEP.
- Jestliže během instalace potřebujete pomoc a chcete se obrátit na zákaznický servis Brother, připravte si k ruce SSID (síťový název) a síťový klíč (heslo). Se zjištěním těchto informací vám nemůžeme pomoci.
- Pokud tyto informace neznáte (SSID a síťový klíč), nelze pokračovat v bezdrátovém nastavení.

Jak zjistím tyto informace?

- Prozkoumejte dokumentaci dodanou s vaším bezdrátovým přístupovým bodem / routerem.
- Počáteční SSID by mohl být název výrobce nebo modelu.
- Pokud neznáte informace o zabezpečení, kontaktujte prosím výrobce routeru, správce systému nebo poskytovatele internetu.

2. Stisknutím tlačítka ▲ nebo ▼ vyberte volbu [Síť] a potom stiskněte tlačítko **OK**.
3. Stisknutím tlačítka ▲ nebo ▼ vyberte volbu [WLAN (Wi-Fi)] a potom stiskněte tlačítko **OK**.
4. Stisknutím tlačítka ▲ nebo ▼ vyberte volbu [Hledat síť] a potom stiskněte tlačítko **OK**.

5. Když se zobrazí [WLAN povolena ?], vyberte volbu Zapnuto.
Tímto se spustí průvodce nastavením bezdrátového připojení.
6. Příklad vyhledá vaši síť a zobrazí seznam dostupných SSID. Po zobrazení seznamu SSID stiskněte ▲ nebo ▼ a vyberte si požadovaný SSID.
7. Stiskněte tlačítko **OK**.
8. Postupujte jedním z následujících způsobů:
 - Pokud používáte metodu ověření a šifrování vyžadující síťový klíč, zadejte síťový klíč, který jste si zapsali v prvním kroku.
Pro použití svých nastavení zadejte klíč a potom stiskněte tlačítko **OK**.
Chcete-li nastavení použít, vyberte [Ano].
 - Pokud je vaší metodou ověření Open System a metoda šifrování je nastavena na hodnotu None, přejděte k dalšímu kroku.
9. Zařízení se pokouší připojit k bezdrátovému zařízení, které jste vybrali.

Pokud se bezdrátové zařízení úspěšně připojí, na LCD displeji přístroje se zobrazí [Připojeno].

Dokončili jste nastavení bezdrátové sítě. Chcete-li nainstalovat ovladače a program, které jsou nezbytné pro používání přístroje, přejděte na stránku **Soubory ke stažení** svého modelu na adrese support.brother.com/downloads.

HL-L6410DN/HL-L6415DN

Před konfigurací zařízení doporučujeme, abyste si zapsali nastavení bezdrátové sítě. Tyto informace budete potřebovat, než budete moci pokračovat v konfiguraci.

1. Zkontrolujte a zaznamenejte aktuální nastavení bezdrátové sítě v počítači, k němuž se připojujete.

Název sítě (SSID)

Síťový klíč (heslo)

Například:

Název sítě (SSID)
HELLO


Síťový klíč (heslo)
12345



- Váš přístupový bod / router může podporovat použití více klíčů WEP, avšak zařízení Brother podporuje použití pouze prvního klíče WEP.
- Jestliže během instalace potřebujete pomoc a chcete se obrátit na zákaznický servis Brother, připravte si k ruce SSID (síťový název) a síťový klíč (heslo). Se zjištěním těchto informací vám nemůžeme pomoci.
- Pokud tyto informace neznáte (SSID a síťový klíč), nelze pokračovat v bezdrátovém nastavení.

Jak zjistím tyto informace?

- Prozkoumejte dokumentaci dodanou s vaším bezdrátovým přístupovým bodem / routerem.
- Počáteční SSID by mohl být název výrobce nebo modelu.
- Pokud neznáte informace o zabezpečení, kontaktujte prosím výrobce routeru, správce systému nebo poskytovatele internetu.

-
2. Stiskněte tlačítko  [Nastavení] > [Všechna nastav] > [Síť] > [WLAN (Wi-Fi)] > [Hledat síť Wi-Fi].
 3. Po zobrazení [Povolit WLAN?] stiskněte tlačítko [Ano].
Tímto se spustí průvodce nastavením bezdrátového připojení. Chcete-li to zrušit, stiskněte tlačítko [Ne].
 4. Zařízení vyhledá vaši síť a zobrazí seznam dostupných SSID.
Pokud se zobrazí seznam SSID, stiskněte ▲ nebo ▼ a zobrazte požadovaný SSID, ke kterému se chcete připojit. Poté stiskněte SSID.
 5. Stiskněte tlačítko [OK].
 6. Postupujte jedním z následujících způsobů:
 - Pokud používáte metodu ověření a šifrování vyžadující síťový klíč, zadejte síťový klíč, který jste si zapsali v prvním kroku.
Po zadání všech znaků stiskněte [OK].
 - Pokud je vaší metodou ověření Open System a metoda šifrování je nastavena na hodnotu None, přejděte k dalšímu kroku.
 7. Přístroj se pokouší připojit k bezdrátovému zařízení, které jste vybrali.

Pokud se bezdrátové zařízení úspěšně připojí, na LCD displeji přístroje se zobrazí [Připojeno]. Stiskněte [OK].

Dokončili jste nastavení bezdrátové sítě. Chcete-li nainstalovat ovladače nebo aplikaci, které jsou nezbytné pro ovládání přístroje, přejděte na stránku **Soubory ke stažení** svého modelu na adrese support.brother.com/downloads.



Související informace

- [Používání bezdrátové sítě](#)

Související témata:

- [Jak zadat text do přístroje](#)
 - [Chybové kódy zprávy bezdrátové sítě LAN](#)
-

Domů > Síť > Nastavení bezdrátové sítě > Používání bezdrátové sítě > Konfigurování přístroje k používání v bezdrátové síti stiskem jednoho tlačítka funkce Wi-Fi Protected Setup™ (WPS)

Konfigurování přístroje k používání v bezdrátové síti stiskem jednoho tlačítka funkce Wi-Fi Protected Setup™ (WPS)

Související modely: HL-L5210DW/HL-L6210DW/HL-L6410DN/HL-L6415DN

POZNÁMKA

(HL-L6410DN/HL-L6415DN)

Připojení k bezdrátové síti lze použít, pouze když je nainstalován volitelný bezdrátový modul.

Pokud váš bezdrátový přístupový bod / router podporuje funkci WPS (PBC, Push Button Configuration), můžete k nastavení bezdrátové sítě použít metodu WPS pomocí ovládacího panelu přístroje.

>> [HL-L5210DW/HL-L6210DW](#)

>> [HL-L6410DN/HL-L6415DN](#)

HL-L5210DW/HL-L6210DW


1. Stisknutím tlačítka ▲ nebo ▼ vyberte volbu [Síť] a potom stiskněte tlačítko **OK**.
2. Stisknutím tlačítka ▲ nebo ▼ vyberte volbu [WLAN (Wi-Fi)] a potom stiskněte tlačítko **OK**.
3. Stisknutím tlačítka ▲ nebo ▼ vyberte volbu [Tlačítko WPS/Push] a potom stiskněte tlačítko **OK**.
4. Když se zobrazí [WLAN povolena?], vyberte volbu Zapnuto.

Tímto se spustí průvodce nastavením bezdrátového připojení.

Pokud se bezdrátové zařízení úspěšně připojí, na LCD displeji přístroje se zobrazí [Připojeno].

Dokončili jste nastavení bezdrátové sítě. Chcete-li nainstalovat ovladače a program, které jsou nezbytné pro používání přístroje, přejděte na stránku **Soubory ke stažení** svého modelu na adrese support.brother.com/downloads.

HL-L6410DN/HL-L6415DN

1. Stiskněte tlačítko  [Nastavení] > [Vsechna nastav] > [Síť] > [WLAN (Wi-Fi)] > [Tlačítko WPS/Push].
2. Po zobrazení [Povolit WLAN?] stiskněte tlačítko [Ano].
Tímto se spustí průvodce nastavením bezdrátového připojení. Chcete-li to zrušit, stiskněte tlačítko [Ne].
3. Když se na dotykovém přístroji zobrazí [Na bezdrátovém přístupovém bodě /routeru spustte WPS a poté stisknete [OK].], stiskněte tlačítko WPS na bezdrátovém přístupovém bodě/routeru.
Poté stiskněte tlačítko [OK] na přístroji. Přístroj automaticky rozpozná váš bezdrátový přístupový bod/router a pokusí se připojit k bezdrátové síti.

Pokud se bezdrátové zařízení úspěšně připojí, na LCD displeji přístroje se zobrazí [Připojeno]. Stiskněte [OK].

Dokončili jste nastavení bezdrátové sítě. Chcete-li nainstalovat ovladače a program, které jsou nezbytné pro používání přístroje, přejděte na stránku **Soubory ke stažení** svého modelu na adrese support.brother.com/downloads.

Související informace

- [Používání bezdrátové sítě](#)

Související témata:

- Chybové kódy zprávy bezdrátové sítě LAN
-

Domů > Síť > Nastavení bezdrátové sítě > Používání bezdrátové sítě > Konfigurování přístroje k používání v bezdrátové síti metodou PIN funkce Wi-Fi Protected Setup™ (WPS)

Konfigurování přístroje k používání v bezdrátové síti metodou PIN funkce Wi-Fi Protected Setup™ (WPS)

Související modely: HL-L5210DW/HL-L6210DW/HL-L6410DN/HL-L6415DN

POZNÁMKA

(HL-L6410DN/HL-L6415DN)

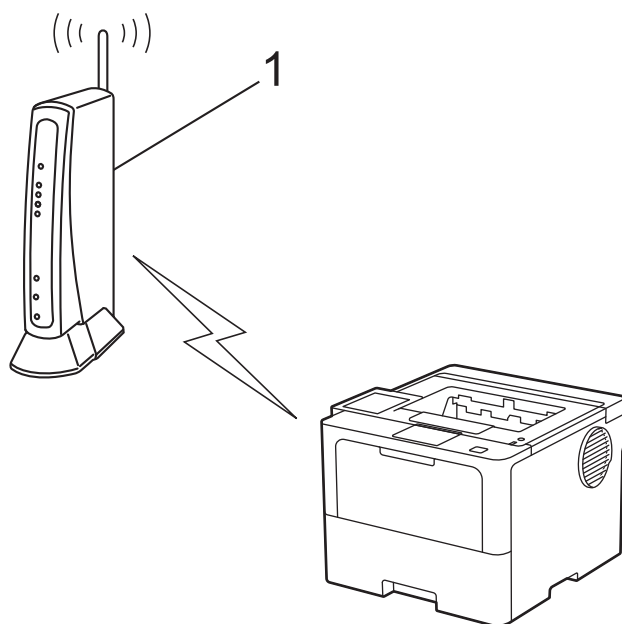
Připojení k bezdrátové síti lze použít, pouze když je nainstalován volitelný bezdrátový modul.

Pokud váš bezdrátový LAN přístupový bod / router podporuje funkci WPS, můžete ke konfiguraci nastavení bezdrátové sítě použít metodu PIN (Personal Identification Number).

Metoda PIN je jednou z metod připojení vyvinutých sdružením Wi-Fi Alliance®. Po zadání kódu PIN vytvořeného zařízením, které se přihlašuje (váš přístroj) do registrátoru (zařízení, které spravuje bezdrátovou místní síť LAN), můžete konfigurovat bezdrátovou síť a nastavení zabezpečení. Další informace o přístupu do režimu WPS viz pokyny dodané s vaším bezdrátovým přístupovým bodem / routerem.

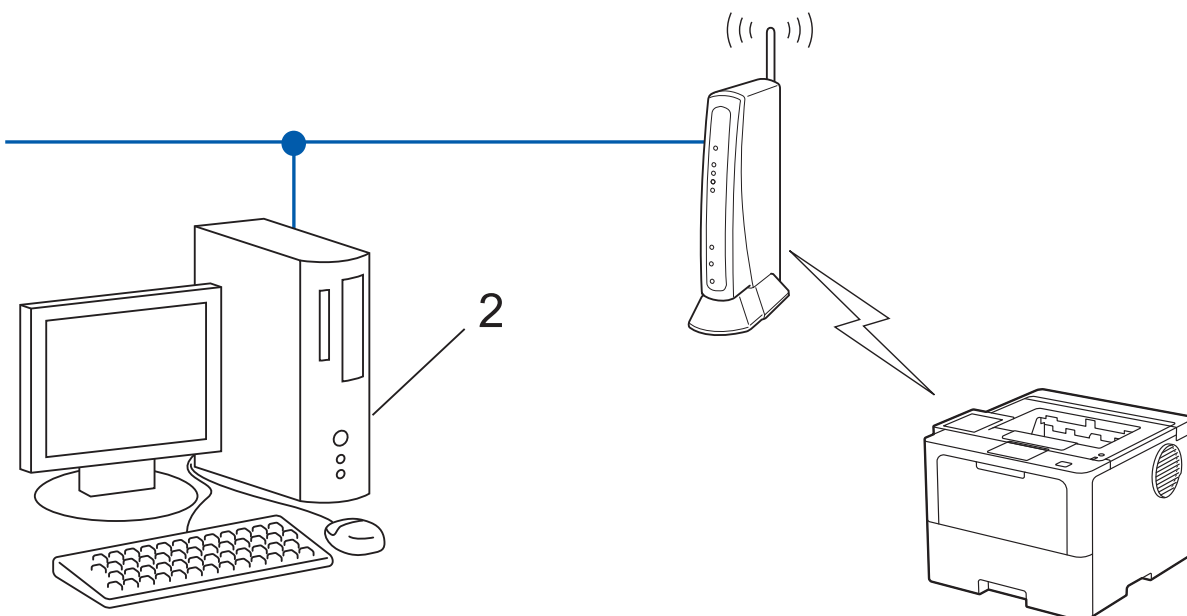
Typ A

Připojení, když přístupový bod / router (1) bezdrátové sítě LAN vystupuje zároveň jako registrátor:



Typ B

Připojení, pokud je jako registrátor použito jiné zařízení (2), například počítač:



>> HL-L5210DW/HL-L6210DW
>> HL-L6410DN/HL-L6415DN

HL-L5210DW/HL-L6210DW

1. Stisknutím tlačítka ▲ nebo ▼ vyberte volbu [Sit] a potom stiskněte tlačítko **OK**.
2. Stisknutím tlačítka ▲ nebo ▼ vyberte volbu [WLAN (Wi-Fi)] a potom stiskněte tlačítko **OK**.
3. Stisknutím tlačítka ▲ nebo ▼ vyberte volbu [Kod WPS/PIN] a potom stiskněte tlačítko **OK**.
4. Když se zobrazí [WLAN povolena ?], vyberte volbu Zapnuto.
Tímto se spustí průvodce nastavením bezdrátového připojení.
5. Na displeji LCD se zobrazí osmimístný kód PIN a zařízení začne vyhledávat bezdrátový LAN přístupový bod/směrovač.
6. Pomocí počítače připojeného k síti zadejte do adresního řádku svého prohlížeče IP adresu zařízení, které používáte jako registrátor (například http://192.168.1.2).
7. Přejděte na stránku nastavení WPS, zadejte kód PIN a potom postupujte podle pokynů uvedených na obrazovce.



- Úlohu registrátoru obvykle zastává bezdrátový LAN přístupový bod / směrovač.
- Stránka pro nastavení se může lišit podle značky bezdrátového LAN přístupového bodu / routeru. Další informace viz pokyny dodané s vaším bezdrátovým přístupovým bodem/routerem síť LAN.

Pokud jako registrátor používáte počítač se systémem Windows 10 nebo Windows 11, postupujte následovně:

8. Postupujte jedním z následujících způsobů:

- Windows 11

Klikněte na možnost  > **Všechny aplikace** > **Nástroje Windows** > **Ovládací panely**. Ve skupině **Hardware a zvuk** klikněte na **Přidat zařízení**.

- Windows 10

Klikněte na  > **Systém Windows** > **Ovládací panely**. Ve skupině **Hardware a zvuk** klikněte na **Přidat zařízení**.



- Aby bylo možné jako registrátora použít počítač se systémem Windows 10 nebo Windows 11, musíte jej ve své síti zaregistrovat předem. Další informace viz pokyny dodané s vaším bezdrátovým přístupovým bodem/routerem sítě LAN.
- Používáte-li systém Windows 10 nebo Windows 11 jako registrátor, můžete nainstalovat ovladač tiskárny po bezdrátové konfiguraci tak, že budete postupovat podle pokynů na obrazovce. Chcete-li nainstalovat ovladač a program potřebné k používání přístroje, přejděte na stránku **Soubory ke stažení** svého modelu na webu support.brother.com/downloads.

9. Vyberte vaše zařízení a klikněte na tlačítko **Další**.


10. Zadejte kód PIN zobrazený na displeji LCD zařízení a potom klikněte na tlačítko **Další**.

11. Klikněte na tlačítko **Zavřít**.

Pokud se bezdrátové zařízení úspěšně připojí, na LCD displeji přístroje se zobrazí [Připojeno].

Dokončili jste nastavení bezdrátové sítě. Chcete-li nainstalovat ovladače a program, které jsou nezbytné pro používání přístroje, přejděte na stránku **Soubory ke stažení** svého modelu na adrese support.brother.com/downloads.

HL-L6410DN/HL-L6415DN

1. Stiskněte tlačítko  [Nastavení] > [Vsechna nastav] > [Sit] > [WLAN (Wi-Fi)] > [Kod WPS/PIN].
2. Po zobrazení [Povolit WLAN?] stiskněte tlačítko [Ano].
Tímto se spustí průvodce nastavením bezdrátového připojení. Chcete-li to zrušit, stiskněte tlačítko [Ne].
3. Na displeji LCD se zobrazí osmimístný kód PIN a zařízení začne vyhledávat bezdrátový LAN přístupový bod/směrovač.
4. Pomocí počítače připojeného k síti zadejte do adresního řádku svého prohlížeče IP adresu zařízení, které používáte jako registrátor (například http://192.168.1.2).
5. Přejděte na stránku nastavení WPS, zadejte kód PIN a potom postupujte podle pokynů uvedených na obrazovce.



- Úlohu registrátoru obvykle zastává bezdrátový LAN přístupový bod / směrovač.
- Stránka pro nastavení se může lišit podle značky bezdrátového LAN přístupového bodu / routeru. Další informace viz pokyny dodané s vaším bezdrátovým přístupovým bodem/routerem sítě LAN.

Pokud jako registrátor používáte počítač se systémem Windows 10 nebo Windows 11, postupujte následovně:

6. Postupujte jedním z následujících způsobů:

- Windows 11

Klikněte na možnost  > **Všechny aplikace** > **Nástroje Windows** > **Ovládací panely**. Ve skupině **Hardware a zvuk** klikněte na **Přidat zařízení**.

- Windows 10

Klikněte na  > **Systém Windows** > **Ovládací panely**. Ve skupině **Hardware a zvuk** klikněte na **Přidat zařízení**.



- Aby bylo možné jako registrátora použít počítač se systémem Windows 10 nebo Windows 11, musíte jej ve své síti zaregistrovat předem. Další informace viz pokyny dodané s vaším bezdrátovým přístupovým bodem/routerem sítě LAN.
- Používáte-li systém Windows 10 nebo Windows 11 jako registrátor, můžete nainstalovat ovladač tiskárny po bezdrátové konfiguraci tak, že budete postupovat podle pokynů na obrazovce. Chcete-li nainstalovat ovladač a program potřebné k používání přístroje, přejděte na stránku **Soubory ke stažení** svého modelu na webu support.brother.com/downloads.

7. Vyberte vaše zařízení a klikněte na tlačítko **Další**.

8. Zadejte kód PIN zobrazený na displeji LCD zařízení a potom klikněte na tlačítko **Další**.

9. Klikněte na tlačítko **Zavřít**.

Pokud se bezdrátové zařízení úspěšně připojí, na LCD displeji přístroje se zobrazí [Připojeno]. Stiskněte [OK].

Dokončili jste nastavení bezdrátové sítě. Chcete-li nainstalovat ovladače nebo aplikaci, které jsou nezbytné pro ovládání přístroje, přejděte na stránku **Soubory ke stažení** svého modelu na adrese support.brother.com/downloads.



Související informace

- [Používání bezdrátové sítě](#)

Související témata:

- [Chybové kódy zprávy bezdrátové sítě LAN](#)
-

Konfigurování přístroje k používání v bezdrátové síti, když není vysílán identifikátor SSID

Související modely: HL-L5210DW/HL-L6210DW/HL-L6410DN/HL-L6415DN

POZNÁMKA

(HL-L6410DN/HL-L6415DN)

Připojení k bezdrátové síti lze použít, pouze když je nainstalován volitelný bezdrátový modul.

>> [HL-L5210DW/HL-L6210DW](#)

>> [HL-L6410DN/HL-L6415DN](#)

HL-L5210DW/HL-L6210DW

Před konfigurací zařízení doporučujeme, abyste si zapsali nastavení bezdrátové sítě. Tyto informace budete potřebovat, než budete moci pokračovat v konfiguraci.

1. Zkontrolujte a poznamenejte si současná nastavení bezdrátové sítě.

Název sítě (SSID)

Authentication Method (Metoda ověření)	Režim šifrování	Sít'ový klíč
Otevřený systém	ŽÁDNÝ	-
	WEP	
Sdílený klíč	WEP	
WPA/WPA2-PSK	AES	
	TKIP	
WPA3-SAE	AES	

Například:

Název sítě (SSID)
HELLO

Authentication Method (Metoda ověření)	Režim šifrování	Sít'ový klíč
WPA2-PSK	AES	12345678



Pokud váš router používá šifrování WEP, zadejte klíč použitý jako první klíč WEP. Vaše zařízení Brother podporuje použití pouze prvního klíče WEP.

2. Stisknutím tlačítka ▲ nebo ▼ vyberte volbu [Síť] a potom stiskněte tlačítko **OK**.
3. Stisknutím tlačítka ▲ nebo ▼ vyberte volbu [WLAN (Wi-Fi)] a potom stiskněte tlačítko **OK**.
4. Stisknutím tlačítka ▲ nebo ▼ vyberte volbu [Hledat síť] a potom stiskněte tlačítko **OK**.
5. Když se zobrazí [WLAN povolena ?], vyberte volbu Zapnuto.

Tímto se spustí průvodce nastavením bezdrátového připojení.

6. Zařízení vyhledá vaši síť a zobrazí seznam dostupných SSID. Stisknutím tlačítka ▲ nebo ▼ vyberte volbu [<Nove SSID>] a potom stiskněte tlačítko **OK**.
7. Zadejte název SSID a potom stiskněte tlačítko **OK**.
8. Stisknutím tlačítka ▲ nebo ▼ vyberte požadovanou Metodu ověření a potom stiskněte tlačítko **OK**.
9. Postupujte jedním z následujících způsobů:
 - Pokud jste vybrali volbu [Otevr.system], stiskněte ▲ nebo ▼ pro výběr typu šifrování [Zadny] nebo [WEP] a potom stiskněte tlačítko **OK**.
Vyberete-li pro typ šifrování volbu [WEP], zadejte klíč WEP a potom stiskněte tlačítko **OK**.
 - Vyberete-li volbu [Klic sdileni], zadejte klíč WEP a potom stiskněte tlačítko **OK**.
 - Pokud jste vybrali volbu [WPA-Personal], stiskněte ▲ nebo ▼ pro výběr typu šifrování [TKIP+AES] nebo [AES] a potom stiskněte tlačítko **OK**.
Zadejte klíč WPA™ a potom stiskněte tlačítko **OK**.
 - Pokud jste vybrali volbu [WPA3-SAE], stisknutím tlačítka ▲ nebo ▼ vyberte typ šifrování [AES] a potom stiskněte tlačítko **OK**.
Zadejte klíč WPA™ a potom stiskněte tlačítko **OK**.



Vaše zařízení Brother podporuje použití pouze prvního klíče WEP.

10. Chcete-li nastavení použít, vyberte [Ano].
11. Zařízení se pokusí připojit k bezdrátovému zařízení, které jste vybrali.

Pokud se bezdrátové zařízení úspěšně připojí, na LCD displeji přístroje se zobrazí [Pripojeno].

Dokončili jste nastavení bezdrátové sítě. Chcete-li nainstalovat ovladače a program, které jsou nezbytné pro používání přístroje, přejděte na stránku **Soubory ke stažení** svého modelu na adrese support.brother.com/downloads.

HL-L6410DN/HL-L6415DN

Před konfigurací zařízení doporučujeme, abyste si zapsali nastavení bezdrátové sítě. Tyto informace budete potřebovat, než budete moci pokračovat v konfiguraci.

1. Zkontrolujte a poznamenejte si současná nastavení bezdrátové sítě.

Název sítě (SSID)		
Authentication Method (Metoda ověření)	Režim šifrování	Sítový klíč
Otevřený systém	ŽÁDNÝ	-
	WEP	
Sdílený klíč	WEP	
WPA/WPA2-PSK	AES	
	TKIP	
WPA3-SAE	AES	


Například:

Název sítě (SSID)
HELLO

Authentication Method (Metoda ověření)	Režim šifrování	Síťový klíč
WPA2-PSK	AES	12345678



Pokud váš router používá šifrování WEP, zadejte klíč použitý jako první klíč WEP. Vaše zařízení Brother podporuje použití pouze prvního klíče WEP.

2. Stiskněte tlačítko  [Nastavení] > [Všechna nastavení] > [Síť] > [WLAN (Wi-Fi)] > [Hledat síť Wi-Fi].
3. Po zobrazení [Povolit WLAN?] stiskněte tlačítko [Ano].
Tímto se spustí průvodce nastavením bezdrátového připojení. Chcete-li to zrušit, stiskněte tlačítko [Ne].
4. Přístroj vyhledá vaši síť a zobrazí seznam dostupných SSID. Stisknutím tlačítka ▲ nebo ▼ zobrazte volbu [<Nove SSID>].
5. Stiskněte tlačítko [<Nove SSID>] a potom [OK].
6. Zadejte název SSID a potom stiskněte tlačítko [OK].
7. Vyberte metodu ověření.
8. Postupujte jedním z následujících způsobů:
 - Pokud jste vybrali volbu [Otevřít systém], stiskněte tlačítko [Žádný] nebo [WEP].
Vyberete-li pro typ šifrování volbu [WEP], zadejte klíč WEP a potom stiskněte tlačítko [OK].
 - Vyberete-li volbu [Klíč sdílení], zadejte klíč WEP a potom stiskněte tlačítko [OK].
 - Pokud jste vybrali volbu [WPA/WPA2-PSK], stiskněte tlačítko [TKIP+AES] nebo [AES].
Zadejte klíč WPA™ a potom stiskněte tlačítko [OK].
 - Pokud jste vybrali volbu [WPA3-SAE], stiskněte tlačítko [AES].
Zadejte klíč WPA™ a potom stiskněte tlačítko [OK].



Vaše zařízení Brother podporuje použití pouze prvního klíče WEP.

9. Zařízení se pokouší připojit k bezdrátovému zařízení, které jste vybrali.

Pokud se bezdrátové zařízení úspěšně připojí, na LCD displeji přístroje se zobrazí [Připojeno]. Stiskněte [OK].

Dokončili jste nastavení bezdrátové sítě. Chcete-li nainstalovat ovladače nebo aplikaci, které jsou nezbytné pro ovládání přístroje, přejděte na stránku **Soubory ke stažení** svého modelu na adrese support.brother.com/downloads.



Související informace

- [Používání bezdrátové sítě](#)

Související témata:

- [Nelze dokončit konfiguraci nastavení bezdrátové sítě](#)
- [Jak zadat text do přístroje](#)
- [Chybové kódy zprávy bezdrátové sítě LAN](#)

Metody ověření pro firemní bezdrátovou síť

Související modely: HL-L5210DW/HL-L6210DW/HL-L6410DN/HL-L6415DN

POZNÁMKA

(HL-L6410DN/HL-L6415DN)

Připojení k bezdrátové síti lze použít, pouze když je nainstalován volitelný bezdrátový modul.

>> [HL-L5210DW/HL-L6210DW](#)

>> [HL-L6410DN/HL-L6415DN](#)

HL-L5210DW/HL-L6210DW

Před konfigurací zařízení doporučujeme, abyste si zapsali nastavení bezdrátové sítě. Tyto informace budete potřebovat, než budete moci pokračovat v konfiguraci.

1. Zkontrolujte a poznamenejte si aktuální nastavení bezdrátové sítě.

Název sítě (SSID)			
<input type="text"/>			
Authentication Method (Metoda ověření)	Režim šifrování	ID uživatele	Heslo
EAP-FAST/NONE	AES		
	TKIP		
EAP-FAST/MS-CHAPv2	AES		
	TKIP		
EAP-FAST/GTC	AES		
	TKIP		
PEAP/MS-CHAPv2	AES		
	TKIP		
PEAP/GTC	AES		
	TKIP		
EAP-TTLS/CHAP	AES		
	TKIP		
EAP-TTLS/MS-CHAP	AES		
	TKIP		
EAP-TTLS/MS-CHAPv2	AES		
	TKIP		
EAP-TTLS/PAP	AES		
	TKIP		
EAP-TLS	AES		-
	TKIP		-

Například:

Název sítě (SSID)			
HELLO			
Authentication Method (Metoda ověření)	Režim šifrování	ID uživatele	Heslo
EAP-FAST/MS-CHAPv2	AES	Brother	12345678



- Konfigurujete-li přístroj pomocí ověřování EAP-TLS, musíte před zahájením konfigurace nainstalovat certifikát klienta vydaný CA. Požádejte správce sítě o certifikát klienta. Pokud jste nainstalovali více certifikátů, doporučujeme si zapsat název certifikátu, který chcete používat.
- Ověřujete-li přístroj pomocí obecného názvu certifikátu serveru, doporučujeme před zahájením konfigurace zapsat si tento obecný název. Požádejte správce sítě o obecný název certifikátu serveru.

2. Stisknutím tlačítka ▲ nebo ▼ vyberte volbu [Sit] a potom stiskněte tlačítko **OK**.
3. Stisknutím tlačítka ▲ nebo ▼ vyberte volbu [WLAN (Wi-Fi)] a potom stiskněte tlačítko **OK**.
4. Stisknutím tlačítka ▲ nebo ▼ vyberte volbu [Hledat síť] a potom stiskněte tlačítko **OK**.
5. Když se zobrazí [WLAN povolena ?], vyberte volbu Zapnuto.
Tímto se spustí průvodce nastavením bezdrátového připojení.
6. Zařízení vyhledá vaši síť a zobrazí seznam dostupných SSID. Stisknutím tlačítka ▲ nebo ▼ vyberte volbu [<Nove SSID>] a potom stiskněte tlačítko **OK**.
7. Zadejte název SSID a potom stiskněte tlačítko **OK**.
8. Stisknutím tlačítka ▲ nebo ▼ vyberte požadovanou Metodu ověření a potom stiskněte tlačítko **OK**.
9. Postupujte jedním z následujících způsobů:
 - Vyberete-li volbu [EAP-FAST], [PEAP] nebo [EAP-TTLS], stiskněte ▲ nebo ▼ a vyberte vnitřní metodu ověření [NONE], [CHAP], [MS-CHAP], [MS-CHAPv2], [PAP] nebo [GTC] a potom stiskněte **OK**.



V závislosti na metodě ověření se může lišit výběr vnitřní metody ověření.

Stisknutím tlačítka ▲ nebo ▼ vyberte typ šifrování [TKIP+AES] nebo [AES] a potom stiskněte tlačítko **OK**.

Stisknutím tlačítka ▲ nebo ▼ vyberte metodu ověření [Bez overeni], [CA] nebo [CA+ID serveru] a potom stiskněte tlačítko **OK**.

- Vyberete-li volbu [CA+ID serveru], zadejte ID serveru a ID uživatele a heslo (je-li potřeba), potom stiskněte tlačítko **OK**.
- Chcete-li provést jiný výběr, zadejte ID uživatele a heslo a potom stiskněte tlačítko **OK** pro každou volbu.



Nemáte-li v zařízení importovaný certifikát CA, zařízení zobrazí zprávu [Bez overeni].

- Pokud jste vybrali volbu [EAP-TLS], stiskněte ▲ nebo ▼ pro výběr typu šifrování [TKIP+AES] nebo [AES] a potom stiskněte tlačítko **OK**.

Když přístroj zobrazí seznam dostupných klientských certifikátů, vyberte certifikát, který požadujete.

Stisknutím tlačítka ▲ nebo ▼ vyberte metodu ověření [Bez overeni], [CA] nebo [CA+ID serveru] a potom stiskněte tlačítko **OK**.

- Vyberete-li volbu [CA+ID serveru], zadejte ID serveru a ID uživatele a potom pro každou volbu stiskněte tlačítko **OK**.
- Chcete-li provést jiný výběr, zadejte ID uživatele a potom stiskněte tlačítko **OK**.

10. Změny nastavení potvrdíte stisknutím ▲. Zrušíte stisknutím ▼.
11. Zařízení se pokusí připojit k bezdrátovému zařízení, které jste vybrali.

Pokud se bezdrátové zařízení úspěšně připojí, na LCD displeji přístroje se zobrazí [Pripojeno].

Dokončili jste nastavení bezdrátové sítě. Chcete-li nainstalovat ovladače nebo aplikaci, které jsou nezbytné pro ovládání přístroje, přejděte na stránku **Soubory ke stažení** svého modelu na adrese support.brother.com/downloads.

HL-L6410DN/HL-L6415DN

Před konfigurací zařízení doporučujeme, abyste si zapsali nastavení bezdrátové sítě. Tyto informace budete potřebovat, než budete moci pokračovat v konfiguraci.

1. Zkontrolujte a poznamenejte si aktuální nastavení bezdrátové sítě.


Název sítě (SSID)			
Authentication Method (Metoda ověření)	Režim šifrování	ID uživatele	Heslo
EAP-FAST/NONE	AES		
	TKIP		
EAP-FAST/MS-CHAPv2	AES		
	TKIP		
EAP-FAST/GTC	AES		
	TKIP		
PEAP/MS-CHAPv2	AES		
	TKIP		
PEAP/GTC	AES		
	TKIP		
EAP-TTLS/CHAP	AES		
	TKIP		
EAP-TTLS/MS-CHAP	AES		
	TKIP		
EAP-TTLS/MS-CHAPv2	AES		
	TKIP		
EAP-TTLS/PAP	AES		
	TKIP		
EAP-TLS	AES		-
	TKIP		-

Například:

Název sítě (SSID)			
HELLO			
Authentication Method (Metoda ověření)	Režim šifrování	ID uživatele	Heslo
EAP-FAST/MS-CHAPv2	AES	Brother	12345678



- Konfigurujete-li přístroj pomocí ověřování EAP-TLS, musíte před zahájením konfigurace nainstalovat certifikát klienta vydaný CA. Požádejte správce sítě o certifikát klienta. Pokud jste nainstalovali více certifikátů, doporučujeme si zapsat název certifikátu, který chcete používat.
- Ověřujete-li přístroj pomocí obecného názvu certifikátu serveru, doporučujeme před zahájením konfigurace zapsat si tento obecný název. Požádejte správce sítě o obecný název certifikátu serveru.

2. Stiskněte tlačítko  [Nastavení] > [Všechna nastavení] > [Síť] > [WLAN (Wi-Fi)] > [Hledat síť Wi-Fi].
3. Po zobrazení [Povolit WLAN?] stiskněte tlačítko [Ano].
Tímto se spustí průvodce nastavením bezdrátového připojení. Chcete-li to zrušit, stiskněte tlačítko [Ne].
4. Přístroj vyhledá vaši síť a zobrazí seznam dostupných SSID. Stisknutím tlačítka ▲ nebo ▼ zobrazíte volbu [<Nove SSID>].
5. Stiskněte tlačítko [<Nove SSID>] a potom [OK].
6. Zadejte název SSID a potom stiskněte tlačítko [OK].
7. Vyberte metodu ověření.
8. Postupujte jedním z následujících způsobů:
 - Vyberete-li volbu [EAP-FAST], [PEAP] nebo [EAP-TTLS], stiskněte ▲ nebo ▼ a vyberte vnitřní metodu ověření [NONE], [CHAP], [MS-CHAP], [MS-CHAPv2], [GTC] nebo [PAP].



V závislosti na metodě ověření se může lišit výběr vnitřní metody ověření.

Vyberte typ šifrování [TKIP+AES] nebo [AES].

Vyberte metodu ověření [Bez overeni], [CA] nebo [CA + ID serveru].

- Vyberete-li volbu [CA + ID serveru], zadejte ID serveru, ID uživatele a heslo (je-li potřeba) a poté u každé volby stiskněte tlačítko [OK].
- Chcete-li provést jiný výběr, zadejte ID uživatele a heslo a potom stiskněte tlačítko [OK] pro každou volbu.



Pokud jste do zařízení neimportovali certifikát CA, zobrazí zařízení [Bez overeni].

- Pokud jste vybrali volbu [EAP-TTLS], vyberte typ šifrování [TKIP+AES] nebo [AES].
Když přístroj zobrazí seznam dostupných klientských certifikátů, vyberte certifikát, který požadujete.
Vyberte metodu ověření [Bez overeni], [CA] nebo [CA + ID serveru].
 - Vyberete-li volbu [CA + ID serveru], zadejte ID serveru a ID uživatele a potom stiskněte tlačítko [OK] pro každou možnost.
 - Chcete-li provést jiný výběr, zadejte ID uživatele a potom stiskněte tlačítko [OK].

9. Přístroj se pokouší připojit k bezdrátovému zařízení, které jste vybrali.

Pokud se bezdrátové zařízení úspěšně připojí, na LCD displeji přístroje se zobrazí [Připojeno]. Stiskněte [OK].

Dokončili jste nastavení bezdrátové sítě. Chcete-li nainstalovat ovladače nebo aplikaci, které jsou nezbytné pro ovládání přístroje, přejděte na stránku **Soubory ke stažení** svého modelu na adrese support.brother.com/downloads.



Související informace

- [Používání bezdrátové sítě](#)

Související témata:

- [Chybové kódy zprávy bezdrátové sítě LAN](#)

Použití Wi-Fi Direct®

Související modely: HL-L5210DW/HL-L6210DW/HL-L6410DN/HL-L6415DN

- [Přehled funkce Wi-Fi Direct](#)
- [Ruční konfigurace sítě Wi-Fi Direct](#)
- [Konfigurace sítě dle standardu Wi-Fi Direct metodou stisknutí tlačítka](#)

Přehled funkce Wi-Fi Direct

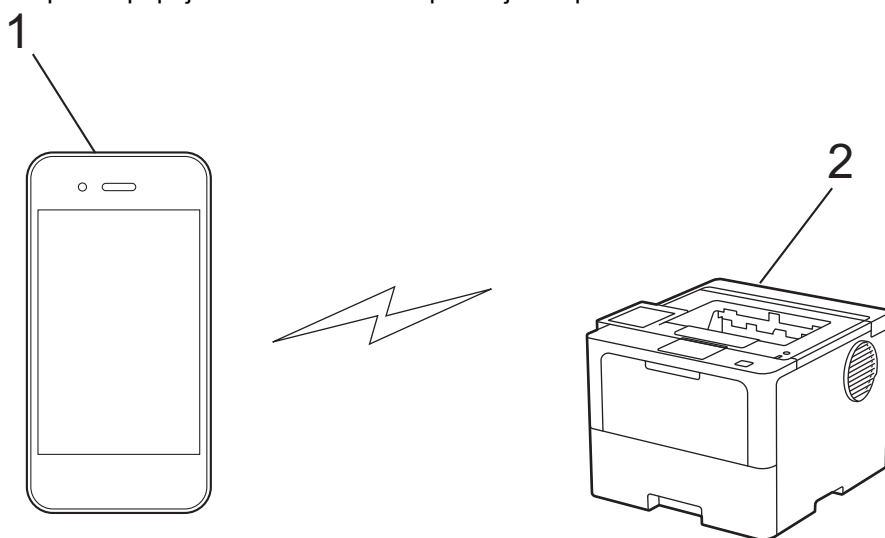
Související modely: HL-L5210DW/HL-L6210DW/HL-L6410DN/HL-L6415DN

POZNÁMKA

(HL-L6410DN/HL-L6415DN)

Připojení k bezdrátové síti lze použít, pouze když je nainstalován volitelný bezdrátový modul.

Wi-Fi Direct je jedna z bezdrátových konfiguračních metod vyvinutých sdružením Wi-Fi Alliance®. Umožňuje bezpečně připojit mobilní zařízení k přístroji bez použití bezdrátového routeru / přístupového bodu.



1. Mobilní zařízení
2. Váš přístroj



- Metodu Wi-Fi Direct můžete používat současně s připojením k drátové nebo bezdrátové síti.
- Zařízení s podporou funkce Wi-Fi Direct se může stát vlastníkem skupiny. Při konfiguraci sítě Wi-Fi Direct slouží vlastník skupiny jako přístupový bod.



Související informace

- [Použití Wi-Fi Direct®](#)

Související témata:

- [Ruční konfigurace sítě Wi-Fi Direct](#)
- [Konfigurace sítě dle standardu Wi-Fi Direct metodou stisknutí tlačítka](#)

Ruční konfigurace sítě Wi-Fi Direct

Související modely: HL-L5210DW/HL-L6210DW/HL-L6410DN/HL-L6415DN

POZNÁMKA

(HL-L6410DN/HL-L6415DN)

Připojení k bezdrátové síti lze použít, pouze když je nainstalován volitelný bezdrátový modul.

>> [HL-L5210DW/HL-L6210DW](#)

>> [HL-L6410DN/HL-L6415DN](#)

HL-L5210DW/HL-L6210DW

Pokud váš mobilní přístroj nepodporuje Wi-Fi Direct nebo WPS, musíte konfigurovat síť Wi-Fi Direct ručně.


1. Stisknutím tlačítka ▲ nebo ▼ vyberte volbu [Síť] a potom stiskněte tlačítko **OK**.
2. Stisknutím tlačítka ▲ nebo ▼ vyberte volbu [Wi-Fi Direct] a potom stiskněte tlačítko **OK**.
3. Stisknutím tlačítka ▲ nebo ▼ vyberte volbu [Ručne] a potom stiskněte tlačítko **OK**.
4. Když se zobrazí [Wi-FiDirect Zap?], vyberte volbu Zapnuto.
5. Přístroj zobrazí název SSID a heslo. Přejděte na obrazovku nastavení bezdrátové sítě vašeho mobilního zařízení, zvolte název SSID a poté zadejte heslo.
6. Pokud se vaše mobilní zařízení úspěšně připojí, zobrazí LCD displej přístroje [Připojeno]. Dokončili jste nastavení sítě Wi-Fi Direct.

HL-L6410DN/HL-L6415DN

Na ovládacím panelu přístroje nakonfigurujte nastavení Wi-Fi Direct:



Když přístroj přijme z vašeho mobilního zařízení žádost Wi-Fi Direct, na LCD displeji se zobrazí zpráva [Přijaty pozadavek pripojeni Wi-Fi Direct. Stisknutim [OK] se pripojte.]. Stisknutím [OK] se připojíte.

1. Stiskněte tlačítko  [Nastaveni] > [Vsechna nastav] > [Síť] > [Wi-Fi Direct] > [Ručne].
2. Přístroj zobrazí SSID (název sítě) a heslo (síťový klíč). Přejděte na obrazovku nastavení bezdrátové sítě vašeho mobilního zařízení, vyberte SSID a poté zadejte heslo.
3. Pokud se mobilní zařízení úspěšně připojí, zobrazí LCD displej přístroje [Připojeno].
4. Stiskněte tlačítko [Zavrit].



Související informace

- [Použití Wi-Fi Direct®](#)

Související témata:

- [Přehled funkce Wi-Fi Direct](#)
- [Konfigurace sítě dle standardu Wi-Fi Direct metodou stisknutí tlačítka](#)

Konfigurace sítě dle standardu Wi-Fi Direct metodou stisknutí tlačítka

Související modely: HL-L5210DW/HL-L6210DW/HL-L6410DN/HL-L6415DN

POZNÁMKA

(HL-L6410DN/HL-L6415DN)

Připojení k bezdrátové síti lze použít, pouze když je nainstalován volitelný bezdrátový modul.

>> [HL-L5210DW/HL-L6210DW](#)

>> [HL-L6410DN/HL-L6415DN](#)

HL-L5210DW/HL-L6210DW

Pokud váš mobilní přístroj podporuje Wi-Fi Direct, postupujte podle následujících pokynů, chcete-li konfigurovat síť Wi-Fi Direct:

1. Stisknutím tlačítka ▲ nebo ▼ vyberte volbu [Síť] a potom stiskněte tlačítko **OK**.
2. Stisknutím tlačítka ▲ nebo ▼ vyberte volbu [Wi-Fi Direct] a potom stiskněte tlačítko **OK**.
3. Stisknutím tlačítka ▲ nebo ▼ vyberte volbu [Tlačítko Push] a potom stiskněte tlačítko **OK**.
4. Když se zobrazí [Wi-FiDirect Zap?], vyberte volbu Zapnuto.




Pokud vaše mobilní zařízení nepodporuje Wi-Fi Direct, postupujte následovně:

- a. Stisknutím tlačítka ▲ nebo ▼ vyberte volbu [Síť] a potom stiskněte tlačítko **OK**.
 - b. Stisknutím tlačítka ▲ nebo ▼ vyberte volbu [Wi-Fi Direct] a potom stiskněte tlačítko **OK**.
 - c. Stisknutím tlačítka ▲ nebo ▼ vyberte volbu [Majitel skup] a potom stiskněte tlačítko **OK**.
 - d. Stisknutím tlačítka ▲ nebo ▼ vyberte volbu [Zap.] a potom stiskněte tlačítko **OK**.
 - e. Stisknutím tlačítka ▲ nebo ▼ vyberte volbu [Tlačítko Push] a potom stiskněte tlačítko **OK**.
5. Když se na LCD zařízení zobrazí [Aktivujte Wi-Fi Direct na dalsim zarizeni a stisknete OK.], aktivujte Wi-Fi Direct na svém mobilním zařízení (viz pokyny v návodu k obsluze vašeho mobilního zařízení). Na zařízení stiskněte tlačítko **OK**.
Tím se spustí nastavení Wi-Fi Direct.
 6. Postupujte jedním z následujících způsobů:
 - Pokud vaše mobilní zařízení zobrazuje seznam strojů se zapnutou funkcí Wi-Fi Direct, vyberte své zařízení Brother.
 - Pokud vaše zařízení Brother zobrazuje seznam mobilních zařízení se zapnutou funkcí Wi-Fi Direct, vyberte své mobilní zařízení. Stisknutím tlačítka ▲ nebo ▼ vyberte mobilní zařízení, které chcete připojit, a stiskněte tlačítko **OK**. Chcete-li znovu vyhledat dostupná zařízení, vyberte možnost [<Znovu sken>] a poté stiskněte tlačítko **OK**.
 7. Pokud se vaše mobilní zařízení úspěšně připojí, zobrazí LCD displej přístroje [Připojeno]. Dokončili jste nastavení sítě Wi-Fi Direct.

HL-L6410DN/HL-L6415DN




Když přístroj přijme z vašeho mobilního zařízení žádost Wi-Fi Direct, na LCD displeji se zobrazí zpráva [Prijaty pozadavek pripojeni Wi-Fi Direct. Stisknutim [OK] se pripojte.]. Stisknutím [OK] se připojíte.

-
1. Stiskněte ikonu  [Nastavení] > [Všechna nastav] > [Sit] > [Wi-Fi Direct] > [Tlačítko Push] na LCD displeji přístroje.



Pokud vaše mobilní zařízení nepodporuje Wi-Fi Direct, postupujte následovně:

- a. Stiskněte tlačítko  [Nastavení] > [Všechna nastav] > [Sit] > [Wi-Fi Direct] > [Majitel skup] a poté možnost [Zap.].
 - b. Pomocí tlačítek ▲ nebo ▼ vyberte [Tlačítko Push].
-
2. Když se zobrazí zpráva [Aktivujte Wi-Fi Direct na dalsim zarizeni. Potom stisknete [OK] .], zapněte funkci Wi-Fi Direct svého mobilního zařízení (další informace najdete v příručce uživatele mobilního zařízení). Na přístroji stiskněte tlačítko [OK].
 3. Postupujte jedním z následujících způsobů:
 - Pokud vaše mobilní zařízení zobrazuje seznam strojů se zapnutou funkcí Wi-Fi Direct, vyberte své zařízení Brother.
 - Pokud vaše zařízení Brother zobrazuje seznam mobilních zařízení se zapnutou funkcí Wi-Fi Direct, vyberte své mobilní zařízení. Stisknutím tlačítka [Znovu sken] znovu vyhledejte dostupná zařízení.
 4. Pokud se mobilní zařízení úspěšně připojí, zobrazí LCD displej přístroje [Pripojeno].
 5. Stiskněte tlačítko [Zavrit].



Související informace

- [Použití Wi-Fi Direct®](#)

Související témata:

- [Přehled funkce Wi-Fi Direct](#)
 - [Ruční konfigurace sítě Wi-Fi Direct](#)
-

Povolit/zakázat bezdrátovou místní síť LAN

Související modely: HL-L5210DW/HL-L6210DW/HL-L6410DN/HL-L6415DN

POZNÁMKA

(HL-L6410DN/HL-L6415DN)

Připojení k bezdrátové síti lze použít, pouze když je nainstalován volitelný bezdrátový modul.



>> [HL-L5210DW/HL-L6210DW](#)

>> [HL-L6410DN/HL-L6415DN](#)

HL-L5210DW/HL-L6210DW

1. Stisknutím tlačítka ▲ nebo ▼ vyberte volbu [Síť] a potom stiskněte tlačítko **OK**.
2. Stisknutím tlačítka ▲ nebo ▼ vyberte volbu [WLAN (Wi-Fi)] a potom stiskněte tlačítko **OK**.
3. Stisknutím tlačítka ▲ nebo ▼ vyberte volbu [WLAN povolena] a potom stiskněte tlačítko **OK**.
4. Postupujte jedním z následujících způsobů:
 - Chcete-li povolit Wi-Fi, vyberte [Zap.].
 - Chcete-li zakázat Wi-Fi, vyberte [Vyp.].
5. Stiskněte **OK**.

HL-L6410DN/HL-L6415DN

1. Stiskněte  [Nastavení] > [Všechna nastavení] > [Síť] > [WLAN (Wi-Fi)].
2. Stisknutím ▲ či ▼ zvolte možnost [WLAN povolena]. Stiskněte [WLAN povolena].
3. Postupujte jedním z následujících způsobů:
 - Chcete-li povolit Wi-Fi, vyberte [Zap.].
 - Chcete-li zakázat Wi-Fi, vyberte [Vyp.].
4. Stiskněte .



Související informace

- [Nastavení bezdrátové sítě](#)

Tisk hlášení o síti WLAN

Související modely: HL-L5210DW/HL-L6210DW/HL-L6410DN/HL-L6415DN

POZNÁMKA

(HL-L6410DN/HL-L6415DN)

Připojení k bezdrátové síti lze použít, pouze když je nainstalován volitelný bezdrátový modul.

Zpráva o síti WLAN ukazuje informace o bezdrátovém stavu přístroje. Pokud se bezdrátové připojení nezdaří, ve vytištěné zprávě vyhledejte kód chyby.

>> [HL-L5210DW/HL-L6210DW](#)



>> [HL-L6410DN/HL-L6415DN](#)

HL-L5210DW/HL-L6210DW

1. Stisknutím tlačítka ▲ nebo ▼ vyberte volbu [Tisk hlasení] a potom stiskněte tlačítko **OK**.
2. Stisknutím tlačítka ▲ nebo ▼ vyberte volbu [Zprava WLAN] a potom stiskněte tlačítko **OK**.
3. Stiskněte **Go (Spustit)**.

Přístroj vytiskne hlášení o síti WLAN.

HL-L6410DN/HL-L6415DN

1. Stiskněte tlačítko  [Nastavení] > [Vsechna nastav] > [Tisk hlasení] > [Zprava WLAN].
2. Stiskněte [Ano].
3. Stiskněte .

Pokud se hlášení o síti WLAN nevytiskne, zkontrolujte, zda přístroj nesignalizuje chybu. Pokud neexistují žádné viditelné chyby, počkejte jednu minutu a vyzkoušejte vytisknout zprávu znovu.

Související informace

- [Nastavení bezdrátové sítě](#)
 - [Chybové kódy zprávy bezdrátové sítě LAN](#)

Související témata:

- [Přístroj nemůže tisknout prostřednictvím sítě](#)
- [Jak zkontrolovat, zda síťová zařízení fungují správně](#)

Chybové kódy zprávy bezdrátové sítě LAN

Související modely: HL-L5210DW/HL-L6210DW/HL-L6410DN/HL-L6415DN

POZNÁMKA

U některých modelů lze bezdrátové síťové připojení používat pouze v případě, že je nainstalován volitelný bezdrátový modul.

Ukazuje-li zpráva bezdrátové sítě LAN, že připojení selhalo, zkontrolujte chybový kód na vytištěné zprávě a postupujte podle odpovídajících instrukcí v tabulce:

Kód chyby	Problém a doporučená řešení
TS-01	<p>Síť WLAN (Wi-Fi) není povolena.</p> <p>Zkontrolujte následující body a zkuste znovu nastavit bezdrátové připojení:</p> <ul style="list-style-type: none">• Na přístroji povolte nastavení sítě WLAN.• Pokud je k přístroji připojen síťový kabel, odpojte jej.
TS-02	<p>Bezdrátový směrovač / přístupový bod nelze detekovat.</p> <p>Zkontrolujte následující body a zkuste znovu nastavit bezdrátové připojení:</p> <ul style="list-style-type: none">• Zkontrolujte, že bezdrátový směrovač / přístupový bod je zapnutý.• Když konfiguruje nastavení bezdrátového připojení, dočasně umístěte svůj přístroj blíže k přístupovému bodu bezdrátové sítě / routeru.• Pokud váš bezdrátový router / přístupový bod používá filtrování adres MAC, zkontrolujte, že adresa MAC přístroje je povolena ve filtru. Adresu MAC můžete zjistit vytisknutím sestavy síťové konfigurace.• Pokud jste ručně zadali název sítě (SSID) a bezpečnostní informace (metoda ověření / metoda šifrování), informace možná nejsou správné. Zkontrolujte název sítě a bezpečnostní informace a znovu zadejte správné informace.• Restartujte bezdrátový router / přístupový bod. Pokud nemůžete najít název sítě (SSID) a bezpečnostní informace, podívejte se do dokumentace přiložené k vašemu bezdrátovému směrovači / přístupovému bodu nebo kontaktujte výrobce směrovače, správce systému nebo poskytovatele internetu.
TS-03	<p>Zadaná podniková bezdrátová síť a bezpečnostní nastavení možná nejsou správné.</p> <p>Zkontrolujte následující body a zkuste znovu nastavit bezdrátové připojení:</p> <p>Zkontrolujte následující informace:</p> <ul style="list-style-type: none">- Název sítě (SSID), který jste vybrali pro konfiguraci přístroje.- Bezpečnostní informace, který jste vybrali pro konfiguraci přístroje (jako např. metoda ověřování, metoda šifrování nebo identifikace uživatele). <p>Pokud stále nemůžete najít název sítě (SSID) a bezpečnostní informace, podívejte se do dokumentace přiložené k vašemu bezdrátovému směrovači / přístupovému bodu nebo kontaktujte výrobce směrovače, správce systému nebo poskytovatele internetu.</p>

Kód chyby	Problém a doporučená řešení
TS-04	<p>Váš přístroj nepodporuje metodu ověřování a metodu šifrování, které používá vybraný bezdrátový směrovač / přístupový bod.</p> <p>Pro režim infrastruktury (nejběžnější)</p> <p>Změňte metody ověření a šifrování routeru / přístupového bodu bezdrátového připojení. Váš přístroj podporuje následující metody ověřování a metody šifrování:</p> <ul style="list-style-type: none"> • WPA-Personal: TKIP / AES • WPA2-Personal: TKIP / AES • WPA3-Personal: AES • OPEN: WEP / NONE (bez šifrování) • Sdílený klíč: WEP <p>Pokud se váš problém nepodařilo vyřešit, pravděpodobně jste zadali nesprávný název sítě (SSID) nebo nastavení zabezpečení. Zkontrolujte, zda jsou všechna nastavení bezdrátové sítě správná pro vaši síť.</p>
TS-05	<p>Název sítě (SSID) a síťový klíč (heslo) nejsou správné.</p> <p>Zkontrolujte následující body a zkuste znovu nastavit bezdrátové připojení:</p> <ul style="list-style-type: none"> • Zkontrolujte název sítě (SSID) a síťový klíč (heslo). • Pokud název sítě obsahuje velká a malá písmena, zkontrolujte, že jste je napsali správně. • Pokud nemůžete najít název sítě (SSID) a informace zabezpečení, prohlédněte si dokumentaci dodanou s vaším routerem / přístupovým bodem bezdrátového připojení nebo se obraťte na výrobce routeru, správce systému nebo poskytovatele internetu. • Pokud váš router / přístupový bod bezdrátového připojení používá šifrování WEP s několika klíči WEP, zapište si a použijte pouze první klíč WEP.
TS-06	<p>Bezdrátové bezpečnostní informace (metoda ověřování / metoda šifrování / síťový klíč (heslo)) nejsou správné.</p> <p>Zkontrolujte následující body a zkuste znovu nastavit bezdrátové připojení:</p> <ul style="list-style-type: none"> • Ověřte síťový klíč. Pokud název sítě obsahuje velká a malá písmena, zkontrolujte, že jste je napsali správně. • Ujistěte se, že zadaná metoda ověření a metoda ověření nebo metoda šifrování, kterou podporuje router/přístupový bod bezdrátového připojení, jsou totožné. • Pokud jste zkontrolovali síťový klíč, metodu ověřování a metodu šifrování, restartujte bezdrátový směrovač / přístupový bod a přístroj. • Pokud má váš bezdrátový směrovač / přístupový bod zapnutý Neviditelný režim, možná ho budete muset zakázat, abyste se mohli připojit k bezdrátové síti. <p>Pokud nemůžete najít název sítě (SSID) a bezpečnostní informace, podívejte se do dokumentace přiložené k vašemu bezdrátovému směrovači / přístupovému bodu nebo kontaktujte výrobce směrovače, správce systému nebo poskytovatele internetu.</p>
TS-07	<p>Přístroj nemůže detekovat bezdrátový směrovač / přístupový bod, který má povoleno WPS (Wi-Fi Protected Setup).</p> <p>Zkontrolujte následující body a zkuste to znovu:</p> <ul style="list-style-type: none"> • Chcete-li zkontrolovat, zda váš router / přístupový bod bezdrátového připojení podporuje WPS, zjistěte, zda je na routeru / přístupovém bodu bezdrátového připojení uveden symbol WPS. Další informace najdete v dokumentaci dodané s vaším routerem / přístupovým bodem bezdrátového připojení. • Chcete-li nastavit bezdrátové připojení pomocí WPS, musíte nakonfigurovat přístroj i bezdrátový router / přístupový bod. Další informace naleznete v příručce uživatele. • Pokud nevíte, jak nakonfigurovat svůj router / přístupový bod bezdrátového připojení pomocí WPS, prohlédněte si dokumentaci dodanou s vaším routerem / přístupovým bodem bezdrátového připojení nebo se obraťte na výrobce routeru, správce systému nebo poskytovatele internetu.

Kód chyby	Problém a doporučená řešení
TS-08	<p>Byly detekovány dva nebo více bezdrátových směrovačů nebo přístupových bodů s povoleným WPS.</p> <p>Zkontrolujte následující body a zkuste to znovu:</p> <ul style="list-style-type: none"> • Ujistěte se, že v dosahu je pouze jeden router / přístupový bod bezdrátového připojení s povolenou metodou WPS, a potom se zkuste připojit znovu. • Zkuste se znovu připojit po několika minutách, abyste neriskovali rušení z jiných přístupových bodů / routerů.



Jak potvrdit informace o zabezpečení bezdrátového přístupového bodu / routeru (SSID / metodu ověření / metodu šifrování / síťový klíč):

1. Výchozí nastavení zabezpečení může být uvedeno na štítku připevněnému k přístupovému bodu / routeru bezdrátového připojení. Nebo může být název výrobce nebo číslo modelu bezdrátového přístupového bodu / routeru použito jako výchozí bezpečnostní nastavení.
2. Informace o tom, jak najít nastavení zabezpečení, naleznete v dokumentech dodaných s bezdrátovým přístupovým bodem / routerem.
 - Je-li bezdrátový přístupový bod / router nastaven, aby nevysílal SSID, nebude SSID automaticky odstraněno. Budete muset ručně zadat název SSID.
 - Síťový klíč lze rovněž popsat jako Heslo, Bezpečnostní klíč či Šifrovací klíč.

Jestliže neznáte SSID a nastavení bezdrátového zabezpečení vašeho bezdrátového přístupového bodu / routeru ani způsob, jak změnit konfiguraci, prohlédněte si dokumentaci dodanou s bezdrátovým přístupovým bodem / routerem, zeptejte se výrobce přístupového bodu / routeru nebo poskytovatele internetového připojení či správce sítě.



Související informace

- [Tisk hlášení o síti WLAN](#)

Související témata:

- [Přístroj nemůže tisknout prostřednictvím sítě](#)
- [Jak zkontrolovat, zda síťová zařízení fungují správně](#)
- [Konfigurování přístroje k používání v bezdrátové síti stiskem jednoho tlačítka funkce Wi-Fi Protected Setup™ \(WPS\)](#)
- [Konfigurování přístroje k používání v bezdrátové síti metodou PIN funkce Wi-Fi Protected Setup™ \(WPS\)](#)
- [Konfigurace přístroje k použití v bezdrátové síti pomocí průvodce nastavením ovládacího panelu přístroje](#)
- [Konfigurování přístroje k používání v bezdrátové síti, když není vysílán identifikátor SSID](#)
- [Metody ověření pro firemní bezdrátovou síť](#)

Síťové funkce

- Spuštění nebo vypnutí webové správy pomocí ovládacího panelu
- Konfigurace nastavení serveru proxy pomocí Web Based Management (webové správy)
- Tisk zprávy konfigurace sítě
- Synchronizace času se serverem SNTP pomocí webové správy
- Gigabit Ethernet (pouze drátová síť)
- Obnovení továrních síťových nastavení

Spuštění nebo vypnutí webové správy pomocí ovládacího panelu

>> HL-L5210DN/HL-L5210DW/HL-L5215DN/HL-L6210DW

>> HL-L6410DN/HL-L6415DN


HL-L5210DN/HL-L5210DW/HL-L5215DN/HL-L6210DW

1. Stisknutím tlačítka ▲ nebo ▼ vyberte volbu [Síť] a potom stiskněte tlačítko **OK**.
2. Stisknutím tlačítka ▲ nebo ▼ vyberte volbu [Správa na webu] a potom stiskněte tlačítko **OK**.
3. Stisknutím ▲ nebo ▼ zvolte požadovanou možnost a poté stiskněte **OK**.



Pokud tuto funkci povolíte, nezapomeňte nastavit způsob připojování do webové správy.

HL-L6410DN/HL-L6415DN

1. Stiskněte tlačítko  [Nastavení] > [Všechna nast.] > [Síť] > [Správa na webu].
2. Stisknutím vyberte požadovanou volbu.



Pokud tuto funkci povolíte, nezapomeňte nastavit způsob připojování do webové správy.



Související informace

- [Síťové funkce](#)

Související témata:

- [Tisk e-mailové přílohy](#)

Konfigurace nastavení serveru proxy pomocí Web Based Management (webové správy)

Související modely: HL-L6410DN/HL-L6415DN

Pokud síť používá server proxy, následující informace o serveru proxy musí být nakonfigurovány pomocí aplikace Web Based Management:

- Adresa serveru proxy
- Číslo portu
- Uživatelské jméno
- Heslo



- Doporučujeme používat nejnovější verzi následujících webových prohlížečů:
 - Microsoft Edge, Firefox a Google Chrome™ pro systém Windows
 - Safari, Firefox a Google Chrome™ pro Mac
 - Google Chrome™ pro Android™
 - Safari a Google Chrome™ pro iOS
- Bez ohledu na to, jaký prohlížeč používáte, musíte mít vždy aktivované JavaScript a Cookies.

1. Spustíte webový prohlížeč.
2. Zadejte „https://IP adresa přístroje“ do řádku s adresou prohlížeče (kde místo části „IP adresa přístroje“ zadáte IP adresu svého přístroje).

Například:

https://192.168.1.2

3. Podle potřeby zadejte heslo do pole **Login (Přihlásit)** a potom klikněte na **Login (Přihlásit)**.



Výchozí heslo ke správě nastavení tohoto přístroje je uvedeno na zadní straně přístroje a označeno jako „PwD“.

4. Přejděte do navigační nabídky a potom klikněte na **Network (Síť) > Network (Síť) > Protocol (Protokol)**.



Pokud navigační nabídka není zobrazena na levé straně obrazovky, začněte z ☰.

5. Ujistěte se, že je zaškrťovací políčko **Proxy** zaškrtnuto a pak klikněte na volbu **Submit (Odeslat)**.
6. V poli **Proxy** klikněte na **Advanced settings (Upřesnit nastavení)**.
7. Zadejte informace o serveru proxy.
8. Stiskněte tlačítko **Submit (Odeslat)**.



Související informace

- [Síťové funkce](#)

Související témata:

- [Registrace přístroje do služby Universal Print pomocí webové správy](#)
- [Konfigurace nastavení serveru proxy pomocí ovládacího panelu zařízení](#)

Tisk zprávy konfigurace sítě

Zpráva o konfiguraci sítě uvádí konfiguraci sítě včetně nastavení tiskového serveru sítě.



- Název uzlu je uveden ve zprávě konfigurace sítě. U drátové sítě je výchozí název uzlu „BRN123456abcdef“ a v případě bezdrátové sítě je to „BRW123456abcdef“ (kde „123456abcdef“ je MAC adresa / ethernetová adresa přístroje).
- Pokud položka IP adresa ve zprávě konfigurace sítě ukazuje hodnotu 0.0.0.0, počkejte jednu minutu a zkuste zprávu vytisknout znovu.
- Ve zprávě lze najít nastavení vašeho přístroje, například IP adresu, masku podsítě, název uzlu a adresu MAC, například:
 - Adresa IP: 192.168.0.5
 - Masku podsítě: 255.255.255.0
 - Název uzlu: BRN000ca0000499
 - Adresa MAC: 00-0c-a0-00-04-99



>> [HL-L5210DN/HL-L5210DW/HL-L5215DN/HL-L6210DW](#)

>> [HL-L6410DN/HL-L6415DN](#)

HL-L5210DN/HL-L5210DW/HL-L5215DN/HL-L6210DW

1. Stisknutím tlačítka ▲ nebo ▼ vyberte volbu [Tisk hlaseni] a potom stiskněte tlačítko **OK**.
2. Stisknutím tlačítka ▲ nebo ▼ vyberte [Sit.konfig.].
3. Stiskněte tlačítko **OK**.
4. Stiskněte **Go (Spustit)**.

HL-L6410DN/HL-L6415DN

1. Stiskněte tlačítko  [Nastaveni] > [Vsechna nastav] > [Tisk hlaseni] > [Konfigurace site].
2. Stiskněte [Ano].
3. Stiskněte .

✓ Související informace

- [Síťové funkce](#)

Související témata:

- [Kontrola síťových nastavení vašeho přístroje](#)
- [Použití nástroje na opravu síťového připojení \(Windows\)](#)
- [Přístup k aplikaci Web Based Management](#)
- [Chybová hlášení](#)
- [Jak zkontrolovat, zda síťová zařízení fungují správně](#)
- [Konfigurace nastavení sítě Gigabit Ethernet pomocí webové správy](#)

Synchronizace času se serverem SNTP pomocí webové správy

Protokol SNTP (Simple Network Time Protocol) se používá k synchronizaci času, který používá přístroj k ověření s časovým serverem SNTP. Čas použitý přístrojem můžete automaticky nebo ručně synchronizovat s časem UTC (Coordinated Universal Time) poskytovaným časovým serverem SNTP.

- [Konfigurace data a času pomocí webové správy](#)
- [Konfigurování protokolu SNTP pomocí aplikace Web Based Management](#)

Konfigurace data a času pomocí webové správy

Nakonfigurujte datum a čas, kdy má dojít k synchronizaci času používaného přístrojem s časovým serverem SNTP.

Tato funkce není v některých zemích dostupná.

1. Spusťte webový prohlížeč.
2. Zadejte „https://IP adresa přístroje“ do řádku s adresou prohlížeče (kde místo části „IP adresa přístroje“ zadáte IP adresu svého přístroje).

Například:

https://192.168.1.2

3. Podle potřeby zadejte heslo do pole **Login (Přihlásit)** a potom klikněte na **Login (Přihlásit)**.



Výchozí heslo ke správě nastavení tohoto přístroje je uvedeno na zadní straně přístroje a označeno jako „Pwd“.

4. Přejděte do navigační nabídky a potom klikněte na **Administrator (Administrátor)** > **Date&Time (Datum a čas)**.



Pokud navigační nabídka není zobrazena na levé straně obrazovky, začněte z ☰.

5. Ověřte nastavení **Time Zone (Časové pásmo)**.



Z rozevíracího seznamu **Time Zone (Časové pásmo)** vyberte časový rozdíl mezi vaším umístěním a UTC. Například časová zóna pro východní čas v USA a Kanadě je UTC -05:00.

6. Klikněte na **Submit (Odeslat)**.



Související informace

- [Synchronizace času se serverem SNTP pomocí webové správy](#)

Související témata:

- [Registrace přístroje do služby Universal Print pomocí webové správy](#)
- [Chybová hlášení při použití funkce Brother Web Connect](#)

Konfigurování protokolu SNTP pomocí aplikace Web Based Management

Nakonfigurujte protokol SNTP pro synchronizaci času, který přístroj používá k ověření s časem na časovém serveru SNTP.

1. Spusťte webový prohlížeč.
2. Zadejte „https://IP adresa přístroje“ do řádku s adresou prohlížeče (kde místo části „IP adresa přístroje“ zadáte IP adresu svého přístroje).

Například:

https://192.168.1.2

3. Podle potřeby zadejte heslo do pole **Login (Přihlásit)** a potom klikněte na **Login (Přihlásit)**.



Výchozí heslo ke správě nastavení tohoto přístroje je uvedeno na zadní straně přístroje a označeno jako „Pwd“.

4. Přejděte do navigační nabídky a potom klikněte na **Network (Síť) > Network (Síť) > Protocol (Protokol)**.



Pokud navigační nabídka není zobrazena na levé straně obrazovky, začněte z ☰.

5. Zaškrtnutím políčka **SNTP** aktivujete nastavení.
6. Klikněte na tlačítko **Submit (Odeslat)**.
7. Restartováním přístroje Brother aktivujete příslušnou konfiguraci.
8. Vedle zaškrťovacího políčka SNTP klikněte na **Advanced settings (Upřesnit nastavení)**.
9. Nakonfigurujte nastavení.

Možnost	Popis
Status (Stav)	Zobrazuje, zda je protokol SNTP aktivní či nikoliv.
Synchronization Status (Stav synchronizace)	Potvrďte nejnovější stav synchronizace.
SNTP Server Method (Metoda serveru SNTP)	Vyberte možnost AUTO (AUTOMATICKY) nebo STATIC (STATICKÁ) . <ul style="list-style-type: none">• AUTO (AUTOMATICKY) Pokud máte v síti server DHCP, server SNTP z tohoto serveru automaticky získá adresu.• STATIC (STATICKÁ) Zadejte adresu, kterou chcete použít.
Primary SNTP Server Address (Adresa primárního serveru SNTP) Secondary SNTP Server Address (Adresa sekundárního serveru SNTP)	Zadejte adresu serveru (maximálně 64 znaků). Adresa sekundárního serveru SNTP se používá jako záloha adresy primárního serveru SNTP. Pokud primární server není dostupný, přístroj kontaktuje sekundární server SNTP.
Primary SNTP Server Port (Port primárního serveru SNTP) Secondary SNTP Server Port (Port sekundárního serveru SNTP)	Zadejte číslo portu (1-65535). Port sekundárního serveru SNTP se používá jako záloha portu primárního serveru SNTP. Pokud primární port není dostupný, přístroj kontaktuje sekundární port SNTP.
Synchronization Interval (Interval synchronizace)	Zadejte počet hodin mezi pokusy o synchronizaci serveru (1 až 168 hodin).

10. Klikněte na tlačítko **Submit (Odeslat)**.



Související informace

- [Synchronizace času se serverem SNTP pomocí webové správy](#)

Gigabit Ethernet (pouze drátová síť)

Váš přístroj podporuje 1000BASE-T Gigabit Ethernet. Pro připojení k 1000BASE-T Gigabit Ethernet Network musíte nastavit režim propojení Ethernet zařízení na Auto prostřednictvím ovládacího panelu přístroje nebo pomocí webové správy (webového prohlížeče).



Použijte síťový kabel kategorie 5e (nebo vyšší). Přístroj může automaticky vyjednat nejvyšší podporovanou rychlost sítě, například k dosažení rychlosti sítě 1000BASE-T musí tuto rychlost podporovat všechny prvky propojovací infrastruktury včetně síťových spínačů a kabelů. V opačném případě přístroj bude komunikovat rychlostí 10BASE-T nebo 100BASE-TX.



Související informace

- [Síťové funkce](#)
 - [Konfigurace nastavení sítě Gigabit Ethernet pomocí webové správy](#)

Konfigurace nastavení sítě Gigabit Ethernet pomocí webové správy

1. Spusťte webový prohlížeč.
2. Zadejte „https://IP adresa přístroje“ do řádku s adresou prohlížeče (kde místo části „IP adresa přístroje“ zadáte IP adresu svého přístroje).

Například:

https://192.168.1.2

3. Podle potřeby zadejte heslo do pole **Login (Přihlásit)** a potom klikněte na **Login (Přihlásit)**.



Výchozí heslo ke správě nastavení tohoto přístroje je uvedeno na zadní straně přístroje a označeno jako „Pwd“.

4. Přejděte do navigační nabídky a poté klikněte na **Network (Síť) > Wired (Drátová síť) > Ethernet**.



Pokud navigační nabídka není zobrazena na levé straně obrazovky, začněte z ☰.

5. Zvolte nastavení **Auto (Automatická)** z **Ethernet Mode (Režim Ethernetu)** rozevíracího seznamu.
6. Klikněte na tlačítko **Submit (Odeslat)**.
7. Chcete-li povolit nastavení, restartujte počítač.

Nastavení můžete potvrdit vytisknutím Zprávy o konfiguraci sítě.



Související informace

- [Gigabit Ethernet \(pouze drátová síť\)](#)

Související témata:

- [Tisk zprávy konfigurace sítě](#)

Obnovení továrních síťových nastavení

K obnovení výchozích továrních síťových nastavení můžete použít ovládací panel přístroje. Tím budou vymazány veškeré informace, například heslo a IP adresa.



- Tato funkce obnoví veškerá síťová nastavení na tovární hodnoty.
- Můžete rovněž obnovit tovární nastavení tiskového serveru pomocí webové správy.


>> [HL-L5210DN/HL-L5210DW/HL-L5215DN/HL-L6210DW](#)

>> [HL-L6410DN/HL-L6415DN](#)

HL-L5210DN/HL-L5210DW/HL-L5215DN/HL-L6210DW

1. Stisknutím tlačítka ▲ nebo ▼ vyberte volbu [Síť] a potom stiskněte tlačítko **OK**.
2. Stisknutím tlačítka ▲ nebo ▼ vyberte volbu [Nulovani síťe] a potom stiskněte tlačítko **OK**.
3. Postupujte podle pokynů přístroje a resetujte síťová nastavení.
Zařízení se restartuje.

HL-L6410DN/HL-L6415DN

1. Stiskněte tlačítko  [Nastavení] > [Vsechna nastav] > [Síť] > [Nulovani síťe].
2. Zobrazí se [Restartovani v poradku?]. Potvrďte stisknutím tlačítka [Ano] po dobu dvou sekund.
Přístroj se restartuje.

✓ Související informace

- [Síťové funkce](#)

Související témata:

- [Funkce nulování](#)

Zabezpečení

- Před použitím funkcí zabezpečení sítě
- Konfigurace certifikátů k zabezpečení zařízení
- Používání SSL/TLS
- Používání SNMPv3
- Používání IPsec
- Použijte konfiguraci ověření IEEE 802.1x pro drátovou nebo bezdrátovou síť.
- Použití ověřování v Active Directory
- Použití ověření LDAP
- Používání Secure Function Lock (Blokovací funkce) 3.0
- Zabezpečené odeslání e-mailu
- Uložení protokolu tisku na síť
- Zamknutí nastavení přístroje z ovládacího panelu
- Funkce Global Network Detection

Před použitím funkcí zabezpečení sítě

Tento přístroj využívá některé z nejnovějších funkcí zabezpečení sítě a šifrovací protokoly, které jsou v současné době k dispozici. Tyto síťové funkce mohou být integrovány do vašeho celkového plánu zabezpečení sítě na pomoc při ochraně vašich dat a pro zabránění neoprávněnému přístupu k přístroji.



Doporučujeme zakázat protokoly TFTP, Telnet a FTP server. Přístup k přístroji pomocí těchto protokolů není bezpečný.



Související informace

- [Zabezpečení](#)
- [Zabezpečení sítě](#)
 - [Zakažte nepotřebné protokoly](#)

Zakažte nepotřebné protokoly

1. Spusťte webový prohlížeč.
2. Zadejte „https://IP adresa přístroje“ do řádku s adresou prohlížeče (kde místo části „IP adresa přístroje“ zadáte IP adresu svého přístroje).

Například:

https://192.168.1.2

3. Podle potřeby zadejte heslo do pole **Login (Přihlásit)** a potom klikněte na **Login (Přihlásit)**.



Výchozí heslo ke správě nastavení tohoto přístroje je uvedeno na zadní straně přístroje a označeno jako „Pwd“.

4. Přejděte do navigační nabídky a potom klikněte na **Network (Sítě) > Network (Sítě) > Protocol (Protokol)**.



Pokud navigační nabídka není zobrazena na levé straně obrazovky, začněte z ☰.

5. Zakažte nepotřebné protokoly zrušením zaškrtnutí v políčkách.
6. Klikněte na tlačítko **Submit (Odeslat)**.
7. Restartováním přístroje Brother aktivujte příslušnou konfiguraci.



Související informace

- [Před použitím funkcí zabezpečení sítě](#)

Konfigurace certifikátů k zabezpečení zařízení

Musíte nakonfigurovat certifikát pro zabezpečenou správu síťového přístroje pomocí SSL/TLS. Ke konfiguraci certifikátu musíte použít aplikaci Web Based Management.

- [Podporované funkce bezpečnostního certifikátu](#)
- [Podrobný průvodce vytvoření a instalace certifikátu](#)
- [Vytvoření certifikátu s automatickým podpisem](#)
- [Vytvoření CSR a instalace certifikátu od certifikačního úřadu \(CA\)](#)
- [Import a export certifikátu a soukromého klíče](#)
- [Importování a exportování certifikátu CA](#)
- [Správa více certifikátů](#)

Podporované funkce bezpečnostního certifikátu

Váš přístroj podporuje používání více bezpečnostních certifikátů, což umožňuje zabezpečenou správu, ověření a komunikaci s přístrojem. S tímto přístrojem lze používat následující funkce bezpečnostních certifikátů:

- Komunikace SSL/TLS
- Komunikace SSL pro SMTP
- Ověření IEEE 802.1x
- IPsec

Váš přístroj podporuje následující:

- Předinstalovaný certifikát

V tomto přístroji je předinstalovaný certifikát s automatickým podpisem. Tento certifikát umožňuje používat komunikaci SSL/TLS bez vytvoření nebo nainstalování jiného certifikátu.



Předinstalovaný vlastní certifikát chrání vaši komunikaci do určité úrovně. Pro lepší zabezpečení doporučujeme používat certifikát vydaný důvěryhodnou organizací.

- Certifikát s automatickým podpisem

Tento tiskový server vydává svůj vlastní certifikát. Pomocí tohoto certifikátu můžete snadno použít komunikaci SSL/TLS bez vytvoření nebo instalování jiného certifikátu od CA.

- Certifikát od certifikačního orgánu (CA)

Existují dvě metody instalace certifikátu od certifikačního orgánu. Pokud již máte certifikát od certifikačního orgánu nebo chcete použít certifikát od externího důvěryhodného certifikačního orgánu:

- Při použití požadavku CSR (Požadavek na podepsání certifikátu) z tohoto tiskového serveru.
- Při importu certifikátu a soukromého klíče.

- Certifikát CA (vydavatel certifikátů)

Chcete-li použít certifikát CA, který identifikuje CA (vydavatel certifikátu) a vlastní svůj soukromý klíč, musíte importovat certifikát CA od CA ještě před provedením konfigurace funkcí zabezpečení sítě.



- Pokud chcete používat komunikaci SSL/TLS, doporučujeme obrátit se nejdříve na správce systému.
- Pokud zresetujete tiskový server zpět na výchozí tovární nastavení, nainstalovaný certifikát a soukromý klíč se vymažou. Pokud chcete zachovat stejný certifikát a soukromý klíč i po zresetování tiskového serveru, nejprve je vyexportujte a potom je znovu nainstalujte.



Související informace

- [Konfigurace certifikátů k zabezpečení zařízení](#)

Podrobný průvodce vytvoření a instalace certifikátu

Při volbě bezpečnostního certifikátu máte dvě možnosti: použít certifikát s automatickým podpisem nebo použít certifikát od certifikačního orgánu (CA).

Možnost 1

Vlastnoručně podepsaný certifikát

1. Vytvořte vlastnoručně podepsaný certifikát pomocí aplikace Web Based Management.
2. Nainstalujte certifikát s automatickým podpisem na počítač.

Možnost 2

Certifikát od certifikačního orgánu (CA)

1. Vytvořte žádost o podpis certifikátu (CSR) pomocí webové správy.
2. Nainstalujte certifikát vydaný certifikačním orgánem (CA) na přístroj Brother pomocí webové správy.
3. Nainstalujte certifikát na počítač.



Související informace

- [Konfigurace certifikátů k zabezpečení zařízení](#)

Vytvoření certifikátu s automatickým podpisem

1. Spustíte webový prohlížeč.
2. Zadejte „https://IP adresa přístroje“ do řádku s adresou prohlížeče (kde místo části „IP adresa přístroje“ zadáte IP adresu svého přístroje).

Například:

https://192.168.1.2



- Použijete-li systém názvů domén Domain Name System nebo povolíte-li název NetBIOS, můžete místo IP adresy zadat jiný název, jako je například „Sdílenná_tiskarna“.

Například: https://Sdílenná_tiskarna

- Povolíte-li název NetBIOS, můžete použít rovněž název uzlu.

Například: https://brn123456abcdef

- Název NetBIOS lze najít ve Zprávě s konfigurací sítě.

3. Podle potřeby zadejte heslo do pole **Login (Přihlásit)** a potom klikněte na **Login (Přihlásit)**.



Výchozí heslo ke správě nastavení tohoto přístroje je uvedeno na zadní straně přístroje a označeno jako „Pwd“.

4. Přejděte do navigační nabídky a potom klikněte na **Network (Síť) > Security (Zabezpečení) > Certificate (Certifikát)**.



Pokud navigační nabídka není zobrazena na levé straně obrazovky, začněte z ☰.

5. Klikněte na tlačítko **Create Self-Signed Certificate (Vytvořit certifikát s automatickým podpisem)**.
6. Zadejte **Common Name (Obecný název)** a **Valid Date (Platné datum)**.
 - Délka je **Common Name (Obecný název)** menší než 64 bajtů. Zadejte identifikátor, jako je IP adresa, název uzlu nebo název domény, která se má použít při přístupu k tomuto přístroji prostřednictvím komunikace SSL/TLS. Název uzlu se zobrazí ve výchozím nastavení.
 - Pokud použijete protokol IPPS nebo HTTPS a zadáte jiný název v URL, **Common Name (Obecný název)** než který byl použit pro certifikát s automatickým podpisem, zobrazí se varování.
7. Z rozevíracího seznamu **Public Key Algorithm (Algoritmus veřejného klíče)** vyberte své nastavení. Standardně je funkce nastavena na **RSA(2048bit) (RSA (2048 bitů))**.
8. Z rozevíracího seznamu **Digest Algorithm (Algoritmus Digest)** vyberte své nastavení. Standardně je funkce nastavena na **SHA256**.
9. Klikněte na tlačítko **Submit (Odeslat)**.



Související informace

- [Konfigurace certifikátů k zabezpečení zařízení](#)

Vytvoření CSR a instalace certifikátu od certifikačního úřadu (CA)

Pokud již máte certifikát od externího důvěryhodného certifikačního orgánu, můžete si certifikát a soukromý klíč uložit do přístroje a spravovat jej prostřednictvím importu a exportu. Jestliže certifikát od externího důvěryhodného certifikačního orgánu nemáte, vytvořte žádost o podpis certifikátu (CSR), odešlete ji certifikačnímu orgánu k autorizaci a vrácený certifikát nainstalujte na přístroj.

- [Vytvoření požadavku na podepsání certifikátů \(CSR\)](#)
- [Instalace certifikátu do přístroje](#)

Vytvoření požadavku na podepsání certifikátů (CSR)

Požadavek na podepsání certifikátů (CSR) je požadavek zasláný certifikační autoritě (CA) pro ověření údajů obsažených v certifikátu.

Před vytvořením CSR doporučujeme na počítač instalovat kořenový certifikát od certifikační autority.

1. Spustíte webový prohlížeč.
2. Zadejte „https://IP adresa přístroje“ do řádku s adresou prohlížeče (kde místo části „IP adresa přístroje“ zadáte IP adresu svého přístroje).

Například:

https://192.168.1.2



- Použijete-li systém názvů domén Domain Name System nebo povolíte-li název NetBIOS, můžete místo IP adresy zadat jiný název, jako je například „Sdílenná_tiskarna“.

Například: https://Sdílenná_tiskarna

- Povolíte-li název NetBIOS, můžete použít rovněž název uzlu.

Například: https://brn123456abcdef

- Název NetBIOS lze najít ve Zprávě s konfigurací sítě.

3. Podle potřeby zadejte heslo do pole **Login (Přihlásit)** a potom klikněte na **Login (Přihlásit)**.



Výchozí heslo ke správě nastavení tohoto přístroje je uvedeno na zadní straně přístroje a označeno jako „Pwd“.

4. Přejděte do navigační nabídky a potom klikněte na **Network (Síť) > Security (Zabezpečení) > Certificate (Certifikát)**.



Pokud navigační nabídka není zobrazena na levé straně obrazovky, začněte z ☰.

5. Klikněte na tlačítko **Create CSR (Vytvořit CSR)**.
6. Zadejte **Common Name (Obecný název)** (povinné) a přidejte další informace o vaší **Organization (Organizace)** (volitelné).



- Údaje o firmě jsou nutné proto, aby CA mohla potvrdit vaši identitu a ověřit ji pro okolní svět.
- Délka **Common Name (Obecný název)** musí být menší než 64 bajtů. Zadejte identifikátor, jako je IP adresa, název uzlu nebo název domény, která se má použít při přístupu k tomuto přístroji prostřednictvím komunikace SSL/TLS. Název uzlu se zobrazí ve výchozím nastavení. Je požadováno **Common Name (Obecný název)**.
- Pokud zadáte jiný název v URL, než obecný název, který byl použit pro certifikát, objeví se varování.
- Položky **Organization (Organizace)**, **Organization Unit (Organizační jednotka)**, **City/Locality (Město/místo)** a **State/Province (Stát/provincie)** musí být menší než 64 bajtů.
- **Country/Region (Země/oblast)** by měl být dvoumístný kód země podle ISO 3166.
- Provádíte-li konfiguraci rozšíření certifikátu X.509v3, vyberte zaškrtnuté políčko **Configure extended partition (Konfigurovat rozšířený oddíl)** a potom zvolte **Auto (Register IPv4) (Automaticky (registr IPv4))** nebo **Manual (Ručně)**.

7. Z rozevřacího seznamu **Public Key Algorithm (Algoritmus veřejného klíče)** vyberte své nastavení. Standardně je funkce nastavena na **RSA(2048bit) (RSA (2048 bitů))**.
8. Z rozevřacího seznamu **Digest Algorithm (Algoritmus Digest)** vyberte své nastavení. Standardně je funkce nastavena na **SHA256**.
9. Klikněte na tlačítko **Submit (Odeslat)**.

Na obrazovce se objeví požadavek CSR. Tento požadavek CSR uložte jako soubor nebo jej zkopírujte do online formuláře CSR, poskytnutého certifikační autoritou.

10. Klikněte na **Uložit**.



- Postupujte podle certifikačních zásad, pokud jde o metodu pro odeslání žádosti CSR certifikační autoritě.
- Pokud používáte podnikový kořen certifikačního úřadu Windows Server 2012/2012 R2/2016/2019/2022, doporučujeme při vytváření klientského certifikátu pro zabezpečenou správu jako šablonu certifikátu používat webový server. Pokud vytváříte klientský certifikát pro prostředí IEEE 802.1x s ověřováním EAP-TLS, doporučujeme používat pro šablonu certifikátu Uživatele.



Související informace

- [Vytvoření CSR a instalace certifikátu od certifikačního úřadu \(CA\)](#)
-

Instalace certifikátu do přístroje

Když obdržíte certifikát od certifikačního orgánu, postupujte podle níže uvedených kroků a nainstalujte jej na tiskový server:

Na přístroj lze nainstalovat pouze certifikát vydaný požadavkem CSR tohoto přístroje. Pokud chcete vytvořit jiný požadavek CSR, ujistěte se, že je certifikát nainstalován před vytvořením jiného CSR. Další požadavek CSR vytvářejte pouze po instalaci certifikátu na přístroj. V opačném případě bude požadavek CSR vytvořený před instalací neplatný.

1. Spustěte webový prohlížeč.
2. Zadejte „https://IP adresa přístroje“ do řádku s adresou prohlížeče (kde místo části „IP adresa přístroje“ zadáte IP adresu svého přístroje).

Například:

https://192.168.1.2



- Použijete-li systém názvů domén Domain Name System nebo povolíte-li název NetBIOS, můžete místo IP adresy zadat jiný název, jako je například „Sdílenná_tiskarna“.

Například: https://Sdílenná_tiskarna

- Povolíte-li název NetBIOS, můžete použít rovněž název uzlu.

Například: https://brn123456abcdef

- Název NetBIOS lze najít ve Zprávě s konfigurací sítě.

3. Podle potřeby zadejte heslo do pole **Login (Přihlásit)** a potom klikněte na **Login (Přihlásit)**.



Výchozí heslo ke správě nastavení tohoto přístroje je uvedeno na zadní straně přístroje a označeno jako „Pwd“.

4. Přejděte do navigační nabídky a potom klikněte na **Network (Síť) > Security (Zabezpečení) > Certificate (Certifikát)**.



Pokud navigační nabídka není zobrazena na levé straně obrazovky, začněte z ☰.

5. Klikněte na tlačítko **Install Certificate (Instalovat certifikát)**.
6. Vyhledejte soubor, který obsahuje certifikát vydaný certifikačním orgánem, a poté klikněte na **Submit (Odeslat)**.

Certifikát byl vytvořen a byl úspěšně uložen do paměti přístroje.

Používáte-li komunikaci SSL/TLS, je na vašem počítači rovněž potřeba nainstalovat kořenový certifikát od certifikačního orgánu. Obraťte se na správce sítě.



Související informace

- [Vytvoření CSR a instalace certifikátu od certifikačního úřadu \(CA\)](#)

Import a export certifikátu a soukromého klíče

Certifikát a soukromý klíč můžete na přístroji uložit a spravovat pomocí importu a exportu.

- [Import certifikátu a soukromého klíče](#)
- [Exportování certifikátu a soukromého klíče](#)

Import certifikátu a soukromého klíče

1. Spustíte webový prohlížeč.
2. Zadejte „https://IP adresa přístroje“ do řádku s adresou prohlížeče (kde místo části „IP adresa přístroje“ zadáte IP adresu svého přístroje).

Například:

https://192.168.1.2



- Použijete-li systém názvů domén Domain Name System nebo povolíte-li název NetBIOS, můžete místo IP adresy zadat jiný název, jako je například „Sdílenná_tiskarna“.

Například: https://Sdílenná_tiskarna

- Povolíte-li název NetBIOS, můžete použít rovněž název uzlu.

Například: https://brn123456abcdef

- Název NetBIOS lze najít ve Zprávě s konfigurací sítě.

3. Podle potřeby zadejte heslo do pole **Login (Přihlásit)** a potom klikněte na **Login (Přihlásit)**.



Výchozí heslo ke správě nastavení tohoto přístroje je uvedeno na zadní straně přístroje a označeno jako „Pwd“.

4. Přejděte do navigační nabídky a potom klikněte na **Network (Sít') > Security (Zabezpečení) > Certificate (Certifikát)**.



Pokud navigační nabídka není zobrazena na levé straně obrazovky, začněte z ☰.

5. Klikněte na tlačítko **Import Certificate and Private Key (Importovat certifikát a soukromý klíč)**.
6. Vyhledejte soubor, který chcete importovat.
7. Je-li soubor šifrován, zadejte heslo a potom klikněte na **Submit (Odeslat)**.

Certifikát a soukromý klíč jsou úspěšně importovány do vašeho přístroje.



Související informace

- [Import a export certifikátu a soukromého klíče](#)

Exportování certifikátu a soukromého klíče

1. Spustíte webový prohlížeč.
2. Zadejte „https://IP adresa přístroje“ do řádku s adresou prohlížeče (kde místo části „IP adresa přístroje“ zadáte IP adresu svého přístroje).

Například:

https://192.168.1.2



- Použijete-li systém názvů domén Domain Name System nebo povolíte-li název NetBIOS, můžete místo IP adresy zadat jiný název, jako je například „Sdílenná_tiskarna“.

Například: https://Sdílenná_tiskarna

- Povolíte-li název NetBIOS, můžete použít rovněž název uzlu.

Například: https://brn123456abcdef

- Název NetBIOS lze najít ve Zprávě s konfigurací sítě.

3. Podle potřeby zadejte heslo do pole **Login (Přihlásit)** a potom klikněte na **Login (Přihlásit)**.



Výchozí heslo ke správě nastavení tohoto přístroje je uvedeno na zadní straně přístroje a označeno jako „Pwd“.

4. Přejděte do navigační nabídky a potom klikněte na **Network (Sít') > Security (Zabezpečení) > Certificate (Certifikát)**.



Pokud navigační nabídka není zobrazena na levé straně obrazovky, začněte z ☰.

5. Klikněte na pole **Export (Exportovat)** zobrazené s volbou **Certificate List (Seznam certifikátů)**.
6. Zadejte heslo, pokud chcete soubor zašifrovat.
Pokud heslo není zadáno, výstup není zašifrován.
7. Zadejte znovu heslo pro potvrzení a klikněte na tlačítko **Submit (Odeslat)**.
8. Klikněte na **Uložit**.

Certifikát a soukromý klíč se exportuje do vašeho počítače.

Do svého počítače také můžete importovat certifikát.



Související informace

- [Import a export certifikátu a soukromého klíče](#)

Importování a exportování certifikátu CA

Na přístroji Brother lze importovat, exportovat a ukládat certifikáty CA.

- [Importování certifikátu CA](#)
- [Exportování certifikátu CA](#)

Importování certifikátu CA

1. Spustíte webový prohlížeč.
2. Zadejte „https://IP adresa přístroje“ do řádku s adresou prohlížeče (kde místo části „IP adresa přístroje“ zadáte IP adresu svého přístroje).

Například:

https://192.168.1.2



- Použijete-li systém názvů domén Domain Name System nebo povolíte-li název NetBIOS, můžete místo IP adresy zadat jiný název, jako je například „Sdílenná_tiskarna“.

Například: https://Sdílenná_tiskarna

- Povolíte-li název NetBIOS, můžete použít rovněž název uzlu.

Například: https://brn123456abcdef

- Název NetBIOS lze najít ve Zprávě s konfigurací sítě.

3. Podle potřeby zadejte heslo do pole **Login (Přihlásit)** a potom klikněte na **Login (Přihlásit)**.



Výchozí heslo ke správě nastavení tohoto přístroje je uvedeno na zadní straně přístroje a označeno jako „Pwd“.

4. Přejděte do navigační nabídky a potom klikněte na **Network (Sít') > Security (Zabezpečení) > CA Certificate (Certifikát CA)**.



Pokud navigační nabídka není zobrazena na levé straně obrazovky, začněte z ☰.

5. Klikněte na **Import CA Certificate (Importovat certifikát CA)**.
6. Přejděte k souboru, který chcete importovat.
7. Klikněte na tlačítko **Submit (Odeslat)**.



Související informace

- [Importování a exportování certifikátu CA](#)

Exportování certifikátu CA

1. Spustíte webový prohlížeč.
2. Zadejte „https://IP adresa přístroje“ do řádku s adresou prohlížeče (kde místo části „IP adresa přístroje“ zadáte IP adresu svého přístroje).

Například:

https://192.168.1.2



- Použijete-li systém názvů domén Domain Name System nebo povolíte-li název NetBIOS, můžete místo IP adresy zadat jiný název, jako je například „Sdílenná_tiskarna“.

Například: https://Sdílenná_tiskarna

- Povolíte-li název NetBIOS, můžete použít rovněž název uzlu.

Například: https://brn123456abcdef

- Název NetBIOS lze najít ve Zprávě s konfigurací sítě.

3. Podle potřeby zadejte heslo do pole **Login (Přihlásit)** a potom klikněte na **Login (Přihlásit)**.



Výchozí heslo ke správě nastavení tohoto přístroje je uvedeno na zadní straně přístroje a označeno jako „Pwd“.

4. Přejděte do navigační nabídky a potom klikněte na **Network (Sít') > Security (Zabezpečení) > CA Certificate (Certifikát CA)**.



Pokud navigační nabídka není zobrazena na levé straně obrazovky, začněte z ☰.

5. Vyberte certifikát, který chcete exportovat, a klikněte na tlačítko **Export (Exportovat)**.
6. Klikněte na tlačítko **Submit (Odeslat)**.
7. Klikněte na ▼ vedle **Uložit** a potom určete umístění, do kterého chcete soubor uložit.



Související informace

- [Importování a exportování certifikátu CA](#)

Správa více certifikátů

Funkce více certifikátů vám umožňuje spravovat pomocí webové správy všechny certifikáty, které jste do přístroje nainstalovali. Ve webové správě přejděte na obrazovku **Certificate (Certifikát)** nebo **CA Certificate (Certifikát CA)**, na které můžete zobrazit obsah certifikátu, odstraňovat nebo exportovat certifikáty.

	Maximální počet certifikátů uložených v přístroji Brother
Vlastní certifikát nebo certifikát vydaný certifikačním orgánem	5
Certifikát CA	6

Doporučujeme uložit méně certifikátů, než je dovoleno, a vyhradit si prázdnou pozici pro případ vypršení platnosti certifikátu. Když vyprší platnost certifikátu, naimportujte nový certifikát do vyhrazené pozice a potom odstraňte certifikát, jehož platnost vypršela. Tím zabráníte chybě konfigurace.



- Při používání HTTPS/IPPS nebo IEEE 802.1x musíte vybrat certifikát, který používáte.
- Když používáte SSL pro komunikace SMTP, nemusíte certifikát vybírat. Potřebný certifikát bude vybrán automaticky.



Související informace

- [Konfigurace certifikátů k zabezpečení zařízení](#)

Používání SSL/TLS

- [Informace o SSL/TLS](#)
- [Zabezpečená správa síťového zařízení pomocí SSL/TLS](#)
- [Zabezpečený tisk dokumentů pomocí SSL/TLS](#)
- [Zabezpečené odeslání e-mailu](#)

Informace o SSL/TLS

Secure Socket Layer (SSL) nebo Transport Layer Security (TLS) jsou účinné způsoby ochrany dat přenášených v místní nebo rozsáhlé síti (LAN nebo WAN). Šifruje data přenášená po síti, například tiskovou úlohu, takže kdokoli, kdo se ji pokusí zachytit, ji nebude moci přečíst.

SSL/TLS lze konfigurovat v drátových i bezdrátových sítích a funguje s ostatními formami zabezpečení, například s klíči WPA a bránami firewall.



Související informace

- [Používání SSL/TLS](#)
 - [Stručná historie SSL/TLS](#)
 - [Výhody použití SSL/TLS](#)
-

Stručná historie SSL/TLS

SSL/TLS byl původně vytvořeno pro zabezpečení informací webového provozu, zejména údajů odeslaných mezi webovými prohlížeči a servery. Protokol SSL se nyní využívá v dalších oblastech, např. v softwaru služby Telnet, v softwaru tiskáren a v softwaru využívajícím protokol FTP, aby se stal univerzálním řešením v oblasti online zabezpečení. Původní záměr využívá dodnes mnoho online prodejců a bank k zabezpečení citlivých dat, jako jsou čísla kreditních karet, záznamů o zákaznících apod.

SSL/TLS používá extrémně vysokou úroveň šifrování a má důvěru bank po celém světě.



Související informace

- [Informace o SSL/TLS](#)

Výhody použití SSL/TLS

Hlavní výhodou použití SSL/TLS je zajištění zabezpečeného tisku přes IP síť tak, že se neoprávněným uživatelům omezí možnost čtení dat odeslaných na přístroj. Klíčovým bodem SSL je, že jej lze bezpečně použít při tisku důvěrných dat. Například personální oddělení u velkých společností tak může pravidelně tisknout mzdové pásky. Bez zašifrování by údaje obsažené na těchto mzdových páskách mohly být přečteny jinými uživateli sítě. Pomocí SSL/TLS uvidí každý, kdo by chtěl zachytit data, pouze matoucí znaky, nikoli skutečnou výplatní pásku.



Související informace

- [Informace o SSL/TLS](#)

Zabezpečená správa síťového zařízení pomocí SSL/TLS

- Konfigurace certifikátu pro SSL/TLS a dostupné protokoly
- Přístup k webové správě pomocí SSL/TLS
- Instalace certifikátu s automatickým podpisem pro uživatele systému Windows s oprávněním správce
- Konfigurace certifikátů k zabezpečení zařízení

Konfigurace certifikátu pro SSL/TLS a dostupné protokoly

Před používáním komunikace SSL/TLS nakonfigurujte certifikát ve svém přístroji pomocí webové správy.

1. Spustíte webový prohlížeč.
2. Zadejte „https://IP adresa přístroje“ do řádku s adresou prohlížeče (kde místo části „IP adresa přístroje“ zadáte IP adresu svého přístroje).

Například:

https://192.168.1.2



- Použijete-li systém názvů domén Domain Name System nebo povolíte-li název NetBIOS, můžete místo IP adresy zadat jiný název, jako je například „Sdílenná_tiskarna“.

Například: https://Sdílenná_tiskarna

- Povolíte-li název NetBIOS, můžete použít rovněž název uzlu.

Například: https://brn123456abcdef

- Název NetBIOS lze najít ve Zprávě s konfigurací sítě.

3. Podle potřeby zadejte heslo do pole **Login (Přihlásit)** a potom klikněte na **Login (Přihlásit)**.



Výchozí heslo ke správě nastavení tohoto přístroje je uvedeno na zadní straně přístroje a označeno jako „Pwd“.

4. Přejděte do navigační nabídky a potom klikněte na **Network (Síť) > Network (Síť) > Protocol (Protokol)**.



Pokud navigační nabídka není zobrazena na levé straně obrazovky, začněte z ☰.

5. Klikněte na **HTTP Server Settings (Nastavení serveru HTTP)**.
6. Vyberte certifikát, který chcete konfigurovat z rozevřacího seznamu **Select the Certificate (Vyberte certifikát)**.
7. Klikněte na **Submit (Odeslat)**.
8. Klepnutím na **Yes (Ano)** restartujete tiskový server.



Související informace

- Zabezpečená správa síťového zařízení pomocí SSL/TLS

Přístup k webové správě pomocí SSL/TLS

Webovou správu používejte s protokolem HTTPS, aby správa síťového přístroje byla zabezpečená.



- Aby bylo možné používat protokol HTTPS, musí být ve vašem přístroji povolen. Protokol HTTPS je povolen ve výchozím nastavení.
- Nastavení protokolu HTTPS můžete změnit pomocí webové správy.

1. Spustíte webový prohlížeč.
2. Zadejte do adresového řádku prohlížeče „https://obvyklý název“ (kde „obvyklý název“ je obvyklý název, který jste přiřadili k certifikátu, mohlo by se jednat o IP adresu, název uzlu nebo název domény).
3. Podle potřeby zadejte heslo do pole **Login (Přihlásit)** a potom klikněte na **Login (Přihlásit)**.



Výchozí heslo ke správě nastavení tohoto přístroje je uvedeno na zadní straně přístroje a označeno jako „Pwd“.

4. Nyní máte přístup k přístroji prostřednictvím HTTPS.



Související informace

- [Zabezpečená správa síťového zařízení pomocí SSL/TLS](#)

Instalace certifikátu s automatickým podpisem pro uživatele systému Windows s oprávněním správce

- Následující postup je určený pro prohlížeč Microsoft Edge. Pokud používáte jiný webový prohlížeč, vyhledejte si pokyny k instalaci certifikátů v jeho dokumentaci nebo online nápovědě.
- Certifikát s automatickým podpisem si vytvořte pomocí webové správy.

1. Klikněte pravým tlačítkem na ikonu **Microsoft Edge** a potom klikněte na možnost **Spustit jako správce**. Pokud se objeví obrazovka **Řízení uživatelských účtů**, klikněte na **Ano**.

2. Zadejte „https://IP adresa přístroje“ do řádku s adresou prohlížeče (kde místo části „IP adresa přístroje“ zadáte IP adresu svého přístroje).

Například:

https://192.168.1.2



- Použijete-li systém názvů domén Domain Name System nebo povolíte-li název NetBIOS, můžete místo IP adresy zadat jiný název, jako je například „Sdílenná_tiskarna“.

Například: https://Sdílenná_tiskarna

- Povolíte-li název NetBIOS, můžete použít rovněž název uzlu.

Například: https://brn123456abcdef

- Název NetBIOS lze najít ve Zprávě s konfigurací sítě.

3. Pokud vaše připojení není soukromé, klikněte na tlačítko **Upřesnit** a poté přejděte na webovou stránku.

4. Podle potřeby zadejte heslo do pole **Login (Přihlásit)** a potom klikněte na **Login (Přihlásit)**.



Výchozí heslo ke správě nastavení tohoto přístroje je uvedeno na zadní straně přístroje a označeno jako „Pwd“.

5. Přejděte do navigační nabídky a potom klikněte na **Network (Síť) > Security (Zabezpečení) > Certificate (Certifikát)**.



Pokud navigační nabídka není zobrazena na levé straně obrazovky, začněte z ☰.

6. Klikněte na **Export (Exportovat)**.

7. Pokud výstupní soubor chcete šifrovat, zadejte do pole **Enter Password (Zadejte heslo)** heslo. Zůstane-li políčko **Enter Password (Zadejte heslo)** prázdné, výstupní soubor nebude zašifrován.

8. Zadejte heslo znovu do pole **Retype Password (Zopakujte heslo)** a klikněte na **Submit (Odeslat)**.

9. Klikněte na stažený soubor, čímž jej otevřete.

10. Když se zobrazí **Průvodce importem certifikátu**, klikněte na **Další**.

11. Klikněte na tlačítko **Další**.

12. Pokud k tomu budete vyzváni, zadejte heslo, a poté klikněte na možnost **Další**.

13. Vyberte možnost **Všechny certifikáty umístit v následujícím úložišti** a poté **Procházet...**

14. Vyberte možnost **Důvěryhodné kořenové certifikační autority** a poté klikněte na tlačítko **OK**.

15. Klikněte na tlačítko **Další**.

16. Klikněte na tlačítko **Dokončit**.

17. Klikněte na **Ano**, je-li otisk (kryptografický otisk) správné.

18. Klikněte na tlačítko **OK**.



Související informace

- [Zabezpečená správa síťového zařízení pomocí SSL/TLS](#)

Zabezpečený tisk dokumentů pomocí SSL/TLS

- [Tisk dokumentů pomocí SSL/TLS](#)
- [Konfigurace certifikátu pro SSL/TLS a dostupné protokoly](#)
- [Konfigurace certifikátů k zabezpečení zařízení](#)

Tisk dokumentů pomocí SSL/TLS

Chcete-li provést zabezpečený tisk dokumentů s protokolem IPP, použijte protokol IPPS.

1. Spustíte webový prohlížeč.
2. Zadejte „https://IP adresa přístroje“ do řádku s adresou prohlížeče (kde místo části „IP adresa přístroje“ zadáte IP adresu svého přístroje).

Například:

https://192.168.1.2



- Použijete-li systém názvů domén Domain Name System nebo povolíte-li název NetBIOS, můžete místo IP adresy zadat jiný název, jako je například „Sdílenná_tiskarna“.

Například: https://Sdílenná_tiskarna

- Povolíte-li název NetBIOS, můžete použít rovněž název uzlu.

Například: https://brn123456abcdef

- Název NetBIOS lze najít ve Zprávě s konfigurací sítě.

3. Podle potřeby zadejte heslo do pole **Login (Přihlásit)** a potom klikněte na **Login (Přihlásit)**.



Výchozí heslo ke správě nastavení tohoto přístroje je uvedeno na zadní straně přístroje a označeno jako „Pwd“.

4. Přejděte do navigační nabídky a potom klikněte na **Network (Sít') > Network (Sít') > Protocol (Protokol)**.



Pokud navigační nabídka není zobrazena na levé straně obrazovky, začněte z ☰.

5. Ujistěte se, že je zaškrtnuto políčko **IPP**.



Není-li políčko **IPP** zaškrtnuto, zvolte políčko **IPP** a poté klikněte na tlačítko **Submit (Odeslat)**.

Restartováním přístroje aktivujte konfiguraci.

Až se přístroj znovu spustí, vraťte se na webovou stránku přístroje, zadejte heslo, přejděte na nabídku navigace a potom klikněte na **Network (Sít') > Network (Sít') > Protocol (Protokol)**.

6. Klikněte na tlačítko **HTTP Server Settings (Nastavení serveru HTTP)**.
7. V oblasti **IPP** zaškrtněte políčko **HTTPS** a poté klikněte na možnost **Submit (Odeslat)**.
8. Restartováním přístroje aktivujte konfiguraci.

Komunikace pomocí IPPS nemůže zabránit neoprávněnému přístupu k tiskovému serveru.



Související informace

- [Zabezpečený tisk dokumentů pomocí SSL/TLS](#)

Používání SNMPv3

- [Zabezpečená správa síťového přístroje pomocí SNMPv3](#)

Zabezpečená správa síťového přístroje pomocí SNMPv3

Protokol Simple Network Management Protocol verze 3 (SNMPv3) poskytuje ověření uživatele a šifrování dat za účelem zabezpečené správy síťových zařízení.

1. Spustíte webový prohlížeč.
2. Zadejte do adresového řádku prohlížeče „https://obvyklý název“ (kde „obvyklý název“ je obvyklý název, který jste přiřadili k certifikátu, mohlo by se jednat o IP adresu, název uzlu nebo název domény).
3. Podle potřeby zadejte heslo do pole **Login (Přihlásit)** a potom klikněte na **Login (Přihlásit)**.





Výchozí heslo ke správě nastavení tohoto přístroje je uvedeno na zadní straně přístroje a označeno jako „Pwd“.

4. Přejděte do navigační nabídky a potom klikněte na **Network (Sít') > Network (Sít') > Protocol (Protokol)**.



Pokud navigační nabídka není zobrazena na levé straně obrazovky, začněte z ☰.

5. Ujistěte se, zda je povoleno nastavení **SNMP**, a potom klikněte na **Advanced settings (Upřesnit nastavení)**.
6. Konfigurace nastavení SNMP.

Možnost	Popis
SNMP v1/v2c read-write access (Přístup pro čtení-zápis SNMP v1/v2c)	Tiskový server používá verzi 1 a 2c protokolu SNMP. V tomto režimu můžete používat všechny aplikace přístroje. Není to však bezpečné, protože nedojde k ověření uživatele a data nebudou zašifrována.
SNMPv3 read-write access and v1/v2c read-only access (Přístup pro čtení-zápis SNMPv3 a přístup pouze pro čtení v1/v2c)	Tiskový server používá přístup pro čtení a zápis verze 3 a přístup pouze pro čtení verze 1 a verze 2c protokolu SNMP.  V režimu SNMPv3 read-write access and v1/v2c read-only access (Přístup pro čtení-zápis SNMPv3 a přístup pouze pro čtení v1/v2c) některé aplikace přístroje, které mají přístup k tiskovému serveru, nefungují správně, protože mají povolení k přístupu pouze pro čtení verze 1 a 2c. Pokud chcete používat všechny aplikace, doporučujeme použít režim SNMP v1/v2c read-write access (Přístup pro čtení-zápis SNMP v1/v2c) .
SNMPv3 read-write access (Přístup pro čtení-zápis SNMPv3)	Tiskový server používá verzi 3 protokolu SNMP. Tento režim použijte, pokud chcete bezpečně spravovat tiskový server.  Pokud používáte režim SNMPv3 read-write access (Přístup pro čtení-zápis SNMPv3) , řiďte se těmito pokyny: Kromě BRAdmin Professional budou omezeny všechny aplikace, které používají SNMPv1/v2c. Chcete-li povolit aplikace používající SNMPv1/v2c, použijte režim SNMPv3 read-write access and v1/v2c read-only access (Přístup pro čtení-zápis SNMPv3 a přístup pouze pro čtení v1/v2c) nebo SNMP v1/v2c read-write access (Přístup pro čtení-zápis SNMP v1/v2c) .

7. Klikněte na **Submit (Odeslat)**.



Související informace

- [Používání SNMPv3](#)

Používání IPsec

- [Protokol IPsec](#)
- [Konfigurace IPsec pomocí aplikace Web Based Management](#)
- [Konfigurování šablony adresy IPsec pomocí nástroje Web Based Management \(webová správa\)](#)
- [Konfigurace šablony IPsec pomocí aplikace Web Based Management](#)

Protokol IPsec

IPsec (Internet Protocol Security) je bezpečnostní protokol, který využívá doplňkovou funkci internetového protokolu, aby zabránil manipulaci dat a zabezpečil důvěrnost dat přenášených jako IP pakety. IPsec šifruje data přenášená přes síť, jako například tisková data odeslaná z počítačů do tiskárny. Jelikož jsou data šifrována na úrovni sítě, aplikace, které používají vyšší úroveň protokolu, používají protokol IPsec, i když si uživatel není vědom jeho použití.

Protokol IPsec podporuje následující funkce:

- Přenos IPsec

Podle podmínek nastavení IPsec počítač připojený k síti pomocí protokolu IPsec odesílá a přijímá data z upřesněného zařízení. Když zařízení začnou pomocí protokolu IPsec komunikovat, dojde nejprve k výměně klíčů pomocí Internet Key Exchange (IKE) a poté jsou pomocí těchto klíčů přenesena šifrovaná data.

Kromě toho má IPsec dva provozní režimy: režim Transport a režim Tunnel. Transportní režim se používá hlavně pro komunikaci mezi zařízeními a tunelový režim se používá v prostředích jako např. VPN (Virtual Private Network).



Pro přenos IPsec jsou zapotřebí následující podmínky:

- Počítač, který může komunikovat pomocí IPsec, je připojen k síti.
- Váš přístroj je nakonfigurován pro komunikaci IPsec.
- Počítač připojený k vašemu přístroji je nakonfigurován pro připojení IPsec.

- Nastavení IPsec

Nastavení, která jsou nezbytná pro připojení pomocí protokolu IPsec. Tato nastavení lze konfigurovat pomocí aplikace Web Based Management.



Chcete-li konfigurovat nastavení IPsec, musíte použít prohlížeč na počítači, který je připojen k síti.



Související informace

- [Používání IPsec](#)

Konfigurace IPsec pomocí aplikace Web Based Management

Podmínky připojení IPsec se skládají ze dvou typů **Template (Šablona): Address (adresa) a IPsec**. Můžete nakonfigurovat až 10 podmínek připojení.

1. Spusťte webový prohlížeč.
2. Zadejte „https://IP adresa přístroje“ do řádku s adresou prohlížeče (kde místo části „IP adresa přístroje“ zadáte IP adresu svého přístroje).

Například:

https://192.168.1.2

3. Podle potřeby zadejte heslo do pole **Login (Přihlásit)** a potom klikněte na **Login (Přihlásit)**.



Výchozí heslo ke správě nastavení tohoto přístroje je uvedeno na zadní straně přístroje a označeno jako „Pw“.

4. Přejděte do navigační nabídky a potom klikněte na **Network (Síť) > Security (Zabezpečení) > IPsec**.



Pokud navigační nabídka není zobrazena na levé straně obrazovky, začněte z ☰.

5. Nakonfigurujte nastavení.

Možnost	Popis
Status (Stav)	Aktivace či deaktivace protokolu Ipsec.
Negotiation Mode (Režim vyjednávání)	Vyberte Negotiation Mode (Režim vyjednávání) pro IKE Phase 1. IKE je protokol, který se používá k výměně šifrovacích klíčů, aby bylo možné provádět šifrovanou komunikaci pomocí protokolu IPsec. V režimu Main (Hlavní) je rychlost zpracování pomalá, ale bezpečnost je vysoká. V režimu Aggressive (Agresivní) je rychlost zpracování rychlejší než v režimu Main (Hlavní) , ale zabezpečení je nižší.
All Non-IPsec Traffic (Veškerý provoz mimo IPsec)	Vyberte akci, kterou je potřeba přijmout pro balíčky bez IPsec. Při použití webových služeb musíte zvolit Allow (Povolit) pro All Non-IPsec Traffic (Veškerý provoz mimo IPsec) . Je-li zvoleno Drop (Zahodit) , webové služby nelze použít.
Broadcast/Multicast Bypass (Obejit multicast/vysílání)	Vyberte možnost Enabled (Aktivováno) nebo Disabled (Zakázáno) .
Protocol Bypass (Obejit protokol)	Zaškrtněte políčko u požadovaných voleb.
Rules (Pravidla)	Zaškrtnutím políčka Enabled (Aktivováno) aktivujete šablonu. Když zaškrtnete více políček, mají v případě konfliktu vybraných políček přednost ta políčka, která mají nižší číslo. Kliknutím na příslušný rozevírací seznam vyberte možnost Address Template (Šablona adresy) , která se používá pro podmínky připojení IPsec. Chcete-li přidat Address Template (Šablona adresy) , klikněte na Add Template (Přidat šablonu) . Kliknutím na příslušný rozevírací seznam vyberte možnost IPsec Template (Šablona IPsec) , která se používá pro podmínky připojení IPsec. Chcete-li přidat IPsec Template (Šablona IPsec) , klikněte na Add Template (Přidat šablonu) .

6. Klikněte na tlačítko **Submit (Odeslat)**.

Pokud je k zaregistrování nových nastavení nutné restartovat počítač, zobrazí se obrazovka s potvrzením restartu.

Pokud je v šabloně, kterou jste povolili v tabulce **Rules (Pravidla)**, prázdná položka, zobrazí se chybová zpráva. Potvrďte váš výběr a znovu klikněte na **Submit (Odeslat)**.



Související informace

- Používání IPsec

Související témata:

- Konfigurace certifikátů k zabezpečení zařízení

Konfigurování šablony adresy IPsec pomocí nástroje Web Based Management (webová správa)

1. Spustíte webový prohlížeč.
2. Zadejte „https://IP adresa přístroje“ do řádku s adresou prohlížeče (kde místo části „IP adresa přístroje“ zadáte IP adresu svého přístroje).
Například:
https://192.168.1.2
3. Podle potřeby zadejte heslo do pole **Login (Přihlásit)** a potom klikněte na **Login (Přihlásit)**.



Výchozí heslo ke správě nastavení tohoto přístroje je uvedeno na zadní straně přístroje a označeno jako „Pwd“.

4. Přejděte do navigační nabídky a potom klikněte na **Network (Sít') > Security (Zabezpečení) > IPsec Address Template (Šablona adresy IPsec)**.



Pokud navigační nabídka není zobrazena na levé straně obrazovky, začněte z ☰.

5. Kliknutím na tlačítko **Delete (Vymazat)** odstraňte **Address Template (Šablona adresy)**. Když je položka **Address Template (Šablona adresy)** používána, nelze ji smazat.
6. Klikněte na položku **Address Template (Šablona adresy)**, kterou chcete vytvořit. Zobrazí se **IPsec Address Template (Šablona adresy IPsec)**.
7. Nakonfigurujte nastavení.

Možnost	Popis
Template Name (Název šablony)	Zadejte název šablony (až 16 znaků).
Local IP Address (Místní adresa IP)	<ul style="list-style-type: none">• IP Address (IP adresa) Uvedte IP adresu. Vyberte položku ALL IPv4 Address (Všechny adresy IPv4), ALL IPv6 Address (Všechny adresy IPv6), All Link Local IPv6 (Všechny lokální linkové adresy IPv6) nebo Custom (Vlastní) z rozevřacího seznamu. Pokud z rozevřacího seznamu zvolíte Custom (Vlastní), zadejte do textového pole IP adresu (IPv4 nebo IPv6).• IP Address Range (Rozsah adresy IP) Zadejte do textových políček počáteční a koncovou IP adresu pro rozsah IP adres. Není-li počáteční a koncová IP adresa normalizovaná na IPv4 nebo IPv6, nebo je-li konečná IP adresa menší než počáteční adresa, dojde k chybě.• IP Address / Prefix (Adresa IP / předpona) Zadejte IP adresu pomocí CIDR notace. Například: 192.168.1.1/24 Protože je předpona adresy 192.168.1.1 uvedena ve formě 24 bitové masky podsítě (255.255.255.0), adresy 192.168.1.### jsou platné.
Remote IP Address (Vzdálená adresa IP)	<ul style="list-style-type: none">• Any (Jakákoli) Zvolíte-li Any (Jakákoli), všechny IP adresy budou aktivovány.• IP Address (IP adresa) Zadejte uvedenou IP adresu (IPv4 nebo IPv6) do textového pole.• IP Address Range (Rozsah adresy IP) Zadejte první a poslední IP adresu daného rozsahu IP adres. Pokud první a poslední IP adresa neodpovídá standardu IPv4 nebo IPv6, nebo pokud je poslední IP adresa menší než první adresa, dojde k chybě.

Možnost	Popis
	<ul style="list-style-type: none"><li data-bbox="691 170 1471 369">• IP Address / Prefix (Adresa IP / předpona) Zadejte IP adresu pomocí CIDR notace. Například: 192.168.1.1/24 Protože je předpona adresy 192.168.1.1 uvedena ve formě 24 bitové masky podsítě (255.255.255.0), adresy 192.168.1.### jsou platné.

8. Klikněte na tlačítko **Submit (Odeslat)**.



Když změníte nastavení pro aktuálně používanou šablonu, aktivujte svou konfiguraci restartováním přístroje.



Související informace

- [Používání IPsec](#)
-

Konfigurace šablony IPsec pomocí aplikace Web Based Management

1. Spustíte webový prohlížeč.
2. Zadejte „https://IP adresa přístroje“ do řádku s adresou prohlížeče (kde místo části „IP adresa přístroje“ zadáte IP adresu svého přístroje).

Například:

https://192.168.1.2

3. Podle potřeby zadejte heslo do pole **Login (Přihlásit)** a potom klikněte na **Login (Přihlásit)**.



Výchozí heslo ke správě nastavení tohoto přístroje je uvedeno na zadní straně přístroje a označeno jako „Pwd“.

4. Přejděte do navigační nabídky a potom klikněte na **Network (Sít') > Security (Zabezpečení) > IPsec Template (Šablona IPsec)**.



Pokud navigační nabídka není zobrazena na levé straně obrazovky, začněte z ☰.


5. Kliknutím na tlačítko **Delete (Vymazat)** odstraňte **IPsec Template (Šablona IPsec)**. Když je položka **IPsec Template (Šablona IPsec)** používána, nelze ji smazat.
6. Klikněte na šablonu **IPsec Template (Šablona IPsec)**, kterou chcete vytvořit. Otevře se okno **IPsec Template (Šablona IPsec)**. Pole konfigurace se liší v závislosti na zvoleném nastavení položek **Use Prefixed Template (Použít šablonu s předponou)** a **Internet Key Exchange (IKE)**.
7. Do pole **Template Name (Název šablony)** zadejte název pro tuto šablonu (až 16 znaků).
8. Pokud jste vybrali možnost **Custom (Vlastní)** v rozevíracím seznamu **Use Prefixed Template (Použít šablonu s předponou)**, vyberte možnosti **Internet Key Exchange (IKE)** a poté změňte podle potřeby nastavení.
9. Klikněte na tlačítko **Submit (Odeslat)**.




Související informace

- [Používání IPsec](#)
 - [Nastavení IKEv1 pro šablonu IPsec](#)
 - [Nastavení IKEv2 pro šablonu IPsec](#)
 - [Ruční nastavení šablony IPsec](#)

Nastavení IKEv1 pro šablonu IPsec

Možnost	Popis
Template Name (Název šablony)	Zadejte název šablony (až 16 znaků).
Use Prefixed Template (Použit šablony s předponou)	Vyberte možnost Custom (Vlastní) , IKEv1 High Security (Vysoké zabezpečení IKEv1) nebo IKEv1 Medium Security (Střední zabezpečení IKEv1) . Položky nastavení se liší v závislosti na zvolené šabloně.
Internet Key Exchange (IKE)	<p>IKE je protokol, který se používá k výměně šifrovacích klíčů, aby bylo možné provádět šifrovanou komunikaci pomocí protokolu IPsec. Aby bylo možné provádět šifrovanou komunikaci pouze pro danou dobu, je určen šifrovací algoritmus, který je nezbytný pro IPsec, a šifrovací klíče jsou společné. Pro IKE se šifrovací klíče vyměňují pomocí Diffie-Hellmanovy metody výměny klíče a provádí se šifrovaná komunikace, která je omezena na IKE.</p> <p>Jestliže zvolíte Custom (Vlastní) v Use Prefixed Template (Použit šablony s předponou), vyberte IKEv1.</p>
Authentication Type (Typ ověření)	<ul style="list-style-type: none"> Diffie_Hellman_Group Tato metoda výměny klíčů umožňuje bezpečnou výměnu tajných klíčů přes nechráněnou síť. Metoda Diffie-Hellmanovy výměny klíčů pomocí diskretního logaritmického problému, nikoliv tajného klíče, odesílá a přijímá otevřené informace, které byly vytvořeny pomocí náhodného čísla a tajného klíče. Vyberte možnost Group1 (Skupina1), Group2 (Skupina2), Group5 (Skupina5) nebo Group14 (Skupina14). Encryption (Šifrování) Vyberte možnost DES, 3DES, AES-CBC 128 nebo AES-CBC 256. Hash Vyberte možnost MD5, SHA1, SHA256, SHA384 nebo SHA512. SA Lifetime (SA Lifetime) Upřesněte životnost IKE SA. Zadejte dobu (sekundy) a počet kilobajtů (KByte).
Encapsulating Security (Zabezpečení Encapsulating Security)	<ul style="list-style-type: none"> Protocol (Protokol) Vyberte možnost ESP, AH nebo AH+ESP. <hr/> <ul style="list-style-type: none">  ESP je protokol pro provádění šifrované komunikace pomocí protokolu IPsec. ESP šifruje data (komunikovaný obsah) a přidává další informace. Balíček IP se skládá ze záhlaví a šifrované datové části, která navazuje na záhlaví. Kromě šifrovaných dat balíček IP obsahuje také informace o metodě šifrování a šifrovací klíč, ověřování dat, a tak dále. AH je součástí protokolu IPsec, který ověřuje odesílatele a zabraňuje manipulaci s daty (zajišťuje úplnost dat). V balíčku IP jsou vložena data bezprostředně po záhlaví. Kromě toho balíčky obsahují hodnoty hash, které jsou vypočteny pomocí rovnice z komunikovaného obsahu, tajného klíče, atd., aby se zabránilo falzifikaci odesílatele a manipulaci s daty. Na rozdíl od ESP komunikovaný obsah není šifrován a data jsou odesílána a přijímána jako prostý text. Encryption (Šifrování) (Nedostupné u volby AH.) Vyberte možnost DES, 3DES, AES-CBC 128 nebo AES-CBC 256.

Možnost	Popis
	<ul style="list-style-type: none"> • Hash Vyberte None (Žádné), MD5, SHA1, SHA256, SHA384 nebo SHA512. None (Žádné) lze vybrat pouze tehdy, když je v nabídce Protocol (Protokol) zvolena možnost ESP. Je-li zvoleno AH+ESP v poli Protocol (Protokol), zvolte každý protokol pro Hash(ESP) a Hash(AH). • SA Lifetime (SA Lifetime) Zadejte životnost IKE SA. Zadejte čas (v sekundách) a počet kilobajtů (kB). • Encapsulation Mode (Režim ESP) Vyberte možnost Transport (Přenos) nebo Tunnel (Tunel). • Remote Router IP-Address (Adresa IP vzdáleného routeru) Zadejte IP adresu (IPv4 nebo IPv6) vzdáleného routeru. Tuto informaci zadejte pouze v případě, že je zvolen režim Tunnel (Tunel). <hr/> <p> SA (Security Association) je šifrovaný způsob komunikace pomocí protokolu IPsec nebo IPv6, který vyměňuje a sdílí informace, jako např. metodu šifrování a šifrovací klíč, s cílem vytvořit bezpečný komunikační kanál, než začne komunikace. SA může také odkazovat na virtuální šifrovaný komunikační kanál, který byl zřízen. SA použitý pro IPsec je šifrovací metoda, která vyměňuje klíče a provádí vzájemné ověřování podle standardního postupu IKE (Internet Key Exchange). Kromě toho se SA pravidelně aktualizuje.</p>
Perfect Forward Secrecy (PFS)	PFS neodvozuje klíče z předchozích klíčů, které byly použity k šifrování zpráv. Navíc pokud bude k šifrování zprávy použit klíč, který byl odvozen od nadřazeného klíče, z tohoto nadřazeného klíče již nebudou odvozovány žádné klíče další. Proto i když je klíč narušen, bude škoda omezena pouze na zprávy, které byly zašifrované pomocí tohoto klíče. Vyberte volbu Enabled (Aktivováno) nebo Disabled (Zakázáno) .
Authentication Method (Režim ověření)	Vyberte metodu ověření. Vyberte volbu Pre-Shared Key (Předsdílený klíč) nebo Certificates (Certifikáty) .
Pre-Shared Key (Předsdílený klíč)	Při šifrování komunikace dojde k výměně šifrovacího klíče, který se sdílí před použitím jiného kanálu. Pokud jste vybrali možnost Pre-Shared Key (Předsdílený klíč) pro Authentication Method (Režim ověření) , zadejte Pre-Shared Key (Předsdílený klíč) (až 32 znaků). <ul style="list-style-type: none"> • Local/ID Type/ID (Lokální/ID Typ/ID) Vyberte typ ID odesílatele a zadejte ID. Vyberte IPv4 Address (Adresa IPv4), IPv6 Address (Adresa IPv6), FQDN, E-mail Address (E-mailová adresa) nebo Certificate (Certifikát) pro daný typ. Je-li zvoleno Certificate (Certifikát), zadejte běžný název certifikátu do pole ID. • Remote/ID Type/ID (Vzdálené/ID Typ/ID) Vyberte typ ID příjemce a zadejte ID. Vyberte IPv4 Address (Adresa IPv4), IPv6 Address (Adresa IPv6), FQDN, E-mail Address (E-mailová adresa) nebo Certificate (Certifikát) pro daný typ. Je-li zvoleno Certificate (Certifikát), zadejte běžný název certifikátu do pole ID.
Certificate (Certifikát)	Je-li zvolena možnost Certificates (Certifikáty) v Authentication Method (Režim ověření) , vyberte certifikát.


Možnost	Popis
	 Můžete vybrat pouze certifikáty, které byly vytvořeny na stránce Certificate (Certifikát) bezpečnostní obrazovky konfigurace webové správy.






Související informace

- [Konfigurace šablony IPsec pomocí aplikace Web Based Management](#)
-

Nastavení IKEv2 pro šablonu IPsec

Možnost	Popis
Template Name (Název šablony)	Zadejte název šablony (až 16 znaků).
Use Prefixed Template (Použit šablony s předponou)	Vyberte možnost Custom (Vlastní) , IKEv2 High Security (Vysoké zabezpečení IKEv2) nebo IKEv2 Medium Security (Střední zabezpečení IKEv2) . Položky nastavení se liší v závislosti na zvolené šabloně.
Internet Key Exchange (IKE)	IKE je protokol, který se používá k výměně šifrovacích klíčů, aby bylo možné provádět šifrovanou komunikaci pomocí protokolu IPsec. Aby bylo možné provádět šifrovanou komunikaci pouze pro danou dobu, je určen šifrovací algoritmus, který je nezbytný pro IPsec, a šifrovací klíče jsou společné. Pro IKE se šifrovací klíče vyměňují pomocí Diffie-Hellmanovy metody výměny klíče a provádí se šifrovaná komunikace, která je omezena na IKE. Jestliže zvolíte Custom (Vlastní) v Use Prefixed Template (Použit šablony s předponou) , vyberte IKEv2 .
Authentication Type (Typ ověření)	<ul style="list-style-type: none"> • Diffie_Hellman_Group Tato metoda výměny klíčů umožňuje bezpečnou výměnu tajných klíčů přes nechráněnou síť. Metoda Diffie-Hellmanovy výměny klíčů pomocí diskrétního logaritmického problému, nikoliv tajného klíče, odesílá a přijímá otevřené informace, které byly vytvořeny pomocí náhodného čísla a tajného klíče. Vyberte možnost Group1 (Skupina1), Group2 (Skupina2), Group5 (Skupina5) nebo Group14 (Skupina14). • Encryption (Šifrování) Vyberte možnost DES, 3DES, AES-CBC 128 nebo AES-CBC 256. • Hash Vyberte možnost MD5, SHA1, SHA256, SHA384 nebo SHA512. • SA Lifetime (SA Lifetime) Upřesněte životnost IKE SA. Zadejte dobu (sekundy) a počet kilobajtů (KByte).
Encapsulating Security (Zabezpečení Encapsulating Security)	<ul style="list-style-type: none"> • Protocol (Protokol) Vyberte volbu ESP.  ESP je protokol pro provádění šifrované komunikace pomocí protokolu IPsec. ESP šifruje data (komunikovaný obsah) a přidává další informace. Balíček IP se skládá ze záhlaví a šifrované datové části, která navazuje na záhlaví. Kromě šifrovaných dat balíček IP obsahuje také informace o metodě šifrování a šifrovací klíč, ověřování dat, a tak dále. • Encryption (Šifrování) Vyberte možnost DES, 3DES, AES-CBC 128 nebo AES-CBC 256. • Hash Vyberte možnost MD5, SHA1, SHA256, SHA384 nebo SHA512. • SA Lifetime (SA Lifetime) Zadejte životnost IKE SA. Zadejte čas (v sekundách) a počet kilobajtů (kB). • Encapsulation Mode (Režim ESP) Vyberte možnost Transport (Přenos) nebo Tunnel (Tunel).

Možnost	Popis
	<ul style="list-style-type: none"> • Remote Router IP-Address (Adresa IP vzdáleného routeru) Zadejte IP adresu (IPv4 nebo IPv6) vzdáleného routeru. Tuto informaci zadejte pouze v případě, že je zvolen režim Tunnel (Tunel). <hr/> <p> SA (Security Association) je šifrovaný způsob komunikace pomocí protokolu IPsec nebo IPv6, který vyměňuje a sdílí informace, jako např. metodu šifrování a šifrovací klíč, s cílem vytvořit bezpečný komunikační kanál, než začne komunikace. SA může také odkazovat na virtuální šifrovaný komunikační kanál, který byl zřízen. SA použitý pro IPsec je šifrovací metoda, která vyměňuje klíče a provádí vzájemné ověřování podle standardního postupu IKE (Internet Key Exchange). Kromě toho se SA pravidelně aktualizuje.</p>
Perfect Forward Secrecy (PFS)	<p>PFS neodvozuje klíče z předchozích klíčů, které byly použity k šifrování zpráv. Navíc pokud bude k šifrování zprávy použit klíč, který byl odvozen od nadřazeného klíče, z tohoto nadřazeného klíče již nebudou odvozovány žádné klíče další. Proto i když je klíč narušen, bude škoda omezena pouze na zprávy, které byly zašifrované pomocí tohoto klíče.</p> <p>Vyberte volbu Enabled (Aktivováno) nebo Disabled (Zakázáno).</p>
Authentication Method (Režim ověření)	<p>Vyberte metodu ověření. Vyberte možnost Pre-Shared Key (Předsdílený klíč), Certificates (Certifikáty), EAP - MD5 nebo EAP - MS-CHAPv2.</p> <hr/> <p> EAP je protokol ověření, který funguje jako nástavba PPP. Při použití EAP s IEEE802.1x se pro ověřování uživatele během každé relace používá jiný klíč.</p> <p>Následující nastavení je nutné pouze, když je zvoleno EAP - MD5 nebo EAP - MS-CHAPv2 ve volbě Authentication Method (Režim ověření):</p> <ul style="list-style-type: none"> • Mode (Režim) Vyberte možnost Server-Mode (Režim serveru) nebo Client-Mode (Režim klienta). • Certificate (Certifikát) Zvolte certifikát. • User Name (Uživatelské jméno) Zadejte jméno uživatele (maximálně 32 znaků). • Password (Heslo) Zadejte heslo (maximálně 32 znaků). Heslo musíte pro potvrzení zadat dvakrát.
Pre-Shared Key (Předsdílený klíč)	<p>Při šifrování komunikace dojde k výměně šifrovacího klíče, který se sdílí před použitím jiného kanálu.</p> <p>Pokud jste vybrali možnost Pre-Shared Key (Předsdílený klíč) pro Authentication Method (Režim ověření), zadejte Pre-Shared Key (Předsdílený klíč) (až 32 znaků).</p> <ul style="list-style-type: none"> • Local/ID Type/ID (Lokální/ID Typ/ID) Vyberte typ ID odesílatele a zadejte ID. Vyberte IPv4 Address (Adresa IPv4), IPv6 Address (Adresa IPv6), FQDN, E-mail Address (E-mailová adresa) nebo Certificate (Certifikát) pro daný typ. Je-li zvoleno Certificate (Certifikát), zadejte běžný název certifikátu do pole ID. • Remote/ID Type/ID (Vzdálené/ID Typ/ID) Vyberte typ ID příjemce a zadejte ID.



Možnost	Popis
	<p>Vyberte IPv4 Address (Adresa IPv4), IPv6 Address (Adresa IPv6), FQDN, E-mail Address (E-mailová adresa) nebo Certificate (Certifikát) pro daný typ.</p> <p>Je-li zvoleno Certificate (Certifikát), zadejte běžný název certifikátu do pole ID.</p>
Certificate (Certifikát)	<p>Je-li zvolena možnost Certificates (Certifikáty) v Authentication Method (Režim ověření), vyberte certifikát.</p> <p> Můžete vybrat pouze certifikáty, které byly vytvořeny na stránce Certificate (Certifikát) bezpečnostní obrazovky konfigurace webové správy.</p>





Související informace

- [Konfigurace šablony IPsec pomocí aplikace Web Based Management](#)

Ruční nastavení šablony IPsec

Možnost	Popis
Template Name (Název šablony)	Zadejte název šablony (až 16 znaků).
Use Prefixed Template (Použit šablony s předponou)	Vyberte volbu Custom (Vlastní) .
Internet Key Exchange (IKE)	<p>IKE je protokol, který se používá k výměně šifrovacích klíčů, aby bylo možné provádět šifrovanou komunikaci pomocí protokolu IPsec. Aby bylo možné provádět šifrovanou komunikaci pouze pro danou dobu, je určen šifrovací algoritmus, který je nezbytný pro IPsec, a šifrovací klíče jsou společné. Pro IKE se šifrovací klíče vyměňují pomocí Diffie-Hellmanovy metody výměny klíče a provádí se šifrovaná komunikace, která je omezena na IKE.</p> <p>Vyberte volbu Manual (Ručně).</p>
Authentication Key (ESP, AH) (Klíč ověření (ESP, AH))	<p>Zadejte hodnoty In/Out (Vstupní/výstupní).</p> <p>Tato nastavení jsou nezbytná, je-li zvoleno Custom (Vlastní) pro volbu Use Prefixed Template (Použit šablony s předponou), je-li zvoleno Manual (Ručně) pro volbu Internet Key Exchange (IKE) a je-li zvoleno jiné nastavení než None (Žádné) pro volbu Hash v části Encapsulating Security (Zabezpečení Encapsulating Security).</p> <hr/> <p> Počet znaků, které můžete nastavit, se liší v závislosti na nastavení, které jste zvolili pro volbu Hash v části Encapsulating Security (Zabezpečení Encapsulating Security).</p> <p>Je-li délka zadaného autentizačního klíče odlišná než zvolený hashový algoritmus, dojde k chybě.</p> <ul style="list-style-type: none">• MD5: 128 bitů (16 bytů)• SHA1: 160 bitů (20 bytů)• SHA256: 256 bitů (32 bytů)• SHA384: 384 bitů (48 bytů)• SHA512: 512 bitů (64 bytů) <p>Jestliže upřesníte klíč v kódu ASCII, zavřete znaky v dvojitých uvozovkách (").</p>
Code key (ESP) (Klíč kódu (ESP))	<p>Zadejte hodnoty In/Out (Vstupní/výstupní).</p> <p>Tato nastavení jsou nezbytná, je-li zvoleno Custom (Vlastní) ve volbě Use Prefixed Template (Použit šablony s předponou), Manual (Ručně) je-li zvoleno Internet Key Exchange (IKE) a je-li zvoleno ESP ve volbě Protocol (Protokol) možnosti Encapsulating Security (Zabezpečení Encapsulating Security).</p> <hr/> <p> Počet znaků, které můžete nastavit, se liší v závislosti na nastavení, které jste zvolili pro volbu Encryption (Šifrování) v části Encapsulating Security (Zabezpečení Encapsulating Security).</p> <p>Je-li délka zadaného šifrovacího klíče odlišná od zvoleného šifrovacího algoritmu, dojde k chybě.</p> <ul style="list-style-type: none">• DES: 64 bitů (8 bytů)• 3DES: 192 bitů (24 bytů)• AES-CBC 128: 128 bitů (16 bytů)• AES-CBC 256: 256 bitů (32 bytů) <p>Zadáte-li klíč v kódu ASCII uzavřete znaky do uvozovek (").</p>

Možnost	Popis
SPI	<p>Tyto parametry se používají k identifikaci zabezpečené informace. Obecně platí, že hostitel má více SA (Security Association) pro několik druhů komunikace IPsec. Proto je nezbytné určit příslušný SA, když je přijat balíček protokolu IPsec. Parametr SPI, který identifikuje SA, je zahrnut v záhlaví AH (Authentication Header) a ESP (Encapsulating Security Payload).</p> <p>Tato nastavení jsou nezbytná, je-li zvoleno Custom (Vlastní) pro volbu Use Prefixed Template (Použít šablonu s předponou) a je-li zvoleno Manual (Ručně) pro volbu Internet Key Exchange (IKE).</p> <p>Zadejte hodnoty In/Out (Vstupní/výstupní). (3-10 znaků)</p>
Encapsulating Security (Zabezpečení Encapsulating Security)	<ul style="list-style-type: none"> • Protocol (Protokol) Vyberte volbu ESP nebo AH. <hr/> <ul style="list-style-type: none"> •  - ESP je protokol pro provádění šifrované komunikace pomocí protokolu IPSec. ESP šifruje data (komunikovaný obsah) a přidává další informace. Balíček IP se skládá ze záhlaví a šifrované datové části, která navazuje na záhlaví. Kromě šifrovaných dat balíček IP obsahuje také informace o metodě šifrování a šifrovací klíč, ověřování dat, a tak dále. • - AH je součástí protokolu IPsec, který ověřuje odesílatele a zabraňuje manipulaci s daty (zajišťuje úplnost dat). V balíčku IP jsou vložena data bezprostředně po záhlaví. Kromě toho balíčky obsahují hodnoty hash, které jsou vypočteny pomocí rovnice z komunikovaného obsahu, tajného klíče, atd., aby se zabránilo falzifikaci odesílatele a manipulaci s daty. Na rozdíl od ESP komunikovaný obsah není šifrován a data jsou odesílána a přijímána jako prostý text. <hr/> <ul style="list-style-type: none"> • Encryption (Šifrování) (Nedostupné u volby AH.) Vyberte možnost DES, 3DES, AES-CBC 128 nebo AES-CBC 256. • Hash Vyberte None (Žádné), MD5, SHA1, SHA256, SHA384 nebo SHA512. None (Žádné) lze vybrat pouze tehdy, když je v nabídce Protocol (Protokol) zvolena možnost ESP. Je-li zvoleno AH+ESP v poli Protocol (Protokol), zvolte každý protokol pro Hash(ESP) a Hash(AH). • SA Lifetime (SA Lifetime) Zadejte životnost IKE SA. Zadejte čas (v sekundách) a počet kilobajtů (kB). • Encapsulation Mode (Režim ESP) Vyberte možnost Transport (Přenos) nebo Tunnel (Tunel). • Remote Router IP-Address (Adresa IP vzdáleného routeru) Zadejte IP adresu (IPv4 nebo IPv6) vzdáleného routeru. Tuto informaci zadejte pouze v případě, že je zvolen režim Tunnel (Tunel). <hr/> <ul style="list-style-type: none"> •  SA (Security Association) je šifrovaný způsob komunikace pomocí protokolu IPsec nebo IPv6, který vyměňuje a sdílí informace, jako např. metodu šifrování a šifrovací klíč, s cílem vytvořit bezpečný komunikační kanál, než začne komunikace. SA může také odkazovat na virtuální šifrovaný komunikační kanál, který byl zřízen. SA použitý pro IPsec je šifrovací metoda, která vyměňuje klíče a provádí vzájemné ověřování podle standardního postupu IKE (Internet Key Exchange). Kromě toho se SA pravidelně aktualizuje.



Související informace

- [Konfigurace šablony IPsec pomocí aplikace Web Based Management](#)

Použijte konfiguraci ověření IEEE 802.1x pro drátovou nebo bezdrátovou síť.

- [Co je ověřování IEEE 802.1x?](#)
- [Konfigurace ověření IEEE 802.1x pro drátovou nebo bezdrátovou síť pomocí webové správy \(webového prohlížeče\)](#)
- [Metody ověřování IEEE 802.1x](#)

Co je ověřování IEEE 802.1x?

IEEE 802.1x je standard IEEE, který omezuje přístup z neověřených síťových zařízení. Přístroj Brother odesílá požadavek na ověření serveru RADIUS (server ověření) prostřednictvím přístupového bodu nebo rozbočovače. Poté, co byl váš požadavek ověřen serverem RADIUS, bude mít váš přístroj přístup k síti.



Související informace

- [Použijte konfiguraci ověření IEEE 802.1x pro drátovou nebo bezdrátovou síť.](#)
-

Konfigurace ověření IEEE 802.1x pro drátovou nebo bezdrátovou síť pomocí webové správy (webového prohlížeče)

- Konfigurujete-li váš přístroj pomocí ověřování EAP-TLS, musíte před zahájením konfigurace nainstalovat certifikát klienta vydaný CA. Požádejte správce sítě o certifikát klienta. Pokud jste nainstalovali více certifikátů, doporučujeme si zapsat název certifikátu, který chcete používat.
- Před ověřením certifikátu serveru musíte nainportovat certifikát CA vydaný certifikačním orgánem, který podepsal certifikát serveru. Požádejte vašeho správce sítě, případně poskytovatele internetových služeb (ISP) o potvrzení, zda je nezbytné importovat certifikát CA.



Můžete rovněž nakonfigurovat ověření IEEE 802.1x pomocí průvodce nastavením bezdrátového připojení z ovládacího panelu (Bezdrátová síť).

1. Spustíte webový prohlížeč.
2. Zadejte „https://IP adresa přístroje“ do řádku s adresou prohlížeče (kde místo části „IP adresa přístroje“ zadáte IP adresu svého přístroje).

Například:

https://192.168.1.2



Použijete-li systém názvů domén Domain Name System nebo povolíte-li název NetBIOS, můžete místo IP adresy zadat jiný název, jako je například „Sdílenná_tiskarna“.

Například: https://Sdílenná_tiskarna

Povolíte-li název NetBIOS, můžete použít rovněž název uzlu.

Například: https://brn123456abcdef

Název NetBIOS lze najít ve Zprávě s konfigurací sítě.

3. Podle potřeby zadejte heslo do pole **Login (Přihlásit)** a potom klikněte na **Login (Přihlásit)**.



Výchozí heslo ke správě nastavení tohoto přístroje je uvedeno na zadní straně přístroje a označeno jako „Pwd“.

4. Přejděte do navigační nabídky a potom klikněte na **Network (Síť)**.



Pokud navigační nabídka není zobrazena na levé straně obrazovky, začněte z ☰.

5. Postupujte jedním z následujících způsobů:
 - Pro drátovou síť
Klikněte na **Wired (Drátová síť)** > **Wired 802.1x Authentication (Ověření 802.1x drátové sítě)**.
 - Pro bezdrátovou síť
Klikněte na **Wireless (Bezdrátová síť)** > **Wireless (Enterprise) (Bezdrátová síť (podniková))**.
6. Konfigurace nastavení ověření IEEE 802.1x.



- Chcete-li povolit ověřování IEEE 802.1x pro drátovou síť, vyberte volbu **Enabled (Aktivováno)** u položky **Wired 802.1x status (Stav sítě 802.1x)** na stránce **Wired 802.1x Authentication (Ověření 802.1x drátové sítě)**.
- Pokud používáte ověření **EAP-TLS**, musíte z rozevřacího seznamu **Client Certificate (Klientský certifikát)** zvolit pro ověření nainstalovaný klientský certifikát (zobrazí se název certifikátu).
- Zvolíte-li autentizaci **EAP-FAST**, **PEAP**, **EAP-TTLS** nebo **EAP-TLS**, vyberte metodu ověřování z rozevřacího seznamu **Server Certificate Verification (Ověření certifikátu serveru)**. Certifikát serveru ověřte pomocí certifikátu CA, importovaného do přístroje předem a vydaného certifikačním orgánem, který podepsal certifikát serveru.

Můžete vybrat jednu z následujících metod ověření z rozevřacího seznamu **Server Certificate Verification (Ověření certifikátu serveru)**:

Možnost	Popis
No Verification (Žádné ověření)	Certifikát serveru je vždy důvěryhodný. Ověřování se neprovádí.
CA Cert. (CA Certifikát)	Metoda ověření spolehlivosti certifikační autority, která vydala certifikát serveru, pomocí certifikátu CA vydaného certifikační autoritou, která podepsala certifikát serveru.
CA Cert. + ServerID (CA Certifikát. + ID serveru)	Metoda ověření za účelem kontroly obecného názvu ¹ certifikátu serveru, kromě CA spolehlivosti certifikátu serveru.

7. Po dokončení konfigurace klikněte na **Submit (Odeslat)**.

U drátových sítí: Po konfiguraci připojte přístroj k síti podporované IEEE 802.1x. Po několika minutách vytiskněte Zprávu o konfiguraci sítě, abyste zkontrolovali stav **<Wired IEEE 802.1x>**.

Možnost	Popis
Success	Funkce IEEE 802.1x v drátové síti je povolena a ověření proběhlo úspěšně.
Failed	Funkce IEEE 802.1x v drátové síti je povolena, ověření však neproběhlo úspěšně.
Off	Funkce IEEE 802.1x v drátové síti není k dispozici.



Související informace

- [Použijte konfiguraci ověření IEEE 802.1x pro drátovou nebo bezdrátovou síť.](#)

Související témata:

- [Konfigurace certifikátů k zabezpečení zařízení](#)

¹ Ověření obecného názvu porovnává obecný název certifikátu serveru se znakovým řetězcem nakonfigurovaným pro **Server ID (ID serveru)**. Než začnete používat tuto metodu, obraťte se na správce systému ohledně obecného jména certifikátu serveru a potom kromě spolehlivosti CA certifikátu serveru nakonfigurujte hodnotu **Server ID (ID serveru)**.

Metody ověřování IEEE 802.1x

EAP-FAST

Protokol Extensible Authentication Protocol-Flexible Authentication via Secured Tunneling (EAP-FAST) byl vyvinut společností Cisco Systems, Inc. a používá k ověření uživatelské jméno a heslo a symetrický algoritmus klíče, čímž dosahuje tunelového ověření.

Přístroj Brother podporuje následující metody vnitřního ověření:

- EAP-FAST/NONE
- EAP-FAST/MS-CHAPv2
- EAP-FAST/GTC

EAP-MD5 (drátová síť)

EAP-MD5 (Extensible Authentication Protocol-Message digest algorithm 5) využívá k ověření ID uživatele a heslo.

PEAP

Protokol Protected Extensible Authentication Protocol (PEAP) je verzí metody EAP, vytvořené společnostmi Cisco Systems, Inc., Microsoft Corporation a RSA Security. Protokol PEAP vytvoří šifrovaný SSL (Secure Sockets Layer)/TLS (zabezpečení transportní vrstvy) tunel mezi klientem a ověřovacím serverem a zašle uživateli jeho ID a heslo. PEAP poskytuje oboustranné ověření mezi serverem a klientem.

Přístroj Brother podporuje následující vnitřní ověření:

- PEAP/MS-CHAPv2
- PEAP/GTC

EAP-TTLS

EAP-TTLS (Extensible Authentication Protocol Tunneled Transport Layer Security) byl vyvinut společnostmi Funk Software a Certicom. EAP-TTLS vytváří mezi klientem a ověřovacím serverem pro zaslání hesla a ID uživatele podobný šifrovaný tunel SSL jako PEAP. EAP-TTLS poskytuje oboustranné ověření mezi serverem a klientem.

Přístroj Brother podporuje následující vnitřní ověření:

- EAP-TTLS/CHAP
- EAP-TTLS/MS-CHAP
- EAP-TTLS/MS-CHAPv2
- EAP-TTLS/PAP

EAP-TLS

EAP-TLS (Extensible Authentication Protocol Transport Layer Security) vyžaduje ověření digitálního certifikátu klientem i ověřovacím serverem.



Související informace

- [Použijte konfiguraci ověření IEEE 802.1x pro drátovou nebo bezdrátovou síť.](#)

Použití ověřování v Active Directory

Související modely: HL-L6410DN/HL-L6415DN

- [Úvod do ověřování v Active Directory](#)
- [Konfigurování autentizace v rámci Active Directory pomocí webové správy](#)
- [Přihlaste se, chcete-li změnit nastavení přístroje pomocí jeho ovládacího panelu \(autentizace Active Directory\)](#)

Úvod do ověřování v Active Directory

Související modely: HL-L6410DN/HL-L6415DN

Ověřování v Active Directory omezuje používání přístroje. Když je povoleno ověřování Active Directory, ovládací panel přístroje se uzamkne. Nemůžete měnit nastavení přístroje, dokud nezadáte ID uživatele a heslo.

Ověřování v Active Directory nabízí následující funkci:

Ukládání příchozích tiskových dat

Nastavení ověřování v Active Directory lze změnit pomocí webové správy.



Související informace

- [Použití ověřování v Active Directory](#)

Konfigurování autentizace v rámci Active Directory pomocí webové správy

Související modely: HL-L6410DN/HL-L6415DN

Funkce ověřování v Active Directory podporuje ověřování Kerberos a ověřování NTLMv2. Pro ověřování musíte konfigurovat protokol SNTP (síťový časový server) a server DNS.

1. Spusťte webový prohlížeč.
2. Zadejte „https://IP adresa přístroje“ do řádku s adresou prohlížeče (kde místo části „IP adresa přístroje“ zadáte IP adresu svého přístroje).

Například:

https://192.168.1.2

3. Podle potřeby zadejte heslo do pole **Login (Přihlásit)** a potom klikněte na **Login (Přihlásit)**.



Výchozí heslo ke správě nastavení tohoto přístroje je uvedeno na zadní straně přístroje a označeno jako „Pwd“.

4. Přejděte do navigační nabídky a potom klikněte na **Administrator (Administrátor) > User Restriction Function (Použití funkce omezení)** nebo **Restriction Management (Správa omezení)**.



Pokud navigační nabídka není zobrazena na levé straně obrazovky, začněte z ☰.

5. Vyberte volbu **Active Directory Authentication (Ověření služby Active Directory)**.
6. Klikněte na tlačítko **Submit (Odeslat)**.
7. Na panelu klikněte na možnost **Active Directory Authentication (Ověření služby Active Directory)**.
8. Nakonfigurujte následující nastavení:

Možnost	Popis
Remember User ID (Zapamatovat si ID uživatele)	Zvolte tuto volbu pro uložení ID uživatele.
Active Directory Server Address (Adresa serveru služby Active Directory)	Zadejte IP adresu nebo název serveru (například: ad.prikklad.cz) serveru služby Active Directory.
Active Directory Domain Name (Název domény Active Directory)	Zadejte název domény Active Directory.
Protocol & Authentication Method (Protokol a metoda ověření)	Zvolte protokol a metodu ověření.
LDAP Server Port (Port serveru LDAP)	Zadejte číslo portu pro připojení serveru Active Directory prostřednictvím protokolu LDAP (k dispozici pouze pro metodu ověření LDAP + kerberos).
SSL/TLS	Vyberte možnost SSL/TLS .

9. Klikněte na tlačítko **Submit (Odeslat)**.



Související informace

- [Použití ověřování v Active Directory](#)

Domů > Zabezpečení > Použití ověřování v Active Directory > Přihlaste se, chcete-li změnit nastavení přístroje pomocí jeho ovládacího panelu (autentizace Active Directory)

Přihlaste se, chcete-li změnit nastavení přístroje pomocí jeho ovládacího panelu (autentizace Active Directory)

Související modely: HL-L6410DN/HL-L6415DN

Je-li povolena autentizace Active Directory, bude přístroj uzamčen, dokud ne zadáte své ID uživatele a heslo na ovládacím panelu přístroje.

1. Zadejte svoje ID uživatele na ovládacím panelu přístroje.
2. Stiskněte tlačítko [OK].
3. Zadejte heslo.
4. Stiskněte tlačítko [OK].
5. Stiskněte tlačítko [OK] znovu.
6. Po ověření se odemkne ovládací panel přístroje a na LCD displeji se zobrazí domovská obrazovka.



Související informace

- [Použití ověřování v Active Directory](#)

Použití ověření LDAP

Související modely: HL-L6410DN/HL-L6415DN

- [Úvod do autentizace LDAP](#)
- [Konfigurace ověřování LDAP pomocí webové správy](#)
- [Přihlášení ke změně nastavení přístroje pomocí jeho ovládacího panelu \(ověřování LDAP\)](#)

Úvod do autentizace LDAP

Související modely: HL-L6410DN/HL-L6415DN

Ověření LDAP omezuje použití přístroje. Je-li ověřování LDAP povoleno, ovládací panel přístroje bude uzamčen. Nemůžete měnit nastavení přístroje, dokud nezadáte ID uživatele a heslo.

Ověřování LDAP nabízí následující funkci:

Ukládání příchozích tiskových dat

Nastavení ověřování v LDAP lze změnit pomocí webové správy.



Související informace

- [Použití ověření LDAP](#)

Konfigurace ověřování LDAP pomocí webové správy

Související modely: HL-L6410DN/HL-L6415DN

1. Spustíte webový prohlížeč.
2. Zadejte „https://IP adresa přístroje“ do řádku s adresou prohlížeče (kde místo části „IP adresa přístroje“ zadáte IP adresu svého přístroje).
Například:
https://192.168.1.2
3. Podle potřeby zadejte heslo do pole **Login (Přihlásit)** a potom klikněte na **Login (Přihlásit)**.



Výchozí heslo ke správě nastavení tohoto přístroje je uvedeno na zadní straně přístroje a označeno jako „Pwd“.

4. Přejděte do navigační nabídky a potom klikněte na **Administrator (Administrátor) > User Restriction Function (Použití funkce omezení)**.



Pokud navigační nabídka není zobrazena na levé straně obrazovky, začněte z ☰.

5. Vyberte volbu **LDAP Authentication (LDAP ověření)**.
6. Klikněte na tlačítko **Submit (Odeslat)**.
7. Klikněte na nabídku **LDAP Authentication (LDAP ověření)**.
8. Nakonfigurujte následující nastavení:

Možnost	Popis
Remember User ID (Zapamatovat si ID uživatele)	Zvolte tuto volbu pro uložení ID uživatele.
LDAP Server Address (Adresa serveru LDAP)	Zadejte IP adresu nebo název serveru (například: lad.prikklad.com) serveru LDAP.
SSL/TLS	Výběrem volby SSL/TLS použijete LDAP namísto SSL/TLS.
LDAP Server Port (Port serveru LDAP)	Zadejte číslo portu serveru LDAP.
LDAP Search Root (Kořenový adresář hledání LDAP)	Zadejte kořenový adresář vyhledávání LDAP.
Attribute of Name (Search Key) (Atribut názvu (vyhledávací klíč))	Zadejte atribut, který chcete použít jako vyhledávací klíč.

9. Klikněte na tlačítko **Submit (Odeslat)**.



Související informace

- [Použití ověření LDAP](#)

Domů > Zabezpečení > Použití ověření LDAP > Přihlášení ke změně nastavení přístroje pomocí jeho ovládacího panelu (ověřování LDAP)

Přihlášení ke změně nastavení přístroje pomocí jeho ovládacího panelu (ověřování LDAP)

Související modely: HL-L6410DN/HL-L6415DN

Je-li povolena možnost ověření LDAP, ovládací panel přístroje bude uzamčen, dokud na ovládacím panelu přístroje ne zadáte své ID uživatele a heslo.

1. Na ovládacím panelu přístroje zadejte ID uživatele a heslo.
2. Stiskněte tlačítko [OK].
3. Po ověření se odemkne ovládací panel přístroje a na LCD displeji se zobrazí domovská obrazovka.



Související informace

- [Použití ověření LDAP](#)

Používání Secure Function Lock (Blokovací funkce) 3.0

Secure Function Lock 3.0 (Blokovací funkce 3.0) zvyšuje bezpečnost tím, že omezuje používání funkcí přístroje.

- [Před použitím funkce Secure Function Lock 3.0 \(Blokovací funkce 3.0\)](#)
- [Konfigurování Secure Function Lock 3.0 \(Blokovací funkce 3.0\) pomocí aplikace Web Based Management](#)
- [Konfigurace veřejného režimu v Secure Function Lock 3.0 \(Blokovací funkce 3.0\)](#)
- [Dodatečné funkce Secure Function Lock 3.0 \(Blokovací funkce 3.0\)](#)
- [Registrace nové ID karty pomocí ovládacího panelu přístroje](#)

Před použitím funkce Secure Function Lock 3.0 (Blokovací funkce 3.0)

Secure Function Lock (Blokovací funkce) umožňuje konfigurovat hesla, nastavovat specifické uživatelské limity stránek a garantovat přístup k některým nebo všem zde uvedeným funkcím.

Následující nastavení Secure Function Lock 3.0 (Blokovací funkce 3.0) lze konfigurovat pomocí webové správy:

- **Print (Tisk)**

Tisk zahrnuje tiskové úlohy zaslané prostřednictvím služeb AirPrint, Brother iPrint&Scan a Brother Mobile Connect.

Pokud přihlašovací jména uživatelů zaregistrujete předem, uživatelé při používání tiskové funkce nebudou muset zadávat svá hesla.

- **Web Connect** (pouze podporované modely)

- **Page Limit (Omezení stránek)**


- **Page Counters (Čítače stránek)**

- **Card ID (NFC ID) (ID karty (ID NFC))** (pouze podporované modely)

Zaregistrujete-li ID karty uživatelů předem, mohou registrovaní uživatelé aktivovat přístroj tím, že registrovanou kartu přiloží k symbolu NFC na přístroji.



Modely s dotykovým LCD displejem:

Když je funkce Secure Function Lock aktivní, přístroj automaticky přechází do veřejného režimu a některé funkce přístroje jsou dostupné pouze oprávněným uživatelům. Pokud chcete používat funkce přístroje vyžadující oprávnění, klikněte na ikonu , vyberte své uživatelské jméno a zadejte heslo.



Související informace

- [Používání Secure Function Lock \(Blokovací funkce\) 3.0](#)

Konfigurování Secure Function Lock 3.0 (Blokovací funkce 3.0) pomocí aplikace Web Based Management

1. Spustíte webový prohlížeč.
2. Zadejte „https://IP adresa přístroje“ do řádku s adresou prohlížeče (kde místo části „IP adresa přístroje“ zadáte IP adresu svého přístroje).

Například:

https://192.168.1.2

3. Podle potřeby zadejte heslo do pole **Login (Přihlásit)** a potom klikněte na **Login (Přihlásit)**.



Výchozí heslo ke správě nastavení tohoto přístroje je uvedeno na zadní straně přístroje a označeno jako „Pwd“.

4. Přejděte do navigační nabídky a potom klikněte na **Administrator (Administrátor) > User Restriction Function (Použití funkce omezení)** nebo **Restriction Management (Sprava omezení)**.



Pokud navigační nabídka není zobrazena na levé straně obrazovky, začněte z ☰.

5. Vyberte volbu **Secure Function Lock (Blokovací funkce)**.
6. Klikněte na tlačítko **Submit (Odeslat)**.
7. Klikněte na nabídku **Restricted Functions (Omezené funkce)**.
8. Do pole **User List / Restricted Functions (Seznam uživatelů / Omezené funkce)** zadejte název skupiny nebo uživatelské jméno.
9. Ve sloupci **Print (Tisk)** a v dalších sloupcích zaškrtnutím políčka povolte nebo zrušením zaškrtnutí políčka zakažte uvedenou funkci.
10. Chcete-li nakonfigurovat maximální počet stránek, zaškrtněte políčko **On (Zapnuto)** ve sloupci **Page Limit (Omezení stránek)** a potom zadejte maximální počet do pole **Max. Pages (Max. stránek)**.
11. Klikněte na tlačítko **Submit (Odeslat)**.
12. Klikněte na nabídku **User List (Seznam uživatelů)**.
13. Do políčka **User List (Seznam uživatelů)** zadejte uživatelské jméno.
14. Do pole **Password (Heslo)** zadejte heslo.



Počet znaků, které můžete nastavit, se liší v závislosti na modelu.

15. Chcete-li zaregistrovat ID kartu uživatele, zadejte číslo jeho karty do pole **Card ID (NFC ID) (ID karty (ID NFC))** (k dispozici pouze pro některé modely).
16. Klikněte na rozevírací seznam **Output (Výstup)** a poté vyberte výstupní zásobník pro každého uživatele (k dispozici pouze pro některé modely).
17. Vyberte **User List / Restricted Functions (Seznam uživatelů / Omezené funkce)** pro každého uživatele z rozevíracího seznamu.
18. Klikněte na tlačítko **Submit (Odeslat)**.



Můžete rovněž měnit nastavení odblokování seznamu uživatelů v nabídce **Secure Function Lock (Blokovací funkce)**.



Související informace

- [Používání Secure Function Lock \(Blokovací funkce\) 3.0](#)

Konfigurace veřejného režimu v Secure Function Lock 3.0 (Blokovací funkce 3.0)

Na obrazovce Secure Function Lock (Blokovací funkce) lze nastavit Veřejný režim, který omezuje funkce dostupné veřejným uživatelům. Veřejní uživatelé nemusí zadávat heslo pro přístup k funkcím, které jsou k dispozici prostřednictvím nastavení veřejného režimu.



Veřejný režim zahrnuje tiskové úlohy zaslané prostřednictvím služeb Brother iPrint&Scan a Brother Mobile Connect.

1. Spustíte webový prohlížeč.
2. Zadejte „https://IP adresa přístroje“ do řádku s adresou prohlížeče (kde místo části „IP adresa přístroje“ zadáte IP adresu svého přístroje).
Například:
https://192.168.1.2
3. Podle potřeby zadejte heslo do pole **Login (Přihlásit)** a potom klikněte na **Login (Přihlásit)**.



Výchozí heslo ke správě nastavení tohoto přístroje je uvedeno na zadní straně přístroje a označeno jako „PwD“.

4. Přejděte do navigační nabídky a potom klikněte na **Administrator (Administrátor) > User Restriction Function (Použití funkcí omezení)** nebo **Restriction Management (Správa omezení)**.



Pokud navigační nabídka není zobrazena na levé straně obrazovky, začněte z ☰.

5. Vyberte volbu **Secure Function Lock (Blokovací funkce)**.
6. Klikněte na tlačítko **Submit (Odeslat)**.
7. Klikněte na nabídku **Restricted Functions (Omezené funkce)**.
8. V řádku **Public Mode (Veřejný režim)** zaškrtnutím políčka povolte nebo zrušením zaškrtnutí políčka zakažte uvedenou funkci.
9. Klikněte na tlačítko **Submit (Odeslat)**.



Související informace

- [Používání Secure Function Lock \(Blokovací funkce\) 3.0](#)

Dodatečné funkce Secure Function Lock 3.0 (Blokovací funkce 3.0)

Na obrazovce Secure Function Lock (Blokovací funkce) lze nakonfigurovat následující funkce:

All Counter Reset (Resetovat všechny čítače)

Kliknutím na **All Counter Reset (Resetovat všechny čítače)** ve sloupci **Page Counters (Čítače stránek)** resetujete čítač stránek.

Export to CSV file (Exportovat do souboru CSV)

Kliknutím na **Export to CSV file (Exportovat do souboru CSV)** exportujete čítač aktuální a poslední stránky včetně informací **User List / Restricted Functions (Seznam uživatelů / Omezené funkce)** jako soubor ve formátu CSV.

Card ID (NFC ID) (ID karty (ID NFC)) (pouze podporované modely)

Klikněte na nabídku **User List (Seznam uživatelů)** a potom zadejte ID karty uživatele do pole **Card ID (NFC ID) (ID karty (ID NFC))**. K ověření můžete použít IC kartu.

Output (Výstup) (pouze dostupné modely)

Máte-li v přístroji nainstalovanou výstupní schránku, zvolte pro každého uživatele z rozevíracího seznamu výstupní zásobník.

Last Counter Record (Záznam posledního čítače)

Klikněte na **Last Counter Record (Záznam posledního čítače)**, pokud chcete, aby přístroj zachoval počet stránek po resetování čítače.



Související informace

- [Používání Secure Function Lock \(Blokovací funkce\) 3.0](#)

Registrace nové ID karty pomocí ovládacího panelu přístroje

Související modely: HL-L6410DN/HL-L6415DN

1. Dotkněte se symbolu NFC (Near-Field Communication) na přístroji registrovanou čipovou IC kartou (Integrated Circuit Card).
2. Stiskněte své přihlašovací jméno.
3. Stiskněte tlačítko [Registr. karta].
4. Dotkněte se symbolu NFC novou IC kartou.
5. Stiskněte [OK].

Číslo nové IC karty se zaregistruje do přístroje.



Související informace

- [Používání Secure Function Lock \(Blokovací funkce\) 3.0](#)

Zabezpečené odeslání e-mailu

Související modely: HL-L5210DW/HL-L5215DN/HL-L6210DW/HL-L6410DN/HL-L6415DN

- [Konfigurace odesílání e-mailů pomocí nástroje Web Based Management \(webová správa\)](#)
- [Odeslání e-mailu s ověřením uživatele](#)
- [Zabezpečené odeslání e-mailu pomocí SSL/TLS](#)

Konfigurace odesílání e-mailů pomocí nástroje Web Based Management (webová správa)

Související modely: HL-L5210DW/HL-L5215DN/HL-L6210DW/HL-L6410DN/HL-L6415DN

Doporučujeme použít nástroj Web Based Management (webová správa) ke konfiguraci zabezpečeného odesílání e-mailů s ověřením uživatele nebo odesílání e-mailů pomocí SSL/TLS.

1. Spustíte webový prohlížeč.
2. Zadejte „https://IP adresa přístroje“ do řádku s adresou prohlížeče (kde místo části „IP adresa přístroje“ zadáte IP adresu svého přístroje).

Například:

https://192.168.1.2

3. Podle potřeby zadejte heslo do pole **Login (Přihlásit)** a potom klikněte na **Login (Přihlásit)**.



Výchozí heslo ke správě nastavení tohoto přístroje je uvedeno na zadní straně přístroje a označeno jako „PwD“.

4. Přejděte do navigační nabídky a potom klikněte na **Network (Sít') > Network (Sít') > Protocol (Protokol)**.



Pokud navigační nabídka není zobrazena na levé straně obrazovky, začněte z ☰.

5. V poli **SMTP Client (Klient SMTP)** klikněte na tlačítko **Advanced settings (Upřesnit nastavení)** a zkontrolujte, zda je položka **SMTP Client (Klient SMTP)** ve stavu **Enabled (Aktivováno)**.
6. Nakonfigurujte nastavení **SMTP Client (Klient SMTP)**.
 - Po dokončení konfigurace lze také odesláním zkušebního e-mailu ověřit správnost nastavení e-mailu.
 - Neznáte-li nastavení serveru SMTP, obraťte se na správce sítě, případně na poskytovatele internetových služeb (ISP).
7. Po dokončení klikněte na tlačítko **Submit (Odeslat)**.

Zobrazí se dialogové okno **Test Send E-mail Configuration (Odeslat zkusmo e-mailovou konfiguraci)**.
8. Pokud chcete otestovat aktuální nastavení, postupujte podle pokynů uvedených na obrazovce.



Související informace

- [Zabezpečené odeslání e-mailu](#)

Odeslání e-mailu s ověřením uživatele

Váš přístroj podporuje metodu SMTP-AUTH pro odesílání e-mailů prostřednictvím e-mailového serveru, který vyžaduje ověření uživatele. Tato metoda zabraňuje přístupu neoprávněných uživatelů na poštovní server. Metody SMTP-AUTH a POP před SMTP můžete použít pro odesílání oznamování e-mailem a e-mailové zprávy.



Doporučujeme ke konfiguraci ověřování SMTP použít webovou správu.

Nastavení poštovního serveru

Musíte nakonfigurovat metodu ověření SMTP přístroje tak, aby se shodovala s metodou používanou e-mailovým serverem. Podrobnosti o nastavení e-mailového serveru vám poskytne správce sítě nebo poskytovatel internetových služeb (ISP).



Chcete-li aktivovat ověření serveru SMTP, na obrazovce **SMTP Client (Klient SMTP)** aplikace Web Based Management v části **Server Authentication Method (Způsob ověřování serveru)** musíte vybrat **SMTP-AUTH**.



Související informace

- [Zabezpečené odeslání e-mailu](#)

Zabezpečené odeslání e-mailu pomocí SSL/TLS

Související modely: HL-L5210DW/HL-L5215DN/HL-L6210DW/HL-L6410DN/HL-L6415DN

Tento přístroj podporuje metody komunikace SSL/TLS. Aby bylo možné používat e-mailový server, který využívá komunikaci SSL/TLS, musíte nakonfigurovat následující nastavení.



Doporučujeme ke konfiguraci SSL/TLS použít webovou správu.

Ověření certifikátu serveru

Pokud v části **SSL/TLS** vyberete **SSL** nebo **TLS**, bude políčko **Verify Server Certificate (Ověřit certifikát serveru)** automaticky zaškrtnuto.



- Před ověřením certifikátu serveru musíte nainportovat certifikát CA vydaný certifikačním orgánem, který podepsal certifikát serveru. Požádejte svého správce sítě nebo poskytovatele internetových služeb (ISP) o potvrzení, zda je nezbytné importovat certifikát CA.
- Nepotřebujete-li ověřit certifikát serveru, zrušte zaškrtnutí políčka **Verify Server Certificate (Ověřit certifikát serveru)**.

Číslo portu

Vyberete-li **SSL** nebo **TLS**, hodnota **Port** bude změněna tak, aby se shodovala s protokolem. Chcete-li změnit číslo portu ručně, zadejte číslo portu po výběru nastavení **SSL/TLS**.

Musíte nakonfigurovat metodu komunikace přístroje tak, aby se shodovala s metodou používanou poštovním serverem. Podrobnosti o nastavení poštovního serveru vám poskytne správce sítě nebo poskytovatel internetových služeb.

Ve většině případů zabezpečené služby webové pošty vyžadují následující nastavení:

SMTP	Port	25
	Server Authentication Method (Způsob ověřování serveru)	SMTP-AUTH
	SSL/TLS	TLS



Související informace

- [Zabezpečené odeslání e-mailu](#)

Související témata:

- [Konfigurace certifikátů k zabezpečení zařízení](#)

Uložení protokolu tisku na síť

- [Přehled uložení tiskového protokolu na síť](#)
- [Konfigurace nastavení Uložení protokolu tisku na síť pomocí nástroje Web Based Management \(webová správa\)](#)
- [Použití nastavení detekce chyb funkce Uložení protokolu tisku na síť](#)

Přehled uložení tiskového protokolu na síť

Funkce Uložení tiskového protokolu na síť vám umožňuje uložit soubor tiskového protokolu z přístroje na síťový server pomocí protokolu CIFS (Common Internet File System). Pro každou tiskovou úlohu můžete zaznamenat ID, typ tiskové úlohy, název úlohy, uživatelské jméno, datum, čas a počet vytištěných stránek. CIFS je protokol, který se spouští přes TCP/IP a umožňuje počítačům v síti sdílet soubory přes intranet nebo internet.

V tisku protokolu se zaznamenávají následující funkce tisku:

- Tiskové úlohy z počítače
- Tisk z webu (pouze podporované modely)



- Funkce Uložení protokolu tisku na síť podporuje ověřování Kerberos a ověřování NTLMv2. Pro ověřování musíte konfigurovat protokol SNTP (síťový časový server).
- Při ukládání souboru na server můžete nastavit typ souboru na TXT nebo CSV.



Související informace

- [Uložení protokolu tisku na síť](#)

Konfigurace nastavení Uložení protokolu tisku na síť pomocí nástroje Web Based Management (webová správa)

1. Spustíte webový prohlížeč.
2. Zadejte „https://IP adresa přístroje“ do řádku s adresou prohlížeče (kde místo části „IP adresa přístroje“ zadáte IP adresu svého přístroje).
Například:
https://192.168.1.2
3. Podle potřeby zadejte heslo do pole **Login (Přihlásit)** a potom klikněte na **Login (Přihlásit)**.





Výchozí heslo ke správě nastavení tohoto přístroje je uvedeno na zadní straně přístroje a označeno jako „Pwd“.

4. Přejděte do navigační nabídky a potom klikněte na **Administrator (Administrátor) > Store Print Log to Network (Uložit protokol tisku do sítě)**.



Pokud navigační nabídka není zobrazena na levé straně obrazovky, začněte z ☰.

5. V poli **Print Log (Tiskový protokol)** klikněte na **On (Zapnuto)**.
6. Nakonfigurujte následující nastavení:

Možnost	Popis
Network Folder Path (Cesta k síťové složce)	Zadejte cílovou složku, kde bude váš protokol uložen na serveru CIFS (například: \\NázevPočítače\SdílenáSložka).
File Name (Jméno souboru)	Zadejte název souboru, který chcete použít jako tiskový protokol (max. 32 znaků).
File Type (Typ souboru)	Pro typ souboru tiskového protokolu vyberte TXT nebo CSV .
Time Source for Log (Zdroj času pro protokol)	Vyberte časový zdroj tiskového protokolu.
Auth. Method (Metoda ověření)	<p>Zvolte metodu ověření požadovanou pro přístup na server CIFS: Auto, Kerberos nebo NTLMv2. Kerberos je ověřovací protokol, který umožňuje zařízením nebo jednotlivcům, aby bezpečně prokázali svou identitu síťovým serverům pomocí jediného přihlášení. NTLMv2 je metodou ověření použitou systémem Windows k přihlášení k serverům.</p> <ul style="list-style-type: none">• Auto: Jestliže zvolíte Auto, NTLMv2 bude použito jako metoda ověření.• Kerberos: Vyberte možnost Kerberos, chcete-li k ověřování použít pouze Kerberos.• NTLMv2: Vyberte možnost NTLMv2, chcete-li k ověřování použít pouze NTLMv2.
	 V případě ověření Kerberos a NTLMv2 musíte rovněž konfigurovat nastavení Date&Time (Datum a čas) nebo protokol SNTP (síťový časový server) a DNS server.
Username (Uživatelské jméno)	Zadejte uživatelské jméno pro ověřování (max. 96 znaků).
	 Je-li uživatelské jméno součástí domény, zadejte jméno v jednom z těchto stylů: uživatel@doména nebo doména/uživatel.

Možnost	Popis
Password (Heslo)	Zadejte heslo pro ověření (až 32 znaků).
Kerberos Server Address (Adresa serveru Kerberos) (v případě potřeby)	Zadejte hostitelskou adresu systému Key Distribution Center (KDC) (například: kerberos.example.com; max. 64 znaků) nebo IP adresu (například: 192.168.56.189).
Error Detection Setting (Nastavení detekce chyb)	Vyberte, jaké kroky by měly být učiněny, když nebude možné uložit tiskový protokol na server z důvodu chyby sítě.

7. V políčku **Connection Status (Stav připojení)** potvrďte stav posledního protokolu.



Můžete také potvrdit chybový stav na LCD displeji přístroje.

8. Klepnutím na tlačítko **Submit (Odeslat)** zobrazíte stránku **Test Print Log to Network (Zkušební tiskový protokol k síti)**.

Chcete-li nastavení otestovat, klikněte na tlačítko **Yes (Ano)** a přejděte k dalšímu kroku.

Chcete-li přeskočit test, klikněte na tlačítko **No (Ne)**. Vaše nastavení budou automaticky odeslána.

9. Zařízení prověří vaše nastavení.

10. Jsou-li vaše nastavení přijata, na displeji se zobrazí **Test OK**.

Zobrazí-li se **Test Error (Chyba testu)**, zkontrolujte všechna nastavení a potom klikněte na **Submit (Odeslat)** a zobrazte znovu zkušební stránku.



Související informace

- [Uložení protokolu tisku na síť](#)

Použití nastavení detekce chyb funkce Uložení protokolu tisku na síť

Nastavení detekce chyb slouží k určení akce, která má být provedena v případě, že není možné protokol tisku uložit na server z důvodu chyby sítě.

1. Spusťte webový prohlížeč.
2. Zadejte „https://IP adresa přístroje“ do řádku s adresou prohlížeče (kde místo části „IP adresa přístroje“ zadáte IP adresu svého přístroje).

Například:

https://192.168.1.2

3. Podle potřeby zadejte heslo do pole **Login (Přihlásit)** a potom klikněte na **Login (Přihlásit)**.



Výchozí heslo ke správě nastavení tohoto přístroje je uvedeno na zadní straně přístroje a označeno jako „Pwd“.

4. Přejděte do navigační nabídky a potom klikněte na **Administrator (Administrátor) > Store Print Log to Network (Uložit protokol tisku do sítě)**.



Pokud navigační nabídka není zobrazena na levé straně obrazovky, začněte z ☰.

5. V části **Error Detection Setting (Nastavení detekce chyb)** vyberte volbu **Cancel Print (Zrušit tisk)** nebo **Ignore Log & Print (Ignorovat protokol a tisknout)**.

Možnost	Popis
Cancel Print (Zrušit tisk)	Pokud zvolíte možnost Cancel Print (Zrušit tisk) , tiskové úlohy budou zrušeny, pokud protokol tisku nelze uložit na server.
Ignore Log & Print (Ignorovat protokol a tisknout)	<p>Pokud zvolíte možnost Ignore Log & Print (Ignorovat protokol a tisknout), přístroj vytiskne dokumentaci i v případě, že protokol tisku nelze uložit na server.</p> <p>Pokud byla obnovena funkce Uložení protokolu tisku, protokol tisku se zaznamenává následovně:</p> <pre>Id, Type, Job Name, User Name, Date, Time, Print Pages 1, Print(xxxxxxx), "Document01.doc", "user01", 03/03/20xx, 14:01:32, 52 2, Print(xxxxxxx), "Document02.doc", "user01", 03/03/20xx, 14:45:30, ? 3, <ERROR>, ?, ?, ?, ? 4, Print(xxxxxxx), "Report01.xls", "user02", 03/03/20xx, 19:30:40, 4</pre> <p>a. Pokud protokol na konci tisku nelze uložit, počet vytištěných stran nebude zaznamenán.</p> <p>b. Pokud tiskový protokol nelze na začátku a na konci tisku uložit, tiskový protokol úlohy nebude zaznamenán. Jakmile je funkce obnovena, zaznamená se chyba do protokolu.</p>

6. Klepnutím na tlačítko **Submit (Odeslat)** zobrazíte stránku **Test Print Log to Network (Zkušební tiskový protokol k síti)**.

Chcete-li nastavení otestovat, klikněte na tlačítko **Yes (Ano)** a přejděte k dalšímu kroku.

Chcete-li přeskočit test, klikněte na tlačítko **No (Ne)**. Vaše nastavení budou automaticky odeslána.

7. Zařízení prověří vaše nastavení.

8. Jsou-li vaše nastavení přijata, na displeji se zobrazí **Test OK**.

Zobrazí-li se **Test Error (Chyba testu)**, zkontrolujte všechna nastavení a potom klikněte na **Submit (Odeslat)** a zobrazte znovu zkušební stránku.



Související informace

- Uložení protokolu tisku na síť

Zamknutí nastavení přístroje z ovládacího panelu

Před aktivací zámku nastavení přístroje si zapište a uložte heslo. Pokud heslo zapomenete, budete muset kontaktováním svého správce systému nebo zákaznického servisu Brother resetovat všechna hesla uložená v přístroji.

- [Přehled zámku nastavení](#)

Přehled zámku nastavení

Pomocí funkce blokování funkcí můžete zablokovat neoprávněný přístup k nastavení přístroje. Je-li zámek nastavení zapnutý, nelze přistupovat k nastavení přístroje, aniž byste zadali heslo.

- [Stanovení hesla k blokování nastavení](#)
- [Změna hesla pro blokování nastavení](#)
- [Zapnutí zámku nastavení](#)

Stanovení hesla k blokování nastavení



>> HL-L5210DN/HL-L5210DW/HL-L5215DN/HL-L6210DW

>> HL-L6410DN/HL-L6415DN

HL-L5210DN/HL-L5210DW/HL-L5215DN/HL-L6210DW

1. Stisknutím tlačítka ▲ nebo ▼ zobrazte volbu [Zaklad.nastav.] a potom stiskněte tlačítko **OK**.
2. Stisknutím tlačítka ▲ nebo ▼ zobrazte volbu [Nastavení zámku] a potom stiskněte tlačítko **OK**.
3. Jako heslo zadejte čtyřmístné číslo.
Při zadávání jednotlivých číslic stisknutím ▲ nebo ▼ vyberte číslo a poté stiskněte tlačítko **OK**.
4. Když se na LCD displeji zobrazí výzva [Overit:], znovu zadejte heslo.

HL-L6410DN/HL-L6415DN

1. Stiskněte tlačítko  [Nastavení] > [Vsechna nastav] > [Zaklad.nastav.] > [Nastav. zámku].
2. Jako heslo zadejte čtyřmístné číslo.
3. Stiskněte [OK].
4. Když se na LCD displeji zobrazí výzva [Overit:], znovu zadejte nové heslo.
5. Stiskněte [OK].
6. Stiskněte .

Související informace

- [Přehled zámku nastavení](#)

Související témata:

- [Jak zadat text do přístroje](#)

Změna hesla pro blokování nastavení



>> HL-L5210DN/HL-L5210DW/HL-L5215DN/HL-L6210DW

>> HL-L6410DN/HL-L6415DN

HL-L5210DN/HL-L5210DW/HL-L5215DN/HL-L6210DW

1. Stisknutím tlačítka ▲ nebo ▼ zobrazte volbu [Zaklad.nastav.] a potom stiskněte tlačítko **OK**.
2. Stisknutím tlačítka ▲ nebo ▼ zobrazte volbu [Nastavení zamku] a potom stiskněte tlačítko **OK**.
3. Stisknutím tlačítka ▲ nebo ▼ vyberte volbu [Zadej heslo] a potom stiskněte tlačítko **OK**.
4. Zadejte aktuální čtyřmístné heslo.
Při zadávání jednotlivých číslic stisknutím ▲ nebo ▼ vyberte číslo a poté stiskněte tlačítko **OK**.
5. Zadejte nové čtyřciferné heslo.
Při zadávání jednotlivých číslic stisknutím ▲ nebo ▼ vyberte číslo a poté stiskněte tlačítko **OK**.
6. Když se na LCD displeji zobrazí výzva [Overit:], znovu zadejte heslo.

HL-L6410DN/HL-L6415DN

1. Stiskněte tlačítko  [Nastavení] > [Vsechna nastav] > [Zaklad.nastav.] > [Nastav. zamku] > [Zadej heslo].
2. Zadejte aktuální čtyřmístné heslo.
3. Stiskněte [OK].
4. Zadejte nové čtyřmístné heslo.
5. Stiskněte [OK].
6. Když se na LCD displeji zobrazí výzva [Overit:], znovu zadejte nové heslo.
7. Stiskněte [OK].
8. Stiskněte .

Související informace

- [Přehled zámku nastavení](#)

Zapnutí zámku nastavení

>> HL-L5210DN/HL-L5210DW/HL-L5215DN/HL-L6210DW


>> HL-L6410DN/HL-L6415DN

HL-L5210DN/HL-L5210DW/HL-L5215DN/HL-L6210DW

1. Stisknutím tlačítka ▲ nebo ▼ zobrazte volbu [Zaklad.nastav.] a potom stiskněte tlačítko **OK**.
2. Stisknutím tlačítka ▲ nebo ▼ zobrazte volbu [Nastavení zámku] a potom stiskněte tlačítko **OK**.
3. Když se na LCD displeji zobrazí [Zap.], stiskněte tlačítko **OK**.
4. Zadejte aktuální čtyřmístné heslo.

Při zadávání jednotlivých číslic stisknutím ▲ nebo ▼ vyberte číslo a poté stiskněte tlačítko **OK**.

HL-L6410DN/HL-L6415DN

1. Stiskněte tlačítko  [Nastavení] > [Vsechna nastav] > [Zaklad.nastav.] > [Nastav. zámku] > [Blok.Vyp.⇒Zap.].
2. Zadejte aktuální čtyřmístné heslo.
3. Stiskněte [OK].

Související informace

- [Přehled zámku nastavení](#)

Funkce Global Network Detection

Když přístroj používáte v soukromé síti, můžete se pomocí funkce Global Network Detection (detekce globální sítě) vyhnout riziku neočekávaných útoků z globální sítě.

- [Zapnutí detekce globálních IP adres](#)
- [Blokování komunikace s globální sítí](#)

Zapnutí detekce globálních IP adres

Tato funkce slouží ke zkontrolování IP adresy přístroje. Pokud je přístroj přiřazený ke globální IP adrese, zobrazí se na něm výstraha.



>> [HL-L5210DN/HL-L5210DW/HL-L5215DN/HL-L6210DW](#)

>> [HL-L6410DN/HL-L6415DN](#)

HL-L5210DN/HL-L5210DW/HL-L5215DN/HL-L6210DW

1. Stisknutím tlačítka ▲ nebo ▼ vyberte volbu [Sit] a potom stiskněte tlačítko **OK**.
2. Stisknutím tlačítka ▲ nebo ▼ vyberte volbu [Global. detkce] a potom stiskněte tlačítko **OK**.
3. Stisknutím tlačítka ▲ nebo ▼ vyberte volbu [Povol detekci] a potom stiskněte tlačítko **OK**.
4. Stisknutím ▲ nebo ▼ zvolte [Zap.] a potom stiskněte **OK**.

HL-L6410DN/HL-L6415DN

1. Stiskněte tlačítko  [Nastaveni] > [Vsechna nastav] > [Sit] > [Nulovani site] > [Globalni detekce.] > [Povolit detekci] > [Zap.].
2. Stiskněte .

Související informace

- [Funkce Global Network Detection](#)

Blokování komunikace s globální sítí



Když tuto funkci spustíte, omezí se přijímání úloh ze zařízení s globální IP adresou.



>> HL-L5210DN/HL-L5210DW/HL-L5215DN/HL-L6210DW

>> HL-L6410DN/HL-L6415DN

HL-L5210DN/HL-L5210DW/HL-L5215DN/HL-L6210DW

1. Stisknutím tlačítka ▲ nebo ▼ vyberte volbu [Sit] a potom stiskněte tlačítko **OK**.
2. Stisknutím tlačítka ▲ nebo ▼ vyberte volbu [Global. detkce] a potom stiskněte tlačítko **OK**.
3. Stisknutím tlačítka ▲ nebo ▼ vyberte volbu [Zamít.přístup] a potom stiskněte tlačítko **OK**.
4. Stisknutím ▲ nebo ▼ zvolte [Zap.] a potom stiskněte **OK**.

HL-L6410DN/HL-L6415DN

1. Stiskněte tlačítko  [Nastavení] > [Vsechna nastav] > [Sit] > [Globalni detekce.] > [Zamítnout přístup] > [Zap.].
2. Stiskněte .

✓ Související informace

- [Funkce Global Network Detection](#)

Administrator (Administrátor)

- [Síťové funkce](#)
- [Bezpečnostní funkce](#)
- [Nástroje Brother pro správu](#)

Síťové funkce

- Provádění změn nastavení přístroje prostřednictvím webové správy
- Tisk zprávy konfigurace sítě
- Synchronizace času se serverem SNTP pomocí webové správy
- Uložení protokolu tisku na síť

Bezpečnostní funkce

Tento přístroj využívá některé z nejnovějších funkcí zabezpečení sítě a šifrovací protokoly. Tyto síťové funkce mohou být integrovány do vašeho celkového plánu zabezpečení sítě na pomoc při ochraně vašich dat a pro zabránění neoprávněnému přístupu k přístroji.

- [Zabezpečení sítě](#)
- [Ověření uživatele](#)

Zabezpečení sítě

- Před použitím funkcí zabezpečení sítě
- Konfigurace certifikátů k zabezpečení zařízení
- Používání SSL/TLS
- Používání SNMPv3
- Používání IPsec
- Použijte konfiguraci ověření IEEE 802.1x pro drátovou nebo bezdrátovou síť.

Před použitím funkcí zabezpečení sítě

Tento přístroj využívá některé z nejnovějších funkcí zabezpečení sítě a šifrovací protokoly, které jsou v současné době k dispozici. Tyto síťové funkce mohou být integrovány do vašeho celkového plánu zabezpečení sítě na pomoc při ochraně vašich dat a pro zabránění neoprávněnému přístupu k přístroji.



Doporučujeme zakázat protokoly TFTP, Telnet a FTP server. Přístup k přístroji pomocí těchto protokolů není bezpečný.



Související informace

- [Zabezpečení](#)
- [Zabezpečení sítě](#)
 - [Zakažte nepotřebné protokoly](#)

Ověření uživatele

- Použití ověřování v Active Directory
- Použití ověření LDAP
- Používání Secure Function Lock (Blokovací funkce) 3.0

Nástroje Brother pro správu

Použijte některý z nástrojů Brother pro správu ke konfigurování nastavení sítě přístroje Brother.
Přejděte na stránku **Soubory ke stažení** svého modelu na webu support.brother.com a stáhněte si tyto nástroje.



Související informace

- [Administrator \(Administrátor\)](#)
-

Mobilní/webové připojení

- [Brother Web Connect](#)
- [AirPrint](#)
- [Mopria™ Print Service](#)
- [Brother Mobile Connect](#)
- [Registrace externí čtečky IC karet](#)

Brother Web Connect

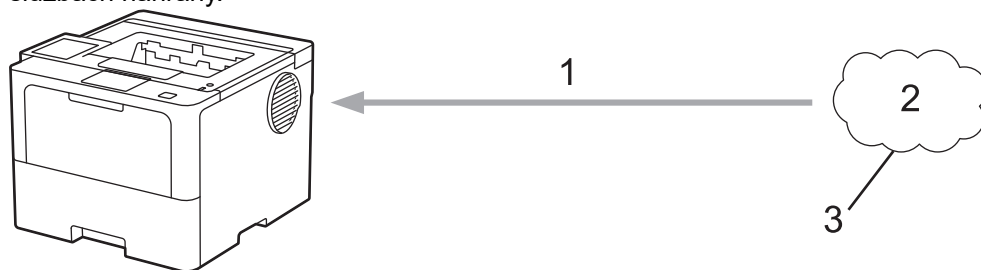
Související modely: HL-L6410DN/HL-L6415DN

- [Přehled funkce Brother Web Connect](#)
- [Online služby používané s funkcí Brother Web Connect](#)
- [Nastavení funkce Brother Web Connect](#)
- [Stahování a tisk dokumentů pomocí funkce Brother Web Connect](#)

Přehled funkce Brother Web Connect

Související modely: HL-L6410DN/HL-L6415DN

Některé webové stránky poskytují služby, které umožňují uživatelům nahrát a prohlížet obrázky a soubory na internetových stránkách. Váš přístroj Brother dokáže stahovat a tisknout obrázky, které jsou již na těchto službách nahrány.



1. Tisk
2. Fotografie, obrázky, dokumenty a další soubory
3. Webová služba

Aby bylo možné používat funkci Brother Web Connect, musí být vaše zařízení Brother připojeno k síti, která má přístup k internetu, a to buď prostřednictvím drátového nebo bezdrátového připojení.

Pro nastavení sítě, která používá server proxy, musí být zařízení také nakonfigurováno pro použití serveru proxy. Pokud si nejste jistí svojí sítovou konfigurací, ověřte se svojí sítový správce.



Server proxy je počítač, který slouží jako prostředník mezi počítači bez přímého připojení k internetu a internetem.



Související informace



- [Brother Web Connect](#)
 - [Konfigurace nastavení serveru proxy pomocí ovládacího panelu zařízení](#)

Konfigurace nastavení serveru proxy pomocí ovládacího panelu zařízení

Související modely: HL-L6410DN/HL-L6415DN

Pokud síť používá server proxy, musí být na přístroji nakonfigurovány tyto informace o serveru proxy:

- Adresa serveru proxy
- Číslo portu
- Uživatelské jméno
- Heslo

1. Stiskněte tlačítko  [Nastavení] > [Vsechna nastav] > [Sit] > [Nastavení připojení webu] > [Nastavení proxy] > [Připojení proxy] > [Zap.].
2. Stiskněte volbu, kterou chcete nastavit, a potom zadejte informace o serveru proxy.
3. Stiskněte [OK].
4. Stiskněte .



Související informace

- [Přehled funkce Brother Web Connect](#)

Související témata:

- [Konfigurace nastavení serveru proxy pomocí Web Based Management \(webové správy\)](#)

Online služby používané s funkcí Brother Web Connect

Související modely: HL-L6410DN/HL-L6415DN

Použití funkce Brother Web Connect pro přístup ke službám ze zařízení Brother:

Aby bylo možné používat funkci Brother Web Connect, musíte mít účet u požadované služby. Pokud účet ještě nemáte, v počítači si otevřete webové stránky služby a účet si založte.

Pokud již máte účet, není třeba vytvářet další účet.

Google Drive™

On-line služba pro ukládání, úpravu, sdílení a synchronizaci souborů.

URL: drive.google.com

Evernote®

On-line služba pro ukládání a správu souborů.

URL: www.evernote.com

Dropbox

On-line služba pro ukládání, sdílení a synchronizaci souborů.

URL: www.dropbox.com

OneDrive

On-line služba pro ukládání, sdílení a správu souborů.

URL: onedrive.live.com

Box

On-line služba pro editaci a sdílení dokumentů.

URL: www.box.com

OneNote

On-line služba pro editaci a sdílení dokumentů.

URL: www.onenote.com

SharePoint Online

On-line služba k archivaci, sdílení a správě obsahu.

Více informací o kterékoli z těchto služeb naleznete na internetových stránkách příslušných služeb.

Následující tabulka popisuje, které typy souborů je možné použít s jednotlivými funkcemi Brother Web Connect:

Dostupné služby	Google Drive™ Evernote® Dropbox OneDrive Box OneNote SharePoint Online
Stahování a tisk obrázků ¹	JPEG PDF DOCX XLSX PPTX

1 Ke stahování a tisku obrázků jsou k dispozici také formáty DOC/XLS/PPT.



(Pro Hongkong, Tchaj-wan a Koreu)

Brother Web Connect podporuje pouze názvy souborů psané v angličtině. Soubory pojmenované v místním jazyce se nestáhnou.



Související informace

- [Brother Web Connect](#)
-

Nastavení funkce Brother Web Connect

Související modely: HL-L6410DN/HL-L6415DN

- [Přehled instalace služby Brother Web Connect](#)
- [Vytvoření účtu pro jednotlivé online služby před použitím funkce Brother Web Connect](#)
- [Žádost o přístup k funkci Brother Web Connect](#)
- [Registrace účtu pro použití funkce Brother Web Connect na vašem přístroji Brother](#)

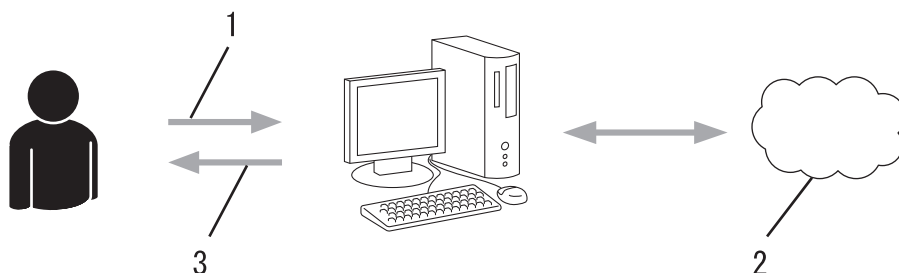
Přehled instalace služby Brother Web Connect

Související modely: HL-L6410DN/HL-L6415DN

Nakonfigurujte nastavení funkce Brother Web Connect pomocí následujícího postupu:

Krok 1: vytvořte účet u služby, kterou chcete používat.

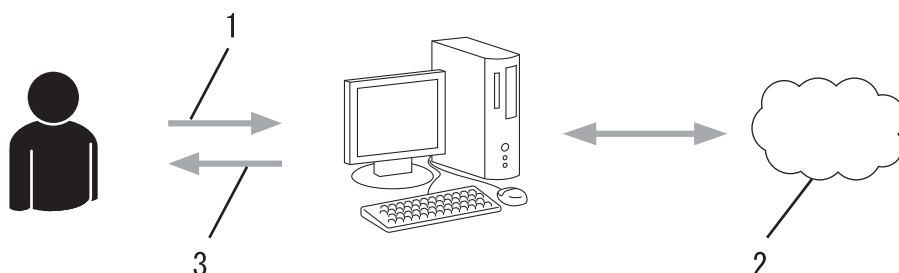
Pomocí počítače vstupte na webové stránky služby a vytvořte si účet. (Pokud již máte účet, není třeba vytvářet další účet.)



1. Registrace uživatele
2. Webová služba
3. Získat účet

Krok 2: Požádejte o přístup k funkci Brother Web Connect.

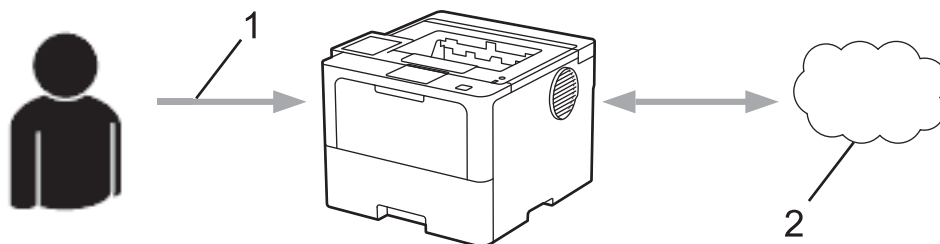
Spuštěním přístupu k funkci Brother Web Connect pomocí počítače získáte dočasné ID.



1. Upravit údaje účtu
2. Stránka aplikace služby Brother Web Connect
3. Získat dočasné ID

Krok 3: Na přístroji zadejte informace o účtu, které jsou potřebné pro přístup k požadované službě.

Pro povolení služby na přístroji zadejte dočasné ID. Určete jméno účtu tak, jak byste chtěli, aby se zobrazovalo na přístroji, a zadejte PIN, pokud jej chcete používat.



1. Zadat dočasné ID
2. Webová služba

Nyní je možné na zařízení Brother službu používat.



Související informace

- [Nastavení funkce Brother Web Connect](#)

Vytvoření účtu pro jednotlivé online služby před použitím funkce Brother Web Connect

Související modely: HL-L6410DN/HL-L6415DN

Aby bylo možné používat funkci Brother Web Connect pro přístup k on-line službě, musíte mít u příslušné on-line služby účet. Pokud účet ještě nemáte, v počítači si otevřete webové stránky služby a účet si založte. Po vytvoření účtu se přihlaste a před použitím funkce Brother Web Connect použijte účet jednou pomocí počítače. V opačném případě zařízení nemusí být schopno přístupu ke službě pomocí funkce Brother Web Connect.

Pokud již máte účet, není třeba vytvářet další účet.

Jakmile vytvoříte účet u online služby, kterou chcete používat, požádejte o přístup ke službě Brother Web Connect.



Související informace

- [Nastavení funkce Brother Web Connect](#)


Žádost o přístup k funkci Brother Web Connect

Související modely: HL-L6410DN/HL-L6415DN

Chcete-li použít aplikaci Brother Web Connect k přístupu k online službám, musíte nejprve zažádat o přístup k aplikaci Brother Web Connect pomocí počítače, který má nainstalované programy Brother.

1. Přejděte na webovou stránku aplikace Brother Web Connect:

Možnost	Popis
---------	-------

Windows	Spusťte aplikaci  (Brother Utilities), klikněte na rozevírací seznam a vyberte název svého modelu (pokud ještě není zvolen).
---------	--

Klikněte na **Více** na levé straně panelu a potom klikněte na **Brother Web Connect**.



Webové stránky můžete také otevřít přímo:

Zadejte bwc.brother.com do řádku adresy webového prohlížeče.

Mac	Zadejte bwc.brother.com do řádku adresy webového prohlížeče.
-----	---

Otevře se webová stránka aplikace Brother Web Connect.

2. Vyberte službu, kterou chcete použít.
3. Postupujte podle pokynů na obrazovce a požádejte o přístup.



V případě použití služby SharePoint Online zaregistrujte knihovnu dokumentů podle pokynů na obrazovce.

Po dokončení se zobrazí vaše dočasné ID.

Připojte se pomocí aplikace Brother Web Connect

Registrace byla dokončena.

Zadejte následující dočasné ID na displeji LCD vašeho zařízení.

Dočasné ID (11 číslic)

POZNÁMKA: Platnost dočasného ID vyprší během 24 hodin.

NAHORU

© 2011-2023 Brother Industries, Ltd. All Rights Reserved.

4. Toto dočasné ID si poznamenejte, protože ho budete potřebovat k registraci účtů na přístroji. Dočasné ID je platné po dobu 24 hodin.
5. Zavřete webový prohlížeč.

Když nyní máte ID pro přístup k funkci Brother Web Connect, musíte toto ID zaregistrovat na přístroji, prostřednictvím kterého následně můžete přistoupit k požadované webové službě.



Související informace

- [Nastavení funkce Brother Web Connect](#)

Související témata:

- [Registrace účtu pro použití funkce Brother Web Connect na vašem přístroji Brother](#)

Registrace účtu pro použití funkce Brother Web Connect na vašem přístroji Brother

Související modely: HL-L6410DN/HL-L6415DN

Musíte zadat informace o svém účtu funkce Brother Web Connect a nakonfigurovat přístroj tak, aby mohl prostřednictvím funkce Brother Web Connect přistupovat k požadované službě.

- Pro registraci účtu na zařízení musíte mít přístup k funkci Brother Web Connect.
- Před registrací účtu zkontrolujte, zda je v přístroji nastavené správné datum a čas.

1. Stiskněte tlačítko [Funkce] > [Web].



- Pokud se na LCD displeji přístroje zobrazí informace týkající se připojení k internetu, přečtěte si tyto informace a stiskněte tlačítko [OK]. Pokud chcete tyto informace zobrazit znovu, stiskněte tlačítko [Ano].
- Na displeji LCD se budou příležitostně zobrazovat informace o aktualizacích nebo oznámení o funkcích Brother Web Connect. Přečtěte si tyto informace a potom stiskněte tlačítko [OK].

2. Jestliže se objeví informace týkající se licenčního ujednání, proveďte výběr a postupujte podle pokynů na obrazovce.

3. Stisknutím tlačítka ▲ nebo ▼ zobrazíte službu, kterou si přejete zaregistrovat.

4. Stiskněte název služby.

5. Pokud se zobrazí informace o funkci Brother Web Connect, stiskněte tlačítko [OK].

6. Stiskněte [Registr./Odstranit].

7. Stiskněte tlačítko [Registrovat ucet].

Přístroj vás vyzve k zadání dočasného ID, které jste obdrželi při žádosti o přístup k funkci Brother Web Connect.

8. Stiskněte tlačítko [OK].

9. Zadejte dočasné ID pomocí LCD.

10. Stiskněte tlačítko [OK].

Přístroj vás vyzve k zadání názvu účtu, který si přejete zobrazovat na LCD displeji.

11. Stiskněte tlačítko [OK].

12. Zadejte název pomocí LCD.

13. Stiskněte tlačítko [OK].

14. Postupujte jedním z následujících způsobů:

- Chcete-li nastavit PIN pro účet, stiskněte tlačítko [Ano]. (PIN zabraňuje neoprávněnému přístupu k účtu.) Zadejte čtyřmístné číslo a poté stiskněte tlačítko [OK].
- Pokud nechcete nastavit PIN, stiskněte tlačítko [Ne].

15. Když se zobrazí informace o účtu, které jste zadali, potvrďte, že jsou správné.

16. Stisknutím tlačítka [Ano] novou informaci zaregistrujte.



Na displeji LCD se zobrazí chybová zpráva, pokud se informace, které jste zadali, neshodují s dočasným ID, které jste obdrželi, když jste požádali o přístup, nebo když platnost dočasného ID vypršela. Zadejte správné dočasné ID nebo požádejte o přístup znovu, čím získáte nové dočasné ID.

17. Stiskněte tlačítko [OK].

18. Stiskněte .

Registrace je dokončena a přístroj má nyní přístup ke službě.



Související informace

- [Nastavení funkce Brother Web Connect](#)

Související témata:

- [Jak zadat text do přístroje](#)
 - [Žádost o přístup k funkci Brother Web Connect](#)
-

Stahování a tisk dokumentů pomocí funkce Brother Web Connect

Související modely: HL-L6410DN/HL-L6415DN

Dokumenty, které byly uloženy na vašem účtů, lze stáhnout přímo do přístroje a vytisknout. Dokumenty, které ostatní uživatelé uložili na vlastních účtech pro sdílení, lze také stáhnout do vašeho přístroje a vytisknout, pokud máte oprávnění pro prohlížení těchto dokumentů.

Aby bylo možné stáhnout dokumenty jiných uživatelů, musíte mít přístupová oprávnění k prohlížení příslušných alb nebo dokumentů.

Jste-li uživatel s omezenými právy pro službu Web Connect kvůli funkcí Secure Function Lock (k dispozici pro určité modely), nemůžete stahovat data.

Funkce omezení počtu stránek Secure Function Lock platí pro tiskovou úlohu pomocí služby Web Connect.



Pro Hongkong, Tchaj-wan a Koreu:

Brother Web Connect podporuje pouze názvy souborů psané v angličtině. Soubory pojmenované v místním jazyce se nestáhnou.



Související informace

- [Brother Web Connect](#)
 - [Stahování a tisk pomocí webových služeb](#)

Stahování a tisk pomocí webových služeb

Související modely: HL-L6410DN/HL-L6415DN

1. Stiskněte tlačítko [Funkce] > [Web].



- Pokud se na LCD displeji přístroje zobrazí informace týkající se připojení k internetu, přečtěte si tyto informace a stiskněte tlačítko [OK]. Pokud chcete tyto informace zobrazit znovu, stiskněte tlačítko [Ano].
- Na displeji LCD se budou příležitostně zobrazovat informace o aktualizacích nebo oznámení o funkcích Brother Web Connect. Přečtěte si tyto informace a potom stiskněte tlačítko [OK].

2. Stisknutím tlačítka ▲ nebo ▼ zobrazíte hostitelskou službu dokumentu, který chcete stáhnout a vytisknout. Stiskněte název služby.
3. Chcete-li se přihlásit ke službě, stisknutím tlačítka ▲ nebo ▼ zobrazte název vašeho účtu a poté jej stiskněte. Pokud se zobrazí okno pro zadání PIN, zadejte čtyřmístný PIN a stiskněte tlačítko [OK].
4. Stisknutím tlačítka ▲ nebo ▼ zobrazte požadovanou složku a poté ji stiskněte. Některé služby nevyžadují, aby se dokumenty ukládaly do složek. V případě dokumentů, které nejsou uloženy ve složkách, vyberte [Zobr.netrid. soub.] pro výběr dokumentů. Dokumenty ostatních uživatelů nelze stáhnout, pokud nejsou uloženy ve složce.
5. Zvolte dokumenty, které chcete vytisknout, a poté stiskněte tlačítko [OK].
6. Jakmile budete hotovi, stiskněte tlačítko [OK].
7. Pro dokončení této operace postupujte podle pokynů na obrazovce.



Související informace

- [Stahování a tisk dokumentů pomocí funkce Brother Web Connect](#)

Související témata:

- [Jak zadat text do přístroje](#)

AirPrint

- [Přehled funkce AirPrint](#)
- [Než použijete funkci AirPrint \(macOS\)](#)
- [Tisk pomocí služby AirPrint](#)

Přehled funkce AirPrint

AirPrint je tiskové řešení pro operační systémy Apple, které umožňuje bezdrátově tisknout fotografie, e-maily, webové stránky a dokumenty ze zařízení iPad, iPhone a iPod touch a počítače Mac, aniž by bylo třeba instalovat ovladač.

Další informace jsou k dispozici na webových stránkách společnosti Apple.

Používání děl společně se symbolem Apple znamená, že příslušenství bylo navrženo, aby fungovalo specificky s technologií identifikovanou v symbolu, a bylo certifikováno vývojářem, aby splňovalo standardy výkonu Apple.



Související informace

- [AirPrint](#)

Související témata:

- [Problémy s funkcí AirPrint](#)

Než použijete funkci AirPrint (macOS)

Před tiskem pomocí systému macOS přidejte přístroj do seznamu tiskáren na svém počítači Mac.

1. V nabídce Apple vyberte možnost **System Preferences (Systémové předvolby)**.
2. Klikněte na **Printers & Scanners (Tiskárny a skenery)**.
3. Klikněte na ikonu + nalevo pod podoknem Tiskárny.
Otevře se okno **Add Printer (Přidat tiskárnu)**.
4. Postupujte jedním z následujících způsobů:
 - macOS v12
Vyberte svůj přístroj a poté v místní nabídce **Use (Použít)** vyberte příslušný název modelu.
 - macOS v11
Vyberte svůj přístroj a poté zvolte **AirPrint** z místní nabídky **Use (Použít)**.
5. Klikněte na **Add Printer (Přidat tiskárnu)**.



Související informace



- [AirPrint](#)

Tisk pomocí služby AirPrint

- Tisk ze zařízení iPad, iPhone nebo iPod touch
- Tisk pomocí funkce AirPrint (macOS)
- Odstranění zaseknutého papíru

Tisk ze zařízení iPad, iPhone nebo iPod touch

Postup tisku se může lišit v závislosti na aplikaci. V níže uvedeném příkladu je použit prohlížeč Safari.

1. Ujistěte se, že je přístroj zapnutý.
2. Vložte papír do zásobníku papíru a v přístroji změňte nastavení zásobníku papíru.
3. V prohlížeči Safari otevřete stránku, kterou chcete vytisknout.
4. Klepněte na  nebo .
5. Klepněte na **Print (Tisk)**.
6. Zkontrolujte, zda je vybrán váš přístroj.
7. Je-li vybrán jiný přístroj (nebo žádný přístroj), klepněte na možnost **Printer (Tiskárna)**.
Zobrazí se seznam dostupných přístrojů.
8. V seznamu klepněte na název vašeho přístroje.
9. Vyberte požadované možnosti, například počet stran, které se budou tisknout, a oboustranný tisk (pokud jej váš přístroj podporuje).
10. Klepněte na **Print (Tisk)**.



Související informace

- [Tisk pomocí služby AirPrint](#)

Tisk pomocí funkce AirPrint (macOS)

Postup tisku se může lišit v závislosti na aplikaci. V níže uvedeném příkladu je použit prohlížeč Safari. Před tiskem se ujistěte, že je váš přístroj v seznamu tiskáren na počítači Mac.

1. Ujistěte se, že je přístroj zapnutý.
2. Vložte papír do zásobníku papíru a v přístroji změňte nastavení zásobníku papíru.
3. Na počítači Mac otevřete v prohlížeči Safari stránku, kterou chcete vytisknout.
4. Klikněte na nabídku **File (Soubor)**, a poté vyberte možnost **Print (Tisk)**.
5. Zkontrolujte, zda je vybrán váš přístroj. Pokud je vybrán jiný přístroj (nebo není vybrán žádný přístroj), klikněte na místní nabídku **Printer (Tiskárna)** a vyberte svůj přístroj.
6. Zvolte požadované možnosti, například počet stran, které se budou tisknout, a oboustranný tisk (pokud jej váš přístroj podporuje).
7. Klikněte na **Print (Tisk)**.



Související informace

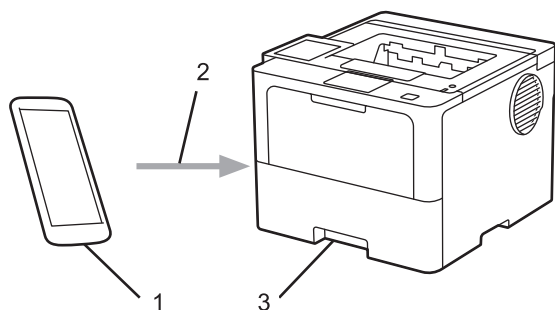
- [Tisk pomocí služby AirPrint](#)

Související témata:

- [Než použijete funkci AirPrint \(macOS\)](#)

Mopria™ Print Service

Mopria™ Print Service je tisková funkce určená pro mobilní zařízení se systémem Android™, která byla vyvinuta společností Mopria Alliance™. Pomocí této služby se můžete připojit do téže sítě jako přístroj a tisknout bez dalšího nastavování.



1. Mobilní zařízení se systémem Android™
2. Připojení Wi-Fi®
3. Váš přístroj

Musíte si stáhnout aplikaci Mopria™ Print Service z obchodu Google Play™ a nainstalovat ji na své zařízení se systémem Android™. Před použitím této funkce aplikace Mopria ji musíte povolit na svém mobilním zařízení.



Související informace

- [Mobilní/webové připojení](#)

Brother Mobile Connect

Aplikace Brother Mobile Connect slouží k tisku z mobilních zařízení.

- Na zařízeních se systémem Android™:

Aplikace Brother Mobile Connect umožňuje používat funkce přístroje Brother přímo z vašeho zařízení se systémem Android™.

Stáhněte si a nainstalujte aplikaci Brother Mobile Connect z webu Google Play™.

- Na všech zařízeních se systémem iOS nebo iPadOS včetně zařízení iPhone, iPad a iPod touch:

Aplikace Brother Mobile Connect umožňuje používat funkce přístroje Brother přímo z vašeho zařízení se systémem iOS nebo iPadOS.

Stáhněte si a nainstalujte aplikaci Brother Mobile Connect z webu App Store.



Související informace

- [Mobilní/webové připojení](#)

Související témata:

- [Přístup k aplikaci Brother iPrint&Scan \(Windows/Mac\)](#)

Registrace externí čtečky IC karet

Související modely: HL-L6410DN/HL-L6415DN

Když připojíte externí čtečku IC karet, zaregistrujte ji pomocí aplikace Web Based Management. Tento přístroj podporuje externí čtečky IC karet s podporou ovladače třídy HID.

1. Spusťte webový prohlížeč.
2. Zadejte „https://IP adresa přístroje“ do řádku s adresou prohlížeče (kde místo části „IP adresa přístroje“ zadáte IP adresu svého přístroje).

Například:

https://192.168.1.2

3. Podle potřeby zadejte heslo do pole **Login (Přihlásit)** a potom klikněte na **Login (Přihlásit)**.



Výchozí heslo ke správě nastavení tohoto přístroje je uvedeno na zadní straně přístroje a označeno jako „PwD“.

4. Přejděte do navigační nabídky a potom klikněte na **Administrator (Administrátor) > External Card Reader (Externí čtečka karet)**.



Pokud navigační nabídka není zobrazena na levé straně obrazovky, začněte z ☰.

5. Zadejte požadované údaje.
6. Klikněte na tlačítko **Submit (Odeslat)**.
7. Restartováním přístroje Brother aktivujte příslušnou konfiguraci.



Související informace

- [Mobilní/webové připojení](#)

Brother iPrint&Scan

- [Přístup k aplikaci Brother iPrint&Scan \(Windows/Mac\)](#)

Přístup k aplikaci Brother iPrint&Scan (Windows/Mac)

Aplikace Brother iPrint&Scan pro Windows a Mac slouží k tisku z počítače.

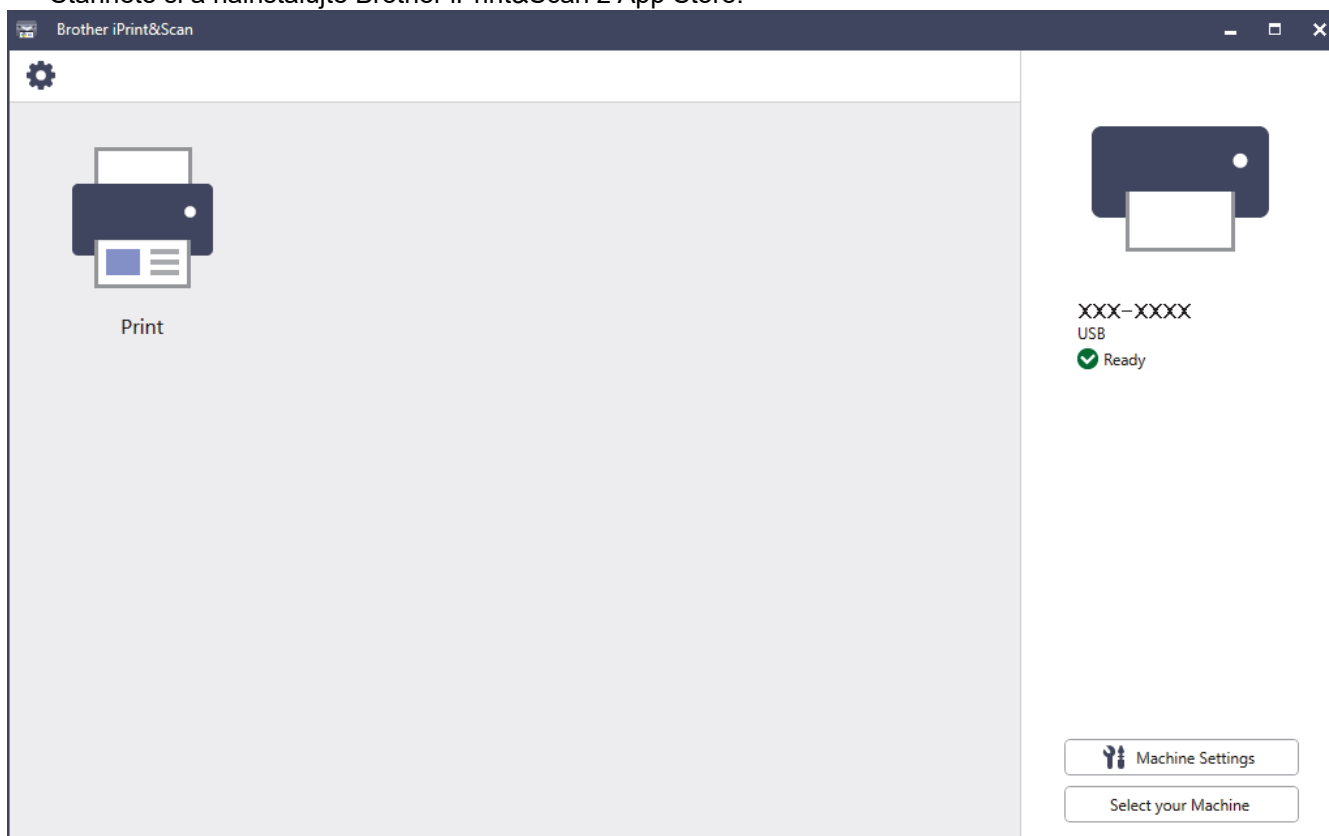
Následující obrazovka znázorňuje ukázkou aplikace Brother iPrint&Scan pro Windows. Skutečná obrazovka se může lišit dle verze aplikace.

- Pro systém Windows

Přejděte na stránku **Soubory ke stažení** svého modelu na webu support.brother.com a stáhněte si nejnovější aplikaci.

- Pro systém Mac

Stáhněte si a nainstalujte Brother iPrint&Scan z App Store.



Budete-li vyzváni, nainstalujte ovladač a program, které jsou nezbytné pro používání vašeho přístroje. Stáhněte si instalační program ze stránky **Soubory ke stažení** vašeho modelu na webu support.brother.com.



Související informace

- [Brother iPrint&Scan](#)

Související témata:

- [Brother Mobile Connect](#)

Odstraňování problémů

Tato část objasňuje, jak vyřešit typické síťové problémy, s nimiž se můžete setkat při používání přístroje. Většinu problémů můžete napravit sami.

DŮLEŽITÉ

Potřebujete-li technickou pomoc, musíte zavolat místního prodejce společnosti Brother nebo zákaznický servis Brother.



Potřebujete-li další pomoc, navštivte web support.brother.com.

Nejdříve zkontrolujte následující:

- Napájecí kabel přístroje je správně připojen a přístroj je zapnutý. >> *Stručný návod k obsluze*
- Všechny ochranné materiály byly odstraněny. >> *Stručný návod k obsluze*
- Papír je v zásobníku správně založený.
- Kabele rozhraní jsou bezpečně připojeny k přístroji a k počítači nebo je na přístroji i počítači nastaveno bezdrátové připojení.
- Chybové zprávy a zprávy údržby

Jestliže výše uvedené kontroly nevedou k odstranění potíží, identifikujte problém a poté >> *Související informace*



Související informace

- [Zprávy o chybách a údržbě](#)
- [Chybová hlášení při použití funkce Brother Web Connect](#)
- [Uváznutí papíru](#)
- [Problémy s tiskem](#)
- [Zlepšení kvality tisku](#)
- [Problémy se sítí](#)
- [Problémy s funkcí AirPrint](#)
- [Jiné problémy](#)
- [Kontrola informací o přístroji](#)
- [Funkce nulování](#)

Zprávy o chybách a údržbě

Stejně jako u jakéhokoli jiného komplexního kancelářského produktu může i u tohoto výrobku docházet k chybám a nutnosti výměny spotřebního materiálu. Pokud k tomu dojde, přístroj určí chybu nebo požadovanou běžnou údržbu a zobrazí příslušné hlášení. Nejběžnější chybové zprávy a zprávy údržby jsou zobrazeny v tabulce.


Pro vyřešení chyby a odstranění zprávy postupujte podle pokynů ve sloupci **Postup**.


Většinu chyb lze opravit a rutinní údržbu provádět vlastními silami. Potřebujete-li další tipy: navštivte web support.brother.com a klikněte na stránku **Nejčastější dotazy a pokyny pro odstraňování potíží**.


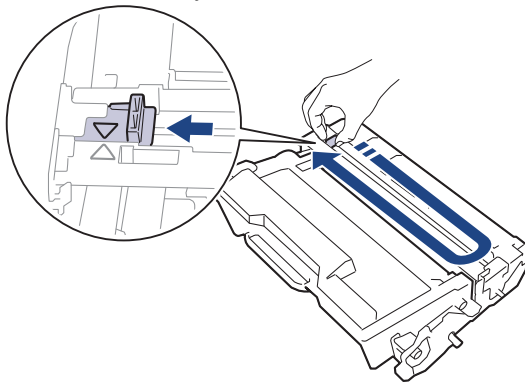
>> [HL-L5210DN/HL-L5210DW/HL-L5215DN/HL-L6210DW](#)

>> [HL-L6410DN/HL-L6415DN](#)

HL-L5210DN/HL-L5210DW/HL-L5215DN/HL-L6210DW


Chybová zpráva	Příčina	Postup
Autodiagnostika	Fixační jednotka nefunguje správně. Fixační jednotka je příliš horká.	Stiskněte a podržte  pro vypnutí přístroje, počkejte několik sekund a poté přístroj znovu zapněte. Přístroj ponechejte 15 minut zapnutý a v nečinnosti.
Chlazení	Teplota vnitřku přístroje je příliš vysoká. Přístroj pozastaví aktuální tiskovou úlohu a přejde do režimu chlazení.	Vyčkejte, dokud se chlazení přístroje nedokončí. Ujistěte se, že žádné větrací otvory přístroje nejsou zakryté. Když je chlazení přístroje dokončeno, bude pokračovat v tisku.
Chyba rozmeru	Papír v zásobníku nemá správnou velikost.	Vložte do zásobníku správnou velikost papíru určenou na LCD a nastavte velikost papíru pro zásobník. Stiskněte Go (Spustit) .
Chyba velik. DX	Velikost papíru stanovená v nastavení velikosti přístroje není vhodná k automatickému oboustrannému tisku. Papír v zásobníku nemá správnou velikost a není vhodný k automatickému oboustrannému tisku.	Dlouze stiskněte tlačítko Go (Spustit) na dobu přibližně dvou sekund (pokud je to potřeba). Vložte správnou velikost papíru do zásobníku a nastavte velikost papíru pro daný zásobník. Vyberte velikost papíru vhodnou k oboustrannému tisku. Velikost papíru vhodná k automatickému oboustrannému tisku je A4.
Chybny rozmer	Do vybraného zásobníku papíru nelze vkládat velikost papíru uvedenou v ovladači tiskárny.	Změňte nastavení ovladače tiskárny nebo nastavení zásobníků v přístroji, aby velikost papíru vybraná v ovladači tiskárny odpovídala velikosti papíru vloženého do zvoleného zásobníku.
Kryt je otevreny	Přední kryt není zcela zavřený.	Otevřete a poté pevně zavřete přední kryt přístroje.
Kryt je otevreny	Kryt fixační jednotky není zcela zavřený.	Zavřete kryt zapékací jednotky, který je umístěn pod zadním krytem přístroje.
Malo pap.v zas.1 Malo pap.v zas.2 Malo pap.v zas.3 Malo pap.v zas.4	Zásobník papíru je téměř prázdný.	Doplňte papír v zásobníku papíru vyznačeném na LCD.
Malo toneru	Jestliže LCD displej zobrazuje tuto zprávu, můžete stále tisknout. Životnost tonerové kazety se blíží ke konci.	Objednejte si novou tonerovou kazetu již nyní, abyste ji měli připravenou, až se na LCD displeji zobrazí text <i>Vymen toner.</i>


Chybová zpráva	Příčina	Postup
Nelze rozpoznat	Přístroj nerozpoznává tonerovou kazetu.	Vyjměte sestavu tonerové kazety a fotoválce. Vyjměte tonerovou kazetu z fotoválce a znovu nainstalujte tonerovou kazetu zpět do fotoválce. Sestavu tonerové kazety a fotoválce vložte zpět do přístroje. ➤➤ <i>Související informace: Výměna tonerové kazety</i>
Nelze tisknout ##	Přístroj má mechanický problém.	<ul style="list-style-type: none"> Stiskněte a podržte  pro vypnutí přístroje, počkejte několik minut a poté přístroj znovu zapněte. Pokud problém přetrvává, kontaktujte zákaznický servis Brother nebo svého místního prodejce společnosti Brother.
Neni jedn. valce	Fotoválec není nainstalovaný správně.	Vložte sestavu tonerové kazety a jednotky fotoválce zpět do přístroje. ➤➤ <i>Související informace: Výměna jednotky fotoválce</i>
Neni papír	V přístroji došel papír nebo papír není správně vložený do zásobníků papíru.	<ul style="list-style-type: none"> Doplňte papír do zásobníků papíru. Ujistěte se, že jsou vodítka papíru nastavena na správnou velikost. Je-li papír v zásobníku, vyjměte jej a znovu jej vložte. Ujistěte se, že jsou vodítka papíru nastavena na správnou velikost. Zásobník papíru nepřepíňujte.
Neni papír v DP	V deskovém podavači došel papír nebo papír v deskovém podavači není správně vložen.	Postupujte jedním z následujících způsobů: <ul style="list-style-type: none"> Doplňte papír v deskovém podavači. Ujistěte se, že jsou vodítka papíru nastavena na správnou velikost. Je-li papír v zásobníku, vyjměte jej a znovu jej vložte. Ujistěte se, že jsou vodítka papíru nastavena na správnou velikost.
Neni papír Z1 Neni papír Z2 Neni papír Z3 Neni papír Z4	Přístroji se nepodařilo podat papír z vyznačeného zásobníku papíru.	Postupujte jedním z následujících způsobů: <ul style="list-style-type: none"> Doplňte papír v zásobníku papíru který je uvedený na LCD. Ujistěte se, že jsou vodítka papíru nastavena na správnou velikost. Je-li papír v zásobníku, vyjměte jej a znovu jej vložte. Ujistěte se, že jsou vodítka papíru nastavena na správnou velikost. Zásobník papíru nepřepíňujte.
Neni toner	Tonerová kazeta nebo sestava tonerové kazety a jednotky fotoválce není správně nainstalována.	Vyjměte sestavu tonerové kazety a fotoválce. Vyjměte tonerovou kazetu z fotoválce a znovu nainstalujte tonerovou kazetu zpět do fotoválce. Sestavu tonerové kazety a fotoválce vložte zpět do přístroje. Pokud problém přetrvává, vyměňte tonerovou kazetu za novou. ➤➤ <i>Související informace: Výměna tonerové kazety</i>
Neni zasobnik Z1 Neni zasobnik Z2 Neni zasobnik Z3 Neni zasobnik Z4	Zásobník papíru není nainstalován nebo není nainstalován správně.	Přeinstalujte zásobník papíru uvedený na LCD.


Chybová zpráva	Příčina	Postup
Nepodan papír Z1 Zkontr. papír Z2 Zkontr. papír Z3 Zkontr. papír Z4	Přístroji se nepodařilo podat papír z vyznačeného zásobníku papíru.	Vytáhněte zásobník papíru vyznačený na LCD displeji a odstraňte všechny zaseknuté papír. Stiskněte Go (Spustit) .
Nepoužit.zariz.	K rozhraní USB pro příslušenství bylo připojeno nekompatibilní USB zařízení. K rozhraní USB pro příslušenství bylo připojeno vadné zařízení USB nebo zařízení USB s vysokou spotřebou energie.	<ul style="list-style-type: none"> • Odpojte zařízení od rozhraní USB pro příslušenství. • Stiskněte a podržte  pro vypnutí přístroje a poté přístroj znovu zapněte.
Neshoda medii	Typ média určený v ovladači tiskárny se liší od typu papíru určeného v menu přístroje.	Vložte správný typ papíru do zásobníku určeného na LCD a poté zvolte správný typ média v nastavení Typ papíru na přístroji.
Oboustr. deakt.	Zadní kryt přístroje není zcela zavřený. Zásobník pro oboustranný tisk není správně nainstalován.	Uzavřete zadní kryt přístroje, až zaklapne v uzavřené poloze. Zasuňte oboustranný zásobník pevně do přístroje.
Prekrocen limit	Byl dosažen limit tisku nastavený ve funkci Secure Function Lock 3.0.	Zavolejte svého správce a požádejte ho o kontrolu nastavení blokování funkcí.
Preplněna pamet	Paměť přístroje je přeplněná.	Přibližně na dvě sekundy stiskněte a podržte tlačítko Go (Spustit) a snižte rozlišení tisku.
Prilis mnoho zas	Počet nainstalovaných volitelných zásobníků překračuje maximální počet.	Snižte počet volitelných zásobníků.
Pristup odepren	Funkce, kterou chcete použít, je omezena funkcí Secure Function Lock 3.0.	Obráťte se na správce, aby zkontroloval nastavení funkce Secure Function Lock (Blokovací funkce).
Tiskova dataPlna	Paměť přístroje je přeplněná.	Stiskněte tlačítko Cancel (Storno) a odstraňte dříve uložená tisková data.
Valec !	Je třeba vyčistit koronový vodič na fotoválci. Jednotka fotoválce nebo tonerová kazeta není řádně nainstalována.	<p>Očistěte koronový vodič na fotoválci.</p>  <p>➤➤ <i>Související informace: Čištění koronového vodiče</i> Pokud problém přetrvává, vyměňte fotoválec za nový.</p> <p>Vyjměte fotoválec, vyjměte z fotoválce tonerovou kazetu a vložte tonerovou kazetu zpět do fotoválce. Nainstalujte jednotku fotoválce znovu do přístroje.</p>
Valec brzy konci	Životnost fotoválce se blíží ke konci.	Objednejte si nový fotoválec předtím, než se na LCD displeji zobrazí text <i>Vymen valec</i> .




Chybová zpráva	Příčina	Postup
Vymen toner	Skončila životnost tonerové kazety. Příklad zastaví všechny tiskové operace.	Vyměňte tonerovou kazetu za novou. ➤➤ <i>Související informace: Výměna tonerové kazety</i>
Vymen valec	Je potřeba vyměnit fotoválec.	Vyměňte jednotku fotoválce za novou. ➤➤ <i>Související informace: Výměna jednotky fotoválce</i>
Vystup. zasob. plny	Výstupní zásobník papíru je plný.	Vyjměte potištěný papír ze zásobníku pro výstup lícem dolů.
Zasek papiru vzadu	Papír uvízl v zadní části přístroje.	Otevřete kryt fixační jednotky a odstraňte všechny zaseknuté papír. Zavřete kryt fixační jednotky. Pokud chybová zpráva přetrvává, stiskněte tlačítko Go (Spustit) .
Zasek. 2str.	Papír uvízl v oboustranném zásobníku nebo uvnitř zadního krytu.	Vyjměte oboustranný zásobník a otevřete zadní kryt, abyste vytáhli všechny zaseknuté papír.
Zasek. v zas. DP	Papír uvízl v deskovém podavači.	Odstraňte všechny uvízlý papír z deskového podavače a jeho okolí. Stiskněte tlačítko Go (Spustit) .
Zasek. v zasob.1 Zasek. v zasob.2 Zasek. v zasob.3 Zasek. v zasob.4	Papír uvízl ve vyznačeném zásobníku papíru.	Vytáhněte zásobník papíru vyznačený na LCD displeji a odstraňte všechny zaseknuté papír.
Zaseknuti uvnitr	Papír uvízl uvnitř přístroje.	Otevřete přední kryt, vyjměte sestavu tonerové kazety a jednotky fotoválce a vytáhněte všechny zaseknuté papír. Zavřete přední kryt.
Zaznam.Zar.Plne	Na použité paměťové jednotce USB Flash není dostatek volného místa na uložení zabezpečených tiskových dat.	Odstraňte dříve uložená data zabezpečeného tisku.
Zmenit papir Z1?	Standardní zásobník papíru není nainstalován nebo není nainstalován správně.	Znovu nainstalujte standardní zásobník papíru.

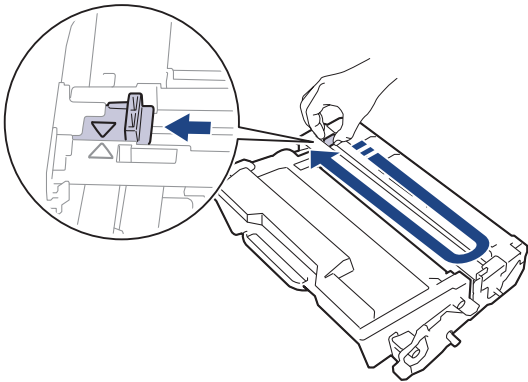

HL-L6410DN/HL-L6415DN

Chybové hlášení	Příčina	Náprava
2str. vyp.	Zadní kryt přístroje není zcela zavřený.	Uzavřete zadní kryt přístroje, až zaklapne v uzavřené poloze.
	Zásobník pro oboustranný tisk není správně nainstalován.	Zasuňte oboustranný zásobník pevně do přístroje.
Autodiagnostika	Fixační jednotka nefunguje správně.	Stiskněte a podržte  pro vypnutí přístroje, počkejte několik sekund a poté přístroj znovu zapněte. Příklad ponechejte 15 minut zapnutý a v nečinnosti.
	Fixační jednotka je příliš horká.	
Disk USB nebyl rozpoznán	Příklad nemůže rozpoznat paměťovou jednotku USB Flash.	Zapojte paměťovou jednotku USB Flash do rozhraní USB pro příslušenství.
Chlazení	Teplota vnitřku přístroje je příliš vysoká. Příklad pozastaví aktuální tiskovou úlohu a přejde do režimu chlazení.	Vyčkejte, dokud se chlazení přístroje nedokončí. Ujistěte se, že žádné větrací otvory přístroje nejsou zakryté. Když je chlazení přístroje dokončeno, bude pokračovat v tisku.

Chybové hlášení	Příčina	Náprava
Chyba valce	Fotoválec není nainstalovaný správně.	Vložte sestavu tonerové kazety a fotoválce zpět do přístroje. Pokud problém přetrvává, vyměňte fotoválec za nový.
Chyba velikosti při oboustr. tisku	Velikost papíru stanovená v nastavení velikosti přístroje není vhodná k automatickému oboustrannému tisku.	Stiskněte  (je-li to zapotřebí). Vložte správnou velikost papíru do zásobníku a nastavte velikost papíru pro daný zásobník.
	Papír v zásobníku nemá správnou velikost a není vhodný k automatickému oboustrannému tisku.	Vyberte velikost papíru vhodnou k oboustrannému tisku. Velikost papíru vhodná k automatickému oboustrannému tisku je A4.
Chybná tonerová kazeta	Vložená tonerová kazeta není správná tonerová kazeta pro váš přístroj.	Vyjměte právě vloženou tonerovou kazetu z fotoválce a vložte novou se správným produktovým kódem spotřebního materiálu. ➤➤ <i>Související informace: Výměna tonerové kazety</i>
Chybný fotoválec	Vložený fotoválec není správný pro váš přístroj.	Vyjměte fotoválec a vložte fotoválec se správným produktovým kódem spotřebního materiálu. ➤➤ <i>Související informace: Výměna jednotky fotoválce</i>
Chybný rozměr	Do vybraného zásobníku papíru nelze vkládat velikost papíru uvedenou v ovladači tiskárny.	Změňte nastavení ovladače tiskárny nebo nastavení zásobníků v přístroji, aby velikost papíru vybraná v ovladači tiskárny odpovídala velikosti papíru vloženého do zvoleného zásobníku.
Inic.obrazov. selh.	Dotykový displej byl stisknut dříve, než byla dokončena inicializace napájení.	Ujistěte se, že se dotykového displeje nic nedotýká ani na něm neleží.
	Nečistoty mohou být přilepené mezi spodní částí dotykového displeje a jejím rámem.	Vsuňte kus tvrdého papíru mezi spodní část dotykového displeje a jeho rám. Pohybem sem a tam vytlačte ven případné nečistoty.
Malo pap. Malo pap.v zas.1 Malo pap.v zas.2 Malo pap.v zas.3 Malo pap.v zas.4	Zásobník papíru je téměř prázdný.	Doplňte papír v zásobníku papíru vyznačeném na LCD.
Mnoho vystupních zásobníků	Z výstupní schránky byla odstraněna přihrádka s 2 zásobníky nebo přihrádka se 4 zásobníky.	Chcete-li používat výstupní schránku v režimu 2 zásobníků, vyjměte přihrádku se 2 i se 4 zásobníky. Chcete-li používat výstupní schránku v režimu 4 zásobníků, nainstalujte přihrádku se 2 i se 4 zásobníky.
Nelze rozpoznat	Přístroj nerozpoznává tonerovou kazetu.	Vyjměte sestavu tonerové kazety a fotoválce. Vyjměte tonerovou kazetu z fotoválce a znovu nainstalujte tonerovou kazetu zpět do fotoválce. Sestavu tonerové kazety a fotoválce vložte zpět do přístroje.
	Přístroj nerozpoznává fotoválec.	

Chybové hlášení	Příčina	Náprava
Nelze tisknout ##	Přístroj má mechanický problém.	<ul style="list-style-type: none"> Stiskněte a podržte  pro vypnutí přístroje, počkejte několik minut a poté přístroj znovu zapněte. Pokud problém přetrvává, kontaktujte zákaznický servis Brother nebo svého místního prodejce společnosti Brother.
Neni fotovalec	Fotoválec není nainstalovaný správně.	<p>Vložte sestavu tonerové kazety a jednotky fotoválce zpět do přístroje.</p> <p>➤➤ <i>Související informace: Výměna jednotky fotoválce</i></p>
Neni papir	V přístroji došel papír nebo papír není správně vložený do zásobníků papíru.	<ul style="list-style-type: none"> Doplňte papír do zásobníků papíru. Ujistěte se, že jsou vodítka papíru nastavena na správnou velikost. Je-li papír v zásobníku, vyjměte jej a znovu jej vložte. Ujistěte se, že jsou vodítka papíru nastavena na správnou velikost. Zásobník papíru nepřepněte.
Neni toner	Tonerová kazeta není řádně nainstalována.	<p>Vyjměte sestavu tonerové kazety a fotoválce. Vyjměte tonerovou kazetu z fotoválce a znovu nainstalujte tonerovou kazetu zpět do fotoválce.</p> <p>➤➤ <i>Související informace: Výměna tonerové kazety</i></p>
Neni valec	Fotoválec není nainstalovaný správně.	<p>Vložte sestavu tonerové kazety a fotoválce zpět do přístroje.</p> <p>➤➤ <i>Související informace: Výměna jednotky fotoválce</i></p>
Neni zas. 1 Neni zas. 2 Neni zas. 3 Neni zas. 4	Zásobník papíru není nainstalován nebo není nainstalován správně.	Přeinstalujte zásobník papíru uvedený na LCD.
Neni zas.papiru 1 Neni zas.papiru 2 Neni zas.papiru 3 Neni zas.papiru 4	Přístroji se nepodařilo podat papír z vyznačeného zásobníku papíru.	<p>Postupujte jedním z následujících způsobů:</p> <ul style="list-style-type: none"> Doplňte papír v zásobníku papíru který je uvedený na LCD. Ujistěte se, že jsou vodítka papíru nastavena na správnou velikost. Je-li papír v zásobníku, vyjměte jej a znovu jej vložte. Ujistěte se, že jsou vodítka papíru nastavena na správnou velikost. Zásobník papíru nepřepněte.
Nepodporovany HUB	K rozhraní USB pro příslušenství bylo připojeno zařízení USB s rozbočovačem.	Odpojte zařízení USB s rozbočovačem od rozhraní USB pro příslušenství.
Nepouzit.zariz.	K rozhraní USB pro příslušenství bylo připojeno vadné zařízení USB nebo zařízení USB s vysokou spotřebou energie.	<ul style="list-style-type: none"> Odpojte zařízení od rozhraní USB pro příslušenství. Stiskněte a podržte  pro vypnutí přístroje a poté přístroj znovu zapněte.
Neshoda typu medii	Typ média určený v ovladači tiskárny se liší od typu papíru určeného v menu přístroje.	Vložte správný typ papíru do zásobníku určeného na LCD a poté zvolte správný typ média v nastavení Typ papíru na přístroji.
Nesouhlasi vel.	Papír v zásobníku nemá správnou velikost.	Vložte do zásobníku správnou velikost papíru určenou na LCD a nastavte velikost papíru pro zásobník. Stiskněte Znovu .

Chybové hlášení	Příčina	Náprava
Otevreny kryt	Přední kryt není zcela zavřený.	Otevřete a poté pevně zavřete přední kryt přístroje.
Otevreny kryt	Kryt fixační jednotky není zcela zavřený.	Zavřete kryt zapékací jednotky, který je umístěný pod zadním krytem přístroje.
Otevreny kryt	Zadní kryt výstupní schránky není zcela zavřen.	Zavřete zadní kryt výstupní schránky.
Papir nepodan zas. 1 Papir nepodan zas. 2 Papir nepodan zas. 3 Papir nepodan zas. 4	Přístroji se nepodařilo podat papír z vyznačeného zásobníku papíru.	Vytáhněte zásobník papíru vyznačený na LCD displeji a odstraňte všechny zaseknutý papír. Stiskněte Znovu .
Podavac odstranen	Standardní zásobník papíru není nainstalován nebo není nainstalován správně.	Znovu nainstalujte standardní zásobník papíru.
Prekrocen limit	Byl dosažen limit tisku nastavený ve funkci Secure Function Lock 3.0.	Zavolejte svého správce a požádejte ho o kontrolu nastavení blokování funkcí.
Preplnena pamet	Paměť přístroje je přeplněná.	Stiskněte  a snižte rozlišení tisku.
Prilis mnoho zasob	Počet nainstalovaných volitelných zásobníků překračuje maximální počet.	Snižte počet volitelných zásobníků.
Pristup odepren	Funkce, kterou chcete použít, je omezena funkcí Secure Function Lock 3.0.	Obraťte se na správce, aby zkontroloval nastavení funkce Secure Function Lock (Blokovací funkce).
Spotrebni material Malo toneru:	Jestliže LCD displej zobrazuje tuto zprávu, můžete stále tisknout. Životnost tonerové kazety se blíží ke konci.	Objednejte si novou tonerovou kazetu již nyní, abyste ji měli připravenou, až se na LCD displeji zobrazí text <i>Vymen toner</i> .
Spotrebni material Valec konci	Životnost fotoválce se blíží ke konci.	Objednejte si nový fotoválec předtím, než se na LCD displeji zobrazí text <i>Vymen valec</i> .
Spotrebni material Vymen valec	Je potřeba vyměnit fotoválec.	Vyměňte jednotku fotoválce za novou. ➤➤ <i>Související informace: Výměna jednotky fotoválce</i>
Tiskova data plna	Paměť přístroje je přeplněná.	Stiskněte tlačítko  a odstraňte dříve uložená data zabezpečeného tisku.
Uloziste nebylo rozpoznano.	Přístroj z paměťové jednotky USB Flash nemůže číst data nebo na ni nemůže zapisovat.	Stiskněte a podržte tlačítko  za účelem vypnutí přístroje a poté přístroj znovu zapněte. Pokud problém přetrvává, změňte místo ukládání úlohy. ➤➤ <i>Související informace: Zabezpečený tisk pomocí jednotky USB Flash</i>
V zas. DP neni papir	V deskovém podavači došel papír nebo papír v deskovém podavači není správně vložen.	Postupujte jedním z následujících způsobů: <ul style="list-style-type: none"> • Doplňte papír v deskovém podavači. Ujistěte se, že jsou vodítka papíru nastavena na správnou velikost. • Je-li papír v zásobníku, vyjměte jej a znovu jej vložte. Ujistěte se, že jsou vodítka papíru nastavena na správnou velikost.

Chybové hlášení	Příčina	Náprava
Valec !	Je třeba vyčistit koronový vodič na fotoválci.	<p>Očistěte koronový vodič na fotoválci.</p>  <p>►► <i>Související informace: Čištění koronového vodiče</i></p> <p>Pokud problém přetrvává, vyměňte fotoválec za nový.</p>
	Jednotka fotoválce nebo tonerová kazeta není řádně nainstalována.	Vyjměte sestavu tonerové kazety a fotoválce. Vyjměte tonerovou kazetu z fotoválce a nainstalujte tonerovou kazetu zpět do fotoválce. Sestavu tonerové kazety a fotoválce vsuňte zpět do přístroje.
Vymen toner	Skončila životnost tonerové kazety.	Vyměňte tonerovou kazetu za novou. ►► <i>Související informace: Výměna tonerové kazety</i>
Vystup. zasob. plny	Výstupní zásobník papíru je plný.	Vyjměte potištěný papír z výstupního zásobníku vyznačeného na LCD displeji.
Zádná odezva	K rozhraní USB pro příslušenství bylo připojeno nekompatibilní USB zařízení.	<ul style="list-style-type: none"> • Odpojte zařízení od rozhraní USB pro příslušenství. • Stiskněte a podržte  pro vypnutí přístroje a poté přístroj znovu zapněte. <p>►► <i>Související informace: Zabezpečený tisk pomocí jednotky USB Flash</i></p>
Zasek papíru vzadu	Papír uvízl v zadní části přístroje.	Otevřete kryt fixační jednotky a odstraňte všechny zaseknuté papír. Zavřete kryt fixační jednotky. Pokud chybová zpráva přetrvává, stiskněte tlačítko <i>Znovu</i> .
Zasek v mail schran	Papír uvízl ve výstupní schránce.	Vyjměte všechny zaseknuté papír z výstupní schránky, jak je to zobrazeno na displeji LCD.
Zasek. 2str.	Papír uvízl v oboustranném zásobníku nebo uvnitř zadního krytu.	Vyjměte oboustranný zásobník a otevřete zadní kryt, abyste vytáhli všechny zaseknuté papír.
Zaseknuti uvnitr	Papír uvízl uvnitř přístroje.	Otevřete přední kryt, vyjměte sestavu tonerové kazety a jednotky fotoválce a vytáhněte všechny zaseknuté papír. Zavřete přední kryt.
Zaseknuti v zas. DP	Papír uvízl v deskovém podavači.	Odstraňte všechny uvízlý papír z deskového podavače a jeho okolí. Stiskněte tlačítko <i>Znovu</i> .
Zaseknuti v zasob.1 Zaseknuti v zasob.2 Zaseknuti v zasob.3 Zaseknuti v zasob.4	Papír uvízl ve vyznačeném zásobníku papíru.	Vytáhněte zásobník papíru a vyjměte všechny zaseknuté papír, jak to znázorňuje animace na LCD.

Chybové hlášení	Příčina	Náprava
Zaznam.Zar.Plne	Na použité paměťové jednotce USB Flash není dostatek volného místa na uložení tiskových dat.	Smažte z paměťové jednotky USB Flash dříve uložená data zabezpečeného tisku.



Související informace

- [Odstraňování problémů](#)

Související témata:

- [Čištění koronového vodiče](#)
 - [Výměna tonerové kazety](#)
 - [Výměna jednotky fotoválce](#)
 - [Zabezpečený tisk pomocí jednotky USB Flash](#)
-

Chybová hlášení při použití funkce Brother Web Connect

Související modely: HL-L6410DN/HL-L6415DN

Pokud dojde k chybě, přístroj zobrazí chybové hlášení. Nejběžnější chybová hlášení jsou uvedena v tabulce. Většinu chyb můžete opravit sami. Pokud po přečtení této tabulky stále potřebujete pomoc, přečtěte si nejnovější tipy pro odstraňování problémů na support.brother.com.

Chyba připojení

Chybová hlášení	Příčina	Akce
Chyba připojení 02 Sitove připojení selhalo. Overte, zda je sitove připojení v pořadku.	Přístroj není připojen k síti.	<ul style="list-style-type: none"> Ujistěte se, že je přístroji přiřazena vhodná IP adresa. Zkontrolujte, zda je váš přístupový bod / router aktivní a zda je navázáno připojení k internetu. Zkontrolujte, zda je bezdrátový router / přístupový bod zapnutý. Pokud bylo tlačítko Web stisknuto brzy poté, co bylo zařízení zapnuto, síťové připojení ještě nemusí být navázáno. Vyčkejte a zkuste to znovu.
Chyba připojení 03 Připojení k serveru selhalo. Zkontrolujte sitova nast.	<ul style="list-style-type: none"> Nastavení sítě nebo serveru jsou nesprávná. Došlo ke problému se sítí nebo serverem. 	<ul style="list-style-type: none"> Ujistěte se, že jsou síťová nastavení správná, nebo počkejte a zkuste to později znovu. Pokud bylo tlačítko Web stisknuto brzy poté, co bylo zařízení zapnuto, síťové připojení ještě nemusí být navázáno. Vyčkejte a zkuste to znovu. <p>►► <i>Související informace:</i> <i>Konfigurace data a času pomocí webové správy</i></p>
Chyba připojení 07 Připojení k serveru selhalo. Nespravny datum a cas.	Nastavení data a času nejsou správná.	Nastavte datum a čas správně. Mějte na paměti, že v případě, že je napájecí kabel přístroje odpojen, nastavení data a času mohou být resetována zpět na tovární nastavení.

Chyba ověření

Chybová hlášení	Příčina	Akce
Chyba overeni 01 Nespravny kod PIN. Zadejte PIN spravne.	Kód PIN zadaný pro přístup k účtu je nesprávný. PIN je čtyřmístné číslo, které bylo zadáno při registraci účtu na přístroji.	Zadejte správný PIN.
Chyba overeni 02 Nespravne nebo neplatne ID. Nebo se toto docasne ID jiz pouziva. Zadejte spravne nebo znovu vystavte docasne ID. Docasne ID je platne po dobu 24 hodin od vystaveni.	Dočasné ID, které bylo zadáno, je nesprávné.	Zadejte správné dočasné ID.
	Platnost dočasného ID, které bylo zadáno, již vypršela. Dočasné ID je platné po dobu 24 hodin.	Znovu požádejte o přístup k funkci Brother Web Connect pro získání nového dočasného ID. Potom použijte toto nové ID pro registraci účtu na přístroji.

Chybová hlášení	Příčina	Akce
Chyba overeni 03 Zobrazovany nabez byl jiz zaregistrovan. Zadejte jiny zobraz. nabez.	Název zadaný jako zobrazovaný název je již registrován jiným uživatelem služby.	Zadejte jiný zobrazovaný název.

Chyba serveru

Chybová hlášení	Příčina	Akce
Chyba serveru 01 Overeni se nezdarilo. Provedte nasledujici: 1. Prejdete na http://bwc.brother.com a ziskejte nove docasne ID. 2. Stisknete OK a zadejte sve nove docasne ID na dalai obrazovce.	Platnost informaci o ověření přístroje (potřebných pro přístup ke službě) vypršela nebo jsou tyto informace neplatné.	Znovu požádejte o přístup k funkci Brother Web Connect pro získání nového dočasného ID. Potom použijte toto nové ID pro registraci účtu na přístroji.
Chyba serveru 13 Sluzba docasne není k dispozici. Opakujte akci pozdeji.	Došlo k problému se službou, služba je v současné době nedostupná.	Vyčkejte a zkuste to znovu. Pokud se zpráva zobrazí znovu, spojte se se službou z počítače, abyste zjistili, zda je služba nedostupná.



Související informace

- [Odstraňování problémů](#)

Související témata:

- [Konfigurace data a času pomocí webové správy](#)

Uvážnutí papíru

Pokud do zásobníku přidáváte nový papír, vždy vyjměte veškerý zbývající papír ze zásobníku, přidejte nový papír a celý stoh papíru srovnejte, než ho vložíte zpět do zásobníku. Tím zabráníte vícenásobnému podávání listů papíru a omezíte uvážnutí papíru.

- Odstranění zaseknutého papíru
- Papír uvážl v deskovém podavači
- Papír uvážl v zásobníku na papír
- Papír uvážl v zadní části přístroje
- Papír uvážl uvnitř přístroje
- Papír uvážl v oboustranném zásobníku
- Papír uvážl ve výstupní schránce

Odstranění zaseknutého papíru

Pokud se papír často zasekává nebo dochází k podávání více listů papíru současně, proveďte následující postup:

- Očistěte válečky pro zavádění papíru a separační vložku zásobníků papíru.
 - *Související informace: Čištění válečků pro zavádění papíru*
- Vložte správným způsobem papír do zásobníku.
 - *Související informace: Vkládání papíru*
- Nastavte na přístroji správný formát a typ papíru.
 - *Související informace: Nastavení papíru*
- Nastavte na počítači správný formát a typ papíru.
 - *Související informace: Tisk dokumentu (Windows)*
 - *Související informace: Tisk pomocí služby AirPrint*
- Použijte doporučený papír.
 - *Související informace: Používání speciálního papíru*
 - *Související informace: Doporučená tisková média*



Související informace

- [Uvíznutí papíru](#)

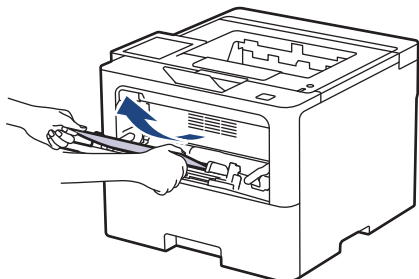
Související témata:

- [Čištění válečků pro zavádění papíru](#)
- [Vkládání papíru](#)
- [Nastavení papíru](#)
- [Tisk dokumentu \(Windows\)](#)
- [Tisk pomocí služby AirPrint](#)
- [Používání speciálního papíru](#)
- [Doporučená tisková média](#)

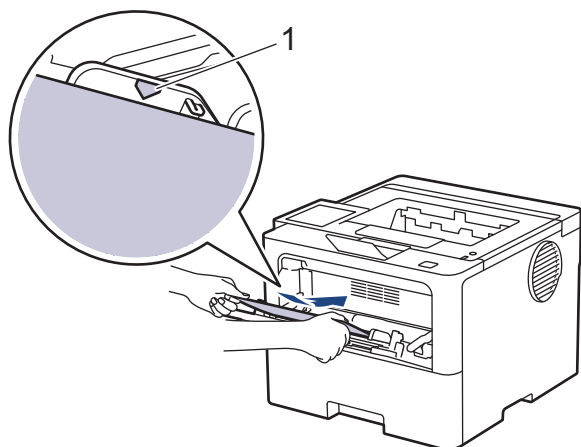
Papír uvízl v deskovém podavači

Pokud ovládací panel přístroje nebo nástroj Status Monitor indikuje, že došlo k uváznutí papíru v deskovém podavači, postupujte následujícím způsobem:

1. Vyměňte papír z deskového podavače.
2. Pomalu odstraňte veškerý uvízlý papír z deskového podavače a jeho okolí.



3. Stoh papírů provětrejte a vložte ho zpět do deskového podavače.
4. Vložte znovu papír do deskového podavače a ujistěte se, že papír na žádné straně zásobníku nepřevyšuje značku maximální výšky stohu papíru (1).



5. Postupujte podle pokynů na LCD displeji přístroje.



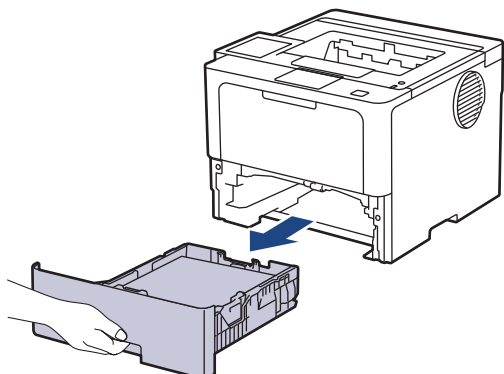
Související informace

- [Uváznutí papíru](#)

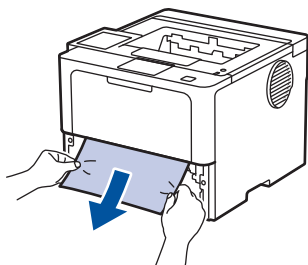
Papír uvízl v zásobníku na papír


Pokud ovládací panel přístroje nebo nástroj Status Monitor indikuje, že došlo k uvíznutí papíru v zásobníku papíru, postupujte následujícím způsobem:

1. Úplně vysuňte zásobník papíru z přístroje.

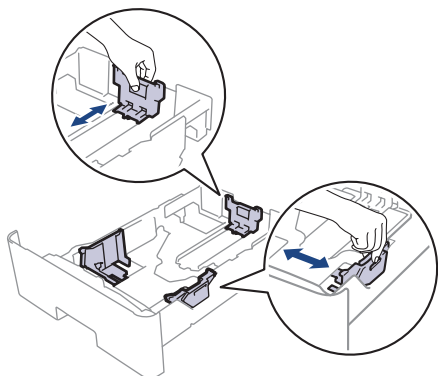


2. Pomalu vytáhněte zaseknutý papír.

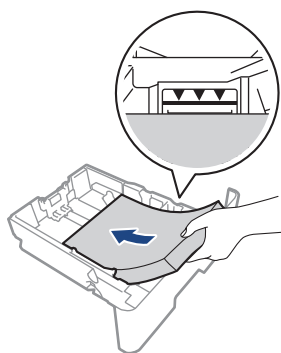


 Vytažení zaseknutého papíru směrem dolů oběma rukama vám usnadní odstranění papíru.

3. Stoh papírů dobře provětrejte, aby nedocházelo k dalšímu uvíznutí papíru, a posuňte vodítka papíru tak, aby odpovídala velikosti papíru. Vložte papír do zásobníku papíru.



4. Ujistěte se, že papír nepřevyšuje značku maximálního množství papíru (▼▼▼).



5. Zasuňte zásobník papíru pevně zpět do přístroje.



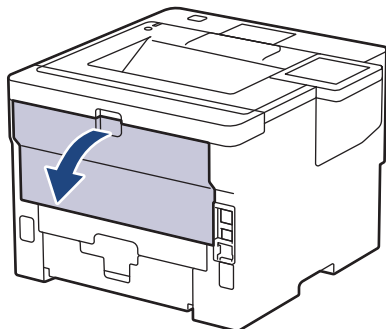
Související informace

- Uvážnutí papíru

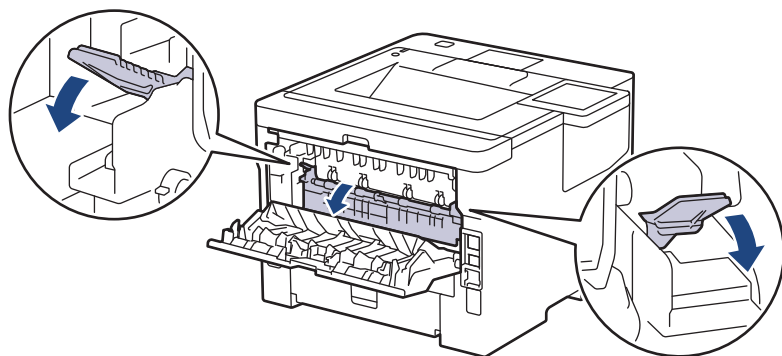
Papír uvízl v zadní části přístroje

Jestliže ovládací panel přístroje nebo Status Monitor indikují, že je v zadní části přístroje zaseknutý papír (zaseknutí vzadu), proveďte následující postup:

1. Nechejte přístroj zapnutý po dobu 10 minut, aby vnitřní ventilátor zchladil horké součásti uvnitř přístroje.
2. Otevřete zadní kryt.



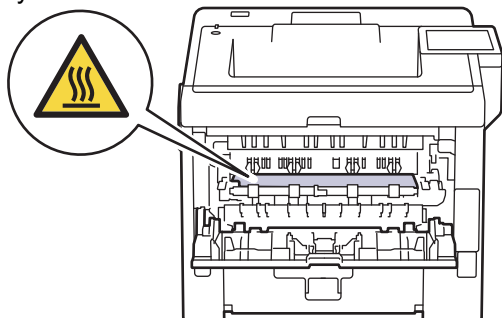
3. Uchopte zelené páčky na pravé a levé straně a sklopte je směrem k sobě. Tím se uvolní kryt fixační jednotky.



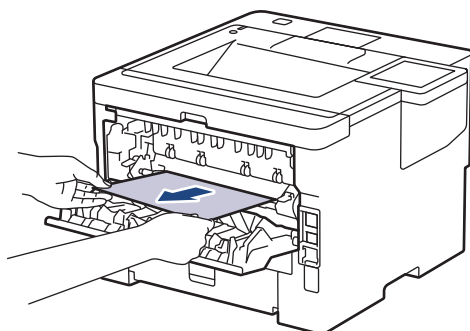
VAROVÁNÍ

VYSOKÁ TEPLOTA

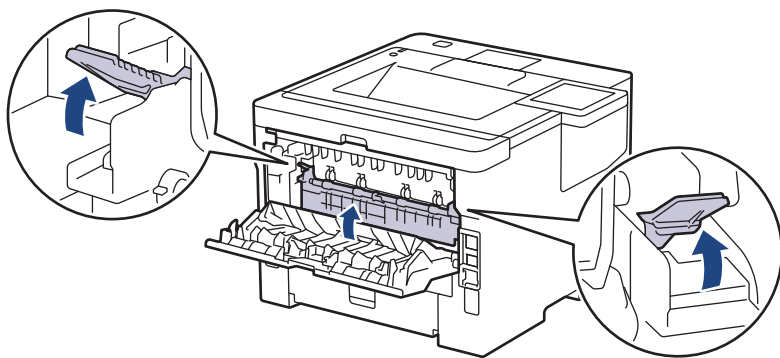
Vnitřní díly přístroje jsou extrémně horké. Než se součástek přístroje dotknete, počkejte, až přístroj vychladne.



4. Oběma rukama opatrně vytáhněte zaseknutý papír z přístroje.



5. Zavřete kryt zapékací pece.



6. Uzavřete zadní kryt, dokud se nezajistí v uzavřené poloze.



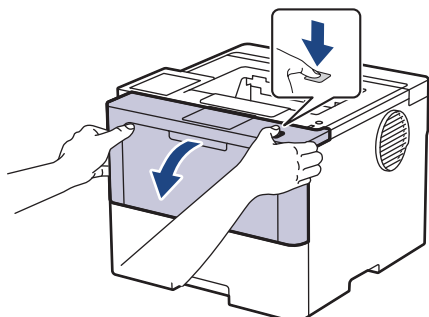
Související informace

- [Uváznutí papíru](#)
-

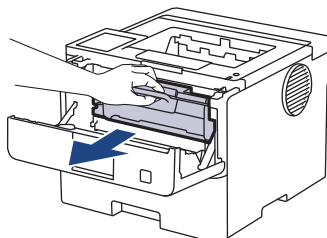
Papír uvízl uvnitř přístroje

Pokud ovládací panel přístroje nebo nástroj Status Monitor indikuje, že došlo k uvíznutí papíru uvnitř přístroje, postupujte následujícím způsobem:

1. Nechejte přístroj zapnutý po dobu 10 minut, aby vnitřní ventilátor zchladil horké součásti uvnitř přístroje.
2. Otevřete přední kryt.



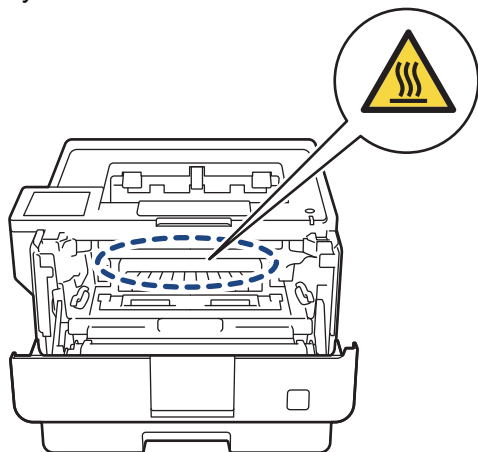
3. Vyměňte sestavu jednotky fotoválce a tonerové kazety.



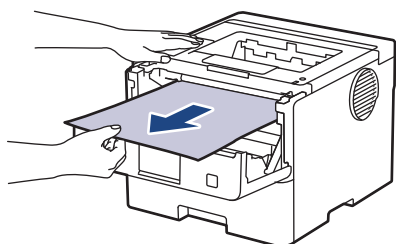
VAROVÁNÍ

HORKÝ POVRCH

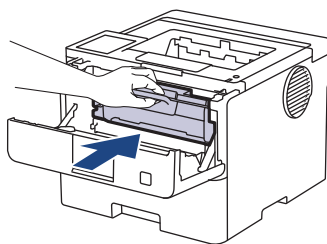
Vnitřní díly přístroje jsou extrémně horké. Než se součástek přístroje dotknete, počkejte, až přístroj vychladne.



4. Pomalu vytáhněte uvíznutý papír.



5. Sestavu tonerové kazety a jednotky fotoválce vsadte zpět do přístroje.



6. Zavřete přední kryt.



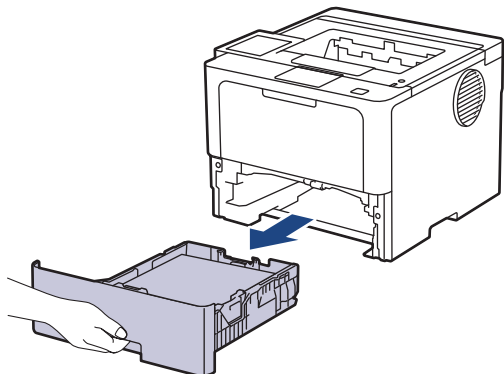
Související informace

- [Uváznutí papíru](#)
-

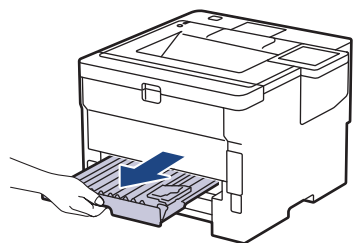
Papír uvízl v oboustranném zásobníku

Pokud ovládací panel přístroje nebo nástroj Status Monitor indikuje, že došlo k uvíznutí papíru v oboustranném zásobníku papíru, postupujte následujícím způsobem:

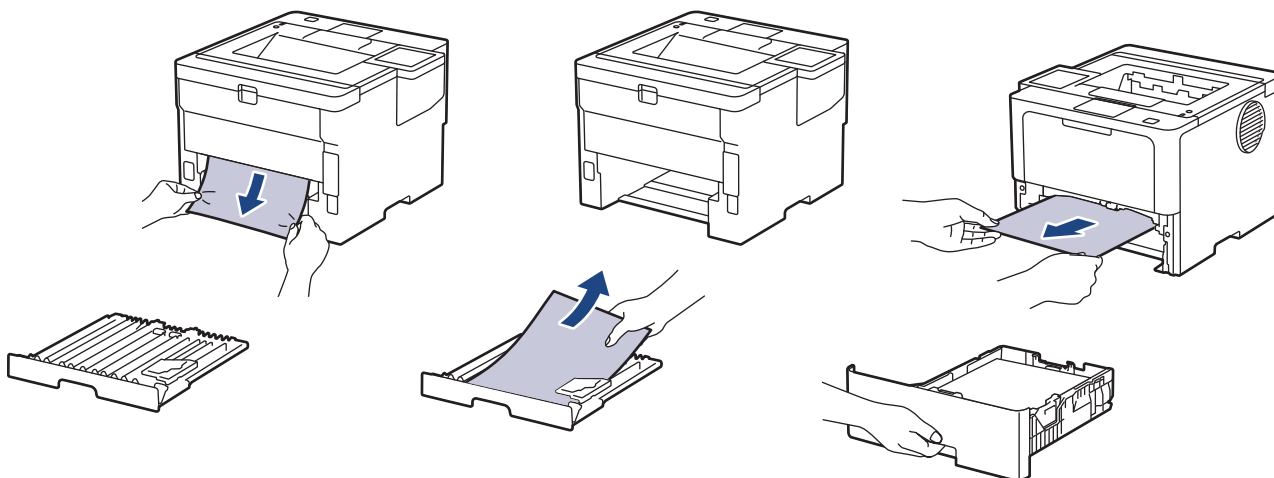
1. Nechejte přístroj zapnutý po dobu 10 minut, aby vnitřní ventilátor zchladil horké součásti uvnitř přístroje.
2. Zásobník papíru vytáhněte celý z přístroje.



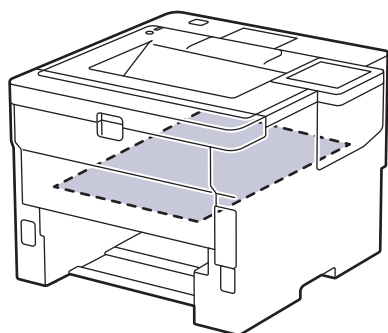
3. Na zadní straně přístroje zcela vysuňte zásobník papíru k oboustrannému tisku z přístroje.



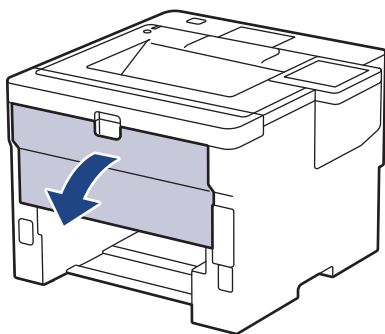
4. Vytáhněte zaseknutý papír z přístroje nebo ze zásobníku k oboustrannému tisku.



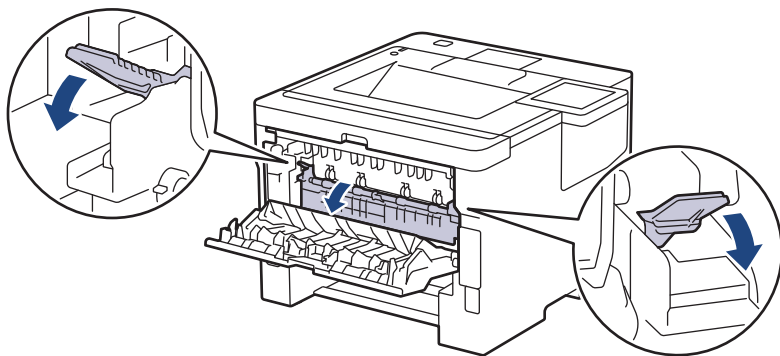
5. Vyměňte papír, který se mohl zaseknout pod přístrojem působením statické elektřiny.



6. Pokud papír neuvízl v zásobníku papíru k oboustrannému tisku, otevřete zadní kryt.



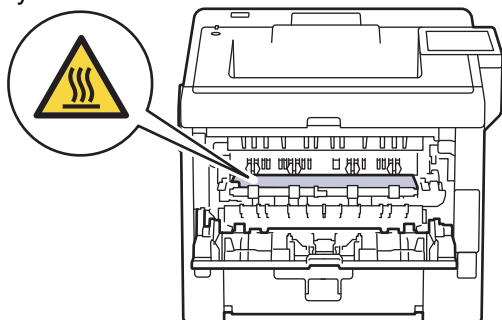
7. Uchopte zelené páčky na pravé a levé straně a sklopte je směrem k sobě. Tím se uvolní kryt fixační jednotky.



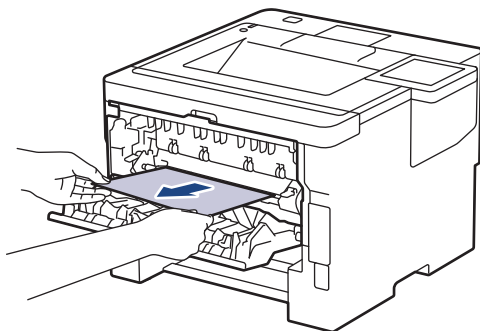
VAROVÁNÍ

VYSOKÁ TEPLOTA

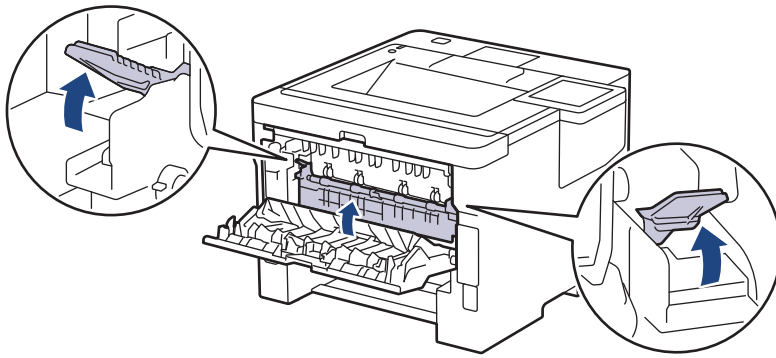
Vnitřní díly přístroje jsou extrémně horké. Než se součástek přístroje dotknete, počkejte, až přístroj vychladne.



8. Pomocí obou rukou jemně vytáhněte uvíznutý papír ze zadní strany přístroje.



9. Zavřete kryt zapékací pece.



10. Uzavřete zadní kryt, dokud se nezajistí v uzavřené poloze.

11. Vložte oboustranný zásobník pevně zpět do zadní části přístroje.

12. Zasuňte zásobník papíru pevně zpět do přední části přístroje.



Související informace

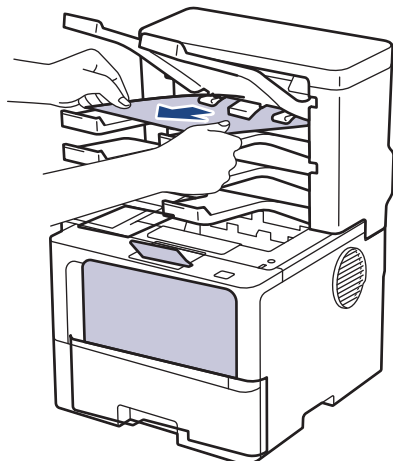
- [Uváznutí papíru](#)

Papír uvízl ve výstupní schránce

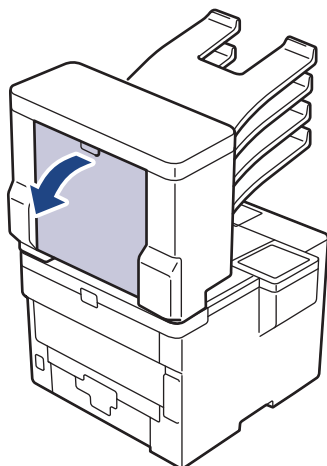
Související modely: HL-L6410DN/HL-L6415DN

Pokud ovládací panel přístroje nebo nástroj Status Monitor indikuje, že došlo k uvíznutí papíru ve výstupní schránce, postupujte následujícím způsobem:

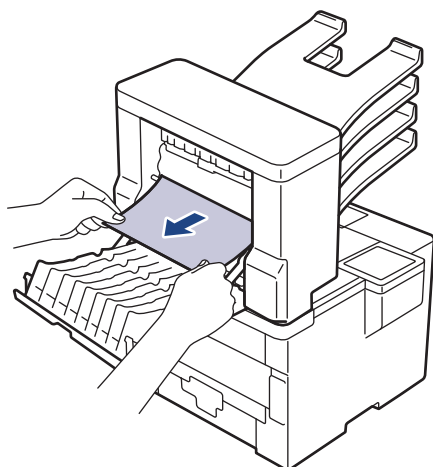
1. Pomalu odstraňte uvízlý papír z výstupní schránky označené na LCD displeji.



2. Jestliže chyba přetrvává, otevřete zadní kryt výstupní schránky.



3. Pomalu odstraňte uvízlý papír z výstupní schránky.



4. Uzavřete zadní kryt výstupní schránky, dokud se nezajistí v uzavřené poloze.






Související informace

- Uvážnutí papíru
-

Problémy s tiskem

Pokud po přečtení této tabulky stále potřebujete pomoc, přečtěte si nejnovější tipy k odstraňování problémů na adrese support.brother.com/faqs.

Potíže	Doporučení
Žádný výtisk	Zkontrolujte, zda přístroj není v režimu vypnutí. Je-li přístroj v režimu vypnutí, stiskněte tlačítko  a poté znovu odešlete tisková data.
	Zkontrolujte, jestli je nainstalovaný a vybraný správný ovladač tiskárny.
	Zkontrolujte, zda se v nástroji Status Monitor nebo na ovládacím panelu přístroje nezobrazuje chyba.
	Zkontrolujte, zda je přístroj ve stavu online: <ul style="list-style-type: none"> Windows 11 Klikněte na  > Všechny aplikace > Nástroje Windows > Ovládací panely. Ve skupině Hardware a zvuk klikněte na Zobrazit zařízení a tiskárny. Pravým tlačítkem klikněte na ikonu svého modelu a poté klikněte na možnost Zobrazit aktuální tiskové úlohy. Pokud se zobrazí možnosti ovladače tiskárny, vyberte svůj ovladač tiskárny. Klikněte na položku Tiskárna v panelu nabídky a potom se ujistěte, že není vybrána položka Používat tiskárnu offline. Windows 10, Windows Server 2016, Windows Server 2019 a Windows Server 2022 Klikněte na  > Systém Windows > Ovládací panely. Ve skupině Hardware a zvuk (Hardware) klikněte na Zobrazit zařízení a tiskárny. Pravým tlačítkem klikněte na název svého modelu. Klikněte na Zobrazit aktuální tiskové úlohy. Pokud se zobrazí možnosti ovladače tiskárny, vyberte svůj ovladač tiskárny. Klikněte na položku Tiskárna v panelu nabídky a potom se ujistěte, že není vybrána položka Používat tiskárnu offline. Windows Server 2012 R2 Klikněte na položku Ovládací panely v okně Start. Ve skupině Hardware klikněte na Zobrazit zařízení a tiskárny. Pravým tlačítkem klikněte na název svého modelu. Klikněte na Zobrazit aktuální tiskové úlohy. Pokud se zobrazí možnosti ovladače tiskárny, vyberte svůj ovladač tiskárny. Klikněte na položku Tiskárna v panelu nabídky a potom se ujistěte, že není vybrána položka Používat tiskárnu offline. Windows Server 2012 Přesuňte kurzor myši do pravého dolního rohu pracovní plochy. Po zobrazení lišty nabídky klikněte na Nastavení > Ovládací panely > Hardware > Zobrazit zařízení a tiskárny. Pravým tlačítkem klikněte na název svého modelu. Klikněte na Zobrazit aktuální tiskové úlohy. Pokud se zobrazí možnosti ovladače tiskárny, vyberte svůj ovladač tiskárny. Klikněte na položku Tiskárna v panelu nabídky a potom se ujistěte, že není vybrána položka Používat tiskárnu offline.

Potíže	Doporučení
Přístroj netiskne nebo se tisk zastavil.	Zrušte tiskovou úlohu a vymažte ji z paměti přístroje. Výtisk může být nedokončený. Odešlete tisková data znovu. ➤➤ <i>Související informace: Zrušení tiskové úlohy</i>
Na obrazovce jsou záhlaví a zápatí viditelné, ale tiskárna je nevytiskne.	V horní a dolní části stránky je nepotisknutelná oblast. Upravte horní a dolní okraj dokumentu, aby mohl být text vytisknut.
Přístroj tiskne neočekávaným způsobem nebo tiskne nesprávné znaky.	Zrušte tiskovou úlohu a vymažte ji z paměti přístroje. Výtisk může být nedokončený. Odešlete tisková data znovu. ➤➤ <i>Související informace: Zrušení tiskové úlohy</i>
	Zkontrolujte nastavení vaší aplikace, abyste se ujistili, že je nastavena pro práci s vaším přístrojem.
	Ujistěte se, že je v okně Tisk dané aplikace zvolen ovladač tiskárny Brother.
Přístroj vytiskne několik prvních stránek správně, ale na některých dalších stránkách částí textu chybí.	Zkontrolujte nastavení vaší aplikace, abyste se ujistili, že je nastavena pro práci s vaším přístrojem.
	Přístroj nepřijímá žádná data odeslaná z počítače. Přesvědčte se, že je kabel rozhraní připojen správně.
Přístroj netiskne na obě strany papíru, aniž když je nastavení ovladače tiskárny oboustranné a přístroj podporuje oboustranný tisk.	Zkontrolujte nastavení formátu papíru v ovladači tiskárny. Musíte vybrat papír A4. Podporovaná gramáž papíru je 60 až 105 g/m ²
Příliš nízká rychlost tisku.	V ovladači tiskárny snižte rozlišení.
	Pokud jste povolili Tichý režim, vypněte ho v ovladači tiskárny nebo v nabídce přístroje.
	Při dlouhodobém tisknutí se rychlost tisku může automaticky snížit, aby se přístroj nepřehříval.
Přístroj nepodává papír.	Pokud je papír v zásobníku, vyrovnejte jej. Pokud je papír zvlněný, měli byste ho vyhladit. Někdy pomůže stoh papíru ze zásobníku vyjmout, otočit jej a vrátit zpět do zásobníku.
	Stoh papíru dobře provětrejte a vložte jej zpět do zásobníku papíru.
	Omezte množství papíru, který je uložen v zásobníku a zkuste opět tisknout.
	(Pro modely s deskovým podavačem) Ujistěte se, že v ovladači tiskárny není zvolena možnost Deskový podavač pro položku Zdroj papíru .
	Vyčistěte válečky pro zavádění papíru.
Přístroj nepodává papír z deskového podavače. (Pro modely s deskovým podavačem)	Dobře papír provětrejte a vložte ho zpět do deskového podavače.
	Přesvědčte se, že je v ovladači tiskárny u položky Zdroj papíru zvolena možnost Deskový podavač .
Přístroj nepodává obálky.	Vložte do deskového podavače obálky. Vaše aplikace musí být nastavena na tisk velikosti obálek, které používáte. Toto nastavení se obvykle provádí v nabídce nastavení stránky nebo nastavení dokumentu aplikace.
Pozice tisku je špatně zarovnaná s hlavičkou nebo předtištěnými objekty.	Upravte pozici tisku pomocí nastavení Pozice tisku pro každý zásobník papíru.



Související informace

- [Odstraňování problémů](#)



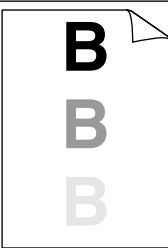

Související témata:


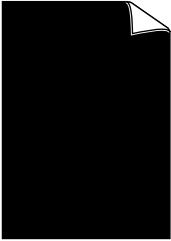

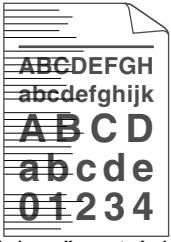
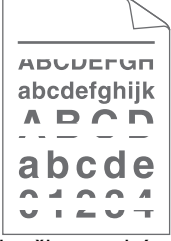
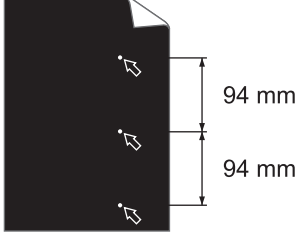
- Monitorování stavu přístroje z počítače (Windows)
 - Zrušení tiskové úlohy
 - Vkládání papíru a tisk pomocí zásobníku na papír
 - Čištění válečků pro zavádění papíru
 - Vložení a tisk pomocí deskového podavače (DP)
-

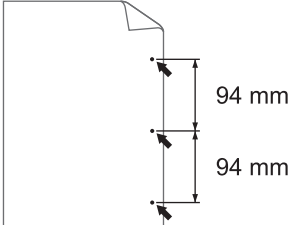
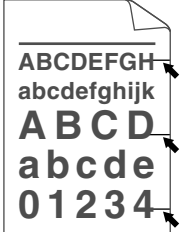
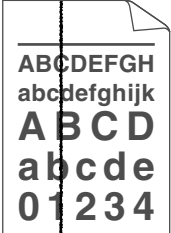

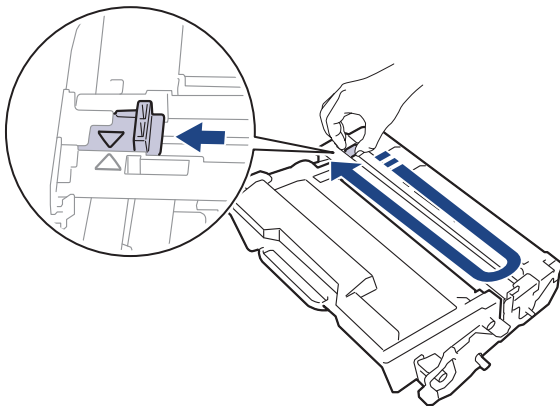
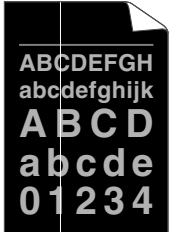
Zlepšení kvality tisku



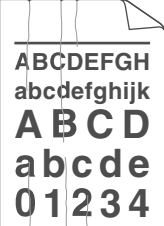
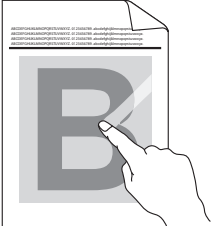

Máte-li problém s kvalitou tisku, vytiskněte nejprve testovací stránku. Pokud je výtisk v pořádku, problém nejspíš není v tomto přístroji. Zkontrolujte zapojení kabelu rozhraní a vyzkoušejte tisk jiného dokumentu. Pokud výtisk nebo zkušební stránka vytištěná v přístroji nedosahuje uspokojivé kvality, zkontrolujte příklady nedostatečné kvality tisku a řiďte se doporučeními v tabulce.

1. Chcete-li zajistit nejlepší kvalitu tisku, doporučujeme použít doporučené tiskové médium. Zkontrolujte, zda používáte papír, který splňuje naše technické údaje.
2. Zkontrolujte, zda jsou tonerová kazeta a fotoválec správně nainstalovány.

Příklady špatné kvality tisku	Doporučení
 <p>Vybledlý tisk</p>	<ul style="list-style-type: none"> • Jestliže přístroj indikuje stav Vyměňte toner, nainstalujte novou tonerovou kazetu. • Zkontrolujte prostředí přístroje. Tento problém s kvalitou tisku mohou způsobit podmínky jako vysoká vlhkost a vysoká teplota atd. • Je-li celá stránka příliš světlá, může být zapnutá volba úspory toneru. V nabídce nastavení nebo v tiskovém ovladači přístroje vypněte režim úspory toneru. • Vyčistěte jednotku fotoválce. • Očistěte koronový vodič fotoválce. • Vyměňte tonerovou kazetu za novou. • Vyměňte jednotku fotoválce za novou jednotku.
 <p>Šedé pozadí</p>	<ul style="list-style-type: none"> • Zkontrolujte prostředí přístroje. Na zvýšení zašednutí pozadí mohou mít vliv podmínky, jako například vysoká teplota a vysoká vlhkost. • Vyčistěte jednotku fotoválce. • Vyměňte tonerovou kazetu za novou. • Vyměňte jednotku fotoválce za novou jednotku.
 <p>Zdvojený tisk</p>	<ul style="list-style-type: none"> • Zkontrolujte prostředí přístroje. Nízká vlhkost nebo nízká teplota mohou být také příčinou neuspokojivého tisku. • V ovladači tiskárny vyberte odpovídající typ média. • V nabídce nastavení vyberte odpovídající typ média. • Vyčistěte jednotku fotoválce. • Vyměňte jednotku fotoválce za novou jednotku. • Vyměňte tonerovou kazetu za novou. • Fixační jednotka může být poškozená. Obraťte se na zákaznický servis Brother.
 <p>Tonerové skvrnky</p>	<ul style="list-style-type: none"> • Zkontrolujte, zda nastavení typu média v ovladači odpovídá typu používaného papíru. • Vyčistěte jednotku fotoválce. • Tonerová kazeta může být poškozená. Vyměňte tonerovou kazetu za novou. • Jednotka fotoválce může být poškozená. Vyměňte jednotku fotoválce za novou jednotku. • Fixační jednotka může být poškozená. Obraťte se na zákaznický servis Brother.

Příklady špatné kvality tisku	Doporučení
 <p>Prázdný tisk</p>	<ul style="list-style-type: none"> • V ovladači tiskárny zvolte režim Tlustý papír, nebo použijte tenčí papír, než jaký právě používáte. • V nabídce nastavení vyberte odpovídající typ média. • Zkontrolujte prostředí přístroje. Vlhkost nebo vysoká teplota mohou být také příčinou bílých míst v tisku. • Jednotka fotoválce může být poškozená. Vyměňte jednotku fotoválce za novou jednotku.
 <p>Celé černé</p>	<ul style="list-style-type: none"> • Očistěte koronový vodič uvnitř jednotky fotoválce. • Jednotka fotoválce může být poškozená. Vyměňte jednotku fotoválce za novou jednotku.
 <p>Bílé čáry napříč stránkou</p>	<ul style="list-style-type: none"> • V ovladači tiskárny vyberte odpovídající typ média. • V nabídce nastavení vyberte odpovídající typ média. • Problém může zmizet samovolně. K odstranění tohoto problému vytiskněte několik prázdných stránek; to platí zejména v případech, kdy přístroj nebyl dlouho používán. • Vyčistěte jednotku fotoválce. • Jednotka fotoválce může být poškozená. Vyměňte jednotku fotoválce za novou jednotku.
 <p>Linky přes stránku</p>	<ul style="list-style-type: none"> • Vyčistěte jednotku fotoválce. • Jednotka fotoválce může být poškozená. Vyměňte jednotku fotoválce za novou jednotku.
 <p>Bílé čáry nebo pruhy či vynechávání po celé stránce</p>	<ul style="list-style-type: none"> • Zkontrolujte prostředí přístroje. Tento problém s kvalitou tisku mohou způsobit podmínky, jako např. vysoká vlhkost a vysoké teploty. • Vyčistěte jednotku fotoválce. • Jestliže se problém nevyřeší po tisku několika stránek, vyměňte jednotku fotoválce za novou.
 <p>Bílé skvrny v černém textu a grafice ve vzdálenosti 94 mm</p>	<ul style="list-style-type: none"> • Nedojde-li po vytištění několika stran k vyřešení problému, možná ve fotoválci uvízl cizí materiál, například lepidlo ze štítku. Vyčistěte fotoválec. <ul style="list-style-type: none"> ➤ ➤ <i>Související informace: Čištění jednotky fotoválce</i> • Jednotka fotoválce může být poškozená. Vyměňte jednotku fotoválce za novou jednotku.

Příklady špatné kvality tisku	Doporučení
 <p>Černé skvrny ve vzdálenosti 94 mm</p>	
 <p>Značky černého toneru přes celou stranu</p>	<ul style="list-style-type: none"> Jestliže používáte listy se štítky pro laserové tiskárny, lepidlo ze štítků může někdy přilnout k povrchu válce. Vyčistěte jednotku fotoválce. ►► <i>Související informace: Čištění jednotky fotoválce</i> Jestliže jste použili papír se sponami nebo svorkami, jednotka fotoválce může být poškozená. Jestliže zůstala nevybalená jednotka fotoválce vystavená přímému slunečnímu záření (nebo jinému druhu dlouhodobého přímého osvětlení), může být poškozená. Vyčistěte jednotku fotoválce. Tonerová kazeta může být poškozená. Vyměňte tonerovou kazetu za novou. Jednotka fotoválce může být poškozená. Vyměňte jednotku fotoválce za novou jednotku.
 <p>Na stránce se vyskytují svislé černé čáry Potištěné stránky mají rozmazaný toner směrem dolů</p>	<ul style="list-style-type: none"> Očistěte koronový vodič v jednotce fotoválce posunutím zeleného jezdce. <p> Ujistěte se, že zelený jezdec koronového vodiče je nastaven do výchozí polohy (1).</p>  <ul style="list-style-type: none"> Tonerová kazeta může být poškozená. Vyměňte tonerovou kazetu za novou. Jednotka fotoválce může být poškozená. Vyměňte jednotku fotoválce za novou jednotku. Fixační jednotka může být poškozená. Obratě se na zákaznický servis Brother.
 <p>Bílé čáry podél stránky</p>	<ul style="list-style-type: none"> Ujistěte se, že se do přístroje a kolem jednotky fotoválce a tonerové kazety nedostal cizí materiál, jako je útržek papíru, lepicí štítek nebo prach. Tonerová kazeta může být poškozená. Vyměňte tonerovou kazetu za novou. Jednotka fotoválce může být poškozená. Vyměňte jednotku fotoválce za novou jednotku.

Příklady špatné kvality tisku	Doporučení
 <p>ABCDEFGH abcdefghijk ABCD abcde 01234</p> <p>Zkosený tisk</p>	<ul style="list-style-type: none"> • Ujistěte se, že je papír či jiné tiskové médium řádně vloženo do zásobníku papíru a zda nejsou vodítka nastavena příliš těsně nebo příliš volně od stohu papíru. • Správně nastavte vodítka papíru. • Zásobník papíru je pravděpodobně přeplněný. • Zkontrolujte kvalitu a typ papíru. • Zkontrolujte, zda se uvnitř přístroje nenacházejí cizí předměty, např. svorka nebo potrhaný papír. • Jestliže k problému dochází pouze během automatického oboustranného tisku, zkontrolujte, zda v oboustranném zásobníku není utržený papír. Ověřte, že oboustranný zásobník je zcela zasunut a zadní kryt kompletně uzavřen.
 <p>ABCDEFGH abcdefghijk ABCD abcde 01234</p> <p>Zvlněný tisk</p>	<ul style="list-style-type: none"> • Zkontrolujte kvalitu a typ papíru. Zkroucení papíru způsobí vysoké teploty a vysoká vlhkost. • Pokud nepoužíváte přístroj často, je možné, že byl papír v zásobníku papíru příliš dlouho. Obrátte stoh papírů v zásobníku papíru. Stoh papírů také promněte a otočte v zásobníku papíru o 180°. • Otevřete zadní kryt (zásobník pro výstup papíru lícem nahoru) a nechejte potišťený papír vystoupit na zásobník pro výstup papíru lícem nahoru. • Jestliže nepoužíváte doporučená tisková média, v ovladači tiskárny vyberte funkci Omezit pomačkání papíru.
 <p>ABCDEFGH abcdefghijk ABCD abcde 01234</p> <p>Pomačkání nebo přehyby</p>	<ul style="list-style-type: none"> • Ujistěte se, že je papír do zásobníku vložen správně. • Zkontrolujte kvalitu a typ papíru. • Přetočte svazek papírů v zásobníku nebo otočte papír ve vstupním zásobníku o 180°.
 <p>Špatná fixace</p>	<ul style="list-style-type: none"> • Zkontrolujte, zda nastavení typu média v ovladači tiskárny odpovídá typu používaného papíru. • V ovladači tiskárny vyberte režim Zlepšit fixaci toneru. <p>Pokud tato volba neposkytne dostatečné zlepšení, změňte nastavení ovladače tiskárny v Typ papíru na nastavení silnějšího papíru. Tisknete-li obálku, vyberte v nastavení typu média možnost Tlusté obálky.</p>
 <p>Obálka se mačká</p>	<ul style="list-style-type: none"> • Obálky potiskujte vždy s otevřeným zadním krytem (zásobník pro výstup lícem nahoru). • (Pro modely s deskovým podavačem) Obálky podávejte pouze z deskového podavače.



Související informace

- Odstraňování problémů

Související témata:

- Test tisku
- Výměna tonerové kazety
- Snížení spotřeby toneru
- Výměna jednotky fotoválce
- Čištění jednotky fotoválce

Problémy se sítí

- Chybová hlášení
- Použití nástroje na opravu síťového připojení (Windows)
- Kontrola síťových nastavení vašeho přístroje
- Pokud máte problémy se sítí svého přístroje

Chybová hlášení

Nejběžnější chybová hlášení jsou uvedena v tabulce.

>> [HL-L5210DN/HL-L5210DW/HL-L5215DN/HL-L6210DW](#)

>> [HL-L6410DN/HL-L6415DN](#)

HL-L5210DN/HL-L5210DW/HL-L5215DN/HL-L6210DW

Chybová hlášení	Příčina	Náprava
Byl dosažen maximalní limit připojených zařízení. Stisk.tlac.OK	K síti Wi-Fi Direct jsou již připojena čtyři mobilní zařízení a přístroj Brother je vlastníkem skupiny.	Jakmile je aktuální připojení mezi přístrojem Brother a dalším mobilním zařízením vypnuto, vyzkoušejte a nakonfigurujte nastavení Wi-Fi Direct znovu. Stav připojení můžete potvrdit vytisknutím Zprávy o konfiguraci sítě.
Chyba overeni, kontaktujte administrátora.	Vaše nastavení ověřování Uložení protokolu tisku na síť není správné.	<ul style="list-style-type: none"> Zkontrolujte správnost údajů Username (Uživatelské jméno) a Password (Heslo) ve volbě Authentication Setting (Nastavení ověření). Je-li uživatelské jméno součástí domény, zadejte jméno v jednom z těchto stylů: uživatel@doména nebo doména/uživatel. Ujistěte se, že je nastavení časového serveru SNTP správně nakonfigurováno tak, aby čas odpovídal času, který pro ověřování používá Kerberos nebo NTLMv2.
Chyba spojeni	Jiná zařízení se snaží současně o připojení k síti Wi-Fi Direct.	Zkontrolujte, zda se k síti Wi-Fi Direct nesnaží připojit žádná jiná zařízení, a potom se pokuste opět nakonfigurovat nastavení Wi-Fi Direct.
Pripoj. selhalo	Přístroj Brother a mobilní zařízení nemůžou během konfigurace sítě Wi-Fi Direct komunikovat.	<ul style="list-style-type: none"> Přesuňte mobilní zařízení blíže k zařízení Brother. Přesuňte zařízení Brother a mobilní zařízení na místo bez překážek. Pokud používáte metodu PIN WPS, ujistěte se, zda jste zadali správný PIN.
Chyba pristupu k souboru, kontaktujte administrátora.	Přístroj Brother nemůže získat přístup k cílové složce pro funkci Uložení protokolu tisku na síť.	<ul style="list-style-type: none"> Ujistěte se, že je název cílové složky správný. Ujistěte se, že je povolený zápis do cílové složky. Ujistěte se, že soubor tiskového protokolu není uzamčený. Pokud je uzamčený, obraťte se na správce sítě.
Chyba prihlaseni	Ve webové správě jste zvolili volbu Cancel Print (Zrušit tisk) v poli Error Detection Setting (Nastavení detekce chyb) možnosti Store Print Log to Network (Uložit protokol tisku do sítě) .	Počkejte asi 60 sekund, dokud zpráva nezmizí z LCD displeje.
Zadne zarizeni	Při konfiguraci sítě Wi-Fi Direct přístroj Brother nemohl najít vaše mobilní zařízení.	<ul style="list-style-type: none"> Zkontrolujte, zda je zařízení a mobilní zařízení v režimu Wi-Fi Direct. Přesuňte mobilní zařízení blíže k zařízení Brother. Přesuňte zařízení Brother a mobilní zařízení na místo bez překážek. Pokud konfigurujete síť Wi-Fi Direct ručně, ujistěte se, zda jste zadali správné heslo. Pokud má vaše mobilní zařízení konfigurační stránku pro získání IP adresy, zkontrolujte, že IP adresa daného mobilního zařízení byla nastavena pomocí DHCP.

Chybová hlášení	Příčina	Náprava
Vypršel časový limit serveru, kontaktujte administrátora.	Přístroj Brother se nemůže připojit k serveru pro funkci Uložení protokolu tisku na síť.	<ul style="list-style-type: none"> Ujistěte se, že je adresa vašeho serveru správná. Ujistěte se, že je váš server připojen k síti. Ujistěte se, že je zařízení připojeno k síti.
	Přístroj Brother se nemůže připojit k serveru LDAP.	<ul style="list-style-type: none"> Ujistěte se, že je adresa vašeho serveru správná. Ujistěte se, že je váš server připojen k síti. Ujistěte se, že je zařízení připojeno k síti.
	Přístroj Brother se nemůže připojit k serveru Active Directory.	<ul style="list-style-type: none"> Ujistěte se, že je adresa vašeho serveru správná. Ujistěte se, že je váš server připojen k síti. Ujistěte se, že je zařízení připojeno k síti.
Nesprávné datum a čas. Kontaktujte administrátora.	Přístroj Brother nezískal čas z časového serveru SNTP.	Ujistěte se, že nastavení pro přístup k času SNTP je ve webové správě správně nakonfigurováno.

HL-L6410DN/HL-L6415DN

Chybová hlášení	Příčina	Náprava
Již je připojen max. počet zařízení pomocí Wi-Fi Direct. Stisknete [OK].	K síti Wi-Fi Direct jsou již připojena čtyři mobilní zařízení a přístroj Brother je vlastníkem skupiny.	<p>Jakmile je aktuální připojení mezi přístrojem Brother a dalším mobilním zařízením vypnuto, vyzkoušejte a nakonfigurujte nastavení Wi-Fi Direct znovu. Stav připojení můžete potvrdit vytisknutím Zprávy o konfiguraci sítě.</p> <p>➤➤ <i>Související informace: Tisk zprávy konfigurace sítě</i></p>
Chyba ověření, kontaktuj administrátora.	Vaše nastavení ověřování Uložení protokolu tisku na síť není správné.	<ul style="list-style-type: none"> Zkontrolujte správnost údajů Username (Uživatelské jméno) a Password (Heslo) ve volbě Authentication Setting (Nastavení ověření). Je-li uživatelské jméno součástí domény, zadejte jméno v jednom z těchto stylů: uživatel@doména nebo doména/uživatel. Ujistěte se, že je nastavení časového serveru SNTP správně nakonfigurováno tak, aby čas odpovídal času, který pro ověřování používá Kerberos nebo NTLMv2.
Zkontroluj ID uživatele a heslo	Chyba ověřování Kerberos.	Zkontrolujte, zda jste pro server Kerberos zadali správné uživatelské jméno a heslo. Chcete-li získat více informací o nastavení serveru Kerberos, obraťte se na vašeho správce sítě.
	Konfigurace serveru DNS není správná.	Obratěte se na správce sítě pro informace o nastavení serveru DNS.
	Přístroj Brother se nemůže připojit k serveru Kerberos.	Obratěte se na správce sítě pro informace o nastavení serveru Kerberos.
Chyba spojení	Jiná zařízení se snaží současně o připojení k síti Wi-Fi Direct.	Zkontrolujte, zda se k síti Wi-Fi Direct nesnaží připojit žádná jiná zařízení, a potom se pokuste opět nakonfigurovat nastavení Wi-Fi Direct.
Porucha komunik.	Přístroj Brother a mobilní zařízení nemůžou během konfigurace sítě Wi-Fi Direct komunikovat.	<ul style="list-style-type: none"> Přesuňte mobilní zařízení blíže k zařízení Brother. Přesuňte zařízení Brother a mobilní zařízení na místo bez překážek.
Chyba přístupu k souboru, kontaktujte správce.	Přístroj Brother nemůže získat přístup k cílové složce pro funkci Uložení protokolu tisku na síť.	<ul style="list-style-type: none"> Ujistěte se, že je název cílové složky správný. Ujistěte se, že je povolený zápis do cílové složky. Ujistěte se, že soubor tiskového protokolu není uzamčený. Pokud je uzamčený, obraťte se na správce sítě.
Chyba přihlášení	Ve webové správě jste zvolili volbu Cancel Print (Zrušit tisk) v poli Error Detection Setting (Nastavení detekce	Počkejte asi 60 sekund, dokud zpráva nezmizí z LCD displeje.

Chybová hlášení	Příčina	Náprava
	chyb) možnosti Store Print Log to Network (Uložit protokol tisku do sítě).	
Zadne zarizeni	Při konfiguraci sítě Wi-Fi Direct přístroj Brother nemohl najít vaše mobilní zařízení.	<ul style="list-style-type: none"> • Zkontrolujte, zda je zařízení a mobilní zařízení v režimu Wi-Fi Direct. • Přesuňte mobilní zařízení blíže k zařízení Brother. • Přesuňte zařízení Brother a mobilní zařízení na místo bez překážek. • Pokud konfigurujete síť Wi-Fi Direct ručně, ujistěte se, zda jste zadali správné heslo. • Pokud má vaše mobilní zařízení konfigurační stránku pro získání IP adresy, zkontrolujte, že IP adresa daného mobilního zařízení byla nastavena pomocí DHCP.
Vyprsel casovy limit serveru, kontaktujte spravce.	Přístroj Brother se nemůže připojit k serveru pro funkci Uložení protokolu tisku na síť.	<ul style="list-style-type: none"> • Ujistěte se, že je adresa vašeho serveru správná. • Ujistěte se, že je váš server připojen k síti. • Ujistěte se, že je zařízení připojeno k síti.
Cas limit server	Přístroj Brother se nemůže připojit k serveru LDAP.	<ul style="list-style-type: none"> • Ujistěte se, že je adresa vašeho serveru správná. • Ujistěte se, že je váš server připojen k síti. • Ujistěte se, že je zařízení připojeno k síti.
	Přístroj Brother se nemůže připojit k serveru Active Directory.	<ul style="list-style-type: none"> • Ujistěte se, že je adresa vašeho serveru správná. • Ujistěte se, že je váš server připojen k síti. • Ujistěte se, že je zařízení připojeno k síti.
Nespravne datum a cas. Obratete se na sveho spravce.	Přístroj Brother nezískal čas z časového serveru SNTP.	Ujistěte se, že nastavení pro přístup k času SNTP je ve webové správě správně nakonfigurováno.
Interni chyba	LDAP protokol přístroje Brother je zakázán.	Potvrďte metodu ověření a poté povolte nezbytné nastavení protokolu ve webové správě.
	CIFS protokol přístroje Brother je zakázán.	



Související informace

- [Problémy se sítí](#)


Související témata:

- [Tisk zprávy konfigurace sítě](#)

Použití nástroje na opravu síťového připojení (Windows)

Pro opravu síťových nastavení přístroje Brother použijte nástroj na opravu síťového připojení. Nástroj přiřadí správnou IP adresu a masku podsítě.

Zkontrolujte, zda je přístroj zapnutý a připojený ke stejné síti jako váš počítač.

1. Spustíte aplikaci  (**Brother Utilities**), klikněte na rozevírací seznam a vyberte název svého modelu (pokud ještě není zvolen).
2. Klikněte na **Nástroje** na levé straně panelu a potom klikněte na **Nástroj pro opravu síťového připojení**.
3. Postupujte podle zobrazených pokynů.
4. Zkontrolujte diagnostiku ve Zprávě konfigurace sítě nebo na stránce Nastavení tiskárny.



Nástroj na opravu síťového připojení se spustí automaticky, pokud při používání nástroje Status Monitor zaškrtnete políčko **Povolit nástroj pro opravu síťového připojení**. Klikněte pravým tlačítkem na obrazovku Status Monitor a potom klikněte na **Další nastavení > Povolit nástroj pro opravu síťového připojení**. Tento postup není doporučen, když váš správce sítě nastavil IP adresu na statickou, protože se tím automaticky změní IP adresa.

Pokud není přidělena správná IP adresa a maska podsítě ani po použití nástroje pro opravu síťového připojení, požádejte o tyto informace správce sítě.



Související informace

- [Problémy se sítí](#)

Související témata:

- [Tisk zprávy konfigurace sítě](#)
- [Přístroj nemůže tisknout prostřednictvím sítě](#)
- [Jak zkontrolovat, zda síťová zařízení fungují správně](#)

Kontrola síťových nastavení vašeho přístroje

- [Tisk zprávy konfigurace sítě](#)

Pokud máte problémy se sítí svého přístroje

Pokud se domníváte, že nastal problém se síťovým prostředím vašeho přístroje, zkontrolujte následující témata. Většinu problémů můžete napravit sami.

Pokud potřebujete další pomoc, navštivte web support.brother.com a klikněte na stránku **Nejčastější dotazy a pokyny pro odstraňování potíží**.

- [Nelze dokončit konfiguraci nastavení bezdrátové sítě](#)
- [Přístroj nemůže tisknout prostřednictvím sítě](#)
- [Jak zkontrolovat, zda síťová zařízení fungují správně](#)

Nelze dokončit konfiguraci nastavení bezdrátové sítě

Související modely: HL-L5210DW/HL-L6210DW/HL-L6410DN/HL-L6415DN

POZNÁMKA

(HL-L6410DN/HL-L6415DN)

Připojení k bezdrátové síti lze použít, pouze když je nainstalován volitelný bezdrátový modul.

Vypněte a znovu zapněte bezdrátový směrovač. Potom zkuste nakonfigurovat nastavení bezdrátové sítě znovu. Pokud problém nelze odstranit, postupujte podle následujících pokynů:

Zjištění problému pomocí zprávy sítě WLAN.

Příčina	Postup	Rozhraní
Nastavení zabezpečení (SSID/síťový klíč) nejsou správná.	Potvrďte nastavení zabezpečení pomocí Pomocník nastavením bezdrátové sítě (Windows). Podrobnější informace a možnost stažení programového nástroje najdete na stránce Soubory ke stažení svého modelu na adrese support.brother.com . Vyberte a ověřte, zda používáte správná nastavení zabezpečení. <ul style="list-style-type: none">- Informace o tom, jak najít bezpečnostní nastavení naleznete v pokynech dodaných s bezdrátovým LAN přístupovým bodem / směrovačem.- Název výrobce nebo číslo modelu bezdrátového LAN přístupového bodu / směrovače může být použito jako výchozí bezpečnostní nastavení.- Poradte se s výrobcem přístupového bodu/směrovače, s poskytovatelem Internetu nebo se správcem sítě.	Bezdrátová síť
MAC adresa přístroje Brother není povolena.	Ověřte, že je MAC adresa přístroje Brother povolena ve filtru. MAC adresu naleznete v ovládacím panelu přístroje Brother.	Bezdrátová síť
Bezdrátový LAN přístupový bod / router se nachází v režimu utajení (nevysílá SSID).	<ul style="list-style-type: none">• Ručně zadejte správný název SSID nebo síťový klíč.• Zkontrolujte název SSID nebo síťový klíč v pokynech dodaných s vaším bezdrátovým LAN přístupovým bodem / routerem a znovu nakonfigurujte nastavení bezdrátové sítě.	Bezdrátová síť
Přístroj se pokouší připojit k 5 GHz síti Wi-Fi. Aktuální kanál nastavený na přístupovém bodu / routeru sítě LAN není podporován.	Změňte kanál na bezdrátovém přístupovém bodu / routeru sítě LAN na kanál podporovaný vaším přístrojem. <ol style="list-style-type: none">1. Potvrďte kanály podporované vaším přístrojem. Přejděte do části support.brother.com/gd/a5m6/, vyberte svůj model a kliknutím na možnost Stáhnout zobrazte více informací.2. Zkontrolujte nastavení kanálu bezdrátového přístupového bodu / routeru sítě LAN. Zajistěte, aby byl nastaven kanál, který je podporován vaším přístrojem, a aby nebyl nastaven na „Auto“ nebo „Automaticky“. Další informace o změně nastavení kanálu viz pokyny dodané s vaším bezdrátovým LAN přístupovým bodem / routerem.3. Zkuste znovu připojit svůj přístroj k síti Wi-Fi.	Bezdrátová síť
Vaše bezpečnostní nastavení (SSID/heslo) nejsou správná.	Potvrďte SSID a heslo. Pokud konfiguruje síť ručně, SSID a heslo se zobrazí na vašem přístroji Brother. Jestliže vaše mobilní zařízení podporuje ruční konfiguraci, SSID a heslo se zobrazí na obrazovce mobilního zařízení.	Wi-Fi Direct
Používáte operační systém Android™ 4.0.	Pokud se vaše mobilní zařízení odpojí během přibližně do šesti minut po používání Wi-Fi Direct, zkuste konfiguraci jedním	Wi-Fi Direct

Příčina	Postup	Rozhraní
	stisknutím pomocí WPS (doporučeno) a nastavte přístroj Brother jako Vlastníka skupiny.	
Přístroj Brother je umístěn příliš daleko od mobilního zařízení.	Během konfigurace nastavení sítě Wi-Fi Direct přesuňte přístroj Brother na vzdálenost přibližně 1 metru od mobilního zařízení.	Wi-Fi Direct
Mezi přístrojem a mobilním zařízením se nachází nějaké překážky (např. zdi či nábytek).	Přesuňte přístroj Brother na takové místo, kde nejsou žádné překážky.	Wi-Fi Direct
V blízkosti přístroje Brother nebo mobilního zařízení se nachází bezdrátový počítač, zařízení s podporou Bluetooth®, mikrovlnná trouba nebo digitální bezdrátový telefon.	Přesuňte ostatní zařízení z dosahu přístroje Brother nebo mobilního zařízení.	Wi-Fi Direct
Zkontrolovali jste vše výše zmíněné, ale váš přístroj Brother stále nemůže dokončit konfiguraci Wi-Fi Direct.	<ul style="list-style-type: none"> Vypněte přístroj Brother a znovu jej zapněte. Potom zkuste nakonfigurovat nastavení Wi-Fi Direct znovu. Pokud používáte přístroj Brother jako klient, potvrďte, kolik zařízení je povoleno v aktuální síti Wi-Fi Direct, a poté zkontrolujte, kolik zařízení je připojeno. 	Wi-Fi Direct

Pro systém Windows

Pokud bylo bezdrátové připojení přerušeno a pokud jste zkontrolovali a vyzkoušeli všechny výše uvedené možnosti, doporučujeme použít nástroj na opravu síťového připojení.



Související informace

- [Pokud máte problémy se sítí svého přístroje](#)

Související témata:



- [Konfigurování přístroje k používání v bezdrátové síti, když není vysílán identifikátor SSID](#)

Přístroj nemůže tisknout prostřednictvím sítě

POZNÁMKA

(HL-L6410DN/HL-L6415DN)

Připojení k bezdrátové síti lze použít, pouze když je nainstalován volitelný bezdrátový modul.

Příčina	Postup	Rozhraní
Váš bezpečnostní software blokuje přístup zařízení k síti.	Některé bezpečnostní programy mohou blokovat přístup bez zobrazení dialogového okna s výstrahou zabezpečení i po úspěšné instalaci. Chcete-li povolit přístup, prozkoumejte návod k vašemu bezpečnostnímu softwaru nebo se obraťte na jeho výrobce.	Drátová/ bezdrátová síť
Přístroji Brother nebyla přiřazena dostupná IP adresa.	<ul style="list-style-type: none"> Ověřte adresu IP a masku podsítě. Ověřte, že IP adresa a maska podsítě počítače a přístroje Brother jsou správné a nacházejí se v téže síti. Více informací o tom, jak ověřit IP adresu a masku podsítě, vám poskytne správce sítě. Windows Ověřte adresu IP a masku podsítě pomocí nástroje na opravu síťového připojení. 	Drátová/ bezdrátová síť
V tiskové frontě počítače se nachází nezdařená tisková úloha.	<ul style="list-style-type: none"> Pokud se v tiskové frontě vašeho počítače nachází nezdařená tisková úloha, odstraňte ji. V opačném případě dvakrát klikněte na ikonu tiskárny v následující složce a zrušte všechny dokumenty: <ul style="list-style-type: none"> Windows 11 Klikněte na možnost  > Všechny aplikace > Nástroje Windows > Ovládací panely. Ve skupině Hardware a zvuk klikněte na Zobrazit zařízení a tiskárny. Windows 10, Windows Server 2016, Windows Server 2019 a Windows Server 2022 Klikněte na  > Systém Windows > Ovládací panely. Ve skupině Hardware a zvuk (Hardware) klikněte na Zobrazit zařízení a tiskárny. Windows Server 2012 R2 Klikněte na položku Ovládací panely na obrazovce Start. Ve skupině Hardware klikněte na Zobrazit zařízení a tiskárny. Windows Server 2012 Přesuňte kurzor myši do pravého dolního rohu pracovní plochy. Po zobrazení lišty nabídky klikněte na Nastavení > Ovládací panely. Ve skupině Hardware klikněte na Zobrazit zařízení a tiskárny > Tiskárna. Mac Klikněte na System Preferences (Systémové předvolby) > Printers & Scanners (Tiskárny a skenery). 	Drátová/ bezdrátová síť
Přístroj není připojen k bezdrátové síti.	Vytiskněte hlášení o síti WLAN a vyhledejte v ní chybový kód. »» Související informace: Tisk hlášení o síti WLAN	Bezdrátová síť

Pokud jste zkontrolovali a vyzkoušeli všechny výše uvedené možnosti, ale přístroj stále netiskne, odinstalujte a znovu nainstalujte ovladač (Windows).



Související informace

- Pokud máte problémy se sítí svého přístroje

Související témata:

- Tisk hlášení o síti WLAN
- Chybové kódy zprávy bezdrátové sítě LAN
- Použití nástroje na opravu síťového připojení (Windows)
- Jak zkontrolovat, zda síťová zařízení fungují správně

Jak zkontrolovat, zda síťová zařízení fungují správně

POZNÁMKA

(HL-L6410DN/HL-L6415DN)

Připojení k bezdrátové síti lze použít, pouze když je nainstalován volitelný bezdrátový modul.

Kontrola	Postup	Rozhraní
Zkontrolujte, zda je zapnutý přístroj Brother, přístupový bod / router nebo síťový rozbočovač.	Zkontrolujte následující: <ul style="list-style-type: none"> Napájecí kabel je správně připojen a přístroj Brother je zapnuto. Přístupový bod / router či rozbočovač jsou zapnuté a jejich LED indikátor připojení bliká. Ze zařízení byl odstraněn veškerý ochranný obal. Sestava tonerové kazety a fotoválce je správně nainstalována. Kryt přístroje je zcela zavřený. Papír je v zásobníku správně založený. (Pro drátové sítě) Síťový kabel je bezpečně připojen k přístroji Brother a k routeru nebo rozbočovači. 	Drátová/ bezdrátová síť
Zkontrolujte Link Status ve Zprávě o konfiguraci sítě nebo na stránce Nastavení tiskárny.	Vytiskněte Zprávu o konfiguraci sítě a zkontrolujte, že Ethernet Link Status nebo Wireless Link Status je Link OK .	Drátová/ bezdrátová síť
Zkontrolujte, zda lze provést test „ping“ přístroje Brother z počítače.	Odešlete příkaz ping do přístroje Brother z počítače s použitím IP adresy nebo názvu uzlu v příkazovém řádku systému Windows nebo v aplikaci Mac Terminal: Ping <ipaddress> nebo <nodename>. <ul style="list-style-type: none"> Úspěch: přístroj Brother funguje správně a je připojen ke stejné síti jako váš počítač. Neúspěch: přístroj Brother není připojen ke stejné síti jako váš počítač. Windows: Požádejte svého správce o IP adresu a masku podsítě a potom použijte nástroj pro opravu síťového připojení. Mac: Potvrďte, zda jsou adresa IP a maska podsítě nastaveny správně.	Drátová/ bezdrátová síť
Zkontrolujte, zda je přístroj Brother připojen k bezdrátové síti.	Vytiskněte hlášení o síti WLAN a vyhledejte v ní chybový kód. ►► <i>Související informace: Tisk hlášení o síti WLAN</i>	Bezdrátová síť

Pokud jste zkontrolovali a vyzkoušeli všechny výše uvedené možnosti, ale přesto máte problémy, najdete informace o SSID (název sítě) a síťovém klíči (heslo) v pokynech dodaných s bezdrátovým přístupovým bodem / routerem a správně je nastavte.



Související informace

- [Pokud máte problémy se sítí svého přístroje](#)

Související témata:

- [Tisk zprávy konfigurace sítě](#)
- [Tisk hlášení o síti WLAN](#)
- [Chybové kódy zprávy bezdrátové sítě LAN](#)

Problémy s funkcí AirPrint

POZNÁMKA

U některých modelů lze bezdrátové síťové připojení používat pouze v případě, že je nainstalován volitelný bezdrátový modul.

Problém	Doporučení
Můj přístroj se neobjevuje v seznamu tiskáren.	Ujistěte se, že je přístroj zapnutý.
	Ujistěte se, že váš přístroj a mobilní zařízení nebo počítač Mac jsou připojeny do stejné sítě.
	Přesuňte mobilní zařízení blíže k bezdrátovému přístupovému bodu / routeru nebo k přístroji.
Nelze tisknout.	Ujistěte se, že je přístroj zapnutý.
	Ujistěte se, že váš přístroj a mobilní zařízení nebo počítač Mac jsou připojeny do stejné sítě.
Při pokusu o tisk vícestránkového dokumentu ze zařízení iOS se vytiskne POUZE první stránka.	Ujistěte se, že používáte nejnovější verzi operačního systému.







Související informace

- [Odstraňování problémů](#)

Související témata:

- [Přehled funkce AirPrint](#)

Jiné problémy

Potíže	Doporučení
Přístroj se nezapne.	<p>Nepříznivé podmínky při napájení (jako blesk nebo přepětí) mohou spustit interní bezpečnostní mechanismy přístroje. Odpojte napájecí kabel. Počkejte deset minut, znovu síťový kabel zapojte do zásuvky a poté přístroj zapněte stisknutím tlačítka .</p> <p>Pokud problém není vyřešen a používáte-li vypínač napájení odpojte ho, abyste se ujistili, že problém není v něm. Zapojte napájecí kabel přístroje přímo do jiné funkční elektrické zásuvky. Pokud napájení stále nefunguje, zkuste jiný napájecí kabel.</p>
Přístroj nedokáže s ovladačem tiskárny BR-Script3 tisknout data EPS obsahující binární data.	<p>(Windows)</p> <p>Při tisku dat formátu EPS postupujte následovně:</p> <ol style="list-style-type: none"> Windows 11: <ul style="list-style-type: none"> Klikněte na možnost  > Všechny aplikace > Nástroje Windows > Ovládací panely. Ve skupině Hardware a zvuk klikněte na Zobrazit zařízení a tiskárny. V systémech Windows 10, Windows Server 2016, Windows Server 2019 a Windows Server 2022: <ul style="list-style-type: none"> Klikněte na  > Systém Windows > Ovládací panely. Ve skupině Hardware a zvuk (Hardware) klikněte na Zobrazit zařízení a tiskárny. Systém Windows Server 2012: <ul style="list-style-type: none"> Přesuňte kurzor myši do pravého dolního rohu pracovní plochy. Po zobrazení panelu nabídek klikněte na Nastavení > Ovládací panely. Ve skupině Hardware klikněte na Zobrazit zařízení a tiskárny. Pro Windows Server 2012 R2: <ul style="list-style-type: none"> Klikněte na položku Ovládací panely v okně Start. Ve skupině Hardware klikněte na Zobrazit zařízení a tiskárny. Pravým tlačítkem klikněte na ikonu svého modelu s výrazem BR-Script3 v názvu a vyberte možnost Vlastnosti tiskárny. <div style="border: 1px solid black; padding: 5px; margin-top: 10px;"> <p> Pokud se nezobrazí váš model s výrazem BR-Script3 v názvu, pravým tlačítkem klikněte na ikonu svého modelu, vyberte možnost Vlastnosti tiskárny a poté vyberte svůj model s výrazem BR-Script3 v názvu.</p> </div> Přejděte na kartu Nastavení zařízení a v části Výstupní protokol vyberte možnost TBCP (označený binární komunikační protokol).
Software Brother nelze nainstalovat.	<p>(Windows)</p> <p>Pokud bezpečnostní software zobrazí na obrazovce počítače během instalace varování, povolte v nastavení bezpečnostního softwaru spuštění instalačního programu produktu Brother nebo jiného programu.</p> <p>(Mac)</p>

Potíže	Doporučení
	Používáte-li funkci firewall aplikaci anti-spyware nebo antivirus bezpečnostního softwaru, dočasně tuto funkci zakažte a potom nainstalujte software Brother.



Související informace

- [Odstraňování problémů](#)
-

Kontrola informací o přístroji

Pomocí následujících pokynů můžete zkontrolovat výrobní číslo a verzi firmwaru přístroje.

>> [HL-L5210DN/HL-L5210DW/HL-L5215DN/HL-L6210DW](#)

>> [HL-L6410DN/HL-L6415DN](#)


HL-L5210DN/HL-L5210DW/HL-L5215DN/HL-L6210DW

1. Stisknutím tlačítka ▲ nebo ▼ vyberte volbu [Prist. info.] a potom stiskněte tlačítko **OK**.
2. Stisknutím ▲ nebo ▼ zvolte jednu z následujících možností:


Možnost	Popis
Vyrobni cislo	Zkontrolujte výrobní číslo přístroje.
Firmware	Zkontrolujte verzi firmwaru přístroje.
Citac stran	Kontrola celkového počtu stran, které přístroj vytiskl.
Zivotnost dilu	Kontrola zbývajících životnosti spotřebních materiálů.

3. Stiskněte tlačítko **OK**.

HL-L6410DN/HL-L6415DN

1. Stiskněte  [Nastavení] > [Vsechna nastav] > [Info. o zarizeni].
2. Stiskněte jednu z následujících možností:

Možnost	Popis
Vyrobni cislo	Zkontrolujte výrobní číslo přístroje.
Verze firmware	Zkontrolujte verzi firmwaru přístroje.
Aktualizace firmwaru	Aktualizujte firmware přístroje na nejnovější verzi.
Autom kontrola firmwaru	Zobrazení informací o firmwaru na domovské obrazovce.
Citac stran	Kontrola celkového počtu stran, které přístroj vytiskl.
Zivotnost dilu	Kontrola procenta životnosti spotřebních materiálů, které zůstává k dispozici.

3. Stiskněte .

Související informace

- [Odstraňování problémů](#)

Funkce nulování

- [Reset přístroje](#)
- [Reset sítě](#)
- [Tovární nastavení](#)

Reset přístroje

Funkci Reset zařízení použijte k resetování nastavení přístroje na tovární hodnoty.

Nastavení sítě a nastavení zabezpečení se funkcí Reset zařízení neresetují.


>> [HL-L5210DN/HL-L5210DW/HL-L5215DN/HL-L6210DW](#)

>> [HL-L6410DN/HL-L6415DN](#)

HL-L5210DN/HL-L5210DW/HL-L5215DN/HL-L6210DW

1. Stisknutím tlačítka ▲ nebo ▼ vyberte následující:
 - a. Vyberte možnost [Pocat.nastav.]. Stiskněte tlačítko **OK**.
 - b. Vyberte možnost [Nulovani]. Stiskněte tlačítko **OK**.
 - c. Vyberte možnost [Reset zarizeni]. Stiskněte tlačítko **OK**.
2. Stisknutím tlačítka ▲ zvolte [Nulovani].
3. Stisknutím tlačítka ▲ restartujte přístroj.

HL-L6410DN/HL-L6415DN

1. Stiskněte  [Nastaveni] > [Vsechna nastav] > [Pocat.nastav.] > [Nulovani] > [Reset zarizeni].
2. Postupujte jedním z následujících způsobů:

Možnost	Popis
Stiskněte tlačítko Ano na 2 sekundy	Restartujte přístroj. Přístroj zahájí resetování.
Stiskněte tlačítko Ne	Přístroj opustí operaci bez restartu.



Pokud operaci opustíte bez restartu, přístroj se neresetuje a nastavení se nezmění.

✓ Související informace

- [Funkce nulování](#)

Reset sítě

K obnovení síťových nastavení přístroje (například heslo a IP adresa) zpět na tovární hodnoty použijte funkci Reset sítě.

Před provedením resetu sítě odpojte všechny kabely rozhraní.


>> [HL-L5210DN/HL-L5210DW/HL-L5215DN/HL-L6210DW](#)

>> [HL-L6410DN/HL-L6415DN](#)

HL-L5210DN/HL-L5210DW/HL-L5215DN/HL-L6210DW

1. Stisknutím tlačítka ▲ nebo ▼ vyberte následující:
 - a. Vyberte možnost [Pocat.nastav.]. Stiskněte tlačítko **OK**.
 - b. Vyberte možnost [Nulovani]. Stiskněte tlačítko **OK**.
 - c. Vyberte možnost [Nulovani site]. Stiskněte tlačítko **OK**.
2. Stisknutím tlačítka ▲ zvolte [Nulovani].
3. Stisknutím tlačítka ▲ restartujte přístroj.

HL-L6410DN/HL-L6415DN

1. Stiskněte  [Nastaveni] > [Vsechna nastav] > [Pocat.nastav.] > [Nulovani site].
2. Postupujte jedním z následujících způsobů:

Možnost	Popis
Stiskněte tlačítko Ano na 2 sekundy	Restartujte přístroj. Přístroj zahájí resetování.
Stiskněte tlačítko Ne	Přístroj opustí operaci bez restartu.



Pokud operaci opustíte bez restartu, přístroj se neresetuje a nastavení se nezmění.

✓ Související informace

- [Funkce nulování](#)

Tovární nastavení

Funkci Obnovit tovární nastavení použijte k obnovení všech nastavení přístroje zpět na hodnoty, které byly původně nastaveny v továrně.

Před provedením resetu na tovární nastavení odpojte všechny kabely rozhraní.


>> [HL-L5210DN/HL-L5210DW/HL-L5215DN/HL-L6210DW](#)

>> [HL-L6410DN/HL-L6415DN](#)

HL-L5210DN/HL-L5210DW/HL-L5215DN/HL-L6210DW

1. Stisknutím tlačítka ▲ nebo ▼ vyberte následující:
 - a. Vyberte možnost [Pocat.nastav.]. Stiskněte tlačítko **OK**.
 - b. Vyberte možnost [Nulovani]. Stiskněte tlačítko **OK**.
 - c. Vyberte možnost [Tovarni nastav]. Stiskněte tlačítko **OK**.
2. Stisknutím tlačítka ▲ zvolte [Nulovani].
3. Stisknutím tlačítka ▲ restartujte přístroj.

HL-L6410DN/HL-L6415DN

1. Stiskněte  [Nastaveni] > [Vsechna nastav] > [Pocat.nastav.] > [Tovarni nastav].
2. Postupujte jedním z následujících způsobů:

Možnost	Popis
Stiskněte tlačítko Ano na 2 sekundy	Restartujte přístroj. Přístroj zahájí resetování.
Stiskněte tlačítko Ne	Přístroj opustí operaci bez restartu.



Pokud operaci opustíte bez restartu, přístroj se neresetuje a nastavení se nezmění.

✓ Související informace

- [Funkce nulování](#)

Pravidelná údržba

- Výměna spotřebního materiálu
- Čištění přístroje
- Kontrola zbývající životnosti součástí
- Zabalte přístroj a tonerovou kazetu dohromady
- Výměna součástí s pravidelnou údržbou

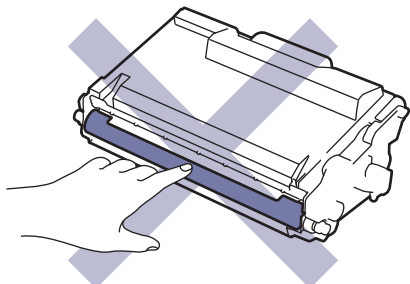
Výměna spotřebního materiálu

Spotřební materiál je nutno vyměňovat, kdykoliv přístroj naznačí konec jeho životnosti.

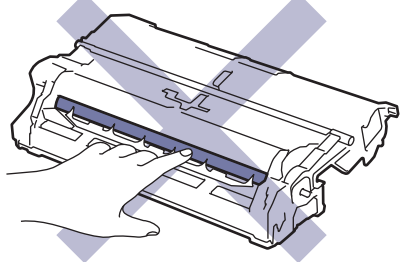
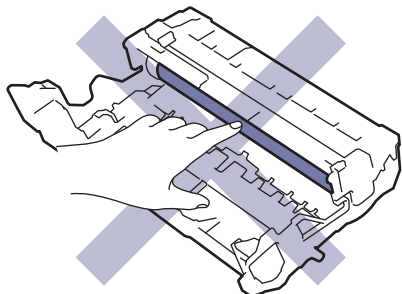
DŮLEŽITÉ

Abyste předešli problémům s kvalitou tisku, **NEDOTÝKEJTE** se šedých částí zobrazených na obrázcích.

Tonerová kazeta



Jednotka fotoválce

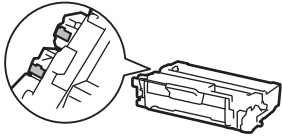


POZNÁMKA

- Použitý spotřební materiál vložte do plastového pytle. Pytel řádně utěsněte, aby se tonerový prach nevysypal z kazety.
- Pokyny týkající se vrácení použitého spotřebního materiálu do sběrného a recyklačního programu společnosti Brother naleznete na webových stránkách www.brother.com/original. Pokud místní pobočka Brother dosud nemá sběrný program nebo pokud se rozhodnete použitý spotřební materiál nevracet, zlikvidujte jej podle místních předpisů odděleně od domácího odpadu. V případě dotazů kontaktujte místní středisko pro sběr odpadu.
- Doporučujeme, abyste nový i použitý spotřební materiál položili na list papíru pro případ, že by se obsah vysypal nebo rozptýlil.
- Používání papíru, který není rovnocenný doporučenému tiskovému médiu, může vést ke zkrácení životnosti spotřebního materiálu a součástí přístroje.
- Očekávaná životnost každé tonerové kazety vychází z normy ISO/IEC 19752. Četnost výměny se liší v závislosti na objemu tisku, procentu krytí, typech použitých médií a zapínání/vypínání přístroje.
- Četnost výměny ostatního spotřebního materiálu závisí na objemu tisku, použitých typech médií a zapnutí/vypnutí přístroje.
- S tonerovou kazetou zacházejte opatrně. Pokud vám toner znečistí ruce nebo oděv, ihned je otřete nebo omyjte studenou vodou.



V tonerové kazetě i fotoválci se nachází integrovaný obvod. Těchto povrchů se **NEDOTÝKEJTE**. Dotýkání integrovaných obvodů by mohlo způsobit kontaminaci či poškození a přístroj by je nemusel rozpoznávat.

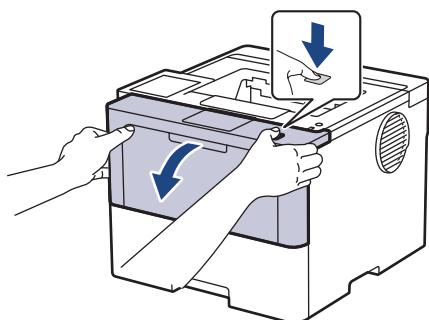


Související informace

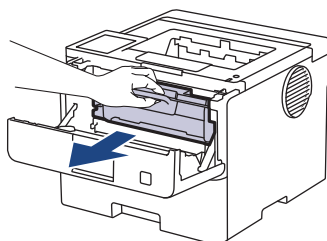
- Pravidelná údržba
 - [Výměna tonerové kazety](#)
 - [Výměna jednotky fotoválce](#)

Výměna tonerové kazety

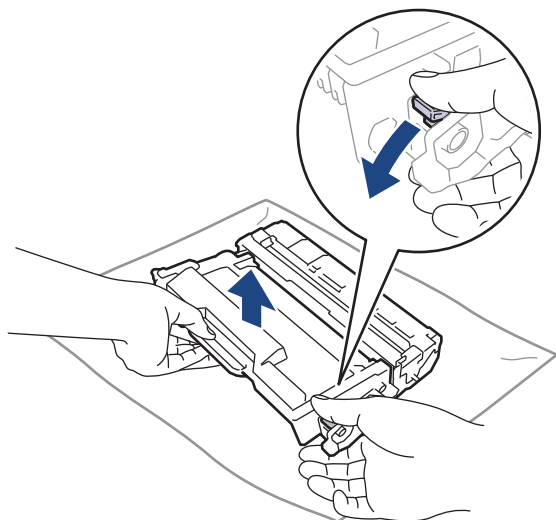
1. Ujistěte se, že je přístroj zapnutý.
2. Otevřete přední kryt.



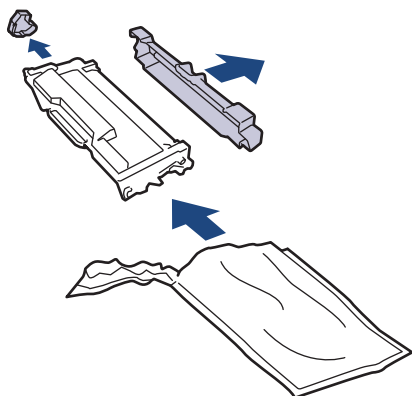
3. Sestavu tonerové kazety a jednotky fotoválce vytáhněte z přístroje.



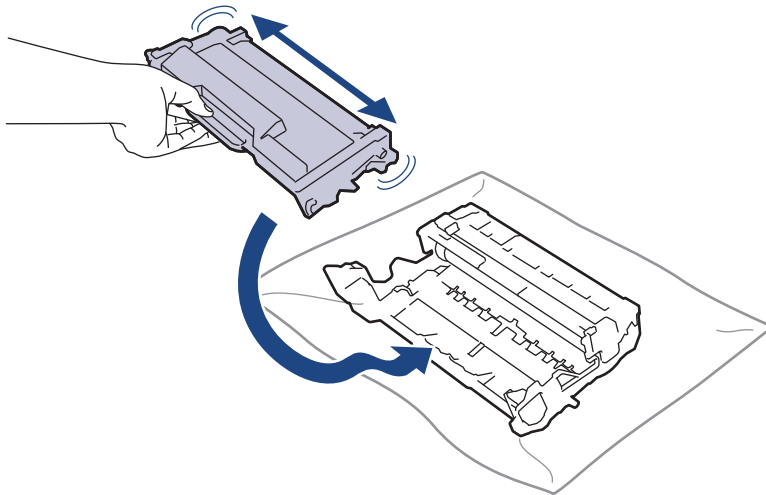
4. Stiskněte zelenou páčku zámku a vyjměte tonerovou kazetu z fotoválce.



5. Rozbalte novou tonerovou kazetu.
6. Odstraňte ochranný kryt.

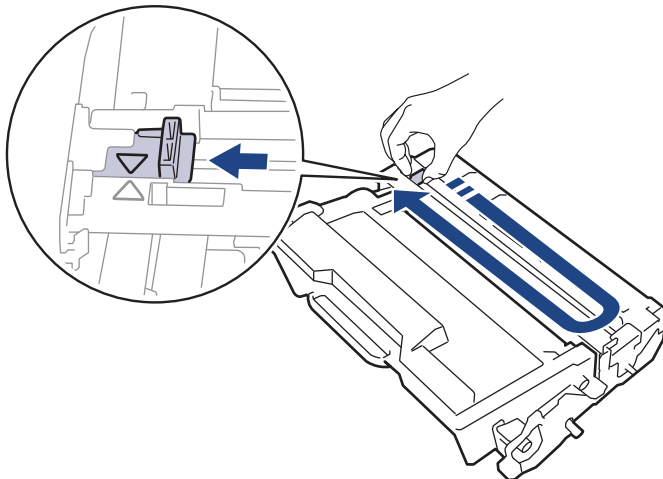


7. Uchopte tonerovou kazetu za rukojeť a několikrát s ní zleva doprava zatřeste jako na obrázku. Poté ji silou tlačte do fotoválce, dokud nezapadne na místo.



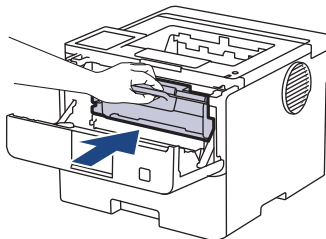
Dbejte na to, aby tonerová kazeta byla do jednotky fotoválce správně zasunutá, jinak se může od jednotky oddělit.

8. Očistěte koronový vodič uvnitř jednotky fotoválce. Několikrát jemně posuňte zeleným jezdcem zleva doprava a zprava doleva.



Ujistěte se, že je jezdec zpět ve výchozí poloze (▲). Šipka na jezdcu musí být zarovnaná se šipkou na jednotce fotoválce. V opačném případě se na stránkách může objevovat svislý pruh.

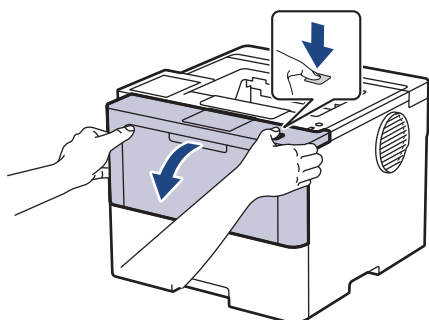
9. Vložte sestavu tonerové kazety a jednotky fotoválce zpět do přístroje.



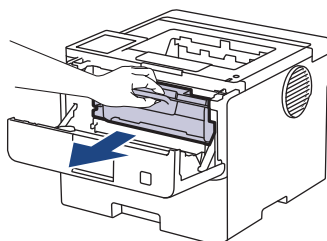
10. Zavřete přední kryt přístroje.

Výměna jednotky fotoválce

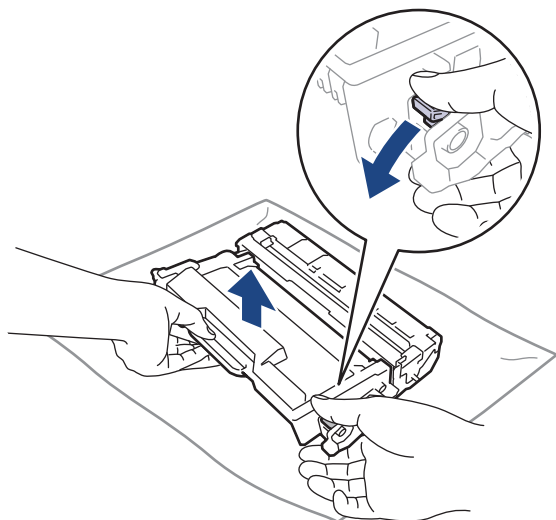
1. Ujistěte se, že je přístroj zapnutý.
2. Otevřete přední kryt.



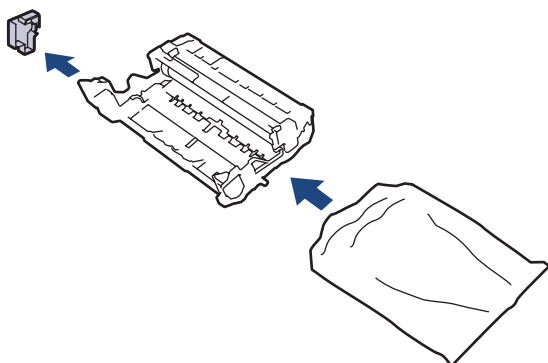
3. Sestavu tonerové kazety a jednotky fotoválce vytáhněte z přístroje.



4. Stiskněte zelenou páčku zámku a vyjměte tonerovou kazetu z fotoválce.



5. Rozbalte novou jednotku fotoválce.
6. Odstraňte ochranný kryt.



Čištění přístroje

Pravidelně čistěte vnitřní i vnější část přístroje suchou látkou nepouštějící vlákna.

Při výměně tonerové kazety nebo jednotky fotoválce nezapomeňte vyčistit vnitřek přístroje. Pokud jsou vytištěné stránky potřísněny tonerem, vyčistěte vnitřek přístroje suchou, látkou nepouštějící vlákna.

VAROVÁNÍ

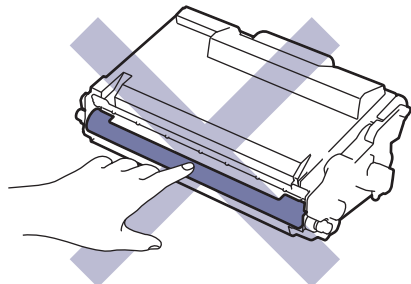
K čištění vnitřních nebo vnějších částí produktu **NEPOUŽÍVEJTE** hořlavé látky, jakýkoliv druh spreje nebo organická rozpouštědla / tekutiny obsahující alkohol či čpavek. To by mohlo vyvolat požár. Místo toho použijte pouze suchou látku nepouštějící vlákna.



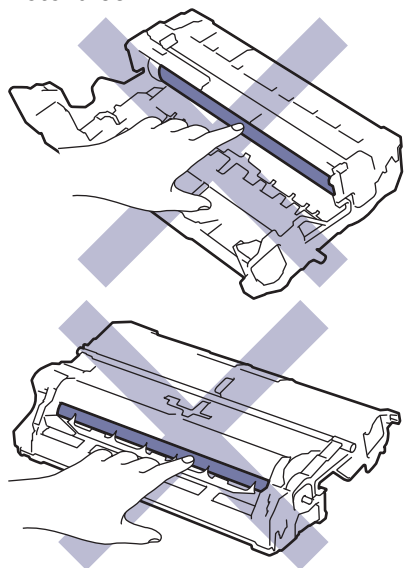
DŮLEŽITÉ

- **NEPOUŽÍVEJTE** isopropylalkohol k odstraňování nečistot z ovládacího panelu. Může způsobit prasknutí panelu.
- Abyste předešli problémům s kvalitou tisku, **NEDOTÝKEJTE** se šedých částí zobrazených na obrázcích.

Tonerová kazeta

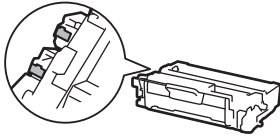


Fotoválec





V tonerové kazetě i fotoválci se nachází integrovaný obvod. Těchto povrchů se NEDOTÝKEJTE. Dotýkání integrovaných obvodů by mohlo způsobit kontaminaci či poškození a přístroj by je nemusel rozpoznávat.



Související informace

- Pravidelná údržba
 - Čištění dotykového LCD displeje
 - Čištění koronového vodiče
 - Čištění jednotky fotoválce
 - Čištění válečků pro zavádění papíru


Čištění dotykového LCD displeje

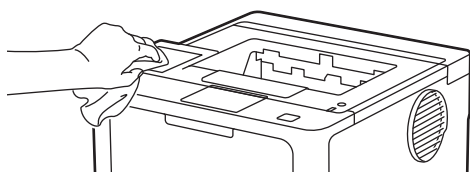
Související modely: HL-L6410DN/HL-L6415DN

Před zahájením postupu čištění ►► *Související informace: Čištění přístroje*

DŮLEŽITÉ

NEPOUŽÍVEJTE žádná tekutá čistidla (včetně alkoholu).

1. Stisknutím a podržením tlačítka  přístroj vypněte.
2. K čištění dotykového displeje použijte suchou, měkkou látku nepouštějící vlákna.



3. Stisknutím tlačítka  přístroj zapněte.



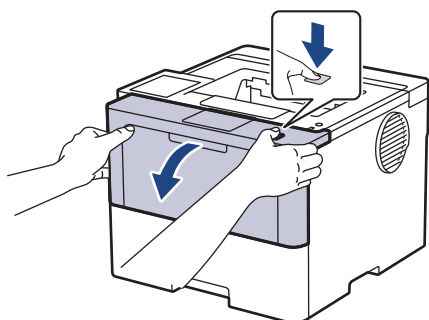
Související informace

- [Čištění přístroje](#)

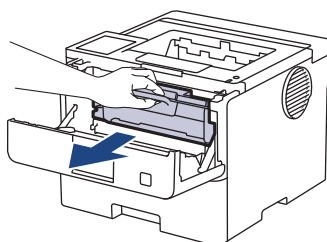
Čištění koronového vodiče

Pokud se objevily problémy s kvalitou tisku nebo se na ovládacím panelu zobrazuje stav [Valec !], vyčistěte koronový vodič.

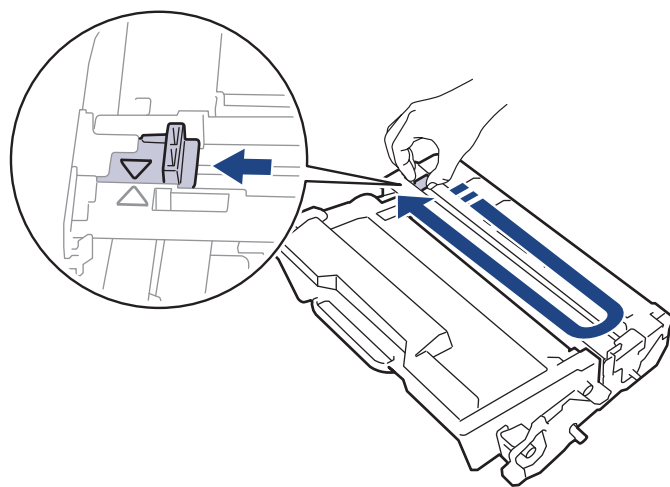
1. Otevřete přední kryt.



2. Sestavu tonerové kazety a jednotky fotoválce vytáhněte z přístroje.

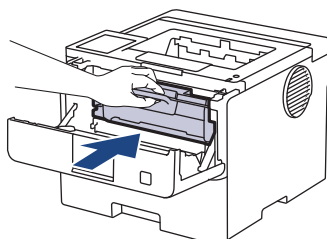


3. Očistěte koronový vodič uvnitř fotoválce. Několikrát jemně posuňte zeleným jezdcem zleva doprava a zprava doleva.



Ujistěte se, že je jezdec zpět ve výchozí poloze (▲). Šipka na jezdcí musí být zarovnaná se šipkou na jednotce fotoválce. V opačném případě se na stránkách může objevovat svislý pruh.

4. Vložte sestavu tonerové kazety a jednotky fotoválce zpět do přístroje.



5. Zavřete přední kryt přístroje.



Související informace

- Čištění přístroje

Související témata:


- [Zprávy o chybách a údržbě](#)
-

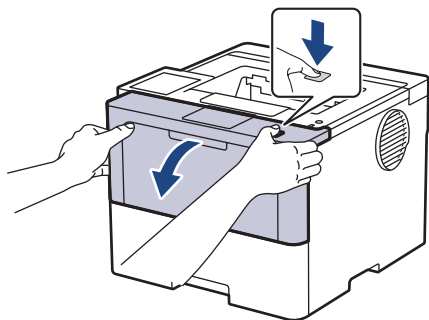
Čištění jednotky fotoválce

Jestliže má výtisk skvrny či jiné opakující se značky v intervalech 94 mm, může být povrch fotoválce znečištěn cizím materiálem, jako je lepidlo uvolněné při potisku štítků.

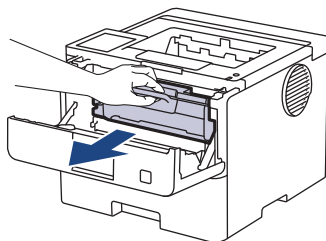
>> HL-L5210DN/HL-L5210DW/HL-L5215DN/HL-L6210DW
>> HL-L6410DN/HL-L6415DN

HL-L5210DN/HL-L5210DW/HL-L5215DN/HL-L6210DW

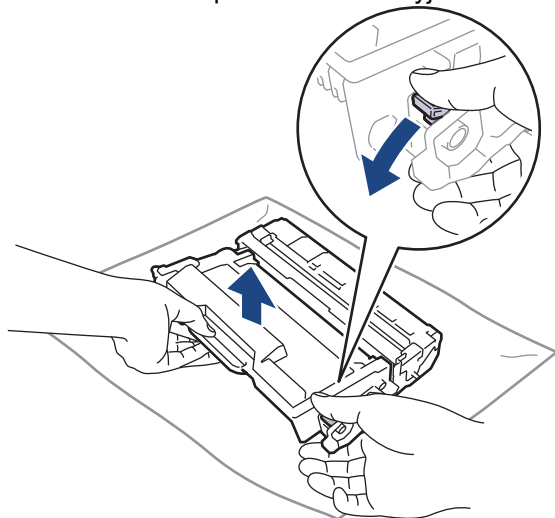
1. Zkontrolujte, zda je přístroj v režimu Připraven.
2. Stisknutím ▲ nebo ▼ zobrazte volbu [Tisk hlaseni] a poté stiskněte **OK**.
3. Stisknutím tlačítka ▲ nebo ▼ vyberte volbu [Tisk kontr.tecek].
4. Stiskněte tlačítko **OK**.
Přístroj vytiskne kontrolní list fotoválce.
5. Stisknutím a podržením tlačítka  přístroj vypněte.
6. Otevřete přední kryt.



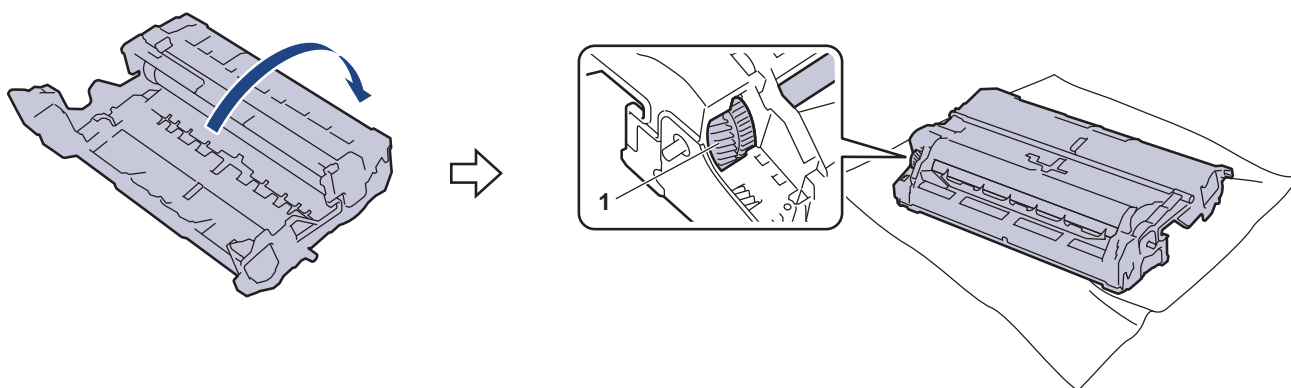
7. Sestavu tonerové kazety a jednotky fotoválce vytáhněte z přístroje.



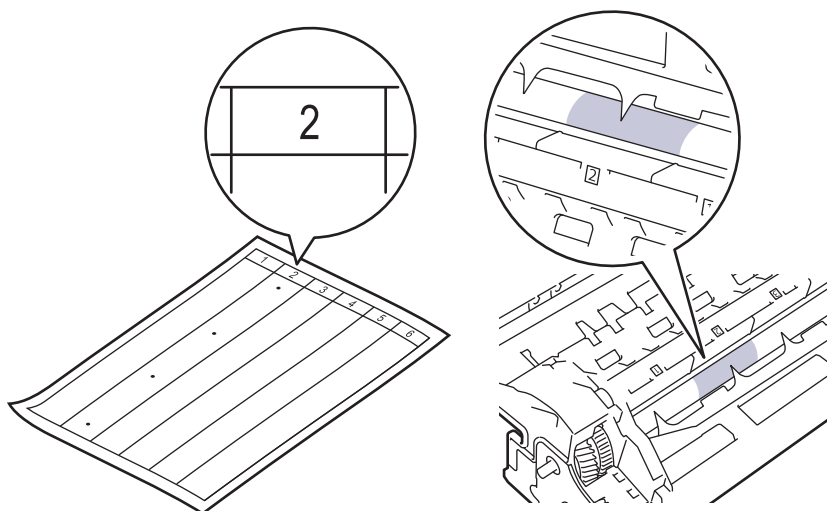
8. Stiskněte zelenou páčku zámku a vyjměte tonerovou kazetu z fotoválce.



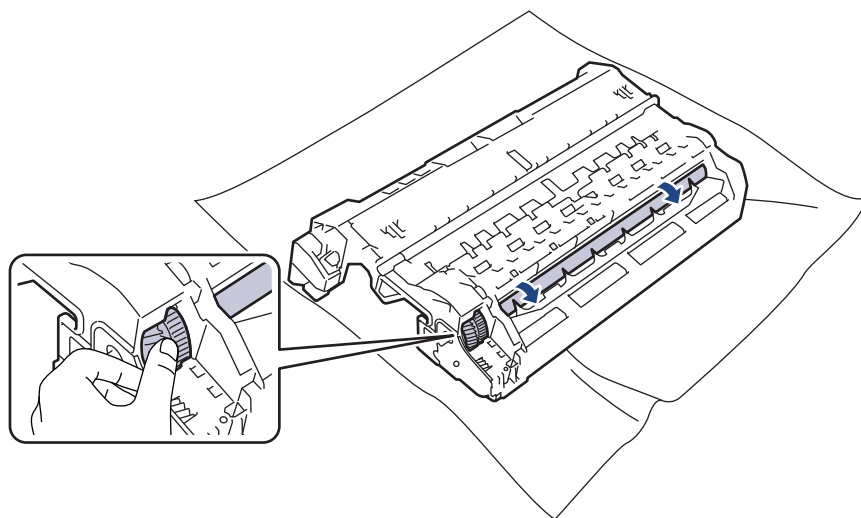
9. Otočte jednotku fotoválce tak, jak je uvedeno na obrázku. Zkontrolujte, zda je převod fotoválce (1) na levé straně.



10. Značku na fotoválci vyhledejte pomocí číselných označení vedle válečku. Například bod ve sloupci 2 na kontrolním listu znamená, že značka se nachází v oblasti fotoválce „2“.



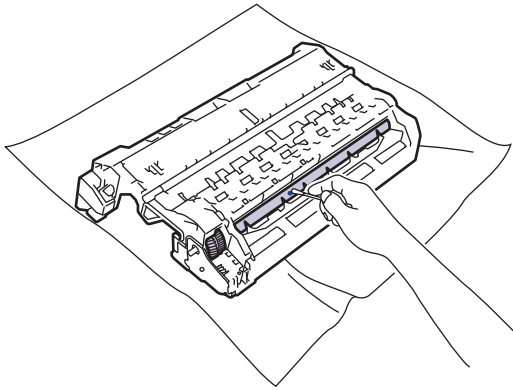
11. Uchopte okraj fotoválce a otáčejte jím k sobě, dokud na povrchu fotoválce neuvídnete značku.



DŮLEŽITÉ

Chcete-li se vyhnout problémům s kvalitou, **NEDOTÝKEJTE** se povrchu fotoválce, kromě okrajů.

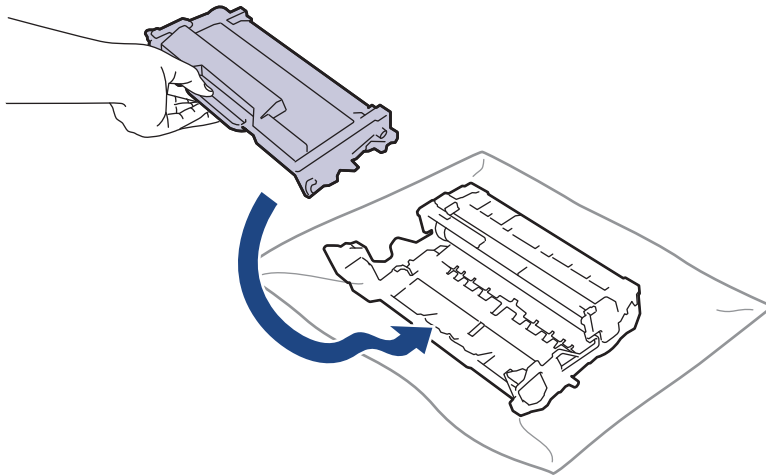
12. Jemně otřete povrch fotoválce suchou bavlněnou utěrkou, dokud značka nebo cizí materiál na povrchu nezmizí.



POZNÁMKA

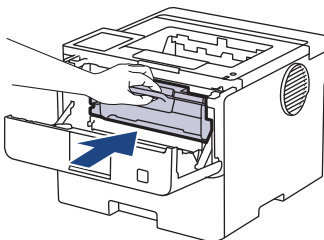
Povrch fotoválce NEČISTĚTE ostrými předměty ani tekutinami.

13. Tonerovou kazetu zatlačte pevně do fotoválce, dokud neuslyšíte cvaknutí.



Dbejte na to, aby tonerová kazeta byla do jednotky fotoválce správně zasunutá, jinak se může od jednotky oddělit.



14. Vložte sestavu tonerové kazety a jednotky fotoválce zpět do přístroje.




15. Zavřete přední kryt přístroje.

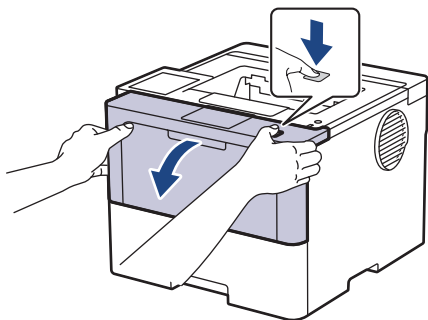
16. Stisknutím tlačítka  přístroj zapněte.

HL-L6410DN/HL-L6415DN

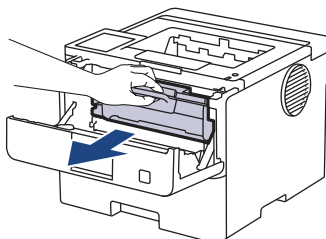
1. Zkontrolujte, zda je přístroj v režimu Připraven.
2. Stiskněte  [Nastavení] > [Vsechna nastav] > [Tisk hlasení] > [Fotovalec - tisk bodu].
3. Stiskněte tlačítko [OK].
Přístroj vytiskne kontrolní list fotoválce.
4. Stiskněte .

5. Stisknutím a podržením tlačítka  přístroj vypněte.

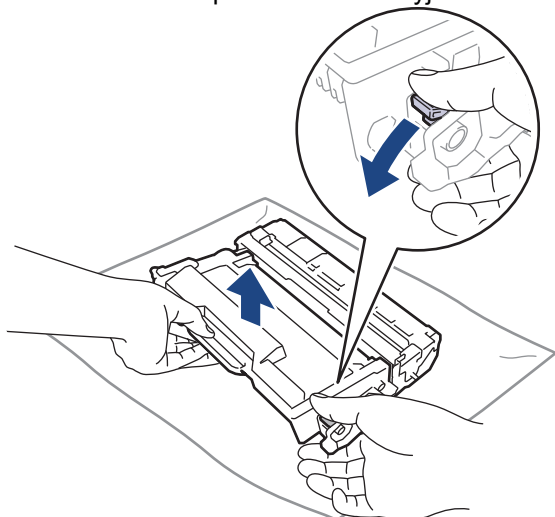
6. Otevřete přední kryt.



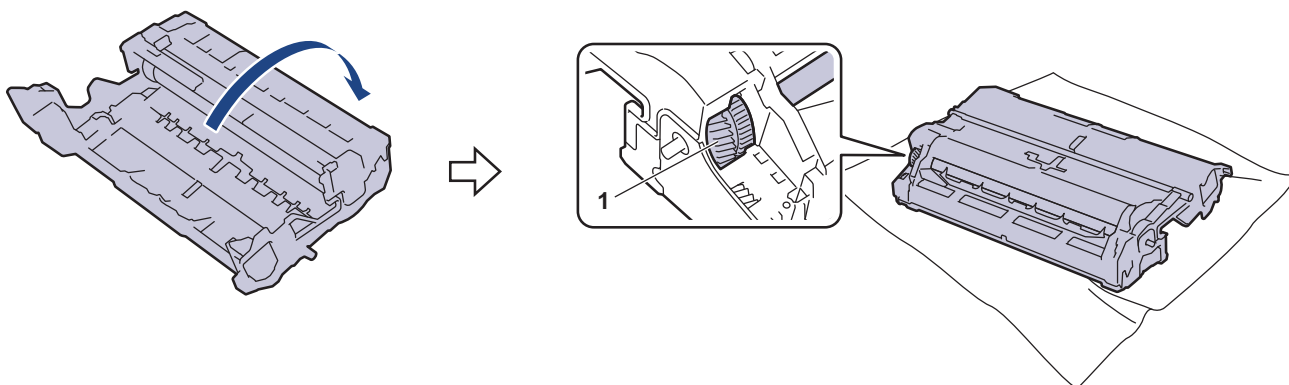
7. Sestavu tonerové kazety a jednotky fotoválce vytáhněte z přístroje.



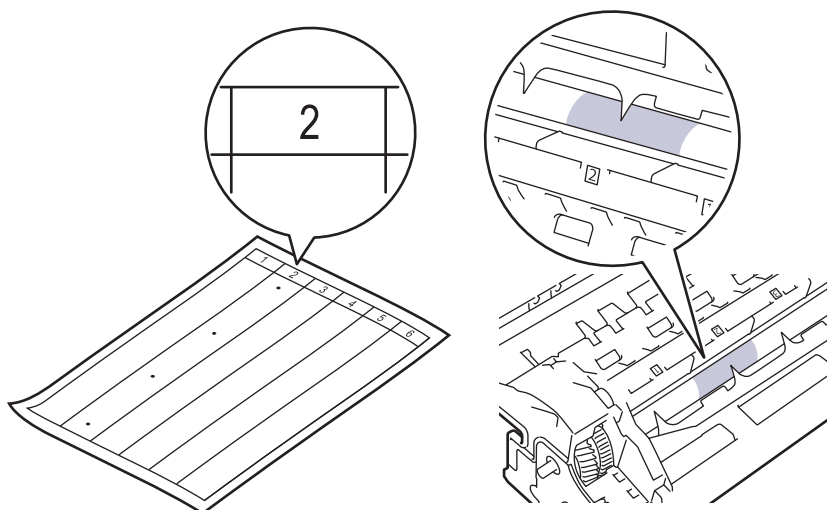
8. Stiskněte zelenou páčku zámku a vyjměte tonerovou kazetu z fotoválce.



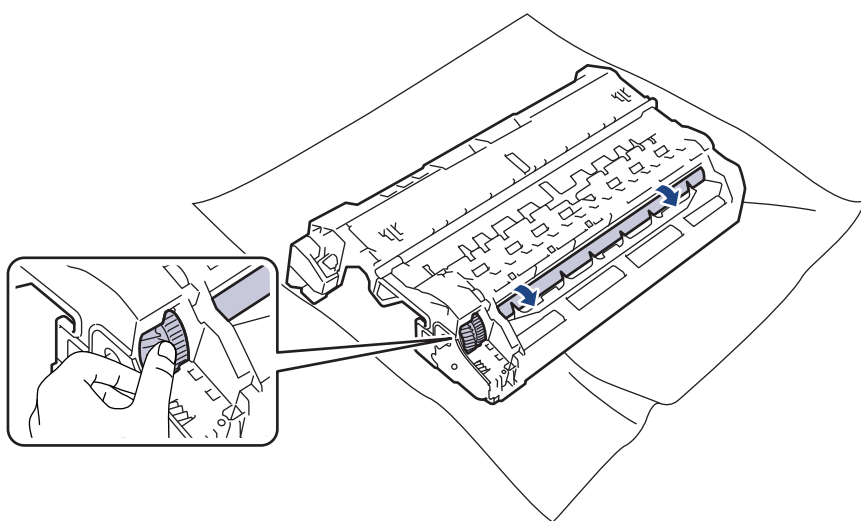
9. Otočte jednotku fotoválce tak, jak je uvedeno na obrázku. Zkontrolujte, zda je převod fotoválce (1) na levé straně.



10. Značku na fotoválci vyhledejte pomocí číselných označení vedle válečku. Například bod ve sloupci 2 na kontrolním listu znamená, že značka se nachází v oblasti fotoválce „2“.



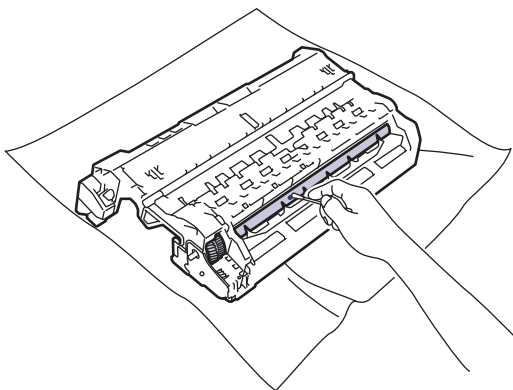
11. Uchopte okraj fotoválce a otáčejte jím k sobě, dokud na povrchu fotoválce nevidíte značku.



DŮLEŽITÉ

Chcete-li se vyhnout problémům s kvalitou, **NEDOTÝKEJTE** se povrchu fotoválce, kromě okrajů.

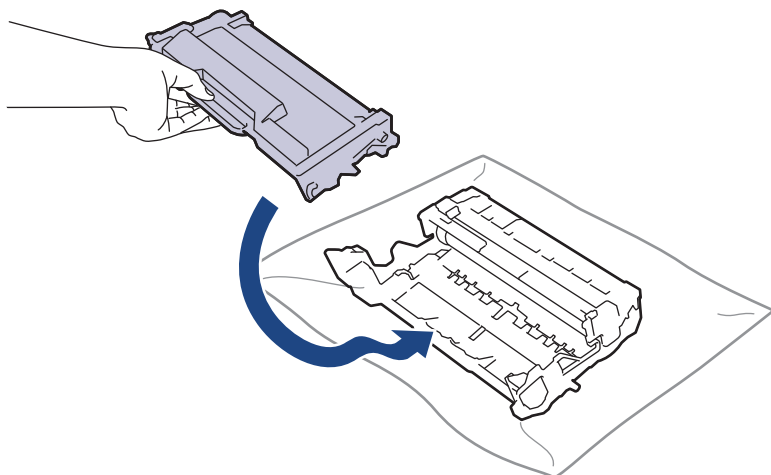
12. Jemně otřete povrch fotoválce suchou bavlněnou utěrkou, dokud značka nebo cizí materiál na povrchu nezmizí.



POZNÁMKA

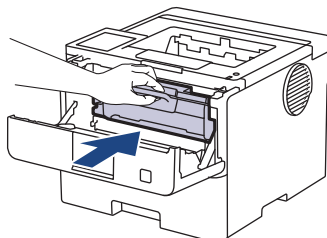
Povrch fotoválce **NEČISTĚTE** ostrými předměty ani tekutinami.

13. Tonerovou kazetu zatlačte pevně do fotoválce, dokud neuslyšíte cvaknutí.



Dbejte na to, aby tonerová kazeta byla do jednotky fotoválce správně zasunutá, jinak se může od jednotky oddělit.

14. Vložte sestavu tonerové kazety a jednotky fotoválce zpět do přístroje.



15. Zavřete přední kryt přístroje.

16. Stisknutím tlačítka  přístroj zapněte.



Související informace

- [Čištění přístroje](#)

Související témata:


- [Zlepšení kvality tisku](#)

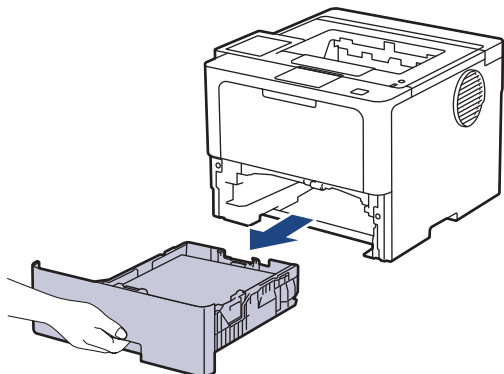
Čištění válečků pro zavádění papíru

Pravidelným čištěním válečků pro zavádění papíru můžete zaručit správné podávání papíru a tím předejít jeho uvíznutí.

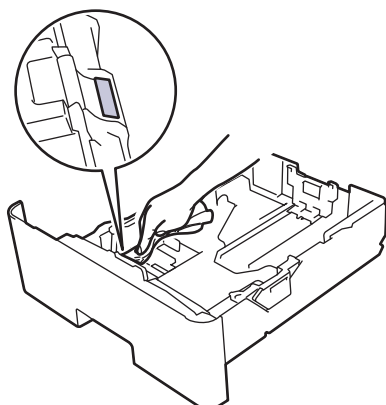
Před zahájením postupu čištění ►► *Související informace: Čištění přístroje*

Pokud máte problémy s podáváním papíru, vyčistíte podávací válečky papíru následujícím způsobem:

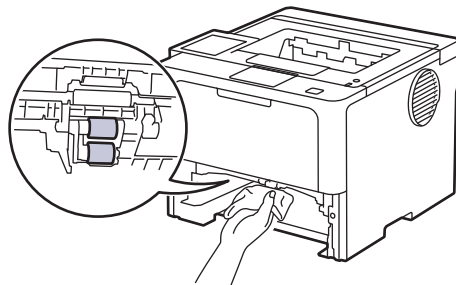
1. Stisknutím a podržením tlačítka  přístroj vypněte.
2. Zásobník papíru vytáhněte celý z přístroje.




3. Pokud je do zásobníku papíru vložen papír nebo něco v zásobníku uvízlo, vyjměte to.
4. Pořádně vyždímejte látku nepouštějící vlákna, namočenou ve vlažné vodě, a potom otřete separační podložku na zásobníku papíru, abyste odstranili prach.



5. Otřete dva podávací válečky uvnitř přístroje, abyste z nich odstranili prach.



6. Znovu vložte papír a zasuňte zásobník papíru zpátky pevně do přístroje.
7. Stisknutím tlačítka  přístroj zapněte.



Související informace

- [Čištění přístroje](#)

Související témata:

- Problémy s tiskem
 - Odstranění zaseknutého papíru
-

Kontrola zbývajících životnosti součástí



>> [HL-L5210DN/HL-L5210DW/HL-L5215DN/HL-L6210DW](#)

>> [HL-L6410DN/HL-L6415DN](#)


HL-L5210DN/HL-L5210DW/HL-L5215DN/HL-L6210DW

1. Stisknutím tlačítka ▲ nebo ▼ vyberte následující:
 - a. Vyberte možnost [Prist. info.]. Stiskněte tlačítko **OK**.
 - b. Vyberte možnost [Životnost dílu]. Stiskněte tlačítko **OK**.
2. Stisknutím tlačítka ▲ nebo ▼ vyberte součástku přístroje, kterou chcete zkontrolovat, a potom stiskněte tlačítko **OK**.
LCD displej zobrazuje přibližnou zbývajících životnost součástky.

HL-L6410DN/HL-L6415DN

1. Stiskněte  [Nastavení] > [Všechna nastavení] > [Info. o zařízení] > [Životnost dílu].
2. Stisknutím ▲ nebo ▼ zobrazte součásti přístroje a poté stiskněte součást, kterou chcete zkontrolovat.
LCD displej zobrazuje přibližnou zbývajících životnost součástky.
3. Stiskněte .



Chcete-li zobrazit přibližnou zbývajících životnost tonerové kazety, stiskněte  na LCD displeji.

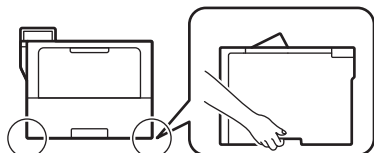
✓ Související informace

- [Pravidelná údržba](#)

Zabalte přístroj a tonerovou kazetu dohromady

VAROVÁNÍ


- Přenášíte-li přístroj, držte ho tak, jak je to znázorněno na obrázku.



- Jsou-li v přístroji instalovány volitelné zásobníky, vytáhněte je PŘED přemístěním přístroje. Pokus o přenos přístroje bez odstranění volitelného zásobníku může vést k vašemu poranění nebo poškození přístroje.
- Zabalte volitelné zásobníky zvlášť do původní krabice s původním balicím materiálem.
- Součásti obsažené v prodejním balení se mohou lišit v závislosti na zemi.



Pokud z nějakého důvodu musíte přístroj přepravovat, opatrně ho zabalte do původního balení, abyste se vyhnuli jakémukoliv poškození během přepravy. Přístroj by měl být u přepravce náležitě pojištěn.

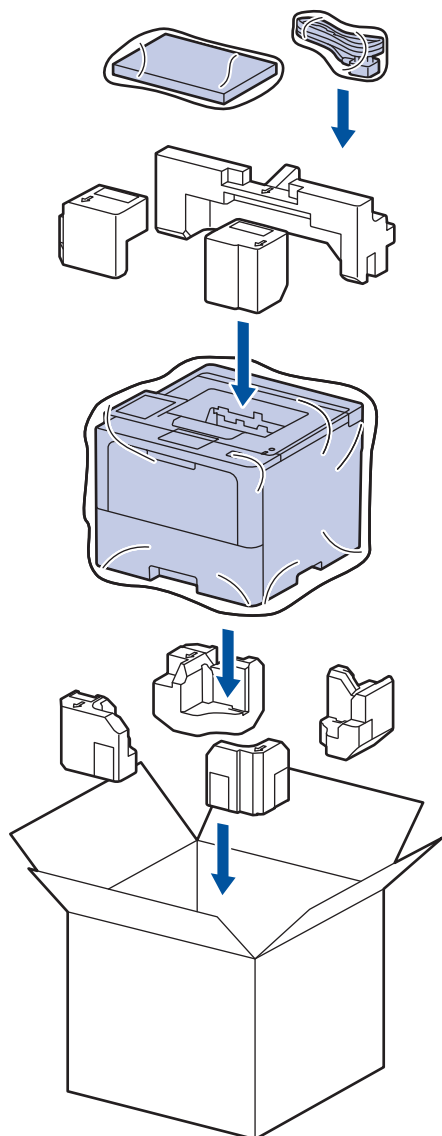
1. Stisknutím a podržením tlačítka  přístroj vypněte. Nechejte přístroj nejméně 10 minut vypnutý, aby vychladl.
2. Odpojte všechny kabely a potom odpojte i napájecí kabel z elektrické zásuvky.



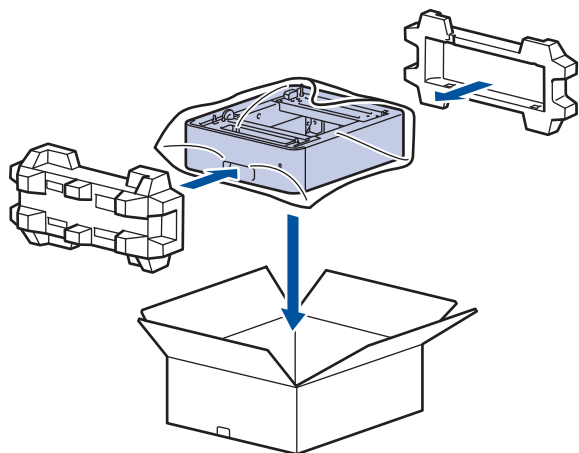
Některé modely jsou vybaveny neodpojitelným napájecím kabelem. Pokud kabel není odpojitelný, volně jej sviňte a položte na vrchní stranu přístroje, aby jej bylo snadné zabalit.

3. Přístroj umístěte do obalu, ve kterém byl původně doručen.

4. Přístroj, tiskové materiály a napájecí kabel (je-li k dispozici) zabalte do původní krabice společně s původním balicím materiálem, jak je vidět na obrázku. (Původní obalový materiál se může lišit v závislosti na zemi nebo modelu.)



5. Krabici zavřete a zalepte izolepou.
6. Máte-li spodní zásobník, znovu jej zabalte podle obrázku.



Související informace

- Pravidelná údržba

Výměna součástí s pravidelnou údržbou

Za účelem zachování nejlepší kvality tisku pravidelně vyměňujte následující součásti. Níže uvedené součásti vyměňujte po vytištění přibližně 50 000 stran¹ v případě souprav na podávání papíru deskového podavače a přibližně 200 000 stran¹ v případě souprav na podávání papíru standardního zásobníku papíru, souprav na podávání papíru volitelného zásobníku papíru, fixační jednotky a laserové jednotky.

Pokud se na LCD displeji objeví následující zprávy, kontaktujte zákaznický servis Brother nebo místního prodejce společnosti Brother:

Zpráva na LCD displeji	Popis
Udržba Vymen zapek.jed. ²	Vyměňte jednotku zapékací pece.
Udržba Vymente laser ²	Vyměňte laserovou jednotku.
Udržba Vymente PF Kit 1 ²³	Vyměňte soupravu na podávání papíru pro standardní zásobník papíru.
Udržba Vymente PF Kit 2 ²³⁴	Vyměňte soupravu na podávání papíru pro volitelný zásobník.
Udržba Vymente PF Kit DP ²³	Vyměňte soupravu na podávání papíru pro deskový podavač (DP).



Související informace

- [Pravidelná údržba](#)

¹ Jednostranné listy formátu Letter či A4.

² Četnost výměny závisí na složitosti tištěných stránek, procentu krytí a typu používaných médií.

³ Souprava obsahuje sestavu držáku válečku, separační vložku a pružinu separační vložky pro zásobník papíru nebo deskový podavač.

⁴ Pokud s přístrojem používáte volitelné zásobníky, na LCD displeji se objeví tato zpráva. Pokud přístroj používá více volitelných zásobníků, zobrazuje zprávy s čísly odpovídajícími jednotlivým volitelným zásobníkům.

Nastavení přístroje

Prizpůsobte nastavení a funkce tak, aby se z vašeho přístroje stal efektivnější pracovní nástroj.

- [Změna nastavení přístroje z ovládacího panelu](#)
- [Provádění změn nastavení přístroje prostřednictvím webové správy](#)

Změna nastavení přístroje z ovládacího panelu



- [Obecná nastavení](#)
- [Tabulky nastavení a funkcí](#)

Obecná nastavení

- Nastavení hlasitosti přístroje
- Nastavení odpočítávání režimu spánku
- Informace o režimu hlubokého spánku
- Nastavení režimu automatického vypnutí
- Nastavení jasu podsvícení LCD displeje
- Změna doby podsvícení LCD displeje
- Snížení spotřeby toneru
- Snížení hlučnosti tisku
- Zlepšit kvalitu tisku
- Změna jazyka na LCD displeji

Nastavení hlasitosti přístroje

Související modely: HL-L6410DN/HL-L6415DN

1. Stiskněte  [Nastavení] > [Vsechna nastav] > [Zaklad.nastav.] > [Pipnutí].
2. Stisknutím tlačítka ▲ nebo ▼ zobrazte volbu [Vyp.], [Slabe], [Stred] nebo [Silne] a potom požadovanou volbu stiskněte.
3. Stiskněte .

✓ Související informace

- [Obecná nastavení](#)

Nastavení odpočítávání režimu spánku

Nastavení režimu spánku (nebo režimu úspory energie) může snížit spotřebu energie. Vyberte, jak dlouho musí být přístroj v nečinnosti, než se přepne do režimu spánku. Jakmile přístroj přijme tiskovou úlohu, časovač režimu spánku se resetuje.

Je-li přístroj v režimu spánku (úsporný režim), chová se, jako kdyby byl vypnutý. Jakmile přístroj přijme tiskovou úlohu, aktivuje se a zahájí tisk. Tento postup použijte k nastavení časové prodlevy (odpočtu) k přechodu přístroje do režimu spánku.



Nastavení režimu spánku nelze z důvodu ochrany životního prostředí vypnout.



>> [HL-L5210DN/HL-L5210DW/HL-L5215DN/HL-L6210DW](#)

>> [HL-L6410DN/HL-L6415DN](#)

HL-L5210DN/HL-L5210DW/HL-L5215DN/HL-L6210DW

1. Stisknutím tlačítka ▲ nebo ▼ vyberte následující:
 - a. Vyberte možnost [Zaklad.nastav.]. Stiskněte tlačítko **OK**.
 - b. Vyberte možnost [Ekologie]. Stiskněte tlačítko **OK**.
 - c. Vyberte možnost [Cas do spanku]. Stiskněte tlačítko **OK**.
2. Stisknutím tlačítka ▲ nebo ▼ zadejte, jak dlouho přístroj zůstane v pohotovostním režimu, než přejde do režimu spánku (nanejvýš 50 minut).
Stiskněte **Go (Spustit)**.

HL-L6410DN/HL-L6415DN

1. Stiskněte  [Nastaveni] > [Vsechna nastav] > [Zaklad.nastav.] > [Ekologie] > [Cas do spanku].
2. Zadejte, jak dlouho (nanejvýš 50 minut) má přístroj zůstat nečinný před vstupem do režimu spánku. Poté stiskněte tlačítko [OK].
3. Stiskněte .





Související informace

- [Obecná nastavení](#)

Informace o režimu hlubokého spánku

Pokud je přístroj v režimu spánku a po určitou dobu nepřijme žádné úlohy, přejde automaticky do režimu hlubokého spánku. Délka času vychází z vašeho konkrétního modelu a nastavení.

Režim hlubokého spánku využívá méně energie než režim spánku.

Použitelné modely	LCD displej přístroje v režimu hlubokého spánku	Stavy, které přístroj probudí
HL-L5210DN/HL-L5210DW/ HL-L5215DN/HL-L6210DW	Na LCD displeji se zobrazí Hluboký spanek .	<ul style="list-style-type: none">Přístroj obdrží úlohu.Někdo stiskne tlačítko na ovládacím panelu.
HL-L6410DN/HL-L6415DN	Podsvícení LCD displeje se vypne a kontrolka LED napájení bliká.	<ul style="list-style-type: none">Přístroj obdrží úlohu.Někdo stiskne ,  nebo dotykový displej LCD.




Související informace

- [Obecná nastavení](#)

Nastavení režimu automatického vypnutí

Pokud je přístroj v režimu hlubokého spánku a po určitou dobu nepřijme žádné úlohy, přejde podle modelu a nastavení automaticky do režimu vypnutí. Přístroj se nepřepne do režimu vypnutí, je-li připojen k síti nebo má-li v paměti zabezpečená tisková data (k dispozici pouze pro některé modely).

Chcete-li zahájit tisk, stiskněte tlačítko  na ovládacím panelu a poté odešlete tiskovou úlohu.

>> [HL-L5210DN/HL-L5210DW/HL-L5215DN/HL-L6210DW](#)

>> [HL-L6410DN/HL-L6415DN](#)



HL-L5210DN/HL-L5210DW/HL-L5215DN/HL-L6210DW



Vyberte, jak dlouho musí být přístroj v režimu hlubokého spánku, než se přepne do režimu automatického vypnutí.

1. Stisknutím tlačítka ▲ nebo ▼ vyberte následující:
 - a. Vyberte možnost [Zaklad.nastav.]. Stiskněte tlačítko **OK**.
 - b. Vyberte možnost [Ekologie]. Stiskněte tlačítko **OK**.
 - c. Vyberte možnost [Autom. vypnutí]. Stiskněte tlačítko **OK**.
2. Stisknutím tlačítka ▲ nebo ▼ zadejte dobu (1, 2, 4 nebo 8 hodin), po kterou přístroj zůstane v pohotovostním režimu, než přejde do režimu vypnutí.
3. Stiskněte tlačítko **Go (Spustit)**.

HL-L6410DN/HL-L6415DN

1. Stiskněte  [Nastavení] > [Vsechna nastav] > [Zaklad.nastav.] > [Ekologie] > [Autom. vypnutí].
2. Stisknutím tlačítka ▲ nebo ▼ zadejte dobu (1, 2, 4 nebo 8 hodin), po kterou přístroj zůstane v pohotovostním režimu, než přejde do režimu vypnutí, a poté požadovanou volbu stiskněte.
3. Stiskněte .





Související informace

- [Obecná nastavení](#)

Nastavení jasu podsvícení LCD displeje

Související modely: HL-L6410DN/HL-L6415DN

Máte-li potíže při čtení z LCD displeje, zkuste změnit nastavení jasu.

1. Stiskněte tlačítko  [Nastavení] > [Vsechna nastav] > [Zaklad.nastav.] > [Nastavení LCD] > [Podsvícení].
2. Stiskněte požadovanou volbu:
 - [Svetly]
 - [Stred]
 - [Tmavy]
3. Stiskněte .





Související informace

- [Obecná nastavení](#)

Změna doby podsvícení LCD displeje

Související modely: HL-L6410DN/HL-L6415DN

Nastavte dobu, po kterou zůstane LCD displej podsvícen.

1. Stiskněte  [Nastavení] > [Vsechna nastav.] > [Zaklad.nastav.] > [Nastavení LCD] > [Casovac jasu].
2. Stiskněte volbu [10 s], [20 s] nebo [30 s].
3. Stiskněte .

Související informace

- [Obecná nastavení](#)

Snížení spotřeby toneru

Používání funkce úspory toneru může snížit spotřebu toneru. Je-li úspora toneru zapnutá, tisk na vašich dokumentech vypadá světleji.

NEDOPORUČUJEME používat funkci úspory toneru při tisku fotografií nebo obrázků ve stupních šedi.



>> [HL-L5210DN/HL-L5210DW/HL-L5215DN/HL-L6210DW](#)

>> [HL-L6410DN/HL-L6415DN](#)

HL-L5210DN/HL-L5210DW/HL-L5215DN/HL-L6210DW

1. Stisknutím tlačítka ▲ nebo ▼ vyberte následující:
 - a. Vyberte možnost [Zaklad.nastav.]. Stiskněte tlačítko **OK**.
 - b. Vyberte možnost [Ekologie]. Stiskněte tlačítko **OK**.
 - c. Vyberte možnost [Uspora toneru]. Stiskněte tlačítko **OK**.
2. Stisknutím tlačítka ▲ nebo ▼ zobrazte volbu [Zap.] a potom stiskněte **Go (Spustit)**.

HL-L6410DN/HL-L6415DN

1. Stiskněte  [Nastaveni] > [Vsechna nastav] > [Zaklad.nastav.] > [Ekologie] > [Uspora toneru].
2. Stiskněte [Zap.] či [Vyp.].
3. Stiskněte .

Související informace

- [Obecná nastavení](#)

Související témata:

- [Zlepšení kvality tisku](#)

Snížení hlučnosti tisku

Nastavení Tichý režim může snížit hlučnost tisku. Když je tichý režim zapnutý, tisková rychlost se sníží. Tovární nastavení je vypnuto.



>> [HL-L5210DN/HL-L5210DW/HL-L5215DN/HL-L6210DW](#)

>> [HL-L6410DN/HL-L6415DN](#)

HL-L5210DN/HL-L5210DW/HL-L5215DN/HL-L6210DW

1. Stisknutím tlačítka ▲ nebo ▼ vyberte následující:
 - a. Vyberte možnost [Zaklad.nastav.]. Stiskněte tlačítko **OK**.
 - b. Vyberte možnost [Ekologie]. Stiskněte tlačítko **OK**.
 - c. Vyberte možnost [Tichy režim]. Stiskněte tlačítko **OK**.
2. Stisknutím tlačítka ▲ nebo ▼ zobrazte volbu [Zap.] či [Vyp.] a potom stiskněte tlačítko **Go (Spustit)**.

HL-L6410DN/HL-L6415DN

1. Stiskněte  [Nastaveni] > [Vsechna nastav] > [Zaklad.nastav.] > [Ekologie] > [Tichy režim].
2. Stiskněte [Zap.] či [Vyp.].
3. Stiskněte .

Související informace

- [Obecná nastavení](#)

Zlepšit kvalitu tisku

Pokud je výtisk svinutý nebo se toner nefixuje správně, můžete kvalitu tisku zlepšit.



>> [HL-L5210DN/HL-L5210DW/HL-L5215DN/HL-L6210DW](#)

>> [HL-L6410DN/HL-L6415DN](#)

HL-L5210DN/HL-L5210DW/HL-L5215DN/HL-L6210DW

1. Stisknutím tlačítka ▲ nebo ▼ vyberte následující:
 - a. Vyberte možnost [Zaklad.nastav.]. Stiskněte tlačítko **OK**.
 - b. Vyberte možnost [Zlepšit vystup]. Stiskněte tlačítko **OK**.
2. Stisknutím tlačítka ▲ nebo ▼ zobrazte volbu [Vyp.], [Redukovat vlnení papíru] či [Zlepšit fixaci toneru] a poté stiskněte tlačítko **Go (Spustit)**.

HL-L6410DN/HL-L6415DN

1. Stiskněte  [Nastavení] > [Vsechna nastav] > [Zaklad.nastav.] > [Zlepšit vystup].
2. Stiskněte [Vyp.], [Redukovat vlnení papíru] nebo [Zlepšit fixaci toneru].
3. Stiskněte .



Související informace

- [Obecná nastavení](#)

Změna jazyka na LCD displeji

V případě potřeby změňte jazyk LCD displeje.

Tato funkce není v některých zemích dostupná.



>> HL-L5210DN/HL-L5210DW/HL-L5215DN/HL-L6210DW

>> HL-L6410DN/HL-L6415DN

HL-L5210DN/HL-L5210DW/HL-L5215DN/HL-L6210DW

1. Stisknutím tlačítka ▲ nebo ▼ vyberte následující:
 - a. Vyberte možnost [Pocat.nastav.]. Stiskněte tlačítko **OK**.
 - b. Vyberte možnost [Místní jazyk]. Stiskněte tlačítko **OK**.
2. Stisknutím ▲ nebo ▼ zobrazte svůj jazyk a potom stiskněte **Go (Spustit)**.

HL-L6410DN/HL-L6415DN

1. Stiskněte  [Nastavení] > [Vsechna nastav] > [Pocat.nastav.] > [Místní jazyk].
2. Stiskněte svůj jazyk.
3. Stiskněte .

Související informace

- [Obecná nastavení](#)

Tabulky nastavení a funkcí

Tabulka nastavení vám pomůže pochopit volby a možnosti nabídky, které lze najít v programech přístroje.

- [Tabulky nastavení \(HL-L5210DN/HL-L5210DW/HL-L5215DN/HL-L6210DW\)](#)
- [Tabulky nastavení \(HL-L6410DN/HL-L6415DN\)](#)
- [Tabulky funkcí \(HL-L6410DN/HL-L6415DN\)](#)

Tabulky nastavení (HL-L5210DN/HL-L5210DW/HL-L5215DN/HL-L6210DW)

Související modely: HL-L5210DN/HL-L5210DW/HL-L5215DN/HL-L6210DW

Tyto tabulky použijte na vysvětlenou různých nabídek a možností, které budete používat k nastavení preferencí přístroje.

- >> [Zaklad.nastav.]
- >> [Tiskarna]
- >> [Sit] (HL-L5210DN/HL-L5215DN)
- >> [Sit] (HL-L5210DW/HL-L6210DW)
- >> [Tisk hlaseni]
- >> [Prist. info.]
- >> [Pocat.nastav.]

[Zaklad.nastav.]

Úroveň 3	Úroveň 4	Úroveň 5	Úroveň 6	Popis	
Nastav. zasob.	Typ papíru	DP	-	Výběr typu papíru, který odpovídá papíru v deskovém podavači.	
		Zasobník 1	-	Výběr typu papíru, který odpovídá papíru ve standardním zásobníku papíru.	
		Zasobník 2 ¹	-	Výběr typu papíru, který odpovídá papíru ve volitelném zásobníku (zásobník 2).	
		Zasobník 3 ¹	-	Výběr typu papíru, který odpovídá papíru ve volitelném zásobníku (zásobník 3).	
		Zasobník 4 ¹	-	Výběr typu papíru, který odpovídá papíru ve volitelném zásobníku (zásobník 4).	
	Format papír	DP	-	Výběr velikosti papíru, který vkládáte do deskového podavače.	
		Zasobník 1	-	Volba velikosti papíru, který jste vložili do standardního zásobníku.	
		Zasobník 2 ¹	-	Volba velikosti papíru, který jste vložili do volitelného zásobníku (zásobník 2).	
		Zasobník 3 ¹	-	Volba velikosti papíru, který jste vložili do volitelného zásobníku (zásobník 3).	
		Zasobník 4 ¹	-	Volba velikosti papíru, který jste vložili do volitelného zásobníku (zásobník 4).	
	Použit.zasob	-	-	Výběr zásobníku papíru, který chcete použít.	
	Priorita	-	-	Pokud v položce Použit.zasob zvolíte Auto, přístroj vybere pořadí, ve kterém použije zásobníky papíru obsahující papír stejné velikosti.	
	Pozice tisku	DP	Okraj X		Přemístění výchozí pozice tisku (obvykle v levém horním rohu stran) na papír vložený do deskového podavače ve vodorovném směru o -500 (doleva) až +500 (doprava) tiskových bodů při tištění v rozlišení 300 dpi.
			Okraj Y		Přemístění výchozí pozice tisku (obvykle v levém horním rohu stran) na papír vložený do deskového podavače ve svislém směru o -500

Úroveň 3	Úroveň 4	Úroveň 5	Úroveň 6	Popis
Nastav. zasob.	Pozice tisku	DP		(nahoru) až +500 (dolů) tiskových bodů při tištění v rozlišení 300 dpi.
		Zasobník 1	Okraj X	Přemístění výchozí pozice tisku (obvykle v levém horním rohu stran) na papír vložený do standardního zásobníku papíru ve vodorovném směru o -500 (doleva) až +500 (doprava) tiskových bodů při tištění v rozlišení 300 dpi.
			Okraj Y	Přemístění výchozí pozice tisku (obvykle v levém horním rohu stran) na papír vložený do standardního zásobníku papíru ve svislém směru o -500 (nahoru) až +500 (dolů) tiskových bodů při tištění v rozlišení 300 dpi.
		Zasobník 2 ¹	Okraj X	Přemístění výchozí pozice tisku (obvykle v levém horním rohu stran) na papír vložený do volitelného zásobníku papíru (zásobník 2) ve vodorovném směru o -500 (doleva) až +500 (doprava) tiskových bodů při tištění v rozlišení 300 dpi.
			Okraj Y	Přemístění výchozí pozice tisku (obvykle v levém horním rohu stran) na papír vložený do volitelného zásobníku (zásobník 2) ve svislém směru o -500 (nahoru) až +500 (dolů) tiskových bodů při tištění v rozlišení 300 dpi.
		Zasobník 3 ¹	Okraj X	Přemístění výchozí pozice tisku (obvykle v levém horním rohu stran) na papír vložený do volitelného zásobníku papíru (zásobník 3) ve vodorovném směru o -500 (doleva) až +500 (doprava) tiskových bodů při tištění v rozlišení 300 dpi.
			Okraj Y	Přemístění výchozí pozice tisku (obvykle v levém horním rohu stran) na papír vložený do volitelného zásobníku (zásobník 3) ve svislém směru o -500 (nahoru) až +500 (dolů) tiskových bodů při tištění v rozlišení 300 dpi.
		Zasobník 4 ¹	Okraj X	Přemístění výchozí pozice tisku (obvykle v levém horním rohu stran) na papír vložený do volitelného zásobníku papíru (zásobník 4) ve vodorovném směru o -500 (doleva) až +500 (doprava) tiskových bodů při tištění v rozlišení 300 dpi.
			Okraj Y	Přemístění výchozí pozice tisku (obvykle v levém horním rohu stran) na papír vložený do volitelného zásobníku (zásobník 4) ve svislém směru o -500 (nahoru) až +500 (dolů) tiskových bodů při tištění v rozlišení 300 dpi.
		Vynechani zasob.	-	-
Separacni zasob.	-	-	Volí zásobník, který obsahuje papír používaný jako oddělovač a vkládaný mezi každou tiskovou úlohu.	
Zkont. papir	-	-	Vyberte, zda se má při vytažení zásobníku z přístroje zobrazit hlášení s upozorněním, abyste zkontrolovali typ a formát papíru.	
Ekologie	Rezim Eko	-	-	Zapněte současně následující nastavení přístroje: <ul style="list-style-type: none"> • 2stranny tisk: Na sirku² • Cas do spanku: 0Min

Úroveň 3	Úroveň 4	Úroveň 5	Úroveň 6	Popis
Ekologie				<ul style="list-style-type: none"> Tichý režim: Zap.² Uspora toneru: Zap.²
	Uspora toneru	-	-	Prodloužení životnosti tonerové kazety.
	Cas do spanku	-	-	Nastavuje, kolik času uplyne předtím, než přístroje vstoupí do úsporného režimu.
	Tichý režim	-	-	Snížení hluku tisku.
	Autom. vypnutí	-	-	Nastavení počtu hodin, po které přístroj setrvá v režimu hlubokého spánku před přechodem do režimu Vypnuto.
Zlepsit vystup	-	-	-	Kvalitu tisku zlepšíte spuštěním funkce Redukovat vlnění nebo funkce Fixace toneru.
Ovladaci panel	Tlacidlo Repeat	-	-	Nastavení časového intervalu, po který musí být stisknuté tlačítko ▲ nebo ▼, než se změní hlášení na LCD displeji.
	Rolovani zprav	-	-	Nastavení časového intervalu, po který bude LCD hlášení rolavat na LCD displeji. Od úrovně 1 (0,2 s) po úroveň 10 (2 s).
	LCD kontrast	-	-	Slouží k úpravám kontrastu LCD displeje.
	Auto Online	-	-	Nastavuje přístroj tak, aby se po 30 sekundách nečinnosti přepnul do režimu Připraven.
Nastaveni zamku	-	-	-	Uzamčení nastavení přístroje pomocí hesla zámku nastavení.
Rozhrani	Vyber	-	-	Vyberte používané rozhraní. Zvolíte-li nastavení Auto, přístroj automaticky změní rozhraní na USB nebo síť v závislosti na tom, které rozhraní přijímá data.
	Cas Auto IF	-	-	Nastavuje dobu prodlevy pro automatický výběr rozhraní.
	Vstupni buffer	-	-	Zvětšení nebo zmenšení kapacity vstupní vyrovnávací paměti.
Vymazat Ulozeni	Macro ID=	-	-	Odstranění zaregistrovaných dat maker.
	Font ID=	-	-	Odstranění zaregistrovaných dat fontů.
	Odstranit vse	-	-	Obnoví data maker, streamů a fontů přístroje do továrního nastavení.

¹ Dostupné pouze při nainstalovaných volitelných zásobnících.

² Toto nastavení můžete měnit pouze po změně některých dalších nastavení přístroje pomocí webové správy.

[Tiskarna]

Úroveň 3	Úroveň 4	Úroveň 5	Popis
Emulace	-	-	Zvolte režim emulace.
Rozliseni	-	-	Nastavení rozlišení tisku.
Sytost	-	-	Zvýšení nebo snížení sytosti tisku.
Nast. tiskarny	-	-	Nastavení tisku na text nebo grafiku.
Možnosti tisku	Seznam pisem	HP LaserJet	Tisk sady interních fontů a vzorků HP LaserJet.
		BR-Script 3	Vytiskněte seznam typů písma a vzorků BR skriptu.
	Test tisku	-	Tisk testovací strany.

Úroveň 3	Úroveň 4	Úroveň 5	Popis
Oboustranný tisk	2stranný tisk	-	Volba oboustranného tisku.
	Jeden obrazek	-	Pro tiskovou úlohu, u níž tvoří poslední stránku jednostranný obrázek, zkrátte dobu tisku výběrem volby 1str. podávání. Používáte-li hlavičkový nebo předtištěný papír, musíte zvolit možnost 2str. podávání. Vyberete-li pro hlavičkový nebo předtištěný papír volbu 1str. podávání, vytiskne se poslední stránka na opačné straně.
Auto.pokracovani	-	-	Tuto možnost zvolte, chcete-li automaticky zrušit chyby týkající se velikosti papíru nebo typu média a používat papír z jiných zásobníků.
Typ papíru	-	-	Nastavení typu papíru.
Format papír	-	-	Nastavení formátu papíru.
Kopii	-	-	Nastavení počtu tisknutých stran.
Orientace	-	-	Nastavení stran k tisku buď na šířku, nebo na výšku.
Pozice tisku	-	-	Přístup k nabídkám nastavení pozice tisku.
Auto FF	-	-	Umožňuje přístroji automaticky tisknout jakákoliv zbývající data.
HP LaserJet	Cislo fontu	-	Nastavení čísla fontu. Tato nabídka se objeví, pokud je ve vašem přístroji Brother nainstalovaný soft font.
	Roztec fontu	-	Nastavení vzdálenosti znaků fontu. (Dostupné pouze u určitých fontů.)
	Velikost fontu	-	Nastavení velikosti fontu. (Dostupné pouze u určitých fontů.)
	Znakova sada	-	Výběr sady symbolů nebo znaků.
	Tisk tabulky	-	Tisk tabulky kódů.
	Auto LF	-	ZAP: CR -> CR+LF, VYP: CR -> CR
	Auto CR	-	ZAP: LF -> LF+CR, FF -> FF+CR nebo VT -> VT +CR VYP: LF -> LF, FF -> FF nebo VT -> VT
	Auto WRAP	-	Vyberte, zda chcete po dosažení pravého okraje provést posuv o řádek a návrat vozíku.
	Auto SKIP	-	Vyberte, zda chcete po dosažení spodního okraje provést posuv o řádek a návrat vozíku.
	Levy okraj	-	Nastavení levého okraje na 0-70 sloupců po 1 cpi.
	Pravy okraj	-	Nastavení pravého okraje na 10-80 sloupců po 1 cpi.
	Horni okraj	-	Nastavení horního okraje na určitou vzdálenost od horního okraje papíru.
	Spodni okraj	-	Nastavuje dolní okraj na určitou vzdálenost od dolního okraje papíru.
	Radku	-	Nastavení počtu řádků na jednotlivých stránkách.
Prikaz zasobniku	-	Toto nastavení zvolte, pokud se při použití HP ovladačů zobrazí nesoulad zásobníků.	
Epson FX-850	Cislo fontu	-	Nastavení čísla fontu.
	Roztec fontu	-	Nastavení vzdálenosti znaků fontu.

Úroveň 3	Úroveň 4	Úroveň 5	Popis
Epson FX-850			(Dostupné pouze u určitých fontů.)
	Velikost fontu	-	Nastavení velikosti fontu. (Dostupné pouze u určitých fontů.)
	Znakova sada	-	Výběr sady symbolů nebo znaků.
	Tisk tabulky	-	Tisk tabulky kódů.
	Auto LF	-	ZAP: CR -> CR+LF, VYP: CR -> CR
	Auto. Maska	-	Nastavuje horní i dolní okraj každý na dva řádky. Nastavíte-li Auto. Maska na Zap., toto nastavení bude mít přednost před nastavením Horní okraj a Spodní okraj.
	Levy okraj	-	Nastavení levého okraje na 0-70 sloupců po 1 cpi.
	Pravy okraj	-	Nastavení pravého okraje na 10-80 sloupců po 1 cpi.
	Horní okraj	-	Nastavení horního okraje na určitou vzdálenost od horního okraje papíru.
	Spodní okraj	-	Nastavuje dolní okraj na určitou vzdálenost od dolního okraje papíru.
	Radku	-	Nastavení počtu řádků na jednotlivých stránkách.
IBM Proprinter	Cislo fontu	-	Nastavení čísla fontu.
	Roztec fontu	-	Nastavení vzdálenosti znaků fontu. (Dostupné pouze u určitých fontů.)
	Velikost fontu	-	Nastavení velikosti fontu. (Dostupné pouze u určitých fontů.)
	Znakova sada	-	Výběr sady symbolů nebo znaků.
	Tisk tabulky	-	Tisk tabulky kódů.
	Auto LF	-	ZAP: CR -> CR+LF, VYP: CR -> CR
	Auto CR	-	ZAP: LF -> LF+CR, FF -> FF+CR nebo VT -> VT +CR VYP: LF -> LF, FF -> FF nebo VT -> VT
	Auto. Maska	-	Nastavuje horní i dolní okraj každý na dva řádky. Nastavíte-li Auto. Maska na Zap., toto nastavení bude mít přednost před nastavením Horní okraj a Spodní okraj.
	Levy okraj	-	Nastavení levého okraje na 0-70 sloupců po 1 cpi.
	Pravy okraj	-	Nastavení pravého okraje na 10-80 sloupců po 1 cpi.
	Horní okraj	-	Nastavení horního okraje na určitou vzdálenost od horního okraje papíru.
	Spodní okraj	-	Nastavuje dolní okraj na určitou vzdálenost od dolního okraje papíru.
	Radku	-	Nastavení počtu řádků na jednotlivých stránkách.
BR-Script 3	Chybovy tisk	-	Vybírá, zda se mají tisknout informace o chybě, když dojde k chybě.
PDF	Vicestránkový dokument	-	Slouží k nastavení rozložení stránky při tisku více stran.
	Vol. tisku PDF	-	Nastavte, zda se mají při tisku PDF tisknout komentáře nebo rázítka v souboru PDF společně s textem.

Úroveň 3	Úroveň 4	Úroveň 5	Popis
PDF	Upravit na str	-	Zvolte, zda má přístroj škálovat nebo měnit velikost stránek v souboru PDF tak, aby se vešly na zvolený formát papíru.
Menu Kopie	Kopie	-	Povolte nebo zakažte funkci průklepové kopie.
	Kopii	-	Nastavení počtu tisknutých stran.
	Kopie1 zasobnik	-	Volba zásobníku použitého pro kopii 1.
	Kopie1 makro	-	Volba makra/streamu pro kopii 1.
	Kopie2 zasobnik ... Kopie8 zasobnik	-	Volba zásobníku použitého pro kopie 2 až 8.
	Kopie2 makro ... Kopie8 makro	-	Volba makra/streamu pro kopie 2 až 8.
	Reset tiskarny	-	-

[Sit] (HL-L5210DN/HL-L5215DN)

Úroveň 3	Úroveň 4	Úroveň 5	Úroveň 6	Popisy
Dratova LAN	TCP/IP	Boot metoda	-	Volba nejvhodnější IP metody.
		IP adresa	-	Zadejte IP adresu.
		Maska podsítě	-	Zadejte masku podsítě.
		Brana	-	Zadejte adresu brány.
		Jmeno uzlu	-	Zadejte název uzlu.
		WINS Nastav.	-	Výběr režimu konfigurace WINS.
		WINS server	Primarni	Slouží k zadání IP adresy primárního serveru WINS.
			Sekundarni	Specifikace IP adresy sekundárního serveru WINS.
		DNS server	Primarni	Určuje IP adresu primárního serveru DNS.
			Sekundarni	Zadání IP adresy sekundárního serveru DNS.
	APIPA	-	Automaticky přidělí IP adresu z rozsahu lokálních adres pro linku. ¹	
	IPv6	-	Aktivujte nebo deaktivujte protokol IPv6.	
	Ethernet	-	-	Slouží k volbě režimu linky Ethernet.
	Stav drat.pripoj	-	-	Zobrazení stavu připojení k drátové síti.
MAC adresa	-	-	Zobrazení aktuální MAC adresy přístroje.	
Drat. povolena	-	-	Zapne či vypne kabelové rozhraní.	
Správa na webu	-	-	-	Zapnutí nebo vypnutí funkce webová správa. Pokud tuto funkci povolíte, nezapomeňte nastavit způsob připojování do webové spravy.
IPsec	-	-	-	IPsec je volitelná funkce zabezpečení protokolu IP, která poskytuje služby

Úroveň 3	Úroveň 4	Úroveň 5	Úroveň 6	Popisy
				ověření a šifrování. Před změnou tohoto nastavení vám doporučujeme kontaktovat správce sítě.
Global. detkce	Povol detekci	-	-	Zapínání a vypínání funkce, která uživatele upozorní, pokud se neúmyslně připojí ke globální síti.
	Zamít.pristup	-	-	Zakázání připojení ke globální síti.
Nulovani site	-	-	-	Obnovení všech síťových nastavení přístroje na tovární nastavení.

¹ Po připojení k síti, je-li Metoda zavádění systému přístroje nastavena na možnost Auto, se přístroj pokusí nastavit IP adresu a masku podsítě ze zaváděcího serveru, například DHCP. Pokud nelze zaváděcí server nalézt, bude přiřazena IP adresa APIPA, například 169.254. (001-254). (000-255). Je-li Metoda zavádění přístroje nastavena na možnost Static, musíte zadat IP adresu ručně z ovládacího panelu přístroje.

[sit] (HL-L5210DW/HL-L6210DW)

Úroveň 3	Úroveň 4	Úroveň 5	Úroveň 6	Popisy
Dratova LAN	TCP/IP	Boot metoda	-	Volba nejvhodnější IP metody.
		IP adresa	-	Zadejte IP adresu.
		Maska podsíte	-	Zadejte masku podsítě.
		Brana	-	Zadejte adresu brány.
		Jmeno uzlu	-	Zadejte název uzlu.
		WINS Nastav.	-	Výběr režimu konfigurace WINS.
		WINS server	Primarni	Slouží k zadání IP adresy primárního serveru WINS.
			Sekundarni	Specifikace IP adresy sekundárního serveru WINS.
		DNS server	Primarni	Určuje IP adresu primárního serveru DNS.
			Sekundarni	Zadání IP adresy sekundárního serveru DNS.
	APIPA	-	Automaticky přidělí IP adresu z rozsahu lokálních adres pro linku. ¹	
	IPv6	-	Aktivujte nebo deaktivujte protokol IPv6.	
	Ethernet	-	-	Slouží k volbě režimu linky Ethernet.
	Stav drat.pripoj	-	-	Zobrazení stavu připojení k drátové síti.
	MAC adresa	-	-	Zobrazení aktuální MAC adresy přístroje.
Vychozi nastav.	-	-	Obnovení nastavení drátových sítí přístroje do továrního nastavení.	
Drat. povolena	-	-	Zapne či vypne kabelové rozhraní.	
WLAN (Wi-Fi)	Hledat sit	-	-	Konfigurace nastavení bezdrátové sítě ručně.
	TCP/IP	Boot metoda	-	Volba nejvhodnější IP metody.
		IP adresa	-	Zadejte IP adresu.
		Maska podsíte	-	Zadejte masku podsítě.

Úroveň 3	Úroveň 4	Úroveň 5	Úroveň 6	Popisy
WLAN (Wi-Fi)	TCP/IP	Brana	-	Zadejte adresu brány.
		Jmeno uzlu	-	Zadejte název uzlu.
		WINS Nastav.	-	Výběr režimu konfigurace WINS.
		WINS server	Primarni	Slouží k zadání IP adresy primárního serveru WINS.
			Sekundarni	Specifikace IP adresy sekundárního serveru WINS.
		DNS server	Primarni	Určuje IP adresu primárního serveru DNS.
			Sekundarni	Zadání IP adresy sekundárního serveru DNS.
		APIPA	-	Automaticky přidělí IP adresu z rozsahu lokálních adres pro linku. ¹
	IPv6	-	Aktivujte nebo deaktivujte protokol IPv6.	
	Tlacidlo WPS/Push	-	-	Konfigurace nastavení bezdrátové sítě metodou stisknutí jediného tlačítka.
	Kod WPS/PIN	-	-	Nastavení bezdrátové sítě pomocí WPS s PIN kódem.
	Stav WLAN	Stav	-	Zobrazení stavu bezdrátového připojení k síti.
		Signal	-	Zobrazení síly signálu bezdrátové sítě.
		Kanal	-	Zobrazuje používaný kanál, je-li Stav ve stavu Aktivní.
		Rychlost	-	Zobrazení rychlosti připojení, je-li Stav ve stavu Aktivní.
		SSID	-	Zobrazení SSID bezdrátové sítě (název sítě).
		Komunik. rezim	-	Zobrazí současný režim komunikace.
	MAC adresa	-	-	Zobrazení aktuální MAC adresy přístroje.
	Vychozi nastav.	-	-	Obnovení nastavení bezdrátových sítí přístroje do továrního nastavení.
	WLAN povolena	-	-	Zapne či vypne bezdrátové rozhraní.
Wi-Fi Direct	Rucne	-	-	Ruční konfigurace nastavení sítě Wi-Fi Direct.
	Majitel skup	-	-	Nastaví přístroj jako vlastníka skupiny.
	Tlacidlo Push	-	-	Rychlá konfigurace nastavení sítě Wi-Fi Direct pomocí metody jednoho tlačítka.
	Kod PIN	-	-	Rychlá konfigurace síťového nastavení Wi-Fi Direct pomocí WPS s PIN kódem.
	Info. o zarizeni	Nazev zarizeni	-	Zobrazte si na přístroji název svého zařízení.
		SSID	-	Zobrazení SSID vlastníka skupiny (název sítě).
		IP adresa	-	Zobrazte si aktuální IP adresu přístroje.
	Stavove info	Stav	-	Zobrazuje stav sítě Wi-Fi Direct.

Úroveň 3	Úroveň 4	Úroveň 5	Úroveň 6	Popisy
Wi-Fi Direct	Stavove info	Signal	-	Zobrazuje současnou sílu signálu sítě Wi-Fi Direct. Když přístroj jedná jako vlastník skupiny, na LCD displeji se vždy zobrazuje <i>Silny</i> .
		Kanal	-	Zobrazení používaného kanálu, je-li Stav M/S aktivní nebo Klient aktivní.
		Rychlost	-	Zobrazení rychlosti připojení, je-li Stav M/S aktivní nebo Klient aktivní.
	I/F povolene	-	-	Povoluje nebo zakazuje připojení Wi-Fi Direct.
Správa na webu	-	-	-	Zapnutí nebo vypnutí funkce webová správa. Pokud tuto funkci povolíte, nezapomeňte nastavit způsob připojování do webové správy.
IPsec	-	-	-	IPsec je volitelná funkce zabezpečení protokolu IP, která poskytuje služby ověření a šifrování. Před změnou tohoto nastavení vám doporučujeme kontaktovat správce sítě.
Global. detkce	Povol detekci	-	-	Zapínání a vypínání funkce, která uživatele upozorní, pokud se neúmyslně připojí ke globální síti.
	Zamít.pristup	-	-	Zakázání připojení ke globální síti.
Nulovani site	-	-	-	Obnovení všech síťových nastavení přístroje na tovární nastavení.

- 1 Po připojení k síti, je-li Metoda zavádění systému přístroje nastavena na možnost Auto, se přístroj pokusí nastavit IP adresu a masku podsítě ze zaváděcího serveru, například DHCP. Pokud nelze zaváděcí server nalézt, bude přiřazena IP adresa APIPA, například 169.254. (001-254). (000-255). Je-li Metoda zavádění přístroje nastavena na možnost Static, musíte zadat IP adresu ručně z ovládacího panelu přístroje.

[Tisk hlášení]

Úroveň 3	Úroveň 4	Popis
Nast. tiskarny	-	Vytisknutí strany s nastavením tiskárny.
Sit.konfig. (Pro síťové modely)	-	Vytiskněte zprávu konfigurace sítě.
Tisk sezn soub	-	Tisk seznamu dat uložených v paměti.
Tisk kontr.tecek	-	Tisk kontrolního vzorku chybových bodů fotoválce.
Zprava WLAN (Pro bezdrátové modely)	-	Vytisknutí zprávy o diagnostice bezdrátového připojení.

[Prist. info.]

Úroveň 3	Úroveň 4	Úroveň 5	Popis
Vyrobní číslo	-	-	Zobrazení výrobního čísla přístroje.
Firmware	Verze Main	-	Zkontrolujte verzi firmwaru přístroje.
	Verze se zabezpečením		

Úroveň 3	Úroveň 4	Úroveň 5	Popis
Citac stran	-	-	Zobrazení celkového počtu vytisknutých stran.
Životnost dílu ¹	Toner	-	Indikuje zbývající životnost tonerové kazety.
	Valec	-	Indikuje zbývající životnost fotoválce.
	Zapekaci pec	-	Indikuje zbývající životnost jednotky zapékací pece.
	Laser. jednotka	-	Indikuje zbývající životnost laserové jednotky.
	PF kit DP	-	Indikuje zbývající životnost PF sady deskového podavače.
	PF kit 1	-	Indikuje zbývající životnost PF sady 1.
	PF kit 2 ²	-	Indikuje zbývající životnost PF sady 2.
	PF Kit 3 ²	-	Indikuje zbývající životnost PF sady 3.
PF Kit 4 ²	-	Indikuje zbývající životnost PF sady 4.	

¹ Životnost dílů je přibližná a může se lišit podle typu použití.

² Dostupné pouze při nainstalovaných volitelných zásobnících.

[Pocat.nastav.]

Úroveň 3	Úroveň 4	Popis
Nulovani	Reset zarizeni	Obnovení všech změněných nastavení přístroje, například typ papíru.
	Nulovani site	Obnovení všech síťových nastavení přístroje na tovární nastavení.
	Tovarni nastav	Resetuje přístroj a obnoví všechna nastavení tiskárny (včetně nastavení příkazů) do továrního nastavení.
Mistni jazyk	-	Změna lokálního jazyka LCD.



Související informace

- [Tabulky nastavení a funkcí](#)

Tabulky nastavení (HL-L6410DN/HL-L6415DN)

Související modely: HL-L6410DN/HL-L6415DN

```
>> [Nastavení]
>> [Zaklad.nastav.]
>> [Tiskarna]
>> [Sit]
>> [Tisk hlasení]
>> [Info. o zařízení]
>> [Pocat.nastav.]
```

[Nastavení]



[Nastavení]

Úroveň 2	Úroveň 3	Úroveň 4	Popisy
Toner	Zivotnost toneru	-	Zobrazení přibližné zbývající životnosti toneru.
	Test tisku	-	Vytiskněte zkušební stránku.
	Kontrola tonerové kazety	-	Zobrazení informací o vložené tonerové kazetě, například to, zda je pravá a zda se zobrazuje na LCD displeji.
Sit	Dratova LAN	-	Přístup k nabídkám nastavení drátové sítě LAN.
	WLAN (Wi-Fi) ¹	-	Přístup k nabídkám nastavení WLAN.
Wi-Fi Direct	-	-	Přístup do nabídek nastavení funkce Wi-Fi Direct.
Nastav. zasob.	-	-	Přístup k nabídkám nastavení zásobníků.
Rezim Eko	-	-	Zapněte současně následující nastavení přístroje: <ul style="list-style-type: none"> • 2stranny tisk: Na sirku ² • Cas do spanku: 0 Min • Casovac jasu: 10 s • Tichy rezim: Zap. ² • Uspora toneru: Zap. ²
Vsechna nastav	-	-	Konfigurace podrobného nastavení.

¹ U některých modelů lze připojení k bezdrátové síti použít pouze v případě, že je nainstalován volitelný bezdrátový modul.

² Toto nastavení můžete měnit pouze po změně některých dalších nastavení přístroje pomocí webové správy.

[Zaklad.nastav.]

[Vsechna nastav] > [Zaklad.nastav.]

Úroveň 3	Úroveň 4	Úroveň 5	Úroveň 6	Popisy
Nastav. zasob.	Typ papíru	DP	-	Výběr typu papíru, který odpovídá papíru v deskovém podavači.
		Zasobnik 1	-	Výběr typu papíru, který odpovídá papíru ve standardním zásobníku papíru.
		Zasobnik 2 ¹	-	Výběr typu papíru, který odpovídá papíru ve volitelném zásobníku (zásobník 2).

Úroveň 3	Úroveň 4	Úroveň 5	Úroveň 6	Popisy
Nastav. zasob.	Typ papíru	Zasobník 3 1	-	Výběr typu papíru, který odpovídá papíru ve volitelném zásobníku (zásobník 3).
		Zasobník 4 1	-	Výběr typu papíru, který odpovídá papíru ve volitelném zásobníku (zásobník 4).
		Zasobník 5 2	-	Výběr typu papíru, který odpovídá papíru ve volitelném zásobníku (zásobník 5).
	Format papír	DP	-	Výběr velikosti papíru, který vkládáte do deskového podavače.
		Zasobník 1	-	Volba velikosti papíru, který jste vložili do standardního zásobníku.
		Zasobník 2 1	-	Volba velikosti papíru, který jste vložili do volitelného zásobníku (zásobník 2).
		Zasobník 3 1	-	Volba velikosti papíru, který jste vložili do volitelného zásobníku (zásobník 3).
		Zasobník 4 1	-	Volba velikosti papíru, který jste vložili do volitelného zásobníku (zásobník 4).
		Zasobník 5 2	-	Volba velikosti papíru, který jste vložili do volitelného zásobníku (zásobník 5).
	Použit. zasob	-	-	Výběr zásobníku papíru, který chcete použít.
	Priorita	-	-	Pokud v nabídce Použit. zasob zvolíte položku Priorita, vyberte pořadí, ve kterém přístroj použije zásobníky papíru obsahující papír stejné velikosti.
	Pozice tisku	DP	Okraj X	Přemístění výchozí pozice tisku (obvykle v levém horním rohu stran) na papír vložený do deskového podavače ve vodorovném směru o -500 (doleva) až +500 (doprava) tiskových bodů při tištění v rozlišení 300 dpi.
			Okraj Y	Přemístění výchozí pozice tisku (obvykle v levém horním rohu stran) na papír vložený do deskového podavače ve svislém směru o -500 (nahoru) až +500 (dolů) tiskových bodů při tištění v rozlišení 300 dpi.
		Zasobník 1	Okraj X	Přemístění výchozí pozice tisku (obvykle v levém horním rohu stran) na papír vložený do standardního zásobníku papíru ve vodorovném směru o -500 (doleva) až +500 (doprava) tiskových bodů při tištění v rozlišení 300 dpi.
			Okraj Y	Přemístění výchozí pozice tisku (obvykle v levém horním rohu stran) na papír vložený do standardního zásobníku papíru ve svislém směru o -500 (nahoru) až +500 (dolů) tiskových bodů při tištění v rozlišení 300 dpi.
		Zasobník 2 1	Okraj X	Přemístění výchozí pozice tisku (obvykle v levém horním rohu stran) na papír vložený do volitelného zásobníku papíru (zásobník 2) ve vodorovném směru o -500 (doleva) až +500 (doprava) tiskových bodů při tištění v rozlišení 300 dpi.

Úroveň 3	Úroveň 4	Úroveň 5	Úroveň 6	Popisy	
Nastav. zasob.	Pozice tisku	Zasobník 2 1	Okraj Y	Přemístění výchozí pozice tisku (obvykle v levém horním rohu stran) na papír vložený do volitelného zásobníku (zásobník 2) ve svislém směru o -500 (nahoru) až +500 (dolů) tiskových bodů při tištění v rozlišení 300 dpi.	
		Zasobník 3 1	Okraj X	Přemístění výchozí pozice tisku (obvykle v levém horním rohu stran) na papír vložený do volitelného zásobníku papíru (zásobník 3) ve vodorovném směru o -500 (doleva) až +500 (doprava) tiskových bodů při tištění v rozlišení 300 dpi.	
			Okraj Y	Přemístění výchozí pozice tisku (obvykle v levém horním rohu stran) na papír vložený do volitelného zásobníku (zásobník 3) ve svislém směru o -500 (nahoru) až +500 (dolů) tiskových bodů při tištění v rozlišení 300 dpi.	
		Zasobník 4 1	Okraj X	Přemístění výchozí pozice tisku (obvykle v levém horním rohu stran) na papír vložený do volitelného zásobníku papíru (zásobník 4) ve vodorovném směru o -500 (doleva) až +500 (doprava) tiskových bodů při tištění v rozlišení 300 dpi.	
			Okraj Y	Přemístění výchozí pozice tisku (obvykle v levém horním rohu stran) na papír vložený do volitelného zásobníku (zásobník 4) ve svislém směru o -500 (nahoru) až +500 (dolů) tiskových bodů při tištění v rozlišení 300 dpi.	
		Zasobník 5 2	Okraj X	Přemístění výchozí pozice tisku (obvykle v levém horním rohu stran) na papír vložený do volitelného zásobníku (zásobník 5) ve vodorovném směru o -500 (doleva) až +500 (doprava) tiskových bodů při tištění v rozlišení 300 dpi.	
			Okraj Y	Přemístění výchozí pozice tisku (obvykle v levém horním rohu stran) na papír vložený do volitelného zásobníku (zásobník 5) ve svislém směru o -500 (nahoru) až +500 (dolů) tiskových bodů při tištění v rozlišení 300 dpi.	
		Výstupní zásobník 3	-	-	Vyberte výstupní zásobník, který chcete použít.
		Sesivani ⁴ (HL-L6410DN/ HL-L6415DN)	-	-	Vyberte, zda se mají tiskové úlohy sešívát a stránky vysouvat na výstupní zásobník výstupní sešíváčky.
		Okraj ⁴ (HL-L6410DN/ HL-L6415DN)	-	-	Zvolte, zda se mají tiskové úlohy vysunuté na výstupní zásobník výstupní sešíváčky posunout pro snadnější kolaci.
Sesivani- pokracovat ⁴ (HL-L6410DN/ HL-L6415DN)	-	-	Vyberte, zda má přístroj pokračovat v tisku, když vybraný formát papíru nebo typ média není podporován výstupní sešíváčkou (SF).		

Úroveň 3	Úroveň 4	Úroveň 5	Úroveň 6	Popisy	
Nastav. zasob.	MX pokračovat ⁵	-	-	Zvolte, pokud chcete, aby přístroj tiskl, jakmile se uvolní nějaké místo ve výstupní schránce (MX).	
	Vynechani zasob. ⁶	-	-	Zvolte konkrétní zásobník, který nechcete používat, je-li naplněn papírem neodpovídajícího formátu.	
	Separacni zasob. ⁶	-	-	Volí zásobník, který obsahuje papír používaný jako oddělovač a vkládaný mezi každou tiskovou úlohu.	
	Oznam. malo pap.	Oznam. malo pap.	-	-	Volba, zda zobrazit hlášení, že zásobník papíru je téměř prázdný.
		Uroven oznameni	-	-	Volba minimální úrovně papíru, která spustí hlášení.
Zkont. papir	-	-	Vyberte, zda se má při vytažení zásobníku z přístroje zobrazit hlášení s upozorněním, abyste zkontrolovali typ a formát papíru.		
Pipnuti	-	-	-	Vyberte hlasitost signálu.	
Nastaveni LCD	Podsviceni	-	-	Úprava jasu podsvícení LCD displeje.	
	Casovac jasu	-	-	Nastavení délky podsvícení LCD displeje po posledním stisknutí.	
Nast.Obrazovky	Zobrazit info	IP adresa	-	Nastavení, zda se má na domovské obrazovce zobrazovat IP adresa přístroje.	
Ekologie	Rezim Eko	-	-	Zapněte současně následující nastavení přístroje: <ul style="list-style-type: none"> • 2stranny tisk: Na sirku⁷ • Cas do spanku: 0 Min • Casovac jasu: 10 s • Tichy rezim: Zap.⁷ • Uspora toneru: Zap.⁷ 	
	Uspora toneru	-	-	Prodloužení životnosti tonerové kazety.	
	Cas do spanku	-	-	Nastavuje, kolik času uplyne předtím, než přístroj vstoupí do úsporného režimu.	
	Tichy rezim	-	-	Snížení hluku tisku.	
	Autom. vypnuti	-	-	Nastavení počtu hodin, po které přístroj setrvá v režimu hlubokého spánku před přechodem do režimu Vypnuto.	
Zlepšit vystup	-	-	-	Kvalitu tisku zlepšíte spuštěním funkce Redukovat vlnení papíru nebo funkce Zlepšit fixaci toneru.	
Nastav. zamku	Zadej heslo	-	-	Brání neoprávněným uživatelům ve změnách nastavení přístroje.	
	Blok. Vyp. ⇒ Zap.	-	-		
	Nove heslo (K dispozici pouze po prvním zadání hesla.)	-	-		
Rozhrani	Vyber	-	-	Vyberte používané rozhraní. Zvolíte-li volbu Priorita, přístroj automaticky změní rozhraní na USB nebo síť v závislosti na tom, které rozhraní přijímá data.	

Úroveň 3	Úroveň 4	Úroveň 5	Úroveň 6	Popisy
Rozhraní	Cas Auto IF	-	-	Nastavuje dobu prodlevy pro automatický výběr rozhraní.
	Vstupní buffer	-	-	Zvětšení nebo zmenšení kapacity vstupní vyrovnávací paměti.
Vymazat Uloženi	Macro ID=	-	-	Odstranění zaregistrovaných dat maker.
	ID streamu	-	-	Odstranění zaregistrovaných dat streamu.
	Font ID=	-	-	Odstranění zaregistrovaných dat fontů.
	Odstranit vse	-	-	Obnoví data maker, streamů a fontů přístroje do továrního nastavení.
	Inicializovat jednotku USB flash (K dispozici pouze v případě, že je v nabídce Umístění ukládání úloh vybrána jednotka USB Flash.)	-	-	Inicializujte jednotku USB Flash pro tisk z úložiště USB. Inicializace jednotky USB Flash trvá více než 40 minut. Tento inicializační proces nezpůsobí, že by data byla zcela neobnovitelná.

- 1 Dostupné pouze při nainstalovaných volitelných zásobnících.
- 2 (HL-L6210DW/HL-L6410DN/HL-L6415DN)
Dostupné pouze při nainstalovaných volitelných zásobnících.
- 3 (HL-L6410DN/HL-L6415DN)
K dispozici, pokud je nainstalována poštovní schránka nebo výstupní sešíváčka.
- 4 K dispozici, pokud je nainstalována výstupní sešíváčka.
- 5 (HL-L6410DN/HL-L6415DN)
K dispozici, pokud je nainstalována poštovní schránka.
- 6 Dostupné pouze při nainstalovaných spodních zásobnících.
- 7 Toto nastavení můžete měnit pouze po změně některých dalších nastavení přístroje pomocí webové správy.

[Tiskarna]

[Vsechna nastav] > [Tiskarna]

Úroveň 3	Úroveň 4	Úroveň 5	Popisy
Emulace	-	-	Zvolte režim emulace.
Rozlišení	-	-	Nastavení rozlišení tisku. Výběr kvality tisku.
Sytost	-	-	Zvýšení nebo snížení sytosti tisku.
Tisk nastaveni	-	-	Nastavení tisku na text nebo grafiku.
Možnosti tisku	Seznam písem	HP LaserJet	Tisk sady interních fontů a vzorků HP LaserJet.
		BR-Script 3	Vytiskněte seznam typů písma a vzorků BR skriptu.
	Test tisku	-	Tisk testovací strany.
Oboustranný tisk	2stranný tisk	-	Volba oboustranného tisku.
	Jeden obrázek	-	Pro tiskovou úlohu, u níž tvoří poslední stránku jednostranný obrázek, zkraťte dobu tisku výběrem volby 1str. podávání. Používáte-li hlavičkový nebo předtištěný papír, musíte zvolit možnost 2str. podávání. Vyberete-li pro hlavičkový nebo předtištěný papír volbu 1str. podávání, vytiskne se poslední stránka na opačné straně.
Autom. pokrač	-	-	Tuto možnost zvolte, chcete-li automaticky zrušit chyby týkající se velikosti papíru nebo typu média a používat papír z jiných zásobníků.

Úroveň 3	Úroveň 4	Úroveň 5	Popisy
Typ papíru	-	-	Nastavení typu papíru.
Format papír	-	-	Nastavení formátu papíru.
Kopii	-	-	Nastavení počtu tisknutých stran.
Orientace	-	-	Nastavení stran k tisku buď na šířku, nebo na výšku.
Pozice tisku	-	-	Přístup k nabídkám nastavení pozice tisku.
Auto FF	-	-	Umožňuje přístroji automaticky tisknout jakákoliv zbývající data.
HP LaserJet	Cislo fontu	Cislo fontu	Nastavení čísla fontu. Tato nabídka se objeví, pokud je ve vašem přístroji Brother nainstalovaný soft font.
		Cis. soft fontu	Nastavte číslo soft fontu. Tato nabídka se objeví, pokud je ve vašem přístroji Brother nainstalovaný soft font.
	Roztec pisma	-	Nastavení vzdálenosti znaků fontu. (Dostupné pouze u určitých fontů.)
	Velikost pisma	-	Nastavení velikosti fontu. (Dostupné pouze u určitých fontů.)
	Znakova sada	-	Výběr sady symbolů nebo znaků.
	Tisk tabulky	-	Tisk tabulky kódů.
	Auto LF	-	ZAP: CR -> CR+LF, VYP: CR -> CR
	Auto CR	-	ZAP: LF -> LF+CR, FF -> FF+CR nebo VT -> VT+CR VYP: LF -> LF, FF -> FF nebo VT -> VT
	Auto WRAP	-	Vyberte, zda chcete po dosažení pravého okraje provést posuv o řádek a návrat vozíku.
	Auto SKIP	-	Vyberte, zda chcete po dosažení spodního okraje provést posuv o řádek a návrat vozíku.
	Levy okraj	-	Nastavení levého okraje na 0-70 sloupců po 1 cpi.
	Pravy okraj	-	Nastavení pravého okraje na 10-80 sloupců po 1 cpi.
	Horni okraj	-	Nastavení horního okraje na určitou vzdálenost od horního okraje papíru.
	Spodni okraj	-	Nastavuje dolní okraj na určitou vzdálenost od dolního okraje papíru.
	Radku	-	Nastavení počtu řádků na jednotlivých stránkách.
Prikaz zasobniku	-	Toto nastavení zvolte, pokud se při použití HP ovladačů zobrazí nesoulad zásobníků.	
Epson FX-850	Cislo fontu	-	Nastavení čísla fontu.
	Roztec pisma	-	Nastavení vzdálenosti znaků fontu. (Dostupné pouze u určitých fontů.)
	Velikost pisma	-	Nastavení velikosti fontu. (Dostupné pouze u určitých fontů.)
	Znakova sada	-	Výběr sady symbolů nebo znaků.
	Tisk tabulky	-	Tisk tabulky kódů.
	Auto LF	-	ZAP: CR -> CR+LF, VYP: CR -> CR
	Auto. Maska	-	Nastavuje horní i dolní okraj každý na dva řádky. Nastavíte-li Auto. Maska na Zap., toto nastavení

Úroveň 3	Úroveň 4	Úroveň 5	Popisy
Epson FX-850			bude mít přednost před nastavením Horní okraj a Spodní okraj.
	Levý okraj	-	Nastavení levého okraje na 0-70 sloupců po 1 cpi.
	Pravý okraj	-	Nastavení pravého okraje na 10-80 sloupců po 1 cpi.
	Horní okraj	-	Nastavení horního okraje na určitou vzdálenost od horního okraje papíru.
	Spodní okraj	-	Nastavuje dolní okraj na určitou vzdálenost od dolního okraje papíru.
	Radku	-	Nastavení počtu řádků na jednotlivých stránkách.
IBM Proprinter	Císlo fontu	-	Nastavení čísla fontu.
	Roztec písma	-	Nastavení vzdálenosti znaků fontu. (Dostupné pouze u určitých fontů.)
	Velikost písma	-	Nastavení velikosti fontu. (Dostupné pouze u určitých fontů.)
	Znakova sada	-	Výběr sady symbolů nebo znaků.
	Tisk tabulky	-	Tisk tabulky kódů.
	Auto LF	-	ZAP: CR -> CR+LF, VYP: CR -> CR
	Auto CR	-	ZAP: LF -> LF+CR, FF -> FF+CR nebo VT -> VT+CR VYP: LF -> LF, FF -> FF nebo VT -> VT
	Auto. Maska	-	Nastavuje horní i dolní okraj každý na dva řádky. Nastavíte-li Auto. Maska na Zap., toto nastavení bude mít přednost před nastavením Horní okraj a Spodní okraj.
	Levý okraj	-	Nastavení levého okraje na 0-70 sloupců po 1 cpi.
	Pravý okraj	-	Nastavení pravého okraje na 10-80 sloupců po 1 cpi.
	Horní okraj	-	Nastavení horního okraje na určitou vzdálenost od horního okraje papíru.
	Spodní okraj	-	Nastavuje dolní okraj na určitou vzdálenost od dolního okraje papíru.
	Radku	-	Nastavení počtu řádků na jednotlivých stránkách.
BR-Script 3	Chybový tisk	-	Vybírá, zda se mají tisknout informace o chybě, když dojde k chybě.
PDF	Soutisk	-	Slouží k nastavení rozložení stránky při tisku více stran.
	Možnosti tisku PDF	-	Nastavte, zda se mají při tisku PDF tisknout komentáře nebo razítka v souboru PDF společně s textem.
	PDF upravit na stránku	-	Zvolte, zda má přístroj škálovat nebo měnit velikost stránek v souboru PDF tak, aby se vešly na zvolený formát papíru.
Menu Kopie	Kopie	-	Povolte nebo zakažte funkci průklepové kopie.
	Kopii	-	Nastavení počtu tisknutých stran.
	Kopie1 zásobník	-	Volba zásobníku použitého pro kopii 1.
	Kopie1 makro	-	Volba makra/streamu pro kopii 1.
	Kopie2 zásobník ...	-	Volba zásobníku použitého pro kopie 2 až 8.

Úroveň 3	Úroveň 4	Úroveň 5	Popisy
Menu Kopie	Kopie8 zasobnik		
	Kopie2 makro ... Kopie8 makro	-	Volba makra/streamu pro kopie 2 až 8.
Umístění pro ukládání uloh	-	-	Vyberte umístění, kam chcete ukládat tiskové úlohy.
Resetovat tiskarnu	-	-	Obnovení nastavení přístroje do továrního nastavení.

[Sit]

[Vsechna nastav] > [Sit]

Úroveň 3	Úroveň 4	Úroveň 5	Úroveň 6	Popisy
Dratova LAN	TCP/IP	Boot metoda	-	Volba nejvhodnější IP metody.
		IP adresa	-	Zadejte IP adresu.
		Maska podsítě	-	Zadejte masku podsítě.
		Brana	-	Zadejte adresu brány.
		Jmeno uzlu	-	Zadejte název uzlu.
		Konfigurace WINS	-	Výběr režimu konfigurace WINS.
		WINS server	Primarni	Slouží k zadání IP adresy primárního serveru WINS.
			Sekundarni	Specifikace IP adresy sekundárního serveru WINS.
		DNS server	Primarni	Zadání IP adresy primárního DNS serveru.
			Sekundarni	Zadání IP adresy sekundárního DNS serveru.
	APIPA	-	Automaticky přidělí IP adresu z rozsahu lokálních adres pro linku. ¹	
	IPv6	-	Aktivujte nebo deaktivujte protokol IPv6.	
	Ethernet	-	-	Slouží k volbě režimu linky Ethernet.
	Stav drat. pripojeni	-	-	Zobrazení stavu připojení k drátové síti.
	MAC adresa	-	-	Zobrazení aktuální MAC adresy přístroje.
Nastaveni predvolby ²	-	-	Obnovení nastavení drátových sítí přístroje do továrního nastavení.	
Drat. povolena ²	-	-	Zapne či vypne kabelové rozhraní.	
WLAN (Wi-Fi) ²	Hledat sit Wi-Fi	-	-	Konfigurace nastavení bezdrátové sítě ručně.
	TCP/IP	Boot metoda	-	Volba nejvhodnější IP metody.
		IP adresa	-	Zadejte IP adresu.

Úroveň 3	Úroveň 4	Úroveň 5	Úroveň 6	Popisy
WLAN (Wi-Fi) ²	TCP/IP	Maska podsítě	-	Zadejte masku podsítě.
		Brana	-	Zadejte adresu brány.
		Jmeno uzlu	-	Zadejte název uzlu.
		Konfigurace WINS	-	Výběr režimu konfigurace WINS.
		WINS server	Primarni	Slouží k zadání IP adresy primárního serveru WINS.
			Sekundarni	Specifikace IP adresy sekundárního serveru WINS.
		DNS server	Primarni	Zadání IP adresy primárního DNS serveru.
			Sekundarni	Zadání IP adresy sekundárního DNS serveru.
	APIPA	-	Automaticky přidělí IP adresu z rozsahu lokálních adres pro linku. ¹	
	IPv6	-	Aktivujte nebo deaktivujte protokol IPv6.	
	Tlacidlo WPS/ Push	-	-	Konfigurace nastavení bezdrátové sítě metodou stisknutí jediného tlačítka.
	Kod WPS/PIN	-	-	Nastavení bezdrátové sítě pomocí WPS s PIN kódem.
	Stav WLAN	Stav	-	Zobrazení stavu bezdrátového připojení k síti.
		Signal	-	Zobrazení síly signálu bezdrátové sítě.
		SSID	-	Zobrazení SSID bezdrátové sítě (název sítě).
		Komunik. režim	-	Zobrazí současný režim komunikace.
	MAC adresa	-	-	Zobrazení aktuální MAC adresy přístroje.
Nastavení predvolby	-	-	Obnovení nastavení bezdrátových sítí přístroje do továrního nastavení.	
WLAN povolena	-	-	Zapne či vypne bezdrátové rozhraní.	
Wi-Fi Direct ²	Rucne	-	-	Ruční konfigurace nastavení sítě Wi-Fi Direct.
	Majitel skup	-	-	Nastaví přístroj jako vlastníka skupiny.
	Tlacidlo Push	-	-	Rychlá konfigurace nastavení sítě Wi-Fi Direct pomocí metody jednoho tlačítka.
	Kod PIN	-	-	Rychlá konfigurace síťového nastavení Wi-Fi Direct pomocí WPS s PIN kódem.
	Informace o zarizeni	Nazev zarizeni	-	Zobrazte si na přístroji název svého zařízení.

Úroveň 3	Úroveň 4	Úroveň 5	Úroveň 6	Popisy
Wi-Fi Direct ²	Informace o zařízení	SSID	-	Zobrazení SSID vlastníka skupiny (název sítě).
		IP adresa	-	Zobrazte si aktuální IP adresu přístroje.
	Stavové informace	Stav	-	Zobrazuje stav sítě Wi-Fi Direct.
		Signal	-	Zobrazuje současnou sílu signálu sítě Wi-Fi Direct.
I/F povolene	-	-	Povoluje nebo zakazuje připojení Wi-Fi Direct.	
NFC	-	-	-	Zapnutí a vypnutí funkce NFC.
Nastavení připojení webu	Nastavení proxy	Připojení proxy	-	Změna nastavení webového připojení.
		Adresa	-	
		Port	-	
		Uživatel jmeno	-	
Zabez.kod	-			
Správa na webu	-	-	-	Zapnutí nebo vypnutí funkce webová správa. Pokud tuto funkci povolíte, nezapomeňte nastavit způsob připojování do webové správy.
IPsec	-	-	-	IPsec je volitelná funkce zabezpečení protokolu IP, která poskytuje služby ověření a šifrování. Před změnou tohoto nastavení vám doporučujeme kontaktovat správce sítě.
Globalní detekce.	Povolit detekci	-	-	Zapínání a vypínání funkce, která uživatele upozorní, pokud se neúmyslně připojí ke globální síti.
	Zamítnout přístup	-	-	Zakázání připojení ke globální síti.
Nulování sítě	-	-	-	Obnovení všech síťových nastavení přístroje na tovární nastavení.

1 Po připojení k síti, je-li Metoda zavádění systému přístroje nastavena na možnost Auto, se přístroj pokusí nastavit IP adresu a masku podsítě ze zaváděcího serveru, například DHCP. Pokud nelze zaváděcí server nalézt, bude přiřazena IP adresa APIPA, například 169.254. (001-254). (000-255). Je-li Metoda zavádění přístroje nastavena na možnost Static, musíte zadat IP adresu ručně z ovládacího panelu přístroje.

2 U některých modelů lze připojení k bezdrátové síti použít pouze v případě, že je nainstalován volitelný bezdrátový modul.

[Tisk hlášení]

[Vsechna nastavení] > [Tisk hlášení]

Úroveň 3	Popisy
Nast. tiskárny	Vytisknutí strany s nastavením tiskárny.
Konfigurace sítě	Vytiskněte zprávu konfigurace sítě.
Tisk seznam soub	Tisk seznamu dat uložených v paměti.
Fotovalec - tisk bodu	Tisk kontrolního vzorku chybových bodů fotoválce.
Zpráva WLAN	Vytisknutí zprávy o diagnostice bezdrátového připojení.

[Info. o zarizeni]

[Vsechna nastav] > [Info. o zarizeni]

Úroveň 3	Úroveň 4	Popisy
Vyrobni cislo	-	Zobrazení výrobního čísla přístroje.
Verze firmware	Verze Main	Zkontrolujte verzi firmwaru přístroje.
	Verze se zabezpecenim	
Aktual. firmwaru	-	Aktualizování firmwaru přístroje na nejnovější verzi.
Aut. kontr. firm.	-	Zobrazení informací o firmwaru na domovské obrazovce.
Citac stran	-	Zobrazení celkového počtu vytisknutých stran.
Zivotnost dilu ¹	Valec	Indikuje zbývající životnost fotoválce.
	Zapekaci pec	Indikuje zbývající životnost jednotky zapékací pece.
	Laser	Indikuje zbývající životnost laserové jednotky.
	PF Kit DP	Indikuje zbývající životnost PF sady deskového podavače.
	PF Kit 1	Indikuje zbývající životnost PF sady 1.
	PF Kit 2 ²	Indikuje zbývající životnost PF sady 2.
	PF Kit 3 ²	Indikuje zbývající životnost PF sady 3.
	PF Kit 4 ²	Indikuje zbývající životnost PF sady 4.
PF Kit 5 ^{2 3}	Indikuje zbývající životnost PF sady 5.	

¹ Životnost dílů je přibližná a může se lišit podle typu použití.

² Dostupné pouze při nainstalovaných volitelných zásobnících.

³ Pouze podporované modely.

[Pocat. nastav.]

[Vsechna nastav] > [Pocat. nastav.]

Úroveň 3	Úroveň 4	Popisy
Nulovani	Reset zarizeni	Obnovení všech změněných nastavení přístroje, například typ papíru.
	Nulovani site	Obnovení všech síťových nastavení přístroje na tovární nastavení.
	Tovarni nastav	Resetuje přístroj a obnoví všechna nastavení tiskárny (včetně nastavení příkazů) do továrního nastavení.
Mistni jazyk	-	Změna lokálního jazyka LCD.



Související informace

- [Tabulky nastavení a funkcí](#)


Tabulky funkcí (HL-L6410DN/HL-L6415DN)

Související modely: HL-L6410DN/HL-L6415DN

- >> Toner
- >> Nastavení Wi-Fi
- >> [Web]
- >> [Zabezpec.tisk]


Toner

(Toner)

Úroveň 2	Úroveň 3	Úroveň 4	Popisy
 (Toner)	Zivotnost toneru	-	Zobrazení přibližné zbývající životnosti toneru.
	Test tisku	-	Tisk testovací strany.
	Kontrola tonerové kazety	-	Zobrazení informací o vložené tonerové kazetě, například to, zda je pravá a zda se zobrazuje na LCD displeji.

Nastavení Wi-Fi

(Nastavení Wi-Fi)

Úroveň 2	Úroveň 3	Popisy
 (Nastavení Wi-Fi)	Hledat sit Wi-Fi	Konfigurace nastavení bezdrátové sítě ručně.
	Tlacitko WPS/Push	Konfigurace nastavení bezdrátové sítě metodou stisknutí jediného tlačítka.
	Kod WPS/PIN ¹	Nastavení bezdrátové sítě pomocí WPS s PIN kódem.
	Stav WLAN ¹	Zobrazení stavu bezdrátového připojení k síti.
	MAC adresa ¹	Zobrazení aktuální MAC adresy přístroje.
	Nastaveni predvolby ¹	Obnovení nastavení bezdrátových sítí přístroje do továrního nastavení.
	WLAN povolena ¹	Zapne či vypne bezdrátové rozhraní.
TCP/IP ¹	Změna nastavení TCP/IP.	

¹ K dispozici po nakonfigurování připojení Wi-Fi®.


POZNÁMKA

U některých modelů lze bezdrátové síťové připojení používat pouze v případě, že je nainstalován volitelný bezdrátový modul.

[Web]




[Web]

Úroveň 2	Popisy
 Web	Připojení přístroje Brother k internetové službě. U přidaných webových služeb a jejich názvů mohlo od vydání tohoto dokumentu dojít ke změně ze strany poskytovatele služeb.

[Zabezpec.tisk]



[Zabezpec.tisk]

Úroveň 2	Popisy
 Zabezpec.tisk	Když zadáte své heslo sestávající ze čtyř číslic, můžete tisknout data uložená v paměti přístroje nebo na paměťové jednotce USB. Aktivní pouze když má přístroj nebo paměťová jednotka USB zabezpečená tisková data.



Související informace

- [Tabulky nastavení a funkcí](#)

Provádění změn nastavení přístroje prostřednictvím webové správy

Související modely: HL-L5215DN/HL-L6210DW/HL-L6410DN/HL-L6415DN

Webová správa je nástroj, který využívá standardní webový prohlížeč ke správě přístroje pomocí protokolu HTTP (Hyper Text Transfer Protocol) nebo HTTPS (Hyper Text Transfer Protocol over Secure Socket Layer).

- [Co je webová správa?](#)
- [Přístup k aplikaci Web Based Management](#)
- [Nastavení nebo změna hesla pro přihlášení k aplikaci Web Based Management](#)

Co je webová správa?

Související modely: HL-L5215DN/HL-L6210DW/HL-L6410DN/HL-L6415DN

Webová správa je nástroj, který využívá standardní webový prohlížeč ke správě přístroje pomocí protokolu HTTP (Hyper Text Transfer Protocol) nebo HTTPS (Hyper Text Transfer Protocol over Secure Socket Layer).



- Doporučujeme používat nejnovější verzi následujících webových prohlížečů:
 - Microsoft Edge, Firefox a Google Chrome™ pro systém Windows
 - Safari, Firefox a Google Chrome™ pro Mac
 - Google Chrome™ pro Android™
 - Safari a Google Chrome™ pro iOS
- Bez ohledu na to, jaký prohlížeč používáte, musíte mít vždy aktivované JavaScript a Cookies.
- Ujistěte se, že je přístroj zapnutý a připojený ke stejné síti jako počítač a že vaše síť podporuje protokol TCP/IP.

XXX-XXXX series brother

Login

[Trouble logging in?>>](#)

This machine's default password is on the back of the machine and marked "Pwd". We recommend changing it immediately.

Home

Status

Auto Refresh Interval

Status

Device Status

Sleep

Automatic Refresh

Off
 On

Toner Level

BK

Copyright(C) 2000-2021 Brother Industries, Ltd. All Rights Reserved.

Skutečná obrazovka se může lišit od výše uvedené obrazovky.



Související informace

- [Provádění změn nastavení přístroje prostřednictvím webové správy](#)

Přístup k aplikaci Web Based Management

Související modely: HL-L5215DN/HL-L6210DW/HL-L6410DN/HL-L6415DN

- Doporučujeme používat nejnovější verzi následujících webových prohlížečů:
 - Microsoft Edge, Firefox a Google Chrome™ pro systém Windows
 - Safari, Firefox a Google Chrome™ pro Mac
 - Google Chrome™ pro Android™
 - Safari a Google Chrome™ pro iOS
- Bez ohledu na to, jaký prohlížeč používáte, musíte mít vždy aktivované JavaScript a Cookies.
- HL-L5210DN/HL-L5210DW/HL-L5215DN/HL-L6210DW/HL-L6410DN/HL-L6415DN:
Při konfiguraci nastavení pomocí webové správy doporučujeme použít protokol zabezpečení HTTPS.
- HL-L5210DN/HL-L5210DW/HL-L5215DN/HL-L6210DW/HL-L6410DN/HL-L6415DN:
Při používání HTTPS pro konfiguraci webové správy prohlížeč zobrazí varování. Aby se zabránilo zobrazování tohoto dialogového okna varování, můžete nainstalovat vlastní certifikát pro používání komunikace SSL/TLS. Další informace >> *Související informace*
- Výchozí heslo ke správě nastavení tohoto přístroje je uvedeno na zadní straně přístroje a označeno jako „PwD“. Z důvodu ochrany přístroje před neoprávněným přístupem doporučujeme výchozí heslo ihned změnit.

Výchozí heslo můžete rovněž najít ve zprávě o konfiguraci sítě.

>> [Přejděte do webové správy z webového prohlížeče](#)

>> [Přejděte do webové správy z nástroje Brother iPrint&Scan \(Windows/Mac\)](#)

>> [Přejděte do webové správy z nástroje Brother Utilities \(Windows\)](#)

Přejděte do webové správy z webového prohlížeče

1. Spustíte webový prohlížeč.
2. Zadejte „https://IP adresa přístroje“ do řádku s adresou prohlížeče (kde místo části „IP adresa přístroje“ zadáte IP adresu svého přístroje).

Například:

https://192.168.1.2



- Použijete-li systém názvů domén Domain Name System nebo povolíte-li název NetBIOS, můžete místo IP adresy zadat jiný název, jako je například „Sdílenná_tiskarna“.

Například: https://Sdílenná_tiskarna

- Povolíte-li název NetBIOS, můžete použít rovněž název uzlu.

Například: https://brn123456abcdef

- Název NetBIOS lze najít ve zprávě s konfigurací sítě.

3. Podle potřeby zadejte heslo do pole **Login (Přihlásit)** a potom klikněte na **Login (Přihlásit)**.





Výchozí heslo ke správě nastavení tohoto přístroje je uvedeno na zadní straně přístroje a označeno jako „PwD“.

4. Chcete-li připnout navigační nabídku na levou stranu obrazovky, klikněte na ☰ a potom klikněte na ✕.

Nyní můžete změnit nastavení přístroje.

Přejděte do webové správy z nástroje Brother iPrint&Scan (Windows/Mac)

1. Spusťte nástroj Brother iPrint&Scan.
 - Windows
Spusťte  (Brother iPrint&Scan).
 - Mac
V panelu nabídek **Finder (Vyhledávač)** klikněte na **Go (Přejít) > Applications (Aplikace)** a poté dvakrát klikněte na ikonu iPrint&Scan.
Objeví se obrazovka nástroje Brother iPrint&Scan.
2. Pokud váš přístroj Brother není vybrán, klikněte na tlačítko **Vyberte zařízení** a potom ze seznamu vyberte název svého modelu. Klikněte na **OK**.
3. Klikněte na  (**Nastavení přístroje**).
4. Klikněte na **Všechna nastavení**.
Zobrazí se stránka webové správy.
5. Podle potřeby zadejte heslo do pole **Login (Přihlásit)** a potom klikněte na **Login (Přihlásit)**.



Výchozí heslo ke správě nastavení tohoto přístroje je uvedeno na zadní straně přístroje a označeno jako „Pwd“.


6. Chcete-li připnout navigační nabídku na levou stranu obrazovky, klikněte na  a potom klikněte na .

Nyní můžete změnit nastavení přístroje.



K webové správě lze rovněž přistupovat z aplikace Brother Mobile Connect pro mobilní zařízení.

Přejděte do webové správy z nástroje Brother Utilities (Windows)

1. Spusťte aplikaci  (**Brother Utilities**), klikněte na rozevírací seznam a vyberte název svého modelu (pokud ještě není zvolen).
2. Klikněte na **Nástroje** na levé straně panelu a potom klikněte na **Nastavení přístroje**.
Zobrazí se stránka webové správy.
3. Podle potřeby zadejte heslo do pole **Login (Přihlásit)** a potom klikněte na **Login (Přihlásit)**.



Výchozí heslo ke správě nastavení tohoto přístroje je uvedeno na zadní straně přístroje a označeno jako „Pwd“.

4. Chcete-li připnout navigační nabídku na levou stranu obrazovky, klikněte na  a potom klikněte na .

Nyní můžete změnit nastavení přístroje.

Pokud jste změnili nastavení protokolu, pro aktivaci konfigurace musíte po kliknutí na tlačítko **Submit (Odeslat)** restartovat přístroj.

Po nakonfigurování nastavení klikněte na **Logout (Odhlásit)**.



Související informace

- [Provádění změn nastavení přístroje prostřednictvím webové správy](#)

Související témata:

- [Tisk zprávy konfigurace sítě](#)
- [Používání SSL/TLS](#)
- [Vytvoření certifikátu s automatickým podpisem](#)
- [Instalace certifikátu s automatickým podpisem pro uživatele systému Windows s oprávněním správce](#)

Nastavení nebo změna hesla pro přihlášení k aplikaci Web Based Management

Výchozí heslo ke správě nastavení tohoto přístroje je uvedeno na zadní straně přístroje a označeno jako „**Pwd**“. Z důvodu ochrany přístroje před neoprávněným přístupem doporučujeme výchozí heslo ihned změnit.

1. Spustíte webový prohlížeč.
2. Zadejte „https://IP adresa přístroje“ do řádku s adresou prohlížeče (kde místo části „IP adresa přístroje“ zadáte IP adresu svého přístroje).

Například:

https://192.168.1.2



- Použijete-li systém názvů domén Domain Name System nebo povolíte-li název NetBIOS, můžete místo IP adresy zadat jiný název, jako je například „Sdilena_tiskarna“.

Například: https://Sdilena_tiskarna

- Povolíte-li název NetBIOS, můžete použít rovněž název uzlu.

Například: https://brn123456abcdef

- Název NetBIOS lze najít ve Zprávě s konfigurací sítě.

3. Postupujte jedním z následujících způsobů:
 - Pokud jste dříve nastavili své vlastní heslo, zadejte je a pak klikněte na **Login (Přihlásit)**.
 - Pokud jste dosud nenastavili vlastní heslo, zadejte výchozí heslo pro přihlášení a poté klikněte na položku **Login (Přihlásit)**.
4. Přejděte do navigační nabídky a potom klikněte na **Administrator (Administrátor) > Login Password (Přihlašovací heslo)**.



- Výchozí heslo ke správě nastavení tohoto přístroje je uvedeno na zadní straně přístroje a označeno jako „**Pwd**“.

- Pokud navigační nabídka není zobrazena na levé straně obrazovky, začněte z ☰.

5. Chcete-li změnit heslo, zadejte aktuální heslo do pole **Enter Old Password (Zadat stare heslo)**.
6. Podle pokynů na obrazovce **Login Password (Přihlašovací heslo)** zadejte nové heslo do pole **Enter New Password (Zadat nové heslo)**.
7. Ještě jednou nové heslo zadejte do pole **Confirm New Password (Potvrzení nového hesla)**.
8. Klikněte na **Submit (Odeslat)**.



Můžete rovněž měnit nastavení odblokování v nabídce **Login Password (Přihlašovací heslo)**.



Související informace

- [Provádění změn nastavení přístroje prostřednictvím webové správy](#)

Dodatek

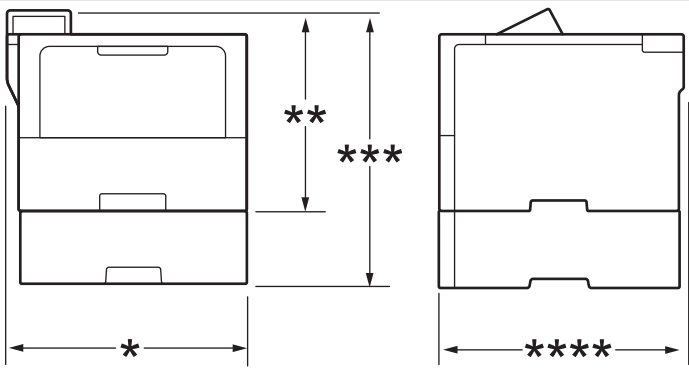
- [Technické údaje](#)
- [Spotřební materiál](#)
- [Informace o prostředí a shodě](#)
- [Příslušenství](#)
- [Nápověda a zákaznická podpora Brother](#)

Technické údaje

- >> Všeobecné technické údaje
- >> Technické údaje tiskových médií
- >> Technické údaje tiskárny
- >> Technické údaje rozhraní
- >> Podporované protokoly a bezpečnostní prvky
- >> Technické údaje – požadavky na počítač

Všeobecné technické údaje

Typ tiskárny		Laserová
Metoda tisku		Elektrografická laserová tiskárna
Kapacita paměti	Standardní	<ul style="list-style-type: none"> • (HL-L5210DN/HL-L5210DW/HL-L5215DN/HL-L6210DW) 256 MB • (HL-L6410DN/HL-L6415DN) 1 GB
Displej přístroje		<ul style="list-style-type: none"> • (HL-L5210DN/HL-L5210DW/HL-L5215DN/HL-L6210DW) 16 znaků × 1 řádek • (HL-L6410DN/HL-L6415DN) 3,5palcový TFT barevný dotykový displej z tekutých krystalů (LCD) ¹ Dotykový displej 72,5 x 68,7 mm
Zdroj napájení		220 V až 240 V AC 50/60 Hz
Příkon (Průměr)	Maximální	Přibližně 1 280 W
	Tisk ^{2 3}	<ul style="list-style-type: none"> • (HL-L5210DN/HL-L5210DW/HL-L5215DN) Přibližně 670 W při 25 °C • (HL-L6210DW/HL-L6410DN/HL-L6415DN) Přibližně 710 W při 25 °C
	Tisk (tichý režim) ^{2 3}	Přibližně 430 W při 25 °C
	Režim Připraven ^{2 3}	Přibližně 31 W při 25 °C
	Režim spánku ^{2 3}	<ul style="list-style-type: none"> • (HL-L5210DN/HL-L5210DW/HL-L5215DN/HL-L6210DW) Přibližně 5,5 W • (HL-L6410DN/HL-L6415DN) Přibližně 5,9 W
	Hluboký spánek ^{2 3}	<ul style="list-style-type: none"> • (HL-L5210DN/HL-L5210DW/HL-L5215DN/HL-L6210DW) Přibližně 0,5 W • (HL-L6410DN/HL-L6415DN) Přibližně 0,6 W
	Vypnuto ^{4 5}	Přibližně 0,05 W
Rozměry (Zobrazení obvyklého nárysu)		Jednotka: mm <ul style="list-style-type: none"> • (HL-L5210DN/HL-L5210DW/HL-L5215DN) * : 373 ** : 257

		<p>**** : 388</p> <ul style="list-style-type: none"> (HL-L6210DW) <p>* : 373</p> <p>** : 289</p> <p>**** : 388</p> <ul style="list-style-type: none"> (HL-L6410DN/HL-L6415DN) <p>* : 402</p> <p>** : 319</p> <p>**** : 396</p>	
Hmotnost (se spotřebním materiálem)		<ul style="list-style-type: none"> (HL-L5210DN/HL-L5210DW) 11,2 kg (HL-L5215DN) 11,6 kg (HL-L6210DW) 12,7 kg (HL-L6410DN/HL-L6415DN) 13,5 kg 	
Hladina hluku	Hlučnost tisku ⁶	Tisk	LpAm = 54 dB (A)
		Tisk (tichý režim)	LpAm = 50 dB (A)
		Režim Připraven	LpAm = Až 35 dB (A)
	Akustický výkon	Tisk ⁶	(HL-L5210DN/HL-L5210DW/HL-L5215DN) LWAc = 7,06 B (A) (HL-L6210DW/HL-L6410DN/HL-L6415DN) LWAc = 7,07 B (A)
		Tisk (tichý režim)	LWAc = 6,54 B (A)
		Režim Připraven	LWAc = Až 4,9 B (A)
Teplota	Provoz	Od 10 °C do 32,5 °C	
	Skladování	Od 0 °C do 40 °C	
Vlhkost	Provoz	20% až 80% (bez kondenzace)	
	Skladování	35% až 85% (bez kondenzace)	

1 Měřeno úhlopříčně.

2 Měřeno u přístroje připojeného k rozhraní USB.

3 Měřeno u přístroje připojeného pomocí stejného síťového připojení jako u zkušební metody ENERGY STAR ver. 3.1.

4 Měřeno podle normy IEC 62301, edice 2.0.

5 Spotřeba energie se mírně mění podle prostředí použití.

6 Měřeno v souladu s metodou popsanou v ISO 7779.

Technické údaje tiskových médií

Vstup papíru	Zásobník papíru (Standardní)	Typ papíru	Standardní papír, hlavička dopisu, barevný papír, tenký papír, recyklovaný papír, silný papír
		Formát papíru	A4, Letter, B5 (JIS), A5, A5 (dlouhý okraj), A6, Executive, Legal, Mexico Legal, India Legal, Folio, 16K (195 x 270 mm), A4 krátký (270 mm papír)
		Gramáž papíru	60 až 163 g/m ² ¹
		Maximální kapacita papíru	<ul style="list-style-type: none"> (HL-L5210DN/HL-L5210DW/HL-L5215DN) Až 250 listů 80 g/m ² , standardní papír

Vstup papíru	Zásobník papíru (Standardní)		<ul style="list-style-type: none"> (HL-L6210DW/HL-L6410DN/HL-L6415DN) <p>Až 520 listů 80 g/m², standardní papír</p>
	Deskový podavač	Typ papíru	Standardní papír, hlavička dopisu, barevný papír, tenký papír, silný papír, silnější papír, recyklovaný papír, kancelářský papír, štítek, obálka, tenká obálka, tlustá obálka
		Formát papíru	<ul style="list-style-type: none"> Šířka: 69,8 až 215,9 mm Délka: 127 až 355,6 mm Obálka: COM-10, DL, C5, Monarch
		Gramáž papíru	60 až 230 g/m ² ¹
		Maximální kapacita papíru	<ul style="list-style-type: none"> Až 100 listů 80 g/m², standardní papír Obálka: mocnost až 11 mm
Zásobník papíru 2, 3, 4 (Doplňkový) ²	Typ papíru	Standardní papír, hlavička dopisu, barevný papír, tenký papír, recyklovaný papír, silný papír	
	Formát papíru	A4, Letter, B5 (JIS), A5, Executive, Legal, Mexico Legal, India Legal, Folio, 16K (195 x 270 mm), A4 krátký (270 mm papír)	
	Gramáž papíru	60 až 120 g/m ² ¹	
	Maximální kapacita papíru	<ul style="list-style-type: none"> LT-5505 Až 250 listů 80 g/m², standardní papír LT-6505 Až 520 listů 80 g/m², standardní papír 	
Výstup papíru ³	Zásobník pro výstup lícem dolů		<ul style="list-style-type: none"> (HL-L5210DN/HL-L5210DW/HL-L5215DN/HL-L6210DW) <p>Až 150 listů standardního papíru 80 g/m² (dodávka lícem dolů do zásobníku pro výstup lícem dolů)</p> <ul style="list-style-type: none"> (HL-L6410DN/HL-L6415DN) <p>Až 250 listů 80 g/m², standardní papír (podávání lícem dolů na zásobník pro výstup papíru lícem dolů)</p>
	Zásobník pro výstup lícem nahoru		<ul style="list-style-type: none"> (HL-L5210DN/HL-L5210DW/HL-L5215DN/HL-L6210DW) <p>Jeden list (podávání lícem nahoru do zásobníku pro výstup lícem nahoru)</p> <ul style="list-style-type: none"> (HL-L6410DN/HL-L6415DN) <p>Až 10 listů (podávání lícem nahoru do zásobníku pro výstup lícem nahoru)</p>
	Výstupní schránka (Doplňkový)		HL-L6410DN/HL-L6415DN 100 listů × 4 zásobníky 80 g/m ² 400 listů × 2 zásobníky 80 g/m ²
Oboustranný	Automatický oboustranný tisk	Typ papíru	Standardní papír, hlavičkový papír, barevný papír, tenký papír, recyklovaný papír
		Formát papíru	A4
		Gramáž papíru	60 až 105 g/m ²

¹ Pro papír s gramáží 105 g/m² a výše otevřete zadní kryt a použijte zásobník pro výstup lícem nahoru.

² HL-L5210DN/HL-L5210DW/HL-L5215DN Maximální počet spodních zásobníků: až dva spodní zásobníky v libovolné kombinaci.

HL-L6210DW/HL-L6410DN/HL-L6415DN Maximální počet spodních zásobníků: až tři spodní zásobníky LT-5505 nebo až dva spodní zásobníky v libovolné kombinaci

³ V případě štítků doporučujeme vytištěné listy z výstupního zásobníku odebrat ihned potom, co opustí přístroj, aby nedošlo k ušpinění.

Technické údaje tiskárny

Automatický oboustranný tisk		Ano
Emulace		PCL6, BR-Script3, IBM Proprinter XL, Epson FX-850, PDF verze 1.7, XPS verze 1.0
Rozlišení		Až 1 200 × 1 200 dpi
Rychlost tisku ¹	Jednostranný tisk ^{2 3}	<ul style="list-style-type: none"> (HL-L5210DN/HL-L5210DW/HL-L5215DN) Až 50 stran/min. (velikost Letter) Až 48 stran/min. (velikost A4) (HL-L6210DW/HL-L6410DN/HL-L6415DN) Až 52 stran/min. (velikost Letter) Až 50 stran/min. (velikost A4)
	Oboustranný tisk	Až 24 stran/minutu (až 12 listů/minutu) (velikost Letter) Až 24 stran/minutu (až 12 listů/minutu) (velikost A4)
Čas prvního výtisku ^{4 5 6}		Méně než 6,7 sekund při 23 °C

¹ Rychlost tisku může být pomalejší, je-li přístroj připojen k bezdrátové síti LAN.

² Rychlost jednostranného tisku byla měřena v souladu s normou ISO/IEC 24734.

³ Tato rychlost vychází z jednostranného tisku. Pokud je u vašeho modelu jako výchozí nastavený oboustranný tisk, těchto výsledků dosáhnete po přepnutí na jednostranný tisk.

⁴ Tisk z režimu Připraven a standardního zásobníku.

⁵ Doba od spuštění přístroje do dokončení výstupu papíru (s výjimkou zapnutí přístroje nebo opravy chyby).

⁶ To platí při tisku na papír formátu A4 nebo Letter ze standardního zásobníku. V závislosti na formátu papíru a množství tiskových dat však může být delší.

Technické údaje rozhraní

USB	<ul style="list-style-type: none"> Typ: zásuvka USB Type-B Verze: USB 2.0 High-Speed ^{1 2} Použijte propojovací kabel rozhraní USB 2.0 nepřesahující délku 2 metry. (HL-L6410DN/HL-L6415DN) Typ: zásuvka USB Type-A ³ Verze: USB 2.0 High-Speed Připojte jednotku USB flash pro tisk z úložiště USB.
LAN	10Base-T/100Base-TX/1000Base-T ⁴
Bezdrátová síť LAN ⁵	(HL-L5210DW/HL-L6210DW/HL-L6410DN/HL-L6415DN) IEEE 802.11a/b/g/n (režim infrastruktura) IEEE 802.11a/g/n (Wi-Fi Direct®)
NFC ⁶	(HL-L6410DN/HL-L6415DN) Ano

¹ Přístroj je vybaven vysokorychlostním rozhraním USB 2.0. Přístroj lze také připojit k počítači s rozhraním USB 1.1.

² Rozbočovače USB třetích stran nejsou podporovány.

³ Hostitelský port USB

⁴ Použijte síťový kabel kategorie 5e (nebo vyšší).

⁵ (HL-L6410DN/HL-L6415DN) Připojení k bezdrátové síti lze použít, pouze když je nainstalován volitelný bezdrátový modul.

⁶ Pokud připojujete externí čtečku čipových karet, použijte zařízení s podporou ovladače třídy HID.

Podporované protokoly a bezpečnostní prvky

Podporované protokoly a funkce zabezpečení se u různých modelů mohou lišit.

Ethernet

10Base-T/100Base-TX/1000Base-T

Protokoly (IPv4)

ARP, RARP, BOOTP, DHCP, APIPA (Auto IP), rozlišení názvů WINS/NetBIOS, DNS Resolver, mDNS, respondér LLMNR, LPR/LPD, Custom Raw Port / Port9100, IPP/IPPS, server FTP, server TELNET, server HTTP/HTTPS, klient a server TFTP, klient SMTP, SNMPv1/v2c/v3, ICMP, webové služby (tisk), klient CIFS, klient SNMP, Syslog

Protokoly (IPv6)

NDP, RA, DNS Resolver, mDNS, respondér LLMNR, LPR/LPD, Custom Raw Port / Port9100, IPP/IPPS, server FTP, server TELNET, server HTTP/HTTPS, klient a server TFTP, klient SMTP, SNMPv1/v2c/v3, ICMPv6, webové služby (tisk), klient CIFS, klient SNMP, Syslog

Zabezpečení sítě (pro drátové sítě)

SMTP-AUTH, SSL/TLS (IPP, HTTP, SMTP), SNMP v3, 802.1x (EAP-MD5, EAP-FAST, PEAP, EAP-TLS, EAP-TTLS), Kerberos, IPsec

Zabezpečení sítě (pro bezdrátové sítě)

SMTP-AUTH, SSL/TLS (IPP, HTTP, SMTP), SNMP v3, 802.1x (EAP-FAST, PEAP, EAP-TLS, EAP-TTLS), Kerberos, IPsec

Zabezpečení bezdrátové sítě

WEP 64/128 bit, WPA-PSK (TKIP/AES), WPA2-PSK (TKIP/AES) (služba Wi-Fi Direct podporuje pouze WPA2-PSK (AES)), WPA3-SAE (AES)

Certifikace bezdrátové sítě

Licence certifikace označení Wi-Fi (WPA3™ – Podniková, Osobní), Licence identifikace označení Wi-Fi Protected Setup™ (WPS), Wi-Fi CERTIFIED™ Wi-Fi Direct

Technické údaje – požadavky na počítač

Podporované operační systémy a programové funkce

Počítačová platforma a verze operačního systému		Rozhraní počítače			Procesor	Místo na pevném disku pro instalaci ¹	
		USB ²	Drátová LAN síť	Bezdrátová ³		Pro ovladače	Pro aplikace (včetně ovladačů)
Operační systém Windows	Windows 10 Home / 10 Pro / 10 Education / 10 Enterprise	Tisk			32bitový (x86) nebo 64bitový (x64) procesor	50 MB	1,6 GB
	Windows 11 Home / 11 Pro / 11 Education / 11 Enterprise				64bitový (x64) procesor		
	Windows Server 2012				Tisk		
Windows Server 2012 R2							

	Windows Server 2016				
	Windows Server 2019				
	Windows Server 2022				
Operační systém Mac ⁴	macOS v11	Tisk	64 bitový procesor	Není k dispozici	500 MB
	macOS v12				
	macOS v13				
Chrome OS		Tisk	Není k dispozici	Není k dispozici	Není k dispozici

¹ Pokud nebyl dodán instalační disk, je k instalaci softwaru nutné připojení k internetu.

² Porty USB třetích stran nejsou podporovány.

³ U některých modelů je vyžadován volitelný bezdrátový modul.

⁴ Upozornění k systémům macOS

Podpora funkce AirPrint: Tisk prostřednictvím systému macOS vyžaduje funkci AirPrint. Pro tento přístroj nejsou k dispozici ovladače pro systém Mac.

Chcete-li používat nejnovější aktualizace, přejděte na stránku svého modelu **Soubory ke stažení** na webu support.brother.com.

Nejnovější verzi **Podporované operační systémy** najdete na adrese support.brother.com/os.

Všechny ostatní ochranné známky, značky a názvy produktů jsou majetkem příslušných vlastníků.



Související informace

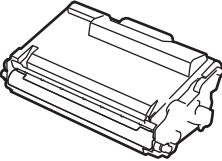
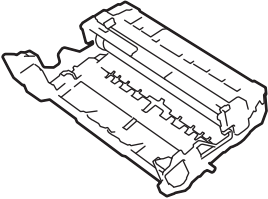
- [Dodatek](#)

Spotřební materiál

Když je čas vyměnit spotřební materiál, jako například tonerovou kazetu nebo fotoválec, na ovládacím panelu přístroje nebo v nástroji Status Monitor se objeví chybové hlášení. Další informace o spotřebním materiálu pro váš přístroj získáte na webu www.brother.com/original nebo u místního prodejce společnosti Brother.



- Tonerová kazeta a jednotka fotoválce jsou dvě samostatné součásti.
- Produktové kódy spotřebního materiálu se liší podle země a oblasti.

Spotřební materiál	Produktové kódy spotřebního materiálu	Přibližná životnost (Výtěžnost strany)	Příslušné modely
Tonerová kazeta 	Standardní toner: TN3600 (S výjimkou Izraele) TN3601 (Pro Izrael)	Asi 3 000 stran ^{1 2}	HL-L5210DN/HL-L5210DW/ HL-L5215DN/HL-L6210DW/ HL-L6410DN/HL-L6415DN
	Toner s vysokou výtěžností: TN3600XL (S výjimkou Izraele) TN3601XL (Pro Izrael)	Asi 6 000 stran ^{1 2}	HL-L5210DN/HL-L5210DW/ HL-L5215DN/HL-L6210DW/ HL-L6410DN/HL-L6415DN
	Toner s velmi vysokou výtěžností: TN3600XXL (S výjimkou Izraele) TN3601XXL (Pro Izrael)	Asi 11 000 stran ^{1 2}	HL-L5210DN/HL-L5210DW/ HL-L5215DN/HL-L6210DW/ HL-L6410DN/HL-L6415DN
	Toner s ultra vysokou výtěžností: TN3610 (S výjimkou Izraele) TN3611 (Pro Izrael)	Asi 18 000 stran ^{1 2}	HL-L6210DW/HL-L6410DN/ HL-L6415DN
	Toner s maximální výtěžností: TN3610XL (S výjimkou Izraele) TN3611XL (Pro Izrael)	Asi 25 000 stran ^{1 2}	HL-L6410DN/HL-L6415DN
	Přibalený toner: (dodáváno s přístrojem)	Asi 3 000 stran ^{1 2}	HL-L5210DN/HL-L5210DW
		Asi 6 000 stran ^{1 2}	HL-L6210DW
Asi 11 000 stran ^{1 2}		HL-L5215DN/HL-L6410DN	
Asi 25 000 stran ^{1 2}		HL-L6415DN	
Fotoválec 	DR3600 (S výjimkou Izraele) DR3601 (Pro Izrael)	Asi 75 000 stran ³	HL-L5210DN/HL-L5210DW/ HL-L5215DN/HL-L6210DW/ HL-L6410DN/HL-L6415DN

¹ Jednostranné stránky velikosti A4 nebo Letter

² Přibližná výtěžnost kazety je deklarována v souladu s normou ISO/IEC 19752.

-
- 3 Přibližně 75 000 stran na základě tří stran na úlohu a 45 000 stran na základě jedné strany na úlohu (jednostranně potištěné stránky formátu A4/Letter). Počet stran může ovlivňovat celá řada faktorů včetně mimo jiné typu a velikosti média.



Související informace

- [Dodatek](#)

Informace o prostředí a shodě

- [Informace týkající se recyklovaného papíru](#)
- [Dostupnost servisních dílů](#)
- [Chemické látky \(EU REACH\)](#)

Informace týkající se recyklovaného papíru

- Recyklovaný papír má stejnou kvalitu jako papír vyrobený z původních lesních zdrojů. Normy pro moderní recyklovaný papír zaručují, že vyhovuje nejvyšším nárokům na kvalitu různých tiskových procesů. Zobrazovací zařízení dodávané společností Brother je vhodné pro použití s recyklovaným papírem, který splňuje normu EN 12281:2002.
- Zakoupením recyklovaného papíru šetříte přírodními zdroji a podporujete ekonomii oběhu. Papír se vyrábí z celulózových vláken ze dřeva. Sběr a recyklace papíru prodlužují životnost vláken napříč několika cykly, čímž dochází k nejlepšímu využití zdrojů.
- Proces produkce recyklovaného papíru je kratší. Protože vlákna již byla zpracována, stačí menší množství vody, chemických látek a energie.
- Recyklace papíru navíc redukuje uhlíkovou stopu, protože papírové výrobky odklání z alternativních cest likvidace, jako jsou skládky a spalování. Skládky uvolňují metan, který výrazně přispívá ke skleníkovému efektu.



Související informace

- [Informace o prostředí a shodě](#)

Dostupnost servisních dílů

Společnost Brother zaručuje, že servisní díly budou k dispozici nejméně sedm let po posledním datu uvedení modelů na trh.

Chcete-li získat servisní díly, obraťte se na svého dodavatele nebo prodejce společnosti Brother.



Související informace

- [Informace o prostředí a shodě](#)
-

Chemické látky (EU REACH)

Informace o chemických látkách v rámci našich produktů, které jsou požadovány v nařízení REACH, naleznete na adrese <https://www.brother.eu/reach>.



Související informace

- [Informace o prostředí a shodě](#)
-

Příslušenství

Dostupnost příslušenství se může lišit podle země nebo regionu. Další informace o příslušenství pro váš přístroj najdete na stránkách www.brother.com/original nebo kontaktujte svého prodejce společnosti Brother či zákaznický servis Brother.

Produktové kódy	Položky	Příslušné modely
LT-5505	Spodní zásobník (250 listů)	<ul style="list-style-type: none">HL-L5210DN/HL-L5210DW/HL-L5215DN ¹HL-L6210DW/HL-L6410DN/HL-L6415DN ²
LT-6505	Spodní zásobník (520 listů)	<ul style="list-style-type: none">HL-L5210DN/HL-L5210DW/HL-L5215DN ¹HL-L6210DW/HL-L6410DN/HL-L6415DN ²
MX-4000	Výstupní schránka	HL-L6410DN/HL-L6415DN
SF-4000 (Dostupné pouze v některých zemích)	Výstupní sešíváčka	HL-L6410DN/HL-L6415DN
TT-4000	Zásobníky papíru ³	HL-L6410DN/HL-L6415DN
CH-1000	Držák čtečky karet	HL-L6410DN/HL-L6415DN
NC-9110W (Dostupné pouze v některých zemích)	Bezdrátový modul	HL-L6410DN/HL-L6415DN

¹ Maximální počet spodních zásobníků: až dva spodní zásobníky v libovolné kombinaci.

² Maximální počet spodních zásobníků: až tři spodní zásobníky LT-5505 nebo až dva spodní zásobníky v libovolné kombinaci

³ Dostupné pouze v případě, že v přístroji není nainstalován spodní zásobník

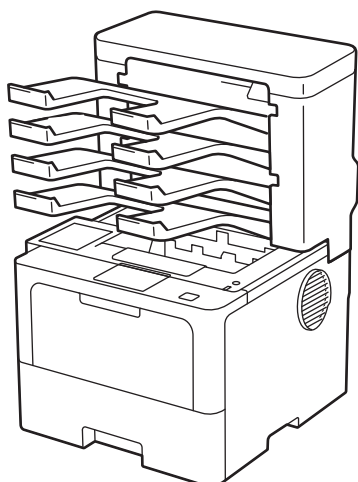


Související informace

- [Dodatek](#)
 - [Výstupní schránka](#)

Výstupní schránka

Související modely: HL-L6410DN/HL-L6415DN



Volitelná jednotka výstupní schránky (MX) vám poskytuje zvýšenou kontrolu nad tiskovým výstupem přístroje. Máte možnost přidělit čtyři výstupní zásobníky jednotky konkrétním uživatelům, efektivněji organizovat konkrétní tiskové úlohy a rozšiřovat tiskovou kapacitu přístroje.

Jednotku výstupní schránky použijte jako:

- Výstupní schránku: přiřaďte každý zásobník ke konkrétnímu uživateli nebo skupině a odešlete tiskové úlohy přímo do zásobníku každého příjemce.
- Stohovač: při tištění rozsáhlých dokumentů použijte zásobníky ke zvýšení kapacity výstupního zásobníku přístroje. Je-li výstupní zásobník přístroje plný, přístroj vysune strany do zásobníků výstupní schránky. Chcete-li zvýšit výstupní kapacitu přístroje na maximum 1 050 listů (včetně standardního výstupního zásobníku), vyjměte zásobník 2 a 4.
- Sorter: při tisku více kopií nastavte ovladač tiskárny tak, aby vysunul každou kopii do odděleného zásobníku.

Předvolby pro stohovač (**MX stohovač**) a sorter (**MX třidič**) nastavíte v ovladači tiskárny nebo na LCD displeji přístroje.



[Informace k nastavení z přístroje >> Související informace](#)

Nastavení stohovače MX a sorteru MX v ovladači tiskárny (pro Windows)

Klikněte v ovladači tiskárny na kartu **Pokročilé**, klikněte na rozevírací nabídku **Výstupní zásobník** a zvolte buď **MX stohovač**, nebo **MX třidič**. Klikněte na **OK**.

Nastavení stohovače MX a sorteru MX v ovladači tiskárny (pro Mac)

Klikněte v ovladači tiskárny na kartu **Print Settings (Nastavení tisku)**, klikněte na místní nabídku **Output Tray (Výstupní zásobník)** a zvolte buď **MX Stacker (MX stohovač)**, nebo **MX Sorter (MX třidič)**.



[Pro více informací o nastavení ovladače tiskárny viz >> Související informace](#)



Související informace

- Příslušenství
 - Nastavení stohovače MX a sorteru MX pomocí LCD displeje přístroje
 - Použití standardního zásobníku při zaplnění
 - Nastavení funkce pokračování výstupní schránky
 - Přidělte výstupní schránku uživateli nebo skupině


Související témata:

- [Nastavení tisku \(Windows\)](#)
-

Nastavení stohovače MX a sorteru MX pomocí LCD displeje přístroje

Související modely: HL-L6410DN/HL-L6415DN

Pokud používáte výstupní schránku, nastavte předvolby pro stohovač a třídač na LCD displeji přístroje.

Stiskněte  [Nastavení] > [Vsechna nastav] > [Zaklad.nastav.] > [Nastav. zasob.] > [Vystupni zasobnik] > [MX stohovac] **nebo** [MX tridic].



Související informace

- [Výstupní schránka](#)

Použití standardního zásobníku při zaplnění

Související modely: HL-L6410DN/HL-L6415DN

Funkce **Po zaplnění použijte stand. zásobník** umožňuje pokračování tisku u velké tiskové úlohy i tehdy, jsou-li plné výstupní schránky. Zvolíte-li tuto volbu v ovladači tiskárny, přístroj pokračuje v tiskové úloze a při zaplnění výstupních schránek vysune zbývající stránky na hlavní výstupní zásobník přístroje.



Název tohoto nastavení je pro systém Windows a u systému Mac se může lišit v závislosti na vaší zemi.



Související informace

- [Výstupní schránka](#)


Nastavení funkce pokračování výstupní schránky

Související modely: HL-L6410DN/HL-L6415DN

Jestliže se tisková úloha zastaví, protože všechny zásobníky jsou plné, funkce pokračování výstupní schránky přístroji umožní obnovit tiskovou úlohu, jakmile z kteréhokoliv místa pro výtisky odstraníte vytištěné strany.

Nastavení	Popis
Zap.	Váš přístroj obnoví tiskovou úlohu pomocí prvního prázdného zásobníku nebo výstupní schránky.
Vyp.	K obnovení tiskové úlohy musíte odstranit vytištěné strany ze zásobníku a všech výstupních schránek.

Implicitně je funkce pokračování výstupní schránky vypnutá. Chcete-li funkci pokračování výstupní schránky zapnout:

Stiskněte tlačítko  [Nastavení] > [Vsechna nastav] > [Zaklad.nastav.] > [Nastav. zasob.] > [MX pokracovat] > [Zap.].



Související informace

- [Výstupní schránka](#)

Přidělte výstupní schránku uživateli nebo skupině

Související modely: HL-L6410DN/HL-L6415DN

Chcete-li zorganizovat tiskové úlohy jejich odesláním konkrétnímu příjemci, přidělte každou výstupní schránku nějakému jednotlivci nebo skupině.



- Tato funkce je dostupná pouze tehdy, je-li zapnuté blokování funkcí 3.0.
- Při odesílání tiskové úlohy nezapomeňte zvolit **Autodetekce** (výchozí nastavení) z **Výstupní zásobník** v ovladači tiskárny.
- Název tohoto nastavení je pro systém Windows a u systému Mac se může lišit v závislosti na vaší zemi.

Kdokoliv, kdo používá váš přístroj Brother, může odeslat tiskovou úlohu na konkrétní zásobník, avšak správce musí nejprve zásobníky přidělit uživatelům nebo skupinám.

1. Spustíte webový prohlížeč.
2. Zadejte „https://IP adresa přístroje“ do řádku s adresou prohlížeče (kde místo části „IP adresa přístroje“ zadáte IP adresu svého přístroje).

Například:

https://192.168.1.2

3. Podle potřeby zadejte heslo do pole **Login (Přihlásit)** a potom klikněte na **Login (Přihlásit)**.



Výchozí heslo ke správě nastavení tohoto přístroje je uvedeno na zadní straně přístroje a označeno jako „PwD“.

4. Přejděte do navigační nabídky a potom klikněte na **Administrator (Administrátor) > User Restriction Function (Použití funkcí omezení)** nebo **Restriction Management (Správa omezení)**.



Pokud navigační nabídka není zobrazena na levé straně obrazovky, začněte z ☰.

5. Vyberte volbu **Secure Function Lock (Blokovací funkce)**.
6. Klikněte na tlačítko **Submit (Odeslat)**.
7. Klikněte na nabídku **Restricted Functions (Omezené funkce)**.
8. Do pole **User List / Restricted Functions (Seznam uživatelů / Omezené funkce)** zadejte název skupiny nebo uživatelské jméno.
9. Klikněte na rozevírací seznam **Output (Výstup)** a poté zvolte výstupní zásobník pro každého uživatele.
10. Klikněte na tlačítko **Submit (Odeslat)**.
11. Přejděte do navigační nabídky a potom klikněte na **Print (Tisk) > Tray (Zasobník)**.
12. Klikněte na rozevírací seznam **Output (Výstup)** a poté zvolte **SFL setting (Nastavení SFL)**.
13. Klikněte na tlačítko **Submit (Odeslat)**.



Související informace

- [Výstupní schránka](#)

Náповěda a zákaznická podpora Brother

Pokud s používáním produktu společnosti Brother potřebujete poradit, na adrese support.brother.com najdete často kladené dotazy a tipy k odstraňování problémů. Můžete také stahovat nejnovější software, ovladače a firmware za účelem zlepšení výkonu přístroje a uživatelskou dokumentaci, která vám pomůže maximálně využít možností vašeho produktu Brother.

Další informace o produktech a podpoře jsou dostupné na webu místní pobočky společnosti Brother. Na adrese www.brother.com najdete kontaktní údaje místní pobočky společnosti Brother a můžete si na ní zaregistrovat nový produkt.



Související informace

- [Dodatek](#)
-

brother



CZE
Verze 0