



Онлайн Ръководство за потребителя

HL-L5210DN

HL-L5210DW

HL-L5215DN

HL-L6210DW

HL-L6410DN

HL-L6415DN

Съдържание

Преди да използвате устройството	1
Дефиниции за забележките	2
Търговски марки	3
Лицензиране на отворен код	4
Авторско право и лиценз	5
Важни забележки	6
Въведение в устройството	7
Преди да използвате вашето устройство	8
Изглед отпред и изглед отзад	9
Преглед на контролния панел	12
Навигация в сензорния LCD дисплей	17
Как се въвежда текст на вашето устройство	18
Достъп до Brother Utilities (Windows)	20
Деинсталиране на софтуера и драйверите (Windows)	22
Местоположения на входно/изходните портове на устройството	23
Подобряване на вентилацията на устройството	24
Боравене с хартията	25
Зареждане на хартия	26
Зареждане и печат от тавата за хартия	27
Зареждане и печат от мултифункционалната тава	36
Настройки на хартията	44
Промяна на размера и типа на хартията	45
Промяна на настройката за проверка на хартията	46
Зона, неразрешена за печат	47
Препоръчвани носители за печат	48
Използване на специална хартия	49
Отпечатване	50
Печат от вашия компютър (Windows)	51
Печат на документ (Windows)	52
Настройки за печат (Windows)	54
Поверителен печат (Windows)	59
Промяна на настройките по подразбиране за печат (Windows)	61
Отпечатване на документ с помощта на драйвера за принтер BR-Script3 (емулация на езика PostScript® 3™) (Windows)	63
Наблюдаване на статуса на устройството от вашия компютър (Windows)	64
Печат от вашия компютър (Mac)	65
Печат чрез AirPrint	66
Отпечатване на прикачен файл към имейл	67
Защитен печат чрез USB устройство с флаш памет	68
Печат на дублирани копия	70
Промяна на настройките за печат от контролния панел	72
Отмяна на заявка за печат	73
Пробен печат	74
Универсален печат	75
Общ преглед на “Универсален печат”	76

Регистриране на вашето устройство в “Универсален печат” от веб базираното управление	77
Задаване на потребители на “Универсален печат” чрез портала на Microsoft Azure.....	78
Добавяне на принтер с активиран универсален печат към вашия компютър	79
Печат чрез “Универсален печат”	80
Премахване на регистрацията на вашето устройство за “Универсален печат”	81
Мрежа	82
Поддържани основни мрежови функции	83
Конфигуриране на мрежовите настройки.....	84
Конфигуриране на данните за мрежата посредством контролния панел	85
Настройки на безжична мрежа	86
Използване на безжична мрежа	87
Използване на Wi-Fi Direct®	107
Активиране/Деактивиране на безжична LAN мрежа.....	112
Отпечатване на отчет за WLAN	113
Мрежови функции.....	117
Активиране/деактивиране на веб базираното управление от контролния панел	118
Конфигуриране на настройките на прокси сървъра с помощта на Уеб-базирано управление	119
Печат на доклада за мрежовата конфигурация	120
Синхронизиране на часа с SNTP сървъра чрез веб-базирано управление.....	121
Гигабитов Ethernet (само за кабелна мрежа)	124
Нулиране на мрежовите настройки до фабричните настройки	126
Сигурност.....	127
Преди да се използват защитните функции на мрежата	128
Деактивирайте ненужните протоколи	129
Конфигуриране на сертификати за сигурност на устройството	130
Функции на поддържан сертификат за защита	131
Таблица за поетапно създаване и инсталиране на сертификат.....	132
Създаване на самоподписан сертификат.....	133
Създаване на CSR и инсталиране на сертификат от Сертифициращ орган (CO).....	134
Импортиране и експортиране на сертификата и персоналния ключ	138
Импортиране и експортиране на CA сертификат	141
Управление на няколко сертификата	144
Използване на SSL/TLS	145
Въведение в SSL/TLS.....	146
Безопасно управление на мрежовото устройство чрез SSL/TLS.....	149
Защитено отпечатване на документи с помощта на SSL/TLS	154
Използване на SNMPv3	156
Безопасно управление на вашето мрежово устройство чрез SNMPv3	157
Използване на IPsec	159
Въведение в IPsec	160
Конфигуриране на IPsec с помощта на Уеб-базирано управление	161
Конфигуриране на шаблон за адрес на IPsec чрез Уеб-базирано управление	163
Конфигуриране на шаблон на IPsec с помощта на Уеб-базирано управление	165
Използване на удостоверяване с IEEE 802.1x за кабелна или безжична мрежа	175
Какво представлява удостоверяване с IEEE 802.1x?	176
Конфигуриране на удостоверяване с IEEE 802.1x за кабелна или безжична мрежа с помощта на веб базираното управление (веб браузър)	177

Методи за удостоверяване с IEEE 802.1x.....	179
Използване на удостоверяване чрез Active Directory	180
Въведение в Удостоверяване въз основа на Active Directory	181
Конфигуриране на удостоверяването въз основа на Active Directory чрез веб-базирано управление.....	182
Влезте в системата, за да промените настройките на устройството чрез контролния панел (Удостоверяване чрез Active Directory)	184
Използване на удостоверяване чрез LDAP	185
Въведение в удостоверяването чрез LDAP	186
Конфигуриране на удостоверяване чрез LDAP с помощта на веб-базираното управление	187
Влизане за промяна на настройките на устройството от контролния му панел (удостоверяване чрез LDAP)	188
Използване на Secure Function Lock (заклучваща функция за безопасност) 3.0	189
Преди да се използва Secure Function Lock 3.0	190
Конфигуриране на Secure Function Lock 3.0 с помощта на Веб-базирано управление	191
Конфигуриране на Public Mode (Публичен режим) за Secure Function Lock 3.0.....	192
Допълнителни функции на Secure Function Lock 3.0	193
Регистриране на нов документ за самоличност от контролния панел на устройството	194
Безопасно изпращане на имейл	195
Конфигуриране на изпращане на имейл с помощта на Веб-базирано управление	196
Изпращане на имейл с удостоверяване на потребителя	197
Безопасно изпращане на имейл чрез SSL/TLS	198
Запаметяване на дневника за печат в мрежата	199
Общ преглед на функцията за съхранение на дневника за печат в мрежата	200
Конфигуриране на настройките на запаметяване на дневника за печат в мрежата чрез Веб-базирано управление	201
Използване на настройката Откриване на грешки на Запаметяване на дневника за печат в мрежата	203
Заклучване на настройките на устройството от контролния панел.....	205
Обзор на заключването на настройки	206
Използване на функциите за откриване на глобална мрежа.....	210
Активиране на откриването на глобални IP адреси.....	211
Блокиране на комуникациите от глобалната мрежа.....	212
Administrator (Администратор)	213
Мрежови функции.....	214
Функции за защита	215
Защита на мрежата	216
Идентификация на потребител	218
Инструменти за управление на Brother	219
Мобилно/Веб свързване.....	220
Brother Web Connect.....	221
Преглед на Brother Web Connect	222
Онлайн услуги, използвани с Brother Web Connect	224
Настройка на Brother Web Connect	226
Сваляне и печат на документи с помощта на Brother Web Connect.....	234
AirPrint	236
Общ преглед на AirPrint.....	237
Преди използване на AirPrint (macOS).....	238

Печат чрез AirPrint	239
Mopria™ Print Service	242
Brother Mobile Connect	243
Регистриране на външен четец на IC карти	244
Brother iPrint&Scan	245
Достъп до Brother iPrint&Scan (Windows/Mac).....	246
Отстраняване на неизправности	247
Съобщения за грешки и за техническа поддръжка	248
Съобщения за грешки при използване на функцията Brother Web Connect	258
Засядания на хартия	260
Изчистване на засядания на хартия	261
Заседнала е хартия в мултифункционалната тава	262
Заседнала хартия в тавата за хартия	263
Заседнала е хартия в задната част на устройството.....	265
Заседнала хартия вътре в устройството	267
Заседнала хартия в тавата за двустранен печат	269
Заседнала е хартия в специализираната изходяща тава	272
Проблеми при печат	274
Подобряване на качеството на печат	277
Мрежови проблеми	282
Съобщения за грешки	283
Използване на инструмента за поправка на мрежовата връзка (Windows).....	287
Проверка на мрежовите настройки на устройството	288
Ако срещате затруднения с мрежата на вашето устройство	289
Проблеми с AirPrint.....	296
Други проблеми	297
Проверка на информацията за устройството	299
Функции за нулиране.....	300
Нулиране на устройството	301
Нулиране на мрежовите настройки.....	302
Нулиране до фабрични настройки	303
Рутинно техническо обслужване.....	304
Смяна на консумативи	305
Смяна на тонер касетата	307
Смяна на модула на барабана	310
Почистване на устройството	313
Почистване на LCD дисплея на сензорния екран.....	315
Почистване на короната.....	316
Почистване на модула на барабана.....	318
Почистване на поемащите ролки за хартия	324
Проверка на оставащия живот на частите	326
Опаковане на устройството и тонерната касета заедно	327
Периодична смяна на частите за техническо обслужване	329
Настройки на устройството.....	330
Промяна на настройките на устройството от контролния панел.....	331
Общи настройки.....	332
Таблицы с настройки и функции	343

▲ Начало > Съдържание








Промяна на настройките на устройството чрез уеб-базираното управление	370
Какво е уеб-базирано управление?	371
Достъп до уеб базирано управление	372
Задаване или смяна на парола за вход за уеб базираното управление	375
Приложение	376
Спецификации	377
Консумативи.....	384
Информация за околната среда и спазването на изискванията	386
Информация за рециклираната хартия	387
Предлагане на резервни части.....	388
Химически вещества (EC REACH)	389
Принадлежности.....	390
Специализираната изходяща тава.....	391
Помощ и поддръжка за клиенти на Brother	397

Преди да използвате устройството

- [Дефиниции за забележките](#)
- [Търговски марки](#)
- [Лицензиране на отворен код](#)
- [Авторско право и лиценз](#)
- [Важни забележки](#)

Дефиниции за забележките

В това ръководство за потребителя използваме следните символи и конвенции:

 ПРЕДУПРЕЖДЕНИЕ	ПРЕДУПРЕЖДЕНИЕ показва потенциално опасна ситуация, която може да доведе до смърт или сериозни наранявания, ако не се предотврати.
 ВНИМАНИЕ	ВНИМАНИЕ указва потенциално опасна ситуация, която ако не се избегне, може да доведе до леки или средни наранявания.
ВАЖНО	ВАЖНО указва потенциално опасна ситуация, която ако не се избегне, може да доведе до материални щети или загуба на функционалност на продукта.
ЗАБЕЛЕЖКА	ЗАБЕЛЕЖКА посочва работната среда, условията за монтаж или специални условия за употреба.
	Иконите за съвети предоставят полезни препоръки и допълнителна информация.
	Иконите за опасност от електричество ви предупреждават за възможен токов удар.
	Иконите за опасност от пожар посочват, че е налице риск от пожар.
	Иконите за гореща повърхност ви предупреждават да не докосвате горещите части на устройството.
	Иконите за забрана показват действия, които не трябва да извършвате.
Получер шрифт	С получер шрифт са посочени бутоните на контролния панел на устройството или на екрана на компютъра.
<i>Курсив</i>	Курсивът акцентира върху важните моменти или представлява позоваване на сродна тема.
Courier New	Шрифтът Courier New идентифицира съобщенията, показвани на LCD дисплея на устройството.



Свързана информация

- [Преди да използвате устройството](#)

Търговски марки

Apple, App Store, AirPrint, Mac, macOS, iPadOS, iPad, iPhone, iPod touch и Safari са търговски марки на Apple Inc., регистрирани в САЩ и други държави.

Adobe®, Reader®, PostScript и PostScript 3 са или регистрирани търговски марки, или търговски марки на Adobe Systems Incorporated в САЩ и/или други държави.

Wi-Fi®, Wi-Fi Alliance® и Wi-Fi Direct® са регистрирани търговски марки на Wi-Fi Alliance®.

WPA™, WPA2™, WPA3™, Wi-Fi CERTIFIED, Wi-Fi Protected Setup™ и логото на Wi-Fi Protected Setup са търговски марки на Wi-Fi Alliance®.

Android, Google Drive, Google Chrome и Google Play са търговски марки на Google LLC. Използването на тези търговски марки става с разрешение от Google.

Mopria™ и логото на Mopria™ са регистрирани и/или нерегистрирани търговски марки и марки на услуги на Mopria Alliance, Inc. в САЩ и други държави. Неразрешеното използване е строго забранено.

EVERNOTE е търговска марка на Evernote Corporation и е използвана под лиценз.

Словната марка Bluetooth® е регистрирана търговска марка, собственост на Bluetooth SIG, Inc, и всяко използване на тези марки от Brother Industries, Ltd. е по лиценз. Другите търговски марки и търговски имена са собственост на съответните си притежатели.

Всяка фирма, заглавието на чийто софтуер е споменат в настоящото ръководство, притежава лицензионно споразумение за софтуер, специфично за собствените ѝ програми.

Търговски марки, свързани със софтуера

FlashFX® е търговска марка на Datalight, Inc.

FlashFX® Pro™ е търговска марка на Datalight, Inc.

FlashFX® Tera™ е търговска марка на Datalight, Inc.

Reliance™ е търговска марка на Datalight, Inc.

Reliance Nitro™ е търговска марка на Datalight, Inc.

Datalight® е регистрирана търговска марка на Datalight, Inc.

Всички търговски имена и имена на продукти на компании, появяващи се в устройства на Brother, както и свързани документи и всякакви други материали, са търговски марки или регистрирани търговски марки на съответните компании.



Свързана информация

- [Преди да използвате устройството](#)

Лицензиране на отворен код

Този продукт включва софтуер с отворен код.

За да видите бележките във връзка с лицензите за софтуер с отворен код и информацията за авторските права, отворете страницата на **Ръководства** вашия модел на адрес support.brother.com/manuals.



Свързана информация

- [Преди да използвате устройството](#)
-

Авторско право и лиценз

©2023 Brother Industries, Ltd. Всички права запазени.

Този продукт включва софтуер, разработен от следните доставчици:

Този продукт включва софтуер “KASAGO TCP/IP”, разработен от ZUKEN ELMIC, Inc.

Авторско право 1989-2020 Datalight, Inc., Всички права запазени.

FlashFX® Авторско право 1998-2020 Datalight, Inc.

Патентен офис САЩ 5,860,082/6,260,156



Свързана информация

- [Преди да използвате устройството](#)
-

Важни забележки

- Прегледайте support.brother.com/downloads за актуализации на софтуера и драйверите на Brother.
- За да поддържате работата на своето устройство, проверете в support.brother.com/downloads за най-новата надстройка на фърмуера. В противен случай е възможно някои от функциите на устройството ви да не са на разположение.
- Не използвайте този продукт извън страната на закупуване, тъй като това може да наруши разпоредбите на тази страна за безжични комуникации и енергия.
- Не всички модели се предлагат във всички страни.
- Преди да предоставите вашето устройство на друг, да го подмените или изхвърлите, силно ви препоръчваме да го нулирате до фабричните му настройки, за да премахнете всички лични данни.
- Windows 10 в този документ представлява Windows 10 Home, Windows 10 Pro, Windows 10 Education и Windows 10 Enterprise.
- Windows 11 в този документ представлява Windows 11 Home, Windows 11 Pro, Windows 11 Education и Windows 11 Enterprise.
- За потребители на macOS v13:
Това устройство поддържа macOS v13.
За инструкции за настройка на устройството и инсталиране на софтуер вижте *Ръководство за бързо инсталиране*, предоставено в кашона.
Всички функции в macOS v11 и macOS v12 са налични в средата на macOS v13 и работят по подобен начин.
- В това ръководство за потребителя се използват съобщенията на LCD дисплея на HL-L6415DN, освен ако не е посочено друго.
- В това ръководство за потребителя се използват илюстрациите на HL-L6415DN, освен ако не е посочено друго.
- Екраните или изображенията в това ръководство за потребителя са само за илюстрация и могат да се различават от тези на действителните продукти.
- Освен ако не е посочено друго, екраните в това ръководство са от Windows 10. Екраните на вашия компютър може да се различават в зависимост от операционната система.
- Съдържанието на този документ и спецификациите на този продукт могат да бъдат променени без предизвестие.
- Не всички функции се предлагат във всички страни поради приложимите ограничения за експортиране.



Свързана информация

- [Преди да използвате устройството](#)

Въведение в устройството

- Преди да използвате вашето устройство
- Изглед отпред и изглед отзад
- Преглед на контролния панел
- Навигация в сензорния LCD дисплей
- Как се въвежда текст на вашето устройство
- Достъп до Brother Utilities (Windows)
- Местоположения на входно/изходните портове на устройството
- Подобряване на вентилацията на устройството

Преди да използвате вашето устройство

Преди да предприемете отпечатване, проверете следното:

- Уверете се, че са инсталирани правилните софтуер и драйвери за вашето устройство.
- За потребители на USB или мрежов кабел - уверете се, че интерфейсният кабел е физически безопасен.

Защитна стена (Windows)

Ако компютърът ви е защитен със защитна стена и не можете да печатате по мрежа, може да се наложи да конфигурирате настройките на защитната стена. Ако използвате защитната стена на Windows и сте инсталирали драйверите, използвайки стъпките в инсталиращата програма, необходимите настройки на защитната стена вече са направени. Ако използвате друг софтуер за лична защитна стена, вижте Ръководството за потребителя за вашия софтуер или се обърнете към производителя на софтуера.



Свързана информация

- [Въведение в устройството](#)

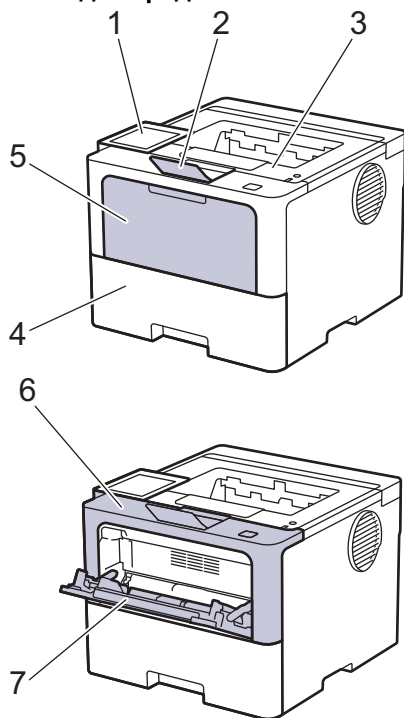
Изглед отпред и изглед отзад

>> HL-L5210DN/HL-L5210DW/HL-L5215DN/HL-L6210DW

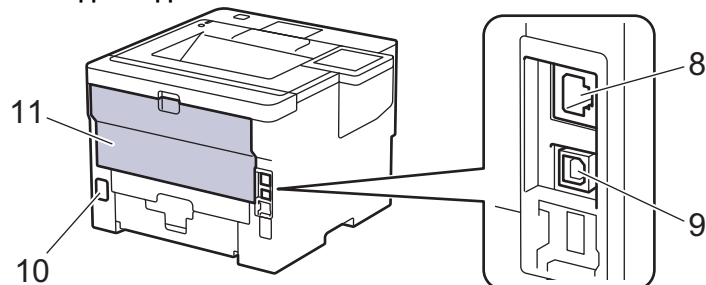
>> HL-L6410DN/HL-L6415DN

HL-L5210DN/HL-L5210DW/HL-L5215DN/HL-L6210DW

Изглед отпред



Изглед отзад



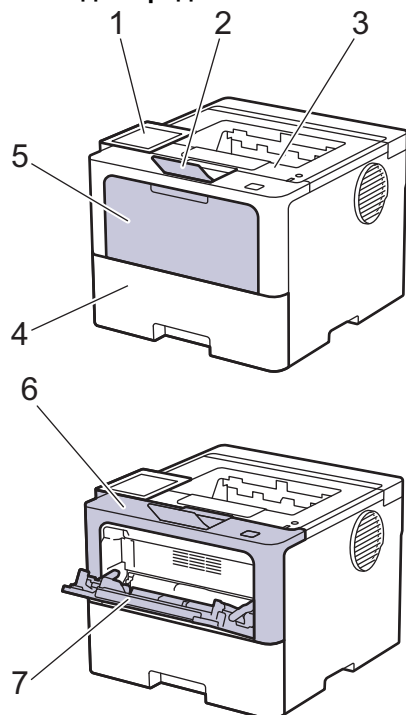
1. Контролен панел с течнокристален дисплей (LCD дисплей)
2. Капак на опората на изходната тава за хартия с лицето надолу
3. Изходна тава за хартия с лицето надолу
4. Тава за хартия
5. Капак на мултифункционалната тава
6. Преден капак
7. Мултифункционална тава
8. (за модели за кабелна мрежа)
10BASE-T / 100BASE-TX / 1000BASE-T порт
9. USB порт
10. Конектор за променливотоково захранване
11. Заден капак (изходна тава с лицето нагоре)



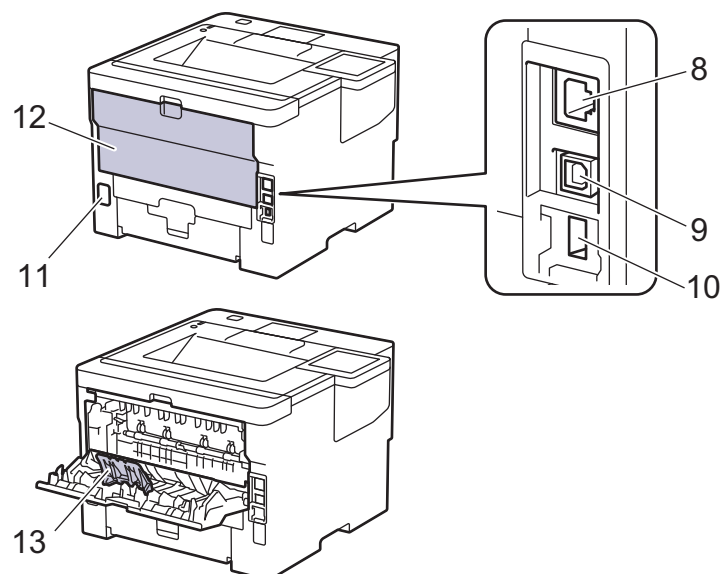
Устройството е оборудвано с неподвижен захранващ кабел в зависимост от модела.

HL-L6410DN/HL-L6415DN

Изглед отпред



Изглед отзад



1. Сензорен панел със сензорен LCD дисплей
2. Капак на опората на изходната тава за хартия с лицето надолу
3. Изходна тава за хартия с лицето надолу
4. Тава за хартия
5. Капак на мултифункционалната тава
6. Преден капак
7. Мултифункционална тава
8. 10BASE-T / 100BASE-TX / 1000BASE-T порт
9. USB порт
10. USB порт (отзад) HL-L6410DN/HL-L6415DN
11. Конектор за променливотоково захранване
12. Заден капак (изходна тава с лицето нагоре)
13. Капак на опората за хартия



Свързана информация

- [Въведение в устройството](#)

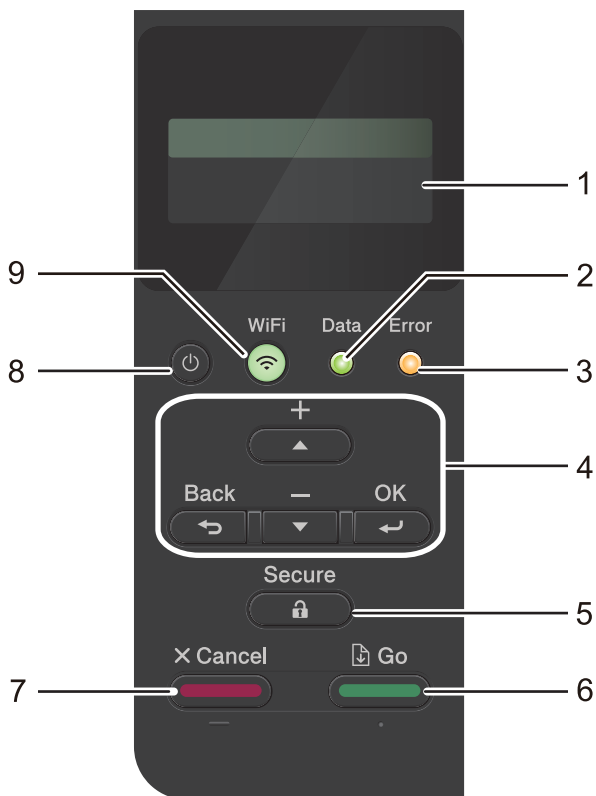
Преглед на контролния панел

Контролният панел може да е различен в зависимост от модела.

>> [HL-L5210DN/HL-L5210DW/HL-L5215DN/HL-L6210DW](#)

>> [HL-L6410DN/HL-L6415DN](#)

HL-L5210DN/HL-L5210DW/HL-L5215DN/HL-L6210DW



1. Течнокристален дисплей (LCD)

Показва съобщения, които да ви помогнат при настройването и използването на устройството.

Модели с безжична мрежа

Индикатор с четири нива показва силата на безжичния сигнал, ако използвате безжична връзка.



2. Светодиод Data (Данни)

Светодиодът **Data (Данни)** примигва в зависимост от състоянието на устройството.

Когато светодиодът **Data (Данни)** свети, в паметта на устройството има данни. Когато светодиодът **Data (Данни)** мига, устройството получава или обработва данни.

3. Светодиод Error (Грешка)

Светодиодът **Error (Грешка)** мига, когато LCD дисплеят показва грешка или важно съобщение за състоянието.

4. Бутони на менюто

OK

Натиснете, за да съхраните настройките на устройството. След като промените някоя настройка, устройството се връща към предишното ниво на менюто.

Back (Назад)

- Натиснете, за да се върнете едно ниво назад в менюто.

- Натиснете, за да изберете предишната цифра при въвеждане на числа.
- Натиснете, за да изберете предишния знак при въвеждане на букви или числа.

▲ или ▼ (+ или -)

- Натиснете, за да превъртите опциите и менютата.
- Натиснете, за да въведете цифра или за да увеличите или намалите числото. Задръжте натиснат ▲ или ▼, за да превъртате по-бързо. Когато видите желаната цифра, натиснете **ОК**.

5. **Secure (Защита)**

Натиснете, за да отпечатате всички заявки, записани в паметта на устройството. Може да се наложи да въведете своята четирицифрена парола.



6. **Go (Старт)**

- Натиснете, за да изчистите някои съобщения за грешка. За да изчистите всички други съобщения за грешки, следвайте инструкциите на LCD дисплея.
- Натиснете, за да отпечатате останалите в паметта на устройството данни.
- Натиснете, за да изберете показаната опция. След като изберете опция, устройството се връща в режим на готовност.

7. **Cancel (Отказ)**

- Натиснете за отмяна на текущата настройка.
- Натиснете, за да отмените програмирана заявка за печат и да я изчистите от паметта на устройството. За да отмените няколко заявки за печат, натиснете и задръжте **Cancel (Отказ)**, докато на LCD дисплея не се покаже [Отмени вс. зад.].

8. **Включване/изключване на захранването**

- Включете устройството чрез натискане на .
- Изключете устройството, като натиснете и задръжте .

9. **Бутон за WiFi** или **Бутон за мрежа (в зависимост от вашия модел)**

- Модели с кабелна мрежа:

Network (Мрежа)

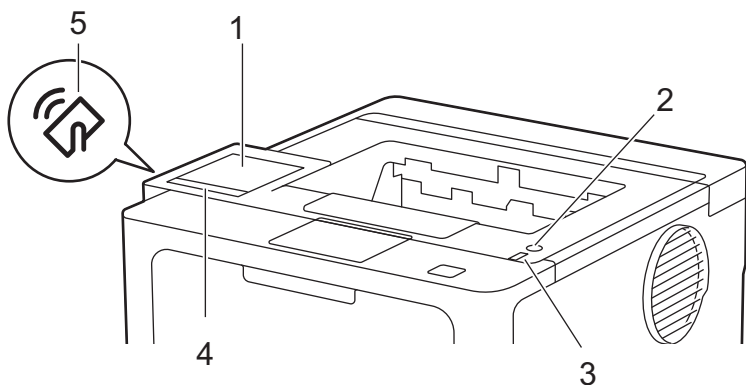
Натиснете бутона **Network (Мрежа)**, за да конфигурирате настройките на кабелната мрежа.

- Модели с безжична мрежа:

WiFi

Стартирайте инсталиращата програма за безжична мрежа на компютъра си и щракнете върху бутона **WiFi**. Следвайте инструкциите на екрана, за да конфигурирате безжична връзка между устройството и мрежата си.

Когато индикаторът **WiFi** свети, устройството е свързано към безжична точка за достъп. Когато индикаторът **WiFi** мига, това означава, че безжичната връзка е прекъсната или устройството ви е в процес на свързване към безжична точка за достъп.

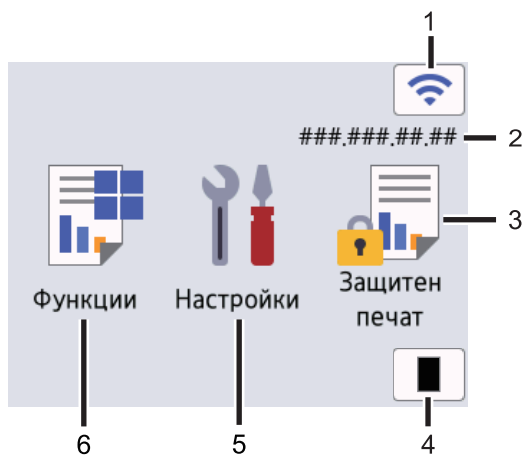


1. Течнокристален дисплей (LCD дисплей) със сензорен екран

Получете достъп до менютата и опциите, като ги натискате на сензорния екран.

От началния екран можете да стигнете до екраните за настройка на WiFi мрежата ¹, ниво на тонера, настройки, функции и защитен печат.

На началния екран се изписва състоянието на устройството, когато то не е активно.




1. (Състояние на безжичната мрежа) ¹

Натиснете, за да конфигурирате настройките за безжична мрежа.

При някои модели началният екран показва състоянието на безжичната връзка, когато е инсталиран допълнителният безжичен модул.

Ако използвате безжична връзка, индикатор с четири нива на началния екран показва текущата сила на безжичния сигнал.



Ако за състояние на безжичната връзка се показва , натиснете, за да изберете метод за безжична връзка или да конфигурирате съществуваща безжична връзка.

2. IP адрес

Ако настройката за IP адрес в менюто за настройки на екрана е включена, IP адресът на вашето устройство се появява на началния екран.

3. [Защитен печат]

Натиснете, за да получите достъп до екрана за защитен печат.

¹ При някои модели безжичната мрежова връзка може да се използва само когато е инсталиран допълнителният безжичен модул.


4.  [Тонер]

Показва оставащия експлоатационен живот на тонера. Натиснете за достъп до менюто [Тонер].


5.  [Настройки]

Натиснете за достъп до менюто [Настройки].

Използвайте менюто “Настройки” за достъп до всички настройки на вашето устройство.

Ако е включено заключването на настройките, на LCD дисплея се показва икона с катинар .

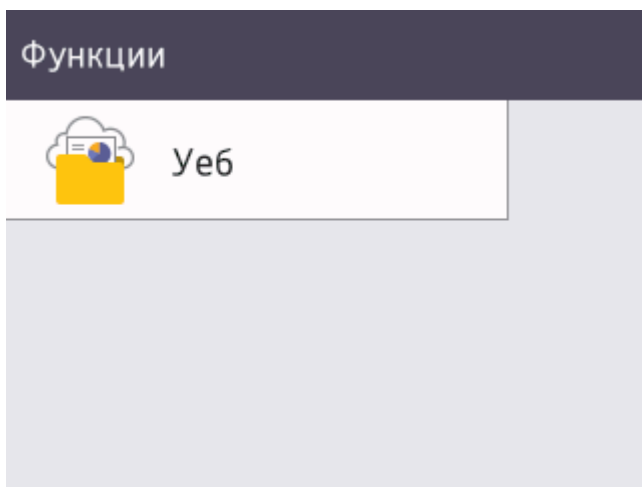
Трябва да отключите устройството, за да промените настройките.

6.  [Функции]

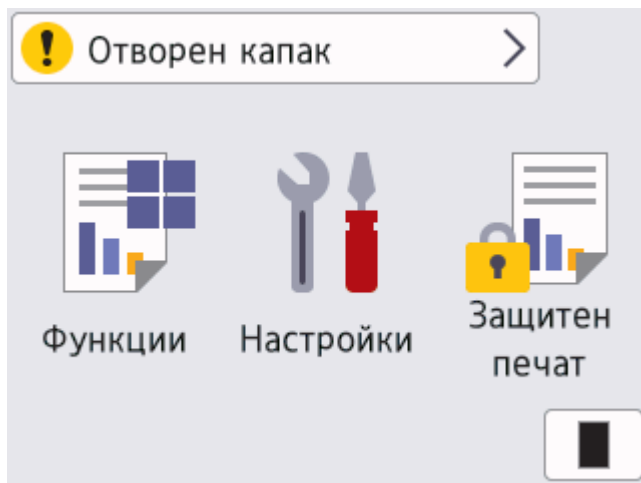
Натиснете, за да получите достъп до екрана за функции.




 [Уеб]

Натиснете, за да свържете вашето устройство към интернет услуга.





Икона  (Предупреждение)



Икона за предупреждение  се показва, когато има съобщение за грешка или за техническо обслужване. Натиснете , за да го видите, решете проблема и след това натиснете , за да се върнете в режим на готовност.

2.  Включване/изключване на захранването

- Включете устройството чрез натискане на .
- Изключете устройството, като натиснете и задържите .

3. Светодиоден индикатор на захранването

Светодиодът светва в зависимост от състоянието на захранването на устройството.

4. Сензорен панел



(Назад)

Натиснете, за да се върнете към предишното меню.



(Начало)

Натиснете, за да се върнете на началния екран.



(Отказ)

Натиснете, за да отмените операция или програмирана заявка за печат и да я изчистите от паметта на устройството.

5. Near Field Communication – комуникация в близко поле (NFC)

Използвайте удостоверяване с карта, ако е приложимо, като докоснете вашата микропроцесорна карта (IC карта) до NFC символа на устройството.



Свързана информация

- [Въведение в устройството](#)
-

Навигация в сензорния LCD дисплей

Свързани модели: HL-L6410DN/HL-L6415DN

Натиснете с пръст LCD дисплея, за да функционира. За да покажете и да осъществите достъп до всички опции, плъзнете наляво/надясно или натиснете ▲ или ▼ на LCD дисплея, за да ги прегледате.

ВАЖНО

НЕ натискайте LCD дисплея с остър предмет, напр. химикал или писалка. Устройството може да се повреди.

ЗАБЕЛЕЖКА

НЕ докосвайте LCD дисплея непосредствено след включване на захранващия кабел или след включване на устройството. Това може да предизвика грешка.



Този продукт използва шрифтове, притежавани от ARPHIC TECHNOLOGY CO., LTD.



Свързана информация

- [Въведение в устройството](#)

Как се въвежда текст на вашето устройство

>> HL-L5210DN/HL-L5210DW/HL-L5215DN/HL-L6210DW

>> HL-L6410DN/HL-L6415DN

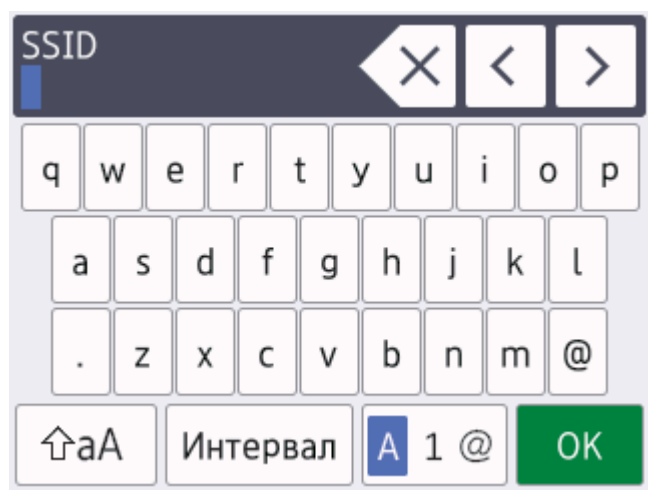
HL-L5210DN/HL-L5210DW/HL-L5215DN/HL-L6210DW

Когато е необходим текст, въведете знаците на устройството. Наличните знаци могат да са различни в зависимост от извършваната операция.

- Задръжте натиснат или натискайте многократно ▲ или ▼, за да изберете знак от този списък:
0123456789abcdefghijklmnopqrstuvwxyzABCDEFGHIJKLMNOPQRSTUVWXYZ(space)!"#\$%&'()*+,-./:;<=>?
@[!^_{}~
- Натиснете **OK**, когато се покаже желаният знак или символ, а след това въведете следващия знак.
- Натиснете **Back (Назад)** за изтриване на неправилно въведени знаци.

HL-L6410DN/HL-L6415DN

- Когато трябва да въведете текст във вашето устройство, на LCD дисплея се появява клавиатура.
- Наличните знаци може да са различни в зависимост от страната.
- Подредбата на клавиатурата може да е различна в зависимост от извършваната операция.



- Натиснете **A 1 @**, за да смените между букви, цифри и специални знаци.
- Натискайте **↑aA**, за да превключвате от малки на главни букви и обратно.
- За да преместите курсора наляво или надясно, натиснете ◀ или ▶.

Въвеждане на интервали

- За да въведете интервал, натиснете [Интервал].

Поправяне

- Ако сте въвели неправилен знак и желаете да го промените, натиснете ◀ или ▶, за да преместите курсора до сгрешения знак, и натиснете **◀X**. Въведете правилния знак.
- За да вмъкнете знак, натиснете ◀ или ▶, за да преместите курсора на правилното място, а след това въведете знака.
- Натискайте **◀X** за всеки знак, който искате да изтриете, или натиснете и задръжте **◀X**, за да изтриете всички знаци.



Свързана информация

- Въведение в устройството

Свързани теми:

- Конфигуриране на вашето устройство за безжична мрежа с помощта на съветника за настройка от контролния панел на устройството
- Конфигуриране на вашето устройство за безжична мрежа, когато не се изпраща SSID
- Задаване на паролата за заключване на настройките
- Регистриране на акаунт на вашето устройство Brother за Brother Web Connect
- Сваляне и печат посредством Уеб услуги

Достъп до Brother Utilities (Windows)

Brother Utilities е програма за стартиране на приложения, която предлага удобен достъп до всички приложения на Brother, инсталирани на вашия компютър.

1. Направете едно от следните неща:


- (Windows 11)

Щракнете върху  > **Всички приложения** > **Brother** > **Brother Utilities**.

- (Windows 10, Windows Server 2016, Windows Server 2019 и Windows Server 2022)

Щракнете върху  > **Brother** > **Brother Utilities**.

- (Windows Server 2012 R2)

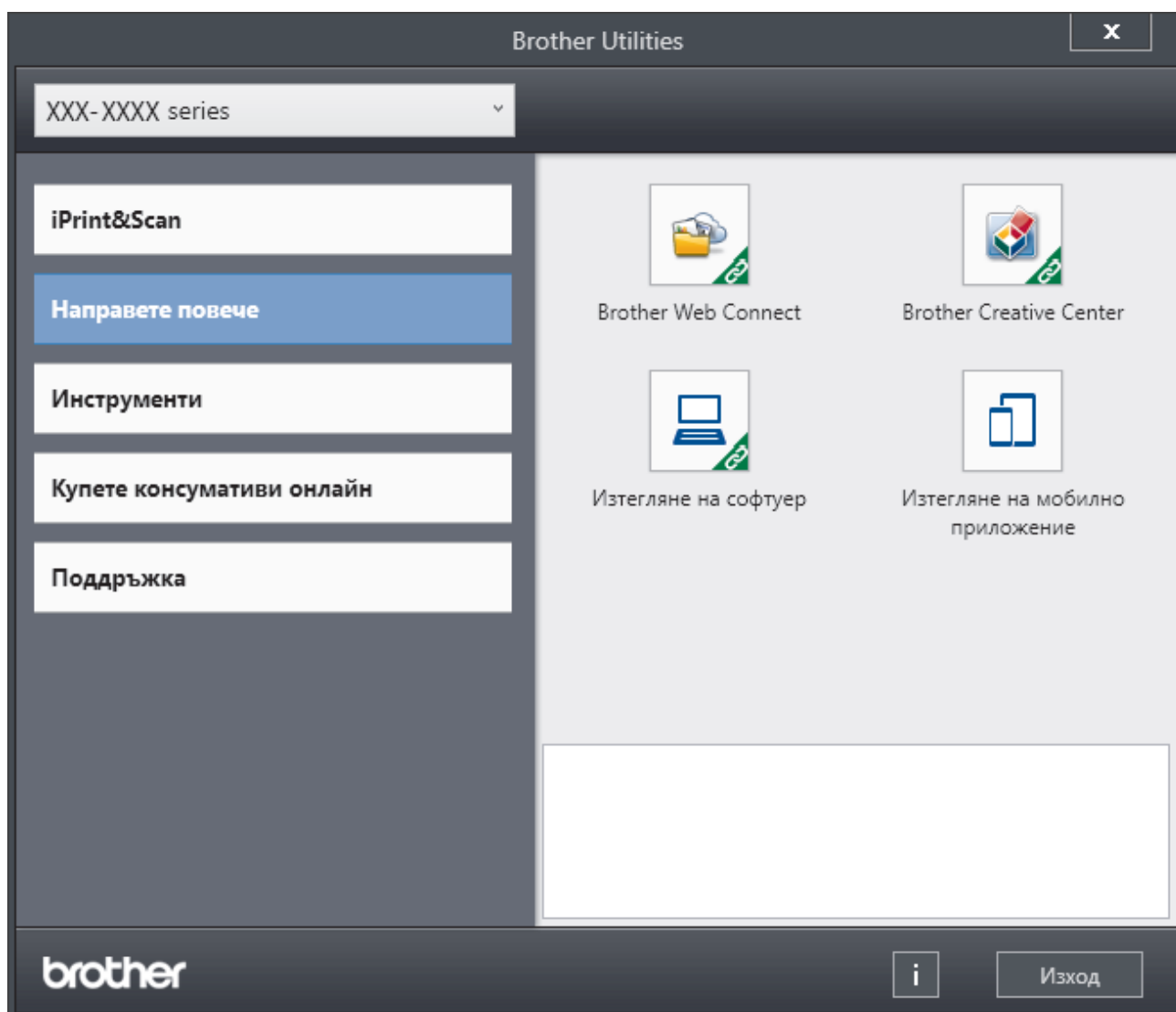
Преместете мишката в долния ляв ъгъл на екрана **Старт** и щракнете върху  (ако използвате сензорно устройство, плъзнете отдолу нагоре на екрана **Старт**, за да отворите екрана **Приложения**).

Когато се появи екранът **Приложения**, чукнете или щракнете върху  (**Brother Utilities**).

- (Windows Server 2012)

Докоснете или щракнете върху  (**Brother Utilities**) върху екрана **Старт** или върху работния плот.

2. Изберете вашето устройство.



3. Изберете желаната опция.



Свързана информация

- Въведение в устройството
 - Деинсталиране на софтуера и драйверите (Windows)
-

Деинсталиране на софтуера и драйверите (Windows)

1. Направете едно от следните неща:


- Windows 11

Щракнете върху  > **Всички приложения** > **Brother** > **Brother Utilities**.

- Windows 10, Windows Server 2016, Windows Server 2019 и Windows Server 2022

Щракнете върху  > **Brother** > **Brother Utilities**.

- Windows Server 2012 R2

Преместете мишката в долния ляв ъгъл на екрана **Старт** и щракнете върху  (ако използвате сензорно устройство, плъзнете отдолу нагоре на екрана **Старт**, за да отворите екрана **Приложения**).

Когато се появи екранът **Приложения**, чукнете или щракнете върху  (**Brother Utilities**).

- Windows Server 2012

Докоснете или щракнете върху  (**Brother Utilities**) върху екрана **Старт** или върху работния плот.

2. Изберете вашия модел от падащия списък (ако вече не е избран).

3. Щракнете върху **Инструменти** в лявата навигационна лента.

- Ако иконата **Известие за актуализация на софтуер** се вижда, изберете я, а след това щракнете върху **Провери сега** > **Проверка за актуализации на софтуера** > **Актуализация**. Следвайте инструкциите на екрана.
- Ако иконата **Известие за актуализация на софтуер** не се вижда, преминете на следващата стъпка.

4. Щракнете върху **Деинсталиране** в раздел **Инструменти** на **Brother Utilities**.

Следвайте инструкциите от диалоговия прозорец, за да деинсталирате софтуера и драйверите.

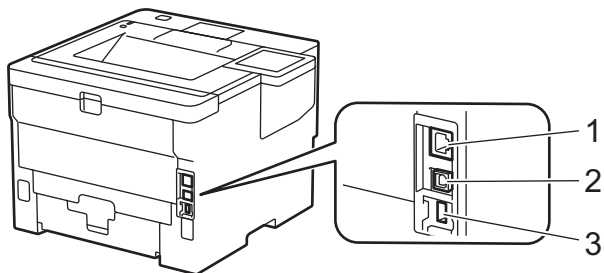


Свързана информация

- [Достъп до Brother Utilities \(Windows\)](#)

Местоположения на входно/изходните портове на устройството

Входно/изходните портове са разположени от задната и предната страна на устройството.



1. 10BASE-T / 100BASE-TX / 1000BASE-T порт (За мрежови модели)
2. USB порт
3. USB порт (отзад)
HL-L6410DN/HL-L6415DN

При свързване на USB или мрежов кабел следвайте инструкциите във файла за инсталиране на софтуера/драйвера.

За да инсталирате драйвера и софтуера, необходими за работа на устройството, отидете на страницата **Изтегляния** за вашия модел на адрес support.brother.com.

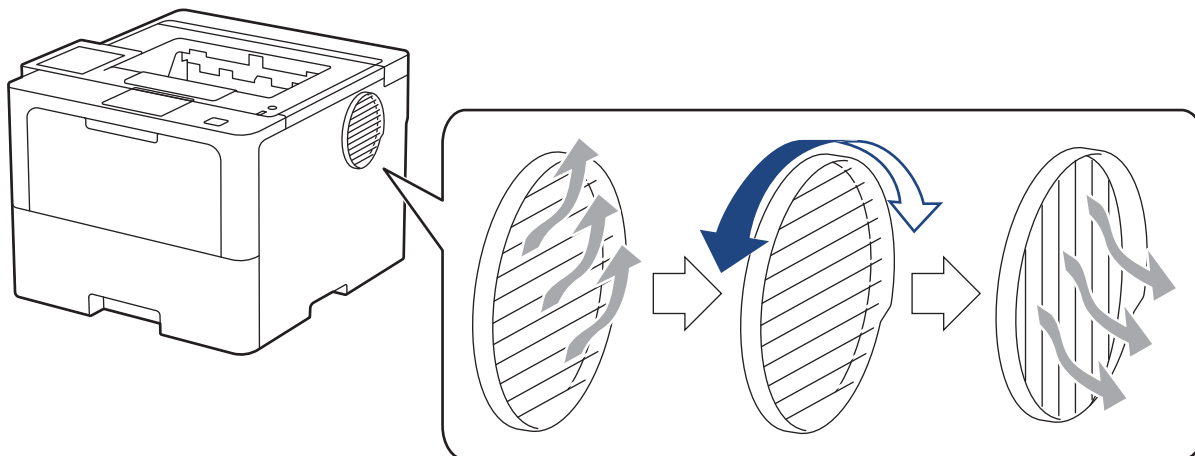


Свързана информация

- [Въведение в устройството](#)

Подобряване на вентилацията на устройството

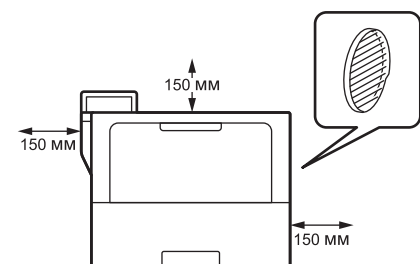
Завъртете капака на главния вентилационен отвор, за да пренасочите въздушния поток от вътрешността на устройството.



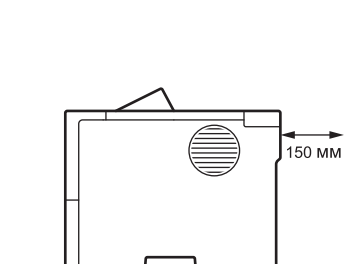
⚠ ВНИМАНИЕ

- Внимавайте да не се изгорите, когато въртите капака на вентилационния отвор. Може да стане горещ.
- Оставете разстояние около продукта поне колкото е показано на илюстрацията.

Предна част



Отстри



ЗАБЕЛЕЖКА

НЕ поставяйте продукта на местоположение, което блокира или възпрепятства някой слот или отвор в продукта. Тези отвори са създадени с цел вентилация.

✓ Свързана информация

- [Въведение в устройството](#)

Боравене с хартията

- Зареждане на хартия
- Настройки на хартията
- Зона, неразрешена за печат
- Препоръчвани носители за печат
- Използване на специална хартия

Зареждане на хартия

- Зареждане и печат от тавата за хартия
- Зареждане и печат от мултифункционалната тава
- Изчистване на заседания на хартия

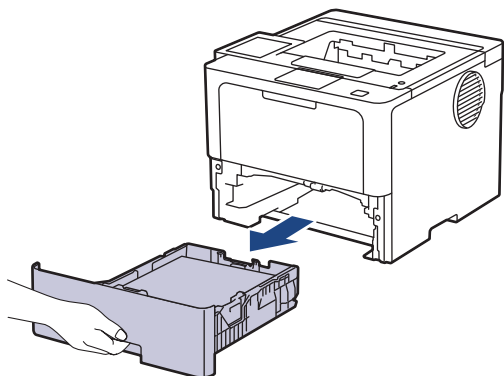
Зареждане и печат от тавата за хартия

- Зареждане на хартия в тавата за хартия
- Зареждане и печат на плътна хартия от тавата за хартия
- Проблеми при печат

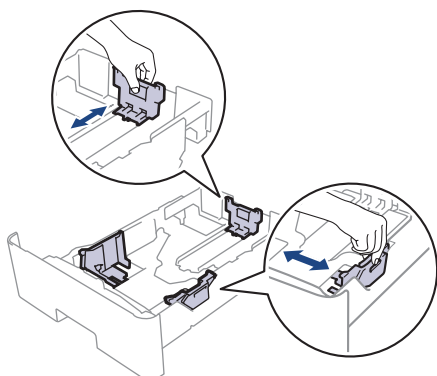
Зареждане на хартия в тавата за хартия

- Ако настройката за проверка на хартията е включена и издърпате тавата за хартия от устройството, на LCD дисплея се показва съобщение, което ви пита дали искате да промените размера на хартията и типа на хартията. Променете настройките за размера на хартията и типа на хартията, ако е необходимо, като следвате инструкциите на LCD дисплея.
- При зареждането на различен размер и тип на хартията в тавата трябва също да промените настройката за размера на хартията и за типа на хартията в устройството или на компютъра.

1. Издърпайте изцяло тавата за хартия от устройството.



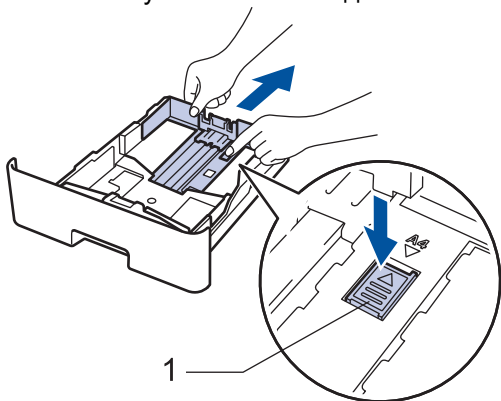
2. Натиснете зелените лостове, за да плъзнете водачите за хартия така, че да паснат на хартията.



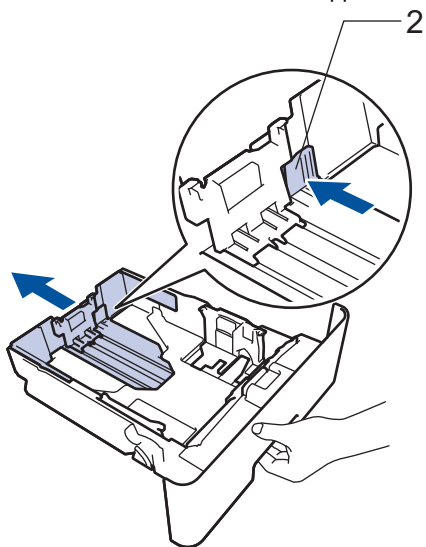


За размер на хартията Legal или Folio натиснете бутона за освобождаване (1) в задната част на тавата за хартия или лоста за освобождаване (2) отзад на тавата, след което издърпайте задната част на тавата за хартия. (Размер на хартията Legal и Folio не е наличен в някои региони.)

За тави с бутон за освобождаване:



За тави с лост за освобождаване:

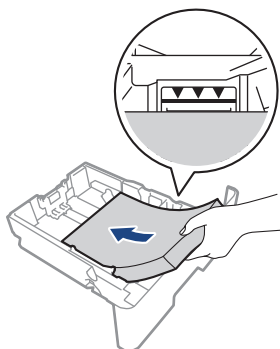


3. Разлистете добре тестето хартия.
4. Заредете хартия в тавата за хартия с повърхността за печат *надолу*.



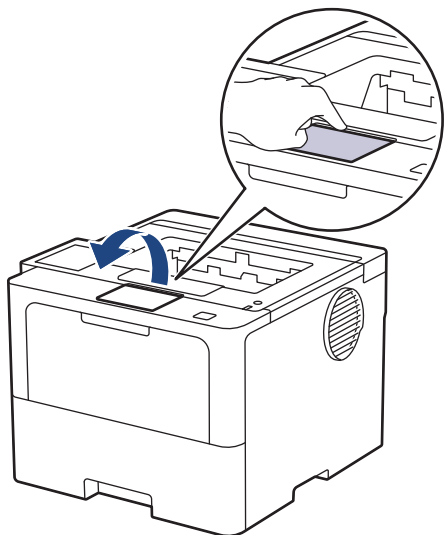
Когато използвате бланка или предварително напечатана хартия, заредете хартията в правилната посока. >> *Свързана информация: Промяна на настройките на устройството за печат върху бланка или хартия с предварително напечатан текст от тавата за хартия*


5. Уверете се, че хартията е под маркера за максимално количество хартия (▼▼▼).
Препълването на тавата за хартия ще предизвика засядане на хартия.



6. Натискайте бавно тавата за хартия, докато влезе в устройството напълно.

7. Вдигнете капака на опората, за да не се плъзне хартията от изходната тава.



 **Свързана информация**

- Зареждане и печат от тавата за хартия
 - Промяна на настройките на устройството за печат върху бланка или хартия с предварително напечатан текст от тавата за хартия
-

▲ Начало > Боравене с хартията > Зареждане на хартия > Зареждане и печат от тавата за хартия > Зареждане на хартия в тавата за хартия > Промяна на настройките на устройството за печат върху бланка или хартия с предварително напечатан текст от тавата за хартия

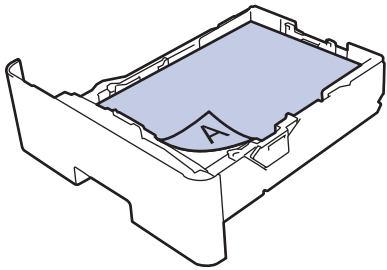
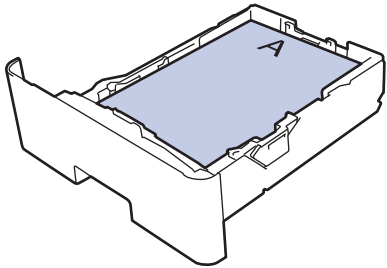
Промяна на настройките на устройството за печат върху бланка или хартия с предварително напечатан текст от тавата за хартия

Когато използвате бланка или предварително напечатана хартия за двустранен печат, променете настройките на устройството.



- НЕ зареждайте различни размери и типове хартия в тавата за хартия едновременно. Това може да предизвика засядане на хартията или неправилното ѝ подаване.
- Ако позицията за печат не е подравнена с бланката или предварително напечатаните обекти, тя може да бъде регулирана, като се използва настройката за позиция за печат за тавата за хартия.
- Някои видове предварително напечатана хартия могат да станат причина за поява на петна при печата в зависимост от метода на печат и мастилото.

Ориентация

	<p>За едностранен печат</p> <ul style="list-style-type: none">• печатната страна надолу• с горния край към предната част на тавата за хартия
	<p>За автоматично двустранно печатане (вертикално двустранно разположение в портрет)</p> <ul style="list-style-type: none">• печатната страна нагоре• с долния край към предната част на тавата за хартия



>> HL-L5210DN/HL-L5210DW/HL-L5215DN/HL-L6210DW

>> HL-L6410DN/HL-L6415DN

HL-L5210DN/HL-L5210DW/HL-L5215DN/HL-L6210DW

1. Натиснете ▲ или ▼, за да изберете следното:
 - a. Изберете [Принтер]. Натиснете **OK**.
 - b. Изберете [2-странно]. Натиснете **OK**.
 - c. Изберете [Едно изобр.]. Натиснете **OK**.
2. Натиснете ▲ или ▼, за да изберете [2-стр. подаване], и след това натиснете **Go (Старт)**.

HL-L6410DN/HL-L6415DN

1. Натиснете  [Настройки] > [Всички настройки] > [Принтер] > [2-странно] > [Едно изобр.] > [2-стр. подаване].
2. Натиснете .



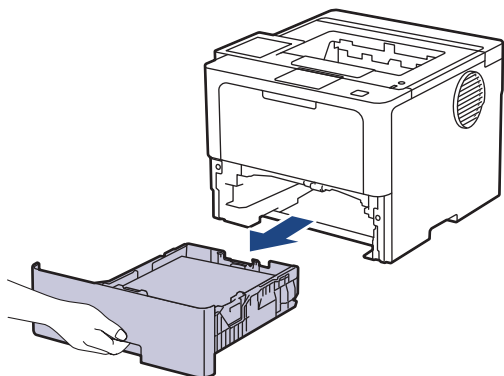
Свързана информация

- Зареждане на хартия в тавата за хартия

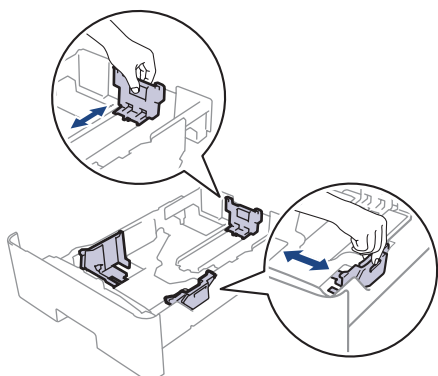
Зареждане и печат на плътна хартия от тавата за хартия

- Ако настройката за проверка на хартията е включена и издърпате тавата за хартия от устройството, на LCD дисплея се показва съобщение, което ви пита дали искате да промените размера на хартията и типа на хартията. Променете настройките за размера на хартията и типа на хартията, ако е необходимо, като следвате инструкциите на LCD дисплея.
- При зареждането на различен размер и тип на хартията в тавата трябва също да промените настройката за размера на хартията и за типа на хартията в устройството или на компютъра.

1. Издърпайте изцяло тавата за хартия от устройството.



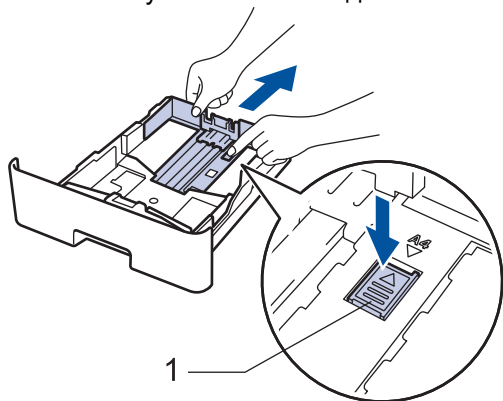
2. Натиснете зелените лостове, за да плъзнете водачите за хартия така, че да паснат на хартията.



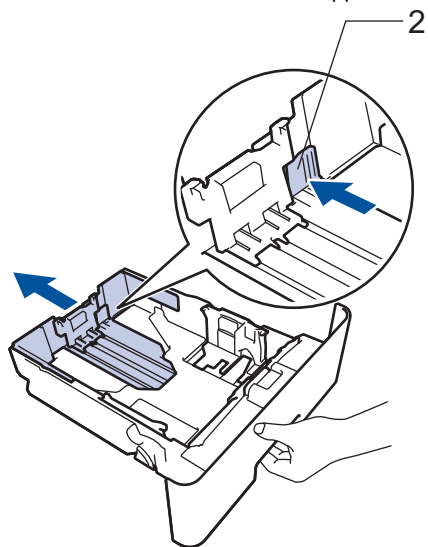


За размер на хартията Legal или Folio натиснете бутона за освобождаване (1) в задната част на тавата за хартия или лоста за освобождаване (2) отзад на тавата, след което издърпайте задната част на тавата за хартия. (Размер на хартията Legal и Folio не е наличен в някои региони.)

За тави с бутон за освобождаване:



За тави с лост за освобождаване:



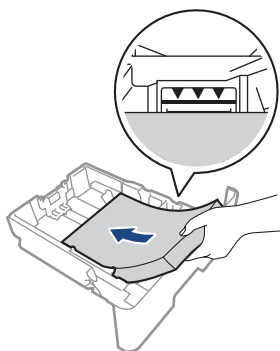
3. Разлистете добре тестето хартия.
4. Заредете хартия в тавата за хартия с повърхността за печат *надолу*.



НЕ зареждайте различни размери и типове хартия в тавата за хартия едновременно. Това може да предизвика засядане на хартията или неправилното ѝ подаване.

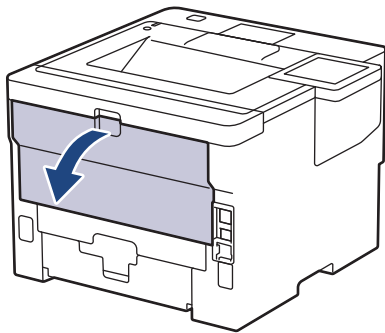
5. Уверете се, че хартията е под маркера за максимално количество хартия (▼▼▼).

Препълването на тавата за хартия ще предизвика засядане на хартия.

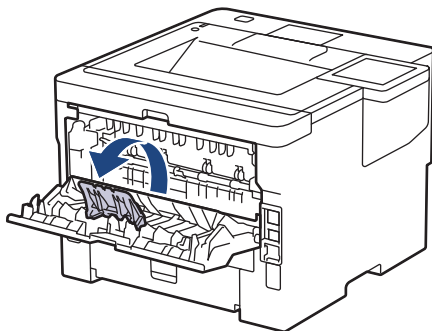


6. Натискайте бавно тавата за хартия, докато влезе в устройството напълно.

7. Отворете задния капак на устройството (изходна тава с лицето нагоре).



8. Отворете стопера на хартията. (HL-L6410DN/HL-L6415DN)



9. Изпратете заявката за печат към устройството.



Променете предпочитанията си за печат в диалоговия прозорец за печат.

10. Затворете стопера на хартията. (HL-L6410DN/HL-L6415DN)

11. Когато се готови, затворете задния капак (изходна тава за хартия с лицето нагоре) така, че да се застопори в затворено положение.



Свързана информация

- [Зареждане и печат от тавата за хартия](#)

Зареждане и печат от мултифункционалната тава

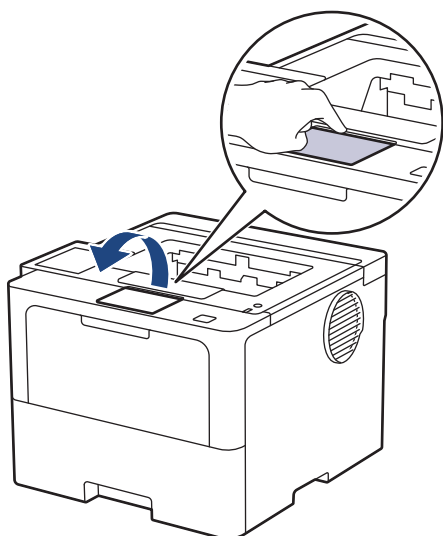
- [Зареждане на хартия в мултифункционалната тава](#)
- [Зареждане и печатане на етикети с помощта на мултифункционалната тава](#)
- [Зареждане и печатане на пликове с помощта на мултифункционалната тава](#)
- [Проблеми при печат](#)

Зареждане на хартия в мултифункционалната тава

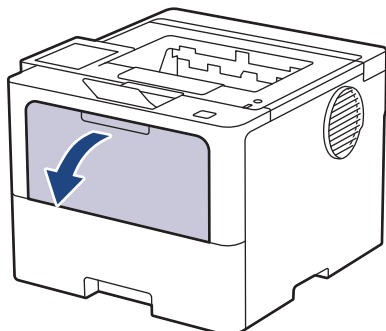
При зареждането на различен размер и тип на хартията в тавата трябва също да промените настройката за размера на хартията и за типа на хартията в устройството или на компютъра.

- Обикновена хартия
- Тънка хартия
- Плътна хартия
- Рециклирана хартия
- Луксозна хартия
- Бланка
- Цветна хартия

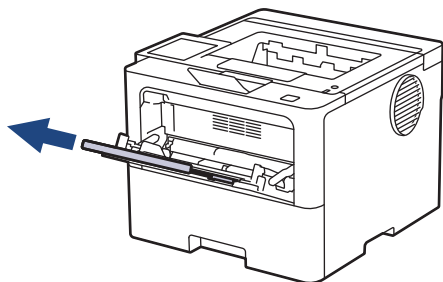
1. Вдигнете капака на опората, за да не се плъзне хартията от изходната тава с лицето надолу.



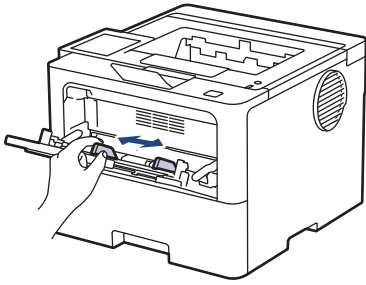
2. Отворете мултифункционалната тава и леко я спуснете.



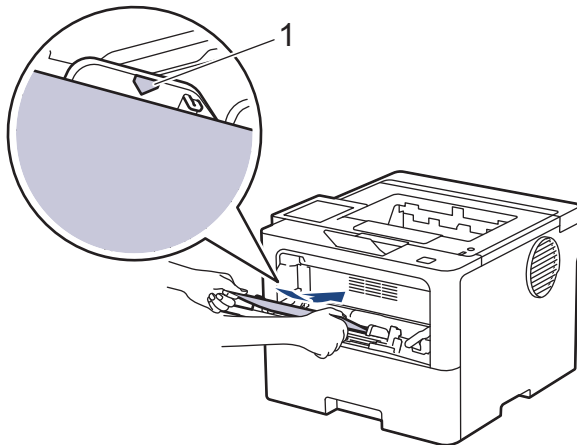
3. Издърпайте опората на мултифункционалната тава.



-
4. Плъзнете водачите на хартията на мултифункционалната тава според ширината на хартията, която използвате.



5. Заредете хартията в мултифункционалната тава, като повърхността за печат е с *лицето нагоре*.



- Уверете се, че хартията е под маркера за максимално количество хартия (1).
- Когато използвате бланка или предварително напечатана хартия, заредете хартията в правилната посока. ➤➤ *Свързана информация: Промяна на настройките на устройството за печат върху бланка или хартия с предварително напечатан текст от мултифункционалната тава*



Свързана информация

- Зареждане и печат от мултифункционалната тава
 - Промяна на настройките на устройството за печат върху бланка или хартия с предварително напечатан текст от мултифункционалната тава
-

■ Начало > Боравене с хартията > Зареждане на хартия > Зареждане и печат от мултифункционалната тава > Зареждане на хартия в мултифункционалната тава > Промяна на настройките на устройството за печат върху бланка или хартия с предварително напечатан текст от мултифункционалната тава

Промяна на настройките на устройството за печат върху бланка или хартия с предварително напечатан текст от мултифункционалната тава

Когато използвате бланка или предварително напечатана хартия за двустранен печат, променете настройките на устройството.



- НЕ зареждайте различни размери и типове хартия в тавата за хартия едновременно. Това може да предизвика засядане на хартията или неправилното ѝ подаване.
- Ако позицията за печат не е подравнена с бланката или предварително напечатаните обекти, тя може да бъде регулирана, като се използва настройката за позиция за печат за мултифункционалната тава.
- Някои видове предварително напечатана хартия могат да станат причина за поява на петна при печата в зависимост от метода на печат и мастилото.

Ориентация

	За едностранен печат <ul style="list-style-type: none">• печатната страна нагоре• горния ръб напред
	За автоматично двустранно печатане (вертикално двустранно разположение в портрет) <ul style="list-style-type: none">• печатната страна надолу• долния ръб напред

>> [HL-L5210DN/HL-L5210DW/HL-L5215DN/HL-L6210DW](#)

>> [HL-L6410DN/HL-L6415DN](#)

HL-L5210DN/HL-L5210DW/HL-L5215DN/HL-L6210DW

1. Натиснете ▲ или ▼, за да изберете следното:
 - a. Изберете [Принтер]. Натиснете **OK**.
 - b. Изберете [2-странно]. Натиснете **OK**.
 - c. Изберете [Едно изобр.]. Натиснете **OK**.
2. Натиснете ▲ или ▼, за да изберете [2-стр. подаване], и след това натиснете **Go (Старт)**.

HL-L6410DN/HL-L6415DN

1. Натиснете [Настройки] > [Всички настройки] > [Принтер] > [2-странно] > [Едно изобр.] > [2-стр. подаване].
2. Натиснете .



Свързана информация

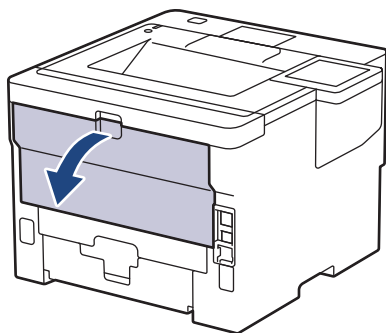
- [Зареждане на хартия в мултифункционалната тава](#)

Зареждане и печатане на етикети с помощта на мултифункционалната тава

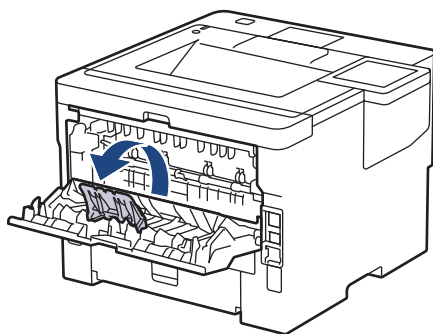
Когато печатате на етикети, отворете задния капак (изходна тава с лицето нагоре), и използвайте мултифункционалната тава.

При зареждането на различен размер и тип на хартията в тавата трябва също да промените настройката за размера на хартията и за типа на хартията в устройството или на компютъра.

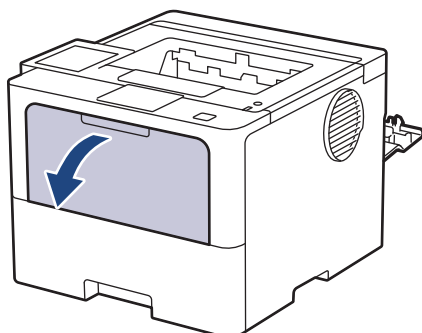
1. Отворете задния капак на устройството (изходна тава с лицето нагоре).



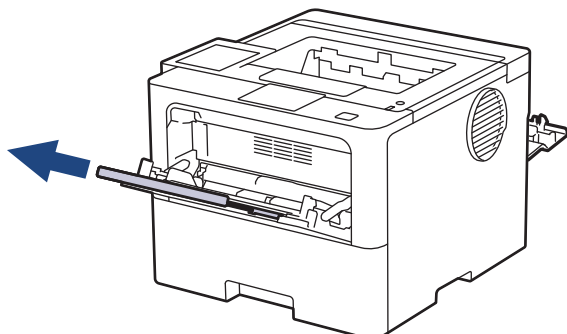
2. Отворете стопера на хартията. (HL-L6410DN/HL-L6415DN)



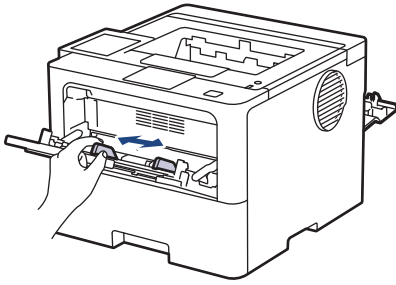
3. Отпред на устройството отворете мултифункционалната тава и леко я спуснете.



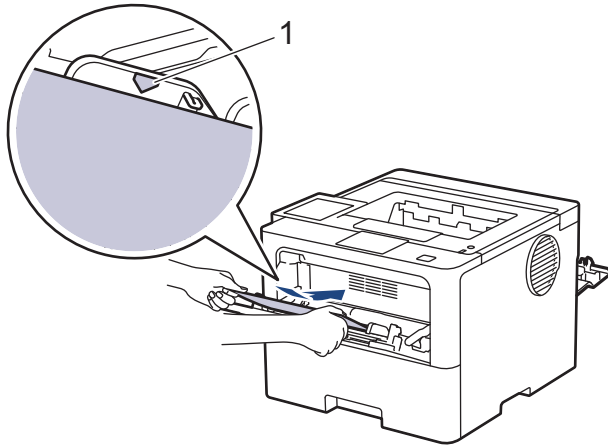
4. Издърпайте опората на мултифункционалната тава.



- Плъзнете водачите на хартията на мултифункционалната тава според ширината на етикетите, които използвате.



- Заредете етикетите в мултифункционалната тава, като повърхността за печат е с *лицето нагоре*.



Уверете се, че етикетите са под маркера за максимално количество хартия (1).

- Променете предпочитанията си за печат в екрана за печат.
- Изпратете заявката за печат към устройството.
- Затворете стопера на хартията. (HL-L6410DN/HL-L6415DN)
- Когато се готови, затворете задния капак (изходна тава за хартия с лицето нагоре) така, че да се застопори в затворено положение.

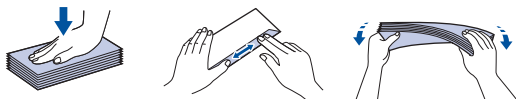


Свързана информация

- [Зареждане и печат от мултифункционалната тава](#)

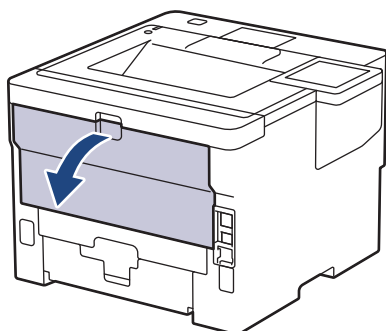
Зареждане и печатане на пликосе с помощта на мултифункционалната тава

Преди зареждане притиснете ъглите и страните на пликосете, за да ги направите максимално плоски.

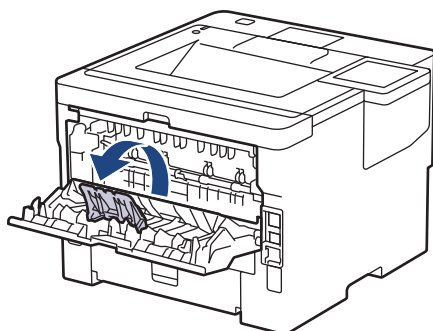


При зареждането на различен размер и тип на хартията в тавата трябва също да промените настройката за размера на хартията и за типа на хартията в устройството или на компютъра.

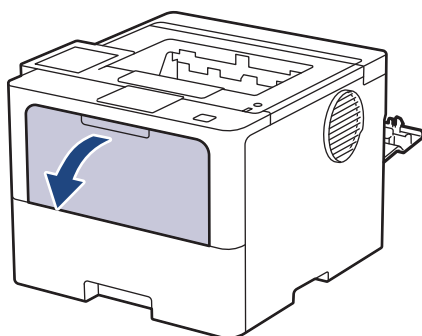
1. Отворете задния капак на устройството (изходна тава с лицето нагоре).



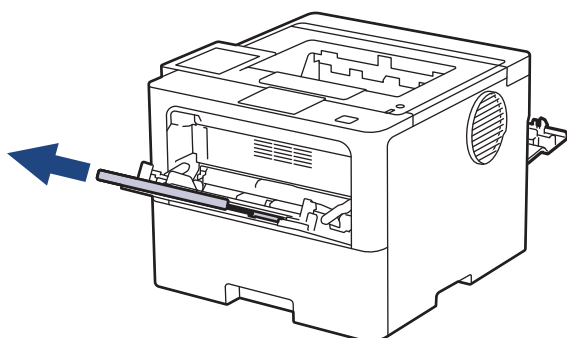
2. Отворете стопера на хартията. (HL-L6410DN/HL-L6415DN)



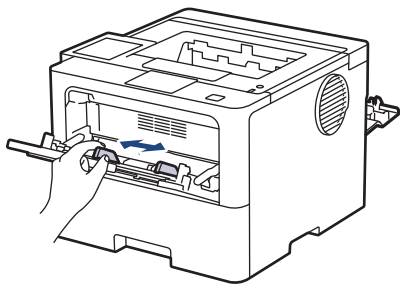
3. Отпред на устройството отворете мултифункционалната тава и леко я спуснете.



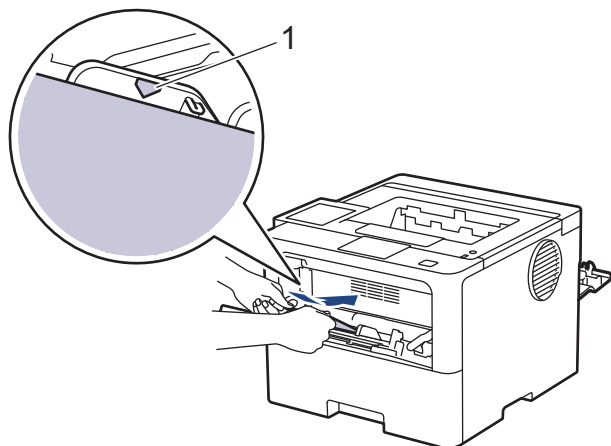
4. Издърпайте опората на мултифункционалната тава.



5. Плъзнете водачите на хартията на мултифункционалната тава според ширината на пликите, които използвате.



6. Заредете пликите в мултифункционалната тава, като повърхността за печат е с *лицето нагоре*.



Заредете пликите в мултифункционалната тава с повърхността за печат нагоре. Уверете се, че пликите са под маркера за максимално количество хартия (1).

7. Променете предпочитанията си за печат в диалоговия прозорец за печат.

Настройки	Опции за пликове
Размер на хартията	Com-10
	DL
	C5
	Monarch
Тип на носителя за печат	Пощенски плик
	Плътен пощенски плик
	Тънък пощенски плик

8. Изпратете заявката за печат към устройството.
9. Когато се готови, затворете задния капак (изходна тава за хартия с лицето нагоре) така, че да се застопори в затворено положение.



(HL-L6410DN/HL-L6415DN)

Затворете ограничителя за хартия и след това затворете задния капак.



Свързана информация

- [Зареждане и печат от мултифункционалната тава](#)

Настройки на хартията

- [Промяна на размера и типа на хартията](#)
- [Промяна на настройката за проверка на хартията](#)
- [Изчистване на заседания на хартия](#)

Промяна на размера и типа на хартията

Когато промените размера и типа на хартията, която зареждате в тавата, трябва също така да промените настройките за размера на хартията и за типа на хартията на LCD дисплея.




>> [HL-L5210DN/HL-L5210DW/HL-L5215DN/HL-L6210DW](#)

>> [HL-L6410DN/HL-L6415DN](#)

HL-L5210DN/HL-L5210DW/HL-L5215DN/HL-L6210DW

1. Натиснете **▲** или **▼**, за да изберете следното:
 - a. Изберете [Общи настройки]. Натиснете **OK**.
 - b. Изберете [Настр. Тава]. Натиснете **OK**.
 - c. Изберете [Вид хартия]. Натиснете **OK**.
2. Натиснете **▲** или **▼**, за да се покаже тавата за хартия, която искате да промените, а след това натиснете **OK**.
3. Натиснете **▲** или **▼**, за да се покаже типът на хартията, която искате, и после натиснете **OK**.
4. Натиснете **Back (Назад)**.
5. Натиснете **▲** или **▼**, за да се покаже опцията [Разм. хартия], а след това натиснете **OK**.
6. Натиснете **▲** или **▼**, за да се покаже тавата за хартия, която искате да промените, а след това натиснете **OK**.
7. Натиснете **▲** или **▼**, за да се покаже типът на хартията, която искате, и после натиснете **OK**.
8. Натиснете **▲** или **▼**, за да се покаже желаният размер на хартията, а след това натиснете **Go (Старт)**.

HL-L6410DN/HL-L6415DN

1. Натиснете  [Настройки] > [Всички настройки] > [Общи настройки] > [Настр. Тава] > [Вид хартия].
2. Натиснете желаните от вас опции за тава за хартия.
3. Натиснете **▲** или **▼**, за да се покажат опциите за типа на хартията, и след това натиснете опцията, която искате.
4. Натиснете .
5. Натиснете **▲** или **▼**, за да се покаже опцията [Разм. хартия], а след това натиснете [Разм. хартия].
6. Натиснете **▲** или **▼**, за да се покажат опциите за тавата за хартия, а след това натиснете желаната опция.
7. Натиснете **▲** или **▼**, за да се покажат опциите за размера на хартията, и след това натиснете опцията, която искате.
8. Натиснете .

Свързана информация

- [Настройки на хартията](#)

Промяна на настройката за проверка на хартията

Когато включите настройката за проверка на хартията на устройството, то показва съобщение, когато извадите тава за хартия или заредите хартия в мултифункционалната тава, с въпрос дали сте променили размера на хартията и типа на хартията.

Настройката е включена по подразбиране.



>> [HL-L5210DN/HL-L5210DW/HL-L5215DN/HL-L6210DW](#)

>> [HL-L6410DN/HL-L6415DN](#)

HL-L5210DN/HL-L5210DW/HL-L5215DN/HL-L6210DW

1. Натиснете ▲ или ▼, за да изберете следното:
 - a. Изберете [Общи настройки]. Натиснете **OK**.
 - b. Изберете [Настр. Тава]. Натиснете **OK**.
 - c. Изберете [Пров. Хартия]. Натиснете **OK**.
2. Натиснете ▲ или ▼, за да изберете опцията [Вкл.] или [Изкл.], а след това натиснете **Go (Старт)**.

HL-L6410DN/HL-L6415DN

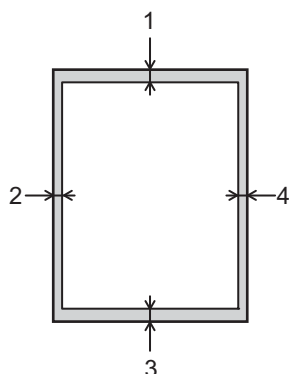
1. Натиснете  [Настройки] > [Всички настройки] > [Общи настройки] > [Настр. Тава] > [Пров. Хартия].
2. Натиснете [Вкл.] или [Изкл.].
3. Натиснете .

✓ Свързана информация

- [Настройки на хартията](#)

Зона, неразрешена за печат

Мерките в таблицата по-долу показват максималните зони, неразрешени за печат, от ръбовете на най-често използваните размери на хартията. Тези размери може да са различни в зависимост от размера на хартията или настройките в приложението, което използвате.



Не се опитвайте да печатате в тези участъци; няма да има никакъв резултат от действията ви.

Употреба	Размер на документа	Отгоре (1) Отдолу (3)	Отляво (2) Отдясно (4)
Отпечатване	Letter	4,2 мм	4,2 мм
	A4	4,2 мм	4,2 мм
	Legal	4,2 мм	4,2 мм



Свързана информация

- [Боравене с хартията](#)

Препоръчвани носители за печат

За да получите най-добро качество на печат, препоръчваме да използвате хартията от таблицата.

Тип на хартията	Елемент
Обикновена хартия	Xerox Premier TCF 80 г/м ²
	Xerox Business 80 г/м ²
Рециклирана хартия	Steinbeis Evolution White 80 г/м ²
Етикети	Етикети "Avery" L7163 за лазерен печат
Пликове	Antalis River серия (DL)



Свързана информация

- [Боравене с хартията](#)

Свързани теми:

- [Изчистване на заседания на хартия](#)

Използване на специална хартия

Винаги тествайте мострите хартия преди закупуване, за да се уверите в желаните характеристики.

- НЕ използвайте хартия за мастиленоструйни принтери, защото това може да причини засядане на хартия или да повреди устройството.
- Ако използвате висококачествена хартия, хартия с грапава повърхност или намачкана или прегъната хартия, хартията може да покаже влошени характеристики.

Съхранявайте хартията запечатана в оригиналната ѝ опаковка. Дръжте хартията хоризонтално и далеч от влага, директна слънчева светлина и топлина.

ВАЖНО

Устройството може да не работи добре с някои типове хартия или да се повреди от тях.

НЕ използвайте хартия:

- която е много текстурирана
- която е изключително гладка или гланцирана
- която е нагъната или смачкана
- с покритие или с химическо покритие
- с повреди, гънки или прегъвания
- чието тегло надвишава препоръчителната спецификация за тегло в това ръководство
- с етикети и телбод
- с бланки, изработени с топлинен печат или при които са използвани нискотемпературни бои
- състояща се от няколко слоя или с индиго
- за мастиленоструен печат

Ако използвате някой от посочените по-горе типове хартия, може да повредите устройството. Такава повреда не се покрива от никакви гаранции или договор за сервиз на Brother.



Свързана информация

- [Боравене с хартията](#)

Свързани теми:

- [Изчистване на засядания на хартия](#)

Отпечатване

- Печат от вашия компютър (Windows)
- Печат от вашия компютър (Mac)
- Отпечатване на прикачен файл към имейл
- Защитен печат чрез USB устройство с флаш памет
- Печат на дублирани копия
- Промяна на настройките за печат от контролния панел
- Отмяна на заявка за печат
- Пробен печат
- Универсален печат

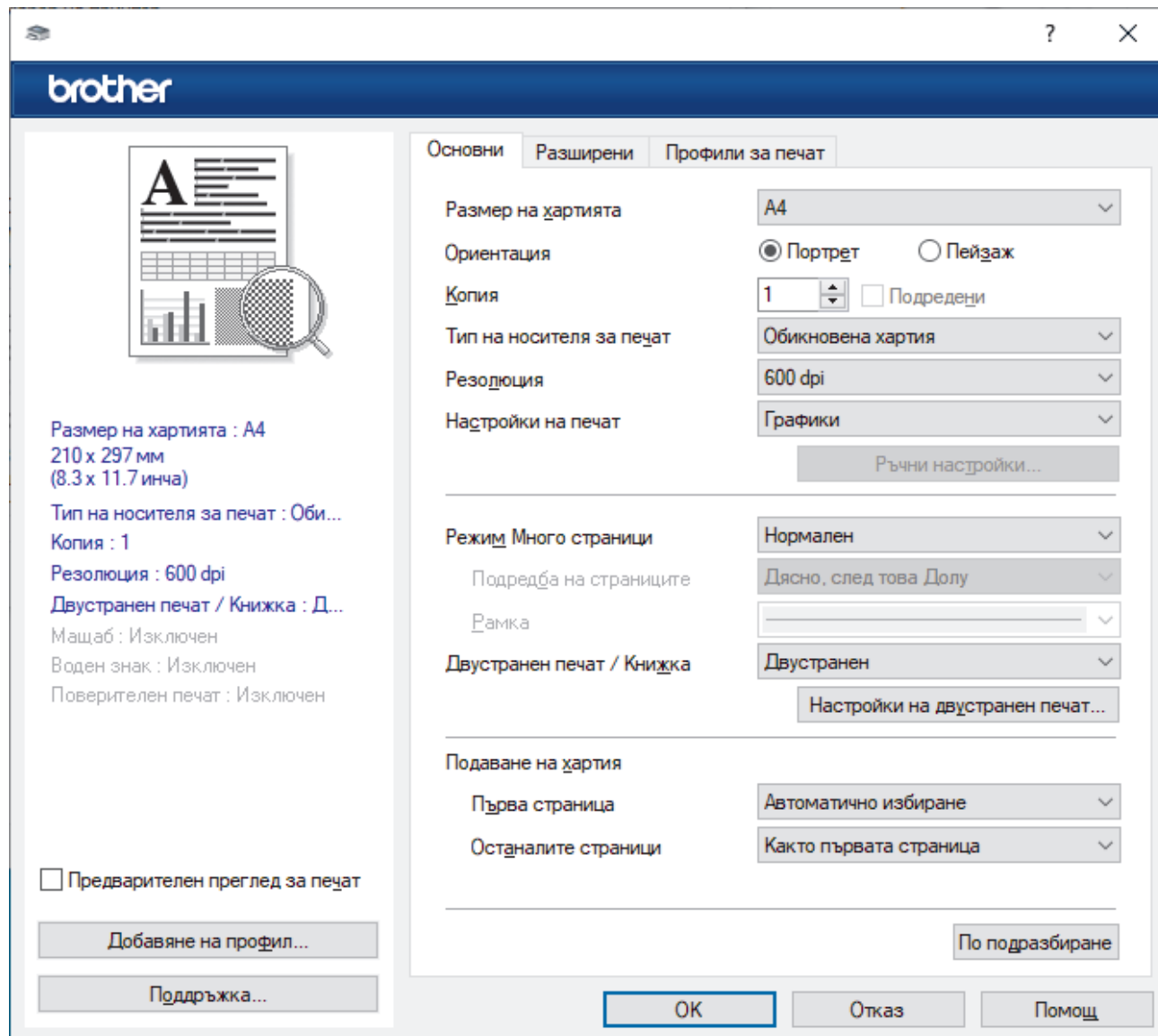
Печат от вашия компютър (Windows)

- [Печат на документ \(Windows\)](#)
- [Настройки за печат \(Windows\)](#)
- [Поверителен печат \(Windows\)](#)
- [Промяна на настройките по подразбиране за печат \(Windows\)](#)
- [Отпечатване на документ с помощта на драйвера за принтер BR-Script3 \(емулация на езика PostScript® 3™\) \(Windows\)](#)
- [Наблюдаване на статуса на устройството от вашия компютър \(Windows\)](#)

Печат на документ (Windows)

1. Изберете командата за печат във вашето приложение.
2. Изберете името на вашия модел и след това щракнете върху бутона за свойства или предпочитания на принтера.

Появява се прозорецът на драйвера за принтер.



3. Уверете се, че сте заредили съответния размер хартия в тавата за хартия.
4. Щракнете върху падащия списък **Размер на хартията**, а след това изберете размера на хартията.
5. В полето **Ориентация** изберете опцията **Портрет** или **Пейзаж**, за да зададете ориентацията на разпечатката.



Ако приложението ви съдържа подобна настройка, ви препоръчваме да зададете ориентацията от приложението.

6. Въведете желанния брой копия (1–999) в полето **Копия**.
7. Щракнете върху падащия списък **Тип на носителя за печат**, а след това изберете типа хартия, която използвате.
8. За отпечатване на няколко страници върху един лист хартия или за отпечатване на една страница от документа върху няколко листа, щракнете върху падащия списък **Режим Много страници**, а след това изберете опциите.
9. Променете други настройки на принтера, ако е необходимо.

10. Щракнете върху **ОК**.

11. Изпълнете отпечатването.



Свързана информация

- [Печат от вашия компютър \(Windows\)](#)

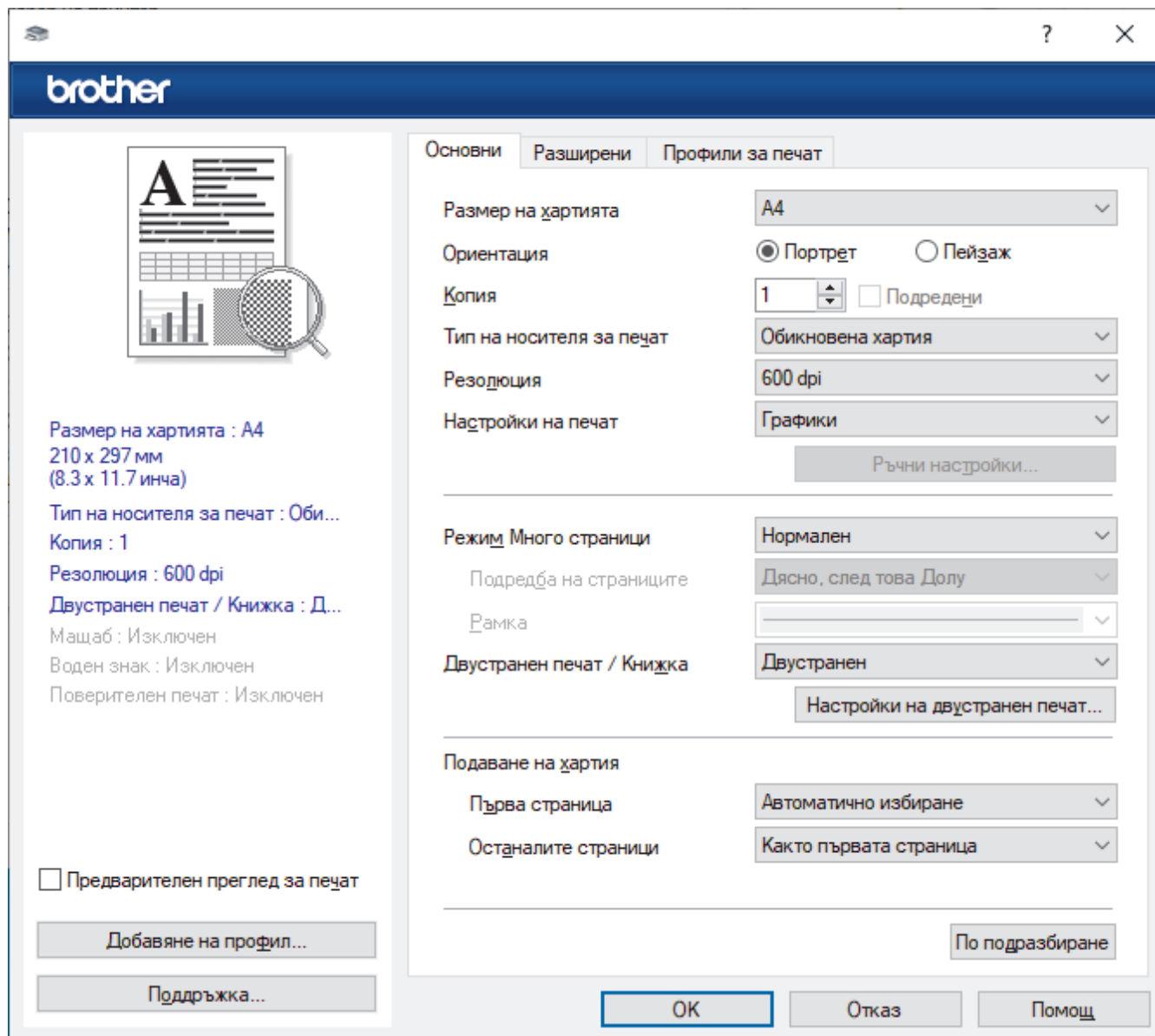
Свързани теми:

- [Изчистване на заседания на хартия](#)
 - [Настройки за печат \(Windows\)](#)
-

Настройки за печат (Windows)

- >> Раздел **Основни**
- >> Раздел **Разширени**

Раздел Основни



1. Размер на хартията

Изберете размера на хартията, който искате да използвате. Можете да изберете от стандартните размери на хартията или да създадете размер по избор.

2. Ориентация

Изберете ориентацията (портретна или пейзажна) на разпечатка.

Ако приложението ви съдържа подобна настройка, ви препоръчваме да зададете ориентацията от приложението.

3. Копия

Въведете в това поле броя на копията (1 – 999), които искате да отпечатате.

Подредени

Изберете тази опция, за да отпечатате комплекти от документи с много страници, като запазите първоначалния ред на страниците. Когато е избрана тази опция, ще се отпечата едно пълно копие на вашия документ, а след това и останалите копия, съгласно броя, който сте избрали. Ако тази

опция не е избрана, всяка страница ще се отпечата толкова пъти, колкото копия сте задали, преди да започне отпечатване на следващата страница от документа.

4. Тип на носителя за печат

Изберете типа носител, който искате да използвате. За постигане на най-добри резултати при печат устройството автоматично регулира настройките си за печат според избрания тип носител.

5. Резолуция

Изберете резолюцията на печат. Тъй като резолюцията и скоростта на печат са взаимно свързани, колкото по-висока е резолюцията, толкова по-дълго време е необходимо да се отпечата документът.

6. Печат на настройки

Изберете типа документ, който искате да отпечатате.

Ръчни настройки...

Задайте разширени настройки, като напр. яркост, контраст и др.

Графики

Нива на сивото от принтера

Изберете тази опция, за да използвате драйвера за принтер за изобразяване на полутоновете.

Яркост

Регулиране на яркостта.

Контраст

Регулиране на контраста.

Качество на графиката

Изберете Graphics (Графика) или Text (Текст) за най-добро качество на печат в зависимост от типа на отпечатвания документ.

Подобряване на сивото

Изберете тази опция, за да подобрите качеството на изображението в засенчените участъци.

Подобряване на печата при щриховане

Изберете тази опция, за да подобрите отпечатването на шарки, ако отпечатаните запълвания и шарки са различни от тези, които виждате на екрана на компютъра.

Подобри тънката линия

Изберете тази опция, за да подобрите качеството на изображението на тънките линии.

Нива на сивото от компютъра

Изберете тази опция, за да използвате Windows за изобразяване на полутоновете.

Режим TrueType (налично само за някои модели)

Режим

Изберете как се обработват шрифтовете за печат.

Използване на TrueType шрифтовете на принтера

Изберете дали да се използват вградени шрифтове за обработването на шрифтовете.

7. Режим Много страници

Изберете тази опция, за да отпечатате няколко страници на един лист или за да отпечатате една страница от документа на няколко листа.

Подредба на страниците

Изберете реда на страниците, когато печатате няколко страници на един лист.

Рамка

Изберете типа на полето, когато печатате няколко страници на един лист хартия.

8. Двустранен печат / Книжка

Изберете тази опция, за да печатате от двете страни на хартията или за да отпечатате документ във формат на книжка чрез двустранен печат.

Настройки на двустранен печат

Щракнете върху този бутон, за да изберете типа на двустранното подвързване. За всяка ориентация са налични по четири типа двустранно подвързване.

9. Подаване на хартия

Изберете настройка за източника на хартия според условията или целта на отпечатването.

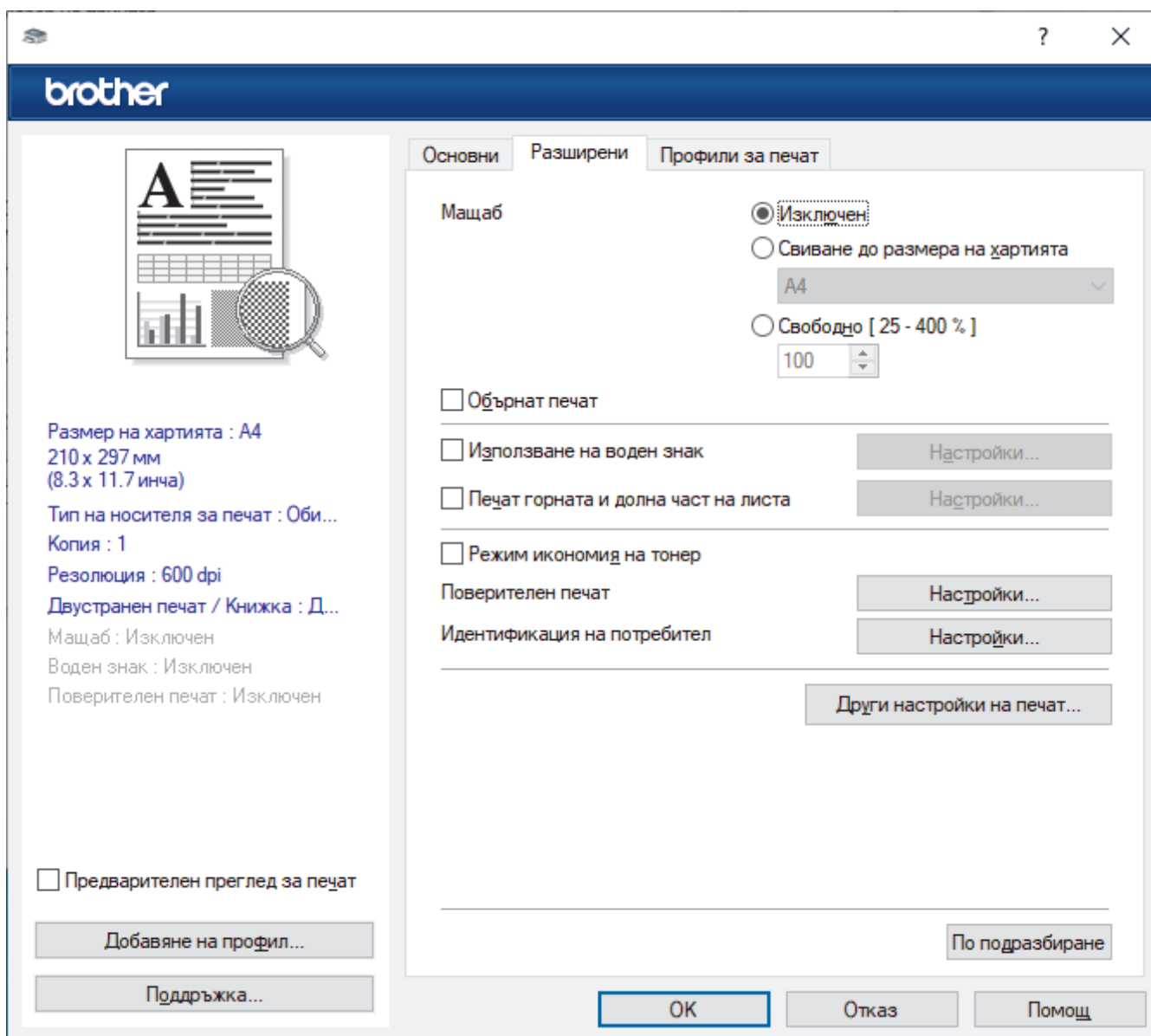
Първа страница

Изберете източника на хартия, който да се използва за печат на първата страница.

Други страници

Изберете източника на хартия, който да се използва за печат на втората страница и тези след нея.

Раздел Разширени



1. Мащаб

Изберете тези опции, за да увеличите или намалите размера на страниците в документа.

Свиване до размера на хартията

Изберете тази опция, за да увеличите или намалите страниците на документа, така че да се побират в определен размер на хартията. Когато изберете тази опция, изберете желанния размер на хартията от падащия списък.

Свободно [25 - 400 %]

Изберете тази опция, за да увеличите или намалите страниците на документа ръчно. Когато изберете тази опция, въведете стойност в полето.

2. Обърнат печат

Изберете тази опция, за да завъртите отпечатаното изображение на 180 градуса.

3. Използване на воден знак

Изберете тази опция, за да отпечатате лого или текст като воден знак във вашия документ. Изберете един от готовите водни знаци, добавете нов воден знак или използвайте файл с изображение, който сте създали.

4. Печат горната и долна част на листа

Изберете тази опция, за да отпечатате в документа датата, часа и потребителското име за влизане.

5. Режим икономия на тонер

Изберете тази функция, за да спестите тонер, като се използва по-малко тонер за отпечатване на документите – разпечатката изглежда по-светла, но все пак се чете.

6. Поверителен печат (налично само за някои модели)

Тази функция гарантира, че поверителни или чувствителни документи няма да бъдат отпечатани, докато не въведете парола на контролния панел на устройството.

7. Администратор

Тази функция ви позволява да промените паролата на администратор и да ограничите редица функции за печат.

8. Идентификация на потребител (налично само за някои модели)

Тази функция ви позволява да потвърдите ограниченията за всеки потребител.

9. Изходна тава (налично само за някои модели)

Изберете изходната тава за отпечатаните страници.

МХ подреждач

Изважда хартията в стандартната изходна тава. Когато стандартната изходна тава се напълни, принтерът автоматично избира следващия свободен контейнер.

МХ сортировач

Когато отпечатвате няколко копия, всяко копие се изважда в различен контейнер от 1 до 4.

Използв.станд. тава, когато е пълна

Изберете тази опция, за да продължите печата дори ако специализираната изходяща тава е пълна. Когато изберете тази опция, устройството продължава със заявката за печат, като изважда останалите страници в основната изходна тава на устройството, когато специализираната изходяща тава е пълна.

10. Други настройки на печат

Енергопестящ режим

Изберете тази опция, за да настроите устройството да влезе в режим Почивка веднага след отпечатването.

Макрос (налично само за някои модели)

Изберете тази функция, за да отпечатате електронен формуляр (макрос), който сте съхранили в паметта на устройството, като бланка за заявката за печат.

Настройка на плътността

Задайте плътността на печат.

Подобрение на изходния печат

Изберете тази опция, за да намалите накъдрянето на хартията и да подобрите фиксирането на тонера.

Пропусни празната страница

Изберете тази опция, за да позволите на драйвера за принтер да открива автоматично празните страници и да ги изключва от печата.

Отпечатай текста в черно

Изберете тази опция, когато искате да отпечатате цветен текст в черно.

Архив за печат

Изберете тази опция, за да запишете данните за печат като PDF файл на вашия компютър.

Еко настройки

Изберете тази опция, за да намалите шума при печат.



Свързана информация

- [Печат от вашия компютър \(Windows\)](#)

Свързани теми:

- [Специализираната изходяща тава](#)
 - [Печат на документ \(Windows\)](#)
-

Поверителен печат (Windows)

Използвайте защитен печат, за да се избегне отпечатването на поверителни или важни документи, докато не въведете парола на контролния панел на устройството.

Защитените данни се изтриват от устройството, когато го изключите.

>> [HL-L5210DN/HL-L5210DW/HL-L5215DN/HL-L6210DW](#)

>> [HL-L6410DN/HL-L6415DN](#)

HL-L5210DN/HL-L5210DW/HL-L5215DN/HL-L6210DW

1. Изберете командата за печат във вашето приложение.
2. Изберете името на вашия модел и след това щракнете върху бутона за свойства или предпочитания на принтера.
Появява се прозорецът на драйвера за принтер.
3. Щракнете върху раздела **Разширени**.
4. Щракнете върху бутона **Настройки** в полето **Поверителен печат**.
5. Поставете отметка в квадратчето за отметка **Поверителен печат**.
6. Въведете четирицифрената си парола в полето **Парола**.
7. Въведете **Име на потребител** и **Име на заданието** в текстовото поле, ако е необходимо.
8. Щракнете върху **ОК**, за да затворите прозореца **Настройки на поверителен печат**.
9. Щракнете върху **ОК**.
10. Изпълнете отпечатването.
11. На контролния панел на устройството натиснете **Secure (Защита)**.
12. Натиснете ▲ или ▼, за да се покаже потребителското ви име, а след това натиснете **ОК**.
13. Въведете четирицифрената си парола.
За въвеждането на всяка цифра натиснете ▲ или ▼, за да изберете число, а след това натиснете **ОК**.
14. Натиснете ▲ или ▼, за да се изобрази заявката, а след това натиснете **ОК**.
15. Натиснете ▲ или ▼, за да изберете опцията [Печат], а след това натиснете **ОК**.
16. Натиснете ▲ или ▼, за да въведете желанния брой копия.
17. Натиснете **ОК**.
Устройството отпечатва данните.

След като отпечатате защитените данни, те се изтриват от паметта на устройството.

HL-L6410DN/HL-L6415DN

1. Изберете командата за печат във вашето приложение.
2. Изберете името на вашия модел и след това щракнете върху бутона за свойства или предпочитания на принтера.
Появява се прозорецът на драйвера за принтер.
3. Щракнете върху раздела **Разширени**.
4. Щракнете върху бутона **Настройки** в полето **Поверителен печат**.
5. Поставете отметка в квадратчето за отметка **Поверителен печат**.
6. Въведете четирицифрената си парола в полето **Парола**.
7. Въведете **Име на потребител** и **Име на заданието** в текстовото поле, ако е необходимо.
8. Щракнете върху **ОК**, за да затворите прозореца **Настройки на поверителен печат**.
9. Щракнете върху **ОК**.
10. Изпълнете отпечатването.

-
11. На контролния панел на устройството натиснете [Защитен печат].
 12. Натиснете ▲ или ▼, за да се покажат потребителските имена, а след това натиснете вашето потребителско име, за да го изберете.
 13. Въведете четирицифрената си парола, а след това натиснете [OK].
 14. Натиснете ▲ или ▼, за да се изобрази заявката за печат, а след това я натиснете.
 15. Въведете желания брой копия.
 16. Натиснете [Старт].

След като отпечатате защитените данни, те се изтриват от паметта на устройството.



Свързана информация


- [Печат от вашия компютър \(Windows\)](#)

Промяна на настройките по подразбиране за печат (Windows)

Когато промените настройките за печат на приложението, промените се прилагат само за документи, отпечатани с това приложение. За да промените настройките за печат за всички приложения на Windows, трябва да конфигурирате свойствата на драйвера на принтера.

1. Направете едно от следните неща:

- За Windows 11

Щракнете върху  > **Всички приложения** > **Инструменти на Windows** > **Контролен панел**. В групата **Хардуер и звук** щракнете върху **Преглед на устройства и принтери**.

- За Windows 10, Windows Server 2016, Windows Server 2019 и Windows Server 2022

Щракнете върху  > **Система на Windows** > **Контролен панел**. В групата **Хардуер и звук (Хардуер)** щракнете върху **Преглед на устройства и принтери**.

- За Windows Server 2012 R2

Щракнете върху **Контролен панел** на екрана **Старт**. В групата **Хардуер** щракнете върху **Преглед на устройства и принтери**.

- За Windows Server 2012

Преместете мишката в долния десен ъгъл на работния плот. Когато се появи лентата с менюта, щракнете върху **Настройки**, а след това щракнете върху **Контролен панел**. В групата **Хардуер** щракнете върху **Преглед на устройства и принтери**.

2. Щракнете с десния бутон върху иконата на вашия модел и след това изберете **Свойства на принтера**. (Ако се появят опции за драйвер за принтер, изберете вашия драйвер за принтер.)

Показва се диалоговият прозорец с характеристики на принтера.

3. Щракнете върху раздела **Общи**, а след това щракнете върху бутон **Предпочитания за печат** или **Предпочитания...**

Показва се диалоговият прозорец за драйвера на принтера.



- За да конфигурирате настройките на тавата, щракнете върху раздела **Настройки на устройството** (наличен за някои модели).

- За да промените порта на принтера, щракнете върху раздел **Портове**.

4. Изберете настройките за печат, които искате да използвате по подразбиране за всичките си програми под Windows.

5. Щракнете върху **ОК**.

6. Затворете диалоговия прозорец за свойствата на принтера.





Свързана информация

- [Печат от вашия компютър \(Windows\)](#)
 - [Конфигуриране на настройките на допълнителната тава \(Windows\)](#)

Конфигуриране на настройките на допълнителната тава (Windows)

Отворете свойствата на устройството за автоматично откриване на допълнителната тава и проверка на серийния номер на устройството.

Драйверът за принтер открива автоматично допълнителната тава по време на инсталирането на драйвера. Ако сте добавили допълнителната тава след инсталирането на драйвера, изпълнете тези стъпки:

1. Направете едно от следните неща:
 - За Windows 11
Щракнете върху  > **Всички приложения** > **Инструменти на Windows** > **Контролен панел**. В групата **Хардуер и звук** щракнете върху **Преглед на устройства и принтери**.
 - За Windows 10, Windows Server 2016, Windows Server 2019 и Windows Server 2022
Щракнете върху  > **Система на Windows** > **Контролен панел**. В групата **Хардуер и звук (Хардуер)** щракнете върху **Преглед на устройства и принтери**.
 - За Windows Server 2012 R2
Щракнете върху **Контролен панел** на екрана **Старт**. В групата **Хардуер** щракнете върху **Преглед на устройства и принтери**.
 - За Windows Server 2012
Преместете мишката в долния десен ъгъл на десктопа. Когато се появи лентата с менюта, щракнете върху **Настройки**, а след това щракнете върху **Контролен панел**. В група **Хардуер** щракнете върху **Преглед на устройства и принтери**.
2. Щракнете с десния бутон върху иконата на вашия модел и след това изберете **Свойства на принтера**. (Ако се появят опции за драйвер за принтер, изберете вашия драйвер за принтер.)
Показва се диалоговият прозорец с характеристики на принтера.
3. Щракнете върху раздела **Настройки на устройството**.
4. Щракнете върху бутона **Автомат. разпознаване**.
Допълнителната тава и серийният номер на устройството се откриват автоматично.
5. Щракнете върху бутона **Приложи**.
6. Затворете диалоговия прозорец за свойствата на принтера.

Функцията **Автомат. разпознаване** не е достъпна при следните условия на устройството:

- Устройството е изключено.
- Устройството се споделя чрез сървър за печат
- Устройството и компютърът ви не са свързани.



Свързана информация

- [Промяна на настройките по подразбиране за печат \(Windows\)](#)

▲ Начало > Отпечатване > Печат от вашия компютър (Windows) > Отпечатване на документ с помощта на драйвера за принтер BR-Script3 (емулация на езика PostScript® 3™) (Windows)

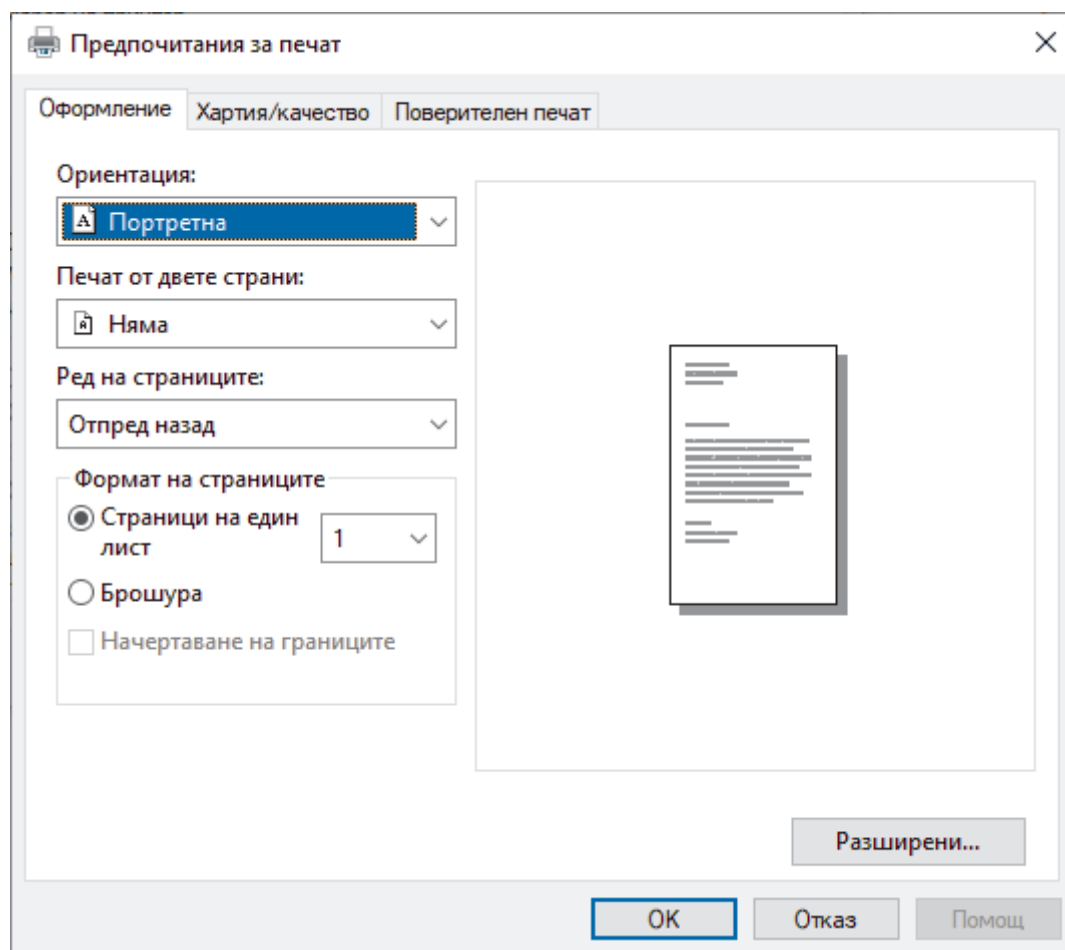
Отпечатване на документ с помощта на драйвера за принтер BR-Script3 (емулация на езика PostScript® 3™) (Windows)

Драйверът за принтер BR-Script3 ви позволява да отпечатвате данни на PostScript® по-ясно.

Отидете на страницата **Изтегляния** за вашия модел на support.brother.com/downloads, за да инсталирате PS драйвера (BR-Script3 драйвер за принтер).

1. Изберете командата за печат във вашето приложение.
2. Изберете вашия модел с **BR-Script3** в името и след това щракнете върху бутона за свойства или предпочитания на принтера.

Появява се прозорецът на драйвера за принтер.



3. Щракнете върху раздел **Оформление**, **Хартия/качество** или **Поверителен печат**, за да промените основните настройки за печат. (налично само за някои модели)

Щракнете върху раздел **Оформление** или **Хартия/качество**, а след това щракнете върху бутона **Разширени...**, за да промените разширените настройки за печат. Щракнете върху **ОК**.

4. Щракнете върху **ОК**.
5. Изпълнете отпечатването.



✓ **Свързана информация**

- [Печат от вашия компютър \(Windows\)](#)

Наблюдаване на статуса на устройството от вашия компютър (Windows)

Status Monitor е софтуерен инструмент, който може да се конфигурира, за наблюдение на състоянието на едно или повече устройства, който ви позволява да получавате незабавно уведомление за възникнали грешки.

Направете едно от следните неща:

- Щракнете двукратно върху иконата  в полето за задачи.
- Стартирайте  (**Brother Utilities**), а след това щракнете върху падащия списък и изберете името на вашия модел (ако вече не е избрано). Щракнете върху **Инструменти** в лявата навигационна лента, а след това щракнете върху **Status Monitor**.

Отстраняване на неизправности

Щракнете върху бутона **Отстраняване на неизправности** за достъп до уеб сайта за поддръжка.

Посетете интернет страницата на оригиналните консумативи

Щракнете върху бутона **Посетете интернет страницата на оригиналните консумативи** за повече информация за оригиналните консумативи на Brother.



Свързана информация

- [Печат от вашия компютър \(Windows\)](#)

Свързани теми:

- [Проблеми при печат](#)

Печат от вашия компютър (Mac)

- [Печат чрез AirPrint](#)

Печат чрез AirPrint

- Печат от iPad, iPhone или iPod touch
- Печат чрез AirPrint (macOS)
- Изчистване на заседания на хартия

Отпечатване на прикачен файл към имейл

Можете да отпечатвате файлове, като ги изпращате по имейл на вашето устройство Brother.

- Уеб базираното управление трябва да е включено. За повече информация ►► *Свързана информация*
- Към един имейл можете да прикачвате до 10 документа, общо с големина 20 MB.
- Тази функция поддържа следните формати:
 - Файлове с документи: PDF, TXT и файлове на Microsoft Office
 - Файлове с изображения: JPEG, BMP, GIF, PNG и TIFF
- По подразбиране устройството печата както съдържанието на имейла, така и прикачените към него файлове. За да отпечатате само прикачените към имейла файлове, променете настройките по необходимия начин.

1. Стартирайте уеб браузъра.
2. Въведете "https://IP адрес на устройството" в адресната лента на браузъра (където "IP адрес на устройството" е IP адресът на вашето устройство).
Например:
https://192.168.1.2
3. Ако се изисква, въведете паролата в полето **Login (Вход)**, след което щракнете върху **Login (Вход)**.



Паролата по подразбиране за управление на настройките на това устройство се намира на гърба на устройството и е отбелязана с „PwD“.

4. Отидете в навигационното меню и щракнете върху **Online Functions (Онлайн функции) > Online Functions Settings (Настройки за онлайн функции)**.



- Започнете от ☰, ако навигационното меню не се вижда в лявата страна на екрана.
- Ако тази функция е заключена, свържете се с мрежовия администратор, за да получите достъп.

5. Щракнете върху бутона **I accept the terms and conditions (Приемам условията за употреба)**.
6. Отидете на вашето устройство и след това следвайте инструкциите на устройството, за да активирате настройките.
7. На вашия компютър щракнете върху **General Settings (Общи настройки)**.
Показва се екранът **Email Print (Печат от имейл): General Settings (Общи настройки)**.
8. Щракнете върху бутона **Enable (Разреша)**.
Устройството отпечатва листа с инструкции.
9. Изпратете имейл до имейл адрес, посочен на листа. Устройството отпечатва прикачените в имейла файлове.



- За да промените настройките, включително имейл адрес и настройки на принтера, щракнете върху бутона **Online Functions Settings Page (Страница за настройки на онлайн функции)**.
- (HL-L6410DN/HL-L6415DN)
Можете също да конфигурирате настройките от вашето устройство. Натиснете [Функции] > [Уеб] > [Онлайн функциите], а след това следвайте инструкциите на екрана.



Свързана информация

- [Отпечатване](#)

Свързани теми:

- [Активиране/деактивиране на уеб базираното управление от контролния панел](#)

Защитен печат чрез USB устройство с флаш памет

Свързани модели: HL-L6410DN/HL-L6415DN

Функцията за печат от USB устройство с памет ви позволява да записвате данни за защитен печат на USB устройството с флаш памет и да ги отпечатвате по-късно, като въведете парола на контролния панел на устройството.

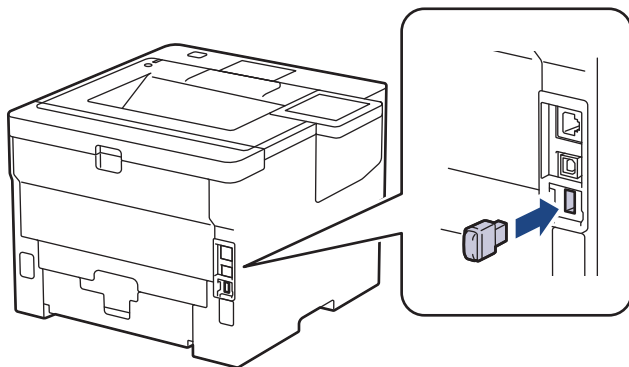
ЗАБЕЛЕЖКА



Изисквания за USB устройството с флаш памет:

- Размер на паметта: 1 GB или повече (Препоръчва се: 16 GB или повече)
- Формат: FAT32/exFAT
- Данните, съхранявани на USB устройството с флаш памет, са шифровани, но това може да не ги защити от неупълномощен достъп при всякакви обстоятелства. Уверете се, че защитено управлявате и съхранявате вашите данни и USB устройството с флаш памет.
- Данните на USB устройството с флаш памет могат да се четат само на устройството, чиито данни съхранява. Не можете да прочетете данните на друго устройство или компютър.
- Когато вече не се нуждаете USB устройството с флаш памет да съхранява данните от вашето устройство и искате да го използвате за други цели, изтрийте всички съхранени данни и форматирайте USB устройството с флаш памет на вашия компютър. За да форматирате или изчистите USB устройството с флаш памет, вижте ръководството за потребителя за инструкции.

За повече информация относно настройките на драйвера за принтер ►► *Свързана информация*

1. Поставете вашето USB устройство с флаш памет в задния USB порт.



2. Натиснете .
3. На контролния панел на устройството натиснете  [Настройки] > [Всички настройки] > [Принтер] > [Запис на задание: мест.].
4. Натиснете [USB памет (задан порт)].

На LCD дисплея се показва съобщение за инициализиране на USB устройството с флаш памет.

5. Натиснете и задръжте [OK] за две секунди, за да се инициализира.

Устройството ще се рестартира и ще активира функцията за печат от USB устройство с памет.

ЗАБЕЛЕЖКА

- Когато устройството се рестартира, за да активира функцията за печат от USB устройство с памет, всички съхранени заявки и данни за макроси/потоци и шрифтове ще се изтрият от паметта на устройството.

- Когато устройството се рестартира, за да активира функцията за печат от USB устройство с памет, данните за макроси, потоци и шрифтове ще бъдат изтрети от USB устройството с флаш памет.

6. В драйвера за принтер завършете настройките за опцията за защитен печат и изпълнете командата за печат във вашето приложение.
7. На контролния панел на устройството натиснете [Защитен печат].
8. Натиснете ▲ или ▼, за да се покажат потребителските имена, а след това натиснете вашето потребителско име, за да го изберете.
9. Въведете четирицифрената си парола, а след това натиснете [OK].
10. Натиснете ▲ или ▼, за да се изобрази заявката за печат, а след това я натиснете.
11. Въведете желан брой копия.
12. Натиснете [Старт].

Устройството отпечатва данните и изтрива заявката за печат от USB устройството с флаш памет.

ВАЖНО

НЕ изваждайте USB устройството с флаш памет от задния USB порт, докато устройството не приключи с отпечатването.



Свързана информация

- [Отпечатване](#)

Свързани теми:

- [Съобщения за грешки и за техническа поддръжка](#)

Печат на дублирани копия

Използвайте функцията за автоматично създаване на копия, за да направите няколко копия на едни и същи данни за печат, все едно печатате на хартия с индиго. Изпратете данните на отделни тави за хартия, които сте заредили с различни типове на хартията или хартия с различни цветове.

Може например да настроите устройството да изпрати вашите данни за печат на тава 1, която сте заредили предварително с хартия със син цвят, а след това да отпечатате отново данните от определено място на страницата от мултифункционалната тава, която сте заредили с хартия с жълт цвят, която вече съдържа текст.

Ако сте заредили синя хартия в тава 1 и жълта хартия в мултифункционалната тава, принтерът автоматично ще подаде хартия за лист 1 от тава 1 и за лист 2 от мултифункционалната тава.

Ако активирате функцията за автоматично създаване на копия, устройството винаги ще прави копия автоматично.



(Windows)

Функцията за автоматично създаване на копия също така ви позволява да изберете различен макрос/поток за печат за всяка страница.

>> [HL-L5210DN/HL-L5210DW/HL-L5215DN/HL-L6210DW](#)

>> [HL-L6410DN/HL-L6415DN](#)

HL-L5210DN/HL-L5210DW/HL-L5215DN/HL-L6210DW


1. Натиснете ▲ или ▼, за да се покаже опцията [Принтер], а след това натиснете **OK**.
2. Натиснете ▲ или ▼, за да се покаже опцията [Меню за копия], а след това натиснете **OK**.
3. Натиснете ▲ или ▼, за да се покаже опцията [Копие], а след това натиснете **OK**.
4. Натиснете ▲ или ▼, за да се покаже опцията [Вкл.], а след това натиснете **OK**.
5. Натиснете ▲ или ▼, за да се покаже опцията [Копия], а след това натиснете **OK**.
6. Натиснете ▲ или ▼, за да въведете желания брой копия, а след това натиснете **OK**.
7. Натиснете ▲ или ▼, за да се покаже опцията [Копиране1 тава], а след това натиснете **OK**.
8. Натиснете ▲ или ▼, за да се покаже тавата за хартия, която искате да конфигурирате като [Копиране1 тава], а след това натиснете **OK**.



(Windows)


- a. Натиснете ▲ или ▼, за да се покаже опцията [Копиране1 макрос], а след това натиснете **OK**.
 - b. Натиснете ▲ или ▼, за да се покаже ИД номерът на макроса, който искате да използвате, а след това натиснете **OK**.
9. Повтаряйте тези стъпки, докато изберете всички настройки за тава за всяко копие.
 10. Изпратете заявката за печат към устройството.

HL-L6410DN/HL-L6415DN

1. Натиснете  [Настройки] > [Всички настр.] > [Принтер] > [Меню за копия] > [Копие] > [Вкл.].
2. Натиснете ▲ или ▼, за да се покаже опцията [Копия], а след това натиснете опцията [Копия].
3. Въведете желания брой копия, а след това натиснете [OK].
4. Натиснете ▲ или ▼, за да се покаже опцията [Копиране1 тава], а след това натиснете опцията [Копиране1 тава].
5. Натиснете ▲ или ▼, за да се покаже тавата за хартия, за която искате да конфигурирате опцията [Копиране1 тава], а след това натиснете името на тавата за хартия, за да я изберете.



(Windows)

- a. Натиснете ▲ или ▼, за да се покаже опцията [Копиране1 макрос], а след това натиснете опцията [Копиране1 макрос].
 - b. Натиснете ▲ или ▼, за да се покаже ИД номерът на макроса, който искате да използвате, а след това го натиснете.
-
6. Повтаряйте тези стъпки, докато изберете всички настройки за тава за всяко копие.
 7. Натиснете .
 8. Изпратете заявката за печат към устройството.



Свързана информация

- [Отпечатване](#)

Промяна на настройките за печат от контролния панел

Изберете типа документ, който искате да отпечатате.



>> [HL-L5210DN/HL-L5210DW/HL-L5215DN/HL-L6210DW](#)

>> [HL-L6410DN/HL-L6415DN](#)

HL-L5210DN/HL-L5210DW/HL-L5215DN/HL-L6210DW

1. Натиснете ▲ или ▼, за да се покаже опцията [Принтер], а след това натиснете **ОК**.
2. Натиснете ▲ или ▼, за да се покаже опцията [Настр. принтер], а след това натиснете **ОК**.
3. Натиснете ▲ или ▼, за да се покаже опцията [Графики] или [Текст], а след това изберете желаната опция.
4. Натиснете **ОК**.

HL-L6410DN/HL-L6415DN

1. Натиснете  [Настройки] > [Всички настройки] > [Принтер] > [Настр. печат].
2. Натиснете [Текст] или [Графики].
3. Натиснете .

Свързана информация

- [Отпечатване](#)

Отмяна на заявка за печат

>> [HL-L5210DN/HL-L5210DW/HL-L5215DN/HL-L6210DW](#)

>> [HL-L6410DN/HL-L6415DN](#)

HL-L5210DN/HL-L5210DW/HL-L5215DN/HL-L6210DW

Натиснете **Cancel (Отказ)**.




За да отмените няколко заявки за печат, натиснете и задръжете **Cancel (Отказ)** за четири секунди.

HL-L6410DN/HL-L6415DN

Натиснете .



За да отмените няколко заявки за печат, натиснете и задръжете  за четири секунди.

Свързана информация

- [Отпечатване](#)

Свързани теми:

- [Проблеми при печат](#)

Пробен печат

Ако има проблеми с качеството на печат, следвайте настоящите инструкции за извършване на пробен печат:

>> [HL-L5210DN/HL-L5210DW/HL-L5215DN/HL-L6210DW](#)



>> [HL-L6410DN/HL-L6415DN](#)

HL-L5210DN/HL-L5210DW/HL-L5215DN/HL-L6210DW

1. Натиснете ▲ или ▼, за да се покаже опцията [Принтер], а след това натиснете **OK**.
2. (HL-L5210DN/HL-L5210DW/HL-L5215DN/HL-L6210DW) Натиснете ▲ или ▼, за да се покаже опцията [Опции за печат], а след това натиснете **OK**.
3. Натиснете ▲ или ▼, за да се изобрази опцията [Пробен печат], а след това натиснете **OK**.
4. Натиснете **Go (Старт)**.

Устройството отпечатва тестовата страница.

HL-L6410DN/HL-L6415DN

1. Натиснете  [Настройки] > [Всички настр.] > [Принтер] > [Опции за печат] > [Пробен печат].
2. Натиснете [Да].
3. Натиснете .

✓ Свързана информация

- [Отпечатване](#)

Свързани теми:

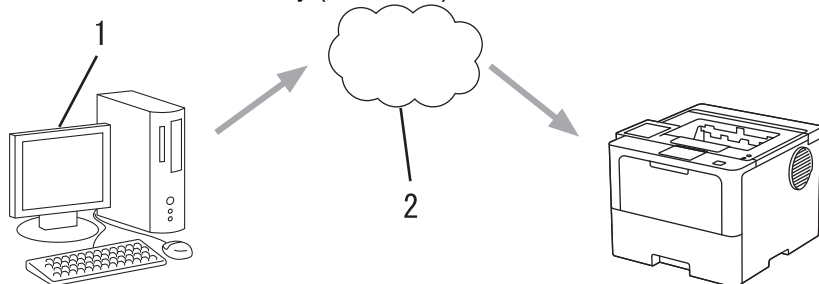
- [Подобряване на качеството на печат](#)

Универсален печат

- [Общ преглед на “Универсален печат”](#)
- [Регистриране на вашето устройство в “Универсален печат” от уеб базираното управление](#)
- [Задаване на потребители на “Универсален печат” чрез портала на Microsoft Azure](#)
- [Добавяне на принтер с активиран универсален печат към вашия компютър](#)
- [Печат чрез “Универсален печат”](#)
- [Премахване на регистрацията на вашето устройство за “Универсален печат”](#)

Общ преглед на “Универсален печат”

“Универсален печат” е услуга за печат в облака от Microsoft. Можете да отпечатвате документи от всяко място в интернет, без да инсталирате драйвер за принтер. “Универсален печат” е наличен за потребители на Azure Active Directory (Azure AD) с абонамент за Microsoft 365.



1. Компютър с Windows 10 20H1 или по-нова версия
2. Сървър в облака



Свързана информация

- [Универсален печат](#)

Регистриране на вашето устройство в “Универсален печат” от уеб базираното управление

- Уверете се, че сте задали правилните дата и час за вашата часова зона.
- Ако мрежата ви използва прокси сървър, конфигурирайте настройките на прокси сървъра.

1. Стартирайте уеб браузъра.
2. Въведете “https://IP адрес на устройството” в адресната лента на браузъра (където “IP адрес на устройството” е IP адресът на вашето устройство).

Например:

https://192.168.1.2

3. Ако се изисква, въведете паролата в полето **Login (Вход)**, след което щракнете върху **Login (Вход)**.



Паролата по подразбиране за управление на настройките на това устройство се намира на гърба на устройството и е отбелязана с „PwD“.

4. Отидете в навигационното меню и щракнете върху **Network (Мрежа) > Network (Мрежа) > Protocol (Протокол)**.



Започнете от ☰, ако навигационното меню не се вижда в лявата страна на екрана.

5. Поставете отметка в квадратчето за отметка **Universal Print (Универсален печат)**, а след това щракнете върху **Advanced settings (Разширени настройки)**.
6. Променете името на вашето устройство в полето **Device Name (Име устройство)**, ако е необходимо.



Използването на следните знаци: ?, /, \, ", :, <, >, | или * може да предизвика грешка при изпращане.

7. Щракнете върху **Register (Регистриране)**.



Ако възникне грешка, следвайте инструкциите на екрана.

8. Показва се потребителски код за “Универсален печат”. Щракнете върху бутона **Sign in (Вход)** и след това въведете потребителския код.
9. Следвайте инструкциите на екрана, за да завършите регистрацията.



Свързана информация

- [Универсален печат](#)

Свързани теми:

- [Конфигуриране на датата и часа посредством Уеб базирано управление](#)
- [Конфигуриране на настройките на прокси сървъра с помощта на Уеб-базирано управление](#)

Задаване на потребители на “Универсален печат” чрез портала на Microsoft Azure

Можете да зададете потребители към услугата “Универсален печат” само ако вашето устройство е регистрирано в портала на Microsoft Azure.



1. Отидете на портала на Microsoft Azure.
URL адрес: portal.azure.com
2. Влезте като администратор на принтер.
3. Изберете услугата **Universal Print (Универсален печат)**.
4. Изберете опцията **Printers (Принтери)** и след това изберете вашето устройство от списъка.
5. Изберете опцията **Share (Сподели)**.
6. Изберете потребителите, които искате да зададете към услугата “Универсален печат”, и след това щракнете върху **Share Printer (Споделяне на принтер)**.



Свързана информация

- [Универсален печат](#)

Добавяне на принтер с активиран универсален печат към вашия компютър

1. Щракнете върху  >  > **Устройства** > **Принтери и скенери** > **Добавяне на принтер или скенер**.
2. Изберете вашето устройство, регистрирано като принтер с активиран универсален печат, от списъка и след това щракнете върху **Добавяне на устройство**.



Свързана информация

- [Универсален печат](#)

Печат чрез “Универсален печат”

1. Изберете командата за печат във вашето приложение.
2. Изберете устройството, което сте регистрирали като принтер с активиран универсален печат, след което щракнете върху бутона за свойства или предпочитания на принтера.
3. Ако е необходимо, променете настройките на принтера.
4. Изпълнете отпечатването.



Свързана информация

- [Универсален печат](#)

Премахване на регистрацията на вашето устройство за “Универсален печат”

За да премахнете регистрацията на вашето устройство, трябва да го изтриете от уеб базираното управление и след това да го изтриете в портала на Microsoft Azure.

1. Стартирайте уеб браузъра.
2. Въведете “https://IP адрес на устройството” в адресната лента на браузъра (където “IP адрес на устройството” е IP адресът на вашето устройство).

Например:

https://192.168.1.2

3. Ако се изисква, въведете паролата в полето **Login (Вход)**, след което щракнете върху **Login (Вход)**.



Паролата по подразбиране за управление на настройките на това устройство се намира на гърба на устройството и е отбелязана с „PwD“.

4. Отидете в навигационното меню и щракнете върху **Network (Мрежа) > Network (Мрежа) > Protocol (Протокол)**.



Започнете от ☰, ако навигационното меню не се вижда в лявата страна на екрана.

5. До квадратчето за отметка **Universal Print (Универсален печат)** щракнете върху **Advanced settings (Разширени настройки)**.
6. Щракнете върху **Delete Registration Data (Изтриване регистрационни данни)**, а след това следвайте инструкциите на екрана.
7. Отидете на портала на Microsoft Azure.
URL адрес: portal.azure.com
8. Влезте като администратор на принтер.
9. Изберете услугата **Universal Print (Универсален печат)**.
10. Изберете опцията **Printers (Принтери)** и след това изберете вашето устройство от списъка.
11. Щракнете върху **Delete Printer Share (Изтриване на дяла на принтера)**.
12. Щракнете върху **Unregister (Премахване на регистрация)**.



Свързана информация

- [Универсален печат](#)

Мрежа

- Поддържани основни мрежови функции
- Конфигуриране на мрежовите настройки
- Настройки на безжична мрежа
- Мрежови функции

Поддържани основни мрежови функции

Устройството поддържа различни функции в зависимост от операционната система. В следващата таблица можете да видите кои мрежови функции и връзки се поддържат от всяка операционна система.

Операционни системи	Windows	Windows Server	macOS
Печат	Да	Да	Да
Уеб базирано управление ¹	Да	Да	Да
Status Monitor	Да		
Съветник за настройка на драйвер	Да	Да	

¹ Паролата по подразбиране за управление на настройките на това устройство се намира на гърба на устройството и е отбелязана с „PwD“. Препоръчваме незабавно да смените паролата по подразбиране, за да защитите устройството си от неупълномощен достъп.



- Когато свързвате устройството към външна мрежа, например интернет, уверете се, че мрежовата среда е защитена чрез отделна защитна стена или други средства, за да се предотврати изтичане на информация вследствие на неподходящи настройки или неоторизиран достъп от злонамерени трети страни.
- Когато вашето устройство е свързано към глобалната мрежа, се появява предупреждение. Когато видите това предупреждение, силно препоръчваме да потвърдите мрежовите си настройки и след това да се свържете отново към защитена мрежа.
- Активирането на функцията за филтриране на комуникациите от глобалната мрежа на вашето устройство блокира достъпа от глобалната мрежа. Функцията за филтриране на комуникациите от глобалната мрежа може да попречи на устройството да получава определени заявки за печат или сканиране от компютър или мобилно устройство, които използват глобален IP адрес.



Свързана информация

- [Мрежа](#)

Конфигуриране на мрежовите настройки

- [Конфигуриране на данните за мрежата посредством контролния панел](#)
- [Промяна на настройките на устройството чрез уеб-базираното управление](#)

Конфигуриране на данните за мрежата посредством контролния панел

За да конфигурирате устройството за вашата мрежа, изберете съответните части от менюто [Мрежа] в контролния панел.



- За информация относно мрежовите настройки, които можете да конфигурирате посредством контролния панел >> *Свързана информация: Таблици с настройки*
- Можете също така да използвате уеб базираното управление, за да конфигурирате и промените мрежовите настройки на вашето устройство.


>> [HL-L5210DN/HL-L5210DW/HL-L5215DN/HL-L6210DW](#)

>> [HL-L6410DN/HL-L6415DN](#)

HL-L5210DN/HL-L5210DW/HL-L5215DN/HL-L6210DW

1. Натиснете ▲ или ▼, за да изберете опцията [Мрежа], а след това натиснете **OK**.
2. Натиснете ▲ или ▼, за да изберете мрежовата опция, която искате, и после натиснете **OK**. Повтаряйте тази стъпка, докато получите достъп до менюто, което искате да конфигурирате, а след това следвайте инструкциите на LCD дисплея.

HL-L6410DN/HL-L6415DN

1. Натиснете  [Настройки] > [Всички настр.] > [Мрежа].
2. Натиснете ▲ или ▼, за да се покаже желаната мрежова опция, след което я натиснете. Повтаряйте тази стъпка, докато получите достъп до менюто, което искате да конфигурирате, а след това следвайте инструкциите на LCD дисплея.



Свързана информация

- [Конфигуриране на мрежовите настройки](#)

Свързани теми:

- [Таблицы с настройки \(HL-L5210DN/HL-L5210DW/HL-L5215DN/HL-L6210DW\)](#)
- [Таблицы с настройки \(HL-L6410DN/HL-L6415DN\)](#)
- [Таблицы с функции \(HL-L6410DN/HL-L6415DN\)](#)
- [Поддържани основни мрежови функции](#)

Настройки на безжична мрежа

Свързани модели: HL-L5210DW/HL-L6210DW/HL-L6410DN/HL-L6415DN

- [Използване на безжична мрежа](#)
- [Използване на Wi-Fi Direct®](#)
- [Активиране/Деактивиране на безжична LAN мрежа](#)
- [Отпечатване на отчет за WLAN](#)

Използване на безжична мрежа

Свързани модели: HL-L5210DW/HL-L6210DW/HL-L6410DN/HL-L6415DN

- Преди конфигуриране на вашето устройство за безжична мрежа
- Конфигуриране на устройство за безжична мрежа посредством помощника за настройване от вашия компютър
- Конфигуриране на вашето устройство за безжична мрежа с помощта на съветника за настройка от контролния панел на устройството
- Конфигуриране на вашето устройство за безжична мрежа чрез метода с едно натискане на Wi-Fi Protected Setup™ (WPS)
- Конфигуриране на вашето устройство за безжична мрежа чрез ПИН метода на Wi-Fi Protected Setup™ (WPS)
- Конфигуриране на вашето устройство за безжична мрежа, когато не се изпраща SSID
- Конфигуриране на устройството за фирмена безжична мрежа

Преди конфигуриране на вашето устройство за безжична мрежа

Свързани модели: HL-L5210DW/HL-L6210DW/HL-L6410DN/HL-L6415DN

ЗАБЕЛЕЖКА

HL-L6410DN/HL-L6415DN:

Безжичната мрежова връзка може да се използва само когато е инсталиран допълнителният безжичен модул.

Преди да опитате да конфигурирате безжична мрежа, проверете следното:

- Ако използвате корпоративна безжична мрежа, трябва да знаете потребителския ИД и паролата.
- За да постигнете оптимални резултати при ежедневния печат на документи, поставете вашето устройство възможно най-близо и с възможно най-малко прегради до точката за достъп до безжична LAN мрежа/маршрутизатора. Големи предмети и стени между двете устройства, както и смущения от други електронни устройства, може да повлияят на скоростта на предаване на данните за вашите документи.

Поради тези фактори безжичната връзка може да не е най-добрият метод за връзка за всички типове документи и приложения. Ако разпечатвате големи файлове, като документи с много страници със смесен текст и големи графики, е желателно да обмислите дали да не използвате кабелен Ethernet за по-бързо прехвърляне на данните или USB за най-висока пропускателна способност.

- Макар че вашето устройство може да бъде използвано както в кабелна, така и в безжична мрежа (само поддържани модели), в даден момент може да бъде използван само един метод на свързване. Безжична мрежова връзка и Wi-Fi Direct връзка или кабелна мрежова връзка (само за поддържаните модели) и Wi-Fi Direct връзка обаче могат да се използват едновременно.
- Ако в близост има сигнал, безжичната LAN мрежа ви позволява свободно да създадете LAN връзка. Но ако настройките на сигурността не са правилно конфигурирани, сигналът може да бъде прихванат от злонамерени трети лица и е възможно това да доведе до:
 - Кражба на лична или поверителна информация
 - Неправилно предаване на информация до лица, представящи се за определени лица
 - Разпространяване на предаваното съдържание на комуникацията, което е било прихванато



Уверете се, че знаете името на мрежата (SSID) и мрежовия ключ (Парола) на безжичния маршрутизатор/точка за достъп. Ако не можете да откриете тази информация, консултирайте се с производителя на вашия безжичен маршрутизатор/точка за достъп, със системния администратор или доставчик на интернет. Brother не може да предостави тази информация.



Свързана информация

- [Използване на безжична мрежа](#)

Конфигуриране на устройство за безжична мрежа посредством помощника за настройване от вашия компютър

Свързани модели: HL-L5210DW/HL-L6210DW/HL-L6410DN/HL-L6415DN

ЗАБЕЛЕЖКА

(HL-L6410DN/HL-L6415DN)

Безжичната мрежова връзка може да се използва само когато е инсталиран допълнителният безжичен модул.

1. Свалете файла за инсталиране от страницата **Изтегляния** за вашия модел на адрес support.brother.com/downloads.
2. Стартирайте файла за инсталиране и след това следвайте инструкциите на екрана.
3. Изберете **Безжична мрежова връзка (Wi-Fi)** или **Безжична мрежова връзка (Wi-Fi) (Акcesoар)** и след това щракнете върху **Напред**.
4. Следвайте инструкциите на екрана.

Приключихте с настройката на безжичната мрежа.



Свързана информация

- [Използване на безжична мрежа](#)

▲ Начало > Мрежа > Настройки на безжична мрежа > Използване на безжична мрежа > Конфигуриране на вашето устройство за безжична мрежа с помощта на съветника за настройка от контролния панел на устройството

Конфигуриране на вашето устройство за безжична мрежа с помощта на съветника за настройка от контролния панел на устройството

Свързани модели: HL-L5210DW/HL-L6210DW/HL-L6410DN/HL-L6415DN

ЗАБЕЛЕЖКА

(HL-L6410DN/HL-L6415DN)

Безжичната мрежова връзка може да се използва само когато е инсталиран допълнителният безжичен модул.

>> [HL-L5210DW/HL-L6210DW](#)

>> [HL-L6410DN/HL-L6415DN](#)

HL-L5210DW/HL-L6210DW

Преди да започнете да конфигурирате вашето устройство, ви препоръчваме да си запишете настройките на вашата безжична мрежа. Тази информация ще ви е необходима, преди да продължите с конфигурирането.

1. Проверете и запишете текущите настройки на безжичната мрежа на компютъра, с който се свързвате.

Име на мрежа (SSID)

Мрежов ключ

Например:

Име на мрежа (SSID)
HELLO

Мрежов ключ
12345



- Възможно е вашата точка за достъп/маршрутизатор да поддържа използване на повече от един WEP ключ, но устройството Brother поддържа използване само на първия WEP ключ.
- Ако се нуждаете от помощ по време на настройката и искате да се свържете с центъра за обслужване на клиенти на Brother, трябва да си подготвите SSID (име на мрежа) и мрежовия ключ (парола). Ние не можем да ви съдействаме за намирането на тази информация.
- Ако не знаете тази информация (SSID и мрежов ключ), не можете да продължите с настройката на безжичната мрежа.

Къде мога да намеря тази информация?

- Прегледайте предоставената с безжичната точка за достъп/маршрутизатор документация.
- Възможно е фабричното име на мрежата (SSID) да е името на производителя или на модела на устройството.
- Ако не знаете информацията за защита, обърнете се към производителя на маршрутизатора, вашия системен администратор или интернет доставчика.

2. Натиснете ▲ или ▼, за да изберете опцията [Мрежа], а след това натиснете **ОК**.
3. Натиснете ▲ или ▼, за да изберете опцията [WLAN (Wi-Fi)], а след това натиснете **ОК**.
4. Натиснете ▲ или ▼, за да изберете опцията [Намери мрежа], а след това натиснете **ОК**.
5. Когато се появи [Разреша WLAN?], изберете Вкл.
Това ще стартира съветника за безжична настройка.
6. Устройството ще потърси вашата мрежа и ще покаже списък на наличните SSID. Когато се появи списък на SSID, натиснете ▲ или ▼, за да изберете желаните от вас SSID.
7. Натиснете **ОК**.
8. Направете едно от следните неща:
 - Ако използвате метод на удостоверяване и шифроване, който изисква мрежов ключ, въведете мрежовия ключ, който сте записали при първата стъпка.
Въведете ключа, след това натиснете **ОК**, за да приложите настройките си.
За да приложите настройките, изберете [Да].
 - Ако вашият метод на удостоверяване е “Отворена система”, а вашият режим на шифроване е “Без шифроване”, преминете на следващата стъпка.
9. Устройството се опитва да се свърже с безжичното устройство, което сте избрали.

Ако безжичното устройство е свързано успешно, на LCD дисплея на устройството се показва [Свързан].

Приключихте с настройката на безжичната мрежа. За да инсталирате драйверите и софтуера, необходими за използване на устройството, отидете на страницата **Изтегляния** за вашия модел на адрес support.brother.com/downloads.

HL-L6410DN/HL-L6415DN

Преди да започнете да конфигурирате вашето устройство, ви препоръчваме да си запишете настройките на вашата безжична мрежа. Тази информация ще ви е необходима, преди да продължите с конфигурирането.

1. Проверете и запишете текущите настройки на безжичната мрежа на компютъра, с който се свързвате.

Име на мрежа (SSID)

Мрежов ключ (парола)

Например:

Име на мрежа (SSID)
HELLO


Мрежов ключ (парола)
12345



- Възможно е вашата точка за достъп/маршрутизатор да поддържа използване на повече от един WEP ключ, но устройството Brother поддържа използване само на първия WEP ключ.
- Ако се нуждаете от помощ по време на настройката и искате да се свържете с центъра за обслужване на клиенти на Brother, трябва да си подготвите SSID (име на мрежа) и мрежовия ключ (парола). Ние не можем да ви съдействаме за намирането на тази информация.
- Ако не знаете тази информация (SSID и мрежов ключ), не можете да продължите с настройката на безжичната мрежа.

Къде мога да намеря тази информация?

- Прегледайте предоставената с безжичната точка за достъп/маршрутизатор документация.
- Възможно е фабричното име на мрежата (SSID) да е името на производителя или на модела на устройството.
- Ако не знаете информацията за защита, обърнете се към производителя на маршрутизатора, вашия системен администратор или интернет доставчика.

2. Натиснете  [Настройки] > [Всички настр.] > [Мрежа] > [WLAN (Wi-Fi)] > [Намиране на Wi-Fi мрежа].
3. Когато се покаже [Разрешаване на WLAN?], натиснете [Да].
Това ще стартира съветника за безжична настройка. За да отмените, натиснете [Не].
4. Устройството ще потърси вашата мрежа и ще покаже списък на наличните SSID.
Ако се появи списък на SSID, натиснете ▲ или ▼, за да се покаже SSID, с който искате да се свържете, а след това натиснете SSID.
5. Натиснете [OK].
6. Направете едно от следните неща:
 - Ако използвате метод на удостоверяване и шифроване, който изисква мрежов ключ, въведете мрежовия ключ, който сте записали при първата стъпка.
Когато въведете всички знаци, натиснете [OK].
 - Ако вашият метод на удостоверяване е "Отворена система", а вашият режим на шифроване е "Без шифроване", преминете на следващата стъпка.
7. Устройството се опитва да се свърже с безжичното устройство, което сте избрали.

Ако безжичното устройство е свързано успешно, на LCD дисплея на устройството се показва [Свързан].
Натиснете [OK].

Приключихте с настройката на безжичната мрежа. За да инсталирате драйверите или приложението, необходими за работа на устройството, отидете на страницата **Изтегляния** за вашия модел на адрес support.brother.com/downloads.



Свързана информация

- [Използване на безжична мрежа](#)

Свързани теми:

- [Как се въвежда текст на вашето устройство](#)
- [Кодове за грешка в доклад за безжична LAN мрежа](#)

▲ Начало > Мрежа > Настройки на безжична мрежа > Използване на безжична мрежа > Конфигуриране на вашето устройство за безжична мрежа чрез метода с едно натискане на Wi-Fi Protected Setup™ (WPS)

Конфигуриране на вашето устройство за безжична мрежа чрез метода с едно натискане на Wi-Fi Protected Setup™ (WPS)

Свързани модели: HL-L5210DW/HL-L6210DW/HL-L6410DN/HL-L6415DN

ЗАБЕЛЕЖКА

(HL-L6410DN/HL-L6415DN)

Безжичната мрежова връзка може да се използва само когато е инсталиран допълнителният безжичен модул.

Ако вашата безжична точка за достъп/маршрутизатор поддържа WPS (PBC: Конфигуриране с натискане на бутон), можете да използвате WPS от менюто на контролния панел на устройството, за да конфигурирате настройките на безжичната мрежа.

>> [HL-L5210DW/HL-L6210DW](#)

>> [HL-L6410DN/HL-L6415DN](#)

HL-L5210DW/HL-L6210DW


1. Натиснете ▲ или ▼, за да изберете опцията [Мрежа], а след това натиснете **OK**.
2. Натиснете ▲ или ▼, за да изберете опцията [WLAN (Wi-Fi)], а след това натиснете **OK**.
3. Натиснете ▲ или ▼, за да изберете опцията [Бутон WPS/Push], а след това натиснете **OK**.
4. Когато се появи [Разрешава ли се WLAN?], изберете Вкл.

Това ще стартира съветника за безжична настройка.

Ако безжичното устройство е свързано успешно, на LCD дисплея на устройството се показва [Свързан].

Приключихте с настройката на безжичната мрежа. За да инсталирате драйверите и софтуера, необходими за използване на устройството, отидете на страницата **Изтегляния** за вашия модел на адрес support.brother.com/downloads.

HL-L6410DN/HL-L6415DN

1. Натиснете  [Настройки] > [Всички настр.] > [Мрежа] > [WLAN (Wi-Fi)] > [Бутон WPS/Push].
2. Когато се покаже [Разрешаване на WLAN?], натиснете [Да].
Това ще стартира съветника за безжична настройка. За да отмените, натиснете [Не].
3. Когато сензорният екран покаже [Стартирайте WPS на своята безжична точка/рутер и натиснете [OK].], натиснете бутона WPS на вашата безжична точка за достъп/маршрутизатор. След това натиснете [OK] на устройството ви. Вашето устройство автоматично открива вашата безжична точка за достъп/маршрутизатор и се опитва да се свърже към безжичната ви мрежа.

Ако безжичното устройство е свързано успешно, на LCD дисплея на устройството се показва [Свързан]. Натиснете [OK].

Приключихте с настройката на безжичната мрежа. За да инсталирате драйверите и софтуера, необходими за използване на устройството, отидете на страницата **Изтегляния** за вашия модел на адрес support.brother.com/downloads.



Свързана информация

- [Използване на безжична мрежа](#)

Свързани теми:

- [Кодове за грешка в доклад за безжична LAN мрежа](#)

▲ Начало > Мрежа > Настройки на безжична мрежа > Използване на безжична мрежа > Конфигуриране на вашето устройство за безжична мрежа чрез ПИН метода на Wi-Fi Protected Setup™ (WPS)

Конфигуриране на вашето устройство за безжична мрежа чрез ПИН метода на Wi-Fi Protected Setup™ (WPS)

Свързани модели: HL-L5210DW/HL-L6210DW/HL-L6410DN/HL-L6415DN

ЗАБЕЛЕЖКА

(HL-L6410DN/HL-L6415DN)

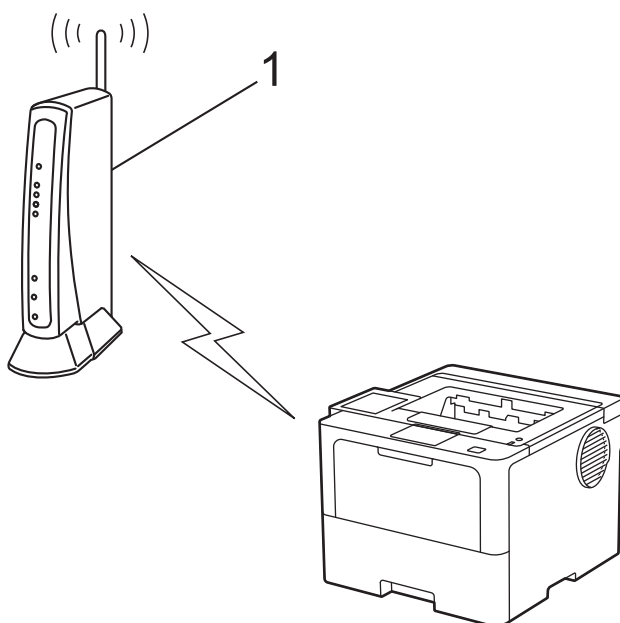
Безжичната мрежова връзка може да се използва само когато е инсталиран допълнителният безжичен модул.

Ако точката за достъп до безжичната LAN/маршрутизаторът поддържат WPS, можете да използвате метода с Персонален идентификационен номер (PIN) за конфигуриране на настройките на безжичната мрежа.

ПИН методът е един от методите на свързване, разработени от Wi-Fi Alliance®. Чрез изпращане на ПИН, създаден от записващ се (вашето устройство) към регистратора (устройство, което управлява безжичната LAN мрежа), можете да настроите безжичната мрежа и настройките за защита. За повече информация относно достъпа до WPS режима вижте инструкциите към вашата точка за безжичен достъп/маршрутизатора.

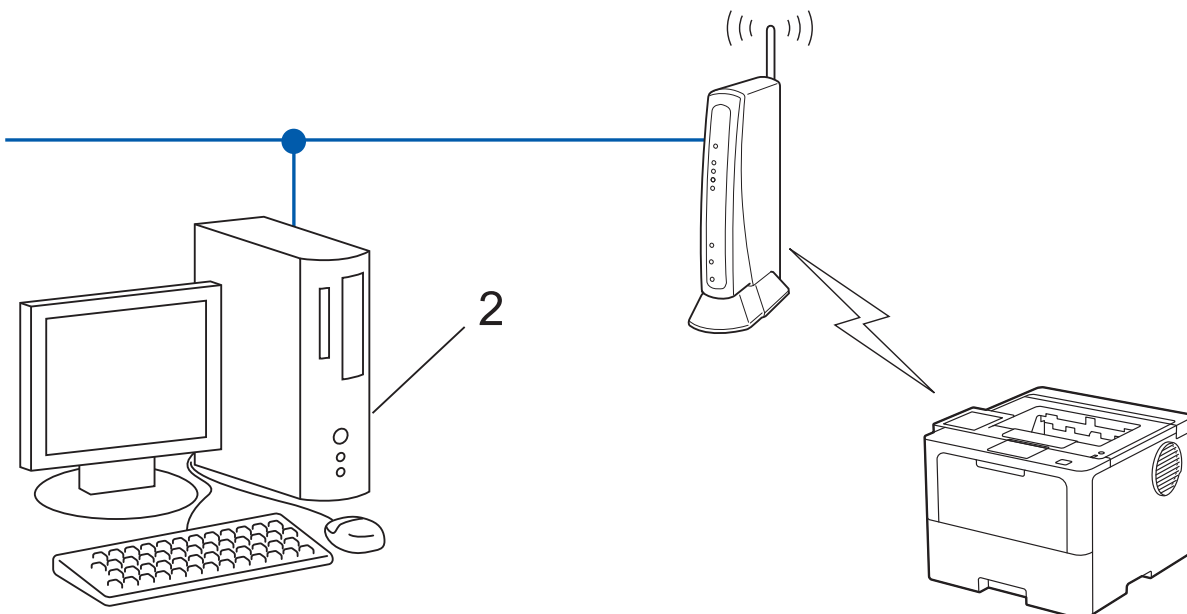
Тип А

Връзка, когато точката за достъп до безжичната LAN мрежа/маршрутизаторът (1) се дублира като регистратор:



Тип В

Връзка, когато друго устройство (2), напр. компютър, се използва за регистратор:



>> HL-L5210DW/HL-L6210DW
>> HL-L6410DN/HL-L6415DN

HL-L5210DW/HL-L6210DW

1. Натиснете ▲ или ▼, за да изберете опцията [Мрежа], а след това натиснете **OK**.
2. Натиснете ▲ или ▼, за да изберете опцията [WLAN (Wi-Fi)], а след това натиснете **OK**.
3. Натиснете ▲ или ▼, за да изберете опцията [WPS/PIN код], а след това натиснете **OK**.
4. Когато се появи [Разрешаи WLAN?], изберете Вкл.
Това ще стартира съветника за безжична настройка.
5. На LCD дисплея ще се покаже осемцифрен ПИН код и устройството ще започне търсене на точка за достъп до безжичната LAN/маршрутизатор.
6. С помощта на компютър, свързан към мрежата, въведете в адресната лента на браузъра си IP адреса на устройството, което използвате като регистратор (например: <http://192.168.1.2>).
7. Отворете страницата за настройки на WPS и въведете ПИН кода, а след това следвайте инструкциите на екрана.




- Обикновено устройството за регистрация е точката за достъп до безжичната LAN/маршрутизатора.
- Страницата с настройките може да е различна в зависимост от марката на точката за достъп/маршрутизатора на безжичната LAN. За повече информация вижте инструкциите, предоставени с точката за достъп/маршрутизатора за безжичната LAN мрежа.

Ако използвате компютър с Windows 10 или Windows 11 като регистратор, изпълнете следните стъпки:

8. Направете едно от следните неща:

- Windows 11

Щракнете върху  > **Всички приложения** > **Инструменти на Windows** > **Контролен панел**. В групата **Хардуер и звук** щракнете върху **Добавяне на устройство**.

- Windows 10

Щракнете върху  > **Система на Windows** > **Контролен панел**. В групата **Хардуер и звук** щракнете върху **Добавяне на устройство**.



- За да използвате компютър с Windows 10 или Windows 11 като регистратор, трябва предварително да го регистрирате в мрежата. За повече информация вижте инструкциите, предоставени с точката за достъп/маршрутизатора за безжичната LAN мрежа.
- Ако използвате компютър с Windows 10 или Windows 11 като регистратор, можете да инсталирате драйвера за принтер след конфигурирането на безжичната връзка, като следвате инструкциите на екрана. За да инсталирате драйвера и софтуера, необходими за използване на устройството, отидете на страницата **Изтегляния** за вашия модел на адрес support.brother.com/downloads.

9. Изберете вашето устройство и щракнете върху **Напред**.


10. Въведете ПИН кода, показан на LCD екрана, и след това щракнете върху **Напред**.

11. Щракнете върху **Затвори**.

Ако безжичното устройство е свързано успешно, на LCD дисплея на устройството се показва [Свързан].

Приключихте с настройката на безжичната мрежа. За да инсталирате драйверите и софтуера, необходими за използване на устройството, отидете на страницата **Изтегляния** за вашия модел на адрес support.brother.com/downloads.

HL-L6410DN/HL-L6415DN

1. Натиснете  [Настройки] > [Всички настр.] > [Мрежа] > [WLAN (Wi-Fi)] > [WPS/PIN код].
2. Когато се покаже [Разрешаване на WLAN?], натиснете [Да].
Това ще стартира съветника за безжична настройка. За да отмените, натиснете [Не].
3. На LCD дисплея ще се покаже осемцифрен ПИН код и устройството ще започне търсене на точка за достъп до безжичната LAN/маршрутизатор.
4. С помощта на компютър, свързан към мрежата, въведете в адресната лента на браузъра си IP адреса на устройството, което използвате като регистратор (например: <http://192.168.1.2>).
5. Отворете страницата за настройки на WPS и въведете ПИН кода, а след това следвайте инструкциите на екрана.




- Обикновено устройството за регистрация е точката за достъп до безжичната LAN/маршрутизатора.
- Страницата с настройките може да е различна в зависимост от марката на точката за достъп/маршрутизатора на безжичната LAN. За повече информация вижте инструкциите, предоставени с точката за достъп/маршрутизатора за безжичната LAN мрежа.

Ако използвате компютър с Windows 10 или Windows 11 като регистратор, изпълнете следните стъпки:

6. Направете едно от следните неща:

- Windows 11

Щракнете върху  > **Всички приложения** > **Инструменти на Windows** > **Контролен панел**. В групата **Хардуер и звук** щракнете върху **Добавяне на устройство**.

- Windows 10

Щракнете върху  > **Система на Windows** > **Контролен панел**. В групата **Хардуер и звук** щракнете върху **Добавяне на устройство**.



- За да използвате компютър с Windows 10 или Windows 11 като регистратор, трябва предварително да го регистрирате в мрежата. За повече информация вижте инструкциите, предоставени с точката за достъп/маршрутизатора за безжичната LAN мрежа.
- Ако използвате компютър с Windows 10 или Windows 11 като регистратор, можете да инсталирате драйвера за принтер след конфигурирането на безжичната връзка, като следвате инструкциите на екрана. За да инсталирате драйвера и софтуера, необходими за използване на устройството, отидете на страницата **Изтегляния** за вашия модел на адрес support.brother.com/downloads.

7. Изберете вашето устройство и щракнете върху **Напред**.

8. Въведете ПИН кода, показан на LCD екрана, и след това щракнете върху **Напред**.

9. Щракнете върху **Затвори**.

Ако безжичното устройство е свързано успешно, на LCD дисплея на устройството се показва [Свързан].
Натиснете [ОК].

Приключихте с настройката на безжичната мрежа. За да инсталирате драйверите или приложението, необходими за работа на устройството, отидете на страницата **Изтегляния** за вашия модел на адрес support.brother.com/downloads.



Свързана информация

- [Използване на безжична мрежа](#)

Свързани теми:

- [Кодове за грешка в доклад за безжична LAN мрежа](#)
-

Конфигуриране на вашето устройство за безжична мрежа, когато не се изпраща SSID

Свързани модели: HL-L5210DW/HL-L6210DW/HL-L6410DN/HL-L6415DN

ЗАБЕЛЕЖКА

(HL-L6410DN/HL-L6415DN)

Безжичната мрежова връзка може да се използва само когато е инсталиран допълнителният безжичен модул.

>> [HL-L5210DW/HL-L6210DW](#)

>> [HL-L6410DN/HL-L6415DN](#)

HL-L5210DW/HL-L6210DW

Преди да започнете да конфигурирате вашето устройство, ви препоръчваме да си запишете настройките на вашата безжична мрежа. Тази информация ще ви е необходима, преди да продължите с конфигурирането.

1. Проверете и си запишете текущите настройки на безжичната мрежа.

Име на мрежа (SSID)

Authentication Method (Метод на удостоверяване)	Режим на шифроване	Мрежов ключ
Отворена система	НЯМА	-
	WEP	
Споделен ключ	WEP	
WPA/WPA2-PSK	AES	
	TKIP	
WPA3-SAE	AES	

Например:

Име на мрежа (SSID)
HELLO

Authentication Method (Метод на удостоверяване)	Режим на шифроване	Мрежов ключ
WPA2-PSK	AES	12345678



Ако вашият маршрутизатор използва WEP шифроване, въведете ключа, използван като първи WEP ключ. Вашето устройство Brother поддържа използването само на първия WEP ключ.

2. Натиснете ▲ или ▼, за да изберете опцията [Мрежа], а след това натиснете **OK**.
3. Натиснете ▲ или ▼, за да изберете опцията [WLAN (Wi-Fi)], а след това натиснете **OK**.
4. Натиснете ▲ или ▼, за да изберете опцията [Намери мрежа], а след това натиснете **OK**.
5. Когато се появи [Разрешаи WLAN?], изберете Вкл.

Това ще стартира съветника за безжична настройка.

6. Устройството ще потърси вашата мрежа и ще покаже списък на наличните SSID. Натиснете ▲ или ▼, за да изберете опцията [**Ново SSID**], а след това натиснете **ОК**.
7. Въведете SSID името, а след това натиснете **ОК**.
8. Натиснете ▲ или ▼, за да изберете желаня Метод за удостоверяване, след което натиснете **ОК**.
9. Направете едно от следните неща:
 - Ако сте избрали опцията [**Отвори системата**], натиснете ▲ или ▼, за да изберете типа шифроване [**Няма**] или [**WEP**], а след това натиснете **ОК**.
Ако сте избрали опцията [**WEP**] за типа шифроване, въведете WEP ключа, а след това натиснете **ОК**.
 - Ако сте избрали опцията [**Разделен клавиш**], въведете WEP ключа, а след това натиснете **ОК**.
 - Ако сте избрали опцията [**WPA-Personal**], натиснете ▲ или ▼, за да изберете типа шифроване [**TKIP+AES**] или [**AES**], а след това натиснете **ОК**.
Въведете WPA™ ключа, а след това натиснете **ОК**.
 - Ако сте избрали опцията [**WPA3-SAE**], натиснете ▲ или ▼, за да изберете типа шифроване [**AES**], а след това натиснете **ОК**.
Въведете WPA™ ключа, а след това натиснете **ОК**.



Вашето устройство Brother поддържа използването само на първия WEP ключ.

10. За да приложите настройките, изберете [**Да**].
11. Устройството ще се опита да се свърже с безжичното устройство, което сте избрали.

Ако безжичното устройство е свързано успешно, на LCD дисплея на устройството се показва [**Свързан**].

Приключихте с настройката на безжичната мрежа. За да инсталирате драйверите и софтуера, необходими за използване на устройството, отидете на страницата **Изтегляния** за вашия модел на адрес support.brother.com/downloads.

HL-L6410DN/HL-L6415DN

Преди да започнете да конфигурирате вашето устройство, ви препоръчваме да си запишете настройките на вашата безжична мрежа. Тази информация ще ви е необходима, преди да продължите с конфигурирането.

1. Проверете и си запишете текущите настройки на безжичната мрежа.

Име на мрежа (SSID)		
Authentication Method (Метод на удостоверяване)	Режим на шифроване	Мрежов ключ
Отворена система	НЯМА	-
	WEP	
Споделен ключ	WEP	
WPA/WPA2-PSK	AES	
	TKIP	
WPA3-SAE	AES	


Например:

Име на мрежа (SSID)
HELLO

Authentication Method (Метод на удостоверяване)	Режим на шифроване	Мрежов ключ
WPA2-PSK	AES	12345678



Ако вашият маршрутизатор използва WEP шифроване, въведете ключа, използван като първи WEP ключ. Вашето устройство Brother поддържа използването само на първия WEP ключ.

2. Натиснете  [Настройки] > [Всички настр.] > [Мрежа] > [WLAN (Wi-Fi)] > [Намиране на Wi-Fi мрежа].
3. Когато се покаже [Разрешаване на WLAN?], натиснете [Да].
Това ще стартира съветника за безжична настройка. За да отмените, натиснете [Не].
4. Устройството започва да търси мрежата ви и ще покаже списък на достъпните SSID. Натиснете ▲ или ▼, за да се покаже опцията [<Ново SSID>].
5. Натиснете [<Ново SSID>], а след това [OK].
6. Въведете SSID името, а след това натиснете [OK].
7. Изберете метода на удостоверяване.
8. Направете едно от следните неща:
 - Ако сте избрали опцията [Отвори системата], натиснете [Няма] или [WEP].
Ако сте избрали опцията [WEP] за типа шифроване, въведете WEP ключа, а след това натиснете [OK].
 - Ако сте избрали опцията [Разделен клавиш], въведете WEP ключа, а след това натиснете [OK].
 - Ако сте избрали опцията [WPA/WPA2-PSK], натиснете [TKIP+AES] или [AES].
Въведете WPA™ ключа, а след това натиснете [OK].
 - Ако сте избрали опцията [WPA3-SAE], натиснете [AES].
Въведете WPA™ ключа, а след това натиснете [OK].



Вашето устройство Brother поддържа използването само на първия WEP ключ.

9. Устройството се опитва да се свърже с безжичното устройство, което сте избрали.

Ако безжичното устройство е свързано успешно, на LCD дисплея на устройството се показва [Свързан]. Натиснете [OK].

Приключихте с настройката на безжичната мрежа. За да инсталирате драйверите или приложението, необходими за работа на устройството, отидете на страницата **Изтегляния** за вашия модел на адрес support.brother.com/downloads.



Свързана информация

- [Използване на безжична мрежа](#)

Свързани теми:

- [Не мога да завърша конфигурацията за настройка на безжичната мрежа](#)
- [Как се въвежда текст на вашето устройство](#)
- [Кодове за грешка в доклад за безжична LAN мрежа](#)

Конфигуриране на устройството за фирмена безжична мрежа

Свързани модели: HL-L5210DW/HL-L6210DW/HL-L6410DN/HL-L6415DN

ЗАБЕЛЕЖКА

(HL-L6410DN/HL-L6415DN)

Безжичната мрежова връзка може да се използва само когато е инсталиран допълнителният безжичен модул.

>> [HL-L5210DW/HL-L6210DW](#)

>> [HL-L6410DN/HL-L6415DN](#)

HL-L5210DW/HL-L6210DW

Преди да започнете да конфигурирате вашето устройство, ви препоръчваме да си запишете настройките на вашата безжична мрежа. Тази информация ще ви е необходима, преди да продължите с конфигурирането.

1. Проверете и запишете текущите настройки на безжичната мрежа.

Име на мрежа (SSID)

Authentication Method (Метод на удостоверяване)	Режим на шифроване	ID потр.	Парола
EAP-FAST/NONE	AES		
	TKIP		
EAP-FAST/MS-CHAPv2	AES		
	TKIP		
EAP-FAST/GTC	AES		
	TKIP		
PEAP/MS-CHAPv2	AES		
	TKIP		
PEAP/GTC	AES		
	TKIP		
EAP-TTLS/CHAP	AES		
	TKIP		
EAP-TTLS/MS-CHAP	AES		
	TKIP		
EAP-TTLS/MS-CHAPv2	AES		
	TKIP		
EAP-TTLS/PAP	AES		
	TKIP		
EAP-TLS	AES		-
	TKIP		-

Например:

Име на мрежа (SSID)			
HELLO			
Authentication Method (Метод на удостоверяване)	Режим на шифроване	ID потр.	Парола
EAP-FAST/MS-CHAPv2	AES	Brother	12345678



- Ако конфигурирате устройството си чрез EAP-TLS удостоверяване, трябва да инсталирате клиентския сертификат, издаден от сертифициращ орган, преди да започнете конфигурирането. За клиентския сертификат се свържете с мрежовия администратор. Ако сте инсталирали повече от един сертификат, ви препоръчваме да си запишете името на този сертификат, който искате да използвате.
- Ако проверявате устройството си чрез общото име на сървърния сертификат, ви препоръчваме да си запишете това общо име, преди да започнете конфигурирането. Свържете се с мрежовия администратор във връзка с общото име на сървърния сертификат.

2. Натиснете ▲ или ▼, за да изберете опцията [Мрежа], а след това натиснете **ОК**.
3. Натиснете ▲ или ▼, за да изберете опцията [WLAN (Wi-Fi)], а след това натиснете **ОК**.
4. Натиснете ▲ или ▼, за да изберете опцията [Намери мрежа], а след това натиснете **ОК**.
5. Когато се появи [Разреша WLAN?], изберете Вкл.
Това ще стартира съветника за безжична настройка.
6. Устройството ще потърси вашата мрежа и ще покаже списък на наличните SSID. Натиснете ▲ или ▼, за да изберете опцията [<Ново SSID>], а след това натиснете **ОК**.
7. Въведете SSID името, а след това натиснете **ОК**.
8. Натиснете ▲ или ▼, за да изберете желаните Метод за удостоверяване, след което натиснете **ОК**.
9. Направете едно от следните неща:
 - Ако сте избрали опцията [EAP-FAST], [PEAP] или [EAP-TTLS], натиснете ▲ или ▼, за да изберете метода за вътрешно удостоверяване [NONE], [CHAP], [MS-CHAP], [MS-CHAPv2], [PAP] или [GTC], а след това натиснете **ОК**.



В зависимост от вашия метод на удостоверяване, опциите на метода за вътрешно удостоверяване са различни.

Натиснете ▲ или ▼, за да изберете типа шифроване [TKIP+AES] или [AES], а след това натиснете **ОК**.

Натиснете ▲ или ▼, за да изберете метода за проверка [Непотвърдено], [CA] или [CA+Сървър ID], а след това натиснете **ОК**.

- Ако сте избрали опцията [CA+Сървър ID] въведете ID на сървъра, потребителската идентификация и паролата (ако е необходимо), а след това натиснете **ОК** за всяка опция.
- За други опции въведете потребителската идентификация и паролата, а след това натиснете **ОК** за всяка опция.



Ако не сте импортирали в устройството си сертификат от CO, устройството ще покаже съобщението [Непотвърдено].

- Ако сте избрали опцията [EAP-TLS], натиснете ▲ или ▼, за да изберете типа шифроване [TKIP+AES] или [AES], а след това натиснете **ОК**.

Когато устройството покаже списък на наличните клиентски сертификати, изберете сертификата, който желаете.

Натиснете ▲ или ▼, за да изберете метода за проверка [Непотвърдено], [CA] или [CA+Сървър ID], а след това натиснете **ОК**.

- Ако сте избрали опцията [CA+Сървър ID] въведете ID на сървъра, потребителската идентификация и после натиснете **OK** за всяка опция.
- За други опции въведете потребителската идентификация, а след това натиснете **OK**.

10. За да приложите настройките, натиснете **▲**. За да отмените, натиснете **▼**.

11. Устройството ще се опита да се свърже с безжичното устройство, което сте избрали.

Ако безжичното устройство е свързано успешно, на LCD дисплея на устройството се показва [Свързан].

Приключихте с настройката на безжичната мрежа. За да инсталирате драйверите или приложението, необходими за работа на устройството, отидете на страницата **Изтегляния** за вашия модел на адрес support.brother.com/downloads.

HL-L6410DN/HL-L6415DN

Преди да започнете да конфигурирате вашето устройство, ви препоръчваме да си запишете настройките на вашата безжична мрежа. Тази информация ще ви е необходима, преди да продължите с конфигурирането.

1. Проверете и запишете текущите настройки на безжичната мрежа.

Име на мрежа (SSID)

Authentication Method (Метод на удостоверяване)	Режим на шифроване	ID потр.	Парола
EAP-FAST/NONE	AES		
	TKIP		
EAP-FAST/MS-CHAPv2	AES		
	TKIP		
EAP-FAST/GTC	AES		
	TKIP		
PEAP/MS-CHAPv2	AES		
	TKIP		
PEAP/GTC	AES		
	TKIP		
EAP-TTLS/CHAP	AES		
	TKIP		
EAP-TTLS/MS-CHAP	AES		
	TKIP		
EAP-TTLS/MS-CHAPv2	AES		
	TKIP		
EAP-TTLS/PAP	AES		
	TKIP		
EAP-TLS	AES		-
	TKIP		-


Например:

Име на мрежа (SSID)
HELLO

Authentication Method (Метод на удостоверяване)	Режим на шифроване	ID потр.	Парола
EAP-FAST/MS-CHAPv2	AES	Brother	12345678



- Ако конфигурирате устройството си чрез EAP-TLS удостоверяване, трябва да инсталирате клиентския сертификат, издаден от сертифициращ орган, преди да започнете конфигурирането. За клиентския сертификат се свържете с мрежовия администратор. Ако сте инсталирали повече от един сертификат, ви препоръчваме да си запишете името на този сертификат, който искате да използвате.
- Ако проверявате устройството си чрез общото име на сървърния сертификат, ви препоръчваме да си запишете това общо име, преди да започнете конфигурирането. Свържете се с мрежовия администратор във връзка с общото име на сървърния сертификат.

2. Натиснете  [Настройки] > [Всички настр.] > [Мрежа] > [WLAN (Wi-Fi)] > [Намиране на Wi-Fi мрежа].
3. Когато се покаже [Разрешаване на WLAN?], натиснете [Да].
Това ще стартира съветника за безжична настройка. За да отмените, натиснете [Не].
4. Устройството започва да търси мрежата ви и ще покаже списък на достъпните SSID. Натиснете ▲ или ▼, за да се покаже опцията [<Ново SSID>].
5. Натиснете [<Ново SSID>], а след това [OK].
6. Въведете SSID името, а след това натиснете [OK].
7. Изберете метода на удостоверяване.
8. Направете едно от следните неща:
 - Ако сте избрали опцията [EAP-FAST], [PEAP] или [EAP-TTLS], натиснете ▲ или ▼, за да изберете вътрешния метод на удостоверяване [NONE], [CHAP], [MS-CHAP], [MS-CHAPv2], [GTC] или [PAP].



В зависимост от вашия метод на удостоверяване опциите за избор на метода на вътрешно удостоверяване са различни.

Изберете типа шифроване [TKIP+AES] или [AES].

Изберете метода за проверка [Непотвърдено], [CA] или [CA + ID на сървър].

- Ако сте избрали опцията [CA + ID на сървър], въведете ИД на сървър, потребителски ИД и паролата (ако е необходимо), а след това натиснете [OK] за всяка опция.
- За други опции въведете потребителската идентификация и паролата, а след това натиснете [OK] за всяка опция.



Ако не сте импортирали в устройството си сертификат на СО, устройството показва [Непотвърдено].

- Ако сте избрали опцията [EAP-TTLS], изберете за метод на шифроване [TKIP+AES] или [AES].
Когато устройството покаже списък на наличните клиентски сертификати, изберете сертификата, който желаете.
Изберете метода за проверка [Непотвърдено], [CA] или [CA + ID на сървър].
 - Ако сте избрали опцията [CA + ID на сървър] въведете ID на сървър, потребителската идентификация и после натиснете [OK] за всяка опция.
 - За други опции въведете потребителската идентификация, а след това натиснете [OK].
9. Устройството се опитва да се свърже с безжичното устройство, което сте избрали.

Ако безжичното устройство е свързано успешно, на LCD дисплея на устройството се показва [Свързан].
Натиснете [OK].

Приключихте с настройката на безжичната мрежа. За да инсталирате драйверите или приложението, необходими за работа на устройството, отидете на страницата **Изтегляния** за вашия модел на адрес support.brother.com/downloads.



Свързана информация

- [Използване на безжична мрежа](#)

Свързани теми:

- [Кодове за грешка в доклад за безжична LAN мрежа](#)
-

Използване на Wi-Fi Direct®

Свързани модели: HL-L5210DW/HL-L6210DW/HL-L6410DN/HL-L6415DN

- [Преглед на Wi-Fi Direct](#)
- [Ръчно конфигуриране на вашата мрежа Wi-Fi Direct](#)
- [Конфигуриране на мрежа Wi-Fi Direct чрез метода с натискане на бутон](#)

Преглед на Wi-Fi Direct

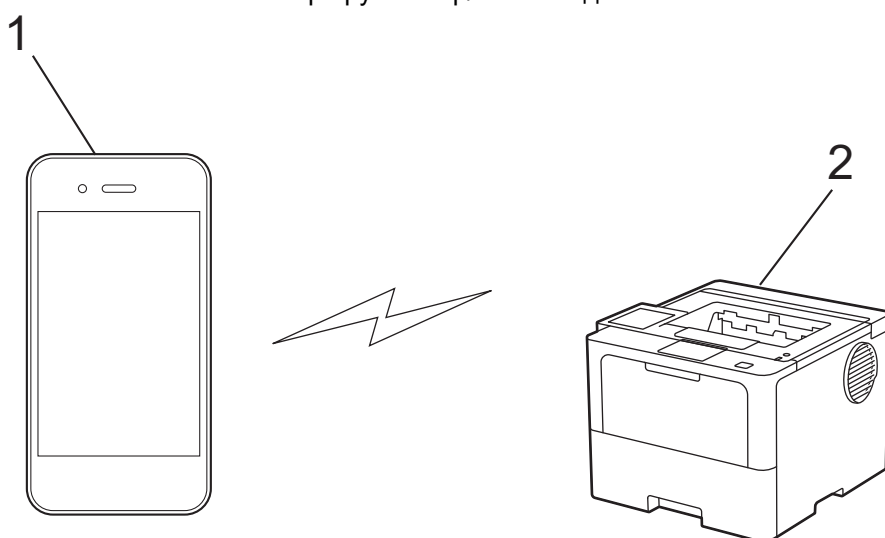
Свързани модели: HL-L5210DW/HL-L6210DW/HL-L6410DN/HL-L6415DN

ЗАБЕЛЕЖКА

(HL-L6410DN/HL-L6415DN)

Безжичната мрежова връзка може да се използва само когато е инсталиран допълнителният безжичен модул.

Wi-Fi Direct е един от методите за конфигуриране на безжична мрежа, разработен от Wi-Fi Alliance®. Позволява да свържете по сигурен начин вашето мобилно устройство към устройството, без да използвате безжичен маршрутизатор/точка за достъп.



1. Мобилно устройство
2. Вашето устройство



- Можете да използвате Wi-Fi Direct с кабелна или с безжична мрежова връзка едновременно.
- Устройството, поддържащо Wi-Fi Direct, може да стане “Собственик на група”. При конфигуриране на мрежа Wi-Fi Direct, функцията “Собственик на група” служи за точка за достъп.



Свързана информация

- [Използване на Wi-Fi Direct®](#)

Свързани теми:

- [Ръчно конфигуриране на вашата мрежа Wi-Fi Direct](#)
- [Конфигуриране на мрежа Wi-Fi Direct чрез метода с натискане на бутон](#)

Ръчно конфигуриране на вашата мрежа Wi-Fi Direct

Свързани модели: HL-L5210DW/HL-L6210DW/HL-L6410DN/HL-L6415DN

ЗАБЕЛЕЖКА

(HL-L6410DN/HL-L6415DN)

Безжичната мрежова връзка може да се използва само когато е инсталиран допълнителният безжичен модул.

>> [HL-L5210DW/HL-L6210DW](#)

>> [HL-L6410DN/HL-L6415DN](#)

HL-L5210DW/HL-L6210DW

Ако мобилното ви устройство не поддържа Wi-Fi Direct или WPS, трябва ръчно да конфигурирате мрежа Wi-Fi Direct.


1. Натиснете ▲ или ▼, за да изберете опцията [Мрежа], а след това натиснете **OK**.
2. Натиснете ▲ или ▼, за да изберете опцията [Wi-Fi Direct], а след това натиснете **OK**.
3. Натиснете ▲ или ▼, за да изберете опцията [Ръчно], а след това натиснете **OK**.
4. Когато се появи [Wi-Fi Direct вк?], изберете Вкл.
5. Устройството ще покаже SSID името и паролата. Отидете на екрана с настройките на безжичната мрежа на вашето мобилно устройство, изберете SSID името и след това въведете паролата.
6. Ако мобилното ви устройство се свърже успешно, LCD дисплеят на устройството показва [Свързан]. Завършихте настройката на мрежата Wi-Fi Direct.

HL-L6410DN/HL-L6415DN

Конфигурирайте настройките на Wi-Fi Direct от контролния панел на устройството:



Когато устройството получи заявка за Wi-Fi Direct от мобилното ви устройство, на LCD дисплея се показва съобщението [Получено искане за връзка с Wi-Fi Direct. Натиснете [OK], за да се свържете.]. Натиснете [OK], за да се свържете.

1. Натиснете  [Настройки] > [Всички настр.] > [Мрежа] > [Wi-Fi Direct] > [Ръчно].
2. Устройството ще покаже SSID (Име на мрежа) и Парола (Мрежов ключ). Отидете на екрана с настройките на безжичната мрежа на вашето мобилно устройство, изберете SSID и след това въведете паролата.
3. Когато мобилното ви устройство се свърже успешно, LCD дисплеят на устройството показва [Свързан].
4. Натиснете [Затвори].

✓ Свързана информация

- [Използване на Wi-Fi Direct®](#)

Свързани теми:

- [Преглед на Wi-Fi Direct](#)
- [Конфигуриране на мрежа Wi-Fi Direct чрез метода с натискане на бутон](#)

Конфигуриране на мрежа Wi-Fi Direct чрез метода с натискане на бутон

Свързани модели: HL-L5210DW/HL-L6210DW/HL-L6410DN/HL-L6415DN

ЗАБЕЛЕЖКА

(HL-L6410DN/HL-L6415DN)

Безжичната мрежова връзка може да се използва само когато е инсталиран допълнителният безжичен модул.

>> [HL-L5210DW/HL-L6210DW](#)

>> [HL-L6410DN/HL-L6415DN](#)

HL-L5210DW/HL-L6210DW

Ако мобилното ви устройство поддържа Wi-Fi Direct, следвайте стъпките по-долу за конфигуриране на мрежа Wi-Fi Direct:

1. Натиснете ▲ или ▼, за да изберете опцията [Мрежа], а след това натиснете **OK**.
2. Натиснете ▲ или ▼, за да изберете опцията [Wi-Fi Direct], а след това натиснете **OK**.
3. Натиснете ▲ или ▼, за да изберете опцията [Бутон Push], а след това натиснете **OK**.
4. Когато се появи [Wi-Fi Direct вк?], изберете Вкл.




Ако мобилното ви устройство не поддържа Wi-Fi Direct, направете следното:

- a. Натиснете ▲ или ▼, за да изберете опцията [Мрежа], а след това натиснете **OK**.
 - b. Натиснете ▲ или ▼, за да изберете опцията [Wi-Fi Direct], а след това натиснете **OK**.
 - c. Натиснете ▲ или ▼, за да изберете опцията [Собств. група], а след това натиснете **OK**.
 - d. Натиснете ▲ или ▼, за да изберете опцията [Вкл.], а след това натиснете **OK**.
 - e. Натиснете ▲ или ▼, за да изберете опцията [Бутон Push], а след това натиснете **OK**.
5. Активирайте Wi-Fi Direct на вашето мобилно устройство (за инструкции вижте ръководството на потребителя на вашето мобилно устройство), когато се появи [Активирайте Wi-Fi Direct на друго устройство и натиснете OK.] на LCD дисплея на устройството. Натиснете **OK** на устройството.
Така ще започне настройката на Wi-Fi Direct.
 6. Направете едно от следните неща:
 - Ако вашето мобилно устройство показва списък с устройства с активирана Wi-Fi Direct, изберете вашето устройство Brother.
 - Ако вашето устройство Brother показва списък с мобилни устройства с активирана Wi-Fi Direct връзка, изберете вашето мобилно устройство. Натиснете ▲ или ▼, за да изберете мобилното устройство, с което искате да се свържете, и натиснете **OK**. За да потърсите отново достъпни устройства, изберете [<Ново сканиране>] и след това натиснете **OK**.
 7. Ако мобилното ви устройство се свърже успешно, LCD дисплеят на устройството показва [Свързан]. Завършихте настройката на мрежата Wi-Fi Direct.

HL-L6410DN/HL-L6415DN




Когато устройството получи заявка за Wi-Fi Direct от мобилното ви устройство, на LCD дисплея се показва съобщението [Получено искане за връзка с Wi-Fi Direct. Натиснете [OK], за да се свържете.]. Натиснете [OK], за да се свържете.

-
1. Натиснете  [Настройки] > [Всички настр.] > [Мрежа] > [Wi-Fi Direct] > [Бутон Push] на LCD дисплея на устройството.



Ако мобилното ви устройство не поддържа Wi-Fi Direct, направете следното:

- a. Натиснете  [Настройки] > [Всички настр.] > [Мрежа] > [Wi-Fi Direct] > [Собств. група], а след това [Вкл.].
 - b. Натиснете ▲ или ▼, за да изберете опцията [Бутон Push].
-
2. Когато се появи съобщението [Активирайте Wi-Fi Direct на друго устройство. След това натиснете [OK].], включете функцията Wi-Fi Direct на вашето мобилно устройство (за повече информация вижте ръководството за потребителя на мобилното устройство). Натиснете [OK] на устройството.
 3. Направете едно от следните неща:
 - Ако вашето мобилно устройство показва списък с устройства с активирана Wi-Fi Direct, изберете вашето устройство Brother.
 - Ако вашето устройство Brother показва списък с мобилни устройства с активирана Wi-Fi Direct връзка, изберете вашето мобилно устройство. За повторно търсене на достъпни устройства натиснете [Повт.скан].
 4. Когато мобилното ви устройство се свърже успешно, LCD дисплеят на устройството показва [Свързан].
 5. Натиснете [Затвори].



Свързана информация

- [Използване на Wi-Fi Direct®](#)

Свързани теми:

- [Преглед на Wi-Fi Direct](#)
 - [Ръчно конфигуриране на вашата мрежа Wi-Fi Direct](#)
-

Активиране/Деактивиране на безжична LAN мрежа

Свързани модели: HL-L5210DW/HL-L6210DW/HL-L6410DN/HL-L6415DN

ЗАБЕЛЕЖКА

(HL-L6410DN/HL-L6415DN)

Безжичната мрежова връзка може да се използва само когато е инсталиран допълнителният безжичен модул.



>> [HL-L5210DW/HL-L6210DW](#)

>> [HL-L6410DN/HL-L6415DN](#)

HL-L5210DW/HL-L6210DW

1. Натиснете ▲ или ▼, за да изберете опцията [Мрежа], а след това натиснете **OK**.
2. Натиснете ▲ или ▼, за да изберете опцията [WLAN (Wi-Fi)], а след това натиснете **OK**.
3. Натиснете ▲ или ▼, за да изберете опцията [Разреша WLAN], а след това натиснете **OK**.
4. Направете едно от следните неща:
 - За активиране на Wi-Fi изберете [Вкл.].
 - За деактивиране на Wi-Fi изберете [Изкл.].
5. Натиснете **OK**.

HL-L6410DN/HL-L6415DN

1. Натиснете  [Настройки] > [Всички настр.] > [Мрежа] > [WLAN (Wi-Fi)].
2. Натиснете ▲ или ▼, за да изберете опцията [Разреша WLAN]. Натиснете [Разреша WLAN].
3. Направете едно от следните неща:
 - За активиране на Wi-Fi изберете [Вкл.].
 - За деактивиране на Wi-Fi изберете [Изкл.].
4. Натиснете .



Свързана информация

- [Настройки на безжична мрежа](#)

Отпечатване на отчет за WLAN

Свързани модели: HL-L5210DW/HL-L6210DW/HL-L6410DN/HL-L6415DN

ЗАБЕЛЕЖКА

(HL-L6410DN/HL-L6415DN)

Безжичната мрежова връзка може да се използва само когато е инсталиран допълнителният безжичен модул.

Докладът за WLAN показва статуса на безжичната мрежа на устройството. Ако безжичното свързване е неуспешно, проверете кода за грешка на отпечатания доклад.



>> [HL-L5210DW/HL-L6210DW](#)

>> [HL-L6410DN/HL-L6415DN](#)

HL-L5210DW/HL-L6210DW

1. Натиснете ▲ или ▼, за да изберете опцията [Печатай док.], а след това натиснете **OK**.
2. Натиснете ▲ или ▼, за да изберете опцията [WLAN доклад], а след това натиснете **OK**.
3. Натиснете **Go (Старт)**.
Устройството ще отпечата отчета за WLAN.

HL-L6410DN/HL-L6415DN

1. Натиснете  [Настройки] > [Всички настр.] > [Печатай док.] > [WLAN доклад].
2. Натиснете [Да].
3. Натиснете .

Ако WLAN докладът не се отпечата, проверете устройството за грешки. Ако няма видими грешки, изчакайте една минута и след това опитайте отново да отпечатате доклада.



Свързана информация

- [Настройки на безжична мрежа](#)
 - [Кодове за грешка в доклад за безжична LAN мрежа](#)

Свързани теми:

- [Устройството ми не може да печата в мрежата](#)
- [Искам да проверя дали моите мрежови устройства работят правилно](#)

Кодове за грешка в доклад за безжична LAN мрежа

Свързани модели: HL-L5210DW/HL-L6210DW/HL-L6410DN/HL-L6415DN

ЗАБЕЛЕЖКА

При някои модели безжичната мрежова връзка може да се използва само когато е инсталиран допълнителният безжичен модул.

Ако докладът за безжична LAN мрежа показва, че връзката е неуспешна, проверете кода за грешка в отпечатания доклад и вижте съответните инструкции в таблицата:

Код на грешка	Проблем и препоръчителни решения
TS-01	<p>WLAN (Wi-Fi) не е активирана.</p> <p>Проверете следните точки и опитайте да настроите безжичната си връзка отново:</p> <ul style="list-style-type: none">• Активирайте WLAN интерфейса на Вашето устройство.• Ако имате свързан мрежов кабел към Вашето устройство, изключете го.
TS-02	<p>Точката за безжичен достъп/маршрутизаторът не могат да бъдат намерени.</p> <p>Проверете следните точки и опитайте да настроите безжичната си връзка отново:</p> <ul style="list-style-type: none">• Уверете се, че точката за безжичен достъп/маршрутизаторът са включени.• Когато конфигурирате безжичните настройки, временно поставете устройството близо до маршрутизатора/точката за достъп за безжична мрежа.• Ако вашите точка за безжичен достъп/маршрутизатор използват филтриране на MAC адрес, уверете се, че MAC адресът на устройството е допуснат през филтъра. Можете да откриете MAC адреса, като отпечатате доклад за конфигурация на мрежата.• Ако сте въвели името на мрежата (SSID) и информацията за сигурност (метод на удостоверяване/метод на шифроване) ръчно, те може да не са правилни. Проверете името на мрежата и информацията за сигурност отново и въведете правилните данни.• Рестартирайте Вашите точка за безжичен достъп/маршрутизатор. Ако не можете да откриете името на мрежата (SSID) и информацията за сигурност, вижте документацията, предоставена с Вашите точка за безжичен достъп/маршрутизатор или се свържете с производителя на маршрутизатора, Вашия системен администратор или доставчик на интернет услуга.
TS-03	<p>Настройките за мрежа и сигурност, които сте въвели за вашата Корпоративната безжична мрежа, може да са неправилни.</p> <p>Проверете следните точки и опитайте да настроите безжичната си връзка отново:</p> <p>Проверете следната информация:</p> <ul style="list-style-type: none">- Името на мрежата (SSID), което сте избрали за конфигуриране на устройството Ви.- Информацията за сигурност, която сте избрали за конфигуриране на устройството Ви (като метод на удостоверяване, метод на криптиране или потребителски идентификатор). <p>Ако все още не можете да откриете името на мрежата (SSID) и информацията за сигурност, вижте документацията, предоставена с Вашите точка за безжичен достъп/маршрутизатор или се свържете с производителя на маршрутизатора, Вашия системен администратор или доставчик на интернет услуга.</p>

Код на грешка	Проблем и препоръчителни решения
TS-04	<p>Вашето устройство не поддържа методите за удостоверяване и криптиране, използвани от избраните точка за безжичен достъп/маршрутизатор.</p> <p>За инфраструктурен режим (най-чест)</p> <p>Променете методите на удостоверяване и шифроване на маршрутизатора/точката за достъп за безжична мрежа. Вашето устройство поддържа следните методи за удостоверяване и криптиране:</p> <ul style="list-style-type: none"> • WPA-Personal: TKIP / AES • WPA2-Personal: TKIP / AES • WPA3-Personal: AES • OPEN: WEP / NONE (без криптиране) • Споделен ключ: WEP <p>Ако проблемът не се разреши, въведените име на мрежата (SSID) или настройки на защитата може да са неправилни. Проверете дали всички настройки на безжичната мрежа са правилни за Вашата мрежа.</p>
TS-05	<p>Името на мрежата (SSID) и мрежовия ключ (парола) са неправилни.</p> <p>Проверете следните точки и опитайте да настроите безжичната си връзка отново:</p> <ul style="list-style-type: none"> • Потвърдете името на мрежата (SSID) и мрежовия ключ (парола). • Ако Вашият мрежов ключ съдържа главни и малки букви, уверете се, че сте ги въвели правилно. • Ако не можете да откриете името на мрежата (SSID) и информация за защитата, вижте документацията, предоставена с вашия маршрутизатор/точка за достъп за безжична мрежа или се свържете с производителя на маршрутизатора, системния си администратор или с доставчика на интернет услуги. • Ако маршрутизаторът/точката за достъп за безжична мрежа използва WEP шифроване с няколко WEP ключа, запишете си и използвайте само първия WEP ключ.
TS-06	<p>Информацията за безжична сигурност (метод на удостоверяване/метод на криптиране/ мрежов ключ (парола)) е неправилна.</p> <p>Проверете следните точки и опитайте да настроите безжичната си връзка отново:</p> <ul style="list-style-type: none"> • Потвърдете мрежовия ключ. Ако Вашият мрежов ключ съдържа главни и малки букви, уверете се, че сте ги въвели правилно. • Проверете дали въведеният метод на удостоверяване и методът на удостоверяване или методът на шифроване, поддържани от маршрутизатора/точката за достъп за безжична мрежа, са идентични. • Ако мрежовият ключ, методът на удостоверяване и методът на криптиране са потвърдени, рестартирайте Вашите точка за безжичен достъп/маршрутизатор и устройството. • Ако Вашите точка за безжичен достъп/маршрутизатор са в невидим режим (Stealth), може да е необходимо да го деактивирате, за да се свържете към безжичната мрежа. <p>Ако не можете да откриете името на мрежата (SSID) и информацията за сигурност, вижте документацията, предоставена с Вашите точка за безжичен достъп/маршрутизатор или се свържете с производителя на маршрутизатора, Вашия системен администратор или доставчик на интернет услуга.</p>

Код на грешка	Проблем и препоръчителни решения
TS-07	<p>Устройството не може да открие точка за безжичен достъп/маршрутизатор, които са с активирана WPS (Wi-Fi Protected Setup).</p> <p>Проверете следните точки и опитайте отново:</p> <ul style="list-style-type: none"> • За да проверите дали маршрутизаторът/точката за достъп за безжична мрежа поддържа WPS, потърсете символа WPS на маршрутизатора/точката за достъп. За повече информация вижте документацията, предоставена с вашия маршрутизатор/точка за достъп за безжична мрежа. • За да настроите вашата безжична връзка с WPS, трябва да конфигурирате устройството си и точката за безжичен достъп/маршрутизатора. За повече информация, вижте ръководството на потребителя. • Ако не знаете как да настроите маршрутизатора/точката за достъп за безжична мрежа за работа с WPS, вижте документацията, предоставена с безжичния маршрутизатор/точка за достъп или се свържете с производителя на маршрутизатора, системния си администратор или с доставчика на интернет услуги.
TS-08	<p>Открити са две или повече точки за безжичен достъп или маршрутизатори, които имат активирана WPS.</p> <p>Проверете следните точки и опитайте отново:</p> <ul style="list-style-type: none"> • Уверете се, че само на един маршрутизатор/точка за достъп за безжична мрежа, които се намират в обхвата, е разрешена WPS и след това опитайте да свържете отново. • Отново опитайте свързване след няколко минути, за избегнете смущения от други точки за достъп/маршрутизатори.



Как да потвърдите информацията за защита на безжичната мрежа (SSID/метод на удостоверяване/метод на шифроване/мрежов ключ) на вашата точка за достъп/маршрутизатор за безжична LAN мрежа:

1. Възможно е настройките за защита по подразбиране да са предоставени на етикет на точката за достъп/маршрутизатора за безжична LAN мрежа. Или името на производителя, или номерът на модела на точката за достъп до безжична LAN мрежа/маршрутизатора могат да се използват като настройки за сигурност по подразбиране.
2. Вижте документацията, предоставена с точката за достъп/маршрутизатора за безжична LAN мрежа, за информация как да намерите настройките за защита.
 - Ако точката за достъп (маршрутизаторът) за безжична LAN мрежа е настроена да не разпраща SSID, SSID няма да бъде открит автоматично. Ще трябва ръчно да въведете SSID името.
 - Мрежовият ключ може също да е наречен парола, защитен ключ или ключ за шифроване.

Ако не знаете SSID или настройките за защита в безжична мрежа за точката за достъп/маршрутизатора за безжична LAN мрежа или не знаете как да промените конфигурацията, вижте документацията, предоставена с точката за достъп/маршрутизатора за безжична LAN мрежа, попитайте производителя, интернет доставчика или вашия мрежов администратор.



Свързана информация

- [Отпечатване на отчет за WLAN](#)

Свързани теми:

- [Устройството ми не може да печата в мрежата](#)
- [Искам да проверя дали моите мрежови устройства работят правилно](#)
- [Конфигуриране на вашето устройство за безжична мрежа чрез метода с едно натискане на Wi-Fi Protected Setup™ \(WPS\)](#)
- [Конфигуриране на вашето устройство за безжична мрежа чрез ПИН метода на Wi-Fi Protected Setup™ \(WPS\)](#)
- [Конфигуриране на вашето устройство за безжична мрежа с помощта на съветника за настройка от контролния панел на устройството](#)
- [Конфигуриране на вашето устройство за безжична мрежа, когато не се изпраща SSID](#)
- [Конфигуриране на устройството за фирмена безжична мрежа](#)

Мрежови функции

- Активиране/деактивиране на уеб базираното управление от контролния панел
- Конфигуриране на настройките на прокси сървъра с помощта на Уеб-базирано управление
- Печат на доклада за мрежовата конфигурация
- Синхронизиране на часа с SNTP сървъра чрез уеб-базирано управление
- Гигабитов Ethernet (само за кабелна мрежа)
- Нулиране на мрежовите настройки до фабричните настройки

Активиране/деактивиране на уеб базираното управление от контролния панел

>> [HL-L5210DN/HL-L5210DW/HL-L5215DN/HL-L6210DW](#)

>> [HL-L6410DN/HL-L6415DN](#)


HL-L5210DN/HL-L5210DW/HL-L5215DN/HL-L6210DW

1. Натиснете ▲ или ▼, за да изберете опцията [Мрежа], а след това натиснете **OK**.
2. Натиснете ▲ или ▼, за да изберете опцията [Уеб управл.], а след това натиснете **OK**.
3. Натиснете ▲ или ▼, за да изберете опцията, която искате, и после натиснете **OK**.



Ако активирате тази функция, се уверете се, че сте посочили метода за свързване към уеб базираното управление.

HL-L6410DN/HL-L6415DN

1. Натиснете  [Настройки] > [Всички настр.] > [Мрежа] > [Уеб базирано управление].
2. Натиснете, за да изберете желаната опция.



Ако активирате тази функция, се уверете се, че сте посочили метода за свързване към уеб базираното управление.



Свързана информация

- [Мрежови функции](#)

Свързани теми:

- [Отпечатване на прикачен файл към имейл](#)

Конфигуриране на настройките на прокси сървъра с помощта на Уеб-базирано управление

Свързани модели: HL-L6410DN/HL-L6415DN

Ако вашата мрежа използва прокси сървър, трябва да конфигурирате следните настройки за прокси сървъра с помощта на уеб базираното управление:

- Адрес на прокси сървър
- Номер на порт
- Потребителско име
- Парола



- Препоръчваме да използвате най-новата версия на следните уеб браузъри:
 - Microsoft Edge, Firefox и Google Chrome™ за Windows
 - Safari, Firefox и Google Chrome™ за Mac
 - Google Chrome™ за Android™
 - Safari и Google Chrome™ за iOS
- Уверете се, че JavaScript и бисквитките са винаги активирани независимо кой браузър използвате.

1. Стартирайте уеб браузъра.
2. Въведете "https://IP адрес на устройството" в адресната лента на браузъра (където "IP адрес на устройството" е IP адресът на вашето устройство).
Например:
https://192.168.1.2
3. Ако се изисква, въведете паролата в полето **Login (Вход)**, след което щракнете върху **Login (Вход)**.



Паролата по подразбиране за управление на настройките на това устройство се намира на гърба на устройството и е отбелязана с „PwD“.

4. Отидете в навигационното меню и щракнете върху **Network (Мрежа) > Network (Мрежа) > Protocol (Протокол)**.



Започнете от ☰, ако навигационното меню не се вижда в лявата страна на екрана.

5. Уверете се, че е поставена отметка в квадратчето **Proxy (Прокси сървър)**, а след това щракнете върху **Submit (Изпращане)**.
6. В полето **Proxy (Прокси сървър)** щракнете върху **Advanced settings (Разширени настройки)**.
7. Въведете информацията за прокси сървъра.
8. Щракнете върху **Submit (Изпращане)**.



Свързана информация

- [Мрежови функции](#)

Свързани теми:

- [Регистриране на вашето устройство в "Универсален печат" от уеб базираното управление](#)
- [Конфигуриране на настройките на прокси сървъра с помощта на контролния панел на устройството](#)

Печат на доклада за мрежовата конфигурация

Отчетът за мрежовата конфигурация изрежда мрежовата конфигурация, включително настройките на мрежовия сървър за печат.



- Името на възела се вижда в отчета за конфигурацията на мрежата. Името на възела по подразбиране е "BRN123456abcdef" за кабелна мрежа или "BRW123456abcdef" за безжична мрежа (където "123456abcdef" е MAC адресът/Ethernet адресът на вашето устройство).
- Ако IP адресът в доклада за мрежовата конфигурация показва 0.0.0.0, изчакайте една минута и опитайте да го отпечатате отново.
- Можете да намерите настройките на вашето устройство – IP адрес, маска на подмрежата, име на възел и MAC адрес – в доклада, например:
 - IP адрес: 192.168.0.5
 - Подмрежова маска: 255.255.255.0
 - Име на възел: BRN000ca0000499
 - MAC адрес: 00-0c-a0-00-04-99



>> [HL-L5210DN/HL-L5210DW/HL-L5215DN/HL-L6210DW](#)

>> [HL-L6410DN/HL-L6415DN](#)

HL-L5210DN/HL-L5210DW/HL-L5215DN/HL-L6210DW

- Натиснете ▲ или ▼, за да изберете опцията [Печатай док.], а след това натиснете **OK**.
- Натиснете ▲ или ▼, за да изберете [Мрежова конфигуг.].
- Натиснете **OK**.
- Натиснете **Go (Старт)**.

HL-L6410DN/HL-L6415DN

- Натиснете  [Настройки] > [Всички настр.] > [Печатай док.] > [Мрежова конфигурация].
- Натиснете [Да].
- Натиснете .

Свързана информация

- [Мрежови функции](#)

Свързани теми:

- [Проверка на мрежовите настройки на устройството](#)
- [Използване на инструмента за поправка на мрежовата връзка \(Windows\)](#)
- [Достъп до уеб базирано управление](#)
- [Съобщения за грешки](#)
- [Искам да проверя дали моите мрежови устройства работят правилно](#)
- [Конфигуриране на настройките на гигабитовия Ethernet с помощта на уеб-базираното управление](#)

Синхронизиране на часа с SNTP сървъра чрез уеб-базирано управление

SNTP протоколът (Обикновен мрежов протокол за време) се използва за синхронизиране на използвания от устройството час за удостоверяване в часовия сървър по SNTP. Можете автоматично или ръчно да синхронизирате часа на устройството с координираното универсално време (UTC), предоставяно от SNTP сървъра за време.

- [Конфигуриране на датата и часа посредством Уеб базирано управление](#)
- [Конфигуриране на SNTP протокола чрез Уеб-базирано управление](#)

Конфигуриране на датата и часа посредством Уеб базирано управление

Конфигурирайте датата и часа за синхронизиране на часа, който устройството използва, с SNTP сървъра за време.

Тази функция не е достъпна в някои държави.

1. Стартирайте уеб браузъра.
2. Въведете "https://IP адрес на устройството" в адресната лента на браузъра (където "IP адрес на устройството" е IP адресът на вашето устройство).
Например:
https://192.168.1.2
3. Ако се изисква, въведете паролата в полето **Login (Вход)**, след което щракнете върху **Login (Вход)**.



Паролата по подразбиране за управление на настройките на това устройство се намира на гърба на устройството и е отбелязана с „PwD“.

4. Отидете в навигационното меню и щракнете върху **Administrator (Администратор) > Date&Time (Дата и час)**.



Започнете от ☰, ако навигационното меню не се вижда в лявата страна на екрана.

5. Потвърдете настройките за **Time Zone (Часова зона)**.



Изберете часовата разлика между вашето местоположение и UTC от падащия списък **Time Zone (Часова зона)**. Часовата зона за Източно време в САЩ и Канада например е UTC-05:00.

6. Щракнете върху **Submit (Изпращане)**.



Свързана информация

- [Синхронизиране на часа с SNTP сървъра чрез уеб-базирано управление](#)

Свързани теми:

- [Регистриране на вашето устройство в "Универсален печат" от уеб базираното управление](#)
- [Съобщения за грешки при използване на функцията Brother Web Connect](#)

Конфигуриране на SNTP протокола чрез Уеб-базирано управление

Конфигурирайте SNTP протокола за синхронизиране на часа, който устройството използва за удостоверяване с часа, който показва SNTP сървърът за време.

1. Стартирайте уеб браузъра.
2. Въведете “https://IP адрес на устройството” в адресната лента на браузъра (където “IP адрес на устройството” е IP адресът на вашето устройство).

Например:

https://192.168.1.2

3. Ако се изисква, въведете паролата в полето **Login (Вход)**, след което щракнете върху **Login (Вход)**.



Паролата по подразбиране за управление на настройките на това устройство се намира на гърба на устройството и е отбелязана с „PwD“.

4. Отидете в навигационното меню и щракнете върху **Network (Мрежа) > Network (Мрежа) > Protocol (Протокол)**.



Започнете от ☰, ако навигационното меню не се вижда в лявата страна на екрана.

5. Поставете отметка за **SNTP**, за да активирате настройките.
6. Щракнете върху **Submit (Изпращане)**.
7. Рестартирайте устройството Brother, за да активирате конфигурацията.
8. До квадратчето за отметка SNTP щракнете върху **Advanced settings (Разширени настройки)**.
9. Конфигурирайте настройките.

Опция	Описание
Status (Статус)	Показва дали SNTP протоколът е разрешен или е забранен.
Synchronization Status (Статус на синхронизиране)	Потвърдете последното състояние на синхронизацията.
SNTP Server Method (Метод на SNTP сървър)	Изберете AUTO (АВТОМАТИЧНО) или STATIC (СТАТИЧНО) . <ul style="list-style-type: none">• AUTO (АВТОМАТИЧНО) Ако има DHCP сървър във вашата мрежа, SNTP сървърът ще получи адреса от този сървър автоматично.• STATIC (СТАТИЧНО) Въведете адреса, който искате да използвате.
Primary SNTP Server Address (Адрес на основен SNTP сървър) Secondary SNTP Server Address (Адрес на вторичен SNTP сървър)	Въведете адреса на сървъра (до 64 знака). Адресът на вторичния SNTP сървър се използва като резервен на адреса на основния SNTP сървър. Ако основният сървър не е достъпен, устройството ще се свърже с вторичния SNTP сървър.
Primary SNTP Server Port (Порт на основен SNTP сървър) Secondary SNTP Server Port (Порт на вторичен SNTP сървър)	Въведете номера на порта (1-65535). Портът на вторичния SNTP сървър се използва като резервен на порта на основния SNTP сървър. Ако основният порт не е достъпен, устройството ще се свърже с вторичния SNTP порт.
Synchronization Interval (Интервал на синхронизиране)	Въведете броя часове между опитите за синхронизация със сървъра (1 – 168 часа).

10. Щракнете върху **Submit (Изпращане)**.



Свързана информация

- [Синхронизиране на часа с SNTP сървъра чрез уеб-базирано управление](#)

Гигабитов Ethernet (само за кабелна мрежа)

Вашето устройство поддържа 1000BASE-T гигабитов Ethernet. За да се свържете с 1000BASE-T гигабитова Ethernet мрежа, трябва да настроите режима за връзка с Ethernet на устройството на Автоматичен от контролния панел на устройството или от Уеб-базирано управление (уеб браузър).



Използвайте мрежов кабел категория 5е (или по-висока). Устройството може автоматично да договори най-високата поддържана мрежова скорост, например: за постигане на мрежови скорости 1000BASE-T цялата свързваща инфраструктура, включително мрежовите превключватели и кабели, също трябва да поддържа 1000BASE-T скорости. В противен случай устройството ще комуникира с 10BASE-T или 100BASE-TX.



Свързана информация

- [Мрежови функции](#)
 - [Конфигуриране на настройките на гигабитовия Ethernet с помощта на уеб-базираното управление](#)

Конфигуриране на настройките на гигабитовия Ethernet с помощта на уеб-базираното управление

1. Стартирайте уеб браузъра.
2. Въведете “https://IP адрес на устройството” в адресната лента на браузъра (където “IP адрес на устройството” е IP адресът на вашето устройство).
Например:
https://192.168.1.2
3. Ако се изисква, въведете паролата в полето **Login (Вход)**, след което щракнете върху **Login (Вход)**.



Паролата по подразбиране за управление на настройките на това устройство се намира на гърба на устройството и е отбелязана с „PwD“.

4. Отидете в навигационното меню и щракнете върху **Network (Мрежа) > Wired (Кабелен) > Ethernet**.



Започнете от ☰, ако навигационното меню не се вижда в лявата страна на екрана.

5. Изберете **Auto (Автоматизиране)** от падащия списък **Ethernet Mode (Режим Ethernet)**.
6. Щракнете върху **Submit (Изпращане)**.
7. За да активирате настройките, рестартирайте устройството си.

Можете да проверите настройките, като разпечатате справката за мрежова конфигурация.



Свързана информация

- [Гигабитов Ethernet \(само за кабелна мрежа\)](#)

Свързани теми:

- [Печат на доклада за мрежовата конфигурация](#)

Нулиране на мрежовите настройки до фабричните настройки

Можете да използвате контролния панел на устройството, за да нулирате мрежовите настройки на устройството до фабричните настройки по подразбиране. Така се нулира цялата информация, напр. паролата и IP адресът.



- Тази функция връща всички настройки на мрежата до фабричните настройки.
- Можете също да нулирате сървъра за печат към фабричните му настройки с помощта на Уеб базирано управление.


>> [HL-L5210DN/HL-L5210DW/HL-L5215DN/HL-L6210DW](#)

>> [HL-L6410DN/HL-L6415DN](#)

HL-L5210DN/HL-L5210DW/HL-L5215DN/HL-L6210DW

1. Натиснете ▲ или ▼, за да изберете опцията [Мрежа], а след това натиснете **ОК**.
2. Натиснете ▲ или ▼, за да изберете опцията [Мрежово нул.], а след това натиснете **ОК**.
3. Следвайте инструкциите на устройството, за да нулирате мрежовите настройки.
Устройството ще се рестартира.

HL-L6410DN/HL-L6415DN

1. Натиснете  [Настройки] > [Всички настр.] > [Мрежа] > [Мрежово нул.].
2. Появява се [Рестартиране?]. Натиснете [Да] за две секунди, за да потвърдите.
Устройството ще се рестартира.

Свързана информация

- [Мрежови функции](#)

Свързани теми:

- [Функции за нулиране](#)

Сигурност

- Преди да се използват защитните функции на мрежата
- Конфигуриране на сертификати за сигурност на устройството
- Използване на SSL/TLS
- Използване на SNMPv3
- Използване на IPsec
- Използване на удостоверяване с IEEE 802.1x за кабелна или безжична мрежа
- Използване на удостоверяване чрез Active Directory
- Използване на удостоверяване чрез LDAP
- Използване на Secure Function Lock (заклучваща функция за безопасност) 3.0
- Безопасно изпращане на имейл
- Запаметяване на дневника за печат в мрежата
- Заклучване на настройките на устройството от контролния панел
- Използване на функциите за откриване на глобална мрежа

Преди да се използват защитните функции на мрежата

Устройството използва някои от най-новите налични днес протоколи за мрежова защита и шифроване. Тези мрежови функции могат да бъдат внедрени във вашия цялостен план за мрежова защита, за да помогнат за защитата на данните ви и за предотвратяване на неупълномощен достъп до устройството.



Препоръчваме да деактивирате протоколите Telnet, FTP сървър и TFTP. Достъпът до устройството чрез тези протоколи не е безопасен.



Свързана информация

- [Сигурност](#)
- [Защита на мрежата](#)
 - [Деактивирайте ненужните протоколи](#)

Деактивирайте ненужните протоколи

1. Стартирайте уеб браузъра.
2. Въведете "https://IP адрес на устройството" в адресната лента на браузъра (където "IP адрес на устройството" е IP адресът на вашето устройство).
Например:
https://192.168.1.2
3. Ако се изисква, въведете паролата в полето **Login (Вход)**, след което щракнете върху **Login (Вход)**.



Паролата по подразбиране за управление на настройките на това устройство се намира на гърба на устройството и е отбелязана с „PwD“.

4. Отидете в навигационното меню и щракнете върху **Network (Мрежа) > Network (Мрежа) > Protocol (Протокол)**.



Започнете от ☰, ако навигационното меню не се вижда в лявата страна на екрана.

5. Премахнете отметките от квадратчетата за ненужните протоколи, за да ги деактивирате.
6. Щракнете върху **Submit (Изпращане)**.
7. Рестартирайте устройството Brother, за да активирате конфигурацията.



Свързана информация

- [Преди да се използват защитните функции на мрежата](#)

Конфигуриране на сертификати за сигурност на устройството

Трябва да конфигурирате сертификат за безопасно управление на вашето мрежово устройство посредством SSL/TLS. Трябва да използвате уеб базирано управление за конфигуриране на сертификат.

- [Функции на поддържан сертификат за защита](#)
- [Таблица за поетапно създаване и инсталиране на сертификат](#)
- [Създаване на самоподписан сертификат](#)
- [Създаване на CSR и инсталиране на сертификат от Сертифициращ орган \(CO\)](#)
- [Импортиране и експортиране на сертификата и персоналния ключ](#)
- [Импортиране и експортиране на СА сертификат](#)
- [Управление на няколко сертификата](#)

Функции на поддържан сертификат за защита

Устройството поддържа използването на множество сертификати за защита, което позволява безопасно управление, удостоверяване и комуникация с устройството. Следните функции на сертификата за защита могат да бъдат използвани с устройството:

- SSL/TLS комуникация
- SSL комуникация за SMTP
- IEEE 802.1x удостоверяване
- IPsec

Вашето устройство поддържа следните:

- Предварително инсталиран сертификат

Вашето устройство има предварително инсталиран самоподписан сертификат. Този сертификат ви позволява да използвате SSL/TLS комуникация без създаване или инсталиране на отделен сертификат.



Предварително инсталираният самостоятелно заверен сертификат защитава комуникацията ви до определено ниво. Ние препоръчваме използването на сертификат, издаден от доверена организация, за по-добра сигурност.

- Самоподписан сертификат

Този сървър за печат издава свой сертификат. Чрез този сертификат можете лесно да използвате SSL/TLS комуникацията без създаване или инсталиране на отделен сертификат от сертифициращ орган.

- Сертификат от сертифициращ орган (CA)

Има два начина за инсталиране на сертификат от CA. Ако вече имате издаден сертификат от CA или ако искате да използвате сертификат от външен доверен CA:

- Когато използвате заявка за подписване на сертификат (CSR) от този сървър за печат.
- Когато импортирате сертификат и частен ключ.

- Сертификат от сертифициращ орган (CA)

За да използвате сертификат на CO, който идентифицира CO и притежава неговия персонален ключ, вие трябва да импортирате сертификат на CO от CO преди конфигурирането на функциите за сигурност на мрежата.



- Ако възнамерявате да използвате SSL/TLS комуникация, препоръчваме ви първо да се свържете със системния администратор.
- Когато нулирате фабричните настройки на сървъра за печат, сертификатът и личният ключ, които са инсталирани, ще бъдат изтрети. Ако искате да запазите същия сертификат и личен ключ след нулиране на сървъра за печат, екпортирайте ги преди нулирането и след това ги преинсталирайте.



Свързана информация

- [Конфигуриране на сертификати за сигурност на устройството](#)

Таблица за поетапно създаване и инсталиране на сертификат

Има две опции при избирането на сертификат за защита: използване на самоподписан сертификат и използване на сертификат от сертифициращ орган (CO).

Опция 1

Самоподписан сертификат

1. Създаване на собственооръчно подписан сертификат с помощта на Уеб-базирано управление.
2. Инсталирайте самоподписания сертификат на вашия компютър.

Опция 2

Сертификат от CO

1. Създайте искане за подписване на сертификат (CSR), като използвате уеб-базираното управление.
2. Инсталирайте сертификата, издаден от CO за вашето устройство на Brother, като използвате уеб базираното управление.
3. Инсталирайте сертификата на вашия компютър.



Свързана информация

- [Конфигуриране на сертификати за сигурност на устройството](#)

Създаване на самоподписан сертификат

1. Стартирайте уеб браузъра.
2. Въведете “https://IP адрес на устройството” в адресната лента на браузъра (където “IP адрес на устройството” е IP адресът на вашето устройство).

Например:

https://192.168.1.2



- Ако използвате системата за имена на домейни (DNS) или сте активирали NetBIOS име, можете да въведете друго име – например “SharedPrinter” вместо IP адреса.

Например: https://SharedPrinter

- Ако сте активирали NetBIOS име, може да използвате и името на възела.

Например: https://brn123456abcdef

- NetBIOS името може да бъде видно в отчета за мрежовата конфигурация.

3. Ако се изисква, въведете паролата в полето **Login (Вход)**, след което щракнете върху **Login (Вход)**.



Паролата по подразбиране за управление на настройките на това устройство се намира на гърба на устройството и е отбелязана с „PwD“.

4. Отидете в навигационното меню и щракнете върху **Network (Мрежа) > Security (Сигурност) > Certificate (Сертификат)**.



Започнете от ☰, ако навигационното меню не се вижда в лявата страна на екрана.

5. Щракнете върху **Create Self-Signed Certificate (Създаване на самоподписан сертификат)**.

6. Въведете **Common Name (Общо име)** и **Valid Date (Валидна дата)**.

- Дължината на **Common Name (Общо име)** е по-малко от 64 байта. Въведете идентификатор, например IP адрес, име на възел или име на домейн, които да използвате при осъществяване на достъп до това устройство чрез комуникация SSL/TLS. По подразбиране се изписва името на възела.
- Ще се появи предупреждение, ако използвате протокол IPPS или HTTPS и въведете друго име в полето за URL адрес, различно от **Common Name (Общо име)**, което е използвано за собственоръчно подписания сертификат.

7. Изберете настройка от падащия списък **Public Key Algorithm (Алгоритъм на публичен ключ)**. Настройката по подразбиране е **RSA(2048bit)**.

8. Изберете настройка от падащия списък **Digest Algorithm (Алгоритъм за извлечението)**. Настройката по подразбиране е **SHA256**.

9. Щракнете върху **Submit (Изпращане)**.



Свързана информация

- [Конфигуриране на сертификати за сигурност на устройството](#)

Създаване на CSR и инсталиране на сертификат от Сертифициращ орган (CO)

Ако вече имате сертификат от външен доверен CO, можете да запаметите сертификата и личния ключ в устройството и да ги управлявате чрез импортиране и експортиране. Ако нямате сертификат от външен доверен CO, създайте искане за подписване на сертификат (CSR), изпратете го на CO за удостоверяване и инсталирайте върнатия сертификат на устройството.

- [Създаване на заявка за издаване на сертификат \(CSR\)](#)
- [Инсталиране на сертификат на вашето устройство](#)

Създаване на заявка за издаване на сертификат (CSR)

Заявка за издаване на сертификат (CSR) е заявка, изпратена до CO за удостоверяване на идентификационните данни, съдържащи се в сертификата.

Препоръчваме главният сертификат от CO да се инсталира на вашия компютър, преди да се създаде CSR.

1. Стартирайте уеб браузъра.
2. Въведете "https://IP адрес на устройството" в адресната лента на браузъра (където "IP адрес на устройството" е IP адресът на вашето устройство).

Например:

https://192.168.1.2



- Ако използвате системата за имена на домейни (DNS) или сте активирали NetBIOS име, можете да въведете друго име – например "SharedPrinter" вместо IP адреса.

Например: https://SharedPrinter

- Ако сте активирали NetBIOS име, може да използвате и името на възела.
Например: https://brn123456abcdef
- NetBIOS името може да бъде видно в отчета за мрежовата конфигурация.

3. Ако се изисква, въведете паролата в полето **Login (Вход)**, след което щракнете върху **Login (Вход)**.



Паролата по подразбиране за управление на настройките на това устройство се намира на гърба на устройството и е отбелязана с „PwD“.

4. Отидете в навигационното меню и щракнете върху **Network (Мрежа) > Security (Сигурност) > Certificate (Сертификат)**.



Започнете от ☰, ако навигационното меню не се вижда в лявата страна на екрана.

5. Щракнете върху **Create CSR (Създаване на CSR)**.
6. Въведете **Common Name (Общо име)** (задължително) и друга информация за вашия **Organization (Организация)** (по избор).



- Необходими са данни за вашата компания, за да може CO да провери вашата самоличност и да я потвърди пред външните потребители.
- Дължината на **Common Name (Общо име)** трябва да е по-малко от 64 байта. Въведете идентификатор, например IP адрес, име на възел или име на домейн, които да използвате при осъществяване на достъп до това устройство чрез комуникация SSL/TLS. По подразбиране се изписва името на възела. Необходимо е **Common Name (Общо име)**.
- Ще се появи предупреждение, ако въведете друго име в полето за URL адрес, различно от общото име, което е използвано за сертификата.
- Дължината на **Organization (Организация)**, **Organization Unit (Организационен компонент)**, **City/Locality (Град/Местоположение)** и **State/Province (Област/Провинция)** трябва да е по-малка от 64 байта.
- **Country/Region (Държава/Регион)** трябва да е ISO 3166 код на държавата от два знака.
- Ако конфигурирате продължение на сертификат X.509v3, изберете квадратчето за отметка **Configure extended partition (Конфигуриране на разширен дял)**, а после изберете **Auto (Register IPv4) (Автоматично (регистриране на IPv4))** или **Manual (Ръчно)**.

7. Изберете настройка от падащия списък **Public Key Algorithm (Алгоритъм на публичен ключ)**. Настройката по подразбиране е **RSA(2048bit)**.

-
8. Изберете настройка от падащия списък **Digest Algorithm (Алгоритъм за извлечението)**. Настройката по подразбиране е **SHA256**.
 9. Щракнете върху **Submit (Изпращане)**.
CSR се появява на екрана ви. Запишете CSR като файл или я копирайте и поставете в онлайн формуляр за CSR, предоставен от CO.
 10. Щракнете върху **Запиши**.



-
- Спазвайте правилата на вашия CO по отношение на начина на изпращане на CSR на вашия CO.
 - Ако използвате корпоративен главен CO на Windows Server 2012/2012 R2/2016/2019/2022, препоръчваме да използвате уеб сървър за шаблона за сертификат, за да създадете защитено клиентския сертификат. Ако създавате Клиентски сертификат за среда IEEE 802.1x с удостоверяване EAP-TLS, препоръчваме да използвате Потребител за шаблон на сертификата.
-



Свързана информация

- [Създаване на CSR и инсталиране на сертификат от Сертифициращ орган \(CO\)](#)
-

Инсталиране на сертификат на вашето устройство

Когато получите сертификат от CO, следвайте стъпките по-долу, за да го инсталирате на сървъра за печат:

На устройството може да се инсталира само сертификат, издаден с искане за издаване на сертификат (CSR) на вашето устройство. Когато искате да създадете друго CSR, уверете се, че сертификатът е инсталиран, преди създаването на друго CSR. Създавайте друго CSR само след като сте инсталирали сертификата на устройството. В противен случай създаденото преди инсталирането искане за издаване на сертификат ще бъде невалидно.

1. Стартирайте уеб браузъра.
2. Въведете "https://IP адрес на устройството" в адресната лента на браузъра (където "IP адрес на устройството" е IP адресът на вашето устройство).

Например:

https://192.168.1.2



- Ако използвате системата за имена на домейни (DNS) или сте активирали NetBIOS име, можете да въведете друго име – например "SharedPrinter" вместо IP адреса.

Например: https://SharedPrinter

- Ако сте активирали NetBIOS име, може да използвате и името на възела.

Например: https://brn123456abcdef

- NetBIOS името може да бъде видно в отчета за мрежовата конфигурация.

3. Ако се изисква, въведете паролата в полето **Login (Вход)**, след което щракнете върху **Login (Вход)**.



Паролата по подразбиране за управление на настройките на това устройство се намира на гърба на устройството и е отбелязана с „PwD“.

4. Отидете в навигационното меню и щракнете върху **Network (Мрежа) > Security (Сигурност) > Certificate (Сертификат)**.



Започнете от ☰, ако навигационното меню не се вижда в лявата страна на екрана.

5. Щракнете върху **Install Certificate (Инсталиране на сертификат)**.
6. Отидете до файла, който съдържа сертификата, издаден от CO, и след това щракнете върху **Submit (Изпращане)**.

Сертификатът е създаден и записан успешно в паметта на вашето устройство.

За да използвате SSL/TLS комуникация, главният сертификат от CO трябва да се инсталира на вашия компютър. Обърнете се към мрежовия администратор.



Свързана информация

- [Създаване на CSR и инсталиране на сертификат от Сертифициращ орган \(CO\)](#)

Импортиране и експортиране на сертификата и персоналния ключ

Съхранявайте сертификата и личния ключ на вашето устройство и ги управлявайте чрез импортиране и експортиране.

- [Импортиране на сертификат и личен ключ](#)
- [Експортиране на сертификата и персоналния ключ](#)

Импортиране на сертификат и личен ключ

1. Стартирайте уеб браузъра.
2. Въведете “https://IP адрес на устройството” в адресната лента на браузъра (където “IP адрес на устройството” е IP адресът на вашето устройство).

Например:

https://192.168.1.2



- Ако използвате системата за имена на домейни (DNS) или сте активирали NetBIOS име, можете да въведете друго име – например “SharedPrinter” вместо IP адреса.

Например: https://SharedPrinter

- Ако сте активирали NetBIOS име, може да използвате и името на възела.

Например: https://brn123456abcdef

- NetBIOS името може да бъде видно в отчета за мрежовата конфигурация.

3. Ако се изисква, въведете паролата в полето **Login (Вход)**, след което щракнете върху **Login (Вход)**.



Паролата по подразбиране за управление на настройките на това устройство се намира на гърба на устройството и е отбелязана с „PwD“.

4. Отидете в навигационното меню и щракнете върху **Network (Мрежа) > Security (Сигурност) > Certificate (Сертификат)**.



Започнете от ☰, ако навигационното меню не се вижда в лявата страна на екрана.

5. Щракнете върху **Import Certificate and Private Key (Импортиране на сертификат и частен ключ)**.
6. Отидете до файла, който искате да импортирате.
7. Въведете паролата, ако файлът е шифрован, а след това щракнете върху **Submit (Изпращане)**.

Сертификатът и личният ключ се импортират на вашето устройство.



Свързана информация

- [Импортиране и експортиране на сертификата и персоналния ключ](#)

Експортиране на сертификата и персоналния ключ

1. Стартирайте уеб браузъра.
2. Въведете “https://IP адрес на устройството” в адресната лента на браузъра (където “IP адрес на устройството” е IP адресът на вашето устройство).

Например:

https://192.168.1.2



- Ако използвате системата за имена на домейни (DNS) или сте активирали NetBIOS име, можете да въведете друго име – например “SharedPrinter” вместо IP адреса.

Например: https://SharedPrinter

- Ако сте активирали NetBIOS име, може да използвате и името на възела.

Например: https://brn123456abcdef

- NetBIOS името може да бъде видно в отчета за мрежовата конфигурация.

3. Ако се изисква, въведете паролата в полето **Login (Вход)**, след което щракнете върху **Login (Вход)**.



Паролата по подразбиране за управление на настройките на това устройство се намира на гърба на устройството и е отбелязана с „PwD“.

4. Отидете в навигационното меню и щракнете върху **Network (Мрежа) > Security (Сигурност) > Certificate (Сертификат)**.



Започнете от ☰, ако навигационното меню не се вижда в лявата страна на екрана.

5. Щракнете върху **Export (Експорт)**, показан със **Certificate List (Списък на сертификати)**.
6. Въведете паролата, ако искате да шифровате файла.
Ако се използва празна парола, резултатът не се шифрова.
7. Въведете паролата отново за потвърждение, а след това щракнете върху **Submit (Изпращане)**.
8. Щракнете върху **Запиши**.

Сертификатът и персоналният ключ се експортират към вашия компютър.

Можете също да импортирате сертификата в компютъра си.



Свързана информация

- [Импортиране и експортиране на сертификата и персоналния ключ](#)

Импортиране и експортиране на СА сертификат

Можете да импортирате, експортирате и съхранявате СА сертификати на устройството на Brother.

- [Импортиране на СА сертификат](#)
- [Експортиране на СА сертификат](#)

Импортиране на СА сертификат

1. Стартирайте уеб браузъра.
2. Въведете “https://IP адрес на устройството” в адресната лента на браузъра (където “IP адрес на устройството” е IP адресът на вашето устройство).

Например:

https://192.168.1.2



- Ако използвате системата за имена на домейни (DNS) или сте активирали NetBIOS име, можете да въведете друго име – например “SharedPrinter” вместо IP адреса.

Например: https://SharedPrinter

- Ако сте активирали NetBIOS име, може да използвате и името на възела.

Например: https://brn123456abcdef

- NetBIOS името може да бъде видно в отчета за мрежовата конфигурация.

3. Ако се изисква, въведете паролата в полето **Login (Вход)**, след което щракнете върху **Login (Вход)**.



Паролата по подразбиране за управление на настройките на това устройство се намира на гърба на устройството и е отбелязана с „PwD“.

4. Отидете в навигационното меню и щракнете върху **Network (Мрежа) > Security (Сигурност) > CA Certificate (СА сертификат)**.



Започнете от ☰, ако навигационното меню не се вижда в лявата страна на екрана.

5. Щракнете върху **Import CA Certificate (Импортиране на СА сертификат)**.
6. Отидете на файла, който искате да импортирате.
7. Щракнете върху **Submit (Изпращане)**.



Свързана информация

- [Импортиране и експортиране на СА сертификат](#)

Експортиране на СА сертификат

1. Стартирайте уеб браузъра.
2. Въведете “https://IP адрес на устройството” в адресната лента на браузъра (където “IP адрес на устройството” е IP адресът на вашето устройство).

Например:

https://192.168.1.2



- Ако използвате системата за имена на домейни (DNS) или сте активирали NetBIOS име, можете да въведете друго име – например “SharedPrinter” вместо IP адреса.

Например: https://SharedPrinter

- Ако сте активирали NetBIOS име, може да използвате и името на възела.

Например: https://brn123456abcdef

- NetBIOS името може да бъде видно в отчета за мрежовата конфигурация.

3. Ако се изисква, въведете паролата в полето **Login (Вход)**, след което щракнете върху **Login (Вход)**.



Паролата по подразбиране за управление на настройките на това устройство се намира на гърба на устройството и е отбелязана с „PwD“.

4. Отидете в навигационното меню и щракнете върху **Network (Мрежа) > Security (Сигурност) > CA Certificate (СА сертификат)**.



Започнете от ☰, ако навигационното меню не се вижда в лявата страна на екрана.

5. Изберете сертификата, който желаете да експортирате, и щракнете върху **Export (Експорт)**.
6. Щракнете върху **Submit (Изпращане)**.
7. Щракнете върху ▼ до **Запиши**, а след това посочете мястото, където искате да запазите файла.



Свързана информация

- [Импортиране и експортиране на СА сертификат](#)

Управление на няколко сертификата

Функцията за няколко сертификата ви позволява да използвате уеб-базираното управление, за да управлявате всеки сертификат, инсталиран на вашето устройство. В уеб-базираното управление отидете на екрана **Certificate (Сертификат)** или **CA Certificate (CA сертификат)**, за да прегледате съдържанието на сертификата, да изтриете или експортирате сертификатите.

	Максимален брой на сертификатите, съхранявани в устройство Brother
Самоподписан сертификат или сертификат, издаден от сертифициращ орган	5
Сертификат от CO	6

Препоръчваме ви да съхранявате по-малко сертификати от разрешеното, като запазвате едно празно място в случай на изтичане на срока на сертификат. Когато срокът на един сертификат изтече, импортирайте новия сертификат на запазеното място и след това изтрийте изтеклия сертификат. Това гарантира, че ще избегнете неуспешно конфигуриране.



- Когато използвате HTTPS/IPPS или IEEE 802.1x, трябва да изберете кой сертификат да използвате.
- Когато използвате SSL за SMTP комуникация, не е необходимо да избирате сертификата. Необходимият сертификат ще бъде избран автоматично.



Свързана информация

- [Конфигуриране на сертификати за сигурност на устройството](#)

Използване на SSL/TLS

- [Въведение в SSL/TLS](#)
- [Безопасно управление на мрежовото устройство чрез SSL/TLS](#)
- [Защитено отпечатване на документи с помощта на SSL/TLS](#)
- [Безопасно изпращане на имейл](#)

Въведение в SSL/TLS

SSL (Secure Socket Layer) или TLS (Защита на транспортни слоеве) е ефективен метод за защита на данни, които се изпращат чрез локална или разширена мрежа (LAN или WLAN). Работата му се основава на шифроване на изпратените по мрежа данни, например заявка за печат, така че никой, който се опита да ги прихване, да не може да ги прочете.

SSL/TLS може да бъде конфигуриран в кабелна и безжична мрежа, и ще работи с други форми на сигурност като WPA ключове и защитни стени.



Свързана информация

- [Използване на SSL/TLS](#)
 - [Кратка история на SSL/TLS](#)
 - [Полза от използването на SSL/TLS](#)

Кратка история на SSL/TLS

Първоначално SSL/TLS е създаден за защита на трафика на уеб информация, по конкретно на данни, които се изпращат между уеб браузъри и сървъри. SSL сега се използва с допълнителни приложения, напр. Telnet, принтери и софтуер за FTP, за да стане универсално решение за онлайн сигурност. Първоначалното му предназначение по проект все още се използва и днес от много фирми за онлайн търговия и от банки за защита на поверителни данни, напр. номера на кредитни карти, архиви на клиенти и др.

SSL/TLS използва изключително високи нива на шифроване и много банки по целия свят разчитат на него.



Свързана информация

- [Въведение в SSL/TLS](#)

Полза от използването на SSL/TLS

Основната полза от използването на SSL/TLS е осигуряването на защитен печат по IP мрежа чрез ограничаване на възможността неупълномощени потребители да четат данни, изпратени към устройството. Основният аргумент за закупуване на устройството с SSL ключ е, че то може да се използва за защитен печат на поверителни данни. Например е възможно отделът за човешки ресурси в голяма компания редовно да отпечатва фишове за заплати. Без шифроване данните в тези фишове могат да се прочетат от други потребители на мрежата. При използване на SSL/TLS обаче всеки, който се опита да прихване данните, ще види само неразбираема страница с кодове, а не истинския фиш.



Свързана информация

- [Въведение в SSL/TLS](#)
-

Безопасно управление на мрежовото устройство чрез SSL/TLS

- [Конфигуриране на сертификат за SSL/TLS и налични протоколи](#)
- [Достъп до Уеб базираното управление чрез SSL/TLS](#)
- [Инсталиране на самоподписания сертификат за потребители на Windows като администратори](#)
- [Конфигуриране на сертификати за сигурност на устройството](#)

Конфигуриране на сертификат за SSL/TLS и налични протоколи

Конфигурирайте на устройството сертификат, като използвате Уеб базирано управление, преди да използвате SSL/TLS комуникацията.

1. Стартирайте уеб браузъра.
2. Въведете “https://IP адрес на устройството” в адресната лента на браузъра (където “IP адрес на устройството” е IP адресът на вашето устройство).

Например:

https://192.168.1.2



- Ако използвате системата за имена на домейни (DNS) или сте активирали NetBIOS име, можете да въведете друго име – например “SharedPrinter” вместо IP адреса.

Например: https://SharedPrinter

- Ако сте активирали NetBIOS име, може да използвате и името на възела.

Например: https://brn123456abcdef

- NetBIOS името може да бъде видно в отчета за мрежовата конфигурация.

3. Ако се изисква, въведете паролата в полето **Login (Вход)**, след което щракнете върху **Login (Вход)**.



Паролата по подразбиране за управление на настройките на това устройство се намира на гърба на устройството и е отбелязана с „PwD“.

4. Отидете в навигационното меню и щракнете върху **Network (Мрежа) > Network (Мрежа) > Protocol (Протокол)**.



Започнете от ☰, ако навигационното меню не се вижда в лявата страна на екрана.

5. Щракнете върху **HTTP Server Settings (Настройки на HTTP сървър)**.
6. Изберете сертификата, който искате да конфигурирате, от падащия списък **Select the Certificate (Избиране на сертификата)**.
7. Щракнете върху **Submit (Изпращане)**.
8. Щракнете върху **Yes (Да)**, за да рестартирате вашия сървър за печат.



Свързана информация

- [Безопасно управление на мрежовото устройство чрез SSL/TLS](#)

Достъп до Уеб базираното управление чрез SSL/TLS

За да управлявате защитено вашето мрежово устройство, използвайте уеб базираното управление с протокола HTTPS.



- За да използвате HTTPS протокол, на устройството ви трябва да е активиран HTTPS. Протоколът HTTPS е активиран по подразбиране.
- Можете да промените настройките на протокола HTTPS, като използвате уеб базираното управление.

1. Стартирайте уеб браузъра.
2. Напишете "https://Общо име" в адресната лента на браузъра (където "Общо име" е общото име, което сте присвоили на сертификата – това може да бъде вашият IP адрес, име на възел или име на домейн).
3. Ако се изисква, въведете паролата в полето **Login (Вход)**, след което щракнете върху **Login (Вход)**.



Паролата по подразбиране за управление на настройките на това устройство се намира на гърба на устройството и е отбелязана с „PwD“.

4. Сега имате достъп до устройството чрез HTTPS.



Свързана информация

- [Безопасно управление на мрежовото устройство чрез SSL/TLS](#)

Инсталиране на самоподписания сертификат за потребители на Windows като администратори

- Стъпките по-долу са за Microsoft Edge. Ако използвате друг уеб браузър, вижте документацията или онлайн помощта на вашия уеб браузър за инструкции как да инсталирате сертификати.
- Непременно трябва да сте създали своя самоподписан сертификат с помощта на уеб базираното управление.

1. Щракнете с десния бутон върху иконата **Microsoft Edge**, а след това щракнете върху **Изпълнявай като администратор**.

Ако се появи екранът **Управление на потребителските акаунти**, щракнете върху **Да**.

2. Въведете “https://IP адрес на устройството” в адресната лента на браузъра (където “IP адрес на устройството” е IP адресът на вашето устройство).

Например:

https://192.168.1.2



- Ако използвате системата за имена на домейни (DNS) или сте активирали NetBIOS име, можете да въведете друго име – например “SharedPrinter” вместо IP адреса.

Например: https://SharedPrinter

- Ако сте активирали NetBIOS име, може да използвате и името на възела.

Например: https://brn123456abcdef

- NetBIOS името може да бъде видно в отчета за мрежовата конфигурация.

3. Ако връзката ви не е поверителна, щракнете върху бутона **Разширени** и след това продължете към уеб страницата.
4. Ако се изисква, въведете паролата в полето **Login (Вход)**, след което щракнете върху **Login (Вход)**.



Паролата по подразбиране за управление на настройките на това устройство се намира на гърба на устройството и е отбелязана с „PwD“.

5. Отидете в навигационното меню и щракнете върху **Network (Мрежа) > Security (Сигурност) > Certificate (Сертификат)**.



Започнете от ☰, ако навигационното меню не се вижда в лявата страна на екрана.

6. Щракнете върху **Export (Експорт)**.
7. За да шифровате изходния файл, въведете парола в полето **Enter Password (Въведете парола)**. Ако полето **Enter Password (Въведете парола)** е празно, изходният ви файл няма да е шифрован.
8. Въведете паролата отново в полето **Retype Password (Въведете парола отново)** и после щракнете върху **Submit (Изпращане)**.
9. Щракнете върху сваления файл, за да го отворите.
10. Когато се появи **Съветник за импортиране на сертификати**, щракнете върху **Напред**.
11. Щракнете върху **Напред**.
12. Ако е необходимо, въведете парола и след това щракнете върху **Напред**.
13. Изберете **Поставяй всички сертификати в следното хранилище**, а след това щракнете върху **Преглед...**
14. Изберете **Надеждни главни сертифициращи органи** и след това щракнете върху **ОК**.
15. Щракнете върху **Напред**.
16. Щракнете върху **Готово**.
17. Щракнете върху **Да**, ако отпечатъкът е правилен.

18. Щракнете върху **ОК**.



Свързана информация

- Безопасно управление на мрежовото устройство чрез SSL/TLS
-

Защитено отпечатване на документи с помощта на SSL/TLS

- [Отпечатване на документи с помощта на SSL/TLS](#)
- [Конфигуриране на сертификат за SSL/TLS и налични протоколи](#)
- [Конфигуриране на сертификати за сигурност на устройството](#)

Отпечатване на документи с помощта на SSL/TLS

За защитен печат на документи с протокол IPP можете да използвате протокола IPPS.

1. Стартирайте уеб браузъра.
2. Въведете “https://IP адрес на устройството” в адресната лента на браузъра (където “IP адрес на устройството” е IP адресът на вашето устройство).

Например:

https://192.168.1.2



- Ако използвате системата за имена на домейни (DNS) или сте активирали NetBIOS име, можете да въведете друго име – например “SharedPrinter” вместо IP адреса.

Например: https://SharedPrinter

- Ако сте активирали NetBIOS име, може да използвате и името на възела.

Например: https://brn123456abcdef

- NetBIOS името може да бъде видно в отчета за мрежовата конфигурация.

3. Ако се изисква, въведете паролата в полето **Login (Вход)**, след което щракнете върху **Login (Вход)**.



Паролата по подразбиране за управление на настройките на това устройство се намира на гърба на устройството и е отбелязана с „PwD“.

4. Отидете в навигационното меню и щракнете върху **Network (Мрежа) > Network (Мрежа) > Protocol (Протокол)**.



Започнете от ☰, ако навигационното меню не се вижда в лявата страна на екрана.

5. Уверете се, че квадратчето за отметка **IPP** е избрано.



Ако квадратчето за отметка **IPP** не е избрано, изберете квадратчето за отметка **IPP** и после щракнете върху **Submit (Изпращане)**.

Рестартирайте устройството за активиране на конфигурацията.

След като устройството се рестартира, върнете се на уеб страницата на устройството, въведете паролата, отидете в навигационното меню и след това щракнете върху **Network (Мрежа) > Network (Мрежа) > Protocol (Протокол)**.

6. Щракнете върху **HTTP Server Settings (Настройки на HTTP сървър)**.
7. Изберете квадратчето за отметка **HTTPS** в областта **IPP** и после щракнете върху **Submit (Изпращане)**.
8. Рестартирайте устройството за активиране на конфигурацията.

Комуникацията с помощта на IPPS не може да предотврати неупълномошен достъп до сървъра за печат.



Свързана информация

- [Защитено отпечатване на документи с помощта на SSL/TLS](#)

Използване на SNMPv3

- [Безопасно управление на вашето мрежово устройство чрез SNMPv3](#)

Безопасно управление на вашето мрежово устройство чрез SNMPv3

Простият протокол за управление на мрежа версия 3 (SNMPv3) осигурява удостоверяване на потребителя и шифроване на данните за сигурно управление на мрежовите устройства.

1. Стартирайте уеб браузъра.
2. Напишете "https://Общо име" в адресната лента на браузъра (където "Общо име" е общото име, което сте присвоили на сертификата – това може да бъде вашият IP адрес, име на възел или име на домейн).
3. Ако се изисква, въведете паролата в полето **Login (Вход)**, след което щракнете върху **Login (Вход)**.





Паролата по подразбиране за управление на настройките на това устройство се намира на гърба на устройството и е отбелязана с „PwD“.

4. Отидете в навигационното меню и щракнете върху **Network (Мрежа) > Network (Мрежа) > Protocol (Протокол)**.



Започнете от ☰, ако навигационното меню не се вижда в лявата страна на екрана.

5. Уверете се, че настройката на **SNMP** е активирана, а след това щракнете върху **Advanced settings (Разширени настройки)**.
6. Конфигуриране на настройките на SNMP.

Опция	Описание
SNMP v1/v2c read-write access (Достъп за четене-запис SNMP v1/v2c)	Сървърът за печат използва версия 1 и версия 2c на протокола SNMP. В този режим можете да използвате всички приложения на устройството. Той обаче не е защитен, тъй като не удостоверява потребителя и данните не се шифроват.
SNMPv3 read-write access and v1/v2c read-only access (Достъп за четене-запис SNMPv3 и достъп само за четене v1/v2c)	Сървърът за печат използва достъпа за четене-запис на версия 3 и достъпа само за четене на версия 1 и версия 2c на протокола SNMP.  Когато използвате режима SNMPv3 read-write access and v1/v2c read-only access (Достъп за четене-запис SNMPv3 и достъп само за четене v1/v2c) , някои приложения на вашето устройство, които осъществяват достъп до сървъра за печат, не работят правилно, тъй като те разрешават достъпа само за четене на версия 1 и версия 2c. Ако искате да използвате всички приложения, препоръчваме да използвате режима SNMP v1/v2c read-write access (Достъп за четене-запис SNMP v1/v2c) .
SNMPv3 read-write access (Достъп за четене-запис SNMPv3)	Сървърът за печат използва версия 3 на протокола SNMP. Ако искате да управлявате защитено сървъра за печат, използвайте този режим.  Когато използвате режима SNMPv3 read-write access (Достъп за четене-запис SNMPv3) , имайте предвид следното: С изключение на BRAdmin Professional, всички приложения, които използват SNMPv1/v2c, ще бъдат ограничени. За да разрешите използването на приложения SNMPv1/v2c, използвайте режима SNMPv3 read-write access and v1/v2c read-only access (Достъп за четене-запис SNMPv3 и достъп само за четене v1/v2c) или SNMP v1/v2c read-write access (Достъп за четене-запис SNMP v1/v2c) .

7. Щракнете върху **Submit (Изпращане)**.



Свързана информация

- [Използване на SNMPv3](#)

Използване на IPsec

- [Въведение в IPsec](#)
- [Конфигуриране на IPsec с помощта на Уеб-базирано управление](#)
- [Конфигуриране на шаблон за адрес на IPsec чрез Уеб-базирано управление](#)
- [Конфигуриране на шаблон на IPsec с помощта на Уеб-базирано управление](#)

Въведение в IPsec

IPsec (Internet Protocol Security) е протокол за защита, който използва допълнителна функция на интернет протокола, за да предотврати манипулирането на данни и да гарантира поверителността на данните, предавани като IP пакети. IPsec шифрова данните, предавани по мрежата, като напр. данните за печат, изпратени от компютрите към принтер. Тъй като данните са шифровани в мрежовия слой, приложенията, които използват протокол от по-високо ниво, използват IPsec дори потребителят да не е наясно за използването му.

IPsec поддържа следните функции:

- **Предавания чрез IPsec**

Според условията на настройката за IPsec свързаният към мрежата компютър изпраща данни към и получава данни от зададеното устройство чрез IPsec. Когато устройството започне да комуникира чрез IPsec, първо, се обменят ключове посредством протокола Internet Key Exchange (IKE), а след това шифрованите данни се предават чрез ключовете.

Освен това IPsec има два работни режима: транспортен режим и тунелен режим. Транспортният режим се използва предимно за комуникация между устройствата, а тунелният режим се използва за среда, като Виртуална частна мрежа (VPN).



За предавания чрез IPsec са необходими следните условия:

- Компютър, който може да комуникира чрез IPsec, да е свързан с мрежата.
- Вашето устройство е конфигурирано за IPsec комуникация.
- Компютърът, свързан към вашето устройство, е конфигуриран за IPsec комуникация.

- **Настройки на IPsec**

Настройките, необходими за връзки чрез IPsec. Тези настройки могат да се конфигурират чрез Уеб-базирано управление.



За конфигуриране на настройките на IPsec трябва да използвате браузъра на компютър, който е свързан с мрежата.



Свързана информация

- [Използване на IPsec](#)

Конфигуриране на IPsec с помощта на Уеб-базирано управление

Условията за IPsec връзка включват два типа **Template (Шаблон): Address (адрес) и IPsec**. Можете да конфигурирате до 10 условия за връзка.

1. Стартирайте уеб браузъра.
2. Въведете “https://IP адрес на устройството” в адресната лента на браузъра (където “IP адрес на устройството” е IP адресът на вашето устройство).

Например:

https://192.168.1.2

3. Ако се изисква, въведете паролата в полето **Login (Вход)**, след което щракнете върху **Login (Вход)**.



Паролата по подразбиране за управление на настройките на това устройство се намира на гърба на устройството и е отбелязана с „PwD“.

4. Отидете в навигационното меню и щракнете върху **Network (Мрежа) > Security (Сигурност) > IPsec**.



Започнете от ☰, ако навигационното меню не се вижда в лявата страна на екрана.

5. Конфигурирайте настройките.

Опция	Описание
Status (Статус)	Активиране или деактивиране на IPsec.
Negotiation Mode (Режим на съгласуване)	Изберете Negotiation Mode (Режим на съгласуване) за IKE Phase 1. IKE е протокол, който се използва за обмен на ключове за шифроване за осъществяване на шифрована комуникация с помощта на IPsec. В режим Main (Главен) скоростта на обработване е ниска, но степента на сигурност е висока. В режим Aggressive (Агресивен) скоростта на обработване е по-висока от тази в режим Main (Главен) , но сигурността е по-малка.
All Non-IPsec Traffic (Целият трафик извън IPsec)	Изберете действието, което трябва да се извърши за пакети, които не са IPsec. Когато се използват Уеб услуги, трябва да изберете Allow (Позволи) за All Non-IPsec Traffic (Целият трафик извън IPsec) . Ако изберете Drop (Прекратяване) , Уеб услуги не могат да се използват.
Broadcast/Multicast Bypass (Заобикаляне на излъчване/ мултикаст)	Изберете Enabled (Разрешено) или Disabled (Деактивиран) .
Protocol Bypass (Заобикаляне на протокол)	Поставете отметка в квадратчето на опцията или опциите, които желаете.
Rules (Правила)	Поставете отметка в квадратчето Enabled (Разрешено) , за да активирате шаблона. Когато изберете няколко квадратчета за отметка, квадратчетата за отметка с по-малки номера имат приоритет, ако има конфликт между настройките за избраните квадратчета за отметка. Щракнете върху съответния падащ списък, за да изберете Address Template (Шаблон за адрес) , който се използва за условията за връзка на IPsec. За да добавите Address Template (Шаблон за адрес) , щракнете върху Add Template (Добавяне на шаблон) . Щракнете върху съответния падащ списък, за да изберете IPsec Template (Шаблон за IPsec) , който се използва за условията за връзка на IPsec. За да добавите IPsec Template (Шаблон за IPsec) , щракнете върху Add Template (Добавяне на шаблон) .

6. Щракнете върху **Submit (Изпращане)**.

Ако устройството трябва да се рестартира за регистриране на настройките, ще се появи екранът за потвърждение на рестартирането.

Ако има празна позиция в шаблона, който активирахте в таблицата **Rules (Правила)**, се показва съобщение за грешка. Прегледайте това, което сте избрали, и щракнете отново върху **Submit (Изпращане)**.



Свързана информация

- [Използване на IPsec](#)

Свързани теми:

- [Конфигуриране на сертификати за сигурност на устройството](#)
-

Конфигуриране на шаблон за адрес на IPsec чрез Уеб-базирано управление

1. Стартирайте уеб браузъра.
2. Въведете “https://IP адрес на устройството” в адресната лента на браузъра (където “IP адрес на устройството” е IP адресът на вашето устройство).
Например:
https://192.168.1.2
3. Ако се изисква, въведете паролата в полето **Login (Вход)**, след което щракнете върху **Login (Вход)**.



Паролата по подразбиране за управление на настройките на това устройство се намира на гърба на устройството и е отбелязана с „PwD“.

4. Отидете в навигационното меню и щракнете върху **Network (Мрежа) > Security (Сигурност) > IPsec Address Template (Шаблон за IPsec адрес)**.



Започнете от ☰, ако навигационното меню не се вижда в лявата страна на екрана.

5. Щракнете върху бутона **Delete (Изтриване)**, за да изтриете **Address Template (Шаблон за адрес)**. По време на използване на **Address Template (Шаблон за адрес)**, той не може да се изтрие.
6. Щракнете върху **Address Template (Шаблон за адрес)**, който искате да създадете. Показва се **IPsec Address Template (Шаблон за IPsec адрес)**.
7. Конфигурирайте настройките.

Опция	Описание
Template Name (Име на шаблона)	Въведете име за шаблона (до 16 знака).
Local IP Address (Локален IP адрес)	<ul style="list-style-type: none">• IP Address (IP адрес) Задайте IP адреса. Изберете ALL IPv4 Address (ALL IPv4 адрес), ALL IPv6 Address (ALL IPv6 адрес), All Link Local IPv6 (Локален IPv6 за всички връзки) или Custom (Настройки по избор) от падащия списък. Ако изберете Custom (Настройки по избор) от падащия списък, напишете IP адреса (IPv4 или IPv6) в текстовото поле.• IP Address Range (Диапазон на IP адресите) Въведете началния и крайния IP адреси за диапазона от IP адреси в текстовите полета. Ако началният и крайният IP адреси не са стандартизирани спрямо IPv4 или IPv6 или крайният IP адрес е по-малък от началния адрес, ще възникне грешка.• IP Address / Prefix (IP адрес / префикс) Задайте IP адреса, като използвате обозначаване CIDR. Например: 192.168.1.1/24 Тъй като префиксът е посочен във формата на 24-битова маска на подмрежата (255.255.255.0) за 192.168.1.1, адресите 192.168.1.### са валидни.
Remote IP Address (Отдалечен IP адрес)	<ul style="list-style-type: none">• Any (Какъвто и да е) Ако изберете Any (Какъвто и да е), всички IP адреси се активират.• IP Address (IP адрес) Напишете посочения IP адрес (IPv4 или IPv6) в текстовото поле.• IP Address Range (Диапазон на IP адресите)

Опция	Описание
	<p>Въведете първия и последния IP адрес за диапазона от IP адреси. Ако първият и последният IP адрес не са стандартизирани спрямо IPv4 или IPv6 или последният IP адрес е по-малък от първия адрес, ще възникне грешка.</p> <ul style="list-style-type: none">• IP Address / Prefix (IP адрес / префикс) Задайте IP адреса, като използвате обозначаване CIDR. Например: 192.168.1.1/24 Тъй като префиксът е посочен във формата на 24-битова маска на подмрежата (255.255.255.0) за 192.168.1.1, адресите 192.168.1.### са валидни.

8. Щракнете върху **Submit (Изпращане)**.



Когато промените настройките за шаблона, който се използва в момента, рестартирайте устройството си, за да активирате конфигурацията.



Свързана информация

- [Използване на IPsec](#)

Конфигуриране на шаблон на IPsec с помощта на Уеб-базирано управление

1. Стартирайте уеб браузъра.
2. Въведете “https://IP адрес на устройството” в адресната лента на браузъра (където “IP адрес на устройството” е IP адресът на вашето устройство).
Например:
https://192.168.1.2
3. Ако се изисква, въведете паролата в полето **Login (Вход)**, след което щракнете върху **Login (Вход)**.



Паролата по подразбиране за управление на настройките на това устройство се намира на гърба на устройството и е отбелязана с „PwD“.

4. Отидете в навигационното меню и щракнете върху **Network (Мрежа) > Security (Сигурност) > IPsec Template (Шаблон за IPsec)**.



Започнете от ☰, ако навигационното меню не се вижда в лявата страна на екрана.

5. Щракнете върху бутона **Delete (Изтриване)**, за да изтриете **IPsec Template (Шаблон за IPsec)**. По време на използване на **IPsec Template (Шаблон за IPsec)**, той не може да се изтрие.
6. Щракнете върху **IPsec Template (Шаблон за IPsec)**, който искате да създадете. Показва се екранът **IPsec Template (Шаблон за IPsec)**. Полетата за конфигурация са различни в зависимост от настройките за **Use Prefixed Template (Използване на шаблон за префикс)** и **Internet Key Exchange (IKE)**, които изберете.
7. В полето **Template Name (Име на шаблона)** напишете име на шаблона (до 16 знака).
8. Ако сте избрали **Custom (Настройки по избор)** в падащия списък **Use Prefixed Template (Използване на шаблон за префикс)**, изберете опциите **Internet Key Exchange (IKE)** и после променете настройките, ако е необходимо.
9. Щракнете върху **Submit (Изпращане)**.






Свързана информация

- [Използване на IPsec](#)
 - [Настройки на IKEv1 за шаблон на IPsec](#)
 - [Настройки на IKEv2 за шаблон на IPsec](#)
 - [Ръчни настройки за шаблон на IPsec](#)

Настройки на IKEv1 за шаблон на IPsec

Опция	Описание
Template Name (Име на шаблона)	Въведете име за шаблона (до 16 знака).
Use Prefixed Template (Използване на шаблон за префикс)	Изберете Custom (Настройки по избор) , IKEv1 High Security (Висока степен на сигурност на IKEv1) или IKEv1 Medium Security (Средна степен на сигурност на IKEv1) . Елементите на настройките са различни в зависимост от избрания шаблон.
Internet Key Exchange (IKE)	<p>IKE е протокол за комуникация, който се използва за обмен на ключове за шифроване за осъществяване на шифрована комуникация с помощта на IPsec. За да се пренесат еднократно шифрованите данни, се определя алгоритъмът на шифроване, който е необходим за IPsec, и се споделят ключовете за шифроване. За IKE, ключовете за шифроване се обменят чрез метода Дифи-Хелман за обмен на ключове и се осъществява шифрована комуникация, която е ограничена само за IKE.</p> <p>Ако те избрали Custom (Настройки по избор) в Use Prefixed Template (Използване на шаблон за префикс), изберете IKEv1.</p>
Authentication Type (Тип удостоверяване)	<ul style="list-style-type: none"> • Diffie_Hellman_Group Този метод за обмен на ключове позволява да се извършва защитен обмен на тайни ключове по незащитена мрежа. При метода на Дифи-Хелман за обмен на ключове се използва не тайният ключ, а абстрактна логаритмична задача за изпращане и получаване на открита информация, която се генерира с помощта на произволно число и тайния ключ. Изберете Group1 (Група1), Group2 (Група2), Group5 (Група5) или Group14 (Група14). • Encryption (Шифроване) Изберете DES, 3DES, AES-CBC 128 или AES-CBC 256. • Hash (Хеширане) Изберете MD5, SHA1, SHA256, SHA384 или SHA512. • SA Lifetime (Продължителност на SA) Задайте времето на живот на SA за IKE. Въведете времето (секунди) и броя килобайтове (килобайт).
Encapsulating Security (Сигурност на капсулирането)	<ul style="list-style-type: none"> • Protocol (Протокол) Изберете ESP, AH или AH+ESP.

Опция	Описание
	<p> - ESP е протокол за осъществяване на шифрована комуникация чрез IPsec. ESP шифрова полезните данни (прехвърляното съдържание) и добавя допълнителна информация. IP пакетът се състои от горния колонтитул и шифрованата полезна информация, която следва след него. В допълнение към шифрованите данни IP пакетът включва и информация относно метода на шифроване, ключа за шифроване, данните за удостоверяване и т.н.</p> <p>- AH (Заглавката за удостоверяване) е част от IPsec протокола, която удостоверява подателя и предотвратява манипулирането на данните (гарантира целостта на данните). В IP пакета данните се вмъкват веднага след заглавката. Освен това пакетите съдържат стойности за хеширане, които се изчисляват чрез уравнение от прехвърляното съдържание, тайния ключ и т.н., за да се предотврати подправяне на подателя и манипулиране на данните. За разлика от ESP прехвърляното съдържание не е шифровано и данните се изпращат и получават като обикновен текст.</p> <hr/> <ul style="list-style-type: none"> • Encryption (Шифроване) (Не е налично за опцията AH.) Изберете DES, 3DES, AES-CBC 128 или AES-CBC 256. • Hash (Хеширане) Изберете None (Няма), MD5, SHA1, SHA256, SHA384 или SHA512. None (Няма) може да се избере, само когато е избрано ESP в Protocol (Протокол). Когато се избере AH+ESP в Protocol (Протокол), изберете всеки протокол за Hash(ESP) (Хеширане(ESP)) и Hash(AH) (Хеширане(AH)). • SA Lifetime (Продължителност на SA) Посочете валидността на IKE SA. Напишете времето (секунди) и броя на килобайтовете (KByte). • Encapsulation Mode (Режим на капсулиране) Изберете Transport (Пренос) или Tunnel (Тунел). • Remote Router IP-Address (IP адрес на отдалечен маршрутизатор) Въведете IP адреса (IPv4 или IPv6) на отдалечения маршрутизатор. Въвеждайте тази информация само когато режим е избрано Tunnel (Тунел). <hr/> <p> SA (набор за сигурност) е метод за шифрована комуникация с помощта на IPsec или IPv6, който обменя и споделя информация, напр. метода за шифроване и ключа за шифроване, за да се установи защитен канал за комуникация, преди да започне комуникацията. SA може да се отнася и за виртуален защитен канал за комуникация, който е установен. SA, който се използва за IPsec, установява метода за шифроване, обменя ключовете и извършва взаимно удостоверяване съгласно стандартната процедура по IKE (протокол за обмен на ключове по Интернет). Освен това, SA се актуализира периодично.</p>
<p>Perfect Forward Secrecy (PFS) (Съвършена безопасност на информацията в бъдеще)</p>	<p>PFS не извлича ключове от предходни ключове, които са използвани за шифроване на съобщения. В допълнение, ако ключ, използван за шифроване на съобщение, е извлечен от родителски ключ, този родителски ключ не се използва за извличане на други ключове. Поради това, дори ако един ключ се компрометира, щетата ще се ограничи само до съобщенията, които са шифровани с този ключ.</p>


Опция	Описание
	Изберете Enabled (Разрешено) или Disabled (Деактивиран) .
Authentication Method (Метод за удостоверяване)	Изберете метода на удостоверяване. Изберете Pre-Shared Key (Предварително споделен ключ) или Certificates (Сертификати) .
Pre-Shared Key (Предварително споделен ключ)	<p>При шифроване на комуникация ключът за шифроване се обменя и споделя, преди да се използва друг канал.</p> <p>Ако сте избрали Pre-Shared Key (Предварително споделен ключ) за Authentication Method (Метод за удостоверяване), напишете Pre-Shared Key (Предварително споделен ключ) (до 32 знака).</p> <ul style="list-style-type: none"> Local/ID Type/ID (Локален/Тип ИД/ИД) Изберете типа на идентификатора на подателя, а след това напишете идентификатора. Изберете IPv4 Address (IPv4 адрес), IPv6 Address (IPv6 адрес), FQDN, E-mail Address (Имейл адрес) или Certificate (Сертификат) за типа. Ако е изберете Certificate (Сертификат), напишете общото наименование на сертификата в полето ID (Идентификатор). Remote/ID Type/ID (Отдалечен/Тип ИД/ИД) Изберете типа на идентификатора на получателя, а след това напишете идентификатора. Изберете IPv4 Address (IPv4 адрес), IPv6 Address (IPv6 адрес), FQDN, E-mail Address (Имейл адрес) или Certificate (Сертификат) за типа. Ако е изберете Certificate (Сертификат), напишете общото наименование на сертификата в полето ID (Идентификатор).
Certificate (Сертификат)	<p>Ако сте избрали Certificates (Сертификати) за Authentication Method (Метод за удостоверяване), изберете сертификата.</p> <p> Можете да изберете само сертификатите, които са създадени с помощта на страницата Certificate (Сертификат) на екрана за конфигурация на защитата в уеб базираното управление.</p>






Свързана информация

- [Конфигуриране на шаблон на IPsec с помощта на Уеб-базирано управление](#)

Настройки на IKEv2 за шаблон на IPsec

Опция	Описание
Template Name (Име на шаблона)	Въведете име за шаблона (до 16 знака).
Use Prefixed Template (Използване на шаблон за префикс)	Изберете Custom (Настройки по избор) , IKEv2 High Security (Висока степен на сигурност на IKEv2) или IKEv2 Medium Security (Средна степен на сигурност на IKEv2) . Елементите на настройките са различни в зависимост от избрания шаблон.
Internet Key Exchange (IKE)	IKE е протокол за комуникация, който се използва за обмен на ключове за шифроване за осъществяване на шифрована комуникация с помощта на IPsec. За да се пренесат еднократно шифрованите данни, се определя алгоритъмът на шифроване, който е необходим за IPsec, и се споделят ключовете за шифроване. За IKE, ключовете за шифроване се обменят чрез метода Дифи-Хелман за обмен на ключове и се осъществява шифрована комуникация, която е ограничена само за IKE. Ако те избрали Custom (Настройки по избор) в Use Prefixed Template (Използване на шаблон за префикс) , изберете IKEv2 .
Authentication Type (Тип удостоверяване)	<ul style="list-style-type: none"> Diffie_Hellman_Group Този метод за обмен на ключове позволява да се извършва защитен обмен на тайни ключове по незащитена мрежа. При метода на Дифи-Хелман за обмен на ключове се използва не тайният ключ, а абстрактна логаритмична задача за изпращане и получаване на открита информация, която се генерира с помощта на произволно число и тайния ключ. Изберете Group1 (Група1), Group2 (Група2), Group5 (Група5) или Group14 (Група14). Encryption (Шифроване) Изберете DES, 3DES, AES-CBC 128 или AES-CBC 256. Hash (Хеширане) Изберете MD5, SHA1, SHA256, SHA384 или SHA512. SA Lifetime (Продължителност на SA) Задайте времето на живот на SA за IKE. Въведете времето (секунди) и броя килобайтове (килобайт).
Encapsulating Security (Сигурност на капсулирането)	<ul style="list-style-type: none"> Protocol (Протокол) Изберете ESP.  ESP е протокол за осъществяване на шифрована комуникация чрез IPsec. ESP шифрова полезните данни (прехвърляното съдържание) и добавя допълнителна информация. IP пакетът се състои от горния колонтитул и шифрованата полезна информация, която следва след него. В допълнение към шифрованите данни IP пакетът включва и информация относно метода на шифроване, ключа за шифроване, данните за удостоверяване и т.н. Encryption (Шифроване) Изберете DES, 3DES, AES-CBC 128 или AES-CBC 256. Hash (Хеширане) Изберете MD5, SHA1, SHA256, SHA384 или SHA512. SA Lifetime (Продължителност на SA) Посочете валидността на IKE SA. Напишете времето (секунди) и броя на килобайтовете (KByte).

Опция	Описание
	<ul style="list-style-type: none"> • Encapsulation Mode (Режим на капсулиране) Изберете Transport (Пренос) или Tunnel (Тунел). • Remote Router IP-Address (IP адрес на отдалечен маршрутизатор) Въведете IP адреса (IPv4 или IPv6) на отдалечения маршрутизатор. Въвеждайте тази информация само когато режим е избрано Tunnel (Тунел). <hr/> <p> SA (набор за сигурност) е метод за шифрована комуникация с помощта на IPsec или IPv6, който обменя и споделя информация, напр. метода за шифроване и ключа за шифроване, за да се установи защитен канал за комуникация, преди да започне комуникацията. SA може да се отнася и за виртуален защитен канал за комуникация, който е установен. SA, който се използва за IPsec, установява метода за шифроване, обменя ключовете и извършва взаимно удостоверяване съгласно стандартната процедура по IKE (протокол за обмен на ключове по Интернет). Освен това, SA се актуализира периодично.</p>
Perfect Forward Secrecy (PFS) (Съвършена безопасност на информацията в бъдеще)	<p>PFS не извлича ключове от предходни ключове, които са използвани за шифроване на съобщения. В допълнение, ако ключ, използван за шифроване на съобщение, е извлечен от родителски ключ, този родителски ключ не се използва за извличане на други ключове. Поради това, дори ако един ключ се компрометира, щетата ще се ограничи само до съобщенията, които са шифровани с този ключ.</p> <p>Изберете Enabled (Разрешено) или Disabled (Деактивиран).</p>
Authentication Method (Метод за удостоверяване)	<p>Изберете метода на удостоверяване. Изберете Pre-Shared Key (Предварително споделен ключ), Certificates (Сертификати), EAP - MD5 или EAP - MS-CHAPv2.</p> <hr/> <p> EAP е протокол за удостоверяване, който е разширение на PPP. С помощта на EAP заедно с IEEE802.1x се използва различен ключ за удостоверяване на потребител по време на всяка сесия.</p> <p>Следните настройки са необходими, само когато е избран EAP - MD5 или EAP - MS-CHAPv2 в Authentication Method (Метод за удостоверяване):</p> <ul style="list-style-type: none"> • Mode (Режим) Изберете Server-Mode (Режим Сървър) или Client-Mode (Режим Клиент). • Certificate (Сертификат) Изберете сертификата. • User Name (Потребителско име) Въведете потребителското име (до 32 знака). • Password (Парола) Въведете паролата (до 32 знака). Паролата трябва да бъде въведена два пъти за потвърждение.
Pre-Shared Key (Предварително споделен ключ)	<p>При шифроване на комуникация ключът за шифроване се обменя и споделя, преди да се използва друг канал.</p> <p>Ако сте избрали Pre-Shared Key (Предварително споделен ключ) за Authentication Method (Метод за удостоверяване), напишете Pre-Shared Key (Предварително споделен ключ) (до 32 знака).</p>


Опция	Описание
	<ul style="list-style-type: none"> <li data-bbox="663 168 1474 436"> <p>Local/ID Type/ID (Локален/Тип ИД/ИД)</p> <p>Изберете типа на идентификатора на подателя, а след това напишете идентификатора.</p> <p>Изберете IPv4 Address (IPv4 адрес), IPv6 Address (IPv6 адрес), FQDN, E-mail Address (Имейл адрес) или Certificate (Сертификат) за типа.</p> <p>Ако е изберете Certificate (Сертификат), напишете общото наименование на сертификата в полето ID (Идентификатор).</p> <li data-bbox="663 448 1474 723"> <p>Remote/ID Type/ID (Отдалечен/Тип ИД/ИД)</p> <p>Изберете типа на идентификатора на получателя, а след това напишете идентификатора.</p> <p>Изберете IPv4 Address (IPv4 адрес), IPv6 Address (IPv6 адрес), FQDN, E-mail Address (Имейл адрес) или Certificate (Сертификат) за типа.</p> <p>Ако е изберете Certificate (Сертификат), напишете общото наименование на сертификата в полето ID (Идентификатор).</p>
Certificate (Сертификат)	<p>Ако сте избрали Certificates (Сертификати) за Authentication Method (Метод за удостоверяване), изберете сертификата.</p> <hr/> <p> Можете да изберете само сертификатите, които са създадени с помощта на страницата Certificate (Сертификат) на екрана за конфигурация на защитата в уеб базираното управление.</p>






Свързана информация

- [Конфигуриране на шаблон на IPsec с помощта на Уеб-базирано управление](#)

Ръчни настройки за шаблон на IPsec

Опция	Описание
Template Name (Име на шаблона)	Въведете име за шаблона (до 16 знака).
Use Prefixed Template (Използване на шаблон за префикс)	Изберете Custom (Настройки по избор) .
Internet Key Exchange (IKE)	<p>IKE е протокол за комуникация, който се използва за обмен на ключове за шифроване за осъществяване на шифрована комуникация с помощта на IPsec. За да се пренесат еднократно шифрованите данни, се определя алгоритъмът на шифроване, който е необходим за IPsec, и се споделят ключовете за шифроване. За IKE, ключовете за шифроване се обменят чрез метода Дифи-Хелман за обмен на ключове и се осъществява шифрована комуникация, която е ограничена само за IKE.</p> <p>Изберете Manual (Ръчно).</p>
Authentication Key (ESP, AH) (Ключ за удостоверяване (ESP, AH))	<p>Напишете значенията на In/Out (Вход/изход).</p> <p>Тези настройки са необходими, когато е избрано Custom (Настройки по избор) за Use Prefixed Template (Използване на шаблон за префикс), Manual (Ръчно) е избрано за Internet Key Exchange (IKE) и е избрана настройка, различна от None (Няма), за Hash (Хеширане) за раздел Encapsulating Security (Сигурност на капсулирането).</p> <p> Броят на знаците, които можете да зададете, е различен в зависимост от настройката, която сте избрали за Hash (Хеширане) в раздел Encapsulating Security (Сигурност на капсулирането).</p> <p>Ако дължината на зададения ключ за удостоверяване е различна от избрания алгоритъм за хеширане, ще възникне грешка.</p> <ul style="list-style-type: none"> • MD5: 128 бита (16 байта) • SHA1: 160 бита (20 байта) • SHA256: 256 бита (32 байта) • SHA384: 384 бита (48 байта) • SHA512: 512 бита (64 байта) <p>Когато зададете ключа в ASCII код, оградете знаците в двойни кавички (").</p>
Code key (ESP) (Кодов ключ (ESP))	<p>Напишете значенията на In/Out (Вход/изход).</p> <p>Тези настройки са необходими, когато е избрано Custom (Настройки по избор) в Use Prefixed Template (Използване на шаблон за префикс), Manual (Ръчно) е избрано в Internet Key Exchange (IKE), а ESP и е избрано в Protocol (Протокол) в Encapsulating Security (Сигурност на капсулирането).</p>

Опция	Описание
	 <p>Броят на знаците, които можете да зададете, е различен в зависимост от настройката, която сте избрали за Encryption (Шифроване) в раздел Encapsulating Security (Сигурност на капсулирането).</p> <p>Ако дължината на посочения ключ за код е различна от избрания алгоритъм за шифроване, ще възникне грешка.</p> <ul style="list-style-type: none"> • DES: 64 бита (8 байта) • 3DES: 192 бита (24 байта) • AES-CBC 128: 128 бита (16 байта) • AES-CBC 256: 256 бита (32 байта) <p>Когато посочвате ключа в ASCII код, заградете знаците с двойни кавички (").</p>
SPI	<p>Тези параметри се използват за идентифициране на информацията за сигурност. По принцип, един хост има няколко набора за сигурност (SA) за няколко типа IPsec комуникация. Ето защо е необходимо да се идентифицира приложимия SA, когато се получи IPsec пакет. Параметърът SPI, който идентифицира SA, е включен в Колонтитул за удостоверяване (AH) и в колонтитула Полезна информация за сигурност чрез капсулиране (ESP).</p> <p>Тези настройки са необходими, когато е избрано Custom (Настройки по избор) за Use Prefixed Template (Използване на шаблон за префикс), а Manual (Ръчно) е избрано за Internet Key Exchange (IKE).</p> <p>Въведете значенията на In/Out (Вход/изход). (3-10 знака)</p>
Encapsulating Security (Сигурност на капсулирането)	<ul style="list-style-type: none"> • Protocol (Протокол) Изберете ESP или AH. <hr/>  <ul style="list-style-type: none"> - ESP е протокол за осъществяване на шифрована комуникация чрез IPsec. ESP шифрова полезните данни (прехвърляното съдържание) и добавя допълнителна информация. IP пакетът се състои от горния колонтитул и шифрованата полезна информация, която следва след него. В допълнение към шифрованите данни IP пакетът включва и информация относно метода на шифроване, ключа за шифроване, данните за удостоверяване и т.н. - AH е част от IPsec протокола, който удостоверява подателя и предотвратява манипулирането на данните (осигурява пълнотата на данните). В IP пакета данните се вмъкват непосредствено след колонтитула. Освен това, пакетите включват хеш стойности, които се изчисляват с помощта на уравнение от предаденото съдържание, тайния ключ и т.н., за да се предотврати фалшифициране на подателя и манипулиране на данните. За разлика от ESP, предаваното съдържание не се шифрова и данните се изпращат и получават като обикновен текст. <hr/> <ul style="list-style-type: none"> • Encryption (Шифроване) (Не е налично за опцията AH.) Изберете DES, 3DES, AES-CBC 128 или AES-CBC 256. • Hash (Хеширане) Изберете None (Няма), MD5, SHA1, SHA256, SHA384 или SHA512. None (Няма) може да се избере, само когато е избрано ESP в Protocol (Протокол). Когато се избере AH+ESP в Protocol (Протокол), изберете всеки протокол за Hash(ESP) (Хеширане(ESP)) и Hash(AH) (Хеширане(AH)).

Опция	Описание
	<ul style="list-style-type: none"> <li data-bbox="663 168 1469 280">• SA Lifetime (Продължителност на SA) Посочете валидността на IKE SA. Напишете времето (секунди) и броя на килобайтовете (KByte). <li data-bbox="663 288 1469 356">• Encapsulation Mode (Режим на капсулиране) Изберете Transport (Пренос) или Tunnel (Тунел). <li data-bbox="663 365 1469 526">• Remote Router IP-Address (IP адрес на отдалечен маршрутизатор) Въведете IP адреса (IPv4 или IPv6) на отдалечения маршрутизатор. Въвеждайте тази информация само когато за режим е избрано Tunnel (Тунел). <hr/> <p data-bbox="695 548 1469 904"> SA (набор за сигурност) е метод за шифрована комуникация с помощта на IPsec или IPv6, който обменя и споделя информация, напр. метода за шифроване и ключа за шифроване, за да се установи защитен канал за комуникация, преди да започне комуникацията. SA може да се отнася и за виртуален защитен канал за комуникация, който е установен. SA, който се използва за IPsec, установява метода за шифроване, обменя ключовете и извършва взаимно удостоверяване съгласно стандартната процедура по IKE (протокол за обмен на ключове по Интернет). Освен това, SA се актуализира периодично.</p>



Свързана информация

- [Конфигуриране на шаблон на IPsec с помощта на Уеб-базирано управление](#)

Използване на удостоверяване с IEEE 802.1x за кабелна или безжична мрежа

- [Какво представлява удостоверяване с IEEE 802.1x?](#)
- [Конфигуриране на удостоверяване с IEEE 802.1x за кабелна или безжична мрежа с помощта на уеб базираното управление \(уеб браузър\)](#)
- [Методи за удостоверяване с IEEE 802.1x](#)

Какво представлява удостоверяване с IEEE 802.1x?

IEEE 802.1x е стандарт на IEEE, който ограничава достъпа от неупълномощени мрежови устройства. Вашето устройство на Brother изпраща заявка за удостоверяване до RADIUS сървър (сървър за удостоверяване) чрез вашата точка за достъп или концентратор. След като заявката ви бъде потвърдена от RADIUS сървъра, устройството ви може да получи достъп до мрежата.



Свързана информация

- [Използване на удостоверяване с IEEE 802.1x за кабелна или безжична мрежа](#)

Конфигуриране на удостоверяване с IEEE 802.1x за кабелна или безжична мрежа с помощта на уеб базираното управление (уеб браузър)

- Ако конфигурирате устройството си чрез EAP-TLS удостоверяване, трябва да инсталирате клиентския сертификат, издаден от сертифициращ орган, преди да започнете конфигурирането. Съвжжете се с мрежовия администратор във връзка с клиентския сертификат. Ако сте инсталирали повече от един сертификат, ви препоръчваме да си запишете името на този сертификат, който искате да използвате.
- Преди да проверите сертификата на сървъра, трябва да импортирате CA сертификата, издаден от CA, подписал сертификата на сървъра. Обърнете се към мрежовия администратор или доставчика на интернет услуги (ISP), за да проверите дали е необходимо импортиране на CA сертификат.



Можете също така да конфигурирате удостоверяване с IEEE 802.1x посредством помощника за безжична настройка от контролния панел (за безжична мрежа).

1. Стартирайте уеб браузъра.
2. Въведете “https://IP адрес на устройството” в адресната лента на браузъра (където “IP адрес на устройството” е IP адресът на вашето устройство).

Например:

https://192.168.1.2



- Ако използвате системата за имена на домейни (DNS) или сте активирали NetBIOS име, можете да въведете друго име – например “SharedPrinter” вместо IP адреса.

Например: https://SharedPrinter

- Ако сте активирали NetBIOS име, може да използвате и името на възела.
Например: https://brn123456abcdef
- NetBIOS името може да бъде видно в отчета за мрежовата конфигурация.

3. Ако се изисква, въведете паролата в полето **Login (Вход)**, след което щракнете върху **Login (Вход)**.



Паролата по подразбиране за управление на настройките на това устройство се намира на гърба на устройството и е отбелязана с „PwD“.

4. Отидете в навигационното меню и щракнете върху **Network (Мрежа)**.



Започнете от ☰, ако навигационното меню не се вижда в лявата страна на екрана.

5. Направете едно от следните неща:
 - За кабелната мрежа
Щракнете върху **Wired (Кабелен) > Wired 802.1x Authentication (Удостоверяване по кабел 802.1x)**.
 - За безжичната мрежа
Щракнете върху **Wireless (Безжично) > Wireless (Enterprise) (Безжично (предприятие))**.
6. Конфигурирайте настройките за удостоверяване с IEEE 802.1x.



- Ако искате да активирате удостоверяване с IEEE 802.1x за кабелни мрежи, изберете **Enabled (Разрешено)** за **Wired 802.1x status (Състояние на жичен 802.1x)** на страница **Wired 802.1x Authentication (Удостоверяване по кабел 802.1x)**.
- Ако използвате удостоверяване с **EAP-TLS**, трябва да изберете инсталирания клиентския сертификат (показан с име на сертификата) за проверка от падащия списък **Client Certificate (Сертификат на клиент)**.
- Ако изберете удостоверяване с **EAP-FAST**, **PEAP**, **EAP-TTLS** или **EAP-TLS**, изберете метода за проверка от падащия списък **Server Certificate Verification (Потвърждение за сертификата на сървъра)**. Проверете сертификата на сървъра с помощта на сертификата от CO, предварително импортиран в устройството, издаден от CO, подписан сертификата на сървъра.

Изберете един от следните методи за проверка от падащия списък **Server Certificate Verification (Потвърждение за сертификата на сървъра)**:

Опция	Описание
No Verification (Без потвърждение)	На сертификата на сървъра винаги може да се има доверие. Проверката не е извършена.
CA Cert. (Сертификат на упълномощен удостоверител)	Методът за проверка на надеждността на CO на сертификата на сървъра с помощта на сертификата на CO, издаден от CO, подписан сертификата на сървъра.
CA Cert. + ServerID (Сертификат на упълномощен удостоверител + Идентификатор на сървър)	Методът за проверка на общото име ¹ на сертификата на сървъра, в допълнение към надеждността на сертифициращия орган на сертификата на сървъра.

7. Когато завършите конфигурирането, щракнете върху **Submit (Изпращане)**.

За кабелни мрежи: след конфигурирането свържете устройството си с мрежата, поддържана от IEEE 802.1x. След няколко минути отпечатайте доклада за мрежова конфигурация, за да проверите състоянието на **<Wired IEEE 802.1x>**.

Опция	Описание
Success	Кабелната функция на IEEE 802.1x е активирана и удостоверяването беше успешно.
Failed	Кабелната функция на IEEE 802.1x е активирана, обаче удостоверяването беше неуспешно.
Off	Кабелната функция на IEEE 802.1x не е достъпна.



Свързана информация

- [Използване на удостоверяване с IEEE 802.1x за кабелна или безжична мрежа](#)

Свързани теми:

- [Конфигуриране на сертификати за сигурност на устройството](#)

¹ Проверката на общото име сравнява общото наименование на сертификата на сървъра със символния низ, конфигуриран за **Server ID (Идентификатор на сървър)**. Преди да използвате този метод, обърнете се към вашия системен администратор във връзка с общото наименование на сертификата на сървъра, а след това конфигурирайте величината **Server ID (Идентификатор на сървър)**.

Методи за удостоверяване с IEEE 802.1x

EAP-FAST

EAP-FAST (Extensible Authentication Protocol-Flexible Authentication via Secured Tunnel) е разработен от Cisco Systems, Inc. и използва потребителски ИД и парола за удостоверяване, както и алгоритми за симетричен ключ, за осъществяване на тунелен процес на удостоверяване.

Устройството ви на Brother поддържа следните вътрешни методи на удостоверяване:

- EAP-FAST/NONE
- EAP-FAST/MS-CHAPv2
- EAP-FAST/GTC

EAP-MD5 (кабелна мрежа)

Разширяем протокол за удостоверяване—алгоритъм за представяне на съобщение в кратка форма 5 (EAP-MD5) използва ИД и парола на потребител за удостоверяване по метода заявка-отговор.

PEAP

Защитен разширяем протокол за удостоверяване (PEAP) е версия на EAP метода, разработен от Cisco Systems, Inc., Microsoft Corporation и RSA Security. PEAP създава шифрован Слой на защитен сокет (SSL)/Защита на транспортни слоеве (TLS) между клиент и сървър за удостоверяване, за да се изпратят потребителски идентификатор и парола. PEAP предоставя взаимно удостоверяване между сървъра и клиента.

Устройството ви на Brother поддържа следните вътрешни удостоверявания:

- PEAP/MS-CHAPv2
- PEAP/GTC

EAP-TTLS

Разширяем протокол за удостоверяване с тунелирана защита на транспортни слоеве (EAP-TTLS) е разработен от Funk Software и Certicom. EAP-TTLS създава подобен шифрован SSL тунел към PEAP, между клиент и сървър за удостоверяване, за да се изпратят потребителски идентификатор и парола. EAP-TTLS предоставя взаимно удостоверяване между сървъра и клиента.

Устройството ви на Brother поддържа следните вътрешни удостоверявания:

- EAP-TTLS/CHAP
- EAP-TTLS/MS-CHAP
- EAP-TTLS/MS-CHAPv2
- EAP-TTLS/PAP

EAP-TLS

Разширяем протокол за удостоверяване със защита на транспортни слоеве (EAP-TLS) изисква удостоверяване с цифров сертификат както от клиента, така и от сървъра за удостоверяване.



Свързана информация

- [Използване на удостоверяване с IEEE 802.1x за кабелна или безжична мрежа](#)

Използване на удостоверяване чрез Active Directory

Свързани модели: HL-L6410DN/HL-L6415DN

- [Въведение в Удостоверяване въз основа на Active Directory](#)
- [Конфигуриране на удостоверяването въз основа на Active Directory чрез уеб-базирано управление](#)
- [Влезте в системата, за да промените настройките на устройството чрез контролния панел \(Удостоверяване чрез Active Directory\)](#)

Въведение в Удостоверяване въз основа на Active Directory

Свързани модели: HL-L6410DN/HL-L6415DN

Удостоверяването чрез Active Directory ограничава използването на устройството. Ако удостоверяването чрез Active Directory е активирано, контролният панел на устройството ще бъде заключен. Не можете да промените настройките на устройството, докато не въведете потребителски ИД и парола.

Удостоверяване чрез Active Directory предлага следната функция:

Съхранява входящите данни за печат

Можете да промените настройките на удостоверяване въз основа на Active Directory с помощта на уеб базираното управление.



Свързана информация

- [Използване на удостоверяване чрез Active Directory](#)

Конфигуриране на удостоверяването въз основа на Active Directory чрез веб-базирано управление

Свързани модели: HL-L6410DN/HL-L6415DN

Удостоверяване въз основа на Active Directory поддържа удостоверяване Kerberos и удостоверяване NTLMv2. Трябва да конфигурирате SNTF протокола (сървър за мрежово време) и конфигурацията на DNS сървъра за удостоверяване.

1. Стартирайте веб браузъра.
2. Въведете "https://IP адрес на устройството" в адресната лента на браузъра (където "IP адрес на устройството" е IP адресът на вашето устройство).
Например:
https://192.168.1.2
3. Ако се изисква, въведете паролата в полето **Login (Вход)**, след което щракнете върху **Login (Вход)**.



Паролата по подразбиране за управление на настройките на това устройство се намира на гърба на устройството и е отбелязана с „PwD“.

4. Отидете в навигационното меню и щракнете върху **Administrator (Администратор) > User Restriction Function (Функция за ограничение на потребители)** или **Restriction Management (Управл. на ограниченията)**.



Започнете от ☰, ако навигационното меню не се вижда в лявата страна на екрана.

5. Изберете **Active Directory Authentication (Удостоверяване в активна директория)**.
6. Щракнете върху **Submit (Изпращане)**.
7. Щракнете върху **Active Directory Authentication (Удостоверяване в активна директория)** в навигационната лента.
8. Конфигурирайте следните настройки:

Опция	Описание
Remember User ID (Запомняне на потребителския ИД)	Изберете тази опция, за да запишете вашия потребителски ИД.
Active Directory Server Address (Адрес на сървъра в активна директория)	Напишете IP адреса или името на сървъра (например: ad.example.com) на Active Directory.
Active Directory Domain Name (Име на домейн на Active Directory)	Въведете името на домейн на Active Directory.
Protocol & Authentication Method (Протокол и метод за удостоверяване)	Изберете протокола и метода на удостоверяване.
LDAP Server Port (Порт на LDAP сървър)	Въведете номера на порта, за да се свържете със сървъра Active Directory през LDAP (може да се използва само за LDAP + kerberos метода на удостоверяване).
SSL/TLS	Изберете опцията SSL/TLS .

9. Щракнете върху **Submit (Изпращане)**.



Свързана информация

- [Използване на удостоверяване чрез Active Directory](#)

▲ Начало > [Сигурност](#) > [Използване на удостоверяване чрез Active Directory](#) > Влезте в системата, за да промените настройките на устройството чрез контролния панел (Удостоверяванечрез Active Directory)

Влезте в системата, за да промените настройките на устройството чрез контролния панел (Удостоверяванечрез Active Directory)

Свързани модели: HL-L6410DN/HL-L6415DN

Когато е активирано удостоверяване чрез Active Directory, контролният панел на устройството ще бъде заключен, докато не въведете вашия потребителски ИД и парола от контролния панел на устройството.

1. На контролния панел на устройството въведете вашия потребителски ИД.
2. Натиснете [OK].
3. Въведете паролата си.
4. Натиснете [OK].
5. Натиснете отново [OK].
6. Когато удостоверяването е успешно, контролният панел на устройството се отключва и на LCD дисплея се показва началният екран.



Свързана информация

- [Използване на удостоверяване чрез Active Directory](#)

Използване на удостоверяване чрез LDAP

Свързани модели: HL-L6410DN/HL-L6415DN

- [Въведение в удостоверяването чрез LDAP](#)
- [Конфигуриране на удостоверяване чрез LDAP с помощта на уеб-базираното управление](#)
- [Влизане за промяна на настройките на устройството от контролния му панел \(удостоверяване чрез LDAP\)](#)

Въведение в удостоверяването чрез LDAP

Свързани модели: HL-L6410DN/HL-L6415DN

Удостоверяването чрез LDAP ограничава използването на устройството. Ако е активирано удостоверяване чрез LDAP, контролният панел на устройството ще бъде заключен. Не можете да промените настройките на устройството, докато не въведете потребителски ИД и парола.

Удостоверяване чрез LDAP предлага следната функция:

Съхранява входящите данни за печат

Можете да промените настройките на удостоверяване въз основа на LDAP с помощта на уеб базираното управление.



Свързана информация

- [Използване на удостоверяване чрез LDAP](#)

Конфигуриране на удостоверяване чрез LDAP с помощта на уеб-базираното управление

Свързани модели: HL-L6410DN/HL-L6415DN

1. Стартирайте уеб браузъра.
2. Въведете “https://IP адрес на устройството” в адресната лента на браузъра (където “IP адрес на устройството” е IP адресът на вашето устройство).
Например:
https://192.168.1.2
3. Ако се изисква, въведете паролата в полето **Login (Вход)**, след което щракнете върху **Login (Вход)**.



Паролата по подразбиране за управление на настройките на това устройство се намира на гърба на устройството и е отбелязана с „PwD“.

4. Отидете в навигационното меню и щракнете върху **Administrator (Администратор) > User Restriction Function (Функция за ограничение на потребители)**.



Започнете от ☰, ако навигационното меню не се вижда в лявата страна на екрана.

5. Изберете **LDAP Authentication (Удостоверяване чрез LDAP)**.
6. Щракнете върху **Submit (Изпращане)**.
7. Щракнете върху менюто **LDAP Authentication (Удостоверяване чрез LDAP)**.
8. Конфигурирайте следните настройки:

Опция	Описание
Remember User ID (Запомняне на потребителския ИД)	Изберете тази опция, за да запишете вашия потребителски ИД.
LDAP Server Address (Адрес на LDAP сървър)	Въведете IP адреса или името на сървъра (напр. ldap.example.com) на LDAP сървъра.
SSL/TLS	Изберете опцията SSL/TLS , за да използвате LDAP по SSL/TLS.
LDAP Server Port (Порт на LDAP сървър)	Въведете номера на порта на LDAP сървъра.
LDAP Search Root (Отправна точка за търсене в LDAP)	Въведете главната папка за LDAP търсене.
Attribute of Name (Search Key) (Атрибут на име (ключ за търсене))	Въведете атрибута, който искате да използвате като ключ за търсене.

9. Щракнете върху **Submit (Изпращане)**.



Свързана информация

- [Използване на удостоверяване чрез LDAP](#)

Влизане за промяна на настройките на устройството от контролния му панел (удостоверяване чрез LDAP)

Свързани модели: HL-L6410DN/HL-L6415DN

Когато е активирано удостоверяване чрез LDAP, контролният панел на устройството ще бъде заключен, докато не въведете вашия потребителски ИД и парола от контролния панел на устройството.

1. На контролния панел на устройството въведете вашия потребителски ИД и парола.
2. Натиснете [OK].
3. Когато удостоверяването е успешно, контролният панел на устройството се отключва и на LCD дисплея се показва началният екран.



Свързана информация

- [Използване на удостоверяване чрез LDAP](#)

Използване на Secure Function Lock (заклучваща функция за безопасност) 3.0

Secure Function Lock (заклучваща функция за безопасност) 3.0 повишава сигурността чрез ограничаване на функциите, налични на устройството.

- [Преди да се използва Secure Function Lock 3.0](#)
- [Конфигуриране на Secure Function Lock 3.0 с помощта на Уеб-базирано управление](#)
- [Конфигуриране на Public Mode \(Публичен режим\) за Secure Function Lock 3.0](#)
- [Допълнителни функции на Secure Function Lock 3.0](#)
- [Регистриране на нов документ за самоличност от контролния панел на устройството](#)

Преди да се използва Secure Function Lock 3.0

Използвайте Secure Function Lock (заклучваща функция за безопасност), за да конфигурирате пароли, да определяте ограничения за страници за определен потребител и да предоставяте достъп до някои или всички функции, изброени тук.

Можете да конфигурирате и промените следните настройки на Secure Function Lock (заклучваща функция за безопасност) 3.0 чрез уеб базираното управление:

- **Print (Печат)**

Печатът включва заявки за печат, изпратени чрез AirPrint, Brother iPrint&Scan и Brother Mobile Connect.

Ако регистрирате предварително потребителски имена за влизане, не е необходимо потребителите да въвеждат паролите си, когато използват функцията за печат.

- **Web Connect** (само поддържаните модели)

- **Page Limit (Лимит за страници)**

- **Page Counters (Броячи на страници)**


- **Card ID (NFC ID) (Идентификация на карта (идентификация на NFC))** (само поддържаните модели)

Ако регистрирате предварително идентификационния номер на картите на потребителите, регистрираните потребители могат да активират устройството, като допрат своите регистрирани карти до символа NFC на устройството.



Модели със сензорен LCD дисплей:

Когато функцията Secure Function Lock е активирана, устройството автоматично влиза в публичен режим и някои от функциите на устройството стават ограничени само за упълномощени

потребители. За достъп до ограничените функции на устройството натиснете , изберете вашето потребителско име и въведете паролата си.



Свързана информация

- [Използване на Secure Function Lock \(заклучваща функция за безопасност\) 3.0](#)

Конфигуриране на Secure Function Lock 3.0 с помощта на Уеб-базирано управление

1. Стартирайте уеб браузъра.
2. Въведете "https://IP адрес на устройството" в адресната лента на браузъра (където "IP адрес на устройството" е IP адресът на вашето устройство).
Например:
https://192.168.1.2
3. Ако се изисква, въведете паролата в полето **Login (Вход)**, след което щракнете върху **Login (Вход)**.



Паролата по подразбиране за управление на настройките на това устройство се намира на гърба на устройството и е отбелязана с „Pwd“.

4. Отидете в навигационното меню и щракнете върху **Administrator (Администратор) > User Restriction Function (Функция за ограничение на потребители)** или **Restriction Management (Управл. на ограниченията)**.



Започнете от ☰, ако навигационното меню не се вижда в лявата страна на екрана.

5. Изберете **Secure Function Lock (Заклучваща функция за безопасност)**.
6. Щракнете върху **Submit (Изпращане)**.
7. Щракнете върху менюто **Restricted Functions (Ограничени функции)**.
8. В полето **User List / Restricted Functions (Списък на потребители / Ограничени функции)** въведете името на групата или името на потребителя.
9. В **Print (Печат)** и другите колони, поставете отметка, за да разрешите съответната функция, или премахнете отметка, за да я забраните.
10. За да конфигурирате максимален брой страници, поставете отметка в квадратчето за отметка за **On (Включено)** в колоната **Page Limit (Лимит за страници)**, а след това въведете максималния брой в полето **Max. Pages (Максимум страници)**.
11. Щракнете върху **Submit (Изпращане)**.
12. Щракнете върху менюто **User List (Списък на потребители)**.
13. В полето **User List (Списък на потребители)** въведете потребителското име.
14. В полето **Password (Парола)** въведете парола.



Броят на знаците, които можете да настроите, е различен в зависимост от модела.

15. За да регистрирате ИД картата на потребителя, въведете номера ѝ в полето **Card ID (NFC ID) (Идентификация на карта (идентификация на NFC))** (налично само за някои модели).
16. Щракнете върху падащия списък **Output (Производителност)** и после изберете изходящата тава за всеки потребител (налично само за някои модели).
17. Изберете **User List / Restricted Functions (Списък на потребители / Ограничени функции)** от падащия списък за всеки потребител.
18. Щракнете върху **Submit (Изпращане)**.



Можете също така да промените настройките за блокиране за списъка с потребители в меню **Secure Function Lock (Заклучваща функция за безопасност)**.



Свързана информация

- [Използване на Secure Function Lock \(заклучваща функция за безопасност\) 3.0](#)

Конфигуриране на Public Mode (Публичен режим) за Secure Function Lock 3.0

Използвайте екрана на Secure Function Lock (Заклучваща функция за безопасност), за да конфигурирате публичен режим, който ограничава функциите, достъпни за потребители с публичен достъп. Няма да е необходимо потребителите с публичен достъп да въвеждат парола за достъп до функциите, достъпни чрез настройките на публичния режим.



Публичният режим включва заявки за печат, изпратени чрез Brother iPrint&Scan и Brother Mobile Connect.

1. Стартирайте уеб браузъра.
2. Въведете "https://IP адрес на устройството" в адресната лента на браузъра (където "IP адрес на устройството" е IP адресът на вашето устройство).
Например:
https://192.168.1.2
3. Ако се изисква, въведете паролата в полето **Login (Вход)**, след което щракнете върху **Login (Вход)**.



Паролата по подразбиране за управление на настройките на това устройство се намира на гърба на устройството и е отбелязана с „PwD“.

4. Отидете в навигационното меню и щракнете върху **Administrator (Администратор) > User Restriction Function (Функция за ограничение на потребители)** или **Restriction Management (Управл. на ограниченията)**.



Започнете от ☰, ако навигационното меню не се вижда в лявата страна на екрана.

5. Изберете **Secure Function Lock (Заклучваща функция за безопасност)**.
6. Щракнете върху **Submit (Изпращане)**.
7. Щракнете върху менюто **Restricted Functions (Ограничени функции)**.
8. В реда **Public Mode (Публичен режим)** поставете отметка в квадратчето, за да разрешите съответната функция, или премахнете отметка, за да я забраните.
9. Щракнете върху **Submit (Изпращане)**.



Свързана информация

- [Използване на Secure Function Lock \(заклучваща функция за безопасност\) 3.0](#)

Допълнителни функции на Secure Function Lock 3.0

Конфигурирайте следните функции на екрана Secure Function Lock (заклучваща функция за безопасност):

All Counter Reset (Нулиране на всички броячи)

Щракнете върху **All Counter Reset (Нулиране на всички броячи)** в колоната **Page Counters (Броячи на страници)**, за да нулирате брояча на страници.

Export to CSV file (Експортиране в CSV файл)

Щракнете върху **Export to CSV file (Експортиране в CSV файл)**, за да експортирате текущия и последния брояч на страници, включително информация за **User List / Restricted Functions (Списък на потребители / Ограничени функции)**, като CSV файл.

Card ID (NFC ID) (Идентификация на карта (идентификация на NFC)) (само поддържаните модели)

Щракнете върху менюто **User List (Списък на потребители)**, а след това напишете идентификационния номер на картата на потребителя в полето **Card ID (NFC ID) (Идентификация на карта (идентификация на NFC))**. Можете да използвате IC картата си за удостоверяване.

Output (Производителност) (само за наличните модели)

Когато специализираната изходяща тава е поставена на устройството ви, изберете изходящата тава за всеки потребител от падащия списък.

Last Counter Record (Последен запис на брояч)

Щракнете върху **Last Counter Record (Последен запис на брояч)**, ако искате устройството да запази броя страници след нулирането на брояча.



Свързана информация

- [Използване на Secure Function Lock \(заклучваща функция за безопасност\) 3.0](#)

Регистриране на нов документ за самоличност от контролния панел на устройството

Свързани модели: HL-L6410DN/HL-L6415DN

1. Допрете символа за комуникация в близко поле (NFC) на устройството с регистрирана микропроцесорна карта (IC карта).
2. Натиснете вашето име за вход в системата.
3. Натиснете [Регистр. на карта].
4. Докоснете нова IC карта до символа NFC.
5. Натиснете [OK].
Номерът на новата IC карта се регистрира в устройството.



Свързана информация

- [Използване на Secure Function Lock \(заклучваща функция за безопасност\) 3.0](#)

Безопасно изпращане на имейл

Свързани модели: HL-L5210DW/HL-L5215DN/HL-L6210DW/HL-L6410DN/HL-L6415DN

- [Конфигуриране на изпращане на имейл с помощта на Уеб-базирано управление](#)
- [Изпращане на имейл с удостоверяване на потребителя](#)
- [Безопасно изпращане на имейл чрез SSL/TLS](#)

Конфигуриране на изпращане на имейл с помощта на Уеб-базирано управление

Свързани модели: HL-L5210DW/HL-L5215DN/HL-L6210DW/HL-L6410DN/HL-L6415DN

Препоръчваме ви да използвате Уеб-базирано управление за конфигуриране на защитено изпращане на имейл с удостоверяване на потребителя, или изпращане на имейл с помощта на SSL/TLS.

1. Стартирайте уеб браузъра.
2. Въведете "https://IP адрес на устройството" в адресната лента на браузъра (където "IP адрес на устройството" е IP адресът на вашето устройство).
Например:
https://192.168.1.2
3. Ако се изисква, въведете паролата в полето **Login (Вход)**, след което щракнете върху **Login (Вход)**.



Паролата по подразбиране за управление на настройките на това устройство се намира на гърба на устройството и е отбелязана с „PwD“.

4. Отидете в навигационното меню и щракнете върху **Network (Мрежа) > Network (Мрежа) > Protocol (Протокол)**.



Започнете от ☰, ако навигационното меню не се вижда в лявата страна на екрана.

5. В полето **SMTP Client (SMTP клиент)** щракнете върху **Advanced settings (Разширени настройки)** и се уверете, че състоянието на **SMTP Client (SMTP клиент)** е **Enabled (Разрешено)**.
6. Конфигурирайте настройките на **SMTP Client (SMTP клиент)**.
 - Проверете дали имейл настройките са правилни след конфигурирането им чрез изпращане на тестов имейл.
 - Ако не знаете настройките на SMTP сървъра, свържете се с вашия мрежов администратор или доставчика на Интернет услуги (ISP).
7. Когато приключите, щракнете върху **Submit (Изпращане)**.
Показва се диалоговият прозорец **Test Send E-mail Configuration (Тестване на конфигурацията за изпращане на имейли)**.
8. Следвайте инструкциите в диалоговия прозорец за проверка на текущите настройки.



Свързана информация

- [Безопасно изпращане на имейл](#)

Изпращане на имейл с удостоверяване на потребителя

Вашето устройство поддържа метода SMTP-AUTH за изпращане на имейл чрез имейл сървър, който изисква удостоверяване на потребителите. Този метод не позволява на неупълномощени потребители да осъществяват достъп до имейл сървъра.

Можете да използвате метода SMTP-AUTH за имейл уведомление и имейл отчети.



Препоръчваме ви да използвате веб-базираното управление за конфигуриране на удостоверяване на SMTP.

Настройки на имейл сървър

Трябва да конфигурирате метода на удостоверяване на SMTP на вашето устройство така, че да съвпада с метода, използван от вашия имейл сървър. За подробности относно настройките на имейл сървъра се обърнете към мрежовия администратор или доставчика на интернет (ISP).



За да активирате удостоверяване на SMTP сървър, на екрана на Уеб-базирано управление **SMTP Client (SMTP клиент)**, под **Server Authentication Method (Метод за удостоверяване на сървър)**, трябва да изберете **SMTP-AUTH**.



Свързана информация

- [Безопасно изпращане на имейл](#)

Безопасно изпращане на имейл чрез SSL/TLS

Свързани модели: HL-L5210DW/HL-L5215DN/HL-L6210DW/HL-L6410DN/HL-L6415DN

Вашето устройство поддържа SSL/TLS методи за комуникация. За да използвате имейл сървър, който използва SSL/TLS комуникация, трябва да конфигурирате следните настройки.



Препоръчваме ви да използвате уеб базирано управление за конфигуриране на SSL/TLS.

Проверка на сертификата на сървъра

Ако в **SSL/TLS** изберете **SSL** или **TLS**, квадратчето за отметка **Verify Server Certificate (Проверка на сертификата на сървъра)** ще бъде отменено автоматично.



- Преди да проверите сертификата на сървъра, трябва да импортирате сертификата, издаден от СО, подписан сертификата на сървъра. Обърнете се към мрежовия администратор или доставчика на Интернет услуги (ISP), за да проверите дали е необходимо импортиране на сертификат от СО.
- Ако не е необходимо да проверявате сертификата на сървъра, отстранете отметката от квадратчето за отметка **Verify Server Certificate (Проверка на сертификата на сървъра)**.

Номер на порт

Ако изберете **SSL** или **TLS**, стойността на **Port (Порт)** ще бъде променена така, че да съвпада с протокола. За да промените номера на порта ръчно, въведете го, след като сте избрали настройките на **SSL/TLS**.

Трябва да конфигурирате метода за комуникация на вашето устройство, така че да съвпада с метода, използван от вашия имейл сървър. За подробности относно настройките на имейл сървъра се обърнете към мрежовия администратор или доставчика на интернет услуги.

В повечето случаи защитените услуги за уеб имейл изискват следните настройки:

SMTP	Port (Порт)	25
	Server Authentication Method (Метод за удостоверяване на сървър)	SMTP-AUTH
	SSL/TLS	TLS



Свързана информация

- [Безопасно изпращане на имейл](#)

Свързани теми:

- [Конфигуриране на сертификати за сигурност на устройството](#)


Запаметяване на дневника за печат в мрежата

- [Общ преглед на функцията за съхранение на дневника за печат в мрежата](#)
- [Конфигуриране на настройките на запаметяване на дневника за печат в мрежата чрез Уеб-базирано управление](#)
- [Използване на настройката Откриване на грешки на Запаметяване на дневника за печат в мрежата](#)

Общ преглед на функцията за съхранение на дневника за печат в мрежата

Функцията Запаметяване на дневника за печат в мрежата ви позволява да запазите файл с дневника за печат от вашето устройство в мрежов сървър с помощта на протокола Обща Интернет файлова система (CIFS). Можете да запишете идентификатора, типа заявка за печат, името на задачата, потребителското име, датата, часа и броя на отпечатаните страници за всяка заявка за печат. CIFS е протокол, който работи по TCP/IP, и позволява на компютрите в една мрежа да споделят файлове по интранет или Интернет.

В дневника за печат се записват следните функции за печат:

- Заявките за печат от вашия компютър
 - Печат през Web Connect (само поддържаните модели)
-
-  Функцията Запаметяване на дневника за печат в мрежата поддържа удостоверяване Kerberos и удостоверяване NTLMv2. Трябва да конфигурирате SNTP протокола (сървър за мрежово време) за удостоверяване.
 - Можете да настроите типа файл на TXT или CSV, когато запаметявате файл в сървъра.
-



Свързана информация

- [Запаметяване на дневника за печат в мрежата](#)

Конфигуриране на настройките на запаметяване на дневника за печат в мрежата чрез Уеб-базирано управление

1. Стартирайте уеб браузъра.
2. Въведете "https://IP адрес на устройството" в адресната лента на браузъра (където "IP адрес на устройството" е IP адресът на вашето устройство).
Например:
https://192.168.1.2
3. Ако се изисква, въведете паролата в полето **Login (Вход)**, след което щракнете върху **Login (Вход)**.




Паролата по подразбиране за управление на настройките на това устройство се намира на гърба на устройството и е отбелязана с „PwD“.


4. Отидете в навигационното меню и щракнете върху **Administrator (Администратор) > Store Print Log to Network (Съхраняване на регистъра за печат в мрежа)**.



Започнете от ☰, ако навигационното меню не се вижда в лявата страна на екрана.

5. В полето **Print Log (Дневник на печат)** щракнете върху **On (Включено)**.
6. Конфигурирайте следните настройки:

Опция	Описание
Network Folder Path (Път към мрежова папка)	Въведете папката местоназначение, където ще се съхранява вашият дневник за печат на CIFS сървъра (например: \\ComputerName\SharedFolder).
File Name (Име на файл)	Напишете името на файла, който искате да използвате за дневника за печат (до 32 знака).
File Type (Тип файл)	Изберете опцията TXT или CSV за тип на файла на дневника за печат.
Time Source for Log (Времеви източник за регистъра)	Изберете източника на време за дневника за печат.
Auth. Method (Метод за удостоверяване)	<p>Изберете метода на удостоверяване, необходим за достъп до CIFS сървъра: Auto (Автоматично), Kerberos или NTLMv2. Kerberos е протокол за удостоверяване, който позволява на устройства или хора безопасно да докажат своята самоличност на мрежови сървъри чрез еднократно въвеждане на парола. NTLMv2 е методът за удостоверяване, който Windows използва за влизане в сървъри.</p> <ul style="list-style-type: none">• Auto (Автоматично): Ако изберете Auto (Автоматично), NTLMv2 ще се използва за метод на удостоверяване.• Kerberos: Изберете опцията Kerberos, за да използвате само удостоверяване Kerberos.• NTLMv2: Изберете опцията NTLMv2, за да използвате само удостоверяване NTLMv2.
	 За удостоверяване Kerberos и NTLMv2 трябва да конфигурирате и настройките за Date&Time (Дата и час) или протокола SNTP (мрежов сървър за време) и DNS сървъра.
Username (Потребителско име)	Напишете потребителското име за удостоверяване (до 96 знака).

Опция	Описание
	 Ако потребителското име е част от домейн, въведете потребителското име, като използвате един от следните стилове: user@domain или domain\user.
Password (Парола)	Напишете паролата за удостоверяване (до 32 знака).
Kerberos Server Address (Адрес на сървър Kerberos) (при необходимост)	Напишете адреса на хоста на центъра за разпространение на ключове (KDC) (например: kerberos.example.com; до 64 знака) или IP адреса (например: 192.168.56.189).
Error Detection Setting (Настройка на откриване на грешка)	Изберете какво да се предприеме, когато дневникът за печат не може да се запамети в сървъра поради грешка в мрежата.

7. В полето **Connection Status (Състояние на връзката)** проверете последното състояние в регистрационния файл.



Можете също да проверите състоянието на грешката на LCD дисплея на устройството.

8. Щракнете върху **Submit (Изпращане)**, за да се отвори страница **Test Print Log to Network (Дневник на контролната разпечатка към мрежа)**.
 За да проверите настройките, щракнете върху **Yes (Да)** и преминете на следващата стъпка.
 За да пропуснете проверката, щракнете върху **No (Не)**. Настройките ще бъдат изпратени автоматично.
9. Устройството ще провери вашите настройки.
10. Ако настройките бъдат приети, на екрана се показва **Test OK (Тестът е нормален)**.
 Ако се появи **Test Error (Грешка в теста)**, проверете всички настройки, а след това щракнете върху **Submit (Изпращане)**, за да се отвори отново тестовата страница.



Свързана информация

- [Запамятаване на дневника за печат в мрежата](#)

Използване на настройката Откриване на грешки на Запаметяване на дневника за печат в мрежата

Използвайте настройките за откриване на грешки, за да определите действието, което трябва да се предприеме, когато дневникът за печат не може да се запамети в сървъра поради грешка в мрежата.

1. Стартирайте уеб браузъра.
2. Въведете "https://IP адрес на устройството" в адресната лента на браузъра (където "IP адрес на устройството" е IP адресът на вашето устройство).
Например:
https://192.168.1.2
3. Ако се изисква, въведете паролата в полето **Login (Вход)**, след което щракнете върху **Login (Вход)**.



Паролата по подразбиране за управление на настройките на това устройство се намира на гърба на устройството и е отбелязана с „Pwd“.

4. Отидете в навигационното меню и щракнете върху **Administrator (Администратор) > Store Print Log to Network (Съхраняване на регистъра за печат в мрежа)**.



Започнете от ☰, ако навигационното меню не се вижда в лявата страна на екрана.

5. В раздел **Error Detection Setting (Настройка на откриване на грешка)** изберете опцията **Cancel Print (Отменяне на печата)** или **Ignore Log & Print (Игнорирай Дневник и печат)**.

Опция	Описание
Cancel Print (Отменяне на печата)	Ако изберете опцията Cancel Print (Отменяне на печата) заявките за печат се отменят, когато дневникът за печат не може да се запамети в сървъра.
Ignore Log & Print (Игнорирай Дневник и печат)	Ако изберете опцията Ignore Log & Print (Игнорирай Дневник и печат) , устройството ще отпечата документите, дори ако дневникът за печат не може да се запамети в сървъра.

Когато функцията за запаметяване на дневника за печат се възстанови, дневникът за печат се записва както следва:

```
Id, Type, Job Name, User Name, Date, Time, Print Pages
1, Print(xxxxxxx), "Document01.doc", "user01", 03/03/20xx, 14:01:32, 52
2, Print(xxxxxxx), "Document02.doc", "user01", 03/03/20xx, 14:45:30, ?
3, <ERROR>, ?, ?, ?, ?
4, Print(xxxxxxx), "Report01.xls", "user02", 03/03/20xx, 19:30:40, 4
```

- a. Ако дневникът не може да се запамети в края на печатането, броят на отпечатаните страници няма да се запише.
- b. Ако дневникът за печат не може да се запамети в началото и в края на печатането, дневникът за печат на заявката няма да се запише. Когато функцията се възстанови, грешката се отразява в дневника.

6. Щракнете върху **Submit (Изпращане)**, за да се отвори страница **Test Print Log to Network (Дневник на контролната разпечатка към мрежа)**.

За да проверите настройките, щракнете върху **Yes (Да)** и преминете на следващата стъпка.

За да пропуснете проверката, щракнете върху **No (Не)**. Настройките ще бъдат изпратени автоматично.

7. Устройството ще провери вашите настройки.
8. Ако настройките бъдат приети, на екрана се показва **Test OK (Тестът е нормален)**.

Ако се появи **Test Error (Грешка в теста)**, проверете всички настройки, а след това щракнете върху **Submit (Изпращане)**, за да се отвори отново тестовата страница.



Свързана информация

- [Запамявяване на дневника за печат в мрежата](#)
-

Заклучване на настройките на устройството от контролния панел

Преди да включите заключването на настройките на устройството, запишете и запазете вашата парола. Ако забравите паролата, ще трябва да нулирате всички пароли, съхранени в устройството, като се обадите на администратора си или на центъра за обслужване на клиенти на Brother.

- [Обзор на заключването на настройки](#)

Обзор на заключването на настройки

Използване на функцията за заключване на настройките, за да се блокира неупълномощен достъп до настройките на устройството.

Когато заключването на настройките е настроено да е “Вкл.”, нямате достъп до настройките на устройството, преди да въведете паролата.

- [Задаване на паролата за заключване на настройките](#)
- [Промяна на паролата за заключване на настройките](#)
- [Включване на заключването на настройките](#)

Задаване на паролата за заключване на настройките



>> HL-L5210DN/HL-L5210DW/HL-L5215DN/HL-L6210DW

>> HL-L6410DN/HL-L6415DN

HL-L5210DN/HL-L5210DW/HL-L5215DN/HL-L6210DW

1. Натиснете ▲ или ▼, за да се покаже опцията [Общи настройки], а след това натиснете **OK**.
2. Натиснете ▲ или ▼, за да се покаже опцията [Настр. закл.], а след това натиснете **OK**.
3. Въведете четирицифрено число за паролата.
За въвеждането на всяка цифра натискайте ▲ или ▼, за да я изберете, а след това натиснете **OK**.
4. Когато на LCD дисплея се покаже [Потвърди:], въведете повторно новата парола.

HL-L6410DN/HL-L6415DN

1. Натиснете  [Настройки] > [Всички настр.] > [Общи настройки] > [Закл. настр.].
2. Въведете четирицифрено число за паролата.
3. Натиснете [OK].
4. Когато на LCD дисплея се покаже [Потвърди:], въведете повторно новата парола.
5. Натиснете [OK].
6. Натиснете .

Свързана информация

- [Обзор на заключването на настройки](#)

Свързани теми:

- [Как се въвежда текст на вашето устройство](#)

Промяна на паролата за заключване на настройките



>> [HL-L5210DN/HL-L5210DW/HL-L5215DN/HL-L6210DW](#)

>> [HL-L6410DN/HL-L6415DN](#)

HL-L5210DN/HL-L5210DW/HL-L5215DN/HL-L6210DW

1. Натиснете ▲ или ▼, за да се покаже опцията [Общи настройки], а след това натиснете **OK**.
2. Натиснете ▲ или ▼, за да се покаже опцията [Настр. закл.], а след това натиснете **OK**.
3. Натиснете ▲ или ▼, за да изберете опцията [Сложи парола], а след това натиснете **OK**.
4. Въведете текущата четирицифрена парола.
За въвеждането на всяка цифра натискайте ▲ или ▼, за да я изберете, а след това натиснете **OK**.
5. Въведете нова четирицифрена парола.
За въвеждането на всяка цифра натискайте ▲ или ▼, за да я изберете, а след това натиснете **OK**.
6. Когато на LCD дисплея се покаже [Потвърди:], въведете повторно новата парола.

HL-L6410DN/HL-L6415DN

1. Натиснете  [Настройки] > [Всички настр.] > [Общи настройки] > [Закл. настр.] > [Сложи парола].
2. Въведете текущата четирицифрена парола.
3. Натиснете [OK].
4. Въведете новата четирицифрена парола.
5. Натиснете [OK].
6. Когато на LCD дисплея се покаже [Потвърди:], въведете повторно новата парола.
7. Натиснете [OK].
8. Натиснете .

Свързана информация

- [Обзор на заключването на настройки](#)

Включване на заключването на настройките


>> HL-L5210DN/HL-L5210DW/HL-L5215DN/HL-L6210DW

>> HL-L6410DN/HL-L6415DN

HL-L5210DN/HL-L5210DW/HL-L5215DN/HL-L6210DW

1. Натиснете ▲ или ▼, за да се покаже опцията [Общи настройки], а след това натиснете **OK**.
2. Натиснете ▲ или ▼, за да се покаже опцията [Настр. закл.], а след това натиснете **OK**.
3. Натиснете **OK**, когато на LCD дисплея се покаже [Вкл.].
4. Въведете текущата четирицифрена парола.
За въвеждането на всяка цифра натискайте ▲ или ▼, за да я изберете, а след това натиснете **OK**.

HL-L6410DN/HL-L6415DN

1. Натиснете  [Настройки] > [Всички настр.] > [Общи настройки] > [Закл. настр.] > [Закл. Изкл⇒Вкл.].
2. Въведете текущата четирицифрена парола.
3. Натиснете [OK].

Свързана информация

- [Обзор на заключването на настройки](#)

Използване на функциите за откриване на глобална мрежа

Когато използвате вашето устройство в частна мрежа, използвайте функцията за откриване на глобална мрежа, за да избегнете риск от неочаквани атаки от глобалната мрежа.

- [Активиране на откриването на глобални IP адреси](#)
- [Блокиране на комуникациите от глобалната мрежа](#)

Активиране на откриването на глобални IP адреси

Използвайте тази функция, за да проверите IP адреса на вашето устройство. Когато на вашето устройство е присвоен глобален IP адрес, на устройството се показва известие.



>> [HL-L5210DN/HL-L5210DW/HL-L5215DN/HL-L6210DW](#)

>> [HL-L6410DN/HL-L6415DN](#)

HL-L5210DN/HL-L5210DW/HL-L5215DN/HL-L6210DW

1. Натиснете ▲ или ▼, за да изберете опцията [Мрежа], а след това натиснете **OK**.
2. Натиснете ▲ или ▼, за да изберете опцията [GlobalNW dtct.], а след това натиснете **OK**.
3. Натиснете ▲ или ▼, за да изберете опцията [Разрешава отквр.], а след това натиснете **OK**.
4. Натиснете ▲ или ▼, за да изберете [Вкл.], и след това натиснете **OK**.

HL-L6410DN/HL-L6415DN

1. Натиснете  [Настройки] > [Всички настр.] > [Мрежа] > [Мрежово нул.] > [GlobalNW dtct.] > [Разрешаване на откриване] > [Вкл.].
2. Натиснете .

Свързана информация

- [Използване на функциите за откриване на глобална мрежа](#)

Блокиране на комуникациите от глобалната мрежа



Когато активирате тази функция, тя ограничава получаването на заявки от устройства с глобални IP адреси.



>> HL-L5210DN/HL-L5210DW/HL-L5215DN/HL-L6210DW

>> HL-L6410DN/HL-L6415DN

HL-L5210DN/HL-L5210DW/HL-L5215DN/HL-L6210DW

1. Натиснете ▲ или ▼, за да изберете опцията [Мрежа], а след това натиснете **OK**.
2. Натиснете ▲ или ▼, за да изберете опцията [GlobalNW dtct.], а след това натиснете **OK**.
3. Натиснете ▲ или ▼, за да изберете опцията [Отхв. достъп], а след това натиснете **OK**.
4. Натиснете ▲ или ▼, за да изберете [Вкл.], и след това натиснете **OK**.

HL-L6410DN/HL-L6415DN

1. Натиснете  [Настройки] > [Всички настр.] > [Мрежа] > [GlobalNW dtct.] > [Отхвърляне на достъп] > [Вкл.].
2. Натиснете .

Свързана информация

- [Използване на функциите за откриване на глобална мрежа](#)

Administrator (Администратор)

- Мрежови функции
- Функции за защита
- Инструменти за управление на Brother

Мрежови функции

- Промяна на настройките на устройството чрез уеб-базираното управление
- Печат на доклада за мрежовата конфигурация
- Синхронизиране на часа с SNTP сървър чрез уеб-базирано управление
- Запамяване на дневника за печат в мрежата

Функции за защита

Устройството използва някои от най-новите налични днес протоколи за мрежова защита и шифроване. Тези мрежови функции могат да бъдат внедрени във вашия цялостен план за мрежова защита, за да помогнат за защитата на данните ви и за предотвратяване на неупълномощен достъп до устройството.

- [Защита на мрежата](#)
- [Идентификация на потребител](#)

Защита на мрежата

- Преди да се използват защитните функции на мрежата
- Конфигуриране на сертификати за сигурност на устройството
- Използване на SSL/TLS
- Използване на SNMPv3
- Използване на IPsec
- Използване на удостоверяване с IEEE 802.1x за кабелна или безжична мрежа

Преди да се използват защитните функции на мрежата

Устройството използва някои от най-новите налични днес протоколи за мрежова защита и шифроване. Тези мрежови функции могат да бъдат внедрени във вашия цялостен план за мрежова защита, за да помогнат за защитата на данните ви и за предотвратяване на неупълномощен достъп до устройството.



Препоръчваме да деактивирате протоколите Telnet, FTP сървър и TFTP. Достъпът до устройството чрез тези протоколи не е безопасен.



Свързана информация

- [Сигурност](#)
- [Защита на мрежата](#)
 - [Деактивирайте ненужните протоколи](#)

Идентификация на потребител

- Използване на удостоверяване чрез Active Directory
- Използване на удостоверяване чрез LDAP
- Използване на Secure Function Lock (заклучваща функция за безопасност) 3.0

Инструменти за управление на Brother

Използвайте един от инструментите за управление на Brother за конфигуриране мрежовите настройки на устройството Brother.

Отидете на страницата **Изтегляния** за вашия модел на адрес support.brother.com, за да изтеглите инструментите.



Свързана информация

- [Administrator \(Администратор\)](#)
-

Мобилно/Уеб свързване

- [Brother Web Connect](#)
- [AirPrint](#)
- [Mopria™ Print Service](#)
- [Brother Mobile Connect](#)
- [Регистриране на външен четец на IC карти](#)

Brother Web Connect

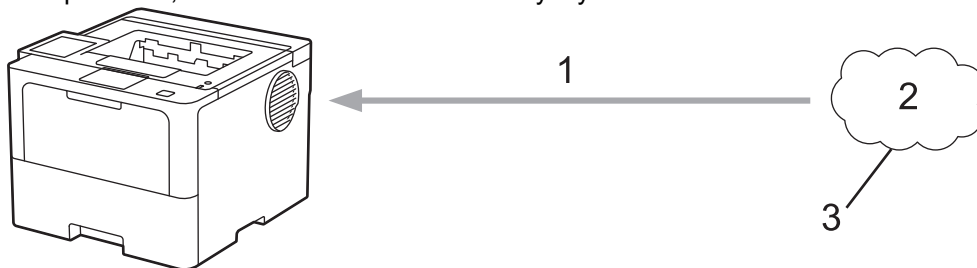
Свързани модели: HL-L6410DN/HL-L6415DN

- [Преглед на Brother Web Connect](#)
- [Онлайн услуги, използвани с Brother Web Connect](#)
- [Настройка на Brother Web Connect](#)
- [Сваляне и печат на документи с помощта на Brother Web Connect](#)

Преглед на Brother Web Connect

Свързани модели: HL-L6410DN/HL-L6415DN

Някои сайтове предоставят услуги, които позволяват на потребителите да качват и разглеждат изображения и файлове на сайтовете. Вашето устройство на Brother може да сваля и разпечатва изображения, които вече са качени в тези услуги.



1. Печатане
2. Снимки, изображения, документи и други файлове
3. Уеб услуга

За да използвате Brother Web Connect, устройството Brother трябва да е свързано към мрежа с достъп до Интернет безжично или по кабел.

За мрежови системи, използващи прокси сървър, устройството трябва също да се конфигурира за прокси сървър. Ако не сте сигурни за конфигурацията на вашата мрежа, консултирайте се с вашия мрежов администратор.



Прокси сървърът е компютър, който служи като посредник между интернет и компютри без директна връзка с интернет.



Свързана информация



- [Brother Web Connect](#)
 - [Конфигуриране на настройките на прокси сървъра с помощта на контролния панел на устройството](#)

Конфигуриране на настройките на прокси сървъра с помощта на контролния панел на устройството

Свързани модели: HL-L6410DN/HL-L6415DN

Ако вашата мрежа използва прокси сървър, трябва да конфигурирате следната информация за прокси сървъра в устройството:

- Адрес на прокси сървър
- Номер на порт
- Потребителско име
- Парола

1. Натиснете  [Настройки] > [Всички настр.] > [Мрежа] > [Настройки за свързване към уеб] > [Настройки прокси] > [Прoxy връзка] > [Вкл.].
2. Натиснете опцията, която искате да настроите, а след това въведете информацията за прокси сървъра.
3. Натиснете [OK].
4. Натиснете .

Свързана информация

- [Преглед на Brother Web Connect](#)

Свързани теми:

- [Конфигуриране на настройките на прокси сървъра с помощта на Уеб-базирано управление](#)

Онлайн услуги, използвани с Brother Web Connect

Свързани модели: HL-L6410DN/HL-L6415DN

Използвайте Brother Web Connect за достъп до услуги от вашето устройство на Brother:

За да използвате Brother Web Connect, трябва да имате акаунт за услугата, която искате да използвате. Ако все още не разполагате с такъв акаунт, влезте в уеб сайта на услугата от компютър и създайте акаунт. Ако вече разполагате с акаунт, не е нужно да създавате допълнителен такъв.

Google Drive™

Онлайн услуга за съхранение, редактиране, споделяне на документи и синхронизиране на файлове.

URL адрес: drive.google.com

Evernote®

Онлайн услуга за съхранение и управление на файлове.

URL адрес: www.evernote.com

Dropbox

Онлайн услуга за съхранение, споделяне и синхронизиране на файлове.

URL адрес: www.dropbox.com

OneDrive

Онлайн услуга за съхранение, споделяне и управление на файлове.

URL адрес: onedrive.live.com

Box

Онлайн услуга за редактиране и споделяне на документи.

URL адрес: www.box.com

OneNote

Онлайн услуга за редактиране и споделяне на документи.

URL адрес: www.onenote.com

SharePoint Online

Онлайн услуга за съхранение, споделяне и управление на съдържание.

За повече информация относно тези услуги посетете съответните уеб сайтове.

Следната таблица описва кои типове файлове могат да се използват от всяка от функциите на Brother Web Connect:

Достъпни услуги	Google Drive™ Evernote® Dropbox OneDrive Box OneNote SharePoint Online
Сваляне и печат на изображения ¹	JPEG PDF DOCX XLSX PPTX

1 DOC/XLS/PPT форматите също са налични за сваляне и печат на изображения.



(За Хонконг, Тайван и Корея)

Brother Web Connect поддържа само имена на файлове, изписани на английски език. Файлове с имена на местния език няма да бъдат сваляни.



Свързана информация

- [Brother Web Connect](#)
-

Настройка на Brother Web Connect

Свързани модели: HL-L6410DN/HL-L6415DN

- [Преглед на настройката на Brother Web Connect](#)
- [Създаване на акаунт за всяка онлайн услуга, преди да използвате Brother Web Connect](#)
- [Заявете достъп на Brother Web Connect](#)
- [Регистриране на акаунт на вашето устройство Brother за Brother Web Connect](#)

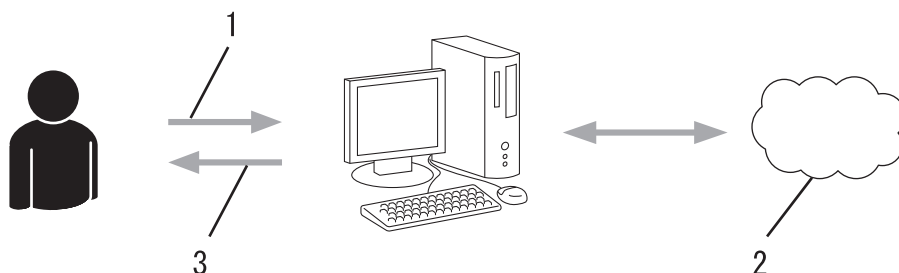
Преглед на настройката на Brother Web Connect

Свързани модели: HL-L6410DN/HL-L6415DN

Конфигурирайте настройките на Brother Web Connect, като изпълните следната процедура:

Стъпка 1: Създайте акаунт за услугата, която искате да използвате.

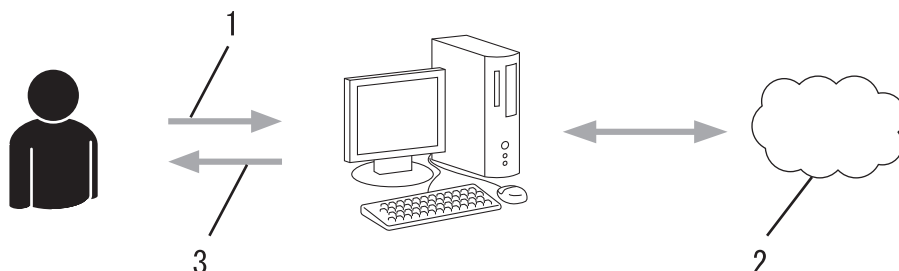
Отворете уеб сайта на услугата от компютър и създайте акаунт. (Ако вече разполагате с акаунт, не е нужно да създавате допълнителен такъв.)



1. Регистрация на потребител
2. Уеб услуга
3. Придобиване на акаунт

Стъпка 2: Поискайте достъп до Brother Web Connect.

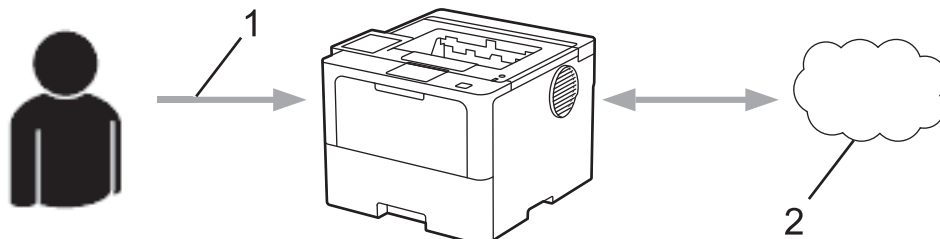
Осъществете достъп до Brother Web Connect от компютър и получите временен ИД.



1. Въвеждане на информацията за акаунта
2. Страницата за искане на достъп до Brother Web Connect
3. Придобиване на временен ИД

Стъпка 3: Регистрирайте информацията за акаунта си на устройството, за да имате достъп до услугата, която искате да използвате.

Въведете временния ИД, за да активирате услугата на устройството. Посочете името на акаунта така, както искате да се показва на устройството, и въведете ПИН код, ако желаете да използвате такъв.



1. Въвеждане на временен ИД
2. Уеб услуга

Вашето устройство на Brother вече може да използва услугата.



Свързана информация

- [Настройка на Brother Web Connect](#)
-

Създаване на акаунт за всяка онлайн услуга, преди да използвате Brother Web Connect

Свързани модели: HL-L6410DN/HL-L6415DN

За да използвате Brother Web Connect за достъп до онлайн услуга, трябва да имате акаунт за нея. Ако все още не разполагате с такъв акаунт, влезте в уеб сайта на услугата от компютър и създайте акаунт. След създаване на акаунт влезте и използвайте акаунта веднъж с компютър, преди да използвате функцията Brother Web Connect. В противен случай е възможно да не успеете да получите достъп до услугата чрез Brother Web Connect.

Ако вече разполагате с акаунт, не е нужно да създавате допълнителен такъв.

След като приключите със създаването на акаунт за онлайн услугата, която искате да използвате, поискайте достъп до Brother Web Connect.



Свързана информация



- [Настройка на Brother Web Connect](#)

Заявете достъп на Brother Web Connect

Свързани модели: HL-L6410DN/HL-L6415DN


За да използвате Brother Web Connect за достъп до онлайн услуги, трябва да поискате достъп до Brother Web Connect, като използвате компютър, на който е инсталиран софтуерът на Brother.

1. Достъп до уеб сайта на приложението Brother Web Connect:

Опция	Описание
Windows	Стартирайте  (Brother Utilities), а след това щракнете върху падащия списък и изберете името на вашия модел (ако вече не е избрано). Щракнете върху Направете повече в лявата навигационна лента, а след това щракнете върху Brother Web Connect .  Можете също директно да отворите уеб сайта: Въведете bwc.brother.com в адресната лента на уеб браузъра.
Mac	Въведете bwc.brother.com в адресната лента на уеб браузъра.

Стартира се страницата на Brother Web Connect.

2. Изберете услугата, която искате да използвате.
3. Следвайте инструкциите на екрана, за да заявите достъп.

 Когато използвате SharePoint Online, следвайте инструкциите на екрана, за да регистрирате библиотека с документи.

Когато приключите, се показва временният ви ИД.

Свържете се чрез Brother Web Connect

Регистрацията е завършена.

Въведете следното временно ID на LCD дисплея на вашето устройство.

Временно ID (11 цифри)

XXXXXXXXXXXX

ЗАБЕЛЕЖКА: Временното ID няма да е валидно след 24 часа.

[НАГОРЕ](#)

© 2011-2023 Brother Industries, Ltd. All Rights Reserved.

4. Запишете временния си ИД, тъй като ще ви трябва, за да регистрирате акаунти към устройството. Временният ИД е валиден за 24 часа.
5. Затворете уеб браузъра.

След като получите ИД за достъп до Brother Web Connect, трябва да регистрирате този ИД на вашето устройство и след това да използвате устройството си за достъп до желаната уеб услуга.



Свързана информация

- [Настройка на Brother Web Connect](#)

Свързани теми:

- [Регистриране на акаунт на вашето устройство Brother за Brother Web Connect](#)
-

Регистриране на акаунт на вашето устройство Brother за Brother Web Connect

Свързани модели: HL-L6410DN/HL-L6415DN

Трябва да въведете информацията от акаунта ви в Brother Web Connect и да конфигурирате устройството си така, че да може да използва Brother Web Connect за достъп до услугата, която желаете.

- Трябва да поискате достъп до Brother Web Connect, за да регистрирате акаунт на вашето устройство.
- Преди да регистрирате акаунт, проверете дали зададените дата и час на устройството са правилни.

1. Натиснете [Функции] > [Уеб].



- Ако на LCD дисплея на устройството се покаже информация за интернет връзката, прочетете я и натиснете [ОК]. За да покажете тази информация отново, натиснете [Да].
- Понякога на LCD дисплея ще се показват актуализации или съобщения за функции на Brother Web Connect. Прочетете информацията и след това натиснете [ОК].

2. Ако се покаже информацията за лицензионното споразумение, направете избора си и следвайте инструкциите на екрана.

3. Натиснете ▲ или ▼, за да се покаже услугата, за която искате да се регистрирате.

4. Натиснете името на услугата.

5. Ако се покаже информация за Brother Web Connect, натиснете [ОК].

6. Натиснете [Регистрирай/Изтрий].

7. Натиснете [Регистрирай акаунт].

Устройството ви подканва да въведете временния ИД, който сте получили при заявяването на достъп до Brother Web Connect.

8. Натиснете [ОК].

9. Въведете временния ИД от LCD дисплея.

10. Натиснете [ОК].

Устройството ви подканва да въведете името на акаунта, който искате да се показва на LCD дисплея.

11. Натиснете [ОК].

12. Въведете името от LCD дисплея.

13. Натиснете [ОК].

14. Направете едно от следните неща:

- За да зададете ПИН код за акаунта, натиснете [Да]. (ПИН кодът предотвратява неупълномощен достъп до акаунта.) Въведете четирицифрено число, а след това натиснете [ОК].
- Ако не искате да задавате ПИН код, натиснете [Не].

15. Когато се покаже въведената информация за акаунта, потвърдете верността ѝ.

16. Натиснете [Да] за регистриране на новата информация.



Ако въведената от вас информация не съвпада с временното ID, което сте получили при заявяването на достъп, или ако временното ID е изтекло, на LCD дисплея ще се появи съобщение за грешка. Въведете правилно временното ID или заявете повторно достъп, за да получите ново временно ID.

17. Натиснете [ОК].

18. Натиснете .

Регистрацията е завършена и устройството ви вече може да осъществява достъп до услугата.



Свързана информация

- [Настройка на Brother Web Connect](#)

Свързани теми:

- [Как се въвежда текст на вашето устройство](#)
 - [Заявете достъп на Brother Web Connect](#)
-

Сваляне и печат на документи с помощта на Brother Web Connect

Свързани модели: HL-L6410DN/HL-L6415DN

Документи, които са качени в акаунта ви, могат да бъдат свалени директно на устройството и отпечатани. Документи, които други потребители са качили в собствените си акаунти за споделяне, също могат да бъдат свалени на вашето устройство и отпечатани, при условие че имате право да ги преглеждате.

За да свалите документи на други потребители, трябва да имате разрешения за достъп за преглеждане на съответните албуми или документи.

Ако сте потребител с ограничени разрешения на Web Connect заради функцията Secure Function Lock (достъпна за някои модели), не можете да свалите данните.

Функцията за ограничение на страниците на Secure Function Lock се прилага за заявката за печат с помощта на Web Connect.



За Хонконг, Тайван и Корея:

Brother Web Connect поддържа само имена на файлове, изписани на английски език. Файлове с имена на местния език няма да бъдат сваляни.



Свързана информация

- [Brother Web Connect](#)
 - [Сваляне и печат посредством Уеб услуги](#)

Сваляне и печат посредством Уеб услуги

Свързани модели: HL-L6410DN/HL-L6415DN

1. Натиснете [Функции] > [Уеб].



- Ако на LCD дисплея на устройството се покаже информация за интернет връзката, прочетете я и натиснете [OK]. За да покажете тази информация отново, натиснете [Да].
- Понякога на LCD дисплея ще се показват актуализации или съобщения за функции на Brother Web Connect. Прочетете информацията и след това натиснете [OK].

2. Натиснете ▲ или ▼, за да се покаже услугата, хостваща документа, който искате да свалите и отпечатате. Натиснете името на услугата.

3. За да влезете в услугата, натиснете ▲ или ▼, за да се покаже името на акаунта ви, а след това го натиснете. Ако се покаже екранът за въвеждане на ПИН код, въведете четирицифрения ПИН код и натиснете [OK].

4. Натиснете ▲ или ▼, за да се покаже желаната папка, а след това я натиснете. Някои услуги нямат изискване документите да се записват в папки. За документи, които не са записани в папки, изберете [Вж несорт. файлове], за да изберете документите. Документите на други потребители не могат да се свалят, ако не са записани в папка.

5. Изберете документите, които искате да отпечатате, а след това натиснете [OK].

6. Когато приключите, натиснете [OK].

7. Следвайте инструкциите на екрана, за да завършите тази операция.



Свързана информация

- [Сваляне и печат на документи с помощта на Brother Web Connect](#)

Свързани теми:

- [Как се въвежда текст на вашето устройство](#)

AirPrint

- [Общ преглед на AirPrint](#)
- [Преди използване на AirPrint \(macOS\)](#)
- [Печат чрез AirPrint](#)

Общ преглед на AirPrint

AirPrint е решение за печат за операционни системи на Apple, което позволява безжичен печат на снимки, имейли, уеб страници и документи от вашия iPad, iPhone, iPod touch и компютър Mac, без да е необходимо инсталиране на драйвер.

За повече информация вижте уеб сайта на Apple.

Използването на знака “Works with Apple” означава, че аксесоарът е проектиран да работи специално с технологията, обозначена на знака, и е сертифициран от разработчика, че отговаря на стандартите за производителност на Apple.



Свързана информация

- [AirPrint](#)

Свързани теми:

- [Проблеми с AirPrint](#)

Преди използване на AirPrint (macOS)

Преди отпечатване чрез macOS добавете устройството към списъка с принтери на компютъра Mac.

1. Изберете **System Preferences (Предпочитания за системата)** от менюто на Apple.
2. Щракнете върху **Printers & Scanners (Принтери и скенери)**.
3. Щракнете върху иконата + под екрана за принтери вляво.
Показва се екранът **Add Printer (Добавяне на принтер)**.
4. Направете едно от следните неща:
 - macOS v12
Изберете вашето устройство, а след това изберете името на вашия модел от изскачащото меню **Use (Използване)**.
 - macOS v11
Изберете вашето устройство, а след това изберете **AirPrint** от изскачащото меню **Use (Използване)**.
5. Щракнете върху **Add Printer (Добавяне на принтер)**.



Свързана информация



- [AirPrint](#)

Печат чрез AirPrint

- Печат от iPad, iPhone или iPod touch
- Печат чрез AirPrint (macOS)
- Изчистване на заседания на хартия

Печат от iPad, iPhone или iPod touch

Използваната процедура за печат може да се различава в зависимост от приложението. В примера по-долу е използван Safari.

1. Уверете се, че вашето устройство е включено.
2. Заредете хартията в тавата за хартия и променете настройките за тавата за хартия в устройството.
3. Използвайте Safari, за да отворите страницата, която желаете да отпечатате.
4. Докоснете  или .
5. Докоснете **Print (Печат)**.
6. Уверете се, че устройството е избрано.
7. Ако бъде избрано друго устройство (или не е избрано устройство), докоснете **Printer (Принтер)**. Показва се списък на наличните устройства.
8. Въведете името на устройството си в списъка.
9. Изберете желаните опции, като например брой страници, които да бъдат отпечатани, и двустранен печат (ако се поддържа от вашето устройство).
10. Докоснете **Print (Печат)**.



Свързана информация

- [Печат чрез AirPrint](#)

Печат чрез AirPrint (macOS)

Използваната процедура за печат може да се различава в зависимост от приложението. В примера по-долу е използван Safari. Преди отпечатване не забравяйте да добавите устройството към списъка с принтери на компютъра Mac.

1. Уверете се, че вашето устройство е включено.
2. Заредете хартията в тавата за хартия и променете настройките за тавата за хартия в устройството.
3. На вашия компютър Mac използвайте Safari, за да отворите страницата, която желаете да отпечатате.
4. Щракнете върху менюто **File (Файл)**, а след това изберете **Print (Печат)**.
5. Уверете се, че устройството е избрано. Ако бъде избрано друго устройство (или не е избран устройство), щракнете върху изскачащото меню **Printer (Принтер)** и изберете вашето устройство.
6. Изберете желаните опции, като брой страници, които да бъдат отпечатани, и двустранен печат (ако се поддържа от вашето устройство).
7. Щракнете върху **Print (Печат)**.



Свързана информация

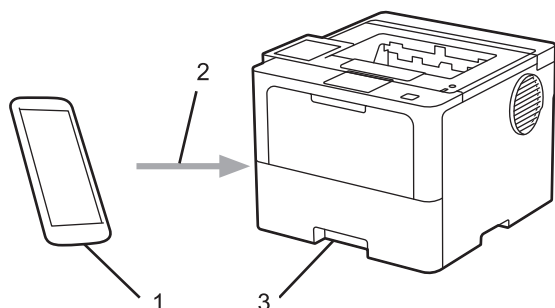
- [Печат чрез AirPrint](#)

Свързани теми:

- [Преди използване на AirPrint \(macOS\)](#)

Mopria™ Print Service

Mopria™ Print Service е функция за печат на мобилните устройства с Android™, разработена от Mopria Alliance™. С тази услуга можете да се свързвате към същата мрежа като устройството си и да печатате без допълнителни настройки.



1. Мобилно устройство с Android™
2. Wi-Fi® връзка
3. Вашето устройство

Трябва да свалите Mopria™ Print Service от магазина Google Play™ и да я инсталирате на вашето устройство с Android™. Преди да използвате тази функция на Mopria, се уверете, че сте я активирали на вашето мобилно устройство.



Свързана информация

- [Мобилно/Уеб свързване](#)

Brother Mobile Connect

Използвайте Brother Mobile Connect, за да печатате от мобилното си устройство.

- За устройства с Android™:
Brother Mobile Connect ви позволява да използвате функциите на устройството Brother направо от вашето устройство с Android™.
Свалете и инсталирайте Brother Mobile Connect от Google Play™.
- За всички поддържани устройства с iOS или iPadOS, включително iPhone, iPad и iPod touch:
Brother Mobile Connect ви позволява да използвате функциите на устройството Brother направо от вашето устройство с iOS или iPadOS.
Свалете и инсталирайте Brother Mobile Connect от App Store.



Свързана информация

- [Мобилно/Уеб свързване](#)

Свързани теми:

- [Достъп до Brother iPrint&Scan \(Windows/Mac\)](#)

Регистриране на външен четец на IC карти

Свързани модели: HL-L6410DN/HL-L6415DN

Когато свържете външен четец на IC карти, използвайте уеб базирано управление, за да го регистрирате. Вашето устройство поддържа външни четци на IC карти, поддържани от драйвери от HID клас.

1. Стартирайте уеб браузъра.
2. Въведете "https://IP адрес на устройството" в адресната лента на браузъра (където "IP адрес на устройството" е IP адресът на вашето устройство).

Например:

https://192.168.1.2

3. Ако се изисква, въведете паролата в полето **Login (Вход)**, след което щракнете върху **Login (Вход)**.



Паролата по подразбиране за управление на настройките на това устройство се намира на гърба на устройството и е отбелязана с „**Pwd**“.

4. Отидете в навигационното меню и щракнете върху **Administrator (Администратор) > External Card Reader (Външен четец на карти)**.



Започнете от ☰, ако навигационното меню не се вижда в лявата страна на екрана.

5. Въведете необходимата информация.
6. Щракнете върху **Submit (Изпращане)**.
7. Рестартирайте устройството Brother, за да активирате конфигурацията.



Свързана информация

- [Мобилно/Уеб свързване](#)

Brother iPrint&Scan

- [Достъп до Brother iPrint&Scan \(Windows/Mac\)](#)

Достъп до Brother iPrint&Scan (Windows/Mac)

Използвайте Brother iPrint&Scan за Windows и Mac, за да отпечатвате от компютъра си.

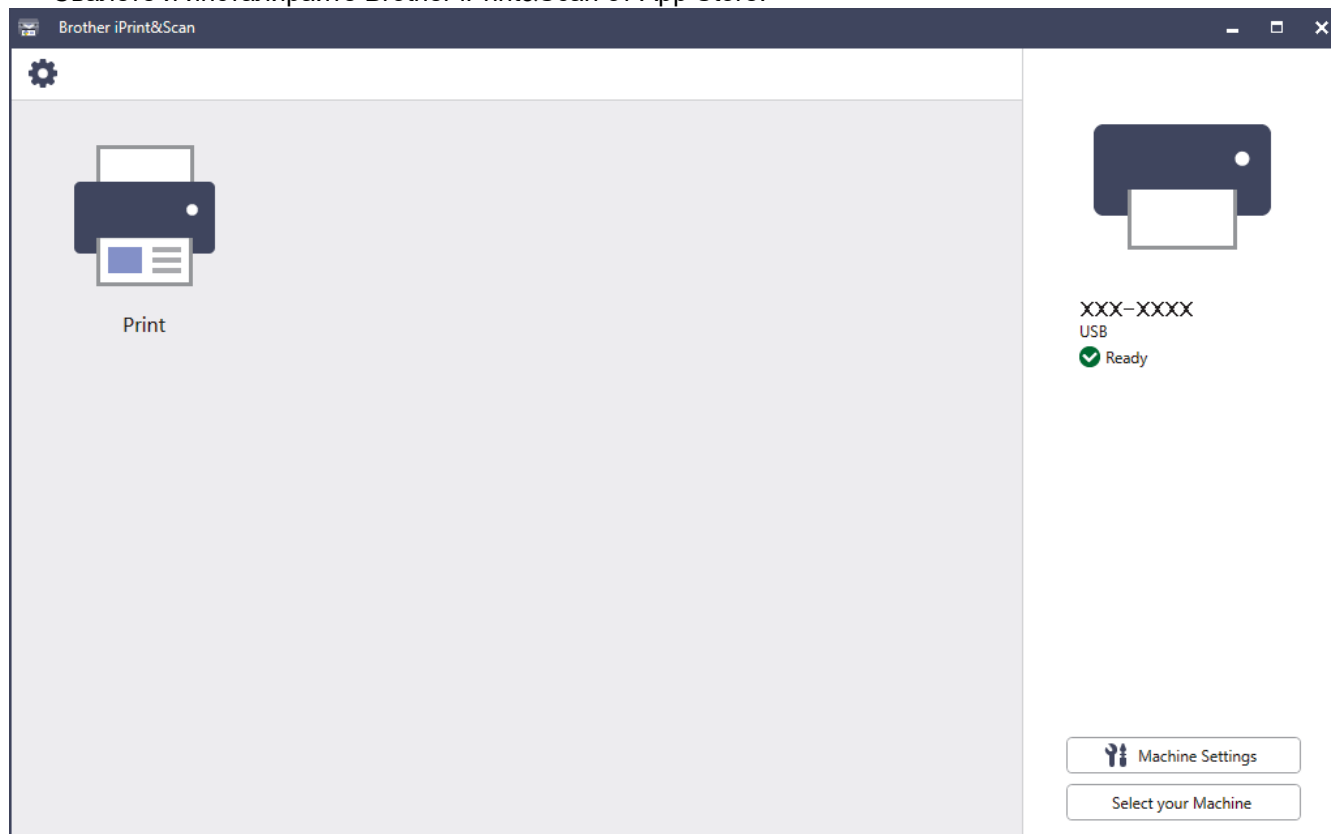
На следващия екран е показан пример за Brother iPrint&Scan за Windows. Действителният екран може да е различен в зависимост от версията на приложението.

- За Windows

Отидете на страницата **Изтегляния** за вашия модел на support.brother.com, за да свалите най-новото приложение.

- За Mac

Свалете и инсталирайте Brother iPrint&Scan от App Store.



Ако се изведе подкана, инсталирайте драйвера и софтуера, необходими за използване на вашето устройство. Свалете файла за инсталиране от страницата **Изтегляния** за вашия модел на support.brother.com.



Свързана информация

- [Brother iPrint&Scan](#)

Свързани теми:

- [Brother Mobile Connect](#)

Отстраняване на неизправности

Използвайте този раздел за разрешаване на типични проблеми, с които може да се сблъскате при използване на устройството. Можете сами да коригирате повечето проблеми.

ВАЖНО

За техническа помощ трябва да се обадите на Центъра за обслужване на клиенти на Brother или на вашия местен дилър на Brother.



Ако ви е необходима допълнителна помощ, посетете support.brother.com.

Първо, проверете следното:

- Захранващият кабел на устройството е свързан правилно и захранването на устройството е включено. >> *Ръководство за бързо инсталиране*
- Всички предпазни материали са махнати. >> *Ръководство за бързо инсталиране*
- Хартията е заредена правилно в тавата за хартия.
- Интерфейсните кабели са свързани добре с устройството и компютъра или безжичната връзка е настроена както на устройството, така и на вашия компютър.
- Съобщения за грешки и за техническа поддръжка

Ако не сте решили проблема с проверките, определете проблема, а след това >> *Свързана информация*



Свързана информация

- Съобщения за грешки и за техническа поддръжка
- Съобщения за грешки при използване на функцията Brother Web Connect
- Засядания на хартия
- Проблеми при печат
- Подобряване на качеството на печат
- Мрежови проблеми
- Проблеми с AirPrint
- Други проблеми
- Проверка на информацията за устройството
- Функции за нулиране

Съобщения за грешки и за техническа поддръжка

Както при всеки сложен офис продукт е възможно да възникнат грешки и да се наложи да се сменят консумативи. Ако това се случи, устройството установява грешката или необходимото рутинно техническо обслужване и показва съответното съобщение. В таблицата са показани най-често срещаните съобщения за грешки и поддръжка.

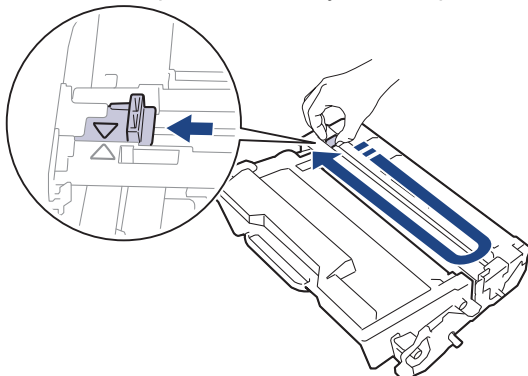
Следвайте инструкциите в колоната **Действие**, за да отстраните грешката и да премахнете съобщението за грешка.

Можете сами да отстраните повечето грешки и да извършвате рутинно техническо обслужване. Ако се нуждаете от още съвети: посетете support.brother.com и щракнете върху страницата **ЧЗВ и отстраняване на неизправности**.

>> [HL-L5210DN/HL-L5210DW/HL-L5215DN/HL-L6210DW](#)

>> [HL-L6410DN/HL-L6415DN](#)

HL-L5210DN/HL-L5210DW/HL-L5215DN/HL-L6210DW

Съобщение за грешка	Причина	Действие
АМЕТ ЪЛНА	USB устройството с флаш памет, което използвате, няма достатъчно свободно място за съхраняване на данните за защитен печат.	Изтрийте съхранените преди това данни за защитен печат.
Бараб.край скоро	Животът на модула на барабана изтича.	Поръчайте нов модул на барабана, преди на LCD дисплея да се покаже Смяна барабана.
Барабан !	Короната на модула на барабана трябва да се почисти.	<p>Почистете короната на модула на барабана.</p>  <p>➤➤ <i>Свързана информация: Почистване на короната</i></p> <p>Ако проблемът продължава, сменете модула на барабана с нов.</p>
	Модулът на барабана или блокът на тонер касетата и модула на барабана не е поставен правилно.	Извадете модула на барабана, извадете тонер касетата от него и след това я поставете обратно в модула на барабана. Поставете отново модула на барабана в устройството.
Грешен размер	Хартията в тавата е с неправилен размер.	Заредете хартия с правилния размер на хартията в тавата, посочена на LCD дисплея, и задайте размера на хартията за тавата. Натиснете Go (Старт) .
Грешка в размера	Избраната от вас тава за хартия не поддържа размера на хартията, посочен в драйвера за принтер.	Променете настройката в драйвера за принтер или настройката за тава на устройството, така че размерът на хартията, избран в драйвера за принтер, да съвпада с размера на хартията, заредена в избраната от вас тава.

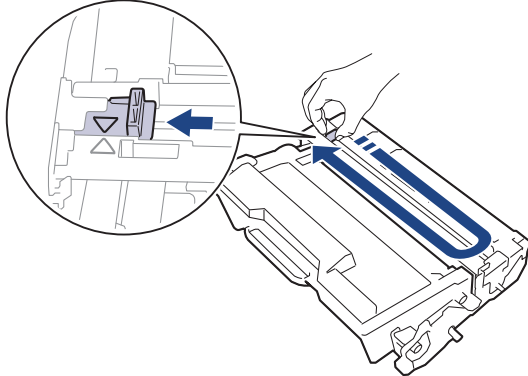
Съобщение за грешка	Причина	Действие
Грешка размер DX	Размерът на хартията, посочен в настройката за размер на хартията на устройството, не е подходящ за автоматичен двустранен печат.	Натиснете и задръжте Go (Старт) за около две секунди (ако се налага). Заредете тавата с подходящия размер на хартията и настройте тавата за този размер на хартията.
	Хартията в тавата не е с правилния размер и не е подходяща за автоматичен двустранен печат.	Изберете размер на хартията, подходящ за двустранен печат. Размерът на хартията, подходящ за автоматичен двустранен печат, е A4.
Данни печ.пълни	Паметта на устройството е пълна.	Натиснете Cancel (Отказ) и изтрийте съхранените преди това данни за печат.
Деакт. 2-стр.	Задният капак на устройството не е затворен напълно.	Затворете задния капак на устройството, така че да се застопори в затворено положение.
	Тавата за двустранен печат не е поставена докрай.	Пъхнете докрай тавата за двустранен печат в устройството.
Забранен достъп	Функцията, която искате да използвате, е ограничена от Secure Function Lock 3.0.	Свържете се с администратора, за да провери настройките на заключващата функция за безопасност.
Засяд. МФ тава	Хартията е заседнала в мултифункционалната тава.	Извадете цялото количество заседнала хартия от вътрешността и около мултифункционалната тава. Натиснете Go (Старт) .
Засяд. Тава 1 Засядане тава 2 Задръстен конт.3 Задръстен конт.4	Хартията е заседнала в посочената тава за хартия.	Издърпайте тавата за хартия, посочена на LCD дисплея, и извадете цялото количество заседнала хартия.
Засядане 2-стр.	Хартията е заседнала в тавата за двустранен печат или във вътрешността под задния капак.	Извадете тавата за двустранен печат и отворете задния капак, за да издърпате заседналата хартия.
Засядане вътре	Хартията е заседнала в устройството.	Отворете предния капак, извадете блока на тонер касетата и модула на барабана и издърпайте цялото количество заседнала хартия. Затворете предния капак.
Засядане отзад	Хартията е заседнала в задната част на устройството.	Отворете капака на изпичащия модул и извадете цялото количество заседнала хартия. Затворете капака на изпичащия модул. Ако съобщението за грешка остане, натиснете Go (Старт) .
Изх. тава е пълна	Изходната тава за хартия е пълна.	Извадете отпечатаната хартия от изходната тава за хартия с лицето надолу.
Малко хар.тава 1 Малко хар.тава 2 Малко хар.тава 3 Малко хар.тава 4	Тавата за хартия е почти празна.	Поставете отново хартия в тавата за хартия, посочена на LCD дисплея.
Надвишен лимит	Достигната е границата, настроена в Secure Function Lock 3.0.	Обърнете се към администратора, за да провери настройките ви на Защитно заключване на функции.



Съобщение за грешка	Причина	Действие
Не открива	Вашето устройство не може да открие тонер касетата.	Извадете тонер касетата и модула на барабана. Извадете тонер касетата от модула на барабана и отново поставете тонер касетата в него. Поставете отново блока на тонер касетата и модула на барабана в устройството. ➤➤ <i>Свързана информация: Смяна на тонер касетата</i>
Невъзможен печат ##	Устройството има механичен проблем.	<ul style="list-style-type: none"> Натиснете и задръжте , за да изключите устройството, изчакайте няколко минути, а след това го включете отново. Ако проблемът продължава, обърнете се към Центъра за обслужване на клиенти на Brother или към местния дилър на Brother.
Неизполз. у-во	Неподдържано USB устройство е свързано към USB порта.	<ul style="list-style-type: none"> Извадете устройството от USB порта. Натиснете и задръжте , за да изключите устройството, , а след това го включете отново.
	Към USB порта е свързано дефектно USB устройство или USB устройство с висок разход на енергия.	
Несъотв. носител	Типът носител, зададен в драйвера за принтер, се различава от типа на хартията, зададен в менюто на устройството.	Заредете хартия с правилния тип на хартията в тавата, посочена на LCD дисплея, и след това изберете правилния тип носител в настройката за тип на хартията в устройството.
Няма барабан	Модулът на барабана не е поставен правилно.	Поставете отново блока на тонер касетата и модула на барабана. ➤➤ <i>Свързана информация: Смяна на модула на барабана</i>
Няма памет	Паметта на устройството е пълна.	Натиснете и задръжте Go (Старт) за около две секунди и намалете резолюцията за печата.
Няма тава T1 Няма тава T2 Няма тава T3 Няма тава T4	Тавата за хартия не е поставена или не е поставена правилно.	Поставете отново тавата за хартия, посочена на LCD дисплея.
Няма тонер	Тонер касетата или блокът на тонер касетата и модула на барабана не са поставени правилно.	Извадете тонер касетата и модула на барабана. Извадете тонер касетата от модула на барабана и отново поставете тонер касетата в него. Поставете отново блока на тонер касетата и модула на барабана в устройството. Ако проблемът продължава, сменете тонер касетата с нова. ➤➤ <i>Свързана информация: Смяна на тонер касетата</i>



Съобщение за грешка	Причина	Действие
Няма харТия Т1 Няма харТия Т2 Няма харТия Т3 Няма харТия Т4	Устройството не може да подаде хартия от посочената тава за хартия.	Направете едно от следните неща: <ul style="list-style-type: none"> Поставете отново хартия в тавата за хартия, посочена на LCD дисплея. Уверете се, че водачите за хартия за нагласени на правилния размер. Ако в тавата има хартия, извадете я и я заредете отново. Уверете се, че водачите за хартия за нагласени на правилния размер. Не препълвайте тавата за хартия.
Няма хартия	Хартията в устройството е свършила или не е правилно заредена в тавите за хартия.	<ul style="list-style-type: none"> Поставете отново хартия в тавите за хартия. Уверете се, че водачите за хартия за нагласени на правилния размер. Ако в тавата има хартия, извадете я и я заредете отново. Уверете се, че водачите за хартия за нагласени на правилния размер. Не препълвайте тавата за хартия.
Няма хартия в Т1 Няма хартия Т2 Няма хартия Т3 Няма хартия Т4	Устройството не може да подаде хартия от посочената тава за хартия.	Издърпайте тавата за хартия, посочена на LCD дисплея, и извадете цялото количество заседнала хартия. Натиснете Go (Старт) .
Няма хартия в МФ	Хартията в мултифункционалната тава е свършила или не е правилно заредена.	Направете едно от следните неща: <ul style="list-style-type: none"> Поставете отново хартия в мултифункционалната тава. Уверете се, че водачите за хартия за нагласени на правилния размер. Ако в тавата има хартия, извадете я и я заредете отново. Уверете се, че водачите за хартия за нагласени на правилния размер.
Отворен капак	Предният капак не е напълно затворен.	Отворете и след това затворете плътно предния капак на устройството.
Отворен капак	Капакът на изпичащия модул не е плътно затворен.	Затворете капака на изпичащия модул, който се намира от вътрешната страна на задния капак на устройството.
Охлаждане	Температурата във вътрешността на устройството е твърде висока. Устройството прекъсва временно текущата заявка за печат и преминава в режим на охлаждане.	Изчакайте, докато устройството изстине. Уверете се, че всички отвори за вентилация на устройството не са запушени. Изчакайте, докато устройството изстине; то ще възобнови печатането.
Самодиагностика	Изпичащият модул не работи правилно. Изпичащият модул е прекалено горещ.	Натиснете и задръжте  , за да изключите устройството, изчакайте няколко секунди, а след това го включете отново. Оставете устройството неактивно 15 минути с включено захранване.
Смени тонера	Тонер касетата е в края на експлоатационния си живот. Устройството прекратява всички действия, свързани с печат.	Сменете тонер касетата с нова. ➤➤ <i>Свързана информация: Смяна на тонер касетата</i>
Смяна Т1 хартия?	Стандартната тава за хартия не е поставена или не е поставена правилно.	Поставете отново стандартната тава за хартия.

Съобщение за грешка	Причина	Действие
Смяна барабана	Време е да подмените модула на барабана.	Сменете модула на барабана с нов. »» Съвързана информация: Смяна на модула на барабана
Твърде мн. Тави	Броят на поставените допълнителни тави надвишава максималния брой.	Намалете броя на допълнителните тави.
Тонерът намалява	Ако на LCD дисплея се покаже това съобщение, все още можете да печатате. Тонер касетата приближава края на експлоатационния си живот.	Поръчайте нова тонер касета сега, за да сте подготвени, когато на LCD дисплея се покаже Смени тонера.

HL-L6410DN/HL-L6415DN

Съобщение за грешка	Причина	Действие
2-странно изключено	Задният капак на устройството не е затворен напълно.	Затворете задния капак на устройството, така че да се застопори в затворено положение.
	Тавата за двустранен печат не е поставена докрай.	Пъхнете докрай тавата за двустранен печат в устройството.
АМЕТ ЪЛНА	USB устройството с флаш памет, което използвате, няма достатъчно свободно място за съхраняване на данните за печат.	Изтрийте съхранените преди това данни за печат от USB устройството с флаш памет.
Барабан !	Короната на модула на барабана трябва да се почисти.	<p>Почистете короната на модула на барабана.</p>  <p>»» Съвързана информация: Почистване на короната</p> <p>Ако проблемът продължава, сменете модула на барабана с нов.</p>
	Модулът на барабана или блокът на тонер касетата и модула на барабана не е поставен правилно.	Извадете тонер касетата и модула на барабана. Извадете тонер касетата от модула на барабана и отново поставете тонер касетата в него. Поставете отново блока на тонер касетата и модула на барабана в устройството.
Грешен барабан	Поставеният модул на барабана не е правилен за вашето устройство.	Свалете модула на барабана и поставете модул на барабана с правилния продуктов код на консуматив. »» Съвързана информация: Смяна на модула на барабана

Съобщение за грешка	Причина	Действие
Грешен размер 2-странно	Размерът на хартията, посочен в настройката за размер на хартията на устройството, не е подходящ за автоматичен двустранен печат.	Натиснете  (ако е необходимо). Заредете тавата с подходящия размер на хартията и настройте тавата за този размер на хартията.
	Хартията в тавата не е с правилния размер и не е подходяща за автоматичен двустранен печат.	Изберете размер на хартията, подходящ за двустранен печат. Размерът на хартията, подходящ за автоматичен двустранен печат, е А4.
Грешка в Барабана	Модулът на барабана не е поставен правилно.	Поставете отново блока на тонер касетата и модула на барабана. Ако проблемът продължава, сменете модула на барабана с нов.
Грешка в размера	Избраната от вас тава за хартия не поддържа размера на хартията, посочен в драйвера за принтер.	Променете настройката в драйвера за принтер или настройката за тава на устройството, така че размерът на хартията, избран в драйвера за принтер, да съвпада с размера на хартията, заредена в избраната от вас тава.
Грешна тонер касета	Поставената тонер касета не е правилната за вашето устройство.	Свалете тонер касетата от модула на барабана и поставете тонер касета с правилния продуктов код на консуматив. ➤➤ <i>Свързана информация: Смяна на тонер касетата</i>
Данни печат пълни	Паметта на устройството е пълна.	Натиснете  и изтрийте съхранените преди това данни за защитен печат.
Забранен достъп	Функцията, която искате да използвате, е ограничена от Secure Function Lock 3.0.	Свържете се с администратора, за да провери настройките на заключващата функция за безопасност.
Задр. в пощ. кутия	Хартията е заседнала в специализираната изходяща тава.	Извадете цялото количество заседнала хартия от специализираната изходяща тава, както е показано на LCD дисплея.
Заседнала 2-странно	Хартията е заседнала в тавата за двустранен печат или във вътрешността под задния капак.	Извадете тавата за двустранен печат и отворете задния капак, за да издърпате заседналата хартия.
Засяд. МФ тава	Хартията е заседнала в мултифункционалната тава.	Извадете цялото количество заседнала хартия от вътрешността и около мултифункционалната тава. Натиснете Нов ОПИТ .
Засяд. Тава 1 Засяд. Тава 2 Засяд. Тава 3 Засяд. Тава 4	Хартията е заседнала в посочената тава за хартия.	Издърпайте тавата за хартия и извадете цялото количество заседнала хартия, както е показано на анимацията на LCD дисплея.
Засядане вътре	Хартията е заседнала в устройството.	Отворете предния капак, извадете блока на тонер касетата и модула на барабана и издърпайте цялото количество заседнала хартия. Затворете предния капак.
Засядане отзад	Хартията е заседнала в задната част на устройството.	Отворете капака на изпичащия модул и извадете цялото количество заседнала хартия. Затворете капака на изпичащия модул. Ако съобщението за грешка остане, натиснете Нов ОПИТ .
Изх. тава е пълна	Изходната тава за хартия е пълна.	Извадете отпечатаната хартия от изходната тава, посочена на LCD дисплея.

Съобщение за грешка	Причина	Действие
Консумативи Скоро край барабан	Животът на модула на барабана изтича.	Поръчайте нов модул на барабана, преди на LCD дисплея да се покаже Смяна на барабана.
Консумативи Смяна на барабана	Време е да подмените модула на барабана.	Сменете модула на барабана с нов. ➤➤ <i>Свързана информация: Смяна на модула на барабана</i>
Консумативи Тонерът намалява:	Ако на LCD дисплея се покаже това съобщение, все още можете да печатате. Тонер касетата приближава края на експлоатационния си живот.	Поръчайте нова тонер касета сега, за да сте подготвени, когато на LCD дисплея се покаже Смени тонера.
Малко хартия Малко хар.тава 1 Малко хар.тава 2 Малко хар.тава 3 Малко хар.тава 4	Тавата за хартия е почти празна.	Поставете отново хартия в тавата за хартия, посочена на LCD дисплея.
Махната тава	Стандартната тава за хартия не е поставена или е не е поставена правилно.	Поставете отново стандартната тава за хартия.
Много изходящи тави	От специализираната изходяща тава е извадена или тавата от контейнер 2, или тавата от контейнер 4.	За да използвате специализираната изходяща тава в режим с 2 контейнера, извадете както тавата от контейнер 2, така и тавата от контейнер 4. За да използвате специализираната изходяща тава в режим с 4 контейнера, поставете както тавата от контейнер 2, така и тавата от контейнер 4.
Надвишен лимит	Достигната е границата, настроена в Secure Function Lock 3.0.	Обърнете се към администратора, за да провери настройките ви на Защитно заключване на функции.
Не открива	Вашето устройство не може да открие тонер касетата. Вашето устройство не може да открие модула на барабана.	Извадете тонер касетата и модула на барабана. Извадете тонер касетата от модула на барабана и отново поставете тонер касетата в него. Поставете отново блока на тонер касетата и модула на барабана в устройството.
Не се разпознава USB памет.	Устройството ви не може да открие USB устройство с флаш памет.	Включете USB устройство с флаш памет в USB порта.
Не се разпознава устр. за съхр.	Вашето устройство не може да чете от или да записва на USB устройството с флаш памет.	Натиснете и задръжте  , за да изключите устройството, а след това го включете отново. Ако проблемът продължава, нулирайте местоположението за записване на заявки. ➤➤ <i>Свързана информация: Защитен печат чрез USB устройство с флаш памет</i>
Невъзможен печат ##	Устройството има механичен проблем.	<ul style="list-style-type: none"> Натиснете и задръжте , за да изключите устройството, изчакайте няколко минути, а след това го включете отново. Ако проблемът продължава, обърнете се към Центъра за обслужване на клиенти на Brother или към местния дилър на Brother.

Съобщение за грешка	Причина	Действие
Неизполз. у-во	Към USB порта е свързано дефектно USB устройство или USB устройство с висок разход на енергия.	<ul style="list-style-type: none"> Извадете устройството от USB порта. Натиснете и задръжте , за да изключите устройството, а след това го включете отново.
Несъотв. тип носител.	Типът носител, зададен в драйвера за принтер, се различава от типа на хартията, зададен в менюто на устройството.	Заредете хартия с правилния тип на хартията в тавата, посочена на LCD дисплея, и след това изберете правилния тип носител в настройката за тип на хартията в устройството.
Несъотв. размери	Хартията в тавата е с неправилен размер.	Заредете хартия с правилния размер на хартията в тавата, посочена на LCD дисплея, и задайте размера на хартията за тавата. Натиснете Нов опит .
Неусп. старт. екран	Сензорният екран е бил натиснат, преди да е завършил процесът на инициализация на включеното захранване.	Уверете се, че нищо не се докосва до сензорния екран.
	Възможно е да се е натрупало замърсяване между долната част на сензорния екран и рамката му.	Вмъкнете парче твърда хартия между долната част на сензорния екран и рамката му и го плъзнете напред-назад, за да избутате замърсяванията.
Няма барабан	Модулът на барабана не е поставен правилно.	Поставете отново блока на тонер касетата и модула на барабана. »» Свързана информация: Смяна на модула на барабана
Няма барабан	Модулът на барабана не е поставен правилно.	Поставете отново блока на тонер касетата и модула на барабана. »» Свързана информация: Смяна на модула на барабана
Няма отговор	Неподдържано USB устройство е свързано към USB порта.	<ul style="list-style-type: none"> Извадете устройството от USB порта. Натиснете и задръжте , за да изключите устройството, а след това го включете отново. »» Свързана информация: Защитен печат чрез USB устройство с флаш памет
Няма памет	Паметта на устройството е пълна.	Натиснете  и намалете резолюцията на печат.
Няма тава1 Няма тава2 Няма тава3 Няма тава4	Тавата за хартия не е поставена или не е поставена правилно.	Поставете отново тавата за хартия, посочена на LCD дисплея.
Няма тонер	Тонер касетата не е поставена правилно.	Извадете тонер касетата и модула на барабана. Извадете тонер касетата от модула на барабана и отново поставете тонер касетата в него. »» Свързана информация: Смяна на тонер касетата

Съобщение за грешка	Причина	Действие
Няма харт. тава1 Няма харт. тава2 Няма харт. тава3 Няма харт. тава4	Устройството не може да подаде хартия от посочената тава за хартия.	Направете едно от следните неща: <ul style="list-style-type: none"> Поставете отново хартия в тавата за хартия, посочена на LCD дисплея. Уверете се, че водачите за хартия за нагласени на правилния размер. Ако в тавата има хартия, извадете я и я заредете отново. Уверете се, че водачите за хартия за нагласени на правилния размер. Не препълвайте тавата за хартия.
Няма хартия	Хартията в устройството е свършила или не е правилно заредена в тавите за хартия.	<ul style="list-style-type: none"> Поставете отново хартия в тавите за хартия. Уверете се, че водачите за хартия за нагласени на правилния размер. Ако в тавата има хартия, извадете я и я заредете отново. Уверете се, че водачите за хартия за нагласени на правилния размер. Не препълвайте тавата за хартия.
Няма хартия в МФ тавата.	Хартията в мултифункционалната тава е свършила или не е правилно заредена.	Направете едно от следните неща: <ul style="list-style-type: none"> Поставете отново хартия в мултифункционалната тава. Уверете се, че водачите за хартия за нагласени на правилния размер. Ако в тавата има хартия, извадете я и я заредете отново. Уверете се, че водачите за хартия за нагласени на правилния размер.
Няма хартия тава1 Няма хартия тава2 Няма хартия тава3 Няма хартия тава4	Устройството не може да подаде хартия от посочената тава за хартия.	Издърпайте тавата за хартия, посочена на LCD дисплея, и извадете цялото количество заседнала хартия. Натиснете Нов опит .
Няма ХЪБ поддръжка	USB концентратор е свързан към USB порта.	Изключете USB концентратора от USB порта.
Отворен капак	Предният капак не е напълно затворен.	Отворете и след това затворете плътно предния капак на устройството.
Отворен капак	Капакът на изпичащия модул не е плътно затворен.	Затворете капака на изпичащия модул, който се намира от вътрешната страна на задния капак на устройството.
Отворен капак	Задният капак на специализираната изходяща тава не е плътно затворен.	Затворете задния капак на специализираната изходяща тава.
Охлаждане	Температурата във вътрешността на устройството е твърде висока. Устройството прекъсва временно текущата заявка за печат и преминава в режим на охлаждане.	Изчакайте, докато устройството изстине. Уверете се, че всички отвори за вентилация на устройството не са запушени. Изчакайте, докато устройството изстине; то ще възобнови печатането.
Самодиагностика	Изпичащият модул не работи правилно. Изпичащият модул е прекалено горещ.	Натиснете и задръжте  , за да изключите устройството, изчакайте няколко секунди, а след това го включете отново. Оставете устройството неактивно 15 минути с включено захранване.

Съобщение за грешка	Причина	Действие
Смени тонера	Тонер касетата е в края на експлоатационния си живот.	Сменете тонер касетата с нова. ➤➤ <i>Свързана информация: Смяна на тонер касетата</i>
Твърде много тави	Броят на поставените допълнителни тави надвишава максималния брой.	Намалете броя на допълнителните тави.



Свързана информация

- [Отстраняване на неизправности](#)

Свързани теми:

- [Почистване на короната](#)
- [Смяна на тонер касетата](#)
- [Смяна на модула на барабана](#)
- [Защитен печат чрез USB устройство с флаш памет](#)

Съобщения за грешки при използване на функцията Brother Web Connect

Свързани модели: HL-L6410DN/HL-L6415DN

Вашето устройство показва съобщение за грешка, ако възникне грешка. Най-често срещаните съобщения за грешки са показани в таблицата.

Повечето от грешките можете да отстраните сами. Ако след прочитането на тази таблица все още се нуждаете от помощ, вижте най-новите съвети за отстраняване на неизправности на адрес support.brother.com.

Грешка във връзката

Съобщения за грешка	Причина	Действие
Грешка при свързване 02 Неуспешна мрежова връзка. Проверете мрежовата връзка.	Устройството не е свързано към мрежа.	<ul style="list-style-type: none">Уверете се, че на вашето устройство е присвоен отговарящ на условията IP адрес.Проверете дали вашата точка за достъп/маршрутизатор е активна/ен и дали е установена интернет връзка.Уверете се, че безжичният маршрутизатор/точка за достъп е включен/а.Ако сте натиснали бутона Уеб скоро след включването на устройството е възможно все още връзката към мрежата да не е осъществена. Изчакайте и опитайте отново.
Грешка при свързване 03 Неуспешна връзка със сървъра. Проверете мрежовите настройки.	<ul style="list-style-type: none">Настройките за мрежата или сървъра са неправилни.Има проблем с мрежата или сървъра.	<ul style="list-style-type: none">Уверете се, че мрежовите настройки са правилни, или изчакайте и опитайте отново.Ако сте натиснали бутона Уеб скоро след включването на устройството е възможно все още връзката към мрежата да не е осъществена. Изчакайте и опитайте отново. <p>➤➤ <i>Свързана информация:</i> <i>Конфигуриране на датата и часа посредством Уеб базирано управление</i></p>
Грешка свързване 07 Неуспешна връзка със сървъра. Грешна дата и час.	Настройките за дата и час са неправилни.	Задайте правилно часа и датата. Имайте предвид, че ако устройството е било изключено от електрическата мрежа, е възможно датата и часът да се нулират до фабричните настройки.

Грешка в удостоверяването

Съобщения за грешка	Причина	Действие
Грешка при идентификация 01	ПИН кодът, който сте въвели за достъп до акаунта, е неправилен.	Въведете правилния ПИН код.

Съобщения за грешка	Причина	Действие
Грешен PIN код. Въведете верен PIN.	ПИН кодът е четирицифреното число, което сте въвели при регистрирането на акаунта в устройството.	
Грешка при идентификация 02 Грешно или невалидно ID. Или временн. ID се използва	Въведеният временен идентификационен номер е неправилен.	Въведете правилно временния ID.
Въведете вярно или вземете ново временно ID. Временното ID е валидно 24 часа след издаване.	Въведеното временно ID е изтекло. Временното ID е валидно 24 часа.	Поискайте отново достъп до Brother Web Connect и получите нов временен ID, след което регистрирайте акаунта на устройството чрез новия ID.
Грешка при идентификация 03 Показваното име вече е регистрирано. Въведете друго показвано име.	Името, което сте въвели като показвано име, вече е регистрирано от друг потребител на услугата.	Въведете друго показвано име.

Грешка в сървъра

Съобщения за грешка	Причина	Действие
Сървърна грешка 01 Неуспешно удостоверяване. Направете следното: 1. Отидете на http://bwc.brother.com , за да получите нов временен ID. 2. Натиснете OK и въведете новия си временен ID на следващия екран.	Информацията за удостоверяване на устройството (нужна за достъп до услугата) е с изтекъл срок или не е валидна.	Поискайте отново достъп до Brother Web Connect, за да получите нов временен ID, след което регистрирайте акаунта на устройството чрез новия ID.
Сървърна грешка 13 Услугата е временно недостъпна. Опитайте отново.	Има проблем с услугата и в момента тя не може да се използва.	Изчакайте и опитайте отново. Ако получите съобщението отново, опитайте да се свържете с услугата от компютър, за да проверите дали е недостъпна.



Свързана информация

- [Отстраняване на неизправности](#)

Свързани теми:

- [Конфигуриране на датата и часа посредством Уеб базирано управление](#)

Засядания на хартия

Винаги махайте всичката останала хартия от тавата за хартия и изравнявайте листите в тестето, когато слагате нова хартия. Така се избягва едновременното подаване на няколко листа хартия в устройството и засядането на хартия.

- Изчистване на засядания на хартия
- Заседнала е хартия в мултифункционалната тава
- Заседнала хартия в тавата за хартия
- Заседнала е хартия в задната част на устройството
- Заседнала хартия вътре в устройството
- Заседнала хартия в тавата за двустранен печат
- Заседнала е хартия в специализираната изходяща тава

Изчистване на засядания на хартия

Ако често засяда хартия или няколко листа хартия се подават заедно, направете следното:

- Почистете поемащите ролки за хартия и разделителната подложка на тавите за хартия.
➤➤ *Свързана информация: Почистване на поемащите ролки за хартия*
- Заредете правилно хартия в тавата.
➤➤ *Свързана информация: Зареждане на хартия*
- Задайте правилния размер на хартията и тип на хартията във вашето устройство.
➤➤ *Свързана информация: Настройки на хартията*
- Задайте правилния размер на хартията и тип на хартията на вашия компютър.
➤➤ *Свързана информация: Печат на документ (Windows)*
➤➤ *Свързана информация: Печат чрез AirPrint*
- Използвайте препоръчаната хартия.
➤➤ *Свързана информация: Използване на специална хартия*
➤➤ *Свързана информация: Препоръчвани носители за печат*



Свързана информация

- [Засядания на хартия](#)

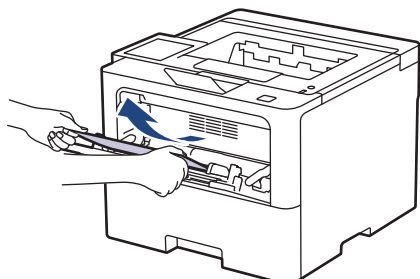
Свързани теми:

- [Почистване на поемащите ролки за хартия](#)
- [Зареждане на хартия](#)
- [Настройки на хартията](#)
- [Печат на документ \(Windows\)](#)
- [Печат чрез AirPrint](#)
- [Използване на специална хартия](#)
- [Препоръчвани носители за печат](#)

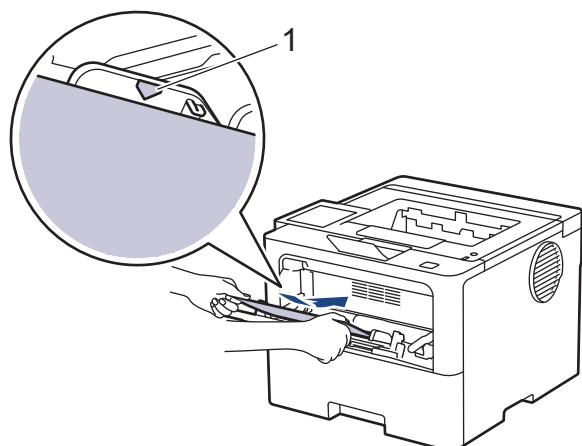
Заседнала е хартия в мултифункционалната тава

Ако контролният панел на устройството или Status Monitor показва, че има засядане в мултифункционалната тава на устройството, изпълнете следните стъпки:

1. Извадете хартията от мултифункционалната тава.
2. Бавно извадете заседналата хартия от вътрешността и около мултифункционалната тава.



3. Разлистете тестето хартия и го поставете отново в мултифункционалната тава.
4. Заредете отново хартия в мултифункционалната тава и се уверете, че хартията е под маркера за максимално количество хартия (1) от двете страни на тавата.



5. Следвайте инструкциите на LCD дисплея на устройството.

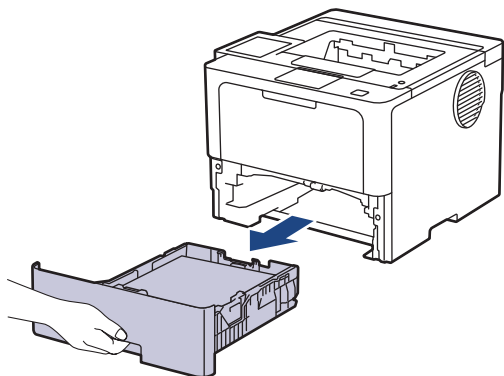
✓ Свързана информация

- [Засядания на хартия](#)

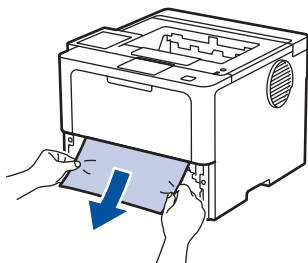
Заседнала хартия в тавата за хартия

Ако контролният панел на устройството или Status Monitor показва, че има засядане в тавата за хартия, изпълнете следните стъпки:

1. Издърпайте изцяло тавата за хартия от устройството.

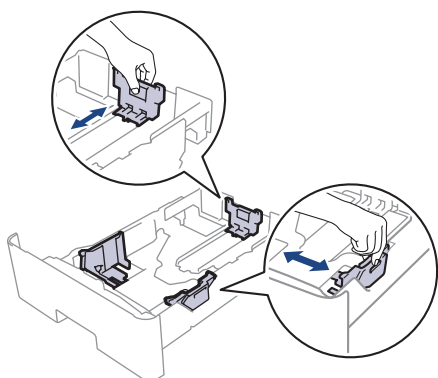


2. Издърпайте бавно заседналата хартия.

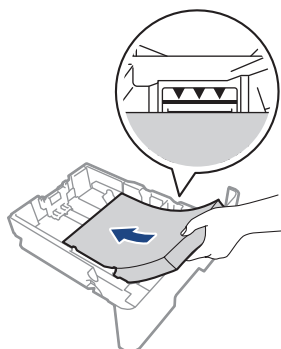


Издърпването на заседналата хартия надолу с две ръце ви позволява да извадите хартията по-лесно.

3. Разлистете тестето хартия, за да предотвратите по-нататъшни засядания, и плъзнете водачите за хартия така, че да паснат на размера на хартията. Заредете хартия в тавата за хартия.



4. Уверете се, че хартията е под маркера за максимално количество хартия (▼▼▼).



5. Пъхнете докрай тавата за хартия обратно в устройството.



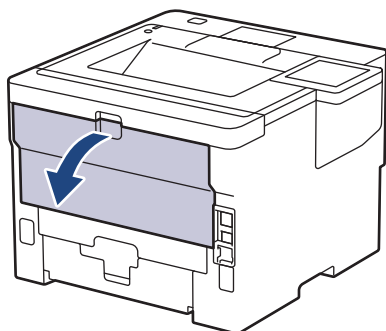
Свързана информация

- [Засядания на хартия](#)

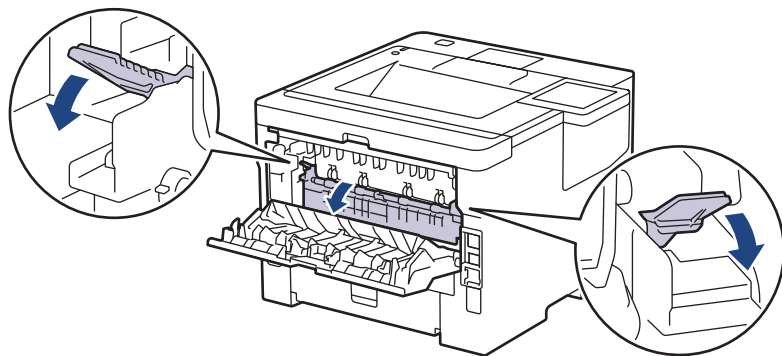
Заседнала е хартия в задната част на устройството

Ако контролният панел на устройството или Status Monitor показва, че има засядане в задната част на устройството, изпълнете следното:

1. Оставете устройството включено 10 минути, за да може вътрешният вентилатор да охлади изключително горещите части в устройството.
2. Отворете задния капак.



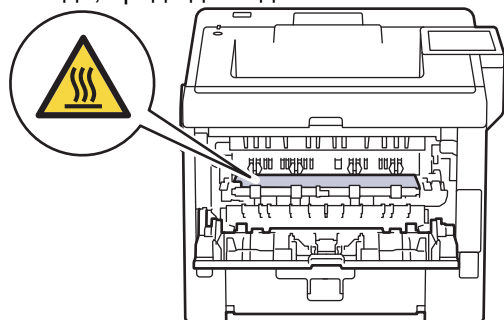
3. Издърпайте зелените лостове от лявата и от дясната страна към себе си, за да освободите капака на изпичащия модул.



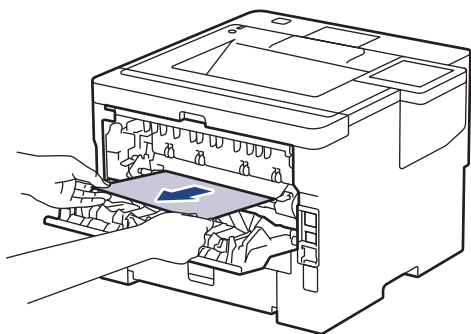
ПРЕДУПРЕЖДЕНИЕ

ГОРЕЩА ПОВЪРХНОСТ

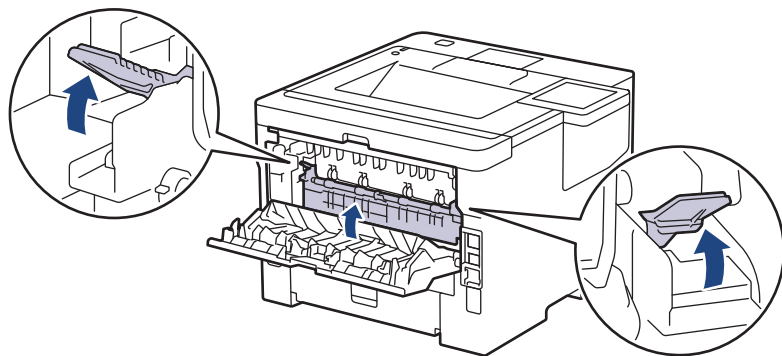
Вътрешните части на устройството ще са изключително нагорещени. Изчакайте устройството да се охлади, преди да ги докосвате.



4. С две ръце издърпайте внимателно заседналата хартия извън устройството.



5. Затворете капака на изпичащия модул.



6. Затворете задния капак така, че да се застопори в затворено положение.

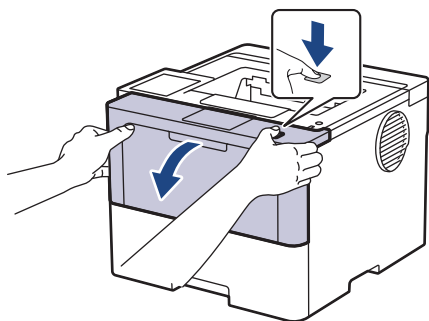
Свързана информация

- [Засядания на хартия](#)
-

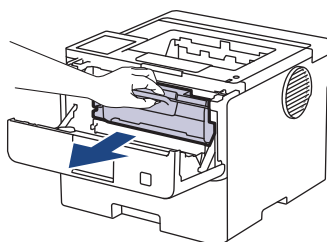
Заседнала хартия вътре в устройството

Ако контролният панел на устройството или Status Monitor показва, че има засядане вътре в устройството, изпълнете следните стъпки:

1. Оставете устройството включено 10 минути, за да може вътрешният вентилатор да охлади изключително горещите части в устройството.
2. Отворете предния капак.



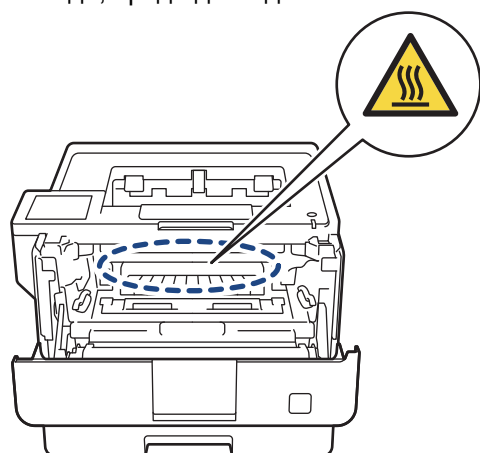
3. Извадете блока на тонер касетата и модула на барабана.



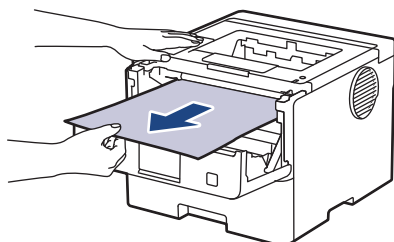
ПРЕДУПРЕЖДЕНИЕ

ГОРЕЩА ПОВЪРХНОСТ

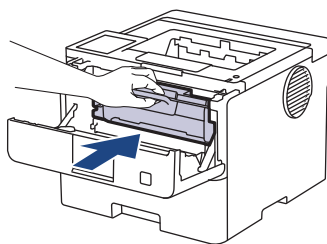
Вътрешните части на устройството ще са изключително нагорещени. Изчакайте устройството да се охлади, преди да ги докосвате.



4. Издърпайте бавно заседналата хартия.



5. Поставете блока на тонер касетата и модула на барабана в устройството.



6. Затворете предния капак.



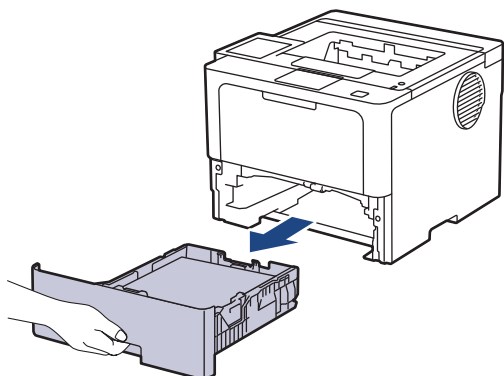
Свързана информация

- [Засядания на хартия](#)

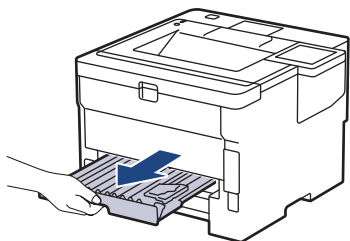
Заседнала хартия в тавата за двустранен печат

Ако контролният панел на устройството или Status Monitor показва, че има засядане в тавата за хартия за двустранен печат, изпълнете следните стъпки:

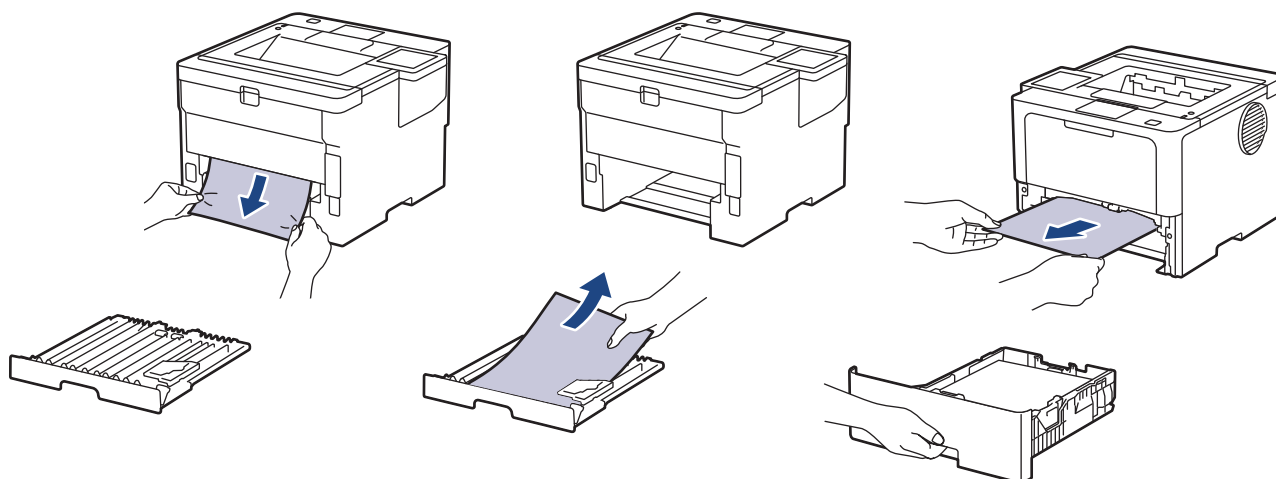
1. Оставете устройството включено 10 минути, за да може вътрешният вентилатор да охлади изключително горещите части в устройството.
2. Издърпайте изцяло тавата за хартия от устройството.



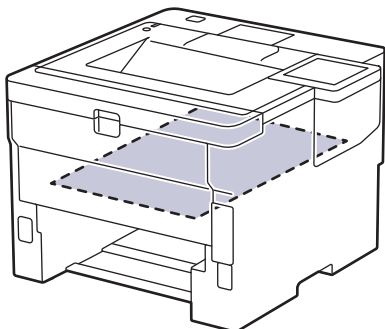
3. От задната част на устройството издърпайте изцяло тавата за двустранен печат от него.



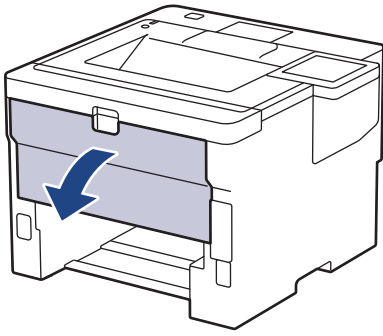
4. Издърпайте заседналата хартия извън устройството или извън тавата за двустранен печат.



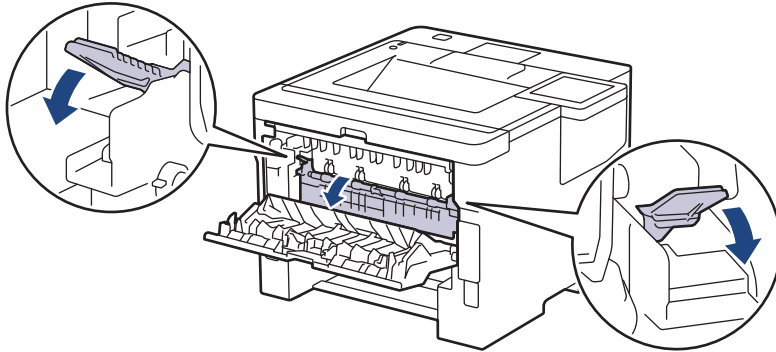
5. Извадете хартията, която може да е заседнала под устройството поради статично електричество.



6. Ако в тавата за двустранен печат няма хартия, отворете задния капак.



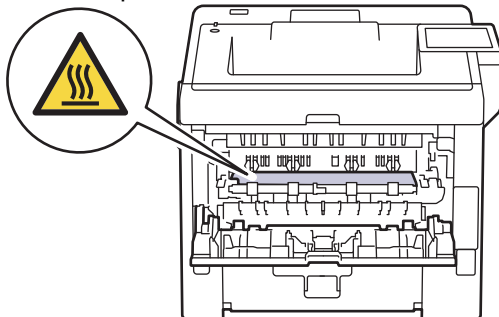
7. Издърпайте зелените лостове от лявата и от дясната страна към себе си, за да освободите капака на изпичащия модул.



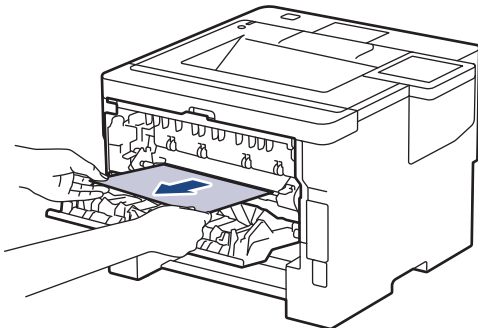
ПРЕДУПРЕЖДЕНИЕ

ГОРЕЩА ПОВЪРХНОСТ

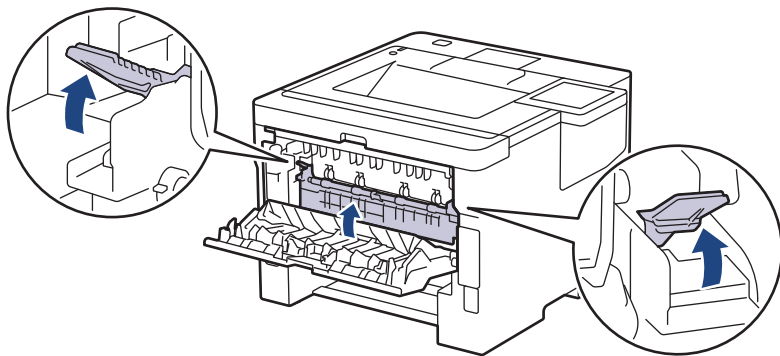
Вътрешните части на устройството ще са изключително нагорещени. Изчакайте устройството да се охлади, преди да ги докосвате.



8. С две ръце леко издърпайте заседналата хартия от задната страна на устройството.



9. Затворете капака на изпичащия модул.



10. Затворете задния капак така, че да се застопори в затворено положение.

11. Пъхнете докрай тавата за двустранен печат обратно в задната част на устройството.

12. Пъхнете докрай тавата за хартия обратно в предната част на устройството.



Свързана информация

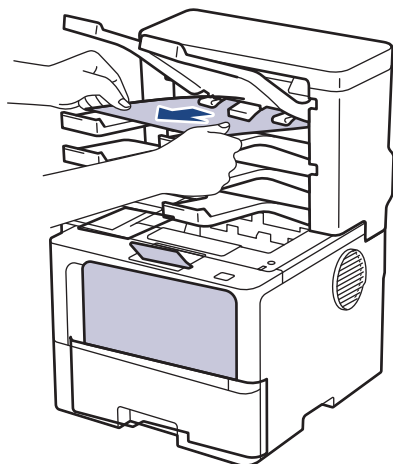
- [Засядания на хартия](#)

Заседнала е хартия в специализираната изходяща тава

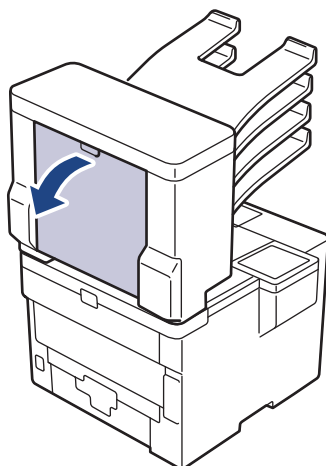
Свързани модели: HL-L6410DN/HL-L6415DN

Ако контролният панел на устройството или Status Monitor показва, че има засядане в специализираната изходяща тава, изпълнете следните стъпки:

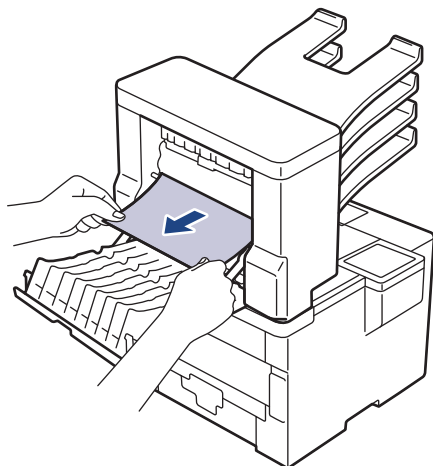
1. Бавно извадете заседналата хартия от контейнера на специализираната изходяща тава, показан на LCD дисплея.



2. Ако грешката продължи, отворете задния капак на специализираната изходяща тава.



3. Бавно извадете заседналата хартия от специализираната изходяща тава.



4. Затворете задния капак на специализираната изходяща тава така, че да се застопори в затворено положение.






Свързана информация

- [Засядания на хартия](#)

Проблеми при печат

Ако след прочитането на информацията в тази таблица все още се нуждаете от помощ, вижте най-новите съвети за отстраняване на неизправности на адрес support.brother.com/faqs.

Затруднения	Предложения
Няма разпечатка	<p>Проверете дали устройството не е в режим на изключено захранване.</p> <p>Ако устройството е в режим на изключено захранване, натиснете , а след това изпратете отново данните за печат.</p> <p>Проверете дали е инсталиран и избран съответният драйвер за принтер.</p> <p>Проверете дали Status Monitor или контролният панел на устройството не показват грешка.</p> <p>Проверете дали устройството е онлайн:</p> <ul style="list-style-type: none"> Windows 11 <p>Щракнете върху  > Всички приложения > Инструменти на Windows > Контролен панел. В групата Хардуер и звук щракнете върху Преглед на устройства и принтери. Щракнете с десния бутон върху иконата на вашия модел и щракнете върху Какво се отпечатва. Ако се появят опции за драйвер за принтер, изберете вашия драйвер за принтер. Щракнете върху Принтер в лентата с менюта и се уверете, че Използвай принтера офлайн не е избрано.</p> Windows 10, Windows Server 2016, Windows Server 2019 и Windows Server 2022 <p>Щракнете върху  > Система на Windows > Контролен панел. В групата Хардуер и звук (Хардуер) щракнете върху Преглед на устройства и принтери. Щракнете с десния бутон върху името на вашия модел. Щракнете върху Какво се отпечатва. Ако се появят опции за драйвер за принтер, изберете вашия драйвер за принтер. Щракнете върху Принтер на лентата с менюта и се уверете, че Използвай принтера офлайн не е избрано.</p> Windows Server 2012 R2 <p>Щракнете върху Контролен панел на екрана Старт. В групата Хардуер щракнете върху Преглед на устройства и принтери. Щракнете с десния бутон върху името на вашия модел. Щракнете върху Какво се отпечатва. Ако се появят опции за драйвер за принтер, изберете вашия драйвер за принтер. Щракнете върху Принтер в лентата с менюта и се уверете, че Използвай принтера офлайн не е избрано.</p> Windows Server 2012 <p>Преместете мишката в долния десен ъгъл на работния плот. Когато се появи лентата с менюта, щракнете върху Настройки > Контролен панел > Хардуер > Преглед на устройства и принтери. Щракнете с десния бутон върху името на вашия модел. Щракнете върху Какво се отпечатва. Ако се появят опции за драйвер за принтер, изберете</p>

Затруднения	Предложения
	<p>вашия драйвер за принтер. Щракнете върху Принтер на лентата с менюта и се уверете, че Използвай принтера офлайн не е избрано.</p>
<p>Устройството не печата или е прекъснало печата.</p>	<p>Отменете заявката за печат и я изчистете от паметта на устройството. Разпечатката може да е непълна. Изпратете данните за печат отново. »» Съвързана информация: Отмяна на заявка за печат</p>
<p>Горните или долните колонтитули се появяват, когато документът се вижда на екрана, но те не се виждат, когато се отпечата.</p>	<p>В най-горната и най-долната част на страницата има област, неразрешена за печат. Регулирайте горното и долното поле на вашия документ, така че да я разрешите.</p>
<p>Устройството печата неочаквано или разпечатва безполезни неща.</p>	<p>Отменете заявката за печат и я изчистете от паметта на устройството. Разпечатката може да е непълна. Изпратете данните за печат отново. »» Съвързана информация: Отмяна на заявка за печат</p> <p>Проверете настройките в приложението, за да се уверите, че са настроени за работа с вашето устройство.</p> <p>Уверете се, че е избран драйверът за принтер на Brother в прозореца за печат на приложението ви.</p>
<p>Устройството разпечатва първите няколко страници добре, а след това на някои страници липсва текст.</p>	<p>Проверете настройките в приложението, за да се уверите, че са настроени за работа с вашето устройство.</p> <p>Вашето устройство не получава всички данни, изпратени от компютъра. Уверете се, че интерфейсният кабел е свързан правилно.</p>
<p>Устройството не печата от двете страни на хартията, въпреки че настройката в драйвера за принтера е за двустранен печат и устройството поддържа автоматичен двустранен печат.</p>	<p>Проверете настройката на размера на хартията в драйвера за принтер. Трябва да изберете хартия A4. Поддържаното тегло на хартията е от 60 до 105 г/м²</p>
<p>Скоростта на печат е прекалено ниска.</p>	<p>Намалете резолюцията в драйвера за принтер.</p> <p>Ако сте активирали тих режим, деактивирайте го в драйвера за принтер или в менюто на устройството.</p> <p>Когато печатате непрекъснато, скоростта на печат може автоматично да бъде намалена, за да се понижи температурата вътре в устройството.</p>
<p>Устройството не подава хартия.</p>	<p>Ако има хартия в тавата за хартия, проверете дали е подравнена. Ако хартията е нагъната, изправете я. Понякога е най-добре да извадите хартията, да обърнете тестето на другата страна и да го поставите в тавата за хартия.</p> <p>Разлистете добре тестето хартия и го поставете отново в тавата за хартия.</p> <p>Намалете количеството на хартията в тавата за хартия, а след това опитайте отново.</p> <p>(за модели с мултифункционална тава) Уверете се, че Мултифункц. тава не е избрано за Подаване на хартия в драйвера на принтера.</p> <p>Почистете поемащите ролки за хартия.</p>
<p>Устройството не подава хартия от мултифункционалната тава. (за модели с мултифункционална тава)</p>	<p>Разлистете добре хартията и я поставете отново в мултифункционалната тава.</p>

Затруднения	Предложения
	Уверете се, че Мултифункц. тава е избрано за Подаване на хартия в драйвера за принтер.
Устройството не подава пликосе.	Заредете пликосете в мултифункционалната тава. Приложението ви трябва да е настроено да отпечатва размера на пликосете, които използвате. Това обикновено може да се направи в менютата "Настройка на страниците" или "Настройка на документа" във вашето приложение.
Позицията за печат не е подравнена с бланката или предварително напечатаните обекти.	Регулирайте позицията за печат, като използвате настройката за позиция за печат за всяка тава за хартия.



Свързана информация

- [Отстраняване на неизправности](#)



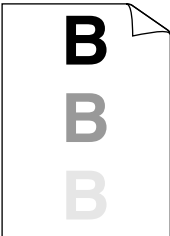
Свързани теми:



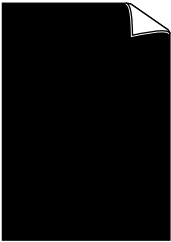

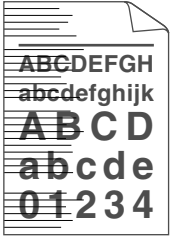
- [Наблюдаване на статуса на устройството от вашия компютър \(Windows\)](#)
- [Отмяна на заявка за печат](#)
- [Зареждане и печат от тавата за хартия](#)
- [Почистване на поемащите ролки за хартия](#)
- [Зареждане и печат от мултифункционалната тава](#)


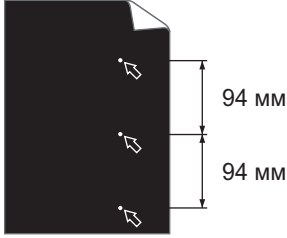
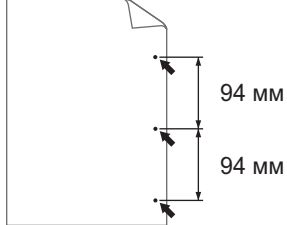
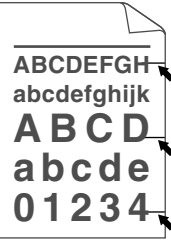
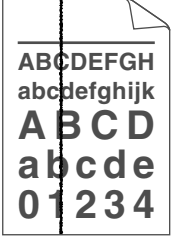
Подобряване на качеството на печат


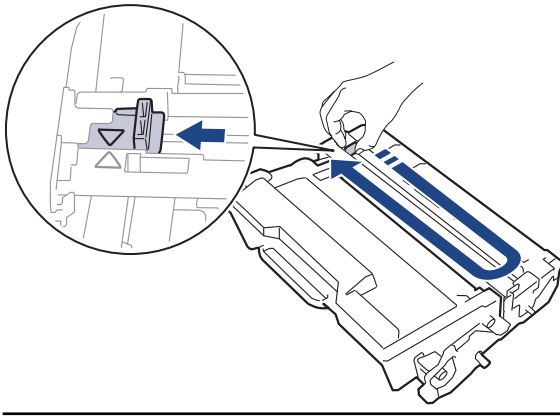
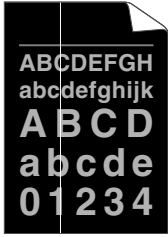

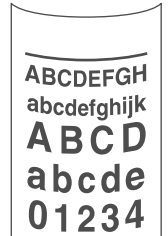
Ако имате проблем с качеството на печат, най-напред отпечатайте тестова страница. Ако разпечатката изглежда добре, проблемът може да не е в устройството. Проверете свързването на интерфейския кабел и опитайте да отпечатате друг документ. Ако разпечатката или тестовата страница, разпечатана от устройството, има проблем с качеството, проверете примерите за лошо качество на печат и следвайте препоръките в таблицата.

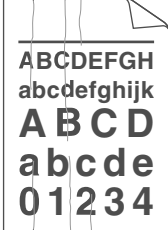
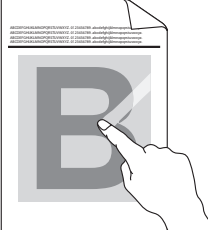

1. За най-добро качество на печат предлагаме да използвате препоръчаните носители за печат. Уверете се, че използвате хартия, съответстваща на нашите спецификации.
2. Проверете дали тонер касетата и модулът на барабана са поставени правилно.

Примери за лошо качество на печат	Препоръка
 <p>Бледи</p>	<ul style="list-style-type: none"> • Ако устройството показва състояние за смяна на тонера, поставете нова тонер касета. • Проверете средата, в която работи устройството. Условия, като напр. влажност, висока температура и др., могат да доведат до грешка при печат. • Ако цялата страница е прекалено светла, е възможно да е включен режимът за пестене на тонер. Изключете режима за пестене на тонер в менюто с настройки на устройството или в драйвера за принтер. • Почистете модула на барабана. • Почистете короната на модула на барабана. • Сменете тонер касетата с нова. • Сменете модула на барабана с нов.
 <p>Сив фон</p>	<ul style="list-style-type: none"> • Проверете средата, в която работи устройството. Някои условия, като напр. високи температури и висока влажност, могат да увеличат оцветяването на фона. • Почистете модула на барабана. • Сменете тонер касетата с нова. • Сменете модула на барабана с нов.
 <p>Повтарящи се изображения</p>	<ul style="list-style-type: none"> • Проверете средата, в която работи устройството. Някои условия, като напр. ниска влажност или ниски температури, могат да предизвикат този вид проблем с качеството на печата. • Изберете подходящия тип носител в драйвера на принтера. • Изберете подходящия тип носител в настройката в менюто. • Почистете модула на барабана. • Сменете модула на барабана с нов. • Сменете тонер касетата с нова. • Изпичащият модул може да е замърсен. <p>Свържете се с Центъра за обслужване на клиенти на Brother.</p>

Примери за лошо качество на печат	Препоръка
 <p>Точки от тонер</p>	<ul style="list-style-type: none"> Уверете се, че настройката за типа носител в драйвера съответства на типа хартия, която използвате. Почистете модула на барабана. Тонер касетата може да е повредена. Сменете тонер касетата с нова. Модулът на барабана може да е повреден. Сменете модула на барабана с нов. Изпичащият модул може да е замърсен. Свържете се с Центъра за обслужване на клиенти на Brother.
 <p>Пропуски в разпечатката</p>	<ul style="list-style-type: none"> Изберете режим Плътна хартия в драйвера за принтер или използвайте по-тънка хартия от тази в момента. Изберете подходящия тип носител в настройката в менюто. Проверете средата, в която работи устройството. Високата влажност може да причини пропуски в разпечатката. Модулът на барабана може да е повреден. Сменете модула на барабана с нов.
 <p>Всичко е черно</p>	<ul style="list-style-type: none"> Почистете короната в модула на барабана. Модулът на барабана може да е повреден. Сменете модула на барабана с нов.
 <p>Бели линии през страницата</p>	<ul style="list-style-type: none"> Изберете подходящия тип носител в драйвера на принтера. Изберете подходящия тип носител в настройката в менюто. Проблемът може да изчезне сам. Отпечатайте няколко празни страници, за да решите този проблем, особено ако устройството не е използвано дълго време. Почистете модула на барабана. Модулът на барабана може да е повреден. Сменете модула на барабана с нов.
 <p>Линии през страницата</p>	<ul style="list-style-type: none"> Почистете модула на барабана. Модулът на барабана може да е повреден. Сменете модула на барабана с нов.

Примери за лошо качество на печат	Препоръка
 <p>Бели линии, ивици или ръбове през страницата</p>	<ul style="list-style-type: none"> • Проверете средата, в която работи устройството. Някои условия, като напр. висока влажност и високи температури, могат да доведат до този проблем в качеството на печата. • Почистете модула на барабана. • Ако проблемът не се реши след отпечатване на няколко страници, сменете модула на барабана с нов.
 <p>Бели петна върху черния текст и графики на интервали от 94 мм</p>  <p>Черни петна на интервали от 94 мм</p>	<ul style="list-style-type: none"> • Ако проблемът не се реши след отпечатване на няколко страници, възможно е върху модула на барабана да е останало чуждо тяло, като лепило от етикет, залепнало по барабана. Почистете модула на барабана. >> Свързана информация: Почистване на модула на барабана • Модулът на барабана може да е повреден. Сменете модула на барабана с нов.
 <p>Отпечатащи с черен тонер през страницата</p>	<ul style="list-style-type: none"> • Ако използвате листове с етикети за лазерни принтери, е възможно понякога лепило от листовите да полепне по повърхността на барабана. Почистете модула на барабана. >> Свързана информация: Почистване на модула на барабана • Ако сте използвали хартия с кламери или телбод, е възможно модулът на барабана да е повреден. • Ако неупакованият модул на барабана е стоял на пряка слънчева светлина (или на стайна светлина продължително време), той може да се повреди. • Почистете модула на барабана. • Тонер касетата може да е повредена. Сменете тонер касетата с нова. • Модулът на барабана може да е повреден. Сменете модула на барабана с нов.
 <p>Черни линии по дължината на страницата Разпечатаните страници имат петна от тонер по дължината на страницата</p>	<ul style="list-style-type: none"> • Почистете короната в модула на барабана, като плъзнете зеления фиксатор.

Примери за лошо качество на печат	Препоръка
	<p> Уверете се, че зеленият фиксатор на короната е в начално положение (1).</p>  <ul style="list-style-type: none"> • Тонер касетата може да е повредена. Сменете тонер касетата с нова. • Модулът на барабана може да е повреден. Сменете модула на барабана с нов. • Изпичащият модул може да е замърсен. Свържете се с Центъра за обслужване на клиенти на Brother.
 <p>Бели линии надолу по страницата</p>	<ul style="list-style-type: none"> • Уверете се, че в устройството и около тонер касетата и модула на барабана няма чужди тела, като късчета скъсана хартия, самозалепващи се бележки или прах. • Тонер касетата може да е повредена. Сменете тонер касетата с нова. • Модулът на барабана може да е повреден. Сменете модула на барабана с нов.
 <p>Изображението е изкривено</p>	<ul style="list-style-type: none"> • Уверете се, че хартията или друг носител за печат са заредени правилно в тавата за хартия и че водачите не са прекалено стегнати или прекалено разхлабени спрямо тестето хартия. • Регулирайте правилно водачите за хартия. • Тавата за хартия може да е препълнена. • Проверете типа и качеството на хартията. • Проверете за чужди тела, като напр. скъсана хартия, в устройството. • Ако проблемът възниква само по време на автоматичен двустранен печат, проверете дали няма скъсана хартия в тавата за двустранен печат. Проверете дали тавата за двустранен печат е пъхната докрай и дали задният капак е затворен добре.
 <p>Накърнено изображение или изображение на вълни</p>	<ul style="list-style-type: none"> • Проверете типа и качеството на хартията. Високите температури и високата влажност ще причинят навиване на хартията. • Ако не използвате често устройството, хартията може да е престояла прекалено дълго в тавата за хартия. Обърнете тестето с хартия в тавата за хартия. Освен това разлистете тестето хартия, а след това го завъртете на 180° в тавата за хартия. • Отворете задния капак (изходна тава с лицето нагоре), за да позволите на отпечатаната хартия да излиза в изходната тава с лицето нагоре.

Примери за лошо качество на печат	Препоръка
	<ul style="list-style-type: none"> Изберете режим Намаляване на набръчкването на хартията в драйвера за принтера, когато не използвате препоръчаните от нас носители за печат.
 <p data-bbox="371 542 580 566">Бръчки или гънки</p>	<ul style="list-style-type: none"> Проверете дали хартията е заредена правилно. Проверете типа и качеството на хартията. Обърнете тестето с хартия в тавата или го завъртете на 180° във входящата тава.
 <p data-bbox="371 822 580 846">Лошо фиксиране</p>	<ul style="list-style-type: none"> Уверете се, че настройката за типа носител в драйвера за принтер съответства на типа хартия, който използвате. Изберете режим Подобрение на фиксирането на тонера в драйвера за принтер. Ако с тази настройка не се получава достатъчно подобрение, променете настройката в драйвера за принтер в Тип на носителя за печат на плътна хартия. Ако печатате върху плик, изберете Плътен пощенски плик в настройката за типа носител.
 <p data-bbox="355 1265 593 1290">Пликът се намачква</p>	<ul style="list-style-type: none"> Уверете се, че пликете се отпечатват при отворен заден капак (изходната тава за хартия с лицето нагоре). (за модели с мултифункционална тава) Пликете трябва да се подават само от мултифункционалната тава.

✓ Свързана информация

- Отстраняване на неизправности

Свързани теми:

- Пробен печат
- Смяна на тонер касетата
- Намаляване на изразходването на тонер
- Смяна на модула на барабана
- Почистване на модула на барабана

Мрежови проблеми

- Съобщения за грешки
- Използване на инструмента за поправка на мрежовата връзка (Windows)
- Проверка на мрежовите настройки на устройството
- Ако срещате затруднения с мрежата на вашето устройство

Съобщения за грешки

Най-често срещаните съобщения за грешки са показани в таблицата.

>> [HL-L5210DN/HL-L5210DW/HL-L5215DN/HL-L6210DW](#)

>> [HL-L6410DN/HL-L6415DN](#)

HL-L5210DN/HL-L5210DW/HL-L5215DN/HL-L6210DW

Съобщения за грешка	Причина	Действие
Достигнато ограничение за брой свързани устройства. Натисни ОК	Четири мобилни устройства вече са свързани с мрежата Wi-Fi Direct, когато устройството на Brother е собственикът на групата.	След като връзката в момента между вашето устройство на Brother и друго мобилно устройство прекъсне, опитайте се да конфигурирате отново настройките на Wi-Fi Direct. Можете да проверите състоянието на връзката, като разпечатате отчета за конфигурацията на мрежата.
Грешка при удостоверяване, свържете се с администратора си.	Настройката ви за удостоверяване за функцията за съхранение на дневника за печат в мрежата не е правилна.	<ul style="list-style-type: none"> Уверете се, че Username (Потребителско име) и Password (Парола) в Authentication Setting (Настройка за удостоверяване) са правилни. Ако потребителското име е част от домейн, въведете потребителското име по един от следните начини: потребител@домейн или домейн\потребител. Уверете се, че настройките на часовия сървър на SNTP са конфигурирани правилно, така че часът да съответства на часа, който се използва за удостоверяване от Kerberos или NTLMv2.
Грешка свързване	Същевременно други устройства се опитват да се свържат с мрежата Wi-Fi Direct.	Уверете се, че няма други устройства, които да се опитват да се свържат с мрежата Wi-Fi Direct, а след това се опитайте да конфигурирате отново настройките на Wi-Fi Direct.
Неусп. свързване	Устройството на Brother и вашето мобилно устройство не могат да комуникират по време на конфигурацията на мрежата Wi-Fi Direct.	<ul style="list-style-type: none"> Преместете мобилното устройство по-близо до устройството Brother. Преместете вашето устройство Brother и мобилното устройство на място без препятствия. Ако използвате ПИН метода на WPS, уверете се, че сте въвели правилния ПИН код.
Грешка при достъп до файл, свържете се с администратора си.	Устройството на Brother не може да осъществи достъп до папката местоназначение за функцията за съхранение на дневника за печат в мрежата.	<ul style="list-style-type: none"> Уверете се, че името на папката местоназначение е правилно. Уверете се, че папката местоназначение е разрешена за запис. Уверете се, че регистрационният файл за печата не е заключен. Ако е, се свържете с вашия мрежов администратор.
Гр. дост. рег.	В уеб базираното управление сте избрали опцията Cancel Print (Отменяне на печата) в Error Detection Setting (Настройка на откриване на грешка) на Store Print Log to Network (Съхраняване на регистъра за печат в мрежа) .	Изчакайте около 60 секунди, докато това съобщение не изчезне от LCD дисплея.
Няма уст-во	Когато конфигурирате мрежата Wi-Fi Direct, устройството на Brother не може да намери вашето мобилно устройство.	<ul style="list-style-type: none"> Уверете се, че вашето устройство и мобилното устройство са в режим Wi-Fi Direct. Преместете мобилното устройство по-близо до устройството Brother.

Съобщения за грешка	Причина	Действие
		<ul style="list-style-type: none"> Преместете вашето устройство Brother и мобилното устройство на място без препятствия. Ако конфигурирате ръчно мрежата Wi-Fi Direct, уверете се, че сте въвели правилната парола. Ако мобилното ви устройство разполага със страница за конфигурация за получаване на IP адрес, уверете се, че IP адресът на вашето мобилно устройство е конфигуриран чрез DHCP.
Времето за изчакване на сървъра изтече, свържете се с администратора.	Устройството на Brother не може да се свърже със сървъра за функцията за съхранение на дневника за печат в мрежата.	<ul style="list-style-type: none"> Уверете се, че адресът на сървъра ви е правилен. Уверете се, че вашият сървър е свързан с мрежата. Уверете се, че устройството е свързано с мрежата.
	Устройството на Brother не може да се свърже с LDAP сървър.	<ul style="list-style-type: none"> Уверете се, че адресът на сървъра ви е правилен. Уверете се, че вашият сървър е свързан с мрежата. Уверете се, че устройството е свързано с мрежата.
	Устройството на Brother не може да се свърже със сървъра на Active Directory.	<ul style="list-style-type: none"> Уверете се, че адресът на сървъра ви е правилен. Уверете се, че вашият сървър е свързан с мрежата. Уверете се, че устройството е свързано с мрежата.
Грешна дата и час, свържете се с администратора си.	Устройството Brother не получава часа от часовия сървър SNTP.	Уверете се, че настройките за достъп до часовия SNTP сървър са конфигурирани правилно в уеб-базираното управление.

HL-L6410DN/HL-L6415DN

Съобщения за грешка	Причина	Действие
Макс. брой устройства вече са свързани чрез Wi-Fi Direct. Натиснете [OK].	Четири мобилни устройства вече са свързани с мрежата Wi-Fi Direct, когато устройството на Brother е собственикът на групата.	<p>След като връзката в момента между вашето устройство на Brother и друго мобилно устройство прекъсне, опитайте се да конфигурирате отново настройките на Wi-Fi Direct. Можете да проверите състоянието на връзката, като разпечатате отчета за конфигурацията на мрежата.</p> <p>➤➤ <i>Свързана информация: Печат на доклада за мрежовата конфигурация</i></p>
Грешка при удостоверяване, свържете се с администратора.	Настройката ви за удостоверяване за функцията за съхранение на дневника за печат в мрежата не е правилна.	<ul style="list-style-type: none"> Уверете се, че Username (Потребителско име) и Password (Парола) в Authentication Setting (Настройка за удостоверяване) са правилни. Ако потребителското име е част от домейн, въведете потребителското име по един от следните начини: потребител@домейн или домейн\потребител. Уверете се, че настройките на часовия сървър на SNTP са конфигурирани правилно, така че часът да съответства на часа, който се използва за удостоверяване от Kerberos или NTLMv2.
Проверка потреб. ID и парола.	Грешка в удостоверяването Kerberos.	Уверете се, че сте въвели правилно потребителско име и парола за сървъра Kerberos. За повече

Съобщения за грешка	Причина	Действие
Проверка потреб. ID и парола.		информация за настройките на сървъра Kerberos се обърнете към мрежовия администратор.
	Конфигурацията на DNS сървъра не е правилна.	Обърнете се към мрежовия администратор за информация за настройките на DNS сървъра.
	Устройството на Brother не може да се свърже със сървъра Kerberos.	Обърнете се към мрежовия администратор за информация за настройките на сървъра Kerberos.
Грешка свързване	Същевременно други устройства се опитват да се свържат с мрежата Wi-Fi Direct.	Уверете се, че няма други устройства, които да се опитват да се свържат с мрежата Wi-Fi Direct, а след това се опитайте да конфигурирате отново настройките на Wi-Fi Direct.
Неусп. свързв.	Устройството на Brother и вашето мобилно устройство не могат да комуникират по време на конфигурацията на мрежата Wi-Fi Direct.	<ul style="list-style-type: none"> • Преместете мобилното устройство по-близо до устройството Brother. • Преместете вашето устройство Brother и мобилното устройство на място без препятствия.
Грешка достъп файл, свърж. се с админ.	Устройството на Brother не може да осъществи достъп до папката местоназначение за функцията за съхранение на дневника за печат в мрежата.	<ul style="list-style-type: none"> • Уверете се, че името на папката местоназначение е правилно. • Уверете се, че папката местоназначение е разрешена за запис. • Уверете се, че регистрационният файл за печата не е заключен. Ако е, се свържете с вашия мрежов администратор.
Грешка регистр. достъп	В уеб базираното управление сте избрали опцията Cancel Print (Отменяне на печата) в Error Detection Setting (Настройка на откриване на грешка) на Store Print Log to Network (Съхраняване на регистъра за печат в мрежа).	Изчакайте около 60 секунди, докато това съобщение не изчезне от LCD дисплея.
Няма уст-во	Когато конфигурирате мрежата Wi-Fi Direct, устройството на Brother не може да намери вашето мобилно устройство.	<ul style="list-style-type: none"> • Уверете се, че вашето устройство и мобилното устройство са в режим Wi-Fi Direct. • Преместете мобилното устройство по-близо до устройството Brother. • Преместете вашето устройство Brother и мобилното устройство на място без препятствия. • Ако конфигурирате ръчно мрежата Wi-Fi Direct, уверете се, че сте въвели правилната парола. • Ако мобилното ви устройство разполага със страница за конфигурация за получаване на IP адрес, уверете се, че IP адресът на вашето мобилно устройство е конфигуриран чрез DHCP.
Време изчакв. сърв. изтече, свърж. се с админ.	Устройството на Brother не може да се свърже със сървъра за функцията за съхранение на дневника за печат в мрежата.	<ul style="list-style-type: none"> • Уверете се, че адресът на сървъра ви е правилен. • Уверете се, че вашият сървър е свързан с мрежата. • Уверете се, че устройството е свързано с мрежата.
Сървър таймаут	Устройството на Brother не може да се свърже с LDAP сървъра.	<ul style="list-style-type: none"> • Уверете се, че адресът на сървъра ви е правилен. • Уверете се, че вашият сървър е свързан с мрежата. • Уверете се, че устройството е свързано с мрежата.

Съобщения за грешка	Причина	Действие
Сървър таймаут	Устройството на Brother не може да се свърже със сървъра на Active Directory.	<ul style="list-style-type: none"> Уверете се, че адресът на сървъра ви е правилен. Уверете се, че вашият сървър е свързан с мрежата. Уверете се, че устройството е свързано с мрежата.
Грешни дата и час, свържете се с администратора си.	Устройството Brother не получава часа от часовия сървър SNTP.	Уверете се, че настройките за достъп до часовия SNTP сървър са конфигурирани правилно в уеб-базираното управление.
Вътрешна грешка	LDAP протоколът на устройството на Brother е деактивиран.	Проверете вашия метод на удостоверяване и след това активирайте необходимата настройка за протокола в уеб базираното управление.
	CIFS протоколът на устройството на Brother е деактивиран.	



Свързана информация

- [Мрежови проблеми](#)


Свързани теми:

- [Печат на доклада за мрежовата конфигурация](#)

Използване на инструмента за поправка на мрежовата връзка (Windows)

Използвайте инструмента за поправка на свързването към мрежата, за да поправите мрежовите настройки на устройството Brother. Той ще присвои правилния IP адрес и маска на подмрежата.

Уверете се, че вашето устройство е включено и е свързано към същата мрежа, както вашия компютър.

1. Стартирайте  (**Brother Utilities**), а след това щракнете върху падащия списък и изберете името на вашия модел (ако вече не е избрано).
2. Щракнете върху **Инструменти** в лявата навигационна лента, а след това щракнете върху **Инструмент за поправка на мрежовата връзка**.
3. Следвайте инструкциите на екрана.
4. Проверете диагностиката чрез отпечатване на доклада с мрежовата конфигурация или страницата с настройки на принтера.



Инструментът за поправка на мрежовата връзка ще се стартира автоматично, ако изберете опцията **Активиране на инструмента за възстановяване на мрежовите връзки** в Status Monitor. Щракнете с десния бутон върху екрана на Status Monitor, а след това щракнете върху **Други настройки > Активирайте Инструмента за възстановяване на мрежата**. Това не се препоръчва, когато мрежовият администратор е настроил статичен IP адрес, тъй като това автоматично променя IP адреса.

Ако все още не са присвоени правилният IP адрес и маската на подмрежата дори след използване на инструмента за поправка на мрежовата връзка, се обърнете към вашия мрежов администратор за тази информация.



Свързана информация

- [Мрежови проблеми](#)

Свързани теми:

- [Печат на доклада за мрежовата конфигурация](#)
- [Устройството ми не може да печата в мрежата](#)
- [Искам да проверя дали моите мрежови устройства работят правилно](#)

Проверка на мрежовите настройки на устройството

- [Печат на доклада за мрежовата конфигурация](#)

Ако срещате затруднения с мрежата на вашето устройство

Ако смятате, че има проблем с устройството ви, проверете следните точки. Можете сами да коригирате повечето проблеми.

Ако ви е необходима допълнителна помощ, посетете support.brother.com и щракнете върху страницата **ЧЗВ и отстраняване на неизправности**.

- [Не мога да завърша конфигурацията за настройка на безжичната мрежа](#)
- [Устройството ми не може да печата в мрежата](#)
- [Искам да проверя дали моите мрежови устройства работят правилно](#)

Не мога да завърша конфигурацията за настройка на безжичната мрежа

Свързани модели: HL-L5210DW/HL-L6210DW/HL-L6410DN/HL-L6415DN

ЗАБЕЛЕЖКА

(HL-L6410DN/HL-L6415DN)

Безжичната мрежова връзка може да се използва само когато е инсталиран допълнителният безжичен модул.

Изключете и след това включете безжичния маршрутизатор. След това отново опитайте да конфигурирате безжичните настройки. Ако не успеете да решите проблема, следвайте инструкциите по-долу:

Установете проблема с помощта на отчета за WLAN.

Причина	Действие	Интерфейс
Настройките ви за сигурност (SSID/мрежов ключ) не са правилни.	<p>Потвърдете настройките за сигурност, като използвате Помощник за безжична настройка (Windows). За повече информация и сваляне на помощната програма отидете на страницата Изтегляния за вашия модел на адрес support.brother.com.</p> <p>Изберете и се уверете, че използвате правилните настройки за сигурност.</p> <ul style="list-style-type: none"> - За информация как да намерите настройките за сигурност вижте инструкциите, предоставени с вашата точка за достъп до безжична LAN мрежа/маршрутизатор. - Името на производителя или номерът на модела на точката за достъп до безжична LAN мрежа/маршрутизатора могат да се използват като настройки за сигурност по подразбиране. - Консултирайте се с производителя на вашата точка за достъп/маршрутизатор, вашия интернет доставчик или мрежовия администратор. 	Безжична
MAC адресът на устройството на Brother не е разрешен.	<p>Проверете дали MAC адресът на устройството на Brother е разрешен във филтъра.</p> <p>Можете да намерите MAC адреса от контролния панел на устройството на Brother.</p>	Безжична
Вашата точка за достъп до безжична LAN мрежа/маршрутизатор е в незабележим режим (без изпращане на SSID).	<ul style="list-style-type: none"> • Въведете ръчно правилния SSID или мрежов ключ. • Проверете SSID или мрежовия ключ в инструкциите, предоставени с вашата точка за достъп до безжична LAN мрежа/маршрутизатор, и конфигурирайте повторно настройката на безжичната мрежа. 	Безжична
Устройството ви се опитва да се свърже с 5 GHz Wi-Fi мрежа. Текущият канал, зададен на вашата точка за достъп до безжична LAN мрежа/маршрутизатор, не се поддържа.	<p>Сменете канала на вашата точка за достъп до безжична LAN мрежа/маршрутизатор с канал, който се поддържа от вашето устройство.</p> <ol style="list-style-type: none"> 1. Потвърдете каналите, поддържани от вашето устройство. Отидете на support.brother.com/g/d/a5m6/, изберете вашия модел и след това щракнете върху Изтегляне за повече информация. 2. Проверете настройката на канала на вашата точка за достъп до безжична LAN мрежа/маршрутизатор. Уверете се, че той е настроен на един от каналите, поддържани от вашето устройство, а не на "Авто" или "Автоматично". За повече информация относно смяната на настройката на канала 	Безжична

Причина	Действие	Интерфейс
	<p>вижте инструкциите, предоставени с точката за достъп/маршрутизатора за безжичната LAN мрежа.</p> <p>3. Опитайте отново да свържете устройството към вашата Wi-Fi мрежа.</p>	
Вашите настройки на защитата (SSID/парола) не са правилни.	<p>Проверете SSID и паролата.</p> <p>Когато конфигурирате мрежата ръчно, SSID и паролата се показват на устройството ви на Brother. Ако мобилното ви устройство поддържа ръчното конфигуриране, SSID и паролата ще се покажат на екрана му.</p>	Wi-Fi Direct
Вие използвате Android™ 4.0.	Ако мобилното ви устройство прекъсне връзката (приблизително шест минути след използване на Wi-Fi Direct), изпробвайте конфигурацията с едно натискане чрез WPS (препоръчително) и настройте устройството Brother като собственик на група.	Wi-Fi Direct
Вашето устройство на Brother е поставено твърде далеч от мобилното ви устройство.	Преместете устройството на Brother на разстояние до около 1 метър от мобилното устройство, когато конфигурирате настройките на мрежата Wi-Fi Direct.	Wi-Fi Direct
Има някакви препятствия (например стени или мебели) между вашето устройство и мобилното устройство.	Преместете вашето устройство на Brother на място без препятствия.	Wi-Fi Direct
Има безжичен компютър, устройство с Bluetooth®, микровълнова фурна или цифров безжичен телефон близо до устройството на Brother или до мобилното ви устройство.	Преместете останалите устройства далеч от устройството на Brother или мобилното ви устройство.	Wi-Fi Direct
Проверили сте и сте опитали всичко по-горе, но устройството ви Brother все още не може да завърши конфигурирането на Wi-Fi Direct.	<ul style="list-style-type: none"> Изключете вашето устройство на Brother и го включете отново. След това отново опитайте да конфигурирате настройките на Wi-Fi Direct. Ако използвате устройството на Brother като клиент, проверете колко устройства се допускат в текущата мрежа Wi-Fi Direct, а след това проверете колко устройства са свързани. 	Wi-Fi Direct

За Windows

Ако безжичната връзка е била прекъсната и сте проверили и изпробвали всичко, описано по-горе, ви препоръчваме да използвате инструмента за поправка на мрежовата връзка.



Свързана информация

- [Ако срещате затруднения с мрежата на вашето устройство](#)

Свързани теми:



- [Конфигуриране на вашето устройство за безжична мрежа, когато не се изпраща SSID](#)

Устройството ми не може да печата в мрежата

ЗАБЕЛЕЖКА

(HL-L6410DN/HL-L6415DN)

Безжичната мрежова връзка може да се използва само когато е инсталиран допълнителният безжичен модул.

Причина	Действие	Интерфейс
Защитният ви софтуер блокира достъпа на устройството до мрежата.	Някои софтуерни програми за защита може да блокират достъпа без показване на предупредителен диалогов прозорец след успешното инсталиране. За да позволите достъп, вижте указанията на вашия софтуер за защита или се обърнете към производителя на софтуера.	Кабелен/ Безжичен
На вашето устройство на Brother не е присвоен достъпен IP адрес.	<ul style="list-style-type: none"> Проверете IP адреса и подмрежовата маска. Проверете дали както IP адресът, така и маската на подмрежата на вашия компютър и на устройството на Brother са правилни и се намират в една и съща мрежа. За повече информация как да проверите IP адреса и маската на подмрежата, се обърнете към мрежовия администратор. Windows Потвърдете IP адреса и подмрежовата маска посредством инструмента за поправка на мрежовата връзка. 	Кабелен/ Безжичен
Задача за печат, която не е изпълнена успешно, все още е на опашката за печат на компютъра.	<ul style="list-style-type: none"> Ако задача за печат все още е на опашката за печат на компютъра, я изтрийте. В противен случай щракнете двукратно върху иконата на принтера в следната папка и отменете печата на всички документи: <ul style="list-style-type: none"> Windows 11 Щракнете върху  > Всички приложения > Инструменти на Windows > Контролен панел. В групата Хардуер и звук щракнете върху Преглед на устройства и принтери. Windows 10, Windows Server 2016, Windows Server 2019 и Windows Server 2022 Щракнете върху  > Система на Windows > Контролен панел. В групата Хардуер и звук (Хардуер) щракнете върху Преглед на устройства и принтери. Windows Server 2012 R2 Щракнете върху Контролен панел на екрана Старт. В група Хардуер щракнете върху Преглед на устройства и принтери. Windows Server 2012 Преместете мишката в долния десен ъгъл на работния ви плот. Когато се появи лентата с менюта, щракнете върху Настройки > Контролен панел. В групата Хардуер щракнете върху Преглед на устройства и принтери > Принтер. Mac Щракнете върху System Preferences (Предпочитания за системата) > Printers & Scanners (Принтери и скенери). 	Кабелен/ Безжичен

Причина	Действие	Интерфейс
Вашето устройство не е свързано с безжичната мрежа.	Отпечатайте доклада за WLAN, за да проверите в него кода на грешката. ►► <i>Свързана информация: Отпечатване на отчет за WLAN</i>	Безжична

Ако сте проверили и изпробвали всичко гореописано, но устройството все още не може да печата, деинсталирайте и инсталирайте отново драйвера (Windows).



Свързана информация

- [Ако срещате затруднения с мрежата на вашето устройство](#)

Свързани теми:

- [Отпечатване на отчет за WLAN](#)
- [Кодове за грешка в доклад за безжична LAN мрежа](#)
- [Използване на инструмента за поправка на мрежовата връзка \(Windows\)](#)
- [Искам да проверя дали моите мрежови устройства работят правилно](#)

Искам да проверя дали моите мрежови устройства работят правилно

ЗАБЕЛЕЖКА

(HL-L6410DN/HL-L6415DN)

Безжичната мрежова връзка може да се използва само когато е инсталиран допълнителният безжичен модул.

Проверка	Действие	Интерфейс
Проверете включени ли са вашето устройство на Brother, точката за достъп/маршрутизаторът или мрежовият концентратор.	<p>Проверете следните неща:</p> <ul style="list-style-type: none"> Захранващият кабел е свързан правилно и устройството на Brother е включено. Точката за достъп/маршрутизаторът или концентраторът са включени и техните светодиоди за свързване мигат. Всички защитни опаковки са отстранени от устройството. Блокът на тонер касетата и модула на барабана е поставен правилно. Капакът на устройството е затворен напълно. Хартията е заредена правилно в тавата за хартия. (За кабелни мрежи) Мрежовият кабел е свързан стабилно към устройството на Brother и към маршрутизатора или концентратора. 	Кабелен/ Безжичен
Вижте Link Status в отчета за мрежова конфигурация или на страницата с настройки на принтера.	Отпечатайте отчета за мрежова конфигурация и проверете дали Ethernet Link Status , или Wireless Link Status е Link OK .	Кабелен/ Безжичен
Проверете дали можете да изпълните командата “ping” към устройството на Brother от вашия компютър.	<p>Изпълнете командата “ping” към устройството на Brother от вашия компютър, като използвате IP адреса или името на възела в командния ред на Windows или в приложението Mac Terminal:</p> <p>ping <ipaddress> или <nodename>.</p> <ul style="list-style-type: none"> При успех: вашето устройство Brother работи правилно и е свързано в една и съща мрежа с вашия компютър. При неуспех: вашето устройство Brother не е свързано в една и съща мрежа с вашия компютър. <p>Windows: Попитайте администратора си за IP адреса и маската на подмрежата, след което използвайте инструмента за поправяне на мрежовата връзка.</p> <p>Mac: Проверете дали IP адресът и подмрежовата маска са настроени правилно.</p>	Кабелен/ Безжичен
Проверете дали вашето устройство Brother е свързано към безжичната мрежа.	<p>Отпечатайте доклада за WLAN, за да проверите в него кода на грешката.</p> <p>►► <i>Свързана информация: Отпечатване на отчет за WLAN</i></p>	Безжична

Ако сте проверили и изпробвали всичко гореописано, но все още имате проблеми, вижте инструкциите, предоставени с вашата безжична точка за достъп/маршрутизатор, за откриване на информация за SSID (име на мрежата) и мрежовия ключ (паролата) и правилното им настройване.



Свързана информация

- Ако срещате затруднения с мрежата на вашето устройство

Свързани теми:

- Печат на доклада за мрежовата конфигурация
- Отпечатване на отчет за WLAN
- Кодове за грешка в доклад за безжична LAN мрежа
- Използване на инструмента за поправка на мрежовата връзка (Windows)
- Устройството ми не може да печата в мрежата

Проблеми с AirPrint

ЗАБЕЛЕЖКА

При някои модели безжичната мрежова връзка може да се използва само когато е инсталиран допълнителният безжичен модул.

Проблем	Предложения
Моето устройство не е показано в списъка с принтери.	Уверете се, че вашето устройство е включено.
	Уверете се, че вашето устройство и мобилното ви устройство или вашият Mac са правилно свързани към една и съща мрежа.
	Приближете мобилното устройство по-близо до безжичната точка за достъп/маршрутизатора или до вашето устройство.
Не мога да печатам.	Уверете се, че вашето устройство е включено.
	Уверете се, че вашето устройство и мобилното ви устройство или вашият Mac са правилно свързани към една и съща мрежа.
Опитвам се да отпечатам документ от няколко страници от устройство с iOS, но се отпечатва САМО първата страница.	Уверете се, че работите с най-новата версия на ОС.







Свързана информация

- [Отстраняване на неизправности](#)

Свързани теми:

- [Общ преглед на AirPrint](#)

Други проблеми

Затруднения	Предложения
<p>Устройството не се включва.</p>	<p>Неблагоприятни условия за връзката към захранващата мрежа (напр. светкавици или пикове в напрежението) могат да задействат вътрешните защитни механизми на устройството. Изключете захранващия кабел. Изчакайте десет минути, след това включете захранващия кабел и натиснете , за да включите устройството.</p> <p>Ако проблемът не се реши и използвате прекъсвач на захранването, изключете го, за да сте сигурни, че проблемът не е в него. Включете захранващия кабел на устройството директно в друг електрически контакт, за който знаете, че работи. Ако все още няма захранване, опитайте с друг захранващ кабел.</p>
<p>Устройството не може да разпечатва EPS данни, които включват двоичен код, с драйвера за принтер BR-Script3.</p>	<p>(Windows)</p> <p>За да отпечатате EPS данни, направете следното:</p> <ol style="list-style-type: none"> Windows 11: <p>Щракнете върху  > Всички приложения > Инструменти на Windows > Контролен панел. В групата Хардуер и звук щракнете върху Преглед на устройства и принтери.</p> <p>За Windows 10, Windows Server 2016, Windows Server 2019 и Windows Server 2022:</p> <p>Щракнете върху  > Система на Windows > Контролен панел. В групата Хардуер и звук (Хардуер) щракнете върху Преглед на устройства и принтери.</p> <p>За Windows Server 2012:</p> <p>Преместете мишката в долния десен ъгъл на работния плот. Когато се появи лентата с менюта, щракнете върху Настройки > Контролен панел. В групата Хардуер щракнете върху Преглед на устройства и принтери.</p> <p>За Windows Server 2012 R2:</p> <p>Щракнете върху Контролен панел на екрана Старт. В групата Хардуер щракнете върху Преглед на устройства и принтери.</p> Щракнете с десния бутон върху иконата на вашия модел с BR-Script3 в името и изберете Изходен протокол. <p> Ако вашият модел с BR-Script3 в името не се появява, щракнете с десния бутон върху иконата на вашия модел, изберете Изходен протокол и след това изберете вашия модел с BR-Script3 в името.</p> От раздела Настройки на устройството изберете TBCP (Tagged Binary Communication Protocol) в Изходен протокол.
<p>Софтуерът на Brother не може да се инсталира.</p>	<p>(Windows)</p> <p>Ако по време на инсталирането на екрана на компютъра се покаже предупреждение от защитния софтуер, променете настройките на защитния</p>

Затруднения	Предложения
	<p>софтуер, за да позволите стартиране на програмата за настройка на устройството на Brother или на друга програма.</p> <p>(Mac)</p> <p>Ако използвате функция за защитна стена на противошпионски софтуер или антивирусен софтуер за защита, временно я деактивирайте, а след това инсталирайте софтуера на Brother.</p>



Свързана информация

- [Отстраняване на неизправности](#)

Проверка на информацията за устройството

Следвайте тези инструкции, за да проверите серийния номер и версията на фърмуера на устройството.

>> [HL-L5210DN/HL-L5210DW/HL-L5215DN/HL-L6210DW](#)

>> [HL-L6410DN/HL-L6415DN](#)


HL-L5210DN/HL-L5210DW/HL-L5215DN/HL-L6210DW

1. Натиснете ▲ или ▼, за да изберете опцията [Инфор. за маш.], а след това натиснете **ОК**.
2. Натиснете ▲ или ▼, за да изберете следните опции:

Опция	Описание
Сериен номер	Проверка на серийния номер на устройството.
Фърмуер	Проверка на версията на фърмуера на устройството.
Брой страници	Проверете общия брой отпечатани от устройството страници.
Живот на части	Проверка на оставащия експлоатационен живот на консумативите.

3. Натиснете **ОК**.

HL-L6410DN/HL-L6415DN

1. Натиснете  [Настройки] > [Всички настройки] > [Инфор. машина].
2. Натиснете една от следните опции:

Опция	Описание
Сериен номер	Проверка на серийния номер на устройството.
Версия на фърмуера	Проверка на версията на фърмуера на устройството.
Актуализ. на фърмуера	Актуализиране на устройството с най-новия фърмуер.
Автом. проверка на фърм.	Преглед на информацията за фърмуера на началния екран.
Брояч на стр.	Проверете общия брой отпечатани от устройството страници.
Живот на частите	Проверка на процента на оставащия експлоатационен живот на консумативите.

3. Натиснете .

Свързана информация

- [Отстраняване на неизправности](#)

Функции за нулиране

- Нулиране на устройството
- Нулиране на мрежовите настройки
- Нулиране до фабрични настройки

Нулиране на устройството

Използвайте функцията за връщане към фабричните настройки на устройството, за да нулирате някои настройки на устройството до първоначалните им фабрични стойности.

Мрежовите настройки и настройките за защита няма да се нулират от функцията за връщане към фабричните настройки.


>> [HL-L5210DN/HL-L5210DW/HL-L5215DN/HL-L6210DW](#)

>> [HL-L6410DN/HL-L6415DN](#)

HL-L5210DN/HL-L5210DW/HL-L5215DN/HL-L6210DW

1. Натиснете ▲ или ▼, за да изберете следното:
 - a. Изберете [Инициал. настр]. Натиснете **ОК**.
 - b. Изберете [Нулирай]. Натиснете **ОК**.
 - c. Изберете [Нулиране машина]. Натиснете **ОК**.
2. Натиснете ▲, за да изберете [Нулирай].
3. Натиснете ▲, за да рестартирате устройството.

HL-L6410DN/HL-L6415DN

1. Натиснете  [Настройки] > [Всички настройки] > [Инициал. настр] > [Нулирай] > [Нулиране машина].
2. Направете едно от следните неща:

Опция	Описание
Натиснете Да за 2 секунди	Рестартирайте устройството. Устройството ще започне нулирането.
Натиснете Не	Устройството ще излезе без рестартиране.



Ако излезете без рестартиране, вашето устройство няма да се нулира и настройките ви ще останат непроменени.

✓ **Свързана информация**

- [Функции за нулиране](#)

Нулиране на мрежовите настройки

Използвайте функцията за нулиране на мрежата, за да възстановите мрежовите настройки на устройството, като парола и IP адрес, до фабричните настройки.


Изключете всички интерфейсни кабели, преди да извършвате нулиране на мрежовите настройки.

>> [HL-L5210DN/HL-L5210DW/HL-L5215DN/HL-L6210DW](#)
>> [HL-L6410DN/HL-L6415DN](#)

HL-L5210DN/HL-L5210DW/HL-L5215DN/HL-L6210DW

1. Натиснете ▲ или ▼, за да изберете следното:
 - a. Изберете [Инициал. настр]. Натиснете **ОК**.
 - b. Изберете [Нулирай]. Натиснете **ОК**.
 - c. Изберете [Мрежово нул.]. Натиснете **ОК**.
2. Натиснете ▲, за да изберете [Нулирай].
3. Натиснете ▲, за да рестартирате устройството.

HL-L6410DN/HL-L6415DN

1. Натиснете  [Настройки] > [Всички настройки] > [Инициал. настр] > [Мрежово нул.].
2. Направете едно от следните неща:

Опция	Описание
Натиснете Да за 2 секунди	Рестартирайте устройството. Устройството ще започне нулирането.
Натиснете Не	Устройството ще излезе без рестартиране.



Ако излезете без рестартиране, вашето устройство няма да се нулира и настройките ви ще останат непроменени.

✓ Свързана информация

- [Функции за нулиране](#)

Нулиране до фабрични настройки

Използвайте функцията за нулиране до фабричните настройки, за да възстановите фабричните настройки на всички настройки.

Изключете всички интерфейсни кабели, преди да извършвате нулиране до фабричните настройки.


>> [HL-L5210DN/HL-L5210DW/HL-L5215DN/HL-L6210DW](#)

>> [HL-L6410DN/HL-L6415DN](#)

HL-L5210DN/HL-L5210DW/HL-L5215DN/HL-L6210DW

1. Натиснете ▲ или ▼, за да изберете следното:
 - a. Изберете [Инициал. настр]. Натиснете **OK**.
 - b. Изберете [Нулирай]. Натиснете **OK**.
 - c. Изберете [Фабрични наст.]. Натиснете **OK**.
2. Натиснете ▲, за да изберете [Нулирай].
3. Натиснете ▲, за да рестартирате устройството.

HL-L6410DN/HL-L6415DN

1. Натиснете  [Настройки] > [Всички настройки] > [Инициал. настр] > [Фабрични наст.].
2. Направете едно от следните неща:

Опция	Описание
Натиснете Да за 2 секунди	Рестартирайте устройството. Устройството ще започне нулирането.
Натиснете Не	Устройството ще излезе без рестартиране.



Ако излезете без рестартиране, вашето устройство няма да се нулира и настройките ви ще останат непроменени.

✓ Свързана информация

- [Функции за нулиране](#)

Рутинно техническо обслужване

- Смяна на консумативи
- Почистване на устройството
- Проверка на оставащия живот на частите
- Опаковане на устройството и тонерната касета заедно
- Периодична смяна на частите за техническо обслужване

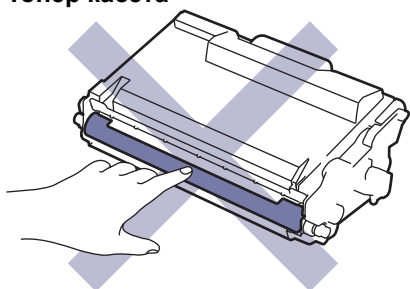
Смяна на консумативи

Трябва да смените консумативите, когато устройството посочи, че експлоатационният живот на консуматива е изтекъл.

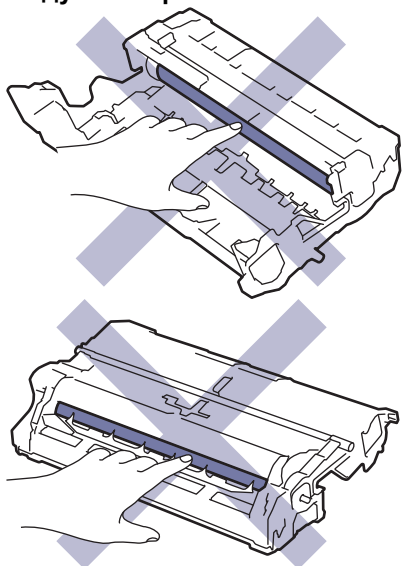
ВАЖНО

За да избегнете проблеми с качеството на печат, не докосвайте показаните на илюстрациите потъмнени части.

Тонер касета



Модул на барабана



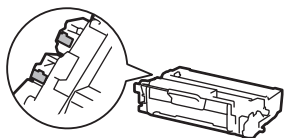
ЗАБЕЛЕЖКА

- Уверете се, че сте запечатали добре използваните консумативи в плик, за да не се разсипе тонер извън касетата.
- Посетете www.brother.com/original за инструкции как да върнете използваните консумативи по програмата за тяхното събиране и рециклиране от Brother. Ако местният офис на Brother все още няма програма за събиране или ако предпочитате да не връщате използваните консумативи, изхвърлете ги в съответствие с местните нормативни разпоредби, като не ги смесвате с домакинските отпадъци. Ако имате въпроси, се свържете с местния пункт за вторични суровини.
- Препоръчваме ви да поставяте новите и използваните консумативи върху лист хартия, за да се предотврати случайното изливане или изсипване на съдържанието им.
- Използването на хартия, която не отговаря точно на препоръчвания носител за печат, може да намали експлоатационния живот на консумативите и частите на устройството.
- Изчисленията за експлоатационния живот на тонер касетите се базира на ISO/IEC 19752. Честотата на смяната ще е различна в зависимост от обема на печат, процента на запълване, типовете използван носител и включването/изключването на устройството.

-
- Честотата на смяната на консумативите, с изключение на тонер касетите, ще е различна в зависимост от обема на печат, типовете използван носител и включването/изключването на устройството.
 - Работете внимателно с тонер касетите. Ако се разпръсне тонер върху ръцете или дрехите ви, веднага ги почистете или ги измийте със студена вода.
-



Както тонер касетата, така и модулът на барабана разполагат с микрочип. НЕ докосвайте тези повърхности. Докосването на микрочиповете може да причини замърсяване или повреда и може да попречи на способността на устройството да открива тези компоненти.

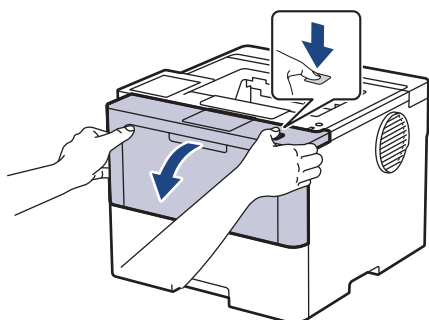


Свързана информация

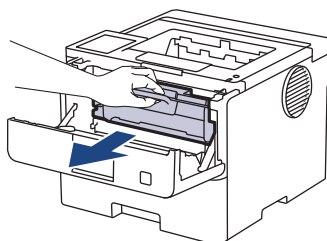
- [Рутинно техническо обслужване](#)
 - [Смяна на тонер касетата](#)
 - [Смяна на модула на барабана](#)
-

Смяна на тонер касетата

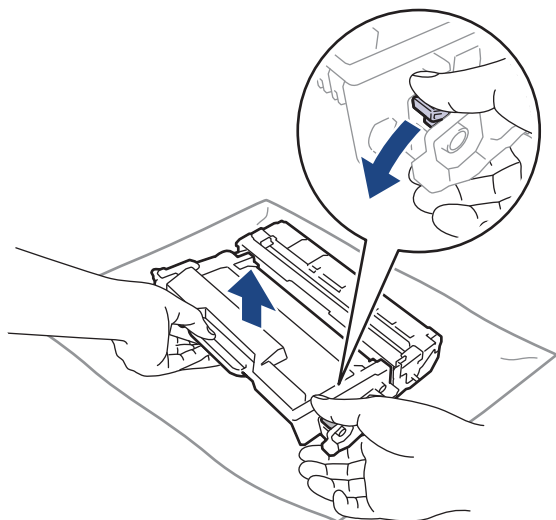
1. Уверете се, че устройството е включено.
2. Отворете предния капак.



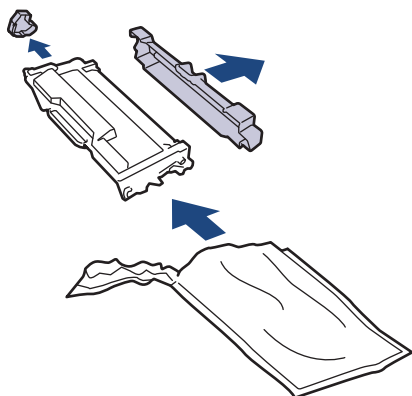
3. Извадете блока на тонер касетата и модула на барабана от устройството.



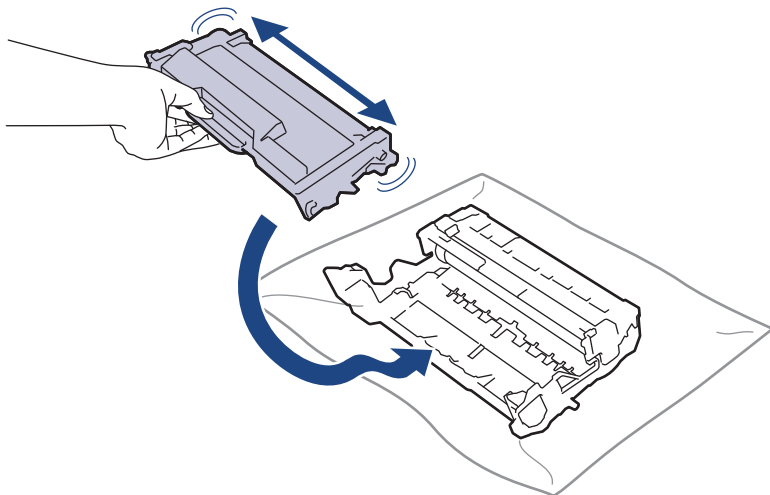
4. Натиснете зеления блокиращ лост и извадете тонер касетата от модула на барабана.



5. Разопакувайте новата тонер касета.
6. Свалете защитния капак.

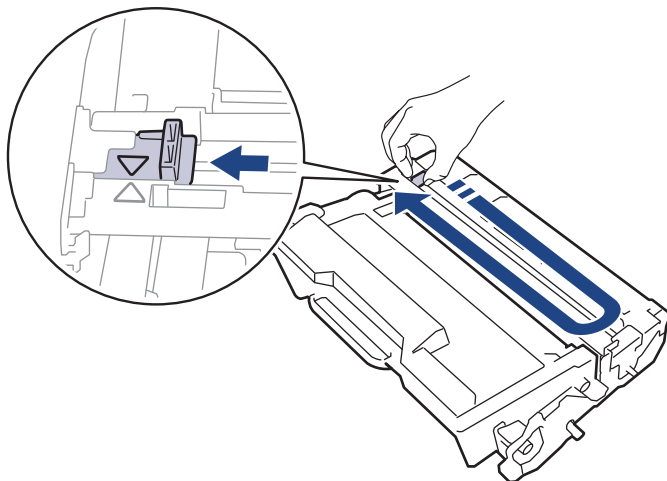


7. Хванете тонер касетата за дръжката и я разклатете от ляво надясно няколко пъти, както е показано. След това я пхнете плътно в модула на барабана, докато щракне на мястото си.



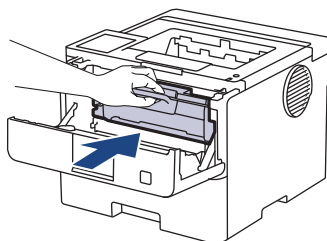
Убедете се, че сте поставили правилно тонер касетата, в противен случай тя може да се отдели от модула на барабана.

8. Почистете короната във вътрешността на модула на барабана, като плъзнете леко няколко пъти зеления фиксатор от ляво надясно и обратно.



Уверете се, че фиксаторът е върнат в начална позиция (▲). Стрелката на фиксатора трябва да бъде подравнена със стрелката на модула на барабана. В противен случай по отпечатаните страници може да има вертикална ивица.

9. Поставете отново блока на тонер касетата и модула на барабана в устройството.



10. Затворете предния капак на устройството.



- Не изключвайте устройството и не отваряйте предния капак, докато устройството не се върне в режим на готовност.
- Тонер касетата, която се предоставя с вашето устройство на Brother, се нарича тонер касета от кашона.
- Добра идея е да държите нова тонер касета в готовност, за да можете да я използвате, когато видите предупреждението, че тонерът свършва.
- НЕ разопаковайте новата тонер касета, докато не дойде време да я поставите.
- Ако тонер касета бъде оставена разопакована за дълго време, това ще съкрати живота на тонера.
- Препоръчваме ви да използвате оригинални консумативи Brother за осигуряване на стабилно качество и производителност на печата. Въпреки че не всички неоригинални консумативи могат да причинят проблеми с качеството, възможно е някои да повлияят неблагоприятно на качеството на печат или да причинят неизправност на устройството. Brother може да ви начисли разходите за ремонт на устройството, ако се докаже, че повредата е причинена от неоригинални консумативи, дори ако то все още е с гаранционно покритие.



Свързана информация

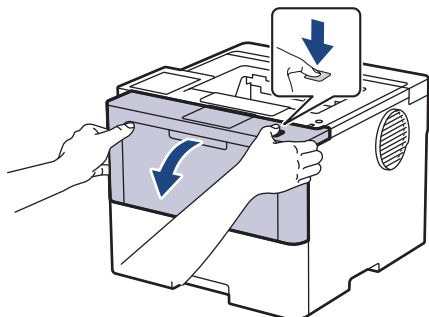
- [Смяна на консумативи](#)

Свързани теми:

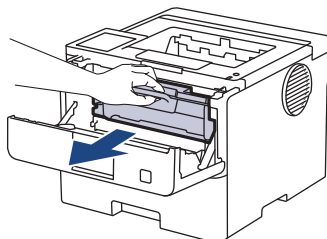
- [Подобряване на качеството на печат](#)
- [Съобщения за грешки и за техническа поддръжка](#)

Смяна на модула на барабана

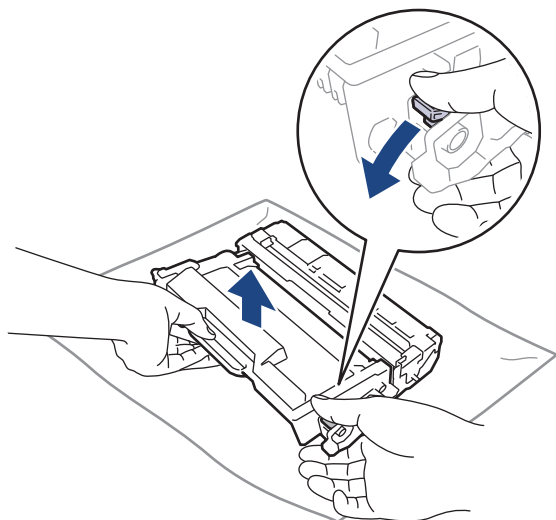
1. Уверете се, че устройството е включено.
2. Отворете предния капак.



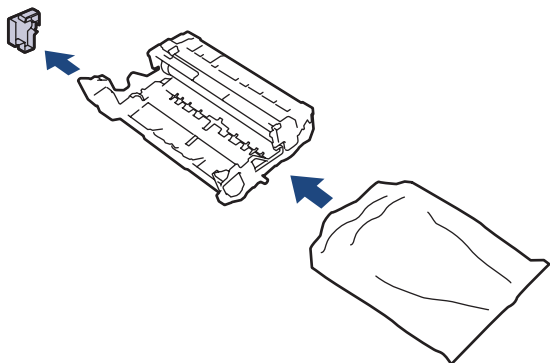
3. Извадете блока на тонер касетата и модула на барабана от устройството.



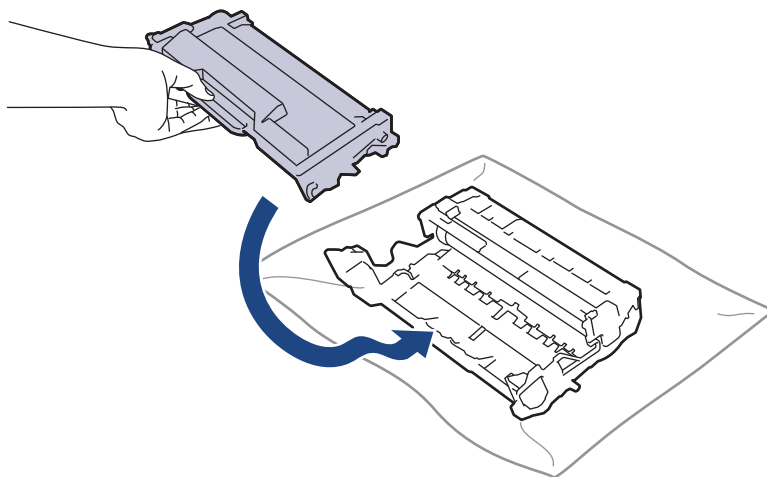
4. Натиснете зеления блокиращ лост и извадете тонер касетата от модула на барабана.



5. Разопакувайте новия модул на барабана.
6. Свалете защитния капак.

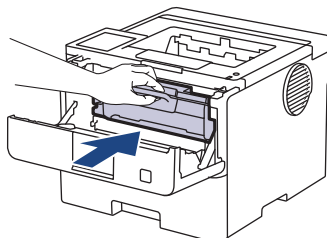


7. Натиснете тонер касетата плътно в новия модул на барабана, докато щракне на мястото си.



Убедете се, че сте поставили правилно тонер касетата, в противен случай тя може да се отдели от модула на барабана.

8. Поставете отново блока на тонер касетата и модула на барабана в устройството.



9. Затворете предния капак на устройството.

ЗАБЕЛЕЖКА

- Износването на барабана възниква поради експлоатацията и въртенето на барабана и взаимодействието с хартия, тонер и други материали по пътя на хартията. При проектирането на този продукт Brother решиха да използват броя на оборотите на барабана като приемлив фактор за определяне живота на барабана. Когато един барабан достигне фабричното ограничение на оборотите, съответстващо на номиналния брой на страниците, на LCD дисплея на продукта ще се изведе съобщение, за да ви напомни да подмените барабана. Продуктът ще продължи да функционира, но качеството на печат може да не е оптимално.
- Ако неопакованият модул на барабана е изложен на пряка слънчева светлина (или на стайна светлина продължително време), той може да се повреди.
- Много фактори определят действителния живот на барабана, като температура, влажност, тип хартия, тип на използвания тонер и т.н. При идеални условия, средният експлоатационен живот на барабана е изчислен приблизително на 75 000 страници на базата на три страници на заявка и 45 000 страници на базата на една страница на заявка (едностранно на размер A4/Letter). Може да има разлика в броя страници поради редица фактори, включително, но не само, типа на носителя и размера на носителя.

Тъй като не можем да контролираме много фактори, които определят действителния живот на барабана, следователно не можем да гарантираме минимален брой страници, който ще отпечата вашият барабан.

- Устройството трябва да се използва само в чиста среда без прах и с подходяща вентилация.

Препоръчваме ви да използвате оригинални консумативи Brother за осигуряване на стабилно качество и производителност на печата. Въпреки че не всички неоригинални консумативи могат да причинят проблеми с качеството, възможно е някои да повлияят неблагоприятно на качеството на печат или да причинят неизправност на устройството. Brother може да ви начисли разходите за ремонт на устройството, ако се докаже, че повредата е причинена от неоригинални консумативи, дори ако то все още е с гаранционно покритие.



Свързана информация

- Смяна на консумативи

Свързани теми:

- Подобряване на качеството на печат
- Съобщения за грешки и за техническа поддръжка

Почистване на устройството

Редовно почиствайте устройството отвътре и отвън със суха кърпа без власинки.

Когато сменяте тонер касетата или модула на барабана, непременно почиствайте устройството отвътре. Ако върху отпечатаните страници има петна от тонер, почистете устройството отвътре със суха кърпа без власинки.

⚠ ПРЕДУПРЕЖДЕНИЕ

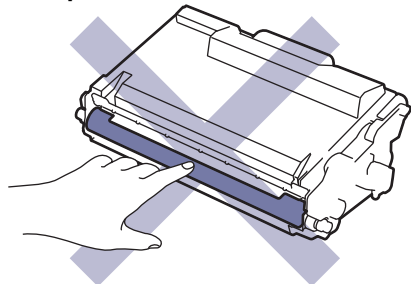
НЕ използвайте възпламеними вещества, спрейове или органични разтворители/течности, които съдържат спирт или амоняк, за да чистите устройството отвътре или отвън. Това може да доведе до пожар. Вместо това използвайте само суха кърпа без власинки.



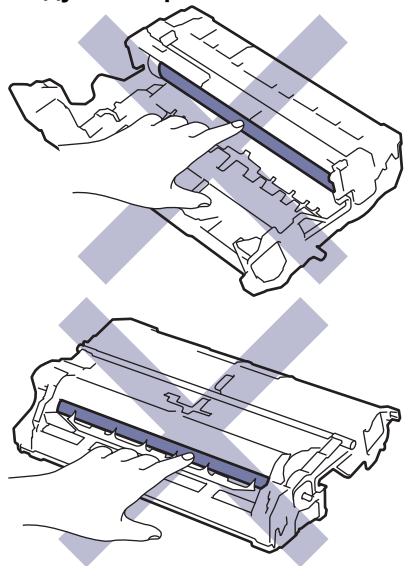
ВАЖНО

- НЕ използвайте изопропилов спирт за почистване на контролния панел. Панелът може да се напука.
- За да избегнете проблеми с качеството на печат, НЕ докосвайте показаните на илюстрациите потъмнени части.

Тонер касета

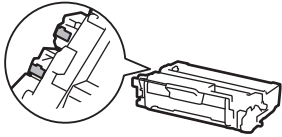


Модул на барабана





Както тонер касетата, така и модулет на барабана разполагат с микрочип. НЕ докосвайте тези повърхности. Докосването на микрочиповете може да причини замърсяване или повреда и може да попречи на способността на устройството да открива тези компоненти.



Свързана информация

- Рутинно техническо обслужване
 - Почистване на LCD дисплея на сензорния екран
 - Почистване на короната
 - Почистване на модула на барабана
 - Почистване на поемащите ролки за хартия


Почистване на LCD дисплея на сензорния екран

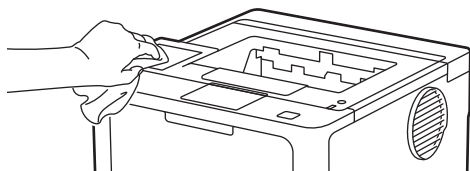
Свързани модели: HL-L6410DN/HL-L6415DN


Преди да започнете процедурата по почистване ►► *Свързана информация: Почистване на устройството*

ВАЖНО

НЕ използвайте никакви течни почистващи вещества (включително етанол).

1. Натиснете и задръжте , за да изключите устройството.
2. Почистете сензорния екран със суха, мека кърпа без власинки.



3. Натиснете , за да включите устройството.



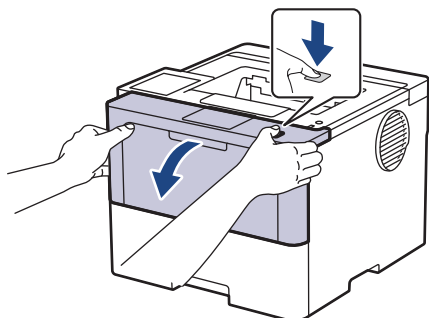
Свързана информация

- [Почистване на устройството](#)

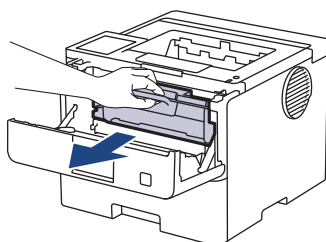
Почистване на короната

Ако имате проблеми с качеството на печата или на контролния панел се показва състояние [Варабан !], почистете короната.

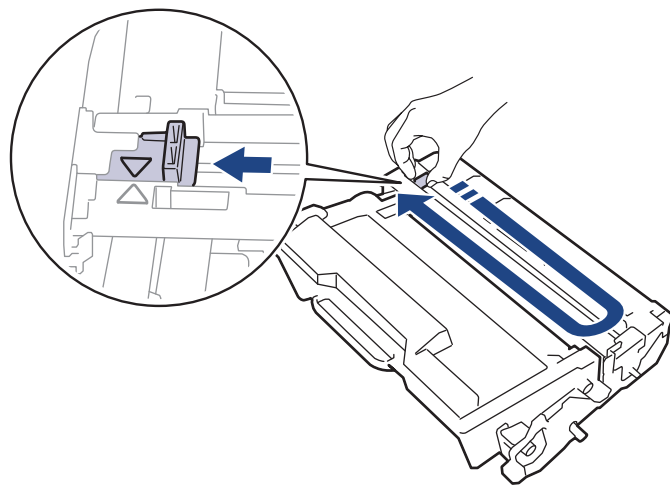
1. Отворете предния капак.



2. Извадете блока на тонер касетата и модула на барабана от устройството.

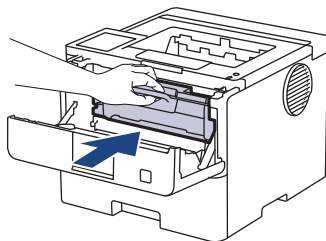


3. Почистете короната във вътрешността на модула на барабана, като плъзнете леко няколко пъти зеления фиксатор от ляво надясно и обратно.



Уверете се, че фиксаторът е върнат в начална позиция (▲). Стрелката на фиксатора трябва да бъде подравнена със стрелката на модула на барабана. В противен случай по отпечатаните страници може да има вертикална ивица.

4. Поставете отново блока на тонер касетата и модула на барабана в устройството.



5. Затворете предния капак на устройството.



Свързана информация

- Почистване на устройството

Свързани теми:

- Съобщения за грешки и за техническа поддръжка


Почистване на модула на барабана

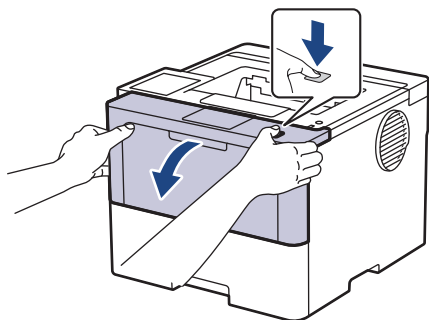
Ако на отпечатаните страници има точки или други повтарящи се отпечатащи на интервали от 94 мм, по барабана може да има чуждо тяло, напр. лепило от етикет, залепнало по повърхността на барабана.

>> [HL-L5210DN/HL-L5210DW/HL-L5215DN/HL-L6210DW](#)

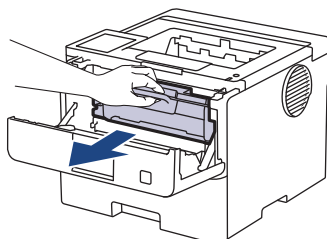
>> [HL-L6410DN/HL-L6415DN](#)

HL-L5210DN/HL-L5210DW/HL-L5215DN/HL-L6210DW

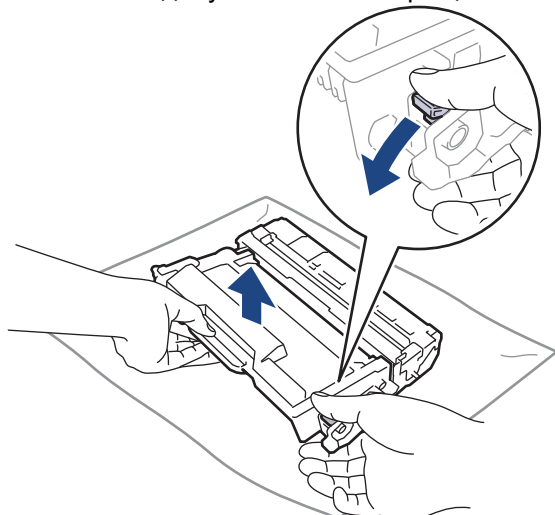
1. Уверете се, че устройството е в режим на готовност.
2. Натиснете ▲ или ▼, за да се покаже опцията [Печатай док.], а след това натиснете **OK**.
3. Натиснете ▲ или ▼, за да се изберете опцията [Барабан точ.печ.].
4. Натиснете **OK**.
Устройството отпечатва листа за проверка с точките по барабана.
5. Натиснете и задръжте , за да изключите устройството.
6. Отворете предния капак.



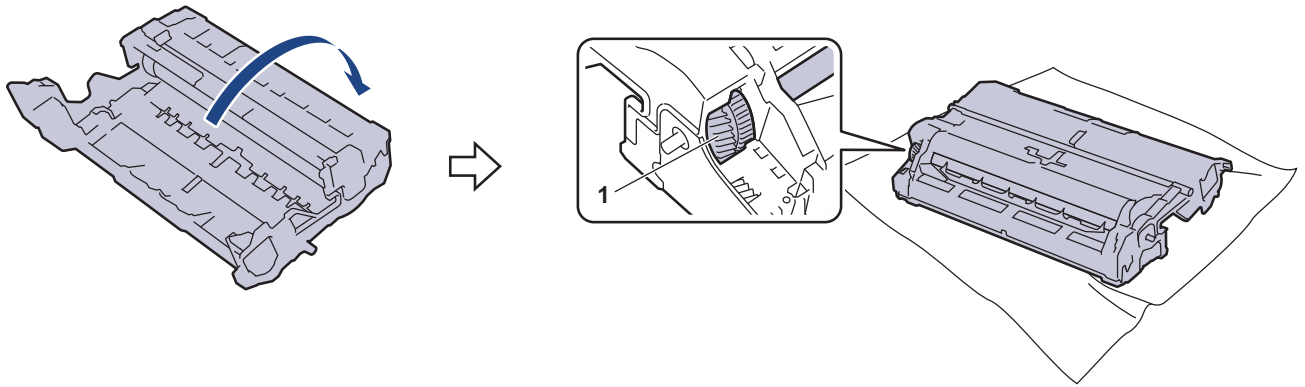
7. Извадете блока на тонер касетата и модула на барабана от устройството.



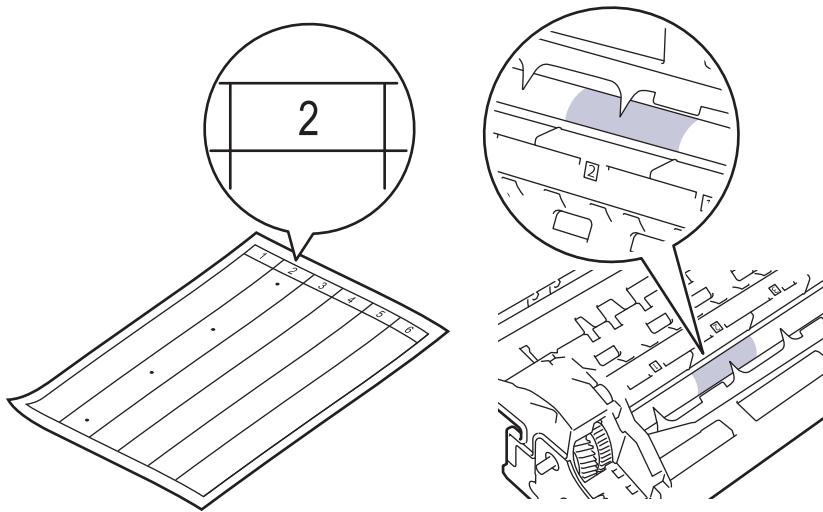
8. Натиснете надолу зеления блокиращ лост и извадете тонер касетата от модула на барабана.



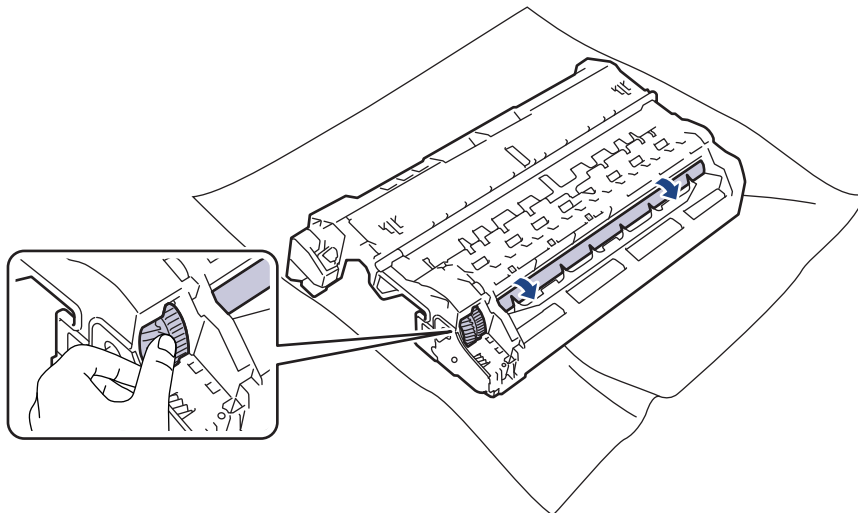
9. Завъртете модула на барабана, както е показано на илюстрацията. Уверете се, че зъбното колело на модула на барабана (1) е от лявата страна.



10. Използвайте номерираните маркери до ролката на барабана, за да намерите петното на барабана. Например точка в колона 2 на листа за проверка означава, че има петно в зона "2" на барабана.



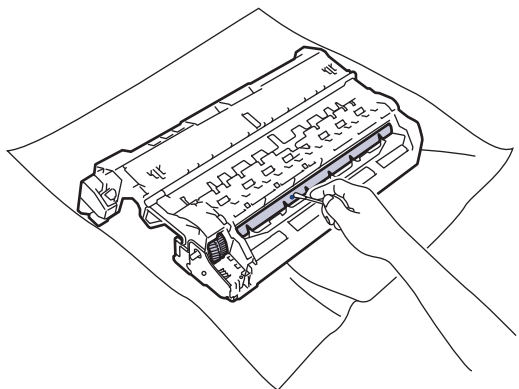
11. Въртете ръба на модула на барабана към себе си, като оглеждате повърхността му, за да намерите петното.



ВАЖНО

За да се избегнат проблеми с качеството, НЕ докосвайте повърхността на модула на барабана, а само ръба.

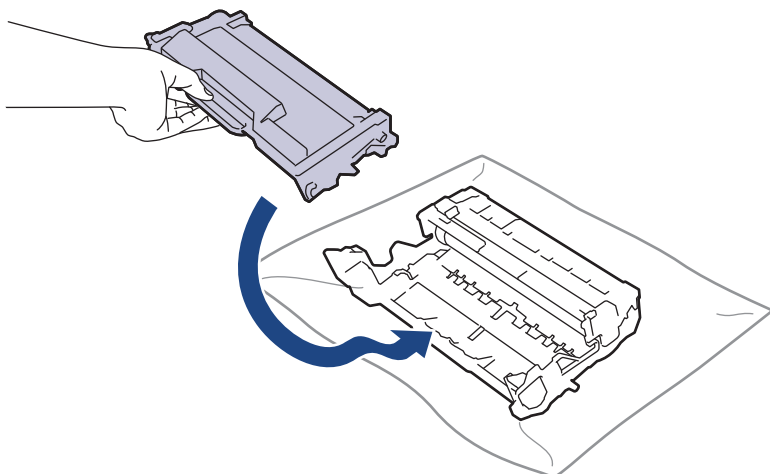
12. Избършете леко повърхността на модула на барабана със сух памучен тампон, докато петното на повърхността или чуждото тяло не се махне.



ЗАБЕЛЕЖКА

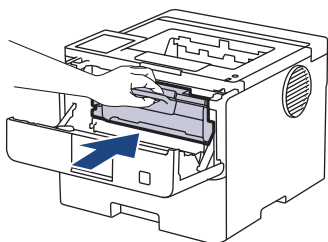
НЕ почиствайте повърхността на фоточувствителния барабан с остър предмет или с течност.

13. Натиснете тонер касетата плътно в модула на барабана, докато я чуете, че щраква на мястото си.




Убедете се, че сте поставили правилно тонер касетата, в противен случай тя може да се отдели от модула на барабана.


14. Поставете отново блока на тонер касетата и модула на барабана в устройството.



15. Затворете предния капак на устройството.


16. Натиснете , за да включите устройството.

HL-L6410DN/HL-L6415DN

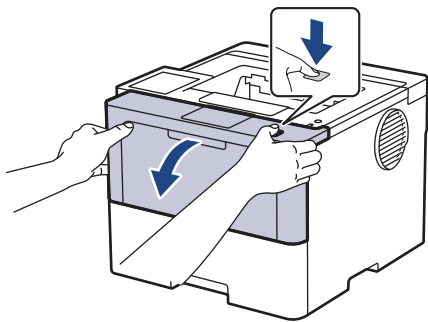
1. Уверете се, че устройството е в режим на готовност.
2. Натиснете  [Настройки] > [Всички настройки] > [Печатай док.] > [Барабан Точков Печат].
3. Натиснете [OK].

Устройството отпечатва листа за проверка с точките по барабана.

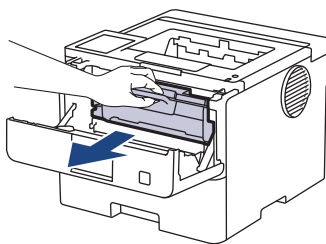
4. Натиснете .

5. Натиснете и задръжте , за да изключите устройството.

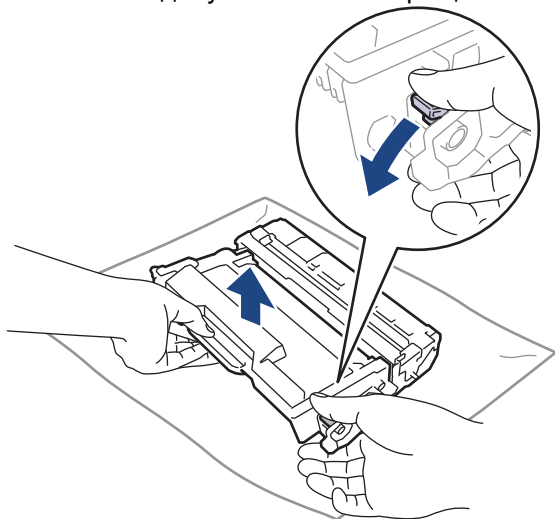
6. Отворете предния капак.



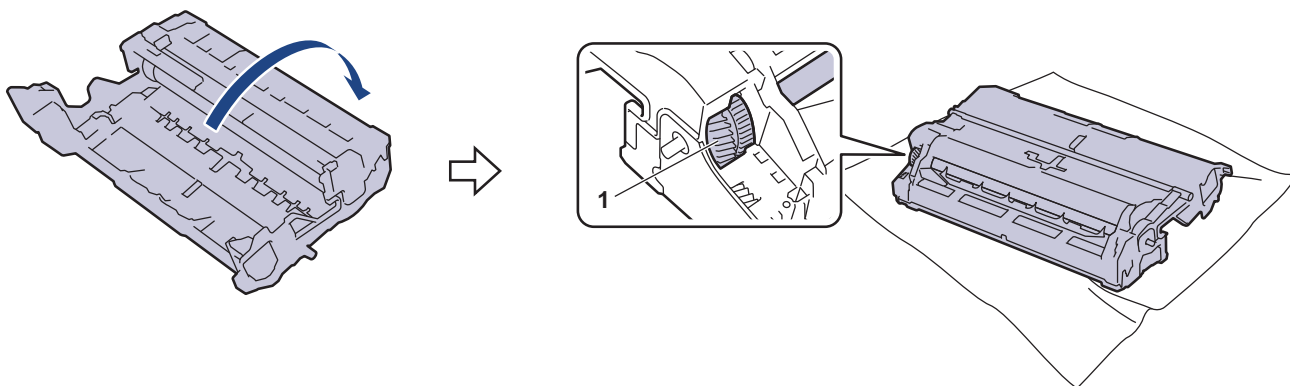
7. Извадете блока на тонер касетата и модула на барабана от устройството.



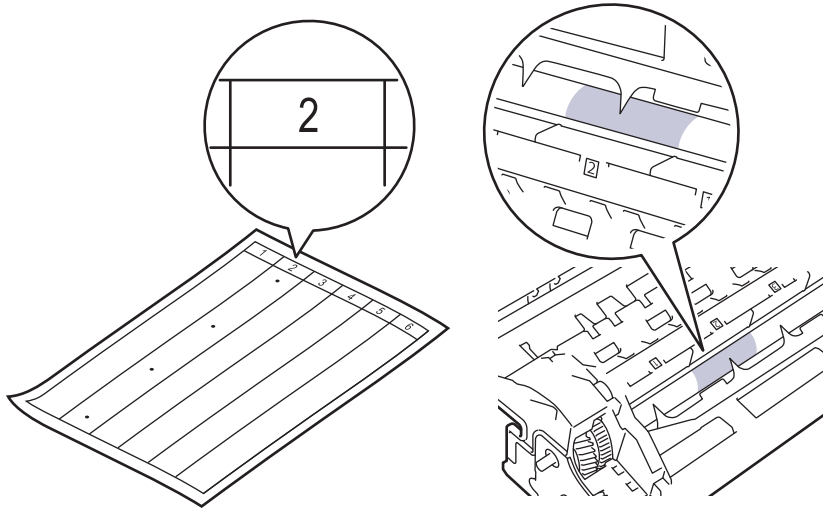
8. Натиснете надолу зеления блокиращ лост и извадете тонер касетата от модула на барабана.



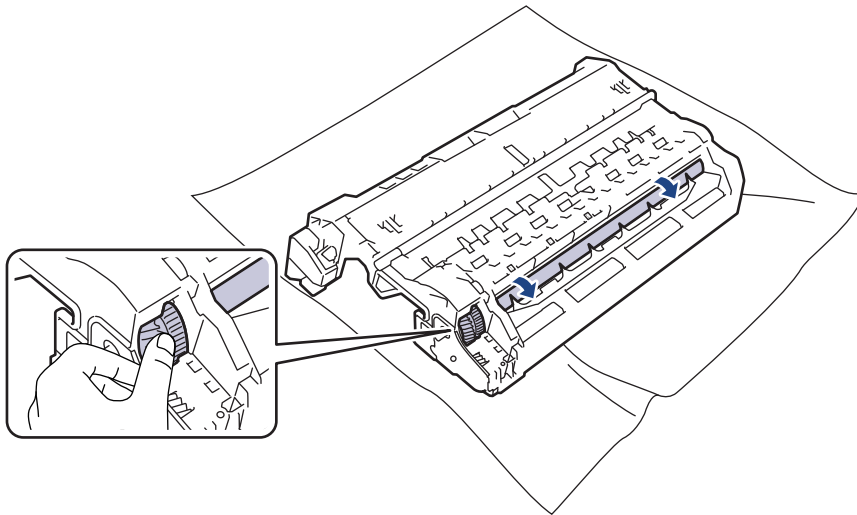
9. Завъртете модула на барабана, както е показано на илюстрацията. Уверете се, че зъбното колело на модула на барабана (1) е от лявата страна.



10. Използвайте номерираните маркери до ролката на барабана, за да намерите петното на барабана. Например точка в колона 2 на листа за проверка означава, че има петно в зона "2" на барабана.



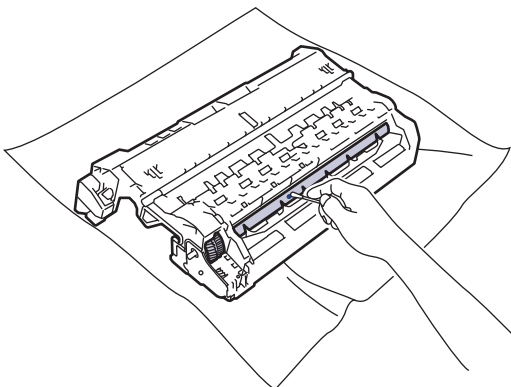
11. Въртете ръба на модула на барабана към себе си, като оглеждате повърхността му, за да намерите петното.



ВАЖНО

За да се избегнат проблеми с качеството, НЕ докосвайте повърхността на модула на барабана, а само ръба.

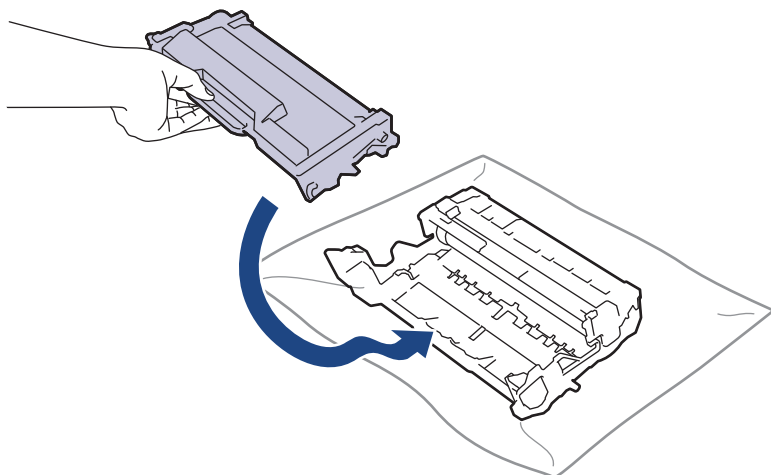
12. Избършете леко повърхността на модула на барабана със сух памучен тампон, докато петното на повърхността или чуждото тяло не се махне.



ЗАБЕЛЕЖКА

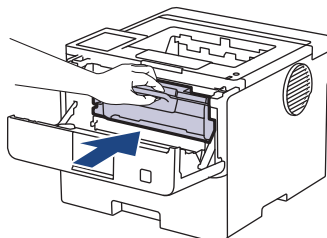
НЕ почиствайте повърхността на фоточувствителния барабан с остър предмет или с течност.

13. Натиснете тонер касетата плътно в модула на барабана, докато я чуετε, че щраква на мястото си.




Убедете се, че сте поставили правилно тонер касетата, в противен случай тя може да се отдели от модула на барабана.

14. Поставете отново блока на тонер касетата и модула на барабана в устройството.



15. Затворете предния капак на устройството.

16. Натиснете , за да включите устройството.



Свързана информация

- [Почистване на устройството](#)

Свързани теми:


- [Подобряване на качеството на печат](#)

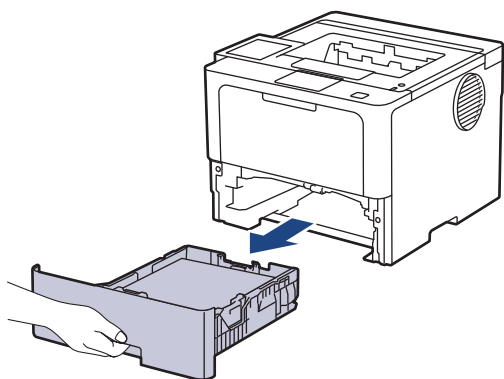
Почистване на поемащите ролки за хартия

Периодичното почистване на поемащите ролки за хартия може да предотврати задръстванията с хартия, като осигури правилно подаване на хартията.

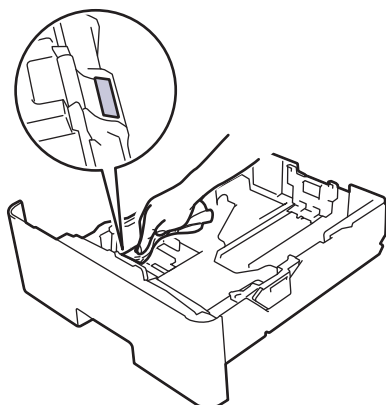
Преди да започнете процедурата по почистване ►► *Свързана информация: Почистване на устройството*

Ако имате проблеми с подаването на хартия, почистете поемащите ролки, както следва:

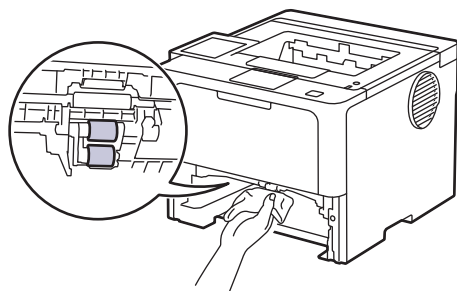
1. Натиснете и задръжте , за да изключите устройството.
2. Издърпайте изцяло тавата за хартия от устройството.




3. Ако в тавата за хартия е заредена хартия или нещо е заседнало в нея, извадете го.
4. Изстискайте добре предварително навлажнена в хладка вода кърпа без власинки, след което избършете с нея разделителната подложка на тавата за хартия, за да отстраните праха.



5. Избършете двете поемащи ролки във вътрешността на устройството, за да отстраните праха.



6. Заредете отново с хартия и поставете тавата за хартия обратно в устройството.
7. Натиснете , за да включите устройството.



Свързана информация

- Почистване на устройството

Свързани теми:

- Проблеми при печат
- Изчистване на заседания на хартия

Проверка на оставащия живот на частите

>> [HL-L5210DN/HL-L5210DW/HL-L5215DN/HL-L6210DW](#)


>> [HL-L6410DN/HL-L6415DN](#)


HL-L5210DN/HL-L5210DW/HL-L5215DN/HL-L6210DW

1. Натиснете ▲ или ▼, за да изберете следното:
 - a. Изберете [Инфор. за маш.]. Натиснете **OK**.
 - b. Изберете [Живот на части]. Натиснете **OK**.
2. Натиснете ▲ или ▼, за да изберете частта на устройството, която искате да проверите, а след това натиснете **OK**.


На LCD дисплея се показва приблизителният оставащ експлоатационен живот на частта.

HL-L6410DN/HL-L6415DN

1. Натиснете  [Настройки] > [Всички настройки] > [Инфор. машина] > [Живот на частите].
2. Натиснете ▲ или ▼, за да покажете частите на устройството, и след това натиснете частта, която искате да проверите.

На LCD дисплея се показва приблизителният оставащ експлоатационен живот на частта.
3. Натиснете .



За да се покаже оставащият експлоатационен живот на тонер касетата, натиснете  на LCD дисплея.

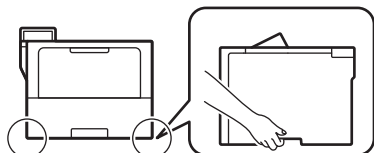
Свързана информация

- [Рутинно техническо обслужване](#)

Опаковане на устройството и тонерната касета заедно

ПРЕДУПРЕЖДЕНИЕ


- Когато премествате устройството, трябва да го носите по начина, показан на илюстрацията.



- Ако устройството има монтирани допълнителни тави, свалете тавите, ПРЕДИ да местите устройството. Преместването на устройството без сваляне на допълнителните тави може да доведе до нараняване или повреда на устройството.
- Опаковайте допълнителните тави отделно в оригиналния им кашон и оригиналните опаковъчни материали.
- Компонентите, включени в комплекта, може да се различават в зависимост от вашата страна.



Ако по някаква причина трябва да превозвате устройството, опаковайте го внимателно, за да се избегнат повреди при транспортирането. Устройството трябва да има подходяща застраховка за отговорност на превозвача.

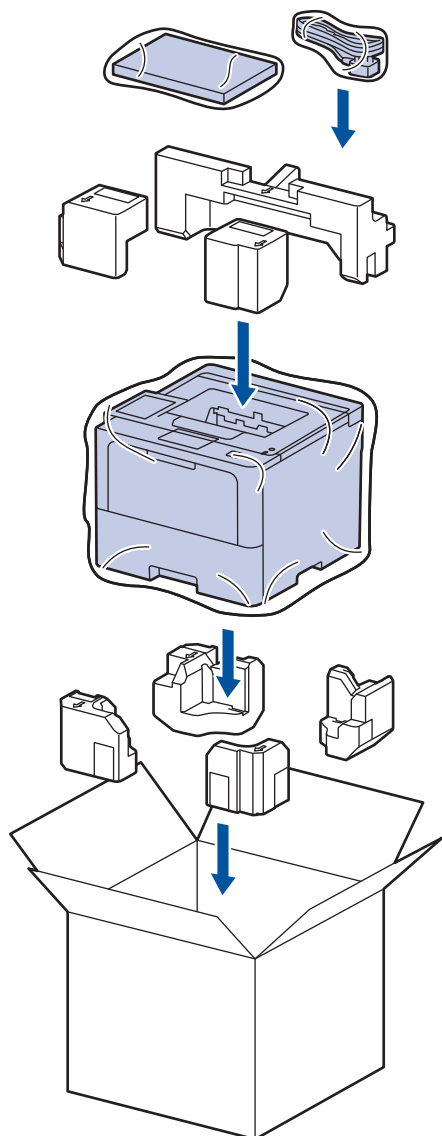
1. Натиснете и задръжте , за да изключите устройството. Оставете устройството изключено най-малко 10 минути, за да се охлади.
2. Изключете всички кабели, а след това извадете захранващия кабел от електрическия контакт.



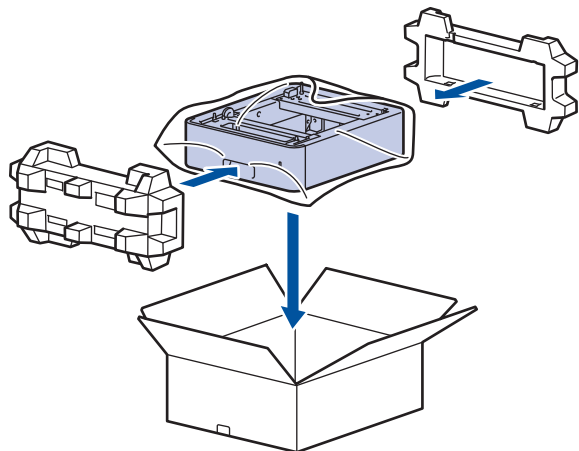
Някои модели са оборудвани с фиксиран кабел за захранване от мрежата. Ако вашият кабел е фиксиран, навийте го хлабаво и го оставете отгоре на устройството, за да я приберете лесно.

3. Поставете устройството в плика, с който е било доставено.

4. Опаковайте устройството, печатните материали и захранващия кабел (ако е приложимо) в оригиналния кашон с оригиналните опаковъчни материали, както е показано по-долу. (Оригиналните опаковъчни материали може да се различават в зависимост от държавата или модела.)



5. Затворете кашона и го облепете с тиксо.
6. Ако имате долна тава, опаковайте я обратно, както е показано.



Свързана информация

- [Рутинно техническо обслужване](#)

Периодична смяна на частите за техническо обслужване

Сменяйте редовно следните части, за да се поддържа най-добро качество на печат. Изброените по-долу части трябва да се сменят след отпечатване на приблизително 50 000 страници ¹ за комплектите захранващи ролки за хартия на мултифункционалната тава и приблизително 200 000 страници ¹ за комплектите захранващи ролки за стандартната тава за хартия, комплектите захранващи ролки за допълнителната тава за хартия, изпичащия модул и лазерния модул.

Обърнете се към Центъра за обслужване на клиенти на Brother или към местния дилър на Brother, когато на LCD дисплея се появят следните съобщения:

Съобщение на течнокристалния дисплей	Описание
Поддръжка Сменете фюзера ²	Сменете изпичащия модул.
Поддръжка Смени лазер ²	Сменете лазерния модул.
Поддръжка Смени RF комплект ^{1 2 3}	Сменете комплекта захранващи ролки за хартия за стандартната тава за хартия.
Поддръжка Смени RF комплект ^{2 2 3 4}	Сменете комплекта захранващи ролки за хартия за допълнителната тава.
Поддръжка Смени RF комплект МФ ^{2 3}	Сменете комплекта захранващи ролки за хартия за мултифункционалната тава.

✓ Свързана информация

- [Рутинно техническо обслужване](#)

¹ Страници с размер Letter или A4, едностранно.

² Честотата на смяната зависи от сложността на отпечатаните страници, от процента на покриване и от вида на използвания носител.

³ Комплектът включва блок на държача на ролката, разделителна подложка и пружина на разделителната подложка за тавата за хартия или мултифункционалната тава.

⁴ Ако използвате допълнителната(-те) тава(-и) с Вашата машина, на течнокристалния дисплей ще се появи следното съобщение. Когато машината има няколко допълнителни тави, машината показва съобщения, като използва числа, съответстващи на всяка допълнителна тава.

Настройки на устройството

Персонализирайте настройките и функциите, за да направите от вашето устройство много ефективен работен инструмент.

- [Промяна на настройките на устройството от контролния панел](#)
- [Промяна на настройките на устройството чрез уеб-базираното управление](#)

■ Промяна на настройките на устройството от контролния панел



- [Общи настройки](#)
- [Таблицы с настройки и функции](#)

Общи настройки

- Регулиране на силата на звука на устройството
- Задаване на обратно отброяване за режим “Почивка”
- За режима на дълбоко заспиване
- Настройване на режим на автоматично изключване на захранването
- Регулиране на яркостта на фоновото осветяване на LCD дисплея
- Промяна колко време да е включено фоновото осветяване на LCD дисплея
- Намаляване на изразходването на тонер
- Намаляване на шума при печат
- Подобрение на изходния печат
- Промяна на езика на LCD дисплея

Регулиране на силата на звука на устройството

Свързани модели: HL-L6410DN/HL-L6415DN

1. Натиснете  [Настройки] > [Всички настройки] > [Общи настройки] > [Звуков сигнал].
2. Натиснете ▲ или ▼, за да покажете опцията [Изкл.], [Нисък], [Средно] или [Висок], и след това натиснете опцията, която искате.
3. Натиснете .

Свързана информация

- [Общи настройки](#)

Задаване на обратно отброяване за режим “Почивка”

Настройката на режима “Почивка” (или режим на икономия на енергия) може да намали консумацията на енергия. Изберете колко време устройството да бъде неактивно, преди да премине в режим “Почивка”. Таймерът на режим “Почивка” се нулира, когато устройството получи заявка за печат.

Когато устройството е в режим “Почивка”, то се държи така, като че ли е изключено. Устройството се събужда и започва да печата, когато получи заявка за печат. Използвайте тези инструкции, за да зададете отлагане във времето (обратно броене) за преминаването на устройството в режим “Почивка”.





Настройката за режим “Почивка” не може да бъде деактивирана поради съображения, свързани с опазването на околната среда.

>> [HL-L5210DN/HL-L5210DW/HL-L5215DN/HL-L6210DW](#)
>> [HL-L6410DN/HL-L6415DN](#)

HL-L5210DN/HL-L5210DW/HL-L5215DN/HL-L6210DW

1. Натиснете ▲ или ▼, за да изберете следното:
 - a. Изберете [Общи настройки]. Натиснете **ОК**.
 - b. Изберете [Екология]. Натиснете **ОК**.
 - c. Изберете [Време заспив.]. Натиснете **ОК**.
2. Натиснете ▲ или ▼, за да въведете периода на неактивност на устройството (до 50 минути), преди то да премине в режим “Почивка”.
Натиснете **Go (Старт)**.

HL-L6410DN/HL-L6415DN

1. Натиснете  [Настройки] > [Всички настройки] > [Общи настройки] > [Екология] > [Време на заспиване].
2. Въведете колко време (до 50 минути) устройството трябва да е неактивно, за да премине в режим “Почивка”, а след това натиснете [ОК].
3. Натиснете .





Свързана информация

- [Общи настройки](#)

За режима на дълбоко заспиване

Ако устройството е в режим “Почивка” и не получава заявки за определен период от време, устройството автоматично ще премине в режим на дълбоко заспиване. Продължителността зависи от специфичния модел и настройките.

Режимът на дълбоко заспиване използва по-малко енергия от режим “Почивка”.


Модели, за които се отнася	LCD дисплеят на устройството в режим на дълбоко заспиване	Условия, които ще събудят устройството
HL-L5210DN/HL-L5210DW/ HL-L5215DN/HL-L6210DW	На LCD дисплея се показва Дълбоко заспив..	<ul style="list-style-type: none">Устройството получава заявка.Някой натиска бутон на контролния панел.
HL-L6410DN/HL-L6415DN	Фоновото осветяване на LCD дисплея се изключва, а светодиодът за захранването мига.	<ul style="list-style-type: none">Устройството получава заявка.Някой натиска ,  или сензорния LCD дисплей.

✓ Свързана информация

- [Общи настройки](#)

Настройване на режим на автоматично изключване на захранването

Ако устройството е в режим на дълбоко заспиване за определен период от време, в зависимост от модела и настройките то преминава в режим на изключено захранване. Устройството не преминава в режим на изключено захранване, когато е свързано към мрежа или има в паметта си защитени данни за печат (налично само за някои модели).

За да започнете печат, натиснете  на контролния панел, а след това изпратете заявка за печат.

>> [HL-L5210DN/HL-L5210DW/HL-L5215DN/HL-L6210DW](#)
>> [HL-L6410DN/HL-L6415DN](#)



HL-L5210DN/HL-L5210DW/HL-L5215DN/HL-L6210DW



Изберете колко време устройството да бъде в режим на дълбоко заспиване, преди да премине в режим на автоматично изключване на захранването.

1. Натиснете ▲ или ▼, за да изберете следното:
 - a. Изберете [Общи настройки]. Натиснете **ОК**.
 - b. Изберете [Екология]. Натиснете **ОК**.
 - c. Изберете [Автомат. изкл.]. Натиснете **ОК**.
2. Натиснете ▲ или ▼, за да изберете периода на неактивност на устройството (1, 2, 4 или 8 часа), преди то да премине в режим на изключено захранване.
3. Натиснете **Go (Старт)**.

HL-L6410DN/HL-L6415DN

1. Натиснете  [Настройки] > [Всички настройки] > [Общи настройки] > [Екология] > [Автомат. изкл.].
2. Натиснете ▲ или ▼, за да покажете периода от време (1, 2, 4 или 8 часа), през който устройството трябва да остане неактивно, преди да влезе в режим на изключено захранване, а след това натиснете желаната опция.
3. Натиснете .





Свързана информация

- [Общи настройки](#)

Регулиране на яркостта на фоновото осветяване на LCD дисплея

Свързани модели: HL-L6410DN/HL-L6415DN

Ако трудно четете LCD дисплея, опитайте да промените настройката за яркостта.

1. Натиснете  [Настройки] > [Всички настройки] > [Общи настройки] > [LCD настройки] > [Светлина].
2. Натиснете желаната опция:
 - [Светло]
 - [Средно]
 - [Тъмно]
3. Натиснете .





Свързана информация

- [Общи настройки](#)

Промяна колко време да е включено фоновото осветяване на LCD дисплея

Свързани модели: HL-L6410DN/HL-L6415DN

Можете да настроите колко време да е включено фоновото осветяване на LCD дисплея.

1. Натиснете  [Настройки] > [Всички настройки] > [Общи настройки] > [LCD настройки] > [Свет. таймер].
2. Натиснете опцията [10 сек], [20 сек] или [30 сек].
3. Натиснете .



Свързана информация

- [Общи настройки](#)

Намаляване на изразходването на тонер

Използването на функцията за пестене на тонер може да намали консумацията на тонер. Когато пестенето на тонер е включено, печатът върху вашите документи е по-светъл.

НЕ препоръчваме да използвате функцията за пестене на тонер при печат на снимки или изображения с нива на сивото.



>> [HL-L5210DN/HL-L5210DW/HL-L5215DN/HL-L6210DW](#)

>> [HL-L6410DN/HL-L6415DN](#)

HL-L5210DN/HL-L5210DW/HL-L5215DN/HL-L6210DW

1. Натиснете ▲ или ▼, за да изберете следното:
 - a. Изберете [Общи настройки]. Натиснете **ОК**.
 - b. Изберете [Екология]. Натиснете **ОК**.
 - c. Изберете [Пестене тонер]. Натиснете **ОК**.
2. Натиснете ▲ или ▼, за да се покаже [Вкл.], а след това натиснете **Go (Старт)**.

HL-L6410DN/HL-L6415DN

1. Натиснете  [Настройки] > [Всички настройки] > [Общи настройки] > [Екология] > [Пестене на тонер].
2. Натиснете [Вкл.] или [Изкл.].
3. Натиснете .



Свързана информация

- [Общи настройки](#)

Свързани теми:

- [Подобряване на качеството на печат](#)

Намаляване на шума при печат

Настройката “Тих режим” може да намали шума при печат. Когато е включен “Тих режим”, скоростта на печат става по-ниска. Фабричната настройка е да е изключен.



>> [HL-L5210DN/HL-L5210DW/HL-L5215DN/HL-L6210DW](#)

>> [HL-L6410DN/HL-L6415DN](#)

HL-L5210DN/HL-L5210DW/HL-L5215DN/HL-L6210DW

1. Натиснете ▲ или ▼, за да изберете следното:
 - a. Изберете [Общи настройки]. Натиснете **ОК**.
 - b. Изберете [Екология]. Натиснете **ОК**.
 - c. Изберете [Тих режим]. Натиснете **ОК**.
2. Натиснете ▲ или ▼, за да се покаже опцията [Вкл.] или [Изкл.], а след това натиснете **Go (Старт)**.

HL-L6410DN/HL-L6415DN

1. Натиснете  [Настройки] > [Всички настройки] > [Общи настройки] > [Екология] > [Тих режим].
2. Натиснете [Вкл.] или [Изкл.].
3. Натиснете .

Свързана информация

- [Общи настройки](#)

Подобрение на изходния печат

Ако разпечатката е нагъната или тонерът не се фиксира добре, можете да подобрите разпечатката.



>> [HL-L5210DN/HL-L5210DW/HL-L5215DN/HL-L6210DW](#)

>> [HL-L6410DN/HL-L6415DN](#)

HL-L5210DN/HL-L5210DW/HL-L5215DN/HL-L6210DW

1. Натиснете ▲ или ▼, за да изберете следното:
 - a. Изберете [Общи настройки]. Натиснете **ОК**.
 - b. Изберете [Подобр. изход]. Натиснете **ОК**.
2. Натиснете ▲ или ▼, за да се покаже опцията [Изкл.], [Намаляне набр. хартия] или [Подобр фиксиране тонер], а след това натиснете **Go (Старт)**.

HL-L6410DN/HL-L6415DN

1. Натиснете  [Настройки] > [Всички настройки] > [Общи настройки] > [Подобр. изход].
2. Натиснете [Изкл.], [Намаляне набр. хартия] или [Подобр фиксиране тонер].
3. Натиснете .



Свързана информация

- [Общи настройки](#)

Промяна на езика на LCD дисплея

Променете езика на LCD дисплея при необходимост.

Тази функция не е достъпна в някои държави.



>> HL-L5210DN/HL-L5210DW/HL-L5215DN/HL-L6210DW

>> HL-L6410DN/HL-L6415DN

HL-L5210DN/HL-L5210DW/HL-L5215DN/HL-L6210DW

1. Натиснете ▲ или ▼, за да изберете следното:
 - a. Изберете [Инициал. настр]. Натиснете **OK**.
 - b. Изберете [Локален език]. Натиснете **OK**.
2. Натиснете ▲ или ▼, за да се покаже езикът, а след това натиснете **Go (Старт)**.

HL-L6410DN/HL-L6415DN

1. Натиснете  [Настройки] > [Всички настройки] > [Инициал. настр] > [Локален език].
2. Натиснете вашия език.
3. Натиснете .

Свързана информация

- [Общи настройки](#)

Таблици с настройки и функции

Таблицата с настройки ще ви помогне да разберете елементите и опциите на менютата в програмите на устройството.

- [Таблици с настройки \(HL-L5210DN/HL-L5210DW/HL-L5215DN/HL-L6210DW\)](#)
- [Таблици с настройки \(HL-L6410DN/HL-L6415DN\)](#)
- [Таблици с функции \(HL-L6410DN/HL-L6415DN\)](#)

Таблицы с настройки (HL-L5210DN/HL-L5210DW/HL-L5215DN/HL-L6210DW)

Свързани модели: HL-L5210DN/HL-L5210DW/HL-L5215DN/HL-L6210DW

Използвайте тези таблици, за да се осведомите за различните менюта и опции, с които ще зададете предпочитанията си за устройството.

- >> [Общи настройки]
- >> [Принтер]
- >> [Мрежа] (HL-L5210DN/HL-L5215DN)
- >> [Мрежа] (HL-L5210DW/HL-L6210DW)
- >> [Печатай док.]
- >> [Инфор. за маш.]
- >> [Инициал. настр.]

[Общи настройки]

Ниво 3	Ниво 4	Ниво 5	Ниво 6	Описание	
Настр. Тава	Вид хартия	МФ тава	-	Избиране на типа на хартията, който отговаря на хартията в мултифункционалната тава.	
		Тава1	-	Избиране на типа на хартията, който отговаря на хартията в стандартната тава за хартия.	
		Тава2 ¹	-	Избиране на типа на хартията, който отговаря на хартията в допълнителната тава (тава 2).	
		Тава3 ¹	-	Избиране на типа на хартията, който отговаря на хартията в допълнителната тава (тава 3).	
		Тава4 ¹	-	Избиране на типа на хартията, който отговаря на хартията в допълнителната тава (тава 4).	
	Разм. хартия	МФ тава	-	Избиране на размера на хартията, която сте заредили в мултифункционалната тава.	
		Тава1	-	Избиране на размера на хартията, която сте заредили в стандартната тава за хартия.	
		Тава2 ¹	-	Избиране на размера на хартията, която сте заредили в допълнителната тава (тава 2).	
		Тава3 ¹	-	Избиране на размера на хартията, която сте заредили в допълнителната тава (тава 3).	
		Тава4 ¹	-	Избиране на размера на хартията, която сте заредили в допълнителната тава (тава 4).	
	Изпол. тава	-	-	Изберете тавата за хартия, която искате да използвате.	
	Приоритет	-	-	Когато Авто е избрано в Изпол. тава, изберете реда, в който устройството да използва тавите за хартия, съдържащи хартия с един и същ размер.	
	Позиция печат	МФ тава	X офсет		Регулиране на началната позиция за печат (обикновено в горния ляв ъгъл на дадена страница) за хартията, която сте заредили в мултифункционалната тава, хоризонтално от -500 (наляво) до +500 (надясно) точки при печат с 300 dpi.
			Y офсет		Регулиране на началната позиция за печат (обикновено в горния ляв ъгъл на дадена страница) за хартията,

Ниво 3	Ниво 4	Ниво 5	Ниво 6	Описание
Настр. Тава	Позиция печат	МФ тава		която сте заредили в мултифункционалната тава, вертикално от -500 (нагоре) до +500 (надолу) точки при печат с 300 dpi.
		Тава1	X офсет	Регулиране на началната позиция за печат (обикновено в горния ляв ъгъл на дадена страница) за хартията, която сте заредили в стандартната тава за хартия, хоризонтално от -500 (наляво) до +500 (надясно) точки при печат с 300 dpi.
			Y офсет	Регулиране на началната позиция за печат (обикновено в горния ляв ъгъл на дадена страница) за хартията, която сте заредили в стандартната тава за хартия, вертикално от -500 (нагоре) до +500 (надолу) точки при печат с 300 dpi.
		Тава2 ¹	X офсет	Регулиране на началната позиция за печат (обикновено в горния ляв ъгъл на дадена страница) за хартията, която сте заредили в допълнителната тава (тава 2), хоризонтално от -500 (наляво) до +500 (надясно) точки при печат с 300 dpi.
			Y офсет	Регулиране на началната позиция за печат (обикновено в горния ляв ъгъл на дадена страница) за хартията, която сте заредили в допълнителната тава (тава 2), вертикално от -500 (нагоре) до +500 (надолу) точки при печат с 300 dpi.
		Тава3 ¹	X офсет	Регулиране на началната позиция за печат (обикновено в горния ляв ъгъл на дадена страница) за хартията, която сте заредили в допълнителната тава (тава 3), хоризонтално от -500 (наляво) до +500 (надясно) точки при печат с 300 dpi.
			Y офсет	Регулиране на началната позиция за печат (обикновено в горния ляв ъгъл на дадена страница) за хартията, която сте заредили в допълнителната тава (тава 3), вертикално от -500 (нагоре) до +500 (надолу) точки при печат с 300 dpi.
		Тава4 ¹	X офсет	Регулиране на началната позиция за печат (обикновено в горния ляв ъгъл на дадена страница) за хартията, която сте заредили в допълнителната тава (тава 4), хоризонтално от -500 (наляво) до +500 (надясно) точки при печат с 300 dpi.
			Y офсет	Регулиране на началната позиция за печат (обикновено в горния ляв ъгъл на дадена страница) за хартията, която сте заредили в допълнителната тава (тава 4), вертикално от -500 (нагоре) до +500 (надолу) точки при печат с 300 dpi.
		Пропускане тава	-	-
Тава с раздел.	-	-	Изберете тавата, която съдържа хартията, използвана като разделител, който се вмъква между отделните заявки за печат.	
Пров. Хартия	-	-	Избиране дали да се показва съобщение да проверите типа и размера на хартията, когато издърпате тавата от устройството.	
Екология	Еко режим	-	-	Включете следните настройки на устройството едновременно: <ul style="list-style-type: none"> • 2-страничен печат: Дълъг ръб ² • Време заспив.: 0мин • Тих режим: Вкл. ²

Ниво 3	Ниво 4	Ниво 5	Ниво 6	Описание
Екология				• Пестене тонер: Вкл. ²
	Пестене тонер	-	-	Увеличаване на броя на страниците, които се отпечатват с тонер касетата.
	Време заспив.	-	-	Задаване след колко време устройството ще влезе в режим на пестене на енергия.
	Тих режим	-	-	Намаляване на шума при печат.
	Автомат. изкл.	-	-	Настройване на броя на часовете, през които устройството ще остане в режим на дълбоко заспиване, преди да премине в режим на изключено захранване.
Подобр. изход	-	-	-	Активирайте функцията Намал. нам. или функцията Фиксир. тонер, за да подобрите разпечатката.
Контрол панел	Бут. Повтори	-	-	Задаване на времето за промяна на съобщенията на LCD дисплея при задържане на бутона ▲ или ▼.
	Преглед съобщ.	-	-	Задаване на времето в секунди, за което едно съобщение да преминава през LCD дисплея. От ниво 1 (0,2 сек) до ниво 10 (2 сек).
	LCD Контраст	-	-	Регулиране на контраста на LCD дисплея.
	Авто онлайн	-	-	Задайте устройството да се връща в режим на готовност, след като е било неактивно в продължение на 30 секунди.
Настр. закл.	-	-	-	Заклучване на настройките на устройството чрез паролата за заключване на настройките.
Интерфейс	Избери	-	-	Избиране на интерфейса, който ще се използва. Ако изберете Авто, устройството променя интерфейса на USB или "Мрежа" в зависимост от това кой интерфейс получава данни.
	Авто IF Време	-	-	Задаване на периода на изчакване за автоматичния избор на интерфейс.
	Входен буфер	-	-	Увеличаване или намаляване на капацитета на входящия буфер.
Изтрий Паметта	Макрос ID=	-	-	Изтриване на регистрираните данни за макросите.
	Шрифт ID=	-	-	Изтриване на регистрираните данни за шрифт.
	Изтриване на всички	-	-	Възстановяване на фабричните настройки за данните за макросите, потоците и шрифтовете на вашето устройство.

1 Налично, ако е поставена допълнителна тава(и).

2 Промяната на тази настройка е възможна само след като промените някои други настройки на устройството с помощта на уеб базираното управление.

[Принтер]

Ниво 3	Ниво 4	Ниво 5	Описание
Емулация	-	-	Избиране на режима на емулация.
Резолуция	-	-	Избиране на резолюция на печата.
Наситеност	-	-	Увеличаване или намаляване на плътността на печат.
Настр. принтер	-	-	Задайте вашите настройки за печат на "Текст" или "Графика".
Опции за печат	Списък шрифтове	HP LaserJet	Отпечатване на списъка с шрифтове и мостри на HP LaserJet.

Ниво 3	Ниво 4	Ниво 5	Описание
Опции за печат	Списък шрифтове	BR-Script 3	Отпечатване на списъка с шрифтове и примери на BR-Script.
	Пробен печат	-	Отпечатване на тестовата страница.
2-странно	2-страниен печат	-	Изберете дали да се печата от двете страни на хартията.
	Едно изобр.	-	За заявка за печат, при която последната страница е едностранно изображение, изберете опцията 1-стр. подаване, за да намалите времето за печат. Когато използвате бланка или предварително отпечатана хартия, трябва да изберете опцията 2-стр. подаване. Ако изберете 1-стр. подаване за бланка или предварително отпечатана хартия, последната страница ще се отпечата на обратната страна.
Авто продълж.	-	-	Изберете, ако искате устройството да изчисти грешките с размера на хартията и типа носител автоматично и да използва хартия от другите тави.
Вид хартия	-	-	Задаване на типа на хартията.
Разм. хартия	-	-	Задаване на размера на хартията.
Копия	-	-	Задаване на броя страници за отпечатване.
Позициониране	-	-	Задаване дали страниците да се печатат в портретна, или в пейзажна ориентация.
Позиция печат	-	-	Достъп до менютата за настройка на позицията за печат.
Авто FF	-	-	Позволяване на устройството автоматично да отпечата всички оставащи данни.
HP LaserJet	Шрифт номер	-	Задаване на номера на шрифта. Ако на вашето устройство Brother е инсталиран зареждаем шрифт, се появява това меню.
	Стъпяв. шрифт	-	Задаване на стъпката на шрифта. (Опцията е налична само за определени шрифтове.)
	Точка шрифт	-	Задаване на размера на шрифта. (Опцията е налична само за определени шрифтове.)
	Настр. Символ	-	Изберете символа или набора от знаци.
	Печат на таблица	-	Отпечатване на таблицата с кодове.
	Авто LF	-	ВКЛ.: CR -> CR + LF, ИЗКЛ.: CR -> CR
	Авто CR	-	ВКЛ.: LF -> LF + CR, FF -> FF + CR или VT -> VT + CR ИЗКЛ.: LF -> LF, FF -> FF или VT -> VT
	Авто ПОДРЕЖДАНЕ	-	Изберете дали искате линейно подаване и връщане на каретката, когато позицията на каретката стигне до дясното поле.
	Авто ПРОПУСКАНЕ	-	Изберете дали искате линейно подаване и връщане на каретката, когато позицията на каретката стигне до долното поле.
	Ляво поле	-	Задаване на лявото поле от колона 0 до 70 колони при 1 срі.
Дясно поле	-	Задаване на дясното поле от колона 10 до 80 колони при 1 срі.	

Ниво 3	Ниво 4	Ниво 5	Описание
HP LaserJet	Горно поле	-	Задаване на разстоянието на горното поле от горния ръб на хартията.
	Долно поле	-	Задаване на разстоянието на долното поле от долния ръб на хартията.
	Редове	-	Задаване на броя редове на всяка страница.
	Команда за тава	-	Изберете тази настройка, ако възникне несъответствие в тавите, когато използвате драйверите на HP.
Epson FX-850	Шрифт номер	-	Задаване на номера на шрифта.
	Стъстятв. шрифт	-	Задаване на стъпката на шрифта. (Опцията е налична само за определени шрифтове.)
	Точка шрифт	-	Задаване на размера на шрифта. (Опцията е налична само за определени шрифтове.)
	Набор знаци	-	Изберете символа или набора от знаци.
	Печат на таблица	-	Отпечатване на таблицата с кодове.
	Авто LF	-	Вкл.: CR -> CR + LF, Изкл.: CR -> CR
	Авто Маска	-	Задаване на горното и долното поле на два реда. Когато настроите Авто Маска на Вкл., тази настройка замества настройките Горно поле и Долно поле.
	Ляво поле	-	Задаване на лявото поле от колона 0 до 70 колони при 1 срі.
	Дясно поле	-	Задаване на дясното поле от колона 10 до 80 колони при 1 срі.
	Горно поле	-	Задаване на разстоянието на горното поле от горния ръб на хартията.
	Долно поле	-	Задаване на разстоянието на долното поле от долния ръб на хартията.
	Редове	-	Задаване на броя редове на всяка страница.
IBM Proprinter	Шрифт номер	-	Задаване на номера на шрифта.
	Стъстятв. шрифт	-	Задаване на стъпката на шрифта. (Опцията е налична само за определени шрифтове.)
	Точка шрифт	-	Задаване на размера на шрифта. (Опцията е налична само за определени шрифтове.)
	Набор знаци	-	Изберете символа или набора от знаци.
	Печат на таблица	-	Отпечатване на таблицата с кодове.
	Авто LF	-	Вкл.: CR -> CR + LF, Изкл.: CR -> CR
	Авто CR	-	Вкл.: LF -> LF + CR, FF -> FF + CR или VT -> VT + CR Изкл.: LF -> LF, FF -> FF или VT -> VT
	Авто Маска	-	Задаване на горното и долното поле на два реда. Когато настроите Авто Маска на Вкл., тази настройка замества настройките Горно поле и Долно поле.
	Ляво поле	-	Задаване на лявото поле от колона 0 до 70 колони при 1 срі.
	Дясно поле	-	Задаване на дясното поле от колона 10 до 80 колони при 1 срі.
	Горно поле	-	Задаване на разстоянието на горното поле от горния ръб на хартията.

Ниво 3	Ниво 4	Ниво 5	Описание
IBM Proprinter	Долно поле	-	Задаване на разстоянието на долното поле от долния ръб на хартията.
	Редове	-	Задаване на броя редове на всяка страница.
BR-Script 3	Грешка печат	-	Изберете дали устройството да отпечата информацията за грешки, когато възникнат грешки.
PDF	Множ. страници	-	Задава оформлението на страниците, когато се печатат няколко страници.
	PDF опц. печат	-	Задава настройката за печат на PDF, за да се отпечатват коментари (коректури) или печати заедно с текста в PDF файла.
	Изпълни стр.	-	Изберете дали устройството да мащабира или преоразмерява страниците в PDF файла, за да се поберат в избрания размер хартия.
Меню за копия	Копие	-	Активиране или деактивиране на функцията за автоматично създаване на копия.
	Копия	-	Задава броя страници за отпечатване.
	Копиране1 тава	-	Избиране на тавата, която да се използва за "Копиране1".
	Копиране1 макрос	-	Избиране на макрос/поток за "Копиране1".
	Копиране2 тава ... Копиране8 тава	-	Избиране на тавата, която да се използва за "Копиране2" до "Копиране8".
	Копиране2 макрос ... Копиране8 макрос	-	Избиране на макрос/поток за "Копиране2" до "Копиране8".
Нул. принт.	-	-	Възстановяване на настройките на устройството до фабричните настройки.

[Мрежа] (HL-L5210DN/HL-L5215DN)

Ниво 3	Ниво 4	Ниво 5	Ниво 6	Описания
Свързан LAN	TCP/IP	Метод зарежд.	-	Избиране на IP метода, който най-добре отговаря на нуждите ви.
		IP адрес	-	Въведете IP адреса.
		Subnet маска	-	Въведете маската на подмрежата.
		Шлюз	-	Въведете адреса на шлюза.
		Име на възел	-	Въведете името на възела.
		Конфиг. WIN	-	Избиране на режима на конфигурация на WINS.
		WINS сървър	Основен	Задаване на IP адреса на основния WINS сървър.
			Вторичен	Задаване на IP адреса на второстепенния WINS сървър.
DNS сървър	Основен	Задаване на IP адреса на основния DNS сървър.		

Ниво 3	Ниво 4	Ниво 5	Ниво 6	Описания
Свързан LAN	TCP/IP	DNS сървър	Вторичен	Задаване на IP адреса на второстепенния DNS сървър.
		APIPA	-	Автоматично задаване на IP адреса от адресния диапазон на локални връзки. ¹
		IPv6	-	Активиране или деактивиране на протокола IPv6.
	Етернет	-	-	Изберете режима на Ethernet свързване.
	Свърз. състояние	-	-	Показване на състоянието на кабелната мрежова връзка.
	MAC адрес	-	-	Показване на MAC адреса на устройството ви.
	Разр. на жична	-	-	Включване или изключване на кабелния интерфейс.
Уеб управл.	-	-	-	Активиране или деактивиране на функцията за уеб базирано управление. Ако активирате тази функция, се уверете се, че сте посочили метода за свързване към уеб базираното управление.
IPsec	-	-	-	IPsec е допълнителна функция за защита на IP протокола, която осигурява услуги за удостоверяване и шифроване. Препоръчваме ви да се свържете с мрежовия администратор, преди да промените тази настройка.
GlobalNW dtct.	Разреша откр.	-	-	Активирайте или деактивирайте функция, която открива и уведомява потребителя, когато потребителят неволно се свърже към глобална мрежа.
	Отжв. достъп	-	-	Деактивиране на връзките към глобалната мрежа.
Мрежово нул.	-	-	-	Възстановяване на всички мрежови настройки на устройството до фабричните настройки.

¹ Ако методът за първоначално зареждане е "Авто" при включването на устройството в мрежата, то ще се опита да зададе IP адрес и маска на подмрежа от сървъра за първоначално зареждане (например DHCP). Ако не може да бъде намерен сървър за първоначално зареждане, ще бъде определен APIPA IP адрес, например 169. 254. (001 – 254). (000 – 255). Ако методът за първоначално зареждане на устройството е зададен на "Статично", ще трябва ръчно да въведете IP адрес от контролния панел на устройството.

[Мрежа] (HL-L5210DW/HL-L6210DW)

Ниво 3	Ниво 4	Ниво 5	Ниво 6	Описания
Свързан LAN	TCP/IP	Метод зарежд.	-	Избиране на IP метода, който най-добре отговаря на нуждите ви.
		IP адрес	-	Въведете IP адреса.
		Subnet маска	-	Въведете маската на подмрежата.
		Шлюз	-	Въведете адреса на шлюза.
		Име на възел	-	Въведете името на възела.
		Конфиг. WIN	-	Избиране на режима на конфигурация на WINS.
		WINS сървър	Основен	Задаване на IP адреса на основния WINS сървър.

Ниво 3	Ниво 4	Ниво 5	Ниво 6	Описания
Свързан LAN	TCP/IP	WINS сървър	Вторичен	Задаване на IP адреса на второстепенния WINS сървър.
		DNS сървър	Основен	Задаване на IP адреса на основния DNS сървър.
			Вторичен	Задаване на IP адреса на второстепенния DNS сървър.
		APIPA	-	Автоматично задаване на IP адреса от адресния диапазон на локални връзки. 1
	IPv6	-	Активиране или деактивиране на протокола IPv6.	
	Етернет	-	-	Изберете режима на Ethernet свързване.
	Свърз. състояние	-	-	Показване на състоянието на кабелната мрежова връзка.
	MAC адрес	-	-	Показване на MAC адреса на устройството ви.
	Задав. подразб.	-	-	Възстановяване на настройките за кабелна мрежа на устройството до фабричните настройки.
	Разр. на жична	-	-	Включване или изключване на кабелния интерфейс.
WLAN (Wi-Fi)	Намери мрежа	-	-	Ръчно конфигуриране на настройките за безжичната ви мрежа.
	TCP/IP	Метод зарежд.	-	Избиране на IP метода, който най-добре отговаря на нуждите ви.
		IP адрес	-	Въведете IP адреса.
		Subnet маска	-	Въведете маската на подмрежата.
		Шлюз	-	Въведете адреса на шлюза.
		Име на възел	-	Въведете името на възела.
		Конфиг. WIN	-	Избиране на режима на конфигурация на WINS.
		WINS сървър	Основен	Задаване на IP адреса на основния WINS сървър.
			Вторичен	Задаване на IP адреса на второстепенния WINS сървър.
		DNS сървър	Основен	Задаване на IP адреса на основния DNS сървър.
	Вторичен		Задаване на IP адреса на второстепенния DNS сървър.	
	APIPA	-	Автоматично задаване на IP адреса от адресния диапазон на локални връзки. 1	
	IPv6	-	Активиране или деактивиране на протокола IPv6.	
	Бутон WPS/Push	-	-	Конфигуриране на настройките на безжичната мрежа по метода на натискане на един бутон.
WPS/PIN код	-	-	Конфигуриране на настройките на безжичната мрежа с помощта на WPS с ПИН код.	

Ниво 3	Ниво 4	Ниво 5	Ниво 6	Описания	
WLAN (Wi-Fi)	Статус WLAN	Статус	-	Показване на състоянието на безжичната мрежова връзка.	
		Сигнал	-	Показване на силата на сигнала на безжичната мрежа.	
		Канал	-	Показване на използвания канал, когато Статус е Активен.	
		Скорост	-	Показване на скоростта на връзката, когато Статус е Активен.	
		SSID	-	Показване на SSID на безжичната мрежа (име на мрежата).	
		Общ режим	-	Показване на текущия комуникационен режим.	
	MAC адрес	-	-	Показване на MAC адреса на устройството ви.	
	Задав. подразб.	-	-	Възстановяване на настройките за безжична мрежа на устройството до фабричните настройки.	
	Разреши WLAN	-	-	Включване или изключване на безжичния интерфейс.	
Wi-Fi Direct	Ръчно	-	-	Ръчно конфигуриране на настройките на вашата мрежа Wi-Fi Direct.	
	Собств. група	-	-	Задаване на вашето устройство като собственик на групата.	
	Бутон Push	-	-	Бързо конфигуриране на настройките на вашата мрежа Wi-Fi Direct по метода на натискане на един бутон.	
	PIN код	-	-	Бързо конфигуриране на настройките на вашата мрежа Wi-Fi Direct с помощта на WPS с ПИН код.	
	Инфо за устройство	Име устройство	-	-	Показване на името на устройството ви.
		SSID	-	-	Показване на SSID на собственика на групата (име на мрежата).
		IP адрес	-	-	Показване на IP адреса на устройството.
	Инфо статус	Статус	-	-	Показване на състоянието на мрежата Wi-Fi Direct.
		Сигнал	-	-	Показване на текущата сила на сигнала на мрежата Wi-Fi Direct. Когато устройството ви действа като собственик на групата, LCD дисплеят винаги показва Силно.
		Канал	-	-	Показване на използвания канал, когато Статус е G/O активно или Клиент активен.
		Скорост	-	-	Показване на скоростта на връзката, когато Статус е G/O активно или Клиент активен.
	I/F разрешен	-	-	Активиране или деактивиране на връзката с Wi-Fi Direct.	

Ниво 3	Ниво 4	Ниво 5	Ниво 6	Описания
Уеб управл.	-	-	-	Активиране или деактивиране на функцията за уеб базирано управление. Ако активирате тази функция, се уверете се, че сте посочили метода за свързване към уеб базираното управление.
IPsec	-	-	-	IPsec е допълнителна функция за защита на IP протокола, която осигурява услуги за удостоверяване и шифроване. Препоръчваме ви да се свържете с мрежовия администратор, преди да промените тази настройка.
GlobalNW dtct.	Разрешаи откр.	-	-	Активирайте или деактивирайте функция, която открива и уведомява потребителя, когато потребителят неволно се свърже към глобална мрежа.
	Отхв. достъп	-	-	Деактивиране на връзките към глобалната мрежа.
Мрежово нул.	-	-	-	Възстановяване на всички мрежови настройки на устройството до фабричните настройки.

1 Ако методът за първоначално зареждане е "Авто" при включването на устройството в мрежата, то ще се опита да зададе IP адрес и маска на подмрежа от сървъра за първоначално зареждане (например DHCP). Ако не може да бъде намерен сървър за първоначално зареждане, ще бъде определен APIPA IP адрес, например 169. 254. (001 – 254). (000 – 255). Ако методът за първоначално зареждане на устройството е зададен на "Статично", ще трябва ръчно да въведете IP адрес от контролния панел на устройството.

[Печатай док .]

Ниво 3	Ниво 4	Описание
Настр. принтер	-	Отпечатване на страницата с настройки на принтера.
Мрежова конфигу (За мрежови модели)	-	Отпечатване на отчета за мрежовата конфигурация.
Сп. файл. печат	-	Отпечатване на списък с данните, записани в паметта.
Барабан точ. печ.	-	Отпечатване на контролния списък с точките по барабана.
WLAN доклад (За безжични модели)	-	Отпечатване на отчета за диагностика на безжичната връзка.

[Инфор. за маш .]

Ниво 3	Ниво 4	Ниво 5	Описание
Сериен номер	-	-	Показване на серийния номер на устройството.
Фърмуер	Основна версия	-	Проверка на версията на фърмуера на устройството.
	Версия на защитата		
Брояч на стр.	-	-	Показване на общия брой отпечатани страници.
Живот на части ¹	Тонер	-	Показване на оставащия експлоатационен живот на тонер касетата.
	Барабан	-	Показване на оставащия експлоатационен живот на модула на барабана.

Ниво 3	Ниво 4	Ниво 5	Описание
Живот на части ¹	Изпичащ модул	-	Показване на оставащия експлоатационен живот на изпичащия модул.
	Лазерен модул	-	Показване на оставащия експлоатационен живот на лазерния модул.
	RF комплект МФ	-	Показване на оставащия експлоатационен живот на комплекта захранващи ролки за хартия за мултифункционалната тава.
	RF комплект 1	-	Показване на оставащия експлоатационен живот на комплекта захранващи ролки за хартия 1.
	RF комплект 2 ²	-	Показване на оставащия експлоатационен живот на комплекта захранващи ролки за хартия 2.
	RF комплект 3 ²	-	Показване на оставащия експлоатационен живот на комплекта захранващи ролки за хартия 3.
	RF комплект 4 ²	-	Показване на оставащия експлоатационен живот на комплекта захранващи ролки за хартия 4.

¹ Експлоатационният живот на частите е приблизителен и може да е различен в зависимост от начина на използване.

² Налично, ако е поставена допълнителна тава(и).

[Инициал . настр]

Ниво 3	Ниво 4	Описание
Нулирай	Нулиране машина	Възстановяване на всички променени от вас настройки на устройството, като напр. "Тип на хартия".
	Мрежово нул.	Възстановяване на всички мрежови настройки на устройството до фабричните настройки.
	Фабрични наст.	Нулиране на устройството и възстановяване на настройките на принтера (включително настройките на командите) до фабричните настройки.
Локален език	-	Изберете езика на LCD дисплея за вашата страна.



Свързана информация

- [Таблицы с настройки и функции](#)

Таблицы с настройки (HL-L6410DN/HL-L6415DN)

Свързани модели: HL-L6410DN/HL-L6415DN

- >> [Настройки]
- >> [Общи настройки]
- >> [Принтер]
- >> [Мрежа]
- >> [Печатай док.]
- >> [Инфор. машина]
- >> [Инициал. настр]

[Настройки]



[Настройки]

Ниво 2	Ниво 3	Ниво 4	Описания
Тонер	Живот на тонера	-	Преглед на оставащия приблизителен експлоатационен живот на тонера.
	Пробен печат	-	Отпечатване на тестова страница.
	Проверка тонер касета	-	Преглед на информацията за поставената тонер касета на LCD дисплея, като например дали тонер касетата е оригинална.
Мрежа	Свързан LAN	-	Достъп до менютата с настройки на кабелната локална мрежа (LAN).
	WLAN (Wi-Fi) ¹	-	Достъп до менютата с настройки на безжичната локална мрежа (WLAN).
Wi-Fi Direct	-	-	Достъп до менютата с настройки на Wi-Fi Direct.
Настр. Тава	-	-	Достъп до менютата с настройки за тавата.
Еко режим	-	-	Включете следните настройки на устройството едновременно: <ul style="list-style-type: none"> • 2-странен печат: Дълъг ръб ² • Време на заспиване: 0 Мин. • Свет. таймер: 10 сек • Тих режим: Вкл. ² • Пестене на тонер: Вкл. ²
Всички настройки	-	-	Конфигуриране на подробни настройки.

¹ При някои модели безжичната мрежова връзка може да се използва само когато е инсталиран допълнителният безжичен модул.

² Промяната на тази настройка е възможна само след като промените някои други настройки на устройството с помощта на уеб базираното управление.

Ниво 3	Ниво 4	Ниво 5	Ниво 6	Описания	
Настр. Тава	Вид хартия	МФ тава	-	Избиране на типа на хартията, който отговаря на хартията в мултифункционалната тава.	
		Тава 1	-	Избиране на типа на хартията, който отговаря на хартията в стандартната тава за хартия.	
		Тава 2 ¹	-	Избиране на типа на хартията, който отговаря на хартията в допълнителната тава (тава 2).	
		Тава 3 ¹	-	Избиране на типа на хартията, който отговаря на хартията в допълнителната тава (тава 3).	
		Тава 4 ¹	-	Избиране на типа на хартията, който отговаря на хартията в допълнителната тава (тава 4).	
		Тава 5 ²	-	Избиране на типа на хартията, който отговаря на хартията в допълнителната тава (тава 5).	
	Разм. хартия	МФ тава	-	Избиране на размера на хартията, която сте заредили в мултифункционалната тава.	
		Тава 1	-	Избиране на размера на хартията, която сте заредили в стандартната тава за хартия.	
		Тава 2 ¹	-	Избиране на размера на хартията, която сте заредили в допълнителната тава (тава 2).	
		Тава 3 ¹	-	Избиране на размера на хартията, която сте заредили в допълнителната тава (тава 3).	
		Тава 4 ¹	-	Избиране на размера на хартията, която сте заредили в допълнителната тава (тава 4).	
		Тава 5 ²	-	Избиране на размера на хартията, която сте заредили в допълнителната тава (тава 5).	
	Изпол. тава	-	-	Изберете тавата за хартия, която искате да използвате.	
	Приоритет	-	-	Когато е избрана опцията Приоритет в менюто Изпол. тава , изберете реда, в който устройството да използва тавите за хартия, съдържащи хартия с един и същ размер.	
	Позиция печат	МФ тава	X офсет		Регулиране на началната позиция за печат (обикновено в горния ляв ъгъл на дадена страница) за хартията, която сте заредили в мултифункционалната тава, хоризонтално от -500 (наляво) до +500 (надясно) точки при печат с 300 dpi.
			Y офсет		Регулиране на началната позиция за печат (обикновено в горния ляв ъгъл на

Ниво 3	Ниво 4	Ниво 5	Ниво 6	Описания
Настр. Тава	Позиция печат	МФ тава		дадена страница) за хартията, която сте заредили в мултифункционалната тава, вертикално от -500 (нагоре) до +500 (надолу) точки при печат с 300 dpi.
		Тава 1	X офсет	Регулиране на началната позиция за печат (обикновено в горния ляв ъгъл на дадена страница) за хартията, която сте заредили в стандартната тава за хартия, хоризонтално от -500 (наляво) до +500 (надясно) точки при печат с 300 dpi.
			Y офсет	Регулиране на началната позиция за печат (обикновено в горния ляв ъгъл на дадена страница) за хартията, която сте заредили в стандартната тава за хартия, вертикално от -500 (нагоре) до +500 (надолу) точки при печат с 300 dpi.
		Тава 2 ¹	X офсет	Регулиране на началната позиция за печат (обикновено в горния ляв ъгъл на дадена страница) за хартията, която сте заредили в допълнителната тава (тава 2), хоризонтално от -500 (наляво) до +500 (надясно) точки при печат с 300 dpi.
			Y офсет	Регулиране на началната позиция за печат (обикновено в горния ляв ъгъл на дадена страница) за хартията, която сте заредили в допълнителната тава (тава 2), вертикално от -500 (нагоре) до +500 (надолу) точки при печат с 300 dpi.
		Тава 3 ¹	X офсет	Регулиране на началната позиция за печат (обикновено в горния ляв ъгъл на дадена страница) за хартията, която сте заредили в допълнителната тава (тава 3), хоризонтално от -500 (наляво) до +500 (надясно) точки при печат с 300 dpi.
			Y офсет	Регулиране на началната позиция за печат (обикновено в горния ляв ъгъл на дадена страница) за хартията, която сте заредили в допълнителната тава (тава 3), вертикално от -500 (нагоре) до +500 (надолу) точки при печат с 300 dpi.
		Тава 4 ¹	X офсет	Регулиране на началната позиция за печат (обикновено в горния ляв ъгъл на дадена страница) за хартията, която сте заредили в допълнителната тава (тава 4), хоризонтално от -500 (наляво) до +500 (надясно) точки при печат с 300 dpi.
			Y офсет	Регулиране на началната позиция за печат (обикновено в горния ляв ъгъл на дадена страница) за хартията, която сте заредили в допълнителната тава (тава 4), вертикално от -500 (нагоре) до +500 (надолу) точки при печат с 300 dpi.
		Тава 5 ²	X офсет	Преместване на началната позиция за печат (намираща се в горния ляв ъгъл на страниците) на хартията, която сте заредили в допълнителната тава (тава 5), хоризонтално от -500 (наляво) до +500 (надясно) точки при 300 dpi.

Ниво 3	Ниво 4	Ниво 5	Ниво 6	Описания
Настр. Тава	Позиция печат	Тава 5 ²	У офсет	Преместване на началната позиция за печат (намираща се в горния ляв ъгъл на страниците) на хартията, която сте заредили в допълнителната тава (тава 5), вертикално от -500 (нагоре) до +500 (надолу) точки при 300 dpi.
	Изходна тава ³	-	-	Изберете изходната тава, която искате да използвате.
	Телбод ⁴ (HL-L6410DN/HL-L6415DN)	-	-	Изберете дали да се подшиват с телбод заявките за печат и да се извеждат страниците в изходната тава на Телбод Финишъра.
	Изместване ⁴ (HL-L6410DN/HL-L6415DN)	-	-	Изберете дали да се изместват заявките за печат, изведени в изходната тава на Телбод Финишъра, за по-лесно подреждане.
	SF продължение ⁴ (HL-L6410DN/HL-L6415DN)	-	-	Изберете дали искате устройството да продължи да печата, когато избраният размер хартия или тип носител не се поддържат от Телбод Финишъра (SF).
	МХ продължение ⁵	-	-	Изберете, ако искате устройството да продължи да печата веднага щом се освободи място в специализираната изходяща тава (МХ).
	Пропускане тава ⁶	-	-	Изберете конкретна тава, която не искате да използвате, ако е заредена с хартия с грешен размер.
	Разделяща тава ⁶	-	-	Изберете тавата, която съдържа хартията, използвана като разделител, който се вмъква между отделните заявки за печат.
	Съоб. малко хар.	Съоб. малко хар.	-	Избиране дали да се показва съобщение, че тавата за хартия е почти празна.
	Ниво съобщение	-	Избиране на минималното ниво на хартията, което ще задейства съобщението.	
Пров. Хартия	-	-	Избиране дали да се показва съобщение да проверите типа и размера на хартията, когато издърпате тавата от устройството.	
Звуков сигнал	-	-	-	Изберете новото на звуковия сигнал.
LCD настройки	Светлина	-	-	Регулиране на яркостта на фоновото осветяване на LCD дисплея.
	Свет. таймер	-	-	Настройване колко време да остане включено фоновото осветяване на LCD дисплея след последното натискане с пръст.
Наст. на екран	Покажи инфо	IP адрес	-	Избиране дали на началния екран да се показва IP адресът на устройството ви.
Екология	Еко режим	-	-	<p>Включете следните настройки на устройството едновременно:</p> <ul style="list-style-type: none"> • 2-страничен печат: Дълъг ръб⁷ • Време на заспиване: 0 Мин.

Ниво 3	Ниво 4	Ниво 5	Ниво 6	Описания
Екология				<ul style="list-style-type: none"> Свет. таймер: 10 сек Тих режим: Вкл.⁷ Пестене на тонер: Вкл.⁷
	Пестене на тонер	-	-	Увеличаване на броя на страниците, които се отпечатват с тонер касетата.
	Време на заспиване	-	-	Задаване след колко време устройството ще влезе в режим на пестене на енергия.
	Тих режим	-	-	Намаляване на шума при печат.
	Автомат. изкл.	-	-	Настройване на броя на часовете, през които устройството ще остане в режим на дълбоко заспиване, преди да премине в режим на изключено захранване.
Подобр. изход	-	-	-	Активирайте функцията Намаляне набр. хартия или функцията Подобр фиксиране тонер, за да подобрите разпечатката.
Закл. настр.	Сложи парола	-	-	Забраняване на неупълномощени потребители да променят настройките на устройството.
	Закл. Изкл.⇒Вкл.	-	-	
	Нова парола (налично само при първоначално въвеждане на паролата.)	-	-	
Интерфейс	Избери	-	-	Избиране на интерфейса, който ще се използва. Ако изберете опцията Приоритет, устройството променя интерфейса на USB или "Мрежа" в зависимост от това кой интерфейс получава данни.
	Авто IF Време	-	-	Задаване на периода на изчакване за автоматичния избор на интерфейс.
	Входен буфер	-	-	Увеличаване или намаляване на капацитета на входящия буфер.
Изтрий Паметта	Макрос ID=	-	-	Изтриване на регистрираните данни за макросите.
	ID поток	-	-	Изтриване на регистрираните данни за потока.
	Шрифт ID=	-	-	Изтриване на регистрираните данни за шрифт.
	Изтриване на всички	-	-	Възстановяване на фабричните настройки за данните за макросите, потоците и шрифтовете на вашето устройство.
	Инициализиране на USB флаш памет (Налично само когато USB устройството с флаш памет е избрано в менюто "Местоположение за записване на заявки".)	-	-	Инициализиране на USB устройството с флаш памет за печат от USB устройство с памет. Инициализирането на USB устройството с флаш памет отнема повече от 40 минути. Този процес на инициализиране не прави данните напълно невъзстановими.

¹ Налично, ако е поставена допълнителна тава(и).

² (HL-L6210DW/HL-L6410DN/HL-L6415DN)
Налично, ако е поставена допълнителна тава(и).

- 3 (HL-L6410DN/HL-L6415DN)
Налично, ако е поставена специализираната изходяща тава или телбод Финишърът.
- 4 Налично, ако е поставен Телбод Финишърът.
- 5 (HL-L6410DN/HL-L6415DN)
Налично, ако е поставена специализираната изходяща тава.
- 6 Налично, ако е поставена долната тава(и).
- 7 Промяната на тази настройка е възможна само след като промените някои други настройки на устройството с помощта на уеб базираното управление.

[Принтер]

[Всички настройки] > [Принтер]

Ниво 3	Ниво 4	Ниво 5	Описания
Емулация	-	-	Избиране на режима на емулация.
Резолуция	-	-	Избиране на резолюция на печата. Проверка на качеството на печат.
Наситеност	-	-	Увеличаване или намаляване на плътността на печат.
Настр. печат	-	-	Задайте вашите настройки за печат на "Текст" или "Графика".
Опции за печат	Списък шрифтове	HP LaserJet	Отпечатване на списъка с шрифтове и мостри на HP LaserJet.
		BR-Script 3	Отпечатване на списъка с шрифтове и примери на BR-Script.
	Пробен печат	-	Отпечатване на тестовата страница.
2-странно	2-страничен печат	-	Изберете дали да се печата от двете страни на хартията.
	Едно изобр.	-	За заявка за печат, при която последната страница е едностранно изображение, изберете опцията 1-стр. подаване, за да намалите времето за печат. Когато използвате бланка или предварително отпечатана хартия, трябва да изберете опцията 2-стр. подаване. Ако изберете 1-стр. подаване за бланка или предварително отпечатана хартия, последната страница ще се отпечата на обратната страна.
Авто продължение	-	-	Изберете, ако искате устройството да изчисти грешките с размера на хартията и типа носител автоматично и да използва хартия от другите тави.
Вид хартия	-	-	Задаване на типа на хартията.
Разм. хартия	-	-	Задаване на размера на хартията.
Копия	-	-	Задаване на броя страници за отпечатване.
Позициониране	-	-	Задаване дали страниците да се печатат в портретна, или в пейзажна ориентация.
Позиция печат	-	-	Достъп до менютата за настройка на позицията за печат.
Авто FF	-	-	Позволяване на устройството автоматично да отпечата всички оставащи данни.
HP LaserJet	Шрифт номер	Шрифт номер	Задаване на номера на шрифта. Ако на вашето устройство Brother е инсталиран зареждаем шрифт, се появява това меню.
		Печ. шрифт No.	Задаване на номера на зареждаемия шрифт.

Ниво 3	Ниво 4	Ниво 5	Описания
HP LaserJet	Шрифт номер		Ако на вашето устройство Brother е инсталиран зареждаем шрифт, се появява това меню.
	Сгъстяв. шрифт	-	Задаване на стъпката на шрифта. (Опцията е налична само за определени шрифтове.)
	Точка шрифт	-	Задаване на размера на шрифта. (Опцията е налична само за определени шрифтове.)
	Настр. символ	-	Изберете символа или набора от знаци.
	Печат на таблица	-	Отпечатване на таблицата с кодове.
	Авто LF	-	ВКЛ.: CR -> CR + LF, ИЗКЛ.: CR -> CR
	Авто CR	-	ВКЛ.: LF -> LF + CR, FF -> FF + CR или VT -> VT + CR ИЗКЛ.: LF -> LF, FF -> FF или VT -> VT
	Авто ПОДРЕЖДАНЕ	-	Изберете дали искате линейно подаване и връщане на каретката, когато позицията на каретката стигне до дясното поле.
	Авто ПРОПУСКАНЕ	-	Изберете дали искате линейно подаване и връщане на каретката, когато позицията на каретката стигне до долното поле.
	Ляво поле	-	Задаване на лявото поле от колона 0 до 70 колони при 1 срі.
	Дясно поле	-	Задаване на дясното поле от колона 10 до 80 колони при 1 срі.
	Горно поле	-	Задаване на разстоянието на горното поле от горния ръб на хартията.
	Долно поле	-	Задаване на разстоянието на долното поле от долния ръб на хартията.
	Редове	-	Задаване на броя редове на всяка страница.
Команда за тава	-	Изберете тази настройка, ако възникне несъответствие в тавите, когато използвате драйверите на HP.	
Epson FX-850	Шрифт номер	-	Задаване на номера на шрифта.
	Сгъстяв. шрифт	-	Задаване на стъпката на шрифта. (Опцията е налична само за определени шрифтове.)
	Точка шрифт	-	Задаване на размера на шрифта. (Опцията е налична само за определени шрифтове.)
	Набор знаци	-	Изберете символа или набора от знаци.
	Печат на таблица	-	Отпечатване на таблицата с кодове.
	Авто LF	-	ВКЛ.: CR -> CR + LF, ИЗКЛ.: CR -> CR
	Авто Маска	-	Задаване на горното и долното поле на два реда. Когато настроите Авто Маска на Вкл., тази настройка замества настройките Горно поле и Долно поле.
	Ляво поле	-	Задаване на лявото поле от колона 0 до 70 колони при 1 срі.

Ниво 3	Ниво 4	Ниво 5	Описания
Epson FX-850	Дясно поле	-	Задаване на дясното поле от колона 10 до 80 колони при 1 срі.
	Горно поле	-	Задаване на разстоянието на горното поле от горния ръб на хартията.
	Долно поле	-	Задаване на разстоянието на долното поле от долния ръб на хартията.
	Редове	-	Задаване на броя редове на всяка страница.
IBM Proprinter	Шрифт номер	-	Задаване на номера на шрифта.
	Стъстѡв. шрифт	-	Задаване на стъпката на шрифта. (Опцията е налична само за определени шрифтове.)
	Точка шрифт	-	Задаване на размера на шрифта. (Опцията е налична само за определени шрифтове.)
	Набор знаци	-	Изберете символа или набора от знаци.
	Печат на таблица	-	Отпечатване на таблицата с кодове.
	Авто LF	-	Вкл.: CR -> CR + LF, Изкл.: CR -> CR
	Авто CR	-	Вкл.: LF -> LF + CR, FF -> FF + CR или VT -> VT + CR Изкл.: LF -> LF, FF -> FF или VT -> VT
	Авто Маска	-	Задаване на горното и долното поле на два реда. Когато настроите Авто Маска на Вкл., тази настройка замества настройките Горно поле и Долно поле.
	Ляво поле	-	Задаване на лявото поле от колона 0 до 70 колони при 1 срі.
	Дясно поле	-	Задаване на дясното поле от колона 10 до 80 колони при 1 срі.
	Горно поле	-	Задаване на разстоянието на горното поле от горния ръб на хартията.
	Долно поле	-	Задаване на разстоянието на долното поле от долния ръб на хартията.
Редове	-	Задаване на броя редове на всяка страница.	
BR-Script 3	Грешка печат	-	Изберете дали устройството да отпечатва информацията за грешки, когато възникнат грешки.
PDF	Множ. страници	-	Задава оформлението на страниците, когато се печатат няколко страници.
	Опции за печат на PDF	-	Задава настройката за печат на PDF, за да се отпечатват коментари (коректури) или печати заедно с текста в PDF файла.
	Поставяне в стр. на PDF	-	Изберете дали устройството да мащабира или преоразмерява страниците в PDF файла, за да се поберат в избрания размер хартия.
Меню за копия	Копие	-	Активиране или деактивиране на функцията за автоматично създаване на копия.
	Копия	-	Задава броя страници за отпечатване.
	Копиране1 тава	-	Избиране на тавата, която да се използва за "Копиране1".

Ниво 3	Ниво 4	Ниво 5	Описания
Меню за копия	Копиране1 макрос	-	Избиране на макрос/поток за “Копиране1”.
	Копиране2 тава ... Копиране8 тава	-	Избиране на тавата, която да се използва за “Копиране2” до “Копиране8”.
	Копиране2 макрос ... Копиране8 макрос	-	Избиране на макрос/поток за “Копиране2” до “Копиране8”.
Запис на задание: мест.	-	-	Изберете местоположението, където искате да записвате заявките за печат.
Нулиране на принтера	-	-	Възстановяване на настройките на устройството до фабричните настройки.

[Мрежа]

[Всички настройки] > [Мрежа]

Ниво 3	Ниво 4	Ниво 5	Ниво 6	Описания
Свързан LAN	TCP/IP	Метод зарежд.	-	Избиране на IP метода, който най-добре отговаря на нуждите ви.
		IP адрес	-	Въведете IP адреса.
		Subnet маска	-	Въведете маската на подмрежата.
		Шлюз	-	Въведете адреса на шлюза.
		Име на възел	-	Въведете името на възела.
		WINS конфигурация	-	Избиране на режима на конфигурация на WINS.
		WINS сървър	Основен	Задаване на IP адреса на основния WINS сървър.
			Вторичен	Задаване на IP адреса на второстепенния WINS сървър.
		DNS сървър	Основен	Задаване на IP адреса на основния DNS сървър.
			Вторичен	Задаване на IP адреса на второстепенния DNS сървър.
	APIPA	-	Автоматично задаване на IP адреса от адресния диапазон на локални връзки. ¹	
	IPv6	-	Активиране или деактивиране на протокола IPv6.	
	Етернет	-	-	Изберете режима на Ethernet свързване.
	Свързано състояние	-	-	Показване на състоянието на кабелната мрежова връзка.
MAC адрес	-	-	Показване на MAC адреса на устройството ви.	
Задаване по подразбиране ²	-	-	Възстановяване на настройките за кабелна мрежа на устройството до фабричните настройки.	

Ниво 3	Ниво 4	Ниво 5	Ниво 6	Описания	
Свързан LAN	Разр.на жична ²	-	-	Включване или изключване на кабелния интерфейс.	
WLAN (Wi-Fi) ²	Намиране на Wi-Fi мрежа	-	-	Ръчно конфигуриране на настройките за безжичната ви мрежа.	
		TCP/IP	Метод зарежд.	-	Избиране на IP метода, който най-добре отговаря на нуждите ви.
		IP адрес	-	Въведете IP адреса.	
		Subnet маска	-	Въведете маската на подмрежата.	
		Шлюз	-	Въведете адреса на шлюза.	
		Име на възел	-	Въведете името на възела.	
		WINS конфигурация	-	Избиране на режима на конфигурация на WINS.	
		WINS сървър	Основен	Задаване на IP адреса на основния WINS сървър.	
	Вторичен		Задаване на IP адреса на второстепенния WINS сървър.		
		DNS сървър	Основен	Задаване на IP адреса на основния DNS сървър.	
	Вторичен		Задаване на IP адреса на второстепенния DNS сървър.		
		APIPA	-	Автоматично задаване на IP адреса от адресния диапазон на локални връзки. ¹	
		IPv6	-	Активиране или деактивиране на протокола IPv6.	
		Бутон WPS/Push	-	-	Конфигуриране на настройките на безжичната мрежа по метода на натискане на един бутон.
		WPS/PIN код	-	-	Конфигуриране на настройките на безжичната мрежа с помощта на WPS с ПИН код.
		Статус WLAN	Статус	-	Показване на състоянието на безжичната мрежова връзка.
			Сигнал	-	Показване на силата на сигнала на безжичната мрежа.
	SSID		-	Показване на SSID на безжичната мрежа (име на мрежата).	
	Общ режим		-	Показване на текущия комуникационен режим.	
	MAC адрес	-	-	Показване на MAC адреса на устройството ви.	
	Задаване по подразбиране	-	-	Възстановяване на настройките за безжична мрежа на устройството до фабричните настройки.	
	Разреши WLAN	-	-	Включване или изключване на безжичния интерфейс.	
Wi-Fi Direct ²	Ръчно	-	-	Ръчно конфигуриране на настройките на вашата мрежа Wi-Fi Direct.	

Ниво 3	Ниво 4	Ниво 5	Ниво 6	Описания	
Wi-Fi Direct ²	Собств. група	-	-	Задаване на вашето устройство като собственик на групата.	
	Бутон Push	-	-	Бързо конфигуриране на настройките на вашата мрежа Wi-Fi Direct по метода на натискане на един бутон.	
	PIN код	-	-	Бързо конфигуриране на настройките на вашата мрежа Wi-Fi Direct с помощта на WPS с ПИН код.	
	Инф. за устройство	Име устройство	-	-	Показване на името на устройството ви.
		SSID	-	-	Показване на SSID на собственика на групата (име на мрежата).
		IP адрес	-	-	Показване на IP адреса на устройството.
	Информация за статус	Статус	-	-	Показване на състоянието на мрежата Wi-Fi Direct.
		Сигнал	-	-	Показване на текущата сила на сигнала на мрежата Wi-Fi Direct.
I/F разрешен	-	-	-	Активиране или деактивиране на връзката с Wi-Fi Direct.	
NFC	-	-	-	Включете или изключете функцията NFC.	
Настройки за свързване към уеб	Настройки прокси	Прoxy връзка	-	Промяна на настройките за уеб връзка.	
		Адрес	-		
		Порт	-		
		Потребител. име	-		
		Парола	-		
Уеб базирано управление	-	-	-	Активиране или деактивиране на функцията за уеб базирано управление. Ако активирате тази функция, се уверете се, че сте посочили метода за свързване към уеб базираното управление.	
IPsec	-	-	-	IPsec е допълнителна функция за защита на IP протокола, която осигурява услуги за удостоверяване и шифроване. Препоръчваме ви да се свържете с мрежовия администратор, преди да промените тази настройка.	
GlobalNW dtct.	Разрешаване на откриване	-	-	Активирайте или деактивирайте функция, която открива и уведомява потребителя, когато потребителят неволно се свърже към глобална мрежа.	
	Отхвърляне на достъп	-	-	Деактивиране на връзките към глобалната мрежа.	
Мрежово нул.	-	-	-	Възстановяване на всички мрежови настройки на	

Ниво 3	Ниво 4	Ниво 5	Ниво 6	Описания
				устройството до фабричните настройки.

- ¹ Ако методът за първоначално зареждане е "Авто" при включването на устройството в мрежата, то ще се опита да зададе IP адрес и маска на подмрежа от сървъра за първоначално зареждане (например DHCP). Ако не може да бъде намерен сървър за първоначално зареждане, ще бъде определен APIPA IP адрес, например 169. 254. (001 – 254). (000 – 255). Ако методът за първоначално зареждане на устройството е зададен на "Статично", ще трябва ръчно да въведете IP адрес от контролния панел на устройството.
- ² При някои модели безжичната мрежова връзка може да се използва само когато е инсталиран допълнителният безжичен модул.

[Печатай док.]

[Всички настройки] > [Печатай док.]

Ниво 3	Описания
Настройки на принтера	Отпечатване на страницата с настройки на принтера.
Мрежова конфигурация	Отпечатване на отчета за мрежовата конфигурация.
Сп. файл. печат	Отпечатване на списък с данните, записани в паметта.
Барабан Точков Печат	Отпечатване на контролния списък с точките по барабана.
WLAN доклад	Отпечатване на отчета за диагностика на безжичната връзка.

[Инфор. машина]

[Всички настройки] > [Инфор. машина]

Ниво 3	Ниво 4	Описания
Сериен номер	-	Показване на серийния номер на устройството.
Версия на фърмуера	Основна версия	Проверка на версията на фърмуера на устройството.
	Версия на защитата	
Актуал. на фърмуера	-	Актуализиране на фърмуера на вашето устройство до най-новата версия.
Авт. проверка на фърм.	-	Преглед на информацията за фърмуера на началния екран.
Брояч на стр.	-	Показване на общия брой отпечатани страници.
Живот на частите ¹	Барабан	Показване на оставащия експлоатационен живот на модула на барабана.
	Изпичащ модул	Показване на оставащия експлоатационен живот на изпичащия модул.
	Лазер	Показване на оставащия експлоатационен живот на лазерния модул.
	RF комплект МФ	Показване на оставащия експлоатационен живот на комплекта захранващи ролки за хартия за мултифункционалната тава.
	RF комплект 1	Показване на оставащия експлоатационен живот на комплекта захранващи ролки за хартия 1.
	RF комплект 2 ²	Показване на оставащия експлоатационен живот на комплекта захранващи ролки за хартия 2.
	RF комплект 3 ²	Показване на оставащия експлоатационен живот на комплекта захранващи ролки за хартия 3.
RF комплект 4 ²	Показване на оставащия експлоатационен живот на комплекта захранващи ролки за хартия 4.	

Ниво 3	Ниво 4	Описания
Живот на частите ¹	RF комплект 5 ^{2 3}	Показване на оставащия експлоатационен живот на комплекта захранващи ролки за хартия 5.

¹ Експлоатационният живот на частите е приблизителен и може да е различен в зависимост от начина на използване.

² Налично, ако е поставена допълнителна тава(и).

³ Само поддържаните модели.

[Инициал. настр]

[Всички настройки] > [Инициал. настр]

Ниво 3	Ниво 4	Описания
Нулирай	Нулиране машина	Възстановяване на всички променени от вас настройки на устройството, като напр. "Тип на хартия".
	Мрежово нул.	Възстановяване на всички мрежови настройки на устройството до фабричните настройки.
	Фабрични наст.	Нулиране на устройството и възстановяване на настройките на принтера (включително настройките на командите) до фабричните настройки.
Локален език	-	Изберете езика на LCD дисплея за вашата страна.



Свързана информация

- [Таблицы с настройки и функции](#)


Таблици с функции (HL-L6410DN/HL-L6415DN)

Свързани модели: HL-L6410DN/HL-L6415DN

- >> Тонер
- >> Настройка на Wi-Fi
- >> [Уеб]
- >> [Защитено печатане]


Тонер

(Тонер)

Ниво 2	Ниво 3	Ниво 4	Описания
 (Тонер)	Живот на тонера	-	Преглед на оставащия приблизителен експлоатационен живот на тонера.
	Пробен печат	-	Отпечатване на тестовата страница.
	Проверка тонер касета	-	Преглед на информацията за поставената тонер касета на LCD дисплея, като например дали тонер касетата е оригинална.

Настройка на Wi-Fi

(Настройка на Wi-Fi)

Ниво 2	Ниво 3	Описания
 (Настройка на Wi-Fi)	Намиране на Wi-Fi мрежа	Ръчно конфигуриране на настройките за безжичната ви мрежа.
	Бутон WPS/Push	Конфигуриране на настройките на безжичната мрежа по метода на натискане на един бутон.
	WPS/PIN код ¹	Конфигуриране на настройките на безжичната мрежа с помощта на WPS с ПИН код.
	Статус WLAN ¹	Показване на състоянието на безжичната мрежова връзка.
	MAC адрес ¹	Показване на MAC адреса на устройството ви.
	Задаване по подразбиране ¹	Възстановяване на настройките за безжична мрежа на устройството до фабричните настройки.
	Разреша WLAN ¹	Включване или изключване на безжичния интерфейс.
	TCP/IP ¹	Промяна на настройките на TCP/IP.

¹ Може да се използва след конфигуриране на Wi-Fi® връзка.


ЗАБЕЛЕЖКА

При някои модели безжичната мрежова връзка може да се използва само когато е инсталиран допълнителният безжичен модул.

[Уеб]




[Уеб]

Ниво 2	Описания
 уеб	Свързване на устройството Brother с интернет услуга. Възможно е да са добавени уеб услуги и да са променени имената на услуги от доставчика, след като е публикуван настоящият документ.

[Защитено печатане]



[Защитено печатане]

Ниво 2	Описания
 Защитено печатане	Можете да отпечатвате данни, съхранени в паметта на устройството или в USB устройство с флаш памет, след въвеждане на паролата от четири знака. Активно е само когато устройството или USB устройството с флаш памет имат данни за защитен печат.



Свързана информация

- [Таблицы с настройки и функции](#)

Промяна на настройките на устройството чрез уеб-базираното управление

Свързани модели: HL-L5215DN/HL-L6210DW/HL-L6410DN/HL-L6415DN

Уеб-базираното управление е помощна програма, която използва стандартен уеб браузър за управление на устройството с помощта на HTTP (Hyper Text Transfer Protocol) или HTTPS (Hyper Text Transfer Protocol over Secure Socket Layer).

- [Какво е уеб-базирано управление?](#)
- [Достъп до уеб базирано управление](#)
- [Задаване или смяна на парола за вход за уеб базираното управление](#)

Какво е уеб-базирано управление?

Свързани модели: HL-L5215DN/HL-L6210DW/HL-L6410DN/HL-L6415DN

Уеб-базираното управление е помощна програма, която използва стандартен уеб браузър за управление на устройството с помощта на HTTP (Hyper Text Transfer Protocol) или HTTPS (Hyper Text Transfer Protocol over Secure Socket Layer).



- Препоръчваме да използвате най-новата версия на следните уеб браузъри:
 - Microsoft Edge, Firefox и Google Chrome™ за Windows
 - Safari, Firefox и Google Chrome™ за Mac
 - Google Chrome™ за Android™
 - Safari и Google Chrome™ за iOS
- Уверете се, че JavaScript и бисквитките са винаги активирани независимо кой браузър използвате.
- Уверете се, че устройството ви е включено и свързано към същата мрежа като вашия компютър и че вашата мрежа поддържа TCP/IP протокола.

XXX-XXXX series brother

Login

[Trouble logging in?>>](#)

This machine's default password is on the back of the machine and marked "Pwd". We recommend changing it immediately.

Home

Status

Auto Refresh Interval

Status

Device Status

Sleep

Automatic Refresh

Off

On

Toner Level

BK

Copyright(C) 2000-2021 Brother Industries, Ltd. All Rights Reserved.

Действителният екран може да е различен от този, показан по-горе.



Свързана информация

- [Промяна на настройките на устройството чрез уеб-базираното управление](#)

Достъп до веб базирано управление

Свързани модели: HL-L5215DN/HL-L6210DW/HL-L6410DN/HL-L6415DN

- Препоръчваме да използвате най-новата версия на следните веб браузъри:
 - Microsoft Edge, Firefox и Google Chrome™ за Windows
 - Safari, Firefox и Google Chrome™ за Mac
 - Google Chrome™ за Android™
 - Safari и Google Chrome™ за iOS
- Уверете се, че JavaScript и бисквитките са винаги активирани независимо кой браузър използвате.
- HL-L5210DN/HL-L5210DW/HL-L5215DN/HL-L6210DW/HL-L6410DN/HL-L6415DN:
Препоръчваме ви да използвате защитния протокол HTTPS при конфигуриране на настройките чрез Уеб-базирано управление.
- HL-L5210DN/HL-L5210DW/HL-L5215DN/HL-L6210DW/HL-L6410DN/HL-L6415DN:
Когато използвате HTTPS за конфигурирането на Уеб-базирано управление, браузърът ще покаже предупредителен диалогов прозорец. За да избегнете показването на предупредителния диалогов прозорец, можете да инсталирате самостоятелно заверен сертификат за използване на SSL/TLS комуникация. За повече информация >> [Свързана информация](#)
- Паролата по подразбиране за управление на настройките на това устройство се намира на гърба на устройството и е отбелязана с „PwD“. Препоръчваме незабавно да смените паролата по подразбиране, за да защитите устройството си от неупълномощен достъп.

Можете също да откриете паролата по подразбиране в отчета за мрежова конфигурация.

>> [Достъп до веб базираното управление от вашия веб браузър](#)

>> [Достъп до веб базираното управление от Brother iPrint&Scan \(Windows/Mac\)](#)

>> [Достъп до веб базираното управление от Brother Utilities \(Windows\)](#)

Достъп до веб базираното управление от вашия веб браузър

1. Стартирайте веб браузъра.
2. Въведете “https://IP адрес на устройството” в адресната лента на браузъра (където “IP адрес на устройството” е IP адресът на вашето устройство).

Например:

https://192.168.1.2



- Ако използвате системата за имена на домейни (DNS) или сте активирали NetBIOS име, можете да въведете друго име – например “SharedPrinter” вместо IP адреса.

Например: https://SharedPrinter

- Ако сте активирали NetBIOS име, може да използвате и името на възела.


Например: https://brn123456abcdef

- NetBIOS името може да бъде видно в отчета за мрежовата конфигурация.

3. Ако се изисква, въведете паролата в полето **Login (Вход)**, след което щракнете върху **Login (Вход)**.



Паролата по подразбиране за управление на настройките на това устройство се намира на гърба на устройството и е отбелязана с „PwD“.


4. Ако искате да закачите навигационното меню в лявата страна на екрана, щракнете върху ☰ и след това върху .

Сега можете да промените настройките на устройството.

Достъп до уеб базираното управление от Brother iPrint&Scan (Windows/Mac)

1. Стартирайте Brother iPrint&Scan.

- Windows

Стартирайте  (Brother iPrint&Scan).

- Mac

В лентата с менюта **Finder (Търсене)** щракнете върху **Go (Старт) > Applications (Приложения)**, а след това щракнете двукратно върху иконата iPrint&Scan.

Появява се екранът на Brother iPrint&Scan.

2. Ако устройството Brother не е избрано, щракнете върху бутона **Изберете Машината си**, след което изберете името на своя модел от списъка. Щракнете върху **OK**.

3. Щракнете върху  (**Настройки на устройството**).



4. Щракнете върху **Всички настройки**.

Показва се страницата на уеб базираното управление.

5. Ако се изисква, въведете паролата в полето **Login (Вход)**, след което щракнете върху **Login (Вход)**.



Паролата по подразбиране за управление на настройките на това устройство се намира на гърба на устройството и е отбелязана с „PwD“.


6. Ако искате да закачите навигационното меню в лявата страна на екрана, щракнете върху  и след това върху .

Сега можете да промените настройките на устройството.



Можете също да получите достъп до уеб базираното управление от Brother Mobile Connect за мобилни устройства.

Достъп до уеб базираното управление от Brother Utilities (Windows)

1. Стартирайте  (**Brother Utilities**), а след това щракнете върху падащия списък и изберете името на вашия модел (ако вече не е избрано).



2. Щракнете върху **Инструменти** в лявата навигационна лента, а след това щракнете върху **Настройки на устройството**.

Показва се страницата на уеб базираното управление.

3. Ако се изисква, въведете паролата в полето **Login (Вход)**, след което щракнете върху **Login (Вход)**.



Паролата по подразбиране за управление на настройките на това устройство се намира на гърба на устройството и е отбелязана с „PwD“.

4. Ако искате да закачите навигационното меню в лявата страна на екрана, щракнете върху  и след това върху .

Сега можете да промените настройките на устройството.

Ако промените настройките на протокола, трябва да рестартирате устройството след щракването върху **Submit (Изпращане)**, за да активирате конфигурацията.

След конфигуриране на настройките, щракнете върху **Logout (Изход)**.



Свързана информация

- [Промяна на настройките на устройството чрез уеб-базираното управление](#)

Свързани теми:

- [Печат на доклада за мрежовата конфигурация](#)

-
- Използване на SSL/TLS
 - Създаване на самоподписан сертификат
 - Инсталиране на самоподписания сертификат за потребители на Windows като администратори
-

Задаване или смяна на парола за вход за уеб базираното управление

Паролата по подразбиране за управление на настройките на това устройство се намира на гърба на устройството и е отбелязана с „PwD“. Препоръчваме незабавно да смените паролата по подразбиране, за да защитите устройството си от неупълномощен достъп.

1. Стартирайте уеб браузъра.
2. Въведете “https://IP адрес на устройството” в адресната лента на браузъра (където “IP адрес на устройството” е IP адресът на вашето устройство).

Например:

https://192.168.1.2



- Ако използвате системата за имена на домейни (DNS) или сте активирали NetBIOS име, можете да въведете друго име – например “SharedPrinter” вместо IP адреса.

Например: https://SharedPrinter

- Ако сте активирали NetBIOS име, може да използвате и името на възела.

Например: https://brn123456abcdef

- NetBIOS името може да бъде видно в отчета за мрежовата конфигурация.

3. Направете едно от следните неща:
 - Ако сте задали собствена парола преди това, въведете я, а след това щракнете върху **Login (Вход)**.
 - Ако не сте задали собствена парола преди това, въведете паролата за влизане по подразбиране, а след това щракнете върху **Login (Вход)**.
4. Отидете в навигационното меню и щракнете върху **Administrator (Администратор) > Login Password (Парола за влизане)**.



- Паролата по подразбиране за управление на настройките на това устройство се намира на гърба на устройството и е отбелязана с „PwD“.

- Започнете от ☰, ако навигационното меню не се вижда в лявата страна на екрана.

5. За да смените паролата, въведете текущата парола в полето **Enter Old Password (Въведете старата парола)**.
6. Като следвате указанията на екрана **Login Password (Парола за влизане)**, въведете своята нова парола в полето **Enter New Password (Въведете нова парола)**.
7. Въведете новата парола отново в полето **Confirm New Password (Потвърждение на новата парола)**.
8. Щракнете върху **Submit (Изпращане)**.



Можете също така да промените настройките за блокиране в меню **Login Password (Парола за влизане)**.



Свързана информация

- [Промяна на настройките на устройството чрез уеб-базираното управление](#)

Приложение

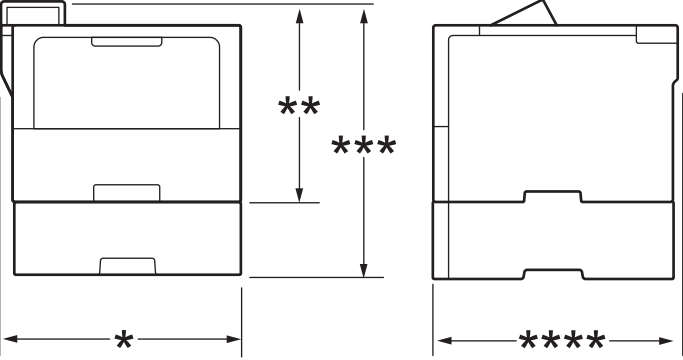
- Спецификации
- Консумативи
- Информация за околната среда и спазването на изискванията
- Принадлежности
- Помощ и поддръжка за клиенти на Brother

Спецификации

- >> Общи спецификации
- >> Спецификации на носителите за печат
- >> Спецификации на принтера
- >> Спецификации на интерфейса
- >> Поддържани протоколи и функции за защита
- >> Спецификации за изискванията към компютъра

Общи спецификации

Тип на принтера		Лазерен
Метод на печат		Електрофотографски лазерен принтер
Капацитет на паметта	Стандартна	<ul style="list-style-type: none"> • (HL-L5210DN/HL-L5210DW/HL-L5215DN/HL-L6210DW) 256 MB • (HL-L6410DN/HL-L6415DN) 1 GB
Дисплей на устройството		<ul style="list-style-type: none"> • (HL-L5210DN/HL-L5210DW/HL-L5215DN/HL-L6210DW) 16 знака x 1 ред • (HL-L6410DN/HL-L6415DN) 3,5-инчов TFT цветен сензорен LCD дисплей (течнокристален дисплей) ¹ Сензорен екран 72,5 x 68,7 мм
Захранващ източник		от 220 V до 240 V AC 50/60 Hz
Консумация на електроенергия (средно)	Пиково	Приблизително 1 280 W
	Печат ^{2 3}	<ul style="list-style-type: none"> • (HL-L5210DN/HL-L5210DW/HL-L5215DN) Приблизително 670 W при 25°C • (HL-L6210DW/HL-L6410DN/HL-L6415DN) Приблизително 710 W при 25°C
	Печат (Тих режим) ^{2 3}	Приблизително 430 W при 25°C
	Готовност ^{2 3}	Приблизително 31 W при 25°C
	Почивка ^{2 3}	<ul style="list-style-type: none"> • (HL-L5210DN/HL-L5210DW/HL-L5215DN/HL-L6210DW) Приблизително 5,5 W • (HL-L6410DN/HL-L6415DN) Приблизително 5,9 W
	Дълбоко заспиване ^{2 3}	<ul style="list-style-type: none"> • (HL-L5210DN/HL-L5210DW/HL-L5215DN/HL-L6210DW) Приблизително 0,5 W • (HL-L6410DN/HL-L6415DN) Приблизително 0,6 W
	Изключено захранване ^{4 5}	Приблизително 0,05 W
Размери (Типичен контурен изглед)		Мерна единица: мм <ul style="list-style-type: none"> • (HL-L5210DN/HL-L5210DW/HL-L5215DN) * : 373 ** : 257

		<p>**** : 388</p> <ul style="list-style-type: none"> (HL-L6210DW) <p>* : 373</p> <p>** : 289</p> <p>**** : 388</p> <ul style="list-style-type: none"> (HL-L6410DN/HL-L6415DN) <p>* : 402</p> <p>** : 319</p> <p>**** : 396</p>	
Тегло (с консумативи)		<ul style="list-style-type: none"> (HL-L5210DN/HL-L5210DW) 11,2 кг (HL-L5215DN) 11,6 кг (HL-L6210DW) 12,7 кг (HL-L6410DN/HL-L6415DN) 13,5 кг 	
Ниво на шум	Налягане на звука ⁶	Печат	LpAm = 54 dB (A)
		Печат (Тих режим)	LpAm = 50 dB (A)
		Готовност	LpAm = До 35 dB (A)
	Сила на звука	Печат ⁶	(HL-L5210DN/HL-L5210DW/HL-L5215DN) LWAc = 7,06 B (A) (HL-L6210DW/HL-L6410DN/HL-L6415DN) LWAc = 7,07 B (A)
		Печат (Тих режим)	LWAc = 6,54 B (A)
		Готовност	LWAc = До 4,9 B (A)
Температура	В работен режим	От 10 °C до 32,5 °C	
	Съхранение	От 0°C до 40°C	
Влажност	В работен режим	От 20% до 80% (без кондензация)	
	Съхранение	От 35% до 85% (без кондензация)	

1 Измерено по диагонал.

2 Измерено, когато устройството е свързано чрез USB интерфейса.

3 Измерено, когато устройството е свързано чрез същата мрежова връзка като метода на тестване ENERGY STAR вер. 3.1.

4 Измерено съгласно IEC 62301 издание 2.0.

5 Консумацията на електроенергия варира леко в зависимост от средата на използване или износването на компонентите.

6 Измерено в съответствие с метода, описан в ISO 7779.

Спецификации на носителите за печат

Подаване на хартия	Тава за хартия (Стандартна)	Тип на хартията	Обикновена хартия, бланка, цветна хартия, тънка хартия, рециклирана хартия, плътна хартия
		Размер на хартията	A4, Letter, B5 (JIS), A5, A5 (дълъг ръб), A6, Executive, Legal, Mexico Legal, India Legal, Folio, 16K (195 x 270 мм), A4 къса (270-мм хартия)

Подаване на хартия	Тава за хартия (Стандартна)	Тегло на хартията	60 до 163 г/м ² ¹	
		Максимален капацитет за хартия	<ul style="list-style-type: none"> (HL-L5210DN/HL-L5210DW/HL-L5215DN) До 250 листа от 80 г/м² обикновена хартия (HL-L6210DW/HL-L6410DN/HL-L6415DN) До 520 листа от 80 г/м² обикновена хартия 	
	Мултифункционална тава	Тип на хартията	Обикновена хартия, бланка, цветна хартия, тънка хартия, плътна хартия, поплътна хартия, рециклирана хартия, висококачествена хартия, етикет, плик, тънък плик, плътен плик	
		Размер на хартията	<ul style="list-style-type: none"> Ширина: от 69,8 мм до 215,9 мм Дължина: от 127 до 355,6 мм Плик: COM-10, DL, C5, Monarch 	
		Тегло на хартията	от 60 до 230 г/м ² ¹	
		Максимален капацитет за хартия	<ul style="list-style-type: none"> До 100 листа от 80 г/м² обикновена хартия Плик: до 11 мм дебелина 	
	Тава за хартия 2, 3, 4 (Допълнителна) ²	Тип на хартията	Обикновена хартия, бланка, цветна хартия, тънка хартия, рециклирана хартия, плътна хартия	
		Размер на хартията	A4, Letter, B5 (JIS), A5, Executive, Legal, Mexico Legal, India Legal, Folio, 16K (195 x 270 мм), A4 къса (270-мм хартия)	
		Тегло на хартията	60 до 120 г/м ² ¹	
		Максимален капацитет за хартия	<ul style="list-style-type: none"> LT-5505 До 250 листа от 80 г/м² обикновена хартия LT-6505 До 520 листа от 80 г/м² обикновена хартия 	
Извеждане на хартията ³	Изходната тава за хартия с лицето надолу	<ul style="list-style-type: none"> (HL-L5210DN/HL-L5210DW/HL-L5215DN/HL-L6210DW) До 150 листа по 80 г/м² обикновена хартия (лицевата страна на разпечатания документ е отдолу към изходната тава за хартия с лицето надолу) (HL-L6410DN/HL-L6415DN) До 250 листа по 80 г/м² обикновена хартия (лицевата страна на разпечатания документ е отдолу към изходната тава за хартия с лицето надолу) 		

Извеждане на хартията ³	Изходната тава за хартия с лицето нагоре	<ul style="list-style-type: none"> (HL-L5210DN/HL-L5210DW/HL-L5215DN/HL-L6210DW) Един лист (лицевата страна на разпечатания документ е нагоре в изходната тава за хартия с лицето нагоре) (HL-L6410DN/HL-L6415DN) До 10 листа (лицевата страна на разпечатания документ е нагоре в изходната тава за хартия с лицето нагоре) 	
	Специализирана изходяща тава (Допълнителна)	HL-L6410DN/HL-L6415DN 100 листа x 4 контейнера от 80 г/м ² 400 листа x 2 контейнера от 80 г/м ²	
Двустраничен	Автоматичен двустраничен печат	Тип на хартията	Обикновена хартия, бланка, цветна хартия, тънка хартия, рециклирана хартия
		Размер на хартията	A4
		Тегло на хартията	60 до 105 г/м ²

- ¹ За хартия от 105 г/м² и повече отворете задния капак, за да използвате изходната тава за хартия с лицето нагоре.
- ² HL-L5210DN/HL-L5210DW/HL-L5215DN Максимален брой долни тави: до две долни тави в произволна комбинация.
HL-L6210DW/HL-L6410DN/HL-L6415DN Максимален брой долни тави: до три долни тави LT-5505 или до две долни тави в произволна комбинация.
- ³ За етикети препоръчваме да извадите разпечатаните листове от изходната тава за хартия, веднага щом излязат от устройството, за да не се размазват.

Спецификации на принтера

Автоматичен двустраничен печат	Да	
Емулация	PCL6, BR-Script3, IBM Proprinter XL, Epson FX-850, PDF версия 1.7, XPS версия 1.0	
Резолюция	До 1 200 x 1 200 dpi	
Скорост на печат ¹	Едностраничен печат ^{2 3}	<ul style="list-style-type: none"> (HL-L5210DN/HL-L5210DW/HL-L5215DN) До 50 страници/минута (размер Letter) До 48 страници/минута (размер A4) (HL-L6210DW/HL-L6410DN/HL-L6415DN) До 52 страници/минута (размер Letter) До 50 страници/минута (размер A4)
	Двустраничен печат	До 24 страници/минута (12 листа в минута) (размер Letter) До 24 страници/минута (12 листа в минута) (размер A4)
Време за излизане на първата разпечатка ^{4 5 6}	По-малко от 6,7 секунди при 23°C	

- ¹ Скоростта на печат може да бъде по-ниска при свързване на устройството към безжична LAN мрежа.
- ² Скоростите на печат при "Едностраничен печат" са измерени в съответствие с ISO/IEC 24734.
- ³ Тази скорост се базира на едностраничен печат. Ако настройката за печат по подразбиране на вашия модел е "двустраничен", променете на "едностраничен", за да постигнете тези резултати.
- ⁴ Печат от режим на готовност и стандартна тава.
- ⁵ Време от момента на стартиране на устройството до завършване на извеждането на хартия (освен когато устройството е включено или когато е отстранена грешка)
- ⁶ Това важи при печат върху хартия с размер A4 или Letter от стандартната тава. Може обаче да бъде по-дълго в зависимост от размера на хартията и количеството данни за печат.

Спецификации на интерфейса

USB	<ul style="list-style-type: none">• Тип: гнездо за USB Type-B Версия: високоскоростен USB 2.0 ^{1 2} Използвайте USB 2.0 интерфейсен кабел, който не е по-дълъг от 2 метра.• (HL-L6410DN/HL-L6415DN) Тип: гнездо за USB Type-A ³ Версия: високоскоростен USB 2.0 Свържете USB устройството с флаш памет за печат от USB устройство с памет.
LAN	10Base-T/100Base-TX/1000Base-T ⁴
Безжична LAN мрежа ⁵	(HL-L5210DW/HL-L6210DW/HL-L6410DN/HL-L6415DN) IEEE 802.11a/b/g/n (режим "Инфраструктура") IEEE 802.11a/g/n (Wi-Fi Direct [®])
NFC ⁶	(HL-L6410DN/HL-L6415DN) Да

¹ Вашето устройство има високоскоростен USB 2.0 интерфейс. Устройството може да се свърже също с компютър с USB 1.1 интерфейс.

² Не се поддържат USB концентратори от други производители.

³ Порт за USB хост

⁴ Използвайте мрежов кабел категория 5е (или по-висока).

⁵ (HL-L6410DN/HL-L6415DN) Безжичната мрежова връзка може да се използва само когато е инсталиран допълнителният безжичен модул.

⁶ Когато свържете външен четец на IC карти, използвайте устройство, поддържано от драйвер от HID клас.

Поддържани протоколи и функции за защита

Поддържаните протоколи и функции за защита може да се различават в зависимост от моделите.

Ethernet

10Base-T/100Base-TX/1000Base-T

Протоколи (IPv4)

ARP, RARP, BOOTP, DHCP, APIPA (Auto IP), преобразуване на WINS/NetBIOS име, устройство за разрешаване на DNS, mDNS, LLMNR отговарящо устройство, LPR/LPD, Custom Raw Port/Port9100, IPP/ IPPS, FTP сървър, TELNET сървър, HTTP/HTTPS сървър, TFTP клиент и сървър, SMTP клиент, SNMPv1/v2c/v3, ICMP, уеб услуги (Печат), CIFS клиент, SNTIP клиент, Syslog

Протоколи (IPv6)

NDP, RA, устройство за разрешаване на DNS, mDNS, отговарящо устройство LLMNR, LPR/LPD, персонализиран Raw Port/Port9100, IPP/IPPS, FTP сървър, TELNET сървър, HTTP/HTTPS сървър, TFTP клиент и сървър, SMTP клиент, SNMPv1/v2c/v3, ICMPv6, уеб услуги (печат), CIFS клиент, SNTIP клиент, Syslog

Защита на мрежата (кабелна)

SMTP-AUTH, SSL/TLS (IPP, HTTP, SMTP), SNMP v3, 802.1x (EAP-MD5, EAP-FAST, PEAP, EAP-TLS, EAP-TTLS), Kerberos, IPsec

Защита на мрежата (безжична)

SMTP-AUTH, SSL/TLS (IPP, HTTP, SMTP), SNMP v3, 802.1x (EAP-FAST, PEAP, EAP-TLS, EAP-TTLS), Kerberos, IPsec

Защита на безжичната мрежа

WEP 64/128 бита, WPA-PSK (TKIP/AES), WPA2-PSK (TKIP/AES) (Wi-Fi Direct поддържа само WPA2-PSK (AES), WPA3-SAE (AES)

Безжично сертифициране

Лиценз за Wi-Fi сертифицираща маркировка (WPA3™ – корпоративен, личен), лиценз за Wi-Fi Protected Setup™ (WPS) идентифицираща маркировка, Wi-Fi CERTIFIED™ Wi-Fi Direct

Спецификации за изискванията към компютъра

Поддържани операционни системи и софтуерни функции

Компютърна платформа и версия на операционна система		Компютърен интерфейс			Процесор	Място на твърдия диск, необходимо за инсталиране ¹	
		USB ²	Кабелна LAN	Безжична ³		За драйвери	За приложенията (Включително драйвери)
Операционна система Windows	Windows 10 Home / 10 Pro / 10 Education / 10 Enterprise	Печат			32-битов (x86) или 64-битов (x64) процесор	50 MB	1,6 GB
	Windows 11 Home / 11 Pro / 11 Education / 11 Enterprise				64-битов (x64) процесор		
	Windows Server 2012	Печат			64-битов (x64) процесор	50 MB	
	Windows Server 2012 R2						
	Windows Server 2016						
	Windows Server 2019						
Windows Server 2022							
Операционна система Mac ⁴	macOS v11	Печат			64-битов процесор	Неналично	500 MB
	macOS v12						
	macOS v13						
Chrome OS		Печат			Неналично	Неналично	Неналично

¹ За инсталирането на софтуера е необходима интернет връзка, ако не е предоставен инсталационен компактдиск.

² Не се поддържат други, освен вградените USB портове.

³ При някои модели допълнителният безжичен модул е задължителен.

⁴ Отказ от отговорност за macOS – трябва да работи с AirPrint: печатът от macOS изисква използването на AirPrint. За това устройство не са предоставени драйвери за Mac.

За най-новите актуализации на драйверите отидете на страницата **Изтегляния** за вашия модел на support.brother.com.

За най-новата **Поддържани ОС** отидете на страницата за поддържаните операционни системи за вашия модел на support.brother.com/os.

Всички търговски марки, наименования на марки и продукти са собственост на съответните компании.



Свързана информация

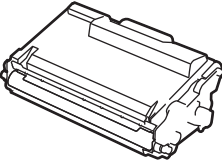
- [Приложение](#)
-

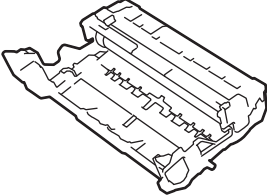
Консумативи

Когато дойде време за смяна на консумативи, например тонер касета или модул на барабана, на контролния панел на устройството или в Status Monitor ще се появи съобщение за грешка. За повече информация относно консумативите за вашето устройство посетете www.brother.com/original или се свържете с местния дилър на Brother.



- Модулът на барабана и тонер касетата са две отделни части.
- Продуктовите кодове на консумативите варират според страната и региона.

Консуматив	Продуктови кодове на консумативите	Приблизителен експлоатационен живот (брой отпечатани страници)	Приложими модели
Тонер касета 	Стандартен тонер: TN3600 (с изключение на Израел) TN3601 (за Израел)	Приблизително 3 000 страници ^{1 2}	HL-L5210DN/HL-L5210DW/ HL-L5215DN/HL-L6210DW/ HL-L6410DN/HL-L6415DN
	Тонер с голям капацитет: TN3600XL (с изключение на Израел) TN3601XL (за Израел)	Приблизително 6 000 страници ^{1 2}	HL-L5210DN/HL-L5210DW/ HL-L5215DN/HL-L6210DW/ HL-L6410DN/HL-L6415DN
	Тонер с много голям капацитет: TN3600XXL (с изключение на Израел) TN3601XXL (за Израел)	Приблизително 11 000 страници ^{1 2}	HL-L5210DN/HL-L5210DW/ HL-L5215DN/HL-L6210DW/ HL-L6410DN/HL-L6415DN
	Тонер с изключително голям капацитет: TN3610 (с изключение на Израел) TN3611 (за Израел)	Приблизително 18 000 страници ^{1 2}	HL-L6210DW/HL-L6410DN/ HL-L6415DN
	Тонер с максимален капацитет: TN3610XL (с изключение на Израел) TN3611XL (за Израел)	Приблизително 25 000 страници ^{1 2}	HL-L6410DN/HL-L6415DN
	Тонер от кашона: (предоставен с вашето устройство)	Приблизително 3 000 страници ^{1 2}	HL-L5210DN/HL-L5210DW
		Приблизително 6 000 страници ^{1 2}	HL-L6210DW
Приблизително 11 000 страници ^{1 2}		HL-L5215DN/HL-L6410DN	
Приблизително 25 000 страници ^{1 2}		HL-L6415DN	
Модул на барабана	DR3600 (с изключение на Израел) DR3601 (за Израел)	Приблизително 75 000 страници ³	HL-L5210DN/HL-L5210DW/ HL-L5215DN/HL-L6210DW/ HL-L6410DN/HL-L6415DN

Консуматив	Продуктови кодове на консумативите	Приблизителен експлоатационен живот (брой отпечатани страници)	Приложими модели
			

- 1 Листове с размер A4 или Letter от едната страна
- 2 Приблизителният капацитет на касетата се декларира съгласно ISO/IEC 19752.
- 3 Приблизително 75 000 страници на базата на три страници на заявка и 45 000 на базата на една страница на заявка (страници с размер A4/Letter, едностранно). Може да има разлика в броя страници поради редица фактори, включително, но не само, типа на носителя и размера на носителя.



Свързана информация

- [Приложение](#)

Информация за околната среда и спазването на изискванията

- [Информация за рециклираната хартия](#)
- [Предлагане на резервни части](#)
- [Химически вещества \(EC REACH\)](#)

Информация за рециклираната хартия

- Рециклираната хартия има същото качество като хартията, произведена от оригинални дървесни източници. Стандартите, които управляват съвременната рециклирана хартия, гарантират, че тя отговаря на най-високите изисквания за качество за различни процеси на печат. Оборудването за създаване на изображения, предоставено от Brother, е подходящо за използване с рециклирана хартия, която отговаря на стандарта EN 12281:2002.
- Закупуването на рециклирана хартия запазва природните ресурси и популяризира кръговата икономика. Хартията се произвежда, като се използват целулозни влакна от дърветата. Събирането и рециклирането на хартия удължава живота на влакната до няколко жизнени цикъла, като по този начин ресурсите се използват най-добре.
- Производственият процес на рециклирана хартия е кратък. Влакната вече са били обработвани, така че се използва по-малко количество вода, химически вещества и енергия.
- Рециклирането на хартия има предимството и да намалява отделянето на въглерод, като отклонява хартиените продукти от другите маршрути за изхвърляне, като сметища и места за изгаряне. Боклукът на сметищата отделя метан, който има огромен парников ефект.



Свързана информация

- [Информация за околната среда и спазването на изискванията](#)

Предлагане на резервни части

Brother гарантира наличност на резервни части поне седем години след последната дата, на която сме пуснали моделите на пазара.

За да получите сервизни части, се свържете с вашия доставчик или дилър на Brother.



Свързана информация

- [Информация за околната среда и спазването на изискванията](#)

Химически вещества (EC REACH)

Информация относно химическите вещества в нашите продукти според изискванията на Регламента REACH, можете да намерите на: <https://www.brother.eu/reach>.



Свързана информация

- [Информация за околната среда и спазването на изискванията](#)

Принадлежности

Наличността на аксесоарите може да варира в зависимост от страната и региона ви. За повече информация относно аксесоарите за вашето устройство посетете www.brother.com/original или се свържете с вашия дилър на Brother или с Центъра за обслужване на клиенти на Brother.

Продуктови кодове	Артикули	Приложими модели
LT-5505	Долна тава (250 листа)	<ul style="list-style-type: none"> HL-L5210DN/HL-L5210DW/HL-L5215DN ¹ HL-L6210DW/HL-L6410DN/HL-L6415DN ²
LT-6505	Долна тава (520 листа)	<ul style="list-style-type: none"> HL-L5210DN/HL-L5210DW/HL-L5215DN ¹ HL-L6210DW/HL-L6410DN/HL-L6415DN ²
MX-4000	Специализирана изходяща тава	HL-L6410DN/HL-L6415DN
SF-4000 (предлага се само за определени страни)	Телбод Финишър	HL-L6410DN/HL-L6415DN
TT-4000	Допълнителна тава ³	HL-L6410DN/HL-L6415DN
CH-1000	Държач за четец на карти	HL-L6410DN/HL-L6415DN
NC-9110W (предлага се само за определени страни)	Безжичен модул	HL-L6410DN/HL-L6415DN

¹ Максимален брой долни тави: до две долни тави в произволна комбинация.

² Максимален брой долни тави: до три долни тави LT-5505 или до две долни тави в произволна комбинация.

³ налично само когато долната тава не е поставена в устройството.

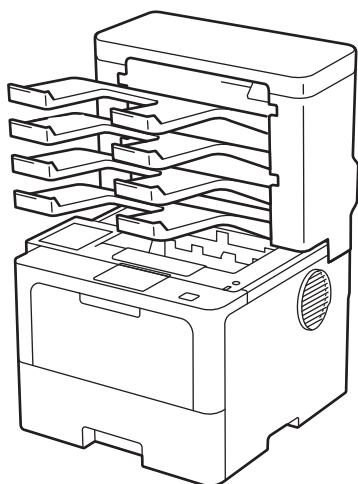


Свързана информация

- [Приложение](#)
 - [Специализираната изходяща тава](#)

Специализираната изходяща тава

Свързани модели: HL-L6410DN/HL-L6415DN



Допълнителната специализирана изходяща тава ви дава по-голям контрол върху разпечатките от вашето устройство. Можете да зададете четирите изходящи контейнера на специализираната изходяща тава на определени потребители, да организирате конкретните заявки за печат по-ефективно и да увеличите изходния капацитет на устройството.

Можете да използвате специализираната изходяща тава като:

- Специализирана изходяща тава: задайте всеки контейнер на определен потребител или група и изпращайте заявките за печат директно до контейнера на всеки получател.
- Склад: когато печатате големи документи, използвайте контейнерите, за да увеличите капацитета на изходните тави на устройството. Когато изходната тава на устройството е пълна, устройството извежда страниците в контейнерите на специализираната изходяща тава.

За да увеличите изходния капацитет на устройството до максималните 1050 листа (включително стандартната изходна тава), извадете контейнери 2 и 4.

- Комплектоващо устройство: при печат на множество копия настройте драйвера за принтер да извежда всяко копие в различен контейнер.

Задайте предпочитанията си за подреждащото устройство (**MX подреждач**) и комплектоващото устройство (**MX сортировач**) в драйвера за принтера или от LCD дисплея на устройството.



За информация относно настройките от вашето устройство >> [Свързана информация](#)

За да зададете **MX Stacker** (Специализирана изходяща тава – склад) или **MX Sorter** (Специализирана изходяща тава – комплектоващо устройство) в драйвера за принтера (за Windows)

В драйвера за принтера, в раздела **Разширени** щракнете върху падащото меню **Изходна тава** и изберете **MX подреждач** или **MX сортировач**. Щракнете върху **OK**.

За да зададете **MX Stacker** (Специализирана изходяща тава – склад) или **MX Sorter** (Специализирана изходяща тава – комплектоващо устройство) в драйвера за принтера (за Mac)

В драйвера за принтера изберете **Print Settings (Настройки на печата)**, щракнете върху изскачащото меню **Output Tray (Изходна тава)** и изберете **MX Stacker (MX подреждач)** или **MX Sorter (MX сортировач)**.



За повече информация относно настройките на драйвера за принтер >> [Свързана информация](#)



Свързана информация

- Принадлежности
 - Настройване на подреждащото устройство или на комплектоващото устройство на специализираната изходяща тава от LCD дисплея на устройството
 - Използване на стандартната тава при напълване
 - Настройване на функцията за продължаване след напълване на специализираната изходяща тава
 - Задаване на специализирана изходяща тава на потребител или група

Свързани теми:


- Настройки за печат (Windows)

▲ Начало > Приложение > Принадлежности > Специализираната изходяща тава > Настройване на подреждащото устройство или на комплектоващото устройство на специализираната изходяща тава от LCD дисплея на устройството

Настройване на подреждащото устройство или на комплектоващото устройство на специализираната изходяща тава от LCD дисплея на устройството

Свързани модели: HL-L6410DN/HL-L6415DN

Когато използвате специализираната изходяща тава, задайте своите предпочитания за подреждащото устройство и комплектоващото устройство от LCD дисплея на устройството.

Натиснете  [Настройки] > [Всички настройки] > [Общи настройки] > [Настр. Тава] > [Изходна тава] > [МХ подреждач] или [МХ сортировач].



Свързана информация

- [Специализираната изходяща тава](#)

Използване на стандартната тава при напълване

Свързани модели: HL-L6410DN/HL-L6415DN

Функцията **Използв.станд. тава, когато е пълна** позволява да се продължи с печата на голяма заявка за печат дори ако специализираната изходяща тава е пълна. Ако изберете тази опция в драйвера за принтер, устройството продължава със заявката за печат, като изважда останалите страници в основната изходна тава на устройството, когато контейнерите на специализираната изходяща тава са пълни.



Името на тази настройка е за Windows и може да е различно за Mac в зависимост от вашата страна.



Свързана информация

- [Специализираната изходяща тава](#)


Настройване на функцията за продължаване след напълване на специализираната изходяща тава

Свързани модели: HL-L6410DN/HL-L6415DN

Ако заявка за печат спре, тъй като всички контейнери са пълни, функцията за продължаване след напълване на специализираната изходяща тава позволява на устройството да възобнови заявката за печат, след като извадите отпечатаните страници от всички местоположения за разпечатки.

Настройка	Описание
Вкл.	Устройството ви възобновява заявката за печат, като използва първата празна изходна тава или контейнер на специализираната изходяща тава.
Изкл.	Трябва да извадите отпечатаните страници от изходната тава и всички контейнери на специализираната изходяща тава, за да се възобнови заявката за печат.

По подразбиране функцията за продължаване след напълване на специализираната изходяща тава е изключена. За да включите функцията за продължаване след напълване на специализираната изходяща тава:

Натиснете  [Настройки] > [Всички настройки] > [Общи настройки] > [Настр. Тава] > [МХ продължение] > [Вкл.].



Свързана информация

- [Специализираната изходяща тава](#)

Задаване на специализирана изходяща тава на потребител или група

Свързани модели: HL-L6410DN/HL-L6415DN

За да организирате заявките за печат, като ги изпращате на определен получател, задайте всеки контейнер на специализираната изходяща тава на някой потребител или група.



- Тази функция е налична само когато опцията Secure Function Lock 3.0 е включена.
- Трябва да изберете **Автомат. разпознаване** (настройката по подразбиране) от **Изходна тава** в драйвера за принтер, когато изпращате заявката за печат.
- Името на тази настройка е за Windows и може да е различно за Mac в зависимост от вашата страна.

Всеки, който използва устройството на Brother, може да изпрати заявка за печат в определен контейнер, но администраторът трябва първо да зададе контейнерите на потребителите или групите.

1. Стартирайте уеб браузъра.
2. Въведете "https://IP адрес на устройството" в адресната лента на браузъра (където "IP адрес на устройството" е IP адресът на вашето устройство).

Например:

https://192.168.1.2

3. Ако се изисква, въведете паролата в полето **Login (Вход)**, след което щракнете върху **Login (Вход)**.



Паролата по подразбиране за управление на настройките на това устройство се намира на гърба на устройството и е отбелязана с „PwD“.

4. Отидете в навигационното меню и щракнете върху **Administrator (Администратор) > User Restriction Function (Функция за ограничение на потребители)** или **Restriction Management (Управл. на ограниченията)**.



Започнете от ☰, ако навигационното меню не се вижда в лявата страна на екрана.

5. Изберете **Secure Function Lock (Заклучваща функция за безопасност)**.
6. Щракнете върху **Submit (Изпращане)**.
7. Щракнете върху менюто **Restricted Functions (Ограничени функции)**.
8. В полето **User List / Restricted Functions (Списък на потребители / Ограничени функции)** въведете името на групата или името на потребителя.
9. Щракнете върху падащия списък **Output (Производителност)** и след това изберете изходящата тава за всеки потребител.
10. Щракнете върху **Submit (Изпращане)**.
11. Отидете в навигационното меню и щракнете върху **Print (Печат) > Tray (Тава)**.
12. Щракнете върху падащия списък **Output (Производителност)** и след това изберете **SFL setting (SFL настройка)**.
13. Щракнете върху **Submit (Изпращане)**.



Свързана информация

- [Специализираната изходяща тава](#)

Помощ и поддръжка за клиенти на Brother

Ако имате нужда от помощ при използването на вашия продукт на Brother, посетете support.brother.com за ЧЗВ и съвети за отстраняване на неизправности. Можете също да свалите най-новия софтуер, драйвери и фърмуер, за да повишите производителността на устройството си, и документация за потребителя, за да научите как да получите най-доброто от своето устройство на Brother.

Повече информация за продукта и поддръжка ще намерите в уеб сайта на местния офис на Brother. Посетете www.brother.com, за да намерите данни за контакт с местния офис на Brother и да регистрирате новия си продукт.



Свързана информация

- [Приложение](#)

brother



BUL
Вариант 0