



دليل المستخدم على الإنترنت

HL-L5210DN

HL-L5210DW

HL-L6210DW

HL-L6410DN

HL-L6415DW

جدول المحتويات

1	قبل استخدام الجهاز الذي بموزتك
2	تعريف الملاحظات
3	العلامات التجارية
4	ترخيص المصدر المفتوح
5	حقوق الطبع والنشر والترخيص
6	ملاحظات مهمة
7	مقدمة إلى الجهاز الذي بموزتك
8	قبل استخدام الجهاز
9	الجانب الأمامي والجانب الخلفي
12	نظرة عامة على لوحة التحكم
17	كيفية التنقل عبر شاشة LCD المسية
18	كيفية إدخال النصوص على جهازك
19	الوصول إلى Brother Utilities (نظام التشغيل Windows)
21	إزالة تثبيت البرامج وبرامج التشغيل (Windows)
22	مواقع منفذ الإدخال/الإخراج على جهازك
23	تحسين تهوية الجهاز
24	التعامل مع الورق
25	تحميل الورق
26	التحميل والطباعة باستخدام درج الورق
34	التحميل والطباعة باستخدام الدرج متعدد الأغراض
42	إعدادات الورق
43	تغيير حجم الورق ونوعه
44	تغيير إعداد فحص الورق
45	تغيير حجم الدرج للطباعة على الوجهين
46	المنطقة غير القابلة للطباعة
47	استخدام الورق الخاص
48	طباعة
49	الطباعة من الكمبيوتر الخاص بك (نظام التشغيل Windows)
50	طباعة مستند (Windows)
52	إعدادات الطباعة (نظام التشغيل Windows)
56	الطباعة الآمنة (نظام التشغيل Windows)
58	تغيير إعدادات الطباعة الافتراضية (نظام التشغيل Windows)
60	طباعة مستند باستخدام برنامج تشغيل الطابعة BR-Script3 (مضاهاة لغة PostScript® 3™) (نظام التشغيل Windows)
61	مراقبة حالة الجهاز من الكمبيوتر (نظام التشغيل Windows)
62	الطباعة من الكمبيوتر الخاص بك (نظام التشغيل Mac)
63	الطباعة باستخدام AirPrint
64	اطبع مرفق بريد إلكتروني
65	الطباعة الآمنة باستخدام محرك أقراص فلاش USB
67	طباعة نسخ مكررة
69	قم بتغيير إعدادات الطباعة باستخدام لوحة التحكم
70	إلغاء مهمة طباعة
71	اختبار الطباعة
72	طباعة عالمية
73	نظرة عامة على الطباعة العالمية

74	تم بتسجيل همارك في الطباعة العالمية باستخدام الإدارة القائمة على الويب
75	تم تعيين مستخدم الطباعة العامة عبر Microsoft Azure Portal
76	أضف طباعة قابلة للطباعة العالمية إلى الكمبيوتر الخاص بك
77	الطباعة باستخدام الطباعة الشاملة
78	تم إلغاء تسجيل همارك من الطباعة العالمية
79	استكشاف الأخطاء وإصلاحها
80	رسائل الخطأ والصيانة
87	رسائل الخطأ عند استخدام ميزة Brother Web Connect
89	انحسار الورق
90	إزالة الورق المحسور
91	انحسار الورق في الدرج متعدد الأغراض
92	انحسار الورق في درج الورق
94	انحسار الورق في الجزء الخلفي للجهاز
96	لقد انحسار الورق داخل الجهاز
98	انحسار الورق في درج الطباعة على الوجهين
101	انحسار الورق في وحدة صندوق البريد
103	مشاكل الطباعة
105	تحسين جودة الطباعة
109	مشكلات الشبكة
110	رسائل الخطأ
113	استخدم أداة إصلاح اتصال الشبكة (Windows)
114	إذا كنت تعاني من مشكلات في شبكة همارك
119	مشكلات AirPrint
120	مشاكل أخرى
121	التحقق من معلومات الجهاز
122	وظائف إعادة التعيين
123	إعادة تعيين الجهاز
124	إعادة تعيين الشبكة
125	إعادة تعيين إعدادات المصنع
126	الصيانة البورية
127	استبدال المستلزمات
129	استبدال خرطوشة الحبر
132	استبدال وحدة الأسطوانة
134	تنظيف الجهاز
136	تنظيف شاشة LCD اللمسية
137	تنظيف سلك الكورونا
139	تنظيف وحدة الأسطوانة
145	تنظيف رولات سحب الورق
147	تحقق من العمر الافتراضي المتبقي للقطعة
148	تعبئة الجهاز وخرطوشة الحبر معاً
150	استبدال قطع الصيانة البورية
151	إعدادات الجهاز
152	تغيير إعدادات الجهاز من لوحة التحكم
153	إعدادات عامة
164	جداول الإعدادات والميزات
188	تغيير إعدادات الجهاز باستخدام أداة Web Based Management
189	ما المقصود بالإدارة المستندة إلى الويب؟

190	Web Based Management	الوصول إلى أداة
192	(Web Based Management)	تعيين كلمة مرور تسجيل الدخول لأداة الإدارة المستندة إلى الويب أو تغييرها
193		المُلحق
194		المواصفات
201		الملحقات
204		الملحقات
205		وحدة صندوق الإخراج
210	Brother	مساعدة ودعم العملاء

قبل استخدام الجهاز الذي بموزتك

- تعريف الملاحظات
- العلامات التجارية
- ترخيص المصدر المفتوح
- حقوق الطبع والنشر والترخيص
- ملاحظات مهمة

تعريف الملاحظات

نستخدم الرموز والاصطلاحات التالية على مدار دليل المستخدم هذا:

تحذير يشير إلى التعرض لموقف خطر نسبيًا قد يؤدي إلى الوفاة أو حدوث إصابات خطيرة إذا لم يتم تفاديه.	 تحذير
تنبيه يشير إلى التعرض لموقف خطر نسبيًا قد يؤدي إلى حدوث إصابات طفيفة أو بسيطة إذا لم يتم تفاديه.	 تنبيه
هام يشير إلى موقف خطر نسبيًا قد يؤدي إلى إلحاق الضرر بالممتلكات أو فقدان وظائف المنتج إذا لم يتم تفاديه.	هام
ملاحظة تحدد بيئة التشغيل أو ظروف التثبيت أو ظروف الاستخدام الخاصة.	ملاحظة
تشير رموز التلميحات إلى نصائح ومعلومات تكميلية مفيدة.	
تنبيه رموز «الخطر الكهربائي» إلى إمكانية حدوث صدمة كهربائية.	
تنبيه رموز «خطر الحريق» إلى احتمال نشوب حريق.	
تحذرك رموز «مخونة السطح» من لمس أجزاء الجهاز الساخنة.	
تشير رموز «الخطر» إلى التصرفات التي يتعين عدم القيام بها.	
يبرز نمط «الخط العريض» الأزرار الموجودة على لوحة التحكم بالجهاز أو شاشة الكمبيوتر.	الخط العريض
يؤكد نمط الخط المائل على نقطة هامة أو يوجهك للرجوع إلى موضوع ذي صلة.	الخط المائل
يبرز نمط الخط «Courier New» الرسائل التي تظهر على شاشة LCD الخاصة بالجهاز.	Courier New

معلومات ذات صلة



• قبل استخدام الجهاز الذي بجوزتك

العلامات التجارية

تعد Apple, App Store, و AirPrint, و Mac, و macOS, و iPadOS, و iPad, و iPhone, و iPod touch, و Safari علامات تجارية لشركة Apple, ومسجلة في الولايات المتحدة وبلدان أخرى.

Adobe® و Reader®, و PostScript, و PostScript 3, و Adobe Systems Incorporated علامات تجارية مسجلة أو علامات تجارية لصالح Adobe Systems Incorporated في الولايات المتحدة و/أو الدول الأخرى.

Wi-Fi®, و Wi-Fi Alliance®, و Wi-Fi Direct®, و Wi-Fi Alliance® مسجلة لشركة Wi-Fi Alliance®.

WPA™, و WPA2™, و WPA3™, والشبكة اللاسلكية المعتمدة, و Wi-Fi Protected Setup™, و Wi-Fi Protected Setup™, وشعار Wi-Fi Protected Setup علامات تجارية لصالح Wi-Fi Alliance®.

تعد علامات Android, و Google Drive, و Google Chrome, و Google Play, و Google LLC لشركة Google LLC. ويتضمن استخدام هذه العلامات التجارية لأدوات Google.

Mopria™ و Mopria Alliance™ مسجلتين و/أو غير مسجلتين وعلامة تجارية لشركة Mopria Alliance في الولايات المتحدة ودول أخرى. ويمنع منعا باتا الاستخدام غير المصرح به.

تعد EVERNOTE علامة تجارية لصالح Evernote Corporation وتستخدم بموجب ترخيص.

علامة كلمة Bluetooth® هي علامة تجارية مسجلة مملوكة لشركة Bluetooth SIG, Inc. وأي استخدام لمثل هذه العلامات من جانب شركة Brother Industries, Ltd. يتم بموجب ترخيص. العلامات التجارية والأسماء التجارية الأخرى ملك لأصحابها.

يوجد لدى كل شركة تم ذكر أسماء البرامج الخاصة بها في هذا الدليل اتفاقية ترخيص برامج تكون خاصة بالبرامج المملوكة لها.

العلامات التجارية للبرامج

FlashFX® هي علامة تجارية مسجلة لشركة Datalight, Inc.

FlashFX® Pro™ هي علامة تجارية لشركة Datalight, Inc.

FlashFX® Tera™ هي علامة تجارية لشركة Datalight, Inc.

Reliance™ هي علامة تجارية لشركة Datalight, Inc.

Reliance Nitro™ هي علامة تجارية لشركة Datalight, Inc.

Datalight® هي علامة تجارية مسجلة لشركة Datalight, Inc.

تعد أي أسماء تجارية وأسماء المنتجات الخاصة بالشركات التي تظهر على منتجات Brother, والمستندات ذات الصلة, وأي مواد أخرى كلها علامات تجارية أو علامات تجارية مسجلة لتلك الشركات المعنية.

معلومات ذات صلة



• قبل استخدام الجهاز الذي بجوزتك

ترخيص المصدر المفتوح

يحتوي هذا المنتج على برامج مفتوحة المصدر.

لعرض المعلومات الخاصة في ملاحظات ترخيص المصدر المفتوح وحقوق النشر، انتقل إلى الصفحة **Manuals** لطرازك على [.support.brother.com/manuals](https://support.brother.com/manuals)

معلومات ذات صلة



- قبل استخدام الجهاز الذي بجوزتك

حقوق الطبع والنشر والترخيص

حقوق النشر ©2023 لشركة Brother Industries, Ltd. جميع الحقوق محفوظة.

يضمن هذا المنتج برنامجًا تم تطويره من قبل جهات البيع التالية:

ويضمن هذا المنتج برنامج "KASAGO TCP/IP" تم تطويره من قبل ZUKEN ELMIC, Inc.

حقوق النشر للأعوام 2020-1989 لشركة Datalight, Inc. جميع الحقوق محفوظة.

FlashFX® حقوق النشر للأعوام 2020-1998 لشركة Datalight, Inc.

معلومات ذات صلة



• قبل استخدام الجهاز الذي بموزتك

ملاحظات مهمة

- تحقق من support.brother.com/downloads لمعرفة تحديثات برامج التشغيل وبرامج Brother.
- ولتحديث أداء الجهاز بشكل مستمر، تحقق من support.brother.com/downloads للعثور على أحدث ترقيات البرامج الثابتة. وإلا، فقد لا تكون بعض وظائف جهازك متاحة.
- فلا تستخدم هذا المنتج خارج بلد الشراء لأن ذلك قد يعد انتهاكاً للقوانين واللوائح الخاصة بالاتصالات اللاسلكية والطاقة في هذه البلد.
- ليست كل الطرز متوفرة في جميع البلاد.
- قبل إعطاء جهازك لأي شخص آخر، أو استبداله، أو التخلص منه، نوصي بشدة بإعادة تعيينه إلى إعدادات المصنع لإزالة جميع المعلومات الشخصية.
- Windows 10 في هذا المستند يمثل Windows 10, Windows 10 Home, Windows 10 Pro, Windows 10 Education, Windows 10 Enterprise.
- Windows 11 في هذا المستند يمثل Windows 11, Windows 11 Home, Windows 11 Pro, Windows 11 Education, Windows 11 Enterprise.
- مستخدم macOS v13:
يدعم هذا الجهاز macOS v13.
- اطلع على دليل الإعداد السريع المرفق في العلبة للاطلاع على تعليمات إعداد الجهاز وتثبيت البرامج.
- تتوفر جميع الميزات في macOS v11 و macOS v12 في بيئة macOS v13 وتعمل بطريقة مماثلة.
- في دليل المستخدم هذا، تستخدم رسائل LCD الخاصة بـ HL-L6415DW ما لم يُحدد غير ذلك.
- في دليل المستخدم هذا، تستخدم الرسوم التوضيحية الخاصة بـ HL-L6415DW ما لم يُحدد غير ذلك.
- الشاشات أو الصور الموجودة في دليل المستخدم هذا هي لأغراض التوضيح فقط وقد تختلف عن تلك الموجودة في المنتجات الفعلية.
- لقطات الشاشة الموجودة في هذا الدليل مأخوذة من Windows 10 ما لم يُحدد غير ذلك. وقد تختلف لقطات الشاشة التي تظهر على جهاز الكمبيوتر الخاص بك وفقاً لنظام التشغيل لديك.
- تخضع محتويات هذا المستند ومواصفات هذا المنتج للتغيير دون إشعار.
- لا تتوفر كل الميزات في الدول الخاضعة لقيود التصدير المعمول بها.

معلومات ذات صلة



- قبل استخدام الجهاز الذي بجوزتك

مقدمة إلى الجهاز الذي بحوزتك

- قبل استخدام الجهاز
- الجانب الأمامي والجانب الخلفي
- نظرة عامة على لوحة التحكم
- كيفية التنقل عبر شاشة LCD اللمسية
- كيفية إدخال النصوص على جهازك
- الوصول إلى Brother Utilities (نظام التشغيل Windows)
- مواقع منفذ الإدخال/الإخراج على جهازك
- تحسين تهيئة الجهاز

قبل استخدام الجهاز

قبل محاولة إجراء أي عملية طباعة، تأكد مما يلي:

- تأكد من تثبيت البرامج وبرامج التشغيل الصحيحة على جهازك.
- بالنسبة لمستخدمي كابل USB أو كابل الشبكة: تأكد من إحكام تثبيت كابل الواحمة بشكل مادي.

جدار الحماية (نظام التشغيل Windows)

في حالة حماية الكمبيوتر بواسطة جدار حماية وعدم قدرتك على الطباعة عبر الشبكة، فربما تحتاج إلى تهيئة إعدادات جدار الحماية. في حالة استخدامك لجدار حماية نظام Windows وقت تثبيت برامج التشغيل باستخدام الخطوات في برنامج التثبيت، فهذا يعني أن إعدادات جدار الحماية اللازمة تم تعيينها بالفعل. في حالة استخدام أي برنامج جدار حماية شخصي آخر، انظر "دليل المستخدم" الخاص بالبرنامج أو اتصل بالجهة المصنعة للبرنامج.

معلومات ذات صلة

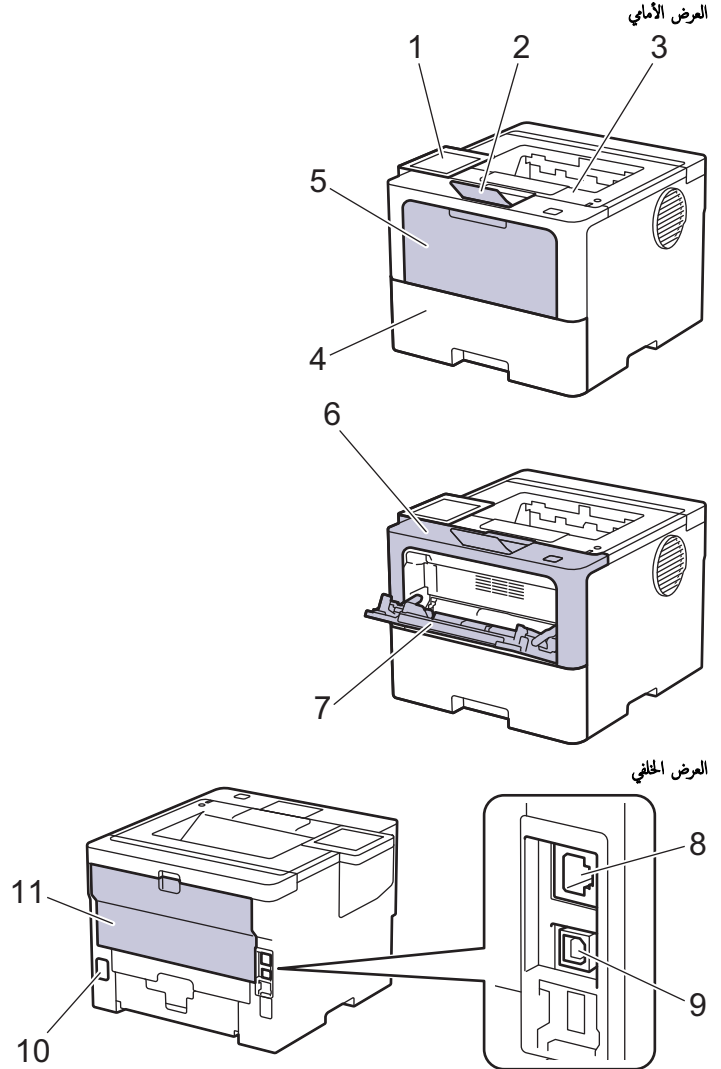


- مقدمة إلى الجهاز الذي بحوزتك

الجانب الأمامي والجانب الخلفي

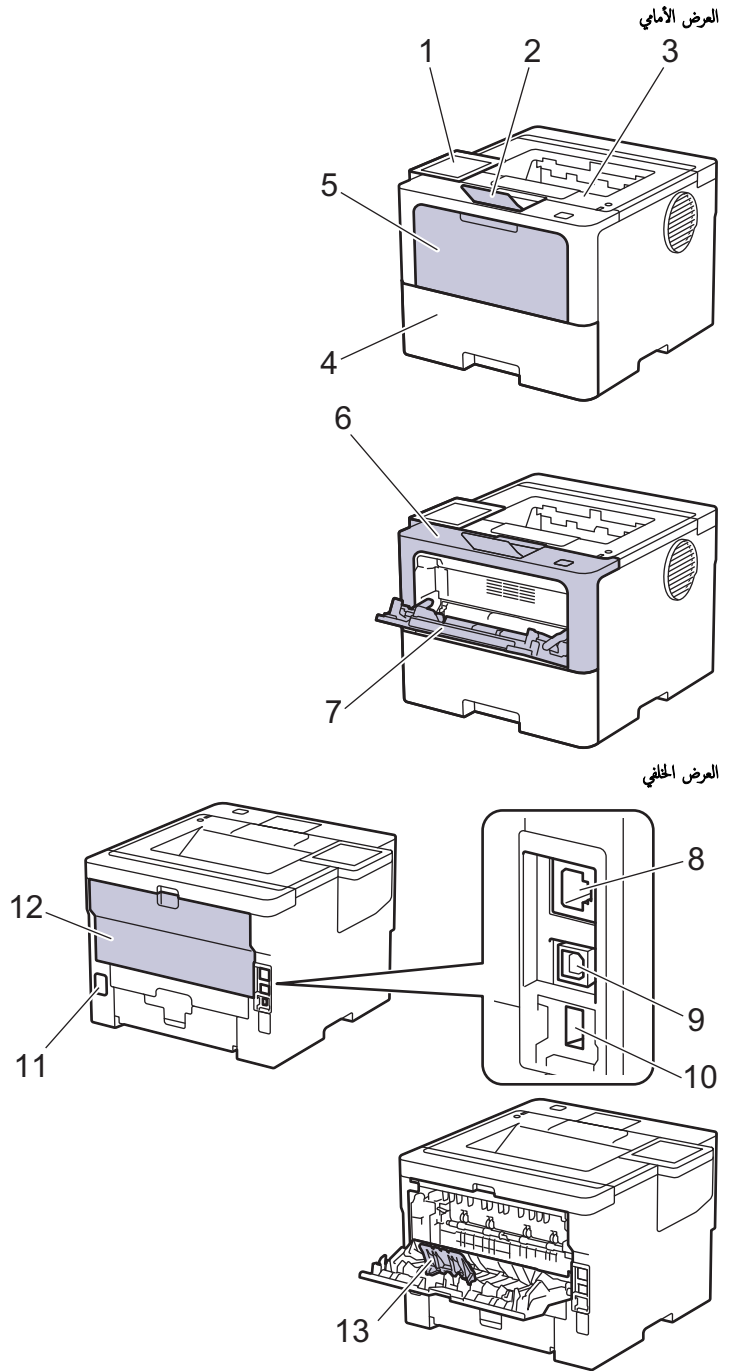
HL-L5210DN/HL-L5210DW/HL-L6210DW <<
HL-L6410DN/HL-L6415DW <<

HL-L5210DN/HL-L5210DW/HL-L6210DW



1. لوحة تحكم بشاشة البلورات السائنة (LCD)
2. مسند الدعم لدرج الإخراج المواجه للأسفل
3. درج الإخراج المواجه إلى أسفل
4. درج الورق
5. غطاء درج متعدد الأغراض
6. الغطاء الأمامي
7. الدرج متعدد الأغراض (درج متعدد الأغراض)
8. (نظرة الشبكة السلكية)
منفذ 10BASE-T / 100BASE-TX / 1000BASE-T
9. منفذ USB
10. موصل طاقة التيار المتردد
11. الغطاء الخلفي (درج الإخراج المواجه للأعلى)

HL-L6410DN/HL-L6415DW



1. لوحة لمس بشاشة لمس LCD
2. مسند الدعم لدرج الإخراج المواجه للأسفل
3. درج الإخراج المواجه إلى أسفل
4. درج الورق
5. غطاء درج متعدد الأغراض
6. الغطاء الأمامي
7. الدرج متعدد الأغراض (درج متعدد الأغراض)
8. منفذ 10BASE-T / 100BASE-TX / 1000BASE-T
9. منفذ USB
10. منفذ ملحق USB (خلفي) HL-L6410DN/HL-L6415DW

11. موصل طاقة التيار المتردد

12. الغطاء الخلفي (درج الإخراج المواجه للأعلى)

13. غطاء وحدة دعم الورق

معلومات ذات صلة



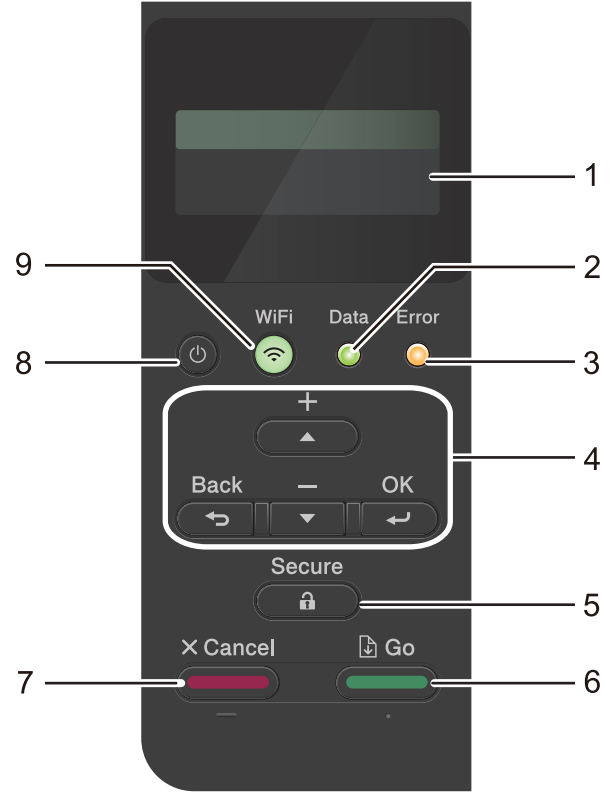
• مقدمة إلى الجهاز الني بموزتك

نظرة عامة على لوحة التحكم

قد تختلف لوحة التحكم وفقاً للطراز.

HL-L5210DN/HL-L5210DW/HL-L6210DW <<
HL-L6410DN/HL-L6415DW <<

HL-L5210DN/HL-L5210DW/HL-L6210DW



1. شاشة البلورات السائفة (LCD)

تعرض رسائل لمساعدتك في إعداد الجهاز واستخدامه.

لطرز الشبكة اللاسلكية

مؤشر ذو أربعة مستويات يظهر قوة الإشارة اللاسلكية في حالة استخدام اتصال لاسلكي.



2. مصباح LED Data (بيانات)

يوميض مصباح LED Data (بيانات) وفقاً لحالة الجهاز.

عند إضاءة مصباح LED Data (بيانات)، تكون البيانات موجودة في ذاكرة الجهاز. عندما يوميض مصباح LED Data (بيانات)، يقوم الجهاز باستلام البيانات أو معالجتها.

3. مصباح LED Error (خطأ)

يوميض مصباح LED Error (خطأ) عندما تعرض شاشة LCD رسالة خطأ أو رسالة محممة عن الحالة.

4. أزرار القائمة

OK (موافق)

اضغط لتخزين إعدادات الجهاز. بعد تغيير أحد الإعدادات، يرجع الجهاز إلى مستوى القائمة السابق.

Back (رجوع)

- اضغط للرجوع مستوى واحد في القائمة.
- اضغط لتحديد الرقم السابق عند إدخال الأرقام.
- اضغط لتحديد الرقم السابق عند إدخال الحروف أو الأرقام.

▲ أو ▼ (+ أو -)

- اضغط للتمرير عبر القوائم والخيارات.
- اضغط لإدخال رقم أو لزيادة الرقم أو لتقليله. اضغط مع الاستمرار على ▲ أو ▼ للتمرير بسرعة أكبر. عندما ترى الرقم الذي تريده، اضغط على **OK (موافق)**.

5. **Secure (آمن)** 


اضغط لطباعة أي محرات محفوظة في ذاكرة الجهاز. قد تحتاج إلى إدخال كلمة المرور المكونة من أربعة أرقام.



6. **Go (انتقل)** 

- اضغط لمسح رسائل خطأ معينة. لمسح جميع رسائل الخطأ الأخرى، اتبع الإرشادات الظاهرة على شاشة LCD.
- اضغط لطباعة أي بيانات متبقية في ذاكرة الجهاز.
- اضغط لتحديد الخيار المعروض. بعد تحديد خيار، يرجع الجهاز إلى وضع الاستعداد.

7. **Cancel (إلغاء)** 

- اضغط لإلغاء الإعداد الحالي.
- اضغط لإلغاء مهمة الطباعة المبرمجة ومسحها من ذاكرة الجهاز. لإلغاء مهام الطباعة المتعددة، اضغط باستمرار على **Cancel (إلغاء)** حتى تعرض شاشة LCD Cancel All Jobs (إلغاء كل المهام).

8. **التشغيل/إيقاف التشغيل** 

- قم بتشغيل الجهاز من خلال الضغط على .
- قم بإيقاف تشغيل الجهاز من خلال الضغط باستمرار على .

9. **زر الشبكة اللاسلكية أو زر الشبكة (حسب طرازك)** 

• لطرز الشبكة السلكية:

Network (شبكة)

اضغط على زر **Network (شبكة)** لتهيئة إعدادات الشبكة السلكية.

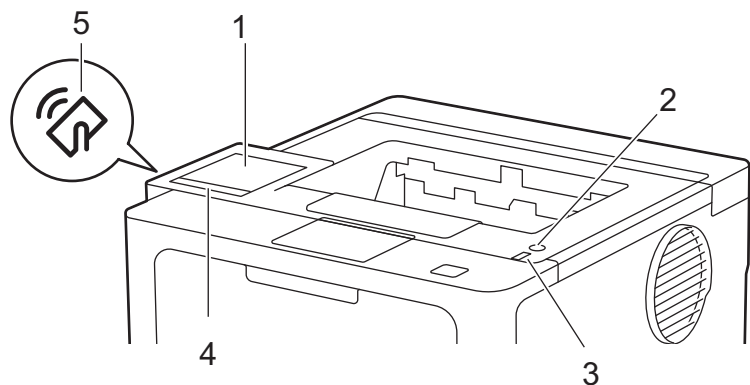
• لطرز الشبكة اللاسلكية:

WiFi

قم بتشغيل مثبت الشبكة اللاسلكية على الكمبيوتر، واضغط على الزر **WiFi**. اتبع الإرشادات المعروضة على الشاشة لإعداد اتصال لاسلكي بين جهازك وشبكتك.

عندما يتم تشغيل ضوء **WiFi**، فإن هذا يعني اتصال الجهاز الخاص بك بنقطة وصول لاسلكية. عندما تومض إضاءة **WiFi**، فإن هذا يعني قطع الاتصال اللاسلكي أو يعني محاولة اتصال الجهاز بنقطة وصول لاسلكية.

HL-L6410DN/HL-L6415DW



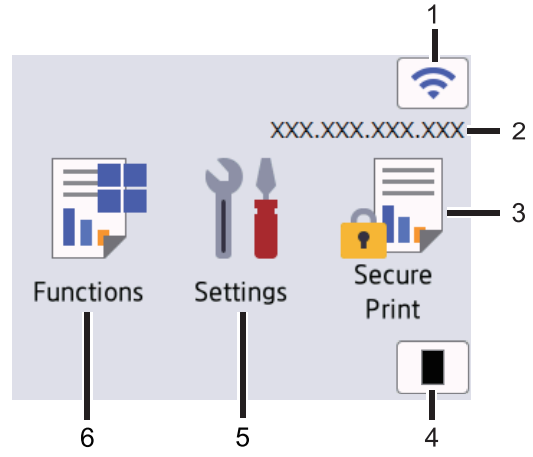
1. **شاشة البلورات السائلة (LCD) تعمل باللمس**

يمكنك الوصول إلى القوائم والخيارات بالضغط عليها في «شاشة اللمس».

من الشاشة الرئيسية، يمكنك الوصول إلى إعداد الشبكة اللاسلكية ¹، ومستوى الحبر، والإعدادات، والوظائف، وشاشات الطباعة الآمنة.

تعرض الشاشة الرئيسية حالة الجهاز عندما يكون خاملاً.

1 بالنسبة لطرز معينة، يمكن استخدام اتصال الشبكة اللاسلكية فقط عند تثبيت وحدة الشبكة اللاسلكية الاختيارية.




1. الحالة اللاسلكية (1)

اضغط لتكوين الإعدادات اللاسلكية.


بالنسبة لطرز معينة، تعرض الشاشة الرئيسية حالة الاتصال اللاسلكي عند تثبيت الوحدة اللاسلكية الاختيارية. إذا كنت تستخدم اتصالاً لاسلكياً، فإن المؤشر ذا المستويات الأربعة الموجود في شاشة الرئيسية يعرض قوة الإشارة اللاسلكية الحالية.




إذا رأيت  معروضة في حالة الاتصال اللاسلكي، فاضغط عليها لتحديد طريقة الاتصال اللاسلكي أو تهيئة اتصال لاسلكي حالي.

2. عنوان IP


إذا كان إعداد عنوان IP في قائمة إعدادات الشاشة قيد التشغيل، فسيظهر عنوان IP الخاص بجهازك على الشاشة الرئيسية.

3. Secure Print (طباعة آمنة) 

اضغط للوصول إلى خيار «الطباعة الآمنة».

4. Toner (مسحوق الحبر) 


يعرض عمر مسحوق الحبر المتبقي. اضغط على هذا الزر للوصول إلى القائمة Toner (مسحوق الحبر).

5. Settings (الإعدادات) 

اضغط على هذا الزر للوصول إلى القائمة Settings (الإعدادات).

استخدم قائمة "إعدادات" للوصول إلى جميع إعدادات جهازك.

إذا تم تعيين "قفل الإعداد"، على "تشغيل" فتظهر أيقونة القفل  على شاشة LCD. يجب إلغاء قفل الجهاز لتغيير أي إعدادات.

6. Functions (وظائف) 

اضغط على هذا الزر للوصول إلى شاشة «الوظائف».

Web (الويب) 

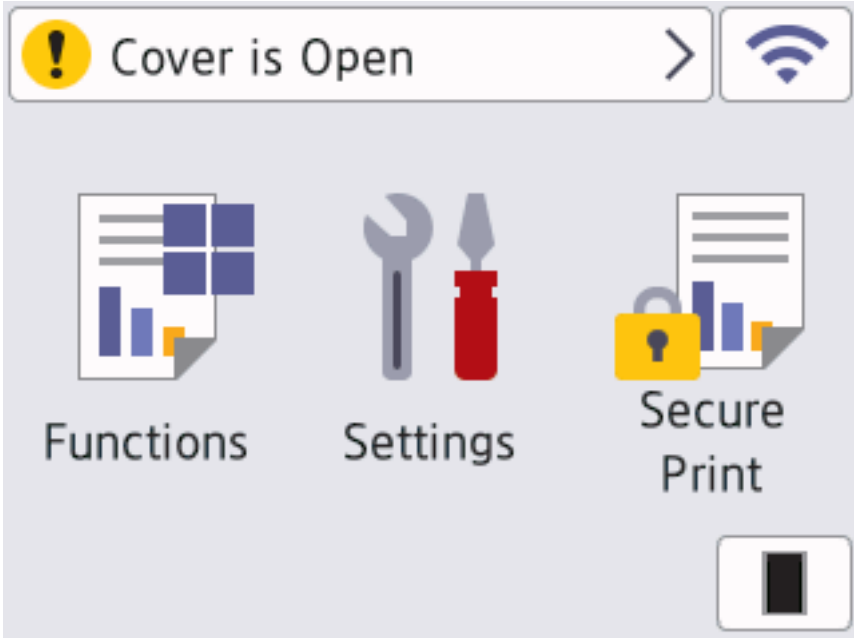
اضغط على هذا الخيار لتوصيل جهازك بخدمة إنترنت.

Functions





Web

! أيقونة التحذير (التحذير)



تظهر أيقونة التحذير ! عند وجود خطأ أو ظهور رسالة الصيانة. اضغط على ! لعرضها، ومعالجة المشكلة. ثم اضغط على X للعودة إلى "وضع الاستعداد".

2. التشغيل/إيقاف التشغيل

- قم بتشغيل الجهاز من خلال الضغط على .
- قم بإيقاف تشغيل الجهاز من خلال الضغط باستمرار على .


3. مؤشر طاقة LED

يضيء مصباح LED وفقاً لحالة طاقة الجهاز.

4. لوحة المس

 Back (رجوع)

اضغط على هذا الزر للرجوع إلى القائمة السابقة.

 Home (الصفحة الرئيسية)


اضغط على هذا الزر للرجوع إلى الشاشة الرئيسية.

Cancel (إلغاء) 

اضغط لإلغاء أحد العمليات أو إلغاء محمة الطباعة المبرمجة ومسحها من ذاكرة الجهاز.

5. الاتصال بالحقن القريب (NFC)

استخدم مصادقة البطاقة، إن أمكن، عن طريق لمس بطاقة الدوائر المتكاملة (بطاقة IC) لرمز NFC على الجهاز

معلومات ذات صلة 

• مقدمة إلى الجهاز الذي بجوزتك

كيفية التنقل عبر شاشة LCD اللمسية

الطرز ذات العلاقة: HL-L6410DN/HL-L6415DW

اضغط بإصبعك على شاشة LCD لتشغيلها. لعرض جميع الخيارات والوصول إليها، اسحب لليسار أو اليمين أو اضغط على ▲ أو ▼ على شاشة LCD للتنقل بينها.

هام

لا تضغط على شاشة LCD بجسم حاد كقلم أو إبرة. فقد يتسبب أي منها في تلف الجهاز.

ملاحظة

لا تلمس شاشة LCD فور توصيل سلك الطاقة أو تشغيل الجهاز. فقد يتسبب هذا في حدوث مشكلة.

يستخدم هذا المنتج خطوطًا مملوكة لشركة ARPHIC TECHNOLOGY CO.,LTD.

معلومات ذات صلة

- مقدمة إلى الجهاز الذي بحوزتك

كيفية إدخال النصوص على جهازك

HL-L5210DN/HL-L5210DW/HL-L6210DW <<
HL-L6410DN/HL-L6415DW <<

HL-L5210DN/HL-L5210DW/HL-L6210DW

عند الحاجة إلى كتابة نص، أدخل الأحرف على الجهاز. ربما تختلف الأحرف المتوفرة وفقاً للعملية التي تنفذها.

- اضغط مع الاستمرار أو بشكل متكرر على ▲ أو ▼ لتحديد أحد الحروف من هذه القائمة:
* ()&%\$#!0123456789abcdefghijklmnopqrstuvwxyzABCDEFGHIJKLMNOPQRSTUVWXYZ(space)
~{|}'_^[\]@?<=>:;./-.,+
- اضغط على **OK (موافق)** عندما يظهر الحرف أو الرمز الذي تريده، ثم أدخل الحرف التالي.
- اضغط على **Back (رجوع)** لحذف الأحرف التي تم إدخالها بشكل غير صحيح.

HL-L6410DN/HL-L6415DW

- عندما يجب إدخال نص على جهازك، تظهر لوحة مفاتيح على شاشة LCD.
- ربما تختلف الأحرف المتوفرة وفقاً لبلدك.
- ربما تختلف تخطيط لوحة المفاتيح وفقاً للعملية التي تنفذها.



- اضغط على **A 1 @** للتنقل بين الأحرف، والأرقام، والأحرف الخاصة.
 - اضغط على **⇧aA** للتنقل بين الأحرف الصغيرة والكبيرة.
 - لتحريك المؤشر إلى اليسار أو اليمين، اضغط على ◀ أو ▶.
- إدخال مسافات**
- لإدخال مسافة، اضغط على **Space** (المساحة).
- إجراء التصحيحات**
- إذا أدخلت الحرف بشكل خاطئ وأردت تغييره، فاضغط على ◀ أو ▶ لتحريك المؤشر إلى الحرف الخاطئ ثم اضغط على **✕**. أدخل الحرف الصحيح.
 - لإدخال حرف، اضغط على ◀ أو ▶ لتحريك المؤشر إلى المكان الصحيح، ثم أدخل الحرف.
 - اضغط على **✕** لكل حرف تريد محوه، أو اضغط مع الاستمرار في الضغط على **✕** لمحو جميع الأحرف.

معلومات ذات صلة

- مقدمة إلى الجهاز الذي بحوزتك

الوصول إلى Brother Utilities (نظام التشغيل Windows)


Brother Utilities هو مشغل تطبيقات يوفر وصولاً سهلاً إلى جميع تطبيقات Brother المثبتة على الكمبيوتر لديك.

1. تم بأحد الإجراءات التالية:


• (Windows 11)


انقر على  < جميع التطبيقات < Brother < Brother Utilities.

• (Windows 10، و خادم Windows 2016، و خادم Windows 2019، و خادم Windows 2022)

انقر فوق  < Brother < Brother Utilities.

• (Windows Server 2012 R2)

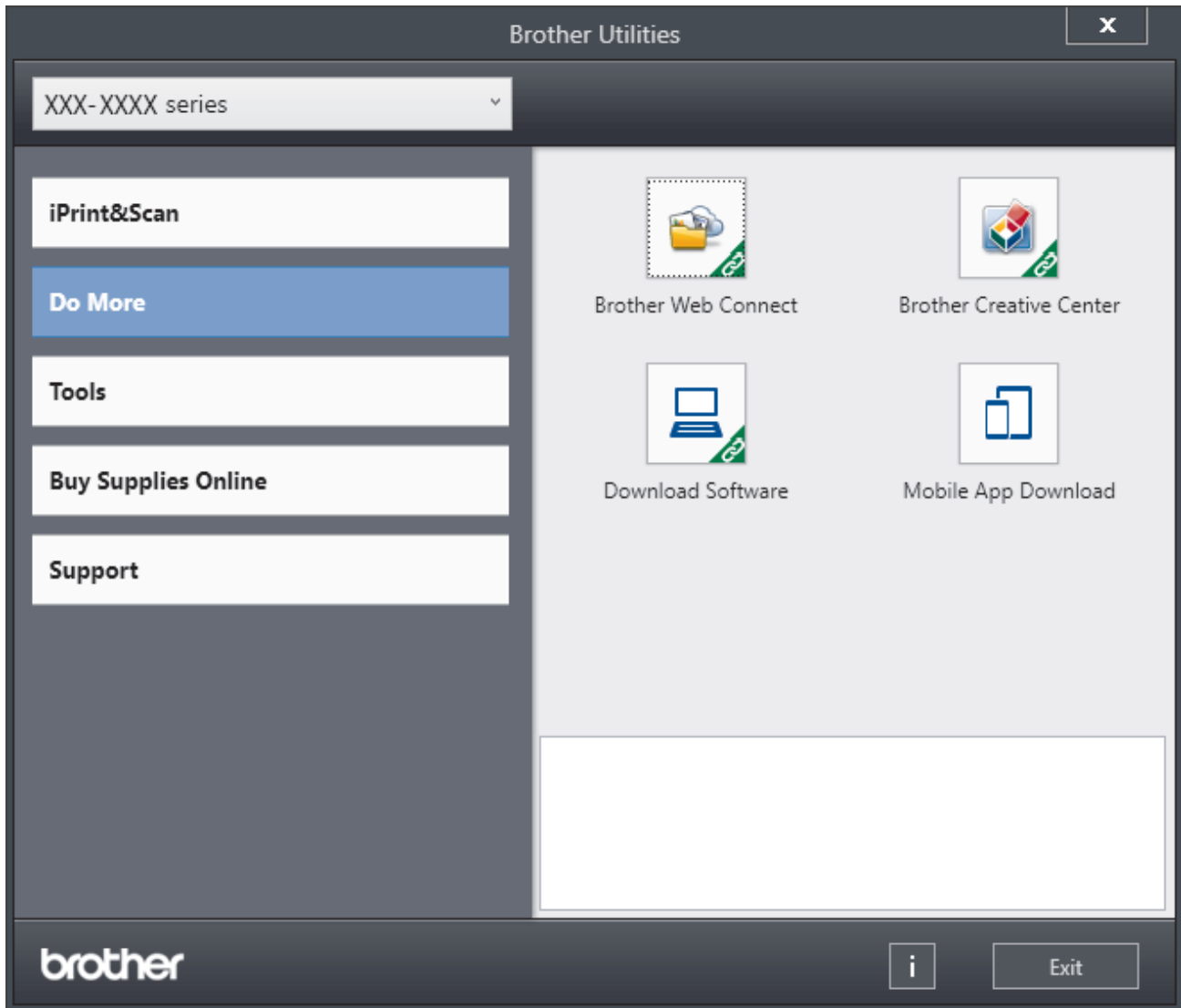
حرك الماوس إلى الزاوية اليسرى السفلية بشاشة البدء وانقر فوق  (إذا كنت تستخدم جهازًا يعتمد على اللمس، فاسحب لأعلى من أسفل شاشة البدء لإظهار شاشة التطبيقات).

عندما تظهر شاشة التطبيقات، اضغط على أو انقر فوق  (Brother Utilities).

• (نظام التشغيل Windows Server 2012)

اضغط أو انقر فوق  (Brother Utilities) على شاشة البدء أو سطح المكتب.

2. حدد جهازك.



3. اختر الخيار الذي تريده.



- مقدمة إلى الجهاز الذي بحوزتك
- إزالة تثبيت البرامج وبرامج التشغيل (Windows)


إزالة تثبيت البرامج وبرامج التشغيل (Windows)

1. قم بأحد الإجراءات التالية:


• Windows 11


انقر على  > جميع التطبيقات > Brother > Brother Utilities.

• Windows 10، و خادم Windows 2016، و خادم Windows 2019، و خادم Windows 2022

انقر فوق  > Brother > Brother Utilities.

• Windows Server 2012 R2

حرك الماوس إلى الزاوية اليسرى السفلية بشاشة ابدأ وانقر فوق  (إذا كنت تستخدم جهازًا يعتمد على اللمس، فامسح لأعلى من أسفل شاشة ابدأ لإظهار شاشة التطبيقات).

عندما تظهر شاشة التطبيقات، اضغط على أو انقر فوق  (Brother Utilities).

• Windows Server 2012

اضغط أو انقر فوق  (Brother Utilities) على شاشة ابدأ أو سطح المكتب.

2. حدد الطراز الخاص بك من القائمة المنسدلة (إذا لم يكن محددًا بالفعل).


3. انقر فوق الأدوات في شريط التنقل الأيسر.

• إذا كانت الأيقونة إشعار بتحديث البرامج مرئية، فقم بتحديثها ثم انقر فوق التحقق الآن > بحث عن تحديثات للبرنامج > تحديث. اتبع الإرشادات التي تظهر على الشاشة.

• إذا كان الأيقونة إشعار بتحديث البرامج غير مرئية، اذهب إلى الخطوة التالية.

4. انقر فوق إلغاء التثبيت في القسم الأدوات من Brother Utilities.

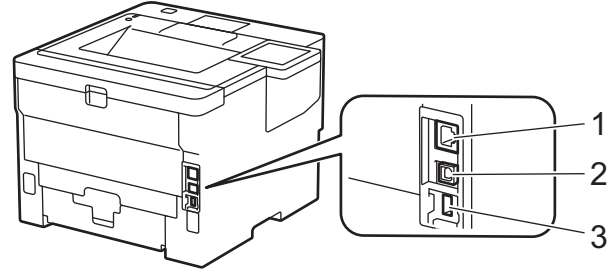
اتبع الإرشادات الواردة في مربع الحوار لإزالة تثبيت البرامج وبرامج التشغيل.

معلومات ذات صلة 

• الوصول إلى Brother Utilities (نظام التشغيل Windows)

مواقع منفذ الإدخال/الإخراج على جهازك

تقع منافذ الإدخال/الإخراج بالجزء الخلفي والأيمن من الجهاز.



1. منفذ 10BASE-T / 100BASE-TX / 1000BASE-T (لطرز الشبكة)

2. منفذ USB

3. منفذ ملحق USB (خلفي)

HL-L6410DN/HL-L6415DW

عند توصيل كابل USB أو الشبكة، اتبع الإرشادات الموجودة في مثبت البرنامج/برنامج التشغيل.

لتثبيت برامج التشغيل والبرنامج الضروريين لتشغيل جهازك، انتقل إلى صفحة **Downloads** الخاصة بطرازك على support.brother.com.

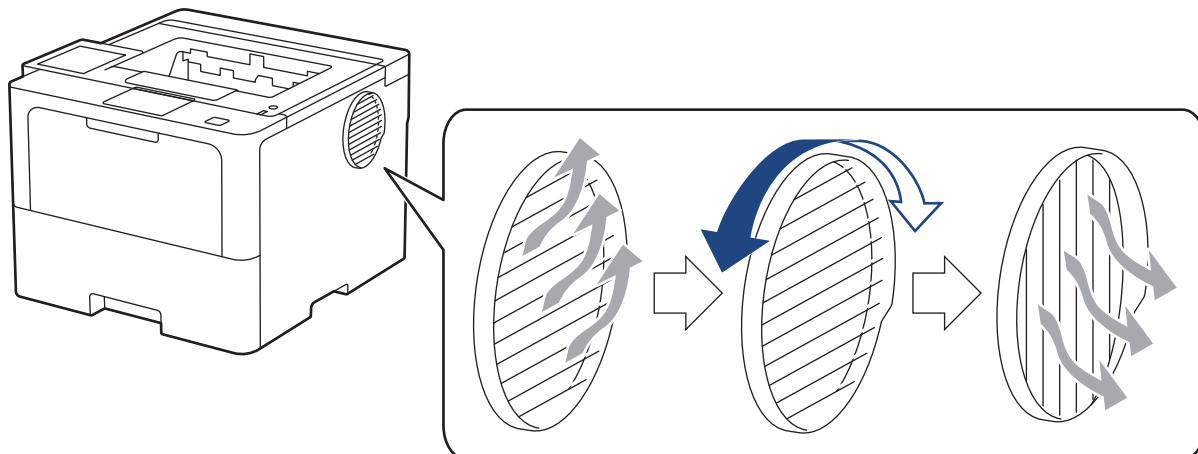
معلومات ذات صلة



• مقدمة إلى الجهاز الذي بحوزتك

تحسين تهوية الجهاز

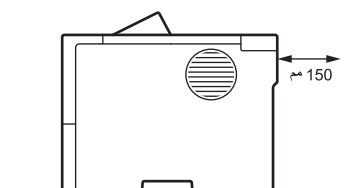
تم بتدوير غطاء التهوية الرئيسي لإعادة توجيه تدفق الهواء من داخل الجهاز.



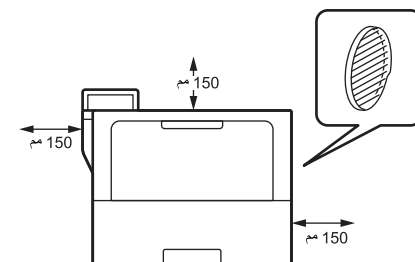
تنبيه

- احرص على عدم التعرض للحرق عند تدوير فتحة التهوية. قد تسخن.
- حافظ على وجود فجوة صغيرة حول المنتج كما هو موضح في الرسم التوضيحي.

الجهة الجانبية



الجهة الأمامية



ملاحظة

لا تضع المنتج في مكان ما من شأنه سد أي فتحات أو شقوق في المنتج أو إعاقتها. فقد تم توفير هذه الفتحات أو الشقوق بهدف التهوية.

معلومات ذات صلة

- مقدمة إلى الجهاز الذي بحوزتك

التعامل مع الورق

- تحميل الورق
- إعدادات الورق
- تغيير حجم الدرج للطباعة على الوجهين
- المنطقة غير القابلة للطباعة
- استخدام الورق الخاص

تحميل الورق

- التحميل والطباعة باستخدام درج الورق
- التحميل والطباعة باستخدام الدرج متعدد الأغراض
- إزالة الورق المحشور

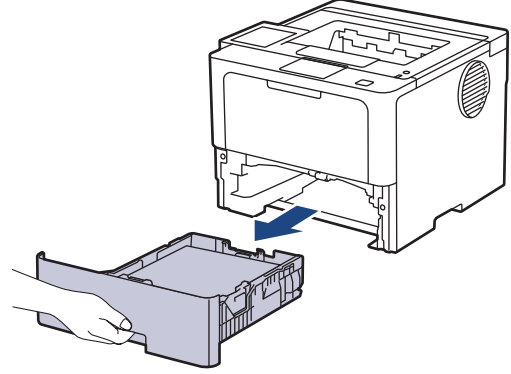
التحميل والطباعة باستخدام درج الورق

- تحميل الورق في درج الورق
- تحميل وطباعة ورق سميك باستخدام درج الورق
- مشاكل الطباعة

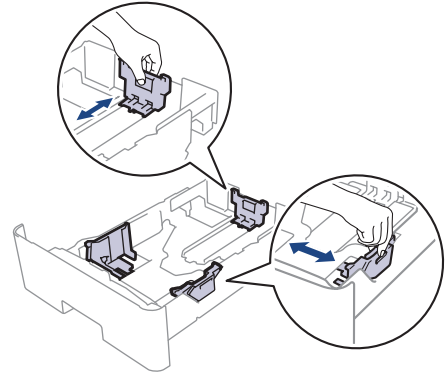
تحميل الورق في درج الورق

- في حالة تعيين إعداد "فحص الورق" على "تشغيل" اسحب درج الورق خارج الجهاز، وستظهر رسالة على شاشة LCD تسأل عما إذا كنت تريد تغيير مقاس الورق ونوعه. قم بتغيير إعدادات مقاس الورق ونوعه إذا لزم الأمر، باتباع التعليمات التي تظهر على شاشة LCD.
- عندما تقوم بتحميل ورق في الدرج بحجم ونوع مختلفين، يجب أيضًا تغيير إعدادات حجم الورق ونوعه في الجهاز أو الكمبيوتر.

1. اسحب درج الورق بشكل كامل خارج الجهاز.

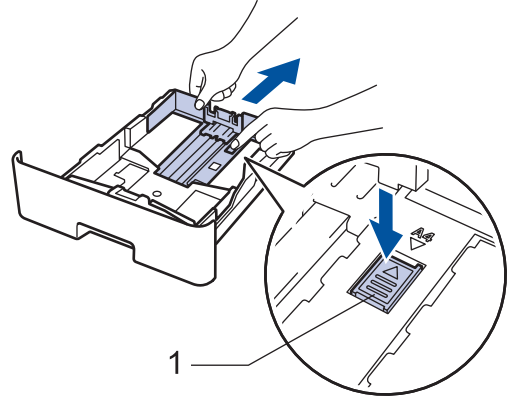


2. اضغط على الأذرع الخضراء لسحب موصلات الورق لتلائم الورق.

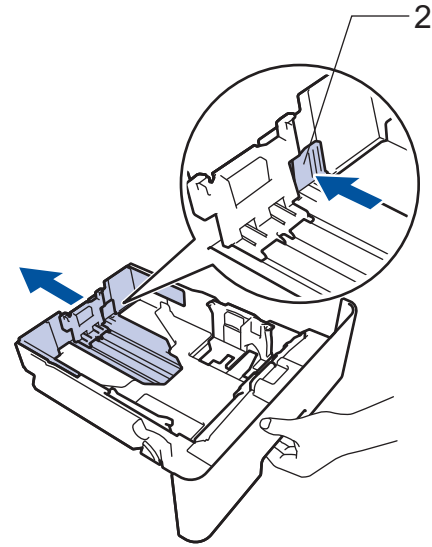


بالنسبة لحجم الورق Legal أو Folio، اضغط على زر التحرير (1) الموجود في أسفل درج الورق أو على ذراع التحرير (2) الموجود بالجانب الخلفي للدرج ثم اسحب درج الورق للخارج. (حجم الورق Folio و Legal غير متوفر في بعض المناطق.)

للأدراج المزودة بزر تحرير:



للأدراج المزودة بذراع تحرير:



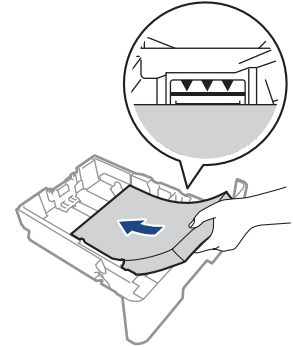
3. قم بتهيئة رزمة الورق جيدًا.

4. قم بتحميل الورق في درج الورق بحيث يكون سطح الطباعة متجهًا لأسفل.

عندما تستخدم ورقًا ذا رأسية أو تمت طباعته سابقًا، قم بتحميل الورق في الاتجاه الصحيح. << معلومات ذات صلة: تغيير إعدادات الجهاز للطباعة على ورق ذي رأسية أو ورق مطبوع مسبقًا باستخدام درج الورق

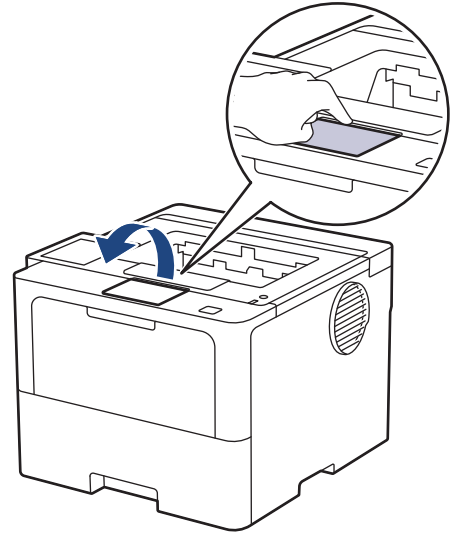
5. تأكد أن مستوى الورق تحت علامة الحد الأقصى لكمية الورق (▼▼▼).

إذ ستسبب تعبئة الورق بشكل مفرط في انخسار الورق.



6. ادفع درج الورق بالكامل ببطء داخل الجهاز.

7. ارفع مسند الدعم لمنع انزلاق الورق عن درج الإخراج.



معلومات ذات صلة



- التحميل والطباعة باستخدام درج الورق
- تغيير إعدادات الجهاز للطباعة على ورق ذي رأسية أو ورق مطبوع مسبقًا باستخدام درج الورق

تغيير إعدادات الجهاز للطباعة على ورق ذي رأسية أو ورق مطبوع مسبقاً باستخدام درج الورق

عندما تستخدم ورقًا ذا رأسية أو تمت طباعته سابقًا للطباعة على الوجهين، قم بتغيير إعدادات الجهاز.

- لا تتم بتحميل أنواع وأحجام مختلفة من الورق في درج الورق في نفس الوقت. فقد يتسبب القيام بذلك في سوء تغذية الورق أو انخساره.
- إذا كان موضع الطباعة غير محاذي للورق ذي الرأسية أو الكائنات المطبوعة مسبقًا، فيمكن ضبط موضع الطباعة باستخدام إعداد موضع الطباعة لدرج الورق.
- قد تتسبب بعض الأوراق المطبوعة مسبقًا في ظهور بقع الطباعة، وذلك وفقًا لطريقة الطباعة ونوع الحبر.

الاتجاه



<p>للطباعة على وجه واحد</p> <ul style="list-style-type: none"> • لأسفل • الحافة العليا في اتجاه الجانب الأمامي لدرج الورق 	
<p>للطباعة التلقائية على الوجهين (تجليد الحافة الطويلة)</p> <ul style="list-style-type: none"> • لأعلى • الحافة السفلية في اتجاه الجانب الأمامي لدرج الورق 	


HL-L5210DN/HL-L5210DW/HL-L6210DW <<
HL-L6410DN/HL-L6415DW <<

HL-L5210DN/HL-L5210DW/HL-L6210DW

1. اضغط على ▲ أو ▼ لتحديد التالي:
 - a. حدد Printer (الطابعة). اضغط على **OK (موافق)**.
 - b. حدد sided-2 (على ووجهين). اضغط على **OK (موافق)**.
 - c. حدد Single Image (صورة أحادية). اضغط على **OK (موافق)**.
2. اضغط على ▲ أو ▼ لتحديد sided Feed-2 (تلقيم على ووجهين)، ثم اضغط على **Go (انتقال)**.

HL-L6410DN/HL-L6415DW

1. اضغط على  Settings (الإعدادات) < All Settings (جميع الإعدادات) < Printer (الطابعة) < sided-2 (على ووجهين) < Single Image (صورة واحدة) < sided Feed-2 (تغذية على ووجهين).
2. اضغط على .

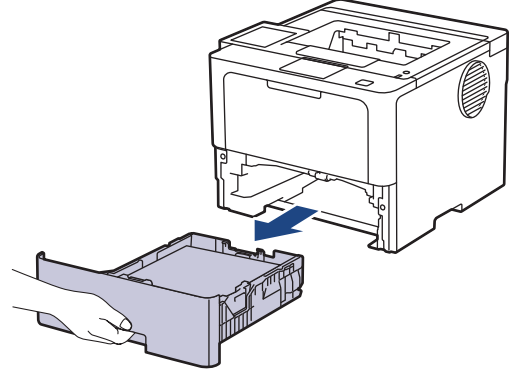
معلومات ذات صلة 

- تحميل الورق في درج الورق

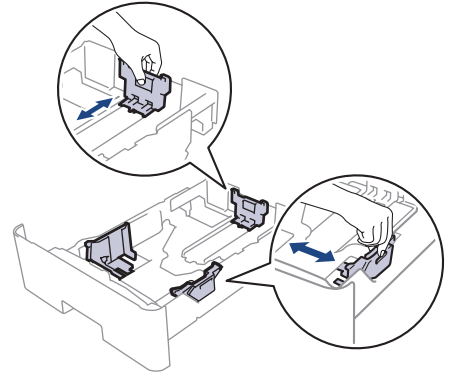
تحميل وطباعة ورق سميك باستخدام درج الورق

- في حالة تعيين إعداد "فحص الورق" على "تشغيل" اسحب درج الورق خارج الجهاز، وستظهر رسالة على شاشة LCD تسأل عما إذا كنت تريد تغيير مقاس الورق ونوعه. قم بتغيير إعدادات مقاس الورق ونوعه إذا لزم الأمر، باتباع التعليمات التي تظهر على شاشة LCD.
- عندما تقوم بتحميل ورق في الدرج بحجم ونوع مختلفين، يجب أيضًا تغيير إعدادات حجم الورق ونوعه في الجهاز أو الكمبيوتر.

1. اسحب درج الورق بشكل كامل خارج الجهاز.

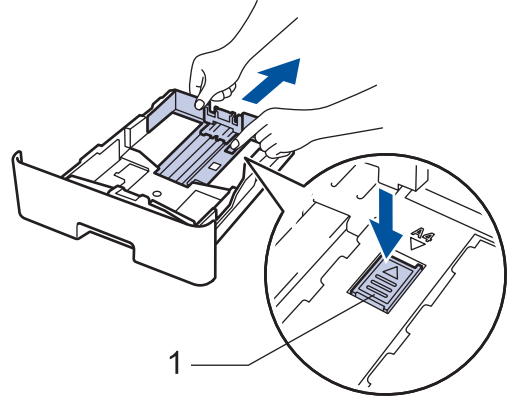


2. اضغط على الأذرع الخضراء لسحب موصلات الورق لتلائم الورق.

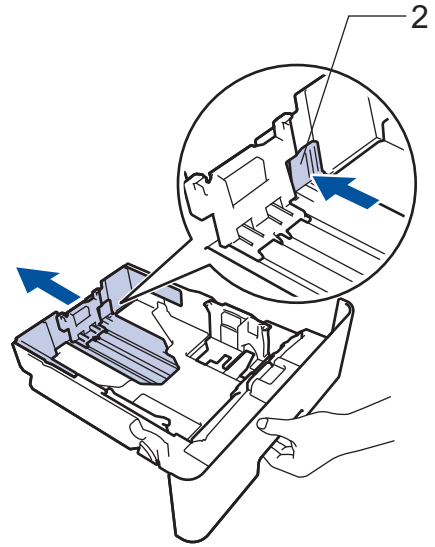


بالنسبة لحجم الورق Folio أو Legal، اضغط على زر التحرير (1) الموجود في أسفل درج الورق أو على ذراع التحرير (2) الموجود بالجانب الخلفي للدرج ثم اسحب درج الورق للخارج. (حجم الورق Folio و Legal غير متوفر في بعض المناطق.)

للأدراج المزودة بزر تحرير:



للأدراج المزودة بذراع تحرير:



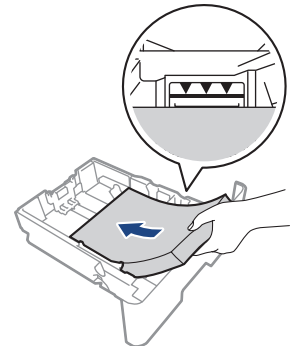
3. قم بتهيئة رزمة الورق جيدًا.

4. قم بتحميل الورق في درج الورق بحيث يكون سطح الطباعة متجهًا لأسفل.

لا تقم بتحميل أنواع وأحجام مختلفة من الورق في درج الورق في نفس الوقت. فقد يتسبب القيام بذلك في سوء تغذية الورق أو انحصاره.

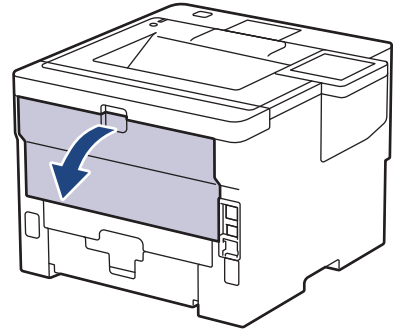
5. تأكد أن مستوى الورق تحت علامة الحد الأقصى لكمية الورق (▼▼▼).

إذ ستسبب تعبئة الورق بشكل مفرط في انحصار الورق.

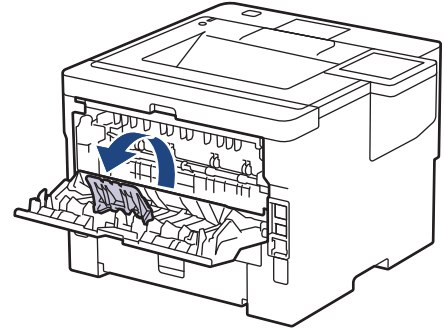


6. ادفع درج الورق بالكامل ببطء داخل الجهاز.

7. افتح الغطاء الخلفي للجهاز (درج الإخراج المواجه للأعلى).



8. افتح مصد الورق. (HL-L6410DN/HL-L6415DW)



9. أرسل محمة الطباعة إلى الجهاز.

قم بتغيير تفضيلات الطباعة الخاصة بك في مربع حوار "الطباعة".

10. أغلق مصد الورق. (HL-L6410DN/HL-L6415DW)

11. عند الانتهاء، أغلق الغطاء الخلفي (درج الإخراج للطباعة الموجه للأعلى) حتى يستقر في الوضع المغلق.

معلومات ذات صلة



• التحميل والطباعة باستخدام درج الورق

التحميل والطباعة باستخدام الدرج متعدد الأغراض

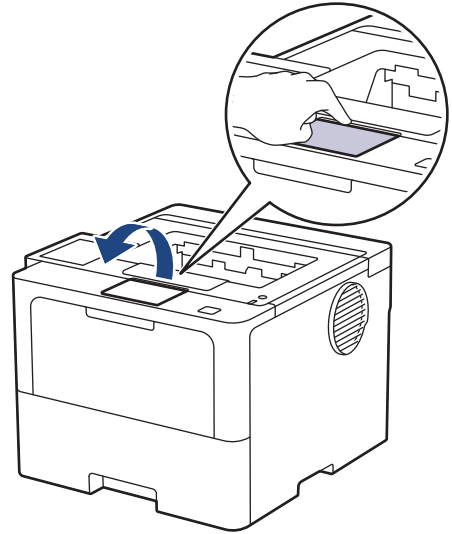
- تحميل الورق في الدرج متعدد الأغراض
- تحميل الملصقات وطباعتها باستخدام درج متعدد الأغراض
- تحميل المطاريق وطباعتها باستخدام درج متعدد الأغراض
- مشاكل الطباعة

تحميل الورق في الدرج متعدد الأغراض

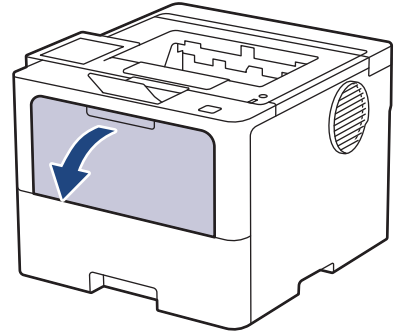
عندما تقوم بتحميل ورق في الدرج بحجم ونوع مختلفين، يجب أيضًا تغيير إعدادات حجم الورق ونوعه في الجهاز أو الكمبيوتر.

- ورق عادي
- ورق رقيق
- ورق سميك
- ورق معاد تدويره
- ورق مقوى
- ورق ذو رأسية
- ورق ملون

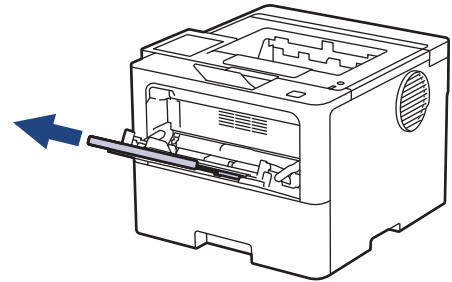
1. ارفع مسند الدعم لمنع انزلاق الورق عن درج الإخراج المواجه للأسفل.



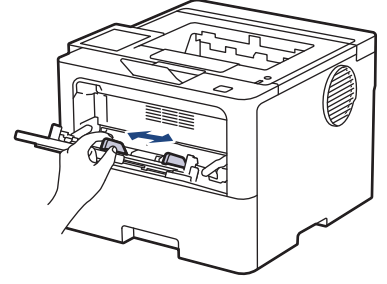
2. افتح الدرج متعدد الأغراض وانخفضه لأسفل برفق.



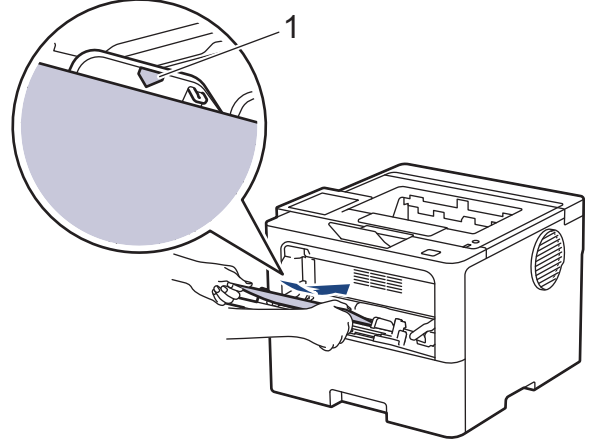
3. اسحب وحدة دعم الدرج متعدد الأغراض.



4. قم بتحرير موجّهات الورق في الدرج متعدد الأغراض لتكون ملائمة لعرض الورق الذي تستخدمه.



5. قم بتحميل الورق بحيث يكون سطح الطباعة مواجهًا لأعلى في الدرج متعدد الأغراض.



• تأكد أن مستوى الورق تحت علامة الحد الأقصى لكمية الورق (1).

• عندما تستخدم ورقًا ذا رأسية أو تمت طباعته سابقًا، قم بتحميل الورق في الاتجاه الصحيح. ◀ معلومات ذات صلة: تغيير إعدادات الجهاز للطباعة على ورق ذي رأسية أو ورق مطبوع مسبقًا باستخدام درج متعدد الأغراض

معلومات ذات صلة



• التحميل والطباعة باستخدام الدرج متعدد الأغراض

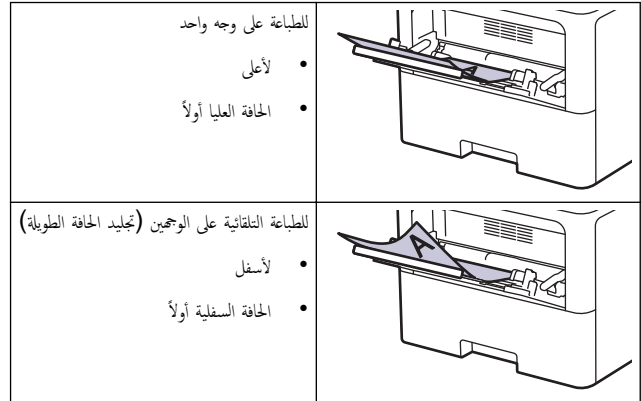
• تغيير إعدادات الجهاز للطباعة على ورق ذي رأسية أو ورق مطبوع مسبقًا باستخدام درج متعدد الأغراض

تغيير إعدادات الجهاز للطباعة على ورق ذي رأسية أو ورق مطبوع مسبقاً باستخدام الدرج متعدد الأغراض

عندما تستخدم ورقًا ذا رأسية أو تمت طباعته سابقًا للطباعة على الوجهين، قم بتغيير إعدادات الجهاز.

- لا تتم بتحميل أنواع وأحجام مختلفة من الورق في الدرج الورق في نفس الوقت. فقد يتسبب القيام بذلك في سوء تغذية الورق أو انخساره.
- إذا كان موضع الطباعة غير مماثل للورق ذي الرأسية أو الكائنات المطبوعة مسبقًا، فيمكن ضبط موضع الطباعة باستخدام إعداد "موضع الطباعة" للدرج متعدد الأغراض.
- قد تتسبب بعض الأوراق المطبوعة مسبقًا في ظهور بقع الطباعة، وذلك وفقًا لطريقة الطباعة ونوع الحبر.

الاتجاه






HL-L5210DN/HL-L5210DW/HL-L6210DW <<
HL-L6410DN/HL-L6415DW <<

HL-L5210DN/HL-L5210DW/HL-L6210DW

1. اضغط على ▲ أو ▼ لتحديد التالي:
 - a. حدد Printer (الطابعة). اضغط على **OK** (موافق).
 - b. حدد sided-2 (على وجهين). اضغط على **OK** (موافق).
 - c. حدد Single Image (صورة أحادية). اضغط على **OK** (موافق).
2. اضغط على ▲ أو ▼ لتحديد sided Feed-2 (تلقيم على وجهين)، ثم اضغط على **Go** (انتقال).

HL-L6410DN/HL-L6415DW

1. اضغط على  Settings (الإعدادات) < All Settings (جميع الإعدادات) < Printer (الطابعة) < sided-2 (على الوجهين) < Single Image (صورة واحدة) < sided Feed-2 (تغذية على الوجهين).
2. اضغط على .

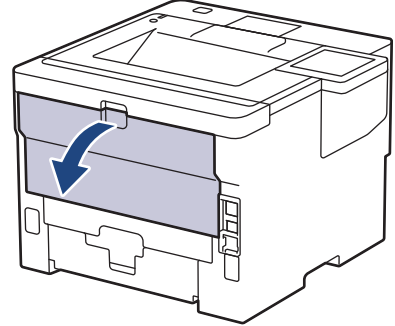
معلومات ذات صلة 

- تحميل الورق في الدرج متعدد الأغراض

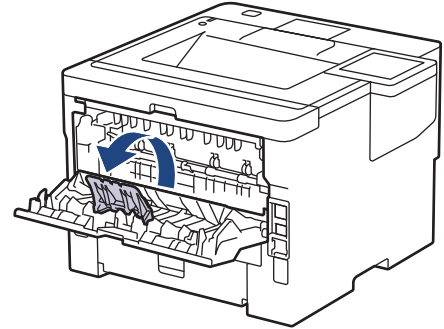
تحميل المصقات وطباعتها باستخدام الدرج متعدد الأغراض

عند الطباعة على المصقات، افتح الغطاء الخلفي (درج الإخراج المتجه لأعلى) واستخدم الدرج متعدد الأغراض. عندما تقوم بتحميل ورق في الدرج بحجم ونوع مختلفين، يجب أيضًا تغيير إعدادات حجم الورق ونوعه في الجهاز أو الكمبيوتر.

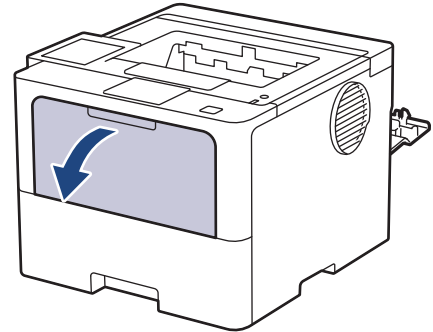
1. افتح الغطاء الخلفي للجهاز (درج الإخراج المواجه للأعلى).



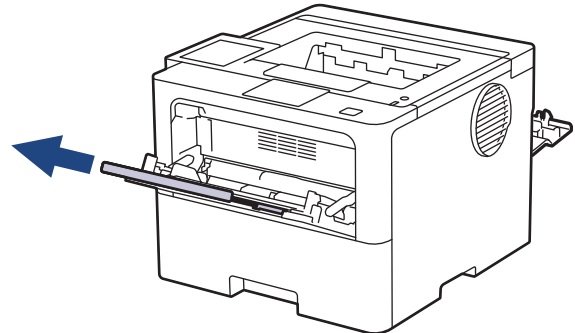
2. افتح مصد الورق. (HL-L6410DN/HL-L6415DW)



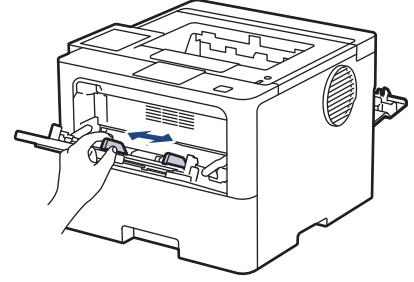
3. بالجانب الأمامي للجهاز، افتح الدرج متعدد الأغراض وانخفضه لأسفل برفق.



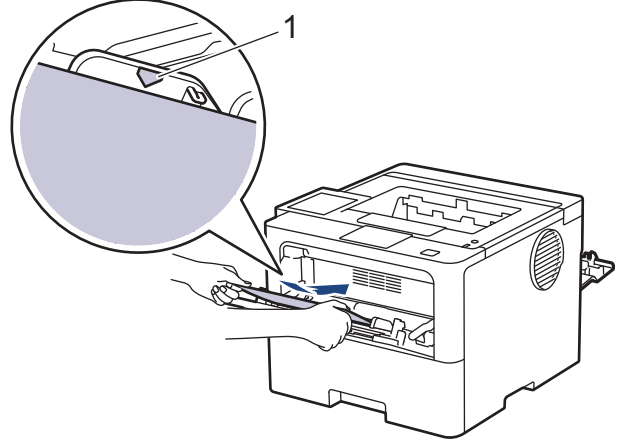
4. اسحب وحدة دعم الدرج متعدد الأغراض.



5. قم بتجريب موجّهات الورق في الدرج متعدد الأغراض لتكون ملائمة لعرض المصقّات التي تستخدمها.



6. قم بتحميل المصقّات بحيث يكون سطح الطباعة موجّهاً لأعلى في الدرج متعدد الأغراض.



تأكد أن مستوى المصقّات تحت علامة الحد الأقصى لكمية الورق (1).

7. قم بتغيير تفضيلات الطباعة الخاصة بك في شاشة الطباعة.

8. أرسل محمّة الطباعة إلى الجهاز.

9. أغلق مصد الورق. (HL-L6410DN/HL-L6415DW)

10. عند الانتهاء، أغلق الغطاء الخلفي (درج الإخراج للطباعة الموجه للأعلى) حتى يستقر في الوضع المغلق.

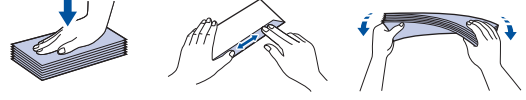
معلومات ذات صلة



• التحميل والطباعة باستخدام الدرج متعدد الأغراض

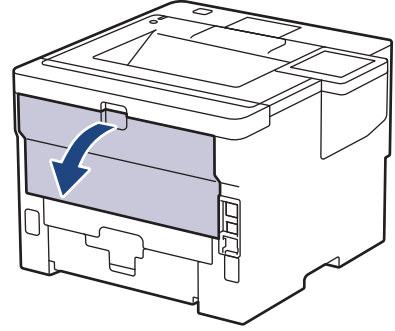
تحميل المظاريف وطباعتها باستخدام درج متعدد الأغراض

قبل التحميل، اضغط على زوايا وجوانب المظاريف لكي تصبح مستوية بأقصى قدر ممكن.

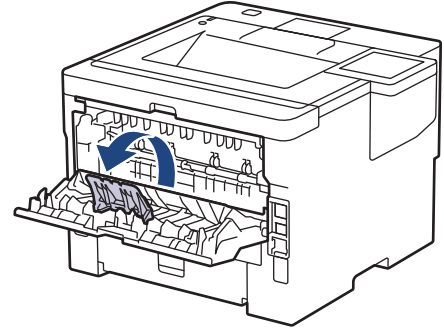


عندما تقوم بتحميل ورق في الدرج بحجم ونوع مختلفين، يجب أيضًا تغيير إعدادات حجم الورق ونوعه في الجهاز أو الكمبيوتر.

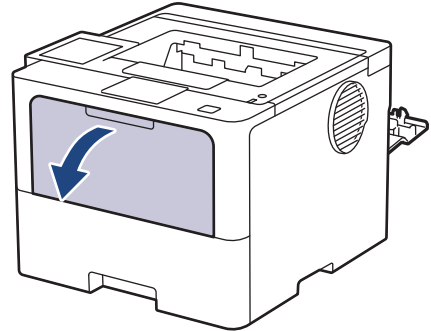
1. افتح الغطاء الخلفي للجهاز (درج الإخراج المواجه للأعلى).



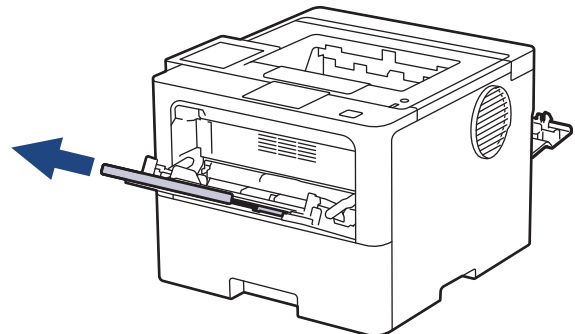
2. افتح مصد الورق. (HL-L6410DN/HL-L6415DW)



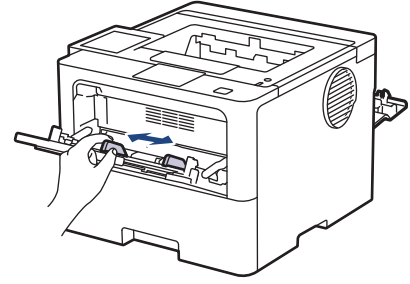
3. بالجانب الأمامي للجهاز، افتح الدرج متعدد الأغراض وانخفضه لأسفل برفق.



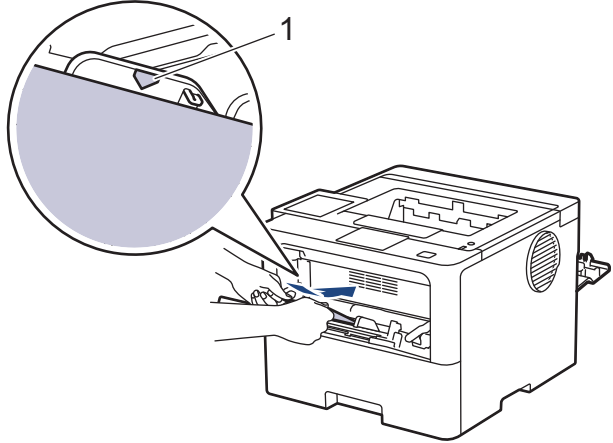
4. اسحب وحدة دعم الدرج متعدد الأغراض.



5. قّم بتحميل موجهات الورق في الدرج متعدد الأغراض لتكون ملائمة لعرض المطايف التي تستخدمها.



6. قّم بتحميل الورق بحيث يكون سطح الطباعة مواجهًا لأعلى في الدرج متعدد الأغراض.



قّم بتحميل أطرف في الدرج متعدد الأغراض بحيث يكون سطح الطباعة مواجهًا للأعلى. تأكد أن مستوى الأطراف تحت علامة الحد الأقصى لكمية الورق (1).

7. قّم بتغيير تفضيلات الطباعة الخاصة بك في مربع حوار "الطباعة".

الإعدادات	خيارات للمطاريق
حجم الورق	Com-10 DL C5 Monarch
نوع الوسائط	ورق مفلفات مغلف سميك مغلف رقيق

8. أرسل محمة الطباعة إلى الجهاز.

9. عند الانتهاء، أغلق الغطاء الخلفي (درج الإخراج للطباعة الموجه للأعلى) حتى يستقر في الوضع المغلق.

(HL-L6410DN/HL-L6415DW)

أغلق سدادة الورق، ثم أغلق الغطاء الخلفي.

معلومات ذات صلة

• التحميل والطباعة باستخدام الدرج متعدد الأغراض

إعدادات الورق

- تغيير حجم الورق ونوعه
- تغيير إعداد فحص الورق
- إزالة الورق المحشور

تغيير حجم الورق ونوعه




عند تغيير حجم ونوع الورق الذي تقوم بتحميله في الدرج، يجب عليك أيضًا تغيير إعدادات حجم الورق ونوعه على شاشة LCD.


HL-L5210DN/HL-L5210DW/HL-L6210DW <<
HL-L6410DN/HL-L6415DW <<

HL-L5210DN/HL-L5210DW/HL-L6210DW

1. اضغط على ▲ أو ▼ لتحديد التالي:
 - a. حدد General Setup (إعداد عام). اضغط على **OK** (موافق).
 - b. حدد Tray Setting (إعداد الدرج). اضغط على **OK** (موافق).
 - c. حدد Paper Type (نوع الورقة). اضغط على **OK** (موافق).
2. اضغط على ▲ أو ▼ لعرض درج الورق الذي تريد تغييره، ثم اضغط على **OK** (موافق).
3. اضغط على ▲ أو ▼ لعرض نوع الورق الذي تريده، ثم اضغط على **OK** (موافق).
4. اضغط على **Back** (رجوع).
5. اضغط على ▲ أو ▼ لعرض الخيار Paper Size (حجم الورق)، ثم اضغط على **OK** (موافق).
6. اضغط على ▲ أو ▼ لعرض درج الورق الذي تريد تغييره، ثم اضغط على **OK** (موافق).
7. اضغط على ▲ أو ▼ لعرض نوع الورق الذي تريده، ثم اضغط على **OK** (موافق).
8. اضغط على ▲ أو ▼ لعرض حجم الورق الذي تريده، ثم اضغط على **Go** (انتقال).

HL-L6410DN/HL-L6415DW

1. اضغط على  Settings (الإعدادات) < All Settings (جميع الإعدادات) < General Setup (الإعداد العام) < Tray Setting (إعداد الدرج) < Paper Type (نوع الورق).
2. اضغط على خيارات درج الورق التي تريدها.
3. اضغط على ▲ أو ▼ لعرض خيارات نوع الورق، ثم اضغط على الخيار الذي ترغب فيه.
4. اضغط على .
5. اضغط على ▲ أو ▼ لعرض الخيار Paper Size (حجم الورق)، ثم اضغط على Paper Size (حجم الورق).
6. اضغط على ▲ أو ▼ لعرض خيارات درج الورق، ثم اضغط على الخيار الذي ترغب فيه.
7. اضغط على ▲ أو ▼ لعرض خيارات حجم الورق، ثم اضغط على الخيار الذي ترغب فيه.
8. اضغط على .

معلومات ذات صلة 

• إعدادات الورق

تغيير إعداد فحص الورق

عندما تقوم بتشغيل إعداد "التحقق من الورق" على جهازك، يعرض الجهاز رسالة عند إزالة درج الورق أو تحميل الورق عبر الدرج متعدد الأغراض تطالبك بتغيير حجم الورق ونوعه.

الإعداد الافتراضي هو on (تشغيل).



HL-L5210DN/HL-L5210DW/HL-L6210DW <<
HL-L6410DN/HL-L6415DW <<


HL-L5210DN/HL-L5210DW/HL-L6210DW

1. اضغط على ▲ أو ▼ لتحديد التالي:

- حدد General Setup (إعداد عام). اضغط على **OK** (موافق).
 - حدد Tray Setting (إعداد الدرج). اضغط على **OK** (موافق).
 - حدد Check Paper (التحقق من الورق). اضغط على **OK** (موافق).
2. اضغط على ▲ أو ▼ لتحديد On (تشغيل) أو الخيار Off (إيقاف). ثم اضغط على **Go** (انتقال).

HL-L6410DN/HL-L6415DW

1. اضغط على  Settings (الإعدادات) < All Settings (جميع الإعدادات) < General Setup (الإعداد العام) < Tray Setting (إعداد الدرج) < Check Paper (التحقق من الورق).
2. اضغط على On (تشغيل) أو Off (إيقاف تشغيل).
3. اضغط على .

معلومات ذات صلة 

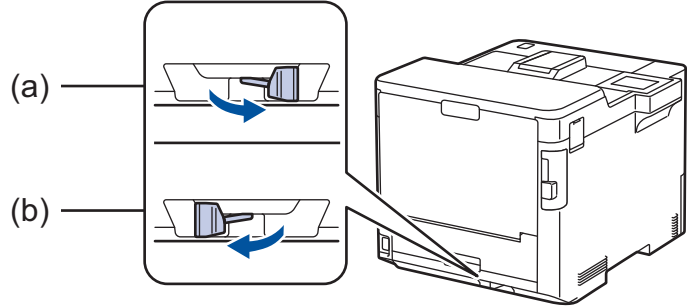
• إعدادات الورق

تغيير حجم الدرج للطباعة على الوجهين

عند الطباعة على كلا جانبي الورق، يجب عليك تعيين حجم طباعة الورق على الوجهين على حجم الورق. إذا لم يتم تعيين درج الطباعة على الوجهين، فلن تتم تغذية الورق بشكل صحيح، مما سيؤدي إلى انحراف المطبوعات أو انحسار الورق.

لا تتوفر هذه الميزة في بعض البلدان.

1. مرر الذراع الموجود في درج الطباعة على الوجهين نحو حجم الورق الصحيح.



a. حجم A4 (للورق بحجم A4)

b. Letter (للورق بحجم Letter, Legal, Mexico Legal, India Legal, Folio)

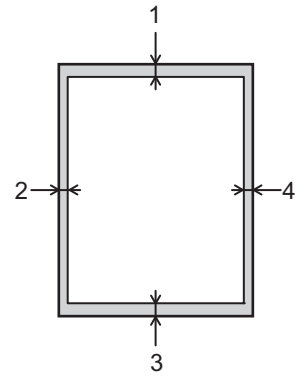
معلومات ذات صلة



• التعامل مع الورق

المنطقة غير القابلة للطباعة

توضح المقاييس بالجدول أدناه الحد الأقصى للمناطق غير القابلة للطباعة من حواف أكثر أحجام الورق شائعة الاستخدام. وقد تختلف المقاييس باختلاف حجم الورق أو الإعدادات المحددة في التطبيق الذي تستخدمه.



لا تحاول الطباعة داخل هذه المناطق، فلن يعكس المستند المطبوع أي شيء موجود في هذه المناطق.

الاستخدام	حجم المستند	الجزء العلوي (1) الجزء السفلي (3)	الجانب الأيسر (2) الجانب الأيمن (4)
طباعة	Letter	4,2 ملم	4,2 ملم
	A4	4,2 ملم	4,2 ملم
	Legal	4,2 ملم	4,2 ملم

معلومات ذات صلة



• التعامل مع الورق

استخدام الورق الخاص

احرص دائماً على اختبار عينات من الورق قبل الشراء لضمان الحصول على الأداء المطلوب.

- "لا" تستخدم ورق طباعة نفث الحبر لأنه قد يؤدي إلى انخسار الورق أو إتلاف جهازك.
- إذا استخدمت ورقاً مقوى أو ورقاً خشن السطح أو ورقاً متجعداً أو متغضناً، فقد يقدم الورق أداءً منخفضاً.
- تم تخزين الورق في عبوته الأصلية واجعلها مغلقة. واحتفظ بالورق مستويًا وبعيدًا عن الرطوبة والحرارة وأشعة الشمس المباشرة.

هام

قد لا تؤدي بعض أنواع الورق وظائفها بشكل جيد أو قد تتسبب في تلف جهازك.

لا تستخدم الورق:

- الخشن جدًا
- اللامع أو الناعم جدًا
- المجعد أو المتنوي
- المطلي أو المصقول كيميائياً
- النالف أو المجعد أو المطوي
- الذي يتجاوز مواصفات الوزن الموصى بها المذكورة في هذا الدليل
- الذي يحتوي على ألسنة أو دبابيس
- ذو الرأسية الذي يستخدم أحياناً ذات درجة حرارة منخفضة أو التصوير الحراري
- متعدد الأجزاء أو الخالي من الكربون
- المصمم للطباعة بنفث مسحوق الحبر

إذا كنت تستخدم أيًا من أنواع الورق المدرجة أعلاه، فإنها قد تؤدي إلى إتلاف جهازك. وهذا الإلتلاف لا يشمل أي ضمان من Brother أو اتفاقية خدمة.

معلومات ذات صلة

- التعامل مع الورق
- مواضيع ذات صلة:
- إزالة الورق المحشور

- الطباعة من الكمبيوتر الخاص بك (نظام التشغيل Windows)
- الطباعة من الكمبيوتر الخاص بك (نظام التشغيل Mac)
- اطبع مرفق بريد إلكتروني
- الطباعة الآمنة باستخدام محرك أقراص فلاش USB
- طباعة نسخ مكررة
- قم بتغيير إعدادات الطباعة باستخدام لوحة التحكم
- إلغاء محممة طباعة
- اختبار الطباعة
- طباعة عالمية

الطباعة من الكمبيوتر الخاص بك (نظام التشغيل Windows)

- طباعة مستند (Windows)
- إعدادات الطباعة (نظام التشغيل Windows)
- الطباعة الآمنة (نظام التشغيل Windows)
- تغيير إعدادات الطباعة الافتراضية (نظام التشغيل Windows)
- طباعة مستند باستخدام برنامج تشغيل الطابعة BR-Script3 (مضاهاة لغة PostScript® 3™) (نظام التشغيل Windows)
- مراقبة حالة الجهاز من الكمبيوتر (نظام التشغيل Windows)

طباعة مستند (Windows)

1. حدد أمر الطباعة في التطبيق الخاص بك.
2. اختر اسم طرازك، ثم انقر فوق خصائص الطابعة أو زر التفضيلات. يظهر إطار برنامج تشغيل الطابعة.

The screenshot shows the Brother printer driver interface. The window title is 'brother'. The interface is divided into several sections:

- Basic Settings (إعدادات أساسية):**
 - Paper Size (حجم الورق): A4
 - Orientation (الاتجاه): Portrait (عمودي) selected, Landscape (أفقي) unselected.
 - Copies (عدد النسخ): 1
 - Print Order (ترتيب النسخ): Unchecked
 - Paper Type (نوع الوسائط): Standard Paper (ورق عادي)
 - Resolution (الدقة): 600 dots per inch (نقطة لكل بوصة)
 - Print Mode (إعدادات الطباعة): Drawing (رسوم)
 - Advanced Settings (إعدادات يدوية...)
- Advanced Settings (إعدادات متقدمة):**
 - Page Range (صفحات متعددة): Standard (عادية)
 - Page Order (ترتيب الصفحات): From Right to Left (من اليمين، ثم إلى الأسفل)
 - Print Range (خط الحواشي): None (على الوجهين / كتيب)
 - Print Mode (إعدادات على الوجهين...)
 - Print Range (مصدر الورق): First Page (تحديد تلقائي)
 - Print Range (الصفحة الأولى): Like First Page (مثل الصفحة الأولى)
 - Other Pages (الصفحات الأخرى)
 - Print Mode (معاينة قبل الطباعة) []
 - Advanced Settings (إضافة ملف تعريف...)
 - Advanced Settings (الدعم...)
- Buttons:**
 - Help (تعليمات)
 - Cancel (إلغاء)
 - OK (موافق)

3. تأكد من تحميل حجم الورق الصحيح في درج الورق.

4. انقر فوق القائمة المنسدلة **حجم الورق** ثم حدد حجم الورق لديك.

5. في الحقل **الاتجاه**، حدد إما الخيار **عمودي** أو **أفقي** لتعيين اتجاه المطبوعات.

إذا كان التطبيق لديك يحتوي على إعداد مشابه، فنوصيك بتعيين الاتجاه باستخدام التطبيق.

6. اكتب عدد النسخ (من 1 إلى 999) التي تريدها في الحقل **عدد النسخ**.

7. انقر فوق القائمة المنسدلة **نوع الوسائط**، ثم حدد نوع الورق الذي تستخدمه.

8. لطباعة العديد من الصفحات على ورقة واحدة، أو في طباعة صفحة واحدة من المستند على عدة أوراق، فانقر فوق القائمة المنسدلة **صفحات متعددة**، ثم حدد الخيارات التي تريدها.

9. قم بتغيير إعدادات الطابعة الأخرى إذا لزم الأمر.

10. انقر فوق **موافق**.

11. أكمل عملية الطباعة.



• الطباعة من الكمبيوتر الخاص بك (نظام التشغيل Windows)

مواضيع ذات صلة:

• إزالة الورق المحشور

• إعدادات الطباعة (نظام التشغيل Windows)

إعدادات الطباعة (نظام التشغيل Windows)

<< علامة التبويب إعدادات أساسية

<< علامة التبويب إعدادات متقدمة

علامة التبويب إعدادات أساسية

brother

ملفات تعريف الطباعة
إعدادات متقدمة
إعدادات أساسية

حجم الورق

الاتجاه

عدد النسخ

نوع الوسائط

الدقة

إعدادات الطباعة

صفحات متعددة

ترتيب الصفحات

خط الحواشي

على الوجهين / كتيب

مصدر الورق

الصفحة الأولى

الصفحات الأخرى

حجم الورق: A4

الاتجاه: عمودي أفقي

عدد النسخ: 1

نوع الوسائط: ورق عادي

الدقة: 600 نقطة لكل بوصة

رسم

إعدادات يدوية...

صفحات متعددة: عادية

ترتيب الصفحات: من اليمين، ثم إلى الأسفل

خط الحواشي:


على الوجهين / كتيب: على الوجهين

إعدادات على الوجهين...

مصدر الورق: تحديد تلقائي

الصفحة الأولى: مثل الصفحة الأولى

الصفحات الأخرى:



حجم الورق: A4

210 × 297 ملم

(8.3 × 11.7 بوصة)

نوع الوسائط: ورق عادي

عدد النسخ: 1

الدقة: 600 نقطة لكل بوصة

على الوجهين / كتيب: على الوجهين

تغيير الحجم: إيقاف

العلامة المائية: إيقاف

طباعة آمنة: إيقاف

معاينة قبل الطباعة

إضافة ملف تعريف...

الدعم...

تعليمات
إلغاء
موافق

1. حجم الورق

حدد حجم الورق الذي تريد استخدامه. يمكنك إما الاختيار من أحجام الورق القياسية أو إنشاء حجم ورق مخصص.

2. الاتجاه

حدّد اتجاه المطبوعات (رأسي أو أفقي).

إذا كان التطبيق لديك يحتوي على إعداد مشابه، فنوصيك بتعيين الاتجاه باستخدام التطبيق.

3. عدد النسخ

اكتب عدد النسخ (من 1 حتى 999) التي ترغب في طباعتها في هذا الحقل.

ترتيب النسخ

حدّد هذا الخيار لطباعة مجموعات من المستندات متعددة الصفحات في الترتيب الأصلي للصفحات. عند تحديد هذا الخيار، سيتم طباعة نسخة واحدة كاملة من مستندك، ثم تم إعادة طباعتها وفقًا لعدد النسخ الذي تختاره. في حالة عدم تحديد هذا الخيار، سيتم حينئذ طباعة كل صفحة وفقًا لعدد النسخ الذي تم اختياره قبل طباعة الصفحة التالية من المستند.

4. نوع الوسائط

حدد نوع الوسائط الذي تريد استخدامه. للحصول على أفضل نتائج للطباعة، يقوم الجهاز بضبط إعدادات الطباعة تلقائيًا وفقًا لنوع الوسائط المحدد.

5. الدقة

حدد دقة الطباعة. ونظرًا لارتباط دقة الطباعة بالسرعة، فكلما زادت الدقة تطلب الأمر وقتًا أطول لطباعة المستند.

6. إعدادات الطباعة

حدّد نوع المستند الذي ترغب في طباعته.

إعدادات يدوية...

حدّد الإعدادات المتقدمة مثل السطوع والتباين، والإعدادات الأخرى.

رسوم

استخدام الألوان النصفية بالطابعة

حدّد هذا الخيار لاستخدام برنامج تشغيل الطابعة للتعبير عن الألوان النصفية.

السطوع

ضبط درجة السطوع.

التباين

ضبط التباين.

جودة الرسوم

حدّد إما الرسومات أو النص للحصول على أفضل جودة طباعة، حسب نوع المستند الذي تقوم بطباعته.

تحسين الطباعة باللون الرمادي

حدّد هذا الخيار لتحسين جودة صورة المناطق المظلمة.

تحسين طباعة النقوش

حدد هذا الخيار لتحسين طباعة الأنماط إذا كانت الأنماط ومستندات التعبئة المطبوعة مختلفة عن مستندات التعبئة والأنماط التي تشاهدها على شاشة الكمبيوتر.

تحسين الخط الرقيق

حدد هذا الخيار لتحسين جودة الخطوط قليلة السمك بالصور.

استخدام الألوان النصفية بالنظام

حدّد هذا الخيار لاستخدام Windows للتعبير عن الألوان النصفية.

وضع TrueType (متوفر لطرز معينة فقط)

الوضع

حدّد كيفية معالجة الخطوط للطباعة.

استخدام خطوط TrueType بالطابعة

حدّد ما إذا كنت تريد استخدام الخطوط المدججة لمعالجة الخطوط.

7. صفحات متعددة

حدّد هذا الخيار لطباعة صفحات متعددة على ورقة واحدة أو طباعة صفحة واحدة من المستند على أوراق متعددة.

ترتيب الصفحات

حدّد ترتيب الصفحات عند طباعة صفحات متعددة على ورقة واحدة.

خط الحواشي

حدّد نوع الحد المراد استخدامه عند طباعة صفحات متعددة على ورقة واحدة.

8. على الوجهين / كتيب

حدّد هذا الخيار للطباعة على كلا وجهي الورقة أو لطباعة مستند بتنسيق كتيب باستخدام ميزة الطباعة على الوجهين.

إعدادات على الوجهين

اقر فوق هذا الزر لتحديد نوع التجليد على الوجهين. تتوفر أربعة أنواع من التجليد على الوجهين لكل اتجاه.

9. مصدر الورق

حدّد إعداد مصدر الورق وفقًا لظروف الطباعة أو الغرض منها.

حدّد مصدر الورق المطلوب استخدامه لطباعة الصفحة الأولى.

حدّد مصدر الورق المطلوب استخدامه لطباعة الصفحة الثانية والصفحات اللاحقة.

علامة التبويب إعدادات متقدمة

1. تغيير الحجم

حدّد هذه الخيارات لتكبير حجم الصفحات في المستند أو تصغيره.

ملاءمة مع حجم الورق

حدّد هذا الخيار لتكبير حجم صفحات المستند أو تصغيره لتناسب حجم الورق المحدد. عند تحديد هذا الخيار، حدّد حجم الورق الذي تريده من القائمة المنسدلة.

[400 - 25] حر

حدّد هذا الخيار لتكبير صفحات المستند أو تصغيرها يدويًا. عند تحديد هذا الخيار، أكتب قيمة في هذا الحقل.

2. طباعة عكسية

حدّد هذا الخيار لتدوير الصورة المطبوعة بمقدار 180 درجة.

3. استخدام العلامة المائية

حدّد هذا الخيار لطباعة شعار أو نص في المستند كعلامة مائية. حدّد إحدى العلامات المائية المعينة مسبقًا أو أضف علامة مائية جديدة أو استخدم ملف صورة تمت إنشائه.

4. طباعة رأس وتذييل الصفحة

حدّد هذا الخيار لطباعة التاريخ والوقت واسم المستخدم المخصص لتسجيل الدخول إلى جهاز الكمبيوتر في المستند.

5. وضع توفير حبر التصوير

حدد هذه الميزة للمحافظة على مسحوق الحبر باستخدام قدر أقل منه لطباعة المستندات، ستظهر المطبوعات أقل وضوحاً إلا أنها تظل مقروءة.

6. طباعة آمنة (متوفر لطرز معينة فقط)

تضمن هذه الميزة عدم طباعة المستندات السرية أو الحساسة حتى تقوم بإدخال كلمة مرور في لوحة التحكم بالجهاز.

7. المسؤول

تتيح لك هذه الميزة تغيير كلمة مرور المسؤول وتقييد وظائف الطباعة المختلفة.

8. مصادقة المستخدم (متوفر لطرز معينة فقط)

تتيح لك هذه الميزة تأكيد القبول لكل مستخدم.

9. درج الإخراج (متوفر لطرز معينة فقط)

حدّد درج الإخراج للصفحات المطبوعة.

مكس MX

إخراج الورق في درج الإخراج القياسي. عندما يصبح درج الإخراج القياسي ممثلاً، تقوم الطابعة بتحديد العلبة المتاحة التالية تلقائياً.

فارز MX

عند طباعة نسخ متعددة، يتم إخراج كل نسخة في علبة مختلفة من 1 إلى 4.

استخدم Std. عند امتلاء الدرج

حدّد هذا الخيار لمتابعة الطباعة، حتى لو كانت علبة صندوق الإخراج ممثلة. عند تحديد هذا الخيار، يواصل الجهاز حمة الطباعة، حيث يخرج الصفحات المتبقية بدرج الإخراج الرئيسي للجهاز عندما تكون علبة صندوق الإخراج ممثلة.

10. خيارات الطباعة الأخرى

وقت السكون

حدد هذا الخيار لتعيين الجهاز بحيث يمكنه الدخول في وضع السكون مباشرة بعد الطباعة.

ماكرو (متوفر لطرز معينة فقط)

حدّد هذه الميزة لطباعة نموذج الكتروني (ماكرو)، تمت تخزينه في ذاكرة الجهاز، كترابك على حمة الطباعة.

ضبط الكثافة

حدّد كثافة الطباعة.

تحسين المطبوعات

حدّد هذا الخيار لتقليل مقدار الورق المتجدد وتحسين تثبيت الحبر.

تخطي الصفحة الفارغة

استخدم هذا الخيار للسماح لبرنامج تشغيل الطابعة بأن يكتشف الصفحات الفارغة تلقائياً ويقوم باستثنائها من الطباعة.

طباعة النص بالأسود

استخدم هذا الخيار عندما تريد طباعة النص الملون باللون الأسود.

طباعة أرشيف

حدّد هذا الخيار لحفظ بيانات الطباعة كلف PDF على الكمبيوتر.

إعدادات التوفير

حدّد هذا الخيار لتقليل تشوش الطباعة.

معلومات ذات صلة

• الطباعة من الكمبيوتر الخاص بك (نظام التشغيل Windows)

مواضيع ذات صلة:

• وحدة صندوق الإخراج

• طباعة مستند (Windows)

الطباعة الآمنة (نظام التشغيل Windows)

استخدم ميزة «طباعة آمنة» لضمان عدم طباعة المستندات السرية أو الحساسة حتى تقوم بإدخال كلمة مرور في لوحة التحكم بالجهاز.

يتم حذف البيانات الآمنة من الجهاز عندما تقوم بإيقاف تشغيله.

HL-L5210DN/HL-L5210DW/HL-L6210DW <<

HL-L6410DN/HL-L6415DW <<

HL-L5210DN/HL-L5210DW/HL-L6210DW

1. حدد أمر الطباعة في التطبيق الخاص بك.
2. اختر اسم طرازك، ثم انقر فوق خصائص الطابعة أو زر التفضيلات. تظهر نافذة برنامج تشغيل الطابعة.
3. انقر فوق علامة التبويب إعدادات متقدمة.
4. انقر فوق الزر إعدادات في الحقل طباعة آمنة.
5. حدد خانة الاختيار طباعة آمنة.
6. اكتب كلمة المرور المكونة من أربعة أرقام في الحقل كلمة المرور.
7. اكتب اسم المستخدم واسم المهمة في حقل النص، إن لزم الأمر.
8. انقر فوق موافق، لإغلاق النافذة إعدادات الطباعة الآمنة.
9. انقر فوق موافق.
10. اكمل عملية الطباعة.
11. من لوحة التحكم الخاصة بالجهاز، اضغط على **Secure (آمن)**.
12. اضغط على ▲ أو ▼ لعرض اسم المستخدم الخاص بك، ثم اضغط على **OK (موافق)**.
13. أدخل كلمة المرور المكونة من أربعة أرقام.
14. لإدخال كل رقم، اضغط على ▲ أو ▼ لتحديد عدد، ثم اضغط على **OK (موافق)**.
14. اضغط على ▲ أو ▼ لعرض اسم المهمة، ثم اضغط على **OK (موافق)**.
15. اضغط على ▲ أو ▼ لتحديد الخيار **PRINT** (طباعة)، ثم اضغط على **OK (موافق)**.
16. اضغط على ▲ أو ▼ لإدخال عدد النسخ الذي تريده.
17. اضغط على **OK (موافق)**.

يقوم الجهاز بطباعة البيانات الآمنة، يتم مسحها من ذاكرة الجهاز.

HL-L6410DN/HL-L6415DW

1. حدد أمر الطباعة في التطبيق الخاص بك.
2. اختر اسم طرازك، ثم انقر فوق خصائص الطابعة أو زر التفضيلات. تظهر نافذة برنامج تشغيل الطابعة.
3. انقر فوق علامة التبويب إعدادات متقدمة.
4. انقر فوق الزر إعدادات في الحقل طباعة آمنة.
5. حدد خانة الاختيار طباعة آمنة.
6. اكتب كلمة المرور المكونة من أربعة أرقام في الحقل كلمة المرور.
7. اكتب اسم المستخدم واسم المهمة في حقل النص، إن لزم الأمر.
8. انقر فوق موافق، لإغلاق النافذة إعدادات الطباعة الآمنة.
9. انقر فوق موافق.

10. أكمل عملية الطباعة.
 11. من لوحة التحكم الخاصة بالجهاز، اضغط على Secure Print (طباعة آمنة).
 12. اضغط على ▲ أو ▼ لعرض أسماء المستخدمين، ثم اضغط على اسم المستخدم الخاص بك لتحديده.
 13. أدخل كلمة المرور المكونة من أربعة أرقام، ثم اضغط على OK (موافق).
 14. اضغط على ▲ أو ▼ لعرض مهمة الطباعة، ثم اضغط عليها.
 15. أدخل عدد النسخ الذي تريده.
 16. اضغط على Start (بدء).
- بعد طباعة البيانات الآمنة، يتم مسحها من ذاكرة الجهاز.

معلومات ذات صلة



- الطباعة من الكمبيوتر الخاص بك (نظام التشغيل Windows)

تغيير إعدادات الطباعة الافتراضية (نظام التشغيل Windows)

عندما تغير إعدادات الطباعة الخاصة بتطبيق ما، تنطبق التغييرات فقط على المستندات المطبوعة باستخدام هذا التطبيق. لتغيير إعدادات الطباعة لجميع تطبيقات نظام التشغيل Windows، لا بد من تهيئة خصائص برنامج تشغيل الطباعة.


1. قم بأحد الإجراءات التالية:

- بالنسبة لنظام التشغيل Windows 11
انقر فوق  < جميع التطبيقات < أدوات Windows < لوحة التحكم. في مجموعة الأجهزة والصوت، انقر فوق عرض الأجهزة والطابعات.
 - بالنسبة لأنظمة التشغيل Windows 10، Windows Server 2016، Windows Server 2019، و Windows Server 2022
انقر فوق  < طام Windows < لوحة التحكم. في مجموعة الأجهزة والصوت (الأجهزة)، انقر فوق عرض الأجهزة والطابعات.
 - بالنسبة لنظام التشغيل Windows Server 2012 R2
انقر فوق **Control Panel (لوحة التحكم)** على الشاشة **Start**. في مجموعة **Hardware**، انقر فوق عرض الأجهزة والطابعات.
 - بالنسبة لنظام التشغيل Windows Server 2012
حرك الماوس إلى الزاوية اليمنى السفلى لسطح المكتب. عندما يظهر شريط القائمة، انقر فوق الإعدادات، ثم انقر فوق لوحة التحكم. في مجموعة الأجهزة، انقر فوق عرض الأجهزة والطابعات.
2. انقر بزر الماوس الأيمن فوق أيقونة طرازك ثم حدّد خصائص الطباعة. (في حال ظهور خيارات برنامج تشغيل الطباعة، حدّد برنامج تشغيل الطباعة المستخدم.)
يظهر مربع الحوار printer properties (خصائص الطباعة).
3. انقر فوق علامة التبويب عام، ثم انقر فوق الزر **Printing Preferences...** (تفضيلات الطباعة...) أو التفضيلات....
يظهر مربع حوار برنامج تشغيل الطباعة.

• لتهيئة إعدادات الدرج، انقر فوق علامة التبويب إعدادات الجهاز (متوفر لطرز معينة).

• لتغيير منفذ الطباعة، انقر فوق علامة التبويب المنافذ.

4. حدد إعدادات الطباعة التي تريد استخدامها كإعدادات افتراضية لجميع برامج نظام التشغيل Windows.
5. انقر فوق موافق.
6. أغلق مربع حوار خصائص الطباعة.

معلومات ذات صلة 

- الطباعة من الكمبيوتر الخاص بك (نظام التشغيل Windows)
- تهيئة إعدادات الدرج الاختياري (نظام التشغيل Windows)


تهيئة إعدادات الدرج الاختياري (نظام التشغيل Windows)

الوصول إلى خصائص جهازك لاكتشاف الدرج الاختياري الخاص بجهازك تلقائياً والتحقق من الرقم المسلسل الخاص بالجهاز.

يكتشف برنامج تشغيل الطباعة الدرج الاختياري تلقائياً أثناء تثبيت برنامج التشغيل. إذا قمت بإضافة الدرج الاختياري بعد تثبيت برنامج التشغيل، فاتبع هذه الخطوات:

1. قم بأحد الإجراءات التالية:

- بالنسبة لنظام التشغيل Windows 11
انقر فوق  < جميع التطبيقات < أدوات Windows < لوحة التحكم. في مجموعة الأجهزة والصوت، انقر فوق عرض الأجهزة والطابعات.
 - بالنسبة لأظمة التشغيل Windows 10, Windows Server 2016, Windows Server 2019, Windows Server 2022
انقر فوق  < ظم Windows < لوحة التحكم. في مجموعة الأجهزة والصوت (الأجهزة)، انقر فوق عرض الأجهزة والطابعات.
 - بالنسبة لنظام التشغيل Windows Server 2012 R2
انقر فوق **Control Panel (لوحة التحكم)** على شاشة **Start**. في مجموعة **Hardware**، انقر فوق عرض الأجهزة والطابعات.
 - بالنسبة لنظام التشغيل Windows Server 2012
حرك الماوس إلى الجانب السفلي الأيمن من سطح المكتب لديك. عندما يظهر شريط القائمة، انقر فوق الإعدادات، ثم انقر فوق لوحة التحكم. في مجموعة الأجهزة، انقر فوق عرض الأجهزة والطابعات.
2. انقر بزر الماوس الأيمن فوق أيقونة طرازك ثم حدّد خصائص الطباعة. (في حال ظهور خيارات برنامج تشغيل الطباعة، حدّد برنامج تشغيل الطباعة المستخدم.)
يظهر مربع الحوار printer properties (خصائص الطباعة).
3. انقر فوق علامة التبويب إعدادات الجهاز.
4. انقر فوق الزر اكتشاف تلقائي.
- يتم اكتشاف الدرج الاختياري والرقم المسلسل الخاص بالجهاز تلقائياً.
5. انقر فوق الزر تطبيق.
6. أغلق مربع حوار خصائص الطباعة.
- لا تتوفر وظيفة اكتشاف تلقائي في حالات الجهاز التالية:
- الجهاز في وضع إيقاف التشغيل.
 - الجهاز مُشارك عبر خادم الطباعة
 - عدم اتصال الجهاز وجهاز الكمبيوتر الخاص بك.

معلومات ذات صلة 

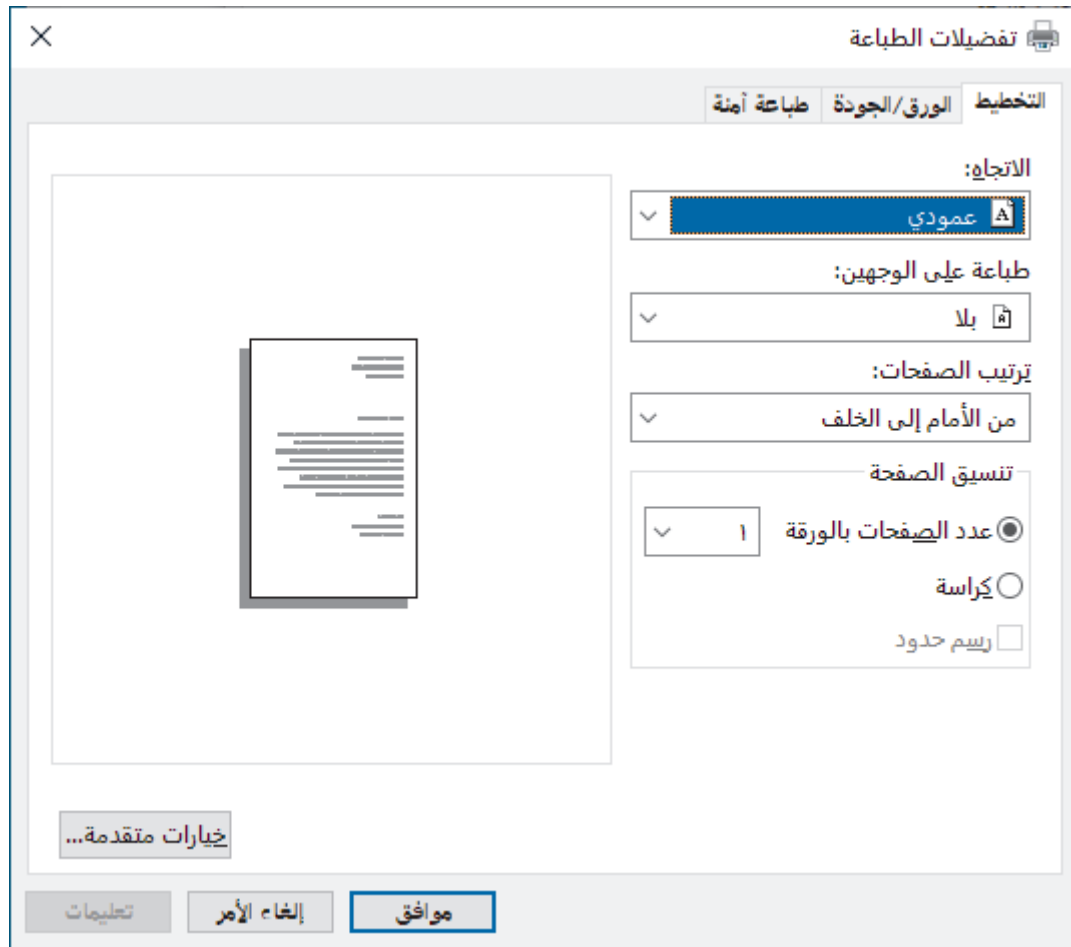
- تغيير إعدادات الطباعة الافتراضية (نظام التشغيل Windows)

طباعة مستند باستخدام برنامج تشغيل الطابعة BR-Script3 (مضاهاة لغة PostScript® 3™) (نظام التشغيل Windows)

يسمح لك برنامج تشغيل الطابعة BR-Script3 بطباعة بيانات PostScript® بمزيد من الوضوح.

انتقل إلى صفحة **Downloads** الخاصة بطرازك في support.brother.com/downloads لتثبيت برنامج تشغيل PS (برنامج تشغيل الطابعة BR-Script3).

1. حدد أمر الطباعة في التطبيق الخاص بك.
2. اختر طرازك الذي يوجد **BR-Script3** في اسمه، ثم انقر فوق خصائص الطابعة أو زر التنضيلات. يظهر إطار برنامج تشغيل الطابعة.





3. انقر فوق علامة التبويب **التخطيط**، أو **الورق/الجودة**، أو **طباعة آمنة** لتغيير إعدادات الطباعة الأساسية. (متوفر لطرز معينة فقط)
4. انقر فوق علامة التبويب **التخطيط** أو **الورق/الجودة**، ثم انقر فوق الزر **خيارات متقدمة...** لتغيير إعدادات الطباعة المتقدمة. انقر فوق **موافق**.
4. انقر فوق **موافق**.
5. أكمل عملية الطباعة.

معلومات ذات صلة

• الطباعة من الكمبيوتر الخاص بك (نظام التشغيل Windows)

مراقبة حالة الجهاز من الكمبيوتر (نظام التشغيل Windows)

Status Monitor هي أداة برمجية قابلة للتثبيت تستخدم لمراقبة حالة جهاز واحد أو أكثر، مما يسمح لك بالحصول على إشعار فوري بالأخطاء. تم بأحد الإجراءات التالية:

- انقر فوق مزودنا فوق الأيقونة  في شريط المهام.
- ابدأ تشغيل  (Brother Utilities). ثم انقر فوق القائمة المنسدلة واختر اسم الطراز الخاص بك (إذا لم يكن محددًا بالفعل). انقر فوق الأدوات في شريط التنقل الأيسر، ثم انقر فوق **Status Monitor**.

استكشاف الأخطاء وإصلاحها

انقر فوق زر استكشاف الأخطاء وإصلاحها للوصول إلى موقع الويب الخاص بالدعم.

البحث عن تبديل المستهلكات

انقر فوق زر البحث عن تبديل المستهلكات لمزيد من المعلومات حول ملحقات Brother الأصلية.

معلومات ذات صلة

• الطباعة من الكمبيوتر الخاص بك (نظام التشغيل Windows)

مواضيع ذات صلة:

• مشاكل الطباعة

الطباعة من الكمبيوتر الخاص بك (نظام التشغيل Mac)

- الطباعة باستخدام **AirPrint**

الطباعة باستخدام AirPrint

- إزالة الورق المحشور

اطبع مرفق بريد إلكتروني

يمكنك طباعة الملفات عن طريق إرسالها بالبريد الإلكتروني إلى جهاز Brother.

- تأكد من ضبط الإدارة القائمة على الويب على تشغيل. لمزيد من المعلومات، << معلومات ذات صلة
- يمكنك إرفاق ما يصل إلى 10 مستندات، إجمالي 20 ميغا بايت، برسالة بريد إلكتروني.
- تدعم هذه الميزة التنسيقات التالية:
 - ملفات المستندات: ملفات PDF، TXT، و Microsoft Office
 - ملفات الصور: JPEG، BMP، GIF، PNG، و TIFF
- يقوم الجهاز بطباعة محتوى البريد الإلكتروني والمرفقات بشكل افتراضي. لطباعة مرفقات البريد الإلكتروني فقط، قم بتغيير الإعدادات حسب الضرورة.

1. قم بتشغيل مستعرض الويب.

2. واكتب "https://machine's IP address" في شريط العنوان بالمستعرض (حيث يشير "machine's IP address" إلى عنوان IP الخاص بجهازك).
على سبيل المثال:

https://192.168.1.2

3. إذا لزم الأمر، اكتب كلمة المرور في الحقل **Login (تسجيل الدخول)**، ثم انقر فوق **Login (تسجيل الدخول)**.

استجد كلمة المرور الافتراضية لإدارة إعدادات هذا الجهاز على الجزء الخلفي من الجهاز بعنوان "Pw".

4. انتقل إلى قائمة التنقل، ثم انقر فوق **Online Functions (وظائف عبر الإنترنت) < Online Functions Settings (إعدادات الوظائف عبر الإنترنت)**.

• ابدأ من ≡، إذا لم تظهر قائمة التنقل على الجانب الأيسر من الشاشة.

• إذا تم قفل هذه الوظيفة، فاتصل بمسؤول الشبكة للوصول إليها.

5. انقر فوق الزر **I accept the terms and conditions (أوافق على الشروط والأحكام)**.

6. انتقل إلى جهازك، ثم اتبع تعليمات الجهاز لتمكين الإعدادات.

7. على الكمبيوتر الخاص بك، انقر على **General Settings (إعدادات عامة)**.

تظهر شاشة **Email Print (طباعة البريد الإلكتروني): General Settings (إعدادات عامة)**

8. انقر فوق الزر **Enable (تمكين)**.

يطبع الجهاز صفحة التعليمات.

9. أرسل بريدك الإلكتروني إلى عنوان البريد الإلكتروني المدرج في الصفحة. يقوم الجهاز بطباعة مرفقات البريد الإلكتروني.

• لتغيير الإعدادات، بما في ذلك عنوان البريد الإلكتروني وإعدادات الطباعة، انقر فوق زر **Online Functions Settings Page (صفحة إعدادات الوظائف عبر الإنترنت)**.

• (HL-L6410DN/HL-L6415DW)

يمكنك أيضًا تكوين الإعدادات من جهازك. اضغط على **Functions (وظائف) < Web (الويب) < Online Functions (الوظائف عبر الإنترنت)**، ثم اتبع التعليمات المعروضة على الشاشة.

معلومات ذات صلة

• طباعة

الطباعة الآمنة باستخدام محرك أقراص فلاش USB

الطرز ذات العلاقة: HL-L6410DN/HL-L6415DW

تتيح لك طباعة وحدة تخزين USB حفظ بيانات الطباعة الآمنة على محرك أقراص فلاش USB وطباعتها لاحقًا عن طريق إدخال كلمة مرور على لوحة التحكم بالجهاز.

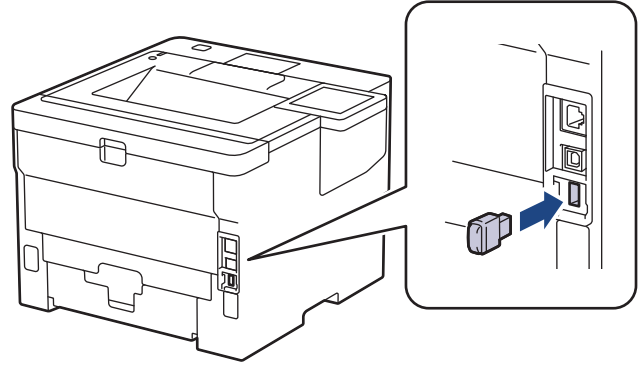
ملاحظة

متطلبات محرك أقراص فلاش USB:

- حجم التخزين: 1 جيجابايت أو أكثر (مستحسن: 16 جيجابايت أو أكثر)
- التنسيق: FAT32/exFAT
- يتم تشفير البيانات المخزنة على مشغل أقراص فلاش USB، ولكن هذا قد لا يحميها من الوصول غير المصرح به في جميع الظروف. تأكد من إدارة وتخزين بياناتك ومشغل أقراص فلاش USB بأمان.
- يتعذر قراءة البيانات الموجودة على مشغل أقراص فلاش USB إلا على الجهاز الذي يخزن بياناته. يتعذر عليك قراءة البيانات الموجودة على جهاز، أو جهاز آخر.
- عندما لم تعد بحاجة إلى مشغل أقراص فلاش USB لتخزين البيانات من جهازك وترغب في استخدامه لأغراض أخرى، احذف جميع البيانات المخزنة، وقم بتهيئة مشغل أقراص فلاش USB على الكمبيوتر الخاص بك. لتهيئة مشغل أقراص فلاش USB أو تنظيفه، راجع دليل المستخدم الخاص به للحصول على الإرشادات.

لمزيد من المعلومات حول إعدادات برنامج تشغيل الطباعة << معلومات ذات صلة

1. أدخل مشغل أقراص USB المحمول في منفذ USB الخلفي.



2. اضغط على .

3. من لوحة التحكم الخاصة بالجهاز، اضغط على Settings (الإعدادات) < All Settings (جميع الإعدادات) < Printer (الطابعة) < Job Save Location (موقع حفظ المهمة).

4. اضغط على USB flash drive (Rear port) (مشغل فلاش USB (المنفذ الخلفي)). تظهر الرسالة على شاشة LCD تهيئة مشغل أقراص فلاش USB.

5. اضغط مع الاستمرار على OK (موافق) لمدة ثانيتين للتهيئة.

يقوم الجهاز بإعادة التشغيل وتنشيط ميزة «طباعة وحدة تخزين USB».

ملاحظة

- عند إعادة تشغيل الجهاز لتنشيط ميزة طباعة وحدة تخزين USB، يتم حذف جميع المهام المخزنة وبيانات الماكرو/البث والخط من ذاكرة الجهاز.
- عند إعادة تشغيل الجهاز لتنشيط ميزة طباعة وحدة تخزين USB، سيتم حذف بيانات الماكرو/المجربى والخط من محرك أقراص فلاش USB.

6. في برنامج تشغيل الطباعة، أكل إعدادات الطباعة الآمنة الخيار وقم بتنفيذ أمر الطباعة في التطبيق الخاص بك.

7. من لوحة التحكم الخاصة بالجهاز، اضغط على Secure Print (طباعة آمنة).

8. اضغط على ▲ أو ▼ لعرض أسماء المستخدمين، ثم اضغط على اسم المستخدم الخاص بك لتحديده.

9. أدخل كلمة المرور المكونة من أربعة أرقام، ثم اضغط على OK (موافق).

10. اضغط على ▲ أو ▼ لعرض مهمة الطباعة، ثم اضغط عليها.

11. أدخل عدد النسخ الذي تريده.

12. اضغط على Start (بدء).

يقوم الجهاز بطباعة البيانات وحذف محممة الطباعة من محرك أقراص فلاش USB.

هام

لا تتم بإزالة مشغل أقراص USB المحمول من منفذ USB الخلفي حتى ينتهي الجهاز من الطباعة.

معلومات ذات صلة



• طباعة


مواضيع ذات صلة:

• رسائل الخطأ والصيانة

طباعة نسخ مكررة

استخدم وظيفة إنشاء نسخة مطابقة لإنشاء نسخ متعددة من نفس بيانات الطباعة، كما في حالة الطباعة على ورق الكريون. إرسال البيانات إلى أدراج الورق الفردية التي قمت بتحميلها بأنواع أو ألوان مختلفة من الورق. على سبيل المثال، قد تحتاج إلى ضبط الجهاز على إرسال بيانات الطباعة إلى الدرج 1، الذي قمت بتحميله بورق أزرق اللون، ثم تقوم بإعادة طباعة البيانات في موقع معين في الصفحة من الدرج متعدد الأغراض، الذي قمت بتحميله بورق أصفر اللون يحتوي على نص بالفعل.

إذا قمت بتحميل الورق الأزرق في الدرج 1 والورق الأصفر في الدرج متعدد الأغراض، فستقوم الطباعة بتغذية الورق تلقائياً للورقة 1 من الدرج 1 والورقة 2 من الدرج متعدد الأغراض. إذا قمت بتحميل وظيفة إنشاء نسخة مطابقة، فسيقوم الجهاز بإنشاء النسخ تلقائياً دائماً.


(Windows) 

كما يتيح لك وظيفة النسخ الكريوني أيضاً تحديد قالب ماكرو/ث طباعة مختلف لكل صفحة.

HL-L5210DN/HL-L5210DW/HL-L6210DW <<
HL-L6410DN/HL-L6415DW <<


HL-L5210DN/HL-L5210DW/HL-L6210DW


1. اضغط على ▲ أو ▼ لعرض الخيار Printer (الطابعة)، ثم اضغط على **OK (موافق)**.
2. اضغط على ▲ أو ▼ لعرض الخيار Carbon Menu (قائمة النسخة المطابقة)، ثم اضغط على **OK (موافق)**.
3. اضغط على ▲ أو ▼ لعرض الخيار Carbon Copy (النسخة المطابقة)، ثم اضغط على **OK (موافق)**.
4. اضغط على ▲ أو ▼ لعرض الخيار On (تشغيل)، ثم اضغط على **OK (موافق)**.
5. اضغط على ▲ أو ▼ لعرض الخيار Copies (النسخ)، ثم اضغط على **OK (موافق)**.
6. اضغط على ▲ أو ▼ لإدخال عدد النسخ الذي تريده، ثم اضغط على **OK (موافق)**.
7. اضغط على ▲ أو ▼ لعرض الخيار Copy1 Tray (درج النسخة 1)، ثم اضغط على **OK (موافق)**.
8. اضغط على ▲ أو ▼ لعرض درج الورق الذي تريد تكوينه كـ Copy1 Tray (درج النسخة 1)، ثم اضغط على **OK (موافق)**.


(Windows) 

- a. اضغط على ▲ أو ▼ لعرض الخيار Copy1 Macro (ماكرو النسخة 1)، ثم اضغط على **OK (موافق)**.
 - b. اضغط على ▲ أو ▼ لعرض رقم المرفق لقلب الماكرو الذي ترغب في استخدامه، ثم اضغط على **OK (موافق)**.
9. كرر هذه الخطوات حتى تقوم بتحديد جميع إعدادات الدرج لكل نسخة.
 10. أرسل محممة الطباعة إلى الجهاز.

HL-L6410DN/HL-L6415DW

1. اضغط على  Settings (الإعدادات) < All Settings (جميع الإعدادات) < Printer (الطابعة) < Carbon Menu (قائمة النسخة المطابقة) < Carbon Copy (النسخة المطابقة) < On (تشغيل).
2. اضغط على ▲ أو ▼ لعرض الخيار Copies (النسخ)، ثم اضغط على **OK (موافق)**.
3. أدخل عدد النسخ الذي تريده، ثم اضغط على **OK (موافق)**.
4. اضغط على ▲ أو ▼ لعرض الخيار Copy1 Tray (درج النسخة 1)، ثم اضغط على **OK (موافق)**.
5. اضغط على ▲ أو ▼ لعرض درج ورق تريد تعيينه خيار Copy1 Tray (درج النسخة 1)، ثم اضغط على اسم درج الورق لتعيينه.

(Windows) 

- a. اضغط على ▲ أو ▼ لعرض الخيار Copy1 Macro (ماكرو نسخة 2)، ثم اضغط على **OK (موافق)**.
 - b. اضغط على ▲ أو ▼ لعرض رقم المرفق لقلب الماكرو الذي ترغب في استخدامه، ثم اضغط عليه.
6. كرر هذه الخطوات حتى تقوم بتحديد جميع إعدادات الدرج لكل نسخة.
 7. اضغط على .

8. أرسل محمة الطباغة إلى الجواز.

معلومات ذات صلة



• طباعة

قم بتغيير إعدادات الطباعة باستخدام لوحة التحكم

حدّد نوع المستند الذي ترغب في طباعته.



HL-L5210DN/HL-L5210DW/HL-L6210DW <<

HL-L6410DN/HL-L6415DW <<

HL-L5210DN/HL-L5210DW/HL-L6210DW

1. اضغط على ▲ أو ▼ لعرض الخيار Printer (الطابعة) ، ثم اضغط على **OK (موافق)**.
2. اضغط على ▲ أو ▼ لعرض الخيار Printer Settings (إعدادات الطابعة) ، ثم اضغط على **OK (موافق)**.
3. اضغط على ▲ أو ▼ لعرض خيار Graphics (الرسومات) أو Text (النص) ، ثم اختر الخيار الذي تريده.
4. اضغط على **OK (موافق)**.

HL-L6410DN/HL-L6415DW

1. اضغط على  Settings (الإعدادات) < All Settings (جميع الإعدادات) < Printer (الطابعة) < Print Settings (طباعة الإعدادات) .
2. اضغط على Text (النص) أو Graphics (الرسومات) .
3. اضغط على  .

معلومات ذات صلة



• طباعة

إلغاء مهمة طباعة

HL-L5210DN/HL-L5210DW/HL-L6210DW <<
HL-L6410DN/HL-L6415DW <<


HL-L5210DN/HL-L5210DW/HL-L6210DW

اضغط على **Cancel** (إلغاء).

لإلغاء مهام طباعة متعددة، اضغط مع الاستمرار على **Cancel** (إلغاء) لمدة أربع ثوانٍ.

HL-L6410DN/HL-L6415DW

اضغط على .

لإلغاء مهام طباعة متعددة، اضغط مع الاستمرار على  لمدة أربع ثوانٍ.

معلومات ذات صلة

• طباعة

• مواضيع ذات صلة:

• مشاكل الطباعة

اختبار الطباعة

في حالة وجود مشكلات مرتبطة بجودة الطباعة، اتبع هذه الإرشادات لإجراء اختبار طباعة:

[HL-L5210DN/HL-L5210DW/HL-L6210DW <<](#)



[HL-L6410DN/HL-L6415DW <<](#)

HL-L5210DN/HL-L5210DW/HL-L6210DW

1. اضغط على ▲ أو ▼ لعرض الخيار Printer (الطابعة) ، ثم اضغط على **OK (موافق)**.
2. اضغط على ▲ أو ▼ لعرض الخيار Print Options (خيارات الطباعة) ، ثم اضغط على **OK (موافق)**.
3. اضغط على ▲ أو ▼ لعرض الخيار Test Print (طباعة اختبار) ، ثم اضغط على **OK (موافق)**.
4. اضغط على **Go (انتقال)**.

يقوم الجهاز بطباعة صفحة الاختبار.

HL-L6410DN/HL-L6415DW

1. اضغط على  Settings (الإعدادات) < All Settings (جميع الإعدادات) < Printer (الطابعة) < Print Options (خيارات الطباعة) < Test Print (طباعة اختبار) .
2. اضغط على Yes (نعم) .
3. اضغط على  .

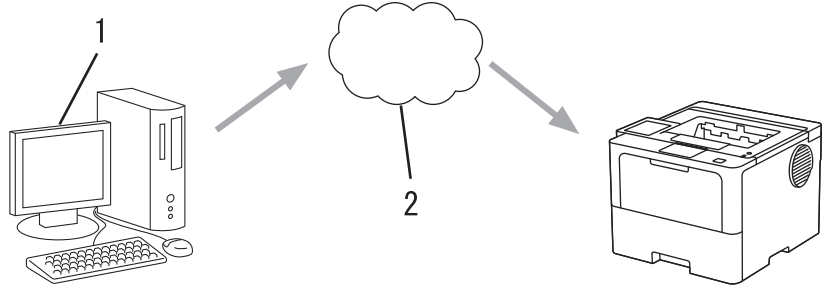
معلومات ذات صلة

- طباعة
- مواضيع ذات صلة:
- تحسين جودة الطباعة

- نظرة عامة على الطباعة العالمية
- قم بتسجيل جهازك في الطباعة العالمية باستخدام الإدارة القائمة على الويب
- قم بتعيين مستخدمي الطباعة العامة عبر **Microsoft Azure Portal**
- أضف طباعة قابلة للطباعة العالمية إلى الكمبيوتر الخاص بك
- الطباعة باستخدام الطباعة الشاملة
- قم بإلغاء تسجيل جهازك من الطباعة العالمية

نظرة عامة على الطباعة العالمية

الطباعة العالمية هي خدمة طباعة قائمة على السحابة من Microsoft. يمكنك طباعة المستندات من أي مكان على الإنترنت دون تثبيت برنامج تشغيل أحد الطابعات. تتوفر الطباعة العالمية لمستخدمي Azure Active Directory (Azure AD) مع اشتراك Microsoft 365.



1. كمبيوتر يعمل بنظام Windows 10 20H1 أو أحدث

2. خادم السحابة

معلومات ذات صلة



• طباعة عالمية

قم بتسجيل جهازك في الطباعة العالمية باستخدام الإدارة القائمة على الويب

- تأكد من تعيين التاريخ والوقت الصحيحين لمطقتك الزمنية.
- إذا كانت شبكتك تستخدم خادمًا وكلاً، فقم بتهيئة إعدادات الخادم الوكيل.

1. قم بتشغيل مستعرض الويب.
2. واكتب "https://machine's IP address" في شريط العنوان بالمستعرض (حيث يشير "machine's IP address" إلى عنوان IP الخاص بجهازك).
على سبيل المثال:
https://192.168.1.2

3. إذا لزم الأمر، اكتب كلمة المرور في الحقل **Login (تسجيل الدخول)**، ثم انقر فوق **Login (تسجيل الدخول)**.

ستجد كلمة المرور الافتراضية لإدارة إعدادات هذا الجهاز على الجزء الخلفي من الجهاز بعنوان "Pwd".

4. انتقل إلى قائمة التنقل، ثم انقر فوق **Network (الشبكة) < Network (الشبكة) < Protocol (البروتوكول)**.

ابدأ من ≡، إذا لم تظهر قائمة التنقل على الجانب الأيسر من الشاشة.

5. حدد مربع الاختيار **Universal Print (الطباعة العالمية)**، ثم انقر على **Advanced Settings (إعدادات متقدمة)**.
6. قم بتغيير اسم جهازك في حقل **Device Name (اسم الجهاز)** إذا لزم الأمر.

استخدام الأحرف التالية: ؟ / أو \ أو " أو : أو > أو < أو | أو * قد يتسبب في حدوث خطأ في الإرسال.

7. انقر فوق **Register (التسجيل)**.

إذا حدث خطأ ما، فاتبع الإرشادات المعروضة على الشاشة.

8. يظهر رمز مستخدم الطباعة العالمية. انقر على زر **Sign in (تسجيل الدخول)**، ثم اكتب رمز المستخدم.
9. اتبع التعليمات المعروضة على الشاشة لإنهاء التسجيل.

معلومات ذات صلة

- طباعة عالمية

قم بتعيين مستخدم الطباعة العامة عبر Microsoft Azure Portal

لا يمكنك تعيين المستخدمين لخدمة الطباعة العالمية إلا إذا كان جهازك مسجلاً في مدخل Microsoft Azure.

1. قم بالوصول إلى مدخل Microsoft Azure.
URL: portal.azure.com
2. قم بتسجيل الدخول كمسؤول طباعة.
3. حدد خدمة **Universal Print (الطباعة العالمية)**.
4. حدد خيار **Printers (الطابعات)**، ثم حدد جهازك من القائمة.
5. حدد الخيار **Share (مشاركة)**.
6. حدد المستخدمين الذين تريد تعيينهم إلى خدمة الطباعة العالمية، ثم انقر على **Share Printer (مشاركة الطابعة)**.


معلومات ذات صلة



• طباعة عالمية

أضف طباعة قابلة للطباعة العالمية إلى الكمبيوتر الخاص بك

1. انقر على  <  < الأجهزة < الطابعات & الماسحات الضوئية < إضافة طباعة أو ماسح ضوئي.
2. حدد جهازك المسجل كطابعة ممكنة للطباعة العالمية من القائمة، ثم انقر على إضافة جهاز.

معلومات ذات صلة 

• طباعة عالمية

الطباعة باستخدام الطباعة الشاملة

1. حدد أمر الطباعة في التطبيق الخاص بك.
2. حدد الجهاز الذي قمت بتسجيله كطابعة ممكنة لـ **Universal Print**، ثم انقر فوق زر خصائص الطابعة أو تفضيلاتها.
3. قم بتغيير إعدادات الطابعة إذا لزم الأمر.
4. اكمل عملية الطباعة.

معلومات ذات صلة



- طباعة عالمية

قـم بإلغاء تسجيل جهازك من الطباعة العالمية

لإلغاء تسجيل جهازك، يجب حذفه من الإدارة القائمة على الويب، ثم احذفه من مدخل Microsoft Azure.

1. قـم بتشغيل مستعرض الويب.
2. وأكتب "https://machine's IP address" في شريط العنوان بالمستعرض (حيث يشير "machine's IP address" إلى عنوان IP الخاص بجهازك).
على سبيل المثال:
<https://192.168.1.2>
3. إذا لزم الأمر، أكتب كلمة المرور في الحقل **Login (تسجيل الدخول)**. ثم انقر فوق **Login (تسجيل الدخول)**.
4. ستجد كلمة المرور الافتراضية لإدارة إعدادات هذا الجهاز على الجزء الخلفي من الجهاز بعنوان "Pwd".
انتقل إلى قائمة التنقل، ثم انقر فوق **Network (الشبكة) < Network (الشبكة) < Protocol (البروتوكول)**.
5. بجوار مربع الاختيار **Universal Print (الطباعة العالمية)**، انقر على **Advanced Settings (إعدادات متقدمة)**.
6. انقر على **Delete Registration Data (حذف بيانات التسجيل)**، ثم اتبع التعليمات المعروضة على الشاشة.
7. قـم بالوصول إلى مدخل Microsoft Azure
URL: portal.azure.com
8. قـم بتسجيل الدخول كمسؤول طباعة.
9. حدد خدمة **Universal Print (الطباعة العالمية)**.
10. حدد خيار **Printers (الطابعات)**، ثم حدد جهازك من القائمة.
11. انقر فوق **Delete Printer Share (حذف مشاركة الطابعة)**.
12. انقر فوق **Unregister (إلغاء التسجيل)**.

معلومات ذات صلة



• طباعة عالمية

استكشاف الأخطاء وإصلاحها

استخدم هذا القسم لحل المشكلات المعتادة التي قد تواجهها عند استخدام جهازك. ويمكنك حل معظم المشكلات بنفسك.

هام

للحصول على مساعدة فنية، يجب عليك الاتصال بخدمة عملاء Brother أو موزع Brother المحلي لديك.

إذا كنت بحاجة إلى المزيد من المساعدة، فقم بزيارة support.brother.com

أولاً، تحقق من التالي:

- توصيل سلك الطاقة الخاص بالجهاز بشكل صحيح وتشغيل الجهاز. << دليل الإعداد السريع
 - إزالة كل المواد الواقية. << دليل الإعداد السريع
 - تحميل الورق بشكل صحيح في درج الورق.
 - تم توصيل كبلات الواحمة بأمان إلى الجهاز وجهاز الكمبيوتر أو إنشاء اتصال لاسلكي بين الجهاز وجهاز الكمبيوتر.
 - رسائل الخطأ والصيانة
- في حالة عدم حل المشكلة عن طريق الفحوصات، حدد المشكلة ثم << معلومات ذات صلة

معلومات ذات صلة

- رسائل الخطأ والصيانة
- رسائل الخطأ عند استخدام ميزة Brother Web Connect
- انحسار الورق
- مشاكل الطباعة
- تحسين جودة الطباعة
- مشكلات الشبكة
- مشكلات AirPrint
- مشاكل أخرى
- التحقق من معلومات الجهاز
- وظائف إعادة التعيين

رسائل الخطأ والصيانة

كما هو الحال مع أي منتج مكتبي متطور، قد تحدث أخطاء وقد يتطلب الأمر استبدال العناصر المرفقة. إذا حدث هذا، فيقوم الجهاز بتحديد الخطأ أو الصيانة الروتينية المطلوبة ويتم عرض الرسالة المناسبة. ويوضح الجدول معظم رسائل الخطأ والصيانة الشائعة.

اتبع الإرشادات الواردة في عمود الإجراء لحل الخطأ وإزالة الرسالة.

يمكنك تصحيح معظم الأخطاء وإجراء الصيانة الدورية بنفسك. إذا كنت بحاجة إلى مزيد من النصائح: فقم بزيارة support.brother.com. وانقر على صفحة **FAQs & Troubleshooting (الأسئلة المتداولة واستكشاف الأخطاء وإصلاحها)**.

HL-L5210DN/HL-L5210DW/HL-L6210DW <<
HL-L6410DN/HL-L6415DW <<

HL-L5210DN/HL-L5210DW/HL-L6210DW

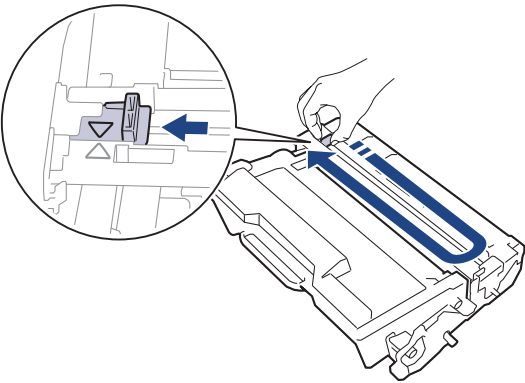
رسائل الخطأ	السبب	الإجراء
sided Disabled-2 (الطباعة على الوجهين معطلة)	لم يتم إغلاق الغطاء الخلفي للجهاز بشكل كامل.	أغلق الغطاء الخلفي للجهاز حتى يستقر في وضع الإغلاق.
Access Denied (تم رفض الدخول)	لم يتم تركيب درج الطباعة على الوجهين بالكامل.	قم بتركيب درج الطباعة على الوجهين بإحكام في الجهاز.
Access Denied (تم رفض الدخول)	تم حظر الوظيفة التي تريد استخدامها بواسطة Secure Function Lock 3.0 .	اتصل بالمسؤول للتحقق من إعدادات ميزة Secure Function Lock .
Cannot Detect (يتعذر الاكتشاف)	يتعذر على جهازك اكتشاف خرطوشة الحبر.	أزل مجموعة وحدة الأسطوانة وخرطوشة الحبر. قم بإزالة خرطوشة الحبر من وحدة الأسطوانة وأعد تركيب خرطوشة الحبر مرة أخرى في وحدة الأسطوانة. قم بإعادة تركيب مجموعة خرطوشة الحبر ووحدة الأسطوانة مرة أخرى في الجهاز. ◀◀ معلومات ذات صلة: استبدال خرطوشة الحبر
Cannot Print (تتعذر الطباعة) ##	توجد مشكلة ميكانيكية بالجهاز.	<ul style="list-style-type: none"> اضغط مع الاستمرار على (⏻) لإيقاف تشغيل الجهاز، وانتظر لدقائق قليلة، ثم قم بتشغيله مرة أخرى. إذا استمرت المشكلة، فاتصل بـ خدمة عملاء Brother أو موزع Brother المحلي.
Change T1 Paper? (هل تريد تغيير ورقة T1؟)	لم يتم تركيب درج الورق القياسي بشكل صحيح.	أعد تركيب درج الورق القياسي.
Cooling Down (تبريد)	درجة حرارة المكونات الداخلية للجهاز مرتفعة للغاية. سيقوم الجهاز بإيقاف مهمة الطباعة الحالية مؤقتًا وينتقل إلى وضع التبريد.	انتظر حتى ينتهي الجهاز من التبريد. تأكد من عدم انسداد كل فتحات الجهاز بأي شكل. سيتابع الجهاز الطباعة عندما يبرد.
Cover is Open (الغطاء مفتوح)	لم يتم إغلاق الغطاء الأمامي بشكل كامل.	افتح الغطاء الأمامي للجهاز ثم أغلقه بإحكام.
Cover is Open (الغطاء مفتوح)	لم يتم إغلاق غطاء مثبت الحبر بشكل كامل.	أغلق غطاء مثبت الحبر الموجود داخل الغطاء الخلفي للجهاز.
Drum ! (الأسطوانة !)	يجب تنظيف سلك الكورونا الموجودة في وحدة الأسطوانات.	<p>قم بتنظيف سلك الكورونا بوحدة الأسطوانة.</p>  <p>◀◀ معلومات ذات صلة: تنظيف سلك الكورونا</p> <p>إذا استمرت المشكلة، فاستبدل وحدة الأسطوانة بأخرى جديدة.</p>
	لم يتم تركيب خرطوشة الحبر ومجموعة وحدة الأسطوانة بشكل صحيح.	قم بإزالة وحدة الأسطوانة، ثم قم بإزالة خرطوشة الحبر من وحدة الأسطوانة وضع خرطوشة الحبر مرة أخرى في وحدة الأسطوانة. أعد تركيب وحدة الأسطوانة في الجهاز.
Drum End Soon (اقتراب انتهاء العمر الافتراضي للأسطوانة)	أوشكت وحدة الأسطوانة على نهاية عمرها الافتراضي.	اطلب وحدة أسطوانة جديدة قبل أن تعرض شاشة LCD Replace Drum (استبدال الاسطوانة).



رسائل الخطأ	السبب	الإجراء
Jam 2-sided (انخسار عند الطباعة على الوجهين)	لقد انخسر الورق في الدرج ذي الوجهين أو داخل الغطاء الخلفي.	أزل الدرج ذي الوجهين وافتح الغطاء الخلفي لسحب جميع الورق المخشور.
Jam Inside (انخسار داخلي)	لقد انخسر الورق داخل الجهاز.	افتح الغطاء الأمامي وأزل مجموعة وحدة الأسطوانة وخرطوشة الحبر، ثم امسح جميع الورق المخشور. أغلق الغطاء الأمامي.
Jam MP Tray (انخسار في الدرج متعدد الأغراض)	انخسر الورق في الدرج متعدد الأغراض.	أزل جميع الورق المخشور في الدرج متعدد الأغراض أو في المنطقة المحيطة به. اضغط على Go (انتقال).
Jam Rear (انخسار خلفي)	لقد انخسر الورق في الجزء الخلفي من الجهاز.	افتح غطاء مثبت الحبر وقم بإزالة جميع الورق المخشور. أغلق غطاء مثبت الحبر. إذا استمرت رسالة الخطأ، فاضغط على Go (انتقال).
Jam Tray 1 (انخسار الورق درج 1) Jam Tray 2 (انخسار الورق درج 2) Jam Tray 3 (انخسار الورق درج 3) Jam Tray 4 (انخسار الورق درج 4)	انخسر الورق في درج الورق المشار إليه.	امسح درج الورق الذي تشير إليه شاشة LCD ثم قم بإزالة جميع الورق المخشور.
Limit Exceeded (تم تجاوز الحد)	تم الوصول إلى حد الطباعة المعلن في ميزة Secure Function Lock 3.0 .	اتصل بالمسئول للتحقق من إعدادات ميزة Secure Function Lock .
Media Mismatch (عدم توافق الوسائط)	يختلف نوع الوسائط المحدد في برنامج تشغيل الطباعة عن نوع الورق المحدد في قائمة الجهاز.	قم بتحميل نوع الورق الصحيح في الدرج المشار إليه على شاشة LCD ثم حدد نوع الوسائط الصحيح في إعداد نوع الورق بالجهاز.
No Drum Unit (لا توجد وحدة أسطوانة)	لم يتم تثبيت وحدة الأسطوانة بشكل صحيح.	أعد تركيب مجموعة خرطوشة الحبر ووحدة الأسطوانة. ◀ معلومات ذات صلة: استبدال وحدة الأسطوانة
No Paper (لا يوجد ورق)	فقد الورق من الجهاز أو لم يتم تحميل الورق بشكل صحيح في أدراج الورق.	<ul style="list-style-type: none"> أعد ملء درج الورق بالورق. تأكد من أن موجهات الورق قد تم إعدادها لتتوافق مع الحجم الصحيح. إذا كان يوجد ورق في الدرج، فقم بإزالته وتحميله مرة أخرى. تأكد من أن موجهات الورق قد تم إعدادها لتتوافق مع الحجم الصحيح. لا تفرط في ملء درج الورق.
No Paper Fed T1 (الورق T1 لم يتم تغذية) No Paper Fed T2 (الورق T2 لم يتم تغذية) No Paper Fed T3 (الورق T3 لم يتم تغذية) No Paper Fed T4 (الورق T4 لم يتم تغذية)	تعذر على الجهاز تغذية الورق من درج الورق المشار إليه.	امسح درج الورق الذي تشير إليه شاشة LCD ثم قم بإزالة جميع الورق المخشور. اضغط على Go (انتقال).
No Paper MP (لا يوجد ورق MP)	فقد الورق من الدرج متعدد الأغراض أو لم يتم تحميل الورق في الدرج متعدد الأغراض بشكل صحيح.	<p>قم بأحد الإجراءات التالية:</p> <ul style="list-style-type: none"> أعد ملء الورق في الدرج متعدد الأغراض. تأكد من أن موجهات الورق قد تم إعدادها لتتوافق مع الحجم الصحيح. إذا كان يوجد ورق في الدرج، فقم بإزالته وتحميله مرة أخرى. تأكد من أن موجهات الورق قد تم إعدادها لتتوافق مع الحجم الصحيح.
No Paper T1 (لا يوجد ورق T1) No Paper T2 (لا يوجد ورق T2) No Paper T3 (لا يوجد ورق T3) No Paper T4 (لا يوجد ورق T4)	تعذر على الجهاز تغذية الورق من درج الورق المشار إليه.	<p>قم بأحد الإجراءات التالية:</p> <ul style="list-style-type: none"> أعد ملء الورق في درج الورق الموضح على شاشة LCD. تأكد من أن موجهات الورق قد تم إعدادها لتتوافق مع الحجم الصحيح. إذا كان يوجد ورق في الدرج، فقم بإزالته وتحميله مرة أخرى. تأكد من أن موجهات الورق قد تم إعدادها لتتوافق مع الحجم الصحيح. لا تتم ملء درج الورق بمقدار يتجاوز الحد.
No Toner (لا يوجد حبر)	لم يتم تركيب خرطوشة الحبر أو وحدة الأسطوانة ومجموعة خرطوشة الحبر بشكل صحيح.	<p>أزل مجموعة وحدة الأسطوانة وخرطوشة الحبر. قم بإزالة خرطوشة الحبر من وحدة الأسطوانة وأعد تركيب خرطوشة الحبر مرة أخرى في وحدة الأسطوانة.</p> <p>قم بإعادة تثبيت مجموعة خرطوشة الحبر ووحدة الأسطوانة مرة أخرى في الجهاز. وإذا استمرت المشكلة، فاستبدل وحدة خرطوشة الحبر بأخرى جديدة.</p> <p>◀ معلومات ذات صلة: استبدال خرطوشة الحبر</p>

رسائل الخطأ	السبب	الإجراء
No Tray T1 (لا يوجد درج 1) No Tray T2 (لا يوجد درج 2) No Tray T3 (لا يوجد درج 3) No Tray T4 (لا يوجد درج 4)	لم يتم تركيب درج الورق بشكل صحيح.	أعد تركيب درج الورق الذي تشير إليه شاشة LCD.
Out of Memory (فقد الذاكرة)	ذاكرة الجهاز ممتلئة.	اضغط مع الاستمرار على Go (انتقال) لمدة ثابنتين وقلل من دقة الطباعة.
Output Tray Full (درج الإخراج ممتلئ)	درج خروج الورق ممتلئ.	قم بإزالة الورق المطبوع من درج الإخراج الموجه لأسفل.
Paper Low Tray 1 (المنخفض 1) Paper Low Tray 2 (السفلي 2) Paper Low Tray 3 (السفلي 3) Paper Low Tray 4 (السفلي 4)	درج الورق فارغ تقريباً.	أعد ملء درج الورق الذي تشير إليه شاشة LCD.
Print Data Full (تمت طباعة البيانات)	ذاكرة الجهاز ممتلئة.	اضغط على Cancel (إلغاء) واحذف بيانات الطباعة المخزنة سابقاً.
Replace Drum (استبدال الأسطوانة)	لقد حان الوقت لاستبدال وحدة الأسطوانة.	استبدل وحدة الأسطوانة بأخرى جديدة. « معلومات ذات صلة: استبدال وحدة الأسطوانة »
Replace Toner (استبدال الحبر)	أوشكت خرطوشة الحبر على نهاية عمرها الافتراضي. يقوم الجهاز بإيقاف كل عمليات الطباعة.	استبدل خرطوشة الحبر بأخرى جديدة. « معلومات ذات صلة: استبدال خرطوشة الحبر »
Self-Diagnostic (تشخيص ذاتي)	وحدة تثبيت الحبر لا تعمل بشكل صحيح. مثبت الحبر ساخنة للغاية.	اضغط مع الاستمرار على  لإيقاف تشغيل الجهاز، وانتظر لتوان قليلة، ثم قم بتشغيله مرة أخرى. اترك الجهاز في وضع السكون لمدة 15 دقيقة مع تشغيله.
Size Error (خطأ في الحجم)	درج الورق الذي حددته لا يدعم حجم الورق المحدد في برنامج تشغيل الطابعة.	قم بتغيير إعداد برنامج تشغيل الطابعة أو إعداد درج الجهاز بحيث يتطابق حجم الورق المحدد في برنامج تشغيل الطابعة مع حجم الورق الذي تم تحميله في الدرج الذي حددته.
Size Error DX (خطأ في الحجم عند الطباعة على الوجهين)	حجم الورق المحدد في إعداد حجم ورق الجهاز غير مناسب للطباعة التلقائية على الوجهين. الورق المتوفر في الدرج حجمه ليس صحيحاً وغير مناسب للطباعة التلقائية على الوجهين.	اضغط مع الاستمرار على Go (انتقال) لمدة ثابنتين (إذا لزم الأمر). قم بتحميل ورق بحجم صحيح في الدرج وقم بتعيين الدرج لحجم الورق ذلك. اختر حجم ورق تدعمه الطابعة على الوجهين. أحجام الورق المناسبة للطباعة التلقائية على الوجهين هي A4, Letter, Legal, Folio, India Legal, Mexico Legal .
Size Mismatch (عدم مطابقة حجم الورق)	حجم الورق الموجود في الدرج ليس هو الحجم الصحيح.	قم بتحميل ورق بحجم صحيح في الدرج الذي تشير إليه شاشة LCD ثم قم بتعيين حجم الورق لهذا الدرج. اضغط على Go (انتقال).
Storage Full (وحدة التخزين ممتلئة)	لا يحتوي مشغل ذاكرة فلاش USB الذي تستخدمه على مساحة خالية كافية لتخزين بيانات الطباعة الآمنة.	احذف بيانات الطباعة الآمنة المخزنة سابقاً.
Toner Low (مستوى الحبر منخفض)	إذا ظهرت هذه الرسالة على شاشة LCD ، فسيظل بإمكانك الطباعة. أوشكت خرطوشة الحبر على نهاية عمرها الافتراضي.	اطلب شراء خرطوشة حبر جديدة الآن بحيث تكون متاحة عندما تعرض شاشة LCD Replace Toner (استبدال الحبر).
Too Many Trays (العديد من الأدرج)	تجاوز عدد الأدرج الاختيارية التي تم تركيبها الحد الأقصى؛	لنا قم بتقليل عدد الأدرج الاختيارية.
Unusable Device (جهاز غير قابل للاستخدام)	تم توصيل جهاز USB غير مدعوم بمنفذ ملحق USB . هناك جهاز USB معيب أو جهاز USB يستهلك طاقة مرتفعة. تم توصيله بواجهة USB المباشرة.	افصل الجهاز عن منفذ ملحق USB . اضغط مع الاستمرار على  لإيقاف تشغيل الجهاز، ثم قم بتشغيله مرة أخرى.

HL-L6410DN/HL-L6415DW

رسائل الخطأ	السبب	الإجراء
sided Disabled-2 (تم تعطيل الطباعة على وجهين)	لم يتم إغلاق الغطاء الخلفي للجهاز بشكل كامل.	أغلق الغطاء الخلفي للجهاز حتى يستقر في وضع الإغلاق.
Access Denied (تم رفض الدخول)	لم يتم تركيب درج الطباعة على الوجهين بالكامل.	قم بتركيب درج الطباعة على الوجهين بإحكام في الجهاز.
Secure Function Lock 3.0	تم حظر الوظيفة التي تريد استخدامها بواسطة Secure Function Lock 3.0 .	اتصل بالمسئول للتحقق من إعدادات ميزة Secure Function Lock .

رسائل الخطأ	السبب	الإجراء
Cannot Detect (يتعذر الاكتشاف)	يتعذر على جهازك اكتشاف خرطوشة الحبر. يتعذر على جهازك اكتشاف وحدة الاسطوانة.	أزل مجموعة وحدة الأسطوانة وخرطوشة الحبر. قم بإزالة خرطوشة الحبر من وحدة الأسطوانة وأعد تركيب خرطوشة الحبر مرة أخرى في وحدة الأسطوانة. قم بإعادة تركيب مجموعة خرطوشة الحبر ووحدة الأسطوانة مرة أخرى في الجهاز.
Cannot Print (تتعذر الطباعة) ##	توجد مشكلة ميكانيكية بالجهاز.	<ul style="list-style-type: none"> اضغط مع الاستمرار على (⏻) لإيقاف تشغيل الجهاز، وانتظر لدقائق قليلة، ثم قم بتشغيله مرة أخرى. إذا استمرت المشكلة، فاتصل ب خدمة عملاء Brother أو موزع Brother المحلي.
Cooling Down (التبريد)	درجة حرارة المكونات الداخلية للجهاز مرتفعة للغاية. سيقوم الجهاز بإيقاف مهمة الطباعة الحالية مؤقتًا وينتقل إلى وضع التبريد.	انتظر حتى ينتهي الجهاز من التبريد. تأكد من عدم انسداد كل فتحات الجهاز بأي شكل. سيتابع الجهاز الطباعة عندما يبرد.
Cover is Open (الغطاء مفتوح)	لم يتم إغلاق الغطاء الخلفي لصندوق البريد بشكل كامل.	أغلق الغطاء الخلفي لصندوق البريد.
Cover is Open (الغلاف مفتوح)	لم يتم إغلاق الغطاء الأمامي بشكل كامل.	افتح الغطاء الأمامي للجهاز ثم أغلقه بإحكام.
Cover is Open (الغلاف مفتوح)	لم يتم إغلاق غطاء مثبت الحبر بشكل كامل.	أغلق غطاء مثبت الحبر الموجود داخل الغطاء الخلفي للجهاز.
Drum ! (الأسطوانة !)	يجب تنظيف سلك الكورونا الموجودة في وحدة الأسطوانات.	<p>قم بتنظيف سلك الكورونا بوحدة الأسطوانة.</p>  <p>◀ معلومات ذات صلة: تنظيف سلك الكورونا</p> <p>إذا استمرت المشكلة، فاستبدل وحدة الأسطوانة بأخرى جديدة.</p>
Drum Error (خطأ في الاسطوانة)	لم يتم تركيب خرطوشة الحبر ومجموعة وحدة الأسطوانة بشكل صحيح.	أزل مجموعة وحدة الأسطوانة وخرطوشة الحبر. قم بإزالة خرطوشة الحبر من وحدة الأسطوانة وأعد تركيب خرطوشة الحبر مرة أخرى في وحدة الأسطوانة. أعد تركيب مجموعة خرطوشة الحبر ووحدة الأسطوانة في الجهاز.
Drum Error (خطأ في الاسطوانة)	لم يتم تركيب وحدة الأسطوانة بشكل صحيح.	أعد تركيب مجموعة خرطوشة الحبر ووحدة الأسطوانة. إذا استمرت المشكلة، فاستبدل وحدة الأسطوانة بوحدة جديدة.
Jam 2-sided (حشر من الجانبين)	لقد انحسر الورق في الدرج ذي الوجهين أو داخل الغطاء الخلفي.	أزل الدرج ذي الوجهين وافتح الغطاء الخلفي لسحب جميع الورق المحشور.
Jam Inside (انحسار في الداخل)	لقد انحسر الورق داخل الجهاز.	افتح الغطاء الأمامي وأزل مجموعة وحدة الأسطوانة وخرطوشة الحبر، ثم اسحب جميع الورق المحشور. أغلق الغطاء الأمامي.
Jam Mailbox (انحسار الورق في صندوق الإخراج)	انحسر الورق في وحدة صندوق البريد.	أزل جميع الورق المحشور من وحدة صندوق البريد كما يظهر على شاشة LCD.
Jam MP Tray (انحسار في الدرج متعدد الأغراض)	انحسر الورق في الدرج متعدد الأغراض.	أزل جميع الورق المحشور في الدرج متعدد الأغراض أو حول درج متعدد الأغراض. اضغط على Retry (أعد المحاولة).
Jam Rear (انحسار في الخلف)	لقد انحسر الورق في الجزء الخلفي من الجهاز.	افتح غطاء مثبت الحبر وقم بإزالة جميع الورق المحشور. أغلق غطاء مثبت الحبر. إذا استمرت رسالة الخطأ، فاضغط على Retry (أعد المحاولة).
Jam Tray1 (انحسار الورق درج 1) Jam Tray2 (انحسار الورق درج 2) Jam Tray3 (انحسار الورق درج 3) Jam Tray4 (انحسار الورق درج 4)	انحسر الورق في درج الورق المشار إليه.	اسحب درج الورق للخارج وقم بإزالة جميع الورق المحشور كما يظهر في الرسم المتحرك على شاشة LCD.
Limit Exceeded (تم تجاوز الحد)	تم الوصول إلى حد الطباعة المعلن في ميزة Secure Function Lock 3.0.	اتصل بالمسؤول للتحقق من إعدادات ميزة Secure Function Lock.
Many Output Trays (أدراج إخراج كثيرة)	تمت إزالة الدرج ذي الحاويتين أو الدرج ذي الأربع حاويات من صندوق البريد.	لاستخدام وحدة صندوق البريد في الوضع ذي الحاويتين، قم بإزالة الدرج ذي الحاويتين أو الدرج ذي الأربع حاويات. لاستخدام وحدة صندوق البريد في الوضع ذي الأربع حاويات، قم بتركيب الدرج ذي الحاويتين أو الدرج ذي الأربع حاويات.

رسائل الخطأ	السبب	الإجراء
Media Type Mismatch (عدم مطابقة نوع الوسائط)	يختلف نوع الوسائط المحدد في برنامج تشغيل الطابعة عن نوع الورق المحدد في قائمة الجهاز.	قم بتحميل نوع الورق الصحيح في الدرج المشار إليه على شاشة LCD ثم حدد نوع الوسائط الصحيح في إعدادات نوع الورق بالجهاز.
No Drum (لا توجد أسطوانة)	لم يتم تركيب وحدة الأسطوانة بشكل صحيح.	أعد تثبيت مجموعة خرطوشة الحبر ووحدة الأسطوانة. ◀◀ معلومات ذات صلة: استبدال وحدة الأسطوانة
No Drum Unit (أسطوانة)	لم يتم تثبيت وحدة الأسطوانة بشكل صحيح.	أعد تركيب مجموعة خرطوشة الحبر ووحدة الأسطوانة. ◀◀ معلومات ذات صلة: استبدال وحدة الأسطوانة
No HUB Support (HUB لا يوجد دعم)	تم توصيل جهاز محور اتصالات USB بمنفذ ملحق USB.	افصل جهاز محور اتصالات USB عن منفذ ملحق مستضيف USB.
No Paper (لا يوجد ورق)	نقد الورق من الجهاز أو لم يتم تحميل الورق بشكل صحيح في أدراج الورق.	<ul style="list-style-type: none"> أعد ملء درج الورق بالورق. تأكد أن موجات الورق قد تم إعدادها لتتوافق مع الحجم الصحيح. إذا كان يوجد ورق في الدرج، فقم بإزالته وتحميله مرة أخرى. تأكد من أن موجات الورق قد تم إعدادها لتتوافق مع الحجم الصحيح. لا تفرط في ملء درج الورق.
No Paper Fed Tray1 (لا يوجد تلقم درج ورق 1) No Paper Fed Tray2 (لا يوجد تلقم درج ورق 2) No Paper Fed Tray3 (لا يوجد تلقم درج ورق 3) No Paper Fed Tray4 (لا يوجد تلقم درج ورق 4)	تعذر على الجهاز تغذية الورق من درج الورق المشار إليه.	اسحب درج الورق الذي تشير إليه شاشة LCD ثم قم بإزالة جميع الورق المحشور. اضغط على Retry (أعد المحاولة).
No Paper MP Tray (لا يوجد درج متعدد الأغراض للورق)	نقد الورق من الدرج متعدد الأغراض أو لم يتم تحميل الورق في الدرج متعدد الأغراض بشكل صحيح.	<ul style="list-style-type: none"> قم بأحد الإجراءات التالية: أعد ملء الورق في الدرج متعدد الأغراض. تأكد من أن موجات الورق قد تم إعدادها لتتوافق مع الحجم الصحيح. إذا كان يوجد ورق في الدرج، فقم بإزالته وتحميله مرة أخرى. تأكد من أن موجات الورق قد تم إعدادها لتتوافق مع الحجم الصحيح.
No Paper Tray1 (لا يوجد درج ورق 1) No Paper Tray2 (لا يوجد درج ورق 2) No Paper Tray3 (لا يوجد درج ورق 3) No Paper Tray4 (لا يوجد درج ورق 4)	تعذر على الجهاز تغذية الورق من درج الورق المشار إليه.	<ul style="list-style-type: none"> قم بأحد الإجراءات التالية: أعد ملء الورق في درج الورق الموضح على شاشة LCD. تأكد من أن موجات الورق قد تم إعدادها لتتوافق مع الحجم الصحيح. إذا كان يوجد ورق في الدرج، فقم بإزالته وتحميله مرة أخرى. تأكد من أن موجات الورق قد تم إعدادها لتتوافق مع الحجم الصحيح. لا تقم بملء درج الورق بمقدار يتجاوز الحد.
No Response (لا توجد استجابة)	تم توصيل جهاز USB غير مدعوم بمنفذ ملحق USB.	<ul style="list-style-type: none"> افصل الجهاز عن منفذ ملحق USB. اضغط مع الاستمرار على  لإيقاف تشغيل الجهاز، ثم قم بتشغيله مرة أخرى. ◀◀ معلومات ذات صلة: الطابعة الآمنة باستخدام محرك أقراص فلاش USB
No Toner (لا يوجد حبر)	لم يتم تثبيت خرطوشة الحبر بشكل صحيح.	أزل مجموعة وحدة الأسطوانة وخرطوشة الحبر. قم بإزالة خرطوشة الحبر من وحدة الأسطوانة وأعد تركيب خرطوشة الحبر مرة أخرى في وحدة الأسطوانة. ◀◀ معلومات ذات صلة: استبدال خرطوشة الحبر
No Tray1 (لا يوجد درج 1) No Tray2 (لا يوجد درج 2) No Tray3 (لا يوجد درج 3) No Tray4 (لا يوجد درج 4)	لم يتم تركيب درج الورق بشكل صحيح.	أعد تركيب درج الورق الذي تشير إليه شاشة LCD.
Out of Memory (فقد الذاكرة)	ذاكرة الجهاز ممتلئة.	اضغط على  لتقليل دقة الطابعة.
Output Tray Full (درج الإخراج ممتلئ)	درج خروج الورق ممتلئ.	قم بإزالة الورق المطبوع من درج الإخراج المشار إليه في شاشة LCD.

رسائل الخطأ	السبب	الإجراء
Paper Low (مقدار الورق منخفض) Paper Low Tray 1 (درج الورق السفلي 1) Paper Low Tray 2 (درج الورق السفلي 2) Paper Low Tray 3 (درج الورق السفلي 3) Paper Low Tray 4 (درج الورق السفلي 4)	درج الورق فارغ تقريباً.	أعد ملء درج الورق الذي تشير إليه شاشة LCD.
Print Data Full (تمت طباعة البيانات)	ذاكرة الجهاز ممتلئة.	اضغط على  وقم بحذف بيانات الطباعة الآمنة المخزنة سابقاً.
Replace Toner (استبدال الحبر)	أوشكت خرطوشة الحبر على نهاية عمرها الافتراضي.	استبدل خرطوشة الحبر بأخرى جديدة. «معلومات ذات صلة: استبدال خرطوشة الحبر»
Screen Init. Fail (فشل تهيئة الشاشة)	تم الضغط على شاشة اللمس قبل اكتمال بدء التشغيل.	تأكد من عدم لمس أي شيء لشاشة اللمس.
Self-Diagnostic (تشخيص ذاتي)	وحدة تثبيت الحبر لا تعمل بشكل صحيح. مثبت الحبر ساخنة للغاية.	أدخل قطعة ورق صلبة بين الجزء السفلي من شاشة اللمس وإطارها وحركها للأمام والخلف لدفع أية أجسام صغيرة للخارج.
Size Error (خطأ في الحجم)	درج الورق الذي حددته لا يدعم حجم الورق المحدد في برنامج تشغيل الطابعة.	اضغط مع الاستمرار على  لإيقاف تشغيل الجهاز، وانظر لتوان قليلة، ثم قم بتشغيله مرة أخرى. اترك الجهاز في وضع السكون لمدة 15 دقيقة مع تشغيله.
Size Error 2-sided (خطأ الحجم من الجانبين)	حجم الورق المحدد في إعداد حجم ورق الجهاز غير مناسب للطباعة التلقائية على الوجهين. الورق المتوفر في الدرج حجمه ليس صحيحاً وغير مناسب للطباعة التلقائية على الوجهين.	اضغط على  (إذا لزم الأمر). قم بتحميل ورق بحجم صحيح في الدرج وقم بتعيين الدرج لحجم الورق ذلك. اختر حجم ورق تدعمه الطباعة على الوجهين. أحجام الورق المناسبة للطباعة التلقائية على الوجهين هي A4، Letter، و Legal، Mexico Legal، و India Legal، و Folio.
Size Mismatch (عدم تطابق الحجم)	حجم الورق الموجود في الدرج ليس هو الحجم الصحيح.	قم بتحميل ورق بحجم صحيح في الدرج الذي تشير إليه شاشة LCD ثم قم بتعيين حجم الورق لهذا الدرج. اضغط على Retry (أعد المحاولة).
Storage device not recognized (وحدة التخزين لم يتم التعرف على جهاز وحدة التخزين)	يتعذر على جهازك القراءة من مشغل ذاكرة فلاش USB أو الكتابة عليه.	اضغط مع الاستمرار على  لإيقاف تشغيل الجهاز، ثم قم بتشغيله مرة أخرى. إذا استمرت المشكلة، فأعد تعيين موقع حفظ المهمة. «معلومات ذات صلة: الطباعة الآمنة باستخدام محرك أقراص فلاش USB»
Storage Full (وحدة التخزين ممتلئة)	لا يحتوي مشغل ذاكرة فلاش USB الذي تستخدمه على مساحة خالية كافية لتخزين بيانات الطباعة.	احذف بيانات الطباعة المخزنة مسبقاً من مشغل ذاكرة فلاش USB.
Supplies (موارد) Drum End Soon (اقتراب انتهاء العمر الافتراضي للأسطوانة)	أوشكت وحدة الأسطوانة على نهاية عمرها الافتراضي.	اطلب وحدة أسطوانة جديدة قبل أن تعرض شاشة LCD Replace Drum (استبدال الأسطوانة).
Supplies (موارد) Replace Drum (استبدال الأسطوانة)	لقد حان الوقت لاستبدال وحدة الأسطوانة.	استبدل وحدة الأسطوانة بأخرى جديدة. «معلومات ذات صلة: استبدال وحدة الأسطوانة»
Supplies (موارد) Toner Low: (مستوى الحبر منخفض)	إذا ظهرت هذه الرسالة على شاشة LCD، فسيظل بإمكانك الطباعة. أوشكت خرطوشة الحبر على نهاية عمرها الافتراضي.	اطلب شراء خرطوشة حبر جديدة الآن بحيث تكون متاحة عندما تعرض شاشة LCD Replace Toner (استبدال الحبر).
Too Many Trays (الكثير من الأدرج)	تجاوز عدد الأدرج الاختيارية التي تم تركيبها الحد الأقصى؛	لنا قم بتقليل عدد الأدرج الاختيارية.
Tray removed (تمت إزالة الدرج)	لم يتم تركيب درج الورق القياسي بشكل صحيح.	أعد تركيب درج الورق القياسي.
Unusable Device (جهاز غير قابل للاستخدام)	هناك جهاز USB معيب أو جهاز USB يستهلك طاقة مرتفعة تم توصيله بواجهة USB المباشرة.	افصل الجهاز عن منفذ ملحق USB. اضغط مع الاستمرار على  لإيقاف تشغيل الجهاز، ثم قم بتشغيله مرة أخرى.
USB flash drive not detected (لم يتم اكتشاف مشغل ذاكرة فلاش USB)	لا يمكن لجهازك اكتشاف مشغل ذاكرة فلاش USB.	أدخل مشغل ذاكرة فلاش USB في منفذ ملحق USB.

رسائل الخطأ	السبب	الإجراء
Wrong Drum (اسطوانة خاطئة)	وحدة تثبيت الاسطوانة غير مناسبة لجهازك.	تم بإزالة وحدة الاسطوانة، وتثبيت وحدة اسطوانة برمز منتج التوريد. ◀◀ معلومات ذات صلة: استبدال وحدة الاسطوانة
Wrong Toner Cartridge (خرطوشة حبر خاطئة)	خرطوشة مسحوق الحبر المثبتة ليست خرطوشة الحبر المناسبة لجهازك.	تم بإزالة خرطوشة الحبر من وحدة الاسطوانة، وتثبيت خرطوشة الحبر برمز منتج التوريد. ◀◀ معلومات ذات صلة: استبدال خرطوشة الحبر

معلومات ذات صلة

- استكشاف الأخطاء وإصلاحها

مواضيع ذات صلة:

- تنظيف سلك الكورونا
- استبدال خرطوشة الحبر
- استبدال وحدة الاسطوانة
- الطباعة الآمنة باستخدام محرك أقراص فلاش USB

رسائل الخطأ عند استخدام ميزة Brother Web Connect

الطرز ذات العلاقة: HL-L6410DN/HL-L6415DW

تظهر رسالة خطأ على الجهاز الذي بموزتك في حالة حدوث خطأ. تظهر أكثر رسائل الخطأ شيوعاً في الجدول.

يمكنك حل معظم الأخطاء بنفسك. إذا كنت لا تزال بحاجة إلى المساعدة بعد قراءة هذا الجدول، فراجع أحدث النصائح حول استكشاف الأخطاء وإصلاحها على support.brother.com.

خطأ في التوصيل

رسائل الخطأ	السبب	الإجراء
Connection Error 02 (خطأ في الاتصال) 02 Network connection failed. Verify that the network connection is good. (فشل الاتصال بالشبكة. تحقق من أن اتصال الشبكة جيد.)	الجهاز غير متصل بإحدى الشبكات.	<ul style="list-style-type: none"> تأكد من تعيين عنوان IP المؤهل لجهازك. تحقق من أن نقطة الوصول/ جهاز التوجيه الخاص بك نشط وأنه تم إنشاء اتصال بالإنترنت. تأكد من تشغيل جهاز التوجيه اللاسلكي/ نقطة الوصول. في حالة الضغط على زر Web (الويب) بمجرد تشغيل الجهاز، فربما لم يتم بعد إنشاء الاتصال بالشبكة. انتظر وحاول مرة أخرى.
Connection Error 03 (خطأ في الاتصال) 03 Connection failed to server. Check network settings. (فشل الاتصال بالخادم. تحقق من إعدادات الشبكة.)	<ul style="list-style-type: none"> إعدادات الشبكة أو الخادم غير صحيحة. توجد مشكلة تتعلق بالشبكة أو الخادم. 	<ul style="list-style-type: none"> تأكد من صحة إعدادات الشبكة، أو انتظر وحاول مرة أخرى لاحقاً. في حالة الضغط على زر Web (الويب) بمجرد تشغيل الجهاز، فربما لم يتم بعد إنشاء الاتصال بالشبكة. انتظر وحاول مرة أخرى.
Connection Error 07 (خطأ في الاتصال) 07 Connection failed to server. Wrong Date&Time. (فشل الاتصال بالخادم. التاريخ والوقت خطأ.)	إعدادات التاريخ والوقت غير صحيحة.	اضبط التاريخ والوقت بشكل صحيح. لاحظ أنه في حالة فصل سلك طاقة الجهاز، فقد يتم إعادة تعيين إعدادات التاريخ والوقت إلى إعدادات المصنع.

خطأ في المصادقة

رسائل الخطأ	السبب	الإجراء
Authentication Error 01 (خطأ في المصادقة) 01 Incorrect PIN code. Enter PIN correctly. (كود PIN غير صحيح. أدخل كود PIN الصحيح.)	رمز PIN الذي أدخلته للوصول إلى الحساب غير صحيح. رمز PIN هو الرقم المكون من أربعة أرقام الذي تم إدخاله عند تسجيل الحساب على الجهاز.	أدخل رمز PIN الصحيح.
Authentication Error 02 (خطأ في المصادقة) 02 Incorrect or expired ID, or this temporary ID is already used. Enter correctly or reissue temporary ID. Temporary ID is valid for 24 hours after it is issued. المعرف غير صحيح أو انتهت صلاحيته، أو المعرف المؤقت مستخدم بالفعل. أدخله بشكل صحيح أو أعد إصدار المعرف المؤقت. المعرف المؤقت صالح لمدة 24 ساعة بعد إصداره.)	المعرف المؤقت الذي تم إدخاله غير صحيح.	أدخل الهوية المؤقتة الصحيحة.
Authentication Error 03 (خطأ في المصادقة) 03 Display name has already been registered. Enter another display name. (اسم العرض مسجل بالفعل. أدخل اسم عرض آخر.)	الاسم الذي أدخلته كاسم الشاشة مسجل بالفعل لمستخدم خدمة آخر.	أدخل اسم شاشة مختلفاً.

رسائل الخطأ	السبب	الإجراء
Server Error 01 (خطأ في الخادم 01) Authentication failed. Do the following: 1. Go to http://bwc.brother.com to get a new temporary ID. 2. Press OK and enter your new temporary ID in the next screen. (فشلت المصادقة. افعل ما يلي: 1. انتقل إلى http://bwc.brother.com للحصول على معرف مؤقت جديد. 2. اضغط على OK (موافق) لإدخال المعرف المؤقت الجديد في الشاشة التالية.)	انتهت صلاحية معلومات المصادقة (اللازمة للوصول إلى الخدمة) الخاصة بالجهاز أو أنها غير صالحة.	تقدم بطلب للوصول إلى Brother Web Connect مرة أخرى لتحصل على هوية مؤقتة جديدة ثم استخدم الهوية الجديدة لتسجيل الحساب على الجهاز.
Server Error 13 (خطأ في الخادم 13) Service temporarily unavailable. Try again later. (الخدمة غير متاحة مؤقتًا. حاول مرة أخرى لاحقًا.)	تمة مشكلة بالخدمة ولا يمكن استخدامها الآن.	انتظر وحاول مرة أخرى. إن ظهرت الرسالة مرة أخرى، فقم بالوصول إلى الخدمة من كمبيوتر للتأكد من توفرها.

معلومات ذات صلة



- استكشاف الأخطاء وإصلاحها

انحشار الورق

تم إزالة كل الأوراق من درج الورق دائماً وتم بتسوية رزمة الورق عند إضافة الورق الجديد. سيساعد ذلك في منع تغذية صفحات متعددة من الورق عبر الجهاز في وقت واحد ومنع انحشار الورق.

- إزالة الورق المحشور
- انحشار الورق في الدرج متعدد الأغراض
- انحشار الورق في درج الورق
- انحشار الورق في الجزء الخلفي للجهاز
- لقد انحشر الورق داخل الجهاز
- انحشار الورق في درج الطباعة على الوجهين
- انحشار الورق في وحدة صندوق البريد

إزالة الورق المحشور

إذا حدث انخسار للورق أو تمت تغذية عدة أوراق معًا بشكل متكرر، فقم بما يلي:

- قم بتنظيف بكر التقاط الورق ولوحة فصل الورق لأدراج الورق.
◀◀ معلومات ذات صلة: تنظيف رولات سحب الورق
- قم بتحميل الورق بطريقة صحيحة في الدرج.
◀◀ معلومات ذات صلة: تحميل الورق
- قم بتعيين حجم الورق ونوعه الصحيحين على جهازك.
◀◀ معلومات ذات صلة: إعدادات الورق
- قم بتعيين حجم الورق ونوعه الصحيحين على جهاز الكمبيوتر الخاص بك.
◀◀ معلومات ذات صلة: طباعة مستند (Windows)
- استخدم الورق الموصى به.
◀◀ معلومات ذات صلة: استخدام الورق الخاص

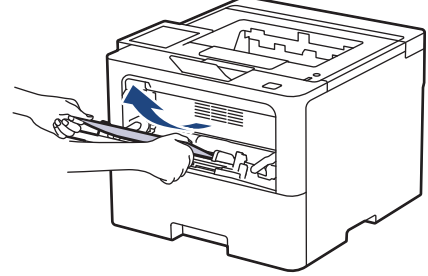
معلومات ذات صلة

- انخسار الورق
- مواضيع ذات صلة:
- تنظيف رولات سحب الورق
- تحميل الورق
- إعدادات الورق
- طباعة مستند (Windows)
- الطباعة باستخدام AirPrint
- استخدام الورق الخاص

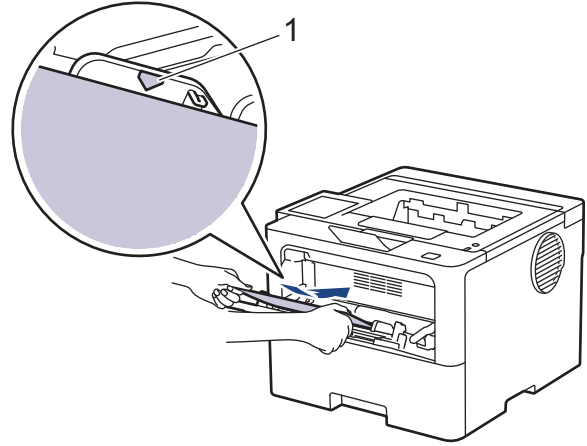
انخسار الورق في الدرج متعدد الأغراض

إذا أظهرت لوحة تحكم الجهاز أو برنامج Status Monitor انخسار الورق في الدرج متعدد الأغراض بالجهاز، فاتبع الخطوات التالية:

1. أزل الورق من الدرج متعدد الأغراض.
2. أزل أي ورق محشور في الدرج متعدد الأغراض أو في المنطقة المحيطة به ببطء.



3. قم بفرد رزمة الورق، ثم ضعها مرة أخرى في الدرج متعدد الأغراض.
4. أعد تحميل الورق في الدرج متعدد الأغراض وتأكد من أنه لا يتجاوز علامة الحد الأقصى للورق (1) الموجودة على جانبي الدرج.



5. اتبع الإرشادات الواردة على شاشة LCD للجهاز.

معلومات ذات صلة

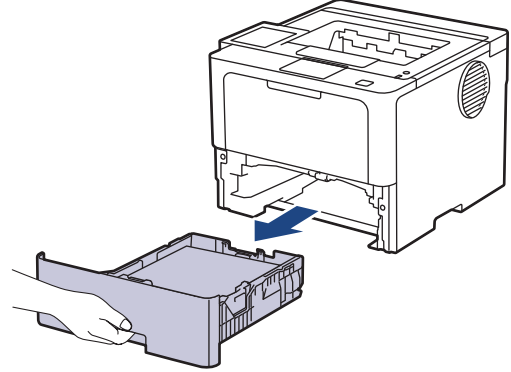


• انخسار الورق

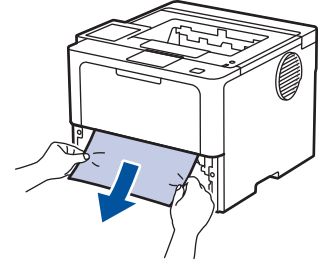
انخسار الورق في درج الورق

إذا أظهرت لوحة تحكم الجهاز أو برنامج Status Monitor انخسار الورق في درج الورق، فاتباع الخطوات التالية:

1. اسحب درج الورق بشكل كامل خارج الجهاز.

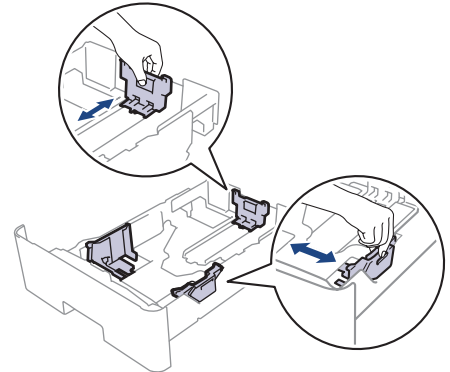


2. اسحب الورق المشور للخارج ببطء.

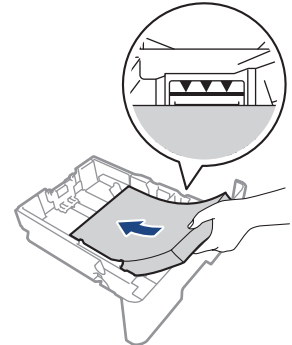


يسمح لك سحب الورق المشور لأسفل باستخدام كلتا اليدين بإزالة الورق بسهولة أكبر.

3. افتح في رزمة الورق لمنع انخساره مجددًا، وأزلق موجهات الورق لتناسب مع حجمه. ثم بتحميل الورق في درج الورق.



4. تأكد أن مستوى الورق تحت علامة الحد الأقصى لكمية الورق (▼▼▼).



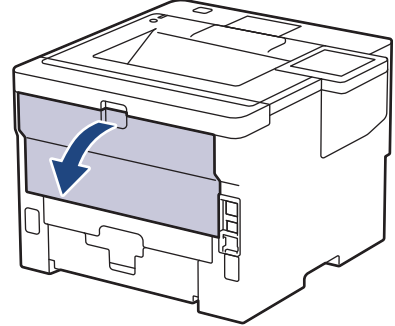
5. أعد وضع درج الورق بإحكام داخل الجهاز.



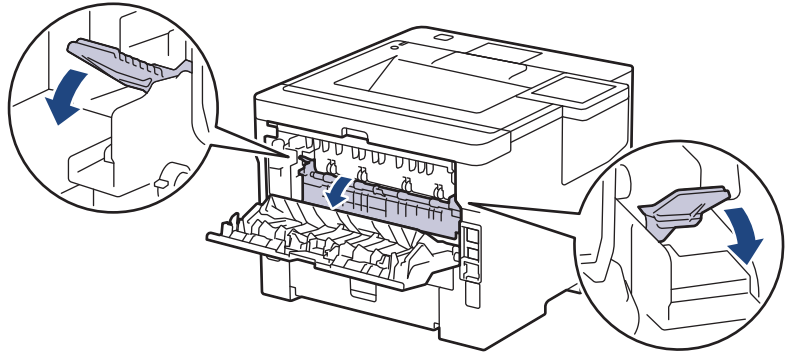
انحسار الورق في الجزء الخلفي للجهاز

إذا أشارت لوحة تحكم الجهاز أو برنامج Status Monitor إلى وجود انحسار للورق في الجزء الخلفي للجهاز (انحسار في الخلف)، فقم بالخطوات التالية:

1. قم بترك الجهاز قيد التشغيل لمدة 10 دقائق لإتاحة الفرصة للمروحة الداخلية لتبريد الأجزاء الساخنة للغاية داخل الجهاز.
2. افتح الغطاء الخلفي.



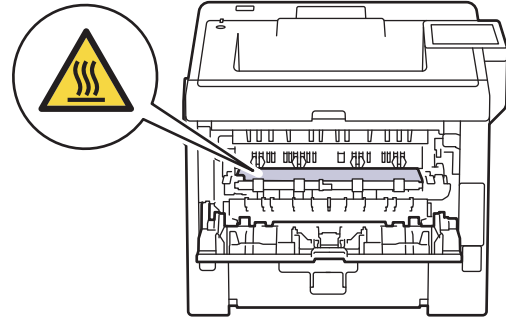
3. اسحب الأذرع الخضراء الموجودة على الجانبين الأيمن والأيسر تجاهك وقم بتحرير غطاء مثبت الحبر.



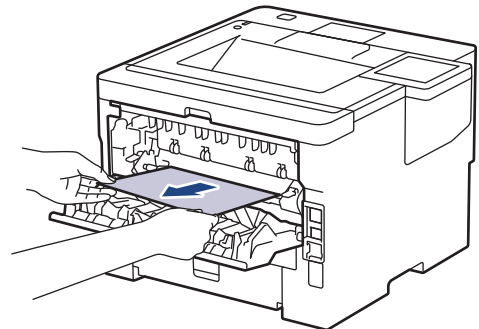
تحذير !

سطح ساخن

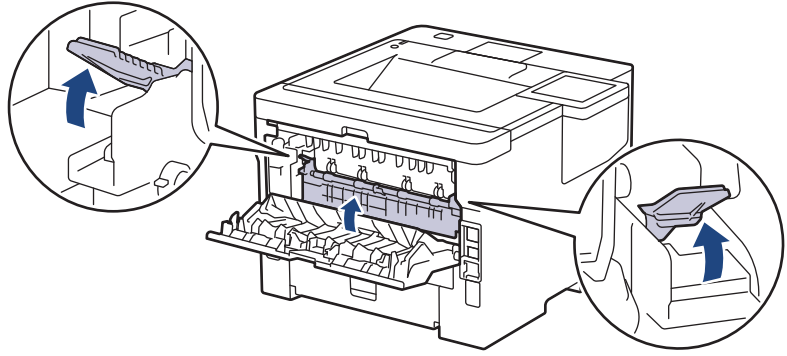
ستكون الأجزاء الداخلية للجهاز ساخنة جدًا. انتظر حتى يبرد الجهاز قبل لمسه.



4. استخدام كلتا يديك لسحب الورق المحسور برفق خارج الجهاز.



5. أألق غطاء مثبت الحبر.



6. أألق الغطاء الخلفي حتى يستقر في وضع الإغلاق.

معلومات ذات صلة

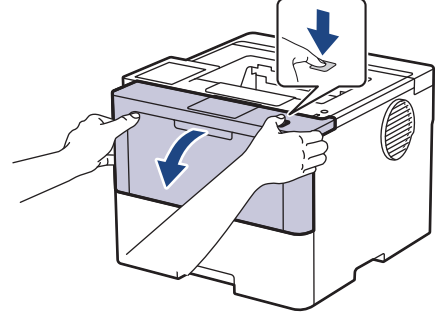


• انخسار الورق

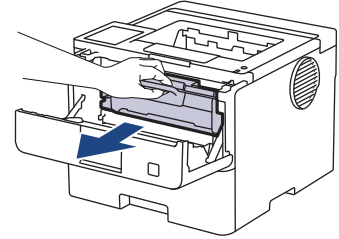
لقد انخسر الورق داخل الجهاز

إذا أظهرت لوحة تحكم الجهاز أو برنامج Status Monitor انخسار الورق داخل الجهاز، فاتبع الخطوات التالية:

1. قم بترك الجهاز قيد التشغيل لمدة 10 دقائق لإتاحة الفرصة للمروحة الداخلية لتبريد الأجزاء الساخنة للغاية داخل الجهاز.
2. افتح الغطاء الأمامي.



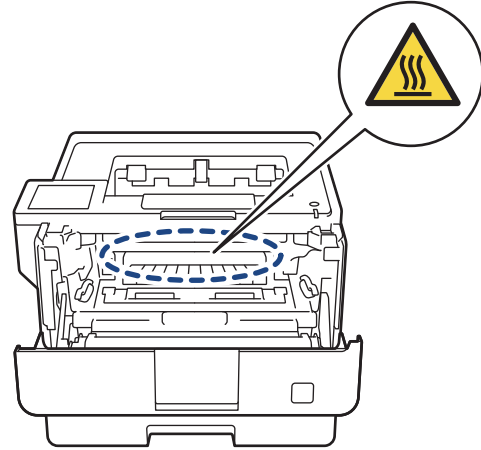
3. أخرج مجموعة خرطوشة الحبر ووحدة الأسطوانة.



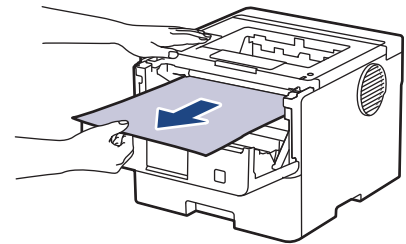
تحذير ⚠

سطح ساخن

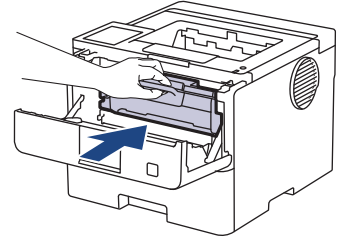
ستكون الأجزاء الداخلية للجهاز ساخنة جدًا. انتظر حتى يبرد الجهاز قبل لمسه.



4. اسحب الورق المحشور للخارج ببطء.



5. قم بتركيب خرطوشة الحبر ومجموعة وحدة الأسطوانة للداخل في الجهاز.



6. أغلق الغطاء الأمامي.

معلومات ذات صلة



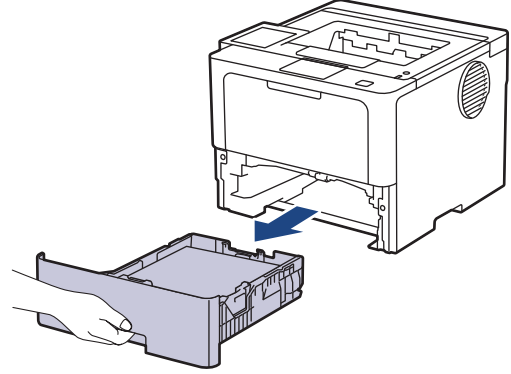
• انحصار الورق

انحشار الورق في درج الطباعة على الوجهين

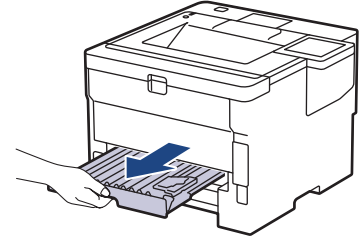
إذا أظهرت لوحة تحكم الجهاز أو برنامج Status Monitor انحشار الورق في درج الطباعة على الوجهين، فاتباع الخطوات التالية:

1. قم بترك الجهاز قيد التشغيل لمدة 10 دقائق لإتاحة الفرصة للمروحة الداخلية لتبريد الأجزاء الساخنة للغاية داخل الجهاز.

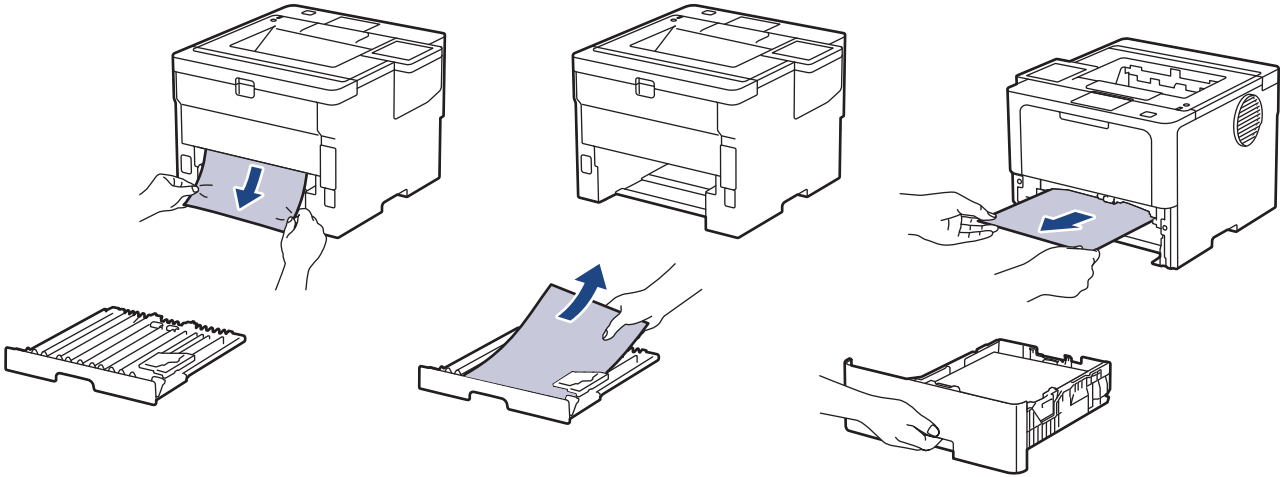
2. اسحب درج الورق بشكل كامل خارج الجهاز.



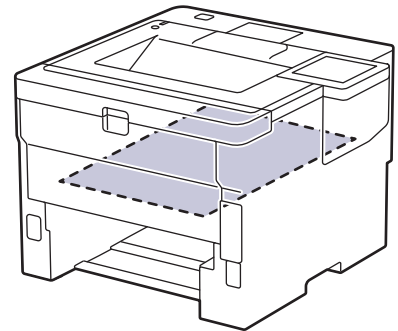
3. في الجزء الخلفي من الجهاز، اسحب درج الطباعة على الوجهين بالكامل خارج الجهاز.



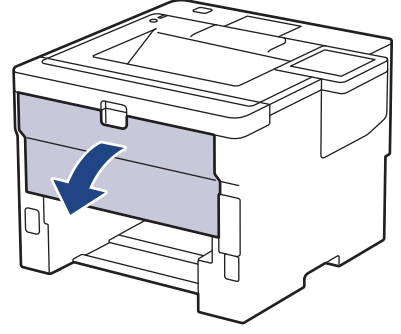
4. اسحب الورق المحشور خارج الجهاز أو خارج درج الطباعة على الوجهين.



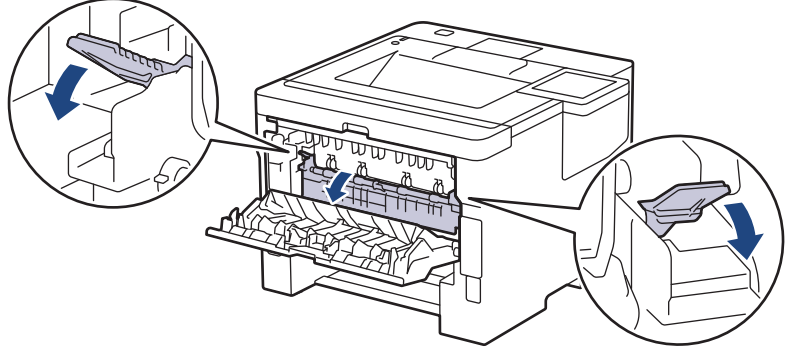
5. قم بإزالة الورق الذي ربما يكون محشورًا أسفل الجهاز نتيجة للكهرباء الساكنة.



6. إذا لم يتم ينحشر الورق داخل درج الطباعة على الوجهين، فافتح الغطاء الخلفي.



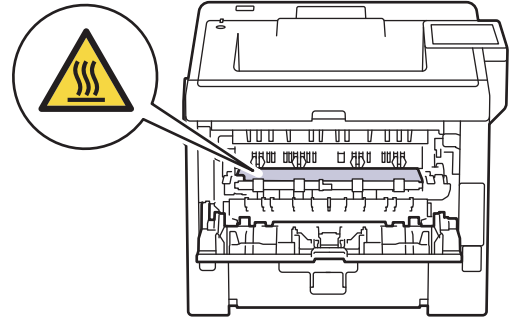
7. اسحب الأذرع الخضراء الموجودة على الجانبين الأيمن والأيسر تجاهك وقم بتحرير غطاء مثبت الحبر.



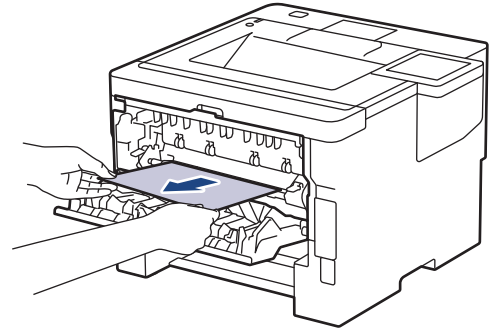
تحذير !

سطح ساخن

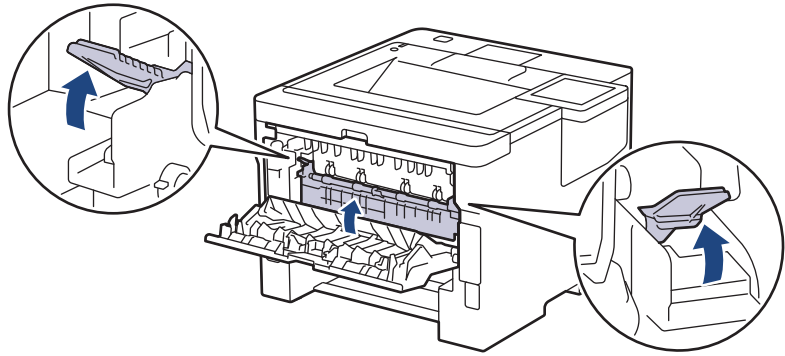
ستكون الأجزاء الداخلية للجهاز ساخنة جدًا. انتظر حتى يبرد الجهاز قبل لمسه.



8. استخدام كلتا يديك لسحب الورق المحشور برفق خارج الجزء الخلفي من الجهاز.



9. أألق غطاء مثبت الحبر.



10. أألق الغطاء الخلفي حتى يستقر في وضع الإغلاق.

11. ضع درج الورق ذي الوجهين في الجزء الخلفي من الجهاز بإحكام.

12. أأعد تركيب درج الورق في الجزء الأمامي من الجهاز بإحكام.

معلومات ذات صلة



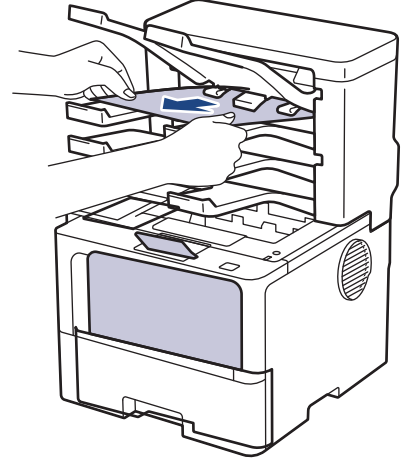
• الخشار الورق

انحسار الورق في وحدة صندوق البريد

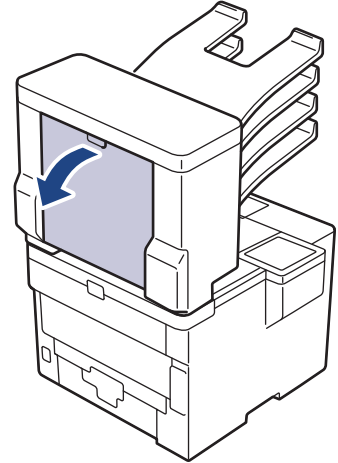
الطرز ذات العلاقة: HL-L6410DN/HL-L6415DW

إذا أظهرت لوحة تحكم الجهاز أو برنامج **Status Monitor** انحسار للورق في وحدة صندوق البريد، فاتبع الخطوات التالية:

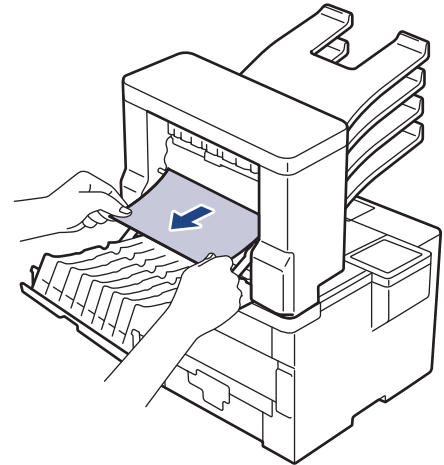
1. قم بإزالة الورق المحسور ببطء من حاوية صندوق الإخراج المشار إليها على شاشة LCD.



2. وإذا استمر وجود الخطأ، فافتح الغطاء الخلفي لصندوق الإخراج.



3. قم بإزالة الورق المحسور ببطء من صندوق الإخراج.



4. أغلق الغطاء الخلفي لصندوق الإخراج حتى يستقر في وضع الإغلاق.



مشاكل الطباعة

إذا كنت لا تزال بحاجة إلى المساعدة بعد قراءة المعلومات الموضحة في هذا الجدول، فراجع أحدث النصائح عن استكشاف الأعطال وإصلاحها على support.brother.com/faqs.

مشكلات	اقتراحات
لا توجد مطبوعات	تأكد أن الجهاز ليس في وضع إيقاف التشغيل. إذا كان الجهاز في وضع إيقاف التشغيل فاضغط على  ثم أرسل بيانات الطباعة مرة أخرى. تأكد أنه تم تثبيت برنامج تشغيل الطابعة الصحيح وتحديثه. تحقق لترى إذا ما كان برنامج Status Monitor أو لوحة تحكم الجهاز تعرض خطأ ما. تحقق أن الجهاز متصل بالإنترنت: • Windows 11 انقر فوق  < جميع التطبيقات > أدوات Windows < لوحة التحكم >. في المجموعة الأجهزة والصوت ، انقر فوق عرض الأجهزة والطابعات . انقر بزر الماوس الأيمن على أيقونة طرازك، ثم انقر على عرض ما يتم طباعته . في حالة ظهور خيارات برنامج تشغيل الطابعة، حدد برنامج تشغيل الطابعة المستخدم. انقر فوق طابعة في شريط القائمة وتأكد من عدم تحديد استخدام الطابعة دون اتصال . • أنظمة التشغيل Windows 10, Windows Server 2016, Windows 11, Windows Server 2022, Server 2019 انقر فوق  < نظام Windows < لوحة التحكم >. في المجموعة الأجهزة والصوت (الأجهزة) ، انقر فوق عرض الأجهزة والطابعات . انقر بزر الماوس الأيمن فوق اسم طرازك، ثم انقر على عرض ما يتم طباعته . في حالة ظهور خيارات برنامج تشغيل الطابعة، حدد برنامج تشغيل الطابعة المستخدم. انقر فوق طابعة في شريط القائمة وتأكد من عدم تحديد استخدام الطابعة دون اتصال . • Windows Server 2012 R2 انقر فوق Control Panel (لوحة التحكم) على الشاشة Start . في المجموعة Hardware ، انقر فوق عرض الأجهزة والطابعات . انقر بزر الماوس الأيمن فوق اسم طرازك، انقر فوق See what's printing . في حالة ظهور خيارات برنامج تشغيل الطابعة، حدد برنامج تشغيل الطابعة المستخدم. انقر فوق Printer في شريط القائمة وتأكد من عدم تحديد استخدام الطابعة دون اتصال . • Windows Server 2012 حرك الماوس إلى الزاوية اليمنى السفلى لسطح المكتب. عندما يظهر شريط القائمة، انقر فوق إعدادات < لوحة التحكم > الأجهزة < عرض الأجهزة والطابعات > . انقر بزر الماوس الأيمن فوق اسم طرازك، انقر فوق عرض ما يتم طباعته . في حالة ظهور خيارات برنامج تشغيل الطابعة، حدد برنامج تشغيل الطابعة المستخدم. انقر فوق طابعة في شريط القائمة وتأكد من عدم تحديد استخدام الطابعة دون اتصال .
لا يقوم الجهاز بالطباعة أو توقف عن الطباعة.	قم بإلغاء مهمة الطباعة ومسحها من ذاكرة الجهاز. قد تكون النسخة المطبوعة غير مكتملة. أرسل بيانات الطباعة مرة أخرى.
تظهر رؤوس الصفحات أو تذييلها عند عرض المستند على الشاشة، لكنها لا تظهر عند طباعة المستند.	هناك منطقة غير قابلة للطباعة أعلى وأسفل الصفحة. قم بضبط الهوامش العلوية والسفلية للمستند للسماح بهذا.
يقوم الجهاز بالطباعة بشكل غير متوقع أو يقوم بالطباعة عديمة الفائدة.	قم بإلغاء مهمة الطباعة ومسحها من ذاكرة الجهاز. قد تكون النسخة المطبوعة غير مكتملة. أرسل بيانات الطباعة مرة أخرى. تحقق من الإعدادات المحددة في التطبيق الخاص بك للتأكد من إعدادها للعمل مع جهازك. تأكد من تحديد برنامج تشغيل الطابعة Brother في نافذة الطباعة الخاص بالتطبيق.
يقوم الجهاز بطباعة أول صفحتين بشكل صحيح، ثم يظهر نص مفقود في بعض الصفحات.	تحقق من الإعدادات المحددة في التطبيق الخاص بك للتأكد من إعدادها للعمل مع جهازك. لا يستقبل جهازك كل البيانات المرسله من الكمبيوتر. تأكد أنك قمت بتوصيل كبل الواحمة بشكل صحيح.
لا يقوم الجهاز بالطباعة على وجهي الورقة حتى إذا تم ضبط إعداد برنامج تشغيل الطابعة على الوجهين ويدعم الجهاز الطباعة التلقائية على الوجهين.	تحقق من إعداد حجم الورق في برنامج تشغيل الطابعة. يجب عليك تحديد ورق بحجم Letter, A4, India Legal, Mexico Legal, Folio, Legal و A4 قصير (ورق 270 م). وزن الورق المعتمد هو 60 إلى 105 جم/م ² .
سرعة الطباعة بطيئة للغاية.	قلل الدقة في برنامج تشغيل الطابعة. إذا كنت قد قمت بتثبيت وضع الهدوء، فقم بتعطيله على برنامج تشغيل الطابعة أو من إعداد قائمة الجهاز. عند الطباعة باستمرار، قد يتم تقليل سرعه الطباعة تلقائياً لخفض الحرارة داخل الجهاز.
لا يقوم الجهاز بتغذية الورق.	عند وجود ورق في درج الورق، تأكد من أنه موضوع بشكل مستقيم. وإذا كان الورق ملتويًا، فقم بتسويته. في بعض الأحيان يكون من المفيد إزالة الورق، ثم يقلب رزمة الورق وإعادة إدخالها مرة أخرى في درج الورق.

مشكلات	اقتراحات
	<p>قّم تهوية حزمة الورق جيدًا ثم ضعها مرة أخرى في درج الورق.</p> <p>قلل كمية الورق في درج الورق، ثم أعد المحاولة.</p> <p>(الطرز المزودة بدرج متعدد الأغراض) تأكد من عدم تحديد الدرج متعدد الأغراض من أجل مصدر الورق في برنامج تشغيل الطابعة.</p> <p>قّم بتنظيف أسطوانات التقاط الورق.</p>
لا يقوم الجهاز بتغذية الورق من الدرج متعدد الأغراض. (الطرز المزودة بدرج متعدد الأغراض)	<p>قّم تهوية الورق جيدًا وضعه مرة أخرى في الدرج متعدد الأغراض.</p> <p>تأكد من تحديد الدرج متعدد الأغراض كـ مصدر الورق في برنامج تشغيل الطابعة.</p>
لا يقوم الجهاز بتغذية المظاريف.	<p>قّم بتحميل الأظرف في الدرج متعدد الأغراض. يجب إعداد التطبيق للطباعة بحجم المظاريف التي تستخدمها. يتم ذلك عادةً في قائمة Page Setup (إعداد الصفحة) أو Document Setup (إعداد المستند) من التطبيق لديك.</p>
إن موضع الطباعة ليس محاذ للورق ذو الرأسية أو الورق المطبوع سابقًا.	اضبط موضع الطباعة باستخدام إعداد موضع الطباعة لكل درج ورق.

معلومات ذات صلة



- استكشاف الأخطاء وإصلاحها

مواضيع ذات صلة:

- مراقبة حالة الجهاز من الكمبيوتر (نظام التشغيل Windows)
- إلغاء مهمة طباعة
- التحميل والطباعة باستخدام درج الورق
- تنظيف رولات سحب الورق
- التحميل والطباعة باستخدام الدرج متعدد الأغراض

تحسين جودة الطباعة

إذا واجهت مشكلة خاصة بجودة الطباعة، فقم بطباعة صفحة اختبار أولاً. إذا ظهرت الصفحة المطبوعة بشكل جيد، فقد لا يكون الجهاز هو المشكلة. تحقق من توصيلات كبل الواحمة وحاول طباعة مستند مختلف. إذا كانت هناك مشكلة متعلقة بالجودة في المستند المطبوع أو صفحة الاختبار المطبوعة من الجهاز، فراجع أمثلة جودة الطباعة الرديئة واتبع التوصيات الموجودة في الجدول.

1. للحصول على أفضل جودة طباعة، نترح استخدام وسائط الطباعة الموصى بها. تأكد من استخدام ورق يفي بمواصفائنا.
2. تأكد من أنه تم تركيب خرطوشة الحبر ووحدة الأسطوانة بشكل صحيح.

أمثلة على تدهور جودة الطباعة	التوصية
 <p>باهت</p>	<ul style="list-style-type: none"> • إذا أشار الجهاز إلى حالة «استبدال الحبر»، فقم بتركيب خرطوشة حبر جديدة. • تحقق من بيئة الجهاز. فقد تكون بعض الظروف مثل الرطوبة ودرجات الحرارة المرتفعة وما إلى ذلك هي سبب عطل الطباعة هنا. • إذا كانت الصفحة بالكامل فاتحة للغاية، فمن الممكن تشغيل وضع «توفير الحبر». يمكنك إيقاف تشغيل وضع «توفير الحبر» في إعدادات قوائم الجهاز أو برنامج تشغيل الطابعة. • قم بتنظيف وحدة الأسطوانة. • قم بتنظيف سلك الكورونا الموجود في وحدة الأسطوانة. • استبدل خرطوشة الحبر بخرطوشة حبر جديدة. • استبدل وحدة الأسطوانة بوحدة أسطوانة جديدة.
 <p>رمادية</p>	<ul style="list-style-type: none"> • تحقق من بيئة الجهاز. قد تسبب بعض الظروف مثل درجات الحرارة المرتفعة والرطوبة العالية في زيادة مقدار تظليل الخلفية. • قم بتنظيف وحدة الأسطوانة. • استبدل خرطوشة الحبر بخرطوشة حبر جديدة. • استبدل وحدة الأسطوانة بوحدة أسطوانة جديدة.
 <p>الصور المظلمة</p>	<ul style="list-style-type: none"> • تحقق من بيئة الجهاز. قد تؤدي الظروف مثل الرطوبة المنخفضة ودرجات الحرارة المنخفضة إلى حدوث مشكلة جودة الطباعة هذه. • حدد نوع الوسائط المناسب في برنامج تشغيل الطابعة. • حدد نوع الوسائط المناسب في إعداد القائمة. • قم بتنظيف وحدة الأسطوانة. • استبدل وحدة الأسطوانة بوحدة أسطوانة جديدة. • استبدل خرطوشة الحبر بخرطوشة حبر جديدة. • ربما تكون وحدة تثبيت الحبر تالفة. • اتصل بخدمة عملاء Brother.
 <p>ظهور بقع مسحوق حبر</p>	<ul style="list-style-type: none"> • تأكد أن إعداد نوع الوسائط في برنامج التشغيل يتوافق مع نوع الورق الذي تستخدمه. • قم بتنظيف وحدة الأسطوانة. • ربما تكون خرطوشة الحبر تالفة. • استبدل خرطوشة الحبر بخرطوشة حبر جديدة. • ربما تكون وحدة الأسطوانة تالفة. • استبدل وحدة الأسطوانة بوحدة أسطوانة جديدة. • ربما تكون وحدة تثبيت الحبر تالفة. • اتصل بخدمة عملاء Brother.

التوصية	أمثلة على تدهور جودة الطباعة
<ul style="list-style-type: none"> • حدد وضع ورق سميك في برنامج تشغيل الطابعة أو استخدم ورقًا أقل سمكًا مما تستخدمه حاليًا. • حدد نوع الوسائط المناسب في إعداد القائمة. • تحقق من بيئة الجهاز. حيث إن الظروف كالرطوبة العالية قد تحدث طباعة مفترقة. • ربما تكون وحدة الأسطوانة تالفة. • استبدل وحدة الأسطوانة بوحدة أسطوانة جديدة. 	 <p>الطباعة المفترقة</p>
<ul style="list-style-type: none"> • قم بتنظيف سلك الكورونا الموجود داخل وحدة الأسطوانة. • ربما تكون وحدة الأسطوانة تالفة. • استبدل وحدة الأسطوانة بوحدة أسطوانة جديدة. 	 <p>المستند أسود بالكامل</p>
<ul style="list-style-type: none"> • حدد نوع الوسائط المناسب في برنامج تشغيل الطابعة. • حدد نوع الوسائط المناسب في إعداد القائمة. • قد تختفي المشكلة من تلقاء نفسها. قم بطباعة عدة صفحات فارغة للتخلص من هذه المشكلة، خاصة إذا كان الجهاز لم يتم استخدامه لفترة طويلة. • قم بتنظيف وحدة الأسطوانة. • ربما تكون وحدة الأسطوانة تالفة. • استبدل وحدة الأسطوانة بوحدة أسطوانة جديدة. 	 <p>ظهور خطوط بيضاء في جميع أنحاء الصفحة</p>
<ul style="list-style-type: none"> • قم بتنظيف وحدة الأسطوانة. • ربما تكون وحدة الأسطوانة تالفة. • استبدل وحدة الأسطوانة بوحدة أسطوانة جديدة. 	 <p>ظهور أسطر في جميع أنحاء الصفحة</p>
<ul style="list-style-type: none"> • تحقق من بيئة الجهاز. قد تؤدي الظروف مثل الرطوبة العالية ودرجات الحرارة المرتفعة إلى حدوث مشكلة جودة الطباعة هذه. • قم بتنظيف وحدة الأسطوانة. • إذا تعذر حل المشكلة بعد طباعة بعض الصفحات، فاستبدل وحدة الأسطوانة بوحدة أسطوانة جديدة. 	 <p>ظهور خطوط أو أسطر أو ضلوع بيضاء في جميع أنحاء الصفحة</p>
<ul style="list-style-type: none"> • إذا لم يتم حل المشكلة بعد طباعة بعض الصفحات، فقد تحتوي وحدة الأسطوانة على مادة غريبة مثل الصمغ المكون من ماصق، قد التصقت على الأسطوانة. قم بتنظيف وحدة الأسطوانة. • << معلومات ذات صلة بتنظيف وحدة الأسطوانة • ربما تكون وحدة الأسطوانة تالفة. • استبدل وحدة الأسطوانة بوحدة أسطوانة جديدة. 	 <p>يُقع بيضاء على نص أسود ورسومات في أماكن تبعد عن بعضها 94 ملم</p> 

يقع سوداء تبعد عن بعضها 94 ملم

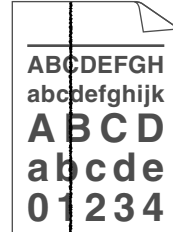
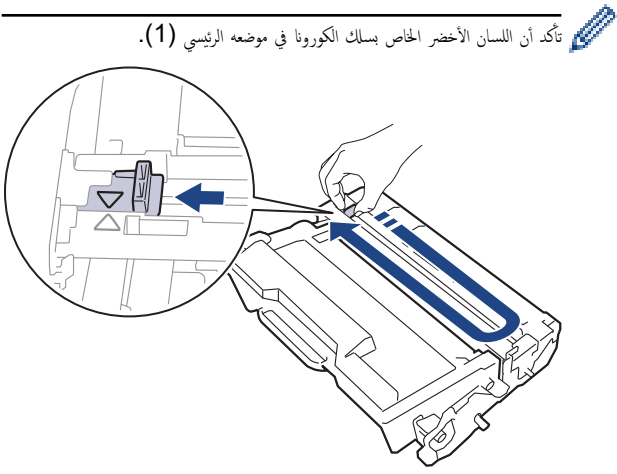


علامات مسحوق حبر أسود في جميع أنحاء الصفحة

- في حالة استخدام أوراق المصقات لطابعات الليزر، ربما يلتصق الصمغ الناتج عن الورق بسطح الأسطوانة أحياناً، ثم بتنظيف وحدة الأسطوانة.
- << معلومات ذات صلة بتنظيف وحدة الأسطوانة
- إذا استخدمت ورقاً به مشابك أو دبابيس، فرما تتلف وحدة الأسطوانة.
- في حالة تعرض وحدة الأسطوانة خارج عبوتها لأشعة الشمس المباشرة (أو ضوء الغرفة لفترات طويلة)، فرما تتلف الوحدة.
- تم بتنظيف وحدة الأسطوانة.
- ربما تكون خرطوشة الحبر تالفة.
- استبدل خرطوشة الحبر بخرطوشة حبر جديدة.
- ربما تكون وحدة الأسطوانة تالفة.
- استبدل وحدة الأسطوانة بوحدة أسطوانة جديدة.

- تم بتنظيف سلك الكورونا داخل وحدة الأسطوانة عن طريق تحريك اللسان الأخضر.

تأكد أن اللسان الأخضر الخاص بسلك الكورونا في موضعه الرئيسي (1).



أسطر سوداء أسفل الصفحة

توجد بقع مسحوق حبر أسفل الصفحة على الصفحات المطبوعة

- ربما تكون خرطوشة الحبر تالفة.
- استبدل خرطوشة الحبر بخرطوشة حبر جديدة.
- ربما تكون وحدة الأسطوانة تالفة.
- استبدل وحدة الأسطوانة بوحدة أسطوانة جديدة.
- ربما تكون وحدة تثبيت الحبر تالفة.
- اتصل بخدمة عملاء Brother.

- تأكد من عدم وجود أجسام غريبة مثل قطع الورق الممزقة أو ورق الملاحظات أو الغبار داخل الجهاز وحول خرطوشة الحبر ووحدة الأسطوانة.
- ربما تكون خرطوشة الحبر تالفة.
- استبدل خرطوشة الحبر بخرطوشة حبر جديدة.
- ربما تكون وحدة الأسطوانة تالفة.
- استبدل وحدة الأسطوانة بوحدة أسطوانة جديدة.



ظهور خطوط بيضاء أسفل الصفحة

- تأكد من تحميل الورق أو وسائط الطباعة الأخرى بشكل صحيح في درج الورق وأن الموحدات ليست مثبتة بإحكام شديد للغاية أو غير محكمة على الإطلاق مقابل رزمة الورق.
- اضبط موحدات الورق بشكل صحيح.
- قد يكون درج الورق ممتلئاً للغاية.
- تحقق من نوع الورق وجودته.
- تحقق من عدم وجود عناصر غير ثابتة مثل الورق الممزق داخل الجهاز.
- إذا كانت المشكلة تحدث أثناء الطباعة التلقائية على الوجهين فقط، فتحقق بحثاً عن ورق ممزق في درج الطباعة على الوجهين. تأكد من إدخال درج الطباعة على الوجهين تماماً وإغلاق الغطاء الخلفي تماماً.



الصورة منحرفة

التوصية	أمثلة على تدهور جودة الطباعة
<ul style="list-style-type: none"> تحقق من نوع الورق وجودته. ستتسبب درجات الحرارة والرطوبة المرتفعة في تجعد الورق. في حالة عدم استخدام الجهاز في بعض الأحيان، قد يظل الورق في درج الورق لفترة طويلة. اقلب رزمة الورق في درج الورق. قم أيضًا بتبوية رزمة الورق ثم قم بتدويرها بمقدار 180 درجة في درج الورق. افتح الغطاء الخلفي (درج الإخراج المواجه لأعلى) لتسمح بخروج الورق المطبوع باتجاه درج الإخراج المواجه للأعلى. اختر وضع تقليل تجعد الورق في برنامج تشغيل الطابعة عندما لا تستخدم وسائط الطباعة التي نوصي بها. 	 <p>الصورة ملتوية أو موجة</p>
<ul style="list-style-type: none"> تأكد من تحميل الورق بشكل صحيح. تحقق من نوع الورق وجودته. اقلب رزمة الورق داخل الدرج أو أدر الورق 180 درجة في درج الإدخال. 	 <p>تجعدات أو انكساثات</p>
<ul style="list-style-type: none"> تأكد أن إعداد نوع الوسائط في برنامج تشغيل الطابعة يتوافق مع نوع الورق الذي تستخدمه. حدد وضع تحسين تثبيت حبر التصوير في برنامج تشغيل الطابعة. في حال عدم قيام التحديد بتوفير القدر الكافي من التحسينات، قم بتغيير إعداد برنامج تشغيل الطابعة في نوع الوسائط إلى الإعداد السميك. في حالة طباعة أحد الأطراف، حدد مغلف سميك في إعداد نوع الوسائط. 	 <p>تثبيت سمي</p>
<ul style="list-style-type: none"> تأكد من طباعة المطارييف بينما يكون الغطاء الخلفي (درج الإخراج المواجه لأعلى) مفتوحًا. (الطرز المزودة بدرج متعدد الأغراض) تأكد من تغذية المطارييف من الدرج متعدد الأغراض فقط. 	 <p>تجعد المطارييف</p>

معلومات ذات صلة

- استكشاف الأخطاء وإصلاحها

مواضيع ذات صلة:

- اختبار الطباعة
- استبدال خرطوشة الحبر
- خفض استهلاك مسحوق الحبر
- استبدال وحدة الأسطوانة
- تنظيف وحدة الأسطوانة

مشكلات الشبكة

- رسائل الخطأ
- استخدم أداة إصلاح اتصال الشبكة (Windows)
- إذا كنت تعاني من مشكلات في شبكة جهازك

رسائل الخطأ

تظهر أكثر رسائل الخطأ شيوعًا في الجدول.

HL-L5210DN/HL-L5210DW/HL-L6210DW <<
HL-L6410DN/HL-L6415DW <<

HL-L5210DN/HL-L5210DW/HL-L6210DW

رسائل الخطأ	السبب	الإجراء
Maximum limit of connected devices has been reached. (تم الوصول إلى الحد الأقصى للأجهزة المتصلة). Press OK Key (اصغط مفتاح موافق)	هناك أربع أجهزة محمولة متصلين بالفعل بشبكة Wi-Fi Direct بينا جهاز Brother هو مالك المجموعة.	بعد إنهاء الاتصال الحالي بين جهاز Brother الذي بجوزتك وجهاز محمول آخر، حاول تهيئة إعدادات شبكة Wi-Fi Direct مرة أخرى. يمكنك تأكيد حالة الاتصال عن طريق طباعة تقرير تهيئة الشبكة.
Authentication Error, contact your administrator. (خطأ في المصادقة، اتصل بالمسؤول).	إعداد المصادقة الخاص بك لميزة تخزين سجل الطباعة على الشبكة غير صحيح.	<ul style="list-style-type: none"> تأكد من صحة Username (اسم المستخدم) Password (كلمة المرور) في Authentication Setting (إعداد المصادقة). إذا كان اسم المستخدم جزءًا من user@domain or .domainuser، فأدخل اسم المستخدم بحسب الشكل التالي. تأكد من تهيئة إعدادات التوقيت في خادم SNTP بشكل صحيح بحيث يكون التوقيت مطابقًا لتوقيت المستخدم للمصادقة بواسطة بروتوكول Kerberos أو NTLMv2.
Connection Error (خطأ في الاتصال)	هناك أجهزة أخرى تحاول الاتصال بشبكة Wi-Fi Direct في نفس الوقت.	تأكد من عدم وجود أجهزة أخرى تحاول الاتصال بشبكة Wi-Fi Direct. ثم حاول تهيئة إعدادات شبكة Wi-Fi Direct مرة أخرى.
Connection Fail (فشل الاتصال)	لا يستطيع جهاز Brother وجهازك المحمول الاتصال خلال تهيئة شبكة Wi-Fi Direct.	<ul style="list-style-type: none"> انقل الجهاز المحمول ليكون أكثر قربًا من جهاز Brother. انقل جهاز Brother الذي بجوزتك والجهاز المحمول إلى منطقة خالية من العوائق. في حالة استخدام طريقة كود PIN من أجل WPS، تأكد من إدخال كود PIN الصحيح.
File Access Error, contact your administrator. (خطأ في الوصول إلى الملف، اتصل بالمسؤول).	لا يستطيع جهاز Brother الوصول إلى المجلد الوجهة لميزة تخزين سجل الطباعة على الشبكة.	<ul style="list-style-type: none"> تأكد من صحة اسم مجلد الوجهة. تأكد أن مجلد الوجهة يدعم إمكانية الكتابة. تأكد أن ملف سجل الطباعة ليس في وضع التأمين. إذا كان كذلك، فتواصل مع مسؤول الشبكة.
Log Access Error (خطأ في الوصول إلى السجل)	في الأداة المساعدة Web Based Management ، قمت بتحديد الخيار Cancel Print (إلغاء الطباعة) في Error Detection Setting (إعداد اكتشاف الأخطاء) من Store Print Log to Network (تخزين سجل الطباعة على الشبكة) .	انتظر لمدة 60 ثانية تقريبًا حتى تخفي هذه الرسالة من على شاشة LCD .
No Device (لا توجد أجهزة)	عدد تهيئة شبكة Wi-Fi Direct، لا يستطيع جهاز Brother العثور على جهازك المحمول.	<ul style="list-style-type: none"> تأكد أن جهازك والجهاز المحمول في وضع Wi-Fi Direct. انقل الجهاز المحمول ليكون أكثر قربًا من جهاز Brother. انقل جهاز Brother الذي بجوزتك والجهاز المحمول إلى منطقة خالية من العوائق. إذا كنت تقوم بتهيئة شبكة Wi-Fi Direct يدويًا، فتأكد من إدخال كلمة المرور الصحيحة. إذا كان لجهازك المحمول صفحة تهيئة تبين الحصول على عنوان IP، فتأكد أن عنوان IP الخاص بجهازك المحمول تمت تهيئته عبر بروتوكول DHCP.
Server Timeout, contact your administrator. (عملية الخادم، اتصل بالمسؤول).	لا يستطيع جهاز Brother الاتصال بالخادم الخاص بخاصية تخزين سجل الطباعة على الشبكة.	<ul style="list-style-type: none"> تأكد من صحة عنوان الخادم. تأكد من اتصال الخادم بالشبكة. تأكد من اتصال الجهاز بالشبكة.
	لا يستطيع جهاز Brother الاتصال بخادم بروتوكول LDAP .	<ul style="list-style-type: none"> تأكد من صحة عنوان الخادم. تأكد من اتصال الخادم بالشبكة. تأكد من اتصال الجهاز بالشبكة.
	لا يستطيع جهاز Brother الاتصال بخادم Active Directory .	<ul style="list-style-type: none"> تأكد من صحة عنوان الخادم. تأكد من اتصال الخادم بالشبكة.

رسائل الخطأ	السبب	الإجراء
Server Timeout, contact your administrator. (مهمة الخادم، اتصل بالمسؤول .)		• تأكد من اتصال الجهاز بالشبكة.
Wrong Date & Time, contact your administrator. (التاريخ والوقت خطأ، اتصل بالمسؤول .)	لا يحصل جهاز Brother على الوقت من خادم الوقت .SNTP	تأكد من تهيئة إعدادات الوصول إلى توقيت SNTP بشكل صحيح في الأداة المساعدة Web Based Management.

HL-L6410DN/HL-L6415DW

رسائل الخطأ	السبب	الإجراء
The maximum number of devices are already connected using Wi-Fi Direct. Press [OK]. بالفعل توصيل الحد الأقصى لعدد الأجهزة باستخدام الشبكة اللاسلكية المباشرة. اضغط موافق .)	هناك أربع أجهزة مجهزة بموصلين بالفعل بشبكة Wi-Fi Direct بينا جهاز Brother هو مالك المجموعة.	بعد إنهاء الاتصال الحالي بين جهاز Brother الذي بجوزتك وجهاز محمول آخر، حاول تهيئة إعدادات شبكة Wi-Fi Direct مرة أخرى. يمكنك تأكيد حالة الاتصال عن طريق طباعة تقرير تهيئة الشبكة. << معلومات ذات صلة: طباعة "تقرير تهيئة الشبكة"
Authentication error, contact your administrator. (خطأ في المصادقة، اتصل بالمسؤول .)	إعداد المصادقة الخاص بك لميزة تخزين سجيل الطباعة على الشبكة غير صحيح.	• تأكد من صحة Username (اسم المستخدم) و Password (كلمة المرور) في Authentication Setting (إعداد المصادقة). إذا كان اسم المستخدم جزءاً من Domain ، فأدخل اسم المستخدم بحسب الشكل التالي: user@domain or .domain\user • تأكد من تهيئة إعدادات التوقيت في خادم SNTP بشكل صحيح بحيث يكون التوقيت مطابقاً لتوقيت المستخدم للمصادقة بواسطة بروتوكول Kerberos أو NTLmV2.
Check User ID and Password. (تحقق من معرف المستخدم وكلمة المرور .)	خطأ في المصادقة عبر بروتوكول Kerberos.	تأكد من إدخال اسم مستخدم وكلمة مرور صحيحين للوصول إلى خادم Kerberos. لمزيد من المعلومات حول إعدادات خادم Kerberos، اتصل بمسؤول الشبكة.
تهيئة خادم DNS غير صحيحة.	اتصل بمسؤول الشبكة للحصول على معلومات حول إعدادات خادم DNS.	
لا يستطيع جهاز Brother الاتصال بخادم بروتوكول Kerberos.	اتصل بمسؤول الشبكة للحصول على معلومات حول إعدادات خادم بروتوكول Kerberos.	
Connection Error (خطأ في الاتصال)	هناك أجهزة أخرى تحاول الاتصال بشبكة Wi-Fi Direct في نفس الوقت.	تأكد من عدم وجود أجهزة أخرى تحاول الاتصال بشبكة Wi-Fi Direct، ثم حاول تهيئة إعدادات شبكة Wi-Fi Direct مرة أخرى.
Connection Failed (فشل الاتصال)	لا يستطيع جهاز Brother وجهازك المحمول الاتصال خلال تهيئة شبكة Wi-Fi Direct.	• انقل الجهاز المحمول ليكون أكثر قرباً من جهاز Brother. • انقل جهاز Brother الذي بجوزتك والجهاز المحمول إلى منطقة خالية من العوائق.
File access error, contact your administrator. (خطأ في الوصول إلى الملف، اتصل بالمسؤول .)	لا يستطيع جهاز Brother الوصول إلى المجلد الوجهة لميزة تخزين سجيل الطباعة على الشبكة.	• تأكد من صحة اسم مجلد الوجهة. • تأكد أن مجلد الوجهة يدعم إمكانية الكتابة. • تأكد أن ملف سجيل الطباعة ليس في وضع التأمين. إذا كان كذلك، فتواصل مع مسؤول الشبكة.
Log Access Error (خطأ في الوصول إلى السجل)	في الأداة المساعدة Web Based Management، قمت بتحديد الخيار Cancel Print (إلغاء الطباعة) في Detection Setting (الأخطاء) من Store Print Log to Network (تخزين سجيل الطباعة على الشبكة).	انظر لمدة 60 ثانية تقريباً حتى تختفي هذه الرسالة من على شاشة LCD.
No Device (لا توجد أجهزة)	عند تهيئة شبكة Wi-Fi Direct، لا يستطيع جهاز Brother العثور على جهازك المحمول.	• تأكد أن جهازك المحمول والجهاز المحمول في وضع Wi-Fi Direct. • انقل الجهاز المحمول ليكون أكثر قرباً من جهاز Brother. • انقل جهاز Brother الذي بجوزتك والجهاز المحمول إلى منطقة خالية من العوائق. • إذا كنت تقوم بتهيئة شبكة Wi-Fi Direct يدوياً، فتأكد من إدخال كلمة المرور الصحيحة. • إذا كان لجهازك المحمول صفحة تهيئة تبيين الحصول على عنوان IP، فتأكد أن عنوان IP الخاص بجهازك المحمول تمت تهيئته عبر بروتوكول DHCP.
Server timeout, contact your administrator.	لا يستطيع جهاز Brother الاتصال بالخادم الخاص بخاصية تخزين سجيل الطباعة على الشبكة.	• تأكد من صحة عنوان الخادم. • تأكد من اتصال الخادم بالشبكة.

رسائل الخطأ	السبب	الإجراء
administrator. (مهمة الخادم، اتصل بالمسؤول .)		<ul style="list-style-type: none"> تأكد من اتصال الجهاز بالشبكة.
Server Timeout (مهمة الخادم)	لا يستطيع جهاز Brother الاتصال بخادم بروتوكول .LDAP	<ul style="list-style-type: none"> تأكد من صحة عنوان الخادم. تأكد من اتصال الخادم بالشبكة. تأكد من اتصال الجهاز بالشبكة.
	لا يستطيع جهاز Brother الاتصال بخادم Active Directory .	<ul style="list-style-type: none"> تأكد من صحة عنوان الخادم. تأكد من اتصال الخادم بالشبكة. تأكد من اتصال الجهاز بالشبكة.
Wrong Date & Time, contact your administrator. (التاريخ والوقت غير صحيحين، اتصل بالمسؤول .)	لا يحصل جهاز Brother على الوقت من خادم الوقت .SNTP	تأكد من تهيئة إعدادات الوصول إلى توقيت SNTP بشكل صحيح في الأداة المساعدة Web Based Management
Internal Error (خطأ داخلي)	تم تعطيل بروتوكول LDAP في جهاز Brother. تم تعطيل بروتوكول CIFS في جهاز Brother.	أكد أسلوب المصادقة الخاص بك، ثم قم بتمكين إعدادات البروتوكول الضروري في أداة Web Based Management.

معلومات ذات صلة



• مشكلات الشبكة

استخدم أداة إصلاح اتصال الشبكة (Windows)

ستستخدم أداة إصلاح الاتصال بالشبكة لإصلاح إعدادات شبكة جهاز Brother. ستقوم الأداة بتخصيص عنوان IP الصحيح وقناع الشبكة الفرعية.

تأكد من تشغيل جهازك وتوصيله بنفس الشبكة التي يتصل بها الكمبيوتر لديك.

1. ابدأ تشغيل **(Brother Utilities)**، ثم انقر فوق القائمة المنسدلة وحدد اسم الطراز الخاص بك (إذا لم يكن محددًا بالفعل).
2. انقر فوق الأدوات في شريط التنقل الأسفل، ثم انقر فوق أداة إصلاح اتصال الشبكة.
3. اتبع الإرشادات التي تظهر على الشاشة.
4. تحقق من التشخيص عن طريق طباعة تقرير تهيئة الشبكة أو صفحة إعدادات الطابعة.

ستبدأ أداة Network Connection Repair في العمل تلقائيًا في حالة تحديد الخيار **تمكين أداة إصلاح الاتصال** في برنامج Status Monitor. انقر بزر الماوس الأيمن فوق شاشة برنامج Status Monitor، ثم انقر فوق إعدادات أخرى > تمكين أداة إصلاح الاتصال. لا يوصى بهذا عندما يكون مسؤول الشبكة لديك قد قام بتعيين عنوان IP على «ثابت»، إذ أن هذا سيؤدي إلى تغيير عنوان IP تلقائيًا.

في حالة عدم تخصيص عنوان IP و«قناع الشبكة الفرعية» الصحيحين حتى بعد استخدام أداة Network Connection Repair، اسأل مسؤول الشبكة لديك عن هذه المعلومات.

معلومات ذات صلة

- مشكلات الشبكة
- مواضيع ذات صلة:
- لا يستطيع جهازك الطباعة عبر الشبكة
- أريد التحقق من عمل أجهزة الشبكة الخاصة بي بشكل صحيح

إذا كنت تعاني من مشكلات في شبكة جهازك

إذا كنت تعتقد أنه يوجد مشكلة في بيئة شبكة جهازك، فتتحقق من الموضوعات التالية. ويمكنك حل معظم المشكلات بنفسك. إذا كنت بحاجة إلى المزيد من المساعدة، فقم بزيارة support.brother.com وانقر على صفحة **FAQs & Troubleshooting** (الأسئلة المتداولة واستكشاف الأخطاء وإصلاحها).

- لا يمكنني إكمال تهيئة إعداد الشبكة اللاسلكية
- لا يستطيع جهازي الطباعة عبر الشبكة
- أريد التحقق من عمل أجهزة الشبكة الخاصة بي بشكل صحيح

لا يمكنك إعداد الشبكة اللاسلكية

الطراز ذات العلاقة: HL-L5210DW/HL-L6210DW/HL-L6410DN/HL-L6415DW

ملاحظة

(HL-L6410DN)

يمكن استخدام اتصال الشبكة اللاسلكية فقط عند تثبيت وحدة الشبكة اللاسلكية الاختيارية.

لم يلقف تشغيل جهاز التوجيه اللاسلكي الخاص بك ثم تشغيله مرة أخرى. ثم، حاول تهيئة الإعدادات اللاسلكية مرة أخرى. إذا لم تتمكن من حل المشكلة، فاتبع الإرشادات التالية:
تحقق من المشكلة باستخدام تقرير WLAN.

السبب	الإجراء	الواحدة
إعدادات الأمان لديك (SSID/مفتاح الشبكة) غير صحيحة.	تأكد من أن إعدادات الأمان تستخدم Wireless Setup Helper (مساعد الإعداد اللاسلكي) (Windows). لمزيد من المعلومات ولتنزيل الأداة المساعدة، انتقل إلى صفحة Downloads طرازك في support.brother.com . حدد وتأكد من استخدام إعدادات الأمان الصحيحة. - انظر الإرشادات المرفقة مع نقطة الوصول/جهاز التوجيه اللاسلكي عبر شبكة LAN للحصول على معلومات حول كيفية العثور على إعدادات الأمان. - قد يستخدم اسم جهة التصنيع أو رقم الطراز الخاص بنقطة الوصول/جهاز التوجيه اللاسلكي عبر شبكة LAN إعدادات أمان افتراضية. - استشر جهة تصنيع نقطة الوصول/جهاز التوجيه أو موفر خدمة الإنترنت أو مسؤول الشبكة.	اللاسلكية
عنوان MAC الخاص بجهاز Brother الذي يجوزتك غير مسموح به.	تأكد من السماح بعنوان MAC الخاص بجهاز Brother الذي يجوزتك في عامل التصفية. يمكنك العثور على "عنوان MAC" في لوحة التحكم بجهاز Brother الخاص بك.	اللاسلكية
نقطة الوصول/جهاز التوجيه اللاسلكي عبر شبكة LAN في وضع التسلل (لا يقوم بث SSID).	• دخل اسم SSID الصحيح أو "مفتاح الشبكة" يدويًا. • تحقق من اسم SSID "مفتاح الشبكة" في الإرشادات المرفقة مع نقطة الوصول/جهاز التوجيه اللاسلكي عبر شبكة LAN وقم بإعادة تهيئة إعداد الشبكة اللاسلكية.	اللاسلكية
يحاول جهازك الاتصال بشبكة Wi-Fi بسرعة 5 جيجاهرتز. القناة الحالية المحددة على جهاز التوجيه/نقطة وصول الشبكة المحلية اللاسلكية غير مدعومة. (تدعم البلدان الشبكة اللاسلكية بسرعة 5 جيجاهرتز فقط)	قم بتغيير القناة على جهاز التوجيه/نقطة وصول الشبكة المحلية اللاسلكية (LAN) إلى قناة يدعمها جهازك. 1. قم بتأكيد القنوات التي يدعمها جهازك. انتقل إلى support.brother.com/g/d/a5m6 ، واختر طرازك، ثم انقر فوق Download لمزيد من المعلومات. 2. تحقق من نقطة وصول الشبكة المحلية اللاسلكية/إعداد قناة جهاز التوجيه. تأكد من تعيينه على إحدى القنوات التي يدعمها جهازك، وليس معيّنًا على "تلقائي". للمزيد من المعلومات حول تغيير إعدادات القناة، انظر التعليقات المرفقة مع نقطة وصول/جهاز توجيه الشبكة المحلية اللاسلكية. 3. حاول توصيل جهازك بشبكة Wi-Fi مرة أخرى.	اللاسلكية
إعدادات الأمان لديك (SSID/كلمة المرور) غير صحيحة.	تحقق من SSID وكلمة المرور. عندما تقوم بتهيئة الشبكة يدويًا، يتم عرض SSID وكلمة المرور على جهاز Brother. إذا كان جهازك المحمول يدعم التهيئة اليدوية، فسيتم عرض SSID وكلمة المرور على شاشة جهازك المحمول.	شبكة Wi-Fi Direct
أنت تستخدم Android™ 4.0.	في حالة فصل جهازك المحمول (بعد استخدام شبكة Wi-Fi Direct بست دقائق تقريبًا)، حاول إجراء التهيئة بزر واحد باستخدام WPS (يوصى به) وتعيين جهاز Brother كإلك مجموعة.	شبكة Wi-Fi Direct
جهاز Brother الخاص بك موضوع بعيدًا جدًا عن جهازك المحمول.	انقل جهاز Brother الخاص بك ليكون بعيدًا عن الجهاز المحمول قرابة 1 متر عندما تقوم بتهيئة إعدادات شبكة Wi-Fi Direct.	شبكة Wi-Fi Direct
هناك بعض العوائق (الحوائط أو الأثاث على سبيل المثال) بين جهازك والجهاز المحمول.	انقل جهاز Brother الخاص بك إلى منطقة خالية من العوائق.	شبكة Wi-Fi Direct
يوجد كمبيوتر لاسلكي أو جهاز يدعم تقنية البلوتوث®، أو فرن ميكروويف، أو هاتف لاسلكي رقمي بالقرب من جهاز Brother أو جهازك المحمول.	انقل الأجهزة الأخرى بعيدًا عن جهاز Brother أو جهازك المحمول.	شبكة Wi-Fi Direct
لقد قمت بالتحقق من كل ما سبق وجرنته، لكن جهاز Brother لا يزال غير قادر على إعداد تهيئة شبكة Wi-Fi Direct.	• لم يلقف تشغيل جهاز Brother الخاص بك ثم تشغيله مرة أخرى. ثم حاول تهيئة إعدادات شبكة Wi-Fi Direct مرة أخرى. • في حالة استخدام جهاز Brother كعميل، تحقق من عدد الأجهزة المسموح بها في الشبكة اللاسلكية المباشرة الحالية، ثم تحقق من عدد الأجهزة المتصلة.	شبكة Wi-Fi Direct

إذا تمت مقاطعة اتصالك اللاسلكي وكنت قد تحققت من كل ما سبق وقت بتجربته، فإننا نوصي باستخدام أداة .Network Connection Repair

معلومات ذات صلة



- إذا كنت تعاني من مشكلات في شبكة جهازك

لا يستطيع جهازك الطباعة عبر الشبكة

ملاحظة

(HL-L6410DN)

يمكن استخدام اتصال الشبكة اللاسلكية فقط عند تثبيت وحدة الشبكة اللاسلكية الاختيارية.

السبب	الإجراء	الواجهة
يمنع برنامج الحماية وصول جهازك إلى الشبكة.	ربما تمنع بعض برامج الحماية الوصول إلى دون إظهار مربع حوار تنبيه الأمان حتى بعد التثبيت بنجاح. للسماح بالوصول، انظر تعليمات برنامج الحماية أو اسأل الشركة المصنعة للبرنامج.	سلكية/لاسلكية
لم يتم تخصيص عنوان IP متاح لجهاز Brother الذي بجوزتك.	<ul style="list-style-type: none"> تحقق من عنوان IP و«قناع الشبكة الفرعية». تحقق من صحة كل من عناوين IP و«قناع الشبكة الفرعية» بالكمبيوتر لديك وجهاز Brother ومن وجودها على نفس الشبكة. لمزيد من المعلومات حول كيفية التحقق من عنوان IP و«قناع الشبكة الفرعية»، اسأل مسؤول الشبكة. Windows قم بتأكيد عنوان IP وقناع الشبكة الفرعية باستخدام أداة إصلاح اتصال الشبكة. 	سلكية/لاسلكية
تظل مهمة الطباعة الفاشلة موجودة في قائمة انتظار الطباعة بالكمبيوتر لديك.	<ul style="list-style-type: none"> إذا كانت مهمة الطباعة الفاشلة ما تزال موجودة في قائمة انتظار الطباعة بالكمبيوتر لديك، فأحذفها. بخلاف ذلك، انقر نقرًا مزدوجًا فوق أيقونة الطابعة في المجلد التالي وقم بإلغاء جميع المستندات: Windows 11 انقر على  < جميع التطبيقات < أدوات Windows < لوحة التحكم. في مجموعة الأجهزة والصوت، انقر فوق عرض الأجهزة والطابعات. Windows 10، وWindows 2016، وWindows 2019، وWindows 2022 انقر فوق  < ظم Windows < لوحة التحكم. في مجموعة الأجهزة والصوت (الأجهزة)، انقر فوق عرض الأجهزة والطابعات. Windows Server 2012 R2 انقر فوق Control Panel (لوحة التحكم) في شاشة Start. في المجموعة Hardware، انقر فوق عرض الأجهزة والطابعات. Windows Server 2012 حرك الماوس إلى الزاوية اليمنى السفلى لسطح المكتب. عندما يظهر شريط القائمة، انقر فوق الإعدادات < لوحة التحكم. في المجموعة الأجهزة، انقر فوق عرض الأجهزة والطابعات < الطابعات. Mac انقر فوق System Preferences (تفضيلات النظام) < Printers & Scanners (الطابعات والمسحات الضوئية). 	سلكية/لاسلكية
جهازك ليس متصلاً بالشبكة اللاسلكية.	<p>قم بطباعة «تقرير شبكة WLAN» لفحص رمز الخطأ على التقرير المطبوع.</p> <p>◀◀ معلومات ذات صلة: طباعة تقرير الشبكة المحمية اللاسلكية (WLAN)</p>	اللاسلكية

إذا كنت قد تحققت من كل ما سبق وقت تجربته ولكن جهازك ما يزال عاجزًا عن الطباعة، فقم بإلغاء تثبيت برنامج التشغيل (Windows) وتثبيته مرة أخرى.

معلومات ذات صلة

- إذا كنت تعاني من مشكلات في شبكة جهازك

مواضيع ذات صلة:

- استخدم أداة إصلاح اتصال الشبكة (Windows)
- أريد التحقق من عمل أجهزة الشبكة الخاصة بي بشكل صحيح

أريد التحقق من عمل أجهزة الشبكة الخاصة بي بشكل صحيح

ملاحظة

(HL-L6410DN)

يمكن استخدام اتصال الشبكة اللاسلكية فقط عند تثبيت وحدة الشبكة اللاسلكية الاختيارية.

النص	الإجراء	الواجهة
تحقق من تشغيل جهاز Brother الذي بجوزتك ونقطة الوصول/جهاز التوجيه أو محور اتصال الشبكة.	<p>تحقق مما يلي:</p> <ul style="list-style-type: none"> توصيل سلك الطاقة بشكل صحيح وتشغيل جهاز Brother. تشغيل نقطة الوصول/جهاز التوجيه أو محور الاتصال ووميض مصباح LED للرباط الخاص به. إزالة جميع مواد التغليف الواقية من الجهاز. تم تركيب مجموعة خرطوشة الحبر ووحدة الأسطوانة بشكل صحيح. تم إغلاق غطاء الجهاز تمامًا. تحميل الورق بشكل صحيح في درج الورق. (للشبيكات السلكية) يتم توصيل كبل شبكة بإحكام بجهاز Brother وبجهاز التوجيه أو محور الاتصال. 	سلكية/لاسلكية
تحقق من Link Status في تقرير هيئة الشبكة أو صفحة إعدادات الطابعة.	قم بطباعة «تقرير هيئة الشبكة» وتحقق من أن Ethernet Link Status أو Wireless Link Status هي Link OK .	سلكية/لاسلكية
تحقق أن بإمكانك "فحص اتصال" جهاز Brother من الكمبيوتر.	<p>تحقق من اتصال جهاز Brother من الكمبيوتر باستخدام عنوان IP أو اسم العقدة في مطالبة أوامر Windows أو تطبيق Mac Terminal:</p> <p>اضغط على <ipaddress> أو <nodename>.</p> <ul style="list-style-type: none"> ناجح: جهاز Brother الذي بجوزتك يعمل بشكل صحيح ومتصل بنفس الشبكة التي يتصل بها الكمبيوتر. غير ناجح: جهاز Brother الذي بجوزتك غير متصل بنفس الشبكة التي يتصل بها الكمبيوتر. <p>Windows:</p> <p>اسأل المسؤول عن عنوان IP الخاص بك وقناع الشبكة الفرعية، ثم استخدم أداة إصلاح اتصال الشبكة.</p> <p>Mac:</p> <p>تأكد من تعيين عنوان IP و«قناع الشبكة الفرعية» بشكل صحيح.</p>	سلكية/لاسلكية
تحقق من اتصال جهاز Brother الذي بجوزتك بالشبكة اللاسلكية.	<p>قم بطباعة «تقرير شبكة WLAN» لفحص رمز الخطأ على التقرير المطبوع.</p> <p>◀◀ معلومات ذات صلة: طباعة تقرير الشبكة المحلية اللاسلكية (WLAN)</p>	اللاسلكية

إذا كنت قد تحققت من كل ما سبق وقت تجربته ولكنك ما تزال تواجه مشكلات، فانظر الإرشادات المرفقة مع نقطة الوصول/جهاز التوجيه اللاسلكي لشبكتك اللاسلكية للعثور على معلومات SSID (اسم الشبكة) و"مفتاح الشبكة" (كلمة المرور) وتعيينها بشكل صحيح.

معلومات ذات صلة

- إذا كنت تعاني من مشكلات في شبكة جهازك

مواضيع ذات صلة:

- استخدم أداة إصلاح اتصال الشبكة (Windows)
- لا يستطيع جهازك الطباعة عبر الشبكة

مشكلات AirPrint

ملاحظة




بالنسبة لطرز معينة، يمكن استخدام اتصال الشبكة اللاسلكية فقط عند تثبيت وحدة الشبكة اللاسلكية الاختيارية.

الصعوبة	اقتراحات
جهازي غير معروض على قائمة الطابعات.	تأكد أن الجهاز في وضع التشغيل. تأكد من توصيل جهازك والجهاز المحمول أو جهاز Mac بالشبكة نفسها. حرك الجهاز المحمول بالقرب من نقطة الوصول/الموجه اللاسلكي، أو بالقرب من جهازك.
تتعذر الطباعة.	تأكد أن الجهاز في وضع التشغيل. تأكد من توصيل جهازك والجهاز المحمول أو جهاز Mac بالشبكة نفسها.
أحاول طباعة مستند متعدد الصفحات من جهاز يعمل بنظام التشغيل iOS، ولكن تم طباعة الصفحة الأولى فقط.	تأكد من أن جهازك يعمل بأحدث إصدار من iOS.

معلومات ذات صلة

- استكشاف الأخطاء وإصلاحها

مشاكل أخرى

مشكلات	اقتراحات
يتعذر تشغيل الجهاز.	قد تؤدي الظروف العكسية لتوصيل الطاقة (مثل البرق أو الارتفاع المفاجئ للطاقة) إلى تعطل آليات الأمان الداخلية. أفضل سلك الطاقة. انتظر لمدة عشر دقائق، ثم وصل كبل الطاقة واضغط على  لتشغيل الجهاز. إذا لم يتم حل المشكلة وكنت تستخدم قاطع تيار، فافصله للتأكد أنه ليس سبب المشكلة. قم بتوصيل سلك طاقة الجهاز مباشرة بمأخذ تيار كهربائي معروف ومختلف مثبت بالحائط. إذا ظلت الطاقة غير متاحة، فحاول استخدام كبل طاقة مختلف.
لا يستطيع الجهاز طباعة بيانات EPS والتي تتضمن برنامج تشغيل الطابعة BR-Script3.	<p>(نظام التشغيل Windows) لطباعة بيانات بتنسيق EPS، قم بالتالي:</p> <p>1. نظام التشغيل Windows 11:</p> <p>انقر فوق  < جميع التطبيقات < أدوات Windows < لوحة التحكم. في مجموعة الأجهزة والصوت، انقر فوق عرض الأجهزة والطابعات.</p> <p>بالنسبة لأنظمة التشغيل Windows 10 و Windows Server 2016، و Windows Server 2019، و Windows Server 2022:</p> <p>انقر فوق  < ظام Windows < لوحة التحكم. في مجموعة الأجهزة والصوت (الأجهزة)، انقر فوق عرض الأجهزة والطابعات.</p> <p>بالنسبة لنظام التشغيل Windows Server 2012:</p> <p>حرك الماوس إلى الزاوية اليمنى السفلى لسطح المكتب. عندما يظهر شريط القائمة، انقر فوق الإعدادات < لوحة التحكم. في مجموعة الأجهزة، انقر فوق عرض الأجهزة والطابعات.</p> <p>بالنسبة لنظام التشغيل Windows Server 2012 R2:</p> <p>انقر فوق Control Panel (لوحة التحكم) على الشاشة Start. في مجموعة Hardware، انقر فوق عرض الأجهزة والطابعات.</p> <p>2. انقر بزر الماوس الأيمن فوق أيقونة طرازك الذي يوجد BR-Script3 في اسمه، واختر خصائص الطابعة.</p> <p>إذا لم يظهر طرازك الذي يوجد BR-Script3 في اسمه، فانقر بزر الماوس الأيمن على أيقونة طرازك، واختر خصائص الطابعة، ثم اختر طرازك الذي يوجد في اسمه BR-Script3.</p> <p>3. من علامة التبويب إعدادات الجهاز، اختر بروتوكول الاتصال الثنائي ذا العلامات (TBCP) في بروتوكول الإخراج.</p>
لا يمكن تثبيت برنامج Brother.	<p>(نظام التشغيل Windows) في حالة ظهور تنبيه "برنامج الحماية" على شاشة الكمبيوتر أثناء التثبيت، قم بتغيير إعدادات "برنامج الحماية" للسماح بتشغيل برنامج إعداد منتج Brother أو أي برنامج آخر.</p> <p>(Mac) إذا كنت تستخدم وظيفة جدار حماية لبرنامج الحماية من التجسس أو مكافحة الفيروسات، فقم بتعطيلها بشكل مؤقت ثم تثبيت برنامج Brother.</p>

معلومات ذات صلة



• استكشاف الأخطاء وإصلاحها

التحقق من معلومات الجهاز

اتبع الإرشادات التالية للتحقق من الرقم المسلسل وإصدار البرنامج الثابت لجهازك.

HL-L5210DN/HL-L5210DW/HL-L6210DW <<
HL-L6410DN/HL-L6415DW <<


HL-L5210DN/HL-L5210DW/HL-L6210DW

1. اضغط على ▲ أو ▼ لتحديد الخيار. Machine Info (معلومات الجهاز) ، ثم اضغط على **OK (موافق)**.
2. اضغط على ▲ أو ▼ لتحديد أحد الخيارات التالية:


الخيار	الوصف
Serial No. (الرقم التسلسلي)	تحقق من الرقم التسلسلي لجهازك.
Firmware (البرنامج الثابت)	تحقق من إصدار البرامج الثابتة الخاصة بجهازك.
Page Counter (عدد الصفحات)	تحقق من إجمالي عدد الصفحات التي طبعها الجهاز.
Parts Life (أجزاء الحياة)	التحقق من العمر الافتراضي للمستلزمات التي ما تزال متاحة.


3. اضغط على **OK (موافق)**.

HL-L6410DN/HL-L6415DW

1. اضغط على  Settings (الإعدادات) < All Settings (جميع الإعدادات) < Machine Information (معلومات الجهاز).
2. اضغط على أحد الخيارات التالية:

الخيار	الوصف
Serial No. (الرقم التسلسلي)	تحقق من الرقم التسلسلي لجهازك.
Firmware Version (إصدار البرنامج الثابت)	تحقق من إصدار البرامج الثابتة الخاصة بجهازك.
Firmware Update (تحديث البرنامج الثابت)	قم بتحديث جهازك إلى أحدث البرامج الثابتة.
Firmware Auto Check (التحقق التلقائي من البرنامج الثابت)	اعرض معلومات البرامج الثابتة على الشاشة الرئيسية.
Page Counter (عدد الصفحات)	تحقق من إجمالي عدد الصفحات التي طبعها الجهاز.
Parts Life (العمر الافتراضي للأجزاء)	تحقق من النسبة المتبقية المتبقية لعمر الإمدادات.

3. اضغط على .

معلومات ذات صلة 

• استكشاف الأخطاء وإصلاحها

وظائف إعادة التعيين

- إعادة تعيين الجهاز
- إعادة تعيين الشبكة
- إعادة تعيين إعدادات المصنع

إعادة تعيين الجهاز

استخدم وظيفة «إعادة تعيين الجهاز» لإعادة تعيين إعدادات جهاز إلى إعدادات المصنع.


لن تتم إعادة تعيين إعدادات الشبكة وإعدادات الأمان بواسطة وظيفة «إعادة تعيين الجهاز».

HL-L5210DN/HL-L5210DW/HL-L6210DW <<
HL-L6410DN/HL-L6415DW <<

HL-L5210DN/HL-L5210DW/HL-L6210DW

1. اضغط على ▲ أو ▼ لتحديد التالي:
 - a. حدد Initial Setup (الإعداد الأولي). اضغط على **OK** (موافق).
 - b. حدد Reset (إعادة التعيين). اضغط على **OK** (موافق).
 - c. حدد Machine Reset (إعادة ضبط الجهاز). اضغط على **OK** (موافق).
2. اضغط على ▲ لتحديد Reset (إعادة التعيين).
3. اضغط على ▲ لإعادة تشغيل الجهاز.

HL-L6410DN/HL-L6415DW

1. اضغط على  Settings (الإعدادات) < All Settings (جميع الإعدادات) < Initial Setup (الإعداد الأولي) < Reset (إعادة تعيين) < Machine Reset (إعادة تعيين الجهاز).
2. قم بأحد الإجراءات التالية:

الخيار	الوصف
اضغط على Yes (نعم) لمدة ثائتين.	أعد تمهيد الجهاز. سيبدأ الجهاز إعادة التعيين.
اضغط على No (لا)	سيخرج الجهاز من العملية دون إعادة تمهيد.

إذا خرجت دون إجراء إعادة التشغيل، فلن يعيد جهازك التعيين وستظل إعداداتك كما هي.

معلومات ذات صلة

- وظائف إعادة التعيين

إعادة تعيين الشبكة

استخدم وظيفة "إعادة تعيين الشبكة" لاستعادة إعدادات شبكة الجهاز، مثل كلمة المرور وعنوان IP، إلى إعدادات المصنع.


افصل جميع كبلات الواحمة قبل إجراء عملية «إعادة تعيين الشبكة».

HL-L5210DN/HL-L5210DW/HL-L6210DW <<
HL-L6410DN/HL-L6415DW <<


HL-L5210DN/HL-L5210DW/HL-L6210DW


1. اضغط على ▲ أو ▼ لتحديد التالي:
 - a. حدد Initial Setup (الإعداد الأولي). اضغط على **OK (موافق)**.
 - b. حدد Reset (إعادة التعيين). اضغط على **OK (موافق)**.
 - c. حدد Network Reset (إعادة ضبط الشبكة). اضغط على **OK (موافق)**.
2. اضغط على ▲ لتحديد Reset (إعادة التعيين).
3. اضغط على ▲ لإعادة تشغيل الجهاز.

HL-L6410DN/HL-L6415DW

1. اضغط على  Settings (الإعدادات) < All Settings (جميع الإعدادات) < Initial Setup (الإعداد الأولي) < Network Reset (إعادة تعيين الشبكة).
2. قم بأحد الإجراءات التالية:

الخيار	الوصف
اضغط على Yes (نعم) لمدة ثابنتين.	أعد تمهيد الجهاز. سيبدأ الجهاز إعادة التعيين.
اضغط على No (لا)	سيخرج الجهاز من العملية دون إعادة تمهيد.

إذا خرجت دون إجراء إعادة التشغيل، فلن يعيد جهازك التعيين وستظل إعداداتك كما هي. 

معلومات ذات صلة 

- وظائف إعادة التعيين

إعادة تعيين إعدادات المصنع

استخدم وظيفة «إعادة تعيين إعدادات المصنع» لإعادة جميع الإعدادات إلى إعدادات المصنع.

افصل جميع كابلات الواحمة قبل إجراء عملية «إعادة تعيين إعدادات المصنع».


HL-L5210DN/HL-L5210DW/HL-L6210DW <<

HL-L6410DN/HL-L6415DW <<


HL-L5210DN/HL-L5210DW/HL-L6210DW


1. اضغط على ▲ أو ▼ لتحديد التالي:
 - a. حدد Initial Setup (الإعداد الأولي). اضغط على **OK** (موافق).
 - b. حدد Reset (إعادة التعيين). اضغط على **OK** (موافق).
 - c. حدد Factory Reset (إعادة ضبط المصنع). اضغط على **OK** (موافق).
2. اضغط على ▲ لتحديد Reset (إعادة التعيين).
3. اضغط على ▲ لإعادة تشغيل الجهاز.

HL-L6410DN/HL-L6415DW

1. اضغط على  Settings (الإعدادات) < All Settings (جميع الإعدادات) < Initial Setup (الإعداد الأولي) < Factory Reset (إعادة ضبط المصنع).
2. قم بأحد الإجراءات التالية:

الخيار	الوصف
اضغط على Yes (نعم) لمدة ثابنتين.	أعد تمهيد الجهاز. سيبدأ الجهاز إعادة التعيين.
اضغط على No (لا)	سيخرج الجهاز من العملية دون إعادة تمهيد.

إذا خرجت دون إجراء إعادة التشغيل، فلن يعيد جهازك التعيين وستظل إعداداتك كما هي. 

معلومات ذات صلة 

- وظائف إعادة التعيين

الصيانة الدورية

- استبدال المستلزمات
- تنظيف الجهاز
- تحقق من العمر الافتراضي المتبقي للقطعة
- تعبئة الجهاز وخرطوشة الحبر معًا
- استبدال قطع الصيانة الدورية

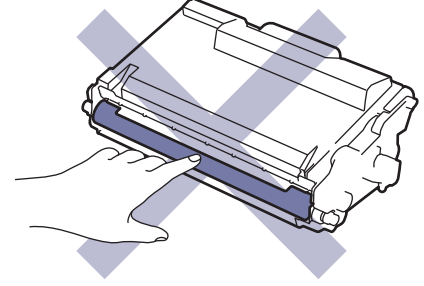
استبدال المستلزمات

يجب عليك استبدال الملحقات عندما يشير الجهاز إلى انتهاء عمرها الافتراضي.

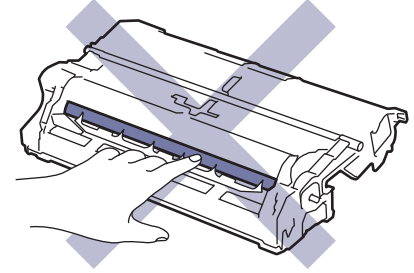
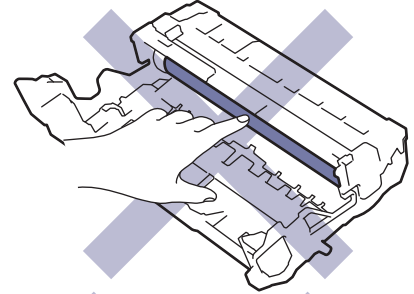
هام

لتجنب مشكلات جودة الطباعة، لا تلمس الأجزاء المظللة الموضحة في الرسوم التوضيحية.

خرطوشة الحبر



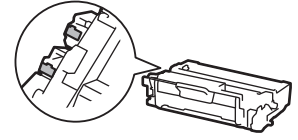
وحدة الأسطوانة



ملاحظة

- يختلف توفر خراطيش مسحوق الحبر من دولة لأخرى. تفضل زيارة support.brother.com أو اتصل بمكتب Brother المحلي للحصول على مزيد من التفاصيل.
- تأكد من إحكام قفل الملحقات المستعملة في حاوية بحيث لا يتناثر مسحوق الحبر خارج الخرطوشة.
- تخلص من العناصر المستهلكة المستخدمة طبقاً للقوانين والتنظيمات المحلية، مع فصلها عن النفايات المنزلية. إذا كانت لديك أية أسئلة، فاتصل بالمكتب المحلي للتخلص من النفايات التابع له. احرص على إعادة إغلاق العناصر المستهلكة بإحكام حتى لا تنسكب المادة الداخلية.
- نوصي بوضع الملحقات المستعملة والجديدة في قطعة من الورق لتفادي انسكاب المحتويات أو تناثرها دون قصد.
- قد يؤدي استخدام ورق لا يعتبر مكافئاً مباشراً لوسائط الطباعة الموصى بها، فقد يقل العمر الافتراضي للملحقات وأجزاء الجهاز.
- يعتمد العمر المتوقع لكل من خراطيش الحبر على المعيار ISO/IEC 19752. سيختلف معدل تكرار الاستبدال وفقاً لحجم الطباعة ونسبة التغطية وأنواع الوسائط المستخدمة وتشغيل/إيقاف تشغيل الجهاز.
- سيختلف تكرار استبدال الملحقات باستثناء خراطيش الحبر وفقاً لحجم الطباعة وأنواع الوسائط المستخدمة وتشغيل/إيقاف تشغيل الجهاز.
- تعامل مع خرطوشة الحبر بعناية. وإذا ما تناثر مسحوق الحبر على يديك أو ملابسك، فامسحها أو اغسلها بماء بارد في الحال.

يتميز كل من خرطوشة الحبر ووحدة الأسطوانة بشرحية IC. لا تلمس هذه الأسطح. قد يؤدي لمس شرائح IC إلى حدوث تلوث أو تلف، وقد يتداخل مع قدرة الجهاز على اكتشاف هذه المكونات.



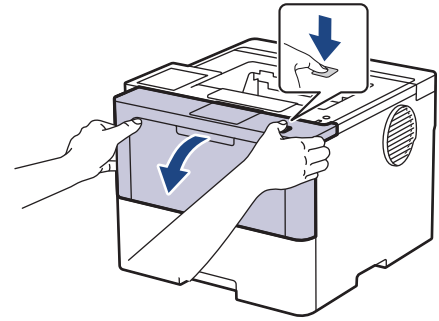
معلومات ذات صلة

- الصيانة الدورية
- استبدال خرطوشة الحبر
- استبدال وحدة الأسطوانة

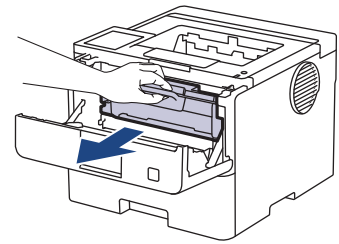
استبدال خرطوشة الحبر

1. تأكد أن الجهاز في وضع التشغيل.

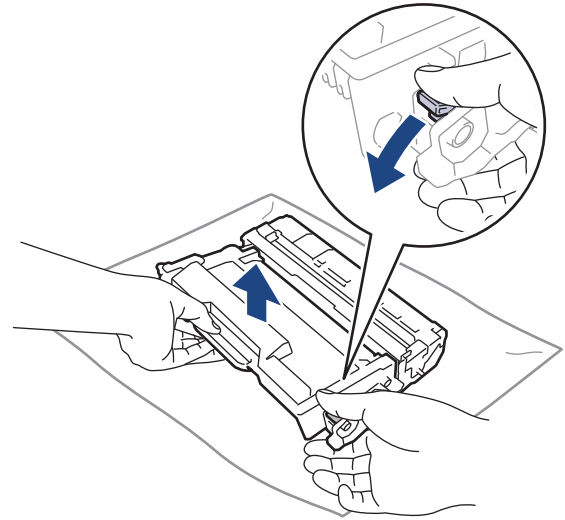
2. افتح الغطاء الأمامي.



3. قم بإزالة مجموعة خرطوشة الحبر ووحدة الأسطوانة من الجهاز.

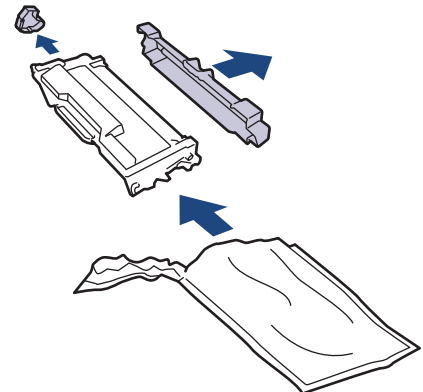


4. ادفع ذراع القفل الأخضر إلى أسفل وقم بإخراج خرطوشة الحبر خارج وحدة الأسطوانة.

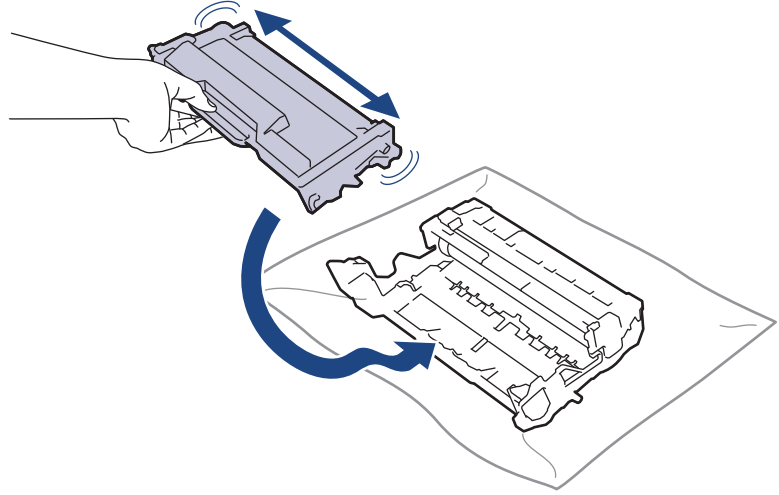


5. قم بإخراج خرطوشة الحبر الجديدة.

6. قم بإزالة الغطاء الواقي.

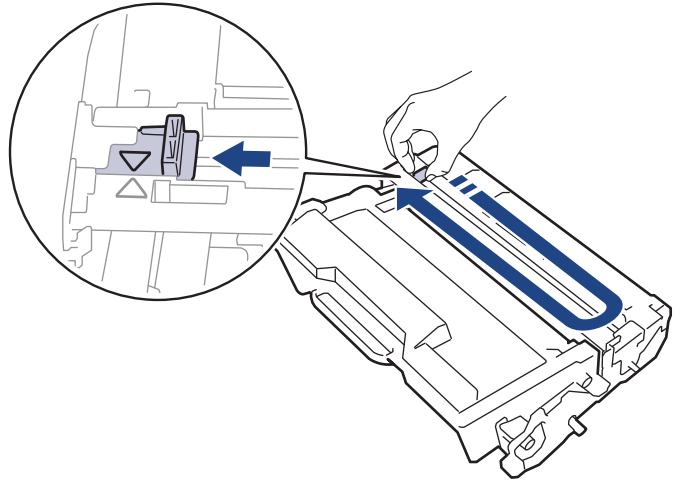


7. أمسك خرطوشة الحبر من المقبض وقم برفعها من اليسار إلى اليمين عدة مرات، كما هو موضح. ثم ادفع خرطوشة الحبر بإحكام في وحدة الأسطوانة حتى تستقر في مكانها.



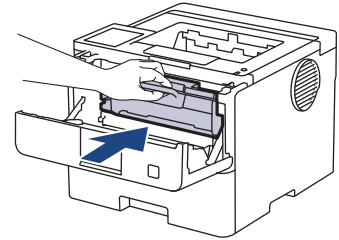
تأكد من وضع خرطوشة الحبر بشكل صحيح والا فقد تنفصل من وحدة الأسطوانة.

8. قم بتنظيف سلك الكورونا داخل وحدة الأسطوانة عن طريق تحريك اللسان الأخضر برفق من اليسار لليمين ومن اليمين لليسار عدة مرات.



تأكد من إعادة اللسان إلى الموضع الرئيسي (▲). يجب محاذاة اتجاه السهم الموجود على اللسان مع اتجاه السهم الموجود على وحدة الأسطوانة. فإذا لم يتم بذلك، فربما يظهر خط عمودي على الصفحات المطبوعة.

9. أعد إدخال مجموعة خرطوشة الحبر ووحدة الأسطوانة مرة أخرى في الجهاز.



10. أغلق الغطاء الأمامي للجهاز.

- تجنب إيقاف تشغيل الجهاز أو فتح الغطاء الأمامي حتى يعود الجهاز إلى «وضع الاستعداد».
- تُعد خرطوشة الحبر التي تأتي مع جهاز Brother خرطوشة حبر جديدة.
- من المستحسن تجهيز خرطوشة حبر جديدة للاستخدام عندما ترى تحذيرًا بانخفاض مستوى الحبر.
- لا تقم بإخراج خرطوشة الحبر الجديدة من عبواتها حتى تكون مستعدًا لتركيبها.
- إذ إنه في حالة ترك خرطوشة الحبر دون عبوتها لفترة طويلة، فسوف يقل العمر الافتراضي للحبر.
- نوصي باستخدام مستلزمات Brother الأصلية لضمان جودة طباعة وأداء مستقرين. رغم أنه قد لا تسبب كل المستلزمات غير الأصلية في مشكلات بالجودة، فمن المحتمل أن يؤثر بعضها بشدة في جودة الطباعة أو أن يتسبب في تعطل الجهاز. قد تفرض شركة Brother رسومًا مقابل إصلاح جهازك إذا ثبت أن استخدام مستلزمات غير أصلية هو ما سبب الضرر، حتى إذا كان الجهاز لا يزال مشمولًا بالضمان.



• استبدال المستلزمات

• مواضيع ذات صلة:

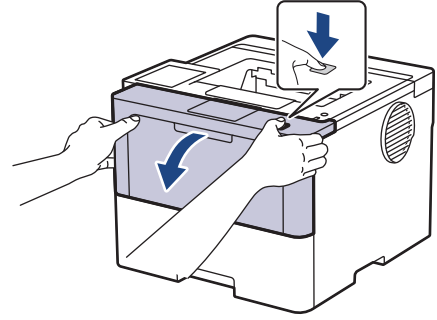
• تحسين جودة الطباعة

• رسائل الخطأ والصيانة

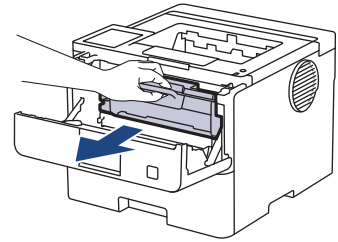
استبدال وحدة الأسطوانة

1. تأكد أن الجهاز في وضع التشغيل.

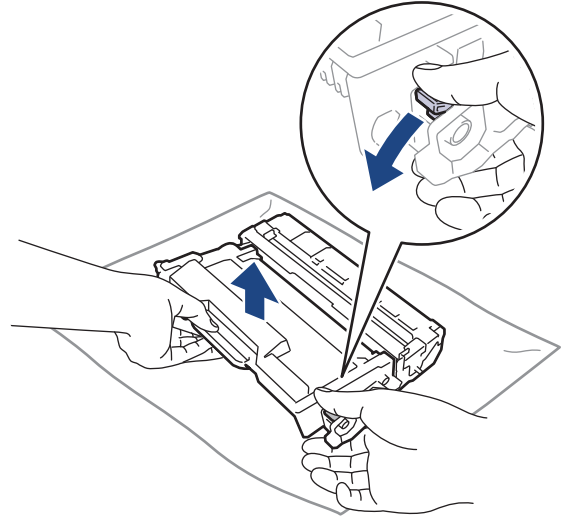
2. افتح الغطاء الأمامي.



3. قم بإزالة مجموعة خرطوشة الحبر ووحدة الأسطوانة من الجهاز.

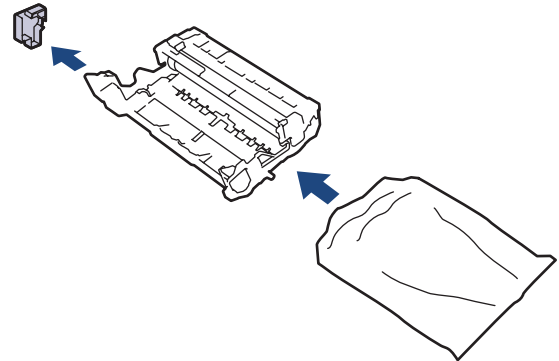


4. ادفع ذراع القفل الأخضر إلى أسفل وقم بإخراج خرطوشة الحبر خارج وحدة الأسطوانة.

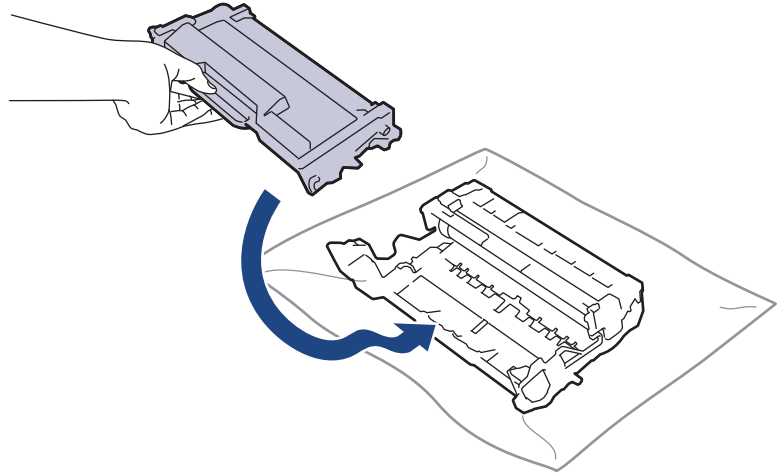


5. قم بإخراج وحدة الأسطوانة الجديدة.

6. قم بإزالة الغطاء الواقي.

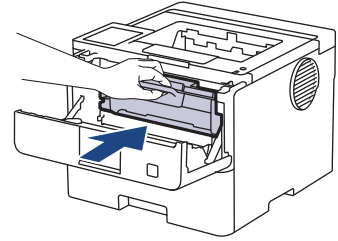


7. ادفع خرطوشة الحبر بإحكام في وحدة الأسطوانة الجديدة حتى تستقر في مكانها.



تأكد من وضع خرطوشة الحبر بشكل صحيح وإلا فقد تنفصل من وحدة الأسطوانة.

8. أعد إدخال مجموعة خرطوشة الحبر ووحدة الأسطوانة مرة أخرى في الجهاز.



9. أغلق الغطاء الأمامي للجهاز.

ملاحظة

- يحدث تآكل الأسطوانة واهترائها نتيجة لاستخدامها ودورانها وتفاعلها مع الورق ومسحوق الحبر والمواد الأخرى الموجودة في مسار الورق. عند تصميم هذا المنتج، قررت Brother استخدام عدد لفات الأسطوانة كعامل تحديد معقول يشير إلى العمر الافتراضي للأسطوانة. عندما تصل أسطوانة ما إلى حد الدوران المحدد بالمصنع الموافق لإنتاجية الصفحات المقدرة، ستطالبك شاشة LCD الخاصة بالمنتج باستبدال الأسطوانة. سيستمر المنتج في العمل، إلا أن جودة الطباعة قد لا تكون مثالية.
- في حالة وضع وحدة الأسطوانة خارج عبوتها تحت أشعة الشمس المباشرة (أو ضوء الغرفة لفترات طويلة)، فإنها قد تتلف.
- هناك العديد من العوامل التي تحدد العمر الافتراضي الفعلي للأسطوانة، مثل درجة الحرارة والرطوبة ونوع الورق ونوع مسحوق الحبر المستخدم وما إلى ذلك. في الظروف المثالية، يُقدَّر متوسط عمر الأسطوانة بحوالي 75.000 صفحة وفقاً لثلاث صفحات لكل حجم، و 45.000 صفحة وفقاً لصفحة واحدة لكل حجم (A4/Letter صفحات أحادية الجانب). قد يتأثر عدد الصفحات بعدة عوامل، من بينها على سبيل المثال لا الحصر نوع الوسائط وحجمها.
- نظراً لأننا لا يمكننا التحكم في العوامل العديدة التي تحدد العمر الافتراضي الفعلي للأسطوانة، فلا يمكننا ضمان الحصول على حد أدنى لعدد الصفحات التي ستم طباعتها بواسطة الأسطوانة.
- يجب عدم استخدام الجهاز إلا في بيئة نظيفة خالية من الغبار وبها تهوية جيدة.
- نوصي باستخدام مستلزمات Brother الأصلية لضمان جودة طباعة وأداء مستقرين. رغم أنه قد لا تسبب كل المستلزمات غير الأصلية في مشكلات بالجودة، فمن المحتمل أن يؤثر بعضها بشدة في جودة الطباعة أو أن يتسبب في تعطل الجهاز. قد تفرض شركة Brother رسوماً مقابل إصلاح جهازك إذا ثبت أن استخدام مستلزمات غير أصلية هو ما سبب الضرر، حتى إذا كان الجهاز لا يزال مشمولاً بالضمان.

معلومات ذات صلة

- استبدال المستلزمات
- مواضيع ذات صلة:
- تحسين جودة الطباعة
- رسائل الخطأ والصيانة

تنظيف الجهاز

تم تنظيف الأجزاء الخارجية والداخلية للجهاز بشكل منتظم باستخدام قطعة قماش جافة وخالية من الوبر. عند استبدال خرطوشة الحبر أو وحدة الأسطوانة، تأكد من تنظيف الجزء الداخلي للجهاز. في حالة وجود بقع من الحبر على الصفحات المطبوعة، نظف الجزء الداخلي للجهاز بقطعة قماش جافة وخالية من الوبر.

تحذير !

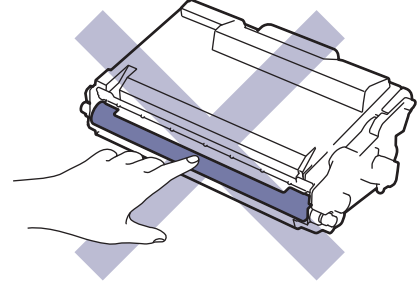
لا تستخدم أية مواد قابلة للاشتعال أو أي نوع من الرش أو أية مواد تنظيف تحتوي على الأمونيا أو الكحول لتنظيف الأجزاء الداخلية أو الخارجية للمنتج. فقد يؤدي القيام بذلك إلى حدوث حريق. وبدلاً من ذلك، استخدم فقط قطعة قماش جافة وخالية من الوبر.



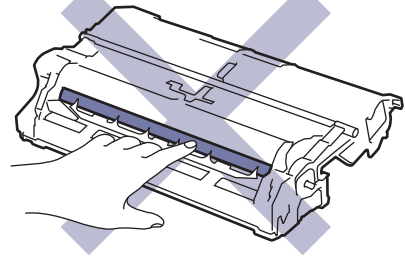
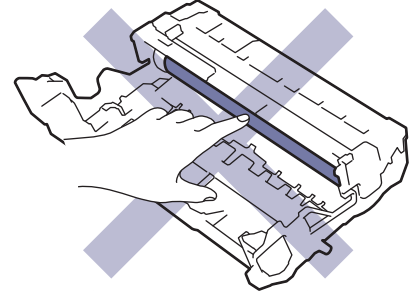
هام

- لا تستخدم كحول الإيزوبروبانول لإزالة الأوساخ من لوحة التحكم. فربما يؤدي إلى كسر اللوحة.
- لتجنب مشكلات جودة الطباعة، لا تلمس الأجزاء المظللة الموضحة في الرسوم التوضيحية.

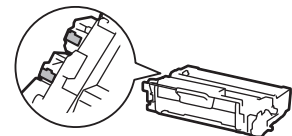
خرطوشة الحبر



وحدة الأسطوانة



تتميز كل من خرطوشة الحبر ووحدة الأسطوانة بشريحة IC. لا تلمس هذه الأسطح. قد يؤدي لمس شرائح IC إلى حدوث تلوث أو تلف، وقد يتداخل مع قدرة الجهاز على اكتشاف هذه المكونات.





- الصيانة الدورية
- تنظيف شاشة LCD المسية
- تنظيف سلك الكورونا
- تنظيف وحدة الأسطوانة
- تنظيف رولات سحب الورق

تنظيف شاشة LCD اللمسية

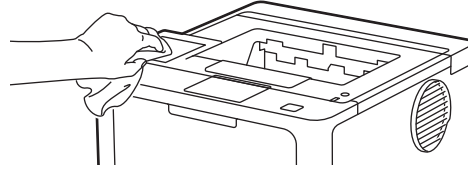
الطرز ذات العلاقة: HL-L6410DN/HL-L6415DW

قبل بدء إجراء التنظيف << معلومات ذات صلة: تنظيف الجهاز

هام

لا تستخدم أي نوع من المطفات السائلة (بما في ذلك الإيثانول).

1. اضغط مع الاستمرار على إيقاف تشغيل الجهاز.
2. قم بتنظيف شاشة اللمس باستخدام قطعة قماش جافة ناعمة وخالية من الوبر.



3. اضغط على لتشغيل الجهاز.

معلومات ذات صلة

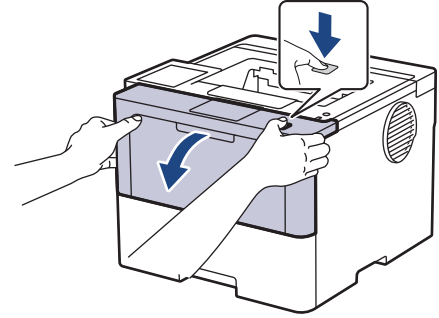


• تنظيف الجهاز

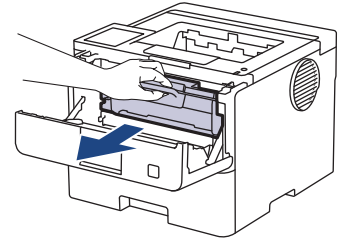
تنظيف سلك الكورونا

إذا كنت تواجه مشكلات متعلقة بجودة الطباعة أو كانت لوحة التحكم تعرض حالة ! Drum (الأسطوانة!) ، فقم بتنظيف سلك الكورونا.

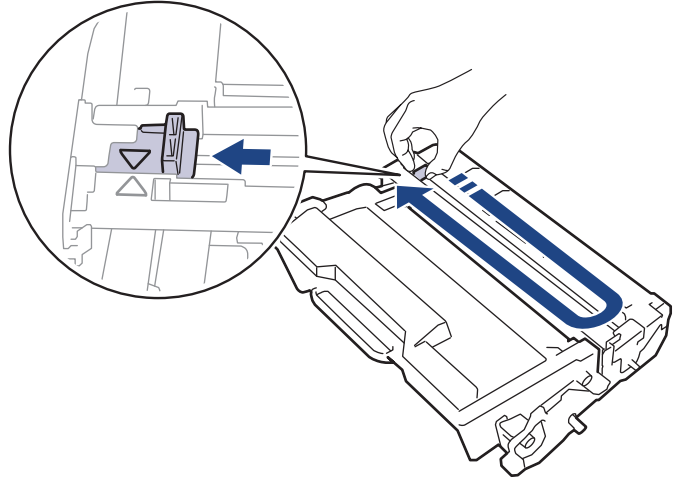
1. افتح الغطاء الأمامي.



2. قم بإزالة مجموعة خرطوشة الحبر ووحدة الأسطوانة من الجهاز.

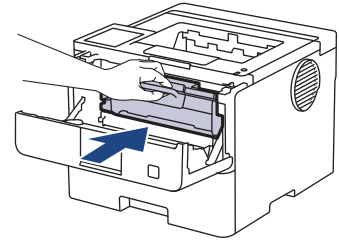


3. قم بتنظيف سلك الكورونا داخل وحدة الأسطوانة عن طريق تحريك اللسان الأخضر برفق من اليسار لليمين ومن اليمين لليسار عدة مرات.



تأكد من إعادة اللسان إلى الموضع الرئيسي (▲). يجب محاذاة اتجاه السهم الموجود على اللسان مع اتجاه السهم الموجود على وحدة الأسطوانة. فإذا لم تتم بذلك، فربما يظهر خط عمودي على الصفحات المطبوعة.

4. أعد إدخال مجموعة خرطوشة الحبر ووحدة الأسطوانة مرة أخرى في الجهاز.



5. أغلق الغطاء الأمامي للجهاز.

معلومات ذات صلة




• تنظيف الجهاز

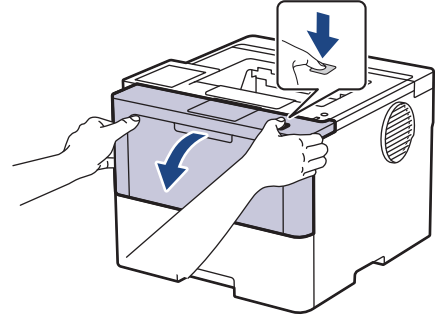
تنظيف وحدة الأسطوانة

إذا كانت مطبوعاتك تحتوي على فقط أو علامات متكررة أخرى بينها مسافات تبلغ 94 ملم، فإن الأسطوانة قد تكون بها مواد غريبة مثل الصمغ المتكون من ملصق مثبت على سطح الأسطوانة.

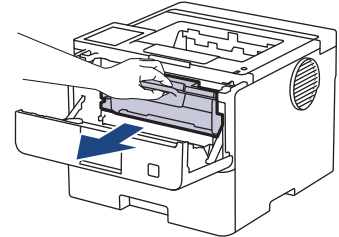
HL-L5210DN/HL-L5210DW/HL-L6210DW <<
HL-L6410DN/HL-L6415DW <<

HL-L5210DN/HL-L5210DW/HL-L6210DW

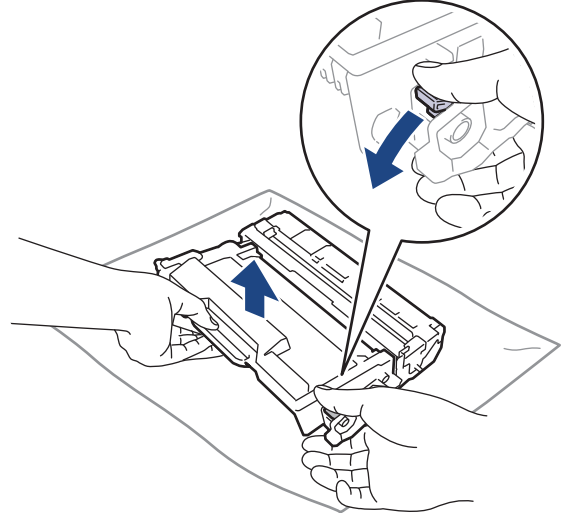
1. تأكد أن الجهاز في وضع الاستعداد.
2. اضغط على ▲ أو ▼ لعرض الخيار Print Reports (طباعة التقارير) ، ثم اضغط على **OK (موافق)**.
3. اضغط على ▲ أو ▼ لتحديد الخيار Drum Dot Print (طباعة نقطة الأسطوانة) .
4. اضغط على **OK (موافق)** .
يقوم الجهاز بطباعة ورقة تخص نقاط الأسطوانة.
5. اضغط مع الاستمرار على  لإيقاف تشغيل الجهاز.
6. افصح الغطاء الأمامي.



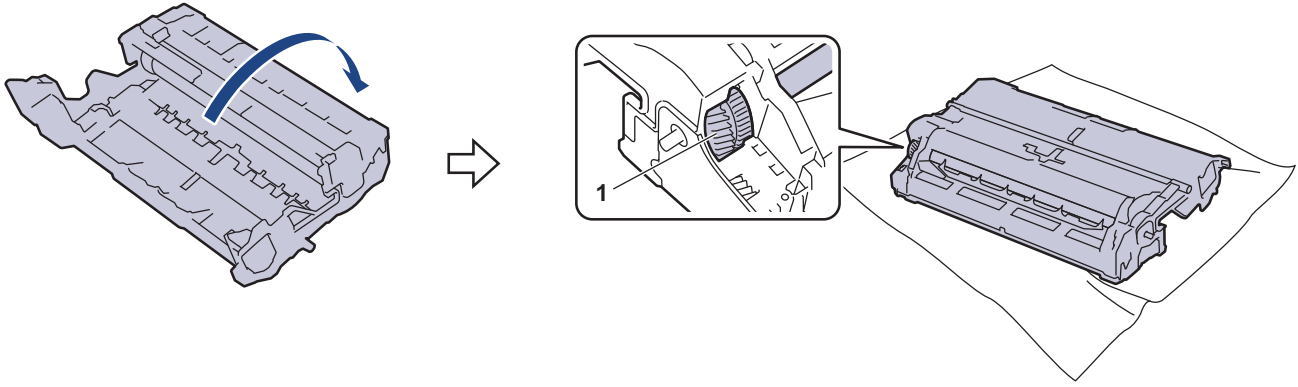
7. قم بإزالة مجموعة خرطوشة الحبر ووحدة الأسطوانة من الجهاز.



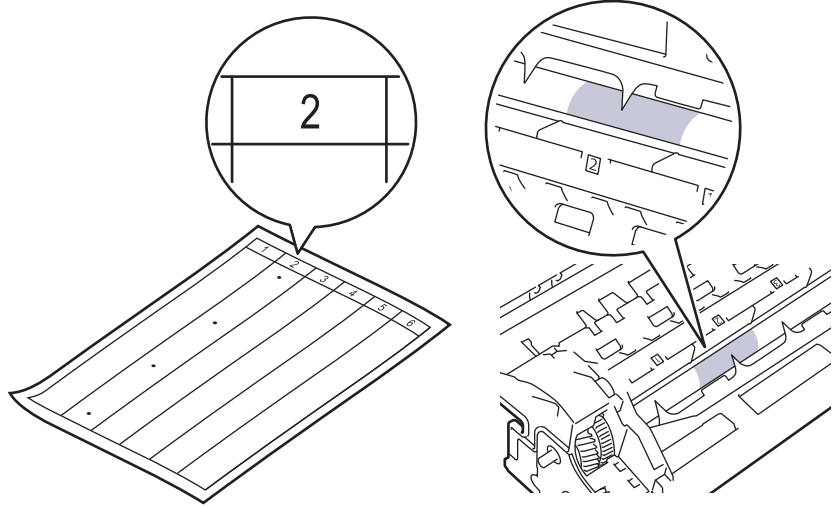
8. ادفع ذراع القفل الأخضر إلى أسفل وقم بإخراج خرطوشة الحبر خارج وحدة الأسطوانة.



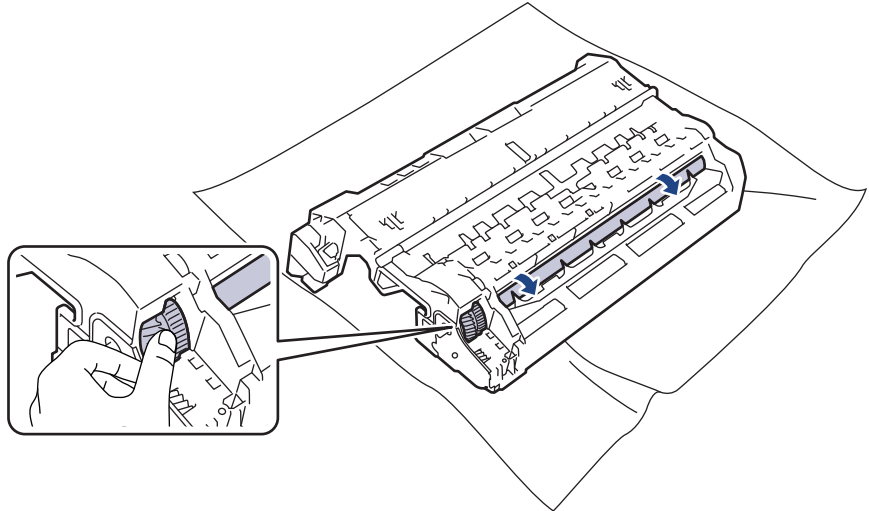
9. أدر وحدة الأسطوانة كما هو موضح في الرسم التوضيحي. وتأكد أن ترس وحدة الأسطوانة (1) موجود على الجانب الأيسر.



10. استخدم العلامات المرقمة الموجودة بجوار بكرة الأسطوانة للعثور على العلامة على الأسطوانة. فعلى سبيل المثال، يشير وجود نقطة في العمود 2 على ورقة النقص إلى أن العلامة في منطقة الأسطوانة «2».



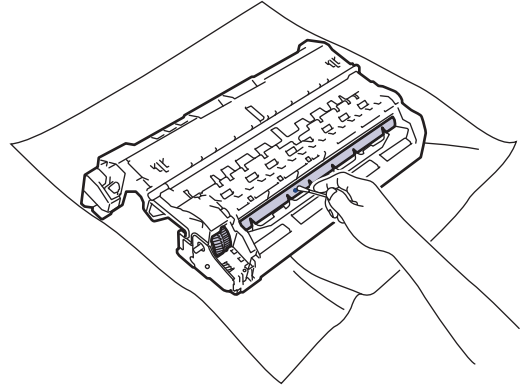
11. أدر حافة وحدة الأسطوانة تجاهك مع النظر إلى سطح الأسطوانة للعثور على العلامة.



هام

لتجنب حدوث مشاكل تتعلق بجودة الطباعة، لا تلمس سطح وحدة الأسطوانة، الحافة فقط.

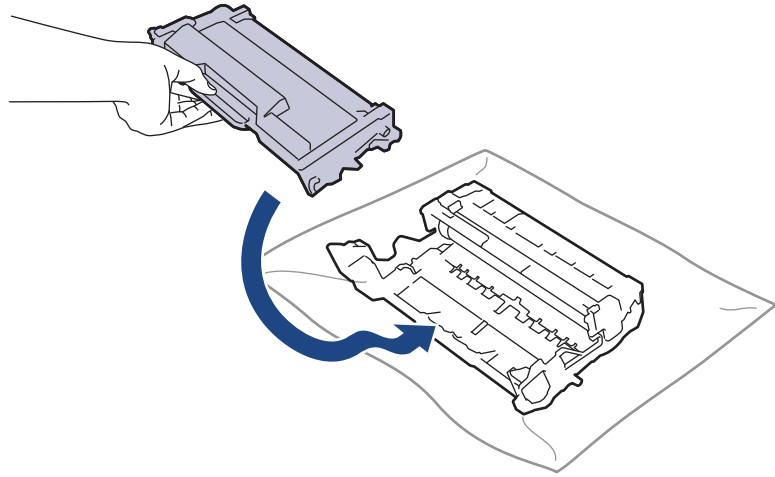
12. امسح سطح وحدة الأسطوانة برفق باستخدام قطعة قطن جافة حتى تزول العلامة أو الأجسام الغريبة الموجودة على السطح.



ملاحظة

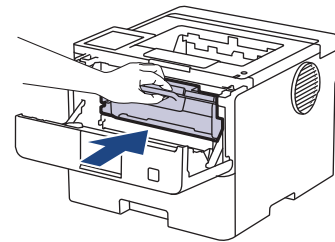
لا تتم بتنظيف سطح الأسطوانة الحساسة للضوء بجسم حاد أو باستخدام أي سائل.

13. ادفع خرطوشة الحبر بإحكام في وحدة الأسطوانة حتى تسمع صوت استقرارها في مكانها.



تأكد من وضع خرطوشة الحبر بشكل صحيح والافقد تنفصل من وحدة الأسطوانة.

14. أعد إدخال مجموعة خرطوشة الحبر ووحدة الأسطوانة مرة أخرى في الجهاز.




15. أغلق الغطاء الأمامي للجهاز.

16. اضغط على  لتشغيل الجهاز.


HL-L6410DN/HL-L6415DW

1. تأكد أن الجهاز في وضع الاستعداد.

2. اضغط على  Settings (الإعدادات) < All Settings (جميع الإعدادات) < Print Reports (طباعة التقارير) < Drum Dot Print (طباعة نقاط الأسطوانة).

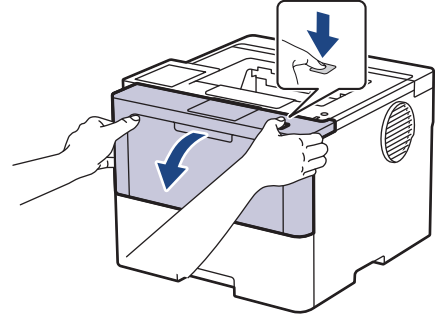
3. اضغط على OK (موافق).

يقوم الجهاز بطباعة ورقة خص نقاط الأسطوانة.

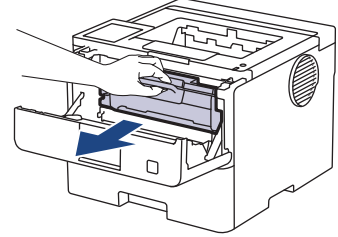
4. اضغط على .

5. اضغط مع الاستمرار على إيقاف تشغيل الجهاز.

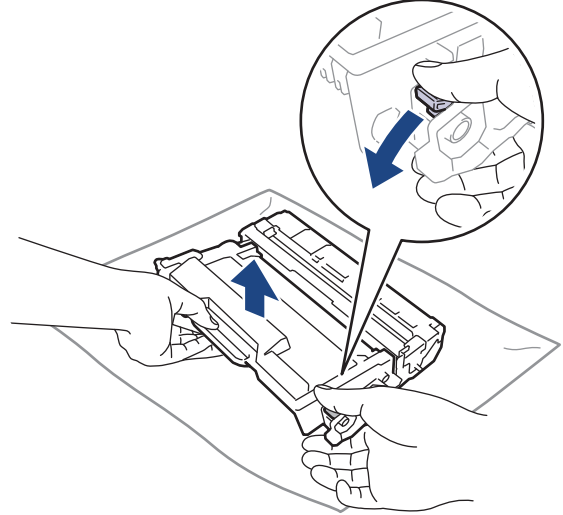
6. افتح الغطاء الأمامي.



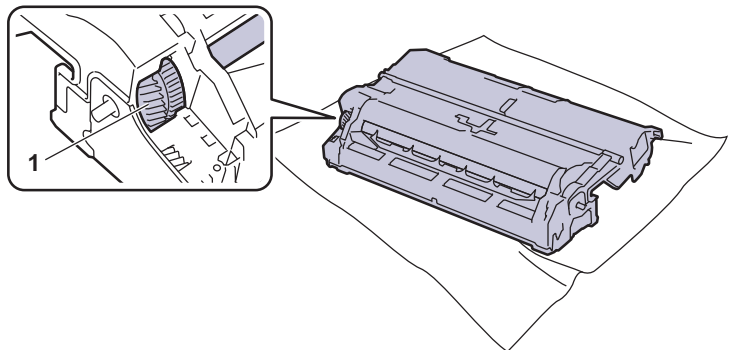
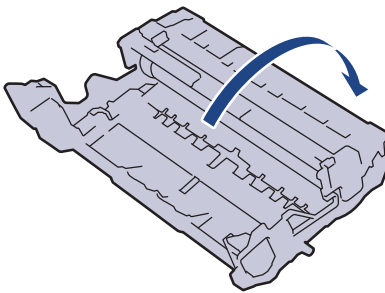
7. قم بإزالة مجموعة خرطوشة الحبر ووحدة الأسطوانة من الجهاز.



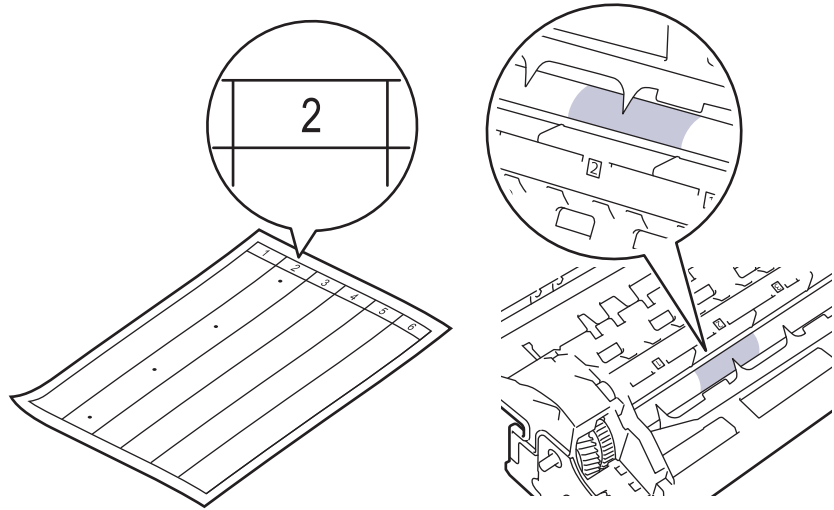
8. ادفع ذراع القفل الأخضر إلى أسفل و قم بإخراج خرطوشة الحبر خارج وحدة الأسطوانة.



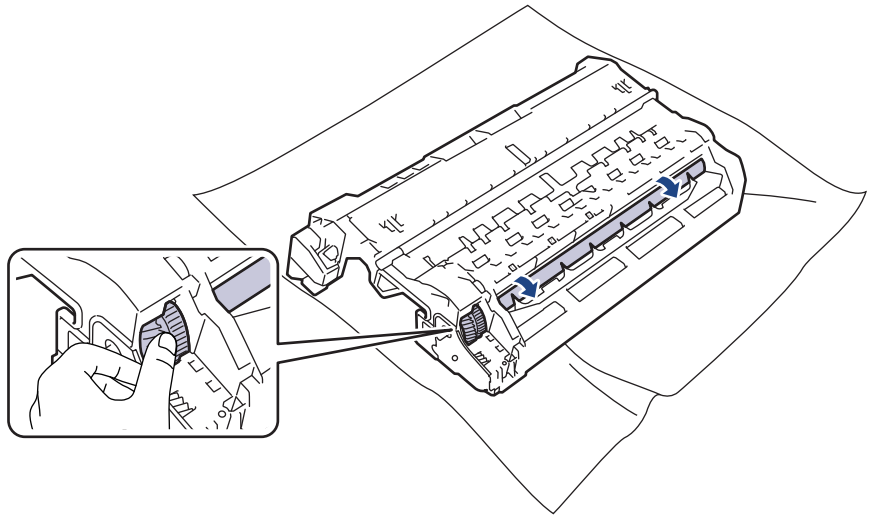
9. أدر وحدة الأسطوانة كما هو موضح في الرسم التوضيحي. وتأكد أن ترس وحدة الأسطوانة (1) موجود على الجانب الأيسر.



10. استخدم العلامات المرقمة الموجودة بجوار بكرة الأسطوانة للعثور على العلامة على الأسطوانة. فعلى سبيل المثال، يشير وجود نقطة في العمود 2 على ورقة الفحص إلى أن العلامة في منطقة الأسطوانة «2».



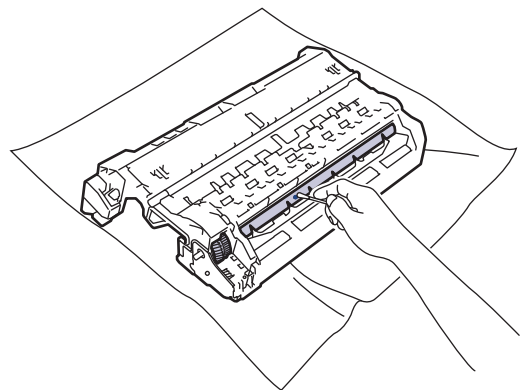
11. أدر حافة وحدة الأسطوانة تجاهك مع النظر إلى سطح الأسطوانة للعثور على العلامة.



هام

لتجنب حدوث مشاكل تتعلق بجودة الطباعة، لا تلمس سطح وحدة الأسطوانة، الحافة فقط.

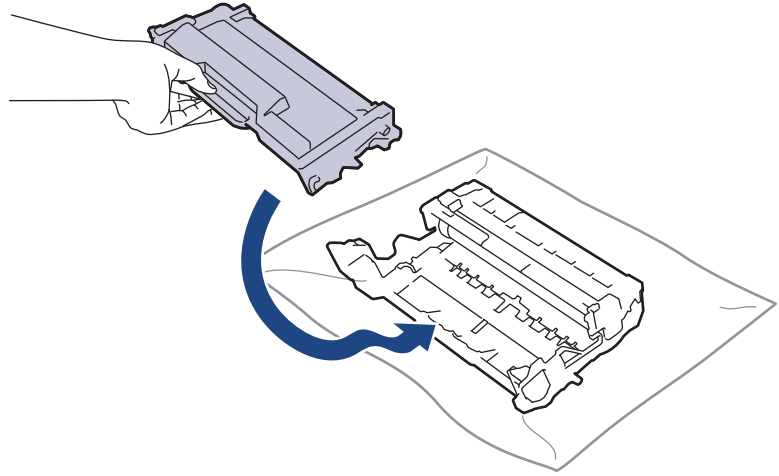
12. امسح سطح وحدة الأسطوانة برفق باستخدام قطعة قطن جافة حتى تزول العلامة أو الأجسام الغريبة الموجودة على السطح.



ملاحظة

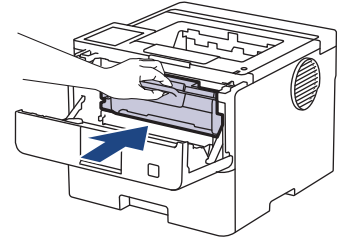
لا تتم بتنظيف سطح الأسطوانة الحساسة للضوء بجسم حاد أو باستخدام أي سائل.

13. ادفع خرطوشة الحبر بإحكام في وحدة الأسطوانة حتى تسمع صوت استقرارها في مكانها.



تأكد من وضع خرطوشة الحبر بشكل صحيح وإلا فقد تنفصل من وحدة الأسطوانة.

14. أعد إدخال مجموعة خرطوشة الحبر ووحدة الأسطوانة مرة أخرى في الجهاز.



15. أغلق الغطاء الأمامي للجهاز.

16. اضغط على  لتشغيل الجهاز.

معلومات ذات صلة

- تنظيف الجهاز
- مواضيع ذات صلة:
- تحسين جودة الطباعة

تنظيف رولات سحب الورق

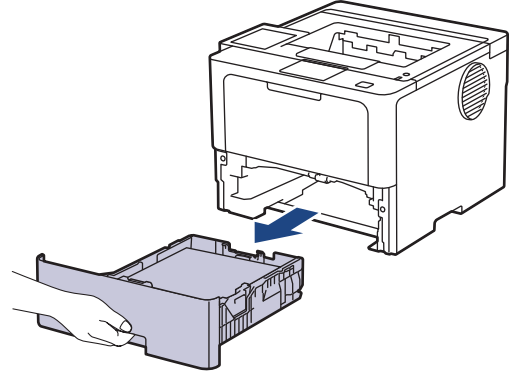
قد يجول تنظيف أسطوانات التقاط الورق بصفة دورية دون انحسار الورق بضمان تلقيه بطريقة صحيحة.

قبل بدء إجراء التنظيف << معلومات ذات صلة: تنظيف الجهاز

إذا كنت تواجه مشكلات متعلقة بتغذية الورق، فقم بتنظيف أسطوانات التقاط الورق على النحو التالي:

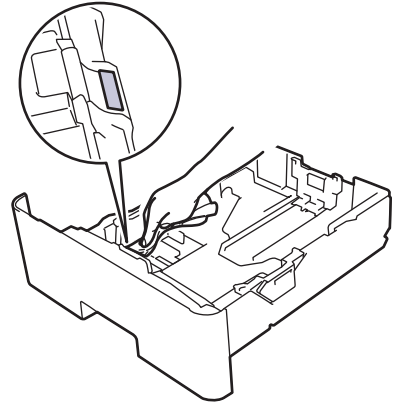
1. اضغط مع الاستمرار على (⏻) لإيقاف تشغيل الجهاز.

2. اسحب درج الورق بشكل كامل خارج الجهاز.

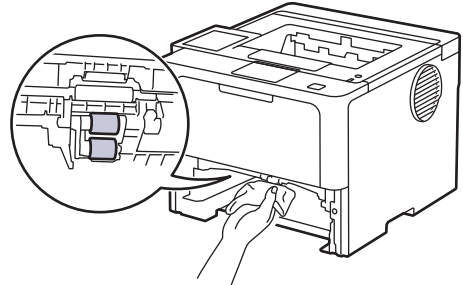


3. إذا تم تحميل ورق أو التصق شيء ما داخل درج الورق، فقم بإزالته.

4. اعصر بإحكام قطعة قماش خالية من الوبر كانت مغموسة في ماء فاتر، ثم امسح لوحة الفصل بدرج الورق بها لإزالة الأتربة.



5. امسح أسطوانات الالتقاط داخل الجهاز لإزالة الأتربة.



6. أعد تحميل الورق ثم ضع درج الورق بإحكام داخل الجهاز.

7. اضغط على (⏻) لتشغيل الجهاز.

معلومات ذات صلة



• تنظيف الجهاز

مواضيع ذات صلة:

- مشاكل الطباعة
 - إزالة الورق المحشور
-



تحقق من العمر الافتراضي المتبقي للقطعة



HL-L5210DN/HL-L5210DW/HL-L6210DW <<
HL-L6410DN/HL-L6415DW <<


HL-L5210DN/HL-L5210DW/HL-L6210DW

1. اضغط على ▲ أو ▼ لتحديد التالي:
 - a. حدد Machine Info. (معلومات الجهاز). اضغط على **OK** (موافق).
 - b. حدد Parts Life (أجزاء الحياة). اضغط على **OK** (موافق).
2. اضغط على ▲ أو ▼ لتحديد نوع المسح الضوئي الذي ترغب في التحقق منه، ثم اضغط على **OK** (موافق).
تعرض شاشة LCD عمر الجزء المتبقي تقريبًا.

HL-L6410DN/HL-L6415DW

1. اضغط على  Settings (الإعدادات) < All Settings (جميع الإعدادات) < Machine Information (معلومات الجهاز) < Parts Life (العمر الافتراضي للأجزاء).
2. اضغط على ▲ أو ▼ لعرض أجزاء الجهاز، ثم اضغط على الجزء الذي تريد فحصه.
تعرض شاشة LCD عمر الجزء المتبقي تقريبًا.
3. اضغط على .

 لعرض العمر التقريبي المتبقي لخرطوشة الحبر، اضغط على  على شاشة LCD.

معلومات ذات صلة 

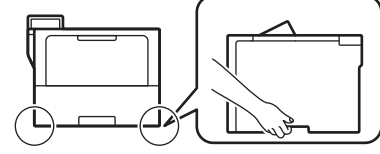
• الصيانة الدورية

تعبئة الجهاز وخرطوشة الحبر معاً




تحذير

- عند نقل الجهاز، احمله كما هو مبين في الرسم التوضيحي.



- إذا كان الجهاز يحتوي على درج (أدراج) اختياري مركب، فقم بإزالة الدرج (الأدراج) الاختياري قبل نقل الجهاز. قد تتسبب محاولة نقل الجهاز بدون إزالة الدرج (الأدراج) الاختياري في إصابتك أو تلف الجهاز.
- قم بتخزين الدرج (الأدراج) الاختياري بشكل منفصل في صندوق التعبئة الكرتوني الأصلي مع وضع مواد التعبئة والتغليف الأصلية.
- قد تختلف المكونات المضمنة في الصندوق حسب بلدك.

إذا استلزم الأمر لأي سبب من الأسباب شحن الجهاز، فقم بإعادة تعبئته بحذر في عبوته الأصلية لتجنب حدوث أي تلف أثناء النقل. ويجب أن تكون وسيلة النقل مضمونة بشكل كافٍ.

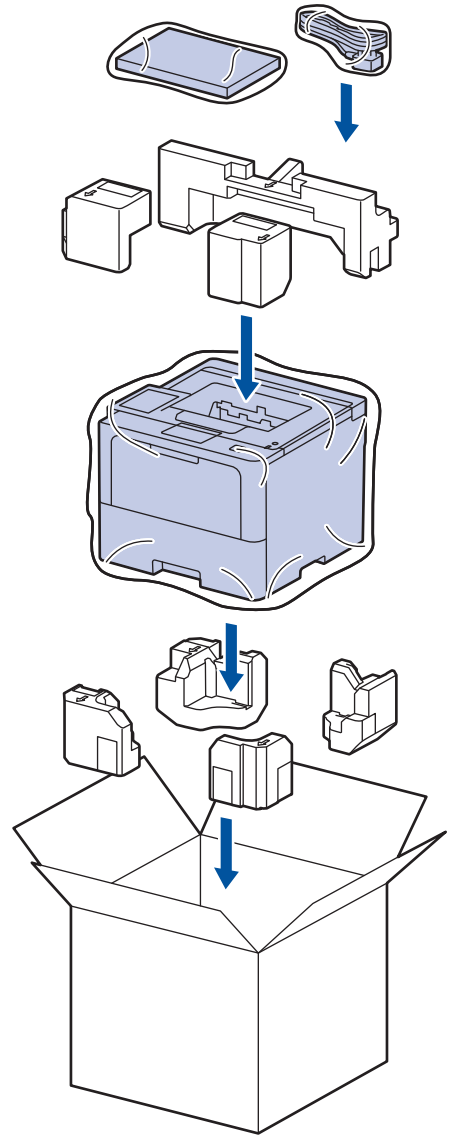
1. اضغط مع الاستمرار على  لإيقاف تشغيل الجهاز. اترك الجهاز مغلقاً لمدة 10 دقائق على الأقل كي يبرد.

2. افصل جميع الكبلات ثم قم بفصل سلك الطاقة من مأخذ التيار الكهربائي.

بعض الطرز مزودة بكبل كهرباء تيار متردد غير قابل للفصل. إن لم يكن الكبل غير قابل للفصل، فقم بغطيه بشكل لين وضعه أعلى الجهاز حتى تتمكن تعبئته بسهولة.

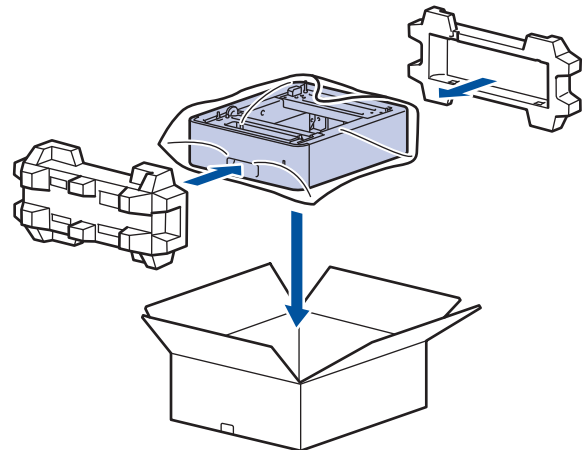
3. ضع الجهاز داخل الكيس الذي جاء فيه في الأصل.

4. تم تعبئة الجهاز والمواد المطبوعة وسلك طاقة التيار المتردد (إن وجد) في الصندوق الكرتوني الأصلي مع مواد التعبئة الأصلية كما هو موضح. (قد تختلف مادة التغليف الأصلية وفقاً لبلدك أو طرازك.)



5. أغلق الصندوق الكرتوني وثبته بشرائط لإغلاقه.

6. إذا كان لديك درجاً سفلياً، فأعد تعبئته كما هو موضح.



معلومات ذات صلة



• الصيانة الدورية

استبدال قطع الصيانة الدورية

استبدال القطع التالية بشكل منتظم للحفاظ على جودة الطباعة الأفضل. يجب استبدال الأجزاء المدرجة أدناه بعد طباعة ما يقرب من 50.000 صفحة¹ لأطقم تغذية الورق في درج متعدد الأغراض وحوالي 200.000 صفحة¹ لمجموعات تغذية الورق في درج الورق القياسي، ومجموعات تغذية الورق الخاصة بدرج الورق الاختياري، ووحدة تثبيت الحبر، ووحدة الليزر. اتصل بخدمة عملاء Brother أو موزع Brother عند ظهور الرسالة التالية على شاشة LCD:

الوصف	الرسالة على شاشة LCD
استبدال وحدة تثبيت الحبر.	Maintenance (الصيانة) Replace Fuser (استبدال وحدة المصهر) ²
استبدال وحدة الليزر.	Maintenance (الصيانة) Replace Laser (استبدال الليزر) ²
استبدال مجموعة تلقم الورق للدرج الورق القياسي.	Maintenance (الصيانة) Replace PF Kit 1 (استبدال مجموعة التغذية بالورق 1) ^{3 2}
استبدال مجموعة تلقم الورق للدرج الاختياري.	Maintenance (الصيانة) Replace PF Kit 2 (استبدال مجموعة أدوات تغذية الورق 2) ^{4 3 2}
استبدال مجموعة تلقم الورق للدرج متعدد الأغراض (MP).	Maintenance (الصيانة) Replace PF Kit MP (استبدال مجموعة أدوات تغذية الورق للدرج متعدد الأغراض) ^{3 2}

معلومات ذات صلة



- الصيانة الدورية

1 صفحات ذات وجه واحد بحجم Letter أو A4.

2 يتوقف معدل تكرار عمليات الاستبدال على درجة تعقيد الصفحات المطبوعة ونسبة التغطية ونوع الوسائط المستخدمة.

3 المجموعة تتضمن مجموعة حامل البكرات، ولوحة الفصل، وزنبرك وسادة الفصل للدرج الورق أو الدرج متعدد الأغراض.

4 إذا كنت تستخدم الدرج الاختياري (الأدراج الاختيارية) مع الجهاز، فستظهر هذه الرسالة على شاشة LCD. عندما يكون بالجهاز العديد من الأدراج الاختيارية، فإن الجهاز يعرض الرسائل باستخدام أرقام توافق كل درج اختياري.

إعدادات الجهاز

تخصيص الإعدادات والميزات لجعل جهازك أداة عمل أكثر كفاءة.

- تغيير إعدادات الجهاز من لوحة التحكم
- تغيير إعدادات الجهاز باستخدام أداة **Web Based Management**

تغيير إعدادات الجهاز من لوحة التحكم


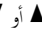


- إعدادات عامة
- جداول الإعدادات والميزات


إعدادات عامة

- تعديل مستوى صوت الجهاز
- تعيين العد التنازلي لوضع السكون
- حول وضع السكون العميق
- تعيين وضع إيقاف التشغيل تلقائيًا
- ضبط سطوع الإضاءة الخلفية لشاشة LCD
- تغيير مدى بقاء الإضاءة الخلفية لشاشة LCD
- خفض استهلاك مسحوق الحبر
- تقليل ضوضاء الطباعة
- تحسين إخراج الطباعة
- تغيير اللغة على شاشة LCD

تعديل مستوى صوت الجهاز

الطرز ذات العلاقة: HL-L6410DN/HL-L6415DW

1. اضغط على  Settings (الإعدادات) < All Settings (جميع الإعدادات) < General Setup (الإعداد العام) < Beep (صافرة).
2. اضغط على  أو  لعرض الخيار Off (إيقاف تشغيل) أو Low (منخفض) أو Med (متوسط) أو High (عالي). ثم اضغط على الخيار الذي ترغب به.
3. اضغط على .

معلومات ذات صلة 

• إعدادات عامة

تعيين العد تنازلي لوضع السكون

يستطيع «وضع السكون» أو «وضع توفير الطاقة» تقليل استهلاك الطاقة. يمكنك تعيين المدة التي يجب أن يكون الجهاز فيها خاملاً قبل أن ينتقل إلى «وضع السكون». تم إعادة تعيين مؤقت «وضع السكون» عندما يستقبل الجهاز محمة طباعة.

عندما يكون الجهاز في «وضع السكون»، فإنه يعمل وكأنه في وضع إيقاف التشغيل. وسوف ينشط الجهاز ويبدأ الطباعة عندما يتلقى محمة طباعة. استعن بهذه الإرشادات لتعيين فترة التأخير (عد تنازلي) التي يدخل بعدها الجهاز إلى «وضع السكون».



لا يمكن تعطيل إعداد وضع السكون لاعتبارات بيئية.


HL-L5210DN/HL-L5210DW/HL-L6210DW <<
HL-L6410DN/HL-L6415DW <<

HL-L5210DN/HL-L5210DW/HL-L6210DW

1. اضغط على ▲ أو ▼ لتحديد التالي:
 - a. حدد General Setup (إعداد عام). اضغط على **OK (موافق)**.
 - b. حدد Ecology (علم البيئة). اضغط على **OK (موافق)**.
 - c. حدد Sleep Time (وقت الإسبات). اضغط على **OK (موافق)**.
2. اضغط على ▲ أو ▼ لإدخال المدة الزمنية، (حتى 50 دقيقة)، التي يجب أن يظل فيها الجهاز خاملاً قبل الدخول في وضع السكون. اضغط على **Go (انتقال)**.

HL-L6410DN/HL-L6415DW

1. اضغط على  Settings (الإعدادات) < All Settings (جميع الإعدادات) < General Setup (الإعداد العام) < Ecology (البيئة) < Sleep Time (وقت السكون).
2. أدخل المدة الزمنية (حتى 50 دقيقة) التي يجب أن يظل الجهاز خاملاً قبل الدخول في وضع السكون، ثم اضغط على **OK (موافق)**.
3. اضغط على .

معلومات ذات صلة 

• إعدادات عامة

حول وضع السكون العميق

إذا كان الجهاز في "وضع السكون" ولا يستقبل أي مهام لمدة زمنية معينة، فسوف يدخل الجهاز تلقائياً إلى "وضع السكون العميق". يتوقف طول المدة الزمنية على طرازك المعين والإعدادات الخاصة بك. يستهلك «وضع السكون العميق» طاقة أقل من «وضع السكون».


الطرز القابلة للتطبيق	شاشة LCD الخاصة بالجهاز في «وضع السكون العميق»	الحالات التي سوف تنشيط الجهاز
HL-L5210DN/HL-L5210DW/ HL-L6210DW	تعرض شاشة LCD Deep Sleep (السكون العميق) .	<ul style="list-style-type: none"> • عندما يستلم الجهاز إحدى المهام. • عندما يضغط أحد الأشخاص على زر في لوحة التحكم.
HL-L6410DN/HL-L6415DW	تطفئ الإضاءة الخلفية لشاشة LCD ويومض مؤشر LED للطاقة.	<ul style="list-style-type: none"> • يستلم الجهاز مهمة. • يضغط شخص ما على  أو  أو على شاشة اللمس LCD.

معلومات ذات صلة

- إعدادات عامة

تعيين وضع إيقاف التشغيل تلقائياً

إذا كان الجهاز في «وضع السكون العميق» لمدة زمنية معينة، فسوف ينتقل الجهاز إلى «وضع إيقاف التشغيل» تلقائياً بناءً على الطراز المستخدم والإعدادات المحددة. لا يدخل الجهاز في وضع إيقاف التشغيل عندما يكون متصلاً بشبكة أو عند وجود بيانات طباعة آمنة في الناكرة (متوفر لطراز معينة فقط).

لبدء الطباعة، اضغط على  بلوحة التحكم ثم أرسل مهمة الطباعة.



HL-L5210DN/HL-L5210DW/HL-L6210DW <<
HL-L6410DN/HL-L6415DW <<


HL-L5210DN/HL-L5210DW/HL-L6210DW

حدد طول المدة التي يجب أن يكون فيها الجهاز في «وضع السكون العميق» قبل أن يدخل في «وضع إيقاف التشغيل تلقائياً».

1. اضغط على ▲ أو ▼ لتحديد التالي:
 - a. حدد General Setup (إعداد عام). اضغط على **OK (موافق)**.
 - b. حدد Ecology (علم البيئة). اضغط على **OK (موافق)**.
 - c. حدد Auto Power Off (إيقاف التشغيل التلقائي). اضغط على **OK (موافق)**.
2. اضغط على ▲ أو ▼ لتحديد المدة الزمنية (ساعة، أو ساعتان، أو 4 أو 8 ساعات) التي سيظل الجهاز خاملاً فيها قبل الدخول في "وضع إيقاف التشغيل".
3. اضغط على **Go (انتقال)**.

HL-L6410DN/HL-L6415DW

1. اضغط على  Settings (الإعدادات) < All Settings (جميع الإعدادات) < General Setup (الإعداد العام) < Ecology (البيئة) < Auto Power Off (إيقاف التشغيل التلقائي).
2. اضغط على ▲ أو ▼ لعرض المدة الزمنية (ساعة، أو ساعتان، أو 4 أو 8 ساعات) التي ينبغي أن يظل الجهاز خاملاً فيها قبل دخول "وضع إيقاف التشغيل". ثم اضغط على الخيار الذي تريده.
3. اضغط على .



معلومات ذات صلة 


• إعدادات عامة

ضبط سطوع الإضاءة الخلفية لشاشة LCD

الطرز ذات العلاقة: HL-L6410DN/HL-L6415DW

إذا كنت تواجه صعوبة في قراءة شاشة LCD، فقد يساعد تغيير إعداد السطوع في هذا الأمر.

1. اضغط على  Settings (الإعدادات) < All Settings (جميع الإعدادات) < General Setup (الإعداد العام) < LCD Backlight (إضاءة خلفية).
2. اضغط على الخيار الذي تريده:
 - Light (فاتح)
 - Med (متوسط)
 - Dark (داكن)
3. اضغط على .



معلومات ذات صلة 


• إعدادات عامة

تغيير مدى بقاء الإضاءة الخلفية لشاشة LCD

الطرز ذات العلاقة: HL-L6410DN/HL-L6415DW

قم بتعيين مدى بقاء الإضاءة الخلفية لشاشة LCD.

1. اضغط على  Settings (الإعدادات) < All Settings (جميع الإعدادات) < General Setup (الإعداد العام) < LCD Settings (إعدادات LCD) < Dim Timer (مؤقت الإعتام).
2. اضغط على الخيار 10 Secs (10 ثوان) أو 20 Secs (ثوان) أو 30 Secs (30 ثانية).
3. اضغط على .

معلومات ذات صلة 

• إعدادات عامة

خفض استهلاك مسحوق الحبر

قد يؤدي استخدام ميزة «توفير الحبر» إلى تقليل استهلاك الحبر. وعند تعيين «توفير الحبر» على وضع التشغيل، فستظهر الطباعة على المستندات بدرجة أقل وضوحًا.

نحن «لا نوصي» باستخدام ميزة «توفير الحبر» في طباعة صورة أو صور التدرج الرمادي.



HL-L5210DN/HL-L5210DW/HL-L6210DW <<
HL-L6410DN/HL-L6415DW <<

HL-L5210DN/HL-L5210DW/HL-L6210DW

1. اضغط على ▲ أو ▼ لتحديد التالي:

- حدد General Setup (إعداد عام). اضغط على **OK** (موافق).
 - حدد Ecology (علم البيئة). اضغط على **OK** (موافق).
 - حدد Toner Save (حفظ الحبر). اضغط على **OK** (موافق).
2. اضغط على ▲ أو ▼ لعرض On (تشغيل)، ثم اضغط على **Go** (انتقال).

HL-L6410DN/HL-L6415DW

1. اضغط على  Settings (الإعدادات) < All Settings (جميع الإعدادات) < General Setup (الإعداد العام) < Ecology (البيئة)
2. اضغط على On (تشغيل) أو Off (إيقاف تشغيل).
3. اضغط على .

معلومات ذات صلة

- إعدادات عامة
- مواضيع ذات صلة:
- تحسين جودة الطباعة

تقليل ضوضاء الطباعة



يمكن أن يعمل «الوضع الصامت» على تقليل ضوضاء الطباعة. عند تشغيل «الوضع الصامت»، تصبح سرعة الطباعة أقل. إعداد المصنع هو «إيقاف التشغيل».


HL-L5210DN/HL-L5210DW/HL-L6210DW <<
HL-L6410DN/HL-L6415DW <<

HL-L5210DN/HL-L5210DW/HL-L6210DW

1. اضغط على ▲ أو ▼ لتحديد التالي:
 - a. حدد General Setup (إعداد عام). اضغط على **OK** (موافق).
 - b. حدد Ecology (علم البيئة). اضغط على **OK** (موافق).
 - c. حدد Quiet Mode (الوضع الهادئ). اضغط على **OK** (موافق).
2. اضغط على ▲ أو ▼ لعرض On (تشغيل) أو الخيار Off (إيقاف)، ثم اضغط على **Go** (انتقال).

HL-L6410DN/HL-L6415DW

1. اضغط على  Settings (الإعدادات) < All Settings (جميع الإعدادات) < General Setup (الإعداد العام) < Ecology (البيئة).
2. اضغط على On (تشغيل) أو Off (إيقاف تشغيل).
3. اضغط على .

معلومات ذات صلة 

• إعدادات عامة

تحسين إخراج الطباعة

إذا كانت النسخة المطبوعة مجمدة أو لم يتم إصلاح الخبر جيدًا، فيمكنك تحسين إخراج الطباعة.

HL-L5210DN/HL-L5210DW/HL-L6210DW <<
HL-L6410DN/HL-L6415DW <<

HL-L5210DN/HL-L5210DW/HL-L6210DW


1. اضغط على ▲ أو ▼ لتحديد التالي:

a. حدد General Setup (إعداد عام). اضغط على **OK** (موافق).


b. حدد Improve Output (تحسين المخرج). اضغط على **OK** (موافق).

2. اضغط على ▲ أو ▼ لعرض Off (إيقاف تشغيل) أو Reduce Curl (تقليل التجعيد) أو الخيار Toner Fixing (إصلاح مسحوق الخبر)، ثم اضغط على **Go** (انتقال).

HL-L6410DN/HL-L6415DW

1. اضغط على  Settings (الإعدادات) < All Settings (جميع الإعدادات) < General Setup (الإعداد العام) < Improve Output (تحسين المخرج).

2. اضغط على Off (إيقاف تشغيل) أو Reduce Curl (تقليل التجعيد) أو Toner Fixing (إصلاح مسحوق الخبر).

3. اضغط على .

معلومات ذات صلة



• إعدادات عامة

تغيير اللغة على شاشة LCD

يمكنك تغيير لغة شاشة LCD عند الحاجة لذلك.



لا تتوفر هذه الميزة في بعض البلدان.

HL-L5210DN/HL-L5210DW/HL-L6210DW <<
HL-L6410DN/HL-L6415DW <<

HL-L5210DN/HL-L5210DW/HL-L6210DW

1. اضغط على ▲ أو ▼ لتحديد التالي:
 - a. حدد Initial Setup (الإعداد الأولي). اضغط على **OK** (موافق).
 - b. حدد Local Language (اللغة المحلية). اضغط على **OK** (موافق).
2. اضغط على ▲ أو ▼ لعرض اللغة، ثم اضغط على **Go** (انتقال).

HL-L6410DN/HL-L6415DW

1. اضغط على  Settings (الإعدادات) < All Settings (جميع الإعدادات) < Initial Setup (الإعداد الأولي) < Local Language (اللغة المحلية).
2. اضغط على لغتك.
3. اضغط على .

معلومات ذات صلة



• إعدادات عامة

جداول الإعدادات والميزات

ستساعدك جداول الإعدادات على فهم اختيارات وخيارات القوائم الموجودة في برامج الجهاز.

- جداول الإعدادات (HL-L5210DN/HL-L5210DW/HL-L6210DW)
- جداول الإعدادات (HL-L6410DN/HL-L6415DW)
- جداول الميزة (HL-L6410DN/HL-L6415DW)

جداول الإعدادات (HL-L5210DN/HL-L5210DW/HL-L6210DW)

الطرز ذات العلاقة: HL-L5210DN/HL-L5210DW/HL-L6210DW

استخدم هذه الجداول لاستيعاب القوائم والخيارات المختلفة التي سوف تستخدمها لتعيين تفضيلاتك على الجهاز.

<< General Setup (الإعداد العام)
 << Printer (الطابعة)
 << Network (الشبكة) (HL-L5210DN)
 << Network (الشبكة) (HL-L5210DW/HL-L6210DW)
 << Print Reports (طباعة التقارير)
 << Machine Info. (معلومات الجهاز)
 << Initial Setup (الإعداد الأولي)

General Setup (الإعداد العام)

المستوى 3	المستوى 4	المستوى 5	المستوى 6	الوصف
Tray Setting (إعداد الدرج)	Paper Type (نوع الورق)	MP Tray (درج الطباعة المتعددة)	-	تحديد نوع الورق الذي يناسب الورق الموجود بالدرج متعدد الأغراض.
		Tray 1 (الدرج 1)	-	تحديد نوع الورق الذي يناسب الورق الموجود بدرج الورق القياسي.
		Tray 2 (الدرج 2) ¹	-	تحديد نوع الورق الذي يناسب الورق الموجود بالدرج الاختياري (الدرج 2).
		Tray 3 (الدرج 3) ¹	-	تحديد نوع الورق الذي يناسب الورق الموجود بالدرج الاختياري (الدرج 3).
		Tray 4 (الدرج 4) ¹	-	تحديد نوع الورق الذي يناسب الورق الموجود بالدرج الاختياري (الدرج 4).
	Paper Size (حجم الورق)	MP Tray (درج الطباعة المتعددة)	-	حدد حجم الورق الذي قمت بتحميله في الدرج متعدد الأغراض.
		Tray 1 (الدرج 1)	-	حدد حجم الورق الذي قمت بتحميله في درج الورق القياسي.
		Tray 2 (الدرج 2) ¹	-	حدد حجم الورق الذي قمت بتحميله في الدرج الاختياري (الدرج 2).
		Tray 3 (الدرج 3) ¹	-	حدد حجم الورق الذي قمت بتحميله في الدرج الاختياري (الدرج 3).
		Tray 4 (الدرج 4) ¹	-	حدد حجم الورق الذي قمت بتحميله في الدرج الاختياري (الدرج 4).
	Tray Use (الدرج استخدام)	-	-	حدد درج الورق المطلوب للإستخدام.
	Priority (الأولوية)	-	-	عند تحديد Auto (تلقائي) في Tray Use (استخدام الدرج) ، حدد الترتيب الذي يستخدم به الجهاز أذراج الورق التي تحتوي على ورق بنفس الحجم.
	Print Position (موضع الطباعة)	MP Tray (درج الطباعة المتعددة)	X Offset (إزاحة على المحور السيني)	اضبط موضع بدء الطباعة (غالبًا ما يكون في الزاوية العلوية اليسرى من الصفحات) للورق الذي قمت بتحميله في الدرج متعدد الأغراض أفقيًا من -500 (يسارًا) إلى +500 (يمينًا) نقطة عند الطباعة بشكل 300 نقطة لكل بوصة.
			Y Offset (إزاحة على المحور الصادي)	اضبط موضع بدء الطباعة (غالبًا ما يكون في الزاوية العلوية اليسرى من الصفحة) للورق الذي قمت بتحميله في الدرج متعدد الأغراض رأسيًا من -500 (أعلى) إلى +500 (أسفل) نقطة عند الطباعة بشكل 300 نقطة لكل بوصة.

المستوى 3	المستوى 4	المستوى 5	المستوى 6	الوصف
Tray Setting (إعداد الدرج)	Print Position (موضع الطباعة)	Tray 1 (الدرج 1)	X Offset (إزاحة على المحور السيني)	اضبط موضع بدء الطباعة (غالبًا ما يكون في الزاوية العلوية اليسرى من الصفحات) للورق الذي قمت بتحميله في الدرج متعدد الأغراض القياسي أفقيًا من -500 (بمسارًا) إلى +500 (بمبنا) نقطة عند الطباعة بشكل 300 نقطة لكل بوصة.
			Y Offset (إزاحة على المحور الصادي)	اضبط موضع بدء الطباعة (غالبًا ما يكون في الزاوية العلوية اليسرى من الصفحة) للورق الذي قمت بتحميله في الدرج متعدد الأغراض القياسي أفقيًا من -500 (أعلى) إلى +500 (أسفل) نقطة عند الطباعة بشكل 300 نقطة لكل بوصة.
		Tray 2 (الدرج 2) ¹	X Offset (إزاحة على المحور السيني)	اضبط موضع بدء الطباعة (غالبًا ما يكون في الزاوية العلوية اليسرى من الصفحات) للورق الذي قمت بتحميله في الدرج متعدد الأغراض (الدرج 2) أفقيًا من -500 (بمسارًا) إلى +500 (بمبنا) نقطة عند الطباعة بشكل 300 نقطة لكل بوصة.
			Y Offset (إزاحة على المحور الصادي)	اضبط موضع بدء الطباعة (غالبًا ما يكون في الزاوية العلوية اليسرى من الصفحة) للورق الذي قمت بتحميله في الدرج متعدد الأغراض (الدرج 2) رأسيًا من -500 (أعلى) إلى +500 (أسفل) نقطة عند الطباعة بشكل 300 نقطة لكل بوصة.
		Tray 3 (الدرج 3) ¹	X Offset (إزاحة على المحور السيني)	اضبط موضع بدء الطباعة (غالبًا ما يكون في الزاوية العلوية اليسرى من الصفحات) للورق الذي قمت بتحميله في الدرج متعدد الأغراض (الدرج 3) أفقيًا من -500 (بمسارًا) إلى +500 (بمبنا) نقطة عند الطباعة بشكل 300 نقطة لكل بوصة.
			Y Offset (إزاحة على المحور الصادي)	اضبط موضع بدء الطباعة (غالبًا ما يكون في الزاوية العلوية اليسرى من الصفحة) للورق الذي قمت بتحميله في الدرج متعدد الأغراض (الدرج 3) رأسيًا من -500 (أعلى) إلى +500 (أسفل) نقطة عند الطباعة بشكل 300 نقطة لكل بوصة.
		Tray 4 (الدرج 4) ¹	X Offset (إزاحة على المحور السيني)	اضبط موضع بدء الطباعة (غالبًا ما يكون في الزاوية العلوية اليسرى من الصفحات) للورق الذي قمت بتحميله في الدرج متعدد الأغراض (الدرج 4) أفقيًا من -500 (بمسارًا) إلى +500 (بمبنا) نقطة عند الطباعة بشكل 300 نقطة لكل بوصة.
			Y Offset (إزاحة على المحور الصادي)	اضبط موضع بدء الطباعة (غالبًا ما يكون في الزاوية العلوية اليسرى من الصفحة) للورق الذي قمت بتحميله في الدرج متعدد الأغراض (الدرج 4) رأسيًا من -500 (أعلى) إلى +500 (أسفل) نقطة عند الطباعة بشكل 300 نقطة لكل بوصة.
	Skip Tray (الدرج) (تخطي)	-	-	حدد درجًا معينًا لا ترغب في استخدامه إذا تم تحميله بورق بحجم خاطئ.
	Separator Tray (درج فصل الورق)	-	-	حدد الدرج الذي يحتوي على الورقة المستخدمة كورقة فاصل، والتي يتم إدراجها بين كل حمصة طباعة.
	Check Paper (التحقق من الورق)	-	-	حدد ما إذا كنت ترغب في عرض رسالة تشير بالتحقق من نوع الورق وحجمه عند سحب الدرج من الجهاز.
Ecology (البيئة)	Eco Mode (الوضع الاقتصادي)	-	-	قم بتشغيل إعدادات الجهاز التالية في وقت واحد: <ul style="list-style-type: none"> • 2-sided Print (طباعة على الوجهين): Long Edge (الحافة الطويلة)² • Sleep Time (وقت السكون): 0Min (دقيقة) • Quiet Mode (الوضع الهادئ): On (تشغيل)² • Toner Save (توفير الحبر): On (تشغيل)²
		Toner Save (الحبر)	-	-
	Sleep Time (وقت السكون)	-	-	قم بتعيين مقدار الوقت الذي سيتم استغراقه قبل دخول الجهاز في وضع توفير الطاقة.
	Quiet Mode (الهادئ)	-	-	لتقليل الضوضاء الناتجة عن الطباعة.
	Auto Power Off (إيقاف تشغيل تلقائي)	-	-	قم بتعيين عدد الساعات التي يظل الجهاز فيها في وضع السكون العميق قبل الدخول في وضع إيقاف التشغيل.
Improve Output (تحسين المخرج)	-	-	-	مكن ميزة Reduce Curl (تقليل التجعيد) أو ميزة Toner Fixing (إصلاح مسحوق الحبر) لتحسين إدخال الطباعة.
Panel Control (تحكم اللوحة)	Button Repeat (تكرار الزر)	-	-	عَيِّن الوقت للرسالة التي تظهر على شاشة LCD ليتم تغيره عند الضغط مع الاستمرار على ▲ أو ▼.
		Message Scroll (تمرير الرسالة)	-	-

المستوى 3	المستوى 4	المستوى 5	المستوى 6	الوصف
Panel Control (تحكم اللوحة)	LCD Contrast (تباين شاشة LCD)	-	-	ضبط تباين شاشة LCD.
	Auto Online (اتصال تلقائي)	-	-	تم بتعيين الجهاز على العودة إلى وضع الاستعداد بعدما كان خاملاً لمدة 30 ثانية.
Setting Lock (قفل الإعداد)	-	-	-	قفل إعدادات الجهاز الخاص بك باستخدام كلمة مرور قفل الإعداد.
Interface (الواجهة)	Select (تحدد)	-	-	لتحديد الواجهة المطلوب استخدامها. إذا حددت Auto (تلقائي) ، فسيقوم الجهاز تلقائياً بتغيير الواجهة إلى USB أو الشبكة وفقاً للواجهة التي تستلم البيانات.
	Auto IF Time (زمن IF تلقائي)	-	-	تعيين فترة المهلة لتحديد الواجهة تلقائياً.
	Input Buffer (مخزن الإدخال)	-	-	زيادة أو تقليل سعة مخزن الإدخال المؤقت.
Delete Storage (حذف وحدة التخزين)	Macro ID (معرف الماكرو)	-	-	احذف بيانات الماكرو المسجلة.
	Font ID (معرف أممي)	-	-	احذف بيانات الخط المسجلة.
	Delete All (حذف الكل)	-	-	استعد بيانات الماكرو والبث والخط من جهازك إلى الإعدادات المصنع.

- 1 متوفر في حالة تركيب البرج الاختياري (الأدراج الاختيارية).
2 تغيير هذا الإعداد متاح فقط بعد تغيير إعدادات معينة أخرى بالجهاز باستخدام Web Based Management.

Printer (الطابعة)

المستوى 3	المستوى 4	المستوى 5	الوصف
Emulation (المضاهاة)	-	-	اختر وضع المضاهاة.
Resolution (الدقة)	-	-	حدد دقة طباعة.
Density (كثافة)	-	-	تم زيادة كثافة الطباعة أو تقليلها.
Printer Settings (إعدادات الطابعة)	-	-	اضبط إعدادات الطباعة على نص أو رسومات.
Print Options (الخيارات الطباعة)	Font List (قائمة الخطوط)	HP LaserJet	طباعة قائمة الخطوط وعينات HP LaserJet.
		BR-Script 3	طباعة قائمة الخطوط وعينات BR-Script.
	Test Print (طباعة اختبار)	-	طباعة صفحة الاختبار.
sided-2 (على الجانبين)	2-sided Print (طباعة على الوجهين)	-	لتحديد ما إذا كنت تريد الطباعة على كلا وجهي الورق.
	Single Image (صورة واحدة)	-	لتنفيذ مهمة طباعة، الصفحة الأخيرة منها عبارة عن صورة من وجه واحد، حدد خيار 1-sided Feed (تغذية على وجه واحد) لتقليل وقت الطباعة. عند استخدام ورق ذي رأسية أو ورق تمت طباعته سابقاً، يجب أن تحدد الخيار 2-sided Feed (تغذية على الوجهين). إذا حددت 1-sided Feed (تغذية على وجه واحد) لنوع الورق ذا الرأسية أو ورق تمت طباعته سابقاً، ستم طباعة الصفحة الأخيرة على الجانب الخلفي.
Auto Continue (متابعة تلقائية)	-	-	تحديد ما إذا كنت تريد أن يحو الجهاز أخطاء حجم الورق أو أخطاء نوع الوسائط تلقائياً، واستخدم ورقاً من الأدراج الأخرى.
Paper Type (نوع الورق)	-	-	تعيين نوع الورق.
Paper Size (حجم الورق)	-	-	تعيين حجم الورق.
Copies (النسخ)	-	-	تعيين عدد الصفحات المطبوعة.

المستوى 3	المستوى 4	المستوى 5	الوصف
Orientation (الاتجاه)	-	-	ضبط الصفحات على الطباعة في الاتجاه الرأسي أو الأفقي.
Print Position (موضع الطباعة)	-	-	تم بالوصول إلى قوائم إعداد موضع الطباعة.
Auto FF (تلقائي)	-	-	السماح للجهاز بطباعة أي بيانات متبقية تلقائياً.
HP LaserJet	Font No. (رقم الخط)	-	تعيين رقم الخط. تظهر هذه القائمة ما إذا كان خط نظام ميثيلاً على جهاز Brother الخاص بك.
Font Pitch (ميل الخط)	-	-	تعيين تباعد الخط. (متاح فقط لبعض الخطوط.)
Font Point (قطعة الخط)	-	-	تعيين حجم الخط. (متاح فقط لبعض الخطوط.)
Symbol Set (مجموعة الرموز)	-	-	حدد مجموعة الرموز أو مجموعة الحروف.
Table Print (الجدول)	-	-	اطبع جدول الرموز.
Auto LF (تلقائي)	-	-	تشغيل: CR -> CR+LF، إيقاف تشغيل: CR -> CR
Auto CR (تلقائي)	-	-	تشغيل: LF -> LF+CR أو FF -> FF+CR أو VT -> VT+CR إيقاف تشغيل: LF -> LF أو FF -> FF أو VT -> VT
Auto WRAP (تلقائي)	-	-	حدد ما إذا كنت تريد إرجاع سطر التغذية وحامل السطر عندما يصل موضع النقل إلى الهامش الأيمن.
Auto SKIP (تلقائي)	-	-	حدد ما إذا كنت تريد إرجاع سطر التغذية وحامل السطر عندما يصل موضع النقل إلى الهامش السفلي.
Left Margin (الهامش الأيسر)	-	-	تعيين الهامش الأيسر في العمود 0 إلى 70 عمودًا بمعدل 1 حرف لكل بوصة.
Right Margin (الهامش الأيمن)	-	-	تعيين الهامش الأيمن في العمود من 10 إلى 80 عمودًا بمعدل 1 حرف لكل بوصة.
Top Margin (الهامش العلوي)	-	-	تعيين مسافة الهامش العلوي من الحافة العلوية للورق.
Bottom Margin (الهامش السفلي)	-	-	تعيين المسافة الفاصلة بين الهامش السفلي والحافة السفلية للورق.
Lines (الخطوط)	-	-	تعيين عدد الخطوط على كل صفحة.
Tray Command (الدرج)	-	-	حدد هذا الإعداد إذا ظهر عدم تطابق الدرج عند استخدام برنامج تشغيل HP.
Epson FX-850	Font No. (رقم الخط)	-	تعيين رقم الخط.
Font Pitch (ميل الخط)	-	-	تعيين تباعد الخط. (متاح فقط لبعض الخطوط.)
Font Point (قطعة الخط)	-	-	تعيين حجم الخط. (متاح فقط لبعض الخطوط.)
Character Set (مجموعة الأحرف)	-	-	حدد مجموعة الرموز أو مجموعة الحروف.
Table Print (الجدول)	-	-	اطبع جدول الرموز.
Auto LF (تلقائي)	-	-	تشغيل: CR -> CR+LF، إيقاف تشغيل: CR -> CR
Auto Mask (قناع تلقائي)	-	-	تعيين الهوامش العلوية والسفلية على خطين لكل منها. عند تعيين Auto Mask (قناع تلقائي) على On (تشغيل)، يلغي هذا الإعداد إعدادات Top Margin (الهامش العلوي) و Bottom Margin (الهامش السفلي).
Left Margin (الهامش الأيسر)	-	-	تعيين الهامش الأيسر في العمود 0 إلى 70 عمودًا بمعدل 1 حرف لكل بوصة.

المستوى 3	المستوى 4	المستوى 5	الوصف
Epson FX-850	Right Margin (الهامش الأيمن)	-	تعيين الهامش الأيمن في العمود من 10 إلى 80 عمودًا بمعدل 1 حرف بكل بوصة.
	Top Margin (الهامش العلوي)	-	تعيين مسافة الهامش العلوي من الحافة العلوية للورق.
	Bottom Margin (الهامش السفلي)	-	تعيين المسافة الفاصلة بين الهامش السفلي والحافة السفلية للورق.
	Lines (المخطوط)	-	تعيين عدد المخطوط على كل صفحة.
IBM Proprinter	Font No. (رقم الخط)	-	تعيين رقم الخط.
	Font Pitch (ميل الخط)	-	تعيين تباعد الخط. (مباح فقط لبعض المخطوطات.)
	Font Point (قطعة الخط)	-	تعيين حجم الخط. (مباح فقط لبعض المخطوطات.)
	Character Set (مجموعة الأحرف)	-	حدد مجموعة الرموز أو مجموعة الحروف.
	Table Print (طباعة الجدول)	-	اطبع جدول الرموز.
	Auto LF (تلقائي LF)	-	تشغيل: CR -> CR+LF، إيقاف تشغيل: CR -> CR
	Auto CR (تلقائي CR)	-	تشغيل: LF -> LF+CR أو FF -> FF+CR أو VT -> VT+CR إيقاف تشغيل: LF -> LF أو FF -> FF أو VT -> VT
	Auto Mask (قناع تلقائي)	-	تعيين الهوامش العلوية والسفلية على خطين لكل منهما. عند تعيين Auto Mask (قناع تلقائي) على On (تشغيل)، يلغي هذا الإعداد إعدادات Top Margin (الهامش العلوي) و Bottom Margin (الهامش السفلي).
	Left Margin (الهامش الأيسر)	-	تعيين الهامش الأيسر في العمود 0 إلى 70 عمودًا بمعدل 1 حرف لكل بوصة.
	Right Margin (الهامش الأيمن)	-	تعيين الهامش الأيمن في العمود من 10 إلى 80 عمودًا بمعدل 1 حرف بكل بوصة.
	Top Margin (الهامش العلوي)	-	تعيين مسافة الهامش العلوي من الحافة العلوية للورق.
	Bottom Margin (الهامش السفلي)	-	تعيين المسافة الفاصلة بين الهامش السفلي والحافة السفلية للورق.
	Lines (المخطوط)	-	تعيين عدد المخطوط على كل صفحة.
BR-Script 3	Error Print (خطأ في الطباعة)	-	اختر ما إذا كان الجهاز يقوم بطباعة معلومات الخطأ عند حدوث أخطاء.
PDF (ملف PDF)	Multiple Page (متعددة)	-	تم تعيين تخطيط الصفحة عند طباعة صفحات متعددة.
	PDF Print Opt (مخرج طباعة PDF)	-	تعيين إعداد طباعة PDF لطباعة إما تعليقات (التمييز) أو أختام في ملف PDF مصاحبة للنص.
	Fit to Page (ملائمة PDF للصفحة)	-	حدد ما إذا كان الجهاز يقوم بقياس حجم الصفحات أو تغيير حجمها في ملف PDF للملائمة حجم الورق المحدد.
	Carbon Copy (النسخة المطابقة)	-	تتمكين وظيفة إنشاء نسخة مطابقة أو تعطيلها.
Carbon Menu (النسخة المطابقة)	Copies (النسخ)	-	لتعيين عدد الصفحات المطبوعة.
	Copy1 Tray (1) (درج النسخة)	-	حدد الدرج الذي تستخدمه للنسخة 1.
	Copy1 Macro (النسخة 1) (ماكرو)	-	حدد الماكرو/الميث للنسخة 1.
	Copy2 Tray (2) (درج النسخة)	-	حدد الدرج الذي تستخدمه للنسخة من 2 إلى 8.
	...	-	

المستوى 3	المستوى 4	المستوى 5	الوصف
Carbon Menu (قائمة النسخة المطابقة)	Copy8 Tray (8 درج النسخة)		
	Copy2 Macro (النسخة 2) ... Copy8 Macro (النسخة 8) (ماكرو)	-	حدد الماكرو/البايث للنسخ من 2 إلى 8.
Reset Printer (إعادة ضبط الطابعة)	-	-	لاستعادة إعدادات الجهاز إلى إعدادات المصنع.

Network (الشبكة) (HL-L5210DN)

المستوى 3	المستوى 4	المستوى 5	المستوى 6	الأوصاف	
Wired LAN (شبكة LAN السلكية)	TCP/IP	Boot Method (طريقة التمهيد)	-	اختيار طريقة IP التي تناسب احتياجاتك بأفضل شكل.	
		IP Address	-	إدخال عنوان IP.	
		Subnet Mask (قناع الشبكة الفرعية)	-	إدخال قناع الشبكة الفرعية.	
		Gateway (البوابة)	-	إدخال عنوان البوابة.	
		Node Name (اسم العقدة)	-	إدخال اسم العقدة.	
		WINS Config (تكوين WINS)	-	تحديد وضع تهيئة WINS.	
		WINS Server (خادم WINS)	Primary (أساسي)	-	حدد عنوان IP لخادم WINS الأساسي.
			Secondary (ثانوي)	-	حدد عنوان IP لخادم WINS الفرعي.
		DNS Server (خادم DNS)	Primary (أساسي)	-	حدد عنوان IP لخادم DNS الأساسي.
			Secondary (ثانوي)	-	حدد عنوان IP لخادم DNS الفرعي.
	APIPA	-	خصص عنوان IP من نطاق عنوان الارتباط المحلي تلقائياً. ¹		
	IPv6	-	تمكين بروتوكول IPv6 أو تعطيله.		
	Ethernet (شبكة إيثرنت)	-	اختيار وضع ارتباط Ethernet.		
	Wired Status (الحالة السلكية)	-	اعرض حالة اتصال الشبكة السلكية.		
	MAC Address (عنوان MAC)	-	يتم عرض عنوان MAC الخاص بالجهاز.		
	Wired Enable (تمكين الحالة السلكية)	-	تشغيل الواجحة السلكية أو إيقاف تشغيلها.		
Web Based Mgmt (إدارة قائمة على الويب)	-	-	-	ممكن أو عطل وظيفة الإدارة القائمة على الويب. إذا قمت بتمكين هذه الوظيفة، فتأكد من تحديد طريقة الاتصال بالإدارة القائمة على الويب.	
IPsec	-	-	-	IPsec هو ميزة أمان اختيارية للبروتوكول IP توفر خدمات المصادقة والتشفير. نوصي بالاتصال بمسؤول الشبكة قبل تغيير هذا الإعداد.	
Global Detect (الاكتشاف العالمي)	Allow Detect (السماح بالاكتشاف)	-	-	ممكن أو عطل أحد الوظائف التي تكتشف وتخطر المستخدم عندما يتصل المستخدم عن غير قصد بشبكة عالمية.	

المستوى 3	المستوى 4	المستوى 5	المستوى 6	الأوصاف
Global Detect (الاكتشاف العالمي)	Reject Access (رفض الوصول)	-	-	عطل اتصالات الشبكة العالمية.
Network Reset (إعادة تعيين الشبكة)	-	-	-	استعد جميع إعدادات الشبكة الخاصة بالجهاز إلى إعدادات المصنع.

1 عند الاتصال بالشبكة، إذا كانت «طريقة التمهيد» الخاصة بالجهاز مضبوطة على «تلقائي»، فسيحاول الجهاز تعيين عنوان IP وقناع الشبكة الفرعية من خادم تمهيد مثل DHCP. وإذا تعذر العثور على خادم تمهيد، فسيتم تخصيص عنوان APIPA IP. مثل 169.254.001-254.000. إذا كانت «طريقة التمهيد» الخاصة بالجهاز مضبوطة على «ثابت»، فسيتم عليك إدخال عنوان IP يدويًا من لوحة التحكم الخاصة بالجهاز.

Network (الشبكة) (HL-L5210DW/HL-L6210DW)

المستوى 3	المستوى 4	المستوى 5	المستوى 6	الأوصاف		
Wired LAN (شبكة LAN السلكية)	TCP/IP	Boot Method (طريقة التمهيد)	-	اختيار طريقة IP التي تناسب احتياجاتك بأفضل شكل.		
		IP Address	-	إدخال عنوان IP.		
		Subnet Mask (قناع الشبكة الفرعية)	-	إدخال قناع الشبكة الفرعية.		
		Gateway (البوابة)	-	إدخال عنوان البوابة.		
		Node Name (اسم العقدة)	-	إدخال اسم العقدة.		
		WINS Config (تكوين WINS)	-	تحديد وضع تهيئة WINS.		
		WINS Server (خادم WINS)	Primary (أساسي)	-	حدد عنوان IP لخادم WINS الأساسي.	
			Secondary (ثانوي)	-	حدد عنوان IP لخادم WINS الفرعي.	
		DNS Server (خادم DNS)	Primary (أساسي)	-	حدد عنوان IP لخادم DNS الأساسي.	
			Secondary (ثانوي)	-	حدد عنوان IP لخادم DNS الفرعي.	
				APIPA	-	خصص عنوان IP من نطاق عنوان الارتباط المحلي تلقائيًا. ¹
				IPv6	-	تمكين بروتوكول IPv6 أو تعطيله.
		Ethernet (شبكة إيثرنت)	-	-	-	اختيار وضع ارتباط Ethernet.
		Wired Status (الحالة السلكية)	-	-	-	عرض حالة اتصال الشبكة السلكية.
MAC Address (عنوان MAC)	-	-	-	يتم عرض عنوان MAC الخاص بالجهاز.		
Set to Default (تعيين إلى الافتراضي)	-	-	-	قم باستعادة إعدادات الشبكة السلكية الخاصة بجهازك إلى إعدادات المصنع.		
Wired Enable (تمكين الحالة السلكية)	-	-	-	تشغيل الواجمة السلكية أو إيقاف تشغيلها.		
Find Network (العثور على الشبكة)	-	-	-	قم بتهيئة إعدادات الشبكة اللاسلكية يدويًا.		
WLAN (Wi-Fi) (شبكة WLAN (Wi-Fi))	TCP/IP	Boot Method (طريقة التمهيد)	-	اختيار طريقة IP التي تناسب احتياجاتك بأفضل شكل.		
		IP Address	-	إدخال عنوان IP.		
		Subnet Mask (قناع الشبكة الفرعية)	-	إدخال قناع الشبكة الفرعية.		
		Gateway (البوابة)	-	إدخال عنوان البوابة.		

المستوى 3	المستوى 4	المستوى 5	المستوى 6	الأوصاف
المستوى 3 WLAN (Wi-Fi) شبكة WLAN (Wi-Fi)	TCP/IP	Node Name (اسم العقدة)	-	إدخال اسم العقدة.
		WINS Config (تكوين WINS)	-	تحديد وضع تهيئة WINS.
		WINS Server (خادم WINS)	Primary (أساسي)	حدد عنوان IP لخادم WINS الأساسي.
			Secondary (ثانوي)	حدد عنوان IP لخادم WINS الفرعي.
	DNS Server (خادم DNS)	Primary (أساسي)	حدد عنوان IP لخادم DNS الأساسي.	
		Secondary (ثانوي)	حدد عنوان IP لخادم DNS الفرعي.	
	APIPA	-	خصص عنوان IP من نطاق عنوان الارتباط المحلي تلقائياً. 1	
	IPv6	-	تكوين بروتوكول IPv6 أو تعطيله.	
	WPS/Push Button (زر الدفع)	-	تهيئة إعدادات شبكتك اللاسلكية باستخدام طريقة الضغط على زر واحد.	
	WPS/PIN Code (رمز WPS/الدخول)	-	تهيئة إعدادات الشبكة اللاسلكية باستخدام WPS المزود بـ PIN.	
WLAN Status (حالة WLAN)	Status (الحالة)	-	عرض حالة اتصال الشبكة اللاسلكية.	
	Signal (الإشارة)	-	عرض قوة إشارة الشبكة اللاسلكية.	
	Channel (القناة)	-	عرض القناة المستخدمة عندما تكون حالة Status (الحالة) هي Active (نشط).	
	Speed (السرعة)	-	عرض سرعة التوصيل عندما تكون حالة Status (الحالة) هي Active (نشط).	
	SSID	-	اعرض SSID اللاسلكي (اسم الشبكة).	
	Comm. Mode (وضع الاتصال)	-	يعرض وضع الاتصال الحالي.	
	MAC Address (عنوان MAC)	-	يتم عرض عنوان MAC الخاص بالجهاز.	
	Set to Default (تعيين إلى الافتراضي)	-	قم باستعادة إعدادات الشبكة اللاسلكية الخاصة بجهازك إلى إعدادات المصنع.	
	WLAN Enable (تفعيل WLAN)	-	تشغيل الواجحة اللاسلكية أو إيقاف تشغيلها.	
	Manual (يدوي)	-	قم بتهيئة إعدادات شبكة Wi-Fi Direct يدوياً.	
Wi-Fi Direct	Group Owner (مالك مجموعة)	-	ضبط الجهاز كـ Group Owner (مالك المجموعة).	
	Push Button (زر التشغيل)	-	تهيئة إعدادات شبكة Wi-Fi Direct باستخدام طريقة الضغط على زر واحد بسرعة.	
	PIN Code (رمز PIN)	-	تهيئة إعدادات شبكة Wi-Fi Direct باستخدام WPS المزود بـ PIN بسرعة.	
	Device Info. (معلومات الجهاز)	Device Name (اسم الجهاز)	-	اعرض اسم الجهاز الخاص بجهازك.
		SSID	-	اعرض SSID الخاص بمالك المجموعة (اسم الشبكة).
		IP Address	-	عرض عنوان IP الخاص بالجهاز.
	Status Info. (معلومات الحالة)	Status (الحالة)	-	عرض حالة شبكة Wi-Fi Direct.
		Signal (الإشارة)	-	عرض قوة إشارة شبكة Wi-Fi Direct الحالية. عندما يعمل الجهاز كـ «مالك المجموعة»، تعرض شاشة LCD دائماً Strong (قوية).

المستوى 3	المستوى 4	المستوى 5	المستوى 6	الأوصاف
Wi-Fi Direct	Status Info. (معلومات الحالة)	Channel (القناة)	-	عرض القناة المستخدمة عندما تكون حالة Status (الحالة) هي G/O Active (G/O نشط) أو Client Active (العميل نشط).
		Speed (السرعة)	-	عرض سرعة التوصيل عندما تكون حالة Status (الحالة) هي G/O Active (G/O نشط) أو Client Active (العميل نشط).
	I/F Enable (I/F تُمكن)	-	-	تُمكن اتصال WiFi Direct أو تعطيله.
Web Based Mgmt (إدارة قائمة على الويب)	-	-	-	مُكن أو عطل وظيفة الإدارة القائمة على الويب. إذا تمت إتاحة هذه الوظيفة، فتأكد من تحديد طريقة الاتصال بالإدارة القائمة على الويب.
IPsec	-	-	-	IPsec هو ميزة أمان اختيارية للبروتوكول IP توفر خدمات المصادقة والتشفير. نوصي بالاتصال بمسؤول الشبكة قبل تغيير هذا الإعداد.
Global Detect (الاكتشاف العالمي)	Allow Detect (السماح بالاكتشاف)	-	-	مُكن أو عطل أحد الوظائف التي تكتشف وتخطر المستخدم عندما يتصل المستخدم عن غير قصد بشبكة عالمية.
	Reject Access (رفض الوصول)	-	-	عطل اتصالات الشبكة العالمية.
Network Reset (إعادة تعيين الشبكة)	-	-	-	استعد جميع إعدادات الشبكة الخاصة بالجهاز إلى إعدادات المصنع.

1 عند الاتصال بالشبكة، إذا كانت «طريقة التهيئة» الخاصة بالجهاز مضبوطة على «تلقائي»، فسبحاول الجهاز تعيين عنوان IP وقناع الشبكة الفرعية من خادم تهيئة مثل DHCP. وإذا تعذر العثور على خادم تهيئة، فسيتم تخصيص عنوان APIPA IP. مثل 254.169.001.000. إذا كانت «طريقة التهيئة» الخاصة بالجهاز مضبوطة على «ثابت»، فسيتم عليك إدخال عنوان IP يدويًا من لوحة التحكم الخاصة بالجهاز.

Print Reports (طباعة التقارير)

المستوى 3	المستوى 4	الوصف
Printer Settings (إعدادات الطابعة)	-	طباعة صفحة «إعدادات الطابعة».
Network Config (تهيئة الشبكة) (نظرة الشبكة)	-	طباعة «تقرير تهيئة الشبكة».
Print File List (طباعة قائمة الملفات)	-	طباعة قائمة بالبيانات المحفوظة في الذاكرة.
Drum Dot Print (طباعة نقطة الأسطوانة)	-	لطباعة ورقة فحص نقاط الأسطوانة.
WLAN Report (تقرير WLAN) (لنظرة اللاسلكية)	-	اطبع تقرير تشخيصات الاتصال اللاسلكي.

Machine Info. (معلومات الجهاز)

المستوى 3	المستوى 4	المستوى 5	الوصف
Serial No. (الرقم التسلسلي)	-	-	عرض الرقم التسلسلي للجهاز.
Firmware (البرنامج الثابت)	Main Version (الإصدار الرئيسي)	-	تحقق من إصدار البرامج الثابتة الخاصة بجهازك.
	Security Version (إصدار الأمان)	-	
Page Counter (عداد الصفحات)	-	-	اعرض إجمالي عدد الصفحات المطبوعة.
Parts Life (العمر الافتراضي للأجزاء)	Toner (مسحوق الحبر)	-	عرض العمر الافتراضي المتبقي لمخروطية الحبر.
	Drum (الأسطوانة)	-	عرض العمر الافتراضي المتبقي لوحدة الأسطوانة.
	Fuser (مثبت الحبر)	-	عرض العمر الافتراضي المتبقي لمثبت الحبر.
	Laser Unit (وحدة الليزر)	-	عرض العمر الافتراضي المتبقي لوحدة الليزر.
	PF Kit MP (درج متعدد الأغراض طقم PF)	-	عرض العمر الافتراضي المتبقي لمجموعة تغذية الورق متعددة الأغراض.
	PF Kit 1 (طقم PF 1)	-	عرض العمر الافتراضي المتبقي لمجموعة تغذية الورق 1.
	PF Kit 2 (طقم PF 2)	-	عرض العمر الافتراضي المتبقي لمجموعة تغذية الورق 2.

المستوى 3	المستوى 4	المستوى 5	الوصف
Parts Life (العمر الافتراضي للأجزاء) ¹	PF Kit 3 (طقم PF 3) ²	-	عرض العمر الافتراضي المتبقي لمجموعة تغذية الورق 3.
	PF Kit 4 (طقم PF 4) ²	-	عرض العمر الافتراضي المتبقي لمجموعة تغذية الورق 4.

1 يكون العمر الافتراضي للقطع تقريبًا وقد يختلف حسب نوع الاستخدام.

2 متوفر في حالة تركيب النسخ الاختياري (الأدراج الاختيارية).

Initial Setup (الإعداد الأولي)

المستوى 3	المستوى 4	الوصف
Reset (إعادة التهيئة)	Machine Reset (إعادة تهيئة الجهاز)	استعد جميع إعدادات الجهاز التي قمت بتغييرها، مثل نوع الورق.
	Network Reset (إعادة تهيئة الشبكة)	استعد جميع إعدادات الشبكة الخاصة بالجهاز إلى إعدادات المصنع.
	Factory Reset (إعادة تهيئة إعدادات المصنع)	أعد ضبط الجهاز واستعد جميع إعدادات الطابعة (بما في ذلك إعدادات الأوامر) إلى إعدادات المصنع.
Local Language (اللغة المحلية)	-	لتحديد لغة شاشة LCD بما يناسب دولتك.

معلومات ذات صلة



• جداول الإعدادات والميزات

جداول الإعدادات (HL-L6410DN/HL-L6415DW)

الطرز ذات العلاقة: HL-L6410DN/HL-L6415DW

Settings << (الإعدادات)
 General Setup << (الإعداد العام)
 Printer << (الطابعة)
 Network << (الشبكة)
 Print Reports << (طباعة التقارير)
 Machine Information << (معلومات الجهاز)
 Initial Setup << (الإعداد الأولي)

Settings (الإعدادات)

Settings (الإعدادات)

المستوى 2	المستوى 3	المستوى 4	الأوصاف
Toner (الحبر)	Toner Life (عمر الحبر)	-	عرض العمر التقريبي المتبقي لمسحوق الحبر.
	Test Print (طباعة اختبار)	-	اطبع صفحة اختبار.
	Toner Cartridge Check (التحقق من خرطوشة الحبر)	-	اعرض معلومات خرطوشة الحبر المثبتة، مثل ما إذا كانت خرطوشة الحبر أصلية أم لا، على شاشة LCD.
Network (الشبكة)	Wired LAN (شبكة LAN السلكية)	-	قم بالوصول إلى قوائم إعداد شبكة LAN السلكية.
	WLAN (Wi-Fi) ¹	-	قم بالوصول إلى قوائم إعداد WLAN.
Wi-Fi Direct	-	-	قم بالوصول إلى قوائم إعداد Wi-Fi Direct.
Tray Setting (إعداد الدرج)	-	-	قم بالوصول إلى قوائم إعداد الدرج.
Eco Mode (الوضع الاقتصادي)	-	-	<p>قم بتشغيل إعدادات الجهاز التالية في وقت واحد:</p> <ul style="list-style-type: none"> 2-sided Print (طباعة على الوجهين): Long Edge (الحافة الطويلة) Sleep Time (وقت السكون): 0 Min (دقيقة) Dim Timer (موقت الإعتام): 10 Secs (10 ثوان) Quiet Mode (الوضع الهادئ): On (تشغيل) ² Toner Save (توفير الحبر): On (تشغيل) ²
All Settings (جميع الإعدادات)	-	-	قم بتكوين الإعدادات التفصيلية.

¹ بالنسبة لطرز معينة، يمكن استخدام اتصال الشبكة اللاسلكية فقط عند تثبيت وحدة الشبكة اللاسلكية الاختيارية.

² تغيير هذا الإعداد متاح فقط بعد تغيير إعدادات معينة أخرى للجهاز باستخدام Web Based Management.

General Setup (الإعداد العام)

All Settings (جميع الإعدادات) < General Setup (الإعداد العام)

المستوى 3	المستوى 4	المستوى 5	المستوى 6	الأوصاف
Tray Setting (إعداد الدرج)	Paper Type (نوع الورق)	MP Tray (الدرج MP)	-	تحديد نوع الورق الذي يناسب الورق الموجود بالدرج متعدد الأغراض.
		Tray 1 (1)	-	تحديد نوع الورق الذي يناسب الورق الموجود بدرج الورق القياسي.

المستوى 3	المستوى 4	المستوى 5	المستوى 6	الأوصاف
Tray Setting (إعداد الدرج)	Paper Type (نوع الورق)	Tray 2 (الدرجة 1) (2)	-	تحديد نوع الورق الذي يناسب الورق الموجود بالدرجة الاختياري (الدرجة 2).
		Tray 3 (الدرجة 1) (3)	-	تحديد نوع الورق الذي يناسب الورق الموجود بالدرجة الاختياري (الدرجة 3).
		Tray 4 (الدرجة 1) (4)	-	تحديد نوع الورق الذي يناسب الورق الموجود بالدرجة الاختياري (الدرجة 4).
		Tray 5 (الدرجة 2) (5)	-	تحديد نوع الورق الذي يناسب الورق الموجود بالدرجة الاختياري (الدرجة 5).
		MP Tray (الدرجة MP)	-	حدد حجم الورق الذي قمت بتحميله في الدرجة متعدد الأغراض.
Paper Size (حجم الورق)	MP Tray (الدرجة MP)	Tray 1 (1)	-	حدد حجم الورق الذي قمت بتحميله في درج الورق القياسي.
		Tray 2 (الدرجة 1) (2)	-	حدد حجم الورق الذي قمت بتحميله في الدرجة الاختياري (الدرجة 2).
		Tray 3 (الدرجة 1) (3)	-	حدد حجم الورق الذي قمت بتحميله في الدرجة الاختياري (الدرجة 3).
		Tray 4 (الدرجة 1) (4)	-	حدد حجم الورق الذي قمت بتحميله في الدرجة الاختياري (الدرجة 4).
		Tray 5 (الدرجة 2) (5)	-	حدد حجم الورق الذي قمت بتحميله في الدرجة الاختياري (الدرجة 5).
Tray Use (الدرجة استخدام)	-	-	-	حدد درج الورق المطلوب للإستخدام.
				Tray Use (الدرجة استخدام)
Print Position (موضع الطباعة)	MP Tray (الدرجة MP)	MP Tray (الدرجة MP)	X Offset (إزاحة على المحور السيني)	اضبط موضع بدء الطباعة (غالبًا ما يكون في الزاوية العلوية اليسرى من الصفحات) للورق الذي قمت بتحميله في الدرجة متعدد الأغراض أفقيًا من -500 (بمسارًا) إلى +500 (بمسارًا) نقطة عند الطباعة بشكل 300 نقطة لكل بوصة.
			Y Offset (إزاحة على المحور الصادي)	اضبط موضع بدء الطباعة (غالبًا ما يكون في الزاوية العلوية اليسرى من الصفحة) للورق الذي قمت بتحميله في الدرجة متعدد الأغراض رأسيًا من -500 (أعلى) إلى +500 (أسفل) نقطة عند الطباعة بشكل 300 نقطة لكل بوصة.
		Tray 1 (الدرجة 1)	X Offset (إزاحة على المحور السيني)	اضبط موضع بدء الطباعة (غالبًا ما يكون في الزاوية العلوية اليسرى من الصفحات) للورق الذي قمت بتحميله في الدرجة متعدد الأغراض القياسي أفقيًا من -500 (بمسارًا) إلى +500 (بمسارًا) نقطة عند الطباعة بشكل 300 نقطة لكل بوصة.
			Y Offset (إزاحة على المحور الصادي)	اضبط موضع بدء الطباعة (غالبًا ما يكون في الزاوية العلوية اليسرى من الصفحة) للورق الذي قمت بتحميله في الدرجة متعدد الأغراض القياسي أفقيًا من -500 (أعلى) إلى +500 (أسفل) نقطة عند الطباعة بشكل 300 نقطة لكل بوصة.
		Tray 2 (الدرجة 1) (2)	X Offset (إزاحة على المحور السيني)	اضبط موضع بدء الطباعة (غالبًا ما يكون في الزاوية العلوية اليسرى من الصفحات) للورق الذي قمت بتحميله في الدرجة متعدد الأغراض (الدرجة 2) أفقيًا من -500 (بمسارًا) إلى +500 (بمسارًا) نقطة عند الطباعة بشكل 300 نقطة لكل بوصة.
			Y Offset (إزاحة على المحور الصادي)	اضبط موضع بدء الطباعة (غالبًا ما يكون في الزاوية العلوية اليسرى من الصفحة) للورق الذي قمت بتحميله في الدرجة متعدد الأغراض (الدرجة 2) رأسيًا من -500 (أعلى) إلى +500 (أسفل) نقطة عند الطباعة بشكل 300 نقطة لكل بوصة.
		Tray 3 (الدرجة 1) (3)	X Offset (إزاحة على المحور السيني)	اضبط موضع بدء الطباعة (غالبًا ما يكون في الزاوية العلوية اليسرى من الصفحات) للورق الذي قمت بتحميله في الدرجة متعدد الأغراض (الدرجة 3) أفقيًا من -500 (بمسارًا) إلى +500 (بمسارًا) نقطة عند الطباعة بشكل 300 نقطة لكل بوصة.
			Y Offset (إزاحة على المحور الصادي)	اضبط موضع بدء الطباعة (غالبًا ما يكون في الزاوية العلوية اليسرى من الصفحة) للورق الذي قمت بتحميله في الدرجة متعدد الأغراض (الدرجة 3) رأسيًا من -500 (أعلى) إلى +500 (أسفل) نقطة عند الطباعة بشكل 300 نقطة لكل بوصة.
		Tray 4 (الدرجة 1) (4)	X Offset (إزاحة على المحور السيني)	اضبط موضع بدء الطباعة (غالبًا ما يكون في الزاوية العلوية اليسرى من الصفحات) للورق الذي قمت بتحميله في الدرجة متعدد الأغراض (الدرجة 4) أفقيًا من -500 (بمسارًا) إلى +500 (بمسارًا) نقطة عند الطباعة بشكل 300 نقطة لكل بوصة.
			Y Offset (إزاحة على المحور الصادي)	اضبط موضع بدء الطباعة (غالبًا ما يكون في الزاوية العلوية اليسرى من الصفحة) للورق الذي قمت بتحميله في الدرجة متعدد الأغراض (الدرجة 4) رأسيًا من -500 (أعلى) إلى +500 (أسفل) نقطة عند الطباعة بشكل 300 نقطة لكل بوصة.

المستوى 3	المستوى 4	المستوى 5	المستوى 6	الأوصاف
Tray Setting (إعداد الدرج)	Print Position (موضع الطباعة)	Tray 4 (الدرج) 1 (4)	Y Offset (إزاحة على المحور الصادي)	اضبط موضع بدء الطباعة (غالبًا ما يكون في الزاوية العلوية اليسرى من الصفحة) للورق الذي تمت تحميله في الدرج متعدد الأغراض (الدرج 4) رأسياً من -500 (أعلى) إلى +500 (أسفل) نقطة عند الطباعة بشكل 300 نقطة لكل بوصة.
		Tray 5 (الدرج) 2 (5)	X Offset (إزاحة على المحور السيئي)	حرك موضع بدء الطباعة (في الزاوية العلوية اليسرى من الصفحات) للورق الذي تمت تحميله في الدرج الاختياري (الدرج 5) أفقياً من -500 (يساراً) إلى +500 (يميناً) نقطة في 300 نقطة لكل بوصة.
			Y Offset (إزاحة على المحور الصادي)	حرك موضع بدء الطباعة (في الزاوية العلوية اليسرى من الصفحات) للورق الذي تمت تحميله في الدرج الاختياري (الدرج 5) أفقياً من -500 (أعلى) إلى +500 (أسفل) نقطة في 300 نقطة لكل بوصة.
	Output Tray (الإخراج) 3	-	-	حدد درج الإخراج المطلوب للإستخدام.
	Staple (اللباسة) 4 HL-L6410DN/ (HL-L6415DW)	-	-	حدد ما إذا كنت ترغب في تديس ممام الطباعة وإخراج الصفحات في درج إخراج وحدة الإبهاء والتديس.
	Offset (إزاحة) 4 HL-L6410DN/ (HL-L6415DW)	-	-	حدد ما إذا كنت ترغب في نقل ممام الطباعة التي تم إخراجها في درج إخراج وحدة الإبهاء والتديس لتسهيل عملية التجميع.
	SF Continue (متابعة) 4 (SF) HL-L6410DN/ (HL-L6415DW)	-	-	حدد ما إذا كنت ترغب في أن يستمر الجهاز في الطباعة عندما لا يكون حجم الورق أو نوع الوسائط المحدد مدعومًا بواسطة وحدة الإبهاء والتديس (SF).
	MX Continue (متابعة) 5 (MX)	-	-	حدد ما إذا كنت ترغب في متابعة الجهاز للطباعة بمجرد توفر أي مساحة فارغة في صندوق الإخراج (MX).
	Skip Tray (تخطي) الدرج) 6	-	-	حدد درجاً معيناً لا ترغب في استخدامه إذا تم تحميله بورق بحجم خاطئ.
	Separator Tray (درج فصل الورق) 6	-	-	حدد الدرج الذي يحتوي على الورقة المستخدمة كورقة فاصل، والتي يتم إدراجها بين كل مهمة طباعة.
	Paper Low Notice (إشعار مقدار الورق منخفض)	Paper Low Notice (إشعار مقدار الورق منخفض)	-	حدد ما إذا كنت ستعرض رسالة تشير بأن درج الورق فارغ تقريباً.
		Notice Level (مستوى الإشعار)	-	اختيار الحد الأدنى لمستوى الورق الذي يؤدي إلى عرض الرسالة.
	Check Paper (التحقق من الورق)	-	-	حدد ما إذا كنت ترغب في عرض رسالة تشير بالتحقق من نوع الورق وحجمه عند سحب الدرج من الجهاز.
Beep (صافرة)	-	-	-	حدد مستوى صوت الصافرة.
LCD Settings (إعدادات LCD)	Backlight (إضاءة خلفية)	-	-	ضبط مستوى السطوع بالإضاءة الخلفية لشاشة LCD.
	Dim Timer (مؤقت الإعتماد)	-	-	تعيين مدة تشغيل إضاءة خلفية شاشة LCD بعد آخر لمسة إصبع.
Screen Settings (إعدادات المسح)	Display Information (معلومات الشاشة)	IP Address (عنوان IP)	-	حدد ما إذا كنت ترغب في عرض عنوان IP الخاص بجهازك على الشاشة الرئيسية.
Ecology (البيئة)	Eco Mode (الوضع الاقتصادي)	-	-	تم بتشغيل إعدادات الجهاز التالية في وقت واحد: <ul style="list-style-type: none"> • 2-sided Print (طباعة على الوجهين): Long Edge (الحافة الطولية)⁷ • Sleep Time (وقت السكون): 0:00 (دقيقة) • Dim Timer (مؤقت الإعتماد): 10:10 Secs (10 ثوان) • Quiet Mode (الوضع الهادئ): On (تشغيل)⁷ • Toner Save (توفير الحبر): On (تشغيل)⁷

المستوى 3	المستوى 4	المستوى 5	المستوى 6	الأوصاف
Ecology (البيئة)	Toner Save (توفير الحبر)	-	-	زيادة معدل الصفحات لمخرطوشة الحبر.
	Sleep Time (وقت السكون)	-	-	تم تعيين مقدار الوقت الذي سيتم استغراقه قبل دخول الجهاز في وضع توفير الطاقة.
	Quiet Mode (الهادئ)	-	-	لتقليل الضوضاء الناتجة عن الطباعة.
Improve Output (تحسين المخرج)	Auto Power Off (إيقاف التشغيل التلقائي)	-	-	تم تعيين عدد الساعات التي يظل الجهاز فيها في وضع السكون العميق قبل الدخول في وضع إيقاف التشغيل.
	-	-	-	مكن ميزة Reduce Curl (تقليل التجعيد) أو ميزة Toner Fixing (إصلاح مسحوق الحبر) لتحسين إدخال الطباعة.
	Setting Lock (قفل الإعداد)	Set Password (تعيين كلمة المرور)	-	تقييد المستخدمين غير المصرح لهم من تغيير إعدادات الجهاز.
Interface (الواجهة)	Lock Off=>On (فتح/إغلاق القفل)	-	-	
	New Password (كلمة المرور الجديدة)	-	-	(متاحة فقط عندما تدخل كلمة المرور للمرة الأولى).
	Select (تحديد)	-	-	لتحديد الواجهة المطلوب استخدامها. إذا حددت خيار Priority (الأولوية) ، فسيقوم الجهاز بتغيير الواجهة إلى USB أو الشبكة وفقاً للواجهة التي تستلم البيانات.
Delete Storage (وحدة التخزين) (حذف)	Auto IF Time (IF تلقائي زمن)	-	-	تعيين فترة المهلة لتحديد الواجهة تلقائياً.
	Input Buffer (مخزن الإدخال)	-	-	زيادة أو تقليل سعة مخزن الإدخال المؤقت.
	Macro ID (معرف الماكرو)	-	-	احذف بيانات الماكرو المسجلة.
	Stream ID (معرف البث)	-	-	احذف بيانات البث المسجلة.
Delete All (الكل)	Font ID (معرف الخط)	-	-	احذف بيانات الخط المسجلة.
	Delete All (حذف الكل)	-	-	استعد بيانات الماكرو والبث والخط من جهازك إلى الإعدادات المصنع.
	Initialise USB Flash Drive (تهيئة مشغل ذاكرة فلاش USB)	-	-	تم تهيئة مشغل أقراص فلاش USB لطباعة وحدة تخزين USB. تستغرق تهيئة مشغل أقراص فلاش USB أكثر من 40 دقيقة. لا تجعل عملية التهيئة هذه البيانات غير قابلة للاسترداد تماماً.
		-	-	

- 1 متوفر في حالة تركيب الدرج الاختياري (الأدراج الاختيارية).
- 2 (HL-L6210DW/HL-L6410DN/HL-L6415DW)
- 3 متوفر في حالة تركيب الدرج الاختياري (الأدراج الاختيارية). (HL-L6410DN/HL-L6415DW)
- 4 يكون متاحاً إذا تم تثبيت صندوق الإخراج أو وحدة الإبهاء والتدريس.
- 5 يكون متاحاً إذا تم تركيب وحدة الإبهاء والتدريس. (HL-L6410DN/HL-L6415DW)
- 6 يكون متاحاً إذا تم تثبيت صندوق الإخراج.
- 7 متوفر في حالة تركيب الدرج السفلي (الأدراج السفلية).
- 7 تغيير هذا الإعداد متاح فقط بعد تغيير إعدادات معينة أخرى بالجهاز باستخدام Web Based Management.

All Settings (جميع الإعدادات) < Printer (الطابعة)

المستوى 3	المستوى 4	المستوى 5	الأوصاف
Emulation (المضاهاة)	-	-	اختر وضع المضاهاة.
Resolution (الدقة)	-	-	حدد دقة طباعة. تحديد جودة الطباعة.
Density (الكثافة)	-	-	قم بزيادة كثافة الطباعة أو تقليلها.
Print Settings (طباعة الإعدادات)	-	-	اضبط إعدادات الطباعة على نص أو رسومات.
Print Options (خيارات الطباعة)	Font List (قائمة الخطوط) HP LaserJet	HP LaserJet	طباعة قائمة الخطوط وعينات HP LaserJet.
		BR-Script 3	طباعة قائمة الخطوط وعينات BR-Script.
	Test Print (طباعة اختبار)	-	-
sided-2 (على الوجهين)	Print-2 sided (طباعة على الوجهين)	-	لتحديد ما إذا كنت تريد الطباعة على كلا وجهي الورق.
Single Image (صورة واحدة)	Single Image (صورة واحدة)	-	لتنفيذ محممة طباعة، الصفحة الأخيرة منها عبارة عن صورة من وجه واحد، حدد خيار 1-sided Feed (تنفيذ أحادية الوجه) لتقليل وقت الطباعة. عند استخدام ورق ذي رأسية أو ورق تمت طباعته سابقاً، يجب أن تحدد الخيار 2-sided Feed (تنفيذ على الوجهين). إذا حددت 1-sided Feed (تنفيذ أحادية الوجه) لنوع الورق ذا الرأسية أو ورق تمت طباعته سابقاً، ستم طباعة الصفحة الأخيرة على الجانب الخلفي.
Auto Continue (متابعة تلقائية)	-	-	تحديد ما إذا كنت تريد أن يمحو الجهاز أخطاء حجم الورق أو أخطاء نوع الوسائط تلقائياً، واستخدم ورقاً من الأدرج الأخرى.
Paper Type (نوع الورق)	-	-	تعيين نوع الورق.
Paper Size (حجم الورق)	-	-	عَيِّن حجم الورق.
Copies (النسخ)	-	-	تعيين عدد الصفحات المطبوعة.
Orientation (الاتجاه)	-	-	ضبط الصفحات على الطباعة في الاتجاه الرأسي أو الأفقي.
Print Position (موضع الطباعة)	-	-	قم بالوصول إلى قوائم إعداد موضع الطباعة.
Auto FF (تلقائي FF)	-	-	الساح للجهاز بطباعة أي بيانات متبقية تلقائياً.
HP LaserJet	Font No. (رقم الخط)	Font No. (رقم الخط)	عَيِّن رقم الخط. تظهر هذه القائمة ما إذا كان خط نظام ميثيلاً على جهاز Brother الخاص بك.
	Soft Font No. (رقم الخط المعتدل)	Soft Font No. (رقم الخط المعتدل)	تعيين رقم خط النظام. تظهر هذه القائمة ما إذا كان خط نظام ميثيلاً على جهاز Brother الخاص بك.
Font Pitch (ميل الخط)	-	-	عَيِّن تباعد الخط. (متاح فقط لبعض الخطوط.)
Font Point (مركز الخط)	-	-	عَيِّن حجم الخط. (متاح فقط لبعض الخطوط.)
Symbol Set (مجموعة الرموز)	-	-	حدد مجموعة الرموز أو مجموعة الحروف.
Table Print (المجدول)	-	-	اطبع جدول الرموز.
Auto LF (تلقائي LF)	-	-	تشغيل: CR -> CR+LF، إيقاف تشغيل: CR -> CR
Auto CR (تلقائي CR)	-	-	تشغيل: LF -> LF+CR أو FF -> FF+CR أو VT -> VT+CR إيقاف تشغيل: LF -> LF أو FF -> FF أو VT -> VT

المستوى 3	المستوى 4	المستوى 5	الأوصاف
HP LaserJet	WRAP) Auto WRAP (تلقائي)	-	حدد ما إذا كنت تريد إرجاع سطر التغذية وحامل السطر عندما يصل موضع النقل إلى الهامش الأيمن.
	SKIP) Auto SKIP (تلقائي)	-	حدد ما إذا كنت تريد إرجاع سطر التغذية وحامل السطر عندما يصل موضع النقل إلى الهامش السفلي.
	Left Margin (الأيسر)	-	عَيِّن الهامش الأيسر في العمود 0 إلى 70 عمودًا بمعدل 1 حرف لكل بوصة.
	Right Margin (الأيمن)	-	عَيِّن الهامش الأيمن في العمود من 10 إلى 80 عمودًا بمعدل 1 حرف بكل بوصة.
	Top Margin (العلوي)	-	عَيِّن مسافة الهامش العلوي من الحافة العلوية للورق.
	Bottom Margin (الهامش السفلي)	-	عَيِّن المسافة الفاصلة بين الهامش السفلي والحافة السفلية للورق.
	Lines (الخطوط)	-	عَيِّن عدد الخطوط على كل صفحة.
	Tray Command (الدرج)	-	حدد هذا الإعداد إذا ظهر عدم تطابق الدرج عند استخدام برامج تشغيل HP.
	Font No. (رقم الخط)	-	عَيِّن رقم الخط.
	Font Pitch (ميل الخط)	-	عَيِّن تباعد الخط. (متاح فقط لبعض الخطوط.)
Font Point (مركز الخط)	-	عَيِّن حجم الخط. (متاح فقط لبعض الخطوط.)	
Character Set (المحروف)	-	حدد مجموعة الرموز أو مجموعة الحروف.	
Table Print (الجدول)	-	اطبع جدول الرموز.	
Auto LF (تلقائي LF)	-	تشغيل: CR -> CR+LF ، إيقاف تشغيل: CR -> CR	
Auto Mask (التناع التلقائي)	-	عَيِّن الهوامش العلوية والسفلية على خطين لكل منها. عند تعيين Auto Mask (التناع التلقائي) على On (تشغيل) ، يلغي هذا الإعداد إعدادات Top Margin (الهامش العلوي) و Bottom Margin (الهامش السفلي) .	
Left Margin (الأيسر)	-	عَيِّن الهامش الأيسر في العمود 0 إلى 70 عمودًا بمعدل 1 حرف لكل بوصة.	
Right Margin (الأيمن)	-	عَيِّن الهامش الأيمن في العمود من 10 إلى 80 عمودًا بمعدل 1 حرف بكل بوصة.	
Top Margin (العلوي)	-	عَيِّن مسافة الهامش العلوي من الحافة العلوية للورق.	
Bottom Margin (الهامش السفلي)	-	عَيِّن المسافة الفاصلة بين الهامش السفلي والحافة السفلية للورق.	
Lines (الخطوط)	-	عَيِّن عدد الخطوط على كل صفحة.	
Font No. (رقم الخط)	-	عَيِّن رقم الخط.	
Font Pitch (ميل الخط)	-	عَيِّن تباعد الخط. (متاح فقط لبعض الخطوط.)	
Font Point (مركز الخط)	-	عَيِّن حجم الخط. (متاح فقط لبعض الخطوط.)	
Character Set (المحروف)	-	حدد مجموعة الرموز أو مجموعة الحروف.	
Table Print (الجدول)	-	اطبع جدول الرموز.	
Auto LF (تلقائي LF)	-	تشغيل: CR -> CR+LF ، إيقاف تشغيل: CR -> CR	
Auto CR (تلقائي CR)	-	تشغيل: LF -> LF+CR أو FF -> FF+CR أو VT -> VT+CR	
IBM Proprinter (IBM Proprinter)			

المستوى 3	المستوى 4	المستوى 5	الأوصاف
IBM Proprinter (IBM Proprinter)			إيقاف تشغيل: VT -> VT أو FF -> FF أو LF -> LF
	Auto Mask (القناع التلقائي)	-	عَيّن الهوامش العلوية والسفلية على خطين لكل منها. عند تعيين Auto Mask (القناع التلقائي) على On (تشغيل) ، يلغي هذا الإعداد إعدادات Top Margin (الهامش العلوي) و Bottom Margin (الهامش السفلي).
	Left Margin (الهامش الأيسر)	-	عَيّن الهامش الأيسر في العمود 0 إلى 70 عمودًا بمعدل 1 حرف لكل بوصة.
	Right Margin (الهامش الأيمن)	-	عَيّن الهامش الأيمن في العمود من 10 إلى 80 عمودًا بمعدل 1 حرف بكل بوصة.
	Top Margin (الهامش العلوي)	-	عَيّن مسافة الهامش العلوي من الحافة العلوية للورق.
	Bottom Margin (الهامش السفلي)	-	عَيّن المسافة الفاصلة بين الهامش السفلي والحافة السفلية للورق.
	Lines (الخطوط)	-	عَيّن عدد الخطوط على كل صفحة.
BR-Script 3 (الطباعة)	Error Print (خطأ في الطباعة)	-	اختر ما إذا كان الجهاز يقوم بطباعة معلومات الخطأ عند حدوث أخطاء.
PDF (معددة)	Multiple Page (صفحة)	-	قم بتعيين تخطيط الصفحة عند طباعة صفحات متعددة.
	PDF Print Options (خيارات طباعة PDF)	-	عَيّن إعداد طباعة PDF لطباعة إما تعليقات (التعليق) أو أختام في ملف PDF مصاحبة للنص.
	PDF Fit to Page (ملاءمة PDF للصفحة)	-	حدد ما إذا كان الجهاز يقوم بقياس حجم الصفحات أو تغيير حجمها في ملف PDF لملاءمة حجم الورق المحدد.
Carbon Menu (قائمة النسخة المطابقة)	Carbon Copy (النسخة المطابقة)	-	تمكن وظيفة إنشاء نسخة مطابقة أو تعطيلها.
	Copies (النسخ)	-	لتعيين عدد الصفحات المطبوعة.
	Copy1 Tray (1) (درج النسخة)	-	حدد الدرج الذي تستخدمه للنسخة 1.
	Copy1 Macro (ماكرو) (نسخة 2)	-	حدد الماكرو/البث للنسخة 1.
	Copy2 Tray (2) (درج النسخة) ... Copy8 Tray (8) (درج النسخة)	-	حدد الدرج الذي تستخدمه للنسخ من 2 إلى 8.
	Copy2 Macro (ماكرو) (نسخة 2) ... Copy8 Macro (ماكرو) (نسخة 8)	-	حدد الماكرو/البث للنسخ من 2 إلى 8.
	Job Save Location (موقع حفظ المهمة)	-	حدد الموقع الذي تريد حفظ مهام الطباعة فيه.
	Reset Printer (إعادة تعيين الطابعة)	-	لاستعادة إعدادات الجهاز إلى إعدادات المصنع.

Network (الشبكة)

All Settings (جميع الإعدادات) < Network (الشبكة)

المستوى 3	المستوى 4	المستوى 5	المستوى 6	الأوصاف
Wired LAN (شبكة LAN السلكية)	TCP/IP	Boot Method (طريقة التمهيد)	-	اختيار طريقة IP التي تناسب احتياجاتك بأفضل شكل.
		IP Address (عنوان IP)	-	لإدخال عنوان IP.

المستوى 3	المستوى 4	المستوى 5	المستوى 6	الأوصاف
Wired LAN (شبكة LAN السلكية)	TCP/IP	Subnet Mask (قناع الشبكة الفرعية)	-	إدخال قناع الشبكة الفرعية.
		Gateway (بوابة)	-	إدخال عنوان البوابة.
		Node Name (اسم العقدة)	-	إدخال اسم العقدة.
		WINS Configuration (WINS تكوين)	-	تحديد وضع تهيئة WINS.
		WINS Server (WINS خادم)	Primary (أساسي)	حدد عنوان IP لخادم WINS الأساسي.
			Secondary (ثانوي)	حدد عنوان IP لخادم WINS الفرعي.
		DNS Server (DNS خادم)	Primary (أساسي)	تحديد عنوان IP الأساسي لخادم DNS.
			Secondary (ثانوي)	تحديد عنوان IP الثانوي لخادم DNS.
		APIPA	-	خصص عنوان IP من نطاق عنوان الارتباط المحلي تلقائياً. ¹
		IPv6	-	تمكين بروتوكول IPv6 أو تعطيله.
		Ethernet	-	اختيار وضع ارتباط Ethernet.
		Wired Status (الحالة السلكية)	-	اعرض حالة اتصال الشبكة السلكية.
		MAC Address (عنوان MAC)	-	يتم عرض عنوان MAC الخاص بالجهاز.
		Set to Default (تعيين إلى الافتراضي) ²	-	قم باستعادة إعدادات الشبكة السلكية الخاصة بجهازك إلى إعدادات المصنع.
		Wired Enable (تمكين الحالة السلكية) ²	-	تشغيل الواجحة السلكية أو إيقاف تشغيلها.
Find Wi-Fi Network (المعثر على شبكة الشبكة اللاسلكية)	TCP/IP	Boot Method (طريقة التمهيد)	-	اختيار طريقة IP التي تناسب احتياجاتك بأفضل شكل.
		IP Address (عنوان IP)	-	إدخال عنوان IP.
WLAN (Wi-Fi) ²	TCP/IP	Subnet Mask (قناع الشبكة الفرعية)	-	إدخال قناع الشبكة الفرعية.
		Gateway (بوابة)	-	إدخال عنوان البوابة.
		Node Name (اسم العقدة)	-	إدخال اسم العقدة.
		WINS Configuration (WINS تكوين)	-	تحديد وضع تهيئة WINS.
		WINS Server (WINS خادم)	Primary (أساسي)	حدد عنوان IP لخادم WINS الأساسي.
			Secondary (ثانوي)	حدد عنوان IP لخادم WINS الفرعي.
		DNS Server (DNS خادم)	Primary (أساسي)	تحديد عنوان IP الأساسي لخادم DNS.
			Secondary (ثانوي)	تحديد عنوان IP الثانوي لخادم DNS.

المستوى 3	المستوى 4	المستوى 5	المستوى 6	الأوصاف	
WLAN (Wi-Fi) ²	TCP/IP	APIPA	-	خصص عنوان IP من نطاق عنوان الارتباط المحلي تلقائياً. ¹	
		IPv6	-	تتمكين بروتوكول IPv6 أو تعطيله.	
	WPS/Push Button (زر WPS/البيع)	-	-	تهيئة إعدادات شبكتك اللاسلكية باستخدام طريقة الضغط على زر واحد.	
	WPS/PIN Code (زر WPS/الدخول)	-	-	تهيئة إعدادات الشبكة اللاسلكية باستخدام WPS المزود بـ PIN.	
	WLAN Status (حالة WLAN)	Status (الحالة)	-	-	عرض حالة اتصال الشبكة اللاسلكية.
		Signal (إشارة)	-	-	عرض قوة إشارة الشبكة اللاسلكية.
		SSID	-	-	اعرض SSID اللاسلكي (اسم الشبكة).
		Comm. Mode (وضع الاتصال)	-	-	يعرض وضع الاتصال الحالي.
	MAC Address (عنوان MAC)	-	-	-	يتم عرض عنوان MAC الخاص بالجهاز.
	Set to Default (تعيين إلى الافتراضي)	-	-	-	تم باستعادة إعدادات الشبكة اللاسلكية الخاصة بجهازك إلى إعدادات المصنع.
WLAN Enable (تتمكين WLAN)	-	-	-	تشغيل الواجحة اللاسلكية أو إيقاف تشغيلها.	
Wi-Fi Direct ²	Manual (يدوي)	-	-	تم تهيئة إعدادات شبكة Wi-Fi Direct يدوياً.	
	Group Owner (مالك مجموعة)	-	-	ضبط الجهاز كـ Group Owner (مالك المجموعة).	
	Push Button (الضغط على الزر)	-	-	تهيئة إعدادات شبكة Wi-Fi Direct باستخدام طريقة الضغط على زر واحد بسرعة.	
	PIN Code (زر PIN)	-	-	تهيئة إعدادات شبكة Wi-Fi Direct باستخدام WPS المزود بـ PIN بسرعة.	
	Device Information (معلومات الجهاز)	Device Name (اسم الجهاز)	-	-	اعرض اسم الجهاز الخاص بجهازك.
		SSID	-	-	اعرض SSID الخاص بمالك المجموعة (اسم الشبكة).
		IP Address (عنوان IP)	-	-	عرض عنوان IP الخاص بالجهاز.
	Status Information (معلومات الحالة)	Status (الحالة)	-	-	عرض حالة شبكة Wi-Fi Direct.
		Signal (إشارة)	-	-	عرض قوة إشارة شبكة Wi-Fi Direct الحالية.
	I/F Enable (تتمكين I/F)	-	-	-	تتمكين اتصال Wi-Fi Direct أو تعطيله.
NFC	-	-	-	تشغيل وظيفة NFC أو إيقاف تشغيلها.	
Web Connect Settings (إعدادات اتصال الويب)	Proxy Settings (إعدادات الخادم)	Proxy Connection (اتصال الخادم)	-	تغيير إعدادات الاتصال بالويب.	
		Address (عنوان)	-		
		Port (المنفذ)	-		
		User Name (اسم المستخدم)	-		
		Password (كلمة المرور)	-		
Web Based Mgmt (إدارة قائمة على الويب)	-	-	-	مكن أو عطل وظيفة الإدارة القائمة على الويب. إذا تمت تمكين هذه الوظيفة، فتأكد من تحديد طريقة الاتصال بالإدارة القائمة على الويب.	
IPsec	-	-	-	IPsec هو ميزة أمان اختيارية للبروتوكول IP توفر خدمات المصادقة والتشفير. نوصي بالاتصال بمسؤول الشبكة قبل تغيير هذا الإعداد.	

المستوى 3	المستوى 4	المستوى 5	المستوى 6	الأوصاف
Global Detect (الاكتشاف العالمي)	Allow Detect (السماح) (بالاكتشاف)	-	-	مكّن أو عطل أحد الوظائف التي تكتشف وتحظر المستخدم عندما يتصل المستخدم عن غير قصد بشبكة عالمية.
	Reject Access (رفض) (الوصول)	-	-	عطل اتصالات الشبكة العالمية.
Network Reset (إعادة تعيين الشبكة)	-	-	-	استعد جميع إعدادات الشبكة الخاصة بالجهاز إلى إعدادات المصنع.

- 1 عند الاتصال بالشبكة، إذا كانت «طريقة التقييد» الخاصة بالجهاز مضبوطة على «تلقائي»، فسيحاول الجهاز تعيين عنوان IP وقناع الشبكة الفرعية من خادم تقييد مثل DHCP. وإذا تعذر العثور على خادم تقييد، فسيتم تخصيص عنوان APIPA IP. مثل 169.254. (001-254). (000-255). إذا كانت «طريقة التقييد» الخاصة بالجهاز مضبوطة على «ثابت»، فسيتم عليك إدخال عنوان IP يدويًا من لوحة التحكم الخاصة بالجهاز.
- 2 بالنسبة لطرز معينة، يمكن استخدام اتصال الشبكة اللاسلكية فقط عند تثبيت وحدة الشبكة اللاسلكية الاختيارية.

Print Reports (طباعة التقارير)

All Settings < (جميع الإعدادات) Print Reports (طباعة التقارير)

المستوى 3	الأوصاف
Printer Settings (إعدادات الطباعة)	طباعة صفحة «إعدادات الطباعة».
Network Configuration (تهيئة الشبكة)	طباعة «تقرير تهيئة الشبكة».
Print File List (طباعة قائمة الملفات)	طباعة قائمة بالبيانات المحفوظة في الذاكرة.
Drum Dot Print (طباعة نقاط الأسطوانة)	لطباعة ورقة فحص نقاط الأسطوانة.
WLAN Report (تقرير WLAN)	اطبع تقرير تشخيصات الاتصال اللاسلكي.

Machine Information (معلومات الجهاز)


All Settings < (جميع الإعدادات) Machine Information (معلومات الجهاز)

المستوى 3	المستوى 4	الأوصاف
Serial No. (الرقم التسلسلي)	-	عرض الرقم التسلسلي للجهاز.
Firmware Version (إصدار البرامج الثابتة)	Main Version (الإصدار الرئيسي)	تحقق من إصدار البرامج الثابتة الخاصة بجهازك.
	Security Version (إصدار الأمان)	
Firmware Update (تحديث البرنامج الثابت)	-	تم تحديث البرامج الثابتة لجهازك إلى أحدث إصدار.
Firmware Auto Check (التحقق تلقائيًا من البرامج الثابت)	-	اعرض معلومات البرامج الثابتة على الشاشة الرئيسية.
Page Counter (عداد الصفحات)	-	اعرض إجمالي عدد الصفحات المطبوعة.
Parts Life (العمر الافتراضي للأجزاء) ¹	Drum (الأسطوانة)	عرض العمر الافتراضي المتبقي لوحدة الأسطوانة.
	Fuser (وحدة المصهر)	عرض العمر الافتراضي المتبقي لمثبت الحبر.
	Laser (الليزر)	عرض العمر الافتراضي المتبقي لوحدة الليزر.
	PF Kit MP (مجموعة أدوات تغذية الورق للدمج متعدد الأغراض)	عرض العمر الافتراضي المتبقي لمجموعة تغذية الورق متعددة الأغراض.
	PF Kit 1 (مجموعة أدوات تغذية الورق 1)	عرض العمر الافتراضي المتبقي لمجموعة تغذية الورق 1.
	PF Kit 2 (مجموعة أدوات تغذية الورق 2)	عرض العمر الافتراضي المتبقي لمجموعة تغذية الورق 2.
	PF Kit 3 (مجموعة أدوات تغذية الورق 3)	عرض العمر الافتراضي المتبقي لمجموعة تغذية الورق 3.
	PF Kit 4 (مجموعة أدوات تغذية الورق 4)	عرض العمر الافتراضي المتبقي لمجموعة تغذية الورق 4.
	PF Kit 5 (مجموعة أدوات تغذية الورق 5)	عرض العمر الافتراضي المتبقي لمجموعة تغذية الورق 5.

- 1 يكون العمر الافتراضي للقطع تقريبًا وقد يختلف حسب نوع الاستخدام.
- 2 تتوفر في حالة تركيب الدمج الاختياري (الأدراج الاختيارية).
- 3 الطرز المدعومة فقط.

All Settings < (جميع الإعدادات) Initial Setup (الإعداد الأولي)

المستوى 3	المستوى 4	الأوصاف
Reset (إعادة تعيين)	Machine Reset (إعادة تعيين الجهاز)	استعد جميع إعدادات الجهاز التي قمت بتغييرها، مثل نوع الورق.
	Network Reset (إعادة تعيين الشبكة)	استعادة جميع إعدادات الشبكة الخاصة بالجهاز إلى إعدادات المصنع.
	Factory Reset (إعادة تعيين إعدادات المصنع)	أعد ضبط الجهاز واستعد جميع إعدادات الطابعة (بما في ذلك إعدادات الأوامر) إلى إعدادات المصنع.
Local Language (اللغة المحلية)	-	لتحديد لغة شاشة LCD بما يتناسب دولتك.

معلومات ذات صلة 

• جداول الإعدادات والميزات

جداول الميزة (HL-L6410DN/HL-L6415DW)

الطرز ذات العلاقة: HL-L6410DN/HL-L6415DW

<< مسحو الحبر
<< إعداد Wi-Fi
<< Web (الويب)
<< Secure Print (طباعة آمنة)

مسحوق الحبر

(مسحوق الحبر)



المستوى 2	المستوى 3	المستوى 4 الأوصاف
(الحبر)	Toner Life (عمر الحبر)	عرض العمر التقريبي المتبقي لمسحوق الحبر.
	Test Print (طباعة اختبار)	طباعة صفحة الاختبار.
	Toner Cartridge Check (التحقق من خرطوشة الحبر)	اعرض معلومات خرطوشة الحبر المثبتة، مثل ما إذا كانت خرطوشة الحبر أصلية أم لا، على شاشة LCD.

إعداد Wi-Fi

(إعداد Wi-Fi)



المستوى 2	المستوى 3	الأوصاف
(إعداد Wi-Fi)	Find Wi-Fi Network (العثور على شبكة الشبكة اللاسلكية)	قم بتهيئة إعدادات الشبكة اللاسلكية يدويًا.
	WPS/Push Button (زر WPS/الضغط)	تهيئة إعدادات شبكتك اللاسلكية باستخدام طريقة الضغط على زر واحد.
	WPS/PIN Code (رمز WPS/الدخول) ¹	تهيئة إعدادات الشبكة اللاسلكية باستخدام WPS المزود بـ PIN.
	WLAN Status (حالة WLAN) ¹	عرض حالة اتصال الشبكة اللاسلكية.
	MAC Address (عنوان MAC) ¹	يتم عرض عنوان MAC الخاص بالجهاز.
	Set to Default (تعيين إلى الافتراضي) ¹	قم باستعادة إعدادات الشبكة اللاسلكية الخاصة بجهازك إلى إعدادات المصنع.
	WLAN Enable (تفعيل WLAN) ¹	تشغيل الواحمة اللاسلكية أو إيقاف تشغيلها.
	TCP/IP ¹	تغيير إعدادات TCP/IP.

¹ يتوفر بعدما تم تهيئة اتصال Wi-Fi®.

ملاحظة

بالنسبة لطرز معينة، يمكن استخدام اتصال الشبكة اللاسلكية فقط عند تثبيت وحدة الشبكة اللاسلكية الاختيارية.


Web (الويب)


Web (الويب)

المستوى 2	الأوصاف
Web (الويب)	وصل جهاز Brother بإحدى خدمات الإنترنت. من المحتمل أنه تمت إضافة خدمات الويب وربما تم تغيير أسماء الخدمة بواسطة المورد منذ نشر هذا المستند.

(طباعة آمنة) Secure Print

(طباعة آمنة) Secure Print

المستوى 2	الأوصاف
(طباعة آمنة) Secure Print 	يمكنك طباعة البيانات المحفوظة في ذاكرة الجهاز أو مشغل فلاش USB عندما تدخل كلمة المرور المكونة من أربعة أرقام. يتم التنشيط فقط عندما يتضمن الجهاز أو مشغل فلاش USB بيانات طباعة آمنة.

معلومات ذات صلة 

• جداول الإعدادات والميزات

تغيير إعدادات الجهاز باستخدام أداة Web Based Management

الطرز ذات العلاقة: HL-L6210DW/HL-L6410DN/HL-L6415DW

Web Based Management هي أداة تستخدم مستعرض ويب قياسيًا لإدارة جهازك باستخدام بروتوكول نقل النص التشعبي (HTTP) أو بروتوكول نقل النص التشعبي عبر طبقة مأخذ التوصيل الآمنة (HTTPS).

- ما المقصود بالإدارة المستندة إلى الويب؟
- الوصول إلى أداة Web Based Management
- تعيين كلمة مرور تسجيل الدخول لأداة الإدارة المستندة إلى الويب (Web Based Management) أو تغييرها

ما المقصود بالإدارة المستندة إلى الويب؟

الطرز ذات العلاقة: HL-L6210DW/HL-L6410DN/HL-L6415DW

Web Based Management هي أداة مساعدة تستخدم مستعرض ويب قياسي لإدارة جهازك باستخدام بروتوكول نقل النصوص الترابطية (HTTP) أو بروتوكول نقل النصوص الترابطية عبر طبقة مأخذ التوصيل الآمنة (HTTPS).

- نصح باستخدام أحدث إصدار من مستعرضات الويب التالية:
 - Windows: Microsoft Edge، Firefox، و Google Chrome™ لنظام التشغيل
 - Mac: Safari، Firefox، و Google Chrome™ لنظام التشغيل
 - Android™: Google Chrome™ لنظام التشغيل
 - iOS: Safari، و Google Chrome™ لنظام التشغيل
- تأكد من تمكين JavaScript و"ملفات تعريف الارتباط" دائماً، في أي مستعرض تستخدمه.
- تأكد من تشغيل جهازك ومن اتصاله بالشبكة ذاتها المتصل بها جهاز الكمبيوتر الخاص بك، ومن أن شبكتك تدعم بروتوكول TCP/IP.

XXX-XXXX series brother

<

Login

[Trouble logging in?>>](#)

This machine's default password is on the back of the machine and marked "Pwd". We recommend changing it immediately.

Home

Status

Auto Refresh Interval

Status


Device Status

Sleep

Automatic Refresh

Off
 On

Toner Level

 BK

Copyright(C) 2000-2021 Brother Industries, Ltd. All Rights Reserved.

قد تختلف الشاشة الفعلية عن الشاشة الموضحة أعلاه.

معلومات ذات صلة

• تغيير إعدادات الجهاز باستخدام أداة Web Based Management

الوصول إلى أداة Web Based Management

الطرز ذات العلاقة: HL-L6210DW/HL-L6410DN/HL-L6415DW

- ننصح باستخدام أحدث إصدار من مستعرضات الويب التالية:
 - Microsoft Edge، Firefox، و Google Chrome™ لنظام التشغيل Windows
 - Safari، Firefox، و Google Chrome™ لنظام التشغيل Mac
 - Google Chrome™ لنظام التشغيل Android™
 - Safari، و Google Chrome™ لنظام التشغيل iOS
- تأكد من تمكين JavaScript و"ملفات تعريف الارتباط" دائماً، في أي مستعرض تستخدمه.
- :HL-L5210DN/HL-L5210DW/HL-L6210DW/HL-L6410DN/HL-L6415DW
نوصي باستخدام بروتوكول أمان HTTPS عند تهيئة الإعدادات باستخدام أداة Web Based Management.
- :HL-L5210DN/HL-L5210DW/HL-L6210DW/HL-L6410DN/HL-L6415DW
عندما تستخدم HTTPS لتهيئة الإدارة المستندة إلى الويب (Web Based Management)، فسيعرض المستعرض مربع حوار التحذير. لتجنب عرض مربع حوار التحذير، يمكنك تثبيت شهادة موقعة ذاتياً لاستخدام اتصالات SSL/TLS.
- ستجد كلمة المرور الافتراضية لإدارة إعدادات هذا الجهاز على الجزء الخلفي من الجهاز بعنوان "Pwd". ننصحك بتغييرها على الفور لحماية الجهاز من الوصول غير المصرح به. يمكنك أيضًا العثور على كلمة المرور الافتراضية في تقرير تهيئة الشبكة.

<< الوصول إلى Web Based Management من مستعرض الويب الخاص بك
<< الوصول إلى الأداة المساعدة Web Based Management من Brother iPrint&Scan (نظام تشغيل Windows/Mac)
<< الوصول إلى Web Based Management من Brother Utilities (نظام التشغيل Windows)

الوصول إلى Web Based Management من مستعرض الويب الخاص بك

1. قم بتشغيل مستعرض الويب.
2. واكتب "https://machine's IP address" في شريط العنوان بالمستعرض (حيث يشير "machine's IP address" إلى عنوان IP الخاص بجهازك).
على سبيل المثال:
https://192.168.1.2

- إذا كنت تستخدم «نظام أسماء المجالات» أو يمكن اسم NetBIOS، فإنه يمكنك كتابة اسم آخر مثل "SharedPrinter" بدلاً من عنوان IP.
على سبيل المثال: https://SharedPrinter
- إذا كنت يمكن تمكن اسم NetBIOS، فيمكنك أيضًا استخدام اسم العقدة.
على سبيل المثال: https://brn123456abcdef
- يمكن العثور على اسم NetBIOS في تقرير تهيئة الشبكة.

3. إذا لزم الأمر، اكتب كلمة المرور في الحقل Login (تسجيل الدخول)، ثم انقر فوق Login (تسجيل الدخول).

• ستجد كلمة المرور الافتراضية لإدارة إعدادات هذا الجهاز على الجزء الخلفي من الجهاز بعنوان "Pwd".

4. إذا كنت تريد تثبيت قائمة التنقل على الجانب الأيسر من الشاشة، فانقر فوق ☰ ثم انقر فوق ✕.

يمكنك الآن تغيير إعدادات الجهاز.

الوصول إلى الأداة المساعدة Web Based Management من Brother iPrint&Scan (نظام تشغيل Windows/Mac)

1. ابدأ Brother iPrint&Scan.

• Windows

ابدأ تشغيل  (Brother iPrint&Scan).

في شريط قائمة **Finder** (الباحث). انقر فوق **Go** (تنفيذ) < **Applications** (التطبيقات). ثم انقر نقرًا مزدوجًا فوق أيقونة **iPrint&Scan**.
تظهر شاشة **Brother iPrint&Scan**.

2. إذا لم يتم تحديد جهاز **Brother**، فانقر فوق الزر **حدد الجهاز**، ثم حدد اسم الطراز الخاص بك من القائمة. انقر فوق **موافق**.

3. انقر على **(إعدادات الجهاز)**.

4. انقر فوق **كل الإعدادات**.

تظهر صفحة **Web Based Management**.

5. إذا لزم الأمر، أكتب كلمة المرور في الحقل **Login** (تسجيل الدخول)، ثم انقر فوق **Login** (تسجيل الدخول).

ستجد كلمة المرور الافتراضية لإدارة إعدادات هذا الجهاز على الجزء الخلفي من الجهاز بعنوان **"Pwd"**.

6. إذا كنت تريد تثبيت قائمة التنقل على الجانب الأيسر من الشاشة، فانقر فوق **☰** ثم انقر فوق **✖**.

يمكنك الآن تغيير إعدادات الجهاز.

يمكنك أيضًا الوصول إلى **Web Based Management** من **Brother Mobile Connect** للأجهزة المحمولة.

الوصول إلى **Web Based Management** من **Brother Utilities** (نظام التشغيل Windows)

1. ابدأ تشغيل **(Brother Utilities)**. ثم انقر فوق القائمة المنسدلة وحدد اسم الطراز الخاص بك (إذا لم يكن محددًا بالفعل).

2. انقر فوق **الأدوات** في شريط التنقل الأيسر، ثم انقر فوق **إعدادات الجهاز**.

تظهر صفحة **Web Based Management**.

3. إذا لزم الأمر، أكتب كلمة المرور في الحقل **Login** (تسجيل الدخول)، ثم انقر فوق **Login** (تسجيل الدخول).


ستجد كلمة المرور الافتراضية لإدارة إعدادات هذا الجهاز على الجزء الخلفي من الجهاز بعنوان **"Pwd"**.

4. إذا كنت تريد تثبيت قائمة التنقل على الجانب الأيسر من الشاشة، فانقر فوق **☰** ثم انقر فوق **✖**.

يمكنك الآن تغيير إعدادات الجهاز.

إذا قمت بتغيير إعدادات البروتوكول، فيجب عليك إعادة تشغيل الجهاز بعد النقر فوق **Submit** (إرسال) لتنشيط التهيئة.

بعد تهيئة الإعدادات، انقر فوق **Logout** (تسجيل خروج).

معلومات ذات صلة 

• تغيير إعدادات الجهاز باستخدام أداة **Web Based Management**

تعيين كلمة مرور تسجيل الدخول لأداة الإدارة المستندة إلى الويب (Web Based Management) أو تغييرها

ستجد كلمة المرور الافتراضية لإدارة إعدادات هذا الجهاز على الجزء الخلفي من الجهاز بعنوان "Pwd". ننصحك بتغييرها على الفور لحماية الجهاز من الوصول غير المصرح به.

1. قم بتشغيل مستعرض الويب.
2. واكتب "https://machine's IP address" في شريط العنوان بالمستعرض (حيث يشير "machine's IP address" إلى عنوان IP الخاص بجهازك). على سبيل المثال:
https://192.168.1.2

• إذا كنت تستخدم «نظام أسماء المجالات» أو تمكن اسم NetBIOS، فإنه يمكنك كتابة اسم آخر مثل "SharedPrinter" بدلاً من عنوان IP.

على سبيل المثال: https://SharedPrinter

• إذا كنت تمكن اسم NetBIOS، فيمكنك أيضًا استخدام اسم العقدة.

على سبيل المثال: https://brn123456abcdef

• يمكن العثور على اسم NetBIOS في تقرير تهيئة الشبكة.

3. قم بأحد الإجراءات التالية:

- إذا قمت مسبقًا بتعيين كلمة المرور الخاصة بك، فأكتبها، ومن ثم انقر فوق **Login (تسجيل الدخول)**.
- إن لم يتم مسبقًا تعيين كلمة المرور الخاصة بك، فأكتب كلمة مرور تسجيل الدخول الافتراضية، ثم انقر فوق **Login (تسجيل الدخول)**.
- 4. انتقل إلى قائمة التنقل، ثم انقر فوق **Administrator (المسؤول) < Login Password (كلمة سر الدخول)**.

• ستجد كلمة المرور الافتراضية لإدارة إعدادات هذا الجهاز على الجزء الخلفي من الجهاز بعنوان "Pwd".

• ابدأ من ≡، إذا لم تظهر قائمة التنقل على الجانب الأيسر من الشاشة.

5. لتغيير كلمة المرور، اكتب كلمة المرور الحالية الخاصة بك في الحقل **Enter Old Password (ادخل كلمة المرور القديمة)**.
6. اتباع إرشادات **Login Password (كلمة سر الدخول)** المعروضة على الشاشة، اكتب كلمة المرور الجديدة الخاصة بك في الحقل **Enter New Password (ادخال كلمة المرور الجديدة)**.
7. أعد كتابة كلمة المرور الجديدة في الحقل **Confirm New Password (تأكيد كلمة المرور الجديدة)**.
8. انقر فوق **Submit (إرسال)**.

• يمكنك أيضًا تغيير إعدادات التنقل في القائمة **Login Password (كلمة سر الدخول)**.

معلومات ذات صلة

• تغيير إعدادات الجهاز باستخدام أداة Web Based Management

الملحق

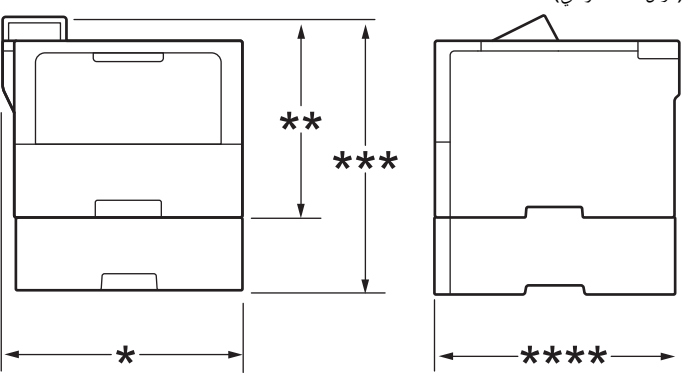
- المواصفات
- الملحقات
- الملحقات
- مساعدة Brother ودعم العملاء

المواصفات

- << المواصفات العامة
- << مواصفات وسائط الطباعة
- << مواصفات الطباعة
- << مواصفات الواحمة
- << البروتوكولات المدعومة وميزات الأمان
- << مواصفات متطلبات جهاز الكمبيوتر

المواصفات العامة

نوع الطابعة	ليزر
طريقة الطباعة	طابعة ليزر إلكتروفوتوغرافية
سعة الناكرة	<p>لأستراليا ونيوزيلندا</p> <ul style="list-style-type: none"> • (HL-L5210DN/HL-L5210DW/HL-L6210DW) 256 ميغابايت • (HL-L6415DW) 1 جيجابايت <p>لندول الشرق الأوسط وإفريقيا</p> <ul style="list-style-type: none"> • (HL-L5210DN/HL-L5210DW) 512 ميغابايت • (HL-L6210DW/HL-L6410DN) 1 جيجابايت <p>لندول أخرى</p> <ul style="list-style-type: none"> • (HL-L5210DN/HL-L5210DW) 512 ميغابايت • (HL-L5210DN/HL-L5210DW/HL-L6210DW) 1 جيجابايت • (HL-L6415DW) 1 جيجابايت • (HL-L6415DW) 2 جيجابايت
عرض الجهاز	<ul style="list-style-type: none"> • (HL-L5210DN/HL-L5210DW/HL-L6210DW) 16 حرفًا لكل سطر واحد • (HL-L6410DN/HL-L6415DW) 3.5 بوصة TFT بالألوان تعمل باللمس 1 شاشة تعمل باللمس 68.7 × 72.5 ملم
مصدر الطاقة	<p>لتايوان</p> <p>من 110 لـ 120 فولت من التيار المتردد 50/60 هرتز</p> <p>استثناء لتايوان</p> <p>من 220 لـ 240 فولت من التيار المتردد 50/60 هرتز</p>
استهلاك الطاقة (المتوسط)	<p>حوالي 1280 وات</p> <p>لتايوان</p> <ul style="list-style-type: none"> • (HL-L5210DN) حوالي 680 وات عند 25 درجة مئوية • (HL-L6415DW)
النوعية	الطباعة 2

<p>حوالي 720 وات عند 25 درجة مئوية استثناء لتايوان</p> <ul style="list-style-type: none"> (HL-L5210DN/HL-L5210DW) <p>حوالي 670 وات عند 25 درجة مئوية (HL-L6210DW/HL-L6410DN/HL-L6415DW)</p> <ul style="list-style-type: none"> <p>حوالي 710 وات عند 25 درجة مئوية</p>		<p>استهلاك الطاقة (المتوسط)</p>
<p>لتايوان حوالي 460 وات عند 25 درجة مئوية استثناء لتايوان حوالي 430 وات عند 25 درجة مئوية</p>	<p>الطباعة (الوضع الصامت) ²</p>	
<p>حوالي 31 وات عند 25 درجة مئوية</p>	<p>الاستعداد ²</p>	
<p>لتايوان</p> <ul style="list-style-type: none"> (HL-L5210DN) <p>حوالي 5.3 وات</p> <ul style="list-style-type: none"> (HL-L6415DW) <p>حوالي 5.8 وات</p> <p>استثناء لتايوان</p> <ul style="list-style-type: none"> (HL-L5210DN/HL-L5210DW/HL-L6210DW) <p>حوالي 5.5 وات</p> <ul style="list-style-type: none"> (HL-L6410DN/HL-L6415DW) <p>حوالي 5.9 وات</p>	<p>السكون ²</p>	
<ul style="list-style-type: none"> (HL-L5210DN/HL-L5210DW/HL-L6210DW) <p>حوالي 0.5 وات</p> <ul style="list-style-type: none"> (HL-L6410DN/HL-L6415DW) <p>حوالي 0.6 وات</p>	<p>السكون العميق ²</p>	
<p>لتايوان حوالي 0.04 وات استثناء لتايوان حوالي 0.05 وات</p>	<p>وضع إيقاف التشغيل ^{3 4}</p>	
<p>الوحدة: ملم</p> <ul style="list-style-type: none"> (HL-L5210DN/HL-L5210DW) <p>373 : *</p> <p>257 : **</p> <p>388 : ****</p> <ul style="list-style-type: none"> (HL-L6210DW) <p>373 : *</p> <p>289 : **</p> <p>388 : ****</p> <ul style="list-style-type: none"> (HL-L6410DN/HL-L6415DW) <p>402 : *</p> <p>319 : **</p> <p>396 : ****</p>		<p>الأبعاد (عرض مخطط نموذجي)</p>
<p>لأستراليا ونيوزيلندا</p> <ul style="list-style-type: none"> (HL-L5210DN/HL-L5210DW) <p>11.0 كجم</p> <ul style="list-style-type: none"> (HL-L6210DW) <p>12.3 كجم</p> <ul style="list-style-type: none"> (HL-L6415DW) <p>13.2 كجم</p>		<p>الأوزان (بالإضافة إلى المستلزمات)</p>

لنول أخرى • (HL-L5210DN/HL-L5210DW) 11.4 كجم • (HL-L6210DW) 12.7 كجم • (HL-L6410DN/HL-L6415DW) 13.9 كجم			
54 = LpAm ديسيبل (سمعي)	الطباعة	ضغط الصوت 5	مستوى الضوضاء
50 = LpAm ديسيبل (سمعي)	الطباعة (الوضع الصامت)		
LpAm = ما يصل إلى 35 ديسيبل (سمعي)	الاستعداد		
(HL-L5210DN/HL-L5210DW) 7.06 = LWAc بل (سمعي) (HL-L6210DW/HL-L6410DN/HL-L6415DW) 7.07 = LWAc بل (سمعي)	الطباعة 5	طاقة الصوت	
6.54 = LWAc بل (سمعي)	الطباعة (الوضع الصامت)		
LWAc = ما يصل إلى 4.9 بل (سمعي)	الاستعداد		
من 10 إلى 32.5 درجة مئوية		التشغيل	درجة الحرارة
من 0 إلى 40 درجة مئوية		التخزين	
من 20% إلى 80% (دون تكاثف)		التشغيل	الرطوبة
من 35% إلى 85% (دون تكاثف)		التخزين	

- 1 تقاس قطرًا.
- 2 تم القياس عند توصيل الجهاز باستخدام نفس اتصال الشبكة مثل ENERGY STAR Ver
- 3 تم القياس وفقًا لـ IEC 62301 الإصدار 2.0.
- 4 يختلف استهلاك الطاقة بقدر تبعا لبيئة الاستخدام.
- 5 تم القياس وفقًا للطريقة الموصوفة في ISO 7779.

مواصفات وسائط الطباعة

ورق عادي، ورق ذو رأسية، ورق ملون، ورق رقيق، ورق معاد تدويره، ورق سميك	نوع الورق	دج الورق (قياسي)	إدخال الورق
A4. Letter. B5 (JIS). A5. A5 (Long Edge). A6. Executive. Legal. Mexico (ورق 270 م) Legal. India Legal. Folio. 16K (195×270mm)	حجم الورق		
60 إلى 163 جم/م ² 1	وزن الورق	الدرج متعدد الأغراض (دج متعدد الأغراض)	
• (HL-L5210DN/HL-L5210DW) لغاية ورقة بوزن 80 جم/م ² من الورق العادي • (HL-L6210DW/HL-L6410DN/HL-L6415DW) حتى 520 ورقة بوزن 80 جم/م ² من الورق العادي	السعة التصوي لكية الورق		
ورق عادي، ورق ذو رأسية، ورق ملون، ورق رقيق، ورق سميك، ورق أكثر سمكًا، ورق معاد تدويره، ورق مقوى، ملصق، مطروف، مطروف رقيق، مطروف سميك	نوع الورق	الدرج متعدد الأغراض (دج متعدد الأغراض)	
• العرض: 69.8 إلى 215.9 ملم • الطول: 127 إلى 355.6 ملم • مطروف: COM-10. DL, C5. Monarch	حجم الورق		
من 60 إلى 230 جم/م ² 1	وزن الورق		

إدخال الورق	الدرج ممتد الأغراض (درج ممتد الأغراض)	السمة التصوي لكية الورق	• حتى 100 ورقة بوزن 80 جم/م ² من الورق العادي • مطروف: حتى سمك 11 ملم
	درج الورق 2، 3، و4 (اختياري) ²	نوع الورق	ورق عادي، ورق ذو رأسية، ورق ملون، ورق رقيق، ورق معاد تدويره، ورق سميك
		حجم الورق	A4. Letter. B5 (JIS). A5. Executive, Legal. Mexico Legal. India Legal. A4. Folio. 16K (195×270mm) (ورق 270 م)
		وزن الورق	60 إلى 120 جم/م ² 1
		السمة التصوي لكية الورق	• LT-5505 لغاية 250 ورقة بوزن 80 جم/م ² من الورق العادي • LT-6505 حتى 520 ورقة بوزن 80 جم/م ² من الورق العادي
إخراج الورق ³	درج الإخراج المواجه لأسفل		• (HL-L5210DN/HL-L5210DW/HL-L6210DW) حتى 150 ورقة بوزن 80 جم/م ² من الورق العادي (تسليم مواجه للأسفل إلى درج إخراج الورق المواجه إلى الأسفل) • (HL-L6410DN/HL-L6415DW) حتى 250 ورقة بوزن 80 جم/م ² من الورق العادي (تسليم موجه للأسفل إلى درج إخراج الورق المواجه إلى الأسفل)
	درج الإخراج المواجه لأعلى		• (HL-L5210DN/HL-L5210DW/HL-L6210DW) ورقة واحدة (تسليم موجه لأعلى إلى درج الإخراج الموجه لأعلى) • (HL-L6410DN/HL-L6415DW) حتى 10 ورقات (تسليم الطباعة مواجحة لاعلى للدرج الإخراج للطباعة المواجحة لاعلى)
	صندوق الإخراج (اختياري)		HL-L6410DN/HL-L6415DW 100 ورقة 4 X أوعية بوزن 80 جم/م ² 400 ورقة 2 X أوعية بوزن 80 جم/م ²
على الوجهين	الطباعة التلقائية على الوجهين	نوع الورق	ورق عادي، ورق ذو رأسية، ورق ملون، ورق رقيق، ورق معاد تدويره
		حجم الورق	أستراليا ، وكوريا ، ونيوزيلندا A4 لبول أخرى حدد حجم الورق الذي تريد استخدامه من خلال تمرير التراجع ذي الوجهين: • A4 • Letter. Legal. Folio. Mexico Legal. India Legal
		وزن الورق	60 إلى 105 جم/م ²

1 بالنسبة للورق الذي يبلغ وزنه 105 جم/م² وما فوق، افصح الغطاء الخلفي لاستخدام درج الإخراج منتجاً لأعلى.

2 HL-L5210DN/HL-L5210DW أقصى عدد للأدراج السفلية: حتى درجان سفليان في أي مجموعة.

HL-L6210DW/HL-L6410DN/HL-L6415DW أقصى عدد للأدراج السفلية: حتى ثلاثة LT-5505 أدراج سفلية أو حتى درجين سفليين في أي تركيبات أخرى.

3 بالنسبة للمصنقات، توصي بإزالة الأوراق المطبوعة من درج إخراج الورق مباشرة بعد خروجها من الجهاز لتجنب احتمالية حدوث تلطيخ.

مواصفات الطابعة

الطباعة التلقائية على الوجهين	نعم
المضاعفة	PCL6. BR-Script3. IBM Proprinter XL. Epson FX-850. PDF version 1.7. XPS version 1.0
البقة	حتى 1200 X 1200 نقطة لكل بوصة
سرعة الطباعة ¹	الطباعة على وجه واحد ^{2 3}
	• (HL-L5210DN/HL-L5210DW) ما يصل إلى 50 صفحة/دقيقة (حجم Letter) ما يصل إلى 48 صفحة/دقيقة (حجم A4) • (HL-L6210DW/HL-L6410DN/HL-L6415DW) ما يصل إلى 52 صفحة/دقيقة (حجم Letter) ما يصل إلى 50 صفحة/دقيقة (حجم A4)
الطباعة على الوجهين	ما يصل إلى 24 جانب/دقيقة (حتى 12 ورقة/دقيقة) (حجم Letter) ما يصل إلى 24 جانب/دقيقة (حتى 12 ورقة/دقيقة) (حجم A4)

- 1 قد تكون سرعة الطباعة أبطأ عند اتصال الجهاز بواسطة شبكة LAN لاسلكية.
- 2 تم قياس سرعات طباعة «الطباعة على وجه واحد» وفقاً لمعيار ISO/IEC 24734.
- 3 تتخذ هذه السرعة على الطباعة على وجه واحد. إذا كان إعداد الطباعة الافتراضي لطرازك هو «الطباعة على الوجهين»، فقم بالتغيير إلى «الطباعة على وجه واحد» للحصول على هذه النتائج.
- 4 الطباعة من وضع الاستعداد والبرج القياسي.
- 5 طول الفترة الزمنية من بدء تشغيل الجهاز حتى أكتمل إخراج الورق (إلا عند تشغيل الجهاز أو عند إصلاح خطأ ما)
- 6 ينطبق هذا عند الطباعة على ورق بحجم Letter أو A4 من الدرجة القياسي. ومع ذلك، قد يكون أطول، اعتماداً على حجم الورق وكيفية بيانات الطباعة.

مواصفات الواجحة

<ul style="list-style-type: none"> • النوع: مقبس USB من النوع B الإصدار: USB 2.0 عالي السرعة^{1 2} استخدم كبل واجهة USB 2.0 لا يزيد طوله عن 2 متر. • النوع: مقبس USB من النوع A³ الإصدار: USB 2.0 عالي السرعة <p>تم بتوصيل محرك أقراص فلاش USB لطباعة وحدة تخزين USB.</p>	USB
10Base-T/100Base-TX/1000Base-T ⁴	LAN
(HL-L5210DW/HL-L6210DW/HL-L6410DN/HL-L6415DW) (لبنول الشرق الأوسط وأفريقيا، بنغلاديش ونيبال، وباكستان) IEEE 802.11b/g/n (البنية الأساسية) IEEE 802.11g/n (الشبكة اللاسلكية المباشرة) (للبلدان الأخرى) IEEE 802.11a/b/g/n (وضع البنية الأساسية) IEEE 802.11a/g/n (Wi-Fi Direct®)	شبكة LAN لاسلكية ⁵
(HL-L6410DN/HL-L6415DW)	NFC ⁶
نعم	

- 1 يحتوي جهازك على واجهة USB 2.0 عالية السرعة. يمكن أيضاً توصيل الجهاز بجهاز كمبيوتر يحتوي على واجهة USB 1.1.
- 2 أجهزة محور USB من أطراف ثالثة غير مدعومة.
- 3 منفذ مضيف USB
- 4 استخدم كابل شبكة من الفئة 5e (أو أعلى).
- 5 (HL-L6410DN) يمكن استخدام اتصال الشبكة اللاسلكية فقط عند تثبيت وحدة الشبكة اللاسلكية الاختيارية.
- 6 عند توصيل قارئ بطاقة IC خارجي، استخدم جهازاً مدعوماً برنامج تشغيل فئة HID.

البروتوكولات المدعومة وميزات الأمان

قد تختلف ميزات الأمان، والبروتوكولات المدعومة حسب الطرازات.

Ethernet

10Base-T/100Base-TX/1000Base-T

بروتوكولات (IPv4)

ARP, RARP, BOOTP, DHCP, APIPA (Auto IP), WINS/NetBIOS name resolution, DNS Resolver, mDNS, LLNMR responder, LPR/LPD, Custom Raw Port/Port9100, IPP/IPPS, FTP Server, TELNET Server, HTTP/HTTPS server, TFTP client and server, SMTP Client, SNMPv1/v2c/v3, ICMP, Web Services (Print), CIFS client, SNTP client, Syslog

بروتوكولات (IPv6)

NDP, RA, DNS resolver, mDNS, LLNMR responder, LPR/LPD, Custom Raw Port/Port9100, IPP/IPPS, FTP Server, TELNET Server, HTTP/HTTPS server, TFTP client and server, SMTP Client, SNMPv1/v2c/v3, ICMPv6, Web Services (Print), CIFS Client, SNTP Client, Syslog

أمان الشبكة (الاسلكية)

SMTP-AUTH, SSL/TLS (IPP, HTTP, SMTP), SNMP v3, 802.1x (EAP-MD5, EAP-FAST, PEAP, EAP-TLS, EAP-TTLS), Kerberos, IPsec

أمان الشبكة (اللاسلكية)

SMTP-AUTH, SSL/TLS (IPP, HTTP, SMTP), SNMP v3, 802.1x (EAP-FAST, PEAP, EAP-TLS, EAP-TTLS), Kerberos, IPsec

أمان الشبكة اللاسلكية

WEP 64/128 بت, WPA-PSK (TKIP / AES) WPA2-PSK (TKIP / AES) (الشبكة اللاسلكية المباشرة تدعم WPA2-PSK (AES) فقط), WPA3-SAE (AES)

الشهادة اللاسلكية

Wi-Fi Certification Mark License (WPA3™ - للشركات، والأشخاص)، إعداد الشبكة اللاسلكية المحمي (WPS)™ ترخيص علامة المعرفة، الشبكة اللاسلكية المعتمدة™ الشبكة اللاسلكية المباشرة

مواصفات متطلبات جهاز الكمبيوتر

وظائف البرامج وأنظمة التشغيل المدعومة

مساحة القرص الثابت للتثبيت ¹		المعالج	واحدة الكمبيوتر			إصدار نظام التشغيل ونظام الكمبيوتر الأساسي	
بالنسبة للتطبيقات (بما في ذلك برامج التشغيل)	بالنسبة لبرامج التشغيل		اللاسلكية ³	شبكة LAN سلكية	USB ²		
1.6 جيجابايت	50 ميجابايت	معالج 32 بتًا (×86) أو 64 بتًا (×64)			الطباعة	Windows 10 Home / 10 Pro / 10 Education / 10 Enterprise	نظام تشغيل Windows
						Windows 11 Home / 11 Pro / 11 Education / 11 Enterprise	
50 ميجابايت	غير متوفر	معالج 64 بت (×64)			الطباعة	Windows Server 2012	نظام التشغيل Mac ⁴
						Windows Server 2012 R2	
						Windows Server 2016	
						Windows Server 2019	
						Windows Server 2022	
500 ميجابايت	غير متوفر	معالج 64 بت			الطباعة	macOS v11	نظام التشغيل Mac ⁴
						macOS v12	
						macOS v13	
غير متوفر	غير متوفر	غير متوفر			الطباعة	Chrome OS	

1 يلزم الاتصال بالإنترنت لتثبيت البرنامج إذا لم يكن قرص التثبيت مرفقًا.

2 لا يتم دعم منافذ USB من سمات أخرى.

3 بالنسبة لطرز معينة، يلزم توفر وحدة الشبكة اللاسلكية الاختيارية.

4 إخلاء مسؤولية macOS

قدرة AirPrint: تتطلب الطباعة عبر macOS استخدام AirPrint. لا يتم توفير برامج تشغيل Mac لهذا الجهاز.

لأحدث تحديثات برنامج التشغيل، انتقل إلى صفحة طرازك Downloads على support.brother.com

لأحدث تحديثات (نظام التشغيل المدعوم)، انتقل إلى صفحة OS المدعومة لطرازك على support.brother.com/os

تعد جميع العلامات التجارية وأسماء العلامات والمنتجات ملكية خاصة لشركتنا المعنية المملوكة لها.



• الملحق

الملحقات

عندما يمين موعد استبدال أحد المستلزمات مثل خرطوشة الحبر أو وحدة الاسطوانة، ستظهر رسالة خطأ على لوحة التحكم بالجهاز أو في Status Monitor. لمزيد من المعلومات عن مستلزمات جهازك، تفضل بزيارة www.brother.com/original أو تواصل مع موزع Brother المحلي.

- تعد خرطوشة الحبر ووحدة الاسطوانة جزأين منفصلين.
- تختلف رموز المنتج المستلزم حسب الدولة والمنطقة.

لأستراليا ونيوزيلندا			
الملحق	رموز المنتج المستلزم	العمر التقريبي (الإنتاجية من الصفحات)	الطرز القابلة للتطبيق
خرطوشة الحبر	الحبر القياسي: TN3605	3000 ورقة تقريباً ^{2 1}	HL-L5210DN/HL-L5210DW/ HL-L6210DW/HL-L6415DW
	حبر عالي الإنتاجية: TN3605XL	6000 ورقة تقريباً ^{2 1}	HL-L5210DN/HL-L5210DW/ HL-L6210DW/HL-L6415DW
	حبر رائع الإنتاجية: TN3605XXL	11000 ورقة تقريباً ^{2 1}	HL-L5210DN/HL-L5210DW/ HL-L6210DW/HL-L6415DW
	حبر فائق الإنتاجية: TN3615	18000 ورقة تقريباً ^{2 1}	HL-L6210DW/HL-L6415DW
	مسحوق الحبر ذو أقصى إنتاجية: TN3615XL	25000 ورقة تقريباً ^{2 1}	HL-L6415DW
	الحبر المضمن داخل العلبة: (مرفق مع جهازك)	3000 ورقة تقريباً ^{2 1}	HL-L5210DN/HL-L5210DW
		6000 ورقة تقريباً ^{2 1}	HL-L6210DW
		11000 ورقة تقريباً ^{2 1}	HL-L6415DW
وحدة الاسطوانة	DR3605	75000 ورقة تقريباً ³	HL-L5210DN/HL-L5210DW/ HL-L6210DW/HL-L6415DW

1 صفحات ذات وجه واحد بحجم A4 أو Letter

2 تم تحديد الإنتاجية التقريبية للخرطوشة وفقاً لـ ISO/IEC 19752.

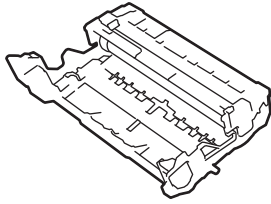
3 ما يقرب من 75.000 صفحة اعتماداً على ثلاث صفحات لكل بحمة و45.000 صفحة اعتماداً على صفحة واحدة لكل بحمة (صفحات ذات وجه واحد بحجم A4/Letter). قد يتأثر عدد الصفحات بعدة عوامل، من بينها على سبيل المثال لا الحصر نوع الوسائط وحجمها.

لدول الشرق الأوسط وإفريقيا			
الملحق	رموز المنتج المستلزم	العمر التقريبي (الإنتاجية من الصفحات)	الطرز القابلة للتطبيق
خرطوشة الحبر	الحبر القياسي: TN3607	3000 ورقة تقريباً ^{2 1}	HL-L5210DN/HL-L5210DW/ HL-L6210DW/HL-L6410DN

للدول الشرق الأوسط وإفريقيا			
المالحق	رموز المنتج المستلزم	العمر التقريبي (الإنتاجية من الصفحات)	الطرز القابلة للتطبيق
	حبر رابع الإنتاجية: TN3607XXL	11000 ورقة تقريباً ^{2 1}	HL-L5210DN/HL-L5210DW/ HL-L6210DW/HL-L6410DN
	حبر فائق الإنتاجية: TN3617	18000 ورقة تقريباً ^{2 1}	HL-L5210DN/HL-L5210DW/ HL-L6210DW/HL-L6410DN
	مسحوق الحبر ذو أقصى إنتاجية: TN3617XL	25000 ورقة تقريباً ^{2 1}	HL-L6210DW/HL-L6410DN
	الحبر المضمن داخل العلبة: (مرفق مع جهازك)	6000 ورقة تقريباً ^{2 1}	HL-L5210DN/HL-L5210DW/ HL-L6210DW
		25000 ورقة تقريباً ^{2 1}	HL-L6410DN
وحدة الأسطوانة	DR3607	75000 ورقة تقريباً ³	HL-L5210DN/HL-L5210DW/ HL-L6210DW/HL-L6410DN

- 1 صفحات ذات وجه واحد بحجم A4 أو Letter
- 2 تم تحديد الإنتاجية التقريبية للخرطوشة وفقاً لـ ISO/IEC 19752.
- 3 ما يقرب من 75.000 صفحة اعتماداً على ثلاث صفحات لكل بحمة و45.000 صفحة اعتماداً على صفحة واحدة لكل بحمة (صفحات ذات وجه واحد بحجم A4/Letter). قد يتأثر عدد الصفحات بعدة عوامل، من بينها على سبيل المثال لا الحصر نوع الوسائط وجيها.

للدول الآسيوية			
المالحق	رموز المنتج المستلزم	العمر التقريبي (الإنتاجية من الصفحات)	الطرز القابلة للتطبيق
خرطوشة الحبر	الحبر القياسي: TN3608	3000 ورقة تقريباً ^{2 1}	HL-L5210DN/HL-L5210DW/ HL-L6210DW/HL-L6415DW
	حبر عالي الإنتاجية: TN3608XL	6000 ورقة تقريباً ^{2 1}	HL-L5210DN/HL-L5210DW/ HL-L6210DW/HL-L6415DW
	حبر رابع الإنتاجية: TN3608XXL	11000 ورقة تقريباً ^{2 1}	HL-L5210DN/HL-L5210DW/ HL-L6210DW/HL-L6415DW
	حبر فائق الإنتاجية: TN3618	18000 ورقة تقريباً ^{2 1}	HL-L5210DN/HL-L5210DW/ HL-L6210DW/HL-L6415DW
	مسحوق الحبر ذو أقصى إنتاجية: TN3618XL	25000 ورقة تقريباً ^{2 1}	HL-L6415DW
	الحبر المضمن داخل العلبة: (مرفق مع جهازك)	3000 ورقة تقريباً ^{2 1}	(باستثناء الهند، وكوريا، وتايوان) HL-L5210DN/HL-L5210DW/ HL-L6210DW (لتايوان) HL-L5210DN/HL-L6415DW

للنول الآسيوية			
الطرز القابلة للتطبيق	العمر التقريبي (الإنتاجية من الصفحات)	رموز المنتج المستلزم	الملحق
(للهند وكوريا) HL-L5210DN/HL-L5210DW	11000 ورقة تقريبًا ^{2 1}		
(استثناء لتايوان) HL-L6415DW	25000 ورقة تقريبًا ^{2 1}		
HL-L5210DN/HL-L5210DW/ HL-L6210DW/HL-L6415DW	75000 ورقة تقريبًا ³	DR3608	وحدة الأسطوانة 

- 1 صفحات ذات وجه واحد بحجم A4 أو Letter
- 2 تم تحديد الإنتاجية التقريبية للخرطوشة وفقًا لـ ISO/IEC 19752.
- 3 ما يقرب من 75.000 صفحة اعتمادًا على ثلاث صفحات لكل محممة و45.000 صفحة اعتمادًا على صفحة واحدة لكل محممة (صفحات ذات وجه واحد بحجم A4/Letter). قد يتأثر عدد الصفحات بعدة عوامل، من بينها على سبيل المثال لا الحصر نوع الوسائط وخصائصها.

معلومات ذات صلة



• الملحق

الملحقات

قد يختلف توفر الملحقات حسب الدولة أو المنطقة. لمزيد من المعلومات عن ملحقات جهازك، تفضل بزيارة www.brother.com/original أو تواصل مع موزع Brother لديك أو خدمة عملاء Brother.

رموز المنتج	العناصر	الطرز القابلة للتطبيق
LT-5505	الدرج السفلي (250 ورقة)	• HL-L5210DN/HL-L5210DW ¹ • HL-L6210DW/HL-L6410DN/HL-L6415DW ²
LT-6505	الدرج السفلي (520 ورقة)	• HL-L5210DN/HL-L5210DW ¹ • HL-L6210DW/HL-L6410DN/HL-L6415DW ²
MX-4000	صندوق البريد	HL-L6410DN/HL-L6415DW
SF-4000 (متوفر لبعض الدول فقط)	وحدة إنهاء وتدريس	HL-L6410DN/HL-L6415DW
TT-4000	برج الأدراج ³	HL-L6410DN/HL-L6415DW
CH-1000	حامل قارئ البطاقات	HL-L6410DN/HL-L6415DW
NC-9110W (متوفر لبعض الدول فقط)	وحدة الشبكة اللاسلكية	HL-L6410DN

1 أقصى عدد للأدراج السفلية: حتى درجان سفليان في أي مجموعة.

2 أقصى عدد للأدراج السفلية: حتى ثلاثة أدراج سفلية أو حتى درجين سفليين في أي تركيبات أخرى.

3 متاح فقط في ظل إعدادات معينة

معلومات ذات صلة

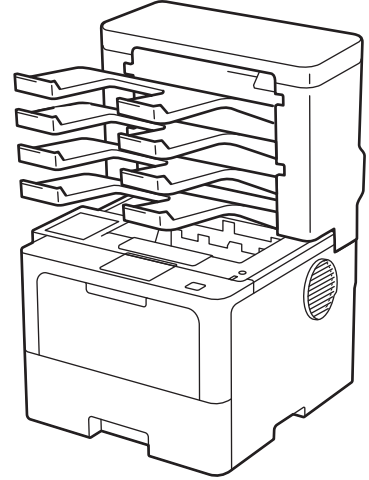


• الملحق

• وحدة صندوق الإخراج

وحدة صندوق الإخراج

الطرز ذات العلاقة: HL-L6410DN/HL-L6415DW



تتمك وحدة صندوق الإخراج الاختيارية (MX) التحكم المتزايد في إخراج طباعة جهازك. يمكنك تخصيص علب الإخراج الأربعة الموجودة في الوحدة لمستخدمين محددين، وكذلك تنظم مهام طباعة محددة على نحو أكثر كفاءة، وزيادة قدرة الجهاز على إخراج المطبوعات. استخدم وحدة صندوق الإخراج في الأغراض التالية:

- صندوق الإخراج: قم بتخصيص كل علة لمستخدم محدد أو لمجموعة محددة، وأرسل مهام الطباعة مباشرة لعلبة كل مستخدم من المستخدمين.
 - وحدة التجميع: عند طباعة مستندات كبيرة، استخدم العلب لزيادة سعة أدراج الجهاز. وعند امتلاء درج إخراج الجهاز، سيقوم الجهاز بإخراج الصفحات باتجاه علب صندوق الإخراج. ولزيادة سعة إخراج الجهاز إلى 1050 ورقة كحد أقصى (بما في ذلك درج الإخراج القياسي)، قم بإزالة العلبتين 2 و 4.
 - وحدة الفرز: عند طباعة نسخ متعددة، اضبط برنامج تشغيل الطابعة على إخراج كل نسخة باتجاه علة مختلفة.
- قم بتعيين تفضيلاتك لوحدة التكدس (مكس) MX ولوحدة الفرز (فارز) MX في برنامج تشغيل الطابعة أو على شاشة LCD الخاصة بجهازك.

لمزيد من المعلومات المتعلقة بالإعدادات من جهازك، << معلومات ذات صلة

لتعيين وحدة تعبئة صندوق الإخراج أو وحدة فرز صندوق الإخراج في برنامج تشغيل الطابعة (نظام التشغيل Windows)

في برنامج تشغيل الطابعة، انقر فوق علامة التبويب إعدادات متقدمة ثم انقر فوق القائمة المنسدلة درج الإخراج، وحدد إما مكس MX أو فارز MX. انقر فوق موافق.

لتعيين وحدة تعبئة صندوق الإخراج أو وحدة فرز صندوق الإخراج في برنامج تشغيل الطابعة (لأجهزة Mac)

في برنامج تشغيل الطابعة، حدد **Print Settings (إعدادات الطباعة)** ثم انقر فوق القائمة المنبثقة **Output Tray (درج الإخراج)**، وحدد إما **MX Stacker (مكس MX)** أو **MX Sorter (فارز MX)**.

لمزيد من المعلومات حول إعدادات برنامج تشغيل الطابعة، << معلومات ذات صلة

معلومات ذات صلة

الملحقات

- تعيين وحدة تعبئة صندوق الإخراج أو وحدة فرز صندوق الإخراج باستخدام شاشة LCD الخاصة بالجهاز
- استخدام الدرج القياسي عندما يكون ممثلاً
- تعيين ميزة متابعة صندوق الإخراج
- تخصيص علة صندوق الإخراج لمستخدم أو لمجموعة


مواضيع ذات صلة:

- إعدادات الطباعة (نظام التشغيل Windows)

تعيين وحدة تعبئة صندوق الإخراج أو وحدة فرز صندوق الإخراج باستخدام شاشة LCD الخاصة بالجهاز

الطرز ذات العلاقة: HL-L6410DN/HL-L6415DW

عند استخدام وحدة صندوق الإخراج، اضبط تفضيلاتك لوحدة التعبئة ووحدة الفرز من شاشة LCD الخاصة بالجهاز.

اضغط على  Settings (الإعدادات) < All Settings (جميع الإعدادات) < General Setup (الإعداد العام) < Tray Setting (إعداد الدرج) < Output Tray (درج الإخراج) < MX Stacker (مكدس MX) أو MX Sorter (فارز MX).

معلومات ذات صلة



• وحدة صندوق الإخراج

استخدام الدرج القياسي عندما يكون ممتلئًا

الطرز ذات العلاقة: HL-L6410DN/HL-L6415DW

تتيح الميزة **Std.** عند امتلاء الدرج متابعة طباعة مهمة طباعة كبيرة، حتى لو كانت علب صندوق الإخراج ممتلئة. إذا حددت هذا الخيار في برنامج تشغيل الطابعة، فسيستأجر الجهاز مهمة الطباعة، حيث يخرج الصفحات المتبقية بدرج الإخراج الرئيسي للجهاز عندما تكون علب صندوق الإخراج ممتلئة.

يتم تخصيص اسم هذا الإعداد لنظام التشغيل **Windows** وقد يختلف في نظام التشغيل **Mac** وفقًا لبلدك.

معلومات ذات صلة

- وحدة صندوق الإخراج


تعيين ميزة متابعة صندوق الإخراج

الطرز ذات العلاقة: HL-L6410DN/HL-L6415DW

في حالة توقف مهمة الطباعة بسبب امتلاء جميع العلب، تتيح ميزة متابعة MX (صندوق الإخراج) باستكمال مهمة الطباعة بعد إزالة الصفحات المطبوعة من أي مواقع للمطبوعات.

الإعداد	الوصف
On (تشغيل)	يستكمل جهازك مهمة الطباعة باستخدام أول درج إخراج فارغ أو علبة صندوق الإخراج الفارغة.
Off (إيقاف تشغيل)	يجب عليك إزالة الصفحات المطبوعة من درج الإخراج ومن جميع علب صندوق الإخراج لاستكمال مهمة الطباعة.

بشكل افتراضي، تكون ميزة متابعة صندوق الإخراج على وضع إيقاف التشغيل. لتشغيل ميزة متابعة صندوق الإخراج:

اضغط على  Settings (الإعدادات) < All Settings (جميع الإعدادات) < General Setup (الإعداد العام) < Tray Setting (إعداد الدرج) < MX Continue (متابعة MX) < On (تشغيل).

معلومات ذات صلة



• وحدة صندوق الإخراج

تخصيص علبة صندوق الإخراج لمستخدم أو لمجموعة

الطرز ذات العلاقة: HL-L6410DN/HL-L6415DW

لتنظيم مهام الطباعة بواسطة إرسالها إلى مستقبِل محدد، قم بتخصيص كل علبة في صندوق الإخراج لفرد أو لمجموعة.

- لا تتوفر هذه الميزة إلا عند تشغيل قفل وظيفة الأمان 3.0 فقط.
- تأكد من تحديد **اكتشاف تلقائي** (الإعداد الافتراضي) من **درج الإخراج** في برنامج تشغيل الطابعة عند إرسالك المهمة للطباعة.
- يتم تخصيص اسم هذا الإعداد لنظام التشغيل **Windows** وقد يختلف في نظام التشغيل **Mac** وفقاً لبلدك.

يمكن لأي شخص يستخدم جهاز **Brother** أن يرسل مهمة طباعة إلى علبة محددة لكن يجب على المسؤول تخصيص العلب إلى المستخدمين أو المجموعات أولاً.

1. قم بتشغيل مستعرض الويب.
2. واكتب "https://machine's IP address" في شريط العنوان بالمستعرض (حيث يشير "machine's IP address" إلى عنوان IP الخاص بجهازك).
على سبيل المثال:
https://192.168.1.2

3. إذا لزم الأمر، اكتب كلمة المرور في الحقل **Login (تسجيل الدخول)**، ثم انقر فوق **Login (تسجيل الدخول)**.

ستجد كلمة المرور الافتراضية لإدارة إعدادات هذا الجهاز على الجزء الخلفي من الجهاز بعنوان "Pwd".

4. انتقل إلى قائمة التنقل، ثم انقر فوق **Administrator (المسؤول) < User Restriction Function (وظيفة تقييد المستخدم) أو Restriction Management (إدارة القيود)**.

ابدأ من ≡، إذا لم تظهر قائمة التنقل على الجانب الأيسر من الشاشة.

5. حدد **Secure Function Lock (قفل وظيفة الأمان)**.
6. انقر فوق **Submit (إرسال)**.
7. انقر فوق القائمة **Restricted Functions (وظائف مقيدة)**.
8. في الحقل **User List / Restricted Functions (قائمة المستخدمين / وظائف مقيدة)**، اكتب اسم مجموعة أو اسم مستخدم.
9. انقر فوق القائمة المنسدلة **Output (الإخراج)**، ثم حدد درج الإخراج المخصص لكل مستخدم.
10. انقر فوق **Submit (إرسال)**.
11. انتقل إلى قائمة التنقل، ثم انقر فوق **Print (طباعة) < Tray (درج)**.
12. انقر فوق القائمة المنسدلة **Output (الإخراج)**، ثم حدد **SFL setting (إعدادات SFL)**.
13. انقر فوق **Submit (إرسال)**.

معلومات ذات صلة

- وحدة صندوق الإخراج

مساعدة Brother ودعم العملاء

إذا كنت بحاجة إلى مساعدة بشأن استخدام منتج Brother، فقم بزيارة support.brother.com للاطلاع على الأسئلة المتكررة ونصائح حول استكشاف الأخطاء وإصلاحها. يمكنك أيضًا تنزيل أحدث البرامج وبرامج التشغيل والبرامج الثابتة لتحسين أداء جهازك ووثائق المستخدم لمعرفة كيفية تحقيق أقصى استفادة من منتج Brother. تتوفر المزيد من معلومات المنتج والدعم من الموقع الإلكتروني لمكتب Brother المحلي. قم بزيارة www.brother.com للعثور على تفاصيل الاتصال بمكتب Brother المحلي ولتسجيل منتجك الجديد.

معلومات ذات صلة



• الملحق

brother

إن استخدام هذه الأجهزة معتمد في بلد الشراء فقط. يجوز لشركات Brother المحلية أو وكلائها دعم الأجهزة المشتراة في بلدانهم فقط.