



線上使用說明書

HL-L3220CW

HL-L3220CDW

HL-L3240CDW

HL-L3280CDW

HL-L8240CDW

目錄

使用本機器前	1
提示定義	2
商標	3
開放源碼授權	4
版權和許可	5
重要註釋	6
機器簡介	7
使用機器前	8
前視圖及後視圖	9
控制面板概觀	12
如何導覽觸控式液晶螢幕	17
如何在本機器上輸入文字	18
存取 Brother 工具程式 (Windows)	19
解除安裝軟體和驅動程式 (Windows)	21
本機器的輸入/輸出連接埠位置	22
紙張處理	23
放入紙張	24
使用紙匣時放入和列印	25
使用多功能進紙匣 (MP 紙匣) 時放入和列印	29
將紙張放入手動進紙槽並使用其進行列印	37
紙張設定	44
變更紙張尺寸和紙張類型	45
變更檢查紙張設定	46
不可列印的區域	47
使用特殊紙張	48
列印	49
從電腦列印 (Windows)	50
列印文件 (Windows)	51
列印設定 (Windows)	53
保密列印 (Windows)	57
變更預設列印設定 (Windows)	59
使用 BR-Script3 印表機驅動程式列印文件 (PostScript® 3™ 語言模擬) (Windows)	61
從電腦監控機器狀態 (Windows)	62
從電腦列印 (Mac)	63
列印電子郵件附件	64
直接列印 USB 快閃儲存裝置中的資料	65
相容 USB 快閃儲存裝置	66
直接列印 USB 快閃儲存裝置或數位相機支援的大容量儲存裝置中的資料	67
建立用於直接列印的 PRN 檔案 (Windows)	69
列印重複副本	70
取消列印工作	71
測試列印	72
通用列印	73
通用列印概述	74
使用網路管理向通用列印註冊您的機器	75

透過 Microsoft Azure 入口網站指定 Universal Print 使用者	76
在您的電腦上新增啟用了 Universal Print 的印表機	77
使用通用列印進行列印	78
從通用列印取消註冊機器	79
網路	80
支援的基本網路功能	81
設置網路設定	82
使用控制面板設置網路詳細資訊	83
無線網路設定	84
使用無線網路	85
使用 Wi-Fi Direct®	102
啟用/停用無線區域網路	107
列印無線區域網路報告	108
網路功能	111
使用控制面板啟用/停用網路管理	112
使用網路管理設置 Proxy 伺服器設定	113
列印網路設置報告	114
使用網路基礎管理與 SNTP 伺服器同步時間	115
Gigabit Ethernet (僅限有線網路)	118
將網路設定重設為出廠設定	120
安全	121
使用網路安全功能前	122
停用不必要的通訊協定	123
設置憑證保護裝置安全	124
支援的安全憑證功能	125
如何建立和安裝憑證	126
建立自我簽署憑證	127
建立憑證簽署請求 (CSR) 和安裝憑證授權單位 (CA) 頒發的憑證	128
匯入和匯出憑證和私密金鑰	132
匯入和匯出 CA 憑證	135
管理多個憑證	138
使用 SSL/TLS	139
SSL/TLS 簡介	140
使用 SSL/TLS 安全地管理網路機器	143
使用 SSL/TLS 安全列印文件	147
使用 SNMPv3	149
使用 SNMPv3 安全地管理網路機器	150
使用 IPsec	151
IPsec 簡介	152
使用網路基本管理配置 IPsec	153
使用網路基本管理配置 IPsec 位址範本	154
使用網路基本管理配置 IPsec 範本	156
使用 IEEE 802.1x 驗證 (適用於有線網路或無線網路)	163
什麼是 IEEE 802.1x 認證?	164
使用網路管理 (網頁瀏覽器) 配置有線或無線網路的 IEEE 802.1x 認證	165
IEEE 802.1x 認證方法	167
使用 Active Directory 驗證	168

Active Directory 驗證簡介.....	169
使用網路管理設置 Active Directory 驗證.....	170
使用機器的控制面板登入以變更機器設定 (Active Directory 驗證).....	171
使用 LDAP 驗證.....	172
LDAP 驗證簡介.....	173
使用網路管理設置 LDAP 驗證.....	174
使用機器的控制面板登入以變更機器設定 (LDAP 驗證).....	175
使用安全功能鎖 3.0.....	176
使用安全功能鎖 3.0 前.....	177
使用網路管理來配置安全功能鎖定 3.0.....	178
配置安全功能鎖 3.0 的公用模式.....	179
其他安全功能鎖 3.0 功能.....	180
使用機器控制面板註冊新 ID 卡.....	181
安全地發送電子郵件.....	182
使用網路管理配置電子郵件發送.....	183
發送需要使用者認證的電子郵件.....	184
使用 SSL/TLS 安全發送電子郵件.....	185
將列印記錄儲存到網路.....	186
將列印記錄儲存到網路概述.....	187
使用網路管理配置「將列印記錄儲存到網路」設定.....	188
使用將列印記錄儲存到網路功能的錯誤偵測設定.....	190
從控制面板鎖定機器設定.....	191
設定鎖定概述.....	192
使用全域網路偵測功能.....	196
啟用全域 IP 位址偵測.....	197
封鎖來自全域網路的通訊.....	198
行動/網路連線.....	199
Brother Web Connect.....	200
Brother Web Connect 概述.....	201
Brother Web Connect 支援的線上服務.....	203
設定 Brother Web Connect.....	205
使用 Brother Web Connect 下載並列印文件.....	213
AirPrint.....	215
AirPrint 概述.....	216
使用 AirPrint 前 (macOS).....	217
使用 AirPrint 進行列印.....	218
Mopria™ 列印服務.....	221
Brother Mobile Connect.....	222
註冊外部 IC 卡讀卡器.....	223
Brother iPrint&Scan.....	224
存取 Brother iPrint&Scan (Windows/Mac).....	225
故障排除.....	226
錯誤和維護訊息.....	227
使用 Brother Web Connect 功能時的錯誤訊息.....	234
卡紙.....	236
清除卡紙.....	237
多功能進紙匣內發生卡紙.....	238

紙張卡在手動進紙口.....	239
紙匣內發生卡紙.....	240
機器後部發生卡紙.....	242
機器內部發生卡紙.....	244
雙面紙匣內發生卡紙.....	246
列印問題.....	248
提高列印品質.....	250
網路問題.....	255
錯誤訊息.....	256
使用網路連接修復工具 (Windows).....	259
查看本機器的網路設定.....	260
機器網路問題.....	261
AirPrint 問題.....	266
其他問題.....	267
查看機器資訊.....	268
重設功能.....	269
機器重設.....	270
網路重設.....	271
出廠設定.....	272
例行維護.....	273
更換耗材.....	274
更換碳粉匣.....	276
更換感光鼓元件.....	280
更換皮帶組.....	284
更換廢碳粉回收盒.....	287
清潔機器.....	291
清潔 LED 頭.....	293
清潔觸控式液晶螢幕.....	294
清潔電極絲.....	295
清潔感光鼓元件.....	297
清潔取紙滾軸.....	306
校正彩色列印.....	307
設定自動校正功能.....	308
重置機器的彩色校正設定.....	309
檢查零件的剩餘使用壽命.....	310
包裝和運輸機器.....	311
更換定期維護零件.....	313
機器設定.....	314
從控制面板變更機器設定.....	315
一般設定.....	316
設定表和功能表.....	325
使用網路管理變更機器設定.....	343
什麼是網路管理？.....	344
存取網路管理.....	345
設定或變更網路管理的登入密碼.....	347
附錄.....	348
技術規格.....	349

▲ 主頁 > 目錄








耗材	360
碳粉匣使用壽命的重要資訊	361
配件	362
Brother 幫助和客戶支援	363

使用本機器前

- [提示定義](#)
- [商標](#)
- [開放源碼授權](#)
- [版權和許可](#)
- [重要註釋](#)

提示定義

本使用說明書使用以下符號和慣用標記：

 警告	警告圖示表示可能導致死亡或重傷的潛在危險情況。
 注意	注意 表示有潛在危險的情況，若不加以避免，可能造成人員輕微或中度受傷。
重要事項	重要事項 表示潛在的危險狀況，若不加以避免，可能導致財產損失或產品功能喪失。
提醒	提醒特定作業環境、安裝條件或特殊使用條件。
	提示圖示用於指示有用的提示和補充資訊。
	(電氣危險) 圖示提醒您可能會發生觸電。
	(火災危險) 圖示提醒您可能會發生火災。
	(高溫) 圖示警告您切勿碰觸高溫的機器零件。
	(禁止) 圖示代表切勿執行的動作。
粗體	粗體字樣表示機器控制面板或電腦螢幕上顯示的按鍵/按鈕。
<i>斜體</i>	斜體字樣強調應當注意的要點或提示您參考相關主題。
[#####]	括號內的文字表示機器的液晶螢幕上顯示的訊息。



相關資訊

- [使用本機器前](#)

商標

Apple、App Store、AirPrint、Mac、macOS、iPadOS、iPad、iPhone、iPod touch 和 Safari 是蘋果公司在美國和其他國家的註冊商標。

Adobe®、Reader®、PostScript 和 PostScript 3 是 Adobe Systems Incorporated 在美國和/或其他國家的註冊商標或商標。

Wi-Fi®、Wi-Fi Alliance® 和 Wi-Fi Direct® 是 Wi-Fi Alliance® 的註冊商標。

WPA™、WPA2™、WPA3™、Wi-Fi CERTIFIED 和 Wi-Fi Protected Setup 是 Wi-Fi Alliance® 的商標。

Android、Google Drive 和 Google Play 是 Google 公司的商標。要使用這些商標，需要獲取 Google 公司的許可。

Mopria™ 和 Mopria™ 標誌是 Mopria Alliance 公司在美國和其他國家的註冊商標和/或未註冊商標及服務標章。嚴禁未經授權的使用。

EVERNOTE 是 Evernote 公司的商標，由 Evernote 公司授權使用。

Bluetooth® 文字商標是 Bluetooth SIG, Inc. 的註冊商標，兄弟工業株式會社經過授權使用此種商標。其他商標和產品名稱為其相應公司所有。

本說明書中提及的軟體名稱都有一份軟體許可協定，此協定指明了其相應的所有者。

軟體商標

FlashFX® 是 Datalight, Inc. 的註冊商標。

FlashFX® Pro™ 是 Datalight, Inc. 的商標。

FlashFX® Tera™ 是 Datalight, Inc. 的商標。

Reliance™ 是 Datalight 公司的商標。

Reliance Nitro™ 是 Datalight, Inc. 的商標。

Datalight® 是 Datalight, Inc. 的註冊商標。

Brother 產品、相關說明書和任何其他材料中出現的任何公司的商標名稱、產品名稱都是其相應公司的商標或註冊商標。



相關資訊

- [使用本機器前](#)

開放源碼授權

本產品包含開放源碼軟體。

若要查看開放源碼授權聲明和版權資訊，請轉到 support.brother.com/manuals 上您的產品型號的**使用說明書**頁面。



相關資訊

- [使用本機器前](#)

版權和許可

©2023 兄弟工業株式會社。保留所有權利。

本產品包含由以下廠家開發的軟體：

本產品包含由 ZUKEN ELMIC 公司開發的「KASAGO TCP/IP」軟體。

版權所有 1989-2020 Datalight 公司。保留所有權利。

FlashFX® 版權所有 1998-2020 Datalight 公司。



相關資訊

- [使用本機器前](#)

重要註釋

- 查看 support.brother.com/downloads 以取得 Brother 驅動程式和軟體更新。
- 為了讓機器的效能保持最新，請查看 support.brother.com/downloads 以取得最新的韌體升級。否則，機器的部分功能可能不可用。
- 請勿在購買國以外的國家使用本產品，因其可能會違反該國的無線通訊和電源管理規定。
- 並非每個國家都可取得所有機型。
- 在將本機器提供給其他人、更換或處置本機器前，我們強烈建議您將其重置為出廠設定，以清除所有個人資訊。
- Windows 10 在本說明書中指 Windows 10 Home、Windows 10 Pro、Windows 10 Education 和 Windows 10 Enterprise。
- Windows 11 在本說明書中指 Windows 11 Home、Windows 11 Pro、Windows 11 Education 和 Windows 11 Enterprise。
- 針對 macOS v13 使用者：
本機器支援 macOS v13。
有關機器安裝和軟體安裝的說明，請參閱紙板盒內的 *快速安裝指南*。
macOS v11 和 macOS v12 的所有功能在 macOS v13 環境中都可用，使用方式相似。
- 在本使用說明書中，除非另有說明，否則均使用 HL-L3240CDW/HL-L8240CDW 的液晶螢幕訊息。
- 在本使用說明書中，除非另有說明，否則均使用 HL-L3240CDW/HL-L8240CDW 的插圖。
- 本使用說明書中的螢幕或插圖只作說明參考之用，可能會與實際產品的螢幕或插圖有所不同。
- 除非另有說明，否則本說明書中的螢幕均擷取自 Windows 10 作業系統。根據您的作業系統，您電腦上的螢幕可能有所不同。
- 本文件的內容及本產品的技術規格如有更改，恕不另行通知。
- 對於受制於適用出口限制的國家，並非所有功能都可用。

✓ 相關資訊

- [使用本機器前](#)

機器簡介

- 使用機器前
- 前視圖及後視圖
- 控制面板概觀
- 如何導覽觸控式液晶螢幕
- 如何在本機器上輸入文字
- 存取 Brother 工具程式 (Windows)
- 本機器的輸入/輸出連接埠位置

使用機器前

嘗試任何列印操作前，請確認下列項：

- 確保已為您的機器安裝正確的軟體和驅動程式。
- 對於 USB 或網路傳輸線使用者：確保介面線已連接好。

防火牆 (視窗)

如果您的電腦受防火牆保護，而您無法進行網路列印，則可能需要設置防火牆設定。如果您正在使用 Windows 防火牆，並依照安裝程式中的步驟安裝了驅動程式，則已完成必要的防火牆設定。如果您正在使用其他個人防火牆軟體，請參閱軟體附帶的使用說明書或聯絡軟體製造商。



相關資訊

- [機器簡介](#)

前視圖及後視圖

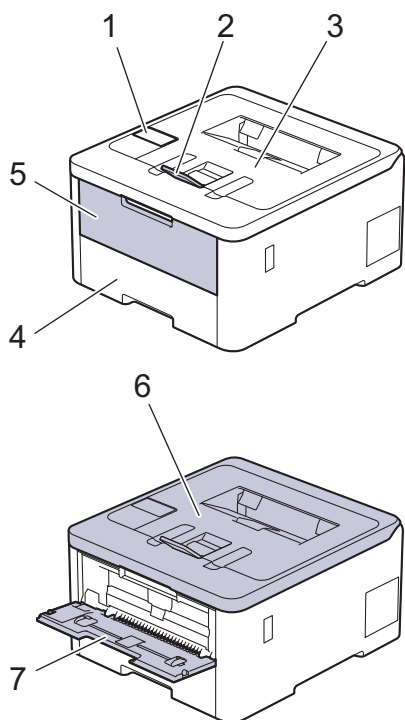
>> [HL-L3220CW/HL-L3220CDW/HL-L3240CDW](#)

>> [HL-L3280CDW](#)

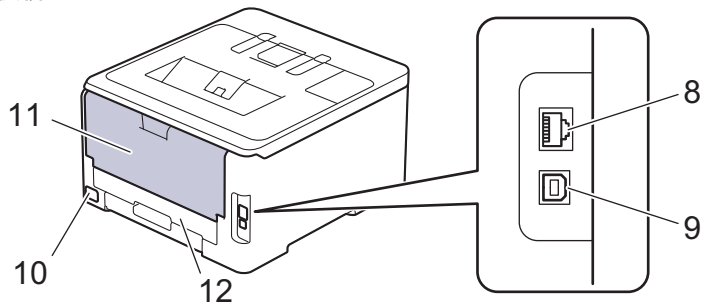
>> [HL-L8240CDW](#)

HL-L3220CW/HL-L3220CDW/HL-L3240CDW

前視圖



後視圖



1. 液晶螢幕 (LCD) 控制面板
2. 列印面朝下出紙匣托紙支撐板
3. 列印面朝下出紙匣
4. 紙匣
5. 手動進紙口蓋
6. 頂蓋
7. 手動進紙口
8. (適用於有線網路型號)
10BASE-T/100BASE-TX/1000BASE-T 連接埠
9. USB 連接埠
10. AC 電源連接孔
11. 後蓋 (列印面朝上出紙匣)

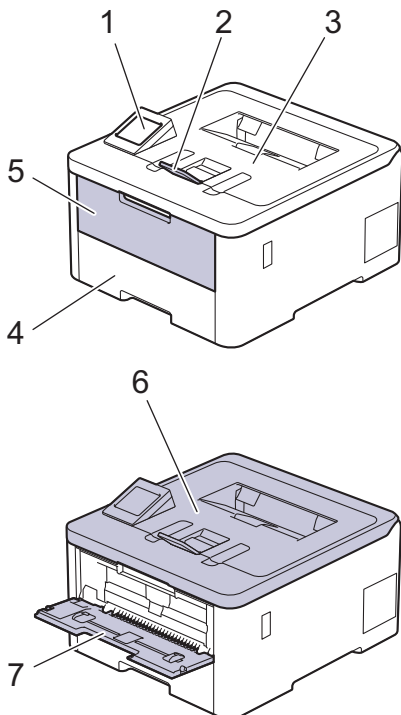
12. 雙面紙匣 (HL-L3220CDW/HL-L3240CDW)



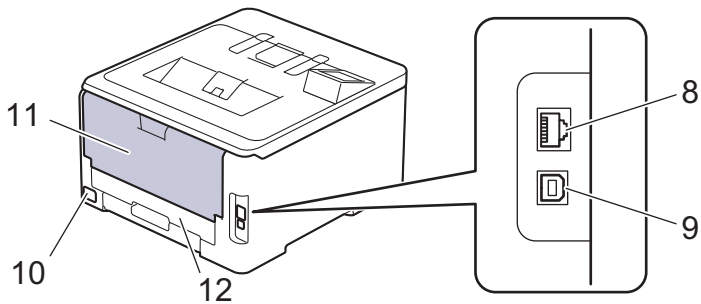
視乎型號，機器配備不可拆分的 AC 電源線。

HL-L3280CDW

前視圖



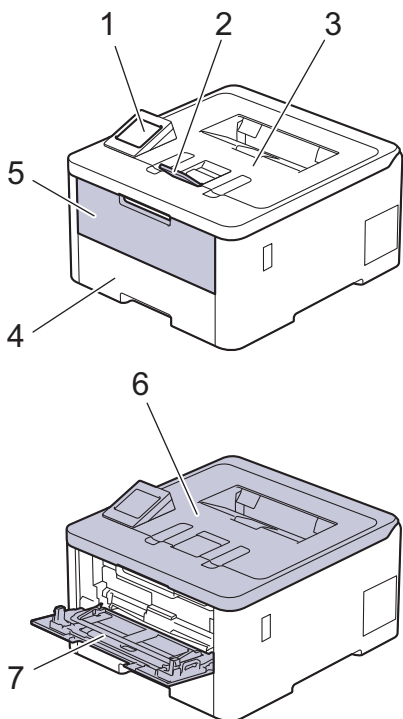
後視圖



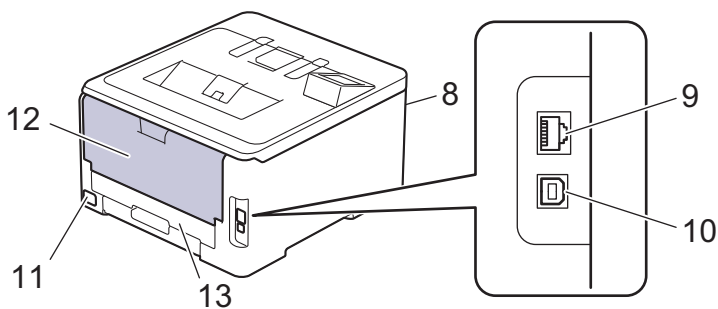
1. 帶觸控式液晶螢幕的觸控面板
2. 列印面朝下出紙匣托紙支撐板
3. 列印面朝下出紙匣
4. 紙匣
5. 手動進紙口蓋
6. 頂蓋
7. 手動進紙口
8. (適用於有線網路型號)
10BASE-T/100BASE-TX/1000BASE-T 連接埠
9. USB 連接埠
10. AC 電源連接孔/線
11. 後蓋 (列印面朝上出紙匣)
12. 雙面紙匣

HL-L8240CDW

前視圖



後視圖



1. 帶觸控式液晶螢幕的觸控面板
2. 列印面朝下出紙匣托紙支撐板
3. 列印面朝下出紙匣
4. 紙匣
5. 多功能進紙匣蓋
6. 頂蓋
7. 多功能進紙匣
8. USB 配件連接埠 (前面)
9. (適用於有線網路型號)
10BASE-T/100BASE-TX/1000BASE-T 連接埠
10. USB 連接埠
11. AC 電源連接孔/線
12. 後蓋 (列印面朝上出紙匣)
13. 雙面紙匣

✓ 相關資訊

- 機器簡介

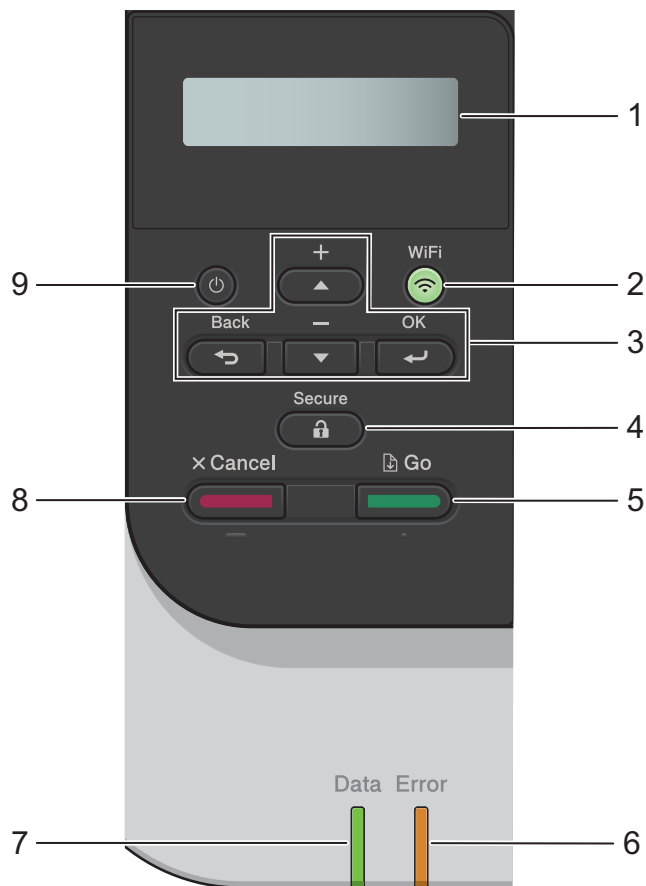
控制面板概觀

控制面板可能會因機器型號而有所不同。

>> [HL-L3220CW/HL-L3220CDW/HL-L3240CDW](#)

>> [HL-L3280CDW/HL-L8240CDW](#)

HL-L3220CW/HL-L3220CDW/HL-L3240CDW



1. 液晶螢幕 (LCD)

顯示相關訊息，以幫助您設定與使用本機器。

如果您正在使用無線連接，四格指示燈會指示無線訊號的強度。



2. WiFi

啟動電腦上的無線安裝程式並按 **WiFi** 按鍵。遵循螢幕上的說明設置機器與網路之間的無線連接。

WiFi 指示燈亮起時，機器已連接至無線存取點。**WiFi** 指示燈閃爍時，無線連接已斷開，或機器正在連接至無線存取點。

3. 選單按鍵

OK

按此按鍵可選擇顯示的選項。變更設定後，機器會回到上級選單。

Back (返回)

- 按此按鍵可返回上級選單。
- 按此按鍵可在輸入字母或數字時選擇上一個數字。

▲ 或 ▼ (+ 或 -)

- 按這兩個按鍵可滾動顯示各選單和選項。
- 按此按鍵可輸入或變更字母或數字。按住 ▲ 或 ▼ 更快地滾動。移至所需字母或數字時，按 **OK**。

4. Secure (加密)

按此按鍵可列印機器記憶體中儲存的所有工作。您需要輸入四位數密碼。

5. Go (執行)

- 按此按鍵可清除特定錯誤訊息。若要清除所有錯誤訊息，請遵循液晶螢幕上的說明進行操作。
- 按此按鍵可列印機器記憶體中的剩餘資料。
- 按此按鍵可選擇顯示的選項。選擇所需選項後，機器會回到準備就緒模式。

6. Error (錯誤) LED

液晶螢幕上顯示錯誤訊息或重要狀態訊息時，**Error (錯誤)** LED 閃爍。

7. Data (資料) LED



Data (資料) LED 會視機器狀態而閃爍。

Data (資料) LED 亮起時，資料位於機器記憶體中。**Data (資料)** LED 閃爍時，機器正在接收或處理資料。

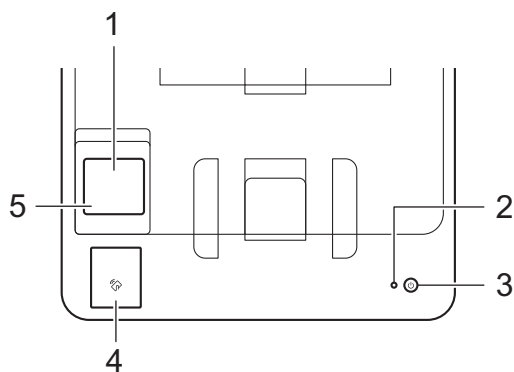
8. Cancel (取消)

- 按此按鍵可取消目前的設定。
- 按此鍵可取消程式化的列印工作並將其從機器記憶體中清除。若要取消多個列印工作，請按住 **Cancel (取消)**，直到液晶螢幕上顯示 [Cancel All Jobs (取消所有工作)]。

9. 電源開關

- 按  可開啟機器。
- 按住  可關閉機器。

HL-L3280CDW/HL-L8240CDW

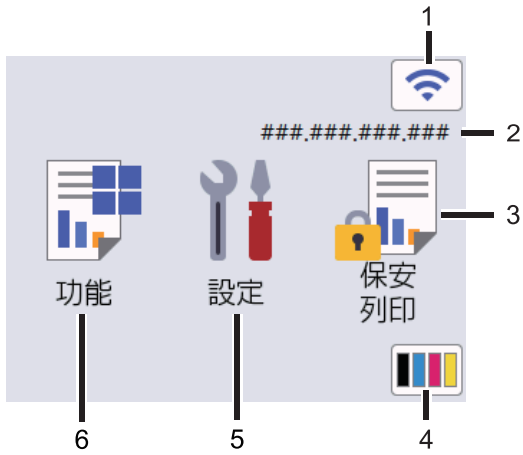


1. 觸控式液晶螢幕 (LCD)

點選觸控式螢幕上顯示的選單和選項可以進行存取。

從首頁螢幕可存取 Wi-Fi 設定、碳粉餘量、設定、功能和保安列印螢幕。

機器閒置時，首頁螢幕上顯示機器的狀態。




1.  (無線網路狀態)

按一下可配置無線設定。

如果您正在使用無線連接，則首頁螢幕上的四格指示燈會指示目前的無線訊號強度。



如果無線狀態顯示為 ，按選無線連接方式或者編輯現有無線連接。

2. IP 位址

如果在螢幕設定選單中啟用了 IP 位址設定，機器的 IP 位址將顯示在首頁螢幕上。

3.  [保安列印]

按一下可存取保安列印選項。


4.  (碳粉)

顯示碳粉的剩餘使用壽命。按一下可存取 [碳粉] 選單。

5.  [設定]

按一下可存取 [設定] 選單。

使用設定選單存取本機器的所有設定。


如果設定鎖定功能已開啟，液晶螢幕上會顯示鎖定圖示 。必須解除機器鎖定後才能變更設定。

6.  [功能]

按一下可存取功能螢幕。

-  [網路]

按一下可將本機器連接至網際網路服務。

-  [直接列印] (HL-L8240CDW)

按一下可存取直接列印選單。

功能

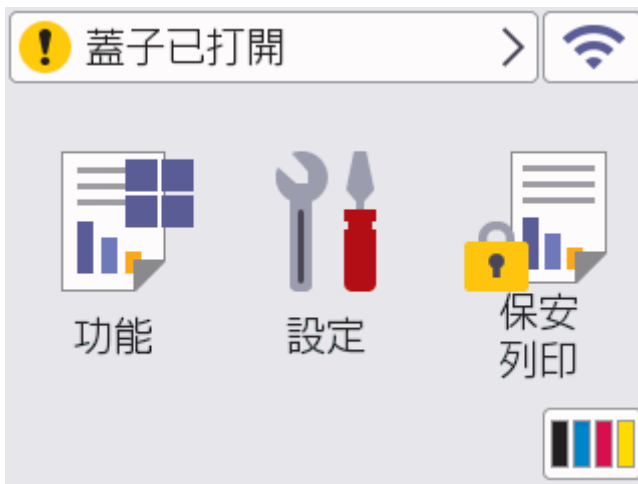


網路



直接列印

! 警告圖示




彈出錯誤或維護訊息時，顯示警告圖示 。按  進行檢視，解決問題，然後按  回到準備就緒模式。

2. LED 電源指示燈

LED 會視機器的電源狀態而亮起。

3. 電源開關

- 按  可開啟機器。
- 按住  可關閉機器。

4. 近距離無線通訊 (NFC) (HL-L8240CDW)

如可用，請使用卡片驗證，只需將積體電路卡 (IC 卡) 接觸到機器的 NFC 標識上即可。

5. 觸控面板



(返回)

按此按鍵可返回上級選單。



(首頁)

按此按鍵可返回首頁螢幕。



(取消)

按此按鍵可取消操作。按此按鍵可取消程式化的列印工作並將其從機器記憶體中清除。



相關資訊

- 機器簡介

如何導覽觸控式液晶螢幕

相關機型: HL-L3280CDW/HL-L8240CDW

用手指點按，即可操作液晶螢幕。若要顯示和存取所有選項，按液晶螢幕上的 ▲ 或 ▼ 滾動顯示各選項。

重要事項

切勿用筆或手寫筆等尖銳物品點按液晶螢幕，否則可能會損壞機器。

提醒

插入電源線插頭或啟動本機器後，切勿立即觸摸液晶螢幕，否則可能會導致錯誤。



本產品採用 ARPHIC TECHNOLOGY CO., LTD 擁有的字體。



相關資訊

- [機器簡介](#)

如何在本機器上輸入文字

>> HL-L3220CW/HL-L3220CDW/HL-L3240CDW
>> HL-L3280CDW/HL-L8240CDW

HL-L3220CW/HL-L3220CDW/HL-L3240CDW

需要文字時，請在機器上輸入字元。可用字元可能會因所執行的操作而有所不同。

- 按住或重複按 ▲ 或 ▼ 選擇以下清單中的字元：
0123456789abcdefghijklmnopqrstuvwxyzABCDEFGHIJKLMNOPQRSTUVWXYZ(space)!"#\$%&'()*
+,-./:;<=>@[\] ^ _ ` { } ~
- 顯示所需字元或符號時，按 **OK**，然後輸入下一個字元。
- 按 **Back (返回)** 刪除輸入錯誤的字元。

HL-L3280CDW/HL-L8240CDW

- 當您必須在本機器上輸入文字時，液晶螢幕上會顯示鍵盤。
- 可用字元可能會根據您所在國家/地區的不同而有所不同。
- 鍵盤版面可能會因所執行的操作而有所不同。



- 按 **A 1 @** 在字母、數字和特殊字元之間進行切換。
- 按 **⇧ a A** 在小寫字母和大寫字母之間切換。
- 若要左移或右移游標，按 ◀ 或 ▶。

插入空格

- 若要輸入空格，請按 [空格]。

更正

- 如果您不慎輸入錯誤字元而需要修正，請按 ◀ 或 ▶ 將游標移到錯誤字元處，然後按 **◀ X**。輸入正確的字元。
- 若要插入字元，按 ◀ 或 ▶ 將游標移到正確位置，然後輸入字元。
- 對於要刪除的每一個字元，請按 **◀ X**，或者按住 **◀ X** 以刪除所有字元。

✓ 相關資訊


- [機器簡介](#)

存取 Brother 工具程式 (Windows)


Brother Utilities 是一種應用程式啟動器，透過它可便捷地存取您電腦上安裝的所有 Brother 應用程式。

1. 執行下列其中一個動作：


- (Windows 11)


按一下  > 所有應用程式 > Brother > Brother Utilities。

- (Windows 10、Windows Server 2016 和 Windows Server 2019)


按一下  > Brother > Brother Utilities。

- (Windows Server 2012 R2)

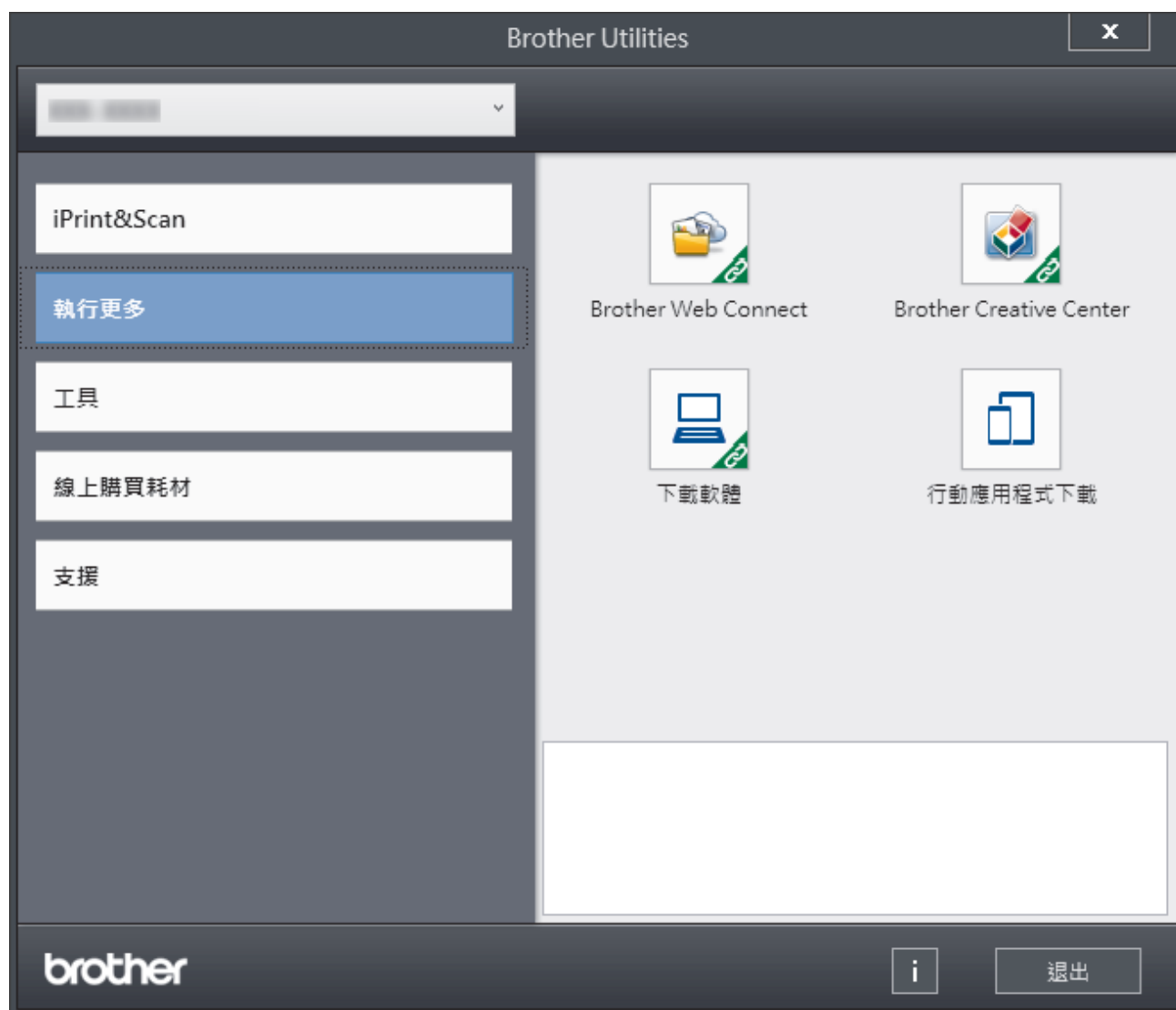
將滑鼠游標移到開始螢幕的左下角，按一下  (如果您正在使用觸控式裝置，從開始螢幕的底部向上滑動手指以顯示應用程式螢幕)。

顯示應用程式螢幕時，點選或按一下  (Brother Utilities)。

- (Windows Server 2012)

點選或按一下開始螢幕或桌面上的  (Brother Utilities)。

2. 選取您的機器。



3. 選擇所需選項。



相關資訊

- 機器簡介
- 解除安裝軟體和驅動程式 (Windows)

解除安裝軟體和驅動程式 (Windows)

- 執行下列其中一個動作：
 - (Windows 11)
按一下  > 所有應用程式 > Brother > Brother Utilities。
 - Windows 10、Windows Server 2016 和 Windows Server 2019
按一下  > Brother > Brother Utilities。
 - Windows Server 2012 R2
將滑鼠游標移到開始螢幕的左下角，按一下  (如果您正在使用觸控式裝置，從開始螢幕的底部向上滑動手指以顯示應用程式螢幕)。
顯示應用程式螢幕時，點選或按一下  (Brother Utilities)。
 - Windows Server 2012
點選或按一下開始螢幕或桌面上的  (Brother Utilities)。
- 如果尚未選擇，請從下拉式選單中選擇您的型號。
- 按一下左側導覽列中的 **工具**。
 - 如果顯示 **軟體更新通知** 圖示，請選中，再按一下 **現在檢查** > **檢查軟體更新** > **更新**。遵循螢幕上的說明執行操作。
 - 如未顯示 **軟體更新通知** 圖示，請轉到下一步。
- 在 **Brother Utilities** 的 **工具** 部分按一下 **解除安裝**。
遵循對話方塊中的說明解除安裝軟體和驅動程式。

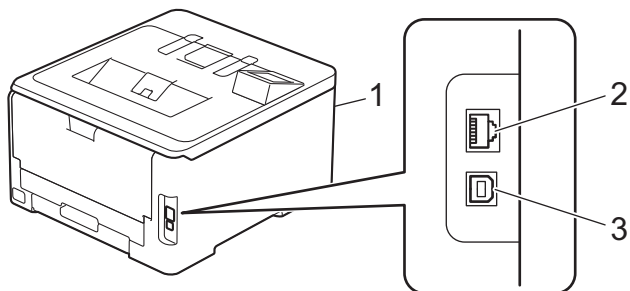


相關資訊

- 存取 [Brother 工具程式 \(Windows\)](#)

本機器的輸入/輸出連接埠位置

輸入/輸出連接埠位於機器前方和後方。



1. USB 配件連接埠 (前面) (HL-L8240CDW)
2. 10BASE-T/100BASE-TX/1000BASE-T 連接埠 (適用於有線網絡型號)
3. USB 連接埠

連接 USB 或網路連接線時，請遵循軟體/驅動程式安裝程式中的說明執行操作。

若要安裝操作本機器所必需的驅動程式和軟體，請轉到 support.brother.com/downloads 網站上您的機器型號的下載頁面。

✓ 相關資訊

- [機器簡介](#)

紙張處理

- 放入紙張
- 紙張設定
- 不可列印的區域
- 使用特殊紙張

放入紙張

- 使用紙匣時放入和列印
- 使用多功能進紙匣 (MP 紙匣) 時放入和列印
- 將紙張放入手動進紙槽並使用其進行列印

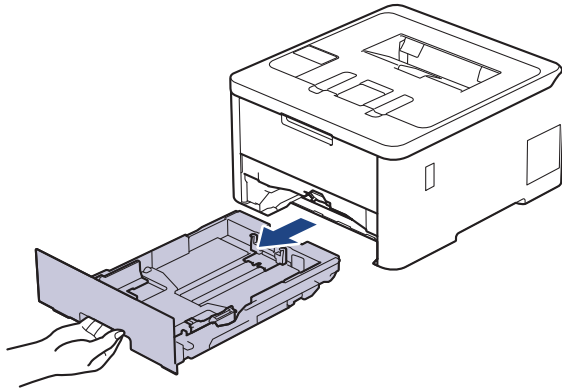
使用紙匣時放入和列印

- 將紙張放入紙匣
- 列印問題

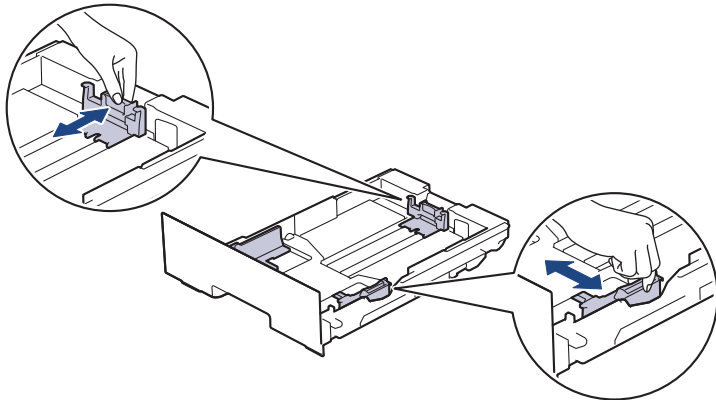
將紙張放入紙匣


- 當檢查紙張設定設為開且您將紙匣拉出機器時，如果液晶螢幕將顯示訊息詢問您是否想變更紙張尺寸和紙張類型，如有需要，遵循液晶螢幕上的說明變更紙張尺寸和紙張類型。
- 當您將不同尺寸和類型的紙張放入紙匣時，必須同時變更機器中或電腦上的紙張尺寸和紙張類型設定。

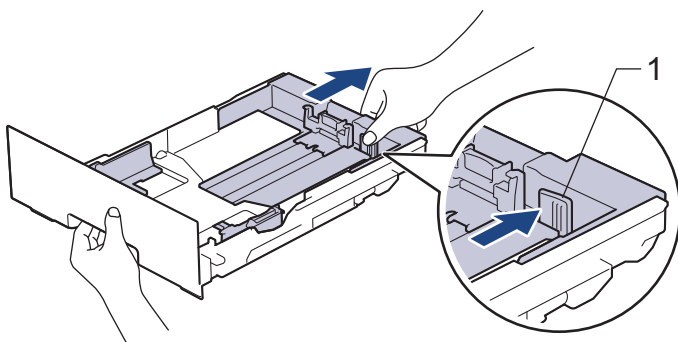
1. 將紙匣完全拉出機器。



2. 按住綠色拉桿並滑動紙張調整器，以符合紙張尺寸。



 如果是 Legal 或 Folio 尺寸的紙張，按紙匣背部的釋放桿 (1)，然後拉出紙匣背部。(某些地區不支援 Legal 和 Folio 尺寸的紙張。)

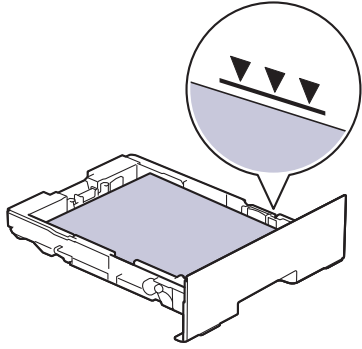


3. 充分散開紙疊。

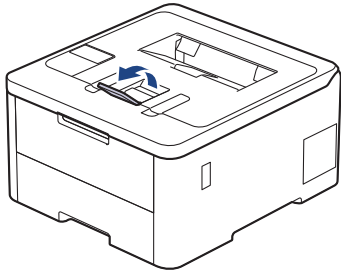
4. 將紙張列印面朝下放入紙匣。

 使用預印紙張時，以正確方向放入紙張。 >> [相關資訊: 變更機器設定以透過紙匣在預印紙張上列印](#)

-
5. 確定紙張高度低於紙匣中的最大容量記號 (▼▼▼)。
放入過多紙張會導致卡紙。



6. 慢慢地將紙匣完全推入機器。
7. 扳起托紙支撐板，以免紙張從出紙匣滑落。



✓ 相關資訊

- 使用紙匣時放入和列印
 - 變更機器設定以透過紙匣在預印紙張上列印
-

變更機器設定以透過紙匣在預印紙張上列印

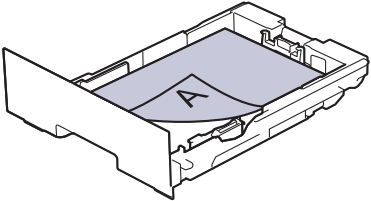
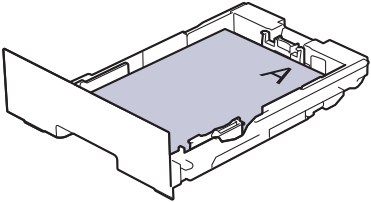
相關機型: HL-L3220CDW/HL-L3240CDW/HL-L3280CDW/HL-L8240CDW

使用預印紙張進行雙面列印時，請變更機器設定。



- 切勿在紙匣中同時放入不同尺寸和類型的紙張。否則可能導致卡紙或進紙錯誤。
- 如果列印位置未對準預印對象，可使用紙匣的列印位置設定調整列印位置。
- 視乎列印方法和墨水類型，某些預印紙張可能會導致列印污跡。

方向



	對於單面列印 <ul style="list-style-type: none">列印面朝下頂端朝向紙匣前部
	對於自動雙面列印 (長邊裝訂) <ul style="list-style-type: none">列印面朝上底端朝向紙匣前部

>> [HL-L3220CDW/HL-L3240CDW](#)
>> [HL-L3280CDW/HL-L8240CDW](#)

HL-L3220CDW/HL-L3240CDW

- 按 ▲ 或 ▼ 選擇以下選項：
 - 選擇 [Printer (印表機)]。按 **OK**。
 - 選擇 [2-sided (雙面)]。按 **OK**。
 - 選擇 [Single Image (單面影像)]。按 **OK**。
- 按 ▲ 或 ▼ 選擇 [2-sided Feed (雙面送紙)]，然後按 **Go (執行)**。

HL-L3280CDW/HL-L8240CDW

- 按  [設定] > [所有設定] > [印表機] > [雙面] > [單面影像] > [雙面送紙]。
- 按 。

✓ 相關資訊

- [將紙張放入紙匣](#)

使用多功能進紙匣 (MP 紙匣) 時放入和列印

相關機型: HL-L8240CDW

- 將紙張放入多功能進紙匣 (MP 紙匣)
- 將標籤放入多功能進紙匣並使用其進行列印
- 將信封放入多功能進紙匣並使用其進行列印
- 列印問題

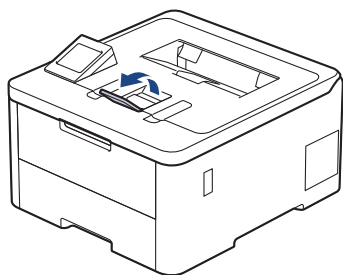
將紙張放入多功能進紙匣 (MP 紙匣)

相關機型: HL-L8240CDW

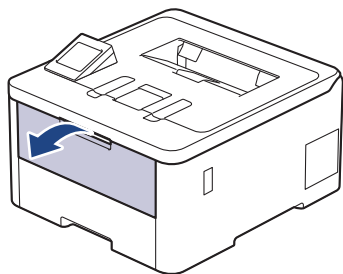
當您將不同尺寸和類型的紙張放入紙匣時，必須同時變更機器中或電腦上的紙張尺寸和紙張類型設定。

- 普通紙
- 薄紙
- 厚紙
- 再造紙
- 銅版紙
- 光面相紙

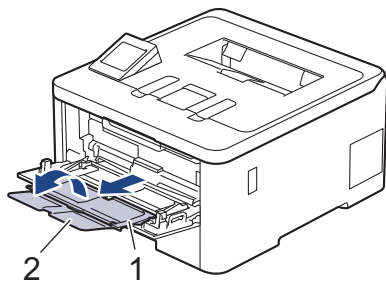
1. 扳起托紙支撐板，以免紙張從列頁面朝下出紙匣滑落。



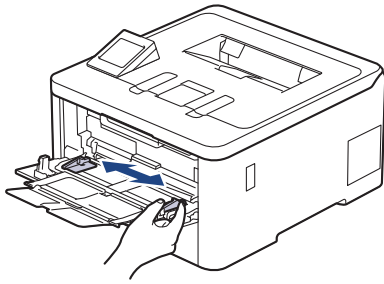
2. 打開並輕輕放下 MP 紙匣。



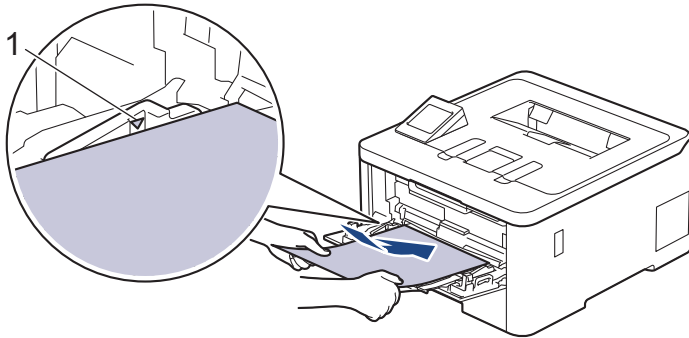
3. 拉出多功能進紙匣支撐板 (1) 並展開出紙托盤 (2)。



-
4. 滑動多功能進紙匣的紙張調整器，以符合所用紙張的寬度。



5. 將紙張列印面朝上放入多功能進紙匣。



- 確定紙張高度低於紙匣中的最大容量記號 (1)。
 - 使用光面相紙時，每次僅可在多功能進紙匣中放入一張紙，以避免卡紙。
 - 使用預印紙張時，以正確方向放入紙張。 >> *相關資訊: 變更機器設定以透過多功能進紙匣在預印紙張上列印*
-

✓ 相關資訊

- 使用多功能進紙匣 (MP 紙匣) 時放入和列印
 - 變更機器設定以透過多功能進紙匣在預印紙張上列印
-

變更機器設定以透過多功能進紙匣在預印紙張上列印

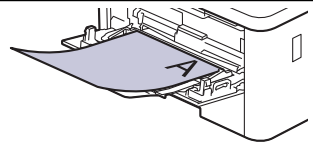
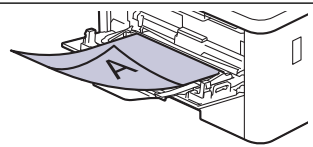
相關機型: HL-L8240CDW



使用預印紙張進行雙面列印時，請變更機器設定。



- 切勿在紙匣中同時放入不同尺寸和類型的紙張。否則可能導致卡紙或進紙錯誤。
- 如果列印位置未對準預印對象，可使用多功能進紙匣的列印位置設定調整列印位置。
- 視乎列印方法和墨水類型，某些預印紙張可能會導致列印污跡。

方向

	對於單面列印 <ul style="list-style-type: none">• 列印面朝上• 頂端先進入
	對於自動雙面列印 (長邊裝訂) <ul style="list-style-type: none">• 列印面朝下• 底端先進入

1. 按  [設定] > [所有設定] > [印表機] > [雙面] > [單面影像] > [雙面送紙]。
2. 按  。



相關資訊

- [將紙張放入多功能進紙匣 \(MP 紙匣\)](#)

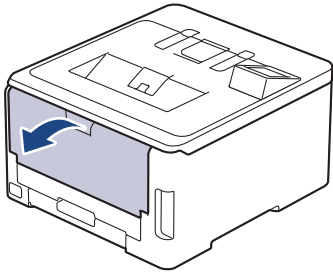
將標籤放入多功能進紙匣並使用其進行列印

相關機型: HL-L8240CDW

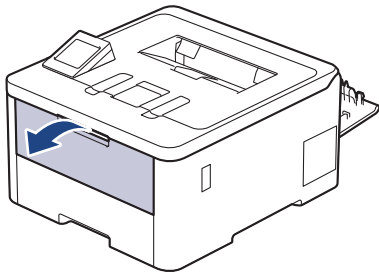
拉下後蓋 (列印面朝上出紙匣) 時，機器會將紙張從多功能進紙匣筆直地送到機器背後。使用標籤進行列印時，請使用這種進紙和輸出方式。

當您將不同尺寸和類型的紙張放入紙匣時，必須同時變更機器中或電腦上的紙張尺寸和紙張類型設定。

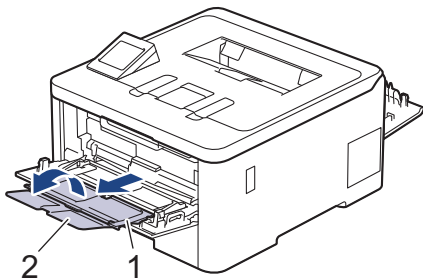
1. 打開機器後蓋 (列印面朝上出紙匣)。



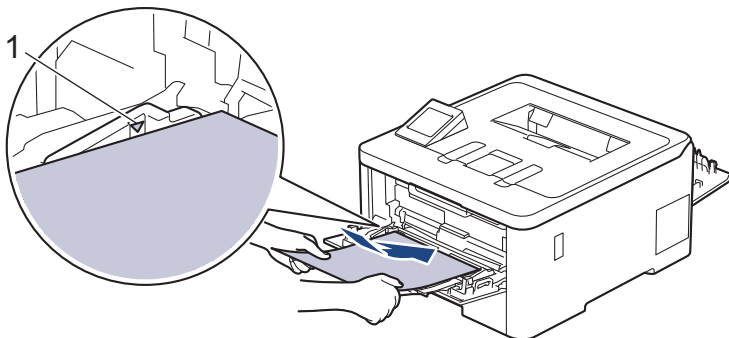
2. 在機器前部，打開並輕輕放下多功能進紙匣。



3. 拉出多功能進紙匣支撐板 (1) 並展開出紙托盤 (2)。



4. 滑動多功能進紙匣的紙張調整器，以符合所用紙張的寬度。
5. 將紙張列印面朝上放入多功能進紙匣。



確定紙張高度低於紙匣中的最大容量記號 (1)。

-
6. 在列印螢幕變更列印喜好設定。
 7. 將列印工作發送到機器。
 8. 完成後，關閉後蓋 (列印面朝上出紙匣)，直到其鎖定在關閉位置。

相關資訊

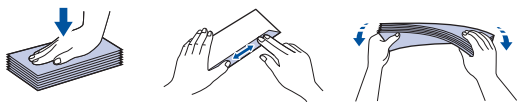
- [使用多功能進紙匣 \(MP 紙匣\) 時放入和列印](#)
-

將信封放入多功能進紙匣並使用其進行列印

相關機型: HL-L8240CDW

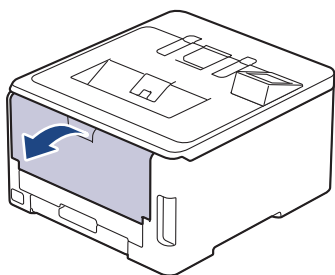
多功能進紙匣中最多可裝入三個信封。

裝入前，先把信封的四個角和各條邊盡可能地壓平。

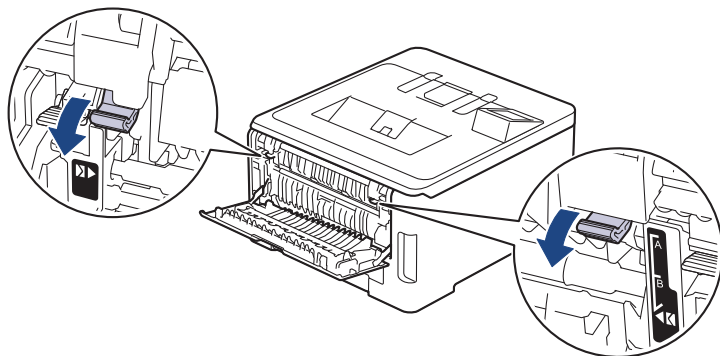


當您將不同尺寸和類型的紙張放入紙匣時，必須同時變更機器中或電腦上的紙張尺寸和紙張類型設定。

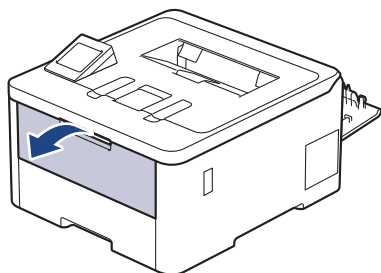
1. 打開機器後蓋 (列印面朝上出紙匣)。



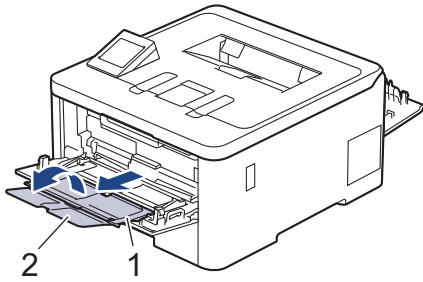
2. 拉下左右兩側的灰色拉桿，如下圖所示。



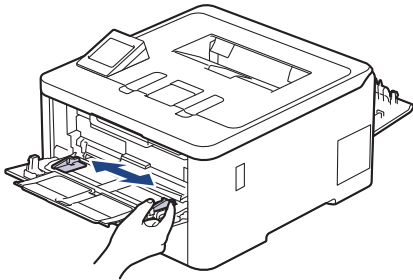
3. 在機器前部，打開並輕輕放下多功能進紙匣。



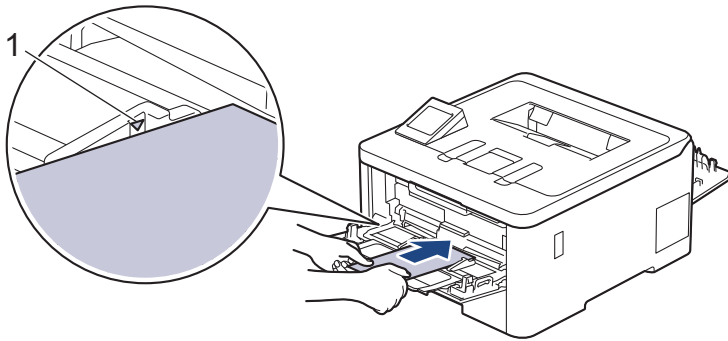
4. 拉出多功能進紙匣支撐板 (1) 並展開出紙托盤 (2)。



5. 滑動多功能進紙匣的紙張調整器，以符合所用信封的寬度。



6. 將紙張列印面朝上放入多功能進紙匣。



多功能進紙匣中可裝入最多三個信封 (列印面朝上)。確定信封高度低於紙匣中的最大容量記號 (1)。裝入的信封超過三個可能會導致卡紙。

7. 在列印對話方塊中變更列印喜好設定。

設定	適用於信封的選項
紙張尺寸	Com-10 DL C5 Monarch
媒體類型	信封 厚信封 薄信封

8. 將列印工作發送到機器。
9. 列印完畢後，請將先前步驟中調整的兩個灰色拉桿推回原位。
10. 關閉後蓋 (列印面朝上出紙匣)，直到其鎖定在關閉位置。



相關資訊

- 使用多功能進紙匣 (MP 紙匣) 時放入和列印

將紙張放入手動進紙槽並使用其進行列印

相關機型: HL-L3220CW/HL-L3220CDW/HL-L3240CDW/HL-L3280CDW

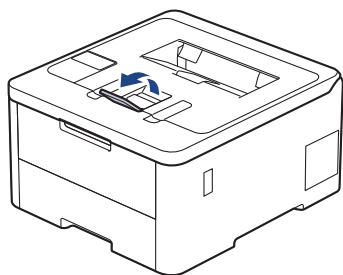
- 將紙張放入手動進紙槽並使用其進行列印
- 將標籤放入手動進紙口進行列印
- 將信封裝入手動進紙槽並使用其進行列印

將紙張放入手動進紙槽並使用其進行列印

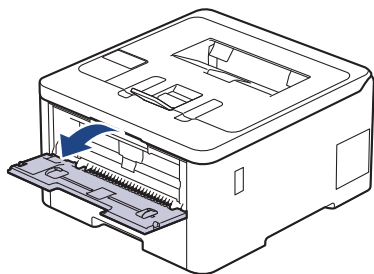
相關機型: HL-L3220CW/HL-L3220CDW/HL-L3240CDW/HL-L3280CDW

當您將不同尺寸的紙張放入紙匣時，必須同時變更機器中或電腦上的紙張尺寸設定。

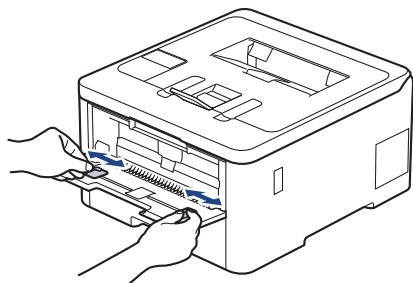
- 普通紙
 - 薄紙
 - 厚紙 (HL-L3220CDW/HL-L3240CDW/HL-L3280CDW)
 - 再造紙
 - 銅版紙
 - 光面相紙
1. 扳起托紙支撐板，以免紙張從列頁面朝下出紙匣滑落。



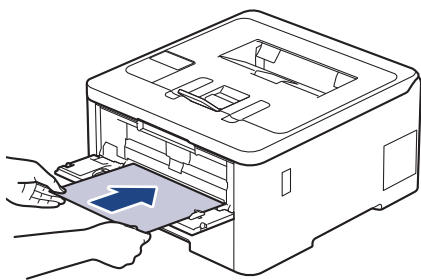
2. 打開手動進紙槽蓋。



3. 用雙手將手動進紙槽的紙張調整器滑動到所用紙張的寬度。



4. 用雙手將一張紙放入手動進紙口，直到紙張前端碰觸到進紙滾軸。感覺到機器拉入信封時，即可放開。



- 將紙張列印面 朝上放入手動進紙口。
- 確定紙張平整，且在手動進紙口中的位置正確。否則，可能無法正確進紙，導致印出文件歪斜或卡紙。

5. 將列印工作發送到機器。



- 在列印螢幕變更列印喜好設定。

6. 列印頁從機器輸出後，將下一張紙放入手動進紙口。重複此步驟放入要列印的每個頁面。



相關資訊

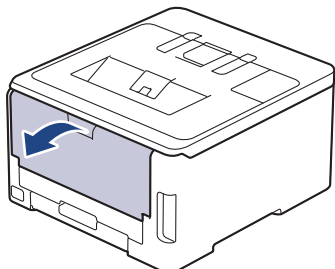
- 將紙張放入手動進紙槽並使用其進行列印

將標籤放入手動進紙口進行列印

相關機型: HL-L3220CW/HL-L3220CDW/HL-L3240CDW/HL-L3280CDW

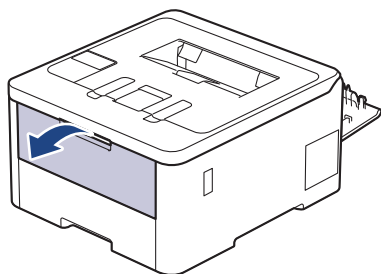
當您將不同尺寸的紙張放入紙匣時，必須同時變更機器中或電腦上的紙張尺寸設定。

1. 打開機器後蓋 (列印面朝上出紙匣)。

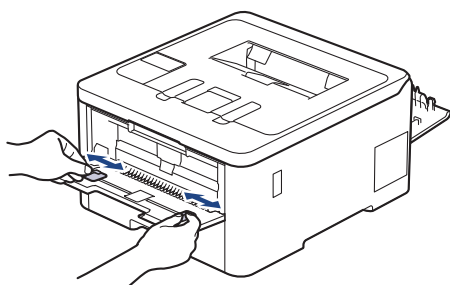


將紙張放入手動進紙槽時，機器會自動開啟手動進紙模式。

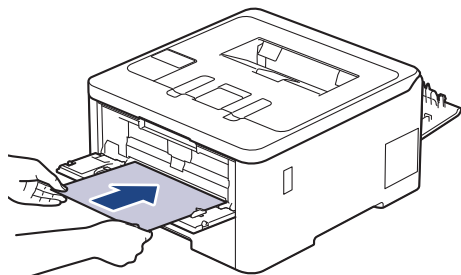
2. 在機器前部，打開手動進紙槽蓋。



3. 用雙手將手動進紙槽的紙張調整器滑動到所用紙張的寬度。



4. 用雙手將一張標籤放入手動進紙口，直到紙張前端碰觸到進紙滾軸。感覺到機器拉入信封時，即可放開。





- 將標籤列印面朝上放入手動進紙口。
- 如果您必須重新將標籤放入手動進紙口，請將標籤完全拉出。
- 請勿在手動進紙口一次放入多張標籤，否則可能會導致卡紙。
- 確定標籤平整，且在手動進紙口中的位置正確。否則，可能無法正確送進標籤，導致印出文件歪斜或卡紙。

5. 將列印工作發送到機器。



在列印螢幕變更列印喜好設定。

6. 列印頁從機器後部輸出後，將下一張標籤放入手動進紙口。重複此步驟放入要列印的每個頁面。
7. 完成後，關閉後蓋(列印面朝上出紙匣)，直到其鎖定在關閉位置。



相關資訊

- [將紙張放入手動進紙槽並使用其進行列印](#)

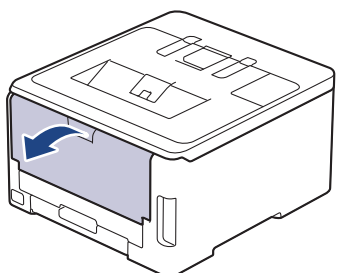
將信封裝入手動進紙槽並使用其進行列印


相關機型: HL-L3220CW/HL-L3220CDW/HL-L3240CDW/HL-L3280CDW

裝入前，先把信封的四個角和各條邊盡可能地壓平。

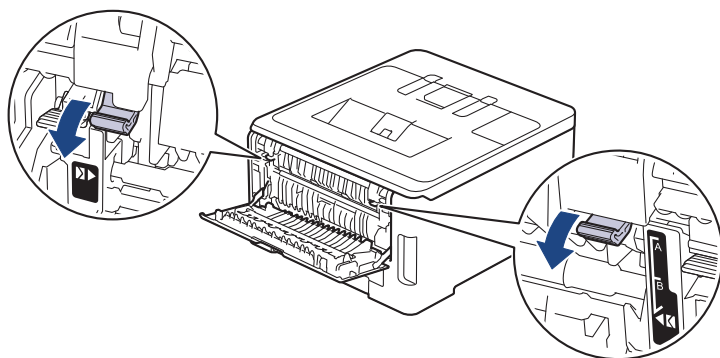
當您將不同尺寸的紙張放入紙匣時，必須同時變更機器中或電腦上的紙張尺寸設定。

1. 打開機器後蓋 (列印面朝上出紙匣)。

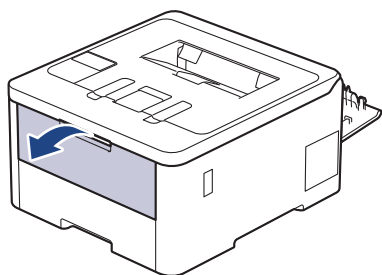


 將紙張放入手動進紙槽時，機器會自動開啟手動進紙模式。

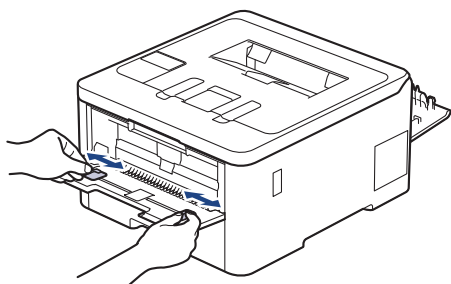
2. 拉下左右兩側的灰色拉桿，如插圖所示。



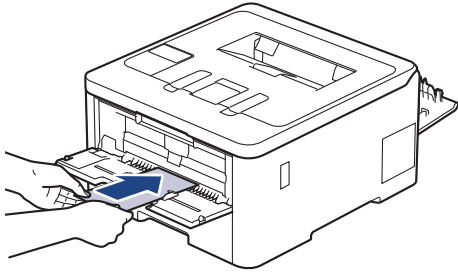
3. 在機器前部，打開手動進紙槽蓋。



4. 用雙手將手動進紙槽的紙張調整器滑動到所用信封的寬度。



5. 用雙手將一個信封放入手動進紙口，直到前端碰觸到進紙滾軸。感覺到機器拉入信封時，即可放開。



- 將信封列印面朝上放入手動進紙口。
- 當您重新將信封放入手動進紙槽時，請將信封完全拉出。
- 請勿在手動進紙槽中一次放入多個信封，否則可能會導致卡紙。
- 確定信封平整，且在手動進紙口中的位置正確。否則，可能無法正確送進信封，導致印出文件歪斜或卡紙。

6. 將列印工作發送到機器。



在列印對話方塊中變更列印喜好設定。

設定	適用於信封的選項
紙張尺寸	Com-10 DL C5 Monarch
媒體類型	信封 厚信封 薄信封

7. 列印的信封從機器輸出後，放入下一個信封。重複此步驟放入要列印的每個信封。
8. 列印完畢後，請將先前步驟中調整的兩個灰色拉桿推回原位。
9. 關閉後蓋 (列印面朝上出紙匣)，直到其鎖定在關閉位置。



相關資訊

- [將紙張放入手動進紙槽並使用其進行列印](#)

紙張設定

- 變更紙張尺寸和紙張類型
- 變更檢查紙張設定

變更紙張尺寸和紙張類型

當您將不同尺寸和類型的紙張放入紙匣時，必須同時在液晶螢幕上變更紙張尺寸和紙張類型設定。




>> [HL-L3220CW/HL-L3220CDW/HL-L3240CDW](#)

>> [HL-L3280CDW/HL-L8240CDW](#)

HL-L3220CW/HL-L3220CDW/HL-L3240CDW

- 按 ▲ 或 ▼ 選擇以下選項：
 - 選擇 [General Setup (一般設定)]。按 **OK**。
 - 選擇 [Tray Setting (紙匣設定)]。按 **OK**。
 - 選擇 [Paper Type (紙張類型)]。按 **OK**。
- 按 ▲ 或 ▼ 顯示所需紙張類型，然後按 **OK**。
- 按 ▲ 或 ▼ 顯示 [Paper Size (紙張尺寸)] 選項，然後按 **OK**。
- 按 ▲ 或 ▼ 顯示所需紙張尺寸，然後按 **Go (執行)**。

HL-L3280CDW/HL-L8240CDW

- 按  [設定] > [所有設定] > [一般設定] > [紙匣設定] > [紙張類型]。
- 按 ▲ 或 ▼ 顯示紙匣選項，然後按所需選項。
- 按 ▲ 或 ▼ 顯示紙張類型選項，然後按所需選項。
- 按 。
- 按 ▲ 或 ▼ 顯示 [紙張尺寸] 選項，然後按 [紙張尺寸]。
- 按 ▲ 或 ▼ 顯示紙匣選項，然後按所需選項。
- 按 ▲ 或 ▼ 顯示紙張尺寸選項，然後按所需選項。
- 按 。

相關資訊

- [紙張設定](#)

變更檢查紙張設定

如果檢查紙張設定設為開啟且您將紙匣拉出機器，或者您在多功能進紙匣中放入紙張，液晶螢幕將顯示訊息詢問您是否想變更紙張尺寸和紙張類型。

預設設定為開。



>> [HL-L3220CW/HL-L3220CDW/HL-L3240CDW](#)

>> [HL-L3280CDW/HL-L8240CDW](#)

HL-L3220CW/HL-L3220CDW/HL-L3240CDW

- 按 ▲ 或 ▼ 選擇以下選項：
 - 選擇 [General Setup (一般設定)]。按 **OK**。
 - 選擇 [Tray Setting (紙匣設定)]。按 **OK**。
 - 選擇 [Check Paper (檢查紙張)]。按 **OK**。
- 按 ▲ 或 ▼ 選擇 [On (開)] 或 [Off (關)] 選項，然後按 **Go (執行)**。

HL-L3280CDW/HL-L8240CDW

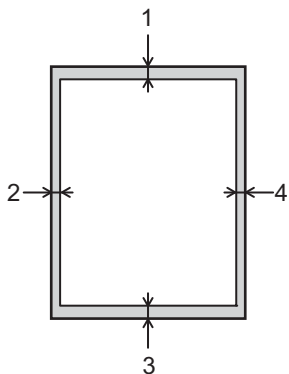
- 按  [設定] > [所有設定] > [一般設定] > [紙匣設定] > [檢查紙張]。
- 按 [開] 或 [關]。
- 按 。

相關資訊

- [紙張設定](#)

不可列印的區域

下表中的實測值顯示不可列印的最大區域距離最常用紙張尺寸邊緣的距離。這些尺寸可能會因為紙張尺寸或所用的應用程式設定而有所不同。



請勿嘗試列印到這些區域，上面不會顯示您輸出的任何內容。

應用	文件尺寸	頂端 (1) 底端 (3)	左側 (2) 右側 (4)
列印	Letter	4.2 mm	4.2 mm
	A4	4.2 mm	4.2 mm
	Legal	4.2 mm	4.2 mm

✓ 相關資訊

- [紙張處理](#)

使用特殊紙張

購買紙張之前，務必先測試紙張樣本，以確保所需的效能。

- 切勿使用噴墨專用紙，它可能會導致卡紙或機器受損。
- 如果使用銅版紙、粗面紙張或有摺痕的紙張進行列印，可能會降低列印品質。

將紙張放在原包裝內封存。平放紙張，遠離潮濕、陽光直射的地方及熱源。

重要事項

有些紙張類型的效能可能不理想或可能會導致機器受損。

請勿使用有下列情況的紙張：

- 有很多紋理
- 非常光滑或會反光
- 捲曲或扭曲
- 表面有上塗料或化學油劑
- 受損、皺摺或摺疊
- 不在本說明書所建議的重量規格範圍內
- 有標籤及訂書針
- 多頁或複寫紙
- 噴墨印表機專用紙

如果使用上述任何一種紙張，都可能導致機器受損。這類損壞不屬於 Brother 保固或服務合約範圍。

✓ 相關資訊

- [紙張處理](#)

列印

- [從電腦列印 \(Windows\)](#)
- [從電腦列印 \(Mac\)](#)
- [列印電子郵件附件](#)
- [直接列印 USB 快閃儲存裝置中的資料](#)
- [列印重複副本](#)
- [取消列印工作](#)
- [測試列印](#)
- [通用列印](#)

從電腦列印 (Windows)

- [列印文件 \(Windows\)](#)
- [列印設定 \(Windows\)](#)
- [保密列印 \(Windows\)](#)
- [變更預設列印設定 \(Windows\)](#)
- [使用 BR-Script3 印表機驅動程式列印文件 \(PostScript® 3™ 語言模擬\) \(Windows\)](#)
- [從電腦監控機器狀態 \(Windows\)](#)

列印文件 (Windows)

1. 在應用程式中選擇列印指令。
2. 選擇您的型號名稱，然後按一下印表機的內容或喜好設定按鍵。
印表機驅動程式視窗將會顯示。



3. 確定已在紙匣中放入正確尺寸的紙張。
4. 按一下**紙張尺寸**下拉式選單，然後選擇所需紙張尺寸。
5. 在**方向**欄位中，選擇**縱向**或**橫向**選項設定印出文件的方向。



如果您的應用程式中包含相似的設定，我們建議您使用應用程式設定方向。

6. 在**份數**欄中輸入所需複印份數 (1-999)。
7. 按一下**媒體類型**下拉式選單，然後選擇您正在使用的紙張類型。
8. 若要在同一張紙上列印多頁或者將一頁文件列印到多張紙上，請按一下**多頁**下拉式選單，然後選擇所需選項。
9. 如有需要，變更其他印表機設定。
10. 按一下 **確定**。
11. 完成您的列印操作。

✓ 相關資訊

- [從電腦列印 \(Windows\)](#)

相關主題:

- [列印設定 \(Windows\)](#)
-

列印設定 (Windows)

- >> 基本標籤
- >> 進階標籤

基本標籤

1. 紙張尺寸

選擇要使用的紙張尺寸。您可選擇標準紙張尺寸或建立自訂紙張尺寸。

2. 方向

選擇列印輸出的方向 (直向或橫向)。

如果您的應用程式中包含相似的設定，我們建議您使用應用程式設定方向。

3. 份數

在此欄位中輸入所需列印份數 (1-999)。

逐份列印

選擇此選項可按原始頁序列印數套多頁文件。勾選此選項時，將列印一份完整文件，然後再按照所選份數再次列印。未勾選此選項時，機器將按照所選擇的份數列印完一頁的所有份數之後再列印下一頁。

4. 媒體類型

選擇要使用的媒體類型。為實現最佳列印效果，機器將按照所選媒體類型自動調整列印設定。

5. 列印品質

選擇所需列印品質。列印品質與速度相關，品質越高，列印文件所需要的時間就越長。

6. 彩色/黑白

選擇要使用的彩色/黑白設定。

提醒

- 本機器的色彩感應器非常靈敏，可能會將褪色的黑色文字或灰白色背景誤判為彩色。如果您的文件是黑白的，而且想節約彩色碳粉，請選擇**黑白**模式。
- 如果列印彩色文件時青色、洋紅色或黃色碳粉耗盡，列印工作將無法完成。只要黑色碳粉還有剩餘，就可以先取消列印工作，再選擇以**黑白**模式重新啟動列印工作。

7. 文件類型

選擇您想列印的文件類型。

設定按鍵

指定彩色模式等的進階設定。

色彩模式

按照自己的喜好選擇色彩模式。

匯入

若要調整特定影像的列印設置，請按一下**設定**。完成亮度、對比度等影像參數調整後，可將這些設定作為列印設置檔匯入。使用**匯出**可從目前設定建立列印設置檔。

匯出

若要調整特定影像的列印設置，請按一下**設定**。完成亮度、對比度等影像參數調整後，可將這些設定匯出為列印設置檔。使用**匯入**選項可載入先前匯出的設置檔。

改善灰階

選擇此選項可改善改善陰影區域的影像品質。

增強黑色列印

如果無法正確列印黑色圖片，請選擇此設定。

提高圖片列印品質

如果列印的填充和圖片與您在電腦螢幕上看到的填充和圖片不一致，選擇此選項可提高圖片列印品質。

8. 多頁

選擇此選項可在一張紙上列印多頁或者將一頁文件列印到多張紙上。

頁序

在一張紙上列印多頁時，選擇頁序。

分頁線

在一張紙上列印多頁時，選擇要使用的分頁線類型。

9. 雙面列印/小冊子列印（適用於某些型號）

選擇此選項可進行雙面列印或使用雙面列印功能製作小冊子。

雙面列印設定按鍵

按一下此按鍵可選擇雙面裝訂類型。每個方向有四種雙面裝訂類型。

10. 紙張來源

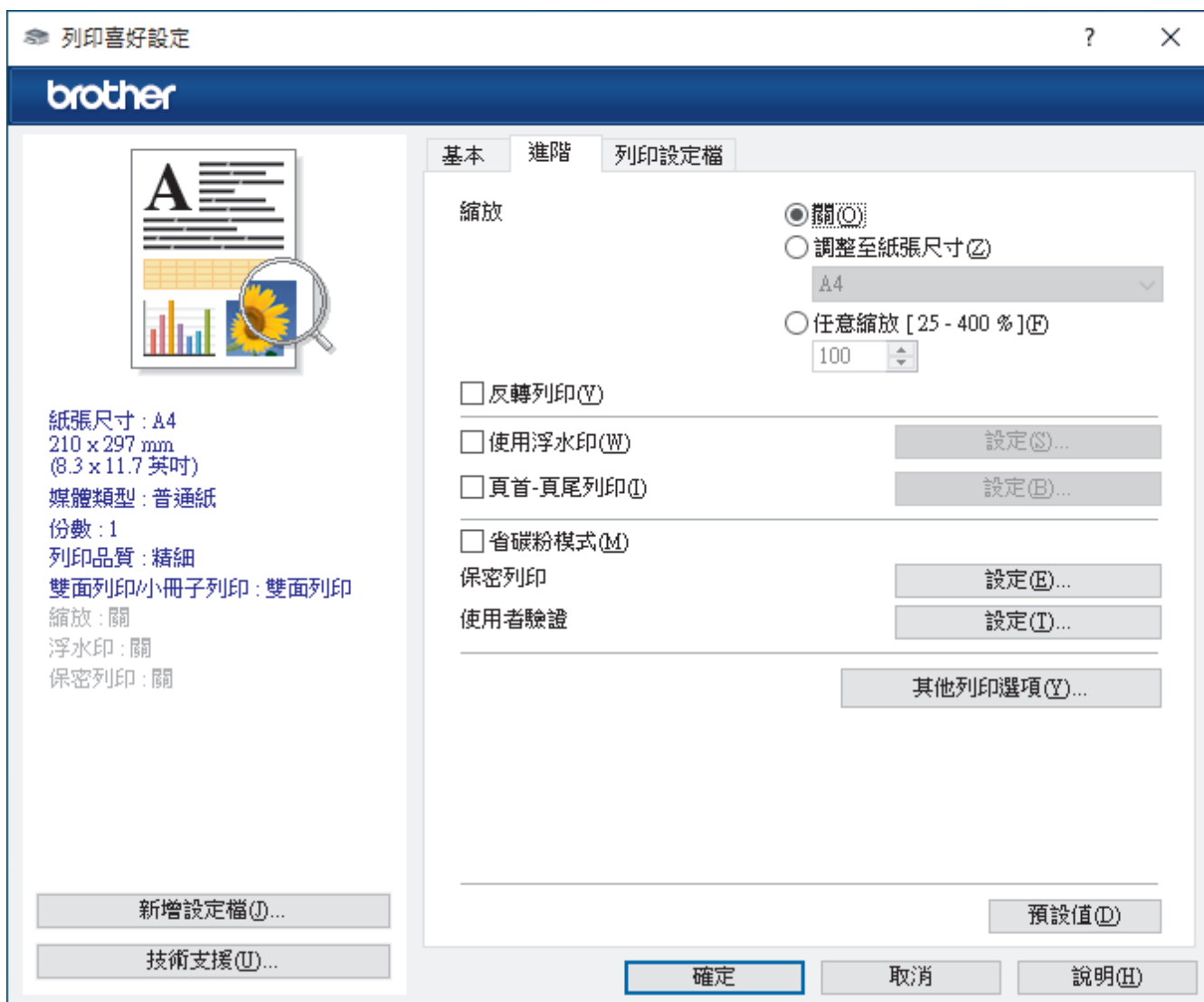
視乎您的列印條件或目的選擇紙張來源設定。

首頁

選擇列印第一頁時要使用的紙張來源。

其他頁面

選擇列印第二頁及後續頁面時要使用的紙張來源。



1. 縮放

選擇這些選項可放大或縮小文件的紙張尺寸。

調整至紙張尺寸

選擇此選項可放大或縮小文件頁面以符合指定的紙張尺寸。選擇此選項時，從下拉式選單中選擇所需紙張尺寸。

任意縮放 [25 - 400 %]

選擇此選項可手動放大或縮小文件頁面。選擇此選項時，在欄位中輸入數值。

2. 反轉列印

選擇此選項可將列印的影像旋轉 180 度。

3. 使用浮水印

選擇此選項可將標識或文字作為浮水印列印到您的文件中。請選擇任一預設浮水印、新增新浮水印或使用您建立的影像檔案。

4. 頁首-頁尾列印

選擇此選項可在文件上列印日期、時間和登入使用者名稱。

5. 省碳粉模式

選擇此功能可使用較少量碳粉列印文件；列印輸出會較淡，但仍然清晰可讀。

6. 保密列印

此功能確保必須透過機器控制面板輸入密碼後方可列印機密或敏感文件。

7. 管理員

此功能允許您變更管理員密碼和限制各種列印功能。

8. 使用者驗證

此功能允許您確認各使用者的限制。

9. 其他列印選項按鍵

睡眠時間

選擇此選項可將機器設定為列印完成後立即進入休眠模式。

巨集/資料流 (適用於某些型號)

選擇此功能可將已儲存在機器記憶體中的電子表格 (巨集/串流) 覆蓋列印在列印工作上。

改善列印輸出

選擇此選項可減少紙張捲曲量，加強碳粉附著度。

邊緣強調

選擇此選項可讓文字更清晰銳利。

跳過空白頁

選擇此選項時印表機驅動程式可自動偵測空白頁，而且不會列印空白頁面。

TrueType 模式

模式

選擇列印時字型的處理方式。

使用印表機 TrueType 字體 (適用於某些型號)

選擇是否使用內建字型進行字型處理。

Eco 設定

選擇此選項可降低列印噪音。

✓ 相關資訊

- [從電腦列印 \(Windows\)](#)

相關主題:

- [列印文件 \(Windows\)](#)
-

保密列印 (Windows)

使用保密列印功能確保必須透過機器控制面板輸入密碼後方可列印機密或敏感文件。

關閉機器電源時，安全資料會從機器中刪除。

>> [HL-L3220CW/HL-L3220CDW/HL-L3240CDW](#)

>> [HL-L3280CDW/HL-L8240CDW](#)

HL-L3220CW/HL-L3220CDW/HL-L3240CDW

1. 在應用程式中選擇列印指令。
2. 選擇您的型號名稱，然後按一下印表機的內容或喜好設定按鍵。
印表機驅動程式視窗將會顯示。
3. 按一下**進階**標籤。
4. 按一下**保密列印**欄位中的**設定**按鍵。
5. 勾選**保密列印**核取方塊。
6. 在**密碼**欄位中輸入四位數密碼。
7. 如有需要，在**使用者名稱**和**工作名稱**欄位中輸入使用者名稱和工作名稱。
8. 按一下**確定**關閉**保密列印設定**視窗。
9. 按一下**確定**。
10. 完成您的列印操作。
11. 在機器控制面板上，按 **Secure (加密)**。
12. 按 ▲ 或 ▼ 顯示您的使用者名稱，然後按 **OK**。
13. 輸入四位數密碼。
輸入數字時，可按 ▲ 或 ▼ 選擇數字，然後按 **OK**。
14. 按 ▲ 或 ▼ 顯示工作，然後按 **OK**。
15. 按 ▲ 或 ▼ 選擇 [Print (列印)] 選項，然後按 **OK**。
16. 按 ▲ 或 ▼ 輸入您需要的份數。
17. 按 **OK**。
機器將列印資料。

列印後，安全資料將從機器記憶體中清除。

HL-L3280CDW/HL-L8240CDW

1. 在應用程式中選擇列印指令。
2. 選擇您的型號名稱，然後按一下印表機的內容或喜好設定按鍵。
印表機驅動程式視窗將會顯示。
3. 按一下**進階**標籤。
4. 按一下**保密列印**欄位中的**設定**按鍵。
5. 勾選**保密列印**核取方塊。
6. 在**密碼**欄位中輸入四位數密碼。
7. 如有需要，在**使用者名稱**和**工作名稱**欄位中輸入使用者名稱和工作名稱。
8. 按一下**確定**關閉**保密列印設定**視窗。
9. 按一下**確定**。
10. 完成您的列印操作。

-
11. 在機器控制面板上，按 [保安列印]。
 12. 按 ▲ 或 ▼ 顯示使用者名稱，然後按所需使用者名稱。
 13. 輸入四位數密碼，然後按 [OK]。
 14. 按 ▲ 或 ▼ 顯示列印工作，然後按所需列印工作。
 15. 輸入所需複印份數。
 16. 按 [啟動]。

列印後，安全資料將從機器記憶體中清除。

相關資訊

- [從電腦列印 \(Windows\)](#)
-

變更預設列印設定 (Windows)

變更應用程式的列印設定時，所作變更僅適用於透過該應用程式列印的文件。若要變更所有 Windows 應用程式的列印設定，必須設置印表機驅動程式內容。

- 執行下列其中一個動作：
 - 針對 Windows 11
按一下  > 所有應用程式 > Windows 工具 > 控制台。在 硬體和音效群組中，按一下檢視裝置和印表機。
 - 針對 Windows 10、Windows Server 2016、Windows Server 2019 和 Windows Server 2022
按一下  > Windows 系統 > 控制台。在 硬體和音效 (硬體)群組中，按一下檢視裝置和印表機。
 - 針對 Windows Server 2012 R2
按一下開始螢幕上的控制台。在硬體群組中，按一下檢視裝置和印表機。
 - 針對 Windows Server 2012
將滑鼠游標移到桌面右下角。出現選單列時，按一下設定，然後按一下控制台。在硬體群組中，按一下檢視裝置和印表機。
- 在您的型號圖示上按一下滑鼠右鍵，然後選擇印表機內容。(如果出現印表機驅動程式選項，選擇您的印表機驅動程式。)
印表機內容對話方塊將會顯示。
- 按一下一般標籤，然後按一下列印喜好設定或喜好設定...按鍵。
印表機驅動程式對話方塊將會顯示。


 - 若要設置紙匣設定，按一下裝置設定標籤 (適用於特定型號)。
 - 若要變更印表機連接埠，按一下連接埠標籤。

- 選擇您想用作所有 Windows 程式預設設定的列印設定。
- 按一下 確定。
- 關閉印表機內容對話方塊。

相關資訊

- [從電腦列印 \(Windows\)](#)
 - [設置選購紙匣設定 \(Windows\)](#)

設置選購紙匣設定 (Windows)

相關機型: HL-L8240CDW

存取機器的內容以自動偵測機器的選購紙匣並查看機器的序列號。

印表機驅動程式在驅動程式安裝過程中自動偵測選購紙匣。如果在驅動程式安裝完成後添加了選購紙匣，請遵循下列步驟：

- 執行下列其中一個動作：
 - 針對 Windows 11
按一下  > 所有應用程式 > Windows 工具 > 控制台。在 **硬體和音效** 群組中，按一下 **檢視裝置和印表機**。
 - 針對 Windows 10、Windows Server 2016、Windows Server 2019 和 Windows Server 2022
按一下  > Windows 系統 > 控制台。在 **硬體和音效 (硬體)** 群組中，按一下 **檢視裝置和印表機**。
 - 針對 Windows Server 2012 R2
按一下 **開始** 螢幕上的 **控制台**。在 **硬體** 群組中，按一下 **檢視裝置和印表機**。
 - 針對 Windows Server 2012
將滑鼠游標移到桌面右下角。出現選單列時，按一下 **設定**，然後按一下 **控制台**。在 **硬體** 群組中，按一下 **檢視裝置和印表機**。
- 在您的型號圖示上按一下滑鼠右鍵，然後選擇 **印表機內容**。(如果出現印表機驅動程式選項，選擇您的印表機驅動程式。)
印表機內容對話方塊將會顯示。
- 按一下 **裝置設定** 標籤。
- 按一下 **自動偵測** 按鈕。
將自動偵測選購紙匣和機器的序列號。
- 按一下 **套用** 按鈕。
- 關閉印表機內容對話方塊。

如果有下列機器狀況，則無法使用 **自動偵測** 功能：

- 已關閉機器的電源。
- 機器透過列印伺服器共用
- 機器未連接至電腦。

相關資訊

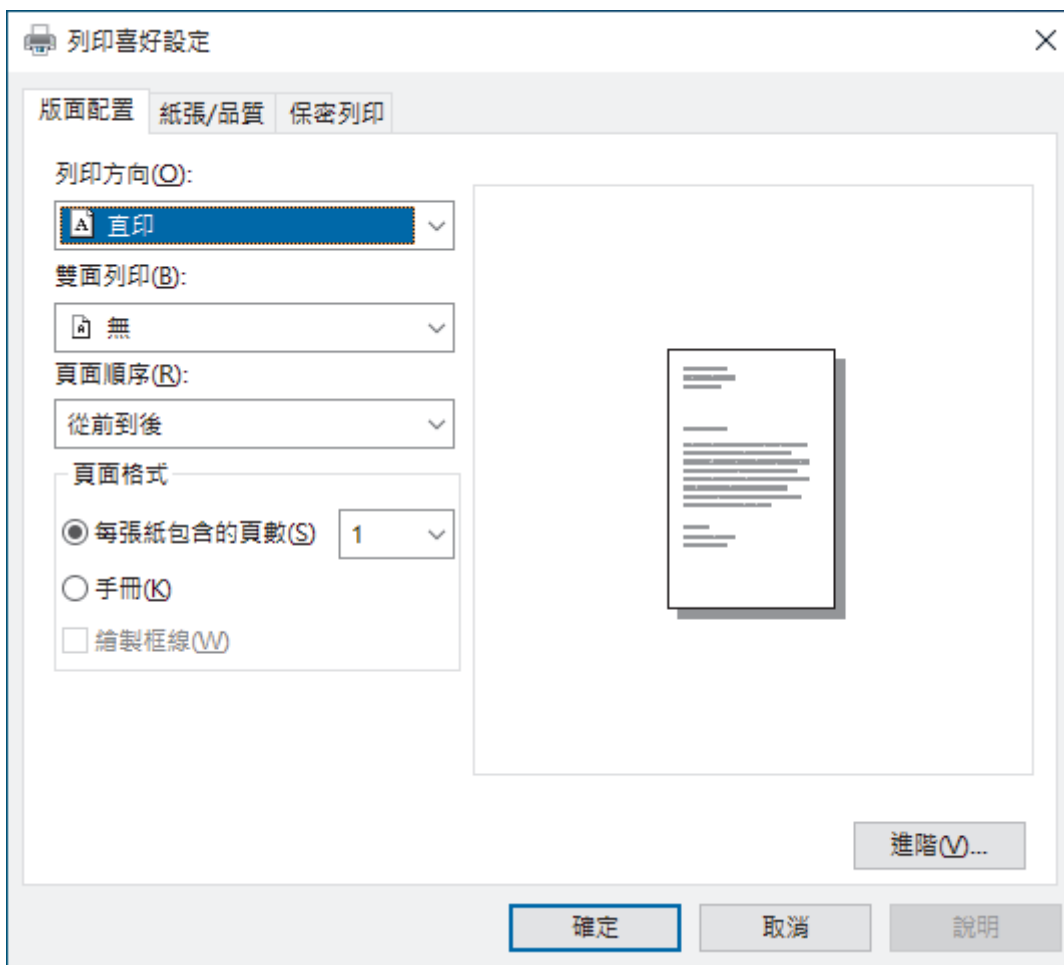
- [變更預設列印設定 \(Windows\)](#)

使用 BR-Script3 印表機驅動程式列印文件 (PostScript® 3™ 語言模擬) (Windows)

BR-Script3 印表機驅動程式可以更清晰地列印 PostScript® 資料。

請轉到 support.brother.com/downloads 網站上您的機器型號的下載頁面安裝 PS 驅動程式 (BR-Script3 印表機驅動程式)。

1. 在應用程式中選擇列印指令。
2. 選擇名稱中包含 **BR-Script3** 的機器型號，然後按一下印表機的內容或喜好設定按鍵。
印表機驅動程式視窗將會顯示。



3. 按一下版面配置、紙張/品質或保密列印標籤變更基本列印設定。(適用於某些型號)
按一下版面配置或紙張/品質標籤，然後按一下進階...按鍵變更進階列印設定。按一下 確定。
4. 按一下 確定。
5. 完成您的列印操作。



✓ 相關資訊

- [從電腦列印 \(Windows\)](#)

從電腦監控機器狀態 (Windows)

狀態監視器是一個允許您監控一台或多台機器狀態的可設置軟體工具，使您可立即獲得錯誤通知。

執行下列其中一個動作：

- 按兩下工作列中的  圖示。
- 啟動  (Brother Utilities)，再按一下下拉式選單，並選擇您機器的型號名稱 (如果尚未選擇)。按一下左側導覽列中的 **工具**，再按一下 **Status Monitor**。

故障排除

按一下**故障排除**按鍵可連結到支援網站。

尋找適用耗材

按一下**尋找適用耗材**按鍵可獲取有關 Brother 原廠耗材的詳細資訊。

✓ 相關資訊

- [從電腦列印 \(Windows\)](#)

相關主題:

- [列印問題](#)

從電腦列印 (Mac)

- 使用 [AirPrint](#) 進行列印

列印電子郵件附件

您可以電子郵件方式將檔案發送至 Brother 機器以進行列印。

- 確定網路管理設為開啟。如需詳細資訊 >> [相關資訊](#)
- 每個電子郵件最多可附加 10 個文件，共 20 MB。
- 此功能支援以下格式：
 - 文件檔案：PDF、TXT 和 Microsoft Office 檔案
 - 影像檔案：JPEG、BMP、GIF、PNG 和 TIFF
- 預設狀態下，本機器同時列印電子郵件內容和附件。若只需列印電子郵件附件，請視乎需要變更設定。

1. 啟動網頁瀏覽器。
2. 在瀏覽器的位址列中輸入「https://machine's IP address」（「machine's IP address」為本機器的 IP 位址）。
例如：
https://192.168.1.2
3. 如有需要，在 **Login (登入)** 欄位中輸入密碼，然後按一下 **Login (登入)**。



用於管理本機器之設定的預設密碼位於機器背面並且標有「Pwd」。

4. 請轉到導覽選單，然後按一下 **Online Functions (網上功能) > Online Functions Settings (網上功能設定)**。



- 如果螢幕左側不顯示導覽選單，請從 ☰ 啟動。
- 如果此功能被鎖定，請聯絡您的網路管理員獲取存取權限。

5. 按一下 **I accept the terms and conditions (我接受條款及條件)** 按鍵。
6. 轉到您的機器，然後按照機器指示啟用設定。
7. 在您的電腦上，按一下 **General Settings (一般設定)**。
Email Print (電子郵件列印) : General Settings (一般設定) 螢幕將會顯示。
8. 按一下 **Enable (啟用)** 按鈕。
機器將列印說明卡。
9. 將電子郵件發送到說明卡上所包含的電子郵件地址。機器將列印電子郵件附件。



- 若要變更電子郵件地址和印表機設定等設定，請按一下 **Online Functions Settings Page (線上功能設定頁面)** 按鍵。
- (HL-L3280CDW/HL-L8240CDW)
您也可在機器上設置設定。按 [功能] > [網路] > [Online Functions (線上功能)]，然後遵循螢幕上的說明執行操作。

✓ 相關資訊

- [列印](#)

相關主題:

- [使用控制面板啟用/停用網路管理](#)
- [存取網路管理](#)

直接列印 USB 快閃儲存裝置中的資料

您可以直接列印數位相機或 USB 快閃儲存裝置中的照片。
支援的檔案類型為 PDF、JPEG、TIFF、XPS 和 PRN。

- [相容 USB 快閃儲存裝置](#)
- [直接列印 USB 快閃儲存裝置或數位相機支援的大容量儲存裝置中的資料](#)
- [建立用於直接列印的 PRN 檔案 \(Windows\)](#)

相容 USB 快閃儲存裝置

相關機型: HL-L8240CDW

重要事項

USB 直接介面僅支援 USB 快閃儲存裝置和採用 USB 大容量儲存裝置標準的數位相機，而不支援其他 USB 裝置。

相容 USB 快閃儲存裝置	
USB 類別	USB 大容量儲存裝置類別
USB 大容量儲存裝置子類別	SCSI 或 SFF-8070i
傳輸通訊協定	僅限大量傳輸
格式 ¹	FAT12/FAT16/FAT32/exFAT
磁區大小	最大 4096 位元組
加密	不支援加密裝置。

¹ 不支援 NTFS 格式。

✓ 相關資訊

- [直接列印 USB 快閃儲存裝置中的資料](#)

直接列印 USB 快閃儲存裝置或數位相機支援的大容量儲存裝置中的資料

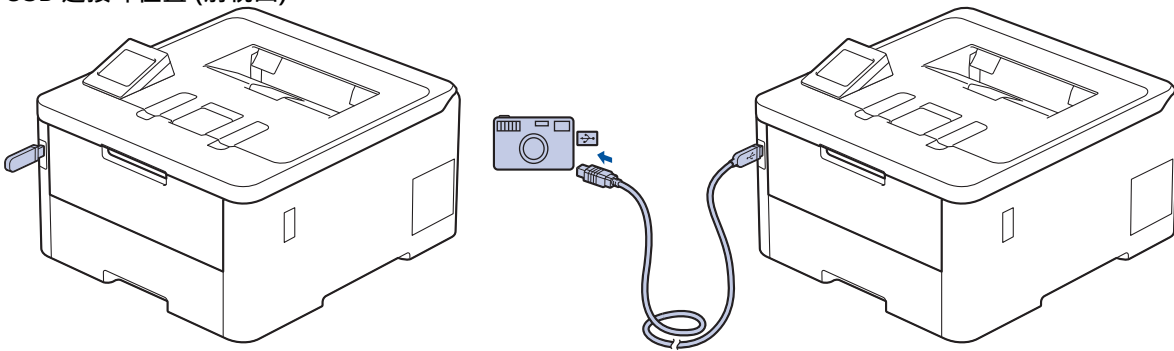
相關機型: HL-L8240CDW

- 確定數位相機已啟動。
- 數位相機必須從 PictBridge 模式切換至大容量儲存模式。

重要事項

為防止損壞機器，切勿將數位相機或 USB 快閃儲存裝置以外的任何其他裝置連接至 USB 直接介面。

USB 連接埠位置 (前視圖)




1. 將 USB 快閃儲存裝置或數位相機連接至 USB 直接介面。液晶螢幕上顯示 [檢查影像] 訊息。



- 如果出現錯誤，液晶螢幕上不會顯示 USB 選單。
- 本機器處於沉睡模式時，即使將 USB 快閃儲存裝置連接至 USB 直接介面，液晶螢幕上也不會顯示任何資訊。按控制面板上的任意按鍵喚醒機器。
- 如果機器的安全功能鎖設定為開啟，您可能會無法從 USB 快閃儲存裝置或數位相機列印。

2. 按 ▲ 或 ▼ 選擇所需檔案，然後按該檔案。



若要列印儲存在 USB 快閃儲存裝置或數位相機中的檔案索引，按觸控式螢幕上的  [索引列印]。按 [黑白啟動] 或 [彩色啟動] 列印資料。

3. 執行下列其中一個動作：

- 若要變更設定，按 [列印設定]。轉到下一步。
- 如果您想使用預設設定，輸入所需份數，然後按 [黑白啟動] 或 [彩色啟動]。


4. 選擇您想變更的列印設定：

- [列印品質]
- [紙匣用途]
- [紙張類型]
- [紙張尺寸]
- [多頁]
- [方向]
- [雙面]
- [逐份打印]
- [PDF 列印選項]

-
- [PDF 符合頁面]



視乎檔案類型，某些設定可能不會顯示。

5. 按 [OK]。
6. 輸入所需複印份數。
7. 按 [黑白啟動] 或 [彩色啟動] 列印資料。
8. 按 .

重要事項

機器完成列印前，切勿從 USB 直接介面移除 USB 快閃儲存裝置或數位相機。



相關資訊

- [直接列印 USB 快閃儲存裝置中的資料](#)

建立用於直接列印的 PRN 檔案 (Windows)

相關機型: HL-L8240CDW

以下說明可能會因列印應用程式和作業系統而有所不同。

1. 在應用程式中選擇列印指令。
2. 選擇您的型號，然後選擇列印到檔案選項。
3. 完成您的列印操作。
4. 輸入所需資訊以儲存檔案。



如果電腦僅提示您輸入檔案名稱，也可透過輸入目錄名稱 (例如：C:\Temp\FileName.prn) 指定用於儲存該檔案的資料夾。

如果 USB 快閃儲存裝置已連接至電腦，可將檔案直接儲存至 USB 快閃儲存裝置。



相關資訊

- [直接列印 USB 快閃儲存裝置中的資料](#)

列印重複副本

相關機型: HL-L8240CDW

使用副本功能可對相同的列印資料進行多份複印，就像在複寫紙上列印一樣。將資料發送到裝有不同類型或顏色紙張的單個紙匣中。

例如，您想設定機器將列印資料發送到預先裝有藍色紙張的紙匣 1，然後將資料重印到多功能進紙匣中裝入的已包含文字的黃色紙張的某個頁面位置上。


如果在紙匣 1 中裝入藍色紙張，在多功能進紙匣中裝入黃色紙張，印表機將自動從紙匣 1 中送入用於第 1 張的紙張，並從多功能進紙匣中送入用於第 2 張的紙張。

如果啟用了副本功能，機器將始終自動進行複印。




Windows

副本功能還允許您為各頁選擇不同的列印巨集/串流。

1. 按  [設定] > [所有設定] > [印表機] > [副本功能表] > [副本] > [開]。
2. 按 ▲ 或 ▼ 顯示 [份數] 選項，然後按 [份數] 選項。
3. 輸入所需複印份數，然後按 [OK]。
4. 按 ▲ 或 ▼ 顯示 [複印 1 紙匣] 選項，然後按 [複印 1 紙匣] 選項。
5. 按 ▲ 或 ▼ 顯示您想設置 [複印 1 紙匣] 選項的紙匣，然後按選該紙匣。



Windows

- a. 按 ▲ 或 ▼ 顯示 [Copy1 串流] 選項，然後按 [Copy1 串流] 選項。
 - b. 按 ▲ 或 ▼ 顯示您想使用的巨集的 ID 號碼/串流，然後按該號碼。
6. 重複執行上述步驟，直到完成各複印的所有紙匣設定。
 7. 按 。
 8. 將列印工作發送到機器。



相關資訊

- [列印](#)

取消列印工作

>> [HL-L3220CW/HL-L3220CDW/HL-L3240CDW](#)

>> [HL-L3280CDW/HL-L8240CDW](#)

HL-L3220CW/HL-L3220CDW/HL-L3240CDW

按 **Cancel (取消)**。



若要取消多個列印工作，按住 **Cancel (取消)** 四秒鐘。

HL-L3280CDW/HL-L8240CDW

按 。



若要取消多個列印工作，按住  四秒鐘。

相關資訊

- [列印](#)

測試列印

如果列印品質出現問題，請遵循以下說明執行測試列印：

>> [HL-L3220CW/HL-L3220CDW/HL-L3240CDW](#)



>> [HL-L3280CDW/HL-L8240CDW](#)

HL-L3220CW/HL-L3220CDW/HL-L3240CDW

1. 按 ▲ 或 ▼ 顯示 [Printer (印表機)] 選項，然後按 **OK**。
2. 按 ▲ 或 ▼ 顯示 [Print Options (列印選項)] 選項，然後按 **OK**。
3. 按 ▲ 或 ▼ 顯示 [Test Print (測試列印)] 選項，然後按 **OK**。
4. 按 **Go (執行)**。

機器將會列印測試頁。

HL-L3280CDW/HL-L8240CDW

1. 按  [設定] > [所有設定] > [印表機] > [列印選項] > [測試列印]。
2. 按 [是]。
3. 按 。

相關資訊

- [列印](#)

通用列印

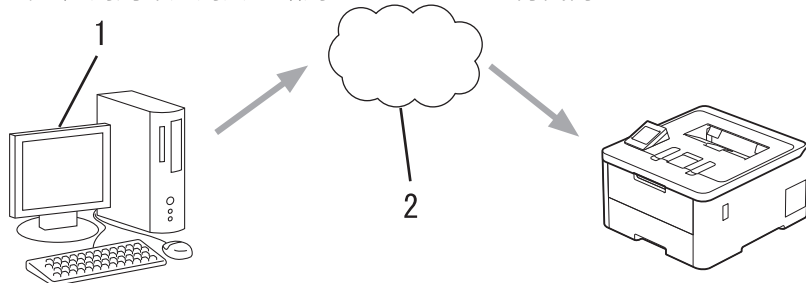
相關機型: HL-L3280CDW/HL-L8240CDW

- [通用列印概述](#)
- [使用網路管理向通用列印註冊您的機器](#)
- [透過 Microsoft Azure 入口網站指定 Universal Print 使用者](#)
- [在您的電腦上新增啟用了 Universal Print 的印表機](#)
- [使用通用列印進行列印](#)
- [從通用列印取消註冊機器](#)

通用列印概述

相關機型: HL-L3280CDW/HL-L8240CDW

通用列印是 Microsoft 提供的雲端式列印服務。您可以透過網際網路從任何地方列印文件，無需安裝印表機驅動程式。通用列印適用於已啟用 Microsoft 365 訂閱的 Azure Active Directory (Azure AD) 使用者。



1. 執行 Windows 10 20H1 或更高版本的電腦
2. 雲端伺服器

✓ 相關資訊

- [通用列印](#)

使用網路管理向通用列印註冊您的機器

相關機型: HL-L3280CDW/HL-L8240CDW

- 確定在時區中設定正確的日期和時間。
- 如果您的網路使用 Proxy 伺服器，請設置 Proxy 伺服器設定。

1. 啟動網頁瀏覽器。
2. 在瀏覽器的位址列中輸入「https://machine's IP address」(「machine's IP address」為本機器的 IP 位址)。
例如：
https://192.168.1.2
3. 如有需要，在 **Login (登入)** 欄位中輸入密碼，然後按一下 **Login (登入)**。



用於管理本機器之設定的預設密碼位於機器背面並且標有「Pwd」。

4. 請轉到導覽選單，然後按一下 **Network (網路) > Network (網路) > Protocol (通訊協定)**。



如果螢幕左側不顯示導覽選單，請從 ☰ 啟動。

5. 勾選 **Universal Print (通用列印)** 核取方塊，再按一下 **Advanced Settings (進階設定)**。
6. 如有需要，在 **Device Name (裝置名稱)** 欄位中變更您的機器名稱。



使用下列字元可能會導致發送錯誤：?、/、\、"、:、<、>、| 或 *。

7. 按一下 **Register (註冊)**。



如果發生錯誤，請遵循螢幕上的說明執行操作。

8. 將顯示通用列印使用者代碼。按一下 **Sign in (登入)** 按鍵，再輸入使用者代碼。
9. 遵循螢幕上的說明完成註冊。



相關資訊

- [通用列印](#)

相關主題:

- [使用網路管理設置 Proxy 伺服器設定](#)
- [使用網路管理設置日期和時間](#)
- [存取網路管理](#)

透過 Microsoft Azure 入口網站指定 Universal Print 使用者

相關機型: HL-L3280CDW/HL-L8240CDW

僅當您的機器已在 Microsoft Azure 入口網站上註冊時，您才可將使用者指定給 Universal Print 服務。

1. 存取 Microsoft Azure 入口網站。
URL : portal.azure.com
2. 以印表機管理員的身份登入。
3. 選擇 **通用列印** 服務。
4. 選擇 **印刷廠** 選項，然後從清單中選擇您的機器。
5. 選擇**共用**選項。
6. 選擇您想指定給 Universal Print 的使用者，然後按一下**共用印表機**。

相關資訊

- [通用列印](#)

在您的電腦上新增啟用了 Universal Print 的印表機

相關機型: HL-L3280CDW/HL-L8240CDW

1. 按一下  >  > 裝置 > 印表機與掃描器 > 新增印表機或掃描器。
2. 從清單中選擇已註冊為啟用了 Universal Print 的印表機的本機器，然後按一下**新增裝置**。

相關資訊

- [通用列印](#)

使用通用列印進行列印

相關機型: HL-L3280CDW/HL-L8240CDW

1. 在應用程式中選擇列印指令。
2. 選擇您註冊為支援通用列印的印表機的機器，然後按一下印表機的內容或喜好設定按鍵。
3. 如有需要，變更印表機設定。
4. 完成列印操作。



相關資訊

- [通用列印](#)

從通用列印取消註冊機器

相關機型: HL-L3280CDW/HL-L8240CDW

若要取消註冊您的機器，必須將其從網路管理移除，再從 Microsoft Azure 入口網站移除。

1. 啟動網頁瀏覽器。
2. 在瀏覽器的位址列中輸入「<https://machine's IP address>」（「machine's IP address」為本機器的 IP 位址）。
例如：
<https://192.168.1.2>
3. 如有需要，在 **Login (登入)** 欄位中輸入密碼，然後按一下 **Login (登入)**。



用於管理本機器之設定的預設密碼位於機器背面並且標有「PwD」。

4. 請轉到導覽選單，然後按一下 **Network (網路) > Network (網路) > Protocol (通訊協定)**。



如果螢幕左側不顯示導覽選單，請從 ☰ 啟動。

5. 在 **Universal Print (通用列印)** 核取方塊旁邊，按一下 **Advanced Settings (進階設定)**。
6. 按一下 **Delete Registration Data (刪除註冊資料)**，然後遵循螢幕上的說明執行操作。
7. 存取 Microsoft Azure 入口網站。
URL : portal.azure.com
8. 以印表機管理員的身份登入。
9. 選擇 **通用列印** 服務。
10. 選擇 **印刷廠** 選項，然後從清單中選擇您的機器。
11. 按一下 **刪除印表機共用**。
12. 按一下 **取消註冊**。



相關資訊

- [通用列印](#)

相關主題:

- [存取網路管理](#)

網路

- 支援的基本網路功能
- 設置網路設定
- 無線網路設定
- 網路功能

支援的基本網路功能

視乎作業系統，機器支援不同的功能。使用下表查看各作業系統所支援的網路功能和連接。

作業系統	Windows	Windows Server	macOS
列印	是	是	是
網路管理 ¹	是	是	是
Status Monitor	是		
驅動程式安裝精靈	是	是	

¹ 用於管理本機器之設定的預設密碼位於機器背面並且標有「Pwd」。建議立即變更預設密碼，防止機器遭到非授權存取。



- 將本機器連接至網際網路等外部網路時，請確保您的網路環境受到單獨的防火牆或其他方式保護，以防止因設定不充分或惡意第三方未經授權存取而導致資訊洩露。
- 當您的機器連接至全域網路時，將顯示一個警告。出現此警告時，我們強烈建議您確認網路設定後再重新連接至安全網路。
- 如果啟用機器的全域網路通訊篩選功能，會封鎖來自全域網路的存取權。全域網路通訊篩選功能可能阻止機器接收來自使用全域 IP 位址的電腦或行動裝置的特定列印工作。



相關資訊

- [網路](#)

相關主題:

- [設定或變更網路管理的登入密碼](#)

設置網路設定

- 使用控制面板設置網路詳細資訊
- 使用網路管理變更機器設定

使用控制面板設置網路詳細資訊

若要設置機器的網路，請使用控制面板上的 [網路] 選單選項。



- 有關您可使用控制面板設置的網路設定的資訊 >> [相關資訊: 設定表](#)
- 您也可以使用網路管理設置及變更本機器的網路設定。

>> [HL-L3220CW/HL-L3220CDW/HL-L3240CDW](#)

>> [HL-L3280CDW/HL-L8240CDW](#)

HL-L3220CW/HL-L3220CDW/HL-L3240CDW

1. 按 ▲ 或 ▼ 選擇 [Network (網路)] 選項，然後按 **OK**。
2. 按 ▲ 或 ▼ 選擇所需網路選項，然後按 **OK**。重複此步驟，直至存取您要設置的選單，然後遵循液晶螢幕上的說明執行操作。

HL-L3280CDW/HL-L8240CDW

1. 按  [設定] > [所有設定] > [網路]。
2. 按 ▲ 或 ▼ 顯示所需網路選項，然後按該選項。重複此步驟，直至存取您要設置的選單，然後遵循觸控式液晶螢幕上的說明執行操作。

✓ 相關資訊

- [設置網路設定](#)

相關主題:

- [設定表 \(HL-L3220CW/HL-L3220CDW/HL-L3240CDW\)](#)
- [設定表 \(HL-L3280CDW/HL-L8240CDW\)](#)
- [支援的基本網路功能](#)

無線網路設定

- 使用無線網路
- 使用 Wi-Fi Direct®
- 啟用/停用無線區域網路
- 列印無線區域網路報告

使用無線網路

- 設置本機器的無線網路設定前
- 在電腦上使用安裝精靈設置機器的無線網路
- 使用機器控制面板設置精靈配置機器的無線網路
- 使用 Wi-Fi Protected Setup™ (WPS) 的一鍵式方式設置機器的無線網路
- 使用 Wi-Fi Protected Setup™ (WPS) 的 PIN 方式配置機器的無線網路
- 不多址發送 SSID 時配置機器的無線網路
- 配置機器接入企業無線網路

設置本機器的無線網路設定前

嘗試配置無線網路設定前，請確認下列項：

- 如果您使用企業無線網路，您必須知道使用者 ID 和密碼。
- 若要讓一般日常文件列印達到最佳結果，請將本機器盡可能放置在距離無線區域網路存取點/路由器較近，且之間障礙物最少的位置。兩個裝置之間有大的物件和牆壁以及來自其他電子裝置的干擾可能影響文件的資料傳輸速度。
由於這些因素，對於所有類型的文件和應用程式而言，無線可能不是最佳的連接方式。如果您要列印大型檔案 (例如內含混合的文字和大型圖形的多頁文件)，您可能要考慮選擇有線乙太網路進行較快速的資料傳送 (僅限受支援的型號)，或者使用 USB 可以達到最快速的傳送速度。
- 本機器可在有線和無線網路 (僅限受支援的型號) 環境下使用，但是一次只能使用其中一種連接方式。不過，允許同時使用無線網路連接和 Wi-Fi Direct 連接，或同時使用有線網路連接 (僅限受支援的型號) 和 Wi-Fi Direct 連接。
- 如果附近有訊號，無線區域網路可讓您自由連接至區域網路。但是，如果未正確設置安全設定，則訊號可能被惡意第三方攔截，從而可能導致：
 - 竊取個人或機密資訊
 - 資訊被不正當地傳輸至冒充指定個人的各方
 - 傳播被攔截的轉譯通訊內容



確保您知道無線路由器/存取點的網路名稱 (SSID) 和網路密碼 (密碼)。如果找不到此資訊，請詢問無線路由器/存取點的製造商、網路管理員或網際網路供應商。Brother 無法提供此資訊。



相關資訊

- [使用無線網路](#)

在電腦上使用安裝精靈設置機器的無線網路

1. 從 support.brother.com/downloads 網站上您的機器型號的**下載**頁面下載安裝程式。
2. 啟動安裝程式，然後遵循螢幕上的說明執行操作。
3. 選擇**無線網路連接 (Wi-Fi)**，然後按一下**下一步**。
4. 遵循螢幕上的說明執行操作。

您已完成了無線網路設定。

✓ 相關資訊

- [使用無線網路](#)

使用機器控制面板設置精靈配置機器的無線網路

>> HL-L3220CW/HL-L3220CDW/HL-L3240CDW

>> HL-L3280CDW/HL-L8240CDW

HL-L3220CW/HL-L3220CDW/HL-L3240CDW

我們建議您先記錄您的無線網路設定，然後再設置機器。您需要輸入該資訊才能繼續進行設置。

1. 檢視並記錄所連接電腦的目前無線網路設定。

網路名稱 (SSID)

網路密碼

例如：

網路名稱 (SSID)
HELLO

網路密碼
12345



- 存取點/路由器可能支援使用多個 WEP 金鑰，但 Brother 機器僅支援使用第一個 WEP 金鑰。
- 如果您在安裝期間需要協助並希望聯絡 Brother 客戶服務中心，請務必準備好您的 SSID (網路名稱) 和網路密碼 (密碼)。我們不清楚您目前所使用的資訊。
- 如果您不知道此資訊 (SSID 和網路金鑰)，將無法繼續進行無線設定。

如何尋找該資訊？

- 檢閱無線存取點/路由器隨附的說明書。
- 初始 SSID 可能是製造商名稱或型號名稱。
- 如果您不知道安全資訊，請詢問路由器製造商、系統管理員或網際網路供應商。

2. 按 ▲ 或 ▼ 選擇 [Network (網路)] 選項，然後按 **OK**。
3. 按 ▲ 或 ▼ 選擇 [WLAN (Wi-Fi)] 選項，然後按 **OK**。
4. 按 ▲ 或 ▼ 選擇 [Find Network (尋找網路)] 選項，然後按 **OK**。
5. 顯示 [WLAN Enable? (啟用 WLAN?)] 時，選擇開啟。
這樣會啟動無線安裝精靈。
6. 機器將搜尋您所在的網路並顯示可用的 SSID 清單。顯示 SSID 清單時，按 ▲ 或 ▼ 選擇所需 SSID。
7. 按 **OK**。
8. 執行下列其中一個動作：
 - 如果您使用的是需要網路密碼的驗證和加密方式，請輸入您在第一步中記錄的網路密碼。
輸入所有字元之後，按 **OK**。
若要套用這些設定，請選擇 [Yes (是)]。
 - 如果您的認證方法是「開放系統」，而加密模式為「無」，請轉到下一步驟。
9. 機器將嘗試連接到您選擇的無線裝置。

如果成功連接無線裝置，機器液晶幕上會顯示 [Connected (已連接)]。

您已完成了無線網路設定。若要安裝使用本機器所需的驅動程式和軟體，請轉到 support.brother.com/downloads 網站上您的機器型號的**下載**頁面。

HL-L3280CDW/HL-L8240CDW

我們建議您先記錄您的無線網路設定，然後再設置機器。您需要輸入該資訊才能繼續進行設置。

1. 檢視並記錄所連接電腦的目前無線網路設定。

網路名稱 (SSID)

網路密碼 (密碼)

例如：

網路名稱 (SSID)
HELLO


網路密碼 (密碼)
12345



- 存取點/路由器可能支援使用多個 WEP 金鑰，但 Brother 機器僅支援使用第一個 WEP 金鑰。
- 如果您在安裝期間需要協助並希望聯絡 Brother 客戶服務中心，請務必準備好您的 SSID (網路名稱) 和網路密碼 (密碼)。我們不清楚您目前所使用的資訊。
- 如果您不知道此資訊 (SSID 和網路金鑰)，將無法繼續進行無線設定。

如何尋找該資訊？

- 檢閱無線存取點/路由器隨附的說明書。
- 初始 SSID 可能是製造商名稱或型號名稱。
- 如果您不知道安全資訊，請詢問路由器製造商、系統管理員或網際網路供應商。

2. 按  [設定] > [所有設定] > [網路] > [WLAN (Wi-Fi)] > [尋找 Wi-Fi 網絡]。

3. 顯示 [啟用 WLAN?] 時，按 [是]。

這樣會啟動無線安裝精靈。若要取消，請按 [否]。

4. 機器將搜尋您所在的網路並顯示可用的 SSID 清單。

如果顯示 SSID 清單，按 ▲ 或 ▼ 顯示您想連接的 SSID，然後按該 SSID。

5. 按 [OK]。

6. 執行下列其中一個動作：

- 如果您使用的是需要網路密碼的驗證和加密方式，請輸入您在第一步中記錄的網路密碼。輸入所有字元之後，按 [OK]。
- 如果您的認證方法是「開放系統」，而加密模式為「無」，請轉到下一步驟。

7. 機器將嘗試連接到您選擇的無線裝置。

如果成功連接無線裝置，機器液晶螢幕上會顯示 [已連接]。按 [OK]。

您已完成了無線網路設定。若要安裝操作本機器所需的驅動程式或應用程式，請轉到 support.brother.com/downloads 網站上您的機器型號的**下載**頁面。



相關資訊

- [使用無線網路](#)

相關主題:

- [如何在本機器上輸入文字](#)
 - [無線區域網路報告錯誤代碼](#)
-

使用 Wi-Fi Protected Setup™ (WPS) 的一鍵式方式設置機器的無線網路

如果您的無線存取點/路由器支援 WPS (PBC：一鍵式設置)，您可透過機器的控制面板選單使用 WPS 設置無線網路設定。

>> HL-L3220CW/HL-L3220CDW/HL-L3240CDW

>> HL-L3280CDW/HL-L8240CDW


HL-L3220CW/HL-L3220CDW/HL-L3240CDW

1. 按 ▲ 或 ▼ 選擇 [Network (網路)] 選項，然後按 **OK**。
2. 按 ▲ 或 ▼ 選擇 [WLAN (Wi-Fi)] 選項，然後按 **OK**。
3. 按 ▲ 或 ▼ 選擇 [WPS/Push Button (WPS/按鈕)] 選項，然後按 **OK**。
4. 顯示 [WLAN Enable? (啟用 WLAN?)] 時，選擇開啟。
這樣會啟動無線安裝精靈。
5. 液晶螢幕上顯示 [Press Key on rtr (按路由器上的鍵)] 時，按無線存取點/路由器上的 WPS 按鍵。然後，遵循機器液晶螢幕上的說明執行操作。機器將自動偵測無線存取點/路由器，並嘗試連接到無線網路。

如果成功連接無線裝置，機器液晶螢幕上會顯示 [Connected (已連接)]。

您已完成了無線網路設定。若要安裝使用本機器所需的驅動程式和軟體，請轉到 support.brother.com/downloads 網站上您的機器型號的**下載**頁面。

HL-L3280CDW/HL-L8240CDW

1. 按  [設定] > [所有設定] > [網路] > [WLAN (Wi-Fi)] > [WPS/按鈕]。
2. 顯示 [啟用 WLAN?] 時，按 [是]。
這樣會啟動無線安裝精靈。若要取消，請按 [否]。
3. 觸控式螢幕上顯示 [啟動無線存取點/路由器上的 WPS, 然後按 [確定]] 時，按無線存取點/路由器上的 WPS 按鍵。然後，按機器上的 [OK]。機器將自動偵測無線存取點/路由器，並嘗試連接到無線網路。

如果成功連接無線裝置，機器液晶螢幕上會顯示 [已連接]。按 [OK]。

您已完成了無線網路設定。若要安裝使用本機器所需的驅動程式和軟體，請轉到 support.brother.com/downloads 網站上您的機器型號的**下載**頁面。



相關資訊

- [使用無線網路](#)

相關主題:

- [無線區域網路報告錯誤代碼](#)

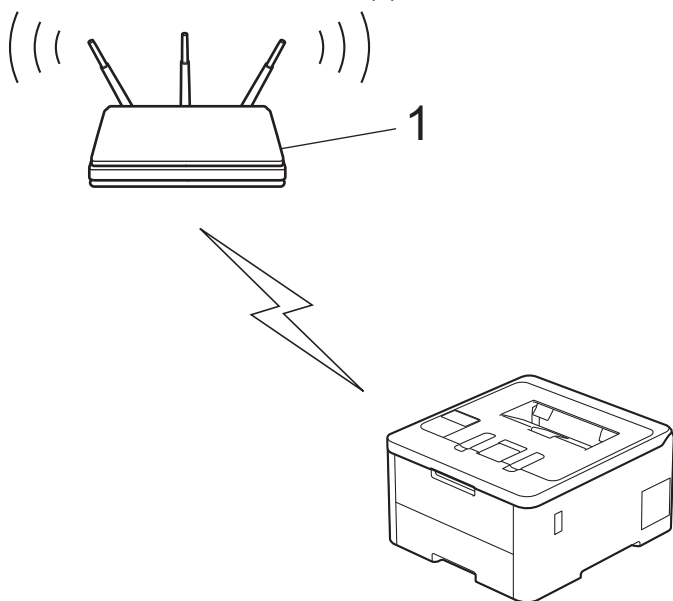
使用 Wi-Fi Protected Setup™ (WPS) 的 PIN 方式配置機器的無線網路

如果您的無線區域網路存取點/路由器支援 WPS，則可以使用個人識別碼 (PIN) 方式配置無線網路設定。

密碼方式是 Wi-Fi Alliance® 開發的一種連接方式。透過將由登錄者 (本機器) 建立的密碼送出給註冊構件 (管理無線區域網路的裝置)，您可設置無線網路和安全設定。有關如何存取 WPS 模式的更多資訊，請參閱無線存取點/路由器附帶的說明書。

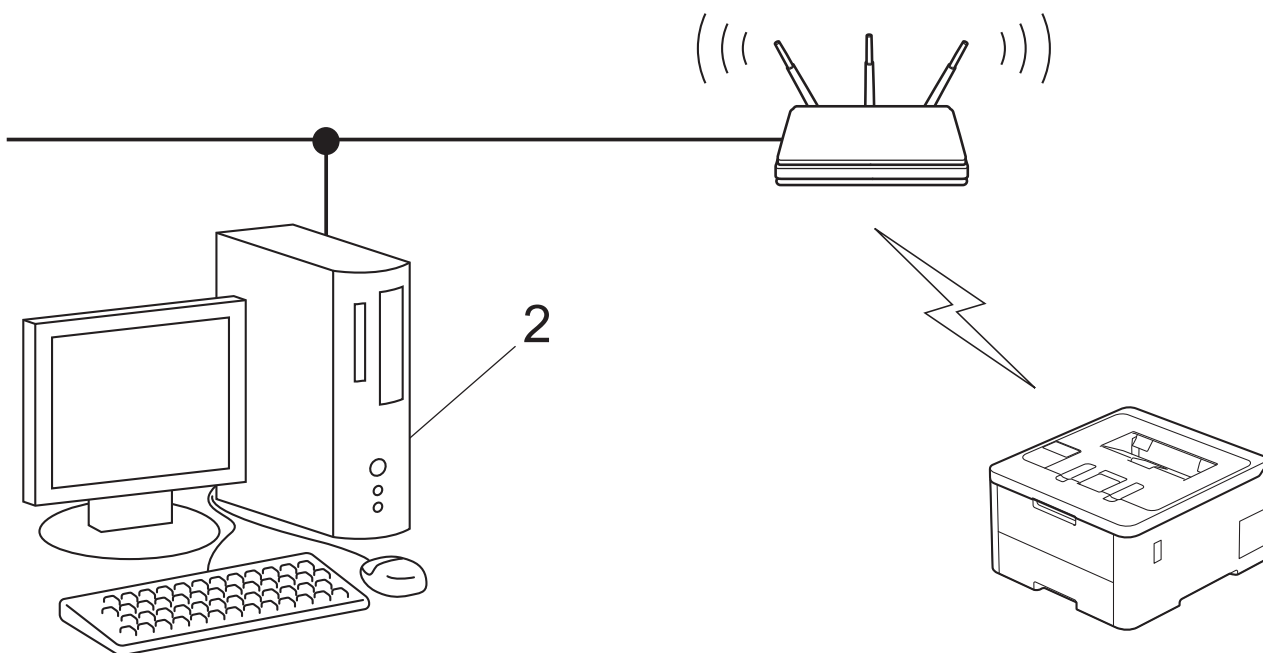
類型 A

無線區域網路存取點/路由器 (1) 兼作註冊構件時的連接：



類型 B

將如電腦等裝置 (2) 作為註冊構件時的連接：



>> [HL-L3220CW/HL-L3220CDW/HL-L3240CDW](#)
>> [HL-L3280CDW/HL-L8240CDW](#)

HL-L3220CW/HL-L3220CDW/HL-L3240CDW



1. 按 ▲ 或 ▼ 選擇 [Network (網路)] 選項，然後按 OK。

- 按 ▲ 或 ▼ 選擇 [WLAN (Wi-Fi)] 選項，然後按 **OK**。
- 按 ▲ 或 ▼ 選擇 [WPS/PIN Code (WPS/PIN 碼)] 選項，然後按 **OK**。
- 顯示 [WLAN Enable? (啟用 WLAN?)] 時，選擇開啟。
這樣會啟動無線安裝精靈。
- 液晶螢幕會顯示八位 PIN，並且機器會開始搜尋無線區域網路存取點/路由器。
- 使用連接至網路的電腦，在瀏覽器的位址列中輸入用作註冊構件的裝置的 IP 位址 (例如：http://192.168.1.2)。
- 請轉到 WPS 設定頁面並輸入 PIN，然後遵循螢幕上的說明執行操作。



- 註冊器一般是無線區域網路存取點/路由器。
- 設定頁面可能因無線區域網路存取點/路由器的品牌而有所不同。更多資訊，請參閱無線區域網路存取點/路由器附帶的說明書。

如果您正在使用 Windows 10 或 Windows 11 電腦作為註冊構件，請完成以下步驟：

- 執行下列其中一個動作：
 - Windows 11
按一下  > 所有應用程式 > Windows 工具 > 控制台。在 硬體和音效群組中，按一下新增裝置。
 - Windows 10
按一下  > Windows 系統 > 控制台。在 硬體和音效群組中，按一下新增裝置。




- 若要使用 Windows 10 或 Windows 11 電腦作為註冊構件，必須提前將其註冊到網路中。更多資訊，請參閱無線區域網路存取點/路由器附帶的說明書。
- 如果您將 Windows 10 或 Windows 11 作為註冊構件使用，您可在進行無線設置後遵循螢幕上的說明安裝印表機驅動程式。若要安裝使用機器所需的驅動程式和軟體，請轉到 support.brother.com/downloads 網站上您的機器型號的下載頁面。

- 選擇您的機器，按一下下一步。
- 輸入機器液晶螢幕上顯示的 PIN，然後按一下下一步。
- 按一下 **關閉**。

如果成功連接無線裝置，機器液晶螢幕上會顯示 [Connected (已連接)]。

您已完成了無線網路設定。若要安裝使用本機器所需的驅動程式和軟體，請轉到 support.brother.com/downloads 網站上您的機器型號的下載頁面。

HL-L3280CDW/HL-L8240CDW


- 按  [設定] > [所有設定] > [網路] > [WLAN (Wi-Fi)] > [WPS/PIN 碼]。
- 顯示 [啟用 WLAN?] 時，按 [是]。
這樣會啟動無線安裝精靈。若要取消，請按 [否]。
- 液晶螢幕會顯示八位 PIN，並且機器會開始搜尋無線區域網路存取點/路由器。
- 使用連接至網路的電腦，在瀏覽器的位址列中輸入用作註冊構件的裝置的 IP 位址 (例如：http://192.168.1.2)。
- 請轉到 WPS 設定頁面並輸入 PIN，然後遵循螢幕上的說明執行操作。




- 註冊器一般是無線區域網路存取點/路由器。
- 設定頁面可能因無線區域網路存取點/路由器的品牌而有所不同。更多資訊，請參閱無線區域網路存取點/路由器附帶的說明書。

如果您正在使用 Windows 10 或 Windows 11 電腦作為註冊構件，請完成以下步驟：

- 執行下列其中一個動作：
 - Windows 11

按一下  > 所有應用程式 > Windows 工具 > 控制台。在 硬體和音效群組中，按一下新增裝置。

- Windows 10

按一下  > Windows 系統 > 控制台。在 硬體和音效群組中，按一下新增裝置。



- 若要使用 Windows 10 或 Windows 11 電腦作為註冊構件，必須提前將其註冊到網路中。更多資訊，請參閱無線區域網路存取點/路由器附帶的說明書。
- 如果您將 Windows 10 或 Windows 11 作為註冊構件使用，您可在進行無線設置後遵循螢幕上的說明安裝印表機驅動程式。若要安裝使用機器所需的驅動程式和軟體，請轉到 support.brother.com/downloads 網站上您的機器型號的下載頁面。

7. 選擇您的機器，按一下下一步。
8. 輸入機器液晶螢幕上顯示的 PIN，然後按一下下一步。
9. 按一下 關閉。

如果成功連接無線裝置，機器液晶螢幕上會顯示 [已連接]。按 [OK]。

您已完成了無線網路設定。若要安裝操作本機器所需的驅動程式或應用程式，請轉到 support.brother.com/downloads 網站上您的機器型號的下載頁面。



相關資訊

- [使用無線網路](#)

相關主題:

- [無線區域網路報告錯誤代碼](#)
-

不多址發送 SSID 時配置機器的無線網路

>> HL-L3220CW/HL-L3220CDW/HL-L3240CDW

>> HL-L3280CDW/HL-L8240CDW

HL-L3220CW/HL-L3220CDW/HL-L3240CDW

我們建議您先記錄您的無線網路設定，然後再設置機器。您需要輸入該資訊才能繼續進行設置。

1. 檢查並記錄當前的無線網路設定。

網路名稱 (SSID)		
Authentication Method (驗證方法)	加密模式	網路密碼
開放系統	無	-
	WEP	
共用金鑰	WEP	
WPA/WPA2-PSK	AES	
	TKIP	
WPA3-SAE	AES	

例如：

網路名稱 (SSID)		
HELLO		
Authentication Method (驗證方法)	加密模式	網路密碼
WPA2-PSK	AES	12345678



如果您的路由器使用 WEP 加密，請輸入用作第一個 WEP 密碼的密碼。Brother 機器僅支援使用第一個 WEP 金鑰。

2. 按 ▲ 或 ▼ 選擇 [Network (網路)] 選項，然後按 OK。
3. 按 ▲ 或 ▼ 選擇 [WLAN (Wi-Fi)] 選項，然後按 OK。
4. 按 ▲ 或 ▼ 選擇 [Find Network (尋找網路)] 選項，然後按 OK。
5. 顯示 [WLAN Enable? (啟用 WLAN?)] 時，選擇開啟。
這樣會啟動無線安裝精靈。
6. 機器將搜尋您所在的網路並顯示可用的 SSID 清單。按 ▲ 或 ▼ 選擇 [<New SSID> (<新建 SSID>)] 選項，然後按 OK。
7. 輸入 SSID 名稱，然後按 OK。
8. 按 ▲ 或 ▼ 選擇所需驗證方法，然後按 OK。
9. 執行下列其中一個動作：
 - 如果選擇了 [Open System (開放系統)] 選項，請按 ▲ 或 ▼ 選擇加密類型 [None (無)] 或 [WEP]，然後按 OK。
如果選擇了 [WEP] 選項作為加密類型，請輸入 WEP 密碼，然後按 OK。
 - 如果選擇了 [Shared Key (共用密鑰)] 選項，請輸入 WEP 密碼，然後按 OK。
 - 如果選擇了 [WPA-Personal] 選項，請按 ▲ 或 ▼ 選擇加密類型 [TKIP+AES] 或 [AES]，然後按 OK。
輸入 WPA™ 密碼，然後按 OK。
 - 如果選擇了 [WPA3-SAE] 選項，選擇加密類型 [AES]，然後按 OK。

輸入 WPA™ 密碼，然後按 **OK**。



Brother 機器僅支援使用第一個 WEP 金鑰。

- 若要套用這些設定，請選擇 [Yes (是)]。
- 機器將嘗試連接到您選擇的無線裝置。

如果成功連接無線裝置，機器液晶螢幕上會顯示 [Connected (已連接)]。

您已完成了無線網路設定。若要安裝使用本機器所需的驅動程式和軟體，請轉到 support.brother.com/downloads 網站上您的機器型號的**下載**頁面。

HL-L3280CDW/HL-L8240CDW

我們建議您先記錄您的無線網路設定，然後再設置機器。您需要輸入該資訊才能繼續進行設置。

- 檢查並記錄當前的無線網路設定。

網路名稱 (SSID)		
Authentication Method (驗證方法)	加密模式	網路密碼
開放系統	無	-
	WEP	
共用金鑰	WEP	
WPA/WPA2-PSK	AES	
	TKIP	
WPA3-SAE	AES	

例如：

網路名稱 (SSID)		
HELLO		
Authentication Method (驗證方法)	加密模式	網路密碼
WPA2-PSK	AES	12345678



如果您的路由器使用 WEP 加密，請輸入用作第一個 WEP 密碼的密碼。Brother 機器僅支援使用第一個 WEP 金鑰。

- 按 [設定] > [所有設定] > [網路] > [WLAN (Wi-Fi)] > [尋找 Wi-Fi 網路]。
- 顯示 [啟用 WLAN?] 時，按 [是]。
這樣會啟動無線安裝精靈。若要取消，請按 [否]。
- 機器將搜尋您所在的網路並顯示可用的 SSID 清單。按 ▲ 或 ▼ 顯示 [<新建 SSID>] 選項。
- 按 [<新建 SSID>]，再按 [OK]。
- 輸入 SSID 名稱，然後按 [OK]。
- 選擇認證方法。
- 執行下列其中一個動作：
 - 如果選擇了 [開放系統] 選項，請按 [無] 或 [WEP]。
如果選擇了 [WEP] 選項作為加密類型，輸入 WEP 密碼，然後按 [OK]。
 - 如果選擇了 [共用密鑰] 選項，請輸入 WEP 密碼，然後按 [OK]。
 - 如果選擇了 [WPA/WPA2-PSK/WPA3-SAE] 選項，請按 [TKIP+AES] 或 [AES]。

輸入 WPA™ 密碼，然後按 [OK]。

- 如果選擇了 [WPA3-SAE] 選項，請按 [AES]。
輸入 WPA™ 密碼，然後按 [OK]。



Brother 機器僅支援使用第一個 WEP 金鑰。

9. 機器將嘗試連接到您選擇的無線裝置。

如果成功連接無線裝置，機器液晶螢幕上會顯示 [已連接]。按 [OK]。

您已完成了無線網路設定。若要安裝操作本機器所需的驅動程式或應用程式，請轉到 support.brother.com/downloads 網站上您的機器型號的**下載**頁面。



相關資訊

- [使用無線網路](#)

相關主題:

- [我無法完成無線網路安裝設置。](#)
 - [如何在本機器上輸入文字](#)
 - [無線區域網路報告錯誤代碼](#)
-

配置機器接入企業無線網路

>> [HL-L3220CW/HL-L3220CDW/HL-L3240CDW](#)

>> [HL-L3280CDW/HL-L8240CDW](#)

HL-L3220CW/HL-L3220CDW/HL-L3240CDW

我們建議您先記錄您的無線網路設定，然後再設置機器。您需要輸入該資訊才能繼續進行設置。

1. 檢視並記錄目前的無線網路設定。

網路名稱 (SSID)			
Authentication Method (驗證方法)	加密模式	使用者 ID	密碼設定
EAP-FAST/無	AES		
	TKIP		
EAP-FAST/MS-CHAPv2	AES		
	TKIP		
EAP-FAST/GTC	AES		
	TKIP		
PEAP/MS-CHAPv2	AES		
	TKIP		
PEAP/GTC	AES		
	TKIP		
EAP-TTLS/CHAP	AES		
	TKIP		
EAP-TTLS/MS-CHAP	AES		
	TKIP		
EAP-TTLS/MS-CHAPv2	AES		
	TKIP		
EAP-TTLS/PAP	AES		
	TKIP		
EAP-TLS	AES		-
	TKIP		-

例如：

網路名稱 (SSID)			
HELLO			
Authentication Method (驗證方法)	加密模式	使用者 ID	密碼設定
EAP-FAST/MS-CHAPv2	AES	Brother	12345678



- 如果您採用 EAP-TLS 認證方法來設置機器，開始設置之前，您必須安裝 CA 所頒發的用戶端憑證。如需用戶端憑證的資訊，請聯絡您的網路管理員。如果您安裝有多個憑證，我們建議您寫下您想使用的憑證名稱。
- 如果您使用伺服器憑證的一般名稱來驗證機器，我們建議您在開始設置之前寫下一般名稱。如需伺服器憑證一般名稱的資訊，請聯絡您的網路管理員。

2. 按 ▲ 或 ▼ 選擇 [Network (網路)] 選項，然後按 **OK**。
3. 按 ▲ 或 ▼ 選擇 [WLAN (Wi-Fi)] 選項，然後按 **OK**。
4. 按 ▲ 或 ▼ 選擇 [Find Network (尋找網路)] 選項，然後按 **OK**。
5. 顯示 [WLAN Enable? (啟用 WLAN?)] 時，選擇開啟。
這樣會啟動無線安裝精靈。
6. 機器將搜尋您所在的網路並顯示可用的 SSID 清單。按 ▲ 或 ▼ 選擇 [<New SSID> (<新建 SSID>)] 選項，然後按 **OK**。
7. 輸入 SSID 名稱，然後按 **OK**。
8. 按 ▲ 或 ▼ 選擇所需驗證方法，然後按 **OK**。
9. 執行下列其中一個動作：
 - 如果選擇了 [EAP-FAST]、[PEAP] 或 [EAP-TTLS] 選項，按 ▲ 或 ▼ 選擇內部驗證方法 [NONE]、[CHAP]、[MS-CHAP]、[MS-CHAPv2]、[PAP] 或 [GTC]，然後按 **OK**。



內部認證方法選項會因認證方法而有所不同。

按 ▲ 或 ▼ 選擇加密類型 [TKIP+AES] 或 [AES]，然後按 **OK**。

按 ▲ 或 ▼ 選擇驗證方法 [No Verification (無驗證)]、[CA] 或 [CA+Server ID (CA+伺服器 ID)]，然後按 **OK**。

- 如果選擇了 [CA+Server ID (CA+伺服器 ID)] 選項，輸入伺服器 ID、使用者 ID 和密碼 (如有需要)，然後針對各選項按 **OK**。
- 對於其他選項，輸入使用者 ID 和密碼，然後針對各選項按 **OK**。



如果您尚未匯入 CA 憑證到機器，機器上會顯示 [No Verification (無驗證)] 訊息。

- 如果選擇了 [EAP-TLS] 選項，請按 ▲ 或 ▼ 選擇加密類型 [TKIP+AES] 或 [AES]，然後按 **OK**。
機器顯示可用用戶端憑證清單時，選擇所需憑證。
按 ▲ 或 ▼ 選擇驗證方法 [No Verification (無驗證)]、[CA] 或 [CA+Server ID (CA+伺服器 ID)]，然後按 **OK**。
 - 如果選擇了 [CA+Server ID (CA+伺服器 ID)] 選項，輸入伺服器 ID 和使用者 ID，然後針對各選項按 **OK**。
 - 對於其他選項，輸入使用者 ID，然後按 **OK**。
10. 若要套用這些設定，請按 ▲。若要取消，請按 ▼。
 11. 機器將嘗試連接到您選擇的無線裝置。

如果成功連接無線裝置，機器液晶螢幕上會顯示 [Connected (已連接)]。

您已完成了無線網路設定。若要安裝操作本機器所需的驅動程式或應用程式，請轉到 support.brother.com/downloads 網站上您的機器型號的**下載**頁面。

HL-L3280CDW/HL-L8240CDW

我們建議您先記錄您的無線網路設定，然後再設置機器。您需要輸入該資訊才能繼續進行設置。

1. 檢視並記錄目前的無線網路設定。

網路名稱 (SSID)

--

Authentication Method (驗證方法)	加密模式	使用者 ID	密碼設定
EAP-FAST/無	AES		
	TKIP		
EAP-FAST/MS-CHAPv2	AES		
	TKIP		
EAP-FAST/GTC	AES		
	TKIP		
PEAP/MS-CHAPv2	AES		
	TKIP		
PEAP/GTC	AES		
	TKIP		
EAP-TTLS/CHAP	AES		
	TKIP		
EAP-TTLS/MS-CHAP	AES		
	TKIP		
EAP-TTLS/MS-CHAPv2	AES		
	TKIP		
EAP-TTLS/PAP	AES		
	TKIP		
EAP-TLS	AES		-
	TKIP		-


例如：

網路名稱 (SSID)
HELLO

Authentication Method (驗證方法)	加密模式	使用者 ID	密碼設定
EAP-FAST/MS-CHAPv2	AES	Brother	12345678



- 如果您採用 EAP-TLS 認證方法來設置機器，開始設置之前，您必須安裝 CA 所頒發的用戶端憑證。如需用戶端憑證的資訊，請聯絡您的網路管理員。如果您安裝有多個憑證，我們建議您寫下您想使用的憑證名稱。
- 如果您使用伺服器憑證的一般名稱來驗證機器，我們建議您在開始設置之前寫下一般名稱。如需伺服器憑證一般名稱的資訊，請聯絡您的網路管理員。

- 按  [設定] > [所有設定] > [網路] > [WLAN (Wi-Fi)] > [尋找 Wi-Fi 網路]。
- 顯示 [啟用 WLAN?] 時，按 [是]。
這樣會啟動無線安裝精靈。若要取消，請按 [否]。
- 機器將搜尋您所在的網路並顯示可用的 SSID 清單。按 ▲ 或 ▼ 顯示 [<新建 SSID>] 選項。
- 按 [<新建 SSID>]，再按 [OK]。
- 輸入 SSID 名稱，然後按 [OK]。
- 選擇認證方法。
- 執行下列其中一個動作：
 - 如果選擇了 [EAP-FAST]、[PEAP] 或 [EAP-TTLS] 選項，按 ▲ 或 ▼ 選擇內部驗證方法 [NONE]、[CHAP]、[MS-CHAP]、[MS-CHAPv2]、[GTC] 或 [PAP]。



內部驗證方法選項會因驗證方法而有所不同。

選擇加密類型 [TKIP+AES] 或 [AES]。

選擇驗證方法 [無驗證]、[CA] 或 [CA + 伺服器 ID]。

- 如果選擇了 [CA + 伺服器 ID] 選項，輸入伺服器 ID、使用者 ID 和密碼 (如有需要)，然後針對各選項按 [OK]。
- 對於其他選項，輸入使用者 ID 和密碼，然後針對各選項按 [OK]。



如果您尚未匯入 CA 憑證到機器，機器上會顯示 [無驗證]。

- 如果選擇了 [EAP-TLS] 選項，選擇加密類型 [TKIP+AES] 或 [AES]。
機器顯示可用用戶端憑證清單時，選擇所需憑證。
選擇驗證方法 [無驗證]、[CA] 或 [CA + 伺服器 ID]。
 - 如果選擇了 [CA + 伺服器 ID] 選項，輸入伺服器 ID 和使用者 ID，然後針對各選項按 [OK]。
 - 對於其他選項，輸入使用者 ID，然後按 [OK]。

9. 機器將嘗試連接到您選擇的無線裝置。

如果成功連接無線裝置，機器液晶螢幕上會顯示 [已連接]。按 [OK]。

您已完成了無線網路設定。若要安裝操作本機器所需的驅動程式或應用程式，請轉到 support.brother.com/downloads 網站上您的機器型號的**下載**頁面。



相關資訊

- [使用無線網路](#)

相關主題:

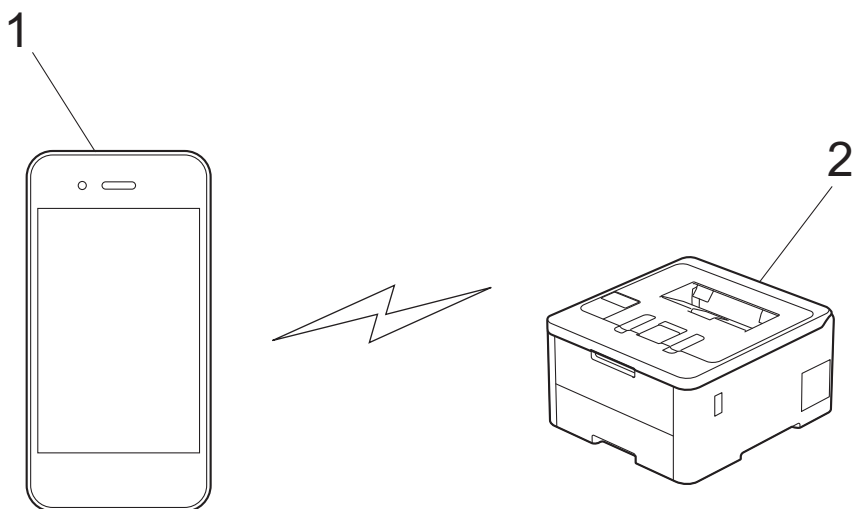
- [無線區域網路報告錯誤代碼](#)

使用 Wi-Fi Direct®

- [Wi-Fi Direct 概述](#)
- [手動配置 Wi-Fi Direct 網路](#)
- [使用按鍵方式設置 Wi-Fi Direct 網路](#)

Wi-Fi Direct 概述

Wi-Fi Direct 是由 Wi-Fi Alliance® 開發的其中一種無線設置方式。您可以安全地將行動裝置連線至本機器，無需使用無線路由器/存取點。



1. 行動裝置
2. 本機器



- 您可以同時將 Wi-Fi Direct 與有線或無線網路連線搭配使用。
- 支援 Wi-Fi Direct 的裝置可成為群組擁有者。設置 Wi-Fi Direct 網路時，群組擁有者做為存取點。

✓ 相關資訊

- [使用 Wi-Fi Direct®](#)

相關主題:

- [手動配置 Wi-Fi Direct 網路](#)
- [使用按鍵方式設置 Wi-Fi Direct 網路](#)

手動配置 Wi-Fi Direct 網路

>> [HL-L3220CW/HL-L3220CDW/HL-L3240CDW](#)
>> [HL-L3280CDW/HL-L8240CDW](#)

HL-L3220CW/HL-L3220CDW/HL-L3240CDW

如果您的行動裝置不支援 Wi-Fi Direct 和 WPS，則您只能手動配置 Wi-Fi Direct 網路。


1. 按 ▲ 或 ▼ 選擇 [Network (網路)] 選項，然後按 **OK**。
2. 按 ▲ 或 ▼ 選擇 [Wi-Fi Direct] 選項，然後按 **OK**。
3. 按 ▲ 或 ▼ 選擇 [Manual (手動)] 選項，然後按 **OK**。
4. 顯示 [Wi-Fi Direct On? (Wi-Fi Direct 開啟?)] 時，選擇開啟。
5. 機器將顯示 SSID 名稱和密碼。轉到行動裝置的無線網路設定螢幕，選擇 SSID 名稱，然後輸入密碼。
6. 如果成功連接行動裝置，機器液晶螢幕上會顯示 [Connected (已連接)]。您已完成 Wi-Fi Direct 網路設定。

HL-L3280CDW/HL-L8240CDW

從機器的控制面板配置 Wi-Fi Direct 設定。



機器接收到行動裝置傳送的 Wi-Fi Direct 連接要求時，液晶螢幕上會顯示 [已接收到 Wi-Fi Direct 的連線要求按下 [確定] 以連線] 訊息。按 [OK] 進行連接。

1. 按  [設定] > [所有設定] > [網路] > [Wi-Fi Direct] > [手動]。
2. 機器將顯示 SSID (網路名稱) 和密碼 (網路密碼)。轉到行動裝置的無線網路設定螢幕，選擇 SSID，然後輸入密碼。
3. 成功連接行動裝置後，機器液晶螢幕上會顯示 [已連接]。
4. 按 [關閉]。

✓ 相關資訊

- [使用 Wi-Fi Direct®](#)

相關主題:

- [Wi-Fi Direct 概述](#)
- [使用按鍵方式設置 Wi-Fi Direct 網路](#)

使用按鍵方式設置 Wi-Fi Direct 網路

>> HL-L3220CW/HL-L3220CDW/HL-L3240CDW
>> HL-L3280CDW/HL-L8240CDW

HL-L3220CW/HL-L3220CDW/HL-L3240CDW

如果您的行動裝置支援 Wi-Fi Direct，請按照下列步驟配置 Wi-Fi Direct 網路：

1. 按 ▲ 或 ▼ 選擇 [Network (網路)] 選項，然後按 **OK**。
2. 按 ▲ 或 ▼ 選擇 [Wi-Fi Direct] 選項，然後按 **OK**。
3. 按 ▲ 或 ▼ 選擇 [Push Button (按鈕)] 選項，然後按 **OK**。
4. 顯示 [Wi-Fi Direct On? (Wi-Fi Direct 開啟?)] 時，選擇開啟。




如果您的行動裝置不支援 Wi-Fi Direct，請執行以下操作：

- a. 按 ▲ 或 ▼ 選擇 [Network (網路)] 選項，然後按 **OK**。
 - b. 按 ▲ 或 ▼ 選擇 [Wi-Fi Direct] 選項，然後按 **OK**。
 - c. 按 ▲ 或 ▼ 選擇 [Group Owner (群組擁有者)] 選項，然後按 **OK**。
 - d. 按 ▲ 或 ▼ 選擇 [On (開)] 選項，然後按 **OK**。
 - e. 按 ▲ 或 ▼ 選擇 [Push Button (按鈕)] 選項，然後按 **OK**。
5. 機器液晶螢幕上顯示 [Activate Wi-Fi Direct on other device and press OK. (在其他裝置上啟用 Wi-Fi Direct 後按 OK。)] 時，啟動行動裝置上的 Wi-Fi Direct (請參閱行動裝置的使用說明書獲取指示)。在機器上按 **OK**。
這將啟動 Wi-Fi Direct 設定。
 6. 執行下列其中一個動作：
 - 如果您的行動裝置上顯示了不只一台已啟用了 Wi-Fi Direct 的機器時，請選擇您要使用的 Brother 機器。
 - 當您的 Brother 機器顯示了不只一台已啟用了 Wi-Fi Direct 的行動裝置時，請選擇您要使用的行動裝置。按 ▲ 或 ▼ 選擇您想連接的行動裝置，再按 **OK**。若要再次搜尋可以使用的裝置，選擇 [<Rescan> (<重新掃描>)]，然後按 **OK**。
 7. 如果成功連接行動裝置，機器液晶螢幕上會顯示 [Connected (已連接)]。您已完成 Wi-Fi Direct 網路設定。

HL-L3280CDW/HL-L8240CDW




機器接收到行動裝置傳送的 Wi-Fi Direct 連接要求時，液晶螢幕上會顯示 [已接收到 Wi-Fi Direct 的連線要求按下 [確定] 以連線] 訊息。按 [OK] 進行連接。


1. 按機器液晶螢幕上的  [設定] > [所有設定] > [網路] > [Wi-Fi Direct] > [按鈕]。



如果您的行動裝置不支援 Wi-Fi Direct，請執行以下操作：

- a. 按  [設定] > [所有設定] > [網路] > [Wi-Fi Direct] > [群組擁有者]，再按 [開]。
 - b. 按 ▲ 或 ▼ 選擇 [按鈕]。
2. 出現 [在其他裝置上啟動 Wi-Fi Direct。然後按 [確定]。] 訊息時，開啟行動裝置的 Wi-Fi Direct 功能 (如需更多資訊，請參閱行動裝置的使用指南)。在機器上按 [確定]。
 3. 執行下列其中一個動作：
 - 如果您的行動裝置上顯示了不只一台已啟用了 Wi-Fi Direct 的機器時，請選擇您要使用的 Brother 機器。
 - 當您的 Brother 機器顯示了不只一台已啟用了 Wi-Fi Direct 的行動裝置時，請選擇您要使用的行動裝置。若要再次搜尋可用裝置，按 [重新掃描]。
 4. 成功連接行動裝置後，機器液晶螢幕上會顯示 [已連接]。

5. 按 [關閉] 。

 **相關資訊**

- [使用 Wi-Fi Direct®](#)

相關主題:

- [Wi-Fi Direct 概述](#)
 - [手動配置 Wi-Fi Direct 網路](#)
-

啟用/停用無線區域網路



>> HL-L3220CW/HL-L3220CDW/HL-L3240CDW

>> HL-L3280CDW/HL-L8240CDW

HL-L3220CW/HL-L3220CDW/HL-L3240CDW

1. 按 ▲ 或 ▼ 選擇 [Network (網路)] 選項，然後按 **OK**。
2. 按 ▲ 或 ▼ 選擇 [WLAN (Wi-Fi)] 選項，然後按 **OK**。
3. 按 ▲ 或 ▼ 選擇 [WLAN Enable (啟用無線網路)] 選項，然後按 **OK**。
4. 執行下列其中一個動作：
 - 若要啟用 Wi-Fi，請選擇 [On (開)]。
 - 若要停用 Wi-Fi，請選擇 [Off (關)]。
5. 按 **OK**。

HL-L3280CDW/HL-L8240CDW

1. 按  [設定] > [所有設定] > [網路] > [WLAN (Wi-Fi)]。
2. 按 ▲ 或 ▼ 選擇 [啟用無線網路] 選項。按 [啟用無線網路]。
3. 執行下列其中一個動作：
 - 若要啟用 Wi-Fi，請選擇 [開]。
 - 若要停用 Wi-Fi，請選擇 [關]。
4. 按 。

相關資訊

- [無線網路設定](#)

列印無線區域網路報告

無線區域網路報告顯示機器的無線狀態。如果無線連接失敗，請檢查列印報告上的錯誤代碼。



>> [HL-L3220CW/HL-L3220CDW/HL-L3240CDW](#)

>> [HL-L3280CDW/HL-L8240CDW](#)

HL-L3220CW/HL-L3220CDW/HL-L3240CDW

1. 按 ▲ 或 ▼ 選擇 [Print Reports (列印報告)] 選項，然後按 **OK**。
2. 按 ▲ 或 ▼ 選擇 [WLAN Report (WLAN 報表)] 選項，然後按 **OK**。
3. 按 **Go (執行)**。
機器將列印無線區域網路報告。

HL-L3280CDW/HL-L8240CDW

1. 按  [設定] > [所有設定] > [列印報告] > [WLAN 報表]。
2. 按 [是]。
機器將列印無線區域網路報告。
3. 按 .

如果未能列印無線區域網路報告，請檢查機器是否發生錯誤。如果未發現錯誤，請等待一分鐘，然後再次嘗試列印報告。

相關資訊

- [無線網路設定](#)
 - [無線區域網路報告錯誤代碼](#)

相關主題:

- [我的機器無法進行網路列印](#)
- [我想檢查網路裝置是否正常工作](#)

無線區域網路報告錯誤代碼

如果無線區域網路報告顯示連接失敗，請檢查列印報告上的錯誤代碼，並參閱下表中的相應指示：

錯誤碼	問題和建議解決方案
TS-01	<p>無線區域網路 (Wi-Fi) 未啟用。</p> <p>檢查以下各項，並再次嘗試設定無線連接：</p> <ul style="list-style-type: none"> • 在本機器上啟用無線區域網路。 • 如果網路傳輸線已連接至本機器，請將其斷開。
TS-02	<p>無法偵測到無線路由器/存取點。</p> <p>檢查以下各項，並再次嘗試設定無線連接：</p> <ul style="list-style-type: none"> • 確保無線路由器/存取點已開啟。 • 當設置無線設定時，暫時將機器放置在更靠近無線路由器/存取點的地方。 • 如果您的無線路由器/存取點正在使用 MAC 位址過濾功能，請確認本機器的 MAC 位址被過濾器所允許。可透過列印網路設置報告找到 MAC 位址。 • 如果您手動輸入了網路名稱 (SSID) 和安全性資訊 (驗證方法/加密方式)，資訊可能不正確。請再次檢查網路名稱和安全性資訊，然後重新輸入正確的資訊。 • 重新啟動您的無線路由器/存取點。如果找不到網路名稱 (SSID) 和安全性資料，請參閱無線路由器/存取點附帶的說明書，或聯絡路由器製造商、系統管理員或網際網路服務供應商。
TS-03	<p>您輸入的企業無線網路和安全設定可能不正確。</p> <p>檢查以下各項，並再次嘗試設定無線連接：</p> <p>驗證以下資訊：</p> <ul style="list-style-type: none"> - 為選擇用於設置本機器的網路名稱 (SSID)。 - 為選擇用於設置本機器的安全性資訊 (例如驗證方法、加密方式或使用者 ID)。 <p>如果找不到網路名稱 (SSID) 和安全性資訊，請參閱無線路由器/存取點附帶的說明書，或聯絡路由器製造商、系統管理員或網際網路服務供應商。</p>
TS-04	<p>本機器不支援所選無線路由器/存取點所使用的驗證方法/加密方式。</p> <p>對於基礎架構模式 (最常見)</p> <p>請變更無線路由器/存取點的驗證方法和加密方式。本機器支援以下驗證方法和加密方式：</p> <ul style="list-style-type: none"> • WPA-個人： TKIP / AES • WPA2-Personal： TKIP / AES • WPA3-Personal： AES • OPEN： WEP/無 (不加密) • 共用金鑰： WEP <p>如果問題仍未解決，則可能是您輸入的網路名稱 (SSID) 或安全設定不正確。請確定所有的無線網路設定與您所在的網路匹配。</p>
TS-05	<p>網路名稱 (SSID) 和網路密碼 (密碼) 不正確。</p> <p>檢查以下各項，並再次嘗試設定無線連接：</p> <ul style="list-style-type: none"> • 確認網路名稱 (SSID) 和網路密碼 (密碼)。 • 如果您的網路密碼包含大小寫英文字母，請確保正確輸入。 • 如果找不到網路名稱 (SSID) 和安全性資料，請參閱無線路由器/存取點附帶的說明書，或聯絡路由器製造商、系統管理員或網際網路服務供應商。 • 如果您的無線路由器/存取點使用帶多個 WEP 密碼的 WEP 加密，請僅寫下並使用第一個 WEP 密碼。

錯誤碼	問題和建議解決方案
TS-06	<p>無線安全性資訊 (驗證方法/加密方式/網路密碼 (密碼)) 不正確。</p> <p>檢查以下各項，並再次嘗試設定無線連接：</p> <ul style="list-style-type: none"> • 確認網路密碼。如果您的網路密碼包含大小寫英文字母，請確保正確輸入。 • 確認輸入的驗證方法是否與無線路由器/存取點所支援的驗證方法或加密方式相同。 • 如果已確認網路密碼、驗證方法和加密方式，請重新啟動無線路由器/存取點和本機器。 • 如果無線路由器/存取點的隱形模式已開啟，您可能需要先將其停用方可連接至無線網路。 <p>如果找不到網路名稱 (SSID) 和安全性資料，請參閱無線路由器/存取點附帶的說明書，或聯絡路由器製造商、系統管理員或網際網路服務供應商。</p>
TS-07	<p>本機器無法偵測已啟用 WPS (Wi-Fi Protected Setup) 的無線路由器/存取點。</p> <p>請檢查下列各項，然後重試。</p> <ul style="list-style-type: none"> • 若要檢查您的無線路由器/存取點是否支援 WPS，請檢查路由器/存取點上是否顯示 WPS 標識。如需更多資訊，請參閱無線路由器/存取點附帶的說明書。 • 若要使用 WPS 設定無線連接，必須同時設置本機器和無線路由器/存取點。如需更多資訊，請參閱使用說明書。 • 如果您不知道如何使用 WPS 設定無線路由器/存取點，請參閱無線路由器/存取點附帶的說明書、或者聯絡路由器製造商、系統管理員或網際網路服務供應商。
TS-08	<p>偵測到兩個或以上已啟用 WPS 的無線路由器或存取點。</p> <p>請檢查下列各項，然後重試。</p> <ul style="list-style-type: none"> • 確保範圍內僅有一個無線路由器/存取點已啟用 WPS，然後再次嘗試連接。 • 幾分鐘後再嘗試重新連接，以避免其他存取點/路由器的干擾。



如何確認無線區域網路存取點/路由器的無線安全資訊 (SSID/驗證方法/加密方式/網路密碼)：

1. 粘貼在無線區域網路存取點/路由器上的標籤可能提供有預設安全設定。或者無線區域網路存取點/路由器的製造商名稱或型號也可能用作預設安全設定。
2. 如需瞭解如何找到安全設定，請參閱無線區域網路存取點/路由器隨附的說明書。
 - 如果無線區域網路存取點/路由器設為不多址發送 SSID，將無法自動偵測到 SSID。您將需要手動輸入 SSID 名稱。
 - 網路密碼又稱為密碼、安全密碼或加密密碼。

如果您不知道無線區域網路存取點/路由器的 SSID 和無線安全設定，或者如果不知道如何變更設置，請參閱無線區域網路存取點/路由器隨附的說明書、詢問存取點/路由器製造商或詢問您的網際網路供應商或網路管理員。



相關資訊

- [列印無線區域網路報告](#)

相關主題:

- [我的機器無法進行網路列印](#)
- [我想檢查網路裝置是否正常工作](#)
- [使用 Wi-Fi Protected Setup™ \(WPS\) 的一鍵式方式設置機器的無線網路](#)
- [使用 Wi-Fi Protected Setup™ \(WPS\) 的 PIN 方式配置機器的無線網路](#)
- [使用機器控制面板設置精靈配置機器的無線網路](#)
- [不多址發送 SSID 時配置機器的無線網路](#)
- [配置機器接入企業無線網路](#)

網路功能

- 使用控制面板啟用/停用網路管理
- 使用網路管理設置 Proxy 伺服器設定
- 列印網路設置報告
- 使用網路基礎管理與 SNTP 伺服器同步時間
- Gigabit Ethernet (僅限有線網路)
- 將網路設定重設為出廠設定

使用控制面板啟用/停用網路管理

>> HL-L3220CW/HL-L3220CDW/HL-L3240CDW

>> HL-L3280CDW/HL-L8240CDW


HL-L3220CW/HL-L3220CDW/HL-L3240CDW

1. 按 ▲ 或 ▼ 選擇 [Network (網路)] 選項，然後按 **OK**。
2. 按 ▲ 或 ▼ 選擇 [Web Based Mgmt (Web 式管理)] 選項，然後按 **OK**。
3. 按 ▲ 或 ▼ 選擇所需選項，然後按 **OK**。



如果啟用此功能，請確定指定使用網路管理的連接方式。

HL-L3280CDW/HL-L8240CDW

1. 按  [設定] > [所有設定] > [網路] > [Web 式管理]。
2. 按選所需選項。



如果啟用此功能，請確定指定使用網路管理的連接方式。

相關資訊

- [網路功能](#)

相關主題:

- [存取網路管理](#)

使用網路管理設置 Proxy 伺服器設定

如果您的網路使用 Proxy 伺服器，則必須使用網路管理設置以下 Proxy 伺服器資訊：

- Proxy 伺服器位址
- 連接埠編號
- User Name (使用者名稱)
- 密碼設定



- 我們建議使用以下網頁瀏覽器的最新版本：
 - Microsoft Edge、Firefox 和 Google Chrome™ (Windows)
 - Safari、Firefox 和 Google Chrome™ (Mac)
 - Google Chrome™ (Android™)
 - Safari 和 Google Chrome™ (iOS)
- 無論使用何種瀏覽器，請確定始終啟用 JavaScript 和 Cookies。

1. 啟動網頁瀏覽器。
2. 在瀏覽器的位址列中輸入「https://machine's IP address」（「machine's IP address」為本機器的 IP 位址）。
例如：
https://192.168.1.2
3. 如有需要，在 **Login (登入)** 欄位中輸入密碼，然後按一下 **Login (登入)**。



用於管理本機器之設定的預設密碼位於機器背面並且標有「Pwd」。

4. 請轉到導覽選單，然後按一下 **Network (網路) > Network (網路) > Protocol (通訊協定)**。



如果螢幕左側不顯示導覽選單，請從 ☰ 啟動。

5. 確定已勾選 **Proxy** 核取方塊，然後按一下 **Submit (提交)**。
6. 在 **Proxy** 欄位中，按一下 **Advanced Settings (進階設定)**。
7. 輸入 Proxy 伺服器資訊。
8. 按一下 **Submit (提交)**。



相關資訊

- [網路功能](#)

相關主題:

- [使用機器的控制面板配置 Proxy 伺服器設定](#)
- [使用網路管理向通用列印註冊您的機器](#)
- [存取網路管理](#)

列印網路設置報告

網路設置報告會列出包括網路列印伺服器設定在內的網路設置。



- 節點名稱顯示在網路設置報告中。有線網路的預設節點名稱為「BRN123456abcdef」，無線網路的預設節點名稱為「BRW123456abcdef」(其中「123456abcdef」為機器的 MAC 位址/乙太網路位址)。
- 如果網路設置報告上 IP 位址顯示為 0.0.0.0，請等待一分鐘，然後再次嘗試列印。
- 您可以在報告上找到機器的 IP 位址、子網路遮罩、節點名稱和 MAC 位址等設定，例如：
 - IP 位址：192.168.0.5
 - 子網路遮罩：255.255.255.0
 - 節點名稱：BRN000ca0000499
 - MAC 位址：00-0c-a0-00-04-99



>> [HL-L3220CW/HL-L3220CDW/HL-L3240CDW](#)

>> [HL-L3280CDW/HL-L8240CDW](#)

HL-L3220CW/HL-L3220CDW/HL-L3240CDW

1. 按 ▲ 或 ▼ 選擇 [Print Reports (列印報告)] 選項，然後按 **OK**。
2. 按 ▲ 或 ▼ 選擇 [Network Config (網路設置)] 選項，然後按 **OK**。
3. 按 **Go (執行)**。
機器列印網路設置報告。

HL-L3280CDW/HL-L8240CDW

1. 按  [設定] > [所有設定] > [列印報告] > [網路配置]。
2. 按 [是]。
機器列印網路設置報告。
3. 按 。

✓ 相關資訊

- [網路功能](#)

相關主題:

- [使用網路連接修復工具 \(Windows\)](#)
- [存取網路管理](#)
- [錯誤訊息](#)
- [我想檢查網路裝置是否正常工作](#)
- [查看本機器的網路設定](#)
- [機器網路問題](#)
- [使用網路管理設置 Gigabit Ethernet 設定](#)

使用網路基礎管理與 SNTP 伺服器同步時間

簡易網路時間通訊協定 (SNTP) 用於將機器用來驗證的時間與 SNTP 時間伺服器同步。您可以自動或手動同步機器的時間與 SNTP 時間伺服器提供的國際標準時間 (UTC)。

- [使用網路管理設置日期和時間](#)
- [使用網路管理配置 SNTP 通訊協定](#)

使用網路管理設置日期和時間

設置日期和時間，以讓機器的時間與 SNTP 時間伺服器同步。

此功能可能不適用於某些國家或地區。

1. 啟動網頁瀏覽器。
2. 在瀏覽器的位址列中輸入「https://machine's IP address」（「machine's IP address」為本機器的 IP 位址）。
例如：
https://192.168.1.2
3. 如有需要，在 **Login (登入)** 欄位中輸入密碼，然後按一下 **Login (登入)**。



用於管理本機器之設定的預設密碼位於機器背面並且標有「Pwd」。

4. 請轉到導覽選單，然後按一下 **Administrator (管理員) > Date&Time (日期和時間)**。



如果螢幕左側不顯示導覽選單，請從 ☰ 啟動。

5. 確認 **Time Zone (時區)** 設定。



從 **Time Zone (時區)** 下拉式選單選擇您所在位置與國際標準時間的時差。例如，美國和加拿大東部時間所在時區為 UTC-05:00。

6. 按一下 **Submit (提交)**。



相關資訊

- [使用網路基礎管理與 SNTP 伺服器同步時間](#)

相關主題:

- [存取網路管理](#)

使用網路管理配置 SNTP 通訊協定

設置 SNTP 通訊協定，以 同步機器用於驗證的時間和 SNTP 時間伺服器的時間。

1. 啟動網頁瀏覽器。
2. 在瀏覽器的位址列中輸入「https://machine's IP address」（「machine's IP address」為本機器的 IP 位址）。
例如：

https://192.168.1.2

3. 如有需要，在 **Login (登入)** 欄位中輸入密碼，然後按一下 **Login (登入)**。



用於管理本機器之設定的預設密碼位於機器背面並且標有「Pwd」。

4. 請轉到導覽選單，然後按一下 **Network (網路) > Network (網路) > Protocol (通訊協定)**。



如果螢幕左側不顯示導覽選單，請從 ☰ 啟動。

5. 勾選 **SNTP** 核取方塊以啟用設定。
6. 按一下 **Submit (提交)**。
7. 重新啟動 Brother 機器以啟用設置。
8. 在 SNTP 核取方塊旁邊，按一下 **Advanced Settings (進階設定)**。
9. 設置設定。

選項	說明
Status (狀態)	顯示 SNTP 通訊協定是已啟用還是已停用。
Synchronization Status (同步狀態)	確認最新的同步狀態。
SNTP Server Method (SNTP 伺服器方法)	選擇 AUTO (自動) 或 STATIC (靜態) 。 <ul style="list-style-type: none">• AUTO (自動) 如果網路中有 DHCP 伺服器，SNTP 伺服器將自動從伺服器取得位址。• STATIC (靜態) 鍵入要使用的位址。
Primary SNTP Server Address (主要 SNTP 伺服器位址) Secondary SNTP Server Address (次要 SNTP 伺服器位址)	鍵入伺服器的位址 (最多 64 個字元)。 次要 SNTP 伺服器位址用作主要 SNTP 伺服器的位址的備份。如果主要伺服器無法使用，機器將聯絡次要 SNTP 伺服器。
Primary SNTP Server Port (主要 SNTP 伺服器連接埠) Secondary SNTP Server Port (次要 SNTP 伺服器連接埠)	鍵入連接埠編號 (1 - 65535)。 次要 SNTP 伺服器連接埠用作主要 SNTP 伺服器連接埠的備份。如果主要連接埠無法使用，機器將聯絡次要 SNTP 連接埠。
Synchronization Interval (同步處理間隔)	輸入兩次伺服器同步嘗試之間的小時數 (1-168 小時)。

10. 按一下 **Submit (提交)**。



相關資訊

- [使用網路基礎管理與 SNTP 伺服器同步時間](#)

相關主題:

- [存取網路管理](#)

Gigabit Ethernet (僅限有線網路)

相關機型: HL-L3240CDW/HL-L3280CDW/HL-L8240CDW

本機器支援 1000BASE-T Gigabit Ethernet。若要連接至 1000BASE-T Gigabit Ethernet 網路，必須使用機器控制面板或使用網路管理 (網頁瀏覽器) 將機器的乙太網路連結模式設定為自動。



請使用 CAT.5e 以上規格的網路傳輸線。機器可以自動協商支援的最高網路速度，例如：若要實現 1000BASE-T 網路速度，所有連接基礎架構，包括網路交換器和傳輸線在內，也必須支援 1000BASE-T 速度。否則，機器將以 10BASE-T 或 100BASE-TX 進行通訊。



相關資訊

- [網路功能](#)
- [使用網路管理設置 Gigabit Ethernet 設定](#)

使用網路管理設置 Gigabit Ethernet 設定

相關機型: HL-L3240CDW/HL-L3280CDW/HL-L8240CDW

1. 啟動網頁瀏覽器。
2. 在瀏覽器的位址列中輸入「https://machine's IP address」(「machine's IP address」為本機器的 IP 位址)。
例如：
https://192.168.1.2
3. 如有需要，在 **Login (登入)** 欄位中輸入密碼，然後按一下 **Login (登入)**。



用於管理本機器之設定的預設密碼位於機器背面並且標有「Pwd」。

4. 請轉到導覽選單，然後按一下 **Network (網路) > Wired (有線) > Ethernet (乙太網路)**。



如果螢幕左側不顯示導覽選單，請從 **☰** 啟動。

5. 從 **Ethernet Mode (乙太網絡模式)** 下拉式選單中選擇 **Auto (自動)**。
6. 按一下 **Submit (提交)**。
7. 若要啟用設定，按一下 **Yes (是)** 重新啟動本機器。

可透過列印網路配置報告確認您的設定。



相關資訊

- [Gigabit Ethernet \(僅限有線網路\)](#)

相關主題:

- [存取網路管理](#)
- [列印網路設置報告](#)

將網路設定重設為出廠設定

您可以使用機器的控制面板將機器的網路設定重置為原廠預設設定。此操作將重置密碼和 IP 位址等所有資訊。



- 此功能會將所有網路設定恢復為出廠設定。
- 您也可使用網路管理將列印伺服器重置為出廠設定。


>> [HL-L3220CW/HL-L3220CDW/HL-L3240CDW](#)

>> [HL-L3280CDW/HL-L8240CDW](#)

HL-L3220CW/HL-L3220CDW/HL-L3240CDW

1. 按 ▲ 或 ▼ 選擇 [Network (網路)] 選項，然後按 **OK**。
2. 按 ▲ 或 ▼ 選擇 [Network Reset (網路重設)] 選項，然後按 **OK**。
3. 遵循機器上的說明重設網路設定。
機器會重新啟動。

HL-L3280CDW/HL-L8240CDW

1. 按  [設定] > [所有設定] > [網路] > [網路重設]。
2. [確定要重新啟動?] 將會顯示。按住 [是] 兩秒鐘確認。
機器會重新啟動。

✓ 相關資訊

- [網路功能](#)

相關主題:

- [重設功能](#)

安全

- 使用網路安全功能前
- 設置憑證保護裝置安全
- 使用 SSL/TLS
- 使用 SNMPv3
- 使用 IPsec
- 使用 IEEE 802.1x 驗證 (適用於有線網路或無線網路)
- 使用 Active Directory 驗證
- 使用 LDAP 驗證
- 使用安全功能鎖 3.0
- 安全地發送電子郵件
- 將列印記錄儲存到網路
- 從控制面板鎖定機器設定
- 使用全域網路偵測功能

使用網路安全功能前

本機器採用目前最新的網路安全與加密通訊協定。這些網路功能可以整合到網路安全總計劃中，有助於保護資料並防止未經授權的使用者存取本機器。



Brother 建議您停用 Telnet、FTP 伺服器 and TFTP 等通訊協定。使用這些通訊協定存取機器不安全。



相關資訊

- [安全](#)
 - [停用不必要的通訊協定](#)

停用不必要的通訊協定

1. 啟動網頁瀏覽器。
2. 在瀏覽器的位址列中輸入「https://machine's IP address」（「machine's IP address」為本機器的 IP 位址）。
例如：
https://192.168.1.2
3. 如有需要，在 **Login (登入)** 欄位中輸入密碼，然後按一下 **Login (登入)**。



用於管理本機器之設定的預設密碼位於機器背面並且標有「Pwd」。

4. 請轉到導覽選單，然後按一下 **Network (網路) > Network (網路) > Protocol (通訊協定)**。



如果螢幕左側不顯示導覽選單，請從 ☰ 啟動。

5. 取消勾選任何不必要通訊協定的核取方塊，以停用。
6. 按一下 **Submit (提交)**。
7. 重新啟動 Brother 機器以啟用設置。



相關資訊

- [使用網路安全功能前](#)

相關主題:

- [存取網路管理](#)

設置憑證保護裝置安全

必須設置憑證，以使用 SSL/TLS 安全地管理聯網的機器。必須使用網路管理來設置憑證。

- [支援的安全憑證功能](#)
- [如何建立和安裝憑證](#)
- [建立自我簽署憑證](#)
- [建立憑證簽署請求 \(CSR\) 和安裝憑證授權單位 \(CA\) 頒發的憑證](#)
- [匯入和匯出憑證和私密金鑰](#)
- [匯入和匯出 CA 憑證](#)
- [管理多個憑證](#)

支援的安全憑證功能

本機器支援使用多個安全憑證，這允許使用本機器進行安全管理、驗證和通訊。本機器支援以下安全憑證功能：

- SSL/TLS 通訊
- SMTP 的 SSL 通訊
- IEEE 802.1x 驗證
- IPsec

本機器支援下列項目：

- 預先安裝的憑證

本機器預先安裝有自我簽署憑證。透過該憑證，您無需建立或安裝其他憑證即可使用 SSL/TLS 通訊。



預先安裝的自我簽署憑證可在一定程度上保護您的通訊。為了確保更加安全，建議您使用信任的組織發行的憑證。

- 自我簽署憑證

此列印伺服器頒發它自身的憑證。使用此憑證時，您無需建立或安裝其他 CA 憑證即可輕鬆使用 SSL/TLS 通訊。

- 憑證授權單位 (CA) 頒發的憑證

CA 憑證的安裝方法有兩種。如果您已擁有 CA 憑證或者您想使用信任的外部 CA 頒發的憑證：

- 使用此列印伺服器的憑證簽署要求 (CSR) 時。
- 匯入憑證和私密金鑰時。

- 憑證授權單位 (CA) 憑證

若要使用可辨識 CA 並擁有其私密金鑰的 CA 憑證，配置網路的安全功能之前，您必須匯入 CA 頒發的 CA 憑證。



- 如果您要使用 SSL/TLS 通訊，建議先聯絡您的系統管理員。

- 將列印伺服器重置為預設出廠設定時，已安裝的憑證和私密金鑰將被刪除。如果您希望重置列印伺服器後保留相同的憑證和私密金鑰，重置前將它們匯出，然後重新安裝。



相關資訊

- [設置憑證保護裝置安全](#)

如何建立和安裝憑證

選擇安全憑證時有兩種選項：使用自我簽署憑證或使用憑證授權單位 (CA) 頒發的憑證。

選項 1

自我簽署憑證

1. 使用網路基礎管理建立自我簽署憑證。
2. 在電腦上安裝自我簽署憑證。

選項 2

CA 憑證

1. 使用網路基礎管理建立憑證簽署請求 (CSR)。
2. 使用網路管理在 Brother 機器上安裝 CA 簽署的憑證。
3. 在電腦上安裝憑證。



相關資訊

- [設置憑證保護裝置安全](#)

建立自我簽署憑證

1. 啟動網頁瀏覽器。
2. 在瀏覽器的位址列中輸入「https://machine's IP address」（「machine's IP address」為本機器的 IP 位址）。
例如：
https://192.168.1.2



- 如果您正在使用網域名稱系統或已啟用 NetBIOS 名稱，則可以輸入「SharedPrinter」等其他名稱代替 IP 位址。
例如：https://SharedPrinter
- 如果您啟用了 NetBIOS 名稱，則還可以使用節點名稱。
例如：https://brn123456abcdef
- NetBIOS 名稱可在網路配置報告中找到。

3. 如有需要，在 **Login (登入)** 欄位中輸入密碼，然後按一下 **Login (登入)**。



用於管理本機器之設定的預設密碼位於機器背面並且標有「Pwd」。

4. 請轉到導覽選單，然後按一下 **Network (網路) > Security (安全性) > Certificate (憑證)**。



如果螢幕左側不顯示導覽選單，請從 ☰ 啟動。

5. 按一下 **Create Self-Signed Certificate (建立自我簽署憑證)**。
6. 輸入 **Common Name (一般名稱)** 和 **Valid Date (有效日期)**。
 - **Common Name (一般名稱)** 的長度小於 64 位元組。輸入透過 SSL/TLS 通訊存取機器時使用的 IP 位址、節點名稱或網域名稱等識別碼。預設狀態下，將顯示節點名稱。
 - 如果您使用 IPPS 或 HTTPS 通訊協定，並在 URL 中輸入一個不同於自我簽署憑證的 **Common Name (一般名稱)**，將會顯示一個警告。
7. 從 **Public Key Algorithm (公開金鑰演算法)** 下拉式選單中選擇您的設定。預設設定為 **RSA(2048bit) (RSA(2048 位元))**。
8. 從 **Digest Algorithm (摘要演算法)** 下拉式選單中選擇您的設定。預設設定為 **SHA256**。
9. 按一下 **Submit (提交)**。



相關資訊

- [設置憑證保護裝置安全](#)

相關主題:

- [存取網路管理](#)

建立憑證簽署請求 (CSR) 和安裝憑證授權單位 (CA) 頒發的憑證

如果您已擁有受信任的外部憑證授權單位 (CA) 頒發的憑證，您可透過匯入和匯出功能在機器上儲存憑證和私密金鑰並進行管理。如果您沒有受信任的外部 CA 頒發的憑證，請建立憑證簽署請求 (CSR)，將其發送至 CA 進行驗證，然後將返回的憑證安裝到機器上。

- [建立憑證簽署請求 \(CSR\)](#)
- [在本機器上安裝憑證](#)

建立憑證簽署請求 (CSR)

憑證簽署請求 (CSR) 是發送給憑證授權單位 (CA) 的請求，用於驗證該憑證包含的認證。

我們建議您建立 CSR 之前在電腦上安裝 CA 根憑證。

1. 啟動網頁瀏覽器。
2. 在瀏覽器的位址列中輸入「https://machine's IP address」(「machine's IP address」為本機器的 IP 位址)。

例如：

https://192.168.1.2



- 如果您正在使用網域名稱系統或已啟用 NetBIOS 名稱，則可以輸入「SharedPrinter」等其他名稱代替 IP 位址。

例如：https://SharedPrinter

- 如果您啟用了 NetBIOS 名稱，則還可以使用節點名稱。

例如：https://brn123456abcdef

- NetBIOS 名稱可在網路配置報告中找到。

3. 如有需要，在 **Login (登入)** 欄位中輸入密碼，然後按一下 **Login (登入)**。



用於管理本機器之設定的預設密碼位於機器背面並且標有「Pwd」。

4. 請轉到導覽選單，然後按一下 **Network (網路) > Security (安全性) > Certificate (憑證)**。



如果螢幕左側不顯示導覽選單，請從 ☰ 啟動。

5. 按一下 **Create CSR (建立 CSR)**。
6. 輸入 **Common Name (一般名稱)**(必要項)，並添加有關 **Organization (組織)**(可選項) 的其他資訊。



- 需要您公司的詳細資訊，以便 CA 可向外界確認您的身分和證明。
- **Common Name (一般名稱)** 的長度小於 64 位元組。輸入透過 SSL/TLS 通訊存取機器時使用的 IP 位址、節點名稱或網域名稱等識別碼。預設狀態下，將顯示節點名稱。**Common Name (一般名稱)** 為必要項。
- 如果您在 URL 中所輸入的一般名稱與憑證所用的一般名稱不同，將會顯示一個警告。
- **Organization (組織)**、**Organization Unit (組織單位)**、**City/Locality (城市/地區)** 和 **State/Province (州/省)** 的長度必須小於 64 位元組。
- **Country/Region** 應為兩位字元的 ISO 3166 國家代碼。
- 如果您要設置 X.509v3 憑證延伸，請勾選 **Configure extended partition (設定延伸磁碟分割)** 核取方塊，然後選擇 **Auto (Register IPv4) (自動(註冊 IPv4))** 或 **Manual (手動)**。

7. 從 **Public Key Algorithm (公開金鑰演算法)** 下拉式選單中選擇您的設定。預設設定為 **RSA(2048bit) (RSA(2048 位元))**。
8. 從 **Digest Algorithm (摘要演算法)** 下拉式選單中選擇您的設定。預設設定為 **SHA256**。
9. 按一下 **Submit (提交)**。
螢幕上將顯示 CSR。將 CSR 儲存為檔案或將其複製和貼上為憑證授權單位提供的線上 CSR 格式。
10. 按一下 **存檔**。



- 請按照該方法有關的 CA 原則，將 CSR 發送給您的 CA。
- 如果您使用的是 Windows Server 2012/2012 R2/2016/2019/2022 的企業根 CA，我們建議您使用網頁伺服器作為憑證範本，以便安全建立用戶端憑證。如果您正在建立一個用於 IEEE 802.1x 環境與 EAP-TLS 驗證的用戶端憑證，我們建議您使用使用者作為憑證範本。



相關資訊

- 建立憑證簽署請求 (CSR) 和安裝憑證授權單位 (CA) 頒發的憑證

相關主題:

- 存取網路管理

在本機器上安裝憑證

當您從憑證授權單位 (CA) 收到憑證時，請按照以下步驟將憑證安裝到列印伺服器上：

本機器上僅可安裝透過本機器的憑證簽署請求 (CSR) 頒發的憑證。當您要建立另一個 CSR 時，請確定新建 CSR 之前已安裝憑證。將憑證安裝到機器後建立另一個 CSR。否則，安裝新 CSR 之前建立的 CSR 將失效。

1. 啟動網頁瀏覽器。
2. 在瀏覽器的位址列中輸入「https://machine's IP address」（「machine's IP address」為本機器的 IP 位址）。
例如：

https://192.168.1.2



- 如果您正在使用網域名稱系統或已啟用 NetBIOS 名稱，則可以輸入「SharedPrinter」等其他名稱代替 IP 位址。
例如：https://SharedPrinter
- 如果您啟用了 NetBIOS 名稱，則還可以使用節點名稱。
例如：https://brn123456abcdef
- NetBIOS 名稱可在網路配置報告中找到。

3. 如有需要，在 **Login (登入)** 欄位中輸入密碼，然後按一下 **Login (登入)**。



用於管理本機器之設定的預設密碼位於機器背面並且標有「Pwd」。

4. 請轉到導覽選單，然後按一下 **Network (網路) > Security (安全性) > Certificate (憑證)**。



如果螢幕左側不顯示導覽選單，請從 ☰ 啟動。

5. 按一下 **Install Certificate (安裝憑證)**。
6. 瀏覽至包含 CA 所頒發憑證的檔案，然後按一下 **Submit (提交)**。
您的機器記憶體上已成功建立和儲存憑證。

若要使用 SSL/TLS 通訊，電腦上必須安裝 CA 根憑證。請聯絡您的網路管理員。



相關資訊

- [建立憑證簽署請求 \(CSR\) 和安裝憑證授權單位 \(CA\) 頒發的憑證](#)

相關主題:

- [存取網路管理](#)

匯入和匯出憑證和私密金鑰

可透過匯入和匯出功能在機器上儲存憑證和私密密碼並進行管理。

- [匯入憑證和私密密碼](#)
- [匯出憑證和私密金鑰](#)

匯入憑證和私密密碼

1. 啟動網頁瀏覽器。
2. 在瀏覽器的位址列中輸入「https://machine's IP address」（「machine's IP address」為本機器的 IP 位址）。
例如：
https://192.168.1.2



- 如果您正在使用網域名稱系統或已啟用 NetBIOS 名稱，則可以輸入「SharedPrinter」等其他名稱代替 IP 位址。
例如：https://SharedPrinter
- 如果您啟用了 NetBIOS 名稱，則還可以使用節點名稱。
例如：https://brn123456abcdef
- NetBIOS 名稱可在網路配置報告中找到。

3. 如有需要，在 **Login (登入)** 欄位中輸入密碼，然後按一下 **Login (登入)**。



用於管理本機器之設定的預設密碼位於機器背面並且標有「Pwd」。

4. 請轉到導覽選單，然後按一下 **Network (網路) > Security (安全性) > Certificate (憑證)**。



如果螢幕左側不顯示導覽選單，請從 ☰ 啟動。

5. 按一下 **Import Certificate and Private Key (匯入憑證和私密金鑰)**。
6. 瀏覽至您想匯入的檔案。
7. 如果檔案有加密，輸入密碼再按一下 **Submit (提交)**。

憑證和私密密碼已匯入您的機器中。



相關資訊

- [匯入和匯出憑證和私密金鑰](#)

相關主題:

- [存取網路管理](#)

匯出憑證和私密金鑰

1. 啟動網頁瀏覽器。
2. 在瀏覽器的位址列中輸入「https://machine's IP address」（「machine's IP address」為本機器的 IP 位址）。
例如：
https://192.168.1.2



- 如果您正在使用網域名稱系統或已啟用 NetBIOS 名稱，則可以輸入「SharedPrinter」等其他名稱代替 IP 位址。
例如：https://SharedPrinter
- 如果您啟用了 NetBIOS 名稱，則還可以使用節點名稱。
例如：https://brn123456abcdef
- NetBIOS 名稱可在網路配置報告中找到。

3. 如有需要，在 **Login (登入)** 欄位中輸入密碼，然後按一下 **Login (登入)**。



用於管理本機器之設定的預設密碼位於機器背面並且標有「Pwd」。

4. 請轉到導覽選單，然後按一下 **Network (網路) > Security (安全性) > Certificate (憑證)**。



如果螢幕左側不顯示導覽選單，請從 ☰ 啟動。

5. 按一下與 **Certificate List (憑證清單)** 一起顯示的 **Export (匯出)**。
6. 如果您要加密檔案，請輸入密碼。
如果密碼欄空白，輸出結果就不會加密。
7. 再輸入一次密碼加以確認，再按一下 **Submit (提交)**。
8. 按一下 **存檔**。

憑證和私密金鑰將匯出到您的電腦。

也可將憑證匯入您的電腦。



相關資訊

- [匯入和匯出憑證和私密金鑰](#)

相關主題:

- [存取網路管理](#)

匯入和匯出 CA 憑證

您可以匯入、匯出 CA 憑證並將其儲存在 Brother 機器上。

- [匯入 CA 憑證](#)
- [匯出 CA 憑證](#)

匯入 CA 憑證

1. 啟動網頁瀏覽器。
2. 在瀏覽器的位址列中輸入「https://machine's IP address」（「machine's IP address」為本機器的 IP 位址）。
例如：
https://192.168.1.2



- 如果您正在使用網域名稱系統或已啟用 NetBIOS 名稱，則可以輸入「SharedPrinter」等其他名稱代替 IP 位址。
例如：https://SharedPrinter
- 如果您啟用了 NetBIOS 名稱，則還可以使用節點名稱。
例如：https://brn123456abcdef
- NetBIOS 名稱可在網路配置報告中找到。

3. 如有需要，在 **Login (登入)** 欄位中輸入密碼，然後按一下 **Login (登入)**。



用於管理本機器之設定的預設密碼位於機器背面並且標有「Pwd」。

4. 請轉到導覽選單，然後按一下 **Network (網路) > Security (安全性) > CA Certificate (CA 憑證)**。



如果螢幕左側不顯示導覽選單，請從 ☰ 啟動。

5. 按一下 **Import CA Certificate (匯入 CA 憑證)**。
6. 瀏覽至您想匯入的檔案。
7. 按一下 **Submit (提交)**。



相關資訊

- [匯入和匯出 CA 憑證](#)

相關主題:

- [存取網路管理](#)

匯出 CA 憑證

1. 啟動網頁瀏覽器。
2. 在瀏覽器的位址列中輸入「https://machine's IP address」（「machine's IP address」為本機器的 IP 位址）。
例如：
https://192.168.1.2



- 如果您正在使用網域名稱系統或已啟用 NetBIOS 名稱，則可以輸入「SharedPrinter」等其他名稱代替 IP 位址。

例如：https://SharedPrinter

- 如果您啟用了 NetBIOS 名稱，則還可以使用節點名稱。

例如：https://brn123456abcdef

- NetBIOS 名稱可在網路配置報告中找到。

3. 如有需要，在 **Login (登入)** 欄位中輸入密碼，然後按一下 **Login (登入)**。



用於管理本機器之設定的預設密碼位於機器背面並且標有「Pwd」。

4. 請轉到導覽選單，然後按一下 **Network (網路) > Security (安全性) > CA Certificate (CA 憑證)**。



如果螢幕左側不顯示導覽選單，請從 ☰ 啟動。

5. 選擇要匯出的憑證，然後按一下 **Export (匯出)**。
6. 按一下 **Submit (提交)**。



相關資訊

- [匯入和匯出 CA 憑證](#)

相關主題:

- [存取網路管理](#)

管理多個憑證

多個憑證功能允許您使用網路管理來管理安裝在您機器上的各憑證。在網路管理中，導覽至 **Certificate (憑證)** 或 **CA Certificate (CA 憑證)** 螢幕檢視憑證內容或者刪除或匯出憑證。

	儲存在 Brother 機器上的憑證最大數量
自我簽署憑證或 CA 發行的憑證	5
CA Certificate (CA 憑證)	6

我們建議您比允許數目少儲存一些憑證，保留一個空白位置以備發生憑證過期的情況時使用。憑證過期時，匯入一個新的憑證到保留位置，然後刪除過期憑證。這樣可確保避免設置失敗。



- 使用 HTTPS/IPPS 或 IEEE 802.1x 時，必須選擇您正在使用的憑證。
- 使用 SSL for SMTP 通訊時無需選擇憑證，已自動選擇必要的憑證。



相關資訊

- [設置憑證保護裝置安全](#)

使用 SSL/TLS

- [SSL/TLS 簡介](#)
- [使用 SSL/TLS 安全地管理網路機器](#)
- [使用 SSL/TLS 安全列印文件](#)
- [安全地發送電子郵件](#)

SSL/TLS 簡介

安全套接層 (SSL) 或傳輸層安全 (TLS) 是保護透過區域網路或廣域網路 (LAN 或 WAN) 發送的資料的有效方法。它透過加密使用網路發送的資料 (例如列印工作) 來保護資料，嘗試獲取這些資料的任何人都無法讀取到它們。

SSL/TLS 可在有線和無線網路中配置，且可與 WPA 金鑰和防火牆等其他形式的安全功能結合使用。

✓ 相關資訊

- [使用 SSL/TLS](#)
 - [SSL/TLS 的簡史](#)
 - [使用 SSL/TLS 的好處](#)

SSL/TLS 的簡史

開發 SSL/TLS 的初衷是保護網路流量資訊，尤其是在網頁瀏覽器和伺服器之間傳送的資料。SSL 現在與 Telnet、印表機和 FTP 軟體等其他應用程式搭配使用，以成為線上安全性的通用解決方案。現在，眾多線上零售商和銀行仍在使用其基本功能，以確保信用卡號碼和客戶記錄等敏感資料的安全性。

SSL/TLS 使用極高級別的加密，深受全世界銀行信任。

✓ 相關資訊

- [SSL/TLS 簡介](#)

使用 SSL/TLS 的好處

使用 SSL/TLS 的主要好處是，可限制未經授權的使用者讀取發送至機器的資料，從而保證透過 IP 網路進行保密列印。SSL 最主要的好處是，它可用於安全地列印機密資料。例如，大公司的人力資源 (HR) 部門可能會定期列印工資條。如果不加密，則這些工資條上包含的資料可能會被其他網路使用者讀取。但使用 SSL/TLS 後，任何人嘗試獲取資料時將會看到程式碼頁面，無法看到真實的工資條。

✓ 相關資訊

- [SSL/TLS 簡介](#)

使用 SSL/TLS 安全地管理網路機器

- 為 SSL/TLS 和可用通訊協定設置憑證
- 使用 SSL/TLS 存取網路管理
- 安裝自我簽署憑證 (Windows 管理員使用者)
- 設置憑證保護裝置安全

為 SSL/TLS 和可用通訊協定設置憑證

使用 SSL/TLS 通訊之前，請先透過網路管理在您的機器上設置憑證。

1. 啟動網頁瀏覽器。
2. 在瀏覽器的位址列中輸入「https://machine's IP address」（「machine's IP address」為本機器的 IP 位址）。

例如：
https://192.168.1.2



- 如果您正在使用網域名稱系統或已啟用 NetBIOS 名稱，則可以輸入「SharedPrinter」等其他名稱代替 IP 位址。

例如：https://SharedPrinter

- 如果您啟用了 NetBIOS 名稱，則還可以使用節點名稱。

例如：https://brn123456abcdef

- NetBIOS 名稱可在網路配置報告中找到。

3. 如有需要，在 **Login (登入)** 欄位中輸入密碼，然後按一下 **Login (登入)**。



用於管理本機器之設定的預設密碼位於機器背面並且標有「Pwd」。

4. 請轉到導覽選單，然後按一下 **Network (網路) > Network (網路) > Protocol (通訊協定)**。



如果螢幕左側不顯示導覽選單，請從 ☰ 啟動。

5. 按一下 **HTTP Server Settings (HTTP 伺服器設定)**。
6. 從 **Select the Certificate (選擇憑證)** 下拉式選單中選擇您想設置的憑證。
7. 按一下 **Submit (提交)**。
8. 按一下 **Yes (是)** 重新啟動您的列印伺服器。



相關資訊

- [使用 SSL/TLS 安全地管理網路機器](#)

相關主題:

- [存取網路管理](#)

使用 SSL/TLS 存取網路管理

若要安全管理您的網路機器，請透過 HTTPS 通訊協定使用網路管理。



- 若要使用 HTTPS 通訊協定，必須啟用機器上的 HTTPS。預設值為已啟用 HTTPS 通訊協定。
- 您可以使用網路管理變更 HTTPS 通訊協定。

1. 啟動網頁瀏覽器。
2. 在瀏覽器的位址列中輸入「https://Common Name」（「Common Name」是您為憑證指定的一般名稱，可能是 IP 位址、節點名稱或網域名稱）。
3. 如有需要，在 **Login (登入)** 欄位中輸入密碼，然後按一下 **Login (登入)**。



用於管理本機器之設定的預設密碼位於機器背面並且標有「Pwd」。

4. 現在您可使用 HTTPS 存取機器。



相關資訊

- [使用 SSL/TLS 安全地管理網路機器](#)

相關主題:

- [存取網路管理](#)

安裝自我簽署憑證 (Windows 管理員使用者)

- 以下步驟適用於 Microsoft Edge。如果您使用其他網頁瀏覽器，請參閱網頁瀏覽器附帶的說明書或線上說明，以取得如何安裝憑證的指示。
- 請確定您已使用網路管理建立了自我簽署憑證。

1. 在 **Microsoft Edge** 圖示上按一下滑鼠右鍵，再按一下以**系統管理員身分執行**。
如果出現**使用者帳戶控制**螢幕，按一下**是**。
2. 在瀏覽器的位址列中輸入「https://machine's IP address」（「machine's IP address」為本機器的 IP 位址）。
例如：
https://192.168.1.2



- 如果您正在使用網域名稱系統或已啟用 NetBIOS 名稱，則可以輸入「SharedPrinter」等其他名稱代替 IP 位址。
例如：https://SharedPrinter
- 如果您啟用了 NetBIOS 名稱，則還可以使用節點名稱。
例如：https://brn123456abcdef
- NetBIOS 名稱可在網路配置報告中找到。

3. 如果並非私人連線，請按一下**進階**按鍵，然後繼續前往網頁。
4. 如有需要，在 **Login (登入)** 欄位中輸入密碼，然後按一下 **Login (登入)**。



用於管理本機器之設定的預設密碼位於機器背面並且標有「Pwd」。

5. 請轉到導覽選單，然後按一下 **Network (網路) > Security (安全性) > Certificate (憑證)**。



如果螢幕左側不顯示導覽選單，請從 **☰** 啟動。

6. 按一下 **Export (匯出)**。
7. 若要加密輸出檔案，請在 **Enter password (輸入密碼)** 欄位中輸入密碼。如果 **Enter password (輸入密碼)** 欄位留空，則不加密輸出檔案。
8. 在 **Retype password (重新輸入密碼)** 欄位中再次輸入密碼，然後按一下 **Submit (提交)**。
9. 按一下要開啟的下載檔案。
10. 顯示**憑證匯入精靈**時，按一下**下一步**。
11. 按一下**下一步**。
12. 如有需要，輸入密碼，然後按一下**下一步**。
13. 選擇將所有憑證放入以下的存放區，然後按一下**瀏覽...**。
14. 選擇受信任的根憑證授權單位，然後按一下**確定**。
15. 按一下**下一步**。
16. 按一下**完成**。
17. 如果憑證指紋碼正確，按一下**是**。
18. 按一下**確定**。



相關資訊

- [使用 SSL/TLS 安全地管理網路機器](#)

相關主題:

- [建立自我簽署憑證](#)

使用 SSL/TLS 安全列印文件

- 使用 IPPS 列印文件
- 為 SSL/TLS 和可用通訊協定設置憑證
- 設置憑證保護裝置安全

使用 IPPS 列印文件

若要以 IPP 通訊協定安全列印文件，使用 IPPS 通訊協定。

1. 啟動網頁瀏覽器。
2. 在瀏覽器的位址列中輸入「https://machine's IP address」（「machine's IP address」為本機器的 IP 位址）。

例如：

https://192.168.1.2



- 如果您正在使用網域名稱系統或已啟用 NetBIOS 名稱，則可以輸入「SharedPrinter」等其他名稱代替 IP 位址。

例如：https://SharedPrinter

- 如果您啟用了 NetBIOS 名稱，則還可以使用節點名稱。

例如：https://brn123456abcdef

- NetBIOS 名稱可在網路配置報告中找到。

3. 如有需要，在 **Login (登入)** 欄位中輸入密碼，然後按一下 **Login (登入)**。



用於管理本機器之設定的預設密碼位於機器背面並且標有「Pwd」。

4. 請轉到導覽選單，然後按一下 **Network (網路) > Network (網路) > Protocol (通訊協定)**。



如果螢幕左側不顯示導覽選單，請從 ☰ 啟動。

5. 確認已勾選 **IPP** 核取方塊。



如果您未勾選 **IPP** 核取方塊，勾選 **IPP** 核取方塊，然後按一下 **Submit (提交)**。

重新啟動機器以啟用設置。

機器重新啟動後，返回機器網頁，輸入密碼，前往導覽選單，然後按一下 **Network (網路) > Network (網路) > Protocol (通訊協定)**。

6. 按一下 **HTTP Server Settings (HTTP 伺服器設定)**。
7. 在 **IPP** 區域中勾選 **HTTPS** 核取方塊，再按一下 **Submit (提交)**。
8. 重新啟動機器以啟用設置。

使用 IPPS 通訊無法避免未經授權的列印伺服器存取。



相關資訊

- [使用 SSL/TLS 安全列印文件](#)

相關主題:

- [存取網路管理](#)

使用 SNMPv3

- 使用 SNMPv3 安全地管理網路機器

使用 SNMPv3 安全地管理網路機器

簡易網路管理通訊協定版本 3 (SNMPv3) 提供使用者驗證和資料加密，以安全管理網路裝置。

1. 啟動網頁瀏覽器。
2. 在瀏覽器的位址列中輸入「https://Common Name」(「Common Name」是您為憑證指定的一般名稱，可能是 IP 位址、節點名稱或網域名稱)。
3. 如有需要，在 **Login (登入)** 欄位中輸入密碼，然後按一下 **Login (登入)**。





用於管理本機器之設定的預設密碼位於機器背面並且標有「Pwd」。

4. 請轉到導覽選單，然後按一下 **Network (網路) > Network (網路) > Protocol (通訊協定)**。



如果螢幕左側不顯示導覽選單，請從 ☰ 啟動。

5. 確定 **SNMP** 設定已啟用，然後按一下 **Advanced Settings (進階設定)**。
6. 設置 SNMP 設定。

選項	說明
SNMP v1/v2c read-write access (SNMP v1/v2c 讀寫存取權限)	列印伺服器使用的是版本 1 和版本 2c 的 SNMP 通訊協定。您可在這個模式下使用本機器的所有應用程式。不過，此模式並不安全，因為此模式不驗證使用者，也不加密資料。
SNMPv3 read-write access and v1/v2c read-only access (SNMPv3 讀寫存取權限和 v1/v2c 唯讀存取權限)	列印伺服器使用的是讀寫存取版本 3 和唯讀存取版本 1 和 2c 的 SNMP 通訊協定。  當您使用 SNMPv3 read-write access and v1/v2c read-only access (SNMPv3 讀寫存取權限和 v1/v2c 唯讀存取權限) 模式時，本機器的某些存取列印伺服器的應用程式無法正常執行，因為它們只驗證版本 1 和版本 2c 的唯讀存取權。如果您要使用所有應用程式，我們建議您使用 SNMP v1/v2c read-write access (SNMP v1/v2c 讀寫存取權限) 模式。
SNMPv3 read-write access (SNMPv3 讀寫存取權限)	列印伺服器使用的是版本 3 的 SNMP 通訊協定。如果您想安全管理列印伺服器，請使用此模式。  使用 SNMPv3 read-write access (SNMPv3 讀寫存取權限) 模式時，請注意下列事項： 除了 BRAdmin Professional 以外，所有使用 SNMPv1/v2c 的應用程式都將受限。若要允許使用 SNMPv1/v2c 應用程式，請使用 SNMPv3 read-write access and v1/v2c read-only access (SNMPv3 讀寫存取權限和 v1/v2c 唯讀存取權限) 或 SNMP v1/v2c read-write access (SNMP v1/v2c 讀寫存取權限) 模式。

7. 按一下 **Submit (提交)**。



如果本機器顯示通訊協定設定選項，選擇所需選項。

8. 重新啟動機器以啟用設置。

✓ 相關資訊

- [使用 SNMPv3](#)

相關主題:

- [存取網路管理](#)

使用 IPsec

- [IPsec 簡介](#)
- [使用網路基本管理配置 IPsec](#)
- [使用網路基本管理配置 IPsec 位址範本](#)
- [使用網路基本管理配置 IPsec 範本](#)

IPsec 簡介

IPsec (網際網路通訊協定安全性) 是一種安全通訊協定，它使用選用的網際網路通訊協定功能來防止資料操控，並確保以 IP 封包形式傳送之資料的機密性。IPsec 對透過網路傳輸的資料進行加密，例如從電腦發送到印表機的列印資料。因為資料是在網路層被加密，所以使用更高級別通訊協定的應用程式也使用 IPsec，雖然使用者並未意識到它的使用。

IPsec 支援下列功能：

- IPsec 傳輸

根據 IPsec 設定條件，連接到網路的電腦會使用 IPsec 將資料傳送到指定的裝置以及接收來自指定的裝置的資料。當裝置開始使用 IPsec 進行通訊時，先使用網際網路密碼交換 (IKE) 交換密碼，然後使用密碼傳輸加密的資料。

另外，IPsec 有兩種操作模式：傳輸模式和通道模式。傳輸模式主要用於裝置之間的通訊，通道模式則用於虛擬私人網路 (VPN) 等環境中。



對於 IPsec 傳輸，下列條件為必要條件：

- 使用 IPsec 進行通訊的電腦已連接到網路。
- 機器已配置為可進行 IPsec 通訊。
- 連接至機器的電腦已配置為使用 IPsec 連線。

- IPsec 設定

使用 IPsec 建立連線所需的設定。這些設定可以使用「網路基本管理」進行配置。



若要配置 IPsec 設定，必須使用連接到網路的電腦上的瀏覽器。



相關資訊

- [使用 IPsec](#)

使用網路基本管理配置 IPsec

IPsec 連接條件由兩種 **Template (模板)** 類型組成：**Address (位址)** 和 **IPsec**。您最多可以配置 10 個連接條件。

1. 啟動網頁瀏覽器。
2. 在瀏覽器的位址列中輸入「https://machine's IP address」(「machine's IP address」為本機器的 IP 位址)。
例如：

https://192.168.1.2

3. 如有需要，在 **Login (登入)** 欄位中輸入密碼，然後按一下 **Login (登入)**。



用於管理本機器之設定的預設密碼位於機器背面並且標有「Pwd」。

4. 請轉到導覽選單，然後按一下 **Network (網路)** > **Security (安全性)** > **IPsec**。



如果螢幕左側不顯示導覽選單，請從 ☰ 啟動。

5. 設置設定。

選項	說明
Status (狀態)	啟用或停用 IPsec。
Negotiation Mode (交涉模式)	針對 IKE 階段 1 選擇 Negotiation Mode (交涉模式) 。IKE 通訊協定用於交換加密金鑰，以便使用 IPsec 進行加密通訊。 在 Main (主要) 模式下，處理速度慢，但安全性高。在 Aggressive (加強) 模式下，處理速度比 Main (主要) 模式快，但安全性較低。
All Non-IPsec Traffic (所有非 IPsec 流量)	選擇針對非 IPsec 封包要採取的措施。 使用 Web 服務時，必須將 All Non-IPsec Traffic (所有非 IPsec 流量) 選擇為 Allow (允許) 。如果您選擇 Drop (丟棄) ，Web 服務將無法使用。
Broadcast/Multicast Bypass (廣播/多播旁路)	選擇 Enabled (已啟用) 或 Disabled (停用) 。
Protocol Bypass (通訊協定旁路)	勾選所需的一個或多個選項的核取方塊。
Rules (規則)	勾選 Enabled (已啟用) 核取方塊以啟用範本。勾選多個核取方塊時，如果所勾選核取方塊之間的設定相互衝突，則編號較小的核取方塊具有優先權。 按一下相應的下拉式選單以選擇用於 IPsec 連接條件的 Address Template (位址模板) 。若要新增 Address Template (位址模板) ，按一下 Add Template (新增模板) 。 按一下相應的下拉式選單以選擇用於 IPsec 連接條件的 IPsec Template (IPsec 模板) 。若要新增 IPsec Template (IPsec 模板) ，按一下 Add Template (新增模板) 。

6. 按一下 **Submit (提交)**。

如果必須重新啟動機器以啟用新設定，重新啟動確認螢幕將會顯示。

如果您在 **Rules (規則)** 表中啟用的範本有空白項，將會顯示錯誤訊息。確認選擇並再次按一下 **Submit (提交)**。



相關資訊

- [使用 IPsec](#)

相關主題:

- [設置憑證保護裝置安全](#)
- [存取網路管理](#)

使用網路基本管理配置 IPsec 位址範本

1. 啟動網頁瀏覽器。
2. 在瀏覽器的位址列中輸入「https://machine's IP address」（「machine's IP address」為本機器的 IP 位址）。
例如：
https://192.168.1.2
3. 如有需要，在 **Login (登入)** 欄位中輸入密碼，然後按一下 **Login (登入)**。



用於管理本機器之設定的預設密碼位於機器背面並且標有「Pwd」。

4. 請轉到導覽選單，然後按一下 **Network (網路) > Security (安全性) > IPsec Address Template (IPsec 位址模板)**。



如果螢幕左側不顯示導覽選單，請從 ☰ 啟動。

5. 按一下 **Delete (刪除)** 按鍵刪除 **Address Template (位址模板)**。如果 **Address Template (位址模板)** 正在使用中，則無法刪除。
6. 按一下您想建立的 **Address Template (位址模板)**。**IPsec Address Template (IPsec 位址模板)** 將會顯示。
7. 設置設定。

選項	說明
Template Name (模板名稱)	鍵入範本的名稱 (最多 16 個字元)。
Local IP Address (本機 IP 位址)	<ul style="list-style-type: none">• IP Address (IP 位址) 指定 IP 位址。從下拉式選單中選擇 ALL IPv4 Address (所有 IPv4 位址)、ALL IPv6 Address (所有 IPv6 位址)、ALL Link Local IPv6 (所有連結本機 IPv6) 或 Custom (自訂)。 如果從下拉式選單中選擇 Custom (自訂)，在文字方塊中輸入 IP 位址 (IPv4 或 IPv6)。• IP Address Range (IP 位址範圍) 在文字方塊中輸入該 IP 位址範圍的起始 IP 位址和結束 IP 位址。如果起始和結束 IP 位址未標準化為 IPv4 或 IPv6，或結束 IP 位址小於起始位址，將發生錯誤。• IP Address / Prefix (IP 位址/首碼) 使用 CIDR 表示法指定 IP 位址。 例如：192.168.1.1/24 因為對於 192.168.1.1，字首以 24 位元子網路遮罩 (255.255.255.0) 的形式指定，所以位址 192.168.1.### 有效。
Remote IP Address (遙距 IP 位址)	<ul style="list-style-type: none">• Any (任意) 如果您選擇 Any (任意)，所有 IP 位址均被啟用。• IP Address (IP 位址) 在文字方塊中輸入指定的 IP 位址 (IPv4 或 IPv6)。• IP Address Range (IP 位址範圍) 輸入該 IP 位址範圍的第一個和最後一個 IP 位址。如果第一個和最後一個 IP 位址未標準化為 IPv4 或 IPv6，或最後一個 IP 位址小於第一個位址，將發生錯誤。• IP Address / Prefix (IP 位址/首碼) 使用 CIDR 表示法指定 IP 位址。 例如：192.168.1.1/24 因為對於 192.168.1.1，字首以 24 位元子網路遮罩 (255.255.255.0) 的形式指定，所以位址 192.168.1.### 有效。

8. 按一下 **Submit (提交)**。



當您變更目前使用中的範本的設定時，重新啟動機器以啟用設置。



相關資訊

- [使用 IPsec](#)

相關主題:

- [存取網路管理](#)
-

使用網路基本管理配置 IPsec 範本

1. 啟動網頁瀏覽器。
2. 在瀏覽器的位址列中輸入「https://machine's IP address」（「machine's IP address」為本機器的 IP 位址）。
例如：
https://192.168.1.2
3. 如有需要，在 **Login (登入)** 欄位中輸入密碼，然後按一下 **Login (登入)**。



用於管理本機器之設定的預設密碼位於機器背面並且標有「Pwd」。

4. 請轉到導覽選單，然後按一下 **Network (網路) > Security (安全性) > IPsec Template (IPsec 模板)**。



如果螢幕左側不顯示導覽選單，請從 ☰ 啟動。

5. 按一下 **Delete (刪除)** 按鍵刪除 **IPsec Template (IPsec 模板)**。如果 **IPsec Template (IPsec 模板)** 正在使用中，則無法刪除。
6. 按一下您想建立的 **IPsec Template (IPsec 模板)**。**IPsec Template (IPsec 模板)** 螢幕將會顯示。設置欄位會因選擇的 **Use Prefixed Template (使用帶首碼的模板)** 和 **Internet Key Exchange (IKE) (互聯網金鑰交換(IKE))** 設定而有所不同。
7. 在 **Template Name (模板名稱)** 欄位中，輸入範本的名稱 (最多 16 位字元)。
8. 如果在 **Use Prefixed Template (使用帶首碼的模板)** 下拉式選單中選擇 **Custom (自訂)**，選擇 **Internet Key Exchange (IKE) (互聯網金鑰交換(IKE))** 選項，然後變更設定 (如有需要)。
9. 按一下 **Submit (提交)**。



相關資訊



- [使用 IPsec](#)
 - [IPsec 範本的 IKEv1 設定](#)
 - [IPsec 範本的 IKEv2 設定](#)
 - [IPsec 範本的手動設定](#)

相關主題:

- [存取網路管理](#)

IPsec 範本的 IKEv1 設定

選項	說明
Template Name (模板名稱)	輸入範本的名稱 (最多 16 位字元)。
Use Prefixed Template (使用帶首碼的模板)	選擇 Custom (自訂)、IKEv1 High Security (IKEv1 高安全性)或 IKEv1 Medium Security (IKEv1 中安全性)。設定項目視乎所選範本而有所不同。
Internet Key Exchange (IKE) (互聯網金鑰交換(IKE))	<p>IKE 通訊協定用於交換加密密碼，以便使用 IPsec 進行加密通訊。為了僅在該時間執行加密通訊，將確定 IPsec 所需的加密演算法並共用加密密碼。對於 IKE，將使用 Diffie-Hellman 密碼交換方法交換加密密碼，且執行被限制為 IKE 的加密通訊。</p> <p>如果在 Use Prefixed Template (使用帶首碼的模板)中選擇了 Custom (自訂)，請選擇 IKEv1。</p>
Authentication Type (驗證類型)	<ul style="list-style-type: none"> Diffie-Hellman Group (Diffie-Hellman 群組) 此密碼交換方法允許秘密密碼透過不受保護的網路進行安全交換。Diffie-Hellman 密碼交換方法使用離散對數問題 (而非秘密密碼) 發送和接收使用隨機數字和秘密密碼生成的資訊。 選擇 Group1、Group2、Group5 或 Group14。 Encryption (加密) 選擇 DES、3DES、AES-CBC 128 或 AES-CBC 256。 Hash (雜湊) 選擇 MD5、SHA1、SHA256、SHA384 或 SHA512。 SA Lifetime (SA 存留期) 指定 IKE SA 的存留期。 輸入時間 (秒數) 和千位元組數 (KB)。
Encapsulating Security (封裝安全性)	<ul style="list-style-type: none"> Protocol (通訊協定) 選擇 ESP、AH 或 AH+ESP。 <hr/> <ul style="list-style-type: none"> ESP 是使用 IPsec 執行加密通訊的通訊協定。ESP 對裝載 (通訊內容) 進行加密並新增其他資訊。IP 封包由標題及其後的加密裝載組成。除了加密資料，IP 封包還包含加密方式和加密密碼、驗證資料等相關資訊。 AH 是 IPsec 通訊協定的一部分，用於驗證發送方並阻止操控資料 (確保資料的完整性)。在 IP 封包中，資料緊接在標題後面。此外，封包中還包含使用方程式從通訊內容、秘密密碼等計算得出的雜湊值，以防止竊改發送方和操控資料。與 ESP 不同，此通訊協定不對通訊內容進行加密，而將資料作為普通文字進行發送和接收。 <hr/> <ul style="list-style-type: none"> Encryption (加密) (不適用於 AH 選項。) 選擇 DES、3DES、AES-CBC 128 或 AES-CBC 256。 Hash (雜湊) 選擇 None (無)、MD5、SHA1、SHA256、SHA384 或 SHA512。 僅當在 Protocol (通訊協定)中選擇了 ESP 時，才可以選擇 None (無)。 SA Lifetime (SA 存留期) 指定 IKE SA 的存留期。 輸入時間 (秒數) 和千位元組數 (KB)。 Encapsulation Mode (封裝模式) 選擇 Transport (傳輸)或 Tunnel (隧道)。 Remote Router IP-Address (遙距路由器 IP 位址) 輸入遠端路由器的 IP 位址 (IPv4 或 IPv6)。僅當選擇了 Tunnel (隧道)模式時，輸入此資訊。

選項	說明
	 SA (安全性關聯) 是一種使用 IPsec 或 IPv6 的加密通訊方法，用於交換和共用加密方式和加密密碼等資訊，以便在開始通訊前建立一個安全的通訊頻道。SA 還可能指已建立的虛擬加密通訊通道。用於 IPsec 的 SA 依照 IKE (網際網路密碼交換) 標準步驟建立加密方式、交換密碼和執行相互驗證。此外，SA 還會定期更新。
Perfect Forward Secrecy (PFS) (完整轉寄密碼(PFS))	PFS 不會從用於對訊息進行加密的先前密碼衍生密碼。此外，如果用於對訊息進行加密的密碼是從父密碼衍生的，則該父密碼不用於衍生其他密碼。因此，即使密碼被洩漏，損壞也僅限於使用該密碼加密的訊息。 選擇 Enabled (已啟用) 或 Disabled (停用) 。
Authentication Method (驗證方法)	選擇驗證方法。選擇 Pre-Shared Key (預先共用金鑰) 或 Certificates (憑證) 。
Pre-Shared Key (預先共用金鑰)	對通訊進行加密時，事先將使用其他頻道交換和共用加密密碼。 如果選擇了 Pre-Shared Key (預先共用金鑰) 作為 Authentication Method (驗證方法) ，輸入 Pre-Shared Key (預先共用金鑰) (最多 32 位字元)。 <ul style="list-style-type: none"> • Local/ID Type/ID (本機/ID 類型/ID) 選擇發送方的 ID 類型，然後輸入 ID。 從類型中選擇 IPv4 Address (IPv4 位址)、IPv6 Address (IPv6 位址)、FQDN、E-mail Address (電子郵件地址) 或 Certificate (憑證)。 如果選擇了 Certificate (憑證)，在 ID 欄位中輸入憑證的一般名稱。 • Remote/ID Type/ID (遙距/ID 類型/ID) 選擇接收方的 ID 類型，然後輸入 ID。 從類型中選擇 IPv4 Address (IPv4 位址)、IPv6 Address (IPv6 位址)、FQDN、E-mail Address (電子郵件地址) 或 Certificate (憑證)。 如果選擇了 Certificate (憑證)，在 ID 欄位中輸入憑證的一般名稱。
Certificate (憑證)	如果選擇了 Certificates (憑證) 作為 Authentication Method (驗證方法) ，選擇憑證。  您只能選擇使用網路管理的安全設置螢幕中的 Certificate (憑證) 頁面建立的憑證。

✓ 相關資訊

- 使用網路基本管理配置 IPsec 範本

IPsec 範本的 IKEv2 設定



選項	說明
Template Name (模板名稱)	輸入範本的名稱 (最多 16 位字元)。
Use Prefixed Template (使用帶首碼的模板)	選擇 Custom (自訂)、IKEv2 High Security (IKEv2 高安全性)或 IKEv2 Medium Security (IKEv2 中安全性)。設定項目視乎所選範本而有所不同。
Internet Key Exchange (IKE) (互聯網金鑰交換(IKE))	IKE 通訊協定用於交換加密密碼，以便使用 IPsec 進行加密通訊。為了僅在該時間執行加密通訊，將確定 IPsec 所需的加密演算法並共用加密密碼。對於 IKE，將使用 Diffie-Hellman 密碼交換方法交換加密密碼，且執行被限制為 IKE 的加密通訊。 如果在 Use Prefixed Template (使用帶首碼的模板)中選擇了 Custom (自訂)，請選擇 IKEv2。
Authentication Type (驗證類型)	<ul style="list-style-type: none"> • Diffie-Hellman Group (Diffie-Hellman 群組) 此密碼交換方法允許秘密密碼透過不受保護的網路進行安全交換。Diffie-Hellman 密碼交換方法使用離散對數問題 (而非秘密密碼) 發送和接收使用隨機數字和秘密密碼生成的資訊。 選擇 Group1、Group2、Group5 或 Group14。 • Encryption (加密) 選擇 DES、3DES、AES-CBC 128 或 AES-CBC 256。 • Hash (雜湊) 選擇 MD5、SHA1、SHA256、SHA384 或 SHA512。 • SA Lifetime (SA 存留期) 指定 IKE SA 的存留期。 輸入時間 (秒數) 和千位元組數 (KB)。
Encapsulating Security (封裝安全性)	<ul style="list-style-type: none"> • Protocol (通訊協定) 選擇 ESP。  ESP 是使用 IPsec 執行加密通訊的通訊協定。ESP 對裝載 (通訊內容) 進行加密並新增其他資訊。IP 封包由標題及其後的加密裝載組成。除了加密資料，IP 封包還包含加密方式和加密密碼、驗證資料等相關資訊。 • Encryption (加密) 選擇 DES、3DES、AES-CBC 128 或 AES-CBC 256。 • Hash (雜湊) 選擇 MD5、SHA1、SHA256、SHA384 或 SHA512。 • SA Lifetime (SA 存留期) 指定 IKE SA 的存留期。 輸入時間 (秒數) 和千位元組數 (KB)。 • Encapsulation Mode (封裝模式) 選擇 Transport (傳輸)或 Tunnel (隧道)。 • Remote Router IP-Address (遙距路由器 IP 位址) 輸入遠端路由器的 IP 位址 (IPv4 或 IPv6)。僅當選擇了 Tunnel (隧道)模式時，輸入此資訊。  SA (安全性關聯) 是一種使用 IPsec 或 IPv6 的加密通訊方法，用於交換和共用加密方式和加密密碼等資訊，以便在開始通訊前建立一個安全的通訊頻道。SA 還可能指已建立的虛擬加密通訊通道。用於 IPsec 的 SA 依照 IKE (網際網路密碼交換) 標準步驟建立加密方式、交換密碼和執行相互驗證。此外，SA 還會定期更新。



選項	說明
Perfect Forward Secrecy (PFS) (完整轉寄密碼(PFS))	PFS 不會從用於對訊息進行加密的先前密碼衍生密碼。此外，如果用於對訊息進行加密的密碼是從父密碼衍生的，則該父密碼不用於衍生其他密碼。因此，即使密碼被洩漏，損壞也僅限於使用該密碼加密的訊息。 選擇 Enabled (已啟用) 或 Disabled (停用) 。
Authentication Method (驗證方法)	<p>選擇驗證方法。選擇 Pre-Shared Key (預先共用金鑰)、Certificates (憑證)、EAP - MD5 或 EAP - MS-CHAPv2。</p> <hr/> <p> EAP 驗證通訊協定是 PPP 的延伸。透過使用 EAP 和 IEEE802.1x，各工作階段的使用者認證使用不同的金鑰。</p> <p>僅當在 Authentication Method (驗證方法) 中選擇了 EAP - MD5 或 EAP - MS-CHAPv2 時，以下設定為必要項：</p> <ul style="list-style-type: none"> • Mode (模式) 選擇 Server-Mode (伺服器模式) 或 Client-Mode (用戶端模式)。 • Certificate (憑證) 選擇憑證。 • User Name (使用者名稱) 鍵入使用者名稱 (最多 32 個字元)。 • Password (密碼) 輸入密碼 (最多 32 個字元)。密碼必須輸入兩次以進行確認。
Pre-Shared Key (預先共用金鑰)	<p>對通訊進行加密時，事先將使用其他頻道交換和共用加密密碼。</p> <p>如果選擇了 Pre-Shared Key (預先共用金鑰) 作為 Authentication Method (驗證方法)，輸入 Pre-Shared Key (預先共用金鑰) (最多 32 位字元)。</p> <ul style="list-style-type: none"> • Local/ID Type/ID (本機/ID 類型/ID) 選擇發送方的 ID 類型，然後輸入 ID。 從類型中選擇 IPv4 Address (IPv4 位址)、IPv6 Address (IPv6 位址)、FQDN、E-mail Address (電子郵件地址) 或 Certificate (憑證)。 如果選擇了 Certificate (憑證)，在 ID 欄位中輸入憑證的一般名稱。 • Remote/ID Type/ID (遙距/ID 類型/ID) 選擇接收方的 ID 類型，然後輸入 ID。 從類型中選擇 IPv4 Address (IPv4 位址)、IPv6 Address (IPv6 位址)、FQDN、E-mail Address (電子郵件地址) 或 Certificate (憑證)。 如果選擇了 Certificate (憑證)，在 ID 欄位中輸入憑證的一般名稱。
Certificate (憑證)	<p>如果選擇了 Certificates (憑證) 作為 Authentication Method (驗證方法)，選擇憑證。</p> <hr/> <p> 您只能選擇使用網路管理的安全設置螢幕中的 Certificate (憑證) 頁面建立的憑證。</p>

相關資訊

- [使用網路基本管理配置 IPsec 範本](#)

IPsec 範本的手動設定

選項	說明
Template Name (模板名稱)	輸入範本的名稱 (最多 16 位字元)。
Use Prefixed Template (使用帶首碼的模板)	選擇 Custom (自訂) 。
Internet Key Exchange (IKE) (互聯網金鑰交換(IKE))	<p>IKE 通訊協定用於交換加密密碼，以便使用 IPsec 進行加密通訊。為了僅在該時間執行加密通訊，將確定 IPsec 所需的加密演算法並共用加密密碼。對於 IKE，將使用 Diffie-Hellman 密碼交換方法交換加密密碼，且執行被限制為 IKE 的加密通訊。</p> <p>選擇 Manual (手動)。</p>
Authentication Key (ESP, AH) (驗證金鑰 (ESP、AH))	<p>輸入 In/Out (輸入/輸出)值。</p> <p>在 Encapsulating Security (封裝安全性)部分中，當 Use Prefixed Template (使用帶首碼的模板)選擇為 Custom (自訂)、Internet Key Exchange (IKE) (互聯網金鑰交換(IKE)) 選擇為 Manual (手動)、Hash (雜湊)選擇為除 None (無)之外的設定時，這些設定為必要項。</p> <p> 視乎您在 Encapsulating Security (封裝安全性)部分中選擇的 Hash (雜湊)設定，可設定的字元數會有所不同。</p> <p>如果所指定的驗證金鑰長度不同於所選擇的雜湊演算法，將會發生錯誤。</p> <ul style="list-style-type: none"> • MD5：128 位元 (16 位元組) • SHA1：160 位元 (20 位元組) • SHA256：256 位元 (32 位元組) • SHA384：384 位元 (48 位元組) • SHA512：512 位元 (64 位元組) <p>當您使用 ASCII 碼指定金鑰時，請將字元括在雙引號 (") 中。</p>
Code key (ESP) (代碼金鑰(ESP))	<p>輸入 In/Out (輸入/輸出)值。</p> <p>在 Encapsulating Security (封裝安全性)中，當 Use Prefixed Template (使用帶首碼的模板)選擇為 Custom (自訂)、Internet Key Exchange (IKE) (互聯網金鑰交換(IKE)) 選擇為 Manual (手動)、Protocol (通訊協定)選擇為 ESP 時，這些設定為必要項。</p> <p> 視乎您在 Encapsulating Security (封裝安全性)部分中選擇的 Encryption (加密)設定，可設定的字元數會有所不同。</p> <p>如果所指定的代碼金鑰長度不同於所選擇的雜湊演算法，將會發生錯誤。</p> <ul style="list-style-type: none"> • DES：64 位元 (8 位元組) • 3DES：192 位元 (24 位元組) • AES-CBC 128：128 位元 (16 位元組) • AES-CBC 256：256 位元 (32 位元組) <p>當您使用 ASCII 碼指定金鑰時，請將字元括在雙引號 (") 中。</p>
SPI	<p>這些參數用來識別安全性資訊。一般而言，主機具有多種 IPsec 通訊類型的多個安全性關聯 (SA)。因此，當接收到 IPsec 封包時，必須識別適用的 SA。識別 SA 的 SPI 參數包括在驗證標頭 (AH) 和封裝安全內容 (ESP) 標頭中。</p> <p>當 Use Prefixed Template (使用帶首碼的模板)選擇為 Custom (自訂)、Internet Key Exchange (IKE) (互聯網金鑰交換(IKE)) 選擇為 Manual (手動)時，這些設定為必要項。</p> <p>輸入 In/Out (輸入/輸出)值。(3 ~ 10 位字元)</p>
Encapsulating Security (封裝安全性)	<ul style="list-style-type: none"> • Protocol (通訊協定) 選擇 ESP 或 AH。

選項	說明
	<p> - ESP 是使用 IPsec 執行加密通訊的通訊協定。ESP 對裝載 (通訊內容) 進行加密並新增其他資訊。IP 封包由標題及其後的加密裝載組成。除了加密資料，IP 封包還包含加密方式和加密密碼、驗證資料等相關資訊。</p> <p>- AH 是 IPsec 通訊協定的一部分，用於驗證發送方並阻止操控資料 (確保資料的完整性)。在 IP 封包中，資料緊接在標題後面。此外，封包中還包含使用方程式從通訊內容、秘密密碼等計算得出的雜湊值，以防止竄改發送方和操控資料。與 ESP 不同，此通訊協定不對通訊內容進行加密，而將資料作為普通文字進行發送和接收。</p> <hr/> <ul style="list-style-type: none"> • Encryption (加密) (不適用於 AH 選項。) 選擇 DES、3DES、AES-CBC 128 或 AES-CBC 256。 • Hash (雜湊) 選擇 None (無)、MD5、SHA1、SHA256、SHA384 或 SHA512。 僅當在 Protocol (通訊協定) 中選擇了 ESP 時，才可以選擇 None (無)。 • SA Lifetime (SA 存留期) 指定 IKE SA 的存留期。 輸入時間 (秒數) 和千位元組數 (KB)。 • Encapsulation Mode (封裝模式) 選擇 Transport (傳輸) 或 Tunnel (隧道)。 • Remote Router IP-Address (遙距路由器 IP 位址) 輸入遠端路由器的 IP 位址 (IPv4 或 IPv6)。僅當選擇了 Tunnel (隧道) 模式時，輸入此資訊。 <hr/> <p> SA (安全性關聯) 是一種使用 IPsec 或 IPv6 的加密通訊方法，用於交換和共用加密方式和加密密碼等資訊，以便在開始通訊前建立一個安全的通訊頻道。SA 還可能指已建立的虛擬加密通訊通道。用於 IPsec 的 SA 依照 IKE (網際網路密碼交換) 標準步驟建立加密方式、交換密碼和執行相互驗證。此外，SA 還會定期更新。</p>

相關資訊

- 使用網路基本管理配置 IPsec 範本

使用 IEEE 802.1x 驗證 (適用於有線網路或無線網路)

- [什麼是 IEEE 802.1x 認證?](#)
- [使用網路管理 \(網頁瀏覽器\) 配置有線或無線網路的 IEEE 802.1x 認證](#)
- [IEEE 802.1x 認證方法](#)

什麼是 IEEE 802.1x 認證？

IEEE 802.1x 是 IEEE 標準，可限制未經授權的網路裝置進行存取。透過您的存取點或集線器，Brother 機器會發送一個驗證要求給 RADIUS 伺服器 (驗證伺服器)。RADIUS 伺服器驗證過要求後，您的機器才能存取網路。

✓ 相關資訊

- [使用 IEEE 802.1x 驗證 \(適用於有線網路或無線網路\)](#)

使用網路管理 (網頁瀏覽器) 配置有線或無線網路的 IEEE 802.1x 認證

- 如果您採用 EAP-TLS 認證方法來設置機器，開始設置之前，您必須安裝 CA 所頒發的用戶端憑證。如需用戶端憑證的資訊，請聯絡您的網路管理員。如果您安裝有多個憑證，我們建議您寫下您想使用的憑證名稱。
- 驗證伺服器憑證之前，您必須匯入負責簽署伺服器憑證的 CA 所頒發的 CA 憑證。請聯絡您的網路管理員或網際網路服務供應商 (ISP) 確認是否需要匯入 CA 憑證。



您也可從控制面板使用無線安裝精靈設置 IEEE 802.1x 驗證 (無線網路)。

1. 啟動網頁瀏覽器。
2. 在瀏覽器的位址列中輸入「https://machine's IP address」(「machine's IP address」為本機器的 IP 位址)。例如：
https://192.168.1.2



- 如果您正在使用網域名稱系統或已啟用 NetBIOS 名稱，則可以輸入「SharedPrinter」等其他名稱代替 IP 位址。
例如：https://SharedPrinter
- 如果您啟用了 NetBIOS 名稱，則還可以使用節點名稱。
例如：https://brn123456abcdef
- NetBIOS 名稱可在網路配置報告中找到。

3. 如有需要，在 **Login (登入)** 欄位中輸入密碼，然後按一下 **Login (登入)**。



用於管理本機器之設定的預設密碼位於機器背面並且標有「Pwd」。

4. 請轉到導覽選單，然後按一下 **Network (網路)**。



如果螢幕左側不顯示導覽選單，請從 ☰ 啟動。

5. 執行下列其中一個動作：
 - 對於有線網路
按一下 **Wired (有線) > Wired 802.1x Authentication (有線 802.1x 驗證)**。
 - 對於無線網路
按一下 **Wireless (無線) > Wireless (Enterprise) (無線網絡(企業))**。
6. 設置 IEEE 802.1x 驗證方法。



- 若要為有線網路啟用 IEEE 802.1x 驗證，請在 **Wired 802.1x Authentication (有線 802.1x 驗證)** 頁面將 **Wired 802.1x status (有線 802.1x 狀態)** 選擇為 **Enabled (已啟用)**。
- 如果使用 EAP-TLS 驗證，必須從 **Client Certificate (用戶端憑證)** 下拉式選單選擇已安裝的用戶端憑證 (與憑證名稱一併顯示)。
- 如果您選擇 EAP-FAST、PEAP、EAP-TTLS 或 EAP-TLS 驗證，從 **Server Certificate Verification (伺服器憑證驗證)** 下拉式選單中選擇驗證方法。事先將簽署伺服器憑證的 CA 所頒發的 CA 憑證匯入機器，以使用該憑證驗證伺服器憑證。

從 **Server Certificate Verification (伺服器憑證驗證)** 下拉式選單中選擇下列其中一種驗證方法：

選項	說明
No Verification (無驗證)	永遠信任伺服器憑證。不執行驗證。

選項	說明
CA Cert. (CA 憑證)	使用簽署伺服器憑證的 CA 所頒發的 CA 憑證檢查伺服器憑證的 CA 可靠性的驗證方法。
CA Cert. + ServerID (CA 憑證+伺服器 ID)	檢查一般名稱的驗證方法 ¹ 。

7. 設置完成後，按一下 **Submit (提交)**。

對於有線網路：設置完成後，將機器連接到支援 IEEE 802.1x 的網路。經過幾分鐘後，列印網路設置報告來檢查 <Wired IEEE 802.1x> 狀態。

選項	說明
Success	已啟用有線 IEEE 802.1x 功能且認證成功。
Failed	已啟用有線 IEEE 802.1x 功能，但是認證失敗。
Off	有線 IEEE 802.1x 功能不可用。

✓ 相關資訊

- [使用 IEEE 802.1x 驗證 \(適用於有線網路或無線網路\)](#)

相關主題:

- [設置憑證保護裝置安全](#)
- [存取網路管理](#)

¹ 一般名稱驗證會將伺服器憑證的一般名稱與設置給 **Server ID (伺服器 ID)** 的字元字串比較。在使用此方法之前，請聯絡系統管理員，瞭解伺服器憑證的一般名稱，然後設置 **Server ID (伺服器 ID)**。

IEEE 802.1x 認證方法

EAP-FAST

可延伸驗證通訊協定 - 透過安全通道進行的彈性驗證 (EAP-FAST) 由 Cisco Systems, Inc. 開發。此通訊協定利用使用者 ID 和密碼進行驗證，並以對稱密碼演算法達成通道驗證程序。

Brother 機器支援以下內部驗證方法：

- EAP-FAST/無
- EAP-FAST/MS-CHAPv2
- EAP-FAST/GTC

EAP-MD5 (有線網路)

可延伸認證通訊協定 - 第五代訊息摘要演算法 (EAP-MD5) 利用使用者 ID 和密碼進行挑戰-回應認證。

PEAP

受保護的可延伸驗證通訊協定 (PEAP) 是由 Cisco Systems, Inc.、Microsoft Corporation 和 RSA Security 共同開發的一個 EAP 方法版本。PEAP 會在用戶端和驗證伺服器之間建立加密的安全通訊端層 (SSL)/傳送層安全性 (TLS) 通道，供發送使用者 ID 和密碼之用。PEAP 可在伺服器和用戶端之間進行雙向認證。

Brother 機器支援以下內部驗證：

- PEAP/MS-CHAPv2
- PEAP/GTC

EAP-TTLS

可延伸認證通訊協定 - 通道傳送層安全性 (EAP-TTLS) 由 Funk Software 和 Certicom 共同開發。EAP-TTLS 會在用戶端和認證伺服器之間建立一個類似於 PEAP 的加密 SSL 通道，供發送使用者 ID 和密碼之用。EAP-TTLS 可在伺服器和用戶端之間進行雙向認證。

Brother 機器支援以下內部驗證：

- EAP-TTLS/CHAP
- EAP-TTLS/MS-CHAP
- EAP-TTLS/MS-CHAPv2
- EAP-TTLS/PAP

EAP-TLS

可延伸認證通訊協定 - 傳送層安全性 (EAP-TLS) 需要在用戶端和認證伺服器認證數位憑證。



相關資訊

- [使用 IEEE 802.1x 驗證 \(適用於有線網路或無線網路\)](#)

使用 Active Directory 驗證

相關機型: HL-L3280CDW/HL-L8240CDW

- [Active Directory 驗證簡介](#)
- [使用網路管理設置 Active Directory 驗證](#)
- [使用機器的控制面板登入以變更機器設定 \(Active Directory 驗證\)](#)

Active Directory 驗證簡介

相關機型: HL-L3280CDW/HL-L8240CDW

Active Directory 驗證可限制機器的使用。如果 Active Directory 驗證已啟用，機器的控制面板將被鎖定。您必須輸入使用者 ID 和密碼後，方能變更機器設定。

Active Directory 驗證提供以下功能：

儲存傳入列印資料

您可以使用網路型管理工具變更 Active Directory 驗證設定。

✓ 相關資訊

- [使用 Active Directory 驗證](#)

使用網路管理設置 Active Directory 驗證

相關機型: HL-L3280CDW/HL-L8240CDW

Active Directory 驗證支援 Kerberos 驗證和 NTLMv2 驗證。您必須配置 SNTP 通訊協定 (網路時間伺服器) 和 DNS 伺服器才能進行認證。

1. 啟動網頁瀏覽器。
2. 在瀏覽器的位址列中輸入「https://machine's IP address」(「machine's IP address」為本機器的 IP 位址)。
例如：
https://192.168.1.2
3. 如有需要，在 **Login (登入)** 欄位中輸入密碼，然後按一下 **Login (登入)**。



用於管理本機器之設定的預設密碼位於機器背面並且標有「Pwd」。

4. 請轉到導覽選單，然後按一下 **Administrator (管理員) > User Restriction Function (使用者限制功能) 或 Restriction Management (限制管理)**。



如果螢幕左側不顯示導覽選單，請從 ☰ 啟動。

5. 選擇 **Active Directory Authentication (Active Directory 驗證)**。
6. 按一下 **Submit (提交)**。
7. 按一下 **Active Directory Authentication (Active Directory 驗證)**。
8. 配置下列設定：

選項	說明
Remember User ID (記住用戶 ID)	選擇此選項可儲存您的使用者 ID。
Active Directory Server Address (Active Directory 伺服器位址)	輸入 Active Directory 伺服器的 IP 位址或伺服器名稱 (例如：ad.example.com)。
Active Directory Domain Name (Active Directory 網域名稱)	輸入 Active Directory 網域名稱。
Protocol & Authentication Method (通訊協定和驗證方法)	選擇通訊協定和驗證方法。
SSL/TLS	選擇 SSL/TLS 選項。
LDAP Server Port (LDAP 伺服器連接埠)	輸入連接埠號碼以透過 LDAP 連接 Active Directory 伺服器 (僅適用於 LDAP + kerberos 或 LDAP + NTLMv2 驗證方法)。

9. 按一下 **Submit (提交)**。



相關資訊

- [使用 Active Directory 驗證](#)

相關主題:

- [存取網路管理](#)

使用機器的控制面板登入以變更機器設定 (Active Directory 驗證)

相關機型: HL-L3280CDW/HL-L8240CDW

Active Directory 驗證啟用時，機器的控制面板將被鎖定，直到您在機器的控制面板上輸入您的使用者 ID 和密碼。

1. 在機器的控制面板上輸入您的使用者 ID。
2. 按 [OK]。
3. 驗證成功時，機器的控制面板將解除鎖定，液晶螢幕上將顯示首頁螢幕。

✓ 相關資訊

- [使用 Active Directory 驗證](#)

使用 LDAP 驗證

相關機型: HL-L3280CDW/HL-L8240CDW

- [LDAP 驗證簡介](#)
- [使用網路管理設置 LDAP 驗證](#)
- [使用機器的控制面板登入以變更機器設定 \(LDAP 驗證\)](#)

LDAP 驗證簡介

相關機型: HL-L3280CDW/HL-L8240CDW

LDAP 驗證可限制機器的使用。如果 LDAP 驗證已啟用，機器的控制面板將被鎖定。您必須輸入使用者 ID 和密碼後，方能變更機器設定。

LDAP 驗證提供以下功能：

儲存傳入列印資料

您可以使用網路型管理工具變更 LDAP 驗證設定。

✓ 相關資訊

- [使用 LDAP 驗證](#)

使用網路管理設置 LDAP 驗證

相關機型: HL-L3280CDW/HL-L8240CDW

1. 啟動網頁瀏覽器。
2. 在瀏覽器的位址列中輸入「https://machine's IP address」(「machine's IP address」為本機器的 IP 位址)。
例如：
https://192.168.1.2
3. 如有需要，在 **Login (登入)** 欄位中輸入密碼，然後按一下 **Login (登入)**。



用於管理本機器之設定的預設密碼位於機器背面並且標有「Pwd」。

4. 請轉到導覽選單，然後按一下 **Administrator (管理員) > User Restriction Function (使用者限制功能)** 或 **Restriction Management (限制管理)**。



如果螢幕左側不顯示導覽選單，請從 ☰ 啟動。

5. 選擇 **LDAP Authentication (LDAP 驗證)**。
6. 按一下 **Submit (提交)**。
7. 按一下 **LDAP Authentication (LDAP 驗證)** 選單。
8. 配置下列設定：

選項	說明
Remember User ID (記住用戶 ID)	選擇此選項可儲存您的使用者 ID。
LDAP Server Address (LDAP 伺服器位址)	輸入 LDAP 伺服器的 IP 位址或伺服器名稱 (例如：ldap.example.com)。
SSL/TLS	選擇 SSL/TLS 選項以使用 LDAP over SSL/TLS。
LDAP Server Port (LDAP 伺服器連接埠)	鍵入 LDAP 伺服器連接埠編號。
LDAP Search Root (LDAP 搜尋根目錄)	輸入 LDAP 搜尋根目錄。
Attribute of Name (Search Key) (名稱屬性 (搜尋金鑰))	鍵入要用作搜尋金鑰的屬性。

9. 按一下 **Submit (提交)**。



相關資訊

- [使用 LDAP 驗證](#)

相關主題:

- [存取網路管理](#)

使用機器的控制面板登入以變更機器設定 (LDAP 驗證)

相關機型: HL-L3280CDW/HL-L8240CDW

LDAP 驗證啟用時，機器的控制面板將被鎖定，直到您在機器的控制面板上輸入您的使用者 ID 和密碼。

1. 在機器的控制面板上輸入您的使用者 ID 和密碼。
2. 按 [OK]。
3. 驗證成功時，機器的控制面板將解除鎖定，液晶螢幕上將顯示首頁螢幕。

✓ 相關資訊

- [使用 LDAP 驗證](#)

使用安全功能鎖 3.0

安全功能鎖 3.0 限制機器上的可用功能以提高安全性。

- [使用安全功能鎖 3.0 前](#)
- [使用網路管理來配置安全功能鎖定 3.0](#)
- [配置安全功能鎖 3.0 的公用模式](#)
- [其他安全功能鎖 3.0 功能](#)
- [使用機器控制面板註冊新 ID 卡](#)


使用安全功能鎖 3.0 前

使用安全功能鎖可配置密碼、設定指定使用者頁數限制、授權使用以下列出的部分或全部功能。您可使用網路管理來配置和變更安全功能鎖 3.0 的以下設定：

- **Print (列印)**
列印包括透過 AirPrint、Brother iPrint&Scan 和 Brother Mobile Connect 發送的列印工作。
如果您事先註冊了使用者登入名稱，則使用者在使用列印功能時無需輸入密碼。
- **Colour Print (彩色列印)**
- **USB 直接列印 (僅限受支援的型號)**
- **Web Connect (網路連接)(僅限受支援的型號)**
- **Page Limits (*) (頁面限制(*))**
- **Page Counters (頁碼計數器)**
- **Card ID (NFC ID) (卡片 ID(NFC ID))(僅限受支援的型號)**
如果您事先註冊了使用者卡片 ID，則註冊使用者僅需將註冊卡片接觸到機器的 NFC 標識上即可啟動機器。



觸控式液晶螢幕型號：

安全功能鎖啟用時，機器自動進入公用模式，機器的部分功能限制為授權使用者。若要存取受限制的機器功能，按 ，選擇您的使用者名稱，然後輸入您的密碼。



相關資訊

- [使用安全功能鎖 3.0](#)

使用網路管理來配置安全功能鎖定 3.0

1. 啟動網頁瀏覽器。
2. 在瀏覽器的位址列中輸入「https://machine's IP address」（「machine's IP address」為本機器的 IP 位址）。
例如：
https://192.168.1.2
3. 如有需要，在 **Login (登入)** 欄位中輸入密碼，然後按一下 **Login (登入)**。



用於管理本機器之設定的預設密碼位於機器背面並且標有「Pwd」。

4. 請轉到導覽選單，然後按一下 **Administrator (管理員) > User Restriction Function (使用者限制功能)** 或 **Restriction Management (限制管理)**。



如果螢幕左側不顯示導覽選單，請從 ☰ 啟動。

5. 選擇 **Secure Function Lock (安全功能鎖定)**。
6. 按一下 **Submit (提交)**。
7. 按一下 **Restricted Functions (受限功能)** 選單。
8. 在 **User List / Restricted Functions (用戶清單/受限功能)** 欄位中，輸入群組名稱或使用者名稱。
9. 在 **Print (列印)** 和其他欄位中，勾選一個核取方塊以允許所列出的功能，或者取消勾選一個核取方塊以限制所列出的功能。
10. 若要設置最大頁數，請在 **Page Limits (頁面限制)** 欄位中勾選 **On (開)** 核取方塊，然後在 **Max. Pages (最大頁數)** 欄位中輸入最大數字。
11. 按一下 **Submit (提交)**。
12. 按一下 **User List (用戶清單)** 選單。
13. 在 **User List (用戶清單)** 欄位中，輸入使用者名稱。
14. 在 **Password (密碼)** 欄位中，輸入密碼。



視乎機器型號，可設定的字元數會有所不同。

15. 若要註冊使用者的卡片 ID，在 **Card ID (NFC ID) (卡片 ID(NFC ID))** 欄位中輸入卡片號碼（適用於某些型號）。
16. 從下拉式選單中為各使用者選擇 **User List / Restricted Functions (用戶清單/受限功能)**。
17. 按一下 **Submit (提交)**。



您也可在 **Secure Function Lock (安全功能鎖定)** 選單中變更使用者清單鎖定設定。



相關資訊

- [使用安全功能鎖 3.0](#)

相關主題:

- [存取網路管理](#)

配置安全功能鎖 3.0 的公用模式

使用安全功能鎖螢幕設定公用模式，以限制公用使用者可使用的功能。公用使用者無需輸入密碼即可使用公用模式設定所允許的功能。



公用模式包括透過 Brother iPrint&Scan 和 Brother Mobile Connect 發送的列印工作。

1. 啟動網頁瀏覽器。
2. 在瀏覽器的位址列中輸入「https://machine's IP address」(「machine's IP address」為本機器的 IP 位址)。
例如：
https://192.168.1.2
3. 如有需要，在 **Login (登入)** 欄位中輸入密碼，然後按一下 **Login (登入)**。



用於管理本機器之設定的預設密碼位於機器背面並且標有「Pwd」。

4. 請轉到導覽選單，然後按一下 **Administrator (管理員) > User Restriction Function (使用者限制功能) 或 Restriction Management (限制管理)**。



如果螢幕左側不顯示導覽選單，請從 ☰ 啟動。

5. 選擇 **Secure Function Lock (安全功能鎖定)**。
6. 按一下 **Submit (提交)**。
7. 按一下 **Restricted Functions (受限功能)** 選單。
8. 在 **Public Mode (公用模式)** 行中，勾選一個核取方塊以允許所列出的功能，或者取消勾選一個核取方塊以限制所列出的功能。
9. 按一下 **Submit (提交)**。



相關資訊

- [使用安全功能鎖 3.0](#)

相關主題:

- [存取網路管理](#)

其他安全功能鎖 3.0 功能

在安全功能鎖螢幕上配置以下功能：

All Counter Reset (計數器重設)

在 **Page Counters (頁碼計數器)** 欄位中按一下 **All Counter Reset (計數器重設)**，以重置頁碼計數器。

Export to CSV file (匯出至 CSV 檔案)

按一下 **Export to CSV file (匯出至 CSV 檔案)**，將包括 **User List / Restricted Functions (用戶清單/受限功能)** 資訊在內的目前和最後一頁的頁碼計數器記錄匯出為 CSV 檔案。

Card ID (NFC ID) (卡片 ID(NFC ID))(僅限受支援的型號)

按一下 **User List (用戶清單)** 選單，然後在 **Card ID (NFC ID) (卡片 ID(NFC ID))** 欄位中輸入使用者的卡片 ID。您可以使用 IC 卡進行認證。

Last Counter Record (最後一筆計數器記錄)

如果您希望機器在重置計數器後仍保留頁數，按一下 **Last Counter Record (最後一筆計數器記錄)**。



相關資訊

- [使用安全功能鎖 3.0](#)

使用機器控制面板註冊新 ID 卡

相關機型: HL-L8240CDW

1. 用已註冊積體電路卡 (IC 卡) 接觸機器上的近距離通訊 (NFC) 符號。
2. 按一下登入名稱。
3. 按 [註冊卡]。
4. 將新 IC 卡接觸到 NFC 標識上。
5. 按 [OK]。
新 IC 卡的號碼將註冊到機器上。

✓ 相關資訊

- [使用安全功能鎖 3.0](#)

安全地發送電子郵件

- 使用網路管理配置電子郵件發送
- 發送需要使用者認證的電子郵件
- 使用 SSL/TLS 安全發送電子郵件

使用網路管理配置電子郵件發送

我們建議使用網路管理設置需要使用者驗證的加密電子郵件發送或使用 SSL/TLS 的電子郵件發送。

1. 啟動網頁瀏覽器。
2. 在瀏覽器的位址列中輸入「https://machine's IP address」（「machine's IP address」為本機器的 IP 位址）。
例如：
https://192.168.1.2
3. 如有需要，在 **Login (登入)** 欄位中輸入密碼，然後按一下 **Login (登入)**。



用於管理本機器之設定的預設密碼位於機器背面並且標有「Pwd」。

4. 請轉到導覽選單，然後按一下 **Network (網路) > Network (網路) > Protocol (通訊協定)**。



如果螢幕左側不顯示導覽選單，請從 ☰ 啟動。

5. 在 **SMTP Client (SMTP 用戶端)** 欄位中，按一下 **Advanced Settings (進階設定)** 並確保 **SMTP Client (SMTP 用戶端)** 的狀態為 **Enabled (已啟用)**。
6. 設置 **SMTP Client (SMTP 用戶端)** 設定。
 - 配置完成後，透過發送測試電子郵件確認電子郵件設定是否正確。
 - 如果您不知道 SMTP 伺服器的設定，請聯絡您的網路管理員或網際網路服務供應商 (ISP)。
7. 完成後，按一下 **Submit (提交)**。
Test Send E-mail Configuration (測試發送電子郵件設定) 對話方塊將會顯示。
8. 遵循對話方塊中的說明測試目前的設定。



相關資訊

- [安全地發送電子郵件](#)

相關主題:

- [存取網路管理](#)

發送需要使用者認證的電子郵件

本機器支援 SMTP-AUTH 方法透過需要使用者驗證的電郵伺服器發送電子郵件。這種方法可防止未經授權的使用者存取電郵伺服器。

您可以將 SMTP-AUTH 方法用於電子郵件通知和電子郵件報告。



我們建議您使用網路管理配置 SMTP 認證。

電郵伺服器設定

您必須設置機器的 SMTP 驗證方法，以符合電郵伺服器所使用的方法。有關電郵伺服器設定的詳細資訊，請聯絡網路管理員或網際網路供應商 (ISP)。



若要啟用 SMTP 伺服器驗證，則在 Web Based Management SMTP Client (SMTP 用戶端) 畫面中的 Server Authentication Method (伺服器驗證方法) 下，必須選擇 SMTP-AUTH (SMTP-認證)。



相關資訊

- [安全地發送電子郵件](#)

使用 SSL/TLS 安全發送電子郵件

機器支援 SSL/TLS 通訊方法。若要使用採用 SSL/TLS 通訊的電郵伺服器，必須配置以下設定。



我們建議使用網路管理配置 SSL/TLS。

驗證伺服器憑證

在 SSL/TLS 選項下，如果您選擇 SSL 或 TLS，將自動勾選 **Verify Server Certificate (檢查伺服器憑證)** 核取方塊。



- 驗證伺服器憑證之前，您必須匯入負責簽署伺服器憑證的 CA 所頒發的 CA 憑證。請聯絡您的網路管理員或網際網路服務供應商 (ISP) 確認是否需要匯入 CA 憑證。
- 如果您無需驗證伺服器憑證，請取消勾選 **Verify Server Certificate (檢查伺服器憑證)** 核取方塊。

連接埠編號

如果您選擇 SSL 或 TLS，則 **Port (連接埠)** 值將變更以與通訊協定相匹配。若要手動變更連接埠編號，選擇 SSL/TLS 設定後，輸入連接埠編號。

您必須設置機器的通訊方法，以符合電郵伺服器所使用的方法。如需詳細的電郵伺服器設定資訊，請聯絡您的網路管理員或 ISP。

在大多數情況下，安全的網路郵件服務需要下列設定：

SMTP	Port (連接埠)	587
	Server Authentication Method (伺服器驗證方法)	SMTP-AUTH (SMTP-認證)
	SSL/TLS	TLS



相關資訊

- [安全地發送電子郵件](#)

相關主題:

- [設置憑證保護裝置安全](#)

將列印記錄儲存到網路

- [將列印記錄儲存到網路概述](#)
- [使用網路管理配置「將列印記錄儲存到網路」設定](#)
- [使用將列印記錄儲存到網路功能的錯誤偵測設定](#)

將列印記錄儲存到網路概述

透過將列印記錄儲存到網路功能，您可以使用公用網際網路檔案系統 (CIFS) 通訊協定將機器的列印記錄檔案儲存至網路伺服器。您可記錄每一個列印工作的 ID、列印工作類型、工作名稱、使用者名稱、日期、時間和已列印頁數。CIFS 是 TCP/IP 上執行的通訊協定，讓網路上的電腦可以在內部網路或網際網路上共用檔案。

列印記錄記下的列印功能如下：

- 從電腦列印工作
- USB 直接列印 (僅限受支援的型號)
- 網站連線列印 (僅限受支援的型號)



- 將列印記錄儲存到網路功能支援 Kerberos 驗證和 NTLMv2 驗證。您必須配置 SNTP 通訊協定 (網路時間伺服器) 才能進行認證。
- 將檔案儲存到伺服器時，您可將檔案類型設為 TXT 或 CSV。



相關資訊

- [將列印記錄儲存到網路](#)

使用網路管理配置「將列印記錄儲存到網路」設定

1. 啟動網頁瀏覽器。
2. 在瀏覽器的位址列中輸入「https://machine's IP address」（「machine's IP address」為本機器的 IP 位址）。
例如：
https://192.168.1.2
3. 如有需要，在 **Login (登入)** 欄位中輸入密碼，然後按一下 **Login (登入)**。





用於管理本機器之設定的預設密碼位於機器背面並且標有「Pwd」。

4. 請轉到導覽選單，然後按一下 **Administrator (管理員) > Store Print Log to Network (將列印記錄儲存到網路)**。



如果螢幕左側不顯示導覽選單，請從 ☰ 啟動。

5. 在 **Print Log (列印記錄)** 欄位中，按一下 **On (開)**。
6. 配置下列設定：

選項	說明
Network Folder Path (網路資料夾路徑)	輸入 CIFS 伺服器上用來儲存列印記錄的目標資料夾 (例如：\\ComputerName \SharedFolder)。
File Name (檔案名稱)	輸入您想使用的列印記錄檔名稱，最多 32 位字元。
File Type (檔案類型)	選擇 TXT 或 CSV 選項作為列印記錄檔案類型。
Time Source for Log (記錄的時間源)	選擇列印記錄的時間來源。
Auth. Method (驗證方法)	選擇存取 CIFS 伺服器所需的驗證方法： Auto (自動) 、 Kerberos 或 NTLMv2 。 Kerberos 是一種在網路伺服器上使用單一登入方法讓裝置或個人安全驗證身分的通訊協定。NTLMv2 是 Windows 登入伺服器採用的認證方法。 <ul style="list-style-type: none">• Auto (自動)：如果選擇 Auto (自動)，將使用 NTLMv2 驗證方法。• Kerberos：選擇 Kerberos 選項，僅使用 Kerberos 驗證。• NTLMv2：選擇 NTLMv2 選項，僅使用 NTLMv2 驗證。
Username (用戶名稱)	輸入使用者名稱進行認證 (最多 96 位字元)。  採用 Kerberos 和 NTLMv2 驗證時，還必須設置 Date&Time (日期和時間) 設定或 SNTP 通訊協定 (網路時間伺服器) 和 DNS 伺服器 。
Password (密碼)	輸入密碼進行認證 (最多 32 位字元)。  如果使用者名稱為網域的一部分，請利用下列其中一種形式輸入使用者名稱：user@domain or domain\user。
Kerberos Server Address (Kerberos 伺服器位址) (如有需要)	輸入金鑰發佈中心 (KDC) 主機位址 (例如：kerberos.example.com；最多 64 位字元) 或 IP 位址 (例如：192.168.56.189)。
Error Detection Setting (錯誤偵測設定)	選擇網路發生錯誤無法將列印記錄儲存到伺服器時應採取的動作。

7. 在 **Connection Status (連線狀態)** 欄位中，確認最近一筆記錄狀態。



也可在機器液晶螢幕上確認錯誤狀態。

8. 按一下 **Submit (提交)**顯示 **Test Print Log to Network (網絡列印記錄測試)**頁面。
若要測試您的設定，請按一下 **Yes (是)**，然後轉到下一步驟。
若要跳過測試，請按一下 **No (否)**。您的設定將自動送出。
9. 機器將測試您的設定。
10. 如果接受您的設定，螢幕上會顯示 **Test OK (測試成功)**。
如果出現 **Test Error (測試錯誤)**，請檢查所有設定，然後按一下 **Submit (提交)**再次顯示測試頁面。



相關資訊

- [將列印記錄儲存到網路](#)

相關主題:

- [存取網路管理](#)

使用將列印記錄儲存到網路功能的錯誤偵測設定

使用錯誤偵測設定來確定因網路發生錯誤而無法將列印記錄儲存到伺服器時要採取的動作。

1. 啟動網頁瀏覽器。
2. 在瀏覽器的位址列中輸入「https://machine's IP address」（「machine's IP address」為本機器的 IP 位址）。
例如：

https://192.168.1.2

3. 如有需要，在 **Login (登入)** 欄位中輸入密碼，然後按一下 **Login (登入)**。



用於管理本機器之設定的預設密碼位於機器背面並且標有「Pwd」。

4. 請轉到導覽選單，然後按一下 **Administrator (管理員) > Store Print Log to Network (將列印記錄儲存到網路)**。



如果螢幕左側不顯示導覽選單，請從 ☰ 啟動。

5. 在 **Error Detection Setting (錯誤偵測設定)** 部分，選擇 **Cancel Print (取消列印)** 或 **Ignore Log & Print (忽略記錄並列印)** 選項。

選項	說明
Cancel Print (取消列印)	如果您選擇 Cancel Print (取消列印) 選項，無法將列印記錄儲存到伺服器時會取消列印工作。
Ignore Log & Print (忽略記錄並列印)	如果您選擇 Ignore Log & Print (忽略記錄並列印) 選項，即使列印記錄無法儲存到伺服器，機器還是會列印文件。 列印記錄儲存功能恢復後，列印記錄會以下列原則記錄： <pre>Id,Type,Job Name,User Name,Date,Time,Print Pages,Color Pages 1,Print(USB),"test(PDF).pdf","User",11/11/2020,19:53:14,4,0 2,Print(Network),"test(PDF).pdf","User",11/11/2020,19:54:38,4,0 3,Print(Network),"test(PDF).pdf","User",11/11/2020,20:18:57,?,? — a 4,Print(Network),"test(PDF).pdf","User",11/11/2020,20:19:40,1,0 5,<ERROR>,?,?,?,?,?,? — b 6,Print(Network),"test(PDF).pdf","User",11/11/2020,20:21:04,1,0</pre> <ol style="list-style-type: none">a. 列印結束後若無法儲存記錄，將不會記錄已列印頁數。b. 開始和結束列印時若無法儲存列印記錄，將不會記錄該工作的列印記錄。該功能恢復時，記錄中會反映該錯誤。

6. 按一下 **Submit (提交)** 顯示 **Test Print Log to Network (網絡列印記錄測試)** 頁面。
若要測試您的設定，請按一下 **Yes (是)**，然後轉到下一步驟。
若要跳過測試，請按一下 **No (否)**。您的設定將自動送出。
7. 機器將測試您的設定。
8. 如果接受您的設定，螢幕上會顯示 **Test OK (測試成功)**。
如果出現 **Test Error (測試錯誤)**，請檢查所有設定，然後按一下 **Submit (提交)** 再次顯示測試頁面。



相關資訊

- [將列印記錄儲存到網路](#)

相關主題:

- [存取網路管理](#)

從控制面板鎖定機器設定

開啟機器的設定鎖定前，請記錄並妥善保管您的密碼。如果遺忘密碼，您必須聯絡您的管理員或 Brother 客戶服務中心重置儲存在機器中的所有密碼。

- [設定鎖定概述](#)

設定鎖定概述

使用設定鎖定功能阻止未經授權的使用者存取機器設定。

設定鎖定功能設定為開時，必須輸入密碼才能存取機器設定。

- [設置設定鎖定密碼](#)
- [變更設定鎖定密碼](#)
- [開啟設定鎖定](#)

設置設定鎖定密碼



>> HL-L3220CW/HL-L3220CDW/HL-L3240CDW

>> HL-L3280CDW/HL-L8240CDW

HL-L3220CW/HL-L3220CDW/HL-L3240CDW

1. 按 ▲ 或 ▼ 顯示 [General Setup (一般設定)] 選項，然後按 **OK**。
2. 按 ▲ 或 ▼ 顯示 [Setting Lock (設定鎖定)] 選項，然後按 **OK**。
3. 輸入一個四位數作為密碼。
輸入數字時，可按 ▲ 或 ▼ 選擇數字，然後按 **OK**。
4. 液晶螢幕上顯示 [Verify: (驗證:)] 時，重新輸入密碼。

HL-L3280CDW/HL-L8240CDW

1. 按  [設定] > [所有設定] > [一般設定] > [設定鎖定]。
2. 輸入一個四位數作為密碼。
3. 按 [OK]。
4. 液晶螢幕上顯示 [驗證] 時，重新輸入密碼。
5. 按 [OK]。
6. 按 。



相關資訊

- [設定鎖定概述](#)

變更設定鎖定密碼



>> HL-L3220CW/HL-L3220CDW/HL-L3240CDW

>> HL-L3280CDW/HL-L8240CDW

HL-L3220CW/HL-L3220CDW/HL-L3240CDW

1. 按 ▲ 或 ▼ 顯示 [General Setup (一般設定)] 選項，然後按 **OK**。
2. 按 ▲ 或 ▼ 顯示 [Setting Lock (設定鎖定)] 選項，然後按 **OK**。
3. 按 ▲ 或 ▼ 選擇 [Set Password (設定密碼)] 選項，然後按 **OK**。
4. 輸入目前的四位數密碼。
輸入數字時，可按 ▲ 或 ▼ 選擇數字，然後按 **OK**。
5. 輸入一個四位數新密碼。
輸入數字時，可按 ▲ 或 ▼ 選擇數字，然後按 **OK**。
6. 液晶螢幕上顯示 [Verify: (驗證:)] 時，重新輸入新密碼。

HL-L3280CDW/HL-L8240CDW

1. 按  [設定] > [所有設定] > [一般設定] > [設定鎖定] > [設定密碼]。
2. 輸入目前的四位數密碼。
3. 按 [OK]。
4. 輸入一個四位數新密碼。
5. 按 [OK]。
6. 液晶螢幕上顯示 [驗證] 時，重新輸入新密碼。
7. 按 [OK]。
8. 按 。

相關資訊

- [設定鎖定概述](#)

開啟設定鎖定


>> [HL-L3220CW/HL-L3220CDW/HL-L3240CDW](#)

>> [HL-L3280CDW/HL-L8240CDW](#)

HL-L3220CW/HL-L3220CDW/HL-L3240CDW

1. 按 ▲ 或 ▼ 顯示 [General Setup (一般設定)] 選項，然後按 **OK**。
2. 按 ▲ 或 ▼ 顯示 [Setting Lock (設定鎖定)] 選項，然後按 **OK**。
3. 液晶螢幕上顯示 [On (開)] 時，按 **OK**。
4. 輸入目前的四位數密碼。
輸入數字時，可按 ▲ 或 ▼ 選擇數字，然後按 **OK**。

HL-L3280CDW/HL-L8240CDW

1. 按  [設定] > [所有設定] > [一般設定] > [設定鎖定] > [功能鎖關閉⇒開啟]。
2. 輸入目前的四位數密碼。
3. 按 [OK]。



相關資訊

- [設定鎖定概述](#)

使用全域網路偵測功能

在私人網路上使用您的機器時，請使用全域網路偵測功能來避免遭遇全域網路的意外攻擊。

- 啟用全域 IP 位址偵測
- 封鎖來自全域網路的通訊

啟用全域 IP 位址偵測

使用此功能可檢查本機器的 IP 位址。將機器指定給全域 IP 位址後，機器上會顯示警示。



>> [HL-L3220CW/HL-L3220CDW/HL-L3240CDW](#)

>> [HL-L3280CDW/HL-L8240CDW](#)

HL-L3220CW/HL-L3220CDW/HL-L3240CDW

1. 按 ▲ 或 ▼ 選擇 [Network (網路)] 選項，然後按 **OK**。
2. 按 ▲ 或 ▼ 選擇 [Global Detect (全域偵測)] 選項，然後按 **OK**。
3. 按 ▲ 或 ▼ 選擇 [Allow Detect (允許偵測)] 選項，然後按 **OK**。
4. 按 ▲ 或 ▼ 選擇 [On (開)]，然後按 **OK**。

HL-L3280CDW/HL-L8240CDW

1. 按  [設定] > [所有設定] > [網路] > [全域偵測] > [允許偵測] > [開]。
2. 按 。

相關資訊

- [使用全域網路偵測功能](#)

封鎖來自全域網路的通訊



啟用此功能時，會限制接收來自使用全域 IP 位址的裝置的工作。



>> [HL-L3220CW/HL-L3220CDW/HL-L3240CDW](#)

>> [HL-L3280CDW/HL-L8240CDW](#)

HL-L3220CW/HL-L3220CDW/HL-L3240CDW

1. 按 ▲ 或 ▼ 選擇 [Network (網路)] 選項，然後按 **OK**。
2. 按 ▲ 或 ▼ 選擇 [Global Detect (全域偵測)] 選項，然後按 **OK**。
3. 按 ▲ 或 ▼ 選擇 [Reject Access (拒絕存取)] 選項，然後按 **OK**。
4. 按 ▲ 或 ▼ 選擇 [On (開)]，然後按 **OK**。

HL-L3280CDW/HL-L8240CDW

1. 按  [設定] > [所有設定] > [網路] > [全域偵測] > [拒絕存取] > [開]。
2. 按 。

相關資訊

- [使用全域網路偵測功能](#)

行動/網路連線

- [Brother Web Connect](#)
- [AirPrint](#)
- [Mopria™ 列印服務](#)
- [Brother Mobile Connect](#)
- [註冊外部 IC 卡讀卡器](#)

Brother Web Connect

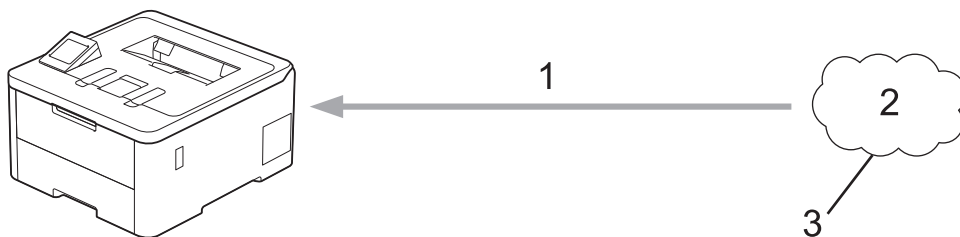
相關機型: HL-L3280CDW/HL-L8240CDW

- [Brother Web Connect 概述](#)
- [Brother Web Connect 支援的線上服務](#)
- [設定 Brother Web Connect](#)
- [使用 Brother Web Connect 下載並列印文件](#)

Brother Web Connect 概述

相關機型: HL-L3280CDW/HL-L8240CDW

有些網站提供的服務允許使用者上傳影像和檔案並在網站上檢視它們。您的 Brother 機器可下載並列印已上傳至這些服務的影像。



1. 列印
2. 照片、影像、文件和其他檔案
3. 網路服務

若要使用 Brother Web Connect，必須透過有線或無線方式將您的 Brother 機器接入可存取網際網路的網路。

對於使用 Proxy 伺服器的網路設定，還必須將機器設置為使用 Proxy 伺服器。如果您不確定網路設置，請諮詢您的網路管理員。



Proxy 伺服器是作為連通無直接網際網路連接的電腦與網際網路之間的媒介的電腦。

✓ 相關資訊



- [Brother Web Connect](#)
 - [使用機器的控制面板配置 Proxy 伺服器設定](#)

使用機器的控制面板配置 Proxy 伺服器設定

相關機型: HL-L3280CDW/HL-L8240CDW

如果您的網路使用 Proxy 伺服器，則必須在機器上設置以下 Proxy 伺服器資訊：

- Proxy 伺服器位址
- 連接埠編號
- User Name (使用者名稱)
- 密碼設定

1. 按  [設定] > [所有設定] > [網路] > [網路連接設定] > [Proxy 伺服器設定] > [Proxy 伺服器連線] > [開]。
2. 按 Proxy 伺服器資訊，然後輸入您想設置的選項。
3. 按 [OK]。
4. 按 。

✓ 相關資訊

- [Brother Web Connect 概述](#)

相關主題:

- [使用網路管理設置 Proxy 伺服器設定](#)

Brother Web Connect 支援的線上服務

相關機型: HL-L3280CDW/HL-L8240CDW

使用 Brother Web Connect 來從 Brother 機器中存取服務：

若要使用 Brother Web Connect，必須擁有您想使用的線上服務的帳戶。如果您沒有這樣一個帳戶，請使用電腦登入此服務的網站，建立一個新的帳戶。

如果您已經擁有一個帳戶，則無需再建立其他帳戶。

Google Drive™

一項線上文件儲存、編輯、分享及檔案同步服務。

URL：drive.google.com

Evernote®

一項線上檔案儲存和管理服務。

URL：www.evernote.com

Dropbox

一項線上檔案儲存、分享及同步服務。

URL：www.dropbox.com

OneDrive

一項線上檔案儲存、分享及管理服務。

URL：onedrive.live.com

Box

一項線上文件編輯和分享服務。

URL：www.box.com

OneNote

一項線上文件編輯和分享服務。

URL：www.onenote.com

SharePoint Online

一項線上內容儲存、分享及管理服務。

有關這些服務的更多資訊，請參閱其各自的網站。

下表描述了可與各項 Brother Web Connect 功能配合使用的檔案類型：

可存取服務	Google Drive™ Evernote® Dropbox OneDrive Box OneNote SharePoint Online
下載和列印影像 ¹	JPEG PDF DOCX XLSX PPTX

¹ DOC/XLS/PPT 格式也可用於下載和列印影像。



(適用於香港、台灣和韓國)

Brother Web Connect 僅支援英文檔案名稱。無法下載以當地語言命名的檔案。



相關資訊

- [Brother Web Connect](#)
-

設定 Brother Web Connect

相關機型: HL-L3280CDW/HL-L8240CDW

- [Brother Web Connect 設定概述](#)
- [使用 Brother Web Connect 前為各線上服務建立帳戶](#)
- [申請 Brother Web Connect 存取權](#)
- [在 Brother 機器上註冊帳戶用於 Brother Web Connect](#)

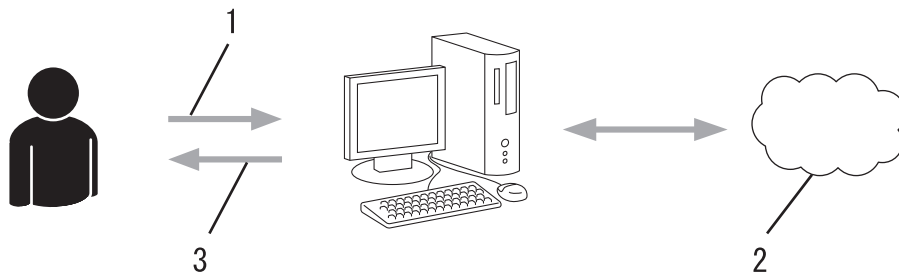
Brother Web Connect 設定概述

相關機型: HL-L3280CDW/HL-L8240CDW

遵循以下步驟配置 Brother Web Connect 設定：

步驟 1：建立所要使用服務的帳戶。

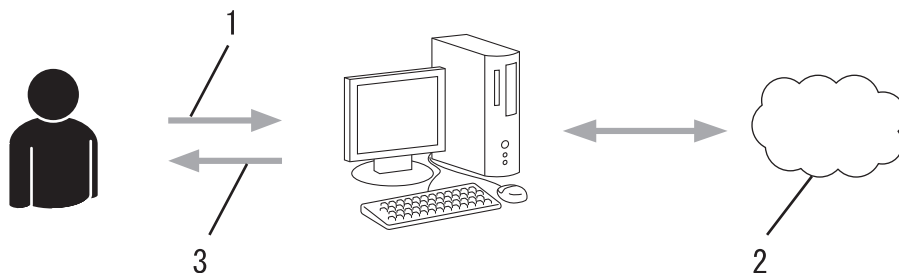
使用電腦登入此服務的網站，建立一個新的帳戶。(如果您已經擁有一個帳戶，則無需再建立其他帳戶。)



1. 使用者註冊
2. Web 服務
3. 獲取帳戶

步驟 2：申請 Brother Web Connect 存取權限。

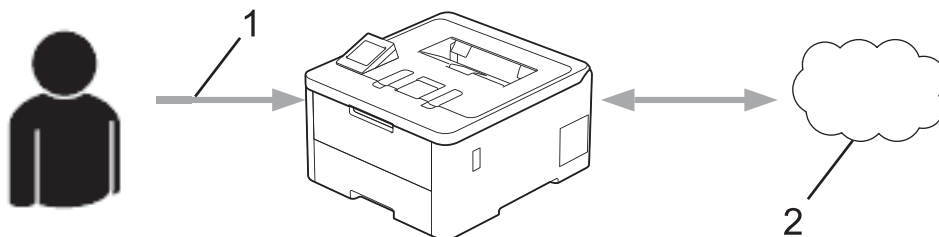
使用電腦啟動 Brother Web Connect 存取權限，獲取臨時 ID。



1. 輸入帳戶資訊
2. Brother Web Connect 申請頁面
3. 獲取臨時 ID

步驟 3：在本機器上註冊您的帳戶資訊，以便您可存取想使用的服務。

在機器上輸入臨時 ID 以啟用此服務。指定您想顯示在機器上的帳戶名稱，並輸入密碼 (如果您想使用)。



1. 輸入臨時 ID
2. Web 服務

至此，Brother 機器可使用相應服務。



相關資訊

- [設定 Brother Web Connect](#)

使用 Brother Web Connect 前為各線上服務建立帳戶

相關機型: HL-L3280CDW/HL-L8240CDW

若要使用 Brother Web Connect 來存取線上服務，您必須擁有該線上服務的帳戶。如果您沒有這樣一個帳戶，請使用電腦登入此服務的網站，建立一個新的帳戶。建立帳戶之後，透過電腦登入並使用帳戶一次，然後再使用 Brother Web Connect 功能。否則，您可能無法使用 Brother Web Connect 來存取該服務。

如果您已有帳戶，則不需要再建立一個帳戶。

已建立您想使用的線上服務的帳戶時，請申請 Brother Web Connect 存取權限。

✓ 相關資訊

- [設定 Brother Web Connect](#)

申請 Brother Web Connect 存取權

相關機型: HL-L3280CDW/HL-L8240CDW


若要使用 Brother Web Connect 存取線上服務，必須先使用已安裝有 Brother 軟體的電腦申請 Brother Web Connect 存取權限。

1. 打開 Brother Web Connect 申請網頁。

選項	說明
Windows	啟動  (Brother Utilities)，再按一下下拉式選單，並選擇您機器的型號名稱 (如果尚未選擇)。 按一下左側導覽列中的 執行更多 ，再按一下 Brother Web Connect 。  您也可以直接打開此網站： 在網頁瀏覽器的位址列內輸入 bwc.brother.com 。
Mac	在網頁瀏覽器的位址列內輸入 bwc.brother.com 。

Brother Web Connect 頁面將會啟動。

2. 選擇要使用的服務。
3. 依照螢幕上的說明操作申請存取權。

 使用 SharePoint Online 時，遵循螢幕上的說明註冊文件庫。

註冊完成後，將顯示您的臨時 ID。

連接 Brother Web Connect

完成註冊。

請在設備的液晶顯示幕中輸入以下臨時 ID。

臨時 ID (第11位)

XXXXXXXXXXXX

注意：該臨時 ID 將在 24 小時後過期。

4. 記下您的臨時 ID，後面在機器上註冊帳戶時需要使用它。暫用 ID 的有效期限只有 24 小時。
5. 關閉網頁瀏覽器。

至此，您已擁有 Brother Web Connect 存取 ID。必須將此 ID 註冊到您的機器上，然後使用機器存取所需 Web 服務。



相關資訊

- [設定 Brother Web Connect](#)

相關主題:

- [在 Brother 機器上註冊帳戶用於 Brother Web Connect](#)

在 Brother 機器上註冊帳戶用於 Brother Web Connect

相關機型: HL-L3280CDW/HL-L8240CDW

必須輸入 Brother Web Connect 帳戶資訊並設置機器，以便機器可以使用 Brother Web Connect 存取所需服務。

- 必須申請 Brother Web Connect 存取權限才能將帳戶註冊到機器上。
- 註冊帳戶前，請確認已在機器上設定正確的日期和時間。

1. 按 [功能] > [網路]。



- 如果機器的液晶螢幕上顯示有關網際網路連接的資訊，請閱讀此資訊並按 [OK]。如果您希望以後還顯示此資訊，請按 [是]。
- 偶爾，液晶螢幕上將顯示有關 Brother Web Connect 功能的更新或公告。請閱讀此資訊，然後按 [OK]。

2. 如果顯示有關許可協定的資訊，選擇所需選項並遵循螢幕上的說明執行操作。

3. 按 ▲ 或 ▼ 顯示您想註冊的服務。

4. 按此服務名稱。

5. 如果顯示有關 Brother Web Connect 的資訊，請按 [OK]。

6. 按 [Register/Delete (註冊/刪除)]。

7. 按 [Register Account (註冊帳戶)]。

機器會提示您輸入在申請 Brother Web Connect 存取權時接收到的暫用 ID。

8. 按 [OK]。

9. 使用液晶螢幕輸入暫用 ID。

10. 按 [OK]。



如果您輸入的資訊與您之前申請存取權時收到的臨時 ID 不相符，或此臨時 ID 已過期，液晶螢幕上將顯示錯誤訊息。請正確輸入臨時 ID，或再次申請存取權限並獲取新的臨時 ID。

機器將提示您輸入您想顯示在液晶螢幕上的帳戶名稱。

11. 按 [OK]。

12. 使用液晶螢幕輸入名稱。

13. 按 [OK]。

14. 執行下列其中一個動作：

- 若要為帳戶設定密碼，按 [是]。(密碼可避免未經授權存取帳戶。)輸入一個四位數號碼，按 [OK]。
- 如果您不想設定密碼，請按 [否]。

15. 顯示您輸入的帳戶資訊時，請確認其正確。

16. 按 [是] 可如輸入那樣註冊您的資訊。

17. 按 [OK]。

18. 按 。

註冊完成，至此您的機器可以存取相應服務。



相關資訊

- [設定 Brother Web Connect](#)

相關主題:

- [如何在本機器上輸入文字](#)
- [申請 Brother Web Connect 存取權](#)

使用 Brother Web Connect 下載並列印文件

相關機型: HL-L3280CDW/HL-L8240CDW

可將已經上傳至您帳戶的文件直接下載到本機器上並列印所下載文件。如果您擁有權限可以查看其他使用者上傳至自己帳戶的分享文件，則也可將這些文件下載到本機器上並列印所下載文件。

如果 Brother Web Connect 受到已啟用的安全功能鎖的限制 (適用於特定型號)，則無法下載資料。

安全功能鎖頁數限制功能也適用於使用 Brother Web Connect 發送的列印工作。



對於香港、台灣和韓國：

Brother Web Connect 僅支援英文檔案名稱。無法下載以當地語言命名的檔案。



相關資訊

- [Brother Web Connect](#)
- [使用 Web 服務下載並列印](#)

使用 Web 服務下載並列印

相關機型: HL-L3280CDW/HL-L8240CDW

1. 按 [功能] > [網路]。



- 如果機器的液晶螢幕上顯示有關網際網路連接的資訊，請閱讀此資訊並按 [OK]。如果您希望以後還顯示此資訊，請按 [是]。
- 偶爾，液晶螢幕上將顯示有關 Brother Web Connect 功能的更新或公告。請閱讀此資訊，然後按 [OK]。

2. 按 ▲ 或 ▼ 顯示您想下載並列印的文件對應的服務。按此服務名稱。

3. 若要登入此服務，請按 ▲ 或 ▼ 顯示您的帳戶名稱，然後按此名稱。如果顯示密碼輸入視窗，請輸入四位數的密碼，然後按 [OK]。

4. 按 ▲ 或 ▼ 顯示所需資料夾，然後按該資料夾。有些服務不要求將文件儲存在資料夾中。對於未儲存在資料夾中的文件，請選擇 [See Unsorted Files (查看未排序檔案)]，以選擇文件。其他使用者的文件若沒有儲存在資料夾中，則無法下載。

5. 選擇要列印的文件，然後按 [OK]。

6. 操作完成後，按 [OK]。

7. 遵循螢幕上的說明完成操作。



相關資訊

- [使用 Brother Web Connect 下載並列印文件](#)

相關主題:

- [如何在本機器上輸入文字](#)

AirPrint

- [AirPrint 概述](#)
- [使用 AirPrint 前 \(macOS\)](#)
- [使用 AirPrint 進行列印](#)

AirPrint 概述

AirPrint 是一款適用於 Apple 作業系統的列印解決方案，讓您可從 iPad、iPhone、iPod touch 和 Mac 電腦無線列印照片、電子郵件、網頁和文件，而無需安裝驅動程式。

更多資訊，請造訪 Apple 網站。

使用 Works with Apple 徽章即表示配件設計為專門用於徽章上標出的技術，並且經過開發人員認證，符合 Apple 效能標準。



✓ 相關資訊

- [AirPrint](#)

相關主題:

- [AirPrint 問題](#)

使用 AirPrint 前 (macOS)

使用 macOS 列印前，將您的機器添加到 Mac 電腦上的印表機清單中。

1. 從 Apple 選單中選擇**系統偏好設定**。
2. 按一下 **印表機與掃描器**。
3. 按一下左側印表機窗格下方的 + 圖示。
加入印表機螢幕將會顯示。
4. 執行下列其中一個動作：
 - macOS v12
選擇您的機器，然後從**使用**彈出式選單中選擇您的型號名稱。
 - macOS v11
選擇您的機器，然後從**使用**彈出式選單中選擇 **AirPrint**。
5. 按一下 **加入**。



相關資訊



- [AirPrint](#)

使用 AirPrint 進行列印

- 從 iPad、iPhone 或 iPod touch 列印
- 使用 AirPrint 進行列印 (macOS)

從 iPad、iPhone 或 iPod touch 列印

視乎應用程式，列印步驟可能會有所不同。下文以 Safari 為例進行說明。

1. 確保您的機器已開啟。
2. 將紙張放入紙匣，然後在本機器上變更紙匣設定。
3. 使用 Safari 打開您想列印的頁面。
4. 點擊  或 。
5. 點擊 **列印**。
6. 確保已選擇本機器。
7. 如果選擇其他機器 (或者尚未選擇機器)，點選**印表機**。
將顯示可用機器的清單。
8. 在該清單中點選您機器的名稱。
9. 選擇所需選項，例如列印頁數、雙面列印 (若本機器支援)。
10. 點擊 **列印**。

相關資訊

- [使用 AirPrint 進行列印](#)

使用 AirPrint 進行列印 (macOS)

視乎應用程式，列印步驟可能會有所不同。下文以 Safari 為例進行說明。列印前，確保您的機器在 Mac 電腦上的印表機清單中。

1. 確保您的機器已開啟。
2. 將紙張放入紙匣，然後在本機器上變更紙匣設定。
3. 在您的 Mac 電腦上，使用 Safari 打開您想列印的頁面。
4. 按一下 **檔案** 選單，然後選擇 **列印**。
5. 確保已選擇本機器。如果選擇其他機器 (或者尚未選擇機器)，按一下 **印表機彈出式選單**，然後選擇本機器。
6. 選擇所需選項，例如列印頁數、雙面列印 (若本機器支援)。
7. 按一下 **列印**。

✓ 相關資訊

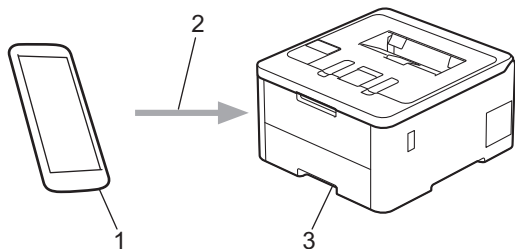
- [使用 AirPrint 進行列印](#)

相關主題:

- [使用 AirPrint 前 \(macOS\)](#)

Mopria™ 列印服務

Mopria™ 列印服務是 Mopria Alliance™ 開發的一項適用於 Android™ 行動裝置的列印功能。透過此功能，您可與機器連接至相同的網路並進行列印，而無需安裝其他驅動程式。



1. Android™ 行動裝置
2. Wi-Fi® 連接
3. 本機器

必須從 Google Play™ 下載 Mopria™ 列印服務，並將其安裝至您的 Android™ 行動裝置上。使用前，確定在行動裝置上啟用這個 Mopria™ 功能。

✓ 相關資訊

- [行動/網路連線](#)

Brother Mobile Connect

使用 Brother Mobile Connect 從您的行動裝置進行列印。

- 對於 Android™ 裝置：
透過 Brother Mobile Connect，您可直接從 Android™ 裝置使用 Brother 機器的各種功能。
從 Google Play™ 下載並安裝 Brother Mobile Connect。
- 對於所有支援 iOS 或 iPadOS 的裝置，包括 iPhone、iPad 和 iPod touch：
透過 Brother Mobile Connect，您可直接從 iOS 或 iPadOS 裝置使用 Brother 機器的各種功能。
從 App Store 下載並安裝 Brother Mobile Connect。



相關資訊

- [行動/網路連線](#)

相關主題:

- [存取 Brother iPrint&Scan \(Windows/Mac\)](#)

註冊外部 IC 卡讀卡器

相關機型: HL-L8240CDW

連接外部 IC 卡讀卡器，請使用網路管理註冊讀卡器。本機器可使用支援 HID 類別驅動程式的外部 IC 卡讀卡器。

1. 啟動網頁瀏覽器。
2. 在瀏覽器的位址列中輸入「https://machine's IP address」（「machine's IP address」為本機器的 IP 位址）。
例如：
https://192.168.1.2
3. 如有需要，在 **Login (登入)** 欄位中輸入密碼，然後按一下 **Login (登入)**。



用於管理本機器之設定的預設密碼位於機器背面並且標有「PwD」。

4. 請轉到導覽選單，然後按一下 **Administrator (管理員) > External Card Reader (外部讀卡機)**。



如果螢幕左側不顯示導覽選單，請從 ☰ 啟動。

5. 輸入必要資訊。
6. 按一下 **Submit (提交)**。
7. 重新啟動 Brother 機器以啟用設置。



相關資訊

- [行動/網路連線](#)

相關主題:

- [存取網路管理](#)

Brother iPrint&Scan

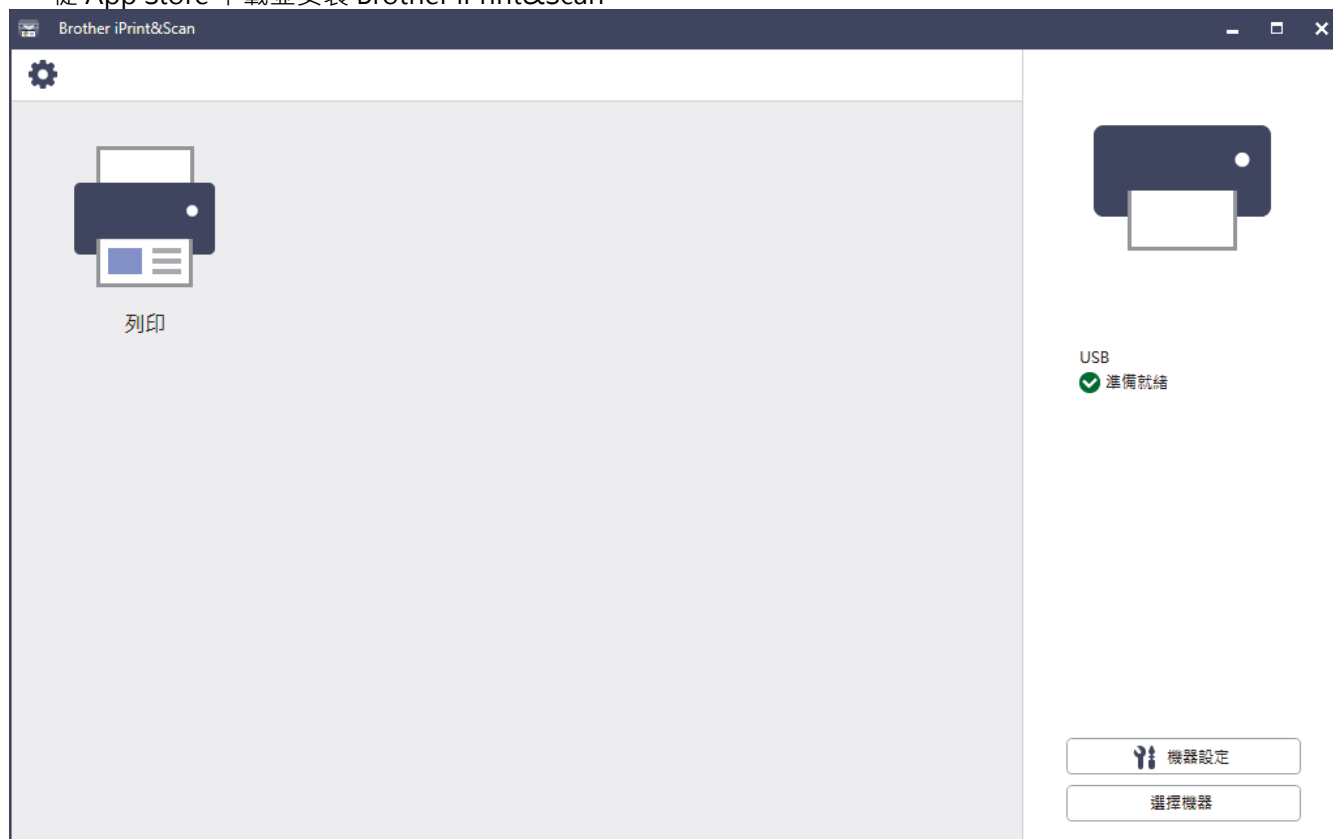
- [存取 Brother iPrint&Scan \(Windows/Mac\)](#)

存取 Brother iPrint&Scan (Windows/Mac)

Windows 和 Mac 使用者可使用 Brother iPrint&Scan 從電腦列印。

以下螢幕是適用於 Windows 的 Brother iPrint&Scan 示例。實際螢幕可能會因應用程式版本而有所不同。

- 對於 Windows
請轉到 support.brother.com/downloads 網站上您的機器型號的**下載**頁面以下載最新的應用程式。
- 對於 Mac
從 App Store 下載並安裝 Brother iPrint&Scan。



提示時，請安裝使用本機器所需的驅動程式和軟體。從 support.brother.com/downloads 網站上您的機器型號的**下載**頁面下載安裝程式。

✓ 相關資訊

- [Brother iPrint&Scan](#)

相關主題:

- [Brother Mobile Connect](#)

故障排除

請參閱本章節解決您在使用本機器的過程中可能會遇到的常見問題。您可自行修正多數問題。

重要事項

如需技術協助，請致電 Brother 客戶服務中心或當地的 Brother 授權維修中心。



如需其他協助，請造訪 support.brother.com。

首先，檢查以下各項：

- 機器電源線正確連接且機器已開啟。 >> [快速安裝指南](#)
- 已移除所有保護材料。 >> [快速安裝指南](#)
- 紙張已正確裝入紙匣。
- 介面傳輸線已穩固地連到機器和電腦，或者已在機器和電腦上設定無線連接。
- 錯誤和維護訊息

如果檢查後無法解決問題，請確認問題，然後 >> [相關資訊](#)



相關資訊

- [錯誤和維護訊息](#)
- [使用 Brother Web Connect 功能時的錯誤訊息](#)
- [卡紙](#)
- [列印問題](#)
- [提高列印品質](#)
- [網路問題](#)
- [AirPrint 問題](#)
- [其他問題](#)
- [查看機器資訊](#)
- [重設功能](#)

錯誤和維護訊息

與其他精密辦公設備一樣，本機器也可能會發生錯誤，也需要更換耗材。發生錯誤時，機器會識別錯誤或所需例行維護，並顯示相應訊息。下表顯示了最常見的錯誤和維護訊息。

遵循**動作**欄中的說明解決錯誤並消除訊息。

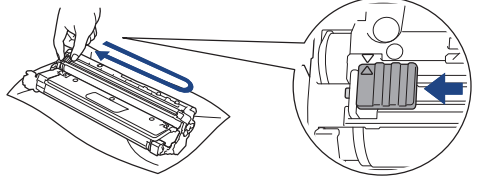
您可自行修正多數錯誤並進行例行維護。如需更多提示：請造訪 support.brother.com/faqs。

>> [HL-L3220CW/HL-L3220CDW/HL-L3240CDW](#)

>> [HL-L3280CDW/HL-L8240CDW](#)

HL-L3220CW/HL-L3220CDW/HL-L3240CDW

錯誤訊息	原因	動作
[2-sided Disabled (雙面功能已停用)]	機器後蓋沒有關緊。 雙面紙匣沒有完全安裝。	關閉機器後蓋，直到其鎖定在關閉位置。 將雙面紙匣穩固地安裝到機器中。
[Access Denied (存取被拒絕)]	您要使用的功能受到安全功能鎖 3.0 的限制。	請與管理員聯絡，以檢查「安全功能鎖定」設定。
[Belt End Soon (轉印帶即將用盡)]	皮帶組壽命即將耗盡。	請在液晶螢幕上顯示 [Replace Belt (更換轉印帶)] 訊息之前，訂購一個新的皮帶組。
[Calibrate (校正)]	校正失敗。	<ul style="list-style-type: none"> 按住  關閉機器。等待數秒，然後再開啟機器。再次使用控制面板執行色彩校正。 安裝新的皮帶組。 如果問題仍然存在，請聯絡 Brother 客戶服務中心 或當地的 Brother 授權維修中心。
[Cannot Detect (無法偵測)]	機器無法偵測碳粉匣。	取出液晶螢幕上所顯示顏色的碳粉匣和感光鼓元件。取出碳粉匣，然後將其裝回感光鼓元件中。將碳粉匣和感光鼓元件組件重新裝入機器。 >> 相關資訊: 更換碳粉匣
[Cannot Print (無法列印) ##]	機器發生機械故障。	<ul style="list-style-type: none"> 按住  關閉機器，等待數分鐘再重新開啟。 如果問題仍然存在，請聯絡 Brother 客戶服務中心 或當地的 Brother 授權維修中心。
[Cartridge Error (碳粉盒錯誤)]	碳粉匣安裝不正確。	取出液晶螢幕上所顯示顏色的碳粉匣和感光鼓元件。取出碳粉匣，然後將其裝回感光鼓元件中。將碳粉匣和感光鼓元件組件重新裝入機器。 如果問題仍然存在，請聯絡 Brother 客戶服務中心 或當地的 Brother 授權維修中心。
[Condensation (凝露)]	室溫發生變更後，機器內部可能形成了凝結。	保持機器開啟。在頂蓋處於打開位置的狀態下等待 30 分鐘，然後關閉機器並關閉前蓋。再次開啟機器。
[Cooling Down (冷卻中)]	機器內部溫度過熱。機器暫停目前的列印工作，並進入冷卻模式。	請等待機器完成冷卻。確定機器的所有通風口都暢通無阻。 機器冷卻後將繼續列印。
[Cover is Open (蓋子已打開)]	頂蓋沒有關緊。 加熱組蓋沒有關緊。	打開再完全關閉機器頂蓋。 關閉位於機器後蓋下方的加熱組蓋。

錯誤訊息	原因	動作
[Drum ! (感光鼓!)]	感光滾筒元件上的電極絲需要清潔。	清潔感光滾筒元件上的電極絲。  >> 相關資訊: 清潔電極絲 如果問題仍然存在，請更換新的感光滾筒元件。
[Drum End Soon (感光鼓壽命將盡)]	感光滾筒元件壽命即將耗盡。	請在液晶螢幕上顯示 [Replace Drum (更換感光鼓)] 訊息之前，訂購一個新的感光鼓元件。
[Drum Stop (感光鼓停止)]	需要更換感光滾筒元件。	更換感光滾筒元件。 >> 相關資訊: 更換感光鼓元件
[Jam 2-sided (雙面卡紙)]	雙面紙匣或後蓋內發生卡紙。	取出雙面紙匣並打開後蓋，拉出所有卡紙。
[Jam Inside (內部卡紙)]	機器內部發生卡紙。	打開頂蓋，取出碳粉匣和感光鼓元件組件，然後輕輕取出卡紙。將碳粉匣和感光鼓元件組件重新裝入機器。關閉頂蓋。
[Jam Manual Feed (手動進紙卡紙)]	機器的手動進紙槽發生卡紙。	輕輕取出手動進紙口內部和周圍的卡紙。重新將紙張放入手動進紙口，然後按 Go (執行) 。
[Jam Rear (後部卡紙)]	機器後部發生卡紙。	打開加熱組蓋，輕輕取出卡紙。關閉加熱組蓋。
[Jam Tray 1 (紙匣 1 卡紙)]	所示紙匣內發生卡紙。	拉出紙匣並輕輕取出所有卡紙。
[Limit Exceeded (超過限制)]	已達到安全功能鎖 3.0 設定的列印限制。	請與管理員聯絡，以檢查「安全功能鎖定」設定。
[Manual Feed (手動進紙)]	在印表機驅動程式中選擇了 手動 作為紙張來源，但手動進紙口中無紙。	將紙張放入手動進紙槽。
[Media Mismatch (媒體不符)]	印表機驅動程式中指定的媒體類型與機器選單中指定的紙張類型不同。	將正確類型的紙張裝入紙匣中，然後在機器的紙張類型設定中選擇正確的媒體類型。
[No Belt Unit (無轉印帶元件)]	皮帶組沒有安裝或安裝不正確。	重新安裝皮帶組。
[No Drum Unit (無感光鼓元件)]	感光鼓元件安裝不正確。	重新安裝碳粉匣和感光鼓元件組件。
[No Paper T1 (T1 無紙張)]	機器無法從指定的紙匣送入紙張。	執行下列其中一個動作： <ul style="list-style-type: none"> 重新將紙張裝入液晶螢幕上所顯示的紙匣。確定紙張調整器設定為正確的尺寸。 如果紙匣中裝有紙張，取出紙張，將其重新裝入。確定紙張調整器設定為正確的尺寸。 請勿將紙匣裝得過滿。
[No Toner (無碳粉)]	碳粉匣沒有安裝或安裝不正確。	取出碳粉匣和感光鼓元件組件。從感光鼓元件中取出碳粉匣，再將碳粉匣裝回感光鼓元件。將碳粉匣和感光鼓元件組件重新裝入機器。如果問題仍然存在，請更換碳粉匣。
[No Tray T1 (無紙匣 T1)]	紙匣沒有安裝或安裝不正確。	重新安裝液晶螢幕上所顯示的紙匣。
[No Waste Toner (無廢碳粉回收盒)]	廢碳粉回收盒沒有安裝或安裝不正確。	重新安裝廢碳粉回收盒。

錯誤訊息	原因	動作
[Out of Memory (記憶體已滿)]	機器的記憶體已滿。	按住 Go (執行) 約兩秒鐘並降低列印解析度。
[Print Data Full (列印資料已滿)]	機器的記憶體已滿。	按 Cancel (取消) 並刪除之前儲存的保密列印資料。
[Registration (配準)]	登記失敗。	<ul style="list-style-type: none"> 如果錯誤仍然存在，按住  關閉機器。等待數秒，然後再開啟機器。使用控制面板執行色彩對位。 安裝新的皮帶組。 如果問題仍然存在，請聯絡 Brother 客戶服務中心 或當地的 Brother 授權維修中心。
[Replace Belt (更換轉印帶)]	需要更換皮帶組。	請更換新的皮帶組。 ➤➤ 相關資訊: 更換皮帶組
[Replace Drum (更換感光鼓)]	需要更換感光滾筒元件。	更換液晶螢幕上所顯示顏色的感光鼓元件。 ➤➤ 相關資訊: 更換感光鼓元件
	如果更換新感光鼓元件後仍顯示此訊息，表示未重置感光鼓元件計數器。	重設感光滾筒元件計數器。 ➤➤ 相關資訊: 更換感光鼓元件
[Replace Toner (更換碳粉)]	碳粉匣壽命已耗盡。機器停止全部列印操作。	更換液晶螢幕上所顯示顏色的碳粉匣。 ➤➤ 相關資訊: 更換碳粉匣
[Replace WT Box (更換廢碳粉盒)]	需要更換廢碳粉回收盒。	請更換新的廢碳粉回收盒。 ➤➤ 相關資訊: 更換廢碳粉回收盒
[Self-Diagnostic (自我診斷)]	加熱組件未能在指定時間內升到指定溫度。	按住  關閉機器，等待數秒再重新開啟。讓機器在電源開啟的情況下閒置 15 分鐘。
	加熱組件過熱。	
[Size Error (尺寸錯誤)]	定義的紙匣不支援印表機驅動程式中定義的紙張尺寸。	選擇定義的紙匣支援的紙張尺寸。
[Size Error DX (雙面紙張尺寸錯誤)]	機器的紙張尺寸設定中指定的紙張尺寸不適用於自動雙面列印。	按 Go (執行) 。 將正確尺寸的紙張放入紙匣，並設定紙匣的紙張尺寸。 選擇雙面列印支援的紙張尺寸。 適用於自動雙面列印的紙張尺寸為 A4。
	紙匣中的紙張尺寸錯誤，不適用於自動雙面列印。	
[Size Mismatch (尺寸不符)]	紙匣內紙張尺寸不正確。	將正確尺寸的紙張放入紙匣，並設定紙匣的紙張尺寸。按 Go (執行) 。
[Toner Error (碳粉錯誤)]	一個或多個碳粉匣沒有安裝或安裝不正確。	拉出感光鼓元件。取出所有碳粉匣，然後將其裝回感光鼓元件中。
[Toner Low: BK (碳粉不足: BK)] [Toner Low: C (碳粉不足: C)] [Toner Low: M (碳粉不足: M)] [Toner Low: Y (碳粉不足: Y)] (BK = 黑色; C = 青色; M = 洋紅色; Y = 黃色。)	如果液晶螢幕上顯示此訊息，您仍可列印。碳粉匣壽命即將耗盡。	請在液晶螢幕上顯示 [Replace Toner (更換碳粉)] 訊息之前，訂購一個新的碳粉匣。
[WT Box End Soon (廢碳粉盒即將用盡)]	廢碳粉回收盒將滿。	請在液晶螢幕上顯示 [Replace WT Box (更換廢碳粉盒)] 訊息之前，訂購一個新的廢碳粉回收盒。

錯誤訊息	原因	動作
[MP 紙匣卡紙]	多功能進紙匣內發生卡紙。	取出多功能進紙匣內部和周圍的所有卡紙。按 [重試]。
[MP 紙匣無紙張]	多功能進紙匣缺紙，或紙張沒有正確裝入多功能進紙匣。	執行下列其中一個動作： <ul style="list-style-type: none"> 重新將紙張裝入多功能進紙匣。確定紙張調整器設定為正確的尺寸。 如果多功能進紙匣中裝有紙張，取出紙張，將其重新裝入。確定紙張調整器設定為正確的尺寸。
[內部卡紙]	機器內部發生卡紙。	打開頂蓋，取出碳粉匣和感光鼓元件組件，然後輕輕取出卡紙。將碳粉匣和感光鼓元件組件重新裝入機器。關閉頂蓋。
[尺寸不符]	紙匣內紙張尺寸不正確。	將正確尺寸的紙張放入紙匣，並設定紙匣的紙張尺寸。按 [重試]。
[尺寸錯誤]	定義的紙匣不支援印表機驅動程式中定義的紙張尺寸。	選擇定義的紙匣支援的紙張尺寸。
[手動進紙]	在印表機驅動程式中選擇了手動作為紙張來源，但手動進紙口中無紙。	將紙張放入手動進紙槽。
[手動進紙卡紙]	機器的手動進紙槽發生卡紙。	輕輕取出手動進紙口內部和周圍的卡紙。重新將紙張放入手動進紙口，然後按 [重試]。
[正在降溫]	機器內部溫度過高。機器暫停目前的列印工作，並進入冷卻模式。	請等待機器完成冷卻。確定機器的所有通風口都暢通無阻。 機器冷卻後將繼續列印。
[列印資料已滿]	機器的記憶體已滿。	按  並刪除之前儲存的保密列印資料。
[存取被拒絕]	您要使用的功能受到安全功能鎖 3.0 的限制。	請與管理員聯絡，以檢查「安全功能鎖定」設定。
[自我診斷]	加熱組件未能在指定時間內升到指定溫度。 加熱組件過熱。	按住  關閉機器，等待數秒再重新開啟。讓機器在電源開啟的情況下閒置 15 分鐘。
[更換碳粉]	碳粉匣壽命已耗盡。機器停止全部列印操作。	更換液晶螢幕上所顯示顏色的碳粉匣。 ➤➤ 相關資訊: 更換碳粉匣
[更換廢碳粉盒]	需要更換廢碳粉回收盒。	請更換新的廢碳粉回收盒。 ➤➤ 相關資訊: 更換廢碳粉回收盒
[後部卡紙]	機器後部發生卡紙。	打開加熱組蓋，輕輕取出卡紙。關閉加熱組蓋。如果錯誤訊息仍然存在，按 [重試]。
[校正]	校正失敗。	<ul style="list-style-type: none"> 按住  關閉機器。等待數秒，然後再開啟機器。再次使用液晶螢幕執行色彩校正。 安裝新的皮帶組。 如果問題仍然存在，請聯絡 Brother 客戶服務中心 或當地的 Brother 授權維修中心。
[紙匣 1 卡紙] [紙匣 2 卡紙]	所示紙匣內發生卡紙。	如液晶螢幕上的動畫所示，拉出紙匣並輕輕取出所有卡紙。

錯誤訊息	原因	動作
[紙匣 1 無紙張] [紙匣 2 無紙張]	機器無法從指定的紙匣送入紙張。	執行下列其中一個動作： <ul style="list-style-type: none"> 重新將紙張裝入液晶螢幕上所顯示的紙匣。確定紙張調整器設定為正確的尺寸。 如果紙匣中裝有紙張，取出紙張，將其重新裝入。確定紙張調整器設定為正確的尺寸。 請勿將紙匣裝得過滿。
[紙匣過多]	已安裝的選購紙匣數量超過最大數量。	減少選購紙匣數量。
[耗材] [更換感光鼓]	需要更換感光滾筒元件。	更換液晶螢幕上所顯示顏色的感光鼓元件。 >> 相關資訊: 更換感光鼓元件
	如果更換新感光鼓元件後仍顯示此訊息，表示未重置感光鼓元件計數器。	重設感光滾筒元件計數器。 >> 相關資訊: 更換感光鼓元件
[耗材] [更換轉印帶]	需要更換皮帶組。	請更換新的皮帶組。 >> 相關資訊: 更換皮帶組
[耗材] [感光鼓壽命即將結束]	感光滾筒元件壽命即將耗盡。	請在液晶螢幕上顯示 [更換感光鼓] 訊息之前，訂購一個新的感光鼓元件。
[耗材] [碳粉不足:] X (X 顯示使用壽命即將耗盡的碳粉匣或感光鼓元件的顏色。BK = 黑色；C = 青色；M = 洋紅色；Y = 黃色。)	如果液晶螢幕上顯示此訊息，您仍可列印。碳粉匣壽命即將耗盡。	請在液晶螢幕上顯示 [更換碳粉] 訊息之前，訂購一個新的碳粉匣。
[耗材] [廢碳粉盒壽命即將結束]	廢碳粉回收盒將滿。	請在液晶螢幕上顯示 [更換廢碳粉盒] 訊息之前，訂購一個新的廢碳粉回收盒。
[耗材] [轉印帶壽命即將結束]	皮帶組壽命即將耗盡。	請在液晶螢幕上顯示 [更換轉印帶] 訊息之前，訂購一個新的皮帶組。
[記憶體已滿]	機器的記憶體已滿。	按  並降低列印解析度。
[配準]	登記失敗。	<ul style="list-style-type: none"> 按住  關閉機器。等待數秒，然後再開啟機器。再次使用液晶螢幕執行色彩對位。 安裝新的皮帶組。 如果問題仍然存在，請聯絡 Brother 客戶服務中心 或當地的 Brother 授權維修中心。
[媒體類型不符]	印表機驅動程式中指定的媒體類型與機器選單中指定的紙張類型不同。	將正確類型的紙張裝入液晶螢幕上所顯示的紙匣中，然後在機器的紙張類型設定中選擇正確的媒體類型。
[無法列印] ##	機器發生機械故障。	<ul style="list-style-type: none"> 按住  關閉機器，等待數分鐘再重新開啟。 如果問題仍然存在，請聯絡 Brother 客戶服務中心 或當地的 Brother 授權維修中心。
[無法偵測]	機器無法偵測碳粉匣。	取出液晶螢幕上所顯示顏色的碳粉匣和感光鼓元件。取出碳粉匣，然後將其裝回感光鼓元件中。將碳粉匣和感光鼓元件組件重新裝入機器。 >> 相關資訊: 更換碳粉匣
[無紙匣 1] [無紙匣 2]	紙匣沒有安裝或安裝不正確。	重新安裝液晶螢幕上所顯示的紙匣。
[無集線器支援]	USB 主連接器上連接了 USB 集線器裝置。	移除 USB 主連接器上的 USB 集線器裝置。

錯誤訊息	原因	動作
[無感光鼓元件]	感光鼓元件安裝不正確。	重新安裝碳粉匣和感光鼓元件組件。
[無碳粉]	碳粉匣沒有安裝或安裝不正確。	取出碳粉匣和感光鼓元件組件。從感光鼓元件中取出碳粉匣，再將碳粉匣裝回感光鼓元件。將碳粉匣和感光鼓元件組件重新裝入機器。如果問題仍然存在，請更換碳粉匣。
[無廢碳粉回收盒]	廢碳粉回收盒沒有安裝或安裝不正確。	重新安裝廢碳粉回收盒。
[無轉印帶元件]	皮帶組沒有安裝或安裝不正確。	重新安裝皮帶組。
[超過限制]	已達到安全功能鎖 3.0 設定的列印限制。	請與管理員聯絡，以檢查「安全功能鎖定」設定。
[感光鼓!]	感光滾筒元件上的電極絲需要清潔。	清潔感光滾筒元件上的電極絲。  >> 相關資訊: 清潔電極絲 如果問題仍然存在，請更換新的感光滾筒元件。
[感光鼓停止]	需要更換感光滾筒元件。	更換感光滾筒元件。 >> 相關資訊: 更換感光鼓元件
[裝置不可用]	USB 主連接器上連接了不支援的 USB 裝置。	拔下 USB 主連接器上的裝置。
[裝置不可用] [取出裝置。關閉電源，然後再開啟。]	USB 直接介面上連接了已損壞或高耗電 USB 裝置。	<ul style="list-style-type: none"> 拔下 USB 直接介面上的裝置。 按住  關閉機器，再重新開啟。
[碳粉匣錯誤]	碳粉匣安裝不正確。	取出液晶螢幕上所顯示顏色的碳粉匣和感光鼓元件。取出碳粉匣，然後將其裝回感光鼓元件中。將碳粉匣和感光滾筒組件裝回機器。如果問題仍然存在，請聯絡 Brother 客戶服務中心 或當地的 Brother 授權維修中心。
[碳粉錯誤]	一個或多個碳粉匣沒有安裝或安裝不正確。	拉出感光鼓元件。取出所有碳粉匣，然後將其裝回感光鼓元件中。
[凝露]	室溫發生變更後，機器內部可能形成了凝結。	保持機器開啟。在頂蓋處於打開位置的狀態下等待 30 分鐘，然後關閉機器並關閉前蓋。再次開啟機器。
[蓋子已打開]	頂蓋沒有關緊。	打開再完全關閉機器頂蓋。
	加熱組蓋沒有關緊。	關閉位於機器後蓋下方的加熱組蓋。
[螢幕初始化失敗]	在電源初始化完成前按了觸控式螢幕。	確定沒有任何東西碰觸觸控式螢幕。
	碎片可能會附著在觸控式螢幕底部及螢幕外框之間。	將一個硬紙板插入觸控式螢幕底部及螢幕外框之間，並前後滑動硬紙板，將碎片推出去。
[雙面尺寸錯誤]	機器的紙張尺寸設定中指定的紙張尺寸不適用於自動雙面列印。	按  (如有需要)。
	紙匣中的紙張尺寸錯誤，不適用於自動雙面列印。	將正確尺寸的紙張放入紙匣，並設定紙匣的紙張尺寸。 選擇雙面列印支援的紙張尺寸。 適用於自動雙面列印的紙張尺寸為 A4。

錯誤訊息	原因	動作
[雙面功能已停用]	機器後蓋沒有關緊。	關閉機器後蓋，直到其鎖定在關閉位置。
	雙面紙匣沒有完全安裝。	將雙面紙匣穩固地安裝到機器中。
[雙面卡紙]	雙面紙匣或後蓋內發生卡紙。	取出雙面紙匣並打開後蓋，拉出所有卡紙。

✓ 相關資訊

- [故障排除](#)

相關主題:

- [清潔電極絲](#)
- [更換碳粉匣](#)
- [更換感光鼓元件](#)
- [更換皮帶組](#)
- [更換廢碳粉回收盒](#)

使用 Brother Web Connect 功能時的錯誤訊息

相關機型: HL-L3280CDW/HL-L8240CDW

如果發生錯誤，本機器將顯示錯誤訊息。下表列出了常見錯誤訊息。

您可以自行更正大部分錯誤。如果閱讀下表後，您仍需幫助，請參閱 support.brother.com/faqs 上的最新故障排除提示。

連接錯誤

錯誤訊息	原因	動作
[連接錯誤 02] [網絡連線失敗。請確認網絡連線良好。]	機器未連接到網絡。	<ul style="list-style-type: none"> 確保已為機器指定有效的 IP 位址。 確保存取點/路由器已啟用，且已建立網際網路連接。 確保無線路由器/存取點已開啟。 如果開啟機器後不久即按下了 [網路] 按鍵，則網路連接可能尚未建立。等待片刻，然後重試。
[連接錯誤 03] [連接伺服器失敗。請檢查網絡設定。]	<ul style="list-style-type: none"> 網路或伺服器設定不正確。 網路或伺服器有問題。 	<ul style="list-style-type: none"> 確認網路設定正確，或者稍等片刻，然後重試。 如果開啟機器後不久即按下了 [網路] 按鍵，則網路連接可能尚未建立。等待片刻，然後重試。 <p>➤➤ 相關資訊: 使用網路管理設置日期和時間</p>
[連接錯誤 07] [連接伺服器失敗。日期和時間不正確。]	日期和時間設定不正確。	正確設定日期和時間。請注意，如果機器的電源線斷開，可能會導致日期和時間設定重置為出廠設定。

驗證錯誤

錯誤訊息	原因	動作
[Authentication Error 01 (驗證錯誤 01)] [Incorrect PIN code. Enter PIN correctly. (密碼不正確。正確輸入密碼。)]	您輸入的用於存取此服務的密碼不正確。密碼為將帳戶註冊到機器上時輸入的四位數號碼。	輸入正確的密碼。
[Authentication Error 02 (驗證錯誤 02)] [Incorrect or expired ID, or this temporary ID is already used. Enter correctly or reissue temporary ID. Temporary ID is valid for 24 hours after it is issued. (ID 不正確或已過期，或此臨時 ID 已被使用。正確輸入或重新發行臨時 ID。臨時 ID 發行後 24 小時內有效。)]	<p>輸入的臨時 ID 不正確。</p> <p>輸入的臨時 ID 已過期。臨時 ID 的有效期為 24 小時。</p>	<p>輸入正確的臨時 ID。</p> <p>重新申請 Brother Web Connect 存取權限，獲取一個新的臨時 ID，然後使用新 ID 將帳戶註冊到機器上。</p>
[Authentication Error 03 (驗證錯誤 03)] [Display name has already been registered. Enter another display name. (顯示名稱已註冊。輸入另一個顯示名稱。)]	輸入的顯示名稱已註冊到其他服務使用者。	輸入其他顯示名稱。

伺服器錯誤

錯誤訊息	原因	動作
[Server Error 01 (伺服器錯誤 01)] [Authentication failed. Do the following: 1. Go to http://bwc.brother.com to get a new temporary ID. 2. Press OK and enter your new temporary ID in the next screen. (驗證失敗。請執行以下操作：1. 轉到 http://bwc.brother.com 獲取新的臨時 ID。2. 按 OK，然後在下一螢幕上輸入新的臨時 ID。)]	(存取服務所需的) 機器驗證資訊已過期或無效。	重新申請 Brother Web Connect 存取權限，獲取一個新的臨時 ID，然後使用新 ID 將帳戶註冊到機器上。
[Server Error 13 (伺服器錯誤 13)] [Service temporarily unavailable. Try again later. (服務暫時無法使用。請稍後重試。)]	服務存在故障，現在無法使用。	請稍候，然後再試一次。如果再次顯示此訊息，從電腦存取此服務，以確認其是否可用。

✓ 相關資訊

- [故障排除](#)

相關主題:

- [使用網路管理設置日期和時間](#)

卡紙

務必取出紙匣中的剩餘紙張，加入新紙時要先充分散開並攤平紙疊。這樣有助於避免卡紙。

- 清除卡紙
- 多功能進紙匣內發生卡紙
- 紙張卡在手動進紙口
- 紙匣內發生卡紙
- 機器後部發生卡紙
- 機器內部發生卡紙
- 雙面紙匣內發生卡紙

清除卡紙

如果頻繁卡紙或一次送入多張紙，請執行以下操作：

- 清潔紙匣的取紙滾軸和分離墊。
 - [相關資訊: 清潔取紙滾軸](#)
- 將紙張正確放入紙匣。
 - [相關資訊: 放入紙張](#)
- 在機器上正確設定紙張尺寸和紙張類型。
 - [相關資訊: 紙張設定](#)
- 在電腦上正確設定紙張尺寸和紙張類型。
 - [相關資訊: 列印文件 \(Windows\)](#)
 - [相關資訊: 使用 AirPrint 進行列印](#)
- 使用建議的紙張。
 - [相關資訊: 使用特殊紙張](#)

✓ 相關資訊

- [卡紙](#)

相關主題:

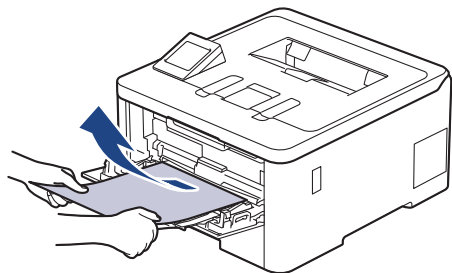
- [清潔取紙滾軸](#)
- [使用 AirPrint 進行列印](#)
- [放入紙張](#)
- [紙張設定](#)
- [列印文件 \(Windows\)](#)
- [使用特殊紙張](#)

多功能進紙匣內發生卡紙

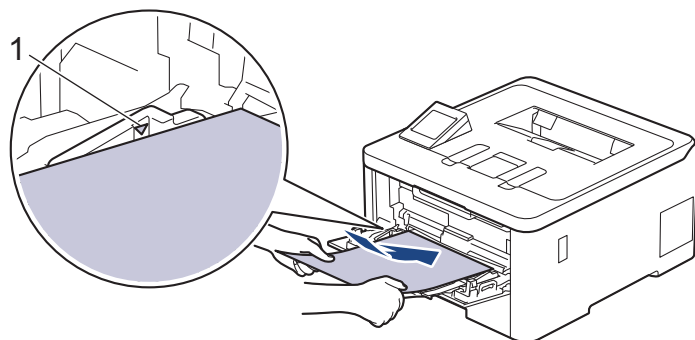
相關機型: HL-L8240CDW

如果機器的控制面板或狀態監視器顯示機器的多功能進紙匣內發生卡紙，請執行以下步驟：

1. 取出 MP 紙匣中的紙張。
2. 慢慢取出多功能進紙匣內部和周圍的卡紙。



3. 展開紙疊，再放回 MP 紙匣。
4. 將紙張重新放入多功能進紙匣，確定紙張高度低於紙匣兩側的最大紙張容量記號 (1)。



5. 遵循機器液晶螢幕上的說明執行操作。

✓ 相關資訊

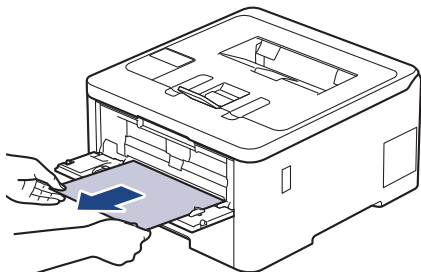
- [卡紙](#)

紙張卡在手動進紙口

相關機型: HL-L3220CW/HL-L3220CDW/HL-L3240CDW/HL-L3280CDW

如果機器的控制面板或狀態監視器顯示機器的手動進紙口內發生卡紙，請執行以下步驟：

1. 輕輕取出手動進紙口內部或周圍的卡紙。



2. 重新將紙張放入手動進紙口。
3. 執行下列其中一個動作：
 - HL-L3220CW/HL-L3220CDW/HL-L3240CDW
按 **Go (執行)** 繼續列印。
 - HL-L3280CDW
按 [重試] 繼續列印。

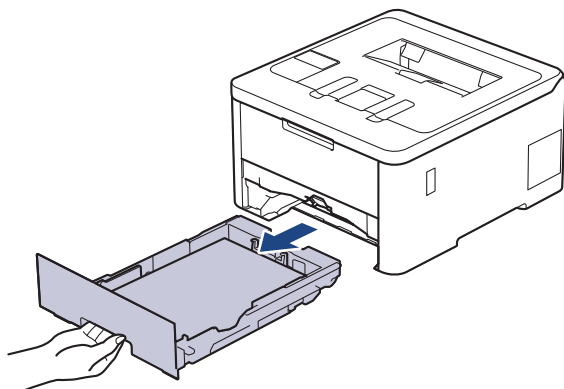
✓ 相關資訊

- [卡紙](#)

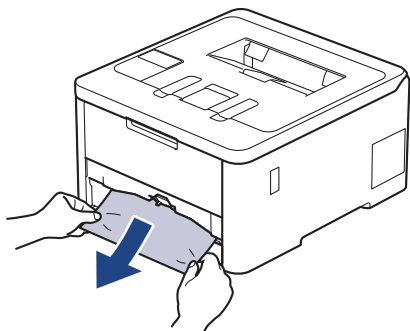
紙匣內發生卡紙

如果機器的控制面板或狀態監視器顯示紙匣內發生卡紙，請執行以下步驟：

1. 將紙匣完全拉出機器。

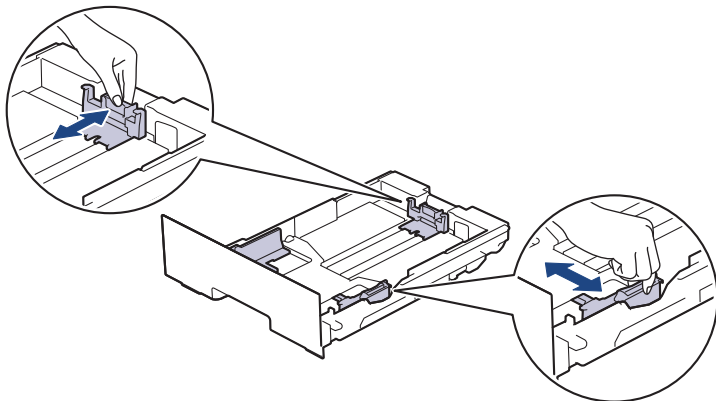


2. 慢慢拉出卡紙。

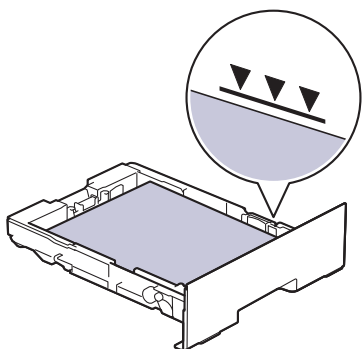


用雙手向下拉卡紙可更輕鬆地取出卡紙。


3. 充分散開紙疊以防將來發生卡紙，並滑動紙張調整器以符合紙張尺寸。將紙張放入紙匣。



4. 確定紙張高度低於紙匣中的最大容量記號 (▼▼▼)。



5. 將紙匣穩固地推回機器內。

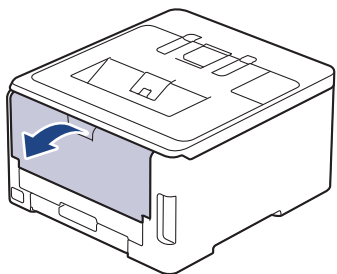
 相關資訊

- [卡紙](#)
-

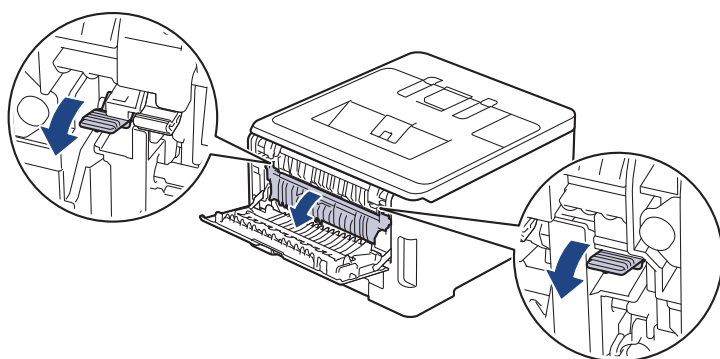
機器後部發生卡紙

如果機器的控制面板或狀態監視器顯示機器後方發生卡紙 (後方卡紙) , 請執行以下步驟 :

1. 開啟機器 10 分鐘 , 讓內部風扇為機器內的高溫零件降溫。
2. 打開後蓋。



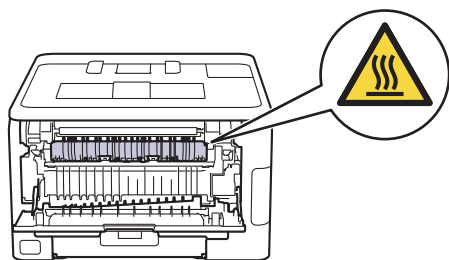
3. 朝您的方向拉下左右兩側的綠色滑塊 , 打開加熱組蓋。




警告

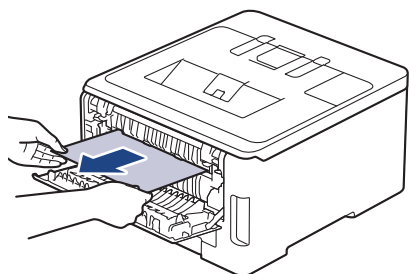
HOT SURFACE

機器的內部零件將會很燙。請等到機器降溫後再觸碰這些零件。

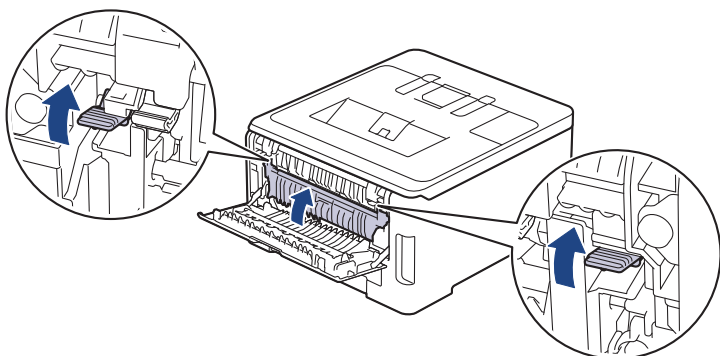


 如果後蓋內的灰色信封拉桿已下拉至信封位置 , 拉下綠色滑塊之前 , 將這些信封拉桿抬起至原位。

4. 用雙手輕輕將卡紙拉出加熱組件。



5. 關閉加熱組蓋。



如果您在信封上列印，列印前，再次將灰色信封拉桿下拉至信封位置。

6. 關閉後蓋，直到其鎖定在關閉位置。



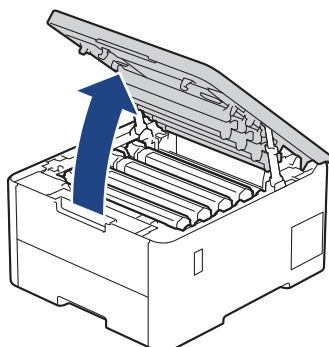
相關資訊

- 卡紙

機器內部發生卡紙

如果機器的控制面板或狀態監視器顯示機器內部發生卡紙，請執行以下步驟：

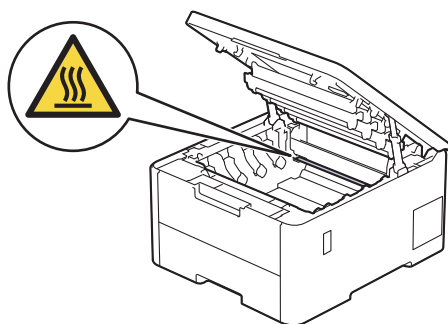
1. 開啟機器 10 分鐘，讓內部風扇為機器內的高溫零件降溫。
2. 打開頂蓋，直到其鎖定在打開位置。



警告

HOT SURFACE

機器的內部零件將會很燙。請等到機器降溫後再觸碰這些零件。



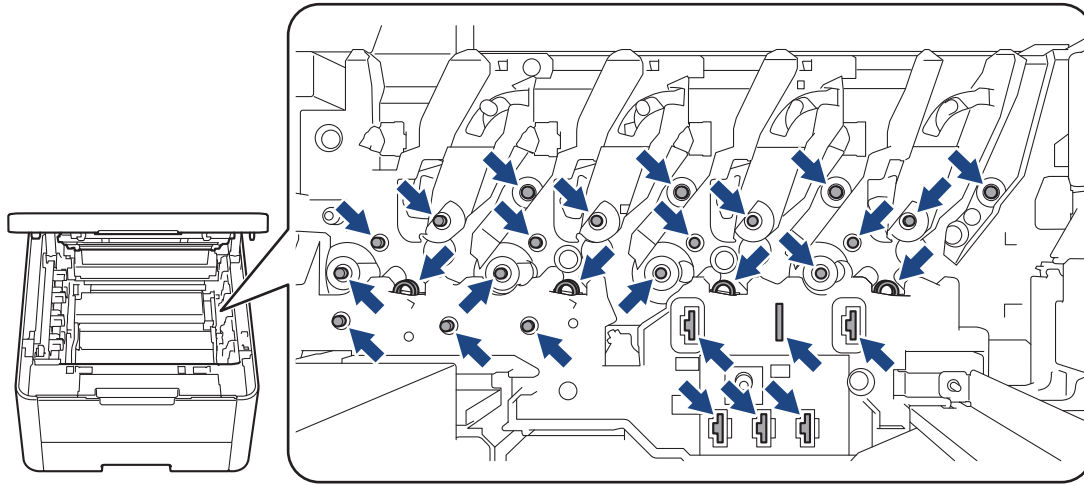
3. 取出所有的碳粉匣和感光鼓元件組件。

注意

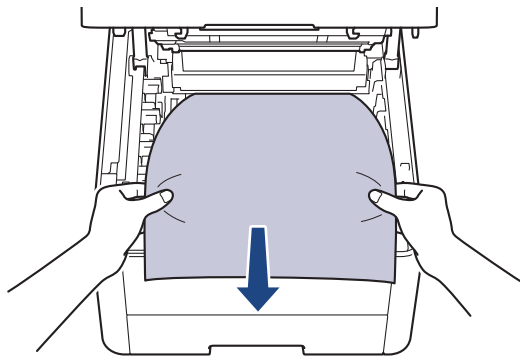
我們建議您將碳粉匣和感光鼓組件放在乾淨的平面，下面墊一張廢紙，以免不小心灑出碳粉。

重要事項

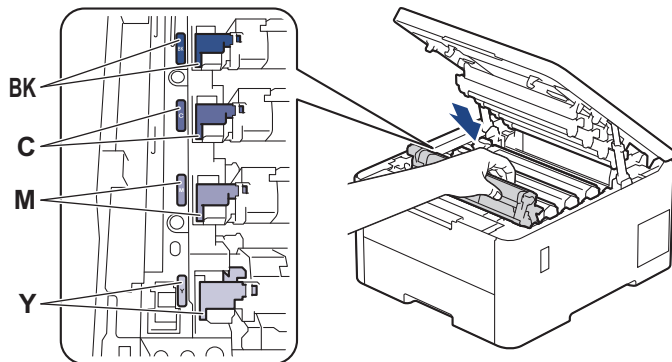
為避免機器受到靜電損壞，切勿碰觸下圖中顯示的高壓接點。



4. 輕慢地取出卡紙。



5. 將各碳粉匣和感光鼓元件組件重新插入機器。確定所有四個碳粉匣和感光鼓元件組件的顏色與機器上的顏色標籤相符。



6. 關閉機器頂蓋。

✓ 相關資訊

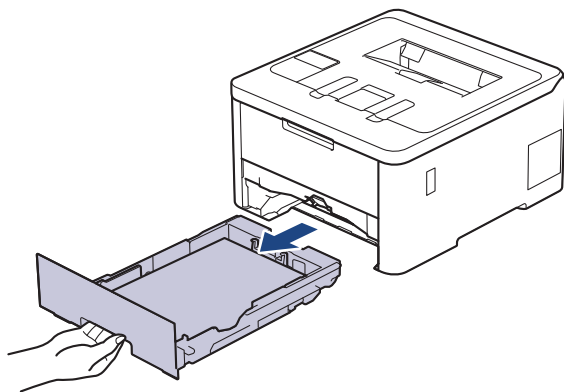
- 卡紙

雙面紙匣內發生卡紙

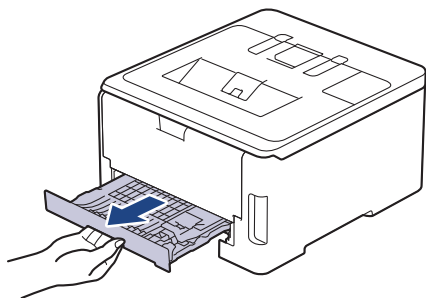
相關機型: HL-L3220CDW/HL-L3240CDW/HL-L3280CDW/HL-L8240CDW

如果機器的控制面板或狀態監視器顯示雙面紙匣內發生卡紙，請執行以下步驟：

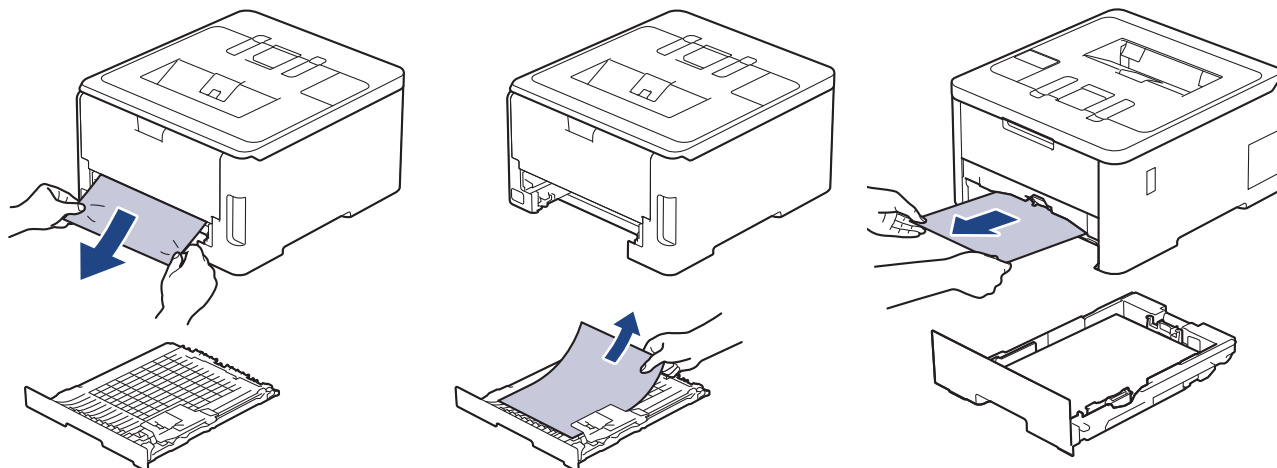
1. 開啟機器 10 分鐘，讓內部風扇為機器內的高溫零件降溫。
2. 將紙匣完全拉出機器。



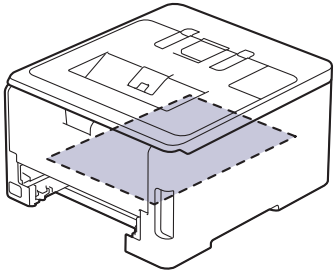
3. 從機器後方，將雙面紙匣完全拉出機器。



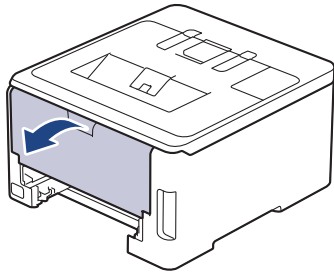
4. 將卡紙從機器或雙面紙匣中拉出。



5. 移除可能因靜電而卡在機器下方的紙張。



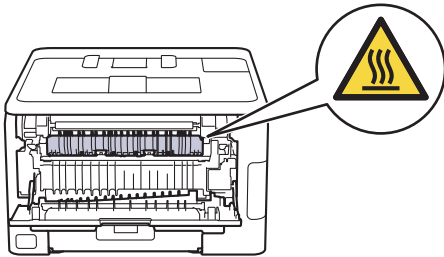
6. 如果紙張未卡在雙面紙匣內，請打開後蓋。



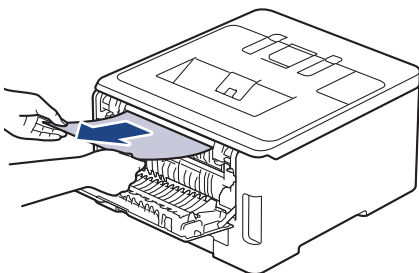
警告

HOT SURFACE

機器的內部零件將會很燙。請等到機器降溫後再觸碰這些零件。



7. 用雙手輕輕將卡紙從機器後部拉出。



8. 關閉後蓋，直到其鎖定在關閉位置。
9. 將雙面紙匣穩固地推回機器後方。
10. 將紙匣穩固地推回機器前方。

相關資訊

- 卡紙

列印問題

如果閱讀下表中的資訊後，您仍需幫助，請參閱 support.brother.com/faqs 網站上的最新故障排除提示。

問題	建議
無印出文件	<p>確定機器不處於電源關閉模式。</p> <p>如果機器處於電源關閉模式，按 ，然後重新發送列印資料。</p> <p>確定已安裝並選擇正確的印表機驅動程式。</p> <p>檢查狀態監視器或機器的控制面板是否顯示錯誤。</p> <p>確保機器已連線：</p> <ul style="list-style-type: none"> Windows 11 按一下  > 所有應用程式 > Windows 工具 > 控制台。在 硬體和音效 群組中，按一下 檢視裝置和印表機。在您的型號圖示上按一下滑鼠右鍵，然後按一下 查看列印工作。如果出現印表機驅動程式選項，選擇您的印表機驅動程式。按一下選單列中的 印表機，確定沒有選擇以離線方式使用印表機。 Windows 10、Windows Server 2016、Windows Server 2019 和 Windows Server 2022 按一下  > Windows 系統 > 控制台。在 硬體和音效 (硬體) 群組中，按一下 檢視裝置和印表機。在您的型號名稱上按一下滑鼠右鍵。按一下 查看列印工作。如果出現印表機驅動程式選項，選擇您的印表機驅動程式。按一下選單列中的 印表機，確定沒有選擇以離線方式使用印表機。 Windows Server 2012 R2 按一下開始螢幕上的 控制台。在 硬體 群組中，按一下 檢視裝置和印表機。在您的型號名稱上按一下滑鼠右鍵。按一下 檢視裝置和印表機。如果出現印表機驅動程式選項，選擇您的印表機驅動程式。按一下選單列中的 印表機，確定沒有選擇以離線方式使用印表機。 Windows Server 2012 將滑鼠游標移到桌面右下角。出現選單列時，按一下 設定 > 控制台 > 硬體 > 檢視裝置和印表機。在您的型號名稱上按一下滑鼠右鍵。按一下 查看列印工作。如果出現印表機驅動程式選項，選擇您的印表機驅動程式。按一下選單列中的 印表機，確定沒有選擇以離線方式使用印表機。
機器不列印或已停止列印。	<p>取消列印工作，並將其從機器記憶體中清除。印出文件可能會不完整。重新發送列印資料。</p> <p>➤➤ <i>相關資訊: 取消列印工作</i></p>
螢幕顯示文件時有出現頁首或頁尾，但未顯示在印出的頁面上。	<p>頁面頂端和底端有不可列印的區域。請調整文件的上下邊界，以列印頁首或頁尾。</p>
機器未按預期列印，或列印亂碼。	<p>取消列印工作，並將其從機器記憶體中清除。印出文件可能會不完整。重新發送列印資料。</p> <p>➤➤ <i>相關資訊: 取消列印工作</i></p> <p>檢查應用程式中的設定，確定與機器相容。</p> <p>確認在應用程式的列印視窗中選擇了 Brother 印表機驅動程式。</p>
機器正確列印前幾頁，但後面的有些頁面有文字缺失。	<p>檢查應用程式中的設定，確定與機器相容。</p>

問題	建議
	本機器未能接收電腦發送的全部資料。請確定介面傳輸線連接正確。
即使印表機驅動程式設定為「雙面」且機器支援自動雙面列印，機器也不進行雙面列印。	檢查印表機驅動程式中的紙張尺寸設定。您必須選擇 A4 紙張。支援的紙張重量為 60 ~ 105 g/m ² 。
列印速度太慢。	<p>在印表機驅動程式中降低解析度。</p> <p>若啟用了靜音模式，請在印表機驅動程式或機器選單中停用。</p> <p>連續列印時，列印速度可能自動減慢，以降低機器內的溫度。</p>
機器無法送入紙張。	<p>如果紙匣有紙，請確定紙張平順。如果紙張捲曲，請將其弄平。有時取出紙張，翻面後再放回紙匣會有所幫助。</p> <p>充分散開紙疊後再放回紙匣。</p> <p>減少紙匣中的紙張數量，再試一次。</p> <p>(適用於配備多功能進紙匣的型號) 確定沒有在印表機驅動程式中選擇多用途紙匣作為紙張來源。</p> <p>(適用於配備手動進紙口的型號) 確定沒有在印表機驅動程式中選擇手動作為紙張來源。</p> <p>清潔取紙滾軸。</p>
機器無法從 MP 紙匣送入紙張。 (適用於配備多功能進紙匣的型號)	<p>展開紙疊，再放回多功能進紙匣。</p> <p>確定已在印表機驅動程式中選擇多用途紙匣作為紙張來源。</p>
機器無法從手動進紙槽送入紙張。 (適用於配備手動進紙口的型號)	<p>用雙手將一張紙穩固地推入手動進紙口，直到紙張頂端壓在進紙滾軸上。繼續將紙張按在滾軸上，直到機器抓住紙張並將其拉進去一段距離。</p> <p>只在手動進紙槽中放入一張紙。</p> <p>確定已在印表機驅動程式中選擇手動作為紙張來源。</p>
機器無法送入信封。	<p>(適用於配備手動進紙口的型號) 一次將一個信封放入手動進紙口中。應用程式必須設為使用所用信封尺寸進行列印。通常是在應用程式的「頁面設定」或「文件設定」選單中進行設定。</p> <p>(適用於配備多功能進紙匣的型號) 將信封放入多功能進紙匣。應用程式必須設為使用所用信封尺寸進行列印。通常是在應用程式的「頁面設定」或「文件設定」選單中進行設定。</p>
列印位置未對準預印對象。	使用各紙匣的列印位置設定調整列印位置。

✓ 相關資訊

- 故障排除

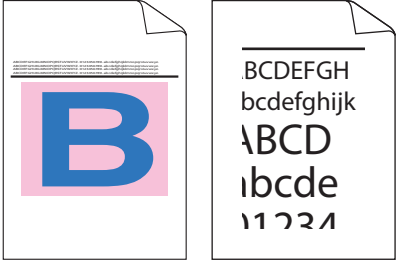

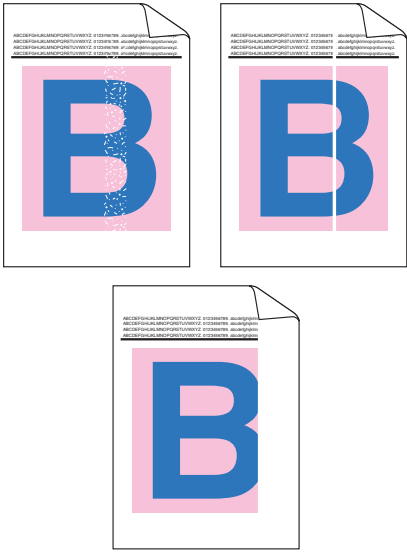
相關主題:

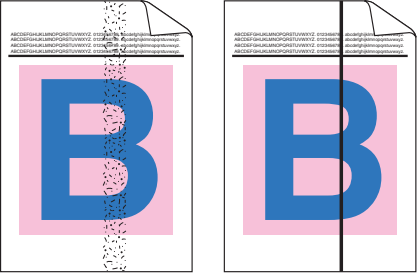

- 從電腦監控機器狀態 (Windows)
- 使用紙匣時放入和列印
- 清潔取紙滾軸
- 使用多功能進紙匣 (MP 紙匣) 時放入和列印
- 取消列印工作

提高列印品質

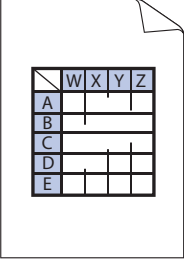
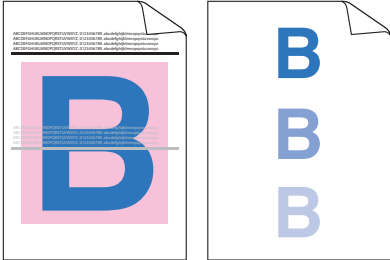
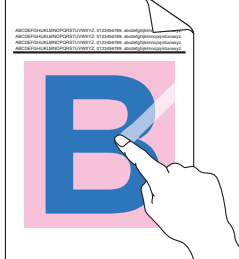
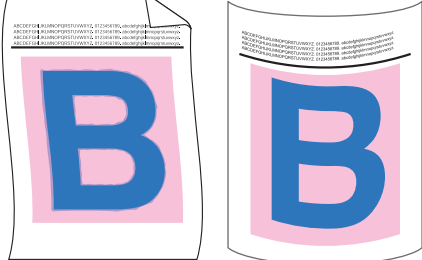
如果有列印品質問題，請先列印測試頁。如果印出文件品質良好，可能不是機器的問題。請檢查介面傳輸線連接或嘗試列印其他文件。如果機器的印出文件或測試頁存在品質問題，請對照下表中的品質不佳範例檢查並按照相應建議進行。


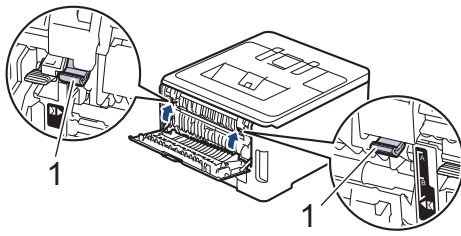
1. 為了取得最佳列印品質，我們建議您使用 Brother 建議的列印媒體。請確定您使用的紙張符合我們的規格。
2. 確定碳粉匣和感光鼓元件組件安裝正確。

品質不佳的範例	建議
 <p>印出的頁面被壓縮，出現橫向條紋或頂部、底部、左側或右側邊界中的字元被裁切</p>	<p>在您文件的應用程式中調整列印邊界，然後重印工作。</p>
 <p>整頁顏色較淡或褪色</p>	<ul style="list-style-type: none"> • 使用機器的液晶螢幕執行校正。 >>> 相關資訊: 校正彩色列印 • 確定在液晶螢幕上或印表機驅動程式中將省碳粉模式設定為關閉。 >>> 相關資訊: 降低碳粉耗用量 • 確定印表機驅動程式中的媒體類型設定符合您所用的紙張類型。 • 輕輕搖晃所有四個碳粉匣。 • 請用乾燥、不掉毛的軟布擦拭所有四個 LED 頭的窗口。 >>> 相關資訊: 清潔 LED 頭
 <p>頁面出現縱向白色線條或條紋</p>	<ul style="list-style-type: none"> • 請用乾燥、不掉毛的軟布擦拭所有四個 LED 頭的窗口。 • 確定機器內部或碳粉匣和感光鼓元件組件四周沒有異物，如碎紙、便條貼或灰塵。

品質不佳的範例	建議
 <p data-bbox="311 481 643 515">頁面出現縱向彩色線條或條紋</p>	<ul style="list-style-type: none"> • 推動綠色滑塊，以清潔感光鼓元件內的全部四根電極絲 (每種顏色一根)。確定電極絲的綠色滑塊處於原位 (1)。  <ul style="list-style-type: none"> • 更換與線條或條紋顏色對應的碳粉匣。 若要確定碳粉匣的顏色，請造訪 support.brother.com/faqs 並瀏覽您機器型號的常見問題&故障排除頁面。 ➤➤ 相關資訊: 更換碳粉匣 • 安裝新的感光鼓元件。 ➤➤ 相關資訊: 更換感光鼓元件
 <p data-bbox="335 1081 619 1115">頁面上出現橫向彩色線條</p>	<ul style="list-style-type: none"> • 確定引起問題的顏色，然後更換與線條顏色對應的碳粉匣。 若要確定碳粉匣的顏色，請造訪 support.brother.com/faqs 瀏覽常見問題&故障排除頁面。 ➤➤ 相關資訊: 更換碳粉匣 • 安裝新的感光鼓元件。 ➤➤ 相關資訊: 更換感光鼓元件
 <p data-bbox="446 1400 507 1433">白點</p>	<ul style="list-style-type: none"> • 確定印表機驅動程式中的媒體類型設定符合您所用的紙張類型。 • 檢查機器的使用環境。高濕度及高溫等條件可能會導致此列印品質問題。 • 如果列印數頁後仍無法解決此問題，感光鼓可能有異物，如標籤的黏膠附著在感光鼓表面上。清潔感光鼓元件。 ➤➤ 相關資訊: 清潔感光鼓元件 • 安裝新的感光鼓元件。 ➤➤ 相關資訊: 更換感光鼓元件
 <p data-bbox="359 1767 595 1800">空白頁面或某些顏色</p>	<ul style="list-style-type: none"> • 確定引起問題的顏色，然後安裝新的碳粉匣。 若要確定碳粉匣的顏色，請造訪 support.brother.com/faqs 瀏覽常見問題&故障排除頁面。 ➤➤ 相關資訊: 更換碳粉匣 • 安裝新的感光鼓元件。 ➤➤ 相關資訊: 更換感光鼓元件
 <p data-bbox="311 2080 643 2114">每隔 75 mm 就出現彩色的點</p>	<ul style="list-style-type: none"> • 如果列印數頁後仍無法解決此問題，感光鼓可能有異物，如標籤的黏膠附著在感光鼓表面上。清潔感光鼓元件。 ➤➤ 相關資訊: 清潔感光鼓元件 • 安裝新的感光鼓元件。 ➤➤ 相關資訊: 更換感光鼓元件

品質不佳的範例	建議
 <p>每隔 29 mm 就出現彩色的點</p>	<p>確定引起問題的顏色，然後安裝新的碳粉匣。</p> <p>若要確定碳粉匣的顏色，請造訪 support.brother.com/faqs 瀏覽常見問題&故障排除頁面。</p> <p>➤➤ 相關資訊: 更換碳粉匣</p>
 <p>碳粉灑出或碳粉污漬</p>	<ul style="list-style-type: none"> • 檢查機器的使用環境。高濕度及高溫等條件可能會導致此列印品質問題。 • 確定引起問題的顏色，然後裝入新的碳粉匣。 若要確定碳粉匣的顏色，請造訪 support.brother.com/faqs 瀏覽常見問題&故障排除頁面。 ➤➤ 相關資訊: 更換碳粉匣 • 安裝新的感光鼓元件。 ➤➤ 相關資訊: 更換感光鼓元件
<p>印出文件的顏色不是您想要的顏色</p>	<ul style="list-style-type: none"> • 若要改善色彩濃度，請使用液晶螢幕執行色彩校正。 • 若要調整色彩的列印位置以使邊緣更清晰，請使用液晶螢幕執行色彩對位。 • 確定在液晶螢幕上或印表機驅動程式中將省碳粉模式設定為關閉。 • 如果黑色部分的列印品質不理想，請勾選印表機驅動程式的增強黑色列印核取方塊。 • 取消勾選印表機驅動程式中的改善灰階核取方塊。 • 確定引起問題的顏色，然後裝入新的碳粉匣。 若要確定碳粉匣的顏色，請造訪 support.brother.com/faqs 瀏覽常見問題&故障排除頁面。 ➤➤ 相關資訊: 更換碳粉匣 • 安裝新的感光鼓元件。 ➤➤ 相關資訊: 更換感光鼓元件
 <p>色彩偏移</p>	<ul style="list-style-type: none"> • 確定機器置於穩固的平面上。 • 使用液晶螢幕執行色彩校正。 • 安裝新的感光鼓元件。 ➤➤ 相關資訊: 更換感光鼓元件 • 安裝新的皮帶組。 ➤➤ 相關資訊: 更換皮帶組
 <p>頁面出現色彩濃度不均</p>	<ul style="list-style-type: none"> • 使用液晶螢幕執行色彩校正。 • 取消勾選印表機驅動程式中的改善灰階核取方塊。 • 確定引起問題的顏色，然後裝入新的碳粉匣。 若要確定碳粉匣的顏色，請造訪 support.brother.com/faqs 瀏覽常見問題&故障排除頁面。 ➤➤ 相關資訊: 更換碳粉匣 • 安裝新的感光鼓元件。 ➤➤ 相關資訊: 更換感光鼓元件

品質不佳的範例	建議
 <p data-bbox="360 432 592 461">影像中的細線有缺失</p>	<ul style="list-style-type: none"> • 確定在液晶螢幕上或印表機驅動程式中將省碳粉模式設定為關閉。 • 變更列印解析度。 • 如果使用 Windows 印表機驅動程式，請在基本標籤的列印設定中選擇提高圖片列印品質。
 <p data-bbox="395 745 557 775">列印成品皺褶</p>	<ul style="list-style-type: none"> • 檢查紙張類型和品質。 • 確定後蓋已正確關閉。 • 確定後蓋內的兩個灰色拉桿處於向上的位置。 • 確定印表機驅動程式中的媒體類型設定符合您所用的紙張類型。
 <p data-bbox="424 1064 528 1093">重疊影像</p>	<ul style="list-style-type: none"> • 檢查機器的使用環境。低濕度及低溫等條件可能會導致此列印品質問題。 • 確定印表機驅動程式中的媒體類型設定符合您所用的紙張類型。 • 確定後蓋內的兩個灰色拉桿處於向上的位置。 • 安裝新的感光鼓元件。 <p data-bbox="855 1010 1198 1039">➤ 相關資訊: 更換感光鼓元件</p>
 <p data-bbox="371 1384 588 1413">碳粉容易造成污點</p>	<ul style="list-style-type: none"> • 確定後蓋內的兩個灰色拉桿處於向上的位置。 • 確定印表機驅動程式中的媒體類型設定符合您所用的紙張類型。 • 在印表機驅動程式中選擇加強碳粉附著度模式。 <p data-bbox="855 1256 1469 1346">如果此選項無法有效改善問題，請將媒體類型中的印表機驅動程式設定改為厚紙設定。如果您正在列印信封，請在媒體類型設定中選擇厚信封。</p>
 <p data-bbox="395 1704 557 1733">影像捲曲不平</p>	<ul style="list-style-type: none"> • 在印表機驅動程式中選擇減少紙張捲曲度模式。 • 如果問題仍未解決，請在媒體類型設定中選擇普通紙。 • 如果您正在列印信封，請在印表機驅動程式的媒體類型設定中選擇薄信封。 • 如果不是經常使用機器，紙匣中的紙張可能放太久。將紙匣中的紙疊翻面。同時，展開紙疊，然後在紙匣中將紙張旋轉 180°。 • 將紙張存放在遠離高溫和高濕度的地方。 • 打開後蓋 (列印面朝上出紙匣)，讓印出紙張輸出到列印面朝上出紙匣。

品質不佳的範例	建議
 <p data-bbox="422 504 526 537">信封變皺</p>	<ul style="list-style-type: none"> 列印信封時，確定已將後蓋內的信封拉桿下拉至信封位置。 <div data-bbox="858 280 1468 331" style="background-color: #d9e1f2; padding: 5px;"> <p>提醒</p> </div> <p>完成列印後，打開後蓋，然後扳起兩個灰色拉桿直至停止，將其歸回原位 (1)。</p>  <ul style="list-style-type: none"> (適用於配備多功能進紙匣的型號) 如果信封拉桿位於信封位置時出現信封變皺，則請在後蓋處於打開的狀態下進行列印，且一次從多功能進紙匣送入一個信封。

✓ 相關資訊

- 故障排除

相關主題:

- 校正彩色列印
- 更換碳粉匣
- 降低碳粉耗用量
- 更換感光鼓元件
- 更換皮帶組
- 清潔感光鼓元件
- 清潔 LED 頭
- 測試列印

網路問題

- [錯誤訊息](#)
- [使用網路連接修復工具 \(Windows\)](#)
- [查看本機器的網路設定](#)
- [機器網路問題](#)

錯誤訊息

下表列出了常見錯誤訊息。

>> HL-L3220CW/HL-L3220CDW/HL-L3240CDW

>> HL-L3280CDW/HL-L8240CDW

HL-L3220CW/HL-L3220CDW/HL-L3240CDW

錯誤訊息	原因	動作
[Authentication Error, contact your administrator. (驗證錯誤, 請與管理員聯絡。)]	將列印日誌儲存到網路功能的驗證設定不正確。	<ul style="list-style-type: none"> 確定 Authentication Setting (驗證設定) 中的 Username (用戶名稱) 和 Password (密碼) 正確。如果使用者名稱為網域的一部分, 請利用下列其中一種形式輸入使用者名稱: user@domain or domain \user。 確定 SNTP 時間伺服器設定已正確配置, 用於透過 Kerberos 或 NTLMv2 進行認證的時間才會一致。
[Connection Error (連接錯誤)]	在同一時間有其他裝置也正在嘗試連接到 Wi-Fi Direct 網路。	確定沒有其他裝置嘗試連接到 Wi-Fi Direct 網路, 然後再試著設置 Wi-Fi Direct 設定。
[Connection Fail (連接失敗)]	設置 Wi-Fi Direct 網路期間, Brother 機器和行動裝置之間無法通訊。	<ul style="list-style-type: none"> 將您的行動裝置移至離 Brother 機器較近的地方。 將您的 Brother 機器和行動裝置移至無障礙的區域。 如果您使用的是 WPS 的 PIN 方式, 確定您已輸入正確的 PIN。
[File Access Error, contact your administrator. (檔案存取錯誤, 請與管理員聯絡。)]	Brother 機器無法存取「將列印日誌儲存到網路」功能的目標資料夾。	<ul style="list-style-type: none"> 確定目標資料夾名稱正確。 確定目標資料夾已啟用寫入。 確定未鎖定列印記錄檔案。否則, 請聯絡您的網路管理員。
[Log Access Error (記錄存取錯誤)]	在網路管理中, 您已在 Store Print Log to Network (將列印記錄儲存到網路) 功能的 Error Detection Setting (錯誤偵測設定) 區段中選擇了 Cancel Print (取消列印) 選項。	請等待約 30 秒, 直到此訊息從液晶螢幕上消失。
[Cannot Connect (無法連線)] [Maximum limit of connected devices has been reached. (連接的裝置數量已達上限。)]	Brother 機器為群組擁有者時, 四台行動裝置已連線至 Wi-Fi Direct 網路。	斷開 Brother 機器和另一台行動裝置之間的目前連接, 然後再試著設置 Wi-Fi Direct 設定。可透過列印網路配置報告確認連接狀態。 >>> 相關資訊: 列印網路設置報告
[No Device (無裝置)]	設置 Wi-Fi Direct 網路時, Brother 機器找不到您的行動裝置。	<ul style="list-style-type: none"> 確定您的機器和行動裝置均處於 Wi-Fi Direct 模式。 將您的行動裝置移至離 Brother 機器較近的地方。 將您的 Brother 機器和行動裝置移至無障礙的區域。 如果您正在手動配置 Wi-Fi Direct 網路, 確定您已輸入正確的密碼。 如果您的行動裝置提供關於獲取 IP 位址的設置頁面, 請確定已透過 DHCP 設置了行動裝置的 IP 位址。

錯誤訊息	原因	動作
[Server Timeout, contact your administrator. (伺服器逾時, 請與管理員聯絡。)]	Brother 機器無法連接到「將列印日誌儲存到網路」功能的伺服器。	<ul style="list-style-type: none"> 確定您的伺服器位址正確。 確定您的伺服器已連接到網路。 確定您的機器已連接到網路。
[Wrong Date & Time, contact your administrator. (日期和時間不正確, 請與管理員聯絡。)]	Brother 機器無法從 SNTP 時間伺服器獲得時間。	確定已在網路管理中正確配置存取 SNTP 時間伺服器的設定。

HL-L3280CDW/HL-L8240CDW

錯誤訊息	原因	動作
[驗證錯誤, 請與管理者聯絡。]	將列印日誌儲存到網路功能的驗證設定不正確。	<ul style="list-style-type: none"> 確定 Authentication Setting (驗證設定) 中的 Username (用戶名稱) 和 Password (密碼) 正確。如果使用者名稱為網域的一部分, 請利用下列其中一種形式輸入使用者名稱: user@domain or domain\user。 確定 SNTP 時間伺服器設定已正確配置, 用於透過 Kerberos 或 NTLMv2 進行認證的時間才會一致。
[檢查使用者 ID 和密碼。]	Kerberos 驗證錯誤。	確定您已輸入 Kerberos 伺服器的正確使用者名稱和密碼。有關 Kerberos 伺服器設定的更多資訊, 請聯絡您的網路管理員。
	DNS 伺服器設置不正確。	有關 DNS 伺服器設定的資訊, 請聯絡您的網路管理員。
	Brother 機器無法連接到 Kerberos 伺服器。	有關 Kerberos 伺服器設定的資訊, 請聯絡您的網路管理員。
[連接錯誤]	在同一時間有其他裝置也正在嘗試連接到 Wi-Fi Direct 網路。	確定沒有其他裝置嘗試連接到 Wi-Fi Direct 網路, 然後再試著設置 Wi-Fi Direct 設定。
[連接失敗]	設置 Wi-Fi Direct 網路期間, Brother 機器和行動裝置之間無法通訊。	<ul style="list-style-type: none"> 將您的行動裝置移至離 Brother 機器較近的地方。 將您的 Brother 機器和行動裝置移至無障礙的區域。 如果您使用的是 WPS 的 PIN 方式, 確定您已輸入正確的 PIN。
[檔案存取錯誤, 請與管理員聯絡。]	Brother 機器無法存取「將列印日誌儲存到網路」功能的目標資料夾。	<ul style="list-style-type: none"> 確定目標資料夾名稱正確。 確定目標資料夾已啟用寫入。 確定未鎖定列印記錄檔案。否則, 請聯絡您的網路管理員。
[記錄存取錯誤]	在網路管理中, 您已在 Store Print Log to Network (將列印記錄儲存到網路) 功能的 Error Detection Setting (錯誤偵測設定) 區段中選擇了 Cancel Print (取消列印) 選項。	請等待約 60 秒, 直到此訊息從液晶螢幕上消失。
[無裝置]	設置 Wi-Fi Direct 網路時, Brother 機器找不到您的行動裝置。	<ul style="list-style-type: none"> 確定您的機器和行動裝置均處於 Wi-Fi Direct 模式。 將您的行動裝置移至離 Brother 機器較近的地方。 將您的 Brother 機器和行動裝置移至無障礙的區域。 如果您正在手動配置 Wi-Fi Direct 網路, 確定您已輸入正確的密碼。 如果您的行動裝置提供關於獲取 IP 位址的設置頁面, 請確定已透過 DHCP 設置了行動裝置的 IP 位址。
[伺服器逾時, 請與管理員聯絡。]	Brother 機器無法連接到「將列印日誌儲存到網路」功能的伺服器。	<ul style="list-style-type: none"> 確定您的伺服器位址正確。 確定您的伺服器已連接到網路。 確定您的機器已連接到網路。
[伺服器逾時]	Brother 機器無法連接到 LDAP 伺服器。	<ul style="list-style-type: none"> 確定您的伺服器位址正確。 確定您的伺服器已連接到網路。 確定您的機器已連接到網路。

錯誤訊息	原因	動作
[伺服器逾時]	Brother 機器無法連接到 Active Directory 伺服器。	<ul style="list-style-type: none"> • 確定您的伺服器位址正確。 • 確定您的伺服器已連接到網路。 • 確定您的機器已連接到網路。
[已達使用 Wi-Fi Direct 連接的裝置數量上限。按 [確定]。]	Brother 機器為群組擁有者時，四台行動裝置已連線至 Wi-Fi Direct 網路。	<p>斷開 Brother 機器和另一台行動裝置之間的目前連接，然後再試著設置 Wi-Fi Direct 設定。可透過列印網路配置報告確認連接狀態。</p> <p>➤➤ <i>相關資訊: 列印網路設置報告</i></p>
[日期和時間不正確，請與管理員聯絡。]	Brother 機器無法從 SNTP 時間伺服器獲得時間。	確定已在網路管理中正確配置存取 SNTP 時間伺服器的設定。
[內部錯誤]	<p>Brother 機器的 LDAP 通訊協定已停用。</p> <p>Brother 機器的 CIFS 通訊協定已停用。</p>	確認您的驗證方法，然後在網路管理中啟用必要的通訊協定設定。

相關資訊

- [網路問題](#)


相關主題:

- [列印網路設置報告](#)

使用網路連接修復工具 (Windows)

請使用網路連接修復工具修復 Brother 機器的網路設定，它將指定正確的 IP 位址和子網路遮罩。

確定本機器已開啟，且連接的網路與電腦相同。

1. 啟動  (Brother Utilities)，再按一下下拉式選單，並選擇您機器的型號名稱 (如果尚未選擇)。
2. 按一下左側導覽列中的 **工具**，再按一下 **網路連線修復工具**。
3. 遵循螢幕上的說明執行操作。
4. 透過列印網路設置報告或印表機設定頁查看診斷資訊。



如果您在狀態監視器中選擇**啟用連線修復工具**選項，網路連接修復工具將自動啟動。在狀態監視器螢幕上按一下滑鼠右鍵，然後按一下**其他設定 > 啟用連線修復工具**。這樣會自動變更 IP 位址，因此網路管理員將 IP 位址設為靜態時，建議不要進行此項操作。

如果甚至在使用「網路連接修復工具」之後仍未分配正確的 IP 位址和子網路遮罩，請諮詢網路管理員以取得此資訊。



相關資訊

- [網路問題](#)

相關主題:

- [列印網路設置報告](#)
- [我的機器無法進行網路列印](#)
- [我想檢查網路裝置是否正常工作](#)

查看本機器的網路設定

- [列印網路設置報告](#)
- [使用網路管理變更機器設定](#)
- [機器網路問題](#)

機器網路問題

如果您認為本機器的網路環境有問題，請檢查以下各主題。您可自行修正多數問題。
如需其他協助，請造訪 support.brother.com/faqs。

- 我無法完成無線網路安裝設置。
- 我的機器無法進行網路列印
- 我想檢查網路裝置是否正常工作

我無法完成無線網路安裝設置。

關閉無線路由器再重新開啟。然後，再嘗試設置無線設定。如果您無法解決問題，請遵循以下說明：
使用無線區域網路報告查明問題。

原因	動作	介面
安全設定 (SSID/網路密碼) 不正確。	<p>使用無線網路'設置指引 (Windows) 確認安全設定。如需瞭解更多資訊和下載工具程式，請轉到 support.brother.com/downloads 上您機器型號的下載頁面。</p> <p>選擇並確認您正在使用正確的安全設定。</p> <ul style="list-style-type: none"> 請參閱無線區域網路存取點/路由器隨附的說明，瞭解如何尋找安全性設定的相關資訊。 無線區域網路存取點/路由器的製造商的名稱或型號可能用作預設安全性設定。 諮詢存取點/路由器製造商、您的網際網路供應商或網路管理員。 	無線
本 Brother 機器的 MAC 位址不被允許。	<p>確認 Brother 機器的 MAC 位址為過濾器所允許。</p> <p>您可以在 Brother 機器的控制面板上找到 MAC 位址。</p>	無線
無線區域網路存取點/路由器處於隱形模式 (未多址發送廣播 SSID)。	<ul style="list-style-type: none"> 手動輸入正確的 SSID 或網路密碼。 檢查無線區域網路存取點/路由器隨附的 SSID 或網路密碼說明，然後重新設置無線網路設定。 	無線
機器正嘗試連接至 5 GHz Wi-Fi 網路。不支援您的無線區域網路存取點/路由器上目前設定的頻道。(某些國家僅支援 5 GHz Wi-Fi)	<p>將無線區域網路存取點/路由器的頻道更改為本機器支援的頻道。</p> <ol style="list-style-type: none"> 確認本機器支援的頻道。轉到 support.brother.com/g/d/a5m6/，選擇您的機器型號，然後按一下下載以獲取更多資訊。 檢查您的無線區域網路存取點/路由器的頻道設定。確保將其設置為您的機器支援的頻道之一，並且未設置為「自動」。有關變更頻道設定的更多資訊，請參閱無線區域網路存取點/路由器附帶的說明書。 再次嘗試將本機器連接至 Wi-Fi 網路。 	無線
安全設定 (SSID / 密碼) 不正確。	<p>確認 SSID 和密碼。</p> <p>當您手動設置網路時，SSID 和密碼顯示在 Brother 機器上。如果行動裝置支援手動配置，SSID 和密碼將顯示在行動裝置的螢幕上。</p>	Wi-Fi Direct
您使用的是 Android™ 4.0。	<p>如果您的行動裝置斷線 (使用 Wi-Fi Direct 後約六分鐘)，請嘗試使用 WPS 進行一鍵式設置 (建議)，並將 Brother 機器設置為群組擁有者。</p>	Wi-Fi Direct
Brother 機器放置位置離行動裝置太遠。	<p>設置 Wi-Fi Direct 網路設定時，請將您的 Brother 機器放置到離行動裝置約 3.3 英尺 (1 公尺) 以內的地方。</p>	Wi-Fi Direct
本機器和行動裝置之間有障礙物 (例如牆壁或傢俱)。	<p>將 Brother 機器移動到沒有障礙物的區域。</p>	Wi-Fi Direct
Brother 機器或行動裝置附近有無線電腦、支援 Bluetooth® 的裝置、微波爐或數位無繩電話。	<p>將其他裝置移動到遠離 Brother 機器或行動裝置的位置。</p>	Wi-Fi Direct
如果您已執行了上述所有檢查並嘗試了所有解決方案，但是 Brother 機器仍無法完成 Wi-Fi Direct 設置。	<ul style="list-style-type: none"> 關閉 Brother 機器再重新開啟。然後，再次嘗試設置 Wi-Fi Direct 設定。 如果您的 Brother 機器正用作用戶端，請確認目前的 Wi-Fi Direct 網路允許連接的裝置數量，然後再檢查已連接的裝置數量。 	Wi-Fi Direct

對於 Windows

如果您的無線連接已中斷，而您已檢查並嘗試上述所有操作，Brother 建議使用網路連線修復工具。

✓ 相關資訊

- 機器網路問題

相關主題:

- 不多址發送 SSID 時配置機器的無線網路
-

我的機器無法進行網路列印

原因	動作	介面
您的安全軟體阻止機器存取網路。	即使成功安裝後，一些安全軟體也可能封鎖存取而不顯示安全警示對話方塊。 若要允許存取，請參閱您的安全軟體的說明書或諮詢軟體製造商。	有線/無線
您的 Brother 機器尚未指定可用的 IP 位址。	<ul style="list-style-type: none"> • 確認 IP 位址和子網路遮罩。 驗證電腦和 Brother 機器的 IP 位址和子網路遮罩均正確且位於相同的網路中。 有關如何驗證 IP 位址和子網路遮罩的更多資訊，請諮詢您的網路管理員。 • Windows 使用「網路連接修復工具」確認 IP 位址和子網路遮罩。 	有線/無線
失敗的列印工作仍在電腦的列印佇列中。	<ul style="list-style-type: none"> • 如果失敗的列印工作仍在電腦的列印佇列中，將其刪除。 • 否則，在以下資料夾中按兩下印表機圖示並取消所有文件： <ul style="list-style-type: none"> - Windows 11 按一下  > 所有應用程式 > Windows 工具 > 控制台。在 硬體和音效群組中，按一下檢視裝置和印表機。 - Windows 10、Windows Server 2016、Windows Server 2019 和 Windows Server 2022 按一下  > Windows 系統 > 控制台。在 硬體和音效 (硬體) 群組中，按一下檢視裝置和印表機。 - Windows Server 2012 R2 按一下開始螢幕上的控制台。在 硬體群組中，按一下檢視裝置和印表機。 - Windows Server 2012 將滑鼠游標移到桌面右下角。出現選單列時，按一下設定 > 控制台。在 硬體群組中，按一下檢視裝置和印表機 > 印表機。 - Mac 按一下系統偏好設定 > 印表機與掃描器。 	有線/無線
本機器未連接至無線網路。	<p>列印無線區域網路報告，以檢查列印報告上的錯誤代碼。</p> <p>➤➤ 相關資訊: 列印無線區域網路報告</p>	無線

如果您已檢查並嘗試了上述所有操作，但本機器仍無法列印，請解除安裝驅動程式 (Windows)，然後再重新安裝。

✓ 相關資訊

- [機器網路問題](#)

相關主題:

- [列印無線區域網路報告](#)
- [無線區域網路報告錯誤代碼](#)
- [使用網路連接修復工具 \(Windows\)](#)
- [我想檢查網路裝置是否正常工作](#)

我想檢查網路裝置是否正常工作

檢查	動作	介面
確認您的 Brother 機器、存取點/路由器或網路集線器已開啟。	<p>檢查下列各項：</p> <ul style="list-style-type: none"> • 電源線是否已正確連接，並且 Brother 機器已開啟。 • 存取點/路由器或集線器已開啟且鏈結 LED 正在閃爍。 • 已從機器中除去所有保護性包裝。 • 已正確安裝碳粉匣和感光鼓元件組件。 • 機器的蓋子已完全關閉。 • 紙張已正確裝入紙匣。 • (對於有線網路) 網路連接線已正確連接至本 Brother 機器和路由器或集線器。 	有線/無線
查看網路設置報告或印表機設定頁上的 Link Status 。	列印網路設置報告並檢查 Ethernet Link Status 或 Wireless Link Status 是否為 Link OK 。	有線/無線
確認您能從電腦 "ping" (偵測) Brother 機器。	<p>透過在 Windows 命令提示列中或 Mac Terminal 應用程式中使用 IP 位址或節點名稱從電腦 "ping" (偵測) Brother 機器：</p> <p>Ping [<ipaddress>] 或 [<nodename>].</p> <ul style="list-style-type: none"> • 成功：Brother 機器工作正常且已與電腦連接到同一個網路。 • 不成功：Brother 機器未與電腦連接到同一個網路。 <p>Windows： 向您的管理員諮詢 IP 位址和子網路遮罩，然後使用網路連接修復工具。</p> <p>Mac： 確認 IP 位址和子網路遮罩已正確設定。</p>	有線/無線
確認您的 Brother 機器已連接至無線網路。	<p>列印無線區域網路報告，以檢查列印報告上的錯誤代碼。</p> <p>➤ 相關資訊: 列印無線區域網路報告</p>	無線

如果您已檢查並嘗試上述所有操作，但問題仍然存在，請參閱無線存取點/路由器附帶的說明書查找 SSID (網路名稱) 和網路密碼 (密碼) 資訊並正確設定它們。

✓ 相關資訊

- [機器網路問題](#)

相關主題:

- [列印網路設置報告](#)
- [列印無線區域網路報告](#)
- [無線區域網路報告錯誤代碼](#)
- [使用網路連接修復工具 \(Windows\)](#)
- [我的機器無法進行網路列印](#)

AirPrint 問題

問題	建議
我的機器未顯示在印表機清單中。	確保您的機器已開啟。
	確保機器與行動裝置或 Mac 連接至同一個網路。
	將行動裝置移至更加靠近無線存取點/路由器或本機器的地方。
我無法列印。	確保您的機器已開啟。
	確保機器與行動裝置或 Mac 連接至同一個網路。
我正在嘗試從 iOS 裝置列印一份多頁文件，但是只列印出了第一頁。	確定您正在執行最新的 OS 版本。





✓ 相關資訊

- [故障排除](#)

相關主題:

- [AirPrint 概述](#)

其他問題

問題	建議
機器無法開啟。	<p>電源連接的不利條件 (如閃電或電源爆衝) 可能會觸發了機器的內部安全機制。拔下電源線。等待 10 分鐘，然後插回電源線並按  開啟本機器。</p> <p>如果問題仍未解決且您正在使用漏電斷路器，請將其拔掉，以確定不是斷路器的問題。將機器電源線直接插入其他正常工作的壁式電源插座中。如果機器仍然不通電，請使用其他電源線再試一次。</p>
機器無法使用 BR-Script3 印表機驅動程式列印包含二進制的 EPS 資料。	<p>(Windows)</p> <p>若要列印 EPS 資料，請執行以下操作：</p> <ol style="list-style-type: none"> Windows 11： <p>按一下  > 所有應用程式 > Windows 工具 > 控制台。在 硬體和音效群組中，按一下檢視裝置和印表機。</p> <p>針對 Windows 10、Windows Server 2016、Windows Server 2019 和 Windows Server 2022：</p> <p>按一下  > Windows 系統 > 控制台。在 硬體和音效 (硬體) 群組中，按一下檢視裝置和印表機。</p> <p>針對 Windows Server 2012：</p> <p>將滑鼠游標移到桌面右下角。出現選單列時，按一下設定 > 控制台。在 硬體群組中，按一下檢視裝置和印表機。</p> <p>針對 Windows Server 2012 R2：</p> <p>按一下開始螢幕上的控制台。在 硬體群組中，按一下檢視裝置和印表機。</p> 在您的型號圖示上按一下滑鼠右鍵，其名稱中包含 BR-Script3，然後選擇印表機內容。 <p> 如果未顯示名稱中包含 BR-Script3 的機器型號，在您的機器型號圖示上按一下滑鼠右鍵，選擇印表機內容，然後選擇名稱中包含 BR-Script3 的機器型號。</p> 從裝置設定標籤，選擇輸出通訊協定中的 TBCP (標記的二進制通訊協定)。
無法安裝 Brother 軟體。	<p>(Windows)</p> <p>安裝期間，如果電腦螢幕上出現安全軟體警告，請變更安全軟體設定以允許 Brother 產品設定程式或其他程式執行。</p> <p>(Mac)</p> <p>如果您正在使用反間諜程式軟體或防病毒安全軟體的防火牆功能，請暫時停用，然後安裝 Brother 軟體。</p>

✓ 相關資訊

- 故障排除

查看機器資訊

遵循以下說明查看本機器的序列號和韌體版本。

>> [HL-L3220CW/HL-L3220CDW/HL-L3240CDW](#)

>> [HL-L3280CDW/HL-L8240CDW](#)


HL-L3220CW/HL-L3220CDW/HL-L3240CDW

1. 按 ▲ 或 ▼ 選擇 [Machine Info. (機器資訊)] 選項，然後按 **OK**。
2. 按 ▲ 或 ▼ 選擇下列其中一個選項：

選項	說明
[Serial No. (序號)]	查看機器的序號。
[Firmware Version (韌體版本)]	查看本機器的韌體版本。
[Page Counter (頁碼計數器)]	查看機器已列印的總頁數。
[Parts Life (零件壽命)]	檢查耗材的剩餘使用壽命。

3. 按 **OK**。

HL-L3280CDW/HL-L8240CDW

1. 按  [設定] > [所有設定] > [機器資訊]。
2. 按下列其中一個選項：

選項	說明
[序號]	查看機器的序號。
[韌體版本]	查看本機器的韌體版本。
[韌體更新]	將本機器更新至最新韌體。
[韌體自動檢查]	檢視首頁螢幕上的韌體資訊。
[頁碼計數器]	查看機器已列印的總頁數。
[零件壽命]	查看耗材的剩餘壽命比例。

3. 按 。

相關資訊

- [故障排除](#)

重設功能

- 機器重設
- 網路重設
- 出廠設定

機器重設

使用機器重置功能將某些機器設定重置為原廠設定。

機器重置功能不會重置網路設定和安全設定。


>> [HL-L3220CW/HL-L3220CDW/HL-L3240CDW](#)

>> [HL-L3280CDW/HL-L8240CDW](#)

HL-L3220CW/HL-L3220CDW/HL-L3240CDW

- 按 ▲ 或 ▼ 選擇以下選項：
 - 選擇 [Initial Setup (初始設定)]。按 **OK**。
 - 選擇 [Reset (重置)]。按 **OK**。
 - 選擇 [Machine Reset (機器重設)]。按 **OK**。
- 按 ▲ 選擇 [Reset (重置)]。
- 按 ▲ 重新啟動機器。

HL-L3280CDW/HL-L8240CDW

- 按  [設定] > [所有設定] > [初始設定] > [重置] > [機器重設]。
- 執行下列其中一項操作：

選項	說明
按 [是] 2 秒鐘	重新啟動機器。機器將開始重設。
[否]	機器將不重新啟動而直接退出。



如果不重新啟動而直接退出，您的機器將不重置，且您的設定將保持不變。

✓ 相關資訊

- [重設功能](#)

網路重設

使用網路重置功能將機器的密碼和 IP 位址等網路設定恢復為出廠設定。

執行網路重置前，拔出所有介面傳輸線。


>> [HL-L3220CW/HL-L3220CDW/HL-L3240CDW](#)

>> [HL-L3280CDW/HL-L8240CDW](#)

HL-L3220CW/HL-L3220CDW/HL-L3240CDW

- 按 ▲ 或 ▼ 選擇以下選項：
 - 選擇 [Initial Setup (初始設定)]。按 **OK**。
 - 選擇 [Reset (重置)]。按 **OK**。
 - 選擇 [Network Reset (網路重設)]。按 **OK**。
- 按 ▲ 選擇 [Reset (重置)]。
- 按 ▲ 重新啟動機器。

HL-L3280CDW/HL-L8240CDW

- 按  [設定] > [所有設定] > [初始設定] > [重置] > [網路重設]。
- 執行下列其中一項操作：

選項	說明
按 [是] 2 秒鐘	重新啟動機器。機器將開始重設。
[否]	機器將不重新啟動而直接退出。



如果不重新啟動而直接退出，您的機器將不重置，且您的設定將保持不變。

✓ 相關資訊

- [重設功能](#)

出廠設定

使用出廠設定功能將所有設定恢復為出廠設定。

執行出廠設定前，拔出所有介面傳輸線。


>> [HL-L3220CW/HL-L3220CDW/HL-L3240CDW](#)

>> [HL-L3280CDW/HL-L8240CDW](#)

HL-L3220CW/HL-L3220CDW/HL-L3240CDW

- 按 ▲ 或 ▼ 選擇以下選項：
 - 選擇 [Initial Setup (初始設定)]。按 **OK**。
 - 選擇 [Reset (重置)]。按 **OK**。
 - 選擇 [Factory Reset (重設為原廠設定)]。按 **OK**。
- 按 ▲ 選擇 [Reset (重置)]。
- 按 ▲ 重新啟動機器。

HL-L3280CDW/HL-L8240CDW

- 按  [設定] > [所有設定] > [初始設定] > [重置] > [重設為原廠設定]。
- 執行下列其中一項操作：

選項	說明
按 [是] 2 秒鐘	重新啟動機器。機器將開始重設。
[否]	機器將不重新啟動而直接退出。



如果不重新啟動而直接退出，您的機器將不重置，且您的設定將保持不變。

✓ 相關資訊

- [重設功能](#)

例行維護

- 更換耗材
- 清潔機器
- 校正彩色列印
- 檢查零件的剩餘使用壽命
- 包裝和運輸機器
- 更換定期維護零件

更換耗材

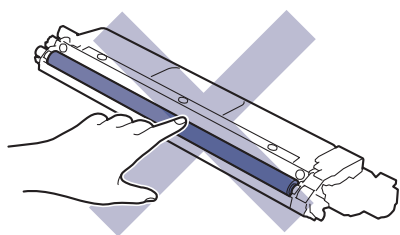
機器指示耗材壽命已盡時，必須更換耗材。

碳粉匣和感光鼓元件是兩個獨立的耗材。請確定將它們作為一個組件安裝。 耗材的產品代碼視乎國家而不同。

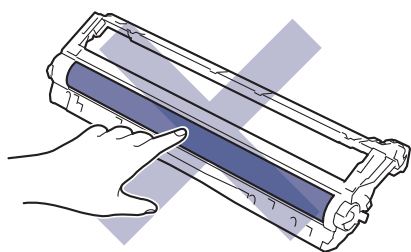
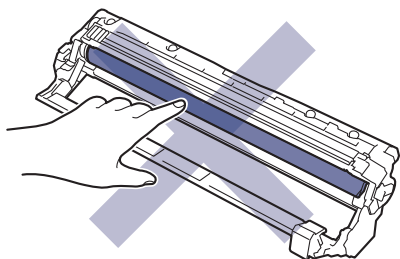
重要事項

為避免發生列印品質問題，切勿碰觸插圖所顯示的陰影部分。

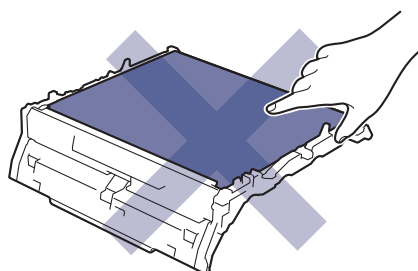
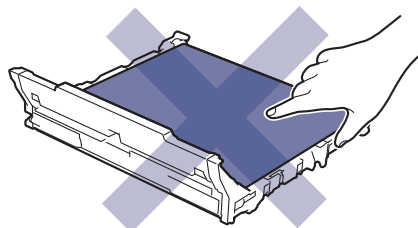
碳粉匣



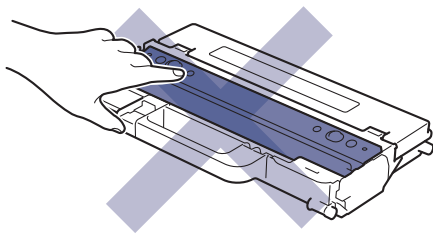
感光鼓元件



皮帶組



廢碳粉回收盒



提醒

- 各國可使用的碳粉匣不同。如需詳細資訊，請造訪以下網站或聯絡您當地的 Brother 客服中心。
www.brother.com/original
- 務必使用袋子密封用過的耗材，以免碳粉灑出。
- 按照當地法規棄置用過的耗材，並與居家垃圾分開處理。如有疑問，請聯絡您當地的廢棄物處理單位。務必重新密封耗材，以免裏面的材料灑出。
- 我們建議您將新的和用過的耗材放在一張紙上，以免不小心灑出裏面的材料。
- 如果不使用建議的列印媒體，耗材和機器零件的使用壽命可能會縮短。
- 各碳粉匣的預計壽命以 ISO/IEC 19798 為基礎計算得出。更換頻率會因列印量、覆蓋率、所用媒體的類型和機器電源開/關頻率而有所不同。
- 除碳粉匣以外的其他耗材的更換頻率將因列印量、所用媒體的類型和機器電源開/關頻率而有所不同。
- 小心處理碳粉匣。如果碳粉灑在您手上或衣服上，請立即用冷水擦拭或清洗。

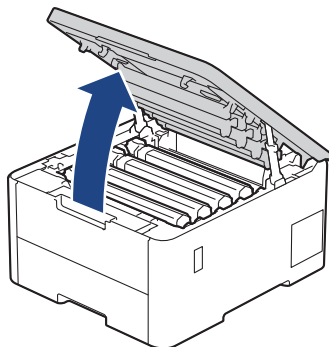
✓ 相關資訊

- 例行維護
 - [更換碳粉匣](#)
 - [更換感光鼓元件](#)
 - [更換皮帶組](#)
 - [更換廢碳粉回收盒](#)

更換碳粉匣

啟動更換步驟之前 >> 相關資訊: 更換耗材

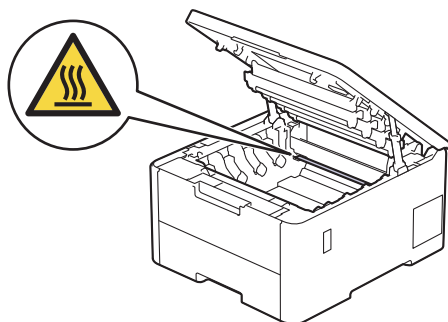
1. 確定機器已開啟。
2. 打開頂蓋，直到其鎖定在打開位置。



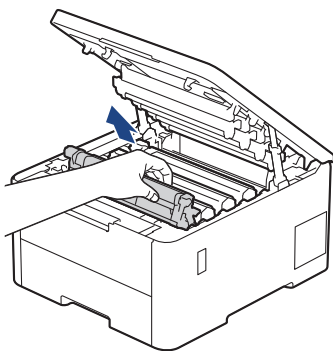
警告

HOT SURFACE

機器的內部零件將會很燙。請等到機器降溫後再觸碰這些零件。



3. 取出液晶幕上所顯示顏色的碳粉匣和感光鼓元件組件。

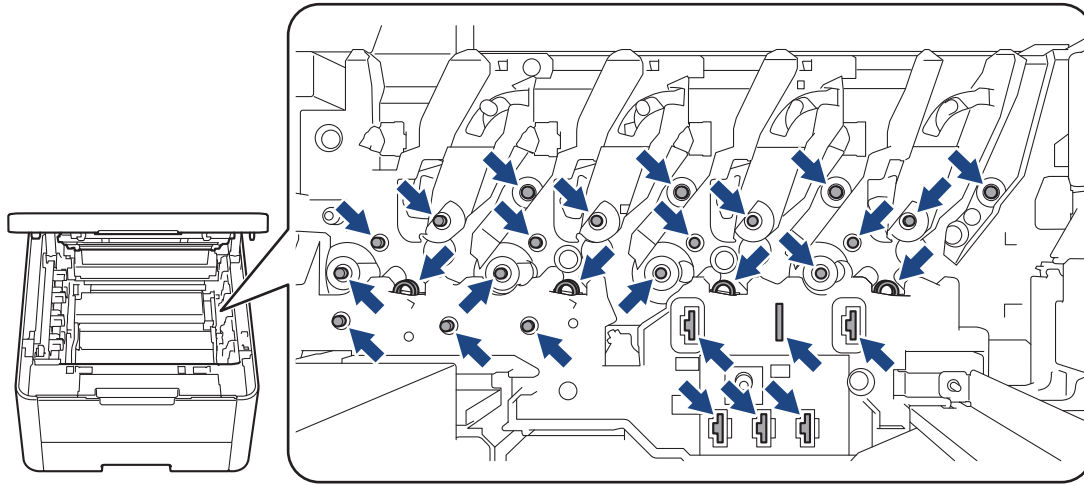


注意

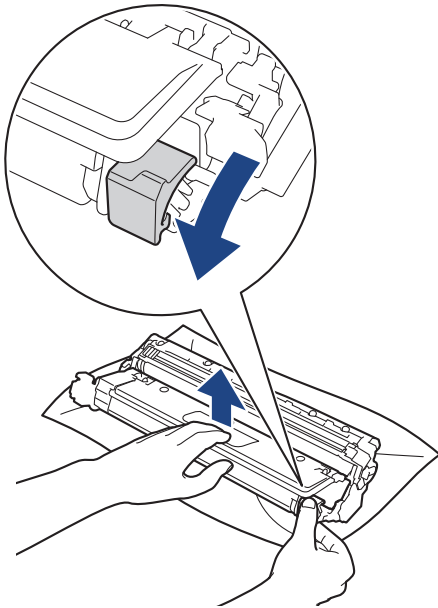
我們建議您將碳粉匣和感光鼓組件放在乾淨的平面，下面墊一張廢紙，以免不小心灑出碳粉。

重要事項

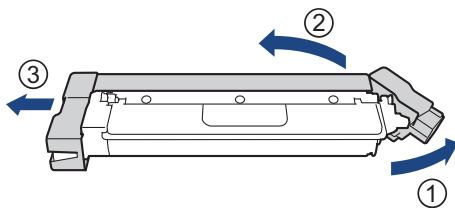
為避免機器受到靜電損壞，切勿碰觸下圖中顯示的高壓接點。




4. 按下綠色鎖定桿，從感光鼓元件中取出碳粉匣。

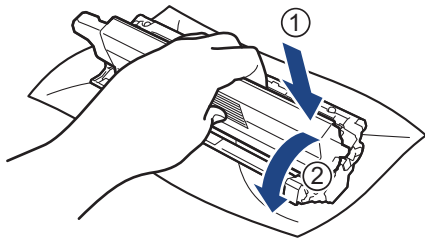


5. 拆開新碳粉匣的包裝。
6. 取下保護材料。



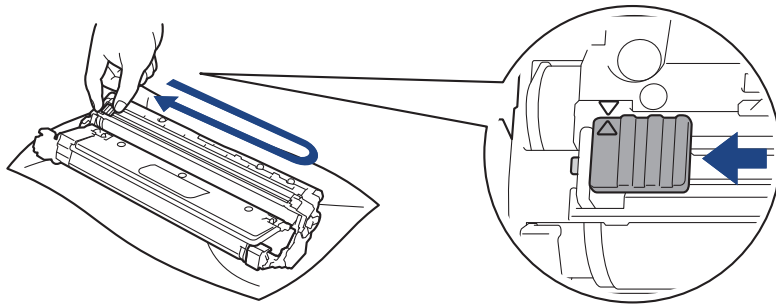
 碳粉匣的形狀視乎您所在的國家和地區而定。

7. 將新碳粉匣穩固地插入感光鼓元件，直到聽見卡入定位。



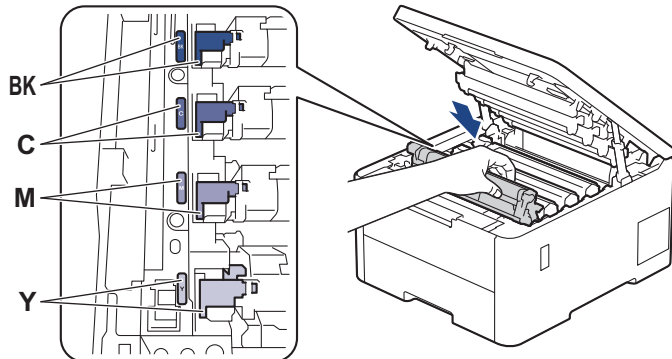
確定碳粉匣正確裝入，否則它可能會與感光鼓元件分離。

8. 左右輕輕推動綠色滑塊數次，以清潔感光鼓元件內的電極絲。



務必將綠色滑塊推回原位 (▲)。滑塊上的箭頭必須與感光鼓元件上的箭頭對齊。否則，印出頁面可能有垂直線條。

9. 將碳粉匣和感光鼓元件組件滑入機器。確定碳粉匣顏色與機器上的顏色標籤相符。



10. 關閉機器頂蓋。



- 更換碳粉匣後，切勿關閉機器或打開頂蓋，直到機器螢幕回到準備就緒模式為止。
- Brother 機器隨附的碳粉匣是隨附碳粉匣。
- 出現碳粉不足的警告時，建議您準備一個新的碳粉匣備用。
- 準備安裝新碳粉匣時方可拆封，否則切勿拆開。
- 如果碳粉匣拆封後長時間不用，碳粉的使用壽命會縮短。
- 我們建議使用 Brother 原廠耗材，以確保穩定的列印品質和效能。雖然並非所有的非原廠耗材都會導致品質問題，但有些可能會對列印品質產生不良影響或造成機器故障。如果證實非原廠耗材導致了損壞，即使機器仍在保固範圍內，Brother 也可能會針對機器維修收取費用。



相關資訊

- 更換耗材

相關主題:

- 提高列印品質
 - 錯誤和維護訊息
-

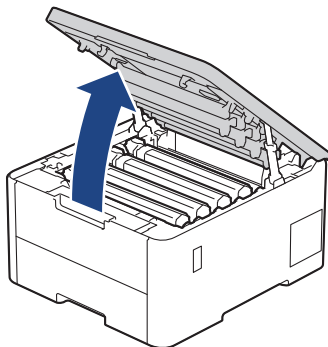
更換感光鼓元件

啟動更換步驟之前 >> [相關資訊:更換耗材](#)

- >> [更換感光鼓元件](#)
- >> [重置感光鼓計數器\(HL-L3220CW/HL-L3220CDW/HL-L3240CDW\)](#)
- >> [重置感光鼓計數器\(HL-L3280CDW/HL-L8240CDW\)](#)

更換感光鼓元件

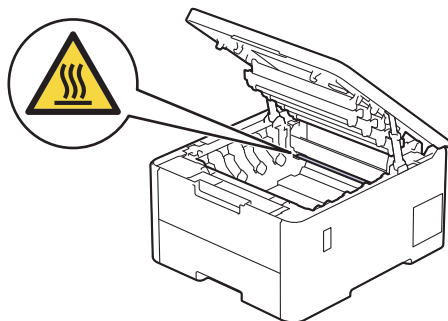
1. 確定機器已開啟。
2. 打開頂蓋，直到其鎖定在打開位置。



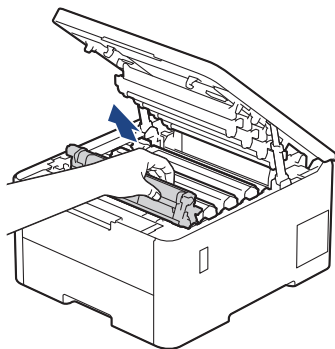
警告

HOT SURFACE

機器的內部零件將會很燙。請等到機器降溫後再觸碰這些零件。



3. 取出液晶幕上所顯示顏色的碳粉匣和感光鼓元件組件。

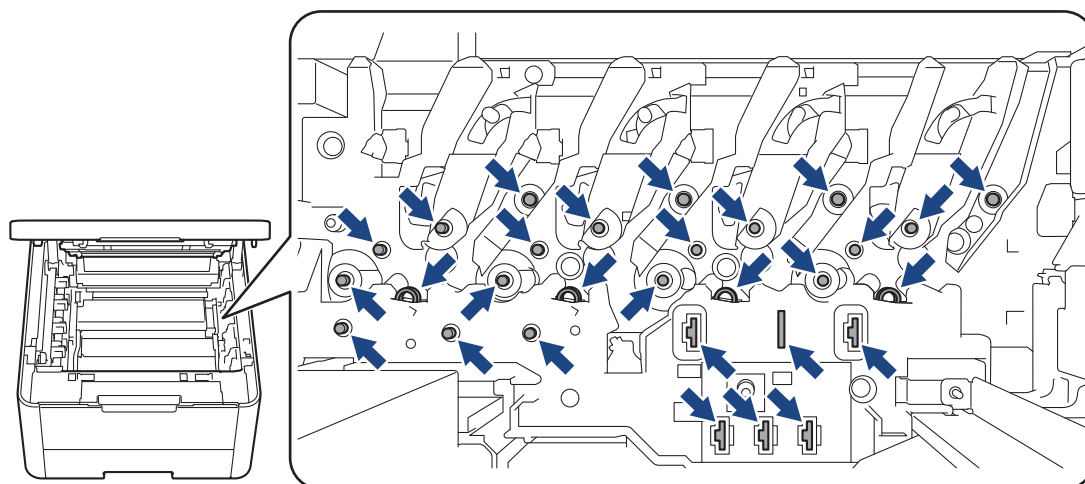


注意

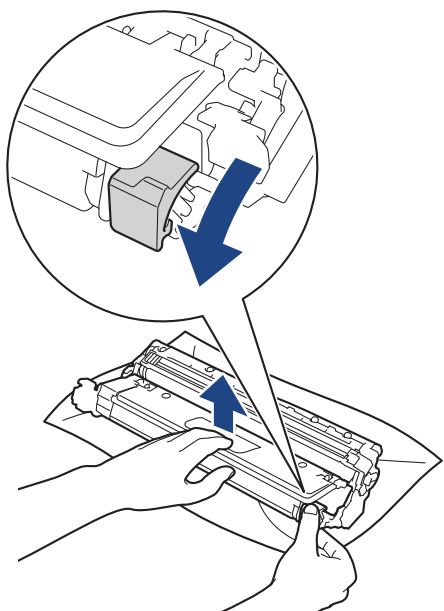
我們建議您將碳粉匣和感光鼓組件放在乾淨的平面，下面墊一張廢紙，以免不小心灑出碳粉。

重要事項

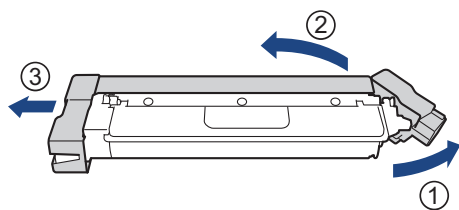
為避免機器受到靜電損壞，切勿碰觸下圖中顯示的高壓接點。



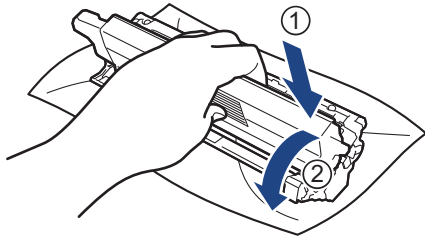
4. 按下綠色鎖定桿，從感光鼓元件中取出碳粉匣。




5. 拆開新感光鼓元件的包裝。
6. 取下保護蓋。

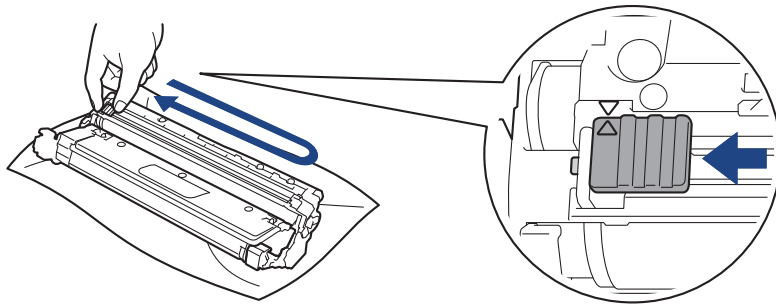



7. 將碳粉匣穩固地重新插入新感光鼓元件，直到聽見卡入定位。



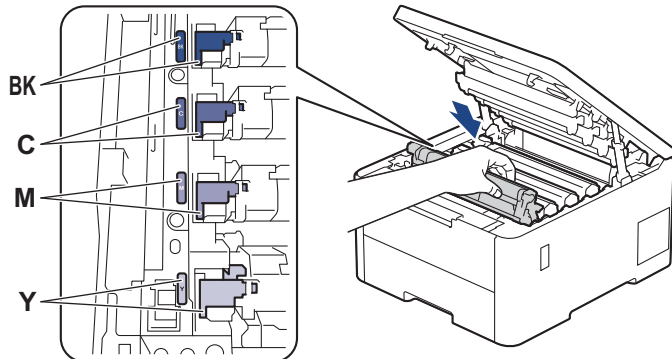
 確定碳粉匣正確裝入，否則它可能會與感光鼓元件分離。

8. 左右輕輕推動綠色滑塊數次，以清潔感光鼓元件內的電極絲。



 務必將綠色滑塊推回原位 (▲)。滑塊上的箭頭必須與感光鼓元件上的箭頭對齊。否則，印出頁面可能有垂直線條。

9. 將碳粉匣和感光鼓元件組件滑入機器。確定碳粉匣顏色與機器上的顏色標籤相符。



10. 關閉機器頂蓋。

11. 遵循下一章節中的內容重置感光鼓計數器。

提醒

- 感光鼓在使用時會因轉動且與紙張、碳粉或是在進紙路徑上其他物質的相互作用而造成感光鼓的磨損，當感光鼓達到出廠預設轉動次數上限 (即額定印量) 時，產品的液晶螢幕上將顯示提示訊息，建議您更換感光鼓。若不更換感光鼓，本產品將繼續運作但列印品質可能不佳。
- 如果拆封後的感光鼓元件放置在陽光直射下 (或長時間置於人造光源下)，可能會受損。
- 感光鼓實際壽命取決於諸多因素，如溫度、濕度、紙張類型、所用碳粉類型等。在理想的情況下，感光鼓平均壽命估計約為 20,000 頁 (每個工作 1 頁) (A4/Letter 單面文件)。頁面可能會受各種因素影響，包括但不限於媒體類型和媒體尺寸。
由於我們無法控制決定感光滾筒實際壽命的諸多因素，故不保證感光滾筒可列印的最少頁數。
- 應在乾淨、無灰塵且通風良好的環境使用機器。

- 我們建議使用 Brother 原廠耗材，以確保穩定的列印品質和效能。雖然並非所有的非原廠耗材都會導致品質問題，但有些可能會對列印品質產生不良影響或造成機器故障。如果證實非原廠耗材導致了損壞，即使機器仍在保固範圍內，Brother 也可能會針對機器維修收取費用。


重要事項

- 除非您正在更換感光鼓元件，否則切勿重置感光鼓計數器，以避免列印品質問題或損壞機器。
- 如果不更換感光鼓元件即重置感光鼓計數器，機器將不能正確計算感光鼓的剩餘使用壽命。

重置感光鼓計數器(HL-L3220CW/HL-L3220CDW/HL-L3240CDW)

1. 確定機器已開啟。
2. 確定機器蓋子已關閉。
3. 同時按 **OK** 和 **▲**。
4. 按 **OK** 選擇 [Drum (感光鼓)]。
5. 選擇剛剛更換的感光鼓元件的碳粉顏色，然後按 **OK**。
6. 選擇 **▲** 重置感光鼓計數器。

重置感光鼓計數器(HL-L3280CDW/HL-L8240CDW)

1. 確定機器已開啟。
2. 按住  約五秒鐘。
3. 按 [感光鼓]。
4. 選擇剛剛更換的感光鼓元件的碳粉顏色。
5. 按 [是]。

✓ 相關資訊

- [更換耗材](#)

相關主題:

- [提高列印品質](#)
- [錯誤和維護訊息](#)

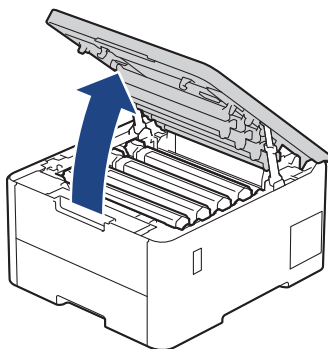
更換皮帶組

啟動更換步驟之前 >> 相關資訊:更換耗材

- >> 更換皮帶組
- >> 重置皮帶組計數器(HL-L3220CW/HL-L3220CDW/HL-L3240CDW)
- >> 重置皮帶組計數器(HL-L3280CDW/HL-L8240CDW)

更換皮帶組

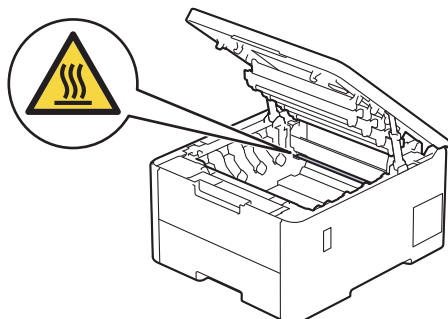
1. 確定機器已開啟。
2. 打開頂蓋，直到其鎖定在打開位置。



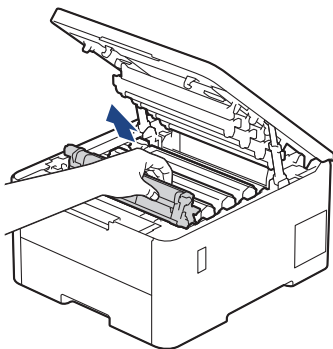
警告

HOT SURFACE

機器的內部零件將會很燙。請等到機器降溫後再觸碰這些零件。



3. 取出所有的碳粉匣和感光鼓元件組件。

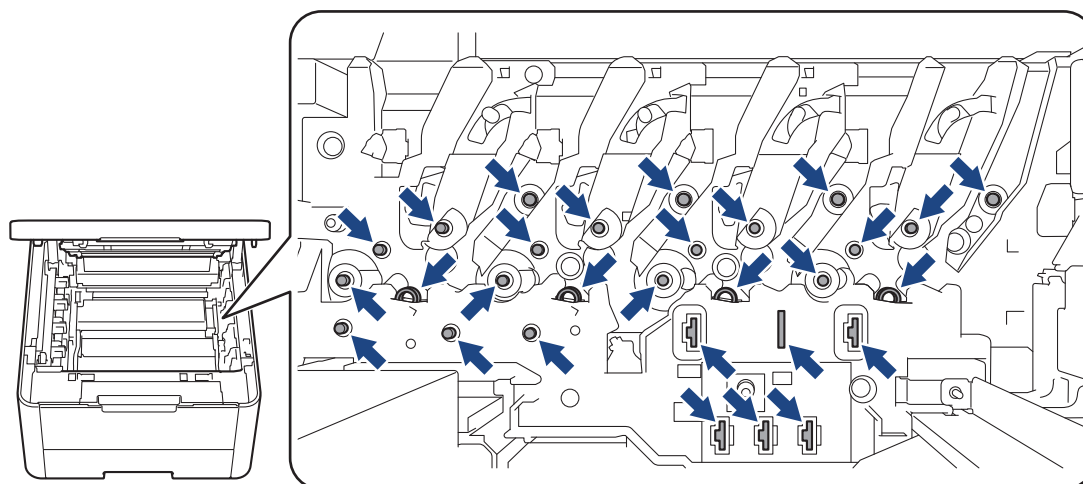


注意

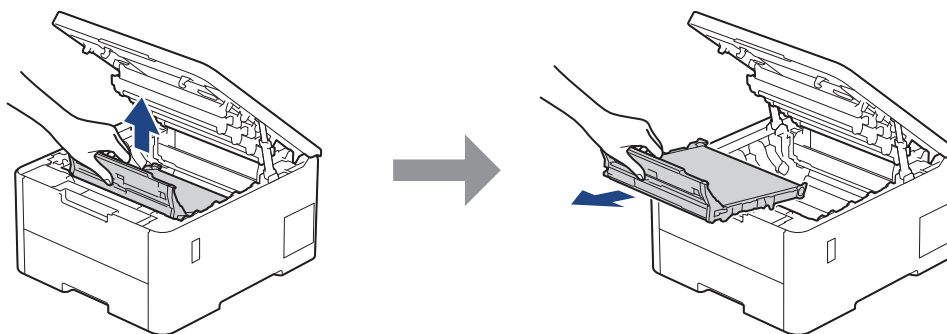
我們建議您將碳粉匣和感光鼓組件放在乾淨的平面，下面墊一張廢紙，以免不小心灑出碳粉。

重要事項

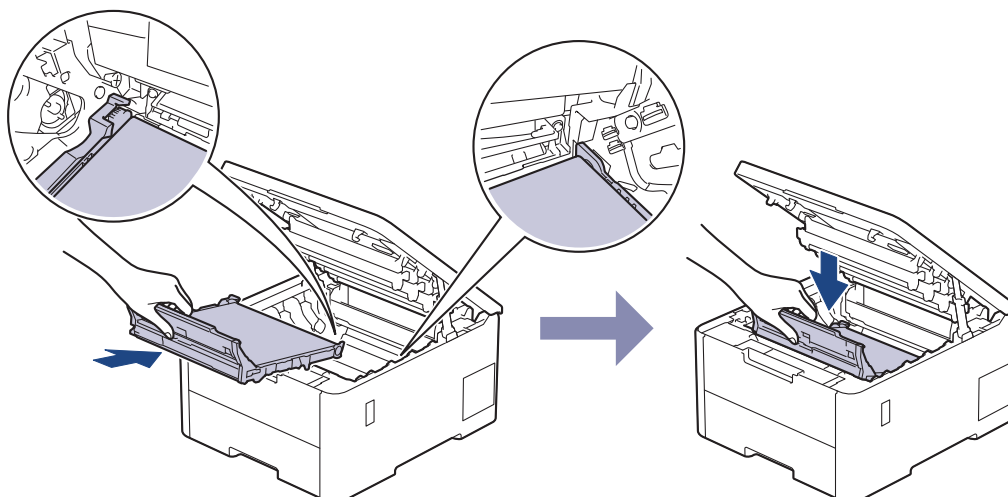
為避免機器受到靜電損壞，切勿碰觸下圖中顯示的高壓接點。



4. 握住皮帶組的綠色把手，扳起皮帶組，再將其拉出，拉出時避免其碰觸到機器。

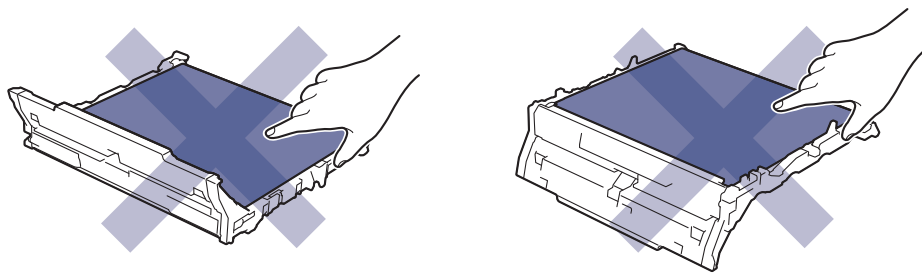


5. 拆開新皮帶組的包裝，再將新皮帶組插入機器內。

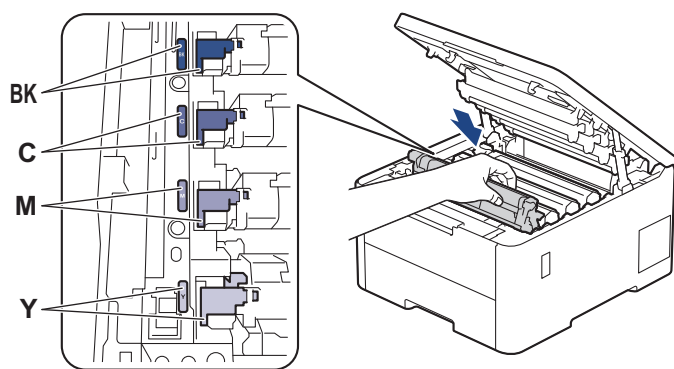


提醒

為避免發生列印品質問題，切勿碰觸插圖所顯示的陰影部分。



- 將各碳粉匣和感光鼓元件組件重新插入機器。確定所有四個碳粉匣和感光鼓元件組件的顏色與機器上的顏色標籤相符。



- 關閉機器頂蓋。
- 遵循下一章節中的內容重置皮帶組計數器。

重要事項

除非您正在更換皮帶組，否則切勿重置皮帶組計數器，以避免列印品質問題或損壞機器。

重置皮帶組計數器(HL-L3220CW/HL-L3220CDW/HL-L3240CDW)

- 確定機器已開啟。
- 確定機器蓋子已關閉。
- 同時按 **OK** 和 **▲**。
- 按 **▲** 或 **▼** 顯示 [Belt (轉印帶)] 選項，然後按 **OK**。
- 選擇 **▲** 重置皮帶組計數器。

重置皮帶組計數器(HL-L3280CDW/HL-L8240CDW)

- 確定機器已開啟。
- 按住  約五秒鐘。
- 按 [轉印帶]。
- 按 [是]。

✓ 相關資訊

- [更換耗材](#)

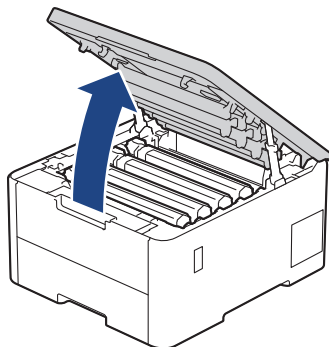
相關主題:

- [提高列印品質](#)
- [錯誤和維護訊息](#)

更換廢碳粉回收盒

啟動更換步驟之前 >> 相關資訊:更換耗材

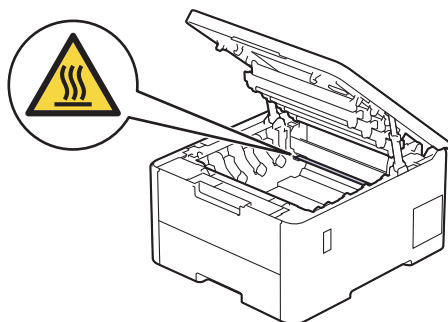
1. 確定機器已開啟。
2. 打開頂蓋，直到其鎖定在打開位置。



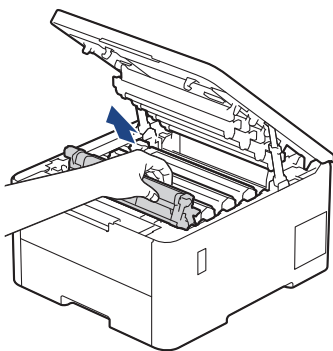
警告

HOT SURFACE

機器的內部零件將會很燙。請等到機器降溫後再觸碰這些零件。



3. 取出所有的碳粉匣和感光鼓元件組件。

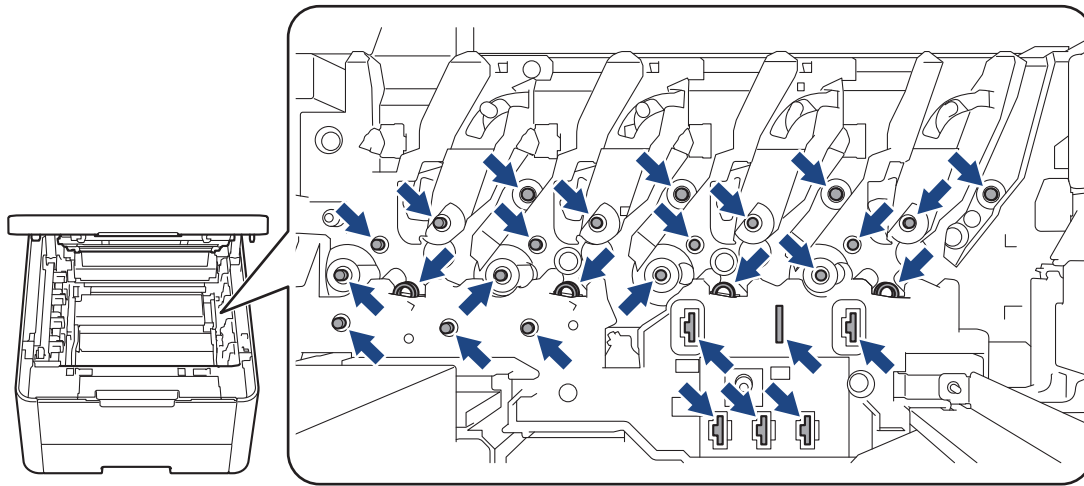


注意

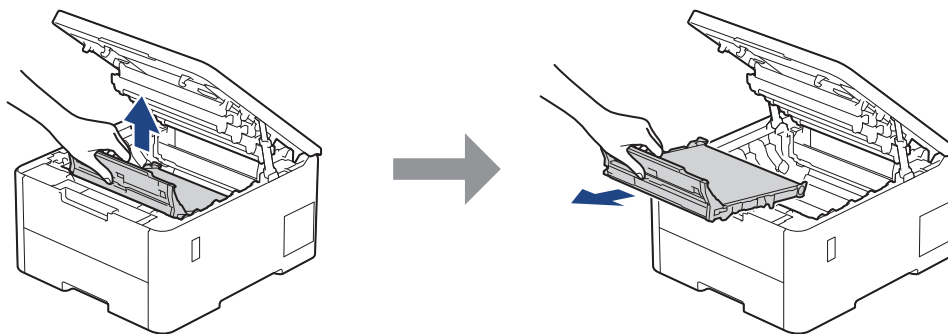
我們建議您將碳粉匣和感光鼓組件放在乾淨的平面，下面墊一張廢紙，以免不小心灑出碳粉。

重要事項

為避免機器受到靜電損壞，切勿碰觸下圖中顯示的高壓接點。

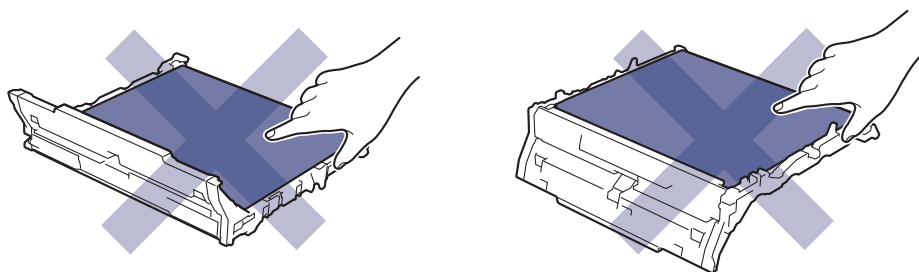


4. 握住皮帶組的綠色把手，扳起皮帶組，再將其拉出，拉出時避免其碰觸到機器。

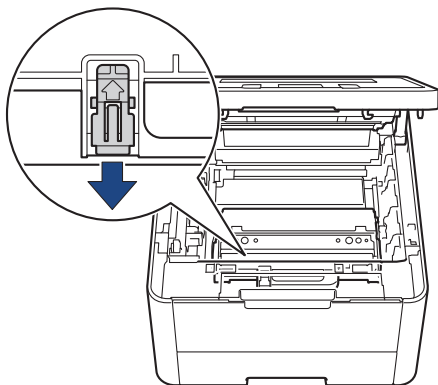


提醒

為避免發生列印品質問題，切勿碰觸插圖所顯示的陰影部分。

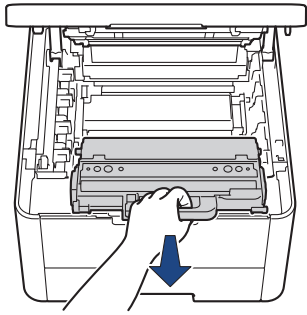


5. 拆除橙色包裝材料並丟棄。



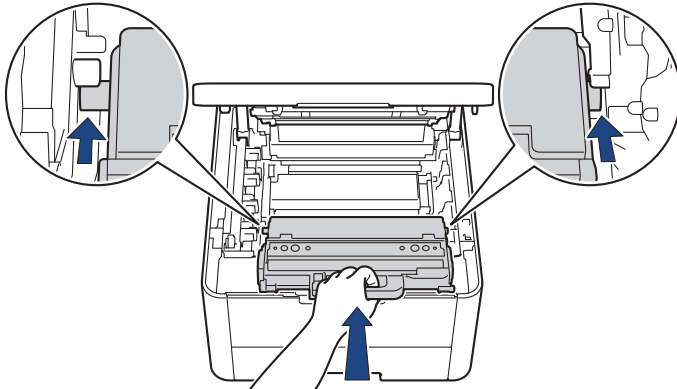
僅當您首次更換廢碳粉回收盒時，才需要執行此步驟，後續更換並不需要。橙色包裝材料是在出廠時安裝，以在運輸過程中對本機器加以保護。

6. 握住廢碳粉回收盒的綠色把手，將廢碳粉回收盒從機器中取出。



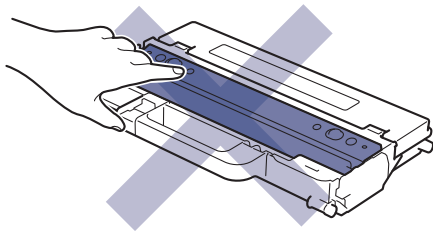
切勿重複使用廢碳粉回收盒。

7. 拆開新廢碳粉回收盒的包裝，新廢碳粉回收盒裝入機器。確定廢碳粉回收盒保持水平並穩固地安裝到位。

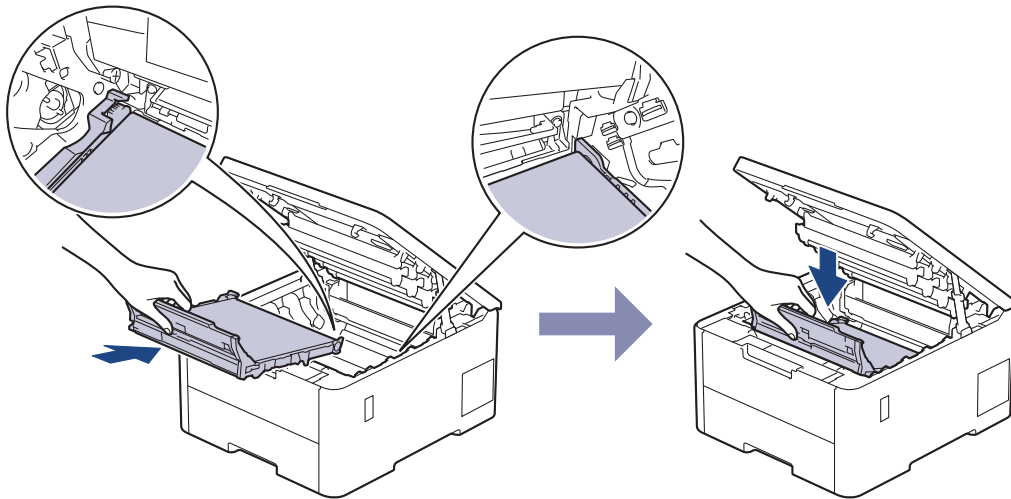


提醒

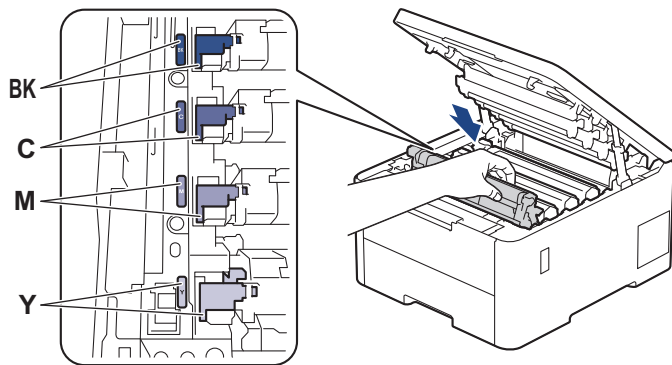
為避免發生列印品質問題，切勿碰觸插圖所顯示的陰影部分。



8. 將皮帶組重新插入機器內。



9. 將各碳粉匣和感光鼓元件組重新插入機器。確定所有四個碳粉匣和感光鼓元件組的顏色與機器上的顏色標籤相符。



10. 關閉機器頂蓋。

✓ 相關資訊

- [更換耗材](#)

相關主題:

- [錯誤和維護訊息](#)

清潔機器

定期用乾燥、不掉毛的軟布清潔機器內外部。

更換碳粉匣或感光鼓元件時，務必清潔機器內部。如果印出頁面沾有碳粉，請用乾燥、不掉毛的軟布清潔機器內部。

警告

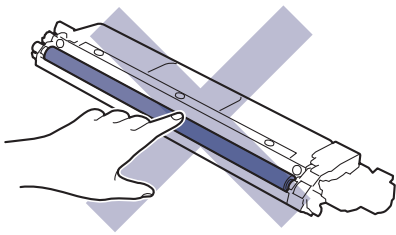
切勿使用易燃物質、任何類型的噴霧劑或含有酒精或阿摩尼亞的有機溶劑/液體來清潔本產品內外部，否則可能會導致火災。請改用乾燥、不掉毛的軟布。



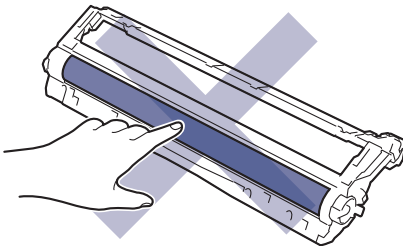
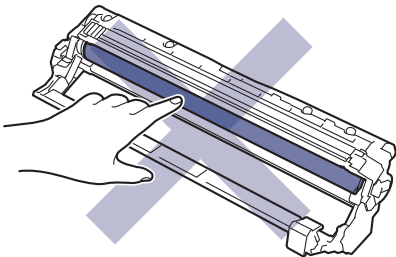
重要事項

- 切勿使用異丙醇清除控制面板上的污漬，否則可能會損壞面板。
- 為避免發生列印品質問題，切勿碰觸插圖所顯示的陰影部分。

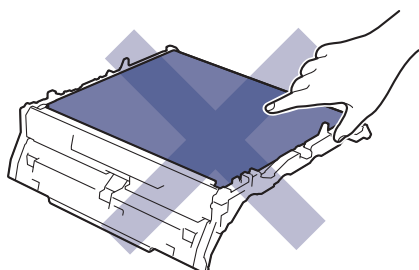
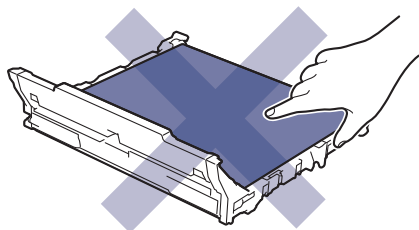
碳粉匣



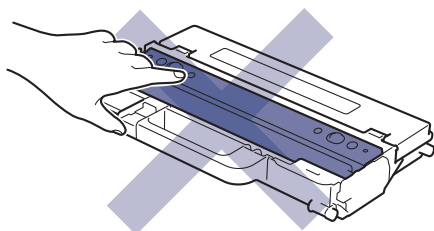
感光鼓元件



皮帶組



廢碳粉回收盒



切勿翻轉廢碳粉回收盒，否則碳粉可能會灑出。


✓ 相關資訊

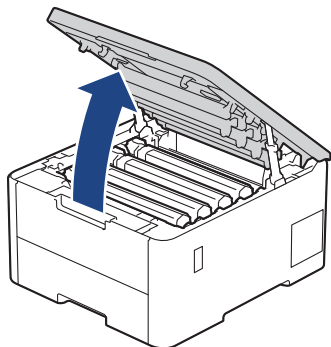
- 例行維護
 - 清潔 LED 頭
 - 清潔觸控式液晶螢幕
 - 清潔電極絲
 - 清潔感光鼓元件
 - 清潔取紙滾軸

清潔 LED 頭

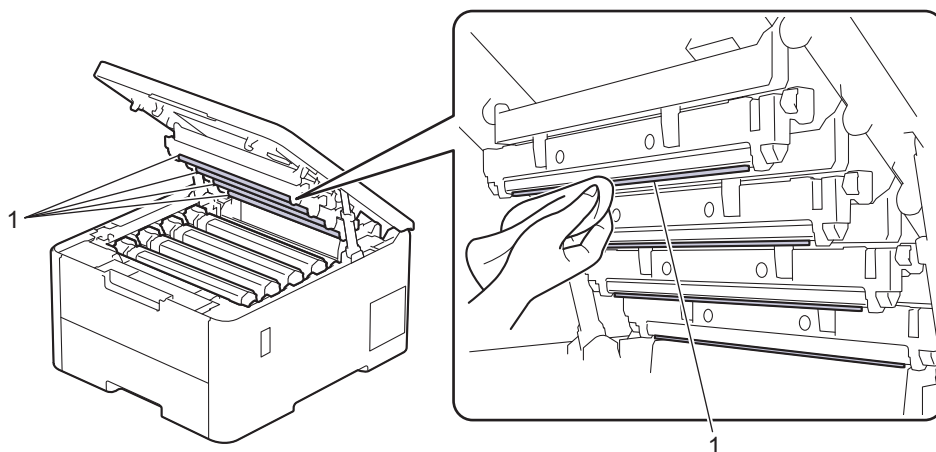
啟動清潔步驟之前 >> [相關資訊:清潔機器](#)


如果發生列印品質問題，如頁面顏色較淡或褪色或有白色垂直條紋，請按照下列步驟清潔 LED 頭：

1. 按住  關閉機器。
2. 打開頂蓋，直到其鎖定在打開位置。



3. 使用一塊乾燥、不掉毛的軟布擦拭各 LED 頭窗口 (1)。請勿用手指觸摸窗口。



4. 關閉機器頂蓋。
5. 按  開啟機器。

相關資訊

- [清潔機器](#)


清潔觸控式液晶螢幕

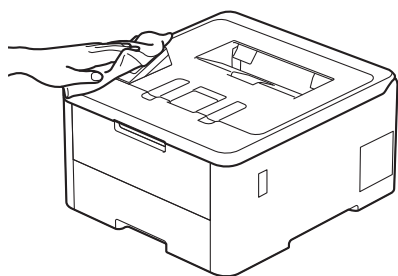
相關機型: HL-L3280CDW/HL-L8240CDW

啟動清潔步驟之前 >> [相關資訊: 清潔機器](#)

重要事項

切勿使用任何類型的液體清潔劑 (包括乙醇)。

1. 按住  關閉機器。
2. 用乾燥、不掉毛的軟布清潔觸控式螢幕。



3. 按  開啟機器。

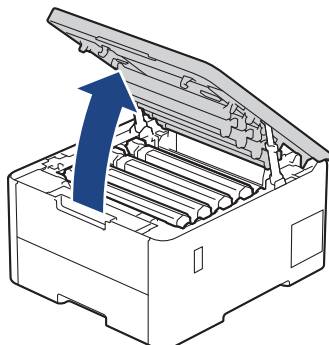
相關資訊

- [清潔機器](#)

清潔電極絲

啟動清潔步驟之前 >> [相關資訊: 清潔機器](#)

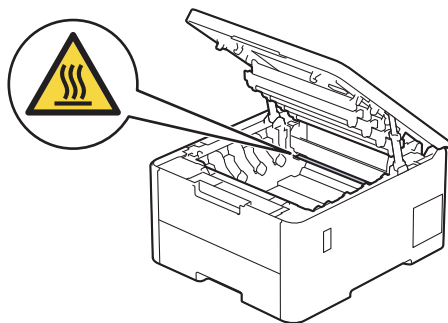
1. 打開頂蓋，直到其鎖定在打開位置。



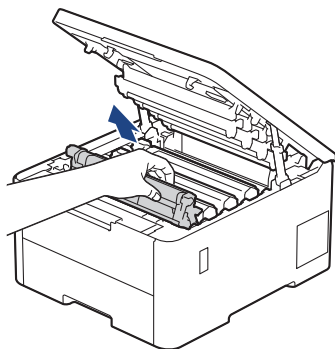
警告

HOT SURFACE

機器的內部零件將會很燙。請等到機器降溫後再觸碰這些零件。



2. 取出碳粉匣和感光鼓組件。

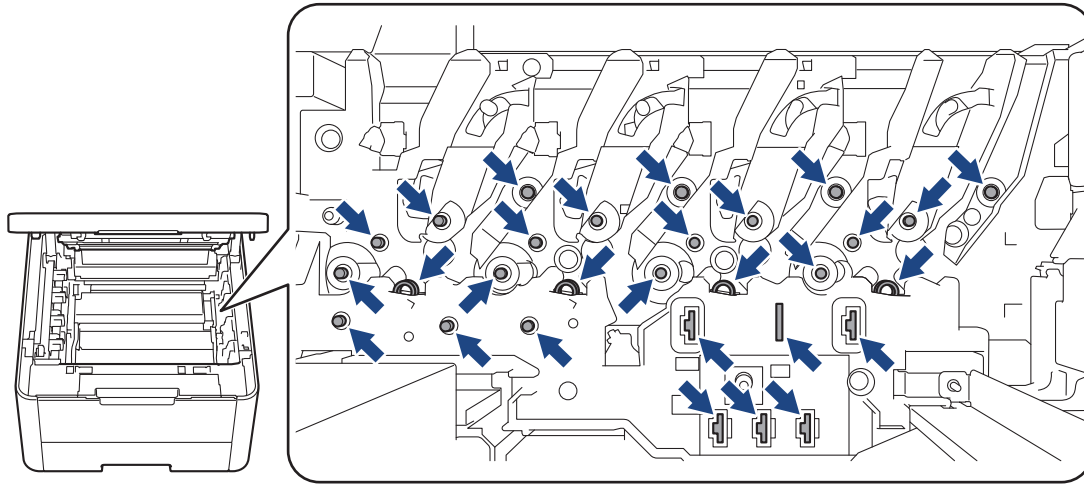


注意

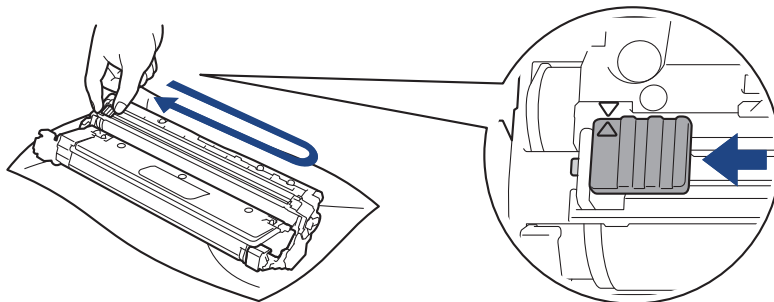
我們建議您將碳粉匣和感光鼓組件放在乾淨的平面，下面墊一張廢紙，以免不小心灑出碳粉。

重要事項

為避免機器受到靜電損壞，切勿碰觸下圖中顯示的高壓接點。

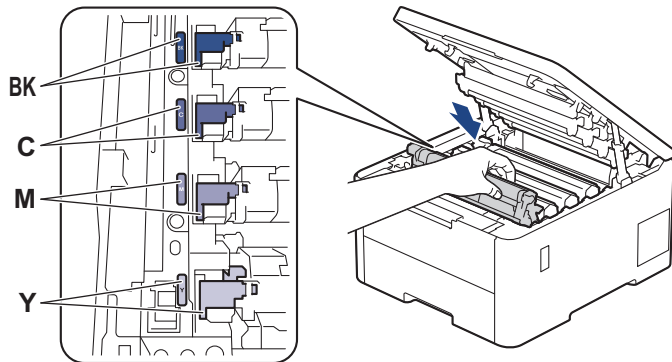


3. 左右輕輕推動綠色滑塊數次，以清潔感光鼓元件內的電極絲。



務必將綠色滑塊推回原位 (▲)。滑塊上的箭頭必須與感光鼓元件上的箭頭對齊。否則，印出頁面可能會有垂直線條。

4. 將碳粉匣和感光鼓元件組件滑入機器。確定碳粉匣顏色與機器上的顏色標籤相符。



5. 關閉機器頂蓋。



相關資訊

- [清潔機器](#)

相關主題:

- [錯誤和維護訊息](#)


清潔感光鼓元件

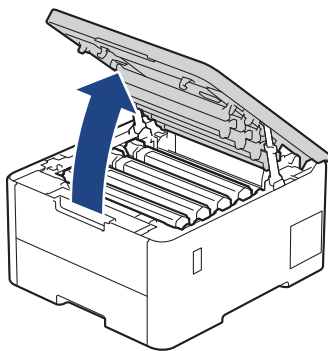
- 如果您的印出文件每隔 75 mm 就出現白點或黑點或其他重影印記，感光鼓可能有異物，如標籤的粘膠附著在感光鼓表面上。
- 啟動清潔步驟之前 >> [相關資訊: 清潔機器](#)

>> [HL-L3220CW/HL-L3220CDW/HL-L3240CDW](#)

>> [HL-L3280CDW/HL-L8240CDW](#)

HL-L3220CW/HL-L3220CDW/HL-L3240CDW

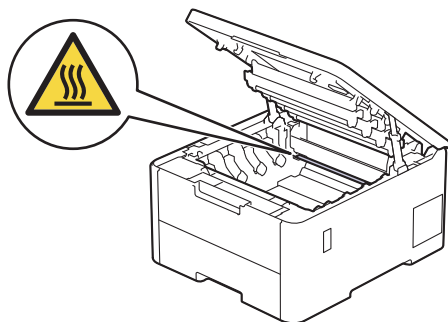
1. 確定機器處於準備就緒模式。
2. 按 ▲ 或 ▼ 顯示 [Print Reports (列印報告)] 選項，然後按 **OK**。
3. 按 ▲ 或 ▼ 選擇 [Drum Dot Print (感光鼓點列印)] 選項，然後按 **OK**。
4. 按 **Go (執行)**。
機器列印感光鼓檢查列印頁。
5. 按住  關閉機器。
6. 打開頂蓋，直到其鎖定在打開位置。



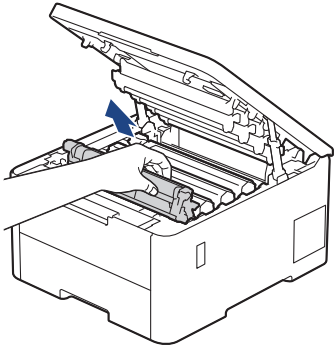
警告

HOT SURFACE

機器的內部零件將會很燙。請等到機器降溫後再觸碰這些零件。



7. 感光鼓檢查列印頁上印出圓點的顏色就是您應清潔的感光鼓的顏色。取出引起問題的顏色的碳粉匣和感光鼓元件組件。

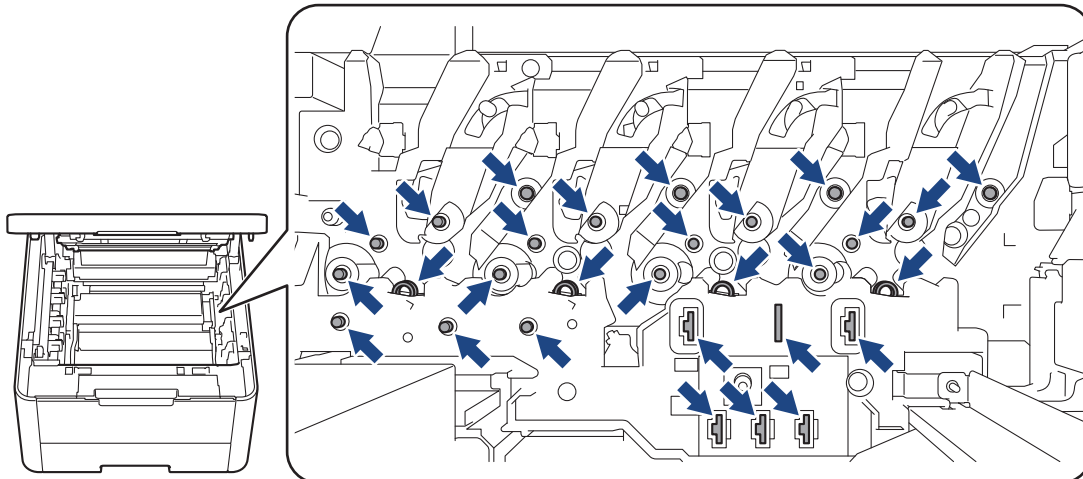


⚠ 注意

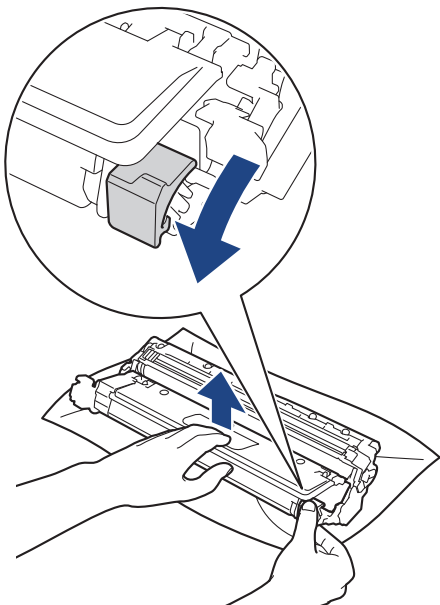
我們建議您將碳粉匣和感光鼓組件放在乾淨的平面，下面墊一張廢紙，以免不小心灑出碳粉。

重要事項

為避免機器受到靜電損壞，切勿碰觸下圖中顯示的高壓接點。



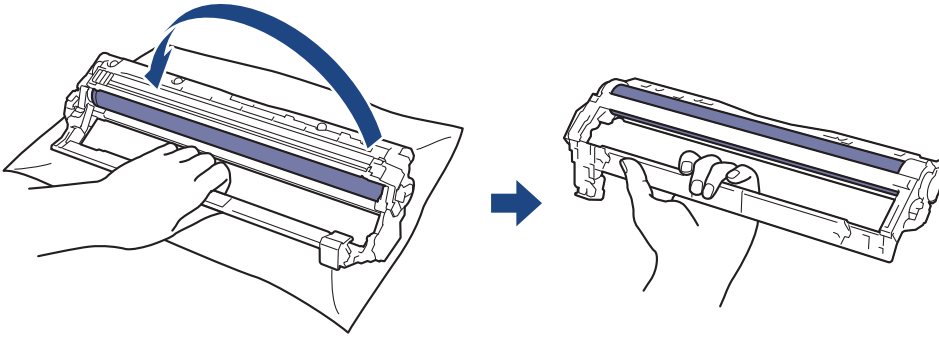
8. 按下綠色鎖定桿，從感光鼓元件中取出碳粉匣。



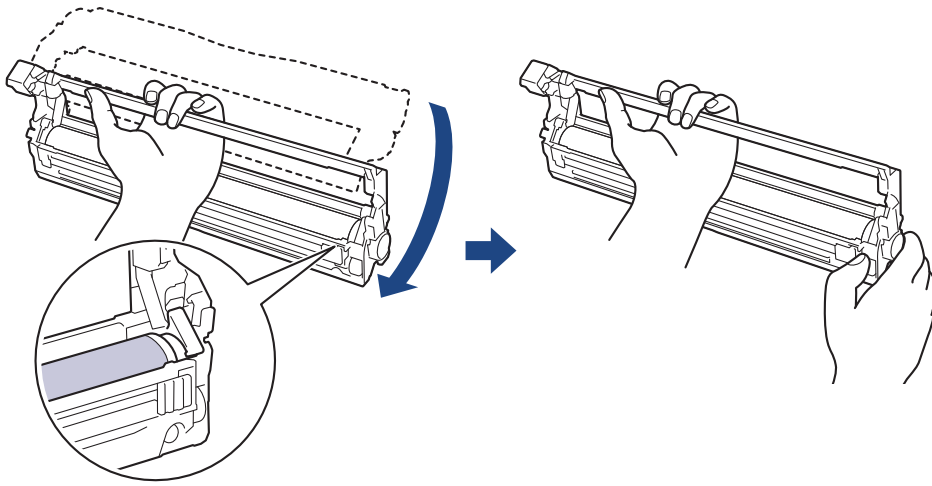


為避免出現列印品質問題，切勿觸摸感光鼓元件上除感光鼓元件齒輪外的其他表面。

9. 如圖所示，透過把手扳起感光鼓元件外框，然後逆時針旋轉。

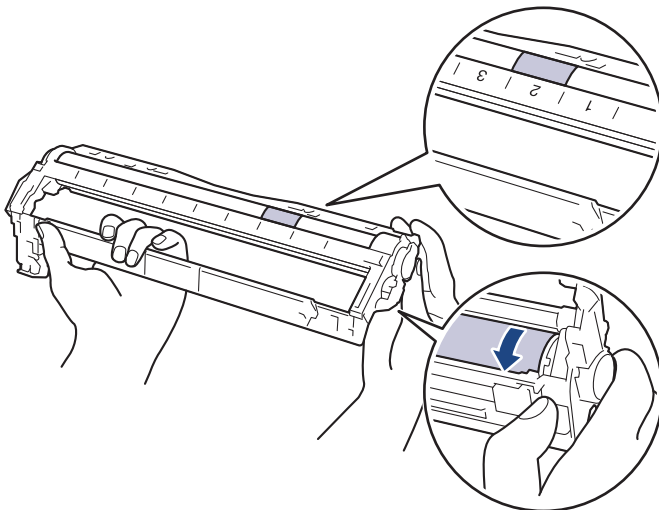


10. 鬆開把手，使外框朝前落下，然後用右手將感光鼓元件齒輪定位在外框右側內。



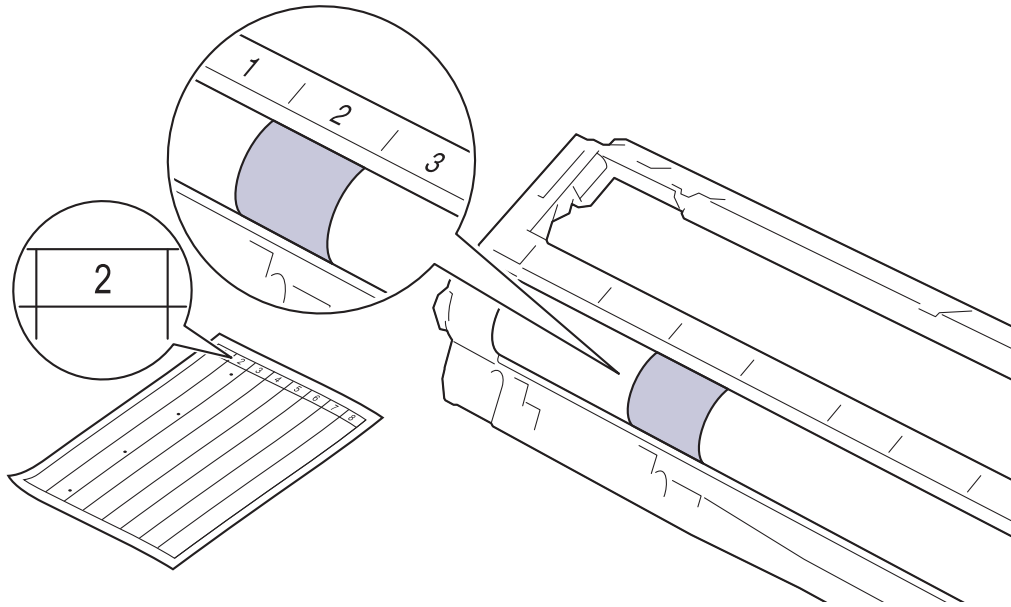
為避免出現列印品質問題，切勿觸摸感光鼓元件上除感光鼓元件齒輪外的其他表面。

11. 如圖所示，向上翹起左手以扳起外框，使帶編號的格線清晰可見。用右手旋轉感光鼓的同時，在感光鼓表面尋找污點或碎片。

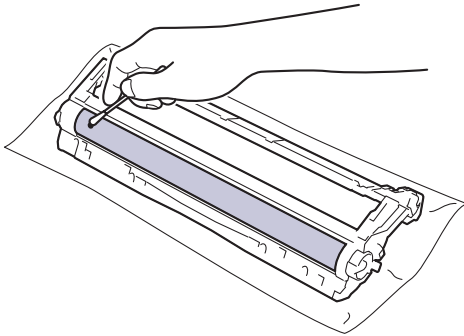




使用感光鼓滾軸旁的欄號找出污點。例如，如果感光鼓檢查列印頁第 2 欄出現圓點，表示感光鼓的「2」區域有污點。



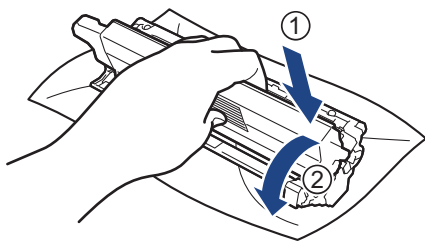
12. 用乾的棉花棒輕輕擦拭感光鼓表面，直到去除表面的污點為止。



提醒

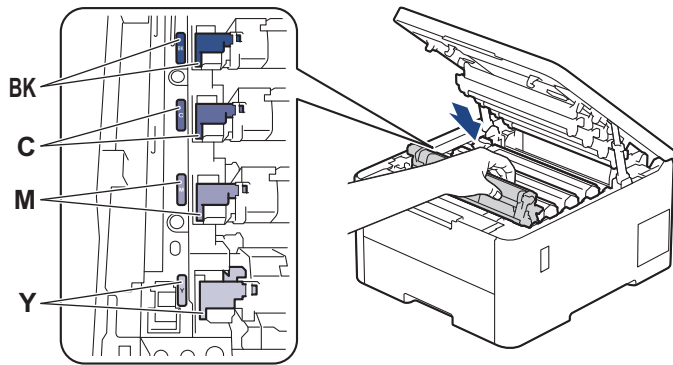
切勿用尖銳物品或任何液體清潔具感光性的感光鼓表面。

13. 將碳粉匣穩固地重新插入感光鼓元件，直到聽見卡入定位。



確定碳粉匣正確裝入，否則它可能會與感光鼓元件分離。



14. 將碳粉匣和感光鼓元件組件滑入機器。確定碳粉匣顏色與機器上的顏色標籤相符。

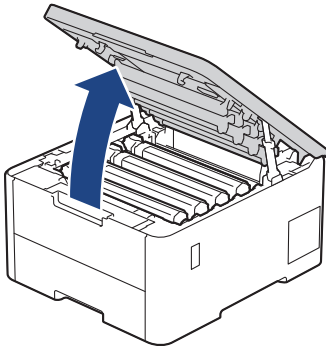


15. 關閉機器頂蓋。

16. 按  開啟機器。

HL-L3280CDW/HL-L8240CDW

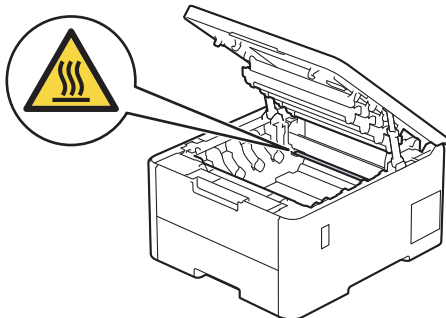
1. 確定機器處於準備就緒模式。
2. 按  [設定] > [所有設定] > [列印報告] > [感光鼓點列印]。
3. 按 [是]。
機器列印感光鼓檢查列印頁。
4. 按住  關閉機器。
5. 打開頂蓋，直到其鎖定在打開位置。



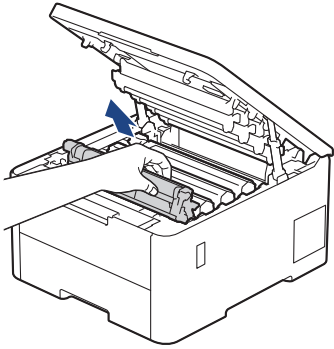
警告

HOT SURFACE

機器的內部零件將會很燙。請等到機器降溫後再觸碰這些零件。



6. 感光鼓檢查列印頁上印出圓點的顏色就是您應清潔的感光鼓的顏色。取出引起問題的顏色的碳粉匣和感光鼓元件組件。

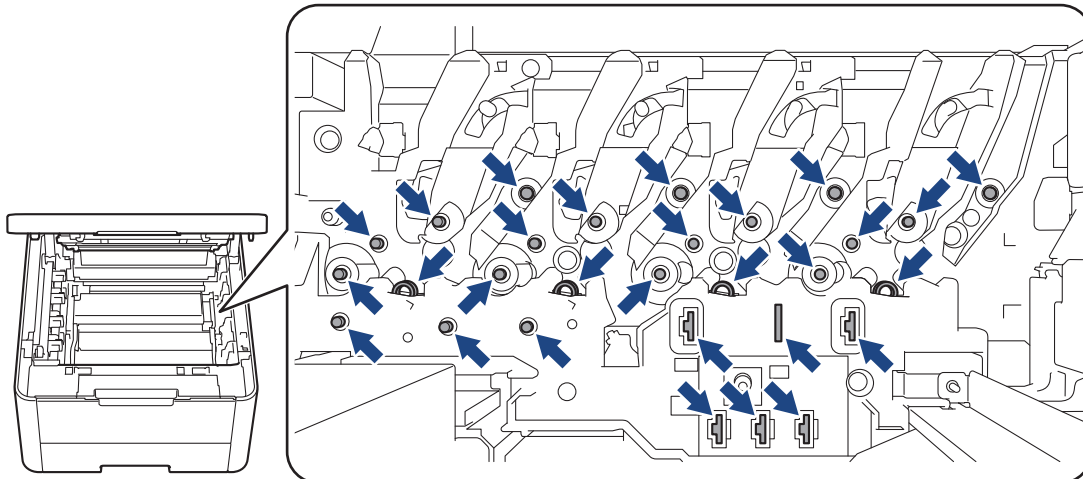


⚠ 注意

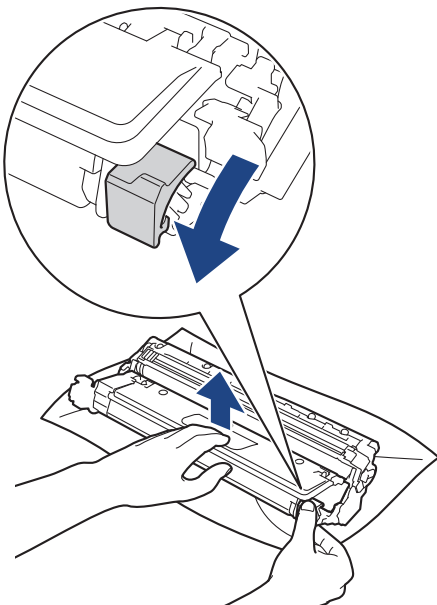
我們建議您將碳粉匣和感光鼓組件放在乾淨的平面，下面墊一張廢紙，以免不小心灑出碳粉。

重要事項

為避免機器受到靜電損壞，切勿碰觸下圖中顯示的高壓接點。



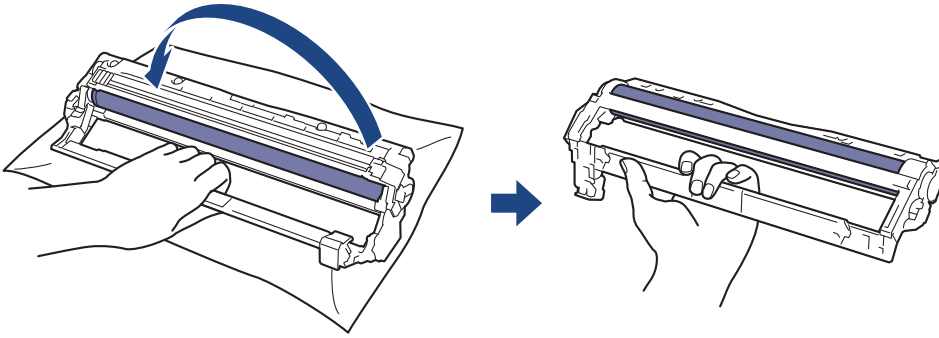
7. 按下綠色鎖定桿，從感光鼓元件中取出碳粉匣。



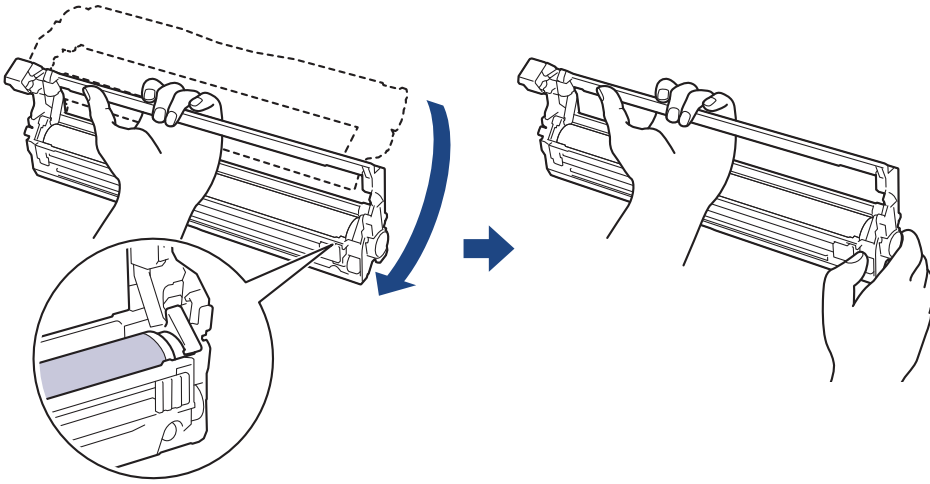


為避免出現列印品質問題，切勿觸摸感光鼓元件上除感光鼓元件齒輪外的其他表面。

8. 如圖所示，透過把手扳起感光鼓元件外框，然後逆時針旋轉。

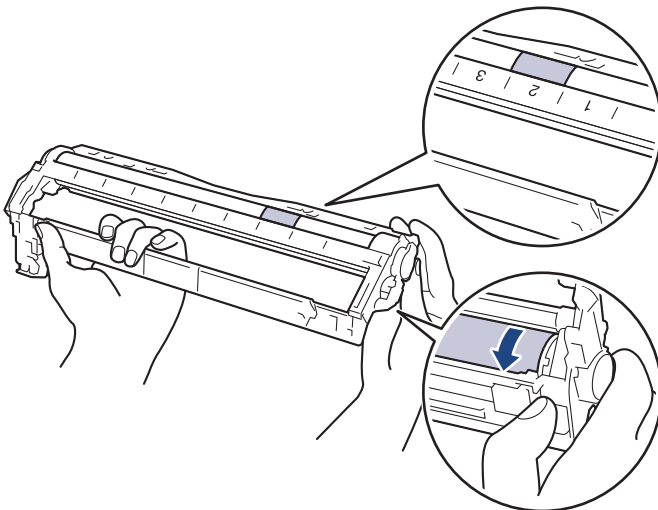


9. 鬆開把手，使外框朝前落下，然後用右手將感光鼓元件齒輪定位在外框右側內。



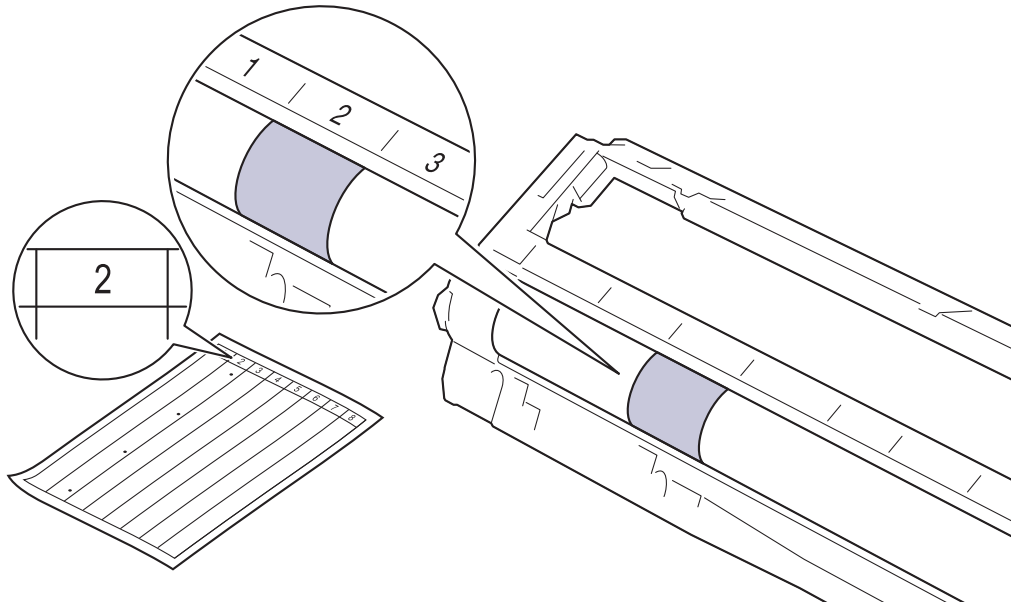
為避免出現列印品質問題，切勿觸摸感光鼓元件上除感光鼓元件齒輪外的其他表面。

10. 如圖所示，向上翹起左手以扳起外框，使帶編號的格線清晰可見。用右手旋轉感光鼓的同時，在感光鼓表面尋找污點或碎片。

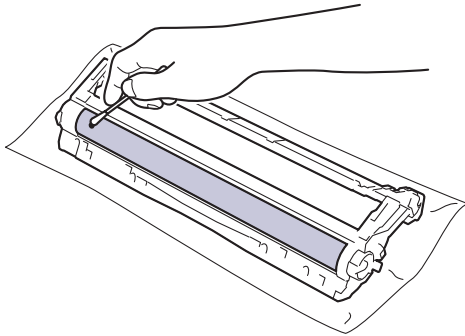




使用感光鼓滾軸旁的欄號找出污點。例如，如果感光鼓檢查列印頁第 2 欄出現圓點，表示感光鼓的「2」區域有污點。



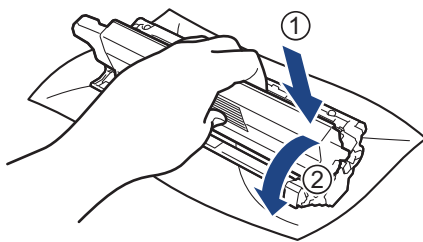
11. 用乾的棉花棒輕輕擦拭感光鼓表面，直到去除表面的污點為止。



提醒

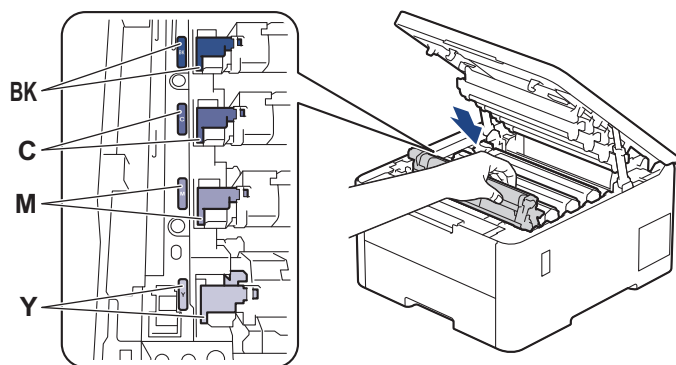
切勿用尖銳物品或任何液體清潔具感光性的感光鼓表面。

12. 將碳粉匣穩固地重新插入感光鼓元件，直到聽見卡入定位。



確定碳粉匣正確裝入，否則它可能會與感光鼓元件分離。

13. 將碳粉匣和感光鼓元件組件滑入機器。確定碳粉匣顏色與機器上的顏色標籤相符。



14. 關閉機器頂蓋。

15. 按  開啟機器。

相關資訊

- [清潔機器](#)

相關主題:


- [提高列印品質](#)

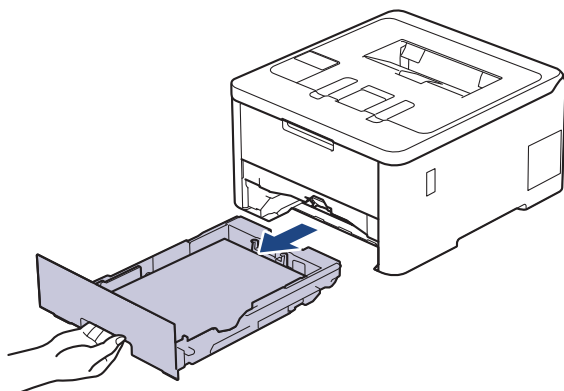
清潔取紙滾軸

定期清潔取紙滾軸可確保正確進紙，以避免發生卡紙。

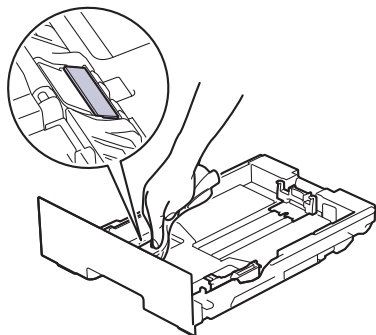
啟動清潔步驟之前 >> [相關資訊: 清潔機器](#)

如果出現進紙問題，請依照下列說明清潔取紙滾軸：

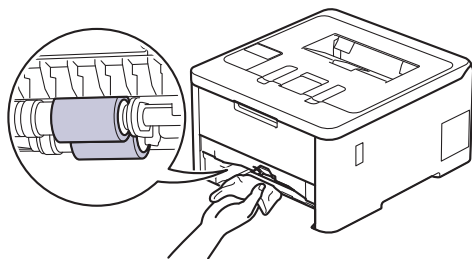
1. 按住  關閉機器。
2. 將紙匣完全拉出機器。




3. 如果紙匣裝有紙張或者有物品卡在紙匣內，將其取出。
4. 擰乾用溫水泡過的不掉毛的軟布，然後擦拭紙匣的分離墊，以清除灰塵。



5. 擦拭機器內部的兩個取紙滾軸，以清除灰塵。



6. 放回紙張，並將紙匣穩固地推回機器。
7. 按  開啟機器。

✓ 相關資訊

- [清潔機器](#)

相關主題:

- [列印問題](#)
- [清除卡紙](#)

校正彩色列印

如果彩色列印品質較差，請校正各種色彩的輸出濃度，然後執行色彩對齊。

>> [HL-L3220CW/HL-L3220CDW/HL-L3240CDW](#)

>> [HL-L3280CDW/HL-L8240CDW](#)

HL-L3220CW/HL-L3220CDW/HL-L3240CDW

1. 按 ▲ 或 ▼ 選擇 [Printer (印表機)] 選項，然後按 **OK**。
2. 按 ▲ 或 ▼ 選擇 [ColourCorrection (色彩修正)] 選項，然後按 **OK**。
3. 按 ▲ 或 ▼ 選擇 [Correction Start (修正開始)] 選項，然後按 **OK**。
4. 按 ▲ 選擇 [Yes (是)]。




色彩校正將自動啟動，需要幾分鐘的時間。

5. 按 **Cancel (取消)**。

HL-L3280CDW/HL-L8240CDW



若要按順序執行各種色彩的輸出濃度校正和色彩對齊，請開啟自動修正功能。

1. 按  [碳粉] > [色彩校正] > [修正開始]。
2. 按 [是]。



色彩校正將自動啟動，需要幾分鐘的時間。

3. 按 。

✓ 相關資訊

- 例行維護
 - 設定自動校正功能
 - 重置機器的彩色校正設定

相關主題:

- [提高列印品質](#)

設定自動校正功能

如果您希望機器每次校正色彩後自動執行色彩對齊，請啟用自動修正功能。



>> [HL-L3220CW/HL-L3220CDW/HL-L3240CDW](#)

>> [HL-L3280CDW/HL-L8240CDW](#)

HL-L3220CW/HL-L3220CDW/HL-L3240CDW

1. 按 ▲ 或 ▼ 選擇 [Printer (印表機)] 選項，然後按 **OK**。
2. 按 ▲ 或 ▼ 選擇 [ColourCorrection (色彩修正)] 選項，然後按 **OK**。
3. 按 ▲ 或 ▼ 選擇 [Auto Correction (自動修正)] 選項，然後按 **OK**。
4. 按 ▲ 或 ▼ 選擇 [On (開)]，然後按 **OK**。
5. 按 **Cancel (取消)**。

HL-L3280CDW/HL-L8240CDW

1. 按  [設定] > [所有設定] > [印表機] > [色彩校正] > [自動修正] > [開]。
2. 按 。

相關資訊

- [校正彩色列印](#)

重置機器的彩色校正設定

如果輸出的色彩與您在螢幕上看到的色彩有差異，請嘗試重置機器的彩色校正設定。



>> [HL-L3220CW/HL-L3220CDW/HL-L3240CDW](#)

>> [HL-L3280CDW/HL-L8240CDW](#)

HL-L3220CW/HL-L3220CDW/HL-L3240CDW

1. 按 ▲ 或 ▼ 選擇 [Printer (印表機)] 選項，然後按 **OK**。
2. 按 ▲ 或 ▼ 選擇 [ColourCorrection (色彩修正)] 選項，然後按 **OK**。
3. 按 ▲ 或 ▼ 選擇 [Reset (重置)] 選項，然後按 **OK**。
4. 按 ▲ 選擇 [Reset (重置)]。
5. 按 **Cancel (取消)**。

HL-L3280CDW/HL-L8240CDW

1. 按  [碳粉] > [色彩校正] > [重置]。
2. 按 [是]。
3. 按 。

相關資訊

- [校正彩色列印](#)

檢查零件的剩餘使用壽命



>> HL-L3220CW/HL-L3220CDW/HL-L3240CDW

>> HL-L3280CDW/HL-L8240CDW

HL-L3220CW/HL-L3220CDW/HL-L3240CDW

1. 按 ▲ 或 ▼ 選擇 [Machine Info. (機器資訊)] 選項，然後按 **OK**。
2. 按 ▲ 或 ▼ 顯示 [Parts Life (零件壽命)] 選項，然後按 **OK**。
3. 按 ▲ 或 ▼ 選擇您想檢查的設定，然後按 **OK**。
液晶螢幕上會顯示大致剩餘使用壽命。
4. 按 **Cancel (取消)**。

HL-L3280CDW/HL-L8240CDW

1. 按  [設定] > [所有設定] > [機器資訊] > [零件壽命]。
2. 按 ▲ 或 ▼ 顯示機器零件，然後按您想檢查的機器零件。
液晶螢幕上會顯示大致剩餘使用壽命。
3. 按 。



若要顯示碳粉匣的大致剩餘使用壽命，按  [碳粉] > [碳粉壽命]。

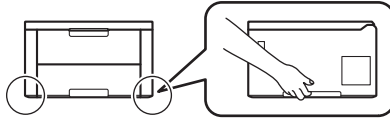
✓ 相關資訊

- 例行維護

包裝和運輸機器

警告


- 當您移動本機器時，如插圖所示搬動機器。

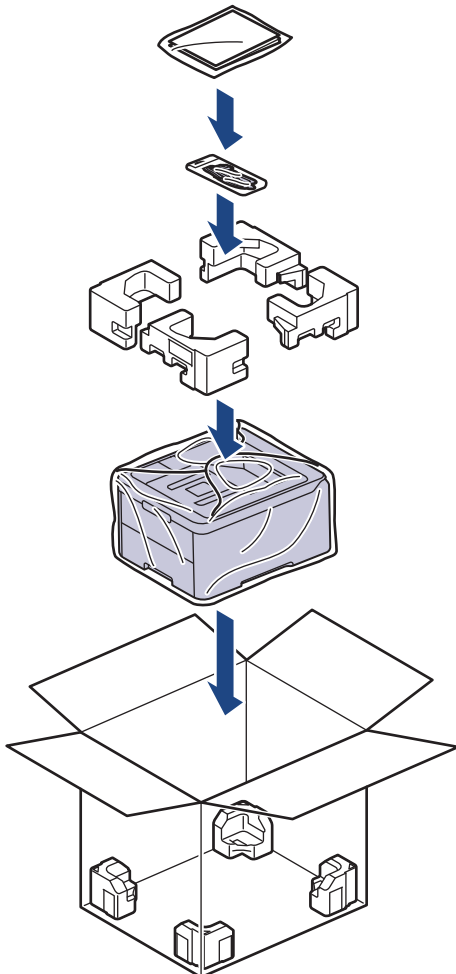


- 如果機器安裝有選購紙匣，移動機器前先取出選購紙匣。否則，可能會受傷或是造成機器損壞。
- 用原包裝材料將選購紙匣單獨裝入其原來的紙箱。



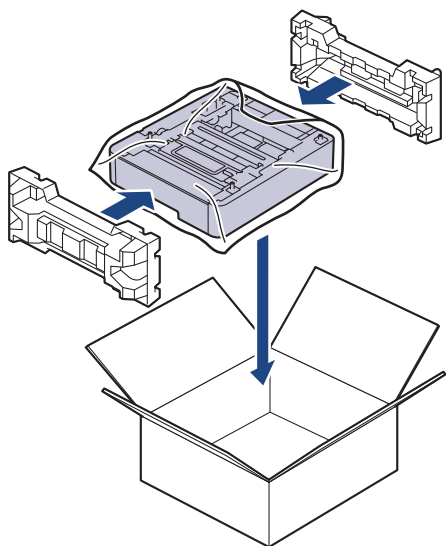
- 如果基於某些理由而必須運送機器，請使用原包裝小心重新包裝機器，以免轉運過程中受損。機器應應向承運人充分投保。
- 視乎國家，紙箱內的組件可能會有所不同。

- 按住  關閉機器。關閉機器至少 10 分鐘以降溫。
- 拆下所有傳輸線，並拔下電源插座上的電源線。
- 將機器放入隨附的原包裝袋中。
- 用原包裝材料將機器、書面資料和 AC 電源線 (如可用) 裝入原來的紙箱，如下圖所示。(原包裝材料可能會視乎您所在的國家而定。)



- 合上包裝盒並將其封口。

6. 如有下層紙匣，請將其重新包裝，如下圖所示。



✓ 相關資訊

- 例行維護

更換定期維護零件

定期更換以下零件以確保列印品質。列印約 50,000 頁¹ (每個工作 2 頁) 或約 100,000^{1 2} 頁 (每個工作 5 頁) 後必須更換加熱組件的以下所列零件。列印約 50,000 頁後^{1 3} 必須更換上紙套件 MP 的以下所列零件。

液晶螢幕顯示下列訊息時，請聯絡 Brother 客戶服務中心或當地的 Brother 授權維修中心。

液晶螢幕訊息	說明
[維護] [更換定影器] ⁴	更換加熱組件。
[維護] [更換 送紙套件 MP] ^{3 4 5}	更換多功能進紙匣的進紙套件。

✓ 相關資訊

- 例行維護

1 Letter 或 A4 尺寸單面文件

2 HL-L8240CDW

3 HL-L8240CDW

4 更換頻率會因列印頁的複雜度、覆蓋率和所用紙材的媒體類型而有所不同。

5 套件包含多功能進紙匣的滾軸底座組件、分離墊和分離墊彈簧。

機器設定

自訂設定和功能，使您的機器成為更有效的工作工具。

- [從控制面板變更機器設定](#)
- [使用網路管理變更機器設定](#)

從控制面板變更機器設定

- 一般設定
- 設定表和功能表

一般設定

- 設定睡眠模式倒計時
- 關於沉睡模式
- 設定自動關閉電源模式
- 調整液晶螢幕背光燈亮度
- 變更液晶螢幕背光燈的亮顯時長
- 降低碳粉耗用量
- 降低列印噪音
- 變更液晶螢幕上的語言

設定睡眠模式倒計時

休眠模式 (或省電模式) 設定可降低耗電量。選擇機器進入休眠模式前必須閒置的時長。機器收到列印工作時，會重設睡眠模式計時器。

機器處於休眠模式時，就好像關機一樣。一旦收到列印工作，機器就會被喚醒並開始列印。使用以下說明設定機器進入休眠模式前的時間延遲 (倒計時)。



由於環境考量，不可停用休眠模式。



>> [HL-L3220CW/HL-L3220CDW/HL-L3240CDW](#)

>> [HL-L3280CDW/HL-L8240CDW](#)

HL-L3220CW/HL-L3220CDW/HL-L3240CDW

- 按 ▲ 或 ▼ 選擇以下選項：
 - 選擇 [General Setup (一般設定)]。按 **OK**。
 - 選擇 [Ecology (環保)]。按 **OK**。
 - 選擇 [Sleep Time (睡眠時間)]。按 **OK**。
- 按 ▲ 或 ▼ 輸入機器進入休眠模式前的閒置時長 (以分鐘為單位，最多 50 分鐘)。
按 **Go (執行)**。

HL-L3280CDW/HL-L8240CDW

- 按  [設定] > [所有設定] > [一般設定] > [環保] > [睡眠時間]。
- 輸入機器進入休眠模式前的閒置時長 (最多 50 分鐘)，然後按 [OK]。
- 按 。

相關資訊

- [一般設定](#)

關於沉睡模式

如果機器處於休眠模式且持續一段時間沒有收到資料，就會自動進入沉睡模式。時長視乎您的特定型號和設定而定。

沉睡模式的耗電量比休眠模式更低。



由於環境考量，不可停用沉睡模式。

適用型號	沉睡模式下的機器控制面板	喚醒機器的條件
HL-L3220CW/HL-L3220CDW/ HL-L3240CDW	液晶螢幕上將顯示 [Deep Sleep (深度睡眠)]。	<ul style="list-style-type: none">機器接收到工作。有人按控制面板上的按鍵。
HL-L3280CDW/HL-L8240CDW	液晶螢幕背光燈熄滅，電源 LED 閃爍。	<ul style="list-style-type: none">機器接收到工作。有人按 、 或觸控式液晶螢幕。




相關資訊

- [一般設定](#)

設定自動關閉電源模式

如果機器處於沉睡模式且持續一段時間，視乎您的機器型號和設定，機器會自動進入電源關閉模式。機器連接至網路或記憶體中有保密列印資料時，將不會進入電源關閉模式（適用於某些型號）。

若要開始列印，按控制面板上的 ，然後發送列印工作。

>> [HL-L3220CW/HL-L3220CDW/HL-L3240CDW](#)

>> [HL-L3280CDW/HL-L8240CDW](#)



HL-L3220CW/HL-L3220CDW/HL-L3240CDW



選擇機器進入自動關閉電源模式前必須處於沉睡模式的時長。

- 按 ▲ 或 ▼ 選擇以下選項：
 - 選擇 [General Setup (一般設定)]。按 **OK**。
 - 選擇 [Ecology (環保)]。按 **OK**。
 - 選擇 [Auto Power Off (自動關閉)]。按 **OK**。
- 按 ▲ 或 ▼ 選擇機器進入電源關閉模式前應保持在閒置模式的時長 (1、2、4 或 8 小時)。
- 按 **Go (執行)**。

HL-L3280CDW/HL-L8240CDW

- 按  [設定] > [所有設定] > [一般設定] > [環保] > [自動關閉]。
- 按 ▲ 或 ▼ 顯示機器進入電源關閉前保持在閒置模式的時長，然後按所需選項。
- 按 。





相關資訊

- [一般設定](#)

調整液晶螢幕背光燈亮度

相關機型: HL-L3280CDW/HL-L8240CDW

如果您難以看清液晶螢幕上的訊息，變更亮度設定可能會有所幫助。

1. 按  [設定] > [所有設定] > [一般設定] > [液晶螢幕設定] > [背光燈]。
2. 按所需選項：
 - [淺]
 - [中]
 - [深]
3. 按 。



相關資訊

- [一般設定](#)

變更液晶螢幕背光燈的亮顯時長

相關機型: HL-L3280CDW/HL-L8240CDW

設定液晶螢幕背光燈的亮顯時長。

1. 按  [設定] > [所有設定] > [一般設定] > [液晶螢幕設定] > [背光燈設置]。
2. 按所需選項：
 - [10 秒]
 - [20 秒]
 - [30 秒]
3. 按 。

相關資訊

- [一般設定](#)

降低碳粉耗用量

使用節省碳粉功能可能會降低碳粉耗用量。將節省碳粉設為開時，文件列印結果會較淡。

不建議使用節省碳粉功能列印照片或灰階影像。



>> [HL-L3220CW/HL-L3220CDW/HL-L3240CDW](#)

>> [HL-L3280CDW/HL-L8240CDW](#)

HL-L3220CW/HL-L3220CDW/HL-L3240CDW

- 按 ▲ 或 ▼ 選擇以下選項：
 - 選擇 [General Setup (一般設定)]。按 **OK**。
 - 選擇 [Ecology (環保)]。按 **OK**。
 - 選擇 [Toner Save (節省碳粉)]。按 **OK**。
- 按 ▲ 或 ▼ 顯示 [On (開)]，然後按 **Go (執行)**。

HL-L3280CDW/HL-L8240CDW

- 按  [設定] > [所有設定] > [一般設定] > [環保] > [節省碳粉]。
- 按 [開] 或 [關]。
- 按 。

✓ 相關資訊

- [一般設定](#)

相關主題:

- [提高列印品質](#)

降低列印噪音

靜音模式設定可降低列印噪音。靜音模式開啟時，列印速度會變慢。出廠設定為關閉。



>> [HL-L3220CW/HL-L3220CDW/HL-L3240CDW](#)

>> [HL-L3280CDW/HL-L8240CDW](#)

HL-L3220CW/HL-L3220CDW/HL-L3240CDW

- 按 ▲ 或 ▼ 選擇以下選項：
 - 選擇 [General Setup (一般設定)]。按 **OK**。
 - 選擇 [Ecology (環保)]。按 **OK**。
 - 選擇 [Quiet Mode (靜音模式)]。按 **OK**。
- 按 ▲ 或 ▼ 顯示 [On (開)] 或 [Off (關)] 選項，然後按 **Go (執行)**。

HL-L3280CDW/HL-L8240CDW

- 按  [設定] > [所有設定] > [一般設定] > [環保] > [靜音模式]。
- 按 [開] 或 [關]。
- 按 。



相關資訊

- [一般設定](#)

變更液晶螢幕上的語言

如有需要，請變更液晶螢幕語言。

此功能不適用於某些國家/地區。



>> [HL-L3220CW/HL-L3220CDW/HL-L3240CDW](#)

>> [HL-L3280CDW/HL-L8240CDW](#)

HL-L3220CW/HL-L3220CDW/HL-L3240CDW

- 按 ▲ 或 ▼ 選擇以下選項：
 - 選擇 [Initial Setup (初始設定)]。按 **OK**。
 - 選擇 [Local Language (本地語言)]。按 **OK**。
- 按 ▲ 或 ▼ 顯示所需語言，然後按 **Go (執行)**。

HL-L3280CDW/HL-L8240CDW

- 按  [設定] > [所有設定] > [初始設定] > [本地語言]。
- 按所需語言。
- 按 。

相關資訊

- [一般設定](#)

設定表和功能表

設定表可幫助您瞭解機器程式中出現的選單選擇和選項。

- [設定表 \(HL-L3220CW/HL-L3220CDW/HL-L3240CDW\)](#)
- [設定表 \(HL-L3280CDW/HL-L8240CDW\)](#)
- [功能表 \(HL-L3280CDW/HL-L8240CDW\)](#)

設定表 (HL-L3220CW/HL-L3220CDW/HL-L3240CDW)

相關機型: HL-L3220CW/HL-L3220CDW/HL-L3240CDW

使用這些表格瞭解您要使用的各種選單和選項，以便在機器上設定您的喜好設定。

>> [General Setup (一般設定)]
 >> [Printer (印表機)]
 >> [Network (網路)]
 >> [Print Reports (列印報告)]
 >> [Machine Info. (機器資訊)]
 >> [Initial Setup (初始設定)]

[General Setup (一般設定)]

三級選單	四級選單	五級選單	說明	
[Tray Setting (紙匣設定)]	[Paper Type (紙張類型)]	-	選擇與標準紙匣中的紙張匹配的紙張類型。	
	[Paper Size (紙張尺寸)]	-	選擇標準紙匣中所放入紙張的尺寸。	
	[Manual Feed (手動進紙)]	-	選擇是否從手動進紙槽進行列印。	
	[Print Position (列印位置)]	[X Offset (X 偏移)]	-	水平移動列印開始位置 (位於頁面左上角) · 從 -500 (左) 到 +500 (右) 點 (300 dpi 時)。
		[Y Offset (Y 偏移)]	-	垂直移動列印開始位置 (位於頁面左上角) · 從 -500 (上) 到 +500 (下) 點 (300 dpi 時)。
[Check Paper (檢查紙張)]	-	選擇是否顯示訊息提示您確保機器中紙張的尺寸與機器的紙張尺寸設定匹配。		
[Ecology (環保)]	[Eco Mode (節能模式)]	-	同時開啟以下所有機器設定： • [2-sided Print (雙面列印)]：[Long Edge (長邊)] ¹ (適用於某些型號) • [Sleep Time (睡眠時間)]：0[Min (分鐘)] • [Quiet Mode (靜音模式)]：[On (開)] ¹ • [Toner Save (節省碳粉)]：[On (開)] ¹	
	[Toner Save (節省碳粉)]	-	增加碳粉匣印量。	
	[Sleep Time (睡眠時間)]	-	設定機器進入省電模式前應經過的時長。	
	[Quiet Mode (靜音模式)]	-	降低列印噪音。	
	[Auto Power Off (自動關閉)]	-	設定機器在進入電源關閉模式前處於沉睡模式的時間 (單位：小時)。	
[Panel Control (面板控制)]	[Button Repeat (按鍵重複)]	-	設定按住 ▲ 或 ▼ 時液晶螢幕訊息變更需要的時間。	
	[Message Scroll (訊息捲動)]	-	設定液晶螢幕訊息滾過整個螢幕需要的秒數。從等級 1 (0.2 秒) 到等級 10 (2 秒)。	
	[LCD Contrast (液晶螢幕對比度)]	-	調整液晶螢幕的對比度。	

三級選單	四級選單	五級選單	說明
[Panel Control (面板控制)]	[Auto Online (自動在線)]	-	設定機器在閒置 30 秒後回到準備就緒模式。
[Setting Lock (設定鎖定)]	-	-	使用設定鎖定密碼鎖定機器設定。
[Interface (介面)]	[Select (選擇)]	-	選擇要使用的介面。 如果選擇 [Auto (自動)]，機器會視正在接收資料的介面而將介面變更為 USB 或網路。
	[Auto IF Time (自動 IF 時間)]	-	設定自動介面選擇的逾時期限。
	[Input Buffer (輸入緩衝)]	-	增加或降低輸入緩衝區容量。

1 只在使用網路管理變更其他某些機器設定後，方可變更此設定。

[Printer (印表機)]

三級選單	四級選單	五級選單	說明
[Emulation (模擬)]	-	-	選擇印表機語言模擬方式。
[Quality (品質)]	-	-	選擇列印品質。
[Print Options (列印選項)]	[Font List (字型清單)]	[HP LaserJet]	列印 HP LaserJet 的字體清單和樣本。
		[BR-Script 3]	列印 BR-Script 的字體清單和樣本。
	[Test Print (測試列印)]	-	列印測試頁。
[2-sided (雙面)] (HL-L3220CDW/ HL-L3240CDW)	[2-sided Print (雙面列印)]	-	選擇是否進行雙面列印。
	[Single Image (單面影像)]	-	對於最後一頁是單面影像的列印工作，選擇 [1-sided Feed (單面送紙)] 選項可縮短列印時間。 使用預印紙張時，必須選擇 [2-sided Feed (雙面送紙)] 選項。如果將預印紙張選擇為 [1-sided Feed (單面送紙)]，最後一頁將列印在反面。
[Auto Continue (自動繼續)]	-	-	如果您希望機器自動清除紙張尺寸錯誤或媒體類型錯誤，請選擇此設定。
[Output Colour (輸出色彩)]	-	-	設定輸出顏色。
[Paper Type (紙張類型)]	-	-	設定紙張類型。
[Paper Size (紙張尺寸)]	-	-	設定紙張尺寸。
[Copies (份數)]	-	-	設定列印頁數。
[Orientation (方向)]	-	-	設定縱向或橫向列印頁面。
[Edge Emphasis (邊緣強調)]	-	-	讓文字更清晰銳利。
[Print Position (列印位置)]	[X Offset (X 偏移)]	-	水平移動列印開始位置 (位於頁面左上角)，從 -500 (左) 到 +500 (右) 點 (300 dpi 時)。
	[Y Offset (Y 偏移)]	-	垂直移動列印開始位置 (位於頁面左上角)，從 -500 (上) 到 +500 (下) 點 (300 dpi 時)。
[Auto FF (自動 FF)]	-	-	允許機器自動列印任何剩餘資料。
[HP LaserJet]	[Font No. (字型編號)]	-	設定字體編號。

三級選單	四級選單	五級選單	說明
[HP LaserJet]	[Font Pitch (字型字距)]	-	設定字體間距。 (僅適用於特定字體。)
	[Font Point (字型點數)]	-	設定字體大小。 (僅適用於特定字體。)
	[Symbol Set (符號集)]	-	選擇符號或字元集。
	[Table Print (表格列印)]	-	列印代碼表格。
	[Auto LF (自動LF)]	-	開啟：CR -> CR+LF；關閉：CR -> CR
	[Auto CR (自動CR)]	-	開啟：LF -> LF+CR、FF -> FF+CR 或 VT -> VT+CR 關閉：LF -> LF、FF -> FF 或 VT -> VT
	[Auto WRAP (自動WRAP)]	-	選擇歸位位置到達右邊界時是否要插入換行字元和歸位字元。
	[Auto SKIP (自動SKIP)]	-	選擇歸位位置到達下邊界時是否要插入換行字元和歸位字元。
	[Left Margin (左側邊界)]	-	設定左邊界，範圍為 0 - 70 欄，增量為 1 cpi。
	[Right Margin (右側邊界)]	-	設定右邊界，範圍為 10 ~ 80 欄，增量為 1 cpi。
	[Top Margin (上方邊界)]	-	設定上邊界，即文字與紙張上邊緣的距離。
	[Bottom Margin (下方邊界)]	-	設定下邊界，即文字與紙張下邊緣的距離。
	[Lines (行)]	-	設定每個頁面的行數。
[Tray Command (紙匣命令)]	-	使用 HP 驅動程式時，如果出現紙匣不匹配，請選擇此設定。	
[BR-Script 3]	[Error Print (列印時出錯)]	-	選擇發生錯誤時機器是否列印錯誤資訊。
	[CAPT]	-	列印非 Brother PS 驅動程式建立的 PS 檔案時，請使用 CAPT (彩色進階列印技術) 獲取最佳列印品質。 色彩和相片顯示更清晰、更準確。列印速度會變慢。
[PDF]	[Multiple Page (多頁)]	-	設定列印多頁時的版面配置。
	[PDF Print Opt (PDF 列印選項)]	-	設定與文字一起列印 PDF 檔案中的註釋 (標誌) 或印記時的 PDF 列印設定。
	[Fit to Page (符合頁面)]	-	選擇機器是否縮放或調整 PDF 檔案的頁面尺寸，以符合所選紙張尺寸。
[ColourCorrection (色彩修正)]	[Correction Start (修正開始)]	-	啟動色彩校正，以檢查和修正色彩。
	[Reset (重置)]	-	將校正參數重置為預設設定。
	[Auto Correction (自動修正)]	-	將機器設定為自動執行色彩校正和對位。
	[Colour Settings (色彩設定)]	[Setting Mode (設定模式)]	選擇套用機器還是印表機驅動程式的色彩列印設定。
		[Colour Mode (色彩模式)]	選擇彩色模式。

三級選單	四級選單	五級選單	說明
[ColourCorrection (色彩修正)]	[Colour Settings (色彩設定)]	[Improve Gray (改善灰色)]	將此選項設定為開或關可改善陰影區域的影像品質。
		[Enhance Black (增強黑色)]	如果無法正常列印黑色圖片，請開啟或關閉此設定。
		[Brightness (亮度)]	調整亮度。
		[Contrast (對比度)]	調整對比度。
		[Red (紅)]	調整紅色。
		[Green (綠)]	調整綠色。
		[Blue (藍)]	調整藍色。
[Reset Printer (重設印表機)]	-	-	將機器設定恢復為出廠設定。

[Network (網路)]

三級選單	四級選單	五級選單	六級選單	說明	
[Wired LAN (有線區域網路)] (HL-L3240CDW)	[TCP/IP]	[Boot Method (引導方式)]	-	選擇最適合您需求的 IP 方式。	
		[IP Address (IP 位址)]	-	輸入 IP 位址。	
		[Subnet Mask (子網路遮罩)]	-	輸入子網路遮罩。	
		[Gateway (閘道)]	-	輸入閘道位址。	
		[Node Name (節點名稱)]	-	輸入節點名稱。	
		[WINS Config (WINS 設置)]	-	選擇 WINS 設置模式。	
		[WINS Server (WINS 伺服器)]	[Primary (主要)]	-	指定主要 WINS 伺服器的 IP 位址。
			[Secondary (次要)]	-	指定次要 WINS 伺服器的 IP 位址。
		[DNS Server (DNS 伺服器)]	[Primary (主要)]	-	指定主要 DNS 伺服器的 IP 位址。
			[Secondary (次要)]	-	指定次要 DNS 伺服器的 IP 位址。
	[APIPA]	-	-	在連結本機位址範圍內自動分配 IP 位址 ¹ 。	
	[IPv6]	-	-	開啟或關閉 IPv6 通訊協定。	
	[Ethernet (乙太網路)]	-	-	選擇乙太網路連結模式。	
	[Wired Status (有線網路狀態)]	-	-	顯示有線網路連接狀態。	
	[MAC Address (MAC 位址)]	-	-	顯示本機器的 MAC 位址。	

三級選單	四級選單	五級選單	六級選單	說明		
[Wired LAN (有線區域網路)] (HL-L3240CDW)	[Set to Default (設定為預設值)]	-	-	將本機器的有線網路設定恢復為出廠設定。		
	[Wired Enable (啟用有線網路)]	-	-	啟用或停用有線介面。		
[WLAN (Wi-Fi)]	[Find Network (尋找網路)]	-	-	使用安裝精靈設置無線網路設定。		
	[TCP/IP]	[Boot Method (引導方式)]	-	-	選擇最適合您需求的 IP 方式。	
		[IP Address (IP 位址)]	-	-	輸入 IP 位址。	
		[Subnet Mask (子網路遮罩)]	-	-	輸入子網路遮罩。	
		[Gateway (閘道)]	-	-	輸入閘道位址。	
		[Node Name (節點名稱)]	-	-	輸入節點名稱。	
		[WINS Config (WINS 設置)]	-	-	選擇 WINS 設置模式。	
		[WINS Server (WINS 伺服器)]	[Primary (主要)]	-	-	指定主要 WINS 伺服器的 IP 位址。
			[Secondary (次要)]	-	-	指定次要 WINS 伺服器的 IP 位址。
		[DNS Server (DNS 伺服器)]	[Primary (主要)]	-	-	指定主要 DNS 伺服器的 IP 位址。
			[Secondary (次要)]	-	-	指定次要 DNS 伺服器的 IP 位址。
	[APIPA]	-	-	在連結本機位址範圍內自動分配 IP 位址 ¹ 。		
	[IPv6]	-	-	開啟或關閉 IPv6 通訊協定。		
	[WPS/Push Button (WPS/按鈕)]	-	-	使用一鍵式方式設置無線網路設定。		
	[WPS/PIN Code (WPS/PIN 碼)]	-	-	使用有密碼的 WPS 設置無線網路設定。		
	[WLAN Status (無線網路狀態)]	[Status (狀態)]	-	-	顯示無線網路連接狀態。	
		[Signal (訊號)]	-	-	顯示無線網路訊號強度。	
		[Channel (通道)]	-	-	[Status (狀態)] 設為 [Active (啟動)] 時顯示正在使用的頻道。	
		[Speed (速度)]	-	-	[Status (狀態)] 設為 [Active (啟動)] 時顯示連接速度。	
[SSID]		-	-	顯示無線 SSID (網路名稱)。		
[Comm. Mode (通訊模式)]		-	-	顯示目前的通訊模式。		

三級選單	四級選單	五級選單	六級選單	說明	
[WLAN (Wi-Fi)]	[MAC Address (MAC 位址)]	-	-	顯示本機器的 MAC 位址。	
	[Set to Default (設定為預設值)] (HL-L3240CDW)	-	-	將本機器的無線網路設定恢復為出廠設定。	
	[WLAN Enable (啟用無線網路)]	-	-	啟用或停用無線介面。	
[Wi-Fi Direct]	[Manual (手動)]	-	-	手動設置 Wi-Fi Direct 網路設定。	
	[Group Owner (群組擁有者)]	-	-	將本機器設為群組擁有者。	
	[Push Button (按鈕)]	-	-	使用一鍵式方式快速設置 Wi-Fi Direct 網路設定。	
	[PIN Code (PIN 碼)]	-	-	使用有密碼的 WPS 快速設置 Wi-Fi Direct 網路設定。	
	[Device Info. (裝置資訊)]	[Device Name (裝置名稱)]	-	-	檢視本機器的裝置名稱。
		[SSID]	-	-	顯示群組擁有者的 SSID (網路名稱)。
		[IP Address (IP 位址)]	-	-	顯示機器的 IP 位址。
	[Status Info. (狀態資訊)]	[Status (狀態)]	-	-	顯示 Wi-Fi Direct 網路的狀態。
		[Signal (訊號)]	-	-	顯示 Wi-Fi Direct 網路目前的訊號強度。 本機器用作群組擁有者時，液晶螢幕上總是顯示 [Strong (強)]。
		[Channel (通道)]	-	-	[Status (狀態)]設為 [G/O Active (G/O 啟用)]或 [Client Active (用戶端啟用)]時顯示正在使用的頻道。
[Speed (速度)]		-	-	[Status (狀態)]設為 [G/O Active (G/O 啟用)]或 [Client Active (用戶端啟用)]時顯示連接速度。	
[I/F Enable (I/F 啟用)]	-	-	啟用或停用 Wi-Fi Direct 連接。		
[Web Based Mgmt (Web 式管理)]	-	-	-	啟用或停用網路管理。 如果啟用此功能，請確定指定使用網路管理的連接方式。	
[IPsec]	-	-	-	IPsec 是 IP 通訊協定的一項可選安全功能，提供驗證和加密服務。我們建議您變更此設定前，先聯絡您的網路管理員。	
[Global Detect (全域偵測)]	[Allow Detect (允許偵測)]	-	-	啟用或停用全域檢測功能，此功能用於在使用者無意中連線全域網路時偵測並通知使用者。	
	[Reject Access (拒絕存取)]	-	-	停用全域網路連線。	

三級選單	四級選單	五級選單	六級選單	說明
[Network Reset (網路重設)]	-	-	-	將機器的所有網路設定恢復到出廠設定。

- 1 連接到網路時，如果機器的「開機方法」設定為「自動」，機器會嘗試從 DHCP 等開機伺服器設定 IP 位址和子網路遮罩。如果無法找到引導伺服器，則會設置一個 APIPA IP 位址，如 169.254.(001-254).(000-255)。如果機器的「開機方法」設定為「靜態」，您必須從機器的控制面板手動輸入 IP 位址。

[Print Reports (列印報告)]

三級選單	四級選單	說明
[Printer Settings (印表機設定)]	-	列印印表機設定頁。
[Network Config (網路設置)]	-	列印網路設置報告。
[Print File List (列印檔案清單)]	-	列印儲存在記憶體中的資料清單。
[Drum Dot Print (感光鼓點列印)]	-	列印感光滾筒檢查列印頁。
[WLAN Report (WLAN 報表)]	-	列印無線連接診斷報告。

[Machine Info. (機器資訊)]

三級選單	四級選單	說明
[Serial No. (序號)]	-	顯示機器序列號。
[Firmware Version (韌體版本)]	[Main Version (Main 版本)]	顯示機器的韌體版本。
	[Security Version (安全性版本)]	
[Page Counter (頁碼計數器)]	[Total (總計)]	顯示已列印的總頁數。
	[Colour (彩色)]	顯示彩色列印的總頁數。
	[Black and White (黑白)]	顯示黑白列印的總頁數。
[Parts Life (零件壽命)] ¹	[Toner (碳粉)]	顯示各碳粉匣的剩餘使用壽命。
	[Drum (感光鼓)]	顯示各感光鼓元件的剩餘使用壽命。
	[Belt (轉印帶)]	顯示皮帶組的剩餘使用壽命。
	[Fuser (定影器)]	顯示加熱組件的剩餘使用壽命。

- 1 零件壽命是估算值，可能會因為使用類型而有所不同。

[Initial Setup (初始設定)]

三級選單	四級選單	說明
[Reset (重置)]	[Machine Reset (機器重設)]	恢復所有已變更的機器設定。
	[Network Reset (網路重設)]	將所有網路設定恢復到出廠設定。
	[Factory Reset (重設為原廠設定)]	將所有機器設定恢復到原廠預設值。處置本機器時執行此操作。
[Local Language (本地語言)]	-	選擇液晶螢幕顯示語言。

✓ 相關資訊

- 設定表和功能表

設定表 (HL-L3280CDW/HL-L8240CDW)

相關機型: HL-L3280CDW/HL-L8240CDW

- >> [設定]
- >> [一般設定]
- >> [印表機]
- >> [網路]
- >> [列印報告]
- >> [機器資訊]
- >> [初始設定]

[設定]

[設定]

二級選單	三級選單	四級選單	說明	
[碳粉]	[碳粉壽命]	-	檢視碳粉的剩餘使用壽命。	
	[測試列印]	-	列印測試頁。	
	[色彩校正]	[修正開始]		啟動色彩校正，以檢查和修正色彩。
		[重置]		將校正參數重置為預設設定。
	[檢查碳粉匣]	[黑色] [洋紅色] [靛藍色] [黃色]		檢視液晶螢幕上有關已安裝碳粉匣的資訊，例如是否為原廠碳粉匣。
[網路]	[有線區域網路]	-	存取有線區域網路設定選單。	
	[WLAN (Wi-Fi)]	-	存取無線區域網路設定選單。	
[Wi-Fi Direct]	-	-	存取 Wi-Fi Direct 設定選單。	
[紙匣設定]	-	-	存取紙匣設定選單。	
[節能模式]	-	-	同時開啟以下所有機器設定： <ul style="list-style-type: none"> • [雙面列印]：[長邊]¹ • [睡眠時間]：[0] [分鐘] • [背光燈設置]：[10] [秒] • [靜音模式]：[開]¹ • [節省碳粉]：[開]¹ 	
[所有設定]	-	-	設置詳細設定。	

¹ 只在使用網路管理變更其他某些機器設定後，方可變更此設定。

[一般設定]

[所有設定] > [一般設定]

三級選單	四級選單	五級選單	六級選單	說明
[紙匣設定]	[紙張類型]	[MP 紙匣] (HL-L8240CDW)	-	選擇與多功能進紙匣中的紙張匹配的紙張類型。

三級選單	四級選單	五級選單	六級選單	說明	
[紙匣設定]	[紙張類型]	[紙匣 1]	-	選擇與標準紙匣中的紙張匹配的紙張類型。	
		[紙匣 2] ¹ (HL-L8240CDW)	-	選擇與選購紙匣 (紙匣 2) 中的紙張匹配的紙張類型。	
	[紙張尺寸]	[MP 紙匣] (HL-L8240CDW)	-	選擇多功能進紙匣中所放入紙張的尺寸。	
		[紙匣 1]	-	選擇標準紙匣中所放入紙張的尺寸。	
		[紙匣 2] ¹ (HL-L8240CDW)	-	選擇選購紙匣 (紙匣 2) 中所放入紙張的尺寸。	
	[手動進紙] (HL-L3280CDW)	-	-	選擇是否從手動進紙槽進行列印。	
	[紙匣用途] (HL-L8240CDW)	-	-	選擇要使用的紙匣。	
	[優先] (HL-L8240CDW)	-	-	在 [紙匣用途] 選單中選擇 [自動] 選項時，選擇機器使用裝有相同尺寸紙張的紙匣的順序。	
	[列印位置]	[MP 紙匣] (HL-L8240CDW)	[x 偏移]	-	水平移動列印開始位置 (位於頁面左上角) · 從 -500 (左) 到 +500 (右) 點 (300 dpi 時)。
			[y 偏移]	-	垂直移動列印開始位置 (位於頁面左上角) · 從 -500 (上) 到 +500 (下) 點 (300 dpi 時)。
		[紙匣 1]	[x 偏移]	-	水平移動列印開始位置 (位於頁面左上角) · 從 -500 (左) 到 +500 (右) 點 (300 dpi 時)。
			[y 偏移]	-	垂直移動列印開始位置 (位於頁面左上角) · 從 -500 (上) 到 +500 (下) 點 (300 dpi 時)。
		[紙匣 2] ¹ (HL-L8240CDW)	[x 偏移]	-	水平移動列印開始位置 (位於頁面左上角) · 從 -500 (左) 到 +500 (右) 點 (300 dpi 時)。
			[y 偏移]	-	垂直移動列印開始位置 (位於頁面左上角) · 從 -500 (上) 到 +500 (下) 點 (300 dpi 時)。
[略過紙匣] (HL-L8240CDW)	-	-	選擇因裝有錯誤尺寸紙張而要跳過的特定紙匣。		
[分隔器紙匣] (HL-L8240CDW)	-	-	選擇包含分離紙張的紙匣，分離紙張用於插入到各列印工作之間。		
[檢查紙張]	-	-	選擇當您將紙匣從機器中拉出時是否顯示訊息提示您檢查紙張類型和紙張尺寸。		
[液晶螢幕設定]	[背光燈]	-	-	調整液晶螢幕背光燈的亮度。	
	[背光燈設置]	-	-	設定上次按鍵後液晶螢幕背光燈的亮顯時長。	
[畫面設定]	[顯示資訊]	[IP 位址]	-	選擇是否在首頁螢幕上顯示本機器的 IP 位址。	
[環保]	[節能模式]	-	-	同時開啟以下所有機器設定： <ul style="list-style-type: none"> • [雙面列印]：[長邊]² • [睡眠時間]：[0] [分鐘] • [背光燈設置]：[10] [秒] • [靜音模式]：[開]² • [節省碳粉]：[開]² 	
	[節省碳粉]	-	-	增加碳粉匣印量。	
	[睡眠時間]	-	-	設定機器進入省電模式前應經過的時長。	
	[靜音模式]	-	-	降低列印噪音。	

1 已安裝選購紙匣時可用。

2 只在使用網路管理變更其他某些機器設定後，方可變更此設定。

三級選單	四級選單	五級選單	六級選單	說明
[環保]	[自動關閉]	-	-	設定機器在進入電源關閉模式前處於沉睡模式的時間 (單位：小時)。
[設定鎖定]	[設定密碼]	-	-	防止未授權使用者變更機器的設定。
	[功能鎖關閉⇒開啟]	-	-	
	[新密碼] (僅首次輸入密碼時可用)	-	-	
[介面]	[選擇]	-	-	選擇要使用的介面。 如果選擇 [自動] 選項，機器會視正在接收資料的介面而將介面變更為 USB 或網路。
	[自動 IP 時間]	-	-	設定自動介面選擇的逾時期限。
	[輸入緩衝]	-	-	增加或降低輸入緩衝區容量。
[刪除儲存]	[巨集 ID]	-	-	刪除註冊的巨集資料。
	[串流 ID]	-	-	刪除註冊的串流資料。
	[字型 ID]	-	-	刪除註冊的字體資料。
	[全部刪除]	-	-	將機器的巨集/串流和字體資料恢復為出廠設定。

[印表機]

[所有設定] > [印表機]

三級選單	四級選單	五級選單	說明
[模擬]	-	-	選擇印表機語言模擬方式。
[品質]	-	-	選擇列印品質。
[列印選項]	[字型清單]	[HP LaserJet]	列印 HP LaserJet 的字體清單和樣本。
		[BR-Script 3]	列印 BR-Script 的字體清單和樣本。
	[測試列印]	-	列印測試頁。
[雙面]	[雙面列印]	-	選擇是否進行雙面列印。
	[單面影像]	-	對於最後一頁是單面影像的列印工作，選擇 [單面送紙] 選項可縮短列印時間。 使用預印紙張時，必須選擇 [雙面送紙] 選項。如果將預印紙張選擇為 [單面送紙]，最後一頁將列印在反面。
[自動繼續]	-	-	如果您希望機器清除紙張尺寸錯誤或媒體類型錯誤並使用其他紙匣中的紙張，請選擇此設定。
[輸出顏色]	-	-	設定輸出顏色。
[紙張類型]	-	-	設定紙張類型。
[紙張尺寸]	-	-	設定紙張尺寸。
[份數]	-	-	設定列印頁數。
[方向]	-	-	設定縱向或橫向列印頁面。
[邊緣強調]	-	-	讓文字更清晰銳利。
[列印位置]	[MP 紙匣] (HL-L8240CDW)	[X 偏移]	水平移動列印開始位置 (位於頁面左上角)，從 -500 (左) 到 +500 (右) 點 (300 dpi 時)。
		[Y 偏移] (HL-L8240CDW)	垂直移動列印開始位置 (位於頁面左上角)，從 -500 (上) 到 +500 (下) 點 (300 dpi 時)。
	[紙匣 1]	[X 偏移]	水平移動列印開始位置 (位於頁面左上角)，從 -500 (左) 到 +500 (右) 點 (300 dpi 時)。

三級選單	四級選單	五級選單	說明
[列印位置]	[紙匣 1]	[Y 偏移]	垂直移動列印開始位置 (位於頁面左上角) · 從 -500 (上) 到 +500 (下) 點 (300 dpi 時)。
	[紙匣 2] (HL-L8240CDW)	[X 偏移]	水平移動列印開始位置 (位於頁面左上角) · 從 -500 (左) 到 +500 (右) 點 (300 dpi 時)。
		[Y 偏移] (HL-L8240CDW)	垂直移動列印開始位置 (位於頁面左上角) · 從 -500 (上) 到 +500 (下) 點 (300 dpi 時)。
[自動 FF]	-	-	允許機器自動列印任何剩餘資料。
[HP LaserJet]	[字型編號]	[字型編號]	設定字體編號。
		[軟體字型編號]	設定軟字體編號。 Brother 機器上安裝有軟字體時，此選單將會顯示。
	[字型字距]	-	設定字體間距。 (僅適用於特定字體。)
	[字型點數]	-	設定字體大小。 (僅適用於特定字體。)
	[符號集]	-	選擇符號或字元集。
	[表格列印]	-	列印代碼表格。
	[自動 LF]	-	開啟：CR -> CR+LF；關閉：CR -> CR
	[自動 CR]	-	開啟：LF -> LF+CR、FF -> FF+CR 或 VT -> VT+CR 關閉：LF -> LF、FF -> FF 或 VT -> VT
	[自動 WRAP]	-	選擇歸位位置到達右邊界時是否要插入換行字元和歸位字元。
	[自動 SKIP]	-	選擇歸位位置到達下邊界時是否要插入換行字元和歸位字元。
	[左側邊界]	-	設定左邊界，範圍為 0 - 70 欄，增量為 1 cpi。
	[右側邊界]	-	設定右邊界，範圍為 10 ~ 80 欄，增量為 1 cpi。
	[上方邊界]	-	設定上邊界，即文字與紙張上邊緣的距離。
	[下方邊界]	-	設定下邊界，即文字與紙張下邊緣的距離。
	[行]	-	設定每個頁面的行數。
[紙匣命令]	-	使用 HP 驅動程式時，如果出現紙匣不匹配，請選擇此設定。	
[BR-Script 3]	[列印時出錯]	-	選擇發生錯誤時機器是否列印錯誤資訊。
	[CAPT]	-	列印非 Brother PS 驅動程式建立的 PS 檔案時，請使用 CAPT (彩色進階列印技術) 獲取最佳列印品質。 色彩和相片顯示更清晰、更準確。列印速度會變慢。
[PDF]	[多頁]	-	設定列印多頁時的版面配置。
	[PDF 列印選項]	-	設定與文字一起列印 PDF 檔案中的註釋 (標誌) 或印記時的 PDF 列印設定。
	[PDF 符合頁面]	-	選擇機器是否縮放或調整 PDF 檔案的頁面尺寸，以符合所選紙張尺寸。
[副本功能表] (HL-L8240CDW)	[副本]	-	啟用或停用副本功能。
	[份數]	-	設定列印頁數。
	[複印 1 紙匣]	-	選擇用於複印 1 的紙匣。
	[Copy1 串流]	-	選擇用於複印 1 的串流。
	[複印 2 紙匣] ... [複印 8 紙匣]	-	選擇用於複印 2 至 8 的紙匣。

三級選單	四級選單	五級選單	說明	
[副本功能表] (HL-L8240CDW)	[Copy2 串流] ... [Copy8 串流]	-	選擇用於複印 2 至 8 的串流。	
[色彩校正]	[修正開始]	-	啟動色彩校正，以檢查和修正色彩。	
	[重置]	-	將校正參數重置為預設設定。	
	[自動修正]	-	將機器設定為自動執行色彩校正和對位。	
	[色彩設定]	[設定模式]	-	選擇套用機器還是印表機驅動程式的色彩列印設定。
		[色彩模式]	-	選擇彩色模式。
		[改善灰色]	-	將此選項設定為開或關可改善陰影區域的影像品質。
		[增強黑色打印]	-	如果無法正常列印黑色圖片，請開啟或關閉此設定。
		[亮度]	-	調整亮度。
		[對比度]	-	調整對比度。
		[紅]	-	調整紅色。
[綠]	-	調整綠色。		
[藍]	-	調整藍色。		
[重設印表機]	-	-	將機器設定恢復為出廠設定。	

[網路]

[所有設定] > [網路]

三級選單	四級選單	五級選單	六級選單	說明	
[有線區域網路]	[TCP/IP]	[引導方式]	-	選擇最適合您需求的 IP 方式。	
		[IP 位址]	-	輸入 IP 位址。	
		[子網路遮罩]	-	輸入子網路遮罩。	
		[閘道]	-	輸入閘道位址。	
		[節點名稱]	-	輸入節點名稱。	
		[WINS 配置]	-	選擇 WINS 設置模式。	
		[WINS 伺服器]	[主要]	-	指定主要 WINS 伺服器的 IP 位址。
			[次要]	-	指定次要 WINS 伺服器的 IP 位址。
		[DNS 伺服器]	[主要]	-	指定主要 DNS 伺服器的 IP 位址。
			[次要]	-	指定次要 DNS 伺服器的 IP 位址。
	[APIPA]	-	-	在本地連結位址範圍內自行指定 IP 位址 ¹	
	[IPv6]	-	-	開啟或關閉 IPv6 通訊協定。	
	[乙太網路]	-	-	選擇乙太網路連結模式。	
	[有線網路狀態]	-	-	顯示有線網路連接狀態。	
[MAC 位址]	-	-	顯示本機器的 MAC 位址。		
[設為預設值]	-	-	將本機器的有線網路設定恢復為出廠設定。		
[啟用有線網路]	-	-	啟用或停用有線介面。		
[WLAN (Wi-Fi)]	[尋找 Wi-Fi 網路]	-	-	手動設置無線網路設定。	
	[TCP/IP]	[引導方式]	-	選擇最適合您需求的 IP 方式。	
		[IP 位址]	-	輸入 IP 位址。	

三級選單	四級選單	五級選單	六級選單	說明
[WLAN (Wi-Fi)]	[TCP/IP]	[子網路遮罩]	-	輸入子網路遮罩。
		[閘道]	-	輸入閘道位址。
		[節點名稱]	-	輸入節點名稱。
		[WINS 配置]	-	選擇 WINS 設置模式。
		[WINS 伺服器]	[主要]	指定主要 WINS 伺服器的 IP 位址。
			[次要]	指定次要 WINS 伺服器的 IP 位址。
		[DNS 伺服器]	[主要]	指定主要 DNS 伺服器的 IP 位址。
			[次要]	指定次要 DNS 伺服器的 IP 位址。
	[APIPA]	-	在連結本機位址範圍內自動分配 IP 位址 ¹ 。	
	[IPv6]	-	開啟或關閉 IPv6 通訊協定。	
	[WPS/按鈕]	-	-	使用一鍵式方式設置無線網路設定。
	[WPS/PIN 碼]	-	-	使用有密碼的 WPS 設置無線網路設定。
	[無線網路狀態]	[狀態]	-	顯示無線網路連接狀態。
		[訊號]	-	顯示無線網路訊號強度。
		[SSID]	-	顯示無線 SSID (網路名稱)。
		[通訊模式]	-	顯示目前的通訊模式。
	[MAC 位址]	-	-	顯示本機器的 MAC 位址。
[設為預設值]	-	-	將本機器的無線網路設定恢復為出廠設定。	
[啟用無線網路]	-	-	啟用或停用無線介面。	
[Wi-Fi Direct]	[手動]	-	-	手動設置 Wi-Fi Direct 網路設定。
	[群組擁有者]	-	-	將本機器設為群組擁有者。
	[按鈕]	-	-	使用一鍵式方式快速設置 Wi-Fi Direct 網路設定。
	[PIN 碼]	-	-	使用有密碼的 WPS 快速設置 Wi-Fi Direct 網路設定。
	[裝置資訊]	[裝置名稱]	-	檢視本機器的裝置名稱。
		[SSID]	-	顯示群組擁有者的 SSID (網路名稱)。
		[IP 位址]	-	顯示機器的 IP 位址。
	[狀態資訊]	[狀態]	-	顯示 Wi-Fi Direct 網路的狀態。
		[訊號]	-	顯示 Wi-Fi Direct 網路目前的訊號強度。
[I/F 啟用]	-	-	啟用或停用 Wi-Fi Direct 連接。	
[NFC] (HL-L8240CDW)	-	-	-	開啟或關閉 NFC 功能。
[網路連接設定]	[Proxy 伺服器設定]	[Proxy 伺服器連線]	-	變更網路連接設定。
		[位址]	-	
		[連接埠]	-	
		[使用者名稱]	-	
		[密碼]	-	
[Web 式管理]	-	-	-	啟用或停用網路管理。 如果啟用此功能，請確定指定使用網路管理的連接方式。

三級選單	四級選單	五級選單	六級選單	說明
[IPsec]	-	-	-	IPsec 是 IP 通訊協定的一項可選安全功能，提供驗證和加密服務。我們建議您變更此設定前，先聯絡您的網路管理員。
[全域偵測]	[允許偵測]	-	-	啟用或停用全域檢測功能，此功能用於在使用者無意中連線全域網路時偵測並通知使用者。
	[拒絕存取]	-	-	停用全域網路連線。
[網路重設]	-	-	-	將機器的所有網路設定恢復到出廠設定。

- 1 連接到網路時，如果機器的「開機方法」設定為「自動」，機器會嘗試從 DHCP 等開機伺服器設定 IP 位址和子網路遮罩。如果無法找到引導伺服器，則會設置一個 APIPA IP 位址，如 169.254.(001-254).(000-255)。如果機器的「開機方法」設定為「靜態」，您必須從機器的控制面板手動輸入 IP 位址。

[列印報告]

[所有設定] > [列印報告]

三級選單	說明
[印表機設定]	列印印表機設定頁。
[網路配置]	列印網路設置報告。
[列印檔案清單]	列印儲存在記憶體中的資料清單。
[感光鼓點列印]	列印感光滾筒檢查列印頁。
[WLAN 報表]	列印無線連接診斷報告。

[機器資訊]

[所有設定] > [機器資訊]

三級選單	四級選單	說明
[序號]	-	顯示機器序列號。
[韌體版本]	[Main 版本]	查看本機器的韌體版本。
	[Sub3 版本]	
	[安全性版本]	
[韌體更新]	-	將機器韌體更新至最新版本。
[韌體自動檢查]	-	檢視首頁螢幕上的韌體資訊。
[頁碼計數器]	[總計]	顯示已列印的總頁數。
	[彩色]	顯示彩色列印的總頁數。
	[黑白]	顯示黑色列印的總頁數。
[零件壽命] ¹	[感光鼓]	顯示各感光鼓元件的剩餘使用壽命。
	[轉印帶]	顯示皮帶組的剩餘使用壽命。
	[定影器]	顯示加熱組件的剩餘使用壽命。
	[送紙套件 MP] (HL-L8240CDW)	顯示多功能進紙匣進紙套件的剩餘使用壽命。

- 1 零件壽命是估算值，可能會因為使用類型而有所不同。

[初始設定]

[所有設定] > [初始設定]

三級選單	四級選單	說明
[重置]	[機器重設]	恢復所有已變更的機器設定，例如紙張類型。
	[網路重設]	將機器的所有網路設定恢復到出廠設定。
	[重設為原廠設定]	重置機器並將印表機設定 (包括命令設定) 恢復為出廠設定。
[本地語言]	-	選擇液晶螢幕顯示語言。

相關資訊

- [設定表和功能表](#)


功能表 (HL-L3280CDW/HL-L8240CDW)

相關機型: HL-L3280CDW/HL-L8240CDW

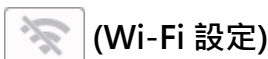
- >> [碳粉]
- >> Wi-Fi 設定
- >> [功能]
- >> [保安列印]

[碳粉]



二級選單	三級選單	四級選單	說明
 ([碳粉])	[碳粉壽命]	-	檢視各顏色碳粉的大致剩餘使用壽命。
	[測試列印]	-	列印測試頁。
	[色彩校正]	[修正開始]	執行色彩校正以檢查和修正各種色彩，然後執行色彩對位以對齊每種色彩的列印位置。
		[重置]	將校正參數重置為預設設定。
	[檢查碳粉匣]	[黑色]	檢視液晶螢幕上有關已安裝碳粉匣的資訊，例如是否為原廠碳粉匣。
		[洋紅色]	
		[靛藍色]	
[黃色]			

Wi-Fi 設定



二級選單	三級選單	說明
 (Wi-Fi 設定)	[尋找 Wi-Fi 網絡]	使用安裝精靈設置無線網路設定。
	[TCP/IP] 1	變更 TCP/IP 設定。
	[WPS/按鈕]	使用一鍵式方式設置無線網路設定。
	[WPS/PIN 碼] 1	使用有密碼的 WPS 設置無線網路設定。
	[無線網路狀態] 1	顯示無線網路連接狀態。
	[MAC 位址] 1	顯示本機器的 MAC 位址。
	[設為預設值] 1	將本機器的無線網路設定恢復為出廠設定。
	[啟用無線網路] 1	啟用或停用無線介面。

¹ 設置 Wi-Fi® 連接後可用。


[功能]

[功能]

二級選單	三級選單	說明
 ([功能])	[網路]	按一下可將本機器連接至網際網路服務。
	[直接列印] (HL-L8240CDW)	按一下可存取直接列印選單。

[保安列印]

[保安列印]

二級選單	說明
 ([保安列印])	輸入四位數密碼後，可列印儲存在機器記憶體中的列印資料。 僅當機器已保密列印資料時啟用。

相關資訊

- [設定表和功能表](#)

使用網路管理變更機器設定

網路管理是使用標準網頁瀏覽器透過超文字傳輸通訊協定 (HTTP) 或採用 SSL 的超文字傳輸通訊協定 (HTTPS) 管理本機器的工具程式。

- [什麼是網路管理？](#)
- [存取網路管理](#)
- [設定或變更網路管理的登入密碼](#)

什麼是網路管理？

網路管理是使用標準網頁瀏覽器透過超文字傳輸通訊協定 (HTTP) 或採用 SSL 的超文字傳輸通訊協定 (HTTPS) 管理本機器的工具程式。



- 我們建議使用以下網頁瀏覽器的最新版本：
 - Microsoft Edge、Firefox 和 Google Chrome™ (Windows)
 - Safari、Firefox 和 Google Chrome™ (Mac)
 - Google Chrome™ (Android™)
 - Safari 和 Google Chrome™ (iOS)
- 無論使用何種瀏覽器，請確定始終啟用 JavaScript 和 Cookies。
- 確定機器已開啟並與電腦連接至相同的網路，且該網路支援 TCP/IP 通訊協定。

The screenshot displays the Brother network management web interface. On the right side, the 'Status' section is visible, including 'Device Status' (準備就緒), 'Automatic Refresh' (Off), 'Toner Level' (BK, C, M, Y), and 'Web Language' (Auto). On the left side, there is a sidebar with a 'Login' button, a 'Trouble logging in??>>' link, and a message about the default password.

實際螢幕與上面所示的螢幕可能有所不同。

✓ 相關資訊

- [使用網路管理變更機器設定](#)

存取網路管理

- 我們建議使用以下網頁瀏覽器的最新版本：
 - Microsoft Edge、Firefox 和 Google Chrome™ (Windows)
 - Safari、Firefox 和 Google Chrome™ (Mac)
 - Google Chrome™ (Android™)
 - Safari 和 Google Chrome™ (iOS)
- 無論使用何種瀏覽器，請確定始終啟用 JavaScript 和 Cookies。
- 使用網路管理配置設定時，建議您使用 HTTPS 安全通訊協定。
- 當您使用 HTTPS 設置網路管理設定時，您的瀏覽器會顯示一個警告對話方塊。若要避免顯示警告對話方塊，您可以安裝自我簽署憑證，以使用 SSL/TLS 通訊。如需詳細資訊，>> [相關資訊](#)
- 用於管理本機器之設定的預設密碼位於機器背面並且標有「Pwd」。建議立即變更預設密碼，防止機器遭到非授權存取。

>> [從網頁瀏覽器存取網路管理](#)

>> [從 Brother iPrint&Scan 存取網路管理 \(Windows/Mac\)](#)

>> [從 Brother 工具程式 存取網路管理 \(Windows\)](#)

從網頁瀏覽器存取網路管理

1. 啟動網頁瀏覽器。
2. 在瀏覽器的位址列中輸入「https://machine's IP address」（「machine's IP address」為本機器的 IP 位址）。
例如：

https://192.168.1.2





- 如果您正在使用網域名稱系統或已啟用 NetBIOS 名稱，則可以輸入「SharedPrinter」等其他名稱代替 IP 位址。
例如：https://SharedPrinter
- 如果您啟用了 NetBIOS 名稱，則還可以使用節點名稱。
例如：https://brn123456abcdef
- NetBIOS 名稱可在網路配置報告中找到。

3. 如有需要，在 **Login (登入)** 欄位中輸入密碼，然後按一下 **Login (登入)**。





用於管理本機器之設定的預設密碼位於機器背面並且標有「Pwd」。

4. 如果您想將導覽選單固定在螢幕左側，按一下 ，然後按一下 。

至此，可變更機器設定。

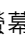

從 Brother iPrint&Scan 存取網路管理 (Windows/Mac)

1. 啟動 Brother iPrint&Scan。
 - Windows
啟動  (Brother iPrint&Scan)。
 - Mac
在 **Finder** 選單列中，按一下 **前往 > 應用程式**，然後按兩下 iPrint&Scan 圖示。
Brother iPrint&Scan 螢幕將會顯示。
2. 如果未選擇您的 Brother 機器，按一下 **選擇機器** 按鈕，然後從清單中選擇您機器的型號名稱。按一下 **確定**。
3. 按一下  (機器設定)。

- 按一下 **所有設定**。
即會出現網路管理頁面。
- 如有需要，在 **Login (登入)** 欄位中輸入密碼，然後按一下 **Login (登入)**。



用於管理本機器之設定的預設密碼位於機器背面並且標有「Pwd」。


- 如果您想將導覽選單固定在螢幕左側，按一下 ，然後按一下 。

至此，可變更機器設定。



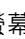

您也可從適用於行動裝置的 Brother Mobile Connect 的存取網路管理。

從 Brother 工具程式 存取網路管理 (Windows)

- 啟動  (**Brother Utilities**)，再按一下下拉式選單，並選擇您機器的型號名稱 (如果尚未選擇)。
- 按一下左側導覽列中的 **工具**，再按一下 **機器設定**。
即會出現網路管理頁面。
- 如有需要，在 **Login (登入)** 欄位中輸入密碼，然後按一下 **Login (登入)**。



用於管理本機器之設定的預設密碼位於機器背面並且標有「Pwd」。

- 如果您想將導覽選單固定在螢幕左側，按一下 ，然後按一下 。

至此，可變更機器設定。

如果您變更了通訊協定設定，必須按一下 **Submit (提交)**，然後重新啟動機器以啟用設置。
設置各設定後，按一下 **Logout (登出)**。



相關資訊

- [使用網路管理變更機器設定](#)

相關主題:

- [列印網路設置報告](#)
- [使用控制面板啟用/停用網路管理](#)
- [使用 SSL/TLS](#)
- [建立自我簽署憑證](#)
- [安裝自我簽署憑證 \(Windows 管理員使用者\)](#)

設定或變更網路管理的登入密碼

用於管理本機器之設定的預設密碼位於機器背面並且標有「Pwd」。建議立即變更預設密碼，防止機器遭到非授權存取。

1. 啟動網頁瀏覽器。
2. 在瀏覽器的位址列中輸入「https://machine's IP address」（「machine's IP address」為本機器的 IP 位址）。
例如：

https://192.168.1.2



- 如果您正在使用網域名稱系統或已啟用 NetBIOS 名稱，則可以輸入「SharedPrinter」等其他名稱代替 IP 位址。

例如：https://SharedPrinter

- 如果您啟用了 NetBIOS 名稱，則還可以使用節點名稱。

例如：https://brn123456abcdef

- NetBIOS 名稱可在網路配置報告中找到。

3. 執行下列其中一個動作：
 - 如果設有您自己的密碼，請輸入密碼並按一下 **Login (登入)**。
 - 如果先前沒有設定您自己的密碼，請輸入預設登入密碼，然後按一下 **Login (登入)**。
4. 請轉到導覽選單，然後按一下 **Administrator (管理員) > Login Password (登入密碼)**。



- 用於管理本機器之設定的預設密碼位於機器背面並且標有「Pwd」。

- 如果螢幕左側不顯示導覽選單，請從 ☰ 啟動。

5. 若要變更密碼，在 **Enter Old Password (輸入舊密碼)** 欄位中輸入您目前的密碼。
6. 依照螢幕上的 **Login Password (登入密碼)** 指示，在 **Enter New Password (輸入新密碼)** 欄位中輸入新密碼。
7. 在 **Confirm New Password (確認新密碼)** 欄位中再次輸入新密碼。
8. 按一下 **Submit (提交)**。



您也可在 **Login Password (登入密碼)** 選單中變更鎖定設定。



相關資訊

- [使用網路管理變更機器設定](#)

相關主題:

- [存取網路管理](#)

附錄

- [技術規格](#)
- [耗材](#)
- [碳粉匣使用壽命的重要資訊](#)
- [配件](#)
- [Brother 幫助和客戶支援](#)

技術規格

- >> 一般規格
- >> 列印媒體規格
- >> 印表機規格
- >> 介面規格
- >> 直接列印功能技術規格
- >> 支援的通訊協定和安全功能
- >> 電腦需求規格

一般規格

印表機類型		LED
列印方法		電子顯像 LED 印表機
記憶體容量	標準	<ul style="list-style-type: none"> • HL-L3220CW/HL-L3220CDW/HL-L3240CDW/HL-L3280CDW 256 MB • HL-L8240CDW 512 MB
機器顯示器		<ul style="list-style-type: none"> • HL-L3220CW/HL-L3220CDW/HL-L3240CDW 16 位字元 x 1 行 • HL-L3280CDW/HL-L8240CDW 2.7 英吋 (67.5 mm) TFT 彩色觸控式液晶螢幕¹
電源		(適用於台灣) 110 V - 120 V AC 50/60 Hz (台灣除外) 220 V - 240 V AC 50/60 Hz
耗電量 (平均值)	最大值	<ul style="list-style-type: none"> • HL-L3220CW/HL-L3220CDW (適用於台灣) - (台灣除外) 約 960 W • HL-L3240CDW (適用於台灣) - (台灣除外) 約 960 W • HL-L3280CDW (適用於台灣) 約 960 W (台灣除外) 約 960 W • HL-L8240CDW (適用於台灣) - (台灣除外) 約 960 W
	列印 ²	<ul style="list-style-type: none"> • HL-L3220CW/HL-L3220CDW (適用於台灣) - (台灣除外)

<p>耗電量 (平均值)</p>		<p>25°C 時約 430 W</p> <ul style="list-style-type: none"> • HL-L3240CDW (適用於台灣) - (台灣除外) <p>25°C 時約 520 W</p> <ul style="list-style-type: none"> • HL-L3280CDW (適用於台灣) <p>25°C 時約 590 W (台灣除外)</p> <p>25°C 時約 520 W</p> <ul style="list-style-type: none"> • HL-L8240CDW (適用於台灣) - (台灣除外) <p>25°C 時約 560 W</p>
	<p>列印 (靜音模式)²</p>	<ul style="list-style-type: none"> • HL-L3220CW/HL-L3220CDW (適用於台灣) - (台灣除外) <p>25°C 時約 310 W</p> <ul style="list-style-type: none"> • HL-L3240CDW (適用於台灣) - (台灣除外) <p>25°C 時約 310 W</p> <ul style="list-style-type: none"> • HL-L3280CDW (適用於台灣) <p>25°C 時約 310 W (台灣除外)</p> <p>25°C 時約 310 W</p> <ul style="list-style-type: none"> • HL-L8240CDW (適用於台灣) - (台灣除外) <p>25°C 時約 310 W</p>
	<p>準備就緒²</p>	<ul style="list-style-type: none"> • HL-L3220CW/HL-L3220CDW (適用於台灣) - (台灣除外) <p>25°C 時約 70 W</p> <ul style="list-style-type: none"> • HL-L3240CDW (適用於台灣) - (台灣除外) <p>25°C 時約 70 W</p> <ul style="list-style-type: none"> • HL-L3280CDW (適用於台灣) <p>25°C 時約 70 W (台灣除外)</p>

耗電量 (平均值)		<p>25°C 時約 70 W</p> <ul style="list-style-type: none"> HL-L8240CDW (適用於台灣) - (台灣除外) <p>25°C 時約 70 W</p>
	休眠 ²	<ul style="list-style-type: none"> HL-L3220CW/HL-L3220CDW (適用於台灣) - (台灣除外) 約 10 W HL-L3240CDW (適用於台灣) - (台灣除外) 約 10 W HL-L3280CDW (適用於台灣) 約 7 W (台灣除外) 約 10 W HL-L8240CDW (適用於台灣) - (台灣除外) 約 10 W
	沉睡 ²	<ul style="list-style-type: none"> HL-L3220CW/HL-L3220CDW (適用於台灣) - (台灣除外) 約 0.5 W HL-L3240CDW (適用於台灣) - (台灣除外) 約 0.4 W HL-L3280CDW (適用於台灣) 約 0.4 W (台灣除外) 約 0.45 W HL-L8240CDW (適用於台灣) - (台灣除外) 約 0.45 W
	電源關閉 ^{3 4}	<ul style="list-style-type: none"> HL-L3220CW/HL-L3220CDW (適用於台灣) - (台灣除外)

<p>耗電量 (平均值)</p>		<p>約 0.04 W</p> <ul style="list-style-type: none"> HL-L3240CDW (適用於台灣) - (台灣除外) 約 0.04 W HL-L3280CDW (適用於台灣) 約 0.02 W (台灣除外) 約 0.04 W HL-L8240CDW (適用於台灣) - (台灣除外) 約 0.04 W 	
<p>尺寸 (典型大綱視圖) (HL-L3220CW/HL-L3220CDW/ HL-L3240CDW)</p>  <p>(HL-L3280CDW/HL-L8240CDW)</p> 		<p>單位：mm</p> <ul style="list-style-type: none"> HL-L3220CW/HL-L3220CDW/HL-L3240CDW *：399 **：239 ***：399 HL-L3280CDW *：399 **：274 ***：399 HL-L8240CDW *：399 **：274 ***：446 	
<p>重量 (加上耗材)</p>		<ul style="list-style-type: none"> HL-L3220CW 14.7 千克 HL-L3220CDW 15.2 千克 HL-L3240CDW 15.4 千克 HL-L3280CDW 15.6 千克 HL-L8240CDW 16.6 千克 	
<p>噪音等級</p>	<p>聲壓</p>	<p>列印</p>	<ul style="list-style-type: none"> HL-L3220CW/HL-L3220CDW LpAm = 46 dB (A) HL-L3240CDW/HL-L3280CDW LpAm = 47 dB (A) HL-L8240CDW LpAm = 48 dB (A)
		<p>列印 (靜音模式)</p>	<p>LpAm = 43 dB (A)</p>
		<p>準備就緒</p>	<p>預設設定：無聲⁵</p>

噪音等級	聲功率	列印 ⁶	黑白	<ul style="list-style-type: none"> HL-L3220CW/HL-L3220CDW LWAc = 6.25 B (A) HL-L3240CDW/HL-L3280CDW LWAc = 6.39 B (A) HL-L8240CDW LWAc = 6.50 B (A)
			彩色	<ul style="list-style-type: none"> HL-L3220CW/HL-L3220CDW LWAc = 6.17 B (A) HL-L3240CDW/HL-L3280CDW LWAc = 6.47 B (A) HL-L8240CDW LWAc = 6.58 B (A)
		列印 (靜音模式)	黑白	<ul style="list-style-type: none"> HL-L3220CW/HL-L3220CDW LWAc = 5.86 B (A) HL-L3240CDW/HL-L3280CDW/HL-L8240CDW LWAc = 5.86 B (A)
			彩色	<ul style="list-style-type: none"> HL-L3220CW/HL-L3220CDW LWAc = 5.92 B (A) HL-L3240CDW/HL-L3280CDW/HL-L8240CDW LWAc = 5.87 B (A)
		準備就緒	預設設定：無聲 ⁷	
溫度	工作時	10°C - 32.5°C		
	儲存時	0°C ~ 40°C		
濕度	工作時	20% ~ 80% (無冷凝)		
	儲存時	35% ~ 85% (無冷凝)		

1 對角測得。

2 使用與 ENERGY STAR 版本 3.1 測試方法相同的網絡連接連接機器時測得。

3 依據 IEC 62301 2.0 版測得。

4 耗電量會因使用環境而稍有不同。

5 如果風扇馬達正在工作：LpAm = 40 dB (A)

6 依據 ISO 7779 中描述的方法測得。

7 - HL-L3220CW/HL-L3220CDW
如果風扇馬達正在工作：LWAc = 4.12 B (A)
- HL-L3240CDW/HL-L3280CDW
如果風扇馬達正在工作：LWAc = 4.81 B (A)
- HL-L8240CDW
如果風扇馬達正在工作：LWAc = 2.62 B (A)

列印媒體規格

紙張輸入	紙匣 (標準)	紙張類型	<ul style="list-style-type: none"> (HL-L3220CW) 普通紙、薄紙、再造紙 (HL-L3220CDW/HL-L3240CDW/HL-L3280CDW/ HL-L8240CDW) 普通紙、薄紙、厚紙、再造紙
		紙張尺寸	A4、Letter、B5 (JIS)、B5 (ISO)、B6 (JIS)、A5、A5 (長邊)、A6、Executive、Legal、Folio、Mexico Legal、

紙張輸入	紙匣 (標準)		India Legal、16K (195x270 mm)、A4 短 (270 mm 紙張)
		紙張重量	<ul style="list-style-type: none"> (HL-L3220CW) 60 ~ 105 g/m² (HL-L3220CDW/HL-L3240CDW/HL-L3280CDW/HL-L8240CDW) 60 ~ 163 g/m²
		最大紙張容量	最多 250 張 80 g/m ² 普通紙
	手動進紙口 (HL-L3220CW/HL-L3220CDW/ HL-L3240CDW/HL-L3280CDW)	紙張類型	<ul style="list-style-type: none"> (HL-L3220CW) 普通紙、薄紙、再造紙、銅版紙、標籤、信封、薄信封、厚信封、光面相紙 (HL-L3220CDW/HL-L3240CDW/HL-L3280CDW) 普通紙、薄紙、厚紙、再造紙、銅版紙、標籤、信封、薄信封、厚信封、光面相紙
		紙張尺寸	<ul style="list-style-type: none"> 寬： 76.2 ~ 216 mm 長： 116 ~ 355.6 mm 信封： COM-10、DL、C5、Monarch
		紙張重量	<ul style="list-style-type: none"> (HL-L3220CW) 60 ~ 105 g/m² (HL-L3220CDW/HL-L3240CDW/HL-L3280CDW) 60 ~ 163 g/m²
		最大紙張容量	一張
		多功能進紙匣 (HL-L8240CDW)	紙張類型
		紙張尺寸	<ul style="list-style-type: none"> 寬： 76.2 ~ 216 mm 長： 116 ~ 355.6 mm 信封： COM-10、DL、C5、Monarch
		紙張重量	60 ~ 163 g/m ²
		最大紙張容量	<ul style="list-style-type: none"> 最多 30 張 80 g/m² 普通紙 信封：3 個最厚 6mm 的信封
		紙匣 2 (選購) (HL-L8240CDW)	紙張類型
		紙張尺寸	A4、Letter、B5 (JIS)、A5、Executive、Legal、Folio、Mexico Legal、India Legal、16K (195x270 mm)、A4 短 (270 mm 紙張)
紙張重量		60 ~ 105 g/m ²	
最大紙張容量		最多 250 張 80 g/m ² 普通紙	
紙張輸出 ¹	列印面朝下出紙匣	最多 150 張 80 g/m ² 普通紙 (列印面朝下傳送到列印面朝下出紙匣)	
	列印面朝上出紙匣	一張 (列印面朝上傳送到列印面朝上出紙匣)	

雙面	自動雙面列印(HL-L3220CDW/ HL-L3240CDW/HL-L3280CDW/ HL-L8240CDW)	紙張類型	普通紙、薄紙、再造紙
		紙張尺寸	A4
		紙張重量	60 ~ 105 g/m ²

1 使用標籤進行列印時，我們建議您在機器輸出後立即從出紙匣取出各頁，以免弄髒印出頁面。

印表機規格

自動雙面列印	HL-L3220CDW/HL-L3240CDW/HL-L3280CDW/HL-L8240CDW 是	
模擬	PCL5e、PCL5c、PCL6 (PCL XL 級別 3.0)、BR-Script3、PDF 版本 1.7、XPS 版本 1.0	
Resolution (解析度)	600 x 600 dpi、2,400 dpi 級別 (600 x 2400) 品質	
列印速度 ¹	單面列印 ²	黑白 <ul style="list-style-type: none"> HL-L3220CW/HL-L3220CDW 最快 19 頁/分鐘 (Letter 尺寸) 最快 18 頁/分鐘 (A4 尺寸) HL-L3240CDW/HL-L3280CDW 最快 27 頁/分鐘 (Letter 尺寸) 最快 26 頁/分鐘 (A4 尺寸) HL-L8240CDW 最快 31 頁/分鐘 (Letter 尺寸) 最快 30 頁/分鐘 (A4 尺寸)
		彩色 <ul style="list-style-type: none"> HL-L3220CW/HL-L3220CDW 最快 19 頁/分鐘 (Letter 尺寸) 最快 18 頁/分鐘 (A4 尺寸) HL-L3240CDW/HL-L3280CDW 最快 27 頁/分鐘 (Letter 尺寸) 最快 26 頁/分鐘 (A4 尺寸) HL-L8240CDW 最快 31 頁/分鐘 (Letter 尺寸) 最快 30 頁/分鐘 (A4 尺寸)
	雙面列印	黑白 <ul style="list-style-type: none"> HL-L3220CDW 最快 7 面/分鐘 (最快 3 張/分鐘) (Letter 或 A4 尺寸) HL-L3240CDW/HL-L3280CDW 最快 10 面/分鐘 (最快 5 張/分鐘) (Letter 或 A4 尺寸) HL-L8240CDW 最快 12 面/分鐘 (最快 6 張/分鐘) (Letter 或 A4 尺寸)
		彩色 <ul style="list-style-type: none"> HL-L3220CDW 最快 7 面/分鐘 (最快 3 張/分鐘) (Letter 或 A4 尺寸) HL-L3240CDW/HL-L3280CDW 最快 10 面/分鐘 (最快 5 張/分鐘) (Letter 或 A4 尺寸) HL-L8240CDW 最快 12 面/分鐘 (最快 6 張/分鐘) (Letter 或 A4 尺寸)
第一頁列印時間 ³	黑白 <ul style="list-style-type: none"> HL-L3220CW/HL-L3220CDW (適用於台灣) - 	

第一頁列印時間 ³	(台灣除外) 23°C/230 V 時少於 15 秒 • HL-L3240CDW (適用於台灣) - (台灣除外) 23°C/230 V 時少於 13.5 秒 • HL-L3280CDW (適用於台灣) 23°C/115 V 時少於 13.5 秒 (台灣除外) 23°C/230 V 時少於 13.5 秒 • HL-L8240CDW (適用於台灣) - (台灣除外) 23°C/230 V 時少於 12.5 秒
	彩色 • HL-L3220CW/HL-L3220CDW (適用於台灣) - (台灣除外) 23°C/230 V 時少於 15 秒 • HL-L3240CDW (適用於台灣) - (台灣除外) 23°C/230 V 時少於 13.5 秒 • HL-L3280CDW (適用於台灣) 23°C/115 V 時少於 13.5 秒 (台灣除外) 23°C/230 V 時少於 13.5 秒 • HL-L8240CDW (適用於台灣) - (台灣除外) 23°C/230 V 時少於 12.5 秒

1 使用無線區域網路連接機器時，列印速度可能會變慢。

2 上述為單面列印的列印速度，依據 ISO/IEC 24734 標準測得。

3 在準備就緒模式下，從標準紙匣進紙列印。

介面規格

USB ^{1 2}	高速 USB 2.0 使用長度不超過 2 公尺的 USB 2.0 介面傳輸線。
區域網路 (HL-L3240CDW/HL-L3280CDW/HL-L8240CDW)	10Base-T/100Base-TX/1000Base-T ³
無線區域網路	5 GHz IEEE 802.11a/n (基礎架構模式)

	IEEE 802.11a/n (Wi-Fi Direct®) 2.4 GHz IEEE 802.11b/g/n (基礎架構模式) IEEE 802.11g/n (Wi-Fi Direct®)
NFC ⁴ (HL-L8240CDW)	是

- 1 本機器附有 USB 2.0 高速介面。您也可將本機器連接到附有 USB 1.1 介面的電腦。
- 2 不支援第三方 USB 集線器裝置。
- 3 請使用 CAT.5e 以上規格的網路傳輸線。
- 4 連接外部 IC 卡讀取器時，請使用支援 HID 類別驅動程式的裝置。

直接列印功能技術規格

提醒

此功能適用於 HL-L8240CDW。

相容性	PDF 版本 1.7、JPEG、Exif+JPEG、PRN (使用印表機的驅動程式建立)、TIFF (使用 Brother 型號掃描)、XPS 版本 1.0
介面	USB 直接介面：前部 x 1

支援的通訊協定和安全功能

乙太網路 (HL-L3240CDW/HL-L3280CDW/HL-L8240CDW)

10Base-T/100Base-TX/1000Base-T

無線區域網路 (5 GHz)

IEEE 802.11a/n (基礎架構模式) · IEEE 802.11a/n (Wi-Fi Direct)

無線區域網路 (2.4 GHz)

IEEE 802.11b/g/n (基礎架構模式) · IEEE 802.11g/n (Wi-Fi Direct)

通訊協定 (IPv4)

- HL-L3220CW/HL-L3220CDW/HL-L3240CDW
ARP、RARP、BOOTP、DHCP、APIPA (自動 IP)、WINS/NetBIOS 名稱解析、DNS 解析程式、mDNS、LLMNR 回應程式、LPR/LPD、自訂 Raw 連接埠/Port9100、IPP/IPPS、FTP 伺服器、TELNET 伺服器、HTTP/HTTPS 伺服器、TFTP 用戶端和伺服器、SMTP 用戶端、SNMP v1/v2c/v3、ICMP、Web 服務 (列印)、CIFS 用戶端、SNTP 用戶端、Syslog
- HL-L3280CDW/HL-L8240CDW
ARP、RARP、BOOTP、DHCP、APIPA (自動 IP)、WINS/NetBIOS 名稱解析、DNS 解析程式、mDNS、LLMNR 回應程式、LPR/LPD、自訂 Raw 連接埠/Port9100、IPP/IPPS、FTP 伺服器、TELNET 伺服器、HTTP/HTTPS 伺服器、TFTP 用戶端和伺服器、SMTP 用戶端、SNMP v1/v2c/v3、ICMP、Web 服務 (列印)、CIFS 用戶端、SNTP 用戶端、LDAP、Syslog

通訊協定 (IPv6)

- HL-L3220CW/HL-L3220CDW/HL-L3240CDW
NDP、RA、DNS 解析程式、mDNS、LLMNR 回應程式、LPR/LPD、自訂 Raw 連接埠/Port9100、IPP/IPPS、FTP 伺服器、TELNET 伺服器、HTTP/HTTPS 伺服器、TFTP 用戶端及伺服器、SMTP 用戶端、SNMPv1/v2c/v3、ICMPv6、Web 服務 (列印)、CIFS 用戶端、SNTP 用戶端、Syslog
- HL-L3280CDW/HL-L8240CDW
NDP、RA、DNS 解析程式、mDNS、LLMNR 回應程式、LPR/LPD、自訂 Raw 連接埠/Port9100、IPP/IPPS、FTP 伺服器、TELNET 伺服器、HTTP/HTTPS 伺服器、TFTP 用戶端及伺服器、SMTP 用戶端、SNMPv1/v2c/v3、ICMPv6、Web 服務 (列印)、CIFS 用戶端、SNTP 用戶端、LDAP、Syslog

網路安全 (有線) (HL-L3240CDW/HL-L3280CDW/HL-L8240CDW)

SMTP-AUTH、SSL/TLS (IPP、HTTP、SMTP)、SNMP v3、802.1x (EAP-MD5、EAP-FAST、PEAP、EAP-TLS、EAP-TTLS)、Kerberos、IPsec

網路安全 (無線)

SMTP-AUTH、SSL/TLS (IPP、HTTP、SMTP)、SNMP v3、802.1x (EAP-FAST、PEAP、EAP-TLS、EAP-TTLS)、Kerberos、IPsec

無線網路安全

WEP 64/128 位元、WPA-PSK (TKIP/AES)、WPA2-PSK (TKIP/AES) (Wi-Fi Direct 僅支援 WPA2-PSK (AES))、WPA3-SAE (AES)

無線憑證

Wi-Fi Certification Mark License (WPA3™ - 企業、個人)、Wi-Fi Protected Setup™ (WPS) Identifier Mark License、Wi-Fi CERTIFIED™ Wi-Fi Direct

電腦需求規格

支援的作業系統和軟體功能

電腦平台及作業系統版本		電腦介面			處理器	用來安裝的硬碟空間 ¹	
		USB ²	有線區域網路 ³	無線區域網路		用於驅動程式	應用程式 (包括驅動程式)
Windows 作業系統	Windows 10 Home/10 Pro/10 Education/10 Enterprise	列印			32 位元 (x86) 或 64 位元 (x64) 處理器	50 MB	1.6 GB
	Windows 11 Home/11 Pro/11 Education/11 Enterprise				64 位元 (x64) 處理器		
Windows 作業系統	Windows Server 2012	列印			64 位元 (x64) 處理器	50 MB	50 MB
	Windows Server 2012 R2						
	Windows Server 2016						
	Windows Server 2019						
	Windows Server 2022						
Mac 作業系統 ⁴	macOS v11	列印			64 位元處理器	N/A	500 MB
	macOS v12						
	macOS v13						
	Chrome OS	列印			N/A	N/A	N/A

1 如果未附帶安裝光碟，則安裝軟件時需要網際網路連接。

2 不支援第三方 USB 連接埠。

3 HL-L3240CDW/HL-L3280CDW/HL-L8240CDW

4 macOS 免責聲明支援 AirPrint：透過 macOS 進行列印時，需要使用 AirPrint。本機器不提供 Mac 驅動程式。

如需獲取最新的驅動程式更新，請轉到 support.brother.com/downloads 上您的機器型號的下載頁面。

如需獲取最新支援的 OS，請轉到 support.brother.com/os 上您的機器型號的支援的作業系統頁面。

所有商標、品牌和產品名稱都是其各自公司的財產。

相關資訊

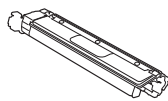
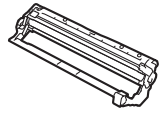
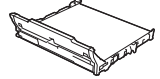
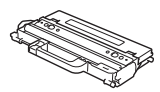
- [附錄](#)
-

耗材

需要更換碳粉匣或感光鼓元件等耗材時，機器控制面板上或狀態監視器中會顯示錯誤訊息。如需機器耗材的詳細資訊，請造訪 www.brother.com/original 或聯絡當地的 Brother 授權維修中心。



耗材產品代碼視乎您所在的國家和地區而定。

耗材	耗材產品代碼	估計壽命 (印量)	適用型號
碳粉匣 	標準碳粉匣： TN269	<ul style="list-style-type: none"> 黑色： 約 1,500 頁^{1 2} 青色/洋紅色/黃色： 約 1,200 頁^{1 2} 	HL-L3220CW/HL-L3220CDW/ HL-L3240CDW/HL-L3280CDW
	大容量碳粉匣： TN269XL	<ul style="list-style-type: none"> 黑色： 約 3,000 頁^{1 2} 青色/洋紅色/黃色： 約 2,300 頁^{1 2} 	HL-L3220CW/HL-L3220CDW/ HL-L3240CDW/HL-L3280CDW
	超高容量碳粉匣： TN269XXL	<ul style="list-style-type: none"> 黑色： 約 4,500 頁^{1 2} 青色/洋紅色/黃色： 約 4,000 頁^{1 2} 	HL-L3220CW/HL-L3220CDW/ HL-L3240CDW/HL-L3280CDW
	隨附碳粉匣： (隨機附帶)	<ul style="list-style-type: none"> 黑色： 約 1,000 頁^{1 2} 青色/洋紅色/黃色： 約 1,000 頁^{1 2} 	HL-L3220CW/HL-L3220CDW/ HL-L3240CDW/HL-L3280CDW
感光鼓元件 	DR269CL ³	約 20,000 頁 ⁴	HL-L3220CW/HL-L3220CDW/ HL-L3240CDW/HL-L3280CDW
皮帶組 	BU229CL	約 50,000 頁 ⁵	HL-L3220CW/HL-L3220CDW/ HL-L3240CDW/HL-L3280CDW
廢碳粉回收盒 	WT229CL	約 50,000 頁 ²	HL-L3220CW/HL-L3220CDW/ HL-L3240CDW/HL-L3280CDW

1 公佈的碳粉匣印量近似值以 ISO/IEC 19798 為準。

2 A4 或 Letter 尺寸單面文件

3 包含四個感光鼓元件；一個黑色和三個彩色。

4 約 20,000 頁 (每個工作 1 頁) 或 30,000 頁 (每個工作 3 頁) (A4/Letter 單面文件)。頁面可能會受各種因素影響，包括但不限於媒體類型和媒體尺寸。

5 約 50,000 頁 (每個工作 2 頁) 或 60,000 頁 (每個工作 3 頁) (A4/Letter 單面文件)。頁面可能會受各種因素影響，包括但不限於媒體類型和媒體尺寸。

✓ 相關資訊

- 附錄

碳粉匣使用壽命的重要資訊

碳粉匣使用壽命

本機器透過以下兩種方法偵測碳粉匣壽命：

- 透過計算建立影像所必需的每種顏色的點數進行偵測
- 透過計算顯影滾軸的轉動次數進行偵測

達到上述任一上限時，列印操作將停止。上限設定值應大於要達到宣稱的碳粉匣印量所需點數或轉動次數。此功能的目的是要減少發生列印品質不佳和機器受到損壞的危險。

以下兩條訊息分別表示碳粉不足或需要更換：「碳粉不足」和「更換碳粉匣」。

點數或顯影滾軸的轉動次數接近最大值時，液晶螢幕上顯示「碳粉不足」。點數或顯影滾軸的轉動次數達到最大值時，液晶螢幕上顯示「更換碳粉匣」。

色彩修正

顯影滾軸的轉動次數可能不只包括列印和複印等一般操作，還包括執行機器調整時的轉動次數，如色彩校正和色彩對位。

色彩校正 (色彩濃度調整)

要獲得穩定的列印品質，各碳粉匣的濃度必須保持為固定值。如果無法保持色彩之間的濃度平衡，色調將變得不穩定，無法確保色彩的精確再現。碳粉濃度會隨影響碳粉電荷的化學變化、顯影組件的劣化及機器內部溫度和濕度的變化而變化。校正時，濃度調整測試圖將列印在皮帶組上。

主要是在下列情況執行校正：

- 從控制面板或印表機驅動程式啟動色彩校正以改善色彩濃度時。
- 更換新的碳粉匣或感光鼓元件時。
- 機器偵測到環境溫度和濕度改變時。
- 達到指定的列印頁數時。

色彩對位 (色彩位置修正)

本機器分別針對黑色 (K)、黃色 (Y)、洋紅色 (M) 和青色 (C) 配備有感光鼓元件和顯影組件。它將四種顏色的影像組合成一個影像，因此可能會發生色彩對位錯誤 (例如四個顏色的影像如何對齊)。發生對位錯誤時，對位修正測試圖將列印在皮帶組上。

主要是在下列情況執行校準：

- 啟動色彩校正以清除色彩對位錯誤時。
- 達到指定的列印頁數時。

✓ 相關資訊

- [附錄](#)

配件

可用配件視乎您所在的國家和地區而定。如需機器配件的詳細資訊，請造訪 www.brother.com/original 或聯絡 Brother 授權維修中心或 Brother 客戶服務中心。

產品代碼	項目	適用型號
LT-310CL	下層紙匣 (250 張)	HL-L8240CDW

✓ 相關資訊

- [附錄](#)

Brother 幫助和客戶支援

如果您使用 Brother 產品時需要幫助，請訪問 support.brother.com 檢視常見問題和故障排除提示。您也可下載最新的軟體、驅動程式和韌體，以提高機器性能；還可下載使用說明書，以瞭解如何發揮 Brother 產品的最大性能。

您當地的 Brother 客服中心網站提供更多產品和支援資訊。請造訪 www.brother.com 以查找您當地的 Brother 客服中心的聯絡詳細資訊並註冊您的新產品。

✓ 相關資訊

- [附錄](#)

brother

本機器僅允許在購買國使用。當地 Brother 公司或其授權維修中心僅為在該國購買的機器提供技術支援。



TCHN
版本 0