



Online brukerveiledning

HL-L3215CW

HL-L3220CW

HL-L3220CWE

HL-L3240CDW

HL-L8230CDW

HL-L8240CDW

Innholdsfortegnelse

Før du bruker maskinen	1
Definisjoner av merknader	2
Varemerker	3
Lisensiering med åpen kildekode	4
Opphavsrett og lisens	5
Viktige merknader	6
Innføring i bruk av maskinen	7
Før bruk av maskinen	8
Sett forfra og bakfra	9
Oversikt over kontrollpanelet	12
Slik navigerer du gjennom LCD-pekeskjermen	17
Slik skriver du inn tekst på maskinen	18
Få tilgang til Brother-verktøy (Windows)	19
Avinstaller programvaren og driverne (Windows)	21
Plassering av inn-/utgangsporter på maskinen	22
Papirhåndtering	23
Legg i papir	24
Mate inn og skrive ut med papirmagasinet	25
Mate inn og skrive ut med flerbruksskuffen (FB-skuff)	29
Legg i og skriv ut papir i den manuelle mateåpningen	37
Papirinnstillinger	44
Endre papirstørrelse og papirtype	45
Endre Kontroller papir-innstillingen	46
Ikke skrivbart område	47
Anbefalte utskriftsmedier	48
Bruk av spesialpapir	49
Skriv ut	50
Skrive ut fra datamaskinen (Windows)	51
Skrive ut et dokument (Windows)	52
Utskriftsinnstillinger (Windows)	53
Sikker utskrift (Windows)	57
Endre standardinnstillingene for utskrift (Windows)	59
Skrive ut et dokument med BR-Script3-skriverdriveren (PostScript® 3™-språkemulering) (Windows)	61
Overvåk maskinens status fra datamaskinen (Windows)	62
Skrive ut fra datamaskinen (Mac)	63
Skrive ut e-postvedlegg	64
Skriv ut data direkte fra en USB-flashstasjon	65
Kompatible USB-flashstasjoner	66
Skrive ut data direkte fra en USB Flash-stasjon eller digitalkamera som støtter masselagring	67
Opprett en PRN-fil for direkteutskrift (Windows)	69
Skriv ut duplikatkopier	70
Avbryte en utskriftsjobb	71
Testutskrift	72
Universell utskrift	73

Oversikt over Universell utskrift	74
Registrer maskinen for Universell utskrift med webbasert administrasjon	75
Tilordne brukere av Universell utskrift via Microsoft Azure-portalen	76
Legge til en Universell utskrift-aktivert skriver for datamaskinen	77
Skriv ut med Universell utskrift	78
Avregistrer maskinen fra Universell utskrift	79
Nettverk	80
Støttede grunnleggende nettverksfunksjoner	81
Konfigurer nettverksinnstillinger	82
Konfigurer nettverksdetaljer via kontrollpanelet	83
Innstillinger for trådløst nettverk	84
Bruk det trådløse nettverket	85
Bruk Wi-Fi Direct®	102
Aktiver/deaktiver trådløst LAN	107
Skriv ut WLAN-rapporten	108
Nettverksfunksjoner	112
Aktiver/deaktiver webbasert administrasjon via kontrollpanelet	113
Konfigurer proxyserverinnstillingene med Internett-basert styring	114
Skrive ut rapporten for nettverkskonfigurasjon	115
Synkroniser tiden med SNTP-serveren via webbasert administrasjon	116
Gigabit Ethernet (kun for kablede nettverk)	120
Nullstill nettverksinnstillingene til fabrikkinnstillingene	122
Sikkerhet	123
Før du bruker nettverkssikkerhetsfunksjoner	124
Deaktiver unødvendige protokoller	125
Konfigurer sertifikater for enhetssikkerhet	126
Funksjoner for støttede sikkerhetssertifikater	127
Slik lager og installerer du et sertifikat	128
Lage et selvsignert sertifikat	129
Opprett en Certificate Signing Request (CSR) og installer et sertifikat fra en sertifikatinstans (CA)	130
Importere og eksportere sertifikatet og privatnøkkelen	134
Importere og eksportere et CA-sertifikat	137
Behandle flere sertifikater	140
Bruke SSL/TLS	141
Introduksjon av SSL/TLS	142
Styre nettverksmaskinen på en sikker måte via SSL/TLS	145
Skrive ut dokumenter på en sikker måte med SSL/TLS	150
Bruke SNMPv3	152
Administrere nettverksmaskinen sikkert ved hjelp av SNMPv3	153
Bruk IPsec	155
Introduksjon av IPsec	156
Konfigurer IPsec med Internett-basert styring	157
Konfigurer en IPsec-adressemal med Internett-basert styring	159
Konfigurer en IPsec-mal med Internett-basert styring	161
Bruk IEEE 802.1x-godkjenning for et kablet eller trådløst nettverk	170
Hva er IEEE 802.1x-pålitelighetskontroll?	171

Konfigurerer IEEE 802.1x-pålitelighetskontroll for et kablet eller et trådløst nettverk ved hjelp av webbasert administrasjon (webleser).....	172
IEEE 802.1x-pålitelighetskontrollmetoder	174
Bruk Active Directory-pålitelighetskontroll.....	175
Introduksjon av Active Directory-pålitelighetskontroll	176
Konfigurerer Active Directory-pålitelighetskontroll med Internett-basert styring.....	177
Logg på for å endre maskininnstillingene med maskinens kontrollpanel (Active Directory-godkjenning).....	179
Bruk LDAP-pålitelighetskontroll.....	180
Introduksjon til LDAP-pålitelighetskontroll	181
Konfigurerer LDAP-pålitelighetskontroll via Internett-basert styring	182
Logg på for å endre maskininnstillingene med maskinens kontrollpanel (LDAP-godkjenning).....	183
Bruk Secure Function Lock (Sikkerfunksjonslås) 3.0.....	184
Før du bruker Secure Function Lock 3.0.....	185
Konfigurerer Secure Function Lock 3.0 via Internett-basert styring	186
Konfigurerer fellesmodus for Secure Function Lock 3.0.....	187
Flere funksjoner for Secure Function Lock 3.0.....	188
Registrere et nytt ID-kort ved bruk av maskinens kontrollpanel	189
Send en e-post på en sikker måte	190
Konfigurerer sending av e-post med Internett-basert styring	191
Sende e-post med brukergodkjenning	192
Send en e-post på en sikker måte med SSL/TLS	193
Lagre utskriftslogg til nettverk	194
Lagre utskriftslogg til nettverksoversikt	195
Konfigurerer Lagre utskriftslogg på nettverk med Internett-basert styring.....	196
Bruk Lagre utskriftslogg på nettverkets feiloppdagelsesinnstilling	198
Lås maskininnstillinger fra kontrollpanelet	200
Oversikt over innstillingslås	201
Bruk funksjoner for gjenkjenning av globalt nettverk.....	205
Aktivere gjenkjenning av global IP-adresse	206
Blokker kommunikasjon fra det globale nettverket.....	207
Mobile/Web Connect.....	208
Brother Web Connect.....	209
Oversikt over Brother Web Connect.....	210
Nettjenester som brukes med Brother Web Connect.....	212
Konfigurerer Brother Web Connect	214
Laste ned og skrive ut dokumenter med Brother Web Connect.....	222
AirPrint	224
Oversikt over AirPrint	225
Før du bruker AirPrint (macOS)	226
Skrive ut med AirPrint.....	227
Mopria™ Print Service	230
Brother Mobile Connect	231
Registrere en ekstern IC-kortleser	232
Brother iPrint&Scan.....	233
Få tilgang til Brother iPrint&Scan (Windows/Mac)	234
Feilsøking	235

Meldinger om feil og vedlikehold	236
Feilmeldinger ved bruk av Brother Web Connect-funksjonen	244
Papirstopper	246
Fjerne papirstopp	247
Papir sitter fast i FB-skuffen	248
Papiret sitter fast i den manuelle materåpningen	249
Papiret sitter fast i papirmagasinet	250
Papir sitter fast bak i maskinen	252
Papir sitter fast inni maskinen	254
Papiret sitter fast i 2-sidigmagasinet	256
Utskriftsproblemer	258
Forbedre utskriftskvaliteten	261
Nettverksproblemer	266
Feilmeldinger	267
Bruk reparasjonsverktøyet for nettverkstilkobling (Windows)	271
Kontrollere maskinens nettverksinnstillinger	272
Hvis du har problemer med maskinens nettverk	273
Problemer med AirPrint	279
Andre problemer	280
Kontrollere informasjon om maskinen	282
Nullstill funksjoner	283
Nullstilling av maskin	284
Nettverk nullstille	285
Tilbakestilling til fabrikkinnstilling	286
Rutinemessig vedlikehold	287
Bytte rekvisita	288
Skifte ut tonerkassetten	290
Skifte ut trommelenheten	294
Skifte ut belteenheten	298
Skifte ut tonersamleren	302
Rengjøre maskinen	306
Rengjøre LED-hodene	308
Rengjør LCD-berøringsskjermen	309
Rengjøre koronatrådene	310
Rengjøre trommelenheten	312
Rengjør valsene for papiropphenting	321
Korriger farge utskriften	323
Angi funksjonen for automatisk korrigerering	324
Nullstill maskinens innstillinger for fargekorrigerering	325
Kontroller delens gjenværende levetid	326
Pakke og sende maskinen	327
Skifte ut deler for periodisk vedlikehold	329
Maskininnstillinger	330
Endre maskininnstillinger fra kontrollpanelet	331
Generelle innstillinger	332
Tabell med innstillinger og funksjoner	341
Endre maskininnstillingene via Internett-basert styring	360








Hva er Internett-basert styring?	361
Få tilgang til Internett-basert styring	362
Angi eller endre et påloggingspassord for internett-basert styring	364
Tillegg	365
Spesifikasjoner	366
Forbruksmaterieil	374
Viktig informasjon om levetiden til tonerkassetten	376
Informasjon om miljø og samsvar	377
Informasjon om resirkulert papir	378
Tilgjengelighet av servicedeler	379
Kjemiske stoffer (EU REACH)	380
Tilbehør	381
Brother hjelp og kundestøtte	382

Før du bruker maskinen

- [Definisjoner av merknader](#)
- [Varemerker](#)
- [Lisensiering med åpen kildekode](#)
- [Opphavsrett og lisens](#)
- [Viktige merknader](#)

Definisjoner av merknader

Vi bruker følgende symboler og konvensjoner i denne brukermanualen:

 ADVARSEL	ADVARSEL indikerer en potensielt farlig situasjon som kan føre til dødsfall eller alvorlige personskader hvis den ikke unngås.
 FORSIKTIG	FORSIKTIG viser en potensielt farlig situasjon som kan føre til små eller moderate personskader hvis den ikke unngås.
VIKTIG	VIKTIG indikerer en potensielt farlig situasjon som kan resultere i skade på eiendelen eller redusert produktfunksjonalitet hvis den ikke unngås.
MERK	MERK angir driftsmiljøet, forutsetninger for installasjon eller spesielle bruksforutsetninger.
	Tips-ikoner gir nyttige tips og tilleggsinformasjon.
	Elfare-ikoner varsler deg om faren for elektrisk støt.
	Brannfare-ikoner varsler deg om faren for brann.
	Varm overflate-ikoner advarer deg mot å ikke berøre varme maskindeler.
	Forbudsikoner angir handlinger du ikke må utføre.
Fet skrift	Fet skrift angir knapper på maskinens kontrollpanel eller på dataskjermen.
<i>Kursiv</i>	Kursiv skrift fremhever et viktig punkt eller refererer til et relatert emne.
Courier New	Skrifttypen Courier New identifiserer meldinger som vises på maskinskjermen.

✓ Beslektet informasjon

- [Før du bruker maskinen](#)

Varemerker

Apple, App Store, AirPrint, Mac, macOS, iPadOS, iPad, iPhone, iPod touch og Safari er varemerker for Apple Inc. og er registrert i USA og andre land.

Adobe[®], Reader[®], PostScript og PostScript 3 er enten registrerte varemerker eller varemerker for Adobe Systems Incorporated i USA og/eller andre land.

Wi-Fi[®], Wi-Fi Alliance[®] og Wi-Fi Direct[®] er registrerte varemerker for Wi-Fi Alliance[®].

WPA[™], WPA2[™], WPA3[™], Wi-Fi CERTIFIED og Wi-Fi Protected Setup er varemerker for Wi-Fi Alliance[®].

Android, Google Drive og Google Play er varemerker for Google LLC. Bruk av disse varemerkene skal skje etter tillatelse fra Google.

Mopria[™] og Mopria[™]-logoen er registrerte og/eller uregistrerte varemerker og tjenestemerker for Mopria Alliance, Inc. i USA og andre land. Uautorisert bruk er strengt forbudt.

EVERNOTE er et varemerke for Evernote Corporation og brukes med lisens.

Bluetooth[®]-ordmerket er et registrert varemerke eid av Bluetooth SIG, Inc., og enhver bruk av slike merker av Brother Industries, Ltd. er lisensiert. Andre varemerker og foretaksnavn tilhører sine respektive eiere.

Alle selskaper som har programvare nevnt ved navn i denne brukerveiledningen, har en egen programvarelisens for de programmene som de har eiendomsretten til.

Varemerker for programvare

FlashFX[®] er et registrert varemerke for Datalight, Inc.

FlashFX[®] Pro[™] er et varemerke for Datalight, Inc.

FlashFX[®] Tera[™] er et varemerke for Datalight, Inc.

Reliance[™] er et varemerke for Datalight, Inc.

Reliance Nitro[™] er et varemerke for Datalight, Inc.

Datalight[®] er et varemerke for Datalight, Inc.

Alle vare- og produktnavn for selskaper som vises på Brother-produkter, i relaterte dokumenter og annet materiale, er varemerker eller registrerte varemerker som tilhører disse respektive selskapene.



Beslektet informasjon

- [Før du bruker maskinen](#)

Lisensiering med åpen kildekode

Dette produktet omfatter programvare med åpen kilde.

Vil du se merknader om åpen kilde-lisensiering og informasjon om opphavsrett, kan du gå til modellens **Brukerveiledninger**-side på support.brother.com/manuals.



Beslektet informasjon

- [Før du bruker maskinen](#)
-

Opphavsrett og lisens

©2023 Brother Industries, Ltd. Med enerett.

Dette produktet inneholder programvare som er utviklet av følgende leverandører:

Produktet inneholder "KASAGO TCP/IP"-programvaren utviklet av ZUKEN ELMIC, Inc.

Copyright 1989-2020 Datalight, Inc., med enerett.

FlashFX® Copyright 1998-2020 Datalight, Inc.



Beslektet informasjon

- [Før du bruker maskinen](#)

Viktige merknader

- Sjekk support.brother.com/downloads for å finne oppdateringer for Brother-drivere og -programvare.
- Hvis du vil ha den nyeste fastvareoppdateringen som vil holde maskinytelsen på topp, kan du sjekke support.brother.com/downloads. Ellers kan det hende at enkelte av maskinens funksjoner ikke er tilgjengelige.
- Produktet må ikke brukes utenfor landet der det ble kjøpt, da dette kan være i strid med regelverk for trådløs kommunikasjon og strømnnettverk i det landet.
- Ikke alle modeller er tilgjengelige i alle land.
- Før du gir fra deg maskinen til andre, bytter den ut eller kaster den, anbefaler vi på det sterkeste at du tilbakestill den til fabrikkinnstillingene for å slette alle personlige opplysninger.
- Windows 10 i dette dokumentet representerer Windows 10 Home, Windows 10 Pro, Windows 10 Education og Windows 10 Enterprise.
- Windows 11 i dette dokumentet representerer Windows 11 Home, Windows 11 Pro, Windows 11 Education og Windows 11 Enterprise.
- For macOS v13-brukere:
Maskinen støtter macOS v13.
Instruksjoner om maskinoppsett og programvareinstallering finner du i *Hurtigstartguiden*, som ligger i esken.
Alle funksjoner i macOS v11 og macOS v12 er tilgjengelige i macOS v13-miljøet og fungerer på samme måte.
- I denne brukermanualen brukes skjermmeldingene for HL-L3240CDW/HL-L8240CDW med mindre noe annet er angitt.
- I denne brukermanualen brukes det illustrasjoner av HL-L3240CDW/HL-L8240CDW med mindre noe annet er angitt.
- Skjermbildene eller bildene i denne brukerveiledningen er kun ment som illustrasjon og kan avvike fra de faktiske produktene.
- Med mindre annet er angitt, er skjermbildene i denne veiledningen hentet fra Windows 10. Skjermbildene på datamaskinen kan variere avhengig av operativsystemet.
- Innholdet i dette dokumentet og produktspesifikasjonene kan endres uten varsel.
- Ikke alle funksjoner er tilgjengelige for land som er underlagt gjeldende eksportbegrensninger.



Beslektet informasjon

- [Før du bruker maskinen](#)

Innføring i bruk av maskinen

- Før bruk av maskinen
- Sett forfra og bakfra
- Oversikt over kontrollpanelet
- Slik navigerer du gjennom LCD-pekeskjermen
- Slik skriver du inn tekst på maskinen
- Få tilgang til Brother-verktøy (Windows)
- Plassering av inn-/utgangsporter på maskinen

Før bruk av maskinen

Bekreft følgende før du forsøker å utføre en utskriftsoperasjon:

- Kontroller at du har installert riktig programvare og drivere for maskinen.
- For USB- eller nettverkskabelbrukere: Sørg for at grensesnittkabelen er fysisk sikker.

Brannmur (Windows)

Hvis datamaskinen er beskyttet av en brannmur og du ikke kan utføre nettverksutskrift, kan det hende at du må konfigurere brannmurinnstillingene. Hvis du bruker Windows-brannmuren og du installerte driverne ved å følge trinnene i installasjonsprogrammet, er de nødvendige brannmurinnstillingene allerede stilt inn. Hvis du benytter et annet personlig brannmurprogram, se brukerhåndboken til programvaren eller kontakt programvareprodusenten.



Beslektet informasjon

- [Innføring i bruk av maskinen](#)
-

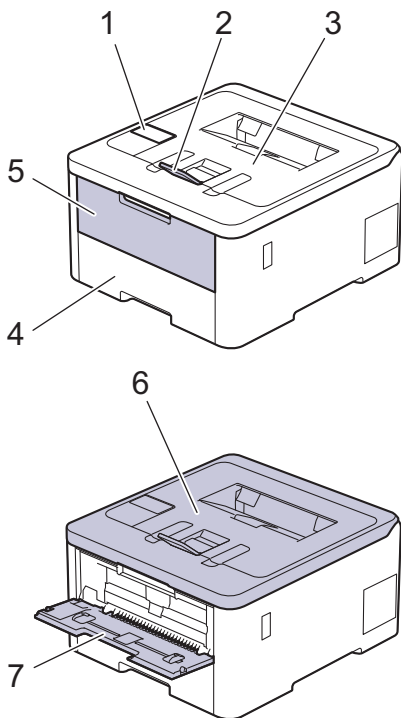
Sett forfra og bakfra

>> HL-L3215CW/HL-L3220CW/HL-L3220CWE/HL-L3240CDW

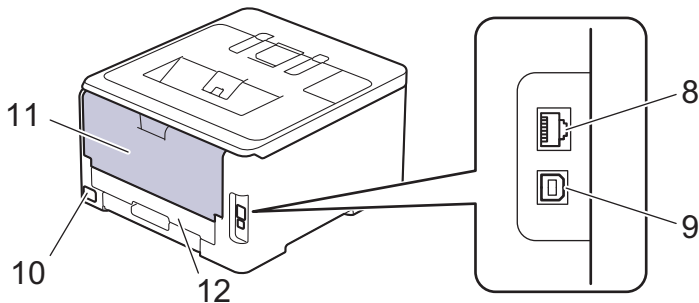
>> HL-L8230CDW/HL-L8240CDW

HL-L3215CW/HL-L3220CW/HL-L3220CWE/HL-L3240CDW

Sett forfra



Sett bakfra



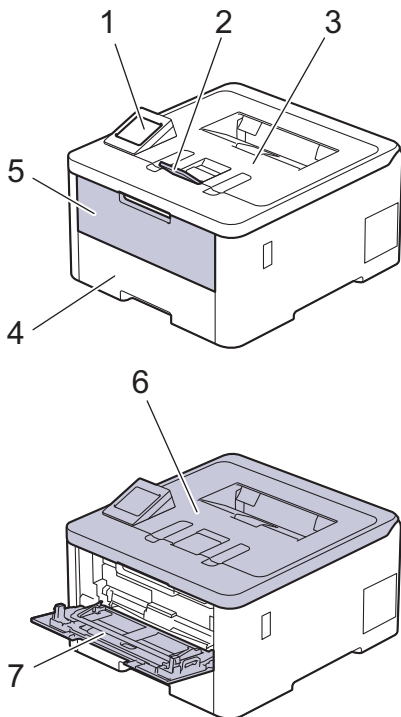
1. Kontrollpanel med et display (LCD)
2. Støtteklaff for utgangsskuff for dokumenter med forsiden ned
3. Utmagasinet for dokumenter med forsiden ned
4. Papirmagasin
5. Deksel til manuell materåpning
6. Toppdeksel
7. Manuell materåpning
8. (For modeller med kablet nettverk)
10BASE-T / 100BASE-TX / 1000BASE-T-port
9. USB-port
10. Koblingspunkt for strøm
11. Bakdeksel (utmagasinet for dokumenter med forsiden opp)
12. 2-sidig magasin (HL-L3240CDW)



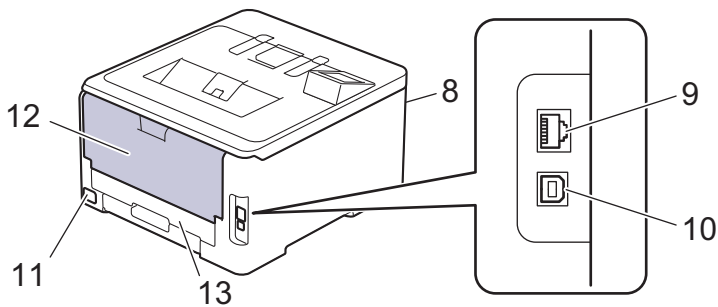
Avhengig av modellen, er maskinen utstyrt med en strømledning som ikke kan kobles fra.

HL-L8230CDW/HL-L8240CDW

Sett forfra



Sett bakfra



1. Berøringspanel med pekeskjermen (LCD)
2. Støtteklaff for utgangsskuff for dokumenter med forsiden ned
3. Utmagasinet for dokumenter med forsiden ned
4. Papirmagasin
5. Deksel til flerbruksskuff (FB-skuff)
6. Toppdeksel
7. Flerbruksskuff (FB-skuff)
8. USB-tilbehørsport (foran) (HL-L8240CDW)
9. (For modeller med kablet nettverk)
10BASE-T / 100BASE-TX / 1000BASE-T-port
10. USB-port
11. Koblingspunkt for strøm / ledning
12. Bakdeksel (utmagasinet for dokumenter med forsiden opp)
13. 2-sidig magasin



Beslektet informasjon

- Innføring i bruk av maskinen

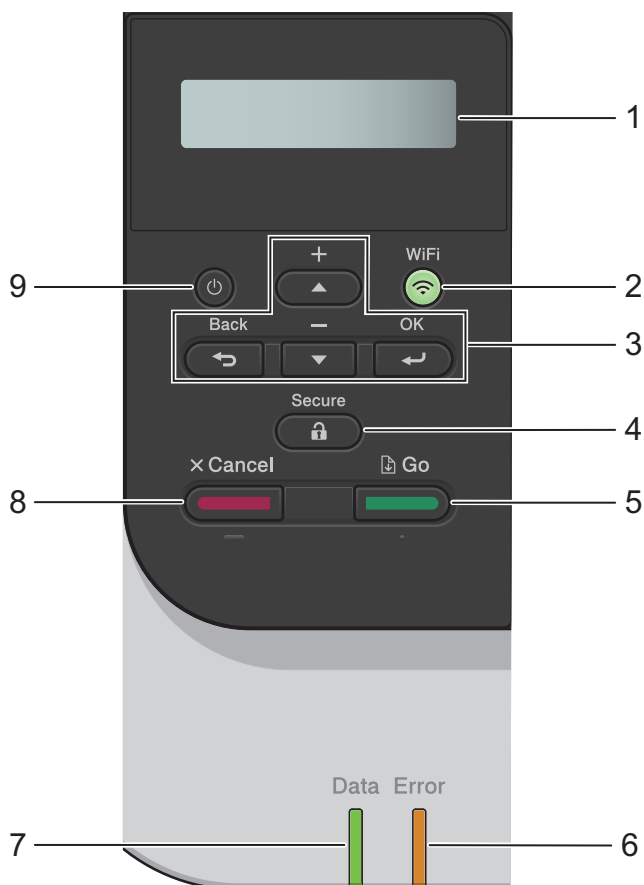
Oversikt over kontrollpanelet

Kontrollpanelet kan variere avhengig av modellen.

>> [HL-L3215CW/HL-L3220CW/HL-L3220CWE/HL-L3240CDW](#)

>> [HL-L8230CDW/HL-L8240CDW](#)

HL-L3215CW/HL-L3220CW/HL-L3220CWE/HL-L3240CDW



1. Display (LCD)

Viser meldinger som hjelper deg med å konfigurere og bruke maskinen.

En nivåindikator med fire nivåer, som viser styrken på det trådløse signalet hvis du bruker en trådløs forbindelse.



2. WiFi

Start det trådløse installasjonsprogrammet på datamaskinen og trykk på **WiFi**-knappen. Følg skjerminstruksjonene for å konfigurere en trådløs tilkobling mellom maskinen og nettverket.

Når **WiFi**-lyset er tent, er maskinen koblet til et trådløst tilgangspunkt. Når **WiFi**-lyset blinker, ble den trådløse tilkoblingen brutt eller maskinen er i ferd med å koble til et trådløst tilgangspunkt.

3. Menyknapper

OK

Trykk for å velge det viste alternativet. Etter at du endrer en innstilling, går maskinen tilbake til det forrige menynivået.

Back (Tilbake)

- Trykk for å gå tilbake ett nivå i menyen.

- Trykk for å velge forrige tegn når du skriver inn bokstaver eller tall.

▲ eller ▼ (+ eller -)

- Trykk for å bla gjennom menyer og alternativer.
- Trykk for å skrive inn eller endre en bokstav eller et tall. Hold nede ▲ eller ▼ for å bla raskere. Når du ser bokstaven eller tallet du vil ha, trykker du på **OK**.

4. **Secure (Sikker)**

Trykk for å skrive ut jobber som er lagret i maskinens minne. Du må skrive inn det firesifrede passordet ditt.

5. **Go (Gå)**

- Trykk for å fjerne enkelte feilmeldinger. Følg instruksjonene på LCD-skjermen for å fjerne andre feilmeldinger.
- Trykk for å skrive ut data som gjenstår i maskinminnet.
- Trykk for å velge det viste alternativet. Når du har valgt et alternativ, går maskinen tilbake til driftsklar modus.

6. **Error (Feil) LED**

Error (Feil) LED-lampen blinker når LCD-skjermen viser en feil eller en viktig statusmelding.

7. **Data LED**



Data LED-lampen for driftsklar blinker avhengig av maskinens status.

Når **Data** LED-lampen er tent, er data i maskinens minne. Når **Data** LED-lampen blinker, mottar maskinen data eller behandler den.

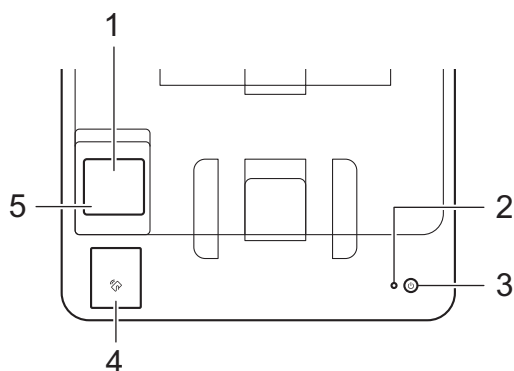
8. **Cancel (Avbryt)**

- Trykk for å avbryte gjeldende innstilling.
- Trykk for å avbryte en programmert utskriftsjobb og fjern den fra minnet på maskinen. Vil du avbryte flere utskriftsjobber, holder du nede **Cancel (Avbryt)** til LCD-skjermen viser [Avbr alle jobber].

9. **Strøm på/av**

- Slå på maskinen ved å trykke på .
- Slå av maskinen ved å trykke på og holde nede .

HL-L8230CDW/HL-L8240CDW

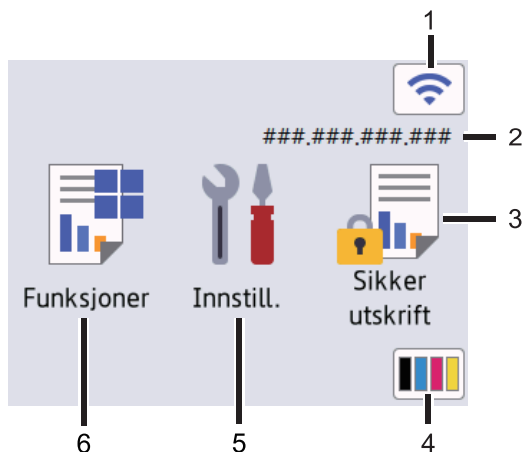


1. **LCD-pekeskjerm (Liquid Crystal Display)**

Få tilgang til menyer og alternativer ved å trykke på dem på berørings skjermen.

Fra startskjermen har du tilgang til Wi-Fi-oppsett, tonernivå, innstillinger, funksjoner og Sikker print-skjerm bildet.

Startskjermen viser maskinens status når maskinen er inaktiv.




1.  (Trådløs status)

Trykk for å konfigurere trådløse innstillinger.

Hvis du bruker trådløs tilkobling viser en indikator med fire nivåer på startskjermen gjeldende styrke på det trådløse signalet.



Hvis du ser  vist som trådløs status, trykker du på den for å velge en trådløs tilkoblingsmetode eller konfigurere en eksisterende trådløs tilkobling.

2. **IP-adresse**


Hvis IP-adresseinnstillingen i menyen for skjerminnstillinger er påslått, vises maskinens IP-adresse på startskjermen.

3.  [Sikker utskrift]

Trykk for tilgang til alternativet for sikker utskrift.

4.  (Toner)


Viser gjenværende tonerlevetid. Trykk for tilgang til [Toner]-menyen.

5.  [Innstill.]

Trykk for tilgang til [Innstillinger]-menyen.

Bruk Innstillinger-menyen til å få tilgang til alle innstillingene for maskinen.


Hvis innstillingslåsen er satt til på, vises et låseikon  på LCD-skjermen. Du må låse opp maskinen for å endre innstillinger.

6.  [Funksjoner]

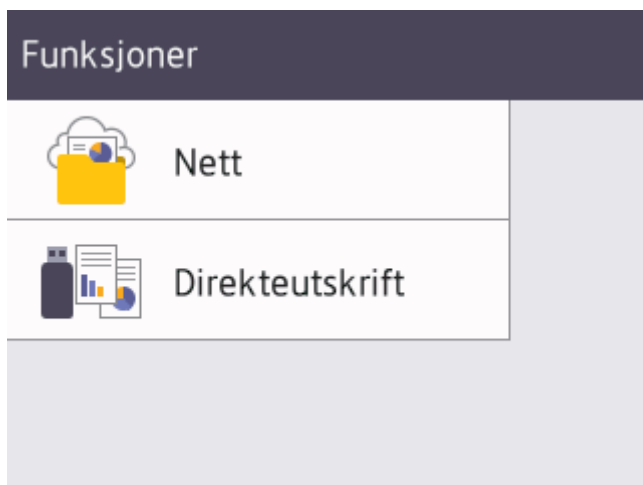
Trykk for å få tilgang til Funksjon-skjermen.

-  [Nett]

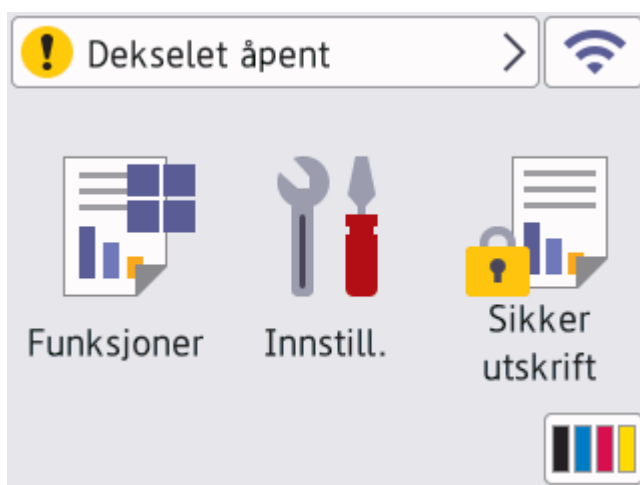
Trykk for å koble maskinen til en Internett-tjeneste.




-  [Direkteutskrift] (HL-L8240CDW)

Trykk for tilgang til menyen for Direkteutskrift.



! Advarsel-ikon





Varselikonet  vises når det finnes en feil- eller vedlikeholdsmelding. Trykk på  for å vise den, løse problemet og trykk deretter på  for å gå tilbake til driftsklar modus.

2. LED-indikator for strøm

LED-indikatoren lyser, avhengig av maskinens strømstatus.

3. Slå på/av

- Slå på maskinen ved å trykke på .
- Slå av maskinen ved å trykke på og holde nede .

4. Nærfeltkommunikasjon (NFC) (HL-L8240CDW)

Hvis aktuelt kan du bruke kortgodkjenning ved å legge IC-kortet (Integrated Circuit Card) på NFC-symbolet på maskinen.

5. Pekepanel



(Tilbake)

Trykk for å gå tilbake til forrige meny.



(Hjem)

Trykk for å gå tilbake til Hjem-skjermbildet.



(Avbryt)

Trykk for å avbryte en handling. Trykk for å avbryte en programmert utskriftsjobb og fjerne den fra minnet på maskinen.



Beslektet informasjon

- Innføring i bruk av maskinen
-

Slik navigerer du gjennom LCD-pekeskjermen

Beslektede modeller : HL-L8230CDW/HL-L8240CDW

Trykk fingeren din mot LCD-skjermen for å betjene den. For å vise og få tilgang til alle alternativene trykker du på ▲ eller ▼ på LCD-skjermen for å bla gjennom dem.

VIKTIG

IKKE trykk på LCD-skjermen med en skarp gjenstand, som en penn eller pekepenn. Dette kan skade maskinen.

MERK

Du må IKKE berøre LCD-skjermen rett etter at du har koblet til strømledningen eller slått på maskinen. Hvis du gjør det, kan det føre til feil.



Dette produktet bruker skriftet som eies av ARPHIC TECHNOLOGY CO., LTD.



Beslektet informasjon

- [Innføring i bruk av maskinen](#)

Slik skriver du inn tekst på maskinen

>> [HL-L3215CW/HL-L3220CW/HL-L3220CWE/HL-L3240CDW](#)
>> [HL-L8230CDW/HL-L8240CDW](#)

HL-L3215CW/HL-L3220CW/HL-L3220CWE/HL-L3240CDW


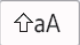
Når tekst kreves, skriver du inn tegnene på maskinen. Tegnene som er tilgjengelige kan variere avhengig av operasjonen du utfører.

- Hold nede eller trykk flere ganger på ▲ eller ▼ for å velge et tegn fra denne listen:
0123456789abcdefghijklmnopqrstuvwxyzABCDEFGHIJKLMNOPQRSTUVWXYZ(space)!"#%&'()*+,-./:;<=>?
@[^_`{|}~
- Trykk på **OK** når tegnet eller symbolet du ønsker vises, og trykk deretter på neste tegn.
- Trykk på **Back (Tilbake)** for å slette tegn som er angitt feil.

HL-L8230CDW/HL-L8240CDW

- Hvis du må skrive inn tekst på maskinen, vises et tastatur på LCD-skjermen.
- Tegnene som er tilgjengelige kan variere avhengig av landet ditt.
- Tastaturopsettet kan variere avhengig av operasjonen du utfører.






- Trykk på  for å bytte mellom bokstaver, tall og spesialtegn.
- Trykk på  for å veksle mellom små og store bokstaver.
- Trykk på ◀ eller ▶ for å flytte markøren til venstre eller høyre.

Sette inn mellomrom

- Trykk på [Mellomr.] for å legge inn et mellomrom.

Gjøre korrigeringer

- Hvis du har angitt et tegn feil og vil endre det, trykker du på ◀ eller ▶ for å flytte markøren til feil tegn, og trykker på . Angi det korrekte tegnet.
- For å sette inn et tegn, trykk på ◀ eller ▶ for å flytte markøren til riktig sted, og skriv deretter inn tegnet.
- Trykk på  for hvert tegn du vil slette, eller trykk og hold  for å slette alle tegnene.

✓ Beslektet informasjon


- [Innføring i bruk av maskinen](#)

Få tilgang til Brother-verktøy (Windows)

Brother Utilities er en programstarter som gir praktisk tilgang til alle Brother-programmer som er installert på datamaskinen.

1. Gjør ett av følgende:


- (Windows 11)


Klikk på  > **Alle apper** > **Brother** > **Brother Utilities**.

- (Windows 10, Windows Server 2016 og Windows Server 2019)


Klikk på  > **Brother** > **Brother Utilities**.

- (Windows Server 2012 R2)

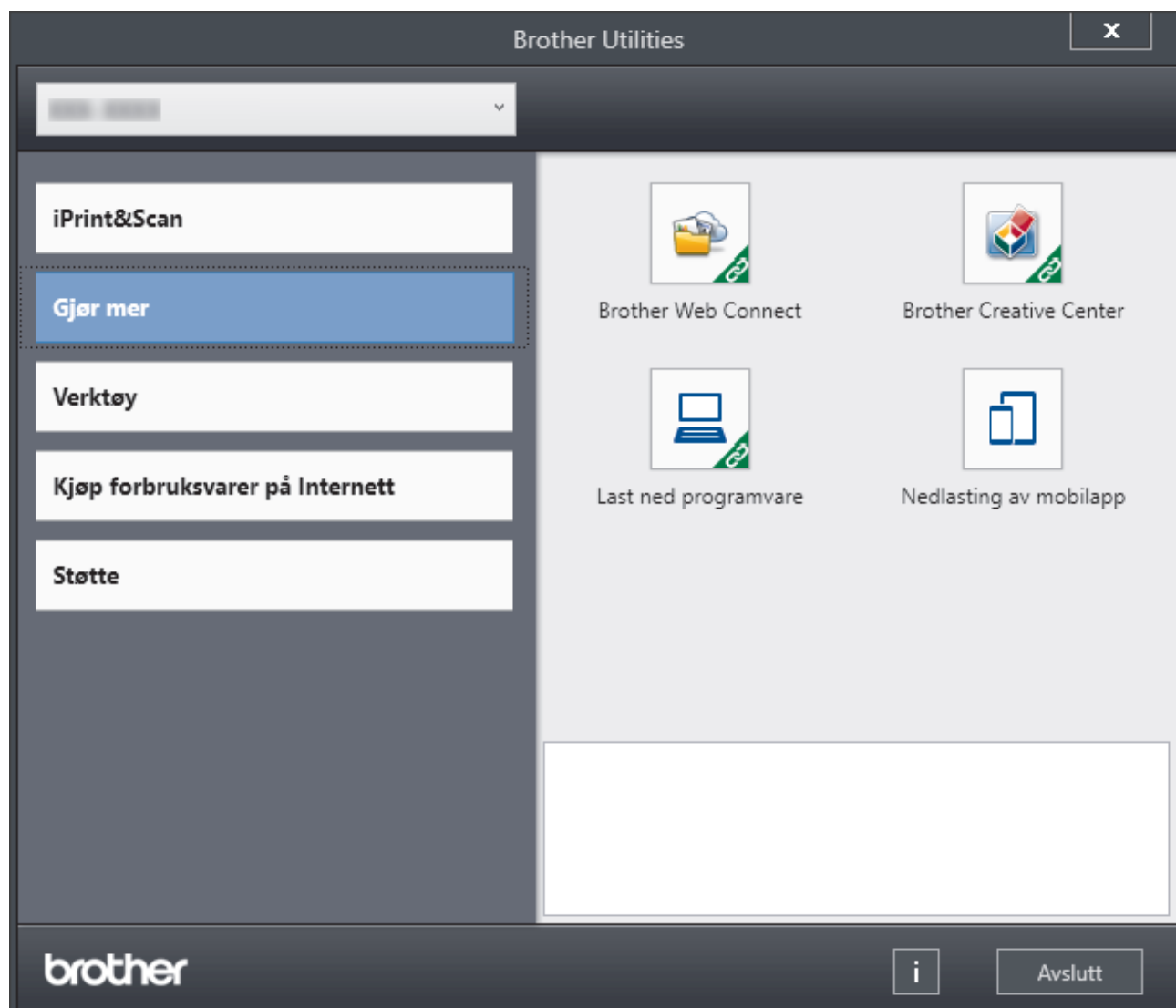
Flytt musen til nedre venstre hjørne av **Start**-skjermen og klikk  (hvis du bruker en berøringbasert enhet, sveip opp fra bunnen på **Start**-skjermen for å vise **Appar**-skjermen).

Når **Appar**-skjermen vises, trykk eller klikk  (**Brother Utilities**).

- (Windows Server 2012)

Trykk eller klikk  (**Brother Utilities**) enten på **Start**-skjermen eller skrivebordet.

2. Velg maskinen din.



3. Velg alternativet du vil ha.




Beslektet informasjon

- Innføring i bruk av maskinen
 - Avinstaller programvaren og driverne (Windows)
-

Avinstaller programvaren og driverne (Windows)

1. Gjør ett av følgende:


- (Windows 11)


Klikk på  > **Alle apper** > **Brother** > **Brother Utilities**.

- Windows 10, Windows Server 2016 og Windows Server 2019


Klikk på  > **Brother** > **Brother Utilities**.

- Windows Server 2012 R2

Flytt musen til nedre venstre hjørne av **Start**-skjermen og klikk  (hvis du bruker en berøringbasert enhet, sveip opp fra bunnen på **Start**-skjermen for å vise **Appar**-skjermen).

Når **Appar**-skjermen vises, trykk eller klikk  (**Brother Utilities**).

- Windows Server 2012

Trykk eller klikk  (**Brother Utilities**) enten på **Start**-skjermen eller skrivebordet.

2. Velg modellen din fra rullegardinlisten (hvis den ikke allerede er valgt).

3. Klikk **Verktøy** i den venstre navigasjonslinjen.

- Hvis **Varsel om programoppdatering**-ikonet er synlig, velg det og klikk deretter på **Sjekk nå** > **Sjekk om det finnes programvareoppdateringer** > **Oppdater**. Følg instruksjonene på skjermen.
- Hvis **Varsel om programoppdatering**-ikonet ikke er synlig, gå til neste trinn.

4. Klikk på **Avinstaller** i **Verktøy**-delen til **Brother Utilities**.

Følg instruksjonene i dialogboksen hvis du vil avinstallere programvaren og driverne.

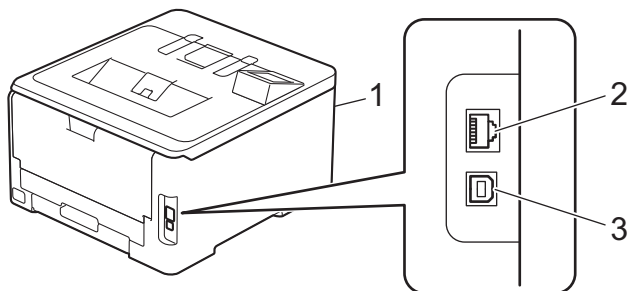


Beslektet informasjon

- [Få tilgang til Brother-verktøy \(Windows\)](#)

Plassering av inn-/utgangsporter på maskinen

Inn-/utgangsportene er plassert foran og bak på maskinen.



1. USB-tilbehørsport (foran) (HL-L8240CDW)
2. 10BASE-T / 100BASE-TX / 1000BASE-T-port (For kablede nettverksmodeller)
3. USB-port

Følg instruksjonene i programmet for programvare-/driverinstallering når du kobler til USB- eller nettverkskabelen.

Hvis du vil installere driverne og programvaren som kreves for å bruke maskinen, går du til modellens **Nedlastinger**-side på support.brother.com/downloads.



Beslektet informasjon

- [Innføring i bruk av maskinen](#)

Papirhåndtering

- [Legg i papir](#)
- [Papirinnstillinger](#)
- [Ikke skrivbart område](#)
- [Anbefalte utskriftsmedier](#)
- [Bruk av spesialpapir](#)

Legg i papir

- [Mate inn og skrive ut med papirmagasinet](#)
- [Mate inn og skrive ut med flerbruksskuffen \(FB-skuff\)](#)
- [Legg i og skriv ut papir i den manuelle mateåpningen](#)

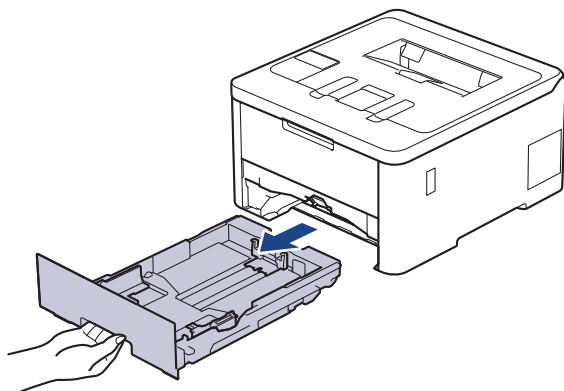
Mate inn og skrive ut med papirmagasinet

- [Mate inn papir i papirmagasinet](#)
- [Utskriftsproblemer](#)

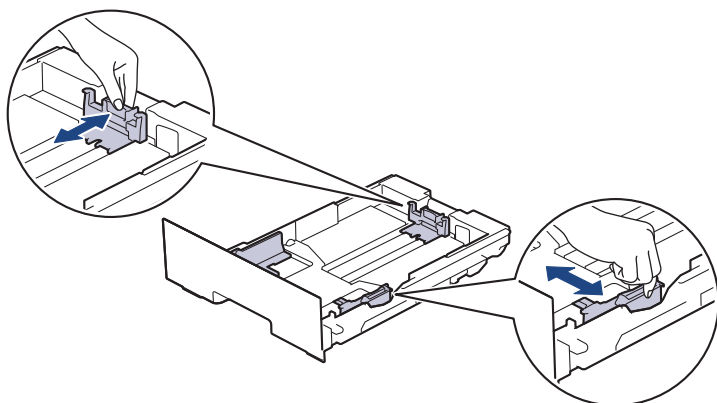
Mate inn papir i papirmagasinet

- Når Kontrollerer papir-innstillingen er stilt inn til På og du trekker papirmagasinet ut av maskinen, og hvis det da vises en melding på LCD-skjermen som spør om du vil endre papirstørrelsen og papirtypen, så kan du ved behov endre disse innstillingene ved å følge instruksjonene på LCD-skjermen.
- Når du legger papir av en annen type og størrelse i skuffen, må du også endre innstillingene for papirstørrelse og papirtype på maskinen, eller på datamaskinen.

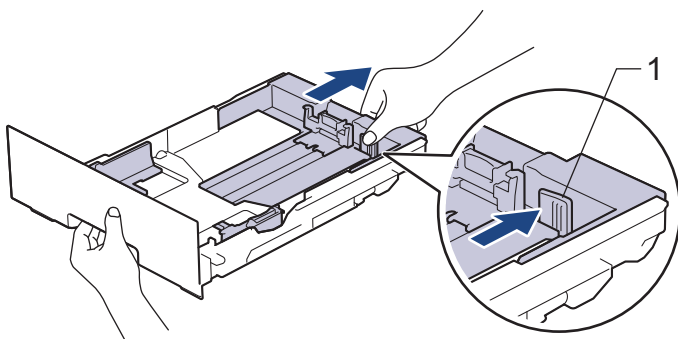
1. Trekk papirmagasinet helt ut av maskinen.



2. Skyv de grønne spakene for å flytte papirførerne slik at de passer papiret.



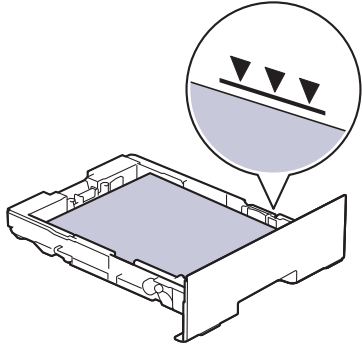
➤ Hvis du skal bruke Legal- og Folio-papir, trykker du på utløser-spaken (1) bakerst i magasinet og trekker ut baksiden av papirmagasinet. (Papir i Legal- og Folio-format er ikke tilgjengelig i alle regioner.)



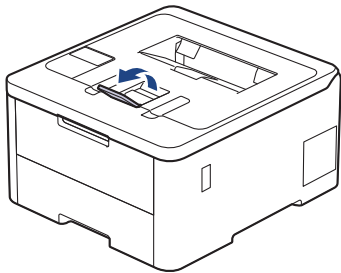
3. Luft papirstabelen godt.
4. Legg papiret i papirskuffen med utskriftsflaten *ned*.

➤ Når du bruker forhåndstrykt papir, må du legge inn papiret riktig vei. ►► *Beslektet informasjon: Endre maskininnstillinger til å skrive ut på forhåndstrykt papir via papirmagasinet*

-
5. Sørg for at papiret er under merket for maks papirkapasitet (▼▼▼).
Overfylling av papirmagasinet vil føre til papirstopp.



6. Skyv papirmagasinet sakte helt inn i maskinen.
7. Løft støtteklaffen for å unngå at papir glir av utskuffen.



Beslektet informasjon

- Mate inn og skrive ut med papirmagasinet
 - Endre maskininnstillinger til å skrive ut på forhåndstrykt papir via papirmagasinet
-

Endre maskininnstillinger til å skrive ut på forhåndstrykt papir via papirmagasinet

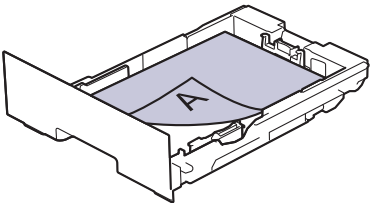
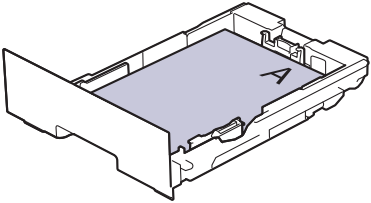
Beslektede modeller : HL-L3240CDW/HL-L8230CDW/HL-L8240CDW

Når du bruker forhåndstrykt papir til 2-sidig utskrift, må du endre innstillingene på maskinen.



- IKKE mat inn forskjellige størrelser og typer papir i papirskuffen samtidig. Dette kan føre til at papiret setter seg fast eller mates inn feil.
- Hvis utskriftsposisjonen ikke er på linje med utskrevne motiver, kan du justere utskriftsposisjonen i innstillingen for utskriftsposisjon for papirmagasinet.
- Noe forhåndsutskrevet papir kan forårsake utskriftsflekker avhengig av utskriftsmetode og blekktype.

Retning

	For 1-sidig utskrift <ul style="list-style-type: none">• vendt ned• øvre kant mot forsiden av papirskuffen
	For automatisk 2-sidig utskrift (innbinding langs langsiden) <ul style="list-style-type: none">• vendt opp• nedre kant mot forsiden av papirskuffen



>> [HL-L3240CDW](#)

>> [HL-L8230CDW/HL-L8240CDW](#)

HL-L3240CDW

1. Trykk på ▲ eller ▼ for å velge følgende:
 - a. Velg [Skriver]. Trykk på **OK**.
 - b. Velg [Tosidig]. Trykk på **OK**.
 - c. Velg [Enkeltbilde]. Trykk på **OK**.
2. Trykk på ▲ eller ▼ for å velge [Tosidig mating], og trykk deretter på **Go (Gå)**.

HL-L8230CDW/HL-L8240CDW

1. Trykk på  [Innstillinger] > [Alle innst.] > [Skriver] > [Tosidig] > [Enkeltbilde] > [Tosidig mating].
2. Trykk på .



Beslektet informasjon

- [Mate inn papir i papirmagasinet](#)

Mate inn og skrive ut med flerbruksskuffen (FB-skuff)

Beslektede modeller : HL-L8230CDW/HL-L8240CDW

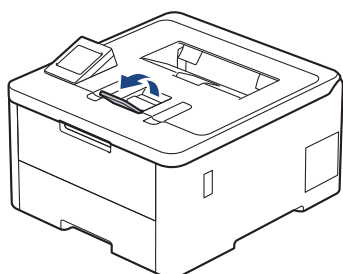
- [Mate inn papir i flerbruksskuffen \(FB-skuff\)](#)
- [Laste inn og skrive ut etiketter ved bruk av FB-skuffen](#)
- [Laste inn og skrive ut på konvolutter ved bruk av FB-skuffen](#)
- [Utskriftsproblemer](#)

Mate inn papir i flerbruksskuffen (FB-skuff)

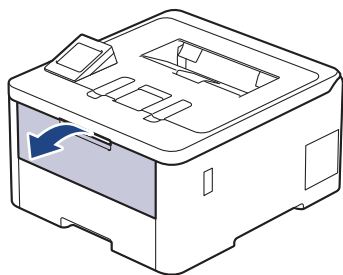
Beslektede modeller : HL-L8230CDW/HL-L8240CDW

Når du legger papir av en annen type og størrelse i skuffen, må du også endre innstillingene for papirstørrelse og papirtype på maskinen, eller på datamaskinen.

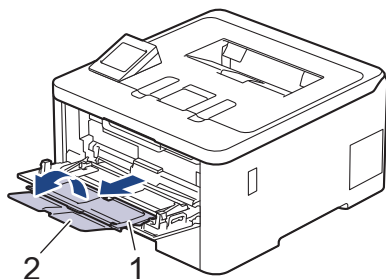
- Vanlig papir
 - Tynt papir
 - Tykt papir
 - Resirkulert papir
 - Brev papir
 - Glanset papir
1. Løft støtteklaffen for å unngå at papir glir av utgangsstøtten for dokumenter med forsiden ned.



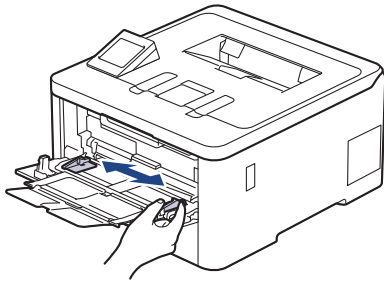
2. Åpne FB-skuffen og senk den forsiktig.



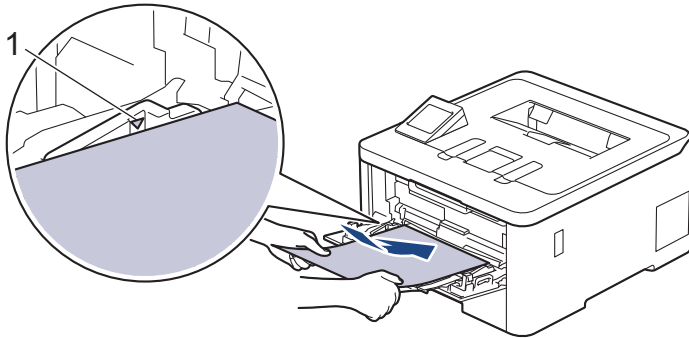
3. Trekk ut FB-skuffstøtten (1) og brett ut klaffen (2).



4. Skyv papirførerne i FB-skuffen slik at de passer til bredden på papiret du bruker.



5. Legg inn papir med utskriftsoverflaten *vendt opp* i FB-skuffen.



- Påse at papiret er under merket for maks papirkapasitet (1).
- Når du bruker glanset papir, må du bare legge inn ett ark av gangen i FB-skuffen for å unngå papirstopp.
- Når du bruker forhåndstrykt papir, må du legge papiret inn i riktig retning. >> *Beslektet informasjon: Endre maskininnstillinger til å skrive ut på forhåndstrykt papir via FB-skuffen*



Beslektet informasjon

- [Mate inn og skrive ut med flerbruksskuffen \(FB-skuff\)](#)
 - [Endre maskininnstillinger til å skrive ut på forhåndstrykt papir via FB-skuffen](#)

Endre maskininnstillinger til å skrive ut på forhåndstrykt papir via FB-skuffen

Beslektede modeller : HL-L8230CDW/HL-L8240CDW

Når du bruker forhåndstrykt papir til 2-sidig utskrift, må du endre innstillingene på maskinen.



- IKKE mat inn forskjellige størrelser og typer papir i papirskuffen samtidig. Dette kan føre til at papiret setter seg fast eller mates inn feil.
- Hvis utskriftsposisjonen ikke er på linje med utskrevne motiver, kan du justere utskriftsposisjonen i innstillingen for utskriftsposisjon for FB-skuffen.
- Noe forhåndsutskrevet papir kan forårsake utskriftsflekker avhengig av utskriftsmetode og blekktype.

Retning

	For 1-sidig utskrift <ul style="list-style-type: none">• vendt opp• øverste kant først
	For automatisk 2-sidig utskrift (innbinding langs langsiden) <ul style="list-style-type: none">• vendt ned• nederste kant først

1. Trykk på [Innstillinger] > [Alle innst.] > [Skriver] > [Tosidig] > [Enkeltbilde] > [Tosidig matning].
2. Trykk på .



Beslektet informasjon

- [Mate inn papir i flerbruksskuffen \(FB-skuff\)](#)

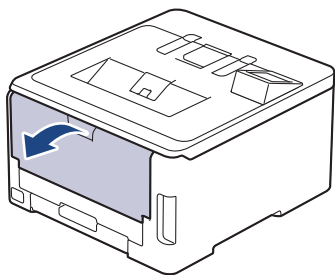
Laste inn og skrive ut etiketter ved bruk av FB-skuffen

Beslektede modeller : HL-L8230CDW/HL-L8240CDW

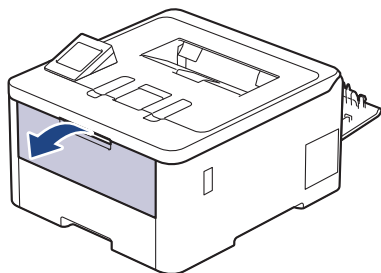
Når bakdekselet (utskuffen for utskriftsside opp) er trukket ned, har maskinen rett papirbane fra FB-skuffen til baksiden av maskinen. Bruk denne papirmatings- og utskriftsmetoden til å skrive ut på etiketter.

Når du legger papir av en annen type og størrelse i skuffen, må du også endre innstillingene for papirstørrelse og papirtype på maskinen, eller på datamaskinen.

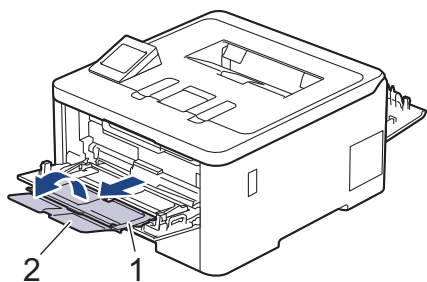
1. Åpne maskinens bakdeksel (utgangsstøtte for dokumenter med forsiden opp).



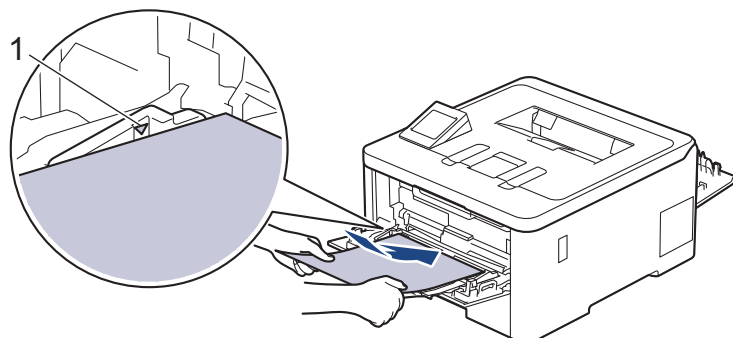
2. Åpne FB-skuffen foran på maskinen, og senk den forsiktig.



3. Trekk ut FB-skuffstøtten (1) og brett ut klaffen (2).



4. Skyv papirførerne i FB-skuffen slik at de passer til bredden på papiret du bruker.
5. Legg inn papir med utskriftsoverflaten *vendt opp* i FB-skuffen.





Påse at papiret er under merket for maks papirkapasitet (1).

6. Endre utskriftsinnstillingene i Utskrift-skjermbildet.
7. Send utskriftsjobben til maskinen.
8. Når du er ferdig, lukker du dekslet bak (utgangsstøtte for dokumenter med forsiden opp) til det låses i den lukkede posisjonen.



Beslektet informasjon

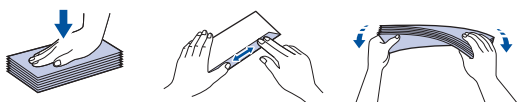
- [Mate inn og skrive ut med flerbruksskuffen \(FB-skuff\)](#)
-

Laste inn og skrive ut på konvolutter ved bruk av FB-skuffen

Beslektede modeller : HL-L8230CDW/HL-L8240CDW

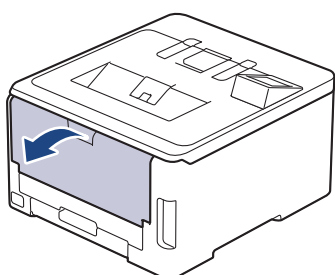
Du kan legge i inntil tre konvolutter i FB-skuffen.

Før innlasting, trykk sammen hjørnene og sidene på konvoluttene slik at de ligger så flatt som mulig.

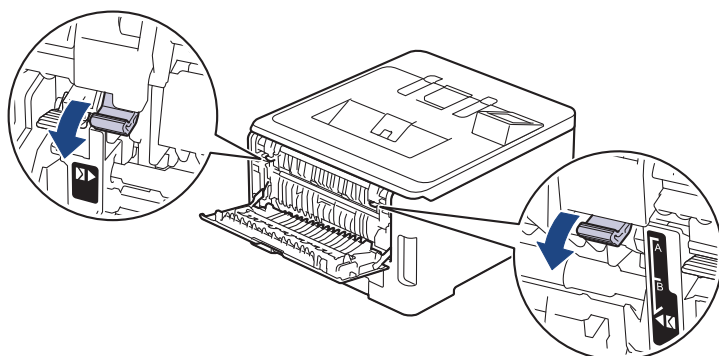


Når du legger papir av en annen type og størrelse i skuffen, må du også endre innstillingene for papirstørrelse og papirtype på maskinen, eller på datamaskinen.

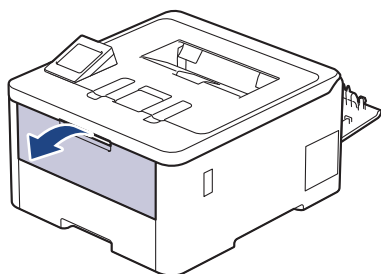
1. Åpne maskinens bakdeksel (utgangsstøtte for dokumenter med forsiden opp).



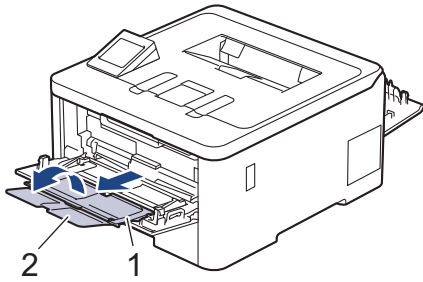
2. Trekk de to grå hendlene ned, én på venstre side og én på høyre side, som vist i illustrasjonen.



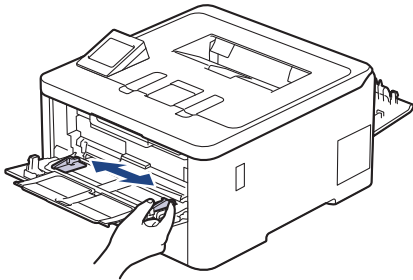
3. Åpne FB-skuffen foran på maskinen, og senk den forsiktig.



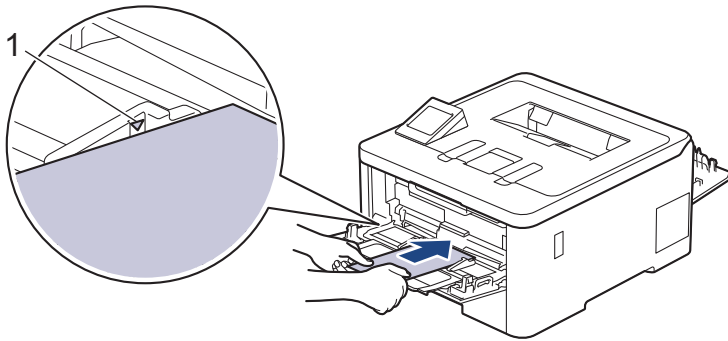
4. Trekk ut FB-skuffstøtten (1) og brett ut klaffen (2).



5. Skyv papirførerne i FB-skuffen slik at de passer til bredden på konvoluttene du bruker.



6. Legg inn papir med utskriftsoverflaten *vendt opp* i FB-skuffen.



Legg opptil tre konvolutter i FB-skuffen med utskriftssiden opp. Påse at konvoluttene er under merket for maks papirkapasitet (1). Hvis du legger i flere enn tre konvolutter, kan det forårsake papirstopp.

7. Endre utskriftsinnstillingene i utskriftsdialogboksen.

Innstillinger	Alternativer for konvolutter
Papirstørrelse	Com-10 DL C5 Monarch
Medietype	Konvolutter Tykk konv. Tynn konv.

8. Send utskriftsjobben til maskinen.
9. Når du er ferdig med utskriften, setter du de to grå hendelene du justerte tidligere tilbake til originalposisjonene.
10. Lukk bakdekselet (utgangsstøtte for dokumenter med forsiden opp) til det låses i den lukkede posisjonen.



Beslektet informasjon

- Mate inn og skrive ut med flerbruksskuffen (FB-skuff)

Legg i og skriv ut papir i den manuelle mateåpningen

Beslektede modeller : HL-L3215CW/HL-L3220CW/HL-L3220CWE/HL-L3240CDW

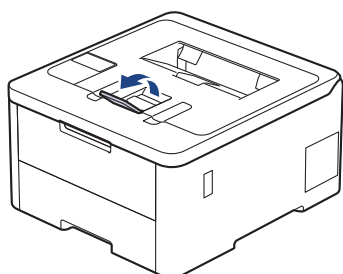
- [Legg i og skriv ut papir i den manuelle mateåpningen](#)
- [Legg i og skriv ut på etiketter ved hjelp av den manuelle materåpningen](#)
- [Mat inn og skriv ut på konvolutter i den manuelle materåpningen](#)

Legg i og skriv ut papir i den manuelle mateåpningen

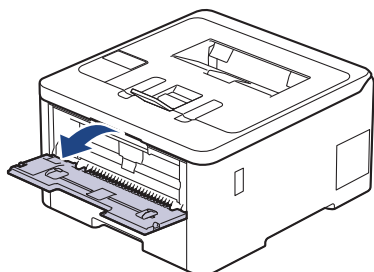
Beslektede modeller : HL-L3215CW/HL-L3220CW/HL-L3220CWE/HL-L3240CDW

Når du legger et annet papirformat i skuffen, må du samtidig endre innstillingen for papirformat på maskinen eller i datamaskinen.

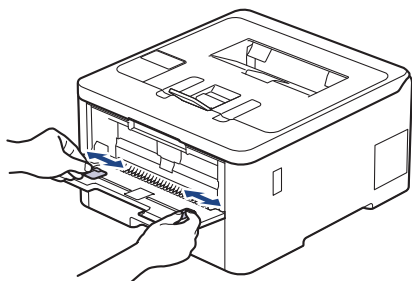
- Vanlig papir
 - Tynt papir
 - Tykt papir (HL-L3240CDW)
 - Resirkulert papir
 - Brev papir
 - Glanset papir
1. Løft støtteklaffen for å unngå at papir glir av utgangsstøtten for dokumenter med forsiden ned.



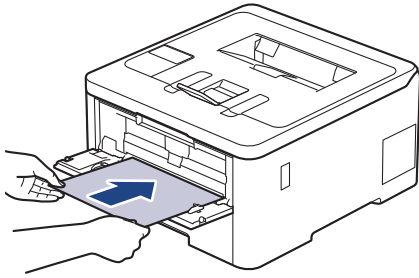
2. Åpne dekselet på den manuelle materåpningen.



3. Bruk begge hender til å skyve papirførerne til den manuelle materåpningen til å passe med bredden på papiret du bruker.



-
4. Bruk begge hender til å legge ett papir i den manuelle materåpningen til fremre kant berører materullen. Slipp arket når du merker at maskinen drar det inn.



- Legg papir inn i den manuelle materåpningen med utskriftsoverflaten *vendt opp*.
- Sørg for at papiret er rett og i riktig posisjon i den manuelle materåpningen. Hvis ikke, kan det hende at papiret ikke mates på rett måte, noe som kan føre til skjev utskrift eller papirstopp.

5. Send utskriftsjobben til maskinen.



Endre utskriftsinnstillingene i Utskrift-skjermbildet.

6. Etter at det utskrevne papiret kommer ut av maskinen, legger du i neste ark i den manuelle materåpningen. Gjenta for hver side du vil skrive ut.



Beslektet informasjon

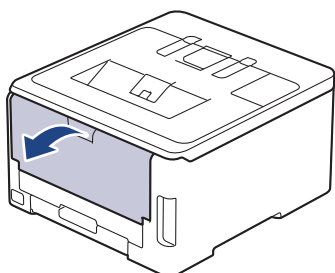
- [Legg i og skriv ut papir i den manuelle mateåpningen](#)
-

Legg i og skriv ut på etiketter ved hjelp av den manuelle materåpningen

Beslektede modeller : HL-L3215CW/HL-L3220CW/HL-L3220CWE/HL-L3240CDW

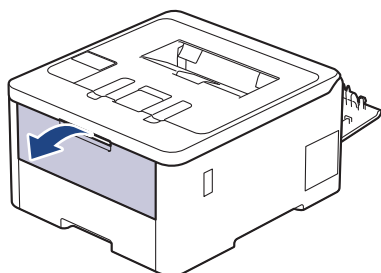
Når du legger et annet papirformat i skuffen, må du samtidig endre innstillingen for papirformat på maskinen eller i datamaskinen.

1. Åpne maskinens bakdeksel (utgangsstøtte for dokumenter med forsiden opp).

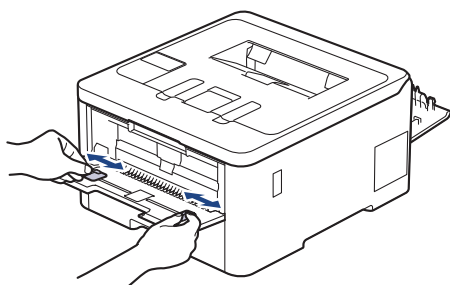


Maskinen slår automatisk på manuell mating-modusen når du legger papiret i den manuelle materåpningen.

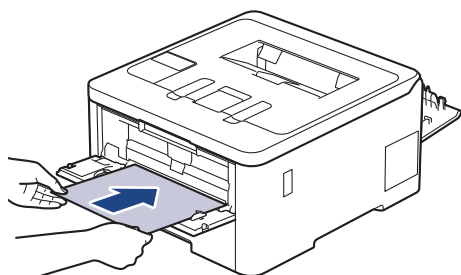
2. Åpne dekselet på den manuelle materåpningen foran på maskinen.



3. Bruk begge hender til å skyve papirførerne til den manuelle materåpningen til å passe med bredden på papiret som du bruker.



4. Bruk begge hender til å legge ett ark med etiketter i den manuelle materåpningen til fremre kant berører papirmaterullen. Slipp arket når du føler at maskinen drar det inn.





-
- Legg etikettene inn i den manuelle materåpningen med utskriftsoverflaten *vendt opp*.
 - Trekk etikettene helt ut hvis du må mate etikettene inn i den manuelle materåpningen igjen.
 - Ikke legg inn mer enn ett ark med etiketter i den manuelle materåpningen om gangen, da det kan forårsake en papirstopp.
 - Sørg for at etikettene ligger rett og i riktig posisjon på den manuelle materåpningen. Hvis ikke kan det hende at etikettene ikke mates på rett måte, noe som kan føre til skjev utskrift eller papirstopp.
-

5. Send utskriftsjobben til maskinen.



Endre utskriftsinnstillingene i Utskrift-skjermbildet.

6. Etter at det utskrevne papiret mates ut bak på maskinen, legger du i neste ark med etiketter i den manuelle materåpningen. Gjenta for hver side du vil skrive ut.
7. Når du er ferdig, lukker du dekslet bak (utgangsstøtte for dokumenter med forsiden opp) til det låses i den lukkede posisjonen.



Beslektet informasjon

- [Legg i og skriv ut papir i den manuelle mateåpningen](#)
-

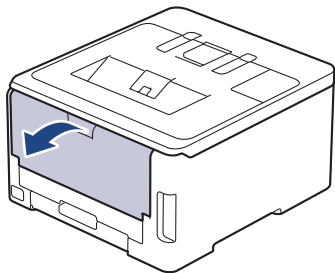
Mat inn og skriv ut på konvolutter i den manuelle materåpningen

Beslektede modeller : HL-L3215CW/HL-L3220CW/HL-L3220CWE/HL-L3240CDW

Før du legger i konvoluttene, skal du trykke sammen hjørnene og sidene på konvoluttene slik at de ligger så flatt som mulig.

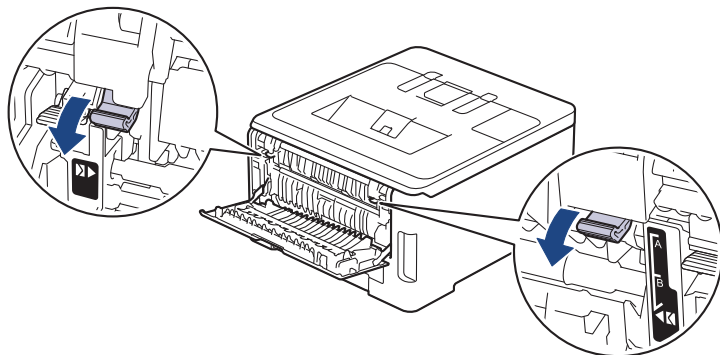
Når du legger et annet papirformat i skuffen, må du samtidig endre innstillingen for papirformat på maskinen eller i datamaskinen.

1. Åpne maskinens bakdeksel (utgangsstøtte for dokumenter med forsiden opp).

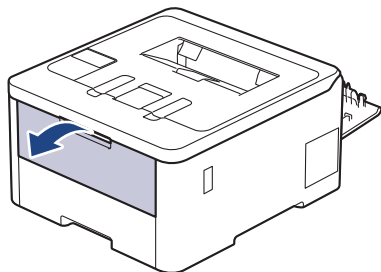


Maskinen slår automatisk på manuell mating-modusen når du legger papiret i den manuelle materåpningen.

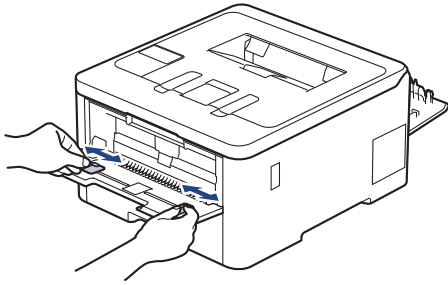
2. Skyv ned de to grå hendlene, én på hver side, som vist i illustrasjonen.



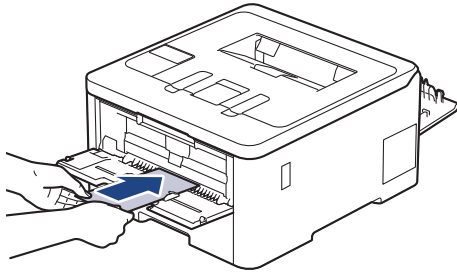
3. Åpne dekselet på den manuelle materåpningen foran på maskinen.



4. Bruk begge hender til å skyve papirførerne til den manuelle materåpningen til å passe med bredden på konvoluttet som du bruker.



5. Bruk begge hender til å sette én konvolutt i den manuelle materåpningen til fremre kant berører materullen. Slipp arket når du merker at maskinen drar det inn.



- Legg inn konvoluttet i den manuelle materåpningen med utskriftsoverflaten *vendt opp*.
- Trekk konvoluttet helt ut når du prøver å sette konvoluttet inn i den manuelle materåpningen.
- Ikke legg mer enn én konvolutt i den manuelle materåpningen om gangen, da det kan forårsake en papirstopp.
- Sørg for at konvoluttet er rett og i riktig posisjon på den manuelle materåpningen. Hvis ikke, kan det hende at konvoluttet ikke mates på rett måte, noe som kan føre til skjev utskrift eller papirstopp.

6. Send utskriftsjobben til maskinen.



Endre utskriftsinnstillingene i utskriftsdialogboksen.

Innstillinger	Alternativer for konvolutter
Papirstørrelse	Com-10 DL C5 Monarch
Medietype	Konvolutter Tykk konv. Tynn konv.

7. Når den utskrevne konvoluttet er ute av maskinen, legger du i neste konvolutt. Gjenta for hver konvolutt som du vil skrive ut.
8. Når du er ferdig med utskriften, setter du de to grå hendelene du justerte tidligere tilbake til originalposisjonene.
9. Lukk bakdekselet (utgangsstøtte for dokumenter med forsiden opp) til det låses i den lukkede posisjonen.



Beslektet informasjon

- [Legg i og skriv ut papir i den manuelle mateåpningen](#)

Papirinnstillinger

- [Endre papirstørrelse og papirtype](#)
- [Endre Kontroller papir-innstillingen](#)

Endre papirstørrelse og papirtype

Når du endrer størrelse på og typen papir du legger i magasinet, må du også endre innstillingen for papirstørrelse og papirtype på LCD-skjermen.




>> [HL-L3215CW/HL-L3220CW/HL-L3220CWE/HL-L3240CDW](#)

>> [HL-L8230CDW/HL-L8240CDW](#)

HL-L3215CW/HL-L3220CW/HL-L3220CWE/HL-L3240CDW

- Trykk på ▲ eller ▼ for å velge følgende:
 - Velg [Hovedoppsett]. Trykk på **OK**.
 - Velg [Skuffinnst.]. Trykk på **OK**.
 - Velg [Papirtype]. Trykk på **OK**.
- Trykk på ▲ eller ▼ for å vise papirtypen du ønsker, og trykk deretter på **OK**.
- Trykk på ▲ eller ▼ for å vise [Papirstr.]-alternativet, og trykk deretter på **OK**.
- Trykk på ▲ eller ▼ for å vise papirstørrelsen du ønsker, og trykk deretter på **Go (Gå)**.

HL-L8230CDW/HL-L8240CDW

- Trykk på  [Innstillinger] > [Alle innst.] > [Hovedoppsett] > [Skuffinnstilling] > [Papirtype].
- Trykk på ▲ eller ▼ for å vise alternativene for papirskuff, og trykk deretter på ønsket alternativ.
- Trykk på ▲ eller ▼ for å vise alternativene for papirtype, og trykk deretter på ønsket alternativ.
- Trykk på .
- Trykk på ▲ eller ▼ for å vise [Papirstr.]-alternativet, og trykk deretter på [Papirstr.].
- Trykk på ▲ eller ▼ for å vise alternativene for papirskuff, og trykk deretter på ønsket alternativ.
- Trykk på ▲ eller ▼ for å vise alternativene for papirstørrelse, og trykk deretter på alternativet du vil ha.
- Trykk på .



Beslektet informasjon

- [Papirinnstillinger](#)

Endre Kontroller papir-innstillingen

Når Kontroller papir-innstillingen er stilt inn til På og du trekker papirmagasinet ut av maskinen eller legger papir i FB-skuffen, vises det en melding på LCD-skjermen som spør om du vil endre papirstørrelsen og papirtypen.

Standardinnstillingen er på.



>> [HL-L3215CW/HL-L3220CW/HL-L3220CWE/HL-L3240CDW](#)

>> [HL-L8230CDW/HL-L8240CDW](#)

HL-L3215CW/HL-L3220CW/HL-L3220CWE/HL-L3240CDW

- Trykk på ▲ eller ▼ for å velge følgende:
 - Velg [Hovedoppsett]. Trykk på **OK**.
 - Velg [Skuffinnst.]. Trykk på **OK**.
 - Velg [Sjekk papir]. Trykk på **OK**.
- Trykk på ▲ eller ▼ for å velge [På]- eller [Av]-alternativet og trykk deretter på **Go (Gå)**.

HL-L8230CDW/HL-L8240CDW

- Trykk på  [Innstillinger] > [Alle innst.] > [Hovedoppsett] > [Skuffinnstilling] > [Sjekk papir].
- Trykk på [På] eller [Av].
- Trykk på .

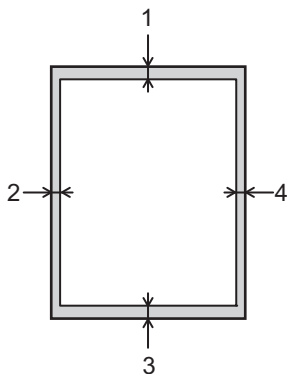


Beslektet informasjon

- [Papirinnstillinger](#)

Ikke skrivbart område

Målene i tabellen under viser maksimale ikke-skrivbare områder fra kantene på de vanligste papirstørrelsene. Målingene kan variere avhengig av papirstørrelsen eller innstillingene i programmet du bruker.



Ikke forsøk å skrive ut på disse områdene. Utskriften vil ikke vise noe i disse områdene.

Bruk	Dokumentstørrelse	Topp (1) Bunn (3)	Venstre (2) Høyre (4)
Skrive ut	Letter	4,2 mm	4,2 mm
	A4	4,2 mm	4,2 mm
	Legal	4,2 mm	4,2 mm



Beslektet informasjon

- [Papirhåndtering](#)

Anbefalte utskriftsmedier

For å få best mulig utskriftskvalitet anbefaler vi at du bruker papiret som er oppført i tabellen.

Papirtype	Element
Vanlig papir	Xerox Premier TCF 80 g/m ²
	Xerox Business 80 g/m ²
Resirkulert papir	Steinbeis Evolution White 80 g/m ²
Etiketter	Avery laseretiketter L7163
Konvolutter	Antalis River-serie (DL)
Glanset papir	Mondi Color Copy Coated Glossy 135 g/m ²



Beslektet informasjon

- [Papirhåndtering](#)

Bruk av spesialpapir

Test alltid papirprøver før du kjøper dem for å sikre ønsket ytelse.

- IKKE bruk blekkskriverpapir. Det kan føre til papirstopp eller skade maskinen.
- Dersom du bruker fint papir, papir med en grov overflate, eller papir som er krøllete eller brettet, kan det hende at ytelsen ikke blir optimal.

Oppbevar papir i originalemballasjen, og hold den forseglet. La papiret ligge flatt og beskyttet mot fuktighet, direkte sollys og varme.

VIKTIG

Enkelte papirtyper fungerer dårlig eller de kan skade maskinen.

IKKE bruk papir:

- som er svært teksturert
- som er svært glatt eller skinnende
- som er krøllete eller bøyd
- som er belagt eller kjemisk overflatebehandlet
- som er skadet, krøllete eller brettet
- som overstiger anbefalt vektspesifikasjon i denne veiledningen
- med klaffer og stifter
- som er flersidig eller karbonpapir
- som er utviklet for blekkskrivere

Hvis du bruker en av papirtypene som er nevnt ovenfor, kan det føre til skader på maskinen. Denne skaden dekkes ikke av Brothers garanti eller serviceavtale.



Beslektet informasjon

- [Papirhåndtering](#)

Skriv ut

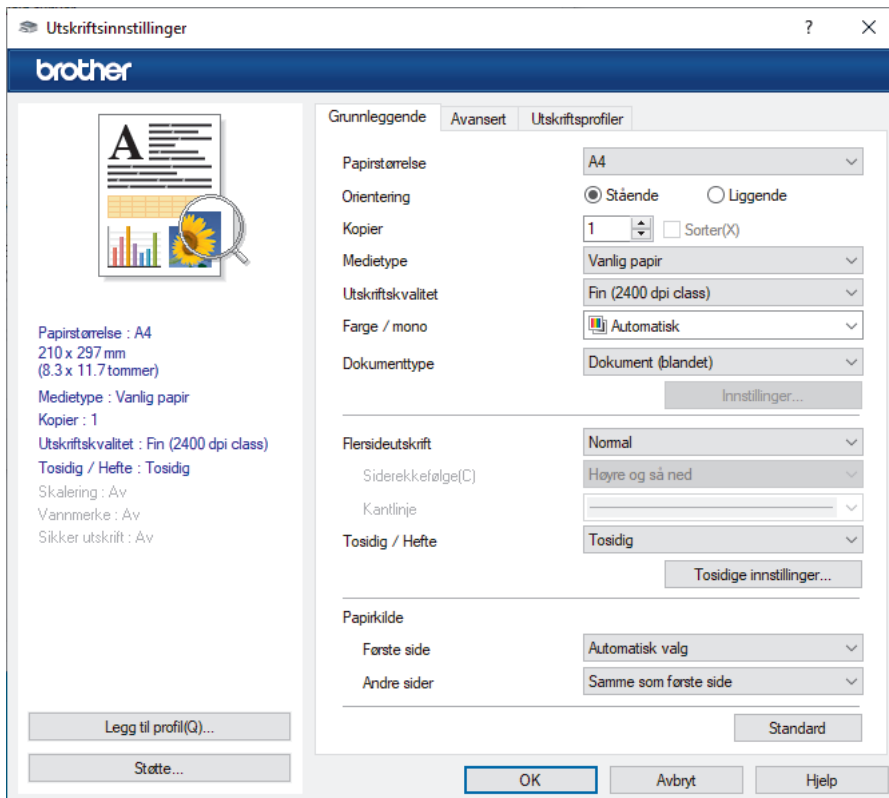
- [Skrive ut fra datamaskinen \(Windows\)](#)
- [Skrive ut fra datamaskinen \(Mac\)](#)
- [Skrive ut e-postvedlegg](#)
- [Skriv ut data direkte fra en USB-flashstasjon](#)
- [Skriv ut duplikatkopier](#)
- [Avbryte en utskriftsjobb](#)
- [Testutskrift](#)
- [Universell utskrift](#)

Skrive ut fra datamaskinen (Windows)

- [Skrive ut et dokument \(Windows\)](#)
- [Utskriftsinnstillinger \(Windows\)](#)
- [Sikker utskrift \(Windows\)](#)
- [Endre standardinnstillingene for utskrift \(Windows\)](#)
- [Skrive ut et dokument med BR-Script3-skriverdriveren \(PostScript® 3™-språkemulering\) \(Windows\)](#)
- [Overvåk maskinens status fra datamaskinen \(Windows\)](#)

Skrive ut et dokument (Windows)

1. Velg utskriftskommandoen i programmet ditt.
2. Velg modellens navn, og klikk deretter på knappen for skriverens egenskaper eller preferanser. Skriverdrivervinduet vises.



3. Sørg for at du har matet inn riktig papirstørrelse i papirmagasinet.
4. Klikk på **Papirstørrelse**-rullegardinmenyen, og velg deretter papirstørrelsen din.
5. I feltet **Orientering** velger du alternativet **Stående** eller **Liggende** for å angi retningen på utskriften.



Hvis programmet inneholder en lignende innstilling, anbefaler vi at du angir retningen ved hjelp av programmet.

6. Skriv inn antall kopier (1 til 999) du vil ha i feltet **Kopier**.
7. Klikk på **Medietype**-rullegardinlisten og velg deretter type papir du bruker.
8. For å skrive ut flere sider på ett enkelt papirark eller skrive ut én side av dokumentet på flere ark, klikker du på **Flersideutskrift**-rullegardinmenyen og velger alternativene dine.
9. Endre andre skriverinnstillinger ved behov.
10. Klikk på **OK**.
11. Fullfør utskriftsoperasjonen din.



Beslektet informasjon

- [Skrive ut fra datamaskinen \(Windows\)](#)

Relaterte temaer:

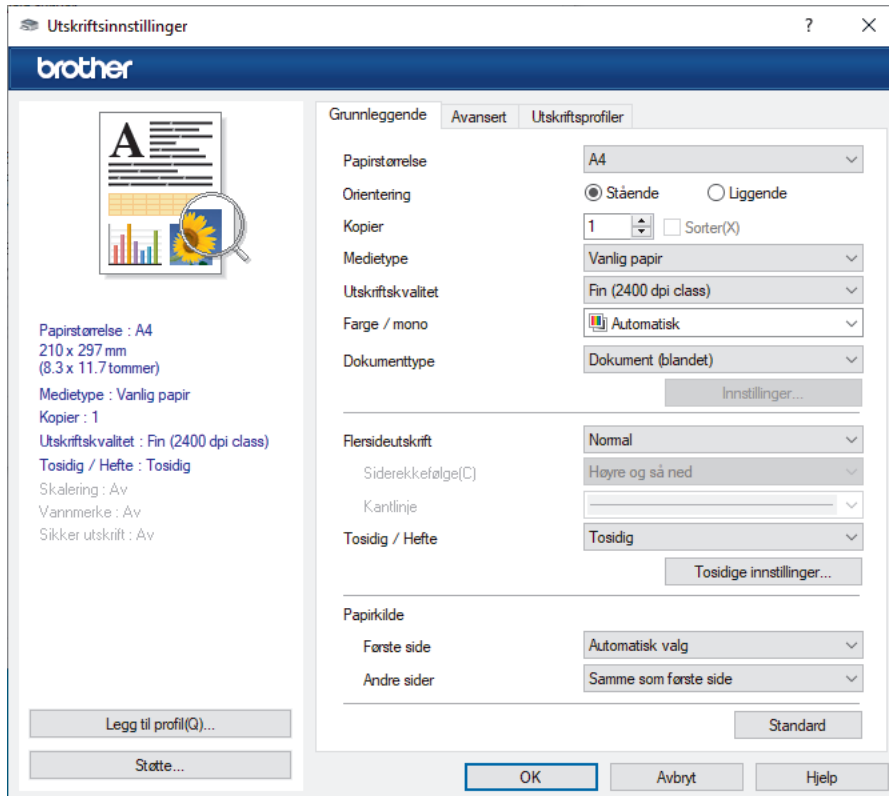
- [Utskriftsinnstillinger \(Windows\)](#)

Utskriftsinnstillinger (Windows)

>> **Grunnleggende-kategori**

>> **Avansert-kategori**

Grunnleggende-kategori



1. Papirstørrelse

Velg papirstørrelsen du vil bruke. Du kan enten velge vanlige papirstørrelser eller du kan opprette en egendefinert papirstørrelse.

2. Orientering

Velg retning (stående eller liggende) på utskriften.

Hvis programmet inneholder en lignende innstilling, anbefaler vi at du angir retningen ved hjelp av programmet.

3. Kopier

Skriv inn antall kopier (1-999) du vil skrive ut, i dette feltet.

Sorter

Velg dette alternativet for å skrive ut sett med flersidige dokumenter i den opprinnelige siderekkefølgen. Når dette alternativet er valgt, blir det skrevet ut én fullstendig kopi av dokumentet, og deretter blir det skrevet ut på nytt i henhold til antallet kopier du velger. Hvis dette alternativet ikke er valgt, blir hver side skrevet ut i henhold til antallet kopier du valgte, før neste side av dokumentet skrives ut.

4. Medietype

Velg medietypen du vil bruke. For å oppnå best utskriftsresultat justerer maskinen automatisk utskriftsinnstillingene i henhold til valgt medietype.

5. Utskriftskvalitet

Velg utskriftskvaliteten du vil ha. Utskriftskvalitet og hastighet henger sammen, og derfor er det slik at jo høyere kvalitet, desto lengre tid tar det å skrive ut dokumentet.

6. Farge / mono

Velg farge-/monoinnstillingene du vil bruke.

MERK

- Maskinens fargesensor er veldig sensitiv og kan oppfatte falmet svart tekst eller en off-white bakgrunn som farge. Hvis du vet at dokumentet er svart og hvitt og du ønsker å spare fargetoner, velger du **Mono**-modusen.
- Hvis toner med cyan, magenta eller gul farge når slutten av levetiden under utskrift av et fargedokument, kan ikke utskriftsjobben fullføres. Avbryt utskriftsjobben og start utskriften på nytt i **Mono**-modus, så lenge du har svart toner tilgjengelig.

7. Dokumenttype

Velg dokumenttypen du vil skrive ut.

Innstillinger-knapp

Angi avanserte innstillinger, for eksempel fargemodus.

Fargemodus

Velg fargemodusen du vil bruke.

Importer

Hvis du vil justere utskriftskonfigurasjonen for et bestemt bilde, klikker du på **Innstillinger**. Når du er ferdig med å justere bildeverdiene, slik som lysstyrke og kontrast, importerer du disse innstillingene som en utskriftskonfigurasjonsfil. Bruk alternativet **Eksporter** til å opprette en utskriftskonfigurasjonsfil fra de nåværende innstillingene.

Eksporter

Hvis du vil justere utskriftskonfigurasjonen for et bestemt bilde, klikker du på **Innstillinger**. Når du er ferdig med å justere bildeverdiene, slik som lysstyrke og kontrast, eksporterer du disse innstillingene som en utskriftskonfigurasjonsfil. Bruk alternativet **Importer** til å laste inn en tidligere eksportert konfigurasjonsfil.

Forbedre gråtoner

Bruk dette alternativet for å forbedre bildekvaliteten på skyggelagte områder.

Forbedre svart utskrift

Velg denne innstillingen hvis svart grafikk ikke skrives ut riktig.

Forbedre utskrift av mønstre

Velg dette alternativet for å forbedre mønsteret som skrives ut hvis utskrevet fyll og mønstre ikke vises på samme måte som på dataskjermen.

8. Flersideutskrift

Velg dette alternativet for å skrive ut flere sider på et enkelt papirark eller skrive ut én side av dokumentet på flere ark.

Siderekkefølge

Velg siderekkefølgen når du skriver ut flere sider på ett enkelt papirark.

Kantlinje

Velg typen kantlinjer som skal brukes når du skriver ut flere sider på ett enkelt papirark.

9. Tosidig / Hefte (tilgjengelig for enkelte modeller)

Velg dette alternativet for å skrive ut på begge sider av arket eller skrive ut et dokument i hefteformat ved hjelp av 2-sidig utskrift.

Tosidige innstillinger-knapp

Klikk på denne knappen for å velge typen 2-sidig innbinding. Fire typer 2-sidige innbindinger er tilgjengelige for hver retning.

10. Papirkilde

Velg en papirkildeinnstilling ut fra utskriftsforholdene eller formålet ditt.

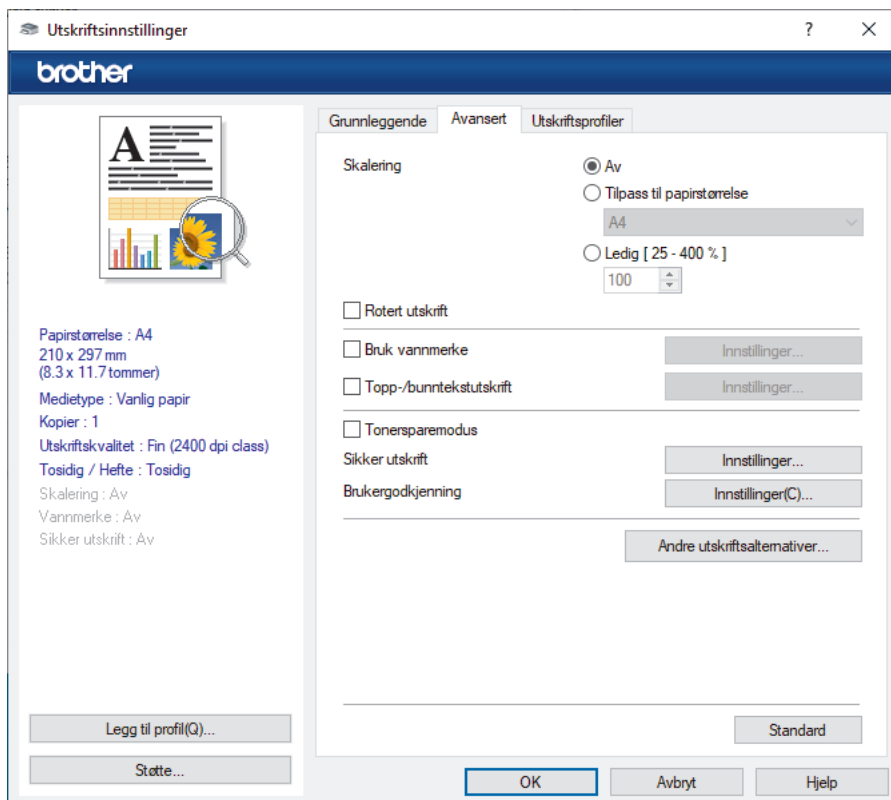
Første side

Velg papirkilden du skal bruke til å skrive ut den første siden.

Andre sider

Velg papirkilden du skal bruke til å skrive ut den andre og påfølgende sider.

Avansert-kategori



1. Skalering

Velg disse alternativene hvis du vil forstørre eller forminske størrelsen på sidene i dokumentet.

Tilpass til papirstørrelse

Velg dette alternativet hvis du vil forstørre eller forminske dokumentssidene slik at de passer til en bestemt papirstørrelse. Når du velger dette alternativet, velger du papirstørrelsen du vil ha fra rullegardinlisten.

Ledig [25 - 400 %]

Velg dette alternativet hvis du vil forstørre eller forminske dokumentssidene manuelt. Når du velger dette alternativet, skriver du inn en verdi i feltet.

2. Rotert utskrift

Velg dette alternativet hvis du vil rotere det utskrevne bildet 180 grader.

3. Bruk vannmerke

Velg dette alternativet hvis du vil skrive ut en logo eller tekst på dokumentet som vannmerke. Velg ett av de forhåndsinnstilte vannmerkene, legg til et nytt vannmerke eller bruk en bildefil som du har opprettet.

4. Topp-/bunntekstutskrift

Velg dette alternativet hvis du vil skrive ut dato, klokkeslett og brukernavn for pålogging på dokumentet.

5. Tonersparemodus

Velg denne funksjonen for å bruke mindre toner til å skrive ut dokumenter. Utskriftene ser lysere ut, men de kan fremdeles leses.

6. Sikker utskrift

Denne funksjonen sikrer at konfidensielle eller sensitive dokumenter ikke skrives ut før du skriver inn et passord på maskinens kontrollpanel.

7. Administrator

Med denne funksjonen kan du endre administratorpassordet og begrense ulike utskriftsfunksjoner.

8. Brukergodkjenning

Med denne funksjonen kan du bekrefte begrensningene for hver bruker.

9. Andre utskriftsalternativer-knapp

Hviletid

Velg dette alternativet for å aktivere hvilemodus med en gang utskriften er fullført.

Macro/Stream (tilgjengelig for enkelte modeller)

Velg denne funksjonen for å skrive ut et elektronisk skjema (makro/strøm), som du har lagret i maskinens minne, som et overlegg på utskriftsjobben.

Forbedre utskrift

Velg dette alternativet for å redusere mengden papir som krølles og forbedre tonerfikseringen.

Fremheve kanter

Velg dette alternativet for å få teksten til å fremstå skarpere.

Hopp over tom side

Velg dette alternativet for å la skriverdriveren automatisk oppdage tomme sider og hoppe over dem under utskrift.

TrueType-modus

Modus

Velg hvordan skriftene blir behandlet for utskrift.

Bruk skriverens TrueType-skrifter (tilgjengelig for enkelte modeller)

Velg om du skal bruke innebygde skriftene til skriftbehandling.

Øko-innstillinger

Velg dette alternativet for å redusere utskriftsstøy.



Beslektet informasjon

- [Skrive ut fra datamaskinen \(Windows\)](#)

Relaterte temaer:

- [Skrive ut et dokument \(Windows\)](#)
-

Sikker utskrift (Windows)

Bruk Sikker utskrift for å forsikre at konfidensielle eller sensitive dokumenter ikke skrives ut før du angir et passord på maskinens kontrollpanel.

Sikker data slettes fra maskinen når du slår av maskinen.

>> [HL-L3215CW/HL-L3220CW/HL-L3220CWE/HL-L3240CDW](#)
>> [HL-L8230CDW/HL-L8240CDW](#)

HL-L3215CW/HL-L3220CW/HL-L3220CWE/HL-L3240CDW

1. Velg utskriftskommandoen i programmet ditt.
2. Velg modellens navn, og klikk deretter på knappen for skriverens egenskaper eller preferanser. Skriverdrivervinduet vises.
3. Klikk på **Avansert**-kategorien.
4. Klikk på **Innstillinger**-knappen i **Sikker utskrift**-feltet.
5. Velg **Sikker utskrift**-avmerkingsboksen.
6. Skriv inn ditt firesifrede passord i **Passord**-feltet.
7. Skriv inn brukernavnet og jobbnavnet i feltene **Brukernavn** og **Jobbnavn** hvis det er nødvendig.
8. Klikk på **OK** for å lukke vinduet **Innstillinger for sikker utskrift**.
9. Klikk på **OK**.
10. Fullfør utskriftsoperasjonen din.
11. På maskinens kontrollpanel, trykk på **Secure (Sikker)**.
12. Trykk på ▲ eller ▼ for å vise brukernavnet ditt, og trykk deretter på **OK**.
13. Skriv inn det firesifrede passordet ditt.
For å skrive inn et siffer, trykk på ▲ eller ▼ for å velge et nummer og trykk deretter på **OK**.
14. Trykk på ▲ eller ▼ for å vise jobben, og trykk deretter på **OK**.
15. Trykk på ▲ eller ▼ for å vise [Skriv ut]-alternativet og trykk deretter på **OK**.
16. Trykk på ▲ eller ▼ for å angi antall kopier du ønsker.
17. Trykk på **OK**.
Maskinen skriver ut dataene.

Sikrede data slettes fra maskinens minne etter utskrift.

HL-L8230CDW/HL-L8240CDW

1. Velg utskriftskommandoen i programmet ditt.
2. Velg modellens navn, og klikk deretter på knappen for skriverens egenskaper eller preferanser. Skriverdrivervinduet vises.
3. Klikk på **Avansert**-kategorien.
4. Klikk på **Innstillinger**-knappen i **Sikker utskrift**-feltet.
5. Velg **Sikker utskrift**-avmerkingsboksen.
6. Skriv inn ditt firesifrede passord i **Passord**-feltet.
7. Skriv inn brukernavnet og jobbnavnet i feltene **Brukernavn** og **Jobbnavn** hvis det er nødvendig.
8. Klikk på **OK** for å lukke vinduet **Innstillinger for sikker utskrift**.
9. Klikk på **OK**.
10. Fullfør utskriftsoperasjonen din.
11. På maskinens kontrollpanel, trykk på [Sikker utskrift].

-
12. Trykk på ▲ eller ▼ for å vise brukernavn, og trykk for å velge brukernavnet ditt.
 13. Skriv inn det firesifrede passordet ditt, og trykk deretter på [OK].
 14. Trykk på ▲ eller ▼ for å vise utskriftsjobben, og trykk deretter på den.
 15. Angi antall kopier du ønsker.
 16. Trykk på [Start].

Sikrede data slettes fra maskinens minne etter utskrift.



Beslektet informasjon

- [Skrive ut fra datamaskinen \(Windows\)](#)
-

Endre standardinnstillingene for utskrift (Windows)

Når du endrer utskriftsinnstillingene i et program, gjelder endringene kun for dokumenter som skrives ut med dette programmet. Vil du endre utskriftsinnstillinger for alle Windows-programmer, må du konfigurere egenskapene for skriverdriveren.

1. Gjør ett av følgende:

- For Windows 11

Klikk  > **Alle apper** > **Windows-verktøy** > **Kontrollpanel**. I **Maskinvare og lyd**-gruppen, klikker du **Vis enheter og skrivere**.

- For Windows 10, Windows Server 2016, Windows Server 2019 og Windows Server 2022

Klikk på  > **Windows Systemverktøy** > **Kontrollpanel**. I **Maskinvare og lyd (Maskinvare)**-gruppen, klikker du **Vis enheter og skrivere**.

- For Windows Server 2012 R2

Klikk på **Kontrollpanel** på **Start** skjermen. I **Maskinvare**-gruppen, klikker du **Vis enheter og skrivere**.

- For Windows Server 2012

Flytt musen til nedre høyre hjørne på skrivebordet. Når menylinjen vises, klikker du på **Innstillinger** og deretter på **Kontrollpanel**. I **Maskinvare**-gruppen, klikker du **Vis enheter og skrivere**.

2. Høyreklikk på modellens ikon og velg **Skriveregenskaper**. (Hvis skriverdriveralternativene vises, skal du velge skriverdriveren.)

Dialogboksen for skriverensgenskaper vises.

3. Klikk på kategorien **Generelt**, og deretter på **Utskriftsinnstillinger** eller **Innstillinger**.

Skriverdriver-dialogboksen vises.



- Vil du konfigurere magasininnstillingene, klikker du på kategorien **Enhetsinnstillinger** (tilgjengelig på enkelte modeller).
- Klikk på **Porter**-kategorien for å endre skriverporten.

4. Velg utskriftsinnstillingene du ønsker å bruke som standard for alle dine Windows-programmer.

5. Klikk på **OK**.

6. Lukk dialogboksen med skriverensgenskaper.



Beslektet informasjon

- [Skrive ut fra datamaskinen \(Windows\)](#)
 - [Konfigurer innstillingene for tilleggsmagasinet \(Windows\)](#)

Konfigurer innstillingene for tilleggsmagasinet (Windows)

Beslektede modeller : HL-L8240CDW

Åpne maskinens egenskaper for å oppdage maskinens tilleggsmagasin automatisk og sjekke maskinens serienummer.

Skriverdriveren registrerer automatisk tilleggsmagasinet under installasjon av driveren. Hvis du la til tilleggsmagasinet etter installasjonen av driveren, følger du disse trinnene:

1. Gjør ett av følgende:

- For Windows 11

Klikk  > **Alle apper** > **Windows-verktøy** > **Kontrollpanel**. I **Maskinvare og lyd**-gruppen, klikker du **Vis enheter og skrivere**.

- For Windows 10, Windows Server 2016, Windows Server 2019 og Windows Server 2022

Klikk på  > **Windows Systemverktøy** > **Kontrollpanel**. I **Maskinvare og lyd (Maskinvare)**-gruppen, klikker du **Vis enheter og skrivere**.

- For Windows Server 2012 R2

Klikk på **Kontrollpanel** fra **Start**-skjermen. I **Maskinvare**-gruppen, klikker du **Vis enheter og skrivere**.

- For Windows Server 2012

Flytt musen til nedre høyre hjørne på skrivebordet. Klikk på **Innstillinger** og deretter på **Kontrollpanel** når menylinjen vises. I **Maskinvare**-gruppen skal du klikke på **Vis enheter og skrivere**.

2. Høyreklikk på modellens ikon og velg **Skriveregenskaper**. (Hvis skriverdriveralternativene vises, skal du velge skriverdriveren.)

Dialogboksen for skriverens egenskaper vises.

3. Klikk på **Enhetsinnstillinger**-fanen.

4. Klikk på **Automatisk registrering**-knappen.

Tilleggsmagasinet og maskinens serienummer registreres automatisk.

5. Klikk på **Bruk**-knappen.

6. Lukk dialogboksen med skriverens egenskaper.

Automatisk registrering-funksjonen er ikke tilgjengelig under følgende maskinforhold:

- Maskinen er slått av.
- Maskinen deles via utskriftsserveren
- Maskinen og datamaskinen er ikke tilkoblet.



Beslektet informasjon

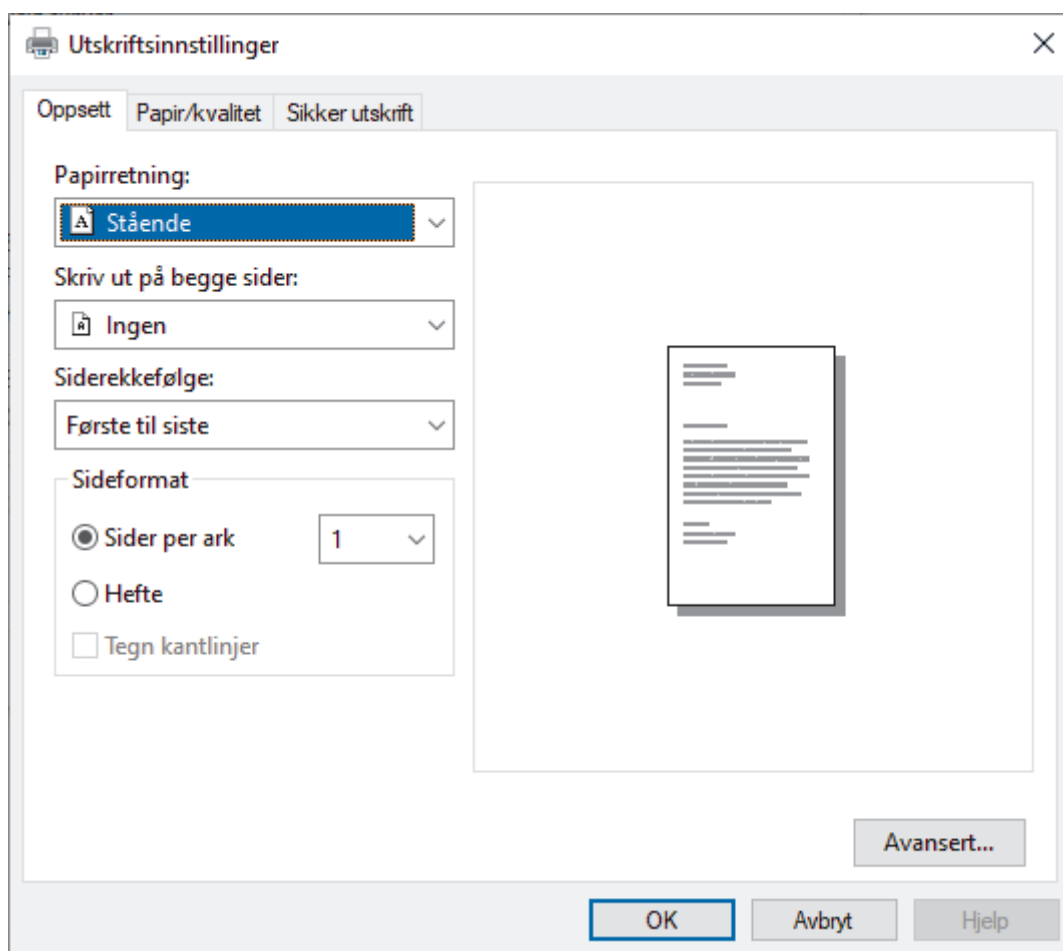
- [Endre standardinnstillingene for utskrift \(Windows\)](#)

Skrive ut et dokument med BR-Script3-skriverdriveren (PostScript® 3™-språkemulering) (Windows)

BR-Script3-skriverdriveren lar deg skrive ut PostScript®-data på en tydeligere måte.

Gå til modellens **Nedlastinger**-side på support.brother.com/downloads for å installere PS-driveren (BR-Script3-skriverdriveren).

1. Velg utskriftskommandoen i programmet ditt.
2. Velg modellen med **BR-Script3** i navnet, og klikk deretter på skriverens egenskaper eller preferanser. Skriverdrivervinduet vises.



3. Klikk på **Oppsett**, **Papir/kvalitet** eller **Sikker utskrift**-fanen for å endre grunnleggende utskriftsinnstillinger. (tilgjengelig for enkelte modeller)
Klikk på **Oppsett**- eller **Papir/kvalitet**-fanen, og klikk deretter på **Avansert...**-knappen for å endre avanserte utskriftsinnstillinger. Klikk på **OK**.
4. Klikk på **OK**.
5. Fullfør utskriftsoperasjonen din.





Beslektet informasjon

- [Skrive ut fra datamaskinen \(Windows\)](#)

Overvåk maskinens status fra datamaskinen (Windows)

Status Monitor er et konfigurerbart programvareverktøy som brukes til å overvåke statusen til én eller flere maskiner, slik at du øyeblikkelig får varslinger om feil.

Gjør ett av følgende:

- Dobbelklikk -ikonet i oppgavelinjen.
- Start  (**Brother Utilities**), og klikk deretter på rullegardinmenyen og velg modellnavnet (hvis det ikke allerede er valgt). Klikk på **Verktøy** i den venstre navigasjonslinjen og klikk deretter på **Status Monitor**.

Feilsøking

Klikk på **Feilsøking**-knappen for tilgang til støttenettsiden.

Trenger du rekvisita?

Klikk på **Trenger du rekvisita?**-knappen for mer informasjon om ekte Brother-rekvisita.



Beslektet informasjon

- [Skrive ut fra datamaskinen \(Windows\)](#)

Relaterte temaer:

- [Utskriftsproblemer](#)

■ Skrive ut fra datamaskinen (Mac)

- [Skrive ut med AirPrint](#)

Skrive ut e-postvedlegg

Du kan skrive ut filer ved å sende dem på e-post til Brother-maskinen.

- Kontroller at webbasert administrasjon er aktivert. Du finner mer informasjon [»» Beslektet informasjon](#)
- Du kan legge ved opptil 10 dokumenter, 20 MB totalt, i en e-post.
- Funksjonen støtter følgende formater:
 - Dokumentfiler: PDF, TXT og Microsoft Office-filer
 - Bildefiler: JPEG, BMP, GIF, PNG og TIFF
- Maskinen skriver ut både e-postinnholdet og vedleggene som standard. Endre innstillingene hvis du bare vil skrive ut e-postvedlegg.

1. Start nettleseren.
2. Skriv inn "https://maskinens IP-adresse" i nettleserens adressefelt (der "maskinens IP-adresse" er IP-adressen til maskinen din).
Eksempel:
https://192.168.1.2
3. Hvis du blir bedt om det, skriver du inn passordet i feltet **Login (Pålogging)** og klikker deretter på **Login (Pålogging)**.



Standardpassordet for å styre innstillingene på denne maskinen finner du bak på maskinen, og det angis ved «**Pwd**».

4. Gå til navigasjonsmenyen, og klikk på **Online Functions (Onlinefunksjoner) > Online Functions Settings (Innstillinger for onlinefunksjoner)**.



- Start fra ☰ hvis navigasjonsmenyen ikke vises til venstre på skjermen.
- Hvis funksjonen er låst, ber du nettverksadministrator om tilgang.

5. Klikk på **I accept the terms and conditions (Jeg godtar vilkårene og betingelsene)**-knappen.
6. Gå til maskinen og følg maskinens instruksjoner for å aktivere innstillingene.
7. Klikk på **Generelle innstillinger** på datamaskinen.
Skjermbildet **E-postutskrift: Generelle innstillinger** vises.
8. Klikk på **Aktiver**-knappen.
Maskinen skriver ut instruksjonsarket.
9. Send e-posten til e-postadressen på arket. Maskinen skriver ut e-postvedleggene.



- Vil du endre innstillingene, deriblant innstillingene for e-postadresse og skriver, klikker du på **Online Functions Settings Page (Innstillingsside for onlinefunksjoner)**.

- (HL-L8230CDW/HL-L8240CDW)

Du kan også konfigurere innstillingene fra maskinen. Trykk på [Funksjoner] > [Nett] > [Nettbaserte funksjoner], og følg deretter skjerminstruksjonene.



Beslektet informasjon

- [Skriv ut](#)

Relaterte temaer:

- [Aktiver/deaktiver webbasert administrasjon via kontrollpanelet](#)
- [Få tilgang til Internett-basert styring](#)

Skriv ut data direkte fra en USB-flashstasjon

Du kan skrive ut bilder direkte fra et digitalkamera eller en USB Flash-minnestasjon.

Støttede filtyper er PDF, JPEG, TIFF, XPS og PRN.

- [Kompatible USB-flashstasjoner](#)
- [Skrive ut data direkte fra en USB Flash-stasjon eller digitalkamera som støtter masselagring](#)
- [Opprett en PRN-fil for direkteutskrift \(Windows\)](#)

Kompatible USB-flashstasjoner

Beslektede modeller : HL-L8240CDW

VIKTIG

Det direkte USB-grensesnittet støtter bare USB Flash-minnestasjon og digitalkameraer som bruker standarden for USB-masselagring. Andre USB-enheter støttes ikke.

Kompatible USB-flashstasjoner	
USB-klasse	USB-masselagringsklasse
USB-masselagringsdelklasse	SCSI eller SFF-8070i
Overføringsprotokoll	Kun partioverføring
Format ¹	FAT12/FAT16/FAT32/exFAT
Sektorstørrelse	Maks. 4096 byte
Kryptering	Krypterte enheter støttes ikke.

¹ NTFS-format støttes ikke.



Beslektet informasjon

- [Skriv ut data direkte fra en USB-flashstasjon](#)

Skrive ut data direkte fra en USB Flash-stasjon eller digitalkamera som støtter masselagring

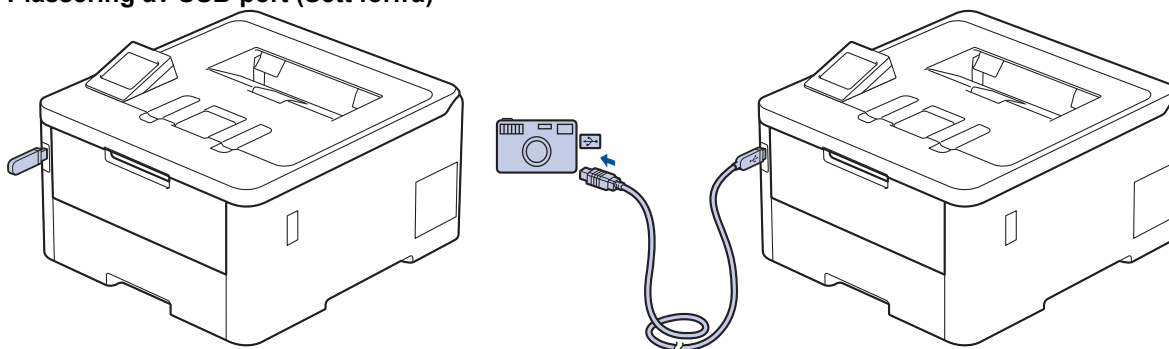
Beslektede modeller : HL-L8240CDW

- Kontroller at digitalkameraet er slått på.
- Digitalkameraet må byttes fra PictBridge-modus til masselagringsmodus.

VIKTIG

For å forhindre skade på maskinen, må du IKKE koble til en annen enhet enn et digitalkamera eller USB-masselagringsenhet til det direkte USB-grensesnittet.

Plassering av USB-port (Sett forfra)



1. Koble USB Flash-minnestasjonen eller digitalkameraet til USB-grensesnittet. LCD-skjermen viser meldingen [Bildekontroll].



- Hvis det oppstår en feil, vises ikke USB-menyen på LCD-skjermen.
- Når maskinen er i dyp hvilemodus, viser ikke LCD-skjermen noe informasjon selv om du kobler en USB Flash-minnestasjonen til USB-grensesnittet. Trykk på hvilken som helst knapp på kontrollpanelet for å vekke maskinen.
- Hvis maskinens sikker funksjonslås er på, kan du kanskje ikke skrive ut fra en USB-minnepinne eller et digitalkamera.

2. Trykk på ▲ eller ▼ for å velge den filen du ønsker, og trykk deretter på den.




For å skrive ut en indeks av filene som er lagret på USB-minnepinnen eller digitalkameraet trykker du på [Indeksutskrift] på pekeskjermen. Trykk [Monostart] eller [Fargestart] for å skrive ut dataene.

3. Gjør ett av følgende:
 - For å endre innstillingene, trykk på [Utskr.innst.]. Gå til neste trinn.
 - Hvis du vil bruke standardinnstillingene, angir du antall kopier og trykker deretter på [Monostart] eller [Fargestart].
4. Velg utskriftsinnstillingene du vil endre:
 - [Utskriftskval.]
 - [Skuff til]
 - [Papirtype]
 - [Papirstr.]

-
- [Flersidig]
 - [Orientering]
 - [Tosidig]
 - [Sorter]
 - [Print-alternativer for PDF]
 - [PDF tilpass skjerm]



Avhengig av filtypen, kan det hende at noen av disse innstillingene ikke vises.

5. Trykk på [OK].
6. Angi ønsket antall kopier.
7. Trykk [Monostart] eller [Fargestart] for å skrive ut dataene.
8. Trykk på .

VIKTIG

IKKE ta USB Flash-minnestasjonen eller digitalkameraet ut av USB-grensesnittet før maskinen er ferdig med utskriften.



Beslektet informasjon

- [Skriv ut data direkte fra en USB-flashstasjon](#)
-

Opprett en PRN-fil for direkteutskrift (Windows)

Beslektede modeller : HL-L8240CDW

Disse instruksene kan variere avhengig av utskriftsprogrammet og operativsystemet.

1. Velg utskriftskommandoen i programmet ditt.
2. Velg modellen din og velg deretter alternativet for utskrift til fil.
3. Fullfør utskriftsoperasjonen din.
4. Angi nødvendig informasjon for å lagre filen.



Hvis datamaskinen spør deg om å kun angi et filnavn, kan du også spesifisere mappen hvor du vil lagre filen ved å skrive inn mappenavnet (for eksempel: C:\Temp\FileName.prn).

Hvis en USB-flashstasjon er tilkoblet datamaskinen, kan du lagre filen direkte til USB-flashstasjonen.



Beslektet informasjon

- [Skriv ut data direkte fra en USB-flashstasjon](#)

Skriv ut duplikatkopier

Beslektede modeller : HL-L8240CDW

Bruk karbonkopifunksjonen til å lage flere kopier av samme utskriftsdata, som utskrift på karbonpapir. Send dataene til de individuelle papirmagasinene som du lastet med ulike papirtyper eller farger.

Du kan for eksempel be maskinen om å sende utskriftsdata til magasin 1, som du har lastet med blått farget papir, og deretter skrive ut data på nytt på en bestemt plassering på siden fra FB-skuffen, som du har lastet med gult farget papir som allerede inneholder tekst.


Hvis du laster inn blått papir i skuff 1 og gult papir i FB-skuffen, vil maskinen automatisk mate inn papir for ark 1 fra skuff 1 og ark 2 fra FB-skuffen.

Hvis du aktiverer Karbonkopi-funksjonen, vil maskinen alltid ta kopier automatisk.




Windows

Karbonkopi-funksjonen lar deg også velge en annen utskriftsmakro/-strøm for hver side.

1. Trykk på  [Innstill.] > [Alle innst.] > [Skriver] > [Kopimeny] > [Blåkopi] > [På].
2. Trykk på ▲ eller ▼ for å vise [Kopier]-alternativet, og trykk deretter på [Kopier]-alternativet.
3. Angi antall kopier du ønsker og trykk deretter på [OK].
4. Trykk på ▲ eller ▼ for å vise [Kopi1 magasin]-alternativet, og trykk deretter på [Kopi1 magasin]-alternativet.
5. Trykk på ▲ eller ▼ for å vise papirmagasinet der du vil konfigurere alternativet [Kopi1 magasin], og trykk deretter for å velge papirmagasinet.



Windows

- a. Trykk på ▲ eller ▼ for å vise [Kopier1 strøm]-alternativet, og trykk deretter på [Kopier1 strøm]-alternativet.
 - b. Trykk på ▲ eller ▼ for å vise ID-nummeret til makroen/strømmen du vil bruke, og trykk deretter på den.
6. Gjenta disse trinnene inntil du har valgt alle innstillingene for hver kopi.
 7. Trykk på .
 8. Send utskriftsjobben til maskinen.



Beslektet informasjon

- [Skriv ut](#)

Avbryte en utskriftsjobb

>> [HL-L3215CW/HL-L3220CW/HL-L3220CWE/HL-L3240CDW](#)

>> [HL-L8230CDW/HL-L8240CDW](#)


HL-L3215CW/HL-L3220CW/HL-L3220CWE/HL-L3240CDW

Trykk på **Cancel (Avbryt)**.




For å avbryte flere utskriftsjobber, trykk og hold **Cancel (Avbryt)** i fire sekunder.

HL-L8230CDW/HL-L8240CDW

Trykk på .



For å avbryte flere utskriftsjobber, trykk og hold  i fire sekunder.

Beslektet informasjon

- [Skriv ut](#)

Testutskrift

Hvis det er problemer med utskriftskvaliteten, følger du disse instruksjonene for å gjøre en testutskrift:

>> [HL-L3215CW/HL-L3220CW/HL-L3220CWE/HL-L3240CDW](#)



>> [HL-L8230CDW/HL-L8240CDW](#)

HL-L3215CW/HL-L3220CW/HL-L3220CWE/HL-L3240CDW

1. Trykk på ▲ eller ▼ for å vise [Skriver]-alternativet, og trykk deretter på **OK**.
2. Trykk på ▲ eller ▼ for å vise alternativet [Utskriftsalt.], og trykk deretter på **OK**.
3. Trykk på ▲ eller ▼ for å vise [Testutskrift]-alternativet og trykk deretter på **OK**.
4. Trykk på **Go (Gå)**.

Maskinen skriver ut testsiden.

HL-L8230CDW/HL-L8240CDW

1. Trykk på  [Innstill.] > [Alle innst.] > [Skriver] > [Utskriftsalt.] > [Testutskrift].
2. Trykk på [Ja].
3. Trykk på .

✓ Beslektet informasjon

- [Skriv ut](#)

Universell utskrift

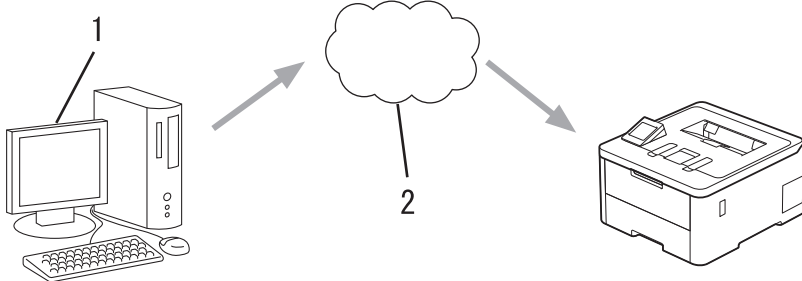
Beslektede modeller : HL-L8230CDW/HL-L8240CDW

- [Oversikt over Universell utskrift](#)
- [Registrer maskinen for Universell utskrift med webbasert administrasjon](#)
- [Tilordne brukere av Universell utskrift via Microsoft Azure-portalen](#)
- [Legge til en Universell utskrift-aktivert skriver for datamaskinen](#)
- [Skriv ut med Universell utskrift](#)
- [Avregistrer maskinen fra Universell utskrift](#)

Oversikt over Universell utskrift

Beslektede modeller : HL-L8230CDW/HL-L8240CDW

Universell utskrift er en skybasert utskriftstjeneste fra Microsoft. Du kan skrive ut dokumenter fra hvor som helst på Internett uten å måtte installere en skriverdriver. Universell utskrift er tilgjengelig for brukere av Azure Active Directory (Azure AD) med abonnement på Microsoft 365.



1. Datamaskiner som kjører Windows 10 20H1 eller nyere
2. Nettskyserver



Beslektet informasjon

- [Universell utskrift](#)

Registrer maskinen for Universell utskrift med webbasert administrasjon

Beslektede modeller : HL-L8230CDW/HL-L8240CDW

- Sørg for at du stiller inn riktig dato og klokkeslett for tidssonen din.
- Hvis nettverket bruker en proxy-server, konfigurerer du innstillingene for proxy-serveren.

1. Start nettleseren.
2. Skriv inn "https://maskinens IP-adresse" i nettleserens adressefelt (der "maskinens IP-adresse" er IP-adressen til maskinen din).

Eksempel:

https://192.168.1.2

3. Hvis du blir bedt om det, skriver du inn passordet i feltet **Login (Pålogging)** og klikker deretter på **Login (Pålogging)**.



Standardpassordet for å styre innstillingene på denne maskinen finner du bak på maskinen, og det angis ved «**Pwd**».

4. Gå til navigasjonsmenyen, og klikk på **Network (Nettverk) > Network (Nettverk) > Protocol (Protokoll)**.



Start fra ☰ hvis navigasjonsmenyen ikke vises til venstre på skjermen.

5. Merk av for **Universal Print (Universell utskrift)**, og klikk deretter på **Advanced Settings (Avanserte innstillinger)**.
6. Endre maskinens navn i feltet **Device Name (Enhetsnavn)** hvis det trengs.



Bruk av følgende tegn kan forårsake en sendefeil: ?, /, \, ", :, <, >, | eller *.

7. Klikk på **Register (Registrere)**.



Følg skjerminstruksjonene hvis det oppstår en feil.

8. Det vises en brukerkode for Universell utskrift. Klikk på **Sign in (Logg inn)**, og skriv deretter inn brukerkoden.
9. Følg skjerminstruksjonene for å fullføre registreringen.



Beslektet informasjon

- [Universell utskrift](#)

Relaterte temaer:

- [Konfigurer proxyserverinnstillingene med Internett-basert styring](#)
- [Konfigurer dato og klokkeslett ved hjelp av webbasert administrasjon](#)
- [Få tilgang til Internett-basert styring](#)

Tilordne brukere av Universell utskrift via Microsoft Azure-portalen

Beslektede modeller : HL-L8230CDW/HL-L8240CDW

Du kan bare tilordne brukere til Universell utskrift-tjenesten hvis maskinen er registrert på Microsoft Azure-portalen.

1. Få tilgang til Microsoft Azure-portalen.
URL-adresse: portal.azure.com
2. Logg på som Skriveradministrator.
3. Velg **Universal Print (Universell utskrift)**-tjenesten.
4. Velg alternativet **Printers (Skrivere)**, og velg deretter maskinen din fra listen.
5. Velg **Share (Del)**-alternativet.
6. Velg brukerne du vil tilordne til Universell utskrift-tjenesten, og klikk på **Share Printer (Del skriver)**.





Beslektet informasjon

- [Universell utskrift](#)

Legge til en Universell utskrift-aktivert skriver for datamaskinen

Beslektede modeller : HL-L8230CDW/HL-L8240CDW

1. Klikk på  >  > **Enheter** > **Skrivere og skannere** > **Legg til skrivere eller skannere**.
2. Velg maskinen som er registrert som Universell utskrift-aktivert skriver fra listen, og klikk deretter på **Legg til enhet**.



Beslektet informasjon

- [Universell utskrift](#)

Skriv ut med Universell utskrift

Beslektede modeller : HL-L8230CDW/HL-L8240CDW

1. Velg utskriftskommandoen i programmet ditt.
2. Velg maskinen du har registrert som Universell utskrift-aktivert skriver, og klikk deretter på skriverens egenskaper eller preferanser.
3. Endre om nødvendig skriverinnstillingene også.
4. Fullfør utskriften.



Beslektet informasjon

- [Universell utskrift](#)

Avregistrer maskinen fra Universell utskrift

Beslektede modeller : HL-L8230CDW/HL-L8240CDW

Hvis du vil avregistrere maskinen, må du slette den fra webbasert administrasjon og deretter slette den på Microsoft Azure-portalen.

1. Start nettleseren.
2. Skriv inn "https://maskinens IP-adresse" i nettleserens adressefelt (der "maskinens IP-adresse" er IP-adressen til maskinen din).
Eksempel:
https://192.168.1.2
3. Hvis du blir bedt om det, skriver du inn passordet i feltet **Login (Pålogging)** og klikker deretter på **Login (Pålogging)**.



Standardpassordet for å styre innstillingene på denne maskinen finner du bak på maskinen, og det angis ved «**Pwd**».

4. Gå til navigasjonsmenyen, og klikk på **Network (Nettverk) > Network (Nettverk) > Protocol (Protokoll)**.



Start fra ☰ hvis navigasjonsmenyen ikke vises til venstre på skjermen.

5. Ved boksen **Universal Print (Universell utskrift)** klikker du på **Advanced Settings (Avanserte innstillinger)**.
6. Klikk på **Delete Registration Data (Slett registreringsdata)**, og følg deretter skjerminstruksjonene.
7. Få tilgang til Microsoft Azure-portalen.
URL-adresse: portal.azure.com
8. Logg på som Skriveradministrator.
9. Velg **Universal Print (Universell utskrift)**-tjenesten.
10. Velg alternativet **Printers (Skrivere)**, og velg deretter maskinen din fra listen.
11. Klikk på **Delete Printer Share (Slett delt skriverressurs)**.
12. Klikk på **Unregister (Fjern registrering)**.



Beslektet informasjon

- [Universell utskrift](#)

Relaterte temaer:

- [Få tilgang til Internett-basert styring](#)

Nettverk

- [Støttede grunnleggende nettverksfunksjoner](#)
- [Konfigurer nettverksinnstillinger](#)
- [Innstillinger for trådløst nettverk](#)
- [Nettverksfunksjoner](#)

Støttede grunnleggende nettverksfunksjoner

Maskinen støtter ulike funksjoner avhengig av operativsystemet. Bruk denne tabellen for å se hvilke nettverksfunksjoner og -tilkoblinger som støttes av hvert enkelt operativsystem.

Operativsystemer	Windows	Windows Server	macOS
Utskrift	Ja	Ja	Ja
Internett-basert styring ¹	Ja	Ja	Ja
Status Monitor	Ja		
Veiviser for driverdistribusjon	Ja	Ja	

¹ Standardpassordet for å styre innstillingene på denne maskinen finner du bak på maskinen, angitt med "**Pwd**". Vi anbefaler at du straks endrer standardpassordet for å beskytte maskinen mot uautorisert tilgang.



- Når du kobler maskinen til et eksternt nettverk, slik som Internett, er det viktig å beskytte nettverksmiljøet med en egen brannmur eller på andre måter for å forhindre lekkasje av informasjon som skyldes feil innstillinger eller uautorisert tilgang av tredjeparter med onde hensikter.
- Det vises en advarsel når maskinen er koblet til det globale nettverket. Når du ser denne advarselen, anbefaler vi på det sterkeste at du kontrollerer nettverksinnstillingene og deretter kobler til på nytt til et sikkert nettverk.
- Når du aktiverer maskinens funksjon for filtrering av global nettverkskommunikasjon, blokkeres tilgangen fra det globale nettverket. Funksjonen for filtrering av global nettverkskommunikasjon kan forhindre at maskinen mottar enkelte utskriftsjobber fra en datamaskin eller mobil enhet som bruker en global IP-adresse.



Beslektet informasjon

- [Nettverk](#)

Relaterte temaer:

- [Angi eller endre et påloggingspassord for internett-basert styring](#)

Konfigurer nettverksinnstillinger

- [Konfigurer nettverksdetaljer via kontrollpanelet](#)
- [Endre maskininnstillingene via Internett-basert styring](#)

Konfigurer nettverksdetaljer via kontrollpanelet

Du konfigurerer maskinen for nettverket med alternativene på kontrollpanelets [Nettverk]-meny.



- Du finner informasjon om nettverksinnstillingene du kan konfigurere via kontrollpanelet >> *Beslektet informasjon: Innstillingstabeller*
- Du kan også bruke webbasert administrasjon til å konfigurere og endre maskinens nettverksinnstillinger.


>> [HL-L3215CW/HL-L3220CW/HL-L3220CWE/HL-L3240CDW](#)

>> [HL-L8230CDW/HL-L8240CDW](#)

HL-L3215CW/HL-L3220CW/HL-L3220CWE/HL-L3240CDW

1. Trykk på ▲ eller ▼ for å vise [Nettverk]-alternativet, og trykk deretter på **OK**.
2. Trykk på ▲ eller ▼ for å velge nettverksalternativet du vil ha, og trykk deretter på **OK**. Gjenta dette trinnet til du får tilgang til menyen du vil konfigurere, og følg deretter instruksjonene på LCD-skjermen.

HL-L8230CDW/HL-L8240CDW

1. Trykk på  [Innstill.] > [Alle innst.] > [Nettverk].
2. Trykk på ▲ eller ▼ for å vise nettverksalternativet du vil ha, og trykk deretter på alternativet. Gjenta dette trinnet til du får tilgang til menyen du vil konfigurere, og følg deretter instruksjonene på LCD-pekeskjermen.



Beslektet informasjon

- [Konfigurer nettverksinnstillinger](#)

Relaterte temaer:

- [Innstillingstabeller \(HL-L3215CW/HL-L3220CW/HL-L3220CWE/HL-L3240CDW\)](#)
- [Innstillingstabeller \(HL-L8230CDW/HL-L8240CDW\)](#)
- [Støttede grunnleggende nettverksfunksjoner](#)

Innstillinger for trådløst nettverk

- [Bruk det trådløse nettverket](#)
- [Bruk Wi-Fi Direct®](#)
- [Aktiver/deaktiver trådløst LAN](#)
- [Skriv ut WLAN-rapporten](#)

Bruk det trådløse nettverket

- Før du konfigurerer maskinen for et trådløst nettverk
- Konfigurer maskinen for et trådløst nettverk med oppsettveiviseren fra datamaskinen
- Konfigurer maskinen for et trådløst nettverk med installasjonsveiviseren for maskinens kontrollpanel
- Konfigurer maskinen for et trådløst nettverk med ettrykks-metoden til Wi-Fi Protected Setup™ (WPS)
- Konfigurer maskinen for et trådløst nettverk med PIN-metoden til Wi-Fi Protected Setup™ (WPS)
- Konfigurer maskinen for et trådløst nettverk når SSID-en ikke grupperesendes
- Konfigurer maskinen din for et trådløst bedriftsnettverk

Før du konfigurerer maskinen for et trådløst nettverk

Før du forsøker å konfigurere et trådløst nettverk, bekrefter du følgende:

- Hvis du bruker et trådløst bedriftsnettverk, må du vite bruker-ID og passord.
- Vil du oppnå optimale resultater ved vanlig utskrift av dokumenter, plasserer du maskinen så nær det trådløse LAN-tilgangspunktet / ruterens som mulig og med færrest mulig hindringer. Store gjenstander og vegger mellom de to enhetene og interferens fra andre elektroniske enheter kan påvirke dokumentenes dataoverføringshastighet.

Disse faktorene gjør at et trådløst grensesnitt kanskje ikke er den beste tilkoblingsmetoden for alle typer dokumenter og programmer. Hvis du skal skrive ut store filer, f.eks. dokumenter med mange sider med både tekst og store bilder, bør du vurdere å bruke kablet Ethernet for raskere dataoverføring (bare støttede modeller), eller USB om du vil ha topp hastighet.

- Selv om maskinen kan brukes i kablede og trådløse nettverk (kun støttede modeller), kan du bare bruke én tilkoblingsmetode om gangen. Du kan imidlertid bruke en trådløs nettverkstilkobling og Wi-Fi Direct-tilkobling eller en kablet nettverkstilkobling (bare støttede modeller) og Wi-Fi Direct-tilkobling samtidig.
- Hvis det er et signal i nærheten, kan du fritt koble til LAN via trådløst LAN. Men dersom sikkerhetsinnstillingene ikke er riktig konfigurert, kan imidlertid signalet bli fanget opp av tredjeparter med onde hensikter, noe som kan føre til følgende:
 - Tyveri av personlig eller konfidensiell informasjon
 - Overføring av informasjon til feil parter som utgir seg for å være de aktuelle personene
 - Videre sending av overført kommunikasjonssinnhold som ble fanget opp



Pass på at du kjenner den trådløse ruterens / tilgangspunktets nettverksnavn (SSID) og nettverksnøkkel (passord). Hvis du ikke finner denne informasjonen, kontakter du produsenten av den trådløse ruterens / tilgangspunktet, systemadministratoren eller Internett-leverandøren. Brother kan ikke oppgi denne informasjonen.



Beslektet informasjon

- [Bruk det trådløse nettverket](#)

Konfigurer maskinen for et trådløst nettverk med oppsettveiviseren fra datamaskinen

1. Last ned installasjonsprogrammet fra modellens **Nedlastinger**-side på support.brother.com/downloads.
2. Start installasjonsprogrammet, og følg instruksjonene på skjermen.
3. Velg **Trådløs nettverksforbindelse (Wi-Fi)**, og klikk deretter på **Neste**.
4. Følg instruksene på skjermen.

Du har fullført oppsettet av det trådløse nettverket.



Beslektet informasjon

- [Bruk det trådløse nettverket](#)

Konfigurer maskinen for et trådløst nettverk med installasjonsveiviseren for maskinens kontrollpanel

>> HL-L3215CW/HL-L3220CW/HL-L3220CWE/HL-L3240CDW
>> HL-L8230CDW/HL-L8240CDW

HL-L3215CW/HL-L3220CW/HL-L3220CWE/HL-L3240CDW

Før du konfigurerer maskinen, anbefaler vi at du skriver ned innstillingene for det trådløse nettverket. Du trenger denne informasjonen før du fortsetter med konfigureringen.

1. Kontroller og noter gjeldende trådløse nettverksinnstillinger for datamaskinen som du kobler til.

Nettverksnavn (SSID)

Nettverksnøkkel

Eksempel:

Nettverksnavn (SSID)
HELLO

Nettverksnøkkel
12345



- Tilgangspunktet/ruteren din kan støtte bruk av flere WEP-nøkler, men Brother-maskinen støtter kun bruk av første WEP-nøkkel.
- Hvis du trenger hjelp under oppsett og vil kontakte Brother kundeservice, må du ha SSID (nettverksnavn) og nettverksnøkkel (passord) for hånden. Vi kan ikke hjelpe deg med å finne denne informasjonen.
- Hvis du ikke kjenner denne informasjonen (SSID og nettverksnøkkel), kan du ikke fortsette det trådløse oppsettet.

Hvordan kan jeg finne denne informasjonen?

- Se dokumentasjonen som fulgte med det trådløse tilgangspunktet/ruteren.
- Opprinnelig SSID kan være fabrikantens navn eller modellnavnet.
- Hvis du ikke kjenner sikkerhetsinformasjonen, tar du kontakt med ruterfabrikanten, systemadministratoren eller Internett-tilbyderen.

2. Trykk på ▲ eller ▼ for å vise [Nettverk]-alternativet, og trykk deretter på **OK**.
3. Trykk på ▲ eller ▼ for å vise [WLAN (Wi-Fi)]-alternativet, og trykk deretter på **OK**.
4. Trykk på ▲ eller ▼ for å vise [Finn nettverk]-alternativet, og trykk deretter på **OK**.
5. Når [WLAN aktivert?] vises, velger du På.
Dette vil starte veiviseren for trådløst oppsett.
6. Maskinen vil søke etter nettverket og vise en liste over tilgjengelige SSID-er. Når en liste over SSID-er vises, trykker du på ▲ eller ▼ for å velge SSID-en du ønsker.
7. Trykk på **OK**.
8. Gjør ett av følgende:
 - Hvis du bruker en pålitelighetskontroll- eller krypteringsmetode som krever en nettverksnøkkel, angir du nettverksnøkkel du skrev ned i første trinn.

Når du har angitt alle tegnene, trykk på **OK**.

Aktiver innstillingene ved å velge [Ja].

- Hvis pålitelighetskontrollmetoden er Åpent system og krypteringsmodusen din er Ingen, går du til neste trinn.

9. Maskinen prøver å koble til den trådløse enheten som du har valgt.

Hvis den trådløse enheten er skikkelig tilkoblet, vises [Tilkoblet] på maskinens LCD-skjerm.

Du har fullført konfigurasjonen av det trådløse nettverket. Hvis du vil installere driverne og programvaren som trengs for å bruke maskinen, går du til modellens **Nedlastinger**-side på support.brother.com/downloads.

HL-L8230CDW/HL-L8240CDW

Før du konfigurerer maskinen, anbefaler vi at du skriver ned innstillingene for det trådløse nettverket. Du trenger denne informasjonen før du fortsetter med konfigurasjonen.

1. Kontroller og noter gjeldende trådløse nettverksinnstillinger for datamaskinen som du kobler til.

Nettverksnavn (SSID)

Nettverksnøkkel (passord)

Eksempel:

Nettverksnavn (SSID)
HELLO


Nettverksnøkkel (passord)
12345



- Tilgangspunktet/ruteren din kan støtte bruk av flere WEP-nøkler, men Brother-maskinen støtter kun bruk av første WEP-nøkkel.
- Hvis du trenger hjelp under oppsett og vil kontakte Brother kundeservice, må du ha SSID (nettverksnavn) og nettverksnøkkel (passord) for hånden. Vi kan ikke hjelpe deg med å finne denne informasjonen.
- Hvis du ikke kjenner denne informasjonen (SSID og nettverksnøkkel), kan du ikke fortsette det trådløse oppsettet.

Hvordan kan jeg finne denne informasjonen?

- Se dokumentasjonen som fulgte med det trådløse tilgangspunktet/ruteren.
- Opprinnelig SSID kan være fabrikantens navn eller modellnavnet.
- Hvis du ikke kjenner sikkerhetsinformasjonen, tar du kontakt med ruterfabrikanten, systemadministratoren eller Internett-tilbyderen.

2. Trykk på  [Innstill.] > [Alle innst.] > [Nettverk] > [WLAN (Wi-Fi)] > [Finn Wi-Fi-nettverk].

3. Når [Aktivere WLAN?] vises, trykk på [Ja].

Dette vil starte veiviseren for trådløst oppsett. Trykk på [Nei] for å avbryte.

4. Maskinen vil søke etter nettverket og vise en liste over tilgjengelige SSID-er.

Hvis en liste over SSID-er vises, trykk på ▲ eller ▼ for å vise SSID-en som du vil koble til, og trykk deretter på SSID-en.

5. Trykk på [OK].

6. Gjør ett av følgende:

-
- Hvis du bruker en pålitelighetskontroll- og krypteringsmetode som krever en nettverksnøkkel, angir du nettverksnøgkelen du skrev ned i det første trinnet.
Når du har angitt alle tegnene, trykk på [OK].
 - Hvis pålitelighetskontrollmetoden er Åpent system og krypteringsmodusen din er Ingen, går du til neste trinn.

7. Maskinen prøver å koble til den trådløse enheten som du har valgt.

Hvis den trådløse enheten er skikkelig tilkoblet, vises [Tilkoblet] på maskinens LCD-skjerm. Trykk på [OK].

Du har fullført konfigurasjonen av det trådløse nettverket. Hvis du vil installere driveren og programvaren som trengs for å bruke maskinen, går du til modellens **Nedlastinger**-side på support.brother.com/downloads.



Beslektet informasjon

- [Bruk det trådløse nettverket](#)

Relaterte temaer:

- [Slik skriver du inn tekst på maskinen](#)
 - [Feilkoder i rapport om trådløst LAN](#)
-

Konfigurer maskinen for et trådløst nettverk med ettrykks-metoden til Wi-Fi Protected Setup™ (WPS)

Hvis det trådløse tilgangspunktet / ruterens støtter WPS (PCB: trykknappkonfigurasjon), kan du bruke WPS via maskinens kontrollpanelmeny til å konfigurere de trådløse nettverksinnstillingene.

>> [HL-L3215CW/HL-L3220CW/HL-L3220CWE/HL-L3240CDW](#)

>> [HL-L8230CDW/HL-L8240CDW](#)


HL-L3215CW/HL-L3220CW/HL-L3220CWE/HL-L3240CDW

1. Trykk på ▲ eller ▼ for å vise [Nettverk]-alternativet, og trykk deretter på **OK**.
2. Trykk på ▲ eller ▼ for å vise [WLAN (Wi-Fi)]-alternativet, og trykk deretter på **OK**.
3. Trykk på ▲ eller ▼ for å vise [WPS-/trykknapp]-alternativet og trykk deretter på **OK**.
4. Når [WLAN aktivert?] vises, velger du På.
Dette vil starte veiviseren for trådløst oppsett.
5. Når LCD-skjermen viser [Trykk tst på rtr], trykk på WPS-knappen på det trådløse tilgangspunktet / ruterens. Følg deretter instruksjonene på LCD-skjermen til maskinen. Maskinen vil automatisk registrere det trådløse tilgangspunktet/ruterens og prøve å koble til det trådløse nettverket.

Hvis den trådløse enheten er skikkelig tilkoblet, vises [Tilkoblet] på maskinens LCD-skjerm.

Du har fullført konfigurasjonen av det trådløse nettverket. Hvis du vil installere driverne og programvaren som trengs for å bruke maskinen, går du til modellens **Nedlastinger**-side på support.brother.com/downloads.

HL-L8230CDW/HL-L8240CDW

1. Trykk på  [Innstill.] > [Alle innst.] > [Nettverk] > [WLAN (Wi-Fi)] > [WPS-/trykknapp].
2. Når [Aktivere WLAN?] vises, trykk på [Ja].
Dette vil starte veiviseren for trådløst oppsett. Trykk på [Nei] for å avbryte.
3. Når pekeskjermen viser [Start WPS på trådløst tilgangspunkt/ ruter og trykk på [OK].], trykk på WPS-knappen på det trådløse tilgangspunktet / ruterens. Deretter trykker du på [OK] på maskinen. Maskinen vil automatisk registrere det trådløse tilgangspunktet/ruterens og prøve å koble til det trådløse nettverket.

Hvis den trådløse enheten er skikkelig tilkoblet, vises [Tilkoblet] på maskinens LCD-skjerm. Trykk på [OK].

Du har fullført konfigurasjonen av det trådløse nettverket. Hvis du vil installere driverne og programvaren som trengs for å bruke maskinen, går du til modellens **Nedlastinger**-side på support.brother.com/downloads.

✓ Beslektet informasjon

- [Bruk det trådløse nettverket](#)

Relaterte temaer:

- [Feilkoder i rapport om trådløst LAN](#)

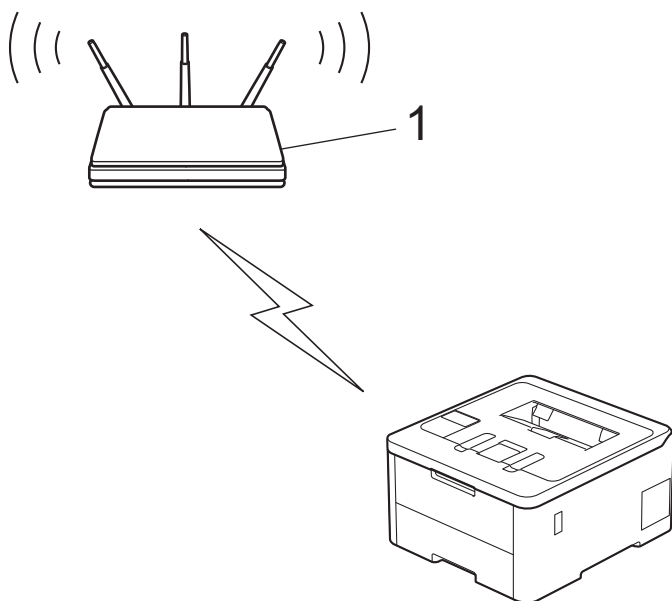
Konfigurer maskinen for et trådløst nettverk med PIN-metoden til Wi-Fi Protected Setup™ (WPS)

Hvis det trådløse LAN-tilgangspunktet/ruteren støtter WPS, kan du bruke PIN-metoden (Personal Identification Number) til å konfigurere innstillinger for trådløst nettverk.

PIN-metoden er en av tilkoblingsmetodene som er utviklet av Wi-Fi Alliance®. Når du sender inn en PIN-kode som er opprettet av en tilgangsenhet (maskinen din), til registrerer (en enhet som administrerer det trådløse nettverket), kan du konfigurere det trådløse nettverket og sikkerhetsinnstillingene. Du finner mer informasjon om hvordan du får tilgang til WPS-modus i instruksene som følger med det trådløse tilgangspunktet/ruteren.

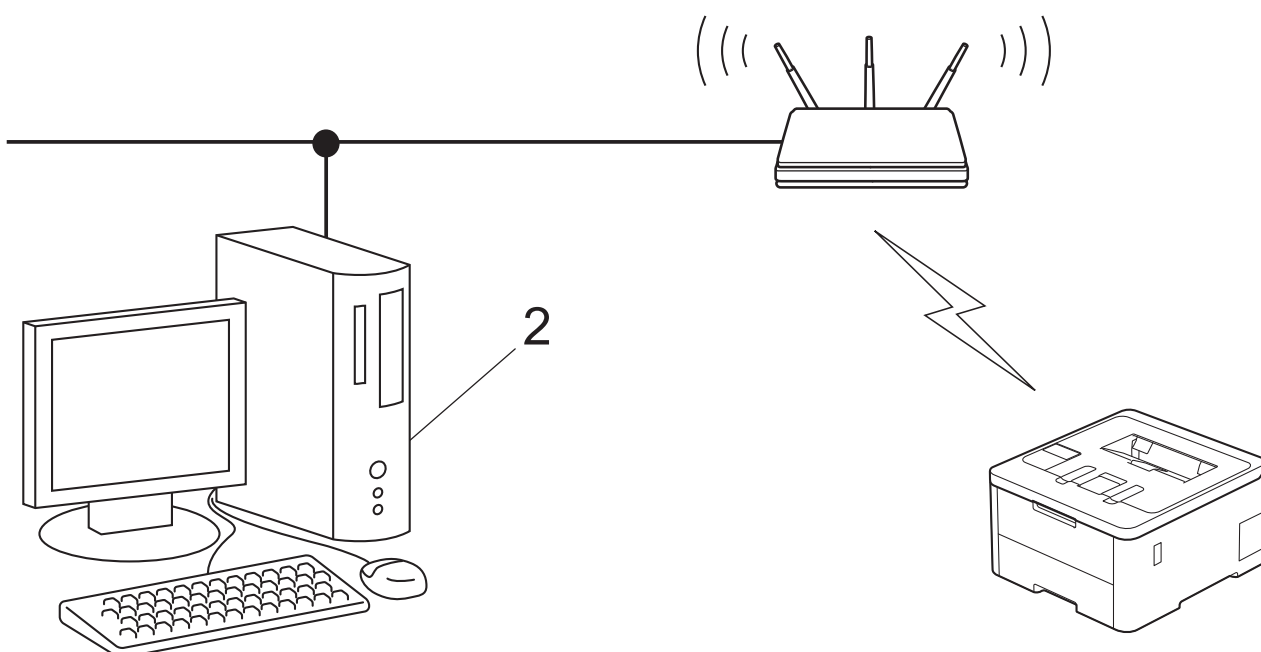
Type A

Tilkobling når det trådløse LAN-tilgangspunktet/ruteren (1) også fungerer som registrator:



Type B

Tilkobling når en annen enhet (2), for eksempel en datamaskin, brukes som registrator:



>> HL-L3215CW/HL-L3220CW/HL-L3220CWE/HL-L3240CDW
>> HL-L8230CDW/HL-L8240CDW

HL-L3215CW/HL-L3220CW/HL-L3220CWE/HL-L3240CDW

1. Trykk på ▲ eller ▼ for å vise [Nettverk]-alternativet, og trykk deretter på **OK**.
2. Trykk på ▲ eller ▼ for å vise [WLAN (Wi-Fi)]-alternativet, og trykk deretter på **OK**.
3. Trykk på ▲ eller ▼ for å vise [WPS/PIN-kode]-alternativet og trykk deretter på **OK**.
4. Når [WLAN aktivert?] vises, velger du **På**.
Dette vil starte veiviseren for trådløst oppsett.
5. LCD-skjermen vier en åttesifret PIN-kode og maskinen begynner å søke etter et trådløst LAN-tilgangspunkt/ruter.
6. Koble til nettverket med datamaskinen, og i nettleserens adressefelt skriver du inn IP-adressen til enheten du bruker som registrator (for eksempel: <http://192.168.1.2>).
7. Gå til WPS-innstillingssiden og skriv inn PIN-koden, og følg deretter skjerminstruksjonene.



- Registrerereren er vanligvis det trådløse LAN-tilgangspunktet/ruteren.
- Innstillingssiden kan variere avhengig av merket til det trådløse LAN-tilgangspunktet / ruteren. Du finner mer informasjon i instruksene som følger med det trådløse LAN-tilgangspunktet/ruteren.

Hvis du bruker en datamaskin med Windows 10 eller Windows 11 som registrator, må du fullføre følgende trinn:

8. Gjør ett av følgende:

- Windows 11

Klikk  > **Alle apper** > **Windows-verktøy** > **Kontrollpanel**. I **Maskinvare og lyd**-gruppen, klikker du **Legg til en enhet**.

- Windows 10

Klikk på  > **Windows Systemverktøy** > **Kontrollpanel**. I **Maskinvare og lyd**-gruppen, klikker du **Legg til en enhet**.




- For å bruke en datamaskin med Windows 10 eller Windows 11 som registrator må du registrere den i nettverket på forhånd. Du finner mer informasjon i instruksene som følger med det trådløse LAN-tilgangspunktet/ruteren.
- Hvis du bruker en datamaskin med Windows 10 eller Windows 11 som registrerer, kan du installere skriverdriveren etter den trådløse konfigurasjonen ved å følge instruksene på skjermen. Hvis du vil installere driveren og programvaren som trengs for å bruke maskinen, går du til modellens **Nedlastinger**-side på support.brother.com/downloads.

9. Velg din maskin og klikk på **Neste**.
10. Skriv inn PIN-koden som vises på maskinens LCD-skjerm og klikk deretter på **Neste**.
11. Klikk på **Lukk**.

Hvis den trådløse enheten er skikkelig tilkoblet, vises [Tilkoblet] på maskinens LCD-skjerm.

Du har fullført konfigurasjonen av det trådløse nettverket. Hvis du vil installere driverne og programvaren som trengs for å bruke maskinen, går du til modellens **Nedlastinger**-side på support.brother.com/downloads.

HL-L8230CDW/HL-L8240CDW

1. Trykk på  [Innstill.] > [Alle innst.] > [Nettverk] > [WLAN (Wi-Fi)] > [WPS/PIN-kode].
2. Når [Aktivere WLAN?] vises, trykk på [Ja].
Dette vil starte veiviseren for trådløst oppsett. Trykk på [Nei] for å avbryte.
3. LCD-skjermen vier en åttesifret PIN-kode og maskinen begynner å søke etter et trådløst LAN-tilgangspunkt/ruter.
4. Koble til nettverket med datamaskinen, og i nettleserens adressefelt skriver du inn IP-adressen til enheten du bruker som registrator (for eksempel: <http://192.168.1.2>).

5. Gå til WPS-innstillingssiden og skriv inn PIN-koden, og følg deretter skjerminstruksjonene.



- Registrererer er vanligvis det trådløse LAN-tilgangspunktet/ruteren.
- Innstillingssiden kan variere avhengig av merket til det trådløse LAN-tilgangspunktet / ruteren. Du finner mer informasjon i instruksene som følger med det trådløse LAN-tilgangspunktet/ruteren.

Hvis du bruker en datamaskin med Windows 10 eller Windows 11 som registrator, må du fullføre følgende trinn:

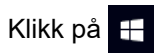
6. Gjør ett av følgende:

- Windows 11



Klikk  > **Alle apper** > **Windows-verktøy** > **Kontrollpanel**. I **Maskinvare og lyd**-gruppen, klikker du **Legg til en enhet**.

- Windows 10



Klikk på  > **Windows Systemverktøy** > **Kontrollpanel**. I **Maskinvare og lyd**-gruppen, klikker du **Legg til en enhet**.



- For å bruke en datamaskin med Windows 10 eller Windows 11 som registrator må du registrere den i nettverket på forhånd. Du finner mer informasjon i instruksene som følger med det trådløse LAN-tilgangspunktet/ruteren.
- Hvis du bruker en datamaskin med Windows 10 eller Windows 11 som registrerer, kan du installere skriverdriveren etter den trådløse konfigurasjonen ved å følge instruksene på skjermen. Hvis du vil installere driveren og programvaren som trengs for å bruke maskinen, går du til modellens **Nedlastinger**-side på support.brother.com/downloads.

7. Velg din maskin og klikk på **Neste**.

8. Skriv inn PIN-koden som vises på maskinens LCD-skjerm og klikk deretter på **Neste**.

9. Klikk på **Lukk**.

Hvis den trådløse enheten er skikkelig tilkoblet, vises [Tilkoblet] på maskinens LCD-skjerm. Trykk på [OK].

Du har fullført konfigurasjonen av det trådløse nettverket. Hvis du vil installere driveren og programvaren som trengs for å bruke maskinen, går du til modellens **Nedlastinger**-side på support.brother.com/downloads.



Beslektet informasjon

- [Bruk det trådløse nettverket](#)

Relaterte temaer:

- [Feilkoder i rapport om trådløst LAN](#)
-

Konfigurer maskinen for et trådløst nettverk når SSID-en ikke gruppesendes

>> HL-L3215CW/HL-L3220CW/HL-L3220CWE/HL-L3240CDW
>> HL-L8230CDW/HL-L8240CDW

HL-L3215CW/HL-L3220CW/HL-L3220CWE/HL-L3240CDW

Før du konfigurerer maskinen, anbefaler vi at du skriver ned innstillingene for det trådløse nettverket. Du trenger denne informasjonen før du fortsetter med konfigurasjonen.

1. Kontroller og skriv ned gjeldende innstillinger for trådløst nettverk.

Nettverksnavn (SSID)		
Authentication Method (Pålitelighetskontrollmetode)	Krypteringsmodus	Nettverksnøkkel
Åpent system	INGEN	–
	WEP	
Delt nøkkel	WEP	
WPA/WPA2-PSK	AES	
	TKIP	
WPA3-SAE	AES	

Eksempel:

Nettverksnavn (SSID)		
HELLO		
Authentication Method (Pålitelighetskontrollmetode)	Krypteringsmodus	Nettverksnøkkel
WPA2-PSK	AES	12345678



Hvis ruteren din bruker WEP-kryptering, skriver du inn nøkkelen som ble brukt som den første WEP-nøkkelen. Brother-maskinen støtter bare bruk av den første WEP-nøkkelen.

2. Trykk på ▲ eller ▼ for å vise [Nettverk]-alternativet, og trykk deretter på **OK**.
3. Trykk på ▲ eller ▼ for å vise [WLAN (Wi-Fi)]-alternativet, og trykk deretter på **OK**.
4. Trykk på ▲ eller ▼ for å vise [Finn nettverk]-alternativet, og trykk deretter på **OK**.
5. Når [WLAN aktivert?] vises, velger du På.
Dette vil starte veiviseren for trådløst oppsett.
6. Maskinen vil søke etter nettverket og vise en liste over tilgjengelige SSID-er. Trykk på ▲ eller ▼ for å vise [<Ny SSID>]-alternativet og trykk deretter på **OK**.
7. Skriv SSID-navnet og trykk deretter på **OK**.
8. Trykk på ▲ eller ▼ for å velg pålitelighetskontrollmetoden du ønsker og trykk deretter på **OK**.
9. Gjør ett av følgende:
 - Hvis du valgte alternativet [Åpent system], trykker du på ▲ eller ▼ for å velge krypteringstype [Ingen] eller [WEP] og deretter på **OK**.

Hvis du valgte alternativet [WEP] for krypteringstype, må du skrive inn WEP-nøkkelen og deretter trykke på **OK**.

- Hvis du valgte alternativet [Delt nøkkel], må du skrive inn WEP-nøkkelen og deretter trykke på **OK**.
- Hvis du valgte alternativet [WPA-Personal], trykker du på ▲ eller ▼ for å velge krypteringstype [TKIP +AES] eller [AES] og deretter på **OK**.

Angi WPA™-nøkkelen og trykk på **OK**.

- Hvis du valgte alternativet [WPA3-SAE], skal du velge krypteringstype [AES] og deretter trykke på **OK**. Angi WPA™-nøkkelen og trykk på **OK**.



Brother-maskinen støtter bare bruk av den første WEP-nøkkelen.

10. Aktiver innstillingene ved å velge [Ja].

11. Maskinen vil prøve å kople til den trådløse enheten som du har valgt.

Hvis den trådløse enheten er skikkelig tilkoblet, vises [Tilkoblet] på maskinens LCD-skjerm.

Du har fullført konfigureringen av det trådløse nettverket. Hvis du vil installere driverne og programvaren som trengs for å bruke maskinen, går du til modellens **Nedlastinger**-side på support.brother.com/downloads.

HL-L8230CDW/HL-L8240CDW

Før du konfigurerer maskinen, anbefaler vi at du skriver ned innstillingene for det trådløse nettverket. Du trenger denne informasjonen før du fortsetter med konfigureringen.

1. Kontroller og skriv ned gjeldende innstillinger for trådløst nettverk.


Nettverksnavn (SSID)		
Authentication Method (Pålitelighetskontrollmetode)	Krypteringsmodus	Nettverksnøkkel
Åpent system	INGEN	–
	WEP	
Delt nøkkel	WEP	
WPA/WPA2-PSK	AES	
	TKIP	
WPA3-SAE	AES	

Eksempel:

Nettverksnavn (SSID)		
HELLO		
Authentication Method (Pålitelighetskontrollmetode)	Krypteringsmodus	Nettverksnøkkel
WPA2-PSK	AES	12345678



Hvis ruteren din bruker WEP-kryptering, skriver du inn nøkkelen som ble brukt som den første WEP-nøkkelen. Brother-maskinen støtter bare bruk av den første WEP-nøkkelen.

2. Trykk på  [Innstill.] > [Alle innst.] > [Nettverk] > [WLAN (Wi-Fi)] > [Finn Wi-Fi-nettverk].

3. Når [Aktivere WLAN?] vises, trykk på [Ja].

Dette vil starte veiviseren for trådløst oppsett. Trykk på [Nei] for å avbryte.

4. Maskinen vil søke etter nettverket og vise en liste over tilgjengelige SSID-er. Trykk på ▲ eller ▼ for å vise [`<Ny SSID>`]-alternativet.
5. Trykk på [`<Ny SSID>`] og trykk deretter på [OK].
6. Skriv SSID-navnet og trykk deretter på [OK].
7. Velg pålitelighetskontrollmetoden.
8. Gjør ett av følgende:
 - Hvis du valgte alternativet [`Åpent system`], trykk på [Ingen] eller [WEP].
Hvis du valgte alternativet [WEP] som krypteringstype, må du skrive inn WEP-nøkkelen og deretter trykke på [OK].
 - Hvis du valgte alternativet [`Delt nøkkel`], må du skrive inn WEP-nøkkelen og deretter trykke på [OK].
 - Hvis du valgte alternativet [`WPA/WPA2-PSK/WPA3-SAE`], trykk på [TKIP+AES] eller [AES].
Angi WPA™-nøkkelen og trykk på [OK].
 - Hvis du har valgt alternativet [`WPA3-SAE`], skal du trykke på [AES]:
Angi WPA™-nøkkelen og trykk på [OK].



Brother-maskinen støtter bare bruk av den første WEP-nøkkelen.

9. Maskinen prøver å koble til den trådløse enheten som du har valgt.

Hvis den trådløse enheten er skikkelig tilkoblet, vises [Tilkoblet] på maskinens LCD-skjerm. Trykk på [OK].

Du har fullført konfigurasjonen av det trådløse nettverket. Hvis du vil installere driveren og programvaren som trengs for å bruke maskinen, går du til modellens **Nedlastinger**-side på support.brother.com/downloads.



Beslektet informasjon

- [Bruk det trådløse nettverket](#)

Relaterte temaer:

- [Jeg kan ikke fullføre oppsettkonfigurasjonen av det trådløse nettverket](#)
- [Slik skriver du inn tekst på maskinen](#)
- [Feilkoder i rapport om trådløst LAN](#)

Konfigurer maskinen din for et trådløst bedriftsnettverk

>> [HL-L3215CW/HL-L3220CW/HL-L3220CWE/HL-L3240CDW](#)

>> [HL-L8230CDW/HL-L8240CDW](#)

HL-L3215CW/HL-L3220CW/HL-L3220CWE/HL-L3240CDW

Før du konfigurerer maskinen, anbefaler vi at du skriver ned innstillingene for det trådløse nettverket. Du trenger denne informasjonen før du fortsetter med konfigureringen.

1. Kontroller og noter gjeldende trådløse nettverksinnstillinger.

Nettverksnavn (SSID)			
Authentication Method (Pålitelighetskontrollmetode)	Krypteringsmodus	Bruker-ID	Passord
EAP-FAST/NONE	AES		
	TKIP		
EAP-FAST/MS-CHAPv2	AES		
	TKIP		
EAP-FAST/GTC	AES		
	TKIP		
PEAP/MS-CHAPv2	AES		
	TKIP		
PEAP/GTC	AES		
	TKIP		
EAP-TTLS/CHAP	AES		
	TKIP		
EAP-TTLS/MS-CHAP	AES		
	TKIP		
EAP-TTLS/MS-CHAPv2	AES		
	TKIP		
EAP-TTLS/PAP	AES		
	TKIP		
EAP-TLS	AES		-
	TKIP		-

Eksempel:

Nettverksnavn (SSID)			
HELLO			
Authentication Method (Pålitelighetskontrollmetode)	Krypteringsmodus	Bruker-ID	Passord
EAP-FAST/MS-CHAPv2	AES	Brother	12345678



- Hvis du konfigurerer maskinen ved hjelp EAP-TLS-pålitelighetskontroll, må du installere klientsertifikatet som er utstedt av en sertifikatinstans før du starter konfigurasjonen. Kontakt nettverksadministratoren om klientsertifikatet. Hvis du har installert mer enn ett sertifikat, anbefaler vi at du skriver ned sertifikatnavnet du vil bruke.
- Hvis du bekrefter at maskinen bruker det vanlige navnet på serversertifikatet, anbefaler vi at du skriver ned det vanlige navnet før du starter konfigurasjonen. Kontakt nettverksadministratoren om det vanlige navnet på nettverkssertifikatet.

2. Trykk på ▲ eller ▼ for å vise [Nettverk]-alternativet, og trykk deretter på **OK**.
3. Trykk på ▲ eller ▼ for å vise [WLAN (Wi-Fi)]-alternativet, og trykk deretter på **OK**.
4. Trykk på ▲ eller ▼ for å vise [Finn nettverk]-alternativet, og trykk deretter på **OK**.
5. Når [WLAN aktivert?] vises, velger du På.
Dette vil starte veiviseren for trådløst oppsett.
6. Maskinen vil søke etter nettverket og vise en liste over tilgjengelige SSID-er. Trykk på ▲ eller ▼ for å vise [<Ny SSID>]-alternativet og trykk deretter på **OK**.
7. Skriv SSID-navnet og trykk deretter på **OK**.
8. Trykk på ▲ eller ▼ for å velg pålitelighetskontrollmetoden du ønsker og trykk deretter på **OK**.
9. Gjør ett av følgende:
 - Hvis du valgte alternativet [EAP-FAST], [PEAP] eller [EAP-TTLS], trykker du på ▲ eller ▼ for å velge intern pålitelighetskontrollmetode [NONE], [CHAP], [MS-CHAP], [MS-CHAPv2], [PAP] eller [GTC], og deretter trykker du på **OK**.



Avhengig av pålitelighetskontrollmetode varierer de tilgjengelige interne pålitelighetskontrollmetodene.

Trykk på ▲ eller ▼ for å velge krypteringstype [TKIP+AES] eller [AES] og trykk deretter på **OK**.

Trykk på ▲ eller ▼ for å velge verifiseringsmetode [Ingen verifis.], [CA] eller [CA+Server-ID] og trykk deretter på **OK**.

- Hvis du valgte alternativet [CA+Server-ID], må du skrive inn server-ID-en, bruker-ID-en og passord (hvis nødvendig), og deretter trykke på **OK** for hvert alternativ.
- For andre valg, skriver du inn bruker-ID-en og passordet, og deretter trykker du på **OK** for hvert alternativ.



Hvis du ikke har importert et CA-sertifikat i maskinen, vil maskinen vise meldingen [Ingen verifis.].

- Hvis du valgte alternativet [EAP-TLS], trykker du på ▲ eller ▼ for å velge krypteringstype [TKIP+AES] eller [AES] og deretter på **OK**.
Når maskinen viser en liste over tilgjengelige klientsertifikater, velger du sertifikatet som du ønsker.
Trykk på ▲ eller ▼ for å velge verifiseringsmetode [Ingen verifis.], [CA] eller [CA+Server-ID] og trykk deretter på **OK**.
 - Hvis du valgte alternativet [CA+Server-ID], må du skrive inn server-ID-en og bruker-ID-en, og deretter trykke på **OK** for hvert alternativ.
 - For andre valg, skriver du inn bruker-ID-en, og deretter trykker du på **OK**.

10. For å bruke innstillingene, trykk på ▲. Vil du avbryte, trykker du på ▼.

11. Maskinen vil prøve å kople til den trådløse enheten som du har valgt.

Hvis den trådløse enheten er skikkelig tilkoblet, vises [Tilkoblet] på maskinens LCD-skjerm.

Du har fullført konfigurasjonen av det trådløse nettverket. Hvis du vil installere driveren og programvaren som trengs for å bruke maskinen, går du til modellens **Nedlastinger**-side på support.brother.com/downloads.

Før du konfigurerer maskinen, anbefaler vi at du skriver ned innstillingene for det trådløse nettverket. Du trenger denne informasjonen før du fortsetter med konfigureringen.

1. Kontroller og noter gjeldende trådløse nettverksinnstillinger.

Nettverksnavn (SSID)

Authentication Method (Pålitelighetskontrollmetode)	Krypteringsmodus	Bruker-ID	Passord
EAP-FAST/NONE	AES		
	TKIP		
EAP-FAST/MS-CHAPv2	AES		
	TKIP		
EAP-FAST/GTC	AES		
	TKIP		
PEAP/MS-CHAPv2	AES		
	TKIP		
PEAP/GTC	AES		
	TKIP		
EAP-TTLS/CHAP	AES		
	TKIP		
EAP-TTLS/MS-CHAP	AES		
	TKIP		
EAP-TTLS/MS-CHAPv2	AES		
	TKIP		
EAP-TTLS/PAP	AES		
	TKIP		
EAP-TLS	AES		-
	TKIP		-


Eksempel:

Nettverksnavn (SSID)
HELLO

Authentication Method (Pålitelighetskontrollmetode)	Krypteringsmodus	Bruker-ID	Passord
EAP-FAST/MS-CHAPv2	AES	Brother	12345678



- Hvis du konfigurerer maskinen ved hjelp EAP-TLS-pålitelighetskontroll, må du installere klientsertifikatet som er utstedt av en sertifikatinstans før du starter konfigurasjonen. Kontakt nettverksadministratoren om klientsertifikatet. Hvis du har installert mer enn ett sertifikat, anbefaler vi at du skriver ned sertifikatnavnet du vil bruke.
- Hvis du bekrefter at maskinen bruker det vanlige navnet på serversertifikatet, anbefaler vi at du skriver ned det vanlige navnet før du starter konfigurasjonen. Kontakt nettverksadministratoren om det vanlige navnet på nettverkssertifikatet.

2. Trykk på  [Innstill.] > [Alle innst.] > [Nettverk] > [WLAN (Wi-Fi)] > [Finn Wi-Fi-nettverk].
3. Når [Aktivere WLAN?] vises, trykk på [Ja].
Dette vil starte veiviseren for trådløst oppsett. Trykk på [Nei] for å avbryte.
4. Maskinen vil søke etter nettverket og vise en liste over tilgjengelige SSID-er. Trykk på ▲ eller ▼ for å vise [<Ny SSID>]-alternativet.
5. Trykk på [<Ny SSID>] og trykk deretter på [OK].
6. Skriv SSID-navnet og trykk deretter på [OK].
7. Velg pålitelighetskontrollmetoden.
8. Gjør ett av følgende:
 - Hvis du valgte alternativet [EAP-FAST], [PEAP] eller [EAP-TTLS], trykker du på ▲ eller ▼ for å velge intern pålitelighetskontrollmetode [NONE], [CHAP], [MS-CHAP], [MS-CHAPv2], [GTC] eller [PAP].



Avhengig av godkjenningsmetode kan valget av indre godkjenningsmetode variere.

Velg krypteringstypen [TKIP+AES] eller [AES].

Velg verifiseringsmetoden [Ingen verifisering], [CA] eller [CA + Server-ID].

- Hvis du valgte alternativet [CA + Server-ID], må du skrive inn server-ID-en, bruker-ID-en og passord (hvis nødvendig), og deretter trykke på [OK] for hvert alternativ.
- For andre valg, skriver du inn bruker-ID-en og passordet, og deretter trykker du på [OK] for hvert alternativ.



Hvis du ikke har importert et CA-sertifikat i maskinen, viser maskinen [Ingen verifisering].

- Hvis du valgte alternativet [EAP-TLS], velger du krypteringstypen [TKIP+AES] eller [AES].
Når maskinen viser en liste over tilgjengelige klientsertifikater, velger du sertifikatet som du ønsker.
Velg verifiseringsmetoden [Ingen verifisering], [CA] eller [CA + Server-ID].
 - Hvis du valgte alternativet [CA + Server-ID], må du skrive inn server-ID-en og bruker-ID-en, og deretter trykke på [OK] for hvert alternativ.
 - For andre valg, skriver du inn bruker-ID-en, og deretter trykker du på [OK].

9. Maskinen prøver å koble til den trådløse enheten som du har valgt.

Hvis den trådløse enheten er skikkelig tilkoblet, vises [Tilkoblet] på maskinens LCD-skjerm. Trykk på [OK].

Du har fullført konfigurasjonen av det trådløse nettverket. Hvis du vil installere driveren og programvaren som trengs for å bruke maskinen, går du til modellens **Nedlastinger**-side på support.brother.com/downloads.



Beslektet informasjon

- [Bruk det trådløse nettverket](#)

Relaterte temaer:

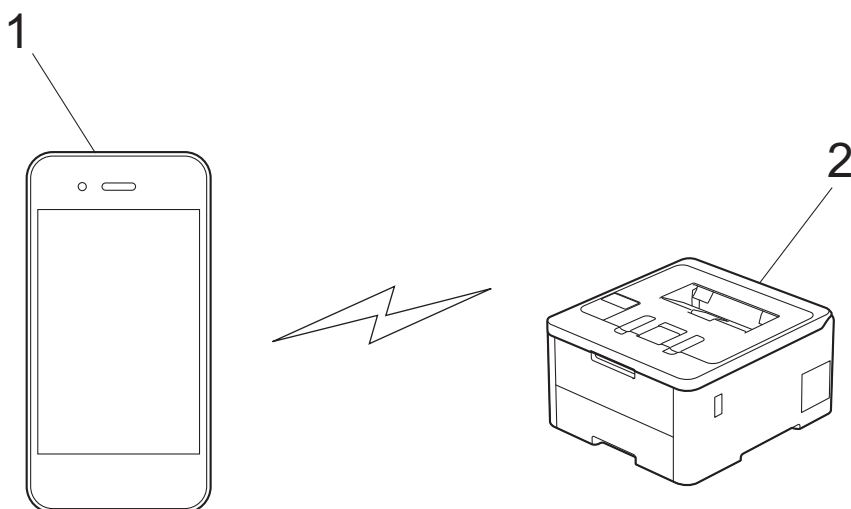
- [Feilkoder i rapport om trådløst LAN](#)

Bruk Wi-Fi Direct®

- [Oversikt over Wi-Fi Direct](#)
- [Konfigurere Wi-Fi Direct-nettverket manuelt](#)
- [Konfigurer Wi-Fi Direct-nettverket med Knapp-metoden](#)

Oversikt over Wi-Fi Direct

Wi-Fi Direct er en av de trådløse konfigurasjonsmetodene som er utviklet av Wi-Fi Alliance®. Den gjør at du trygt kan koble den mobile enheten til maskinen uten å bruke trådløs ruter / tilgangspunkt.



1. Mobil enhet
2. Maskinen din



- Du kan bruke Wi-Fi Direct med kablet eller trådløs nettverkstilkobling samtidig.
- Den Wi-Fi Direct-støttede enheten kan bli gruppeeier. Når du konfigurerer Wi-Fi Direct-nettverket, fungerer gruppeeieren som tilgangspunkt.



Beslektet informasjon

- [Bruk Wi-Fi Direct®](#)

Relaterte temaer:

- [Konfigurere Wi-Fi Direct-nettverket manuelt](#)
- [Konfigurer Wi-Fi Direct-nettverket med Knapp-metoden](#)

Konfigurere Wi-Fi Direct-nettverket manuelt

>> [HL-L3215CW/HL-L3220CW/HL-L3220CWE/HL-L3240CDW](#)
>> [HL-L8230CDW/HL-L8240CDW](#)

HL-L3215CW/HL-L3220CW/HL-L3220CWE/HL-L3240CDW

Dersom den mobile enheten din ikke støtter Wi-Fi Direct eller WPS, må du konfigurere et Wi-Fi Direct-nettverk manuelt.


1. Trykk på ▲ eller ▼ for å vise [Nettverk]-alternativet, og trykk deretter på **OK**.
2. Trykk på ▲ eller ▼ for å vise [Wi-Fi direkte]-alternativet, og trykk deretter på **OK**.
3. Trykk på ▲ eller ▼ for å vise [Manuell]-alternativet og trykk deretter på **OK**.
4. Når [Wi-Fi Direct på?] vises, velger du På.
5. Maskinen viser SSID-navnet og passordet. Gå til innstillingskjermen for trådløst nettverk på den mobile enheten, velg SSID-navnet og skriv deretter inn passordet.
6. Hvis den mobile enheten kobler til, vises [Tilkoblet] på maskinens LCD-skjerm. Du har fullført oppsettet av Wi-Fi Direct-nettverket.

HL-L8230CDW/HL-L8240CDW

Konfigurer Wi-Fi Direct-innstillingene fra maskinens kontrollpanel.



Når maskinen mottar en Wi-Fi Direct-anmodning fra den mobile enheten, vises meldingen [Forespørsel om Wi-Fi Direct tilkobling er mottatt. Trykk på [OK] for å koble til.] på LCD-skjermen. Trykk [OK] for å koble til.

1. Trykk på  [Innstill.] > [Alle innst.] > [Nettverk] > [Wi-Fi direkte] > [Manuell].
2. Maskinen viser SSID (nettverksnavn) og passord (nettverksnøkkel). Gå til den mobile enhetens skjermbilde for innstillinger for trådløst nettverk, velg SSID-en og skriv deretter inn passordet.
3. Når den mobile enheten kobler til, vises [Tilkoblet] på maskinens LCD-skjerm.
4. Trykk på [Lukk].

✓ Beslektet informasjon

- [Bruk Wi-Fi Direct®](#)

Relaterte temaer:

- [Oversikt over Wi-Fi Direct](#)
- [Konfigurer Wi-Fi Direct-nettverket med Knapp-metoden](#)

Konfigurer Wi-Fi Direct-nettverket med Knapp-metoden

>> HL-L3215CW/HL-L3220CW/HL-L3220CWE/HL-L3240CDW

>> HL-L8230CDW/HL-L8240CDW

HL-L3215CW/HL-L3220CW/HL-L3220CWE/HL-L3240CDW

Dersom den mobile enheten din støtter Wi-Fi Direct, følger du disse trinnene for å konfigurere et Wi-Fi Direct-nettverk:

1. Trykk på ▲ eller ▼ for å vise [Nettverk]-alternativet, og trykk deretter på **OK**.
2. Trykk på ▲ eller ▼ for å vise [Wi-Fi direkte]-alternativet, og trykk deretter på **OK**.
3. Trykk på ▲ eller ▼ for å vise [Trykknapp]-alternativet, og trykk deretter på **OK**.
4. Når [Wi-Fi Direct på?] vises, velger du På.




Gjør følgende hvis den mobile enheten ikke støtter Wi-Fi Direct:

- a. Trykk på ▲ eller ▼ for å vise [Nettverk]-alternativet, og trykk deretter på **OK**.
 - b. Trykk på ▲ eller ▼ for å vise [Wi-Fi direkte]-alternativet, og trykk deretter på **OK**.
 - c. Trykk på ▲ eller ▼ for å vise [Gruppeeier]-alternativet, og trykk deretter på **OK**.
 - d. Trykk på ▲ eller ▼ for å vise [På]-alternativet, og trykk deretter på **OK**.
 - e. Trykk på ▲ eller ▼ for å vise [Trykknapp]-alternativet, og trykk deretter på **OK**.
5. Aktiver Wi-Fi Direct på den mobile enheten (se bruksanvisningen til den mobile enheten for anvisninger) når [Aktiver Wi-Fi Direct på annen enhet, og trykk på OK.] vises på maskinens LCD-skjerm. Trykk på **OK** på maskinen.
Dette vil starte Wi-Fi Direct-oppsettet.
 6. Gjør ett av følgende:
 - Hvis den mobile enheten viser en liste over maskiner med Wi-Fi Direct aktivert, velger din Brother-maskinen.
 - Hvis Brother-maskinen din viser en liste over mobile enheter med Wi-Fi Direct aktivert, velger du din mobile enheten. Trykk på ▲ eller ▼ for å velge den mobile enheten som du vil koble til og trykk på **OK**. Velg [<Skann igjen>], og trykk på **OK** for å søke etter tilgjengelige enheter på nytt.
 7. Hvis den mobile enheten kobler til, vises [Tilkoblet] på maskinens LCD-skjerm. Du har fullført oppsettet av Wi-Fi Direct-nettverket.

HL-L8230CDW/HL-L8240CDW




Når maskinen mottar en Wi-Fi Direct-anmodning fra den mobile enheten, vises meldingen [Forespørsel om Wi-Fi Direct tilkobling er mottatt. Trykk på [OK] for å koble til.] på LCD-skjermen. Trykk [OK] for å koble til.

1. Trykk på  [Innstill.] > [Alle innst.] > [Nettverk] > [Wi-Fi direkte] > [Trykknapp] på maskinens LCD-skjerm.



Gjør følgende hvis den mobile enheten ikke støtter Wi-Fi Direct:

- a. Trykk på  [Innstill.] > [Alle innst.] > [Nettverk] > [Wi-Fi direkte] > [Gruppeeier], og trykk deretter på [På].
- b. Trykk på ▲ eller ▼ for å velge [Trykknapp].

-
2. Når meldingen [Aktiver Wi-Fi Direct på annen enhet. Trykk så på [OK].] vises, slår du på den mobile enhetens Wi-Fi Direct-funksjon (du finner mer informasjon i den mobile enhetens brukerhåndbok). Trykk på [OK] på maskinen.
 3. Gjør ett av følgende:
 - Hvis den mobile enheten viser en liste over maskiner med Wi-Fi Direct aktivert, velger du din Brother-maskinen.
 - Hvis Brother-maskinen din viser en liste over mobile enheter med Wi-Fi Direct aktivert, velger du din mobile enheten. Trykk på [Søk på nytt] hvis du vil søke etter tilgjengelige enheter på nytt.
 4. Når den mobile enheten kobler til, vises [Tilkoblet] på maskinens LCD-skjerm.
 5. Trykk på [Lukk].



Beslektet informasjon

- [Bruk Wi-Fi Direct®](#)

Relaterte temaer:

- [Oversikt over Wi-Fi Direct](#)
 - [Konfigurere Wi-Fi Direct-nettverket manuelt](#)
-

Aktiver/deaktiver trådløst LAN



>> [HL-L3215CW/HL-L3220CW/HL-L3220CWE/HL-L3240CDW](#)

>> [HL-L8230CDW/HL-L8240CDW](#)

HL-L3215CW/HL-L3220CW/HL-L3220CWE/HL-L3240CDW

1. Trykk på ▲ eller ▼ for å vise [Nettverk]-alternativet, og trykk deretter på **OK**.
2. Trykk på ▲ eller ▼ for å vise [WLAN (Wi-Fi)]-alternativet, og trykk deretter på **OK**.
3. Trykk på ▲ eller ▼ for å vise [WLAN aktivert]-alternativet og trykk deretter på **OK**.
4. Gjør ett av følgende:
 - Vil du aktivere Wi-Fi, velger du [På].
 - Vil du deaktivere Wi-Fi, velger du [Av].
5. Trykk på **OK**.

HL-L8230CDW/HL-L8240CDW

1. Trykk på  [Innstill.] > [Alle innst.] > [Nettverk] > [WLAN (Wi-Fi)].
2. Trykk på ▲ eller ▼ for å velge alternativet [WLAN aktivert]. Trykk på [WLAN aktivert].
3. Gjør ett av følgende:
 - Vil du aktivere Wi-Fi, velger du [På].
 - Vil du deaktivere Wi-Fi, velger du [Av].
4. Trykk på .



Beslektet informasjon

- [Innstillinger for trådløst nettverk](#)

Skriv ut WLAN-rapporten

WLAN-rapporten viser maskinens trådløse status. Hvis den trådløse tilkoblingen mislykkes, kontrollerer du feilkoden på rapportutskriften.

>> [HL-L3215CW/HL-L3220CW/HL-L3220CWE/HL-L3240CDW](#)



>> [HL-L8230CDW/HL-L8240CDW](#)

HL-L3215CW/HL-L3220CW/HL-L3220CWE/HL-L3240CDW

1. Trykk på ▲ eller ▼ for å vise [Skriv rapport]-alternativet og trykk deretter på **OK**.
2. Trykk på ▲ eller ▼ for å vise [WLAN-rapport]-alternativet og trykk deretter på **OK**.
3. Trykk på **Go (Gå)**.

Maskinen vil skrive ut WLAN-rapporten.

HL-L8230CDW/HL-L8240CDW

1. Trykk på  [Innstill.] > [Alle innst.] > [Skriv rapport] > [WLAN-rapport].
2. Trykk på [Ja].
Maskinen skriver ut WLAN-rapporten.
3. Trykk på .

Hvis WLAN-rapporten ikke skrives ut, kontrollerer du om det er noe galt med maskinen. Hvis det er ingen synlige feil, venter du i ett minutt og prøver å skrive ut rapporten på nytt.

Beslektet informasjon

- [Innstillinger for trådløst nettverk](#)
 - [Feilkoder i rapport om trådløst LAN](#)

Relaterte temaer:

- [Maskinen min kan ikke skrive ut over nettverket](#)
- [Jeg vil kontrollere at nettverksenhetene fungerer som de skal](#)

Feilkoder i rapport om trådløst LAN

Hvis rapporten om trådløst LAN viser at tilkoblingen mislyktes, kontrollerer du feilkoden på rapportutskriften og ser på de tilhørende instruksjonene i tabellen:

Feilkode	Problem og anbefalte løsninger
TS-01	<p>WLAN (Wi-Fi) er ikke aktivert.</p> <p>Kontroller følgende punkter, og forsøk å konfigurere den trådløse forbindelsen på nytt:</p> <ul style="list-style-type: none">• Aktiver WLAN-innstillingen på maskinen din.• Hvis nettverkskabelen er koblet til maskinen, skal den kobles fra.
TS-02	<p>Kan ikke finne det trådløse ruterer/tilgangspunktet.</p> <p>Kontroller følgende punkter, og forsøk å konfigurere den trådløse forbindelsen på nytt:</p> <ul style="list-style-type: none">• Kontroller at den trådløse rutere/ tilgangspunktet er på.• Plasser maskinen midlertidig nærmere den trådløse ruterer / tilgangspunktet når du konfigurerer trådløse innstillinger.• Hvis den trådløse ruterer / tilgangspunktet bruker MAC-adressefiltrering, skal du bekrefte at MAC-adressen til maskinen tillates i filteret. Du finner MAC-adressen ved å skrive ut nettverkets konfigurasjonsrapport.• Hvis du har lagt inn nettverksnavnet (SSID) og sikkerhetsinformasjon (autentiseringsmetode/ krypteringsmetode) manuelt, kan informasjonen være feil. Kontroll nettverksnavnet og sikkerhetsinformasjonen på nytt, og legg inn den riktige informasjonen på nytt.• Start den trådløse ruterer / tilgangspunktet på nytt. Hvis du ikke finner nettverksnavnet (SSID) og sikkerhetsinformasjon, skal du se i dokumentasjonen som fulgte med den trådløse ruterer / tilgangspunktet, eller kontakt ruterprodusenten, din systemadministratoren eller Internett-leverandøren.
TS-03	<p>Det trådløse bedriftsnettverket og sikkerhetsinnstillingene kan være lagt inn feil.</p> <p>Kontroller følgende punkter, og forsøk å konfigurere den trådløse forbindelsen på nytt:</p> <p>Bekreft følgende informasjon:</p> <ul style="list-style-type: none">- Nettverksnavnet (SSID) som ble valgt for å konfigurere maskinen.- Sikkerhetsinformasjonen som ble valgt for å konfigurere maskinen (som f.eks. autentiseringsmetode, krypteringsmetode eller bruker-ID). <p>Hvis du fremdeles ikke finner nettverksnavnet (SSID) og sikkerhetsinformasjon, skal du se i dokumentasjonen som fulgte med den trådløse ruterer / tilgangspunktet, eller kontakt ruterprodusenten, din systemadministratoren eller Internett-leverandøren.</p>
TS-04	<p>Maskinen støtter ikke autentiserings- og krypteringsmetoden som brukes av den valgte trådløse ruterer / tilgangspunktet.</p> <p>Ved infrastrukturmodus (vanligst)</p> <p>Endre autentiserings- og krypteringsmetoden til den trådløse ruterer / tilgangspunktet. Maskinen støtter følgende autentiserings- og krypteringsmetoder:</p> <ul style="list-style-type: none">• WPA-Personal: TKIP / AES• WPA2-Personal: TKIP / AES• WPA3-Personal: AES• OPEN: WEP / NONE (uten kryptering)• Delt nøkkel: WEP <p>Hvis problemet ikke løses, kan det være at feil nettverksnavn (SSID) eller sikkerhetsinnstillinger ble lagt inn. Kontroller at alle trådløse nettverksinnstillinger er riktig på nettverket.</p>

Feilkode	Problem og anbefalte løsninger
TS-05	<p>Nettverksnavnet (SSID) og nettverksnøkkelen (passord) er feil.</p> <p>Kontroller følgende punkter, og forsøk å konfigurere den trådløse forbindelsen på nytt:</p> <ul style="list-style-type: none"> • Bekreft nettverksnavnet (SSID) og nettverksnøkkelen (passord). • Hvis nettverksnøkkelen inneholder store og små bokstaver, skal du sørge for at det skrives riktig. • Hvis du ikke finner nettverksnavnet (SSID) og sikkerhetsinformasjon, skal du se i dokumentasjonen som fulgte med den trådløse ruter / tilgangspunktet, eller kontakt ruterprodusenten, din systemadministratoren eller Internett-leverandøren. • Hvis den trådløse ruter / tilgangspunktet bruker WEP-kryptering med flere WEP-nøkler, skal du notere ned og bruke kun den første WEP-nøkkelen.
TS-06	<p>Den trådløse sikkerhetsinformasjonen (autentiseringsmetoden/krypteringsmetoden/nettverksnøkkelen (passordet)) er feil.</p> <p>Kontroller følgende punkter, og forsøk å konfigurere den trådløse forbindelsen på nytt:</p> <ul style="list-style-type: none"> • Bekreft nettverksnøkkelen. Hvis nettverksnøkkelen inneholder store og små bokstaver, skal du sørge for at det skrives riktig. • Bekreft at autentiseringsmetoden som er lagt inn er lik autentiseringsmetoden eller krypteringsmetoden som støttes er den trådløse ruter / tilgangspunktet, er like. • Hvis nettverksnøkkelen, autentiseringsmetoden og krypteringsmetoden er bekreftet, startes den trådløse ruter / tilgangspunktet og maskinen på nytt. • Hvis Stealth-modus til den trådløse ruter / tilgangspunktet er på, må du eventuelt deaktivere for å koble til det trådløse nettverket. <p>Hvis du ikke finner nettverksnavnet (SSID) og sikkerhetsinformasjon, skal du se i dokumentasjonen som fulgte med den trådløse ruter / tilgangspunktet, eller kontakt ruterprodusenten, din systemadministratoren eller Internett-leverandøren.</p>
TS-07	<p>Maskinen finner ikke en trådløs ruter / et tilgangspunkt der WPS (Wi-Fi Protected Setup) er aktivert.</p> <p>Kontroller følgende punkter, og prøv på nytt:</p> <ul style="list-style-type: none"> • Se etter WPS-symbolet som vises på ruter / tilgangspunktet, for å kontrollere at den trådløse ruter / tilgangspunktet støtter WPS. Se dokumentasjonen som fulgte med den trådløse ruter / tilgangspunktet for å finne mer informasjon. • Både maskinen og den trådløse ruter / tilgangspunktet må konfigureres for å sette på den trådløse forbindelsen ved bruk av WPS. Se brukerveiledningen for å finne mer informasjon. • Hvis du ikke vet hvordan du konfigurerer den trådløse ruter / tilgangspunktet, skal du se i dokumentasjonen som fulgte med den trådløse ruter / tilgangspunktet, eller kontakt ruterprodusenten, din systemadministratoren eller Internett-leverandøren.
TS-08	<p>To eller flere trådløse ruter eller tilgangspunkter med WPS aktivert, er funnet.</p> <p>Kontroller følgende punkter, og prøv på nytt:</p> <ul style="list-style-type: none"> • Sørg for at kun én trådløs ruter / ett tilgangspunkter med WPS aktivert innen rekkevidden, og prøv deretter å koble til på nytt. • Prøv å koble til på nytt etter noen få sekunder for å unngå forstyrrelser fra andre tilgangspunkter/rutere.



Slik bekrefter du informasjon om trådløs sikkerhet (SSID/godkjenningsmetode/krypteringsmetode/nettverksnøkkel) for WLAN-tilgangspunktet/ruteren:

1. Standard sikkerhetsinnstillingene kan være oppgitt på en etikett som er festet på WLAN-tilgangspunktet/ruteren. Produsentens navn eller modellnummer på WLAN-tilgangspunktet/ruteren kan også brukes som standard sikkerhetsinnstillinger.
2. Se dokumentasjonen som fulgte med WLAN-tilgangspunktet/ruteren for informasjon om hvor du finner sikkerhetsinnstillingene.
 - Hvis WLAN-tilgangspunktet/ruteren er satt til ikke å kringkaste SSID-en, oppdages ikke SSID-en automatisk. Du må angi SSID-navnet manuelt.
 - Nettverksnøkkelen kan også beskrives som passordet, sikkerhetsnøkkelen eller krypteringsnøkkelen.

Hvis du ikke kjenner SSID-en og trådløse sikkerhetsinnstillinger for WLAN-tilgangspunktet/ruteren eller hvordan du endrer konfigureringen, se dokumentasjonen som fulgte med WLAN-tilgangspunktet/ruteren, spør produsenten av tilgangspunktet/ruteren eller spør Internett-leverandøren eller nettverksadministratoren.



Beslektet informasjon

- [Skriv ut WLAN-rapporten](#)

Relaterte temaer:

- [Maskinen min kan ikke skrive ut over nettverket](#)
 - [Jeg vil kontrollere at nettverksenhetene fungerer som de skal](#)
 - [Konfigurer maskinen for et trådløst nettverk med ettrykks-metoden til Wi-Fi Protected Setup™ \(WPS\)](#)
 - [Konfigurer maskinen for et trådløst nettverk med PIN-metoden til Wi-Fi Protected Setup™ \(WPS\)](#)
 - [Konfigurer maskinen for et trådløst nettverk med installasjonsveiviseren for maskinens kontrollpanel](#)
 - [Konfigurer maskinen for et trådløst nettverk når SSID-en ikke gruppesendes](#)
 - [Konfigurer maskinen din for et trådløst bedriftsnettverk](#)
-

Nettverksfunksjoner

- [Aktiver/deaktiver webbasert administrasjon via kontrollpanelet](#)
- [Konfigurer proxyserverinnstillingene med Internett-basert styring](#)
- [Skrive ut rapporten for nettverkskonfigurasjon](#)
- [Synkroniser tiden med SNTP-serveren via webbasert administrasjon](#)
- [Gigabit Ethernet \(kun for kablede nettverk\)](#)
- [Nullstill nettverksinnstillingene til fabrikkinnstillingene](#)

Aktiver/deaktiver webbasert administrasjon via kontrollpanelet

>> [HL-L3215CW/HL-L3220CW/HL-L3220CWE/HL-L3240CDW](#)

>> [HL-L8230CDW/HL-L8240CDW](#)


HL-L3215CW/HL-L3220CW/HL-L3220CWE/HL-L3240CDW

1. Trykk på ▲ eller ▼ for å vise [Nettverk]-alternativet, og trykk deretter på **OK**.
2. Trykk på ▲ eller ▼ for å vise [Nettadm.]-alternativet og trykk deretter på **OK**.
3. Trykk på ▲ eller ▼ for å velge alternativet du vil ha, og trykk deretter på **OK**.



Hvis du aktiverer denne funksjonen, må du angi at tilkoblingsmetoden skal bruke webbasert administrasjon.

HL-L8230CDW/HL-L8240CDW

1. Trykk på  [Innstill.] > [Alle innst.] > [Nettverk] > [Nettbasert adm.].
2. Trykk for å velge alternativet du vil ha.



Hvis du aktiverer denne funksjonen, må du angi at tilkoblingsmetoden skal bruke webbasert administrasjon.



Beslektet informasjon

- [Nettverksfunksjoner](#)

Relaterte temaer:

- [Få tilgang til Internett-basert styring](#)

Konfigurer proxyserverinnstillingene med Internett-basert styring

Hvis nettverket bruker en proxy-server, må følgende informasjon om proxy-serveren konfigureres med Internett-basert styring:

- Proxyserveradresse
- Portnummer
- Brukernavn
- Passord



- Vi anbefaler at du bruker den nyeste versjonen av disse nettleserne:
 - Microsoft Edge, Firefox og Google Chrome™ for Windows
 - Safari, Firefox og Google Chrome™ for Mac
 - Google Chrome™ for Android™
 - Safari og Google Chrome™ for iOS
- Sørg for at JavaScript og informasjonskapsler alltid er slått på – uansett hvilken webleser du bruker.

1. Start nettleseren.
2. Skriv inn "https://maskinens IP-adresse" i nettleserens adressefelt (der "maskinens IP-adresse" er IP-adressen til maskinen din).

Eksempel:

https://192.168.1.2

3. Hvis du blir bedt om det, skriver du inn passordet i feltet **Login (Pålogging)** og klikker deretter på **Login (Pålogging)**.



Standardpassordet for å styre innstillingene på denne maskinen finner du bak på maskinen, og det angis ved «PwD».

4. Gå til navigasjonsmenyen, og klikk på **Network (Nettverk)** > **Network (Nettverk)** > **Protocol (Protokoll)**.



Start fra ☰ hvis navigasjonsmenyen ikke vises til venstre på skjermen.

5. Sørg for at **Proxy**-avmerkingsboksen er krysset av og klikk deretter på **Submit (Send inn)**.
6. I **Proxy**-feltet, klikker du **Advanced Settings (Avanserte innstillinger)**.
7. Angi proxyserveropplysningene.
8. Klikk på **Submit (Send inn)**.



Beslektet informasjon

- [Nettverksfunksjoner](#)

Relaterte temaer:

- [Konfigurer innstillingene for proxy-server med maskinens kontrollpanel](#)
- [Registrer maskinen for Universell utskrift med webbasert administrasjon](#)
- [Få tilgang til Internett-basert styring](#)

Skrive ut rapporten for nettverkskonfigurasjon

Nettverksinnstillingsrapporten viser nettverkskonfigurasjonen, inkludert innstillinger for nettverksutskriftsserveren.



- Nodenavnet vises i nettverkskonfigurasjonsrapporten. Standard nodenavn er "BRN123456abcdef" for kablet nettverk eller "BRW123456abcdef" for trådløst nettverk (der "123456abcdef" er maskinens MAC-adresse/Ethernet-adresse).
- Hvis IP-adressen i nettverkskonfigurasjonsrapporten viser 0.0.0.0, venter du i ett minutt før du skriver den ut på nytt.
- Du finner maskinens innstillinger, slik som IP-adresse, nettverksmaske, nodenavn og MAC-adresse, i rapporten. Eksempel:
 - IP-adresse: 192.168.0.5
 - Nettverksmaske: 255.255.255.0
 - Nodenavn: BRN000ca0000499
 - MAC-adresse: 00-0c-a0-00-04-99



>> [HL-L3215CW/HL-L3220CW/HL-L3220CWE/HL-L3240CDW](#)
>> [HL-L8230CDW/HL-L8240CDW](#)

HL-L3215CW/HL-L3220CW/HL-L3220CWE/HL-L3240CDW

1. Trykk på ▲ eller ▼ for å vise [Skriv rapport]-alternativet og trykk deretter på **OK**.
2. Trykk på ▲ eller ▼ for å vise [Nettverkskonf.]-alternativet og trykk deretter på **OK**.
3. Trykk på **Go (Gå)**.

Maskinen skriver ut nettverksinnstillingsrapporten.

HL-L8230CDW/HL-L8240CDW

1. Trykk på  [Innstill.] > [Alle innst.] > [Skriv rapport] > [Nettverkskonfigurasjon].
2. Trykk på [Ja].
Maskinen skriver ut nettverkskonfigurasjonsrapporten.
3. Trykk på .



Beslektet informasjon

- [Nettverksfunksjoner](#)

Relaterte temaer:

- [Bruk reparasjonsverktøyet for nettverkstilkobling \(Windows\)](#)
- [Få tilgang til Internett-basert styring](#)
- [Feilmeldinger](#)
- [Jeg vil kontrollere at nettverksenhetene fungerer som de skal](#)
- [Kontrollere maskinens nettverksinnstillinger](#)
- [Hvis du har problemer med maskinens nettverk](#)
- [Konfigurer innstillingene for gigabit Ethernet med Internett-basert styring](#)

Synkroniser tiden med SNTP-serveren via webbasert administrasjon

SNTP(Simple Network Time Protocol) brukes til å synkronisere tiden maskinen bruker til pålitelighetskontroll hos SNTP-tidsserveren. Du kan synkronisere maskinens klokkeslett automatisk eller manuelt med UTC (Coordinated Universal Time) fra SNTP-tidsserveren.

- [Konfigurer dato og klokkeslett ved hjelp av webbasert administrasjon](#)
- [Konfigurere SNTP-protokollen ved hjelp av Internett-basert styring](#)

Konfigurer dato og klokkeslett ved hjelp av webbasert administrasjon

Konfigurer dato og klokkeslett for å synkronisere tiden som brukes av maskinen, med SNTP-tidsserveren.

Denne funksjonen er ikke tilgjengelig i enkelte land.

1. Start nettleseren.
2. Skriv inn "https://maskinens IP-adresse" i nettleserens adressefelt (der "maskinens IP-adresse" er IP-adressen til maskinen din).
Eksempel:
https://192.168.1.2
3. Hvis du blir bedt om det, skriver du inn passordet i feltet **Login (Pålogging)** og klikker deretter på **Login (Pålogging)**.



Standardpassordet for å styre innstillingene på denne maskinen finner du bak på maskinen, og det angis ved «**Pwd**».

4. Gå til navigasjonsmenyen, og klikk på **Administrator > Date&Time (Dato og tid)**.



Start fra ☰ hvis navigasjonsmenyen ikke vises til venstre på skjermen.

5. Bekreft innstillingene for **Time Zone (Tidssone)**.



Velg tidsforskjellen mellom der du er og UTC fra rullegardinlisten **Time Zone (Tidssone)**. Tidssonen for Østkysten i USA og Canada er for eksempel UTC-05:00.

6. Klikk på **Submit (Send inn)**.



Beslektet informasjon

- [Synkroniser tiden med SNTP-serveren via webbasert administrasjon](#)

Relaterte temaer:

- [Få tilgang til Internett-basert styring](#)

Konfigurere SNTP-protokollen ved hjelp av Internett-basert styring

Konfigurer SNTP-protokollen for å synkronisere klokkeslettet maskinen bruker for pålitelighetskontroll med klokkeslettet på SNTP-tidsserveren.

1. Start nettleseren.
2. Skriv inn "https://maskinens IP-adresse" i nettleserens adressefelt (der "maskinens IP-adresse" er IP-adressen til maskinen din).
Eksempel:
https://192.168.1.2
3. Hvis du blir bedt om det, skriver du inn passordet i feltet **Login (Pålogging)** og klikker deretter på **Login (Pålogging)**.



Standardpassordet for å styre innstillingene på denne maskinen finner du bak på maskinen, og det angis ved «PwD».

4. Gå til navigasjonsmenyen, og klikk på **Network (Nettverk) > Network (Nettverk) > Protocol (Protokoll)**.



Start fra ☰ hvis navigasjonsmenyen ikke vises til venstre på skjermen.

5. Merk av for **SNTP** for å aktivere innstillingene.
6. Klikk på **Submit (Send inn)**.
7. Start Brother-maskinen på nytt for å aktivere konfigurasjonen.
8. Klikk på **Advanced Settings (Avanserte innstillinger)** ved siden av SNTP.
9. Konfigurer innstillingene.

Alternativ	Beskrivelse
Status	Viser om SNTP-protokollen er aktivert eller deaktivert.
Synchronization Status (Synkroniseringsstatus)	Bekreft den siste synkroniseringsstatusen.
SNTP Server Method (SNTP-servermetode)	Velg AUTO eller STATIC (STATISK) . <ul style="list-style-type: none">• AUTO Hvis du har en DHCP-server i nettverket, vil SNTP-serveren automatisk hente adressen fra den serveren.• STATIC (STATISK) Skriv inn adressen du vil bruke.
Primary SNTP Server Address (Adresse til primær SNTP-server) Secondary SNTP Server Address (Serveradresse til sekundær SNTP)	Skriv inn serverens adresse (opptil 64 tegn). Adressen til den sekundære SNTP-serveren brukes som reserve for adressen til den primære SNTP-serveren. Hvis den primære serveren ikke er tilgjengelig, kontakter maskinen den sekundære SNTP-serveren.
Primary SNTP Server Port (Primær SNTP-serverport) Secondary SNTP Server Port (Sekundær SNTP-serverport)	Skriv inn portnummeret (1–65535). Sekundær SNTP-serverport brukes som reserve for primær SNTP-serverport. Hvis den primære porten ikke er tilgjengelig, kontakter maskinen den sekundære SNTP-porten.
Synchronization Interval (Synkroniseringsintervall)	Skriv inn antall timer mellom forsøk på serversynkronisering (1-168 timer).

10. Klikk på **Submit (Send inn)**.



Beslektet informasjon

- [Synkroniser tiden med SNTP-serveren via webbasert administrasjon](#)

Relaterte temaer:

- [Få tilgang til Internett-basert styring](#)
-

Gigabit Ethernet (kun for kablede nettverk)

Beslektede modeller : HL-L3240CDW/HL-L8240CDW

Maskinen din støtter 1000BASE-T Gigabit Ethernet. For å koble til et 1000BASE-T Gigabit Ethernet-nettverk, må du stille inn maskinens Ethernet-koblingsmodus til Auto fra maskinens kontrollpanel eller Internett-basert styring (nettleser).



Bruk en nettverkskabel med kategori 5e (eller høyere). Maskinen kan automatisk be om høyest mulig støttet nettverkshastighet, for eksempel for å oppnå 1000BASE-T-nettverkshastigheter må all tilkoblingsinfrastruktur, inkludert nettverksbrytere og -kabler, også støtte 1000BASE-T-hastigheter. Ellers vil maskinens kommunisere ved enten 10BASE-T eller 100BASE-TX.



Beslektet informasjon

- [Nettverksfunksjoner](#)
- [Konfigurer innstillingene for gigabit Ethernet med Internett-basert styring](#)

Konfigurer innstillingene for gigabit Ethernet med Internett-basert styring

Beslektede modeller : HL-L3240CDW/HL-L8240CDW

1. Start nettleseren.
2. Skriv inn "https://maskinens IP-adresse" i nettleserens adressefelt (der "maskinens IP-adresse" er IP-adressen til maskinen din).
Eksempel:
https://192.168.1.2
3. Hvis du blir bedt om det, skriver du inn passordet i feltet **Login (Pålogging)** og klikker deretter på **Login (Pålogging)**.



Standardpassordet for å styre innstillingene på denne maskinen finner du bak på maskinen, og det angis ved «PwD».

4. Gå til navigasjonsmenyen, og klikk på **Network (Nettverk)** > **Wired (Kablet)** > **Ethernet**.



Start fra ☰ hvis navigasjonsmenyen ikke vises til venstre på skjermen.

5. Velg **Auto** fra **Ethernet Mode (Ethernet-modus)**-rullegardinlisten.
6. Klikk på **Submit (Send inn)**.
7. Klikk på **Yes (Ja)** for å starte maskinen på nytt og aktivere innstillingene.

Du kan bekrefte innstillingene dine ved å skrive ut nettverksinnstillingsrapporten.



Beslektet informasjon

- [Gigabit Ethernet \(kun for kablede nettverk\)](#)

Relaterte temaer:

- [Få tilgang til Internett-basert styring](#)
- [Skrive ut rapporten for nettverkskonfigurasjon](#)

Nullstill nettverksinnstillingene til fabrikkinnstillingene

Du kan bruke maskinens kontrollpanel til å nullstille maskinens nettverksinnstillinger til standardinnstillingene. Dermed tilbakestilles all informasjon, slik som passord og IP-adresse.



- Denne funksjonen gjenoppretter alle innstillinger for nettverk til fabrikkinnstillingene.
- Du kan også nullstille utskriftsserveren til fabrikkinnstillingene med webbasert administrasjon.

>> [HL-L3215CW/HL-L3220CW/HL-L3220CWE/HL-L3240CDW](#)


>> [HL-L8230CDW/HL-L8240CDW](#)

HL-L3215CW/HL-L3220CW/HL-L3220CWE/HL-L3240CDW

1. Trykk på ▲ eller ▼ for å vise [Nettverk]-alternativet, og trykk deretter på **OK**.
2. Trykk på ▲ eller ▼ for å vise [Nullst. nettv.]-alternativet og trykk deretter på **OK**.
3. Følg maskinens instruksjon for å nullstille nettverksinnstillingene.

Maskinen vil starte på nytt.

HL-L8230CDW/HL-L8240CDW

1. Trykk på  [Innstill.] > [Alle innst.] > [Nettverk] > [Nullst. nettv.].
2. [Ny oppstart?] vises. Trykk på [Ja] i to sekunder for å bekrefte.

Maskinen starter på nytt.

✓ Beslektet informasjon

- [Nettverksfunksjoner](#)

Relaterte temaer:

- [Nullstill funksjoner](#)

Sikkerhet

- [Før du bruker nettverkssikkerhetsfunksjoner](#)
- [Konfigurer sertifikater for enhetssikkerhet](#)
- [Bruke SSL/TLS](#)
- [Bruke SNMPv3](#)
- [Bruk IPsec](#)
- [Bruk IEEE 802.1x-godkjenning for et kablet eller trådløst nettverk](#)
- [Bruk Active Directory-pålitelighetskontroll](#)
- [Bruk LDAP-pålitelighetskontroll](#)
- [Bruk Secure Function Lock \(Sikkerfunksjonslås\) 3.0](#)
- [Send en e-post på en sikker måte](#)
- [Lagre utskriftslogg til nettverk](#)
- [Lås maskininnstillinger fra kontrollpanelet](#)
- [Bruk funksjoner for gjenkjenning av globalt nettverk](#)

Før du bruker nettverkssikkerhetsfunksjoner

Maskinen bruker noen av markedets nyeste protokoller for nettverkssikkerhet og kryptering. Disse nettverksfunksjonene kan integreres i den generelle sikkerhetsplanen for nettverket ditt, slik at du kan beskytte dataene dine og forhindre uautorisert tilgang til maskinen.



Vi anbefaler at protokollene Telnet, FTP-server og TFTP deaktiveres. Tilgang til maskinen ved hjelp av disse protokollene er ikke sikker.



Beslektet informasjon

- [Sikkerhet](#)
 - [Deaktiver unødvendige protokoller](#)

Deaktiver unødvendige protokoller

1. Start nettleseren.
2. Skriv inn "https://maskinens IP-adresse" i nettleserens adressefelt (der "maskinens IP-adresse" er IP-adressen til maskinen din).
Eksempel:
https://192.168.1.2
3. Hvis du blir bedt om det, skriver du inn passordet i feltet **Login (Pålogging)** og klikker deretter på **Login (Pålogging)**.



Standardpassordet for å styre innstillingene på denne maskinen finner du bak på maskinen, og det angis ved «**Pwd**».

4. Gå til navigasjonsmenyen, og klikk på **Network (Nettverk) > Network (Nettverk) > Protocol (Protokoll)**.



Start fra ☰ hvis navigasjonsmenyen ikke vises til venstre på skjermen.

5. Fjern alle unødvendige avmerkingsbokser for protokollen for å deaktivere dem.
6. Klikk på **Submit (Send inn)**.
7. Start Brother-maskinen på nytt for å aktivere konfigurasjonen.



Beslektet informasjon

- [Før du bruker nettverkssikkerhetsfunksjoner](#)

Relaterte temaer:

- [Få tilgang til Internett-basert styring](#)
-

Konfigurer sertifikater for enhetssikkerhet

Du må konfigurere et sertifikat for å styre nettverksmaskinen på en sikker måte via SSL/TLS. Du må bruke Internett-basert styring til å konfigurere et sertifikat.

- [Funksjoner for støttede sikkerhetssertifikater](#)
- [Slik lager og installerer du et sertifikat](#)
- [Lage et selvsignert sertifikat](#)
- [Opprett en Certificate Signing Request \(CSR\) og installer et sertifikat fra en sertifikatinstans \(CA\)](#)
- [Importere og eksportere sertifikatet og privatnøkkelen](#)
- [Importere og eksportere et CA-sertifikat](#)
- [Behandle flere sertifikater](#)

Funksjoner for støttede sikkerhetssertifikater

Maskinen støtter bruk av flere sikkerhetssertifikater som muliggjør sikker styring, pålitelighetskontroll og kommunikasjon med maskinen. Følgende funksjoner for sikkerhetssertifikater kan brukes med maskinen:

- SSL/TLS-kommunikasjon
- SSL-kommunikasjon for SMTP
- IEEE 802.1x-godkjenning
- IPsec

Maskinen støtter følgende:

- Forhåndsinstallert sertifikat

Maskinen har et forhåndsinstallert selvsignert sertifikat. Med dette sertifikatet kan du bruke SSL/TLS-kommunikasjon uten å opprette eller installere et annet sertifikat.



Det forhåndsinstallerte egensignerte sertifikatet beskytter kommunikasjonen opp til et visst nivå. Vi anbefaler at du bruker et sertifikat som er utstedt av en klarert organisasjon for bedre sikkerhet.

- Selvsignert sertifikat

Denne utskriftsserveren utsteder sitt eget sertifikat. Med dette sertifikatet kan du enkelt bruke SSL/TLS-kommunikasjon uten å opprette eller installere et annet sertifikat fra en CA.

- Sertifikat fra en sertifiseringsinstans (CA)

Du kan installere et sertifikat fra en sertifiseringsinstans på to måter. Hvis du allerede har et sertifikat fra en CA eller hvis du vil bruke et sertifikat fra en eksternt klarert CA:

- Når du bruker en forespørsel om sertifikatsignering (CSR) fra denne utskriftsserveren.
- Når du importerer et sertifikat og en privatnøkkel.

- Sertifikat fra sertifiseringsinstans (CA)

For å bruke et CA-sertifikat som identifiserer sertifiseringsinstansen og eier sin privatnøkkel, må du importere det CA-sertifikatet fra sertifiseringsinstansen før du konfigurerer sikkerhetsfunksjonene til nettverket.



- Hvis du skal bruke SSL/TLS-kommunikasjon, anbefaler vi at du først tar kontakt med systemadministrator.
- Når du tilbakestill utskriftsserveren til standardinnstillingene fra fabrikken, slettes sertifikatet og privatnøkkelen som er installert. Hvis du vil beholde samme sertifikat og privatnøkkel etter at du har tilbakestillt utskriftsserveren, eksporterer du dem før tilbakestilling og installerer dem på nytt.



Beslektet informasjon

- [Konfigurer sertifikater for enhetssikkerhet](#)

Slik lager og installerer du et sertifikat

Det er to alternativer når du velger et sikkerhetssertifikat: bruk et selvsignert sertifikat eller bruk et sertifikat fra en sertifikatmyndighet (CA).

Alternativ 1

Selvsignert sertifikat

1. Lag et selvsignert sertifikat med Internett-basert styring.
2. Installer det selvsignerte sertifikatet på datamaskinen.

Alternativ 2

Sertifikat fra en CA

1. Lag en forespørsel om sertifikatsignering (CSR) med Internett-basert styring.
2. Installer sertifikatet som er utstedt av CA på Brother-maskinen med webbasert administrasjon.
3. Installer sertifikatet på datamaskinen.



Beslektet informasjon

- [Konfigurer sertifikater for enhetssikkerhet](#)

Lage et selvsignert sertifikat

1. Start nettleseren.
2. Skriv inn "https://maskinens IP-adresse" i nettleserens adressefelt (der "maskinens IP-adresse" er IP-adressen til maskinen din).

Eksempel:

https://192.168.1.2



- Hvis du bruker DNS (Domain Name System) eller aktiverer et NetBIOS-navn, kan du skrive inn et annet navn, som "DeltSkriver" i stedet for IP-adressen.

For eksempel: https://SharedPrinter

- Hvis du aktiverer et NetBIOS-navn, kan du også bruke nodenavnet.

For eksempel: https://brn123456abcdef

- NetBIOS-navnet er tilgjengelig i nettverkskonfigurasjonsrapporten.

3. Hvis du blir bedt om det, skriver du inn passordet i feltet **Login (Pålogging)** og klikker deretter på **Login (Pålogging)**.



Standardpassordet for å styre innstillingene på denne maskinen finner du bak på maskinen, og det angis ved «PwD».

4. Gå til navigasjonsmenyen, og klikk på **Network (Nettverk)** > **Security (Sikkerhet)** > **Certificate (Sertifikat)**.



Start fra ☰ hvis navigasjonsmenyen ikke vises til venstre på skjermen.

5. Klikk på **Create Self-Signed Certificate (Lag selvsignert sertifikat)**.
6. Angi et **Common Name (Fellesnavn)** og et **Valid Date (Gyldig dato)**.
 - Lengden på **Common Name (Fellesnavn)** er mindre enn 64 byte. Angi en identifikator som en IP-adresse, nodenavn eller domenenavn som skal brukes ved tilgang til maskinen gjennom SSL/TLS-kommunikasjon. Nodenavnet vises som standard.
 - En advarsel vises hvis du bruker IPPS- eller HTTPS-protokollen og oppgir et annet navn i URL-adressen enn **Common Name (Fellesnavn)** som ble brukt for det selvsignerte sertifikatet.
7. Velg innstillingen fra **Public Key Algorithm (Algoritme for fellesnøkkel)**-rullegardinlisten. Standardinnstillingen er **RSA(2048bit) (RSA (2048 bit))**.
8. Velg innstillingen fra **Digest Algorithm (Sammendragalgoritme)**-rullegardinlisten. Standardinnstillingen er **SHA256**.
9. Klikk på **Submit (Send inn)**.



Beslektet informasjon

- [Konfigurer sertifikater for enhetssikkerhet](#)

Relaterte temaer:

- [Få tilgang til Internett-basert styring](#)

Opprett en Certificate Signing Request (CSR) og installer et sertifikat fra en sertifikatinstans (CA)

Hvis du allerede har et sertifikat fra en eksternt klarert sertifiseringsinstans (CA), kan du lagre sertifikatet og privatnøkkelen på maskinen og administrere dem med importering og eksportering. Hvis du ikke har et sertifikat fra en eksternt pålitelig CA, oppretter du en Certificate Signing Request (CSR), sender den til en CA for godkjenning og installerer det returnerte sertifikatet på maskinen.

- [Lage en forespørsel om sertifikatsignering \(CSR\)](#)
- [Installere et sertifikat på maskinen](#)

Lage en forespørsel om sertifikatsignering (CSR)

En CSR (Certificate Signing Request – forespørsel om sertifikatsignering) er en forespørsel som er sendt til en sertifiseringsinstans (CA) for å utføre pålitelighetskontroll på berettigelsesbevisene som er i sertifikatet.

Vi anbefaler at du installerer et rotsertifikat fra CA på datamaskinen før du oppretter CSR-en.

1. Start nettleseren.
2. Skriv inn "https://maskinens IP-adresse" i nettleserens adressefelt (der "maskinens IP-adresse" er IP-adressen til maskinen din).

Eksempel:

https://192.168.1.2



- Hvis du bruker DNS (Domain Name System) eller aktiverer et NetBIOS-navn, kan du skrive inn et annet navn, som "DeltSkriver" i stedet for IP-adressen.

For eksempel: https://SharedPrinter

- Hvis du aktiverer et NetBIOS-navn, kan du også bruke nodenavnet.

For eksempel: https://brn123456abcdef

- NetBIOS-navnet er tilgjengelig i nettverkskonfigurasjonsrapporten.

3. Hvis du blir bedt om det, skriver du inn passordet i feltet **Login (Pålogging)** og klikker deretter på **Login (Pålogging)**.



Standardpassordet for å styre innstillingene på denne maskinen finner du bak på maskinen, og det angis ved «PwD».

4. Gå til navigasjonsmenyen, og klikk på **Network (Nettverk) > Security (Sikkerhet) > Certificate (Sertifikat)**.



Start fra ☰ hvis navigasjonsmenyen ikke vises til venstre på skjermen.

5. Klikk på **Create CSR (Opprett CSR)**.
6. Skriv inn en **Common Name (Fellesnavn)** (kreves) og legg til annen informasjon om **Organization (Organisasjon)** (valgfritt).



- Firmadetaljene dine kreves så en CA kan bekrefte identiteten din og til resten av verden.
- Lengden på **Common Name (Fellesnavn)** må være mindre enn 64 byte. Angi en identifikator som en IP-adresse, nodenavn eller domenenavn som skal brukes ved tilgang til maskinen gjennom SSL/TLS-kommunikasjon. Nodenavnet vises som standard. **Common Name (Fellesnavn)** er nødvendig.
- En advarsel vises hvis du skriver inn et annet navn i URL-feltet enn fellesnavnet som ble brukt for sertifikatet.
- Lengden på **Organization (Organisasjon)**, **Organization Unit (Organisasjonsenhet)**, **City/Locality (By/sted)** og **State/Province (Fylke/provins)** må være mindre enn 64 byte.
- **Country/Region (Land/region)** bør være en ISO 3166-landskode bestående av to tegn.
- Hvis du konfigurerer en X.509v3-sertifikatutvidelse, velger du **Configure extended partition (Konfigurer utvidet partisjon)**-avmerkingsboksen, og velger deretter **Auto (Register IPv4) (Auto registrer IPv4)** eller **Manual (Manuell)**.

7. Velg innstillingen fra **Public Key Algorithm (Algoritme for fellesnøkkel)**-rullegardinlisten. Standardinnstillingen er **RSA(2048bit) (RSA (2048 bit))**.
8. Velg innstillingen fra **Digest Algorithm (Sammendragalgoritme)**-rullegardinlisten. Standardinnstillingen er **SHA256**.
9. Klikk på **Submit (Send inn)**.

CSR vises på skjermen. Lagre CSR som en fil eller kopier og lim inn i et online CSR-skjema tilbudt av en sertifiseringsinstans.

10. Klikk på **Lagre**.



- Følg CA-policyen din for sendingsmetoden for en CSR til din sertifiseringsinstans.
- Hvis du bruker rot-CA for bedrifter (Enterprise root CA) i Windows Server 2012/2012 R2/2016/2019/2022, anbefaler vi at du bruker webserveren for sertifikatmalen når du oppretter klientsertifikatet på en sikker måte. Hvis du oppretter et klientsertifikat for et IEEE 802.1x-miljø med EAP-TLS-pålitelighetskontroll, anbefaler vi at du bruker Bruker for sertifikatmalen.



Beslektet informasjon

- [Opprett en Certificate Signing Request \(CSR\) og installer et sertifikat fra en sertifikatinstans \(CA\)](#)

Relaterte temaer:

- [Få tilgang til Internett-basert styring](#)
-

Installere et sertifikat på maskinen

Når du mottar et sertifikat fra en sertifiseringsinstans, følger du trinnene under for å installere det på utskriftsserveren:

Kun et sertifikat som er utstedt med maskinens CSR (Certificate Signing Request) kan installeres på maskinen. Hvis du vil opprette et annet CSR, må du sørge for at sertifikatet er installert før du oppretter det nye CSR. Du må kun opprette et annet CSR etter at sertifikatet er installert på maskinen. Ellers vil et CSR som du har opprettet før installeringen av nytt CSR, være ugyldig.

1. Start nettleseren.
2. Skriv inn "https://maskinens IP-adresse" i nettleserens adressefelt (der "maskinens IP-adresse" er IP-adressen til maskinen din).

Eksempel:

https://192.168.1.2



- Hvis du bruker DNS (Domain Name System) eller aktiverer et NetBIOS-navn, kan du skrive inn et annet navn, som "DeltSkriver" i stedet for IP-adressen.

For eksempel: https://SharedPrinter

- Hvis du aktiverer et NetBIOS-navn, kan du også bruke nodenavnet.

For eksempel: https://brn123456abcdef

- NetBIOS-navnet er tilgjengelig i nettverkskonfigurasjonsrapporten.

3. Hvis du blir bedt om det, skriver du inn passordet i feltet **Login (Pålogging)** og klikker deretter på **Login (Pålogging)**.



Standardpassordet for å styre innstillingene på denne maskinen finner du bak på maskinen, og det angis ved «Pwd».

4. Gå til navigasjonsmenyen, og klikk på **Network (Nettverk)** > **Security (Sikkerhet)** > **Certificate (Sertifikat)**.



Start fra ☰ hvis navigasjonsmenyen ikke vises til venstre på skjermen.

5. Klikk på **Install Certificate (Installer sertifikat)**.
6. Bla frem til filen som inneholder sertifikatet som utstedes av CA, og klikk deretter på **Submit (Send inn)**. Sertifikatet har blitt opprettet og er lagret i maskinens minne.

For å bruke SSL/TLS-kommunikasjon, må rotsertifikatet fra CA også installeres på datamaskinen. Kontakt nettverksadministratoren.



Beslektet informasjon

- [Opprett en Certificate Signing Request \(CSR\) og installer et sertifikat fra en sertifikatinstans \(CA\)](#)

Relaterte temaer:

- [Få tilgang til Internett-basert styring](#)

Importere og eksportere sertifikatet og privatnøkkelen

Lagre sertifikatet og privatnøkkelen på maskinen og styre dem ved å importere og eksportere.

- [Importere et sertifikat og privatnøkkel](#)
- [Eksportere sertifikatet og privatnøkkelen](#)

Importere et sertifikat og privatnøkkel

1. Start nettleseren.
2. Skriv inn "https://maskinens IP-adresse" i nettleserens adressefelt (der "maskinens IP-adresse" er IP-adressen til maskinen din).

Eksempel:

https://192.168.1.2



- Hvis du bruker DNS (Domain Name System) eller aktiverer et NetBIOS-navn, kan du skrive inn et annet navn, som "DeltSkriver" i stedet for IP-adressen.

For eksempel: https://SharedPrinter

- Hvis du aktiverer et NetBIOS-navn, kan du også bruke nodenavnet.

For eksempel: https://brn123456abcdef

- NetBIOS-navnet er tilgjengelig i nettverkskonfigurasjonsrapporten.

3. Hvis du blir bedt om det, skriver du inn passordet i feltet **Login (Pålogging)** og klikker deretter på **Login (Pålogging)**.



Standardpassordet for å styre innstillingene på denne maskinen finner du bak på maskinen, og det angis ved «Pw».

4. Gå til navigasjonsmenyen, og klikk på **Network (Nettverk)** > **Security (Sikkerhet)** > **Certificate (Sertifikat)**.



Start fra ≡ hvis navigasjonsmenyen ikke vises til venstre på skjermen.

5. Klikk på **Import Certificate and Private Key (Importer sertifikat og privatnøkkel)**.
6. Bla frem til filen som du vil importere.
7. Skriv inn passordet hvis filen er kryptert, og klikk deretter **Submit (Send inn)**.

Sertifikatet og privatnøkkelen er importert til maskinen.



Beslektet informasjon

- [Importere og eksportere sertifikatet og privatnøkkelen](#)

Relaterte temaer:

- [Få tilgang til Internett-basert styring](#)

Eksportere sertifikatet og privatnøkkelen

1. Start nettleseren.
2. Skriv inn "https://maskinens IP-adresse" i nettleserens adressefelt (der "maskinens IP-adresse" er IP-adressen til maskinen din).

Eksempel:

https://192.168.1.2



- Hvis du bruker DNS (Domain Name System) eller aktiverer et NetBIOS-navn, kan du skrive inn et annet navn, som "DeltSkriver" i stedet for IP-adressen.

For eksempel: https://SharedPrinter

- Hvis du aktiverer et NetBIOS-navn, kan du også bruke nodenavnet.

For eksempel: https://brn123456abcdef

- NetBIOS-navnet er tilgjengelig i nettverkskonfigurasjonsrapporten.

3. Hvis du blir bedt om det, skriver du inn passordet i feltet **Login (Pålogging)** og klikker deretter på **Login (Pålogging)**.



Standardpassordet for å styre innstillingene på denne maskinen finner du bak på maskinen, og det angis ved «Pw».

4. Gå til navigasjonsmenyen, og klikk på **Network (Nettverk)** > **Security (Sikkerhet)** > **Certificate (Sertifikat)**.



Start fra ≡ hvis navigasjonsmenyen ikke vises til venstre på skjermen.

5. Klikk **Export (Eksporter)** som vises med **Certificate List (Sertifikatliste)**.
6. Skriv inn passordet hvis du vil kryptere filen.
Hvis et tomt passord brukes, fungerer ikke krypteringen.
7. Skriv inn passordet igjen for å bekrefte, og klikk deretter på **Submit (Send inn)**.
8. Klikk på **Lagre**.

Sertifikatet og privatnøkkelen er eksportert til datamaskinen.

Du kan også importere sertifikatet til datamaskinen.



Beslektet informasjon

- [Importere og eksportere sertifikatet og privatnøkkelen](#)

Relaterte temaer:

- [Få tilgang til Internett-basert styring](#)

Importere og eksportere et CA-sertifikat

Du kan importere, eksportere og lagre CA-sertifikater på Brother-maskinen.

- [Importere et CA-sertifikat](#)
- [Eksportere et CA-sertifikat](#)

Importere et CA-sertifikat

1. Start nettleseren.
2. Skriv inn "https://maskinens IP-adresse" i nettleserens adressefelt (der "maskinens IP-adresse" er IP-adressen til maskinen din).

Eksempel:

https://192.168.1.2



- Hvis du bruker DNS (Domain Name System) eller aktiverer et NetBIOS-navn, kan du skrive inn et annet navn, som "DeltSkriver" i stedet for IP-adressen.

For eksempel: https://SharedPrinter

- Hvis du aktiverer et NetBIOS-navn, kan du også bruke nodenavnet.

For eksempel: https://brn123456abcdef

- NetBIOS-navnet er tilgjengelig i nettverkskonfigurasjonsrapporten.

3. Hvis du blir bedt om det, skriver du inn passordet i feltet **Login (Pålogging)** og klikker deretter på **Login (Pålogging)**.



Standardpassordet for å styre innstillingene på denne maskinen finner du bak på maskinen, og det angis ved «PwD».

4. Gå til navigasjonsmenyen, og klikk på **Network (Nettverk)** > **Security (Sikkerhet)** > **CA Certificate (CA-sertifikat)**.



Start fra ☰ hvis navigasjonsmenyen ikke vises til venstre på skjermen.

5. Klikk på **Import CA Certificate (Importer CA-sertifikat)**.
6. Bla frem til filen som du vil importere.
7. Klikk på **Submit (Send inn)**.



Beslektet informasjon

- [Importere og eksportere et CA-sertifikat](#)

Relaterte temaer:

- [Få tilgang til Internett-basert styring](#)

Eksportere et CA-sertifikat

1. Start nettleseren.
2. Skriv inn "https://maskinens IP-adresse" i nettleserens adressefelt (der "maskinens IP-adresse" er IP-adressen til maskinen din).

Eksempel:

https://192.168.1.2



- Hvis du bruker DNS (Domain Name System) eller aktiverer et NetBIOS-navn, kan du skrive inn et annet navn, som "DeltSkriver" i stedet for IP-adressen.

For eksempel: https://SharedPrinter

- Hvis du aktiverer et NetBIOS-navn, kan du også bruke nodenavnet.

For eksempel: https://brn123456abcdef

- NetBIOS-navnet er tilgjengelig i nettverkskonfigurasjonsrapporten.

3. Hvis du blir bedt om det, skriver du inn passordet i feltet **Login (Pålogging)** og klikker deretter på **Login (Pålogging)**.



Standardpassordet for å styre innstillingene på denne maskinen finner du bak på maskinen, og det angis ved «Pw».

4. Gå til navigasjonsmenyen, og klikk på **Network (Nettverk)** > **Security (Sikkerhet)** > **CA Certificate (CA-sertifikat)**.



Start fra ☰ hvis navigasjonsmenyen ikke vises til venstre på skjermen.

5. Velg sertifikatet du vil eksportere, og klikk på **Export (Eksporter)**.
6. Klikk på **Submit (Send inn)**.



Beslektet informasjon

- [Importere og eksportere et CA-sertifikat](#)

Relaterte temaer:

- [Få tilgang til Internett-basert styring](#)

Behandle flere sertifikater

Med funksjonen for flere sertifikater kan du bruke Internett-basert styring til å behandle hvert enkelt sertifikat du har installert på maskinen. I Internett-basert styring navigerer du til skjermbildet **Certificate (Sertifikat)** eller **CA Certificate (CA-sertifikat)** for å vise sertifikat eller slette eller eksportere sertifikatene.

	Maksimalt antall sertifikater som er lagret på Brother-maskinen
Selvsignert sertifikat eller sertifikat utstedt av en CA	5
CA-sertifikat	6

Vi anbefaler at du lagrer færre sertifikater enn tillatt, slik at du reserverer en plass i tilfelle et sertifikat utløper. Når et sertifikat utløper, importerer du et nytt sertifikat til den tomme plassen og deretter sletter du det utløpte sertifikatet. Dermed unngår du konfigurasjonsfeil.



- Når du bruker HTTPS/IPPS eller IEEE 802.1x, må du velge hvilket sertifikat du bruker.
- Du trenger ikke velge sertifikat når du bruker SSL for SMTP-kommunikasjon. Riktig sertifikat velges automatisk.



Beslektet informasjon

- [Konfigurer sertifikater for enhetssikkerhet](#)

Bruke SSL/TLS

- [Introduksjon av SSL/TLS](#)
- [Styre nettverksmaskinen på en sikker måte via SSL/TLS](#)
- [Skrive ut dokumenter på en sikker måte med SSL/TLS](#)
- [Send en e-post på en sikker måte](#)

Introduksjon av SSL/TLS

SSL (Secure Socket Layer) eller TLS (Transport Layer Security) er en effektiv metode for å beskytte data sendt via et lokalnett eller regionnett (LAN eller WAN). Det fungerer ved at data, som en utskriftsjobb, som er sendt over et nettverk krypteres, slik at hvis noen prøver å få tak i dataene så vil de ikke kunne lese disse.

SSL/TLS kan konfigureres på både kablede og trådløse nettverk, og vil fungere med andre typer sikkerhet, slik som WPA-nøkler og brannmurer.



Beslektet informasjon

- [Bruke SSL/TLS](#)
 - [Kort historie om SSL/TLS](#)
 - [Fordeler med å bruke SSL/TLS](#)

Kort historie om SSL/TLS

SSL/TLS ble opprinnelig laget for å sikre trafikkinformasjon på Internett, spesielt data sendt mellom nettlesere og servere. SSL brukes nå med flere andre applikasjoner, som Telnet, skriver og FTP-programvare, for å kunne bli en universal løsning for sikkerhet på Internett. Hensikten med det originale designet brukes fremdeles i dag av mange netthandlere og nettbanker til å sikre sensitiv data, som kredittkortnumre, kundeoppføringer, osv.

SSL/TLS bruker ekstremt høye nivåer med kryptering og stoles på av banker over hele verden.



Beslektet informasjon

- [Introduksjon av SSL/TLS](#)
-

Fordeler med å bruke SSL/TLS

Hovedfordelen med å bruke SSL/TLS er å garantere sikker utskrift over et IP-nettverk ved å begrense uautoriserte brukeres tilgang til å lese data som er sendt til maskinen. Den viktigste fordelen med SSL er at det kan brukes til sikker utskrift av konfidensielle data. For eksempel en personalavdeling i en stor bedrift kan regelmessig skrive ut lønnings slipper. Uten kryptering kan data i disse lønningslippene leses av andre nettverksbrukere. Med SSL/TLS derimot, kommer de som prøver å fange opp dataene til å se en forvirrende side med kode og ikke den faktiske lønnings slippen.



Beslektet informasjon

- [Introduksjon av SSL/TLS](#)
-

Styre nettverksmaskinen på en sikker måte via SSL/TLS

- [Konfigurer et sertifikat for SSL/TLS og tilgjengelige protokoller](#)
- [Få tilgang til webbasert administrasjon med SSL/TLS](#)
- [Installer det selvsignerte sertifikatet for Windows-brukere som administratorer](#)
- [Konfigurer sertifikater for enhetssikkerhet](#)

Konfigurer et sertifikat for SSL/TLS og tilgjengelige protokoller

Konfigurer et sertifikat på maskinen via webbasert administrasjon før du bruker SSL/TLS-kommunikasjon.

1. Start nettleseren.
2. Skriv inn "https://maskinens IP-adresse" i nettleserens adressefelt (der "maskinens IP-adresse" er IP-adressen til maskinen din).

Eksempel:

https://192.168.1.2



- Hvis du bruker DNS (Domain Name System) eller aktiverer et NetBIOS-navn, kan du skrive inn et annet navn, som "DeltSkriver" i stedet for IP-adressen.

For eksempel: https://SharedPrinter

- Hvis du aktiverer et NetBIOS-navn, kan du også bruke nodenavnet.

For eksempel: https://brn123456abcdef

- NetBIOS-navnet er tilgjengelig i nettverkskonfigurasjonsrapporten.

3. Hvis du blir bedt om det, skriver du inn passordet i feltet **Login (Pålogging)** og klikker deretter på **Login (Pålogging)**.



Standardpassordet for å styre innstillingene på denne maskinen finner du bak på maskinen, og det angis ved «Pw».

4. Gå til navigasjonsmenyen, og klikk på **Network (Nettverk)** > **Network (Nettverk)** > **Protocol (Protokoll)**.



Start fra ☰ hvis navigasjonsmenyen ikke vises til venstre på skjermen.

5. Klikk på **HTTP Server Settings (HTTP-serverinnstillinger)**.
6. Velg sertifikatet som du vil konfigurere fra rullegardinmenyen **Select the Certificate (Velg sertifikatet)**.
7. Klikk på **Submit (Send inn)**.
8. Klikk **Yes (Ja)** for å starte utskriftsserveren på nytt.



Beslektet informasjon

- [Styre nettverksmaskinen på en sikker måte via SSL/TLS](#)

Relaterte temaer:

- [Få tilgang til Internett-basert styring](#)

Få tilgang til webbasert administrasjon med SSL/TLS

For å administrere nettverksmaskinen sikkert bruker du webbasert administrasjon med HTTPS-protokollen.



- For å bruke HTTPS-protokollen må HTTPS være aktivert på maskinen. HTTPS-protokollen er aktivert som standard.
- Du kan endre HTTPS-protokollinnstillingene med webbasert administrasjon.

1. Start nettleseren.
2. Skriv inn "https://Common Name" i nettleserens adresselinje (hvor "Common Name" er fellesnavnet som du tilordnet sertifikatet. Dette kan være din IP-adresse, nodenavn eller domenenavn).
3. Hvis du blir bedt om det, skriver du inn passordet i feltet **Login (Pålogging)** og klikker deretter på **Login (Pålogging)**.



Standardpassordet for å styre innstillingene på denne maskinen finner du bak på maskinen, og det angis ved «**Pwd**».

4. Du har nå tilgang til maskinen med HTTPS.



Beslektet informasjon

- [Styre nettverksmaskinen på en sikker måte via SSL/TLS](#)

Relaterte temaer:

- [Få tilgang til Internett-basert styring](#)

Installer det selvsignerte sertifikatet for Windows-brukere som administratorer

- Følgende trinn er for Microsoft Edge. Hvis du bruker en annen nettleser, må du se i nettleserens dokumentasjon eller nettbaserte hjelp om hvordan du installerer sertifikater.
- Pass på at du har opprettet det selvsignerte sertifikatet med webbasert administrasjon.

1. Høyreklikk på **Microsoft Edge**-ikonet og klikk deretter på **Kjør som administrator**.

Hvis **Brukerkontroll**-skjermen kommer opp, klikk **Ja**.

2. Skriv inn "https://maskinens IP-adresse" i nettleserens adressefelt (der "maskinens IP-adresse" er IP-adressen til maskinen din).

Eksempel:

https://192.168.1.2



- Hvis du bruker DNS (Domain Name System) eller aktiverer et NetBIOS-navn, kan du skrive inn et annet navn, som "DeltSkriver" i stedet for IP-adressen.

For eksempel: https://SharedPrinter

- Hvis du aktiverer et NetBIOS-navn, kan du også bruke nodenavnet.

For eksempel: https://brn123456abcdef

- NetBIOS-navnet er tilgjengelig i nettverkskonfigurasjonsrapporten.

3. Hvis tilkoblingen ikke er privat, klikker du på **Avansert**-knappen og fortsetter til nettsiden.

4. Hvis du blir bedt om det, skriver du inn passordet i feltet **Login (Pålogging)** og klikker deretter på **Login (Pålogging)**.



Standardpassordet for å styre innstillingene på denne maskinen finner du bak på maskinen, og det angis ved «Pw».

5. Gå til navigasjonsmenyen, og klikk på **Network (Nettverk)** > **Security (Sikkerhet)** > **Certificate (Sertifikat)**.



Start fra ☰ hvis navigasjonsmenyen ikke vises til venstre på skjermen.

6. Klikk på **Export (Eksporter)**.

7. Hvis du vil kryptere utmatingsfilen, skriver du inn et passord i feltet **Enter password (Angi passord)**. Hvis **Enter password (Angi passord)**-feltet er tomt, krypteres ikke utmatingsfilen.

8. Skriv inn passordet igjen i **Retype password (Skriv inn passord på nytt)**-feltet, og klikk deretter på **Submit (Send inn)**.

9. Klikk på den nedlastede filen du vil åpne.

10. Når **Importveiviser for sertifikat** vises, klikker du **Neste**.

11. Klikk på **Neste**.

12. Skriv om nødvendig inn et passord, og klikk deretter på **Neste**.

13. Velg **Plasser alle sertifikater i følgende lager**, og klikk deretter **Bla gjennom...**

14. Velg **Klarerte rotsertifiseringsinstanser**, og klikk deretter på **OK**.

15. Klikk på **Neste**.

16. Klikk på **Fullfør**.

17. Klikk **Ja** hvis fingeravtrykket (tommelavtrykket) er korrekt.

18. Klikk på **OK**.



Beslektet informasjon

- [Styre nettverksmaskinen på en sikker måte via SSL/TLS](#)

Relaterte temaer:

- [Lage et selvsignert sertifikat](#)
-

Skrive ut dokumenter på en sikker måte med SSL/TLS

- [Skriv ut dokumenter med IPPS](#)
- [Konfigurer et sertifikat for SSL/TLS og tilgjengelige protokoller](#)
- [Konfigurer sertifikater for enhetssikkerhet](#)

Skriv ut dokumenter med IPPS

Bruk IPPS-protokollen til å skrive ut dokumenter sikkert med IPP-protokollen.

1. Start nettleseren.
2. Skriv inn "https://maskinens IP-adresse" i nettleserens adressefelt (der "maskinens IP-adresse" er IP-adressen til maskinen din).

Eksempel:

https://192.168.1.2



- Hvis du bruker DNS (Domain Name System) eller aktiverer et NetBIOS-navn, kan du skrive inn et annet navn, som "DeltSkriver" i stedet for IP-adressen.

For eksempel: https://SharedPrinter

- Hvis du aktiverer et NetBIOS-navn, kan du også bruke nodenavnet.

For eksempel: https://brn123456abcdef

- NetBIOS-navnet er tilgjengelig i nettverkskonfigurasjonsrapporten.

3. Hvis du blir bedt om det, skriver du inn passordet i feltet **Login (Pålogging)** og klikker deretter på **Login (Pålogging)**.



Standardpassordet for å styre innstillingene på denne maskinen finner du bak på maskinen, og det angis ved «**Pwd**».

4. Gå til navigasjonsmenyen, og klikk på **Network (Nettverk)** > **Network (Nettverk)** > **Protocol (Protokoll)**.



Start fra ☰ hvis navigasjonsmenyen ikke vises til venstre på skjermen.

5. Sørg for at **IPP**-avmerkingsboksen er valgt.



Hvis **IPP**-avmerkingsboksen ikke er valgt, velg **IPP**-avmerkingsboksen og klikk på **Submit (Send inn)**.

Start maskinen på nytt for å aktivere konfigurasjonen.

Når maskinen starter på nytt, går du tilbake til maskinens nettside, skriver inn passordet, går til navigasjonsmenyen, og klikker deretter på **Network (Nettverk)** > **Network (Nettverk)** > **Protocol (Protokoll)**.

6. Klikk på **HTTP Server Settings (HTTP-serverinnstillinger)**.
7. Merk av avkrysningsboksen **HTTPS** i **IPP**-området og klikk deretter på **Submit (Send inn)**.
8. Start maskinen på nytt for å aktivere konfigurasjonen.

Kommunikasjon med IPPS kan ikke forhindre uautorisert tilgang til utskriftsserveren.



Beslektet informasjon

- [Skrive ut dokumenter på en sikker måte med SSL/TLS](#)

Relaterte temaer:

- [Få tilgang til Internett-basert styring](#)

Bruke SNMPv3

- [Administrere nettverksmaskinen sikkert ved hjelp av SNMPv3](#)

Administrere nettverksmaskinen sikkert ved hjelp av SNMPv3

Simple Network Management Protocol versjon 3 (SNMPv3) tilbyr brukergodkjenning og datakryptering for å styre nettverksenheter på en trygg måte.

1. Start nettleseren.
2. Skriv inn "https://Common Name" i nettleserens adresselinje (hvor "Common Name" er fellesnavnet som du tilordnet sertifikatet. Dette kan være din IP-adresse, nodenavn eller domenenavn).
3. Hvis du blir bedt om det, skriver du inn passordet i feltet **Login (Pålogging)** og klikker deretter på **Login (Pålogging)**.





Standardpassordet for å styre innstillingene på denne maskinen finner du bak på maskinen, og det angis ved «Pwd».

4. Gå til navigasjonsmenyen, og klikk på **Network (Nettverk) > Network (Nettverk) > Protocol (Protokoll)**.



Start fra ☰ hvis navigasjonsmenyen ikke vises til venstre på skjermen.

5. Sørg for at **SNMP**-innstillingen er aktivert, og klikk deretter på **Advanced Settings (Avanserte innstillinger)**.
6. Konfigurer SNMP-innstillingene.

Alternativ	Beskrivelse
SNMP v1/v2c read-write access (SNMP v1/v2c lese-skrve-tilgang)	Utskriftsserveren bruker versjon 1 og versjon 2c av SNMP-protokollen. Du kan bruke alle maskinens programmer i denne modusen. Modusen er derimot ikke sikker fordi den ikke vil autentisere brukeren og dataene krypteres ikke.
SNMPv3 read-write access and v1/v2c read-only access (SNMPv3 lese-skrve-tilgang og v1/v2c kun lesetilgang)	Utskriftsserveren bruker lese/skrivetilgang av versjon 3 og skrivebeskyttet tilgang av versjon 1 og versjon 2c av SNMP-protokollen.  Når du bruker SNMPv3 read-write access and v1/v2c read-only access (SNMPv3 lese-skrve-tilgang og v1/v2c kun lesetilgang) -modusen, vil noen av maskinens programmer som har tilgang til utskriftsserveren ikke fungere riktig fordi de tillater den skrivebeskyttede tilgangen til versjon 1 og versjon 2c. Hvis du vil bruke alle programmer, anbefaler vi at du bruker SNMP v1/v2c read-write access (SNMP v1/v2c lese-skrve-tilgang) -modusen.
SNMPv3 read-write access (SNMPv3 lese-skrive-tilgang)	Utskriftsserveren bruker versjon 3 av SNMP-protokollen. Hvis du behandle utskriftsserveren på en sikker måte, bruk denne modusen.  Når du bruker SNMPv3 read-write access (SNMPv3 lese-skrive-tilgang) -modusen, legger du merke til følgende: Utenom for BRAdmin Professional, begrenses alle programmer som bruker SNMPv1/v2c. Vil du tillate bruk av SNMPv1/v2c-programmer, bruker du modusen SNMPv3 read-write access and v1/v2c read-only access (SNMPv3 lese-skrve-tilgang og v1/v2c kun lesetilgang) eller SNMP v1/v2c read-write access (SNMP v1/v2c lese-skrve-tilgang) .

7. Klikk på **Submit (Send inn)**.



Hvis maskinen viser alternativene for protokollinnstillinger, velger du ønsket alternativ.

8. Start maskinen på nytt for å aktivere konfigurasjonen.



Beslektet informasjon

- [Bruke SNMPv3](#)

Relaterte temaer:

- [Få tilgang til Internett-basert styring](#)

Bruk IPsec

- [Introduksjon av IPsec](#)
- [Konfigurere IPsec med Internett-basert styring](#)
- [Konfigurere en IPsec-adressemappe med Internett-basert styring](#)
- [Konfigurere en IPsec-mappe med Internett-basert styring](#)

Introduksjon av IPsec

IPsec (Internet Protocol Security) er en sikkerhetsprotokoll som bruker en valgfri Internett-protokollfunksjon til å forhindre datamanipulering og sikre konfidensialiteten til data som overføres som IP-pakker. IPsec krypterer data sendt over nettverket, som utskriftsdata sendt fra datamaskiner til en skriver. Fordi dataene er kryptert på nettverksnivået, vil programmer som bruker en protokoll av et høyere nivå bruke IPsec selv om brukeren ikke er klar over at den brukes.

IPsec støtter følgende funksjoner:

- IPsec-overføringer

I henhold til IPsec-innstillingens betingelser sender og mottar den nettverkstilkoblede datamaskinen data til og fra den angitte enheten ved hjelp av IPsec. Når enhetene begynner å kommunisere ved hjelp av IPsec, utveksles nøkler ved hjelp av IKE (Internet Key Exchange) først. Deretter overføres de krypterte dataene ved hjelp av nøklene.

I tillegg har IPsec to driftsmoduser: transportmodus og tunnelmodus. Transportmodus brukes hovedsakelig for kommunikasjon mellom enheter og Tunnelmodus brukes i miljø som et VPN (Virtual Private Network).



For IPsec-overføringer er følgende betingelser nødvendige:

- En datamaskin som kan kommunisere med IPsec er koblet til nettverket.
- Maskinen er konfigurert for IPsec-kommunikasjon.
- Datamaskinen som er koblet til maskinen, er konfigurert for IPsec-tilkoblinger.

- IPsec-innstillinger

Innstillingene som er nødvendige for tilkoblinger med IPsec. Disse innstillingene kan konfigureres med Internett-basert styring.



For å konfigurere IPsec-innstillingene, må du bruke nettleseren på en datamaskin som er koblet til nettverket.



Beslektet informasjon

- [Bruk IPsec](#)
-

Konfigurere IPsec med Internett-basert styring

Tilkoblingsbetingelsene for IPsec omfatter to **Template (Mal)** typer: **Address (Adresse)** og **IPsec**. Du kan konfigurere opptil 10 tilkoblingsbetingelser.

1. Start nettleseren.
2. Skriv inn "https://maskinens IP-adresse" i nettleserens adressefelt (der "maskinens IP-adresse" er IP-adressen til maskinen din).

Eksempel:

https://192.168.1.2

3. Hvis du blir bedt om det, skriver du inn passordet i feltet **Login (Pålogging)** og klikker deretter på **Login (Pålogging)**.



Standardpassordet for å styre innstillingene på denne maskinen finner du bak på maskinen, og det angis ved «Pwd».

4. Gå til navigasjonsmenyen, og klikk på **Network (Nettverk)** > **Security (Sikkerhet)** > **IPsec**.



Start fra ☰ hvis navigasjonsmenyen ikke vises til venstre på skjermen.

5. Konfigurer innstillingene.

Alternativ	Beskrivelse
Status	Aktiver eller deaktivert IPsec.
Negotiation Mode (Forhandlingsmodus)	Velg Negotiation Mode (Forhandlingsmodus) for IKE fase 1. IKE er en protokoll som brukes til å utveksle krypteringsnøkler slik at kryptert kommunikasjon kan gjøres ved hjelp av IPsec. I Main (Hoved) -modus er behandlingshastigheten treg, men sikkerheten er høy. I Aggressive (Aggressiv) -modus er behandlingshastigheten raskere enn i Main (Hoved) -modusen, men sikkerheten er lavere.
All Non-IPsec Traffic (All ikke-IPsec-trafikk)	Velg hvilken handling som skal utføres for ikke-IPsec-pakker. Når du bruker webtjenester, må du velge Allow (Tillat) for All Non-IPsec Traffic (All ikke-IPsec-trafikk) . Hvis du velger Drop (Dropp) , kan ikke webtjenester brukes.
Broadcast/Multicast Bypass (Forbikobling gruppesending/flere gruppesendinger)	Velg Enabled (Aktivert) eller Disabled (Deaktivert) .
Protocol Bypass (Forbikobling protokoll)	Merk av i avkrysningsboksene for alternativet eller alternativene du vil ha.
Rules (Regler)	Merk av for Enabled (Aktivert) for å aktivere malen. Når du velger flere avmerkingsbokser, har avmerkingsboksene med lavere tall prioritering hvis innstillingene for de valgte avmerkingsboksene er i konflikt. Klikk på tilhørende rullegardinliste for å velge Address Template (Adressemal) som skal brukes til IPsec-tilkoblingsbetingelsene. For å legge til en Address Template (Adressemal) , klikk Add Template (Legg til mal) . Klikk på tilhørende rullegardinliste for å velge IPsec Template (IPsec-mal) som skal brukes til IPsec-tilkoblingsbetingelsene. For å legge til en IPsec Template (IPsec-mal) , klikk Add Template (Legg til mal) .

6. Klikk på **Submit (Send inn)**.

Hvis maskinen må startes på nytt for å aktivere de nye innstillingene, vises skjermbildet for bekreftelse av omstart.

Hvis det er et tomt element i malen som du aktiverte i **Rules (Regler)**-tabellen, vises en feilmelding. Bekreft valgene dine, og klikk en gang til på **Submit (Send inn)**.



Beslektet informasjon

- [Bruk IPsec](#)

Relaterte temaer:

- [Konfigurer sertifikater for enhetssikkerhet](#)
 - [Få tilgang til Internett-basert styring](#)
-

Konfigurere en IPsec-adressemal med Internett-basert styring

1. Start nettleseren.
2. Skriv inn "https://maskinens IP-adresse" i nettleserens adressefelt (der "maskinens IP-adresse" er IP-adressen til maskinen din).

Eksempel:

https://192.168.1.2

3. Hvis du blir bedt om det, skriver du inn passordet i feltet **Login (Pålogging)** og klikker deretter på **Login (Pålogging)**.



Standardpassordet for å styre innstillingene på denne maskinen finner du bak på maskinen, og det angis ved «Pwd».

4. Gå til navigasjonsmenyen, og klikk på **Network (Nettverk) > Security (Sikkerhet) > IPsec Address Template (IPsec-adressemal)**.



Start fra ☰ hvis navigasjonsmenyen ikke vises til venstre på skjermen.

5. Klikk på **Delete (Slett)**-knappen for å slette en **Address Template (Adresseomal)**. Når en **Address Template (Adresseomal)** er i bruk, kan den ikke slettes.
6. Klikk på den **Address Template (Adresseomal)** som du vil opprette. **IPsec Address Template (IPsec-adresseomal)** vises.
7. Konfigurer innstillingene.

Alternativ	Beskrivelse
Template Name (Malnavn)	Skriv inn et navn på malen (på opptil 16 tegn).
Local IP Address (Lokal IP-adresse)	<ul style="list-style-type: none">• IP Address (IP-adresse) Angi IP-adressen. Velg ALL IPv4 Address (ALLE IPv4-adresse), ALL IPv6 Address (ALLE IPv6-adresse), ALL Link Local IPv6 (ALLE Link Local IPv6) eller Custom (Egendefiner) fra rullegardinmenyen. Hvis du velger Custom (Egendefiner) fra rullegardinmenyen, skriv inn IP-adressen (IPv4 eller IPv6) i tekstfeltet.• IP Address Range (IP-adresseområde) Skriv start- og slutt-IP-adresse for IP-adresseintervallet i tekstboksene. Hvis startende og sluttende IP-adresser ikke er standardisert etter IPv4 eller IPv6, eller avsluttende IP-adresse er mindre enn startende adresse, oppstår det en feil.• IP Address / Prefix (IP-adresse/-prefiks) Angi IP-adressen ved hjelp av CIDR-notasjon. For eksempel: 192.168.1.1/24 Siden prefikset er spesifisert i form av en 24-biters nettverksmaske (255.255.255.0) for 192.168.1.1, er adressene 192.168.1### gyldige.
Remote IP Address (Ekstern IP-adresse)	<ul style="list-style-type: none">• Any (Alle) Når du velger Any (Alle), er alle IP-adresser aktivert.• IP Address (IP-adresse) Skriv den spesifiserte IP-adressen (IPv4 eller IPv6) i tekstfeltet.• IP Address Range (IP-adresseområde) Skriv inn den første og siste IP-adressen for IP-adresseområdet. Hvis den første og siste IP-adressen ikke er standardisert etter IPv4 eller IPv6, eller den siste IP-adressen er mindre enn den første IP-adressen, oppstår det en feil.• IP Address / Prefix (IP-adresse/-prefiks)

Alternativ	Beskrivelse
	Angi IP-adressen ved hjelp av CIDR-notasjon. For eksempel: 192.168.1.1/24 Siden prefikset er spesifisert i form av en 24-biters nettverksmaske (255.255.255.0) for 192.168.1.1, er adressene 192.168.1### gyldige.

8. Klikk på **Submit (Send inn)**.



Når du endrer innstillingene for malen som for øyeblikket er i bruk, starter du maskinen på nytt for å aktivere konfigurasjonen.



Beslektet informasjon

- [Bruk IPsec](#)

Relaterte temaer:

- [Få tilgang til Internett-basert styring](#)
-

Konfigurere en IPsec-mal med Internett-basert styring

1. Start nettleseren.
2. Skriv inn "https://maskinens IP-adresse" i nettleserens adressefelt (der "maskinens IP-adresse" er IP-adressen til maskinen din).
Eksempel:
https://192.168.1.2
3. Hvis du blir bedt om det, skriver du inn passordet i feltet **Login (Pålogging)** og klikker deretter på **Login (Pålogging)**.



Standardpassordet for å styre innstillingene på denne maskinen finner du bak på maskinen, og det angis ved «**Pwd**».

4. Gå til navigasjonsmenyen, og klikk på **Network (Nettverk)** > **Security (Sikkerhet)** > **IPsec Template (IPsec-mal)**.



Start fra ☰ hvis navigasjonsmenyen ikke vises til venstre på skjermen.

5. Klikk på **Delete (Slett)**-knappen for å slette en **IPsec Template (IPsec-mal)**. Når en **IPsec Template (IPsec-mal)** er i bruk, kan den ikke slettes.
6. Klikk på den **IPsec Template (IPsec-mal)** som du vil opprette. Skjermbildet **IPsec Template (IPsec-mal)** vises. Konfigurasjonsfeltene varierer avhengig av **Use Prefixed Template (Bruk forhåndsinnstilt mal)**- og **Internet Key Exchange (IKE)**-innstillingene du velger.
7. I feltet **Template Name (Malnavn)** skriver du inn et navn for malen (opptil 16 tegn).
8. Hvis du valgte **Custom (Egendefiner)** i **Use Prefixed Template (Bruk forhåndsinnstilt mal)**-rullegardinlisten, velg **Internet Key Exchange (IKE)**-alternativene, og endre deretter innstillingene ved behov.
9. Klikk på **Submit (Send inn)**.




Beslektet informasjon



- [Bruk IPsec](#)
 - [IKEv1-innstillinger for en IPsec-mal](#)
 - [IKEv2-innstillinger for en IPsec-mal](#)
 - [Manuelle innstillinger for en IPsec-mal](#)

Relaterte temaer:

- [Få tilgang til Internett-basert styring](#)

IKEv1-innstillinger for en IPsec-mal

Alternativ	Beskrivelse
Template Name (Malnavn)	Skriv inn et navn på malen (på opptil 16 tegn).
Use Prefixed Template (Bruk forhåndsinnstilt mal)	Velg Custom (Egendefiner) , IKEv1 High Security (IKEv1 Høy sikkerhet) eller IKEv1 Medium Security (IKEv1 Medium sikkerhet) . Innstillingselementene er forskjellig avhengig av den valgte malen.
Internet Key Exchange (IKE)	<p>IKE er en kommunikasjonsprotokoll som brukes til å utveksle krypteringsnøkler slik at kryptert kommunikasjon kan gjøres ved hjelp av IPsec. For å utføre kryptert kommunikasjon for bare den ene gangen, bestemmes krypteringsalgoritmen som er nødvendig for IPsec og krypteringsnøklerne deles. For IKE, utveksles krypteringsnøklerne med Diffie-Hellman-nøkkelutvekslingsmetoden, og kryptert kommunikasjon som er begrenset til IKE utføres.</p> <p>Hvis du valgte Custom (Egendefiner) i Use Prefixed Template (Bruk forhåndsinnstilt mal), velg IKEv1.</p>
Authentication Type (Pålitelighetskontrolltype)	<ul style="list-style-type: none"> Diffie-Hellman Group Denne nøkkelutvekslingsmetoden gjør at hemmelige nøkler kan utveksles over et ubeskyttet nettverk på en sikker måte. Diffie-Hellman-nøkkelutvekslingsmetoden bruker et diskret logaritmeproblem, ikke den hemmelige nøkkelen, til å sende og motta åpen informasjon som ble generert med et vilkårlig nummer og den hemmelige nøkkelen. Velg Group1 (Gruppe1), Group2 (Gruppe2), Group5 (Gruppe5) eller Group14 (Gruppe14). Encryption (Kryptering) Velg DES, 3DES, AES-CBC 128 eller AES-CBC 256. Hash Velg MD5, SHA1, SHA256, SHA384 eller SHA512. SA Lifetime (SA-levetid) Angi IKE SA-levetiden. Skriv inn tiden (i sekunder) og antall kilobyte (kB).
Encapsulating Security (Sikkerhetsinnkapsling)	<ul style="list-style-type: none"> Protocol (Protokoll) Velg ESP, AH eller AH+ESP. <hr/> <p> - ESP er en protokoll for kryptert kommunikasjon med IPsec. ESP krypterer nyttelasten (det kommuniserte innholdet) og legger til tilleggsinformasjon. IP-pakken består av toppteksten og det krypterte innholdet, som følger toppteksten. I tillegg til krypterte data inneholder IP-pakken også informasjon om krypteringsmetoden og krypteringsnøkkelen, pålitelighetskontrolldata osv.</p> <p>- AH er en del av IPsec-protokollen som godkjenner senderen og forhindrer endring (sikrer at dataen er fullstendig). Dataen settes inn rett etter toppteksten i IP-pakken. I tillegg inneholder pakkene nummerverdier, som er kalkulert med en ligning fra det kommuniserte innholdet, den hemmelige nøkkelen, osv., for å forhindre forfalskning av senderen og endring av dataene. Til forskjell fra ESP, krypteres ikke det kommuniserte innholdet, og dataen sendes og mottas som vanlig tekst.</p> <hr/> <ul style="list-style-type: none"> Encryption (Kryptering) (Ikke tilgjengelig for AH-alternativet.) Velg DES, 3DES, AES-CBC 128 eller AES-CBC 256.


Alternativ	Beskrivelse
	<ul style="list-style-type: none"> • Hash Velg None (Ingen), MD5, SHA1, SHA256, SHA384 eller SHA512. None (Ingen) kan kun velges når ESP er valgt for Protocol (Protokoll). • SA Lifetime (SA-levetid) Spesifiser IKE SA-levetiden. Skriv inn tiden (i sekunder) og antall kilobyte (KByte). • Encapsulation Mode (Innkapslingsmodus) Velg Transport eller Tunnel. • Remote Router IP-Address (IP-adresse for ekstern ruter) Skriv inn IP-adressen (IPv4 eller IPv6) til den eksterne ruter. Skriv bare inn denne informasjonen når Tunnel-modusen er valgt. <hr/> <p> SA (Security Association) er en kryptert kommunikasjonsmetode som bruker IPsec eller IPv6 som utveksler og deler informasjon, som krypteringsmetoden og krypteringsnøkkelen, for å kunne etablere en sikker kommunikasjonskanal før kommunikasjonen starter. SA kan også henvise til en virtuell kryptert kommunikasjonskanal som har blitt etablert. SA som brukes for IPsec etablerer krypteringsmetoden, utveksler nøklene og utfører felles pålitelighetskontroll i henhold til IKE-standardprosedyren (Internet Key Exchange). SA oppdateres også periodisk.</p>
Perfect Forward Secrecy (PFS)	<p>PFS henter ikke ut nøkler fra tidligere nøkler som ble brukt til å kryptere meldinger. Hvis en nøkkel brukt til å kryptere en melding ble utledet fra en overordnet nøkkel, vil den overordnede nøkkelen ikke brukes til å utlede andre nøkler. Selv om en nøkkel lekkes, er skaden derfor begrenset til meldingene som ble kryptert med den nøkkelen.</p> <p>Velg Enabled (Aktivert) eller Disabled (Deaktivert).</p>
Authentication Method (Pålitelighetskontrollmetode)	<p>Velg pålitelighetskontrollmetoden. Velg Pre-Shared Key (Forhåndsdelte nøkkel) eller Certificates (Sertifikater).</p>
Pre-Shared Key (Forhåndsdelte nøkkel)	<p>Prinsippet for kryptert kommunikasjon er at krypteringsnøkkelen utveksles og deles på forhånd ved hjelp av en annen kanal.</p> <p>Hvis du valgte Pre-Shared Key (Forhåndsdelte nøkkel) for Authentication Method (Pålitelighetskontrollmetode), skriv inn Pre-Shared Key (Forhåndsdelte nøkkel) (opptil 32 tegn).</p> <ul style="list-style-type: none"> • Local/ID Type/ID (Lokal/ID-type/ID) Velg senderens ID-type, og skriv deretter inn ID-en. Velg IPv4 Address (IPv4-adresse), IPv6 Address (IPv6-adresse), FQDN, E-mail Address (E-postadresse) eller Certificate (Sertifikat) som typen. Hvis du velger Certificate (Sertifikat), skriver du inn fellesnavnet til sertifikatet i ID-feltet. • Remote/ID Type/ID (Ekstern/ID-type/ID) Velg mottakerens ID-type, og skriv deretter inn ID-en. Velg IPv4 Address (IPv4-adresse), IPv6 Address (IPv6-adresse), FQDN, E-mail Address (E-postadresse) eller Certificate (Sertifikat) som typen. Hvis du velger Certificate (Sertifikat), skriver du inn fellesnavnet til sertifikatet i ID-feltet.
Certificate (Sertifikat)	<p>Hvis du valgte Certificates (Sertifikater) for Authentication Method (Pålitelighetskontrollmetode), velger du sertifikatet.</p> <hr/> <p> Du kan velge kun sertifikatene som ble opprettet ved hjelp av Certificate (Sertifikat)-siden for webbasert administrasjons skjerm bilde for sikkerhetskonfigurasjon.</p>






Beslektet informasjon

- Konfigurere en IPsec-mal med Internett-basert styring

IKEv2-innstillinger for en IPsec-mal

Alternativ	Beskrivelse
Template Name (Malnavn)	Skriv inn et navn på malen (på opptil 16 tegn).
Use Prefixed Template (Bruk forhåndsinnstilt mal)	Velg Custom (Egendefiner) , IKEv2 High Security (IKEv2 Høy sikkerhet) eller IKEv2 Medium Security (IKEv2 Medium sikkerhet) . Innstillingselementene er forskjellig avhengig av den valgte malen.
Internet Key Exchange (IKE)	IKE er en kommunikasjonsprotokoll som brukes til å utveksle krypteringsnøkler slik at kryptert kommunikasjon kan gjøres ved hjelp av IPsec. For å utføre kryptert kommunikasjon for bare den ene gangen, bestemmes krypteringsalgoritmen som er nødvendig for IPsec og krypteringsnøkler deles. For IKE, utveksles krypteringsnøkler med Diffie-Hellman-nøkkelutvekslingsmetoden, og kryptert kommunikasjon som er begrenset til IKE utføres. Hvis du valgte Custom (Egendefiner) i Use Prefixed Template (Bruk forhåndsinnstilt mal) , velg IKEv2 .
Authentication Type (Pålitelighetskontrolltype)	<ul style="list-style-type: none">• Diffie-Hellman Group Denne nøkkelutvekslingsmetoden gjør at hemmelige nøkler kan utveksles over et ubeskyttet nettverk på en sikker måte. Diffie-Hellman-nøkkelutvekslingsmetoden bruker et diskret logaritmeproblem, ikke den hemmelige nøkkelen, til å sende og motta åpen informasjon som ble generert med et vilkårlig nummer og den hemmelige nøkkelen. Velg Group1 (Gruppe1), Group2 (Gruppe2), Group5 (Gruppe5) eller Group14 (Gruppe14).• Encryption (Kryptering) Velg DES, 3DES, AES-CBC 128 eller AES-CBC 256.• Hash Velg MD5, SHA1, SHA256, SHA384 eller SHA512.• SA Lifetime (SA-levetid) Angi IKE SA-levetiden. Skriv inn tiden (i sekunder) og antall kilobyte (kB).
Encapsulating Security (Sikkerhetsinnkapsling)	<ul style="list-style-type: none">• Protocol (Protokoll) Velg ESP.  ESP er en protokoll for kryptert kommunikasjon med IPsec. ESP krypterer nyttelasten (det kommuniserte innholdet) og legger til tilleggsinformasjon. IP-pakken består av toppteksten og det krypterte innholdet, som følger toppteksten. I tillegg til krypterte data inneholder IP-pakken også informasjon om krypteringsmetoden og krypteringsnøkkel, pålitelighetskontrolldata osv.• Encryption (Kryptering) Velg DES, 3DES, AES-CBC 128 eller AES-CBC 256.• Hash Velg MD5, SHA1, SHA256, SHA384 eller SHA512.• SA Lifetime (SA-levetid) Spesifiser IKE SA-levetiden. Skriv inn tiden (i sekunder) og antall kilobyte (KByte).• Encapsulation Mode (Innkapslingsmodus) Velg Transport eller Tunnel.

Alternativ	Beskrivelse
	<ul style="list-style-type: none"> • Remote Router IP-Address (IP-adresse for ekstern ruter) Skriv inn IP-adressen (IPv4 eller IPv6) til den eksterne ruter. Skriv bare inn denne informasjonen når Tunnel-modusen er valgt. <hr/> <p> SA (Security Association) er en kryptert kommunikasjonsmetode som bruker IPsec eller IPv6 som utveksler og deler informasjon, som krypteringsmetoden og krypteringsnøkkelen, for å kunne etablere en sikker kommunikasjonskanal før kommunikasjonen starter. SA kan også henvise til en virtuell kryptert kommunikasjonskanal som har blitt etablert. SA som brukes for IPsec etablerer krypteringsmetoden, utveksler nøklene og utfører felles pålitelighetskontroll i henhold til IKE-standardprosedyren (Internet Key Exchange). SA oppdateres også periodisk.</p>
Perfect Forward Secrecy (PFS)	<p>PFS henter ikke ut nøkler fra tidligere nøkler som ble brukt til å kryptere meldinger. Hvis en nøkkel brukt til å kryptere en melding ble utledet fra en overordnet nøkkel, vil den overordnede nøkkelen ikke brukes til å utlede andre nøkler. Selv om en nøkkel lekkes, er skaden derfor begrenset til meldingene som ble kryptert med den nøkkelen.</p> <p>Velg Enabled (Aktivert) eller Disabled (Deaktivert).</p>
Authentication Method (Pålitelighetskontrollmetode)	<p>Velg pålitelighetskontrollmetoden. Velg Pre-Shared Key (Forhåndsdelte nøkkel), Certificates (Sertifikater), EAP - MD5 eller EAP - MS-CHAPv2.</p> <hr/> <p> EAP er en autentiseringsprotokoll som er en utvidelse av PPP. Ved å bruke EAP med IEEE802.1x, brukes en annen nøkkel for bruker-pålitelighetskontroll under hver økt.</p> <p>Følgende innstillinger er bare nødvendige når EAP - MD5 eller EAP - MS-CHAPv2 er valgt i Authentication Method (Pålitelighetskontrollmetode):</p> <ul style="list-style-type: none"> • Mode (Modus) Velg Server-Mode (Servermodus) eller Client-Mode (Klientmodus). • Certificate (Sertifikat) Velg sertifikatet. • User Name (Brukernavn) Skriv inn brukernavnet (opptil 32 tegn). • Password (Passord) Skriv inn passordet (opptil 32 tegn). Passordet må angis to ganger for bekreftelse.
Pre-Shared Key (Forhåndsdelte nøkkel)	<p>Prinsippet for kryptert kommunikasjon er at krypteringsnøkkelen utveksles og deles på forhånd ved hjelp av en annen kanal.</p> <p>Hvis du valgte Pre-Shared Key (Forhåndsdelte nøkkel) for Authentication Method (Pålitelighetskontrollmetode), skriv inn Pre-Shared Key (Forhåndsdelte nøkkel) (opptil 32 tegn).</p> <ul style="list-style-type: none"> • Local/ID Type/ID (Lokal/ID-type/ID) Velg senderens ID-type, og skriv deretter inn ID-en. Velg IPv4 Address (IPv4-adresse), IPv6 Address (IPv6-adresse), FQDN, E-mail Address (E-postadresse) eller Certificate (Sertifikat) som typen. Hvis du velger Certificate (Sertifikat), skriver du inn fellesnavnet til sertifikatet i ID-feltet. • Remote/ID Type/ID (Ekstern/ID-type/ID) Velg mottakerens ID-type, og skriv deretter inn ID-en.



Alternativ	Beskrivelse
	<p>Velg IPv4 Address (IPv4-adresse), IPv6 Address (IPv6-adresse), FQDN, E-mail Address (E-postadresse) eller Certificate (Sertifikat) som typen.</p> <p>Hvis du velger Certificate (Sertifikat), skriver du inn fellesnavnet til sertifikatet i ID-feltet.</p>
Certificate (Sertifikat)	<p>Hvis du valgte Certificates (Sertifikater) for Authentication Method (Pålitelighetskontrollmetode), velger du sertifikatet.</p> <p> Du kan velge kun sertifikatene som ble opprettet ved hjelp av Certificate (Sertifikat)-siden for webbasert administrasjons skjerm bilde for sikkerhetskonfigurasjon.</p>





Beslektet informasjon

- [Konfigurere en IPsec-mal med Internett-basert styring](#)

Manuelle innstillinger for en IPsec-mal

Alternativ	Beskrivelse
Template Name (Malnavn)	Skriv inn et navn på malen (på opptil 16 tegn).
Use Prefixed Template (Bruk forhåndsinnstilt mal)	Velg Custom (Egendefiner) .
Internet Key Exchange (IKE)	<p>IKE er en kommunikasjonsprotokoll som brukes til å utveksle krypteringsnøkler slik at kryptert kommunikasjon kan gjøres ved hjelp av IPsec. For å utføre kryptert kommunikasjon for bare den ene gangen, bestemmes krypteringsalgoritmen som er nødvendig for IPsec og krypteringsnøklerne deles. For IKE, utveksles krypteringsnøklerne med Diffie-Hellman-nøkkelutvekslingsmetoden, og kryptert kommunikasjon som er begrenset til IKE utføres.</p> <p>Velg Manual (Manuell).</p>
Authentication Key (ESP, AH) (Pålitelighetskontrollnøkkel (ESP, AH))	<p>Skriv inn In/Out (In/Ut)-verdiene.</p> <p>Disse innstillingene er nødvendige når Custom (Egendefiner) er valgt for Use Prefixed Template (Bruk forhåndsinnstilt mal), Manual (Manuell) er valgt for Internet Key Exchange (IKE) og en annen innstilling enn None (Ingen) er valgt for Hash for Encapsulating Security (Sikkerhetsinnkapsling)-delen.</p> <p> Antall tegn du kan angi varierer avhengig av innstillingen du valgte i Hash i Encapsulating Security (Sikkerhetsinnkapsling)-delen.</p> <p>Hvis lengden på den angitte autentiseringsnøkkelen er forskjellig fra den valgte hashalgoritmen, vil det oppstå en feil.</p> <ul style="list-style-type: none">• MD5: 128 biter (16 byte)• SHA1: 160 biter (20 byte)• SHA256: 256 biter (32 byte)• SHA384: 384 biter (48 byte)• SHA512: 512 biter (64 byte) <p>Når du angir nøkkelen i ASCII-koder, avgrens du tegnene med anførselstegn (").</p>
Code key (ESP) (Kodenøkkel (ESP))	<p>Skriv inn In/Out (In/Ut)-verdiene.</p> <p>Disse innstillingene er nødvendige når Custom (Egendefiner) er valgt for Use Prefixed Template (Bruk forhåndsinnstilt mal), Manual (Manuell) er valgt for Internet Key Exchange (IKE) og ESP er valgt for Protocol (Protokoll) i Encapsulating Security (Sikkerhetsinnkapsling).</p> <p> Antall tegn du kan angi varierer avhengig av innstillingen du valgte i Encryption (Kryptering) i Encapsulating Security (Sikkerhetsinnkapsling)-delen.</p> <p>Hvis lengden til den angitte kodenøkkelen er forskjellig fra den valgte krypteringsalgoritmen, vil det oppstå en feil.</p> <ul style="list-style-type: none">• DES: 64 biter (8 byte)• 3DES: 192 biter (24 byte)• AES-CBC 128: 128 biter (16 byte)• AES-CBC 256: 256 biter (32 byte) <p>Når du angir nøkkelen i ASCII-koder, avgrens du tegnene med anførselstegn (").</p>
SPI	Disse parametrene brukes for å identifisere sikkerhetsinformasjon. Vanligvis har en vert flere SA-er (Security Associations) for flere typer

Alternativ	Beskrivelse
	<p>IPsec-kommunikasjon. Derfor er det nødvendig å identifisere gjeldende SA når en IPsec-pakke er mottatt. SPI-parameteren, som identifiserer SA, er inkludert i toppteksten AH (Authentication Header) og ESP (Encapsulating Security Payload).</p> <p>Disse innstillingene er nødvendige når Custom (Egendefiner) er valgt for Use Prefixed Template (Bruk forhåndsinnstilt mal), og Manual (Manuell) er valgt for Internet Key Exchange (IKE).</p> <p>Angi In/Out (In/Ut)-verdiene. (3-10 tegn)</p>
<p>Encapsulating Security (Sikkerhetsinnkapsling)</p>	<ul style="list-style-type: none"> • Protocol (Protokoll) Velg ESP eller AH. <hr/> <ul style="list-style-type: none">  <ul style="list-style-type: none"> - ESP er en protokoll for kryptert kommunikasjon med IPsec. ESP krypterer nytteparten (det kommuniserte innholdet) og legger til tilleggsinformasjon. IP-pakken består av toppteksten og det krypterte innholdet, som følger toppteksten. I tillegg til krypterte data inneholder IP-pakken også informasjon om krypteringsmetoden og krypteringsnøkkelen, pålitelighetskontrolldata osv. - AH er en del av IPsec-protokollen som godkjenner senderen og forhindrer endring av dataen (sikrer at dataen er fullstendig). Dataen settes inn rett etter toppteksten i IP-pakken. I tillegg inneholder pakkene nummerverdier, som er kalkulert med en ligning fra det kommuniserte innholdet, den hemmelige nøkkelen, osv., for å forhindre forfalskning av senderen og endring av dataene. Til forskjell fra ESP, krypteres ikke det kommuniserte innholdet, og dataen sendes og mottas som vanlig tekst. <hr/> <ul style="list-style-type: none"> • Encryption (Kryptering) (Ikke tilgjengelig for AH-alternativet.) Velg DES, 3DES, AES-CBC 128 eller AES-CBC 256. • Hash Velg None (Ingen), MD5, SHA1, SHA256, SHA384 eller SHA512. None (Ingen) kan kun velges når ESP er valgt for Protocol (Protokoll). • SA Lifetime (SA-levetid) Spesifiser IKE SA-levetiden. Skriv inn tiden (i sekunder) og antall kilobyte (KByte). • Encapsulation Mode (Innkapslingsmodus) Velg Transport eller Tunnel. • Remote Router IP-Address (IP-adresse for eksterne ruter) Skriv inn IP-adressen (IPv4 eller IPv6) til den eksterne ruter. Skriv bare inn denne informasjonen når Tunnel-modusen er valgt. <hr/> <ul style="list-style-type: none">  <p>SA (Security Association) er en kryptert kommunikasjonsmetode som bruker IPsec eller IPv6 som utveksler og deler informasjon, som krypteringsmetoden og krypteringsnøkkelen, for å kunne etablere en sikker kommunikasjonskanal før kommunikasjonen starter. SA kan også henvise til en virtuell kryptert kommunikasjonskanal som har blitt etablert. SA som brukes for IPsec etablerer krypteringsmetoden, utveksler nøklene og utfører felles pålitelighetskontroll i henhold til IKE-standardprosedyren (Internet Key Exchange). SA oppdateres også periodisk.</p>



Beslektet informasjon

- [Konfigurere en IPsec-mal med Internett-basert styring](#)

Bruk IEEE 802.1x-godkjenning for et kablet eller trådløst nettverk

- [Hva er IEEE 802.1x-pålitelighetskontroll?](#)
- [Konfigurere IEEE 802.1x-pålitelighetskontroll for et kablet eller et trådløst nettverk ved hjelp av webbasert administrasjon \(webleser\)](#)
- [IEEE 802.1x-pålitelighetskontrollmetoder](#)

Hva er IEEE 802.1x-pålitelighetskontroll?

IEEE 802.1x er en IEEE-standard som begrenser tilgang fra uautoriserte nettverksenheter. Brother-maskinen sender en pålitelighetsforespørsel til en RADIUS-server (pålitelighetskontrollserver) gjennom tilgangspunktet eller huben. Når forespørselen din er blitt godkjent av RADIUS-serveren, kan maskinen få tilgang til nettverket.



Beslektet informasjon

- [Bruk IEEE 802.1x-godkjenning for et kablet eller trådløst nettverk](#)
-

Konfigurere IEEE 802.1x-pålitelighetskontroll for et kablet eller et trådløst nettverk ved hjelp av webbasert administrasjon (webleser)

- Hvis du konfigurerer maskinen ved hjelp EAP-TLS-godkjenning, må du installere klientsertifikatet som er utstedt av en sertifikatinstans før du starter konfigurasjonen. Kontakt nettverksadministratoren om klientsertifikatet. Hvis du har installert mer enn ett sertifikat, anbefaler vi at du skriver ned sertifikatnavnet du vil bruke.
- Før du bekrefter serversertifikatet, må du importere CA-sertifikatet som ble utstedt av sertifiseringsinstansen som signerte serversertifikatet. Kontakt nettverksadministrator eller Internett-leverandøren for å bekrefte om det er nødvendig å importere et CA-sertifikat.



Du kan også konfigurere IEEE 802.1x-pålitelighetskontroll med veiviseren for trådløst oppsett via kontrollpanelet (trådløst nettverk).

1. Start nettleseren.
2. Skriv inn "https://maskinens IP-adresse" i nettleserens adressefelt (der "maskinens IP-adresse" er IP-adressen til maskinen din).

Eksempel:

https://192.168.1.2



- Hvis du bruker DNS (Domain Name System) eller aktiverer et NetBIOS-navn, kan du skrive inn et annet navn, som "DeltSkriver" i stedet for IP-adressen.

For eksempel: https://SharedPrinter

- Hvis du aktiverer et NetBIOS-navn, kan du også bruke nodenavnet.

For eksempel: https://brn123456abcdef

- NetBIOS-navnet er tilgjengelig i nettverkskonfigurasjonsrapporten.

3. Hvis du blir bedt om det, skriver du inn passordet i feltet **Login (Pålogging)** og klikker deretter på **Login (Pålogging)**.



Standardpassordet for å styre innstillingene på denne maskinen finner du bak på maskinen, og det angis ved «Pwd».

4. Gå til navigasjonsmenyen, og klikk på **Network (Nettverk)**.



Start fra ☰ hvis navigasjonsmenyen ikke vises til venstre på skjermen.

5. Gjør ett av følgende:
 - For kablet nettverk
Klikk på **Wired (Kablet)** > **Wired 802.1x Authentication (Kablet 802.1x-pålitelighetskontroll)**.
 - For trådløst nettverk
Klikk på **Wireless (Trådløst)** > **Wireless (Enterprise) (Trådløs (bedrift))**.
6. Konfigurer IEEE 802.1x-pålitelighetskontrollinnstillingene.



- For å aktivere IEEE 802.1x-pålitelighetskontroll for kablet nettverk, velger du **Enabled (Aktivert)** for **Wired 802.1x status (Kablet 802.1x-status)** på **Wired 802.1x Authentication (Kablet 802.1x-pålitelighetskontroll)**-siden.
- Hvis du bruker **EAP-TLS**-pålitelighetskontroll, må du velge klientsertifikatet som er installert (vises med sertifikatnavn) for verifisering fra **Client Certificate (Klientsertifikat)**-rullegardinmenyen.
- Hvis du velger **EAP-FAST**-, **PEAP**-, **EAP-TTLS**- eller **EAP-TLS**-pålitelighetskontroll, velg verifiseringsmetoden fra **Server Certificate Verification (Serversertifikatverifisering)**-rullegardinmenyen. Verifiser serversertifikatet ved hjelp av CA-sertifikatet, som er importert til maskinen på forhånd og utstedt av sertifiseringsinstansen som signerte serversertifikatet.

Velg én av følgende verifiseringsmetoder fra **Server Certificate Verification (Serversertifikatverifisering)**-rullegardinmenyen:

Alternativ	Beskrivelse
No Verification (Ingen bekreftelse)	Serversertifikatet kan alltid stoles på. Verifiseringen utføres ikke.
CA Cert. (CA-sert.)	Verifiseringsmetoden for å kontrollere CA-påliteligheten til serversertifikatet, ved hjelp av CA-sertifikatet som er utstedt av sertifikatinstansen som signerte serversertifikatet.
CA Cert. + ServerID (CA-sert. + ServerID)	Verifiseringsmetoden for å kontrollere fellesnavnet 1-verdien til serversertifikatet, i tillegg til CA-påliteligheten til serversertifikatet.

7. Når du er ferdig med konfigurasjonen, klikk på **Submit (Send inn)**.

For kablede nettverk: Etter konfigurering, kobler du maskinen til det IEEE 802.1x-støttede nettverket. Etter noen minutter skriver du ut nettverksinnstillingsrapporten for å sjekke **<Wired IEEE 802.1x>**-statusen.

Alternativ	Beskrivelse
Success	Den kablede IEEE 802.1x-funksjonen er aktivert og pålitelighetskontrollen var vellykket.
Failed	Den kablede IEEE 802.1x-funksjonen er aktivert, men pålitelighetskontrollen mislyktes.
Off	Den kablede IEEE 802.1x-funksjonen er ikke tilgjengelig.



Beslektet informasjon

- [Bruk IEEE 802.1x-godkjenning for et kablet eller trådløst nettverk](#)

Relaterte temaer:

- [Konfigurer sertifikater for enhetssikkerhet](#)
- [Få tilgang til Internett-basert styring](#)

¹ Verifiseringen av fellesnavnet sammenligner fellesnavnet til serversertifikatet med tegnstrengen som er konfigurert for **Server ID (Server-ID)**. Før du bruker denne metoden, kontakter du systemadministratoren din om serversertifikatets fellesnavn og konfigurerer deretter **Server ID (Server-ID)**.

IEEE 802.1x-pålitelighetskontrollmetoder

EAP-FAST

Extensible Authentication Protocol-Flexible Authentication via Secured Tunneling (EAP-FAST) har blitt utviklet av Cisco Systems, Inc., som bruker en bruker-ID og et passord for pålitelighetskontroll, og symmetriske nøkkelalgoritmer for å oppnå en tunnelpålitelighetsprosess.

Brother-maskinen støtter følgende interne pålitelighetskontrollmetoder:

- EAP-FAST/NONE
- EAP-FAST/MS-CHAPv2
- EAP-FAST/GTC

EAP-MD5 (Kablet nettverk)

Extensible Authentication Protocol-Message Digest Algorithm 5 (EAP-MD5) bruker en bruker-ID og et passord for forespørsel/svar-godkjenning.

PEAP

PEAP (Protected Extensible Authentication Protocol) er en versjon av EAP-metoden som ble utviklet av Cisco Systems, Inc., Microsoft Corporation og RSA Security. PEAP oppretter en kryptert SSL-tunnel (Secure Sockets Layer) eller TLS-tunnel (Transport Layer Security) mellom en klient og en pålitelighetskontrollserver til sending av bruker-ID og passord. PEAP gir gjensidig pålitelighetskontroll mellom serveren og klienten.

Brother-maskinen støtter følgende interne pålitelighetskontroller:

- PEAP/MS-CHAPv2
- PEAP/GTC

EAP-TTLS

Extensible Authentication Protocol-Tunneled Transport Layer Security (EAP-TTLS) er utviklet av Funk Software og Certicom. EAP-TTLS lager en lignende kryptert SSL-tunnel til PEAP, mellom en klient og en pålitelighetskontrollserver, for sending av en bruker-ID og et passord. EAP-TTLS gir gjensidig pålitelighetskontroll mellom serveren og klienten.

Brother-maskinen støtter følgende interne pålitelighetskontroller:

- EAP-TTLS/CHAP
- EAP-TTLS/MS-CHAP
- EAP-TTLS/MS-CHAPv2
- EAP-TTLS/PAP

EAP-TLS

Extensible Authentication Protocol-Transport Layer Security (EAP-TLS) krever pålitelighetskontroll av digitalt sertifikat både hos en klient og en pålitelighetskontrollserver.



Beslektet informasjon

- [Bruk IEEE 802.1x-godkjenning for et kablet eller trådløst nettverk](#)

Bruk Active Directory-pålitelighetskontroll

Beslektede modeller : HL-L8230CDW/HL-L8240CDW

- [Introduksjon av Active Directory-pålitelighetskontroll](#)
- [Konfigurer Active Directory-pålitelighetskontroll med Internett-basert styring](#)
- [Logg på for å endre maskininnstillingene med maskinens kontrollpanel \(Active Directory-godkjenning\)](#)

Introduksjon av Active Directory-pålitelighetskontroll

Beslektede modeller : HL-L8230CDW/HL-L8240CDW

Active Directory-pålitelighetskontroll begrenser bruken av maskinen. Hvis Active Directory-pålitelighetskontroll er aktivert, vil maskinens kontrollpanel være låst. Du kan ikke endre maskinens innstillinger før du angir en bruker-ID og et passord.

Active Directory-pålitelighetskontroll tilbyr følgende funksjon:

Lagrer innkommende utskriftsdata

Du kan endre innstillingene for Active Directory-pålitelighetskontroll ved hjelp av webbasert administrasjon.

✓ Beslektet informasjon

- [Bruk Active Directory-pålitelighetskontroll](#)

Konfigurer Active Directory-pålitelighetskontroll med Internett-basert styring

Beslektede modeller : HL-L8230CDW/HL-L8240CDW

Active Directory-pålitelighetskontrollen støtter Kerberos-pålitelighetskontroll og NTLMv2-pålitelighetskontroll. Du må konfigurere SNTP-protokollen (tidserver for nettverk) og DNS-serverkonfigurasjon for pålitelighetskontroll.

1. Start nettleseren.
2. Skriv inn "https://maskinens IP-adresse" i nettleserens adressefelt (der "maskinens IP-adresse" er IP-adressen til maskinen din).
Eksempel:
https://192.168.1.2
3. Hvis du blir bedt om det, skriver du inn passordet i feltet **Login (Pålogging)** og klikker deretter på **Login (Pålogging)**.



Standardpassordet for å styre innstillingene på denne maskinen finner du bak på maskinen, og det angis ved «Pwd».

4. Gå til navigasjonsmenyen, og klikk på **Administrator > User Restriction Function (Brukerbegrensingsfunksjon)** eller **Restriction Management (Begrensingsadministrasjon)**.



Start fra ☰ hvis navigasjonsmenyen ikke vises til venstre på skjermen.

5. Velg **Active Directory Authentication (Active Directory-pålitelighetskontroll)**.
6. Klikk på **Submit (Send inn)**.
7. Klikk på **Active Directory Authentication (Active Directory-pålitelighetskontroll)**.
8. Konfigurerer følgende innstillinger:

Alternativ	Beskrivelse
Remember User ID (Husk bruker-ID)	Velg dette alternativet for å lagre bruker-ID.
Active Directory Server Address (Active Directory-serveradresse)	Skriv inn IP-adressen eller servernavnet (for eksempel, ad.eksempel.no) til Active Directory-serveren.
Active Directory Domain Name (Active Directory-domenenavn)	Skriv inn domenenavnet for Active Directory.
Protocol & Authentication Method (Protokoll og pålitelighetskontrollmetode)	Velg protokoll- og pålitelighetskontrollmetode.
SSL/TLS	Velg SSL/TLS -alternativet.
LDAP Server Port (LDAP-serverport)	Skriv inn portnummeret for å koble til Active Directory-serveren via LDAP (kun tilgjengelig for pålitelighetskontrollmetoden LDAP + kerberos eller LDAP + NTLMv2).

9. Klikk på **Submit (Send inn)**.



Beslektet informasjon

- [Bruk Active Directory-pålitelighetskontroll](#)

Relaterte temaer:

- [Få tilgang til Internett-basert styring](#)
-

Logg på for å endre maskininnstillingene med maskinens kontrollpanel (Active Directory-godkjenning)

Beslektede modeller : HL-L8230CDW/HL-L8240CDW

Når Active Directory-godkjenning er aktivert, vil maskinens kontrollpanel være låst inntil du skriver inn bruker-ID og passord på maskinens kontrollpanel.

1. På maskinens kontrollpanel, skriv inn bruker-ID.
2. Trykk på [OK].
3. Når påliteligheten er godkjent, blir maskinens kontrollpanel låst opp og LCD-skjermen viser startskjermen.



Beslektet informasjon

- [Bruk Active Directory-pålitelighetskontroll](#)

Bruk LDAP-pålitelighetskontroll

Beslektede modeller : HL-L8230CDW/HL-L8240CDW

- [Introduksjon til LDAP-pålitelighetskontroll](#)
- [Konfigurer LDAP-pålitelighetskontroll via Internett-basert styring](#)
- [Logg på for å endre maskininnstillingene med maskinens kontrollpanel \(LDAP-godkjenning\)](#)

Introduksjon til LDAP-pålitelighetskontroll

Beslektede modeller : HL-L8230CDW/HL-L8240CDW

LDAP-pålitelighetskontroll begrenser bruken av maskinen. Hvis LDAP-pålitelighetskontroll er aktivert, vil maskinens kontrollpanel være låst. Du kan ikke endre maskinens innstillinger før du angir en bruker-ID og et passord.

LDAP-pålitelighetskontroll tilbyr følgende funksjon:

Lagrer innkommende utskriftsdata

Du kan endre innstillingene for LDAP-pålitelighetskontroll ved hjelp av webbasert administrasjon.



Beslektet informasjon

- [Bruk LDAP-pålitelighetskontroll](#)

Konfigurer LDAP-pålitelighetskontroll via Internett-basert styring

Beslektede modeller : HL-L8230CDW/HL-L8240CDW

1. Start nettleseren.
2. Skriv inn "https://maskinens IP-adresse" i nettleserens adressefelt (der "maskinens IP-adresse" er IP-adressen til maskinen din).
Eksempel:
https://192.168.1.2
3. Hvis du blir bedt om det, skriver du inn passordet i feltet **Login (Pålogging)** og klikker deretter på **Login (Pålogging)**.



Standardpassordet for å styre innstillingene på denne maskinen finner du bak på maskinen, og det angis ved «PwD».

4. Gå til navigasjonsmenyen, og klikk på **Administrator > User Restriction Function (Brukerbegrensingsfunksjon)** eller **Restriction Management (Begrensingsadministrasjon)**.



Start fra ☰ hvis navigasjonsmenyen ikke vises til venstre på skjermen.

5. Velg **LDAP Authentication (LDAP-pålitelighetskontroll)**.
6. Klikk på **Submit (Send inn)**.
7. Klikk på **LDAP Authentication (LDAP-pålitelighetskontroll)**-menyen.
8. Konfigurerer følgende innstillinger:

Alternativ	Beskrivelse
Remember User ID (Husk bruker-ID)	Velg dette alternativet for å lagre bruker-ID.
LDAP Server Address (LDAP-serveradresse)	Skriv inn IP-adressen eller servernavnet (eksempel: ldap.eksempel.com) til LDAP-serveren.
SSL/TLS	Velg alternativet SSL/TLS for å bruke LDAP fremfor SSL/TLS.
LDAP Server Port (LDAP-serverport)	Skriv inn LDAP-serverens portnummer.
LDAP Search Root (LDAP-søkerot)	Skriv inn LDAP-søkerotkatalogen.
Attribute of Name (Search Key) (Navnets attributt (Søkenøkkel))	Skriv inn attributtet du vil bruke som søkenøkkel.

9. Klikk på **Submit (Send inn)**.



Beslektet informasjon

- [Bruk LDAP-pålitelighetskontroll](#)

Relaterte temaer:

- [Få tilgang til Internett-basert styring](#)

🏠 [Hjem](#) > [Sikkerhet](#) > [Bruk LDAP-pålitelighetskontroll](#) > Logg på for å endre maskininnstillingene med maskinens kontrollpanel (LDAP-godkjenning)

Logg på for å endre maskininnstillingene med maskinens kontrollpanel (LDAP-godkjenning)

Beslektede modeller : HL-L8230CDW/HL-L8240CDW

Når LDAP-godkjenning er aktivert, vil maskinens kontrollpanel være låst inntil du skriver inn bruker-ID og passord på maskinens kontrollpanel.

1. På maskinens kontrollpanel, skriv inn bruker-ID og passord.
2. Trykk på [OK].
3. Når påliteligheten er godkjent, blir maskinens kontrollpanel låst opp og LCD-skjermen viser startskjermen.



Beslektet informasjon

- [Bruk LDAP-pålitelighetskontroll](#)

Bruk Secure Function Lock (Sikkerfunksjonslås) 3.0

Secure Function Lock 3.0 øker sikkerheten ved å begrense hvilke funksjoner som er tilgjengelige på maskinen.

- [Før du bruker Secure Function Lock 3.0](#)
- [Konfigurere Secure Function Lock 3.0 via Internett-basert styring](#)
- [Konfigurere fellesmodus for Secure Function Lock 3.0](#)
- [Flere funksjoner for Secure Function Lock 3.0](#)
- [Registrere et nytt ID-kort ved bruk av maskinens kontrollpanel](#)

Før du bruker Secure Function Lock 3.0

Bruk Secure Function Lock (Sikkerfunksjonslås) til å konfigurere passord, angi begrensninger for bestemte brukersider og gi tilgang til noen av eller alle funksjonene som står oppført her.

Du kan konfigurere og endre følgende innstillinger for Secure Function Lock 3.0 via webbasert administrasjon:

- **Print (Skriv ut)**

Utskrift inkluderer utskriftsjobber som er sendt via AirPrint, Brother iPrint&Scan og Brother Mobile Connect.

Hvis du har registrert brukernes påloggingsnavn på forhånd, trenger ikke brukerne å skrive inn passordet når de bruker utskriftsfunksjonen.

- **Colour Print (Fargeutskrift)**

- Direkteutskrift fra USB (kun støttede modeller)

- **Web Connect** (bare på støttede modeller)

- **Page Limits (*) (Sidebegrensninger(*))**


- **Page Counters (Sidetellere)**

- **Card ID (NFC ID) (Kort-ID (NFC-ID))** (bare på støttede modeller)

Hvis du registrerer brukernes kort-ID-er på forhånd, kan registrerte brukere aktivere maskinen ved å legge det registrerte kortet inntil maskinens NFC-symbol.



Modeller med LCD-pekeskjerm:

Når Secure Function Lock (Sikkerfunksjonslås) er aktivert, går maskinen automatisk over i fellesmodus, og noen av maskinens funksjoner blir begrenset til kun autoriserte brukere. Hvis du vil ha tilgang til begrensede maskinfunksjoner, må du trykke på , velge brukernavnet ditt og skrive inn passordet.



Beslektet informasjon

- [Bruk Secure Function Lock \(Sikkerfunksjonslås\) 3.0](#)

Konfigurere Secure Function Lock 3.0 via Internett-basert styring

1. Start nettleseren.
2. Skriv inn "https://maskinens IP-adresse" i nettleserens adressefelt (der "maskinens IP-adresse" er IP-adressen til maskinen din).
Eksempel:
https://192.168.1.2
3. Hvis du blir bedt om det, skriver du inn passordet i feltet **Login (Pålogging)** og klikker deretter på **Login (Pålogging)**.



Standardpassordet for å styre innstillingene på denne maskinen finner du bak på maskinen, og det angis ved «PwD».

4. Gå til navigasjonsmenyen, og klikk på **Administrator > User Restriction Function (Brukerbegrensingsfunksjon)** eller **Restriction Management (Begrensingsadministrasjon)**.



Start fra ☰ hvis navigasjonsmenyen ikke vises til venstre på skjermen.

5. Velg **Secure Function Lock**.
6. Klikk på **Submit (Send inn)**.
7. Klikk på **Restricted Functions (Begrensede funksjoner)**-menyen.
8. I feltet **User List / Restricted Functions (Brukerliste / Begrensede funksjoner)** skriver du inn et gruppenavn eller brukernavn.
9. I **Print (Skriv ut)** og de andre kolonnene merker du av for en avkrysningsboks eller fjerner merket i en avkrysningsboks for å begrense den oppgitte funksjonen.
10. Vil du konfigurere maksimalt antall sider, merker du av for **On (På)** i kolonnen **Page Limits (Sidebegrensninger)**, og deretter skriver du inn maksimalt antall i feltet **Max. Pages (Maks antall sider)**.
11. Klikk på **Submit (Send inn)**.
12. Klikk på **User List (Brukerliste)**-menyen.
13. Skriv inn brukernavnet i **User List (Brukerliste)**-feltet.
14. I feltet **Password (Passord)** skriver du inn et passord.



Antallet tegn du kan angi, avhenger av modellen.

15. For å registrere brukerens kort-ID, skriv inn kortnummeret i **Card ID (NFC ID) (Kort-ID (NFC-ID))**-feltet (tilgjengelig for enkelte modeller).
16. Velg **User List / Restricted Functions (Brukerliste / Begrensede funksjoner)** fra rullegardinmenyen for hver bruker.
17. Klikk på **Submit (Send inn)**.



Du kan også endre låseinnstillingene for brukerlisten i **Secure Function Lock**-menyen.



Beslektet informasjon

- [Bruk Secure Function Lock \(Sikkerfunksjonslås\) 3.0](#)

Relaterte temaer:

- [Få tilgang til Internett-basert styring](#)

Konfigurere fellesmodus for Secure Function Lock 3.0

Bruk Secure Function Lock-skjermbildet til å konfigurere fellesmodus, som begrenser hvilke funksjoner som er tilgjengelige for fellesbrukere. Fellesbrukere trenger ikke angi et passord for å få tilgang til funksjonene som er gjort tilgjengelige via Offentlig modus-innstillinger.



Offentlig modus inkluderer utskriftsjobber som er sendt via Brother iPrint&Scan og Brother Mobile Connect.

1. Start nettleseren.
2. Skriv inn "https://maskinens IP-adresse" i nettleserens adressefelt (der "maskinens IP-adresse" er IP-adressen til maskinen din).
Eksempel:
https://192.168.1.2
3. Hvis du blir bedt om det, skriver du inn passordet i feltet **Login (Pålogging)** og klikker deretter på **Login (Pålogging)**.



Standardpassordet for å styre innstillingene på denne maskinen finner du bak på maskinen, og det angis ved «Pwd».

4. Gå til navigasjonsmenyen, og klikk på **Administrator > User Restriction Function (Brukerbegrensingsfunksjon)** eller **Restriction Management (Begrensingsadministrasjon)**.



Start fra ☰ hvis navigasjonsmenyen ikke vises til venstre på skjermen.

5. Velg **Secure Function Lock**.
6. Klikk på **Submit (Send inn)**.
7. Klikk på **Restricted Functions (Begrensede funksjoner)**-menyen.
8. På raden **Public Mode (Fellesmodus)** merker du av i avkrysningsboksene for å tillate, eller fjerner merket i avkrysningsboksene for å tillate eller begrense den oppgitte funksjonen.
9. Klikk på **Submit (Send inn)**.



Beslektet informasjon

- [Bruk Secure Function Lock \(Sikkerfunksjonslås\) 3.0](#)

Relaterte temaer:

- [Få tilgang til Internett-basert styring](#)

Flere funksjoner for Secure Function Lock 3.0

Konfigurer følgende funksjoner på skjermbildet Secure Function Lock:

All Counter Reset (Nullstilling av alle tellere)

Klikk på **All Counter Reset (Nullstilling av alle tellere)** i kolonnen **Page Counters (Sidetellere)** for å nullstille sidetelleren.

Export to CSV file (Eksporter til CSV-fil)

Klikk på **Export to CSV file (Eksporter til CSV-fil)** for å eksportere gjeldende og siste sideteller inkludert **User List / Restricted Functions (Brukerliste / Begrensede funksjoner)**-informasjon som en CSV-fil.

Card ID (NFC ID) (Kort-ID (NFC-ID)) (bare på støttede modeller)

Klikk på **User List (Brukerliste)**-menyen, og skriv deretter inn en brukers kort-ID i **Card ID (NFC ID) (Kort-ID (NFC-ID))**-feltet. Du kan bruke IC-kortet ditt til pålitelighetskontroll.

Last Counter Record (Siste tellerregistrering)

Klikk på **Last Counter Record (Siste tellerregistrering)** hvis du vil at maskinen skal beholde sideantallet etter at telleren er nullstilt.



Beslektet informasjon

- [Bruk Secure Function Lock \(Sikkerfunksjonslås\) 3.0](#)

Registrere et nytt ID-kort ved bruk av maskinens kontrollpanel

Beslektede modeller : HL-L8240CDW

1. Berør NFC-ikonet (nærfeltkommunikasjon) på maskinen med et registrert IC-kort (Integrated Circuit).
2. Trykk på brukernavnet ditt.
3. Trykk på [Registrer kort].
4. Legg det nye IC-kortet inntil NFC-symbolet.
5. Trykk på [OK].

Det nye IC-kortets nummer er registrert på maskinen.



Beslektet informasjon

- [Bruk Secure Function Lock \(Sikkerfunksjonslås\) 3.0](#)

Send en e-post på en sikker måte

- [Konfigurere sending av e-post med Internett-basert styring](#)
- [Sende e-post med brukergodkjenning](#)
- [Send en e-post på en sikker måte med SSL/TLS](#)

Konfigurere sending av e-post med Internett-basert styring

Vi anbefaler at du bruker Internett-basert styring til å konfigurere sikker sending av e-post med brukerpålitelighetskontroll, eller sending av e-post med SSL/TLS.

1. Start nettleseren.
2. Skriv inn "https://maskinens IP-adresse" i nettleserens adressefelt (der "maskinens IP-adresse" er IP-adressen til maskinen din).
Eksempel:
https://192.168.1.2
3. Hvis du blir bedt om det, skriver du inn passordet i feltet **Login (Pålogging)** og klikker deretter på **Login (Pålogging)**.



Standardpassordet for å styre innstillingene på denne maskinen finner du bak på maskinen, og det angis ved «Pw».

4. Gå til navigasjonsmenyen, og klikk på **Network (Nettverk)** > **Network (Nettverk)** > **Protocol (Protokoll)**.



Start fra ☰ hvis navigasjonsmenyen ikke vises til venstre på skjermen.

5. I feltet **SMTP Client (SMTP-klient)** klikker du på **Advanced Settings (Avanserte innstillinger)** og kontrollerer at statusen til **SMTP Client (SMTP-klient)** er **Enabled (Aktivert)**.
6. Konfigurer innstillingene for **SMTP Client (SMTP-klient)**.
 - Bekreft at e-postinnstillingene er riktige etter konfigureringen ved å sende en testmelding.
 - Hvis du ikke vet innstillingene for SMTP-serveren, tar du kontakt med nettverksadministrator eller Internett-leverandøren.
7. Når du er ferdig, klikker du på **Submit (Send inn)**.
Test Send E-mail Configuration (Test Send e-postkonfigurasjon)-dialogboksen vises.
8. Følg instruksjonene i dialogboksen hvis du vil teste gjeldende innstillinger.



Beslektet informasjon

- [Send en e-post på en sikker måte](#)

Relaterte temaer:

- [Få tilgang til Internett-basert styring](#)

Sende e-post med brukergodkjenning

Maskinen din støtter SMTP-AUTH-metoden for å sende en e-post via en e-postserver som krever brukergodkjenning. Denne metoden hindrer at uautoriserte brukere får tilgang til e-postserveren.

Du kan bruke SMTP-AUTH-metoden for varsel om e-post og e-postrapporter.



Vi anbefaler at du bruker Internett-basert styring til å konfigurere SMTP-pålitelighetskontroll.

Innstillinger for e-postserver

Du må konfigurere maskinens SMTP-pålitelighetskontrollmetode slik at den samsvarer med metoden som brukes av e-postserveren din. Vil du vite mer om innstillingene for e-postserveren, kontakter du nettverksadministrator eller Internett-leverandøren.



Vil du aktivere SMTP-serverpålitelighetskontroll, må du på skjermbildet **SMTP Client (SMTP-klient)** for Internett-basert styring, under **Server Authentication Method (Server-pålitelighetskontrollmetode)**, velge **SMTP-AUTH**.



Beslektet informasjon

- [Send en e-post på en sikker måte](#)
-

Send en e-post på en sikker måte med SSL/TLS

Maskinen støtter metoder for SSL/TLS-kommunikasjon. Vil du bruke en e-postserver som benytter SSL/TLS-kommunikasjon, må du konfigurere innstillingene nedenfor.



Vi anbefaler at du bruker Internett-basert styring til å konfigurere SSL/TLS.

Bekreft serversertifikat

Hvis du under **SSL/TLS** velger **SSL** eller **TLS**, blir det automatisk merket av for **Verify Server Certificate (Bekreft serversertifikat)**.



- Før du bekrefter serversertifikatet, må du importere CA-sertifikatet som ble utstedt av sertifiseringsinstansen som signerte serversertifikatet. Kontakt nettverksadministrator eller Internett-leverandøren for å bekrefte om det er nødvendig å importere et CA-sertifikat.
- Hvis du ikke må bekrefte serversertifikatet, fjerner du merket for **Verify Server Certificate (Bekreft serversertifikat)**.

Portnummer

Hvis du velger **SSL** eller **TLS**, vil **Port**-verdien endres slik at den samsvarer med protokollen. Vil du endre portnummeret manuelt, skriver du inn portnummeret etter at du har valgt innstillingene **SSL/TLS**.

Du må konfigurere maskinens kommunikasjonsmetode slik at den samsvarer med metoden som brukes av e-postserveren din. Vil du vite mer om innstillingene for e-postserveren, kan du ta kontakt med nettverksadministrator eller Internett-leverandøren.

I de fleste tilfeller krever den sikre Internett-baserte e-posttjenesten følgende innstillinger:

SMTP	Port	587
	Server Authentication Method (Server-pålitelighetskontrollmetode)	SMTP-AUTH
	SSL/TLS	TLS



Beslektet informasjon

- [Send en e-post på en sikker måte](#)

Relaterte temaer:

- [Konfigurer sertifikater for enhetssikkerhet](#)

Lagre utskriftslogg til nettverk

- [Lagre utskriftslogg til nettverksoversikt](#)
- [Konfigurer Lagre utskriftslogg på nettverk med Internett-basert styring](#)
- [Bruk Lagre utskriftslogg på nettverkets feiloppdagelsesinnstilling](#)

Lagre utskriftslogg til nettverksoversikt

Med funksjonen Lagre utskriftslogg til nettverk kan du lagre utskriftsloggfilen fra maskinen på en nettverksserver ved hjelp av CIFS-protokollen (Common Internet File System). Du kan lagre ID, type utskriftsjobb, jobbnavn, brukernavn, dato, tidspunkt og antall utskrevne sider for hver utskriftsjobb. CIFS er en protokoll som kjører over TCP/IP som lar datamaskiner på et nettverk dele filer over et Intranett eller Internett.

Følgende utskriftsfunksjoner er lagret i utskriftsloggen:

- Utskriftsjobber fra datamaskinen
- Direkteutskrift fra USB (kun støttede modeller)
- Web Connect-utskrift (kun støttede modeller)



- Lagre utskriftslogg til nettverk-funksjonen støtter Kerberos-pålitelighetskontroll og NTLMv2-pålitelighetskontroll. Du må konfigurere SNTP-protokollen (tidsserver for nettverk) for pålitelighetskontroll.
- Du kan stille inn filtypen til TXT eller CSV når du lagrer en fil til serveren.



Beslektet informasjon

- [Lagre utskriftslogg til nettverk](#)

Konfigurer Lagre utskriftslogg på nettverk med Internett-basert styring

1. Start nettleseren.
2. Skriv inn "https://maskinens IP-adresse" i nettleserens adressefelt (der "maskinens IP-adresse" er IP-adressen til maskinen din).

Eksempel:

https://192.168.1.2

3. Hvis du blir bedt om det, skriver du inn passordet i feltet **Login (Pålogging)** og klikker deretter på **Login (Pålogging)**.





Standardpassordet for å styre innstillingene på denne maskinen finner du bak på maskinen, og det angis ved «PwD».

4. Gå til navigasjonsmenyen, og klikk på **Administrator > Store Print Log to Network (Lagre utskriftslogg til nettverk)**.



Start fra ☰ hvis navigasjonsmenyen ikke vises til venstre på skjermen.

5. I **Print Log (Skriv ut logg)**-feltet, klikker du **On (På)**.
6. Konfigurerer følgende innstillinger:

Alternativ	Beskrivelse
Network Folder Path (Nettverksmappebane)	Angi destinasjonsmappen hvor utskriftsloggene skal lagres på CIFS-serveren (for eksempel: \\DatamaskinNavn\DeltMappe).
File Name (Filnavn)	Skriv inn filnavnet som du vil bruke for utskriftsloggen (opptil 32 tegn).
File Type (Filtype)	Velg TXT - eller CSV -alternativet for utskriftslogg-filtypen.
Time Source for Log (Tidskilde for logg)	Velg tidskilden for utskriftsloggen.
Auth. Method (Godkj. Metode)	<p>Velg pålitelighetskontrollmetoden som kreves for tilgang til CIFS-serveren: Auto, Kerberos eller NTLMv2. Kerberos er en pålitelighetskontroll-protokoll som lar enheter eller individer bevise identiteten sin overfor nettverksservere på en sikker måte med én enkel pålogging. NTLMv2 er pålitelighetskontrollmetoden som brukes av Windows for å logge på servere.</p> <ul style="list-style-type: none">• Auto: Hvis du velger Auto, brukes NTLMv2 som pålitelighetskontrollmetoden.• Kerberos: Velg Kerberos-alternativet for å bruke bare Kerberos-pålitelighetskontroll.• NTLMv2: Velg NTLMv2-alternativet for å bruke bare NTLMv2-pålitelighetskontroll.
	 <p>For Kerberos- og NTLMv2-pålitelighetskontroll må du også konfigurere Date&Time (Dato og tid)-innstillingene eller SNTP-protokollen (nettverkstidserver) og DNS-server.</p>
Username (Bruker- navn)	Skriv inn brukernavnet for pålitelighetskontrollen (opptil 96 tegn).
	 <p>Hvis brukernavnet er en del av et domene, skriver du inn brukernavnet i én av følgende stiler: bruker@domene eller domene\bruker.</p>
Password (Passord)	Skriv inn passordet for pålitelighetskontrollen (opptil 32 tegn).

Alternativ	Beskrivelse
Kerberos Server Address (Kerberos-serveradresse) (hvis nødvendig)	Skriv inn KDC (Key Distribution Center)-vertsadressen (for eksempel, kerberos.eksempel.no, opptil 64 tegn) eller IP-adressen (for eksempel: 192.168.56.189).
Error Detection Setting (Innstilling av feildeteksjon)	Velg hvilken handling som bør tas når utskriftsloggen ikke kan lagres på serveren på grunn av en nettverksfeil.

7. I **Connection Status (Tilkoblingsstatus)**-feltet, bekreft siste loggstatus.



Du kan også bekrefte feilstatusen på LCD-skjermen til maskinen.

8. Klikk på **Submit (Send inn)** for å vise **Test Print Log to Network (Test utskriftslogg til nettverk)**-siden.

Klikk **Yes (Ja)** for å teste innstillingene og gå deretter til neste trinn.

Klikk **No (Nei)** for å hoppe over testen. Innstillingene sendes automatisk.

9. Maskinen tester innstillingene.

10. Hvis innstillingene blir godtatt, vises **Test OK** på skjermen.

Hvis **Test Error (Test feil)** vises, sjekk alle innstillingene og klikk så **Submit (Send inn)** for å vise testsiden på nytt.



Beslektet informasjon

- [Lagre utskriftslogg til nettverk](#)

Relaterte temaer:

- [Få tilgang til Internett-basert styring](#)

Bruk Lagre utskriftslogg på nettverkets feiloppdagelsesinnstilling

Bruk feiloppdagelsesinnstillinger til å bestemme handlingen som tas når utskriftsloggen ikke kan lagres på serveren på grunn av en nettverksfeil.

1. Start nettleseren.
2. Skriv inn "https://maskinens IP-adresse" i nettleserens adressefelt (der "maskinens IP-adresse" er IP-adressen til maskinen din).

Eksempel:

https://192.168.1.2

3. Hvis du blir bedt om det, skriver du inn passordet i feltet **Login (Pålogging)** og klikker deretter på **Login (Pålogging)**.



Standardpassordet for å styre innstillingene på denne maskinen finner du bak på maskinen, og det angis ved «Pwd».

4. Gå til navigasjonsmenyen, og klikk på **Administrator > Store Print Log to Network (Lagre utskriftslogg til nettverk)**.



Start fra ☰ hvis navigasjonsmenyen ikke vises til venstre på skjermen.

5. I **Error Detection Setting (Innstilling av feildeteksjon)**-delen, velger du alternativet **Cancel Print (Avbryt utskrift)** eller **Ignore Log & Print (Ignorer logg og utskrift)**.

Alternativ	Beskrivelse
Cancel Print (Avbryt utskrift)	Hvis du velger Cancel Print (Avbryt utskrift) -alternativet, avbrytes utskriftsjobbene når utskriftsloggen ikke kan lagres på serveren.
Ignore Log & Print (Ignorer logg og utskrift)	Hvis du velger Ignore Log & Print (Ignorer logg og utskrift) -alternativet, skriver maskinen ut dokumentasjonen selv om utskriftsloggen ikke kan lagres på serveren. Når funksjonen for å lagre utskriftslogg er gjenopprettet, lagres utskriftsloggen på følgende måte: <pre> Id,Type,Job Name,User Name,Date,Time,Print Pages,Color Pages 1,Print(USB),"test(PDF).pdf","User",11/11/2020,19:53:14,4,0 2,Print(Network),"test(PDF).pdf","User",11/11/2020,19:54:38,4,0 3,Print(Network),"test(PDF).pdf","User",11/11/2020,20:18:57,?,? — a 4,Print(Network),"test(PDF).pdf","User",11/11/2020,20:19:40,1,0 5,<ERROR>?,?,?,? — b 6,Print(Network),"test(PDF).pdf","User",11/11/2020,20:21:04,1,0</pre> <ol style="list-style-type: none">a. Hvis loggen ikke kan lagres på slutten av utskriften, registreres ikke antall utskrevne sider.b. Hvis loggen ikke kan lagres på begynnelsen og slutten av utskriften, lagres ikke utskriftsloggen av jobben. Når funksjonen har blitt gjenopprettet, gjenspeiles feilen i loggen.

6. Klikk på **Submit (Send inn)** for å vise **Test Print Log to Network (Test utskriftslogg til nettverk)**-siden.

Klikk **Yes (Ja)** for å teste innstillingene og gå deretter til neste trinn.

Klikk **No (Nei)** for å hoppe over testen. Innstillingene sendes automatisk.

7. Maskinen tester innstillingene.

8. Hvis innstillingene blir godtatt, vises **Test OK** på skjermen.

Hvis **Test Error (Test feil)** vises, sjekk alle innstillingene og klikk så **Submit (Send inn)** for å vise testsiden på nytt.



Beslektet informasjon

- [Lagre utskriftslogg til nettverk](#)

Relaterte temaer:

- [Få tilgang til Internett-basert styring](#)

Lås maskininnstillinger fra kontrollpanelet

Før du setter på maskinens innstillingslås, må du skrive ned og lagre passordet. Hvis du glemmer passordet, må du nullstille alle passord som er lagret i maskinen, ved å kontakte administratoren eller Brother kundeservice.

- [Oversikt over innstillingslås](#)

Oversikt over innstillingslås

Bruk Innstillingslås-funksjonen til å blokkere uautorisert tilgang til maskinens innstillinger.

Når innstillingslås er satt til På, kan du ikke få tilgang til maskininnstillingene uten å angi passordet.

- [Angi Innstillingslås-passordet](#)
- [Endre passordet for innstillingslås](#)
- [Slå innstillingslåsen på](#)

Angi Innstillingslås-passordet



>> [HL-L3215CW/HL-L3220CW/HL-L3220CWE/HL-L3240CDW](#)

>> [HL-L8230CDW/HL-L8240CDW](#)

HL-L3215CW/HL-L3220CW/HL-L3220CWE/HL-L3240CDW

1. Trykk på ▲ eller ▼ for å vise [Hovedoppsett]-alternativet, og trykk deretter på **OK**.
2. Trykk på ▲ eller ▼ for å vise [Angir lås]-alternativet, og trykk deretter på **OK**.
3. Angi et firesifret nummer for passordet.
For å skrive inn et siffer, trykk på ▲ eller ▼ for å velge et nummer og trykk deretter på **OK**.
4. Når LCD-skjermen viser [Bekreft:], angi passordet på nytt.

HL-L8230CDW/HL-L8240CDW

1. Trykk på  [Innstill.] > [Alle innst.] > [Hovedoppsett] > [Innstillingslås].
2. Angi et firesifret nummer som passord.
3. Trykk på [OK].
4. Når LCD-skjermen viser [Bekreft], angi passordet på nytt.
5. Trykk på [OK].
6. Trykk på .



Beslektet informasjon

- [Oversikt over innstillingslås](#)

Endre passordet for innstillingslås



>> [HL-L3215CW/HL-L3220CW/HL-L3220CWE/HL-L3240CDW](#)

>> [HL-L8230CDW/HL-L8240CDW](#)

HL-L3215CW/HL-L3220CW/HL-L3220CWE/HL-L3240CDW

1. Trykk på ▲ eller ▼ for å vise [Hovedoppsett]-alternativet, og trykk deretter på **OK**.
2. Trykk på ▲ eller ▼ for å vise [Angir lås]-alternativet, og trykk deretter på **OK**.
3. Trykk på ▲ eller ▼ for å vise [Sett passord]-alternativet og trykk deretter på **OK**.
4. Skriv inn det gjeldende firesifrede passordet.
For å skrive inn et siffer, trykk på ▲ eller ▼ for å velge et nummer og trykk deretter på **OK**.
5. Skriv inn et nytt firesifret passord.
For å skrive inn et siffer, trykk på ▲ eller ▼ for å velge et nummer og trykk deretter på **OK**.
6. Når LCD-skjermen viser [Bekreft:], skriver du inn det nye passordet på nytt.

HL-L8230CDW/HL-L8240CDW

1. Trykk på  [Innstill.] > [Alle innst.] > [Hovedoppsett] > [Innstillingslås] > [Sett passord].
2. Skriv inn det gjeldende firesifrede passordet.
3. Trykk på [OK].
4. Skriv inn et nytt firesifret passord.
5. Trykk på [OK].
6. Når LCD-skjermen viser [Bekreft:], skriver du inn det nye passordet på nytt.
7. Trykk på [OK].
8. Trykk på .



Beslektet informasjon

- [Oversikt over innstillingslås](#)

Slå innstillingslåsen på


>> [HL-L3215CW/HL-L3220CW/HL-L3220CWE/HL-L3240CDW](#)

>> [HL-L8230CDW/HL-L8240CDW](#)

HL-L3215CW/HL-L3220CW/HL-L3220CWE/HL-L3240CDW

1. Trykk på ▲ eller ▼ for å vise [Hovedoppsett]-alternativet, og trykk deretter på **OK**.
2. Trykk på ▲ eller ▼ for å vise [Angir lås]-alternativet, og trykk deretter på **OK**.
3. Trykk på **OK** når LCD-skjermen viser [På].
4. Skriv inn det gjeldende firesifrede passordet.
For å skrive inn et siffer, trykk på ▲ eller ▼ for å velge et nummer og trykk deretter på **OK**.

HL-L8230CDW/HL-L8240CDW

1. Trykk på  [Innstill.] > [Alle innst.] > [Hovedoppsett] > [Innstillingslås] > [Lås av⇒på].
2. Skriv inn det gjeldende firesifrede passordet.
3. Trykk på [OK].



Beslektet informasjon

- [Oversikt over innstillingslås](#)

Bruk funksjoner for gjenkjenning av globalt nettverk

Når du bruker maskinen på et privat nettverk, kan du bruke funksjonen for gjenkjenning av globalt nettverk for å unngå risiko for uventede angrep fra det globale nettverket.

- [Aktivere gjenkjenning av global IP-adresse](#)
- [Blokker kommunikasjon fra det globale nettverket](#)

Aktivere gjenkjenning av global IP-adresse

Bruk denne funksjonen til å kontrollere maskinens IP-adresse. Det vises et varsel på maskinen når den er tilordnet en global IP-adresse.



>> [HL-L3215CW/HL-L3220CW/HL-L3220CWE/HL-L3240CDW](#)

>> [HL-L8230CDW/HL-L8240CDW](#)

HL-L3215CW/HL-L3220CW/HL-L3220CWE/HL-L3240CDW

1. Trykk på ▲ eller ▼ for å vise [Nettverk]-alternativet, og trykk deretter på **OK**.
2. Trykk på ▲ eller ▼ for å vise [Global detek.]-alternativet og trykk deretter på **OK**.
3. Trykk på ▲ eller ▼ for å vise [Tillat detekt]-alternativet og trykk deretter på **OK**.
4. Trykk på ▲ eller ▼ for å velge [På], og trykk deretter på **OK**.

HL-L8230CDW/HL-L8240CDW

1. Trykk på  [Innstill.] > [Alle innst.] > [Nettverk] > [Global detektering] > [Tillat detektering] > [På].
2. Trykk på .

Beslektet informasjon

- [Bruk funksjoner for gjenkjenning av globalt nettverk](#)

Blokker kommunikasjon fra det globale nettverket



Når du aktiverer denne funksjonen, begrenses mottaket av jobber fra enheter med globale IP-adresser



>> HL-L3215CW/HL-L3220CW/HL-L3220CWE/HL-L3240CDW

>> HL-L8230CDW/HL-L8240CDW

HL-L3215CW/HL-L3220CW/HL-L3220CWE/HL-L3240CDW

1. Trykk på ▲ eller ▼ for å vise [Nettverk]-alternativet, og trykk deretter på **OK**.
2. Trykk på ▲ eller ▼ for å vise [Global detek.]-alternativet og trykk deretter på **OK**.
3. Trykk på ▲ eller ▼ for å vise [Avvis tilgang]-alternativet og trykk deretter på **OK**.
4. Trykk på ▲ eller ▼ for å velge [På], og trykk deretter på **OK**.

HL-L8230CDW/HL-L8240CDW

1. Trykk på  [Innstill.] > [Alle innst.] > [Nettverk] > [Global detektering] > [Avvis tilgang] > [På].
2. Trykk på .



Beslektet informasjon

- [Bruk funksjoner for gjenkjenning av globalt nettverk](#)

Mobile/Web Connect

- [Brother Web Connect](#)
- [AirPrint](#)
- [Mopria™ Print Service](#)
- [Brother Mobile Connect](#)
- [Registrere en ekstern IC-kortleser](#)

Brother Web Connect

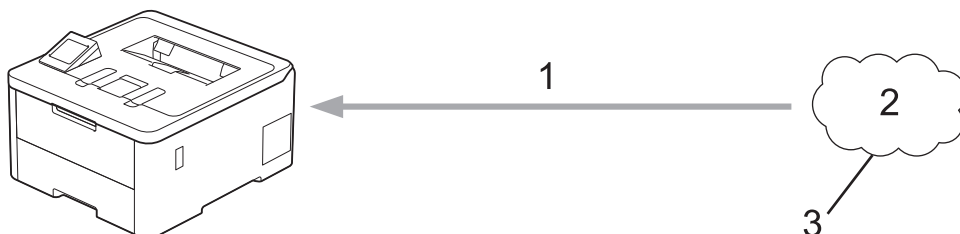
Beslektede modeller : HL-L8230CDW/HL-L8240CDW

- [Oversikt over Brother Web Connect](#)
- [Nettjenester som brukes med Brother Web Connect](#)
- [Konfigurer Brother Web Connect](#)
- [Laste ned og skrive ut dokumenter med Brother Web Connect](#)

Oversikt over Brother Web Connect

Beslektede modeller : HL-L8230CDW/HL-L8240CDW

Enkelte nettsteder tilbyr tjenester der brukere kan laste opp og vise bilder og filer på nettstedene. Brother-maskinen kan laste ned og skrive ut bilder som allerede er lastet opp til disse tjenestene.



1. Skrive ut
2. Fotografier, bilder, dokumenter og andre filer
3. Nettbasert tjeneste

For å kunne bruke Brother Web Connect, må Brother-maskinen være koblet til et nettverk som har tilgang til Internett, enten gjennom en kablet eller en trådløs tilkobling.

For nettverksoppsett som bruker en proxy-server, må maskinen også være konfigurert til å bruke en proxy-server. Hvis du er usikker på nettverksinnstillingen, ta kontakt med nettverksadministratoren.



En proxyserver er en datamaskin som fungerer som mellomledd mellom datamaskiner uten Internett-tilkobling, og Internett.



Beslektet informasjon



- [Brother Web Connect](#)
 - [Konfigurer innstillingene for proxy-server med maskinens kontrollpanel](#)

Konfigurer innstillingene for proxy-server med maskinens kontrollpanel

Beslektede modeller : HL-L8230CDW/HL-L8240CDW

Hvis nettverket bruker en proxy-server, må følgende informasjon om proxy-serveren konfigureres på maskinen:

- Proxyserveradresse
- Portnummer
- Brukernavn
- Passord

1. Trykk på  [Innstill.] > [Alle innst.] > [Nettverk] > [Innstillinger for Internett-tilkobling] > [Proxyinnstillinger] > [Proxytilkobling] > [På].
2. Trykk på proxyserverinformasjonen, og angi deretter alternativet du vil stille inn.
3. Trykk på [OK].
4. Trykk på .

Beslektet informasjon

- [Oversikt over Brother Web Connect](#)

Relaterte temaer:

- [Konfigurer proxyserverinnstillingene med Internett-basert styring](#)

Nettjenester som brukes med Brother Web Connect

Beslektede modeller : HL-L8230CDW/HL-L8240CDW

Bruk Brother Web Connect til å få tilgang til tjenester fra Brother-maskinen:

Du må ha en konto hos ønsket tjeneste for å bruke nettjenesten du ønsker. Hvis du ikke allerede har en konto, bruker du en datamaskin for å gå til tjenestens nettsted og opprette en konto.

Hvis du allerede har en konto, trenger du ikke opprette en konto til.

Google Drive™

En nettjeneste for lagring, redigering, deling og synkronisering av filer og dokumenter.

URL: drive.google.com

Evernote®

En fillagrings- og administrasjonstjeneste på Internett.

URL: www.evernote.com

Dropbox

En nettjeneste for lagring, deling og synkronisering av filer.

URL: www.dropbox.com

OneDrive

En nettjeneste for lagring, deling og behandling av filer på Internett.

URL: onedrive.live.com

Box

En nettjeneste for redigering og deling av dokumenter på Internett.

URL: www.box.com

OneNote

En nettjeneste for redigering og deling av dokumenter på Internett.

URL: www.onenote.com

SharePoint Online

En nettjeneste for lagring, deling og behandling av innhold på Internett.

Du finner mer informasjon om disse tjenestene på nettstedet til de ulike tjenestene.

Tabellen nedenfor angir hvilke filtyper som kan brukes til hver Brother Web Connect-funksjon:

Tilgjengelige tjenester	Google Drive™ Evernote® Dropbox OneDrive Box OneNote SharePoint Online
Last ned og skriv ut bilder ¹	JPEG PDF DOCX XLSX PPTX

¹ DOC-/XLS-/PPT-format er også tilgjengelige for nedlasting og utskrift av bilder.



(For Hongkong, Taiwan og Korea)

Brother Web Connect støtter kun filnavn som er skrevet på engelsk. Filer navngitt på det lokale språket kan ikke lastes ned.



Beslektet informasjon

- [Brother Web Connect](#)
-

Konfigurer Brother Web Connect

Beslektede modeller : HL-L8230CDW/HL-L8240CDW

- [Oversikt over oppsett av Brother Web Connect](#)
- [Opprette en konto for hver nettsjeneste før du bruker Brother Web Connect](#)
- [Søke om tilgang til Brother Web Connect](#)
- [Registrere en konto på Brother-maskinen for Brother Web Connect](#)

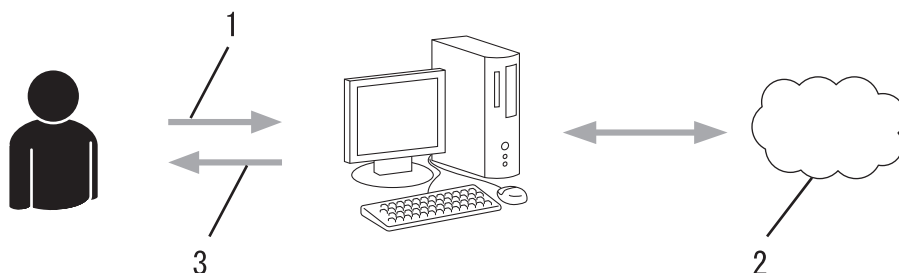
Oversikt over oppsett av Brother Web Connect

Beslektede modeller : HL-L8230CDW/HL-L8240CDW

Konfigurer innstillingene for Brother Web Connect med fremgangsmåten nedenfor:

Trinn 1: Opprett en konto med tjenesten du ønsker å bruke.

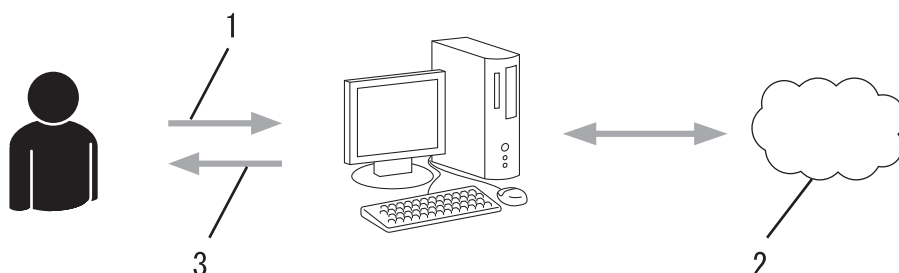
Gå til tjenestens nettsted ved hjelp av en datamaskin, og opprett en konto. (Hvis du allerede har en konto, trenger du ikke opprette en ny konto.)



1. Brukerregistrering
2. Nettbasert tjeneste
3. Få konto

Trinn 2: Be om tilgang til Brother Web Connect.

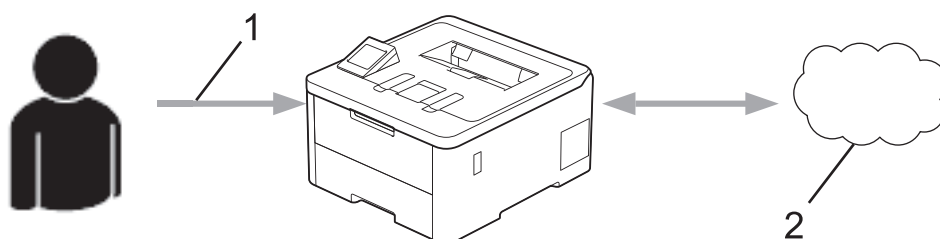
Få tilgang til Brother Web Connect via en datamaskin, og få en midlertidig ID.



1. Angi kontoinformasjon
2. Brother Web Connect-søknadsside
3. Få midlertidig ID

Trinn 3: Registrer kontoinformasjonen din på maskinen slik at du kan få tilgang til tjenesten som du vil bruke.

Oppgi den midlertidige ID-en for å aktivere tjenesten på maskinen din. Angi kontonavnet slik du vil at det skal vises på maskinen, og oppgi en PIN-kode hvis du ønsker det.



1. Angi midlertidig ID
2. Nettbasert tjeneste

Brother-maskinen kan nå bruke tjenesten.



Beslektet informasjon

- [Konfigurerer Brother Web Connect](#)
-

▲ [Hjem](#) > [Mobile/Web Connect](#) > [Brother Web Connect](#) > [Konfigurer Brother Web Connect](#) > Opprette en konto for hver net tjeneste før du bruker Brother Web Connect

Opprette en konto for hver net tjeneste før du bruker Brother Web Connect

Beslektede modeller : HL-L8230CDW/HL-L8240CDW

For å bruke Brother Web Connect for å få tilgang til en tjeneste på Internett, må du ha en konto hos den aktuelle tjenesten. Hvis du ikke allerede har en konto, bruker du en datamaskin for å gå til tjenestens nettsted og opprette en konto. Når du har opprettet en konto, logger du på og bruker kontoen først med en datamaskin før du bruker den med funksjonen Brother Web Connect. Ellers kan det hende du ikke får tilgang til tjenesten med Brother Web Connect.

Hvis du allerede har en konto, trenger du ikke opprette en konto til.

Når du er har opprettet en konto med den nettbaserte tjenesten du vil bruke, kan du be om å få tilgang til Brother Web Connect.



Beslektet informasjon



- [Konfigurer Brother Web Connect](#)

Søke om tilgang til Brother Web Connect

Beslektede modeller : HL-L8230CDW/HL-L8240CDW

Vil du bruke Brother Web Connect til å få tilgang til nettbaserte tjenester, må du først be om tilgang for Brother Web Connect fra en datamaskin der Brother-programvaren er installert.

1. Gå til nettsiden for programmet Brother Web Connect:

Alternativ	Beskrivelse
Windows	Start  (Brother Utilities), og klikk deretter på rullegardinmenyen og velg modellnavnet (hvis det ikke allerede er valgt). Klikk på Gjør mer i den venstre navigasjonslinjen og klikk deretter på Brother Web Connect .  Du kan også få tilgang til nettsiden direkte: Type bwc.brother.com på adresselinjen i nettleseren.
Mac	Type bwc.brother.com på adresselinjen i nettleseren.

Brother Web Connect-siden åpnes.

2. Velg tjenesten du vil bruke.
3. Følg skjerminstruksjoner og be om tilgang.



Når du bruker SharePoint Online, følger du instruksjonene på skjermen for å registrere et dokumentbibliotek.

Den midlertidige ID-en vises når du er ferdig.

Kom på nettet med Brother Web Connect

Registrering er fullført.

Angi den midlertidige ID-en nedenfor på LCD-displayet på maskinen.

Midlertidig ID (11 sifre)

XXXXXXXXXXXX

MERK: Den midlertidige ID-en utløper om 24 timer.

4. Noter ned den midlertidige ID-en din, ettersom du vil trenge den når du skal registrere kontoer på maskinen. Den midlertidige ID-en er gyldig i 24 timer.
5. Lukk nettleseren.

Nå som du har en tilgangs-ID for Brother Web Connect, må du registrere denne ID-en på maskinen din. Så bruker du maskinen til å åpne nettjenesten du vil bruke.



Beslektet informasjon

- [Konfigurerer Brother Web Connect](#)

Relaterte temaer:

- [Registrere en konto på Brother-maskinen for Brother Web Connect](#)

Registrere en konto på Brother-maskinen for Brother Web Connect

Beslektede modeller : HL-L8230CDW/HL-L8240CDW

Du må oppgi informasjon om Brother Web Connect-kontoen og konfigurere maskinen slik at den kan bruke Brother Web Connect til å få tilgang til tjenesten du vil bruke.

- Du må søke om Brother Web Connect-tilgang for å registrere en konto på maskinen.
- Før du registrerer en konto, må du kontrollere at riktig dato og klokkeslett er angitt på maskinen.

1. Trykk på [Funksjoner] > [Nett].



- Hvis det vises informasjon om Internett-tilkoblingen på maskinens LCD-skjerm, leser du informasjonen og trykker på [OK]. Hvis du vil vise denne informasjonen igjen, trykk på [Ja].
- Noen ganger vises det oppdateringer eller kunngjøringer om Brother Web Connects funksjoner på LCD-skjermen. Les informasjonen, og trykk på [OK].

2. Hvis informasjonen angående lisensavtale vises, gjør du valget ditt og følger skjerminstruksjonene.

3. Trykk på ▲ eller ▼ for å vise tjenesten du vil registrere.

4. Trykk på navnet på tjenesten.

5. Hvis informasjon om Brother Web Connect vises, trykker du på [OK].

6. Trykk på [Registrer/Slett].

7. Trykk på [Register konto].

Maskinen ber deg angi den midlertidige ID-en du mottok da du søkte om tilgang til Brother Web Connect.

8. Trykk på [OK].

9. Angi den midlertidige ID-en ved bruk av LCD-skjermen.

10. Trykk på [OK].



Det vises en feilmelding på LCD-skjermen hvis informasjonen du oppgav ikke samsvarer med den midlertidige ID-en du fikk da du ba om tilgang, eller hvis den midlertidige ID-en er utløpt. Skriv inn midlertidig ID riktig, eller søk om tilgang på nytt for å få en ny midlertidig ID.

Maskinen vil be deg angi kontonavnet du vil skal vises på LCD-skjermen.

11. Trykk på [OK].

12. Skriv inn navnet ved bruk av LCD-skjermen.

13. Trykk på [OK].


14. Gjør ett av følgende:

- Vil du angi en PIN-kode for kontoen, trykker du på [Ja]. (En PIN-kode forhindrer uautorisert tilgang til kontoen.) Skriv inn et firesifret nummer, og trykk deretter på [OK].
- Hvis du ikke vil angi en PIN-kode, trykker du på [Nei].

15. Når angitt kontoinformasjon vises, bekrefter du at den er riktig.

16. Trykk på [Ja] for å registrere informasjon slik den er.

17. Trykk på [OK].

18. Trykk på .

Registreringen er fullført, og maskinen har nå tilgang til tjenesten.



Beslektet informasjon

- [Konfigurer Brother Web Connect](#)

Relaterte temaer:

- [Slik skriver du inn tekst på maskinen](#)
- [Søke om tilgang til Brother Web Connect](#)

Laste ned og skrive ut dokumenter med Brother Web Connect

Beslektede modeller : HL-L8230CDW/HL-L8240CDW

Dokumenter som er lastet opp til kontoen, kan lastes ned direkte til maskinen og skrives ut. Dokumenter som andre brukere har lastet opp til egne kontoer for deling, kan også lastes ned til maskinen og skrives ut, så lenge du har visningsrettigheter til disse dokumentene.

Hvis du er en begrenset bruker av Brother Web Connect på grunn av den aktiverte funksjonen Secure Function Lock (Sikkerfunksjonslås) (tilgjengelig på noen modeller), kan du ikke laste ned dataene.

Sidebegrensningsfunksjonen i Secure Function Lock (Sikkerfunksjonslås) gjelder også utskriftsjobber som er sendt via Brother Web Connect.



For Hongkong, Taiwan og Korea:

Brother Web Connect støtter kun filnavn som er skrevet på engelsk. Filer navngitt på det lokale språket kan ikke lastes ned.



Beslektet informasjon

- [Brother Web Connect](#)
 - [Laste ned og skrive ut med netttjenester](#)

Laste ned og skrive ut med netttjenester

Beslektede modeller : HL-L8230CDW/HL-L8240CDW

1. Trykk på [Funksjoner] > [Nett].



- Hvis det vises informasjon om Internett-tilkoblingen på maskinens LCD-skjerm, leser du informasjonen og trykker på [OK]. Hvis du vil vise denne informasjonen igjen, trykk på [Ja].
- Noen ganger vises det oppdateringer eller kunngjøringer om Brother Web Connects funksjoner på LCD-skjermen. Les informasjonen, og trykk på [OK].

2. Trykk på ▲ eller ▼ for å vise tjenesten som er vert for dokumentet du vil laste ned og skrive ut. Trykk på navnet på tjenesten.

3. Vil du logge på tjenesten, trykker du på ▲ eller ▼ for å vise kontonavnet, og deretter trykker du på det. Hvis skjermbildet for inntasting av PIN-kode vises, taster du inn den firesifrede PIN-koden og trykker på [OK].

4. Trykk på ▲ eller ▼ for å vise ønsket mappe, og trykk deretter på det. Enkelte tjenester krever ikke at dokumentene lagres i mapper. For dokumenter som ikke er lagret i mapper velger du [Se usorterte filer] for å velge dokumenter. Andre brukeres dokumenter kan ikke lastes ned hvis de ikke er lagret i en mappe.

5. Velg dokumentene du vil duplisere og trykk [OK].

6. Når du er ferdig, trykk på [OK].

7. Følg skjerminstruksjonene for å utføre denne handlingen.



Beslektet informasjon

- [Laste ned og skrive ut dokumenter med Brother Web Connect](#)

Relaterte temaer:

- [Slik skriver du inn tekst på maskinen](#)

AirPrint

- [Oversikt over AirPrint](#)
- [Før du bruker AirPrint \(macOS\)](#)
- [Skrive ut med AirPrint](#)

Oversikt over AirPrint

AirPrint er en utskriftsløsning for operativsystemene fra Apple hvor du kan skrive ut bilder, e-postmeldinger, websider og dokumenter trådløst fra iPad, iPhone, iPod touch og Mac-datamaskiner uten at du må installere en driver.

Du finner mer informasjon på nettstedet til Apple.

Bruk av Works with Apple-merket betyr, at et tilbehør har blitt utviklet for å fungere spesifikt med teknologien identifisert i merket, og er sertifisert av utvikleren fordi det oppfyller ytelsesstandardene til Apple.



Beslektet informasjon

- [AirPrint](#)

Relaterte temaer:

- [Problemer med AirPrint](#)

Før du bruker AirPrint (macOS)

Før du skriver ut med macOS, må du legge til maskinen på skriverlisten på Mac-datamaskinen.

1. Velg **Systemvalg** på Apple-menyen.
2. Klikk på **Skrivere og skannere**.
3. Klikk på +-ikonet under Skrivere-ruten på venstre side.
Skjermbildet **Legg til skriver** vises.
4. Gjør ett av følgende:
 - macOS v12
Velg maskinen din, og velg deretter modellens navn på **Bruk**-hurtigmenyen.
 - macOS v11
Velg maskinen din, og velg deretter **AirPrint** på popup-menyen **Bruk**.
5. Klikk på **Legg til**.



Beslektet informasjon



- [AirPrint](#)

📄 Skrive ut med AirPrint

- [Skriv ut fra iPad, iPhone eller iPod touch](#)
- [Skrive ut med AirPrint \(macOS\)](#)

Skriv ut fra iPad, iPhone eller iPod touch

Fremgangsmåten for utskrift varierer med programvaren. Safari brukes i eksempelet nedenfor.

1. Kontroller at maskinen er slått på.
2. Legg papiret i papirmagasinet, og endre innstillingene for papirmagasin på maskinen.
3. Bruk Safari til å åpne siden du vil skrive ut.
4. Trykk på  eller .
5. Trykk på **Skriv ut**.
6. Kontroller at maskinen er valgt.
7. Trykk på **Skriver** hvis en annen maskin (eller ingen maskin) er valgt.
Det vises en liste over tilgjengelige maskiner.
8. Trykk på maskinens navn på listen.
9. Velg alternativene du vil ha, for eksempel antall sider som skal skrives ut, eller 2-sidig utskrift (hvis dette støttes av maskinen).
10. Trykk på **Skriv ut**.



Beslektet informasjon

- [Skrive ut med AirPrint](#)

Skrive ut med AirPrint (macOS)

Fremgangsmåten for utskrift varierer med programvaren. Safari brukes i eksempelet nedenfor. Kontroller at maskinen står oppført på skriverlisten til Mac-datamaskinen før du skriver ut.

1. Kontroller at maskinen er slått på.
2. Legg papiret i papirmagasinet, og endre innstillingene for papirmagasin på maskinen.
3. På Mac-datamaskinen, bruk Safari til å åpne siden du vil skrive ut.
4. Klikk på **Arkiv**-menyen, og velg deretter **Skriv ut**.
5. Kontroller at maskinen er valgt. Hvis en annen maskin (eller ingen maskin) er valgt, klikker du på popup-menyen **Skriver** og velger maskinen.
6. Velg de ønskede alternativene, for eksempel antall sider som skal skrives ut, eller 2-sidig utskrift (hvis dette støttes av maskinen).
7. Klikk på **Skriv ut**.



Beslektet informasjon

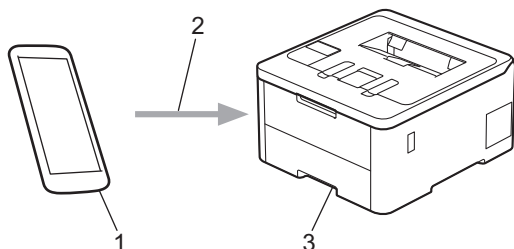
- [Skrive ut med AirPrint](#)

Relaterte temaer:

- [Før du bruker AirPrint \(macOS\)](#)

Mopria™ Print Service

Mopria™ Print Service er en utskriftsfunksjon på Android™ mobile enheter som er utviklet av Mopria Alliance™. Med denne tjenesten kan du koble til samme nettverk som maskinen din og skrive ut uten ytterligere oppsett.



1. Android™ mobil enhet
2. Wi-Fi®-tilkobling
3. Maskinen din

Du må laste ned Mopria™ Print Service fra Google Play™ og installere den på Android™-enheten din. Før du bruker denne Mopria™-funksjonen, må du huske å aktivere den på mobilenheten.



Beslektet informasjon

- [Mobile/Web Connect](#)

Brother Mobile Connect

Bruk Brother Mobile Connect til å skrive ut fra den mobile enheten.

- For Android™-enheter:
Med Brother Mobile Connect kan du bruke Brother-maskinens funksjoner direkte fra Android™-enheten.
Last ned og installer Brother Mobile Connect fra Google Play™.
- For alle enheter som støtter iOS- eller iPadOS enheter, inkludert iPhone, iPad og iPod touch:
Med Brother Mobile Connect kan du bruke Brother-maskinens funksjoner direkte fra iOS- eller iPadOS-enheten.
Last ned og installer Brother Mobile Connect fra App Store.



Beslektet informasjon

- [Mobile/Web Connect](#)

Relaterte temaer:

- [Få tilgang til Brother iPrint&Scan \(Windows/Mac\)](#)

Registrere en ekstern IC-kortleser

Beslektede modeller : HL-L8240CDW

Når du kobler til en ekstern IC-kortleser, bruker du webbasert administrasjon for å registrere kortleseren. Maskinen din støtter IC-kortlesere som støtter drivere av HID-klasse.

1. Start nettleseren.
2. Skriv inn "https://maskinens IP-adresse" i nettleserens adressefelt (der "maskinens IP-adresse" er IP-adressen til maskinen din).

Eksempel:

https://192.168.1.2

3. Hvis du blir bedt om det, skriver du inn passordet i feltet **Login (Pålogging)** og klikker deretter på **Login (Pålogging)**.



Standardpassordet for å styre innstillingene på denne maskinen finner du bak på maskinen, og det angis ved «**Pwd**».

4. Gå til navigasjonsmenyen, og klikk på **Administrator > External Card Reader (Ekstern kortleser)**.



Start fra ☰ hvis navigasjonsmenyen ikke vises til venstre på skjermen.

5. Angi nødvendig informasjon.
6. Klikk på **Submit (Send inn)**.
7. Start Brother-maskinen på nytt for å aktivere konfigurasjonen.



Beslektet informasjon

- [Mobile/Web Connect](#)

Relaterte temaer:

- [Få tilgang til Internett-basert styring](#)

Brother iPrint&Scan

- [Få tilgang til Brother iPrint&Scan \(Windows/Mac\)](#)

Få tilgang til Brother iPrint&Scan (Windows/Mac)

Bruk Brother iPrint&Scan for Windows og Mac til å skrive ut fra datamaskinen.

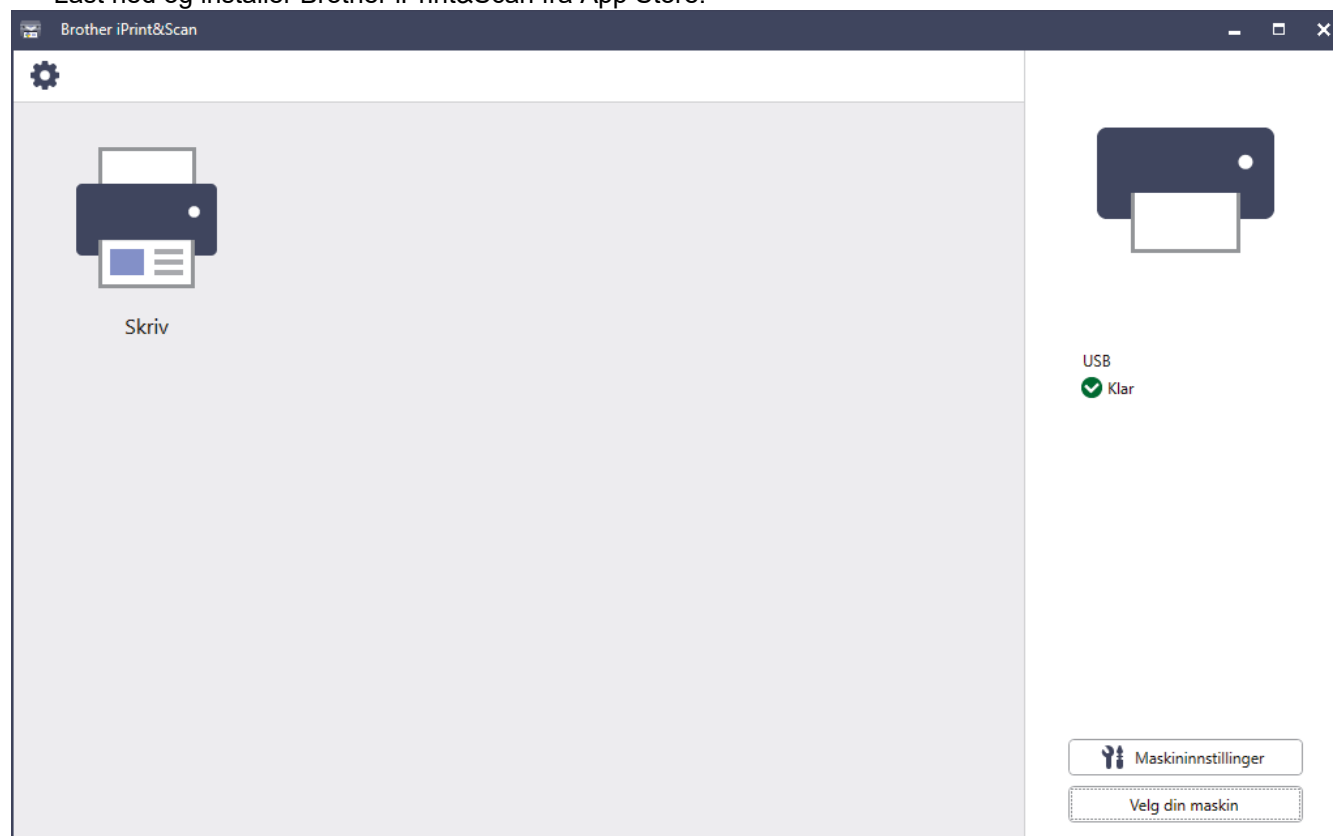
Følgende skjermbilde viser et eksempel fra Brother iPrint&Scan for Windows. Den faktiske skjermen kan se annerledes ut, avhengig av programversjonen.

- For Windows

Gå til modellens **Nedlastinger**-side på support.brother.com/downloads for å laste ned det nyeste programmet.

- For Mac

Last ned og installer Brother iPrint&Scan fra App Store.



Hvis du blir bedt om det, installerer du driveren og programvaren som trengs for å bruke maskinen. Last ned installasjonsprogrammet fra modellens **Nedlastinger**-side på support.brother.com/downloads.



Beslektet informasjon

- [Brother iPrint&Scan](#)

Relaterte temaer:

- [Brother Mobile Connect](#)

Feilsøking

Bruk denne delen til å løse vanlige problemer du kan møte på når du bruker maskinen. Du kan korrigere de fleste problemene selv.

VIKTIG

For teknisk støtte, må du ringe Brother kundeservice eller din lokale Brother-forhandler.



Hvis du trenger ytterligere hjelp, kan du besøke support.brother.com.

Sjekk først følgende:

- Maskinens strømfedring er korrekt tilkoblet og strømmen til maskinen er på. >> *Hurtigstartguide*
- Alle beskyttelsesmaterialer er fjernet. >> *Hurtigstartguide*
- Papiret er lagt riktig i papirmagasinet.
- Grensesnittkablene er riktig tilkoblet maskinen og datamaskinen, eller det er satt opp trådløs tilkobling på både maskinen og datamaskinen.
- Feil- og vedlikeholdsmeldinger

Hvis du ikke løser problemet med kontrollene, identifiserer du problemet og ser deretter >> *Beslektet informasjon*



Beslektet informasjon

- Meldinger om feil og vedlikehold
- Feilmeldinger ved bruk av Brother Web Connect-funksjonen
- Papirstopper
- Utskriftsproblemer
- Forbedre utskriftskvaliteten
- Nettverksproblemer
- Problemer med AirPrint
- Andre problemer
- Kontrollere informasjon om maskinen
- Nullstill funksjoner

Meldinger om feil og vedlikehold

Som i ethvert annet avansert kontorutstyr kan feil oppstå, og rekvisita må skiftes ut. Hvis dette skjer, vil maskinen din identifisere feilen eller trenge rutinemessig vedlikehold og vise passende melding. De vanligste feil- og vedlikeholdsmeldingene vises i tabellen.


Følg anvisningene i **Handling**-kolonnen for å løse feilen og fjerne meldingen.



Du kan selv rette de fleste feil og utføre rutinemessig vedlikehold. Hvis du trenger flere tips: Besøk support.brother.com/faqs.


>> [HL-L3215CW/HL-L3220CW/HL-L3220CWE/HL-L3240CDW](#)

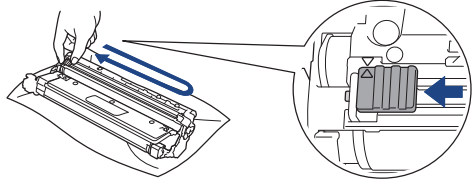
>> [HL-L8230CDW/HL-L8240CDW](#)

HL-L3215CW/HL-L3220CW/HL-L3220CWE/HL-L3240CDW

Feilmelding	Årsak	Tiltak
Bytt belte	Det er på tide å skifte ut belteenheten.	Skift ut belteenheten med en ny. >> <i>Beslektet informasjon: Skifte ut belteenheten</i>
Bytt toner	Tonerkassetten er ved slutten av levetiden. Maskinen stopper alle utskrifter.	Skift ut tonerkassetten for fargen som er merket på LCD-skjermen. >> <i>Beslektet informasjon: Skifte ut tonerkassetten</i>
Bytt trommel	Det er på tide å skifte ut trommelenheten.	Skift ut trommelenheten for fargen som er merket på LCD-skjermen. >> <i>Beslektet informasjon: Skifte ut trommelenheten</i>
	Hvis meldingen fortsatt vises når trommelenheten er skiftet, så ble trommeltelleren ikke nullstilt.	Nullstill telleverket for trommelenhet. >> <i>Beslektet informasjon: Skifte ut trommelenheten</i>
Bytte avf.toner	Det er på tide å skifte ut tonersamleren.	Skift ut tonersamleren med en ny. >> <i>Beslektet informasjon: Skifte ut tonersamleren</i>
Dekselet åpent	Toppdekselet er ikke helt lukket.	Åpne og lukk deretter toppdekselet på maskinen.
	Fikseringsenhetsdekselet er ikke helt lukket.	Lukk fikseringsenhetsdekselet under bakdekselet på maskinen.
Egendiagnostikk	Temperaturen til fikseringsenheten stiger ikke til en spesifisert temperatur innen den spesifiserte tiden.	Trykk og hold  for å slå av maskinen, vent et par sekunder og slå den deretter på igjen. La maskinen være påslått, men inaktiv, i 15 minutter.
	Fikseringsenheten er for varm.	
Feil størrelse	Papirstørrelsen som er definert i skriverdriveren støttes ikke av det definerte magasinet.	Velg en papirstørrelse som støttes av det definerte magasinet.
Finner ikke	Maskinen din kan ikke oppdage tonerkassetten.	Ta ut tonerkassetten og trommelenheten for fargen som vises på LCD-skjermen. Ta ut tonerkassetten, og sett den inn i trommelenheten igjen. Sett på plass tonerkassetten og trommelenheten i maskinen igjen. >> <i>Beslektet informasjon: Skifte ut tonerkassetten</i>
Ikke magasin M1	Papirmagasinet er ikke installert eller installert på feil måte.	Installer papirmagasinet på nytt indikert på LCD-skjermen.

Feilmelding	Årsak	Tiltak
Ikke papir M1	Maskinen kan ikke mate inn papir fra det indikerte papirmagasinet.	Gjør ett av følgende: <ul style="list-style-type: none"> • Fyll på papir i papirskuffen som er indikert på LCD-skjermen. Sørg for at papirførerne er innstilt til riktig størrelse. • Hvis papiret er i magasinet, fjern det og mat det inn på nytt. Sørg for at papirførerne er innstilt til riktig størrelse. • Ikke overfyll papirmagasinet.
Ingen avf.toner	Tonersamleren er ikke installert eller ikke riktig installert.	Installer tonersamleren på nytt.
Ingen belteenhet	Belteenheten er ikke installert eller ikke riktig installert.	Installer belteenheten på nytt.
Ingen Trommel.	Trommelenheten er ikke riktig installert.	Installer tonerkassetten og trommelenheten på nytt.
Innvendig stopp	Papiret sitter fast inni maskinen.	Åpne toppdekselet, ta ut tonerkassetten og trommelenheten, og fjern forsiktig alt fastkjørt papir. Installer tonerkassetten og trommelenheten på nytt i maskinen. Lukk toppdekselet.
Kalibrer	Kalibrering mislyktes.	<ul style="list-style-type: none"> • Trykk og hold inne  for å slå av maskinen. Vent noen sekunder, og slå den på igjen. Utfør ny fargekalibrering ved bruk av kontrollpanelet. • Installer en ny belteenhet. • Hvis problemet vedvarer, kontakter du Brother kundeservice eller din lokale Brother-forhandler.
Kan ikke skrive ut ###	Maskinen har et mekanisk problem.	<ul style="list-style-type: none"> • Trykk og hold  for å slå av maskinen, vent et par minutter og slå den deretter på igjen. • Hvis problemet vedvarer, kontakter du Brother kundeservice eller din lokale Brother-forhandler.
Kassettfeil	Tonerkassetten er ikke riktig installert.	Ta ut tonerkassetten og trommelenheten for fargen som vises på LCD-skjermen. Ta ut tonerkassetten, og sett den inn i trommelenheten igjen. Sett på plass tonerkassetten og trommelenheten i maskinen igjen. Hvis problemet vedvarer, kontakter du Brother kundeservice eller din lokale Brother-forhandler.
Kjøler ned	Temperaturen inni maskinen er for høy. Maskinen stanser den pågående utskriftsjobben midlertidig og går over i avkjølingsmodus.	Vent til maskinen er ferdig med avkjølingen. Kontroller at ingen ventiler på maskinen er blokkert. Utskriften fortsetter når maskinen er avkjølt.
Kondens	Det kan ha dannet seg kondens inne i maskinen etter en endring i romtemperaturen.	La maskinen være slått på. Vent i 30 minutter med toppdekselet i åpen posisjon. Deretter slår du av maskinen og lukker dekkelet. Slå den på igjen.



Feilmelding	Årsak	Tiltak
Lite toner: BK Lite toner: C Lite toner: M Lite toner: Y BK=Sort, C=Cyan, M=Magenta, Y=Gul).	Hvis LCD-skjermen viser denne meldingen, kan du fremdeles skrive ut. Tonerkassetten er nær slutten av levetiden.	Bestill en ny tonerkassett før LCD-skjermen viser Bytt toner .
Man. mating	Manuell ble valgt som papirkilden i skriverdriveren, men det ikke var noe papir i den manuelle materåpningen.	Legg papir i den manuelle materåpningen.
Media mismatch	Medietypen som er spesifisert i skriverdriveren er forskjellig fra papirtypen som er spesifisert i maskinens meny.	Legg i rett papirtype i magasinet, og velg deretter riktig medietype i innstillingen Papirtype på maskinen.
Minnet er fullt	Maskinens minne er fullt.	Trykk og hold inne Go (Gå) i omtrent to sekunder for å redusere utskriftsoppløsningen.
Over grensen	Utskriftsgrensen som er angitt i Secure Function Lock 3.0 ble nådd.	Be administrator sjekke innstillingene for Sikker funksjonslås.
Papirs.man. mat.	Papiret sitter fast i den manuelle materåpningen på maskinen.	Fjern forsiktig alt fastkjørt papir inni og rundt den manuelle materåpningen. Legg på plass papiret i den manuelle materåpningen, og trykk deretter på Go (Gå) .
PapirstoppSkuff1	Papiret sitter fast i det indikerte papirmagasinet.	Trekk ut papirmagasinet, og fjern forsiktig alt fastkjørt papir.
Registrering	Registrering mislyktes.	<ul style="list-style-type: none"> Hvis feilen fortsetter, må du trykke og holde inne  for å slå av maskinen. Vent noen sekunder, og slå deretter maskinen på igjen. Utfør fargeregistrering ved bruk av kontrollpanelet. Installer en ny belteenhet. Hvis problemet vedvarer, kontakter du Brother kundeservice eller din lokale Brother-forhandler.
Snart belteslutt	Belteenheten er nær slutten av levetiden.	Bestill en ny belteenhet før LCD-skjermen viser Bytt belte .
Stopp bak	Papiret sitter fast på baksiden av maskinen.	Åpne fikseringsenhetsdekselet, og fjern forsiktig alt fastkjørt papir. Lukk fikseringsenhetsdekselet.
Stopp i tosidig	Papiret sitter fast i det 2-sidige magasinet eller inni bakdekslet.	Fjern det 2-sidige magasinet og åpne bakdekslet for å dra ut alt fastkjørt papir.
Str.feil DX	Papirstørrelsen som er angitt i maskinens papirstørrelseinnstilling, er ikke tilgjengelig for automatisk 2-sidig utskrift. Papiret i magasinet er ikke av riktig størrelse og er ikke tilgjengelig for automatisk 2-sidig utskrift.	Trykk på Go (Gå) . Legg papir av riktig størrelse i skuffen og still inn skuffen for den papirstørrelsen. Velg en papirstørrelse som støttes av 2-sidig utskrift. Papirstørrelser som er tilgjengelige for automatisk 2-sidig utskrift, er A4.
T.samler sn full	Tonersamleren er nesten full.	Bestill en ny tonersamler før LCD-skjermen viser Bytte avf.toner .



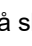
Feilmelding	Årsak	Tiltak
Tilgang nektet	Funksjonen som du vil bruke er begrenset av Secure Function Lock 3.0.	Be administrator sjekke innstillingene for Sikker funksjonslås.
Tomt for toner	Tonerkassetten er ikke installert eller den er ikke installert på riktig måte.	Ta ut tonerkassetten og trommelenheten. Ta tonerkassetten ut av trommelenheten, og installer tonerkassetten på nytt i trommelenheten. Installer tonerkassetten og trommelenheten på nytt i maskinen. Hvis problemet vedvarer, skifter du ut tonerkassetten.
Tonerfeil	Én eller flere tonerkassetter er ikke riktig installert.	Trekk ut trommelenhetene. Ta ut alle tonerkassettene, og sett dem deretter på plass i trommelenhetene.
Tosidig deaktiv.	Bakdekslet på maskinen er ikke fullstendig lukket.	Lukk bakdekslet på maskinen til det låses i den stengte posisjonen.
	Den 2-sidige skuffen er ikke helt installert.	Installer den 2-sidige skuffen inn i maskinen.
Tro. neste tom	Trommelenheten er nær slutten av levetiden.	Bestill en ny trommelenhet før LCD-skjermen viser Bytt trommel .
Trommel !	Koronatråden på trommelenheten må være rengjort.	Rengjør koronatråden i trommelenheten.  >> Beslektet informasjon: Rengjøre koronatrådene Hvis problemet vedstår, skifter du ut trommelenheten med en ny.
Trommelstopp	Det er på tide å skifte ut trommelenheten.	Skift ut trommelenheten. >> Beslektet informasjon: Skifte ut trommelenheten
Ulik størrelse	Papiret i magasinet er ikke av korrekt størrelse.	Legg rett papirstørrelse i magasinet, og angi papirstørrelsen for papirmagasinet. Trykk på Go (Gå) .
Utskrift er full	Maskinens minne er fullt.	Trykk på Cancel (Avbryt) og slett sikre utskriftsdata som har blitt lagret tidligere.

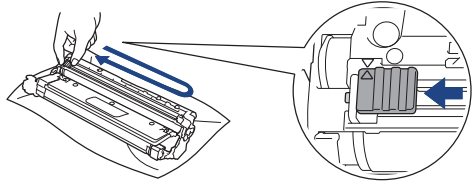


HL-L8230CDW/HL-L8240CDW

Feilmelding	Årsak	Tiltak
Bytt avfallstoner	Det er på tide å skifte ut tonersamleren.	Skift ut tonersamleren med en ny. >> Beslektet informasjon: Skifte ut tonersamleren
Bytt toner	Tonerkassetten er ved slutten av levetiden. Maskinen stopper alle utskrifter.	Skift ut tonerkassetten for fargen som er merket på LCD-skjermen. >> Beslektet informasjon: Skifte ut tonerkassetten
Dekselet åpent	Toppdekslet er ikke helt lukket.	Åpne og lukk deretter toppdekslet på maskinen.
	Fikseringsenhetsdekslet er ikke helt lukket.	Lukk fikseringsenhetsdekslet under bakdekslet på maskinen.

Feilmelding	Årsak	Tiltak
Feil størrelse	Papirstørrelsen som er definert i skriverdriveren støttes ikke av det definerte magasinet.	Velg en papirstørrelse som støttes av det definerte magasinet.
Feil størrelse tosidig	Papirstørrelsen som er angitt i maskinens papirstørrelseinnstilling, er ikke tilgjengelig for automatisk 2-sidig utskrift.	Trykk på  (hvis nødvendig). Legg papir av riktig størrelse i skuffen og still inn skuffen for den papirstørrelsen.
	Papiret i magasinet er ikke av riktig størrelse og er ikke tilgjengelig for automatisk 2-sidig utskrift.	Velg en papirstørrelse som støttes av 2-sidig utskrift. Papirstørrelser som er tilgjengelige for automatisk 2-sidig utskrift, er A4.
Finner ikke	Maskinen din kan ikke oppdage tonerkassetten.	Ta ut tonerkassetten og trommelenheten for fargen som vises på LCD-skjermen. Ta ut tonerkassetten, og sett den inn i trommelenheten igjen. Sett på plass tonerkassetten og trommelenheten i maskinen igjen. »» Beslektet informasjon: Skifte ut tonerkassetten
For mange mag.	Antall installerte tilleggsmagasiner overstiger maksimalt antall.	Reduser antall tilleggsmagasiner.
Forsyninger Bytt belte	Det er på tide å skifte ut belteenheten.	Skift ut belteenheten med en ny. »» Beslektet informasjon: Skifte ut belteenheten
Forsyninger Bytt trommel	Det er på tide å skifte ut trommelenheten.	Skift ut trommelenheten for fargen som er merket på LCD-skjermen. »» Beslektet informasjon: Skifte ut trommelenheten
	Hvis meldingen fortsatt vises når trommelenheten er skiftet, så ble trommeltelleren ikke nullstilt.	Nullstill telleverket for trommelenhet. »» Beslektet informasjon: Skifte ut trommelenheten
Forsyninger Snart belteslutt	Belteenheten er nær slutten av levetiden.	Bestill en ny belteenhet før LCD-skjermen viser Bytt belte.
Forsyninger T.samler sn full	Tonersamleren er nesten full.	Bestill en ny tonersamler før LCD-skjermen viser Bytt avfallstoner.
Forsyninger Toner lav: X (X indikerer tonerkassetten- eller trommelenhetsfargen som nesten er oppbrukt. BK=Sort, C=Cyan, M=Magenta, Y=Gul.)	Hvis LCD-skjermen viser denne meldingen, kan du fremdeles skrive ut. Tonerkassetten er nær slutten av levetiden.	Bestill en ny tonerkassetten før LCD-skjermen viser Bytt toner.
Forsyninger Trommel snart slutt	Trommelenheten er nær slutten av levetiden.	Bestill en ny trommelenhet før LCD-skjermen viser Bytt trommel.
Grense overskredet	Utskriftsgrensen som er angitt i Secure Function Lock 3.0 ble nådd.	Be administrator sjekke innstillingene for Sikker funksjonslås.
Ikke papir M1 Ikke papir M2	Maskinen kan ikke mate inn papir fra det indikerte papirmagasinet.	Gjør ett av følgende: <ul style="list-style-type: none"> Fyll på papir i papirskuffen som er indikert på LCD-skjermen. Sørg for at papirførerne er innstilt til riktig størrelse. Hvis papiret er i magasinet, fjern det og mat det inn på nytt. Sørg for at papirførerne er innstilt til riktig størrelse. Ikke overfyll papirmagasinet.

Feilmelding	Årsak	Tiltak
Ingen avfallstoner	Tonersamleren er ikke installert eller ikke riktig installert.	Installer tonersamleren på nytt.
Ingen belteenhet	Belteenheten er ikke installert eller ikke riktig installert.	Installer belteenheten på nytt.
Ingen HUB-støtte	En USB-hub er koblet til det direkte USB-verts-kontakt.	Koble USB-huben fra det direkte USB-verts-kontakt.
Ingen trommelenhet	Trommelenheten er ikke riktig installert.	Installer tonerkassetten og trommelenheten på nytt.
Innvendig stopp	Papiret sitter fast inni maskinen.	Åpne toppdekselet, ta ut tonerkassetten og trommelenheten, og fjern forsiktig alt fastkjørt papir. Installer tonerkassetten og trommelenheten på nytt i maskinen. Lukk toppdekselet.
Intet magasin 1 Intet magasin 2	Papirmagasinet er ikke installert eller installert på feil måte.	Installer papirmagasinet på nytt indikert på LCD-skjermen.
Kalibrering	Kalibrering mislyktes.	<ul style="list-style-type: none"> Trykk og hold inne  for å slå av maskinen. Vent noen sekunder, og slå den på igjen. Utfør ny fargekalibrering ved bruk av LCD-skjermen. Installer en ny belteenhet. Hvis problemet vedvarer, kontakter du Brother kundeservice eller din lokale Brother-forhandler.
Kan ikke skrive ut ##	Maskinen har et mekanisk problem.	<ul style="list-style-type: none"> Trykk og hold  for å slå av maskinen, vent et par minutter og slå den deretter på igjen. Hvis problemet vedvarer, kontakter du Brother kundeservice eller din lokale Brother-forhandler.
Kassettfeil	Tonerkassetten er ikke riktig installert.	Ta ut tonerkassetten og trommelenheten for fargen som vises på LCD-skjermen. Ta ut tonerkassetten, og sett den inn i trommelenheten igjen. Installer tonerkassetten og trommelenheten i maskinen igjen. Hvis problemet vedvarer, kontakter du Brother kundeservice eller din lokale Brother-forhandler.
Kjøler ned	Temperaturen inni maskinen er for varm. Maskinen stanser den pågående utskriftsjobben midlertidig og går over i avkjølingsmodus.	Vent til maskinen er ferdig med avkjølingen. Kontroller at ingen ventiler på maskinen er blokkert. Utskriften fortsetter når maskinen er avkjølt.
Kondens	Det kan ha dannet seg kondens inne i maskinen etter en endring i romtemperaturen.	La maskinen være slått på. Vent i 30 minutter med toppdekselet i åpen posisjon. Deretter slår du av maskinen og lukker dekselet. Slå den på igjen.
Man. mating	Manuell ble valgt som papirkilden i skriverdriveren, men det ikke var noe papir i den manuelle materåpningen.	Legg papir i den manuelle materåpningen.
Mangler papir - Mp-skuff	FB-skuffen er tom for papir, eller papir er ikke lagt inn riktig i FB-skuffen.	Gjør ett av følgende: <ul style="list-style-type: none"> Fyll på papir i FB-skuffen. Sørg for at papirførerne er innstilt til riktig størrelse. Hvis papiret er i FB-skuffen, fjern det og mat det inn på nytt. Sørg for at papirførerne er innstilt til riktig størrelse.

Feilmelding	Årsak	Tiltak
Medietype mismatch	Medietypen som er spesifisert i skriverdriveren er forskjellig fra papirtypen som er spesifisert i maskinens meny.	Mat inn riktig type papir i magasinet som er merket på LCD-skjermen, og velg deretter riktig medietype i maskinens Papirtype-innstilling.
Minnet er fullt	Maskinens minne er fullt.	Trykk på  og redusere utskriftsoppløsningen.
Mislyk. Skjermoppst	Du trykket på pekeskjermen før initialiseringen som gjøres når strømmen slås på, var ferdig.	Sørg for at ingenting berører berøringsskjermen.
	Det kan hende det har lagt seg restprodukter mellom nedre del av pekeskjermen og rammen.	Legg et stivt papir mellom nedre del av pekeskjermen og rammen, og skyv det frem og tilbake for å få ut eventuelt restprodukt.
Papirstans MP-skuff	Papiret sitter fast i FB-skuffen.	Fjern alt fastkjørt papir fra inni og rundt FB-skuffen. Trykk på <i>Prøv igjen</i> .
Papirstopp manuell matting	Papiret sitter fast i den manuelle materåpningen på maskinen.	Fjern forsiktig alt fastkjørt papir inni og rundt den manuelle materåpningen. Legg på plass papiret i den manuelle materåpningen, og trykk deretter på <i>Prøv igjen</i> .
Papirstopp skuff1 Papirstopp skuff2	Papiret sitter fast i det indikerte papirmagasinet.	Trekk ut papirmagasinet, og fjern forsiktig alt fastkjørt papir som vist i animasjonen på LCD-skjermen.
Papirstopp tosidig	Papiret sitter fast i det 2-sidige magasinet eller inni bakdekslet.	Fjern det 2-sidige magasinet og åpne bakdekslet for å dra ut alt fastkjørt papir.
Registrering	Registrering mislyktes.	<ul style="list-style-type: none"> Trykk og hold inne  for å slå av maskinen. Vent noen sekunder, og slå den på igjen. Utfør fargeregistreringen på nytt ved bruk av LCD-skjermen. Installer en ny belteenhet. Hvis problemet vedvarer, kontakter du Brother kundeservice eller din lokale Brother-forhandler.
Selvdiagnostisering	Temperaturen til fikseringsenheten stiger ikke til en spesifisert temperatur innen den spesifiserte tiden.	Trykk og hold  for å slå av maskinen, vent et par sekunder og slå den deretter på igjen. La maskinen være påslått, men inaktiv, i 15 minutter.
	Fikseringsenheten er for varm.	
Stopp bak	Papiret sitter fast på baksiden av maskinen.	Åpne fikseringsenhetsdekslet, og fjern forsiktig alt fastkjørt papir. Lukk fikseringsenhetsdekslet. Hvis feilmeldingen fortsatt vises, trykker du på <i>Prøv igjen</i> .
Tilgang nektet	Funksjonen som du vil bruke er begrenset av Secure Function Lock 3.0.	Be administrator sjekke innstillingene for Sikker funksjonslås.
Tomt for toner	Tonerkassetten er ikke installert eller den er ikke installert på riktig måte.	Ta ut tonerkassetten og trommelenheten. Ta tonerkassetten ut av trommelenheten, og installer tonerkassetten på nytt i trommelenheten. Installer tonerkassetten og trommelenheten på nytt i maskinen. Hvis problemet vedvarer, skifter du ut tonerkassetten.
Tonerfeil	Én eller flere tonerkassetter er ikke riktig installert.	Trekk ut trommelenhetene. Ta ut alle tonerkassettene, og sett dem deretter på plass i trommelenhetene.

Feilmelding	Årsak	Tiltak
Tosidig deaktivert	Bakdekslet på maskinen er ikke fullstendig lukket.	Lukk bakdekslet på maskinen til det låses i den stengte posisjonen.
	Den 2-sidige skuffen er ikke helt installert.	Installer den 2-sidige skuffen inn i maskinen.
Trommel !	Koronatråden på trommelenheten må være rengjort.	<p>Rengjør koronatråden i trommelenheten.</p>  <p>➤➤ <i>Beslektet informasjon: Rengjøre koronatrådene</i></p> <p>Hvis problemet vedstår, skifter du ut trommelenheten med en ny.</p>
Trommelstopp	Det er på tide å skifte ut trommelenheten.	<p>Skift ut trommelenheten.</p> <p>➤➤ <i>Beslektet informasjon: Skifte ut trommelenheten</i></p>
Ubrukelig enhet	En ustøttet USB-enhet har blitt koblet til USB-vertskontakten.	Ta enheten ut av USB-vertskontakten.
Ubrukelig enhet Fjern enheten. Slå strømmen av og deretter på igjen.	En defekt USB-enhet eller en USB-enhet med høyt strømforbruk har blitt koblet til det direkte USB-grensesnittet.	<ul style="list-style-type: none"> • Ta enheten ut av USB-kontakten. • Trykk og hold nede  for å slå av maskinen, og slå den deretter på igjen.
Ulik størrelse	Papiret i magasinet er ikke av korrekt størrelse.	Legg rett papirstørrelse i magasinet, og angi papirstørrelsen for papirmagasinet. Trykk på Prøv igjen.
Utskriftsdata er full	Maskinens minne er fullt.	Trykk på  og slett sikre utskriftsdata som har blitt lagret tidligere.



Beslektet informasjon

- [Feilsøking](#)

Relaterte temaer:

- [Rengjøre koronatrådene](#)
- [Skifte ut tonerkassetten](#)
- [Skifte ut trommelenheten](#)
- [Skifte ut belteenheten](#)
- [Skifte ut tonersamleren](#)

Feilmeldinger ved bruk av Brother Web Connect-funksjonen

Beslektede modeller : HL-L8230CDW/HL-L8240CDW

Maskinen viser en feilmelding hvis en feil oppstår. De vanligste feilmeldingene vises i tabellen.

Du kan rette de fleste feilene selv. Hvis du fortsatt trenger hjelp etter å ha lest tabellen nedenfor, finner du de nyeste feilsøkingstipsene på support.brother.com/faqs.

Tilkoblingsfeil

Feilmeldinger	Årsak	Handling
Tilkoblingsfeil 02 Nettverksforbindelse brutt. Kontroller at nettverksforbindelsen er god.	Maskinen er ikke koblet til et nettverk.	<ul style="list-style-type: none"> Sørg for at den kvalifiserte IP-adressen er tilordnet maskinen din. Sjekk at tilgangspunktet/ruteren er aktiv og at Internett-tilkobling er etablert. Kontroller at den trådløse ruteren / tilgangspunktet er på. Hvis du trykket på Nett-knappen for tidlig etter at maskinen ble slått på, kan det hende at nettverkstilkoblingen ikke er opprettet ennå. Vent litt, og prøv på nytt.
Tilkoblingsfeil 03 Kunne ikke koble til server. Sjekk nettverksinnstill.	<ul style="list-style-type: none"> Nettverks- eller serverinnstillingene er feil. Det er et problem med nettverket eller serveren. 	<ul style="list-style-type: none"> Kontroller at nettverksinnstillingene er riktige, eller vent og prøv på nytt senere. Hvis du trykket på Nett-knappen for tidlig etter at maskinen ble slått på, kan det hende at nettverkstilkoblingen ikke er opprettet ennå. Vent litt, og prøv på nytt. <p>➤➤ <i>Beslektet informasjon: Konfigurer dato og klokkeslett ved hjelp av web-basert administrasjon</i></p>
Tilkoblingsfeil 07 Kunne ikke koble til server. Feil dato/kl.sl.	Innstillingene for dato og klokkeslett er feil.	Still inn dato og klokkeslett riktig. Husk at hvis maskinens strømfedning har vært frakoblet, kan innstillingene for dato og klokkeslett ha blitt tilbakestilt til standardinnstillinger.

Pålitelighetskontrollfeil

Feilmeldinger	Årsak	Handling
Pålitelighetskontr.feil 01 Feil PIN-kode. Angi korrekt PIN.	Du oppgav feil PIN-kode for å få tilgang til kontoen. PIN-koden er det firesifrede nummeret som ble angitt da kontoen ble registrert på maskinen.	Tast inn riktig PIN-kode.
Pålitelighetskontr.feil 02 Feil eller utløpt ID. Eller denne midlertidige ID-en er allerede i bruk. Angi korrekt ID eller hent ny midlertidig ID. Midlertidig ID er gyldig i 24 timer etter utstedelse.	Den midlertidige ID-en du tastet inn er feil.	Tast inn riktig midlertidig ID.
	Den midlertidige ID-en du skrev inn, er utløpt. En midlertidig ID er gyldig i 24 timer.	Søk etter Brother Web Connect-tilgang igjen og motta en ny midlertidig ID, og bruk deretter den nye ID-en til å registrere kontoen til den maskinen.

Feilmeldinger	Årsak	Handling
Pålitelighetskontr.feil 03 Visningsnavnet er allerede registrert. Angi et annet visningsnavn.	Navnet du angav som visningsnavn, er allerede registrert for en annen tjenestebruker.	Angi et annet visningsnavn.

Serverfeil

Feilmeldinger	Årsak	Handling
Serverfeil 01 Mislykket autentisering. Gjør følgende: 1. Gå til http://bwc.brother.com for å få ny midlertidig ID. 2. Trykk på OK, og angi ny midlertidig ID i neste skjerm.	Maskinens pålitelighetskontroll (nødvendig for å få tilgang til tjenesten) er utløpt eller ugyldig.	Søk etter Brother Web Connect-tilgang igjen for å motta en ny midlertidig ID, og bruk deretter den nye ID-en til å registrere kontoen til den maskinen.
Serverfeil 13 Tjenesten er midlertidig utilgjengelig. Prøv igjen senere.	Det er et problem med tjenesten, og den kan ikke brukes nå.	Vent litt, og prøv på nytt. Hvis meldingen vises på nytt, åpner du tjenesten fra en annen datamaskin for å bekrefte at den er utilgjengelig.



Beslektet informasjon

- [Feilsøking](#)

Relaterte temaer:

- [Konfigurer dato og klokkeslett ved hjelp av webbasert administrasjon](#)

Papirstopper

Fjern alltid gjenværende papir fra papirmagasinet, luft papiret og gjør bunken rett før du legger i nytt papir. Dette bidrar til å unngå fastkjørt papir.

- [Fjerne papirstopp](#)
- [Papir sitter fast i FB-skuffen](#)
- [Papiret sitter fast i den manuelle materåpningen](#)
- [Papiret sitter fast i papirmagasinet](#)
- [Papir sitter fast bak i maskinen](#)
- [Papir sitter fast inni maskinen](#)
- [Papiret sitter fast i 2-sidigmagasinet](#)

Fjerne papirstopp

Hvis papir er tilstoppet eller flere ark jevnlig matet sammen, gjør du følgende:

- Rengjør papirhenterullerne og skilleputen til papirskuffene.
 - *Beslektet informasjon: Rengjør valsene for papiropphenting*
- Legg papir riktig inn i skuffen.
 - *Beslektet informasjon: Legg i papir*
- Angi riktig papirstørrelse og papirtype på maskinen.
 - *Beslektet informasjon: Papirinnstillinger*
- Angi riktig papirstørrelse og papirtype på datamaskinen.
 - *Beslektet informasjon: Skrive ut et dokument (Windows)*
 - *Beslektet informasjon: Skrive ut med AirPrint*
- Bruk anbefalt papir.
 - *Beslektet informasjon: Bruk av spesialpapir*
 - *Beslektet informasjon: Anbefalte utskriftsmedier*



Beslektet informasjon

- [Papirstopper](#)

Relaterte temaer:

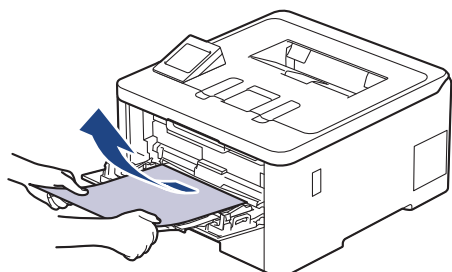
- [Rengjør valsene for papiropphenting](#)
- [Skrive ut med AirPrint](#)
- [Legg i papir](#)
- [Papirinnstillinger](#)
- [Skrive ut et dokument \(Windows\)](#)
- [Bruk av spesialpapir](#)
- [Anbefalte utskriftsmedier](#)

Papir sitter fast i FB-skuffen

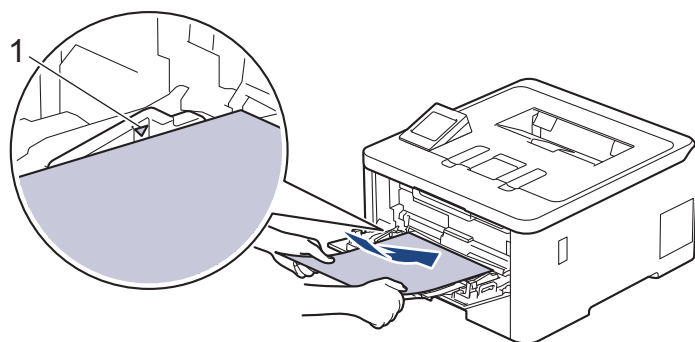
Beslektede modeller : HL-L8230CDW/HL-L8240CDW

Hvis maskinens kontrollpanel eller Status Monitor indikerer at det er papirstopp i FB-skuffen, gjør du følgende:

1. Fjern alt papiret fra FB-skuffen.
2. Fjern sakte eventuelt fastkjørt papir fra inni og rundt FB-skuffen.



3. Luft papirstabelen og legg den tilbake i FB-skuffen.
4. Legg papiret tilbake i FB-skuffen og kontroller at papiret er under merket for maksimalt papir (1) på begge sider av skuffen.



5. Følg instruksjonene på maskinens LCD-skjerm.



Beslektet informasjon

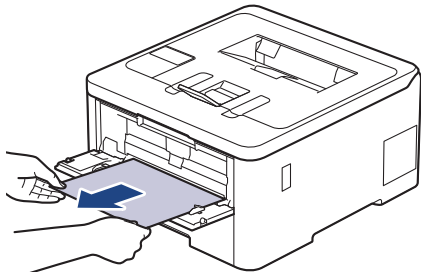
- [Papirstopper](#)

Papiret sitter fast i den manuelle materåpningen

Beslektede modeller : HL-L3215CW/HL-L3220CW/HL-L3220CWE/HL-L3240CDW

Hvis maskinens kontrollpanel eller Status Monitor indikerer at det er fastkjørt papir i maskinens manuelle materåpning, gjør du følgende:

1. Fjern forsiktig alt papir som sitter fast i eller rundt den manuelle materåpningen.



2. Legg på plass papiret i den manuelle materåpningen.
3. Gjør ett av følgende:
HL-L3215CW/HL-L3220CW/HL-L3220CWE/HL-L3240CDW
Trykk på **Go (Gå)** for å gjenoppta utskriften.



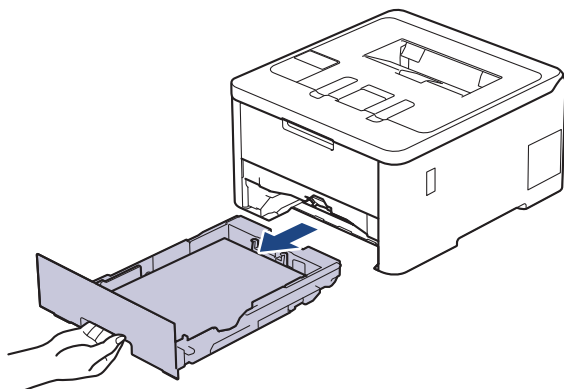
Beslektet informasjon

- [Papirstopper](#)

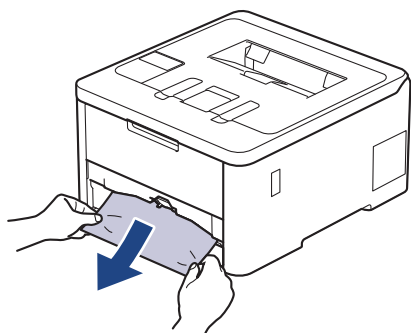
Papiret sitter fast i papirmagasinet

Hvis maskinens kontrollpanel eller Status Monitor indikerer at det er papirstopp i papirskuffen, gjør du følgende:

1. Trekk papirmagasinet helt ut av maskinen.

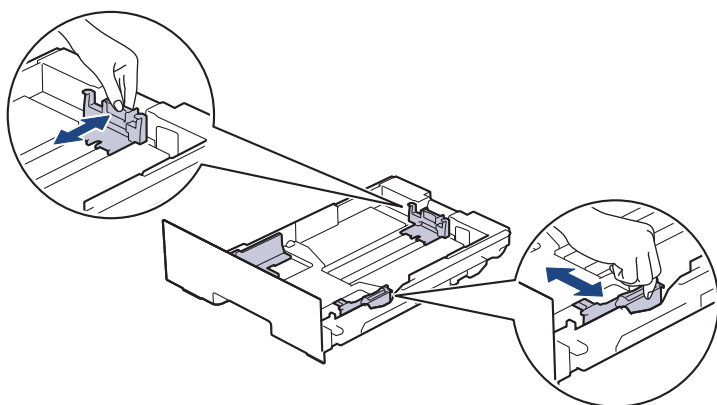


2. Trekk ut det fastkjørte papiret sakte.

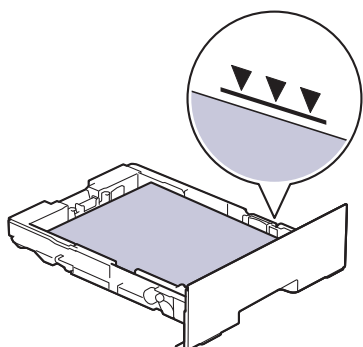


Hvis du drar det fastkjørte papiret nedover med begge hender, er det enklere å fjerne det.

3. Luft papirstabelen for å forhindre ytterligere papirstopp, og skyv papirførerne for å passe med papirstørrelsen. Legg papir i papirmagasinet.



4. Sørg for at papiret er under merket for maks papirkapasitet (▼▼▼).



5. Sett papirmagasinet godt på plass i maskinen.



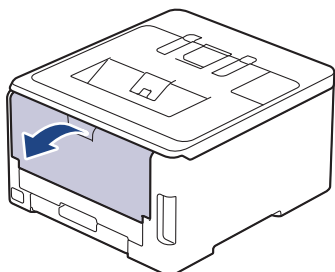
Beslektet informasjon

- Papirstopper
-

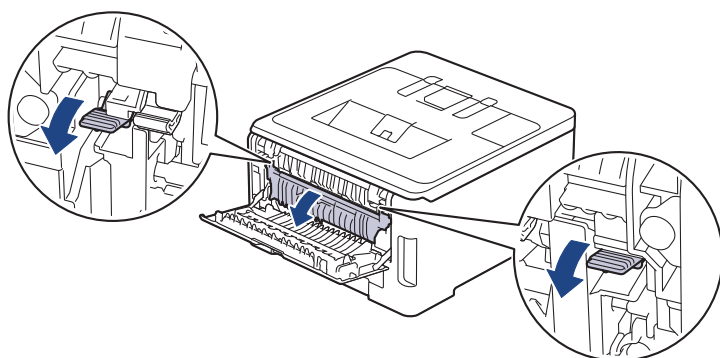
Papir sitter fast bak i maskinen

Hvis maskinens kontrollpanel eller Status Monitor viser en papirstopp bak i maskinen (papirstopp bak), utfører du følgende trinn:

1. La maskinen være slått på i omtrent 10 minutter slik at den interne viften kjøler ned svært varme deler inni maskinen.
2. Åpne bakdekselet.



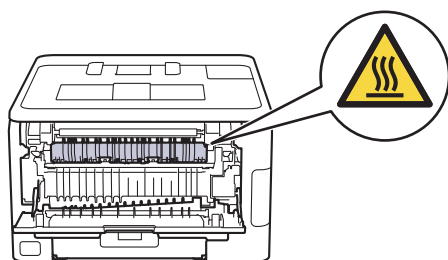
3. Trekk de grønne spakene på venstre og høyre side mot deg for å frigjøre dekselet på fikseringsenheten.



⚠ ADVARSEL

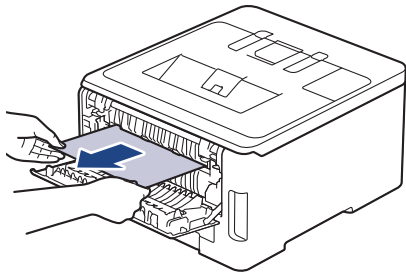
VARM OVERFLATE

Maskinens interne deler vil være svært varme. Vent til maskinen kjøler seg ned før du tar på dem.

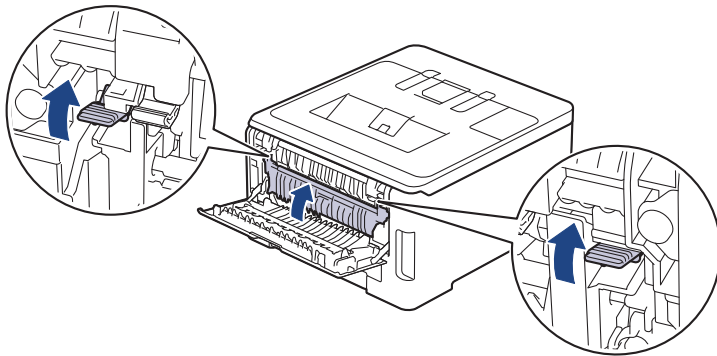


Hvis de grå konvolutthendlene på innsiden av bakdekselet er dradd ned til konvoluttposisjonen, løfter du disse hendlene opp til originalposisjonene før du drar ned de grønne flikene.

4. Bruk begge hender til å trekke det fastkjørte papiret forsiktig ut av fikseringsenheten.



5. Lukk fiksererdekslet.



Hvis du skriver ut på konvolutter, drar du ned de grå konvoluttspakene til konvoluttposisjon igjen før du skriver ut.

6. Lukk bakdekslet til det låses i den lukkede posisjonen.



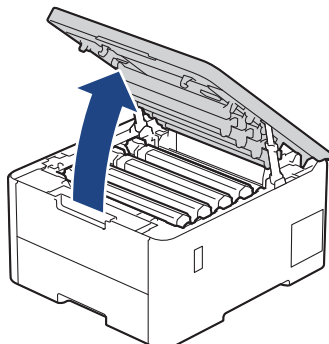
Beslektet informasjon

- [Papirstopper](#)
-

Papir sitter fast inni maskinen

Hvis maskinens kontrollpanel eller Status Monitor indikerer at det er papirstopp inni maskinen, gjør du følgende:

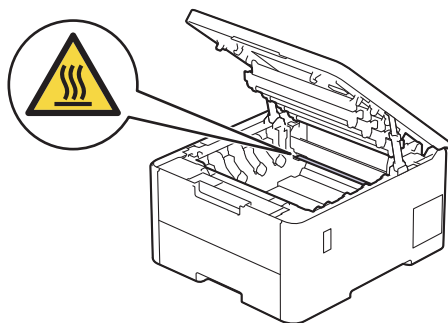
1. La maskinen være slått på i omtrent 10 minutter slik at den interne viften kjøler ned svært varme deler inni maskinen.
2. Åpne toppdekslet til det låses i åpen posisjon.



⚠ ADVARSEL

VARM OVERFLATE

Maskinens interne deler vil være svært varme. Vent til maskinen kjøler seg ned før du tar på dem.



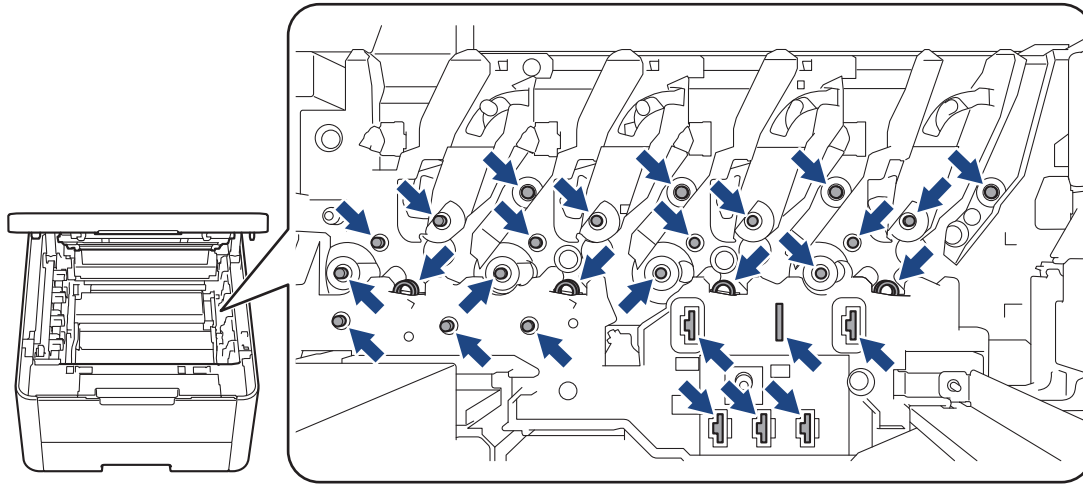
3. Fjern alle tonerkassetter og trommelenheter.

⚠ FORSIKTIG

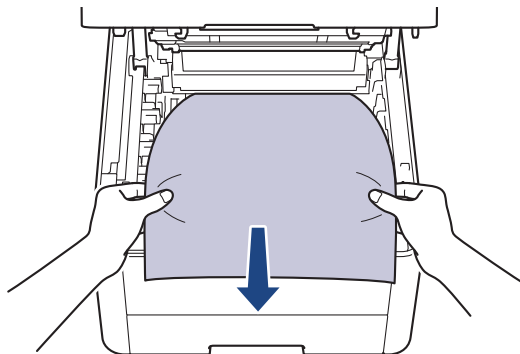
Vi anbefaler at du plasserer tonerkassetten og trommelenheten hver for seg på et rent, flatt underlag som er beskyttet med papir under i tilfelle du søler eller det spruter ut toner ved et uhell.

VIKTIG

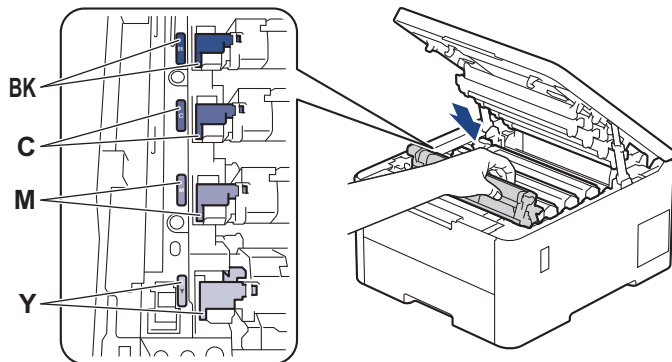
For å unngå skade på maskinen fra statisk elektrisitet må du IKKE ta på elektrodene som vises i illustrasjonen.



4. Fjern fastkjørt papir sakte og forsiktig.



5. Sett på plass hver enkelt tonerkassett og trommelenhet i maskinen. Pass på at tonerkassetts farge samsvarer med fargen på maskinens etikett for alle fire tonerkassetter og trommelenheter.



6. Lukk maskinens toppdeksel.



Beslektet informasjon

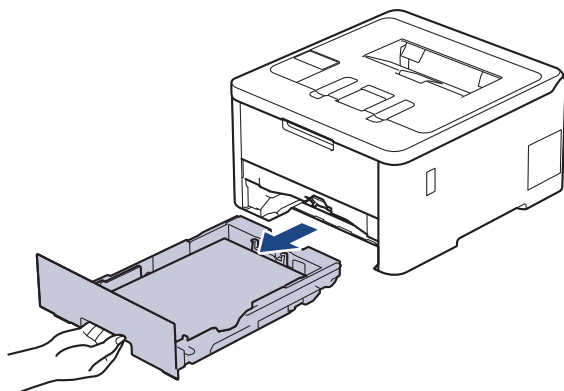
- [Papirstopper](#)

Papiret sitter fast i 2-sidigmagasinet

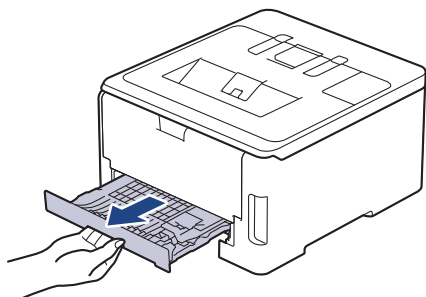
Beslektede modeller : HL-L3240CDW/HL-L8230CDW/HL-L8240CDW

Hvis maskinens kontrollpanel eller Status Monitor indikerer at det er papirstopp i skuffen for 2-sidig utskrift, gjør du følgende:

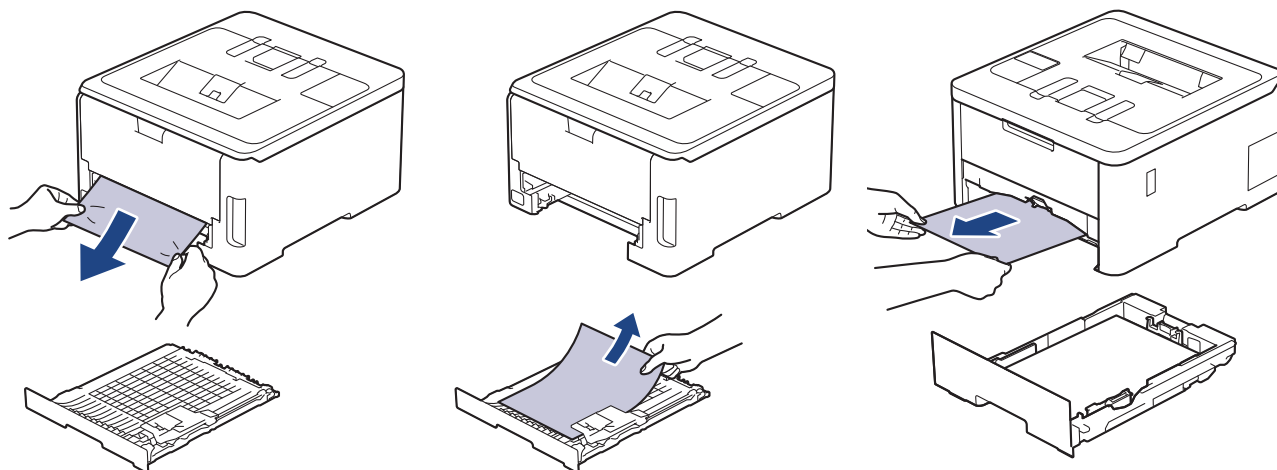
1. La maskinen være slått på i omtrent 10 minutter slik at den interne viften kjøler ned svært varme deler inni maskinen.
2. Trekk papirmagasinet helt ut av maskinen.



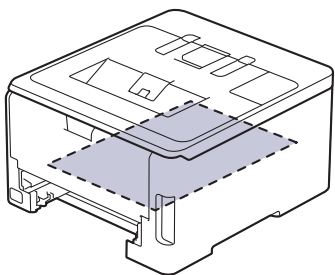
3. På baksiden av maskinen trekkes det tosidige magasinet helt ut av maskinen.



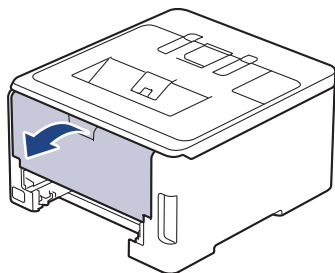
4. Trekk det fastkjørte papiret ut av maskinen eller ut av magasinet for 2-sidig utskrift.



5. Fjern papir som kan sitte fast under maskinen på grunn av statisk elektrisitet.



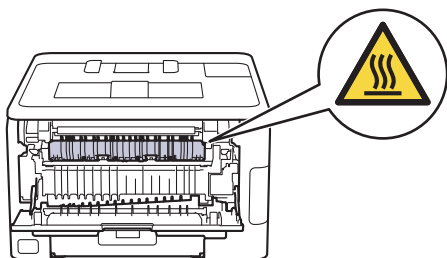
6. Hvis papiret ikke sitter fast inni det 2-sidige magasinet, åpner du bakdekslet.



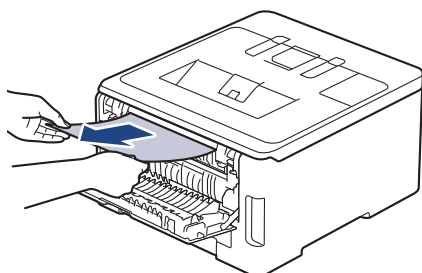
ADVARSEL

VARM OVERFLATE

Maskinens interne deler vil være svært varme. Vent til maskinen kjøler seg ned før du tar på dem.



7. Bruk begge hender til å trekke det fastkjørte papiret ut bak på maskinen.



8. Lukk bakdekslet til det låses i den lukkede posisjonen.

9. Sett det 2-sidige magasinet inn bak på maskinen.




10. Sett papirmagasinet inn foran på maskinen igjen.

Beslektet informasjon

- [Papirstopper](#)

Utskriftsproblemer

Hvis du fortsatt trenger hjelp etter å ha lest informasjonen i denne tabellen, finner du de nyeste feilsøkingstipsene på support.brother.com/faqs.

Problemer	Forslag
Ingen utskrift	<p>Sjekk at maskinen ikke er avslått.</p> <p>Hvis maskinen er avslått, trykk , og send deretter utskriftsdata på nytt.</p> <p>Kontroller at korrekt skriverdriver er installert og valgt.</p> <p>Sjekk for å se om Status Monitor eller maskinens kontrollpanel viser en feil.</p> <p>Sjekk at maskinen er online:</p> <ul style="list-style-type: none"> Windows 11 <p>Klikk på  > Alle apper > Windows-verktøy > Kontrollpanel. I Maskinvare og lyd-gruppen, klikk på Vis enheter og skrivere. Høyreklikk på modellikonet, og klikk på Se hva som skrives ut. Hvis skriverdriveralternativene vises, skal du velge skriverdriveren. Klikk Skriver i menylinjen og sørg for at Bruk skriver frakoblet ikke er valgt.</p> Windows 10, Windows Server 2016, Windows Server 2019 og Windows Server 2022 <p>Klikk på  > Windows Systemverktøy > Kontrollpanel. I Maskinvare og lyd (Maskinvare)-gruppen, klikk på Vis enheter og skrivere. Høyreklikk på modellens navn. Klikk på Se hva som skrives ut. Hvis skriverdriveralternativene vises, skal du velge skriverdriveren. Klikk Skriver i menylinjen og sørg for at Bruk skriver frakoblet ikke er valgt.</p> Windows Server 2012 R2 <p>Klikk på Kontrollpanel på Start skjermen. I Maskinvare-gruppen, klikk på Vis enheter og skrivere. Høyreklikk på modellens navn. Klikk på Se hva som skrives ut. Hvis skriverdriveralternativene vises, skal du velge skriverdriveren. Klikk Skriver i menylinjen og sørg for at Bruk skriver frakoblet ikke er valgt.</p> Windows Server 2012 <p>Flytt musen til nedre høyre hjørne på skrivebordet. Klikk på Innstillinger > Kontrollpanel > Maskinvare > Vis enheter og skrivere når menylinjen vises. Høyreklikk på modellens navn. Klikk på Se hva som skrives ut. Hvis skriverdriveralternativene vises, skal du velge skriverdriveren. Klikk Skriver i menylinjen og sørg for at Bruk skriver frakoblet ikke er valgt.</p>
Maskinen skriver ikke ut eller har stanset utskrift.	<p>Maskinen avbryter utskriftsjobben og fjerner den fra maskinens minne. Utskriften kan være ufullstendig. Send utskriftsdataene på nytt.</p> <p>➤ <i>Beslektet informasjon: Avbryte en utskriftsjobb</i></p>
Toppteksten eller bunnteksten vises når et dokumentet vises på skjermen, men ikke når de skrives ut.	<p>Det er et område som ikke er skrivbart, på toppen og bunnen av siden. Juster topp- og bunnmargene på dokumentet for å tillate dette.</p>
Maskinen skriver ut uventet eller utskriften er uforståelig.	<p>Maskinen avbryter utskriftsjobben og fjerner den fra maskinens minne. Utskriften kan være ufullstendig. Send utskriftsdataene på nytt.</p>

Problemer	Forslag
	<p>➤➤ <i>Beslektet informasjon: Avbryte en utskriftsjobb</i></p> <p>Sjekk innstillingene i programmet for å sørge for at de er konfigurert til å fungere med maskinen.</p> <p>Bekreft at Brother-skriverdriveren er valgt i applikasjonsens utskriftsvindu.</p>
Maskinen skriver først ut et par sider riktig, men deretter mangler det tekst på noen av sidene.	<p>Sjekk innstillingene i programmet for å sørge for at de er konfigurert til å fungere med maskinen.</p> <p>Maskinen din mottar ikke alle data som sendes fra data-maskinen. Kontroller at grensesnittkabelen er riktig tilkoblet.</p>
Maskinen skriver ikke ut på begge sider av papiret selv om skriverdriverinnstillingen er 2-sidig og maskinen støtter automatisk 2-sidig utskrift.	Kontroller papirstørrelseinnstillingen i skriverdriveren. Du må velge A4-papir. Støttet papirvekt er 60 til 105 g/m ² .
Utskriftshastigheten er for lav.	<p>Reduser oppløsningen i skriverdriveren.</p> <p>Hvis du har aktivert stillemodus, må du deaktivere den i skriverdriveren eller via maskinens meny.</p> <p>Ved kontinuerlig utskrift kan utskriftshastighet bli automatisk redusert for å senke temperaturen inni maskinen.</p>
Maskinen mater ikke inn papir.	<p>Hvis det er papir i papirskuffen, kontrollerer du at det ligger rett. Glatt ut papiret hvis det er krøllete. Noen ganger er det nyttig å fjerne papiret, snu papirstabelen og legge den tilbake i papirskuffen.</p> <p>Luft papirbunken godt og legg den tilbake i papirskuffen.</p> <p>Reduser mengde papir i papirmagasinet, og prøv deretter igjen.</p> <p>(For modeller med FB-skuff) Sørg for at Universalmagasin ikke er valgt for Papirkilde i skriverdriveren.</p> <p>(For modeller med manuell mateåpning) Sørg for at Manuell ikke er valgt for Papirkilde i skriverdriveren.</p> <p>Rengjør rullene for papiropphenting.</p>
Maskinen mater ikke inn papir fra FB-skuffen. (For modeller med FB-skuff)	<p>Luft papirstabelen godt og legg den tilbake på plass i FB-skuffen.</p> <p>Sørg for at Universalmagasin er valgt som Papirkilde i skriverdriveren.</p>
Maskinen mater ikke inn papir fra den manuelle materåpningen. (For modeller med manuell mateåpning)	<p>Bruk begge hender til å skyve ett ark inn i den manuelle materåpningen til øvre kant på papiret presser mot materullene. Fortsett å trykke papiret mot rullene inntil maskinen griper papiret og drar det lenger inn.</p> <p>Legg bare ett ark i den manuelle materåpningen.</p> <p>Sørg for at Manuell er valgt som Papirkilde i skriverdriveren.</p>
Maskinen mater ikke inn konvolutter.	<p>(For modeller med manuell mateåpning) Legg inn én konvolutt av gangen i den manuelle materåpningen. Programmet må være innstilt til å skrive ut den konvoluttstørrelsen du bruker. Dette gjøres vanligvis ved å velge utskriftsformat eller menyen dokumentoppsett i programmet.</p> <p>(For modeller med FB-skuff) Legg konvolutter i FB-skuffen. Programmet må være innstilt til å skrive ut den konvoluttstørrelsen du bruker. Dette gjøres vanligvis ved å velge utskriftsformat eller menyen dokumentoppsett i programmet.</p>

Problemer	Forslag
Utskriftsposisjonen er ikke på linje med de forhåndstrykte motivene.	Juster utskriftsposisjonen med innstillingen for utskriftsposisjon for hver papirskuff.



Beslektet informasjon

- [Feilsøking](#)

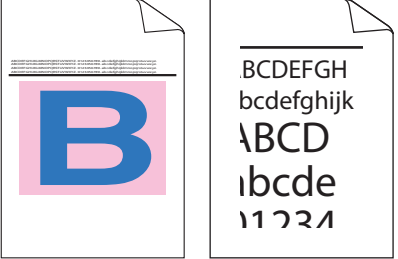

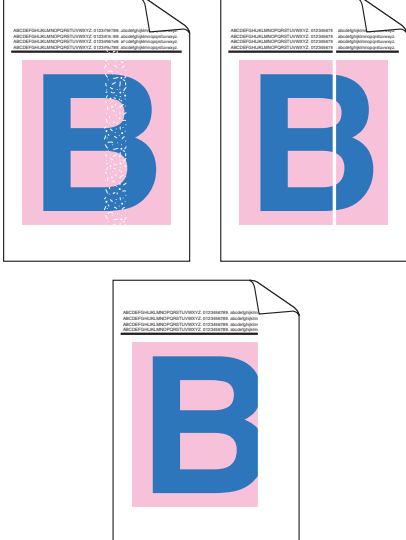
Relaterte temaer:

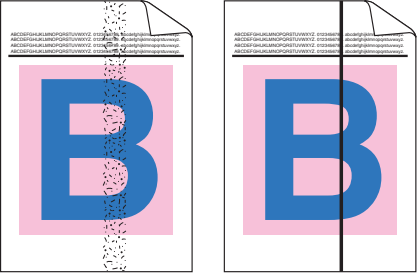
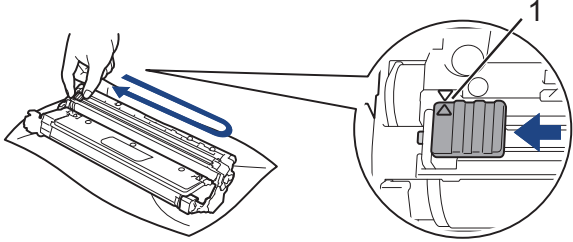
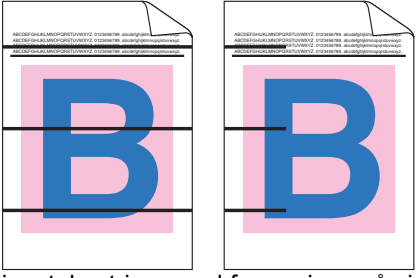

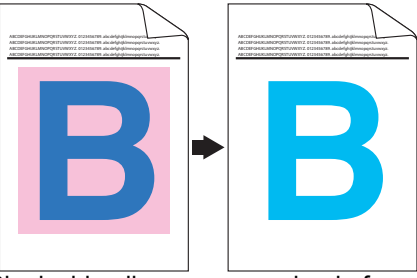
- [Overvåk maskinens status fra datamaskinen \(Windows\)](#)
 - [Mate inn og skrive ut med papirmagasinet](#)
 - [Rengjør valsene for papiropphenting](#)
 - [Mate inn og skrive ut med flerbruksskuffen \(FB-skuff\)](#)
 - [Avbryte en utskriftsjobb](#)
-

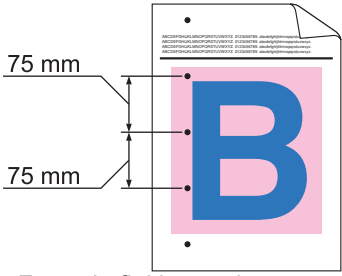
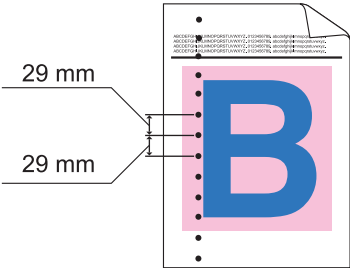

Forbedre utskriftskvaliteten

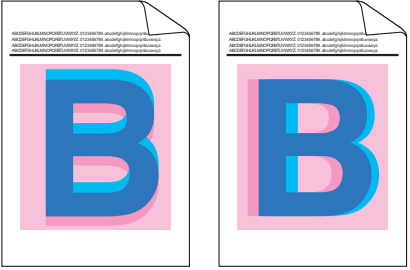

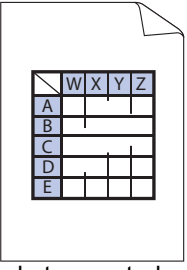
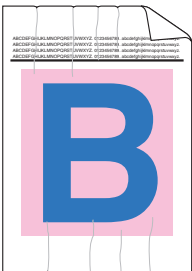
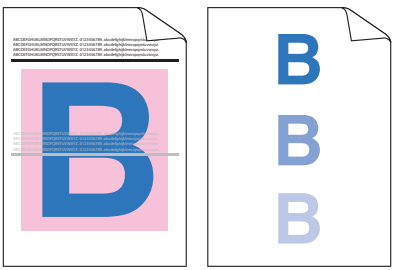
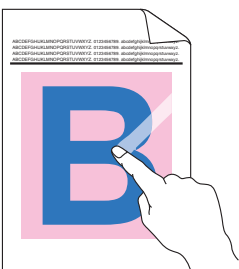
Hvis du har problemer med utskriftskvaliteten, bør du først skrive ut en testside. Hvis utskriften ser bra ut, er det sannsynligvis ikke maskinen som er problemet. Kontroller grensesnittkabeltilkoblingene og prøv å skrive ut et annet dokument. Hvis utskriften eller testsiden som ble skrevet ut fra maskinen har dårlig kvalitet, kontrollerer du eksemplene på dårlig utskriftskvalitet i tabellen og følger anbefalingene.

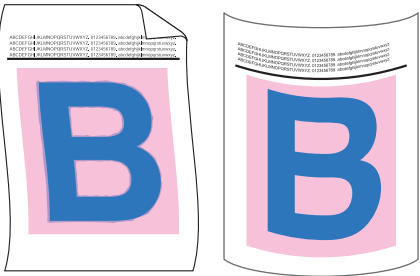
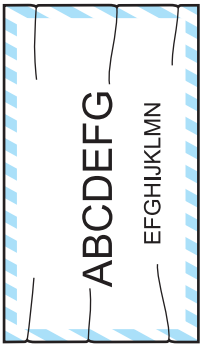
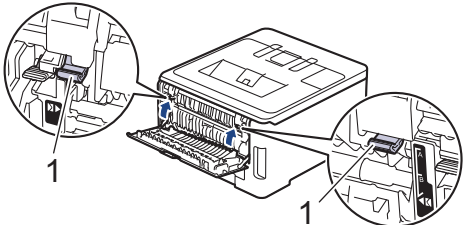
1. For best mulig utskriftskvalitet, anbefaler vi at du bruker anbefalt utskriftsmedium. Sørg for at du bruker papir som møter våre spesifikasjoner.
2. Kontroller at tonerkassetten og trommelenhetene er riktig installert.

Eksempler på dårlig utskriftskvalitet	Anbefaling
 <p>Utskrevne sider er komprimert, har synlige horisontale striper eller tegn i øvre, nedre, venstre eller høyre marg er avskåret</p>	<p>Juster utskriftsmargene i programmet og skriv ut jobben på nytt.</p>
 <p>Farger er lyse eller falmede på hele siden</p>	<ul style="list-style-type: none"> • Bruk maskinens LCD-skjerm til å utføre kalibrering. >> <i>Beslektet informasjon: Korrigjer farge utskriften</i> • Sørg for at tonersparingsmodus er av på LCD-skjermen eller i skriverdriveren. >> <i>Beslektet informasjon: Reduser tonerforbruk</i> • Sørg for at innstillingen for medietype i skriverdriveren samsvarer med den type papir du bruker. • Rist lett på alle fire tonerkassetter. • Tørk av vinduene på alle fire LED-hoder med en tørr, myk og lofri klut. >> <i>Beslektet informasjon: Rengjøre LED-hodene</i>
 <p>Vertikale hvite streker eller bånd vises på siden</p>	<ul style="list-style-type: none"> • Tørk av vinduene på alle fire LED-hoder med en tørr, myk og lofri klut. • Pass på at materialer som papirbiter, lapper med lim eller støv ikke er inni maskinen eller rundt tonerkassetten og trommelenhetene.

Eksempler på dårlig utskriftskvalitet	Anbefaling
 <p data-bbox="193 483 759 517">Vertikale fargede streker eller bånd vises på siden</p>	<ul data-bbox="820 170 1453 293" style="list-style-type: none"> • Rengjør alle fire koronatråder (én for hver farge) inni trommelenheten ved å skyve den grønne hendelen. Sørg for at den grønne fanen til koronatråden er i startposisjon (1).  <ul data-bbox="820 607 1453 887" style="list-style-type: none"> • Skift ut tonerkassetten som samsvarer med fargen på linjen eller streken. For å identifisere fargen på tonerkassetten besøker du support.brother.com/faqs og ser på Vanlige spørsmål og feilsøking-siden for modellen. ➤➤ <i>Beslektet informasjon: Skifte ut tonerkassetten</i> • Installer en ny trommelenhet. ➤➤ <i>Beslektet informasjon: Skifte ut trommelenheten</i>
 <p data-bbox="225 1173 727 1207">Horisontale striper med farge vises på siden</p>	<ul data-bbox="820 902 1453 1182" style="list-style-type: none"> • Identifiser fargen som forårsaker problemet og skift ut tonerkassetten som har samme farge som linjen. For å identifisere fargen på tonerkassetten besøker du support.brother.com/faqs og ser på Vanlige spørsmål og feilsøking-siden. ➤➤ <i>Beslektet informasjon: Skifte ut tonerkassetten</i> • Installer en ny trommelenhet. ➤➤ <i>Beslektet informasjon: Skifte ut trommelenheten</i>
 <p data-bbox="403 1491 550 1525">Hvite flekker</p>	<ul data-bbox="820 1216 1453 1619" style="list-style-type: none"> • Sørg for at innstillingen for medietype i skriverdriveren samsvarer med den type papir du bruker. • Kontroller miljøet til maskinen. Forhold som høy luftfuktighet og høye temperaturer kan forårsake slike problemer med utskriftskvalitet. • Hvis problemet ikke løses etter at du har skrevet ut noen sider, kan det hende at det sitter fast fremmedgjenstander, som lim fra en etikett, på overflaten til trommelenheten. Rengjør trommelenheten. ➤➤ <i>Beslektet informasjon: Rengjøre trommelenheten</i> • Installer en ny trommelenhet. ➤➤ <i>Beslektet informasjon: Skifte ut trommelenheten</i>
 <p data-bbox="252 1912 702 1946">Blank side eller noen manglende farger</p>	<ul data-bbox="820 1641 1453 1921" style="list-style-type: none"> • Identifiser fargen som skaper problemet, og installer en ny tonerkassetten. For å identifisere fargen på tonerkassetten besøker du support.brother.com/faqs og ser på Vanlige spørsmål og feilsøking-siden. ➤➤ <i>Beslektet informasjon: Skifte ut tonerkassetten</i> • Installer en ny trommelenhet. ➤➤ <i>Beslektet informasjon: Skifte ut trommelenheten</i>

Eksempler på dårlig utskriftskvalitet	Anbefaling
 <p>Fargede flekker ved 75 mm</p>	<ul style="list-style-type: none"> Hvis problemet ikke løses etter at du har skrevet ut noen sider, kan det hende at det sitter fast fremmedgjenstander, som lim fra en etikett, på overflaten til trommelenheten. Rengjøre trommelenheten. <ul style="list-style-type: none"> ➤ Beslektet informasjon: Rengjøre trommelenheten Installer en ny trommelenhet. <ul style="list-style-type: none"> ➤ Beslektet informasjon: Skifte ut trommelenheten
 <p>Fargede flekker ved 29 mm</p>	<p>Identifiser fargen som skaper problemet, og installer en ny tonerkasset.</p> <p>For å identifisere fargen på tonerkassetten besøker du support.brother.com/faqs og ser på Vanlige spørsmål og feilsøking-siden.</p> <ul style="list-style-type: none"> ➤ Beslektet informasjon: Skifte ut tonerkassetten
 <p>Tonersprut eller tonerflekker</p>	<ul style="list-style-type: none"> Kontroller miljøet til maskinen. Forhold slik som høy luftfuktighet og høye temperaturer kan forårsake dette problemet med utskriftskvalitet. Identifiser fargen som forårsaker problemet, og sett i en ny tonerkasset. <p>For å identifisere fargen på tonerkassetten besøker du support.brother.com/faqs og ser på Vanlige spørsmål og feilsøking-siden.</p> <ul style="list-style-type: none"> ➤ Beslektet informasjon: Skifte ut tonerkassetten Installer en ny trommelenhet. <ul style="list-style-type: none"> ➤ Beslektet informasjon: Skifte ut trommelenheten
<p>Fargen på utskriftene er ikke hva du forventet</p>	<ul style="list-style-type: none"> Vil du forbedre fargetettheten, foretar du fargekorrigering via LCD-skjermen. For å justere utskriftsposisjonen til fargene for skarpe kanter kan du utføre fargeregistreringen ved bruk av LCD-skjermen. Sørg for at tonersparingsmodus er av på LCD-skjermen eller i skriverdriveren. Hvis utskriftskvaliteten til den svarte delen ikke som du forventet, velger du Forbedre svart utskrift avkrysningsboksen i skriverdriveren. Tøm Forbedre gråtoner-avkrysningsboksen i skriverdriveren. Identifiser fargen som forårsaker problemet, og sett i en ny tonerkasset. <p>For å identifisere fargen på tonerkassetten besøker du support.brother.com/faqs og ser på Vanlige spørsmål og feilsøking-siden.</p> <ul style="list-style-type: none"> ➤ Beslektet informasjon: Skifte ut tonerkassetten Installer en ny trommelenhet. <ul style="list-style-type: none"> ➤ Beslektet informasjon: Skifte ut trommelenheten

Eksempler på dårlig utskriftskvalitet	Anbefaling
 <p>Fargeforskyvning</p>	<ul style="list-style-type: none"> Sørg for at maskinen er på en fast, jevn overflate. Foreta fargekorrigering via LCD-skjermen. Installer en ny trommelenhet. <ul style="list-style-type: none"> ➤➤ <i>Beslektet informasjon: Skifte ut trommelenheten</i> Installer en ny belteenhet. <ul style="list-style-type: none"> ➤➤ <i>Beslektet informasjon: Skifte ut belteenheten</i>
 <p>Ujevn fargetetthet på siden</p>	<ul style="list-style-type: none"> Foreta fargekorrigering via LCD-skjermen. Tøm Forbedre gråtoner-avkrysningsboksen i skriverdriveren. Identifiser fargen som skaper problemet, og sett i en ny tonerkasset. <p>For å identifisere fargen på tonerkassetten besøker du support.brother.com/faqs og ser på Vanlige spørsmål og feilsøking-siden.</p> <ul style="list-style-type: none"> ➤➤ <i>Beslektet informasjon: Skifte ut tonerkassetten</i> Installer en ny trommelenhet. <ul style="list-style-type: none"> ➤➤ <i>Beslektet informasjon: Skifte ut trommelenheten</i>
 <p>Manglende tynne streker i bilder</p>	<ul style="list-style-type: none"> Sørg for at tonersparingsmodus er av på LCD-skjermen eller i skriverdriveren. Endre utskriftsoppløsningen. Hvis du bruker en Windows-skriverdriver, velger du Forbedre utskrift av mønstre i Utskriftsinnstilling i kategorien Grunnleggende.
 <p>Krøllet utskrift</p>	<ul style="list-style-type: none"> Kontroller papirtypen og kvaliteten. Sørg for at bakdekslet er riktig lukket. Sørg for at de to grå hendlene inne i bakdekselet er i oppoverstilling. Sørg for at innstillingen for medietype i skriverdriveren samsvarer med den type papir du bruker.
 <p>Utskriftsskygge</p>	<ul style="list-style-type: none"> Kontroller miljøet til maskinen. Forhold slik som lav luftfuktighet og lave temperaturer kan forårsake denne utskriftsfeilen. Sørg for at innstillingen for medietype i skriverdriveren samsvarer med den type papir du bruker. Sørg for at de to grå hendlene inne i bakdekselet er i oppoverstilling. Installer en ny trommelenhet. <ul style="list-style-type: none"> ➤➤ <i>Beslektet informasjon: Skifte ut trommelenheten</i>
	<ul style="list-style-type: none"> Sørg for at de to grå hendlene inne i bakdekselet er i oppoverstilling. Sørg for at innstillingen for medietype i skriverdriveren samsvarer med den type papir du bruker. Velg Forbedre tonerfiksering-modusen i skriverdriveren. <p>Hvis dette valget ikke hjelper, kan du endre innstillingen i skriverdriveren i Medietype til en tykk innstilling.</p>

Eksempler på dårlig utskriftskvalitet	Anbefaling
<p data-bbox="363 168 587 197">Toner smitter av lett</p>  <p data-bbox="331 517 619 546">Krøllet eller bølgete bilde</p>	<p data-bbox="858 168 1465 226">Hvis du skriver ut en konvolutt, velger du Tykk konv. i innstillingen for medietype.</p> <ul data-bbox="817 241 1471 712" style="list-style-type: none"> • Velg Redusere papirkjølling-modus i skriverdriveren. Hvis problemet fortsatt er der, velger du Vanlig papir i innstillingen for medietype. • Hvis du skriver ut en konvolutt, velger du Tynn konv. i innstillingen Medietype i skriverdriveren. • Hvis du ikke bruker maskinen ofte, kan det hende at papiret har ligget for lenge i papirmagasinet. Snu papirstabelen i papirmagasinet. Luft også papirstabelen, og snu deretter papiret 180° i papirmagasinet. • Oppbevar papiret hvor det ikke utsettes for høye temperatur og høy luftfuktighet. • Åpne bakdekslet (utgangsstøtte med forsiden opp) for å la det utskrevne papiret komme ut på utgangsstøtten med forsiden opp.
 <p data-bbox="375 1070 577 1099">Brett i konvolutten</p>	<ul data-bbox="817 728 1465 817" style="list-style-type: none"> • Sørg for at konvolutthendlene inne i bakdekslet er trukket ned til konvoluttposisjon når du skriver ut konvolutter. <div data-bbox="858 875 1471 925" style="background-color: #e6f2ff; padding: 5px;"> <p data-bbox="868 880 986 913">MERK</p> </div> <p data-bbox="884 938 1455 1064">Når du er ferdig med utskriften, åpner du bakdekslet og nullstiller de to grå hendlene tilbake til opprinnelig posisjon (1) ved å løfte dem opp til de stopper.</p>  <ul data-bbox="817 1346 1465 1467" style="list-style-type: none"> • (For modeller med FB-skuff) Hvis det oppstår bretter når konvolutthendlene står i konvoluttposisjon, skriver du ut med bakdekslet åpent og mater inn en konvolutt om gangen fra FB-skuffen.



Beslektet informasjon

- [Feilsøking](#)

Relaterte temaer:

- [Korriger farge utskriften](#)
- [Skifte ut tonerkassetten](#)
- [Reduser tonerforbruk](#)
- [Skifte ut trommelenheten](#)
- [Skifte ut belteenheten](#)
- [Rengjøre trommelenheten](#)
- [Rengjøre LED-hodene](#)
- [Testutskrift](#)

Nettverksproblemer

- [Feilmeldinger](#)
- [Bruk reparasjonsverktøyet for nettverkstilkobling \(Windows\)](#)
- [Kontrollere maskinens nettverksinnstillinger](#)
- [Hvis du har problemer med maskinens nettverk](#)

Feilmeldinger

De vanligste feilmeldingene vises i tabellen.

>> [HL-L3215CW/HL-L3220CW/HL-L3220CWE/HL-L3240CDW](#)

>> [HL-L8230CDW/HL-L8240CDW](#)

HL-L3215CW/HL-L3220CW/HL-L3220CWE/HL-L3240CDW

Feilmeldinger	Årsak	Tiltak
Godkjenningsfeil, kontakt administrator.	Din pålitelighetskontroll-innstilling for funksjonen Lagre utskriftslogg på nettverk er ikke korrekt.	<ul style="list-style-type: none"> Sørg for at Username (Brukernavn) og Password (Passord) i Authentication Setting (Innstilling for pålitelighetskontroll) er korrekt. Hvis brukernavnet er en del av et domene, skriver du inn brukernavnet i én av følgende stiler: bruker@domene eller domene\bruker. Sørg for at SNTP-tidsserverinnstillingene er riktig konfigurert, slik at tiden samsvarer med tiden som brukes for pålitelighetskontroll av Kerberos eller NTLMv2.
Tilkoblingsfeil	Andre enheter forsøker å koble til Wi-Fi Direct-nettverket samtidig.	Sørg for at det er ingen andre enheter som forsøker å koble til Wi-Fi Direct-nettverket, og forsøk deretter å konfigurere Wi-Fi Direct-innstillingene igjen.
Tilkoblingsfeil	Brother-maskinen og den mobile enheten kan ikke kommunisere under konfigureringen av Wi-Fi Direct-nettverket.	<ul style="list-style-type: none"> Flytt den mobile enheten nærmere Brother-maskinen. Flytt Brother-maskinen og den mobile enheten til et område uten hindringer. Hvis du bruker PIN-metoden til WPS, må du sørge for at du har skrevet inn riktig PIN-kode.
Filtilgangsfeil, kontakt administrator.	Brother-maskinen kan ikke få tilgang til målmappen for Lagre utskriftslogg til nettverk-funksjonen.	<ul style="list-style-type: none"> Sørg for at navnet på målmappen er korrekt. Sørg for at målmappen kan skrives til. Sørg for at utskriftsloggfilen ikke er låst. Kontakt nettverksadministrator hvis den er det.
Påloggingsfeil	I webbasert administrasjon har du valgt alternativet Cancel Print (Avbryt utskrift) i delen Error Detection Setting (Innstilling av feildeteksjon) for funksjonen Store Print Log to Network (Lagre utskriftslogg til nettverk) .	Vent omtrent 30 sekunder inntil denne meldingen forsvinner fra LCD-skjermen.
Kan ikke kbl til Maks grense for tilkoblede enheter har blitt nådd.	Fire mobile enheter er allerede koblet til Wi-Fi Direct-nettverket når Brother-maskinen er gruppeeieren.	Når den nåværende tilkoblingen mellom Brother-maskinen og en annen mobil enhet er avsluttet, kan du prøve å konfigurere Wi-Fi Direct-innstillingene igjen. Du kan kontrollere tilkoblingsstatusen ved å skrive ut nettverksinnstillingsrapporten.

Feilmeldinger	Årsak	Tiltak
		➤➤ <i>Beslektet informasjon: Skrive ut rapporten for nettverkskonfigurasjon</i>
Ingen enhet	Ved konfigurering av Wi-Fi Direct-nettverket kan ikke Brother-maskinen finne den mobile enheten.	<ul style="list-style-type: none"> • Sørg for at maskinen din og den mobile enheten er i Wi-Fi Direct-modus. • Flytt den mobile enheten nærmere Brother-maskinen. • Flytt Brother-maskinen og den mobile enheten til et område uten hindringer. • Hvis du manuelt konfigurerer Wi-Fi Direct-nettverket, sørger du for at du har angitt riktig passord. • Hvis den mobile enheten har en konfigurasjonsside der du kan få tildelt en IP-adresse, må du sørge for at IP-adressen til den mobile enheten er blitt konfigurert via DHCP.
Server tidsavbrutt, kontakt administrator.	Brother-maskinen kan ikke få tilgang til serveren for Lagre utskriftslogg til nettverk-funksjonen.	<ul style="list-style-type: none"> • Sørg for at serveradressen din er korrekt. • Sørg for at serveren din er koblet til nettverket. • Sørg for at maskinen er koblet til nettverket.
Feil dato og klokkeslett, kontakt administrator.	Brother-maskinen henter ikke klokkeslettet fra SNTP-tidsserveren.	Sørg for at innstillingene for tilgang til SNTP-tiden er riktig konfigurert i Internett-basert styring.

HL-L8230CDW/HL-L8240CDW

Feilmeldinger	Årsak	Tiltak
Godkjenningsfeil, kontakt systemansvarlig.	Din pålitelighetskontroll-innstilling for funksjonen Lagre utskriftslogg på nettverk er ikke korrekt.	<ul style="list-style-type: none"> • Sørg for at Username (Brukernavn) og Password (Passord) i Authentication Setting (Innstilling for pålitelighetskontroll) er korrekt. Hvis brukernavnet er en del av et domene, skriver du inn brukernavnet i én av følgende stiler: bruker@domene eller domene\bruker. • Sørg for at SNTP-tidsserverinnstillingene er riktig konfigurert, slik at tiden samsvarer med tiden som brukes for pålitelighetskontroll av Kerberos eller NTLMv2.
Kontroller bruker-ID og passord.	Kerberos-pålitelighetskontroll-feil.	Sørg for at du har angitt riktig brukernavn og passord for Kerberos-serveren. For mer informasjon om Kerberos-serverinnstillingene, kontakter du nettverksadministratoren.
	DNS-serverkonfigurasjonen er feil.	Kontakt nettverksadministratoren for informasjon om DNS-serverinnstillingene.
	Brother-maskinen kan ikke koble til Kerberos-serveren.	Kontakt nettverksadministratoren for informasjon om Kerberos-serverinnstillingene.
Tilkoblingsfeil	Andre enheter forsøker å koble til Wi-Fi Direct-nettverket samtidig.	Sørg for at det er ingen andre enheter som forsøker å koble til Wi-Fi Direct-nettverket, og forsøk deretter å konfigurere Wi-Fi Direct-innstillingene igjen.
Tilkobling mislyktes	Brother-maskinen og den mobile enheten kan ikke kommunisere under konfigurasjonen av Wi-Fi Direct-nettverket.	<ul style="list-style-type: none"> • Flytt den mobile enheten nærmere Brother-maskinen. • Flytt Brother-maskinen og den mobile enheten til et område uten hindringer. • Hvis du bruker PIN-metoden til WPS, må du sørge for at du har skrevet inn riktig PIN-kode.

Feilmeldinger	Årsak	Tiltak
Filtilgangsfeil, ta kontakt med administrator.	Brother-maskinen kan ikke få tilgang til målmappen for Lagre utskriftslogg til nettverkfunksjonen.	<ul style="list-style-type: none"> • Sørg for at navnet på målmappen er korrekt. • Sørg for at målmappen kan skrives til. • Sørg for at utskriftsloggfilen ikke er låst. Kontakt nettverksadministrator hvis den er det.
Logg tilgangsfeil	I webbasert administrasjon har du valgt alternativet Cancel Print (Avbryt utskrift) i delen Error Detection Setting (Innstilling av feildeteksjon) for funksjonen Store Print Log to Network (Lagre utskriftslogg til nettverk) .	Vent omtrent 60 sekunder inntil denne meldingen forsvinner fra LCD-skjermen.
Ingen enhet	Ved konfigurering av Wi-Fi Direct-nettverket kan ikke Brother-maskinen finne den mobile enheten.	<ul style="list-style-type: none"> • Sørg for at maskinen din og den mobile enheten er i Wi-Fi Direct-modus. • Flytt den mobile enheten nærmere Brother-maskinen. • Flytt Brother-maskinen og den mobile enheten til et område uten hindringer. • Hvis du manuelt konfigurerer Wi-Fi Direct-nettverket, sørg for at du har angitt riktig passord. • Hvis den mobile enheten har en konfigurasjonsside der du kan få tildelt en IP-adresse, må du sørge for at IP-adressen til den mobile enheten er blitt konfigurert via DHCP.
Tidsavbrudd server, ta kontakt med administrator.	Brother-maskinen kan ikke få tilgang til serveren for Lagre utskriftslogg til nettverkfunksjonen.	<ul style="list-style-type: none"> • Sørg for at serveradressen din er korrekt. • Sørg for at serveren din er koblet til nettverket. • Sørg for at maskinen er koblet til nettverket.
Server tidsavbrutt	Brother-maskinen kan ikke koble til LDAP-serveren.	<ul style="list-style-type: none"> • Sørg for at serveradressen din er korrekt. • Sørg for at serveren din er koblet til nettverket. • Sørg for at maskinen er koblet til nettverket.
	Brother-maskinen kan ikke koble til Active Directory-serveren.	<ul style="list-style-type: none"> • Sørg for at serveradressen din er korrekt. • Sørg for at serveren din er koblet til nettverket. • Sørg for at maskinen er koblet til nettverket.
Maksimalt antall enheter er allerede koblet til via Wi-Fi Direct. Trykk på [OK].	Fire mobile enheter er allerede koblet til Wi-Fi Direct-nettverket når Brother-maskinen er gruppeeieren.	Når den nåværende tilkoblingen mellom Brother-maskinen og en annen mobil enhet er avsluttet, kan du prøve å konfigurere Wi-Fi Direct-innstillingene igjen. Du kan kontrollere tilkoblingsstatusen ved å skrive ut nettverksinnstillingsrapporten. ➤➤ Beslektet informasjon: Skrive ut rapporten for nettverkskonfigurasjon
Feil dato og klokkeslett, kontakt administrator.	Brother-maskinen henter ikke klokkeslettet fra SNTP-tidsserveren.	Sørg for at innstillingene for tilgang til SNTP-tiden er riktig konfigurert i Internett-basert styring.
Internfeil	Brother-maskinens LDAP-protokoll er deaktivert.	Bekreft pålitelighetskontrollmetoden, og aktiver deretter den nødvendige protokollinnstillingen i webbasert administrasjon.
	Brother-maskinens LDAP-protokoll er deaktivert.	



Beslektet informasjon

- [Nettverksproblemer](#)


Relaterte temaer:

- Skrive ut rapporten for nettverkskonfigurasjon
-

Bruk reparasjonsverktøyet for nettverkstilkobling (Windows)

Bruk reparasjonsverktøyet for nettverkstilkobling for å reparere Brother-maskinens nettverksinnstillinger. Det vil tildele riktig IP-adresse og nettverksmaske.

Kontroller at maskinen er slått på og at den er koblet til samme nettverk som datamaskinen.

1. Start  (**Brother Utilities**), og klikk deretter på rullegardinmenyen og velg modellnavnet (hvis det ikke allerede er valgt).
2. Klikk på **Verktøy** i den venstre navigasjonslinjen og klikk deretter på **Reparasjonsverktøy for nettverkstilkobling**.
3. Følg instruksene på skjermen.
4. Kontroller diagnosen ved å skrive ut nettverkskonfigurasjonsrapporten eller Skriverinnstillinger-siden.



Reparasjonsverktøyet for nettverkstilkobling starter automatisk hvis du merker av **Aktiver reparasjonsverktøy for tilkobling**-alternativet i Status Monitor. Høyreklikk Status Monitor-skjermbildet og klikk deretter på **Andre innstillinger > Aktiver reparasjonsverktøy for tilkobling**. Dette anbefales ikke hvis nettverksadministratoren har angitt IP-adressen som statisk, ettersom dette automatisk vil endre IP-adressen.

Hvis riktig IP-adresse og nettverksmaske fortsatt ikke er tildelt etter at du har brukt reparasjonsverktøyet for nettverkstilkobling, kan du spørre nettverksadministratoren om denne informasjonen.



Beslektet informasjon

- [Nettverksproblemer](#)

Relaterte temaer:

- [Skrive ut rapporten for nettverkskonfigurasjon](#)
- [Maskinen min kan ikke skrive ut over nettverket](#)
- [Jeg vil kontrollere at nettverksenhetene fungerer som de skal](#)

Kontrollere maskinens nettverksinnstillinger

- [Skrive ut rapporten for nettverkskonfigurasjon](#)
- [Endre maskininnstillingene via Internett-basert styring](#)
- [Hvis du har problemer med maskinens nettverk](#)

Hvis du har problemer med maskinens nettverk

Hvis du tror det er et problem med maskinens nettverksmiljø, kan du sjekke følgende emner. Du kan korrigere de fleste problemene selv.

Hvis du trenger ytterligere hjelp, kan du besøke support.brother.com/faqs.

- [Jeg kan ikke fullføre oppsettkonfigurasjonen av det trådløse nettverket](#)
- [Maskinen min kan ikke skrive ut over nettverket](#)
- [Jeg vil kontrollere at nettverksenhetene fungerer som de skal](#)

Jeg kan ikke fullføre oppsettkonfigurasjonen av det trådløse nettverket

Slå den trådløse ruteren av og på igjen. Prøv deretter å konfigurere de trådløse innstillingene på nytt. Hvis du ikke greier å løse problemet, skal du følge instruksene nedenfor:

Undersøk problemet med WLAN-rapporten.

Årsak	Tiltak	Grensesnitt
Dine sikkerhetsinnstillinger (SSID/nettverksnøkkel) er ikke riktige.	Bekreft sikkerhetsinnstillingene med Hjelpeprogram for trådløst oppsett (Windows). Du finner mer informasjon og du kan laste ned verktøyet på modellens Nedlastinger -side på support.brother.com/downloads . Velg og bekreft at du bruker korrekte sikkerhetsinnstillinger. <ul style="list-style-type: none">- Se i instruksjonene som fulgte med det trådløse LAN-tilgangspunktet/ruterer for å få informasjon om hvor du finner sikkerhetsinnstillingene.- Produsentens navn eller modellnummer på det trådløse LAN-tilgangspunktet/ruterer kan brukes som standard sikkerhetsinnstillinger.- Rådfør deg med produsenten av tilgangspunktet/ruterer, Internett-leverandøren eller nettverksadministrator.	Trådløst
Brother-maskinens MAC-adresse er ikke tillatt.	Bekreft at Brother-maskinens MAC-adresse er tillatt i filteret. Du kan finne MAC-adressen på Brother-maskinens kontrollpanel.	Trådløst
Det trådløse LAN-tilgangspunktet/ruterer er i usynlig modus (gruppesender ikke SSID).	<ul style="list-style-type: none">• Skriv inn riktig SSID eller nettverksnøkkel manuelt.• Kontroller SSID eller nettverksnøkkelen i instruksjonene som fulgte med det trådløse LAN-tilgangspunktet / ruterer, og konfigurer oppsettet for det trådløse nettverket på nytt.	Trådløst
Maskinen prøver å koble seg til et 5 GHz Wi-Fi-nettverk. Den nåværende kanalen som er stilt inn på ditt trådløse LAN-tilgangspunkt / ruterer støttes ikke.	Endre kanalen på ditt trådløse LAN-tilgangspunkt / ruterer til en kanal som støttes av maskinen din. <ol style="list-style-type: none">1. Bekreft kanalene som støttes av maskinen din. Gå til support.brother.com/g/d/a5m6/, velg modellen og klikk på Last ned for mer informasjon.2. Kontroller kanalinnstillingene for det trådløse LAN-tilgangspunktet / ruterer. Kontroller at den er stilt til én av kanalene som støttes av maskinen din, og at den ikke er satt til "Auto" eller "Automatisk". Du finner mer informasjon om å endre kanalinnstillingene i instruksene som følger med det trådløse LAN-tilgangspunktet / ruterer.3. Prøv å koble maskinen til Wi-Fi-nettverket på nytt.	Trådløst
Sikkerhetsinnstillingene dine (SSID/passord) er ikke riktige.	Bekreft SSID og passord. Når du konfigurerer nettverket manuelt, vises SSID og passord på Brother-maskinen. Hvis den mobile enheten støtter manuell konfigurasjon, vil SSID og passord vises på den mobile enhetens skjerm.	Wi-Fi Direct
Du bruker Android™ 4.0.	Hvis den mobile enheten din kobler fra (Ca. seks minutter etter at du har brukt Wi-Fi Direct), kan du bruke ettrykks konfigurasjon med WPS (anbefales) og stille inn Brother-maskinen som gruppeeier.	Wi-Fi Direct
Brother-maskinen er plassert for langt unna den mobile enheten.	Flytt Brother-maskinen innen omtrent 1 meter fra den mobile enheten når du konfigurerer Wi-Fi Direct-nettverksinnstillingene.	Wi-Fi Direct
Det finnes hindringer (vegger eller møbler for eksempel) mellom maskinen og den mobile enheten.	Flytt Brother-maskinen til et område uten hindringer.	Wi-Fi Direct
Det finnes en trådløs datamaskin, Bluetooth®-støttet	Flytt andre enheter bort fra Brother-maskinen eller den mobile enheten.	Wi-Fi Direct

Årsak	Tiltak	Grensesnitt
enhet, en mikrobølgeovn eller en digital trådløs telefon nær Brother-maskinen eller den mobile enheten.		
Du har kontrollert og prøvd alt ovenfor, men Brother-maskinen kan fremdeles ikke fullføre Wi-Fi Direct-konfigurasjonen.	<ul style="list-style-type: none"> Slå Brother-maskinen av og på igjen. Prøv deretter å konfigurere Wi-Fi Direct-innstillingene igjen. Dersom du bruker Brother-maskinen din som en klient, bekrefter du hvor mange enheter som er tillatt i det aktuelle Wi-Fi Direct-nettverket og sjekker deretter hvor mange enheter som er koblet til. 	Wi-Fi Direct

For Windows

Hvis den trådløse tilkoblingen er blitt brutt og du har kontrollert og prøvd alle løsningene ovenfor, anbefaler vi at du bruker reparasjonsverktøyet for nettverkstilkobling.





Beslektet informasjon

- [Hvis du har problemer med maskinens nettverk](#)

Relaterte temaer:

- [Konfigurer maskinen for et trådløs nettverk når SSID-en ikke gruppesendes](#)

Maskinen min kan ikke skrive ut over nettverket

Årsak	Tiltak	Grensesnitt
Sikkerhetsprogramvaren blokkerer maskinens tilgang til nettverket.	Noen sikkerhetsprogrammer kan blokkere tilgang uten å vise en dialogboks med sikkerhetsadvarsel, selv etter en vellykket installasjon. For å tillate tilgangen, må du se instruksene til sikkerhetsprogramvaren din eller spørre programvareprodusenten.	Kablet/trådløs
Brother-maskinen din ble ikke tilordnet en tilgjengelig IP-adresse.	<ul style="list-style-type: none">Bekreft IP-adressen og nettverksmasken. Bekreft at både IP-adressene og nettverksmaskene på datamaskinen og Brother-maskinen samsvarer og befinner seg i samme nettverk. For mer informasjon om hvordan du bekrefter IP-adressen og nettverksmasken, spør nettverksadministratoren.Windows Bekreft IP-adresse og nettverksmaske ved bruk av reparasjonsverktøyet for nettverkstilkopling.	Kablet/trådløs
En mislykket utskriftsjobb er fremdeles i utskriftskøen på datamaskinen.	<ul style="list-style-type: none">Hvis en mislykket utskriftsjobb fremdeles er i utskriftskøen på datamaskinen, må du slette den.Alternativt kan du dobbeltklikke på skriverikonet i følgende mappe og kansellere alle dokumenter:<ul style="list-style-type: none">Windows 11 Klikk  > Alle apper > Windows-verktøy > Kontrollpanel. I Maskinvare og lyd-gruppen, klikker du Vis enheter og skrivere.Windows 10, Windows Server 2016, Windows Server 2019 og Windows Server 2022 Klikk på  > Windows Systemverktøy > Kontrollpanel. I Maskinvare og lyd (Maskinvare)-gruppen klikker du på Vis enheter og skrivere.Windows Server 2012 R2 Klikk på Kontrollpanel fra Start-skjermen. I Maskinvare-gruppen, klikker du Vis enheter og skrivere.Windows Server 2012 Flytt musen til nedre høyre hjørne på skrivebordet. Klikk på Innstillinger > Kontrollpanel når menylinjen vises. I Maskinvare-gruppen, klikk på Vis enheter og skrivere > Skrivere.Mac Klikk på Systemvalg > Skrivere og skannere.	Kablet/trådløs
Maskinen din er ikke koblet til det trådløse nettverket.	Skriv ut WLAN-rapporten slik at du kan kontrollere feilkoden på den utskrevne rapporten. ►► <i>Beslektet informasjon: Skriv ut WLAN-rapporten</i>	Trådløst

Hvis du har kontrollert og prøvd alt ovenfor, men maskinen fremdeles ikke kan skrive/skane, kan du avinstallere driveren (Windows) og installere den på nytt.



Beslektet informasjon

- [Hvis du har problemer med maskinens nettverk](#)

Relaterte temaer:

- [Skriv ut WLAN-rapporten](#)
- [Feilkoder i rapport om trådløst LAN](#)

-
- Bruk reparasjonsverktøyet for nettverkstilkobling (Windows)
 - Jeg vil kontrollere at nettverksenhetene fungerer som de skal
-

Jeg vil kontrollere at nettverksenhetene fungerer som de skal

Kontroll	Tiltak	Grensesnitt
Kontroller at Brother-maskinen, tilgangspunktet/ruteren eller nettverkshuben er slått på.	Undersøk følgende: <ul style="list-style-type: none">• Strømledningen er korrekt tilkopleet og Brother-maskinen er slått på.• Tilgangspunktet/ruteren eller huben er slått på, og tilkoblingslampe blinker.• All beskyttende emballasje er fjernet fra maskinen.• Tonerkassetten og trommelenheten er korrekt montert.• Maskinens deksel er helt lukket.• Papiret er lagt riktig i papirmagasinet.• (For kablede nettverk) En nettverkskabel er riktig koplet til Brother-maskinen og til ruteren eller huben.	Kablet/trådløs
Kontroller Link Status i nettverkskonfigurasjonsrapporten eller på Skriverinnstillinger-siden.	Skriv ut nettverksinnstillingsrapporten og sjekk at Ethernet Link Status eller Wireless Link Status er Link OK .	Kablet/trådløs
Kontroller at du kan "pinge" Brother-maskinen fra datamaskinen.	Ping Brother-maskinen fra datamaskinen ved bruk av IP-adressen eller nodenavnet i kommandolinjen i Windows eller i programmet Mac Terminal: ping <ipaddress> eller <nodename>. <ul style="list-style-type: none">• Vellykket: Brother-maskinen fungerer slik den skal og er tilkopleet samme nettverk som datamaskinen.• Ikke vellykket: Brother-maskinen er ikke tilkopleet samme nettverk som datamaskinen. Windows: Be administrator om IP-adressen og nettverksmasken, og bruk deretter reparasjonsverktøyet for nettverkstilkobling. Mac: Bekreft at IP-adresse og nettverksmaske er angitt riktig.	Kablet/trådløs
Kontroller at Brother-maskinen er tilkopleet det trådløse nettverket.	Skriv ut WLAN-rapporten slik at du kan kontrollere feilkoden på den utskrevne rapporten. ►► <i>Beslektet informasjon: Skriv ut WLAN-rapporten</i>	Trådløst

Hvis du har kontrollert og prøvd alt ovenfor, men fremdeles har problemer, kan du lese instruksjonene som fulgte med det trådløse tilgangspunktet / ruteren for å finne informasjon om SSID (nettverksnavn) og nettverksnøkkelen (passord) og stille dem riktig inn.



Beslektet informasjon

- [Hvis du har problemer med maskinens nettverk](#)

Relaterte temaer:

- [Skrive ut rapporten for nettverkskonfigurasjon](#)
- [Skriv ut WLAN-rapporten](#)
- [Feilkoder i rapport om trådløst LAN](#)
- [Bruk reparasjonsverktøyet for nettverkstilkobling \(Windows\)](#)
- [Maskinen min kan ikke skrive ut over nettverket](#)

Problemer med AirPrint

Problemer	Forslag
Maskinen min vises ikke på skriverlisten.	Kontroller at maskinen er slått på.
	Kontroller at maskinen og den mobile enheten eller Mac-en er koblet til samme nettverk.
	Flytt den mobile enheten nærmere det trådløse tilgangspunktet / ruteren eller maskinen.
Jeg kan ikke skrive ut.	Kontroller at maskinen er slått på.
	Kontroller at maskinen og den mobile enheten eller Mac-en er koblet til samme nettverk.
Jeg prøver å skrive ut et dokument med flere sider fra en iOS-enhet, men BARE den første siden skrives ut.	Kontroller at du kjører den nyeste OS-versjonen.







Beslektet informasjon

- [Feilsøking](#)

Relaterte temaer:

- [Oversikt over AirPrint](#)

Andre problemer

Problemer	Forslag
Maskinen slås ikke på.	<p>Ugunstige forhold i strømforsyningen (som lynnedslag eller en overspenning) kan ha utløst maskinens interne sikkerhetsmekanismer. Koble fra strømledningen. Vent i ti minutter, sett inn strømledningen igjen og trykk på  for å slå på maskinen.</p> <p>Hvis problemet ikke er løst og du bruker en overbelastningsbryter, kobler du denne fra for å sjekke om den er problemet. Koble maskinens strømledning direkte til en annen stikkontakt du vet fungerer. Hvis det fremdeles ikke er strøm, prøver du en annen strømledning.</p>
Maskinen kan ikke skrive ut EPS-data som inneholder binære data med BR-Script3-skriverdriveren.	<p>(Windows)</p> <p>Gjør følgende for å skrive ut EPS-data:</p> <ol style="list-style-type: none"> Windows 11: <ul style="list-style-type: none"> Klikk  > Alle apper > Windows-verktøy > Kontrollpanel. I Maskinvare og lyd-gruppen, klikker du Vis enheter og skrivere. For Windows 10, Windows Server 2016, Windows Server 2019 og Windows Server 2022: <ul style="list-style-type: none"> Klikk på  > Windows Systemverktøy > Kontrollpanel. I Maskinvare og lyd (Maskinvare)-gruppen, klikker du Vis enheter og skrivere. For Windows Server 2012: <ul style="list-style-type: none"> Flytt musen til nedre høyre hjørne på skrivebordet. Klikk på Innstillinger > Kontrollpanel når menylinjen vises. I Maskinvare-gruppen, klikker du Vis enheter og skrivere. For Windows Server 2012 R2: <ul style="list-style-type: none"> Klikk på Kontrollpanel på Start skjermen. I Maskinvare-gruppen, klikker du Vis enheter og skrivere. Høyreklikk på modellens ikon med BR-Script3 i navnet, og velg Skriveregenskaper. <ul style="list-style-type: none">  Hvis modellen din med BR-Script3 i navnet ikke vises, høyreklikker du på modellens ikon og velger Skriveregenskaper, og deretter velger du modellen din med BR-Script3 i navnet. Under fanen Enhetsinnstillinger velger du TBCP (Tagged Binary Communication Protocol) i Utdataprotokoll.
Brother-programvaren kan ikke installeres.	<p>(Windows)</p> <p>Hvis det vises en advarsel fra sikkerhetsprogrammet på datamaskin-skjermen under installeringen, må du endre innstillingene for sikkerhetsprogramvaren slik at den tillater at oppsettprogrammet for Brother-produktet eller et annet program kan kjøre.</p> <p>(Mac)</p> <p>Hvis du bruker brannmursfunksjonen i et antispion- eller antivirusprogram, må du deaktivere den midlertidig mens du installerer Brother-programvaren.</p>



Beslektet informasjon

- Feilsøking

Kontrollere informasjon om maskinen

Følg disse instruksjonene for å kontrollere maskinens serienummer og fastvareversjon.

>> [HL-L3215CW/HL-L3220CW/HL-L3220CWE/HL-L3240CDW](#)

>> [HL-L8230CDW/HL-L8240CDW](#)


HL-L3215CW/HL-L3220CW/HL-L3220CWE/HL-L3240CDW

1. Trykk på ▲ eller ▼ for å vise [Maskininformasjon]-alternativet og trykk deretter på **OK**.
2. Trykk på ▲ eller ▼ for å velge ett av følgende alternativer:


Alternativ	Beskrivelse
Serienummer	Kontroller maskinens serienummer.
Fastvareversjon	Kontroller maskinens fastvareversjon.
Sideteller	Kontroller antall sider maskinen har skrevet ut.
Delers levetid	Kontroller hvor mye levetid med rekvisita som gjenstår.

3. Trykk på **OK**.

HL-L8230CDW/HL-L8240CDW

1. Trykk på  [Innstillinger] > [Alle innst.] > [Maskininformasjon].
2. Trykk på ett av følgende alternativer:

Alternativ	Beskrivelse
Serienummer	Kontroller maskinens serienummer.
Fastvareversjon	Kontroller maskinens fastvareversjon.
Fastvareoppdatering	Oppdater maskinen med den nyeste fastvaren.
Fastvare autosjekk	Vis fastvareinformasjon på startskjermen.
Sideteller	Kontroller antall sider maskinen har skrevet ut.
Levetid for deler	Kontroller hvor mange prosent av rekvisita sin levetid som gjenstår.

3. Trykk på .

✓ Beslektet informasjon

- [Feilsøking](#)

Nullstill funksjoner

- [Nullstilling av maskin](#)
- [Nettverk nullstille](#)
- [Tilbakestilling til fabrikkinnstilling](#)

Nullstilling av maskin

Bruk maskinens nullstillingsfunksjon for å nullstille maskininnstillingene til de originale fabrikkinnstillingene.

Nettverksinnstillingene og sikkerhetsinnstillingene vil ikke bli nullstilt av maskinens nullstillingsfunksjon.


>> [HL-L3215CW/HL-L3220CW/HL-L3220CWE/HL-L3240CDW](#)

>> [HL-L8230CDW/HL-L8240CDW](#)

HL-L3215CW/HL-L3220CW/HL-L3220CWE/HL-L3240CDW

- Trykk på ▲ eller ▼ for å velge følgende:
 - Velg [Grunn oppsett]. Trykk på **OK**.
 - Velg [Nullstill]. Trykk på **OK**.
 - Velg [Tilb.st maskin]. Trykk på **OK**.
- Trykk på ▲ for å velge [Nullstill].
- Trykk på ▲ for å starte maskinen på nytt.

HL-L8230CDW/HL-L8240CDW

- Trykk på  [Innstillinger] > [Alle innst.] > [Grunn oppsett] > [Nullstill] > [Tilbakestilling av maskin].
- Gjør ett av følgende:

Alternativ	Beskrivelse
Trykk på Ja for to sekunder	Start maskinen på nytt. Maskinen vil tilbakestilles.
Nei	Maskinen vil avslutte uten å starte på nytt.



Hvis du avslutter uten å starte på nytt, tilbakestilles ikke maskinen, og innstillingene forblir uendret.

✓ Beslektet informasjon

- [Nullstill funksjoner](#)

Nettverk nullstille

Bruk funksjonen for nettverksnullstilling for å gjenopprette maskinens nettverksinnstillinger, som for eksempel passord og IP-adresse, til fabrikkinnstillinger.


Koble fra alle grensesnittskablene før du utfører en nullstilling av nettverket.

>> [HL-L3215CW/HL-L3220CW/HL-L3220CWE/HL-L3240CDW](#)
>> [HL-L8230CDW/HL-L8240CDW](#)

HL-L3215CW/HL-L3220CW/HL-L3220CWE/HL-L3240CDW

- Trykk på ▲ eller ▼ for å velge følgende:
 - Velg [Grunn oppsett]. Trykk på **OK**.
 - Velg [Nullstill]. Trykk på **OK**.
 - Velg [Nullst. nettv.]. Trykk på **OK**.
- Trykk på ▲ for å velge [Nullstill].
- Trykk på ▲ for å starte maskinen på nytt.

HL-L8230CDW/HL-L8240CDW

- Trykk på  [Innstillinger] > [Alle innst.] > [Grunn oppsett] > [Nullstill] > [Nullst. nettv.].
- Gjør ett av følgende:

Alternativ	Beskrivelse
Trykk på Ja for to sekunder	Start maskinen på nytt. Maskinen vil tilbakestilles.
Nei	Maskinen vil avslutte uten å starte på nytt.



Hvis du avslutter uten å starte på nytt, tilbakestilles ikke maskinen, og innstillingene forblir uendret.

✓ Beslektet informasjon

- [Nullstill funksjoner](#)

Tilbakestilling til fabrikkinnstilling

Bruk funksjonen for tilbakestilling til fabrikkinnstilling for å gjenopprette alle innstillinger til fabrikkinnstillingene.

Koble fra alle grensesnittskablene før du utfører tilbakestilling til fabrikkinnstilling.


>> [HL-L3215CW/HL-L3220CW/HL-L3220CWE/HL-L3240CDW](#)

>> [HL-L8230CDW/HL-L8240CDW](#)

HL-L3215CW/HL-L3220CW/HL-L3220CWE/HL-L3240CDW

- Trykk på ▲ eller ▼ for å velge følgende:
 - Velg [Grunn oppsett]. Trykk på **OK**.
 - Velg [Nullstill]. Trykk på **OK**.
 - Velg [Fabrikkinnst.]. Trykk på **OK**.
- Trykk på ▲ for å velge [Nullstill].
- Trykk på ▲ for å starte maskinen på nytt.

HL-L8230CDW/HL-L8240CDW

- Trykk på  [Innstillinger] > [Alle innst.] > [Grunn oppsett] > [Nullstill] > [Fabrikkinnstilling].
- Gjør ett av følgende:

Alternativ	Beskrivelse
Trykk på Ja for to sekunder	Start maskinen på nytt. Maskinen vil tilbakestilles.
Nei	Maskinen vil avslutte uten å starte på nytt.



Hvis du avslutter uten å starte på nytt, tilbakestilles ikke maskinen, og innstillingene forblir uendret.

✓ Beslektet informasjon

- [Nullstill funksjoner](#)

Rutinemessig vedlikehold

- [Bytte rekvisita](#)
- [Rengjøre maskinen](#)
- [Korrigerer farge utskriften](#)
- [Kontroller delens gjenværende levetid](#)
- [Pakke og sende maskinen](#)
- [Skifte ut deler for periodisk vedlikehold](#)

Bytte rekvisita

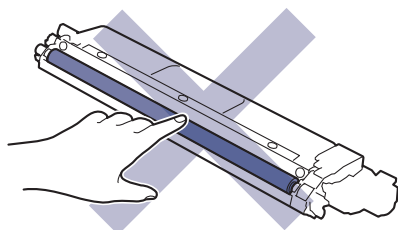
Du må skifte ut rekvisita når maskinen indikerer at levetiden til rekvisita er over.

Tonerkassetten og trommelenheten er to separate rekvisita. Sørg for at begge er installert som en enhet. Produktkoden for rekvisita kan variere avhengig av landet.

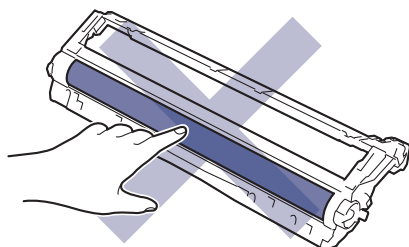
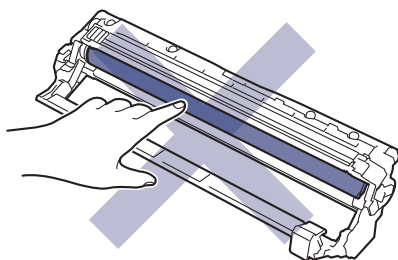
VIKTIG

For å unngå problemer med utskriftskvaliteten, må du IKKE berøre delene som er skyggelagt på tegningene.

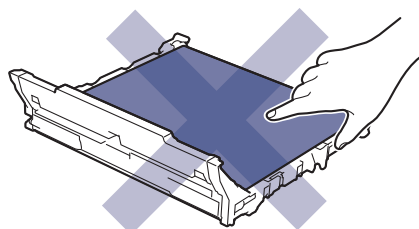
Tonerkassett

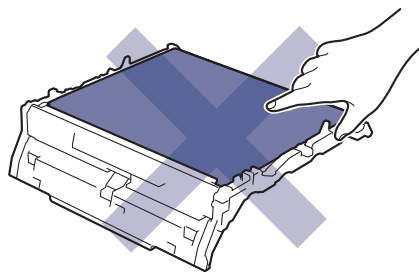


Trommelenhet

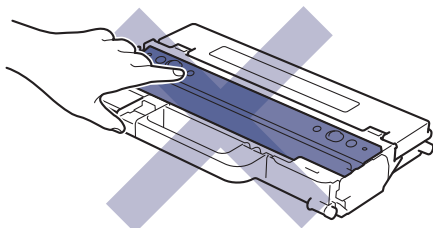


Belteenhet





Tonersamler



MERK

- Sørg for å forsegle brukt rekvisita forsvarlig i en pose slik at tonerpulver ikke kommer ut av kassetten.
- Besøk www.brother.com/original for instruksjoner om hvordan du returnerer brukt rekvisita til Brothers innsamling- og gjenvinningsprogram. Hvis det lokale Brother-kontoret ikke har en innsamlingsordning ennå, eller hvis du ikke vil returnere brukt rekvisita, kaster du det i henhold til lokale forskrifter og adskilt fra vanlig husholdningsavfall. Har du spørsmål, kan du kontakte firmaet for avfallshåndtering der du bor.
- Vi anbefaler å plassere både ny og brukt rekvisita på et ark for å unngå søl eller sprut fra innholdet.
- Bruk av papir som ikke tilsvarende anbefalt papirtype, kan redusere levetiden til rekvisita og maskindeler.
- Forventet levetid for hver av tonerkassetten er basert på ISO/IEC 19798. Hvor ofte de må skiftes ut vil variere avhengig av utskriftsvolum, prosentdekning, typer medier som brukes, og hvor ofte maskinen slås på/av.
- Hvor ofte de må skiftes ut, utenom tonerkassetter, vil variere avhengig av utskriftsvolum, typer medier som brukes, og hvor ofte maskinen slås på/av.
- Håndter tonerkassetten forsiktig. Hvis du får tonersøl på hender eller klær, tørker du det vekk eller vasker det av med kaldt vann umiddelbart.



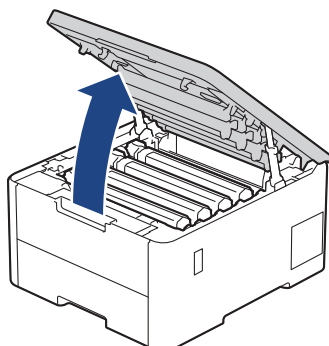
Beslektet informasjon

- Rutinemessig vedlikehold
 - Skifte ut tonerkassetten
 - Skifte ut trommelenheten
 - Skifte ut belteenheten
 - Skifte ut tonersamleren

Skifte ut tonerkassetten

Før du starter med utbyttingsprosedyren ►► *Beslektet informasjon: Bytte rekvisita*

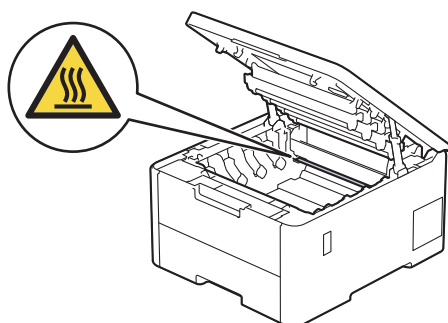
1. Sørg for at maskinen er slått på.
2. Åpne toppdekelet til det låses i åpen posisjon.



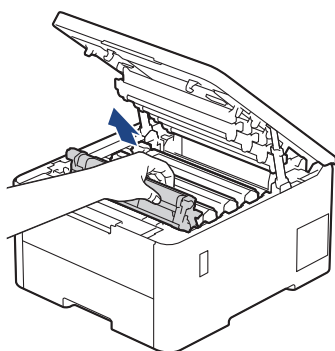
⚠ ADVARSEL

VARM OVERFLATE

Maskinens interne deler vil være svært varme. Vent til maskinen kjøler seg ned før du tar på dem.



3. Ta ut tonerkassetten og trommelenheten for fargen som vises på LCD-skjermen.

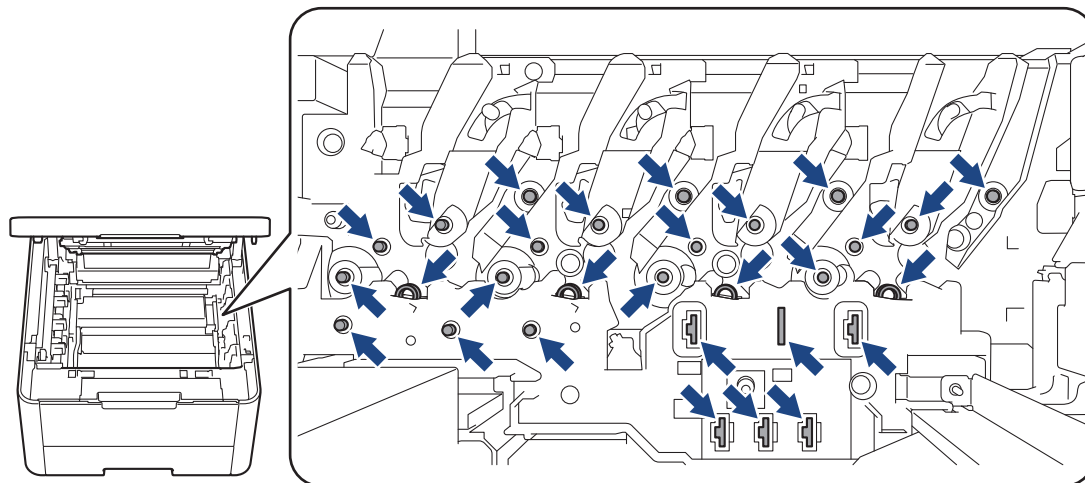


⚠ FORSIKTIG

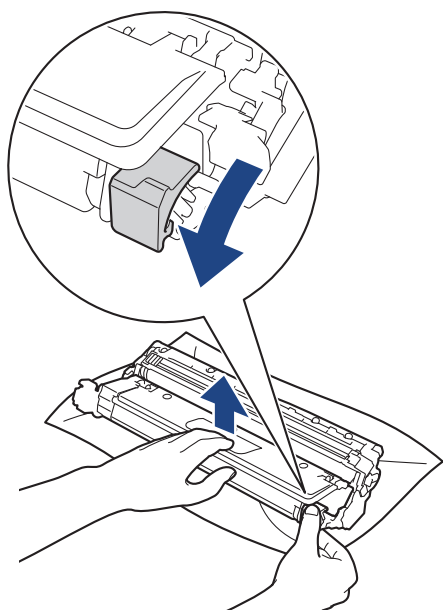
Vi anbefaler at du plasserer tonerkassetten og trommelenheten hver for seg på et rent, flatt underlag som er beskyttet med papir under i tilfelle du søler eller det spruter ut toner ved et uhell.

VIKTIG

For å unngå skade på maskinen fra statisk elektrisitet må du IKKE ta på elektrodene som vises i illustrasjonen.

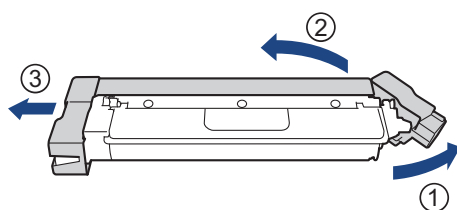


4. Skyv ned den grønne låsehendelen og ta tonerkassetten ut av trommelenheten.



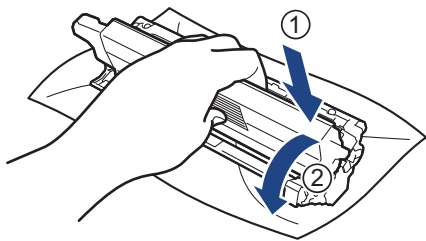
5. Pakk ut den nye tonerkassetten.

6. Fjern beskyttelsesmaterialene.



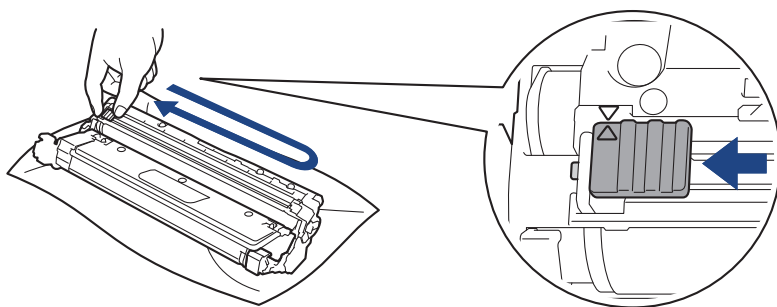
Formen på tonerkassetten varierer avhengig av land og område.

7. Sett den nye tonerkassetten godt inn i trommelenheten til du hører at den klikker på plass.



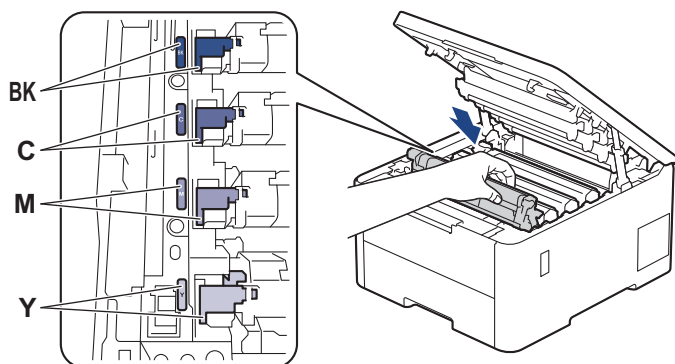
Sørg for at du setter inn tonerkassetten riktig, for ellers kan den løsne fra trommelenheten.

8. Rengjør koronatråden inni trommelenheten ved å skyve den grønne fliken fra venstre til høyre og høyre til venstre flere ganger.



Pass på at den grønne hendelen går tilbake til utgangsposisjonen (▲). Pilen på hendelen må være rettet inn mot pilen på trommelenheten. Hvis ikke, kan det hende at du får vertikale linjer på utskriftene.

9. Skyv inn tonerkassetten og trommelenheten i maskinen. Pass på at tonerkassettsens farge samsvarer med fargen på maskinens etikett.



10. Lukk maskinens toppdeksel.



- Når du har byttet en tonerkassett, må du IKKE slå av maskinen eller åpne toppdekselet før maskinens skjerm går tilbake til driftsklar modus.
- Tonerkassetten som følger med Brother-maskinen, er en Innboks-tonerkassett.
- Vi anbefaler å ha en ny tonerkassett tilgjengelig når du ser lite toner-varselet.
- IKKE pakk ut den nye tonerkassetten før du er klar til å sette den inn.
- Hvis tonerkassetten blir liggende åpen over lang tid, reduseres levetiden til toneren.
- Vi anbefaler at du bruker originale Brother-materialer for å sikre stabil utskriftskvalitet og -ytelse. Selv om ikke alle materialer fra andre leverandører kan forårsake kvalitetsproblemer, er det mulig at noen kan ha negativ innvirkning på utskriftskvaliteten eller forårsake maskinfeil. Brother kan ta betalt for å reparere maskinen din hvis det viser seg at materialer fra andre leverandører forårsaket skaden, selv om garantien for maskinen fremdeles gjelder.



Beslektet informasjon

- [Bytte rekvisita](#)

Relaterte temaer:

- [Forbedre utskriftskvaliteten](#)
 - [Meldinger om feil og vedlikehold](#)
-

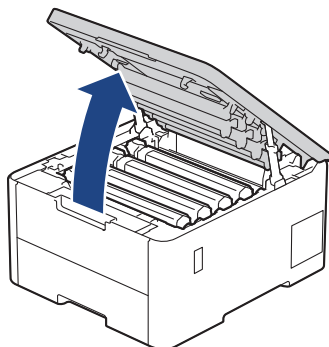
Skifte ut trommelenheten

Før du starter med utbytningsprosedyren ►► *Beslektet informasjon: Bytte rekvisita*

- >> [Skifte ut trommelenheten](#)
- >> [Nullstille trommeltelleren \(HL-L3215CW/HL-L3220CW/HL-L3220CWE/HL-L3240CDW\)](#)
- >> [Nullstille trommeltelleren \(HL-L8230CDW/HL-L8240CDW\)](#)

Skifte ut trommelenheten

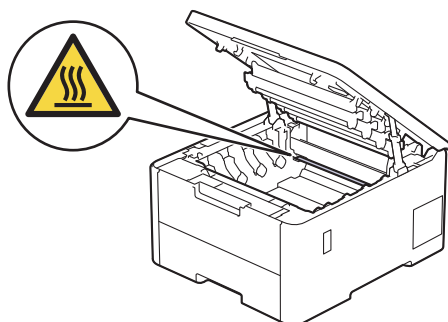
1. Sørg for at maskinen er slått på.
2. Åpne toppdekslet til det låses i åpen posisjon.



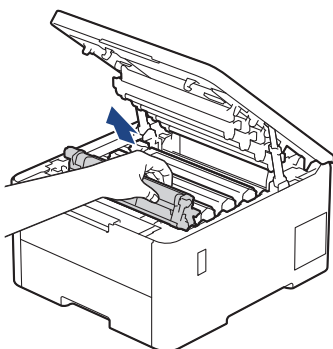
⚠ ADVARSEL

VARM OVERFLATE

Maskinens interne deler vil være svært varme. Vent til maskinen kjøler seg ned før du tar på dem.



3. Ta ut tonerkassetten og trommelenheten for fargen som vises på LCD-skjermen.

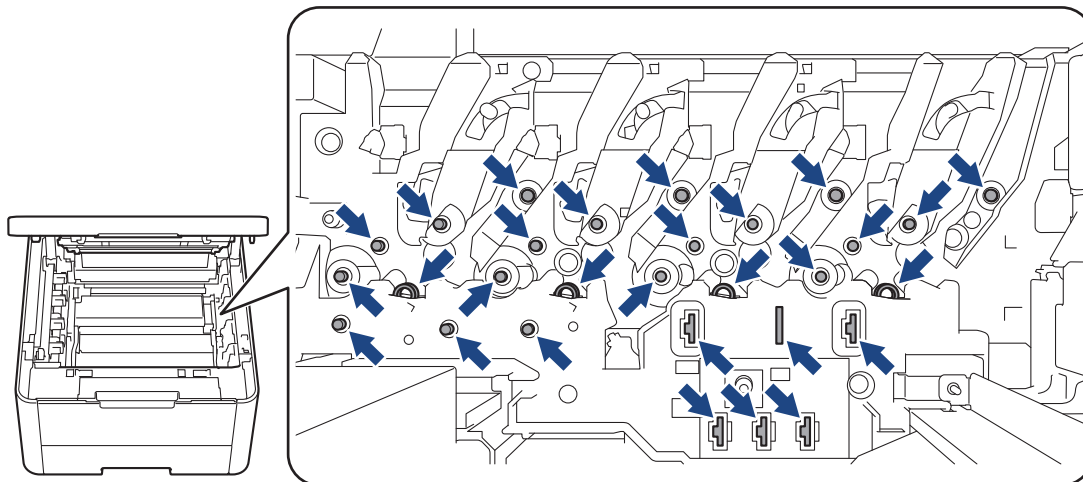


⚠ FORSIKTIG

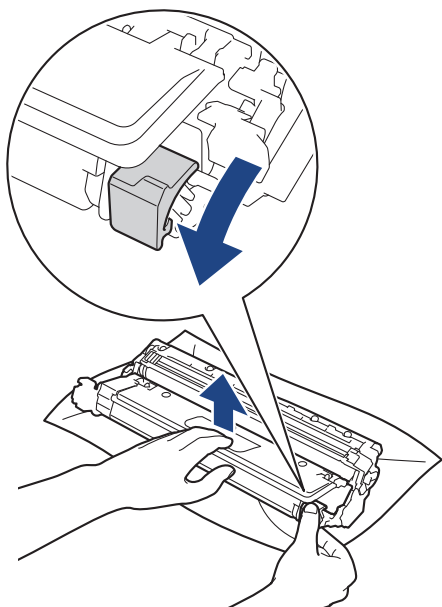
Vi anbefaler at du plasserer tonerkassetten og trommelenheten hver for seg på et rent, flatt underlag som er beskyttet med papir under i tilfelle du søler eller det spruter ut toner ved et uhell.

VIKTIG

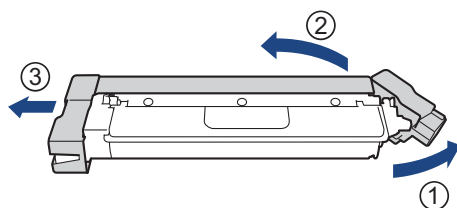
For å unngå skade på maskinen fra statisk elektrisitet må du IKKE ta på elektrodene som vises i illustrasjonen.



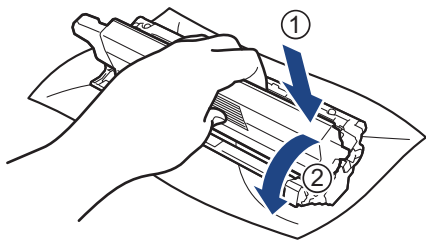
4. Skyv ned den grønne låsehendelen og ta tonerkassetten ut av trommelenheten.



5. Pakk ut den nye trommelenheten.
6. Ta av beskyttelsesdekselet.

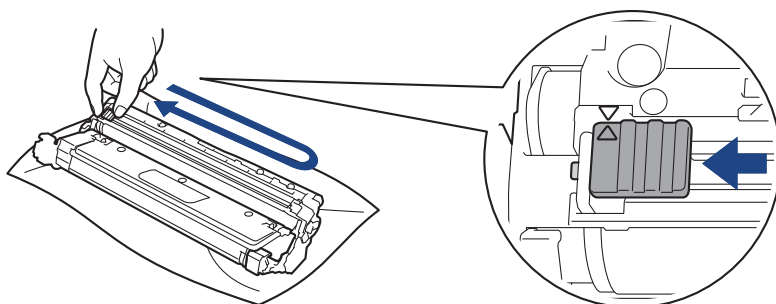


7. Skyv tonerkassetten godt inn i den nye trommelenheten til du hører et klikk.



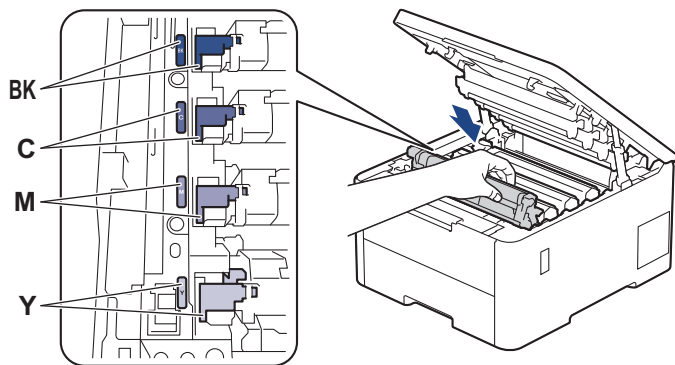
Sørg for at du setter inn tonerkassetten riktig, for ellers kan den løsne fra trommelenheten.

8. Rengjør koronatråden inni trommelenheten ved å skyve den grønne fliken fra venstre til høyre og høyre til venstre flere ganger.



Pass på at den grønne hendelen går tilbake til utgangsposisjonen (▲). Pilen på hendelen må være rettet inn mot pilen på trommelenheten. Hvis ikke, kan det hende at du får vertikale linjer på utskriftene.

9. Skyv inn tonerkassetten og trommelenheten i maskinen. Pass på at tonerkassettsens farge samsvarer med fargen på maskinens etikett.



10. Lukk maskinens toppeksel.

11. Nullstill trommeltelleren ved å følge neste fremgangsmåte.

MERK

- Slitasje på trommelen skyldes bruk og rotasjon av trommelen og samspill med papir, toner og andre materialer i papirbanen. Når en trommel når rotasjonsgrensen fastslått av fabrikken som tilsvarer klassifisert levetid, vil produktets LCD-skjerm be deg om å skifte trommelen. Produktet vil fortsette å fungere, men utskriftskvaliteten vil kanskje ikke være optimal.
- Hvis en utpakket trommelenhet ligger i direkte sollys (eller kunstig lys i en lang periode), kan enheten bli skadet.
- Det er mange faktorer som er med på å bestemme hvor lenge trommelen egentlig vil vare, slik som temperatur, fuktighet, hvilken type papir og toner du bruker, osv. Ved ideelle forhold er gjennomsnittlig

levetid for trommel beregnet til 20 000 sider basert på én side per jobb (ensidig utskrift med A4-/Letter-størrelse). Antall sider kan påvirkes av ulike faktorer inkludert, men ikke begrenset til type medium og størrelse på medium.

Etttersom vi ikke har noen kontroll over de mange faktorene som avgjør trommelens faktiske levetid, er det ikke mulig å garantere et minimum antall sider som vil bli skrevet ut med trommelen.

- Maskinen bør bare brukes i et rent, støvfritt miljø med tilstrekkelig ventilasjon.
- Vi anbefaler at du bruker originale Brother-materialer for å sikre stabil utskriftskvalitet og -ytelse. Selv om ikke alle materialer fra andre leverandører kan forårsake kvalitetsproblemer, er det mulig at noen kan ha negativ innvirkning på utskriftskvaliteten eller forårsake maskinfeil. Brother kan ta betalt for å reparere maskinen din hvis det viser seg at materialer fra andre leverandører forårsaket skaden, selv om garantien for maskinen fremdeles gjelder.


VIKTIG

- For å unngå problemer med utskriftskvaliteten eller skade på maskinen, skal du IKKE nullstille trommeltelleren med mindre du bytter trommelenheten.
- Hvis du nullstiller trommeltelleren uten å bytte trommelenhet, vil ikke maskinen kunne beregne gjenværende levetid for trommelen.

Nullstille trommeltelleren (HL-L3215CW/HL-L3220CW/HL-L3220CWE/ HL-L3240CDW)

1. Sørg for at maskinen er slått på.
2. Kontroller at maskinens deksel er lukket.
3. Trykk på **OK** og **▲** samtidig.
4. Trykk på **OK** for å velge [Trommel].
5. Velg tonerfargen for trommelenheten du nettopp byttet, og trykk på **OK**.
6. Velg **▲** for å nullstille trommeltelleren.

Nullstille trommeltelleren (HL-L8230CDW/HL-L8240CDW)

1. Sørg for at maskinen er slått på.
2. Trykk og hold inne  i omtrent fem sekunder.
3. Trykk på [Trommel].
4. Velg tonerfargen for trommelenheten du nettopp byttet.
5. Trykk på [Ja].

Beslektet informasjon

- [Bytte rekvisita](#)

Relaterte temaer:

- [Forbedre utskriftskvaliteten](#)
- [Meldinger om feil og vedlikehold](#)

Skifte ut belteenheten

Før du starter med utbytningsprosedyren ➤➤ *Beslektet informasjon: Bytte rekvisita*

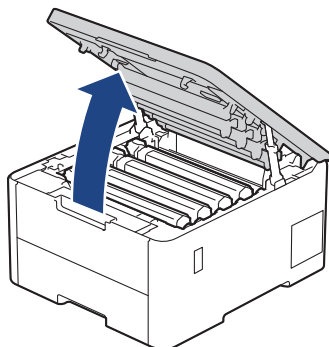
>> [Skifte ut belteenheten](#)

>> [Nullstille telleverket for belteenhet \(HL-L3215CW/HL-L3220CW/HL-L3220CWE/HL-L3240CDW\)](#)

>> [Nullstille telleverket for belteenhet \(HL-L8230CDW/HL-L8240CDW\)](#)

Skifte ut belteenheten

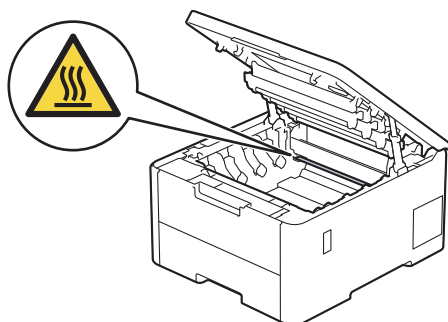
1. Sørg for at maskinen er slått på.
2. Åpne toppdekslet til det låses i åpen posisjon.



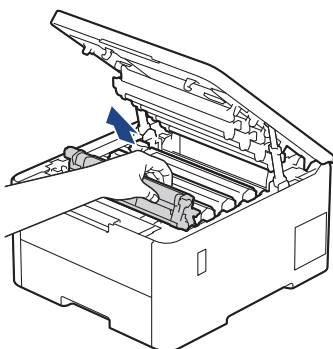
⚠️ ADVARSEL

VARM OVERFLATE

Maskinens interne deler vil være svært varme. Vent til maskinen kjøler seg ned før du tar på dem.



3. Fjern alle tonerkassetter og trommelenheter.

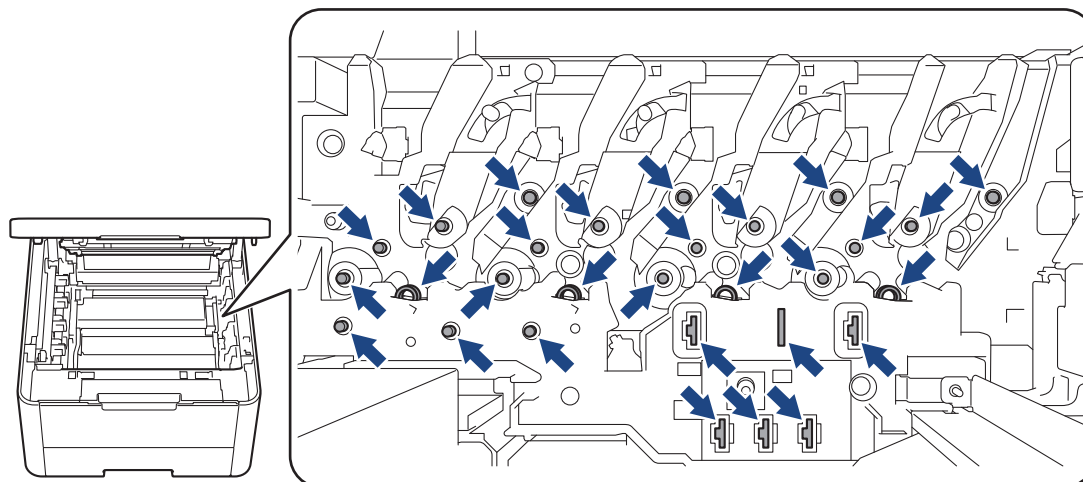


⚠️ FORSIKTIG

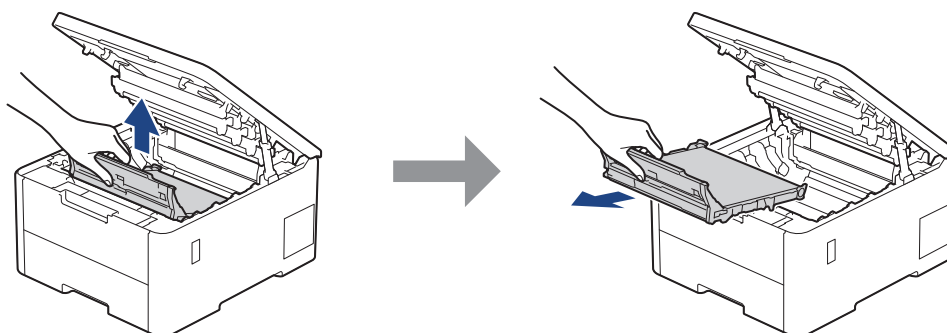
Vi anbefaler at du plasserer tonerkassetten og trommelenheten hver for seg på et rent, flatt underlag som er beskyttet med papir under i tilfelle du søler eller det spruter ut toner ved et uhell.

VIKTIG

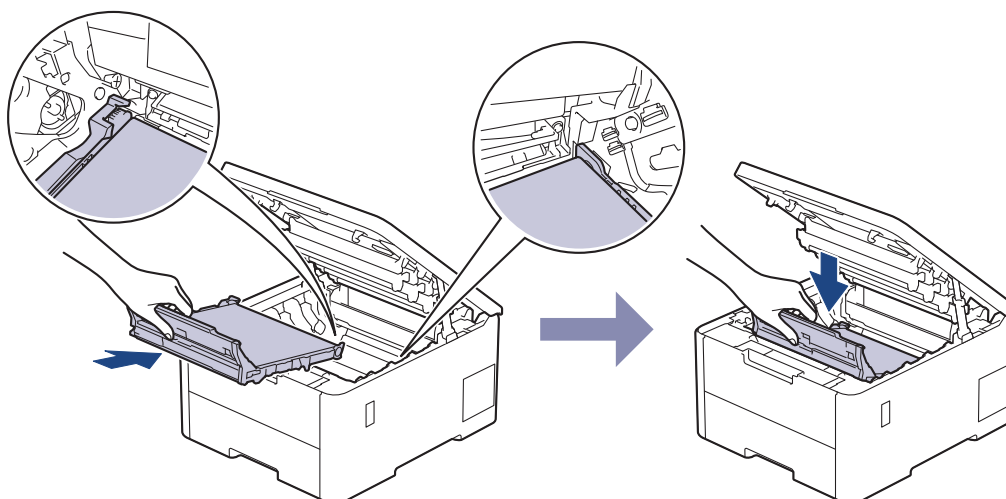
For å unngå skade på maskinen fra statisk elektrisitet må du IKKE ta på elektrodene som vises i illustrasjonen.



4. Hold i det grønne håndtaket til belteenheten og løft belteenheten opp, og trekk den deretter ut uten at den berører maskinen.

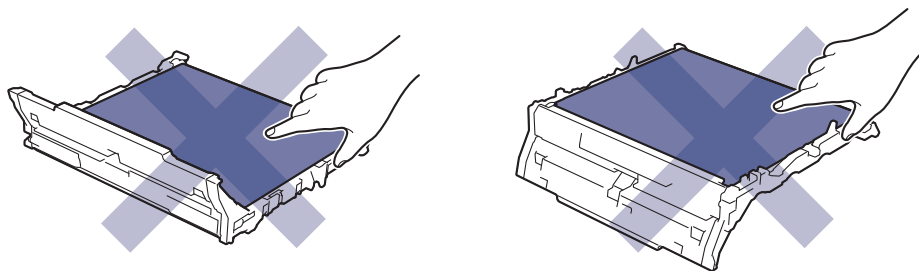


5. Pakk ut den nye belteenheten, og sett den inn i maskinen.

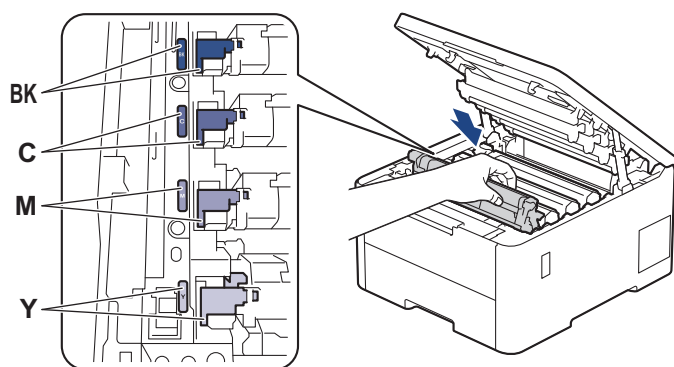


MERK

For å unngå problemer med utskriftskvaliteten, må du IKKE berøre delene som er skyggelagt på tegningene.



6. Sett på plass hver enkelt tonerkassettt og trommelenhet i maskinen. Pass på at tonerkassetttens farge samsvarer med fargen på maskinens etikett for alle fire tonerkassetter og trommelenheter.



7. Lukk maskinens toppdeksel.
8. Nullstill beltetelleren ved å følge neste fremgangsmåte.


VIKTIG

For å unngå problemer med utskriftskvaliteten eller skade på maskinen, skal du IKKE nullstille beltetelleren med mindre du bytter belteenheten.

Nullstille telleverket for belteenhet (HL-L3215CW/HL-L3220CW/HL-L3220CWE/HL-L3240CDW)

1. Sørg for at maskinen er slått på.
2. Kontroller at maskinens deksel er lukket.
3. Trykk på **OK** og **▲** samtidig.
4. Trykk på **▲** eller **▼** for å vise [Belte]-alternativet, og trykk deretter på **OK**.
5. Velg **▲** for å nullstille beltetelleren.

Nullstille telleverket for belteenhet (HL-L8230CDW/HL-L8240CDW)

1. Sørg for at maskinen er slått på.
2. Trykk og hold inne  i omtrent fem sekunder.
3. Trykk på [Belte].
4. Trykk på [Ja].

✓ Beslektet informasjon

- [Bytte rekvisita](#)

Relaterte temaer:

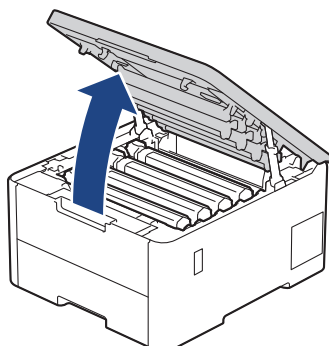
- [Forbedre utskriftskvaliteten](#)

-
- Meldinger om feil og vedlikehold
-

Skifte ut tonersamleren

Før du starter med utbyttingsprosedyren ►► *Beslektet informasjon: Bytte rekvisita*

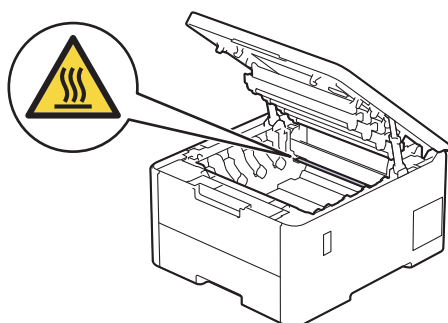
1. Sørg for at maskinen er slått på.
2. Åpne toppdekelet til det låses i åpen posisjon.



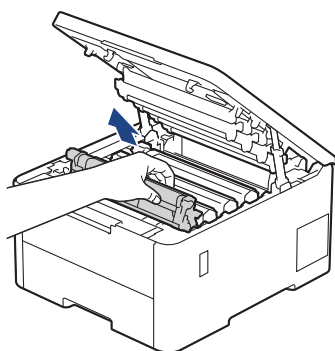
⚠ ADVARSEL

VARM OVERFLATE

Maskinens interne deler vil være svært varme. Vent til maskinen kjøler seg ned før du tar på dem.



3. Fjern alle tonerkassetter og trommelenheter.

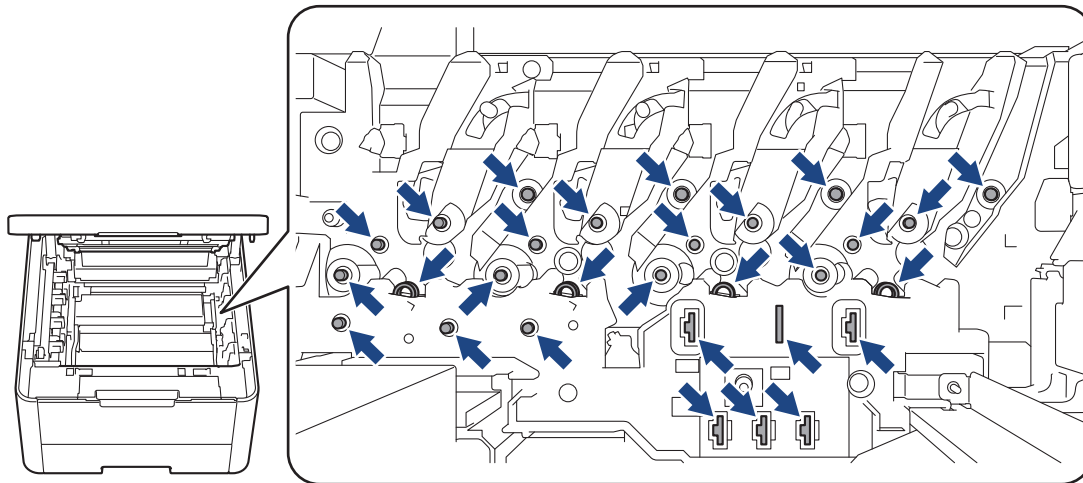


⚠ FORSIKTIG

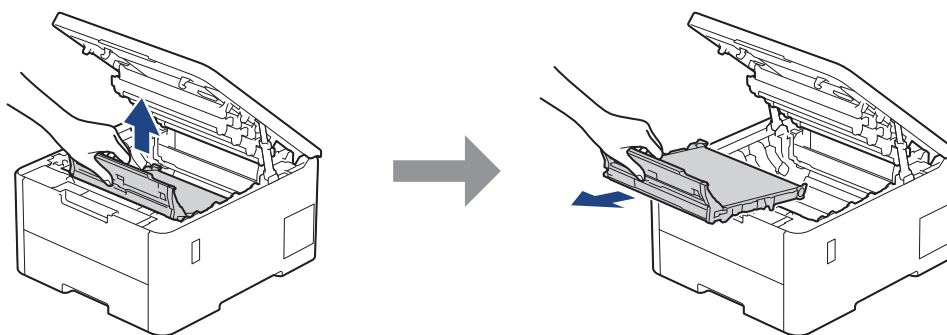
Vi anbefaler at du plasserer tonerkassetten og trommelenheten hver for seg på et rent, flatt underlag som er beskyttet med papir under i tilfelle du søler eller det spruter ut toner ved et uhell.

VIKTIG

For å unngå skade på maskinen fra statisk elektrisitet må du IKKE ta på elektrodene som vises i illustrasjonen.

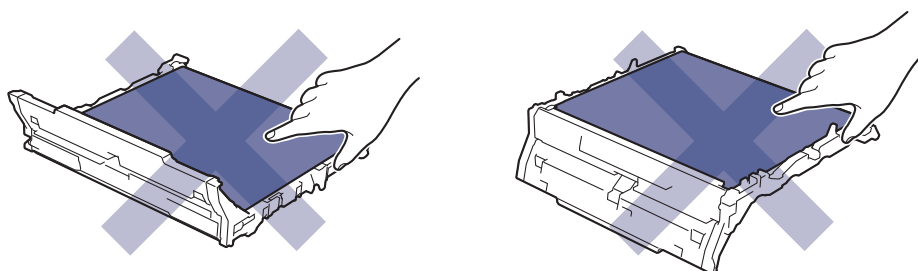


4. Hold i det grønne håndtaket til belteenheten og løft belteenheten opp, og trekk den deretter ut uten at den berører maskinen.

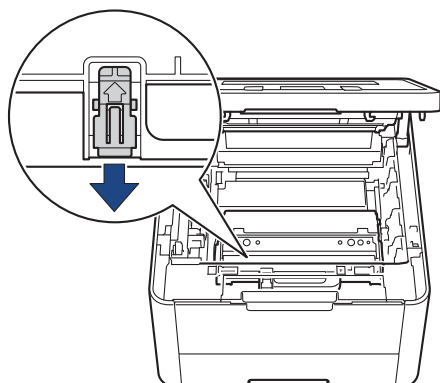


MERK

For å unngå problemer med utskriftskvaliteten, må du IKKE berøre delene som er skyggelagt på tegningene.



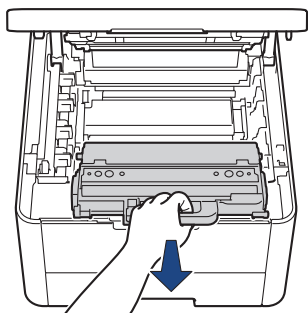
5. Ta av og kast den oransje emballasjen.





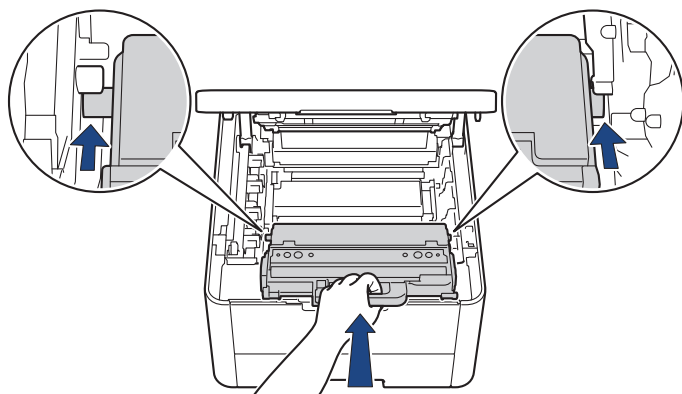
Dette trinnet er bare nødvendig når du bytter ut tonersamleren første gang, og er ikke nødvendig å gjøre for den nye tonersamleren. De oransje innpakkingsdelene monteres på fabrikken for å beskytte maskinen din under frakt.

6. Hold i det grønne håndtaket på tonersamleren, og ta tonersamleren ut av maskinen.



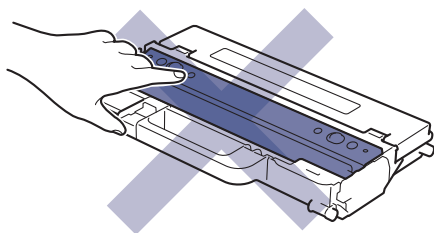
IKKE bruk tonersamleren på nytt.

7. Pakk ut den nye tonersamleren, og installer den nye tonersamleren i maskinen. Forsikre deg om at tonersamleren er i vater og sitter godt fast.

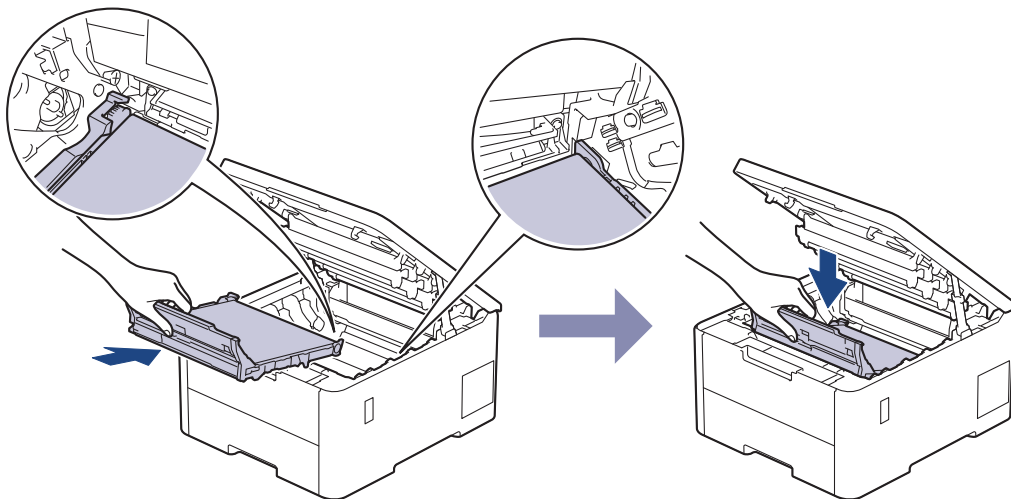


MERK

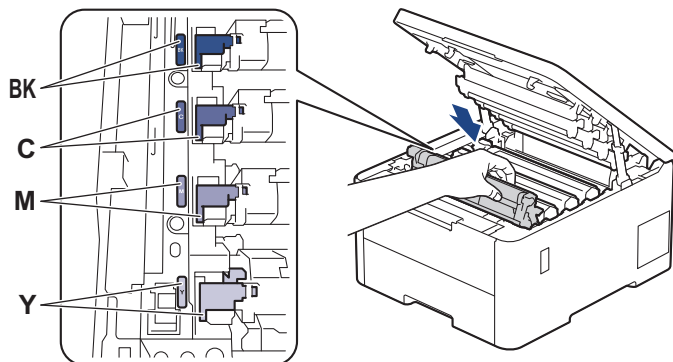
For å unngå problemer med utskriftskvaliteten, må du IKKE berøre delene som er skyggelagt på tegningene.



8. Skyv belteenheten tilbake inn i maskinen.



9. Sett på plass hver enkelt tonerkassett og trommelenhet i maskinen. Pass på at tonerkassetts farge samsvarer med fargen på maskinens etikett for alle fire tonerkassetter og trommelenheter.



10. Lukk maskinens toppdeksel.

✓ Beslektet informasjon

- [Bytte rekvisita](#)

Relaterte temaer:

- [Meldinger om feil og vedlikehold](#)

Rengjøre maskinen

Rengjør maskinen utvendig og innvendig med en tørr og lofri klut med jevne mellomrom.

Sørg for at du rengjør inni maskinen når du skifter ut tonerkassetten eller trommelenheten. Hvis utskrevne sider har tonerflekker, må du rengjøre innsiden av maskinen med en tørr, lofri klut.

⚠ ADVARSEL

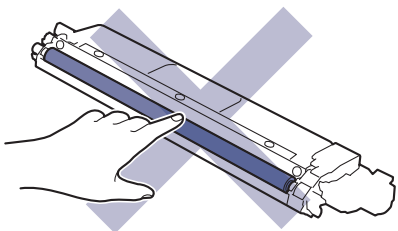
IKKE bruk antennelige stoffer, noen form for spray eller organiske løsemidler/væsker som inneholder alkohol eller ammoniakk når du skal rengjøre produktet innvendig eller utvendig. Dette kan føre til brann. Bruk heller en tørr, lofri klut.



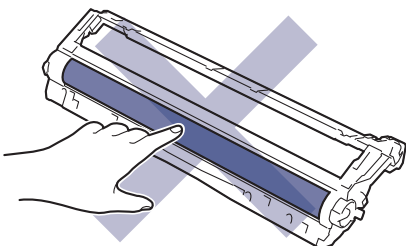
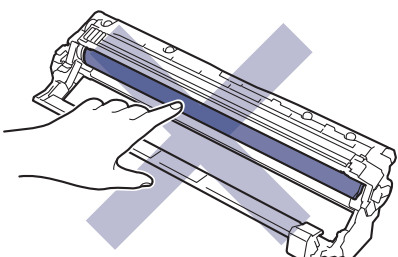
VIKTIG

- IKKE bruk isopropanol til å fjerne smuss fra kontrollpanelet. Det kan føre til at panelet sprekker.
- For å unngå problemer med utskriftskvaliteten, må du IKKE berøre delene som er skyggelagt på tegningene.

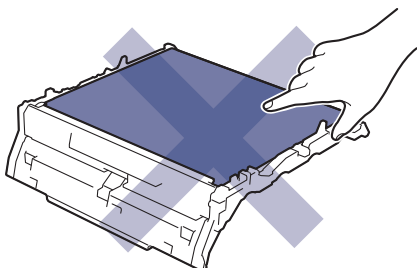
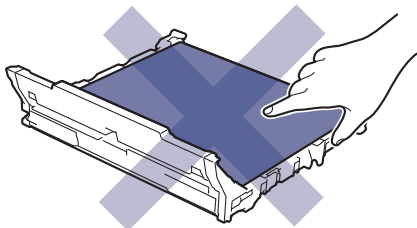
Tonerkassett



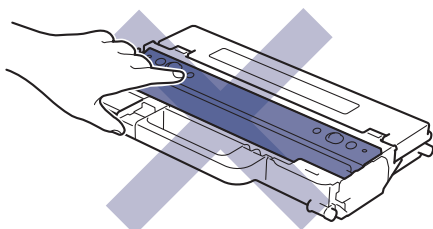
Trommelenhet



Belteenhet



Tonersamler



IKKE slå av tonersamleren opp ned, da det kan renne ut toner.




Beslektet informasjon

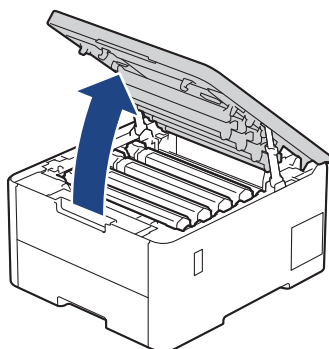
- Rutinemessig vedlikehold
 - Rengjøre LED-hodene
 - Rengjør LCD-berøringsskjermen
 - Rengjøre koronatrådene
 - Rengjøre trommelenheten
 - Rengjør valsene for papiropphenting

Rengjøre LED-hodene

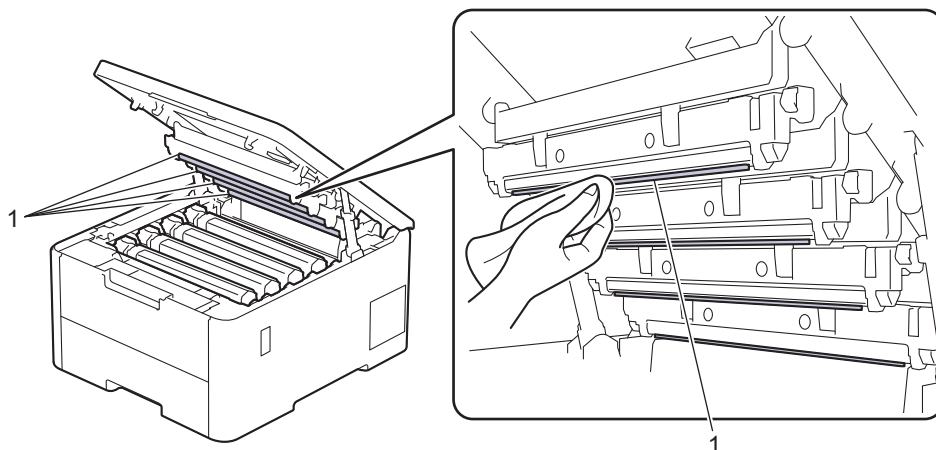
Før du starter med rengjøringsprosedyren ►► *Beslektet informasjon: Rengjøre maskinen*


Hvis det er problemer med utskriftskvaliteten, som lyse eller svake farger, hvite striper eller streker nedover siden, rengjør du LED-hodene slik:

1. Trykk og hold  for å slå av maskinen.
2. Åpne toppdekslet til det låses i åpen posisjon.



3. Tørk av hvert enkelt vindu på LED-hodene (1) med en tørr, myk og lofri klut. Du må ikke berøre vinduene med fingrene.



4. Lukk maskinens toppdeksel.
5. Trykk  for å slå maskinen på.

Beslektet informasjon

- [Rengjøre maskinen](#)


Rengjør LCD-berørings skjermen

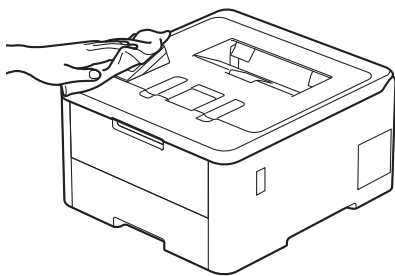
Beslektede modeller : HL-L8230CDW/HL-L8240CDW


Før du starter med rengjøringsprosedyren ►► *Beslektet informasjon: Rengjøre maskinen*

VIKTIG

IKKE bruk noe slags rengjøringsmiddel av væske (inkludert etanol).

1. Trykk og hold  for å slå av maskinen.
2. Rengjør berørings skjermen med en tørr, myk løfri klut.



3. Trykk  for å slå maskinen på.



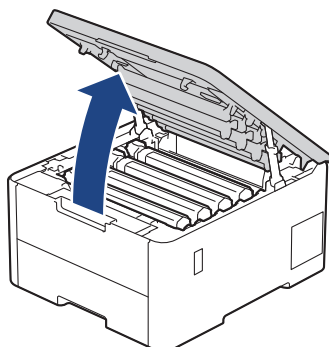
Beslektet informasjon

- [Rengjøre maskinen](#)

Rengjøre koronatrådene

Før du starter med rengjøringsprosedyren ►► *Beslektet informasjon: Rengjøre maskinen*

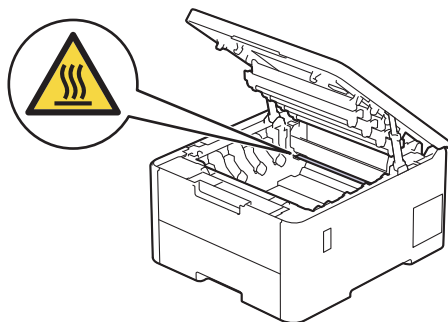
1. Åpne toppdekslet til det låses i åpen posisjon.



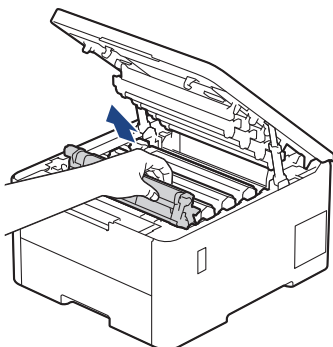
⚠ ADVARSEL

VARM OVERFLATE

Maskinens interne deler vil være svært varme. Vent til maskinen kjøler seg ned før du tar på dem.



2. Fjern tonerkassetten og trommelenheten.

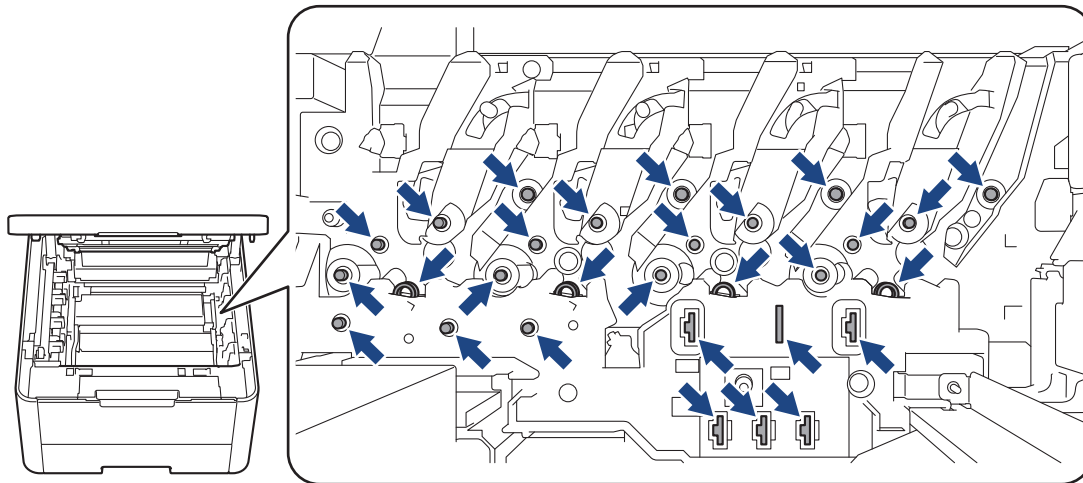


⚠ FORSIKTIG

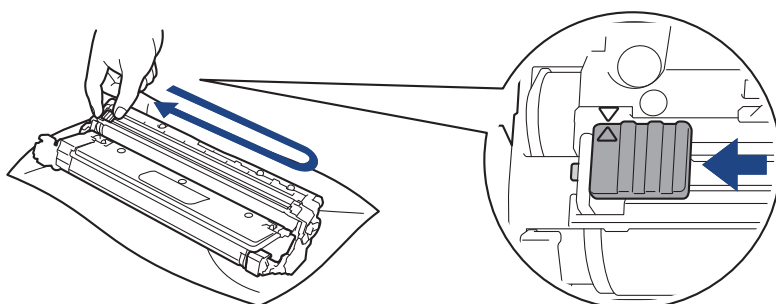
Vi anbefaler at du plasserer tonerkassetten og trommelenheten hver for seg på et rent, flatt underlag som er beskyttet med papir under i tilfelle du søler eller det spruter ut toner ved et uhell.

VIKTIG

For å unngå skade på maskinen fra statisk elektrisitet må du IKKE ta på elektrodene som vises i illustrasjonen.

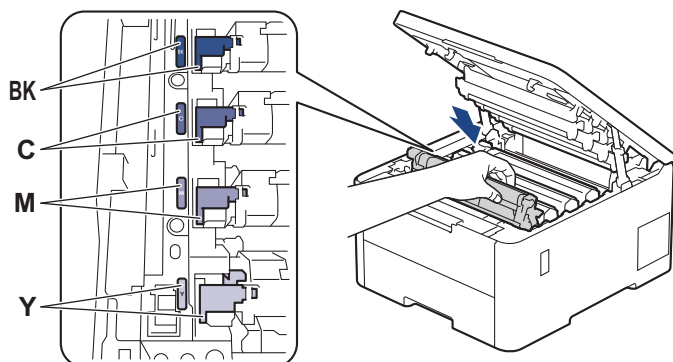


3. Rengjør koronatråden inni trommelenheten ved å skyve den grønne fliken fra venstre til høyre og høyre til venstre flere ganger.



Pass på at den grønne hendelen går tilbake til utgangsposisjonen (▲). Pilen på hendelen må være rettet inn mot pilen på trommelenheten. Hvis ikke, kan det hende at du får vertikale linjer på utskriftene.

4. Skyv inn tonerkassetten og trommelenheten i maskinen. Pass på at tonerkassettsens farge samsvarer med fargen på maskinens etikett.



5. Lukk maskinens toppdeksel.



Beslektet informasjon

- [Rengjøre maskinen](#)

Relaterte temaer:

- [Meldinger om feil og vedlikehold](#)

Rengjøre trommelenheten

- Hvis utskriften har sorte eller hvite prikker eller andre merker som gjentar seg med 75 mm mellomrom, kan det være smuss, slik som lim fra etiketter, som sitter fast på overflaten til trommelen.
- Før du starter med rengjøringsprosedyren ►► *Beslektet informasjon: Rengjøre maskinen*


>> [HL-L3215CW/HL-L3220CW/HL-L3220CWE/HL-L3240CDW](#)

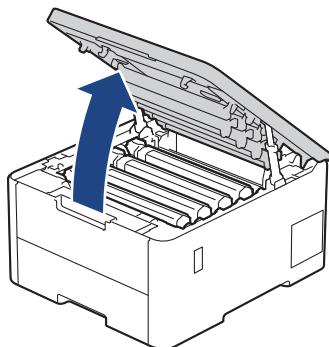
>> [HL-L8230CDW/HL-L8240CDW](#)

HL-L3215CW/HL-L3220CW/HL-L3220CWE/HL-L3240CDW

1. Kontroller at maskinen er i Driftsklar-modus.
2. Trykk på ▲ eller ▼ for å vise [Skriv rapport]-alternativet, og trykk deretter på **OK**.
3. Trykk på ▲ eller ▼ for å vise [Tro.pkt.utskr.]-alternativet og trykk deretter på **OK**.
4. Trykk på **Go (Gå)**.

Maskinen skriver ut kontrollarket for punktkontroll for trommel.

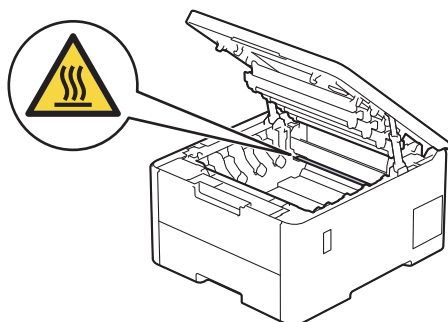
5. Trykk og hold  for å slå av maskinen.
6. Åpne toppdekelet til det låses i åpen posisjon.



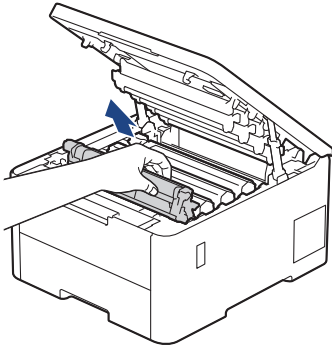
ADVARSEL

VARM OVERFLATE

Maskinens interne deler vil være svært varme. Vent til maskinen kjøler seg ned før du tar på dem.



7. Fargen på de trykte punktene på kontrollarket med trommelpunkter, viser fargen på trommelen du bør rengjøre. Ta ut tonerkassetten og trommelenheten som samsvarer med fargen som forårsaker problemet.

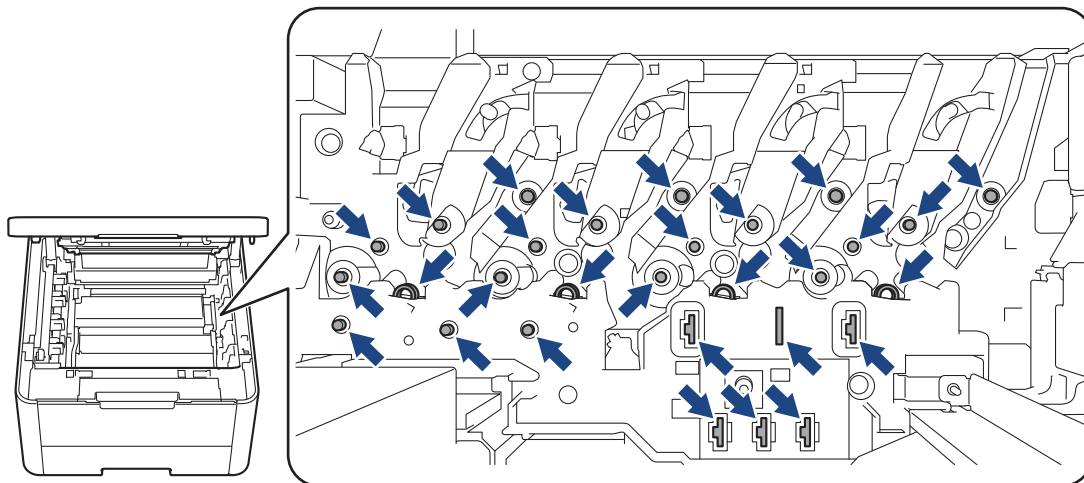


⚠ FORSIKTIG

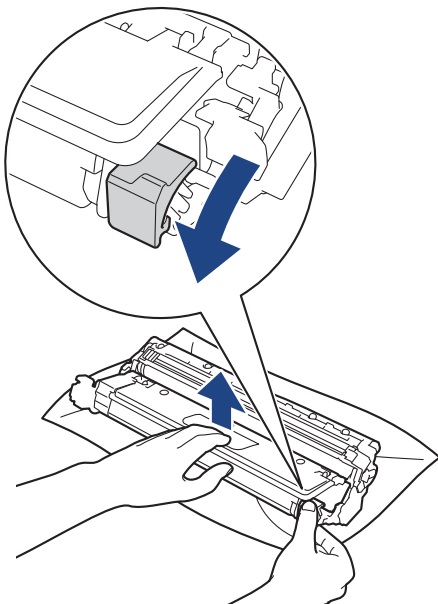
Vi anbefaler at du plasserer tonerkassetten og trommelenheten hver for seg på et rent, flatt underlag som er beskyttet med papir under i tilfelle du søler eller det spruter ut toner ved et uhell.

VIKTIG

For å unngå skade på maskinen fra statisk elektrisitet må du IKKE ta på elektrodene som vises i illustrasjonen.



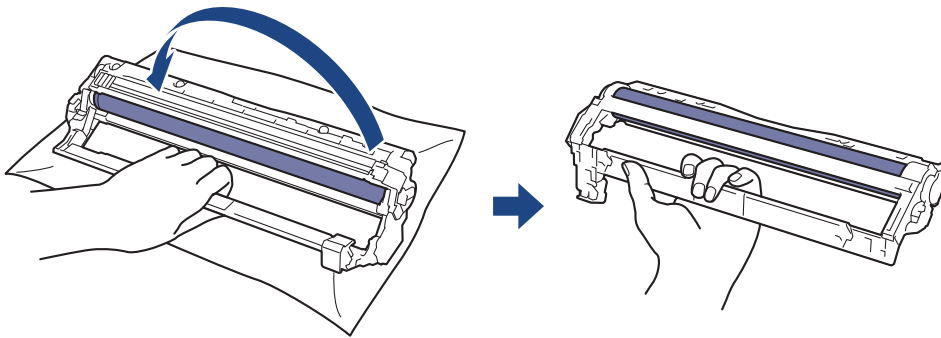
8. Skyv ned den grønne låsehendelen og ta tonerkassetten ut av trommelenheten.



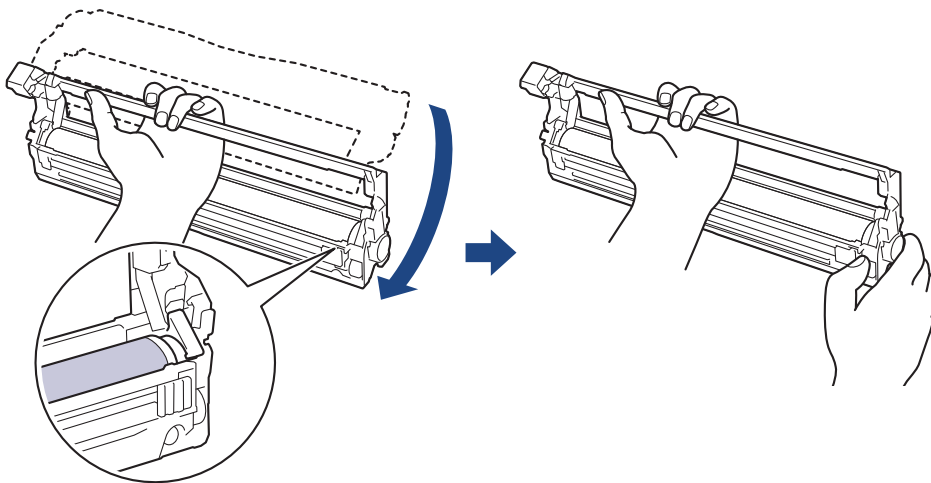


For å unngå problemer med utskriftskvaliteten må du IKKE ta på overflaten til trommelenheten, unntatt på trommeldrivhjulet.

9. Løft opp trommelenhetsrammen etter håndtaket og roter den mot klokken, som vist.

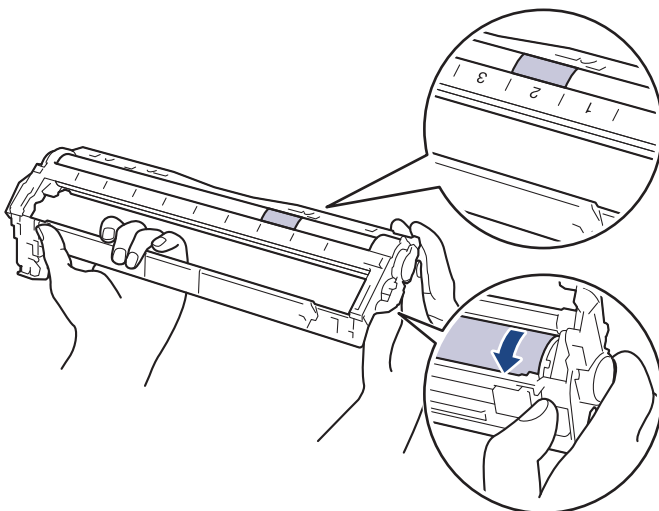


10. Løsne grepet slik at rammen faller fremover, og bruk deretter høyre hånd til å finne frem til trommeldrivhjulet inne i høyre side på rammen.



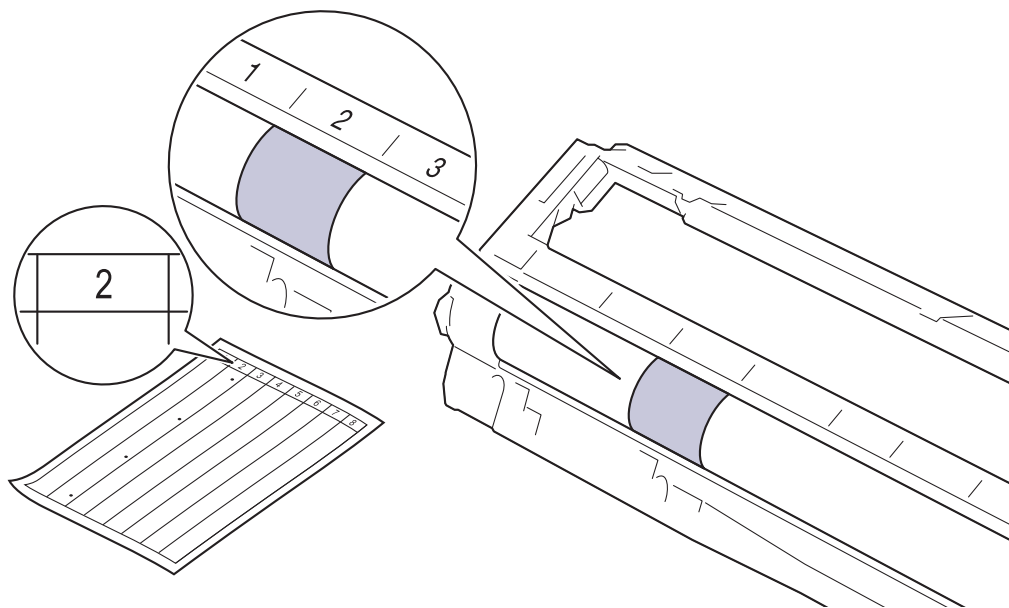
For å unngå problemer med utskriftskvaliteten må du IKKE ta på overflaten til trommelenheten, unntatt på trommeldrivhjulet.

11. Vipp venstre hånd oppover for å løfte opp rammen slik at det nummererte rutenettet er synlig, som vist. Bruk høyre hånd til å rotere trommelen mens du ser etter merker eller smuss på trommelens overflate.

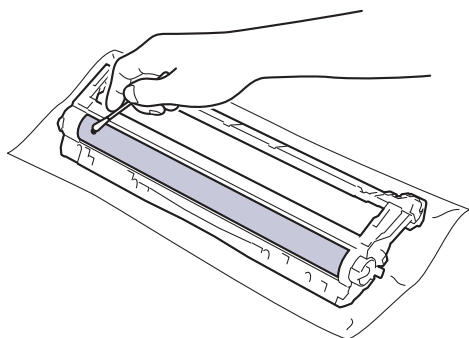




Bruk kolonnenumrene ved siden av trommelrullen for å finne merket. Et punkt i kolonne 2 på kontrollarket med trommelpunkter betyr for eksempel at det er et merke i trommelområde "2".



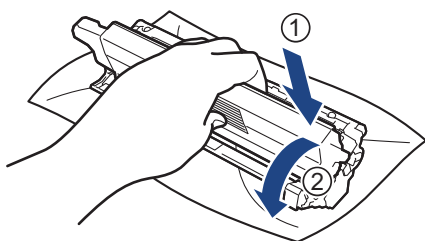
12. Tørk forsiktig av overflaten på trommelen med en tørr bomullspinne til merket på overflaten løsner.



MERK

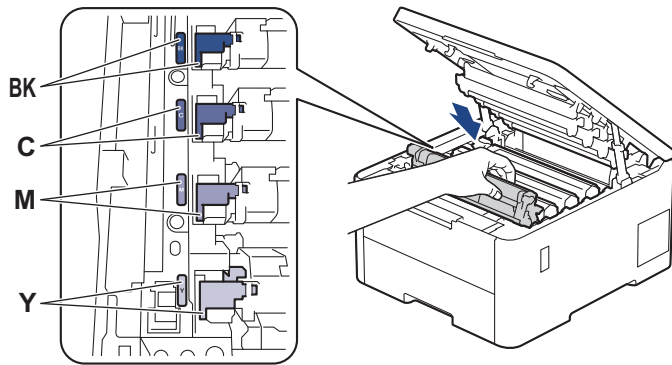
Du må IKKE rengjøre overflaten på den fotosensitive trommelen med en skarp gjenstand eller væsker.

13. Skyv tonerkassetten godt inn i trommelenheten igjen til du hører et klikk.




Sørg for at du setter inn tonerkassetten riktig, for ellers kan den løsne fra trommelenheten.



14. Skyv inn tonerkassetten og trommelenheten i maskinen. Pass på at tonerkassettsens farge samsvarer med fargen på maskinens etikett.

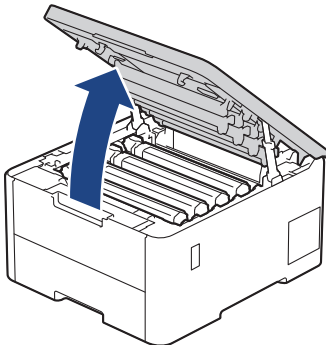


15. Lukk maskinens toppdeksel.

16. Trykk  for å slå maskinen på.

HL-L8230CDW/HL-L8240CDW

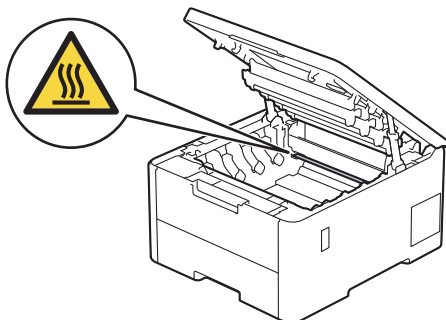
1. Kontroller at maskinen er i Driftsklar-modus.
2. Trykk på  [Innstillinger] > [Alle innst.] > [Skriv rapport] > [Trommel-punktutskrift].
3. Trykk på [Ja].
Maskinen skriver ut kontrollarket for punktutskrift for trommel.
4. Trykk og hold  for å slå av maskinen.
5. Åpne toppdekslet til det låses i åpen posisjon.



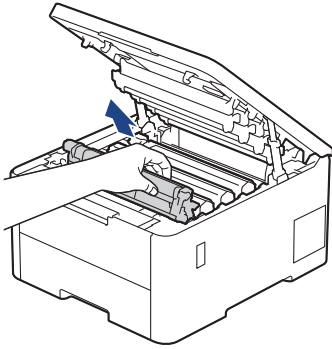
ADVARSEL

VARM OVERFLATE

Maskinens interne deler vil være svært varme. Vent til maskinen kjøler seg ned før du tar på dem.



- Fargen på de trykte punktene på kontrollarket med trommelpunkter, viser fargen på trommelen du bør rengjøre. Ta ut tonerkassetten og trommelenheten som samsvarer med fargen som forårsaker problemet.

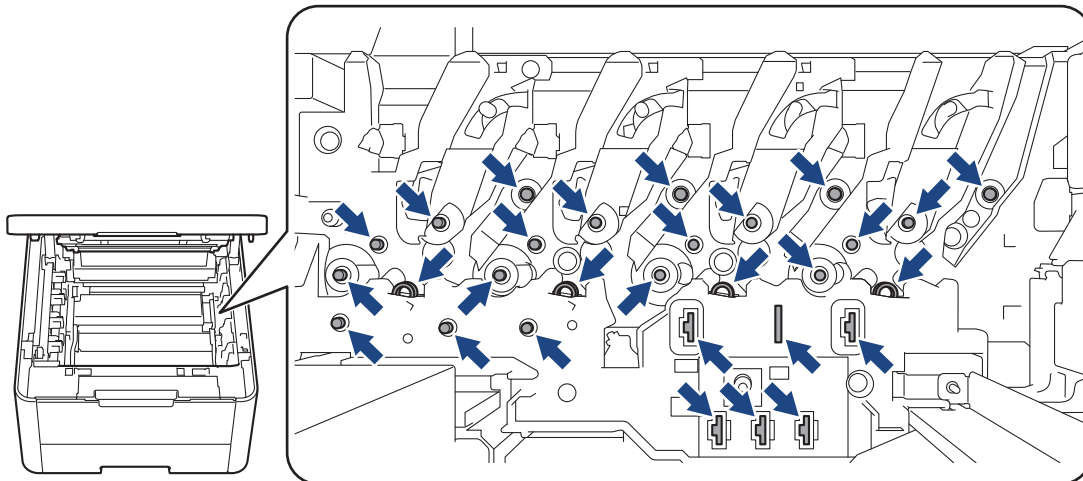


⚠ FORSIKTIG

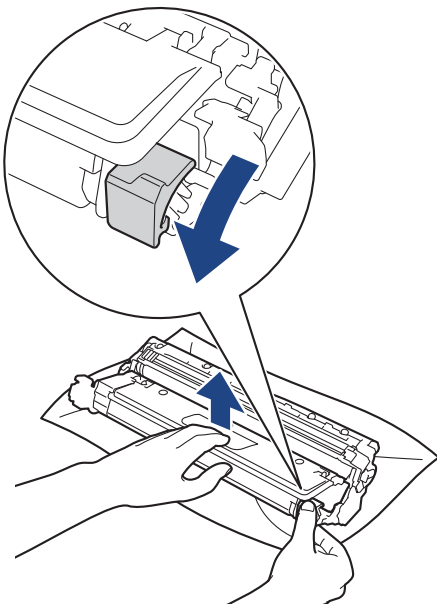
Vi anbefaler at du plasserer tonerkassetten og trommelenheten hver for seg på et rent, flatt underlag som er beskyttet med papir under i tilfelle du søler eller det spruter ut toner ved et uhell.

VIKTIG

For å unngå skade på maskinen fra statisk elektrisitet må du **IKKE** ta på elektrodene som vises i illustrasjonen.



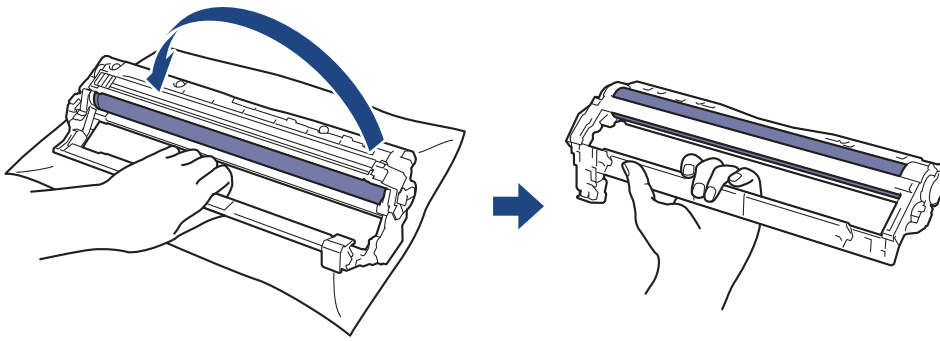
- Skv ned den grønne låsehendelen og ta tonerkassetten ut av trommelenheten.



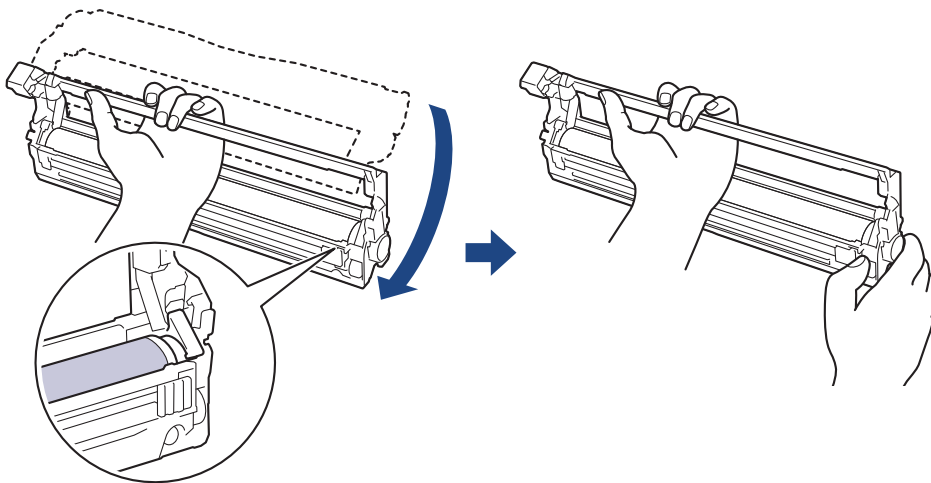


For å unngå problemer med utskriftskvaliteten må du IKKE ta på overflaten til trommelenheten, unntatt på trommeldrivhjulet.

8. Løft opp trommelenhetsrammen etter håndtaket og roter den mot klokken, som vist.

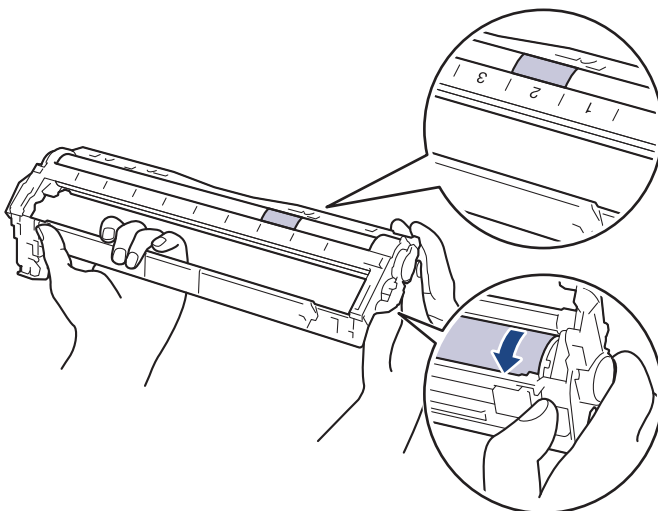


9. Løsne grepet slik at rammen faller fremover, og bruk deretter høyre hånd til å finne frem til trommeldrivhjulet inne i høyre side på rammen.



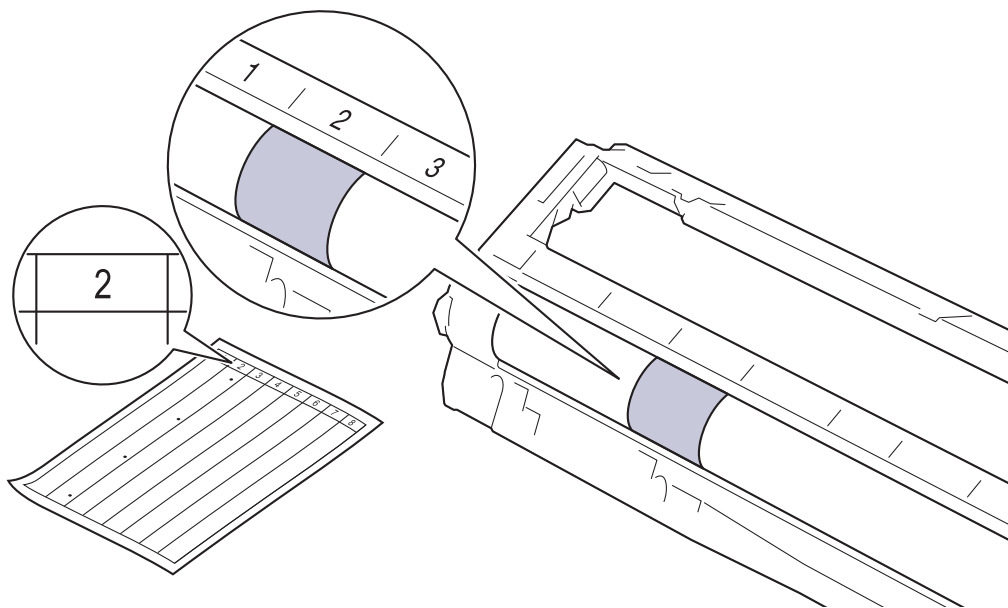
For å unngå problemer med utskriftskvaliteten må du IKKE ta på overflaten til trommelenheten, unntatt på trommeldrivhjulet.

10. Vipp venstre hånd oppover for å løfte opp rammen slik at det nummererte rutenettet er synlig, som vist. Bruk høyre hånd til å rotere trommelen mens du ser etter merker eller smuss på trommelens overflate.

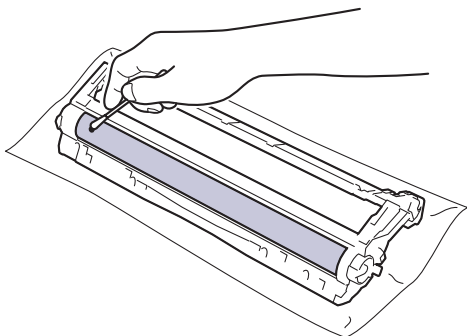




Bruk kolonnenumrene ved siden av trommelrullen for å finne merket. Et punkt i kolonne 2 på kontrollarket med trommepunkter betyr for eksempel at det er et merke i trommelområde "2".



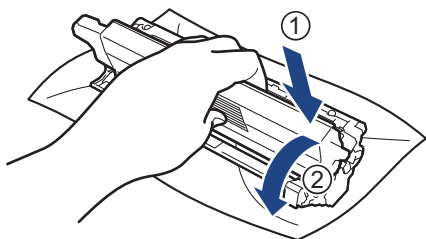
11. Tørk forsiktig av overflaten på trommelen med en tørr bomullspinne til merket på overflaten løsner.



MERK

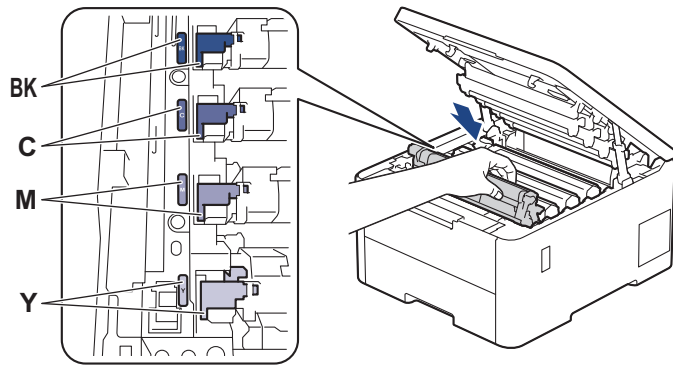
Du må IKKE rengjøre overflaten på den fotosensitive trommelen med en skarp gjenstand eller væsker.

12. Skyv tonerkassetten godt inn i trommelenheten igjen til du hører et klikk.




Sørg for at du setter inn tonerkassetten riktig, for ellers kan den løsne fra trommelenheten.

13. Skyv inn tonerkassetten og trommelenheten i maskinen. Pass på at tonerkassettsens farge samsvarer med fargen på maskinens etikett.



14. Lukk maskinens toppdeksel.

15. Trykk  for å slå maskinen på.



Beslektet informasjon

- [Rengjøre maskinen](#)

Relaterte temaer:


- [Forbedre utskriftskvaliteten](#)

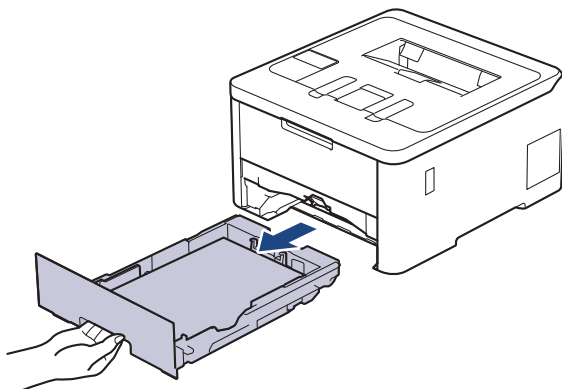
Rengjør valsene for papiropphenting

Jevnlig rengjøring av valsene for papiropphenting kan forhindre papirstopp ved å sikre at papiret mates som det skal.

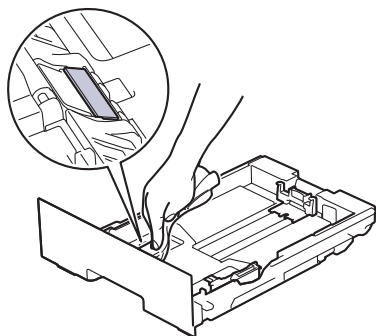
Før du starter med rengjøringsprosedyren ►► *Beslektet informasjon: Rengjøre maskinen*

Hvis du har problemer med papirmating, kan du rengjøre papirrullene slik:

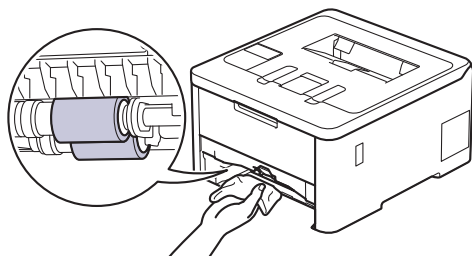
1. Trykk og hold  for å slå av maskinen.
2. Trekk papirmagasinet helt ut av maskinen.




3. Hvis papir er matet inn eller noe sitter fast inni papirmagasinet, fjerner du dette.
4. Fukt en løfri klut i lunkent vann, vri godt og tørk deretter papirmagasinet over papirmagasinet for å fjerne støv.



5. Tørk av de to papirrullene inni maskinen for å fjerne støv.



6. Legg inn papiret igjen og sett papirmagasinet godt inn i maskinen igjen.
7. Trykk  for å slå maskinen på.



Beslektet informasjon

- [Rengjøre maskinen](#)

Relaterte temaer:

- [Utskriftsproblemer](#)

-
- Fjerne papirstopp
-

Korriger farge utskriften

Hvis utskriftskvaliteten i farger er dårlig, kan du kalibrere utskriftstettheten til hver farge og deretter utføre fargejusteringen.

>> [HL-L3215CW/HL-L3220CW/HL-L3220CWE/HL-L3240CDW](#)

>> [HL-L8230CDW/HL-L8240CDW](#)

HL-L3215CW/HL-L3220CW/HL-L3220CWE/HL-L3240CDW

1. Trykk på ▲ eller ▼ for å vise [Skriver]-alternativet og trykk deretter på **OK**.
2. Trykk på ▲ eller ▼ for å vise [Fargekorrigering]-alternativet og trykk deretter på **OK**.
3. Trykk på ▲ eller ▼ for å vise [Start av korr.]-alternativet og trykk deretter på **OK**.
4. Trykk på ▲ for å velge [Ja].




Fargekorrigeringen starter automatisk og tar noen minutter.

5. Trykk på **Cancel (Avbryt)**.

HL-L8230CDW/HL-L8240CDW




For å utføre kalibreringene for hver farges utskriftstetthet og fargejusteringen i sekvens, angir du funksjonen for automatisk korrigering til på.

1. Trykk på  [Toner] > [Fargekorrigering] > [Start korrigering].
2. Trykk på [Ja].



Fargekorreksjonen starter automatisk og tar noen minutter.

3. Trykk på .



Beslektet informasjon

- [Rutinemessig vedlikehold](#)
 - [Angi funksjonen for automatisk korrigering](#)
 - [Nullstill maskinens innstillinger for fargekorrigering](#)

Relaterte temaer:

- [Forbedre utskriftskvaliteten](#)

Angi funksjonen for automatisk korriger

Hvis du vil at maskinen automatisk skal utføre fargejustering etter kalibrering av fargen, aktiverer du funksjonen for automatisk korriger.



>> [HL-L3215CW/HL-L3220CW/HL-L3220CWE/HL-L3240CDW](#)

>> [HL-L8230CDW/HL-L8240CDW](#)

HL-L3215CW/HL-L3220CW/HL-L3220CWE/HL-L3240CDW

1. Trykk på ▲ eller ▼ for å vise [Skriver]-alternativet og trykk deretter på **OK**.
2. Trykk på ▲ eller ▼ for å vise [Fargekorriger]-alternativet og trykk deretter på **OK**.
3. Trykk på ▲ eller ▼ for å vise [Autoretting]-alternativet og trykk deretter på **OK**.
4. Trykk på ▲ eller ▼ for å velge [På], og trykk deretter på **OK**.
5. Trykk på **Cancel (Avbryt)**.

HL-L8230CDW/HL-L8240CDW

1. Trykk på  [Innstillinger] > [Alle innst.] > [Skriver] > [Fargekorriger] > [Autoretting] > [På].
2. Trykk på .

✓ Beslektet informasjon

- [Korriger farge utskriften](#)

Nullstill maskinens innstillinger for fargekorrigering

Hvis utskriftsfargen er forskjellig fra det du ser på skjermen, kan du prøve å nullstille maskinens innstillinger for fargekorrigering.



>> [HL-L3215CW/HL-L3220CW/HL-L3220CWE/HL-L3240CDW](#)

>> [HL-L8230CDW/HL-L8240CDW](#)

HL-L3215CW/HL-L3220CW/HL-L3220CWE/HL-L3240CDW

1. Trykk på ▲ eller ▼ for å vise [Skriver]-alternativet og trykk deretter på **OK**.
2. Trykk på ▲ eller ▼ for å vise [Fargekorrigering]-alternativet og trykk deretter på **OK**.
3. Trykk på ▲ eller ▼ for å vise [Nullstill]-alternativet og trykk deretter på **OK**.
4. Trykk på ▲ for å velge [Nullstill].
5. Trykk på **Cancel (Avbryt)**.

HL-L8230CDW/HL-L8240CDW

1. Trykk på  [Toner] > [Fargekorrigering] > [Nullstill].
2. Trykk på [Ja].
3. Trykk på .

Beslektet informasjon

- [Korriger farge utskriften](#)

Kontroller delens gjenværende levetid



>> [HL-L3215CW/HL-L3220CW/HL-L3220CWE/HL-L3240CDW](#)

>> [HL-L8230CDW/HL-L8240CDW](#)


HL-L3215CW/HL-L3220CW/HL-L3220CWE/HL-L3240CDW

1. Trykk på ▲ eller ▼ for å vise [Maskininfo]-alternativet og trykk deretter på **OK**.
2. Trykk på ▲ eller ▼ for å vise [Delers levetid]-alternativet, og trykk deretter på **OK**.
3. Trykk på ▲ eller ▼ for å velge maskindelen som du vil kontrollere, og trykk deretter på **OK**.
LCD-skjermen viser omtrentlig gjenværende levetid.
4. Trykk på **Cancel (Avbryt)**.

HL-L8230CDW/HL-L8240CDW

1. Trykk på  [Innstillinger] > [Alle innst.] > [Maskininformasjon] > [Levetid for deler].
2. Trykk ▲ eller ▼ for å vise maskindelene, og trykk deretter på maskindelen som du vil sjekke.
LCD-skjermen viser omtrentlig gjenværende levetid.
3. Trykk på .



For å vise omtrentlig hvor mye levetid det er igjen på tonerkassetene trykker du på  [Toner] > [Toners levetid].

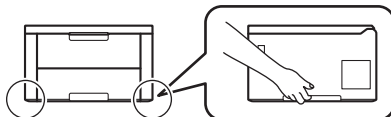
✓ Beslektet informasjon

- [Rutinemessig vedlikehold](#)

Pakke og sende maskinen

⚠ ADVARSEL


- Når du flytter maskinen, bær maskinen som vist i illustrasjonen.

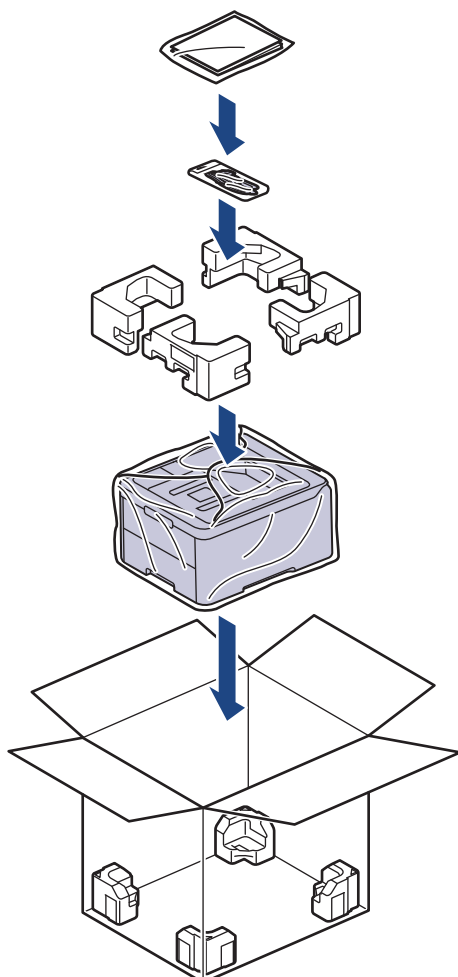


- Hvis maskinen har tilleggsmagasinet montert, må du fjerne tilleggsmagasinet FØR du flytter maskinen. Forsøk på å flytte maskinen uten å fjerne tilleggsskuffen(e) kan føre til skade på deg selv eller på maskinen.
- Pakk tilleggsmagasinet separat i dets originale kartong med original emballasje.

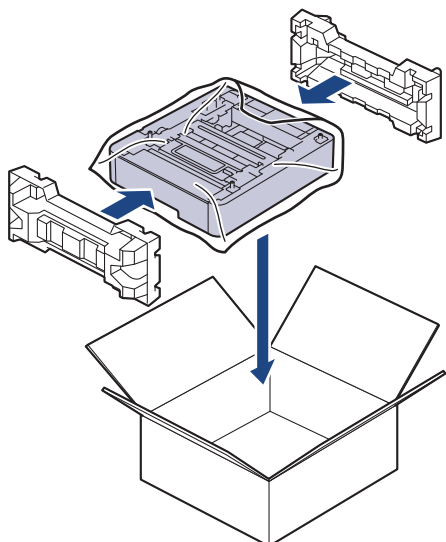


- Hvis du må transportere maskinen, må du pakke den inn i den originale emballasjen slik at den ikke blir skadet under transporten. Maskinen må forsikres hos speditøren.
- Komponentene i esken kan variere avhengig av land.

1. Trykk og hold  for å slå av maskinen. La maskinen være slått av i minst 10 minutter slik at den kan kjøle seg ned.
2. Koble fra alle kabler, og koble deretter strømledningen fra strømuttaket.
3. Sett maskinen inn i posen den kom i.
4. Pakk inn maskinen, de trykte materialene og nettstrømledningen (hvis aktuelt) i den originale kartongen med den originale emballasjen som vist. (Det originale emballasjematerialet kan variere avhengig av land.)



-
5. Lukk kartongen med tape.
 6. Hvis du har en nedre skuff, pakk den inn på nytt som vist.



Beslektet informasjon

- Rutinemessig vedlikehold
-

Skifte ut deler for periodisk vedlikehold

Bytt ut følgende deler jevnlig for å opprettholde utskriftskvaliteten. Delene som er oppført under må byttes ut etter utskrift av Ca. 50 000 sider ¹ basert på to sider per jobb og 100 000 ^{1 2} sider basert på fem sider per jobb for fikseringsenheten og ca. 50 000 sider ^{1 3} for PF-settet for FB-skuffen.

Ta kontakt med Brother kundeservice eller den lokale Brother-forhandleren når følgende meldinger vises på LCD-skjermen:

LCD-melding	Beskrivelse
Vedlikehold Bytt fiksering ⁴	Skift ut fikseringsenheten.
Vedlikehold Bytt rulleholdersett MP ³ 4 5	Skifte ut papirmatningspakken for flerbruksskuffen.



Beslektet informasjon

- [Rutinemessig vedlikehold](#)

¹ i enkeltsidig Letter- eller A4-størrelse

² HL-L8230CDW/HL-L8240CDW

³ HL-L8230CDW/HL-L8240CDW

⁴ Utskiftningsfrekvensen avhenger av kompleksiteten til utskrevne sider, prosentandelen av dekningen og hvilket medium som brukes.

⁵ Settet inkluderer rulleholderenheten, separasjonsputen og fjæren til separasjonsputen for FB-skuffen.

Maskininnstillinger

Tilpass innstillinger og funksjoner slik at maskinen fungerer effektivt.

- [Endre maskininnstillinger fra kontrollpanelet](#)
- [Endre maskininnstillingene via Internett-basert styring](#)

Endre maskininnstillinger fra kontrollpanelet

- [Generelle innstillinger](#)
- [Tabell med innstillinger og funksjoner](#)

Generelle innstillinger

- [Still inn nedtelling til hvilemodus](#)
- [Om dyp hvilemodus](#)
- [Stille inn automatisk avstengingsmodus](#)
- [Juster LCD-skjermens bakgrunnsbelysning](#)
- [Endre hvor lenge LCD-baklyset er tent](#)
- [Reduser tonerforbruk](#)
- [Redusere utskriftsstøy](#)
- [Endre språket på LCD-skjermen](#)

Still inn nedtelling til hvilemodus

Innstillingen hvilemodus (eller strømsparemodus) kan redusere strømforbruket. Velg hvor lenge maskinen må være inaktiv før den går inn i hvilemodus. Hvilemodustidsbryteren nullstilles når maskinen mottar en utskriftsjobb.

I hvilemodus fungerer maskinen som om den var avslått. Maskinen vil vekke opp og starte utskriften når den mottar en utskriftsjobb. Bruk disse instruksjonene til å stille inn en tidsforsinkelse (nedtelling) før maskinen går inn i hvilemodus.



Hvilemodus-innstillingen kan ikke deaktiveres som følge av miljøhensyn.



>> [HL-L3215CW/HL-L3220CW/HL-L3220CWE/HL-L3240CDW](#)

>> [HL-L8230CDW/HL-L8240CDW](#)

HL-L3215CW/HL-L3220CW/HL-L3220CWE/HL-L3240CDW

- Trykk på ▲ eller ▼ for å velge følgende:
 - Velg [Hovedoppsett]. Trykk på **OK**.
 - Velg [Økologi]. Trykk på **OK**.
 - Velg [Hvilemodus-tid]. Trykk på **OK**.
- Trykk på ▲ eller ▼ for å velge hvor lenge (opptil 50 minutter) maskinen skal være inaktiv før den går over i hvilemodus.
Trykk på **Go (Gå)**.

HL-L8230CDW/HL-L8240CDW

- Trykk på  [Innstill.] > [Alle innst.] > [Hovedoppsett] > [Økologi] > [Hvilemodus-tid].
- Angi hvor lenge maskinen skal forbli inaktiv (maksimalt 50 minutter) før den settes i hvilemodus, og trykk deretter på [OK].
- Trykk på .

Beslektet informasjon

- [Generelle innstillinger](#)



Om dyp hvilemodus

Hvis maskinen er i hvilemodus og ikke mottar jobber over en lengre periode, går maskinen automatisk inn i dyp hvilemodus. Hvor lang tid som passerer er basert på din spesifikke modell og innstillinger.

Dyp hvilemodus bruker mindre strøm enn hvilemodus.



Dyp hvilemodus-innstillingen kan ikke deaktiveres som følge av miljøhensyn.

Gjeldende modeller	Maskinens kontrollpanel i dyp hvilemodus	Tilstander som vil aktivere maskinen
HL-L3215CW/HL-L3220CW/ HL-L3220CWE/HL-L3240CDW	LCD-skjermen viser Dyp hvilemodus.	<ul style="list-style-type: none">Maskinen mottar en jobb.Noen trykker en knapp på kontrollpanelet.
HL-L8230CDW/HL-L8240CDW	LCD-skjermens bakgrunnsbelysning slukkes, og LED-indikatoren for strøm blinker.	<ul style="list-style-type: none">Maskinen mottar en jobb.Noen trykker på ,  eller LCD-pekeskjermen.



Beslektet informasjon

- [Generelle innstillinger](#)

Stille inn automatisk avstengingsmodus

Hvis maskinen er i dyp hvilemodus for en viss tidsperiode, vil maskinen automatisk gå inn i avstengingsmodus basert på modellen og innstillingene dine. Maskinen går ikke inn i avstengingsmodus når maskinen er koblet til et nettverk eller har sikre utskriftsdata i minnet (tilgjengelig for enkelte modeller).

For å starte utskriften, trykk på  på kontrollpanelet og send deretter en utskriftsjobb.

>> [HL-L3215CW/HL-L3220CW/HL-L3220CWE/HL-L3240CDW](#)

>> [HL-L8230CDW/HL-L8240CDW](#)



HL-L3215CW/HL-L3220CW/HL-L3220CWE/HL-L3240CDW



Velg hvor lenge maskinen må være i Dyp hvilemodus før den går inn i automatisk avstenging.

- Trykk på ▲ eller ▼ for å velge følgende:
 - Velg [Hovedoppsett]. Trykk på **OK**.
 - Velg [Økologi]. Trykk på **OK**.
 - Velg [Autoavsteng.]. Trykk på **OK**.
- Trykk på ▲ eller ▼ for å velge hvor lenge (1, 2, 4 eller 8 timer) maskinen skal være inaktiv før den slår seg av.
- Trykk på **Go (Gå)**.

HL-L8230CDW/HL-L8240CDW

- Trykk på  [Innstill.] > [Alle innst.] > [Hovedoppsett] > [Økologi] > [Autoavsteng.].
- Trykk på ▲ eller ▼ for å vise hvor lenge maskinen vil være inaktiv før den går inn i hvilemodus, og trykk deretter på alternativet du ønsker.
- Trykk på .





Beslektet informasjon

- [Generelle innstillinger](#)

Juster LCD-skjermens bakgrunnsbelysning

Beslektede modeller : HL-L8230CDW/HL-L8240CDW

Hvis du har problemer med å lese det som står på LCD-skjermen, kan du prøve å endre lysstyrkeinnstillingen.

1. Trykk på  [Innstillinger] > [Alle innst.] > [Hovedoppsett] > [LCD-innst.] > [Bakgrunnsbel.].
2. Trykk på ønsket alternativ:
 - [Lys]
 - [Med]
 - [Mørk]
3. Trykk på .





Beslektet informasjon

- [Generelle innstillinger](#)

Endre hvor lenge LCD-baklyset er tent

Beslektede modeller : HL-L8230CDW/HL-L8240CDW

Angi hvor lenge LCD-baklyset forblir tent.

1. Trykk på  [Innstillinger] > [Alle innst.] > [Hovedoppsett] > [LCD-innst.] > [Dimmetimer].
2. Trykk på ønsket alternativ:
 - [10sek]
 - [20sek]
 - [30sek]
3. Trykk på .



Beslektet informasjon

- [Generelle innstillinger](#)

Reduser tonerforbruk

Bruk av Tonersparing-funksjonen kan redusere tonerforbruket. Når Tonersparing er slått på, virker utskriften av dokumentene lysere.

Vi anbefaler IKKE at tonersparing-funksjonen brukes for utskrift av foto eller gråtone bilder.



>> [HL-L3215CW/HL-L3220CW/HL-L3220CWE/HL-L3240CDW](#)

>> [HL-L8230CDW/HL-L8240CDW](#)

HL-L3215CW/HL-L3220CW/HL-L3220CWE/HL-L3240CDW

- Trykk på ▲ eller ▼ for å velge følgende:
 - Velg [Hovedoppsett]. Trykk på **OK**.
 - Velg [Økologi]. Trykk på **OK**.
 - Velg [Tonersparing]. Trykk på **OK**.
- Trykk på ▲ eller ▼ for å vise [På], og trykk deretter på **Go (Gå)**.

HL-L8230CDW/HL-L8240CDW

- Trykk på  [Innstillinger] > [Alle innst.] > [Hovedoppsett] > [Økologi] > [Tonersparing].
- Trykk på [På] eller [Av].
- Trykk på .

Beslektet informasjon

- [Generelle innstillinger](#)

Relaterte temaer:

- [Forbedre utskriftskvaliteten](#)

Redusere utskriftsstøy

Med stillemodus er det mulig å redusere utskriftsstøy. Utskriftshastigheten reduseres når stillemodus er aktivert. Fabrikkinnstillingen er Av.



>> [HL-L3215CW/HL-L3220CW/HL-L3220CWE/HL-L3240CDW](#)

>> [HL-L8230CDW/HL-L8240CDW](#)

HL-L3215CW/HL-L3220CW/HL-L3220CWE/HL-L3240CDW

1. Trykk på ▲ eller ▼ for å velge følgende:
 - a. Velg [Hovedoppsett]. Trykk på **OK**.
 - b. Velg [Økologi]. Trykk på **OK**.
 - c. Velg [Stille modus]. Trykk på **OK**.
2. Trykk på ▲ eller ▼ for å vise [På]- eller [Av]-alternativet og trykk deretter på **Go (Gå)**.

HL-L8230CDW/HL-L8240CDW

1. Trykk på  [Innstillinger] > [Alle innst.] > [Hovedoppsett] > [Økologi] > [Stille modus].
2. Trykk på [På] eller [Av].
3. Trykk på .

Beslektet informasjon

- [Generelle innstillinger](#)

Endre språket på LCD-skjermen

Skift skjermespråk etter behov.

Denne funksjonen er ikke tilgjengelig i enkelte land.



>> [HL-L3215CW/HL-L3220CW/HL-L3220CWE/HL-L3240CDW](#)

>> [HL-L8230CDW/HL-L8240CDW](#)

HL-L3215CW/HL-L3220CW/HL-L3220CWE/HL-L3240CDW

1. Trykk på ▲ eller ▼ for å velge følgende:
 - a. Velg [Grunn oppsett]. Trykk på **OK**.
 - b. Velg [Lokalt språk]. Trykk på **OK**.
2. Trykk på ▲ eller ▼ for å vise språket ditt og trykk deretter på **Go (Gå)**.

HL-L8230CDW/HL-L8240CDW

1. Trykk på  [Innstillinger] > [Alle innst.] > [Grunn oppsett] > [Lokalt språk].
2. Trykk på ditt språk.
3. Trykk på .

Beslektet informasjon

- [Generelle innstillinger](#)

Tabell med innstillinger og funksjoner

Innstillingstabellene hjelper deg med å forstå menyvalgene og alternativene som du finner i maskinens programmer.

- [Innstillingstabeller \(HL-L3215CW/HL-L3220CW/HL-L3220CWE/HL-L3240CDW\)](#)
- [Innstillingstabeller \(HL-L8230CDW/HL-L8240CDW\)](#)
- [Funksjonstabeller \(HL-L8230CDW/HL-L8240CDW\)](#)

Innstillingstabeller (HL-L3215CW/HL-L3220CW/HL-L3220CWE/HL-L3240CDW)

Beslektede modeller : HL-L3215CW/HL-L3220CW/HL-L3220CWE/HL-L3240CDW

Bruk disse tabellene til å forstå de ulike menyene og alternativene som du vil bruke for å stille inn preferansene på maskinen.

- >> [[Hovedoppsett](#)]
- >> [[Skriver](#)]
- >> [[Nettverk](#)]
- >> [[Skriv rapport](#)]
- >> [[Maskininfo](#)]
- >> [[Grunn oppsett](#)]

[Hovedoppsett]

Nivå 3	Nivå 4	Nivå 5	Beskrivelse	
Skuffinnst.	Papirtype	–	Velg papirtypen som samsvarer med den som er i den standard papirskuffen.	
	Papirstr.	–	Velg papirstørrelsen du la i det standard papirmagasinet.	
	Man. mating	–	Velg om utskrift skal gjøres fra den manuelle materåpningen eller ikke.	
	Utskriftsposis.	X-foreskyvning	–	Flytt startpunktet for utskriften (øverst til venstre på siden) vannrett fra -500 (venstre) til +500 (høyre) punkter med 300 dpi.
		Y-foreskyvning	–	Flytt startpunktet for utskriften (øverst til venstre på siden) loddrett fra -500 (opp) til +500 (ned) punkter med 300 dpi.
Sjekk papir	–	Velg om en melding som forteller deg at størrelsen på papiret i maskinen og maskinens papirstørrelseinnstilling samsvarer, skal vises eller ikke.		
Økologi	Økomodus	–	Slå på følgende maskininnstillinger samtidig: <ul style="list-style-type: none"> • Tosidig utskrift: Langside¹ (tilgjengelig for enkelte modeller) • Hvilemodus-tid: 0Min • Stille modus: På¹ • Tonersparing: På¹ 	
	Tonersparing	–	Øk sidekapasiteten for tonerkassetten.	
	Hvilemodus-tid	–	Angi hvor lang tid det skal gå før maskinen går inn i strømsparingsmodus.	
	Stille modus	–	Reduser utskriftsstøy.	
	Autoavsteng.	–	Still inn antall timer som maskinen skal være i dvalemodus før den slår seg av.	
Panelkontroll	Knapp gjenta	–	Angi når LCD-skjermmeldingen skal endres ved å holde inne ▲ eller ▼.	
	Bla i meldinger	–	Angi tid i sekunder som en LCD-melding blar over LCD-skjermen. Fra nivå 1 (0,2 s) til nivå 10 (2 s).	
	LCD Kontrast	–	Juster kontrasten til LCD-skjermen.	

Nivå 3	Nivå 4	Nivå 5	Beskrivelse
Panelkontroll	Auto Online	–	Still inn maskinen til å gå tilbake til driftsklar modus etter at den har stått inaktiv i 30 sekunder.
Angir lås	–	–	Lås maskinens innstillinger med Innstillingslås-passordet.
Grensesnitt	Velg	–	Velg grensesnittet som skal brukes. Hvis du velger <i>Auto</i> , endrer maskinen grensesnittet til USB eller nettverk avhengig av hvilket grensesnitt som mottar data.
	Auto IF-tid	–	Stiller inn tidsavbruddet for automatisk valg av grensesnitt.
	Inndatabuffer	–	Øk eller reduser inndatahurtigbufrets kapasitet.

¹ Du kan bare endre denne innstillingen etter at du har endret visse andre maskininnstillinger i webbasert administrasjon.

[Skriver]

Nivå 3	Nivå 4	Nivå 5	Beskrivelse
Emulering	–	–	Velg emuleringsmodusen.
Kvalitet	–	–	Velg utskriftskvalitet.
Utskriftsalt.	Skrifttype	HP LaserJet	Skriv ut listen over skriftter og HP LaserJet-skrifteksempler.
		BR-Script 3	Skriver ut listen over skriftter og BR-Script-skrifteksempler.
	Testutskrift	–	Skriv ut testsiden.
Tosidig (HL-L3240CDW)	Tosidig utskrift	–	Velg om det skal skrives ut på begge sider av papiret.
	Enkeltbilde	–	For en utskriftsjobb hvor den siste siden er et 1-sidig bilde, velger du <i>Ensidig mating</i> -alternativet for å redusere utskriftstiden. Når du bruker forhåndstrykt papir, må du velge alternativet <i>Tosidig mating</i> . Hvis du velger <i>Ensidig mating</i> for forhåndstrykt papir, skrives den siste siden ut på motsatt side.
Autom. fortsett	–	–	Velg denne innstillingen hvis du vil bruke maskinen til å fjerne papirstørrelsesfeil eller medietypefeil automatisk.
Fargeutskrift	–	–	Still inn utskriftsfargen.
Papirtype	–	–	Still inn papirtypen.
Papirstr.	–	–	Still inn papirstørrelsen.
Kopier	–	–	Still inn antall utskrevne sider.
Orientering	–	–	Still inn om sider skal skrives ut i stående eller liggende orientering.
Kantvekt	–	–	Få teksten til å fremstå skarpere.
Utskriftsposis.	X-forskyvning	–	Flytt startpunktet for utskriften (øverst til venstre på siden) vannrett fra -500 (venstre) til +500 (høyre) punkter med 300 dpi.
	Y-forskyvning	–	Flytt startpunktet for utskriften (øverst til venstre på siden) loddrett fra -500 (opp) til +500 (ned) punkter med 300 dpi.
Auto FF	–	–	La maskinen skrive ut gjenværende data automatisk.
HP LaserJet	Fontnr.	–	Still inn skriftnummeret.
	Skrifttetthet	–	Still inn skriftavstanden. (Kun tilgjengelig for enkelte skriftter.)
	Skriftpunkt	–	Still inn skriftstørrelsen.

Nivå 3	Nivå 4	Nivå 5	Beskrivelse	
HP LaserJet			(Kun tilgjengelig for enkelte skrifter.)	
	Symbolsett	–	Velg symbol- eller tegnsettet.	
	Bordutskrift	–	Skriv ut kodetabellen.	
	Auto LF	–	PÅ: CR -> CR+LF, AV: CR -> CR	
	Auto CR	–	PÅ: LF -> LF+CR, FF -> FF+CR eller VT -> VT+CR AV: LF -> LF, FF -> FF eller VT -> VT	
	Auto bryt	–	Velg om du vil ha linjeskift eller vognretur når vognposisjonen når den høyre margin.	
	Auto hopp over	–	Velg om du vil ha linjeskift eller vognretur når vognposisjonen når den nedre margin.	
	Venstre margin	–	Plasser den venstre margin fra kolonne 0 til 70 ved 1 tegn per tomme.	
	Høyre marg	–	Plasser den høyre margin fra kolonne 10 til 80 ved 1 tegn per tomme.	
	Toppmargin	–	Plasser toppmargens avstand fra den øvre kanten på arket.	
	Bunnmarg	–	Plasser bunnmargens avstand fra den nedre kanten på arket.	
	Linjer	–	Still inn antall linjer på hver side.	
Magasinkommando	–	Velg denne innstillingen hvis det vises et magasinmisforhold når du bruker HP-driverne.		
BR-Script 3	FEILUTSKRIFT	–	Velg om maskinen skriver ut feilinformasjonen når feil oppstår.	
	CAPT	–	Bruk CAPT (Colour Advanced Printing Technology) for optimal utskriftskvalitet når du skriver ut en PS-fil opprettet av en ikke-Brother PS-driver. Farger og bilder blir skarpere og mer nøyaktige. Utskriftshastighet vil være tregere.	
PDF	Flersidig	–	Angi sideoppsettet når du skriver ut flere sider.	
	PDF utskr.alt.	–	Angi PDF-utskriftsinnstillingen til å skrive ut enten kommentarer (markering) eller stempler i PDF-filen sammen med teksten.	
	Tilpass siden	–	Velg om maskinen skal skalere eller endre størrelsen til sidene i PDF-filen for å passe den valgte papirstørrelsen.	
Fargekorrigering	Start av korr.	–	Sett i gang fargekalibrering for å kontrollere og korrigere farger.	
	Nullstill	–	Gjenopprett kalibreringsparametrene til standardinnstillingene.	
	Autoretting	–	Sett maskinen til å utføre fargekalibrering og -registrering automatisk.	
	Fargeinnst.	Stille inn modus		Velg om du vil bruke maskinens eller skriverdriverens fargeutskriftsinnstillinger.
		Fargemodus		Velg fargemodus.
		Forbedre grå		Slå på eller av for å forbedre bildekvaliteten i områder med skygger.
Forbedre svart			Slå av eller på hvis svart grafikk ikke skrives ut korrekt.	
Lyshet		Juster lysstyrken.		

Nivå 3	Nivå 4	Nivå 5	Beskrivelse
Fargekorrigering	Fargeinnst.	Kontrast	Juster kontrasten.
		Rød	Juster den røde fargen.
		Grønn	Juster den grønne fargen.
		Blå	Juster den blå fargen.
Nulls. Skriver	–	–	Gjenopprett maskininnstillingene til fabrikkinnstillingene.

[Nettverk]

Nivå 3	Nivå 4	Nivå 5	Nivå 6	Beskrivelser	
Trådb. LAN (HL-L3240CDW)	TCP/IP	Boot metode	–	Velg IP-metoden som er best egnet til dine behov.	
		IP-adresse	–	Angi IP-adressen.	
		Subnet mask	–	Angi nettverksmasken.	
		Gateway	–	Angi gateway-adressen.	
		Nodenavn	–	Skriv inn navnet på noden.	
		WINS config	–	Velg modus for konfigurasjon av WINS.	
		WINS-server	Primær	–	Spesifiser IP-adressen for den primære WINS-serveren.
			Sekundær	–	Spesifiser IP-adressen for den sekundære WINS-serveren.
		DNS-server	Primær	–	Spesifiser IP-adressen for den primære DNS-serveren.
			Sekundær	–	Spesifiser IP-adressen for den sekundære DNS-serveren.
	APIPA	–	–	Tildel IP-adressen automatisk fra det koblingslokale adresseområdet ¹ .	
	IPv6	–	–	Slå IPv6-funksjonen av eller på.	
	Estimer	–	–	Velg Ethernet-koblingsmodusen.	
Kablet status	–	–	Vis tilkoblingsstatusen til det kablede nettverket.		
MAC-adresse	–	–	Vis maskinens MAC-adresse.		
Sett til std.	–	–	Gjenopprett maskinens innstillinger for kablet nettverk til fabrikkinnstillingene.		
Kablet aktivert	–	–	Slå kablet grensesnitt på eller av.		
WLAN (Wi-Fi)	Finn nettverk	–	–	Konfigurer de trådløse nettverksinnstillingene med installasjonsveiviseren.	
	TCP/IP	Boot metode	–	Velg IP-metoden som er best egnet til dine behov.	
		IP-adresse	–	Angi IP-adressen.	
		Subnet mask	–	Angi nettverksmasken.	
		Gateway	–	Angi gateway-adressen.	
		Nodenavn	–	Skriv inn navnet på noden.	
		WINS config	–	–	Velg modus for konfigurasjon av WINS.

Nivå 3	Nivå 4	Nivå 5	Nivå 6	Beskrivelser	
WLAN (Wi-Fi)	TCP/IP	WINS-server	Primær	Spesifiser IP-adressen for den primære WINS-serveren.	
			Sekundær	Spesifiser IP-adressen for den sekundære WINS-serveren.	
		DNS-server	Primær	Spesifiser IP-adressen for den primære DNS-serveren.	
			Sekundær	Spesifiser IP-adressen for den sekundære DNS-serveren.	
		APIPA	–	Tildel IP-adressen automatisk fra det koblingslokale adresseområdet ¹ .	
		IPv6	–	Slå IPv6-funksjonen av eller på.	
	WPS-/trykknapp	–	–	Konfigurer trådløse nettverksinnstillinger ved hjelp av ettrykksknapper.	
	WPS/PIN-kode	–	–	Konfigurer innstillingene for det trådløse nettverket med WPS med en PIN-kode.	
	WLAN status	Status	–	–	Vis status for den trådløse nettverkstilkoblingen.
		Signal	–	–	Vis signalstyrken til det trådløse nettverket.
		Kanal	–	–	Vis kanalen som er i bruk når Status er Aktiv.
		Hastighet	–	–	Viser tilkoblingshastigheten når Status er Aktiv.
		SSID	–	–	Vis trådløs SSID (nettverksnavn).
		Komm. modus	–	–	Vis gjeldende kommunikasjonsmodus.
	MAC-adresse	–	–	–	Vis maskinens MAC-adresse.
	Sett til std. (HL-L3240CDW)	–	–	–	Gjenopprett maskinens innstillinger for trådløst nettverk til fabrikkinnstillingene.
	WLAN aktivert	–	–	–	Slå det trådløse grensesnittet på eller av.
Wi-Fi direkte	Manuell	–	–	Konfigurer innstillingene til Wi-Fi Direct-nettverket manuelt.	
	Gruppeeier	–	–	Still inn maskinen som gruppeeier.	
	Trykknapp	–	–	Konfigurer raskt nettverksinnstillinger for Wi-Fi Direct ved hjelp av ettrykksknappen.	
	PIN-kode	–	–	Konfigurer raskt nettverksinnstillingene for Wi-Fi Direct ved hjelp av WPS med PIN-kode.	
	Enhetsinfo.	Enhetsnavn	–	–	Vis maskinens enhetsnavn.
		SSID	–	–	Vis gruppeeierens SSID (nettverksnavn).
		IP-adresse	–	–	Vis maskinens IP-adresse.
	Statusinfo.	Status	–	–	Vis statusen til Wi-Fi Direct-nettverket.
		Signal	–	–	Vis gjeldende signalstyrke for Wi-Fi Direct-nettverket. Når maskinen din opptre som gruppeeier, viser LCD-skjermen alltid Sterk.
		Kanal	–	–	Vis kanalen som er i bruk når Status er G/E aktiv eller Klient aktiv.

Nivå 3	Nivå 4	Nivå 5	Nivå 6	Beskrivelser
Wi-Fi direkte	Statusinfo.	Hastighet	–	Vis tilkoblingshastigheten når Status er G/E aktiv eller Klient aktiv.
	I/F-aktivert	–	–	Aktiver eller deaktiver Wi-Fi Direct-tilkoblingen.
Nettadm.	–	–	–	Aktiver eller deaktiver webbasert administrasjon. Hvis du aktiverer denne funksjonen, må du angi at tilkoblingsmetoden skal bruke webbasert administrasjon.
IPsek	–	–	–	IPsec er en ekstra sikkerhetsfunksjon for IP-protokollen som leverer tjenester for pålitelighetskontroll og kryptering. Vi anbefaler at du kontakter nettverksadministratoren din før du endrer denne innstillingen.
Global detek.	Tillat detekt	–	–	Aktiver eller deaktiver global gjenkjenning. Dette er en funksjon som gjenkjenner og varsler når brukeren utilsiktet kobler til et globalt nettverk.
	Avvis tilgang	–	–	Deaktiver tilkoblinger til det globale nettverket.
Nullst. nettv.	–	–	–	Gjenopprett alle nettverksinnstillinger på maskinen til standardinnstillingene.

- 1 Hvis maskinens "Oppstartsmetode" er "Auto" ved tilkobling til nettverket, forsøker den å stille inn IP-adressen og nettverksmasken fra en oppstartsserver som DHCP. Hvis en oppstartsserver ikke ble funnet, tilordnes en APIPA IP-adresse, som 169. 254. (001–254). (000–255). Hvis "Oppstartsmetode" for maskinen er innstilt til "Statisk", må du angi en IP-adresse manuelt fra maskinens kontrollpanel.

[Skriv rapport]

Nivå 3	Nivå 4	Beskrivelse
Skriveinnst.	–	Skriv ut Skriverinnstillinger-siden.
Nettverkskonf.	–	Skriv ut nettverkskonfigurasjonsrapporten.
Skriv ut fillis.	–	Skriv ut en liste over data som er lagret i minnet.
Tro.pkt.utskr.	–	Skriv ut trommeldråpekontrollarket.
WLAN-rapport	–	Skriv ut diagnoserapporten for trådløs tilkobling.

[Maskininfo]

Nivå 3	Nivå 4	Beskrivelse
Serienummer	–	Vis maskinens serienummer.
Fastvareversjon	Hovedversjon	Vis maskinens fastvareversjon.
	Sikkerhetsver.	
Sideteller	Total	Vis totalt antall utskrevne sider.
	Farge	Viser totalt antall utskrevne fargesider.
	Svart-hvitt	Viser totalt antall utskrevne sider i monokrom.
Delers levetid ¹	Toner	Vis gjenværende levetid for hver toner.
	Trommel	Vis gjenværende levetid for hver trommelenhet.
	Belte	Vis gjenværende levetid for belteenheten.
	Fikseringsenhet	Viser gjenværende levetid for fikseringsenheten.

¹ Delenes levetid er omtrentlig, og kan variere etter brukstype.

[Grunn oppsett]

Nivå 3	Nivå 4	Beskrivelse
Nullstill	Tilb.st maskin	Gjenopprett alle maskinens innstillinger du har endret.
	Nullst. nettv.	Gjenopprett alle nettverksinnstillinger til fabrikkinnstillingene.
	Fabrikkinnst.	Gjenopprett alle maskinens innstillinger til fabrikkinnstillingene. Utfør denne operasjonen når du avhender maskinen.
Lokalt språk	–	Velg språket på LCD-skjermen for landet ditt.



Beslektet informasjon

- Tabell med innstillinger og funksjoner

Innstillingstabeller (HL-L8230CDW/HL-L8240CDW)

Beslektede modeller : HL-L8230CDW/HL-L8240CDW

>> [\[Innstillinger\]](#)
 >> [\[Hovedoppsett\]](#)
 >> [\[Skriver\]](#)
 >> [\[Nettverk\]](#)
 >> [\[Skriv rapport\]](#)
 >> [\[Maskininformasjon\]](#)
 >> [\[Grunn oppsett\]](#)

[Innstillinger]



[Innstillinger]

Nivå 2	Nivå 3	Nivå 4	Beskrivelser	
Toner	Toners levetid	–	Vis omtrent hvor mye toner det er igjen.	
	Testutskrift	–	Skriv ut en testside.	
	Fargekorrigering	Start korrigering		Sett i gang fargekalibrering for å kontrollere og korrigere farger.
		Nullstill		Gjenopprett kalibreringsparametrene til standardinnstillingene.
	Kontroll av tonerkassett		Sort	Vis informasjon om den installerte tonerkassetten på LCD-skjermen, for eksempel om det er en original tonerkassett.
Magenta				
Cyan				
Gul				
Nettverk	Trådb. LAN (HL-L8240CDW)	–	Gå til innstillingsmenyene for kablet lokalt nettverk.	
	WLAN (Wi-Fi)	–	Gå til innstillingsmenyene for WLAN.	
Wi-Fi direkte	–	–	Gå til innstillingsmenyene for Wi-Fi Direct.	
Skuffinnstilling	–	–	Gå til innstillingsmenyene for skuff.	
Økomodus	–	–	Slå på følgende maskininnstillinger samtidig: <ul style="list-style-type: none"> Tosidig utskrift: Langside ¹ Hvilemodus-tid: 0 Min Dimme-timer: 10 Sek Stille modus: På ¹ Tonersparing: På ¹ 	
Alle innst.	–	–	Konfigurer detaljerte innstillinger.	

¹ Du kan bare endre denne innstillingen etter at du har endret visse andre maskininnstillinger i webbasert administrasjon.

[Hovedoppsett]

[Alle innst.] > [Hovedoppsett]

Nivå 3	Nivå 4	Nivå 5	Nivå 6	Beskrivelser
Skuffinnstilling	Papirtype	MP-skuff	–	Velg papirtypen som samsvarer med den som er i FB-skuffen.
		Skuff 1	–	Velg papirtypen som samsvarer med den som er i den standard papirskuffen.
		Skuff 2 ¹ (HL-L8240CDW)	–	Velg papirtypen som samsvarer med den som er i tilleggsmagasinet (skuff 2).
	Papirstr.	MP-skuff	–	Velg papirstørrelsen du la i FB-skuffen.
		Skuff 1	–	Velg papirstørrelsen du la i det standard papirmagasinet.
		Skuff 2 ¹ (HL-L8240CDW)	–	Velg papirstørrelsen du la i tilleggsmagasin (magasin 2).
	Skuff til	–	–	Velg hvilket papirmagasin du vil bruke.
	Prioritet	–	–	Når <i>Auto</i> er valgt i <i>Skuff til</i> -menyen, velger du hvilken rekkefølge maskinen skal bruke papirskuffene som inneholder papir av samme størrelse.
	Utskriftsposis.	MP-skuff	X-for-skyvning	Flytt startpunktet for utskriften (øverst til venstre på siden) vannrett fra -500 (venstre) til +500 (høyre) punkter med 300 dpi.
			Y-for-skyvning	Flytt startpunktet for utskriften (øverst til venstre på siden) loddrett fra -500 (opp) til +500 (ned) punkter med 300 dpi.
		Skuff 1	X-for-skyvning	Flytt startpunktet for utskriften (øverst til venstre på siden) vannrett fra -500 (venstre) til +500 (høyre) punkter med 300 dpi.
			Y-for-skyvning	Flytt startpunktet for utskriften (øverst til venstre på siden) loddrett fra -500 (opp) til +500 (ned) punkter med 300 dpi.
		Skuff 2 ¹ (HL-L8240CDW)	X-for-skyvning	Flytt startpunktet for utskriften (øverst til venstre på siden) vannrett fra -500 (venstre) til +500 (høyre) punkter med 300 dpi.
			Y-for-skyvning	Flytt startpunktet for utskriften (øverst til venstre på siden) loddrett fra -500 (opp) til +500 (ned) punkter med 300 dpi.
		Hopp over mag. (HL-L8240CDW)	–	–
Skillearkskuff (HL-L8240CDW)		–	–	Velg den skuffen som inneholder papiret som ble brukt som skillepapir, som settes inn mellom hver utskriftsjobb.
Sjekk papir	–	–	Velg om det skal vises en melding om at du må sjekke papirtype og papirstørrelse når du trekker papirmagasinet ut av maskinen.	
LCD-innst.	Bakgrunnsbel.	–	–	Juster lysstyrken til LCD-skjermens bakgrunnsbelysning.
	Dimme-timer	–	–	Angi hvor lenge LCD-skjermens bakgrunnsbelysning skal være på etter siste fingertrykk.

¹ Tilgjengelig hvis tilleggsmagasinet er installert.

Nivå 3	Nivå 4	Nivå 5	Nivå 6	Beskrivelser
Skjerminnst.	Vis informasjon	IP-adresse	–	Angi om du skal vise maskinens IP-adresse på startskjermbildet.
Økologi	Økomodus	–	–	Slå på følgende maskininnstillinger samtidig: <ul style="list-style-type: none"> Tosidig utskrift: Langside² Hvilemodus-tid: 0 Min Dimme-timer: 10 Sek Stille modus: På² Tonersparing: På²
	Tonersparing	–	–	Øk sidekapasiteten for tonerkassetten.
	Hvilemodus-tid	–	–	Angi hvor lang tid det skal gå før maskinen går inn i strømsparingsmodus.
	Stille modus	–	–	Reduser utskriftsstøy.
	Autoavsteng.	–	–	Still inn antall timer som maskinen skal være i dvalemodus før den slår seg av.
Innstillingslås	Sett passord	–	–	Begrens uautoriserte brukeres mulighet til å endre maskinens innstillinger.
	Lås av⇒på	–	–	
	Nytt passord (Bare tilgjengelig når du skriver inn passordet for første gang.)	–	–	
Grensesnitt	Velg	–	–	Velg grensesnittet som skal brukes. Hvis du velger alternativet <i>Auto</i> , endrer maskinen grensesnittet til USB eller nettverk avhengig av hvilket grensesnitt som mottar data.
	Auto IF-tid	–	–	Stiller inn tidsavbruddet for automatisk valg av grensesnitt.
	Inndatabuffer	–	–	Øk eller reduser inndatahurtigbufrets kapasitet.
Slett Lagring	Makro-ID=	–	–	Slett registrerte makrodata.
	Strømme-ID	–	–	Slett registrerte strømdata.
	Skrift-ID=	–	–	Slett registrerte skriftdata.
	Slett alt	–	–	Gjenopprett maskinens makro/strøm og skriftdata til fabrikkinnstillingene.

[Skriver]

[Alle innst.] > [Skriver]

Nivå 3	Nivå 4	Nivå 5	Beskrivelser
Emulering	–	–	Velg emuleringsmodusen.
Kvalitet	–	–	Velg utskriftskvalitet.
Utskriftsalt.	Skrifttype	HP LaserJet	Skriv ut listen over skrifter og HP LaserJet-skrifteksempler.
		BR-Script 3	Skriver ut listen over skrifter og BR-Script-skrifteksempler.
	Testutskrift	–	Skriv ut testsiden.
Tosidig	Tosidig utskrift	–	Velg om det skal skrives ut på begge sider av papiret.

² Du kan bare endre denne innstillingen etter at du har endret visse andre maskininnstillinger i webbasert administrasjon.

Nivå 3	Nivå 4	Nivå 5	Beskrivelser
Tosidig	Enkeltbilde	–	For en utskriftsjobb hvor den siste siden er et 1-sidig bilde, velger du <i>Ensidig mating</i> -alternativet for å redusere utskriftstiden. Når du bruker forhåndstrykt papir, må du velge alternativet <i>Tosidig mating</i> . Hvis du velger <i>Ensidig mating</i> for forhåndstrykt papir, skrives den siste siden ut på motsatt side.
Autom. fortsett	–	–	Velg denne innstillingen hvis du vil bruke maskinen til å fjerne papirstørrelsesfeil eller medietypefeil, og bruke papir fra andre magasiner.
Fargeutskrift	–	–	Still inn utskriftsfargen.
Papirtype	–	–	Still inn papirtypen.
Papirstr.	–	–	Still inn papirstørrelsen.
Kopier	–	–	Still inn antall utskrevne sider.
Orientering	–	–	Still inn om sider skal skrives ut i stående eller liggende orientering.
Kantvekt	–	–	Få teksten til å fremstå skarpere.
Utskriftsposis.	MP-skuff	X-forskyvning	Flytt startpunktet for utskriften (øverst til venstre på siden) vannrett fra -500 (venstre) til +500 (høyre) punkter med 300 dpi.
		Y-forskyvning	Flytt startpunktet for utskriften (øverst til venstre på siden) loddrett fra -500 (opp) til +500 (ned) punkter med 300 dpi.
	Skuff 1	X-forskyvning	Flytt startpunktet for utskriften (øverst til venstre på siden) vannrett fra -500 (venstre) til +500 (høyre) punkter med 300 dpi.
		Y-forskyvning	Flytt startpunktet for utskriften (øverst til venstre på siden) loddrett fra -500 (opp) til +500 (ned) punkter med 300 dpi.
	Skuff 2 (HL-L8240CDW)	X-forskyvning	Flytt startpunktet for utskriften (øverst til venstre på siden) vannrett fra -500 (venstre) til +500 (høyre) punkter med 300 dpi.
		Y-forskyvning (HL-L8240CDW)	Flytt startpunktet for utskriften (øverst til venstre på siden) loddrett fra -500 (opp) til +500 (ned) punkter med 300 dpi.
Auto FF	–	–	La maskinen skrive ut gjenværende data automatisk.
HP LaserJet	Fontnr.	Fontnr.	Still inn skriftnummeret.
		Myk fontnr.	Still inn nummeret for den nedlastbare skriften. Denne menyen vises hvis det blir installert en nedlastbar skrift på Brother-maskinen din.
	Skrifttetthet	–	Still inn skriftavstanden. (Kun tilgjengelig for enkelte skrifter.)
	Skriftpunkt	–	Still inn skriftstørrelsen. (Kun tilgjengelig for enkelte skrifter.)
	Symbolsett	–	Velg symbol- eller tegnsettet.
	Bordutskrift	–	Skriv ut kodetabellen.
	Auto LF	–	–

Nivå 3	Nivå 4	Nivå 5	Beskrivelser
HP LaserJet	Auto CR	–	PÅ: LF -> LF+CR, FF -> FF+CR eller VT -> VT+CR AV: LF -> LF, FF -> FF eller VT -> VT
	Auto bryt	–	Velg om du vil ha linjeskift eller vognretur når vognposisjonen når den høyre marginen.
	Auto hopp over	–	Velg om du vil ha linjeskift eller vognretur når vognposisjonen når den nedre marginen.
	Venstre margin	–	Plasser den venstre marginen fra kolonne 0 til 70 ved 1 tegn per tomme.
	Høyre marg	–	Plasser den høyre marginen fra kolonne 10 til 80 ved 1 tegn per tomme.
	Toppmargin	–	Plasser toppmargens avstand fra den øvre kanten på arket.
	Bunnmarg	–	Plasser bunnmargens avstand fra den nedre kanten på arket.
	Linjer	–	Still inn antall linjer på hver side.
	Magasin kommando	–	Velg denne innstillingen hvis det vises et magasinmisforhold når du bruker HP-driverne.
BR-Script 3	FEILUTSKRIFT	–	Velg om maskinen skriver ut feilinformasjonen når feil oppstår.
	CAPT	–	Bruk CAPT (Colour Advanced Printing Technology) for optimal utskriftskvalitet når du skriver ut en PS-fil opprettet av en ikke-Brother PS-driver. Farger og bilder blir skarpere og mer nøyaktige. Utskriftshastighet vil være tregere.
PDF	Flersidig	–	Angi sideoppsettet når du skriver ut flere sider.
	Print-alternativer for PDF	–	Angi PDF-utskriftsinnstillingen til å skrive ut enten kommentarer (markering) eller stempeler i PDF-filen sammen med teksten.
	PDF tilpass skjerm	–	Velg om maskinen skal skalere eller endre størrelsen til sidene i PDF-filen for å passe den valgte papirstørrelsen.
Kopimeny (HL-L8240CDW)	Blåkopi	–	Aktiver eller deaktiver karbonkopifunksjonen.
	Kopier	–	Still inn antall utskrevne sider.
	Kopi1 magasin	–	Velg magasinet du bruker for kopi1.
	Kopier1 strøm	–	Velg en strøm for kopi1.
	Kopi2 magasin ... Kopi8 magasin	–	Velg magasinet du bruker for kopi2 til kopi8.
	Kopier2 strøm ... Kopier8 strøm	–	Velg en strøm for kopi2 til kopi8.
Fargekorrigering	Start korrigering	–	Sett i gang fargekalibrering for å kontrollere og korrigere farger.
	Nullstill	–	Gjenopprett kalibreringsparametrene til standardinnstillingene.
	Autoretting	–	Sett maskinen til å utføre fargekalibrering og -registrering automatisk.

Nivå 3	Nivå 4	Nivå 5	Beskrivelser
Fargekorrigering	Fargeinnstillinger	Stille inn modus	Velg om du vil bruke maskinens eller skriverdriverens fargeutskriftsinnstillinger.
		Fargemodus	Velg fargemodus.
		For bedre gråfarge	Slå på eller av for å forbedre bildekvaliteten i områder med skygger.
		Forbedre svart utskrift	Slå av eller på hvis svart grafikk ikke skrives ut korrekt.
		Lyshet	Juster lysstyrken.
		Kontrast	Juster kontrasten.
		Rød	Juster den røde fargen.
		Grønn	Juster den grønne fargen.
		Blå	Juster den blå fargen.
Tilbakestill skriver	–	–	Gjenopprett maskininnstillingene til fabrikkinnstillingene.

[Nettverk]

[Alle innst.] > [Nettverk]

Nivå 3	Nivå 4	Nivå 5	Nivå 6	Beskrivelser	
Trådb. LAN (HL-L8240CDW)	TCP/IP	Boot metode	–	Velg IP-metoden som er best egnet til dine behov.	
		IP-adresse	–	Angi IP-adressen.	
		Subnet mask	–	Angi nettverksmasken.	
		Gateway	–	Angi gateway-adressen.	
		Nodenavn	–	Skriv inn navnet på noden.	
		WINS-konfigurasjon	–	Velg modus for konfigurasjon av WINS.	
		WINS-server	Primær	–	Spesifiser IP-adressen for den primære WINS-serveren.
			Sekundær	–	Spesifiser IP-adressen for den sekundære WINS-serveren.
		DNS-server	Primær	–	Spesifiser primær DNS-servers IP-adresse.
			Sekundær	–	Spesifiser sekundær DNS-servers IP-adresse.
		APIPA	–	–	Tildel IP-adressen automatisk fra det koblingslokale adresseområdet ¹ .
		IPv6	–	–	Slå IPv6-funksjonen av eller på.
		Estimer	–	–	Velg Ethernet-koblingsmodusen.
		Kablet status	–	–	Vis tilkoblingsstatusen til det kablede nettverket.
		MAC-adresse	–	–	Vis maskinens MAC-adresse.
Angi som standard	–	–	Gjenopprett maskinens innstillinger for kablet nettverk til fabrikkinnstillingene.		
Kablet aktivert	–	–	Slå kablet grensesnitt på eller av.		

Nivå 3	Nivå 4	Nivå 5	Nivå 6	Beskrivelser	
WLAN (Wi-Fi)	Finn Wi-Fi-nettverk	–	–	Konfigurer innstillinger for trådløst nettverk manuelt.	
	TCP/IP	Boot metode	–	Velg IP-metoden som er best egnet til dine behov.	
		IP-adresse	–	Angi IP-adressen.	
		Subnet mask	–	Angi nettverksmasken.	
		Gateway	–	Angi gateway-adressen.	
		Nodenavn	–	Skriv inn navnet på noden.	
		WINS-konfigurasjon	–	Velg modus for konfigurasjon av WINS.	
		WINS-server	Primær	–	Spesifiser IP-adressen for den primære WINS-serveren.
			Sekundær	–	Spesifiser IP-adressen for den sekundære WINS-serveren.
		DNS-server	Primær	–	Spesifiser primær DNS-servers IP-adresse.
			Sekundær	–	Spesifiser sekundær DNS-servers IP-adresse.
	APIPA	–	Tildel IP-adressen automatisk fra det koblingslokale adresseområdet ¹ .		
	IPv6	–	Slå IPv6-funksjonen av eller på.		
	WPS-/trykkknapp	–	–	Konfigurer trådløse nettverksinnstillinger ved hjelp av ettrykksknapper.	
	WPS/PIN-kode	–	–	Konfigurer innstillingene for det trådløse nettverket med WPS med en PIN-kode.	
	WLAN status	Status	–	Vis status for den trådløse nettverkstilkoblingen.	
		Signal	–	Vis signalstyrken til det trådløse nettverket.	
		SSID	–	Vis trådløs SSID (nettverksnavn).	
		Komm. modus	–	Vis gjeldende kommunikasjonsmodus.	
	MAC-adresse	–	–	Vis maskinens MAC-adresse.	
Angi som standard (HL-L8240CDW)	–	–	Gjenopprett maskinens innstillinger for trådløst nettverk til fabrikkinnstillingene.		
WLAN aktivert	–	–	Slå det trådløse grensesnittet på eller av.		
Wi-Fi direkte	Manuell	–	–	Konfigurer innstillingene til Wi-Fi Direct-nettverket manuelt.	
	Gruppeeier	–	–	Still inn maskinen som gruppeeier.	
	Trykkknapp	–	–	Konfigurer raskt nettverksinnstillinger for Wi-Fi Direct ved hjelp av ettrykksknappen.	
	PIN-kode	–	–	Konfigurer raskt nettverksinnstillingene for Wi-Fi Direct ved hjelp av WPS med PIN-kode.	
	Enhetsinformasjon	Enhetsnavn	–	Vis maskinens enhetsnavn.	

Nivå 3	Nivå 4	Nivå 5	Nivå 6	Beskrivelser
Wi-Fi direkte	Enhetsinformasjon	SSID	–	Vis gruppeeierens SSID (nettverksnavn).
		IP-adresse	–	Vis maskinens IP-adresse.
	Statusinformasjon	Status	–	Vis statusen til Wi-Fi Direct-nettverket.
		Signal	–	Vis gjeldende signalstyrke for Wi-Fi Direct-nettverket.
I/F-aktivert	–	–	Aktiver eller deaktiver Wi-Fi Direct-tilkoblingen.	
NFC (HL-L8240CDW)	–	–	–	Slå NFC-funksjonen av eller på.
Innstillinger for Internett-tilkobling	Proxyinnstillinger	Proxytilkobling	–	Endre nettilkoblingsinnstillingene.
		Adresse	–	
		Port	–	
		Bruker- navn	–	
	Passord	–		
Nettbasert adm.	–	–	–	Aktiver eller deaktiver webbasert administrasjon. Hvis du aktiverer denne funksjonen, må du angi at tilkoblingsmetoden skal bruke webbasert administrasjon.
IPsek	–	–	–	IPsec er en ekstra sikkerhetsfunksjon for IP-protokollen som leverer tjenester for pålitelighetskontroll og kryptering. Vi anbefaler at du kontakter nettverksadministratoren din før du endrer denne innstillingen.
Global detektering	Tillat detektering	–	–	Aktiver eller deaktiver global gjenkjenning. Dette er en funksjon som gjenkjenner og varsler når brukeren utilsiktet kobler til et globalt nettverk.
	Avvis tilgang	–	–	Deaktiver tilkoblinger til det globale nettverket.
Nullst. nettv.	–	–	–	Gjenopprett alle nettverksinnstillinger på maskinen til standardinnstillingene.

¹ Når du kobler til nettverket og maskinens "Oppstartsmetode" er "Auto", vil maskinen forsøke å stille inn IP-adressen og nettverksmasken fra en oppstartsserver som DHCP. Hvis en oppstartsserver ikke ble funnet, tilordnes en APIPA IP-adresse, som 169. 254. (001–254). (000–255). Hvis "Oppstartsmetode" for maskinen er innstilt til "Statisk", må du angi en IP-adresse manuelt fra maskinens kontrollpanel.

[Skriv rapport]

[Alle innst.] > [Skriv rapport]

Nivå 3	Beskrivelser
Skriverinnstillinger	Skriv ut Skriverinnstillinger-siden.
Nettverkskonfigurasjon	Skrive ut nettverkskonfigurasjonsrapporten.
Skriv ut fillis.	Skriv ut en liste over data som er lagret i minnet.
Trommel-punktutskrift	Skriv ut trommeldråpekontrollarket.
WLAN-rapport	Skriv ut diagnoserapporten for trådløs tilkobling.

[Maskininformasjon]

[Alle innst.] > [Maskininformasjon]

Nivå 3	Nivå 4	Beskrivelser
Serienummer	–	Vis maskinens serienummer.
Fastvareversjon	Hovedversjon	Kontroller maskinens fastvareversjon.
	Sub3-versjon	
	Sikkerhetsversjon	
Fastvareoppdatering	–	Oppdater maskinens fastvare til den nyeste versjonen.
Fastvare autosjekk	–	Vis fastvareinformasjon på Hjem-skjermbildet.
Sideteller	Totalt	Vis totalt antall utskrevne sider.
	Farge	Viser totalt antall utskrevne fargesider.
	Svart-hvitt	Viser totalt antall utskrevne sider i monokrom.
Levetid for deler ¹	Trommel	Vis gjenværende levetid for hver trommelenhet.
	Belte	Vis gjenværende levetid for belteenheten.
	Fikseringsenhet	Viser gjenværende levetid for fikseringsenheten.
	Rulleholder-sett MP	Vis gjenværende levetid for PF-sett MP.

¹ Delenes levetid er omtrentlig, og kan variere etter brukstypen.

[Grunn oppsett]

[Alle innst.] > [Grunn oppsett]

Nivå 3	Nivå 4	Beskrivelser
Nullstill	Tilbakestilling av maskin	Gjenopprett alle maskininnstillingene som du har endret, f.eks. papirtype.
	Nullst. nettv.	Gjenopprett alle nettverksinnstillinger på maskinen til fabrikkinnstillingene.
	Fabrikkinnstilling	Nullstill maskinen og gjenopprett skriverinnstillingene (inkludert kommandoinnstillinger) til fabrikkinnstillinger.
Lokalt språk	–	Velg språket på LCD-skjermen for landet ditt.



Beslektet informasjon

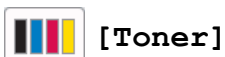
- [Tabell med innstillinger og funksjoner](#)


Funksjonstabeller (HL-L8230CDW/HL-L8240CDW)

Beslektede modeller : HL-L8230CDW/HL-L8240CDW

- >> [\[Toner\]](#)
- >> [\[Wi-Fi-oppsett\]](#)
- >> [\[Funksjoner\]](#)
- >> [\[Sikker utskrift\]](#)


[Toner]



Nivå 2	Nivå 3	Nivå 4	Beskrivelser	
 (Toner)	Toners levetid	–	Vis omtrent hvor mye levetid som er igjen for toner av hver farge.	
	Testutskrift	–	Skriv ut testsiden.	
	Fargekorrigering	Start korrigering		Utfør fargekalibrering for å sjekke og korrigere farger, og utfør deretter registrering for å justere utskriftsposisjonen til hver farge.
		Nullstill		Gjenopprett kalibreringsparametrene til standardinnstillingene.
	Kontroll av tonerkassett	Sort		Vis informasjon om den installerte tonerkassetten på LCD-skjermen, for eksempel om det er en original tonerkassett.
Magenta				
Cyan				
Gul				

Wi-Fi-oppsett




Nivå 2	Nivå 3	Beskrivelser
 (Wi-Fi-oppsett)	Finne Wi-Fi-nettverk	Konfigurer de trådløse nettverksinnstillingene med installasjonsveiviseren.
	TCP/IP 1	Endre TCP/IP-innstillingene.
	WPS-/trykkknapp	Konfigurer trådløse nettverksinnstillinger ved hjelp av ettrykkknapper.
	WPS/PIN-kode 1	Konfigurer innstillingene for det trådløse nettverket med WPS med en PIN-kode.
	WLAN status 1	Vis status for den trådløse nettverkstilkoblingen.
	MAC-adresse 1	Vis maskinens MAC-adresse.
	Angi som standard 1 (HL-L8240CDW)	Gjenopprett maskinens innstillinger for trådløst nettverk til fabrikkinnstillingene.
WLAN aktivert 1	Slå det trådløse grensesnittet på eller av.	

¹ Tilgjengelig når en Wi-Fi®-tilkobling er konfigurert.

[Funksjoner]




[Funksjoner]

Nivå 2	Nivå 3	Beskrivelser
 (Funksjoner)	Nett	Trykk for å koble maskinen til en Internett-tjeneste.
	Direkteutskrift (HL-L8240CDW)	Trykk for tilgang til menyen for Direkteutskrift.

[Sikker utskrift]



[Sikker utskrift]

Nivå 2	Beskrivelser
 (Sikker utskrift)	Du kan skrive ut data som er lagret i maskinminnet når du angir ditt firesifrede passord. Kun aktiv når maskinen har sikker utskriftsdata.



Beslektet informasjon

- [Tabell med innstillinger og funksjoner](#)

Endre maskininnstillingene via Internett-basert styring

Internett-basert styring er et verktøy som bruker en vanlig nettleser til å styre maskinen via HTTP (Hyper Text Transfer Protocol) eller HTTPS (Hyper Text Transfer Protocol over Secure Socket Layer).

- [Hva er Internett-basert styring?](#)
- [Få tilgang til Internett-basert styring](#)
- [Angi eller endre et påloggingspassord for internett-basert styring](#)

Hva er Internett-basert styring?

Internett-basert styring er et verktøy som bruker en vanlig nettleser til å styre maskinen via HTTP (Hyper Text Transfer Protocol) eller HTTPS (Hyper Text Transfer Protocol over Secure Socket Layer).



- Vi anbefaler at du bruker den nyeste versjonen av disse nettleserne:
 - Microsoft Edge, Firefox og Google Chrome™ for Windows
 - Safari, Firefox og Google Chrome™ for Mac
 - Google Chrome™ for Android™
 - Safari og Google Chrome™ for iOS
- Sørg for at JavaScript og informasjonskapsler alltid er slått på – uansett hvilken webleser du bruker.
- Sørg for at maskinen er på og koblet til samme nettverk som datamaskinen, og at nettverket støtter TCP-/IP-protokollen.

The screenshot shows the Brother web interface. On the left is a dark sidebar with a 'Login' button and a 'Status' menu item. The main content area is titled 'Status' and contains several sections: 'Device Status' with a green bar labeled 'Klar'; 'Automatic Refresh' with radio buttons for 'Off' (selected) and 'On'; 'Toner Level' with four colored bars (BK, C, M, Y) representing toner levels; and 'Web Language' with a dropdown menu set to 'Auto'. The Brother logo is in the top right corner.

Det faktiske skjermbildet kan avvike fra skjermbildet ovenfor.



Beslektet informasjon

- [Endre maskininnstillingene via Internett-basert styring](#)

Få tilgang til Internett-basert styring

- Vi anbefaler at du bruker den nyeste versjonen av disse nettleserne:
 - Microsoft Edge, Firefox og Google Chrome™ for Windows
 - Safari, Firefox og Google Chrome™ for Mac
 - Google Chrome™ for Android™
 - Safari og Google Chrome™ for iOS
- Sørg for at JavaScript og informasjonskapsler alltid er slått på – uansett hvilken webleser du bruker.
- Vi anbefaler at du bruker HTTPS-sikkerhetsprotokollen når du konfigurerer innstillingene med Internett-basert styring.
- Når du bruker HTTPS til å konfigurere Internett-basert styring, vil nettleseren vise en dialogboks med en advarsel. Du kan installere et egensignert sertifikat for å bruke SSL/TLS-kommunikasjon hvis du ikke vil at dialogboksen med advarselen skal vises. Du finner mer informasjon ►► *Beslektet informasjon*
- Standardpassordet for å styre innstillingene på denne maskinen finner du bak på maskinen, angitt med "Pwd". Vi anbefaler at du straks endrer standardpassordet for å beskytte maskinen mot uautorisert tilgang.

>> [Åpne webbasert administrasjon fra webleseren din](#)

>> [Åpne webbasert administrasjon fra Brother iPrint&Scan \(Windows/Mac\)](#)

>> [Åpne webbasert administrasjon fra Brother Utilities \(Windows\)](#)

Åpne webbasert administrasjon fra webleseren din

1. Start nettleseren.
2. Skriv inn "https://maskinens IP-adresse" i nettleserens adressefelt (der "maskinens IP-adresse" er IP-adressen til maskinen din).

Eksempel:

https://192.168.1.2



- Hvis du bruker DNS (Domain Name System) eller aktiverer et NetBIOS-navn, kan du skrive inn et annet navn, som "DeltSkriver" i stedet for IP-adressen.

For eksempel: https://SharedPrinter

- Hvis du aktiverer et NetBIOS-navn, kan du også bruke nodenavnet.

For eksempel: https://brn123456abcdef

- NetBIOS-navnet er tilgjengelig i nettverkskonfigurasjonsrapporten.

3. Hvis du blir bedt om det, skriver du inn passordet i feltet **Login (Pålogging)** og klikker deretter på **Login (Pålogging)**.



Standardpassordet for å styre innstillingene på denne maskinen finner du bak på maskinen, og det angis ved «Pwd».

4. Hvis du vil feste navigasjonsmenyen til venstre på skjermen, klikker du på ☰ og deretter ➤.

Du kan nå endre maskinens innstillinger.

Åpne webbasert administrasjon fra Brother iPrint&Scan (Windows/Mac)

1. Start Brother iPrint&Scan.


- Windows

Start  (Brother iPrint&Scan).

- Mac

I menylinjen **Finder** klikker du på **Gå > Programmer**, og deretter dobbeltklikker du på iPrint&Scan-ikonet.

Brother iPrint&Scan-skjerm bildet vises.

2. Hvis Brother-maskinen ikke er valgt, klikker du på **Velg din maskin**-knappen og deretter velger du modellnavnet fra listen. Klikk på **OK**.
3. Klikk på  (**Maskininnstillinger**).
4. Klikk på **Alle innstillinger**.
Siden for webbasert administrasjon vises.
5. Hvis du blir bedt om det, skriver du inn passordet i feltet **Login (Pålogging)** og klikker deretter på **Login (Pålogging)**.



Standardpassordet for å styre innstillingene på denne maskinen finner du bak på maskinen, og det angis ved «**Pwd**».


6. Hvis du vil feste navigasjonsmenyen til venstre på skjermen, klikker du på  og deretter .

Du kan nå endre maskinens innstillinger.



Du kan også starte webbasert administrasjon fra Brother Mobile Connect for mobile enheter.

Åpne webbasert administrasjon fra Brother Utilities (Windows)

1. Start  (**Brother Utilities**), og klikk deretter på rullegardinmenyen og velg modellnavnet (hvis det ikke allerede er valgt).
2. Klikk på **Verktøy** i den venstre navigasjonslinjen og klikk deretter på **Maskininnstillinger**.
Siden for webbasert administrasjon vises.
3. Hvis du blir bedt om det, skriver du inn passordet i feltet **Login (Pålogging)** og klikker deretter på **Login (Pålogging)**.



Standardpassordet for å styre innstillingene på denne maskinen finner du bak på maskinen, og det angis ved «**Pwd**».

4. Hvis du vil feste navigasjonsmenyen til venstre på skjermen, klikker du på  og deretter .

Du kan nå endre maskinens innstillinger.

Hvis du endrer protokollinnstillingene, må du starte maskinen på nytt etter at du har klikket på **Submit (Send inn)** for å aktivere konfigurasjonen.

Når du har konfigurert innstillingene, klikker du på **Logout (Utlogging)**.



Beslektet informasjon

- [Endre maskininnstillingene via Internett-basert styring](#)

Relaterte temaer:

- [Skrive ut rapporten for nettverkskonfigurasjon](#)
- [Aktiver/deaktiver webbasert administrasjon via kontrollpanelet](#)
- [Bruke SSL/TLS](#)
- [Lage et selvsignert sertifikat](#)
- [Installer det selvsignerte sertifikatet for Windows-brukere som administratorer](#)

Angi eller endre et påloggingspassord for internett-basert styring

Standardpassordet for å styre innstillingene på denne maskinen finner du bak på maskinen, angitt med "**Pwd**". Vi anbefaler at du straks endrer standardpassordet for å beskytte maskinen mot uautorisert tilgang.

1. Start nettleseren.
2. Skriv inn "https://maskinens IP-adresse" i nettleserens adressefelt (der "maskinens IP-adresse" er IP-adressen til maskinen din).

Eksempel:

https://192.168.1.2



- Hvis du bruker DNS (Domain Name System) eller aktiverer et NetBIOS-navn, kan du skrive inn et annet navn, som "DeltSkriver" i stedet for IP-adressen.

For eksempel: https://SharedPrinter

- Hvis du aktiverer et NetBIOS-navn, kan du også bruke nodenavnet.
For eksempel: https://brn123456abcdef
- NetBIOS-navnet er tilgjengelig i nettverkskonfigurasjonsrapporten.

3. Gjør ett av følgende:
 - Hvis du har angitt et passord tidligere, skriver du det inn og klikker på **Login (Pålogging)**.
 - Dersom du ikke har angitt ditt eget passord tidligere, skriver du inn standard påloggingspassord, og klikker deretter på **Login (Pålogging)**.
4. Gå til navigasjonsmenyen, og klikk på **Administrator > Login Password (Påloggingspassord)**.



- Standardpassordet for å styre innstillingene på denne maskinen finner du bak på maskinen, og det angis ved «**Pwd**».
- Start fra ☰ hvis navigasjonsmenyen ikke vises til venstre på skjermen.

5. Hvis du vil endre passordet, skriver du inn nåværende passord i feltet **Enter Old Password (Angi gammelt passord)**.
6. Følg skjerminstruksjonene **Login Password (Påloggingspassord)**, og skriv inn det nye passordet i feltet **Enter New Password (Angi nytt passord)**.
7. Skriv inn det nye passordet på nytt i feltet **Confirm New Password (Bekreft nytt passord)**.
8. Klikk på **Submit (Send inn)**.



Du kan også endre låseinnstillingene i **Login Password (Påloggingspassord)**-menyen.



Beslektet informasjon

- [Endre maskininnstillingene via Internett-basert styring](#)

Relaterte temaer:

- [Få tilgang til Internett-basert styring](#)

Tillegg

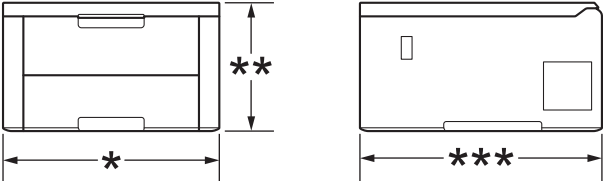
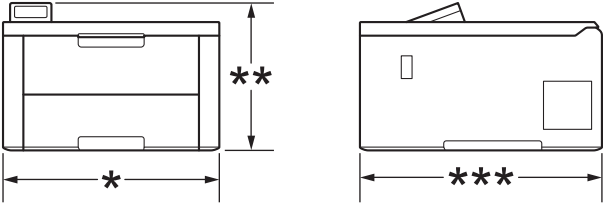
- [Spesifikasjoner](#)
- [Forbruksmateriell](#)
- [Viktig informasjon om levetiden til tonerkassetten](#)
- [Informasjon om miljø og samsvar](#)
- [Tilbehør](#)
- [Brother hjelp og kundestøtte](#)

Spesifikasjoner

- >> [Generelle spesifikasjoner](#)
- >> [Spesifikasjoner for utskriftsmedier](#)
- >> [Skriverspesifikasjoner](#)
- >> [Spesifikasjoner for grensesnitt](#)
- >> [Spesifikasjoner for direkteutskriftsfunksjon](#)
- >> [Støttede protokoller og sikkerhetsfunksjoner](#)
- >> [Spesifikasjoner av krav til datamaskin](#)

Generelle spesifikasjoner

Skrivertype		LED
Utskriftsmetode		Elektrofotografisk LED-skriver
Minnekapasitet	Standard	<ul style="list-style-type: none"> • HL-L3215CW/HL-L3220CW/HL-L3220CWE/ HL-L3240CDW 256 MB • HL-L8230CDW/HL-L8240CDW 512 MB
Maskinskjerm		<ul style="list-style-type: none"> • HL-L3215CW/HL-L3220CW/HL-L3220CWE/ HL-L3240CDW 16 tegn x 1 linje • HL-L8230CDW/HL-L8240CDW 2,7-tommers (67,5 mm) TFT LCD-pekeskjerm i farger 1
Strømkilde		220-240 V AC 50/60 Hz
Strømforbruk (Gjennomsnitt)	Topp	<ul style="list-style-type: none"> • HL-L3215CW/HL-L3220CW/HL-L3220CWE Ca. 960 W • HL-L3240CDW Ca. 960 W • HL-L8230CDW/HL-L8240CDW Ca. 960 W
	Utskrift ²	<ul style="list-style-type: none"> • HL-L3215CW/HL-L3220CW/HL-L3220CWE Ca. 430 W ved 25 °C • HL-L3240CDW Ca. 520 W ved 25 °C • HL-L8240CDW Ca. 560 W ved 25 °C • HL-L8230CDW Ca. 560 W ved 25 °C
	Utskrift (Stille modus) ²	<ul style="list-style-type: none"> • HL-L3215CW/HL-L3220CW/HL-L3220CWE Ca. 310 W ved 25 °C • HL-L3240CDW Ca. 310 W ved 25 °C • HL-L8230CDW/HL-L8240CDW Ca. 310 W ved 25 °C
	Klar ²	<ul style="list-style-type: none"> • HL-L3215CW/HL-L3220CW/HL-L3220CWE Ca. 70 W ved 25 °C • HL-L3240CDW Ca. 70 W ved 25 °C

Strømforbruk (Gjennomsnitt)			<ul style="list-style-type: none"> HL-L8230CDW/HL-L8240CDW Ca. 70 W ved 25 °C
		Hvilemodus ²	<ul style="list-style-type: none"> HL-L3215CW/HL-L3220CW/HL-L3220CWE Ca. 10 W HL-L3240CDW Ca. 10 W HL-L8230CDW/HL-L8240CDW Ca. 10 W
		Dyp hvile ²	<ul style="list-style-type: none"> HL-L3215CW/HL-L3220CW/HL-L3220CWE Ca. 0,5 W HL-L3240CDW Ca. 0,4 W HL-L8230CDW Ca. 0,5 W HL-L8240CDW Ca. 0,45 W
		Avslått ^{3 4}	<ul style="list-style-type: none"> HL-L3215CW/HL-L3220CW/HL-L3220CWE Ca. 0,04 W HL-L3240CDW Ca. 0,04 W HL-L8230CDW/HL-L8240CDW Ca. 0,04 W
Mål (Typisk konturvisning) (HL-L3215CW/HL-L3220CW/HL-L3220CWE/ HL-L3240CDW)		Enhet: mm <ul style="list-style-type: none"> HL-L3215CW/HL-L3220CW/HL-L3220CWE/ HL-L3240CDW * : 399 ** : 239 *** : 399 HL-L8230CDW/HL-L8240CDW * : 399 ** : 274 *** : 446 	
 <p>(HL-L8230CDW/HL-L8240CDW)</p> 			
Vekt (med rekvisita)		<ul style="list-style-type: none"> HL-L3215CW/HL-L3220CW 14,7 kg HL-L3220CWE 14,7 kg HL-L3240CDW 15,2 kg HL-L8230CDW 16,7 kg HL-L8240CDW 16,8 kg 	
Støynivå	Lydtrykk	Utskrift	<ul style="list-style-type: none"> HL-L3215CW/HL-L3220CW/HL-L3220CWE LpAm = 46 dB (A)

Støynivå	Lydtrykk		<ul style="list-style-type: none"> HL-L3240CDW LpAm = 47 dB (A) HL-L8230CDW/HL-L8240CDW LpAm = 48 dB (A) 	
		Utskrift (Stille modus)	LpAm = 43 dB (A)	
		Klar	Standard: Ikke hørbar ⁵	
	Lydstyrke	Utskrift ⁶	Monokrom	<ul style="list-style-type: none"> HL-L3215CW/HL-L3220CW/HL-L3220CWE LWAc = 6,25 B (A) HL-L3240CDW LWAc = 6,39 B (A) HL-L8230CDW/HL-L8240CDW LWAc = 6,50 B (A)
			Farge	<ul style="list-style-type: none"> HL-L3215CW/HL-L3220CW/HL-L3220CWE LWAc = 6,17 B (A) HL-L3240CDW LWAc = 6,47 B (A) HL-L8230CDW/HL-L8240CDW LWAc = 6,58 B (A)
		Utskrift (Stille modus)	Monokrom	<ul style="list-style-type: none"> HL-L3215CW/HL-L3220CW/HL-L3220CWE LWAc = 5,86 B (A) HL-L3240CDW/HL-L8230CDW/HL-L8240CDW LWAc = 5,86 B (A)
Farge			<ul style="list-style-type: none"> HL-L3215CW/HL-L3220CW/HL-L3220CWE LWAc = 5,92 B (A) HL-L3240CDW/HL-L8230CDW/HL-L8240CDW LWAc = 5,87 B (A) 	
	Klar	Standard: Ikke hørbar ⁷		
Temperatur	Under drift	Fra 10 °C til 32,5 °C		
	Lagringsplass	Fra 0 °C til 40 °C		
Luftfuktighet	Under drift	20-80 % (ingen kondensering)		
	Lagringsplass	35-85 % (ingen kondensering)		

1 Målt diagonalt.

2 Målt når maskinen er tilkoblet med samme nettverkstilkobling som ENERGY STAR ver. 3.1 testmetode.

3 Målt i henhold til IEC 62301 utgave 2.0.

4 Strømforbruket varierer noe, avhengig av bruksområde.

5 Hvis viftemotoren går: LpAm = 40 dB (A)

6 Målt i henhold til metoden som er beskrevet i DE-UZ 219.

7 - HL-L3215CW/HL-L3220CW/HL-L3220CWE

Hvis viftemotoren går: LWAc = 4,12 B (A)

- HL-L3240CDW

Hvis viftemotoren går: LWAc = 4,81 B (A)

- HL-L8230CDW/HL-L8240CDW

Hvis viftemotoren går: LWAc = 2,62 B (A)

Spesifikasjoner for utskriftsmedier

Papirinn- gang	Papirmagasin (Standard)	Papirtype	<ul style="list-style-type: none"> • (HL-L3215CW/HL-L3220CW/HL-L3220CWE) Vanlig papir, tynt papir, resirkulert papir • (HL-L3240CDW/HL-L8230CDW/ HL-L8240CDW) Vanlig papir, tynt papir, tykt papir, resirkulert papir
		Papirstørrelse	A4, Letter, B5 (JIS), B5 (ISO), B6 (JIS), A5, A5 (langside), A6, Executive, Legal, Folio, Mexico Legal, India Legal, 16K (195 x 270 mm), A4 kortsider (270 mm)
		Papirvekt	<ul style="list-style-type: none"> • (HL-L3215CW/HL-L3220CW/HL-L3220CWE) 60 til 105 g/m² • (HL-L3240CDW/HL-L8230CDW/ HL-L8240CDW) 60 til 163 g/m²
		Maksimal papir- kapasitet	Opptil 250 ark med vanlig papir på 80 g/m ²
	Manuell materåpning (HL-L3215CW/HL-L3220CW/ HL-L3220CWE/ HL-L3240CDW)	Papirtype	<ul style="list-style-type: none"> • (HL-L3215CW/HL-L3220CW/HL-L3220CWE) Vanlig papir, tynt papir, resirkulert papir, fint papir, etikett, konvolutt, tynn konvolutt, tykk konvolutt, glanset papir • (HL-L3240CDW) Vanlig papir, tynt papir, tykt papir, resirkulert papir, fint papir, etikett, konvolutt, tynn konvolutt, tykk konvolutt, glanset papir
		Papirstørrelse	<ul style="list-style-type: none"> • Bredde: 76,2 til 216 mm • Lengde: 116 til 355,6 mm • Konvolutt: COM-10, DL, C5, Monarch
		Papirvekt	<ul style="list-style-type: none"> • (HL-L3215CW/HL-L3220CW/HL-L3220CWE) 60 til 105 g/m² • (HL-L3240CDW) 60 til 163 g/m²
		Maksimal papir- kapasitet	Ett ark
	Flerbruksskuff (FB-skuff) (HL-L8230CDW/ HL-L8240CDW)	Papirtype	Vanlig papir, tynt papir, tykt papir, resirkulert papir, fint papir, etikett, konvolutt, tynn konvolutt, tykk konvolutt, glanset papir
		Papirstørrelse	<ul style="list-style-type: none"> • Bredde: 76,2 til 216 mm • Lengde: 116 til 355,6 mm • Konvolutt: COM-10, DL, C5, Monarch
		Papirvekt	60 til 163 g/m ²
		Maksimal papir- kapasitet	<ul style="list-style-type: none"> • Opptil 30 ark med vanlig papir på 80 g/m² • Konvolutt: 3 konvolutter opptil 6 mm tykke

Papirinn- gang	Papirmagasin 2 (Valgfritt) (HL-L8240CDW)	Papirtype	Vanlig papir, tynt papir, resirkulert papir
		Papirstørrelse	A4, Letter, B5 (JIS), A5, Executive, Legal, Folio, Mexico Legal, India Legal, 16K (195 x 270 mm), A4 kort (270 mm papir)
		Papirvekt	60 til 105 g/m ²
		Maksimal papir- kapasitet	Opptil 250 ark med vanlig papir på 80 g/m ²
Papirut- gang ¹	Utgangsstøtte for dokumenter med forsiden ned	Opptil 150 ark med vanlig papir på 80 g/m ² (mates ut med forsiden ned til utmagasinet for dokumenter med forsiden ned)	
	Utgangsstøtte for dokumenter med forsiden opp	Ett ark (levering med forsiden opp til utgangsstøtte for dokumenter med forsiden opp)	
2-sidig	Automatisk 2-sidig utskrift (HL-L3240CDW/ HL-L8230CDW/ HL-L8240CDW)	Papirtype	Vanlig papir, tynt papir, resirkulert papir
		Papirstørrelse	A4
		Papirvekt	60 til 105 g/m ²

¹ For etiketter anbefaler vi at du fjerner trykte sider fra utmagasinet straks de kommer ut fra maskinen for å unngå muligheten for tilskitning.

Skriverspesifikasjoner

Automatisk 2-sidig utskrift	HL-L3240CDW/HL-L8230CDW/HL-L8240CDW Ja	
Emulering	PCL5e, PCL5c, PCL6 (PCL XL Class3.0), BR-Script3, PDF versjon 1.7, XPS versjon 1.0	
Oppløsning	600 x 600 dpi, 2400 dpi-klasse (600 x 2400) kvalitet	
Utskriftshastigh- et ¹	1-sidig utskrift ²	Monokrom <ul style="list-style-type: none"> HL-L3215CW/HL-L3220CW/HL-L3220CWE Opptil 19 sider/minutt (Letter-størrelse) Opptil 18 sider/minutt (A4-størrelse) HL-L3240CDW Opptil 27 sider/minutt (Letter-størrelse) Opptil 26 sider/minutt (A4-størrelse) HL-L8230CDW/HL-L8240CDW Opptil 31 sider/minutt (Letter-størrelse) Opptil 30 sider/minutt (A4-størrelse) Farge <ul style="list-style-type: none"> HL-L3215CW/HL-L3220CW/HL-L3220CWE Opptil 19 sider/minutt (Letter-størrelse) Opptil 18 sider/minutt (A4-størrelse) HL-L3240CDW Opptil 27 sider/minutt (Letter-størrelse) Opptil 26 sider/minutt (A4-størrelse) HL-L8230CDW/HL-L8240CDW Opptil 31 sider/minutt (Letter-størrelse) Opptil 30 sider/minutt (A4-størrelse)
	2-sidig utskrift	Monokrom <ul style="list-style-type: none"> HL-L3240CDW Opptil 10 sider/minutt (opptil 5 ark/minutt) (Letter- eller A4-størrelse) HL-L8230CDW/HL-L8240CDW Opptil 12 sider/minutt (opptil 6 ark/minutt) (Letter- eller A4-størrelse)

Utskriftshastighet ¹	2-sidig utskrift	Farge <ul style="list-style-type: none"> HL-L3240CDW Opptil 10 sider/minutt (opptil 5 ark/minutt) (Letter- eller A4-størrelse) HL-L8230CDW/HL-L8240CDW Opptil 12 sider/minutt (opptil 6 ark/minutt) (Letter- eller A4-størrelse)
Tid for første utskrift ³		Monokrom <ul style="list-style-type: none"> HL-L3215CW/HL-L3220CW/HL-L3220CWE Under 15 sekunder ved 23 °C / 230 V HL-L3240CDW Under 13,5 sekunder ved 23 °C / 230 V HL-L8230CDW/HL-L8240CDW Under 12,5 sekunder ved 23 °C / 230 V
		Farge <ul style="list-style-type: none"> HL-L3215CW/HL-L3220CW/HL-L3220CWE Under 15 sekunder ved 23 °C / 230 V HL-L3240CDW Under 13,5 sekunder ved 23 °C / 230 V HL-L8230CDW/HL-L8240CDW Under 12,5 sekunder ved 23 °C / 230 V

¹ Utskriftshastigheten kan være tregere når maskinen er koblet til via trådløst LAN.

² Utskriftshastighetene gjelder for 1-sidig utskrift og er målt i henhold til standard ISO/IEC 24734.

³ Skrive ut fra driftsklar modus og standard papirmagasin.

Spesifikasjoner for grensesnitt

USB ^{1 2}	Høyhastighets USB 2.0 Bruk en USB 2.0-grensesnittkabel som ikke er lengre enn 2 meter.
LAN	HL-L3240CDW/HL-L8240CDW 10Base-T/100Base-TX/1000Base-T ³
Trådløst lokalt nettverk	IEEE 802.11a/b/g/n (infrastrukturmodus) IEEE 802.11a/g/n (Wi-Fi Direct®)
NFC ⁴	HL-L8240CDW Ja

¹ Din maskin har et USB 2.0 Hi-Speed-grensesnitt. Maskinen kan også kobles til en datamaskin som har et USB 1.1-grensesnitt.

² Tredjeparts USB-hubenheter støttes ikke.

³ Bruk en nettverkskabel med kategori 5e (eller høyere).

⁴ Når du kobler til en ekstern IC-kortleser kan du bruke en enhet som støtter drivere i HID-klassen.

Spesifikasjoner for direkteutskriftsfunksjon

MERK

Denne funksjonen er tilgjengelig for HL-L8240CDW.

Kompatibilitet	PDF versjon 1.7, JPEG, Exif+JPEG, PRN (opprettet av maskinens egen skriverdriver), TIFF (skannet av Brother-modeller), XPS versjon 1.0
Grensesnitt	USB-kontakt: foran x1

Støttede protokoller og sikkerhetsfunksjoner

Ethernet (HL-L3240CDW/HL-L8240CDW)

10Base-T/100Base-TX/1000Base-T

Trådløst LAN (5 GHz)

IEEE 802.11a/n (Infrastrukturmodus), IEEE 802.11a/n (Wi-Fi Direct)

Trådløst LAN (2,4 GHz)

IEEE 802.11b/g/n (Infrastrukturmodus), IEEE 802.11g/n (Wi-Fi Direct)

Protokoller (IPv4)

- HL-L3215CW/HL-L3220CW/HL-L3220CWE/HL-L3240CDW
ARP, RARP, BOOTP, DHCP, APIPA (Auto IP), WINS/NetBIOS-navneoppløsning, DNS Resolver, mDNS, LLMNR responder, LPR/LPD, Custom Raw Port/Port9100, IPP/IPPS, FTP-server, TELNET-server, HTTP-/HTTPS-server, TFTP-klient og -server, SMTP-klient, SNMPv1/v2c/v3, ICMP, Webtjenester (utskrift), CIFS-klient, SNTTP-klient, Syslog
- HL-L8230CDW/HL-L8240CDW
ARP, RARP, BOOTP, DHCP, APIPA (Auto IP), WINS/NetBIOS-navneoppløsning, DNS Resolver, mDNS, LLMNR responder, LPR/LPD, Custom Raw Port/Port9100, IPP/IPPS, FTP-server, TELNET-server, HTTP-/HTTPS-server, TFTP-klient og -server, SMTP-klient, SNMPv1/v2c/v3, ICMP, Webtjenester (utskrift), CIFS-klient, SNTTP-klient, LDAP, Syslog

Protokoller (IPv6)

- HL-L3215CW/HL-L3220CW/HL-L3220CWE/HL-L3240CDW
NDP, RA, DNS Resolver, mDNS, LLMNR responder, LPR/LPD, Custom Raw Port/Port9100, IPP/IPPS, FTP-server, TELNET-server, HTTP-/HTTPS-server, TFTP-klient og -server, SMTP-klient, SNMPv1/v2c/v3, ICMPv6, Webtjenester (utskrift), CIFS-klient, SNTTP-klient, Syslog
- HL-L8230CDW/HL-L8240CDW
NDP, RA, DNS Resolver, mDNS, LLMNR responder, LPR/LPD, Custom Raw Port/Port9100, IPP/IPPS, FTP-server, TELNET-server, HTTP-/HTTPS-server, TFTP-klient og -server, SMTP-klient, SNMPv1/v2c/v3, ICMPv6, Webtjenester (utskrift), CIFS-klient, SNTTP-klient, LDAP, Syslog

Nettverkssikkerhet (kablet) (HL-L3240CDW/HL-L8240CDW)

SMTP-AUTH, SSL/TLS (IPP, HTTP, SMTP), SNMP v3, 802.1x (EAP-MD5, EAP-FAST, PEAP, EAP-TLS, EAP-TTLS), Kerberos, IPsec

Nettverkssikkerhet (trådløst)

SMTP-AUTH, SSL/TLS (IPP, HTTP, SMTP), SNMP v3, 802.1x (EAP-FAST, PEAP, EAP-TLS, EAP-TTLS), Kerberos, IPsec

Sikkerhet for trådløse nettverk

WEP 64-/128-biters, WPA-PSK (TKIP/AES), WPA2-PSK (TKIP/AES) (Wi-Fi Direct støtter kun WPA2-PSK (AES)), WPA3-SAE (AES)

Trådløs sertifisering

Wi-Fi sertifiseringsmerkelisens (WPA3™ – Enterprise, Personal), Wi-Fi Protected Setup™ (WPS) identifikatormerkelisens, Wi-Fi CERTIFIED™ Wi-Fi Direct

Spesifikasjoner av krav til datamaskin

Støttede operativsystemer og programvarefunksjoner

Datamaskinplattform og versjon av operativsystemet	Datamaskingrensesnitt			Proses-sor	Plass på harddisk for installasjon ¹	
	USB ²	Kablet LAN ³	Trådløst LAN		For driv-ere	For pro-grammer

						(inkludert drivere)
Windows-operativsystem	Windows 10 Home / 10 Pro / 10 Education / 10 Enterprise	Utskrift	32-biters (x86) eller 64-biters (x64) prosessor	50 MB	1,6 GB	
	Windows 11 Home / 11 Pro / 11 Education / 11 Enterprise		64-biters (x64) prosessor			
	Windows Server 2012	Utskrift	64-biters (x64) prosessor	50 MB	50 MB	
	Windows Server 2012 R2					
	Windows Server 2016					
	Windows Server 2019					
	Windows Server 2022					
Mac-operativsystem ⁴	macOS v11	Utskrift	64-biters prosessor	I/A	500 MB	
	macOS v12					
	macOS v13					
	Chrome OS	Utskrift	I/A	I/A	I/A	

¹ Det kreves Internett-tilkobling for å installere programvaren hvis installasjonsdisken ikke følger med.

² Tredjeparts USB-porter støttes ikke.

³ HL-L3240CDW/HL-L8240CDW

⁴ Ansvarsfraskrivelse for macOS AirPrint-støtte: Utskrift via macOS krever bruk av AirPrint. Mac-drivere følger ikke med til denne maskinen.

Du finner de seneste driveroppdateringene på modellens **Nedlastinger**-side på support.brother.com/downloads.

Du finner de nyeste OS-versjonene som støttes på modellens **Støttede operativsystemer**-side på support.brother.com/os.

Alle registrerte varemerker, merkenavn og produktnavn tilhører de respektive selskapene.



Beslektet informasjon

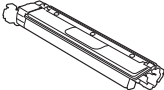
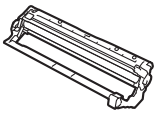
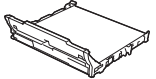
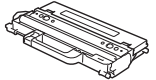
- [Tillegg](#)

Forbruksmateriell

Når det er på tide å skifte ut rekvisita som tonerkassetten eller trommelenheten, vises en feilmelding på maskinens kontrollpanel eller i Status Monitor. Hvis du vil ha mer informasjon om forsyningene for maskinen, kan du besøke www.brother.com/original eller kontakte din lokale Brother-forhandler.



Produktkoder for rekvisita varierer etter land og region.

Rekvisita	Produktkoder for rekvisita	Omtrentlig levetid (Sideantall)	Gjeldende modeller
Tonerkassett 	Standard toner: TN248	<ul style="list-style-type: none"> Svart: Ca. 1 000 sider ^{1 2} Cyan/magenta/gul: Ca. 1 000 sider ^{1 2} 	HL-L3215CW/HL-L3220CW/ HL-L3220CWE/HL-L3240CDW/ HL-L8230CDW/HL-L8240CDW
	Høytytende toner: TN248XL	<ul style="list-style-type: none"> Svart: Ca. 3 000 sider ^{1 2} Cyan/magenta/gul: Ca. 2 300 sider ^{1 2} 	HL-L3215CW/HL-L3220CW/ HL-L3220CWE/HL-L3240CDW/ HL-L8230CDW/HL-L8240CDW
	Super høytytende toner: TN249	<ul style="list-style-type: none"> Svart: Ca. 4 500 sider ^{1 2} Cyan/magenta/gul: Ca. 4 000 sider ^{1 2} 	HL-L8230CDW/HL-L8240CDW
	Innbokstoner: (levert med maskinen)	<ul style="list-style-type: none"> Svart: Ca. 500 sider ^{1 2} Cyan/magenta/gul: Ca. 500 sider ^{1 2} 	HL-L3220CWE
		<ul style="list-style-type: none"> Svart: Ca. 1 000 sider ^{1 2} Cyan/magenta/gul: Ca. 1 000 sider ^{1 2} 	HL-L3215CW/HL-L3220CW/ HL-L3240CDW/HL-L8230CDW
		<ul style="list-style-type: none"> Svart: Ca. 2 600 sider ^{1 2} Cyan/magenta/gul: Ca. 1 400 sider ^{1 2} 	HL-L8240CDW
Trommelenhet 	DR248CL ³	Ca. 20 000 sider ⁴	HL-L3215CW/HL-L3220CW/ HL-L3220CWE/HL-L3240CDW/ HL-L8230CDW/HL-L8240CDW
Belteenhet 	BU229CL	Ca. 50 000 sider ⁵	HL-L3215CW/HL-L3220CW/ HL-L3220CWE/HL-L3240CDW/ HL-L8230CDW/HL-L8240CDW
Tonersamler 	WT229CL	Ca. 50 000 sider ²	HL-L3215CW/HL-L3220CW/ HL-L3220CWE/HL-L3240CDW/ HL-L8230CDW/HL-L8240CDW

¹ Ca.lig levetid for kassetten er angitt i henhold til ISO/IEC 19798.

-
- 2 Enkelt sider med størrelsen A4 eller Letter
 - 3 Inneholder fire trommesett, ett i svart og tre i farger.
 - 4 Ca. 20 000 sider basert på én side per jobb og 30 000 sider basert på tre sider per jobb (ensidige A4-/Letter-sider). Antall sider kan påvirkes av ulike faktorer inkludert, men ikke begrenset til type medium og størrelse på medium.
 - 5 Ca. 50 000 sider basert på to sider per jobb og 60 000 sider basert på tre sider per jobb (ensidige A4-/Letter-sider). Antall sider kan påvirkes av ulike faktorer inkludert, men ikke begrenset til type medium og størrelse på medium.



Beslektet informasjon

- [Tillegg](#)
-

Viktig informasjon om levetiden til tonerkassetten

Levetiden til tonerkassetten

Dette produktet oppdager levetiden til tonerkassetten ved hjelp av følgende to metoder:

- oppdaging ved å telle prikkene av hver farge som er nødvendig for å lage et bilde
- oppdaging ved å telle rotasjonene til fremkallingsrullen

Utskriften stopper når en av de øvre grensene er nådd. Den øvre grensen er satt over antall prikker eller rotasjoner som ville være nødvendig for at kassetten skal kunne yte i samsvar med det annonserte sideantallet. Denne funksjonen er ment for å redusere risikoen for dårlig utskriftskvalitet og ødeleggelser på maskinen.

Det er to meldinger som viser når det er lite toner igjen eller når den må skiftes ut: Lite toner og Bytt toner.

Lavt tonernivå vises på LCD-skjermen når antall prikker eller rotasjoner av fremkallerrullen nærmer seg maksimalt antall. Skift toner vises på LCD-skjermen når antall prikker eller rotasjoner av fremkallerrullen nærmer seg maksimalt antall.

Fargekorrigering

Antall rotasjoner som blir talt på fremkallerrullen gjelder kanskje ikke bare for vanlige operasjoner slik som utskrifter og kopiering, men kan også gjelde for antall maskinjusteringer som f.eks. fargekalibrering og fargeregistrering.

Fargekalibrering (Justering av fargetetthet)

For å oppnå stabil utskriftskvalitet må tettheten på hver tonerkassett opprettholdes på en fast verdi. Hvis tetthetsbalansen mellom fargene ikke kan opprettholdes, blir nyansene ustabile og fargene kan ikke gjengis med nøyaktighet. Tonetettheten kan endre seg grunnet kjemiske endringer som påvirker tonerens elektriske ladning, svekkelse av fremkallerenheten og temperatur og fuktighetsnivåene i maskinen. Under kalibrering skrives testmønstrene for justering av tetthetsnivåene ut på belteenheten.

Kalibrering blir hovedsakelig utført på følgende tidspunkt:

- Når du starter Fargekorreksjon fra kontrollpanelet eller skriverdriveren for å forbedre fargetettheten.
- Når du skifter en brukt tonerkassett eller trommelenhet med en ny.
- Når maskinen oppdager at omgivelsestemperaturen og fuktigheten har endret seg.
- Når et angitt antall av utskrevne sider nås.

Fargeregistrering (Korrigerende av fargeposisjon)

I denne maskinen er trommelenheten og fremkallerenheten klargjort for henholdsvis svart(K), gul (Y), magenta (M), og cyan (C). Fire fargebilder slås sammen til ett bilde, og derfor kan det oppstå fargeregistreringsfeil (for eksempel, hvordan de fire fargebildene justeres). Når det oppstår en registreringsfeil, skrives testmønstrene for registreringskorrigering ut på belteenheten.

Registrering blir hovedsakelig utført på følgende tidspunkt:

- Når du starter fargekorreksjon for å fjerne fargeregistreringsfeilen.
- Når et angitt antall av utskrevne sider nås.



Beslektet informasjon

- [Tillegg](#)

Informasjon om miljø og samsvar

- [Informasjon om resirkulert papir](#)
- [Tilgjengelighet av servicedeler](#)
- [Kjemiske stoffer \(EU REACH\)](#)

Informasjon om resirkulert papir

- Resirkulert papir har den samme kvaliteten som papir produsert direkte fra trær. Det er standarder som styrer moderne resirkulert papir, og som sikrer at papiret oppfyller strenge kvalitetskrav for ulike utskriftsprosesser. Bildebehandlingsutstyret som leveres av Brother, kan brukes med resirkulert papir som følger standarden NS-EN 12281:2002.
- Kjøp av resirkulert papir beskytter naturressursene og fremmer sirkulær økonomi. Papir produseres av cellulosefiber fra treverk. Innsamling og resirkulering av papir forlenger fibrenes levetid over flere livssykluser slik at ressursene brukes på best mulig måte.
- Produksjonsprosessen av resirkulert papir er kortere. Fibrene er allerede blitt behandlet, så mindre vann og energi, og færre kjemikalier brukes.
- Resirkulering av papir sparer også karbon ved å lede papirprodukter vekk fra andre avfallsordninger, slik som søppelfylling og forbrenning. Søppelfyllinger avgir metangass, som har en kraftig drivhuseffekt.



Beslektet informasjon

- [Informasjon om miljø og samsvar](#)

Tilgjengelighet av servicedeler

Brother garanterer at servicedeler vil være tilgjengelig i minst sju år etter den siste datoen vi sender modeller ut på markedet.

Hvis du trenger servicedeler, tar du kontakt med Brother-leverandøren eller -forhandleren.



Beslektet informasjon

- [Informasjon om miljø og samsvar](#)

Kjemiske stoffer (EU REACH)

Informasjonen om kjemiske stoffer i produktene våre som er lovpålagt iht. REACH-forskriften, finner du på <https://www.brother.eu/reach>.



Beslektet informasjon

- [Informasjon om miljø og samsvar](#)

Tilbehør

Tilgjengeligheten til tilbehør kan variere avhengig av landet eller regionen din. Vil du ha mer informasjon om tilbehøret for maskinen, kan du besøke www.brother.com/original eller kontakte Brother-forhandleren eller Brother kundeservice.

Produktkoder	Elementer	Gjeldende modeller
LT-310CL	Nedre skuff (250 ark)	HL-L8240CDW



Beslektet informasjon

- [Tillegg](#)

Brother hjelp og kundestøtte

Hvis du trenger hjelp med å bruke Brother-produktet ditt, kan du gå til support.brother.com for vanlige spørsmål og feilsøkingstips. Du kan også laste ned den nyeste programvaren, driverne og fastvaren for å forbedre ytelsen til maskinen din samt brukerdokumentasjon for å finne ut hvordan du får mest mulig ut av Brother-produktet.

Du finner mer informasjon om produkt og kundestøtte på nettstedet til det lokale Brother-kontoret. Gå til www.brother.com for å finne kontaktinformasjonen til det lokale Brother-kontoret og for å registrere det nye produktet ditt.



Beslektet informasjon

- [Tillegg](#)
-

brother



NOR
Version 0