



# 온라인 사용자 설명서

HL-L3220CW

HL-L3220CDW

HL-L3240CDW

HL-L3280CDW

HL-L8240CDW

## 목차

<b>제품을 사용하기 전에</b> .....	<b>1</b>
표기법 .....	2
상표 .....	3
오픈 소스 라이선스 .....	4
저작권 및 라이선스 .....	5
중요 참고 .....	6
<b>제품 소개</b> .....	<b>7</b>
제품을 사용하기 전에 .....	8
전면 및 후면 보기 .....	9
제어판 개요 .....	12
터치스크린 LCD 탐색 방법 .....	17
제품에서 텍스트를 입력하는 방법 .....	18
Brother Utilities 액세스(Windows) .....	19
소프트웨어 및 드라이버 제거(Windows) .....	21
제품의 입력/출력 포트 위치 .....	22
<b>페이지 프린트 방식</b> .....	<b>23</b>
용지 적재 .....	24
용지함을 사용하여 용지 적재 및 인쇄 .....	25
다용도 용지함을 사용한 적재 및 인쇄 .....	29
수동 공급 슬롯에 용지 적재 및 인쇄 .....	37
용지 설정 .....	44
용지 크기 및 유형 변경 .....	45
용지 확인 설정 변경 .....	46
인쇄 불가능 영역 .....	47
특수 용지 사용 .....	48
<b>인쇄</b> .....	<b>49</b>
컴퓨터에서 인쇄(Windows) .....	50
문서 인쇄(Windows) .....	51
인쇄 설정(Windows) .....	52
보안 인쇄(Windows) .....	56
기본 인쇄 설정 변경(Windows) .....	58
BR-Script3 프린터 드라이버를 사용하여 문서 인쇄(PostScript® 3™ 언어 에뮬레이션) (Windows) .....	60
컴퓨터에서 제품의 상태 모니터링(Windows) .....	61
컴퓨터에서 인쇄(Mac) .....	62
이메일 첨부 파일 인쇄 .....	63
USB 플래시 드라이브로부터 데이터를 직접 인쇄 .....	64
호환되는 USB 플래시 드라이브 .....	65
USB 플래시 드라이브 또는 대용량 저장 장치를 지원하는 디지털 카메라에서 데이터 직접 인쇄 .....	66
다이렉트 인쇄용 PRN 파일 생성(Windows) .....	68
부분 인쇄 .....	69
인쇄 작업 취소 .....	70
테스트 인쇄 .....	71
범용 인쇄 .....	72
범용 인쇄 개요 .....	73

웹 기반 관리를 사용하여 범용 인쇄에 제품 등록 .....	74
Microsoft Azure 포털을 통해 범용 인쇄 사용자 지정 .....	75
컴퓨터에 범용 인쇄 가능 프린터 추가 .....	76
범용 인쇄를 사용하여 인쇄 .....	77
범용 인쇄에서 제품 등록 취소 .....	78
<b>네트워크 .....</b>	<b>79</b>
지원되는 기본 네트워크 기능 .....	80
네트워크 설정 구성 .....	81
제어판을 사용하여 네트워크 세부 정보 구성 .....	82
무선 네트워크 설정 .....	83
무선 네트워크 사용 .....	84
Wi-Fi Direct® 사용 .....	101
무선 LAN 실행/해제 .....	106
WLAN 보고서 인쇄 .....	107
네트워크 기능 .....	111
제어판을 사용하여 웹 기반 관리 실행/해제 .....	112
웹 기반 관리를 사용하여 프록시 서버 설정 구성 .....	113
네트워크 구성 보고서 인쇄 .....	114
웹 기반 관리를 사용하여 시간을 SNTP 서버와 동기화 .....	115
기가비트 이더넷(유선 네트워크만 해당) .....	118
네트워크 설정을 출고시 초기 설정으로 재설정 .....	120
<b>보안 .....</b>	<b>121</b>
네트워크 보안 기능을 사용하기 전에 .....	122
불필요한 프로토콜 해제 .....	123
장치 보안을 위한 인증서 구성 .....	124
지원되는 보안 인증서 기능 .....	125
인증서 생성 및 설치 방법 .....	126
자체 서명된 인증서 생성 .....	127
CA(인증 기관)에서 CSR(인증서 서명 요청) 생성 및 인증서 설치 .....	128
인증서와 개인 키 가져오기 및 내보내기 .....	132
CA 인증서를 가져오고 내보내기 .....	135
여러 인증서 관리 .....	138
SSL/TLS 사용 .....	139
SSL/TLS 소개 .....	140
SSL/TLS를 사용하여 네트워크 제품을 안전하게 관리 .....	143
SSL/TLS를 사용하여 문서를 안전하게 인쇄 .....	147
SNMPv3 사용 .....	149
SNMPv3를 사용하여 네트워크 제품을 안전하게 관리 .....	150
IPsec 사용 .....	152
IPsec 소개 .....	153
웹 기반 관리를 사용하여 IPsec 구성 .....	154
웹 기반 관리를 사용하여 IPsec 주소 템플릿 구성 .....	156
웹 기반 관리를 사용하여 IPsec 템플릿 구성 .....	158
유선 또는 무선 네트워크에 IEEE 802.1x 인증 사용 .....	166
IEEE 802.1x 인증이란? .....	167
웹 기반 관리(웹 브라우저)를 사용하여 유선 또는 무선 네트워크용 IEEE 802.1x 인증 구성 .....	168
IEEE 802.1x 인증 방법 .....	170

Active Directory 인증 사용 .....	171
Active Directory 인증 소개 .....	172
웹 기반 관리를 사용하여 Active Directory 인증 구성 .....	173
제품의 제어판에서 로그인하여 제품 설정 변경(Active Directory 인증) .....	174
LDAP 인증 사용 .....	175
LDAP 인증 소개 .....	176
웹 기반 관리를 사용하여 LDAP 인증 구성 .....	177
제품의 제어판에서 로그인하여 제품 설정 변경(LDAP 인증) .....	178
Secure Function Lock 3.0 사용 .....	179
Secure Function Lock 3.0을 사용하기 전에 .....	180
웹 기반 관리를 사용하여 Secure Function Lock 3.0 구성 .....	181
Secure Function Lock 3.0의 일반 사용자 모드 구성 .....	182
추가 Secure Function Lock 3.0 기능 .....	183
제품의 제어판을 사용하여 새 ID 카드 등록 .....	184
안전하게 이메일 송신 .....	185
웹 기반 관리를 사용하여 이메일 송신 구성 .....	186
사용자 인증을 통해 이메일 송신 .....	187
SSL/TLS를 사용하여 안전하게 이메일 송신 .....	188
네트워크에 인쇄 로그 저장 .....	189
네트워크에 인쇄 로그 저장 개요 .....	190
웹 기반 관리를 사용하여 네트워크 설정에 인쇄 로그 저장 구성 .....	191
네트워크에 인쇄 로그 저장의 오류 감지 설정 사용 .....	193
제어판에서 제품 설정 잠금 .....	195
설정 잠금 개요 .....	196
글로벌 네트워크 감지 기능 사용 .....	200
글로벌 IP 주소 감지 실행 .....	201
글로벌 네트워크에서 통신 차단 .....	202
<b>모바일/웹 연결 .....</b>	<b>203</b>
Brother Web Connect .....	204
Brother Web Connect 개요 .....	205
Brother Web Connect와 함께 사용되는 온라인 서비스 .....	207
Brother Web Connect 설정 .....	209
Brother Web Connect를 사용하여 문서 다운로드 및 인쇄 .....	217
AirPrint .....	219
AirPrint 개요 .....	220
AirPrint(macOS)를 사용하기 전에 .....	221
AirPrint를 사용하여 인쇄 .....	222
Mopria™ Print Service .....	225
Brother Mobile Connect .....	226
외부 IC 카드 리더 등록 .....	227
<b>Brother iPrint&amp;Scan .....</b>	<b>228</b>
Brother iPrint&Scan 액세스(Windows/Mac) .....	229
<b>문제 해결 .....</b>	<b>230</b>
오류 및 유지보수 메시지 .....	231
Brother Web Connect 기능 사용 시 오류 메시지 .....	239
용지 걸림 .....	241
용지 걸림 제거 .....	242

다용도 용지함에 용지 걸림 .....	243
수동 급지 슬롯에 용지 걸림 .....	244
용지함에 용지 걸림 .....	245
제품 뒤쪽에 용지 걸림 .....	247
제품 내부에 용지 걸림 .....	249
양면 용지함에 용지 걸림 .....	251
인쇄 문제 .....	253
인쇄 품질 개선 .....	256
네트워크 문제 .....	261
오류 메시지 .....	262
네트워크 연결 복구 도구 사용(Windows).....	265
제품의 네트워크 설정 확인 .....	266
제품의 네트워크에 문제가 있을 경우 .....	267
AirPrint 문제 .....	272
기타 문제 .....	273
제품 정보 확인 .....	274
재설정 기능 .....	275
제품 재설정 .....	276
네트워크 재설정 .....	277
공장 출고값으로 초기화 .....	278
<b>일반 유지보수 .....</b>	<b>279</b>
비품 교체 .....	280
토너 카트리지를 교체 .....	282
드럼 유닛 교체 .....	286
벨트 유닛 교체 .....	290
페토너 통 교체 .....	293
제품 청소 .....	297
LED 헤드 청소.....	299
터치스크린 LCD 청소 .....	300
코로나 와이어 청소 .....	301
드럼 유닛 청소 .....	303
용지 픽업 롤러 청소 .....	312
컬러 인쇄 수정 .....	313
자동 수정 기능 설정 .....	314
제품의 컬러 수정 설정 재설정 .....	315
남은 부품 수명 확인 .....	316
제품 포장 및 배송 .....	317
정기 유지보수 부품 교체 .....	319
<b>제품 설정 .....</b>	<b>320</b>
제어판에서 제품 설정 변경 .....	321
일반 설정 .....	322
설정 및 기능 표 .....	331
웹 기반 관리를 사용하여 제품 설정 변경.....	353
웹 기반 관리란?.....	354
웹 기반 관리 액세스 .....	355
웹 기반 관리에 대한 로그인 암호 설정 또는 변경 .....	357
<b>부록 .....</b>	<b>358</b>

---

Home > 목차








사양 .....	359
비품 .....	370
토너 카트리지 수명에 대한 중요 정보.....	371
부속품 .....	372
Brother 도움말 및 고객 지원 .....	373

## 제품을 사용하기 전에

- 표기법
- 상표
- 오픈 소스 라이선스
- 저작권 및 라이선스
- 중요 참고

## 표기법

본 사용자 가이드에서는 다음과 같은 기호와 표기를 사용합니다.

 경고	경고는 사망 또는 심각한 부상을 초래할 수 있는 잠재적인 위험이 있는 상황을 나타냅니다.
 주의	주의는 경미하거나 중간 정도의 부상을 초래할 수 있는 잠재적인 위험이 있는 상황을 나타냅니다.
중요	중요는 재산상의 손실 또는 제품 기능이 손실될 수 있는 잠재적인 위험이 있는 상황을 나타냅니다.
참고	참고는 사용 환경, 설치 조건 또는 특수한 사용 조건을 지정합니다.
	팁 아이콘은 힌트와 보충 정보를 제공합니다.
	전기 위험 아이콘은 감전 사고 가능성에 대해 경고합니다.
	화재 위험 아이콘은 화재 가능성에 대해 경고합니다.
	표면 고열 아이콘은 뜨거워진 제품 부속을 만지지 않도록 경고합니다.
	금지 아이콘은 수행해서는 안 되는 조작을 나타냅니다.
굵은 글꼴	굵게 표시된 내용은 제품의 제어판 또는 컴퓨터 화면의 버튼을 나타냅니다.
기울임꼴	기울임꼴은 중요한 점을 강조하거나 관련 항목을 나타냅니다.
[#####]	괄호 안의 텍스트는 제품의 LCD 화면에 표시되는 메시지를 나타냅니다.

### 관련 정보

- [제품을 사용하기 전에](#)



## 상표

Apple, App Store, AirPrint, Mac, macOS, iPadOS, iPad, iPhone, iPod touch 및 Safari는 미국 및 기타 국가에 등록된 Apple Inc.의 상표입니다.

Adobe®, Reader®, PostScript 및 PostScript 3은 미국 및/또는 기타 국가에서 Adobe Systems Incorporated의 등록 상표 또는 상표입니다.

Wi-Fi®, Wi-Fi Alliance® 및 Wi-Fi Direct®는 Wi-Fi Alliance®의 등록 상표입니다.

WPA™, WPA2™, WPA3™, Wi-Fi CERTIFIED 및 Wi-Fi Protected Setup은 Wi-Fi Alliance®의 상표입니다.

Android, Google Drive 및 Google Play는 Google LLC의 상표입니다. 이러한 상표의 사용은 Google 승인 하에서 사용해야 합니다.

Mopria™ 및 Mopria™ 로고는 미국 및 기타 국가에 등록된 Mopria Alliance, Inc.의 등록 및/또는 미등록 상표 및 서비스 마크입니다. 허가 받지 않은 사용은 엄격하게 금지됩니다.

EVERNOTE는 Evernote Corporation의 상표이며 라이선스에 따라 사용됩니다.

Bluetooth® 단어 마크는 Bluetooth SIG, Inc. 소유의 등록 상표이며 Brother Industries, Ltd.는 라이선스에 따라 이러한 상표를 사용합니다. 기타 상표 및 제품명은 해당 소유자의 상표 및 제품명입니다.

본 설명서에 언급된 소프트웨어 타이틀을 소유한 회사마다 특정 소유 프로그램에 적용되는 소프트웨어 라이선스 계약이 있습니다.

### 소프트웨어 상표

FlashFX®는 Datalight, Inc.의 등록 상표입니다.

FlashFX® Pro™는 Datalight, Inc.의 상표입니다.

FlashFX® Tera™는 Datalight, Inc.의 상표입니다.

Reliance™는 Datalight, Inc.의 상표입니다.

Reliance Nitro™는 Datalight, Inc.의 상표입니다.

Datalight®는 Datalight, Inc.의 등록 상표입니다.

Brother 제품, 관련 문서 및 기타 모든 자료에 표시되는 회사의 모든 거래명과 제품명은 이러한 각 회사의 상표 또는 등록 상표입니다.

### ✓ 관련 정보

- [제품을 사용하기 전에](#)

## 오픈 소스 라이선스

이 제품에는 공개 소스 소프트웨어가 포함되어 있습니다.

공개 소스 라이선스 설명 및 저작권 정보를 보려면 구입하신 모델의 **설명서** 페이지([support.brother.com/manuals](http://support.brother.com/manuals))로 이동하십시오.



### 관련 정보

- [제품을 사용하기 전에](#)

## 저작권 및 라이선스

©2023 Brother Industries, Ltd. All rights reserved.

본 제품에는 다음과 같은 업체에서 개발한 소프트웨어가 포함되어 있습니다.

본 제품에는 ZUKEN ELMIC, Inc.에서 개발한 "KASAGO TCP/IP" 소프트웨어가 포함되어 있습니다.

Copyright 1989–2020 Datalight, Inc., All Rights Reserved.

FlashFX® Copyright 1998–2020 Datalight, Inc.



### 관련 정보

- [제품을 사용하기 전에](#)

## 중요 참고

- [support.brother.com/downloads](https://support.brother.com/downloads)에서 Brother 드라이버 및 소프트웨어 업데이트를 확인하십시오.
- 제품 성능을 최신 상태로 유지하려면 [support.brother.com/downloads](https://support.brother.com/downloads)에서 최신 펌웨어 업그레이드를 확인하십시오. 그렇지 않으면 제품의 일부 기능이 작동하지 않을 수도 있습니다.
- 본 제품을 구입한 나라가 아닌 다른 나라에서 사용하지 마십시오. 해당 국가의 무선 통신 및 전원 규정에 위반될 수 있습니다.
- 일부 국가에서 사용할 수 없는 모델도 있습니다.
- 기기를 다른 사람에게 주거나 교체하거나 폐기하기 전에 공장 설정으로 재설정하여 모든 개인 정보를 제거하는 것이 좋습니다.
- 이 문서의 Windows 10은 Windows 10 Home, Windows 10 Pro, Windows 10 Education 및 Windows 10 Enterprise를 나타냅니다.
- 이 문서의 Windows 11은 Windows 11 Home, Windows 11 Pro, Windows 11 Education 및 Windows 11 Enterprise를 나타냅니다.
- macOS v13 사용자의 경우:  
본 제품은 macOS v13을 지원합니다.  
제품 설정 및 소프트웨어 설치 지침은 포장 상자에 포함된 **빠른 설정 가이드**를 참조하십시오.  
macOS v11 및 macOS v12의 모든 기능은 macOS v13 환경에서 사용 가능하며 유사한 방법으로 작동합니다.
- 본 사용자 가이드에는 별도로 지정되지 않은 경우 HL-L3240CDW/HL-L8240CDW의 LCD 메시지가 사용됩니다.
- 본 사용자 가이드에는 별도로 지정되지 않은 경우 HL-L3240CDW/HL-L8240CDW의 지침이 사용됩니다.
- 본 사용자 설명서의 화면 또는 이미지는 설명 목적으로 제공되었으며 실제 제품과 다를 수 있습니다.
- 별도로 지정되지 않은 경우 본 설명서의 화면은 Windows 10 화면입니다. 사용 중인 운영 체제에 따라 컴퓨터의 화면이 다를 수 있습니다.
- 이 문서의 내용과 이 제품의 사양은 사전 예고 없이 변경될 수 있습니다.
- 국가에서 사용 가능한 모든 기능은 준거 수출 규제의 적용을 받습니다.

### ✓ 관련 정보

- [제품을 사용하기 전에](#)

## 제품 소개

- 제품을 사용하기 전에
- 전면 및 후면 보기
- 제어판 개요
- 터치스크린 LCD 탐색 방법
- 제품에서 텍스트를 입력하는 방법
- Brother Utilities 액세스(Windows)
- 제품의 입력/출력 포트 위치

## 제품을 사용하기 전에

인쇄 작업을 시도하기 전에 다음을 먼저 확인하십시오.

- 제품에 올바른 소프트웨어와 드라이버를 설치했는지 확인하십시오.
- USB 또는 네트워크 케이블 사용자의 경우: 인터페이스 케이블이 단단히 꽂혀있는지 확인합니다.

### 방화벽(Windows)

컴퓨터가 방화벽으로 보호되어 네트워크 인쇄를 수행할 수 없는 경우 방화벽 설정을 구성해야 할 수도 있습니다. Windows 방화벽을 사용 중이고 설치 프로그램의 단계를 사용하여 드라이버를 설치했다면 필요한 방화벽 설정이 이미 설정된 상태입니다. 다른 개인용 방화벽 소프트웨어를 사용하는 경우 해당 소프트웨어의 사용자 설명서를 참조하거나 소프트웨어 제조업체에 문의하십시오.

### ✓ 관련 정보

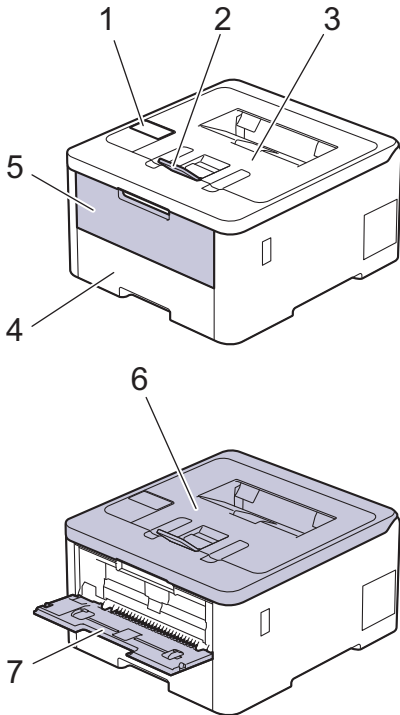
- [제품 소개](#)

## 전면 및 후면 보기

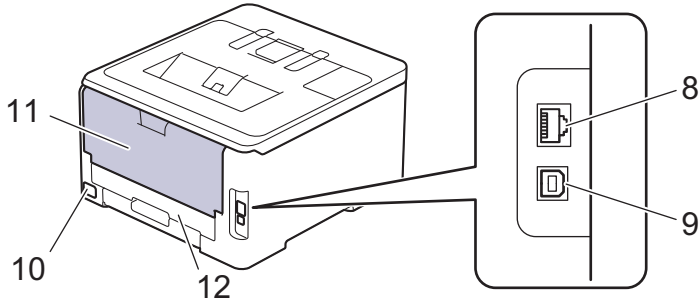
- >> HL-L3220CW/HL-L3220CDW/HL-L3240CDW
- >> HL-L3280CDW
- >> HL-L8240CDW

### HL-L3220CW/HL-L3220CDW/HL-L3240CDW

#### 전면 보기



#### 후면 보기



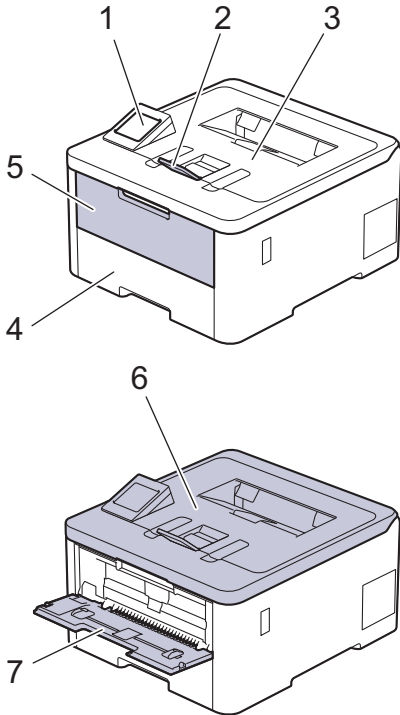
1. 액정 디스플레이(LCD)가 장착된 제어판
2. 페이스다운 배지용지함 지지 플랩
3. 페이스다운 배지용지함
4. 용지함
5. 수동 급지 슬롯 커버
6. 상단 커버
7. 수동 급지 슬롯
8. (유선 네트워크 모델의 경우)  
10BASE-T / 100BASE-TX / 1000BASE-T 포트
9. USB 포트
10. AC 전원 커넥터
11. 뒷면 커버(페이스업 배지용지함)
12. 양면 용지함 (HL-L3220CDW/HL-L3240CDW)



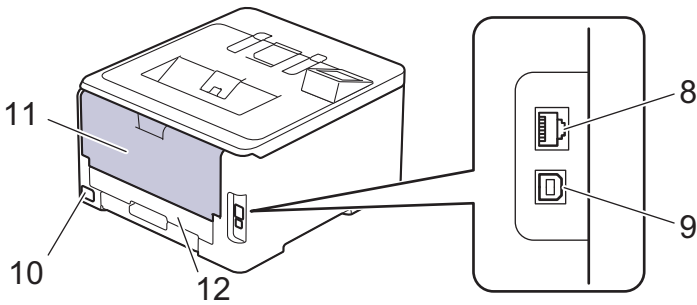
제품 모델에 따라 분리할 수 없는 AC 전원 코드가 장착되어 있습니다.

## HL-L3280CDW

### 전면 보기



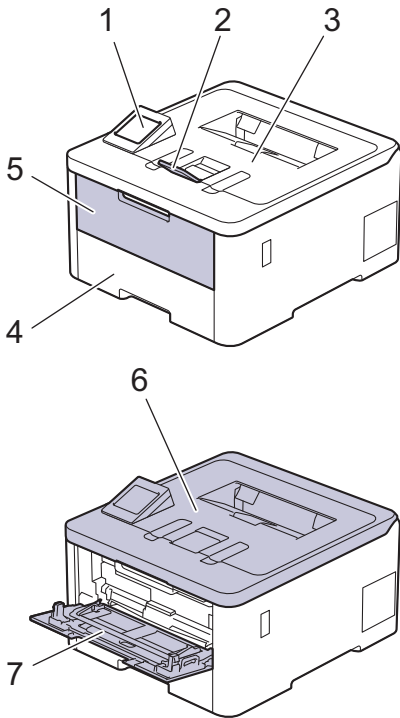
### 후면 보기



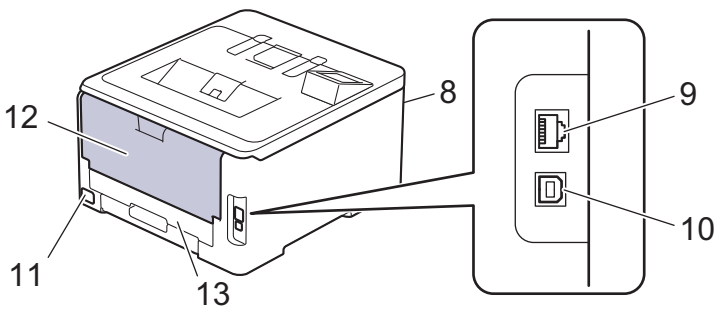
1. 터치스크린 LCD가 있는 터치 패널
2. 페이스다운 배지용지함 지지 플랩
3. 페이스다운 배지용지함
4. 용지함
5. 수동 급지 슬롯 커버
6. 상단 커버
7. 수동 급지 슬롯
8. (유선 네트워크 모델의 경우)  
10BASE-T / 100BASE-TX / 1000BASE-T 포트
9. USB 포트
10. AC 전원 커넥터/코드
11. 뒷면 커버(페이스업 배지용지함)
12. 양면 용지함



전면 보기



후면 보기



1. 터치스크린 LCD가 있는 터치 패널
2. 페이스다운 배지용지함 지지 플랩
3. 페이스다운 배지용지함
4. 용지함
5. 다용도 용지함 커버
6. 상단 커버
7. 다용도 용지함
8. USB 액세서리 포트 (전면)
9. (유선 네트워크 모델의 경우)  
10BASE-T / 100BASE-TX / 1000BASE-T 포트
10. USB 포트
11. AC 전원 커넥터/코드
12. 뒷면 커버(페이스업 배지용지함)
13. 양면 용지함

✓ 관련 정보

- 제품 소개

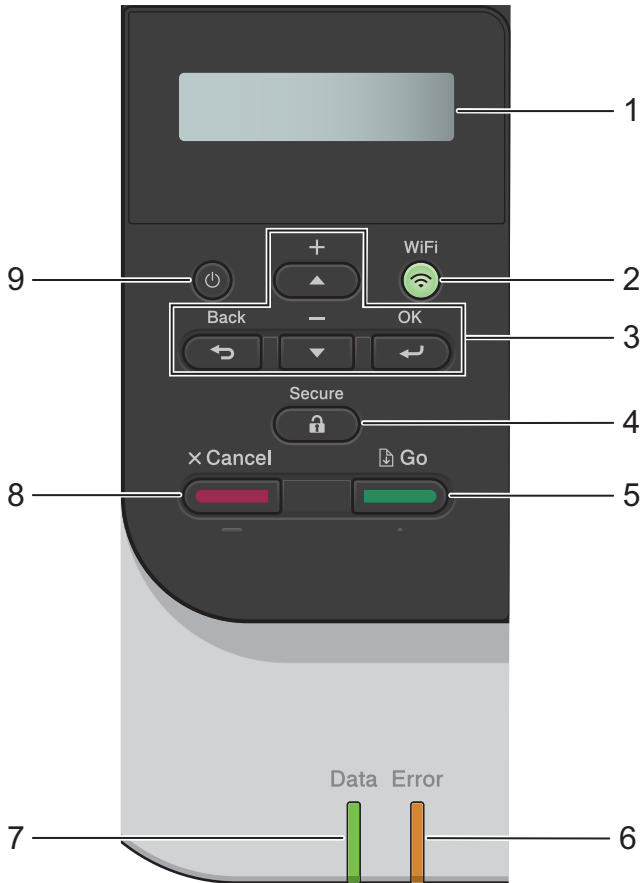
## 제어판 개요

제어판은 모델에 따라 다를 수 있습니다.

>> HL-L3220CW/HL-L3220CDW/HL-L3240CDW

>> HL-L3280CDW/HL-L8240CDW

### HL-L3220CW/HL-L3220CDW/HL-L3240CDW



#### 1. 액정 디스플레이(LCD)

제품의 설정 및 사용에 도움이 되는 메시지가 표시됩니다.

무선 연결을 사용하는 경우 4개의 레벨 표시가 현재 무선 신호의 강도를 나타냅니다.



#### 2. WiFi

컴퓨터에서 무선 설치자를 시작하고 **WiFi** 버튼을 누릅니다. 화면 지침에 따라 제품과 네트워크 간의 무선 연결을 구성합니다.

**WiFi** 조명이 켜지면 제품이 무선 액세스 포인트에 연결된 것입니다. **WiFi** 조명이 깜박이면 무선 연결이 중단되었거나 제품이 무선 액세스 포인트에 연결 중입니다.

#### 3. 메뉴 버튼

##### OK

표시된 옵션을 선택하려면 누릅니다. 설정을 변경한 후에는 제품이 이전 메뉴 레벨로 돌아갑니다.

##### Back (뒤로)

- 메뉴에서 한 레벨 뒤로 돌아가려면 누릅니다.
- 문자 또는 번호 입력 시 이전 숫자를 선택하려면 누릅니다.

### ▲ 또는 ▼(+ 또는 -)

- 메뉴 및 옵션을 스크롤 하려면 누릅니다.
- 문자 또는 숫자를 입력하거나 변경하려면 누릅니다. 더 빠르게 스크롤하려면 ▲ 또는 ▼를 길게 누릅니다. 원하는 문자 또는 숫자가 보이면 OK를 누릅니다.

### 4. Secure (보안)

제품의 메모리에 저장된 작업을 인쇄하려면 누릅니다. 4자리 암호를 입력해야 합니다.

### 5. Go (실행)

- 특정 오류 메시지를 지우려면 누릅니다. 다른 오류 메시지를 지우려면 LCD 지침을 따르십시오.
- 제품의 메모리에 남아 있는 데이터를 인쇄하려면 누릅니다.
- 표시된 옵션을 선택하려면 누릅니다. 옵션을 선택한 후에는 제품이 대기 모드로 돌아갑니다.

### 6. Error (오류) LED

LCD에 오류가 표시되거나 중요한 상태 메시지가 표시되면 **Error (오류)** LED가 깜박입니다.

### 7. Data (데이터) LED



제품의 상태에 따라 **Data (데이터)**가 깜박입니다.

**Data (데이터)** LED가 On인 경우 데이터가 제품의 메모리에 있습니다. **Data (데이터)** LED가 깜박이는 경우 제품이 데이터를 수신 또는 처리 중입니다.

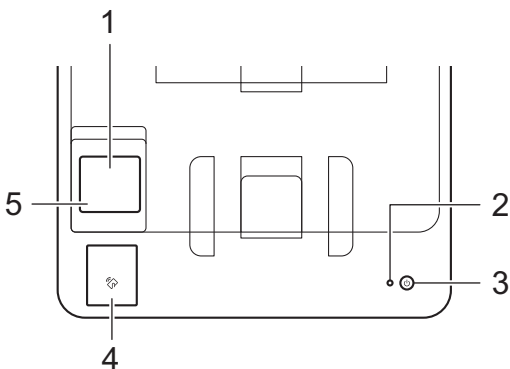
### 8. Cancel (취소)

- 현재 설정을 취소하려면 누릅니다.
- 프로그래밍된 인쇄 작업을 취소하고 제품의 메모리에서 지우려면 누릅니다. 복수의 인쇄 작업을 취소하려면 LCD에 [Cancel All Jobs (모든 작업 취소)]가 표시될 때까지 **Cancel (취소)**을 길게 누릅니다.

### 9. 전원 On/Off

- 을 눌러 제품을 켭니다.
- 을 길게 눌러 제품을 끕니다.

## HL-L3280CDW/HL-L8240CDW

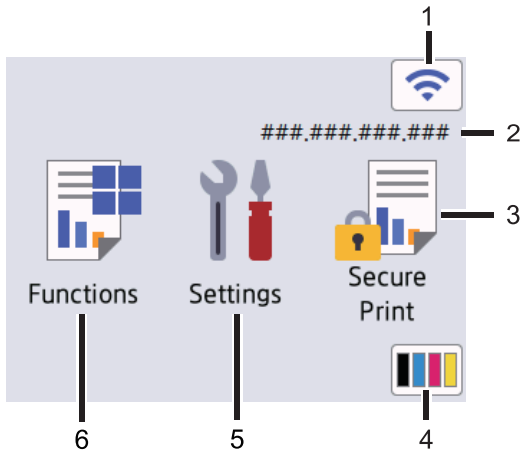



### 1. 터치스크린 LCD(Liquid Crystal Display)

터치스크린을 눌러 메뉴와 옵션에 액세스합니다.

홈 화면에서 Wi-Fi 설정, 토너 잔량, 설정, 기능 및 보안 인쇄 화면에 액세스할 수 있습니다.

홈 화면은 제품이 절전 모드일 때 제품의 상태를 표시합니다.




1.  (무선 상태)

무선 설정을 구성하려면 누릅니다.


무선 연결을 사용 중인 경우 홈 화면의 4레벨 표시등은 현재 무선 신호 강도를 표시합니다.



가 무선 상태로 표시되는 경우 무선 연결 방식을 선택하거나 기존 무선 연결을 구성하려면 누릅니다.

2. IP Address (IP 주소)


화면 설정 메뉴의 IP 주소 설정이 켜지면 홈 화면에 제품의 IP 주소가 나타납니다.

3.  [Secure Print (보안인쇄)]

보안 인쇄에 액세스하려면 누릅니다.


4.  (토너)


남은 토너 수명을 표시합니다. [Toner (토너)] 메뉴에 액세스하려면 누릅니다.

5.  [Settings (설정)]

[Settings (설정)] 메뉴에 액세스하려면 누릅니다.

설정 메뉴를 사용하여 제품의 모든 설정에 액세스합니다.


설정 잠금이 켜지면 LCD에 잠금 아이콘 이 나타납니다. 설정을 변경하려면 제품의 잠금을 해제해야 합니다.

6.  [Functions (기능)]

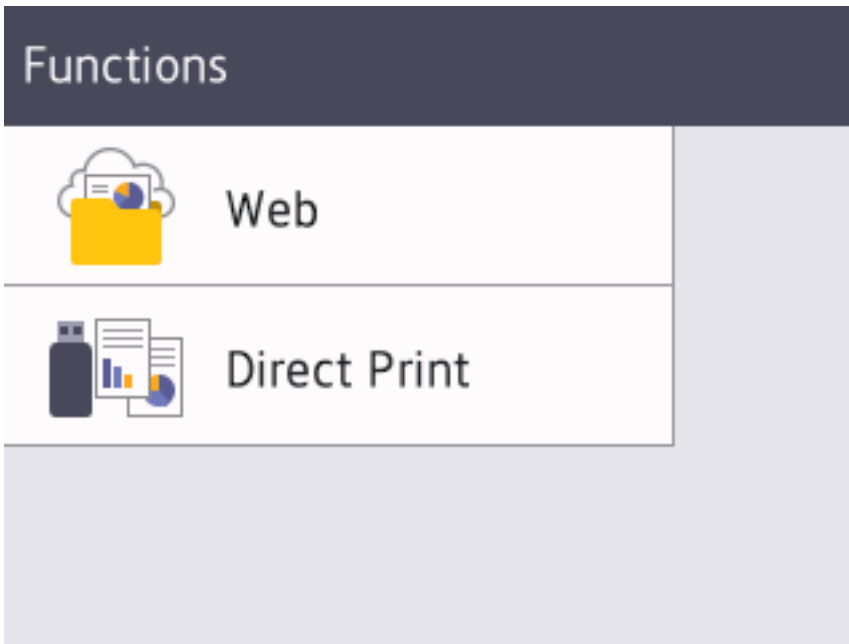
기능 화면에 액세스하려면 누릅니다.

-  [Web (웹)]

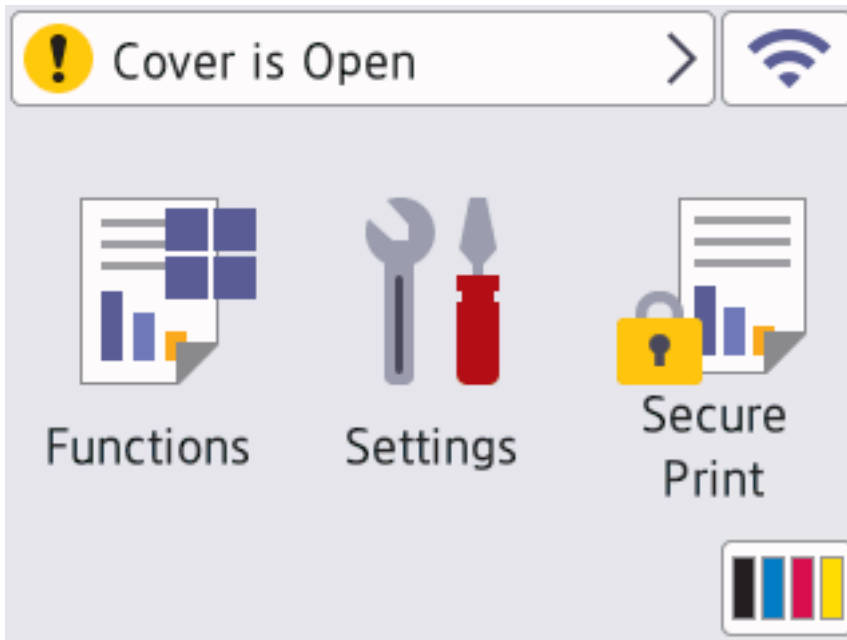
제품을 인터넷 서비스에 연결하려면 누릅니다.

-  [Direct Print (직접 인쇄)] (HL-L8240CDW)

다이렉트 인쇄 메뉴에 액세스하려면 누릅니다.




**! 경고 아이콘**





오류 또는 유지보수 메시지가 있으면 경고 아이콘 **!**이 나타납니다. **!**을 눌러 확인하고 문제를 해결한 다음 **X**을 눌러 대기 모드로 돌아갑니다.

**2. LED 전원 인디케이터**

제품의 전원 상태에 따라서 LED가 점등됩니다.

**3.  전원 On/Off**

- 을 눌러 제품을 켭니다.
- 을 길게 눌러 제품을 끕니다.

**4. Near Field Communication(NFC) (HL-L8240CDW)**

해당하는 경우 기기의 NFC 기호에 집적 회로 카드(IC 카드)를 터치하여 카드 인증을 사용합니다.

**5. 터치패널**



누르면 이전 메뉴로 돌아갑니다.



홈 화면으로 돌아가려면 누릅니다.



작동을 취소하려면 누릅니다. 프로그래밍된 인쇄 작업을 취소하고 제품의 메모리에서 지우려면 누릅니다.

## 관련 정보

- [제품 소개](#)
-

## 터치스크린 LCD 탐색 방법

관련 모델: HL-L3280CDW/HL-L8240CDW

손가락으로 LCD를 눌러 조작합니다. 모든 옵션을 표시하고 액세스하려면 LCD에서 ▲ 또는 ▼을 눌러 스크롤합니다.

### 중요

펜이나 스타일러스와 같은 날카로운 물건으로 LCD를 누르지 마십시오. 제품이 손상될 수 있습니다.

### 참고

전원 코드를 꽂거나 제품을 켜 직후에 LCD를 만지지 마십시오. 그러면 오류가 발생할 수 있습니다.



이 제품은 ARPHIC TECHNOLOGY CO., LTD 소유의 글꼴을 사용합니다.

### ✓ 관련 정보

- [제품 소개](#)

## 제품에서 텍스트를 입력하는 방법

>> HL-L3220CW/HL-L3220CDW/HL-L3240CDW  
>> HL-L3280CDW/HL-L8240CDW

### HL-L3220CW/HL-L3220CDW/HL-L3240CDW

텍스트가 필요한 경우 제품에 문자를 입력하십시오. 사용 가능한 문자는 수행 작업에 따라 다를 수 있습니다.

- ▲ 또는 ▼를 누르고 있거나 반복해서 눌러 다음 목록에서 문자를 선택합니다.  
0123456789abcdefghijklmnopqrstuvwxyzABCDEFGHIJKLMNOPQRSTUVWXYZ(space)!"#\$%&'()\*  
+,-./:;<=>@[W]^\_`{|}~
- 원하는 문자나 기호가 표시되면 **OK**를 누른 후 다음 문자를 입력합니다.
- 잘못 입력한 문자를 삭제하려면 **Back (뒤로)**를 누릅니다.

### HL-L3280CDW/HL-L8240CDW

- 제품에서 텍스트를 입력해야 하면 LCD에 키보드가 나타납니다.
- 사용 가능한 문자는 국가에 따라 다를 수 있습니다.
- 자판 배열은 수행 작업에 따라 다를 수 있습니다.



- 문자, 숫자 및 특수 문자 간에 전환하려면 **A 1 @**을 누르십시오.
- 소문자와 대문자 간에 전환하려면 **Shift a A**을 누르십시오.
- 커서를 왼쪽이나 오른쪽으로 이동하려면 ◀ 또는 ▶를 누르십시오.

#### 공백 넣기

- 빈칸을 입력하려면 [Space (공백)]을 누릅니다.

#### 수정 표시

- 잘못 입력한 글자를 고치려면 ◀ 또는 ▶를 눌러 잘못 입력한 문자로 커서를 옮긴 다음 **X**를 누릅니다. 올바른 문자를 입력합니다.
- 문자를 넣으려면 ◀ 또는 ▶를 눌러 커서를 올바른 위치로 이동한 다음 문자를 입력하십시오.
- 지우려는 각 문자에서 **X**를 누르거나 **X**를 길게 눌러 모든 문자를 지웁니다.

### ✓ 관련 정보

- 제품 소개



## Brother Utilities 액세스(Windows)


Brother Utilities는 사용자의 컴퓨터에 설치된 모든 Brother 응용 프로그램에 편리하게 액세스할 수 있는 응용 프로그램 시작 관리자입니다.

1. 다음 중 하나를 수행합니다.

- (Windows 11)

 > 모든 앱 > Brother > Brother Utilities를 클릭합니다.

- (Windows 10, Windows Server 2016 및 Windows Server 2019)

 > Brother > Brother Utilities를 클릭합니다.

- (Windows Server 2012 R2)

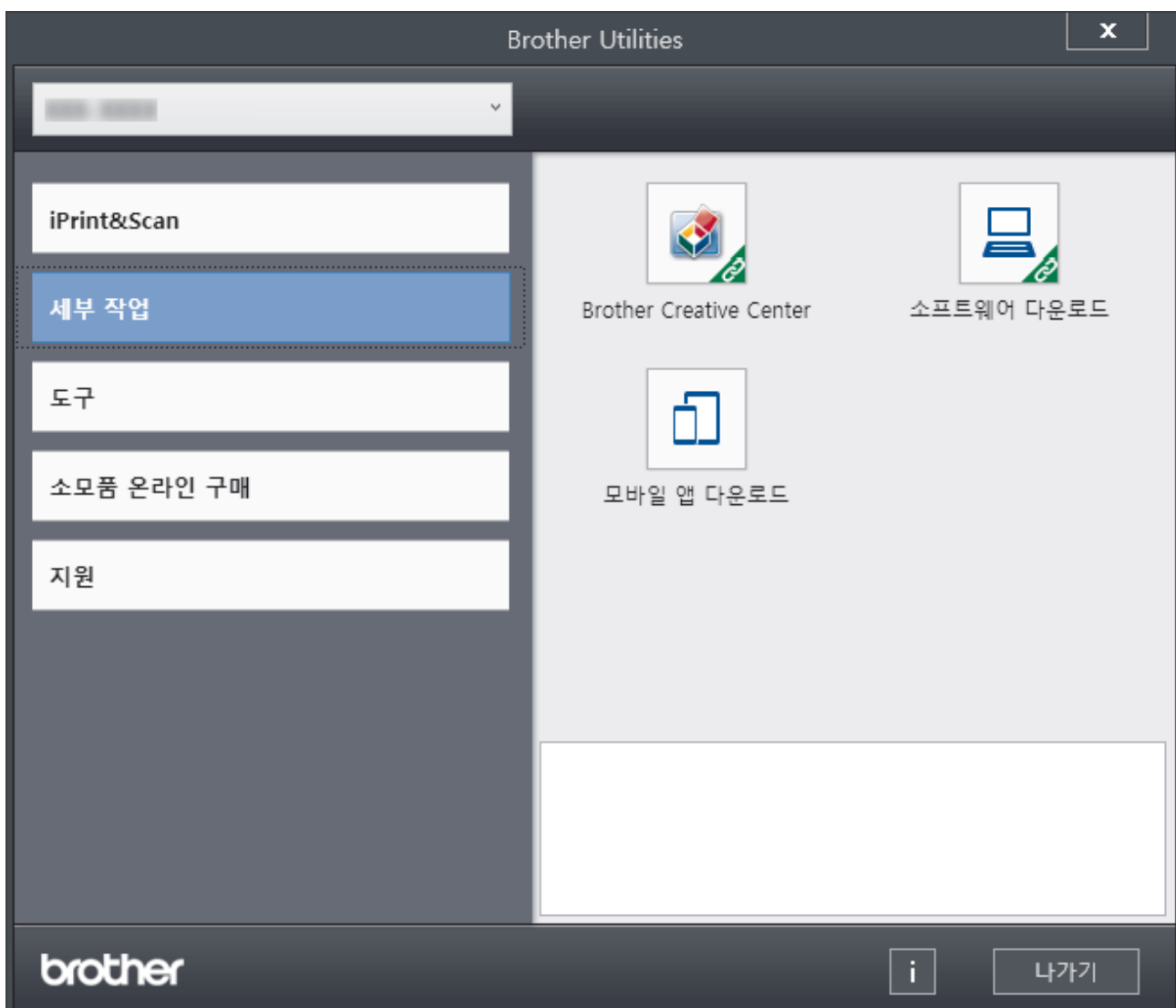
마우스를 시작 화면 왼쪽 하단 모서리로 이동하고  를 클릭합니다(터치 기반 장치를 사용하는 경우 시작 화면 하단에서 위로 스크롤하여 앱 화면으로 이동).

화면이 나타나면  (Brother Utilities)를 누르거나 클릭합니다. 앱

- (Windows Server 2012)

화면이나 바탕 화면에서  (Brother Utilities)를 누르거나 클릭합니다. 시작

2. 제품을 선택합니다.



3. 원하는 옵션을 선택합니다.



## 관련 정보

- 제품 소개
  - 소프트웨어 및 드라이버 제거(Windows)


## 소프트웨어 및 드라이버 제거(Windows)

1. 다음 중 하나를 수행합니다.


- (Windows 11)

 > 모든 앱 > Brother > Brother Utilities를 클릭합니다.

- Windows 10, Windows Server 2016 및 Windows Server 2019


 > Brother > Brother Utilities을 클릭합니다.

- Windows Server 2012 R2

마우스를 시작 화면 왼쪽 하단 모서리로 이동하고 를 클릭합니다(터치 기반 장치를 사용하는 경우 시작 화면 하단에서 위로 스크롤하여 앱 화면으로 이동).

화면이 나타나면  (Brother Utilities)를 누르거나 클릭합니다. 앱

- Windows Server 2012

화면이나 바탕 화면에서  (Brother Utilities)를 누르거나 클릭합니다. 시작

2. 드롭다운 목록에서 모델을 선택합니다(선택되지 않은 경우).

3. 왼쪽 탐색 표시줄에서 도구를 클릭합니다.

- 소프트웨어 업데이트 알림 아이콘이 표시된 경우, 아이콘을 선택하고 지금 확인 > 소프트웨어 업데이트 확인 > 업데이트를 클릭합니다. 화면 지침을 따릅니다.
- 소프트웨어 업데이트 알림 아이콘이 표시된 경우, 다음 단계로 이동합니다.

4. Brother Utilities의 도구 섹션에서 제거을 클릭합니다.

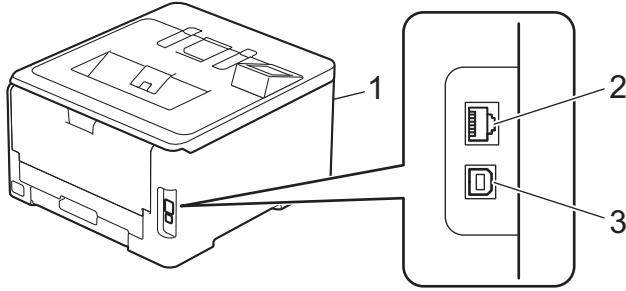
대화 상자의 안내에 따라 소프트웨어 및 드라이버를 설치 제거합니다.

### 관련 정보

- [Brother Utilities 액세스\(Windows\)](#)

## 제품의 입력/출력 포트 위치

입력/출력 포트는 제품의 전면과 뒷면에 있습니다.



1. USB 액세스 포트 (전면) (HL-L8240CDW)
2. 10BASE-T / 100BASE-TX / 1000BASE-T 포트 (유선 네트워크 모델의 경우)
3. USB 포트

USB 또는 네트워크 케이블을 연결하는 경우 소프트웨어/드라이버 설치 관리자의 지침을 따릅니다.

제품을 조작하는 데 필요한 드라이버와 소프트웨어를 설치하려면 [support.brother.com/downloads](http://support.brother.com/downloads)에서 구입하신 모델의 **다운로드** 페이지로 이동합니다.

### ✓ 관련 정보

- 제품 소개

## 페이지 프린트 방식

- 용지 적재
- 용지 설정
- 인쇄 불가능 영역
- 특수 용지 사용

## 용지 적재

- 용지함을 사용하여 용지 적재 및 인쇄
- 다용도 용지함을 사용한 적재 및 인쇄
- 수동 공급 슬롯에 용지 적재 및 인쇄

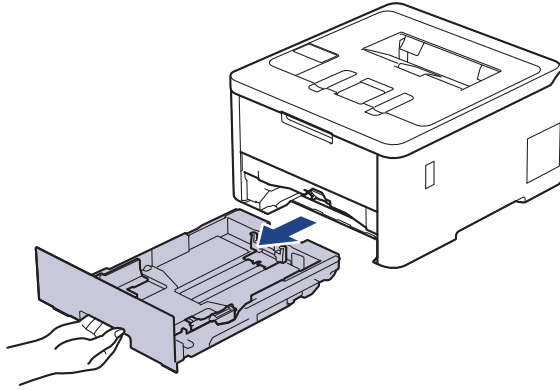
## 용지함을 사용하여 용지 적재 및 인쇄

- 용지함에 용지 적재
- 인쇄 문제

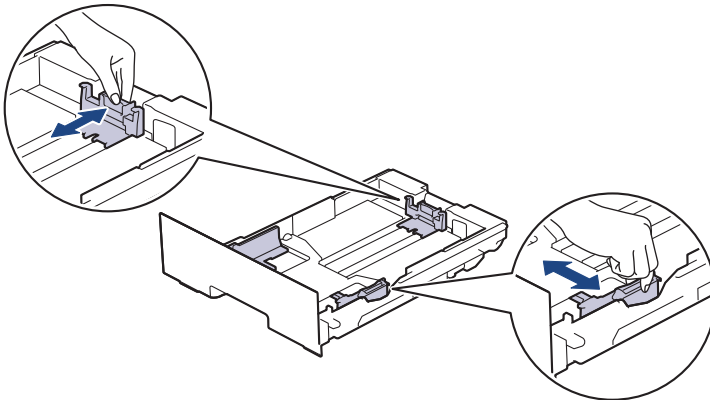
## 용지함에 용지 적재


- 용지 확인 설정이 On으로 설정되어 있고 제품에서 용지함을 꺼낼 때 LCD에 용지 크기와 용지 유형을 변경할지 묻는 메시지가 나타나면 필요한 경우 LCD 지침에 따라 이러한 설정을 변경합니다.
- 용지함에 크기 및 유형이 서로 다른 용지를 급지하는 경우 제품 또는 컴퓨터에서 용지 크기 및 용지 유형 설정을 변경해야 합니다.

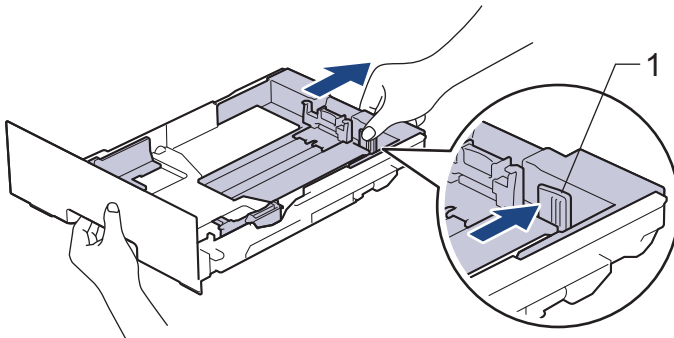
1. 용지함을 제품에서 완전히 빼냅니다.



2. 녹색 레버를 누르고 용지 조정대를 밀어 용지에 맞춥니다.




 Legal 또는 Folio 크기 용지인 경우 용지함 뒷면의 해제 레버(1)를 누른 다음 용지함 뒷면을 밖으로 당깁니다. (일부 지역에서는 Legal 및 Folio 크기 용지를 사용할 수 없습니다.)



3. 용지 스택을 추스릅니다.

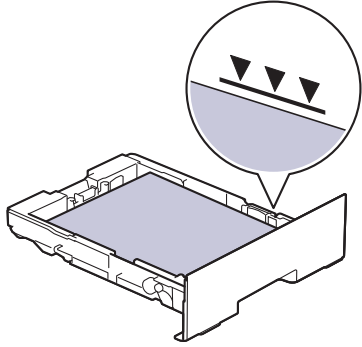
4. 용지의 인쇄면이 아래로 향하도록 용지함에 적재합니다.

 양식지를 사용하는 경우 용지를 올바른 방향으로 급지합니다. >> 관련 정보: 용지함을 사용하여 미리 인쇄된 용지에 인쇄하도록 제품 설정 변경



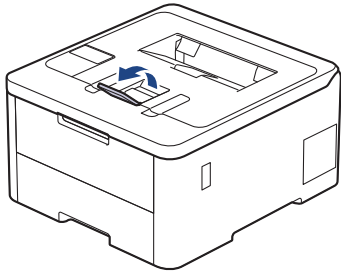
5. 용지가 최대 용지 표시 아래에 있는지 확인합니다(▼▼▼).

용지함에 용지를 너무 많이 넣으면 용지 걸림이 발생할 수 있습니다.



6. 용지함을 서서히 밀어서 제품에 완전히 넣습니다.

7. 지지 플랩을 들어 올려 인쇄된 용지가 배지용지함에서 미끄러져서 떨어지지 않도록 합니다.



#### ✓ 관련 정보

- 용지함을 사용하여 용지 적재 및 인쇄
  - 용지함을 사용하여 미리 인쇄된 용지에 인쇄하도록 제품 설정 변경

## 용지함을 사용하여 미리 인쇄된 용지에 인쇄하도록 제품 설정 변경

관련 모델: HL-L3220CDW/HL-L3240CDW/HL-L3280CDW/HL-L8240CDW

양식지를 양면 인쇄에 사용할 경우 제품의 설정을 변경하십시오.



- 크기와 종류가 다른 용지를 용지함에 동시에 적재하지 마십시오. 그러면 용지가 걸리거나 잘못 급지될 수 있습니다.
- 인쇄 위치가 미리 인쇄된 객체와 일치하지 않으면 용지함의 인쇄 위치 설정을 사용하여 인쇄 위치를 조정할 수 있습니다.
- 일부 양식지는 인쇄 방법 및 잉크 유형에 따라 인쇄 얼룩이 나타날 수 있습니다.

### 인쇄방향

	<p>단면 인쇄의 경우</p> <ul style="list-style-type: none"> <li>• 인쇄면을 아래로</li> <li>• 위쪽 가장자리를 용지함의 전면 쪽으로</li> </ul>
	<p>자동 양면 인쇄의 경우(세로 바인딩)</p> <ul style="list-style-type: none"> <li>• 인쇄면을 위로</li> <li>• 아래쪽 가장자리를 용지함의 전면 쪽으로</li> </ul>

>> [HL-L3220CDW/HL-L3240CDW](#)

>> [HL-L3280CDW/HL-L8240CDW](#)

### HL-L3220CDW/HL-L3240CDW

- ▲ 또는 ▼을 눌러 다음을 선택합니다.
  - [Printer (프린터)]을 선택합니다. OK을 누릅니다.
  - [2-sided (양면)]을 선택합니다. OK을 누릅니다.
  - [Single Image (단일 이미지)]을 선택합니다. OK을 누릅니다.
- ▲ 또는 ▼를 눌러 [2-sided Feed (양면 피드)]를 선택한 다음 Go (실행)를 누릅니다.

### HL-L3280CDW/HL-L8240CDW

- [Settings (설정)] > [All Settings (모든 설정)] > [Printer (프린터)] > [2-sided (양면)] > [Single Image (단일 이미지)] > [2-sided Feed (양면 피드)]를 누릅니다.
- 을 누릅니다.

### ✓ 관련 정보

- 용지함에 용지 적재

## 다용도 용지함을 사용한 적재 및 인쇄

관련 모델: HL-L8240CDW

- 다목적 용지함에 용지 적재
- 다용도 용지함을 사용하여 라벨 넣기 및 인쇄
- 다용도 용지함을 사용하여 봉투용지 넣기 및 인쇄
- 인쇄 문제

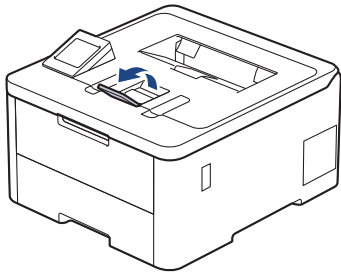
## 다목적 용지함에 용지 적재

관련 모델: HL-L8240CDW

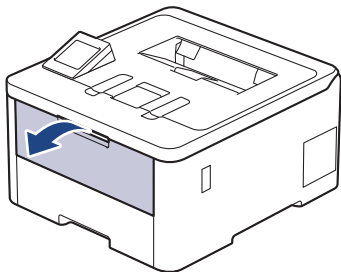
용지함에 크기 및 유형이 서로 다른 용지를 급지하는 경우 제품 또는 컴퓨터에서 용지 크기 및 용지 유형 설정을 변경해야 합니다.

- 일반 용지
- 얇은 용지
- 두꺼운 용지
- 재생 용지
- 본드지
- 광택지

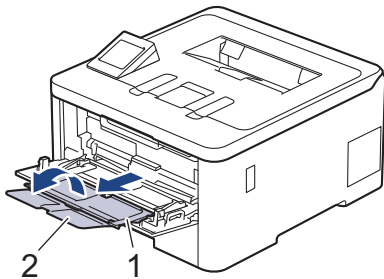
1. 지지 플랩을 들어 올려 인쇄된 용지가 페이스다운 배지용지함에서 미끄러져서 떨어지지 않도록 합니다.



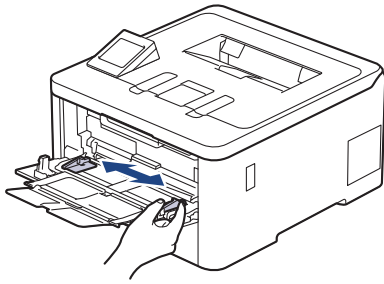
2. 다용도 용지함을 열고 아래로 내립니다.



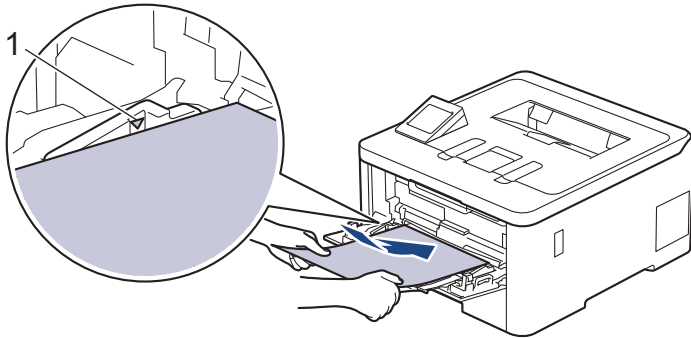
3. 다용도 용지함(1)을 당기고 플랩(2)을 펴니다.



4. 다용도 용지함 용지 조정대를 밀어서 사용할 용지 너비를 맞춥니다.



5. 용지의 인쇄면이 위를 향하도록 다용도 용지함에 넣습니다.



- 용지가 최대 용지 표시(1) 아래에 있는지 확인합니다.
- 광택지를 사용할 때는 용지 걸림을 방지하기 위해 다용도 용지함에 한 번에 한 장씩만 넣으십시오.
- 양식지를 사용하는 경우 용지를 올바른 방향으로 급지하십시오. ▶ 관련 정보: 다용도 용지함을 사용하여 미리 인쇄된 용지에 인쇄하도록 제품 설정 변경

#### ✓ 관련 정보

- 다용도 용지함을 사용한 적재 및 인쇄
  - 다용도 용지함을 사용하여 미리 인쇄된 용지에 인쇄하도록 제품 설정 변경

## 다용도 용지함을 사용하여 미리 인쇄된 용지에 인쇄하도록 제품 설정 변경

관련 모델: HL-L8240CDW

양식지를 양면 인쇄에 사용할 경우 제품의 설정을 변경하십시오.



- 크기와 종류가 다른 용지를 용지함에 동시에 적재하지 마십시오. 그러면 용지가 걸리거나 잘못 급지될 수 있습니다.
- 인쇄 위치가 미리 인쇄된 객체와 일치하지 않으면 다용도 용지함의 인쇄 위치 설정을 사용하여 인쇄 위치를 조정할 수 있습니다.
- 일부 양식지는 인쇄 방법 및 잉크 유형에 따라 인쇄 얼룩이 나타날 수 있습니다.

### 인쇄방향

	단면 인쇄의 경우 <ul style="list-style-type: none"><li>인쇄면을 위로</li><li>위쪽 가장자리를 먼저</li></ul>
	자동 양면 인쇄의 경우(세로 바인딩) <ul style="list-style-type: none"><li>인쇄면을 아래로</li><li>아래쪽 가장자리를 먼저</li></ul>

- [Settings (설정)] > [All Settings (모든 설정)] > [Printer (프린터)] > [2-sided (양면)] > [Single Image (단일 이미지)] > [2-sided Feed (양면 피드)]를 누릅니다.
- 을 누릅니다.



### 관련 정보

- 다목적 용지함에 용지 적재

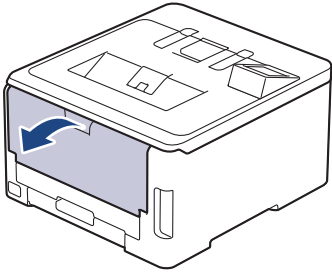
## 다용도 용지함을 사용하여 라벨 넣기 및 인쇄

관련 모델: HL-L8240CDW

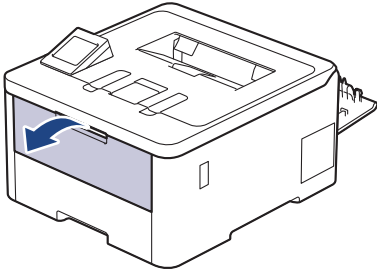
후면 커버(페이스업 배지용지함)를 아래로 내리면 다용도 용지함에서 제품 뒤쪽까지 일직선의 용지 경로가 확보됩니다. 라벨을 인쇄할 때 이러한 급지 및 출력 방법을 사용합니다.

용지함에 크기 및 유형이 서로 다른 용지를 급지하는 경우 제품 또는 컴퓨터에서 용지 크기 및 용지 유형 설정을 변경해야 합니다.

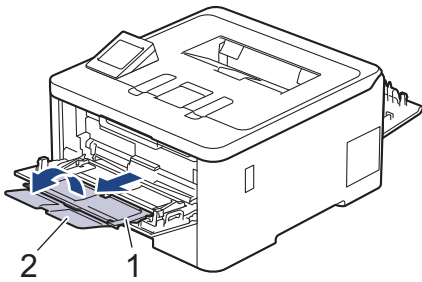
1. 제품의 후면 커버를 엽니다(페이스업 배지용지함).



2. 제품 전면에서 다용도 용지함을 열고 조심해서 내립니다.

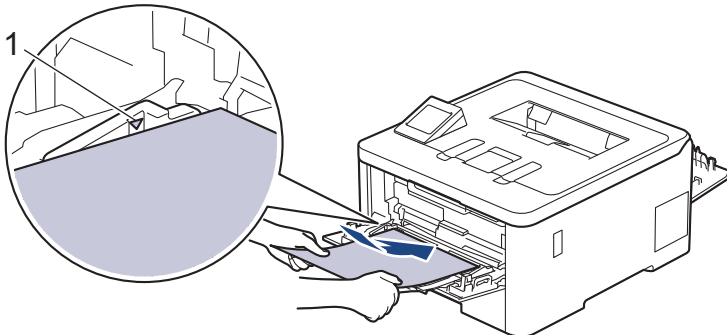


3. 다용도 용지함(1)을 당기고 플랩(2)을 펴니다.



4. 다용도 용지함 용지 조정대를 밀어서 사용할 용지 너비를 맞춥니다.

5. 용지의 인쇄면이 위를 향하도록 다용도 용지함에 넣습니다.





용지가 최대 용지 표시(1) 아래에 있는지 확인합니다.

6. 인쇄 화면에서 인쇄 기본 설정을 변경합니다.
7. 인쇄 작업을 제품으로 전송합니다.
8. 완료되면 후면 커버(페이스업 배지용지함)가 닫힌 위치에서 고정될 때까지 닫습니다.



#### 관련 정보

- 다용도 용지함을 사용한 적재 및 인쇄

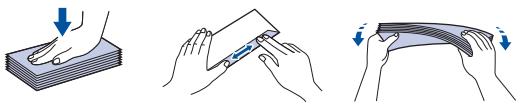


## 다용도 용지함을 사용하여 봉투용지 넣기 및 인쇄

관련 모델: HL-L8240CDW

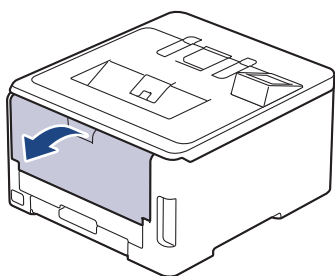
다용도 용지함에 최대 3매의 봉투용지를 넣을 수 있습니다.

용지를 넣기 전에 봉투용지 모서리와 양 옆을 눌러 봉투용지를 최대한 납작하게 만듭니다.

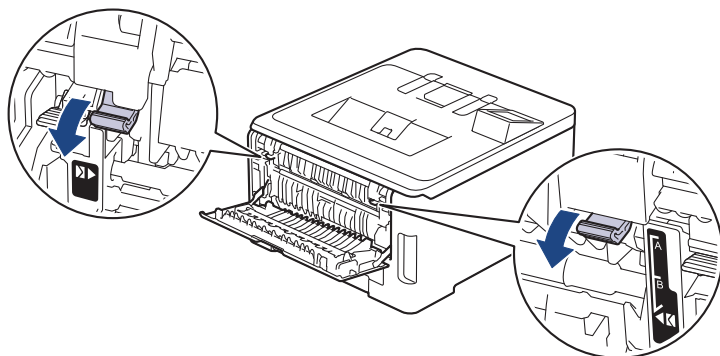


용지함에 크기 및 유형이 서로 다른 용지를 급지하는 경우 제품 또는 컴퓨터에서 용지 크기 및 용지 유형 설정을 변경해야 합니다.

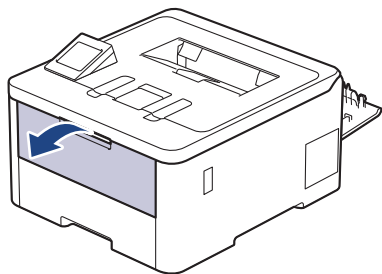
1. 제품의 후면 커버를 엽니다(페이스업 배지용지함).



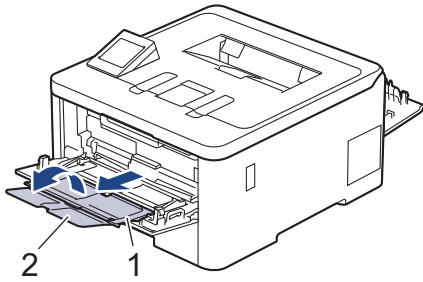
2. 그림과 같은 방향으로 왼쪽 및 오른쪽에 있는 2개의 회색 레버를 내립니다.



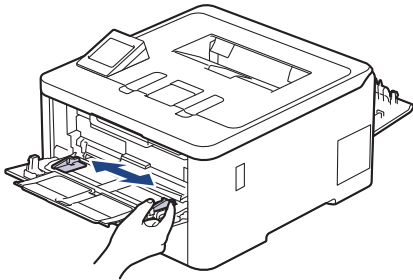
3. 제품 전면에서 다용도 용지함을 열고 조심해서 내립니다.



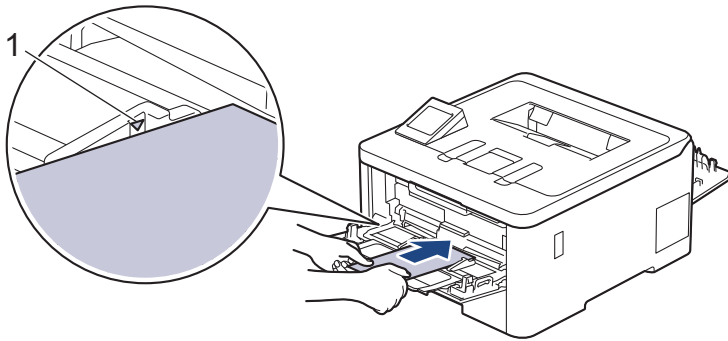
4. 다용도 용지함(1)을 당기고 플랩(2)을 폽니다.




5. 다용도 용지함 용지 조정대를 밀어서 사용할 봉투용지 너비를 맞춥니다.



6. 용지의 인쇄면이 위를 향하도록 다용도 용지함에 넣습니다.



 인쇄면이 위를 향하도록 하여 최대 3매의 봉투용지를 다용도 용지함에 급지합니다. 봉투용지가 최대 용지 표시 아래에 있는지 확인합니다(1). 3매를 초과한 봉투용지를 급지하면 용지 걸림이 발생할 수 있습니다.

7. 인쇄 대화 상자에서 인쇄 기본 설정을 변경합니다.

설정	봉투용지용 옵션
용지 크기	Com-10 DL C5 Monarch
용지타입	봉투 두꺼운 봉투 얇은 봉투

8. 인쇄 작업을 제품으로 전송합니다.

9. 인쇄가 끝나면 이전 단계에서 조정한 2개의 녹색 레버를 원래 위치로 되돌립니다.

10. 후면 커버(페이스업 배지용지함)가 닫힌 위치에서 고정될 때까지 닫습니다.

### 관련 정보

- 다용도 용지함을 사용한 적재 및 인쇄

## 수동 공급 슬롯에 용지 적재 및 인쇄

관련 모델: HL-L3220CW/HL-L3220CDW/HL-L3240CDW/HL-L3280CDW

- 수동 공급 슬롯에 용지 적재 및 인쇄
- 수동 공급 슬롯을 사용하여 라벨 적재 및 인쇄
- 수동 급지 슬롯에 봉투용지 적재 및 인쇄

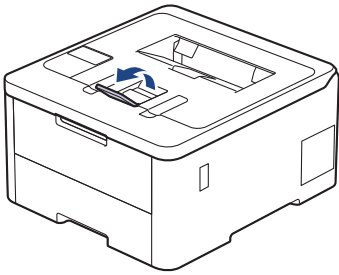
## 수동 공급 슬롯에 용지 적재 및 인쇄

관련 모델: HL-L3220CW/HL-L3220CDW/HL-L3240CDW/HL-L3280CDW

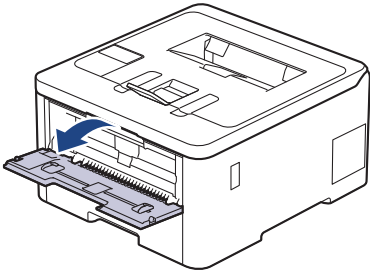
용지함에 다른 용지 크기를 급지할 때는 동시에 제품 또는 컴퓨터의 용지 크기 설정을 변경해야 합니다.

- 일반 용지
- 얇은 용지
- 두꺼운 용지 (HL-L3220CDW/HL-L3240CDW/HL-L3280CDW)
- 재생 용지
- 본드지
- 광택지

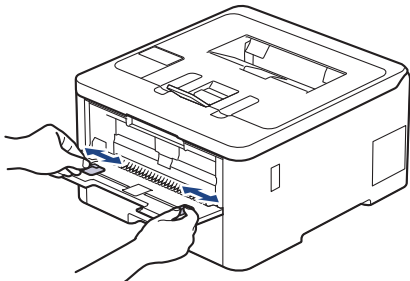
1. 지지 플랩을 들어 올려 인쇄된 용지가 페이스다운 배지용지함에서 미끄러져서 떨어지지 않도록 합니다.



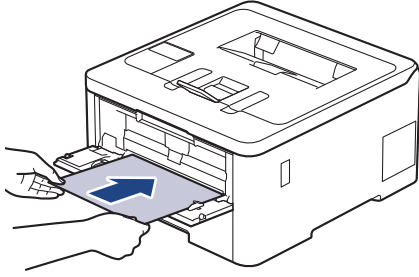
2. 수동 급지 슬롯 커버를 엽니다.



3. 양손을 사용하여 수동 공급 슬롯 용지 조정대를 사용할 용지 너비에 맞춥니다.



4. 양손을 사용하여 한 장의 용지를 앞쪽 가장자리가 용지 공급 롤러에 닿을 때까지 수동 공급 슬롯에 놓습니다. 제품이 안으로 당긴다고 느껴지면 그대로 둡니다.



- 용지의 인쇄면이 위로 향하도록 수동 공급 슬롯에 적재합니다.
- 수동 공급 슬롯에서 용지가 정확한 위치에 똑바로 놓여 있는지 확인하십시오. 그렇지 않으면 용지가 올바르게 급지되지 않아서 비뚤하게 출력되거나 용지가 걸릴 수 있습니다.

5. 인쇄 작업을 제품으로 전송합니다.



인쇄 화면에서 인쇄 기본 설정을 변경합니다.

6. 인쇄된 페이지가 제품에서 출력된 후에 수동 공급 슬롯에 다음 용지를 넣습니다. 인쇄하려는 각 페이지마다 이 단계를 반복합니다.



## 관련 정보

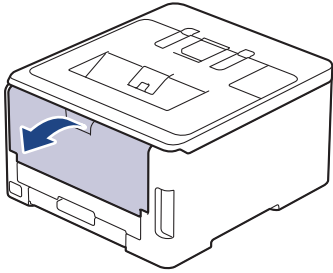
- 수동 공급 슬롯에 용지 적재 및 인쇄

## 수동 공급 슬롯을 사용하여 라벨 적재 및 인쇄

관련 모델: HL-L3220CW/HL-L3220CDW/HL-L3240CDW/HL-L3280CDW

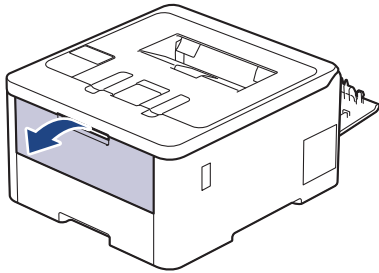
용지함에 다른 용지 크기를 급지할 때는 동시에 제품 또는 컴퓨터의 용지 크기 설정을 변경해야 합니다.

1. 제품의 후면 커버를 엽니다(페이스업 배지용지함).

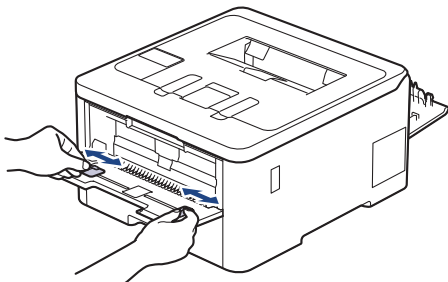


수동 공급 슬롯에 용지를 넣으면 제품의 수동 급지 모드가 자동으로 켜집니다.

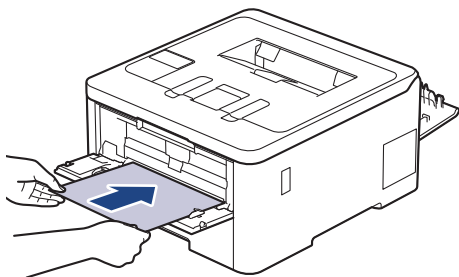
2. 제품 앞에서 수동 공급 슬롯 커버를 엽니다.



3. 양손을 사용하여 수동 급지 슬롯 용지 조정대를 사용할 용지 너비에 맞춥니다.



4. 양손을 사용하여 한 장의 라벨 용지를 앞쪽 가장자리가 용지 공급 롤러에 닿을 때까지 수동 공급 슬롯에 놓습니다. 제품이 안으로 당긴다고 느껴지면 그대로 둡니다.





- 라벨 용지의 인쇄면이 위로 향하도록 수동 공급 슬롯에 적재합니다.
- 라벨 용지를 수동 공급 슬롯에 다시 넣어야 하는 경우에는 라벨 용지를 완전히 꺼내십시오.
- 수동 공급 슬롯에 한 번에 2매 이상 라벨 용지를 넣지 마십시오. 라벨 용지가 걸릴 수 있습니다.
- 수동 공급 슬롯에서 라벨 용지가 정확한 위치에 똑바로 놓여 있는지 확인하십시오. 그렇지 않으면 라벨 용지가 올바르게 급지되지 않아서 비뚤하게 출력되거나 용지가 걸릴 수 있습니다.

5. 인쇄 작업을 제품으로 전송합니다.



인쇄 화면에서 인쇄 기본 설정을 변경합니다.

6. 인쇄된 페이지가 제품 뒤쪽으로 출력된 후에 수동 공급 슬롯에 다음 라벨 용지를 넣습니다. 인쇄하려는 각 페이지마다 이 단계를 반복합니다.
7. 완료되면 후면 커버(페이스업 배지용지함)가 닫힌 위치에서 고정될 때까지 닫습니다.



## 관련 정보

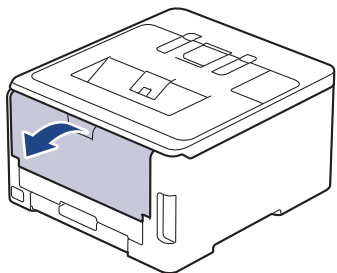
- 수동 공급 슬롯에 용지 적재 및 인쇄


## 수동 급지 슬롯에 봉투용지 적재 및 인쇄

관련 모델: HL-L3220CW/HL-L3220CDW/HL-L3240CDW/HL-L3280CDW

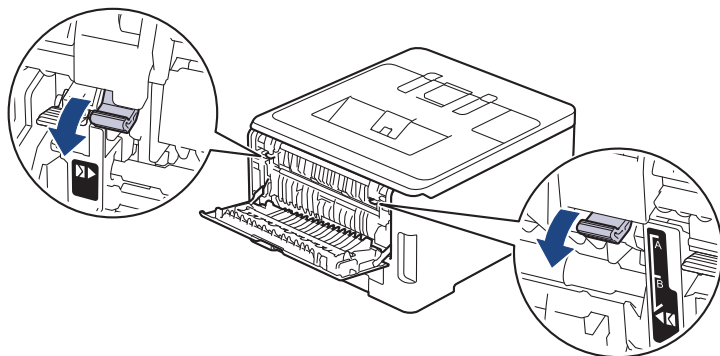
용지를 넣기 전에 봉투용지 모서리와 양 옆을 눌러 봉투용지를 최대한 납작하게 만듭니다.  
용지함에 다른 용지 크기를 급지할 때는 동시에 제품 또는 컴퓨터의 용지 크기 설정을 변경해야 합니다.

1. 제품의 후면 커버를 엽니다(페이스업 배지용지함).

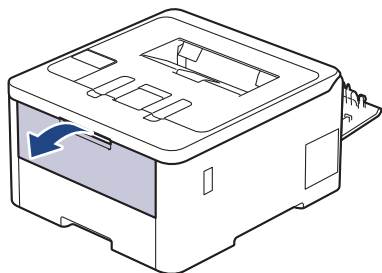


 수동 공급 슬롯에 용지를 넣으면 제품의 수동 급지 모드가 자동으로 켜집니다.

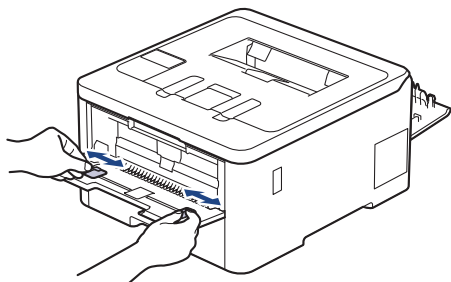
2. 그림과 같은 방향으로 왼쪽 및 오른쪽에 있는 2개의 회색 레버를 내립니다.



3. 제품 앞에서 수동 공급 슬롯 커버를 엽니다.

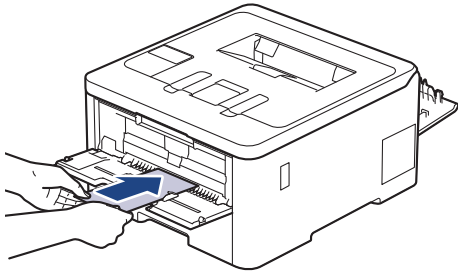


4. 양손을 사용하여 수동 급지 슬롯 용지 조정대를 사용할 봉투용지 너비에 맞춥니다.






- 양손을 사용하여 하나의 봉투용지를 앞쪽 가장자리가 용지 공급 롤러에 닿을 때까지 수동 공급 슬롯에 밀어 넣습니다. 제품이 안으로 당긴다고 느껴지면 그대로 둡니다.



- 봉투용지의 인쇄면이 위로 향하도록 수동 공급 슬롯에 적재합니다.
- 봉투용지를 수동 공급 슬롯에 다시 넣을 때는 봉투용지를 완전히 꺼내십시오.
- 수동 공급 슬롯에 한 번에 하나 이상 봉투용지를 넣지 마십시오. 용지가 걸릴 수 있습니다.
- 수동 공급 슬롯에서 봉투용지가 정확한 위치에 똑바로 놓여 있는지 확인하십시오. 그렇지 않으면 봉투용지가 올바르게 급지되지 않아서 비뚤하게 출력되거나 용지가 걸릴 수 있습니다.

- 인쇄 작업을 제품으로 전송합니다.

 인쇄 대화 상자에서 인쇄 기본 설정을 변경합니다.

설정	봉투용지용 옵션
용지 크기	Com-10 DL C5 Monarch
용지타입	봉투 두꺼운 봉투 얇은 봉투

- 인쇄된 봉투용지를 제품에서 꺼낸 후 다음 봉투용지를 넣습니다. 인쇄하려는 각 봉투용지마다 이 단계를 반복합니다.
- 인쇄가 끝나면 이전 단계에서 조정한 2개의 녹색 레버를 원래 위치로 되돌립니다.
- 후면 커버(페이스업 배지용지함)가 닫힌 위치에서 고정될 때까지 닫습니다.

### 관련 정보

- 수동 공급 슬롯에 용지 적재 및 인쇄

## 용지 설정

- 용지 크기 및 유형 변경
- 용지 확인 설정 변경

## 용지 크기 및 유형 변경

용지함에 적재한 용지 크기 및 용지 유형을 변경하는 경우 LCD에서 용지 크기 및 용지 유형 설정도 변경해야 합니다.




>> HL-L3220CW/HL-L3220CDW/HL-L3240CDW

>> HL-L3280CDW/HL-L8240CDW

### HL-L3220CW/HL-L3220CDW/HL-L3240CDW

- ▲ 또는 ▼을 눌러 다음을 선택합니다.
  - [General Setup (일반 설정)]을 선택합니다. OK을 누릅니다.
  - [Tray Setting (용지함 설정)]을 선택합니다. OK을 누릅니다.
  - [Paper Type (용지 종류)]을 선택합니다. OK을 누릅니다.
- ▲ 또는 ▼를 눌러 원하는 용지 유형을 표시한 다음, OK를 누릅니다.
- ▲ 또는 ▼를 눌러 [Paper Size (용지 크기)] 옵션을 표시한 다음 OK를 누릅니다.
- ▲ 또는 ▼를 눌러 원하는 용지 크기를 표시한 다음 Go (실행)를 누릅니다.

### HL-L3280CDW/HL-L8240CDW

-  [Settings (설정)] > [All Settings (모든 설정)] > [General Setup (일반 설정)] > [Tray Setting (용지함 설정)] > [Paper Type (용지 종류)]를 누릅니다.
- ▲ 또는 ▼를 눌러 용지함 옵션을 표시한 다음 원하는 옵션을 누릅니다.
- ▲ 또는 ▼를 눌러 용지 유형 옵션을 표시한 다음 원하는 옵션을 누릅니다.
- 을 누릅니다.
- ▲ 또는 ▼를 눌러 [Paper Size (용지 크기)] 옵션을 표시한 다음 [Paper Size (용지 크기)]를 누릅니다.
- ▲ 또는 ▼를 눌러 용지함 옵션을 표시한 다음 원하는 옵션을 누릅니다.
- ▲ 또는 ▼를 눌러 용지 크기 옵션을 표시한 다음 원하는 옵션을 누릅니다.
- 을 누릅니다.

### ✓ 관련 정보

- 용지 설정

## 용지 확인 설정 변경

용지 확인 설정이 On으로 설정된 경우 제품에서 용지함을 꺼내거나 다용도 용지함에 용지를 넣으면 LCD에 용지 크기와 용지 유형을 변경할지 묻는 메시지가 나타납니다.

기본 설정은 On입니다.



>> HL-L3220CW/HL-L3220CDW/HL-L3240CDW

>> HL-L3280CDW/HL-L8240CDW

### HL-L3220CW/HL-L3220CDW/HL-L3240CDW

- ▲ 또는 ▼을 눌러 다음을 선택합니다.
  - [General Setup (일반 설정)]을 선택합니다. OK을 누릅니다.
  - [Tray Setting (용지함 설정)]을 선택합니다. OK을 누릅니다.
  - [Check Paper (용지 확인)]을 선택합니다. OK을 누릅니다.
- ▲ 또는 ▼를 눌러 [On (설정)] 또는 [Off (끄기)] 옵션을 선택한 다음 Go (실행)를 누릅니다.

### HL-L3280CDW/HL-L8240CDW

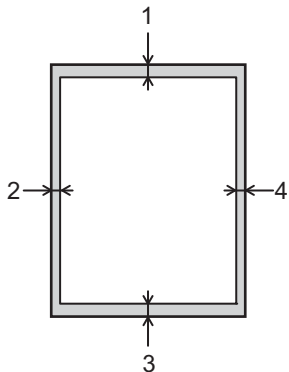
-  [Settings (설정)] > [All Settings (모든 설정)] > [General Setup (일반 설정)] > [Tray Setting (용지함 설정)] > [Check Paper (용지 확인)]를 누릅니다.
- [On (설정)] 또는 [Off (끄기)]를 누릅니다.
-  을 누릅니다.

### ✓ 관련 정보

- 용지 설정

## 인쇄 불가능 영역

다음 표의 측정 결과는 가장 일반적으로 사용되는 용지 크기의 가장자리에서 최대 인쇄 불가능 영역을 나타냅니다. 이러한 영역은 용지 크기 또는 사용 중인 응용 프로그램의 설정에 따라 달라질 수 있습니다.



이 영역을 인쇄하지 마십시오. 귀하의 산출물은 이 분야의 어떤 것도 반영하지 않습니다.

용도	문서 크기	상단 (1) 하단 (3)	왼쪽 (2) 오른쪽 (4)
인쇄	Letter	4.2 mm	4.2 mm
	A4	4.2 mm	4.2 mm
	Legal	4.2 mm	4.2 mm

### ✓ 관련 정보

- [페이지 프린트 방식](#)

## 특수 용지 사용

원하는 성능이 보장되도록 용지를 구매하기 전에 항상 용지 샘플을 테스트하십시오.

- 제품에 용지 걸림 또는 손상이 발생할 수 있으므로 잉크젯 용지를 사용하지 마십시오.
- 본드지, 표면이 거친 용지 또는 주름 또는 구김이 있는 용지를 사용할 경우 용지의 성능이 저하될 수 있습니다.

용지를 원래 포장지에 넣어 밀봉된 상태로 보관하십시오. 용지를 편평하게 유지하고 습기, 직사광선 및 열을 피하십시오.

### 중요

일부 용지 유형은 제대로 사용할 수 없거나 제품에 손상을 줄 수 있습니다.

다음 용지는 사용하지 마십시오.

- 매우 거친 용지
- 너무 매끄럽거나 반짝이는 용지
- 말려 있거나 뒤틀린 용지
- 코팅되었거나 화학 처리된 용지
- 손상되었거나 구겨졌거나 접힌 용지
- 본 가이드의 권장 무게 사양을 초과하는 용지
- 색인표가 있거나 스테이플이 박힌 용지
- 여러 부분으로 나뉜 용지 또는 무탄소 용지
- 잉크젯 인쇄용 용지

위에 나열된 용지 종류 중 하나를 사용할 경우 제품이 손상될 수 있습니다. 이러한 손상은 Brother 보증 또는 서비스 계약의 적용을 받을 수 없습니다.



### 관련 정보

- [페이지 프린트 방식](#)

## 인쇄

- 컴퓨터에서 인쇄(Windows)
- 컴퓨터에서 인쇄(Mac)
- 이메일 첨부 파일 인쇄
- USB 플래시 드라이브로부터 데이터를 직접 인쇄
- 부분 인쇄
- 인쇄 작업 취소
- 테스트 인쇄
- 범용 인쇄

## 컴퓨터에서 인쇄(Windows)

- 문서 인쇄(Windows)
- 인쇄 설정(Windows)
- 보안 인쇄(Windows)
- 기본 인쇄 설정 변경(Windows)
- BR-Script3 프린터 드라이버를 사용하여 문서 인쇄(PostScript® 3™ 언어 에뮬레이션)  
(Windows)
- 컴퓨터에서 제품의 상태 모니터링(Windows)



## 문서 인쇄(Windows)

- 응용 프로그램에서 인쇄 명령을 선택합니다.
- 구입하신 모델의 이름을 선택한 다음 프린터의 속성 또는 기본 설정 버튼을 클릭합니다. 프린터 드라이버 창이 나타납니다.



- 용지함에 올바른 크기의 용지를 넣었는지 확인합니다.
- 용지 크기** 드롭다운 목록을 클릭한 다음 용지 크기를 선택합니다.
- 인쇄방향** 필드에서 **세로방향** 또는 **가로방향** 옵션을 선택하여 출력 방향을 설정합니다.



응용 프로그램에 유사한 설정이 있을 경우 응용 프로그램을 사용하여 방향을 설정하는 것이 좋습니다.

- 복사** 필드에 원하는 매수(1-999)를 입력합니다.
- 용지타입** 드롭다운 목록을 클릭한 다음 사용 중인 용지 종류를 선택합니다.
- 용지 한 장에 여러 페이지를 인쇄하거나 여러 용지에 문서의 한 페이지를 인쇄하려면 **멀티페이지** 드롭다운 목록을 클릭한 다음 옵션을 선택합니다.
- 필요한 경우 기타 프린터 설정을 변경합니다.
- 확인**을 클릭합니다.
- 인쇄 작업을 완료합니다.

### ✓ 관련 정보

- 컴퓨터에서 인쇄(Windows)

#### 관련 내용:

- 인쇄 설정(Windows)

## 인쇄 설정(Windows)

- >> 기본 탭
- >> 고급 탭

### 기본 탭



#### 1. 용지 크기

사용할 용지 크기를 선택합니다. 표준 용지 크기 중에서 선택하거나, 사용자 지정 용지 크기를 만들 수 있습니다.

#### 2. 인쇄방향

출력물의 방향(세로 또는 가로)을 선택합니다.

응용 프로그램에 유사한 설정이 있을 경우 응용 프로그램을 사용하여 방향을 설정하는 것이 좋습니다.

#### 3. 복사

인쇄할 매수(1~999)를 이 필드에 입력합니다.

##### 페이지 정렬

다중 페이지 문서 세트를 원래 페이지 순서대로 인쇄하려면 이 옵션을 선택합니다. 이 옵션을 선택한 경우 문서의 전체 사본이 인쇄된 후 선택한 매수에 따라 재인쇄됩니다. 이 옵션을 선택하지 않으면 선택한 매수에 따라 각 페이지가 인쇄된 후, 이어서 문서의 다음 페이지가 인쇄됩니다.

#### 4. 용지타입

사용할 용지 종류를 선택합니다. 최선의 인쇄 결과를 내기 위해 선택된 용지 종류에 따라 제품이 자동으로 인쇄 설정을 조정합니다.

#### 5. 인쇄 품질

원하는 인쇄 품질을 선택합니다. 인쇄 품질과 속도가 관련되어 있으므로 품질이 높을수록 문서 인쇄에 걸리는 시간이 길어집니다.

## 6. 컬러 / 흑백

사용할 컬러/흑백 설정을 선택하십시오.

### 참고

- 제품의 컬러 센서는 매우 민감하여 어두운 회색 텍스트나 회색 배경을 컬러로 인식할 수 있습니다. 문서가 흑백이고 컬러 토너를 절약하려면 **흑백** 모드를 선택합니다.
- 컬러 문서를 인쇄하는 동안 청색, 적색 또는 노란색 토너가 수명에 도달하면 인쇄 작업을 완료할 수 없습니다. 검정색 토너를 사용할 수 있으면 인쇄 작업을 취소하고 **흑백** 모드에서 인쇄 작업을 다시 시작합니다.

## 7. 문서 타입

인쇄할 문서 종류를 선택합니다.

### 설정 버튼

컬러 모드와 같은 고급 설정을 지정합니다.

### 컬러 모드

기본 설정에 적합한 컬러 모드를 선택합니다.

### 가져오기

특정 이미지의 인쇄 구성을 조정하려면 **설정**을 클릭합니다. 밝기 및 대비 같은 이미지 매개변수 조정을 완료했으면 이러한 설정을 인쇄 구성 파일로 가져옵니다. 현재 설정에서 인쇄 구성 파일을 만들려면 **내보내기** 옵션을 사용합니다.

### 내보내기

특정 이미지의 인쇄 구성을 조정하려면 **설정**을 클릭합니다. 밝기 및 대비 같은 이미지 매개변수 조정을 완료했으면 이러한 설정을 인쇄 구성 파일로 내보냅니다. 이전에 내보낸 구성 파일을 로드하려면 **가져오기** 옵션을 사용합니다.

### 회색톤 개선

회색으로 표시된 부분의 화질 개선하려면 이 옵션을 선택합니다.

### 검정색 인쇄 강화

흑백 그래픽이 올바르게 인쇄되지 않으면 이 설정을 선택합니다.

### 향상된 패턴 인쇄

인쇄된 채우기 및 패턴이 컴퓨터 화면에 표시된 패턴 및 채우기와 다를 경우 패턴 인쇄를 개선하려면 이 옵션을 선택합니다.

## 8. 멀티페이지

용지 1매에 다중 페이지를 인쇄하거나 문서 한 페이지를 여러 매에 인쇄하려면 이 옵션을 선택합니다.

### 페이지 수

용지 1매에 다중 페이지를 인쇄하는 경우 페이지 순서를 선택합니다.

### 테두리 선

용지 1매에 다중 페이지를 인쇄하는 경우 테두리 종류를 선택합니다.

## 9. 양면인쇄 / 소책자 (특정 모델의 경우에만 사용 가능)

용지 양면을 인쇄하거나 양면 인쇄를 사용하여 소책자 형식으로 문서를 인쇄하려면 이 옵션을 선택합니다.

### 양면인쇄 설정 버튼

양면 바인딩의 종류를 선택하려면 이 버튼을 클릭합니다. 양면 바인딩의 4가지 타입을 방향별로 사용할 수 있습니다.

## 10. 용지공급

인쇄 조건 또는 용도에 따라 용지 공급 설정을 선택합니다.

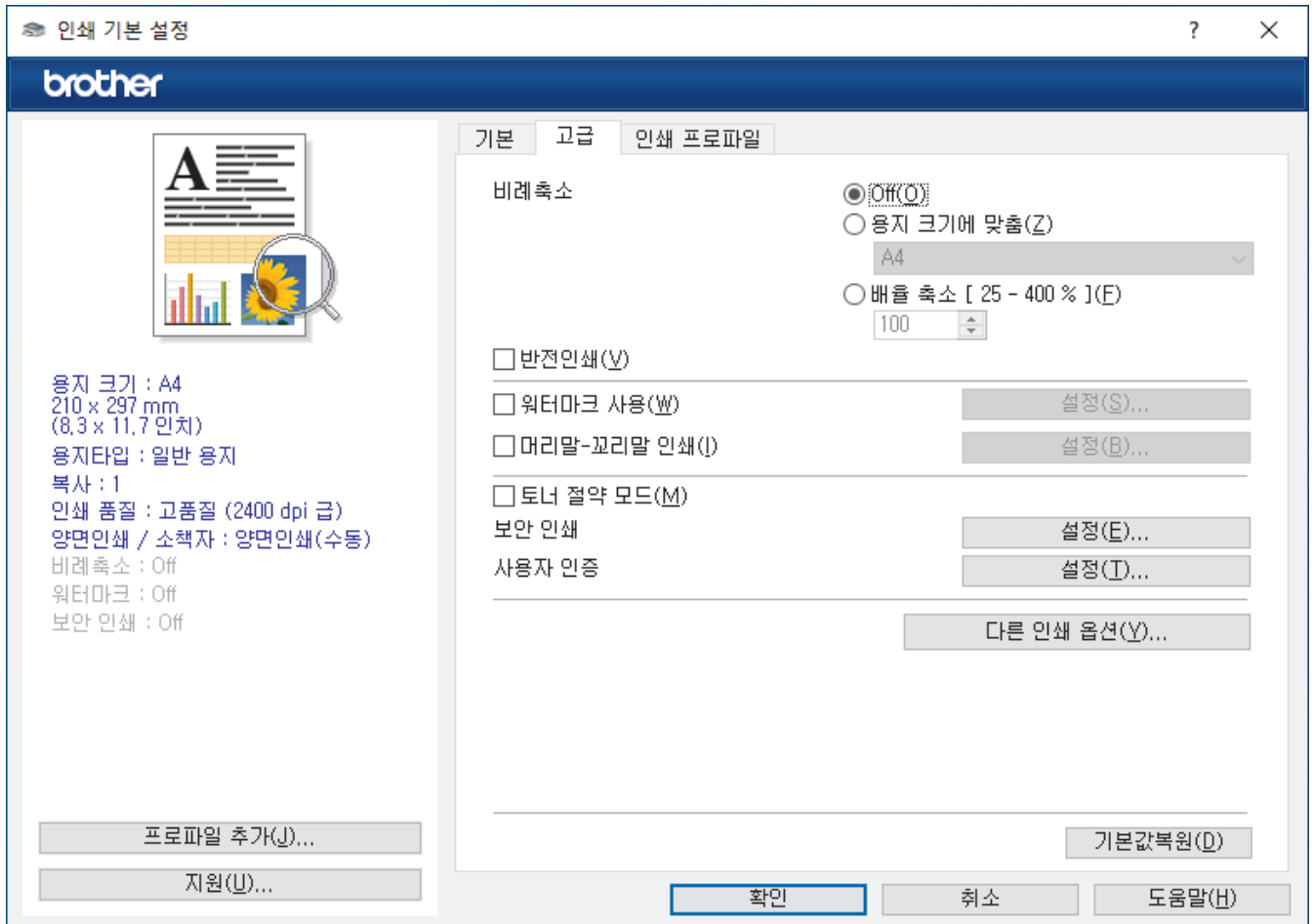
### 첫번째 페이지

첫 페이지 인쇄에 사용할 용지 공급 장치를 선택합니다.

## 다른 페이지

두 번째 페이지 및 후속 페이지 인쇄에 사용할 용지 공급 장치를 선택합니다.

## 고급 탭



### 1. 비례 축소

문서의 페이지 크기를 크게 하거나 작게 하려면 이 옵션을 선택합니다.

#### 용지 크기에 맞춤

지정된 용지 크기에 맞게 문서 페이지를 크게 하거나 작게 하려면 이 옵션을 선택합니다. 이 옵션을 선택하는 경우 드롭다운 목록에서 원하는 용지 크기를 선택합니다.

#### 배율 축소 [ 25 - 400 % ]

문서 크기를 수동으로 크게 하거나 작게 하려면 이 옵션을 선택합니다. 이 옵션을 선택하는 경우 필드에 값을 입력합니다.

### 2. 반전인쇄

인쇄된 이미지를 180도 회전하려면 이 옵션을 선택합니다.

### 3. 워터마크 사용

문서에 로고 또는 텍스트를 워터마크로 인쇄하려면 이 옵션을 선택합니다. 사전 설정된 워터마크를 선택하거나 새 워터마크를 추가하거나 이전에 만든 이미지 파일을 사용합니다.

### 4. 머리말-꼬리말 인쇄

날짜, 시간 및 로그인 사용자 이름을 문서에 인쇄하려면 이 옵션을 선택합니다.

### 5. 토너 절약 모드

문서를 인쇄할 때 토너를 적게 사용하려면 이 기능을 선택합니다. 출력이 연하게 되지만 읽을 수는 있습니다.

### 6. 보안 인쇄

이 기능은 제품의 제어판에 암호를 입력할 때까지 기밀 또는 중요한 문서가 인쇄되지 않도록 보장합니다.

---

## 7. 관리자

이 기능으로 관리자 암호를 변경하고 다양한 인쇄 기능을 제한할 수 있습니다.

## 8. 사용자 인증

이 기능으로 사용자별로 제한 사항을 확인할 수 있습니다.

## 9. 다른 인쇄 옵션 버튼

### 절전시간

인쇄한 후 바로 절전 모드로 전환하도록 제품을 설정하려면 이 옵션을 선택합니다.

### 매크로/스트림 (특정 모델의 경우에만 사용 가능)

인쇄 작업에서 겹치도록 제품의 메모리에 저장된 전자 양식(매크로/스트림)을 인쇄하려면 이 기능을 선택합니다.

### 출력물의 품질향상

용지 말림 정도를 줄이고 토너 정착을 개선하려면 이 옵션을 선택합니다.

### 가장자리 강조

텍스트를 더 선명하게 표시하려면 이 옵션을 선택합니다.

### 빈 페이지 건너뛰기

프린터 드라이버가 자동으로 빈 페이지를 감지하여 인쇄에서 제외하도록 하려면 이 옵션을 선택합니다.

### TrueType 모드

#### 모드

인쇄용으로 글꼴을 처리하는 방법을 선택합니다.

### 에코 설정

인쇄 소음을 줄이려면 이 옵션을 선택합니다.

---

## 관련 정보

- [컴퓨터에서 인쇄\(Windows\)](#)

### 관련 내용:

- [문서 인쇄\(Windows\)](#)
-

## 보안 인쇄(Windows)

제품의 제어판에 암호를 입력할 때까지 기밀 또는 중요한 문서가 인쇄되지 않도록 보장하려면 보안 인쇄를 사용합니다.

제품을 끄면 제품에서 보안 데이터가 삭제됩니다.

>> HL-L3220CW/HL-L3220CDW/HL-L3240CDW

>> HL-L3280CDW/HL-L8240CDW

### HL-L3220CW/HL-L3220CDW/HL-L3240CDW

- 응용 프로그램에서 인쇄 명령을 선택합니다.
- 구입하신 모델의 이름을 선택한 다음 프린터의 속성 또는 기본 설정 버튼을 클릭합니다.  
프린터 드라이버 창이 나타납니다.
- 고급** 탭을 클릭합니다.
- 보안 인쇄** 필드에서 **설정** 버튼을 클릭합니다.
- 보안 인쇄** 체크 박스를 선택합니다.
- 암호** 필드에 네 자리 암호를 입력합니다.
- 필요한 경우 **사용자 이름** 및 **작업 이름** 필드에 사용자 이름 및 작업 이름을 입력합니다.
- 확인**을 클릭하여 **보안 인쇄 설정** 창을 닫습니다.
- 확인**을 클릭합니다.
- 인쇄 작업을 완료합니다.
- 제품의 제어판에서 **Secure (보안)**를 누릅니다.
- ▲ 또는 ▼를 눌러 사용자 이름을 표시한 다음 **OK**를 누릅니다.
- 4자리 암호를 입력합니다.  
각 자릿수를 입력하려면 ▲ 또는 ▼를 눌러 숫자를 선택한 다음 **OK**를 누릅니다.
- ▲ 또는 ▼를 눌러 작업을 표시한 다음 **OK**를 누릅니다.
- ▲ 또는 ▼를 눌러 [Print (인쇄)] 옵션을 선택한 다음 **OK**를 누릅니다.
- ▲ 또는 ▼를 눌러 원하는 매수를 입력합니다.
- OK**를 누릅니다.  
제품이 데이터를 인쇄합니다.

보안 데이터는 인쇄 후 제품의 메모리에서 지워집니다.

### HL-L3280CDW/HL-L8240CDW

- 응용 프로그램에서 인쇄 명령을 선택합니다.
- 구입하신 모델의 이름을 선택한 다음 프린터의 속성 또는 기본 설정 버튼을 클릭합니다.  
프린터 드라이버 창이 나타납니다.
- 고급** 탭을 클릭합니다.
- 보안 인쇄** 필드에서 **설정** 버튼을 클릭합니다.
- 보안 인쇄** 체크 박스를 선택합니다.
- 암호** 필드에 네 자리 암호를 입력합니다.
- 필요한 경우 **사용자 이름** 및 **작업 이름** 필드에 사용자 이름 및 작업 이름을 입력합니다.
- 확인**을 클릭하여 **보안 인쇄 설정** 창을 닫습니다.
- 확인**을 클릭합니다.
- 인쇄 작업을 완료합니다.

- 
11. 제품의 제어판에서 [Secure Print (보안인쇄)]를 누릅니다.
  12. ▲ 또는 ▼를 눌러 사용자 이름을 표시한 다음 사용자 이름을 눌러 선택합니다.
  13. 4자리 암호를 입력한 다음 [OK]를 누릅니다.
  14. ▲ 또는 ▼를 눌러 인쇄 작업을 표시한 다음 해당 작업을 누릅니다.
  15. 원하는 매수를 입력합니다.
  16. [Start (시작)]을 누릅니다.

보안 데이터는 인쇄 후 제품의 메모리에서 지워집니다.

#### 관련 정보


- [컴퓨터에서 인쇄\(Windows\)](#)
-

## 기본 인쇄 설정 변경(Windows)


응용 프로그램의 인쇄 설정을 변경하는 경우 변경 내용은 해당 응용 프로그램을 사용하여 인쇄되는 문서에만 적용됩니다. 모든 Windows 응용 프로그램에 대해 인쇄 설정을 변경하려면 프린터 드라이버 속성을 구성해야 합니다.

1. 다음 중 하나를 수행합니다.

- Windows 11의 경우

 > 모든 앱 > Windows Tools > 제어판을 클릭합니다. 그룹에서 장치 및 프린터 보기를 클릭합니다. 하드웨어 및 소리

- Windows 10, Windows Server 2016, Windows Server 2019, Windows Server 2022의 경우

 > Windows 시스템 > 제어판을 클릭합니다. 그룹에서 장치 및 프린터 보기를 클릭합니다. 하드웨어 및 소리 (하드웨어)

- Windows Server 2012 R2의 경우

시작 화면에서 제어판을 클릭합니다. 그룹에서 장치 및 프린터 보기를 클릭합니다. 하드웨어

- Windows Server 2012의 경우

마우스를 바탕 화면 오른쪽 하단 모서리로 이동합니다. 메뉴 표시줄이 나타나면 설정을 클릭한 다음 제어판을 클릭합니다. 그룹에서 장치 및 프린터 보기를 클릭합니다. 하드웨어

2. 구입하신 모델의 아이콘을 마우스 오른쪽 버튼으로 클릭한 다음 프린터 속성을 선택합니다. (프린터 드라이버 옵션이 나타나면 프린터 드라이버를 선택합니다.)

프린터 속성 대화 상자가 나타납니다.

3. 일반 탭을 클릭한 다음 인쇄 기본 설정 또는 기본 설정... 버튼을 클릭합니다.

프린터 드라이버 대화 상자가 나타납니다.



- 용지함 설정을 구성하려면 장치 설정 탭(특정 모델에만 제공)을 클릭합니다.
- 프린터 포트를 변경하려면 포트 탭을 클릭합니다.

4. 모든 Windows 프로그램에서 기본값으로 사용하려는 인쇄 설정을 선택합니다.

5. 확인을 클릭합니다.

6. 프린터 속성 대화 상자를 닫습니다.



### 관련 정보

- 컴퓨터에서 인쇄(Windows)
  - 옵션 용지함 설정 구성(Windows)



## 옵션 용지함 설정 구성(Windows)

관련 모델: HL-L8240CDW

제품의 옵션 용지함을 자동 감지하기 위해 제품 속성에 액세스하고 제품의 일련 번호를 확인합니다.

프린터 드라이버는 드라이버 설치 중에 옵션 용지함을 자동으로 감지합니다. 드라이버 설치 후에 옵션 용지함을 추가하는 경우 이 단계를 따릅니다.

1. 다음 중 하나를 수행합니다.

- Windows 11의 경우



> 모든 앱 > Windows Tools > 제어판을 클릭합니다. 그룹에서 장치 및 프린터 보기를 클릭합니다. 하드웨어 및 소리

- Windows 10, Windows Server 2016, Windows Server 2019, Windows Server 2022의 경우



> Windows 시스템 > 제어판을 클릭합니다. 그룹에서 장치 및 프린터 보기를 클릭합니다. 하드웨어 및 소리 (하드웨어)

- Windows Server 2012 R2의 경우

시작 화면에서 제어판을 클릭합니다. 그룹에서 장치 및 프린터 보기를 클릭합니다. 하드웨어

- Windows Server 2012의 경우

마우스를 바탕 화면 오른쪽 하단 모서리로 이동합니다. 메뉴 표시줄이 나타나면 설정을 클릭한 다음 제어판을 클릭합니다. 그룹에서 장치 및 프린터 보기를 클릭합니다. 하드웨어

2. 구입하신 모델의 아이콘을 마우스 오른쪽 버튼으로 클릭한 다음 프린터 속성을 선택합니다. (프린터 드라이버 옵션이 나타나면 프린터 드라이버를 선택합니다.)

프린터 속성 대화 상자가 나타납니다.

3. 장치 설정 탭을 클릭합니다.

4. 자동 검색 버튼을 클릭합니다.

옵션 용지함 및 제품의 일련 번호는 자동으로 감지됩니다.

5. 적용 버튼을 클릭합니다.

6. 프린터 속성 대화 상자를 닫습니다.

자동 검색 기능은 다음 제품 조건에서는 사용할 수 없습니다.

- 제품이 꺼져 있습니다.
- 제품이 인쇄 서버를 통해 공유됩니다.
- 제품과 컴퓨터가 연결되지 않은 경우.



### 관련 정보

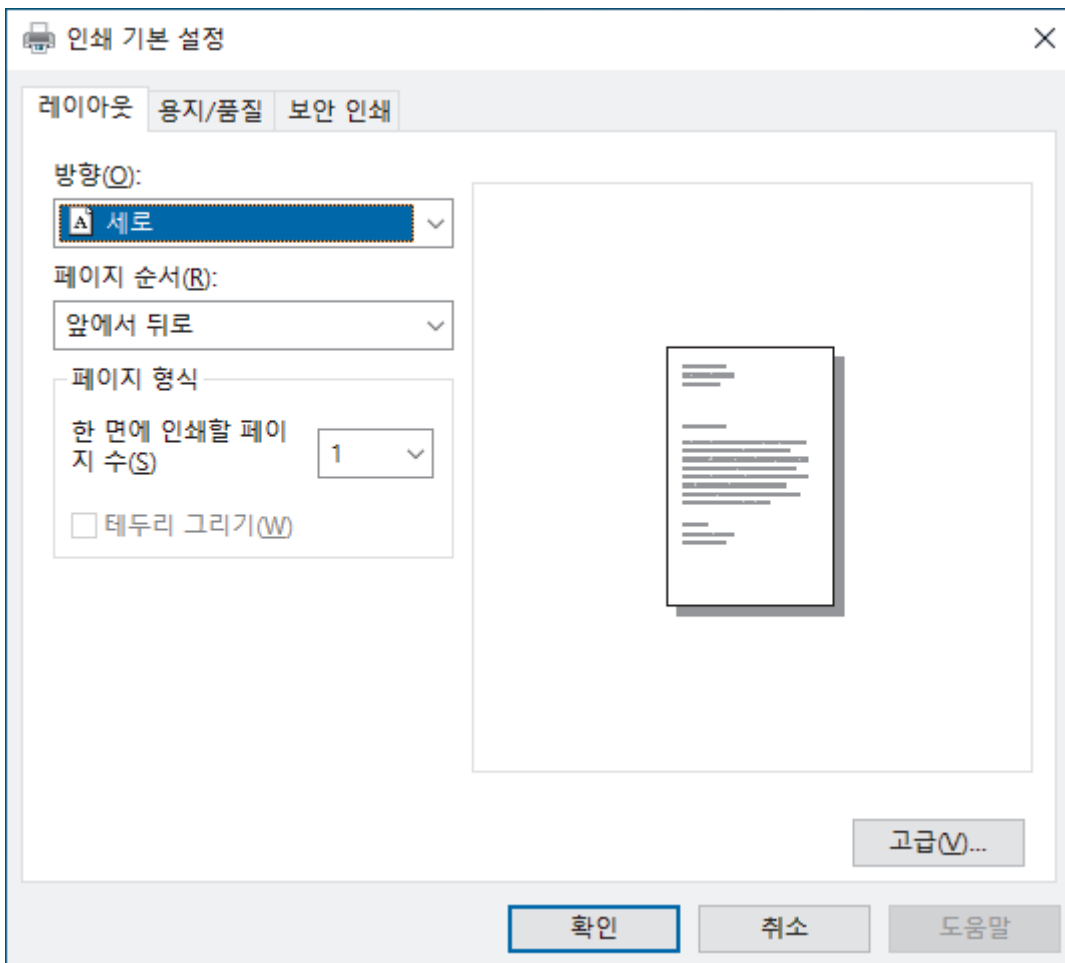
- 기본 인쇄 설정 변경(Windows)

## BR-Script3 프린터 드라이버를 사용하여 문서 인쇄(PostScript® 3™ 언어 에뮬레이션)(Windows)

BR-Script3 프린터 드라이버를 사용하여 PostScript® 데이터를 더욱 선명하게 인쇄할 수 있습니다.

[support.brother.com/downloads](http://support.brother.com/downloads)에서 구입하신 모델의 **다운로드** 페이지로 이동하여 PS 드라이버(BR-Script3 프린터 드라이버)를 설치합니다.

- 응용 프로그램에서 인쇄 명령을 선택합니다.
- 이름에 **BR-Script3**가 있는 모델을 선택한 다음 프린터의 속성 또는 기본 설정 버튼을 클릭합니다. 프린터 드라이버 창이 나타납니다.



- 레이아웃, 용지/품질 또는 보안 인쇄 탭을 클릭하여 기본 인쇄 설정을 변경합니다. (특정 모델의 경우에만 사용 가능)  
레이아웃 또는 용지/품질 탭을 클릭한 다음 고급... 버튼을 클릭하여 고급 인쇄 설정을 변경합니다. 확인을 클릭합니다.
- 확인을 클릭합니다.
- 인쇄 작업을 완료합니다.



### ✓ 관련 정보

- 컴퓨터에서 인쇄(Windows)

## 컴퓨터에서 제품의 상태 모니터링(Windows)

Status Monitor는 제품 하나 이상의 상태를 모니터링할 수 있도록 구성 가능한 소프트웨어 도구로, 이 도구를 사용하면 오류 알림을 즉시 받을 수 있습니다.

다음 중 하나를 수행합니다.

- 작업 트레이에서  아이콘을 두 번 클릭합니다.
-  (Brother Utilities)을 시작한 다음 드롭다운 목록을 클릭하여 구입하신 모델의 이름을 선택합니다(아직 선택하지 않은 경우). 왼쪽 탐색 표시줄에서 **도구**를 클릭한 다음 **Status Monitor**를 클릭합니다.

### 문제 해결

**문제 해결** 버튼을 클릭하여 지원 웹사이트에 액세스합니다.

### 교체용 소모품 찾기

Brother 정품 비품에 대한 자세한 내용을 보려면 **교체용 소모품 찾기** 버튼을 클릭하십시오.

### 관련 정보

- [컴퓨터에서 인쇄\(Windows\)](#)

#### 관련 내용:

- [인쇄 문제](#)

## 컴퓨터에서 인쇄(Mac)

- AirPrint를 사용하여 인쇄

## 이메일 첨부 파일 인쇄

파일을 Brother 제품으로 이메일을 보내 인쇄할 수 있습니다.

- 웹 기반 관리가 On으로 설정되어 있는지 확인합니다. 자세한 내용은 >> [관련 정보](#)
- 최대 10개의 문서(총 20MB)를 이메일에 첨부할 수 있습니다.
- 이 기능이 지원하는 형식은 다음과 같습니다.
  - 문서 파일: PDF, TXT, Microsoft Office 파일
  - 이미지 파일: JPEG, BMP, GIF, PNG, TIFF
- 이 제품은 기본적으로 이메일 내용과 첨부 파일을 모두 인쇄합니다. 이메일 첨부 파일만 인쇄하려면 필요에 따라 설정을 변경합니다.

1. 웹 브라우저를 시작합니다.
2. 브라우저의 주소 표시줄에 “https://machine’s IP address”(여기서 “machine’s IP address”는 제품의 IP 주소)를 입력합니다.

예:

https://192.168.1.2

3. 필요한 경우 **Login (로그인)** 필드에 암호를 입력한 다음 **Login (로그인)**을 클릭합니다.



본 제품의 설정을 관리하는 데 필요한 기본 암호는 제품 뒷면에 있으며 “PwD”로 표시되어 있습니다.

4. 탐색 메뉴로 이동한 다음 **Online Functions (온라인 기능) > Online Functions Settings (온라인 기능 설정)**을 클릭합니다.



- 탐색 메뉴가 화면 왼쪽에 표시되지 않는 경우 ≡에서 시작합니다.
- 이 기능이 잠겨 있는 경우 네트워크 관리자에게 문의하여 액세스하십시오.

5. **I accept the terms and conditions (약관에 동의)** 버튼을 클릭합니다.

6. 제품으로 이동한 다음 제품의 지침에 따라 설정을 실행합니다.

7. 컴퓨터에서 **General Settings (일반 설정)**을 클릭합니다.

**Email Print (이메일 인쇄): General Settings (일반 설정)** 화면이 나타납니다.

8. **Enable (실행)** 버튼을 클릭합니다.

제품에서 지침 시트가 인쇄됩니다.

9. 사이트에 포함된 이메일 주소로 이메일을 보냅니다. 제품에서 이메일 첨부 파일이 인쇄됩니다.



- 이메일 주소 및 프린터 설정 등의 설정을 변경하려면 **Online Functions Settings Page (온라인 기능 설정 페이지)** 버튼을 클릭합니다.

- (HL-L3280CDW/HL-L8240CDW)

제품에서 설정을 구성할 수도 있습니다. [Functions (기능)] > [Web (웹)] > [Online Functions (온라인 기능)]을 누른 다음 화면 지침에 따릅니다.



### 관련 정보

- [인쇄](#)

관련 내용:

- [제어판을 사용하여 웹 기반 관리 실행/해제](#)
- [웹 기반 관리 액세스](#)

## USB 플래시 드라이브로부터 데이터를 직접 인쇄

디지털 카메라 또는 USB 플래시 드라이브에서 사진을 직접 인쇄할 수 있습니다.  
지원되는 파일 형식은 PDF, JPEG, TIFF, XPS 및 PRN입니다.

- 호환되는 USB 플래시 드라이브
- USB 플래시 드라이브 또는 대용량 저장 장치를 지원하는 디지털 카메라에서 데이터 직접 인쇄
- 다이렉트 인쇄용 PRN 파일 생성(Windows)

## 호환되는 USB 플래시 드라이브

관련 모델: HL-L8240CDW

### 중요

USB 다이렉트 인터페이스는 USB 대용량 저장소 표준이 있는 USB 플래시 드라이브 및 디지털 카메라만 지원합니다. 기타 USB 장치는 지원되지 않습니다.

호환되는 USB 플래시 드라이브	
USB 등급	USB 대용량 저장소 등급
USB 대용량 저장소 하위 등급	SCSI 또는 SFF-8070i
전송 프로토콜	벌크(Bulk) 전송 전용
포맷 <sup>1</sup>	FAT12/FAT16/FAT32/exFAT
섹터 크기	최대 4096바이트
암호화	암호화된 장치는 지원되지 않습니다.

<sup>1</sup> NTFS 포맷은 지원되지 않습니다.

### ✓ 관련 정보

- [USB 플래시 드라이브로부터 데이터를 직접 인쇄](#)

## USB 플래시 드라이브 또는 대용량 저장 장치를 지원하는 디지털 카메라에서 데이터 직접 인쇄

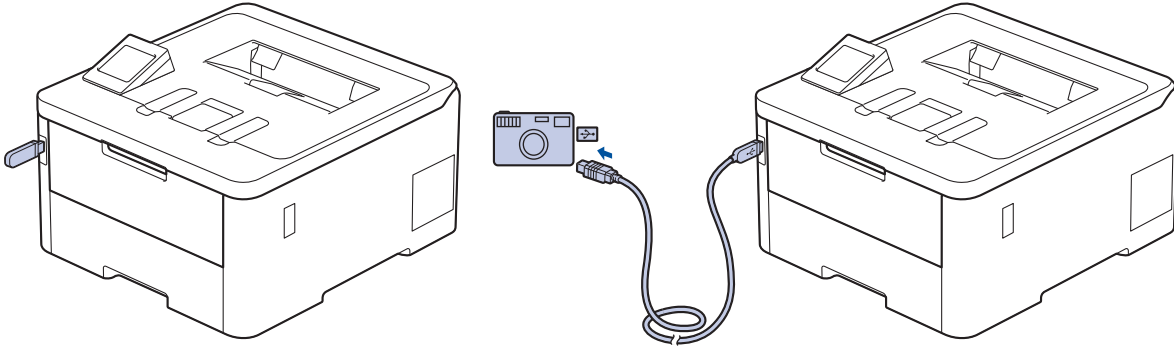
관련 모델: HL-L8240CDW

- 디지털 카메라가 켜져 있는지 확인합니다.
- 디지털 카메라를 PictBridge 모드에서 대용량 저장 장치 모드로 전환해야 합니다.

### 중요

제품 손상 방지를 위해 디지털 카메라나 USB 플래시 드라이브 이외의 장치는 USB Direct 인터페이스에 연결하지 마십시오.

### USB 포트 위치(전면 보기)




1. USB 플래시 드라이브 또는 디지털 카메라를 USB 다이렉트 인터페이스에 연결합니다. LCD에 [Checking Image (이미지 확인 중)] 메시지가 표시됩니다.



- 오류가 발생하면 LCD에 USB 메뉴가 표시되지 않습니다.
- 제품이 최대 절전 모드에 있으면 USB 플래시 드라이브를 USB 다이렉트 인터페이스에 연결해도 LCD에 아무 정보도 표시되지 않습니다. 제어판의 아무 버튼을 눌러 제품을 작동시키십시오.
- 제품의 Secure Function Lock이 On인 경우 USB 플래시 드라이브나 디지털 카메라에서 인쇄하지 못할 수도 있습니다.

2. ▲ 또는 ▼를 눌러 원하는 파일을 선택한 다음 누릅니다.



USB 플래시 드라이브나 디지털 카메라에 저장된 파일의 색인을 인쇄하려면 터치스크린에서  [Index Print (색인 인쇄)]을 누릅니다. [Mono Start (흑백 시작)] 또는 [Colour Start (컬러 시작)]를 눌러 데이터를 인쇄합니다.


3. 다음 중 하나를 수행합니다.
  - 설정을 변경하려면 [Print Settings (인쇄 설정)]를 누릅니다. 다음 단계로 이동합니다.
  - 기본 설정을 사용하려면 매수를 입력한 다음, [Mono Start (흑백 시작)] 또는 [Colour Start (컬러 시작)]를 누릅니다.
4. 변경하려는 인쇄 설정을 선택합니다.
  - [Print Quality (인쇄 품질)]
  - [Tray Use (용지함 용도)]
  - [Paper Type (용지 종류)]
  - [Paper Size (용지 크기)]
  - [Multiple Page (여러 페이지)]



- [Orientation (방향)]
- [2-sided (양면)]
- [Collate (한 부씩 인쇄)]
- [PDF Print Options (PDF 인쇄 옵션)]
- [PDF Fit to Page (PDF를 용지에 맞춤)]



파일 유형에 따라 일부 설정이 표시되지 않을 수 있습니다.

5. [OK]을 누릅니다.
6. 원하는 매수를 입력합니다.
7. [Mono Start (흑백 시작)] 또는 [Colour Start (컬러 시작)]를 눌러 데이터를 인쇄합니다.
8. 을 누릅니다.

## 중요

제품이 인쇄를 마칠 때까지 USB 다이렉트 인터페이스에서 USB 플래시 드라이브 또는 디지털 카메라를 제거하지 마십시오.



## 관련 정보

- USB 플래시 드라이브로부터 데이터를 직접 인쇄

## 다이렉트 인쇄용 PRN 파일 생성(Windows)

관련 모델: HL-L8240CDW

이 지침은 인쇄 응용 프로그램 및 운영 체제에 따라 다릅니다.

1. 응용 프로그램에서 인쇄 명령을 선택합니다.
2. 모델을 선택한 다음, 파일 인쇄 옵션을 선택하십시오.
3. 인쇄 작업을 완료합니다.
4. 파일을 저장하려면 필수 정보를 입력합니다.



컴퓨터에서 파일 이름만 입력하라는 메시지가 나타나면 디렉토리 이름을 입력하여 파일을 저장하려는 폴더를 지정할 수도 있습니다(예를 들면: C:\Temp\WFileName.prn).

USB 플래시 드라이브가 컴퓨터에 연결된 경우 파일을 직접 USB 플래시 드라이브에 저장할 수 있습니다.



### 관련 정보

- [USB 플래시 드라이브로부터 데이터를 직접 인쇄](#)

## 부분 인쇄

관련 모델: HL-L8240CDW

카본지에 대고 인쇄한 것처럼 동일한 인쇄 데이터로 복수의 사본을 만드는 카본 카피 기능을 사용합니다. 용지 유형이나 컬러가 다른 용지를 적재한 개별 용지함에 데이터를 전송합니다.

예를 들어 파란색 컬러 용지를 미리 적재한 용지함 1에 인쇄 데이터를 전송한 후 이미 텍스트가 있는 노란색 컬러 용지를 적재한 다용도 용지함에서 데이터를 페이지의 특정 위치에 다시 인쇄하도록 제품을 설정할 수 있습니다.


용지함 1에 파란색 용지를 적재하고 다용도 용지함에 노란색 용지를 적재한 경우 용지함 1에서는 용지 1이, 다용도 용지함에서는 용지 2가 자동으로 급지됩니다.

카본 카피 기능을 실행하면 제품이 항상 사본을 자동으로 만듭니다.




### Windows

카본 카피 기능을 사용하면 페이지마다 서로 다른 인쇄 매크로/스트림을 선택할 수도 있습니다.

1.  [Settings (설정)] > [All Settings (모든 설정)] > [Printer (프린터)] > [Carbon Menu (카본 메뉴)] > [Carbon Copy (카본 복사)] > [On (설정)]를 누릅니다.
2. ▲ 또는 ▼를 눌러 [Copies (매수)] 옵션을 표시한 다음 [Copies (매수)] 옵션을 누릅니다.
3. 원하는 매수를 입력하고 [OK]를 누릅니다.
4. ▲ 또는 ▼를 눌러 [Copy1 Tray (복사1 용지함)] 옵션을 표시한 다음 [Copy1 Tray (복사1 용지함)] 옵션을 누릅니다.
5. ▲ 또는 ▼를 눌러 [Copy1 Tray (복사1 용지함)] 옵션을 구성하려는 용지함을 표시한 다음 용지함을 눌러 선택합니다.



### Windows

- a. ▲ 또는 ▼를 눌러 [Copy1 Stream (복사1 스트림)] 옵션을 표시한 다음 [Copy1 Stream (복사1 스트림)] 옵션을 누릅니다.
  - b. ▲ 또는 ▼를 눌러 사용할 매크로/스트림의 ID 번호를 표시한 다음 누릅니다.
6. 각각의 복사에 대한 모든 용지함 설정을 선택할 때까지 이 단계를 반복합니다.
  7. 를 누릅니다.
  8. 인쇄 작업을 제품으로 전송합니다.



### 관련 정보

- 인쇄

## 인쇄 작업 취소

>> HL-L3220CW/HL-L3220CDW/HL-L3240CDW  
>> HL-L3280CDW/HL-L8240CDW

### HL-L3220CW/HL-L3220CDW/HL-L3240CDW

Cancel (취소)을 누릅니다.



복수의 인쇄 작업을 취소하려면 **Cancel (취소)**을 4초간 길게 누릅니다.

### HL-L3280CDW/HL-L8240CDW



을 누릅니다.



복수의 인쇄 작업을 취소하려면 **Red X**을 4초간 길게 누릅니다.



### 관련 정보

- 인쇄

## 테스트 인쇄

인쇄 품질에 문제가 있으면 다음 지침에 따라 시험 인쇄를 하십시오

>> HL-L3220CW/HL-L3220CDW/HL-L3240CDW



>> HL-L3280CDW/HL-L8240CDW

### HL-L3220CW/HL-L3220CDW/HL-L3240CDW

1. ▲ 또는 ▼를 눌러 [Printer (프린터)] 옵션을 표시한 다음 OK를 누릅니다.
2. ▲ 또는 ▼를 눌러 [Print Options (인쇄 옵션)] 옵션을 표시한 다음 OK를 누릅니다.
3. ▲ 또는 ▼를 눌러 [Test Print (시험 인쇄)] 옵션을 표시한 다음 OK를 누릅니다.
4. Go (실행)을 누릅니다.

제품이 테스트 페이지를 인쇄합니다.

### HL-L3280CDW/HL-L8240CDW

1.  [Settings (설정)] > [All Settings (모든 설정)] > [Printer (프린터)] > [Print Options (인쇄 옵션)] > [Test Print (시험 인쇄)]을 누릅니다.
2. [Yes (예)]을 누릅니다.
3. 을 누릅니다.

### ✓ 관련 정보

- [인쇄](#)

## 범용 인쇄

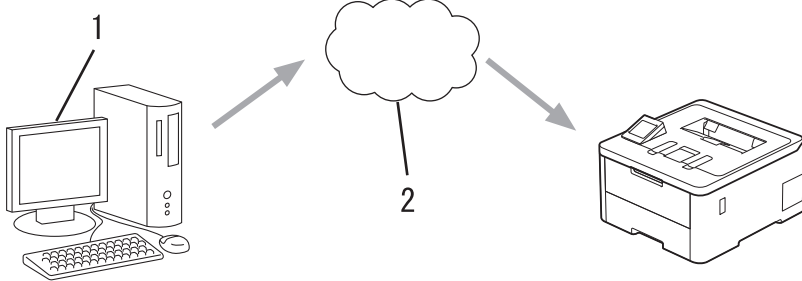
관련 모델: HL-L3280CDW/HL-L8240CDW

- 범용 인쇄 개요
- 웹 기반 관리를 사용하여 범용 인쇄에 제품 등록
- Microsoft Azure 포털을 통해 범용 인쇄 사용자 지정
- 컴퓨터에 범용 인쇄 가능 프린터 추가
- 범용 인쇄를 사용하여 인쇄
- 범용 인쇄에서 제품 등록 취소

## 범용 인쇄 개요

관련 모델: HL-L3280CDW/HL-L8240CDW

범용 인쇄는 Microsoft의 클라우드 기반 인쇄 서비스입니다. 프린터 드라이버를 설치하지 않고도 인터넷상의 어디서든지 문서를 인쇄할 수 있습니다. 범용 인쇄는 Microsoft 365 구독을 통해 Azure AD(Azure Active Directory) 사용자가 사용할 수 있습니다.



1. Windows 10 20H1 이상 실행 중인 컴퓨터
2. 클라우드 서버

### ✓ 관련 정보

- 범용 인쇄

## 웹 기반 관리를 사용하여 범용 인쇄에 제품 등록

관련 모델: HL-L3280CDW/HL-L8240CDW

- 시간대에 맞는 날짜와 시간을 설정했는지 확인하십시오.
- 네트워크에서 프록시 서버를 사용하는 경우 프록시 서버 설정을 구성합니다.

1. 웹 브라우저를 시작합니다.
2. 브라우저의 주소 표시줄에 “https://machine’s IP address”(여기서 “machine’s IP address”는 제품의 IP 주소)를 입력합니다.

예:

https://192.168.1.2

3. 필요한 경우 **Login (로그인)** 필드에 암호를 입력한 다음 **Login (로그인)**을 클릭합니다.



본 제품의 설정을 관리하는 데 필요한 기본 암호는 제품 뒷면에 있으며 “Pw”로 표시되어 있습니다.

4. 탐색 메뉴로 이동한 다음 **Network (네트워크) > Network (네트워크) > Protocol (프로토콜)**을 클릭합니다.



탐색 메뉴가 화면 왼쪽에 표시되지 않는 경우 ≡에서 시작합니다.

5. **Universal Print (유니버설 인쇄)** 확인란을 선택한 다음 **Advanced Settings (고급 설정)**을 클릭합니다.
6. 필요한 경우 **Device Name (장치 이름)** 필드에서 제품의 이름을 변경합니다.



?, /, W, “, :, <, >, | 또는 \* 문자를 사용하면 전송 오류가 발생할 수 있습니다.

7. **Register (등록)**을 클릭합니다.



오류가 발생하면 화면 지침을 따릅니다.

8. 범용 인쇄 사용자 코드가 나타납니다. **Sign in (로그인)** 버튼을 클릭한 다음 사용자 코드를 입력합니다.
9. 화면 지침에 따라 등록을 완료합니다.



### 관련 정보

- 범용 인쇄

#### 관련 내용:

- 웹 기반 관리를 사용하여 프록시 서버 설정 구성
- 웹 기반 관리를 사용하여 날짜 및 시간 구성
- 웹 기반 관리 액세스



## Microsoft Azure 포털을 통해 범용 인쇄 사용자 지정

관련 모델: HL-L3280CDW/HL-L8240CDW

제품이 Microsoft Azure 포털에 등록된 경우에만 범용 인쇄 서비스에 사용자를 지정할 수 있습니다.

1. Microsoft Azure 포털에 액세스합니다.  
URL: [portal.azure.com](https://portal.azure.com)
2. 프린터 관리자로 로그인합니다.
3. **유니버설 인쇄** 서비스를 선택합니다.
4. **프린터** 옵션을 선택한 다음 목록에서 제품을 선택합니다.
5. **공유** 옵션을 선택합니다.
6. 범용 인쇄 서비스에 지정할 사용자를 선택한 다음 **프린터 공유**를 클릭합니다.





### 관련 정보

- [범용 인쇄](#)

## 컴퓨터에 범용 인쇄 가능 프린터 추가

관련 모델: HL-L3280CDW/HL-L8240CDW

1.  >  > 장치 > 프린터 및 스캐너 > 프린터 또는 스캐너 추가를 클릭합니다.
2. 목록에서 범용 인쇄 가능 프린터로 등록된 제품을 선택한 다음 장치 추가를 클릭합니다.

### 관련 정보

- [범용 인쇄](#)

## 범용 인쇄를 사용하여 인쇄

관련 모델: HL-L3280CDW/HL-L8240CDW

1. 응용 프로그램에서 인쇄 명령을 선택합니다.
2. 범용 인쇄 가능 프린터로 등록된 제품을 선택한 다음 프린터의 속성 또는 기본 설정 버튼을 클릭합니다.
3. 필요에 따라 프린터 설정을 변경합니다.
4. 인쇄 작업을 완료합니다.



### 관련 정보

- 범용 인쇄

## 범용 인쇄에서 제품 등록 취소

관련 모델: HL-L3280CDW/HL-L8240CDW

제품을 등록 취소하려면 웹 기반 관리에서 삭제한 다음 Microsoft Azure Portal에서 삭제해야 합니다.

1. 웹 브라우저를 시작합니다.
2. 브라우저의 주소 표시줄에 “https://machine’s IP address”(여기서 “machine’s IP address”는 제품의 IP 주소)를 입력합니다.  
예:  
https://192.168.1.2
3. 필요한 경우 **Login (로그인)** 필드에 암호를 입력한 다음 **Login (로그인)**을 클릭합니다.



본 제품의 설정을 관리하는 데 필요한 기본 암호는 제품 뒷면에 있으며 “Pw”로 표시되어 있습니다.

4. 탐색 메뉴로 이동한 다음 **Network (네트워크)** > **Network (네트워크)** > **Protocol (프로토콜)**을 클릭합니다.



탐색 메뉴가 화면 왼쪽에 표시되지 않는 경우 ☰에서 시작합니다.

5. **Universal Print (유니버설 인쇄)** 확인란 옆의 **Advanced Settings (고급 설정)**을 클릭합니다.
6. **Delete Registration Data (등록 데이터 삭제)**을 클릭한 다음 화면 지침을 따릅니다.
7. Microsoft Azure 포털에 액세스합니다.  
URL: [portal.azure.com](https://portal.azure.com)
8. 프린터 관리자로 로그인합니다.
9. **유니버설 인쇄** 서비스를 선택합니다.
10. **프린터 옵션**을 선택한 다음 목록에서 제품을 선택합니다.
11. **프린터 공유 삭제**을 클릭합니다.
12. **등록 취소**을 클릭합니다.



### 관련 정보

- [범용 인쇄](#)

관련 내용:

- [웹 기반 관리 액세스](#)

## 네트워크

- 지원되는 기본 네트워크 기능
- 네트워크 설정 구성
- 무선 네트워크 설정
- 네트워크 기능

## 지원되는 기본 네트워크 기능

본 제품은 운영 체제에 따라 다양한 기능을 지원합니다. 이 차트를 사용하여 각 운영 체제에서 지원되는 네트워크 기능과 연결을 확인할 수 있습니다.

운영 체제	Windows	Windows Server	macOS
인쇄	예	예	예
웹 기반 관리 <sup>1</sup>	예	예	예
상태 모니터	예		
드라이버 배포 마법사	예	예	

<sup>1</sup> 제품의 설정을 관리하는 데 필요한 기본 암호는 제품 뒷면에 있으며 “Pw”로 표시되어 있습니다. 무단 액세스로부터 제품을 보호하기 위해 즉시 기본 암호를 변경하는 것이 좋습니다.



- 제품을 인터넷과 같은 외부 네트워크에 연결할 경우 부적절한 설정 또는 악의적인 제3자에 의한 무단 액세스로 인해 정보가 유출되는 것을 방지하기 위해 반드시 별도의 방화벽이나 기타 수단으로 네트워크 환경을 보호해야 합니다.
- 제품이 글로벌 네트워크에 연결되면 경고가 나타납니다. 이 경고가 표시되면 네트워크 설정을 확인한 다음 보안 네트워크에 다시 연결하는 것을 강력하게 권장합니다.
- 제품의 글로벌 네트워크 통신 필터링 기능을 실행하면 글로벌 네트워크에서의 액세스가 차단됩니다. 글로벌 네트워크 통신 필터링 기능은 제품이 글로벌 IP 주소를 사용하는 컴퓨터 또는 모바일 장치에서 특정 인쇄 작업을 수신하는 것을 방지할 수 있습니다.

### ✓ 관련 정보

- [네트워크](#)

#### 관련 내용:

- [웹 기반 관리에 대한 로그인 암호 설정 또는 변경](#)

## 네트워크 설정 구성

- 제어판을 사용하여 네트워크 세부 정보 구성
- 웹 기반 관리를 사용하여 제품 설정 변경

## 제어판을 사용하여 네트워크 세부 정보 구성

네트워크에 맞게 제품을 구성하려면 제어판의 [Network (네트워크)] 메뉴 선택 항목을 사용합니다.



- 제어판을 사용하여 구성할 수 있는 네트워크 설정에 대한 자세한 내용은 >> [관련 정보: 설정표](#)
- 또한 웹 기반 관리를 사용하여 제품의 네트워크 설정을 구성 및 변경할 수 있습니다.


>> [HL-L3220CW/HL-L3220CDW/HL-L3240CDW](#)

>> [HL-L3280CDW/HL-L8240CDW](#)

### HL-L3220CW/HL-L3220CDW/HL-L3240CDW

1. ▲ 또는 ▼를 눌러 [Network (네트워크)] 옵션을 선택한 다음 OK를 누릅니다.
2. ▲ 또는 ▼를 눌러 원하는 네트워크 옵션을 선택한 다음, OK를 누릅니다. 구성할 메뉴에 액세스할 때까지 이 단계를 반복한 다음 LCD 지침을 따릅니다.

### HL-L3280CDW/HL-L8240CDW

1.  [Settings (설정)] > [All Settings (모든 설정)] > [Network (네트워크)]을 누릅니다.
2. ▲ 또는 ▼를 눌러 원하는 네트워크 옵션을 표시한 다음 누릅니다. 구성할 메뉴에 액세스할 때까지 이 단계를 반복한 다음 터치스크린 LCD 지침을 따릅니다.



#### 관련 정보

- [네트워크 설정 구성](#)

#### 관련 내용:

- [설정 테이블\(HL-L3220CW/HL-L3220CDW/HL-L3240CDW\)](#)
- [설정 테이블 \(HL-L3280CDW/HL-L8240CDW\)](#)
- [지원되는 기본 네트워크 기능](#)



## 무선 네트워크 설정

- 무선 네트워크 사용
- Wi-Fi Direct<sup>®</sup> 사용
- 무선 LAN 실행/해제
- WLAN 보고서 인쇄

## 무선 네트워크 사용

- 제품을 무선 네트워크용으로 구성하기 전에
- 컴퓨터의 설정 마법사를 사용하여 제품의 무선 네트워크 구성
- 제품의 제어판 설정 마법사를 사용하여 제품의 무선 네트워크 구성
- WPS(Wi-Fi Protected Setup™)의 원푸시 방법을 사용하여 제품의 무선 네트워크 구성
- WPS(Wi-Fi Protected Setup™)의 PIN 방법을 사용하여 제품의 무선 네트워크 구성
- SSID가 동보 전송이 아닐 때 무선 네트워크용으로 제품 구성
- 엔터프라이즈 무선 네트워크용 제품 구성

## 제품을 무선 네트워크용으로 구성하기 전에

무선 네트워크 구성을 시도하기 전에 다음을 확인하십시오.

- 기업용 무선 네트워크를 사용하는 경우에는 사용자 ID와 암호를 알고 있어야 합니다.
- 일반적인 문서 인쇄에서 최적의 결과를 얻으려면 장애물을 최소화하는 상태로 무선 LAN 액세스 포인트/라우터에 최대한 가깝게 제품을 배치하십시오. 두 장치 사이에 있는 커다란 장애물과 벽, 다른 전자 장치의 간섭이 문서의 데이터 전송 속도에 영향을 줄 수 있습니다.  
이러한 요인으로 인해 일부 문서 및 응용 프로그램 유형의 경우 무선이 가장 좋은 연결 방법이 아닐 수 있습니다. 텍스트와 대규모 그래픽이 섞여 있는 다중 페이지 문서와 같은 대규모 파일을 인쇄하는 경우 더 빠른 데이터 속도를 위해 유선 이더넷을 선택하거나(지원되는 모델만 해당) 가장 빠른 처리량 속도를 위해 USB를 선택해야 할 수 있습니다.
- 유선 네트워크와 무선 네트워크에서 제품을 사용할 수 있지만(지원되는 모델만 해당) 한 번에 하나의 연결 방법만 사용할 수 있습니다. 하지만 무선 네트워크 연결과 Wi-Fi Direct 연결을 동시에 사용하거나 유선 네트워크 연결(지원 모델만 해당)과 Wi-Fi Direct 연결을 동시에 사용할 수 있습니다.
- 근처에 신호가 있는 경우 무선 LAN을 사용하면 LAN 연결을 자유롭게 설정할 수 있습니다. 그러나 보안 설정이 올바르게 구성되어 있지 않으면 악의적인 제3자가 신호를 가로챌 수 있으며 이로 인한 결과는 다음과 같습니다.
  - 개인 정보 또는 기밀 정보의 도용
  - 지정된 개인을 사칭하는 당사자에게 정보를 잘못 송신
  - 가로챈 전자 통신 콘텐츠의 배포



무선 라우터/액세스 포인트의 네트워크 이름(SSID) 및 네트워크 키(암호)를 반드시 알고 있어야 합니다. 이 정보를 찾을 수 없는 경우 무선 라우터/액세스 포인트의 제조업체, 시스템 관리자 또는 인터넷 공급자에게 문의하십시오. Brother는 이 정보를 제공할 수 없습니다.



### 관련 정보

- [무선 네트워크 사용](#)

## 컴퓨터의 설정 마법사를 사용하여 제품의 무선 네트워크 구성

1. 구입하신 모델의 **다운로드 페이지**([support.brother.com/downloads](http://support.brother.com/downloads))에서 설치 프로그램을 다운로드합니다.
2. 설치 프로그램을 시작한 다음 화면 지침을 따릅니다.
3. **무선 네트워크 연결(Wi-Fi)**을 선택한 다음 **다음**을 클릭합니다.
4. 화면 지침을 따릅니다.

무선 네트워크 설정을 완료했습니다.

### ✓ 관련 정보

- [무선 네트워크 사용](#)

## 제품의 제어판 설정 마법사를 사용하여 제품의 무선 네트워크 구성

>> HL-L3220CW/HL-L3220CDW/HL-L3240CDW

>> HL-L3280CDW/HL-L8240CDW

### HL-L3220CW/HL-L3220CDW/HL-L3240CDW

구입하신 제품을 구성하기 전에 무선 네트워크 설정을 기록해 두는 것이 좋습니다. 이 정보는 구성을 계속하기 전에 필요합니다.

1. 연결된 컴퓨터의 현재 무선 네트워크 설정을 확인하고 기록합니다.

네트워크 이름(SSID)

네트워크 키

예:

네트워크 이름(SSID)

HELLO

네트워크 키

12345



- 보유하고 있는 액세스 포인트/라우터는 여러 개의 WEP 키 사용을 지원할 수 있지만, Brother 제품은 첫 번째 WEP 키의 사용만 지원합니다.
- 설정 중 지원이 필요하여 Brother 고객 서비스에 문의하려면 SSID(네트워크 이름) 및 네트워크 키(암호)를 준비하십시오. 당사는 이 정보를 찾는 데 도움을 줄 수 없습니다.
- 이 정보(SSID 및 네트워크 키)를 모르면 무선 설정을 계속할 수 없습니다.

#### 이 정보는 어떻게 찾을 수 있습니까?

- 무선 액세스 포인트/라우터와 함께 제공된 설명서를 확인하십시오.
- 초기 SSID는 제조업체의 이름 또는 모델 이름일 수 있습니다.
- 보안 정보를 모를 경우 라우터 제조업체, 시스템 관리자 또는 인터넷 공급자에게 문의하십시오.

2. ▲ 또는 ▼를 눌러 [Network (네트워크)] 옵션을 선택한 다음 OK를 누릅니다.
3. ▲ 또는 ▼를 눌러 [WLAN (Wi-Fi)] 옵션을 선택한 다음 OK를 누릅니다.
4. ▲ 또는 ▼를 눌러 [Find Network (네트워크 찾기)] 옵션을 선택한 다음 OK를 누릅니다.
5. [WLAN Enable? (WLAN 활성화?)]이 나타나면 On을 선택합니다.  
무선 설정 마법사가 시작됩니다.
6. 제품이 네트워크를 검색하고 사용 가능한 SSID 목록을 표시합니다. SSID 목록이 나타나면 ▲ 또는 ▼를 눌러 원하는 SSID를 선택합니다.
7. OK를 누릅니다.
8. 다음 중 하나를 수행합니다.
  - 네트워크 키가 필요한 인증 및 암호화 모드를 사용하는 경우 1단계에서 적어둔 네트워크 키를 입력합니다.  
모든 문자를 입력한 경우 OK를 누릅니다.  
설정을 적용하려면 [Yes (예)]를 선택합니다.
  - 인증 방법이 개방형 시스템이고 암호화 모드가 없음일 경우 다음 단계로 이동합니다.

9. 제품이 선택한 무선 장치에 대한 연결을 시도합니다.

무선 장치가 성공적으로 연결되면 제품의 LCD에 [Connected (연결됨)]가 표시됩니다.

무선 네트워크 설정을 완료했습니다. 제품 사용에 필요한 드라이버 및 소프트웨어를 설치하려면 [support.brother.com/downloads](http://support.brother.com/downloads)에서 구입하신 모델의 **다운로드** 페이지로 이동합니다.

## HL-L3280CDW/HL-L8240CDW

구입하신 제품을 구성하기 전에 무선 네트워크 설정을 기록해 두는 것이 좋습니다. 이 정보는 구성을 계속하기 전에 필요합니다.

1. 연결된 컴퓨터의 현재 무선 네트워크 설정을 확인하고 기록합니다.

네트워크 이름(SSID)

네트워크 키(암호)

예:

네트워크 이름(SSID)

HELLO

네트워크 키(암호)


12345



- 보유하고 있는 액세스 포인트/라우터는 여러 개의 WEP 키 사용을 지원할 수 있지만, Brother 제품은 첫 번째 WEP 키의 사용만 지원합니다.
- 설정 중 지원이 필요하여 Brother 고객 서비스에 문의하려면 SSID(네트워크 이름) 및 네트워크 키(암호)를 준비하십시오. 당사는 이 정보를 찾는 데 도움을 줄 수 없습니다.
- 이 정보(SSID 및 네트워크 키)를 모르면 무선 설정을 계속할 수 없습니다.

### 이 정보는 어떻게 찾을 수 있습니까?

- 무선 액세스 포인트/라우터와 함께 제공된 설명서를 확인하십시오.
- 초기 SSID는 제조업체의 이름 또는 모델 이름일 수 있습니다.
- 보안 정보를 모를 경우 라우터 제조업체, 시스템 관리자 또는 인터넷 공급자에게 문의하십시오.

2.  [Settings (설정)] > [All Settings (모든 설정)] > [Network (네트워크)] > [WLAN (Wi-Fi)] > [Find Wi-Fi Network (Wi-Fi 네트워크 찾기)]을 누릅니다.
3. [Enable WLAN? (WLAN 사용?)]가 나타나면 [Yes (예)]를 누릅니다.  
무선 설정 마법사가 시작됩니다. 취소하려면 [No (아니오)]를 누릅니다.
4. 네트워크가 검색되고 사용 가능한 SSID 목록이 표시됩니다.  
SSID 목록이 표시되면 ▲ 또는 ▼를 눌러 연결하려는 SSID를 표시한 다음 SSID를 누릅니다.
5. [OK]을 누릅니다.
6. 다음 중 하나를 수행합니다.
  - 네트워크 키가 필요한 인증 및 암호화 모드를 사용하는 경우 1단계에서 적어둔 네트워크 키를 입력합니다.  
모든 문자를 입력한 경우 [OK]을 누릅니다.
  - 인증 방법이 개방형 시스템이고 암호화 모드가 없음일 경우 다음 단계로 이동합니다.
7. 제품이 선택한 무선 장치에 대한 연결을 시도합니다.

무선 장치가 성공적으로 연결되면 제품의 LCD에 [Connected (연결됨)]가 표시됩니다. [OK]을 누릅니다.

---

무선 네트워크 설정을 완료했습니다. 제품 작동에 필요한 드라이버 또는 응용 프로그램을 설치하려면 [support.brother.com/downloads](http://support.brother.com/downloads)에서 구입하신 모델의 **다운로드** 페이지로 이동합니다.

## ✓ 관련 정보

- 무선 네트워크 사용

### 관련 내용:

- 제품에서 텍스트를 입력하는 방법
  - 무선 LAN 보고서 오류 코드
-

## WPS(Wi-Fi Protected Setup™)의 원푸시 방법을 사용하여 제품의 무선 네트워크 구성

무선 액세스 포인트/라우터가 WPS(PBC: 푸시 버튼 구성)을 지원하는 경우 제품의 제어판에서 WPS를 사용하여 무선 네트워크 설정을 구성할 수 있습니다.

>> HL-L3220CW/HL-L3220CDW/HL-L3240CDW

>> HL-L3280CDW/HL-L8240CDW


### HL-L3220CW/HL-L3220CDW/HL-L3240CDW

- ▲ 또는 ▼를 눌러 [Network (네트워크)] 옵션을 선택한 다음 OK를 누릅니다.
- ▲ 또는 ▼를 눌러 [WLAN (Wi-Fi)] 옵션을 선택한 다음 OK를 누릅니다.
- ▲ 또는 ▼를 눌러 [WPS/Push Button (WPS/누름 버튼)] 옵션을 선택한 다음 OK를 누릅니다.
- [WLAN Enable? (WLAN 활성화?)]이 나타나면 On을 선택합니다.  
무선 설정 마법사가 시작됩니다.
- LCD에 [Press Key on rtr (라우터 키 누름)]이 표시되면 무선 액세스 포인트/라우터에서 WPS 버튼을 누릅니다. 그런 다음 제품의 LCD 지침을 따릅니다. 제품이 무선 액세스 포인트/라우터를 자동으로 감지하고 무선 네트워크에 연결을 시도합니다.

무선 장치가 성공적으로 연결되면 제품의 LCD에 [Connected (연결됨)]가 표시됩니다.

무선 네트워크 설정을 완료했습니다. 제품 사용에 필요한 드라이버 및 소프트웨어를 설치하려면 [support.brother.com/downloads](http://support.brother.com/downloads)에서 구입하신 모델의 **다운로드** 페이지로 이동합니다.

### HL-L3280CDW/HL-L8240CDW

-  [Settings (설정)] > [All Settings (모든 설정)] > [Network (네트워크)] > [WLAN (Wi-Fi)] > [WPS/Push Button (WPS/누름 버튼)]을 누릅니다.
- [Enable WLAN? (WLAN 사용?)]가 나타나면 [Yes (예)]를 누릅니다.  
무선 설정 마법사가 시작됩니다. 취소하려면 [No (아니오)]를 누릅니다.
- 터치스크린에 [Start WPS on your wireless access point/router, then press [OK]. (무선 액세스 지점/라우터에서 WPS를 시작하고 [OK]를 누릅니다.)]이 표시되면 무선 액세스 포인트/라우터에서 WPS 버튼을 누릅니다. 그런 다음 제품에서 [OK]를 누릅니다. 제품이 무선 액세스 포인트/라우터를 자동으로 감지하고 무선 네트워크에 연결을 시도합니다.

무선 장치가 성공적으로 연결되면 제품의 LCD에 [Connected (연결됨)]가 표시됩니다. [OK]을 누릅니다.

무선 네트워크 설정을 완료했습니다. 제품 사용에 필요한 드라이버 및 소프트웨어를 설치하려면 [support.brother.com/downloads](http://support.brother.com/downloads)에서 구입하신 모델의 **다운로드** 페이지로 이동합니다.

### ✓ 관련 정보

- 무선 네트워크 사용

관련 내용:

- 무선 LAN 보고서 오류 코드



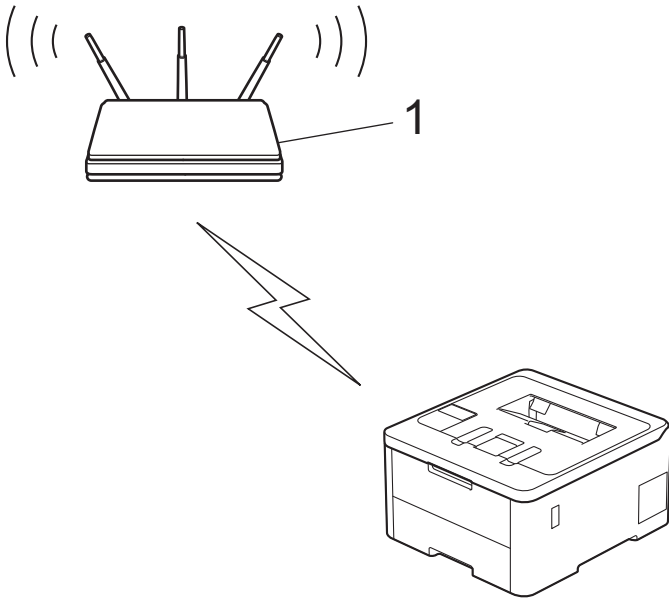
## WPS(Wi-Fi Protected Setup™)의 PIN 방법을 사용하여 제품의 무선 네트워크 구성

사용 중인 무선 LAN 액세스 포인트/라우터가 WPS를 지원하는 경우 PIN(개인 식별 번호) 방식을 사용하여 무선 네트워크 설정을 구성할 수 있습니다.

PIN 방법은 Wi-Fi Alliance®에서 개발한 연결 방법 중 하나입니다. 등록자(구입하신 제품)가 만든 PIN을 등록자(무선 LAN을 관리하는 장치)에 제출하여 무선 네트워크 및 보안 설정을 지정할 수 있습니다. WPS 모드에 액세스하는 방법에 대한 자세한 내용은 해당 무선 액세스 포인트/라우터와 함께 제공된 지침을 참조하십시오.

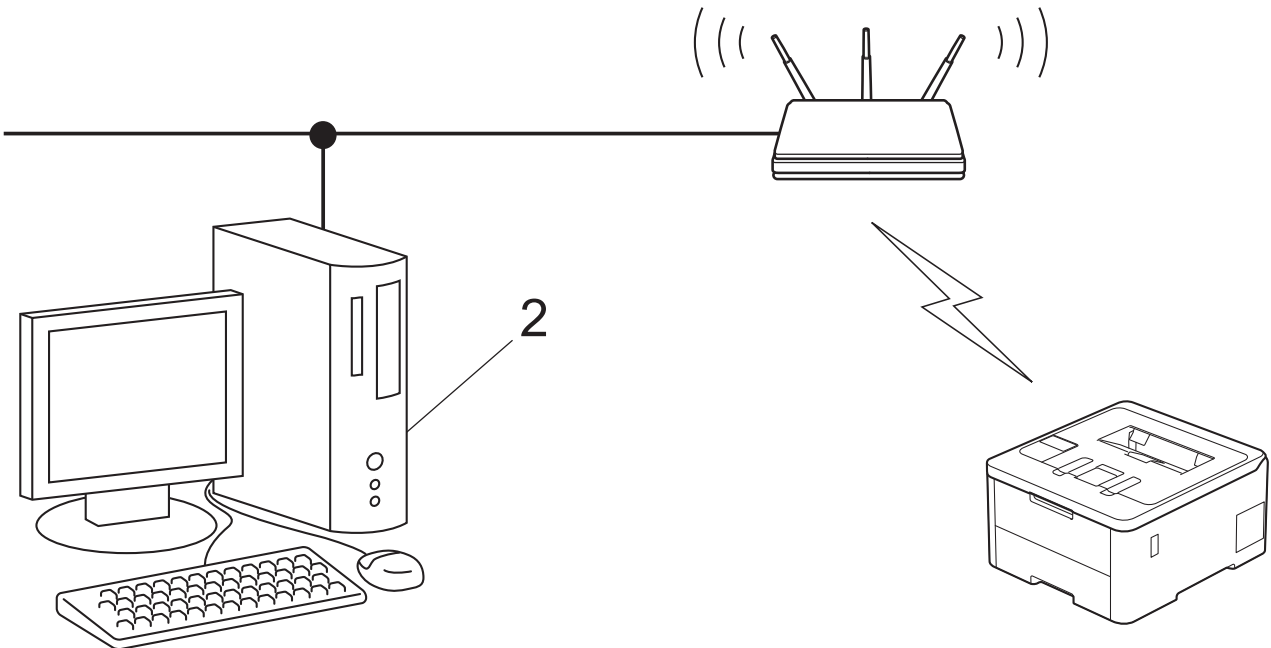
### 유형 A

무선 LAN 액세스 포인트/라우터(1)가 등록자로도 사용될 때의 연결입니다.



### 유형 B

컴퓨터 등의 다른 장치(2)가 등록자로 사용될 때의 연결입니다.



>> HL-L3220CW/HL-L3220CDW/HL-L3240CDW  
>> HL-L3280CDW/HL-L8240CDW

## HL-L3220CW/HL-L3220CDW/HL-L3240CDW

1. ▲ 또는 ▼를 눌러 [Network (네트워크)] 옵션을 선택한 다음 OK를 누릅니다.
2. ▲ 또는 ▼를 눌러 [WLAN(Wi-Fi)] 옵션을 선택한 다음 OK를 누릅니다.
3. ▲ 또는 ▼를 눌러 [WPS/PIN Code (WPS/PIN 코드)] 옵션을 선택한 다음 OK를 누릅니다.
4. [WLAN Enable? (WLAN 활성화?)]이 나타나면 On을 선택합니다.  
무선 설정 마법사가 시작됩니다.
5. LCD에 8자리 PIN이 표시되고 제품이 무선 LAN 액세스 포인트/라우터를 검색하기 시작합니다.
6. 네트워크에 연결된 컴퓨터를 사용하여 브라우저의 주소 표시줄에 등록자로 사용 중인 장치의 IP 주소를 입력합니다(예: <http://192.168.1.2>).
7. WPS 설정 페이지로 이동하여 PIN을 입력한 다음 화면 지침을 따릅니다.



- 등록자는 일반적으로 무선 LAN 액세스 포인트/라우터입니다.
- 설정 페이지는 WLAN 액세스 포인트/라우터의 브랜드에 따라 다를 수 있습니다. 자세한 내용은 무선 LAN 액세스 포인트/라우터와 함께 제공된 지침을 참조하십시오.

Windows 10 또는 Windows 11 컴퓨터를 등록자로 사용 중인 경우 다음 단계를 완료하십시오.

8. 다음 중 하나를 수행합니다.

- Windows 11



> 모든 앱 > Windows Tools > 제어판을 클릭합니다. 그룹에서 장치 추가를 클릭합니다. 하드웨어 및 소리

- Windows 10



> Windows 시스템 > 제어판을 클릭합니다. 그룹에서 장치 추가를 클릭합니다. 하드웨어 및 소리



- Windows 10 또는 Windows 11 컴퓨터를 등록자로 사용하려면 먼저 네트워크에 등록해야 합니다. 자세한 내용은 무선 LAN 액세스 포인트/라우터와 함께 제공된 지침을 참조하십시오.
- Windows 10 또는 Windows 11을 레지스트라로 사용하는 경우 무선 구성 후 화면 지침에 따라 프린터 드라이버를 설치할 수 있습니다. 제품 사용에 필요한 드라이버 및 소프트웨어를 설치하려면 [support.brother.com/downloads](http://support.brother.com/downloads)에서 구입하신 모델의 다운로드 페이지로 이동합니다.

9. 구입하신 제품을 선택하고 다음을 클릭합니다.


10. 제품의 LCD에 표시된 PIN을 입력하고 다음을 클릭합니다.

11. 닫기를 클릭합니다.

무선 장치가 성공적으로 연결되면 제품의 LCD에 [Connected (연결됨)]가 표시됩니다.

무선 네트워크 설정을 완료했습니다. 제품 사용에 필요한 드라이버 및 소프트웨어를 설치하려면 [support.brother.com/downloads](http://support.brother.com/downloads)에서 구입하신 모델의 다운로드 페이지로 이동합니다.

## HL-L3280CDW/HL-L8240CDW

1.  [Settings (설정)] > [All Settings (모든 설정)] > [Network (네트워크)] > [WLAN(Wi-Fi)] > [WPS/PIN Code (WPS/PIN 코드)]을 누릅니다.
2. [Enable WLAN? (WLAN 사용?)]가 나타나면 [Yes (예)]를 누릅니다.  
무선 설정 마법사가 시작됩니다. 취소하려면 [No (아니오)]를 누릅니다.
3. LCD에 8자리 PIN이 표시되고 제품이 무선 LAN 액세스 포인트/라우터를 검색하기 시작합니다.
4. 네트워크에 연결된 컴퓨터를 사용하여 브라우저의 주소 표시줄에 등록자로 사용 중인 장치의 IP 주소를 입력합니다(예: <http://192.168.1.2>).
5. WPS 설정 페이지로 이동하여 PIN을 입력한 다음 화면 지침을 따릅니다.



- 등록자는 일반적으로 무선 LAN 액세스 포인트/라우터입니다.
- 설정 페이지는 WLAN 액세스 포인트/라우터의 브랜드에 따라 다를 수 있습니다. 자세한 내용은 무선 LAN 액세스 포인트/라우터와 함께 제공된 지침을 참조하십시오.

Windows 10 또는 Windows 11 컴퓨터를 등록자로 사용 중인 경우 다음 단계를 완료하십시오.

6. 다음 중 하나를 수행합니다.

- Windows 11



> 모든 앱 > Windows Tools > 제어판을 클릭합니다. 그룹에서 장치 추가를 클릭합니다. 하드웨어 및 소리

- Windows 10



> Windows 시스템 > 제어판을 클릭합니다. 그룹에서 장치 추가를 클릭합니다. 하드웨어 및 소리



- Windows 10 또는 Windows 11 컴퓨터를 등록자로 사용하려면 먼저 네트워크에 등록해야 합니다. 자세한 내용은 무선 LAN 액세스 포인트/라우터와 함께 제공된 지침을 참조하십시오.
- Windows 10 또는 Windows 11을 레지스트라로 사용하는 경우 무선 구성 후 화면 지침에 따라 프린터 드라이버를 설치할 수 있습니다. 제품 사용에 필요한 드라이버 및 소프트웨어를 설치하려면 [support.brother.com/downloads](http://support.brother.com/downloads)에서 구입하신 모델의 다운로드 페이지로 이동합니다.

7. 구입하신 제품을 선택하고 다음을 클릭합니다.

8. 제품의 LCD에 표시된 PIN을 입력하고 다음을 클릭합니다.

9. 닫기를 클릭합니다.

무선 장치가 성공적으로 연결되면 제품의 LCD에 [Connected (연결됨)]가 표시됩니다. [OK]을 누릅니다.

무선 네트워크 설정을 완료했습니다. 제품 작동에 필요한 드라이버 또는 응용 프로그램을 설치하려면 [support.brother.com/downloads](http://support.brother.com/downloads)에서 구입하신 모델의 다운로드 페이지로 이동합니다.



## 관련 정보

- 무선 네트워크 사용

관련 내용:

- 무선 LAN 보고서 오류 코드

## SSID가 동보 전송이 아닐 때 무선 네트워크용으로 제품 구성

>> HL-L3220CW/HL-L3220CDW/HL-L3240CDW

>> HL-L3280CDW/HL-L8240CDW

### HL-L3220CW/HL-L3220CDW/HL-L3240CDW

구입하신 제품을 구성하기 전에 무선 네트워크 설정을 기록해 두는 것이 좋습니다. 이 정보는 구성을 계속하기 전에 필요합니다.

1. 현재 무선 네트워크 설정을 확인하고 기록해두십시오.

네트워크 이름(SSID)		
Authentication Method (인증 방법)	암호화 모드	네트워크 키
오픈 시스템	없음	-
	WEP	
공유 키	WEP	
WPA/WPA2-PSK	AES	
	TKIP	
WPA3-SAE	AES	

예:

네트워크 이름(SSID)		
HELLO		
Authentication Method (인증 방법)	암호화 모드	네트워크 키
WPA2-PSK	AES	12345678



라우터가 WEP 암호화를 사용하는 경우 첫 번째 WEP 키로 사용된 키를 입력하십시오. 구입하신 Brother 제품은 첫 번째 WEP키의 사용만 지원합니다.

2. ▲ 또는 ▼를 눌러 [Network (네트워크)] 옵션을 선택한 다음 OK를 누릅니다.
3. ▲ 또는 ▼를 눌러 [WLAN(Wi-Fi)] 옵션을 선택한 다음 OK를 누릅니다.
4. ▲ 또는 ▼를 눌러 [Find Network (네트워크 찾기)] 옵션을 선택한 다음 OK를 누릅니다.
5. [WLAN Enable? (WLAN 활성화?)]이 나타나면 On을 선택합니다.  
무선 설정 마법사가 시작됩니다.
6. 네트워크가 제품에서 검색되고 사용 가능한 SSID 목록이 표시됩니다. ▲ 또는 ▼를 눌러 [<New SSID> (<새 SSID>)] 옵션을 선택한 다음 OK를 누릅니다.
7. SSID 이름을 입력한 다음 OK를 누릅니다.
8. ▲ 또는 ▼를 눌러 원하는 인증 방법을 선택하고 OK를 누릅니다.
9. 다음 중 하나를 수행합니다.
  - 옵션을 선택한 경우 ▲ 또는 ▼를 눌러 암호화 유형([None (없음)] 또는 [WEP])을 선택하고 OK를 누릅니다. [Open System (시스템 열기)] 암호화 유형으로 [WEP] 옵션을 선택한 경우 WEP 키를 입력하고 OK를 누릅니다.
  - [Shared Key (공유 키)] 옵션을 선택한 경우 WEP 키를 입력하고 OK를 누릅니다.
  - 옵션을 선택한 경우 ▲ 또는 ▼를 눌러 암호화 유형([TKIP+AES] 또는 [AES])을 선택하고 OK를 누릅니다. [WPA-Personal]

WPA™ 키를 입력한 다음 OK를 누릅니다.

- [WPA3-SAE] 옵션을 선택한 경우 암호화 유형 [AES]를 선택한 다음 OK를 누릅니다.

WPA™ 키를 입력한 다음 OK를 누릅니다.



구입하신 Brother 제품은 첫 번째 WEP키의 사용만 지원합니다.

10. 설정을 적용하려면 [Yes (예)]를 선택합니다.

11. 제품이 선택한 무선 장치에 대한 연결을 시도합니다.

무선 장치가 성공적으로 연결되면 제품의 LCD에 [Connected (연결됨)]가 표시됩니다.

무선 네트워크 설정을 완료했습니다. 제품 사용에 필요한 드라이버 및 소프트웨어를 설치하려면 [support.brother.com/downloads](http://support.brother.com/downloads)에서 구입하신 모델의 다운로드 페이지로 이동합니다.

## HL-L3280CDW/HL-L8240CDW

구입하신 제품을 구성하기 전에 무선 네트워크 설정을 기록해 두는 것이 좋습니다. 이 정보는 구성을 계속하기 전에 필요합니다.

1. 현재 무선 네트워크 설정을 확인하고 기록해두십시오.

네트워크 이름(SSID)

Authentication Method (인증 방법)	암호화 모드	네트워크 키
오픈 시스템	없음	-
	WEP	
공유 키	WEP	
WPA/WPA2-PSK	AES	
	TKIP	
WPA3-SAE	AES	

예:

네트워크 이름(SSID)
HELLO

Authentication Method (인증 방법)	암호화 모드	네트워크 키
WPA2-PSK	AES	12345678



라우터가 WEP 암호화를 사용하는 경우 첫 번째 WEP 키로 사용된 키를 입력하십시오. 구입하신 Brother 제품은 첫 번째 WEP키의 사용만 지원합니다.

2. [Settings (설정)] > [All Settings (모든 설정)] > [Network (네트워크)] > [WLAN (Wi-Fi)] > [Find Wi-Fi Network (Wi-Fi 네트워크 찾기)]을 누릅니다.
3. [Enable WLAN? (WLAN 사용?)]가 나타나면 [Yes (예)]를 누릅니다.  
무선 설정 마법사가 시작됩니다. 취소하려면 [No (아니오)]를 누릅니다.
4. 네트워크가 제품에서 검색되고 사용 가능한 SSID 목록이 표시됩니다. ▲ 또는 ▼를 눌러 [<New SSID> (<새 SSID>)] 옵션을 표시합니다.
5. [<New SSID> (<새 SSID>)]를 누른 다음 [OK]를 누릅니다.
6. SSID 이름을 입력한 다음 [OK]를 누릅니다.
7. 인증 방법을 선택합니다.
8. 다음 중 하나를 수행합니다.

- [Open System (시스템 열기)] 옵션을 선택한 경우 [None (없음)] 또는 [WEP]를 누릅니다. 암호화 유형으로 [WEP] 옵션을 선택한 경우 WEP 키를 입력하고 [OK]를 누릅니다.
- [Shared Key (공유 키)] 옵션을 선택한 경우 WEP 키를 입력하고 [OK]을 누릅니다.
- [WPA/WPA2-PSK/WPA3-SAE] 옵션을 선택한 경우 [TKIP+AES] 또는 [AES]를 누릅니다. WPA™ 키를 입력한 다음 [OK]를 누릅니다.
- [WPA3-SAE] 옵션을 선택한 경우 [AES]를 누릅니다. WPA™ 키를 입력한 다음 [OK]를 누릅니다.



구입하신 Brother 제품은 첫 번째 WEP키의 사용만 지원합니다.

9. 제품이 선택한 무선 장치에 대한 연결을 시도합니다.

무선 장치가 성공적으로 연결되면 제품의 LCD에 [Connected (연결됨)]가 표시됩니다. [OK]을 누릅니다.

무선 네트워크 설정을 완료했습니다. 제품 작동에 필요한 드라이버 또는 응용 프로그램을 설치하려면 [support.brother.com/downloads](http://support.brother.com/downloads)에서 구입하신 모델의 **다운로드** 페이지로 이동합니다.



## 관련 정보

- 무선 네트워크 사용

### 관련 내용:

- 무선 네트워크 설정 구성을 완료할 수 없습니다.
- 제품에서 텍스트를 입력하는 방법
- 무선 LAN 보고서 오류 코드

## 엔터프라이즈 무선 네트워크용 제품 구성

>> HL-L3220CW/HL-L3220CDW/HL-L3240CDW

>> HL-L3280CDW/HL-L8240CDW

### HL-L3220CW/HL-L3220CDW/HL-L3240CDW

구입하신 제품을 구성하기 전에 무선 네트워크 설정을 기록해 두는 것이 좋습니다. 이 정보는 구성을 계속하기 전에 필요합니다.

1. 현재 무선 네트워크 설정을 확인하여 기록합니다.

네트워크 이름(SSID)			
Authentication Method (인증 방법)	암호화 모드	사용자 ID	암호
EAP-FAST/NONE	AES		
	TKIP		
EAP-FAST/MS-CHAPv2	AES		
	TKIP		
EAP-FAST/GTC	AES		
	TKIP		
PEAP/MS-CHAPv2	AES		
	TKIP		
PEAP/GTC	AES		
	TKIP		
EAP-TTLS/CHAP	AES		
	TKIP		
EAP-TTLS/MS-CHAP	AES		
	TKIP		
EAP-TTLS/MS-CHAPv2	AES		
	TKIP		
EAP-TTLS/PAP	AES		
	TKIP		
EAP-TLS	AES		-
	TKIP		-

예:

네트워크 이름(SSID)			
HELLO			

Authentication Method (인증 방법)	암호화 모드	사용자 ID	암호
EAP-FAST/MS-CHAPv2	AES	Brother	12345678



- EAP-TLS 인증을 사용하여 제품을 구성하는 경우 구성을 시작하기 전에 CA에서 발행한 클라이언트 인증서를 설치해야 합니다. 클라이언트 인증서에 대해서는 네트워크 관리자에게 문의하십시오. 인증서를 두 개 이상 설치한 경우에는 사용할 인증서 이름을 기록해 두는 것이 좋습니다.
- 서버 인증서의 일반 이름을 사용하여 구입하신 제품을 확인하는 경우 구성을 시작하기 전에 일반 이름을 기록해 두는 것이 좋습니다. 서버 인증서의 일반 이름에 대해서는 네트워크 관리자에게 문의하십시오.

2. ▲ 또는 ▼를 눌러 [Network (네트워크)] 옵션을 선택한 다음 OK를 누릅니다.
3. ▲ 또는 ▼를 눌러 [WLAN(Wi-Fi)] 옵션을 선택한 다음 OK를 누릅니다.
4. ▲ 또는 ▼를 눌러 [Find Network (네트워크 찾기)] 옵션을 선택한 다음 OK를 누릅니다.
5. [WLAN Enable? (WLAN 활성화?)]이 나타나면 On을 선택합니다.  
무선 설정 마법사가 시작됩니다.
6. 네트워크가 제품에서 검색되고 사용 가능한 SSID 목록이 표시됩니다. ▲ 또는 ▼를 눌러 [<New SSID> (<새 SSID>)] 옵션을 선택한 다음 OK를 누릅니다.
7. SSID 이름을 입력한 다음 OK를 누릅니다.
8. ▲ 또는 ▼를 눌러 원하는 인증 방법을 선택하고 OK를 누릅니다.
9. 다음 중 하나를 수행합니다.
  - , [PEAP] 또는 [EAP-TTLS] 옵션을 선택한 경우 ▲ 또는 ▼를 눌러 내부 인증 방법 [NONE], [CHAP], [MS-CHAP], [MS-CHAPv2], [PAP] 또는 [GTC]를 선택한 다음 OK를 누릅니다. [EAP-FAST]



인증 방법에 따라 내부 인증 방법 선택이 달라집니다.

- ▲ 또는 ▼를 눌러 암호화 유형([TKIP+AES] 또는 [AES])을 선택하고 OK를 누릅니다.
- ▲ 또는 ▼를 눌러 확인 방법 [No Verification (검증 없음)], [CA] 또는 [CA+Server ID (CA+서버 ID)]를 선택한 다음 OK를 누릅니다.
  - [CA+Server ID (CA+서버 ID)] 옵션을 선택한 경우 서버 ID, 사용자 ID 및 암호(필요한 경우)를 입력한 다음 각 옵션에 대해 OK를 누릅니다.
  - 다른 항목을 선택한 경우 사용자 ID 및 암호를 입력한 다음 각 옵션에 대해 OK를 누릅니다.



CA 인증서를 제품으로 가져오지 않은 경우 [No Verification (검증 없음)] 메시지가 표시됩니다.

- 옵션을 선택한 경우 ▲ 또는 ▼를 눌러 암호화 유형([TKIP+AES] 또는 [AES])을 선택하고 OK를 누릅니다. [EAP-TLS]  
사용 가능한 클라이언트 인증서가 제품에 표시되면 원하는 인증서를 선택합니다.
  - ▲ 또는 ▼를 눌러 확인 방법 [No Verification (검증 없음)], [CA] 또는 [CA+Server ID (CA+서버 ID)]를 선택한 다음 OK를 누릅니다.
    - [CA+Server ID (CA+서버 ID)] 옵션을 선택한 경우 서버 ID와 사용자 ID를 입력한 다음 각 옵션에 대해 OK를 누릅니다.
    - 다른 항목을 선택한 경우 사용자 ID를 입력한 다음 OK를 누릅니다.
10. 설정을 적용하려면 ▲를 누릅니다. 취소하려면 ▼를 누릅니다.
  11. 제품이 선택한 무선 장치에 대한 연결을 시도합니다.

무선 장치가 성공적으로 연결되면 제품의 LCD에 [Connected (연결됨)]가 표시됩니다.

무선 네트워크 설정을 완료했습니다. 제품 작동에 필요한 드라이버 또는 응용 프로그램을 설치하려면 [support.brother.com/downloads](http://support.brother.com/downloads)에서 구입하신 모델의 **다운로드** 페이지로 이동합니다.

## HL-L3280CDW/HL-L8240CDW

구입하신 제품을 구성하기 전에 무선 네트워크 설정을 기록해 두는 것이 좋습니다. 이 정보는 구성을 계속하기 전에 필요합니다.

1. 현재 무선 네트워크 설정을 확인하여 기록합니다.



네트워크 이름(SSID)			

Authentication Method (인증 방법)	암호화 모드	사용자 ID	암호
EAP-FAST/NONE	AES		
	TKIP		
EAP-FAST/MS-CHAPv2	AES		
	TKIP		
EAP-FAST/GTC	AES		
	TKIP		
PEAP/MS-CHAPv2	AES		
	TKIP		
PEAP/GTC	AES		
	TKIP		
EAP-TTLS/CHAP	AES		
	TKIP		
EAP-TTLS/MS-CHAP	AES		
	TKIP		
EAP-TTLS/MS-CHAPv2	AES		
	TKIP		
EAP-TTLS/PAP	AES		
	TKIP		
EAP-TLS	AES		-
	TKIP		-

예:

네트워크 이름(SSID)			
HELLO			

Authentication Method (인증 방법)	암호화 모드	사용자 ID	암호
EAP-FAST/MS-CHAPv2	AES	Brother	12345678



- EAP-TLS 인증을 사용하여 제품을 구성하는 경우 구성을 시작하기 전에 CA에서 발행한 클라이언트 인증서를 설치해야 합니다. 클라이언트 인증서에 대해서는 네트워크 관리자에게 문의하십시오. 인증서를 두 개 이상 설치한 경우에는 사용할 인증서 이름을 기록해 두는 것이 좋습니다.
- 서버 인증서의 일반 이름을 사용하여 구입하신 제품을 확인하는 경우 구성을 시작하기 전에 일반 이름을 기록해 두는 것이 좋습니다. 서버 인증서의 일반 이름에 대해서는 네트워크 관리자에게 문의하십시오.

2. [Settings (설정)] > [All Settings (모든 설정)] > [Network (네트워크)] > [WLAN (Wi-Fi)] > [Find Wi-Fi Network (Wi-Fi 네트워크 찾기)]을 누릅니다.
3. [Enable WLAN? (WLAN 사용?)]가 나타나면 [Yes (예)]를 누릅니다.  
무선 설정 마법사가 시작됩니다. 취소하려면 [No (아니오)]를 누릅니다.
4. 네트워크가 제품에서 검색되고 사용 가능한 SSID 목록이 표시됩니다. ▲ 또는 ▼를 눌러 [<New SSID> (<새 SSID>)] 옵션을 표시합니다.
5. [<New SSID> (<새 SSID>)]를 누른 다음 [OK]를 누릅니다.

6. SSID 이름을 입력한 다음 [OK]를 누릅니다.

7. 인증 방법을 선택합니다.

8. 다음 중 하나를 수행합니다.

- , [PEAP] 또는 [EAP-TTLS] 옵션을 선택한 경우 ▲ 또는 ▼을 눌러 내부 인증 방법 [NONE], [CHAP], [MS-CHAP], [MS-CHAPv2], [GTC] 또는 [PAP]를 선택합니다.[EAP-FAST]



인증 방법에 따라 내부 인증 방법 선택이 다를 수 있습니다.

암호화 유형 [TKIP+AES] 또는 [AES]를 선택합니다.

확인 방법 [No Verification (검증 없음)], [CA] 또는 [CA + Server ID (CA + 서버 ID)]를 선택합니다.

- [CA + Server ID (CA + 서버 ID)] 옵션을 선택한 경우 서버 ID, 사용자 ID 및 암호(필요한 경우)를 입력한 다음 각 옵션에 대해 [OK]를 누릅니다.
- 다른 항목을 선택한 경우 사용자 ID 및 암호를 입력한 다음 각 옵션에 대해 [OK]를 누릅니다.



CA 인증서를 제품으로 가져오지 않은 경우 [No Verification (검증 없음)]이 표시됩니다.

- [EAP-TLS] 옵션을 선택한 경우 암호화 유형 [TKIP+AES] 또는 [AES]를 선택합니다.  
사용 가능한 클라이언트 인증서가 제품에 표시되면 원하는 인증서를 선택합니다.  
확인 방법 [No Verification (검증 없음)], [CA] 또는 [CA + Server ID (CA + 서버 ID)]를 선택합니다.
  - [CA + Server ID (CA + 서버 ID)] 옵션을 선택한 경우 서버 ID와 사용자 ID를 입력한 다음 각 옵션에 대해 [OK]를 누릅니다.
  - 다른 항목을 선택한 경우 사용자 ID를 입력한 다음 [OK]를 누릅니다.

9. 제품이 선택한 무선 장치에 대한 연결을 시도합니다.

무선 장치가 성공적으로 연결되면 제품의 LCD에 [Connected (연결됨)]가 표시됩니다. [OK]을 누릅니다.

무선 네트워크 설정을 완료했습니다. 제품 작동에 필요한 드라이버 또는 응용 프로그램을 설치하려면 [support.brother.com/downloads](http://support.brother.com/downloads)에서 구입하신 모델의 **다운로드** 페이지로 이동합니다.



## 관련 정보

- 무선 네트워크 사용

### 관련 내용:

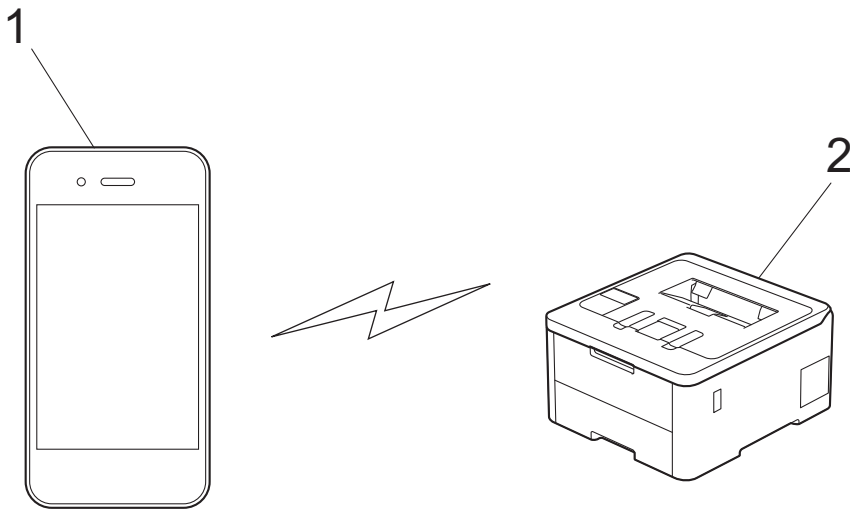
- 무선 LAN 보고서 오류 코드

## Wi-Fi Direct<sup>®</sup> 사용

- [Wi-Fi Direct 개요](#)
- [수동으로 Wi-Fi Direct 네트워크 구성](#)
- [푸시 버튼 방법을 사용하여 Wi-Fi Direct 네트워크 구성](#)

## Wi-Fi Direct 개요

Wi-Fi Direct는 Wi-Fi Alliance®에서 개발된 무선 구성 방법 중 하나입니다. 이를 통해 무선 라우터/액세스 포인트를 사용하지 않고 제품에 모바일 장치를 안전하게 연결할 수 있습니다.



1. 모바일 장치
2. 제품



- 유선 또는 무선 네트워크 연결과 동시에 Wi-Fi Direct를 사용할 수 있습니다.
- Wi-Fi Direct 지원 장치는 그룹 소유자가 될 수 있습니다. Wi-Fi Direct 네트워크 구성 시 그룹 소유자는 액세스 포인트 역할을 합니다.



### 관련 정보

- [Wi-Fi Direct® 사용](#)

#### 관련 내용:

- [수동으로 Wi-Fi Direct 네트워크 구성](#)
- [푸시 버튼 방법을 사용하여 Wi-Fi Direct 네트워크 구성](#)

## 수동으로 Wi-Fi Direct 네트워크 구성

>> HL-L3220CW/HL-L3220CDW/HL-L3240CDW  
>> HL-L3280CDW/HL-L8240CDW

### HL-L3220CW/HL-L3220CDW/HL-L3240CDW

모바일 장치가 Wi-Fi Direct 또는 WPS를 지원하지 않는 경우 Wi-Fi Direct 네트워크를 수동으로 구성해야 합니다.


1. ▲ 또는 ▼를 눌러 [Network (네트워크)] 옵션을 선택한 다음 OK를 누릅니다.
2. ▲ 또는 ▼를 눌러 [Wi-Fi Direct] 옵션을 선택한 다음 OK를 누릅니다.
3. ▲ 또는 ▼를 눌러 [Manual (수동)] 옵션을 선택한 다음 OK를 누릅니다.
4. [Wi-Fi Direct On? (Wi-Fi Direct 켜기?)]이 나타나면 On을 선택합니다.
5. 제품에 SSID 이름과 암호가 표시됩니다. 모바일 장치의 무선 네트워크 설정 화면으로 이동하여 SSID 이름을 선택하고 암호를 입력합니다.
6. 모바일 장치가 성공적으로 연결되면 제품의 LCD에 [Connected (연결됨)]가 표시됩니다. Wi-Fi Direct 네트워크 설정을 완료했습니다.

### HL-L3280CDW/HL-L8240CDW

제품의 제어판에서 Wi-Fi Direct 설정을 구성합니다.



제품이 모바일 장치로부터 Wi-Fi Direct 요청을 수신하면 LCD에 [Wi-Fi Direct connection request received. Press [OK] to connect. (Wi-Fi Direct 연결 요청이 수신되었습니다. 연결하려면 [OK]를 누르세요.)] 메시지가 나타납니다. [OK]을 눌러 연결합니다.

1.  [Settings (설정)] > [All Settings (모든 설정)] > [Network (네트워크)] > [Wi-Fi Direct] > [Manual (수동)]을 누릅니다.
2. 제품에 SSID(네트워크 이름) 및 암호(네트워크 키)가 표시됩니다. 모바일 장치의 무선 네트워크 설정 화면으로 이동하여 SSID를 선택하고 암호를 입력합니다.
3. 모바일 장치가 성공적으로 연결되면 제품의 LCD에 [Connected (연결됨)]가 표시됩니다.
4. [Close (닫기)]을 누릅니다.

### ✓ 관련 정보

- [Wi-Fi Direct® 사용](#)

관련 내용:

- [Wi-Fi Direct 개요](#)
- [푸시 버튼 방법을 사용하여 Wi-Fi Direct 네트워크 구성](#)

## 푸시 버튼 방법을 사용하여 Wi-Fi Direct 네트워크 구성

>> HL-L3220CW/HL-L3220CDW/HL-L3240CDW

>> HL-L3280CDW/HL-L8240CDW

### HL-L3220CW/HL-L3220CDW/HL-L3240CDW

모바일 장치에서 Wi-Fi Direct를 지원하는 경우 다음 단계에 따라 Wi-Fi Direct 네트워크를 구성합니다.

1. ▲ 또는 ▼를 눌러 [Network (네트워크)] 옵션을 선택한 다음 OK를 누릅니다.
2. ▲ 또는 ▼를 눌러 [Wi-Fi Direct] 옵션을 선택한 다음 OK를 누릅니다.
3. ▲ 또는 ▼를 눌러 [Push Button (누름 버튼)] 옵션을 선택한 다음 OK를 누릅니다.
4. [Wi-Fi Direct On? (Wi-Fi Direct 켜기?)]이 나타나면 On을 선택합니다.




모바일 장치가 Wi-Fi Direct를 지원하지 않는 경우 다음을 수행합니다.

- a. ▲ 또는 ▼를 눌러 [Network (네트워크)] 옵션을 선택한 다음 OK를 누릅니다.
  - b. ▲ 또는 ▼를 눌러 [Wi-Fi Direct] 옵션을 선택한 다음 OK를 누릅니다.
  - c. ▲ 또는 ▼를 눌러 [Group Owner (그룹 소유자)] 옵션을 선택한 다음 OK를 누릅니다.
  - d. ▲ 또는 ▼를 눌러 [On (설정)] 옵션을 선택한 다음 OK를 누릅니다.
  - e. ▲ 또는 ▼를 눌러 [Push Button (누름 버튼)] 옵션을 선택한 다음 OK를 누릅니다.
5. 제품의 LCD에 [Activate Wi-Fi Direct on other device and press OK. (다른 장치에서 Wi-Fi Direct를 활성화한 다음 'OK'를 누르십시오.)]가 나타나면 모바일 장치에서 Wi-Fi Direct를 활성화합니다(자세한 내용은 모바일 장치의 사용자 가이드 참조). 제품에서 OK를 누릅니다.  
Wi-Fi Direct 설정이 시작됩니다.
  6. 다음 중 하나를 수행합니다.
    - 모바일 장치에 Wi-Fi Direct가 활성화 된 제품 목록이 표시되면 Brother 제품을 선택합니다.
    - Brother 제품에 Wi-Fi Direct가 활성화 된 모바일 장치 목록이 표시되면 모바일 장치를 선택합니다. ▲ 또는 ▼를 눌러 연결할 모바일 장치를 선택하고 OK를 누릅니다. 사용 가능한 장치를 다시 검색하려면 [Rescan] (<다시 스캔>)]을 선택한 다음 OK를 누릅니다.
  7. 모바일 장치가 성공적으로 연결되면 제품의 LCD에 [Connected (연결됨)]가 표시됩니다. Wi-Fi Direct 네트워크 설정을 완료했습니다.

### HL-L3280CDW/HL-L8240CDW




제품이 모바일 장치로부터 Wi-Fi Direct 요청을 수신하면 LCD에 [Wi-Fi Direct connection request received. Press [OK] to connect. (Wi-Fi Direct 연결 요청이 수신되었습니다. 연결하려면 [OK]를 누르세요.)] 메시지가 나타납니다. [OK]를 눌러 연결합니다.

1. 제품의 LCD에서  [Settings (설정)] > [All Settings (모든 설정)] > [Network (네트워크)] > [Wi-Fi Direct] > [Push Button (누름 버튼)]을 누릅니다.



모바일 장치가 Wi-Fi Direct를 지원하지 않는 경우 다음을 수행합니다.

- a.  [Settings (설정)] > [All Settings (모든 설정)] > [Network (네트워크)] > [Wi-Fi Direct] > [Group Owner (그룹 소유자)]를 누른 다음 [On (설정)]을 누릅니다.
  - b. ▲ 또는 ▼를 눌러 [Push Button (누름 버튼)]을 선택합니다.
2. [Activate Wi-Fi Direct on other device. Then Press [OK]. (다른 장치에서 Wi-Fi Direct 활성화 후 [OK]를 누르세요.)] 메시지가 나타나면 모바일 장치의 Wi-Fi Direct 기능을 켭니다(자세한 내용은 모바일 장치의 사용자 설명서 참조). 제품에서 [OK]를 누릅니다.
  3. 다음 중 하나를 수행합니다.

- 
- 모바일 장치에 Wi-Fi Direct가 활성화 된 제품 목록이 표시되면 Brother 제품을 선택합니다.
  - Brother 제품에 Wi-Fi Direct가 활성화 된 모바일 장치 목록이 표시되면 모바일 장치를 선택합니다. 사용 가능한 장치를 다시 검색하려면 [Rescan (다시 스캔)]을 누릅니다.
4. 모바일 장치가 성공적으로 연결되면 제품의 LCD에 [Connected (연결됨)]가 표시됩니다.
  5. [Close (닫기)]을 누릅니다.

## 관련 정보

- [Wi-Fi Direct® 사용](#)

### 관련 내용:

- [Wi-Fi Direct 개요](#)
  - [수동으로 Wi-Fi Direct 네트워크 구성](#)
-



## 무선 LAN 실행/해제

>> HL-L3220CW/HL-L3220CDW/HL-L3240CDW  
>> HL-L3280CDW/HL-L8240CDW

### HL-L3220CW/HL-L3220CDW/HL-L3240CDW

1. ▲ 또는 ▼를 눌러 [Network (네트워크)] 옵션을 선택한 다음 OK를 누릅니다.
2. ▲ 또는 ▼를 눌러 [WLAN (Wi-Fi)] 옵션을 선택한 다음 OK를 누릅니다.
3. ▲ 또는 ▼를 눌러 [WLAN Enable (WLAN 활성화)] 옵션을 선택한 다음 OK를 누릅니다.
4. 다음 중 하나를 수행합니다.
  - Wi-Fi를 실행하려면 [On (설정)]을 선택합니다.
  - Wi-Fi를 해제하려면 [Off (끄기)]을 선택합니다.
5. OK를 누릅니다.

### HL-L3280CDW/HL-L8240CDW

1.  [Settings (설정)] > [All Settings (모든 설정)] > [Network (네트워크)] > [WLAN (Wi-Fi)]을 누릅니다.
2. ▲ 또는 ▼를 눌러 [WLAN Enable (WLAN 활성화)] 옵션을 선택합니다. [WLAN Enable (WLAN 활성화)]을 누릅니다.
3. 다음 중 하나를 수행합니다.
  - Wi-Fi를 실행하려면 [On (설정)]을 선택합니다.
  - Wi-Fi를 해제하려면 [Off (끄기)]을 선택합니다.
4. 를 누릅니다.

### 관련 정보

- [무선 네트워크 설정](#)



## WLAN 보고서 인쇄

WLAN 보고서에는 구입하신 제품의 무선 상태가 표시됩니다. 무선 연결이 실패하면 인쇄된 보고서에서 오류 코드를 확인하십시오.



>> HL-L3220CW/HL-L3220CDW/HL-L3240CDW

>> HL-L3280CDW/HL-L8240CDW

### HL-L3220CW/HL-L3220CDW/HL-L3240CDW

1. ▲ 또는 ▼를 눌러 [Print Reports (보고서 인쇄)] 옵션을 선택한 다음 OK를 누릅니다.
2. ▲ 또는 ▼를 눌러 [WLAN Report (WLAN 보고서)] 옵션을 선택한 다음 OK를 누릅니다.
3. Go (실행)을 누릅니다.  
제품에서 WLAN 보고서를 인쇄합니다.

### HL-L3280CDW/HL-L8240CDW

1.  [Settings (설정)] > [All Settings (모든 설정)] > [Print Reports (보고서 인쇄)] > [WLAN Report (WLAN 보고서)]을 누릅니다.
2. [Yes (예)]을 누릅니다.  
제품에서 WLAN 보고서를 인쇄합니다.
3. 을 누릅니다.

WLAN 보고서가 인쇄되지 않으면 제품에 오류가 있는지 확인하십시오. 보이는 오류가 없으면 1분 정도 기다렸다가 보고서를 다시 인쇄해 보십시오.

### 관련 정보

- 무선 네트워크 설정
  - 무선 LAN 보고서 오류 코드

#### 관련 내용:

- 내 제품에서 네트워크를 통해 인쇄할 수 없습니다.
- 내 네트워크 장치가 올바르게 작동하고 있는지 확인하고 싶습니다.

## 무선 LAN 보고서 오류 코드

무선 LAN 보고서에 연결이 실패했다는 메시지가 표시되면 인쇄된 보고서에서 오류 코드를 확인하고 다음 테이블의 해당 지침을 참조하십시오.

오류 코드	문제 및 권장 해결 방법
TS-01	<p>WLAN(Wi-Fi)이 실행되지 않습니다.</p> <p>다음 사항을 확인하고 무선 연결을 다시 설정해 보십시오.</p> <ul style="list-style-type: none"> <li>• 제품에서 WLAN 설정을 실행합니다.</li> <li>• 네트워크 케이블이 제품에 연결되어 있는 경우 연결 해제합니다.</li> </ul>
TS-02	<p>무선 라우터/액세스 포인트를 감지할 수 없습니다.</p> <p>다음 사항을 확인하고 무선 연결을 다시 설정해 보십시오.</p> <ul style="list-style-type: none"> <li>• 무선 라우터/액세스 포인트가 켜져 있는지 확인합니다.</li> <li>• 무선 설정을 구성할 때는 제품을 무선 라우터/액세스 포인트에 더 가까이 임시로 두십시오.</li> <li>• 무선 라우터/액세스 포인트가 MAC 주소 필터링을 사용하는 경우 제품의 MAC 주소가 필터에서 허용되는지 확인합니다. 네트워크 구성 보고서를 인쇄하여 MAC 주소를 확인할 수 있습니다.</li> <li>• 네트워크 이름(SSID) 및 보안 정보(인증 방법/암호화 모드)를 직접 입력한 경우 정보가 잘못되었을 수 있습니다. 네트워크 이름 및 보안 정보를 다시 확인하고 올바른 정보를 다시 입력합니다.</li> <li>• 무선 라우터/액세스 포인트를 다시 시작합니다. 네트워크 이름(SSID) 및 보안 정보를 찾을 수 없는 경우 무선 라우터/액세스 포인트와 함께 제공된 설명서를 참조하거나 라우터 제조업체, 시스템 관리자 또는 인터넷 서비스 공급자에게 문의하십시오.</li> </ul>
TS-03	<p>입력한 무선 엔터프라이즈 네트워크 및 보안 설정이 올바르지 않을 수 있습니다.</p> <p>다음 사항을 확인하고 무선 연결을 다시 설정해 보십시오.</p> <p>다음 정보를 확인하십시오.</p> <ul style="list-style-type: none"> <li>- 제품을 구성하기 위해 선택한 네트워크 이름(SSID).</li> <li>- 제품을 구성하기 위해 선택한 보안 정보(예: 인증 방법, 암호화 모드 또는 사용자 ID).</li> </ul> <p>네트워크 이름(SSID) 및 보안 정보를 여전히 찾을 수 없는 경우 무선 라우터/액세스 포인트와 함께 제공된 설명서를 참조하거나 라우터 제조업체, 시스템 관리자 또는 인터넷 서비스 공급자에게 문의하십시오.</p>
TS-04	<p>제품이 선택한 무선 라우터/액세스 포인트에서 사용하는 인증 및 암호화 모드를 지원하지 않습니다.</p> <p>인프라 모드의 경우(가장 일반적)</p> <p>무선 라우터/액세스 포인트의 인증 및 암호화 모드를 변경하십시오. 제품이 지원하는 인증 및 암호화 모드는 다음과 같습니다.</p> <ul style="list-style-type: none"> <li>• WPA-개인: <ul style="list-style-type: none"> <li>TKIP / AES</li> </ul> </li> <li>• WPA2-개인: <ul style="list-style-type: none"> <li>TKIP / AES</li> </ul> </li> <li>• WPA3-개인: <ul style="list-style-type: none"> <li>AES</li> </ul> </li> <li>• 개방형: <ul style="list-style-type: none"> <li>WEP / NONE(암호화 없음)</li> </ul> </li> <li>• 공유 키: <ul style="list-style-type: none"> <li>WEP</li> </ul> </li> </ul> <p>문제가 해결되지 않은 경우 입력한 네트워크 이름(SSID) 또는 보안 설정이 잘못되었을 수 있습니다. 네트워크에 대한 모든 무선 네트워크 설정이 올바른지 확인하십시오.</p>

오류 코드	문제 및 권장 해결 방법
TS-05	<p>네트워크 이름(SSID) 및 네트워크 키(암호)가 정확하지 않습니다.</p> <p>다음 사항을 확인하고 무선 연결을 다시 설정해 보십시오.</p> <ul style="list-style-type: none"> <li>• 네트워크 이름(SSID)과 네트워크 키(암호)를 확인하십시오.</li> <li>• 네트워크 키에 대문자와 소문자가 포함되어 있는 경우 올바르게 입력해야 합니다.</li> <li>• 네트워크 이름(SSID) 및 보안 정보를 찾을 수 없는 경우 무선 라우터/액세스 포인트와 함께 제공된 설명서를 참조하거나 라우터 제조업체, 시스템 관리자 또는 인터넷 서비스 공급자에게 문의하십시오.</li> <li>• 무선 라우터/액세스 포인트가 여러 WEP 키와 함께 WEP 암호화를 사용하는 경우 첫 번째 WEP 키만 적어놓고 사용하십시오.</li> </ul>
TS-06	<p>무선 보안 정보(인증 방법/암호화 모드/네트워크 키(암호))가 잘못되었습니다.</p> <p>다음 사항을 확인하고 무선 연결을 다시 설정해 보십시오.</p> <ul style="list-style-type: none"> <li>• 네트워크 키를 확인하십시오. 네트워크 키에 대문자와 소문자가 포함되어 있는 경우 올바르게 입력해야 합니다.</li> <li>• 입력한 인증 방법과 무선 라우터/액세스 포인트에서 지원하는 인증 방법 또는 암호화 모드가 동일한지 확인하십시오.</li> <li>• 네트워크 키, 인증 방법 및 암호화 모드를 확인한 경우 무선 라우터/액세스 포인트 및 제품을 다시 시작합니다.</li> <li>• 무선 라우터/액세스 포인트의 은폐 모드가 켜져 있는 경우 무선 네트워크에 연결하려면 해제해야 할 수 있습니다.</li> </ul> <p>네트워크 이름(SSID) 및 보안 정보를 찾을 수 없는 경우 무선 라우터/액세스 포인트와 함께 제공된 설명서를 참조하거나 라우터 제조업체, 시스템 관리자 또는 인터넷 서비스 공급자에게 문의하십시오.</p>
TS-07	<p>제품이 WPS(Wi-Fi Protected Setup)가 실행된 무선 라우터/액세스 포인트를 감지할 수 없습니다.</p> <p>다음 사항을 확인하고 다시 시도해 보십시오.</p> <ul style="list-style-type: none"> <li>• 무선 라우터/액세스 포인트가 WPS를 지원하는지 확인하려면 라우터/액세스 포인트에 표시된 WPS 기호를 찾으십시오. 자세한 내용은 무선 라우터/액세스 포인트와 함께 제공된 설명서를 참조하십시오.</li> <li>• WPS를 사용하여 무선 연결을 설정하려면 제품 및 무선 라우터/액세스 포인트 둘 다 구성해야 합니다. 자세한 내용은 사용자 설명서를 참조하십시오.</li> <li>• WPS를 사용하여 무선 라우터/액세스 포인트를 설정하는 방법을 모르는 경우 무선 라우터/액세스 포인트와 함께 제공된 설명서를 참조하거나 라우터 제조업체, 시스템 관리자 또는 인터넷 서비스 공급자에게 문의하십시오.</li> </ul>
TS-08	<p>WPS가 실행된 무선 라우터 또는 액세스 포인트가 둘 이상 감지되었습니다.</p> <p>다음 사항을 확인하고 다시 시도해 보십시오.</p> <ul style="list-style-type: none"> <li>• 범위 내의 무선 라우터/액세스 포인트 하나만 WPS가 실행되었는지 확인한 다음 다시 연결해 보십시오.</li> <li>• 다른 액세스 포인트/라우터의 간섭을 피하기 위해 몇 분 후에 다시 연결해 보십시오.</li> </ul>



WLAN 액세스 포인트/라우터의 무선 보안 정보(SSID/인증 방법/암호화 모드/네트워크 키)를 확인하는 방법:

1. 기본 보안 설정이 WLAN 액세스 포인트/라우터에 부착된 라벨에 제공될 수 있습니다. 또는 WLAN 액세스 포인트/라우터의 제조업체 이름 또는 모델 번호를 기본 보안 설정으로 사용할 수도 있습니다.
2. 사용 중인 WLAN 액세스 포인트/라우터와 함께 제공된 설명서에서 보안 설정을 찾는 방법을 참조하십시오.
  - WLAN 액세스 포인트/라우터가 SSID를 동보 전송하지 않도록 설정된 경우 SSID가 자동으로 감지되지 않습니다. SSID 이름을 수동으로 입력해야 합니다.
  - 네트워크 키는 암호, 보안 키 또는 암호화 키로 설명할 수도 있습니다.

WLAN 액세스 포인트/라우터의 SSID 및 보안 설정을 모르거나, 구성을 변경하는 방법을 모르는 경우 WLAN 액세스 포인트/라우터와 함께 제공된 문서를 참조하고 액세스 포인트/라우터의 제조사 쪽으로 문의하거나 인터넷 공급자 또는 네트워크 관리자에게 문의하십시오.



## 관련 정보

- WLAN 보고서 인쇄

### 관련 내용:

- 내 제품에서 네트워크를 통해 인쇄할 수 없습니다.
- 내 네트워크 장치가 올바르게 작동하고 있는지 확인하고 싶습니다.
- WPS(Wi-Fi Protected Setup™)의 원푸시 방법을 사용하여 제품의 무선 네트워크 구성
- WPS(Wi-Fi Protected Setup™)의 PIN 방법을 사용하여 제품의 무선 네트워크 구성
- 제품의 제어판 설정 마법사를 사용하여 제품의 무선 네트워크 구성
- SSID가 동보 전송이 아닐 때 무선 네트워크용으로 제품 구성
- 엔터프라이즈 무선 네트워크용 제품 구성

## 네트워크 기능

- 제어판을 사용하여 웹 기반 관리 실행/해제
- 웹 기반 관리를 사용하여 프록시 서버 설정 구성
- 네트워크 구성 보고서 인쇄
- 웹 기반 관리를 사용하여 시간을 SNTP 서버와 동기화
- 기가비트 이더넷(유선 네트워크만 해당)
- 네트워크 설정을 출고시 초기 설정으로 재설정

## 제어판을 사용하여 웹 기반 관리 실행/해제

>> HL-L3220CW/HL-L3220CDW/HL-L3240CDW

>> HL-L3280CDW/HL-L8240CDW


### HL-L3220CW/HL-L3220CDW/HL-L3240CDW

1. ▲ 또는 ▼를 눌러 [Network (네트워크)] 옵션을 선택한 다음 OK를 누릅니다.
2. ▲ 또는 ▼를 눌러 [Web Based Mgmt (웹 기반 관리)] 옵션을 선택한 다음 OK를 누릅니다.
3. ▲ 또는 ▼를 눌러 원하는 옵션을 선택한 다음, OK를 누릅니다.



이 기능을 실행하면 웹 기반 관리를 사용하도록 연결 방법을 지정해야 합니다.

### HL-L3280CDW/HL-L8240CDW

1.  [Settings (설정)] > [All Settings (모든 설정)] > [Network (네트워크)] > [Web Based Mgmt (웹 기반 관리)]을 누릅니다.
2. 원하는 옵션을 선택하려면 누릅니다.



이 기능을 실행하면 웹 기반 관리를 사용하도록 연결 방법을 지정해야 합니다.

### 관련 정보

- [네트워크 기능](#)

관련 내용:

- [웹 기반 관리 액세스](#)

## 웹 기반 관리를 사용하여 프록시 서버 설정 구성

네트워크에서 프록시 서버를 사용하는 경우 웹 기반 관리를 사용하여 다음 프록시 서버 정보를 구성해야 합니다.

- 프록시 서버 주소
- 포트 번호
- User Name (사용자 이름)
- 암호



- 다음 웹 브라우저의 최신 버전을 사용하는 것이 좋습니다.
  - Windows의 경우 Microsoft Edge, Firefox, Google Chrome™
  - Mac의 경우 Safari, Firefox, Google Chrome™
  - Android™의 경우 Google Chrome™
  - iOS의 경우 Safari, Google Chrome™
- 사용하는 브라우저와 관계없이 JavaScript와 쿠키가 항상 실행되는지 확인하십시오.

1. 웹 브라우저를 시작합니다.
2. 브라우저의 주소 표시줄에 “https://machine’s IP address”(여기서 “machine’s IP address”는 제품의 IP 주소)를 입력합니다.

예:

https://192.168.1.2

3. 필요한 경우 **Login (로그인)** 필드에 암호를 입력한 다음 **Login (로그인)**을 클릭합니다.



본 제품의 설정을 관리하는 데 필요한 기본 암호는 제품 뒷면에 있으며 “PwD”로 표시되어 있습니다.

4. 탐색 메뉴로 이동한 다음 **Network (네트워크) > Network (네트워크) > Protocol (프로토콜)**을 클릭합니다.



탐색 메뉴가 화면 왼쪽에 표시되지 않는 경우 ☰에서 시작합니다.

5. **Proxy (프록시)** 확인란을 선택했는지 확인한 다음 **Submit (전송)**을 클릭합니다.
6. **Proxy (프록시)** 필드에서 **Advanced Settings (고급 설정)**을 클릭합니다.
7. 프록시 서버 정보를 입력합니다.
8. **Submit (전송)**을 클릭합니다.



### 관련 정보

- [네트워크 기능](#)

#### 관련 내용:

- [제품의 제어판을 사용하여 프록시 서버 설정 구성](#)
- [웹 기반 관리를 사용하여 범용 인쇄에 제품 등록](#)
- [웹 기반 관리 액세스](#)

## 네트워크 구성 보고서 인쇄

네트워크 구성 보고서에는 네트워크 인쇄 서버 설정을 포함한 네트워크 구성이 나열됩니다.



- 네트워크 구성 보고서에 노드 이름이 나타납니다. 기본 노드 이름은 유선 네트워크의 경우 "BRN123456abcdef" 또는 무선 네트워크의 경우 "BRW123456abcdef"입니다(여기서 "123456abcdef"는 제품의 MAC 주소/이더넷 주소입니다).
- 네트워크 구성 보고서에 표시된 IP 주소가 0.0.0.0인 경우 1분 정도 기다렸다가 다시 인쇄해 보십시오.
- 보고서에서 구입하신 제품의 설정(IP 주소, 서브넷 마스크, 노드 이름, MAC 주소 등)을 찾을 수 있습니다. 예를 들면 다음과 같습니다.
  - IP 주소: 192.168.0.5
  - 서브넷 마스크: 255.255.255.0
  - 노드 이름: BRN000ca0000499
  - MAC 주소: 00-0c-a0-00-04-99



>> HL-L3220CW/HL-L3220CDW/HL-L3240CDW

>> HL-L3280CDW/HL-L8240CDW

### HL-L3220CW/HL-L3220CDW/HL-L3240CDW

1. ▲ 또는 ▼를 눌러 [Print Reports (보고서 인쇄)] 옵션을 선택한 다음 OK를 누릅니다.
2. ▲ 또는 ▼를 눌러 [Network Config (네트워크 구성)] 옵션을 선택한 다음 OK를 누릅니다.
3. Go (실행)을 누릅니다.  
제품에서 네트워크 구성 보고서를 인쇄합니다.

### HL-L3280CDW/HL-L8240CDW

1.  [Settings (설정)] > [All Settings (모든 설정)] > [Print Reports (보고서 인쇄)] > [Network Configuration (네트워크 구성)]을 누릅니다.
2. [Yes (예)]을 누릅니다.  
제품에서 네트워크 구성 보고서를 인쇄합니다.
3. 을 누릅니다.

### ✓ 관련 정보

- 네트워크 기능

#### 관련 내용:

- 네트워크 연결 복구 도구 사용(Windows)
- 웹 기반 관리 액세스
- 오류 메시지
- 내 네트워크 장치가 올바르게 작동하고 있는지 확인하고 싶습니다.
- 제품의 네트워크 설정 확인
- 제품의 네트워크에 문제가 있을 경우
- 웹 기반 관리를 사용한 기가비트 이더넷 설정 구성



## 웹 기반 관리를 사용하여 시간을 SNTP 서버와 동기화

SNTP(Simple Network Time Protocol)는 SNTP 시간 서버와 인증을 위해 제품에서 사용한 시간을 동기화하는데 사용됩니다. 제품의 시간을 SNTP 시간 서버에서 제공되는 UTC(협정 세계시)와 자동으로 또는 수동으로 동기화할 수 있습니다.

- 웹 기반 관리를 사용하여 날짜 및 시간 구성
- 웹 기반 관리를 사용하여 SNTP 프로토콜 구성

## 웹 기반 관리를 사용하여 날짜 및 시간 구성

제품에서 사용되는 시간을 SNTP 시간 서버와 동기화하도록 날짜 및 시간을 구성합니다.

일부 국가에서는 이 기능을 사용할 수 없습니다.

1. 웹 브라우저를 시작합니다.
2. 브라우저의 주소 표시줄에 “https://machine’s IP address”(여기서 “machine’s IP address”는 제품의 IP 주소)를 입력합니다.

예:

https://192.168.1.2

3. 필요한 경우 **Login (로그인)** 필드에 암호를 입력한 다음 **Login (로그인)**을 클릭합니다.



본 제품의 설정을 관리하는 데 필요한 기본 암호는 제품 뒷면에 있으며 “Pw”로 표시되어 있습니다.

4. 탐색 메뉴로 이동한 다음 **Administrator (관리자)** > **Date&Time (날짜/시간)**을 클릭합니다.



탐색 메뉴가 화면 왼쪽에 표시되지 않는 경우 ≡에서 시작합니다.

5. **Time Zone (시간대)** 설정을 확인합니다.



**Time Zone (시간대)** 드롭다운 목록에서 사용자의 위치와 UTC 사이의 시차를 선택합니다. 예를 들어, 미국 및 캐나다 동부 표준시의 시간대는 UTC-05:00입니다.

6. **Submit (전송)**을 클릭합니다.



### 관련 정보

- 웹 기반 관리를 사용하여 시간을 SNTP 서버와 동기화

관련 내용:

- 웹 기반 관리 액세스

## 웹 기반 관리를 사용하여 SNTP 프로토콜 구성

SNTP 시간 서버가 보관한 시간과 제품이 인증에 사용하는 시간을 동기화하도록 SNTP 프로토콜을 구성합니다.

1. 웹 브라우저를 시작합니다.
2. 브라우저의 주소 표시줄에 “https://machine’s IP address”(여기서 “machine’s IP address”는 제품의 IP 주소)를 입력합니다.

예:

https://192.168.1.2

3. 필요한 경우 **Login (로그인)** 필드에 암호를 입력한 다음 **Login (로그인)**을 클릭합니다.



본 제품의 설정을 관리하는 데 필요한 기본 암호는 제품 뒷면에 있으며 “Pw”로 표시되어 있습니다.

4. 탐색 메뉴로 이동한 다음 **Network (네트워크) > Network (네트워크) > Protocol (프로토콜)**을 클릭합니다.



탐색 메뉴가 화면 왼쪽에 표시되지 않는 경우 ≡에서 시작합니다.

5. **SNTP** 체크 박스를 선택하여 설정을 활성화합니다.
6. **Submit (전송)**을 클릭합니다.
7. 구입하신 Brother 제품을 다시 시작하여 구성을 활성화합니다.
8. SNTP 확인란 옆의 **Advanced Settings (고급 설정)**를 클릭합니다.
9. 설정을 구성합니다.

옵션	설명
<b>Status (상태)</b>	SNTP 프로토콜이 실행 또는 해제되었는지 표시합니다.
<b>Synchronization Status (동기화 상태)</b>	최신 동기화 상태를 확인합니다.
<b>SNTP Server Method (SNTP 서버 방법)</b>	<b>AUTO (자동)</b> 또는 <b>STATIC (고정)</b> 을 선택합니다. <ul style="list-style-type: none"> <li>• <b>AUTO (자동)</b> 네트워크에 DHCP 서버가 있으면 SNTP 서버가 해당 서버에서 주소를 자동으로 획득합니다.</li> <li>• <b>STATIC (고정)</b> 사용하려는 주소를 입력합니다.</li> </ul>
<b>Primary SNTP Server Address (기본 SNTP 서버 주소)</b> <b>Secondary SNTP Server Address (보조 SNTP 서버 주소)</b>	서버 주소를 입력합니다(최대 64자). 보조 SNTP 서버의 주소는 기본 SNTP 서버의 주소를 백업하는 용도로 사용됩니다. 기본 서버를 사용할 수 없으면 제품이 보조 SNTP 서버에 연결합니다.
<b>Primary SNTP Server Port (기본 SNTP 서버 포트)</b> <b>Secondary SNTP Server Port (보조 SNTP 서버 포트)</b>	포트 번호(1~65535)를 입력합니다. 보조 SNTP 서버 포트는 기본 SNTP 서버 포트를 백업하는 용도로 사용됩니다. 기본 포트를 사용할 수 없으면 제품이 보조 SNTP 포트에 연결합니다.
<b>Synchronization Interval (동기화 간격)</b>	서버 동기화 시도 간격을 시간 단위로 입력합니다(1~168시간).

10. **Submit (전송)**을 클릭합니다.



### 관련 정보

- 웹 기반 관리를 사용하여 시간을 SNTP 서버와 동기화

관련 내용:

- 웹 기반 관리 액세스

## 기가비트 이더넷(유선 네트워크만 해당)

관련 모델: HL-L3240CDW/HL-L3280CDW/HL-L8240CDW

본 제품은 1000BASE-T 기가비트 이더넷을 지원합니다. 1000BASE-T 기가비트 이더넷 네트워크에 연결하려면 제품의 제어판이나 웹 기반 관리(웹 브라우저)에서 이더넷 링크 모드를 자동으로 설정해야 합니다.



범주 5e(또는 그 이상) 네트워크 케이블을 사용합니다. 제품은 지원되는 최고 네트워크 속도를 자동으로 협상할 수 있습니다. 예를 들어 1000BASE-T 네트워크 속도를 실현하려면 네트워크 스위치 및 케이블을 포함하여 모든 연결 인프라도 1000BASE-T 속도를 지원해야 합니다. 그렇지 않으면 제품은 10BASE-T 또는 100BASE-TX에서 통신합니다.





### 관련 정보

- [네트워크 기능](#)
  - [웹 기반 관리를 사용한 기가비트 이더넷 설정 구성](#)

## 웹 기반 관리를 사용한 기가비트 이더넷 설정 구성

관련 모델: HL-L3240CDW/HL-L3280CDW/HL-L8240CDW

1. 웹 브라우저를 시작합니다.
2. 브라우저의 주소 표시줄에 “https://machine’s IP address”(여기서 “machine’s IP address”는 제품의 IP 주소)를 입력합니다.  
예:  
https://192.168.1.2
3. 필요한 경우 **Login (로그인)** 필드에 암호를 입력한 다음 **Login (로그인)**을 클릭합니다.  
 본 제품의 설정을 관리하는 데 필요한 기본 암호는 제품 뒷면에 있으며 “Pw”로 표시되어 있습니다.
4. 탐색 메뉴로 이동한 다음 **Network (네트워크) > Wired (유선) > Ethernet (이더넷)**을 클릭합니다.  
 탐색 메뉴가 화면 왼쪽에 표시되지 않는 경우 ≡에서 시작합니다.
5. **Ethernet Mode (이더넷 모드)** 드롭다운 목록에서 **Auto (자동)**를 선택합니다.
6. **Submit (전송)**을 클릭합니다.
7. 설정을 활성화하려면 **Yes (예)**를 클릭하여 제품을 다시 시작합니다.

네트워크 구성 보고서를 인쇄하여 설정을 확인할 수 있습니다.

### ✓ 관련 정보

- 기가비트 이더넷(유선 네트워크만 해당)

#### 관련 내용:

- 웹 기반 관리 액세스
- 네트워크 구성 보고서 인쇄

## 네트워크 설정을 출고시 초기 설정으로 재설정

구입하신 제품의 제어판을 사용하여 제품의 네트워크 설정을 출하 시 기본 설정으로 재설정할 수 있습니다. 그러면 암호, IP 주소 등의 모든 정보가 재설정됩니다.



- 이 기능은 모든 네트워크 설정을 출고 시 초기 설정으로 복원합니다.
- 웹 기반 관리를 사용하여 인쇄 서버를 출하 시 초기 설정으로 재설정할 수도 있습니다.


>> [HL-L3220CW/HL-L3220CDW/HL-L3240CDW](#)

>> [HL-L3280CDW/HL-L8240CDW](#)

### HL-L3220CW/HL-L3220CDW/HL-L3240CDW

1. ▲ 또는 ▼를 눌러 [Network (네트워크)] 옵션을 선택한 다음 OK를 누릅니다.
2. ▲ 또는 ▼를 눌러 [Network Reset (네트워크초기화)] 옵션을 선택한 다음 OK를 누릅니다.
3. 제품의 지침을 따라 네트워크 설정을 재설정합니다.  
제품이 다시 시작됩니다.

### HL-L3280CDW/HL-L8240CDW

1.  [Settings (설정)] > [All Settings (모든 설정)] > [Network (네트워크)] > [Network Reset (네트워크초기화)]을 누릅니다.
2. [Reboot OK? (재부팅?)]이 표시됩니다. [Yes (예)]를 2초 동안 눌러 확인합니다.  
제품이 다시 시작됩니다.

### ✓ 관련 정보

- [네트워크 기능](#)

관련 내용:

- [재설정 기능](#)

## 보안

- 네트워크 보안 기능을 사용하기 전에
- 장치 보안을 위한 인증서 구성
- SSL/TLS 사용
- SNMPv3 사용
- IPsec 사용
- 유선 또는 무선 네트워크에 IEEE 802.1x 인증 사용
- Active Directory 인증 사용
- LDAP 인증 사용
- Secure Function Lock 3.0 사용
- 안전하게 이메일 송신
- 네트워크에 인쇄 로그 저장
- 제어판에서 제품 설정 잠금
- 글로벌 네트워크 감지 기능 사용

## 네트워크 보안 기능을 사용하기 전에

구입하신 제품에서는 오늘날 사용할 수 있는 최신 네트워크 보안 및 암호화 프로토콜 중 일부를 사용합니다. 이러한 네트워크 기능을 전체 네트워크 보안 계획에 통합하면 데이터를 보호하고 제품에 대한 무단 액세스를 방지할 수 있습니다.



Telnet, FTP 서버 및 TFTP 프로토콜을 해제하는 것이 좋습니다. 이러한 프로토콜을 사용하여 제품에 액세스하는 것은 안전하지 않습니다.



### 관련 정보

- [보안](#)
  - [불필요한 프로토콜 해제](#)



## 불필요한 프로토콜 해제

1. 웹 브라우저를 시작합니다.
2. 브라우저의 주소 표시줄에 “https://machine’s IP address”(여기서 “machine’s IP address”는 제품의 IP 주소)를 입력합니다.

예:

https://192.168.1.2

3. 필요한 경우 **Login (로그인)** 필드에 암호를 입력한 다음 **Login (로그인)**을 클릭합니다.



본 제품의 설정을 관리하는 데 필요한 기본 암호는 제품 뒷면에 있으며 “PwD”로 표시되어 있습니다.

4. 탐색 메뉴로 이동한 다음 **Network (네트워크) > Network (네트워크) > Protocol (프로토콜)**을 클릭합니다.



탐색 메뉴가 화면 왼쪽에 표시되지 않는 경우 ≡에서 시작합니다.

5. 불필요한 프로토콜 확인란을 선택 취소하여 해제합니다.
6. **Submit (전송)**을 클릭합니다.
7. 구입하신 Brother 제품을 다시 시작하여 구성을 활성화합니다.



### 관련 정보

- [네트워크 보안 기능을 사용하기 전에](#)

관련 내용:

- [웹 기반 관리 액세스](#)

## 장치 보안을 위한 인증서 구성

SSL/TLS를 사용하여 네트워크 제품을 안전하게 관리하도록 인증서를 구성해야 합니다. 웹 기반 관리를 사용하여 인증서를 구성해야 합니다.

- 지원되는 보안 인증서 기능
- 인증서 생성 및 설치 방법
- 자체 서명된 인증서 생성
- CA(인증 기관)에서 CSR(인증서 서명 요청) 생성 및 인증서 설치
- 인증서와 개인 키 가져오기 및 내보내기
- CA 인증서를 가져오고 내보내기
- 여러 인증서 관리

## 지원되는 보안 인증서 기능

구입하신 제품은 여러 보안 인증서의 사용을 지원하므로 관리, 인증 및 제품과의 통신을 안전하게 수행할 수 있습니다. 다음 보안 인증서 기능은 제품과 함께 사용할 수 있습니다.

- SSL/TLS 통신
- SMTP용 SSL 통신
- IEEE 802.1x 인증
- IPsec

구입하신 제품은 다음을 지원합니다.

- 사전 설치된 인증서

제품에는 사전 설치된 자체 서명된 인증서가 있습니다. 이 인증서를 사용하면 다른 인증서를 생성하거나 설치하지 않고 SSL/TLS 통신을 사용할 수 있습니다.



사전 설치된 자체 서명 인증서는 특정 레벨까지 통신을 보호합니다. 보안 강화를 위해 신뢰할 수 있는 조직에서 발급된 인증서를 사용하는 것이 좋습니다.

- 자체 서명 인증서

이 인쇄 서버는 자체 인증서를 발급합니다. 이 인증서를 사용하면 CA의 다른 인증서를 생성하거나 설치하지 않고도 SSL/TLS 통신을 쉽게 사용할 수 있습니다.

- CA(인증 기관) 인증서

CA의 인증서를 설치하는 두 가지 방법이 있습니다. 이미 CA의 인증서가 있거나 신뢰할 수 있는 외부 CA에서 인증서를 사용하려는 경우:

- 인쇄 서버에서 CSR(인증서 서명 요청)을 사용하는 경우:
- 인증서와 개인 키를 가져오는 경우

- CA(인증 기관) 인증서

CA를 식별하고 개인 키를 소유하는 CA 인증서를 사용하려면 네트워크의 보안 기능을 구성하기 전에 CA에서 CA 인증서를 가져와야 합니다.



SSL/TLS 통신을 사용하려면 먼저 시스템 관리자에게 연락하는 것이 좋습니다.

- 인쇄 서버를 출고 시 기본 설정으로 되돌리면 설치된 인증서와 개인 키가 삭제됩니다. 인쇄 서버를 재설정 후 동일한 인증서와 개인 키를 유지하려면 인증서와 개인 키를 내보내고 인쇄 서버를 재설정 한 다음 인증서와 개인 키를 다시 설치하십시오.



### 관련 정보

- 장치 보안을 위한 인증서 구성

## 인증서 생성 및 설치 방법

보안 인증서를 선택하는 경우 자체 서명된 인증서를 사용하거나 인증 기관(CA)의 인증서를 사용하는 2가지 방법이 있습니다.

### 옵션 1

#### 자체 서명된 인증서

1. 웹 기반 관리를 사용하여 자체 서명된 인증서를 생성합니다.
2. 자체 서명된 인증서를 컴퓨터에 설치합니다.

### 옵션 2

#### CA의 인증서

1. 웹 기반 관리를 사용하여 CSR(Certificate Signing Request)을 생성합니다.
2. 웹 기반 관리를 사용하여 CA에서 발급된 인증서를 Brother 제품에 설치합니다.
3. 인증서를 컴퓨터에 설치합니다.

### ✓ 관련 정보

- 장치 보안을 위한 인증서 구성

## 자체 서명된 인증서 생성

1. 웹 브라우저를 시작합니다.
2. 브라우저의 주소 표시줄에 “https://machine’s IP address”(여기서 “machine’s IP address”는 제품의 IP 주소)를 입력합니다.

예:

https://192.168.1.2



- DNS (Domain Name System) 를 사용하거나 NetBIOS 이름을 실행한 경우 IP 주소 대신 “SharedPrinter” 같은 다른 이름을 입력할 수 있습니다.

예: https://SharedPrinter

- NetBIOS 이름을 실행한 경우 노드 이름을 사용할 수도 있습니다.

예: https://brn123456abcdef

- NetBIOS 이름은 네트워크 구성 보고서에서 확인할 수 있습니다.

3. 필요한 경우 **Login (로그인)** 필드에 암호를 입력한 다음 **Login (로그인)**을 클릭합니다.



본 제품의 설정을 관리하는 데 필요한 기본 암호는 제품 뒷면에 있으며 “Pwd”로 표시되어 있습니다.

4. 탐색 메뉴로 이동한 다음 **Network (네트워크) > Security (보안) > Certificate (인증서)**을 클릭합니다.



탐색 메뉴가 화면 왼쪽에 표시되지 않는 경우 ≡에서 시작합니다.

5. **Create Self-Signed Certificate (자체 서명 인증서 생성)**을 클릭합니다.
6. **Common Name (일반 이름)** 및 **Valid Date (유효 기한)**를 입력합니다.
  - **Common Name (일반 이름)** 길이는 64바이트보다 짧아야 합니다. SSL/TLS 통신을 통해 본 제품에 액세스할 때 사용할 IP 주소, 노드 이름 또는 도메인 이름과 같은 식별자를 입력합니다. 노드 이름은 기본적으로 표시됩니다.
  - IPPS 또는 HTTPS 프로토콜을 사용하는 경우 자체 서명된 인증서에 사용했던 **Common Name (일반 이름)**과 다른 이름을 URL에 입력하면 경고가 나타납니다.
7. **Public Key Algorithm (공개 키 알고리즘)** 드롭다운 목록에서 설정을 선택합니다. 기본 설정은 **RSA(2048bit) (RSA(2048비트))**입니다.
8. **Digest Algorithm (다이제스트 알고리즘)** 드롭다운 목록에서 설정을 선택합니다. 기본 설정은 **SHA256**입니다.
9. **Submit (전송)**을 클릭합니다.



### 관련 정보

- [장치 보안을 위한 인증서 구성](#)

관련 내용:

- [웹 기반 관리 액세스](#)

## CA(인증 기관)에서 CSR(인증서 서명 요청) 생성 및 인증서 설치

신뢰할 수 있는 외부 CA(인증 기관)가 발급한 인증서가 이미 있는 경우에는 인증서와 비밀 키를 제품에 저장하고 가져오기 및 내보내기를 통해 관리할 수 있습니다. 신뢰할 수 있는 외부 CA가 발급한 인증서가 없는 경우에는 CSR(Signing Request)을 생성하고, 인증의 위해 CA를 전송하고, 반환된 인증서를 제품에 설치하십시오.

- CSR(Certificate Signing Request) 생성
- 제품에 인증서 설치

## CSR(Certificate Signing Request) 생성

CSR(Certificate Signing Request)는 인증서 내에 포함된 인증 정보를 검증하기 위해 인증 기관(CA)으로 보내는 요청입니다.

CSR을 생성하기 전에 CA에서 발급한 루트 인증서를 컴퓨터에 설치하는 것이 좋습니다.

1. 웹 브라우저를 시작합니다.
2. 브라우저의 주소 표시줄에 “https://machine’s IP address”(여기서 “machine’s IP address”는 제품의 IP 주소)를 입력합니다.

예:

https://192.168.1.2



- DNS (Domain Name System) 를 사용하거나 NetBIOS 이름을 실행한 경우 IP 주소 대신 “SharedPrinter” 같은 다른 이름을 입력할 수 있습니다.

예: https://SharedPrinter

- NetBIOS 이름을 실행한 경우 노드 이름을 사용할 수도 있습니다.

예: https://brn123456abcdef

- NetBIOS 이름은 네트워크 구성 보고서에서 확인할 수 있습니다.

3. 필요한 경우 **Login (로그인)** 필드에 암호를 입력한 다음 **Login (로그인)**을 클릭합니다.



본 제품의 설정을 관리하는 데 필요한 기본 암호는 제품 뒷면에 있으며 “Pwd”로 표시되어 있습니다.

4. 탐색 메뉴로 이동한 다음 **Network (네트워크) > Security (보안) > Certificate (인증서)**을 클릭합니다.



탐색 메뉴가 화면 왼쪽에 표시되지 않는 경우 ☰에서 시작합니다.

5. **Create CSR (CSR 생성)**을 클릭합니다.
6. **Common Name (일반 이름)**을 입력하고(필수) **Organization (조직)**에 대한 다른 정보를 추가합니다(옵션).



- CA가 신분을 확인하고 외부에 입증하려면 근무하는 회사에 대한 자세한 정보가 필요합니다.
- **Common Name (일반 이름)** 길이는 64바이트보다 짧아야 합니다. SSL/TLS 통신을 통해 본 제품에 액세스할 때 사용할 IP 주소, 노드 이름 또는 도메인 이름과 같은 식별자를 입력합니다. 노드 이름은 기본적으로 표시됩니다. **Common Name (일반 이름)**은 필수입니다.
- 인증에 사용한 일반 이름과 다른 이름을 URL에 입력하면 경고가 나타납니다.
- **Organization (조직), Organization Unit (조직 구성 단위), City/Locality (구/군/시) 및 State/Province (시/도)**의 길이는 64바이트보다 짧아야 합니다.
- **Country/Region (국가/지역)**은 두 글자 ISO 3166 국가 코드여야 합니다.
- X.509v3 인증서 확장을 구성하는 경우 **Configure extended partition (확장 파티션 구성)** 확인란을 선택한 다음 **Auto (Register IPv4) (자동(IPv4 등록))** 또는 **Manual (수동)**을 선택합니다.

7. **Public Key Algorithm (공개 키 알고리즘)** 드롭다운 목록에서 설정을 선택합니다. 기본 설정은 **RSA(2048bit) (RSA(2048비트))**입니다.
8. **Digest Algorithm (다이제스트 알고리즘)** 드롭다운 목록에서 설정을 선택합니다. 기본 설정은 **SHA256**입니다.
9. **Submit (전송)**을 클릭합니다.

CSR이 화면에 나타납니다. CSR을 파일로 저장하고, 인증 기관에서 제공한 온라인 CSR 형식으로 복사 및 붙여넣기합니다.

10. **저장**을 클릭합니다.



- CSR을 CA로 전송하는 방법은 CA 정책을 따르십시오.
- Windows Server 2012/2012 R2/2016/2019/2022의 엔터프라이즈 루트 CA를 사용하는 경우, 클라이언트 인증서를 안전하게 생성하려면 인증서 템플릿에 웹 서버를 사용하는 것이 좋습니다. EAP-TLS 인증을 사용하는 IEEE 802.1x 환경에서 클라이언트 인증서를 생성하는 경우 인증서 템플릿에 사용자를 사용하는 것이 좋습니다.



#### 관련 정보

- CA(인증 기관)에서 CSR(인증서 서명 요청) 생성 및 인증서 설치

#### 관련 내용:

- 웹 기반 관리 액세스



## 제품에 인증서 설치

CA(인증 기관)의 인증서를 수신한 경우 아래 단계에 따라 인쇄 서버에 설치합니다.

제품의 CSR(인증서 서명 요청)과 함께 발급된 인증서만 제품에 설치할 수 있습니다. 또 다른 CSR을 생성하려면 CSR을 새로 생성하기 전에 인증서가 설치되어 있는지 확인하십시오. 제품에 인증서를 설치한 후에만 또 다른 CSR을 생성합니다. 그렇지 않으면 새 CSR을 설치하기 전에 생성된 CSR이 무효화됩니다.

1. 웹 브라우저를 시작합니다.
2. 브라우저의 주소 표시줄에 “https://machine’s IP address”(여기서 “machine’s IP address”는 제품의 IP 주소)를 입력합니다.

예:

https://192.168.1.2



- DNS (Domain Name System) 를 사용하거나 NetBIOS 이름을 실행한 경우 IP 주소 대신 “SharedPrinter” 같은 다른 이름을 입력할 수 있습니다.

예: https://SharedPrinter

- NetBIOS 이름을 실행한 경우 노드 이름을 사용할 수도 있습니다.  
예: https://brn123456abcdef
- NetBIOS 이름은 네트워크 구성 보고서에서 확인할 수 있습니다.

3. 필요한 경우 **Login (로그인)** 필드에 암호를 입력한 다음 **Login (로그인)**을 클릭합니다.



본 제품의 설정을 관리하는 데 필요한 기본 암호는 제품 뒷면에 있으며 “PwD”로 표시되어 있습니다.

4. 탐색 메뉴로 이동한 다음 **Network (네트워크)** > **Security (보안)** > **Certificate (인증서)**을 클릭합니다.



탐색 메뉴가 화면 왼쪽에 표시되지 않는 경우 ≡에서 시작합니다.

5. **Install Certificate (인증서 설치)**을 클릭합니다.
6. CA에서 발생한 인증서가 포함된 파일을 탐색하고 **Submit (전송)**를 클릭합니다.  
인증서가 생성되고 제품 메모리에 성공적으로 저장되었습니다.

SSL/TLS 통신을 사용하려면 CA의 루트 인증서를 컴퓨터에 설치해야 합니다. 네트워크 관리자에게 문의하십시오.



### 관련 정보

- CA(인증 기관)에서 CSR(인증서 서명 요청) 생성 및 인증서 설치

관련 내용:

- 웹 기반 관리 액세스

## 인증서와 개인 키 가져오기 및 내보내기

인증서와 개인 키를 제품에 저장하고 가져오거나 내보내기를 통해 관리합니다.

- [인증서 및 개인 키 가져오기](#)
- [인증서 및 개인 키 내보내기](#)

## 인증서 및 개인 키 가져오기

1. 웹 브라우저를 시작합니다.
2. 브라우저의 주소 표시줄에 “https://machine’s IP address”(여기서 “machine’s IP address”는 제품의 IP 주소)를 입력합니다.

예:

https://192.168.1.2



- DNS (Domain Name System) 를 사용하거나 NetBIOS 이름을 실행한 경우 IP 주소 대신 “SharedPrinter” 같은 다른 이름을 입력할 수 있습니다.

예: https://SharedPrinter

- NetBIOS 이름을 실행한 경우 노드 이름을 사용할 수도 있습니다.

예: https://brn123456abcdef

- NetBIOS 이름은 네트워크 구성 보고서에서 확인할 수 있습니다.

3. 필요한 경우 **Login (로그인)** 필드에 암호를 입력한 다음 **Login (로그인)**을 클릭합니다.



본 제품의 설정을 관리하는 데 필요한 기본 암호는 제품 뒷면에 있으며 “Pwd”로 표시되어 있습니다.

4. 탐색 메뉴로 이동한 다음 **Network (네트워크)** > **Security (보안)** > **Certificate (인증서)**을 클릭합니다.



탐색 메뉴가 화면 왼쪽에 표시되지 않는 경우 ≡에서 시작합니다.

5. **Import Certificate and Private Key (인증서 및 개인 키 가져오기)**을 클릭합니다.
6. 가져올 파일을 탐색합니다.
7. 파일이 암호화된 경우 암호를 입력한 다음, **Submit (전송)**을 클릭합니다.

인증서 및 개인 키를 제품으로 가져옵니다.



### 관련 정보

- [인증서와 개인 키 가져오기 및 내보내기](#)

#### 관련 내용:

- [웹 기반 관리 액세스](#)

## 인증서 및 개인 키 내보내기

1. 웹 브라우저를 시작합니다.
2. 브라우저의 주소 표시줄에 “https://machine’s IP address”(여기서 “machine’s IP address”는 제품의 IP 주소)를 입력합니다.

예:

https://192.168.1.2



- DNS (Domain Name System) 를 사용하거나 NetBIOS 이름을 실행한 경우 IP 주소 대신 “SharedPrinter” 같은 다른 이름을 입력할 수 있습니다.

예: https://SharedPrinter

- NetBIOS 이름을 실행한 경우 노드 이름을 사용할 수도 있습니다.

예: https://brn123456abcdef

- NetBIOS 이름은 네트워크 구성 보고서에서 확인할 수 있습니다.

3. 필요한 경우 **Login (로그인)** 필드에 암호를 입력한 다음 **Login (로그인)**을 클릭합니다.



본 제품의 설정을 관리하는 데 필요한 기본 암호는 제품 뒷면에 있으며 “Pwd”로 표시되어 있습니다.

4. 탐색 메뉴로 이동한 다음 **Network (네트워크)** > **Security (보안)** > **Certificate (인증서)**을 클릭합니다.



탐색 메뉴가 화면 왼쪽에 표시되지 않는 경우 ≡에서 시작합니다.

5. **Certificate List (인증서 목록)**로 표시된 **Export (내보내기)**를 클릭합니다.
6. 파일을 암호화하려면 암호를 입력합니다.  
암호를 비워 두면 출력이 암호화되지 않습니다.
7. 확인을 위해 암호를 다시 입력한 다음, **Submit (전송)**을 클릭합니다.
8. **저장**을 클릭합니다.

인증서 및 개인 키를 제품으로 내보냅니다.

컴퓨터에 인증서를 가져올 수도 있습니다.



### 관련 정보

- 인증서와 개인 키 가져오기 및 내보내기

관련 내용:

- 웹 기반 관리 액세스

## CA 인증서를 가져오고 내보내기

CA 인증서를 Brother 제품에서 가져오고 내보내며 저장할 수 있습니다.

- [CA 인증서 가져오기](#)
- [CA 인증서 내보내기](#)

## CA 인증서 가져오기

1. 웹 브라우저를 시작합니다.
2. 브라우저의 주소 표시줄에 “https://machine’s IP address”(여기서 “machine’s IP address”는 제품의 IP 주소)를 입력합니다.

예:

https://192.168.1.2



- DNS (Domain Name System) 를 사용하거나 NetBIOS 이름을 실행한 경우 IP 주소 대신 “SharedPrinter” 같은 다른 이름을 입력할 수 있습니다.

예: https://SharedPrinter

- NetBIOS 이름을 실행한 경우 노드 이름을 사용할 수도 있습니다.

예: https://brn123456abcdef

- NetBIOS 이름은 네트워크 구성 보고서에서 확인할 수 있습니다.

3. 필요한 경우 **Login (로그인)** 필드에 암호를 입력한 다음 **Login (로그인)**을 클릭합니다.



본 제품의 설정을 관리하는 데 필요한 기본 암호는 제품 뒷면에 있으며 “PwD”로 표시되어 있습니다.

4. 탐색 메뉴로 이동한 다음 **Network (네트워크)** > **Security (보안)** > **CA Certificate (CA 인증서)**을 클릭합니다.



탐색 메뉴가 화면 왼쪽에 표시되지 않는 경우 ≡에서 시작합니다.

5. **Import CA Certificate (CA 인증서 가져오기)**을 클릭합니다.
6. 가져올 파일을 탐색합니다.
7. **Submit (전송)**을 클릭합니다.



### 관련 정보

- [CA 인증서를 가져오고 내보내기](#)

관련 내용:

- [웹 기반 관리 액세스](#)

## CA 인증서 내보내기

1. 웹 브라우저를 시작합니다.
2. 브라우저의 주소 표시줄에 “https://machine’s IP address”(여기서 “machine’s IP address”는 제품의 IP 주소)를 입력합니다.

예:

https://192.168.1.2



- DNS (Domain Name System) 를 사용하거나 NetBIOS 이름을 실행한 경우 IP 주소 대신 “SharedPrinter” 같은 다른 이름을 입력할 수 있습니다.

예: https://SharedPrinter

- NetBIOS 이름을 실행한 경우 노드 이름을 사용할 수도 있습니다.

예: https://brn123456abcdef

- NetBIOS 이름은 네트워크 구성 보고서에서 확인할 수 있습니다.

3. 필요한 경우 **Login (로그인)** 필드에 암호를 입력한 다음 **Login (로그인)**을 클릭합니다.



본 제품의 설정을 관리하는 데 필요한 기본 암호는 제품 뒷면에 있으며 “Pwd”로 표시되어 있습니다.

4. 탐색 메뉴로 이동한 다음 **Network (네트워크) > Security (보안) > CA Certificate (CA 인증서)**을 클릭합니다.



탐색 메뉴가 화면 왼쪽에 표시되지 않는 경우 ≡에서 시작합니다.

5. 내보낼 인증서를 선택하고 **Export (내보내기)**를 클릭합니다.
6. **Submit (전송)**을 클릭합니다.



### 관련 정보

- [CA 인증서를 가져오고 내보내기](#)

관련 내용:

- [웹 기반 관리 액세스](#)

## 여러 인증서 관리

여러 인증서 기능을 사용하면 웹 기반 관리를 통해 구입하신 제품에 설치된 인증서를 각각 관리할 수 있습니다. 웹 기반 관리에서 **Certificate (인증서)** 또는 **CA Certificate (CA 인증서)** 화면으로 이동하여 인증서 내용을 확인하거나 인증서를 삭제하거나 내보낼 수 있습니다.

	Brother 제품에 저장되는 최대 인증서 수
자체 서명 인증서 또는 CA 인증서	5
CA Certificate (CA 인증서)	6

허용된 개수보다 적은 인증서를 저장하여 인증서가 만료될 경우에 대비한 예약 공간을 확보하는 것이 좋습니다. 인증서가 만료되면 새 인증서를 따로 남겨둔 예약 공간으로 가져온 다음 만료된 인증서를 삭제하십시오. 그러면 구성 오류가 방지됩니다.



- HTTPS/IPPS, IEEE 802.1x를 사용하는 경우에는 사용 중인 인증서를 선택해야 합니다.
- SSL을 SMTP 통신에 사용하는 경우에는 인증서를 선택하지 않아도 됩니다. 필요한 인증서가 자동으로 선택됩니다.



### 관련 정보

- [장치 보안을 위한 인증서 구성](#)



## SSL/TLS 사용

- SSL/TLS 소개
- SSL/TLS를 사용하여 네트워크 제품을 안전하게 관리
- SSL/TLS를 사용하여 문서를 안전하게 인쇄
- 안전하게 이메일 송신

## SSL/TLS 소개

SSL(Secure Socket Layer) 또는 TLS(Transport Layer Security)는 로컬 또는 광역 네트워크(LAN 또는 WAN)를 통해 송신되는 데이터를 효과적으로 보호하는 방법입니다. 인쇄 작업 등 네트워크를 통해 송신되는 데이터를 암호화하는 방식으로 작동하므로 누군가 데이터를 캡처하려고 해도 해당 데이터를 읽을 수 없습니다.

SSL/TLS는 유선 네트워크와 무선 네트워크 모두에서 구성할 수 있으며 WPA 키, 방화벽 등의 다른 보안 형태와 함께 사용할 수 있습니다.

### ✓ 관련 정보

- [SSL/TLS 사용](#)
  - [SSL/TLS의 간략한 역사](#)
  - [SSL/TLS 사용 시 이점](#)

## SSL/TLS의 간략한 역사

SSL/TLS는 원래 웹 트래픽 정보, 특히 웹 브라우저와 서버 사이에서 전송된 데이터의 보안을 위해 만들어졌습니다. SSL은 현재 Telnet, 프린터 및 FTP 소프트웨어와 같은 추가 응용 프로그램과 함께 사용되어 온라인 보안을 위한 범용 솔루션이 되었습니다. 본래의 설계 의도에 따라 오늘날에도 여전히 많은 온라인 소매업체와 은행에서 신용카드 번호, 고객 기록 등과 같은 민감한 데이터를 보호하기 위해 이용되고 있습니다.

SSL/TLS는 매우 높은 수준의 암호화를 사용하며 전 세계 은행에서 신뢰받고 있습니다.

### ✓ 관련 정보

- [SSL/TLS 소개](#)

## SSL/TLS 사용 시 이점

SSL/TLS 사용 시 주요 이점은 권한이 없는 사용자가 제품에 전송된 데이터를 읽지 못하도록 IP 네트워크를 통한 보안 인쇄를 보장한다는 점입니다. SSL의 가장 중요한 이점은 기밀 데이터를 안전하게 인쇄하는 데 사용할 수 있다는 것입니다. 예를 들어, 대기업의 인사과에서 정기적으로 급여 명세서를 인쇄하는 경우가 있습니다. 암호화되지 않은 상태로 이러한 급여 명세서에 포함된 데이터는 다른 네트워크 사용자가 쉽게 읽을 수 있습니다. 그러나 SSL/TLS를 사용할 경우 데이터를 캡처하려고 시도하면 코드 페이지가 표시되고 실제 급여 명세서는 볼 수 없습니다.

### ✓ 관련 정보

- [SSL/TLS 소개](#)

## SSL/TLS를 사용하여 네트워크 제품을 안전하게 관리

- SSL/TLS 및 사용 가능한 프로토콜에 대한 인증서 구성
- SSL/TLS를 사용하여 웹 기반 관리 액세스
- 관리자로 Windows 사용자용 자체 서명된 인증서 설치
- 장치 보안을 위한 인증서 구성

## SSL/TLS 및 사용 가능한 프로토콜에 대한 인증서 구성

SSL/TLS 통신을 사용하기 전에 웹 기반 관리를 사용하여 제품에서 인증서를 구성합니다.

1. 웹 브라우저를 시작합니다.
2. 브라우저의 주소 표시줄에 “https://machine’s IP address”(여기서 “machine’s IP address”는 제품의 IP 주소)를 입력합니다.

예:

https://192.168.1.2



- DNS (Domain Name System) 를 사용하거나 NetBIOS 이름을 실행한 경우 IP 주소 대신 “SharedPrinter” 같은 다른 이름을 입력할 수 있습니다.

예: https://SharedPrinter

- NetBIOS 이름을 실행한 경우 노드 이름을 사용할 수도 있습니다.

예: https://brn123456abcdef

- NetBIOS 이름은 네트워크 구성 보고서에서 확인할 수 있습니다.

3. 필요한 경우 **Login (로그인)** 필드에 암호를 입력한 다음 **Login (로그인)**을 클릭합니다.



본 제품의 설정을 관리하는 데 필요한 기본 암호는 제품 뒷면에 있으며 “Pwd”로 표시되어 있습니다.

4. 탐색 메뉴로 이동한 다음 **Network (네트워크)** > **Network (네트워크)** > **Protocol (프로토콜)**을 클릭합니다.



탐색 메뉴가 화면 왼쪽에 표시되지 않는 경우 ≡에서 시작합니다.

5. **HTTP Server Settings (HTTP 서버 설정)**을 클릭합니다.
6. **Select the Certificate (인증서 선택)** 드롭다운 목록에서 구성하려는 인증서를 선택합니다.
7. **Submit (전송)**을 클릭합니다.
8. **Yes (예)**를 클릭하여 인쇄 서버를 다시 시작합니다.



### 관련 정보

- [SSL/TLS를 사용하여 네트워크 제품을 안전하게 관리](#)

관련 내용:

- [웹 기반 관리 액세스](#)

## SSL/TLS를 사용하여 웹 기반 관리 액세스

네트워크 제품을 안전하게 관리하려면 HTTPS 프로토콜과 함께 웹 기반 관리를 사용합니다.



- HTTPS 프로토콜을 사용하려면 제품에서 HTTPS를 실행해야 합니다. HTTPS 프로토콜은 기본값으로 활성화됩니다.
- 웹 기반 관리를 사용하여 HTTPS 프로토콜 설정을 변경할 수 있습니다.

1. 웹 브라우저를 시작합니다.
2. 브라우저의 주소 표시줄에 "https://Common Name"을 입력합니다(여기서 "Common Name"은 인증서에 할당된 공통 이름이고, IP 주소, 노드 이름 또는 도메인 이름일 수 있습니다).
3. 필요한 경우 **Login (로그인)** 필드에 암호를 입력한 다음 **Login (로그인)**을 클릭합니다.



본 제품의 설정을 관리하는 데 필요한 기본 암호는 제품 뒷면에 있으며 "Pwd"로 표시되어 있습니다.

4. 이제 HTTPS를 사용하여 제품에 액세스할 수 있습니다.



### 관련 정보

- [SSL/TLS를 사용하여 네트워크 제품을 안전하게 관리](#)

#### 관련 내용:

- [웹 기반 관리 액세스](#)

## 관리자로 Windows 사용자용 자체 서명된 인증서 설치

- 다음 단계는 Microsoft Edge에 적용됩니다. 다른 웹 브라우저를 사용하는 경우 인증서 설치 방법을 보려면 웹 브라우저의 설명서 또는 온라인 도움말을 참조하십시오.
- 웹 기반 관리를 사용하여 자체 서명된 인증서를 생성했는지 확인하십시오.

1. **Microsoft Edge** 아이콘을 마우스 오른쪽 버튼으로 클릭한 다음 **관리자 권한으로 실행**을 클릭합니다. **사용자 계정 컨트롤** 화면이 표시되면 **예**를 클릭합니다.
2. 브라우저의 주소 표시줄에 “https://machine’s IP address”(여기서 “machine’s IP address”는 제품의 IP 주소)를 입력합니다.

예:

https://192.168.1.2



- DNS (Domain Name System) 를 사용하거나 NetBIOS 이름을 실행한 경우 IP 주소 대신 “SharedPrinter” 같은 다른 이름을 입력할 수 있습니다.

예: https://SharedPrinter

- NetBIOS 이름을 실행한 경우 노드 이름을 사용할 수도 있습니다.

예: https://brn123456abcdef

- NetBIOS 이름은 네트워크 구성 보고서에서 확인할 수 있습니다.

3. 비공개 연결이 아닌 경우 **고급** 버튼을 클릭한 다음 웹 페이지를 계속 진행합니다.
4. 필요한 경우 **Login (로그인)** 필드에 암호를 입력한 다음 **Login (로그인)**을 클릭합니다.



본 제품의 설정을 관리하는 데 필요한 기본 암호는 제품 뒷면에 있으며 “Pwd”로 표시되어 있습니다.

5. 탐색 메뉴로 이동한 다음 **Network (네트워크) > Security (보안) > Certificate (인증서)**을 클릭합니다.



탐색 메뉴가 화면 왼쪽에 표시되지 않는 경우 ≡에서 시작합니다.

6. **Export (내보내기)**을 클릭합니다.
7. 출력 파일을 암호화하려면 **Enter password (비밀번호 입력)** 필드에 암호를 입력합니다. **Enter password (비밀번호 입력)** 필드가 비어 있으면, 출력 파일이 암호화되지 않습니다.
8. **Retype password (비밀번호 재입력)** 필드에 암호를 입력한 다음 **Submit (전송)**을 클릭합니다.
9. 다운로드한 파일을 클릭하여 엽니다.
10. **인증서 가져오기 마법사**가 나타나면 **다음**을 클릭합니다.
11. **다음**을 클릭합니다.
12. 필요한 경우 암호를 입력하고 **다음**을 클릭합니다.
13. 모든 인증서를 다음 저장소에 저장을 선택한 다음 **찾아보기...**를 클릭합니다.
14. 신뢰할 수 있는 루트 인증 기관을 선택한 다음 **확인**을 클릭합니다.
15. **다음**을 클릭합니다.
16. **마침**을 클릭합니다.
17. 지문(엄지 손가락 지문)이 맞을 경우 **예**를 클릭합니다.
18. **확인**을 클릭합니다.



### 관련 정보

- [SSL/TLS를 사용하여 네트워크 제품을 안전하게 관리](#)

#### 관련 내용:

- [자체 서명된 인증서 생성](#)



## SSL/TLS를 사용하여 문서를 안전하게 인쇄

- IPPS를 사용하여 문서 인쇄
- SSL/TLS 및 사용 가능한 프로토콜에 대한 인증서 구성
- 장치 보안을 위한 인증서 구성

## IPPS를 사용하여 문서 인쇄

IPP 프로토콜을 사용하여 문서를 안전하게 인쇄하기 위해 IPPS 프로토콜을 사용할 수 있습니다.

1. 웹 브라우저를 시작합니다.
2. 브라우저의 주소 표시줄에 “https://machine’s IP address”(여기서 “machine’s IP address”는 제품의 IP 주소)를 입력합니다.

예:

https://192.168.1.2



- DNS (Domain Name System) 를 사용하거나 NetBIOS 이름을 실행한 경우 IP 주소 대신 “SharedPrinter” 같은 다른 이름을 입력할 수 있습니다.

예: https://SharedPrinter

- NetBIOS 이름을 실행한 경우 노드 이름을 사용할 수도 있습니다.

예: https://brn123456abcdef

- NetBIOS 이름은 네트워크 구성 보고서에서 확인할 수 있습니다.

3. 필요한 경우 **Login (로그인)** 필드에 암호를 입력한 다음 **Login (로그인)**을 클릭합니다.



본 제품의 설정을 관리하는 데 필요한 기본 암호는 제품 뒷면에 있으며 “Pwd”로 표시되어 있습니다.

4. 탐색 메뉴로 이동한 다음 **Network (네트워크)** > **Network (네트워크)** > **Protocol (프로토콜)**을 클릭합니다.



탐색 메뉴가 화면 왼쪽에 표시되지 않는 경우 ≡에서 시작합니다.

5. IPP 확인란이 선택되었는지 확인합니다.



IPP 확인란이 선택되지 않은 경우 IPP 확인란을 선택한 다음, **Submit (전송)**를 클릭합니다.

제품을 다시 시작하여 구성을 활성화합니다.

제품이 다시 시작되면 제품의 웹 페이지로 돌아가서 암호를 입력하고 탐색 메뉴로 이동한 다음 **Network (네트워크)** > **Network (네트워크)** > **Protocol (프로토콜)**을 클릭합니다.

6. **HTTP Server Settings (HTTP 서버 설정)**을 클릭합니다.
7. IPP 영역에서 **HTTPS** 확인란을 선택한 다음 **Submit (전송)**을 클릭합니다.
8. 제품을 다시 시작하여 구성을 활성화합니다.

IPPS를 사용하여 통신하면 인쇄 서버에 대한 무단 액세스를 막을 수 없습니다.



### 관련 정보

- [SSL/TLS를 사용하여 문서를 안전하게 인쇄](#)

#### 관련 내용:

- [웹 기반 관리 액세스](#)


## SNMPv3 사용

- SNMPv3를 사용하여 네트워크 제품을 안전하게 관리

## SNMPv3를 사용하여 네트워크 제품을 안전하게 관리

SNMPv3(Simple Network Management Protocol version 3)는 네트워크 장치를 안전하게 관리하기 위한 사용자 인증 및 데이터 암호화를 제공합니다.



1. 웹 브라우저를 시작합니다.
2. 브라우저의 주소 표시줄에 "https://Common Name"을 입력합니다(여기서 "Common Name"은 인증서에 할당된 공통 이름이고, IP 주소, 노드 이름 또는 도메인 이름일 수 있습니다).
3. 필요한 경우 **Login (로그인)** 필드에 암호를 입력한 다음 **Login (로그인)**을 클릭합니다.

 본 제품의 설정을 관리하는 데 필요한 기본 암호는 제품 뒷면에 있으며 "Pwd"로 표시되어 있습니다.


4. 탐색 메뉴로 이동한 다음 **Network (네트워크) > Network (네트워크) > Protocol (프로토콜)**을 클릭합니다.

 탐색 메뉴가 화면 왼쪽에 표시되지 않는 경우 ☰에서 시작합니다.

5. SNMP 설정이 실행되고 있는지 확인한 다음, **Advanced Settings (고급 설정)**을 클릭합니다.
6. SNMP 설정을 구성합니다.

옵션	설명
SNMP v1/v2c read-write access (SNMP v1/v2c 읽기/쓰기 액세스)	인쇄 서버는 SNMP 프로토콜의 버전 1과 버전 2c를 사용합니다. 이 모드에서는 제품의 모든 응용 프로그램을 사용할 수 있습니다. 그러나 이 모드는 사용자를 인증하지 않고 데이터가 암호화되지 않기 때문에 안전하지 않습니다.
SNMPv3 read-write access and v1/v2c read-only access (SNMPv3 읽기/쓰기 액세스 및 v1/v2c 읽기 전용 액세스)	인쇄 서버는 SNMP 프로토콜 버전 3의 읽기-쓰기 액세스 권한 및 버전 1과 버전 2c의 읽기 전용 액세스 권한을 사용합니다.  <b>SNMPv3 read-write access and v1/v2c read-only access (SNMPv3 읽기/쓰기 액세스 및 v1/v2c 읽기 전용 액세스)</b> 모드를 사용하는 경우 인쇄 서버에 액세스하는 제품의 일부 응용 프로그램이 버전 1 및 버전 2c의 읽기 전용 액세스를 인증하기 때문에 올바르게 작동하지 않습니다. 모든 응용 프로그램을 사용하려면 <b>SNMP v1/v2c read-write access (SNMP v1/v2c 읽기/쓰기 액세스)</b> 모드를 사용하는 것이 좋습니다.
SNMPv3 read-write access (SNMPv3 읽기/쓰기 액세스)	인쇄 서버는 SNMP 프로토콜의 버전 3을 사용합니다. 인쇄 서버를 안전하게 관리하려면 이 모드를 사용하십시오.  <b>SNMPv3 read-write access (SNMPv3 읽기/쓰기 액세스)</b> 모드를 사용하는 경우 다음 사항을 주의하십시오. BRAdmin Professional을 제외한 SNMPv1/v2c를 사용하는 모든 응용 프로그램은 제한됩니다. SNMPv1/v2c 응용 프로그램의 사용을 허용하려면 <b>SNMPv3 read-write access and v1/v2c read-only access (SNMPv3 읽기/쓰기 액세스 및 v1/v2c 읽기 전용 액세스)</b> 또는 <b>SNMP v1/v2c read-write access (SNMP v1/v2c 읽기/쓰기 액세스)</b> 모드를 사용합니다.

7. **Submit (전송)**을 클릭합니다.

 제품에 프로토콜 설정 옵션이 표시되면 원하는 옵션을 선택합니다.

8. 제품을 다시 시작하여 구성을 활성화합니다.

### 관련 정보

- SNMPv3 사용

---

**관련 내용:**

- 웹 기반 관리 액세스
-

## IPsec 사용

- IPsec 소개
- 웹 기반 관리를 사용하여 IPsec 구성
- 웹 기반 관리를 사용하여 IPsec 주소 템플릿 구성
- 웹 기반 관리를 사용하여 IPsec 템플릿 구성

## IPsec 소개

IPsec(인터넷 프로토콜 보안)은 옵션인 인터넷 프로토콜 기능을 사용하여 데이터 조작을 방지하고 IP 패킷으로 전송되는 데이터의 기밀성을 보장하는 보안 프로토콜입니다. IPsec은 컴퓨터에서 프린터로 전송되는 인쇄 데이터 등 네트워크를 통해 전송되는 데이터를 암호화합니다. 네트워크 계층에서 데이터가 암호화되기 때문에 더 높은 수준의 프로토콜을 사용하는 응용 프로그램이 사용자 모르게 IPsec을 사용합니다.

IPsec은 다음 기능을 지원합니다.

- IPsec 전송

IPsec 설정 조건에 따라 네트워크에 연결된 컴퓨터는 IPsec을 사용하여 지정된 장치에서 데이터를 주고받습니다. 장치에서 IPsec을 사용하여 통신을 시작하면 먼저 IKE(인터넷 키 교환)를 사용하여 키를 교환한 다음 키를 사용하여 암호화된 데이터를 전송합니다.

또한 IPsec에는 전송 모드와 터널 모드, 두 가지 작동 모드가 있습니다. 전송 모드는 주로 장치 간의 통신에 사용되며 터널 모드는 VPN(Virtual Private Network)과 같은 환경에서 사용됩니다.



IPsec 전송의 경우 다음 조건이 필요합니다.

- IPsec을 사용하여 통신할 수 있는 컴퓨터가 네트워크에 연결되어 있습니다.
- 구입하신 제품은 IPsec 통신에 대해 구성되어 있습니다.
- 구입하신 제품에 연결된 컴퓨터는 IPsec 연결에 대해 구성되어 있습니다.

- IPsec 설정

IPsec을 사용한 연결에 필요한 설정입니다. 이러한 설정은 웹 기반 관리를 사용하여 구성할 수 있습니다.



IPsec 설정을 구성하려면 네트워크에 연결된 컴퓨터의 브라우저를 사용해야 합니다.



### 관련 정보

- [IPsec 사용](#)

## 웹 기반 관리를 사용하여 IPsec 구성

IPsec 연결 조건은 **Address (주소)** 및 **IPsec**이라는 2개의 **Template (템플릿)** 유형으로 구성됩니다. 연결 조건은 최대 10개까지 구성할 수 있습니다.

1. 웹 브라우저를 시작합니다.
2. 브라우저의 주소 표시줄에 “https://machine’s IP address”(여기서 “machine’s IP address”는 제품의 IP 주소)를 입력합니다.

예:

https://192.168.1.2

3. 필요한 경우 **Login (로그인)** 필드에 암호를 입력한 다음 **Login (로그인)**을 클릭합니다.



본 제품의 설정을 관리하는 데 필요한 기본 암호는 제품 뒷면에 있으며 “PwD”로 표시되어 있습니다.

4. 탐색 메뉴로 이동한 다음 **Network (네트워크)** > **Security (보안)** > **IPsec**을 클릭합니다.



탐색 메뉴가 화면 왼쪽에 표시되지 않는 경우 ≡에서 시작합니다.

5. 설정을 구성합니다.

옵션	설명
Status (상태)	IPsec을 실행하거나 해제합니다.
Negotiation Mode (협상 모드)	IKE Phase 1에 대해 <b>Negotiation Mode (협상 모드)</b> 를 선택합니다. IKE는 IPsec을 사용하여 암호화된 통신을 수행하기 위해 암호화 키를 교환하는 데 사용되는 프로토콜입니다. <b>Main (기본)</b> 모드의 경우 처리 속도는 느리지만 보안 수준은 높습니다. <b>Aggressive (적극적)</b> 모드의 경우 처리 속도는 <b>Main (기본)</b> 모드보다 빠르지만 보안 수준이 낮습니다.
All Non-IPsec Traffic (모든 비 IPsec 트래픽)	IPsec이 아닌 패킷에 대해 취할 동작을 선택합니다. 웹 서비스를 사용하는 경우 <b>All Non-IPsec Traffic (모든 비 IPsec 트래픽)</b> 에 대해 <b>Allow (허용)</b> 을 선택해야 합니다. <b>Drop (삭제)</b> 을 선택하면 웹 서비스를 사용할 수 없습니다.
Broadcast/Multicast Bypass (브로드캐스트/멀티캐스트 바이패스)	<b>Enabled (활성화)</b> 또는 <b>Disabled (비활성화)</b> 을 선택합니다.
Protocol Bypass (프로토콜 바이패스)	원하는 옵션의 확인란을 선택합니다.
Rules (규칙)	<b>Enabled (활성화)</b> 확인란을 선택하여 템플릿을 활성화합니다. 확인란을 여러 개 선택할 경우 선택한 확인란의 설정이 충돌하면 번호가 낮은 확인란이 우선합니다. 해당 드롭다운 목록을 클릭하여 IPsec 연결 조건에 사용되는 <b>Address Template (주소 템플릿)</b> 을 선택합니다. <b>Address Template (주소 템플릿)</b> 을 추가하려면 <b>Add Template (템플릿 추가)</b> 을 클릭합니다. 해당 드롭다운 목록을 클릭하여 IPsec 연결 조건에 사용되는 <b>IPsec Template (IPsec 템플릿)</b> 을 선택합니다. <b>IPsec Template (IPsec 템플릿)</b> 을 추가하려면 <b>Add Template (템플릿 추가)</b> 을 클릭합니다.

6. **Submit (전송)**을 클릭합니다.

새 설정을 활성화하기 위해 제품을 다시 시작해야 하는 경우 다시 시작할지 묻는 확인 화면이 나타납니다.

**Rules (규칙)** 표에서 실행한 템플릿에 빈 항목이 있으면 오류 메시지가 나타납니다. 선택 사항을 확인하고 다시 **Submit (전송)**을 클릭합니다.



### 관련 정보

- IPsec 사용



---

**관련 내용:**

- 장치 보안을 위한 인증서 구성
  - 웹 기반 관리 액세스
-

## 웹 기반 관리를 사용하여 IPsec 주소 템플릿 구성

1. 웹 브라우저를 시작합니다.
2. 브라우저의 주소 표시줄에 “https://machine’s IP address”(여기서 “machine’s IP address”는 제품의 IP 주소)를 입력합니다.  
예:  
https://192.168.1.2
3. 필요한 경우 **Login (로그인)** 필드에 암호를 입력한 다음 **Login (로그인)**을 클릭합니다.



본 제품의 설정을 관리하는 데 필요한 기본 암호는 제품 뒷면에 있으며 “Pwd”로 표시되어 있습니다.

4. 탐색 메뉴로 이동한 다음 **Network (네트워크) > Security (보안) > IPsec Address Template (IPsec 주소 템플릿)**을 클릭합니다.



탐색 메뉴가 화면 왼쪽에 표시되지 않는 경우 ☰에서 시작합니다.

5. **Delete (삭제)** 버튼을 클릭하여 **Address Template (주소 템플릿)**을 삭제합니다. **Address Template (주소 템플릿)**을 사용 중인 경우 삭제할 수 없습니다.
6. 만들려는 **Address Template (주소 템플릿)**을 클릭합니다. **IPsec Address Template (IPsec 주소 템플릿)**이 나타납니다.
7. 설정을 구성합니다.

옵션	설명
Template Name (템플릿 이름)	템플릿의 이름을 입력합니다 (최대 16자).
Local IP Address (로컬 IP 주소)	<ul style="list-style-type: none"> <li>• <b>IP Address (IP 주소)</b> IP 주소를 지정합니다. 드롭다운 목록에서 <b>ALL IPv4 Address (모든 IPv4 주소)</b>, <b>ALL IPv6 Address (모든 IPv6 주소)</b>, <b>ALL Link Local IPv6 (모든 링크 로컬 IPv6)</b> 또는 <b>Custom (사용자 지정)</b>을 선택합니다. 드롭다운 목록에서 <b>Custom (사용자 지정)</b>을 선택한 경우 텍스트 상자에 IP 주소(IPv4 또는 IPv6)를 입력합니다.</li> <li>• <b>IP Address Range (IP 주소 범위)</b> 텍스트 상자에 IP 주소 범위의 시작하는 IP 주소와 끝나는 IP 주소를 입력합니다. 시작하는 IP 주소와 끝나는 IP 주소가 IPv4 또는 IPv6에 표준화되지 않거나 끝나는 IP 주소가 시작하는 주소보다 작을 경우 오류가 발생합니다.</li> <li>• <b>IP Address / Prefix (IP 주소/접두어)</b> CIDR 표기법을 사용하여 IP 주소를 지정합니다. 예: 192.168.1.1/24 접두어가 192.168.1.1의 24비트 서브넷 마스크(255.255.255.0) 형식으로 지정되어 있으므로 주소 192.168.1.###는 유효합니다.</li> </ul>
Remote IP Address (원격 IP 주소)	<ul style="list-style-type: none"> <li>• <b>Any (모두)</b> <b>Any (모두)</b>를 선택하면 모든 IP 주소가 활성화됩니다.</li> <li>• <b>IP Address (IP 주소)</b> 텍스트 상자에 지정한 IP 주소(IPv4 또는 IPv6)를 입력합니다.</li> <li>• <b>IP Address Range (IP 주소 범위)</b> IP 주소 범위의 첫 번째와 마지막 IP 주소를 입력합니다. 첫 번째와 마지막 IP 주소가 IPv4 또는 IPv6에 표준화되지 않거나 마지막 IP 주소가 첫 번째 주소보다 작을 경우 오류가 발생합니다.</li> <li>• <b>IP Address / Prefix (IP 주소/접두어)</b> CIDR 표기법을 사용하여 IP 주소를 지정합니다. 예: 192.168.1.1/24</li> </ul>

옵션	설명
	접두어가 192.168.1.1의 24비트 서브넷 마스크(255.255.255.0) 형식으로 지정되어 있으므로 주소 192.168.1.###는 유효합니다.

8. **Submit (전송)**을 클릭합니다.



현재 사용 중인 템플릿의 설정을 변경하려면 제품을 다시 시작하여 구성을 활성화합니다.



### 관련 정보

- [IPsec 사용](#)

#### 관련 내용:

- [웹 기반 관리 액세스](#)

## 웹 기반 관리를 사용하여 IPsec 템플릿 구성

1. 웹 브라우저를 시작합니다.
2. 브라우저의 주소 표시줄에 “https://machine’s IP address”(여기서 “machine’s IP address”는 제품의 IP 주소)를 입력합니다.  
예:  
https://192.168.1.2
3. 필요한 경우 **Login (로그인)** 필드에 암호를 입력한 다음 **Login (로그인)**을 클릭합니다.



본 제품의 설정을 관리하는 데 필요한 기본 암호는 제품 뒷면에 있으며 “Pw”로 표시되어 있습니다.

4. 탐색 메뉴로 이동한 다음 **Network (네트워크)** > **Security (보안)** > **IPsec Template (IPsec 템플릿)**을 클릭합니다.



탐색 메뉴가 화면 왼쪽에 표시되지 않는 경우 ≡에서 시작합니다.

5. **Delete (삭제)** 버튼을 클릭하여 **IPsec Template (IPsec 템플릿)**을 삭제합니다. **IPsec Template (IPsec 템플릿)**을 사용 중인 경우 삭제할 수 없습니다.
6. 만들려는 **IPsec Template (IPsec 템플릿)**을 클릭합니다. **IPsec Template (IPsec 템플릿)** 화면이 나타납니다. 구성 필드는 선택한 **Use Prefixed Template (접두어 템플릿 사용)** 및 **Internet Key Exchange (IKE) (IKE(Internet Key Exchange))** 설정에 따라 다릅니다.
7. **Template Name (템플릿 이름)** 필드에 템플릿의 이름을 입력합니다(최대 16자).
8. **Use Prefixed Template (접두어 템플릿 사용)** 드롭다운 목록에서 **Custom (사용자 지정)**를 선택한 경우 **Internet Key Exchange (IKE) (IKE(Internet Key Exchange))** 옵션을 선택한 다음, 필요한 경우 설정을 변경합니다.
9. **Submit (전송)**을 클릭합니다.



### 관련 정보



- **IPsec 사용**
  - IPsec 템플릿의 IKEv1 설정
  - IPsec 템플릿의 IKEv2 설정
  - IPsec 템플릿의 수동 설정


#### 관련 내용:

- 웹 기반 관리 액세스

## IPsec 템플릿의 IKEv1 설정


옵션	설명
Template Name (템플릿 이름)	템플릿의 이름을 입력합니다 (최대 16자).
Use Prefixed Template (접두어 템플릿 사용)	Custom (사용자 지정), IKEv1 High Security (IKEv1 높은 수준 보안) 또는 IKEv1 Medium Security (IKEv1 중간 수준 보안)를 선택합니다. 설정 항목은 선택한 템플릿에 따라 다릅니다.
Internet Key Exchange (IKE) (IKE(Internet Key Exchange))	<p>IKE는 IPsec을 사용하여 암호화된 통신을 수행하기 위해 암호화 키를 교환하는 데 사용되는 통신 프로토콜입니다. 해당 시간 동안에만 암호화된 통신을 수행하기 위해 IPsec에 필요한 암호화 알고리즘이 결정되고 암호화 키가 공유됩니다. IKE의 경우 Diffie-Hellman 키 교환 방법을 사용하여 암호화 키를 교환하고 IKE로 제한된 암호화 통신이 수행됩니다.</p> <p>Use Prefixed Template (접두어 템플릿 사용)에서 Custom (사용자 지정)을 선택한 경우 IKEv1을 선택합니다.</p>
Authentication Type (인증 유형)	<ul style="list-style-type: none"> <li>• <b>Diffie-Hellman Group (Diffie-Hellman 그룹)</b> 이 키 교환 방법은 보호되지 않은 네트워크에서 비밀 키를 안전하게 교환할 수 있도록 합니다. Diffie-Hellman 키 교환 방법은 비밀 키가 아니라 DLP(Discrete Logarithm Problem)를 사용하며, 임의의 숫자를 사용하여 생성된 공개 정보와 비밀 키를 주고받습니다. Group1 (그룹1), Group2 (그룹2), Group5 (그룹5) 또는 Group14 (그룹14)를 선택합니다.</li> <li>• <b>Encryption (암호화)</b> DES, 3DES, AES-CBC 128 또는 AES-CBC 256를 선택합니다.</li> <li>• <b>Hash (해시)</b> MD5, SHA1, SHA256, SHA384 또는 SHA512를 선택합니다.</li> <li>• <b>SA Lifetime (SA 수명)</b> IKE SA 수명을 지정합니다. 시간(초)과 킬로바이트(KB) 수를 입력합니다.</li> </ul>
Encapsulating Security (보안 캡슐화)	<ul style="list-style-type: none"> <li>• <b>Protocol (프로토콜)</b> ESP, AH 또는 AH+ESP를 선택합니다.</li> </ul> <hr/> <p> - ESP는 IPsec을 사용하여 암호화된 통신을 수행하는 프로토콜입니다. ESP는 페이로드(통신되는 내용)를 암호화하고 추가 정보를 추가합니다. IP 패킷은 헤더 및 헤더 다음의 암호화된 페이로드로 구성됩니다. 암호화된 데이터와 함께 IP 패킷은 암호화 모드 및 암호화 키와 관련된 정보, 인증 데이터 등도 포함합니다.</p> <p>- AH는 발신자를 인증하고 데이터 조작을 금지하는 IPsec 프로토콜의 일부입니다(데이터의 무결성 보장). IP 패킷에서 데이터는 헤더 바로 뒤에 삽입됩니다. 또한 패킷에는 발신자의 위조 및 데이터 조작을 방지하기 위해 통신 내용에서 방정식을 사용하여 계산되는 해시 값, 비밀 키 등이 포함됩니다. ESP와 달리 통신 내용이 암호화되지 않고 일반 텍스트로 데이터를 주고받습니다.</p> <hr/> <ul style="list-style-type: none"> <li>• <b>Encryption (암호화) (AH 옵션에 사용할 수 없음.)</b> DES, 3DES, AES-CBC 128 또는 AES-CBC 256를 선택합니다.</li> <li>• <b>Hash (해시)</b> None (안 함), MD5, SHA1, SHA256, SHA384 또는 SHA512를 선택합니다. Protocol (프로토콜)에 대해 ESP를 선택한 경우에만 None (안 함)을 선택할 수 있습니다.</li> <li>• <b>SA Lifetime (SA 수명)</b> IKE SA 수명을 지정합니다.</li> </ul>




옵션	설명
	<p>시간(초)과 킬로바이트(KB) 수를 입력합니다.</p> <ul style="list-style-type: none"> <li>• <b>Encapsulation Mode (캡슐화 모드)</b> Transport (전송) 또는 Tunnel (터널)를 선택합니다.</li> <li>• <b>Remote Router IP-Address (원격 라우터 IP 주소)</b> 원격 라우터의 IP 주소(IPv4 또는 IPv6)를 입력합니다. Tunnel (터널) 모드가 선택된 경우에만 이 정보를 입력합니다.</li> </ul> <hr/> <p> SA(Security Association)는 통신이 시작되기 전에 보안 통신 채널을 설정하기 위해 암호화 모드 및 암호화 키 등의 정보를 교환하고 공유하는 IPsec 또는 IPv6를 사용하는 암호화된 통신 방법입니다. SA는 설정된 가상 암호화 통신 채널을 가리킬 수도 있습니다. IPsec에 사용되는 SA는 암호화 모드를 설정하며 키를 교환하고 IKE (인터넷 키 교환) 표준 절차에 따라 상호 인증을 실행합니다. 또한 SA는 주기적으로 업데이트됩니다.</p>
Perfect Forward Secrecy (PFS) (PFS(Perfect Forward Secrecy))	<p>PFS는 메시지를 암호화하는 데 사용된 이전 키에서 키를 파생하지 않습니다. 또한, 메시지 암호화에 사용된 키를 부모 키에서 가져왔을 경우 그 부모 키를 사용하여 다른 키를 가져오지 않습니다. 따라서 키가 손상되더라도 해당 키를 사용하여 암호화된 메시지로만 손상이 제한됩니다. Enabled (활성화) 또는 Disabled (비활성화)를 선택합니다.</p>
Authentication Method (인증 방법)	<p>인증 방법을 선택합니다. Pre-Shared Key (사전 공유 키) 또는 Certificates (인증서)를 선택합니다.</p>
Pre-Shared Key (사전 공유 키)	<p>통신을 암호화하면 다른 채널을 사용하기 전에 암호화 키가 교환되고 공유됩니다.</p> <p>Authentication Method (인증 방법)으로 Pre-Shared Key (사전 공유 키)를 선택한 경우 Pre-Shared Key (사전 공유 키)를 입력합니다(최대 32자).</p> <ul style="list-style-type: none"> <li>• <b>Local/ID Type/ID (로컬/ID 유형/ID)</b> 발신자의 ID 유형을 선택하고 ID를 입력합니다. 유형으로 IPv4 Address (IPv4 주소), IPv6 Address (IPv6 주소), FQDN, E-mail Address (전자 메일 주소) 또는 Certificate (인증서)를 선택합니다. Certificate (인증서)를 선택한 경우 ID 필드에 인증서의 일반 이름을 입력합니다.</li> <li>• <b>Remote/ID Type/ID (원격/ID 유형/ID)</b> 수신자의 ID 유형을 선택한 다음 ID를 입력합니다. 유형으로 IPv4 Address (IPv4 주소), IPv6 Address (IPv6 주소), FQDN, E-mail Address (전자 메일 주소) 또는 Certificate (인증서)를 선택합니다. Certificate (인증서)를 선택한 경우 ID 필드에 인증서의 일반 이름을 입력합니다.</li> </ul>
Certificate (인증서)	<p>Authentication Method (인증 방법)에 Certificates (인증서)를 선택한 경우 인증서를 선택합니다.</p> <hr/> <p> 웹 기반 관리의 보안 구성 화면에서 Certificate (인증서) 페이지를 사용하여 만든 인증서만 선택할 수 있습니다.</p>

 **관련 정보**

- 웹 기반 관리를 사용하여 IPsec 템플릿 구성

## IPsec 템플릿의 IKEv2 설정

옵션	설명
Template Name (템플릿 이름)	템플릿의 이름을 입력합니다 (최대 16자).
Use Prefixed Template (접두어 템플릿 사용)	Custom (사용자 지정), IKEv2 High Security (IKEv2 높은 수준 보안) 또는 IKEv2 Medium Security (IKEv2 중간 수준 보안)를 선택합니다. 설정 항목은 선택한 템플릿에 따라 다릅니다.
Internet Key Exchange (IKE) (IKE(Internet Key Exchange))	IKE는 IPsec을 사용하여 암호화된 통신을 수행하기 위해 암호화 키를 교환하는 데 사용되는 통신 프로토콜입니다. 해당 시간 동안에만 암호화된 통신을 수행하기 위해 IPsec에 필요한 암호화 알고리즘이 결정되고 암호화 키가 공유됩니다. IKE의 경우 Diffie-Hellman 키 교환 방법을 사용하여 암호화 키를 교환하고 IKE로 제한된 암호화 통신이 수행됩니다. Use Prefixed Template (접두어 템플릿 사용)에서 Custom (사용자 지정)을 선택한 경우 IKEv2를 선택합니다.
Authentication Type (인증 유형)	<ul style="list-style-type: none"> <li>• Diffie-Hellman Group (Diffie-Hellman 그룹) 이 키 교환 방법은 보호되지 않은 네트워크에서 비밀 키를 안전하게 교환할 수 있도록 합니다. Diffie-Hellman 키 교환 방법은 비밀 키가 아니라 DLP(Discrete Logarithm Problem)를 사용하며, 임의의 숫자를 사용하여 생성된 공개 정보와 비밀 키를 주고받습니다. Group1 (그룹1), Group2 (그룹2), Group5 (그룹5) 또는 Group14 (그룹14)를 선택합니다.</li> <li>• Encryption (암호화) DES, 3DES, AES-CBC 128 또는 AES-CBC 256를 선택합니다.</li> <li>• Hash (해시) MD5, SHA1, SHA256, SHA384 또는 SHA512를 선택합니다.</li> <li>• SA Lifetime (SA 수명) IKE SA 수명을 지정합니다. 시간(초)과 킬로바이트(KB) 수를 입력합니다.</li> </ul>
Encapsulating Security (보안 캡슐화)	<ul style="list-style-type: none"> <li>• Protocol (프로토콜) ESP를 선택합니다.</li> </ul> <hr/> <p> ESP는 IPsec을 사용하여 암호화된 통신을 수행하는 프로토콜입니다. ESP는 페이로드(통신되는 내용)를 암호화하고 추가 정보를 추가합니다. IP 패킷은 헤더 및 헤더 다음의 암호화된 페이로드로 구성됩니다. 암호화된 데이터와 함께 IP 패킷은 암호화 모드 및 암호화 키와 관련된 정보, 인증 데이터 등도 포함합니다.</p> <hr/> <ul style="list-style-type: none"> <li>• Encryption (암호화) DES, 3DES, AES-CBC 128 또는 AES-CBC 256를 선택합니다.</li> <li>• Hash (해시) MD5, SHA1, SHA256, SHA384 또는 SHA512를 선택합니다.</li> <li>• SA Lifetime (SA 수명) IKE SA 수명을 지정합니다. 시간(초)과 킬로바이트(KB) 수를 입력합니다.</li> <li>• Encapsulation Mode (캡슐화 모드) Transport (전송) 또는 Tunnel (터널)를 선택합니다.</li> <li>• Remote Router IP-Address (원격 라우터 IP 주소) 원격 라우터의 IP 주소(IPv4 또는 IPv6)를 입력합니다. Tunnel (터널) 모드가 선택된 경우에만 이 정보를 입력합니다.</li> </ul>

옵션	설명
	 <p>SA(Security Association)는 통신이 시작되기 전에 보안 통신 채널을 설정하기 위해 암호화 모드 및 암호화 키 등의 정보를 교환하고 공유하는 IPsec 또는 IPv6를 사용하는 암호화된 통신 방법입니다. SA는 설정된 가상 암호화 통신 채널을 가리킬 수도 있습니다. IPsec에 사용되는 SA는 암호화 모드를 설정하며 키를 교환하고 IKE (인터넷 키 교환) 표준 절차에 따라 상호 인증을 실행합니다. 또한 SA는 주기적으로 업데이트됩니다.</p>
Perfect Forward Secrecy (PFS) (PFS(Perfect Forward Secrecy))	<p>PFS는 메시지를 암호화하는 데 사용된 이전 키에서 키를 파생하지 않습니다. 또한, 메시지 암호화에 사용된 키를 부모 키에서 가져왔을 경우 그 부모 키를 사용하여 다른 키를 가져오지 않습니다. 따라서 키가 손상되더라도 해당 키를 사용하여 암호화된 메시지만 손상이 제한됩니다.</p> <p><b>Enabled (활성화)</b> 또는 <b>Disabled (비활성화)</b>를 선택합니다.</p>
Authentication Method (인증 방법)	<p>인증 방법을 선택합니다. <b>Pre-Shared Key (사전 공유 키)</b>, <b>Certificates (인증서)</b>, <b>EAP - MD5</b> 또는 <b>EAP - MS-CHAPv2</b>를 선택합니다.</p>  <p>EAP는 PPP 확장자인 인증 프로토콜입니다. IEEE 802.1x인 EAP를 사용하면 각 세션 동안 사용자 인증에 다른 키가 사용됩니다.</p> <p>다음 설정은 <b>Authentication Method (인증 방법)</b>에서 <b>EAP - MD5</b> 또는 <b>EAP - MS-CHAPv2</b>가 선택된 경우에만 필요합니다.</p> <ul style="list-style-type: none"> <li>• <b>Mode (모드)</b>  <b>Server-Mode (서버 모드)</b> 또는 <b>Client-Mode (클라이언트 모드)</b>을 선택합니다.</li> <li>• <b>Certificate (인증서)</b>  인증서를 선택합니다.</li> <li>• <b>User Name (사용자 이름)</b>  사용자 이름을 입력합니다 (최대 32자).</li> <li>• <b>Password (비밀번호)</b>  암호를 입력합니다(최대 32자). 확인 암호는 두 번 입력해야 합니다.</li> </ul>
Pre-Shared Key (사전 공유 키)	<p>통신을 암호화하면 다른 채널을 사용하기 전에 암호화 키가 교환되고 공유됩니다.</p> <p><b>Authentication Method (인증 방법)</b>으로 <b>Pre-Shared Key (사전 공유 키)</b>를 선택한 경우 <b>Pre-Shared Key (사전 공유 키)</b>를 입력합니다(최대 32자).</p> <ul style="list-style-type: none"> <li>• <b>Local/ID Type/ID (로컬/ID 유형/ID)</b>  발신자의 ID 유형을 선택하고 ID를 입력합니다.  유형으로 <b>IPv4 Address (IPv4 주소)</b>, <b>IPv6 Address (IPv6 주소)</b>, <b>FQDN, E-mail Address (전자 메일 주소)</b> 또는 <b>Certificate (인증서)</b>를 선택합니다.  <b>Certificate (인증서)</b>를 선택한 경우 ID 필드에 인증서의 일반 이름을 입력합니다.</li> <li>• <b>Remote/ID Type/ID (원격/ID 유형/ID)</b>  수신자의 ID 유형을 선택한 다음 ID를 입력합니다.  유형으로 <b>IPv4 Address (IPv4 주소)</b>, <b>IPv6 Address (IPv6 주소)</b>, <b>FQDN, E-mail Address (전자 메일 주소)</b> 또는 <b>Certificate (인증서)</b>를 선택합니다.  <b>Certificate (인증서)</b>를 선택한 경우 ID 필드에 인증서의 일반 이름을 입력합니다.</li> </ul>
Certificate (인증서)	<p><b>Authentication Method (인증 방법)</b>에 <b>Certificates (인증서)</b>를 선택한 경우 인증서를 선택합니다.</p>  <p>웹 기반 관리의 보안 구성 화면에서 <b>Certificate (인증서)</b> 페이지를 사용하여 만든 인증서만 선택할 수 있습니다.</p>









## 관련 정보

- 웹 기반 관리를 사용하여 IPsec 템플릿 구성

## IPsec 템플릿의 수동 설정

옵션	설명
Template Name (템플릿 이름)	템플릿의 이름을 입력합니다 (최대 16자).
Use Prefixed Template (접두어 템플릿 사용)	Custom (사용자 지정)를 선택합니다.
Internet Key Exchange (IKE) (IKE(Internet Key Exchange))	<p>IKE는 IPsec을 사용하여 암호화된 통신을 수행하기 위해 암호화 키를 교환하는 데 사용되는 통신 프로토콜입니다. 해당 시간 동안에만 암호화된 통신을 수행하기 위해 IPsec에 필요한 암호화 알고리즘이 결정되고 암호화 키가 공유됩니다. IKE의 경우 Diffie-Hellman 키 교환 방법을 사용하여 암호화 키를 교환하고 IKE로 제한된 암호화 통신이 수행됩니다.</p> <p>Manual (수동)를 선택합니다.</p>
Authentication Key (ESP, AH) (인증 키 (ESP, AH))	<p>In/Out 값을 입력합니다.</p> <p>이 설정은 Encapsulating Security (보안 캡슐화) 섹션에서 Use Prefixed Template (접두어 템플릿 사용)에 Custom (사용자 지정)이 선택되고, Internet Key Exchange (IKE) (IKE(Internet Key Exchange))에 Manual (수동)이 선택되고, Hash (해시)에 None (안 함) 이외의 설정이 선택된 경우에 필요합니다.</p> <p> 설정할 수 있는 문자 수는 Encapsulating Security (보안 캡슐화) 섹션에서 Hash (해시)에 선택한 설정에 따라 다릅니다.</p> <p>지정한 인증 키의 길이가 선택한 해시 알고리즘과 다를 경우 오류가 발생합니다.</p> <ul style="list-style-type: none"> <li>• MD5: 128비트(16바이트)</li> <li>• SHA1: 160비트(20바이트)</li> <li>• SHA256: 256비트(32바이트)</li> <li>• SHA384: 384비트(48바이트)</li> <li>• SHA512: 512비트(64바이트)</li> </ul> <p>키를 ASCII 코드로 지정하는 경우 문자를 따옴표 (")로 묶으십시오.</p>
Code key (ESP) (코드 키(ESP))	<p>In/Out 값을 입력합니다.</p> <p>이러한 설정은 Encapsulating Security (보안 캡슐화)에서 Use Prefixed Template (접두어 템플릿 사용)에 대해 Custom (사용자 지정)이 선택되고 Internet Key Exchange (IKE) (IKE(Internet Key Exchange))에 대해 Manual (수동)이 선택되며 Protocol (프로토콜)에 대해 ESP가 선택된 경우에 필요합니다.</p> <p> 설정할 수 있는 문자 수는 Encapsulating Security (보안 캡슐화) 섹션에서 Encryption (암호화)에 선택한 설정에 따라 다릅니다.</p> <p>지정한 코드 키의 길이가 선택한 암호화 알고리즘과 다를 경우 오류가 발생합니다.</p> <ul style="list-style-type: none"> <li>• DES: 64비트(8바이트)</li> <li>• 3DES: 192비트(24바이트)</li> <li>• AES-CBC 128: 128비트(16바이트)</li> <li>• AES-CBC 256: 256비트(32바이트)</li> </ul> <p>키를 ASCII 코드로 지정하는 경우 문자를 따옴표 (")로 묶으십시오.</p>
SPI	이 매개변수는 보안 정보를 식별하는 데 사용됩니다. 일반적으로 호스트에는 몇 가지 유형의 IPsec 통신을 위한 여러 SA(보안 연결)가 있습니다. 따라서 IPsec 패킷을 수신할 때 해당하는 SA를 식별해야 합니다.

옵션	설명
	<p>SA를 식별하는 SPI 매개변수는 AH (인증 헤더) 및 ESP (Encapsulating Security Payload, 보안 페이로드 캡슐화) 헤더에 포함되어 있습니다.</p> <p>이 설정은 <b>Use Prefixed Template (접두어 템플릿 사용)</b>에 Custom (사용자 지정)이 선택되고 <b>Internet Key Exchange (IKE) (IKE(Internet Key Exchange))</b>에 Manual (수동)이 선택된 경우에 필요합니다.</p> <p>In/Out 값을 입력합니다. (3-10자)</p>
Encapsulating Security (보안 캡슐화)	<ul style="list-style-type: none"> <li>• <b>Protocol (프로토콜)</b> ESP 또는 AH를 선택합니다.</li> </ul> <hr/> <ul style="list-style-type: none"> <li>- ESP는 IPsec을 사용하여 암호화된 통신을 수행하는 프로토콜입니다. ESP는 페이로드(통신되는 내용)를 암호화하고 추가 정보를 추가합니다. IP 패킷은 헤더 및 헤더 다음의 암호화된 페이로드로 구성됩니다. 암호화된 데이터와 함께 IP 패킷은 암호화 모드 및 암호화 키와 관련된 정보, 인증 데이터 등도 포함합니다.</li> <li>- AH는 발신자를 인증하고 데이터 조작을 금지하는 IPsec 프로토콜의 일부입니다(데이터의 무결성 보장). IP 패킷에서 데이터는 헤더 바로 뒤에 삽입됩니다. 또한 패킷에는 발신자의 위조 및 데이터 조작을 방지하기 위해 통신 내용에서 방정식을 사용하여 계산되는 해시 값, 비밀 키 등이 포함됩니다. ESP와 달리 통신 내용이 암호화되지 않고 일반 텍스트로 데이터를 주고받습니다.</li> </ul> <hr/> <ul style="list-style-type: none"> <li>• <b>Encryption (암호화) (AH 옵션에 사용할 수 없음.)</b> DES, 3DES, AES-CBC 128 또는 AES-CBC 256를 선택합니다.</li> <li>• <b>Hash (해시)</b> None (안 함), MD5, SHA1, SHA256, SHA384 또는 SHA512를 선택합니다. Protocol (프로토콜)에 대해 ESP를 선택한 경우에만 None (안 함)을 선택할 수 있습니다.</li> <li>• <b>SA Lifetime (SA 수명)</b> IKE SA 수명을 지정합니다. 시간(초)과 킬로바이트(KB) 수를 입력합니다.</li> <li>• <b>Encapsulation Mode (캡슐화 모드)</b> Transport (전송) 또는 Tunnel (터널)를 선택합니다.</li> <li>• <b>Remote Router IP-Address (원격 라우터 IP 주소)</b> 원격 라우터의 IP 주소(IPv4 또는 IPv6)를 입력합니다. Tunnel (터널) 모드가 선택된 경우에만 이 정보를 입력합니다.</li> </ul> <hr/> <p> SA(Security Association)는 통신이 시작되기 전에 보안 통신 채널을 설정하기 위해 암호화 모드 및 암호화 키 등의 정보를 교환하고 공유하는 IPsec 또는 IPv6를 사용하는 암호화된 통신 방법입니다. SA는 설정된 가상 암호화 통신 채널을 가리킬 수도 있습니다. IPsec에 사용되는 SA는 암호화 모드를 설정하며 키를 교환하고 IKE (인터넷 키 교환) 표준 절차에 따라 상호 인증을 실행합니다. 또한 SA는 주기적으로 업데이트됩니다.</p>

 **관련 정보**

- 웹 기반 관리를 사용하여 IPsec 템플릿 구성

## 유선 또는 무선 네트워크에 IEEE 802.1x 인증 사용

- IEEE 802.1x 인증이란?
- 웹 기반 관리(웹 브라우저)를 사용하여 유선 또는 무선 네트워크용 IEEE 802.1x 인증 구성
- IEEE 802.1x 인증 방법

## IEEE 802.1x 인증이란?


IEEE 802.1x는 인증되지 않은 네트워크 장치로부터의 액세스를 제한하는 IEEE 표준입니다. Brother 제품은 액세스 포인트나 허브를 통해 RADIUS 서버(인증 서버)에 인증 요청을 전송합니다. RADIUS 서버를 통해 요청이 확인되면 제품이 네트워크에 액세스할 수 있습니다.

### ✓ 관련 정보

- 유선 또는 무선 네트워크에 IEEE 802.1x 인증 사용

## 웹 기반 관리(웹 브라우저)를 사용하여 유선 또는 무선 네트워크용 IEEE 802.1x 인증 구성


- EAP-TLS 인증을 사용하여 제품을 구성하는 경우 구성을 시작하기 전에 CA에서 발행한 클라이언트 인증서를 설치해야 합니다. 클라이언트 인증서에 대해서는 네트워크 관리자에게 문의하십시오. 인증서를 두 개 이상 설치한 경우에는 사용할 인증서 이름을 기록해 두는 것이 좋습니다.
- 서버 인증서를 확인하기 전에 서버 인증서에 서명한 CA에서 발급된 CA 인증서를 가져와야 합니다. 네트워크 관리자 또는 ISP(인터넷 서비스 공급자)에게 문의하여 CA 인증서 가져오기가 필요한지 확인하십시오.

 제어판에서 무선 설정 마법사를 사용하여 IEEE 802.1x 인증을 구성할 수도 있습니다(무선 네트워크).

1. 웹 브라우저를 시작합니다.
2. 브라우저의 주소 표시줄에 “https://machine’s IP address”(여기서 “machine’s IP address”는 제품의 IP 주소)를 입력합니다.

예:

https://192.168.1.2

 DNS (Domain Name System) 를 사용하거나 NetBIOS 이름을 실행한 경우 IP 주소 대신 “SharedPrinter” 같은 다른 이름을 입력할 수 있습니다.


예: https://SharedPrinter

- NetBIOS 이름을 실행한 경우 노드 이름을 사용할 수도 있습니다.

예: https://brn123456abcdef

- NetBIOS 이름은 네트워크 구성 보고서에서 확인할 수 있습니다.

3. 필요한 경우 **Login (로그인)** 필드에 암호를 입력한 다음 **Login (로그인)**을 클릭합니다.

 본 제품의 설정을 관리하는 데 필요한 기본 암호는 제품 뒷면에 있으며 “Pwd”로 표시되어 있습니다.

4. 탐색 메뉴로 이동한 다음 **Network (네트워크)**을 클릭합니다.

 탐색 메뉴가 화면 왼쪽에 표시되지 않는 경우 ≡에서 시작합니다.

5. 다음 중 하나를 수행합니다.


- 유선 네트워크의 경우

**Wired (유선) > Wired 802.1x Authentication (유선 802.1x 인증)**를 클릭합니다.

- 무선 네트워크의 경우

**Wireless (무선) > Wireless (Enterprise) (무선(기업))**를 클릭합니다.

6. IEEE 802.1x 인증 설정을 구성합니다.

 유선 네트워크에 IEEE 802.1x 인증을 실행하려면 **Wired 802.1x Authentication (유선 802.1x 인증)** 페이지의 **Wired 802.1x status (유선 802.1x 상태)**에서 **Enabled (활성화)**를 선택합니다.

- EAP-TLS 인증을 사용하는 경우 **Client Certificate (클라이언트 인증서)** 드롭다운 목록에서 확인을 위해 설치된 클라이언트 인증서(인증서 이름으로 표시)를 선택해야 합니다.

- EAP-FAST, PEAP, EAP-TTLS 또는 EAP-TLS 인증을 선택한 경우 **Server Certificate Verification (서버 인증서 확인)** 드롭다운 목록에서 확인 방법을 선택할 수 있습니다. 서버 인증서를 서명한 CA에서 발행하고 미리 제품으로 가져온 CA 인증서를 사용하여 서버 인증서를 검증합니다.


**Server Certificate Verification (서버 인증서 확인)** 드롭다운 목록에서 다음과 같은 확인 방법 중 하나를 선택합니다.

옵션	설명
No Verification (확인 안 함)	서버 인증서를 항상 신뢰할 수 있습니다. 확인을 수행하지 않습니다.
CA Cert. (CA 인증서)	서버 인증서를 서명한 CA에서 발행한 CA 인증서를 사용하여 서버 인증서의 CA 신뢰도를 확인하는 확인 방법입니다.
CA Cert. + ServerID (CA 인증서 + 서버 ID)	공통 이름을 확인하는 확인 방법 <sup>1</sup> 값을 확인하는 검증 방법.

7. 구성을 마쳤으면 **Submit (전송)**를 클릭합니다.

유선 네트워크의 경우: 구성된 다음 제품을 IEEE 802.1x 지원 네트워크에 연결합니다. 몇 분 후에 네트워크 구성 보고서를 인쇄하여 <Wired IEEE 802.1x> 상태를 확인합니다.

옵션	설명
Success	유선 IEEE 802.1x 기능이 설정되고 성공적으로 인증되었습니다.
Failed	유선 IEEE 802.1x 기능은 설정되었지만 인증은 실패했습니다.
Off	유선 IEEE 802.1x 기능을 사용할 수 없습니다.

 **관련 정보**

- [유선 또는 무선 네트워크에 IEEE 802.1x 인증 사용](#)

**관련 내용:**

- [장치 보안을 위한 인증서 구성](#)
- [웹 기반 관리 액세스](#)

<sup>1</sup> 공통 이름 확인은 서버 인증서의 공통 이름을 **Server ID (서버 ID)**에 대해 구성된 문자열과 비교합니다. 이 방법을 사용하기 전에 서버 인증서의 공통 이름에 대해 시스템 관리자에게 문의한 다음 **Server ID (서버 ID)**를 구성합니다.

## IEEE 802.1x 인증 방법

### EAP-FAST

EAP-FAST(Extensible Authentication Protocol-Flexible Authentication via Secured Tunneling)는 Cisco Systems, Inc.에서 개발되었으며, 인증에 사용자 ID와 암호를 사용하고 대칭 키 알고리즘을 사용하여 터널링된 인증 프로세스를 구성합니다.

Brother 제품이 지원하는 내부 인증 방법은 다음과 같습니다.

- EAP-FAST/NONE
- EAP-FAST/MS-CHAPv2
- EAP-FAST/GTC

### EAP-MD5 (유선 네트워크)

EAP-MD5(Extensible Authentication Protocol-Message Digest Algorithm 5)는 시도-응답 인증에 사용자 ID 및 암호를 사용합니다.

### PEAP

PEAP(Protected Extensible Authentication Protocol)는 Cisco Systems, Inc., Microsoft Corporation 및 RSA Security에서 개발한 EAP 방식 버전입니다. PEAP는 사용자 ID 및 암호를 전송하기 위해 클라이언트와 인증 서버 간에 암호화된 SSL(Secure Sockets Layer)/TLS(Transport Layer Security) 터널을 생성합니다. PEAP는 서버와 클라이언트 사이의 상호 인증을 제공합니다.

Brother 제품이 지원하는 내부 인증은 다음과 같습니다.

- PEAP/MS-CHAPv2
- PEAP/GTC

### EAP-TTLS

EAP-TTLS(Extensible Authentication Protocol-Tunneled Transport Layer Security)는 Funk Software 및 Certicom에서 개발되었습니다. EAP-TTLS는 사용자 ID 및 암호를 전송하기 위해 클라이언트와 인증 서버 간에 PEAP와 유사한 암호화된 SSL 터널을 생성합니다. EAP-TTLS는 서버와 클라이언트 간의 상호 인증을 제공합니다.

Brother 제품이 지원하는 내부 인증은 다음과 같습니다.

- EAP-TTLS/CHAP
- EAP-TTLS/MS-CHAP
- EAP-TTLS/MS-CHAPv2
- EAP-TTLS/PAP

### EAP-TLS

EAP-TLS(Extensible Authentication Protocol-Transport Layer Security)는 클라이언트와 인증 서버에서 디지털 인증서 인증이 필요합니다.

### ✓ 관련 정보

- 유선 또는 무선 네트워크에 IEEE 802.1x 인증 사용



## Active Directory 인증 사용

관련 모델: HL-L3280CDW/HL-L8240CDW

- [Active Directory 인증 소개](#)
- [웹 기반 관리를 사용하여 Active Directory 인증 구성](#)
- [제품의 제어판에서 로그인하여 제품 설정 변경\(Active Directory 인증\)](#)

## Active Directory 인증 소개

관련 모델: HL-L3280CDW/HL-L8240CDW

Active Directory 인증은 제품의 사용을 제한합니다. Active Directory 인증이 활성화된 경우 제품의 제어판이 잠깁니다. 사용자 ID 및 암호를 입력하기 전까지 제품의 설정을 변경할 수 없습니다.

Active Directory 인증은 다음 기능을 제공합니다.

수신한 팩스 데이터 저장

웹 기반 관리를 사용하여 Active Directory 인증 설정을 변경할 수 있습니다.

### ✓ 관련 정보

- [Active Directory 인증 사용](#)

## 웹 기반 관리를 사용하여 Active Directory 인증 구성

관련 모델: HL-L3280CDW/HL-L8240CDW

Active Directory 인증은 Kerberos 인증 및 NTLMv2 인증을 지원합니다. 인증용 SNTP 프로토콜(네트워크 시간 서버) 및 DNS 서버를 구성해야 합니다.

1. 웹 브라우저를 시작합니다.
2. 브라우저의 주소 표시줄에 “https://machine’s IP address”(여기서 “machine’s IP address”는 제품의 IP 주소)를 입력합니다.  
예:  
https://192.168.1.2
3. 필요한 경우 Login (로그인) 필드에 암호를 입력한 다음 Login (로그인)을 클릭합니다.



본 제품의 설정을 관리하는 데 필요한 기본 암호는 제품 뒷면에 있으며 “Pwd”로 표시되어 있습니다.

4. 탐색 메뉴로 이동한 다음 Administrator (관리자) > User Restriction Function (사용자 제한 기능) 또는 Restriction Management (제한 관리)을 클릭합니다.



탐색 메뉴가 화면 왼쪽에 표시되지 않는 경우 ≡에서 시작합니다.

5. Active Directory Authentication (Active Directory 인증)을 선택합니다.
6. Submit (전송)을 클릭합니다.
7. Active Directory Authentication (Active Directory 인증)을 클릭합니다.
8. 다음 설정을 구성합니다.

옵션	설명
Remember User ID (사용자 ID 기억)	사용자 ID를 저장하려면 이 옵션을 선택합니다.
Active Directory Server Address (Active Directory 서버 주소)	Active Directory 서버의 IP 주소 또는 서버 이름(예: ad.example.com)을 입력합니다.
Active Directory Domain Name (Active Directory 도메인 이름)	Active Directory 도메인 이름을 입력합니다.
Protocol & Authentication Method (프로토콜 및 인증 방법)	프로토콜 및 인증 방법을 선택합니다.
SSL/TLS	SSL/TLS 옵션을 선택합니다.
LDAP Server Port (LDAP 서버 포트)	포트 번호를 입력하여 LDAP을 통해 Active Directory 서버를 연결합니다(LDAP + kerberos 또는 LDAP + NTLMv2 인증 방법에서만 사용 가능).

9. Submit (전송)을 클릭합니다.



### 관련 정보

- [Active Directory 인증 사용](#)

관련 내용:

- [웹 기반 관리 액세스](#)

## 제품의 제어판에서 로그인하여 제품 설정 변경(Active Directory 인증)

관련 모델: HL-L3280CDW/HL-L8240CDW

Active Directory 인증이 실행된 경우 제품의 제어판에서 사용자 ID 및 암호를 입력하기 전까지 제품의 제어판이 잠깁니다.

1. 제품의 제어판에서 사용자 ID를 입력합니다.
2. [OK]을 누릅니다.
3. 인증에 성공하면 제품의 제어판이 잠금 해제되고 LCD에 홈 화면이 표시됩니다.

### ✓ 관련 정보

- [Active Directory 인증 사용](#)

## LDAP 인증 사용

관련 모델: HL-L3280CDW/HL-L8240CDW

- LDAP 인증 소개
- 웹 기반 관리를 사용하여 LDAP 인증 구성
- 제품의 제어판에서 로그인하여 제품 설정 변경(LDAP 인증)

## LDAP 인증 소개

관련 모델: HL-L3280CDW/HL-L8240CDW

LDAP 인증은 제품의 사용을 제한합니다. LDAP 인증이 실행된 경우 제품의 제어판이 잠깁니다. 사용자 ID 및 암호를 입력하기 전까지 제품의 설정을 변경할 수 없습니다.

LDAP 인증은 다음과 같은 기능을 제공합니다.

수신한 팩스 데이터 저장

웹 기반 관리를 사용하여 LDAP 인증 설정을 변경할 수 있습니다.


### ✓ 관련 정보

- [LDAP 인증 사용](#)


## 웹 기반 관리를 사용하여 LDAP 인증 구성

관련 모델: HL-L3280CDW/HL-L8240CDW

1. 웹 브라우저를 시작합니다.
2. 브라우저의 주소 표시줄에 “https://machine’s IP address”(여기서 “machine’s IP address”는 제품의 IP 주소)를 입력합니다.  
예:  
https://192.168.1.2
3. 필요한 경우 **Login (로그인)** 필드에 암호를 입력한 다음 **Login (로그인)**을 클릭합니다.

 본 제품의 설정을 관리하는 데 필요한 기본 암호는 제품 뒷면에 있으며 “PwD”로 표시되어 있습니다.

4. 탐색 메뉴로 이동한 다음 **Administrator (관리자) > User Restriction Function (사용자 제한 기능)** 또는 **Restriction Management (제한 관리)**을 클릭합니다.

 탐색 메뉴가 화면 왼쪽에 표시되지 않는 경우 ☰에서 시작합니다.

5. **LDAP Authentication (LDAP 인증)**을 선택합니다.
6. **Submit (전송)**을 클릭합니다.
7. **LDAP Authentication (LDAP 인증)** 메뉴를 클릭합니다.
8. 다음 설정을 구성합니다.

옵션	설명
Remember User ID (사용자 ID 기억)	사용자 ID를 저장하려면 이 옵션을 선택합니다.
LDAP Server Address (LDAP 서버 주소)	IP 주소 또는 LDAP 서버의 서버 이름(예: ldap.example.com)을 입력합니다.
SSL/TLS	SSL/TLS를 통해 LDAP를 사용하려면 <b>SSL/TLS</b> 옵션을 선택합니다.
LDAP Server Port (LDAP 서버 포트)	LDAP 서버 포트 번호를 입력합니다.
LDAP Search Root (LDAP 검색 루트)	LDAP 검색 루트 디렉토리를 입력합니다.
Attribute of Name (Search Key) (이름 특성 (검색 키))	검색 키로 사용하려는 속성을 입력합니다.

9. **Submit (전송)**을 클릭합니다.

### 관련 정보

- [LDAP 인증 사용](#)
- 관련 내용:
- [웹 기반 관리 액세스](#)

## 제품의 제어판에서 로그인하여 제품 설정 변경(LDAP 인증)

관련 모델: HL-L3280CDW/HL-L8240CDW

LDAP 인증이 실행된 경우 제품의 제어판에서 사용자 ID 및 암호를 입력하기 전까지 제품의 제어판이 잠깁니다.

1. 제품의 제어판에서 사용자 ID 및 암호를 입력합니다.
2. [OK]을 누릅니다.
3. 인증에 성공하면 제품의 제어판이 잠금 해제되고 LCD에 홈 화면이 표시됩니다.

### 관련 정보

- [LDAP 인증 사용](#)



## Secure Function Lock 3.0 사용

Secure Function Lock 3.0은 제품에서 사용할 수 있는 기능을 제한하여 보안을 강화합니다.

- [Secure Function Lock 3.0을 사용하기 전에](#)
- [웹 기반 관리를 사용하여 Secure Function Lock 3.0 구성](#)
- [Secure Function Lock 3.0의 일반 사용자 모드 구성](#)
- [추가 Secure Function Lock 3.0 기능](#)
- [제품의 제어판을 사용하여 새 ID 카드 등록](#)

## Secure Function Lock 3.0을 사용하기 전에

Secure Function Lock을 사용하여 암호를 구성하고 특정 사용자 페이지 한도를 설정하고 여기에 나열된 기능 중 일부 또는 모두에 대한 액세스 권한을 부여할 수 있습니다.

웹 기반 관리를 사용하여 다음과 같은 Secure Function Lock 3.0 설정을 구성하고 변경할 수 있습니다.

- **Print (인쇄)**

인쇄에는 AirPrint, Brother iPrint&Scan 및 Brother Mobile Connect를 통해 전송된 인쇄 작업이 포함되어 있습니다.

사용자 로그인 이름을 미리 등록하면 사용자가 인쇄 기능을 사용할 때 암호를 입력할 필요가 없습니다.

- **Colour Print (컬러 인쇄)**

- USB 다이렉트 인쇄(지원되는 모델만 해당)

- **Web Connect (웹 연결)**(지원되는 모델만 해당)

- **Page Limits (\*) (페이지 제한(\*))**


- **Page Counters (페이지 카운터)**

- **Card ID (NFC ID) (카드ID(NFC ID))**(지원되는 모델만 해당)

사용자의 카드 ID를 미리 등록하는 경우 등록된 사용자는 등록된 카드를 제품의 NFC 기호에 터치하여 제품을 작동시킬 수 있습니다.



터치스크린 LCD 모델:

Secure Function Lock이 실행되면 제품은 일반 사용자 모드로 자동 전환되고 제품의 일부 기능은 인증된 사용자로만 제한됩니다. 제한된 제품 기능에 액세스하려면  을 누르고 사용자 이름을 선택한 다음 암호를 입력합니다.



### 관련 정보

- [Secure Function Lock 3.0 사용](#)

## 웹 기반 관리를 사용하여 Secure Function Lock 3.0 구성

1. 웹 브라우저를 시작합니다.
2. 브라우저의 주소 표시줄에 “https://machine’s IP address”(여기서 “machine’s IP address”는 제품의 IP 주소)를 입력합니다.  
예:  
https://192.168.1.2
3. 필요한 경우 **Login (로그인)** 필드에 암호를 입력한 다음 **Login (로그인)**을 클릭합니다.



본 제품의 설정을 관리하는 데 필요한 기본 암호는 제품 뒷면에 있으며 “PwD”로 표시되어 있습니다.

4. 탐색 메뉴로 이동한 다음 **Administrator (관리자)** > **User Restriction Function (사용자 제한 기능)** 또는 **Restriction Management (제한 관리)**을 클릭합니다.



탐색 메뉴가 화면 왼쪽에 표시되지 않는 경우 ≡에서 시작합니다.

5. **Secure Function Lock**을 선택합니다.
6. **Submit (전송)**을 클릭합니다.
7. **Restricted Functions (제한 기능)** 메뉴를 클릭합니다.
8. **User List / Restricted Functions (사용자 목록/제한 기능)** 필드에 그룹 이름이나 사용자 이름을 입력합니다.
9. **Print (인쇄)** 및 기타 열에서 나열된 기능을 허용하려면 확인란을 선택하고 제한하려면 확인란의 선택을 취소합니다.
10. 최대 페이지 수를 구성하려면 **Page Limits (페이지 제한)** 열에서 **On (설정)** 확인란을 선택한 다음 **Max. Pages (최대 페이지 수)** 필드에 최대 수를 입력합니다.
11. **Submit (전송)**을 클릭합니다.
12. **User List (사용자 목록)** 메뉴를 클릭합니다.
13. **User List (사용자 목록)** 필드에 사용자 이름을 입력합니다.
14. **Password (비밀번호)** 필드에 암호를 입력합니다.



설정할 수 있는 문자 수는 모델에 따라 다릅니다.

15. 사용자의 카드 ID를 등록하려면 **Card ID (NFC ID) (카드ID(NFC ID))** 필드 (특정 모델의 경우에만 사용 가능)에 카드 번호를 입력합니다.
16. 각 사용자에 대해 드롭다운 목록에서 **User List / Restricted Functions (사용자 목록/제한 기능)**을 선택합니다.
17. **Submit (전송)**을 클릭합니다.



**Secure Function Lock** 메뉴에서 사용자 목록 잠금 설정을 변경할 수도 있습니다.



### 관련 정보

- [Secure Function Lock 3.0 사용](#)

#### 관련 내용:

- [웹 기반 관리 액세스](#)

## Secure Function Lock 3.0의 일반 사용자 모드 구성

Secure Function Lock 화면을 사용하여 일반 사용자에게 제공되는 기능을 제한하는 일반 사용자 모드를 설정합니다. 공용 사용자는 암호를 입력하지 않고도 일반 사용자 모드 설정을 통해 제공되는 기능에 액세스할 수 있습니다.



일반 사용자 모드에는 Brother iPrint&Scan 및 Brother Mobile Connect를 통해 전송된 인쇄 작업이 포함되어 있습니다.

1. 웹 브라우저를 시작합니다.
2. 브라우저의 주소 표시줄에 “https://machine’s IP address”(여기서 “machine’s IP address”는 제품의 IP 주소)를 입력합니다.

예:

https://192.168.1.2

3. 필요한 경우 **Login (로그인)** 필드에 암호를 입력한 다음 **Login (로그인)**을 클릭합니다.



본 제품의 설정을 관리하는 데 필요한 기본 암호는 제품 뒷면에 있으며 “PwD”로 표시되어 있습니다.

4. 탐색 메뉴로 이동한 다음 **Administrator (관리자)** > **User Restriction Function (사용자 제한 기능)** 또는 **Restriction Management (제한 관리)**을 클릭합니다.



탐색 메뉴가 화면 왼쪽에 표시되지 않는 경우 ≡에서 시작합니다.

5. **Secure Function Lock**을 선택합니다.
6. **Submit (전송)**을 클릭합니다.
7. **Restricted Functions (제한 기능)** 메뉴를 클릭합니다.
8. **Public Mode (공용 모드)** 행에서 나열된 기능을 허용하려면 확인란을 선택하고 제한하려면 확인란의 선택을 취소합니다.
9. **Submit (전송)**을 클릭합니다.



### 관련 정보

- [Secure Function Lock 3.0 사용](#)

관련 내용:

- [웹 기반 관리 액세스](#)

## 추가 Secure Function Lock 3.0 기능

Secure Function Lock 화면에서 다음 기능을 구성합니다.

### All Counter Reset (모든 카운터 초기화)

열에서 All Counter Reset (모든 카운터 초기화)을 클릭하여 페이지 카운터를 재설정합니다. Page Counters (페이지 카운터)

### Export to CSV file (CSV 파일로 내보내기)

Export to CSV file (CSV 파일로 내보내기)을 클릭하여 User List / Restricted Functions (사용자 목록/제한 기능) 정보를 포함한 현재 및 마지막 페이지 카운터를 CSV 파일로 내보냅니다.

### Card ID (NFC ID) (카드ID(NFC ID))(지원되는 모델만 해당)

User List (사용자 목록) 메뉴를 클릭한 다음 Card ID (NFC ID) (카드ID(NFC ID)) 필드에 사용자의 카드 ID를 입력합니다. 인증을 위해 IC 카드를 사용할 수 있습니다.

### Last Counter Record (마지막 카운터 기록)

카운터가 재설정된 후 페이지 수를 제품에 저장하려면 Last Counter Record (마지막 카운터 기록)를 클릭합니다.



### 관련 정보

- [Secure Function Lock 3.0 사용](#)

## 제품의 제어판을 사용하여 새 ID 카드 등록

관련 모델: HL-L8240CDW

1. 등록된 집적 회로 카드(IC 카드)를 사용하여 제품에 있는 NFC(Near-Field Communication) 기호를 터치합니다.
2. 로그인 이름을 누릅니다.
3. [Register Card (카드 등록)]을 누릅니다.
4. 새 IC 카드를 NFC 로고에 터치합니다.
5. [OK]을 누릅니다.  
새 IC 카드의 번호가 제품에 등록되어 있습니다.

### ✓ 관련 정보

- [Secure Function Lock 3.0 사용](#)

## 안전하게 이메일 송신

- 웹 기반 관리를 사용하여 이메일 송신 구성
- 사용자 인증을 통해 이메일 송신
- SSL/TLS를 사용하여 안전하게 이메일 송신

## 웹 기반 관리를 사용하여 이메일 송신 구성

웹 기반 관리를 사용하여 사용자 인증으로 보안 이메일 전송을 구성하거나 SSL/TLS를 사용하여 이메일을 전송하는 것이 좋습니다.

1. 웹 브라우저를 시작합니다.
2. 브라우저의 주소 표시줄에 “https://machine’s IP address”(여기서 “machine’s IP address”는 제품의 IP 주소)를 입력합니다.

예:

https://192.168.1.2

3. 필요한 경우 **Login (로그인)** 필드에 암호를 입력한 다음 **Login (로그인)**을 클릭합니다.



본 제품의 설정을 관리하는 데 필요한 기본 암호는 제품 뒷면에 있으며 “PwD”로 표시되어 있습니다.

4. 탐색 메뉴로 이동한 다음 **Network (네트워크)** > **Network (네트워크)** > **Protocol (프로토콜)**을 클릭합니다.



탐색 메뉴가 화면 왼쪽에 표시되지 않는 경우 ☰에서 시작합니다.

5. **SMTP Client (SMTP 클라이언트)** 필드에서 **Advanced Settings (고급 설정)**을 클릭하고 **SMTP Client (SMTP 클라이언트)**의 상태가 **Enabled (활성화)**인지 확인합니다.
6. **SMTP Client (SMTP 클라이언트)** 설정을 구성합니다.
  - 구성 후 테스트 이메일을 송신하여 이메일 설정이 올바른지 확인할 수 있습니다.
  - SMTP 서버 설정을 모를 경우 네트워크 관리자나 ISP(인터넷 서비스 공급자)에게 문의하십시오.
7. 완료되면 **Submit (전송)**을 클릭합니다.

**Test Send E-mail Configuration (전자 메일 전송 구성 테스트)** 대화 상자가 나타납니다.
8. 대화 상자의 안내에 따라 현재 설정을 테스트합니다.



### 관련 정보

- [안전하게 이메일 송신](#)

관련 내용:

- [웹 기반 관리 액세스](#)



## 사용자 인증을 통해 이메일 송신

구입하신 제품은 사용자 인증이 필요한 이메일 서버를 통해 이메일을 송신하는 SMTP-AUTH 방법을 지원합니다. 이 방법은 권한 없는 사용자가 이메일 서버에 액세스하지 못하게 합니다.

이메일 알림 및 이메일 보고서에 대해 SMTP-AUTH 방법을 사용할 수 있습니다.



웹 기반 관리를 사용하여 SMTP 인증을 구성하는 것이 좋습니다.

### 이메일 서버 설정

이메일 서버에서 사용된 방법과 일치하도록 구입하신 제품의 SMTP 인증 방법을 구성해야 합니다. 이메일 서버 설정에 대한 자세한 내용은 네트워크 관리자나 ISP(인터넷 서비스 공급자)에게 문의하십시오.



SMTP 서버 인증을 실행하려면 웹 기반 관리 **SMTP Client (SMTP 클라이언트)** 화면의 **Server Authentication Method (서버 인증 방법)**에서 **SMTP-AUTH (SMTP 인증)**를 선택해야 합니다.



### 관련 정보

- [안전하게 이메일 송신](#)

## SSL/TLS를 사용하여 안전하게 이메일 송신

구입하신 제품은 SSL/TLS 통신 방법을 지원합니다. SSL/TLS 통신을 사용하는 이메일 서버를 사용하려면 다음 설정을 구성해야 합니다.



웹 기반 관리를 사용하여 SSL/TLS를 구성하는 것이 좋습니다.

### 서버 인증서 확인

SSL/TLS에서 SSL 또는 TLS를 선택하는 경우 **Verify Server Certificate (서버 인증서 확인)** 확인란이 자동으로 선택됩니다.



- 서버 인증서를 확인하기 전에 서버 인증서에 서명한 CA에서 발급된 CA 인증서를 가져와야 합니다. 네트워크 관리자 또는 ISP(인터넷 서비스 공급자)에게 문의하여 CA 인증서 가져오기가 필요한지 확인하십시오.
- 서버 인증서를 확인할 필요가 없으면 **Verify Server Certificate (서버 인증서 확인)** 확인란의 선택을 취소하십시오.

### 포트 번호

SSL 또는 TLS를 선택하면 **Port (포트)** 값이 프로토콜과 일치하도록 변경됩니다. 포트 번호를 수동으로 변경하려면 **SSL/TLS** 설정을 선택한 후 포트 번호를 입력하십시오.

이메일 서버에서 사용된 방법과 일치하도록 구입하신 제품의 통신 방법을 구성해야 합니다. 이메일 서버 설정에 대한 자세한 내용은 네트워크 관리자나 ISP에게 문의하십시오.

대부분의 경우 안전하게 웹메일 서비스를 하려면 다음과 같은 설정이 필요합니다.

SMTP	Port (포트)	587
	Server Authentication Method (서버 인증 방법)	SMTP-AUTH (SMTP 인증)
	SSL/TLS	TLS



### 관련 정보

- [안전하게 이메일 송신](#)

#### 관련 내용:

- [장치 보안을 위한 인증서 구성](#)

## 네트워크에 인쇄 로그 저장

- 네트워크에 인쇄 로그 저장 개요
- 웹 기반 관리를 사용하여 네트워크 설정에 인쇄 로그 저장 구성
- 네트워크에 인쇄 로그 저장의 오류 감지 설정 사용

## 네트워크에 인쇄 로그 저장 개요

네트워크에 인쇄 로그 저장 기능을 사용하면 CIFS(일반 인터넷 파일 시스템) 프로토콜을 사용하여 제품의 인쇄 로그 파일을 네트워크 서버에 저장할 수 있습니다. 모든 인쇄 작업에 대한 ID, 인쇄 작업 유형, 작업 이름, 사용자 이름, 날짜, 시간, 인쇄된 페이지 수를 기록할 수 있습니다. CIFS는 TCP/IP에서 실행되는 프로토콜로 네트워크 상의 컴퓨터가 인트라넷 또는 인터넷을 통해 파일을 공유할 수 있도록 합니다.

다음과 같은 인쇄 기능이 인쇄 로그에 기록됩니다.

- 컴퓨터의 인쇄 작업
- USB 다이렉트 인쇄(지원되는 모델만 해당)
- Web Connect Print(지원되는 모델에만 해당)



- 네트워크에 인쇄 로그 저장 기능은 Kerberos 인증 및 NTLMv2 인증을 지원합니다. 인증에 대해 SNMP 프로토콜(네트워크 시간 서버)을 구성해야 합니다.
- 파일을 서버에 저장할 때 파일 유형을 TXT 또는 CSV로 설정할 수 있습니다.




### 관련 정보


- [네트워크에 인쇄 로그 저장](#)

## 웹 기반 관리를 사용하여 네트워크 설정에 인쇄 로그 저장 구성



1. 웹 브라우저를 시작합니다.
2. 브라우저의 주소 표시줄에 “https://machine’s IP address”(여기서 “machine’s IP address”는 제품의 IP 주소)를 입력합니다.  
예:  
https://192.168.1.2
3. 필요한 경우 **Login (로그인)** 필드에 암호를 입력한 다음 **Login (로그인)**을 클릭합니다.

 본 제품의 설정을 관리하는 데 필요한 기본 암호는 제품 뒷면에 있으며 “Pw”로 표시되어 있습니다.

4. 탐색 메뉴로 이동한 다음 **Administrator (관리자) > Store Print Log to Network (네트워크에 인쇄 로그 저장)**을 클릭합니다.

 탐색 메뉴가 화면 왼쪽에 표시되지 않는 경우 ≡에서 시작합니다.

5. **Print Log (인쇄 로그)** 필드에서 **On (설정)**을 클릭합니다.
6. 다음 설정을 구성합니다.

옵션	설명
<b>Network Folder Path (네트워크 폴더 경로)</b>	CIFS 서버에서 인쇄 로그를 저장할 대상 폴더를 입력합니다(예: WComputerNameWSharedFolder).
<b>File Name (파일 이름)</b>	인쇄 로그에 사용하려는 파일 이름을 입력합니다(최대 32자).
<b>File Type (파일 유형)</b>	인쇄 로그 파일 유형에 대해 <b>TXT</b> 또는 <b>CSV</b> 옵션을 선택합니다.
<b>Time Source for Log (로그 기준 시간)</b>	인쇄 로그에 대한 시간 소스를 선택합니다.
<b>Auth. Method (인증 방법)</b>	<p>CIFS 서버에 액세스하는 데 필요한 인증 방법, 즉 <b>Auto (자동)</b>, <b>Kerberos</b> 또는 <b>NTLMv2</b>를 선택합니다. Kerberos는 단일 로그인을 사용하여 장치 또는 개인이 네트워크 서버에 자신의 ID를 안전하게 입증할 수 있도록 하는 인증 프로토콜입니다. NTLMv2는 Windows에서 서버에 로그인하는 데 사용되는 인증 방법입니다.</p> <ul style="list-style-type: none"> <li>• <b>Auto (자동):</b> Auto (자동)를 선택하는 경우, NTLMv2가 인증 방법에 사용됩니다.</li> <li>• <b>Kerberos:</b> Kerberos 인증만 사용하려면 <b>Kerberos</b> 옵션을 선택합니다.</li> <li>• <b>NTLMv2:</b> NTLMv2 인증만 사용하려면 <b>NTLMv2</b> 옵션을 선택합니다.</li> </ul> <p> <b>Kerberos 및 NTLMv2 인증의 경우 Date&amp;Time (날짜/시간) 설정 또는 SNTP 프로토콜(네트워크 시간 서버) 및 DNS 서버도 구성해야 합니다.</b></p>
<b>Username (사용자 이름)</b>	<p>인증용 사용자 이름을 입력합니다(최대 96자).</p> <p> 사용자 이름이 도메인의 일부인 경우 user@domain 또는 domain Wuser 스타일 중 하나로 사용자 이름을 입력합니다.</p>
<b>Password (비밀번호)</b>	인증용 암호를 입력합니다(최대 32자).
<b>Kerberos Server Address (Kerberos 서버 주소)(필요한 경우)</b>	KDC(Key Distribution Center) 호스트 주소(예: kerberos.example.com, 최대 64자) 또는 IP 주소(예: 192.168.56.189)를 입력합니다.

옵션	설명
Error Detection Setting (오류 감지 설정)	네트워크 오류로 인해 인쇄 로그를 서버에 저장할 수 없는 경우에 취할 조치를 선택합니다.

7. **Connection Status (연결 상태)** 필드에서 마지막 로그 상태를 확인할 수 있습니다.



제품의 LCD에서 오류 상태를 확인할 수도 있습니다.

8. **Submit (전송)**를 클릭하여 **Test Print Log to Network (네트워크에 인쇄 로그 저장 테스트)** 페이지를 표시합니다.

설정을 테스트하려면 **Yes (예)**를 클릭해도 다음 단계로 이동합니다.

테스트를 생략하려면 **No (아니요)**를 클릭합니다. 설정이 자동으로 전송됩니다.

9. 제품이 설정을 테스트합니다.

10. 설정이 승인되면 화면에 **Test OK (테스트 성공)**가 나타납니다.

**Test Error (테스트 오류)**가 나타나면 모든 설정을 확인한 다음 **Submit (전송)**를 클릭하여 테스트 페이지를 다시 표시합니다.



### 관련 정보

- [네트워크에 인쇄 로그 저장](#)

관련 내용:

- [웹 기반 관리 액세스](#)

## 네트워크에 인쇄 로그 저장의 오류 감지 설정 사용

오류 감지 설정을 사용하여 네트워크 오류로 인해 인쇄 로그를 서버에 저장할 수 없는 경우 취할 조치를 결정합니다.

1. 웹 브라우저를 시작합니다.
2. 브라우저의 주소 표시줄에 “https://machine’s IP address”(여기서 “machine’s IP address”는 제품의 IP 주소)를 입력합니다.

예:

https://192.168.1.2

3. 필요한 경우 **Login (로그인)** 필드에 암호를 입력한 다음 **Login (로그인)**을 클릭합니다.



본 제품의 설정을 관리하는 데 필요한 기본 암호는 제품 뒷면에 있으며 “Pwd”로 표시되어 있습니다.

4. 탐색 메뉴로 이동한 다음 **Administrator (관리자) > Store Print Log to Network (네트워크에 인쇄 로그 저장)**을 클릭합니다.



탐색 메뉴가 화면 왼쪽에 표시되지 않는 경우 ☰에서 시작합니다.

5. **Error Detection Setting (오류 감지 설정)** 섹션에서 **Cancel Print (인쇄 취소)** 또는 **Ignore Log & Print (로그 무시 및 인쇄)** 옵션을 선택합니다.

옵션	설명
Cancel Print (인쇄 취소)	Cancel Print (인쇄 취소) 옵션을 선택하면 인쇄 로그를 서버에 저장할 수 없는 경우 인쇄 작업이 취소됩니다.
Ignore Log & Print (로그 무시 및 인쇄)	Ignore Log & Print (로그 무시 및 인쇄) 옵션을 선택하면 인쇄 로그를 서버에 저장할 수 없는 경우에도 설명서가 인쇄됩니다. 인쇄 로그 저장 기능이 복구되면 인쇄 로그는 다음과 같이 기록됩니다.

```

[Id,Type,Job Name,User Name,Date,Time,Print Pages,Color Pages
1,Print(USB),"test(PDF).pdf","User",11/11/2020,19:53:14,4,0
2,Print(Network),"test(PDF).pdf","User",11/11/2020,19:54:38,4,0
3,Print(Network),"test(PDF).pdf","User",11/11/2020,20:18:57,?,? — a
4,Print(Network),"test(PDF).pdf","User",11/11/2020,20:19:40,1,0
5,<ERROR>.,?.,?.,?.,?.,? — b
6,Print(Network),"test(PDF).pdf","User",11/11/2020,20:21:04,1,0
    
```

- a. 인쇄 종료 시 로그를 저장할 수 없으면 인쇄된 페이지 수가 기록되지 않습니다.
- b. 인쇄 시작 및 종료 시 인쇄 로그를 저장할 수 없으면 작업의 인쇄 로그가 기록되지 않습니다. 기능이 복구되면 오류가 로그에 반영됩니다.

6. **Submit (전송)**를 클릭하여 **Test Print Log to Network (네트워크에 인쇄 로그 저장 테스트)** 페이지를 표시합니다.

설정을 테스트하려면 **Yes (예)**를 클릭해도 다음 단계로 이동합니다.

테스트를 생략하려면 **No (아니요)**를 클릭합니다. 설정이 자동으로 전송됩니다.

7. 제품이 설정을 테스트합니다.
8. 설정이 승인되면 화면에 **Test OK (테스트 성공)**가 나타납니다.

**Test Error (테스트 오류)**가 나타나면 모든 설정을 확인한 다음 **Submit (전송)**를 클릭하여 테스트 페이지를 다시 표시합니다.



### 관련 정보

- 네트워크에 인쇄 로그 저장

---

**관련 내용:**

- 웹 기반 관리 액세스
-



## 제어판에서 제품 설정 잠금

제품의 설정 잠금을 켜기 전에 비밀번호를 적어 두십시오. 암호를 잊은 경우 관리자 또는 Brother 고객 서비스에 연락하여 제품에 저장된 모든 암호를 재설정해야 합니다.

- [설정 잠금 개요](#)

## 설정 잠금 개요

설정 잠금을 사용하여 제품 설정에 대한 무단 액세스를 차단합니다

설정 잠금이 On으로 설정된 경우 암호를 입력하지 않으면 제품 설정에 액세스할 수 없습니다.

- [설정 잠금 암호 설정](#)
- [설정 잠금 암호 변경](#)
- [설정 잠금 On](#)

## 설정 잠금 암호 설정



>> HL-L3220CW/HL-L3220CDW/HL-L3240CDW

>> HL-L3280CDW/HL-L8240CDW

### HL-L3220CW/HL-L3220CDW/HL-L3240CDW

1. ▲ 또는 ▼를 눌러 [General Setup (일반 설정)] 옵션을 표시한 다음 OK를 누릅니다.
2. ▲ 또는 ▼를 눌러 [Setting Lock (설정 잠금)] 옵션을 표시한 다음 OK를 누릅니다.
3. 암호에 4자리 숫자를 입력합니다.  
각 자릿수를 입력하려면 ▲ 또는 ▼를 눌러 숫자를 선택한 다음 OK를 누릅니다.
4. LCD에 [Verify: (확인:)]가 표시되면 암호를 다시 입력합니다.

### HL-L3280CDW/HL-L8240CDW

1.  [Settings (설정)] > [All Settings (모든 설정)] > [General Setup (일반 설정)] > [Setting Lock (설정 잠금)]을 누릅니다.
2. 암호에 4자리 숫자를 입력합니다.
3. [OK]을 누릅니다.
4. LCD에 [Verify (확인)]가 표시되면 암호를 다시 입력합니다.
5. [OK]을 누릅니다.
6. 을 누릅니다.

### ✓ 관련 정보

- [설정 잠금 개요](#)

## 설정 잠금 암호 변경



>> HL-L3220CW/HL-L3220CDW/HL-L3240CDW

>> HL-L3280CDW/HL-L8240CDW

### HL-L3220CW/HL-L3220CDW/HL-L3240CDW

1. ▲ 또는 ▼를 눌러 [General Setup (일반 설정)] 옵션을 표시한 다음 OK를 누릅니다.
2. ▲ 또는 ▼를 눌러 [Setting Lock (설정 잠금)] 옵션을 표시한 다음 OK를 누릅니다.
3. ▲ 또는 ▼를 눌러 [Set Password (비밀번호 설정)] 옵션을 선택한 다음 OK를 누릅니다.
4. 현재 4자리 암호를 입력합니다.  
각 자릿수를 입력하려면 ▲ 또는 ▼를 눌러 숫자를 선택한 다음 OK를 누릅니다.
5. 새 4자리 암호를 입력합니다.  
각 자릿수를 입력하려면 ▲ 또는 ▼를 눌러 숫자를 선택한 다음 OK를 누릅니다.
6. LCD에 [Verify: (확인:)]가 표시되면 암호를 다시 입력합니다.

### HL-L3280CDW/HL-L8240CDW

1.  [Settings (설정)] > [All Settings (모든 설정)] > [General Setup (일반 설정)] > [Setting Lock (설정 잠금)] > [Set Password (비밀번호 설정)]을 누릅니다.
2. 현재 4자리 암호를 입력합니다.
3. [OK]을 누릅니다.
4. 새 4자리 암호를 입력합니다.
5. [OK]을 누릅니다.
6. LCD에 [Verify (확인)]가 표시되면 새 암호를 다시 입력합니다.
7. [OK]을 누릅니다.
8. 을 누릅니다.

### 관련 정보

- [설정 잠금 개요](#)

## 설정 잠금 On


>> HL-L3220CW/HL-L3220CDW/HL-L3240CDW

>> HL-L3280CDW/HL-L8240CDW

### HL-L3220CW/HL-L3220CDW/HL-L3240CDW

1. ▲ 또는 ▼를 눌러 [General Setup (일반 설정)] 옵션을 표시한 다음 OK를 누릅니다.
2. ▲ 또는 ▼를 눌러 [Setting Lock (설정 잠금)] 옵션을 표시한 다음 OK를 누릅니다.
3. LCD에 [On (설정)]이 표시되면 OK를 누릅니다.
4. 현재 4자리 암호를 입력합니다.  
각 자릿수를 입력하려면 ▲ 또는 ▼를 눌러 숫자를 선택한 다음 OK를 누릅니다.

### HL-L3280CDW/HL-L8240CDW

1.  [Settings (설정)] > [All Settings (모든 설정)] > [General Setup (일반 설정)] > [Setting Lock (설정 잠금)] > [Lock Off⇒On (잠금 해제⇒설정)]을 누릅니다.
2. 현재 4자리 암호를 입력합니다.
3. [OK]을 누릅니다.

### 관련 정보

- [설정 잠금 개요](#)

## 글로벌 네트워크 감지 기능 사용

개인 네트워크에서 제품을 사용하는 경우 글로벌 네트워크 감지 기능을 사용하여 글로벌 네트워크의 예기치 않은 공격으로 인한 위험을 방지합니다.

- 글로벌 IP 주소 감지 실행
- 글로벌 네트워크에서 통신 차단

## 글로벌 IP 주소 감지 실행

이 기능을 사용하여 제품의 IP 주소를 확인합니다. 제품이 글로벌 IP 주소에 할당되면 제품에 경고가 표시됩니다.



>> HL-L3220CW/HL-L3220CDW/HL-L3240CDW

>> HL-L3280CDW/HL-L8240CDW

### HL-L3220CW/HL-L3220CDW/HL-L3240CDW

1. ▲ 또는 ▼를 눌러 [Network (네트워크)] 옵션을 선택한 다음 OK를 누릅니다.
2. ▲ 또는 ▼를 눌러 [Global Detect (글로벌 감지)] 옵션을 선택한 다음 OK를 누릅니다.
3. ▲ 또는 ▼를 눌러 [Allow Detect (감지 허용)] 옵션을 선택한 다음 OK를 누릅니다.
4. ▲ 또는 ▼를 눌러 [On (설정)]를 선택한 다음 OK를 누릅니다.

### HL-L3280CDW/HL-L8240CDW

1.  [Settings (설정)] > [All Settings (모든 설정)] > [Network (네트워크)] > [Global Detect (글로벌 감지)] > [Allow Detect (감지 허용)] > [On (설정)]을 누릅니다.
2.  을 누릅니다.

### ✓ 관련 정보

- [글로벌 네트워크 감지 기능 사용](#)

## 글로벌 네트워크에서 통신 차단



이 기능을 실행하면 글로벌 IP 주소를 가진 장치에서 수신하는 작업이 제한됩니다.



>> HL-L3220CW/HL-L3220CDW/HL-L3240CDW

>> HL-L3280CDW/HL-L8240CDW

### HL-L3220CW/HL-L3220CDW/HL-L3240CDW

1. ▲ 또는 ▼를 눌러 [Network (네트워크)] 옵션을 선택한 다음 **OK**를 누릅니다.
2. ▲ 또는 ▼를 눌러 [Global Detect (글로벌 감지)] 옵션을 선택한 다음 **OK**를 누릅니다.
3. ▲ 또는 ▼를 눌러 [Reject Access (액세스 거부)] 옵션을 선택한 다음 **OK**를 누릅니다.
4. ▲ 또는 ▼를 눌러 [On (설정)]를 선택한 다음 **OK**를 누릅니다.

### HL-L3280CDW/HL-L8240CDW

1.  [Settings (설정)] > [All Settings (모든 설정)] > [Network (네트워크)] > [Global Detect (글로벌 감지)] > [Reject Access (액세스 거부)] > [On (설정)]을 누릅니다.
2.  을 누릅니다.

### ✓ 관련 정보

- [글로벌 네트워크 감지 기능 사용](#)



## 모바일/웹 연결

- Brother Web Connect
- AirPrint
- Mopria™ Print Service
- Brother Mobile Connect
- 외부 IC 카드 리더 등록

## Brother Web Connect

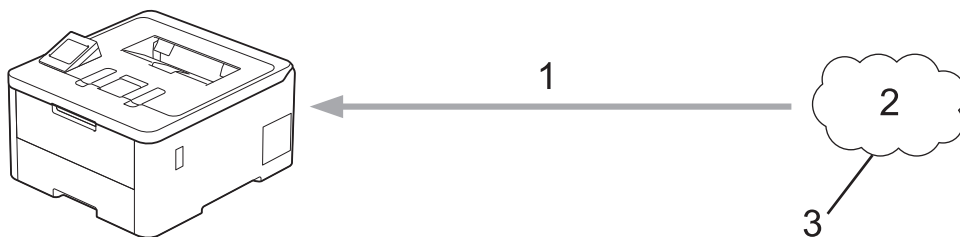
관련 모델: HL-L3280CDW/HL-L8240CDW

- [Brother Web Connect 개요](#)
- [Brother Web Connect와 함께 사용되는 온라인 서비스](#)
- [Brother Web Connect 설정](#)
- [Brother Web Connect를 사용하여 문서 다운로드 및 인쇄](#)

## Brother Web Connect 개요

관련 모델: HL-L3280CDW/HL-L8240CDW

특정 웹사이트는 사용자가 웹사이트에서 이미지 및 파일을 업로드 및 볼 수 있는 서비스를 제공합니다. 이 서비스에 업로드되어 있는 이미지를 Brother 제품이 다운로드하고 인쇄할 수 있습니다.



1. 인쇄
2. 사진, 이미지, 문서 및 기타 파일
3. 웹 서비스

Brother Web Connect를 사용하려면 구입하신 Brother 제품이 유선 또는 무선 연결을 통해 인터넷에 액세스할 수 있는 네트워크에 연결되어 있어야 합니다.

프록시 서버를 사용하는 네트워크 환경의 경우, 제품도 프록시 서버를 사용하도록 구성해야 합니다. 네트워크 구성에 대해 잘 모르면 네트워크 관리자와 상의하십시오.



프록시 서버는 인터넷과 인터넷에 직접 연결되지 않은 컴퓨터 간의 중간 매개체 역할을 하는 컴퓨터입니다.

### ✓ 관련 정보



- [Brother Web Connect](#)
  - [제품의 제어판을 사용하여 프록시 서버 설정 구성](#)

## 제품의 제어판을 사용하여 프록시 서버 설정 구성

관련 모델: HL-L3280CDW/HL-L8240CDW

네트워크에서 프록시 서버를 사용하는 경우 제품에서 다음 프록시 서버 버정보를 구성해야 합니다.

- 프록시 서버 주소
- 포트 번호
- User Name (사용자 이름)
- 암호

1.  [Settings (설정)] > [All Settings (모든 설정)] > [Network (네트워크)] > [Web Connect Settings (웹 연결 설정)] > [Proxy Settings (프록시 설정)] > [Proxy Connection (프록시 연결)] > [On (설정)]를 누릅니다.
2. 프록시 서버 정보를 누른 다음 설정하려는 옵션을 입력합니다.
3. [OK]을 누릅니다.
4.  을 누릅니다.

### 관련 정보

- [Brother Web Connect 개요](#)

#### 관련 내용:

- [웹 기반 관리를 사용하여 프록시 서버 설정 구성](#)

## Brother Web Connect와 함께 사용되는 온라인 서비스

관련 모델: HL-L3280CDW/HL-L8240CDW

Brother Web Connect를 사용하여 Brother 제품에서 액세스 가능한 서비스는 다음과 같습니다.

Brother Web Connect를 사용하려면 사용할 온라인 서비스에 계정이 있어야 합니다. 아직 계정이 없으면 컴퓨터를 사용하여 해당 서비스의 웹 사이트에 액세스하고 계정을 만드십시오.

이미 계정이 있으면 추가 계정을 만들지 않아도 됩니다.

### Google Drive™

온라인 문서 저장, 편집, 공유 및 파일 동기화 서비스입니다.

URL: [drive.google.com](http://drive.google.com)

### Evernote®

온라인 파일 저장 및 관리 서비스입니다.

URL: [www.evernote.com](http://www.evernote.com)

### Dropbox

온라인 파일 저장, 공유 및 동기화 서비스입니다.

URL: [www.dropbox.com](http://www.dropbox.com)

### OneDrive

온라인 파일 저장, 공유 및 관리 서비스입니다.

URL: [onedrive.live.com](http://onedrive.live.com)

### Box

온라인 문서 편집 및 공유 서비스입니다.

URL: [www.box.com](http://www.box.com)

### OneNote

온라인 문서 편집 및 공유 서비스입니다.

URL: [www.onenote.com](http://www.onenote.com)

### SharePoint Online

온라인 콘텐츠 저장, 공유 및 관리 서비스입니다.

이러한 서비스에 대한 자세한 내용은 해당 서비스 웹 사이트를 참조하십시오.

다음은 각 Brother Web Connect 기능을 사용할 수 있는 파일 유형을 설명하는 표입니다.

액세스 가능한 서비스	Google Drive™ Evernote® Dropbox OneDrive Box OneNote SharePoint Online
이미지 다운로드 및 인쇄 <sup>1</sup>	JPEG PDF DOCX XLSX PPTX

---

1 DOC/XLS/PPT 형식은 이미지 다운로드 및 인쇄에도 사용할 수 있습니다.



(홍콩, 대만 및 한국의 경우)

Brother Web Connect에서는 영어로 작성된 파일 이름만 지원합니다. 현지 언어로 이름이 지정된 파일은 다운로드되지 않습니다.

---



## 관련 정보

- [Brother Web Connect](#)
-

## Brother Web Connect 설정

관련 모델: HL-L3280CDW/HL-L8240CDW

- [Brother Web Connect 설정 개요](#)
- [Brother Web Connect를 사용하기 전에 각 온라인 서비스에서 계정 생성](#)
- [Brother Web Connect 액세스 권한 신청](#)
- [Brother Web Connect용으로 Brother 제품에 계정 등록](#)

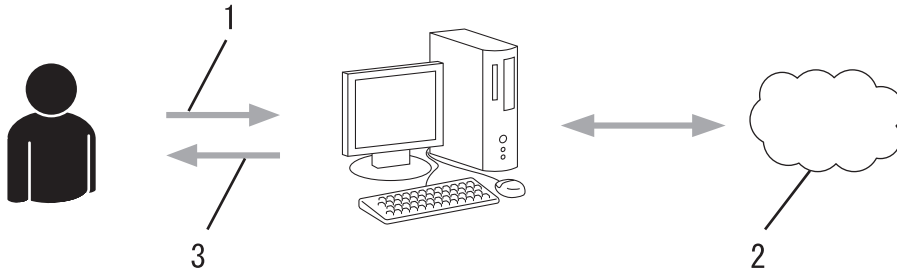
## Brother Web Connect 설정 개요

관련 모델: HL-L3280CDW/HL-L8240CDW

다음 절차를 사용하여 Brother Web Connect 설정을 구성합니다.

### 단계 1: 사용할 서비스에서 계정을 만듭니다.

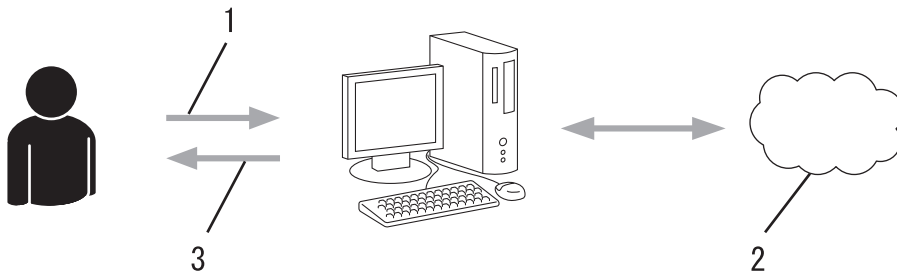
컴퓨터를 사용하여 서비스의 웹 사이트에 액세스하고 계정을 만듭니다. (계정이 이미 있으면 추가 계정을 만들 필요가 없습니다.)



1. 사용자 등록
2. 웹 서비스
3. 계정 획득

### 2단계: Brother Web Connect 액세스 권한을 신청합니다.

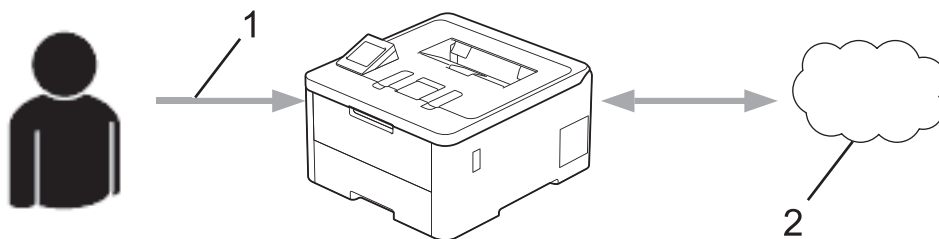
컴퓨터를 사용하여 Brother Web Connect 액세스를 시작하고 임시 ID를 가져옵니다.



1. 계정 정보 입력
2. Brother Web Connect 응용 프로그램 페이지
3. 임시 ID 획득

### 단계 3: 사용할 서비스에 액세스할 수 있도록 제품에 계정 정보를 등록합니다.

임시 ID를 입력하여 제품에서 서비스를 실행합니다. 제품에 표시할 원하는 계정 이름을 지정한 다음, 사용하려는 경우 PIN을 입력합니다.



1. 임시 ID 입력
2. 웹 서비스

이제 Brother 제품에서 서비스를 사용할 수 있습니다.





## 관련 정보

- Brother Web Connect 설정

## Brother Web Connect를 사용하기 전에 각 온라인 서비스에서 계정 생성

관련 모델: HL-L3280CDW/HL-L8240CDW

Brother Web Connect를 사용하여 온라인 서비스에 액세스하려면 해당 온라인 서비스 계정이 있어야 합니다. 아직 계정이 없으면 컴퓨터를 사용하여 해당 서비스의 웹 사이트에 액세스하고 계정을 만듭니다. 계정을 만든 후에는 Brother Web Connect 기능을 사용하기 전에 컴퓨터를 사용하여 계정으로 로그인하여 한 번 사용합니다. 그러지 않으면 Brother Web Connect를 사용하여 서비스에 액세스하지 못할 수 있습니다.

이미 계정이 있으면 추가 계정을 만들지 않아도 됩니다.

사용할 온라인 서비스에서 계정을 생성한 경우 Brother Web Connect 액세스 권한을 신청합니다.



### 관련 정보



- [Brother Web Connect 설정](#)

## Brother Web Connect 액세스 권한 신청

관련 모델: HL-L3280CDW/HL-L8240CDW


Brother Web Connect를 사용하여 온라인 서비스에 액세스하려면 먼저 Brother 소프트웨어가 설치된 컴퓨터를 사용하여 Brother Web Connect 액세스를 신청해야 합니다.

1. Brother Web Connect 응용 프로그램 웹 사이트에 액세스합니다.

옵션	설명
Windows	 (Brother Utilities)을 시작한 다음 드롭다운 목록을 클릭하여 구입하신 모델 이름을 선택합니다(아직 선택하지 않은 경우). 왼쪽 탐색 표시줄에서 <b>세부 작업</b> 을 클릭한 다음 <b>Brother Web Connect</b> 을 클릭합니다.  또한 웹 사이트에 직접 액세스할 수도 있습니다. 웹 브라우저의 주소 표시줄에 <a href="http://bwc.brother.com">bwc.brother.com</a> 을 입력합니다.
Mac	웹 브라우저의 주소 표시줄에 <a href="http://bwc.brother.com">bwc.brother.com</a> 을 입력합니다.

Brother Web Connect 페이지가 실행됩니다.

2. 사용하려는 서비스를 선택합니다.
3. 화면 지침에 따라 액세스 권한을 신청합니다.

 SharePoint Online을 사용하는 경우 화면 지침에 따라 문서 라이브러리를 등록하십시오.

완료되면 임시 ID가 나타납니다.

**Get connected with Brother Web Connect**

**Finished the registration.**

Please enter the following temporary ID on the LCD screen of your machine.

**Temporary ID (11 digits)**

XXXXXXXXXXXX

NOTE : The temporary ID will expire in 24 hours.

4. 제품에 계정을 등록할 때 사용할 수 있도록 임시 ID를 적습니다. 임시 ID는 24시간 동안 유효합니다.
5. 웹 브라우저를 닫습니다.

이제 Brother Web Connect 액세스 ID가 있으므로 제품에 이 ID를 등록하고 나서 해당 제품을 사용하여 사용할 웹 서비스에 액세스합니다.



## 관련 정보

- Brother Web Connect 설정

### 관련 내용:

- Brother Web Connect용으로 Brother 제품에 계정 등록

## Brother Web Connect용으로 Brother 제품에 계정 등록

관련 모델: HL-L3280CDW/HL-L8240CDW

Brother Web Connect를 사용하여 원하는 서비스에 액세스할 수 있도록 Brother Web Connect 계정 정보를 입력하고 제품을 구성해야 합니다.

- 제품에 계정을 등록하려면 Brother Web Connect 액세스를 신청해야 합니다.
- 계정을 등록하기 전에 올바른 날짜 및 시간이 제품에 설정되어 있는지 확인합니다.

1. [Functions (기능)] > [Web (웹)]를 누릅니다.



- 인터넷 연결에 관한 정보가 제품의 LCD에 나타나면 정보를 읽고 [OK]를 누릅니다. 이 정보를 다시 표시하려는 경우 [Yes (예)]를 누릅니다.
- 가끔 Brother Web Connect의 기능에 대한 업데이트 또는 알림 내용이 LCD에 나타나기도 합니다. 이 정보를 읽고 나서 [OK]를 누릅니다.

2. 라이선스 계약과 관련된 정보가 나타나면 버튼을 선택한 다음 화면 지침을 따릅니다.

3. ▲ 또는 ▼을 눌러 등록할 서비스를 표시합니다.

4. 서비스 이름을 누릅니다.

5. Brother Web Connect에 관한 정보가 나타나면 [OK]를 누릅니다.

6. [Register/Delete (등록/삭제)]를 누릅니다.

7. [Register Account (계정 등록)]을 누릅니다.

Brother Web Connect 액세스 권한을 신청할 때 받은 임시 ID를 입력하라는 메시지가 표시됩니다.

8. [OK]를 누릅니다.

9. LCD를 통해 임시 ID를 입력합니다.

10. [OK]를 누릅니다.



입력한 정보가 액세스 신청 시 수신된 임시 ID와 일치하지 않거나 임시 ID가 만료된 경우 LCD에 오류 메시지가 나타납니다. 임시 ID를 올바르게 입력하거나 액세스를 다시 신청하여 새 임시 ID를 수신합니다.

LCD에 표시할 계정 이름을 입력하라는 메시지가 표시됩니다.

11. [OK]를 누릅니다.

12. LCD를 통해 이름을 입력합니다.

13. [OK]를 누릅니다.

14. 다음 중 하나를 수행합니다.

- 계정에 대한 PIN을 설정하려면 [Yes (예)]를 누릅니다. (PIN을 사용하면 권한 없는 사용자가 계정에 액세스하지 못하게 합니다.) 4자리 번호를 입력한 다음 [OK]를 누릅니다.
- PIN을 설정하지 않으려면 [No (아니요)]를 누릅니다.

15. 입력한 계정 정보가 나타나면 올바른지 확인합니다.

16. [Yes (예)]를 눌러 입력한 정보를 등록합니다.

17. [OK]를 누릅니다.

18. 를 누릅니다.

등록이 완료되었으며, 제품은 이제 서비스에 액세스할 수 있습니다.



## 관련 정보

- [Brother Web Connect 설정](#)

### 관련 내용:

- [제품에서 텍스트를 입력하는 방법](#)
- [Brother Web Connect 액세스 권한 신청](#)

## Brother Web Connect를 사용하여 문서 다운로드 및 인쇄

관련 모델: HL-L3280CDW/HL-L8240CDW

계정에 업로드된 문서를 제품으로 직접 다운로드하여 인쇄할 수 있습니다. 다른 사용자가 공유를 위해 자신의 계정으로 업로드한 문서를 제품으로 다운로드하여 인쇄할 수도 있습니다. 단, 사용자에게 이러한 문서에 대한 보기 권한이 있는 경우에 한합니다.

활성화된 Secure Function Lock 기능(특정 모델에만 제공) 때문에 제한된 Brother Web Connect 사용자인 경우 데이터를 다운로드할 수 없습니다.

또한 Secure Function Lock Page Limit 기능은 Brother Web Connect를 사용하여 전송된 인쇄 작업에 적용됩니다.



홍콩, 대만 및 한국의 경우:

Brother Web Connect에서는 영어로 작성된 파일 이름만 지원합니다. 현지 언어로 이름이 지정된 파일은 다운로드되지 않습니다.



### 관련 정보

- [Brother Web Connect](#)
  - [웹 서비스를 사용하여 다운로드 및 인쇄](#)

## 웹 서비스를 사용하여 다운로드 및 인쇄

관련 모델: HL-L3280CDW/HL-L8240CDW

1. [Functions (기능)] > [Web (웹)]를 누릅니다.



- 인터넷 연결에 관한 정보가 제품의 LCD에 나타나면 정보를 읽고 [OK]를 누릅니다. 이 정보를 다시 표시하려는 경우 [Yes (예)]를 누릅니다.
- 가끔 Brother Web Connect의 기능에 대한 업데이트 또는 알림 내용이 LCD에 나타나기도 합니다. 이 정보를 읽고 나서 [OK]를 누릅니다.

2. ▲ 또는 ▼를 눌러서 다운로드하려는 문서를 호스팅하는 서비스를 표시하고 인쇄합니다. 서비스 이름을 누릅니다.

3. 서비스에 로그인하려면 ▲ 또는 ▼를 눌러 계정 이름을 표시한 다음 해당 이름을 누릅니다. PIN 입력 화면이 나타나면 네 자리 PIN을 입력하고 [OK]를 누릅니다.

4. ▲ 또는 ▼를 눌러 원하는 폴더를 표시한 다음 누릅니다. 일부 서비스에서는 문서를 폴더에 저장할 필요가 없습니다. 폴더에 저장되지 않은 문서의 경우 [See Unsorted Files (정렬되지 않은 파일 확인)]를 선택하여 문서를 선택합니다. 폴더에 저장되지 않은 경우 다른 사용자의 문서는 다운로드할 수 없습니다.

5. 인쇄할 문서를 선택한 다음 [OK]를 누릅니다.

6. 완료되면 [OK]를 누릅니다.

7. 화면 지침에 따라 이 작업을 완료합니다.



### 관련 정보

- [Brother Web Connect를 사용하여 문서 다운로드 및 인쇄](#)

#### 관련 내용:

- [제품에서 텍스트를 입력하는 방법](#)



## AirPrint

- [AirPrint 개요](#)
- [AirPrint\(macOS\)를 사용하기 전에](#)
- [AirPrint를 사용하여 인쇄](#)

## AirPrint 개요

AirPrint는 드라이버를 설치할 필요가 없이 iPad, iPhone, iPod touch 및 Mac 컴퓨터에서 사진, 이메일, 웹 페이지 및 문서를 무선으로 인쇄할 수 있도록 해주는 Apple 운영 체제용 인쇄 솔루션입니다.

자세한 내용은 Apple 웹사이트를 참조하십시오.

Works with Apple 배지의 사용은 액세서리가 배지에 명시된 기술을 활용하여 작동하도록 특별히 개발되었고 Apple 성능 표준을 충족한다는 인증을 개발자로부터 받았음을 의미합니다.



### ✓ 관련 정보

- [AirPrint](#)

#### 관련 내용:

- [AirPrint 문제](#)

## AirPrint(macOS)를 사용하기 전에

macOS를 사용하여 인쇄하기 전에 구입하신 제품을 Mac 컴퓨터의 프린터 목록에 추가하십시오.

1. Apple 메뉴에서 **시스템 환경설정**을 선택합니다.
2. **프린터 및 스캐너**을 클릭합니다.
3. 왼쪽 프린터 창 아래의 + 아이콘을 클릭합니다.  
**프린터 추가** 화면이 나타납니다.
4. 다음 중 하나를 수행합니다.
  - macOS v12  
구입하신 제품을 선택하고 **사용** 팝업 메뉴에서 구입하신 모델의 이름을 선택합니다.
  - macOS v11  
구입하신 제품을 선택하고 **사용** 팝업 메뉴에서 **AirPrint**를 선택합니다.
5. **추가**를 클릭합니다.

### ✓ 관련 정보



- [AirPrint](#)

## AirPrint를 사용하여 인쇄

- iPad, iPhone 또는 iPod touch에서 인쇄
- AirPrint(macOS)를 사용하여 인쇄

## iPad, iPhone 또는 iPod touch에서 인쇄

인쇄 절차는 응용 프로그램별로 다를 수 있습니다. 아래 예에서는 Safari를 사용합니다.

1. 제품이 켜져 있는지 확인하십시오.
2. 용지함에 용지를 넣고 제품의 용지함 설정을 변경합니다.
3. Safari를 사용하여 인쇄할 페이지를 엽니다.
4.  또는 를 누릅니다.
5. **인쇄**를 누릅니다.
6. 제품이 선택되어 있는지 확인합니다.
7. 다른 제품이 선택되어 있거나 선택된 제품이 없는 경우 **프린터**를 누르십시오.  
사용 가능한 제품 목록이 나타납니다.
8. 목록에서 구입하신 제품의 이름을 누릅니다.
9. 인쇄할 페이지 수, 양면 인쇄(제품에서 지원하는 경우) 등의 원하는 옵션을 선택합니다.
10. **인쇄**를 누릅니다.

### 관련 정보

- [AirPrint를 사용하여 인쇄](#)

## AirPrint(macOS)를 사용하여 인쇄

인쇄 절차는 응용 프로그램별로 다를 수 있습니다. 아래 예에서는 Safari를 사용합니다. 인쇄하기 전에 제품이 Mac 컴퓨터의 프린터 목록에 있는지 확인하십시오.

1. 제품이 켜져 있는지 확인하십시오.
2. 용지함에 용지를 넣고 제품의 용지함 설정을 변경합니다.
3. Mac 컴퓨터에서 Safari를 사용하여 인쇄할 페이지를 엽니다.
4. **파일** 메뉴를 클릭한 다음 **프린트** 를 선택합니다.
5. 제품이 선택되어 있는지 확인합니다. 다른 제품이 선택되어 있거나 선택된 제품이 없는 경우 **프린터** 팝업 메뉴를 클릭하고 제품을 선택합니다.
6. 인쇄 매수, 양면 인쇄(구입하신 제품에서 지원하는 경우) 등의 원하는 옵션을 선택합니다.
7. **프린트**를 클릭합니다.

### ✓ 관련 정보

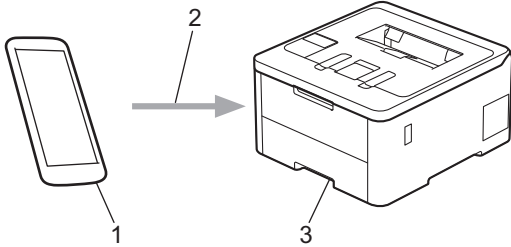
- [AirPrint를 사용하여 인쇄](#)

#### 관련 내용:

- [AirPrint\(macOS\)를 사용하기 전에](#)

## Mopria™ Print Service

Mopria™ Print Service는 Mopria Alliance™에서 개발된 Android™ 모바일 장치의 인쇄 기능입니다. 이 서비스를 사용하면 제품과 동일한 네트워크에 연결하여 추가 설정 없이 인쇄할 수 있습니다.



1. Android™ 모바일 장치
2. Wi-Fi® 연결
3. 제품

Google Play™에서 Mopria™ Print Service를 다운로드하고 Android™ 장치에 설치해야 합니다. 이 Mopria™ 기능을 사용하기 전에 모바일 장치에서 실행해야 합니다.

### ✓ 관련 정보

- [모바일/웹 연결](#)

## Brother Mobile Connect

Brother Mobile Connect를 사용하여 모바일 장치에서 인쇄합니다.

- Android™ 장치의 경우:  
Brother Mobile Connect를 사용하면 Android™ 장치에서 직접 Brother 제품의 기능을 사용할 수 있습니다.  
Google Play™에서 Brother Mobile Connect를 다운로드하고 설치합니다.
- iPhone, iPad 및 iPod touch를 포함하는 모든 iOS 또는 iPadOS 지원 장치의 경우:  
Brother Mobile Connect를 사용하면 iOS 또는 iPadOS 장치에서 직접 Brother 제품의 기능을 사용할 수 있습니다.  
App Store에서 Brother Mobile Connect를 다운로드하고 설치합니다.

### 관련 정보

- [모바일/웹 연결](#)

관련 내용:

- [Brother iPrint&Scan 액세스\(Windows/Mac\)](#)



## 외부 IC 카드 리더 등록

관련 모델: HL-L8240CDW

외부 IC 카드 리더를 연결하면 웹 기반 관리를 사용하여 카드 리더를 등록합니다. 본 제품은 HID 클래스 드라이버 지원 외부 IC 카드 리더를 지원합니다.

1. 웹 브라우저를 시작합니다.
2. 브라우저의 주소 표시줄에 “https://machine’s IP address”(여기서 “machine’s IP address”는 제품의 IP 주소)를 입력합니다.

예:

https://192.168.1.2

3. 필요한 경우 **Login (로그인)** 필드에 암호를 입력한 다음 **Login (로그인)**을 클릭합니다.



본 제품의 설정을 관리하는 데 필요한 기본 암호는 제품 뒷면에 있으며 “Pw”로 표시되어 있습니다.

4. 탐색 메뉴로 이동한 다음 **Administrator (관리자)** > **External Card Reader (외부 카드 판독기)**을 클릭합니다.



탐색 메뉴가 화면 왼쪽에 표시되지 않는 경우 ≡에서 시작합니다.

5. 필요한 정보를 입력합니다.
6. **Submit (전송)**을 클릭합니다.
7. 구입하신 Brother 제품을 다시 시작하여 구성을 활성화합니다.



### 관련 정보

- [모바일/웹 연결](#)

관련 내용:

- [웹 기반 관리 액세스](#)

## Brother iPrint&Scan

- [Brother iPrint&Scan 액세스\(Windows/Mac\)](#)

## Brother iPrint&Scan 액세스(Windows/Mac)

Windows 및 Mac용 Brother iPrint&Scan을 사용하여 컴퓨터에서 인쇄합니다.

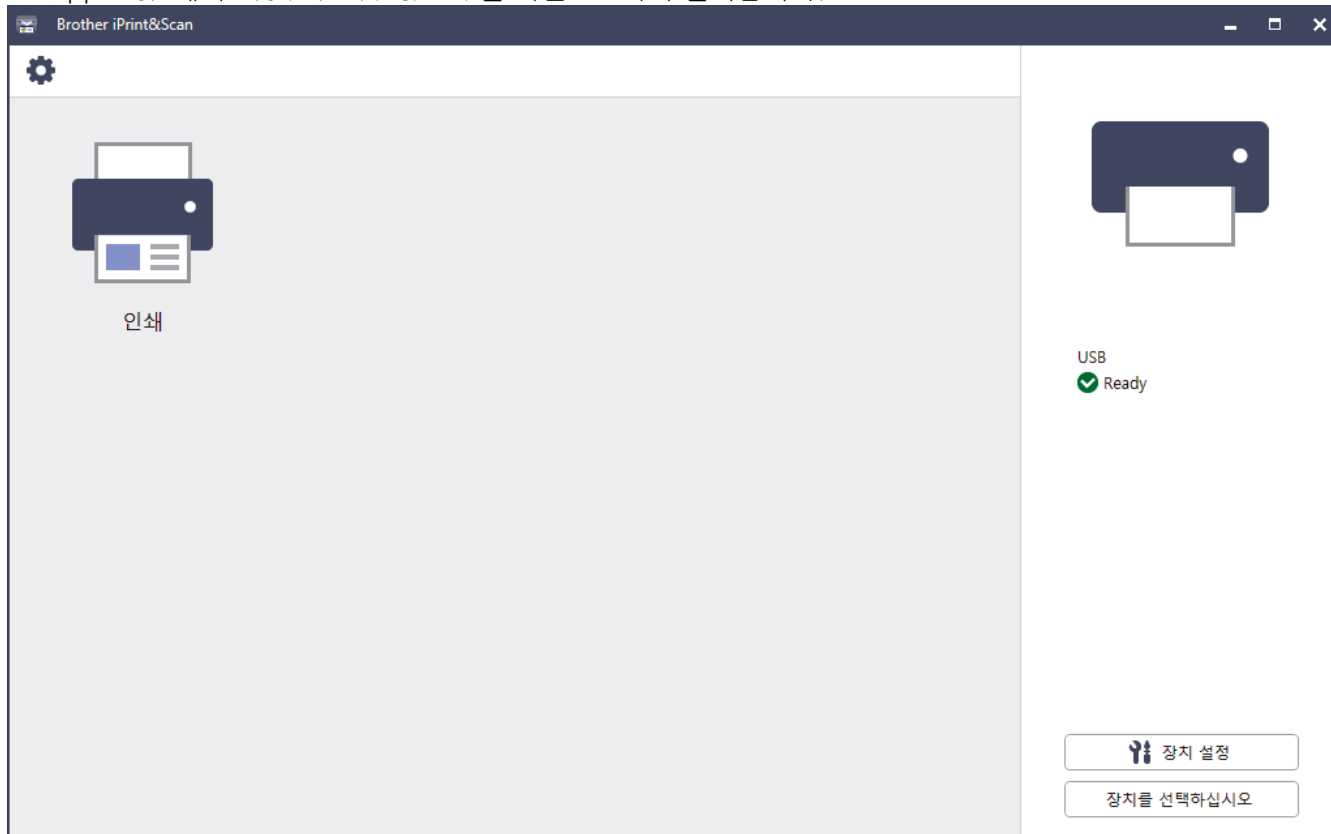
다음 화면은 Windows용 Brother iPrint&Scan의 예를 보여줍니다. 실제 화면은 응용 프로그램의 버전에 따라 다를 수 있습니다.

- Windows의 경우

[support.brother.com/downloads](http://support.brother.com/downloads)에서 구입하신 모델의 **다운로드** 페이지로 이동하여 최신 응용 프로그램을 다운로드합니다.

- Mac의 경우

App Store에서 Brother iPrint&Scan을 다운로드하여 설치합니다.



메시지가 표시되면 제품 사용에 필요한 드라이버 및 소프트웨어를 설치합니다. 구입하신 모델의 **다운로드** 페이지([support.brother.com/downloads](http://support.brother.com/downloads))에서 설치 프로그램을 다운로드합니다.



### 관련 정보

- [Brother iPrint&Scan](#)

관련 내용:

- [Brother Mobile Connect](#)

## 문제 해결

제품을 사용할 때 발생할 수 있는 일반적인 문제를 해결하려면 이 섹션을 사용합니다. 대부분의 문제를 직접 해결할 수 있습니다.

### 중요

기술 도움이 필요하면 Brother 고객센터 서비스나 각 지역 Brother 대리점에 문의해야 합니다.



추가 지원이 필요한 경우 [support.brother.com](http://support.brother.com)을 방문하십시오.

가장 먼저 다음 사항 확인:

- 제품의 전원 코드가 올바르게 연결되어 있고 제품의 전원 스위치가 켜져 있습니다. >> [빠른 설정 가이드](#)
- 모든 보호재가 제거되었습니다. >> [빠른 설정 가이드](#)
- 용지가 용지함에 올바르게 적재되었습니다.
- 인터페이스 케이블이 제품 및 컴퓨터에 단단히 연결되어 있고, 제품 및 컴퓨터 모두에 무선 연결이 설정되어 있습니다.
- 오류 및 유지 관리 메시지

점검으로 문제를 해결하지 못한 경우 문제를 식별한 다음 >> [관련 정보](#)



### 관련 정보

- [오류 및 유지보수 메시지](#)
- [Brother Web Connect 기능 사용 시 오류 메시지](#)
- [용지 걸림](#)
- [인쇄 문제](#)
- [인쇄 품질 개선](#)
- [네트워크 문제](#)
- [AirPrint 문제](#)
- [기타 문제](#)
- [제품 정보 확인](#)
- [재설정 기능](#)

## 오류 및 유지보수 메시지

정교한 사무실 제품을 사용하는 경우 오류가 발생해서 부속품을 교체해야 할 수 있습니다. 그런 경우 본 제품에서 오류가 식별되거나 일반 유지보수를 요구할 수 있으며, 적절한 메시지가 표시됩니다. 아래 표에 가장 일반적인 오류와 유지 관리 메시지가 나와 있습니다.

**해결** 컬럼의 지침을 따라 오류를 해결하고 메시지를 제거합니다.

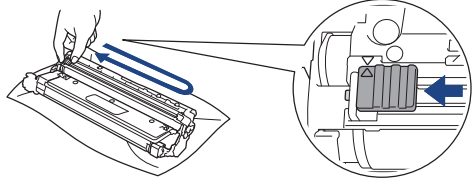
사용자가 직접 대부분의 오류를 해결하고 정기 유지보수를 수행할 수 있습니다. 자세한 팁이 필요한 경우 [support.brother.com/faqs](http://support.brother.com/faqs)을 방문하십시오.


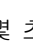
>> HL-L3220CW/HL-L3220CDW/HL-L3240CDW

>> HL-L3280CDW/HL-L8240CDW

### HL-L3220CW/HL-L3220CDW/HL-L3240CDW



오류 메시지	원인	조치
[2-sided Disabled (양면 비활성화됨)]	제품의 뒷면 커버가 제대로 닫히지 않았습니다.  양면 용지함이 완전히 장착되지 않았습니다.	닫힘 위치에서 딸각하고 고정될 때까지 제품의 뒷면 커버를 닫으십시오.  양면 용지함을 제품에 단단히 장착하십시오.
[Access Denied (액세스 거부)]	사용하려는 기능이 Secure Function Lock 3.0에 의해 제한을 받고 있습니다.	관리자에게 문의하거나 Secure Function Lock 설정을 확인하시기 바랍니다.
[Belt End Soon (벨트 수명 끝나감)]	벨트 유니트의 수명이 거의 다 되었습니다.	LCD에 [Replace Belt (벨트 교체)]가 표시되기 전에 벨트 유니트를 새로 주문하십시오.
[Calibrate (보정)]	보정이 실패했습니다.	<ul style="list-style-type: none"> <li>⏻를 누르고 있으면 제품이 꺼집니다. 몇 초간 기다린 후 다시 켜십시오. 제어판을 사용하여 컬러 보정을 수행하십시오.</li> <li>새 벨트 유니트를 설치하십시오.</li> <li>문제가 지속되면 Brother 고객 서비스 또는 지역 Brother 대리점에 문의하십시오.</li> </ul>
[Cannot Detect (감지가 안 됩니다.)]	제품에서 토너 카트리지를 감지할 수 없습니다.	LCD에 표시된 컬러의 토너 카트리지 및 드럼 유니트 어셈블리를 분리하십시오. 토너 카트리지를 꺼낸 다음, 다시 드럼 유니트에 장착하십시오. 토너 카트리지 및 드럼 유니트 어셈블리를 제품에 설치하십시오.  ➤➤ <i>관련 정보: 토너 카트리지 교체</i>
[Cannot Print (인쇄 불가)] ##	제품에 기계적인 문제가 있습니다.	<ul style="list-style-type: none"> <li>⏻을 길게 눌러 제품을 끄고 몇 초간 기다린 후 다시 켜십시오.</li> <li>문제가 지속되면 Brother 고객 서비스 또는 지역 Brother 대리점에 문의하십시오.</li> </ul>
[Cartridge Error (카트리지 오류)]	토너 카트리가 올바르게 설치되지 않았습니다.	LCD에 표시된 컬러의 토너 카트리지 및 드럼 유니트 어셈블리를 분리하십시오. 토너 카트리지를 꺼낸 다음, 다시 드럼 유니트에 장착하십시오. 토너 카트리지 및 드럼 유니트 어셈블리를 제품에 설치하십시오.  문제가 지속되면 Brother 고객 서비스 또는 지역 Brother 대리점에 문의하십시오.
[Condensation (응축)]	실내 온도가 변하면 기계 내부에 응축이 형성되었을 수 있습니다.	제품을 켜 상태로 둡니다. 상단 커버가 열린 상태에서 30분 동안 기다리십시오. 그런 다음 제품을 끄고 커버를 닫으십시오. 제품을 다시 켜십시오.

오류 메시지	원인	조치
[Cooling Down (냉각 중)]	제품 내부 온도가 너무 높습니다. 제품이 현재 인쇄 작업을 일시 중지하고 냉각 모드로 진입합니다.	제품의 냉각이 끝날 때까지 기다리십시오. 제품의 모든 통풍구에 장애물이 없어야 합니다. 제품이 냉각되면 제품이 인쇄를 다시 시작합니다.
[Cover is Open (덮개 열림)]	상단 커버가 제대로 닫히지 않았습니다. 퓨저 커버가 제대로 닫히지 않았습니다.	제품의 상단 커버를 열었다가 꼭 닫으십시오. 제품의 뒷면 커버 아래에 있는 퓨저 커버를 닫으십시오.
[Drum ! (드럼!)]	드럼 유니트의 코로나 와이어를 청소해야 합니다.	드럼 유니트에서 코로나 와이어를 청소하십시오.  <b>&gt;&gt; 관련 정보: 코로나 와이어 청소</b> 문제가 지속되면 드럼 유니트를 새로 교체하십시오.
[Drum End Soon (드럼 수명 끝나감)]	드럼 유니트의 수명이 거의 다 되었습니다.	LCD에 [Replace Drum (드럼 교체)]가 표시되기 전에 드럼 유니트를 새로 주문하십시오.
[Drum Stop (드럼 중지)]	드럼 유니트를 교체할 시기입니다.	드럼 유니트를 교체하십시오. <b>&gt;&gt; 관련 정보: 드럼 유니트 교체</b>
[Jam 2-sided (양면 용지 걸림)]	양면 용지함 또는 뒷면 커버 내부에 용지가 걸렸습니다.	양면 용지함을 완전히 꺼낸 다음 뒷면 커버를 열고 걸린 용지를 모두 제거하십시오.
[Jam Inside (내부 용지 걸림)]	제품 내부에 용지가 걸렸습니다.	상단 커버를 열고 토너 카트리지 및 드럼 유니트 어셈블리를 꺼낸 다음 걸린 용지를 천천히 제거하십시오. 토너 카트리지 및 드럼 유니트 어셈블리를 제품에 다시 설치하십시오. 상단 커버를 닫습니다.
[Jam Manual Feed (수동 급지함 걸림)]	제품의 수동 급지 슬롯에 용지가 걸렸습니다.	수동 급지 슬롯 내부나 주변에서 걸린 용지를 천천히 제거합니다. 용지를 수동 급지 슬롯에 다시 넣은 다음 <b>Go (실행)</b> 를 누릅니다.
[Jam Rear (후면 용지함 걸림)]	제품 뒷면에 용지가 걸렸습니다.	퓨저 커버를 열고 걸린 용지를 천천히 제거합니다. 퓨저 커버를 닫습니다.
[Jam Tray 1 (용지함 1 걸림)]	표시된 용지함에 용지가 걸렸습니다.	용지함을 당겨 꺼내고 걸린 용지를 모두 천천히 제거합니다.
[Limit Exceeded (한도 초과됨)]	Secure Function Lock 3.0에서 설정한 인쇄 제한에 도달했습니다.	관리자에게 문의하거나 Secure Function Lock 설정을 확인하시기 바랍니다.
[Manual Feed (수동 급지)]	수동 급지 슬롯에 용지가 없는데 프린터 드라이버의 용지 공급 장치로 <b>수동</b> 이 선택되었습니다.	수동 급지 슬롯에 용지를 넣으십시오.
[Media Mismatch (용지 불일치)]	프린터 드라이버에 지정된 용지 유형이 제품 메뉴에 지정된 용지 유형과 다릅니다.	용지함에 올바른 용지 유형을 적재한 다음, 제품의 용지 유형 설정에서 올바른 용지 유형을 선택합니다.
[No Belt Unit (벨트 없음)]	벨트 유니트가 설치되지 않았거나 올바르게 설치되지 않았습니다.	벨트 유니트를 다시 설치하십시오.
[No Drum Unit (드럼 없음)]	드럼 유니트가 올바르게 설치되지 않았습니다.	토너 카트리지 및 드럼 유니트 어셈블리를 다시 설치하십시오.

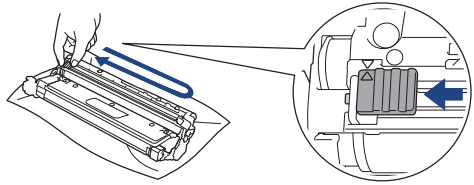
오류 메시지	원인	조치
[No Paper T1 (T1 용지 없음)]	표시된 용지함에서 제품이 용지를 급지하는 데 실패했습니다.	다음 중 하나를 수행합니다. <ul style="list-style-type: none"> <li>LCD에 표시된 용지함에 용지를 다시 채웁니다. 용지 조정대가 올바른 크기로 설정되어 있는지 확인합니다.</li> <li>용지가 용지함에 들어 있는 경우 꺼낸 다음 적재합니다. 용지 조정대가 올바른 크기로 설정되어 있는지 확인합니다.</li> <li>용지함에 과다하게 채우지 마십시오.</li> </ul>
[No Toner (토너 없음)]	토너 카트리지가 설치되지 않았거나 제대로 설치되지 않았습니다.	토너 카트리지 및 드럼 유닛 어셈블리를 분리하십시오. 드럼 유닛에서 토너 카트리지를 분리하고, 드럼 유닛에 토너 카트리지를 다시 설치하십시오. 토너 카트리지 및 드럼 유닛 어셈블리를 제품에 다시 설치하십시오. 문제가 지속되면 토너 카트리지를 교체하십시오.
[No Tray T1 (용지함 1 없음)]	용지함이 설치되지 않았거나 올바르게 설치되지 않았습니다.	LCD에 표시된 용지함을 다시 설치합니다.
[No Waste Toner (폐토너 없음)]	폐토너 통이 설치되지 않았거나 제대로 설치되지 않았습니다.	폐토너 통을 다시 설치하십시오.
[Out of Memory (메모리 부족)]	제품의 메모리가 꽉 찼습니다.	<b>Go (실행)</b> 를 2초 정도 누르고 인쇄 해상도를 줄이십시오.
[Print Data Full (인쇄 용량 초과)]	제품의 메모리가 꽉 찼습니다.	<b>Cancel (취소)</b> 를 누르고 이전에 저장된 보안 인쇄 데이터를 삭제하십시오.
[Registration (등록)]	등록에 실패했습니다.	<ul style="list-style-type: none"> <li>오류가 지속되면 을 길게 눌러서 제품을 끄십시오. 몇 초간 기다렸다가 제품을 다시 켜십시오. 제어판을 사용하여 자동 색 등록을 수행하십시오.</li> <li>새 벨트 유닛을 설치하십시오.</li> <li>문제가 지속되면 Brother 고객 서비스 또는 지역 Brother 대리점에 문의하십시오.</li> </ul>
[Replace Belt (벨트 교체)]	벨트 유닛을 교체할 시기입니다.	벨트 유닛을 새로 교체하십시오. <b>▶▶ 관련 정보: 벨트 유닛 교체</b>
[Replace Drum (드럼 교체)]	드럼 유닛을 교체할 시기입니다.	LCD에 표시된 컬러의 드럼 유닛을 교체하십시오. <b>▶▶ 관련 정보: 드럼 유닛 교체</b>
	드럼 유닛을 새 것으로 교체한 후에도 이 메시지가 표시될 경우 드럼 유닛 카운터가 재설정되지 않은 것입니다.	드럼 유닛 카운터를 재설정하십시오. <b>▶▶ 관련 정보: 드럼 유닛 교체</b>
[Replace Toner (토너 교체)]	토너 카트리지의 수명이 다 되었습니다. 모든 인쇄 작업이 중단됩니다.	LCD에 표시된 컬러의 토너 카트리지를 교체하십시오. <b>▶▶ 관련 정보: 토너 카트리지 교체</b>
[Replace WT Box (폐토너 박스 교체)]	폐토너 통을 교체할 시기입니다.	폐토너 통을 새로 교체하십시오. <b>▶▶ 관련 정보: 폐토너 통 교체</b>
[Self-Diagnostic (자가 진단)]	퓨저 유닛의 온도가 지정된 시간 내에 지정된 온도까지 올라가지 않습니다.	 을 길게 눌러 제품을 끄고 몇 초간 기다린 후 다시 켜십시오. 전원을 켜고 제품을 공전 상태로 15분 동안 그대로 두십시오.
	퓨저 유닛이 너무 뜨겁습니다.	
[Size Error (크기 오류)]	지정된 용지함에서 프린터 드라이버에 정의된 용지 크기를 지원하지 않습니다.	지정된 용지함에서 지원되는 용지 크기를 선택하십시오.




오류 메시지	원인	조치
[Size Error DX (크기 오류 DX)]	<p>제품의 용지 크기 설정에 지정된 용지 크기는 자동 양면 인쇄에 사용할 수 없습니다.</p> <p>용지함의 용지 크기가 올바르지 않아서 자동 양면 인쇄에 사용할 수 없습니다.</p>	<p><b>Go (실행)</b>을 누릅니다.</p> <p>용지함에 올바른 크기의 용지를 넣고 해당 용지 크기에 맞게 용지함을 설정하십시오.</p> <p>양면 인쇄에서 지원되는 용지 크기를 선택하십시오.</p> <p>자동 양면 인쇄에 사용할 수 있는 용지 크기는 A4입니다.</p>
[Size Mismatch (크기 불일치)]	용지함의 용지 크기가 올바르지 않습니다.	용지함에 올바른 크기의 용지를 넣고 용지함에 맞게 용지 크기를 설정하십시오. <b>Go (실행)</b> 을 누릅니다.
[Toner Error (토너 오류)]	하나 이상의 토너 카트리지가 설치되지 않았거나 올바르게 설치되지 않았습니다.	드럼 유닛을 꺼내십시오. 토너 카트리지를 모두 꺼낸 다음 다시 드럼 유닛에 넣으십시오.
[Toner Low: BK (토너 부족: BK)] [Toner Low: C (토너 부족: C)] [Toner Low: M (토너 부족: M)] [Toner Low: Y (토너 부족: Y)] (BK=검은색, C=청색, M=적색, Y=노란색.)	LCD에 이 메시지가 표시되면 인쇄를 계속할 수 있습니다. 토너 카트리지의 수명이 거의 다 되었습니다.	LCD에 [Replace Toner (토너 교체)]가 표시되기 전에 토너 카트리지를 새로 주문하십시오.
[WT Box End Soon (페토너 함 곧 끝남)]	페토너 통이 거의 꽉 찼습니다.	LCD에 [Replace WT Box (페토너 박스 교체)]가 표시되기 전에 페토너 통을 새로 주문하십시오.

## HL-L3280CDW/HL-L8240CDW


오류 메시지	원인	조치
[2-sided Disabled (양면 사용 안 함)]	<p>제품의 뒷면 커버가 제대로 닫히지 않았습니다.</p> <p>양면 용지함이 완전히 장착되지 않았습니다.</p>	<p>달함 위치에서 딸각하고 고정될 때까지 제품의 뒷면 커버를 닫으십시오.</p> <p>양면 용지함을 제품에 단단히 장착하십시오.</p>
[Access Denied (액세스 거부)]	사용하려는 기능이 Secure Function Lock 3.0에 의해 제한을 받고 있습니다.	관리자에게 문의하거나 Secure Function Lock 설정을 확인하시기 바랍니다.
[Calibration (보정)]	보정이 실패했습니다.	<ul style="list-style-type: none"> <li>● 를 누르고 있으면 제품이 꺼집니다. 몇 초간 기다린 후 다시 켜십시오. LCD를 사용하여 컬러 보정을 다시 수행하십시오.</li> <li>● 새 벨트 유닛을 설치하십시오.</li> <li>● 문제가 지속되면 Brother 고객 서비스 또는 지역 Brother 대리점에 문의하십시오.</li> </ul>
[Cannot Detect (감지가 안 됩니다.)]	제품에서 토너 카트리지를 감지할 수 없습니다.	<p>LCD에 표시된 컬러의 토너 카트리지와 드럼 유닛 어셈블리를 분리하십시오. 토너 카트리를 꺼낸 다음, 다시 드럼 유닛에 장착하십시오. 토너 카트리지와 드럼 유닛 어셈블리를 제품에 설치하십시오.</p> <p>▶▶ <b>관련 정보: 토너 카트리지 교체</b></p>
[Cannot Print (인쇄 불가)] ##	제품에 기계적인 문제가 있습니다.	<ul style="list-style-type: none"> <li>● 을 길게 눌러 제품을 끄고 몇 초간 기다린 후 다시 켜십시오.</li> <li>● 문제가 지속되면 Brother 고객 서비스 또는 지역 Brother 대리점에 문의하십시오.</li> </ul>



오류 메시지	원인	조치
[Cartridge Error (카트리 지 오류)]	토너 카트리지 가 올바로 설치되지 않았습니다.	LCD에 표시된 컬러의 토너 카트리지 및 드럼 유니트 어셈블리를 분리하십시오. 토너 카트리 지를 꺼낸 다음, 다시 드럼 유니트에 장착하십시오. 토너 카트리지 및 드럼 유니트 어셈블리 를 제품에 다시 설치하십시오. 문제가 지속되면 Brother 고객 서비스 또는 지역 Brother 대리점에 문의하십시오.
[Condensation (응축)]	실내 온도가 변하면 기계 내부에 응축이 형성되었을 수 있습니다.	제품을 켜 상태로 둡니다. 상단 커버가 열린 상태에서 30분 동안 기다리십시오. 그런 다음 제품을 끄고 커버를 닫으십시오. 제품을 다시 켜십시오.
[Cooling Down (냉각 중)]	제품 내부 온도가 너무 높습니다. 제품이 현재 인쇄 작업을 일시 중지하고 냉각 모드로 진입합니다.	제품의 냉각이 끝날 때까지 기다리십시오. 제품의 모든 통풍구에 장애물이 없어야 합니다. 제품이 냉각되면 제품이 인쇄를 다시 시작합니다.
[Cover is Open (덮개 열림)]	상단 커버가 제대로 닫히지 않았습니다.	제품의 상단 커버를 열었다가 꼭 닫으십시오.
	퓨저 커버가 제대로 닫히지 않았습니다.	제품의 뒷면 커버 아래에 있는 퓨저 커버를 닫으십시오.
[Drum ! (드럼!)]	드럼 유니트의 코로나 와이어를 청소해야 합니다.	드럼 유니트에서 코로나 와이어를 청소하십시오.  ▶▶ 관련 정보: 코로나 와이어 청소 문제가 지속되면 드럼 유니트를 새로 교체하십시오.
[Drum Stop (드럼 중지)]	드럼 유니트를 교체할 시기입니다.	드럼 유니트를 교체하십시오. ▶▶ 관련 정보: 드럼 유니트 교체
[Jam 2-sided (양면 용지 걸림)]	양면 용지함 또는 뒷면 커버 내부에 용지가 걸렸습니다.	양면 용지함을 완전히 꺼낸 다음 뒷면 커버를 열고 걸린 용지를 모두 제거하십시오.
[Jam Inside (내부 용지 걸림)]	제품 내부에 용지가 걸렸습니다.	상단 커버를 열고 토너 카트리지 및 드럼 유니트 어셈블리를 꺼낸 다음 걸린 용지를 천천히 제거하십시오. 토너 카트리지 및 드럼 유니트 어셈블리를 제품에 다시 설치하십시오. 상단 커버를 닫습니다.
[Jam Manual Feed (수동 급지함 걸림)]	제품의 수동 급지 슬롯에 용지가 걸렸습니다.	수동 급지 슬롯 내부나 주변에서 걸린 용지를 천천히 제거합니다. 용지를 수동 급지 슬롯에 다시 넣은 다음 [Retry (재시도)]를 누릅니다.
[Jam MP Tray (MP용지함 걸림)]	다용도 용지함에 용지가 걸렸습니다.	다용도 용지함 내부나 주변에서 걸린 용지를 모두 제거합니다. [Retry (재시도)]를 누릅니다.
[Jam Rear (후면 용지함 걸림)]	제품 뒷면에 용지가 걸렸습니다.	퓨저 커버를 열고 걸린 용지를 천천히 제거합니다. 퓨저 커버를 닫습니다. 오류 메시지가 지속되면 [Retry (재시도)]를 누르십시오.
[Jam Tray1 (용지함 1 걸림)] [Jam Tray2 (용지함 2 걸림)]	표시된 용지함에 용지가 걸렸습니다.	LCD의 애니메이션에 표시된 대로 용지함을 당겨 꺼내고 걸린 용지를 모두 천천히 제거합니다.

오류 메시지	원인	조치
[Limit Exceeded (한도 초과됨)]	Secure Function Lock 3.0에서 설정한 인쇄 제한에 도달했습니다.	관리자에게 문의하거나 Secure Function Lock 설정을 확인하시기 바랍니다.
[Manual Feed (수동 급지)]	수동 급지 슬롯에 용지가 없는데 프린터 드라이버의 용지 공급 장치로 수동이 선택되었습니다.	수동 급지 슬롯에 용지를 넣으십시오.
[Media Type Mismatch (용지 유형 불일치)]	프린터 드라이버에 지정된 용지 유형이 제품 메뉴에 지정된 용지 유형과 다릅니다.	LCD에 표시된 용지함에 올바른 용지 유형을 적재한 다음, 제품의 용지 유형 설정에서 올바른 용지 유형을 선택합니다.
[No Belt Unit (벨트 없음)]	벨트 유닛이 설치되지 않았거나 올바르게 설치되지 않았습니다.	벨트 유닛을 다시 설치하십시오.
[No Drum Unit (드럼 없음)]	드럼 유닛이 올바르게 설치되지 않았습니다.	토너 카트리지 및 드럼 유닛 어셈블리를 다시 설치하십시오.
[No HUB Support (허브 지원 없음)]	USB 허브 장치가 USB 호스트 커넥터에 연결되어 있습니다.	USB 호스트 커넥터에서 USB 허브 장치를 분리합니다.
[No Paper MP Tray (MP 용지함에 용지 없음)]	다용도 용지함에 용지가 부족하거나 용지를 다용도 용지함에 제대로 적재하지 않았습니다.	다음 중 하나를 수행합니다. <ul style="list-style-type: none"> <li>다용도 용지함에 용지를 다시 채웁니다. 용지 조정대가 올바른 크기로 설정되어 있는지 확인합니다.</li> <li>용지가 다용도 용지함에 있으면 제거한 후 다시 적재합니다. 용지 조정대가 올바른 크기로 설정되어 있는지 확인합니다.</li> </ul>
[No Paper Tray1 (1번 용지함 용지 없음)] [No Paper Tray2 (2번 용지함 용지 없음)]	표시된 용지함에서 제품이 용지를 급지하는 데 실패했습니다.	다음 중 하나를 수행합니다. <ul style="list-style-type: none"> <li>LCD에 표시된 용지함에 용지를 다시 채웁니다. 용지 조정대가 올바른 크기로 설정되어 있는지 확인합니다.</li> <li>용지가 용지함에 들어 있는 경우 꺼낸 다음 적재합니다. 용지 조정대가 올바른 크기로 설정되어 있는지 확인합니다.</li> <li>용지함에 과다하게 채우지 마십시오.</li> </ul>
[No Toner (토너 없음)]	토너 카트리지가 설치되지 않았거나 제대로 설치되지 않았습니다.	토너 카트리지 및 드럼 유닛 어셈블리를 분리하십시오. 드럼 유닛에서 토너 카트리지를 분리하고, 드럼 유닛에 토너 카트리지를 다시 설치하십시오. 토너 카트리지 및 드럼 유닛 어셈블리를 제품에 다시 설치하십시오. 문제가 지속되면 토너 카트리지를 교체하십시오.
[No Tray1 (1번 용지함 없음)] [No Tray2 (2번 용지함 없음)]	용지함이 설치되지 않았거나 올바르게 설치되지 않았습니다.	LCD에 표시된 용지함을 다시 설치합니다.
[No Waste Toner (폐토너 없음)]	폐토너 통이 설치되지 않았거나 제대로 설치되지 않았습니다.	폐토너 통을 다시 설치하십시오.
[Out of Memory (메모리 부족)]	제품의 메모리가 꽉 찼습니다.	 을 누르고 인쇄 해상도를 줄이십시오.
[Print Data Full (인쇄 데이터 가득 참)]	제품의 메모리가 꽉 찼습니다.	 을 누르고 이전에 저장된 보안 인쇄 데이터를 삭제하십시오.
[Registration (등록)]	등록에 실패했습니다.	<ul style="list-style-type: none"> <li>을 누르고 있으면 제품이 꺼집니다. 몇 초간 기다린 후 다시 켜십시오. LCD를 사용하여 색 등록을 다시 수행하십시오.</li> <li>새 벨트 유닛을 설치하십시오.</li> <li>문제가 지속되면 Brother 고객 서비스 또는 지역 Brother 대리점에 문의하십시오.</li> </ul>

오류 메시지	원인	조치
[Replace Toner (토너 교체)]	토너 카트리지의 수명이 다 되었습니다. 모든 인쇄 작업이 중단됩니다.	LCD에 표시된 컬러의 토너 카트리지를 교체하십시오. ▶▶ 관련 정보: 토너 카트리지 교체
[Replace WT Box (폐토너 박스 교체)]	폐토너 통을 교체할 시기입니다.	폐토너 통을 새로 교체하십시오. ▶▶ 관련 정보: 폐토너 통 교체
[Screen Init. Fail (화면 초기화 실패)]	전원 켜 초기화가 완료되기 전에 터치스크린을 눌렀습니다.	터치스크린 위에 무엇인가 닿아 있는 것은 아닌지 확인하십시오.
	터치스크린 하단부와 프레임 사이에 부스러기가 끼어 있을 수 있습니다.	터치스크린 하단부와 프레임 사이에 뺏뺏한 종이를 넣고 앞뒤로 움직여 부스러기를 꺼내십시오.
[Self-Diagnostic (자체 진단)]	퓨저 유닛의 온도가 지정된 시간 내에 지정된 온도까지 올라가지 않습니다.	⏻을 길게 눌러 제품을 끄고 몇 초간 기다린 후 다시 켜십시오. 전원을 켜고 제품을 공전 상태로 15분 동안 그대로 두십시오.
	퓨저 유닛이 너무 뜨겁습니다.	
[Size Error (크기 오류)]	지정된 용지함에서 프린터 드라이버에 정의된 용지 크기를 지원하지 않습니다.	지정된 용지함에서 지원되는 용지 크기를 선택하십시오.
[Size Error 2-sided (양면 크기 오류)]	제품의 용지 크기 설정에 지정된 용지 크기는 자동 양면 인쇄에 사용할 수 없습니다.	❌를 누릅니다(필요한 경우). 용지함에 올바른 크기의 용지를 넣고 해당 용지 크기에 맞게 용지함을 설정하십시오. 양면 인쇄에서 지원되는 용지 크기를 선택하십시오. 자동 양면 인쇄에 사용할 수 있는 용지 크기는 A4입니다.
	용지함의 용지 크기가 올바르지 않아서 자동 양면 인쇄에 사용할 수 없습니다.	
[Size Mismatch (크기 불일치)]	용지함의 용지 크기가 올바르지 않습니다.	용지함에 올바른 크기의 용지를 넣고 용지함에 맞게 용지 크기를 설정하십시오. [Retry (재시도)]를 누릅니다.
[Supplies (소모품)] [Belt End Soon (벨트 수명 끝나감)]	벨트 유닛의 수명이 거의 다 되었습니다.	LCD에 [Replace Belt (벨트 교체)]가 표시되기 전에 벨트 유닛을 새로 주문하십시오.
[Supplies (소모품)] [Drum End Soon (드럼 수명 끝나감)]	드럼 유닛의 수명이 거의 다 되었습니다.	LCD에 [Replace Drum (드럼 교체)]가 표시되기 전에 드럼 유닛을 새로 주문하십시오.
[Supplies (소모품)] [Replace Belt (벨트 교체)]	벨트 유닛을 교체할 시기입니다.	벨트 유닛을 새로 교체하십시오. ▶▶ 관련 정보: 벨트 유닛 교체
[Supplies (소모품)] [Replace Drum (드럼 교체)]	드럼 유닛을 교체할 시기입니다.	LCD에 표시된 컬러의 드럼 유닛을 교체하십시오. ▶▶ 관련 정보: 드럼 유닛 교체
	드럼 유닛을 새 것으로 교체한 후에도 이 메시지가 표시될 경우 드럼 유닛 카운터가 재설정되지 않은 것입니다.	드럼 유닛 카운터를 재설정하십시오. ▶▶ 관련 정보: 드럼 유닛 교체
[Supplies (소모품)] [Toner Low: (토너 낮음:)] X (X는 거의 수명이 다 된 토너 카트리지 또는 드럼 유닛 컬러를 나타냅니다. BK=검은색, C=청색, M=적색, Y=노란색.)	LCD에 이 메시지가 표시되면 인쇄를 계속할 수 있습니다. 토너 카트리지의 수명이 거의 다 되었습니다.	LCD에 [Replace Toner (토너 교체)]가 표시되기 전에 토너 카트리지를 새로 주문하십시오.

오류 메시지	원인	조치
[Supplies (소모품)] [WT Box End Soon (페토너 함 수명 끝나감)]	페토너 통이 거의 꽉 찼습니다.	LCD에 [Replace WT Box (페토너 박스 교 체)]가 표시되기 전에 페토너 통을 새로 주문 하십시오.
[Toner Error (토너 오류)]	하나 이상의 토너 카트리지가 설치 되지 않았거나 올바르게 설치되지 않았습니다.	드럼 유닛을 꺼내십시오. 토너 카트리지를 모두 꺼낸 다음 다시 드럼 유닛에 넣으십시 오.
[Too Many Trays (용지함 초과)]	설치된 옵션 용지함 수가 최대 수 를 초과했습니다.	옵션 용지함의 수를 줄이십시오.
[Unusable Device (사용할 수 없는 장치)]	지원되지 않는 USB 장치가 USB 호스트 커넥터에 연결되었습니다.	USB 호스트 커넥터에서 장치의 플러그를 빼십 시오.
[Unusable Device (사용할 수 없는 장치)] [Remove the Device. Turn the power off and back on again. (장치를 제거하고 전원을 껐다가 다시켜세요.)]	결함이 있는 USB 장치 또는 소비 전력이 높은 USB 장치가 USB 다 이렉트 인터페이스에 연결되어 있 습니다.	<ul style="list-style-type: none"> <li>• USB 다이렉트 인터페이스에서 장치를 분 리하십시오.</li> <li>• 을 길게 눌러 제품을 껐다가 다시 켜십 시오.</li> </ul>

## ✓ 관련 정보

- 문제 해결

### 관련 내용:

- 코로나 와이어 청소
- 토너 카트리지 교체
- 드럼 유닛 교체
- 벨트 유닛 교체
- 페토너 통 교체

## Brother Web Connect 기능 사용 시 오류 메시지

관련 모델: HL-L3280CDW/HL-L8240CDW

오류가 발생하면 제품에 오류 메시지가 표시됩니다. 다음 표는 가장 일반적인 오류 메시지를 보여줍니다. 대부분의 오류는 사용자가 직접 해결할 수 있습니다. 이 표를 읽은 후에도 여전히 도움이 필요한 경우 [support.brother.com/faqs](http://support.brother.com/faqs)에서 최신 문제 해결을 참조하십시오.

### 연결 오류

오류 메시지	원인	조치
[Connection Error 02 (연결 오류 02)] [Network connection failed. Verify that the network connection is good. (네트워크 연결 실패. 연결이 정상인지 확인하세요.)]	제품이 네트워크에 연결되지 않았습니다.	<ul style="list-style-type: none"> <li>• 제품에 적합한 IP 주소가 할당되었는지 확인합니다.</li> <li>• 액세스 포인트/라우터가 활성화되었고 인터넷 연결이 설정되었는지 확인합니다.</li> <li>• 무선 라우터/액세스 포인트가 켜져 있는지 확인합니다.</li> <li>• 제품을 켜는 즉시 [Web (웹)] 버튼을 누른 경우 네트워크가 아직 연결되지 않았을 수 있습니다. 잠시 기다렸다가 다시 시도하십시오.</li> </ul>
[Connection Error 03 (연결 오류 03)] [Connection failed to server. Check network settings. (서버 연결 실패. 네트워크 설정을 확인하세요.)]	<ul style="list-style-type: none"> <li>• 네트워크나 서버 설정이 올바르지 않습니다.</li> <li>• 네트워크나 서버에 문제가 있습니다.</li> </ul>	<ul style="list-style-type: none"> <li>• 네트워크 설정이 올바른지 확인하거나, 잠시 기다렸다가 나중에 다시 시도하십시오.</li> <li>• 제품을 켜는 즉시 [Web (웹)] 버튼을 누른 경우 네트워크가 아직 연결되지 않았을 수 있습니다. 잠시 기다렸다가 다시 시도하십시오.</li> </ul> <p>▶▶ 관련 정보: 웹 기반 관리를 사용하여 날짜 및 시간 구성</p>
[Connection Error 07 (연결 오류 07)] [Connection failed to server. Wrong Date & Time. (서버 연결 실패. 잘못된 날짜 및 시간.)]	날짜와 시간 설정이 올바르지 않습니다.	날짜와 시간을 올바르게 설정하십시오. 제품의 전원 코드가 연결되지 않은 경우 날짜와 시간 설정이 출하 시 기본 설정으로 초기화되었을 수 있습니다.

### 인증 오류

오류 메시지	원인	조치
[Authentication Error 01 (인증 오류 01)] [Incorrect PIN code. Enter PIN correctly. (올바르지 않은 PIN 코드입니다. PIN을 올바르게 입력합니다.)]	계정에 액세스하기 위해 입력한 PIN이 잘못되었습니다. PIN은 제품에 계정을 등록할 때 입력한 4자리 숫자입니다.	올바른 PIN을 입력하십시오.
[Authentication Error 02 (인증 오류 02)] [Incorrect or expired ID, or this temporary ID is already used. Enter correctly or reissue temporary ID. Temporary ID is valid for 24 hours after it is issued. (올바르지 않거나 만료된 ID이거나	<p>입력된 임시 ID가 올바르지 않습니다.</p> <p>입력된 임시 ID가 만료되었습니다. 임시 ID는 24시간 동안 유효합니다.</p>	<p>올바른 임시 ID를 입력하십시오.</p> <p>Brother Web Connect 액세스 권한을 다시 신청하여 새 임시 ID를 받은 다음 새 ID를 사용하여 제품에 계정을 등록하십시오.</p>

오류 메시지	원인	조치
이 임시 ID는 이미 사용 중입니다. 올바르게 입력하거나 임시 ID를 재 발급합니다. 임시 ID는 발급 후 24시간 동안 유효합니다.)]		
[Authentication Error 03 (인증 오류 03)] [Display name has already been registered. Enter another display name. (표시 이름이 이미 등록되었습니다. 다른 표시 이름을 입력합니다.)]	이미 다른 서비스 사용자가 등록한 이름을 표시 이름으로 입력했습니다.	다른 표시 이름을 입력하십시오.

## 서버 오류

오류 메시지	원인	조치
[Server Error 01 (서버 오류 01)] [Authentication failed. Do the following: 1. Go to http://bwc.brother.com to get a new temporary ID. 2. Press OK and enter your new temporary ID in the next screen. (인증에 실패했습니다. 다음을 수행합니다. 1. http://bwc.brother.com으로 이동하여 새 임시 ID를 얻습니다. 2. 확인을 누르고 다음 화면에서 새 임시 ID를 입력합니다.)]	제품의 인증 정보(서비스에 액세스해야 함)가 만료되었거나 유효하지 않습니다.	Brother Web Connect 액세스 권한을 다시 신청하여 새 임시 ID를 받은 다음 새 ID를 사용하여 제품에 계정을 등록하십시오.
[Server Error 13 (서버 오류 13)] [Service temporarily unavailable. Try again later. (서비스를 일시적으로 사용할 수 없습니다. 나중에 다시 시도하십시오.)]	현재 서비스에 문제가 있어 사용할 수 없습니다.	잠시 기다렸다가 다시 시도하십시오. 메시지가 다시 표시되면 컴퓨터에서 서비스에 액세스하여 서비스 가능 여부를 확인하십시오.

### ✓ 관련 정보

- 문제 해결

#### 관련 내용:

- 웹 기반 관리를 사용하여 날짜 및 시간 구성

## 용지 걸림

새 용지를 추가할 때 항상 용지함에서 잔여 용지를 제거하고 용지 스택을 추스려서 똑바로 펴니다. 이는 용지 걸림을 방지하는 데 도움이 됩니다.

- 용지 걸림 제거
- 다용도 용지함에 용지 걸림
- 수동 급지 슬롯에 용지 걸림
- 용지함에 용지 걸림
- 제품 뒤쪽에 용지 걸림
- 제품 내부에 용지 걸림
- 양면 용지함에 용지 걸림

## 용지 걸림 제거

자주 용지가 걸리거나 용지 여러 장이 동시에 급지되면 다음을 수행합니다.

- 용지 픽업 롤러와 용지함의 분리기 패드를 청소합니다.  
▶▶ *관련 정보: 용지 픽업 롤러 청소*
- 용지함에 용지를 올바르게 급지합니다.  
▶▶ *관련 정보: 용지 적재*
- 제품에서 올바른 용지 크기와 용지 유형을 설정합니다.  
▶▶ *관련 정보: 용지 설정*
- 컴퓨터에서 올바른 용지 크기와 용지 유형을 설정합니다.  
▶▶ *관련 정보: 문서 인쇄(Windows)*  
▶▶ *관련 정보: AirPrint를 사용하여 인쇄*
- 권장 용지를 사용합니다.  
▶▶ *관련 정보: 특수 용지 사용*

### ✓ 관련 정보

- [용지 걸림](#)

#### 관련 내용:

- [용지 픽업 롤러 청소](#)
- [AirPrint를 사용하여 인쇄](#)
- [용지 적재](#)
- [용지 설정](#)
- [문서 인쇄\(Windows\)](#)
- [특수 용지 사용](#)

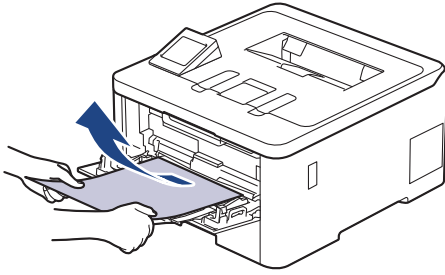


## 다용도 용지함에 용지 걸림

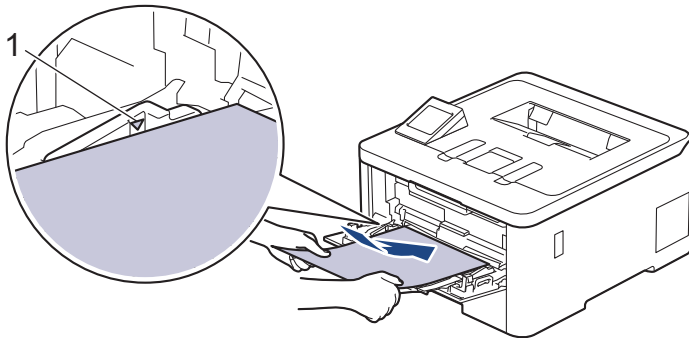
관련 모델: HL-L8240CDW

제품의 제어판이나 Status Monitor에 제품의 다용도 용지함에 용지가 걸린 것으로 표시되면 다음 단계를 따릅니다:

1. 다용도 용지함에서 용지를 꺼냅니다.
2. 다용도 용지함 내부나 주변에서 걸린 모든 용지를 천천히 제거합니다.



3. 용지 스택을 훑은 다음, 다용도 용지함에 다시 적재합니다.
4. 다용도 용지함에 용지를 다시 급지하고 용지가 용지함 양쪽의 최대 용지 표시(1) 아래에 있는지 확인하십시오.



5. 제품의 LCD에 있는 지침을 따르십시오.

### ✓ 관련 정보

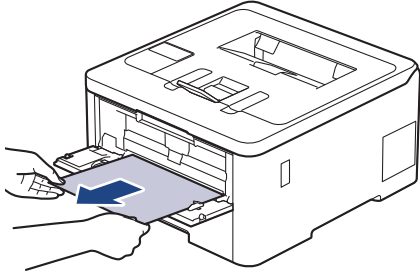
- 용지 걸림

## 수동 급지 슬롯에 용지 걸림

관련 모델: HL-L3220CW/HL-L3220CDW/HL-L3240CDW/HL-L3280CDW

제품의 제어판이나 Status Monitor에 제품의 수동 급지 슬롯에 용지가 걸린 것으로 표시되면 다음 단계를 따릅니다:

1. 수동 급지 슬롯 내부 또는 주위에 걸린 용지를 모두 천천히 제거합니다.



2. 용지를 수동 급지 슬롯에 다시 넣습니다.
3. 다음 중 하나를 수행합니다.
  - HL-L3220CW/HL-L3220CDW/HL-L3240CDW  
Go (실행)를 눌러 인쇄를 다시 시작합니다.
  - HL-L3280CDW  
[Retry (재시도)]를 눌러 인쇄를 다시 시작합니다.

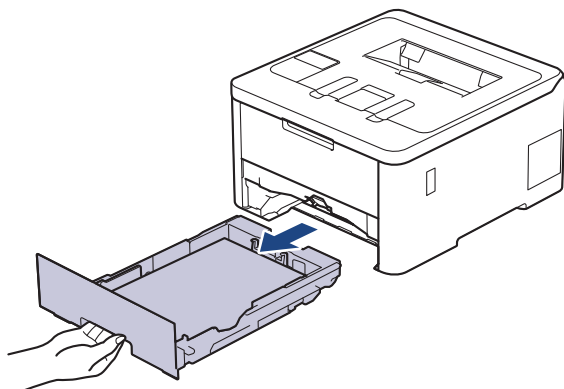
### ✓ 관련 정보

- 용지 걸림

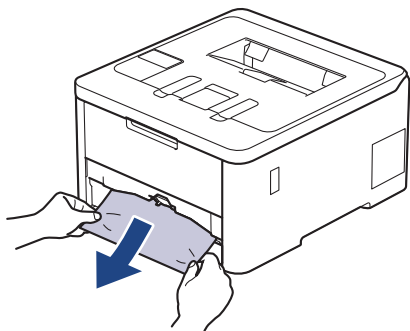
## 용지함에 용지 걸림

제품의 제어판이나 Status Monitor에 용지함에 용지가 걸린 것으로 표시되면 다음 단계를 따릅니다:

1. 용지함을 제품에서 완전히 빼냅니다.

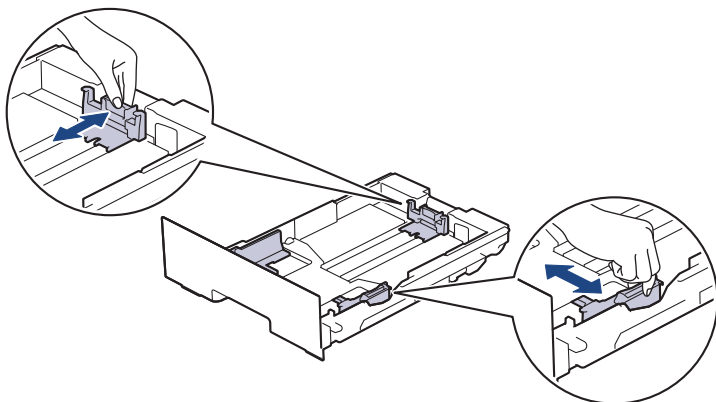


2. 걸린 용지를 천천히 꺼냅니다.

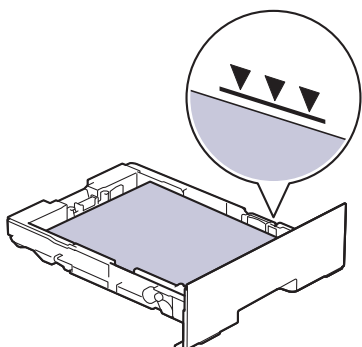


양손으로 걸린 용지를 아래 방향으로 잡아당기면 더욱 쉽게 용지를 제거할 수 있습니다.

3. 용지가 더 이상 걸리지 않도록 용지를 추스린 다음 용지 크기에 맞게 용지 조정대를 맞춥니다. 용지함에 용지를 적재합니다.




4. 용지가 최대 용지 표시 아래에 있는지 확인합니다(▼▼▼).



---

5. 제품에 용지함을 다시 확실하게 넣습니다.

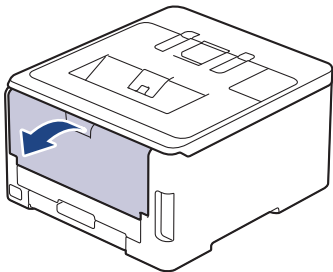
 관련 정보

- 용지 걸림
-

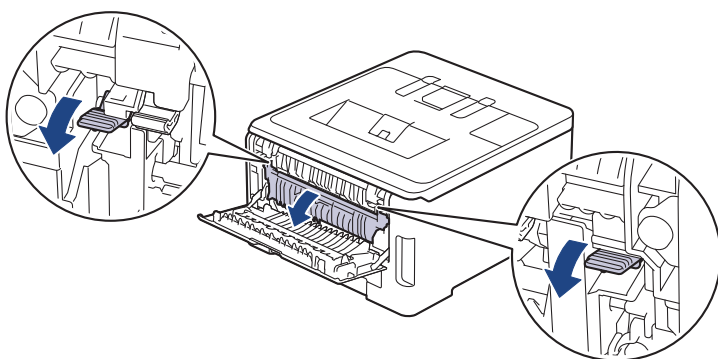
## 제품 뒤쪽에 용지 걸림

제품의 제어판이나 Status Monitor에 제품 뒷면에 용지 걸림(Jam Rear)이 표시되면 다음을 수행합니다.

1. 내부 팬이 돌아가서 제품 내부의 뜨거운 부품이 식을 때까지 10분 정도 제품을 켜 상태로 두십시오.
2. 후면 커버를 엽니다.



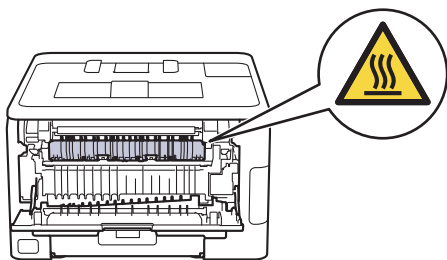
3. 왼쪽과 오른쪽에 있는 녹색 탭을 앞쪽으로 당겨 퓨저 커버를 아래로 내립니다.



### ⚠ 경고

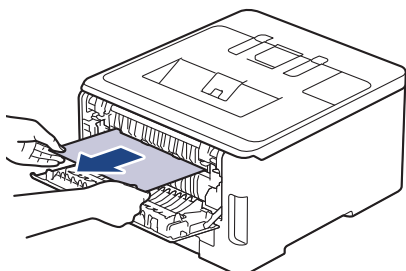
HOT SURFACE

제품의 내부 부품은 매우 뜨겁습니다. 부품을 만지기 전에 식을 때까지 기다리십시오.

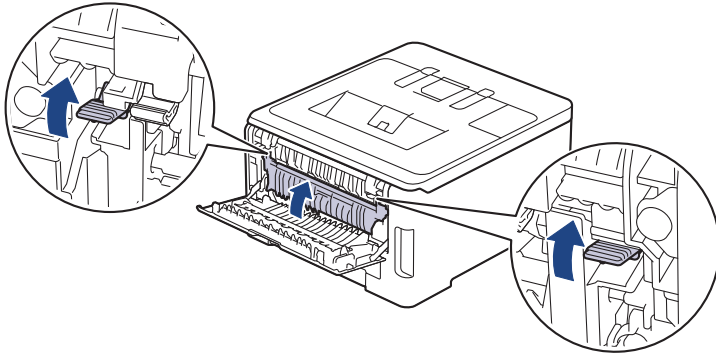


후면 커버 안쪽의 회색 봉투 레버가 봉투 위치로 당겨진 경우 녹색 탭을 아래로 당기기 전에 이 레버를 원래 위치로 들어 올립니다.

4. 양손을 사용하여 걸린 용지를 퓨저 유니트에서 가만히 당깁니다.



5. 퓨저 커버를 닫습니다.



봉투용지에 인쇄할 경우 인쇄하기 전에 회색 봉투용지 레버를 봉투용지 위치로 다시 당깁니다.

6. 후면 커버를 닫힌 위치에서 고정될 때까지 닫습니다.



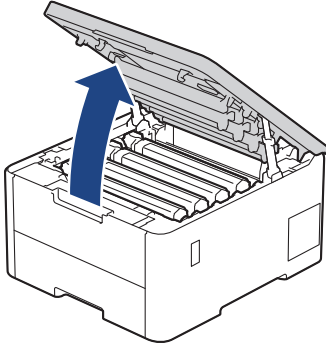
### 관련 정보

- 용지 걸림

## 제품 내부에 용지 걸림

제품의 제어판이나 Status Monitor에 제품 내부에 용지가 걸린 것으로 표시되면 다음 단계를 따릅니다:

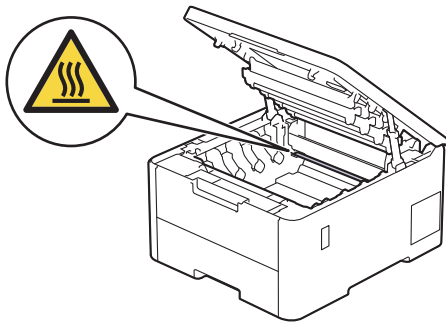
1. 내부 팬이 돌아가서 제품 내부의 뜨거운 부품이 식을 때까지 10분 정도 제품을 켜 상태로 두십시오.
2. 상단 커버를 열린 위치에서 고정될 때까지 엽니다.



### ⚠ 경고

HOT SURFACE

제품의 내부 부품은 매우 뜨겁습니다. 부품을 만지기 전에 식을 때까지 기다리십시오.



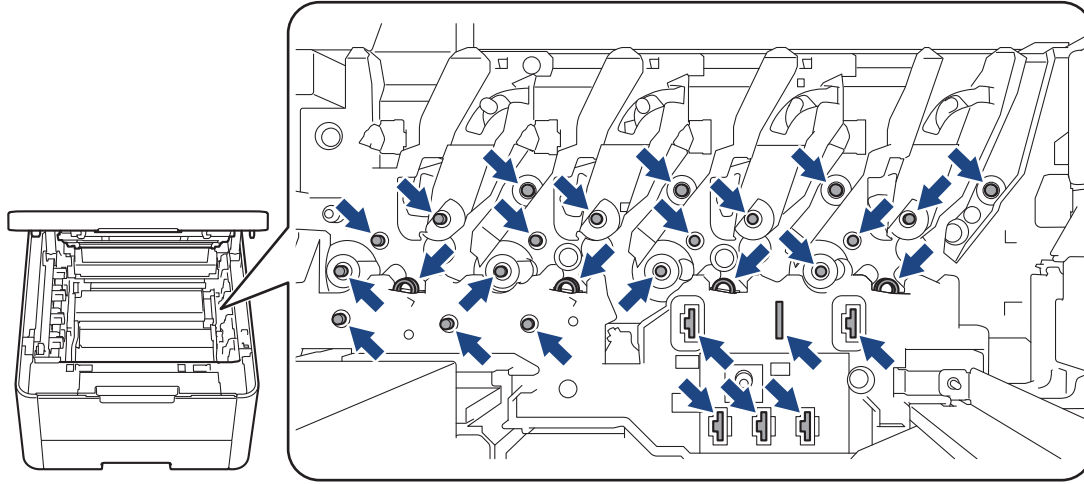
3. 토너 카트리지 및 드럼 유닛 어셈블리를 모두 빼냅니다.

### ⚠ 주의

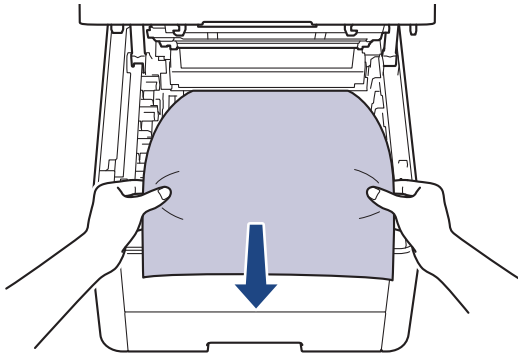
실수로 토너를 흘리거나 흩어지게 한 경우 토너 카트리지 및 드럼 유닛 어셈블리 밑에 1회용 종이를 깔고 깨끗하고 편평한 표면에 놓는 것이 좋습니다.

### 중요

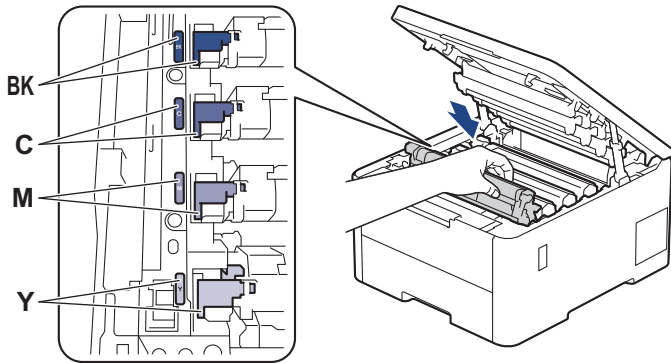
정전기에 의한 제품 손상을 방지하기 위해 그림에 표시된 전극봉을 만지지 마십시오.



4. 걸린 용지를 천천히 제거합니다.



5. 각각의 토너 카트리지 및 드럼 유니트 어셈블리를 제품에 다시 삽입하십시오. 4개의 모든 토너 카트리지 및 드럼 유니트 어셈블리에 대해 토너 카트리지 색상이 제품의 색상 라벨과 동일한지 확인하십시오.



6. 제품의 상단 커버를 닫습니다.

✓ 관련 정보

- 용지 걸림

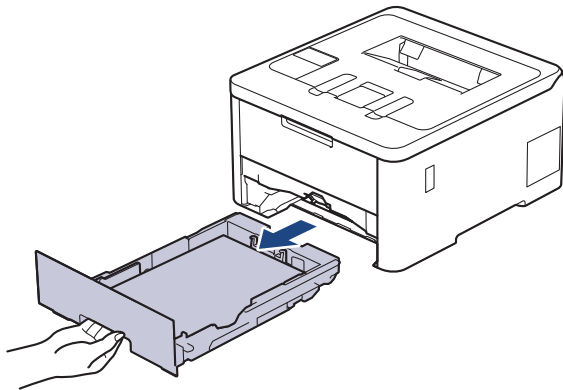


## 양면 용지함에 용지 걸림

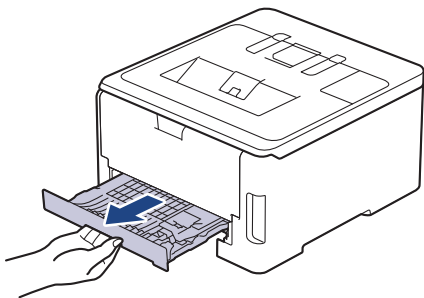
관련 모델: HL-L3220CDW/HL-L3240CDW/HL-L3280CDW/HL-L8240CDW

제품의 제어판이나 Status Monitor에 양면 용지함에 용지가 걸린 것으로 나타나면 다음을 수행합니다.

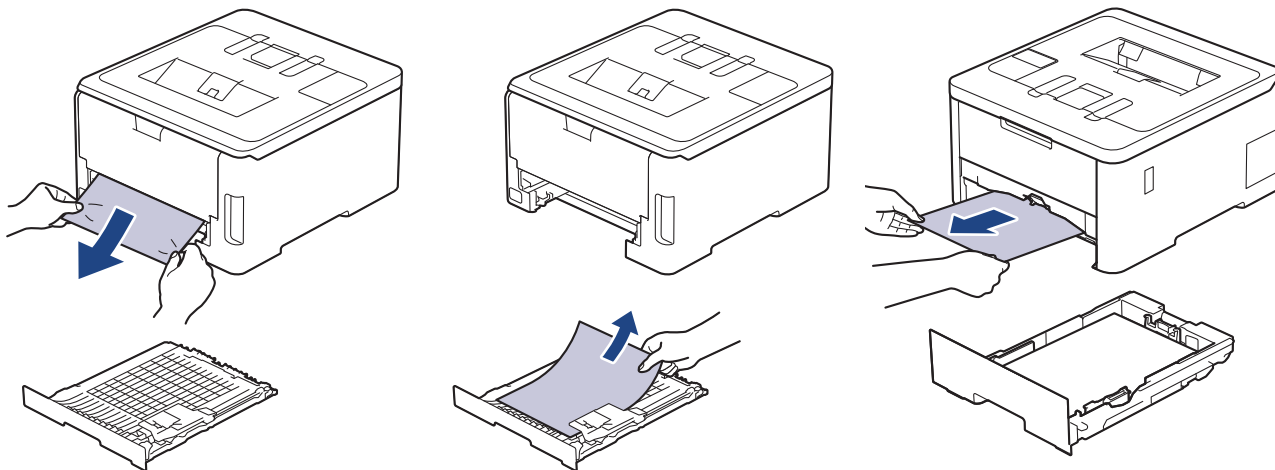
1. 내부 팬이 돌아가서 제품 내부의 뜨거운 부품이 식을 때까지 10분 정도 제품을 켜 상태로 두십시오.
2. 용지함을 제품에서 완전히 빼냅니다.



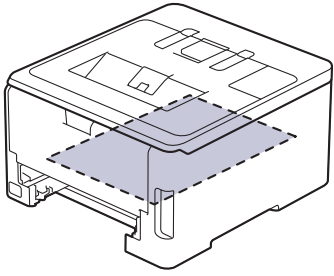
3. 제품 뒷면에서 양면 용지함을 제품 끝까지 잡아당깁니다.



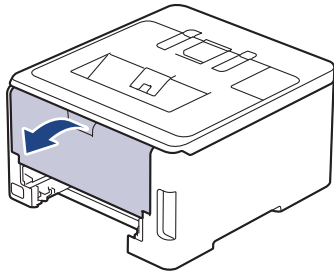
4. 제품 또는 양면 용지함에서 걸린 용지를 빼냅니다.



5. 정전기로 인해 제품 아래 걸렸을 수도 있는 용지를 제거합니다.



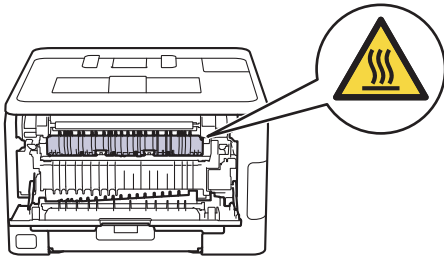
6. 용지가 양면 용지함 내부에 걸리지 않은 경우 뒷면 커버를 여십시오.



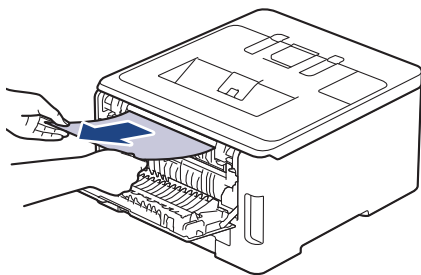
## ⚠ 경고

### HOT SURFACE

제품의 내부 부품은 매우 뜨겁습니다. 부품을 만지기 전에 식을 때까지 기다리십시오.



7. 양손을 사용하여 걸린 용지를 제품 후면에서 부드럽게 당깁니다.



8. 후면 커버를 닫힌 위치에서 고정될 때까지 닫습니다.  
9. 양면 용지함을 제품 후면에 단단히 다시 장착합니다.  
10. 용지함을 제품 앞면에 단단히 다시 장착합니다.

## ✓ 관련 정보

- 용지 걸림

## 인쇄 문제

이 표의 정보를 읽은 후에도 여전히 도움이 필요한 경우 [support.brother.com/faqs](http://support.brother.com/faqs)에서 최신 문제 해결을 참조하십시오.

문제	제안
인쇄물이 나오지 않습니다.	<p>제품이 전원 Off 모드가 아닌지 확인하십시오.</p> <p>제품이 전원 Off 모드이면  을 누른 다음 인쇄 데이터를 재전송하십시오.</p> <p>올바른 프린터 드라이버가 설치되고 선택되었는지 확인하십시오.</p> <p>Status Monitor 또는 제품의 제어판에 오류가 표시되는지 확인합니다.</p> <p>제품이 온라인 상태인지 확인하십시오.</p> <ul style="list-style-type: none"> <li>Windows 11                     <ul style="list-style-type: none"> <li> &gt; 모든 앱 &gt; Windows Tools &gt; 제어판을 클릭합니다. 하드웨어 및 소리 그룹에서 장치 및 프린터 보기를 클릭합니다. 구입하신 모델의 아이콘을 마우스 오른쪽 버튼으로 클릭하고 인쇄 작업 목록 보기를 클릭합니다. 프린터 드라이버 옵션이 나타나면 프린터 드라이버를 선택합니다. 메뉴 모음에서 프린터를 클릭하고 오프라인으로 프린터 사용이 선택되지 않았는지 확인합니다.</li> </ul> </li> <li>Windows 10, Windows Server 2016, Windows Server 2019 및 Windows Server 2022                     <ul style="list-style-type: none"> <li> &gt; Windows 시스템 &gt; 제어판을 클릭합니다. 하드웨어 및 소리 (하드웨어) 그룹에서 장치 및 프린터 보기를 클릭합니다. 구입하신 모델의 이름을 마우스 오른쪽 버튼으로 클릭합니다. 인쇄 작업 목록 보기를 클릭합니다. 프린터 드라이버 옵션이 나타나면 프린터 드라이버를 선택합니다. 메뉴 모음에서 프린터를 클릭하고 오프라인으로 프린터 사용이 선택되지 않았는지 확인합니다.</li> </ul> </li> <li>Windows Server 2012 R2                     <ul style="list-style-type: none"> <li>시작 화면에서 제어판을 클릭합니다. 하드웨어 그룹에서 장치 및 프린터 보기를 클릭합니다. 구입하신 모델의 이름을 마우스 오른쪽 버튼으로 클릭합니다. 장치 및 프린터 보기를 클릭합니다. 프린터 드라이버 옵션이 나타나면 프린터 드라이버를 선택합니다. 메뉴 모음에서 프린터를 클릭하고 오프라인으로 프린터 사용이 선택되지 않았는지 확인합니다.</li> </ul> </li> <li>(Windows Server 2012)                     <ul style="list-style-type: none"> <li>마우스를 바탕 화면 오른쪽 하단 모서리로 이동합니다. 메뉴 모음이 나타나면 설정 &gt; 제어판 &gt; 하드웨어 &gt; 장치 및 프린터 보기를 클릭합니다. 구입하신 모델의 이름을 마우스 오른쪽 버튼으로 클릭합니다. 인쇄 작업 목록 보기를 클릭합니다. 프린터 드라이버 옵션이 나타나면 프린터 드라이버를 선택합니다. 메뉴 모음에서 프린터를 클릭하고 오프라인으로 프린터 사용이 선택되지 않았는지 확인합니다.</li> </ul> </li> </ul>
제품에서 인쇄되지 않거나 인쇄가 중지됩니다.	<p>인쇄 작업을 취소하고 제품의 메모리에서 지우십시오. 출력물이 불완전할 수 있습니다. 인쇄 데이터를 다시 송신합니다.</p> <p>➤➤ <a href="#">관련 정보: 인쇄 작업 취소</a></p>

문제	제안
문서가 화면에 표시될 때는 머리글 또는 꼬리글이 표시되지만 인쇄 시에는 표시되지 않습니다.	페이지의 맨 위쪽과 아래쪽에 인쇄 불가능 영역이 있습니다. 문서에서 위쪽 및 아래쪽 여백을 조절합니다.
제품이 갑자기 인쇄되거나 이상한 데이터가 인쇄됩니다.	인쇄 작업을 취소하고 제품의 메모리에서 지우십시오. 출력물이 불완전할 수 있습니다. 인쇄 데이터를 다시 송신합니다. <b>&gt;&gt; 관련 정보: 인쇄 작업 취소</b> 응용 프로그램의 설정이 본 제품에서 작동하도록 설정되어 있는지 확인하십시오. Brother 프린터 드라이버가 응용 프로그램의 인쇄 창에서 선택되었는지 확인합니다.
제품이 처음 몇 페이지는 올바르게 인쇄하지만 그 다음 일부 페이지에서 텍스트가 누락됩니다.	응용 프로그램의 설정이 본 제품에서 작동하도록 설정되어 있는지 확인하십시오. 제품이 컴퓨터에서 보낸 모든 데이터를 수신하지 않습니다. 인터페이스 케이블을 제대로 연결했는지 확인하십시오.
프린터 드라이버 설정이 양면이고 제품이 자동 양면 인쇄를 지원하지만 제품이 용지 양면에 인쇄하지 않습니다.	프린터 드라이버에서 용지 크기 설정을 확인하십시오. A4 용지를 선택해야 합니다. 지원되는 용지 무게는 60 ~ 105g/m <sup>2</sup> 입니다.
인쇄 속도가 너무 느립니다.	프린터 드라이버에서 해상도를 줄입니다. 조용한 모드를 실행한 경우 프린터 드라이버나 제품 메뉴에서 해제하십시오. 계속 인쇄할 경우 인쇄 속도가 자동으로 저하되어 제품 내부의 온도를 낮출 수 있습니다.
제품에 용지가 급지되지 않습니다.	용지함에 용지가 있으면 바르게 놓였는지 확인하십시오. 용지가 말렸으면 똑바로 펴십시오. 용지를 꺼내고, 용지 스택을 뒤집은 다음 용지함에 다시 넣으면 도움이 될 수도 있습니다. 용지 스택을 추스르고 용지함에 다시 배치합니다. 용지함에서 일정량의 용지를 빼고 다시 시도하십시오. (다용도 용지함이 있는 모델의 경우) 프린터 드라이버에서 <b>용지공급</b> 에 <b>MP트레이</b> 가 선택되지 않았는지 확인하십시오. (수동 공급 슬롯이 있는 모델의 경우) 프린터 드라이버에서 <b>용지공급</b> 에 <b>수동</b> 이 선택되지 않았는지 확인하십시오. 용지 픽업 롤러를 청소하십시오.
제품에서 다용도 용지함에 용지가 급지되지 않습니다. (다용도 용지함이 있는 모델의 경우)	용지를 추스린 다음 다용도 용지함에 다시 넣습니다. 프린터 드라이버에서 <b>용지공급</b> 로 <b>MP트레이</b> 가 선택되었는지 확인하십시오.
수동 공급 슬롯에서 용지가 제품에 급지되지 않습니다. (수동 공급 슬롯이 있는 모델의 경우)	양손을 사용하여 용지 상단이 용지 공급 롤러에 물릴 때까지 한 장의 용지를 수동 급지 슬롯에 확실하게 밀어 넣습니다. 제품이 용지를 물고 더 안쪽으로 끌어당길 때까지 용지를 롤러 쪽으로 계속 밀습니다. 수동 공급 슬롯에 한 장의 용지만 넣으십시오. 프린터 드라이버에서 <b>용지공급</b> 로 <b>수동</b> 이 선택되었는지 확인하십시오.
제품에 봉투용지가 급지되지 않습니다.	(수동 공급 슬롯이 있는 모델의 경우) 수동 공급 슬롯에 한 번에 하나씩 봉투용지를 넣습니다. 사용하는 봉투 크기를 인쇄하도록 응용 프로그램을 설정해야 합니다. 이것은 일반적으로 응용 프로그램의 페이지 설정 또는 문서 설정 메뉴에서 수행되는 작업입니다. (다용도 용지함이 있는 모델의 경우) 다용도 용지함에 봉투용지를 급지합니다. 사용하는 봉투 크기를 인쇄하도록 응용 프로그램을 설정해야 합니다. 이것은 일반적으로 응

문제	제안
	용 프로그램의 페이지 설정 또는 문서 설정 메뉴에서 수행되는 작업입니다.
인쇄 위치가 미리 인쇄된 객체와 일치하지 않습니다.	인쇄 위치 설정을 사용하여 용지함마다 인쇄 위치를 조정하십시오.

## ✓ 관련 정보

- 문제 해결

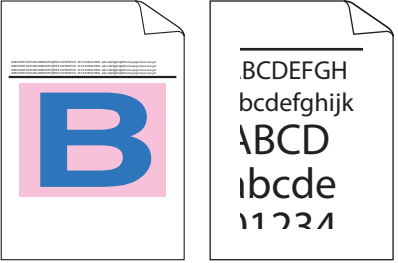

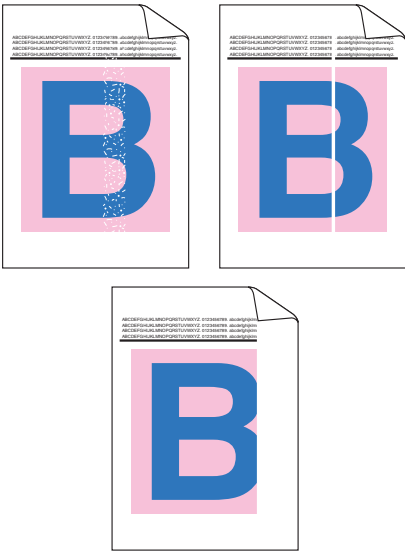
### 관련 내용:

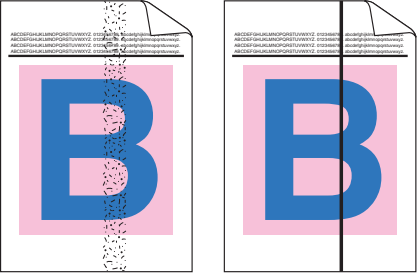
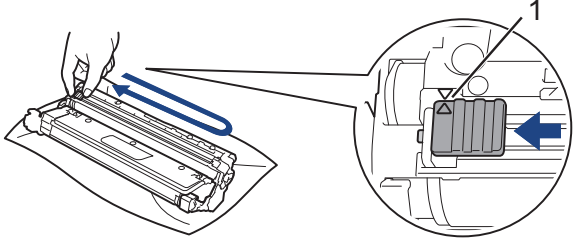
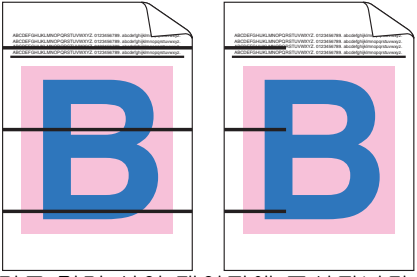

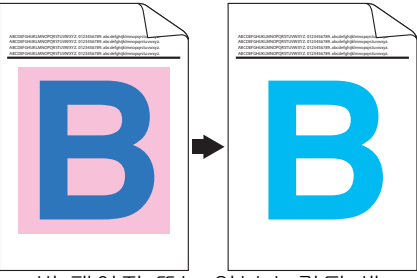
- 컴퓨터에서 제품의 상태 모니터링(Windows)
- 용지함을 사용하여 용지 적재 및 인쇄
- 용지 픽업 롤러 청소
- 다용도 용지함을 사용한 적재 및 인쇄
- 인쇄 작업 취소

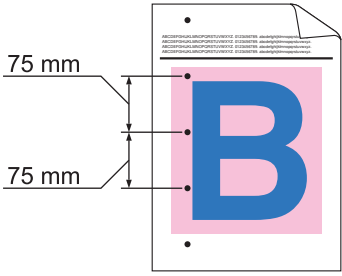
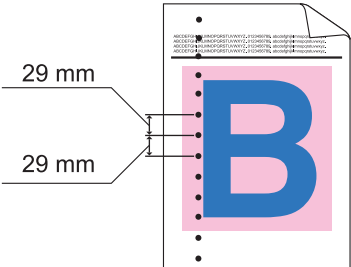
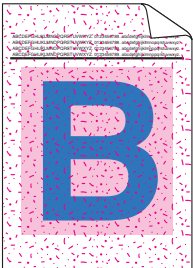
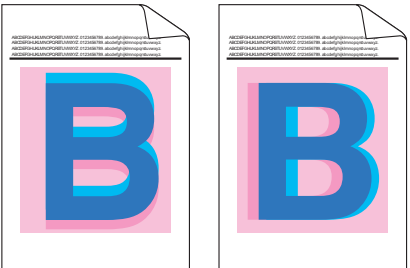
## 인쇄 품질 개선

인쇄 품질에 문제가 있으면 먼저 테스트 페이지를 인쇄하십시오. 출력물이 양호하게 보이면 제품 문제가 아닐 수 있습니다. 인터페이스 케이블 연결을 확인하거나 다른 문서를 인쇄해 봅니다. 제품에서 인쇄된 출력물이나 테스트 페이지의 품질에 문제가 있으면 테이블에서 인쇄 품질 저하의 예를 확인하고 권장 사항을 따르십시오.


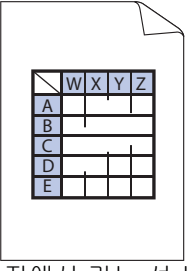

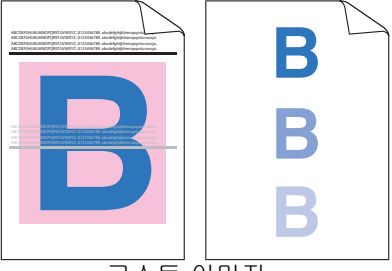
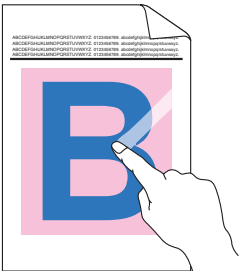
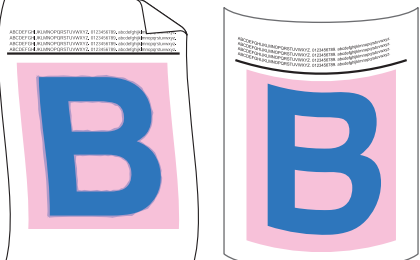
1. 최상의 인쇄 품질을 얻기 위해서는 권장 인쇄 용지를 사용하는 것이 좋습니다. 사양과 일치하는 용지를 사용 중인지 확인하십시오.
2. 토너 카트리지와 드럼 유닛 어셈블리가 바르게 설치되어 있는지 확인합니다.


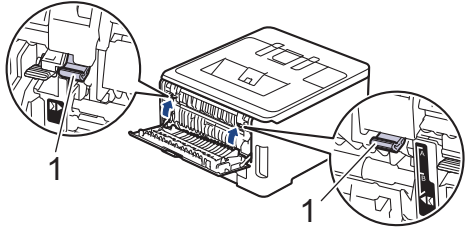
잘못된 인쇄 품질 예	권장 사항
 <p>인쇄된 페이지가 압축되거나, 가로 줄무늬가 나타나거나 위, 아래, 왼쪽 및 오른쪽 여백에서 문자가 잘림</p>	<p>문서의 응용 프로그램에서 인쇄 여백을 조정하고 다시 인쇄합니다.</p>
 <p>전체 페이지에서 색이 연하거나 선명하지 않음</p>	<ul style="list-style-type: none"> <li>• 제품의 LCD를 사용하여 보정을 수행하십시오. &gt;&gt; <a href="#">관련 정보: 컬러 인쇄 수정</a></li> <li>• LCD 또는 프린터 드라이버에서 토너 절약 모드가 꺼져 있는지 확인합니다. &gt;&gt; <a href="#">관련 정보: 토너 소모 줄이기</a></li> <li>• 프린터 드라이버의 용지 종류 설정이 현재 사용 중인 용지 유형과 일치하는지 확인합니다.</li> <li>• 4개의 토너 카트리지를 모두 살살 흔들니다.</li> <li>• 부드럽고 마른 보풀이 없는 천으로 LED 헤드 4개의 창을 닦으십시오. &gt;&gt; <a href="#">관련 정보: LED 헤드 청소</a></li> </ul>
 <p>세로 희색 줄무늬 또는 띠가 페이지에 표시됩니다.</p>	<ul style="list-style-type: none"> <li>• 부드럽고 마른 보풀이 없는 천으로 LED 헤드 4개의 창을 닦으십시오.</li> <li>• 제품 내부 또는 토너 카트리지와 드럼 유닛 어셈블리 주변에 찢어진 용지 조각, 붙이는 메모지 또는 먼지 같은 이물질이 없는지 확인합니다.</li> </ul>

잘못된 인쇄 품질 예	권장 사항
 <p>세로 색 줄무늬 또는 띠가 페이지에 표시됩니다.</p>	<ul style="list-style-type: none"> <li>녹색 탭을 밀어 드럼 유니트 안의 코로나 와이어 4개 (컬러마다 하나씩)를 모두 청소합니다. 코로나 와이어의 녹색 탭이 원래 위치(1)에 있는지 확인합니다.</li> </ul>  <ul style="list-style-type: none"> <li>줄무늬 또는 띠의 컬러와 일치하는 토너 카트리지를 교체합니다. 토너 카트리지의 컬러를 식별하려면 <a href="http://support.brother.com/faqs">support.brother.com/faqs</a>에 방문하여 구입하신 모델의 <b>FAQ 및 문제 해결</b> 페이지를 확인하십시오. ▶▶ <b>관련 정보: 토너 카트리지 교체</b></li> <li>새 드럼 유니트를 설치하십시오. ▶▶ <b>관련 정보: 드럼 유니트 교체</b></li> </ul>
 <p>가로 컬러 선이 페이지에 표시됩니다.</p>	<ul style="list-style-type: none"> <li>문제를 일으킨 색을 식별하고 선의 색과 일치하는 토너 카트리지를 교체합니다. 토너 카트리지의 컬러를 식별하려면 <a href="http://support.brother.com/faqs">support.brother.com/faqs</a>에 방문하여 <b>FAQ 및 문제 해결</b> 페이지를 확인하십시오. ▶▶ <b>관련 정보: 토너 카트리지 교체</b></li> <li>새 드럼 유니트를 설치하십시오. ▶▶ <b>관련 정보: 드럼 유니트 교체</b></li> </ul>
 <p>흰색 점</p>	<ul style="list-style-type: none"> <li>프린터 드라이버의 용지 종류 설정이 현재 사용 중인 용지 유형과 일치하는지 확인합니다.</li> <li>제품의 환경을 확인합니다. 고온다습한 환경에서 이러한 인쇄 품질 문제가 발생할 수 있습니다.</li> <li>일부 페이지를 인쇄한 후에도 문제가 해결되지 않으면 라벨 용지의 접착제와 같은 이물질이 드럼 표면에 달라 붙어 있을 수 있습니다. 드럼 유니트를 청소합니다. ▶▶ <b>관련 정보: 드럼 유니트 청소</b></li> <li>새 드럼 유니트를 설치하십시오. ▶▶ <b>관련 정보: 드럼 유니트 교체</b></li> </ul>
 <p>빈 페이지 또는 일부 누락된 색</p>	<ul style="list-style-type: none"> <li>문제를 일으킨 색을 식별하고 새 토너 카트리지를 설치합니다. 토너 카트리지의 컬러를 식별하려면 <a href="http://support.brother.com/faqs">support.brother.com/faqs</a>에 방문하여 <b>FAQ 및 문제 해결</b> 페이지를 확인하십시오. ▶▶ <b>관련 정보: 토너 카트리지 교체</b></li> <li>새 드럼 유니트를 설치하십시오. ▶▶ <b>관련 정보: 드럼 유니트 교체</b></li> </ul>

잘못된 인쇄 품질 예	권장 사항
 <p>75 mm</p> <p>75 mm</p> <p>색 점 - 75mm 간격</p>	<ul style="list-style-type: none"> <li>일부 페이지를 인쇄한 후에도 문제가 해결되지 않으면 라벨 용지의 접착제와 같은 이물질이 드럼 표면에 달라 붙어 있을 수 있습니다. 드럼 유닛을 청소합니다.        &gt;&gt; <b>관련 정보:</b> <a href="#">드럼 유닛 청소</a></li> <li>새 드럼 유닛을 설치하십시오.        &gt;&gt; <b>관련 정보:</b> <a href="#">드럼 유닛 교체</a></li> </ul>
 <p>29 mm</p> <p>29 mm</p> <p>색 점 - 29 mm 간격</p>	<p>문제를 일으킨 색을 식별하고 새 토너 카트리지를 설치합니다.</p> <p>토너 카트리지의 컬러를 식별하려면 <a href="http://support.brother.com/faqs">support.brother.com/faqs</a>에 방문하여 <b>FAQ 및 문제 해결</b> 페이지를 확인하십시오.        &gt;&gt; <b>관련 정보:</b> <a href="#">토너 카트리지 교체</a></p>
 <p>토너 흩어짐 또는 토너 얼룩</p>	<ul style="list-style-type: none"> <li>제품의 환경을 확인합니다. 고온다습한 환경에서 이러한 인쇄 품질 문제가 발생할 수 있습니다.</li> <li>문제를 일으킨 색을 식별하고 새 토너 카트리지를 넣습니다.        토너 카트리지의 컬러를 식별하려면 <a href="http://support.brother.com/faqs">support.brother.com/faqs</a>에 방문하여 <b>FAQ 및 문제 해결</b> 페이지를 확인하십시오.        &gt;&gt; <b>관련 정보:</b> <a href="#">토너 카트리지 교체</a></li> <li>새 드럼 유닛을 설치하십시오.        &gt;&gt; <b>관련 정보:</b> <a href="#">드럼 유닛 교체</a></li> </ul>
<p>출력물의 색이 예상과 다름</p>	<ul style="list-style-type: none"> <li>색 농도를 개선하려면 LCD를 사용하여 색 보정을 수행합니다.</li> <li>더 선명한 가장자리를 위해 색의 인쇄 위치를 조정하려면 LCD를 사용하여 색 등록을 수행하십시오.</li> <li>LCD 또는 프린터 드라이버에서 토너 절약 모드가 꺼져 있는지 확인합니다.</li> <li>검정색 부분의 인쇄 품질이 예상과 다를 경우 프린터 드라이버의 <b>검정색 인쇄 강화</b> 확인란을 선택합니다.</li> <li>프린터 드라이버의 <b>회색톤 개선</b> 확인란을 지웁니다.</li> <li>문제를 일으킨 색을 식별하고 새 토너 카트리지를 넣습니다.        토너 카트리지의 컬러를 식별하려면 <a href="http://support.brother.com/faqs">support.brother.com/faqs</a>에 방문하여 <b>FAQ 및 문제 해결</b> 페이지를 확인하십시오.        &gt;&gt; <b>관련 정보:</b> <a href="#">토너 카트리지 교체</a></li> <li>새 드럼 유닛을 설치하십시오.        &gt;&gt; <b>관련 정보:</b> <a href="#">드럼 유닛 교체</a></li> </ul>
 <p>컬러 오프셋</p>	<ul style="list-style-type: none"> <li>제품이 딱딱하고 평평한 바닥에 놓였는지 확인합니다.</li> <li>LCD를 사용하여 색 보정을 수행합니다.</li> <li>새 드럼 유닛을 설치하십시오.        &gt;&gt; <b>관련 정보:</b> <a href="#">드럼 유닛 교체</a></li> <li>새 벨트 유닛을 설치하십시오.        &gt;&gt; <b>관련 정보:</b> <a href="#">벨트 유닛 교체</a></li> </ul>



잘못된 인쇄 품질 예	권장 사항
 <p>페이지의 색 농도가 고르지 않음</p>	<ul style="list-style-type: none"> <li>LCD를 사용하여 색 보정을 수행합니다.</li> <li>프린터 드라이버의 <b>회색톤 개선</b> 확인란을 지웁니다.</li> <li>문제를 일으킨 색을 식별하고 새 토너 카트리지를 넣습니다. 토너 카트리지의 컬러를 식별하려면 <a href="http://support.brother.com/faqs">support.brother.com/faqs</a>에 방문하여 <b>FAQ 및 문제 해결</b> 페이지를 확인하십시오. ▶▶ <b>관련 정보: 토너 카트리지 교체</b></li> <li>새 드럼 유닛을 설치하십시오. ▶▶ <b>관련 정보: 드럼 유닛 교체</b></li> </ul>
 <p>이미지에서 가는 선 누락</p>	<ul style="list-style-type: none"> <li>LCD 또는 프린터 드라이버에서 토너 절약 모드가 켜져 있는지 확인합니다.</li> <li>인쇄 해상도를 변경합니다.</li> <li>Windows 프린터 드라이버를 사용하는 경우 기본 탭의 인쇄 설정에서 <b>기본</b> 탭의 인쇄 설정에서 <b>향상된 패턴 인쇄</b>를 선택합니다.</li> </ul>
 <p>구겨진 인쇄물</p>	<ul style="list-style-type: none"> <li>용지 유형 및 품질을 확인하십시오.</li> <li>후면 커버가 올바르게 닫혔는지 확인합니다.</li> <li>후면 커버 안에 있는 2개의 회색 레버가 위로 향해 있는지 확인합니다.</li> <li>프린터 드라이버의 용지 종류 설정이 현재 사용 중인 용지 유형과 일치하는지 확인합니다.</li> </ul>
 <p>고스트 이미지</p>	<ul style="list-style-type: none"> <li>제품의 환경을 확인합니다. 저온저습한 환경에서 이러한 인쇄 품질 문제가 발생할 수 있습니다.</li> <li>프린터 드라이버의 용지 종류 설정이 현재 사용 중인 용지 유형과 일치하는지 확인합니다.</li> <li>후면 커버 안에 있는 2개의 회색 레버가 위로 향해 있는지 확인합니다.</li> <li>새 드럼 유닛을 설치하십시오. ▶▶ <b>관련 정보: 드럼 유닛 교체</b></li> </ul>
 <p>토너가 쉽게 지워짐</p>	<ul style="list-style-type: none"> <li>후면 커버 안에 있는 2개의 회색 레버가 위로 향해 있는지 확인합니다.</li> <li>프린터 드라이버의 용지 종류 설정이 현재 사용 중인 용지 유형과 일치하는지 확인합니다.</li> <li>프린터 드라이버에서 <b>토너 정착 향상</b> 모드를 선택합니다. 이 항목을 선택해도 충분한 개선이 이뤄지지 않을 경우 <b>용지타입</b>에서 프린터 드라이버 설정을 두꺼운 설정으로 변경합니다. 봉투를 인쇄하는 경우 용지 유형 설정에서 <b>두꺼운 봉투</b>를 선택합니다.</li> </ul>
	<ul style="list-style-type: none"> <li>프린터 드라이버에서 <b>용지 말림 감소</b> 모드를 선택합니다. 문제가 해결되지 않으면 용지 유형 설정에서 <b>일반 용지</b>를 선택합니다.</li> <li>봉투를 인쇄하는 경우 프린터 드라이버의 용지 유형 설정에서 <b>얇은 봉투</b>를 선택합니다.</li> <li>제품을 자주 사용하지 않는 경우 용지함에 용지를 너무 오래 두었을 수 있습니다. 용지함에서 용지 스택을</li> </ul>

잘못된 인쇄 품질 예	권장 사항
<p>말리거나 구겨진 이미지</p>	<p>뒤집습니다. 또한 용지 스택을 훑어서 느슨하게 만들고 용지함에 용지를 180°돌려서 넣습니다.</p> <ul style="list-style-type: none"> <li>• 고온다습한 환경에 노출되지 않는 장소에 용지를 보관합니다.</li> <li>• 후면 커버(페이스업 배지용지함)를 열고 인쇄된 용지가 페이스업 배지용지함으로 배출되도록 합니다.</li> </ul>
<div style="text-align: center;">  <p>봉투 구김</p> </div>	<ul style="list-style-type: none"> <li>• 봉투를 인쇄할 때 후면 커버 안의 봉투 레버가 봉투 위치로 내려져 있는지 확인합니다.</li> </ul> <div style="border: 1px solid black; background-color: #e0e0f0; padding: 5px; margin: 10px 0;"> <h3>참고</h3> <p>인쇄를 마쳤으면 후면 커버를 열고 2개의 회색 레버를 멈출 때까지 위로 들어올려서 원래 위치 (1)로 다시 설정합니다.</p> </div> <div style="text-align: center;">  </div> <ul style="list-style-type: none"> <li>• (다용도 용지함이 있는 모델의 경우) 봉투 위치에 봉투 레버가 있는 상태에서 주름이 발생하면 후면 커버를 연 상태에서 인쇄하고 다용도 용지함에서 봉투를 한 번에 하나씩 급지하십시오</li> </ul>

## ✓ 관련 정보

- 문제 해결

### 관련 내용:

- 컬러 인쇄 수정
- 토너 카트리지 교체
- 토너 소모 줄이기
- 드럼 유니트 교체
- 벨트 유니트 교체
- 드럼 유니트 청소
- LED 헤드 청소
- 테스트 인쇄

## 네트워크 문제

- 오류 메시지
- 네트워크 연결 복구 도구 사용(Windows)
- 제품의 네트워크 설정 확인
- 제품의 네트워크에 문제가 있을 경우

## 오류 메시지

다음 표는 가장 일반적인 오류 메시지를 보여줍니다.

>> HL-L3220CW/HL-L3220CDW/HL-L3240CDW

>> HL-L3280CDW/HL-L8240CDW

### HL-L3220CW/HL-L3220CDW/HL-L3240CDW

오류 메시지	원인	조치
[Authentication Error, contact your administrator. (인증 오류. 관리자에게 문의하세요.)]	네트워크에 인쇄 로그 저장 기능에 대한 인증 설정이 올바르지 않습니다.	<ul style="list-style-type: none"> <li>• <b>Authentication Setting (인증 설정)</b>에서 <b>Username (사용자 이름)</b> 및 <b>Password (비밀번호)</b>가 올바른지 확인하십시오. 사용자 이름이 도메인의 일부인 경우, user@domain 또는 domain Wuser 형식으로 사용자 이름을 입력하십시오.</li> <li>• SNTP 시간 서버 설정 시간이 Kerberos 또는 NTLMv2에서 인증에 사용되는 시간과 일치하도록 올바르게 구성되었는지 확인하십시오.</li> </ul>
[Connection Error (연결 오류)]	다른 장치가 Wi-Fi Direct 네트워크에 동시에 연결을 시도 중입니다.	Wi-Fi Direct 네트워크에 연결을 시도 중인 다른 장치가 없는지 확인한 후 Wi-Fi Direct 설정을 다시 구성하십시오.
[Connection Fail (연결 실패)]	Brother 제품과 모바일 장치는 Wi-Fi Direct 네트워크 구성 중에 통신할 수 없습니다.	<ul style="list-style-type: none"> <li>• 모바일 장치를 Brother 제품 가까이로 이동하십시오.</li> <li>• Brother 제품과 모바일 장치를 장애물이 없는 곳으로 이동하십시오.</li> <li>• WPS의 PIN 방법을 사용하는 경우 올바른 PIN을 입력했는지 확인하십시오.</li> </ul>
[File Access Error, contact your administrator. (파일 액세스 오류. 관리자에게 문의하세요.)]	Brother 제품이 네트워크에 인쇄 로그 저장 기능의 대상 폴더에 액세스할 수 없습니다.	<ul style="list-style-type: none"> <li>• 대상 폴더 이름이 정확한지 확인하십시오.</li> <li>• 대상 폴더가 쓰기 가능한지 확인하십시오.</li> <li>• 인쇄 로그 파일이 잠겨 있지 않은지 확인하십시오. 그렇다면 네트워크 관리자에게 문의하십시오.</li> </ul>
[Log Access Error (로그 액세스 오류)]	웹 기반 관리에서 <b>Store Print Log to Network (네트워크에 인쇄 로그 저장)</b> 기능의 <b>Error Detection Setting (오류 감지 설정)</b> 섹션에서 <b>Cancel Print (인쇄 취소)</b> 옵션을 선택했습니다.	LCD에 이 메시지가 사라질 때까지 30 초 정도 기다리십시오.
[Cannot Connect (연결할 수 없음)] [Maximum limit of connected devices has been reached. (연결된 장치의 최대 수 제한에 도달했습니다.)]	Brother 제품이 그룹 소유자인 경우 모바일 장치 두 개가 이미 Wi-Fi Direct 네트워크에 연결되어 있습니다.	Brother 제품과 다른 모바일 장치 간의 현재 연결이 종료된 후 Wi-Fi Direct 설정을 다시 구성하십시오. 네트워크 구성 보고서를 인쇄하여 연결 상태를 확인할 수 있습니다. <b>&gt;&gt; 관련 정보: 네트워크 구성 보고서 인쇄</b>
[No Device (장치 없음)]	Wi-Fi Direct 네트워크를 구성할 경우 Brother 제품이 모바일 장치를 찾을 수 없습니다.	<ul style="list-style-type: none"> <li>• 제품과 모바일 장치가 Wi-Fi Direct 모드에 있는지 확인하십시오.</li> <li>• 모바일 장치를 Brother 제품 가까이로 이동하십시오.</li> </ul>

오류 메시지	원인	조치
		<ul style="list-style-type: none"> <li>• Brother 제품과 모바일 장치를 장애물이 없는 곳으로 이동하십시오.</li> <li>• Wi-Fi Direct 네트워크를 수동으로 구성하는 경우 올바른 암호를 입력했는지 확인하십시오.</li> <li>• 모바일 장치에 IP 주소를 얻기 위한 구성 페이지가 있는 경우 모바일 장치의 IP 주소가 DHCP를 통해 구성되었는지 확인하십시오.</li> </ul>
[Server Timeout, contact your administrator. (서버 시간 초과. 관리자에게 문의하세요.)]	Brother 제품을 네트워크에 인쇄 로그 저장 기능의 서버에 연결할 수 없습니다.	<ul style="list-style-type: none"> <li>• 서버 주소가 올바른지 확인하십시오.</li> <li>• 서버가 네트워크에 연결되어 있는지 확인하십시오.</li> <li>• 제품이 네트워크에 연결되어 있는지 확인하십시오.</li> </ul>
[Wrong Date & Time, contact your administrator. (날짜&시간이 잘못됨. 관리자에게 문의하세요.)]	Brother 제품이 SNTP 시간 서버에서 시간을 가져오지 않습니다.	웹 기반 관리에서 SNTP 시간 서버에 대한 액세스 설정이 올바르게 구성되어 있는지 확인하십시오.

## HL-L3280CDW/HL-L8240CDW

오류 메시지	원인	조치
[Authentication error, contact your administrator. (인증 오류, 관리자에게 문의하십시오.)]	네트워크에 인쇄 로그 저장 기능에 대한 인증 설정이 올바르지 않습니다.	<ul style="list-style-type: none"> <li>• <b>Authentication Setting (인증 설정)</b>에서 <b>Username (사용자 이름)</b> 및 <b>Password (비밀번호)</b>가 올바른지 확인하십시오. 사용자 이름이 도메인의 일부인 경우, user@domain 또는 domainWuser 형식으로 사용자 이름을 입력하십시오.</li> <li>• SNTP 시간 서버 설정 시간이 Kerberos 또는 NTLMv2에서 인증에 사용되는 시간과 일치하도록 올바르게 구성되었는지 확인하십시오.</li> </ul>
[Check User ID and Password. (사용자 ID와 비밀번호를 확인하세요.)]	Kerberos 인증 오류입니다.	Kerberos 서버의 올바른 사용자 이름과 암호를 입력했는지 확인하십시오. Kerberos 서버 설정에 대한 자세한 내용은 네트워크 관리자에게 문의하십시오.
	DNS 서버 구성이 올바르지 않습니다.	DNS 서버 설정에 대한 정보는 네트워크 관리자에게 문의하십시오.
	Brother 제품을 Kerberos 서버에 연결할 수 없습니다.	Kerberos 서버 설정에 대한 내용은 네트워크 관리자에게 문의하십시오.
[Connection Error (연결 오류)]	다른 장치가 Wi-Fi Direct 네트워크에 동시에 연결을 시도 중입니다.	Wi-Fi Direct 네트워크에 연결을 시도 중인 다른 장치가 없는지 확인한 후 Wi-Fi Direct 설정을 다시 구성하십시오.
[Connection Failed (연결 실패)]	Brother 제품과 모바일 장치는 Wi-Fi Direct 네트워크 구성 중에 통신할 수 없습니다.	<ul style="list-style-type: none"> <li>• 모바일 장치를 Brother 제품 가까이로 이동하십시오.</li> <li>• Brother 제품과 모바일 장치를 장애물이 없는 곳으로 이동하십시오.</li> <li>• WPS의 PIN 방법을 사용하는 경우 올바른 PIN을 입력했는지 확인하십시오.</li> </ul>
[File access error, contact your administrator. (파일 액세스 오류. 관리자에게 문의하십시오.)]	Brother 제품이 네트워크에 인쇄 로그 저장 기능의 대상 폴더에 액세스할 수 없습니다.	<ul style="list-style-type: none"> <li>• 대상 폴더 이름이 정확한지 확인하십시오.</li> <li>• 대상 폴더가 쓰기 가능한지 확인하십시오.</li> <li>• 인쇄 로그 파일이 잠겨 있지 않은지 확인하십시오. 그렇다면 네트워크 관리자에게 문의하십시오.</li> </ul>
[Log Access Error (로그 액세스 오류)]	웹 기반 관리에서 <b>Store Print Log to Network (네트워크에 인쇄 로그 저장)</b> 기능의 <b>Error Detection</b>	LCD에 이 메시지가 사라질 때까지 60초 정도 기다리십시오.

오류 메시지	원인	조치
	<b>Setting (오류 감지 설정)</b> 섹션에서 <b>Cancel Print (인쇄 취소)</b> 옵션을 선택했습니다.	
[No Device (장치 없음)]	Wi-Fi Direct 네트워크를 구성할 경우 Brother 제품이 모바일 장치를 찾을 수 없습니다.	<ul style="list-style-type: none"> <li>제품과 모바일 장치가 Wi-Fi Direct 모드에 있는지 확인하십시오.</li> <li>모바일 장치를 Brother 제품 가까이로 이동하십시오.</li> <li>Brother 제품과 모바일 장치를 장애물이 없는 곳으로 이동하십시오.</li> <li>Wi-Fi Direct 네트워크를 수동으로 구성하는 경우 올바른 암호를 입력했는지 확인하십시오.</li> <li>모바일 장치에 IP 주소를 얻기 위한 구성 페이지가 있는 경우 모바일 장치의 IP 주소가 DHCP를 통해 구성되었는지 확인하십시오.</li> </ul>
[Server timeout, contact your administrator. (서버 시간 초과.관리자에게 문의하십시오.)]	Brother 제품을 네트워크에 인쇄 로그 저장 기능의 서버에 연결할 수 없습니다.	<ul style="list-style-type: none"> <li>서버 주소가 올바른지 확인하십시오.</li> <li>서버가 네트워크에 연결되어 있는지 확인하십시오.</li> <li>제품이 네트워크에 연결되어 있는지 확인하십시오.</li> </ul>
[Server Timeout (서버 시간 초과)]	Brother 제품이 LDAP 서버에 연결할 수 없습니다.	<ul style="list-style-type: none"> <li>서버 주소가 올바른지 확인하십시오.</li> <li>서버가 네트워크에 연결되어 있는지 확인하십시오.</li> <li>제품이 네트워크에 연결되어 있는지 확인하십시오.</li> </ul>
	Brother 제품이 Active Directory 서버에 연결할 수 없습니다.	<ul style="list-style-type: none"> <li>서버 주소가 올바른지 확인하십시오.</li> <li>서버가 네트워크에 연결되어 있는지 확인하십시오.</li> <li>제품이 네트워크에 연결되어 있는지 확인하십시오.</li> </ul>
[The maximum number of devices are already connected using Wi-Fi Direct. Press [OK]. (Wi-Fi Direct에 장치를 더 이상 연결할 수 없습니다. [OK]를 누르세요.)]	Brother 제품이 그룹 소유자인 경우 모바일 장치 두 개가 이미 Wi-Fi Direct 네트워크에 연결되어 있습니다.	<p>Brother 제품과 다른 모바일 장치 간의 현재 연결이 종료된 후 Wi-Fi Direct 설정을 다시 구성하십시오. 네트워크 구성 보고서를 인쇄하여 연결 상태를 확인할 수 있습니다.</p> <p>▶▶ <b>관련 정보: 네트워크 구성 보고서 인쇄</b></p>
[Wrong Date & Time, contact your administrator. (날짜&시간이 잘못됨.관리자에게 문의하세요.)]	Brother 제품이 SNTP 시간 서버에서 시간을 가져오지 않습니다.	웹 기반 관리에서 SNTP 시간 서버에 대한 액세스 설정이 올바르게 구성되어 있는지 확인하십시오.
[Internal Error (내부 오류)]	Brother 제품의 LDAP 프로토콜이 해제되었습니다.	인증 방법을 확인한 다음 웹 기반 관리에서 필수 프로토콜 설정을 실행하십시오.
	Brother 제품의 CIFS 프로토콜이 해제되었습니다.	



## 관련 정보

- [네트워크 문제](#)


### 관련 내용:

- [네트워크 구성 보고서 인쇄](#)

## 네트워크 연결 복구 도구 사용(Windows)

네트워크 연결 복구 도구를 사용하여 Brother 제품의 네트워크 설정을 수정하십시오. 올바른 IP 주소 및 서브넷 마스크가 할당됩니다.

제품이 켜져 있는지, 컴퓨터와 동일한 네트워크에 연결되어 있는지 확인하십시오.

1.  (Brother Utilities)을 시작한 다음 드롭다운 목록을 클릭하여 구입하신 모델 이름을 선택합니다(아직 선택하지 않은 경우).
2. 왼쪽 탐색 표시줄에서 도구를 클릭한 다음 **네트워크 연결 복구 도구**를 클릭합니다.
3. 화면 지침을 따릅니다.
4. 네트워크 구성 보고서 또는 프린터 설정 페이지를 인쇄하여 진단을 점검합니다.



Status Monitor에서 **연결 복구 도구 사용** 옵션을 선택하면 네트워크 연결 복구 도구가 자동으로 시작됩니다. Status Monitor 화면을 마우스 오른쪽 버튼으로 클릭한 다음 **기타 설정 > 연결 복구 도구 사용**을 클릭합니다. 네트워크 관리자가 IP 주소를 고정으로 설정한 경우에는 IP 주소가 자동으로 변경되므로 이 확인란을 선택하지 않는 것이 좋습니다.

네트워크 연결 복구 툴을 사용한 후에도 여전히 올바른 IP 주소와 서브넷 마스크가 할당되지 않으면 네트워크 관리자에게 문의하십시오.



### 관련 정보

- [네트워크 문제](#)

#### 관련 내용:

- [네트워크 구성 보고서 인쇄](#)
- 내 제품에서 네트워크를 통해 인쇄할 수 없습니다.
- 내 네트워크 장치가 올바르게 작동하고 있는지 확인하고 싶습니다.

## 제품의 네트워크 설정 확인

- 네트워크 구성 보고서 인쇄
- 웹 기반 관리를 사용하여 제품 설정 변경
- 제품의 네트워크에 문제가 있을 경우



## 제품의 네트워크에 문제가 있을 경우

제품의 네트워크 환경에 문제가 있을 경우 다음 항목을 확인하십시오. 대부분의 문제를 직접 해결할 수 있습니다.

추가 지원이 필요한 경우 [support.brother.com/faqs](http://support.brother.com/faqs)을 방문하십시오.

- 무선 네트워크 설정 구성을 완료할 수 없습니다.
- 내 제품에서 네트워크를 통해 인쇄할 수 없습니다.
- 내 네트워크 장치가 올바르게 작동하고 있는지 확인하고 싶습니다.

## 무선 네트워크 설정 구성을 완료할 수 없습니다.

무선 라우터를 껐다가 다시 켜십시오. 그런 다음 무선 설정을 다시 구성해 보십시오. 문제를 해결할 수 없는 경우 아래 지침을 따르십시오.

WLAN 보고서를 사용하여 문제를 조사합니다.

원인	조치	인터페이스
보안 설정(SSID/네트워크 키)이 올바르지 않습니다.	<p><b>무선 설치 도우미</b>를 사용하여 보안 설정을 확인합니다(Windows). 자세한 내용을 보거나 유틸리티를 다운로드하려면 <a href="http://support.brother.com/downloads">support.brother.com/downloads</a>에서 구입하신 모델의 <b>다운로드</b> 페이지로 이동합니다.</p> <p>보안 설정을 선택하고 올바른 설정을 사용하는지 확인하십시오.</p> <ul style="list-style-type: none"> <li>- 무선 LAN 액세스 포인트/라우터에 부착된 설명서에서 보안 설정을 찾는 방법을 참조하십시오.</li> <li>- 무선 LAN 액세스 포인트/라우터의 제조업체 이름 또는 모델 번호를 기본 보안 설정으로 사용할 수도 있습니다.</li> <li>- 액세스 포인트/라우터 제조업체, 인터넷 공급자 또는 네트워크 관리자에게 문의하십시오.</li> </ul>	무선
Brother 제품의 MAC 주소가 허용되지 않습니다.	Brother 제품의 MAC 주소가 필터에서 허용되는지 확인합니다. 구입한 Brother 제품의 제어판에서 MAC 주소를 찾을 수 있습니다.	무선
무선 LAN 액세스 포인트/라우터가 은폐 모드입니다 (SSID를 동보 전송하지 않음).	<ul style="list-style-type: none"> <li>• 올바른 SSID 또는 네트워크 키를 수동으로 입력합니다.</li> <li>• 무선 LAN 액세스 포인트/라우터와 함께 제공되는 지침에서 SSID 또는 네트워크 키를 확인하고 무선 네트워크 설정을 다시 구성합니다.</li> </ul>	무선
제품에서 5GHz Wi-Fi 네트워크에 연결을 시도합니다. 무선 LAN 액세스 포인트/라우터에 설정된 현재 채널은 지원되지 않습니다. (국가에서는 5GHz Wi-Fi만 지원함)	<p>무선 LAN 액세스 포인트/라우터의 채널을 제품에서 지원하는 채널로 변경합니다.</p> <ol style="list-style-type: none"> <li>1. 제품에서 지원하는 채널을 확인합니다. 자세한 내용을 보려면 <a href="http://support.brother.com/g/d/a5m6/">support.brother.com/g/d/a5m6/</a>로 이동하여 구입하신 모델을 선택한 다음 <b>다운로드</b>를 클릭합니다.</li> <li>2. 무선 LAN 액세스 포인트/라우터의 채널 설정을 확인합니다. 제품에서 지원하는 채널 중 하나로 설정되었는지 그리고 "자동"으로 설정되지 않았는지 확인합니다. 채널 설정 변경에 대한 자세한 내용은 무선 LAN 액세스 포인트/라우터와 함께 제공된 지침을 참조하십시오.</li> <li>3. 제품을 Wi-Fi 네트워크에 다시 연결합니다.</li> </ol>	무선
보안 설정 (SSID/암호) 이 올바르지 않습니다.	SSID 및 암호를 확인하십시오. 네트워크를 수동으로 구성할 경우 SSID 및 암호는 Brother 제품에 표시됩니다. 모바일 장치에서 수동 구성을 지원하는 경우 SSID 및 암호는 모바일 장치 화면에 표시됩니다.	Wi-Fi Direct
Android™ 4.0을 사용하고 있습니다.	모바일 장치 연결이 끊긴 경우(Wi-Fi Direct를 사용한지 약 6분 후) WPS를 사용하는 원 푸시 구성을 시도하고(권장) Brother 제품을 그룹 소유자로 설정합니다.	Wi-Fi Direct
Brother 제품이 모바일 장치와 멀리 떨어져 있습니다.	Wi-Fi Direct 네트워크 설정을 구성한 경우 Brother 제품을 모바일 장치에서 1 m 이내로 이동합니다.	Wi-Fi Direct
제품과 모바일 장치 사이에 몇 가지 장애물(예: 벽이나 가구) 이 있습니다.	Brother 제품을 장애물이 없는 곳으로 이동합니다.	Wi-Fi Direct
Brother 제품이나 모바일 장치 근처에 무선 컴퓨터, Bluetooth® 지원 장치, 전자 레인지 또는 디지털 무선 전화기가 있습니다.	다른 장치를 Brother 제품이나 모바일 장치에서 멀리 이동합니다.	Wi-Fi Direct
위 항목을 모두 확인하고 시도했지만 Brother 제품에서	<ul style="list-style-type: none"> <li>• Brother 제품 전원을 껐다가 다시 켜십시오. 그런 다음 Wi-Fi Direct 설정을 다시 구성해 보십시오.</li> </ul>	Wi-Fi Direct

원인	조치	인터페이스
Wi-Fi Direct 구성을 여전히 완료할 수 없습니다.	<ul style="list-style-type: none"> <li>Brother 제품을 클라이언트로 사용하는 경우 현재 Wi-Fi Direct 네트워크에 허용된 장치 수를 확인한 후 장치 몇 개가 연결되어 있는지 확인합니다.</li> </ul>	

### Windows의 경우

무선 연결이 중단되고 위의 모든 사항을 확인 및 시도한 경우 네트워크 연결 수리 툴을 사용할 것을 권장합니다.





### 관련 정보

- 제품의 네트워크에 문제가 있을 경우

#### 관련 내용:

- SSID가 동보 전송이 아닐 때 무선 네트워크용으로 제품 구성

## 내 제품에서 네트워크를 통해 인쇄할 수 없습니다.

원인	조치	인터페이스
사용 중인 보안 소프트웨어가 구입하신 제품의 네트워크 액세스를 차단합니다.	성공적으로 설치한 후에도 일부 보안 소프트웨어에서는 보안 경고 대화 상자를 표시하지 않고 액세스를 차단할 수 있습니다. 액세스를 허용하려면 보안 소프트웨어 지침을 참조하거나 소프트웨어 제조업체에 문의하십시오.	유선/무선
구입한 Brother 제품에 사용 가능한 IP 주소가 할당되지 않습니다.	<ul style="list-style-type: none"> <li>IP 주소 및 서브넷 마스크를 확인합니다. 컴퓨터 및 Brother 제품의 IP 주소와 서브넷 마스크가 모두 올바른지와 동일한 네트워크에 있는지 확인합니다. IP 주소와 서브넷 마스크를 확인하는 방법에 대한 자세한 내용은 네트워크 관리자에게 문의하십시오.</li> <li>Windows 네트워크 연결 복구 툴을 사용하여 IP 주소와 서브넷 마스크를 확인하십시오.</li> </ul>	유선/무선
실패한 인쇄 작업이 컴퓨터의 인쇄 대기열에 아직 남아 있습니다.	<ul style="list-style-type: none"> <li>실패한 인쇄 작업이 컴퓨터의 인쇄 대기열에 아직 남아 있을 경우 삭제하십시오.</li> <li>그렇지 않으면 다음 폴더에서 프린터 아이콘을 두 번 클릭하고 모든 문서를 취소하십시오. <ul style="list-style-type: none"> <li>Windows 11   &gt; 모든 앱 &gt; Windows Tools &gt; 제어판을 클릭합니다. 그룹에서 장치 및 프린터 보기를 클릭합니다. <b>하드웨어 및 소리</b></li> <li>Windows 10, Windows Server 2016, Windows Server 2019 및 Windows Server 2022   &gt; Windows 시스템 &gt; 제어판을 클릭합니다. <b>하드웨어 및 소리 (하드웨어)</b> 그룹에서 장치 및 프린터 보기를 클릭합니다.</li> <li>Windows Server 2012 R2 시작 화면에서 제어판을 클릭합니다. 그룹에서 장치 및 프린터 보기를 클릭합니다. <b>하드웨어</b></li> <li>(Windows Server 2012) 마우스를 바탕 화면 오른쪽 하단 모서리로 이동합니다. 메뉴 모음이 나타나면 설정 &gt; 제어판을 클릭합니다. 그룹에서 장치 및 프린터 보기 &gt; 프린터를 클릭합니다. <b>하드웨어</b></li> <li>Mac 시스템 환경설정 &gt; 프린터 및 스캐너를 클릭합니다.</li> </ul> </li> </ul>	유선/무선
구입한 제품이 무선 네트워크에 연결되어 있지 않습니다.	WLAN 보고서를 인쇄하고 인쇄된 보고서에서 오류 코드를 확인하십시오. ▶▶ <a href="#">관련 정보: WLAN 보고서 인쇄</a>	무선

위 항목을 모두 확인하고 시도했지만 제품에서 여전히 인쇄할 수 없는 경우 드라이버(Windows)를 제거하고 다시 설치합니다.

### ✓ 관련 정보

- [제품의 네트워크에 문제가 있을 경우](#)

#### 관련 내용:

- [WLAN 보고서 인쇄](#)
- [무선 LAN 보고서 오류 코드](#)
- [네트워크 연결 복구 도구 사용\(Windows\)](#)
- [내 네트워크 장치가 올바르게 작동하고 있는지 확인하고 싶습니다.](#)

## 내 네트워크 장치가 올바르게 작동하고 있는지 확인하고 싶습니다.

확인	조치	인터페이스
구입한 Brother 제품, 액세스 포인트/라우터 또는 네트워크 허브가 켜져 있는지 확인합니다.	<p><b>다음 항목을 확인하십시오.</b></p> <ul style="list-style-type: none"> <li>전원 코드가 올바르게 연결되어 있고 Brother 제품 전원이 켜져 있습니다.</li> <li>액세스 포인트/라우터 또는 허브가 켜져 있고 해당 링크 LED가 깜박입니다.</li> <li>제품 보호용 포장재를 제품에서 모두 제거했습니다.</li> <li>토너 카트리지와 드럼 유닛 어셈블리가 올바르게 설치되어 있습니다.</li> <li>제품의 커버가 완전히 닫혔습니다.</li> <li>용지가 용지함에 올바르게 적재되었습니다.</li> <li>(유선 네트워크의 경우) 네트워크 케이블이 Brother 제품과 라우터 또는 허브에 확실하게 연결되어 있습니다.</li> </ul>	유선/무선
네트워크 구성 보고서 또는 프린터 설정 페이지에서 <b>Link Status</b> 를 확인하십시오.	네트워크 구성 보고서를 인쇄하고 <b>Ethernet Link Status</b> 또는 <b>Wireless Link Status</b> 가 <b>Link OK</b> 인지 확인하십시오.	유선/무선
컴퓨터에서 Brother 제품을 "핑(ping)"할 수 있는지 확인합니다.	<p>Windows 명령 프롬프트나 Mac Terminal 응용 프로그램에서 IP 주소나 노드 이름을 사용하여 컴퓨터에서 Brother 제품을 핑(ping)합니다.</p> <p>ping [&lt;ipaddress&gt;] 또는 [&lt;nodename&gt;]</p> <ul style="list-style-type: none"> <li>성공: 구입한 Brother 제품이 올바르게 작동하고 있으며 컴퓨터와 동일한 네트워크에 연결되어 있습니다.</li> <li>실패: 구입한 Brother 제품이 컴퓨터와 동일한 네트워크에 연결되어 있지 않습니다.</li> </ul> <p>Windows: 관리자에게 IP 주소 및 서브넷 마스크에 대해 문의한 다음 네트워크 연결 복구 도구를 사용합니다.</p> <p>Mac: IP 주소와 서브넷 마스크가 올바르게 설정되어 있는지 확인하십시오.</p>	유선/무선
구입한 Brother 제품이 무선 네트워크에 연결되어 있는지 확인합니다.	<p>WLAN 보고서를 인쇄하고 인쇄된 보고서에서 오류 코드를 확인하십시오.</p> <p>▶▶ <i>관련 정보: WLAN 보고서 인쇄</i></p>	무선

위 항목을 모두 확인하고 시도했지만 문제가 해결되지 않으면 무선 액세스 포인트/라우터와 함께 제공된 지침을 참조하여 SSID(네트워크 이름) 및 네트워크 키(암호) 정보를 찾아 올바르게 설정합니다.

### ✓ 관련 정보

- [제품의 네트워크에 문제가 있을 경우](#)

#### 관련 내용:

- [네트워크 구성 보고서 인쇄](#)
- [WLAN 보고서 인쇄](#)
- [무선 LAN 보고서 오류 코드](#)
- [네트워크 연결 복구 도구 사용\(Windows\)](#)
- [내 제품에서 네트워크를 통해 인쇄할 수 없습니다.](#)

## AirPrint 문제

문제	제안
프린터 목록에 내 제품이 표시되지 않습니다.	제품이 켜져 있는지 확인하십시오.
	해당 제품과 모바일 장치 또는 Mac이 동일한 네트워크에 연결되었는지 확인하십시오.
	모바일 장치를 무선 액세스 포인트/라우터나 구입하신 제품 가까이로 이동합니다.
인쇄할 수 없습니다.	제품이 켜져 있는지 확인하십시오.
	해당 제품과 모바일 장치 또는 Mac이 동일한 네트워크에 연결되었는지 확인하십시오.
iOS 장치에서 여러 페이지로 된 문서를 인쇄하려고 하면 첫 페이지만 인쇄됩니다.	최신 버전의 OS를 실행 중인지 확인합니다.





### ✓ 관련 정보

- [문제 해결](#)

#### 관련 내용:

- [AirPrint 개요](#)

## 기타 문제

문제	제안
제품이 켜지지 않습니다.	<p>전원 연결 상태가 올바르지 않아(낙뢰 또는 전류 급증) 제품의 내부 안전 메커니즘이 실행되었을 수 있습니다. 전원 코드를 뽑니다. 10분 동안 기다린 후 전원 코드를 꽂고 을 눌러 제품을 켜십시오.</p> <p>문제는 해결되지 않았는데 전원 차단기를 사용 중인 경우 문제가 되지 않도록 분리하십시오. 작동되는 다른 전기 콘센트에 제품의 전원 코드를 직접 꽂습니다. 그래도 전원이 켜지지 않으면 다른 전원 케이블을 사용해 보십시오.</p>
제품이 BR-Script3 프린터 드라이버를 통해 이진이 포함된 EPS 데이터를 인쇄할 수 없습니다.	<p><b>(Windows)</b> EPS 데이터를 인쇄하려면 다음을 수행합니다.</p> <p>1. Windows 11:  &gt; 모든 앱 &gt; Windows Tools &gt; 제어판을 클릭합니다. 그룹에서 장치 및 프린터 보기를 클릭합니다. <b>하드웨어 및 소리</b></p> <p>Windows 10, Windows Server 2016, Windows Server 2019 및 Windows Server 2022의 경우:  &gt; Windows 시스템 &gt; 제어판을 클릭합니다. 그룹에서 장치 및 프린터 보기를 클릭합니다. <b>하드웨어 및 소리 (하드웨어)</b></p> <p>Windows Server 2012의 경우: 마우스를 바탕 화면 오른쪽 하단 모서리로 이동합니다. 메뉴 모음이 나타나면 <b>설정 &gt; 제어판</b>을 클릭합니다. 그룹에서 <b>장치 및 프린터 보기</b>를 클릭합니다. <b>하드웨어</b></p> <p>Windows Server 2012 R2: <b>시작</b> 화면에서 <b>제어판</b>을 클릭합니다. 그룹에서 <b>장치 및 프린터 보기</b>를 클릭합니다. <b>하드웨어</b></p> <p>2. 이름에 <b>BR-Script3</b>가 있는 모델 아이콘을 마우스 오른쪽 버튼으로 클릭하고 <b>프린터 속성</b>을 선택합니다.</p> <hr/> <p> 이름에 <b>BR-Script3</b>가 있는 모델이 나타나지 않으면 구입하신 모델의 아이콘을 마우스 오른쪽 버튼으로 클릭하여 <b>프린터 속성</b>을 선택한 다음 이름에 <b>BR-Script3</b>가 있는 모델을 선택합니다.</p> <hr/> <p>3. <b>장치 설정</b> 탭의 <b>출력 프로토콜</b>에서 TBCP(Tagged Binary Communication Protocol)를 선택합니다.</p>
Brother 소프트웨어를 설치할 수 없습니다.	<p><b>(Windows)</b> 설치하는 동안 컴퓨터 화면에 보안 소프트웨어 경고가 나타나면 보안 소프트웨어 설정을 변경하여 Brother 제품 설치 프로그램이나 다른 프로그램의 실행을 허용합니다.</p> <p><b>(Mac)</b> 스파이웨어 방지 또는 백신 보안 소프트웨어의 방화벽 기능을 사용하고 있으면 해당 기능을 일시적으로 해제한 다음 Brother 소프트웨어를 설치합니다.</p>

### 관련 정보

- 문제 해결

## 제품 정보 확인

이러한 지침에 따라 제품의 일련 번호 및 펌웨어 버전을 확인합니다.

>> HL-L3220CW/HL-L3220CDW/HL-L3240CDW

>> HL-L3280CDW/HL-L8240CDW


### HL-L3220CW/HL-L3220CDW/HL-L3240CDW

- ▲ 또는 ▼를 눌러 [Machine Info. (기기 정보)] 옵션을 선택한 다음 OK를 누릅니다.
- ▲ 또는 ▼를 눌러 다음 옵션 중 하나를 선택합니다.

옵션	설명
[Serial No. (일련 번호)]	제품의 일련 번호를 검사합니다.
[Firmware Version (펌웨어 버전)]	제품의 펌웨어 버전을 검사합니다.
[Page Counter (페이지 카운터)]	제품이 인쇄한 전체 페이지 수를 확인합니다.
[Parts Life (부품 수명)]	사용 가능한 남은 부품 수명을 확인합니다.

- OK를 누릅니다.

### HL-L3280CDW/HL-L8240CDW

-  [Settings (설정)] > [All Settings (모든 설정)] > [Machine Information (기기 정보)] 를 누릅니다.
- 다음 옵션 중 하나를 누릅니다.

옵션	설명
[Serial No. (일련 번호)]	제품의 일련 번호를 검사합니다.
[Firmware Version (펌웨어 버전)]	제품의 펌웨어 버전을 검사합니다.
[Firmware Update (펌웨어 업데이트)]	제품을 최신 펌웨어로 업데이트합니다.
[Firmware Auto Check (펌웨어 자동 확인)]	홈 화면에서 펌웨어 정보를 확인합니다.
[Page Counter (페이지 카운터)]	제품이 인쇄한 전체 페이지 수를 확인합니다.
[Parts Life (부품 수명)]	사용 가능한 남은 부품 수명을 확인합니다.

-  를 누릅니다.

### ✓ 관련 정보

- 문제 해결



## 재설정 기능

- 제품 재설정
- 네트워크 재설정
- 공장 출고값으로 초기화

## 제품 재설정

제품 재설정 기능을 사용하여 제품 설정을 출고시 초기 설정으로 재설정할 수 있습니다.

네트워크 설정 및 보안 설정은 제품 재설정 기능으로 재설정되지 않습니다.


>> HL-L3220CW/HL-L3220CDW/HL-L3240CDW

>> HL-L3280CDW/HL-L8240CDW

### HL-L3220CW/HL-L3220CDW/HL-L3240CDW

- ▲ 또는 ▼을 눌러 다음을 선택합니다.
  - [Initial Setup (초기 설정)]을 선택합니다. OK을 누릅니다.
  - [Reset (초기화)]을 선택합니다. OK을 누릅니다.
  - [Machine Reset (기기 재설정)]을 선택합니다. OK을 누릅니다.
- ▲을 눌러 [Reset (초기화)]를 선택합니다.
- ▲을 눌러 제품을 다시 시작합니다.

### HL-L3280CDW/HL-L8240CDW

-  [Settings (설정)] > [All Settings (모든 설정)] > [Initial Setup (초기 설정)] > [Reset (초기화)] > [Machine Reset (기기 재설정)]를 누릅니다.
- 다음 중 하나를 수행합니다.

옵션	설명
[Yes (예)]를 2초 동안 누릅니다.	제품을 재부팅합니다. 제품이 재설정을 시작합니다.
[No (아니요)]	제품이 재부팅하지 않고 종료됩니다.



재부팅하지 않고 종료하면 제품이 재설정되지 않고 설정이 변경되지 않은 상태로 유지됩니다.

### ✓ 관련 정보

- 재설정 기능

## 네트워크 재설정

네트워크 재설정 기능을 사용하여 암호 및 IP 주소와 같은 시스템의 네트워크 설정을 출고 시 기본 설정으로 복원합니다.


네트워크 재설정을 수행하기 전에 인터페이스 케이블을 모두 빼십시오.

>> HL-L3220CW/HL-L3220CDW/HL-L3240CDW  
>> HL-L3280CDW/HL-L8240CDW

### HL-L3220CW/HL-L3220CDW/HL-L3240CDW

- ▲ 또는 ▼을 눌러 다음을 선택합니다.
  - [Initial Setup (초기 설정)]을 선택합니다. **OK**을 누릅니다.
  - [Reset (초기화)]을 선택합니다. **OK**을 누릅니다.
  - [Network Reset (네트워크초기화)]을 선택합니다. **OK**을 누릅니다.
- ▲을 눌러 [Reset (초기화)]를 선택합니다.
- ▲을 눌러 제품을 다시 시작합니다.

### HL-L3280CDW/HL-L8240CDW

-  [Settings (설정)] > [All Settings (모든 설정)] > [Initial Setup (초기 설정)] > [Reset (초기화)] > [Network Reset (네트워크초기화)]를 누릅니다.
- 다음 중 하나를 수행합니다.

옵션	설명
[Yes (예)]를 2초 동안 누릅니다.	제품을 재부팅합니다. 제품이 재설정을 시작합니다.
[No (아니요)]	제품이 재부팅하지 않고 종료됩니다.



재부팅하지 않고 종료하면 제품이 재설정되지 않고 설정이 변경되지 않은 상태로 유지됩니다.

### ✓ 관련 정보

- 재설정 기능

## 공장 출고값으로 초기화

공장 재설정 기능을 사용하여 모든 설정을 원래의 출고시 초기 설정으로 복원할 수 있습니다.

공장 재설정을 수행하기 전에 인터페이스 케이블을 모두 빼십시오.


>> HL-L3220CW/HL-L3220CDW/HL-L3240CDW

>> HL-L3280CDW/HL-L8240CDW

### HL-L3220CW/HL-L3220CDW/HL-L3240CDW

- ▲ 또는 ▼을 눌러 다음을 선택합니다.
  - [Initial Setup (초기 설정)]을 선택합니다. OK을 누릅니다.
  - [Reset (초기화)]을 선택합니다. OK을 누릅니다.
  - [Factory Reset (설정 초기화)]을 선택합니다. OK을 누릅니다.
- ▲을 눌러 [Reset (초기화)]를 선택합니다.
- ▲을 눌러 제품을 다시 시작합니다.

### HL-L3280CDW/HL-L8240CDW

-  [Settings (설정)] > [All Settings (모든 설정)] > [Initial Setup (초기 설정)] > [Reset (초기화)] > [Factory Reset (설정 초기화)]를 누릅니다.
- 다음 중 하나를 수행합니다.

옵션	설명
[Yes (예)]를 2초 동안 누릅니다.	제품을 재부팅합니다. 제품이 재설정을 시작합니다.
[No (아니요)]	제품이 재부팅하지 않고 종료됩니다.



재부팅하지 않고 종료하면 제품이 재설정되지 않고 설정이 변경되지 않은 상태로 유지됩니다.

### ✓ 관련 정보

- 재설정 기능

## 일반 유지보수

- 비품 교체
- 제품 청소
- 컬러 인쇄 수정
- 남은 부품 수명 확인
- 제품 포장 및 배송
- 정기 유지보수 부품 교체

## 비품 교체

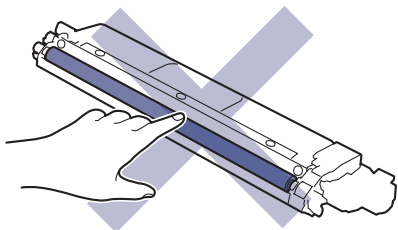
제품에 비품 수명이 다 된 것으로 표시되면 비품을 교체해야 합니다.

토너 카트리지 및 드럼 유닛은 두 개의 독립된 부품입니다. 두 가지가 어셈블리로 설치되어 있는지 확인하십시오. 비품의 제품 코드는 국가에 따라 다를 수 있습니다.

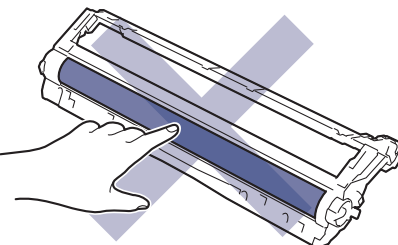
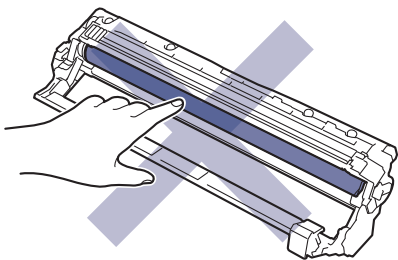
### 중요

인쇄 품질에 문제가 없게 하려면 그림에 회색으로 표시된 부분은 만지지 마십시오.

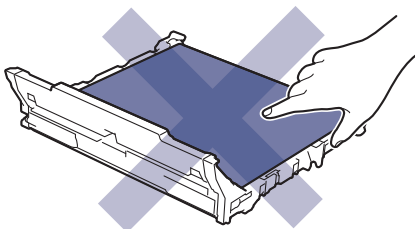
#### 토너 카트리지

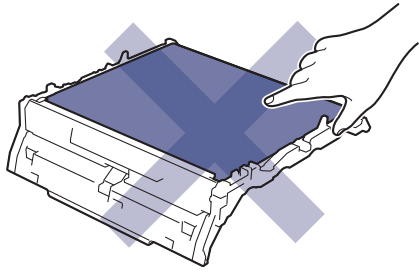


#### 드럼 유닛

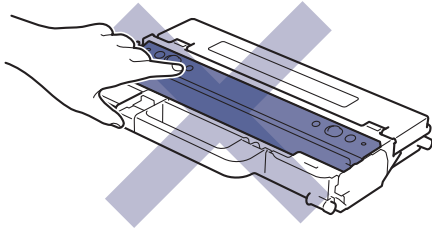


#### 벨트 유닛





폐토너 통



## 참고

- 토너 카트리지를 구매 여부는 국가별로 다릅니다. 자세한 내용은 다음 웹사이트를 참조하거나 각 지역 Brother 사무실에 문의하십시오.  
[www.brother.com/original](http://www.brother.com/original)
- 토너 가루가 카트리지 밖으로 흘러나오지 않도록 사용한 비품을 봉지에 담아서 단단히 밀봉하십시오.
- 다 쓴 소모품은 지역 규정에 따라 생활 쓰레기와 분리하여 폐기하십시오. 궁금한 점은 지역 환경위생과에 문의하십시오. 내부 재료가 흘러나오지 않도록 소모품을 단단히 밀봉하십시오.
- 실수로 인해 내용물이 흘러나오거나 떨어지지 않도록 종이 등으로 새 비품과 사용한 비품을 모두 포장하는 것이 좋습니다.
- 권장 인쇄 용지 규격에 맞지 않는 용지를 사용하면 비품과 제품 부품의 수명이 단축될 수 있습니다.
- 각 토너 카트리지의 예상 수명은 ISO/IEC 19798을 근거로 합니다. 교체 주기는 인쇄 분량, 사용된 용지의 비율 및 종류, 제품 On/Off에 따라 다를 수 있습니다.
- 토너 카트리지를 제외한 비품 교체 주기는 인쇄 분량, 사용된 용지의 비율 및 종류, 제품 On/Off에 따라 다를 수 있습니다.
- 토너 카트리지를 조심해서 다루십시오. 토너가 손이나 옷에 묻으면 찬물로 즉시 닦아내십시오.

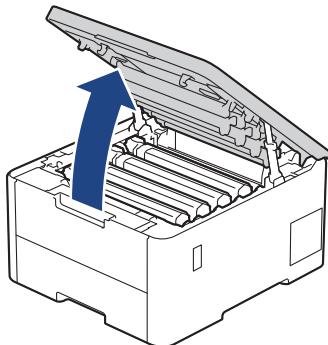
## ✓ 관련 정보

- 일반 유지보수
  - 토너 카트리지 교체
  - 드럼 유니트 교체
  - 벨트 유니트 교체
  - 폐토너 통 교체

## 토너 카트리지 교체

교체 절차를 시작하기 전에 >> [관련 정보: 비품 교체](#)

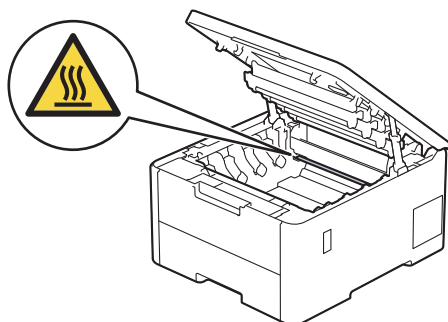
1. 제품이 켜져 있는지 확인하십시오.
2. 상단 커버를 열린 위치에서 고정될 때까지 엽니다.



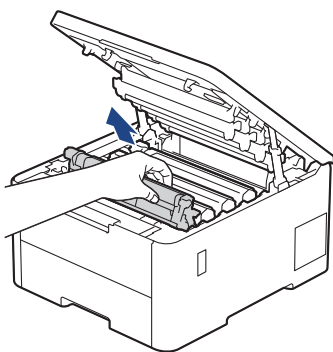
### ⚠ 경고

HOT SURFACE

제품의 내부 부품은 매우 뜨겁습니다. 부품을 만지기 전에 식을 때까지 기다리십시오.



3. LCD에 표시된 컬러의 토너 카트리지 및 드럼 유니트 어셈블리를 제거하십시오.



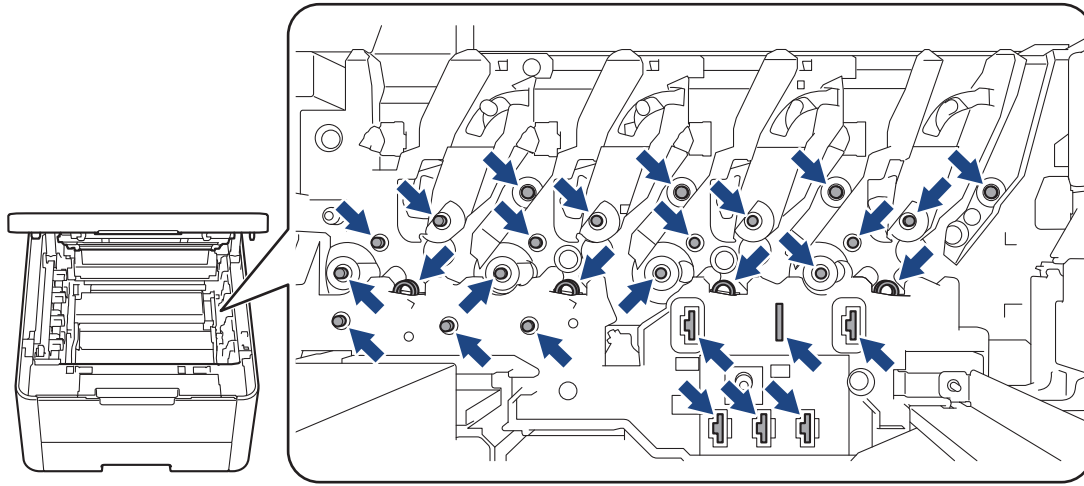
### ⚠ 주의

실수로 토너를 흘리거나 흩어지게 한 경우 토너 카트리지 및 드럼 유니트 어셈블리 밑에 1회용 종이를 깔고 깨끗하고 편평한 표면에 놓는 것이 좋습니다.

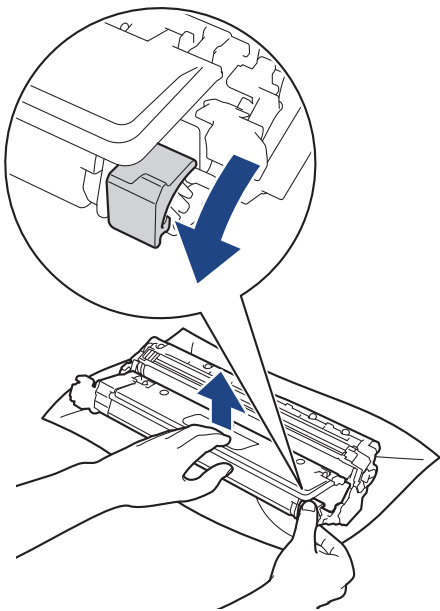
### 중요

정전기에 의한 제품 손상을 방지하기 위해 그림에 표시된 전극봉을 만지지 마십시오.



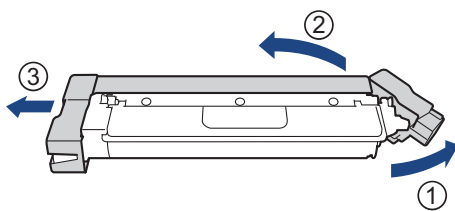



4. 녹색 잠금 레버를 누르고 드럼 유니트에서 토너 카트리지를 꺼냅니다.



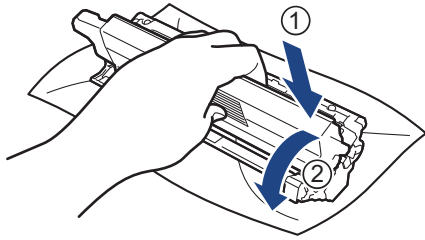
5. 새 토너 카트리지의 포장을 뜯습니다.

6. 보호 자재를 제거합니다.



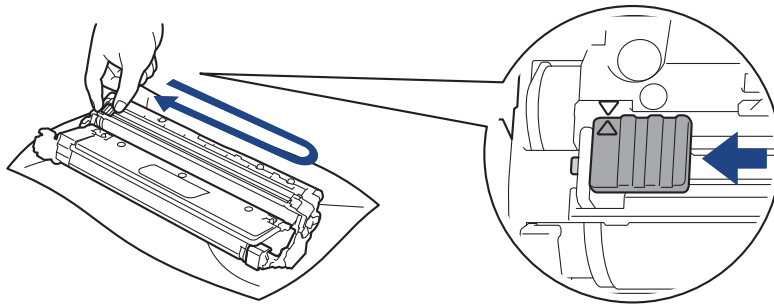
 토너 카트리지의 모양은 해당 국가 및 지역에 따라 다릅니다.

7. 딸깍 소리가 나면서 제자리에 고정될 때까지 새 토너 카트리지를 드럼 유니트에 단단히 삽입합니다.



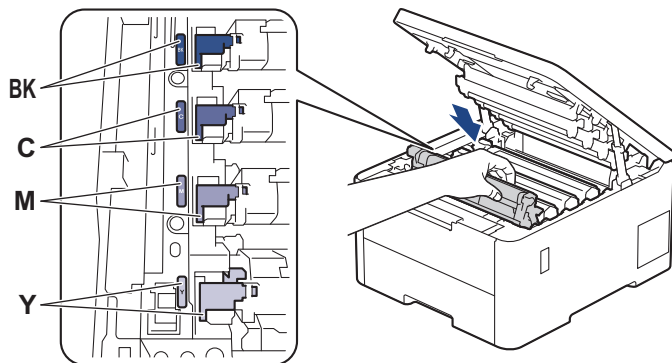
토너 카트리지가 장착되었는지 확인하십시오. 그렇지 않으면 드럼 유니트에서 분리될 수 있습니다.

8. 녹색 탭을 왼쪽에서 오른쪽으로, 오른쪽에서 왼쪽으로 부드럽게 몇 번 밀어서 드럼 유니트 내부의 코로나 와이어를 청소하십시오.



녹색 탭이 홈 위치(▲)로 돌아갔는지 확인하십시오. 탭의 화살표가 드럼 유니트의 화살표와 정렬되어야 합니다. 그렇지 않은 경우 인쇄된 페이지에 세로 줄무늬가 있을 수 있습니다.

9. 토너 카트리지를 및 드럼 유니트 어셈블리를 제품에 밀어 넣습니다. 토너 카트리지 색상이 제품의 색상 라벨과 동일한지 확인하십시오.



10. 제품의 상단 커버를 닫습니다.



- 토너 카트리지를 교체한 후에 제품의 디스플레이가 대기 모드로 돌아갈 때까지 제품을 끄거나 상단 커버를 열지 마십시오.
- Brother 제품과 함께 제공되는 토너 카트리지는 인박스 토너 카트리지입니다.
- 토너 부족 경고가 표시되면 새 토너 카트리지를 사용할 수 있도록 준비하는 것이 좋습니다.
- 새 토너 카트리지를 설치할 준비가 될 때까지 포장을 풀지 마십시오.
- 토너 카트리지를 포장을 풀고 오랫동안 방치하면 토너 수명이 단축됩니다.
- 안정적인 인쇄 품질과 성능을 보장하려면 정품 Brother 공급품을 사용하는 것이 좋습니다. 모든 비정품 공급품이 품질 문제를 일으키는 것은 아니지만 일부 비정품 공급품이 인쇄 품질에 부정적인 영향을 미치거나 제품 오작동을 유발할 수 있습니다. Brother는 제품이 보증 대상에 포함되더라도 비정품 공급품으로 인해 손상이 발생했다는 사실이 입증되면 제품 수리 비용을 청구할 수 있습니다.



## 관련 정보

- 비품 교체

### 관련 내용:

- 인쇄 품질 개선
- 오류 및 유지보수 메시지

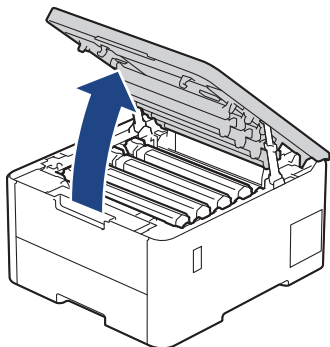
## 드럼 유니트 교체

교체 절차를 시작하기 전에 >> [관련 정보: 비품 교체](#)

- >> [드럼 유니트 교체](#)
- >> [드럼 카운터 재설정 \(HL-L3220CW/HL-L3220CDW/HL-L3240CDW\)](#)
- >> [드럼 카운터 재설정 \(HL-L3280CDW/HL-L8240CDW\)](#)

### 드럼 유니트 교체

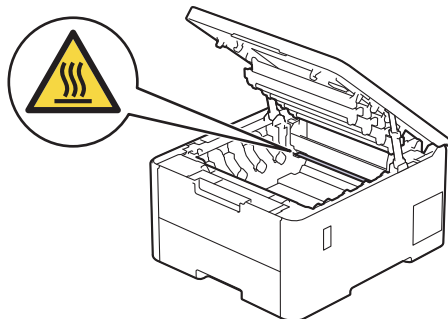
1. 제품이 켜져 있는지 확인하십시오.
2. 상단 커버를 열린 위치에서 고정될 때까지 엽니다.



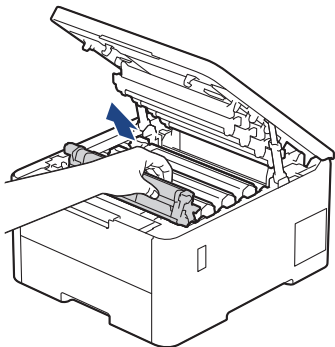
#### ⚠ 경고

HOT SURFACE

제품의 내부 부품은 매우 뜨겁습니다. 부품을 만지기 전에 식을 때까지 기다리십시오.



3. LCD에 표시된 컬러의 토너 카트리지와 드럼 유니트 어셈블리를 제거하십시오.

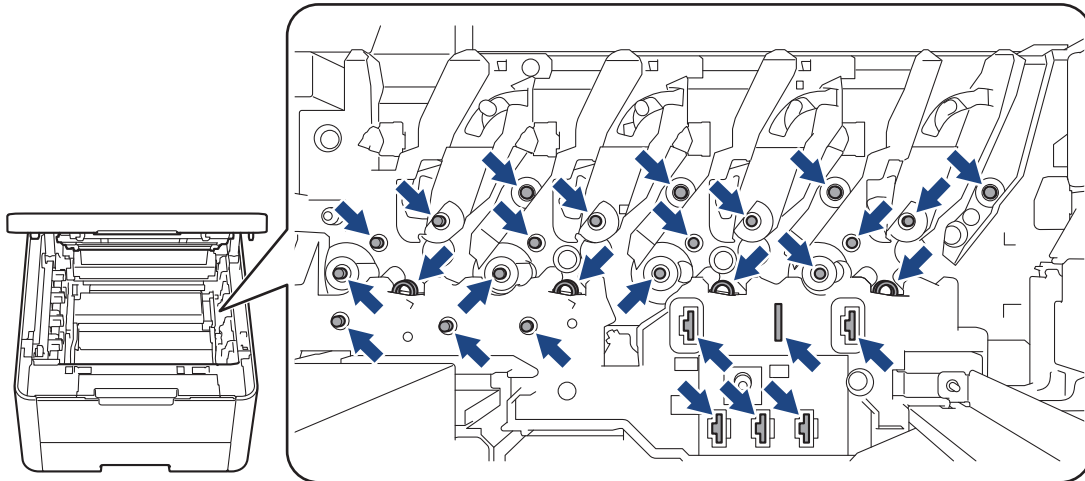


#### ⚠ 주의

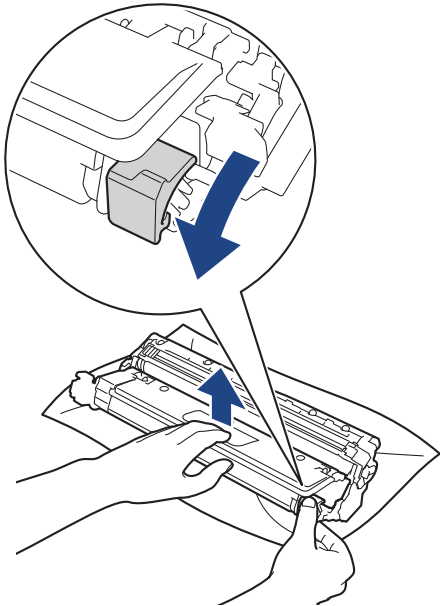
실수로 토너를 흘리거나 흩어지게 한 경우 토너 카트리지와 드럼 유니트 어셈블리 밑에 1회용 종이를 깔고 깨끗하고 편평한 표면에 놓는 것이 좋습니다.

## 중요

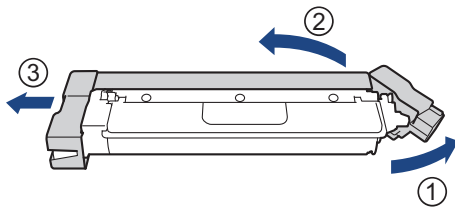
정전기에 의한 제품 손상을 방지하기 위해 그림에 표시된 전극봉을 만지지 마십시오.



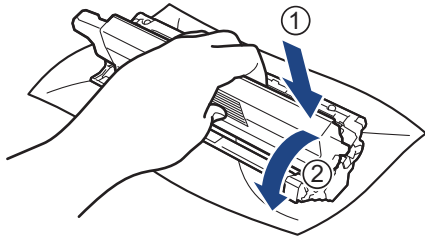
4. 녹색 잠금 레버를 누르고 드럼 유니트에서 토너 카트리지를 꺼냅니다.



5. 새 드럼 유니트의 포장을 풉니다.
6. 보호 커버를 제거합니다.

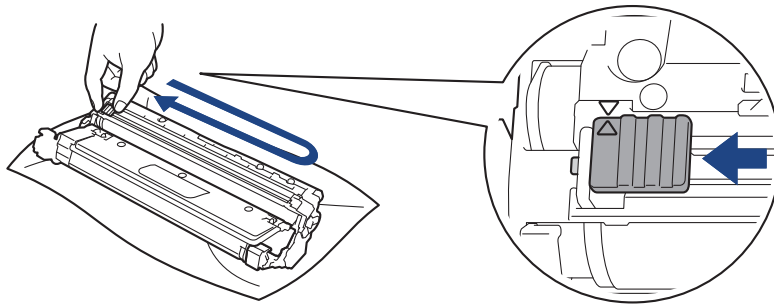


7. 딸깍 소리가 나면서 제자리에 고정될 때까지 토너 카트리지를 새 드럼 유니트에 단단히 다시 삽입합니다.



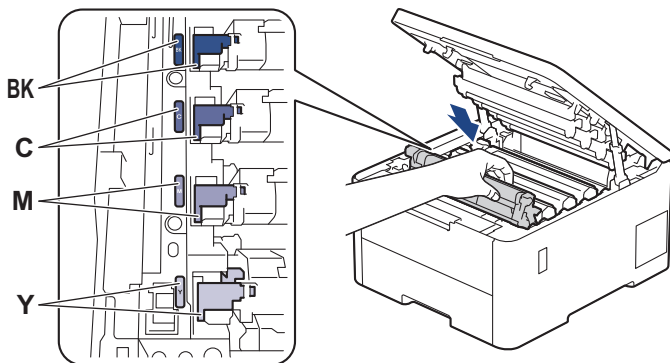
토너 카트리지가 장착되었는지 확인하십시오. 그렇지 않으면 드럼 유니트에서 분리될 수 있습니다.

8. 녹색 탭을 왼쪽에서 오른쪽으로, 오른쪽에서 왼쪽으로 부드럽게 몇 번 밀어서 드럼 유니트 내부의 코로나 와이어를 청소하십시오.



녹색 탭이 홈 위치(▲)로 돌아갔는지 확인하십시오. 탭의 화살표가 드럼 유니트의 화살표와 정렬되어야 합니다. 그렇지 않은 경우 인쇄된 페이지에 세로 줄무늬가 있을 수 있습니다.

9. 토너 카트리지와 드럼 유니트 어셈블리를 제품에 밀어 넣습니다. 토너 카트리지 색상이 제품의 색상 라벨과 동일한지 확인하십시오.



10. 제품의 상단 커버를 닫습니다.

11. 다음 섹션에 따라 드럼 카운터를 재설정합니다.

## 참고

- 드럼의 사용 및 회전, 용지와와의 마찰, 용지 경로에 묻은 토너 및 기타 물질로 인해 드럼이 마모되거나 균열이 발생합니다. 드럼이 정격 페이지 배출량에 해당하는 출고 시 설정된 회전 제한에 도달하면 제품의 LCD에 드럼을 교체하라는 메시지가 나타납니다. 제품이 계속 작동하더라도 최적의 인쇄 품질을 제공하지 않을 수 있습니다.
- 포장을 뜯은 드럼 유니트가 직사광선 또는 장기간 인공 조명에 노출될 경우 유니트가 손상될 수 있습니다.
- 실제 드럼 수명을 결정하는 데에는 온도, 습도, 용지 종류, 사용된 토너 종류 등 다양한 요소가 있습니다. 이상적인 조건에서 평균 드럼 수명은 작업당 1페이지(A4/Letter 크기 단면 페이지)를 기준으로 약 20,000페이지입니다. 페이지 수는 용지 유형 및 용지 크기를 비롯한(이것으로 제한되지는 않음) 여러 가지 요인에 의한 영향을 받을 수 있습니다.

실제 드럼 수명을 결정짓는 여러 가지 요소들을 모두 제어할 수는 없으므로 드럼으로 인쇄할 수 있는 최소 페이지 수를 보장할 수는 없습니다.

- 본 제품은 환기가 잘 되는 깨끗하고 먼지가 없는 환경에서만 사용해야 합니다.
- 안정적인 인쇄 품질과 성능을 보장하려면 정품 Brother 공급품을 사용하는 것이 좋습니다. 모든 비정품 공급품이 품질 문제를 일으키는 것은 아니지만 일부 비정품 공급품이 인쇄 품질에 부정적인 영향을 미치거나 제품 오작동을 유발할 수 있습니다. Brother는 제품이 보증 대상에 포함되더라도 비정품 공급품으로 인해 손상이 발생했다는 사실이 입증되면 제품 수리 비용을 청구할 수 있습니다.


## 중요

- 인쇄 품질 문제 또는 제품 손상을 방지하기 위해 드럼 유닛을 교체하지 않는 한 드럼 카운터를 재설정하지 마십시오.
- 드럼 유닛을 교체하지 않고 드럼 카운터를 재설정하는 경우 제품이 남은 드럼 수명을 제대로 계산할 수 없습니다.

## 드럼 카운터 재설정 (HL-L3220CW/HL-L3220CDW/HL-L3240CDW)

1. 제품이 켜져 있는지 확인하십시오.
2. 제품의 커버가 닫혔는지 확인합니다.
3. OK 및 ▲을 동시에 누릅니다.
4. OK을 눌러 [Drum (드럼)]를 선택합니다.
5. 방금 교체한 드럼 유닛의 토너 색상을 선택한 다음 OK을 누릅니다.
6. ▲를 선택하여 드럼 카운터를 재설정합니다.

## 드럼 카운터 재설정 (HL-L3280CDW/HL-L8240CDW)

1. 제품이 켜져 있는지 확인하십시오.
2. 를 5초 정도 누르십시오.
3. [Drum (드럼)]을 누릅니다.
4. 방금 교체한 드럼 유닛의 토너 색상을 선택합니다.
5. [Yes (예)]을 누릅니다.

## ✓ 관련 정보

- [비품 교체](#)

### 관련 내용:

- [인쇄 품질 개선](#)
- [오류 및 유지보수 메시지](#)

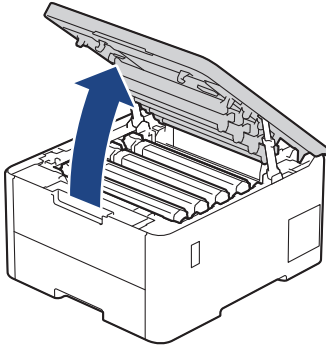
## 벨트 유니트 교체

교체 절차를 시작하기 전에 >> [관련 정보: 비품 교체](#)

- >> 벨트 유니트 교체
- >> 벨트 유니트 카운터 재설정 (HL-L3220CW/HL-L3220CDW/HL-L3240CDW)
- >> 벨트 유니트 카운터 재설정 (HL-L3280CDW/HL-L8240CDW)

### 벨트 유니트 교체

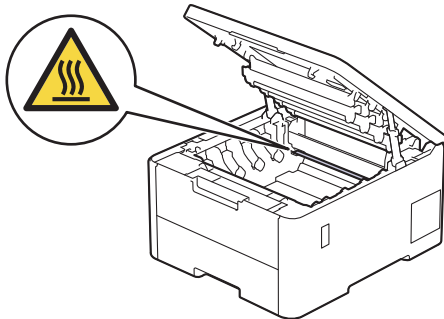
1. 제품이 켜져 있는지 확인하십시오.
2. 상단 커버를 열린 위치에서 고정될 때까지 엽니다.



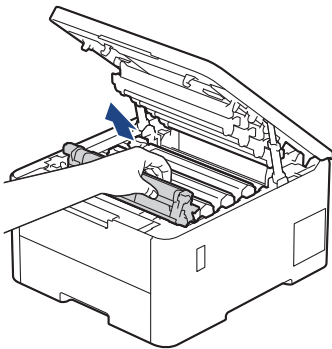
### ⚠ 경고

HOT SURFACE

제품의 내부 부품은 매우 뜨겁습니다. 부품을 만지기 전에 식을 때까지 기다리십시오.



3. 토너 카트리지 및 드럼 유니트 어셈블리를 모두 빼냅니다.



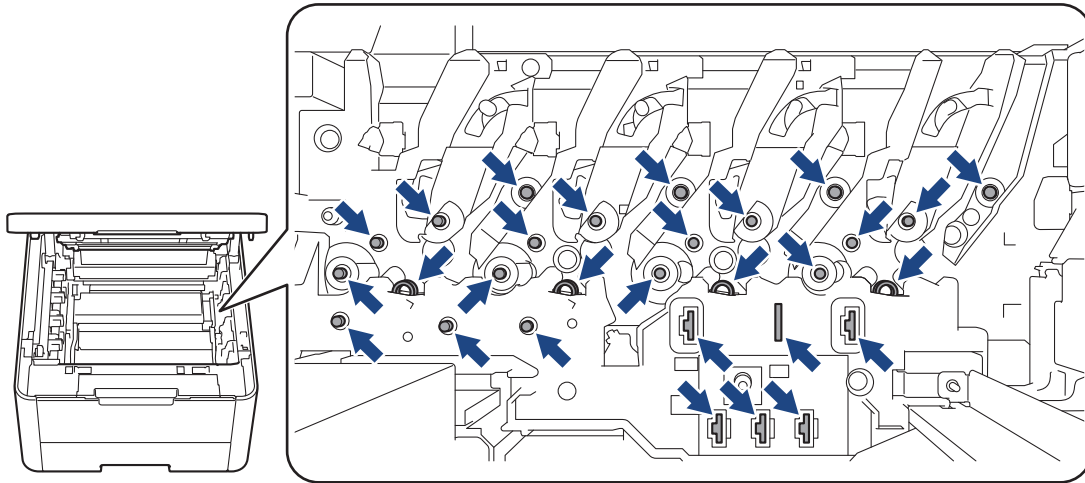
### ⚠ 주의

실수로 토너를 흘리거나 흩어지게 한 경우 토너 카트리지 및 드럼 유니트 어셈블리 밑에 1회용 종이를 깔고 깨끗하고 편평한 표면에 놓는 것이 좋습니다.

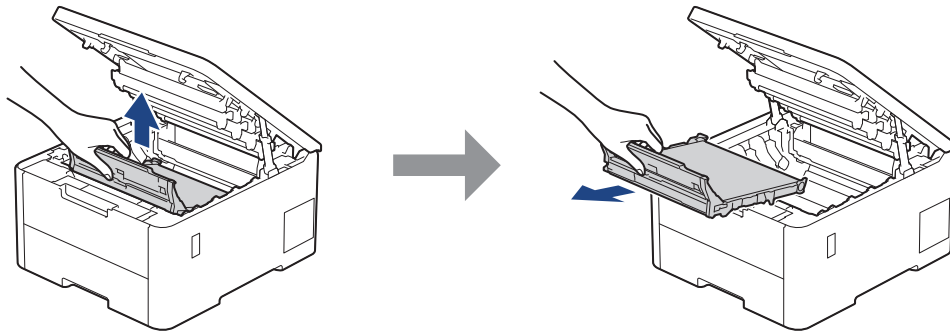


## 중요

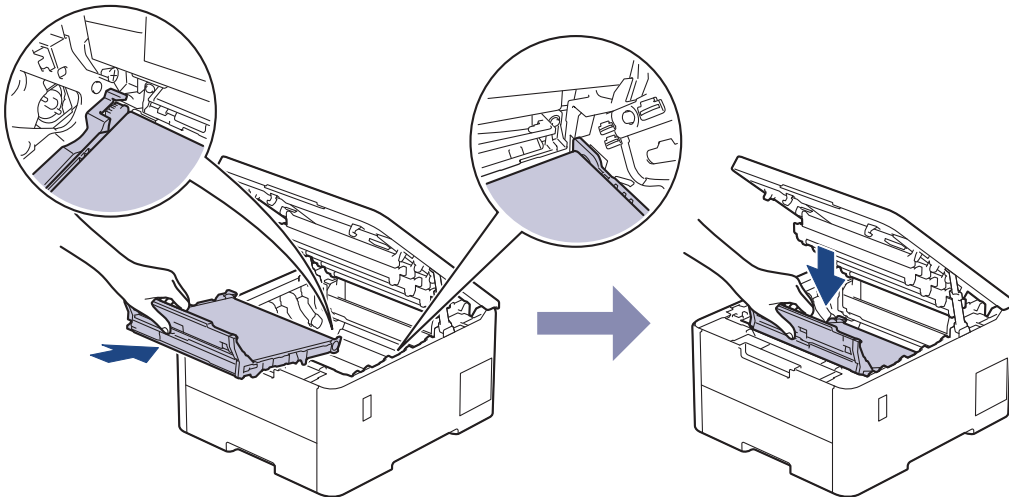
정전기에 의한 제품 손상을 방지하기 위해 그림에 표시된 전극봉을 만지지 마십시오.



4. 벨트 유닛의 녹색 손잡이를 잡고 벨트 유닛을 들어 올린 다음 제품을 만지지 않은 상태로 잡아 당깁니다.

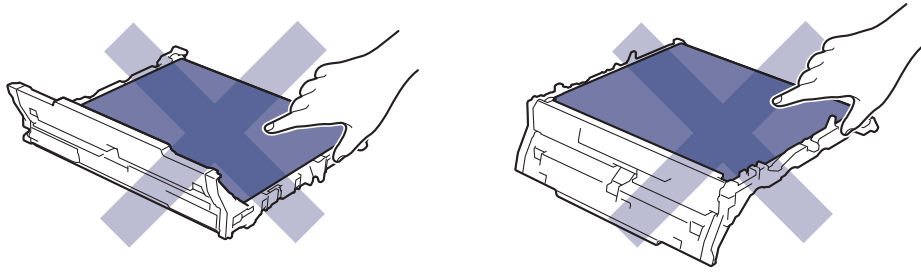


5. 새 벨트 유닛 포장을 제거하고 제품에 삽입합니다.

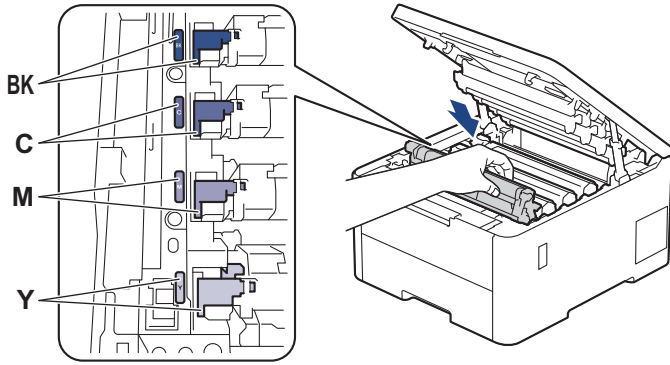


## 참고

인쇄 품질에 문제가 없게 하려면 그림에 회색으로 표시된 부분은 만지지 마십시오.



6. 각각의 토너 카트리지와 드럼 유니트 어셈블리를 제품에 다시 삽입하십시오. 4개의 모든 토너 카트리지와 드럼 유니트 어셈블리에 대해 토너 카트리지 색상이 제품의 색상 라벨과 동일한지 확인하십시오.



7. 제품의 상단 커버를 닫습니다.  
8. 다음 섹션에 따라 벨트 유니트 카운터를 재설정합니다.


## 중요

인쇄 품질 문제 또는 제품 손상을 방지하기 위해 벨트 유니트를 교체하지 않는 한 벨트 유니트 카운터를 재설정하지 마십시오.

### 벨트 유니트 카운터 재설정 (HL-L3220CW/HL-L3220CDW/HL-L3240CDW)

1. 제품이 켜져 있는지 확인하십시오.
2. 제품의 커버가 닫혔는지 확인합니다.
3. OK 및 ▲을 동시에 누릅니다.
4. ▲ 또는 ▼를 눌러 [Belt (벨트)] 옵션을 표시한 다음 OK를 누릅니다.
5. ▲를 선택하여 벨트 카운터를 재설정합니다.

### 벨트 유니트 카운터 재설정 (HL-L3280CDW/HL-L8240CDW)

1. 제품이 켜져 있는지 확인하십시오.
2. 를 5초 정도 누르십시오.
3. [Belt (벨트)]을 누릅니다.
4. [Yes (예)]을 누릅니다.

## ✓ 관련 정보

- [비품 교체](#)

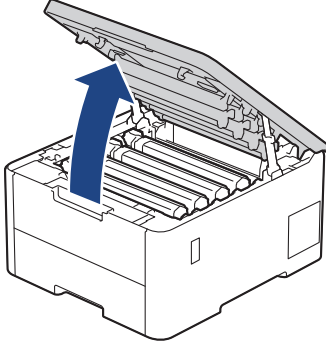
### 관련 내용:

- [인쇄 품질 개선](#)
- [오류 및 유지보수 메시지](#)

## 폐토너 통 교체

교체 절차를 시작하기 전에 >> [관련 정보: 비품 교체](#)

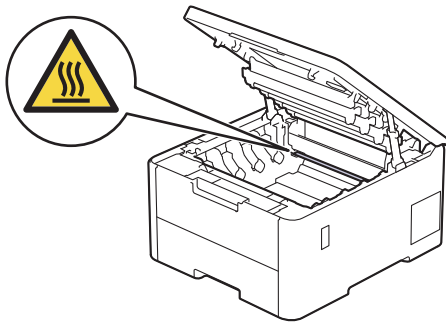
1. 제품이 켜져 있는지 확인하십시오.
2. 상단 커버를 열린 위치에서 고정될 때까지 엽니다.



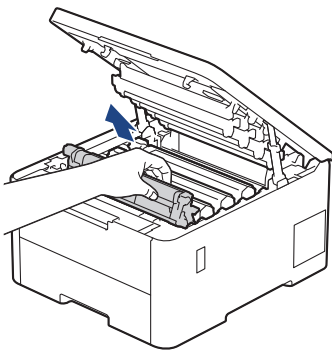
### ⚠ 경고

HOT SURFACE

제품의 내부 부품은 매우 뜨겁습니다. 부품을 만지기 전에 식을 때까지 기다리십시오.



3. 토너 카트리지 및 드럼 유니트 어셈블리를 모두 빼냅니다.

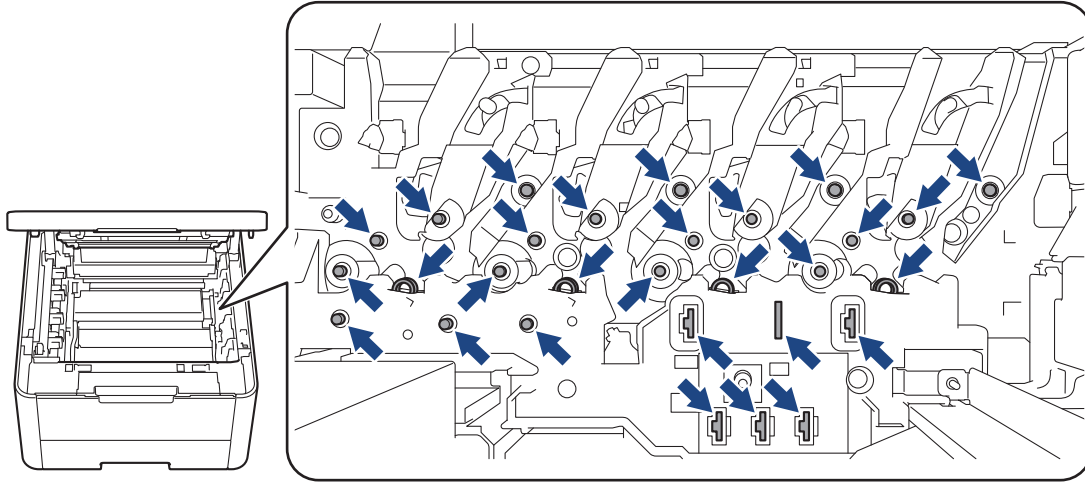


### ⚠ 주의

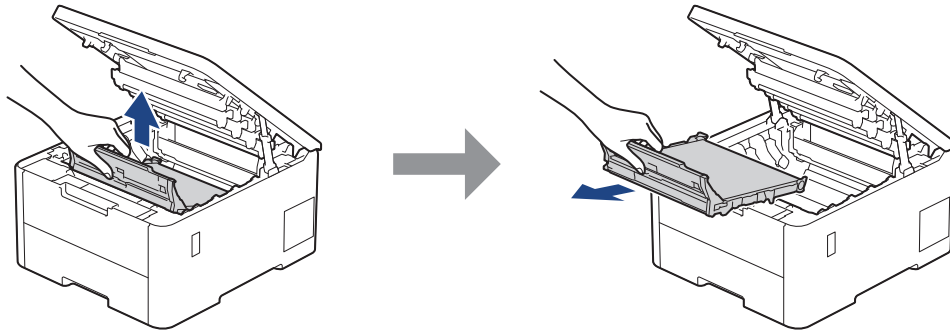
실수로 토너를 흘리거나 흩어지게 한 경우 토너 카트리지 및 드럼 유니트 어셈블리 밑에 1회용 종이를 깔고 깨끗하고 편평한 표면에 놓는 것이 좋습니다.

### 중요

정전기에 의한 제품 손상을 방지하기 위해 그림에 표시된 전극봉을 만지지 마십시오.

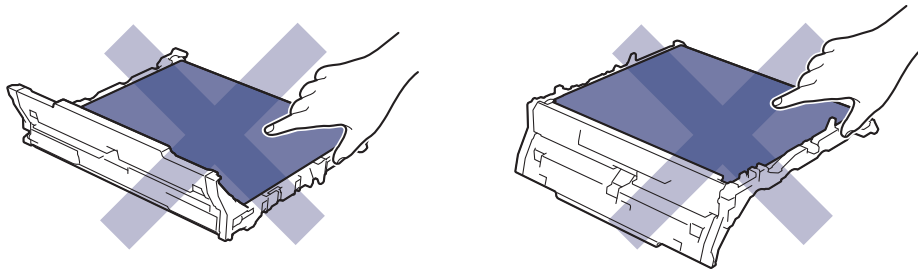


4. 벨트 유니트의 녹색 손잡이를 잡고 벨트 유니트를 들어 올린 다음 제품을 만지지 않은 상태로 잡아 당깁니다.

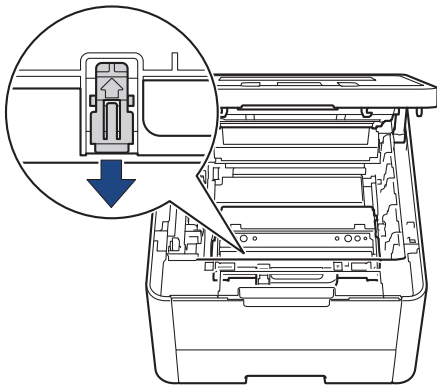


## 참고

인쇄 품질에 문제가 없게 하려면 그림에 회색으로 표시된 부분은 만지지 마십시오.

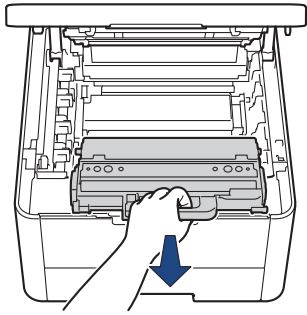


5. 주황색 포장재를 제거하여 폐기합니다.



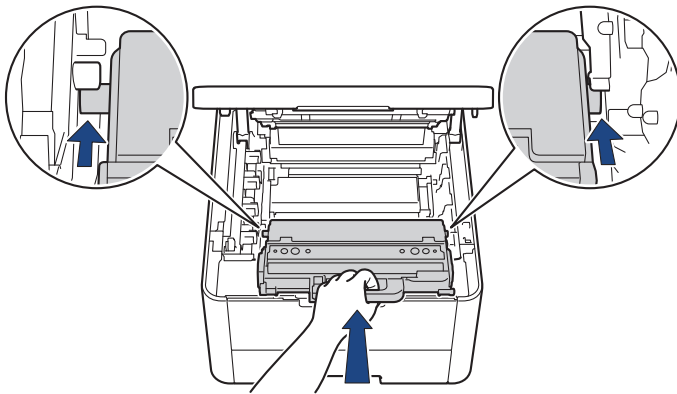
이 단계는 페토너 통을 처음 교체할 때만 필요하며 페토너 통 교체시 필요하지 않습니다. 주황색 포장 조각은 공장 출하시 제품을 보호하기 위해 설치됩니다.

6. 페토너 통의 녹색 손잡이를 잡고 페토너 통을 제품에서 꺼내십시오.



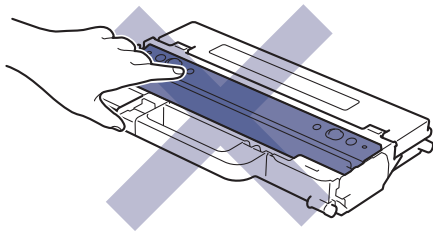
페토너 통을 재사용하지 마십시오.

7. 새 페토너 통의 포장을 풀고 새 페토너 통을 제품에 설치하십시오. 페토너 통이 평평하고 단단히 고정되었는지 확인하십시오.

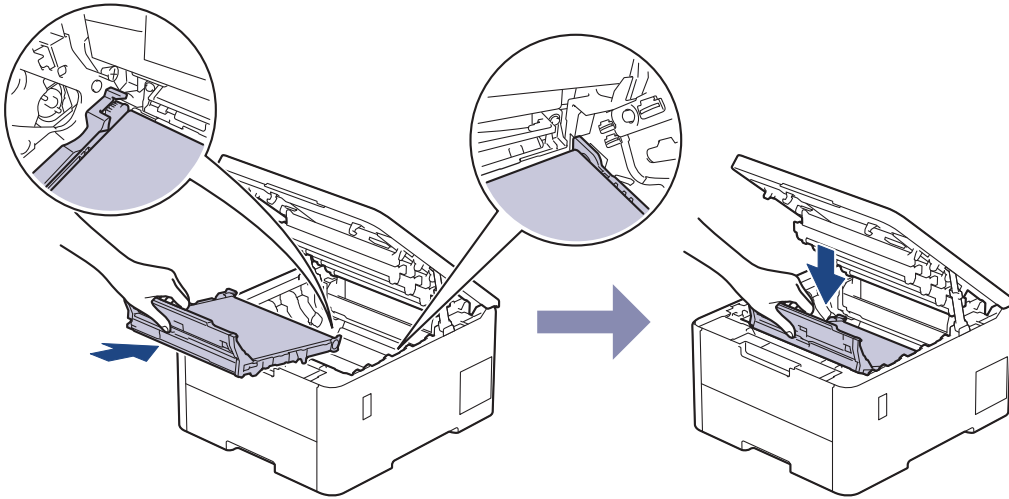


## 참고

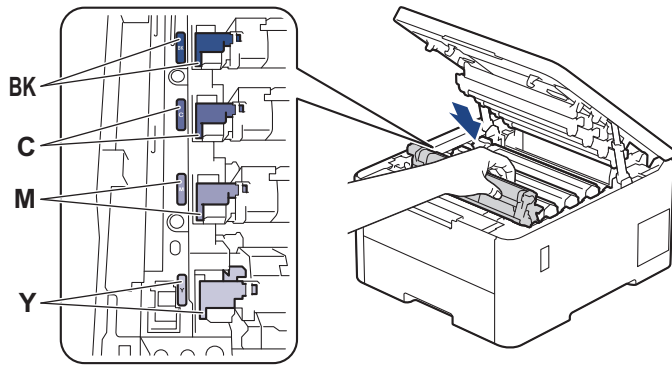
인쇄 품질에 문제가 없게 하려면 그림에 회색으로 표시된 부분은 만지지 마십시오.



8. 벨트 유닛을 제품 안으로 끼워 넣으십시오.



9. 각각의 토너 카트리지 및 드럼 유니트 어셈블리를 제품에 다시 삽입하십시오. 4개의 모든 토너 카트리지 및 드럼 유니트 어셈블리에 대해 토너 카트리지 색상이 제품의 색상 라벨과 동일한지 확인하십시오.



10. 제품의 상단 커버를 닫습니다.

### ✓ 관련 정보

- [비품 교체](#)

관련 내용:

- [오류 및 유지보수 메시지](#)

## 제품 청소

제품 외부 및 내부를 보풀이 없는 마른 천으로 정기적으로 청소하십시오.

토너 카트리지 또는 드럼 유닛을 교체할 경우 제품 내부를 청소하십시오. 인쇄된 페이지에 토너 얼룩이 있는 경우 보풀이 없는 마른 천으로 제품 내부를 청소하십시오.

### ⚠ 경고

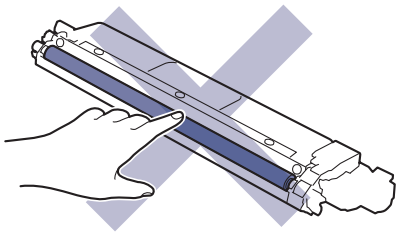
제품 내부 및 외부를 청소할 때 가연성 물질, 스프레이 또는 알코올이나 암모니아가 함유된 유기 용제/액체를 사용하지 마십시오. 화재가 발생할 수 있습니다. 그 대신 보풀이 없는 마른 헝겊만 사용하십시오.



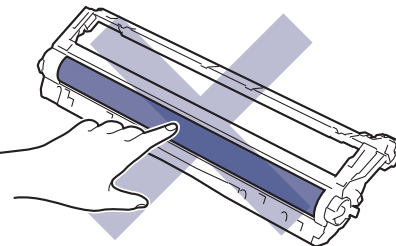
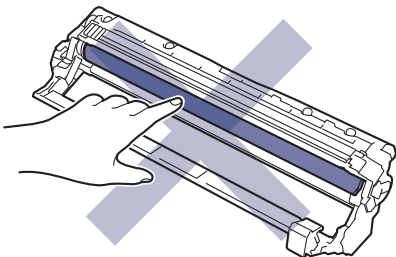
### 중요

- 이소프로필 알코올을 사용하여 제어판의 먼지를 제거하지 마십시오. 제어판에 금이 갈 수 있습니다.
- 인쇄 품질에 문제가 없게 하려면 그림에 회색으로 표시된 부분은 만지지 마십시오.

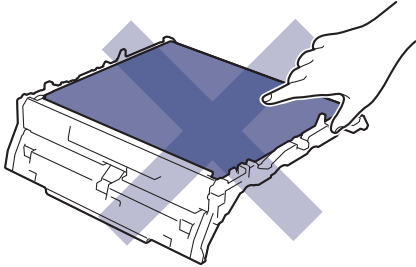
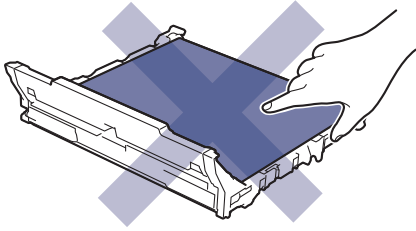
토너 카트리지



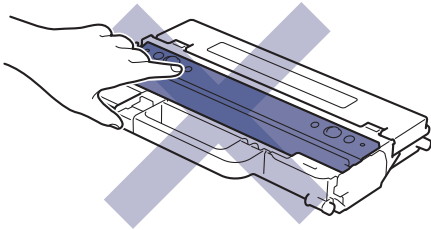
드럼 유닛



## 벨트 유니트



## 페토너 통



페토너 통을 뒤집지 마십시오. 그러면 토너가 흘러나올 수 있습니다.

### ✓ 관련 정보


- 일반 유지보수
  - LED 헤드 청소
  - 터치스크린 LCD 청소
  - 코로나 와이어 청소
  - 드럼 유니트 청소
  - 용지 픽업 롤러 청소

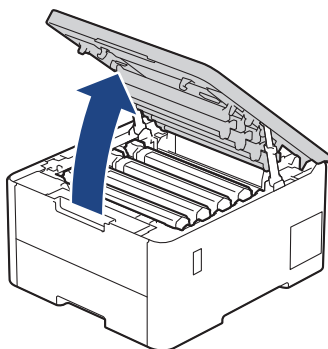


## LED 헤드 청소

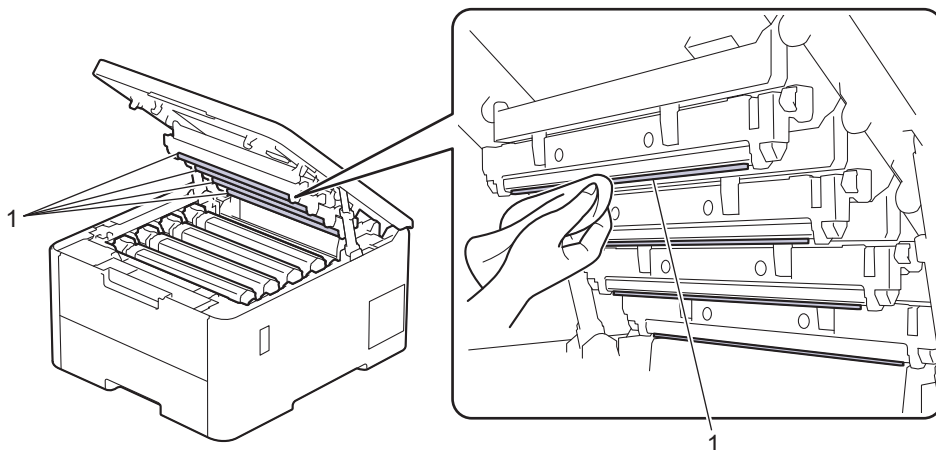
청소 절차를 시작하기 전에 >> [관련 정보: 제품 청소](#)


밝은 또는 흐린 색상, 페이지에 세로로 표시되는 희색 줄무늬 또는 띠와 같은 인쇄 품질에 문제가 있는 경우 다음과 같이 LED 헤드를 청소합니다.

1. 을 길게 눌러 제품을 끕니다.
2. 상단 커버를 열린 위치에서 고정될 때까지 엽니다.



3. 부드럽고 마른 보풀이 없는 천으로 각각의 LED 헤드 창(1)을 닦으십시오. 손가락으로 창을 만지지 마십시오.



4. 제품의 상단 커버를 닫습니다.
5. 을 눌러 제품을 켵니다.

### 관련 정보

- [제품 청소](#)


## 터치스크린 LCD 청소

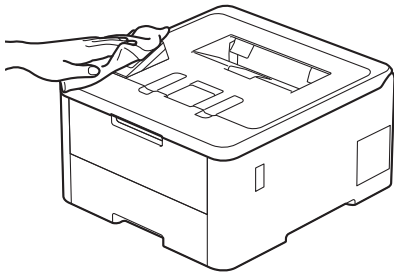
관련 모델: HL-L3280CDW/HL-L8240CDW


청소 절차를 시작하기 전에 >> [관련 정보: 제품 청소](#)

### 중요

액체 유형의 세제(에탄올 포함)를 사용하지 마십시오.

1. 을 길게 눌러 제품을 끕니다.
2. 부드럽고 보풀이 없는 마른 천으로 터치스크린을 청소합니다.



3. 을 눌러 제품을 켵니다.

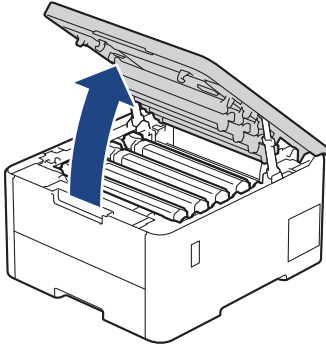
### 관련 정보

- [제품 청소](#)

## 코로나 와이어 청소

청소 절차를 시작하기 전에 >> [관련 정보: 제품 청소](#)

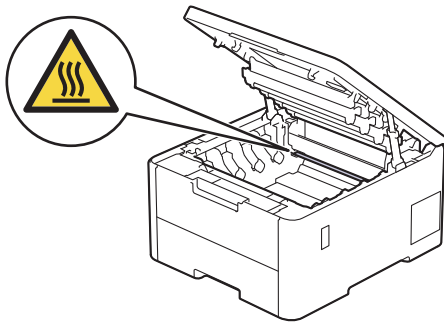
1. 상단 커버를 열린 위치에서 고정될 때까지 엽니다.



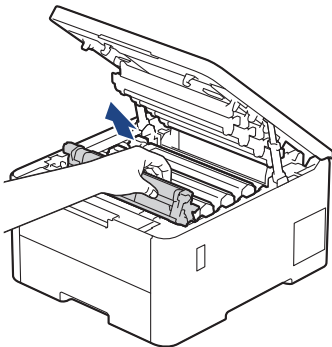
### ⚠ 경고

HOT SURFACE

제품의 내부 부품은 매우 뜨겁습니다. 부품을 만지기 전에 식을 때까지 기다리십시오.



2. 토너 카트리지 및 드럼 유니트 어셈블리를 분리하십시오.

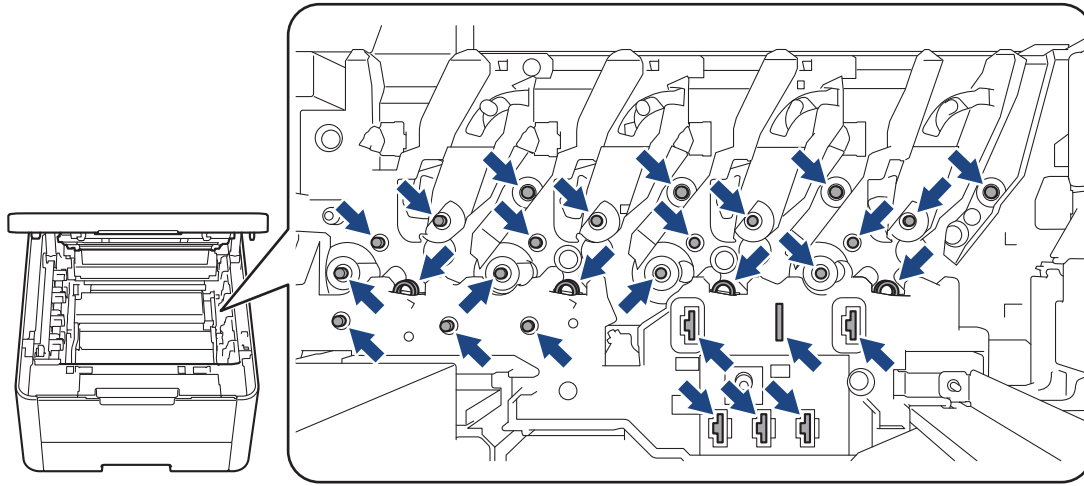


### ⚠ 주의

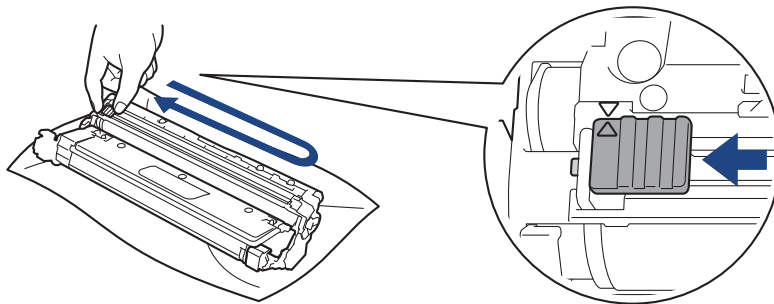
실수로 토너를 흘리거나 흩어지게 한 경우 토너 카트리지 및 드럼 유니트 어셈블리 밑에 1회용 종이를 깔고 깨끗하고 편평한 표면에 놓는 것이 좋습니다.

### 중요

정전기에 의한 제품 손상을 방지하기 위해 그림에 표시된 전극봉을 만지지 마십시오.

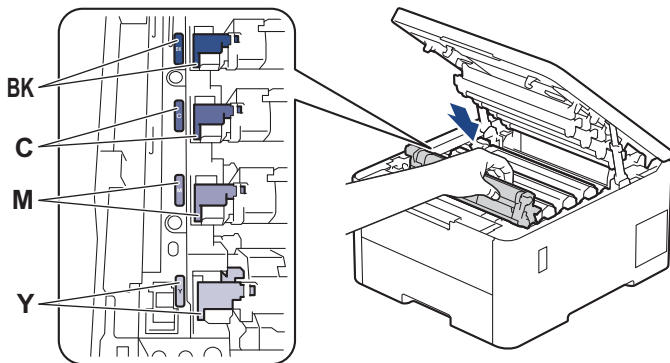


3. 녹색 탭을 왼쪽에서 오른쪽으로, 오른쪽에서 왼쪽으로 부드럽게 몇 번 밀어서 드럼 유니트 내부의 코로나 와이어를 청소하십시오.



녹색 탭이 홈 위치(▲)로 돌아갔는지 확인하십시오. 탭의 화살표가 드럼 유니트의 화살표와 정렬되어야 합니다. 그렇지 않은 경우 인쇄된 페이지에 세로 줄무늬가 있을 수 있습니다.

4. 토너 카트리지 및 드럼 유니트 어셈블리를 제품에 밀어 넣습니다. 토너 카트리지 색상이 제품의 색상 라벨과 동일한지 확인하십시오.



5. 제품의 상단 커버를 닫습니다.

### ✓ 관련 정보

- 제품 청소

#### 관련 내용:

- 오류 및 유지보수 메시지


## 드럼 유니트 청소

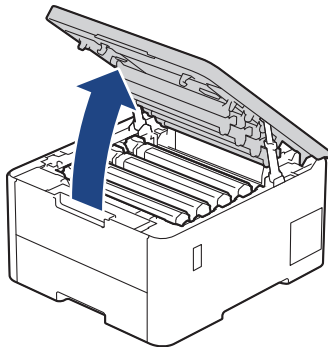
- 출력물에 검은색 또는 흰색 점이나 기타 반복적인 표식이 75mm 간격으로 찍혀 있으면 라벨 용지의 접촉제와 같은 이물질이 드럼 표면에 묻어 있는 것일 수 있습니다.
- 청소 절차를 시작하기 전에 >> [관련 정보: 제품 청소](#)

>> [HL-L3220CW/HL-L3220CDW/HL-L3240CDW](#)

>> [HL-L3280CDW/HL-L8240CDW](#)

### HL-L3220CW/HL-L3220CDW/HL-L3240CDW

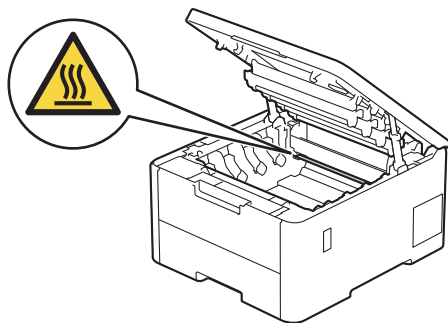
1. 제품이 대기 모드인지 확인하십시오.
2. ▲ 또는 ▼를 눌러 [Print Reports (보고서 인쇄)] 옵션을 표시한 다음 OK를 누릅니다.
3. ▲ 또는 ▼를 눌러 [Drum Dot Print (드럼 도트 인쇄)] 옵션을 선택한 다음 OK를 누릅니다.
4. Go (실행)을 누릅니다.  
제품에서 드럼 도트 확인 용지가 인쇄됩니다.
5. 을 길게 눌러 제품을 끕니다.
6. 상단 커버를 열린 위치에서 고정될 때까지 엽니다.



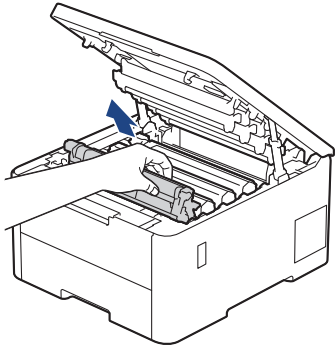
### 경고

HOT SURFACE

제품의 내부 부품은 매우 뜨겁습니다. 부품을 만지기 전에 식을 때까지 기다리십시오.



7. 드럼 도트 체크 시트에 인쇄된 도트 컬러는 청소해야 하는 드럼의 컬러입니다. 문제가 되는 컬러와 일치하는 토너 카트리지와 드럼 유니트 어셈블리를 제거하십시오.

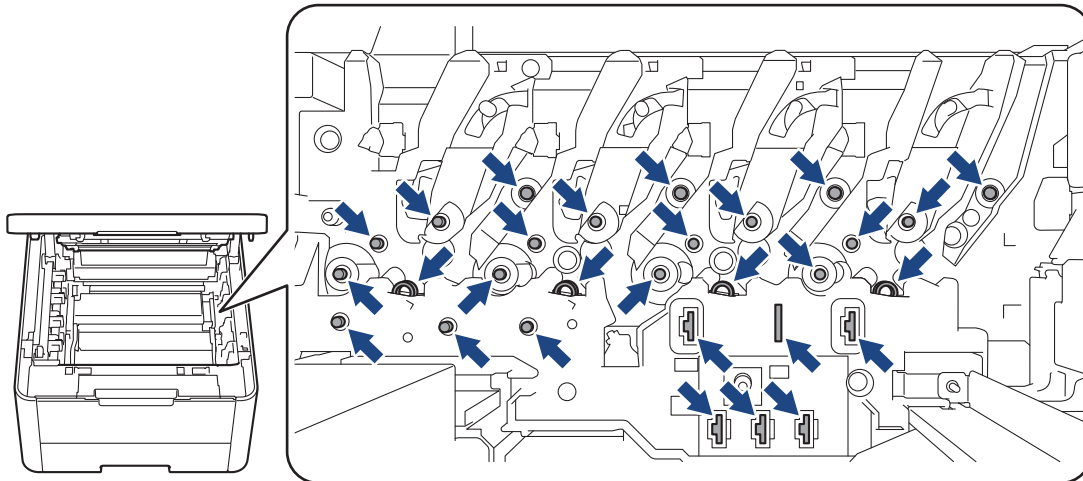


### ⚠ 주의

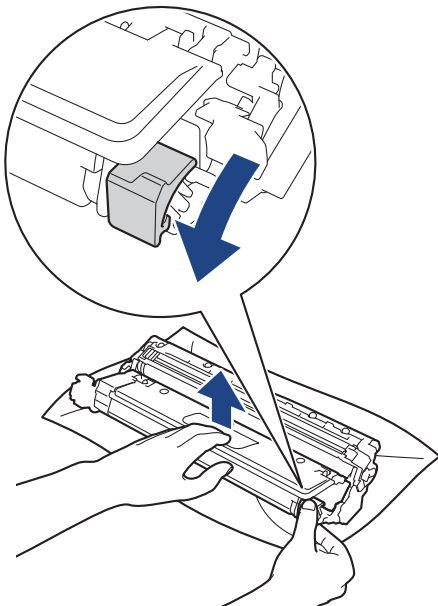
실수로 토너를 흘리거나 흩어지게 한 경우 토너 카트리지와 드럼 유니트 어셈블리 밑에 1회용 종이를 깔고 깨끗하고 편평한 표면에 놓는 것이 좋습니다.

### 중요

정전기에 의한 제품 손상을 방지하기 위해 그림에 표시된 전극봉을 만지지 마십시오.



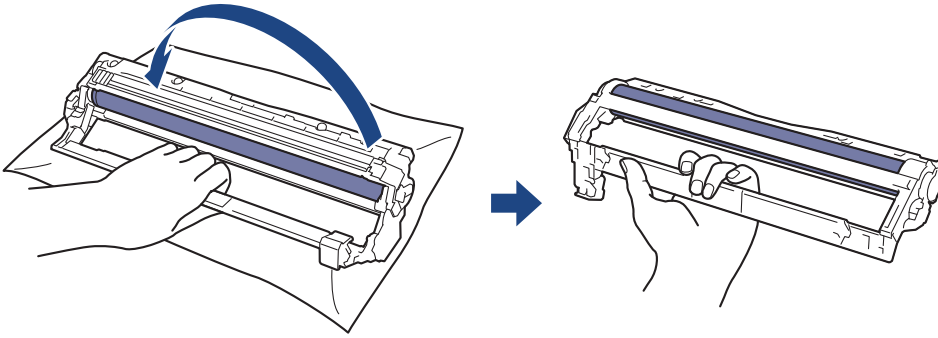
8. 녹색 잠금 레버를 누르고 드럼 유니트에서 토너 카트리지를 꺼냅니다.



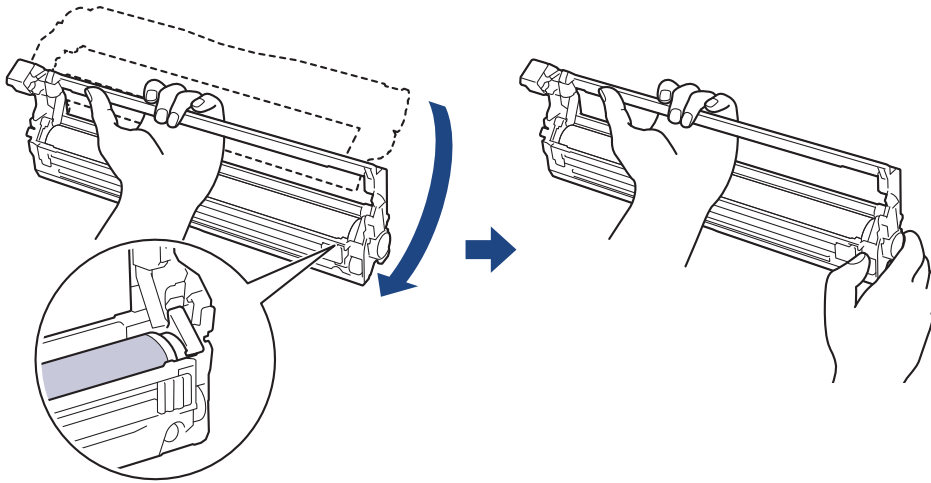


인쇄 품질 문제를 피하려면 드럼 유닛 기어를 제외한 드럼 유닛 표면을 만지지 마십시오.

9. 그림에 표시된 것처럼 드럼 유닛 프레임은 손잡이로 들어 올리고 시계 반대 방향으로 돌립니다.

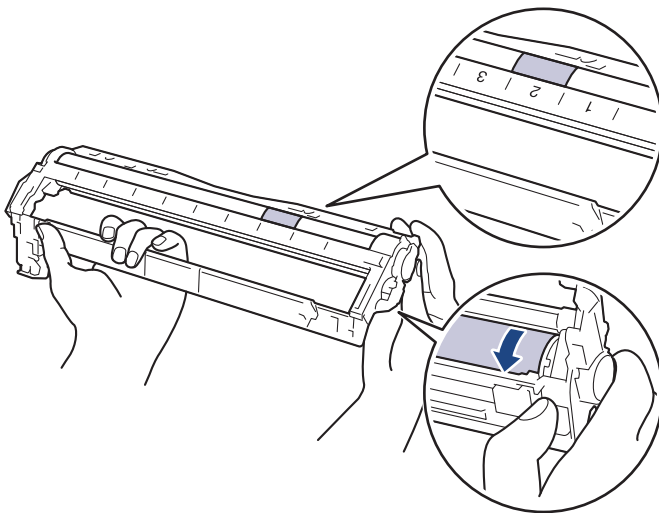


10. 프레임이 앞으로 내려오도록 잡은 손을 놓은 다음 오른손으로 드럼 유닛 기어를 프레임 오른쪽 내부에 위치 시킵니다.



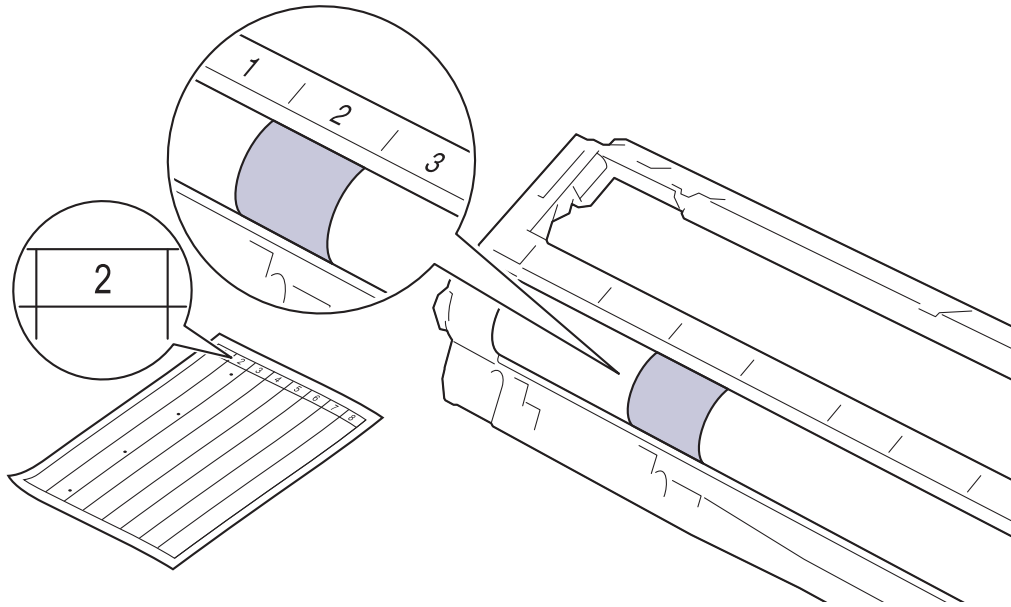
인쇄 품질 문제를 피하려면 드럼 유닛 기어를 제외한 드럼 유닛 표면을 만지지 마십시오.

11. 그림에 표시된 것처럼 왼손을 위로 기울여 숫자가 표시된 격자가 보이도록 프레임을 들어 올립니다. 드럼 표면의 표시 또는 부스러기를 보면서 오른손으로 드럼을 돌립니다.

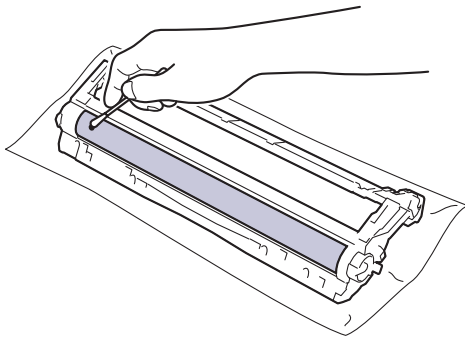




드럼 롤러 옆의 컬럼 숫자를 사용하여 마크를 찾습니다. 예를 들면, 드럼 도트 체크 시트에서 컬럼 2의 도트는 드럼 부위 "2"에 마크가 있다는 의미입니다.



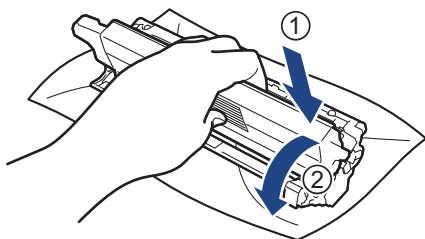
12. 표면의 표시가 없어질 때까지 마른 면봉으로 드럼 표면을 살살 닦습니다.



## 참고

뾰족한 물체 또는 액체로 감광성 드럼 표면을 닦지 마십시오.

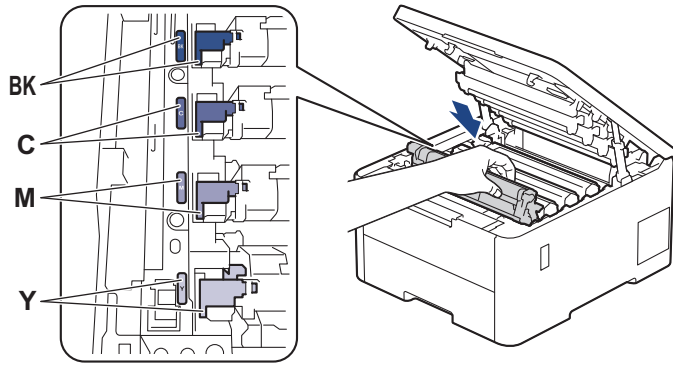
13. 딸깍 소리가 나면서 제자리에 고정될 때까지 토너 카트리지를 드럼 유니트에 단단히 다시 끼웁니다.




토너 카트리지가 장착되었는지 확인하십시오. 그렇지 않으면 드럼 유니트에서 분리될 수 있습니다.





14. 토너 카트리지 및 드럼 유니트 어셈블리를 제품에 밀어 넣습니다. 토너 카트리지 색상이 제품의 색상 라벨과 동일한지 확인하십시오.

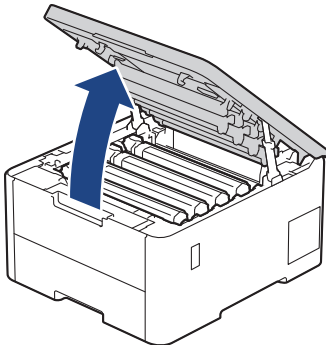


15. 제품의 상단 커버를 닫습니다.

16.  을 눌러 제품을 켭니다.

## HL-L3280CDW/HL-L8240CDW

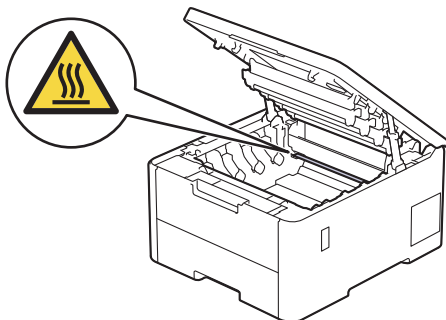
1. 제품이 대기 모드인지 확인하십시오.
2.  [Settings (설정)] > [All Settings (모든 설정)] > [Print Reports (보고서 인쇄)] > [Drum Dot Print (드럼 도트 인쇄)] 을 누릅니다.
3. [Yes (예)] 을 누릅니다.  
제품에서 드럼 도트 확인 용지가 인쇄됩니다.
4.  을 길게 눌러 제품을 끕니다.
5. 상단 커버를 열린 위치에서 고정될 때까지 엽니다.



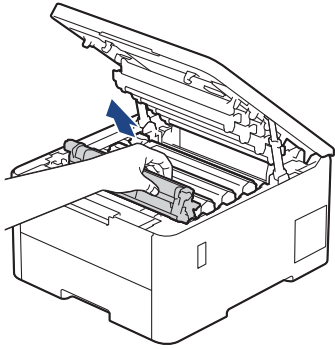
### 경고

HOT SURFACE

제품의 내부 부품은 매우 뜨겁습니다. 부품을 만지기 전에 식을 때까지 기다리십시오.



6. 드럼 도트 체크 시트에 인쇄된 도트 컬러는 청소해야 하는 드럼의 컬러입니다. 문제가 되는 컬러와 일치하는 토너 카트리지와 드럼 유니트 어셈블리를 제거하십시오.

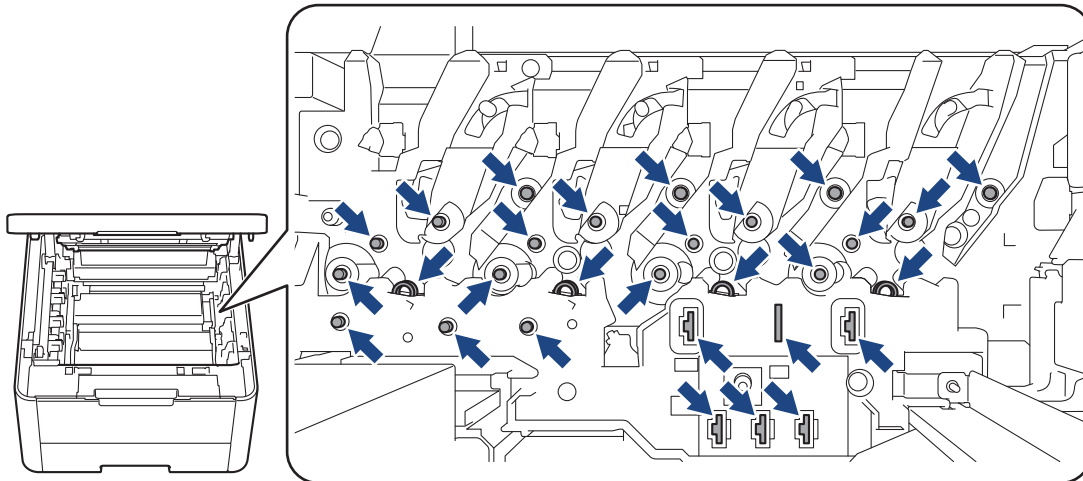


### ⚠ 주의

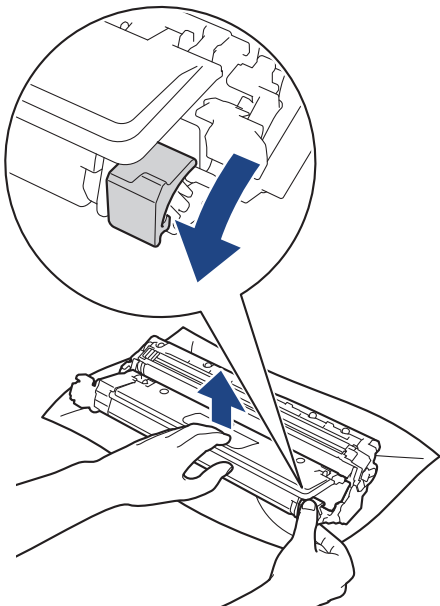
실수로 토너를 흘리거나 흩어지게 한 경우 토너 카트리지와 드럼 유니트 어셈블리 밑에 1회용 종이를 깔고 깨끗하고 편평한 표면에 놓는 것이 좋습니다.

### 중요

정전기에 의한 제품 손상을 방지하기 위해 그림에 표시된 전극봉을 만지지 마십시오.



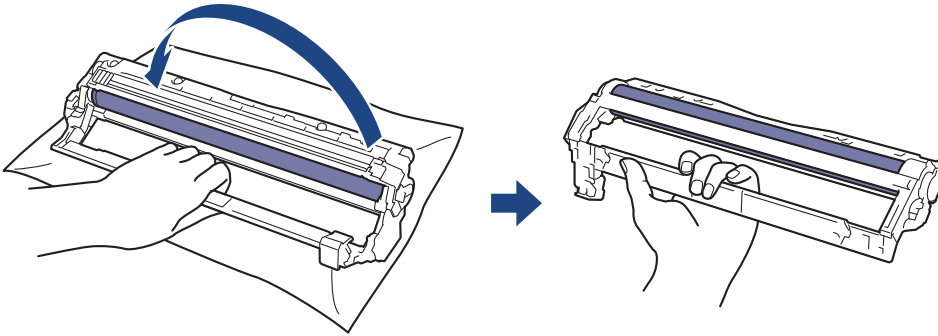
7. 녹색 잠금 레버를 누르고 드럼 유니트에서 토너 카트리지를 꺼냅니다.



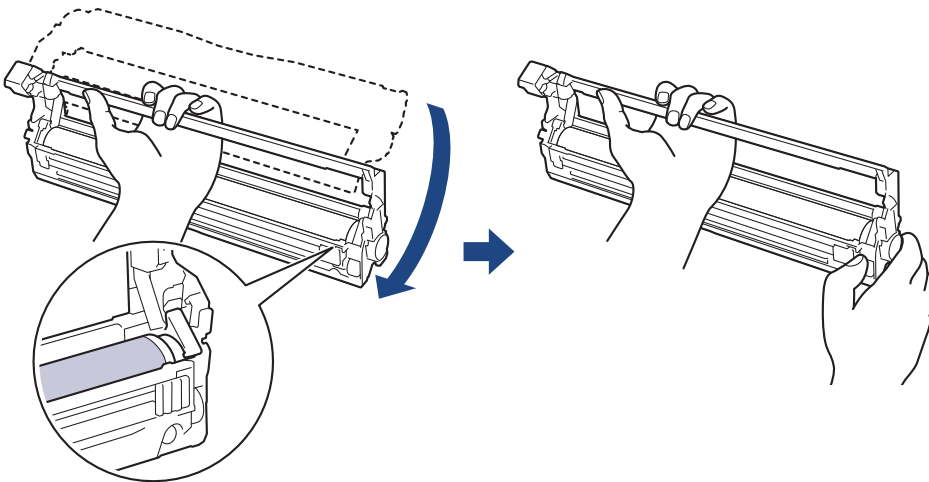


인쇄 품질 문제를 피하려면 드럼 유닛 기어를 제외한 드럼 유닛 표면을 만지지 마십시오.

8. 그림에 표시된 것처럼 드럼 유닛 프레임은 손잡이로 들어 올리고 시계 반대 방향으로 돌립니다.

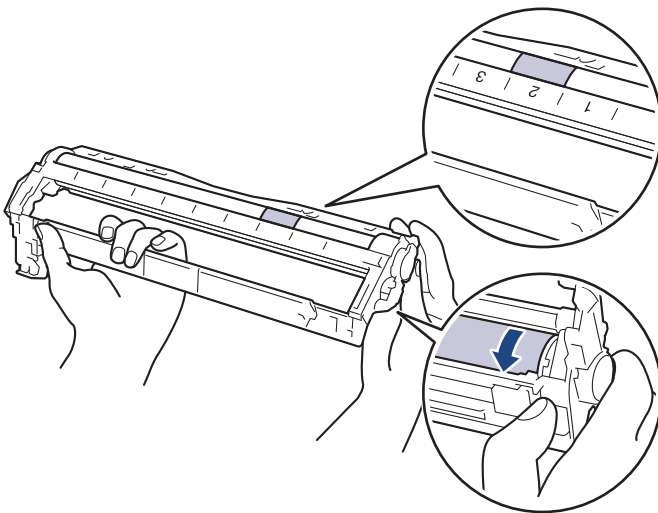


9. 프레임이 앞으로 내려오도록 잡은 손을 놓은 다음 오른손으로 드럼 유닛 기어를 프레임 오른쪽 내부에 위치 시킵니다.



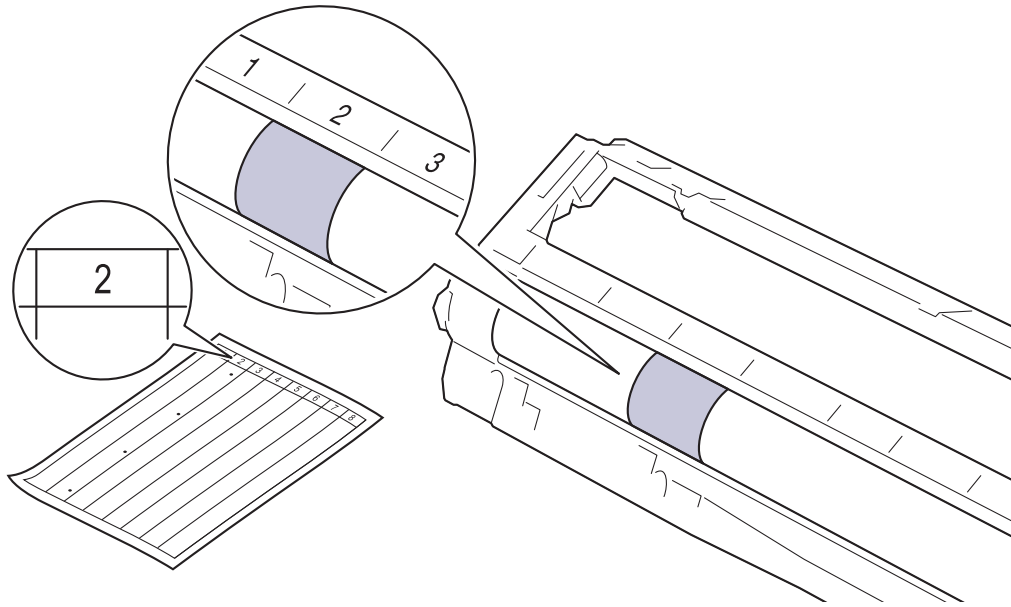
인쇄 품질 문제를 피하려면 드럼 유닛 기어를 제외한 드럼 유닛 표면을 만지지 마십시오.

10. 그림에 표시된 것처럼 왼손을 위로 기울여 숫자가 표시된 격자가 보이도록 프레임을 들어 올립니다. 드럼 표면의 표시 또는 부스러기를 보면서 오른손으로 드럼을 돌립니다.

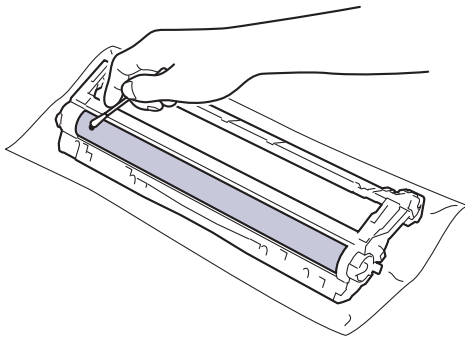




드럼 롤러 옆의 컬럼 숫자를 사용하여 마크를 찾습니다. 예를 들면, 드럼 도트 체크 시트에서 컬럼 2의 도트는 드럼 부위 "2"에 마크가 있다는 의미입니다.



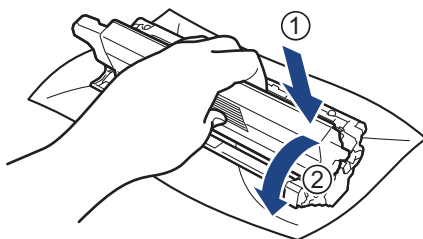
11. 표면의 표시가 없어질 때까지 마른 면봉으로 드럼 표면을 살살 닦습니다.



## 참고

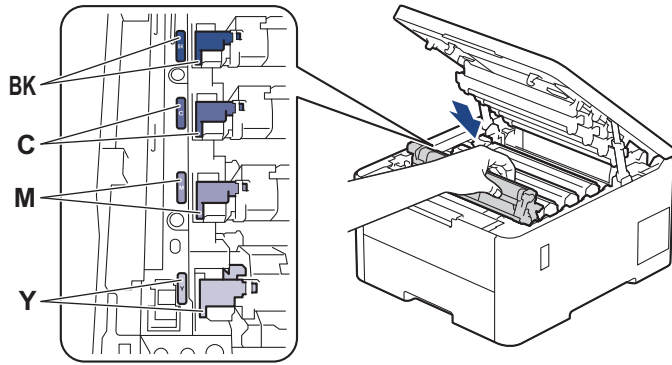
뾰족한 물체 또는 액체로 감광성 드럼 표면을 닦지 마십시오.

12. 딸깍 소리가 나면서 제자리에 고정될 때까지 토너 카트리지를 드럼 유니트에 단단히 다시 끼웁니다.




토너 카트리지가 장착되었는지 확인하십시오. 그렇지 않으면 드럼 유니트에서 분리될 수 있습니다.

13. 토너 카트리지 및 드럼 유니트 어셈블리를 제품에 밀어 넣습니다. 토너 카트리지 색상이 제품의 색상 라벨과 동일한지 확인하십시오.



14. 제품의 상단 커버를 닫습니다.

15.  을 눌러 제품을 켭니다.

### ✓ 관련 정보

- 제품 청소

#### 관련 내용:


- 인쇄 품질 개선

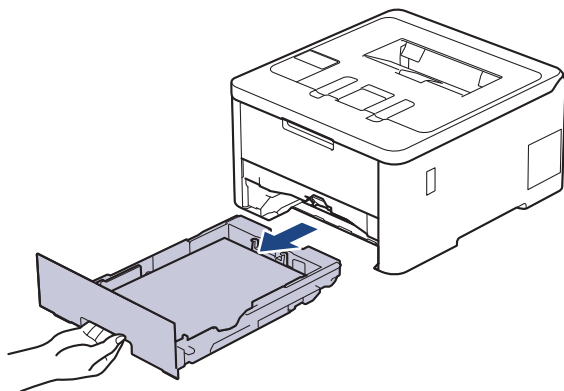
## 용지 픽업 롤러 청소

용지 픽업 롤러를 정기적으로 청소하면 급지가 올바르게 되어 용지 걸림이 예방됩니다.

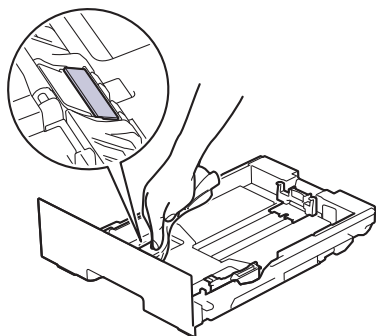
청소 절차를 시작하기 전에 >> [관련 정보: 제품 청소](#)

용지 공급에 문제가 있을 경우 다음과 같이 픽업 롤러를 청소하십시오.

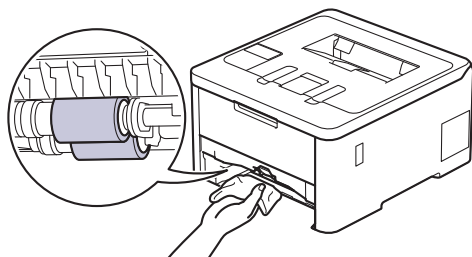
1. 을 길게 눌러 제품을 끕니다.
2. 용지함을 제품에서 완전히 빼냅니다.




3. 용지함에 용지가 적재되거나 내부에 이물질이 달라붙어 있으면 제거하십시오.
4. 미온수에 적신 보풀이 없는 천을 꼭 짰 다음 용지함의 분리기 패드를 닦아서 먼지를 제거하십시오.



5. 제품 내부의 두 개의 픽업 롤러를 닦아 먼지를 제거합니다.



6. 용지를 다시 넣고 용지함을 제품에 단단히 다시 장착합니다.
7. 을 눌러 제품을 켭니다.

### ✓ 관련 정보

- [제품 청소](#)

#### 관련 내용:

- [인쇄 문제](#)
- [용지 걸림 제거](#)

## 컬러 인쇄 수정

컬러 인쇄 품질이 나쁘면 각 컬러의 출력 농도를 보정한 후 컬러 정렬을 수행합니다.

>> HL-L3220CW/HL-L3220CDW/HL-L3240CDW

>> HL-L3280CDW/HL-L8240CDW

### HL-L3220CW/HL-L3220CDW/HL-L3240CDW

1. ▲ 또는 ▼를 눌러 [Printer (프린터)] 옵션을 선택한 다음 OK를 누릅니다.
2. ▲ 또는 ▼를 눌러 [ColourCorrection (색 보정)] 옵션을 선택한 다음 OK를 누릅니다.
3. ▲ 또는 ▼를 눌러 [Correction Start (보정 시작)] 옵션을 선택한 다음 OK를 누릅니다.
4. ▲을 눌러 [Yes (예)]를 선택합니다.




컬러 보정이 자동으로 시작되고 몇 분 정도 걸립니다.

5. Cancel (취소)을 누릅니다.

### HL-L3280CDW/HL-L8240CDW



각 컬러 출력 농도 보정과 컬러 정렬을 순서대로 수행하려면 자동 수정 기능을 On으로 설정합니다.

1.  [Toner (토너)] > [Colour Correction (색 보정)] > [Correction Start (보정 시작)]을 누릅니다.
2. [Yes (예)]을 누릅니다.



컬러 보정이 자동으로 시작되고 몇 분 정도 걸립니다.

3. 을 누릅니다.

### ✓ 관련 정보

- 일반 유지보수
  - 자동 수정 기능 설정
  - 제품의 컬러 수정 설정 재설정

#### 관련 내용:

- 인쇄 품질 개선

## 자동 수정 기능 설정

제품에서 컬러를 보정한 후 컬러 정렬을 자동으로 수행하려면 자동 수정 기능을 켭니다.



>> HL-L3220CW/HL-L3220CDW/HL-L3240CDW

>> HL-L3280CDW/HL-L8240CDW

### HL-L3220CW/HL-L3220CDW/HL-L3240CDW

1. ▲ 또는 ▼를 눌러 [Printer (프린터)] 옵션을 선택한 다음 **OK**를 누릅니다.
2. ▲ 또는 ▼를 눌러 [ColourCorrection (색 보정)] 옵션을 선택한 다음 **OK**를 누릅니다.
3. ▲ 또는 ▼를 눌러 [Auto Correction (자동 수정)] 옵션을 선택한 다음 **OK**를 누릅니다.
4. ▲ 또는 ▼를 눌러 [On (설정)]를 선택한 다음 **OK**를 누릅니다.
5. **Cancel (취소)**를 누릅니다.

### HL-L3280CDW/HL-L8240CDW

1.  [Settings (설정)] > [All Settings (모든 설정)] > [Printer (프린터)] > [Colour Correction (색 보정)] > [Auto Correction (자동 수정)] > [On (설정)]를 누릅니다.
2.  을 누릅니다.

### 관련 정보

- 컬러 인쇄 수정



## 제품의 컬러 수정 설정 재설정

출력 컬러가 화면에 표시된 컬러와 다르면 제품의 컬러 보정 설정을 재설정해 보십시오.



>> HL-L3220CW/HL-L3220CDW/HL-L3240CDW

>> HL-L3280CDW/HL-L8240CDW

### HL-L3220CW/HL-L3220CDW/HL-L3240CDW

1. ▲ 또는 ▼를 눌러 [Printer (프린터)] 옵션을 선택한 다음 OK를 누릅니다.
2. ▲ 또는 ▼를 눌러 [ColourCorrection (색 보정)] 옵션을 선택한 다음 OK를 누릅니다.
3. ▲ 또는 ▼를 눌러 [Reset (초기화)] 옵션을 선택한 다음 OK를 누릅니다.
4. ▲를 눌러 [Reset (초기화)]를 선택합니다.
5. Cancel (취소)을 누릅니다.

### HL-L3280CDW/HL-L8240CDW

1.  [Toner (토너)] > [Colour Correction (색 보정)] > [Reset (초기화)]을 누릅니다.
2. [Yes (예)]을 누릅니다.
3. 을 누릅니다.

### ✓ 관련 정보

- 컬러 인쇄 수정

## 남은 부품 수명 확인



>> HL-L3220CW/HL-L3220CDW/HL-L3240CDW

>> HL-L3280CDW/HL-L8240CDW

### HL-L3220CW/HL-L3220CDW/HL-L3240CDW

1. ▲ 또는 ▼를 눌러 [Machine Info. (기기 정보)] 옵션을 선택한 다음 OK를 누릅니다.
2. ▲ 또는 ▼를 눌러 [Parts Life (부품 수명)] 옵션을 표시한 다음 OK를 누릅니다.
3. ▲ 또는 ▼를 눌러 확인할 제품 부품을 선택한 다음 OK를 누릅니다.  
남은 부품 수명이 LCD에 대략적으로 표시됩니다.
4. Cancel (취소)을 누릅니다.

### HL-L3280CDW/HL-L8240CDW

1.  [Settings (설정)] > [All Settings (모든 설정)] > [Machine Information (기기 정보)] > [Parts Life (부품 수명)]를 누릅니다.
2. ▲ 또는 ▼를 눌러 제품 부위를 표시한 다음 점검하려는 제품 부위를 누릅니다.  
남은 부품 수명이 LCD에 대략적으로 표시됩니다.
3. 를 누릅니다.



대략적인 토너 카트리지의 남은 수명을 표시하려면  [Toner (토너)] > [Toner Life (토너 수명)]을 누릅니다.

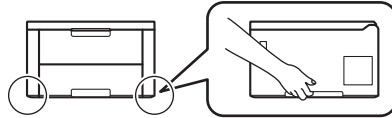
### ✓ 관련 정보

- 일반 유지보수

## 제품 포장 및 배송

### ⚠ 경고

- 제품을 옮길 경우 그림과 같이 제품을 운반하십시오.

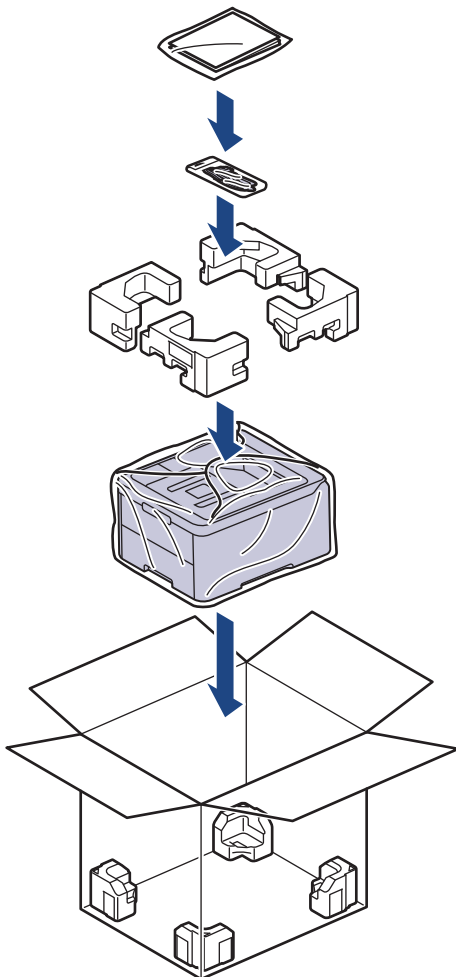


- 제품에 옵션 용지함이 설치된 경우 제품을 옮기기 전에 옵션 용지함을 제거하십시오. 옵션 용지함을 제거하지 않고 제품을 옮기면 다치거나 제품이 손상될 수 있습니다.
- 원래 포장재를 그대로 사용하여 옵션 용지함을 원래 포장재에 따로 포장하십시오.



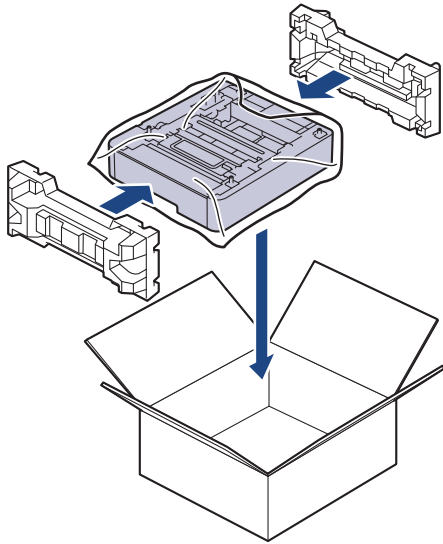
- 제품을 운반해야 할 경우 운반 도중 제품이 손상되지 않도록 원래의 제품 상자에 조심스럽게 다시 포장하십시오. 캐리어와 함께 제품에 대해 적절한 보험에 가입해야 합니다.
- 상자에 포함된 구성품은 국가에 따라 다를 수 있습니다.

1. (⏻)을 길게 눌러 제품을 끕니다. 열이 식도록 제품을 10분 이상 꺼 둡니다.
2. 모든 케이블을 분리한 다음 전기 콘센트에서 전원 코드를 뽑습니다.
3. 제품을 원래 들어있던 백에 넣습니다.
4. 그림과 같이 원래의 포장재를 사용하여 제품, 인쇄물 및 AC 전원 코드(적용 가능한 경우)를 원래 카톤에 포장합니다. (원래 포장재는 국가에 따라 다를 수 있습니다.)



5. 포장 상자를 닫고 테이프로 봉합니다.

6. 하단 용지함이 있는 경우 표시된 대로 재포장하십시오.



✓ 관련 정보

- 일반 유지보수

## 정기 유지보수 부품 교체

인쇄 품질 유지를 위해 다음과 같은 부품은 정기적으로 교체하십시오. 아래 나열된 부품은 퓨저 유니트의 경우 작업당 2페이지 기준 약 50,000페이지<sup>1</sup> 및 작업당 5페이지 기준 약 100,000<sup>1 2</sup> 페이지, PF 키트 MP의 경우 약 50,000페이지<sup>1 3</sup>를 인쇄한 후 교체해야 합니다.

다음과 같은 메시지가 LCD에 표시되면 Brother 고객 서비스 또는 각 지역 Brother 대리점에 문의하십시오.

LCD 메시지	설명
[Maintenance (유지 관리)] [Replace Fuser (퓨저 교체)] <sup>4</sup>	퓨저 유니트를 교체하십시오.
[Maintenance (유지 관리)] [Replace PF Kit MP (PF 키트 MP 교체)] <sup>3 4 5</sup>	다용도 용지함의 용지 공급 키트를 교체하십시오.

### ✓ 관련 정보

- 일반 유지보수

1 Letter 또는 A4 크기 단면 페이지

2 HL-L8240CDW

3 HL-L8240CDW

4 교체 빈도는 인쇄된 페이지의 복잡성, 범위 비율 및 사용된 용지 유형에 따라 다릅니다.

5 키트에는 롤러 홀더 어셈블리, 분리 패드 및 다용도 용지함의 분리 패드 스프링이 포함되어 있습니다.

## 제품 설정

설정 및 기능을 사용자 지정하여 제품을 보다 효율적인 작업 도구로 만듭니다.

- [제어판에서 제품 설정 변경](#)
- [웹 기반 관리를 사용하여 제품 설정 변경](#)

## 제어판에서 제품 설정 변경

- 일반 설정
- 설정 및 기능 표

## 일반 설정

- 절전 모드 카운트다운 설정
- 최대 절전 모드에 대하여
- 자동 전원 Off 모드 설정
- LCD 백라이트 밝기 조정
- LCD 백라이트 On 유지 시간 변경
- 토너 소모 줄이기
- 인쇄 소음 감소
- LCD에서 언어 변경



## 절전 모드 카운트다운 설정

절전 모드 설정을 통해 전력 소모를 줄일 수 있습니다. 제품이 절전 모드로 전환되기 전에 유휴 상태를 유지해야 하는 시간을 선택합니다. 제품이 인쇄 작업을 수신하면 절전 모드 타이머가 재설정됩니다.

제품이 절전 모드일 때는 제품의 전원이 꺼진 것처럼 작동됩니다. 인쇄 작업을 수신하면 제품이 절전 모드에서 해제되고 인쇄가 시작됩니다. 다음 지침을 수행하여 제품이 절전 모드로 전환되기 전의 시간 지연(카운트다운)을 설정합니다.



환경을 고려하므로 절전 모드 설정을 해제할 수 없습니다.



>> HL-L3220CW/HL-L3220CDW/HL-L3240CDW

>> HL-L3280CDW/HL-L8240CDW

### HL-L3220CW/HL-L3220CDW/HL-L3240CDW

- ▲ 또는 ▼을 눌러 다음을 선택합니다.
  - [General Setup (일반 설정)]을 선택합니다. **OK**을 누릅니다.
  - [Ecology (환경보호)]을 선택합니다. **OK**을 누릅니다.
  - [Sleep Time (절전 시간)]을 선택합니다. **OK**을 누릅니다.
- ▲ 또는 ▼를 눌러 제품이 절전 모드로 진입하기 전의 경과 시간(최대 50분)을 분 단위로 입력합니다.  
**Go (실행)**을 누릅니다.

### HL-L3280CDW/HL-L8240CDW

-  [Settings (설정)] > [All Settings (모든 설정)] > [General Setup (일반 설정)] > [Ecology (환경보호)] > [Sleep Time (절전 시간)]를 누릅니다.
- 제품이 절전 모드로 진입하기 전의 경과 시간을 입력한 다음(최대 50분) **[OK]**를 누릅니다.
- 을 누릅니다.

### ✓ 관련 정보

- 일반 설정



## 최대 절전 모드에 대하여

제품이 절전 모드로 전환되고 특정 시간 동안 작업을 수신하지 않으면 자동으로 최대 절전 모드로 전환됩니다. 시간은 특정 모델 및 설정을 기준으로 합니다.

최대 절전 모드에서는 절전 모드보다 더 적은 전원을 사용합니다.



환경을 고려하므로 최대 절전 모드 설정을 해제할 수 없습니다.

적용 가능한 모델	최대 절전 모드에서 제품의 제어판	제품이 절전 모드에서 해제되는 조건
HL-L3220CW/HL-L3220CDW/ HL-L3240CDW	LCD에 [Deep Sleep (최대 절전)] 가 표시됩니다.	<ul style="list-style-type: none"> <li>제품으로 작업이 수신됩니다.</li> <li>누군가가 제어판에서 버튼 하나를 눌렀습니다.</li> </ul>
HL-L3280CDW/ HL-L8240CDW	LCD 백라이트가 꺼지고 전원 LED가 깜박입니다.	<ul style="list-style-type: none"> <li>제품으로 작업이 수신됩니다.</li> <li>누군가 ,  또는 터치스크린 LCD를 누릅니다.</li> </ul>



### 관련 정보

- 일반 설정

## 자동 전원 Off 모드 설정

제품이 특정 시간 동안 최대 절전 모드 상태이면 해당 모델과 설정에 따라 제품이 자동으로 전원 Off 모드로 진입합니다. 제품이 네트워크나 연결되어 있거나 메모리(특정 모델의 경우에만 사용 가능)에 보안 인쇄 데이터가 있으면 전원 Off 모드로 전환되지 않습니다.

인쇄를 시작하려면 제어판에서 을 누른 다음 인쇄 작업을 전송합니다.

>> HL-L3220CW/HL-L3220CDW/HL-L3240CDW

>> HL-L3280CDW/HL-L8240CDW



### HL-L3220CW/HL-L3220CDW/HL-L3240CDW



제품이 자동 전원 Off 모드로 진입하기 전에 최대 절전 모드로 유지되는 시간을 선택합니다.

- ▲ 또는 ▼을 눌러 다음을 선택합니다.
  - [General Setup (일반 설정)]을 선택합니다. OK을 누릅니다.
  - [Ecology (환경보호)]을 선택합니다. OK을 누릅니다.
  - [Auto Power Off (자동 전원 끄기)]을 선택합니다. OK을 누릅니다.
- ▲ 또는 ▼을 눌러 제품이 전원 Off 모드로 진입하기 전의 경과 시간(1, 2, 4 또는 8시간)을 선택합니다.
- Go (실행)을 누릅니다.

### HL-L3280CDW/HL-L8240CDW

-  [Settings (설정)] > [All Settings (모든 설정)] > [General Setup (일반 설정)] > [Ecology (환경보호)] > [Auto Power Off (자동 전원 끄기)]를 누릅니다.
- ▲ 또는 ▼을 눌러 전원 끄기 모드로 들어가기 전에 제품이 유휴 상태로 있는 시간을 표시한 다음 원하는 옵션을 누릅니다.
- 을 누릅니다.



### 관련 정보

- [일반 설정](#)

## LCD 백라이트 밝기 조정

관련 모델: HL-L3280CDW/HL-L8240CDW

LCD 화면이 보기 불편한 경우 밝기 설정을 변경해 보십시오.

1.  [Settings (설정)] > [All Settings (모든 설정)] > [General Setup (일반 설정)] > [LCD Settings (LCD 설정)] > [Backlight (조명)]를 누릅니다.
2. 원하는 옵션을 누릅니다.
  - [Light (밝게)]
  - [Med (중간)]
  - [Dark (진하게)]
3.  을 누릅니다.



### 관련 정보

- [일반 설정](#)

## LCD 백라이트 On 유지 시간 변경

관련 모델: HL-L3280CDW/HL-L8240CDW

LCD 백라이트 On 유지 시간 변경

1.  [Settings (설정)] > [All Settings (모든 설정)] > [General Setup (일반 설정)] > [LCD Settings (LCD 설정)] > [Dim Timer (조명타이머)]를 누릅니다.
2. 원하는 옵션을 누릅니다.
  - [10 Secs (10초)]
  - [20 Secs (20초)]
  - [30 Secs (30초)]
3.  을 누릅니다.

### 관련 정보

- [일반 설정](#)

## 토너 소모 줄이기

토너 절약 기능을 사용하면 토너 소비가 줄어듭니다. 토너 절약이 On으로 설정되면 문서가 연하게 인쇄됩니다.

사진 또는 회색조 이미지를 인쇄할 때는 토너 절약 기능을 사용하지 않는 것이 좋습니다.



>> HL-L3220CW/HL-L3220CDW/HL-L3240CDW

>> HL-L3280CDW/HL-L8240CDW

### HL-L3220CW/HL-L3220CDW/HL-L3240CDW

- ▲ 또는 ▼을 눌러 다음을 선택합니다.
  - [General Setup (일반 설정)]을 선택합니다. OK을 누릅니다.
  - [Ecology (환경보호)]을 선택합니다. OK을 누릅니다.
  - [Toner Save (토너 절약)]을 선택합니다. OK을 누릅니다.
- ▲ 또는 ▼를 눌러 [On (설정)]를 표시한 다음, Go (실행)를 누릅니다.

### HL-L3280CDW/HL-L8240CDW

-  [Settings (설정)] > [All Settings (모든 설정)] > [General Setup (일반 설정)] > [Ecology (환경보호)] > [Toner Save (토너 절약)]를 누릅니다.
- [On (설정)] 또는 [Off (끄기)]를 누릅니다.
-  을 누릅니다.

### ✓ 관련 정보

- 일반 설정

관련 내용:

- 인쇄 품질 개선

## 인쇄 소음 감소

정숙 모드 설정으로 인쇄 소음을 줄일 수 있습니다. 정숙 모드를 켜면 인쇄 속도가 느려집니다. 출고시 초기 설정은 Off입니다.



>> HL-L3220CW/HL-L3220CDW/HL-L3240CDW

>> HL-L3280CDW/HL-L8240CDW

### HL-L3220CW/HL-L3220CDW/HL-L3240CDW

- ▲ 또는 ▼을 눌러 다음을 선택합니다.
  - [General Setup (일반 설정)]을 선택합니다. OK을 누릅니다.
  - [Ecology (환경보호)]을 선택합니다. OK을 누릅니다.
  - [Quiet Mode (저소음 모드)]을 선택합니다. OK을 누릅니다.
- ▲ 또는 ▼를 눌러 [On (설정)] 또는 [Off (끄기)] 옵션을 표시한 다음 **Go (실행)**를 누릅니다.

### HL-L3280CDW/HL-L8240CDW

-  [Settings (설정)] > [All Settings (모든 설정)] > [General Setup (일반 설정)] > [Ecology (환경보호)] > [Quiet Mode (저소음 모드)]를 누릅니다.
- [On (설정)] 또는 [Off (끄기)]를 누릅니다.
-  을 누릅니다.

### ✓ 관련 정보

- 일반 설정

## LCD에서 언어 변경

필요에 따라 LCD 언어를 변경합니다.

일부 국가에서는 이 기능을 사용할 수 없습니다.



>> HL-L3220CW/HL-L3220CDW/HL-L3240CDW

>> HL-L3280CDW/HL-L8240CDW

### HL-L3220CW/HL-L3220CDW/HL-L3240CDW

- ▲ 또는 ▼을 눌러 다음을 선택합니다.
  - [Initial Setup (초기 설정)]을 선택합니다. **OK**을 누릅니다.
  - [Local Language (사용 언어)]을 선택합니다. **OK**을 누릅니다.
- ▲ 또는 ▼를 눌러 언어를 표시한 다음, **Go (실행)**를 누릅니다.

### HL-L3280CDW/HL-L8240CDW

-  [Settings (설정)] > [All Settings (모든 설정)] > [Initial Setup (초기 설정)] > [Local Language (사용 언어)]을 누릅니다.
- 언어를 누릅니다.
-  을 누릅니다.

### ✓ 관련 정보

- 일반 설정



## 설정 및 기능 표

설정 테이블은 제품의 프로그램에 나오는 메뉴 선택 및 옵션을 이해하는 데 도움이 됩니다.

- 설정 테이블(HL-L3220CW/HL-L3220CDW/HL-L3240CDW)
- 설정 테이블 (HL-L3280CDW/HL-L8240CDW)
- 기능 표 (HL-L3280CDW/HL-L8240CDW)

## 설정 테이블(HL-L3220CW/HL-L3220CDW/HL-L3240CDW)

관련 모델: HL-L3220CW/HL-L3220CDW/HL-L3240CDW

이 테이블을 사용하여 제품에서 환경 설정을 수행하는 데 사용할 다양한 메뉴와 옵션을 이해할 수 있습니다.

- >> [General Setup (일반 설정)]
- >> [Printer (프린터)]
- >> [Network (네트워크)]
- >> [Print Reports (보고서 인쇄)]
- >> [Machine Info. (기기 정보)]
- >> [Initial Setup (초기 설정)]

### [General Setup (일반 설정)]

레벨 3	레벨 4	레벨 5	설명	
[Tray Setting (용지함 설정)]	[Paper Type (용지 종류)]	-	표준 용지함에 있는 용지와 일치하는 용지 종류를 선택합니다.	
	[Paper Size (용지 크기)]	-	표준 용지함에 넣은 용지 크기를 선택합니다.	
	[Manual Feed (수동 급지)]	-	수동 급지 슬롯에서 인쇄할지 여부를 선택합니다.	
	[Print Position (인쇄 위치)]	[X Offset (X 오프셋)]	-	인쇄 시작 위치(페이지의 왼쪽 위 모서리 기준)를 가로로 -500(왼쪽)에서 +500(오른쪽) 도트로 300dpi씩 이동합니다.
		[Y Offset (Y 오프셋)]	-	인쇄 시작 위치(페이지의 왼쪽 위 모서리 기준)를 세로로 -500(위쪽)에서 +500(아래쪽) 도트로 300dpi씩 이동합니다.
[Check Paper (용지 확인)]	-	제품에 적재된 용지 크기와 제품의 용지 크기 설정이 일치하는지 확인하라는 메시지를 표시할지 여부를 선택합니다.		
[Ecology (환경보호)]	[Eco Mode (에코 모드)]	-	다음 제품 설정을 동시에 켭니다. <ul style="list-style-type: none"> <li>• [2-sided Print (양면 인쇄)]: [Long Edge (긴 쪽)]<sup>1</sup> (특정 모델의 경우에만 사용 가능)</li> <li>• [Sleep Time (절전 시간)]: 0[Min (분)]</li> <li>• [Quiet Mode (저소음 모드)]: [On (설정)]<sup>1</sup></li> <li>• [Toner Save (토너 절약)]: [On (설정)]<sup>1</sup></li> </ul>	
	[Toner Save (토너 절약)]	-	토너 카트리지의 페이지 수명을 높입니다.	
	[Sleep Time (절전 시간)]	-	제품이 절전 모드로 들어가기 전까지 대기해야 하는 시간을 설정합니다.	
	[Quiet Mode (저소음 모드)]	-	인쇄 소음을 줄입니다.	
	[Auto Power Off (자동 전원 끄기)]	-	전원 끄기 모드로 이동하기 전에 절전 모드에 있는 시간을 설정합니다.	
[Panel Control (패널 제어)]	[Button Repeat (버튼 반복)]	-	▲ 또는 ▼을 누르고 있을 때 LCD 메시지를 변경할 시간을 설정합니다.	
	[Message Scroll (메시지 스크롤)]	-	LCD 메시지가 LCD에서 스크롤되는 시간을 초 단위로 설정합니다. 레벨 1(0.2초) ~ 레벨 10(2초)입니다.	

레벨 3	레벨 4	레벨 5	설명
[Panel Control (패널 제어)]	[LCD Contrast (LCD 명암)]	-	LCD의 명암을 조정합니다.
	[Auto Online (자동 온라인)]	-	제품이 공전 상태로 30초가 지나면 대기 모드로 돌아가도록 설정합니다.
[Setting Lock (설정 잠금)]	-	-	설정 잠금 암호를 사용하여 제품의 설정을 잠급니다.
[Interface (인터페이스)]	[Select (선택)]	-	사용할 인터페이스를 선택합니다. [Auto (자동)]를 선택하면 데이터를 수신하는 인터페이스에 따라 제품 인터페이스가 USB 또는 네트워크로 변경됩니다.
	[Auto IF Time (자동 IF 시간)]	-	자동 인터페이스 선택을 위한 시간 초과 기간을 설정합니다.
	[Input Buffer (입력 버퍼)]	-	입력 버퍼 용량을 늘리거나 줄입니다.

1 웹 기반 관리에서 다른 특정 제품 설정을 변경한 후에만 이 설정을 변경할 수 있습니다.

### [Printer (프린터)]

레벨 3	레벨 4	레벨 5	설명
[Emulation (에뮬레이션)]	-	-	에뮬레이션 모드를 선택합니다.
[Quality (품질)]	-	-	인쇄 품질을 선택합니다.
[Print Options (인쇄 옵션)]	[Font List (글꼴 목록)]	[HP LaserJet]	HP LaserJet의 글꼴 목록 및 샘플을 인쇄합니다.
		[BR-Script 3]	BR-Script의 글꼴 목록 및 샘플을 인쇄합니다.
	[Test Print (시험 인쇄)]	-	테스트 페이지를 인쇄합니다.
[2-sided (양면)] (HL-L3220CDW/ HL-L3240CDW)	[2-sided Print (양면 인쇄)]	-	용지의 양면에 인쇄할지 여부를 선택합니다.
	[Single Image (단일 이미지)]	-	마지막 페이지가 단면 이미지인 인쇄 작업의 경우 인쇄 시간을 단축하기 위해 [1-sided Feed (단면 급지)] 옵션을 선택합니다. 양식지를 사용하는 경우 [2-sided Feed (양면 피드)] 옵션을 선택해야 합니다. 양식지에서 [1-sided Feed (단면 급지)]를 선택하는 경우 마지막 페이지가 뒷면에 인쇄됩니다.
[Auto Continue (자동 계속)]	-	-	제품이 용지 크기 오류 또는 용지 유형 오류를 자동으로 지울지 선택합니다.
[Output Colour (출력 색상)]	-	-	출력 색을 설정합니다.
[Paper Type (용지 종류)]	-	-	용지 유형을 설정합니다.
[Paper Size (용지 크기)]	-	-	용지 크기를 설정합니다.
[Copies (매수)]	-	-	인쇄되는 페이지 수를 설정합니다.
[Orientation (방향)]	-	-	세로 또는 가로 방향으로 인쇄할 용지를 설정합니다.
[Edge Emphasis (가장자리 강조)]	-	-	텍스트를 더 선명하게 표시합니다.

레벨 3	레벨 4	레벨 5	설명
[Print Position (인쇄 위치)]	[X Offset (X 오프셋)]	-	인쇄 시작 위치(페이지의 왼쪽 위 모서리 기준)를 가로로 -500(왼쪽)에서 +500(오른쪽) 도트로 300dpi씩 이동합니다.
	[Y Offset (Y 오프셋)]	-	인쇄 시작 위치(페이지의 왼쪽 위 모서리 기준)를 세로로 -500(위쪽)에서 +500(아래쪽) 도트로 300dpi씩 이동합니다.
[Auto FF (자동 FF)]	-	-	제품이 남은 데이터를 자동으로 인쇄할 수 있도록 합니다.
[HP LaserJet]	[Font No. (글꼴 번호)]	-	글꼴 번호를 설정합니다.
	[Font Pitch (글꼴 피치)]	-	글꼴 피치를 설정합니다. (특정 글꼴에서만 사용 가능합니다.)
	[Font Point (글꼴 포인트)]	-	글꼴 크기를 설정합니다. (특정 글꼴에서만 사용 가능합니다.)
	[Symbol Set (기호 세트)]	-	기호 또는 문자 집합을 선택합니다.
	[Table Print (표 인쇄)]	-	코드 테이블을 인쇄합니다.
	[Auto LF (자동 LF)]	-	ON: CR -> CR+LF, OFF: CR -> CR
	[Auto CR (자동 CR)]	-	ON: LF -> LF+CR, FF -> FF+CR 또는 VT -> VT+CR OFF: LF -> LF, FF -> FF 또는 VT -> VT
	[Auto WRAP (자동 래핑)]	-	캐리지 위치가 오른쪽 여백에 도달하면 라인 피드 및 캐리지 리턴을 사용할지 여부를 선택합니다.
	[Auto SKIP (자동 건너뛰기)]	-	캐리지 위치가 아래쪽 여백에 도달하면 라인 피드 및 캐리지 리턴을 사용할지 여부를 선택합니다.
	[Left Margin (왼쪽 여백)]	-	칼럼 0에서 70 칼럼까지 1 cpi로 왼쪽 여백을 설정합니다.
	[Right Margin (오른쪽 여백)]	-	칼럼 10에서 80 칼럼까지 1 cpi로 오른쪽 여백을 설정합니다.
	[Top Margin (상단 여백)]	-	용지의 위쪽 가장자리에서 일정 거리를 둘 위쪽 여백을 설정합니다.
	[Bottom Margin (하단 여백)]	-	용지의 아래쪽 가장자리에서 일정 거리를 둘 아래쪽 여백을 설정합니다.
	[Lines (라인)]	-	각 페이지의 줄 수를 설정합니다.
[Tray Command (용지함 명령)]	-	HP 드라이버를 사용하는 경우 용지함 불일치가 나타나면 이 설정을 선택합니다.	
[BR-Script 3]	[Error Print (인쇄 오류)]	-	오류가 발생할 때 제품에서 오류 정보를 인쇄할지 여부를 선택합니다.
	[CAPT]	-	Brother 이외의 PS 드라이버를 사용하여 만든 PS 파일을 인쇄할 때 인쇄 품질이 최적화될 수 있도록 CAPT(Colour Advanced Printing Technology)를 사용합니다. 색과 사진이 더 선명하고 정확하게 표시됩니다. 인쇄 속도는 더 느려집니다.
[PDF]	[Multiple Page (여러 페이지)]	-	여러 용지를 인쇄할 때 페이지 레이아웃을 설정합니다.

레벨 3	레벨 4	레벨 5	설명	
[PDF]	[PDF Print Opt (PDF 인쇄 옵션)]	-	텍스트와 함께 PDF 파일의 설명(마크업)이나 스탬프를 인쇄하려면 PDF 인쇄 설정을 설정합니다.	
	[Fit to Page (페이지에 맞춤)]	-	제품에서 PDF 파일의 페이지 크기를 선택한 용지 크기에 맞게 확대하거나 다시 조정할지 여부를 선택합니다.	
[ColourCorrection (색 보정)]	[Correction Start (보정 시작)]	-	색 보정을 시작하여 색을 확인 및 수정합니다.	
	[Reset (초기화)]	-	보정 매개 변수를 기본 설정으로 재설정합니다.	
	[Auto Correction (자동 수정)]	-	제품이 색 보정 및 등록을 자동으로 수행하도록 설정합니다.	
	[Colour Settings (컬러 설정)]	[Setting Mode (설정 모드)]	-	제품 또는 프린터 드라이버의 컬러 인쇄 설정을 적용할지 선택합니다.
		[Colour Mode (컬러 모드)]	-	컬러 모드를 선택합니다.
		[Improve Gray (회색 향상)]	-	응용 영역의 이미지 품질을 개선하려면 켜거나 끕니다.
		[Enhance Black (검정 강화)]	-	검은색 그래픽이 제대로 인쇄되지 않을 경우 켜거나 끕니다.
		[Brightness (밝기)]	-	밝기를 조정합니다.
		[Contrast (명암)]	-	명암을 조정합니다.
		[Red (빨강)]	-	빨간색을 조정합니다.
[Green (녹색)]		-	녹색을 조정합니다.	
[Blue (파랑)]	-	파란색을 조정합니다.		
[Reset Printer (프린터 초기화)]	-	-	제품 설정을 출하 시 초기 설정으로 복원합니다.	

### [Network (네트워크)]

레벨 3	레벨 4	레벨 5	레벨 6	설명
[Wired LAN (유선 LAN)] (HL-L3240CDW)	[TCP/IP]	[Boot Method (Boot 방법)]	-	자신의 요구에 가장 적합한 IP 방법을 선택합니다.
		[IP Address (IP 주소)]	-	IP 주소를 입력합니다.
		[Subnet Mask (서브넷 마스크)]	-	서브넷 마스크를 입력합니다.
		[Gateway (게이트웨이)]	-	게이트웨이 주소를 입력합니다.

레벨 3	레벨 4	레벨 5	레벨 6	설명
[Wired LAN (유선 LAN)] (HL-L3240CDW)	[TCP/IP]	[Node Name (노드 이름)]	-	노드 이름을 입력합니다.
		[WINS Config (WINS 구성)]	-	WINS 구성 모드를 선택합니다.
		[WINS Server (WINS 서버)]	[Primary (기본)]	기본 WINS 서버의 IP 주소를 지정합니다.
			[Secondary (보조)]	보조 WINS 서버의 IP 주소를 지정합니다.
		[DNS Server (DNS 서버)]	[Primary (기본)]	기본 DNS 서버의 IP 주소를 지정합니다.
			[Secondary (보조)]	보조 DNS 서버의 IP 주소를 지정합니다.
		[APIPA]	-	링크-로컬 주소 범위에서 IP 주소를 자동으로 할당합니다 <sup>1</sup> .
	[IPv6]	-	IPv6 프로토콜을 켜거나 끕니다.	
	[Ethernet (이더넷)]	-	-	이더넷 연결 모드를 선택합니다.
	[Wired Status (유선랜 상태)]	-	-	유선 네트워크 연결 상태를 표시합니다.
	[MAC Address (MAC 주소)]	-	-	제품의 MAC 주소를 표시합니다.
	[Set to Default (기본값으로 설정)]	-	-	제품의 유선 네트워크 설정을 출하시 초기 설정으로 복원합니다.
	[Wired Enable (유선 활성화)]	-	-	유선 인터페이스를 On 또는 Off로 전환합니다.
[WLAN (Wi-Fi)]	[Find Network (네트워크 찾기)]	-	-	설정 마법사를 사용하여 무선 네트워크 설정을 구성합니다.
	[TCP/IP]	[Boot Method (Boot 방법)]	-	자신의 요구에 가장 적합한 IP 방법을 선택합니다.
		[IP Address (IP 주소)]	-	IP 주소를 입력합니다.
		[Subnet Mask (서브넷 마스크)]	-	서브넷 마스크를 입력합니다.
		[Gateway (게이트웨이)]	-	게이트웨이 주소를 입력합니다.
		[Node Name (노드 이름)]	-	노드 이름을 입력합니다.
		[WINS Config (WINS 구성)]	-	WINS 구성 모드를 선택합니다.
		[WINS Server (WINS 서버)]	[Primary (기본)]	기본 WINS 서버의 IP 주소를 지정합니다.
	[Secondary (보조)]		보조 WINS 서버의 IP 주소를 지정합니다.	

레벨 3	레벨 4	레벨 5	레벨 6	설명	
[WLAN (Wi-Fi)]	[TCP/IP]	[DNS Server (DNS 서버)]	[Primary (기본)]	기본 DNS 서버의 IP 주소를 지정합니다.	
			[Secondary (보조)]	보조 DNS 서버의 IP 주소를 지정합니다.	
		[APIPA]	-	링크-로컬 주소 범위에서 IP 주소를 자동으로 할당합니다 <sup>1</sup> .	
		[IPv6]	-	IPv6 프로토콜을 켜거나 끕니다.	
	[WPS/Push Button (WPS/누름 버튼)]	-	-	하나의 버튼을 누르는 방법을 사용하여 무선 네트워크 설정을 구성합니다.	
	[WPS/PIN Code (WPS/PIN 코드)]	-	-	PIN 코드가 있는 WPS를 사용하여 무선 네트워크 설정을 구성합니다.	
	[WLAN Status (WLAN 상태)]	[Status (상태)]	-	무선 네트워크 연결 상태를 표시합니다.	
		[Signal (신호)]	-	무선 네트워크 신호 세기를 표시합니다.	
		[Channel (채널)]	-	[Status (상태)]가 [Active (사용 중)]인 경우 사용 중인 채널을 표시합니다.	
		[Speed (속도)]	-	[Status (상태)]가 [Active (사용 중)]인 경우 연결 속도를 표시합니다.	
		[SSID]	-	무선 SSID(네트워크 이름)를 표시합니다.	
		[Comm. Mode (통신 모드)]	-	현재 통신 모드를 표시합니다.	
	[MAC Address (MAC 주소)]	-	-	제품의 MAC 주소를 표시합니다.	
	[Set to Default (기본값으로 설정)] (HL-L3240CDW)	-	-	제품의 무선 네트워크 설정을 출하시 초기 설정으로 복원합니다.	
	[WLAN Enable (WLAN 활성화)]	-	-	무선 인터페이스를 On 또는 Off로 전환합니다.	
[Wi-Fi Direct]	[Manual (수동)]	-	-	Wi-Fi Direct 네트워크 설정을 수동으로 구성합니다.	
	[Group Owner (그룹 소유자)]	-	-	제품을 그룹 소유자로 설정합니다.	
	[Push Button (누름 버튼)]	-	-	하나의 버튼을 누르는 방법을 사용하여 Wi-Fi Direct 네트워크 설정을 신속하게 구성합니다.	
	[PIN Code (PIN 코드)]	-	-	PIN 코드와 함께 WPS를 사용하여 Wi-Fi Direct 네트워크 설정을 신속하게 구성합니다.	
	[Device Info. (장치 정보.)]	[Device Name (장치 이름)]	-	-	제품의 장치 이름을 확인합니다.
		[SSID]	-	-	그룹 소유자의 SSID(네트워크 이름)를 표시합니다.

레벨 3	레벨 4	레벨 5	레벨 6	설명
[Wi-Fi Direct]	[Device Info. (장치 정보.)]	[IP Address (IP 주소)]	-	제품의 IP 주소를 표시합니다.
	[Status Info. (상태 정보.)]	[Status (상태)]	-	Wi-Fi Direct 네트워크 상태를 표시합니다.
		[Signal (신호)]	-	현재 Wi-Fi Direct 네트워크 신호 강도를 표시합니다. 제품이 Group Owner로 작동하는 경우 LCD에는 항상 [Strong (강함)]이 표시됩니다.
		[Channel (채널)]	-	[Status (상태)]가 [G/O Active (G/O 활성화)] 또는 [Client Active (클라이언트 활성화)]인 경우 사용 중인 채널을 표시합니다.
	[Speed (속도)]	-	[Status (상태)]가 [G/O Active (G/O 활성화)] 또는 [Client Active (클라이언트 활성화)]인 경우 연결 속도를 표시합니다.	
	[I/F Enable (I/F 사용)]	-	-	Wi-Fi Direct 연결을 실행 또는 해제합니다.
[Web Based Mgmt (웹 기반 관리)]	-	-	-	웹 기반 관리를 실행하거나 해제합니다. 이 기능을 실행하면 웹 기반 관리를 사용하도록 연결 방법을 지정해야 합니다.
[IPsec]	-	-	-	IPsec는 인증 및 암호화 서비스를 제공하는 IP 프로토콜의 선택적 보안 기능입니다. 이 설정을 변경하기 전에 네트워크 관리자에게 문의하는 것이 좋습니다.
[Global Detect (글로벌 감지)]	[Allow Detect (감지 허용)]	-	-	사용자가 의도치 않게 글로벌 네트워크에 연결하는 경우 이를 감지하여 사용자에게 알리는 기능인 글로벌 감지를 실행하거나 해제합니다.
	[Reject Access (액세스 거부)]	-	-	글로벌 네트워크에 대한 연결을 해제합니다.
[Network Reset (네트워크초기화)]	-	-	-	제품의 모든 네트워크 설정을 출하시 초기 설정으로 복원합니다.

<sup>1</sup> 네트워크에 연결된 경우 제품의 '부트 방법'이 '자동'이면 제품이 DHCP와 같은 부트 서버에서 IP 주소 및 서브넷 마스크를 설정하려고 시도합니다. 부트 서버를 찾을 수 없으면 169와 같은 APIPA(자동 사설 IP주소) IP 주소가 할당됩니다. 169. 254. (001-254). (000-255). 제품의 '부트 방법'이 '고정'으로 설정된 경우 제품의 제어판에서 IP 주소를 수동으로 입력해야 합니다.

### [Print Reports (보고서 인쇄)]

레벨 3	레벨 4	설명
[Printer Settings (프린터 설정)]	-	프린터 설정 페이지를 인쇄합니다.
[Network Config (네트워크 구성)]	-	네트워크 구성 보고서를 인쇄합니다.
[Print File List (파일 목록 인쇄)]	-	메모리에 저장된 데이터 목록을 인쇄합니다.
[Drum Dot Print (드럼 도트 인쇄)]	-	드럼 도트 점검 시트를 인쇄합니다.
[WLAN Report (WLAN 보고서)]	-	무선 연결 진단 보고서를 인쇄합니다.



## [Machine Info. (기기 정보)]

레벨 3	레벨 4	설명
[Serial No. (일련 번호)]	-	제품 일련 번호를 표시합니다.
[Firmware Version (펌웨어 버전)]	[Main Version (주 버전)]	제품의 펌웨어 버전을 표시합니다.
	[Security Version (보안 버전)]	
[Page Counter (페이지 카운터)]	[Total (총계)]	인쇄된 총 페이지 수를 표시합니다.
	[Colour (컬러)]	인쇄된 총 컬러 페이지 수를 표시합니다.
	[Black and White (흑백)]	인쇄된 총 흑백 페이지 수를 표시합니다.
[Parts Life (부품 수명)] <sup>1</sup>	[Toner (토너)]	각 토너의 남은 수명을 표시합니다.
	[Drum (드럼)]	각 드럼 유니트의 남은 수명을 표시합니다.
	[Belt (벨트)]	벨트 유니트의 남은 수명을 표시합니다.
	[Fuser (퓨저)]	퓨저 유니트의 남은 수명을 표시합니다.

<sup>1</sup> 부품 수명은 대략적인 수치이며 사용 방식에 따라 다를 수 있습니다.

## [Initial Setup (초기 설정)]

레벨 3	레벨 4	설명
[Reset (초기화)]	[Machine Reset (기기 재설정)]	변경한 모든 제품 설정을 복구합니다.
	[Network Reset (네트워크 초기화)]	모든 네트워크 설정을 출고시 초기 설정으로 복원합니다.
	[Factory Reset (설정 초기화)]	제품의 모든 설정을 출하 시 기본 설정으로 복원합니다. 제품 폐기 시 이 작업을 수행합니다.
[Local Language (사용 언어)]	-	자신의 국가의 LCD 언어를 설정합니다.

### ✓ 관련 정보

- 설정 및 기능 표

## 설정 테이블 (HL-L3280CDW/HL-L8240CDW)

관련 모델: HL-L3280CDW/HL-L8240CDW

- >> [Settings (설정)]
- >> [General Setup (일반 설정)]
- >> [Printer (프린터)]
- >> [Network (네트워크)]
- >> [Print Reports (보고서 인쇄)]
- >> [Machine Information (기기 정보)]
- >> [Initial Setup (초기 설정)]

### [Settings (설정)]



### [Settings (설정)]

레벨 2	레벨 3	레벨 4	설명	
[Toner (토너)]	[Toner Life (토너 수명)]	-	대략적으로 남은 토너 수명을 확인합니다.	
	[Test Print (시험 인쇄)]	-	테스트 페이지를 인쇄합니다.	
	[Colour Correction (색 보정)]	[Correction Start (보정 시작)]	-	색 보정을 시작하여 색을 확인 및 수정합니다.
		[Reset (초기화)]	-	보정 매개 변수를 기본 설정으로 재설정합니다.
	[Toner Cartridge Check (토너 카트리지 확인)]	[Black (검정)]	-	예를 들어 토너 카트리지가 정품인 경우 LCD에서 설치된 토너 카트리지 정보를 확인합니다.
	[Magenta (빨강)]	-		
	[Cyan (녹청)]	-		
[Network (네트워크)]	[Wired LAN (유선 LAN)]	-	유선 LAN 설정 메뉴에 액세스합니다.	
	[WLAN (Wi-Fi)]	-	WLAN 설정 메뉴에 액세스합니다.	
[Wi-Fi Direct]	-	-	Wi-Fi Direct 설정 메뉴에 액세스합니다.	
[Tray Setting (용지함 설정)]	-	-	용지함 설정 메뉴에 액세스합니다.	
[Eco Mode (에코 모드)]	-	-	다음 제품 설정을 동시에 켭니다. <ul style="list-style-type: none"> <li>• [2-sided Print (양면 인쇄)]: [긴쪽] <sup>1</sup></li> <li>• [Sleep Time (절전 시간)]: [0] [Min (분)]</li> <li>• [Dim Timer (조명타이머)]: [10] [Secs (초)]</li> <li>• [Quiet Mode (저소음 모드)]: [On (설정)] <sup>1</sup></li> <li>• [Toner Save (토너 절약)]: [On (설정)] <sup>1</sup></li> </ul>	
[All Settings (모든 설정)]	-	-	세부 설정을 구성합니다.	

1 웹 기반 관리에서 다른 특정 제품 설정을 변경한 후에만 이 설정을 변경할 수 있습니다.

## [General Setup (일반 설정)]

### [All Settings (모든 설정)] > [General Setup (일반 설정)]

레벨 3	레벨 4	레벨 5	레벨 6	설명	
[Tray Setting (용지함 설정)]	[Paper Type (용지 종류)]	[MP Tray (MP 용지함)] (HL-L8240CDW)	-	다용도 용지함에 있는 용지와 일치하는 용지 종류를 선택합니다.	
		[Tray 1 (용지함 1)]	-	표준 용지함에 있는 용지와 일치하는 용지 종류를 선택합니다.	
		[Tray 2 (용지함 2)] <sup>1</sup> (HL-L8240CDW)	-	옵션 용지함(용지함 2)에 있는 용지와 일치하는 용지 종류를 선택합니다.	
	[Paper Size (용지 크기)]	[MP Tray (MP 용지함)] (HL-L8240CDW)	-	다용도 용지함에 넣은 용지 크기를 선택합니다.	
		[Tray 1 (용지함 1)]	-	표준 용지함에 넣은 용지 크기를 선택합니다.	
		[Tray 2 (용지함 2)] <sup>1</sup> (HL-L8240CDW)	-	옵션 용지함(용지함 2)에 넣은 용지 크기를 선택합니다.	
	[Manual Feed (수동 급지)] (HL-L3280CDW)	-	-	수동 급지 슬롯에서 인쇄할지 여부를 선택합니다.	
	[Tray Use (용지함 용도)] (HL-L8240CDW)	-	-	사용할 용지함을 선택합니다.	
	[Priority (우선순위)] (HL-L8240CDW)	-	-	[Tray Use (용지함 용도)]에서 [Auto (자동)] 옵션이 선택된 경우 제품이 동일한 크기의 용지가 들어 있는 용지함을 사용하는 순서를 선택합니다.	
	[Print Position (인쇄 위치)]	[MP Tray (MP 용지함)] (HL-L8240CDW)	[X Offset (X 오프셋)]	-	인쇄 시작 위치(페이지의 왼쪽 위 모서리 기준)를 가로로 -500(왼쪽)에서 +500(오른쪽) 도트로 300dpi씩 이동합니다.
			[Y Offset (Y 오프셋)]	-	인쇄 시작 위치(페이지의 왼쪽 위 모서리 기준)를 세로로 -500(위쪽)에서 +500(아래쪽) 도트로 300dpi씩 이동합니다.
		[Tray 1 (용지함 1)]	[X Offset (X 오프셋)]	-	인쇄 시작 위치(페이지의 왼쪽 위 모서리 기준)를 가로로 -500(왼쪽)에서 +500(오른쪽) 도트로 300dpi씩 이동합니다.
			[Y Offset (Y 오프셋)]	-	인쇄 시작 위치(페이지의 왼쪽 위 모서리 기준)를 세로로 -500(위쪽)에서 +500(아래쪽) 도트로 300dpi씩 이동합니다.
		[Tray 2 (용지함 2)] <sup>1</sup> (HL-L8240CDW)	[X Offset (X 오프셋)]	-	인쇄 시작 위치(페이지의 왼쪽 위 모서리 기준)를 가로로 -500(왼쪽)에서 +500(오른쪽) 도트로 300dpi씩 이동합니다.

1 옵션 용지함이 설치된 경우 사용 가능.

레벨 3	레벨 4	레벨 5	레벨 6	설명
[Tray Setting (용지함 설정)]	[Print Position (인쇄 위치)]	[Tray 2 (용지함 2)] <sup>1</sup> (HL-L8240CDW)	[Y Offset (Y 오프셋)]	인쇄 시작 위치(페이지의 왼쪽 위 모서리 기준)를 세로로 -500(위쪽)에서 +500(아래쪽) 도트로 300dpi씩 이동합니다.
	[Skip Tray (용지함 건너뛰기)] (HL-L8240CDW)	-	-	잘못된 크기의 용지가 적재된 경우 건너뛰려면 특정 용지함을 선택합니다.
	[Separator Tray (분리 용지함)] (HL-L8240CDW)	-	-	각각의 인쇄 작업 사이에 삽입되는 개별 용지로 사용되는 용지가 큰 용지함을 선택합니다.
	[Check Paper (용지 확인)]	-	-	제품에서 용지함을 꺼낼 때 용지 유형과 용지 크기를 확인해야 한다는 메시지를 표시할지 여부를 선택합니다.
[LCD Settings (LCD 설정)]	[Backlight (조명)]	-	-	LCD 백라이트의 밝기를 조정합니다.
	[Dim Timer (조명타이머)]	-	-	마지막으로 누른 후 LCD 조명이 켜진 상태로 유지되는 시간을 설정합니다.
[Screen Settings (화면 설정)]	[Display Information (정보 표시)]	[IP Address (IP 주소)]	-	홈 화면에 제품의 IP 주소를 표시할지 여부를 선택합니다.
[Ecology (환경 보호)]	[Eco Mode (에코 모드)]	-	-	다음 제품 설정을 동시에 켭니다. <ul style="list-style-type: none"> <li>[2-sided Print (양면 인쇄)]: [긴쪽]<sup>2</sup></li> <li>[Sleep Time (절전 시간)]: [0 ][Min (분)]</li> <li>[Dim Timer (조명타이머)]: [10 ][Secs (초)]</li> <li>[Quiet Mode (저소음 모드)]: [On (설정)]<sup>2</sup></li> <li>[Toner Save (토너 절약)]: [On (설정)]<sup>2</sup></li> </ul>
	[Toner Save (토너 절약)]	-	-	토너 카트리지의 페이지 수명을 높입니다.
	[Sleep Time (절전 시간)]	-	-	제품이 절전 모드로 들어가기 전까지 대기해야 하는 시간을 설정합니다.
	[Quiet Mode (저소음 모드)]	-	-	인쇄 소음을 줄입니다.
	[Auto Power Off (자동 전원 끄기)]	-	-	전원 끄기 모드로 이동하기 전에 절전 모드에 있는 시간을 설정합니다.
[Setting Lock (설정 잠금)]	[Set Password (비밀번호 설정)]	-	-	권한 없는 사용자가 제품 설정을 변경하지 못하도록 제한합니다.
	[Lock Off⇒On (잠금 해제⇒설정)]	-	-	
	[New Password (새 비밀번호)] (암호를 처음 입력할 경우에만 사용 가능)	-	-	
[Interface (인터페이스)]	[Select (선택)]	-	-	사용할 인터페이스를 선택합니다. [Auto (자동)] 옵션을 선택하면 데이터를 수신하는 인터페이스에 따라 제품 인터페이스가 USB 또는 네트워크로 변경됩니다.

2 웹 기반 관리에서 다른 특정 제품 설정을 변경한 후에만 이 설정을 변경할 수 있습니다.

레벨 3	레벨 4	레벨 5	레벨 6	설명
[Interface (인터페이스)]	[Auto IF Time (자동 IF 시간)]	-	-	자동 인터페이스 선택을 위한 시간 초과 기간을 설정합니다.
	[Input Buffer (입력 버퍼)]	-	-	입력 버퍼 용량을 늘리거나 줄입니다.
[Delete Storage (저장장치 삭제)]	[Macro ID (매크로 ID)]	-	-	등록된 매크로 데이터를 삭제합니다.
	[Stream ID (스트림 ID)]	-	-	등록된 스트림 데이터를 삭제합니다.
	[Font ID (글꼴 ID)]	-	-	등록된 글꼴 데이터를 삭제합니다.
	[Delete All (모두 삭제)]	-	-	제품의 매크로/스트림 및 글꼴 데이터를 출하 시 초기 설정으로 복원합니다.

## [Printer (프린터)]

### [All Settings (모든 설정)] > [Printer (프린터)]

레벨 3	레벨 4	레벨 5	설명
[Emulation (에뮬레이션)]	-	-	에뮬레이션 모드를 선택합니다.
[Quality (품질)]	-	-	인쇄 품질을 선택합니다.
[Print Options (인쇄 옵션)]	[Font List (글꼴 목록)]	[HP LaserJet]	HP LaserJet의 글꼴 목록 및 샘플을 인쇄합니다.
		[BR-Script 3]	BR-Script의 글꼴 목록 및 샘플을 인쇄합니다.
	[Test Print (시험 인쇄)]	-	테스트 페이지를 인쇄합니다.
[2-sided (양면)]	[2-sided Print (양면 인쇄)]	-	용지의 양면에 인쇄할지 여부를 선택합니다.
	[Single Image (단일 이미지)]	-	마지막 페이지가 단면 이미지인 인쇄 작업의 경우 인쇄 시간을 단축하기 위해 [1-sided Feed (단면 급지)] 옵션을 선택합니다. 양식지를 사용하는 경우 [2-sided Feed (양면 피드)] 옵션을 선택해야 합니다. 양식지에서 [1-sided Feed (단면 급지)]를 선택하는 경우 마지막 페이지가 뒷면에 인쇄됩니다.
[Auto Continue (자동으로 계속)]	-	-	제품이 용지 크기 오류 또는 용지 유형 오류를 지우고 다른 용지함의 용지를 사용하도록 하려면 이 설정을 선택합니다.
[Output Colour (출력 색상)]	-	-	출력 색을 설정합니다.
[Paper Type (용지 종류)]	-	-	용지 유형을 설정합니다.
[Paper Size (용지 크기)]	-	-	용지 크기를 설정합니다.
[Copies (매수)]	-	-	인쇄되는 페이지 수를 설정합니다.
[Orientation (방향)]	-	-	세로 또는 가로 방향으로 인쇄할 용지를 설정합니다.
[Edge Emphasis (가장자리 강조)]	-	-	텍스트를 더 선명하게 표시합니다.

레벨 3	레벨 4	레벨 5	설명
[Print Position (인쇄 위치)]	[MP Tray (MP 용지함)] (HL-L8240CDW)	[X Offset (X 오프셋)]	인쇄 시작 위치(페이지의 왼쪽 위 모서리 기준)를 가로로 -500(왼쪽)에서 +500(오른쪽) 도트로 300dpi씩 이동합니다.
		[Y Offset (Y 오프셋)] (HL-L8240CDW)	인쇄 시작 위치(페이지의 왼쪽 위 모서리 기준)를 세로로 -500(위쪽)에서 +500(아래쪽) 도트로 300dpi씩 이동합니다.
	[Tray 1 (용지함 1)]	[X Offset (X 오프셋)]	인쇄 시작 위치(페이지의 왼쪽 위 모서리 기준)를 가로로 -500(왼쪽)에서 +500(오른쪽) 도트로 300dpi씩 이동합니다.
		[Y Offset (Y 오프셋)]	인쇄 시작 위치(페이지의 왼쪽 위 모서리 기준)를 세로로 -500(위쪽)에서 +500(아래쪽) 도트로 300dpi씩 이동합니다.
	[Tray 2 (용지함 2)] (HL-L8240CDW)	[X Offset (X 오프셋)]	인쇄 시작 위치(페이지의 왼쪽 위 모서리 기준)를 가로로 -500(왼쪽)에서 +500(오른쪽) 도트로 300dpi씩 이동합니다.
		[Y Offset (Y 오프셋)] (HL-L8240CDW)	인쇄 시작 위치(페이지의 왼쪽 위 모서리 기준)를 세로로 -500(위쪽)에서 +500(아래쪽) 도트로 300dpi씩 이동합니다.
[Auto FF (자동 FF)]	-	-	제품이 남은 데이터를 자동으로 인쇄할 수 있도록 합니다.
[HP LaserJet]	[Font No. (글꼴 번호)]	[Font No. (글꼴 번호)]	글꼴 번호를 설정합니다.
		[Soft Font No. (소프트글꼴 번호)]	소프트 글꼴 번호를 설정합니다. Brother 제품에 소프트 글꼴이 설치되면 이 메뉴가 표시됩니다.
	[Font Pitch (글꼴 피치)]	-	글꼴 피치를 설정합니다. (특정 글꼴에서만 사용 가능합니다.)
	[Font Point (글꼴 포인트)]	-	글꼴 크기를 설정합니다. (특정 글꼴에서만 사용 가능합니다.)
	[Symbol Set (기호 세트)]	-	기호 또는 문자 집합을 선택합니다.
	[Table Print (표 인쇄)]	-	코드 테이블을 인쇄합니다.
	[Auto LF (자동 LF)]	-	ON: CR -> CR+LF, OFF: CR -> CR
	[Auto CR (자동 CR)]	-	ON: LF -> LF+CR, FF -> FF+CR 또는 VT -> VT+CR OFF: LF -> LF, FF -> FF 또는 VT -> VT
	[Auto WRAP (자동 줄바꿈)]	-	캐리지 위치가 오른쪽 여백에 도달하면 라인 피드 및 캐리지 리턴을 사용할지 여부를 선택합니다.
	[Auto SKIP (자동 건너뛰기)]	-	캐리지 위치가 아래쪽 여백에 도달하면 라인 피드 및 캐리지 리턴을 사용할지 여부를 선택합니다.
	[Left Margin (왼쪽 여백)]	-	칼럼 0에서 70 칼럼까지 1 cpi로 왼쪽 여백을 설정합니다.
	[Right Margin (오른쪽 여백)]	-	칼럼 10에서 80 칼럼까지 1 cpi로 오른쪽 여백을 설정합니다.
	[Top Margin (상단 여백)]	-	용지의 위쪽 가장자리에서 일정 거리를 둘 위쪽 여백을 설정합니다.
	[Bottom Margin (하단 여백)]	-	용지의 아래쪽 가장자리에서 일정 거리를 둘 아래쪽 여백을 설정합니다.

레벨 3	레벨 4	레벨 5	설명	
[HP LaserJet]	[Lines (라인)]	-	각 페이지의 줄 수를 설정합니다.	
	[Tray Command (용지함 명령)]	-	HP 드라이버를 사용하는 경우 용지함 불일치가 나타나면 이 설정을 선택합니다.	
[BR-Script 3]	[Error Print (인쇄 오류)]	-	오류가 발생할 때 제품에서 오류 정보를 인쇄할지 여부를 선택합니다.	
	[CAPT]	-	Brother 이외의 PS 드라이버를 사용하여 만든 PS 파일을 인쇄할 때 인쇄 품질이 최적화될 수 있도록 CAPT(Colour Advanced Printing Technology)를 사용합니다. 색과 사진이 더 선명하고 정확하게 표시됩니다. 인쇄 속도는 더 느려집니다.	
[PDF]	[Multiple Page (여러 페이지)]	-	여러 용지를 인쇄할 때 페이지 레이아웃을 설정합니다.	
	[PDF Print Options (PDF 인쇄 옵션)]	-	텍스트와 함께 PDF 파일의 설명(마크업)이나 스탬프를 인쇄하려면 PDF 인쇄 설정을 설정합니다.	
	[PDF Fit to Page (PDF를 용지에 맞춤)]	-	제품에서 PDF 파일의 페이지 크기를 선택한 용지 크기에 맞게 확대하거나 다시 조정할지 여부를 선택합니다.	
[Carbon Menu (카본 메뉴)] (HL-L8240CDW)	[Carbon Copy (카본 복사)]	-	Carbon Copy 기능을 실행 또는 해제합니다.	
	[Copies (매수)]	-	인쇄되는 페이지 수를 설정합니다.	
	[Copy1 Tray (복사1 용지함)]	-	Copy1에 사용하는 용지함을 선택합니다.	
	[Copy1 Stream (복사1 스트림)]	-	Copy1에 대한 스트림을 선택합니다.	
	[Copy2 Tray (복사2 용지함)] ... [Copy8 Tray (복사8 용지함)]	-	Copy2 ~ Copy8에 사용하는 용지함을 선택합니다.	
	[Copy2 Stream (복사2 스트림)] ... [Copy8 Stream (복사8 스트림)]	-	Copy2 ~ 8에 대한 스트림을 선택합니다.	
[Colour Correction (색 보정)]	[Correction Start (보정 시작)]	-	색 보정을 시작하여 색을 확인 및 수정합니다.	
	[Reset (초기화)]	-	보정 매개 변수를 기본 설정으로 재설정합니다.	
	[Auto Correction (자동 수정)]	-	제품이 색 보정 및 등록을 자동으로 수행하도록 설정합니다.	
	[Colour Settings (컬러 설정)]	[Setting Mode (설정 모드)]	-	제품 또는 프린터 드라이버의 컬러 인쇄 설정을 적용할지 선택합니다.
		[Colour Mode (컬러 모드)]	-	컬러 모드를 선택합니다.
[Improve Gray Colour (회색 향상 컬러)]		-	음영 영역의 이미지 품질을 개선하려면 켜거나 끕니다.	
[Enhance Black Printing (검정 강화 인쇄)]		-	검은색 그래픽이 제대로 인쇄되지 않을 경우 켜거나 끕니다.	

레벨 3	레벨 4	레벨 5	설명
[Colour Correction (색 보정)]	[Colour Settings (컬러 설정)]	[Brightness (밝기)]	밝기를 조정합니다.
		[Contrast (명암)]	명암을 조정합니다.
		[Red (빨강)]	빨간색을 조정합니다.
		[Green (녹색)]	녹색을 조정합니다.
		[Blue (파랑)]	파란색을 조정합니다.
[Reset Printer (프린터 초기화)]	-	-	제품 설정을 출하 시 초기 설정으로 복원합니다.

## [Network (네트워크)]

[All Settings (모든 설정)] > [Network (네트워크)]

레벨 3	레벨 4	레벨 5	레벨 6	설명	
[Wired LAN (유선 LAN)]	[TCP/IP]	[Boot Method (Boot 방법)]	-	자신의 요구에 가장 적합한 IP 방법을 선택합니다.	
		[IP Address (IP 주소)]	-	IP 주소를 입력합니다.	
		[Subnet Mask (서브넷 마스크)]	-	서브넷 마스크를 입력합니다.	
		[Gateway (게이트웨이)]	-	게이트웨이 주소를 입력합니다.	
		[Node Name (노드 이름)]	-	노드 이름을 입력합니다.	
		[WINS Configuration (WINS 구성)]	-	WINS 구성 모드를 선택합니다.	
		[WINS Server (WINS 서버)]	[Primary (기본)]	-	기본 WINS 서버의 IP 주소를 지정합니다.
			[Secondary (보조)]	-	보조 WINS 서버의 IP 주소를 지정합니다.
		[DNS Server (DNS 서버)]	[Primary (기본)]	-	기본 DNS 서버의 IP 주소를 지정합니다.
			[Secondary (보조)]	-	보조 DNS 서버의 IP 주소를 지정합니다.
	[APIPA]	-	-	링크-로컬 주소 범위에서 IP 주소를 자동으로 할당합니다. <sup>1</sup> .	
	[IPv6]	-	-	IPv6 프로토콜을 켜거나 끕니다.	
	[Ethernet (이더넷)]	-	-	이더넷 연결 모드를 선택합니다.	
	[Wired Status (유선 상태)]	-	-	유선 네트워크 연결 상태를 표시합니다.	
	[MAC Address (MAC 주소)]	-	-	제품의 MAC 주소를 표시합니다.	
[Set to Default (기본값으로 설정)]	-	-	제품의 유선 네트워크 설정을 출하 시 초기 설정으로 복원합니다.		
[Wired Enable (유선 활성화)]	-	-	유선 인터페이스를 On 또는 Off로 전환합니다.		



레벨 3	레벨 4	레벨 5	레벨 6	설명	
[WLAN (Wi-Fi)]	[Find Wi-Fi Network (Wi-Fi 네트워크 찾기)]	-	-	무선 네트워크 설정을 수동으로 구성합니다.	
	[TCP/IP]	[Boot Method (Boot 방법)]	-	자신의 요구에 가장 적합한 IP 방법을 선택합니다.	
		[IP Address (IP 주소)]	-	IP 주소를 입력합니다.	
		[Subnet Mask (서브넷 마스크)]	-	서브넷 마스크를 입력합니다.	
		[Gateway (게이트웨이)]	-	게이트웨이 주소를 입력합니다.	
		[Node Name (노드 이름)]	-	노드 이름을 입력합니다.	
		[WINS Configuration (WINS 구성)]	-	WINS 구성 모드를 선택합니다.	
		[WINS Server (WINS 서버)]	[Primary (기본)]	-	기본 WINS 서버의 IP 주소를 지정합니다.
			[Secondary (보조)]	-	보조 WINS 서버의 IP 주소를 지정합니다.
		[DNS Server (DNS 서버)]	[Primary (기본)]	-	기본 DNS 서버의 IP 주소를 지정합니다.
			[Secondary (보조)]	-	보조 DNS 서버의 IP 주소를 지정합니다.
	[APIPA]	-	링크-로컬 주소 범위에서 IP 주소를 자동으로 할당합니다 <sup>1</sup> .		
	[IPv6]	-	IPv6 프로토콜을 켜거나 끕니다.		
	[WPS/Push Button (WPS/누름 버튼)]	-	-	하나의 버튼을 누르는 방법을 사용하여 무선 네트워크 설정을 구성합니다.	
	[WPS/PIN Code (WPS/PIN 코드)]	-	-	PIN 코드가 있는 WPS를 사용하여 무선 네트워크 설정을 구성합니다.	
	[WLAN Status (WLAN 상태)]	[Status (상태)]	-	무선 네트워크 연결 상태를 표시합니다.	
		[Signal (신호)]	-	무선 네트워크 신호 세기를 표시합니다.	
		[SSID]	-	무선 SSID(네트워크 이름)를 표시합니다.	
		[Comm. Mode (통신 모드)]	-	현재 통신 모드를 표시합니다.	
	[MAC Address (MAC 주소)]	-	-	제품의 MAC 주소를 표시합니다.	
[Set to Default (기본값으로 설정)]	-	-	제품의 무선 네트워크 설정을 출하시 초기 설정으로 복원합니다.		
[WLAN Enable (WLAN 활성화)]	-	-	무선 인터페이스를 On 또는 Off로 전환합니다.		
[Wi-Fi Direct]	[Manual (수동)]	-	-	Wi-Fi Direct 네트워크 설정을 수동으로 구성합니다.	

레벨 3	레벨 4	레벨 5	레벨 6	설명	
[Wi-Fi Direct]	[Group Owner (그룹 소유자)]	-	-	제품을 그룹 소유자로 설정합니다.	
	[Push Button (누름 버튼)]	-	-	하나의 버튼을 누르는 방법을 사용하여 Wi-Fi Direct 네트워크 설정을 신속하게 구성합니다.	
	[PIN Code (PIN 코드)]	-	-	PIN 코드와 함께 WPS를 사용하여 Wi-Fi Direct 네트워크 설정을 신속하게 구성합니다.	
	[Device Information (장치 정보)]	[Device Name (장치 이름)]	-	-	제품의 장치 이름을 확인합니다.
		[SSID]	-	-	그룹 소유자의 SSID(네트워크 이름)를 표시합니다.
		[IP Address (IP 주소)]	-	-	제품의 IP 주소를 표시합니다.
	[Status Information (상태 정보)]	[Status (상태)]	-	-	Wi-Fi Direct 네트워크 상태를 표시합니다.
[Signal (신호)]		-	-	현재 Wi-Fi Direct 네트워크 신호 강도를 표시합니다.	
[I/F Enable (I/F 사용)]	-	-	-	Wi-Fi Direct 연결을 실행 또는 해제합니다.	
[NFC] (HL-L8240CDW)	-	-	-	NFC 기능을 켜거나 끕니다.	
[Web Connect Settings (웹 연결 설정)]	[Proxy Settings (프록시 설정)]	[Proxy Connection (프록시 연결)]	-	웹 연결 설정을 변경합니다.	
		[Address (주소)]	-		
		[Port (포트)]	-		
		[User Name (사용자 이름)]	-		
		[Password (비밀번호)]	-		
[Web Based Mgmt (웹 기반 관리)]	-	-	-	웹 기반 관리를 실행하거나 해제합니다. 이 기능을 실행하면 웹 기반 관리를 사용하도록 연결 방법을 지정해야 합니다.	
[IPsec]	-	-	-	IPsec는 인증 및 암호화 서비스를 제공하는 IP 프로토콜의 선택적 보안 기능입니다. 이 설정을 변경하기 전에 네트워크 관리자에게 문의하는 것이 좋습니다.	
[Global Detect (글로벌 감지)]	[Allow Detect (감지 허용)]	-	-	사용자가 의도치 않게 글로벌 네트워크에 연결하는 경우 이를 감지하여 사용자에게 알리는 기능인 글로벌 감지를 실행하거나 해제합니다.	
	[Reject Access (액세스 거부)]	-	-	글로벌 네트워크에 대한 연결을 해제합니다.	
[Network Reset (네트워크초기화)]	-	-	-	제품의 모든 네트워크 설정을 출하시 초기 설정으로 복원합니다.	

- 1 네트워크에 연결된 경우 제품의 'Boot Method'가 'Auto'이면 제품이 DHCP와 같은 부트 서버에서 IP 주소 및 서브넷 마스크를 설정하려고 시도합니다. 부트 서버를 찾을 수 없으면 169와 같은 APIPA(자동 사설 IP주소) IP 주소가 할당됩니다. 169. 254. (001-254). (000-255). 제품의 '부트 방법'이 '고정'으로 설정된 경우 제품의 제어판에서 IP 주소를 수동으로 입력해야 합니다.

## [Print Reports (보고서 인쇄)]

[All Settings (모든 설정)] > [Print Reports (보고서 인쇄)]

레벨 3	설명
[Printer Settings (프린터 설정)]	프린터 설정 페이지를 인쇄합니다.
[Network Configuration (네트워크 구성)]	네트워크 구성 보고서를 인쇄합니다.
[Print File List (파일 목록 인쇄)]	메모리에 저장된 데이터 목록을 인쇄합니다.
[Drum Dot Print (드럼 도트 인쇄)]	드럼 도트 점검 시트를 인쇄합니다.
[WLAN Report (WLAN 보고서)]	무선 연결 진단 보고서를 인쇄합니다.

## [Machine Information (기기 정보)]

[All Settings (모든 설정)] > [Machine Information (기기 정보)]

레벨 3	레벨 4	설명
[Serial No. (일련 번호)]	-	제품 일련 번호를 표시합니다.
[Firmware Version (펌웨어 버전)]	[Main Version (주 버전)]	제품의 펌웨어 버전을 검사합니다.
	[Sub3 Version (Sub3 버전)]	
	[Security Version (보안 버전)]	
[Firmware Update (펌웨어 업데이트)]	-	제품의 펌웨어를 최신 버전으로 업데이트합니다.
[Firmware Auto Check (펌웨어 자동 확인)]	-	홈 화면에서 펌웨어 정보를 확인합니다.
[Page Counter (페이지 카운터)]	[Total (합계)]	인쇄된 총 페이지 수를 표시합니다.
	[Colour (컬러)]	인쇄된 총 컬러 페이지 수를 표시합니다.
	[Black and White (흑백)]	인쇄된 총 흑백 페이지 수를 표시합니다.
[Parts Life (부품 수명)] <sup>1</sup>	[Drum (드럼)]	각 드럼 유닛의 남은 수명을 표시합니다.
	[Belt (벨트)]	벨트 유닛의 남은 수명을 표시합니다.
	[Fuser (퓨저)]	퓨저 유닛의 남은 수명을 표시합니다.
	[PF Kit MP (PF 키트 MP)] (HL-L8240CDW)	PF 키트 MP의 남은 수명을 표시합니다.

<sup>1</sup> 부품 수명은 대략적인 수치이며 사용 방식에 따라 다를 수 있습니다.

## [Initial Setup (초기 설정)]

[All Settings (모든 설정)] > [Initial Setup (초기 설정)]

레벨 3	레벨 4	설명
[Reset (초기화)]	[Machine Reset (기기 재설정)]	용지 유형 등 변경한 모든 제품 설정을 복원합니다.
	[Network Reset (네트워크 초기화)]	제품의 모든 네트워크 설정을 출하 시 기본 설정으로 복구합니다.

레벨 3	레벨 4	설명
[Reset (초기화)]	[Factory Reset (설정 초기화)]	제품을 재설정하고 프린터 설정(명령 설정 포함)을 출하 시 초기 설정으로 복원합니다.
[Local Language (사용 언어)]	-	자신의 국가의 LCD 언어를 설정합니다.



### 관련 정보

- 설정 및 기능 표


## 기능 표 (HL-L3280CDW/HL-L8240CDW)

관련 모델: HL-L3280CDW/HL-L8240CDW

- >> [Toner (토너)]
- >> Wi-Fi 설정
- >> [Functions (기능)]
- >> [Secure Print (보안인쇄)]


### [Toner (토너)]


#### [Toner (토너)]

레벨 2	레벨 3	레벨 4	설명
 ([Toner (토너)])	[Toner Life (토너 수명)]	-	각 색의 대략적인 남은 토너 수명을 표시합니다.
	[Test Print (시험 인쇄)]	-	테스트 페이지를 인쇄합니다.
	[Colour Correction (색 보정)]	[Correction Start (보정 시작)]	컬러 보정을 수행하여 컬러를 확인 및 보정한 후 등록을 수행하여 각 컬러의 인쇄 위치를 정렬합니다.
		[Reset (초기화)]	보정 매개 변수를 기본 설정으로 재설정합니다.
	[Toner Cartridge Check (토너 카트리지 확인)]	[Black (검정)]	예를 들어 토너 카트리지 정품인 경우 LCD에서 설치된 토너 카트리지 정보를 확인합니다.
		[Magenta (빨강)]	
		[Cyan (녹청)]	
	[Yellow (노랑)]		

### Wi-Fi 설정

#### (Wi-Fi 설정)

레벨 2	레벨 3	설명
 (Wi-Fi 설정)	[Find Wi-Fi Network (Wi-Fi 네트워크 찾기)]	설정 마법사를 사용하여 무선 네트워크 설정을 구성합니다.
	[TCP/IP] 1	TCP/IP 설정을 변경합니다.
	[WPS/Push Button (WPS/누름 버튼)]	하나의 버튼을 누르는 방법을 사용하여 무선 네트워크 설정을 구성합니다.
	[WPS/PIN Code (WPS/PIN 코드)] 1	PIN 코드가 있는 WPS를 사용하여 무선 네트워크 설정을 구성합니다.
	[WLAN Status (WLAN 상태)] 1	무선 네트워크 연결 상태를 표시합니다.
	[MAC Address (MAC 주소)] 1	제품의 MAC 주소를 표시합니다.


레벨 2	레벨 3	설명
 (Wi-Fi 설정)	<b>[Set to Default (기본값으로 설정)]</b> 1	제품의 무선 네트워크 설정을 출하 시 초기 설정으로 복원합니다.
	<b>[WLAN Enable (WLAN 활성화)]</b> 1	무선 인터페이스를 On 또는 Off로 전환합니다.

<sup>1</sup> Wi-Fi® 연결을 구성한 후에 사용할 수 있습니다.

## [Functions (기능)]




### [Functions (기능)]

레벨 2	레벨 3	설명
 ([Functions (기능)])	<b>[Web (웹)]</b>	제품을 인터넷 서비스에 연결하려면 누릅니다.
	<b>[Direct Print (직접 인쇄)]</b> (HL-L8240CDW)	다이렉트 인쇄 메뉴에 액세스하려면 누릅니다.

## [Secure Print (보안인쇄)]



### [Secure Print (보안인쇄)]

레벨 2	설명
 ([Secure Print (보안인쇄)])	4자리 암호를 입력하면 제품의 메모리에 저장된 데이터를 인쇄할 수 있습니다. 제품에 보안 인쇄 데이터가 있는 경우에만 활성화됩니다.



## 관련 정보

- 설정 및 기능 표

## 웹 기반 관리를 사용하여 제품 설정 변경

웹 기반 관리는 표준 웹 브라우저를 사용하여 HTTP(Hyper Text Transfer Protocol) 또는 HTTPS(Hyper Text Transfer Protocol over Secure Socket Layer)를 통해 제품을 관리하는 유틸리티입니다.

- [웹 기반 관리란?](#)
- [웹 기반 관리 액세스](#)
- [웹 기반 관리에 대한 로그인 암호 설정 또는 변경](#)

## 웹 기반 관리란?

웹 기반 관리는 표준 웹 브라우저를 사용하여 HTTP(Hyper Text Transfer Protocol) 또는 HTTPS(Hyper Text Transfer Protocol over Secure Socket Layer)를 통해 컴퓨터를 관리하는 유틸리티입니다.



- 다음 웹 브라우저의 최신 버전을 사용하는 것이 좋습니다.
  - Windows의 경우 Microsoft Edge, Firefox, Google Chrome™
  - Mac의 경우 Safari, Firefox, Google Chrome™
  - Android™의 경우 Google Chrome™
  - iOS의 경우 Safari, Google Chrome™
- 사용하는 브라우저와 관계없이 JavaScript와 쿠키가 항상 실행되는지 확인하십시오.
- 구입하신 제품의 전원이 켜져 있고 컴퓨터와 동일한 네트워크에 연결되어 있는지 확인하고, 네트워크에서 TCP/IP 프로토콜을 지원하는지 확인하십시오.

The screenshot shows the Brother web management interface. On the left is a dark sidebar with a 'Login' button and a 'Trouble logging in?>>' link. Below the login section, there is a message: 'This machine's default password is on the back of the machine and marked "Pwd". We recommend changing it immediately.' The sidebar has a 'Home' section with 'Status' and 'Auto Refresh Interval' options. The main content area is titled 'Status' and includes: 'Device Status' (Ready), 'Automatic Refresh' (Off selected), 'Toner Level' (BK, C, M, Y bars), and 'Web Language' (Auto selected).

실제 화면은 위에 표시된 화면과 다를 수 있습니다.



### 관련 정보

- 웹 기반 관리를 사용하여 제품 설정 변경



## 웹 기반 관리 액세스

- 다음 웹 브라우저의 최신 버전을 사용하는 것이 좋습니다.
  - Windows의 경우 Microsoft Edge, Firefox, Google Chrome™
  - Mac의 경우 Safari, Firefox, Google Chrome™
  - Android™의 경우 Google Chrome™
  - iOS의 경우 Safari, Google Chrome™
- 사용하는 브라우저와 관계없이 JavaScript와 쿠키가 항상 실행되는지 확인하십시오.
- 웹 기반 관리를 사용하여 설정을 구성하는 경우 HTTPS 보안 프로토콜을 사용하는 것이 좋습니다.
- 웹 기반 관리 구성에 HTTPS를 사용하는 경우 브라우저의 경고 대화 상자가 표시됩니다. 경고 대화 상자 표시를 방지하기 위해 SSL/TLS 통신을 사용하기 위한 자체 서명 인증서를 설치할 수 있습니다. 자세한 내용은 >> [관련 정보](#)를 확인하십시오
- 본 제품의 설정을 관리하는 데 필요한 기본 암호는 제품 뒷면에 있으며 “PwD”로 표시되어 있습니다. 무단 액세스로부터 제품을 보호하기 위해 즉시 기본 암호를 변경하는 것이 좋습니다.

>> [웹 브라우저에서 웹 기반 관리에 액세스](#)

>> [Brother iPrint&Scan에서 웹 기반 관리에 액세스 \(Windows/Mac\)](#)

>> [Brother 유틸리티에서 웹 기반 관리에 액세스\(Windows\)](#)

### 웹 브라우저에서 웹 기반 관리에 액세스

1. 웹 브라우저를 시작합니다.
2. 브라우저의 주소 표시줄에 “https://machine’s IP address”(여기서 “machine’s IP address”는 제품의 IP 주소)를 입력합니다.

예:

https://192.168.1.2



- DNS (Domain Name System) 를 사용하거나 NetBIOS 이름을 실행한 경우 IP 주소 대신 “SharedPrinter” 같은 다른 이름을 입력할 수 있습니다.

예: https://SharedPrinter

- NetBIOS 이름을 실행한 경우 노드 이름을 사용할 수도 있습니다.


예: https://brn123456abcdef

- NetBIOS 이름은 네트워크 구성 보고서에서 확인할 수 있습니다.

3. 필요한 경우 **Login (로그인)** 필드에 암호를 입력한 다음 **Login (로그인)**을 클릭합니다.



본 제품의 설정을 관리하는 데 필요한 기본 암호는 제품 뒷면에 있으며 “PwD”로 표시되어 있습니다.

4. 화면 왼쪽에 탐색 메뉴를 고정하려면 ≡를 클릭한 다음 를 클릭합니다.

이제 제품 설정을 변경할 수 있습니다.

### Brother iPrint&Scan에서 웹 기반 관리에 액세스 (Windows/Mac)

1. Brother iPrint&Scan을 시작합니다.

- Windows




(Brother iPrint&Scan)를 시작합니다.

- Mac


Finder 메뉴 모음에서 이동 > 응용 프로그램을 클릭한 다음 iPrint&Scan 아이콘을 두 번 클릭합니다.

Brother iPrint&Scan 화면이 나타납니다.

2. Brother 제품을 선택하지 않은 경우 **장치를 선택하십시오** 버튼을 클릭한 다음 목록에서 모델 이름을 선택합니다. **확인**을 클릭합니다.
3.  (**장치 설정**)을 클릭합니다.
4. **모든 설정**을 클릭합니다.  
웹 기반 관리 페이지가 나타납니다.
5. 필요한 경우 **Login (로그인)** 필드에 암호를 입력한 다음 **Login (로그인)**을 클릭합니다.



본 제품의 설정을 관리하는 데 필요한 기본 암호는 제품 뒷면에 있으며 “Pw”로 표시되어 있습니다.


6. 화면 왼쪽에 탐색 메뉴를 고정하려면 ≡를 클릭한 다음 를 클릭합니다.

이제 제품 설정을 변경할 수 있습니다.




또한 모바일 장치용 Brother Mobile Connect에서 웹 기반 관리에 액세스할 수 있습니다.

## Brother 유틸리티에서 웹 기반 관리에 액세스(Windows)

1.  (**Brother Utilities**)을 시작한 다음 드롭다운 목록을 클릭하여 구입하신 모델 이름을 선택합니다(아직 선택하지 않은 경우).
2. 왼쪽 탐색 표시줄에서 **도구**를 클릭한 다음 **장치 설정**을 클릭합니다.  
웹 기반 관리 페이지가 나타납니다.
3. 필요한 경우 **Login (로그인)** 필드에 암호를 입력한 다음 **Login (로그인)**을 클릭합니다.



본 제품의 설정을 관리하는 데 필요한 기본 암호는 제품 뒷면에 있으며 “Pw”로 표시되어 있습니다.

4. 화면 왼쪽에 탐색 메뉴를 고정하려면 ≡를 클릭한 다음 를 클릭합니다.

이제 제품 설정을 변경할 수 있습니다.

프로토콜 설정을 변경하는 경우 **Submit (전송)**을 클릭하여 구성을 활성화한 후 제품을 다시 시작해야 합니다.  
설정을 구성한 후 **Logout (로그아웃)**을 클릭합니다.



### 관련 정보

- 웹 기반 관리를 사용하여 제품 설정 변경

#### 관련 내용:

- 네트워크 구성 보고서 인쇄
- 제어판을 사용하여 웹 기반 관리 실행/해제
- SSL/TLS 사용
- 자체 서명된 인증서 생성
- 관리자로 Windows 사용자용 자체 서명된 인증서 설치

## 웹 기반 관리에 대한 로그인 암호 설정 또는 변경

본 제품의 설정을 관리하는 데 필요한 기본 암호는 제품 뒷면에 있으며 “PwD”로 표시되어 있습니다. 무단 액세스로부터 제품을 보호하기 위해 즉시 기본 암호를 변경하는 것이 좋습니다.

1. 웹 브라우저를 시작합니다.
2. 브라우저의 주소 표시줄에 “https://machine’s IP address”(여기서 “machine’s IP address”는 제품의 IP 주소)를 입력합니다.

예:

https://192.168.1.2



- DNS (Domain Name System) 를 사용하거나 NetBIOS 이름을 실행한 경우 IP 주소 대신 “SharedPrinter” 같은 다른 이름을 입력할 수 있습니다.

예: https://SharedPrinter

- NetBIOS 이름을 실행한 경우 노드 이름을 사용할 수도 있습니다.

예: https://brn123456abcdef

- NetBIOS 이름은 네트워크 구성 보고서에서 확인할 수 있습니다.

3. 다음 중 하나를 수행합니다.
  - 이전에 암호를 설정한 경우 해당 암호를 입력한 다음 **Login (로그인)**을 클릭합니다.
  - 이전에 암호를 설정하지 않은 경우 기본 로그인 암호를 입력한 다음 **Login (로그인)**을 클릭합니다.
4. 탐색 메뉴로 이동한 다음 **Administrator (관리자) > Login Password (로그인 비밀번호)**을 클릭합니다.



- 본 제품의 설정을 관리하는 데 필요한 기본 암호는 제품 뒷면에 있으며 “PwD”로 표시되어 있습니다.
- 탐색 메뉴가 화면 왼쪽에 표시되지 않는 경우 ≡에서 시작합니다.

5. 암호를 변경하려면 **Enter Old Password (이전 암호 입력)** 필드에 현재 암호를 입력합니다.
6. 화면의 **Login Password (로그인 비밀번호)** 지침에 따라 **Enter New Password (새 비밀번호 입력)** 필드에 새 암호를 입력합니다.
7. **Confirm New Password (새 비밀번호 확인)** 필드에 새 암호를 다시 입력합니다.
8. **Submit (전송)**을 클릭합니다.



**Login Password (로그인 비밀번호)** 메뉴에서 잠금 설정을 변경할 수도 있습니다.



### 관련 정보

- 웹 기반 관리를 사용하여 제품 설정 변경

관련 내용:

- 웹 기반 관리 액세스

## 부록

- 사양
- 비품
- 토너 카트리지 수명에 대한 중요 정보
- 부속품
- Brother 도움말 및 고객 지원

## 사양

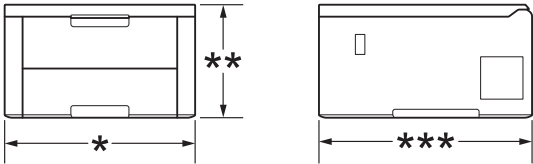
- >> 일반 사양
- >> 인쇄 용지 사양
- >> 프린터 사양
- >> 인터페이스 사양
- >> 다이렉트 인쇄 기능 사양
- >> 지원되는 프로토콜 및 보안 기능
- >> 컴퓨터 요구 사항 사양

### 일반 사양

프린터 유형		LED
인쇄 방법		전자 사진 LED 프린터
메모리 용량	표준	<ul style="list-style-type: none"> <li>• HL-L3220CW/HL-L3220CDW/HL-L3240CDW/HL-L3280CDW 256 MB</li> <li>• HL-L8240CDW 512 MB</li> </ul>
제품 디스플레이		<ul style="list-style-type: none"> <li>• HL-L3220CW/HL-L3220CDW/HL-L3240CDW 16자 x 1줄</li> <li>• HL-L3280CDW/HL-L8240CDW 2.7인치(67.5 mm) TFT 컬러 터치스크린 LCD <sup>1</sup></li> </ul>
전원		(대만의 경우) 110 V~120 V AC 50/60 Hz (대만 제외) 220 V~240 V AC 50/60 Hz
소비 전력 (평균)	피크	<ul style="list-style-type: none"> <li>• HL-L3220CW/HL-L3220CDW (대만의 경우) - (대만 제외) 약 960W</li> <li>• HL-L3240CDW (대만의 경우) - (대만 제외) 약 960W</li> <li>• HL-L3280CDW (대만의 경우) 약 960W (대만 제외) 약 960W</li> <li>• HL-L8240CDW (대만의 경우) - (대만 제외) 약 960W</li> </ul>
	인쇄 <sup>2</sup>	<ul style="list-style-type: none"> <li>• HL-L3220CW/HL-L3220CDW (대만의 경우) - (대만 제외)</li> </ul>

<p>소비 전력 (평균)</p>		<p>25°C에서 약 430W</p> <ul style="list-style-type: none"> <li>• HL-L3240CDW (대만의 경우)</li> <li>- (대만 제외)</li> </ul> <p>25°C에서 약 520W</p> <ul style="list-style-type: none"> <li>• HL-L3280CDW (대만의 경우)</li> </ul> <p>25°C에서 약 590W (대만 제외)</p> <p>25°C에서 약 520W</p> <ul style="list-style-type: none"> <li>• HL-L8240CDW (대만의 경우)</li> <li>- (대만 제외)</li> </ul> <p>25°C에서 약 560W</p>
	<p>인쇄 (저소음 모드) <sup>2</sup></p>	<ul style="list-style-type: none"> <li>• HL-L3220CW/HL-L3220CDW (대만의 경우)</li> <li>- (대만 제외)</li> </ul> <p>25°C에서 약 310W</p> <ul style="list-style-type: none"> <li>• HL-L3240CDW (대만의 경우)</li> <li>- (대만 제외)</li> </ul> <p>25°C에서 약 310W</p> <ul style="list-style-type: none"> <li>• HL-L3280CDW (대만의 경우)</li> </ul> <p>25°C에서 약 310W (대만 제외)</p> <p>25°C에서 약 310W</p> <ul style="list-style-type: none"> <li>• HL-L8240CDW (대만의 경우)</li> <li>- (대만 제외)</li> </ul> <p>25°C에서 약 310W</p>
	<p>대기 <sup>2</sup></p>	<ul style="list-style-type: none"> <li>• HL-L3220CW/HL-L3220CDW (대만의 경우)</li> <li>- (대만 제외)</li> </ul> <p>25°C에서 약 70W</p> <ul style="list-style-type: none"> <li>• HL-L3240CDW (대만의 경우)</li> <li>- (대만 제외)</li> </ul> <p>25°C에서 약 70W</p> <ul style="list-style-type: none"> <li>• HL-L3280CDW (대만의 경우)</li> </ul> <p>25°C에서 약 70W (대만 제외)</p>

<b>소비 전력</b> (평균)		25°C에서 약 70W <ul style="list-style-type: none"> <li>• HL-L8240CDW (대만의 경우)</li> <li>- (대만 제외)</li> </ul> 25°C에서 약 70W
	<b>절전</b> <sup>2</sup>	<ul style="list-style-type: none"> <li>• HL-L3220CW/HL-L3220CDW (대만의 경우)</li> <li>- (대만 제외)</li> <li>약 10W</li> <li>• HL-L3240CDW (대만의 경우)</li> <li>- (대만 제외)</li> <li>약 10W</li> <li>• HL-L3280CDW (대만의 경우)</li> <li>약 7W (대만 제외)</li> <li>약 10W</li> <li>• HL-L8240CDW (대만의 경우)</li> <li>- (대만 제외)</li> <li>약 10W</li> </ul>
	<b>최대 절전</b> <sup>2</sup>	<ul style="list-style-type: none"> <li>• HL-L3220CW/HL-L3220CDW (대만의 경우)</li> <li>- (대만 제외)</li> <li>약 0.5W</li> <li>• HL-L3240CDW (대만의 경우)</li> <li>- (대만 제외)</li> <li>약 0.4W</li> <li>• HL-L3280CDW (대만의 경우)</li> <li>약 0.4W (대만 제외)</li> <li>약 0.45W</li> <li>• HL-L8240CDW (대만의 경우)</li> <li>- (대만 제외)</li> <li>약 0.45W</li> </ul>
	<b>전원 Off</b> <sup>3 4</sup>	<ul style="list-style-type: none"> <li>• HL-L3220CW/HL-L3220CDW (대만의 경우)</li> <li>- (대만 제외)</li> </ul>

<b>소비 전력</b> (평균)			<p>약 0.04W</p> <ul style="list-style-type: none"> <li>HL-L3240CDW (대만의 경우) - (대만 제외) 약 0.04W</li> <li>HL-L3280CDW (대만의 경우) 약 0.02W (대만 제외) 약 0.04W</li> <li>HL-L8240CDW (대만의 경우) - (대만 제외) 약 0.04W</li> </ul>
<b>크기</b> (일반적인 개요 보기) (HL-L3220CW/HL-L3220CDW/ HL-L3240CDW)			<p>단위: mm</p> <ul style="list-style-type: none"> <li>HL-L3220CW/HL-L3220CDW/HL-L3240CDW * : 399 ** : 239 *** : 399</li> <li>HL-L3280CDW * : 399 ** : 274 *** : 399</li> <li>HL-L8240CDW * : 399 ** : 274 *** : 446</li> </ul>
<b>중량(비품 포함)</b>			<ul style="list-style-type: none"> <li>HL-L3220CW 14.7kg</li> <li>HL-L3220CDW 15.2kg</li> <li>HL-L3240CDW 15.4kg</li> <li>HL-L3280CDW 15.6kg</li> <li>HL-L8240CDW 16.6kg</li> </ul>
<b>소음 레벨</b>	<b>음압</b>	<b>인쇄</b>	<ul style="list-style-type: none"> <li>HL-L3220CW/HL-L3220CDW LpAm = 46 dB (A)</li> <li>HL-L3240CDW/HL-L3280CDW LpAm = 47 dB (A)</li> <li>HL-L8240CDW LpAm = 48 dB (A)</li> </ul>
		<b>인쇄 (저소음 모드)</b>	LpAm = 43 dB (A)
		<b>대기</b>	기본값: 불가청 <sup>5</sup>



소음 레벨	음향 파워	인쇄 <sup>6</sup>	<b>흑백</b> <ul style="list-style-type: none"> <li>HL-L3220CW/HL-L3220CDW LWAc = 6.25 B (A)</li> <li>HL-L3240CDW/HL-L3280CDW LWAc = 6.39 B (A)</li> <li>HL-L8240CDW LWAc = 6.50 B (A)</li> </ul>
			<b>컬러</b> <ul style="list-style-type: none"> <li>HL-L3220CW/HL-L3220CDW LWAc = 6.17 B (A)</li> <li>HL-L3240CDW/HL-L3280CDW LWAc = 6.47 B (A)</li> <li>HL-L8240CDW LWAc = 6.58 B (A)</li> </ul>
		인쇄 (저소음 모드)	<b>흑백</b> <ul style="list-style-type: none"> <li>HL-L3220CW/HL-L3220CDW LWAc = 5.86 B (A)</li> <li>HL-L3240CDW/HL-L3280CDW/HL-L8240CDW LWAc = 5.86 B (A)</li> </ul>
			<b>컬러</b> <ul style="list-style-type: none"> <li>HL-L3220CW/HL-L3220CDW LWAc = 5.92 B (A)</li> <li>HL-L3240CDW/HL-L3280CDW/HL-L8240CDW LWAc = 5.87 B (A)</li> </ul>
		대기	기본값: 불가청 <sup>7</sup>
온도	작동 시	10°C~32.5°C	
	보관	0°C ~ 40°C	
습도	작동 시	20%~80%(결로 현상 없음)	
	보관	35%~85%(결로 현상 없음)	

1 대각선 방향으로 측정.

2 제품이 ENERGY STAR Ver. 3.1 테스트 방법과 동일한 네트워크 연결을 사용하여 연결된 경우 측정.

3 IEC 62301 Edition 2.0에 따라 측정

4 소비 전력은 사용 환경이나 부품 마모에 따라 약간씩 다릅니다.

5 팬 모터가 작동 중인 경우: LpAm = 40dB (A)

6 ISO 7779에 설명된 방법에 따라 측정.

- 7
- HL-L3220CW/HL-L3220CDW  
팬 모터가 작동 중인 경우: LWAc = 4.12B (A)
  - HL-L3240CDW/HL-L3280CDW  
팬 모터가 작동 중인 경우: LWAc = 4.81B (A)
  - HL-L8240CDW  
팬 모터가 작동 중인 경우: LWAc = 2.62B (A)

## 인쇄 용지 사양

용지 입력	용지함 (표준)	용지 유형	<ul style="list-style-type: none"> <li>(HL-L3220CW) 일반 용지, 얇은 용지, 재생 용지</li> <li>(HL-L3220CDW/HL-L3240CDW/HL-L3280CDW/ HL-L8240CDW) 일반 용지, 얇은 용지, 두꺼운 용지, 재생 용지</li> </ul>
-------	-------------	-------	--

용지 입력	용지함 (표준)	용지 크기	A4, Letter, B5(JIS), B5(ISO), B6(JIS), A5, A5(긴 쪽), A6, Executive, Legal, Folio, Mexico Legal, India Legal, 16K(195x270mm), A4 Short(270mm 용지)
		용지 무게	<ul style="list-style-type: none"> <li>(HL-L3220CW) 60 ~ 105g/m<sup>2</sup></li> <li>(HL-L3220CDW/HL-L3240CDW/HL-L3280CDW/HL-L8240CDW) 60 ~ 163g/m<sup>2</sup></li> </ul>
		최대 용지 용량	일반 용지(80 g/m <sup>2</sup> ) 최대 250매
	수동 급지 슬롯 (HL-L3220CW/HL-L3220CDW/ HL-L3240CDW/ HL-L3280CDW)	용지 유형	<ul style="list-style-type: none"> <li>(HL-L3220CW) 일반 용지, 얇은 용지, 재생 용지, 본드지, 라벨 용지, 봉투용지, 얇은 봉투, 두꺼운 봉투, 광택지</li> <li>(HL-L3220CDW/HL-L3240CDW/HL-L3280CDW) 일반 용지, 얇은 용지, 두꺼운 용지, 재생 용지, 본드지, 라벨 용지, 봉투용지, 얇은 봉투, 두꺼운 봉투, 광택지</li> </ul>
		용지 크기	<ul style="list-style-type: none"> <li>너비: 76.2 ~ 216mm</li> <li>길이: 116 ~ 355.6mm</li> <li>봉투: COM-10, DL, C5, Monarch</li> </ul>
		용지 무게	<ul style="list-style-type: none"> <li>(HL-L3220CW) 60 - 105 g/m<sup>2</sup></li> <li>(HL-L3220CDW/HL-L3240CDW/HL-L3280CDW) 60 - 163 g/m<sup>2</sup></li> </ul>
		최대 용지 용량	1매
		다용도 용지함 (HL-L8240CDW)	용지 유형
	용지 크기		<ul style="list-style-type: none"> <li>너비: 76.2 ~ 216mm</li> <li>길이: 116 ~ 355.6mm</li> <li>봉투: COM-10, DL, C5, Monarch</li> </ul>
	용지 무게		60 ~ 163g/m <sup>2</sup>
최대 용지 용량	<ul style="list-style-type: none"> <li>일반 용지(80g/m<sup>2</sup>) 최대 30매</li> <li>봉투용지: 최대 6mm 두께의 봉투용지 3개</li> </ul>		
용지함 2 (옵션) (HL-L8240CDW)	용지 유형	일반 용지, 얇은 용지 및 재생 용지	
	용지 크기	A4, Letter, B5(JIS), A5, Executive, Legal, Folio, Mexico Legal, India Legal, 16K(195x270mm), A4 Short(270mm 용지)	
	용지 무게	60에서 105 g/m <sup>2</sup>	
	최대 용지 용량	일반 용지(80 g/m <sup>2</sup> ) 최대 250매	
용지 출력 1	페이스다운 배지용지함	일반 용지(80g/m <sup>2</sup> ) 최대 150매(아래를 향하면서 페이스다운 배지용지함으로 전달)	
	페이스업 배지용지함	1매(위를 향하면서 페이스업 배지용지함으로 전달)	

양면	자동 양면 인쇄 (HL-L3220CDW/ HL-L3240CDW/ HL-L3280CDW/ HL-L8240CDW)	용지 유형	일반 용지, 얇은 용지, 재생 용지
		용지 크기	A4
		용지 무게	60 ~ 105g/m <sup>2</sup>

1 라벨의 경우 얼룩이 지는 것을 방지하려면 인쇄된 페이지가 기기에서 배출된 즉시 배지용지함에서 꺼내는 것이 좋습니다.

## 프린터 사양

자동 양면 인쇄	HL-L3220CDW/HL-L3240CDW/HL-L3280CDW/HL-L8240CDW 예	
에뮬레이션	PCL5e, PCL5c, PCL6(PCL XL Class3.0), BR-Script3, PDF 버전 1.7, XPS 버전 1.0	
Resolution(해상도)	600 x 600dpi, 2,400dpi class(600 x 2400) 품질	
인쇄 속도 <sup>1</sup>	단면 인쇄 <sup>2</sup>	<b>흑백</b> <ul style="list-style-type: none"> <li>HL-L3220CW/HL-L3220CDW 최대 19페이지/분(Letter 크기) 최대 18페이지/분(A4 크기)</li> <li>HL-L3240CDW/HL-L3280CDW 최대 27페이지/분(Letter 크기) 최대 26페이지/분(A4 크기)</li> <li>HL-L8240CDW 최대 31페이지/분(Letter 크기) 최대 30페이지/분(A4 크기)</li> </ul>
		<b>컬러</b> <ul style="list-style-type: none"> <li>HL-L3220CW/HL-L3220CDW 최대 19페이지/분(Letter 크기) 최대 18페이지/분(A4 크기)</li> <li>HL-L3240CDW/HL-L3280CDW 최대 27페이지/분(Letter 크기) 최대 26페이지/분(A4 크기)</li> <li>HL-L8240CDW 최대 31페이지/분(Letter 크기) 최대 30페이지/분(A4 크기)</li> </ul>
	양면 인쇄	<b>흑백</b> <ul style="list-style-type: none"> <li>HL-L3220CDW 최대 7면/분(최대 3매/분)(Letter 또는 A4 크기)</li> <li>HL-L3240CDW/HL-L3280CDW 최대 10면/분(최대 5매/분)(Letter 또는 A4 크기)</li> <li>HL-L8240CDW 최대 12면/분(최대 6매/분)(Letter 또는 A4 크기)</li> </ul>
		<b>컬러</b> <ul style="list-style-type: none"> <li>HL-L3220CDW 최대 7면/분(최대 3매/분)(Letter 또는 A4 크기)</li> <li>HL-L3240CDW/HL-L3280CDW 최대 10면/분(최대 5매/분)(Letter 또는 A4 크기)</li> <li>HL-L8240CDW 최대 12면/분(최대 6매/분)(Letter 또는 A4 크기)</li> </ul>
첫장 인쇄 시간 <sup>3</sup>	<b>흑백</b> <ul style="list-style-type: none"> <li>HL-L3220CW/HL-L3220CDW (대만의 경우)</li> </ul>	

첫장 인쇄 시간 <sup>3</sup>	<ul style="list-style-type: none"> <li>-</li> <li>(대만 제외)</li> <li>23°C/230V에서 15초 미만</li> <li>• HL-L3240CDW</li> <li>(대만의 경우)</li> <li>-</li> <li>(대만 제외)</li> <li>23°C/230V에서 13.5초 미만</li> <li>• HL-L3280CDW</li> <li>(대만의 경우)</li> <li>23°C/115V에서 13.5초 미만</li> <li>(대만 제외)</li> <li>23°C/230V에서 13.5초 미만</li> <li>• HL-L8240CDW</li> <li>(대만의 경우)</li> <li>-</li> <li>(대만 제외)</li> <li>23°C/230V에서 12.5초 미만</li> </ul>
	<p><b>컬러</b></p> <ul style="list-style-type: none"> <li>• HL-L3220CW/HL-L3220CDW</li> <li>(대만의 경우)</li> <li>-</li> <li>(대만 제외)</li> <li>23°C/230V에서 15초 미만</li> <li>• HL-L3240CDW</li> <li>(대만의 경우)</li> <li>-</li> <li>(대만 제외)</li> <li>23°C/230V에서 13.5초 미만</li> <li>• HL-L3280CDW</li> <li>(대만의 경우)</li> <li>23°C/115V에서 13.5초 미만</li> <li>(대만 제외)</li> <li>23°C/230V에서 13.5초 미만</li> <li>• HL-L8240CDW</li> <li>(대만의 경우)</li> <li>-</li> <li>(대만 제외)</li> <li>23°C/230V에서 12.5초 미만</li> </ul>

1 제품이 무선 LAN으로 연결되면 인쇄 속도가 느려질 수 있습니다.  
2 이러한 인쇄 속도는 단면 인쇄용이며 ISO/IEC 24734 표준에 따라 측정됩니다.  
3 대기 모드 및 표준 용지함에서 인쇄

## 인터페이스 사양

USB <sup>1 2</sup>	고속 USB 2.0 길이가 2m 이하의 USB 2.0 인터페이스 케이블을 사용하십시오.
LAN (HL-L3240CDW/HL-L3280CDW/ HL-L8240CDW)	10Base-T/100Base-TX/1000Base-T <sup>3</sup>

무선 LAN	<b>5GHz</b> IEEE 802.11a/n(인프라 모드) IEEE 802.11a/n(Wi-Fi Direct®) <b>2.4GHz</b> IEEE 802.11b/g/n(인프라 모드) IEEE 802.11g/n(Wi-Fi Direct®)
NFC <sup>4</sup> (HL-L8240CDW)	예

- 1 구입하신 제품에는 USB 2.0 Hi-Speed 인터페이스가 있습니다. 본 제품을 USB 1.1 인터페이스가 있는 컴퓨터에 연결할 수도 있습니다.
- 2 타사 USB 허브 장치는 지원되지 않습니다.
- 3 범주 5e(또는 그 이상) 네트워크 케이블을 사용합니다.
- 4 외부 IC 카드 리더를 연결할 때는 HID 클래스 드라이버 지원 장치를 사용하십시오.

## 다이렉트 인쇄 기능 사양

## 참고

이 기능은 HL-L8240CDW에 사용할 수 있습니다.

호환성	PDF 버전 1.7, JPEG, Exif+JPEG, PRN(제품의 자체 프린터 드라이버에서 생성됨), TIFF(Brother 모델로 스캔), XPS 버전 1.0
인터페이스	USB 다이렉트 인터페이스: 전면 x1

## 지원되는 프로토콜 및 보안 기능

### 이더넷 (HL-L3240CDW/HL-L3280CDW/HL-L8240CDW)

10Base-T/100Base-TX/1000Base-T

### 무선 LAN (5 GHz)

IEEE 802.11a/n(인프라 모드), IEEE 802.11a/n(Wi-Fi Direct)

### 무선 LAN (2.4 GHz)

IEEE 802.11b/g/n(인프라 모드), IEEE 802.11g/n(Wi-Fi Direct)

### 프로토콜(IPv4)

- HL-L3220CW/HL-L3220CDW/HL-L3240CDW  
 ARP, RARP, BOOTP, DHCP, APIPA(Auto IP), WINS/NetBIOS name resolution, DNS Resolver, mDNS, LLMNR responder, LPR/LPD, 사용자 지정 Raw Port/Port9100, IPP/IPPS, FTP 서버, TELNET 서버, HTTP/HTTPS 서버, TFTP 클라이언트 및 서버, SMTP 클라이언트, SNMPv1/v2c/v3, ICMP, 웹 서비스(인쇄), CIFS 클라이언트, SNTMP 클라이언트, Syslog
- HL-L3280CDW/HL-L8240CDW  
 ARP, RARP, BOOTP, DHCP, APIPA(Auto IP), WINS/NetBIOS name resolution, DNS Resolver, mDNS, LLMNR responder, LPR/LPD, 사용자 지정 Raw Port/Port9100, IPP/IPPS, FTP 서버, TELNET 서버, HTTP/HTTPS 서버, TFTP 클라이언트 및 서버, SMTP 클라이언트, SNMPv1/v2c/v3, ICMP, 웹 서비스(인쇄), CIFS 클라이언트, SNTMP 클라이언트, LDAP, Syslog

### 프로토콜(IPv6)

- HL-L3220CW/HL-L3220CDW/HL-L3240CDW  
 NDP, RA, DNS resolver, mDNS, LLMNR responder, LPR/LPD, 사용자 지정 Raw Port/Port9100, IPP/IPPS, FTP 서버, TELNET 서버, HTTP/HTTPS 서버, TFTP 클라이언트 및 서버, SMTP 클라이언트, SNMPv1/v2c/v3, ICMPv6, 웹 서비스(인쇄), CIFS 클라이언트, SNTMP 클라이언트, Syslog
- HL-L3280CDW/HL-L8240CDW

NDP, RA, DNS resolver, mDNS, LLMNR responder, LPR/LPD, 사용자 지정 Raw Port/Port9100, IPP/ IPPS, FTP 서버, TELNET 서버, HTTP/HTTPS 서버, TFTP 클라이언트 및 서버, SMTP 클라이언트, SNMPv1/v2c/v3, ICMPv6, 웹 서비스(인쇄), CIFS 클라이언트, SNMP 클라이언트, LDAP, Syslog

### 네트워크 보안(유선) (HL-L3240CDW/HL-L3280CDW/HL-L8240CDW)

SMTP-AUTH, SSL/TLS(IPP, HTTP, SMTP), SNMP v3, 802.1x(EAP-MD5, EAP-FAST, PEAP, EAP-TLS, EAP-TTLS), Kerberos, IPsec

### 네트워크 보안(무선)

SMTP-AUTH, SSL/TLS(IPP, HTTP, SMTP), SNMP v3, 802.1x(EAP-FAST, PEAP, EAP-TLS, EAP-TTLS), Kerberos, IPsec

### 무선 네트워크 보안

WEP 64/128비트, WPA-PSK(TKIP/AES), WPA2-PSK(TKIP/AES)(Wi-Fi Direct는 WPA2-PSK(AES)만 지원), WPA3-SAE(AES)

### 무선 인증

Wi-Fi 인증 마크 라이선스(WPA3™ - Enterprise, Personal), Wi-Fi Protected Setup™ (WPS) 식별자 마크 라이선스, Wi-Fi CERTIFIED™ Wi-Fi Direct

## 컴퓨터 요구 사항 사양

지원되는 운영 체제 및 소프트웨어 기능

컴퓨터 플랫폼 및 운영 체제 버전		컴퓨터 인터페이스			프로세서	설치할 하드 디스크 공간 <sup>1</sup>	
		USB <sup>2</sup>	유선 LAN <sup>3</sup>	무선 LAN		드라이버	응용 프로그램의 경우 (드라이버 포함)
Windows 운영 체제	Windows 10 Home/10 Pro/10 Education/10 Enterprise	인쇄			32비트 (x86) 또는 64비트 (x64) 프로세서	50 MB	1.6 GB
	Windows 11 Home/11 Pro/11 Education/11 Enterprise				64비트 (x64) 프로세서		
	Windows Server 2012	인쇄			64비트 (x64) 프로세서	50 MB	50 MB
	Windows Server 2012 R2						
	Windows Server 2016						
	Windows Server 2019						
Windows Server 2022							
Mac 운영 체제 <sup>4</sup>	macOS v11	인쇄			64비트 프로세서	해당 없음	500 MB
	macOS v12						
	macOS v13						
	Chrome OS	인쇄			해당 없음	해당 없음	해당 없음

<sup>1</sup> 설치 디스크가 제공되지 않은 경우 소프트웨어를 설치하려면 인터넷 연결이 필요합니다.

<sup>2</sup> 타사 USB 포트는 지원되지 않습니다.

---

3 HL-L3240CDW/HL-L3280CDW/HL-L8240CDW

4 macOS 고지 사항 AirPrint 가능: macOS를 통해 인쇄하려면 AirPrint를 사용해야 합니다. 본 제품에서는 Mac 드라이버가 제공되지 않습니다.

최신 드라이버 업데이트를 보려면 [support.brother.com/downloads](https://support.brother.com/downloads)에서 사용하시는 모델의 **다운로드** 페이지로 이동하십시오.

지원되는 최신 OS를 보려면 [support.brother.com/os](https://support.brother.com/os)에서 구입하신 모델의 **지원되는 OS** 페이지로 이동하십시오.

모든 상표, 브랜드 및 제품 이름은 해당 회사의 재산입니다.

## 관련 정보

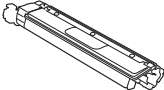
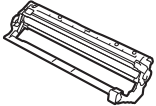
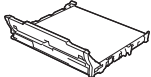
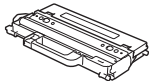
- 부록
-

## 비품

토너 카트리지가나 드럼 유닛 같은 비품을 교체할 시기가 되면 제품의 제어판이나 Status Monitor에 오류 메시지가 나타납니다. 본 제품의 비품에 대한 자세한 내용을 보려면 [www.brother.com/original](http://www.brother.com/original)을 방문하거나 가까운 Brother 대리점에 문의하십시오.



비품 제품 코드는 국가 및 지역에 따라 다릅니다.

비품 항목	비품 제품 코드	대략적인 수명 (페이지 출력량)	적용 가능한 모델
<b>토너 카트리지</b> 	표준 토너: TN269	<ul style="list-style-type: none"> <li>검은색: 약 1,500 페이지<sup>1 2</sup></li> <li>청색 / 적색 / 노란색: 약 1,200 페이지<sup>1 2</sup></li> </ul>	HL-L3220CW/HL-L3220CDW/ HL-L3240CDW/HL-L3280CDW
	대용량 토너: TN269XL	<ul style="list-style-type: none"> <li>검은색: 약 3,000 페이지<sup>1 2</sup></li> <li>청색 / 적색 / 노란색: 약 2,300 페이지<sup>1 2</sup></li> </ul>	HL-L3220CW/HL-L3220CDW/ HL-L3240CDW/HL-L3280CDW
	초대용량 토너: TN269XXL	<ul style="list-style-type: none"> <li>검은색: 약 4,500 페이지<sup>1 2</sup></li> <li>청색 / 적색 / 노란색: 약 4,000 페이지<sup>1 2</sup></li> </ul>	HL-L3220CW/HL-L3220CDW/ HL-L3240CDW/HL-L3280CDW
	인박스 토너: (제품과 함께 제공됨)	<ul style="list-style-type: none"> <li>검은색: 약 1,000 페이지<sup>1 2</sup></li> <li>청색 / 적색 / 노란색: 약 1,000 페이지<sup>1 2</sup></li> </ul>	HL-L3220CW/HL-L3220CDW/ HL-L3240CDW/HL-L3280CDW
<b>드럼 유닛</b> 	DR269CL <sup>3</sup>	약 20,000 페이지 <sup>4</sup>	HL-L3220CW/HL-L3220CDW/ HL-L3240CDW/HL-L3280CDW
<b>벨트 유닛</b> 	BU229CL	약 50,000 페이지 <sup>5</sup>	HL-L3220CW/HL-L3220CDW/ HL-L3240CDW/HL-L3280CDW
<b>폐토너 통</b> 	WT229CL	약 50,000 페이지 <sup>2</sup>	HL-L3220CW/HL-L3220CDW/ HL-L3240CDW/HL-L3280CDW

1 대략적인 카트리지 용량은 ISO/IEC 19798에 따라 공인된 것입니다.

2 A4 또는 Letter 크기 단면 페이지

3 검정색 1개 및 3개 컬러를 포함하여 4개 드럼 유닛이 있습니다.

4 작업당 1페이지 기준 약 20,000페이지 및 작업당 3페이지 기준 약 30,000페이지(A4/Letter 단면 페이지). 페이지 수는 용지 유형 및 용지 크기를 비롯한(이것으로 제한되지는 않음) 여러 가지 요인에 의한 영향을 받을 수 있습니다.

5 작업당 2페이지 기준 약 50,000페이지 및 작업당 3페이지 기준 약 60,000페이지(A4/Letter 단면 페이지). 페이지 수는 용지 유형 및 용지 크기를 비롯한(이것으로 제한되지는 않음) 여러 가지 요인에 의한 영향을 받을 수 있습니다.

### ✓ 관련 정보

- 부록



## 토너 카트리지 수명에 대한 중요 정보

### 토너 카트리지 수명

이 제품은 다음 두 가지 방법을 사용하여 토너 카트리지의 수명을 감지합니다.

- 이미지를 생성하는 데 필요한 각 색상의 도트를 계수하여 탐지
- 현상 롤러의 회전 수를 계수하여 탐지

상한선에 도달하면 인쇄 작업이 중지됩니다. 카트리지가 광고의 페이지 출력량과 일치하게 수행하는 데 필요한 도트 또는 회전 수보다 상한값이 높게 설정됩니다. 이 기능은 인쇄 품질 저하 및 제품 손상 위험을 줄이기 위한 것입니다.

토너가 부족하거나 교체해야 하는 시기를 알려주는 두 가지 메시지가 있습니다. 바로 토너 부족 및 토너 교체입니다.

토너 부족은 현상 롤러의 회전 또는 도트 수가 최대 수에 가까워지면 LCD에 표시됩니다. 토너 교체는 현상 롤러의 회전 또는 도트 수가 최대 수에 도달하면 LCD에 표시됩니다.

### 색 수정

계수되는 현상 롤러 회전 수는 인쇄 및 복사와 같은 정상적인 작업뿐만 아니라 색상 보정 및 색상 등록과 같은 제품 조정에도 사용될 수 있습니다.

#### 색상 보정(색상 농도 조정)

안정된 인쇄 품질을 얻으려면 각 토너 카트리지의 농도를 고정된 값으로 유지해야 합니다. 색상 간의 농도 균형을 유지할 수 없으면 색조가 불안정해지고 정확한 색상 재현이 불가능해집니다. 토너 농도는 토너의 화학적 변화로 인해 전기 전하, 현상 유닛의 열화 및 제품의 온도 및 습도 수준에 영향을 주어 변할 수 있습니다. 보정하는 동안 농도 레벨 조정 테스트 패턴이 벨트 유닛에 인쇄됩니다.

보정은 주로 다음 시간에 수행됩니다.

- 색상 농도를 개선하기 위해 제어판 또는 프린터 드라이버에서 색상 보정을 시작한 경우.
- 사용한 토너 카트리지 또는 드럼 유닛을 새 것으로 교체한 경우.
- 제품이 주변 온도 및 습도가 변경된 것을 감지한 경우.
- 지정된 인쇄 매수에 도달한 경우.

#### 색상 등록(색상 위치의 수정)

이 제품에서 드럼 유닛과 현상 유닛은 각각 검정색(K), 노란색(Y), 적색(M) 및 청색(C) 용으로 준비됩니다. 4개의 색상 이미지가 하나의 이미지로 결합되므로 색상 등록 오류(예: 4개의 색상 이미지 정렬 방법)가 발생할 수 있습니다. 등록 오류가 발생하면 등록 수정 테스트 패턴이 벨트 유닛에 인쇄됩니다.

등록은 주로 다음 시간에 수행됩니다.

- 색상 등록 오류를 지우기 위해 색상 보정을 시작한 경우.
- 지정된 인쇄 매수에 도달한 경우.



### 관련 정보

- [부록](#)

## 부속품

부속품의 사용 가능 여부는 국가 또는 지역에 따라 다를 수 있습니다. 본 제품의 부속품에 대한 자세한 내용을 보려면 [www.brother.com/original](http://www.brother.com/original)을 방문하거나 가까운 Brother 대리점 또는 Brother 고객 서비스에 문의하십시오.

제품 코드	항목	적용 가능한 모델
LT-310CL	하단 용지함(250매)	HL-L8240CDW

### ✓ 관련 정보

- 부록

## Brother 도움말 및 고객 지원

Brother 제품 사용에 대한 도움이 필요하면 [support.brother.com](http://support.brother.com)을 방문하여 FAQ 및 문제 해결 요령을 참조하십시오. 또한 최신 소프트웨어, 드라이버 및 펌웨어를 다운로드하여 제품의 성능을 향상시키고 사용 설명서를 다운로드하여 Brother 제품을 최대한 활용하는 방법을 알아볼 수 있습니다.

추가 제품 및 지원 정보는 현지 Brother 사무소의 웹 사이트에서 확인할 수 있습니다. [www.brother.com](http://www.brother.com)를 방문하여 현지 Brother 사무소의 연락처 세부 정보를 알아보고 새 제품을 등록하십시오.

### ✓ 관련 정보

- 부록

# brother

본 기계는 구매한 국가에서만 사용하도록 승인되었습니다. 현지 Brother 회사 또는 대리점은 해당 국가에서 구입한 기기만 지원할 수 있습니다.



KOR  
버전 0