



Online-käyttöopas

HL-L3215CW

HL-L3220CW

HL-L3220CWE

HL-L3240CDW

HL-L8230CDW

HL-L8240CDW

Sisällysluettelo

Ennen laitteen käyttöä	1
Huomautusten määritelmät	2
Tavaramerkit	3
Avoimen lähdekoodin käyttöoikeus	4
Tekijänoikeus- ja käyttöoikeustiedot	5
Tärkeät huomautukset	6
Johdanto Brother-laitteen käyttöön	7
Ennen laitteen käyttöä	8
Näkymä edestä ja takaa	9
Ohjauspaneelin esittely	12
Nestekidenäytössä siirtyminen	17
Tekstin syöttäminen laitteella	18
Brother-apuohjelmien käyttö (Windows)	19
Ohjelmiston ja ohjainten asennuksen poisto (Windows)	21
Laitteen tulo-/lähtöpöytä sijainnit	22
Paperin käsittely	23
Paperin asettaminen	24
Paperin lisääminen paperikasettiin ja tulostaminen	25
Paperin lisääminen ja tulostaminen monitoimialustalta (MT-alusta)	30
Paperin asettaminen käsinsyöttörukkoon ja tulostaminen	38
Paperiasetukset	45
Paperikoon ja paperityypin vaihtaminen	46
Muuta paperin tarkistuksen asetus	47
Tulostusalueen ulkopuolinen alue	48
Suositeltu tulostusmateriaali	49
Erikoispaperin käyttäminen	50
Tulostus	51
Tulostus tietokoneelta (Windows)	52
Asiakirjan tulostus (Windows)	53
Tulostusasetukset (Windows)	54
Suojattu tulostus (Windows)	58
Oletustulostusasetusten muuttaminen (Windows)	60
Asiakirjan tulostus BR-Script3-tulostinohjaimen avulla (PostScript® 3™ kielen emulointi) (Windows)	62
Laitteen tilan valvonta tietokoneesta (Windows)	63
Tulostus tietokoneelta (Mac)	64
Sähköpostiliitteen tulostus	65
Tietojen tulostaminen suoraan USB-muistilaitteelta	66
Yhteensopivat USB-muistilaitteet	67
Tietojen tulostaminen suoraan USB-muistilaitteelta tai digitaalikamerasta, joka tukee massamuistitoimintoa	68
PRN-tiedoston luominen suoratulostusta varten (Windows)	70
Kopioiden tulostaminen	71
Tulostustyön peruuttaminen	72
Testitulostus	73

Universal Print.....	74
Universal Printin yleiskatsaus.....	75
Laitteen rekisteröinti Universal Print -palveluun WWW-pohjaisen hallinnan avulla.....	76
Määritä Universal Print -käyttäjiä Microsoft Azure -portaalin kautta.....	77
Lisää tietokoneeseesi Universal Print -tulostin.....	78
Tulosta käyttäen Universal Printiä.....	79
Poista laitteesi Universal Print -rekisteröinti.....	80
Verkko	81
Tuetut verkon perustoiminnot.....	82
Määritä verkkoasetukset.....	83
Määritä verkkoasetukset käyttämällä ohjauspaneelia.....	84
Langattomat verkkoasetukset.....	85
Käytä langatonta verkkoa.....	86
Wi-Fi Direct® -käyttö.....	103
Ota LAN käyttöön / poista käytöstä.....	108
WLAN-raportin tulostus.....	109
Verkkotoiminnot.....	113
WWW-pohjaisen hallinnan ottaminen käyttöön / poistaminen käytöstä ohjauspaneelin kautta.....	114
Välityspalvelimen määrittäminen WWW-pohjaisen hallinnan avulla.....	115
Tulosta verkkoasetusten raportti.....	116
Ajan synkronointi SNTP-palvelimen kanssa WWW-pohjaisen hallinnan avulla.....	117
Gigabit Ethernet (vain kiinteä verkko).....	121
Verkkoasetusten palautus tehdasasetuksiin.....	123
Suojaus	124
Ennen verkkosuojaustoimintojen käyttöä.....	125
Tarpeettomien protokollien poistaminen käytöstä.....	126
Varmenteiden määritys laitteen suojaukselle.....	127
Tuetut suojausvarmenteiden ominaisuudet.....	128
Varmenteen luominen ja asentaminen.....	129
Itseallekirjoitetun varmenteen luominen.....	130
Varmenteen allekirjoituspyynnön (CSR) luonti ja varmentajan (CA) varmenteen asentaminen.....	131
Varmenteen ja yksityisen avaimen tuominen ja vieminen.....	135
CA-varmenteen tuonti ja vienti.....	138
Useiden varmenteiden hallinta.....	141
SSL/TLS:n käyttö.....	142
Johdanto SSL/TLS-salausprotokollaan.....	143
Verkkolaitteen turvallinen hallinta SSL/TLS:n avulla.....	146
Asiakirjojen SSL/TLS-suojattu tulostus.....	151
SNMPv3:n käyttö.....	153
Verkkolaitteen hallinta suojatusti SNMPv3-protokollan avulla.....	154
IPsec-protokollan käyttö.....	156
Johdanto IPsec-suojausprotokollaan.....	157
IPsecin määrittäminen WWW-pohjaisen hallinnan avulla.....	158
IPsec-osoitemallin määrittäminen WWW-pohjaisen hallinnan avulla.....	160
IPsec-mallin määrittäminen WWW-pohjaisen hallinnan avulla.....	162
IEEE 802.1x -todennuksen käyttäminen langallisessa tai langattomassa verkossa.....	171
Mitä on IEEE 802.1x -todennus?.....	172

IEEE 802.1x -todennuksen määrittäminen kiinteälle tai langattomalle verkolle WWW-pohjaisen hallinnan avulla (selain).....	173
IEEE 802.1x -todennusmenetelmät.....	175
Active Directory -todennuksen käyttö.....	176
Johdanto Active Directory -todennukseen.....	177
Active Directory -todennuksen määrittäminen WWW-pohjaisen hallinnan avulla.....	178
Kirjautuminen sisään laitteen asetusten muokkaamiseksi laitteen ohjauspaneelin avulla (Active Directory -todennus).....	179
LDAP-todennuksen käyttäminen.....	180
Johdanto LDAP-todennukseen.....	181
LDAP-todennuksen määrittäminen WWW-pohjaisen hallinnan avulla.....	182
Kirjautu sisään muuttaaksesi laitteen asetuksia laitteen ohjauspaneelin avulla (LDAP-todennus).....	183
Toimintalukon 3.0 käyttö.....	184
Ennen Secure Function Lock 3.0 -toiminnon käyttämistä.....	185
Secure Function Lock 3.0 -toiminnon määrittäminen WWW-pohjaisen hallinnan avulla.....	186
Määritä yleinen tila Secure Function Lock 3.0 -toiminnolle.....	187
Secure Function Lock 3.0 -toiminnon lisäominaisuudet.....	188
Uuden henkilökortin rekisteröinti laitteen ohjauspaneelin avulla.....	189
Sähköpostin suojattu lähetys.....	190
Sähköpostin lähetyksen määrittäminen WWW-pohjaisen hallinnan avulla.....	191
Sähköpostin lähetys käyttäjän todennuksella.....	192
Sähköpostin suojattu lähetys SSL/TLS:n avulla.....	193
Tulostuslokien tallennus verkkoon.....	194
Tulostuslokien verkkoon tallentamisen yleiskatsaus.....	195
Tulostuslokien tallennus verkkoon -toiminnon asetusten määrittäminen WWW-pohjaisen hallinnan avulla.....	196
Käytä Tallenna tulostusloki verkkoon -kohdan Virheenjäljitys-asetusta.....	198
Laitteen asetusten lukitseminen ohjauspaneelistä.....	200
Asetusluku yleistietoja.....	201
Yleisen verkon havaitsemistoimintojen käyttäminen.....	205
Ota yleinen IP-osoitteen tunnistus käyttöön.....	206
Viestinnän estäminen yleisestä verkosta.....	207
Mobiili/Web Connect.....	208
Brother Web Connect.....	209
Brother Web Connect -yleiskuvaus.....	210
Brother Web Connect -toiminnolla käytettävät online-palvelut.....	212
Brother Web Connect -toiminnon määrittäminen.....	214
Asiakirjojen lataaminen ja tulostaminen Brother Web Connectin avulla.....	222
AirPrint.....	224
AirPrint-yleiskuvaus.....	225
Ennen AirPrintin käyttöä (macOS).....	226
Tulostus AirPrintin avulla.....	227
Mopria™ Print Service.....	230
Brother Mobile Connect.....	231
Ulkoisen sirukortinlukijan rekisteröiminen.....	232
Brother iPrint&Scan.....	233
Brother iPrint&Scan -sovelluksen käyttö (Windows/Mac).....	234

Vianetsintä	235
Virhe- ja huoltoviestit.....	236
Brother Web Connect -toiminnon käytön aikana ilmenevät virheviestit	244
Paperitukokset	246
Paperitukosten poistaminen	247
Paperitukos MT-alustassa	248
Paperi on jumittunut käsinsyöttöörakoon	249
Paperikasettiin on juuttunut paperia	250
Paperi on juuttunut laitteen takaosaan	252
Paperi on juuttunut laitteen sisälle.....	254
Paperi on juuttunut kaksipuoliseen paperikasettiin	256
Tulostusongelmat.....	258
Tulostuslaadun parantaminen	261
Verkko-ongelmat	267
Virhesanommat	268
Verkkoyhteyden korjaustyökalun käyttö (Windows)	271
Laitteen verkkoasetusten tarkistaminen	272
Laitteen verkkoyhteyteen liittyviä ongelmia	273
AirPrint-ongelmat	279
Muita ongelmia.....	280
Laitteen tietojen tarkistus	282
Palautustoiminnot.....	283
Laitteen palautus	284
Verkkoasetusten palautus	285
Tehdasasetusten palauttaminen.....	286
Säännöllinen kunnossapito	287
Tarvikkeiden vaihtaminen.....	288
Värikasetin vaihto	290
Rumpuyksikön vaihtaminen	294
Hihnayksikön vaihtaminen.....	298
Hukkavärisäiliön vaihtaminen	302
Laitteen puhdistaminen	306
Puhdista LED-päät	308
LCD-kosketusnäytön puhdistaminen.....	309
Koronalankojen puhdistaminen	310
Rumpuyksikön puhdistaminen	312
Paperikasetin ja paperinsyöttöruullien puhdistus	321
Väritulostuksen korjaus	323
Aseta automaattinen korjaustoiminto	324
Nollaa laitteen värinkorjausasetukset.....	325
Osien jäljellä olevan käyttöiän tarkistus	326
Laitteen pakkaaminen ja lähettäminen.....	327
Määräajoin vaihdettavien osien vaihtaminen	329
Laitteen asetukset	330
Laitteen asetusten muuttaminen ohjauspaneelista	331
Yleiset asetukset	332
Asetukset- ja ominaisuudet-taulukot	341







Laiteasetusten muuttaminen WWW-pohjaisen hallinnan avulla	360
Mikä on WWW-pohjainen hallinta?	361
WWW-pohjaisen hallinnan käyttö	362
WWW-pohjaisen hallinnan sisäänkirjautumissalasanan asettaminen tai vaihtaminen	364
Liite	365
Määritykset	366
Tarvikkeet	374
Tärkeitä tietoja väriainekasetin käyttöistä	376
Ympäristö- ja vaatimustenmukaisuustiedot	377
Tietoja uusiopaperista	378
Varaosien saatavuus	379
Kemialliset aineet (EU REACH)	380
Tarvikkeet	381
Brother-ohje ja -asiakastuki	382

Ennen laitteen käyttöä

- [Huomautusten määritelmät](#)
- [Tavaramerkit](#)
- [Avoimen lähdekoodin käyttöoikeus](#)
- [Tekijänoikeus- ja käyttöoikeustiedot](#)
- [Tärkeät huomautukset](#)

Huomautusten määritelmät

Tässä Käyttöoppaassa käytetään seuraavia symboleita ja käytäntöjä:

 VAROITUS	VAROITUS ilmaisee mahdollisen vaaratilanteen, joka voi aiheuttaa kuoleman tai vakavia tapaturmia, jos tilannetta ei vältetä.
 HUOMIO	HUOMIO ilmaisee mahdollisen vaaratilanteen, joka saattaa aiheuttaa loukkaantumisia tai vähäisiä loukkaantumisia.
TÄRKEÄÄ	TÄRKEÄÄ ilmaisee mahdollisen vaaratilanteen, joka saattaa aiheuttaa aineellisia vahinkoja tai laitteen toiminnallisuuden heikkenemistä.
HUOMAUTUS	HUOMAUTUS määrittää käyttöympäristön, asennusolosuhteet tai erityiset käyttöolosuhteet.
	Käyttövinkkikuvakkeet tarkoittavat hyödyllisiä ohjeita ja lisätietoja.
	Suurjännitekuvakkeet varoittavat mahdollisesta sähköiskusta.
	Tulopaloavaara-kuvakkeet varoittavat tulipalon mahdollisuudesta.
	Kuuma pinta -kuvakkeet varoittavat koskettamasta koneen kuumia osia.
	Kieltokuvakkeet tarkoittavat toimintoja, joita ei saa suorittaa.
Lihavoitu teksti	Lihavoitu tekstityyli tarkoittaa laitteen ohjauspaneelin tai tietokoneen näyttöruudun painikkeita.
<i>Kursivoitu teksti</i>	Kursivoidulla tekstityylillä korostetaan tärkeää kohtaa tai sillä viitataan asiaan liittyvään toiseen aiheeseen.
Courier New	Courier New -fontti tarkoittaa laitteen nestekidenäytössä näkyviä viestejä.

✓ Aiheeseen liittyviä tietoja

- [Ennen laitteen käyttöä](#)

Tavaramerkit

Apple, App Store, AirPrint, Mac, macOS, iPadOS, iPad, iPhone, iPod touch ja Safari ovat Yhdysvalloissa ja muissa maissa rekisteröityjä Apple Inc. -yhtiön tavaramerkkejä.

Adobe®, Reader®, PostScript ja PostScript 3 ovat Adobe Systems Incorporated -yhtiön rekisteröityjä tavaramerkkejä tai tavaramerkkejä Yhdysvalloissa ja/tai muissa maissa.

Wi-Fi®, Wi-Fi Alliance® ja Wi-Fi Direct® ovat Wi-Fi Alliance® -organisaation rekisteröityjä tavaramerkkejä.

WPA™, WPA2™, WPA3™, Wi-Fi CERTIFIED ja Wi-Fi Protected Setup ovat Wi-Fi Alliance® -organisaation tavaramerkkejä.

Android, Google Drive ja Google Play ovat Google LLC:n tavaramerkkejä. Näitä tavaramerkkejä saa käyttää vain Google Permissionsin luvalla.

Mopria™ ja Mopria™-logo ovat Mopria Alliance, Inc. -yhtiön rekisteröityjä ja/tai rekisteröimättömiä tavaramerkkejä ja palvelumerkkejä Yhdysvalloissa ja muissa maissa. Luvaton käyttö on ehdottomasti kielletty.

EVERNOTE on Evernote Corporationin tavaramerkki, ja sitä käytetään lisenssillä.

Bluetooth®-sanamerkki on Bluetooth SIG, Inc:n omistama rekisteröity tavaramerkki, ja Brother Industries, Ltd. käyttää kyseisiä merkkejä lisenssin alaisuudessa. Muut tavaramerkit ja tuotenimet kuuluvat niiden omistajille.

Kullakin yrityksellä, jonka ohjelmiston nimi mainitaan tässä oppaassa, on omia ohjelmiaan koskeva käyttöoikeussopimus.

Ohjelmiston tavaramerkit

FlashFX® on Datalight, Inc:n rekisteröity tavaramerkki.

FlashFX® Pro™ on Datalight, Inc:n tavaramerkki.

FlashFX® Tera™ on Datalight, Inc:n tavaramerkki.

Reliance™ on Datalight, Inc:n tavaramerkki.

Reliance Nitro™ on Datalight, Inc:n tavaramerkki.

Datalight® on Datalight, Inc:n rekisteröity tavaramerkki.

Brotherin tuotteissa, liittyvissä tavaramerkeissä ja muussa materiaalissa olevat yritysten tavaramerkit ja tuotteiden nimet ovat kaikki kyseisten yritysten tavaramerkkejä tai rekisteröityjä tavaramerkkejä.



Aiheeseen liittyviä tietoja

- [Ennen laitteen käyttöä](#)

Avoimen lähdekoodin käyttöoikeus

Tämä tuote sisältää avoimen lähdekoodin ohjelmistoja.

Jos haluat tarkastella avoimen lähdekoodin lisensiointihuomautuksia ja tekijänoikeustietoja, siirry mallisi **Käyttöohjeet** -sivulle osoitteessa support.brother.com/manuals.



Aiheeseen liittyviä tietoja

- [Ennen laitteen käyttöä](#)

Tekijänoikeus- ja käyttöoikeustiedot

©2023 Brother Industries, Ltd. Kaikki oikeudet pidätetään.

Tämä tuote sisältää seuraavien kolmansien osapuolien kehittämiä ohjelmistoja:

Tämä laite sisältää ZUKEN ELMIC, Inc:n kehittämän KASAGO TCP/IP -ohjelman.

Copyright 1989-2020 Datalight, Inc. Kaikki oikeudet pidätetään.

FlashFX® Copyright 1998-2020 Datalight, Inc.



Aiheeseen liittyviä tietoja

- [Ennen laitteen käyttöä](#)
-

Tärkeät huomautukset

- Tarkista Brotherin ohjaimien ja ohjelmiston päivitykset osoitteesta support.brother.com/downloads.
- Varmista laitteesi tehokas toiminta tarkistamalla viimeisimmät laiteohjelmistopäivitykset osoitteesta support.brother.com/downloads. Muussa tapauksessa jotkin laitteesi toiminnot eivät ehkä ole käytettävissä.
- Älä käytä tuotetta ostomaan ulkopuolella, koska se ei välttämättä täytä kyseisen maan langattomaan tiedonsiirtoon ja sähköturvallisuuteen liittyviä säädöksiä.
- Kaikki mallit eivät ole saatavilla kaikissa maissa.
- Ennen kuin annat laitteesi muille henkilöille, vaihdat sen tai hävität sen, suosittelemme sen tehdasasetusten palauttamista kaikkien henkilökohtaisten tietojen poistamiseksi.
- Windows 10 tässä asiakirjassa tarkoittaa käyttöjärjestelmiä Windows 10 Home, Windows 10 Pro, Windows 10 Education ja Windows 10 Enterprise.
- Windows 11 tässä asiakirjassa tarkoittaa käyttöjärjestelmiä Windows 11 Home, Windows 11 Pro, Windows 11 Education ja Windows 11 Enterprise.
- macOS v13 -käyttäjät:
Tämä laite tukee macOS v13 -käyttöjärjestelmää.
Katso laitteen asennusohjeet ja ohjelmiston asennusohjeet pakkauksen mukana toimitetusta *Pika-asennusoppaasta*.
Kaikki macOS v11- ja macOS v12 -käyttöjärjestelmän ominaisuudet ovat saatavilla macOS v13 -ympäristössä ja toimivat samalla tavalla.
- Tässä käyttöoppaassa käytetään laitteen HL-L3240CDW/HL-L8240CDW nestekidenäytön viestejä, ellei toisin ole mainittu.
- Tässä käyttöoppaassa käytetään laitteen HL-L3240CDW/HL-L8240CDW kuvia, ellei toisin ole mainittu.
- Tämän käyttöoppaan näyttökuvat ja kuvat ovat vain esimerkkejä, ja ne voivat poiketa varsinaisista tuotteista.
- Ellei toisin mainita, tämän käyttöohjeen näyttökuvat ovat Windows 10 -käyttöjärjestelmästä. Oman tietokoneesi näyttökuvat voivat poiketa tässä esitetyistä käyttöjärjestelmän mukaan.
- Tämän asiakirjan sisältämiä tietoja sekä tuotteen teknisiä ominaisuuksia voidaan muuttaa ilman erillistä ilmoitusta.
- Kaikkia toimintoja ei ole käytettävissä maissa, joihin kohdistuu vientirajoituksia.



Aiheeseen liittyviä tietoja

- [Ennen laitteen käyttöä](#)

Johdanto Brother-laitteen käyttöön

- Ennen laitteen käyttöä
- Näkymä edestä ja takaa
- Ohjauspaneelin esittely
- Nestekidenäytössä siirtyminen
- Tekstin syöttäminen laitteella
- Brother-apuohjelmien käyttö (Windows)
- Laitteen tulo-/lähtöporttien sijainnit

Ennen laitteen käyttöä

Varmista seuraavat kohdat ennen tulostustoimintojen suorittamista:

- Varmista, että olet asentanut laitteeseen oikean ohjelmiston ja ohjaimet.
- USB-yhteyden tai verkkokaapelin käyttäjät: varmista, että liitäntäkaapeli on tiukasti kiinni.

Palomuri (Windows)

Jos tietokoneesi on suojattu palomuurilla, joka estää verkkotulostuksen, saatat joutua muokkaamaan palomuurin asetuksia. Jos käytössä on Windows-palomuuri ja olet asentanut ohjaimet noudattaen asennusohjelman ohjeita, tarvittavat palomuuriasetukset on jo määritetty. Jos käytössä on jokin muu palomuuriohjelmisto, katso ohjeet ohjelmiston käyttöoppaasta tai ota yhteys ohjelmiston valmistajaan.



Aiheeseen liittyviä tietoja

- [Johdanto Brother-laitteen käyttöön](#)
-

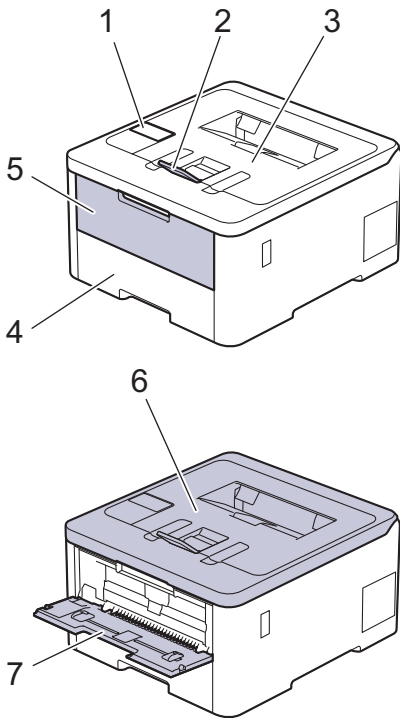
Näkymä edestä ja takaa

>> HL-L3215CW/HL-L3220CW/HL-L3220CWE/HL-L3240CDW

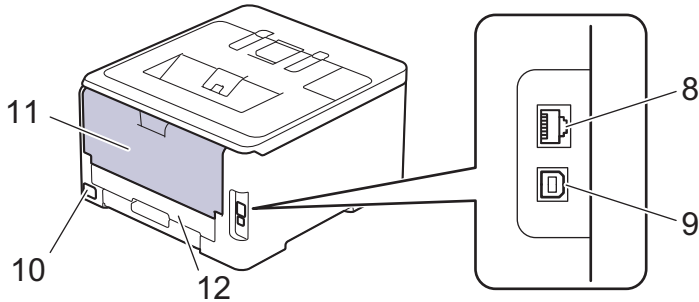
>> HL-L8230CDW/HL-L8240CDW

HL-L3215CW/HL-L3220CW/HL-L3220CWE/HL-L3240CDW

Näkymä edestä



Näkymä takaa



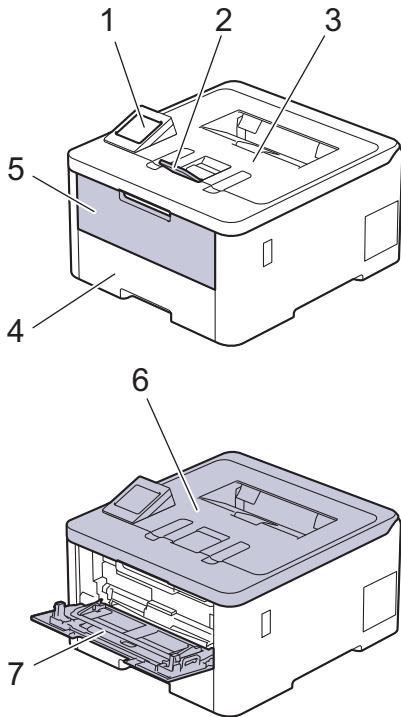
1. Ohjauspaneeli LCD-näytöllä
2. Tulostuspuoli alas -luovutusalan tuki
3. Tulostuspuoli alas -luovutusala
4. Paperikasetti
5. Käsinsyöttöraon kansi
6. Yläkansi
7. Käsinsyöttörako
8. (Kiinteää verkkoliitintä käyttävät mallit)
10BASE-T / 100BASE-TX / 1000BASE-T -portti
9. USB-liitin
10. Vaihtovirtaliitin
11. Takakansi (tulostuspuoli ylös -luovutusala)
12. 2-puolinen paperikasetti (HL-L3240CDW)



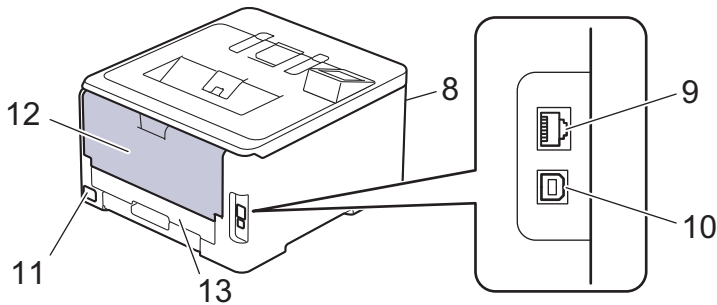
Mallista riippuen laitteen vaihtovirtajohto on kiinteä.

HL-L8230CDW/HL-L8240CDW

Näkymä edestä



Näkymä takaa



1. Kosketuspaneeli nestekidenäytöllä
2. Tulostuspuoli alas -luovutusalustan tuki
3. Tulostepuoli alas -luovutusalusta
4. Paperikasetti
5. Monitoimialustan (MT-alustan) kansi
6. Yläkansi
7. Monitoimialusta (MT-alusta)
8. USB-lisävarusteportti (edessä) (HL-L8240CDW)
9. (Kiinteää verkkoliitännää käyttävät mallit)
10BASE-T / 100BASE-TX / 1000BASE-T -portti
10. USB-liitin
11. Vaihtovirtaliitin/-johto
12. Takakansi (tulostepuoli ylös -luovutusalusta)
13. 2-puolinen paperikasetti



Aiheeseen liittyviä tietoja

- Johdanto Brother-laitteen käyttöön
-

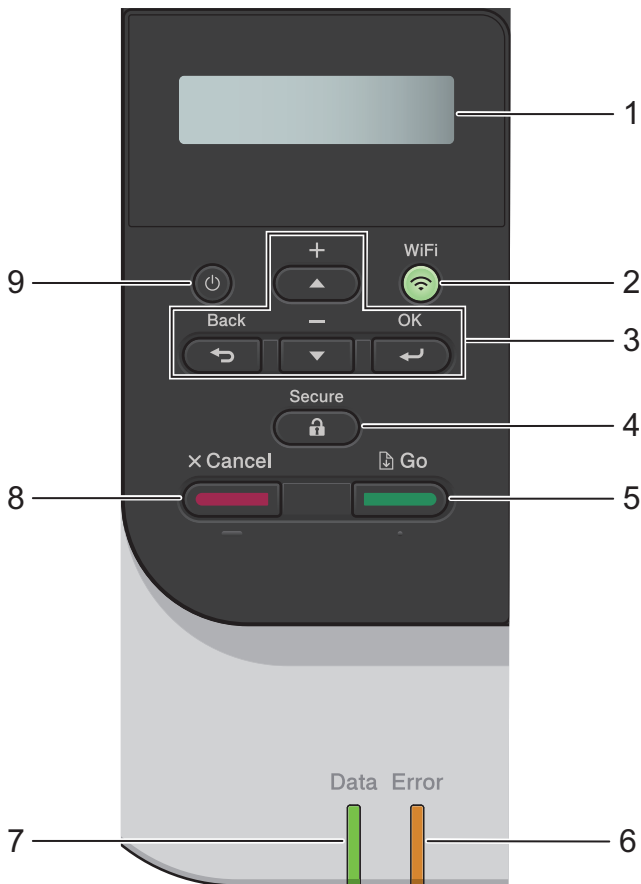
Ohjauspaneelin esittely

Ohjauspaneeli voi vaihdella mallin mukaan.

>> HL-L3215CW/HL-L3220CW/HL-L3220CWE/HL-L3240CDW

>> HL-L8230CDW/HL-L8240CDW

HL-L3215CW/HL-L3220CW/HL-L3220CWE/HL-L3240CDW



1. Nestekidenäyttö (LCD)

Näyttää laitteen asetusten määrittämisessä ja käytössä opastavia viestejä.

Langatonta yhteyttä käytettäessä näytössä näkyy nelitasoinen langattoman signaalin vahvuuden ilmaisin.



2. WiFi

Käynnistä langattoman verkon määrittäminen tietokoneeltasi ja paina **WiFi**-painiketta. Määritä langaton verkko laitteesi ja verkkosi välille noudattamalla näytöllä olevia ohjeita.

Kun **WiFi**-merkkivalo palaa, Brother-laite on yhdistettynä langattomaan tukiasemaan. Kun **WiFi**-valo vilkkuu, langaton verkkoyhteys on keskeytetty tai laite muodostaa yhteyttä langattomaan tukiasemaan.

3. Valikkopainikkeet

OK

Valitse näytössä näkyvä vaihtoehto painamalla tästä. Kun muutat asetusta, laite palaa aiemmalle valikkotasolle.

Back (Takaisin)

- Palaa edelliselle valikkotasolle painamalla tästä.
- Valitse edellinen numero syöttäessäsi kirjaimia tai numeroita painamalla tästä.

▲ tai ▼ (+ tai -)

- Selaa valikkoja ja valintoja painamalla tästä.
- Vaihda kirjain tai numero painamalla tästä. Voit selata nopeammin pitämällä ▲- tai ▼-painiketta painettuna. Kun näet haluamasi kirjaimen tai numeron, paina **OK**-painiketta.

4. **Secure (Suojattu tulostus)**

Tulosta laitteen muistissa olevia töitä painamalla. Sinun on annettava nelinumeroinen salasana.

5. **Go (Siirry)**

- Kuittaa tietyt virhesanomiat painamalla tästä. Voit kuitata muut virheet noudattamalla nestekidenäytön ohjeita.
- Tulosta laitteen muistissa olevia tietoja painamalla tästä.
- Valitse näytössä näkyvä vaihtoehto painamalla tästä. Kun olet valinnut vaihtoehdon, laite palaa valmiustilaan.

6. **Error (Virhe)-LED-valo**

Kun LCD-näytöllä näkyy virhe tai tärkeä tilaviesti, **Error (Virhe)-LED-valo** vilkkuu.

7. **Data-LED-valo**



Data-LED-valo vilkkuu laitteen tilasta riippuen.

Kun **Data-LED-valo** palaa, laitteen muistissa on tietoa. Kun **Data-LED-valo** vilkkuu, laite vastaanottaa tai käsittelee tietoja.

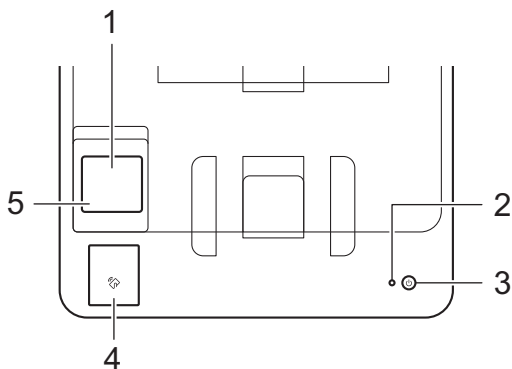
8. **Cancel (Peruuta)**

- Peruuta nykyinen asetus painamalla.
- Peruuta aloitettu tulostustyö ja poista se laitteen muistista painamalla tästä. Voit peruuttaa useita tulostustöitä pitämällä painiketta **Cancel (Peruuta)** painettuna, kunnes [Peru kaikki työt] tulee näkyviin nestekidenäyttöön.

9. **Virtapainike**

- Kytke laite päälle painamalla .
- Sammuta laite pitämällä -painiketta painettuna.

HL-L8230CDW/HL-L8240CDW

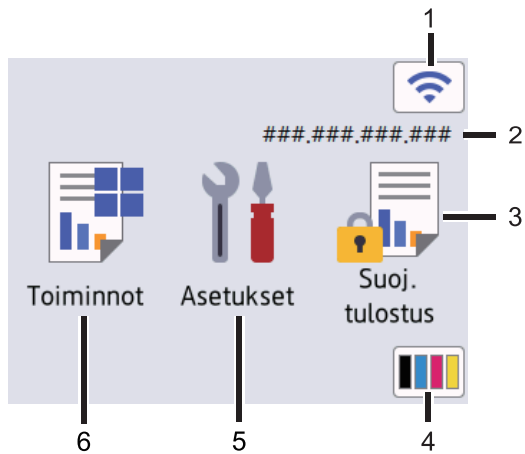


1. **Kosketustoiminnolla varustettu nestekidenäyttö (LCD)**

Voit avata valikoita ja valintoja painamalla niitä kosketusnäytöllä.

Voit siirtyä aloitusnäytöstä WiFi-asetusten, väriaineen määrän, asetusten, toimintojen ja suojatun tulostuksen näyttöihin.

Aloitusnäytöstä näet laitteen tilan laitteen ollessa valmiustilassa.




1.  **(Langattoman yhteyden tila)**

Määritä langattoman verkon asetukset painamalla painiketta.


Jos käytössä on langaton yhteys, aloitusnäytön neljästasoilmaisin näyttää nykyisen langattoman signaalin voimakkuuden.



Jos langattoman yhteyden tilana näkyy , valitse langattoman yhteyden menetelmä painamalla sitä tai määritä olemassa oleva langaton yhteys.

2. **IP-osoite**

Jos Näytön asetus -valikon IP-osoite-asetus on otettu käyttöön, laitteesi IP-osoite näkyy aloitusnäytössä.

3.  **[Suoj. tulostus]**

Painallus käynnistää suojattu tulostus -toiminnon.


4.  **(Väriaine)**


Näyttää jäljellä oleva väriaineen käyttöiän. Painamalla pääset [Väriaine]-valikkoon.

5.  **[Asetukset]**



Painamalla pääset [Asetukset]-valikkoon.

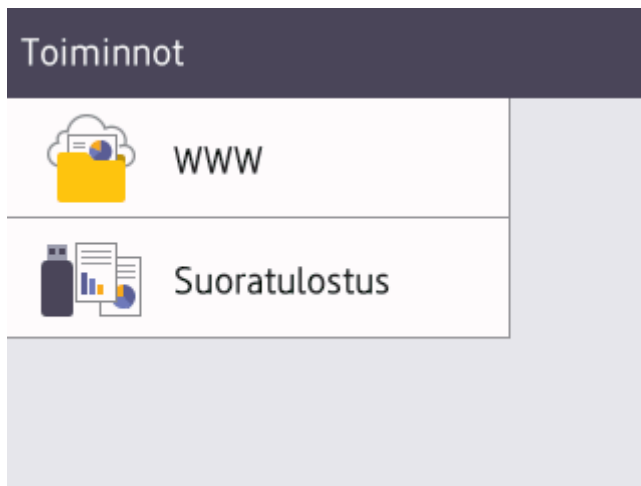
Käytä laitteen asetuksia käyttämällä Asetukset-valikkoa.

Jos asetuslukko on käytössä, nestekidenäytössä näkyy lukkokuva . Laitteen lukitus on poistettava asetusten muuttamista varten.

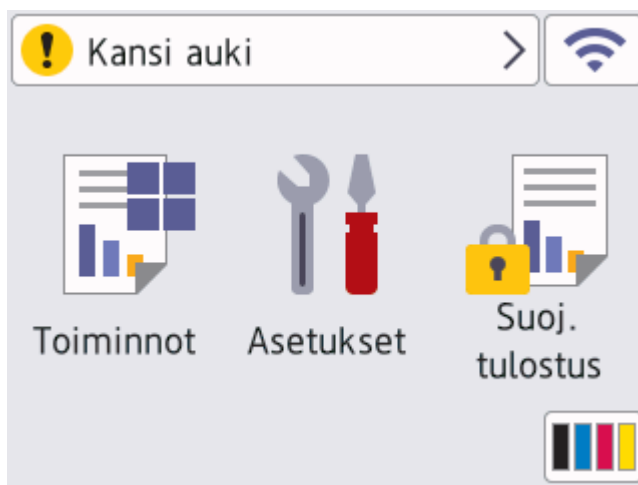
6.  **[Toiminnot]**

Paina siirtyäksesi Toiminnot-näyttöön.

-  **[WWW]**
Kytke laite internetpalveluun painamalla tätä.
-  **[Suoratulostus] (HL-L8240CDW)**
Paina tätä, kun haluat käyttää suoratulostusvalikkoa.



! Varoituskuvake





Varoituskuvake ! ilmoittaa virhe- tai kunnossapitosanomien saapumisesta. Näet viestin painamalla !, käsittele ongelma ja palaa valmiustilaan painamalla sitten ✖.

2. Virran LED-merkkivalo

LED-merkkivalo ilmoittaa laitteen virrankäyttötilan.

3. Virtapainike

- Kytke laite päälle painamalla .
- Sammuta laite pitämällä -painiketta painettuna.

4. Near Field Communication (NFC) (HL-L8240CDW)

Käytä tarvittaessa kortitodennusta koskettamalla sirukortilla (IC-kortilla) laitteen NFC-symbolia.

5. Kosketuspaneeli



Palaa edelliseen valikkoon painamalla tätä.



Paina palataksesi aloitusnäyttöön.



Peruuttaa toiminnon. Peruuta aloitettu tulostustyö ja poista se laitteen muistista painamalla tästä.



Aiheeseen liittyviä tietoja

- Johdanto Brother-laitteen käyttöön

Nestekidenäytössä siirtyminen

Vastaavat mallit: HL-L8230CDW/HL-L8240CDW

Voit käyttää nestekidenäyttöä painamalla sitä sormella. Voit selata ja käyttää kaikkia vaihtoehtoja painamalla nestekidenäyttö- ▲- tai ▼-painiketta.

TÄRKEÄÄ

ÄLÄ paina nestekidenäyttöä terävällä esineellä, kuten kynällä. Laite voi vahingoittua.

HUOMAUTUS

ÄLÄ kosketa nestekidenäyttöä heti sen jälkeen, kun olet kytkenyt virtajohdon tai käynnistänyt laitteen. Tämä saattaa aiheuttaa virheen.



Tämä tuote käyttää ARPHIC TECHNOLOGY CO., LTD -yhtiön omistamia fontteja.



Aiheeseen liittyviä tietoja

- [Johdanto Brother-laitteen käyttöön](#)

Tekstin syöttäminen laitteella

>> [HL-L3215CW/HL-L3220CW/HL-L3220CWE/HL-L3240CDW](#)
>> [HL-L8230CDW/HL-L8240CDW](#)

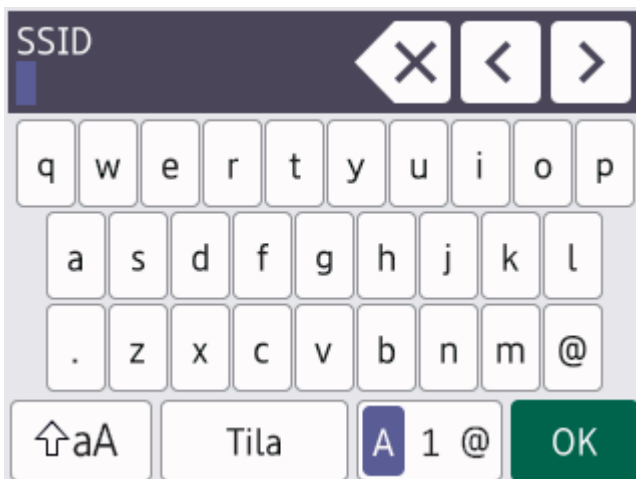
HL-L3215CW/HL-L3220CW/HL-L3220CWE/HL-L3240CDW



Kun sinun on kirjoitettava tekstiä, kirjoita merkit laitteella. Käytettävissä olevat merkit voivat vaihdella tehtävän toiminnon mukaan.

- Valitse jokin seuraavassa luettelossa esitetyistä merkeistä painamalla pitkään tai toistuvasti ▲ tai ▼:
0123456789abcdefghijklmnopqrstuvwxyzABCDEFGHIJKLMNOPQRSTUVWXYZ(space)!"#\$%&'()*+,-./:;<=>?
@[^_`{|}~
- Kun haluamasi merkki tai symboli on näkyvässä, paina **OK**. Syötä sitten seuraava merkki.
- Voit poistaa väärin syötetyt merkit painamalla **Back (Takaisin)**.

HL-L8230CDW/HL-L8240CDW

- Nestekidenäyttöön tulee näppäimistö, kun sinun on syötettävä tekstiä laitteella.
- Käytettävissä olevat merkit voivat vaihdella maittain.
- Näppäimistön asettelu voi poiketa toiminnosta riippuen.






- Siirry kirjaimien, numeroiden tai erikoismerkkien välillä painamalla .
- Vaihda pienistä kirjaimista isoihin ja päinvastoin painamalla .
- Siirrä kohdistinta vasemmalle tai oikealle painamalla ◀ tai ▶.

Välilyöntien lisääminen

- Lisää välilyönti painamalla [Tila].

Korjausten tekeminen

- Jos haluat korjata väärin syötetyn merkin, siirrä osoitin väärän merkin kohdalle ◀-tai ▶-näppäimellä ja paina . Syötä oikea merkki.
- Jos haluat lisätä merkin, siirrä kohdistin oikeaan paikkaan painamalla ◀ tai ▶ ja syötä sitten merkki.
- Paina  jokaisen poistettavan merkin kohdalla tai poista kaikki merkit painamalla  pitkään.

✓ Aiheeseen liittyviä tietoja

- [Johdanto Brother-laitteen käyttöön](#)

Brother-apuohjelmien käyttö (Windows)

Brother Utilities on sovellusten käynnistysohjelma, josta voit siirtyä kätevästi kaikkiin tietokoneeseesi asennettuihin Brother-sovelluksiin.

1. Tee jokin seuraavista:


- (Windows 11)

Napsauta  > **Kaikki sovellukset** > **Brother** > **Brother Utilities**.

- (Windows 10, Windows Server 2016 ja Windows Server 2019)

Napsauta  > **Brother** > **Brother Utilities**.

- (Windows Server 2012 R2)

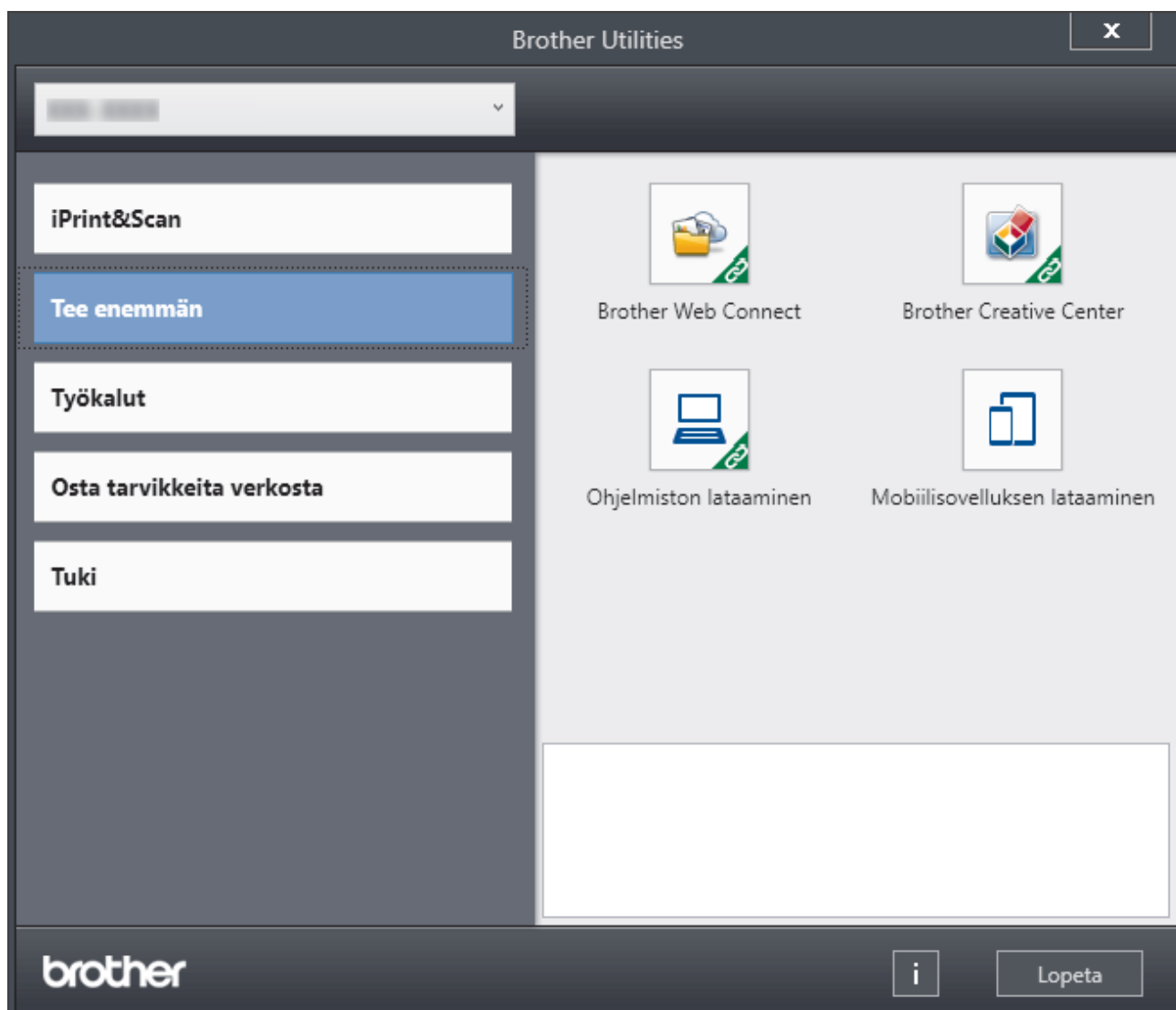
Siirrä hiiri **Käynnistä**-näytön vasempaan alakulmaan ja napsauta  (jos käytät kosketusnäyttölaitetta, pyyhkäise alhaalta ylöspäin **Käynnistä** -näytöllä avataksesi **Sovellukset**-näytön).

Napauta tai napsauta **Sovellukset**-näytöllä  (**Brother Utilities**).

- (Windows Server 2012)

Napauta tai napsauta  (**Brother Utilities**) joko **Käynnistä** -näytössä tai työpöydällä.

2. Valitse laitteesi.



3. Valitse haluamasi vaihtoehto.



Aiheeseen liittyviä tietoja

- Johdanto Brother-laitteen käyttöön
- Ohjelmiston ja ohjainten asennuksen poisto (Windows)

Ohjelmiston ja ohjainten asennuksen poisto (Windows)

1. Tee jokin seuraavista:


- (Windows 11)

Napsauta  > **Kaikki sovellukset** > **Brother** > **Brother Utilities**.

- Windows 10, Windows Server 2016 ja Windows Server 2019

Napsauta  > **Brother** > **Brother Utilities**.

- Windows Server 2012 R2

Siirrä hiiri **Käynnistä**-näytön vasempaan alakulmaan ja napsauta  (jos käytät kosketusnäyttölaitetta, pyyhkäise alhaalta ylöspäin **Käynnistä** -näytöllä avataksesi **Sovellukset**-näytön).

Napauta tai napsauta **Sovellukset**-näytöllä  (**Brother Utilities**).

- Windows Server 2012

Napauta tai napsauta  (**Brother Utilities**) joko **Käynnistä** -näytössä tai työpöydällä.

2. Valitse mallisi pudotusluettelosta (mikäli se ei vielä ole valittuna).

3. Napsauta **Työkalut** vasemmassa selauspalkissa.

- Jos kuvake **Ohjelmiston päivitysilmoitus** näkyy, valitse se ja napsauta sitten **Tarkista nyt** > **Tarkista ohjelmistopäivitysten saatavuus** > **Päivitä**. Noudata näyttöön tulevia ohjeita.
- Jos kuvake **Ohjelmiston päivitysilmoitus** ei näy, siirry seuraavaan vaiheeseen.

4. Napsauta **Poista asennus** kohdasta **Työkalut**sovelluksessa **Brother Utilities**.

Poista ohjelmiston ja ohjainten asennus valintaikkunan ohjeiden mukaisesti.

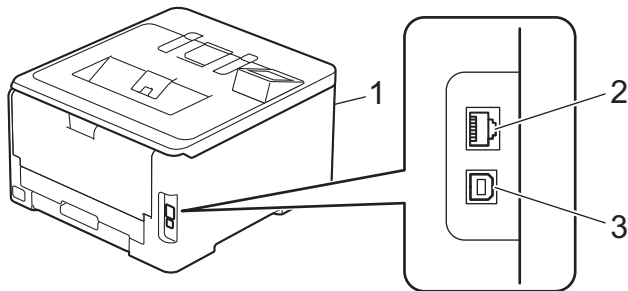


Aiheeseen liittyviä tietoja

- [Brother-apuohjelmien käyttö \(Windows\)](#)

Laitteen tulo-/lähtöporttien sijainnit

Tulo-/lähtöportit sijaitsevat laitteen edessä ja takana.



1. USB-lisävarusteportti (edessä) (HL-L8240CDW)
2. 10BASE-T / 100BASE-TX / 1000BASE-T -portti (Kiinteää verkko-yhteyttä käyttävät mallit)
3. USB-liitin

Kytke USB- tai verkkokaapeli noudattaen ohjelmiston/ohjaimen asennusohjelman asennusohjeita.

Voit asentaa laitteen käytön edellyttämän ohjaimen ja ohjelmiston siirtymällä laitemallisi **Ladattavat tiedostot**-sivulle verkkosivustossa support.brother.com/downloads.



Aiheeseen liittyviä tietoja

- [Johdanto Brother-laitteen käyttöön](#)

Paperin käsittely

- Paperin asettaminen
- Paperiasetukset
- Tulostusalueen ulkopuolinen alue
- Suositeltu tulostusmateriaali
- Erikoispaperin käyttäminen

Paperin asettaminen

- [Paperin lisääminen paperikasettiin ja tulostaminen](#)
- [Paperin lisääminen ja tulostaminen monitoimialustalta \(MT-alusta\)](#)
- [Paperin asettaminen käsinsyöttörukkoon ja tulostaminen](#)

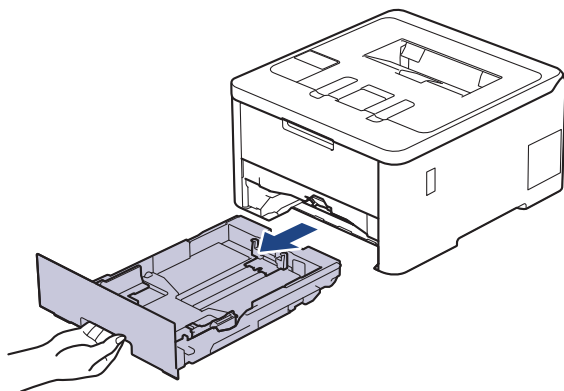
Paperin lisääminen paperikasettiin ja tulostaminen

- [Paperin asettaminen paperikasettiin](#)
- [Tulostusongelmat](#)

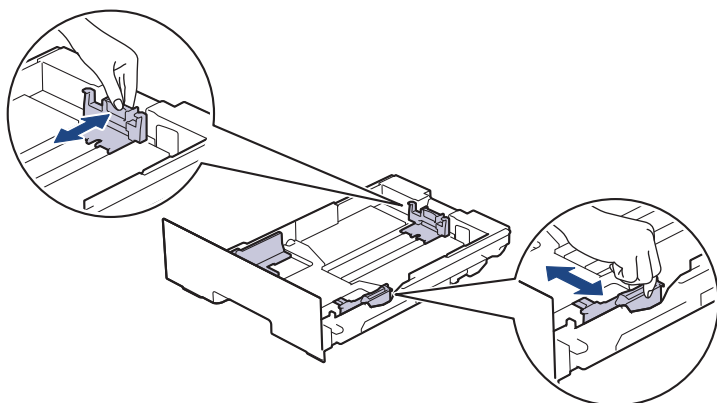
Paperin asettaminen paperikasettiin


- Jos paperin kokoasetus on käytössä ja vedät paperikasetin ulos laitteesta, nestekidenäyttöön tulee näkyviin viesti, jossa kysytään, haluatko vaihtaa paperityypin ja paperikoon. Muuta näitä asetuksia tarvittaessa nestekidenäytöllä näytettävien ohjeiden mukaisesti.
- Jos asetat paperikasettiin erikokoista tai -tyyppistä paperia, myös laitteen tai tietokoneen paperikoon ja paperityypin asetusta on muutettava.

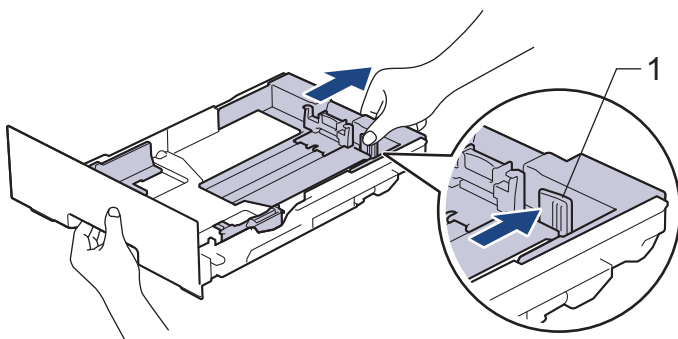
1. Vedä paperikasetti kokonaan ulos laitteesta.




2. Paina vihreitä vipuja, jotta voit liu'uttaa paperinohjaimet paperin mukaisesti.



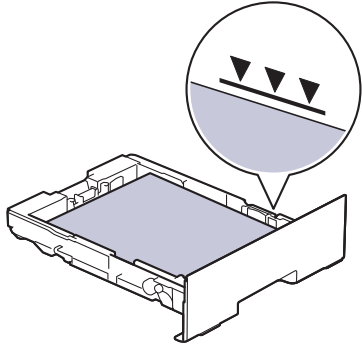
 Jos käytät Legal- tai Folio-kokoista paperia, paina paperikasetin takana olevaa vapautusvipua (1) ja vedä paperikasetin takaosa ulos. (Legal- ja Folio-kokoista paperia ei ole saatavilla joillain alueilla.)



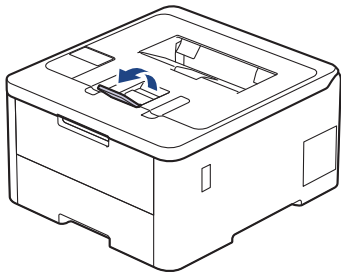
3. Leyhytä paperinippua hyvin.
4. Aseta paperi paperikasettiin *tulostuspuoli alaspäin*.

 Jos käytät esipainettua paperia, aseta paperi oikeassa suunnassa. ►► *Aiheeseen liittyviä tietoja: Muuta laitteen asetuksia tulostettaessa paperikasetista esipainetulle paperille*

-
5. Varmista, että paperinippu jää yläreunan merkkien (▼▼▼) alapuolelle.
Paperikasetin ylitäyttö aiheuttaa paperitukoksia.



6. Työnnä paperikasetti hitaasti kokonaan laitteeseen.
7. Nosta paperituen läppä ylös, jottei paperi pääse liukumaan pois luovutusalustalta.



Aiheeseen liittyviä tietoja

- Paperin lisääminen paperikasettiin ja tulostaminen
 - Muuta laitteen asetuksia tulostettaessa paperikasetista esipainetulle paperille
-

Muuta laitteen asetuksia tulostettaessa paperikasetista esipainetulle paperille

Vastaavat mallit: HL-L3240CDW/HL-L8230CDW/HL-L8240CDW

Jos käytät esipainettua paperia kaksipuolisessa tulostuksessa, muuta laitteen asetuksia.



- ÄLÄ aseta paperikasettiin samanaikaisesti erityyppistä tai -kokoista paperia. Muussa tapauksessa seurauksena voi olla paperitukos tai syöttöhäiriö.
- Jos tulostussijainti on väärä käytettäessä esipainettua paperia, tulostussijaintia voi säätää käyttämällä paperikasetin Tulostussijainti-asetusta.
- Tietyntyyppiset esipainetut lomakkeet voivat aiheuttaa tulostustahroja käytetystä tulostusmenetelmästä ja mustetyypistä riippuen.

Suunta

	1-puolinen tulostus <ul style="list-style-type: none">• tulostuspuoli alaspäin• yläreuna kohti paperikasetin etureunaa
	Automaattinen kaksipuolinen tulostus (pitkän sivun sidonta) <ul style="list-style-type: none">• tulostuspuoli ylöspäin• alareuna kohti paperikasetin etureunaa

>> [HL-L3240CDW](#)

>> [HL-L8230CDW/HL-L8240CDW](#)

HL-L3240CDW

1. Voit valita seuraavat painamalla ▲- tai ▼-painiketta:
 - a. Valitse [Tulostin]. Paina **OK**-painiketta.
 - b. Valitse [2-puolinen]. Paina **OK**-painiketta.
 - c. Valitse [Yksittäinen kuva]. Paina **OK**-painiketta.
2. Paina ▲ tai ▼ ja valitse [2-puol. syöttö]. Paina sitten **Go (Siirry)**.

HL-L8230CDW/HL-L8240CDW

1. Paina [Asetukset] > [Kaikki aset.] > [Tulostin] > [2-puolinen] > [Yksittäinen kuva] > [2-puol. syöttö].
2. Paina -kuvaketta.



Aiheeseen liittyviä tietoja

- Paperin asettaminen paperikasettiin

Paperin lisääminen ja tulostaminen monitoimialustalta (MT-alusta)

Vastaavat mallit: HL-L8230CDW/HL-L8240CDW

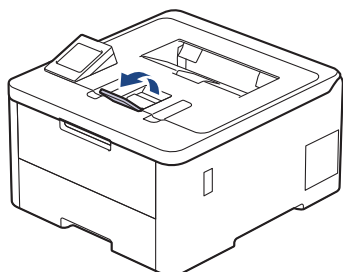
- [Paperin lisääminen monitoimialustalle \(MT-alusta\)](#)
- [Tarrojen lisääminen ja tulostaminen MT-alustan avulla](#)
- [Kirjekuorien lisääminen ja tulostaminen MT-alustan avulla](#)
- [Tulostusongelmat](#)

Paperin lisääminen monitoimialustalle (MT-alusta)

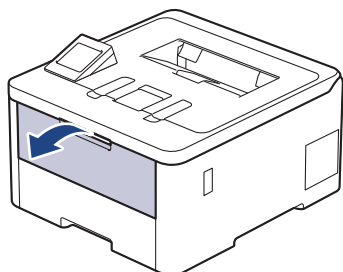
Vastaavat mallit: HL-L8230CDW/HL-L8240CDW

Jos asetat paperikasettiin erikokoista tai -tyyppistä paperia, myös laitteen tai tietokoneen paperikoon ja paperityypin asetusta on muutettava.

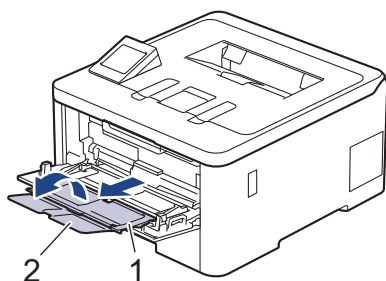
- Tavallinen paperi
 - Ohut paperi
 - Paksu paperi
 - Kierrätyspaperi
 - Hienopaperi
 - Kiiltävä paperi
1. Nosta tukiläppä ylös, jotta paperi ei pääse liukumaan pois luovutusalustalta (tulostuspuoli alaspäin).



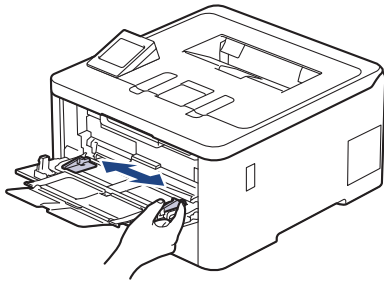
2. Avaa MT-alusta ja laske se alas kevyesti.



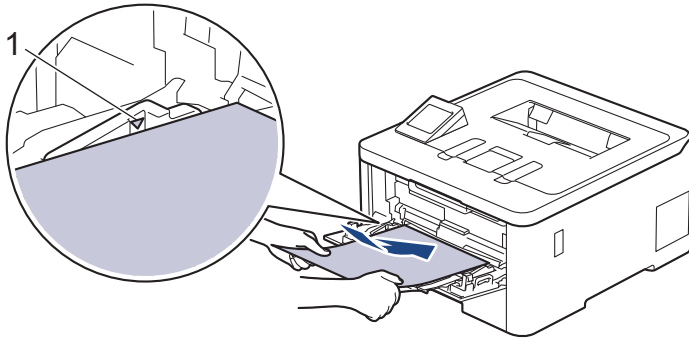
3. Vedä MT-alustan tuki (1) ulos ja avaa läppä (2).



4. Siirrä MT-alustan paperiohjaimia käytettävän paperin leveyden mukaan.



5. Aseta paperi MT-alustalle tulostuspuoli ylöspäin.



- Varmista, että paperinippu on yläreunan merkkien (1) alapuolella.
- Jos käytät kiiltävää paperia, aseta MT-alustalle vain yksi arkki kerrallaan paperitukoksen välttämiseksi.
- Jos käytät esipainettua paperia, aseta paperi oikeassa suunnassa. ► *Aiheeseen liittyviä tietoja: Muuta laitteen asetuksia tulostettaessa MT-alustalta esipainetulle paperille*



Aiheeseen liittyviä tietoja

- Paperin lisääminen ja tulostaminen monitoimialustalta (MT-alusta)
 - Muuta laitteen asetuksia tulostettaessa MT-alustalta esipainetulle paperille

Muuta laitteen asetuksia tulostettaessa MT-alustalta esipainetulle paperille

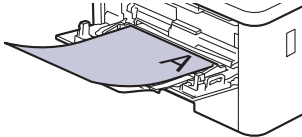
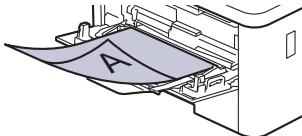
Vastaavat mallit: HL-L8230CDW/HL-L8240CDW



Jos käytät esipainettua paperia kaksipuolisessa tulostuksessa, muuta laitteen asetuksia.



- ÄLÄ aseta paperikasettiin samanaikaisesti erityyppistä tai -kokoista paperia. Muussa tapauksessa seurauksena voi olla paperitukos tai syöttöhäiriö.
- Jos tulostussijainti on väärä käytettäessä esipainettua paperia, tulostussijaintia voi säätää käyttämällä MT-alustan Tulostussijainti-asetusta.
- Tietynlaiset esipainetut lomakkeet voivat aiheuttaa tulostustahroja käytetystä tulostusmenetelmästä ja mustetyypistä riippuen.

Suunta

	1-puolinen tulostus <ul style="list-style-type: none">• tulostuspuoli ylöspäin• yläreuna ensin
	Automaattinen kaksipuolinen tulostus (pitkän sivun sidonta) <ul style="list-style-type: none">• tulostuspuoli alaspäin• alareuna ensin

1. Paina  [Asetukset] > [Kaikki aset.] > [Tulostin] > [2-puolinen] > [Yksittäinen kuva] > [2-puol. syöttö].
2. Paina  -kuvaketta.



Aiheeseen liittyviä tietoja

- [Paperin lisääminen monitoimialustalle \(MT-alusta\)](#)

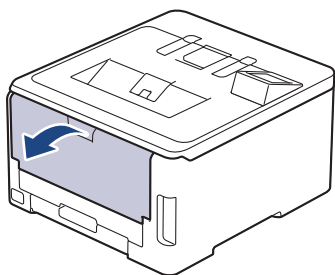
Tarrojen lisääminen ja tulostaminen MT-alustan avulla

Vastaavat mallit: HL-L8230CDW/HL-L8240CDW

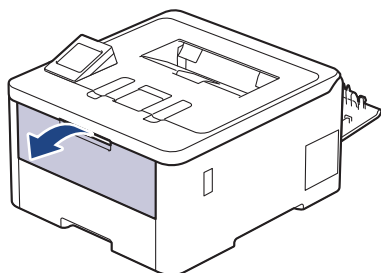
Kun takakansi (luovutusosalusta tulostuspuoli ylöspäin) on vedetty alas, laitteella on suora paperipolku MT-alustasta laitteen takaosaan saakka. Tämä manuaalinen syöttö- ja luovutusmenetelmä sopii tulostamiseen tarroille.

Jos asetat paperikasettiin erikokoista tai -tyyppistä paperia, myös laitteen tai tietokoneen paperikoon ja paperityypin asetusta on muutettava.

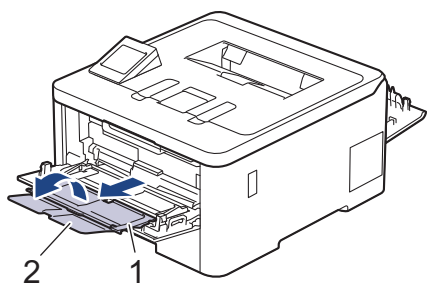
1. Avaa takakansi (luovutusosalusta tulostuspuoli ylöspäin).



2. Avaa laitteen etuosassa oleva MT-alusta ja laske se varovasti alas.

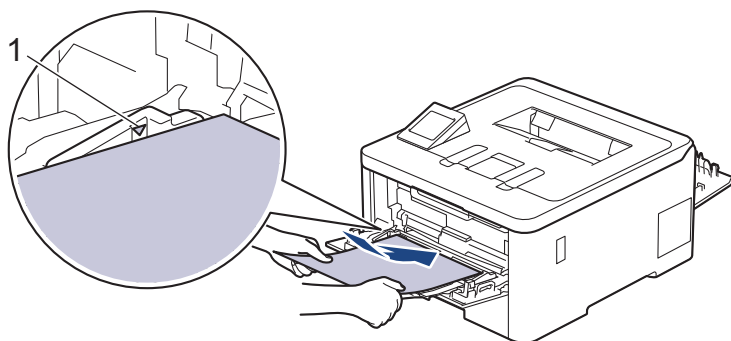


3. Vedä MT-alustan tuki (1) ulos ja avaa läppä (2).



4. Siirrä MT-alustan paperiohjaimia käytettävän paperin leveyden mukaan.

5. Aseta paperi MT-alustalle tulostuspuoli ylöspäin.





Varmista, että paperinippu on yläreunan merkkien (1) alapuolella.

6. Tulostusasetusten muuttaminen Tulosta-näytössä.
7. Lähetä tulostustyösi laitteeseen.
8. Kun olet valmis, sulje takakansi (luovutusalausta tulostuspuoli ylöspäin), niin että se lukittuu paikoilleen.



Aiheeseen liittyviä tietoja

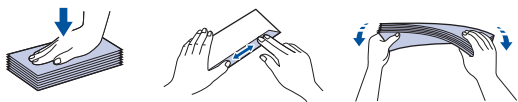
- [Paperin lisääminen ja tulostaminen monitoimialustalta \(MT-alusta\)](#)
-

Kirjekuorien lisääminen ja tulostaminen MT-alustan avulla

Vastaavat mallit: HL-L8230CDW/HL-L8240CDW

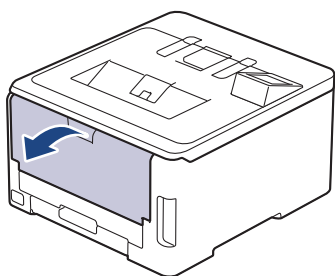
Voit asettaa enintään kolme kirjekuorta MT-alustalle.

Paina kirjekuorien kulmat ja sivut mahdollisimman litteiksi ennen niiden asettamista MT-alustalle.

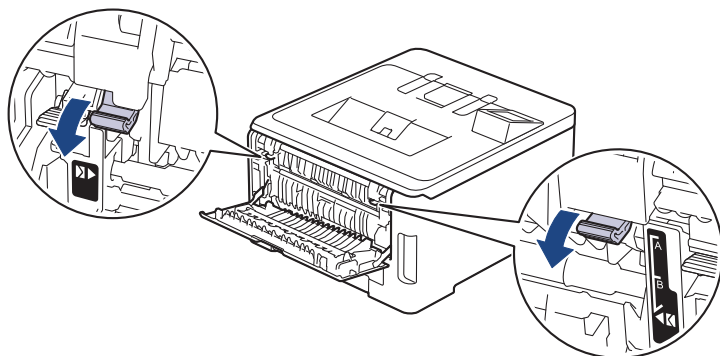


Jos asetat paperikasettiin erikokoista tai -tyyppistä paperia, myös laitteen tai tietokoneen paperikoon ja paperityypin asetusta on muutettava.

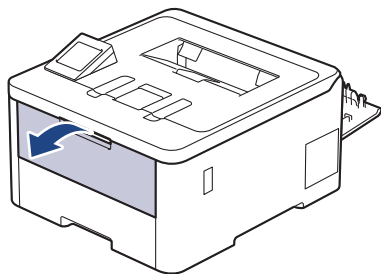
1. Avaa takakansi (luovutusalusta tulostuspuoli ylöspäin).



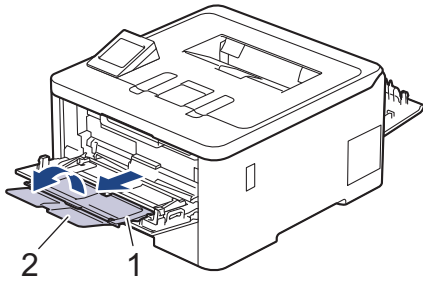
2. Vedä vasemman- ja oikeanpuoleinen harmaa vipu alas piirroksen mukaisesti.



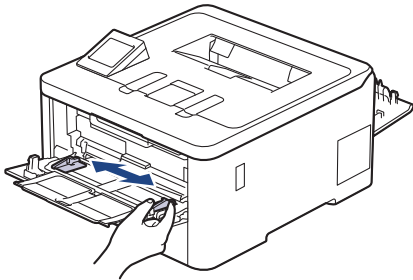
3. Avaa laitteen etuosassa oleva MT-alusta ja laske se varovasti alas.



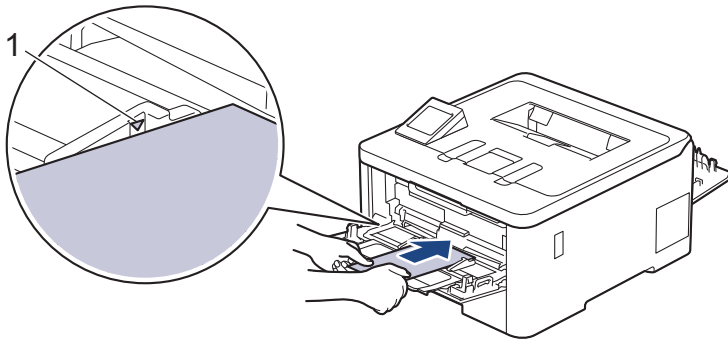
4. Vedä MT-alustan tuki (1) ulos ja avaa läppä (2).



5. Siirrä MT-alustan paperiohjaimia käytettävän kirjekuoren leveyden mukaan.



6. Aseta paperi MT-alustalle tulostuspuoli ylöspäin.



Aseta enintään kolme kirjekuorta MT-alustalle tulostuspuoli ylöspäin. Varmista, että kirjekuoret ovat yläreunan merkkien alapuolella (1). Yli kolmen kirjekuoren asettaminen voi aiheuttaa paperitukoksia.

7. Muuta tulostusasetuksiasi Tulosta-valintaikkunassa.

Asetukset	Kirjekuorivaihtoehdot
Paperikoko	Com-10 DL C5 Monarch
Tulostusmateriaali	Kirjekuoret Kuori, paksu Kuori, ohut

8. Lähetä tulostustyösi laitteeseen.
9. Kun tulostus on valmis, palauta edellisessä vaiheessa säätämäsi kaksi harmaata vipua alkuperäiseen asentoonsa.
10. Sulje takakansi (luovutusosalusta tulostepuoli ylöspäin), kunnes se lukittuu paikoilleen.



Aiheeseen liittyviä tietoja

- Paperin lisääminen ja tulostaminen monitoimialustalta (MT-alusta)

Paperin asettaminen käsinsyöttörukkoon ja tulostaminen

Vastaavat mallit: HL-L3215CW/HL-L3220CW/HL-L3220CWE/HL-L3240CDW

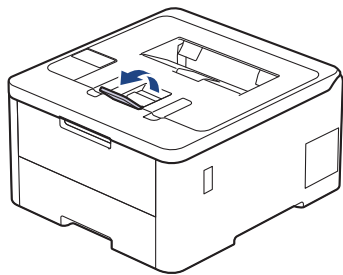
- [Paperin asettaminen käsinsyöttörukkoon ja tulostaminen](#)
- [Tarrojen lisääminen ja tulostaminen käsinsyötöllä](#)
- [Kirjekuorien asettaminen käsinsyöttörukkoon ja niille tulostaminen](#)

Paperin asettaminen käsinsyöttörakkoon ja tulostaminen

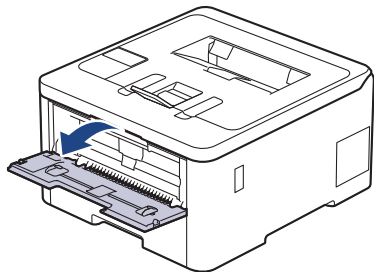
Vastaavat mallit: HL-L3215CW/HL-L3220CW/HL-L3220CWE/HL-L3240CDW

Jos asetat paperikasettiin erikokoista paperia, laitteen tai tietokoneen paperikoon asetusta on myös muutettava.

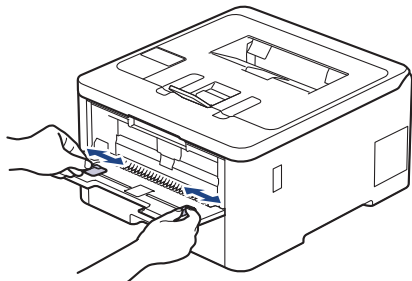
- Tavallinen paperi
 - Ohut paperi
 - Paksu paperi (HL-L3240CDW)
 - Kierrätyspaperi
 - Hienopaperi
 - Kiiltävä paperi
1. Nosta tukiläppä ylös, jotta paperi ei pääse liukumaan pois luovutusalueelta (tulostuspuoli alaspäin).



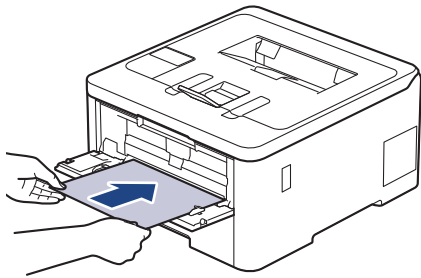
2. Avaa käsinsyöttöraon kansi.



3. Siirrä käsinsyöttöraon paperinohjaimet käyttämäsi paperin leveydelle molemmin käsin.



-
4. Työnnä molemmin käsin paperiarkkia käsinsyöttörukkoon, kunnes paperin etuosa koskettaa paperinsyöttötelää. Kun laite alkaa vetää paperia sisään, päästä siitä irti.



- Laita paperi käsinsyöttörukkoon *tulostuspuoli ylöspäin*.
 - Varmista, että paperi on suorassa ja oikeassa asennossa käsinsyöttöraossa. Muutoin paperin syöttäminen ei ehkä onnistu oikein ja tuloste voi olla vino tai paperi voi juuttua laitteeseen.
-

5. Lähetä tulostustyösi laitteeseen.



Tulostusasetusten muuttaminen Tulosta-näytössä.

6. Kun tulostettu sivu on tullut ulos laitteen takaa, aseta seuraava paperiarkki käsinsyöttörukkoon. Toista tämä jokaiselle tulostettavalle sivulle.



Aiheeseen liittyviä tietoja

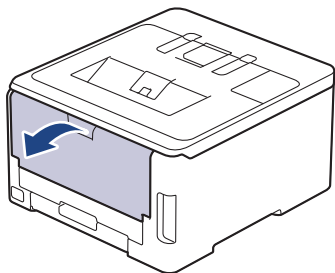
- Paperin asettaminen käsinsyöttörukkoon ja tulostaminen
-

Tarrojen lisääminen ja tulostaminen käsinsyötöllä

Vastaavat mallit: HL-L3215CW/HL-L3220CW/HL-L3220CWE/HL-L3240CDW

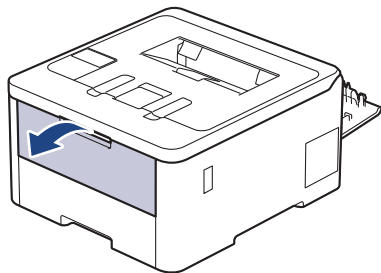
Jos asetat paperikasettiin erikokoista paperia, laitteen tai tietokoneen paperikoon asetusta on myös muutettava.

1. Avaa takakansi (luovutusosalusta tulostuspuoli ylöspäin).

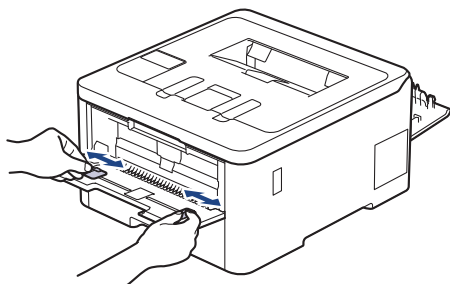


Laite ottaa käsinsyöttötilan käyttöön, kun käsinsyöttörukkoon asetetaan paperia.

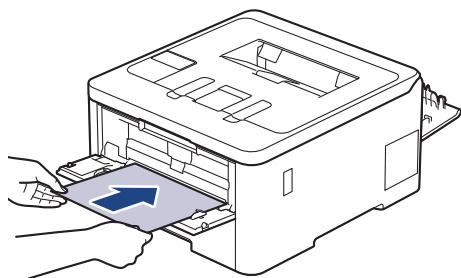
2. Avaa laitteen etuosassa oleva käsinsyöttörukkoko.



3. Siirrä käsinsyöttörukkoon paperinohjaimet käyttämäsi paperin leveydelle molemmin käsin.



4. Työnnä molemmin käsin tarra-arkkia käsinsyöttörukkoon, kunnes arkin etuosa koskettaa paperinsyöttötelaa. Kun laite alkaa vetää paperia sisään, päästä siitä irti.





- Laita tarra-arkki käsinsyöttöraakoon *tulostuspuoli ylöspäin*.
- Jos tarra-arkki on asetettava käsinsyöttöraakoon uudelleen, vedä se kokonaan ulos laitteesta.
- Älä aseta käsinsyöttöraakoon enempää kuin yksi tarra-arkki kerrallaan, jotta vältät paperitukoksen.
- Varmista, että tarra-arkki on suorassa ja oikeassa asennossa käsinsyöttöraossa. Muutoin tarra-arkin syöttäminen ei ehkä onnistu oikein ja tuloste voi olla vino tai arkki voi juuttua laitteeseen.

5. Lähetä tulostustyösi laitteeseen.



Tulostusasetusten muuttaminen Tulosta-näytössä.

6. Kun tulostettu sivu on tullut ulos laitteen takaa, aseta seuraava tarra-arkki käsinsyöttöraakoon. Toista tämä jokaiselle tulostettavalle sivulle.
7. Kun olet valmis, sulje takakansi (luovutusalausta tulostuspuoli ylöspäin), niin että se lukittuu paikoilleen.



Aiheeseen liittyviä tietoja

- [Paperin asettaminen käsinsyöttöraakoon ja tulostaminen](#)

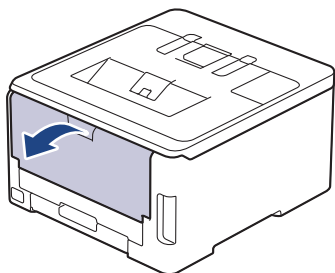
Kirjekuorien asettaminen käsinsyöttörukkoon ja niille tulostaminen

Vastaavat mallit: HL-L3215CW/HL-L3220CW/HL-L3220CWE/HL-L3240CDW

Paina kirjekuorien kulmat ja sivut mahdollisimman litteiksi ennen niiden asettamista alustalle.

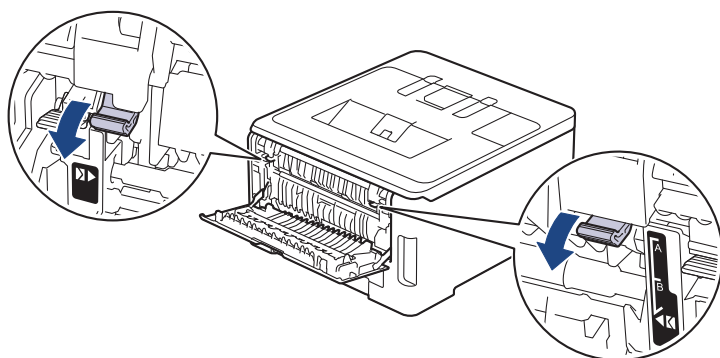
Jos asetat paperikasettiin erikokoista paperia, laitteen tai tietokoneen paperikoon asetusta on myös muutettava.

1. Avaa takakansi (luovutusalueesta tulostuspuoli ylöspäin).

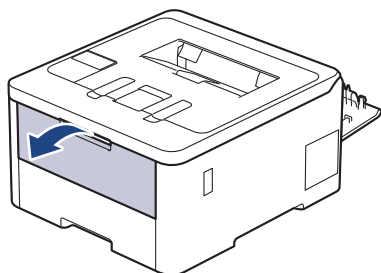


Laite ottaa käsinsyöttötilan käyttöön, kun käsinsyöttörukkoon asetetaan paperia.

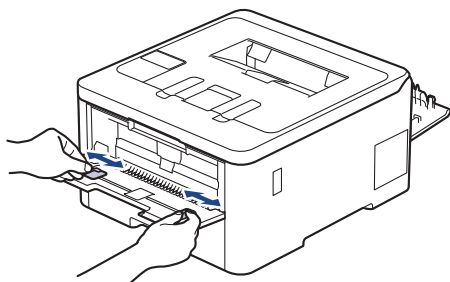
2. Vedä vasemman- ja oikeanpuoleinen harmaa vipu alas piirroksen mukaisesti.



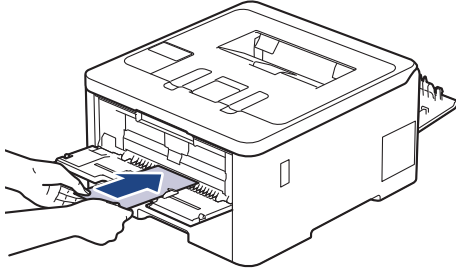
3. Avaa laitteen etuosassa oleva käsinsyöttörukkokansi.



4. Siirrä käsinsyöttöaukon paperinohjaimet käyttämäsi kirjekuoren leveydelle molemmin käsin.



5. Aseta molemmin käsin yksi kokonainen kirjekuori käsinsyöttöaukkoon, kunnes kirjekuoren etureuna koskettaa paperinsyöttöteloa. Kun laite alkaa vetää paperia sisään, päästä siitä irti.



- Laita kirjekuori käsinsyöttörukkoon *tulostuspuoli ylöspäin*.
- Jos kirjekuori on asetettava käsinsyöttörukkoon uudelleen, vedä kirjekuori kokonaan ulos laitteesta.
- Älä aseta käsinsyöttörukkoon enempää kuin yksi kirjekuori kerrallaan, sillä se voi aiheuttaa paperitukoksen.
- Varmista, että kirjekuori on suorassa ja oikeassa asennossa käsinsyöttöraossa. Muutoin kirjekuoren syöttäminen ei ehkä onnistu oikein ja tuloste voi olla vino tai paperi voi juuttua laitteeseen.

6. Lähetä tulostustyösi laitteeseen.



Muuta tulostusasetuksiasi Tulosta-valintaikkunassa.

Asetukset	Kirjekuorivaihtoehdot
Paperikoko	Com-10 DL C5 Monarch
Tulostusmateriaali	Kirjekuoret Kuori, paksu Kuori, ohut

7. Kun tulostunut kirjekuori tulee ulos laitteesta, aseta seuraava kirjekuori paikoilleen. Toista tämä jokaiselle tulostettavalle kirjekuorelle.
8. Kun tulostus on valmis, palauta edellisessä vaiheessa säätämäsi kaksi harmaata vipua alkuperäiseen asentonsa.
9. Sulje takakansi (luovutusosalusta tulostepuoli ylöspäin), kunnes se lukittuu paikoilleen.



Aiheeseen liittyviä tietoja

- [Paperin asettaminen käsinsyöttörukkoon ja tulostaminen](#)

Paperiasetukset

- [Paperikoon ja paperityypin vaihtaminen](#)
- [Muuta paperin tarkistuksen asetus](#)

Paperikoon ja paperityypin vaihtaminen

Kun muutat paperikasetissa olevan paperin kokoa ja tyyppiä, myös nestekidenäytön paperikoon ja -tyypin asetusta on muutettava.




>> [HL-L3215CW/HL-L3220CW/HL-L3220CWE/HL-L3240CDW](#)

>> [HL-L8230CDW/HL-L8240CDW](#)

HL-L3215CW/HL-L3220CW/HL-L3220CWE/HL-L3240CDW

1. Voit valita seuraavat painamalla ▲- tai ▼-painiketta:
 - a. Valitse [Yleiset aset.]. Paina **OK**-painiketta.
 - b. Valitse [Kasettiaset.]. Paina **OK**-painiketta.
 - c. Valitse [Paperityyppi]. Paina **OK**-painiketta.
2. Tuo haluamasi paperityyppi näyttöön painamalla ▲- tai ▼-painiketta ja paina sitten **OK**-painiketta.
3. Paina ▲ tai ▼, kunnes näkyvässä on vaihtoehto [Paperikoko], ja paina sitten **OK**.
4. Tuo haluamasi paperikoko näyttöön painamalla ▲- tai ▼-painiketta ja paina sitten **Go (Siirry)**-painiketta.

HL-L8230CDW/HL-L8240CDW

1. Paina  [Asetukset] > [Kaikki aset.] > [Yleiset aset.] > [Kasettiaset.] > [Paperityyppi].
2. Tuo näyttöön paperikasettivaihtoehdot painamalla ▲- tai ▼-painiketta ja paina sitten haluamaasi vaihtoehtoa.
3. Tuo näyttöön paperityyppivaihtoehdot painamalla ▲- tai ▼-painiketta ja paina sitten haluamaasi vaihtoehtoa.
4. Paina -kuvaketta.
5. Tuo [Paperikoko]-vaihtoehto näyttöön painamalla ▲ tai ▼ ja paina sitten [Paperikoko].
6. Tuo näyttöön paperikasettivaihtoehdot painamalla ▲- tai ▼-painiketta ja paina sitten haluamaasi vaihtoehtoa.
7. Tuo näyttöön paperikokovalinnat painamalla ▲- tai ▼-painiketta ja paina sitten haluamaasi vaihtoehtoa.
8. Paina -kuvaketta.



Aiheeseen liittyviä tietoja

- [Paperiasetukset](#)

Muuta paperin tarkistuksen asetus

Kun paperin kokoasetus on käytössä ja vedät paperikasetin ulos laitteesta tai asetat paperia MT-alustaan, nestekidenäyttöön tulee näkyviin viesti, jossa kysytään, haluatko vaihtaa paperityypin ja paperikoon.

Oletusarvoisesti asetus on päällä.



>> [HL-L3215CW/HL-L3220CW/HL-L3220CWE/HL-L3240CDW](#)

>> [HL-L8230CDW/HL-L8240CDW](#)

HL-L3215CW/HL-L3220CW/HL-L3220CWE/HL-L3240CDW

1. Voit valita seuraavat painamalla ▲- tai ▼-painiketta:
 - a. Valitse [Yleiset aset.]. Paina **OK**-painiketta.
 - b. Valitse [Kasettiaset.]. Paina **OK**-painiketta.
 - c. Valitse [Tarkista pap.]. Paina **OK**-painiketta.
2. Valitse [Kyllä]- tai [Ei]-vaihtoehto painamalla ▲ tai ▼ ja paina sitten **Go (Siirry)**.

HL-L8230CDW/HL-L8240CDW

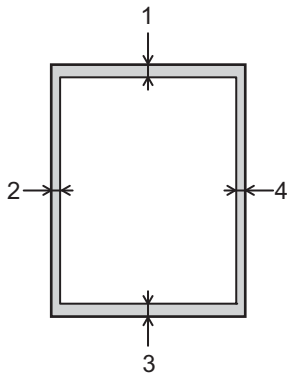
1. Paina  [Asetukset] > [Kaikki aset.] > [Yleiset aset.] > [Kasettiaset.] > [Tark. paperi].
2. Paina [Kyllä] tai [Ei].
3. Paina  -kuvaketta.

✓ Aiheeseen liittyviä tietoja

- [Paperiasetukset](#)

Tulostusalueen ulkopuolinen alue

Alla olevan taulukon mitat ilmoittavat yleisimpien paperikokojen tulostumattomien alueiden enimmäiskoot reunoista lukien. Mitat voivat vaihdella paperin koosta tai käyttämäsi sovelluksen asetuksista riippuen.



Älä yritä tulostaa näille alueille, laite ei pysty tulostamaan näille alueille.

Käyttö	Asiakirjan koko	Yläosa (1) Alaosa (3)	Vasen (2) Oikea (4)
Tulosta	Letter	4,2 mm	4,2 mm
	A4	4,2 mm	4,2 mm
	Legal	4,2 mm	4,2 mm



Aiheeseen liittyviä tietoja

- [Paperin käsittely](#)

Suosittelutulostusmateriaali

Parhaan tulostuslaadun saat käyttämällä taulukossa mainittua paperia.

Paperityyppi	Kohde
Tavallinen paperi	Xerox Premier TCF 80 g/m ²
	Xerox Business 80 g/m ²
Kierrätyspaperi	Steinbeis Evolution White 80 g/m ²
Tarrat	Avery laser label L7163
Kirjekuoret	Antalis River series (DL)
Kiiltävä paperi	Mondi Color Copy Coated Glossy 135 g/m ²



Aiheeseen liittyviä tietoja

- [Paperin käsittely](#)

Erikoispaperin käyttäminen

Testaa ennen paperin hankkimista, että se tuottaa halutun tulostuslaadun.

- ÄLÄ käytä mustesuihkutulostuspaperia, sillä se voi aiheuttaa paperitukoksen tai vaurioittaa laitetta.
- Hienopaperin, karkeapintaisen paperin tai rypistyneen tai taittuneen paperin käyttäminen voi heikentää laitteen suorituskykyä.

Säilytä paperi alkuperäispakkauksessa ja pidä pakkaus suljettuna. Pidä paperi tasaisena ja kuivana. Vältä sen altistusta suoralle auringonvalolle ja kuumuudelle.

TÄRKEÄÄ

Jotkin paperityypit eivät ehkä toimi hyvin tai voivat jopa vaurioittaa laitetta.

ÄLÄ käytä seuraavanlaisia papereita:

- voimakkaasti pintakuvioitu paperi
- hyvin sileä tai kiiltävä paperi
- käyristynyt paperi
- päällystetty tai kemiallisesti pintakäsitelty paperi
- vaurioitunut, rypistynyt tai taittunut paperi
- paperi, joka ylittää tässä oppaassa kerrotun suurimman suositeltavan painon
- paperi, jossa on hakemistokielekkeitä tai niittejä
- moniosainen tai itsejäljentävä paperi
- mustesuihkutulostukseen tarkoitettu paperi.

Jos käytät jotakin edellä kerrotuista paperityypeistä, laitteesi voi vaurioitua. Brotherin takuut tai huoltosopimukset eivät korvaa tällaisia vahinkoja.



Aiheeseen liittyviä tietoja

- [Paperin käsittely](#)

Tulostus

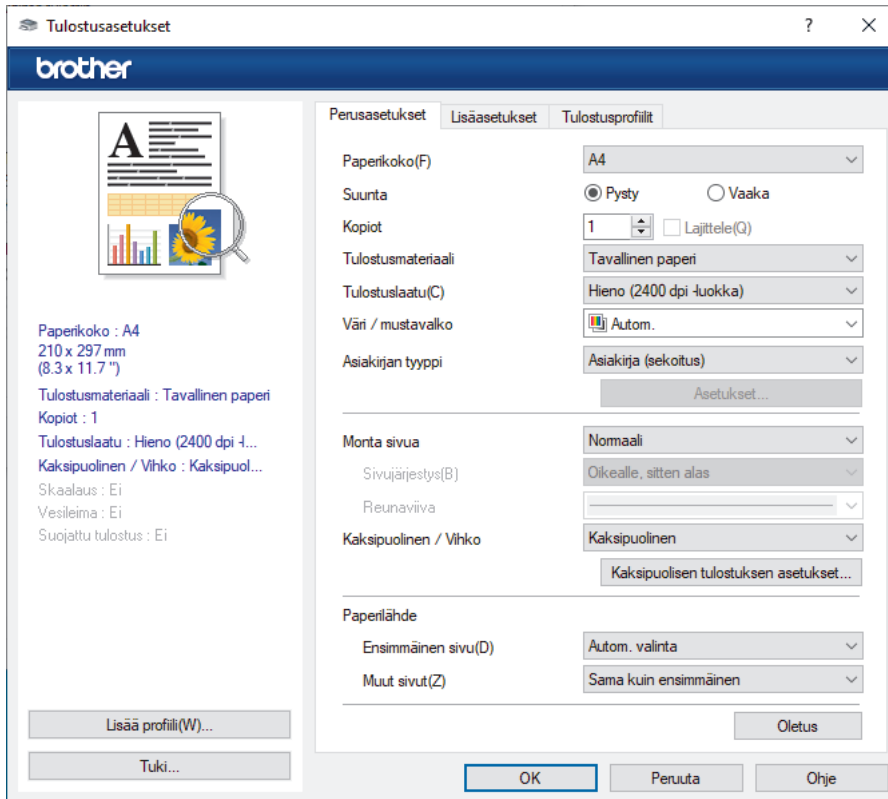
- Tulostus tietokoneelta (Windows)
- Tulostus tietokoneelta (Mac)
- Sähköpostiliitteen tulostus
- Tietojen tulostaminen suoraan USB-muistilaitteelta
- Kopioiden tulostaminen
- Tulostustyön peruuttaminen
- Testitulostus
- Universal Print

Tulostus tietokoneelta (Windows)

- [Asiakirjan tulostus \(Windows\)](#)
- [Tulostusasetukset \(Windows\)](#)
- [Suojattu tulostus \(Windows\)](#)
- [Oletustulostusasetusten muuttaminen \(Windows\)](#)
- [Asiakirjan tulostus BR-Script3-tulostinohjaimen avulla \(PostScript® 3™ kielen emulointi\) \(Windows\)](#)
- [Laitteen tilan valvonta tietokoneesta \(Windows\)](#)

Asiakirjan tulostus (Windows)

1. Valitse sovelluksen tulostuskomento.
2. Valitse laitemallin nimi ja napsauta sitten tulostimen ominaisuus- tai asetuspainiketta. Tulostinohjainikkuna avautuu.



3. Varmista, että olet ladannut paperikasettiin oikeankokoista paperia.
4. Napsauta **Paperikoko**-pudotusluetteloa ja valitse paperikoko.
5. Määritä tulosteen suunta valitsemalla **Suunta**-kentästä vaihtoehto **Pysty** tai **Vaaka**.



Jos asetus on mahdollista tehdä sovelluksestasi käsin, suosittelemme, että määrität suunnan sovelluksessa.

6. Kirjoita haluamasi kopioiden määrä (1-999) **Kopiot** -kenttään.
7. Napsauta **Tulostusmateriaali**-pudotusluetteloa ja valitse käyttämäsi paperityyppi.
8. Voit tulostaa useita sivuja yhdelle paperiarkille tai asiakirjan yhden sivun monille arkeille napsauttamalla **Monta sivua** -pudotusvalikkoa ja valitsemalla haluamasi vaihtoehdon.
9. Voit tarvittaessa muuttaa muita tulostinasetuksia.
10. Napsauta **OK**.
11. Tulostus käynnistyy.



Aiheeseen liittyviä tietoja

- [Tulostus tietokoneelta \(Windows\)](#)

Liittyvät aiheet:

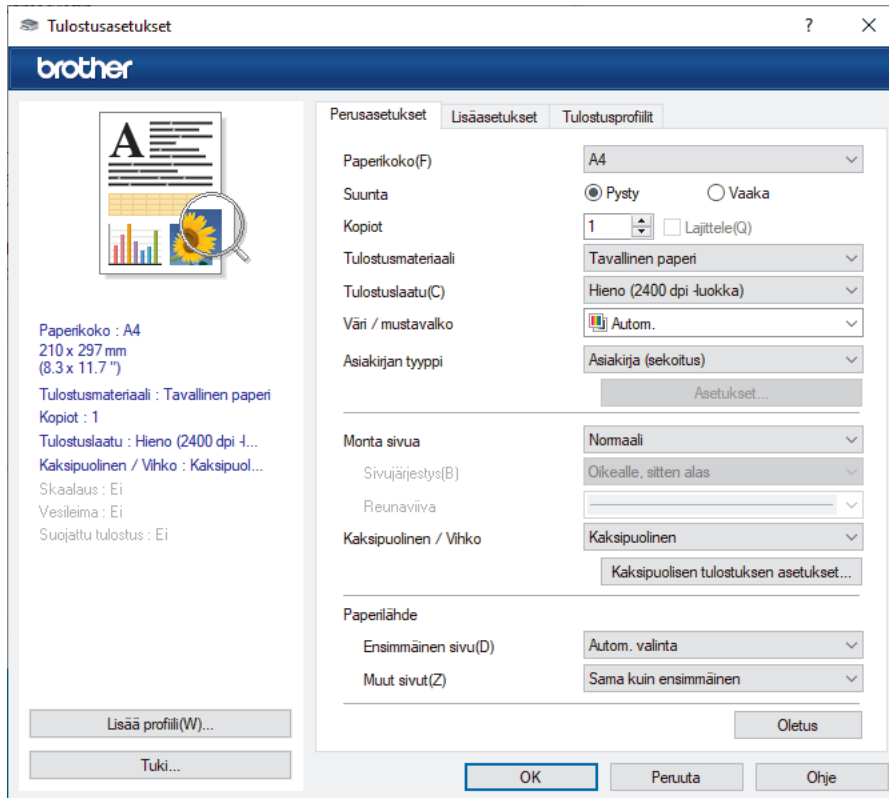
- [Tulostusasetukset \(Windows\)](#)

Tulostusasetukset (Windows)

>> [Perusasetukset -välilehti](#)

>> [Lisäasetukset -välilehti](#)

Perusasetukset -välilehti



1. Paperikoko

Valitse käytettävä paperikoko. Voit joko valita vakiopaperikoon tai luoda mukautetun paperikoon.

2. Suunta

Valitse tulosteen suunta (pysty tai vaaka).

Jos sovelluksessasi on samanlainen asetus, suosittellemme, että määrität suunnan sovelluksessa.

3. Kopiot

Kirjoita haluamasi kopiomäärä (1–999) tähän kenttään.

Lajittele

Tulosta useiden sivujen asiakirjojen sarjoja alkuperäisessä sivujärjestyksessä valitsemalla tämä asetus. Kun tämä asetus on valittuna, ensin tulostetaan kaikki asiakirjan sivut järjestyksessä ja sitten tulostetaan koko sarja uudelleen valitun kopiomäärän mukaan. Jos tämä asetus ei ole valittuna, kaikki kopiot asiakirjan kustakin sivusta tulostetaan ennen seuraavan sivun tulostamista.

4. Tulostusmateriaali

Valitse käytettävä tulostusmateriaali. Laite säätää tulostusasetuksia automaattisesti valitun tulostusmateriaalin mukaan parhaan tulostusjäljen tuottamiseksi.

5. Tulostuslaatu

Valitse haluttu tulostuksen laatu. Koska tulostuslaatu- ja nopeus ovat sidoksissa toisiinsa, mitä korkeampi on laatu, sitä pitempään asiakirjan tulostus kestää.

6. Väri / mustavalko

Valitse käytettävät väri-/mustavalkoasetukset.

HUOMAUTUS

- Laitteen värinhavaitsijatoiminto on hyvin herkkä ja saattaa tunnistaa himmentyneen mustan tekstin tai likaisenvaalean taustan värilliseksi. Jos tiedät asiakirjasi olevan mustavalkoinen ja haluat säästää värillistä väriainetta, valitse **Mustavalko**-tila.
- Jos syaani, magenta tai keltainen väriaine kuluu loppuun värillisen asiakirjan tulostuksen aikana, tulostustyötä ei voida suorittaa loppuun. Peruuta tulostustyösi ja aloita tulostustyö uudelleen **Mustavalko**-tilassa, kunhan mustaa väriainetta on käytettävissä.

7. Asiakirjan tyyppi

Valitse tulostettava asiakirjatyyppe.

Asetukset -painike

Määritä lisäasetukset, kuten väritila.

Väritila

Valitse haluamasi väritila.

Tuo

Säädä tietyn kuvan tulostusmäärittystä napsauttamalla **Asetukset**. Kun kuvan parametrien, kuten kirkkauden ja kontrastin, säädöt ovat valmiit, tuo kyseiset asetukset tulostusmäärittystiedoston. **Vie** -vaihtoehdon avulla voit luoda nykyisistä asetuksista tulostusmäärittystiedoston.

Vie

Säädä tietyn kuvan tulostusmäärittystä napsauttamalla **Asetukset**. Kun kuvan parametrien, kuten kirkkauden ja kontrastin, säädöt ovat valmiit, vie kyseiset asetukset tulostusmäärittystiedoston. **Tuo** -vaihtoehdon avulla voit ladata aiemmin viedyn määrittystiedoston.

Paranna harmaasävyä

Voit parantaa varjostettujen alueiden kuvanlaatua valitsemalla tämän asetuksen.

Paranna mustan tulostusta

Jos yhtenäinen musta alue tulostuu huonosti, valitse tämä aset.

Paranna kuvioden tulostus

Tällä valinnalla voit parantaa kuvioden tulostusta, jos tulostetut täytöt ja kuviot ovat erilaisia kuin tietokoneen näytöllä näkyvät täytöt ja kuviot.

8. Monta sivua

Valitsemalla tämän asetuksen voit tulostaa useita sivuja yksittäiselle paperiarkille tai tulostaa asiakirjan yhden sivun useille arkeille.

Sivujärjestys

Valitse sivujärjestys, kun tulostetaan useita sivuja yhdelle paperiarkille.

Reunaviiva

Valitse käytetty reunatyyppi, kun tulostetaan useita sivuja yhdelle paperiarkille.

9. Kaksipuolinen / Vihko (saatavana tietyissä malleissa)

Valitse tämä aset., kun tulostetaan paperin molemmille puolille tai tulostetaan asiakirja vihkosien muodossa käyttämällä kaksipuolista tulostusta.

Kaksipuolisen tulostuksen asetukset -painike

Valitse 2-puolinen sidonta napsauttamalla tätä painiketta. Kullekin tulostussuunnalle on olemassa neljä erilaista 2-puolista sidontaa.

10. Paperilähde

Valitse tulostustilannetta tai -tarkoitusta vastaava paperilähdeasetus.

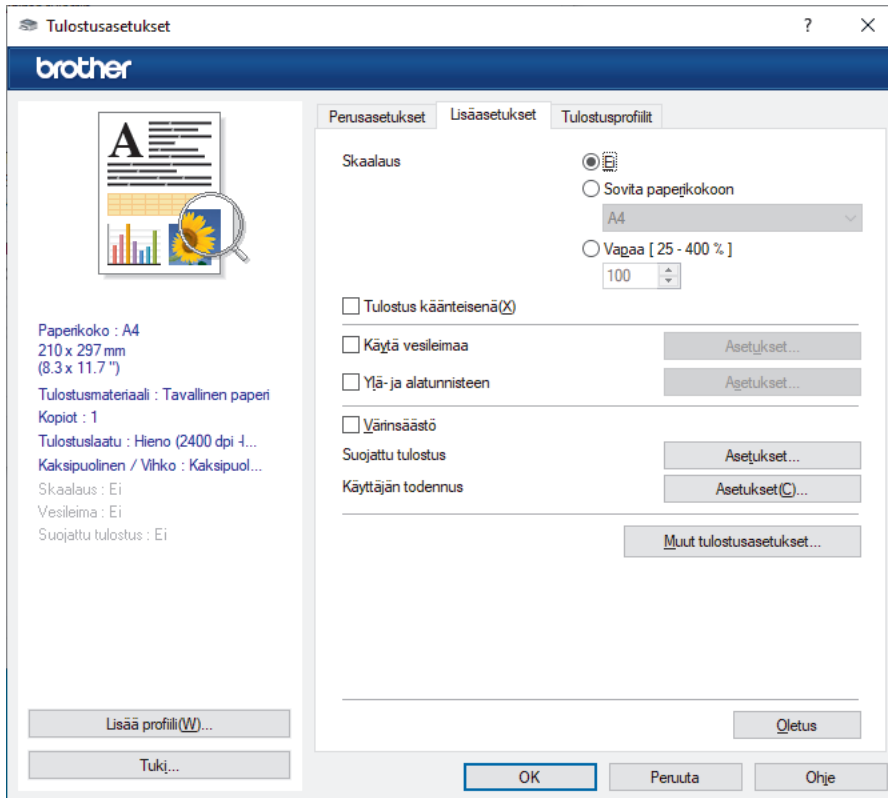
Ensimmäinen sivu

Valitse paperilähde, jota käytetään ensimmäisen sivun tulostukseen.

Muut sivut

Valitse paperilähde, jota käytetään toisen ja seuraavien sivujen tulostukseen.

Lisäasetukset -välilehti



1. Skaalaus

Suurena tai pienennä asiakirjasi sivujen kokoa valitsemalla nämä asetukset.

Sovita paperikokoon

Suurena tai pienennä asiakirjan sivut sopimaan tiettyyn paperikokoon valitsemalla tämä asetus. Kun valitset tämän asetuksen, valitse paperikoko pudotusluettelosta.

Vapaa [25 - 400 %]

Suurena tai pienennä asiakirjan sivuja manuaalisesti valitsemalla tämä asetus. Kun valitset tämän asetuksen, kirjoita arvo kenttään.

2. Tulostus käänteisenä

Käännä tulostettua kuvaa 180 astetta valitsemalla tämä asetus.

3. Käytä vesileimaa

Tulosta logo tai teksti asiakirjaan vesileimana valitsemalla tämä asetus. Valitse jokin esimääritetyistä vesileimoista, lisää uusi vesileima tai käytä luotua kuvatiedostoa.

4. Ylä- ja alatunnisteen

Tulosta asiakirjaan päivämäärä, kellonaika ja kirjautumisessa käytettävä käyttäjänimi valitsemalla tämä asetus.

5. Värinsäästö

Kun tämä ominaisuus valitaan, asiakirjojen tulostuksessa käytetään vähemmän väriainetta. Tulosteet ovat vaaleampia mutta silti luettavissa.

6. Suojattu tulostus

Tämä ominaisuus varmistaa, että luottamuksellisia tai arkaluonteisia asiakirjoja ei voi tulostaa, ennen kuin annat salasanan laitteen ohjauspaneelissa.

7. Järjestelmänvalvoja

Tämän ominaisuuden avulla voit muuttaa järjestelmänvalvojan salasanaa ja rajoittaa erilaisia tulostustoimintoja.

8. Käyttäjän todennus

Tämän ominaisuuden avulla voit vahvistaa rajoitukset kullekin käyttäjälle.

9. Muut tulostusasetukset -painike

Lepotila

Tämän vaihtoehdon valinta asettaa laitteen lepotilaan heti tulostuksen jälkeen.

Makro/virta (saatavana tietyissä malleissa)

Tämän ominaisuuden avulla voit tulostaa peittokaaviona tulostustyölle sähköisen lomakkeen (makron/tietovirran), jonka olet tallentanut laitteen muistiin.

Paranna tulostuslaatua

Vähennä tulosteiden käyristymistä ja paranna väriaineen kiinnitystä valitsemalla tämä asetus.

Reunan korostus

Valitse tämä vaihtoehto, kun haluat tekstin näyttävän terävämmältä.

Ohita tyhjä sivu

Tulostinohjain voi automaattisesti havaita tyhjät sivut ja estää niiden tulostumisen, kun valitset tämän asetuksen.

TrueType-asetus

Asetus

Valitse, miten fontteja käsitellään tulostusta varten.

Käytä kirjoittimen TrueType-fontteja (saatavana tietyissä malleissa)

Valitse, käytetäänkö fonttien tulostuksessa tulostimen omia fontteja.

Eco-asetukset

Valitsemalla tämän vaihtoehdon lasket melutasoa.



Aiheeseen liittyviä tietoja

- [Tulostus tietokoneelta \(Windows\)](#)

Liittyvät aiheet:

- [Asiakirjan tulostus \(Windows\)](#)
-

Suojattu tulostus (Windows)

Suojatun tulostuksen avulla voit varmistaa, että luottamukselliset tai arkaluontoiset asiakirjat eivät tulostu, ennen kuin olet antanut salasanan laitteen ohjauspaneeliin.

Suojatut tiedot poistetaan laitteesta, kun sammutat laitteen.

>> [HL-L3215CW/HL-L3220CW/HL-L3220CWE/HL-L3240CDW](#)
>> [HL-L8230CDW/HL-L8240CDW](#)

HL-L3215CW/HL-L3220CW/HL-L3220CWE/HL-L3240CDW

1. Valitse sovelluksen tulostuskomento.
2. Valitse laitemallin nimi ja napsauta sitten tulostimen ominaisuus- tai asetuspainiketta.
Tulostinohjainikkuna avautuu.
3. Napsauta **Lisäasetukset**-välilehteä.
4. Napsauta **Asetukset**-painiketta **Suojattu tulostus** -kentässä.
5. Valitse **Suojattu tulostus** -valintaruutu.
6. Kirjoita nelinumeroinen salasanasasi **Salasana**-kenttään.
7. Kirjoita käyttäjätunnus ja työn nimi tarvittaessa kenttiin **Käyttäjänimi** ja **Työn nimi**.
8. Sulje ikkuna **Suojatun tulostuksen asetukset** napsauttamalla **OK**.
9. Napsauta **OK**.
10. Tulostus käynnistyy.
11. Paina laitteen ohjauspaneelissa **Secure (Suojattu tulostus)**.
12. Näytä käyttäjänimesi painamalla ▲ tai ▼ ja paina sitten **OK**.
13. Anna nelinumeroinen PIN-koodisi.
Syötä kukin numero valitsemalla numero painamalla ▲ tai ▼ ja paina sitten **OK**.
14. Tuo työ näkyviin painamalla ▲ tai ▼ ja paina sitten **OK**.
15. Valitse [Tulosta] painamalla ▲- tai ▼-painiketta ja paina sitten **OK**-painiketta.
16. Tuo näkyviin haluamasi kopioiden määrä painamalla ▲ tai ▼.
17. Paina **OK**.
Laitte tulostaa tiedot.

Suojatut tiedot poistetaan laitteen muistista tulostamisen jälkeen.

HL-L8230CDW/HL-L8240CDW

1. Valitse sovelluksen tulostuskomento.
2. Valitse laitemallin nimi ja napsauta sitten tulostimen ominaisuus- tai asetuspainiketta.
Tulostinohjainikkuna avautuu.
3. Napsauta **Lisäasetukset**-välilehteä.
4. Napsauta **Asetukset**-painiketta **Suojattu tulostus** -kentässä.
5. Valitse **Suojattu tulostus** -valintaruutu.
6. Kirjoita nelinumeroinen salasanasasi **Salasana**-kenttään.
7. Kirjoita käyttäjätunnus ja työn nimi tarvittaessa kenttiin **Käyttäjänimi** ja **Työn nimi**.
8. Sulje ikkuna **Suojatun tulostuksen asetukset** napsauttamalla **OK**.
9. Napsauta **OK**.
10. Tulostus käynnistyy.
11. Paina laitteen ohjauspaneelissa [Suoj. tulostus].

12. Näytä käyttäjänimet painamalla ▲ tai ▼ ja valitse sitten käyttäjänimesi painamalla.

13. Anna nelinumeroinen salasanasasi ja paina [OK]-painiketta.

14. Tuo tulostustyö näkyviin painamalla ▲- tai ▼-painiketta ja paina valintaa.

15. Anna haluamasi kopioiden määrä.

16. Paina [Aloita]-painiketta.

Suojatut tiedot poistetaan laitteen muistista tulostamisen jälkeen.



Aiheeseen liittyviä tietoja

- [Tulostus tietokoneelta \(Windows\)](#)

Oletustulostusasetusten muuttaminen (Windows)

Kun muutat sovelluksen tulostusasetuksia, muutokset koskevat vain tällä sovelluksella tulostettuja asiakirjoja. Kaikkien Windows sovellusten tulostusasetusten muuttaminen täytyy suorittaa tulostinohjaimesta.

1. Tee jokin seuraavista:

- Windows 11:

Napsauta  > **Kaikki sovellukset** > **Windows-työkalut** > **Ohjauspaneeli**. Valitse **Laitteisto ja äänet** -ryhmässä **Näytä laitteet ja tulostimet**.

- Windows 10, Windows Server 2016, Windows Server 2019 ja Windows Server 2022:

Valitse  > **Windows-järjestelmä** > **Ohjauspaneeli**. Valitse **Laitteisto ja äänet (Laitteisto)** -ryhmässä **Näytä laitteet ja tulostimet**.

- Windows Server 2012 R2

Napsauta **Ohjauspaneeli** -valintaa **Käynnistä**-valikossa. Valitse **Laitteisto** -ryhmässä **Näytä laitteet ja tulostimet**.

- Windows Server 2012

Siirrä hiiren osoitin työpöydän oikeaan alakulmaan. Kun valikkopalkki tulee näkyviin, napsauta **Asetukset**-kohtaa ja valitse sitten **Ohjauspaneeli**. Valitse **Laitteisto** -ryhmässä **Näytä laitteet ja tulostimet**.

2. Napsauta laitteen kuvaketta hiiren kakkospainikkeella ja valitse sitten **Tulostimen ominaisuudet**. (Jos tulostinohjainvalinta tulee näkyviin, valitse tulostinohjaimesi.)

Tulostimen asetusten valintaikkuna avautuu.

3. Napsauta **Yleiset**-välilehteä ja sitten **Tulostusmääritykset**- tai **Asetukset...** -painiketta.

Tulostimen ajurin valintaikkuna avautuu.



- Määritä kasettiasetukset napsauttamalla välilehteä **Laitteen asetukset** (käytettävissä tietyissä malleissa).
- Määrittääksesi tulostimen portin asetukset, napsauta **Portit** -välilehteä.

4. Valitse tulostusasetukset, joita haluat käyttää oletusasetuksina kaikille Windows-ohjelmille.

5. Napsauta **OK**.

6. Sulje tulostinominaisuuksien valintaikkuna.



Aiheeseen liittyviä tietoja



- [Tulostus tietokoneelta \(Windows\)](#)
 - [Lisäpaperikasetin asetusten määrittäminen \(Windows\)](#)

Lisäpaperikasetin asetusten määrittäminen (Windows)

Vastaavat mallit: HL-L8240CDW

Avaa laitteesi Ominaisuudet-valintaikkuna, mikä tunnistaa automaattisesti laitteen lisäpaperikasetin ja tarkistaa laitteen sarjanumeron.

Tulostinohjain havaitsee automaattisesti lisäpaperikasetin ohjaimen asennuksen yhteydessä. Jos olet lisännyt lisäpaperikasetin ohjaimen asennuksen jälkeen, noudata seuraavia ohjeita:

1. Tee jokin seuraavista:
 - Windows 11:
Napsauta  > **Kaikki sovellukset** > **Windows-työkalut** > **Ohjauspaneeli**. Valitse **Laitteisto ja äänet** -ryhmässä **Näytä laitteet ja tulostimet**.
 - Windows 10, Windows Server 2016, Windows Server 2019 ja Windows Server 2022:
Valitse  > **Windows-järjestelmä** > **Ohjauspaneeli**. Valitse **Laitteisto ja äänet (Laitteisto)** -ryhmässä **Näytä laitteet ja tulostimet**.
 - Windows Server 2012 R2
Napsauta **Ohjauspaneeli Käynnistä**-näytöllä. Napsauta **Laitteisto** -ryhmässä **Näytä laitteet ja tulostimet**.
 - Windows Server 2012
Siirrä hiiren osoitin työpöydän oikeaan alakulmaan. Kun valikkopalkki avautuu, napsauta **Asetukset** ja sitten **Ohjauspaneeli**. Napsauta **Laitteisto** -ryhmässä **Näytä laitteet ja tulostimet**.
2. Napsauta laitteen kuvaketta hiiren kakkospainikkeella ja valitse sitten **Tulostimen ominaisuudet**. (Jos tulostinohjainvalinta tulee näkyviin, valitse tulostinohjaimesi.)
Tulostimen asetusten valintaikkuna avautuu.
3. Valitse **Laitteen asetukset**-välilehti.
4. Napsauta **Autom. tunnistus**-painiketta.
Lisäpaperikasetti ja laitteen sarjanumero havaitaan automaattisesti.
5. Napsauta **Käytä**-painiketta.
6. Sulje tulostinominaisuuksien valintaikkuna.

Autom. tunnistus-toiminto ei ole käytettävissä seuraavissa laitetta koskevissa tilanteissa:

- Laitteeseen ei ole kytketty virtaa.
- Kone jaetaan Print Server -palvelun kautta
- Laite ja tietokoneesi eivät ole yhdistettyinä.



Aiheeseen liittyviä tietoja

- [Oletustulostusasetusten muuttaminen \(Windows\)](#)

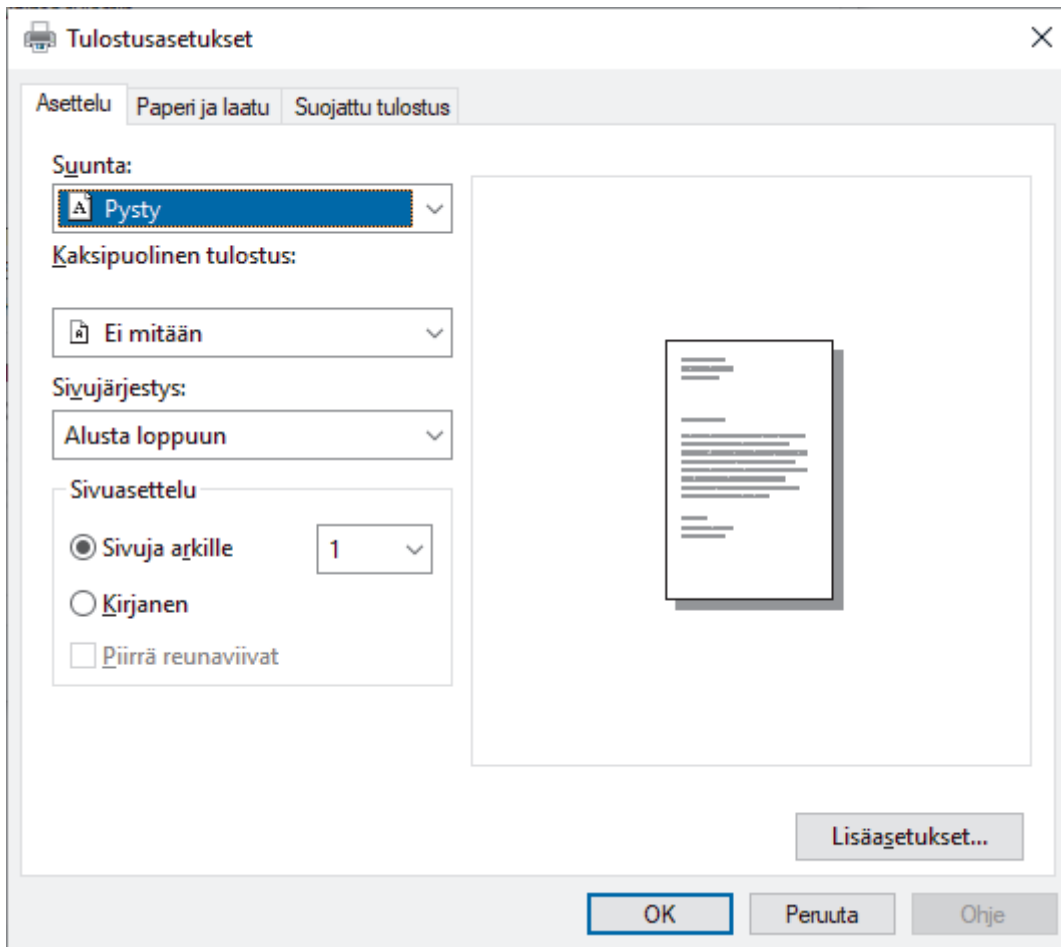
Asiakirjan tulostus BR-Script3-tulostinohjaimen avulla (PostScript® 3™ kielen emulointi) (Windows)

BR-Script3-tulostinohjaimen avulla voit tulostaa PostScript®-tietosi selkeämmin.

Asenna PS-ohjain (BR-Script3-tulostinohjain) mallisi **Ladattavat tiedostot**-sivulta osoitteesta support.brother.com/downloads.

1. Valitse sovelluksen tulostuskomento.
2. Valitse laitteen malli, jonka nimessä on **BR-Script3**, ja napsauta sitten tulostimen asetus- tai ominaisuuspainiketta.

Tulostinohjainikkuna avautuu.



3. Muuta tulostuksen perusasetuksia napsauttamalla **Asettelu**-, **Paperi ja laatu**- tai **Suojattu tulostus** -välilehteä. (saatavana tietyissä malleissa)

Muuta tulostuksen lisäasetuksia napsauttamalla **Asettelu**- tai **Paperi ja laatu**-välilehteä ja napsauttamalla sitten **Lisäasetukset...**-painiketta. Valitse **OK**.

4. Napsauta **OK**.
5. Tulostus käynnistyy.



✓ Aiheeseen liittyviä tietoja

- [Tulostus tietokoneelta \(Windows\)](#)

Laitteen tilan valvonta tietokoneesta (Windows)

Status Monitor on määritettävä yhden tai usean laitteen valvontaan tarkoitettu ohjelmistotyökalu, jonka avulla saat virheiden ilmoitukset välittömästi.

Tee jokin seuraavista:

- Kaksoisnapsauta tehtävärivin -kuvaketta.
- Käynnistä  (**Brother Utilities**) ja napsauta sitten pudotusvalikkoa ja valitse mallin nimi (mikäli sitä ei ole jo valittu). Napsauta **Työkalut** vasemmassa selauspalkissa ja valitse **Status Monitor**.

Vianetsintä

Voit siirtyä tukisivustolle napsauttamalla **Vianetsintä**-painiketta.

Tarvitsetko uusia tulostustarvikkeita?

Napsauta **Tarvitsetko uusia tulostustarvikkeita?** -painiketta, jos haluat lisätietoja aidoista Brother-tarvikkeista.



Aiheeseen liittyviä tietoja

- [Tulostus tietokoneelta \(Windows\)](#)

Liittyvät aiheet:

- [Tulostusongelmat](#)

Tulostus tietokoneelta (Mac)

- [Tulostus AirPrintin avulla](#)

Sähköpostiliitteen tulostus

Voit tulostaa sähköposteja lähettämällä ne sähköpostitse Brother-laitteeseen.

- Varmista, että WWW-pohjainen hallinta on käytössä. Lisätietoja ►► *Aiheeseen liittyviä tietoja*
- Voit liittää sähköpostiin enintään 10 asiakirjaa, yhteensä 20 Mt.
- Tämä toiminto tukee seuraavia muotoja:
 - Asiakirjatiedostot: PDF, TXT ja Microsoft Office -tiedostot
 - Kuvatiedostot: JPEG, BMP, GIF, PNG ja TIFF
- Laite tulostaa oletuksena sekä sähköpostin että liitteet. Voit tulostaa tarvittaessa vain liitteet muuttamalla asetuksia.

1. Käynnistä WWW-selain.
2. Kirjoita selaimen osoiteriville "https://laitteen IP-osoite" (jossa "laitteen IP-osoite" on laitteen IP-osoite).
esim.
https://192.168.1.2
3. Kirjoita tarvittaessa salasana **Login (Sisäänkirjaus)**-kenttään ja napsauta sitten **Login (Sisäänkirjaus)**.



Tämän laitteen asetusten hallinnan oletussalasana sijaitsee laitteen takaosassa, ja se on merkitty tekstillä "Pwd".

4. Siirry siirtymisvalikkoon ja napsauta sitten **Online Functions (Verkkotoiminnot) > Online Functions Settings (Verkkotoimintojen asetukset)**.



- Aloita kohdasta ☰, jos siirtymisvalikkoa ei näy näytön vasemmalla puolella.
- Jos tämä toiminto on lukittu, saat sen käyttöön ottamalla yhteyttä verkonvalvojaan.

5. Napsauta **I accept the terms and conditions (Hyväksyn yleiset käyttöehdot)**-painiketta.
6. Siirry laitteen luo ja ota asetukset käyttöön noudattamalla laitteen näyttämiä ohjeita.
7. Napsauta tietokoneessa **Yleisasetukset**.
Näyttö **Sähköpostitulostus: Yleisasetukset** avautuu.
8. Osoita **Ota käyttöön**-painiketta.
Laite tulostaa ohjesivun.
9. Lähetä sähköpostisi taulukossa olevaan sähköpostiosoitteeseen. Laite tulostaa sähköpostin liitteet.



- Muuta asetuksia, mukaan lukien sähköpostiosoite ja tulostimen asetukset, napsauttamalla painiketta **Online Functions Settings Page (Verkkotoimintojen asetussivu)**.
- (HL-L8230CDW/HL-L8240CDW)
Voit määrittää asetukset myös laitteessa. Paina [Toiminnot] > [WWW] > [Verkkotoiminnot] ja noudata näyttöön tulevia ohjeita.



Aiheeseen liittyviä tietoja

- [Tulostus](#)

Liittyvät aiheet:

- [WWW-pohjaisen hallinnan ottaminen käyttöön / poistaminen käytöstä ohjauspaneelin kautta](#)
- [WWW-pohjaisen hallinnan käyttö](#)

Tietojen tulostaminen suoraan USB-muistilaitteelta

Voit tulostaa valokuvia suoraan digitaalikamerasta tai USB-muistitikusta.

Toiminto tukee tiedostotyyppejä PDF, JPEG, TIFF, XPS ja PRN.

- [Yhteensopivat USB-muistilaitteet](#)
- [Tietojen tulostaminen suoraan USB-muistilaitteelta tai digitaalikamerasta, joka tukee massamuistitoimintoa](#)
- [PRN-tiedoston luominen suoratulostusta varten \(Windows\)](#)

Yhteensopivat USB-muistilaitteet

Vastaavat mallit: HL-L8240CDW

TÄRKEÄÄ

USB Direct -liittymä tukee vain USB-muistitikkuja ja USB-massamuistilla varustettuja digitaalikameroita. Muita USB-laitteita ei tueta.

Yhteensopivat USB-muistilaitteet	
USB-tyyppi	USB-massamuistityyppi
USB-massamuistin alatyypit	SCSI tai SFF-8070i
Siirtoprotokolla	Vain massasiirto
Tietomuoto ¹	FAT12/FAT16/FAT32/exFAT
Sektorin koko	Maks. 4 096 bittiä
Salaus	Salattujen laitteiden käyttö ei ole tuettua.

¹ NTFS-muoto ei ole tuettu.



Aiheeseen liittyviä tietoja

- [Tietojen tulostaminen suoraan USB-muistilaitteelta](#)

Tietojen tulostaminen suoraan USB-muistilaitteelta tai digitaalikamerasta, joka tukee massamuistitoimintoa

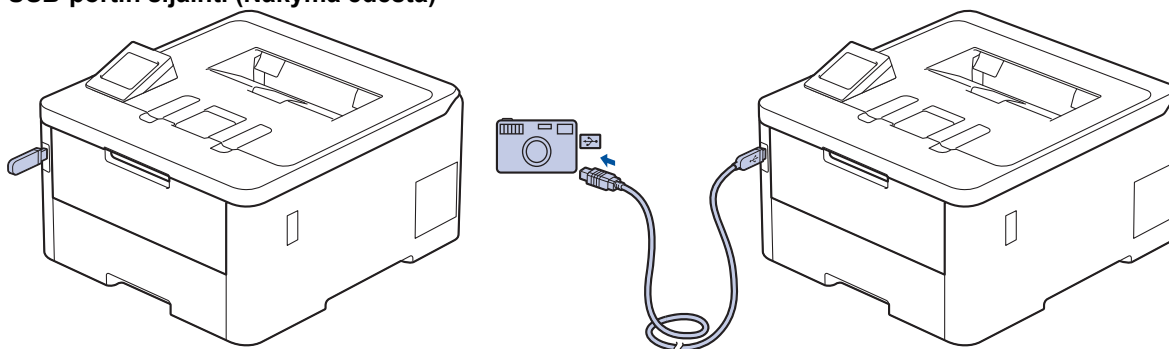
Vastaavat mallit: HL-L8240CDW

- Varmista, että digitaalikamera on päällä.
- Digitaalikamera on vaihdettava PictBridge-tilasta massamuistitilaan.

TÄRKEÄÄ

Laitteen vaurioitumisen välttämiseksi USB-liittimeen EI saa liittää mitään muita laitteita kuin digitaalikameroita tai USB-muistilaitteita.

USB-portin sijainti (Näkymä edestä)




1. Yhdistä USB-muistilaitteesi tai digitaalikamerasi USB Direct -liittymään. Nestekidenäytössä näkyy viesti [Kuvan tarkist.].



- Virheen sattuessa USB-valikko ei tule näkyviin nestekidenäyttöön.
- Kun laite on syvässä lepotilassa, nestekidenäyttö ei aktivoidu, vaikka kytkisit USB Direct -liitäntään USB-muistilaitteen. Herätä laite painamalla jotakin ohjauspaneelin painiketta.
- Jos laitteessasi on Secure Function Lock käytössä, et ehkä pysty tulostamaan USB-muistitikulta tai digitaalisesta kamerasta.

2. Valitse haluamasi tiedosto painamalla ▲- tai ▼-painiketta ja paina sitten tiedostoa.



Jos haluat tulostaa hakemiston USB-muistitikkuun tai digitaalikameraan tallennetuista tiedostoista, paina kosketusnäytössä  [Kaikki aset.]. Tulosta tiedot painamalla [MV Aloita] tai [Vari Aloita].

3. Tee jokin seuraavista:

- Voit muokata asetuksia painamalla [Tulostusaset.]. Siirry seuraavaan vaiheeseen.
- Voit käyttää oletusasetuksia syöttämällä kopioiden määrän ja painamalla [MV Aloita]- tai [Vari Aloita]-kuvaketta.


4. Valitse muutettavat tulostusasetukset:

- [Tulostuslaatu]
- [Kasetti]
- [Paperityyppi]
- [Paperikoko]
- [Monta sivua]
- [Suunta]

-
- [2-puolinen]
 - [Lajittele]
 - [PDF-tied. tulost.asetukset]
 - [PDF, sovita arkille]



Sen mukaan, mikä tiedostotyyppi on kyseessä, kaikki asetukset eivät välttämättä ole näkyvissä.

5. Paina [OK]-kuvaketta.
6. Anna haluamasi kopioiden määrä.
7. Tulosta tiedot painamalla [MV Aloita] **tai** [Vari Aloita].
8. Paina -kuvaketta.

TÄRKEÄÄ

ÄLÄ irrota USB-muistilaitetta tai digitaalikameraa USB Direct -liittymästä, ennen kuin tulostus on päättynyt.



Aiheeseen liittyviä tietoja

- [Tietojen tulostaminen suoraan USB-muistilaitteelta](#)
-

PRN-tiedoston luominen suoratulostusta varten (Windows)

Vastaavat mallit: HL-L8240CDW

Ohjeet voivat vaihdella tulostussovelluksen ja käyttöjärjestelmän mukaan.

1. Valitse sovelluksen tulostuskomento.
2. Valitse tulostinmalli ja tulosta tiedostoon -valinta.
3. Tulostus käynnistyy.
4. Tallenna tiedosto syöttämällä tarvittavat tiedot.



Jos tietokone kehottaa syöttämään vain tiedostonimen, voit myös määrittää tiedoston tallennuskansion syöttämällä hakemistopolun (esim. C:\Temp\FileName.prn).

Jos tietokoneeseen on liitetty USB-muistilaitte, voit tallentaa tiedoston suoraan siihen.



Aiheeseen liittyviä tietoja

- [Tietojen tulostaminen suoraan USB-muistilaitteelta](#)

Kopioiden tulostaminen

Vastaavat mallit: HL-L8240CDW

Voit tehdä hiilikopioiminnon avulla useita kopioita samoista tiedoista hiilipaperille tulostamisen tapaan. Lähetä tiedot paperikasetteihin, joihin olet asettanut erityyppistä tai -väristä paperia.

Voit esimerkiksi asettaa laitteen lähettämään tulostettavat tiedot kasettiin 1, johon on esiasetettu väriltään sinistä paperia, ja tulostaa muita sivulla olevia tietoja MT-alustan kautta, johon on asetettu ennestään tekstiä sisältävää, väriltään keltaista paperia.


Jos lisää sinistä paperia kasettiin 1 ja keltaista paperia MT-alustalle, tulostin syöttää arkin 1 paperin kasetin 1 kautta ja arkin 2 paperin MT-alustan kautta.

Hiilikopioiminnon ollessa käytössä laite tekee kopiot aina automaattisesti.




Windows

Hiilikopioiminnon avulla voit myös valita eri tulostusmakron tai -virran joka sivulle.

1. Paina  [Asetukset] > [Kaikki asetukset] > [Tulostin] > [Kopiovalikko] > [Kopio] > [Kyllä].
2. Tuo [Määrä]-vaihtoehto näyttöön painamalla ▲ tai ▼ ja paina sitten [Määrä]-vaihtoehtoa.
3. Syötä kopioiden määrä ja paina [OK].
4. Tuo [Kopio 1 kasetti]-vaihtoehto näyttöön painamalla ▲ tai ▼ ja paina sitten [Kopio 1 kasetti]-vaihtoehtoa.
5. Paina ▲ tai ▼, jotta näkyviin tulee paperikasetti, jolle haluat määrittää vaihtoehdon [Kopio 1 kasetti], ja valitse paperikasetti sitten painamalla.



Windows

- a. Tuo [Kopioil virta]-vaihtoehto näyttöön painamalla ▲ tai ▼ ja paina sitten [Kopioil virta]-vaihtoehtoa.
 - b. Tuo haluamasi tulostusmakron/-virran tunnus näytölle painamalla ▲ tai ▼ ja paina sitten tunnusta.
6. Toista nämä vaiheet, kunnes olet valinnut kaikki tarvittavat asetukset jokaiselle kopiolle.
 7. Paina .
 8. Lähetä tulostustyö laitteeseen.



Aiheeseen liittyviä tietoja

- [Tulostus](#)

Tulostustyön peruuttaminen

>> [HL-L3215CW/HL-L3220CW/HL-L3220CWE/HL-L3240CDW](#)
>> [HL-L8230CDW/HL-L8240CDW](#)

HL-L3215CW/HL-L3220CW/HL-L3220CWE/HL-L3240CDW

Paina **Cancel (Peruuta)**.



Voit peruuttaa useita tulostustöitä pitämällä **Cancel (Peruuta)**-painiketta painettuna neljän sekunnin ajan.

HL-L8230CDW/HL-L8240CDW

Paina -kuvaketta.



Voit peruuttaa useita tulostustöitä pitämällä -painiketta painettuna neljän sekunnin ajan.

Aiheeseen liittyviä tietoja

- [Tulostus](#)

Testitulostus

Jos havaitset tulostuslaadun ongelmia, tee testitulostus näiden ohjeiden avulla:

>> [HL-L3215CW/HL-L3220CW/HL-L3220CWE/HL-L3240CDW](#)



>> [HL-L8230CDW/HL-L8240CDW](#)

HL-L3215CW/HL-L3220CW/HL-L3220CWE/HL-L3240CDW

1. Tuo [Tulostin]-vaihtoehto näyttöön painamalla ▲ tai ▼ ja paina sitten **OK**.
2. Tuo [Tulost.asetukset]-vaihtoehto näyttöön painamalla ▲ tai ▼, ja paina sitten **OK**.
3. Tuo [Testitulost.]-vaihtoehto näyttöön painamalla ▲ tai ▼ ja paina sitten **OK**.
4. Paina **Go (Siirry)**-painiketta.

Laite tulostaa testisivun.

HL-L8230CDW/HL-L8240CDW

1. Paina  [Asetukset] > [Kaikki asetukset] > [Tulostin] > [Tulost.asetukset] > [Testitulost.].
2. Paina [Kyllä]-kuvaketta.
3. Paina  -kuvaketta.



Aiheeseen liittyviä tietoja

- [Tulostus](#)

Universal Print

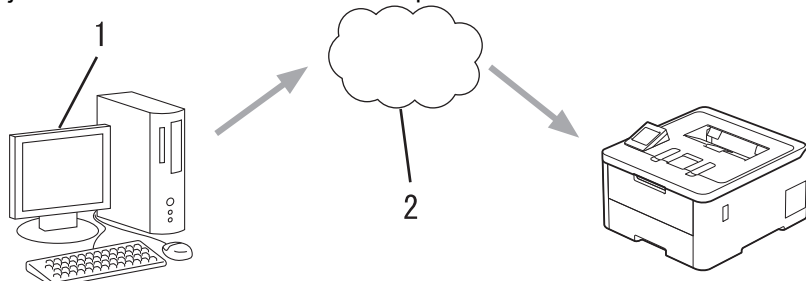
Vastaavat mallit: HL-L8230CDW/HL-L8240CDW

- [Universal Printin yleiskatsaus](#)
- [Laitteen rekisteröinti Universal Print -palveluun WWW-pohjaisen hallinnan avulla](#)
- [Määritä Universal Print -käyttäjiä Microsoft Azure -portaalin kautta](#)
- [Lisää tietokoneeseesi Universal Print -tulostin](#)
- [Tulosta käyttäen Universal Printiä](#)
- [Poista laitteesi Universal Print -rekisteröinti](#)

Universal Printin yleiskatsaus

Vastaavat mallit: HL-L8230CDW/HL-L8240CDW

Universal Print on Microsoftin pilvipohjainen tulostuspalvelu. Voit tulostaa asiakirjoja mistä tahansa internetistä asentamatta tulostinohjainta. Universal Printiä voivat käyttää ne Azure Active Directory (Azure AD)-käyttäjät, jotka ovat tilanneet Microsoft 365 -palvelun.



1. Tietokone, jossa on Windows 10 20H1 tai uudempi
2. Pilvipalvelin



Aiheeseen liittyviä tietoja

- [Universal Print](#)

Laitteen rekisteröinti Universal Print -palveluun WWW-pohjaisen hallinnan avulla

Vastaavat mallit: HL-L8230CDW/HL-L8240CDW

- Varmista, että olet määrittänyt aikavyöhykkeen oikean päivämäärän ja kellonajan.
- Jos verkossasi käytetään välityspalvelinta, määritä välityspalvelimen asetukset.

1. Käynnistä WWW-selain.
2. Kirjoita selaimen osoiteriville "https://laitteen IP-osoite" (jossa "laitteen IP-osoite" on laitteen IP-osoite).
esim.
https://192.168.1.2
3. Kirjoita tarvittaessa salasana **Login (Sisäänkirjaus)**-kenttään ja napsauta sitten **Login (Sisäänkirjaus)**.



Tämän laitteen asetusten hallinnan oletussalasana sijaitsee laitteen takaosassa, ja se on merkitty tekstillä "Pwd".

4. Mene siirtymisvalikkoon ja napsauta sitten **Network (Verkko) > Network (Verkko) > Protocol (Protokolla)**.



Aloita kohdasta ☰, jos siirtymisvalikkoa ei näy näytön vasemmalla puolella.

5. Valitse **Universal Print** -valintaruutu ja napsauta **Advanced Settings (Lisäasetukset)**.
6. Vaihda kentässä **Device Name (Laitteen nimi)** näkyvä laitteesi nimi tarvittaessa.



Merkkien ?, /, \, ", :, <, >, | tai * käyttäminen saattaa aiheuttaa lähetysvirheen.

7. Valitse **Register (Rekisteröi)**.



Jos tapahtuu virhe, noudata näytöllä näkyviä ohjeita.

8. Universal Print -käyttäjäkoodi näkyy tässä. Napsauta painiketta **Sign in (Kirjaudu sisään)** ja kirjoita käyttäjäkoodi.
9. Suorita rekisteröityminen noudattamalla näytön ohjeita.



Aiheeseen liittyviä tietoja

- [Universal Print](#)

Liittyvät aiheet:

- [Välityspalvelimen määrittäminen WWW-pohjaisen hallinnan avulla](#)
- [Päivämäärän ja ajan määrittäminen WWW-pohjaisen hallinnan avulla](#)
- [WWW-pohjaisen hallinnan käyttö](#)

Määritä Universal Print -käyttäjiä Microsoft Azure -portaalin kautta

Vastaavat mallit: HL-L8230CDW/HL-L8240CDW

Voit määrittää Universal Print -käyttäjiä vain, jos laitteesi on rekisteröity Microsoft Azure -portaalissa.

1. Siirry Microsoft Azure -portaaliin.
URL: portal.azure.com
2. Kirjaudu sisään tulostimen järjestelmänvalvojana.
3. Valitse palvelu **Universal Print (Yleistulostus)**.
4. Valitse vaihtoehto **Printers (Tulostimet)** ja sitten laite luettelosta.
5. Valitse **Share (Jaa)** -vaihtoehto.
6. Valitse käyttäjät, jotka haluat määrittää Universal Print -käyttäjiksi, ja napsauta sitten **Share Printer (Jaa tulostin)**.





Aiheeseen liittyviä tietoja

- [Universal Print](#)

Lisää tietokoneeseesi Universal Print -tulostin

Vastaavat mallit: HL-L8230CDW/HL-L8240CDW

1. Napsauta  >  > **Laitteet** > **Tulostimet ja skannerit** > **Lisää tulostin tai skanneri**.
2. Valitse luettelosta laitteesi, joka on rekisteröity Universal Print -tulostimeksi, ja napsauta sitten **Lisää laite**.



Aiheeseen liittyviä tietoja

- [Universal Print](#)

Tulosta käyttäen Universal Printiä

Vastaavat mallit: HL-L8230CDW/HL-L8240CDW

1. Valitse sovelluksen tulostuskomento.
2. Valitse Universal Print -tulostimeksi rekisteröity laite ja napsauta sitten tulostimen asetus- tai ominaisuuspainiketta.
3. Vaihda tarvittaessa tulostimen asetukset.
4. Suorita tulostustoiminto.



Aiheeseen liittyviä tietoja

- [Universal Print](#)

Poista laitteesi Universal Print -rekisteröinti

Vastaavat mallit: HL-L8230CDW/HL-L8240CDW

Jos haluat poistaa laitteesi rekisteröinnin, sinun on poistettava se WWW-pohjaisesta hallinnasta ja sitten poistettava se Microsoft Azure -portaalissa.

1. Käynnistä WWW-selain.
2. Kirjoita selaimen osoiteriville "https://laitteen IP-osoite" (jossa "laitteen IP-osoite" on laitteen IP-osoite).
esim.
https://192.168.1.2
3. Kirjoita tarvittaessa salasana **Login (Sisäänkirjaus)**-kenttään ja napsauta sitten **Login (Sisäänkirjaus)**.



Tämän laitteen asetusten hallinnan oletussalasana sijaitsee laitteen takaosassa, ja se on merkitty tekstillä "Pwd".

4. Mene siirtymisvalikkoon ja napsauta sitten **Network (Verkko) > Network (Verkko) > Protocol (Protokolla)**.



Aloita kohdasta ☰, jos siirtymisvalikkoa ei näy näytön vasemmalla puolella.

5. Valitse valintaruudun **Universal Print** vierestä **Advanced Settings (Lisäasetukset)**.
6. Napsauta **Delete Registration Data (Poista rekisteröintitiedot)** ja noudata näyttöön tulevia ohjeita.
7. Siirry Microsoft Azure -portaaliin.
URL: portal.azure.com
8. Kirjaudu sisään tulostimen järjestelmänvalvojana.
9. Valitse palvelu **Universal Print (Yleistulostus)**.
10. Valitse vaihtoehto **Printers (Tulostimet)** ja sitten laite luettelosta.
11. Valitse **Delete Printer Share (Poista tulostimen jakaminen)**.
12. Valitse **Unregister (Poista rekisteröinti)**.



Aiheeseen liittyviä tietoja

- [Universal Print](#)

Liittyvät aiheet:

- [WWW-pohjaisen hallinnan käyttö](#)

Verkko

- Tuetut verkon perustoiminnot
- Määritä verkkoasetukset
- Langattomat verkkoasetukset
- Verkkotoiminnot

Tuetut verkon perustoiminnot

Laitte tukee erilaisia käyttöjärjestelmäkohtaisia ominaisuuksia. Tästä taulukosta näet, mitä verkkotoimintoja ja yhteyksiä kukin käyttöjärjestelmä tukee.

Käyttöjärjestelmät	Windows	Windows Server	macOS
Tulostus	Kyllä	Kyllä	Kyllä
WWW-pohjainen hallinta ¹	Kyllä	Kyllä	Kyllä
Status Monitor	Kyllä		
Ohjattu ohjaimen käyttöönotto	Kyllä	Kyllä	

¹ Laitteen asetusten hallinnan oletussalasana sijaitsee laitteen takaosassa, ja se on merkitty tekstillä "Pwd". Suosittelemme, että vaihdat oletussalasanan välittömästi, jotta voit suojata laitettasi luvattomalta käytöltä.



- Kun liität laitteen ulkopuoliseen verkkoon, kuten internetiin, varmista, että verkkoympäristösi on suojattu erillisellä palomuurilla tai muulla menetelmällä, jotta estetään puutteellisten asetusten tai haitallisten kolmansien osapuolten luvattoman käytön aiheuttamat tietovuodot.
- Sinulle näytetään varoitus, jos laitteesi on yhdistetty yleiseen verkkoon. Tämän varoituksen näkemisen jälkeen suosittelemme, että vahvistat verkkoasetukset ja muodostat sitten yhteyden uudelleen suojattuun verkkoon.
- Laitteen yleisen verkon tietoliikenteen suodatusominaisuuden ottaminen käyttöön estää pääsyn yleisestä verkosta. Yleisen verkon tietoliikenteen suodatusominaisuus saattaa estää laitetta vastaanottamasta tiettyjä tulostustöitä tietokoneelta tai mobiililaitteelta, joka käyttää yleistä IP-osoitetta.



Aiheeseen liittyviä tietoja

- [Verkko](#)

Liittyvät aiheet:

- [WWW-pohjaisen hallinnan sisäänkirjautumissalasanan asettaminen tai vaihtaminen](#)

Määritä verkkoasetukset

- [Määritä verkkoasetukset käyttämällä ohjauspaneelia](#)
- [Laitteasetusten muuttaminen WWW-pohjaisen hallinnan avulla](#)

Määritä verkkoasetukset käyttämällä ohjauspaneelia

Määritä laitteen verkkoasetukset käyttämällä ohjauspaneelin valikkoa [Verkko].



- Saat lisätietoja ohjauspaneelissa määritettävissä olevista verkkoasetuksista >> *Aiheeseen liittyviä tietoja: Asetustaulukot*
- Voit myös määrittää ja muuttaa laitteen verkkoasetuksia käyttämällä WWW-pohjaista hallintaa.


>> [HL-L3215CW/HL-L3220CW/HL-L3220CWE/HL-L3240CDW](#)

>> [HL-L8230CDW/HL-L8240CDW](#)

HL-L3215CW/HL-L3220CW/HL-L3220CWE/HL-L3240CDW

1. Valitse [Verkko] painamalla painiketta ▲ tai ▼ ja paina sitten painiketta **OK**.
2. Valitse haluamasi verkkoasetus painamalla ▲ tai ▼ ja paina sitten **OK**. Toista tämä vaihe, kunnes olet valikossa, jonka asetukset haluat määrittää, ja seuraa sitten LCD-näytön ohjeita.

HL-L8230CDW/HL-L8240CDW

1. Valitse painamalla  [Asetukset] > [Kaikki asetukset] > [Verkko].
2. Näytä haluamasi verkkoasetus painamalla ▲ tai ▼ ja paina sitten asetusta. Toista tämä vaihe, kunnes olet valikossa, jonka asetukset haluat määrittää, ja seuraa sitten LCD-kosketusnäytön ohjeita.



Aiheeseen liittyviä tietoja

- [Määritä verkkoasetukset](#)

Liittyvät aiheet:

- [Asetustaulukot \(HL-L3215CW/HL-L3220CW/HL-L3220CWE/HL-L3240CDW\)](#)
- [Asetustaulukot \(HL-L8230CDW/HL-L8240CDW\)](#)
- [Tuetut verkon perustoiminnot](#)

Langattomat verkkoasetukset

- [Käytä langatonta verkkoa](#)
- [Wi-Fi Direct[®] -käyttö](#)
- [Ota LAN käyttöön / poista käytöstä](#)
- [WLAN-raportin tulostus](#)

Käytä langatonta verkkoa

- Ennen laitteen määrittämistä langattomaan verkkoon
- Laitteen määrittäminen langattomaan verkkoon käyttämällä tietokoneen ohjattua asennusta
- Laitteen määrittäminen käyttämään langatonta verkkoa laitteen ohjauspaneelin ohjatun asennuksen avulla
- Laitteen määrittäminen langattomaan verkkoon käyttämällä Wi-Fi Protected Setup™ (WPS) -toiminnon kertapainallusmenetelmää
- Laitteen määrittäminen langattomaan verkkoon käyttämällä Wi-Fi Protected Setup™ (WPS) -toiminnon PIN-menetelmää
- Laitteen määrittäminen langattomaan verkkoon, kun SSID-nimeä ei lähetetä
- Laitteen asetusten määrittäminen yrityksen langatonta verkkoa varten

Ennen laitteen määrittämistä langattomaan verkkoon

Varmista seuraavat kohdat ennen kuin yrität määrittää langattoman verkon:

- Jos käytät yrityksen langatonta verkkoa, sinun on tiedettävä myös käyttäjätunnus ja salasana.
- Parhaat tulokset normaalissa asiakirjojen päivittäisessä tulostuksessa saadaan, kun laite sijoitetaan mahdollisimman lähelle langatonta LAN-tukiasemaa/reititintä ja kun laitteen ja tukiaseman välillä on mahdollisimman vähän esteitä. Näiden kahden laitteen välissä olevat suuret esineet ja seinät sekä muiden sähkölaitteiden aiheuttamat häiriöt voivat vaikuttaa asiakirjosi tiedonsiirron nopeuteen.

Näiden tekijöiden takia langaton yhteys ei ole välttämättä paras vaihtoehto kaikentyyppisiä asiakirjoja ja sovelluksia varten. Kun tulostetaan suuria tiedostoja, esimerkiksi monisivuisia asiakirjoja, joissa on sekä tekstiä että suuria kuvia, kannattaa harkita nopeamman tiedonsiirron mahdollistavaa kiinteää Ethernet-yhteyttä (vain tuetut mallit) tai parhaan suoritusnopeuden tarjoavaa USB-yhteyttä.

- Vaikka laitetta voidaan käyttää kiinteässä ja langattomassa verkossa (vain toimintoa tukevat mallit), käytössä voi olla kerrallaan vain yksi yhteystapa. Langatonta verkkoyhteyttä ja Wi-Fi Direct -yhteyttä tai kiinteää yhteyttä (vain tuetut mallit) ja Wi-Fi Direct -yhteyttä voidaan kuitenkin käyttää samanaikaisesti.
- Jos läheltä löytyy signaali, langattoman lähiverkon avulla voit muodostaa vapaasti lähiverkkoyhteyden. Jos suojausasetuksia ei ole kuitenkaan määritetty oikein, haitallinen kolmas osapuoli voi siepata signaalin, mistä voi seurata mahdollisesti:
 - Henkilökohtaisten tai luottamuksellisten tietojen varastaminen
 - Tietojen asiaton lähetys osapuolille, jotka teeskentelevät olevansa tiettyjä henkilöitä
 - Siepatun jäljennetyn viestintäsisällön edelleenlähetys



Varmista, että tiedät langattoman reitittimen/tukiaseman verkon nimen (SSID) ja verkkoavaimen (salasanan). Jos et löydä näitä tietoja, ota yhteys langattoman reitittimen/tukiaseman valmistajaan, järjestelmänvalvojaasi tai internetpalveluntarjoajaan. Brotherin tuki ei voi antaa näitä tietoja.



Aiheeseen liittyviä tietoja

- [Käytä langatonta verkkoa](#)

Laitteen määrittäminen langattomaan verkkoon käyttämällä tietokoneen ohjattua asennusta

1. Lataa asennusohjelma mallisi **Ladattavat tiedostot**-sivulta osoitteessa support.brother.com/downloads.
2. Käynnistä asennusohjelma ja noudata sitten näyttöön tulevia ohjeita.
3. Valitse **Langaton verkkoyhteys (Wi-Fi)** ja napsauta sitten **Seuraava**.
4. Noudata näyttöön tulevia ohjeita.

Olet määrittänyt langattoman verkon asetukset valmiiksi.



Aiheeseen liittyviä tietoja

- [Käytä langatonta verkkoa](#)

Laitteen määrittäminen käyttämään langatonta verkkoa laitteen ohjauspaneelin ohjatun asennuksen avulla

>> [HL-L3215CW/HL-L3220CW/HL-L3220CWE/HL-L3240CDW](#)
>> [HL-L8230CDW/HL-L8240CDW](#)

HL-L3215CW/HL-L3220CW/HL-L3220CWE/HL-L3240CDW

Suosittellemme, että kirjoitat langattoman verkon asetukset muistiin ennen laitteen määrittämistä. Tarvitset näitä tietoja, ennen kuin voit jatkaa määritysten tekemistä.

1. Tarkista ja merkitse muistiin sen tietokoneen nykyiset langattoman verkon asetukset, johon aiot muodostaa yhteyden.

Verkon nimi (SSID)

Verkkoavain

esim.

Verkon nimi (SSID)
HELLO

Verkkoavain
12345



- Tukiasemasi/reitittimesi voi tukea useiden WEP-avainten käyttöä, mutta Brother-laitteesi tukee vain ensimmäisen WEP-avaimen käyttöä.
- Jos tarvitset apua määrittämisessä ja haluat ottaa yhteyttä Brotherin asiakaspalveluun, varmista, että SSID (verkon nimi) ja verkkoavain (salasana) ovat käsillä. Emme voi auttaa sinua tämän tiedon paikantamisessa.
- Jos et tunne verkkosi nimeä (SSID) tai verkkoavainta, et voi jatkaa langattoman verkon määrittämistä.

Miten löydän nämä tiedot?

- Tarkista langattoman tukiasemasi/reitittimesi mukana toimitetut asiakirjat.
- Alkuperäinen SSID voi olla valmistajan tai mallin nimi.
- Jos et tiedä suojaustietoja, ota yhteys reitittimen valmistajaan, järjestelmänvalvojaasi tai Internet-palveluntarjoajaasi.

2. Valitse [Verkko] painamalla painiketta ▲ tai ▼ ja paina sitten painiketta **OK**.
3. Valitse [WLAN (Wi-Fi)] painamalla painiketta ▲ tai ▼ ja paina sitten painiketta **OK**.
4. Valitse [Etsi verkko] painamalla painiketta ▲ tai ▼ ja paina sitten painiketta **OK**.
5. Kun näytölle ilmestyy [WLAN käytössä ?], valitse Kyllä.
Langattoman verkon ohjattu asennus käynnistyy.
6. Laite etsii verkkoa ja näyttää luettelon käytettävissä olevista SSID-nimistä (verkkonimet). Valitse haluamasi SSID ▲ tai ▼-painikkeella, kun SSID-luettelo ilmestyy näytölle.
7. Paina **OK**.
8. Tee jokin seuraavista:
 - Jos käytät todennusta ja salausmenetelmää, joka edellyttää verkkoavainta, anna ensimmäisessä vaiheessa muistiin kirjoittamasi verkkoavain.

Kun olet syöttänyt kaikki merkit, paina **OK**-painiketta.

Ota asetukset käyttöön valitsemalla [Kyllä].

- Jos todennusmenetelmänä on avoin järjestelmä eikä salausmenetelmää ei käytetä, siirry seuraavaan vaiheeseen.

9. Laite yrittää ottaa yhteyttä valitsemaasi langattomaan laitteeseen.

Jos langaton laite on yhdistetty onnistuneesti, laitteen LCD-näytöllä näkyy [Kytkeyty].

Langattoman verkon asetukset ovat nyt valmiit. Voit asentaa laitteen käytön edellyttämät ohjaimet ja ohjelmiston siirtymällä laitemallisi **Ladattavat tiedostot**-sivulle osoitteessa support.brother.com/downloads.

HL-L8230CDW/HL-L8240CDW

Suosittelemme, että kirjoitat langattoman verkon asetukset muistiin ennen laitteen määrittämistä. Tarvitset näitä tietoja, ennen kuin voit jatkaa määritysten tekemistä.

1. Tarkista ja merkitse muistiin sen tietokoneen nykyiset langattoman verkon asetukset, johon aiot muodostaa yhteyden.

Verkon nimi (SSID)

--

Verkkoavain (salasana)

--

esim.

Verkon nimi (SSID)

HELLO

Verkkoavain (salasana)


12345



- Tukiasemasi/reitittimesi voi tukea useiden WEP-avainten käyttöä, mutta Brother-laitteesi tukee vain ensimmäisen WEP-avaimen käyttöä.
- Jos tarvitset apua määrittämisessä ja haluat ottaa yhteyttä Brotherin asiakaspalveluun, varmista, että SSID (verkon nimi) ja verkkoavain (salasana) ovat käsillä. Emme voi auttaa sinua tämän tiedon paikantamisessa.
- Jos et tunne verkkosi nimeä (SSID) tai verkkoavainta, et voi jatkaa langattoman verkon määrittäystä.

Miten löydän nämä tiedot?

- Tarkista langattoman tukiasemasi/reitittimesi mukana toimitetut asiakirjat.
- Alkuperäinen SSID voi olla valmistajan tai mallin nimi.
- Jos et tiedä suojaustietoja, ota yhteys reitittimen valmistajaan, järjestelmänvalvojaasi tai Internet-palveluntarjoajaasi.

2. Paina  [Asetukset] > [Kaikki asetukset] > [Verkko] > [WLAN (Wi-Fi)] > [Etsi Wi-Fi-verkko].

3. Kun esiin tulee [Otetaanko WLAN käyttöön?], paina [Kyllä]-painiketta.

Langattoman verkon ohjattu asennus käynnistyy. Voit peruuttaa painamalla [Ei]-painiketta.

4. Laite etsii verkkoa ja näyttää luettelon käytettävissä olevista SSID-nimistä (verkkonimet).

Jos näyttöön tulee SSID-nimien luettelo, tuo haluamasi SSID näyttöön painamalla ▲ tai ▼ ja paina sitten SSID-nimeä.

5. Paina [OK].

6. Tee jokin seuraavista:

-
- Jos käytät verkkoavainta hyödyntävää todennus- ja salausmenetelmää, syötä ensimmäisessä vaiheessa muistiin kirjoittamasi verkkoavain.
Kun olet syöttänyt kaikki merkit, paina [OK].
 - Jos todennusmenetelmänä on avoin järjestelmä eikä salausmenetelmää ei käytetä, siirry seuraavaan vaiheeseen.

7. Laite yrittää yhteydenottoa valitsemaasi langattomaan laitteeseen.

Jos langaton laite on yhdistetty onnistuneesti, laitteen LCD-näytöllä näkyy [Kytkeyty]. Paina [OK]-painiketta.

Langattoman verkon asetukset ovat nyt valmiit. Voit asentaa laitteen käytön edellyttämät ohjaimet tai sovelluksen siirtymällä laitemallisi **Ladattavat tiedostot**-sivulle osoitteessa support.brother.com/downloads.



Aiheeseen liittyviä tietoja

- [Käytä langatonta verkkoa](#)

Liittyvät aiheet:

- [Tekstin syöttäminen laitteella](#)
 - [Langattoman LAN-verkon raportin virhekoodit](#)
-

Laitteen määrittäminen langattomaan verkkoon käyttämällä Wi-Fi Protected Setup™ (WPS) -toiminnon kertapainallusmenetelmää

Jos langattoman verkon tukiasema/reititin tukee WPS (PBC: Push Button Configuration) -toimintoa, voit käyttää laitteesi ohjauspaneelin valikon WPS-toimintoa langattoman verkon asetusten määrittämiseen.

>> [HL-L3215CW/HL-L3220CW/HL-L3220CWE/HL-L3240CDW](#)

>> [HL-L8230CDW/HL-L8240CDW](#)


HL-L3215CW/HL-L3220CW/HL-L3220CWE/HL-L3240CDW

1. Valitse [Verkko] painamalla painiketta ▲ tai ▼ ja paina sitten painiketta **OK**.
2. Valitse [WLAN (Wi-Fi)] painamalla painiketta ▲ tai ▼ ja paina sitten painiketta **OK**.
3. Valitse [WPS-/Painike] painamalla ▲- tai ▼-painiketta ja paina sitten **OK**-painiketta.
4. Kun näytölle ilmestyy [WLAN käytössä?], valitse Kyllä.
Langattoman verkon ohjattu asennus käynnistyy.
5. Kun LCD-näytössä näkyy [Paina reit. pai.], paina langattoman tukiaseman/reitittimen WPS-painiketta. Seuraa sitten laitteen LCD-näytön ohjeita. Laite tunnistaa automaattisesti langattoman tukiaseman tai reitittimen käyttämän tilan ja yrittää muodostaa yhteyden langattomaan verkkoon.

Jos langaton laite on yhdistetty onnistuneesti, laitteen LCD-näytöllä näkyy [Kytetty].

Langattoman verkon asetukset ovat nyt valmiit. Voit asentaa laitteen käytön edellyttämät ohjaimet ja ohjelmiston siirtymällä laitemallisi **Ladattavat tiedostot**-sivulle osoitteessa support.brother.com/downloads.

HL-L8230CDW/HL-L8240CDW

1. Paina  [Asetukset] > [Kaikki asetukset] > [Verkko] > [WLAN (Wi-Fi)] > [WPS-/Painike].
2. Kun esiin tulee [Otetaanko WLAN käyttöön?], paina [Kyllä]-painiketta.
Langattoman verkon ohjattu asennus käynnistyy. Voit peruuttaa painamalla [Ei]-painiketta.
3. Kun LCD-näytössä näkyy [Käynnistä WPS langattomassa tukiasemassa/reitittimessä ja paina [OK].], paina langattoman tukiaseman/reitittimen WPS-painiketta. Paina [OK] laitteessasi. Laite tunnistaa automaattisesti langattoman tukiaseman tai reitittimen käyttämän tilan ja yrittää muodostaa yhteyden langattomaan verkkoon.

Jos langaton laite on yhdistetty onnistuneesti, laitteen LCD-näytöllä näkyy [Kytetty]. Paina [OK]-painiketta.

Langattoman verkon asetukset ovat nyt valmiit. Voit asentaa laitteen käytön edellyttämät ohjaimet ja ohjelmiston siirtymällä laitemallisi **Ladattavat tiedostot**-sivulle osoitteessa support.brother.com/downloads.

✓ Aiheeseen liittyviä tietoja

- [Käytä langatonta verkkoa](#)

Liittyvät aiheet:

- [Langattoman LAN-verkon raportin virhekoodit](#)

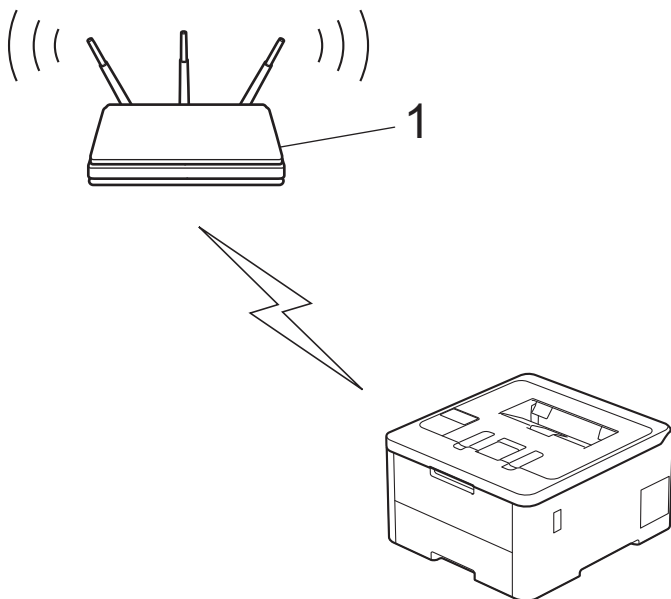
Laitteen määrittäminen langattomaan verkkoon käyttämällä Wi-Fi Protected Setup™ (WPS) -toiminnon PIN-menetelmää

Jos langaton LAN-tukiasema/reititin tukee WPS-toimintoa, voit määrittää langattoman verkon asetukset PIN (Personal Identification Number) -menetelmällä.

PIN-menetelmä on yksi Wi-Fi Alliance® -yhtiön kehittämistä yhteydenottomenetelmistä. Langaton verkko ja sen suojausasetukset voidaan määrittää lähettämällä kirjautujan (Brother-laite) luoma PIN-koodi rekisterinpitäjään (langatonta lähiverkkoa hallitseva laite). Lisätietoja WPS-tilan käytöstä on langattoman tukiaseman/reitittimen mukana toimitetuissa ohjeissa.

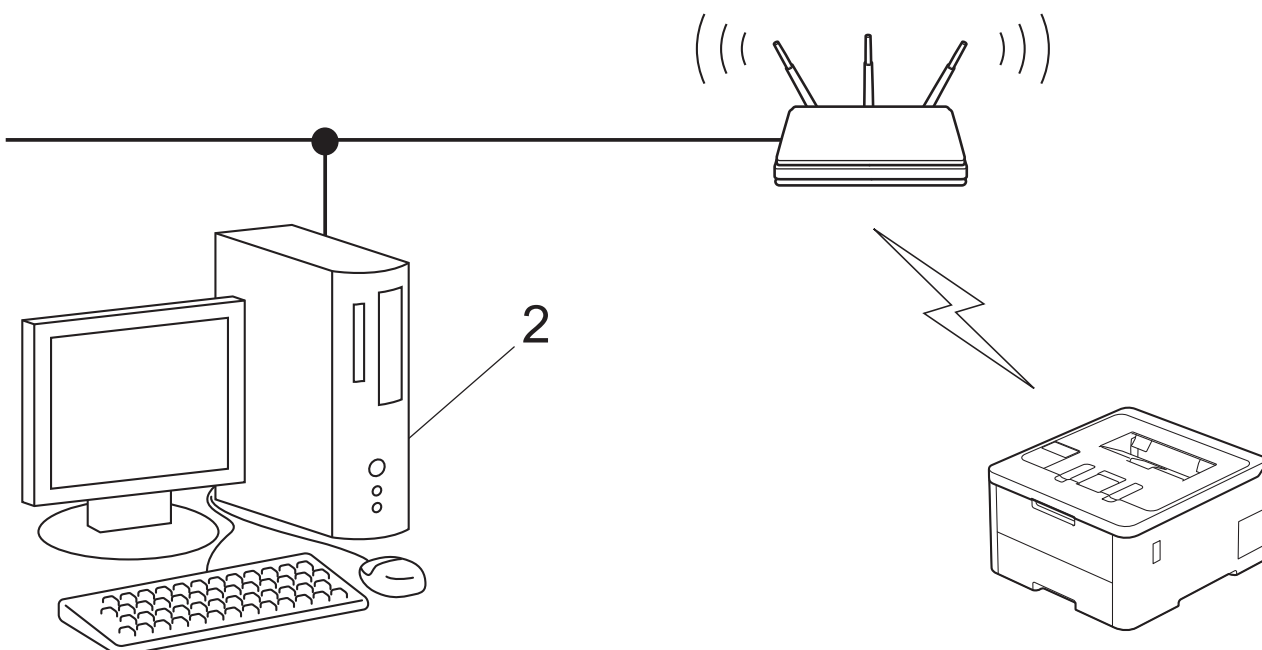
Tyyppi A

Kytkeä, kun langattoman lähiverkon tukiasemaa/reititintä (1) käytetään myös rekisterinpitäjänä:



Tyyppi B

Kytkeä, kun toista laitetta (2), kuten tietokonetta, käytetään rekisterinpitäjänä:



>> HL-L3215CW/HL-L3220CW/HL-L3220CWE/HL-L3240CDW
>> HL-L8230CDW/HL-L8240CDW

HL-L3215CW/HL-L3220CW/HL-L3220CWE/HL-L3240CDW

1. Valitse [Verkko] painamalla painiketta ▲ tai ▼ ja paina sitten painiketta **OK**.
2. Valitse [WLAN (Wi-Fi)] painamalla painiketta ▲ tai ▼ ja paina sitten painiketta **OK**.
3. Valitse [WPS-/PIN-koodi] painamalla ▲- tai ▼-painiketta ja paina sitten **OK**-painiketta.
4. Kun näytölle ilmestyy [WLAN käytössä?], valitse **Kyllä**.
Langattoman verkon ohjattu asennus käynnistyy.
5. Nestekidenäytössä näkyy kahdeksanmerkkinen PIN-koodi, ja laite aloittaa WLAN-tukiaseman/reitittimen hakemisen.
6. Käytä verkkoon yhdistettyä tietokonetta ja kirjoita selaimesi osoiteriville rekisterinpitäjänä käytettävän laitteen IP-osoite (esimerkiksi <http://192.168.1.2>).
7. Siirry WPS-asetusten sivulle ja kirjoita PIN-koodi. Toimi sitten näyttöön tulevien ohjeiden mukaisesti.



- Rekisterinpitäjänä on yleensä langaton LAN-tukiasema/reititin.
- Asetussivu voi vaihdella langattoman LAN-tukiaseman/reitittimen merkin mukaan. Lisätietoja on LAN-tukiaseman/reitittimen mukana toimitetuissa ohjeissa.

Jos tietokoneesi käyttöjärjestelmä on Windows 10 tai Windows 11 ja se toimii rekisterinpitäjänä, toimi seuraavasti:

8. Tee jokin seuraavista:

- Windows 11

Napsauta  > **Kaikki sovellukset > Windows-työkalut > Ohjauspaneeli**. Valitse **Laitteisto ja äänet** -ryhmässä **Lisää laite**.

- Windows 10

Valitse  > **Windows-järjestelmä > Ohjauspaneeli**. Valitse **Laitteisto ja äänet** -ryhmässä **Lisää laite**.



- Jos haluat käyttää Windows 10- tai Windows 11 -tietokonetta rekisterinpitäjänä, se on rekisteröitävä verkkoon etukäteen. Lisätietoja on LAN-tukiaseman/reitittimen mukana toimitetuissa ohjeissa.
- Jos käytät tietokoneesi käyttöjärjestelmää Windows 10 tai Windows 11 rekisterinpitäjänä, voit asentaa tulostinohjaimen langattoman verkon määrittämisen jälkeen näyttöön tulevien ohjeiden mukaisesti. Voit asentaa laitteen käytön edellyttämien ohjaimien ja ohjelmiston siirtymällä laitemallisi **Ladattavat tiedostot**-sivulle verkkosivustossa support.brother.com/downloads.

9. Valitse laite ja napsauta **Seuraava**.


10. Anna laitteen nestekidenäytöllä näkyvä PIN-koodi ja napsauta sitten **Seuraava**.

11. Napsauta **Sulje**.

Jos langaton laite on yhdistetty onnistuneesti, laitteen LCD-näytöllä näkyy [Kytetty].

Langattoman verkon asetukset ovat nyt valmiit. Voit asentaa laitteen käytön edellyttämät ohjaimet ja ohjelmiston siirtymällä laitemallisi **Ladattavat tiedostot**-sivulle osoitteessa support.brother.com/downloads.

HL-L8230CDW/HL-L8240CDW

1. Paina  [Asetukset] > [Kaikki asetukset] > [Verkko] > [WLAN (Wi-Fi)] > [WPS-/PIN-koodi].
2. Kun esiin tulee [Otetaanko WLAN käyttöön?], paina [Kyllä]-painiketta.
Langattoman verkon ohjattu asennus käynnistyy. Voit peruuttaa painamalla [Ei]-painiketta.
3. Nestekidenäytössä näkyy kahdeksanmerkkinen PIN-koodi, ja laite aloittaa WLAN-tukiaseman/reitittimen hakemisen.
4. Käytä verkkoon yhdistettyä tietokonetta ja kirjoita selaimesi osoiteriville rekisterinpitäjänä käytettävän laitteen IP-osoite (esimerkiksi <http://192.168.1.2>).
5. Siirry WPS-asetusten sivulle ja kirjoita PIN-koodi. Toimi sitten näyttöön tulevien ohjeiden mukaisesti.



- Rekisterinpitäjänä on yleensä langaton LAN-tukiasema/reititin.
- Asetussivu voi vaihdella langattoman LAN-tukiaseman/reitittimen merkin mukaan. Lisätietoja on LAN-tukiaseman/reitittimen mukana toimitetuissa ohjeissa.

Jos tietokoneesi käyttöjärjestelmä on Windows 10 tai Windows 11 ja se toimii rekisterinpitäjänä, toimi seuraavasti:

6. Tee jokin seuraavista:

- Windows 11

Napsauta  > **Kaikki sovellukset** > **Windows-työkalut** > **Ohjauspaneeli**. Valitse **Laitteisto ja äänet** -ryhmässä **Lisää laite**.

- Windows 10

Valitse  > **Windows-järjestelmä** > **Ohjauspaneeli**. Valitse **Laitteisto ja äänet** -ryhmässä **Lisää laite**.



- Jos haluat käyttää Windows 10- tai Windows 11 -tietokonetta rekisterinpitäjänä, se on rekisteröitävä verkkoon etukäteen. Lisätietoja on LAN-tukiaseman/reitittimen mukana toimitetuissa ohjeissa.
- Jos käytät tietokoneesi käyttöjärjestelmää Windows 10 tai Windows 11 rekisterinpitäjänä, voit asentaa tulostinohjaimen langattoman verkon määrittämisen jälkeen näyttöön tulevien ohjeiden mukaisesti. Voit asentaa laitteen käytön edellyttämät ohjaimet ja ohjelmiston siirtymällä laitemallisi **Ladattavat tiedostot**-sivulle verkkosivustossa support.brother.com/downloads.

7. Valitse laite ja napsauta **Seuraava**.

8. Anna laitteen nestekidenäytöllä näkyvä PIN-koodi ja napsauta sitten **Seuraava**.

9. Napsauta **Sulje**.

Jos langaton laite on yhdistetty onnistuneesti, laitteen LCD-näytöllä näkyy [Kytetty]. Paina [OK]-painiketta.

Langattoman verkon asetukset ovat nyt valmiit. Voit asentaa laitteen käytön edellyttämät ohjaimet tai sovelluksen siirtymällä laitemallisi **Ladattavat tiedostot**-sivulle osoitteessa support.brother.com/downloads.



Aiheeseen liittyviä tietoja

- [Käytä langatonta verkkoa](#)

Liittyvät aiheet:

- [Langattoman LAN-verkon raportin virhekoodit](#)

Laitteen määrittäminen langattomaan verkkoon, kun SSID-nimeä ei lähetetä

>> HL-L3215CW/HL-L3220CW/HL-L3220CWE/HL-L3240CDW
>> HL-L8230CDW/HL-L8240CDW

HL-L3215CW/HL-L3220CW/HL-L3220CWE/HL-L3240CDW

Suosittellemme, että kirjoitat langattoman verkon asetukset muistiin ennen laitteen määrittämistä. Tarvitset näitä tietoja, ennen kuin voit jatkaa määritysten tekemistä.

1. Tarkista ja merkitse muistiin nykyiset langattoman verkon asetukset.

Verkon nimi (SSID)

Authentication Method (Todennusmenetelmä)	Salaustila	Verkkoavain
Avoin järjestelmä	EI MITÄÄN	-
	WEP	
Jaettu avain	WEP	
WPA/WPA2-PSK	AES	
	TKIP	
WPA3-SAE	AES	

esim.

Verkon nimi (SSID)
HELLO

Authentication Method (Todennusmenetelmä)	Salaustila	Verkkoavain
WPA2-PSK	AES	12345678



Jos reitittimesi käyttää WEP-salausta, anna ensimmäisenä WEP-avaimena käytettävä avain. Brother-laite tukee vain ensimmäisen WEP-avaimen käyttöä.

2. Valitse [Verkko] painamalla painiketta ▲ tai ▼ ja paina sitten painiketta **OK**.
3. Valitse [WLAN (Wi-Fi)] painamalla painiketta ▲ tai ▼ ja paina sitten painiketta **OK**.
4. Valitse [Etsi verkko] painamalla painiketta ▲ tai ▼ ja paina sitten painiketta **OK**.
5. Kun näytölle ilmestyy [WLAN käytössä ?], valitse Kyllä.
Langattoman verkon ohjattu asennus käynnistyy.
6. Laite etsii verkkoa ja näyttää luettelon käytettävissä olevista SSID-nimistä (verkkonimet). Valitse [<Uusi SSID>] painamalla ▲- tai ▼-painiketta ja paina sitten **OK**-painiketta.
7. Anna SSID-nimi ja paina sitten **OK**.
8. Valitse todennusmenetelmä painamalla ▲ tai ▼ ja paina sitten **OK**.
9. Tee jokin seuraavista:
 - Jos valitsit [Avoin järjest.] -asetuksen, valitse salaustyyppi [Ei mitään] tai [WEP] painamalla ▲ tai ▼ ja paina sitten **OK**.
Jos valitsit salaustyyppi [WEP] -asetuksen, anna WEP-avain ja paina sitten **OK**.

- Jos valitsit [Jaettu avain] -asetuksen, anna WEP-avain ja paina sitten **OK**.
- Jos valitsit [WPA-Personal] -asetuksen, valitse salaustyyppi [TKIP+AES] tai [AES] painamalla ▲ tai ▼ ja paina sitten **OK**.
Syötä WPA™-avain ja paina sitten **OK**.
- Jos valitsit vaihtoehdon [WPA3-SAE], valitse salaustyyppi [AES] ja paina sitten **OK**.
Syötä WPA™-avain ja paina sitten **OK**.



Brother-laite tukee vain ensimmäisen WEP-avaimen käyttöä.

- Ota asetukset käyttöön valitsemalla [Kyllä].
- Laite yrittää yhteydenottoa valitsemaasi langattomaan laitteeseen.

Jos langaton laite on yhdistetty onnistuneesti, laitteen LCD-näytöllä näkyy [Kytetty].

Langattoman verkon asetukset ovat nyt valmiit. Voit asentaa laitteen käytön edellyttämät ohjaimet ja ohjelmiston siirtymällä laitemallisi **Ladattavat tiedostot**-sivulle osoitteessa support.brother.com/downloads.

HL-L8230CDW/HL-L8240CDW

Suosittellemme, että kirjoitat langattoman verkon asetukset muistiin ennen laitteen määrittämistä. Tarvitset näitä tietoja, ennen kuin voit jatkaa määritysten tekemistä.

- Tarkista ja merkitse muistiin nykyiset langattoman verkon asetukset.

Verkon nimi (SSID)

Authentication Method (Todennusmenetelmä)	Salaustila	Verkkoavain
Avoin järjestelmä	EI MITÄÄN	-
	WEP	
Jaettu avain	WEP	
WPA/WPA2-PSK	AES	
	TKIP	
WPA3-SAE	AES	


esim.

Verkon nimi (SSID)
HELLO

Authentication Method (Todennusmenetelmä)	Salaustila	Verkkoavain
WPA2-PSK	AES	12345678



Jos reitittimesi käyttää WEP-salausta, anna ensimmäisenä WEP-avaimena käytettävä avain. Brother-laite tukee vain ensimmäisen WEP-avaimen käyttöä.

- Paina  [Asetukset] > [Kaikki asetukset] > [Verkko] > [WLAN (Wi-Fi)] > [Etsi Wi-Fi-verkko].
- Kun esiin tulee [Otetaanko WLAN käyttöön?], paina [Kyllä]-painiketta.
Langattoman verkon ohjattu asennus käynnistyy. Voit peruuttaa painamalla [Ei]-painiketta.
- Laite etsii verkkoa ja näyttää luettelon käytettävissä olevista SSID-nimistä (verkkonimet). Tuo [<Uusi SSID>]-vaihtoehto näkyviin painamalla ▲ tai ▼.

-
5. Paina [Uusi SSID] ja paina sitten [OK]-kuvaketta.
 6. Anna SSID-nimi ja paina sitten [OK]-kuvaketta.
 7. Valitse todennusmenetelmä.
 8. Tee jokin seuraavista:
 - Jos valitsit [Avoin järjest.] -asetuksen, paina [Ei mitään] tai [WEP].
Jos valitsit salaustyyppiä [WEP] -asetuksen, anna WEP-avain, ja paina sitten [OK].
 - Jos valitsit [Jaettu avain] -asetuksen, anna WEP-avain ja paina sitten [OK].
 - Jos valitsit [WPA/WPA2-PSK/WPA3-SAE] -asetuksen, paina [TKIP+AES] tai [AES].
Syötä WPA™-avain ja paina sitten [OK].
 - Jos valitsit vaihtoehdon [WPA3-SAE], paina [AES].
Syötä WPA™-avain ja paina sitten [OK].



Brother-laite tukee vain ensimmäisen WEP-avaimen käyttöä.

9. Laite yrittää ottaa yhteyttä valitsemaasi langattomaan laitteeseen.

Jos langaton laite on yhdistetty onnistuneesti, laitteen LCD-näytöllä näkyy [Kytetty]. Paina [OK]-painiketta.

Langattoman verkon asetukset ovat nyt valmiit. Voit asentaa laitteen käytön edellyttämät ohjaimet tai sovelluksen siirtymällä laitemallisi **Ladattavat tiedostot**-sivulle osoitteessa support.brother.com/downloads.



Aiheeseen liittyviä tietoja

- [Käytä langatonta verkkoa](#)

Liittyvät aiheet:

- [En pysty määrittämään kaikkia langattoman verkon asetuksia](#)
 - [Tekstin syöttäminen laitteella](#)
 - [Langattoman LAN-verkon raportin virhekoodit](#)
-

Laitteen asetusten määrittäminen yrityksen langatonta verkkoa varten

>> [HL-L3215CW/HL-L3220CW/HL-L3220CWE/HL-L3240CDW](#)

>> [HL-L8230CDW/HL-L8240CDW](#)

HL-L3215CW/HL-L3220CW/HL-L3220CWE/HL-L3240CDW

Suosittellemme, että kirjoitat langattoman verkon asetukset muistiin ennen laitteen määrittämistä. Tarvitset näitä tietoja, ennen kuin voit jatkaa määrittysten tekemistä.

1. Tarkasta nykyiset langattoman verkon asetukset ja kirjoita ne muistiin.

Verkon nimi (SSID)

Authentication Method (Todennusmenetelmä)	Salaustila	User ID (Käyttäjätunnus)	salasana.
EAP-FAST/NONE	AES		
	TKIP		
EAP-FAST/MS-CHAPv2	AES		
	TKIP		
EAP-FAST/GTC	AES		
	TKIP		
PEAP/MS-CHAPv2	AES		
	TKIP		
PEAP/GTC	AES		
	TKIP		
EAP-TTLS/CHAP	AES		
	TKIP		
EAP-TTLS/MS-CHAP	AES		
	TKIP		
EAP-TTLS/MS-CHAPv2	AES		
	TKIP		
EAP-TTLS/PAP	AES		
	TKIP		
EAP-TLS	AES		-
	TKIP		-

esim.

Verkon nimi (SSID)
HELLO

Authentication Method (Todennusmenetelmä)	Salaustila	User ID (Käyttäjätunnus)	salasana.
EAP-FAST/MS-CHAPv2	AES	Brother	12345678



- Jos määrität laitteesi EAP-TLS-todennuksella, CA:n myöntämä asiakassertifikaatti on asennettava ennen määrittämisen aloittamista. Pyydä asiakassertifikaattia verkonvalvojalta. Jos olet asentanut useamman kuin yhden sertifikaatin, suosittellemme, että kirjoitat käyttämäsi sertifikaatin nimen muistiin.
- Jos todennat laitteesi palvelinsertifikaatin yleisen nimen avulla, suosittellemme, että kirjoitat yleisen nimen muistiin ennen määrittämisen aloittamista. Kysy lisätietoja palvelinsertifikaatin yleisestä nimestä verkonvalvojalta.

2. Valitse [Verkko] painamalla painiketta ▲ tai ▼ ja paina sitten painiketta **OK**.
3. Valitse [WLAN (Wi-Fi)] painamalla painiketta ▲ tai ▼ ja paina sitten painiketta **OK**.
4. Valitse [Etsi verkko] painamalla painiketta ▲ tai ▼ ja paina sitten painiketta **OK**.
5. Kun näytölle ilmestyy [WLAN käytössä ?], valitse **Kyllä**.
Langattoman verkon ohjattu asennus käynnistyy.
6. Laite etsii verkkoa ja näyttää luettelon käytettävissä olevista SSID-nimistä (verkkonimet). Valitse [**Uusi SSID**] painamalla ▲- tai ▼-painiketta ja paina sitten **OK**-painiketta.
7. Anna SSID-nimi ja paina sitten **OK**.
8. Valitse todennusmenetelmä painamalla ▲ tai ▼ ja paina sitten **OK**.
9. Tee jokin seuraavista:
 - Jos valitsit [EAP-FAST]-, [PEAP]- tai [EAP-TTLS]-vaihtoehdon, valitse sisäiseksi todennusmenetelmäksi [NONE], [CHAP], [MS-CHAP], [MS-CHAPv2], [PAP] tai [GTC] painamalla ▲ tai ▼ ja paina sitten **OK**.



Sisäisen todennuksen menetelmän valinnat saattavat vaihdella todennusmenetelmän mukaan.

Valitse salaustyyppi [TKIP+AES] tai [AES] painamalla ▲ tai ▼ ja paina sitten **OK**.

Valitse vahvistustavaksi [Ei tarkistusta], [CA] tai [CA+palv.tunnus] painamalla ▲ tai ▼ ja paina sitten **OK**.

- Jos valitsit [CA+palv.tunnus] -valinnan, syötä palvelintunnus, käyttäjätunnus ja (tarvittaessa) salasana ja paina sitten **OK** kullekin valinnalle.
- Syötä muiden valintojen kohdalla käyttäjätunnus ja salasana ja paina **OK**.



Jos et ole tuonut CA-varmennetta laitteesen, laitteen näytölle ilmestyy viesti [Ei tarkistusta].

- Jos valitsit [EAP-TLS] -asetuksen, valitse salaustyyppi [TKIP+AES] tai [AES] painamalla ▲ tai ▼ ja paina sitten **OK**.
Valitse haluamasi varmenne, kun laitteen näyttöön tulee luettelo käytettävissä olevista työasemavarmennteista.
Valitse vahvistustavaksi [Ei tarkistusta], [CA] tai [CA+palv.tunnus] painamalla ▲ tai ▼ ja paina sitten **OK**.
 - Jos valitsit [CA+palv.tunnus], syötä palvelintunnus ja käyttäjätunnus ja paina **OK**.
 - Syötä muiden valintojen kohdalla käyttäjätunnus ja paina sitten **OK**.

10. Ota nämä asetukset käyttöön painamalla ▲. Peruuta asetukset painamalla ▼.

11. Laite yrittää yhteydenottoa valitsemaasi langattomaan laitteesen.

Jos langaton laite on yhdistetty onnistuneesti, laitteen LCD-näytöllä näkyy [Kytetty].

Langattoman verkon asetukset ovat nyt valmiit. Voit asentaa laitteen käytön edellyttämät ohjaimet tai sovelluksen siirtymällä laitemallisi **Ladattavat tiedostot**-sivulle osoitteessa support.brother.com/downloads.

HL-L8230CDW/HL-L8240CDW

Suosittellemme, että kirjoitat langattoman verkon asetukset muistiin ennen laitteen määrittämistä. Tarvitset näitä tietoja, ennen kuin voit jatkaa määrittämisen tekemistä.

1. Tarkasta nykyiset langattoman verkon asetukset ja kirjoita ne muistiin.

Verkon nimi (SSID)			
Authentication Method (Todennusmenetelmä)	Salaustila	User ID (Käyttäjätunnus)	salasana.
EAP-FAST/NONE	AES		
	TKIP		
EAP-FAST/MS-CHAPv2	AES		
	TKIP		
EAP-FAST/GTC	AES		
	TKIP		
PEAP/MS-CHAPv2	AES		
	TKIP		
PEAP/GTC	AES		
	TKIP		
EAP-TTLS/CHAP	AES		
	TKIP		
EAP-TTLS/MS-CHAP	AES		
	TKIP		
EAP-TTLS/MS-CHAPv2	AES		
	TKIP		
EAP-TTLS/PAP	AES		
	TKIP		
EAP-TLS	AES		-
	TKIP		-


esim.

Verkon nimi (SSID)
HELLO

Authentication Method (Todennusmenetelmä)	Salaustila	User ID (Käyttäjätunnus)	salasana.
EAP-FAST/MS-CHAPv2	AES	Brother	12345678



- Jos määrität laitteesi EAP-TLS-todennuksella, CA:n myöntämä asiakassertifikaatti on asennettava ennen määrittämisen aloittamista. Pyydä asiakassertifikaattia verkkovalvojalta. Jos olet asentanut useamman kuin yhden sertifikaatin, suosittelemme, että kirjoitat käyttämäsi sertifikaatin nimen muistiin.
- Jos todennat laitteesi palvelinsertifikaatin yleisen nimen avulla, suosittelemme, että kirjoitat yleisen nimen muistiin ennen määrittämisen aloittamista. Kysy lisätietoja palvelinsertifikaatin yleisestä nimestä verkkovalvojalta.

2. Paina  [Asetukset] > [Kaikki asetukset] > [Verkko] > [WLAN (Wi-Fi)] > [Etsi Wi-Fi-verkko].
3. Kun esiin tulee [Otetaanko WLAN käyttöön?], paina [Kyllä]-painiketta.
Langattoman verkon ohjattu asennus käynnistyy. Voit peruuttaa painamalla [Ei]-painiketta.
4. Laite etsii verkkoa ja näyttää luettelon käytettävissä olevista SSID-nimistä (verkkonimet). Tuo [<Uusi SSID>]-vaihtoehto näkyviin painamalla ▲ tai ▼.
5. Paina [<Uusi SSID>] ja paina sitten [OK]-kuvaketta.

6. Anna SSID-nimi ja paina sitten [OK]-kuvaketta.
7. Valitse todennusmenetelmä.
8. Tee jokin seuraavista:
 - Jos valitsit [EAP-FAST]-, [PEAP]- tai [EAP-TTLS]-vaihtoehdon, valitse sisäiseksi todennusmenetelmäksi [NONE], [CHAP], [MS-CHAP], [MS-CHAPv2], [GTC] tai [PAP] painamalla ▲ tai ▼.



Sisäisen todennuksen menetelmän valinnat saattavat vaihdella todennusmenetelmän mukaan.

Valitse salaustyyppi [TKIP+AES] tai [AES].

Valitse todennusmenetelmäksi [Ei tarkistusta], [CA] tai [CA + Palvelintunnus].

- Jos valitsit [CA + Palvelintunnus]-valinnan, syötä palvelintunnus, käyttäjätunnus ja (tarvittaessa) salasana ja paina sitten [OK] kullekin valinnalle.
- Syötä muiden valintojen kohdalla käyttäjätunnus ja salasana ja paina [OK].



Jos et ole tuonut CA-varmennetta laitteeseen, laitteen näyttöön tulee [Ei tarkistusta].

- Jos valitsit [EAP-TLS]-asetuksen, valitse salaustyyppi [TKIP+AES] tai [AES].

Valitse haluamasi varmenne, kun laitteen näyttöön tulee luettelo käytettävissä olevista työasemavarmennteista.

Valitse todennusmenetelmäksi [Ei tarkistusta], [CA] tai [CA + Palvelintunnus].

- Jos valitsit [CA + Palvelintunnus], syötä palvelintunnus ja käyttäjätunnus ja paina [OK].
- Syötä muiden valintojen kohdalla käyttäjätunnus ja paina sitten [OK].

9. Laite yrittää yhteydenottoa valittuun langattomaan laitteeseen.

Jos langaton laite on yhdistetty onnistuneesti, laitteen LCD-näytöllä näkyy [Kytetty]. Paina [OK]-painiketta.

Langattoman verkon asetukset ovat nyt valmiit. Voit asentaa laitteen käytön edellyttämät ohjaimet tai sovelluksen siirtymällä laitemallisi **Ladattavat tiedostot**-sivulle osoitteessa support.brother.com/downloads.



Aiheeseen liittyviä tietoja

- [Käytä langatonta verkkoa](#)

Liittyvät aiheet:

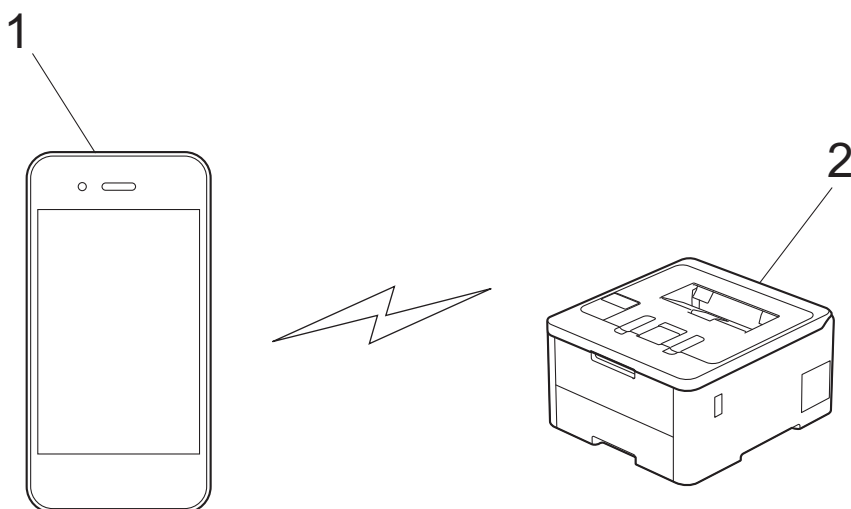
- [Langattoman LAN-verkon raportin virhekoodit](#)

Wi-Fi Direct® -käyttö

- [Wi-Fi Direct -yleiskuvaus](#)
- [Wi-Fi Direct -verkon manuaalinen määrittäminen](#)
- [Wi-Fi Direct -verkon määrittäminen käyttämällä painikemenetelmää](#)

Wi-Fi Direct -yleiskuvaus

Wi-Fi Direct on yksi Wi-Fi Alliance® -yhtiön kehittämistä langattomista määrittystavoista. Voit sen avulla liittää mobiililaitteen turvallisesti laitteeseesi ilman langatonta reititintä/tukiasemaa.



1. Mobiililaite
2. Laitteesi



- Wi-Fi Direct -toiminto voi olla käytössä kiinteällä tai langattomalla verkkoyhteydellä samanaikaisesti.
- Wi-Fi Direct-toimintoa tukevasta laitteesta voi tulla ryhmän omistaja (G/O). Wi-Fi Direct -verkkoa määritettäessä ryhmän omistaja toimii tukiasemana.



Aiheeseen liittyviä tietoja

- [Wi-Fi Direct® -käyttö](#)

Liittyvät aiheet:

- [Wi-Fi Direct -verkon manuaalinen määrittely](#)
- [Wi-Fi Direct -verkon määrittely käyttämällä painikemenetelmää](#)

Wi-Fi Direct -verkon manuaalinen määrittäminen

>> [HL-L3215CW/HL-L3220CW/HL-L3220CWE/HL-L3240CDW](#)

>> [HL-L8230CDW/HL-L8240CDW](#)

HL-L3215CW/HL-L3220CW/HL-L3220CWE/HL-L3240CDW

Jos mobiililaitteesi ei tue Wi-Fi Direct tai WPS -toimintoa, voit määrittää verkon suorittamalla seuraavat vaiheet.


1. Valitse [Verkko] painamalla painiketta ▲ tai ▼ ja paina sitten painiketta **OK**.
2. Valitse [Wi-Fi Direct] painamalla painiketta ▲ tai ▼ ja paina sitten painiketta **OK**.
3. Valitse [Manuaal.] painamalla ▲- tai ▼-painiketta ja paina sitten **OK**-painiketta.
4. Kun näytölle ilmestyy [Wi-Fi Direct k.?], valitse Kyllä.
5. Laite näyttää SSID-nimen ja salasanan. Siirry langattoman verkon asetusnäytölle mobiililaitteessasi, valitse SSID-nimi ja syötä salasana.
6. Jos mobiililaitteen yhdistäminen onnistuu, laitteen nestekidenäytöllä näkyy [Kytetty]. Wi-Fi Direct -verkon asetukset ovat nyt valmiit.

HL-L8230CDW/HL-L8240CDW

Wi-Fi Direct -asetusten määrittäminen laitteen ohjauspaneelista:



Kun laite vastaanottaa Wi-Fi Direct -pyynnön mobiililaitteelta, nestekidenäyttöön tulee viesti [Wi-Fi Direct -yhteyspyyntö vastaanotettu]. Yhdistä painamalla [OK]. Yhdistä painamalla [OK]-painiketta.

1. Paina  [Asetukset] > [Kaikki asetukset] > [Verkko] > [Wi-Fi Direct] > [Manuaalinen].
2. Laite näyttää SSID:n (verkon nimi) ja salasanan (verkkoavain). Siirry langattoman verkon asetusnäytölle mobiililaitteessasi, valitse SSID ja syötä sitten salasana.
3. Kun mobiililaitteen yhdistäminen onnistuu, laitteen nestekidenäytöllä näkyy [Kytetty].
4. Paina [Sulje]-painiketta.

✓ Aiheeseen liittyviä tietoja

- [Wi-Fi Direct® -käyttö](#)

Liittyvät aiheet:

- [Wi-Fi Direct -yleiskuvaus](#)
- [Wi-Fi Direct -verkon määrittäminen käyttämällä painikemenetelmää](#)

Wi-Fi Direct -verkon määrittäminen käyttämällä painikemenetelmää

>> HL-L3215CW/HL-L3220CW/HL-L3220CWE/HL-L3240CDW

>> HL-L8230CDW/HL-L8240CDW

HL-L3215CW/HL-L3220CW/HL-L3220CWE/HL-L3240CDW

Jos mobiililaitteesi tukee Wi-Fi Direct -verkkoa, voit määrittää verkon suorittamalla seuraavat vaiheet:

1. Valitse [Verkko] painamalla painiketta ▲ tai ▼ ja paina sitten painiketta **OK**.
2. Valitse [Wi-Fi Direct] painamalla painiketta ▲ tai ▼ ja paina sitten painiketta **OK**.
3. Valitse [Painike] painamalla painiketta ▲ tai ▼ ja paina sitten painiketta **OK**.
4. Kun näytölle ilmestyy [Wi-Fi Direct k.?], valitse Kyllä.




Jos mobiililaitte ei tue Wi-Fi Direct -toimintoa, toimi seuraavasti:

- a. Valitse [Verkko] painamalla painiketta ▲ tai ▼ ja paina sitten painiketta **OK**.
 - b. Valitse [Wi-Fi Direct] painamalla painiketta ▲ tai ▼ ja paina sitten painiketta **OK**.
 - c. Valitse [Ryhmän omist.] painamalla painiketta ▲ tai ▼ ja paina sitten painiketta **OK**.
 - d. Valitse [Kyllä] painamalla painiketta ▲ tai ▼ ja paina sitten painiketta **OK**.
 - e. Valitse [Painike] painamalla painiketta ▲ tai ▼ ja paina sitten painiketta **OK**.
5. Ota Wi-Fi Direct -toiminto käyttöön mobiililaitteessasi (katso lisätietoja mobiililaitteesi käyttöohjeesta), kun [Aktivoi Wi-Fi Direct toisessa laitteessa ja paina OK.] ilmestyy laitteen LCD-näytölle. Kytke laitteeseen virta painamalla **OK**.
Tämä käynnistää Wi-Fi Direct -asennuksen.
 6. Tee jokin seuraavista:
 - Jos mobiililaitteesi näyttöön tulee luettelo laitteista, joissa Wi-Fi Direct on käytössä, valitse Brother-laitteesi.
 - Jos Brotherin näyttöön tulee luettelo mobiililaitteista, joissa Wi-Fi Direct on käytössä, valitse haluamasi mobiililaitte. Paina ▲ tai ▼ valitaksesi mobiililaitteen, johon haluat muodostaa yhteyden, ja paina sitten **OK**. Voit hakea käytettävissä olevia laitteita uudelleen valitsemalla [<Skann. uudell.>] ja sitten **OK**.
 7. Jos mobiililaitteen yhdistäminen onnistuu, laitteen nestekidenäytöllä näkyy [Kytetty]. Wi-Fi Direct -verkon asetukset ovat nyt valmiit.

HL-L8230CDW/HL-L8240CDW




Kun laite vastaanottaa Wi-Fi Direct -pyynnön mobiililaitteelta, nestekidenäyttöön tulee viesti [Wi-Fi Direct -yhteyspyyntö vastaanotettu. Yhdistä painamalla [OK].]. Yhdistä painamalla [OK]-painiketta.

1. Paina  [Asetukset] > [Kaikki asetukset] > [Verkko] > [Wi-Fi Direct] > [Painike] laitteen nestekidenäytössä.



Jos mobiililaitte ei tue Wi-Fi Direct -toimintoa, toimi seuraavasti:

- a. Paina  [Asetukset] > [Kaikki asetukset] > [Verkko] > [Wi-Fi Direct] > [Ryhmän omist.] ja paina sitten [Kyllä].
 - b. Paina ▲ tai ▼ ja valitse [Painike].
2. Kun esiin tulee [Aktivoi Wi-Fi Direct toisessa laitteessa. Paina sitten [OK].] -viesti, mobiililaitteen Wi-Fi Direct -toiminto on päällä (katso lisätietoja mobiililaitteen käyttöoppaasta). Kytke laitteeseen virta painamalla [OK].

3. Tee jokin seuraavista:

- Jos mobiililaitteesi näyttöön tulee luettelo laitteista, joissa Wi-Fi Direct on käytössä, valitse Brother-laitteesi.
- Jos Brotherin näyttöön tulee luettelo mobiililaitteista, joissa Wi-Fi Direct on käytössä, valitse haluamasi mobiililaite. Etsi käytettävissä olevia laitteita uudelleen painamalla [Hae uudelleen].

4. Kun mobiililaitteen yhdistäminen onnistuu, laitteen nestekidenäytöllä näkyy [Kytkeyty].

5. Paina [Sulje]-painiketta.



Aiheeseen liittyviä tietoja

- [Wi-Fi Direct® -käyttö](#)

Liittyvät aiheet:

- [Wi-Fi Direct -yleiskuvaus](#)
 - [Wi-Fi Direct -verkon manuaalinen määrittäminen](#)
-

Ota LAN käyttöön / poista käytöstä



>> [HL-L3215CW/HL-L3220CW/HL-L3220CWE/HL-L3240CDW](#)

>> [HL-L8230CDW/HL-L8240CDW](#)

HL-L3215CW/HL-L3220CW/HL-L3220CWE/HL-L3240CDW

1. Valitse [Verkko] painamalla painiketta ▲ tai ▼ ja paina sitten painiketta **OK**.
2. Valitse [WLAN (Wi-Fi)] painamalla painiketta ▲ tai ▼ ja paina sitten painiketta **OK**.
3. Valitse [WLAN käytössä] painamalla ▲- tai ▼-painiketta ja paina sitten **OK**-painiketta.
4. Tee jokin seuraavista:
 - Ota käyttöön Wi-Fi valitsemalla [Kyllä].
 - Poista käytöstä Wi-Fi valitsemalla [Ei].
5. Paina **OK**-painiketta.

HL-L8230CDW/HL-L8240CDW

1. Paina  [Asetukset] > [Kaikki asetukset] > [Verkko] > [WLAN (Wi-Fi)].
2. Paina ▲ tai ▼ ja valitse [WLAN käytössä]. Paina [WLAN käytössä]-painiketta.
3. Tee jokin seuraavista:
 - Ota käyttöön Wi-Fi valitsemalla [Kyllä].
 - Poista käytöstä Wi-Fi valitsemalla [Ei].
4. Paina .



Aiheeseen liittyviä tietoja

- [Langattomat verkkoasetukset](#)

WLAN-raportin tulostus

WLAN-raportti kertoo laitteen langattoman yhteyden tilan. Jos langattoman yhteyden muodostus epäonnistuu, katso virhekoodi tulostetusta raportista.



>> [HL-L3215CW/HL-L3220CW/HL-L3220CWE/HL-L3240CDW](#)

>> [HL-L8230CDW/HL-L8240CDW](#)

HL-L3215CW/HL-L3220CW/HL-L3220CWE/HL-L3240CDW

1. Valitse [Tulosta rap.] painamalla ▲- tai ▼-painiketta ja paina sitten **OK**-painiketta.
2. Valitse [WLAN-raportti] painamalla ▲- tai ▼-painiketta ja paina sitten **OK**-painiketta.
3. Paina **Go (Siirry)**-painiketta.
Laitte tulostaa WLAN-raportin.

HL-L8230CDW/HL-L8240CDW

1. Paina  [Asetukset] > [Kaikki asetukset] > [Tulosta rap.] > [WLAN-raportti].
2. Paina [Kyllä]-kuvaketta.
Laitte tulostaa WLAN-raportin.
3. Paina  -kuvaketta.

Jos WLAN-raportti ei tulostu, tarkista laitteen mahdolliset virheet. Jos ei havaita mitään virheitä, odota yksi minuutti ja yritä sitten tulostaa raportti uudelleen.

✓ Aiheeseen liittyviä tietoja

- [Langattomat verkkoasetukset](#)
 - [Langattoman LAN-verkon raportin virhekoodit](#)

Liittyvät aiheet:

- [Laitteellani ei voi tulostaa verkon kautta](#)
- [Haluan tarkistaa, että verkkolaitteet toimivat oikein.](#)

Langattoman LAN-verkon raportin virhekoodit

Jos langattoman LAN-verkon raportista ilmenee, että yhteyden muodostaminen epäonnistui, tarkista tulostetusta raportista virhekoodi ja katso vastaavat ohjeet taulukosta:

Virhekoodi	Ongelma ja suositellut ratkaisut
TS-01	<p>WLAN (Wi-Fi) ei ole käytössä.</p> <p>Tarkista seuraavat asiat ja kokeile määrittää langaton yhteys uudelleen:</p> <ul style="list-style-type: none">• Kytke laitteesi WLAN-asetus päälle.• Jos laitteeseen on kytketty verkkokaapeli, irrota se.
TS-02	<p>Langatonta reitintä/tukiasemaa ei löydy.</p> <p>Tarkista seuraavat asiat ja kokeile määrittää langaton yhteys uudelleen:</p> <ul style="list-style-type: none">• Varmista, että langaton reititin/tukiasema on päällä.• Siirrä laite tilapäisesti lähemmäs langatonta reitintä/tukiasemaa, kun määrität langattomia asetuksia.• Jos langattomassa tukiasemassa/liityntäpisteessä on käytössä MAC-osoitesuodatus, tarkasta että Brother-laitteen MAC-osoite on suodattimen sallima. Löydät MAC-osoitteen tulostamalla verkkoasetusraportin.• Jos SSID-suojaustiedot (SSID/todennusmenetelmä/salausmenetelmä/verkkoavain) syötettiin käsin, ne voivat olla väärin. Tarkista verkon nimi ja turvallisuustiedot uudelleen ja syötä oikeat tiedot.• Käynnistä langaton tukiasema/liityntäpiste uudelleen. Jos et löydä verkon nimeä (SSID) ja turvallisuustietoja, katso langattoman reitittimen/tukiaseman mukana toimitettua dokumentaatiota tai ota yhteyttä reitittimen valmistajaan, järjestelmänvalvojaan tai Internet-palveluntarjoajaan.
TS-03	<p>Syöttämäsi langaton yritysverkko ja turvallisuusasetukset saattavat olla virheelliset.</p> <p>Tarkista seuraavat asiat ja kokeile määrittää langaton yhteys uudelleen:</p> <p>Tarkista seuraavat tiedot:</p> <ul style="list-style-type: none">- Verkon nimi (SSID), jonka valitsit määrittäessäsi laitetta.- Turvallisuustiedot, jotka valitsit määrittäessäsi laitetta (kuten todennusmenetelmä, salausmenetelmä ja käyttäjätunnus). <p>Jos et vielääkään löydä verkon nimeä (SSID) ja turvallisuustietoja, katso langattoman reitittimen/tukiaseman mukana toimitettua dokumentaatiota tai ota yhteyttä reitittimen valmistajaan, järjestelmänvalvojaan tai Internet-palveluntarjoajaan.</p>
TS-04	<p>Laitteesi ei tue valitun langattoman reitittimen/tukiaseman käyttämiä todennus- ja salausmenetelmiä.</p> <p>Infrastruktuuritalalle (yleisin)</p> <p>Muuta tukiaseman/liityntäpisteen todennus/salausmenetelmiä verkkoasetuksista. Laitteesi tukee seuraavia todennus- ja salausmenetelmiä:</p> <ul style="list-style-type: none">• WPA-Personal: TKIP / AES• WPA2-Personal: TKIP / AES• WPA3-henkilökohtainen: AES• OPEN: WEP / NONE (ei salausta)• Jaettu avain: WEP <p>Jos ongelma jatkuu, tarkista SSID ja suojaustiedot (verkkoavain) uudestaan. Tarkista, että kaikki langattoman verkon asetukset ovat oikeat verkollesi.</p>

Virhekoodi	Ongelma ja suositellut ratkaisut
TS-05	<p>Verkon nimi (SSID) ja verkkoavain (salasana) ovat virheelliset.</p> <p>Tarkista seuraavat asiat ja kokeile määrittää langaton yhteys uudelleen:</p> <ul style="list-style-type: none"> • Tarkista verkon nimi (SSID) ja verkkoavain (salasana). • Jos verkkoavain sisältää isoja ja pieniä kirjaimia, muista kirjoittaa ne oikein. • Jos et löydä verkon nimeä (SSID) ja turvallisuustietoja, katso langattoman reitittimen/tukiaseman mukana toimitettua dokumentaatiota tai ota yhteyttä reitittimen valmistajaan, järjestelmänvalvojaan tai Internet-palveluntarjoajaan. • Jos langaton reititin/tukiasema käyttää WEP-salausta usealla WEP-avaimella, kirjoita vain ensimmäinen WEP-avain muistiin ja käytä sitä.
TS-06	<p>Langattomat turvallisuusasetukset (todentamismenetelmä/salausmenetelmä/verkkoavain (salasana)) ovat virheelliset.</p> <p>Tarkista seuraavat asiat ja kokeile määrittää langaton yhteys uudelleen:</p> <ul style="list-style-type: none"> • Tarkista verkkoavain. Jos verkkoavain sisältää isoja ja pieniä kirjaimia, muista kirjoittaa ne oikein. • Tarkista, että syötetty todennusmenetelmä ja langattoman reitittimen/tukiaseman todennusmenetelmä tai salausmenetelmä vastaavat toisiaan. • Jos verkkoavain, todentamismenetelmä ja salausmenetelmä on tarkistettu, käynnistä langaton reititin/tukiasema sekä laite uudelleen. • Jos langattoman reitittimen/tukiaseman häivetila on päällä, voit joutua poistamaan se käytöstä voidaksesi muodostaa yhteyden langattomaan verkkoon. <p>Jos et löydä verkon nimeä (SSID) ja turvallisuustietoja, katso langattoman reitittimen/tukiaseman mukana toimitettua dokumentaatiota tai ota yhteyttä reitittimen valmistajaan, järjestelmänvalvojaan tai Internet-palveluntarjoajaan.</p>
TS-07	<p>Laite ei löydä langatonta reitintä/tukiasemaa, jossa on käytössä WPS (Wi-Fi Protected Setup).</p> <p>Tarkista seuraavat seikat ja yritä uudelleen:</p> <ul style="list-style-type: none"> • Tarkista, että langaton tukiasema/liityntäpiste tukee WPS-toimintoa, laitteessa pitäisi olla toiminnon symboli. Lisätietoja on langattoman reitittimen/tukiaseman mukana toimitetussa dokumentaatiossa. • Kun yhteyttä luodaan WPS:n avulla, toiminto pitää käynnistää yhtä aikaa sekä Brotherissa että reitittimessä. Lisätietoja on käyttöoppaassa. • Jos et tiedä, miten langaton reititin/tukiasema määritetään WPS:llä, katso langattoman reitittimen/tukiaseman mukana toimitettua dokumentaatiota tai ota yhteyttä reitittimen valmistajaan, järjestelmänvalvojaan tai Internet-palveluntarjoajaan.
TS-08	<p>Löytyi kaksi tai useampi langaton reititin tai tukiasema, joissa on WPS käytössä.</p> <p>Tarkista seuraavat seikat ja yritä uudelleen:</p> <ul style="list-style-type: none"> • Varmista, että vain katealueella olevan langattoman reitittimen/tukiaseman WPS on käytössä, ja yritä muodostaa yhteys uudelleen. • Kokeile muodostaa yhteys uudelleen muutaman minuutin kuluttua välttääksesi muiden tukiasemien/reitittimen aiheuttamat häiriöt.



WLAN-tukiaseman/-reitittimen langattoman verkon suojaustietojen vahvistaminen (todennusmenetelmä/salausmenetelmä/verkkoavain):

1. Oletussuojausasetukset voivat löytyä WLAN-tukiaseman/-reitittimen tyyppikilvestä. Myös WLAN-tukiaseman/-reitittimen valmistajan nimeä tai mallinumeroa voidaan käyttää oletussuojausasetuksina.
2. Katso WLAN-tukiaseman/-reitittimen mukana toimitetuista ohjeista tietoa turvallisuusasetuksista.
 - Jos WLAN-tukiasema/-reititin ei lähetä SSID:tä, SSID:tä ei voida havaita automaattisesti. SSID on syötettävä manuaalisesti.
 - Verkkoavainta voidaan myös käyttää salasanaan, turva-avaimena tai salausavaimena.

Jos et tiedä WLAN-tukiaseman/-reitittimen SSID:tä tai langattoman yhteyden suojausasetuksia, katso lisätietoja WLAN-tukiaseman/-reitittimen käyttöohjeesta tai kysy neuvoa laitteen valmistajalta tai verkon valvojalta.



Aiheeseen liittyviä tietoja

- WLAN-raportin tulostus

Liittyvät aiheet:

- Laitteellani ei voi tulostaa verkon kautta
- Haluan tarkistaa, että verkkolaitteet toimivat oikein.
- Laitteen määrittäminen langattomaan verkkoon käyttämällä Wi-Fi Protected Setup™ (WPS) -toiminnon kertapainallusmenetelmää
- Laitteen määrittäminen langattomaan verkkoon käyttämällä Wi-Fi Protected Setup™ (WPS) -toiminnon PIN-menetelmää
- Laitteen määrittäminen käyttämään langatonta verkkoa laitteen ohjauspaneelin ohjatun asennuksen avulla
- Laitteen määrittäminen langattomaan verkkoon, kun SSID-nimeä ei lähetetä
- Laitteen asetusten määrittäminen yrityksen langatonta verkkoa varten

Verkkotoiminnot

- WWW-pohjaisen hallinnan ottaminen käyttöön / poistaminen käytöstä ohjauspaneelin kautta
- Välityspalvelimen määrittäminen WWW-pohjaisen hallinnan avulla
- Tulosta verkkoasetusten raportti
- Ajan synkronointi SNTP-palvelimen kanssa WWW-pohjaisen hallinnan avulla
- Gigabit Ethernet (vain kiinteä verkko)
- Verkk asetusten palautus tehdasasetuksiin

WWW-pohjaisen hallinnan ottaminen käyttöön / poistaminen käytöstä ohjauspaneelin kautta

>> [HL-L3215CW/HL-L3220CW/HL-L3220CWE/HL-L3240CDW](#)

>> [HL-L8230CDW/HL-L8240CDW](#)


HL-L3215CW/HL-L3220CW/HL-L3220CWE/HL-L3240CDW

1. Valitse [Verkko] painamalla painiketta ▲ tai ▼ ja paina sitten painiketta **OK**.
2. Valitse [Verk.pohj.hall.] painamalla ▲- tai ▼-painiketta ja paina sitten **OK**-painiketta.
3. Valitse haluamasi numero painamalla ▲ tai ▼ ja paina sitten **OK**.



Jos otat tämän toiminnon käyttöön, varmista, että määrität WWW-pohjaisen hallinnan yhteystavan.

HL-L8230CDW/HL-L8240CDW

1. Valitse painamalla  [Asetukset] > [Kaikki asetukset] > [Verkko] > [Verkkopohj.hallinta].
2. Valitse haluamasi vaihtoehto painamalla.



Jos otat tämän toiminnon käyttöön, varmista, että määrität WWW-pohjaisen hallinnan yhteystavan.



Aiheeseen liittyviä tietoja

- [Verkkotoiminnot](#)

Liittyvät aiheet:

- [WWW-pohjaisen hallinnan käyttö](#)

Välityspalvelimen määrittäminen WWW-pohjaisen hallinnan avulla

Jos verkkosi käyttää välityspalvelinta, seuraavat välityspalvelintiedot on määritettävä WWW-pohjaista hallintaa käyttämällä:

- välityspalvelimen osoite
- portin numero
- Käyttäjänimi
- salasana.



- Suosittelemme seuraavien verkkoselaimien uusimman version käyttämistä:
 - Microsoft Edge, Firefox ja Google Chrome™ Windowsille
 - Safari, Firefox ja Google Chrome™ Mac-käyttöjärjestelmässä
 - Google Chrome™ Android™-käyttöjärjestelmässä
 - Safari ja Google Chrome™ iOS-käyttöjärjestelmässä
- Varmista, että JavaScript ja evästeet ovat aina käytössä huolimatta siitä, mitä selainta käytät.

1. Käynnistä WWW-selain.
2. Kirjoita selaimen osoiteriville "https://laitteen IP-osoite" (jossa "laitteen IP-osoite" on laitteen IP-osoite).
esim.
https://192.168.1.2
3. Kirjoita tarvittaessa salasana **Login (Sisäänkirjaus)**-kenttään ja napsauta sitten **Login (Sisäänkirjaus)**.



Tämän laitteen asetusten hallinnan oletussalasana sijaitsee laitteen takaosassa, ja se on merkitty tekstillä "Pwd".

4. Mene siirtymisvalikkoon ja napsauta sitten **Network (Verkko)** > **Network (Verkko)** > **Protocol (Protokolla)**.



Aloita kohdasta ☰, jos siirtymisvalikkoa ei näy näytön vasemmalla puolella.

5. Varmista, että **Proxy (Välityspalvelin)**-valintaruutu on valittu ja napsauta **Submit (Lähetä)**.
6. Napsauta **Proxy (Välityspalvelin)** -kentässä **Advanced Settings (Lisäasetukset)**.
7. Syötä välityspalvelimen tiedot.
8. Napsauta **Submit (Lähetä)**.



Aiheeseen liittyviä tietoja

- [Verkkotoiminnot](#)

Liittyvät aiheet:

- [Välityspalvelimen asetusten määrittäminen laitteen ohjauspaneelin avulla](#)
- [Laitteen rekisteröinti Universal Print -palveluun WWW-pohjaisen hallinnan avulla](#)
- [WWW-pohjaisen hallinnan käyttö](#)

Tulosta verkkoasetusten raportti

Verkkoasetukset-raportissa näytetään verkon asetukset, mukaan lukien verkon tulostuspalvelimen asetukset.



- Solmun nimi näkyy verkkoasetusten raportissa. Oletusarvon mukaan käytettävä solmun nimi on kiinteässä verkossa "BRN123456abcdef" tai langattomassa verkossa "BRW123456abcdef" (jossa "123456abcdef" on laitteen MAC-osoite/Ethernet-osoite).
- Jos verkkoasetusten raportissa oleva IP-osoite on 0.0.0.0, odota yksi minuutti ja yritä tulostaa uudelleen.
- Raportista löydät laitteen asetukset, kuten IP-osoitteen, aliverkon peitteen, solmun nimen ja MAC-osoitteen, esimerkiksi:
 - IP-osoite: 192.168.0.5
 - Aliverkon peite: 255.255.255.0
 - Solmun nimi: BRN000ca0000499
 - MAC-osoite: 00-0c-a0-00-04-99

>> [HL-L3215CW/HL-L3220CW/HL-L3220CWE/HL-L3240CDW](#)



>> [HL-L8230CDW/HL-L8240CDW](#)

HL-L3215CW/HL-L3220CW/HL-L3220CWE/HL-L3240CDW

1. Valitse [Tulosta rap.] painamalla ▲- tai ▼-painiketta ja paina sitten **OK**-painiketta.
2. Valitse [Verkkoasetuk.] painamalla ▲- tai ▼-painiketta ja paina sitten **OK**-painiketta.
3. Paina **Go (Siirry)**-painiketta.

Laite tulostaa Verkkoasetukset-raportin.

HL-L8230CDW/HL-L8240CDW

1. Paina  [Asetukset] > [Kaikki asetukset] > [Tulosta rap.] > [Verkkomääritykset].
2. Paina [Kyllä]-kuvaketta.
Laite tulostaa verkkomääritysraportin.
3. Paina  -kuvaketta.



Aiheeseen liittyviä tietoja

- [Verkkotoiminnot](#)

Liittyvät aiheet:

- [Verkkoyhteyden korjaustyökalun käyttö \(Windows\)](#)
- [WWW-pohjaisen hallinnan käyttö](#)
- [Virhesanommat](#)
- [Haluan tarkistaa, että verkkolaitteet toimivat oikein.](#)
- [Laitteen verkkoasetusten tarkistaminen](#)
- [Laitteen verkkoyhteyteen liittyviä ongelmia](#)
- [Gigabit Ethernet -asetusten määrittäminen WWW-pohjaisen hallinnan avulla](#)

Ajan synkronointi SNTP-palvelimen kanssa WWW-pohjaisen hallinnan avulla

Simple Network Time Protocol (SNTP) -protokollaa käytetään laitteen käyttämän ajan synkronointiin, kun aika todennetaan SNTP-aikapalvelimen kanssa. Voit synkronoida laitteen ajan automaattisesti tai manuaalisesti SNTP-aikapalvelimen tarjoaman UTC (Coordinated Universal Time) -ajan kanssa.

- [Päivämäärän ja ajan määrittäminen WWW-pohjaisen hallinnan avulla](#)
- [SNTP-protokollan määrittäminen WWW-pohjaisella hallinnalla](#)

Päivämäärän ja ajan määrittäminen WWW-pohjaisen hallinnan avulla

Synkronoi laitteen käyttämä aika SNTP-aikapalvelimeen määrittämällä päivämäärä ja kellonaika.

Tämä ominaisuus ei ole käytettävissä joissakin maissa.

1. Käynnistä WWW-selain.
2. Kirjoita selaimen osoiteriville "https://laitteen IP-osoite" (jossa "laitteen IP-osoite" on laitteen IP-osoite).
esim.
https://192.168.1.2
3. Kirjoita tarvittaessa salasana **Login (Sisäänkirjaus)**-kenttään ja napsauta sitten **Login (Sisäänkirjaus)**.



Tämän laitteen asetusten hallinnan oletussalasana sijaitsee laitteen takaosassa, ja se on merkitty tekstillä "Pwd".

4. Mene siirtymisvalikkoon ja napsauta sitten **Administrator (Järjestelmänvalvoja) > Date&Time (Päivämäärä ja aika)**.



Aloita kohdasta ☰, jos siirtymisvalikkoa ei näy näytön vasemmalla puolella.

5. Tarkista **Time Zone (Aikavyöhyke)**-asetukset.



Valitse sijaintisi ja UTC-ajan välinen aikaero **Time Zone (Aikavyöhyke)**-pudotusvalikosta. Esimerkiksi Yhdysvaltain ja Kanadan Eastern Time -ajan aikavyöhyke on UTC-05:00.

6. Valitse **Submit (Lähetä)**.



Aiheeseen liittyviä tietoja

- [Ajan synkronointi SNTP-palvelimen kanssa WWW-pohjaisen hallinnan avulla](#)

Liittyvät aiheet:

- [WWW-pohjaisen hallinnan käyttö](#)

SNTP-protokollan määrittäminen WWW-pohjaisella hallinnalla

Määritä SNTP-protokolla synkronoimaan laitteen todennuksessa käyttämä aika SNTP-aikapalvelimen ajan kanssa.

1. Käynnistä WWW-selain.
2. Kirjoita selaimen osoiteriville "https://laitteen IP-osoite" (jossa "laitteen IP-osoite" on laitteen IP-osoite).
esim.
https://192.168.1.2
3. Kirjoita tarvittaessa salasana **Login (Sisäänkirjaus)**-kenttään ja napsauta sitten **Login (Sisäänkirjaus)**.



Tämän laitteen asetusten hallinnan oletussalasana sijaitsee laitteen takaosassa, ja se on merkitty tekstillä "Pwd".

4. Mene siirtymisvalikkoon ja napsauta sitten **Network (Verkko)** > **Network (Verkko)** > **Protocol (Protokolla)**.



Aloita kohdasta ≡, jos siirtymisvalikkoa ei näy näytön vasemmalla puolella.

5. Aktivoi asetukset valitsemalla **SNTP** -valintaruutu.
6. Napsauta **Submit (Lähetä)**.
7. Ota asetukset käyttöön käynnistämällä Brother-laite uudelleen.
8. Valitse SNTP-valintaruudun vierestä **Advanced Settings (Lisäasetukset)**.
9. Määritä asetukset.

Valinta	Kuvaus
Status (Tila)	Näyttää, onko SNTP-protokolla käytössä vai pois käytöstä.
Synchronization Status (Synkronointitila)	Vahvista viimeisimmän synkronoinnin tila.
SNTP Server Method (SNTP-palvelimen menetelmä)	Valitse AUTO (AUTOMAATTINEN) tai STATIC (STAATTINEN) . <ul style="list-style-type: none">• AUTO (AUTOMAATTINEN) Jos verkossasi on DHCP-palvelin, SNTP-palvelin hankkii osoitteen automaattisesti palvelimelta.• STATIC (STAATTINEN) Kirjoita haluttu osoite.
Primary SNTP Server Address (Ensisijaisen SNTP-palvelimen osoite) Secondary SNTP Server Address (Toissijaisen SNTP-palvelimen osoite)	Kirjoita palvelimen osoite (enintään 64 merkkiä). Toissijaisen SNTP-palvelimen osoitetta käytetään ensisijaisen SNTP-palvelimen osoitteen varajärjestelmänä. Jos ensisijainen palvelin ei ole käytettävissä, laite ottaa yhteyden toissijaiseen SNTP-palvelimeen.
Primary SNTP Server Port (Ensisijaisen SNTP-palvelimen portti) Secondary SNTP Server Port (Toissijaisen SNTP-palvelimen portti)	Kirjoita porttinumero (1 - 65535). Toissijaisen SNTP-palvelimen porttia käytetään ensisijaisen SNTP-palvelimen portin varajärjestelmänä. Jos ensisijainen portti ei ole käytettävissä, laite ottaa yhteyden toissijaiseen SNTP-porttiin.
Synchronization Interval (Synkronointiväli)	Kirjoita palvelimen synkronointiyritysten välinen tuntimäärä (1–168 tuntia).

10. Napsauta **Submit (Lähetä)**.



Aiheeseen liittyviä tietoja

- [Ajan synkronointi SNTP-palvelimen kanssa WWW-pohjaisen hallinnan avulla](#)

Liittyvät aiheet:

- WWW-pohjaisen hallinnan käyttö
-

Gigabit Ethernet (vain kiinteä verkko)

Vastaavat mallit: HL-L3240CDW/HL-L8240CDW

Laite tukee 1000BASE-T Gigabit Ethernet -tekniikkaa. Jos haluat kytkeä laitteen 1000BASE-T Gigabit Ethernet -verkkoon, aseta laitteen Ethernet-linkin tilaksi autom. laitteen ohjauspaneelissa tai WWW-pohjaisessa hallinnassa (WWW-selaimessa).



Käytä vähintään luokan 5e verkkokaapelia. Laite voit automaattisesti neuvotella suurimman tuetun verkkonopeuden. Esimerkki: jotta voidaan saavuttaa 1000BASE-T-verkkonopeuksia, kaiken yhdistävän infrastruktuurin, mukaan lukien verkkokytinten ja kaapelien, on myös tuettava 1000BASE-T-nopeuksia. Muussa tapauksessa laite vaihtaa tietoja 10BASE-T- tai 100BASE-TX-nopeudella.



Aiheeseen liittyviä tietoja

- [Verkkotoiminnot](#)
 - [Gigabit Ethernet -asetusten määrittäminen WWW-pohjaisen hallinnan avulla](#)

Gigabit Ethernet -asetusten määrittäminen WWW-pohjaisen hallinnan avulla

Vastaavat mallit: HL-L3240CDW/HL-L8240CDW

1. Käynnistä WWW-selain.
2. Kirjoita selaimen osoiteriville "https://laitteen IP-osoite" (jossa "laitteen IP-osoite" on laitteen IP-osoite), esim.
https://192.168.1.2
3. Kirjoita tarvittaessa salasana **Login (Sisäänkirjaus)**-kenttään ja napsauta sitten **Login (Sisäänkirjaus)**.



Tämän laitteen asetusten hallinnan oletussalasana sijaitsee laitteen takaosassa, ja se on merkitty tekstillä "Pwd".

4. Siirry siirtymisvalikkoon ja napsauta sitten vaihtoehtoa **Network (Verkko) > Wired (Langallinen) > Ethernet**.



Aloita kohdasta ☰, jos siirtymisvalikkoa ei näy näytön vasemmalla puolella.

5. Valitse **Auto (Automaattinen) Ethernet Mode (Ethernet-tila)**-pudotusluettelosta.
6. Napsauta **Submit (Lähetä)**.
7. Ota asetukset käyttöön käynnistämällä laite uudelleen valitsemalla **Yes (Kyllä)**.

Voit vahvistaa asetukset tulostamalla verkkoasetusraportin.



Aiheeseen liittyviä tietoja

- [Gigabit Ethernet \(vain kiinteä verkko\)](#)

Liittyvät aiheet:

- [WWW-pohjaisen hallinnan käyttö](#)
- [Tulosta verkkoasetusten raportti](#)

Verkkoasetusten palautus tehdasasetuksiin

Voit palauttaa laitteen verkkoasetukset laitteen ohjauspaneelista tehdasasetuksin. Tämä palauttaa kaikki tiedot, kuten salasanan ja IP-osoitteen.



- Tämä toiminto palauttaa kaikki verkon asetukset tehdasasetuksiin.
- Voit myös palauttaa tulostuspalvelimen tehdasasetuksiin WWW-pohjaisen hallinnan avulla.

>> [HL-L3215CW/HL-L3220CW/HL-L3220CWE/HL-L3240CDW](#)


>> [HL-L8230CDW/HL-L8240CDW](#)

HL-L3215CW/HL-L3220CW/HL-L3220CWE/HL-L3240CDW

1. Valitse [Verkko] painamalla painiketta ▲ tai ▼ ja paina sitten painiketta **OK**.
2. Valitse [Verkon nollaus] painamalla ▲- tai ▼-painiketta ja paina sitten **OK**-painiketta.
3. Noudata laitteen ohjeita verkkoasetusten palauttamiseksi.

Laite käynnistyy uudelleen.

HL-L8230CDW/HL-L8240CDW

1. Paina  [Asetukset] > [Kaikki asetukset] > [Verkko] > [Verkon nollaus].
2. [Käynn. uudelleen?] tulee näkyviin. Vahvista painamalla [Kyllä]-kuvaketta kahden sekunnin ajan.

Laite käynnistyy uudelleen.

✓ Aiheeseen liittyviä tietoja

- [Verkkotoiminnot](#)

Liittyvät aiheet:

- [Palautustoiminnot](#)

Suojaus

- Ennen verkkosuojaustoimintojen käyttöä
- Varmenteiden määrittäminen laitteen suojaukselle
- SSL/TLS:n käyttö
- SNMPv3:n käyttö
- IPsec-protokollan käyttö
- IEEE 802.1x -todennuksen käyttäminen langallisessa tai langattomassa verkossa
- Active Directory -todennuksen käyttö
- LDAP-todennuksen käyttäminen
- Toimintaluokituksen 3.0 käyttö
- Sähköpostin suojattu lähetys
- Tulostuslokien tallennus verkkoon
- Laitteen asetusten lukitseminen ohjauspaneelista
- Yleisen verkon havaitsemistoimintojen käyttäminen

Ennen verkkosuojaustoimintojen käyttöä

Laitteessa käytetään joitakin uusimmista käytettävissä olevista verkkosuojaus- ja salausprotokollista. Nämä verkkotoiminnot voidaan yhdistää yleisiin verkkosuojaustoimintoihin. Ne auttavat tietojen suojauksessa ja laitteen luvattoman käytön estämisessä.



Suosittelimme, että poistat Telnetin, FTP-palvelimen ja TFTP-protokollat käytöstä. Laitteen käyttö näillä protokollilla ei ole suojattua.



Aiheeseen liittyviä tietoja

- [Suojaus](#)
 - [Tarpeettomien protokollien poistaminen käytöstä](#)

Tarpeettomien protokollien poistaminen käytöstä

1. Käynnistä WWW-selain.
2. Kirjoita selaimen osoiteriville "https://laitteen IP-osoite" (jossa "laitteen IP-osoite" on laitteen IP-osoite).
esim.
https://192.168.1.2
3. Kirjoita tarvittaessa salasana **Login (Sisäänkirjaus)**-kenttään ja napsauta sitten **Login (Sisäänkirjaus)**.



Tämän laitteen asetusten hallinnan oletussalasana sijaitsee laitteen takaosassa, ja se on merkitty tekstillä "Pwd".

4. Mene siirtymisvalikkoon ja napsauta sitten **Network (Verkko)** > **Network (Verkko)** > **Protocol (Protokolla)**.



Aloita kohdasta ☰, jos siirtymisvalikkoa ei näy näytön vasemmalla puolella.

5. Poista tarpeettomat protokollat käytöstä poistamalla valinnat vastaavista valintaruuduista.
6. Napsauta **Submit (Lähetä)**.
7. Ota asetukset käyttöön käynnistämällä Brother-laite uudelleen.



Aiheeseen liittyviä tietoja

- [Ennen verkkosuojaustoimintojen käyttöä](#)

Liittyvät aiheet:

- [WWW-pohjaisen hallinnan käyttö](#)

Varmenteiden määrittäminen laitteen suojaukselle

Verkotetun laitteen turvallista hallintaa varten SSL/TLS:n avulla on määritettävä varmenne. Varmenteen määrittämiseen on käytettävä WWW-pohjaista hallintaa.

- [Tuetut suojausvarmenteiden ominaisuudet](#)
- [Varmenteen luominen ja asentaminen](#)
- [Itseallekirjoitetun varmenteen luominen](#)
- [Varmenteen allekirjoituspyynnön \(CSR\) luonti ja varmentajan \(CA\) varmenteen asentaminen](#)
- [Varmenteen ja yksityisen avaimen tuominen ja vieminen](#)
- [CA-varmenteen tuonti ja vienti](#)
- [Useiden varmenteiden hallinta](#)

Tuetut suojausvarmenteiden ominaisuudet

Laitteesi tukee useiden suojausvarmenteiden käyttöä, mikä mahdollistaa suojatun hallinnan, todennuksen ja tiedonsiirron laitteen kanssa. Laitteessa voidaan käyttää seuraavia suojausvarmenteiden ominaisuuksia:

- SSL/TLS-tiedonsiirto
- SSL-tiedonsiirto SMTP:lle
- IEEE 802.1x -todennus
- IPsec

Laitteesi tukee seuraavia:

- Esiasennettu varmenne

Laitteessa on esiasennettu itseallekirjoitettu varmenne. Tämän varmenteen avulla voit käyttää SSL/TLS-tiedonsiirtoa luomatta tai asentamatta eri varmennetta.



Esiasennettu itseallekirjoitettu varmenne suojaa tiedonsiirtoasi tiettyyn pisteeseen asti. Suosittelemme käyttämään luotettavan organisaation julkaisemaa varmennetta paremman turvallisuuden varmistamiseksi.

- Itseallekirjoitettu varmenne

Tämä tulostuspalvelin myöntää oman varmenteensa. Tämän varmenteen avulla voit käyttää kätevästi SSL/TLS-tiedonsiirtoa luomatta tai asentamatta eri CA-varmennetta.

- Varmentajan (CA) myöntämä varmenne

CA:lta saadun varmenteen asennukseen on olemassa kaksi tapaa. Jos sinulla on jo CA-varmenne tai jos haluat käyttää ulkopuolista luotettavaa CA:ta:

- Kun käytetään varmennepyyntöä (CSR) tästä tulostuspalvelimesta.
- Kun tuodaan varmenne ja yksityinen avain.

- Varmentajan (CA) varmenne

Kun halutaan käyttää CA-varmennetta, joka tunnistaa itse varmentajan (CA) ja jolla on oma yksityisavain, kyseinen CA-varmenne on tuotava CA:lta ennen verkon suojausominaisuuksien määrittämistä.



- Jos aiot käyttää SSL/TLS-tiedonsiirtoa, suosittelemme ottamaan yhteyttä ensin järjestelmänvalvojaan.
- Kun palautat tulostuspalvelimen takaisin tehdasasetuksiin, asennettu varmenne ja yksityinen avain poistetaan. Jos haluat säilyttää saman varmenteen ja yksityisen avaimen tulostuspalvelimen palautuksen jälkeen, vie ne ennen palauttamista ja asenna ne uudelleen.



Aiheeseen liittyviä tietoja

- [Varmenteiden määrittäminen laitteen suojaukselle](#)

Varmenteen luominen ja asentaminen

Varmenteita on kahdentyyppisiä: itseallekirjoitettu varmenne tai CA:n myöntämä varmenne.

Vaihtoehto 1

Itseallekirjoitettu varmenne

1. Luo itseallekirjoitettu varmenne WWW-pohjaisella hallinnalla.
2. Asenna itseallekirjoitettu varmenne tietokoneeseesi.

Vaihtoehto 2

CA:n myöntämä varmenne

1. Luo CSR-pyyntö WWW-pohjaisen hallinnan avulla.
2. Asenna CA:n myöntämä varmenne Brother-laitteeseen WWW-pohjaisen hallinnan avulla.
3. Asenna varmenne tietokoneeseesi.



Aiheeseen liittyviä tietoja

- [Varmenteiden määrittäminen laitteen suojaukselle](#)

Itseallekirjoitetun varmenteen luominen

1. Käynnistä WWW-selain.
2. Kirjoita selaimen osoiteriville "https://laitteen IP-osoite" (jossa "laitteen IP-osoite" on laitteen IP-osoite).
esim.
https://192.168.1.2



- Jos käytät Domain Name System-palvelua (verkkoalueen nimeä) tai otat käyttöön NetBIOS-nimen, voit syöttää IP-osoitteen sijasta laitteen verkkonimen, kuten "JaettuTulostin".
Esimerkiksi: https://SharedPrinter
- Jos otat käyttöön NetBIOS-nimen, voit käyttää myös solmun nimeä.
Esimerkiksi: https://brn123456abcdef
- NetBIOS-nimi näkyy verkkoasetusraportissa.

3. Kirjoita tarvittaessa salasana **Login (Sisäänkirjaus)**-kenttään ja napsauta sitten **Login (Sisäänkirjaus)**.



Tämän laitteen asetusten hallinnan oletussalasana sijaitsee laitteen takaosassa, ja se on merkitty tekstillä "Pwd".

4. Mene siirtymisvalikkoon ja napsauta sitten **Network (Verkko)** > **Security (Suojaus)** > **Certificate (Varmenne)**.



Aloita kohdasta ☰, jos siirtymisvalikkoa ei näy näytön vasemmalla puolella.

5. Napsauta **Create Self-Signed Certificate (Luo itseallekirjoitettu sertifikaatti)**.
6. Syötä **Common Name (Yleinen nimi)** ja **Valid Date (Voimassa oleva päivämäärä)**.
 - **Common Name (Yleinen nimi)** -pituus on alle 64 tavua. Kirjoita tunniste, kuten IP-osoite tai solmun tai toimialueen nimi, kun muodostat laitteeseen SSL/TLS-yhteyden. Solmun nimi on oletusarvoisesti näkyvässä.
 - Näkyviin tulee varoitus, jos käytät IPPS- tai HTTPS-protokollaa ja kirjoitat URL-kenttään eri nimen kuin kohtaan **Common Name (Yleinen nimi)**, jota käytettiin itse allekirjoitetussa varmenteessa.
7. Valitse laitteesi **Public Key Algorithm (Yleisen avaimen algoritmi)** -pudotusluettelosta. Oletusasetus on **RSA(2048bit) (RSA (2048-bittinen))**.
8. Valitse laitteesi **Digest Algorithm (Koostealgoritmi)** -pudotusluettelosta. Oletusasetus on **SHA256**.
9. Napsauta **Submit (Lähetä)**.



Aiheeseen liittyviä tietoja

- [Varmenteiden määrittäminen laitteen suojaukselle](#)

Liittyvät aiheet:

- [WWW-pohjaisen hallinnan käyttö](#)

Varmenteen allekirjoituspyynnön (CSR) luonti ja varmentajan (CA) varmenteen asentaminen

Jos sinulla on varmenne ulkoiselta luotetulta varmentajalta (CA), voit tallentaa varmenteen ja yksityisen avaimen laitteeseen ja hallita niitä tuomalla ja viemällä. Jos sinulla ei ole ulkoiselta, luotetulta varmentajalta (CA) saatua varmennettä, luo varmenteen allekirjoituspyyntö (CSR), lähetä se CA:lle todentamista varten ja asenna saamasi varmenne tietokoneeseesi.

- [CSR:n luominen](#)
- [Varmenteen asentaminen laitteeseen](#)

CSR:n luominen

CSR (Certificate Signing Request) on CA:lle lähetetty pyyntö varmenteen sisältämien valtuuksien todentamiseksi.

On suositeltavaa asentaa CA:n päävarmenne tietokoneeseen ennen CSR:n luomista.

1. Käynnistä WWW-selain.
2. Kirjoita selaimen osoiteriville "https://laitteen IP-osoite" (jossa "laitteen IP-osoite" on laitteen IP-osoite).
esim.
https://192.168.1.2



- Jos käytät Domain Name System-palvelua (verkkoalueen nimeä) tai otat käyttöön NetBIOS-nimen, voit syöttää IP-osoitteen sijasta laitteen verkkonimen, kuten "JaettuTulostin".
Esimerkiksi: https://SharedPrinter
- Jos otat käyttöön NetBIOS-nimen, voit käyttää myös solmun nimeä.
Esimerkiksi: https://brn123456abcdef
- NetBIOS-nimi näkyy verkkoasetusraportissa.

3. Kirjoita tarvittaessa salasana **Login (Sisäänkirjaus)**-kenttään ja napsauta sitten **Login (Sisäänkirjaus)**.



Tämän laitteen asetusten hallinnan oletussalasana sijaitsee laitteen takaosassa, ja se on merkitty tekstillä "Pwd".

4. Mene siirtymisvalikkoon ja napsauta sitten **Network (Verkko) > Security (Suojaus) > Certificate (Varmenne)**.



Aloita kohdasta ≡, jos siirtymisvalikkoa ei näy näytön vasemmalla puolella.

5. Napsauta **Create CSR (Luo CSR)**.
6. Syötä **Common Name (Yleinen nimi)** (pakollinen) ja lisää muita liittyen kohteeseen **Organization (Organisaatio)** (valinnainen).



- Sinun on toimitettava yrityksesi tiedot, jotta CA voi varmistaa henkilöllisyytesi ja todistaa sen ulkopuolisille.
- **Common Name (Yleinen nimi)** -pituuden on oltava alle 64 tavua. Kirjoita tunniste, kuten IP-osoite tai solmun tai toimialueen nimi, kun muodostat laitteeseen SSL/TLS-yhteyden. Solmun nimi on oletusarvoisesti näkyvissä. **Common Name (Yleinen nimi)** on määritettävä.
- Näkyviin tulee varoitus, jos kirjoitat URL-kenttään eri nimen kuin varmenteessa käytetty yleinen nimi.
- Kohteiden **Organization (Organisaatio)**, **Organization Unit (Organisaatioyksikkö)**, **City/Locality (Kaupunki/paikka)** ja **State/Province (Osavaltio/provinssi)** pituuksien on oltava alle 64 tavua.
- Kohteen **Country/Region (Maa/alue)** on oltava kaksimerkinen, ISO 3166 -standardin mukainen maakoodi.
- Jos määrität X.509v3-varmenteen jatketta, valitse **Configure extended partition (Määritä laajennettu osio)** -valintaruutu ja valitse sitten **Auto (Register IPv4) (Automaattinen (Rekisteröi IPv4))** tai **Manual (Manuaalinen)**.

7. Valitse laitteesi **Public Key Algorithm (Yleisen avaimen algoritmi)** -pudotusluettelosta. Oletusasetus on **RSA(2048bit) (RSA (2048-bittinen))**.
8. Valitse laitteesi **Digest Algorithm (Koostealgoritmi)** -pudotusluettelosta. Oletusasetus on **SHA256**.
9. Napsauta **Submit (Lähetä)**.
CSR ilmestyy näytölle. Tallenna CSR tiedostona tai kopioi ja liitä se CA:n CSR-verkkolomakkeeseen.
10. Napsauta **Tallenna**.



- Noudata CA-käytäntöä, kun lähetät CSR:n CA:llesi.
- Jos käytät Windows Server 2012 / 2012 R2 / 2016 / 2019 / 2022 -käyttöjärjestelmän Enterprise root CA -toimintoa, on suositeltavaa käyttää WWW-palvelimen varmennemallia työasemavarmenteen suojattuun luontiin. Jos olet luomassa työasemavarmennetta IEEE 802.1x -ympäristöön EAP-TLS-todennuksen kanssa, suosittelemme varmenteen malliksi Käyttäjää.



Aiheeseen liittyviä tietoja

- Varmenteen allekirjoituspyynnön (CSR) luonti ja varmentajan (CA) varmenteen asentaminen

Liittyvät aiheet:

- WWW-pohjaisen hallinnan käyttö

Varmenteen asentaminen laitteeseen

Kun saat varmenteen myöntäjältä (CA), asenna se tulostuspalvelimelle seuraavien ohjeiden mukaan:

Vain tämän laitteen varmenteen allekirjoituspyynnöllä (CSR) hankittu varmenne voidaan asentaa laitteeseen. Varmista ennen toisen CSR:n luomista, että varmenne on asennettu. Luo toinen CSR vain, kun olet asentanut varmenteen laitteeseen. Muussa tapauksessa ennen asennusta luotu CSR ei kelpaa.

1. Käynnistä WWW-selain.
2. Kirjoita selaimen osoiteriville "https://laitteen IP-osoite" (jossa "laitteen IP-osoite" on laitteen IP-osoite).
esim.
https://192.168.1.2



- Jos käytät Domain Name System-palvelua (verkoalueen nimeä) tai otat käyttöön NetBIOS-nimen, voit syöttää IP-osoitteen sijasta laitteen verkkonimen, kuten "JaettuTulostin".
Esimerkiksi: https://SharedPrinter
- Jos otat käyttöön NetBIOS-nimen, voit käyttää myös solmun nimeä.
Esimerkiksi: https://brn123456abcdef
- NetBIOS-nimi näkyy verkkoasetusraportissa.

3. Kirjoita tarvittaessa salasana **Login (Sisäänkirjaus)**-kenttään ja napsauta sitten **Login (Sisäänkirjaus)**.



Tämän laitteen asetusten hallinnan oletussalasana sijaitsee laitteen takaosassa, ja se on merkitty tekstillä "Pwd".

4. Mene siirtymisvalikkoon ja napsauta sitten **Network (Verkko) > Security (Suojaus) > Certificate (Varmenne)**.



Aloita kohdasta ☰, jos siirtymisvalikkoa ei näy näytön vasemmalla puolella.

5. Napsauta **Install Certificate (Asenna sertifikaatti)**.
6. Selaa tiedostoon, joka sisältää CA:n myöntämän varmenteen, ja napsauta **Submit (Lähetä)**.
Varmenne on nyt luotu ja tallennettu laitteen muistiin.

SSL/TLS-yhteyden käyttäminen edellyttää, että CA:lta saatu päävarmenne on tallennettu tietokoneeseesi. Ota yhteys verkon valvojaan.



Aiheeseen liittyviä tietoja

- [Varmenteen allekirjoituspyynnön \(CSR\) luonti ja varmentajan \(CA\) varmenteen asentaminen](#)

Liittyvät aiheet:

- [WWW-pohjaisen hallinnan käyttö](#)

Varmenteen ja yksityisen avaimen tuominen ja vieminen

Voit tallentaa varmenteen ja yksityisen avaimen laitteeseen ja hallita niitä tuomalla ja viemällä.

- [Varmenteen ja yksityisen avaimen tuominen](#)
- [Varmenteen ja yksityisen avaimen vieminen](#)

Varmenteen ja yksityisen avaimen tuominen

1. Käynnistä WWW-selain.
2. Kirjoita selaimen osoiteriville "https://laitteen IP-osoite" (jossa "laitteen IP-osoite" on laitteen IP-osoite).
esim.
https://192.168.1.2



- Jos käytät Domain Name System-palvelua (verkkoalueen nimeä) tai otat käyttöön NetBIOS-nimen, voit syöttää IP-osoitteen sijasta laitteen verkkonimen, kuten "JaettuTulostin".

Esimerkiksi: https://SharedPrinter

- Jos otat käyttöön NetBIOS-nimen, voit käyttää myös solmun nimeä.

Esimerkiksi: https://brn123456abcdef

- NetBIOS-nimi näkyy verkkoasetusraportissa.

3. Kirjoita tarvittaessa salasana **Login (Sisäänkirjaus)**-kenttään ja napsauta sitten **Login (Sisäänkirjaus)**.



Tämän laitteen asetusten hallinnan oletussalasana sijaitsee laitteen takaosassa, ja se on merkitty tekstillä "Pwd".

4. Mene siirtymisvalikkoon ja napsauta sitten **Network (Verkko)** > **Security (Suojaus)** > **Certificate (Varmenne)**.



Aloita kohdasta ☰, jos siirtymisvalikkoa ei näy näytön vasemmalla puolella.

5. Napsauta **Import Certificate and Private Key (Tuo sertifikaatti ja yksityinen avain)**.
6. Selaa tuotavaan tiedostoon.
7. Kirjoita salasana, jos tiedosto on salattu, ja valitse sitten **Submit (Lähetä)**.

Varmenne ja yksityinen avain on tuotu laitteeseesi.



Aiheeseen liittyviä tietoja

- [Varmenteen ja yksityisen avaimen tuominen ja vieminen](#)

Liittyvät aiheet:

- [WWW-pohjaisen hallinnan käyttö](#)

Varmenteen ja yksityisen avaimen vieminen

1. Käynnistä WWW-selain.
2. Kirjoita selaimen osoiteriville "https://laitteen IP-osoite" (jossa "laitteen IP-osoite" on laitteen IP-osoite).
esim.
https://192.168.1.2



- Jos käytät Domain Name System-palvelua (verkkoalueen nimeä) tai otat käyttöön NetBIOS-nimen, voit syöttää IP-osoitteen sijasta laitteen verkkonimen, kuten "JaettuTulostin".
Esimerkiksi: https://SharedPrinter
- Jos otat käyttöön NetBIOS-nimen, voit käyttää myös solmun nimeä.
Esimerkiksi: https://brn123456abcdef
- NetBIOS-nimi näkyy verkkoasetusraportissa.

3. Kirjoita tarvittaessa salasana **Login (Sisäänkirjaus)**-kenttään ja napsauta sitten **Login (Sisäänkirjaus)**.



Tämän laitteen asetusten hallinnan oletussalasana sijaitsee laitteen takaosassa, ja se on merkitty tekstillä "Pwd".

4. Mene siirtymisvalikkoon ja napsauta sitten **Network (Verkko)** > **Security (Suojaus)** > **Certificate (Varmenne)**.



Aloita kohdasta ☰, jos siirtymisvalikkoa ei näy näytön vasemmalla puolella.

5. Napsauta **Export (Vienti)**, joka näkyy **Certificate List (Sertifikaattiluettelo)**in kanssa.
6. Kirjoita salasana, jos haluat salata tiedoston.
Jos salasanaa ei kirjoiteta, tiedostoa ei salata.
7. Vahvista salasana kirjoittamalla se uudelleen ja valitse sitten **Submit (Lähetä)**.
8. Napsauta **Tallenna**.

Varmenne ja yksityinen avain vietään tietokoneeseesi.

Voit myös tuoda varmenteen tietokoneeseen.



Aiheeseen liittyviä tietoja

- [Varmenteen ja yksityisen avaimen tuominen ja vieminen](#)

Liittyvät aiheet:

- [WWW-pohjaisen hallinnan käyttö](#)

CA-varmenteen tuonti ja vienti

Voit tuoda ja tallentaa CA-varmenteita Brother-laitteeseesi ja viedä niitä laitteestasi.

- [CA-varmenteen tuonti](#)
- [CA-varmenteen vienti](#)

CA-varmenteen tuonti

1. Käynnistä WWW-selain.
2. Kirjoita selaimen osoiteriville "https://laitteen IP-osoite" (jossa "laitteen IP-osoite" on laitteen IP-osoite).
esim.
https://192.168.1.2



- Jos käytät Domain Name System-palvelua (verkkoalueen nimeä) tai otat käyttöön NetBIOS-nimen, voit syöttää IP-osoitteen sijasta laitteen verkkonimen, kuten "JaettuTulostin".
Esimerkiksi: https://SharedPrinter
- Jos otat käyttöön NetBIOS-nimen, voit käyttää myös solmun nimeä.
Esimerkiksi: https://brn123456abcdef
- NetBIOS-nimi näkyy verkkoasetusraportissa.

3. Kirjoita tarvittaessa salasana **Login (Sisäänkirjaus)**-kenttään ja napsauta sitten **Login (Sisäänkirjaus)**.



Tämän laitteen asetusten hallinnan oletussalasana sijaitsee laitteen takaosassa, ja se on merkitty tekstillä "Pwd".

4. Mene siirtymisvalikkoon ja napsauta sitten **Network (Verkko)** > **Security (Suojaus)** > **CA Certificate (CA-varmenne)**.



Aloita kohdasta ☰, jos siirtymisvalikkoa ei näy näytön vasemmalla puolella.

5. Napsauta **Import CA Certificate (Tuo CA-varmenne)**.
6. Selaa tuotavaan tiedostoon.
7. Napsauta **Submit (Lähetä)**.



Aiheeseen liittyviä tietoja

- [CA-varmenteen tuonti ja vienti](#)

Liittyvät aiheet:

- [WWW-pohjaisen hallinnan käyttö](#)

CA-varmenteen vienti

1. Käynnistä WWW-selain.
2. Kirjoita selaimen osoiteriville "https://laitteen IP-osoite" (jossa "laitteen IP-osoite" on laitteen IP-osoite).
esim.
https://192.168.1.2



- Jos käytät Domain Name System-palvelua (verkkoalueen nimeä) tai otat käyttöön NetBIOS-nimen, voit syöttää IP-osoitteen sijasta laitteen verkkonimen, kuten "JaettuTulostin".
Esimerkiksi: https://SharedPrinter
- Jos otat käyttöön NetBIOS-nimen, voit käyttää myös solmun nimeä.
Esimerkiksi: https://brn123456abcdef
- NetBIOS-nimi näkyy verkkoasetusraportissa.

3. Kirjoita tarvittaessa salasana **Login (Sisäänkirjaus)**-kenttään ja napsauta sitten **Login (Sisäänkirjaus)**.



Tämän laitteen asetusten hallinnan oletussalasana sijaitsee laitteen takaosassa, ja se on merkitty tekstillä "Pwd".

4. Mene siirtymisvalikkoon ja napsauta sitten **Network (Verkko)** > **Security (Suojaus)** > **CA Certificate (CA-varmenne)**.



Aloita kohdasta ☰, jos siirtymisvalikkoa ei näy näytön vasemmalla puolella.

5. Valitse vietävä varmenne ja napsauta **Export (Vienti)**.
6. Napsauta **Submit (Lähetä)**.



Aiheeseen liittyviä tietoja

- [CA-varmenteen tuonti ja vienti](#)

Liittyvät aiheet:

- [WWW-pohjaisen hallinnan käyttö](#)

Useiden varmenteiden hallinta

Useiden varmenteiden ominaisuuden avulla voit hallita kutakin laitteeseen asennettua varmennetta WWW-pohjaisen hallinnan avulla. Voit siirtyä WWW-pohjaisessa hallinnassa **Certificate (Varmenne)** tai **CA Certificate (CA-varmenne)** -näyttöön, kun haluat tarkastella varmenteen sisältöä tai poistaa tai viedä varmenteita.

	Suurin sallittu määrä varmenteita tallennettu Brother-laitteeseen
Itseallekirjoitettu varmenne tai CA-varmenne	5
CA-varmenne	6

Suosittelimme tallentamaan varmenteita vähemmän kuin mikä on sallittu määrä, jolloin yksi tyhjä paikka jää varmenteen vanhenemisen varalle. Kun varmenne vanhenee, tuo uusi varmenne varattuun paikkaan ja poista sitten vanhentunut varmenne. Näin varmistat, että sinulla on aina voimassaoleva varmenne.



- Kun käytössä on HTTPS/IPPS tai IEEE 802.1x, sinun on valittava käytettävä varmenne.
- Kun käytössä on SSL SMTP-tiedonsiirrolle, varmennetta ei tarvitse valita. Tarvittu varmenne valitaan automaattisesti.



Aiheeseen liittyviä tietoja

- [Varmenteiden määritys laitteen suojaukselle](#)

SSL/TLS:n käyttö

- [Johdanto SSL/TLS-salausprotokollaan](#)
- [Verkkolaitteen turvallinen hallinta SSL/TLS:n avulla](#)
- [Asiakirjojen SSL/TLS-suojattu tulostus](#)
- [Sähköpostin suojattu lähetys](#)

Johdanto SSL/TLS-salausprotokollaan

Secure Socket Layer (SSL) tai Transport Layer Security (TLS) on tehokas menetelmä paikallis- tai suuralueverkon (LAN tai WAN) kautta lähetettyjen tietojen suojaamiseen. SSL/TLS salaa verkossa lähetetyt tiedot. Jos joku yrittää siepata verkosta esim. tulostustyön, hän ei pysty lukemaan tietoja, koska ne on salattu.

SSL/TLS voidaan määrittää sekä kiinteille että langattomille verkoille. Se toimii yhdessä muiden suojausmenetelmien kanssa, kuten WPA-avaimet ja palomuurit.



Aiheeseen liittyviä tietoja

- [SSL/TLS:n käyttö](#)
 - [SSL/TLS:n historia lyhyesti](#)
 - [SSL/TLS-salausprotokollan edut](#)
-

SSL/TLS:n historia lyhyesti

SSL/TLS-protokolla luotiin alunperin suojaamaan verkkoliikennetietoja erityisesti verkkoselainten ja palvelinten välisessä tiedonsiirrossa. SSL-protokollaa käytetään nyt muissakin sovelluksissa, kuten Telnetissä, tulostimissa ja FTP-ohjelmistoissa, ja näin siitä on kehittynyt verkkoturvallisuuden yleinen ratkaisu. Sen alkuperäiset käytännöt ovat edelleen monien verkkokauppioiden ja pankkien käytössä arkaluontoisten tietojen, kuten luottokorttinumeroiden ja asiakastietojen, suojaamiseksi.

SSL/TLS-tekniikka käyttää erittäin korkeita salaustasoja, ja menetelmään luottavat useat pankit ympäri maailman.



Aiheeseen liittyviä tietoja

- [Johdanto SSL/TLS-salausprotokollaan](#)

SSL/TLS-salausprotokollan edut

SSL/TLS-protokollan käytöstä on sikäli hyötyä, että se mahdollistaa suojatun tuloksen IP-verkon kautta, koska luvattomat käyttäjät eivät pääse lukemaan laitteeseen lähetettyjä tietoja. SSL-tekniikan tärkein hyöty on se, että se mahdollistaa salassa pidettävien tietojen suojatun tulostamisen. Esimerkiksi suuren yrityksen henkilöstöosasto voi käyttää tekniikkaa säännöllisesti palkkalaskelmien tulostamiseen. Ilman salausta muut verkon käyttäjät voivat lukea palkkalaskelmien tietoja. SSL/TLS-tekniikan ansiosta luvattomat käyttäjät näkevät sivulla ainoastaan koodia palkkalaskelman sijasta.



Aiheeseen liittyviä tietoja

- [Johdanto SSL/TLS-salausprotokollaan](#)

Verkkolaitteen turvallinen hallinta SSL/TLS:n avulla

- Varmenteen määrittäminen SSL/TLS- ja käytössä oleville protokollille
- WWW-pohjaisen hallinnan käyttö SSL/TLS:n avulla
- Itse allekirjoitetun varmenteen asentaminen Windows-käyttäjille järjestelmänvalvojan käyttöoikeuksilla
- Varmenteiden määrittäminen laitteen suojaukselle

Varmenteen määrittäminen SSL/TLS- ja käytössä oleville protokollille

Määritä varmenne laitteelle käyttämällä WWW-pohjaista hallintaa, ennen kuin käytät SSL/TLS-tiedonsiirtoa.

1. Käynnistä WWW-selain.
2. Kirjoita selaimen osoiteriville "https://laitteen IP-osoite" (jossa "laitteen IP-osoite" on laitteen IP-osoite).
esim.
https://192.168.1.2



- Jos käytät Domain Name System-palvelua (verkkoluokan nimeä) tai otat käyttöön NetBIOS-nimen, voit syöttää IP-osoitteen sijasta laitteen verkkonimen, kuten "JaettuTulostin".

Esimerkiksi: https://SharedPrinter

- Jos otat käyttöön NetBIOS-nimen, voit käyttää myös solmun nimeä.
Esimerkiksi: https://brn123456abcdef
- NetBIOS-nimi näkyy verkkoasetusraportissa.

3. Kirjoita tarvittaessa salasana **Login (Sisäänkirjaus)**-kenttään ja napsauta sitten **Login (Sisäänkirjaus)**.



Tämän laitteen asetusten hallinnan oletussalasana sijaitsee laitteen takaosassa, ja se on merkitty tekstillä "Pwd".

4. Mene siirtymisvalikkoon ja napsauta sitten **Network (Verkko)** > **Network (Verkko)** > **Protocol (Protokolla)**.



Aloita kohdasta ☰, jos siirtymisvalikkoa ei näy näytön vasemmalla puolella.

5. Valitse **HTTP Server Settings (HTTP-palvelinasetukset)**.
6. Valitse määritettävä varmenne **Select the Certificate (Valitse sertifikaatti)** -pudotusluettelosta.
7. Valitse **Submit (Lähetä)**.
8. Käynnistä tulostuspalvelin napsauttamalla **Yes (Kyllä)**.



Aiheeseen liittyviä tietoja

- [Verkkolaitteen turvallinen hallinta SSL/TLS:n avulla](#)

Liittyvät aiheet:

- [WWW-pohjaisen hallinnan käyttö](#)

WWW-pohjaisen hallinnan käyttö SSL/TLS:n avulla

Jos haluat hallita verkkolaitettasi turvallisesti, käytä WWW-pohjaista hallintaa ja HTTPS-protokollaa.



- HTTPS-protokollan käyttö edellyttää, että laitteessa on käytössä HTTPS. HTTPS-protokolla on oletusarvon mukaan käytössä.
- Voit muuttaa HTTPS-protokolla-asetuksia WWW-pohjaisen hallinnan avulla.

1. Käynnistä WWW-selain.
2. Kirjoita "https://yleinen nimi" selaimen osoitepalkkiin (missä "yleinen nimi" on varmenteelle määrittämäsi yleinen nimi, esimerkiksi IP-osoite, osoitteen nimi tai verkkoalueen nimi).
3. Kirjoita tarvittaessa salasana **Login (Sisäänkirjaus)**-kenttään ja napsauta sitten **Login (Sisäänkirjaus)**.



Tämän laitteen asetusten hallinnan oletussalasana sijaitsee laitteen takaosassa, ja se on merkitty tekstillä "Pwd".

4. Voit nyt käyttää tulostinta HTTPS-protokollalla.



Aiheeseen liittyviä tietoja

- [Verkkolaitteen turvallinen hallinta SSL/TLS:n avulla](#)

Liittyvät aiheet:

- [WWW-pohjaisen hallinnan käyttö](#)

Itse allekirjoitetun varmenteen asentaminen Windows-käyttäjille järjestelmänvalvojan käyttöoikeuksilla

- Seuraavat vaiheet koskevat Microsoft Edge -selainta. Jos käytät toista verkkoselainta, katso verkkoselaimen asiakirjoista tai verkko-ohjeesta varmenteiden asennusohjeet.
- Varmista, että olet luonut itse allekirjoitetun varmenteen WWW-pohjaisen hallinnan avulla.

1. Napsauta kuvaketta **Microsoft Edge** hiiren kakkospainikkeella ja valitse sitten **Suorita järjestelmänvalvojana**.

Jos **Käyttäjätilien valvonta** -näyttö tulee näkyviin, valitse **Kyllä**.

2. Kirjoita selaimen osoiteriville "https://laitteen IP-osoite" (jossa "laitteen IP-osoite" on laitteen IP-osoite). esim.

https://192.168.1.2



- Jos käytät Domain Name System-palvelua (verkkoalueen nimeä) tai otat käyttöön NetBIOS-nimen, voit syöttää IP-osoitteen sijasta laitteen verkkonimen, kuten "JaettuTulostin".

Esimerkiksi: https://SharedPrinter

- Jos otat käyttöön NetBIOS-nimen, voit käyttää myös solmun nimeä.

Esimerkiksi: https://brn123456abcdef

- NetBIOS-nimi näkyy verkkoasetusraportissa.

3. Jos yhteytesi ei ole yksityinen, napsauta painiketta **Lisäasetukset** ja jatka sitten verkkosivulle.

4. Kirjoita tarvittaessa salasana **Login (Sisäänkirjaus)**-kenttään ja napsauta sitten **Login (Sisäänkirjaus)**.



Tämän laitteen asetusten hallinnan oletussalasana sijaitsee laitteen takaosassa, ja se on merkitty tekstillä "Pwd".

5. Mene siirtymisvalikkoon ja napsauta sitten **Network (Verkko) > Security (Suojaus) > Certificate (Varmenne)**.



Aloita kohdasta ☰, jos siirtymisvalikkoa ei näy näytön vasemmalla puolella.

6. Valitse **Export (Vienti)**.

7. Jos haluat salata tiedoston, kirjoita salasana kenttään **Enter password (Anna salasana)**. Jos **Enter password (Anna salasana)** -kenttä on tyhjä, tiedostoa ei salata.

8. Kirjoita salasana uudelleen **Retype password (Anna salasana uudelleen)**-kenttään ja napsauta sitten **Submit (Lähetä)**.

9. Avaa ladattu tiedosto napsauttamalla.

10. Kun **Ohjattu varmenteiden tuominen** -ikkuna tulee näkyviin, valitse **Seuraava**.

11. Napsauta **Seuraava**.

12. Kirjoita tarvittaessa salasana ja napsauta **Seuraava**.

13. Valitse **Sijoita kaikki varmenteet seuraavaan säilöön** ja **Selaa...**

14. Valitse **Luotetut varmenteiden päämyöntäjät** ja napsauta **OK**.

15. Napsauta **Seuraava**.

16. Napsauta **Valmis**.

17. Valitse **Kyllä**, jos tunnistetieto (allekirjoitus) on oikea.

18. Napsauta **OK**.



Aiheeseen liittyviä tietoja

- [Verkkolaitteen turvallinen hallinta SSL/TLS:n avulla](#)

Liittyvät aiheet:

- Itseallekirjoitetun varmenteen luominen
-

Asiakirjojen SSL/TLS-suojattu tulostus

- Tulosta asiakirja käyttäen IPPS:ää
- Varmenteen määrittäminen SSL/TLS- ja käytössä oleville protokollille
- Varmenteiden määrittäminen laitteen suojaukselle

Tulosta asiakirja käyttäen IPPS:ää

Voit tulostaa asiakirjoja suojatusti IPP-protokollan avulla kautta käyttämällä IPPS-protokollaa.

1. Käynnistä WWW-selain.
2. Kirjoita selaimen osoiteriville "https://laitteen IP-osoite" (jossa "laitteen IP-osoite" on laitteen IP-osoite).
esim.
https://192.168.1.2



- Jos käytät Domain Name System-palvelua (verkkoalueen nimeä) tai otat käyttöön NetBIOS-nimen, voit syöttää IP-osoitteen sijasta laitteen verkkonimen, kuten "JaettuTulostin".

Esimerkiksi: https://SharedPrinter

- Jos otat käyttöön NetBIOS-nimen, voit käyttää myös solmun nimeä.
Esimerkiksi: https://brn123456abcdef
- NetBIOS-nimi näkyy verkkoasetusraportissa.

3. Kirjoita tarvittaessa salasana **Login (Sisäänkirjaus)**-kenttään ja napsauta sitten **Login (Sisäänkirjaus)**.



Tämän laitteen asetusten hallinnan oletussalasana sijaitsee laitteen takaosassa, ja se on merkitty tekstillä "Pwd".

4. Mene siirtymisvalikkoon ja napsauta sitten **Network (Verkko)** > **Network (Verkko)** > **Protocol (Protokolla)**.



Aloita kohdasta ☰, jos siirtymisvalikkoa ei näy näytön vasemmalla puolella.

5. Varmista, että **IPP**-valintaruutu on valittuna.



Jos **IPP**-valintaruutu ei ole valittuna, valitse **IPP**-valintaruutu ja napsauta **Submit (Lähetä)**.

Aktivoi määritykset käynnistämällä laite uudelleen.

Kun laite käynnistyy uudelleen, palaa laitteen verkkosivulla, kirjoita salasana, mene siirtymisvalikkoon ja napsauta sitten **Network (Verkko)** > **Network (Verkko)** > **Protocol (Protokolla)**.

6. Napsauta **HTTP Server Settings (HTTP-palvelinasetukset)**.
7. Valitse **HTTPS** -valintaruutu **IPP**-alueella ja napsauta **Submit (Lähetä)**.
8. Aktivoi määritykset käynnistämällä laite uudelleen.

IPPS-protokollan käyttäminen tietoliikenteessä ei estä tulostuspalvelimen luvaton käyttöä.



Aiheeseen liittyviä tietoja

- [Asiakirjojen SSL/TLS-suojattu tulostus](#)

Liittyvät aiheet:

- [WWW-pohjaisen hallinnan käyttö](#)

SNMPv3:n käyttö

- [Verkkolaitteen hallinta suojatusti SNMPv3-protokollan avulla](#)

Verkkolaitteen hallinta suojatusti SNMPv3-protokollan avulla

Simple Network Management Protocol -versio 3 (SNMPv3) tarjoaa käyttäjän todennuksen ja tietojen salauksen verkon laitteiden suojattua hallintaa varten.

1. Käynnistä WWW-selain.
2. Kirjoita "https://yleinen nimi" selaimen osoitepalkkiin (missä "yleinen nimi" on varmenteelle määrittämäsi yleinen nimi, esimerkiksi IP-osoite, osoitteen nimi tai verkkoalueen nimi).
3. Kirjoita tarvittaessa salasana **Login (Sisäänkirjaus)**-kenttään ja napsauta sitten **Login (Sisäänkirjaus)**.





Tämän laitteen asetusten hallinnan oletussalasana sijaitsee laitteen takaosassa, ja se on merkitty tekstillä "Pwd".

4. Mene siirtymisvalikkoon ja napsauta sitten **Network (Verkko) > Network (Verkko) > Protocol (Protokolla)**.



Aloita kohdasta ≡, jos siirtymisvalikkoa ei näy näytön vasemmalla puolella.

5. Varmista, että **SNMP**-asetus on käytössä, ja valitse sitten **Advanced Settings (Lisäasetukset)**.
6. Määritä SNMP-asetukset.

Valinta	Kuvaus
SNMP v1/v2c read-write access (SNMP v1/v2c luku-kirjoituskäyttö)	Tulostuspalvelin käyttää SNMP-protokollan versioita 1 ja 2c. Tässä tilassa voit käyttää kaikkia laitteesi sovelluksia. Tila ei kuitenkaan ole suojattu, sillä käyttäjä ei varmenneta eikä tietoja salata.
SNMPv3 read-write access and v1/v2c read-only access (SNMPv3 luku-kirjoituskäyttö ja v1/v2c vain lukukäyttö)	<p>Tulostuspalvelin käyttää version 3 luku- ja kirjoitusoikeuksia, version 1 vain luku-oikeuksia ja SNMP-protokollan versiota 2c.</p> <p> Kun käytät SNMPv3 read-write access and v1/v2c read-only access (SNMPv3 luku-kirjoituskäyttö ja v1/v2c vain lukukäyttö) -tilaa, jotkin tulostuspalvelinta käyttävät laitteesi sovellukset eivät toimi oikein, sillä ne valtuuttavat versioiden 1 ja 2c vain luku-oikeudet. Jos haluat käyttää kaikkia sovelluksia, käytä SNMP v1/v2c read-write access (SNMP v1/v2c luku-kirjoituskäyttö) -tilaa.</p>
SNMPv3 read-write access (SNMPv3 luku-kirjoituskäyttö)	<p>Tulostuspalvelin käyttää SNMP-protokollan versiota 3. Jos haluat käyttää tulostuspalvelinta suojattuna, käytä tätä tilaa.</p> <p> Kun käytät SNMPv3 read-write access (SNMPv3 luku-kirjoituskäyttö) -tilaa, ota huomioon seuraavat seikat:</p> <p>Kaikkien SNMPv1/v2c-protokollaa käyttävien sovellusten, paitsi BRAdmin Professional -ohjelman, käyttö estetään. Jos haluat sallia SNMPv1/v2c-sovellusten käytön, käytä SNMPv3 read-write access and v1/v2c read-only access (SNMPv3 luku-kirjoituskäyttö ja v1/v2c vain lukukäyttö)- tai SNMP v1/v2c read-write access (SNMP v1/v2c luku-kirjoituskäyttö) -tilaa.</p>

7. Valitse **Submit (Lähetä)**.



Jos laitteesi näyttää protokollan asetusvaihtoehdot, valitse haluamasi vaihtoehdot.

8. Aktivoi määriykset käynnistämällä laite uudelleen.



Aiheeseen liittyviä tietoja

- SNMPv3:n käyttö

Liittyvät aiheet:

- WWW-pohjaisen hallinnan käyttö

IPsec-protokollan käyttö

- [Johdanto IPSec-suojausprotokollaan](#)
- [IPsecin määrittäminen WWW-pohjaisen hallinnan avulla](#)
- [IPsec-osoitemallin määrittäminen WWW-pohjaisen hallinnan avulla](#)
- [IPsec-mallin määrittäminen WWW-pohjaisen hallinnan avulla](#)

Johdanto IPsec-suojausprotokollaan

IPsec (Internet Protocol Security) on suojausprotokolla, joka käyttää valinnaista internetprotokollatoimintoa tietojen manipuloinnin estämiseen ja IP-paketteina lähetettyjen tietojen luottamuksellisuuden varmistamiseen. IPsec salaa verkon kautta kuljetettuja tietoja, kuten esimerkiksi tietokoneelta tulostimeen lähetettyjä tietoja. Tiedot salataan verkkotasolla, joten korkeampitasoisia protokollia hyödyntävät sovellukset käyttävät IPsec-protokollaa, vaikka käyttäjä ei tietäisi tästä.

IPsec tukee seuraavia toimintoja:

- IPsec-lähetykset

IPsec-asetusehtojen mukaan verkkoon liitetty tietokone lähettää tietoja määritetyille laitteelle ja vastaanottaa siltä tietoja IPsec-protokollapakettia käyttäen. Kun laitteet alkavat viestiä IPsec-protokollapakettia käyttäen, ne vaihtavat avaimia käyttämällä ensin Internet Key Exchange (IKE) -menetelmää, minkä jälkeen salatut tiedot lähetetään avaimia käyttäen.

Lisäksi IPsec-protokollalla on kaksi toimintatilaa: siirtotila ja tunnelitila. Siirtotilaa käytetään pääasiassa laitteiden väliseen tiedonsiirtoon ja tunnelitilaa käytetään verkkoympäristöissä, kuten VPN (Virtual Private Network) -verkossa.



Seuraavat ehdot ovat välttämättömiä IPsec-tiedonsiirron osalta:

- Tietokone, joka pystyy käyttämään IPsec-protokollaa, on yhdistetty verkkoon.
- Laitteesi on määritetty käyttämään IPsec-tiedonsiirtoa.
- Laitteeseesi yhdistetty tietokone on määritetty käyttämään IPsec-yhteyksiä.

- IPsec-asetukset

IPsec-protokollaa käyttävien yhteyksien vaatimat asetukset. Nämä asetukset voidaan määrittää WWW-pohjaisen hallinnan avulla.



IPsec-asetusten määrittäminen edellyttää, että selainta käytetään verkkoon yhdistetyllä tietokoneella.



Aiheeseen liittyviä tietoja

- [IPsec-protokollan käyttö](#)

IPsecin määrittäminen WWW-pohjaisen hallinnan avulla

IPsec-yhteyden ehdot koostuvat kahdesta **Template (Malli)**-tyyppistä: **Address (Osoite)** ja **IPsec**. Voit määrittää enintään 10 yhteystehoa.

1. Käynnistä WWW-selain.
2. Kirjoita selaimen osoiteriville "https://laitteen IP-osoite" (jossa "laitteen IP-osoite" on laitteen IP-osoite).
esim.
https://192.168.1.2
3. Kirjoita tarvittaessa salasana **Login (Sisäänkirjaus)**-kenttään ja napsauta sitten **Login (Sisäänkirjaus)**.



Tämän laitteen asetusten hallinnan oletussalasana sijaitsee laitteen takaosassa, ja se on merkitty tekstillä "Pwd".

4. Mene siirtymisvalikkoon ja napsauta sitten **Network (Verkko)** > **Security (Suojaus)** > **IPsec**.



Aloita kohdasta ☰, jos siirtymisvalikkoa ei näy näytön vasemmalla puolella.

5. Määritä asetukset.

Valinta	Kuvaus
Status (Tila)	Ota tai poista IPsec käytöstä.
Negotiation Mode (Neuvottelutila)	Valitse Negotiation Mode (Neuvottelutila) IKE Phase 1:lle. IKE on protokolla, jonka avulla voidaan vaihtaa salausavaimia salatun tietoliikenteen käyttämiseksi IPsec-protokollan avulla. Main (Pääasiallinen) -tilassa käsittelynopeus on hidas, mutta suojaustaso korkea. Aggressive (Aggressiivinen) -tilassa käsittelynopeus on nopeampi kuin Main (Pääasiallinen) -tilassa, mutta suojaustaso on alempi.
All Non-IPsec Traffic (Kaikki muu kuin IPsec-liikenne)	Valitse muiden kuin IPsec-pakettien kohdalla käytettävä toimenpide. Web Services -protokollaa käytettäessä on valittava Allow (Salli) toiminnolle All Non-IPsec Traffic (Kaikki muu kuin IPsec-liikenne) . Web Services -protokollaa ei voi käyttää, jos valitset Drop (Pudota) -valinnan.
Broadcast/Multicast Bypass (Lähetysten/monilähetysten ohitus)	Valitse Enabled (Käytössä) tai Disabled (Ei käytössä) .
Protocol Bypass (Protokollan ohitus)	Valitse haluamiesi asetusten valintaruudut.
Rules (Säännöt)	Aktivoi malli valitsemalla Enabled (Käytössä) -valintaruutu. Jos valitset useita valintaruutuja, pienemmillä luvuilla numeroidut valintaruudut ovat etusijalla, mikäli valintaruutujen asetukset ovat ristiriidassa. Napsauta sen Address Template (Osoitemalli) -asetuksen pudotusluettelo, jota käytetään IPsec-yhteysolosuhteisiin. Napsauta Add Template (Lisää malli) lisätäksesi Address Template (Osoitemalli) n. Napsauta sen IPsec Template (IPsec-malli) -asetuksen pudotusluettelo, jota käytetään IPsec-yhteysolosuhteisiin. Napsauta Add Template (Lisää malli) lisätäksesi IPsec Template (IPsec-malli) n.

6. Valitse **Submit (Lähetä)**.

Jos asetusten käyttöönotto edellyttää laitteen käynnistämistä uudelleen, uudelleenkäynnistyksen vahvistusikkuna ilmestyy näytölle.

Jos **Rules (Säännöt)** -taulukossa käyttöön ottamassasi mallissa on tyhjä kohde, näyttöön tulee virhesanoma. Vahvista valintasi ja valitse **Submit (Lähetä)** uudelleen.



Aiheeseen liittyviä tietoja

- IPsec-protokollan käyttö

Liittyvät aiheet:

- Varmenteiden määrittäminen laitteen suojaukselle
- WWW-pohjaisen hallinnan käyttö

IPsec-osoitemallin määrittäminen WWW-pohjaisen hallinnan avulla

1. Käynnistä WWW-selain.
2. Kirjoita selaimen osoiteriville "https://laitteen IP-osoite" (jossa "laitteen IP-osoite" on laitteen IP-osoite).
esim.
https://192.168.1.2
3. Kirjoita tarvittaessa salasana **Login (Sisäänkirjaus)**-kenttään ja napsauta sitten **Login (Sisäänkirjaus)**.



Tämän laitteen asetusten hallinnan oletussalasana sijaitsee laitteen takaosassa, ja se on merkitty tekstillä "Pwd".

4. Mene siirtymisvalikkoon ja napsauta sitten **Network (Verkko) > Security (Suojaus) > IPsec Address Template (IPsec-osoitemalli)**.



Aloita kohdasta ☰, jos siirtymisvalikkoa ei näy näytön vasemmalla puolella.

5. Voit poistaa **Delete (Poista)** napsauttamalla **Address Template (Osoitemalli)** -painiketta. Jos **Address Template (Osoitemalli)** on käytössä, sitä ei voi poistaa.
6. Napsauta **Address Template (Osoitemalli)**a, jonka haluat luoda. **IPsec Address Template (IPsec-osoitemalli)** ilmestyy näytölle.
7. Määritä asetukset.

Valinta	Kuvaus
Template Name (Mallin nimi)	Anna mallin nimi (enintään 16 merkkiä).
Local IP Address (Paikallinen IP-osoite)	<ul style="list-style-type: none">• IP Address (IP-osoite) Määritä IP-osoite. Valitse pudotusluettelosta ALL IPv4 Address (KAIKKI IPv4-osoitteet), ALL IPv6 Address (KAIKKI IPv6-osoitteet), ALL Link Local IPv6 (KAIKKI Link Local IPv6 -osoitteet) tai Custom (Mukautettu). Jos valitset pudotusluettelosta valinnan Custom (Mukautettu), syötä IP-osoite (IPv4 tai IPv6) tekstiruutuun.• IP Address Range (IP-osoitealue) Kirjoita IP-alueen aloittava ja lopettava IP-osoite tekstiruutuihin. Jos alueen aloittava ja lopettava IP-osoite eivät ole IPv4- tai IPv6-muotoon standardoituja tai jos lopettava IP-osoite on lyhyempi kuin aloittava osoite, seurauksena on virhe.• IP Address / Prefix (IP-osoite / etuliite) Määritä IP-osoite CIDR-mallin mukaisesti. Esimerkiksi 192.168.1.1/24 Koska etuliite on määritetty 24-bittisen aliverkon peitteen (255.255.255.0) muodossa osoitteelle 192.168.1.1, osoitteet 192.168.1.### ovat kelvollisia.
Remote IP Address (IP-etäosoite)	<ul style="list-style-type: none">• Any (Mikä tahansa) Jos valitset Any (Mikä tahansa), kaikki IP-osoitteet ovat käytössä.• IP Address (IP-osoite) Kirjoita IP-osoite (IPv4 tai IPv6) tekstiruutuun.• IP Address Range (IP-osoitealue) Kirjoita IP-alueen ensimmäinen ja viimeinen IP-osoite. Jos alueen ensimmäinen ja viimeinen IP-osoite eivät ole IPv4- tai IPv6-muotoon standardoituja tai jos viimeinen IP-osoite on pienempi kuin ensimmäinen osoite, seurauksena on virhe.• IP Address / Prefix (IP-osoite / etuliite)

Valinta	Kuvaus
	Määritä IP-osoite CIDR-mallin mukaisesti. Esimerkiksi 192.168.1.1/24 Koska etuliite on määritetty 24-bittisen aliverkon peitteen (255.255.255.0) muodossa osoitteelle 192.168.1.1, osoitteet 192.168.1.### ovat kelvollisia.

8. Napsauta **Submit (Lähetä)**.



Jos muutat käytössä olevan mallin asetuksia, määritysten aktivointi edellyttää laitteen käynnistämistä uudelleen.



Aiheeseen liittyviä tietoja

- [IPsec-protokollan käyttö](#)

Liittyvät aiheet:

- [WWW-pohjaisen hallinnan käyttö](#)
-

IPsec-mallin määrittäminen WWW-pohjaisen hallinnan avulla

1. Käynnistä WWW-selain.
2. Kirjoita selaimen osoiteriville "https://laitteen IP-osoite" (jossa "laitteen IP-osoite" on laitteen IP-osoite).
esim.
https://192.168.1.2
3. Kirjoita tarvittaessa salasana **Login (Sisäänkirjaus)**-kenttään ja napsauta sitten **Login (Sisäänkirjaus)**.



Tämän laitteen asetusten hallinnan oletussalasana sijaitsee laitteen takaosassa, ja se on merkitty tekstillä "Pwd".

4. Mene siirtymisvalikkoon ja napsauta sitten **Network (Verkko) > Security (Suojaus) > IPsec Template (IPsec-malli)**.



Aloita kohdasta ☰, jos siirtymisvalikkoa ei näy näytön vasemmalla puolella.

5. Voit poistaa **Delete (Poista)** napsauttamalla **IPsec Template (IPsec-malli)** -painiketta. Jos **IPsec Template (IPsec-malli)** on käytössä, sitä ei voi poistaa.
6. Napsauta kohdetta **IPsec Template (IPsec-malli)**, jonka haluat luoda. **IPsec Template (IPsec-malli)**-näyttö avautuu. Määrityskentät vaihtelevat valitsemasi **Use Prefixed Template (Käytä etuliitemallia)**- ja **Internet Key Exchange (IKE)** -asetusten mukaan.
7. Kirjoita mallille nimi **Template Name (Mallin nimi)** -kenttään (enintään 16 merkkiä).
8. Jos valitset **Custom (Mukautettu) Use Prefixed Template (Käytä etuliitemallia)** -pudotusluettelosta, valitse **Internet Key Exchange (IKE)** -valinnat ja muokkaa asetuksia tarpeen mukaan.
9. Napsauta **Submit (Lähetä)**.




Aiheeseen liittyviä tietoja



- [IPsec-protokollan käyttö](#)
 - [IKEv1-asetukset IPsec-mallille](#)
 - [IKEv2-asetukset IPsec-mallille](#)
 - [Manuaaliset asetukset IPsec-mallille](#)

Liittyvät aiheet:

- [WWW-pohjaisen hallinnan käyttö](#)

IKEv1-asetukset IPsec-mallille

Valinta	Kuvaus
Template Name (Mallin nimi)	Kirjoita mallin nimi (enintään 16 merkkiä).
Use Prefixed Template (Käytä etuliitemallia)	Valitse Custom (Mukautettu) , IKEv1 High Security (IKEv1 suuri suojaustaso) tai IKEv1 Medium Security (IKEv1 keskitason suojaus) . Asetukset vaihtelevat valitun mallin mukaan.
Internet Key Exchange (IKE)	<p>IKE on protokolla, jonka avulla voidaan vaihtaa salausavaimia salatun tietoliikenteen käyttämiseksi IPsec-protokollan avulla. Kertaluontoisen salatun tiedonsiirron mahdollistamiseksi protokolla määrittää IPsec-protokollan vaatiman salausalgoritmin ja jakaa salausavaimet. IKE-protokollan salausavaimet vaihdetaan Diffie-Hellman-menetelmän avulla ja IKE-protokollalle rajattu, salattu tiedonsiirto voidaan suorittaa.</p> <p>Jos valitsit Custom (Mukautettu) kohdassa Use Prefixed Template (Käytä etuliitemallia), valitse IKEv1.</p>
Authentication Type (Todennustyyppi)	<ul style="list-style-type: none">• Diffie-Hellman Group (Diffie-Hellman-ryhmä)<p>Tämä avaintenvaihtomenetelmä mahdollistaa salaisten avainten vaihdon turvallisesti suojaamattoman verkon yli. Diffie-Hellman-avaintenvaihtomenetelmä käyttää erillistä logaritmiongelmaa (ei salaista avainta) satunnaisella numerolla ja salaisella avaimella luotujen, avoimien tietojen lähettämiseen ja vastaanottamiseen.</p><p>Valitse Group1 (Ryhmä1), Group2 (Ryhmä2), Group5 (Ryhmä5) tai Group14 (Ryhmä14).</p>• Encryption (Salaus)<p>Valitse DES, 3DES, AES-CBC 128 tai AES-CBC 256.</p>• Hash (Hajautuskoodi)<p>Valitse MD5, SHA1, SHA256, SHA384 tai SHA512.</p>• SA Lifetime (Suojaussidoksen voimassaoloaika)<p>Määritä IKE SA -kesto aika.</p><p>Anna aika (sekunteina) ja kilotavujen (kb) määrä.</p>
Encapsulating Security	<ul style="list-style-type: none">• Protocol (Protokolla)<p>Valitse ESP, AH tai AH+ESP.</p><hr/><p> - ESP on protokolla, jolla suoritetaan salattu tiedonsiirto IPseciä käyttäen. ESP salaa nettotiedot (siirretyn sisällön) ja lisää lisätietoja. IP-paketti koostuu otsakkeesta ja salatuista nettotiedoista, jotka seuraavat otsaketta. Salattujen tietojen lisäksi IP-paketti sisältää myös salausmenetelmää ja salausavainta koskevia tietoja, todennustietoja jne.</p><p>- AH on osa IPsec-protokollaa, joka todentaa lähettäjän ja ehkäisee tietojen manipulointia (varmistaa tietojen eheyden). IP-paketissa tiedot sijaitsevat välittömästi otsikon perässä. Lisäksi paketit sisältävät haja-arvoja, jotka lasketaan siirretystä sisällöstä, salaisesta avaimesta, jne. koostuvalla kaavalla ehkäisten lähettäjän väärentämistä tai tietojen manipulointia. ESP:stä poiketen siirrettyä sisältöä ei salata ja tiedot lähetetään ja vastaanotetaan tavallisena tekstinä.</p><hr/>• Encryption (Salaus) (Ei käytettävissä, kun käytössä on AH.)<p>Valitse DES, 3DES, AES-CBC 128 tai AES-CBC 256.</p>• Hash (Hajautuskoodi)<p>valitse None (Ei yhtään), MD5, SHA1, SHA256, SHA384, tai SHA512.</p><p>None (Ei yhtään) voidaan valita ainoastaan silloin, kun ESP on valittu kohdassa Protocol (Protokolla).</p>


Valinta	Kuvaus
	<ul style="list-style-type: none"> • SA Lifetime (Suojaussidoksen voimassaoloaika) Määritä IKE SA -käyttöikä. Syötä aika (sekunteja) ja kilotavujen määrä (KByte). • Encapsulation Mode (Kapselointitila) Valitse Transport (Kuljetus) tai Tunnel (Tunneli). • Remote Router IP-Address (Etäreitittimen IP-osoite) Syötä etäreitittimen IP-osoite (IPv4 tai IPv6). Syötä tiedot ainoastaan Tunnel (Tunneli)-tilan ollessa valittuna. <hr/> <p> SA (Security Association) on IPsec- tai IPv6-pohjainen salattu tiedonsiirtomenetelmä, joka vaihtaa ja jakaa tietoa, kuten salausmenetelmän ja salausavaimen, suojatun tiedonsiirtokanavan luomiseksi ennen tiedonsiirron aloittamista. SA voi myös viitata luotuun, virtuaaliseen suojattuun tiedonsiirtokanavaan. IPsec-protokollaan käytetty SA luo salausmenetelmän, vaihtaa avaimet ja suorittaa kahdenkeskeisen todennuksen IKE (Internet Key Exchange) -vakioprotokollan avulla. Lisäksi SA-menetelmää päivitetään ajoittain.</p>
Perfect Forward Secrecy (PFS) (PFS-salaus)	<p>PFS ei johda avaimia aiemmista viestien salaukseen käytetyistä avaimista. Tämän lisäksi, jos viestin salaamiseen käytetty avain johdettiin pääavaimesta, kyseistä pääavainta ei käytetä muiden avainten johtamiseen. Tästä johtuen, mikäli avaimen luottamuksellisuus vaarantuu, mahdolliset vahingot rajoittuvat vain kyseisellä avaimella salattuihin viesteihin.</p> <p>Valitse Enabled (Käytössä) tai Disabled (Ei käytössä).</p>
Authentication Method (Todennusmenetelmä)	<p>Valitse todennusmenetelmä. Valitse Pre-Shared Key (Esijaettu avain) tai Certificates (Varmenteet).</p>
Pre-Shared Key (Esijaettu avain)	<p>Tiedonsiirtoa salattaessa salausavain vaihdetaan ja jaetaan etukäteen toista kanavaa käyttäen.</p> <p>Jos valitset Authentication Method (Todennusmenetelmä) -tyypiksi Pre-Shared Key (Esijaettu avain), kirjoita Pre-Shared Key (Esijaettu avain) (enintään 32 merkkiä).</p> <ul style="list-style-type: none"> • Local/ID Type/ID (Paikallinen/tunnustyyppi/tunnus) Valitse lähettäjän tunnustyyppi ja kirjoita tunnus. Valitse tyypiksi IPv4 Address (IPv4-osoite), IPv6 Address (IPv6-osoite), FQDN, E-mail Address (Sähköpostiosoite) tai Certificate (Varmenne). Jos valitset Certificate (Varmenne), syötä varmenteen yleinen nimi ID (Tunnus)-kenttään. • Remote/ID Type/ID (Etä/tunnustyyppi/tunnus) Valitse vastaanottajan tunnustyyppi ja kirjoita tunnus. Valitse tyypiksi IPv4 Address (IPv4-osoite), IPv6 Address (IPv6-osoite), FQDN, E-mail Address (Sähköpostiosoite) tai Certificate (Varmenne). Jos valitset Certificate (Varmenne), syötä varmenteen yleinen nimi ID (Tunnus)-kenttään.
Certificate (Varmenne)	<p>Jos valitsit Certificates (Varmenteet) kohdassa Authentication Method (Todennusmenetelmä), valitse varmenne.</p> <hr/> <p> Voit valita ainoastaan WWW-pohjaisen hallinnan suojausmäärittämisnäytön Certificate (Varmenne) -sivulla luotuja varmenteita.</p>






Aiheeseen liittyviä tietoja

- IPsec-mallin määrittäminen WWW-pohjaisen hallinnan avulla

IKEv2-asetukset IPsec-mallille

Valinta	Kuvaus
Template Name (Mallin nimi)	Kirjoita mallin nimi (enintään 16 merkkiä).
Use Prefixed Template (Käytä etuliitemallia)	Valitse Custom (Mukautettu) , IKEv2 High Security (IKEv2 suuri suojaustaso) tai IKEv2 Medium Security (IKEv2 keskitason suojaus) . Asetukset vaihtelevat valitun mallin mukaan.
Internet Key Exchange (IKE)	IKE on protokolla, jonka avulla voidaan vaihtaa salausavaimia salatun tietoliikenteen käyttämiseksi IPsec-protokollan avulla. Kertaluontoisen salatun tiedonsiirron mahdollistamiseksi protokolla määrittää IPsec-protokollan vaatiman salausalgoritmin ja jakaa salausavaimet. IKE-protokollan salausavaimet vaihdetaan Diffie-Hellman-menetelmän avulla ja IKE-protokollalle rajattu, salattu tiedonsiirto voidaan suorittaa. Jos valitsit Custom (Mukautettu) kohdassa Use Prefixed Template (Käytä etuliitemallia) , valitse IKEv2 .
Authentication Type (Todennustyyppi)	<ul style="list-style-type: none">• Diffie-Hellman Group (Diffie-Hellman-ryhmä) Tämä avaintenvaihtomenetelmä mahdollistaa salaisten avainten vaihdon turvallisesti suojaamattoman verkon yli. Diffie-Hellman-avaintenvaihtomenetelmä käyttää erillistä logaritmiongelmaa (ei salaista avainta) satunnaisella numerolla ja salaisella avaimella luotujen, avoimien tietojen lähettämiseen ja vastaanottamiseen. Valitse Group1 (Ryhmä1), Group2 (Ryhmä2), Group5 (Ryhmä5) tai Group14 (Ryhmä14).• Encryption (Salaus) Valitse DES, 3DES, AES-CBC 128 tai AES-CBC 256.• Hash (Hajautuskoodi) Valitse MD5, SHA1, SHA256, SHA384 tai SHA512.• SA Lifetime (Suojaussidoksen voimassaoloaika) Määritä IKE SA -kesto aika. Anna aika (sekunteina) ja kilotavujen (kb) määrä.
Encapsulating Security	<ul style="list-style-type: none">• Protocol (Protokolla) Valitse ESP.  <hr/>ESP on protokolla, jolla suoritetaan salattu tiedonsiirto IPseciä käyttäen. ESP salaa nettotiedot (siirretyn sisällön) ja lisää lisätietoja. IP-paketti koostuu otsakkeesta ja salatuista nettotiedoista, jotka seuraavat otsaketta. Salattujen tietojen lisäksi IP-paketti sisältää myös salausmenetelmää ja salausavainta koskevia tietoja, todennustietoja jne.<hr/>• Encryption (Salaus) Valitse DES, 3DES, AES-CBC 128 tai AES-CBC 256.• Hash (Hajautuskoodi) Valitse MD5, SHA1, SHA256, SHA384 tai SHA512.• SA Lifetime (Suojaussidoksen voimassaoloaika) Määritä IKE SA -käyttöikä. Syötä aika (sekunteja) ja kilotavujen määrä (KByte).• Encapsulation Mode (Kapselointitila) Valitse Transport (Kuljetus) tai Tunnel (Tunneli).• Remote Router IP-Address (Etäreitittimen IP-osoite) Syötä etäreitittimen IP-osoite (IPv4 tai IPv6). Syötä tiedot ainoastaan Tunnel (Tunneli) -tilan ollessa valittuna.

Valinta	Kuvaus
	 <p>SA (Security Association) on IPsec- tai IPv6-pohjainen salattu tiedonsiirtomenetelmä, joka vaihtaa ja jakaa tietoa, kuten salausmenetelmän ja salausavaimen, suojatun tiedonsiirtokanavan luomiseksi ennen tiedonsiirron aloittamista. SA voi myös viitata luotuun, virtuaaliseen suojattuun tiedonsiirtokanavaan. IPsec-protokollaan käytetty SA luo salausmenetelmän, vaihtaa avaimet ja suorittaa kahdenkeskeisen todennuksen IKE (Internet Key Exchange) -vakioprotokollan avulla. Lisäksi SA-menetelmää päivitetään ajoittain.</p>
Perfect Forward Secrecy (PFS) (PFS-salaus)	<p>PFS ei johda avaimia aiemmista viestien salaukseen käytetyistä avaimista. Tämän lisäksi, jos viestin salaamiseen käytetty avain johdettiin pääavaimesta, kyseistä pääavainta ei käytetä muiden avainten johtamiseen. Tästä johtuen, mikäli avaimen luottamuksellisuus vaarantuu, mahdolliset vahingot rajoittuvat vain kyseisellä avaimella salattuihin viesteihin.</p> <p>Valitse Enabled (Käytössä) tai Disabled (Ei käytössä).</p>
Authentication Method (Todennusmenetelmä)	<p>Valitse todennusmenetelmä. Valitse Pre-Shared Key (Esijaettu avain), Certificates (Varmenteet), EAP - MD5 tai EAP - MS-CHAPv2.</p>  <p>EAP on todennusprotokolla, joka on PPP:n laajennus. EAP:n käyttö yhdessä IEEE802.1x-standardin kanssa mahdollistaa eri avaimen käytön käyttäjän todennukseen jokaisen istunnon aikana.</p> <p>Seuraavat asetukset ovat tarpeen vain, jos EAP - MD5 tai EAP - MS-CHAPv2 on valittu Authentication Method (Todennusmenetelmä) -asetukselle:</p> <ul style="list-style-type: none"> • Mode (Tila) Valitse Server-Mode (Palvelintila) tai Client-Mode (Asiakastila). • Certificate (Varmenne) Valitse varmenne. • User Name (Käyttäjänimi) Anna käyttäjätunnus (enintään 32 merkkiä). • Password (Salasana) Anna salasana (enintään 32 merkkiä). Salasana on annettava kahteen kertaan, jotta sen varmistetaan olevan varmasti oikein.
Pre-Shared Key (Esijaettu avain)	<p>Tiedonsiirtoa salattaessa salausavain vaihdetaan ja jaetaan etukäteen toista kanavaa käyttäen.</p> <p>Jos valitset Authentication Method (Todennusmenetelmä) -tyypiksi Pre-Shared Key (Esijaettu avain), kirjoita Pre-Shared Key (Esijaettu avain) (enintään 32 merkkiä).</p> <ul style="list-style-type: none"> • Local/ID Type/ID (Paikallinen/tunnustyyppi/tunnus) Valitse lähettäjän tunnustyyppi ja kirjoita tunnus. Valitse tyypiksi IPv4 Address (IPv4-osoite), IPv6 Address (IPv6-osoite), FQDN, E-mail Address (Sähköpostiosoite) tai Certificate (Varmenne). Jos valitset Certificate (Varmenne), syötä varmenteen yleinen nimi ID (Tunnus)-kenttään. • Remote/ID Type/ID (Etä/tunnustyyppi/tunnus) Valitse vastaanottajan tunnustyyppi ja kirjoita tunnus. Valitse tyypiksi IPv4 Address (IPv4-osoite), IPv6 Address (IPv6-osoite), FQDN, E-mail Address (Sähköpostiosoite) tai Certificate (Varmenne).



Valinta	Kuvaus
	Jos valitset Certificate (Varmenne) , syötä varmenteen yleinen nimi ID (Tunnus) -kenttään.
Certificate (Varmenne)	Jos valitsit Certificates (Varmenteet) kohdassa Authentication Method (Todennusmenetelmä) , valitse varmenne.  Voit valita ainoastaan WWW-pohjaisen hallinnan suojausmääritysnäytön Certificate (Varmenne) -sivulla luotuja varmenteita.





Aiheeseen liittyviä tietoja

- [IPsec-mallin määrittäminen WWW-pohjaisen hallinnan avulla](#)

Manuaaliset asetukset IPsec-mallille

Valinta	Kuvaus
Template Name (Mallin nimi)	Kirjoita mallin nimi (enintään 16 merkkiä).
Use Prefixed Template (Käytä etuliitemallia)	Valitse Custom (Mukautettu) .
Internet Key Exchange (IKE)	<p>IKE on protokolla, jonka avulla voidaan vaihtaa salausavaimia salatun tietoliikenteen käyttämiseksi IPsec-protokollan avulla. Kertaluontoisen salatun tiedonsiirron mahdollistamiseksi protokolla määrittää IPsec-protokollan vaatiman salausalgoritmin ja jakaa salausavaimet. IKE-protokollan salausavaimet vaihdetaan Diffie-Hellman-menetelmän avulla ja IKE-protokollalle rajattu, salattu tiedonsiirto voidaan suorittaa.</p> <p>Valitse Manual (Manuaalinen).</p>
Authentication Key (ESP, AH) (Todennusavain (ESP, AH))	<p>Kirjoita In/Out (Sisään/Ulos)-arvot.</p> <p>Asetukset ovat tarpeen, jos Custom (Mukautettu)-asetuksena on Use Prefixed Template (Käytä etuliitemallia), Manual (Manuaalinen)-asetuksena on Internet Key Exchange (IKE) ja None (Ei yhtään)-kohdassa Hash (Hajautuskoodi)-asetuksena on muu kuin Encapsulating Security.</p> <p> Määritettävien merkkien määrä riippuu Hash (Hajautuskoodi) -kohdan Encapsulating Security-valinnasta.</p> <p>Jos määritetyn todennusavaimen pituus eroaa valitusta hajautusalgoitmista, järjestelmä ilmoittaa virheestä.</p> <ul style="list-style-type: none">• MD5: 128 bittiä (16 bittiryhmää)• SHA1: 160 bittiä (20 bittiryhmää)• SHA256: 256 bittiä (32 bittiryhmää)• SHA384: 384 bittiä (48 bittiryhmää)• SHA512: 512 bittiä (64 bittiryhmää) <p>Kun määrität avaimen ASCII-koodimuodossa, sulje merkit kaksoislainausmerkkien (") sisään.</p>
Code key (ESP) (Koodiavain (ESP))	<p>Kirjoita In/Out (Sisään/Ulos)-arvot.</p> <p>Asetukset ovat tarpeen, jos Use Prefixed Template (Käytä etuliitemallia)-asetuksena on Custom (Mukautettu), Internet Key Exchange (IKE)-asetuksena on Manual (Manuaalinen) ja Encapsulating Security-kohdassa Protocol (Protokolla)-asetuksena on ESP.</p> <p> Määritettävien merkkien määrä riippuu Encapsulating Security -kohdan Encryption (Salaus)-valinnasta.</p> <p>Jos määritetyn koodiavaimen pituus eroaa valitusta salausalgoritmista, järjestelmä ilmoittaa virheestä.</p> <ul style="list-style-type: none">• DES: 64 bittiä (8 bittiryhmää)• 3DES: 192 bittiä (24 bittiryhmää)• AES-CBC 128: 128 bittiä (16 bittiryhmää)• AES-CBC 256: 256 bittiä (32 bittiryhmää) <p>Kun määrität avaimen ASCII-koodimuodossa, sulje merkit kaksoislainausmerkkien (") sisään.</p>
SPI	<p>Parametrien avulla tunnistetaan turvallisuustietoja. Yleensä isännällä on useita SA-varmenteita useille eri IPsec-tiedonsiirtotyypeille. Tästä syystä on tarpeellista tunnistaa asianmukainen SA IPsec-pakettia vastaanotettaessa. SA-varmenteen määrittävä SPI-parametri sisältyy AH- ja ESP-otsikoihin.</p>

Valinta	Kuvaus
	<p>Asetukset ovat tarpeellisia, kun Custom (Mukautettu) -asetuksena on Use Prefixed Template (Käytä etuliitemallia) ja Manual (Manuaalinen)-asetuksena on Internet Key Exchange (IKE). Syötä In/Out (Sisään/Ulos) -arvot. (3–10 merkkiä)</p>
<p>Encapsulating Security</p>	<ul style="list-style-type: none"> • Protocol (Protokolla) Valitse ESP tai AH. <hr/> <div style="margin-left: 20px;">  <ul style="list-style-type: none"> - ESP on protokolla, jolla suoritetaan salattu tiedonsiirto IPseciä käyttäen. ESP salaa nettotiedot (siirretyn sisällön) ja lisää lisätietoja. IP-paketti koostuu otsakkeesta ja salatuista nettotiedoista, jotka seuraavat otsaketta. Salattujen tietojen lisäksi IP-paketti sisältää myös salausmenetelmää ja salausavainta koskevia tietoja, todennustietoja jne. - AH on osa IPsec-protokollaa, joka todentaa lähettäjän ja ehkäisee tietojen manipulointia (varmistaa tietojen eheyden). IP-paketissa tiedot sijaitsevat välittömästi otsikon perässä. Lisäksi paketit sisältävät haja-arvoja, jotka lasketaan siirrettävästä sisällöstä, salaisesta avaimesta, jne. koostuvalla kaavalla ehkäisten lähettäjän väärentämistä tai tietojen manipulointia. ESP:stä poiketen siirrettyä sisältöä ei salata ja tiedot lähetetään ja vastaanotetaan tavallisena tekstinä. </div> • Encryption (Salaus) (Ei käytettävissä, kun käytössä on AH.) Valitse DES, 3DES, AES-CBC 128 tai AES-CBC 256. • Hash (Hajautuskoodi) valitse None (Ei yhtään), MD5, SHA1, SHA256, SHA384, tai SHA512. None (Ei yhtään) voidaan valita ainoastaan silloin, kun ESP on valittu kohdassa Protocol (Protokolla). • SA Lifetime (Suojaussidoksen voimassaoloaika) Määritä IKE SA -käyttöikä. Syötä aika (sekunteja) ja kilotavujen määrä (KByte). • Encapsulation Mode (Kapselointitila) Valitse Transport (Kuljetus) tai Tunnel (Tunneli). • Remote Router IP-Address (Etäreitittimen IP-osoite) Syötä etäreitittimen IP-osoite (IPv4 tai IPv6). Syötä tiedot ainoastaan Tunnel (Tunneli) -tilan ollessa valittuna. <hr/> <div style="margin-left: 20px;">  <p>SA (Security Association) on IPsec- tai IPv6-pohjainen salattu tiedonsiirtomenetelmä, joka vaihtaa ja jakaa tietoa, kuten salausmenetelmän ja salausavaimen, suojatun tiedonsiirtokanavan luomiseksi ennen tiedonsiirron aloittamista. SA voi myös viitata luotuun, virtuaaliseen suojattuun tiedonsiirtokanavaan. IPsec-protokollaan käytetty SA luo salausmenetelmän, vaihtaa avaimet ja suorittaa kahdenkeskeisen todennuksen IKE (Internet Key Exchange) -vakioprotokollan avulla. Lisäksi SA-menetelmää päivitetään ajoittain.</p> </div>



Aiheeseen liittyviä tietoja

- [IPsec-mallin määrittäminen WWW-pohjaisen hallinnan avulla](#)

IEEE 802.1x -todennuksen käyttäminen langallisessa tai langattomassa verkossa

- [Mitä on IEEE 802.1x -todennus?](#)
- [IEEE 802.1x -todennuksen määrittäminen kiinteälle tai langattomalle verkolle WWW-pohjaisen hallinnan avulla \(selain\)](#)
- [IEEE 802.1x -todennusmenetelmät](#)

Mitä on IEEE 802.1x -todennus?

IEEE 802.1x on IEEE-standardi, joka rajoittaa valtuuttamattomien verkkolaitteiden yhteyksiä. Brother-laitteesi lähettää todennuspyynnön RADIUS-palvelimelle (todennuspalvelimelle) tukiaseman tai keskittimen kautta. Kun RADIUS-palvelin on varmistanut pyyntösi, laitteesi voi muodostaa yhteyden verkkoon.



Aiheeseen liittyviä tietoja

- [IEEE 802.1x -todennuksen käyttäminen langallisessa tai langattomassa verkossa](#)

IEEE 802.1x -todennuksen määrittäminen kiinteälle tai langattomalle verkolle WWW-pohjaisen hallinnan avulla (selain)

- Jos määrität laitteesi EAP-TLS-todennuksella, CA:n myöntämä asiakassertifikaatti on asennettava ennen määrittämisen aloittamista. Pyydä asiakassertifikaattia verkonvalvojalta. Jos olet asentanut useamman kuin yhden sertifikaatin, suosittelemme, että kirjoitat käyttämäsi sertifikaatin nimen muistiin.
- Ennen kuin tarkistat palvelinvarmenteen, sinun on tuotava CA-varmenne, jonka palvelinvarmenteen allekirjoittanut CA on myöntänyt. Ota yhteys verkonvalvojaan tai Internet-palveluntarjoajaan (ISP) varmistaaksesi, onko CA-varmenteen tuonti välttämätöntä.



Voit määrittää myös IEEE 802.1x -todennuksen käyttämällä langattoman verkon ohjattua asennusta ohjauspaneelista (langaton verkko).

1. Käynnistä WWW-selain.
2. Kirjoita selaimen osoiteriville "https://laitteen IP-osoite" (jossa "laitteen IP-osoite" on laitteen IP-osoite).
esim.
https://192.168.1.2



- Jos käytät Domain Name System-palvelua (verkkoalueen nimeä) tai otat käyttöön NetBIOS-nimen, voit syöttää IP-osoitteen sijasta laitteen verkkonimen, kuten "JaettuTulostin".
Esimerkiksi: https://SharedPrinter
- Jos otat käyttöön NetBIOS-nimen, voit käyttää myös solmun nimeä.
Esimerkiksi: https://brn123456abcdef
- NetBIOS-nimi näkyy verkkoasetusraportissa.

3. Kirjoita tarvittaessa salasana **Login (Sisäänkirjaus)**-kenttään ja napsauta sitten **Login (Sisäänkirjaus)**.



Tämän laitteen asetusten hallinnan oletussalasana sijaitsee laitteen takaosassa, ja se on merkitty tekstillä "Pwd".

4. Mene siirtymisvalikkoon ja napsauta sitten **Network (Verkko)**.



Aloita kohdasta ☰, jos siirtymisvalikkoa ei näy näytön vasemmalla puolella.

5. Tee jokin seuraavista:
 - Kiinteä verkko
Napsauta **Wired (Kiinteä)** > **Wired 802.1x Authentication (Kiinteän verkon 802.1x-todennus)**-painiketta.
 - Langaton verkko
Napsauta **Wireless (Langaton)** > **Wireless (Enterprise) (Langaton (yritys))**-painiketta.
6. Määritä IEEE 802.1x -todennusasetukset.



- Jos haluat ottaa IEEE 802.1x -todennuksen käyttöön lankaverkossa, valitse **Enabled (Käytössä)** -sivulla **Wired 802.1x status (Kiinteän verkon 802.1x-tila)** -asetukseksi **Wired 802.1x Authentication (Kiinteän verkon 802.1x-todennus)**.
- Jos käytetään **EAP-TLS**-todennusta on valittava asiakasvarmenne, joka on asennettu (näytetään varmenteen nimen kanssa) vahvistusta varten **Client Certificate (Asiakassertifikaatti)** -pudotusluettelosta.
- Jos valitset **EAP-FAST**, **PEAP**, **EAP-TTLS**, tai **EAP-TLS** -todennuksen, voit valita vahvistustavan **Server Certificate Verification (Palvelimen sertifikaatin todennus)** -pudotusluettelosta. Vahvista palvelimen varmenne laitteeseen etukäteen tuodun CA-varmenteen avulla, jonka on myöntänyt palvelinvarmenteen allekirjoittanut CA.

Voit valita jonkin seuraavista vahvistustavoista **Server Certificate Verification (Palvelimen sertifikaatin todennus)** -pudotusluettelosta:

Valinta	Kuvaus
No Verification (Ei todennusta)	Palvelinvarmenteeseen voidaan aina luottaa. Vahvistusta ei suoriteta.
CA Cert. (CA-sert.)	Vahvistustapa, jolla tarkistetaan palvelinvarmenteen CA-luotettavuus CA-varmenteen avulla, jonka on myöntänyt palvelinvarmenteen allekirjoittanut CA.
CA Cert. + ServerID (CA-sert. + Palvelintunnus)	Vahvistusmenetelmä, jolla tarkistetaan palvelinvarmenteen ¹ yleisen nimen arvo sekä CA-luotettavuus.

7. Kun olet valmis, napsauta **Submit (Lähetä)**.

Kiinteä verkko: Kun olet tehnyt asetukset, yhdistä laitteesi IEEE 802.1x -yhteensopivaan verkkoon. Muutaman minuutin kuluttua voit tulostaa verkkomääritysraportin tarkistaaksesi **<Wired IEEE 802.1x>** -tilan.

Valinta	Kuvaus
Success	Kiinteän verkon IEEE 802.1x -toiminto on nyt käytössä ja todennus onnistui.
Failed	Kiinteän verkon IEEE 802.1x -toiminto on nyt käytössä, mutta todennus epäonnistui.
Off	Kiinteän verkon IEEE 802.1x -toiminto ei ole käytössä.



Aiheeseen liittyviä tietoja

- [IEEE 802.1x -todennuksen käyttäminen langallisessa tai langattomassa verkossa](#)

Liittyvät aiheet:

- [Varmenteiden määrittäminen laitteen suojauskelle](#)
- [WWW-pohjaisen hallinnan käyttö](#)

¹ Yleisen nimen vahvistus vertaa palvelinvarmenteen yleistä nimeä **Server ID (Palvelintunnus)**lle määritettyyn merkkijonoon. Ennen kuin käytät tätä menetelmää, kysy järjestelmänvalvojalta lisätietoja palvelinvarmenteen yleisestä nimestä ja määritä sitten **Server ID (Palvelintunnus)**.

IEEE 802.1x -todennusmenetelmät

EAP-FAST

EAP-FAST (Extensible Authentication Protocol – Flexible Authentication via Secured Tunnel) on Cisco Systems, Inc.:n kehittämä protokolla, jossa todennus tapahtuu käyttäjätunnuksen ja salasanan avulla ja jossa käytetään symmetristä avainalgoritmia tunneloidun käyttäjätunnistuksen saavuttamiseksi.

Brother-laite tukee seuraavia sisäisiä todennusmenetelmiä:

- EAP-FAST/NONE
- EAP-FAST/MS-CHAPv2
- EAP-FAST/GTC

EAP-MD5 (Kiinteä verkko)

EAP-MD5 (Extensible Authentication Protocol Message Digest Algorithm 5) -protokollassa käytetään käyttäjätunnusta ja salasanaa kysymys-vastaus-todennukseen.

PEAP

Protected Extensible Authentication Protocol (PEAP) on EAP-menetelmän versio, jonka ovat kehittäneet Cisco Systems, Inc., Microsoft Corporation ja RSA Security. PEAP luo salatun SSL (Secure Sockets Layer)/TLS (Transport Layer Security) -tunnelin asiakkaan ja todennuspalvelimen välille. Tunnelia käytetään käyttäjätunnuksen ja salasanan lähetykseen. PEAP luo keskinäisen todennuksen palvelimen ja asiakkaan välille.

Brother-laite tukee seuraavia sisäisiä todennusmenetelmiä:

- PEAP/MS-CHAPv2
- PEAP/GTC

EAP-TTLS

EAP-TTLS (Extensible Authentication Protocol Tunneled Transport Layer Security) -protokollan ovat kehittäneet Funk Software ja Certicom. EAP-TTLS luo samanlaisen salatun SSL-tunnelin asiakkaan ja todennuspalvelimen väliin käyttäjätunnuksen ja salasanan lähettämistä varten kuin PEAP. EAP-TTLS tuottaa kaksisuuntaisen todennuksen palvelimen ja asiakkaan välille.

Brother-laite tukee seuraavia sisäisiä todennusmenetelmiä:

- EAP-TTLS/CHAP
- EAP-TTLS/MS-CHAP
- EAP-TTLS/MS-CHAPv2
- EAP-TTLS/PAP

EAP-TLS

EAP-TLS (Extensible Authentication Protocol Transport Layer Security) vaatii digitaalisen sertifikaatin todennuksen sekä asiakkaalta että todennuspalvelimelta.



Aiheeseen liittyviä tietoja

- [IEEE 802.1x -todennuksen käyttäminen langallisessa tai langattomassa verkossa](#)

Active Directory -todennuksen käyttö

Vastaavat mallit: HL-L8230CDW/HL-L8240CDW

- [Johdanto Active Directory -todennukseen](#)
- [Active Directory -todennuksen määrittäminen WWW-pohjaisen hallinnan avulla](#)
- [Kirjautuminen sisään laitteen asetusten muokkaamiseksi laitteen ohjauspaneelin avulla \(Active Directory -todennus\)](#)

Johdanto Active Directory -todennukseen

Vastaavat mallit: HL-L8230CDW/HL-L8240CDW

Active Directory Authentication (Active Directory -todennus) rajoittaa laitteen käyttöä. Jos Active Directory -todennus otetaan käyttöön, laitteen ohjauspaneeli lukitaan. Et voi muuttaa laitteen asetuksia ennen kuin syötät käyttäjätunnuksen ja salasanan.

Active Directory -todennus sisältää seuraavan ominaisuuden:

Saapuvien tulostustietojen tallennus

Voit muuttaa Active Directoryn todennusasetuksia WWW-pohjaisen hallinnan avulla.



Aiheeseen liittyviä tietoja

- [Active Directory -todennuksen käyttö](#)

Active Directory -todennuksen määrittäminen WWW-pohjaisen hallinnan avulla

Vastaavat mallit: HL-L8230CDW/HL-L8240CDW

Active Directory -todennus tukee Kerberos- ja NTLMv2-todennusta. Sinun on määritettävä SNTP-protokolla (verkon aikapalvelin) ja DNS-palvelin todennusta varten.

1. Käynnistä WWW-selain.
2. Kirjoita selaimen osoiteriville "https://laitteen IP-osoite" (jossa "laitteen IP-osoite" on laitteen IP-osoite).
esim.
https://192.168.1.2
3. Kirjoita tarvittaessa salasana **Login (Sisäänkirjaus)**-kenttään ja napsauta sitten **Login (Sisäänkirjaus)**.



Tämän laitteen asetusten hallinnan oletussalasana sijaitsee laitteen takaosassa, ja se on merkitty tekstillä "Pwd".

4. Mene siirtymisvalikkoon ja napsauta sitten **Administrator (Järjestelmänvalvoja) > User Restriction Function (Käyttäjien rajoitustoiminto)** tai **Restriction Management (Rajoitusten hallinta)**.



Aloita kohdasta ☰, jos siirtymisvalikkoa ei näy näytön vasemmalla puolella.

5. Valitse **Active Directory Authentication (Active Directory -todennus)**.
6. Napsauta **Submit (Lähetä)**.
7. Valitse **Active Directory Authentication (Active Directory -todennus)**.
8. Määritä seuraavat asetukset:

Valinta	Kuvaus
Remember User ID (Muista käyttäjätunnus)	Tämän valinnan avulla voit tallentaa käyttäjätunnuksesi.
Active Directory Server Address (Active Directory -palvelinosoite)	Active Directoryn palvelimen IP-osoite tai palvelimen nimi (esim. ad.example.com).
Active Directory Domain Name (Active Directory -toimialueen nimi)	Anna Active Directory -toimialueen nimi.
Protocol & Authentication Method (Protokolla ja todennusmenetelmä)	Valitse protokolla ja todennusmenetelmä.
SSL/TLS	Valitse SSL/TLS -vaihtoehto.
LDAP Server Port (LDAP-palvelinportti)	Kirjoita portin numero, jos haluat yhdistää Active Directory -palvelimen LDAP:n kautta (käytettävissä vain todennusmenetelmälle LDAP + kerberos tai LDAP + NTLMv2).

9. Napsauta **Submit (Lähetä)**.



Aiheeseen liittyviä tietoja

- [Active Directory -todennuksen käyttö](#)

Liittyvät aiheet:

- [WWW-pohjaisen hallinnan käyttö](#)

🏠 [Koti](#) > [Suojaus](#) > [Active Directory -todennuksen käyttö](#) > Kirjautuminen sisään laitteen asetusten muokkaamiseksi laitteen ohjauspaneelin avulla (Active Directory -todennus)

Kirjautuminen sisään laitteen asetusten muokkaamiseksi laitteen ohjauspaneelin avulla (Active Directory -todennus)

Vastaavat mallit: HL-L8230CDW/HL-L8240CDW

Active Directory -todennuksen ollessa käytössä laite pysyy lukittuna, kunnes syötät käyttäjätunnuksen, verkkoalueen nimen sekä salasanan laitteen ohjauspaneelin avulla.

1. Syötä käyttäjätunnus ja salasana laitteen ohjauspaneelin avulla.
2. Paina [OK].
3. Kun todennus onnistuu, laitteen ohjauspaneelin lukitus avautuu ja nestekidenäyttöön tulee näkyviin aloitusnäyttö.



Aiheeseen liittyviä tietoja

- [Active Directory -todennuksen käyttö](#)

LDAP-todennuksen käyttäminen

Vastaavat mallit: HL-L8230CDW/HL-L8240CDW

- [Johdanto LDAP-todennukseen](#)
- [LDAP-todennuksen määrittäminen WWW-pohjaisen hallinnan avulla](#)
- [Kirjaudu sisään muuttaaksesi laitteen asetuksia laitteen ohjauspaneelin avulla \(LDAP-todennus\)](#)

Johdanto LDAP-todennukseen

Vastaavat mallit: HL-L8230CDW/HL-L8240CDW

LDAP Authentication (LDAP-todennus) rajoittaa laitteen käyttöä. Jos LDAP-todennus otetaan käyttöön, laitteen ohjauspaneeli lukitaan. Et voi muuttaa laitteen asetuksia ennen kuin syötät käyttäjätunnuksen ja salasanan.

LDAP-todennus tarjoaa seuraavan ominaisuuden:

Saapuvien tulostustietojen tallennus

Voit muuttaa LDAP-todennusasetukset WWW-pohjaisen hallinnan avulla.



Aiheeseen liittyviä tietoja

- [LDAP-todennuksen käyttäminen](#)

LDAP-todennuksen määrittäminen WWW-pohjaisen hallinnan avulla

Vastaavat mallit: HL-L8230CDW/HL-L8240CDW

1. Käynnistä WWW-selain.
2. Kirjoita selaimen osoiteriville "https://laitteen IP-osoite" (jossa "laitteen IP-osoite" on laitteen IP-osoite).
esim.
https://192.168.1.2
3. Kirjoita tarvittaessa salasana **Login (Sisäänkirjaus)**-kenttään ja napsauta sitten **Login (Sisäänkirjaus)**.



Tämän laitteen asetusten hallinnan oletussalasana sijaitsee laitteen takaosassa, ja se on merkitty tekstillä "Pwd".

4. Mene siirtymisvalikkoon ja napsauta sitten **Administrator (Järjestelmänvalvoja) > User Restriction Function (Käyttäjien rajoitustoiminto)** tai **Restriction Management (Rajoitusten hallinta)**.



Aloita kohdasta ☰, jos siirtymisvalikkoa ei näy näytön vasemmalla puolella.

5. Valitse **LDAP Authentication (LDAP-todennus)**.
6. Napsauta **Submit (Lähetä)**.
7. Napsauta **LDAP Authentication (LDAP-todennus)** -valikkoa.
8. Määritä seuraavat asetukset:

Valinta	Kuvaus
Remember User ID (Muista käyttäjätunnus)	Tämän valinnan avulla voit tallentaa käyttäjätunnukseksi.
LDAP Server Address (LDAP-palvelinosoite)	Kirjoita LDAP-palvelimen IP-osoite tai palvelinimi (esimerkiksi ldap.esimerkki.com).
SSL/TLS	Käytä LDAP:tä SSL:n/TLS:n sijaan valitsemalla vaihtoehto SSL/TLS .
LDAP Server Port (LDAP-palvelinportti)	Kirjoita LDAP-palvelinporttinumero.
LDAP Search Root (LDAP-hakujuuri)	Syötä LDAP-haun juurihakemisto.
Attribute of Name (Search Key) (Nimen määrite (hakuavain))	Anna määrite, jota haluat käyttää hakuavaimena.

9. Napsauta **Submit (Lähetä)**.



Aiheeseen liittyviä tietoja

- [LDAP-todennuksen käyttäminen](#)

Liittyvät aiheet:

- [WWW-pohjaisen hallinnan käyttö](#)

🏠 [Koti](#) > [Suojaus](#) > [LDAP-todennuksen käyttäminen](#) > Kirjaudu sisään muuttaaksesi laitteen asetuksia laitteen ohjauspaneelin avulla (LDAP-todennus)

Kirjaudu sisään muuttaaksesi laitteen asetuksia laitteen ohjauspaneelin avulla (LDAP-todennus)

Vastaavat mallit: HL-L8230CDW/HL-L8240CDW

LDAP-todennuksen ollessa käytössä laite pysyy lukittuna, kunnes syötät käyttäjätunnuksen, verkkoalueen nimen sekä salasanan laitteen ohjauspaneelin avulla.

1. Syötä verkkoalueen nimi, käyttäjätunnus ja salasana laitteen ohjauspaneelin avulla.
2. Paina [OK].
3. Kun todennus onnistuu, laitteen ohjauspaneelin lukitus avautuu ja nestekidenäyttöön tulee näkyviin aloitusnäyttö.



Aiheeseen liittyviä tietoja

- [LDAP-todennuksen käyttäminen](#)

Toimintalukon 3.0 käyttö

Brotherin Toimintalukko 3.0 parantaa suojausta rajoittamalla Brother-laitteessa käytössä olevia toimintoja.

- [Ennen Secure Function Lock 3.0 -toiminnon käyttämistä](#)
- [Secure Function Lock 3.0 -toiminnon määrittäminen WWW-pohjaisen hallinnan avulla](#)
- [Määritä yleinen tila Secure Function Lock 3.0 -toiminnolle](#)
- [Secure Function Lock 3.0 -toiminnon lisäominaisuudet](#)
- [Uuden henkilökortin rekisteröinti laitteen ohjauspaneelin avulla](#)

Ennen Secure Function Lock 3.0 -toiminnon käyttämistä

Määritä salasanat, aseta tiettyjä käyttäjäsivujen rajoituksia ja myönnä pääsy joihinkin tai kaikkiin tässä mainittuihin toimintoihin.

Voit määrittää ja muuttaa seuraavia Toimintalukko 3.0 -asetuksia käyttämällä WWW-pohjaista hallintaa:

- **Print (Tulosta)**

Asetus vaikuttaa myös tulostustöihin, jotka on luotu AirPrint-toiminnolla sekä Brother iPrint&Scan- ja Brother Mobile Connect -sovelluksilla.

Jos rekisteröit käyttäjien käyttäjätunnukset etukäteen, käyttäjien ei tarvitse syöttää salasanojaan, kun he käyttävät tulostustoimintoa.

- **Color Print (Väritulostus)**

- USB-suoratulostus (ainoastaan tuetut mallit)

- **Web Connect** (vain tuetut mallit)

- **Page Limits (*) (Sivurajat (*))**


- **Page Counters (Sivulaskurit)**

- **Card ID (NFC ID) (Kortin tunnus (NFC ID))** (vain tuetut mallit)

Jos rekisteröit käyttäjien korttitunnukset etukäteen, rekisteröidyt käyttäjät voivat aktivoida laitteen koskettamalla laitteen NFC-symbolia rekisteröidyllä kortillaan.



Nestekidenäyttömallit:

Kun Toimintalukko on käytössä, laite siirtyy automaattisesti julkiseen tilaan ja joidenkin laitteen toimintojen käyttö rajoitetaan vain valtuutetuille käyttäjille. Käytä laitteen rajoitettuja toimintoja painamalla , valitsemalla käyttäjätunnuksesi ja antamalla salasanasi.



Aiheeseen liittyviä tietoja

- [Toimintalukon 3.0 käyttö](#)

Secure Function Lock 3.0 -toiminnon määrittäminen WWW-pohjaisen hallinnan avulla

1. Käynnistä WWW-selain.
2. Kirjoita selaimen osoiteriville "https://laitteen IP-osoite" (jossa "laitteen IP-osoite" on laitteen IP-osoite).
esim.
https://192.168.1.2
3. Kirjoita tarvittaessa salasana **Login (Sisäänkirjaus)**-kenttään ja napsauta sitten **Login (Sisäänkirjaus)**.



Tämän laitteen asetusten hallinnan oletussalasana sijaitsee laitteen takaosassa, ja se on merkitty tekstillä "Pwd".

4. Mene siirtymisvalikkoon ja napsauta sitten **Administrator (Järjestelmänvalvoja) > User Restriction Function (Käyttäjien rajoitustoiminto)** tai **Restriction Management (Rajoitusten hallinta)**.



Aloita kohdasta ☰, jos siirtymisvalikkoa ei näy näytön vasemmalla puolella.

5. Valitse **Secure Function Lock (Toimintalukko)**.
6. Napsauta **Submit (Lähetä)**.
7. Napsauta **Restricted Functions (Rajoitetut toiminnot)** -valikkoa.
8. Kirjoita ryhmän nimi ja käyttäjänimi **User List / Restricted Functions (Käyttäjälue-telo / rajoitetut toiminnot)** -kenttään.
9. Salli annettu toiminto valitsemalla valintaruutu tai rajoita annettua toimintoa tyhjentämällä valintaruutu **Print (Tulosta)** -sarakeessa ja muissa sarakeissa.
10. Määritä maksimisivumäärä valitsemalla **On (Päälle)** -valintaruutu **Page Limits (Sivurajat)** -sarakeessa, ja kirjoita sitten sivujen maksimimäärä **Max. Pages (Maks. sivuja)** -kenttään.
11. Napsauta **Submit (Lähetä)**.
12. Napsauta **User List (Käyttäjälue-telo)** -valikkoa.
13. Kirjoita **User List (Käyttäjälue-telo)** -kenttiin käyttäjänimi.
14. Kirjoita salasana **PIN Number (PIN-numero)** -kenttään.



Asetettava merkkimäärä vaihtelee mallin mukaan.

15. Voit rekisteröidä käyttäjän henkilökortin syöttämällä sen numeron **Card ID (NFC ID) (Kortin tunnus (NFC ID))** -kenttään (saatavana tietyissä malleissa).
16. Valitse pudotusluettelosta **User List / Restricted Functions (Käyttäjälue-telo / rajoitetut toiminnot)** jokaiselle käyttäjälle.
17. Napsauta **Submit (Lähetä)**.



Voit myös muuttaa käyttäjälue-telon sulkuasetukset **Secure Function Lock (Toimintalukko)** -valikossa.



Aiheeseen liittyviä tietoja

- [Toimintalukon 3.0 käyttö](#)

Liittyvät aiheet:

- [WWW-pohjaisen hallinnan käyttö](#)

Määritä yleinen tila Secure Function Lock 3.0 -toiminnolle

Tee yleisen tilan asetukset, jotka rajoittavat yleisten käyttäjien käytettävissä olevia toimintoja, käyttämällä Secure Function Lock -toiminnon näyttöä. Yleisten käyttäjien ei tarvitse antaa salasanaa käyttääkseen yleisessä tilassa käytössä oleviksi määritettyjä toimintoja.



Julkinen tila sisältää tulostustyöt, jotka on lähetetty Brother iPrint&Scan- ja Brother Mobile Connect -sovelluksilla.

1. Käynnistä WWW-selain.
2. Kirjoita selaimen osoiteriville "https://laitteen IP-osoite" (jossa "laitteen IP-osoite" on laitteen IP-osoite).
esim.
https://192.168.1.2
3. Kirjoita tarvittaessa salasana **Login (Sisäänkirjaus)**-kenttään ja napsauta sitten **Login (Sisäänkirjaus)**.



Tämän laitteen asetusten hallinnan oletussalasana sijaitsee laitteen takaosassa, ja se on merkitty tekstillä "Pwd".

4. Mene siirtymisvalikkoon ja napsauta sitten **Administrator (Järjestelmänvalvoja) > User Restriction Function (Käyttäjien rajoitustoiminto)** tai **Restriction Management (Rajoitusten hallinta)**.



Aloita kohdasta ☰, jos siirtymisvalikkoa ei näy näytön vasemmalla puolella.

5. Valitse **Secure Function Lock (Toimintalukko)**.
6. Napsauta **Submit (Lähetä)**.
7. Napsauta **Restricted Functions (Rajoitetut toiminnot)** -valikkoa.
8. Salli annettu toiminto valitsemalla valintaruutu tai rajoita annettua toimintoa poistamalla valintaruudun valinta **Public Mode (Julkinen tila)** -rivillä.
9. Napsauta **Submit (Lähetä)**.



Aiheeseen liittyviä tietoja

- [Toimintalukon 3.0 käyttö](#)

Liittyvät aiheet:

- [WWW-pohjaisen hallinnan käyttö](#)

Secure Function Lock 3.0 -toiminnon lisäominaisuudet

Määritä seuraavat ominaisuudet Secure Function Lock -toiminnon näytöllä:

All Counter Reset (Nollaa kaikki laskurit)

Voit nollata sivulaskurin napsauttamalla **All Counter Reset (Nollaa kaikki laskurit)** kohdassa **Page Counters (Sivulaskurit)**.

Export to CSV file (Vienti CSV-tiedostoon)

Voit viedä nykyisen sivulaskurin, mukaan lukien **User List / Restricted Functions (Käyttäjäluettelo / rajoitetut toiminnot)**-tiedot CSV-tiedostona napsauttamalla **Export to CSV file (Vienti CSV-tiedostoon)**.

Card ID (NFC ID) (Kortin tunnus (NFC ID)) (vain tuetut mallit)

Napsauta **User List (Käyttäjäluettelo)**-valikkoa ja kirjoita käyttäjän kortin tunniste **Card ID (NFC ID) (Kortin tunnus (NFC ID))** -kenttään. Voit käyttää IC-korttiasi todennukseen.

Last Counter Record (Viimeinen laskurin tietue)

Napsauta **Last Counter Record (Viimeinen laskurin tietue)**, jos haluat laitteen säilyttävän sivulukeman sen jälkeen, kun laskuri on nollattu.



Aiheeseen liittyviä tietoja

- [Toimintalukon 3.0 käyttö](#)

Uuden henkilökortin rekisteröinti laitteen ohjauspaneelin avulla

Vastaavat mallit: HL-L8240CDW

1. Kosketa laitteen Near-Field Communication (NFC) -symbolia rekisteröidyllä Integrated Circuit -kortilla (IC-kortilla).
2. Paina kirjautumisnimeäsi.
3. Paina [Rekisteröi kortti].
4. Kosketa NFC-symbolia uudella IC-kortilla.
5. Paina [OK]-kuvaketta.

Uuden IC-kortin numero rekisteröidään laitteeseen.



Aiheeseen liittyviä tietoja

- [Toimintalukon 3.0 käyttö](#)

Sähköpostin suojattu lähetys

- Sähköpostin lähetyksen määrittäminen WWW-pohjaisen hallinnan avulla
- Sähköpostin lähetys käyttäjän todennuksella
- Sähköpostin suojattu lähetys SSL/TLS:n avulla

Sähköpostin lähetyksen määrittäminen WWW-pohjaisen hallinnan avulla

Suosittelomme, että määrität suojatun sähköpostin lähetyksen käyttäjän todennuksella tai sähköpostin lähetyksen SSL/TLS-protokollalla WWW-pohjaisen hallinnan avulla.

1. Käynnistä WWW-selain.
2. Kirjoita selaimen osoiteriville "https://laitteen IP-osoite" (jossa "laitteen IP-osoite" on laitteen IP-osoite).
esim.
https://192.168.1.2
3. Kirjoita tarvittaessa salasana **Login (Sisäänkirjaus)**-kenttään ja napsauta sitten **Login (Sisäänkirjaus)**.



Tämän laitteen asetusten hallinnan oletussalasana sijaitsee laitteen takaosassa, ja se on merkitty tekstillä "Pwd".

4. Mene siirtymisvalikkoon ja napsauta sitten **Network (Verkko)** > **Network (Verkko)** > **Protocol (Protokolla)**.



Aloita kohdasta ☰, jos siirtymisvalikkoa ei näy näytön vasemmalla puolella.

5. Napsauta **SMTP Client (SMTP-asiakas)**-kentässä **Advanced Settings (Lisäasetukset)** ja varmista, että **SMTP Client (SMTP-asiakas)**-tila on **Enabled (Käytössä)**.
6. Määritä **SMTP Client (SMTP-asiakas)**-asetukset.
 - Voit varmistaa, että sähköpostiasetukset on määritetty oikein lähettämällä testisähköpostiviestin.
 - Jos et tiedä SMTP-palvelimen asetuksia, ota yhteys verkonvalvojaan tai Internet-palveluntarjoajaan (ISP).
7. Kun olet valmis, napsauta **Submit (Lähetä)**.
Test Send E-mail Configuration (Testilähetä sähköpostin määrittäminen) -valintaikkuna avautuu.
8. Testaa nykyisiä asetuksia noudattamalla valintaikkunan ohjeita.



Aiheeseen liittyviä tietoja

- [Sähköpostin suojattu lähetys](#)

Liittyvät aiheet:

- [WWW-pohjaisen hallinnan käyttö](#)

Sähköpostin lähetys käyttäjän todennuksella

Laitteesi tukee SMTP-AUTH-menetelmää sähköpostin lähettämiseen käyttäjän todennusta edellyttävän sähköpostipalvelimen kautta. Tämä menetelmä estää luvattomia käyttäjiä käyttämästä sähköpostipalvelinta.

Voit käyttää SMTP-AUTH-menetelmää sähköposti-ilmoituksia ja -raportteja varten.



Suosittellemme WWW-pohjaisen hallinnan käyttöä SMTP-todennuksen määrittämiseen.

Sähköpostipalvelimen asetukset

Laitteen SMTP-todennusmenetelmä on määritettävä sopimaan sähköpostipalvelimesi käyttämään menetelmään. Kysy lisätietoja sähköpostipalvelimen asetuksista verkonvalvojalta tai Internet-palveluntarjoalta (ISP).



Ota SMTP-palvelintodennus käyttöön WWW-pohjaisen hallinnan **SMTP Client (SMTP-asiakas)**-välilehden kohdasta **Server Authentication Method (Palvelimen todennustapa)**, josta valitaan **SMTP-AUTH**.



Aiheeseen liittyviä tietoja

- [Sähköpostin suojattu lähetys](#)

Sähköpostin suojattu lähetys SSL/TLS:n avulla

Laitteesi tukee SSL/TLS-yhteysmenetelmiä. SSL/TLS-tiedonsiirtoa käyttävän sähköpostipalvelimen käyttöä varten sinun on määritettävä seuraavat asetukset.



Suosittellemme WWW-pohjaisen hallinnan käyttöä SSL/TLS:n määrittämiseen.

Tarkista palvelinvarmenne

Jos kohdassa **SSL/TLS** valitaan **SSL** tai **TLS**, **Verify Server Certificate (Tarkista palvelinvarmenne)** -valintaruutu valitaan automaattisesti.



- Ennen kuin tarkistat palvelinvarmenneen, sinun on tuotava CA-varmenne, jonka palvelinvarmenneen allekirjoittanut CA on myöntänyt. Ota yhteys verkonvalvojaan tai Internet-palveluntarjoajaan (ISP) varmistaaksesi, onko CA-varmenneen tuonti välttämätöntä.
- Jos palvelinvarmennetta ei tarvitse tarkistaa, tyhjennä **Verify Server Certificate (Tarkista palvelinvarmenne)** -valintaruutu.

Portin numero

Jos valitset **SSL** tai **TLS**, **Port (Portti)** -arvo muutetaan protokollaan sopivaksi. Jos haluat muuttaa portin numeron manuaalisesti, kirjoita portin numero sen jälkeen, kun olet valinnut **SSL/TLS**-asetukset.

Laitteen yhteysmenetelmä on määritettävä sopimaan sähköpostipalvelimen käyttämään menetelmään. Kysy lisätietoja sähköpostipalvelimen asetuksista verkonvalvojalta tai Internet-palveluntarjoalta (ISP).

Useimmissa tapauksissa suojatut webmail-verkkosähköpostipalvelut vaativat seuraavat asetukset:

SMTP	Port (Portti)	587
	Server Authentication Method (Palvelimen todennustapa)	SMTP-AUTH
	SSL/TLS	TLS



Aiheeseen liittyviä tietoja

- [Sähköpostin suojattu lähetys](#)

Liittyvät aiheet:

- [Varmenteiden määrittäminen laitteen suojaukselle](#)

Tulostuslokin tallennus verkkoon

- [Tulostuslokin verkkoon tallentamisen yleiskatsaus](#)
- [Tulostuslokin tallennus verkkoon -toiminnon asetusten määrittäminen WWW-pohjaisen hallinnan avulla](#)
- [Käytä Tallenna tulostusloki verkkoon -kohdan Virheenjäljitys-asetusta](#)

Tulostuslokin verkkoon tallentamisen yleiskatsaus

Tulostuslokin tallennus verkkoon -ominaisuuden avulla voit tallentaa laitteen tulostuslokitiedoston verkkopalvelimeen CIFS (Common Internet File System) -protokollan avulla. Voit tallentaa tunnuksen, tulostustyön tyypin, työn nimen, käyttäjänimen, päivämäärän, ajan ja tulostettujen sivujen määrän kullekin tulostustyölle. CIFS protokolla, jota käytetään TCP/IP:n yli, jolloin verkon tietokoneet voivat jakaa tiedostoja intranetin tai Internetin kautta.

Tulostuslokiin tallennetaan seuraavat tulostustoiminnot:

- Tulostustyöt tietokoneeltasi
- USB-suoratulostus (ainoastaan tuetut mallit)
- Web Connect -tulostus (vain tuetut mallit)



- Tulostuslokin tallennus verkkoon -toiminto tukee Kerberos- ja NTLMv2-todennusta. Sinun on määritettävä SNTP-protokolla (verkon aikapalvelin) todennusta varten.
- Voit määrittää tiedostotyyppiä TXT tai CSV, kun tallennat tiedoston palvelimelle.



Aiheeseen liittyviä tietoja

- [Tulostuslokin tallennus verkkoon](#)

Tulostuslokin tallennus verkkoon -toiminnon asetusten määrittäminen WWW-pohjaisen hallinnan avulla

1. Käynnistä WWW-selain.
2. Kirjoita selaimen osoiteriville "https://laitteen IP-osoite" (jossa "laitteen IP-osoite" on laitteen IP-osoite).
esim.
https://192.168.1.2
3. Kirjoita tarvittaessa salasana **Login (Sisäänkirjaus)**-kenttään ja napsauta sitten **Login (Sisäänkirjaus)**.





Tämän laitteen asetusten hallinnan oletussalasana sijaitsee laitteen takaosassa, ja se on merkitty tekstillä "Pwd".

4. Siirry siirtymisvalikkoon ja napsauta sitten **Administrator (Järjestelmänvalvoja) > Store Print Log to Network (Tallenna tulostusloki verkkoon)**.



Aloita kohdasta ☰, jos siirtymisvalikkoa ei näy näytön vasemmalla puolella.

5. Napsauta **Print Log (Tulosta loki)** -kentässä **On (Päälle)**.
6. Määritä seuraavat asetukset:

Valinta	Kuvaus
Network Folder Path (Verkkokansion polku)	Kirjoita kohdekansio, johon tulostusloki tallennetaan CIFS-palvelimelle (esimerkiksi \\TietokoneenNimi\JaettuKansio).
File Name (Tiedostonimi)	Anna tulostuslokille tiedostonimi, jota haluat käyttää (enintään 32 merkkiä).
File Type (Tiedostotyyppi)	Valitse vaihtoehto TXT tai CSV tulostuslokin tiedostotyyppille.
Time Source for Log (Lokin aikälähde)	Valitse tulostuslokin aikälähde.
Auth. Method (Todennusmenetelmä)	<p>Valitse todennusmenetelmä, joka tarvitaan CIFS-palvelimen käyttämiseen: Auto (Automaattinen), Kerberos tai NTLMv2. Kerberos on todennusmenetelmä, joka sallii laitteiden tai henkilöiden todistaa henkilöllisyytensä verkkopalvelimille yhdellä sisäänkirjautumisella. NTLMv2 on todennusmenetelmä, jota Windows käyttää palvelimiin kirjautumiseen.</p> <ul style="list-style-type: none">• Auto (Automaattinen): Jos valitset Auto (Automaattinen), käytetään NTLMv2-todennusmenetelmää.• Kerberos: Valitse Kerberos-valinta käyttääksesi vain Kerberos-todennusta.• NTLMv2: Valitse NTLMv2-valinta käyttääksesi vain NTLMv2-todennusta.
	<p> Kerberos- ja NTLMv2-todennusmenetelmää varten on määritettävä myös Date&Time (Päivämäärä ja aika)-asetukset tai SNMP-protokolla (verkon aikapalvelin) ja DNS-palvelin.</p>
Username (Käyttäjätunnus)	Kirjoita todennuksen käyttäjätunnus (enintään 96 merkkiä).
	<p> Jos käyttäjätunnus on verkkoalueen osa, syötä käyttäjätunnus jommallakummalla seuraavista tyyleistä: käyttäjä@verkkoalue tai verkkoalue\käyttäjä.</p>

Valinta	Kuvaus
Password (Salasana)	Anna todennuksen salasana (enintään 32 merkkiä).
Kerberos Server Address (Kerberos-palvelimen osoite) (tarvittaessa)	Kirjoita avaintenjakelukeskuksen (Key Distribution Center (KDC)) isäntäosoite (esimerkiksi kerberos.example.com, enintään 64 merkkiä) tai IP-osoite (esimerkiksi 192.168.56.189).
Error Detection Setting (Virheen tunnistusasetus)	Valitse tehtävät toimenpiteet, jos tulostuslokia ei voi tallentaa palvelimeen verkkovirheen vuoksi.

7. Vahvista viimeisen lokin tila **Connection Status (Yhteyden tila)** -kentässä.



Voit myös vahvistaa virheen tilan laitteen LCD-näytöllä.

8. Avaa **Submit (Lähetä)** -sivu napsauttamalla **Test Print Log to Network (Tulostuslokin testaus verkossa)**.

Voit testata asetuksia napsauttamalla **Yes (Kyllä)** ja siirtymällä seuraavaan vaiheeseen.

Ohita testi napsauttamalla **No (Nro)**. Asetukset lähetetään automaattisesti.

9. Laite testaa asetuksesi.

10. Jos asetukset ovat sopivat, **Test OK (Testi OK)** sivulla näkyy.

Jos näkyviin tulee **Test Error (Testivirhe)**, tarkista kaikki asetukset ja tuo testisivu uudelleen näkyviin napsauttamalla **Submit (Lähetä)**.



Aiheeseen liittyviä tietoja

- [Tulostuslokin tallennus verkkoon](#)

Liittyvät aiheet:

- [WWW-pohjaisen hallinnan käyttö](#)

Käytä Tallenna tulostusloki verkkoon -kohdan Virheenjäljitys-asetusta

Virheenjäljitysasetusten avulla voit määrittää tehtävän toimenpiteen, jos tulostusloki ei voi tallentaa palvelimeen verkkovirheen vuoksi.

1. Käynnistä WWW-selain.
2. Kirjoita selaimen osoiteriville "https://laitteen IP-osoite" (jossa "laitteen IP-osoite" on laitteen IP-osoite).
esim.
https://192.168.1.2
3. Kirjoita tarvittaessa salasana **Login (Sisäänkirjaus)**-kenttään ja napsauta sitten **Login (Sisäänkirjaus)**.



Tämän laitteen asetusten hallinnan oletussalasana sijaitsee laitteen takaosassa, ja se on merkitty tekstillä "Pwd".

4. Mene siirtymisvalikkoon ja napsauta sitten **Administrator (Järjestelmänvalvoja) > Store Print Log to Network (Tallenna tulostusloki verkkoon)**.



Aloita kohdasta ☰, jos siirtymisvalikkoa ei näy näytön vasemmalla puolella.

5. Valitse **Error Detection Setting (Virheen tunnistusasetus)** -kohdassa **Cancel Print (Peruuta tulostus)** tai **Ignore Log & Print (Ohita loki & tulostus)**-vaihtoehto.

Valinta	Kuvaus
Cancel Print (Peruuta tulostus)	Jos valitset Cancel Print (Peruuta tulostus) , tulostustyöt peruutetaan, mikäli tulostusloki ei voida tallentaa palvelimeen.
Ignore Log & Print (Ohita loki & tulostus)	Jos valitset Ignore Log & Print (Ohita loki & tulostus) , laite tulostaa dokumentin, vaikka tulostusloki ei voisi tallentaa palvelimeen. Kun tulostuslokin tallennus on taas toiminnassa, tulostusloki tallennetaan seuraavasti:

```
[Id,Type,Job Name,User Name,Date,Time,Print Pages,Color Pages  
1,Print(USB),"test(PDF).pdf","User",11/11/2020,19:53:14,4,0  
2,Print(Network),"test(PDF).pdf","User",11/11/2020,19:54:38,4,0  
3,Print(Network),"test(PDF).pdf","User",11/11/2020,20:18:57,?,? — a  
4,Print(Network),"test(PDF).pdf","User",11/11/2020,20:19:40,1,0  
5,<ERROR>,,?,,?,,?,,? — b  
6,Print(Network),"test(PDF).pdf","User",11/11/2020,20:21:04,1,0
```

- a. Jos lokia ei voi tallentaa tulostuksen lopussa, tulostettujen sivujen määrää ei kirjata.
- b. Jos tulostusloki ei voi tallentaa tulostuksen alussa ja lopussa, työn tulostusloki ei tallenneta. Kun toiminto on palautunut, virhe näkyy lokissa.

6. Avaa **Submit (Lähetä)** -sivu napsauttamalla **Test Print Log to Network (Tulostuslokin testaus verkossa)**. Voit testata asetuksia napsauttamalla **Yes (Kyllä)** ja siirtymällä seuraavaan vaiheeseen. Ohita testi napsauttamalla **No (Nro)**. Asetukset lähetetään automaattisesti.
7. Laite testaa asetuksesi.
8. Jos asetukset ovat sopivat, **Test OK (Testi OK)** sivulla näkyy.
Jos näkyviin tulee **Test Error (Testivirhe)**, tarkista kaikki asetukset ja tuo testisivu uudelleen näkyviin napsauttamalla **Submit (Lähetä)**.



Aiheeseen liittyviä tietoja

- [Tulostuslokin tallennus verkkoon](#)

Liittyvät aiheet:

- WWW-pohjaisen hallinnan käyttö
-

Laitteen asetusten lukitseminen ohjauspaneelista

Ennen kuin otat laitteen asetuslukon käyttöön, kirjoita salasana muistiin ja tallenna se. Jos unohdat salasanan, sinun on pyydettävä järjestelmänvalvojaa tai Brotherin asiakaspalvelua vaihtamaan kaikki laitteeseen tallennetut salasanat.

- [Asetuslukon yleistietoja](#)

Asetuslukon yleistietoja

Asetuslukon avulla voit estää laitteen asetusten luvattoman muokkaamisen.

Kun asetuslukko on käytössä, et pääse laitteen asetuksiin antamatta salasanaa.

- [Asetuslukon salasanan asettaminen](#)
- [Asetuslukon salasanan muuttaminen](#)
- [Asetuslukon kytkeminen päälle](#)

Asetuslukon salasanan asettaminen



>> [HL-L3215CW/HL-L3220CW/HL-L3220CWE/HL-L3240CDW](#)

>> [HL-L8230CDW/HL-L8240CDW](#)

HL-L3215CW/HL-L3220CW/HL-L3220CWE/HL-L3240CDW

1. Tuo [Yleiset aset.]-vaihtoehto näyttöön painamalla ▲ tai ▼ ja paina sitten **OK**.
2. Tuo [Asetuslukko]-vaihtoehto näyttöön painamalla ▲ tai ▼ ja paina sitten **OK**.
3. Anna nelinumeroinen PIN-koodi.
Syötä kukin numero valitsemalla numero painamalla ▲ tai ▼ ja paina sitten **OK**.
4. Syötä salasana uudelleen, kun LCD-näytölle ilmestyy viesti [Vahvista:].

HL-L8230CDW/HL-L8240CDW

1. Paina  [Asetukset] > [Kaikki asetukset] > [Yleiset aset.] > [Asetuslukko].
2. Anna salasanan neljä numeroa.
3. Paina [OK]-kuvaketta.
4. Syötä salasana uudelleen, kun LCD-näytölle ilmestyy viesti [Vahvista].
5. Paina [OK]-kuvaketta.
6. Paina -kuvaketta.

✓ Aiheeseen liittyviä tietoja

- [Asetuslukon yleistietoja](#)

Asetuslukon salasanan muuttaminen



>> [HL-L3215CW/HL-L3220CW/HL-L3220CWE/HL-L3240CDW](#)

>> [HL-L8230CDW/HL-L8240CDW](#)

HL-L3215CW/HL-L3220CW/HL-L3220CWE/HL-L3240CDW

1. Tuo [Yleiset aset.]-vaihtoehto näyttöön painamalla ▲ tai ▼ ja paina sitten **OK**.
2. Tuo [Asetuslukko]-vaihtoehto näyttöön painamalla ▲ tai ▼ ja paina sitten **OK**.
3. Valitse [Aseta tunnussana] painamalla ▲- tai ▼-painiketta ja paina sitten **OK**-painiketta.
4. Anna nykyinen nelinumeroinen PIN-koodisi.
Syötä kukin numero valitsemalla numero painamalla ▲ tai ▼ ja paina sitten **OK**.
5. Anna uusi nelinumeroinen PIN-koodi.
Syötä kukin numero valitsemalla numero painamalla ▲ tai ▼ ja paina sitten **OK**.
6. Kun LCD-näytössä näkyy [Vahvista:], syötä uusi salasana uudelleen.

HL-L8230CDW/HL-L8240CDW

1. Paina  [Asetukset] > [Kaikki asetukset] > [Yleiset aset.] > [Asetuslukko] > [Aseta tunnussana].
2. Anna nykyinen nelinumeroinen salasana.
3. Paina [OK]-kuvaketta.
4. Anna uusi nelinumeroinen salasana.
5. Paina [OK]-kuvaketta.
6. Kun nestekidenäytössä näkyy [Vahvista], anna uusi salasana uudelleen.
7. Paina [OK]-kuvaketta.
8. Paina  -kuvaketta.

✓ Aiheeseen liittyviä tietoja

- [Asetuslukon yleistietoja](#)

Asetuslukon kytkeminen päälle


>> [HL-L3215CW/HL-L3220CW/HL-L3220CWE/HL-L3240CDW](#)

>> [HL-L8230CDW/HL-L8240CDW](#)

HL-L3215CW/HL-L3220CW/HL-L3220CWE/HL-L3240CDW

1. Tuo [Yleiset aset.]-vaihtoehto näyttöön painamalla ▲ tai ▼ ja paina sitten **OK**.
2. Tuo [Asetuslukko]-vaihtoehto näyttöön painamalla ▲ tai ▼ ja paina sitten **OK**.
3. Paina **OK**, kun LCD-näytössä näkyy [Kyllä].
4. Anna nykyinen nelinumeroinen PIN-koodisi.
Syötä kukin numero valitsemalla numero painamalla ▲ tai ▼ ja paina sitten **OK**.

HL-L8230CDW/HL-L8240CDW

1. Paina  [Asetukset] > [Kaikki asetukset] > [Yleiset aset.] > [Asetuslukko] > [Lukko Ei⇒Kyllä].
2. Anna nykyinen nelinumeroinen salasana.
3. Paina [OK]-kuvaketta.



Aiheeseen liittyviä tietoja

- [Asetuslukon yleistietoja](#)

Yleisen verkon havaitsemistoimintojen käyttäminen

Kun käytät laitetta yksityisessä verkossa, käytä yleisen verkon havaitsemistoimintoa välttääksesi yleisen verkon odottamattomien hyökkäysten riskit.

- [Ota yleinen IP-osoitteen tunnistus käyttöön](#)
- [Viestinnän estäminen yleisestä verkosta](#)

Ota yleinen IP-osoitteen tunnistus käyttöön

Tarkista laitteesi IP-osoite tällä toiminnolla. Kun laitteellesi on määritetty yleinen IP-osoite, laitteessa näkyy hälytysviesti.



>> [HL-L3215CW/HL-L3220CW/HL-L3220CWE/HL-L3240CDW](#)

>> [HL-L8230CDW/HL-L8240CDW](#)

HL-L3215CW/HL-L3220CW/HL-L3220CWE/HL-L3240CDW

1. Valitse [Verkko] painamalla painiketta ▲ tai ▼ ja paina sitten painiketta **OK**.
2. Valitse [GlobalNW dtct.] painamalla ▲- tai ▼-painiketta ja paina sitten **OK**-painiketta.
3. Valitse [Salli havait.] painamalla ▲- tai ▼-painiketta ja paina sitten **OK**-painiketta.
4. Paina ▲ tai ▼ ja valitse [Kyllä]. Paina sitten **OK**.

HL-L8230CDW/HL-L8240CDW

1. Paina  [Asetukset] > [Kaikki asetukset] > [Verkko] > [GlobalNW dtct.] > [Salli havaitseminen] > [Kyllä].
2. Paina  -painiketta.

✓ Aiheeseen liittyviä tietoja

- [Yleisen verkon havaitsemistoimintojen käyttäminen](#)

Viestinnän estäminen yleisestä verkosta



Kun otat tämän ominaisuuden käyttöön, se rajoittaa töiden vastaanottamista laitteista, joiden IP-osoite on yleinen



>> [HL-L3215CW/HL-L3220CW/HL-L3220CWE/HL-L3240CDW](#)

>> [HL-L8230CDW/HL-L8240CDW](#)

HL-L3215CW/HL-L3220CW/HL-L3220CWE/HL-L3240CDW

1. Valitse [Verkko] painamalla painiketta ▲ tai ▼ ja paina sitten painiketta **OK**.
2. Valitse [GlobalNW dtct.] painamalla ▲- tai ▼-painiketta ja paina sitten **OK**-painiketta.
3. Valitse [Hylkää pääsy] painamalla ▲- tai ▼-painiketta ja paina sitten **OK**-painiketta.
4. Paina ▲ tai ▼ ja valitse [Kyllä]. Paina sitten **OK**.

HL-L8230CDW/HL-L8240CDW

1. Paina  [Asetukset] > [Kaikki asetukset] > [Verkko] > [GlobalNW dtct.] > [Hylkää pääsy] > [Kyllä].
2. Paina -painiketta.



Aiheeseen liittyviä tietoja

- [Yleisen verkon havaitsemistoimintojen käyttäminen](#)

Mobiili/Web Connect

- [Brother Web Connect](#)
- [AirPrint](#)
- [Mopria™ Print Service](#)
- [Brother Mobile Connect](#)
- [Ulkoisen sirukortinlukijan rekisteröiminen](#)

Brother Web Connect

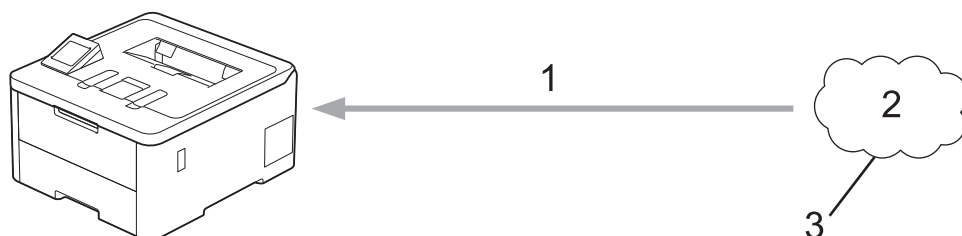
Vastaavat mallit: HL-L8230CDW/HL-L8240CDW

- [Brother Web Connect -yleiskuvaus](#)
- [Brother Web Connect -toiminnolla käytettävät online-palvelut](#)
- [Brother Web Connect -toiminnon määrittäminen](#)
- [Asiakirjojen lataaminen ja tulostaminen Brother Web Connectin avulla](#)

Brother Web Connect -yleiskuvaus

Vastaavat mallit: HL-L8230CDW/HL-L8240CDW

Jotkin WWW-sivustot tarjoavat palveluita, joiden avulla käyttäjät voivat lähettää sivustoon kuvia ja tiedostoja sekä katsella siellä olevia kuvia ja tiedostoja. Brother-laitteesi voi ladata ja tulostaa palveluihin ladattuja kuvia.



1. Tulostus
2. Valokuvat, kuvat, asiakirjat ja muut tiedostot
3. WWW-palvelu

Jotta voit käyttää Brother Web Connect -toimintoa, Brother-laitteen on oltava verkossa, jossa on internetyhteys. Internetyhteys voi olla joko kiinteä tai langaton.

Välityspalvelinta käyttävissä verkoissa laite on myös määritettävä käyttämään välityspalvelinta. Jos et ole varma verkkoasetuksista, ota yhteys verkkovastaavaan.



Välityspalvelin on tietokone, joka toimii välittäjänä sellaisten tietokoneiden, joilla ei ole suoraa Internet-yhteyttä, ja Internetin välillä.



Aiheeseen liittyviä tietoja



- [Brother Web Connect](#)
 - [Välityspalvelimen asetusten määrittäminen laitteen ohjauspaneelin avulla](#)

Välityspalvelimen asetusten määrittäminen laitteen ohjauspaneelin avulla

Vastaavat mallit: HL-L8230CDW/HL-L8240CDW

Jos verkossasi käytetään välityspalvelinta, laitteessa on määritettävä seuraavat välityspalvelimen tiedot:

- välityspalvelimen osoite
- portin numero
- Käyttäjänimi
- salasana.

1. Paina  [Asetukset] > [Kaikki aset.] > [Verkko] > [Verkkoyhteysasetukset] > [Välitysp. aset.] > [Välityspal. yht.] > [Kyllä].
2. Syötä välityspalvelimen tiedot ja tee tarvittavat valinnat.
3. Paina [OK]-kuvaketta.
4. Paina  -kuvaketta.



Aiheeseen liittyviä tietoja

- [Brother Web Connect -yleiskuvaus](#)

Liittyvät aiheet:

- [Välityspalvelimen määrittäminen WWW-pohjaisen hallinnan avulla](#)

Brother Web Connect -toiminnolla käytettävät online-palvelut

Vastaavat mallit: HL-L8230CDW/HL-L8240CDW

Brother Web Connectin avulla voit käyttää Brother-laitteesi palveluja:

Jotta voit käyttää Brother Web Connect -toimintoa, sinulla on oltava tili online-palvelussa, jota haluat käyttää. Jos sinulla ei vielä ole tiliä, siirry tietokoneella palvelun WWW-sivustoon ja luo tili.

Jos sinulla on jo tili, uutta tiliä ei tarvitse luoda.

Google Drive™

Verkkopohjainen asiakirjojen tallennus-, muokkaus-, jako- ja tiedoston

URL-osoite: drive.google.com

Evernote®

Verkkopohjainen tiedostojen tallennus- ja hallintapalvelu.

URL-osoite: www.evernote.com

Dropbox

Verkkopohjainen tiedostojen tallennus-, jako- ja synkronointipalvelu.

URL-osoite: www.dropbox.com

OneDrive

Verkkopohjainen tiedostojen tallennus-, jako- ja hallintapalvelu.

URL-osoite: onedrive.live.com

Box

Verkkopohjainen asiakirjojen muokkaus- ja jakamispalvelu.

URL-osoite: www.box.com

OneNote

Verkkopohjainen asiakirjojen muokkaus- ja jakamispalvelu.

URL-osoite: www.onenote.com

SharePoint Online

Verkkosisällön tallennus-, jako- ja hallintapalvelu.

Lisätietoja näistä palveluista on niiden omissa WWW-sivustoissa.

Seuraava taulukko sisältää tiedostotyypit, joita voi käyttää kunkin Brother Web Connect -ominaisuuden kanssa:

Käytettävissä olevat palvelut	Google Drive™ Evernote® Dropbox OneDrive Box OneNote SharePoint Online
Kuvien lataus ja tulostus ¹	JPEG PDF DOCX XLSX PPTX

1 Muodot DOC/XLS/PPT ovat myös käytettävissä kuvien palvelimesta lataamiseen ja tulostamiseen.



(Hongkong, Taiwan ja Korea)

Brother Web Connect tukee vain englanninkielisiä tiedostonimiä. Paikallisten kielten merkistöillä nimettyjä tiedostoja ei ladata.



Aiheeseen liittyviä tietoja

- [Brother Web Connect](#)
-

Brother Web Connect -toiminnon määrittäminen

Vastaavat mallit: HL-L8230CDW/HL-L8240CDW

- [Brother Web Connect -asetusten yleiskuva](#)
- [Tilin luonti jokaiselle verkkopalvelulle ennen Brother Web Connect -toiminnon käyttöä](#)
- [Brother Web Connect -käyttöoikeuden hakeminen](#)
- [Tilin rekisteröinti Brother-laitteessa Brother Web Connect -toimintoa varten](#)

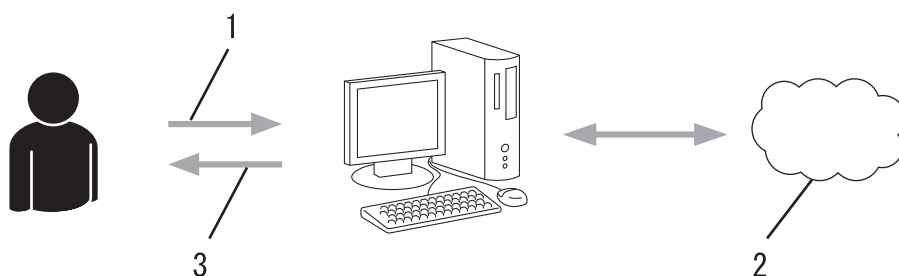
Brother Web Connect -asetusten yleiskuva

Vastaavat mallit: HL-L8230CDW/HL-L8240CDW

Voit määrittää Brother Web Connect -asetukset seuraavasti:

Vaihe 1: Luo tili haluamaasi palveluun.

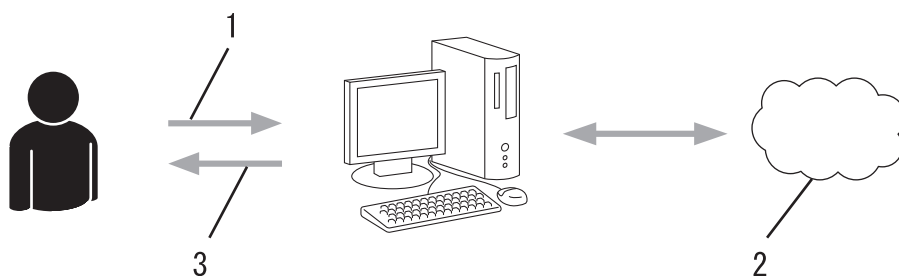
Siirry tietokoneella palvelun WWW-sivustoon ja luo tili. (Jos sinulla on jo tili, uutta tiliä ei tarvitse luoda.)



1. Käyttäjän rekisteröinti
2. WWW-palvelu
3. Tilin hankkiminen

Vaihe 2: pyydä Brother Web Connect -käyttöoikeutta.

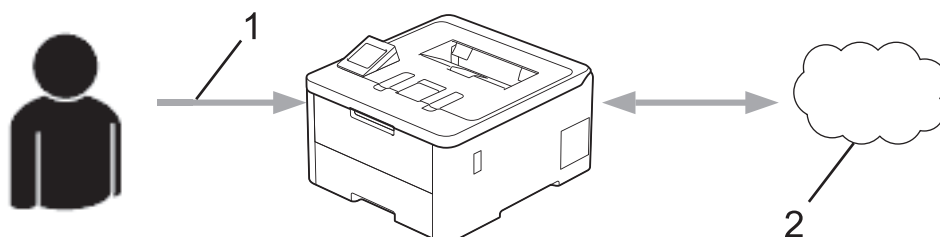
Aloita Brother Web Connect -yhteys tietokoneen avulla ja hanki väliaikainen tunnus.



1. Syötä tilin tiedot
2. Brother Web Connect -sovellussivu
3. Hanki väliaikainen tunnus

Vaihe 3: rekisteröi tilisi tiedot laitteellasi, jotta voit käyttää haluamaasi palvelua.

Ota palvelu käyttöön laitteessa antamalla väliaikainen tunnus. Määritä tilin nimi muodossa, jossa haluat sen näkyvän laitteessa. Anna PIN, jos haluat käyttää sitä.



1. Syötä väliaikainen tunnus
2. WWW-palvelu

Brother-laitteesi voi nyt käyttää palvelua.



Aiheeseen liittyviä tietoja

- Brother Web Connect -toiminnon määrittäminen

Tilin luonti jokaiselle verkkopalvelulle ennen Brother Web Connect -toiminnon käyttöä

Vastaavat mallit: HL-L8230CDW/HL-L8240CDW

Tarvitset Internet-palvelun tilin, jotta voit käyttää palvelua Brother Web Connect -toiminnon kautta. Jos sinulla ei vielä ole tiliä, siirry tietokoneella palvelun WWW-sivustoon ja luo tili. Kun olet luonut tilin, kirjaudu sisään ja käytä tiliä kerran tietokoneella ennen Brother Web Connect -ominaisuuden käyttöä. Jos et tee niin, palvelua ei ehkä voi käyttää Brother Web Connect -toiminnon avulla.

Jos sinulla on jo tili, uutta tiliä ei tarvitse luoda.

Kun olet luonut tilin haluamaasi online-palvelua varten, voit hakea Brother Web Connect -käyttöoikeutta.



Aiheeseen liittyviä tietoja



- [Brother Web Connect -toiminnon määrittäminen](#)

Brother Web Connect -käyttöoikeuden hakeminen

Vastaavat mallit: HL-L8230CDW/HL-L8240CDW


Kun haluat käyttää Brother Web Connect -yhteyttä internetpalveluihin, sinun on ensin pyydettävä Brother Web Connect -käyttöoikeutta tietokoneella, johon on asennettu Brother-ohjelmisto.

1. Siirry Brother Web Connect -sovelluksen WWW-sivulle:

Valinta	Kuvaus
Windows	Käynnistä  (Brother Utilities), ja napsauta sitten pudotusluettelo ja valitse mallin nimi (mikäli sitä ei ole jo valittu). Napsauta Tee enemmän vasemmassa selauspalkissa ja valitse Brother Web Connect .  Voit myös avata WWW-sivuston suoraan: Tyypä bwc.brother.com WWW-selaimen osoiteriville.
Mac	Tyypä bwc.brother.com WWW-selaimen osoiteriville.

Brother Web Connect -sivu avautuu.

2. Valitse palvelu, jota haluat käyttää.
3. Noudata näyttöön tulevia ohjeita ja pyydä käyttöoikeutta.

 Kun SharePoint Online on käytössä, rekisteröi asiakirjakirjasto noudattamalla näyttöön tulevia ohjeita.

Kun olet valmis, väliaikainen tunnus ilmestyy näyttöön.

Luo yhteys Brother Web Connect -toiminnolla

Rekisteröinti on valmis.

Anna seuraava väliaikainen tunnus laitteen nestekidenäyttöön.

Väliaikainen tunnus (11 numeroa)

XXXXXXXXXXXX

HUOMAUTUS: Väliaikainen tunnus vanhenee 24 tunnin kuluttua.

4. Merkitse väliaikainen tunnuksesi muistiin, sillä tarvitset sitä rekisteröidessäsi tilejä laitteeseen. Väliaikainen tunnus on voimassa 24 tuntia.
5. Sulje WWW-selain.

Nyt kun sinulla on Brother Web Connect -käyttötunnus, sinun on rekisteröitävä tämä tunnus omalle laitteellesi, minkä jälkeen voit käyttää haluamaasi WWW-palvelua omalta laitteeltasi.



Aiheeseen liittyviä tietoja

- Brother Web Connect -toiminnon määrittäminen

Liittyvät aiheet:

- Tilin rekisteröinti Brother-laitteessa Brother Web Connect -toimintoa varten

Tilin rekisteröinti Brother-laitteessa Brother Web Connect -toimintoa varten

Vastaavat mallit: HL-L8230CDW/HL-L8240CDW

Sinun on syötettävä Brother Web Connect -tilisi tiedot ja määritettävä laitteen asetukset siten, että laite voi käyttää haluamaasi palvelua Brother Web Connect -toiminnon avulla.

- Sinun on haettava Brother Web Connect -yhteyttä, jotta voit rekisteröidä tilin laitteeseen.
- Varmista, että laitteeseen on asetettu oikea päivä ja aika ennen tilin rekisteröimistä.

1. Paina [Toiminnot] > [WWW].



- Jos laitteen nestekidenäytöllä on Internet-yhteyttä koskevia tietoja, lue tiedot ja paina [OK]-kuvaketta. Jos haluat näyttää tiedot uudelleen, paina [Kyllä]-kuvaketta.
- LCD-näytöllä näkyy ajoittain Brother Web Connect -ominaisuuksiin liittyviä päivityksiä tai ilmoituksia. Lue tiedot ja paina sitten [OK].

2. Jos näyttöön tulee käyttöoikeus sopimukseen liittyviä tietoja, tee valintasi ja noudata näyttöön tulevia ohjeita.

3. Hae näyttöön palvelu, jonka haluat rekisteröidä, painamalla ▲ tai ▼.

4. Paina palvelun nimeä.

5. Jos Brother Web Connect -toimintoa koskevia tietoja näytetään, paina [OK]-painiketta.

6. Paina [Rekisteröi/poista]-painiketta.

7. Paina [Rekisteröi tili].

Laite pyytää sinua antamaan väliaikaisen tunnuksen, jonka sait, kun pyysit Brother Web Connect -käyttöoikeutta.

8. Paina [OK].

9. Anna väliaikainen tunnus nestekidenäytön avulla.

10. Paina [OK].



Jos nestekidenäytössä näkyy virheviesti, antamasi tunnus ei vastaa väliaikaista tunnusta, jonka sait käyttöoikeuden pyytämisen yhteydessä, tai väliaikainen tunnus on vanhentunut. Anna väliaikainen tunnus oikein tai hanki uusi väliaikainen tunnus pyytämällä käyttöoikeutta.

Laite pyytää sinua antamaan tilin nimen siinä muodossa, jossa haluat nimen näkyvän nestekidenäytössä.

11. Paina [OK].

12. Anna nimi nestekidenäytön avulla.

13. Paina [OK].

14. Tee jokin seuraavista:

- Aseta tilille PIN painamalla [Kyllä]. (PIN estää valtuuttamattomilta henkilöiltä tilin käytön.) Syötä nelinumeroinen luku ja paina [OK].
- Jos et halua määrittää PIN-koodia, paina [Ei].

15. Vahvista, että näytössä näkyvät tilitiedot ovat oikein.

16. Rekisteröi syöttämäsi tiedot painamalla [Kyllä].

17. Paina [OK].

18. Paina -kuvaketta.

Rekisteröinti on valmis, ja laitteesi voi nyt käyttää palvelua.



Aiheeseen liittyviä tietoja

- Brother Web Connect -toiminnon määrittäminen

Liittyvät aiheet:

- Tekstin syöttäminen laitteella
- Brother Web Connect -käyttöoikeuden hakeminen

Asiakirjojen lataaminen ja tulostaminen Brother Web Connectin avulla

Vastaavat mallit: HL-L8230CDW/HL-L8240CDW

Tilillesi ladattuja asiakirjoja voi ladata suoraan laitteelle ja tulostaa. Voit ladata ja tulostaa myös asiakirjoja, jotka muut käyttäjät ovat ladanneet palveluun jaettaviksi. Tähän tarvitaan näiden asiakirjojen katseluoikeudet.

Jos Brother Web Connect -käyttöoikeuksiasi on rajoitettu Toimintalukko-toiminnolla (käytettävissä tietyissä malleissa), et voi ladata tietoja.

Toimintalukko-toiminnon sivunrajoitusominaisuus koskee myös Brother Web Connect -tulostustöitä.



Hongkong, Taiwan ja Korea:

Brother Web Connect tukee vain englanninkielisiä tiedostonimiä. Paikallisten kielten merkistöillä nimettyjä tiedostoja ei ladata.



Aiheeseen liittyviä tietoja

- [Brother Web Connect](#)
 - [Lataaminen ja tulostaminen WWW-palveluiden avulla](#)

Lataaminen ja tulostaminen WWW-palveluiden avulla

Vastaavat mallit: HL-L8230CDW/HL-L8240CDW

1. Paina [Toiminnot] > [WWW].



- Jos laitteen nestekidenäytöllä on Internet-yhteyttä koskevia tietoja, lue tiedot ja paina [OK]-kuvaketta. Jos haluat näyttää tiedot uudelleen, paina [Kyllä]-kuvaketta.
- LCD-näytöllä näkyy ajoittain Brother Web Connect -ominaisuuksiin liittyviä päivityksiä tai ilmoituksia. Lue tiedot ja paina sitten [OK].

2. Hae näyttöön palvelu, joka isännöi ladattavaa ja tulostettavaa asiakirjaa, painamalla ▲ tai ▼. Paina palvelun nimeä.
3. Kun haluat kirjautua palveluun, tuo tilisi nimi näkyviin painamalla ▲- tai ▼-painiketta ja painamalla nimeä. Jos PIN-koodin syöttönäyttö avautuu, anna nelinumeroisen PIN ja paina [OK]-kuvaketta.
4. Näytä haluamasi kansio painamalla ▲ tai ▼ ja paina valintaa. Joissakin palveluissa asiakirjoja ei tarvitse tallentaa kansioihin. Valitse asiakirjat, joita ei ole tallennettu kansioihin, valitsemalla [Kts. lajitt. tied.]. Et voi ladata palvelusta muiden käyttäjien asiakirjoja, joita ei ole tallennettu kansioon.
5. Valitse tulostettavat asiakirjat ja paina sitten [OK].
6. Kun olet valmis, paina [OK]-kuvaketta.
7. Suorita tämä toimenpide näytöllä olevien ohjeiden mukaan.



Aiheeseen liittyviä tietoja

- [Asiakirjojen lataaminen ja tulostaminen Brother Web Connectin avulla](#)

Liittyvät aiheet:

- [Tekstin syöttäminen laitteella](#)

AirPrint

- [AirPrint-yleiskuvaus](#)
- [Ennen AirPrintin käyttöä \(macOS\)](#)
- [Tulostus AirPrintin avulla](#)

AirPrint-yleiskuvaus

AirPrint on Apple-käyttöjärjestelmien tulostusratkaisu, jonka avulla voit tulostaa langattomasti valokuvia, sähköpostiviestejä, WWW-sivuja ja asiakirjoja iPadista, iPhoneista ja iPod touchista sekä Mac-tietokoneista asentamatta ohjainta.

Lisätietoja on Applen verkkosivustolla.

Works with Apple -merkin käyttö merkitsee sitä, että laite on suunniteltu toimimaan erityisesti merkin kuvaaman teknologian kanssa ja että kehittäjä vakuuttaa sen täyttävän Applen asettamat vaatimukset.



Aiheeseen liittyviä tietoja

- [AirPrint](#)

Liittyvät aiheet:

- [AirPrint-ongelmat](#)

Ennen AirPrintin käyttöä (macOS)

Lisää laite Mac-tietokoneen tulostinluetteloon ennen tulostusta, kun käytössä on macOS.

1. Valitse **Järjestelmäasetukset** Omenavalikosta.
2. Napsauta **Tulostimet ja skannerit**.
3. Osoita +-kuvaketta vasemmalla olevan Tulostimet-paneelin alapuolella.
Lisää tulostin-näyttö avautuu.
4. Tee jokin seuraavista:
 - macOS v12
Valitse laite ja sitten mallin nimi ponnahdusvalikosta **Käyttö**.
 - macOS v11
Valitse laite ja valitse sitten **AirPrint Käyttö**-ponnahdusvalikosta.
5. Osoita **Lisää**.



Aiheeseen liittyviä tietoja



- [AirPrint](#)

Tulostus AirPrintin avulla

- Tulostus iPad-, iPhone- tai iPod Touch -laitteesta
- Tulostaminen AirPrintin (macOS) avulla

Tulostus iPad-, iPhone- tai iPod Touch -laitteesta

Tulostustoimenpide voi vaihdella sovelluksen mukaan. Seuraavassa esimerkissä käytetään Safaria.

1. Varmista, että laitteen virta on kytketty.
2. Lisää paperia paperikasettiin ja muuta laitteen paperikasetin asetuksia.
3. Avaa tulostettava sivu Safarilla.
4. Napauta  tai .
5. Napauta **Tulosta**.
6. Varmista, että laite on valittu.
7. Jos eri laite on valittuna (tai mitään laitetta ei ole valittu), napauta **Tulostin**.
Esiin tulee käytettävissä olevien laitteiden luettelo.
8. Napauta laitteesi nimeä luettelossa.
9. Valitse haluamasi asetukset, kuten tulostettavien sivujen lukumäärä tai kaksipuolinen tulostus (jos laitteesi tukee sitä).
10. Napauta **Tulosta**.



Aiheeseen liittyviä tietoja

- [Tulostus AirPrintin avulla](#)

Tulostaminen AirPrintin (macOS) avulla

Tulostustoimenpide voi vaihdella sovelluksen mukaan. Seuraavassa esimerkissä käytetään Safaria. Varmista ennen tulostusta, että laite on Mac-tietokoneen tulostinluettelossa.

1. Varmista, että laitteen virta on kytketty.
2. Lisää paperia paperikasettiin ja muuta laitteen paperikasetin asetuksia.
3. Avaa Mac-tietokoneessa Safarilla sivu, jonka haluat tulostaa.
4. Osoita **Arkisto**-valikkoa ja valitse **Tulosta**.
5. Varmista, että laite on valittu. Jos eri laite on valittuna (tai mitään laitetta ei ole valittu), osoita **Tulostin - ponnahdusvalikkoa** ja valitse laitteesi.
6. Valitse halutut asetukset, kuten tulostettavien sivujen lukumäärä tai 2-puolinen tulostus (jos laitteesi tukee sitä).
7. Osoita **Tulosta**.

✓ Aiheeseen liittyviä tietoja

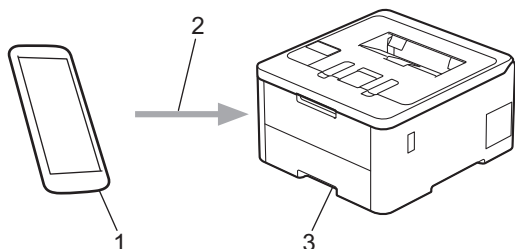
- [Tulostus AirPrintin avulla](#)

Liittyvät aiheet:

- [Ennen AirPrintin käyttöä \(macOS\)](#)

Mopria™ Print Service

Mopria™ Print Service on Android™-mobiililaitteiden tulostustoiminto, jonka on kehittänyt Mopria Alliance™. Tämän palvelun avulla voit muodostaa yhteyden samaan verkkoon tulostimen kanssa ja tulostaa ilman lisäasetuksia.



1. Android™-mobiililaitteet
2. Wi-Fi®-yhteys
3. Laitteesi

Sinun on ladattava Mopria™ Print Service Google Play™ Kaupasta ja asennettava se Android™-laitteeseesi. Varmista ennen tämän Mopria™-toiminnon käyttämistä, että olet ottanut sen käyttöön mobiililaitteella.

✓ Aiheeseen liittyviä tietoja

- [Mobiili/Web Connect](#)

Brother Mobile Connect

Voit tulostaa mobiililaitteestasi Brother Mobile Connect -sovelluksen avulla.

- **Android™-laitteet:**

Brother Mobile Connect mahdollistaa Brother-laitteen toimintojen käytön suoraan Android™-laitteesta.

Lataa ja asenna Brother Mobile Connect from Google Play™-palvelusta.

- **Kaikki iOS- tai iPadOS-tuetut laitteet, kuten iPhone, iPad ja iPod touch:**

Brother Mobile Connect mahdollistaa Brother-laitteen toimintojen käytön suoraan iOS- tai iPadOS-laitteesta.

Lataa ja asenna Brother Mobile Connect App Storesta.



Aiheeseen liittyviä tietoja

- [Mobiili/Web Connect](#)

Liittyvät aiheet:

- [Brother iPrint&Scan -sovelluksen käyttö \(Windows/Mac\)](#)

Ulkoisen sirukortinlukijan rekisteröiminen

Vastaavat mallit: HL-L8240CDW

Kun yhdistät ulkoisen sirukortinlukijan, rekisteröi kortinlukija käyttämällä verkkopohjaista hallintaa. Laitteesi tukee HID-luokkaohjaimen tukemia ulkoisia sirukortinlukijoita.

1. Käynnistä WWW-selain.
2. Kirjoita selaimen osoiteriville "https://laitteen IP-osoite" (jossa "laitteen IP-osoite" on laitteen IP-osoite).
esim.
https://192.168.1.2
3. Kirjoita tarvittaessa salasana **Login (Sisäänkirjaus)**-kenttään ja napsauta sitten **Login (Sisäänkirjaus)**.



Tämän laitteen asetusten hallinnan oletussalasana sijaitsee laitteen takaosassa, ja se on merkitty tekstillä "Pwd".

4. Siirry siirtymisvalikkoon ja napsauta sitten **Administrator (Järjestelmänvalvoja) > External Card Reader (Ulkoinen kortinlukija)**.



Aloita kohdasta ☰, jos siirtymisvalikkoa ei näy näytön vasemmalla puolella.

5. Syötä tarvittavat tiedot.
6. Napsauta **Submit (Lähetä)**.
7. Ota asetukset käyttöön käynnistämällä Brother-laite uudelleen.



Aiheeseen liittyviä tietoja

- [Mobiili/Web Connect](#)

Liittyvät aiheet:

- [WWW-pohjaisen hallinnan käyttö](#)

Brother iPrint&Scan

- [Brother iPrint&Scan -sovelluksen käyttö \(Windows/Mac\)](#)

Brother iPrint&Scan -sovelluksen käyttö (Windows/Mac)

Brother iPrint&Scan Windowsille ja Macille -ohjelmiston avulla voit tulostaa tietokoneesta.

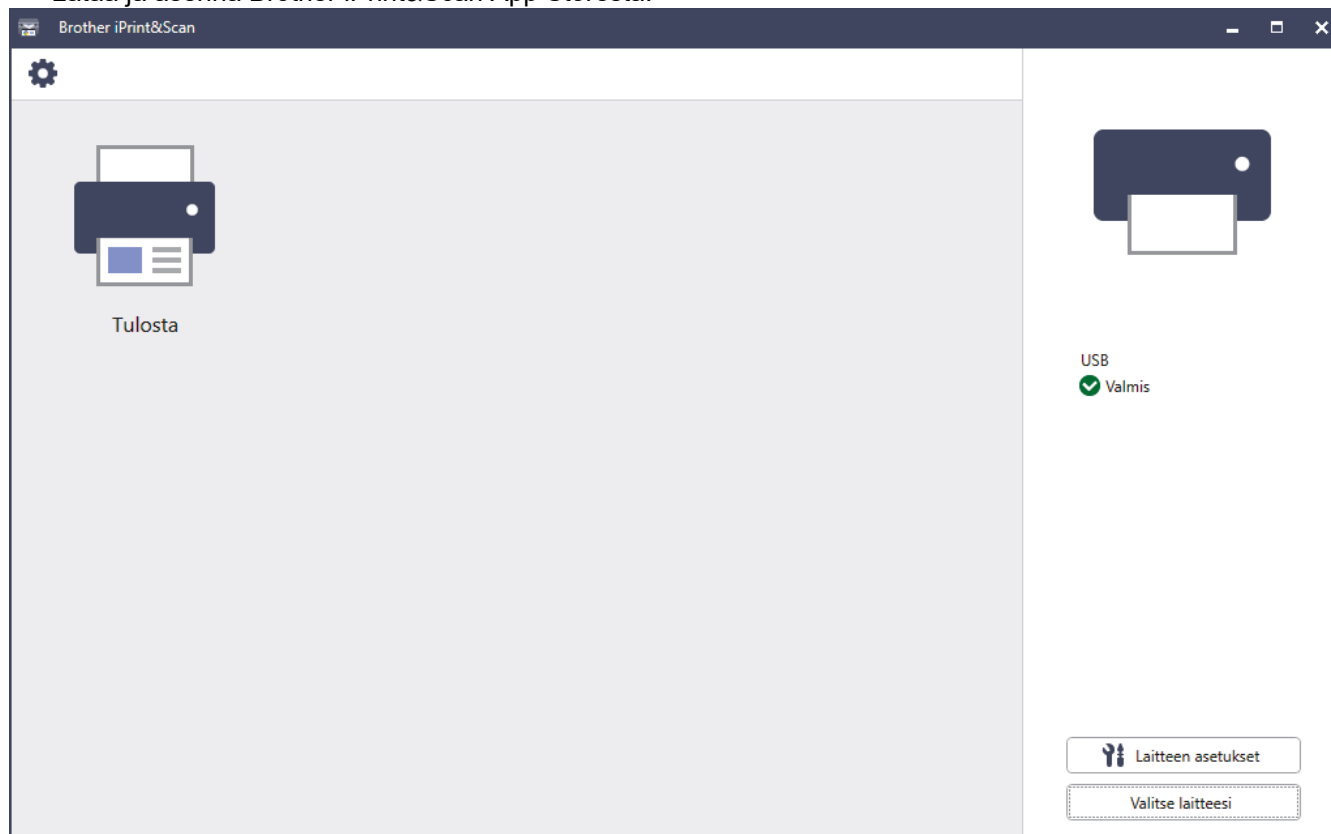
Seuraavassa näytössä on esimerkki Brother iPrint&Scan Windowsille -ohjelmistosta. Varsinainen näyttö saattaa olla erilainen sovelluksen versiosta riippuen.

- Windows

Siirry laitemallin **Ladattavat tiedostot**-sivulle osoitteessa support.brother.com/downloads ja lataa uusin sovellus.

- Mac

Lataa ja asenna Brother iPrint&Scan App Storesta.



Asenna pyydettyäessä laitteen käyttöön tarvittava ohjain ja ohjelmisto. Lataa asennusohjelma mallisi **Ladattavat tiedostot**-sivulta osoitteessa support.brother.com/downloads.



Aiheeseen liittyviä tietoja

- [Brother iPrint&Scan](#)

Liittyvät aiheet:

- [Brother Mobile Connect](#)

Vianetsintä

Tämän osion tietojen avulla voit ratkaista yleisimpiä laitetta käytettäessä ilmeneviä ongelmia. Voit korjata useimmat ongelmat itse.

TÄRKEÄÄ

Soita Brotherin asiakaspalveluun tai paikalliselle Brother-jälleenmyyjälle saadaksesi teknistä tukea.



Lisätietoja saa tarvittaessa osoitteesta support.brother.com.

Tarkista ensin seuraavat seikat:

- Laitteen virtajohto on kytketty oikein ja laitteeseen on kytketty virta. >> *Pika-asennusopas*
- Kaikki suojamateriaalit on poistettu laitteesta. >> *Pika-asennusopas*
- Paperi on asetettu oikein paperikasettiin.
- Liitäntäkaapelit on kytketty hyvin laitteeseen ja tietokoneeseen, tai langaton yhteys on määritetty sekä laitteessa että tietokoneessa.
- Virhe- ja kunnossapitoviestit

Jos ongelma ei ratkennut edellisten ohjeiden avulla, selvitä ongelma ja >> *Aiheeseen liittyviä tietoja*



Aiheeseen liittyviä tietoja

- Virhe- ja huoltoviestit
- Brother Web Connect -toiminnon käytön aikana ilmenevät virheviestit
- Paperitukokset
- Tulostusongelmat
- Tulostuslaadun parantaminen
- Verkko-ongelmat
- AirPrint-ongelmat
- Muita ongelmia
- Laitteen tietojen tarkistus
- Palautustoiminnot

Virhe- ja huoltoviestit

Kehittyneimmissäkin toimistotuotteissa voi esiintyä virheitä ja tarvikkeita on ajoittain vaihdettava. Tällaisissa tapauksissa laitteesi ilmoittaa virheen tai vaadittavan rutiinihuoltotoimenpiteen asianmukaisella viestillä. Yleisimmät virhe- ja ylläpitosanomat on esitetty taulukossa.

Korjaa virhe ja poista viesti noudattamalla **Toimenpide**-sarakkeessa annettuja ohjeita.


Voit korjata useimmat virheet ja suorittaa säännöllisen kunnossapidon itse. Jos tarvitset lisää vinkkejä, käy osoitteessa support.brother.com/faqs.


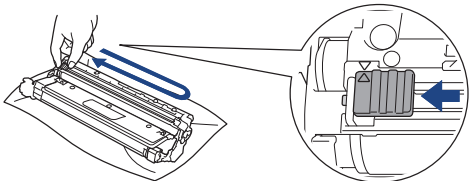
>> [HL-L3215CW/HL-L3220CW/HL-L3220CWE/HL-L3240CDW](#)

>> [HL-L8230CDW/HL-L8240CDW](#)

HL-L3215CW/HL-L3220CW/HL-L3220CWE/HL-L3240CDW


Virhesanoma	Syy	Toimenpide
2-puol. ei käyt.	Laitteen takakannta ei ole suljettu kunnolla.	Sulje laitteen takakansi siten, että se lukittuu paikalleen.
	Kaksipuolista kasettia ei ole asennettu kokonaan.	Asenna kaksipuolinen kasetti kunnolla takaisin laitteeseen.
Ei hihnayksikköä	Hihnayksikköä ei ole asennettu, tai se on asennettu väärin.	Asenna hihnayksikkö uudelleen.
Ei hukkavärisäil	Hukkavärisäiliötä ei ole asennettu, tai se on asennettu väärin.	Asenna hukkavärisäiliö uudelleen.
Ei kasettia, K1	Paperikasettia ei ole asennettu, tai se on asennettu väärin.	Asenna LCD-näytön ilmoittama paperikasetti takaisin paikalleen.
Ei paperia K1	Laite ei pystynyt syöttämään paperia ilmoitetusta paperikasetista.	Tee jokin seuraavista: <ul style="list-style-type: none"> Lisää paperia LCD-näytön ilmoittamaan paperikasettiin. Tarkista, että paperiohjaimet on asetettu oikean koon mukaisesti. Jos paperikasetissa on paperia, poista paperi ja lisää paperi takaisin kasettiin. Tarkista, että paperiohjaimet on asetettu oikean koon mukaisesti. Älä täytä paperikasettia liikaa.
Ei rumpuyksikköä	Rumpuyksikköä ei ole asennettu oikein.	Asenna väriainekasetti ja rumpuyksikkö takaisin paikoilleen.
Ei tunnista	Laitteesi ei pysty tunnistamaan väriainekasettia.	Poista nestekidenäytössä ilmaistun värin väriainekasetti ja rumpuyksikkö. Ota väriainekasetti ulos ja aseta se takaisin rumpuyksikköön. Asenna väriainekasetti ja rumpuyksikkö takaisin laitteeseen. ➤➤ Aiheeseen liittyviä tietoja: Värikasetin vaihto
Ei voi tulostaa ##	Laitteessa on mekaaninen vika.	<ul style="list-style-type: none"> Sammuta laite painamalla -painiketta pitkään, odota muutama minuutti ja kytke laite uudelleen päälle. Jos ongelma ei korjaannu, ota yhteyttä Brotherin asiakaspalveluun tai paikalliseen Brother-jälleenmyyjään.
Ei väriainetta	Väriainekasettia ei ole asennettu, tai se on asennettu väärin.	Poista väriainekasetti ja rumpuyksikkö. Poista rumpu- ja värikasettiyksikkö, poista värikasetti rumpuyksiköstä ja asenna sitten värikasetti takaisin rumpuyksikköön. Asenna värikasetti ja rumpuyksikkö takaisin laitteeseen. Jos ongelma ei ratkea, vaihda värikasetti.


Virhesanoma	Syy	Toimenpide
Hihna päättym.	Hihnayksikkö on kulunut lähes loppuun.	Tilaa uusi hihnayksikkö, ennen kuin nestekidenäytössä näkyy Vaihda hihna .
Hv.säiliö päätt.	Hukkavärisäiliö on melkein täynnä.	Tilaa uusi hukkavärisäiliö, ennen kuin nestekidenäytössä näkyy Vaihda hv.säiliö .
Jäähtyy	Laitteen sisälämpötila on liian korkea. Laite keskeyttää sen hetkisen tulostustyön ja siirtyy jäähdytystilaan.	Odota, kunnes laite on jäähtynyt. Varmista, että minkään laitteen ilmanvaihtoaukon edessä ei ole esteitä. Kun laite on jäähtynyt, se jatkaa tulostamista.
Kalibrooi	Kalibrointi epäonnistui.	<ul style="list-style-type: none"> Katkaise laitteen virta painamalla pitkään -painiketta. Odota muutama sekunti ja käynnistä laite sitten uudelleen. Suorita väri kalibrointi uudelleen ohjauspaneelin avulla. Asenna uusi hihnayksikkö. Jos ongelma ei korjaannu, ota yhteyttä Brotherin asiakaspalveluun tai paikalliseen Brother-jälleenmyyjään.
Kansi auki	Yläkansi ei ole kokonaan kiinni.	Avaa laitteen yläkansi ja sulje se tiukasti.
	Kiinnitysyksikön kansi ei ole kokonaan kiinni.	Sulje laitteen takakannen alapuolella oleva kiinnitysyksikön kansi.
Kokoristiriita	Kasetissa on väärän kokoista paperia.	Aseta kasettiin oikean kokoista paperia ja määritä kasetin paperikoko. Paina Go (Siirry) -kuvaketta.
Kokovirhe	Määritetty kasetti ei tue tulostinohjaimessa määritettyä paperikokoa.	Valitse paperikasettiin sopiva paperikoko.
Kokovirhe DX	Laitteen paperikokoasetuksessa määritettyä paperikokoa ei voi käyttää automaattisessa kaksipuolisessa tulostuksessa.	Paina Go (Siirry) -painiketta. Aseta kasettiin oikean kokoista paperia ja määritä paperikoko kasettiin. Valitse kaksipuoliseen tulostukseen sopiva paperikoko.
	Kasetissa olevan paperin koko on väärä, eikä sitä voi käyttää automaattisessa kaksipuolisessa tulostuksessa.	Automaattiseen kaksipuoliseen tulostukseen on käytettävissä paperikoko A4.
Kondensaatio	Kosteutta on saattanut tiivistyä laitteen sisäpuolelle huoneen lämpötilan muuttumisen jälkeen.	Jätä virta kytketyksi laitteeseen. Odota 30 minuuttia niin, että yläkansi on auki. Katkaise sitten virta laitteesta ja sulje kansi. Kytke virta laitteeseen uudelleen.
Käsinsyöttö	Paperilähteeksi on valittu tulostinohjaimessa Määritä , vaikka käsinsyöttöraassa ei ollut paperia.	Aseta paperi käsinsyöttöraagoon.
Muisti täynnä	Laitteen muisti on täynnä.	Paina Go (Siirry) -painiketta noin kahden sekunnin ajan ja pienennä tulostustarkkuutta.
Pääsy estetty	Secure Function Lock 3.0 rajoittaa valitsemasi toiminnon käyttöä.	Voit tarkistaa toimintolukituksen asetukset ottamalla yhteyttä järjestelmänvalvojaasi.
Raja ylitetty	Secure Function Lock 3.0 -toiminnossa määritetty tulostusraja on saavutettu.	Voit tarkistaa toimintolukituksen asetukset ottamalla yhteyttä järjestelmänvalvojaasi.





Virhesanoma	Syy	Toimenpide
Rekisteröinti	Rekisteröinti epäonnistui.	<ul style="list-style-type: none"> Jos virhe ei häviä, katkaise laitteen virta painamalla pitkään -painiketta. Odota muutama sekunti ja kytke laite uudelleen päälle. Suorita väri rekisteröinti ohjauspaneelin avulla. Asenna uusi hihnayksikkö. Jos ongelma ei korjaannu, ota yhteyttä Brotherin asiakaspalveluun tai paikalliseen Brother-jälleenmyyjään.
Rummun pysäytys	Rumpuyksikkö on vaihdettava uuteen.	Vaihda rumpuyksikkö. »» Aiheeseen liittyviä tietoja: Rumpuyksikön vaihtaminen
Rumpu !	Rumpuyksikön koronalanka täytyy puhdistaa.	Puhdista rumpuyksikön koronalangat.  »» Aiheeseen liittyviä tietoja: Koronalankojen puhdistaminen Jos ongelma ei ratkea, vaihda rumpuyksikkö uuteen.
Tukos ohisyöttö	Paperi on juuttunut laitteen käsi-nsyöttöraagoon.	Poista paperitukos varovasti käsinsyöttöraosta ja sen ympäriltä. Aseta paperi takaisin käsi-nsyöttöraagoon ja paina sitten Go (Siirry) .
Tukos sisällä	Paperi on juuttunut laitteen sisälle.	Avaa yläkansi, poista väriainekasetti ja rumpuyksiköt ja poista paperitukos varovasti. Asenna värikasetti ja rumpuyksikkö takaisin laitteeseen. Sulje yläkansi.
Tukos, 2-puol.	Paperi on juuttunut kaksipuoliseen paperikasettiin tai takakannen sisäpuolelle.	Vedä kaksipuolinen kasetti kokonaan ulos, avaa takakansi ja poista paperitukos.
Tukos, kasetti 1	Paperi on juuttunut ilmoitettuun paperikasettiin.	Vedä paperikasetti laitteesta ja poista paperitukos varovasti.
Tukos, takaosa	Paperi on juuttunut laitteen takaosaan.	Avaa kiinnitysyksikön kansi ja poista paperitukos varovasti. Sulje kiinnitysyksikön kansi.
Tul.tiedot täynnä	Laitteen muisti on täynnä.	Paina Cancel (Peruuta) ja poista aiemmin tallennetut suojatut tulostustiedot.
Vaih. rumpu pian	Rumpuyksikkö on kulunut lähes loppuun.	Tilaa uusi rumpuyksikkö, ennen kuin nestekiidenäytössä näkyy Vaihda rumpu.
Vaihda hihna	Hihnayksikkö on vaihdettava uuteen.	Vaihda hihnayksikkö uuteen. »» Aiheeseen liittyviä tietoja: Hihnayksikön vaihtaminen
Vaihda hv.säiliö	Hukkavärisäiliö on vaihdettava uuteen.	Vaihda hukkavärisäiliö uuteen. »» Aiheeseen liittyviä tietoja: Hukkavärisäiliön vaihtaminen


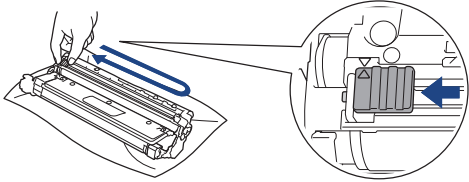
Virhesanoma	Syy	Toimenpide
Vaihda rumpu	Rumpuyksikkö on vaihdettava uuteen.	Vaihda nestekidenäytössä mainitun värinen rumpuyksikkö. ➤➤ <i>Aiheeseen liittyviä tietoja: Rumpuyksikön vaihtaminen</i>
	Jos näet tämän viestin vielä rumpuyksikön vaihtamisen jälkeen, rumpuyksikön laskuri ei ole nollautunut.	Nollaa rumpuyksikön laskuri. ➤➤ <i>Aiheeseen liittyviä tietoja: Rumpuyksikön vaihtaminen</i>
Vaihda värikas.	Värikasetin käyttöikä on lopussa. Laite lopettaa kaikki tulostustoiminnot.	Vaihda nestekidenäytössä mainitun värinen värikasetti. ➤➤ <i>Aiheeseen liittyviä tietoja: Värikasetin vaihto</i>
Vianmääritys	Kiinnitysyksikön lämpötila ei nouse määrättyyn lämpötilaan määritetyssä ajassa.	Sammuta laite painamalla  -painiketta pitkään, odota muutama sekunti ja kytke laite uudelleen päälle. Jätä laite valmiustilaan 15 minuutiksi virta kytkettynä.
	Kiinnitysyksikkö on liian kuuma.	
Väri vähissä: BK Väri vähissä: C Väri vähissä: M Väri vähissä: Y (BK = musta, C = syaani, M = magenta, Y = keltainen.)	Jos tämä vestti näkyy LCD-näytöllä, laitteella voi vielä tulostaa. Värikasetin käyttöikä on lähes lopussa.	Tilaa uusi väriainekasetti, ennen kuin nestekidenäytössä näkyy Vaihda värikas..
Värikasettivirhe	Värikasettia ei ole asennettu oikein.	Poista nestekidenäytössä ilmaistun värin väriainekasetti ja rumpuyksikkö. Ota väriainekasetti ulos ja aseta se takaisin rumpuyksikköön. Asenna väriainekasetti ja rumpuyksikkö takaisin laitteeseen. Jos ongelma ei korjaannu, ota yhteyttä Brotherin asiakaspalveluun tai paikalliseen Brother-jälleenmyyjään.
Värivirhe	Vähintään yhtä väriainekasettia ei ole asennettu, tai jokin väriainekasetti on asennettu väärin.	Vedä rumpuyksiköt ulos. Poista kaikki väriainekasetit ja aseta ne sitten takaisin rumpuyksikköihin.
Väärä media	Tulostinohjaimessa määritetty paperityyppi poikkeaa laitteen valikossa määritetystä paperityypistä.	Lisää oikeantyyppistä paperia kasettiin ja valitse oikea paperityyppi laitteen paperityyppiasetuksista.


HL-L8230CDW/HL-L8240CDW

Virhesanoma	Syy	Toimenpide
2-puol. poistet. käytöstä	Laitteen takakanta ei ole suljettu kunnolla.	Sulje laitteen takakansi siten, että se lukittuu paikalleen.
	Kaksipuolista kasettia ei ole asennettu kokonaan.	Asenna kaksipuolinen kasetti kunnolla takaisin laitteeseen.
Autodiagnost.	Kiinnitysyksikön lämpötila ei nouse määrättyyn lämpötilaan määritetyssä ajassa.	Sammuta laite painamalla  -painiketta pitkään, odota muutama sekunti ja kytke laite uudelleen päälle. Jätä laite valmiustilaan 15 minuutiksi virta kytkettynä.
	Kiinnitysyksikkö on liian kuuma.	
Ei hihnayksikköä	Hihnayksikköä ei ole asennettu, tai se on asennettu väärin.	Asenna hihnayksikkö uudelleen.
Ei hukkavärisäil.	Hukkavärisäiliötä ei ole asennettu, tai se on asennettu väärin.	Asenna hukkavärisäiliö uudelleen.

Virhesanoma	Syy	Toimenpide
Ei kasettia 1 Ei kasettia 2	Paperikasettia ei ole asennettu, tai se on asennettu väärin.	Asenna LCD-näytön ilmoittama paperikasetti takaisin paikalleen.
Ei keskitintukea	USB-liittimeen on liitetty USB-keskitin.	Irrota USB-keskitin USB-liittimestä.
Ei paperia kasetissa 1 Ei paperia kasetissa 2	Laite ei pystynyt syöttämään paperia ilmoitetusta paperikasetista.	Tee jokin seuraavista: <ul style="list-style-type: none"> Lisää paperia LCD-näytön ilmoittamaan paperikasettiin. Tarkista, että paperiohjaimet on asetettu oikean koon mukaisesti. Jos paperikasetissa on paperia, poista paperi ja lisää paperi takaisin kasettiin. Tarkista, että paperiohjaimet on asetettu oikean koon mukaisesti. Älä täytä paperikasettia liikaa.
Ei paperia, MT-alusta	Paperi on loppunut MT-alustalta, tai sitä ei ole asetettu oikein MT-alustaan.	Tee jokin seuraavista: <ul style="list-style-type: none"> Lisää MT-alustaan paperia. Tarkista, että paperiohjaimet on asetettu oikean koon mukaisesti. Jos MT-alustalla on paperia, poista paperi ja lisää paperi takaisin alustalle. Tarkista, että paperiohjaimet on asetettu oikean koon mukaisesti.
Ei rumpuyksikköä	Rumpuyksikköä ei ole asennettu oikein.	Asenna väriainekasetti ja rumpuyksikkö takaisin paikoilleen.
Ei tunnista	Laitteesi ei pysty tunnistamaan väriainekasettia.	Poista nestekidenäytössä ilmaistun värin väriainekasetti ja rumpuyksikkö. Ota väriainekasetti ulos ja aseta se takaisin rumpuyksikköön. Asenna väriainekasetti ja rumpuyksikkö takaisin laitteeseen. ➤➤ Aiheeseen liittyviä tietoja: Värikasetin vaihto
Ei voi tulostaa ##	Laitteessa on mekaaninen vika.	<ul style="list-style-type: none"> Sammuta laite painamalla -painiketta pitkään, odota muutama minuutti ja kytke laite uudelleen päälle. Jos ongelma ei korjaannu, ota yhteyttä Brotherin asiakaspalveluun tai paikalliseen Brother-jälleenmyyjään.
Ei väriainetta	Väriainekasettia ei ole asennettu, tai se on asennettu väärin.	Poista väriainekasetti ja rumpuyksikkö. Poista rumpu- ja värikasettiyksikkö, poista värikasetti rumpuyksiköstä ja asenna sitten värikasetti takaisin rumpuyksikköön. Asenna värikasetti ja rumpuyksikkö takaisin laitteeseen. Jos ongelma ei ratkea, vaihda värikasetti.
Jäähtyy	Laitteen sisälämpötila on liian korkea. Laite keskeyttää sen hetkisen tulostustyön ja siirtyy jäähdytystilaan.	Odota, kunnes laite on jäähtynyt. Varmista, että minkään laitteen ilmanvaihtoaukon edessä ei ole esteitä. Kun laite on jäähtynyt, se jatkaa tulostamista.

Virhesanoma	Syy	Toimenpide
Kalibrointi	Kalibrointi epäonnistui.	<ul style="list-style-type: none"> Katkaise laitteen virta painamalla pitkään -painiketta. Odota muutama sekunti ja käynnistä laite sitten uudelleen. Suorita väri kalibrointi uudelleen nestekidenäytön avulla. Asenna uusi hihnayksikkö. Jos ongelma ei korjaannu, ota yhteyttä Brotherin asiakaspalveluun tai paikalliseen Brother-jälleenmyyjään.
Kansi auki	Yläkansi ei ole kokonaan kiinni.	Avaa laitteen yläkansi ja sulje se tiukasti.
	Kiinnitysyksikön kansi ei ole kokonaan kiinni.	Sulje laitteen takakannen alapuolella oleva kiinnitysyksikön kansi.
Kokoristiriita	Kasetissa on väärän kokoista paperia.	Aseta kasettiin oikean kokoista paperia ja määritä kasetin paperikoko. Paina Uud.-kuvaketta.
Kokovirhe	Määritetty kasetti ei tue tulostinohjaimessa määritettyä paperikoko.	Valitse paperikasettiin sopiva paperikoko.
Kokovirhe 2-puol.	Laitteen paperikokoasetuksessa määritettyä paperikoko ei voi käyttää automaattisessa kaksipuolisessa tulostuksessa.	Paina  (tarvittaessa). Aseta kasettiin oikean kokoista paperia ja määritä paperikoko kasettiin.
	Kasetissa olevan paperin koko on väärä, eikä sitä voi käyttää automaattisessa kaksipuolisessa tulostuksessa.	Valitse kaksipuoliseen tulostukseen sopiva paperikoko. Automaattiseen kaksipuoliseen tulostukseen on käytettävissä paperikoko A4.
Kondensaatio	Kosteutta on saattanut tiivistyä laitteen sisäpuolelle huoneen lämpötilan muuttumisen jälkeen.	Jätä virta kytketyksi laitteeseen. Odota 30 minuuttia niin, että yläkansi on auki. Katkaise sitten virta laitteesta ja sulje kansi. Kytke virta laitteeseen uudelleen.
Käsinsyöttö	Paperilähteeksi on valittu tulostinohjaimessa Määritä , vaikka käsinsyöttöraossa ei ollut paperia.	Aseta paperi käsinsyöttörakkoon.
Käyttökelv. laite	USB-liittimeen on liitetty ei-tuettu USB-laite.	Irrota laite USB-liitimestä.
Käyttökelv. laite Poista laite. Kytke laite pois päältä ja uudelleen päälle.	USB Direct -liitäntään on kytketty viallinen tai paljon virtaa kuluttava USB-laite.	<ul style="list-style-type: none"> Irrota laite USB-suoraliitännästä. Sammuta laite painamalla -painiketta pitkään ja kytke laite uudelleen päälle.
Liikaa kasetteja	Asennettujen lisäkasettien määrä ylittää maksimimäärän.	Vähennä lisäkasettien määrää.
Muisti täynnä	Laitteen muisti on täynnä.	Paina  ja pienennä tulostuksen erottelutarkkuutta.
Näytön al. epäonn.	Kosketusnäyttöä painettiin, ennen kuin virrankytken alustus oli valmis.	Varmista, ettei mikään kosketa kosketusnäyttöön.
	Likaa on voinut juuttua kosketusnäytön alaosan ja sen kehyksen väliin.	Aseta pala jäykkää paperia kosketusnäytön alaosan ja sen kehyksen väliin ja poista lika liu'uttamalla paperia edestakaisin.
Pääsy estetty	Secure Function Lock 3.0 rajoittaa valitsemasi toiminnon käyttöä.	Voit tarkistaa toimintolukituksen asetukset ottamalla yhteyttä järjestelmänvalvojaasi.
Raja ylitetty	Secure Function Lock 3.0 -toiminnossa määritetty tulostusraja on saavutettu.	Voit tarkistaa toimintolukituksen asetukset ottamalla yhteyttä järjestelmänvalvojaasi.

Virhesanoma	Syy	Toimenpide
Rekisteröinti	Rekisteröinti epäonnistui.	<ul style="list-style-type: none"> Katkaise laitteen virta painamalla pitkään -painiketta. Odota muutama sekunti ja käynnistä laite sitten uudelleen. Suorita väri rekisteröinti uudelleen nestekidenäytön avulla. Asenna uusi hihnayksikkö. Jos ongelma ei korjaannu, ota yhteyttä Brotherin asiakaspalveluun tai paikalliseen Brother-jälleenmyyjään.
Rummun pysäytys	Rumpuyksikkö on vaihdettava uuteen.	Vaihda rumpuyksikkö. >> Aiheeseen liittyviä tietoja: Rumpuyksikön vaihtaminen
Rumpu!	Rumpuyksikön koronalanka täytyy puhdistaa.	Puhdista rumpuyksikön koronalangat.  >> Aiheeseen liittyviä tietoja: Koronalankojen puhdistaminen Jos ongelma ei ratkea, vaihda rumpuyksikkö uuteen.
Tarvikkeet Hihna kohta lopussa	Hihnayksikkö on kulunut lähes loppuun.	Tilaa uusi hihnayksikkö, ennen kuin nestekidenäytössä näkyy Vaihda hihna .
Tarvikkeet Hv.säiliö päätt.	Hukkavärisäiliö on melkein täynnä.	Tilaa uusi hukkavärisäiliö, ennen kuin nestekidenäytössä näkyy Vaihda hv.säiliö .
Tarvikkeet Rumpuyksikkö on kohta tyhjä	Rumpuyksikkö on kulunut lähes loppuun.	Tilaa uusi rumpuyksikkö, ennen kuin nestekidenäytössä näkyy Vaihda rumpu .
Tarvikkeet Vaihda hihna	Hihnayksikkö on vaihdettava uuteen.	Vaihda hihnayksikkö uuteen. >> Aiheeseen liittyviä tietoja: Hihnayksikön vaihtaminen
Tarvikkeet Vaihda rumpu	Rumpuyksikkö on vaihdettava uuteen.	Vaihda nestekidenäytössä mainitun värinen rumpuyksikkö. >> Aiheeseen liittyviä tietoja: Rumpuyksikön vaihtaminen
	Jos näet tämän viestin vielä rumpuyksikön vaihtamisen jälkeen, rumpuyksikön laskuri ei ole nollautunut.	Nollaa rumpuyksikön laskuri. >> Aiheeseen liittyviä tietoja: Rumpuyksikön vaihtaminen
Tarvikkeet Väriaine vähissä: X (X ilmaisee väriainekasetin tai rumpuyksikön värin, jonka käyttöikä on päättymässä. BK = musta, C = syaani, M = magenta ja Y = keltainen.)	Jos tämä viesti näkyy LCD-näytöllä, laitteella voi vielä tulostaa. Värikasetin käyttöikä on lähes loppussa.	Tilaa uusi väriainekasetti, ennen kuin nestekidenäytössä näkyy Vaihda värikas..
Tukos 2-puolinen	Paperi on juuttunut kaksipuoliseen paperikasettiin tai takakannen sisäpuolelle.	Vedä kaksipuolinen kasetti kokonaan ulos, avaa takakansi ja poista paperitukos.

Virhesanoma	Syy	Toimenpide
Tukos ohisyöttö	Paperi on juuttunut laitteen käsinsyöttöraagoon.	Poista paperitukos varovasti käsinsyöttöraosta ja sen ympäriltä. Aseta paperi takaisin käsinsyöttöraagoon ja paina sitten Uud..
Tukos sisällä	Paperi on juuttunut laitteen sisälle.	Avaa yläkansi, poista väriainekasetti ja rumpuysiköt ja poista paperitukos varovasti. Asenna värikasetti ja rumpuysikkö takaisin laitteeseen. Sulje yläkansi.
Tukos, kasetti 1 Tukos, kasetti 2	Paperi on juuttunut ilmoitettuun paperikasettiin.	Vedä paperikasetti laitteesta ja poista paperitukos varovasti LCD-näytön animaation mukaisesti.
Tukos, MT-alusta	Paperi on juuttunut MT-alustaan.	Poista paperitukos MT-alustan sisältä ja ympäriltä. Paina Uud.-painiketta.
Tukos, takaosa	Paperi on juuttunut laitteen takaosaan.	Avaa kiinnitysyksikön kansi ja poista paperitukos varovasti. Sulje kiinnitysyksikön kansi. Jos virheviesti ei poistu, paina Uud..
Tul.tiedot täynnä	Laitteen muisti on täynnä.	Paina  ja poista aiemmin tallennetut suojatut tulostustiedot.
Vaihda hv.säiliö	Hukkavärisäiliö on vaihdettava uuteen.	Vaihda hukkavärisäiliö uuteen. ➤➤ <i>Aiheeseen liittyviä tietoja: Hukkavärisäiliön vaihtaminen</i>
Vaihda värikas.	Värikasetin käyttöikä on lopussa. Laite lopettaa kaikki tulostustoiminnot.	Vaihda nestekidenäytössä mainitun värinen värikasetti. ➤➤ <i>Aiheeseen liittyviä tietoja: Värikasetin vaihto</i>
Värikasettinvirhe	Värikasettia ei ole asennettu oikein.	Poista nestekidenäytössä ilmaistun värin väriainekasetti ja rumpuysikkö. Ota väriainekasetti ulos ja aseta se takaisin rumpuysikköön. Asenna värikasetti ja rumpuysikkö takaisin laitteeseen. Jos ongelma ei korjaannu, ota yhteyttä Brotherin asiakaspalveluun tai paikalliseen Brother-jälleenmyyjään.
Värivirhe	Vähintään yhtä väriainekasettia ei ole asennettu, tai jokin väriainekasetti on asennettu väärin.	Vedä rumpuysiköt ulos. Poista kaikki väriainekasetit ja aseta ne sitten takaisin rumpuysikköihin.
Väärä mediatyyppi	Tulostinohjaimessa määritetty paperityyppi poikkeaa laitteen valikossa määritetystä paperityypistä.	Lisää oikeantyyppistä paperia LCD-näytön ilmoittamaan kasettiin ja valitse oikea paperityyppi laitteen paperityyppiasetuksista.



Aiheeseen liittyviä tietoja

- [Vianetsintä](#)

Liittyvät aiheet:

- [Koronalankojen puhdistaminen](#)
- [Värikasetin vaihto](#)
- [Rumpuysikön vaihtaminen](#)
- [Hihnayksikön vaihtaminen](#)
- [Hukkavärisäiliön vaihtaminen](#)

Brother Web Connect -toiminnon käytön aikana ilmenevät virheviestit

Vastaavat mallit: HL-L8230CDW/HL-L8240CDW

Laitte näyttää virhesanoman virheen sattuessa. Yleisimmät virheviestit on kuvattu taulukossa.

Voit korjata useimmat virheet itse. Jos tarvitset edelleen apua tämän taulukon lukemisen jälkeen, katso viimeisimmät vianetsintävinkit osoitteesta support.brother.com/faqs.

Yhteysvirhe

Virheviestit	Syy	Toimenpide
Yhteysvirhe 02 Verkkoyhteys epäonnistui. Tarkista, että verkkoyhteys toimii.	Laitetta ei ole liitetty verkkoon.	<ul style="list-style-type: none"> Varmista, että laitteellesi on määritetty kelvollinen IP-osoite. Tarkista, että tukiasemasi/reitittimesi on aktiivinen ja että Internet-yhteys on muodostettu. Varmista, että langaton reititin/tukiasema on päällä. Jos www-painiketta painettiin vain hetki laitteen käynnistyksen jälkeen, verkkoliitäntää ei ehkä ollut vielä muodostettu. Odota hetki ja yritä uudelleen.
Yhteysvirhe 03 Yhteys palvelimeen epäonnistui. Tarkista verkkoasetukset.	<ul style="list-style-type: none"> Verkon tai palvelimen asetukset ovat virheelliset. Ongelma verkossa tai palvelimessa. 	<ul style="list-style-type: none"> Varmista, että verkkoasetukset ovat oikeat, tai odota hetki ja yritä uudelleen. Jos www-painiketta painettiin vain hetki laitteen käynnistyksen jälkeen, verkkoliitäntää ei ehkä ollut vielä muodostettu. Odota hetki ja yritä uudelleen. <p>➤➤ <i>Aiheeseen liittyviä tietoja: Päivämäärän ja ajan määrittäminen WWW-pohjaisen hallinnan avulla</i></p>
Yhteysvirhe 07 Yhteys palvelimeen epäonnistui. Väärä pvm ja aika.	Päivämäärän ja kellonajan asetukset ovat virheelliset.	Aseta päivämäärä ja kellonaika oikein. Jos laitteen virtajohto irrotetaan, päivämäärän ja kellonajan asetukset saattavat muuttua oletusasetuksiksi.

Todennusvirhe

Virheviestit	Syy	Toimenpide
Todennusvirhe 01 Väärä PIN-koodi. Kirjoita PIN-koodi oikein.	Antamasi PIN-koodi tilin käyttöä varten on virheellinen. PIN-koodi on nelinumeroisen luku, joka on syötetty laitteen tilin rekisteröinnin yhteydessä.	Anna oikea PIN.
Todennusvirhe 02 Väärä tai vanhentunut tunnus, tai tämä väliaikainen tunnus on jo käytössä. Anna tunnus oikein tai hanki uusi väliaikainen tunnus. Väliaikainen tunnus on voimassa 24 tuntia sen myöntämisestä.	<p>Annettu väliaikainen tunnus on virheellinen.</p> <p>Annettu väliaikainen tunnus on vanhentunut. Väliaikainen tunnus on voimassa 24 tunnin ajan.</p>	<p>Anna oikea väliaikainen tunnus.</p> <p>Ota Brother Web Connect -yhteys uudelleen käyttöön, jolloin saat väliaikaisen tunnuksen, ja rekisteröi tili laitteelle uuden tunnuksen avulla.</p>
Todennusvirhe 03	Näyttönimeksi annettu nimi on jo rekisteröity toiselle palvelun käyttäjälle.	Anna toinen näyttönimi.

Virheviestit	Syy	Toimenpide
Näyttönimi on jo rekisteröity. Anna toinen näyttönimi.		

Palvelin

Virheviestit	Syy	Toimenpide
<p>Palvelinvirhe 01</p> <p>Todennus epäonnistui. Toimi seuraavasti: 1. Siirry osoitteeseen http://bwc.brother.com saadaksesi uuden tilapäisen tunnuksen. 2. Paina OK ja kirjoita uusi tilapäinen tunnuksesi seuraavaan näyttöön.</p>	Laitteen todennustiedot (joita tarvitaan palvelun käyttöön) ovat vanhentuneita tai virheellisiä.	Ota Brother Web Connect -yhteys uudelleen käyttöön, jotta saat väliaikaisen tunnuksen, ja rekisteröi tili laitteelle uuden tunnuksen avulla.
<p>Palvelinvirhe 13</p> <p>Palvelu on toistaiseksi pois käytöstä. Yritä myöhemmin uudelleen.</p>	Palvelussa on ongelma, eikä sitä voi käyttää juuri nyt.	Odota hetki ja yritä uudelleen. Jos viesti tulee näyttöön uudelleen, yritä käyttää palvelua tietokoneelta. Näin voit tarkistaa, onko palvelu käytettävissä.



Aiheeseen liittyviä tietoja

- [Vianetsintä](#)

Liittyvät aiheet:

- [Päivämäärän ja ajan määrittäminen WWW-pohjaisen hallinnan avulla](#)

Paperitukokset

Poista jäljellä oleva paperi aina paperikasetista, lehyhyttele papereita ja suorista pino aina, kun lisäät paperia. Tämä auttaa estämään paperitukoksia.

- [Paperitukosten poistaminen](#)
- [Paperitukos MT-alustassa](#)
- [Paperi on jumittunut käsinsyöttörokoon](#)
- [Paperikasettiin on juuttunut paperia](#)
- [Paperi on juuttunut laitteen takaosaan](#)
- [Paperi on juuttunut laitteen sisälle](#)
- [Paperi on juuttunut kaksipuoliseen paperikasettiin](#)

Paperitukosten poistaminen

Jos paperi on jumittunut tai useita paperiarkkeja syötetään yhdessä usein, toimi seuraavasti:

- Puhdista paperinsyöttörullat ja paperikasettien erottelukumi.
 - *Aiheeseen liittyviä tietoja: Paperikasetin ja paperinsyöttörullien puhdistus*
- Aseta paperia alustaan oikein.
 - *Aiheeseen liittyviä tietoja: Paperin asettaminen*
- Aseta oikea paperikoko ja paperityyppi laitteessasi.
 - *Aiheeseen liittyviä tietoja: Paperiasetukset*
- Aseta oikea paperikoko ja paperityyppi tietokoneessasi.
 - *Aiheeseen liittyviä tietoja: Asiakirjan tulostus (Windows)*
 - *Aiheeseen liittyviä tietoja: Tulostus AirPrintin avulla*
- Käytä suositeltua paperia.
 - *Aiheeseen liittyviä tietoja: Erikoispaperin käyttäminen*
 - *Aiheeseen liittyviä tietoja: Suositeltu tulostusmateriaali*



Aiheeseen liittyviä tietoja

- [Paperitukokset](#)

Liittyvät aiheet:

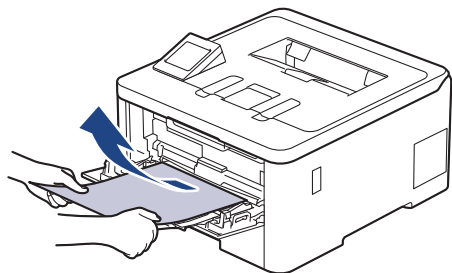
- [Paperikasetin ja paperinsyöttörullien puhdistus](#)
- [Tulostus AirPrintin avulla](#)
- [Paperin asettaminen](#)
- [Paperiasetukset](#)
- [Asiakirjan tulostus \(Windows\)](#)
- [Erikoispaperin käyttäminen](#)
- [Suositeltu tulostusmateriaali](#)

Paperitukos MT-alustassa

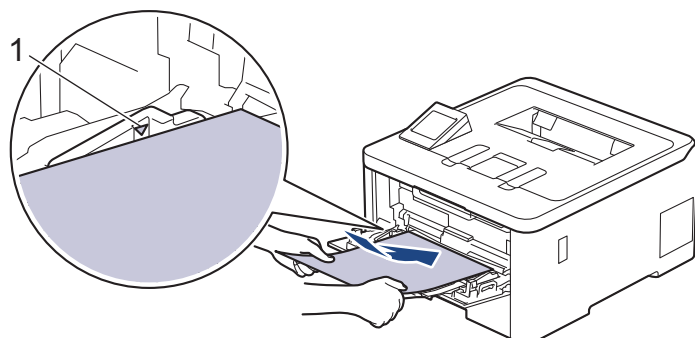
Vastaavat mallit: HL-L8230CDW/HL-L8240CDW

Jos laitteen ohjauspaneeli tai Status Monitor -ohjelma ilmaisee MT-alustassa olevan paperitukoksen, suorita seuraavat vaiheet:

1. Poista paperi MT-alustasta.
2. Poista paperitukokset MT-alustan sisältä ja ympäriltä hitaasti.



3. Leyhyttele paperipino ja aseta se takaisin MT-alustaan.
4. Aseta paperi takaisin MT-alustaan ja varmista, että paperipino pysyy paperin enimmäismäärän merkin (1) alapuolella alustan kummallakin puolella.



5. Noudata laitteen nestekidenäytössä näkyviä ohjeita.

✓ Aiheeseen liittyviä tietoja

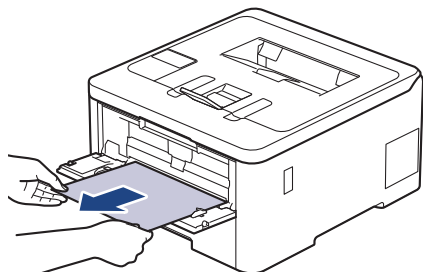
- [Paperitukokset](#)

Paperi on jumittunut käsinsyöttöraagoon

Vastaavat mallit: HL-L3215CW/HL-L3220CW/HL-L3220CWE/HL-L3240CDW

Jos laitteen ohjauspaneeli tai Status Monitor -ohjelma ilmaisee käsinsyöttöraossa olevan paperitukoksen, suorita seuraavat vaiheet:

1. Poista paperitukos varovasti käsinsyöttöraosta tai sen ympäriltä.



2. Aseta paperi takaisin käsinsyöttöraagoon.
3. Tee jokin seuraavista:
HL-L3215CW/HL-L3220CW/HL-L3220CWE/HL-L3240CDW
Jatka tulostusta painamalla **Go (Siirry)**.



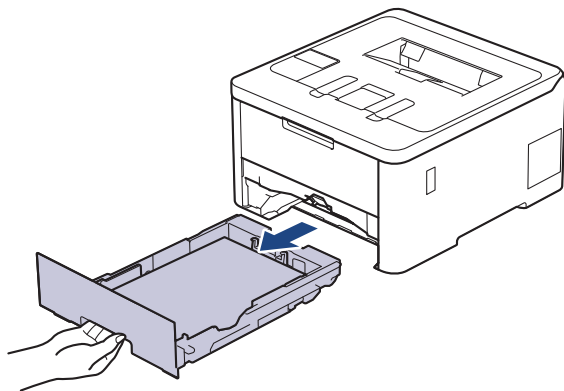
Aiheeseen liittyviä tietoja

- [Paperitukokset](#)

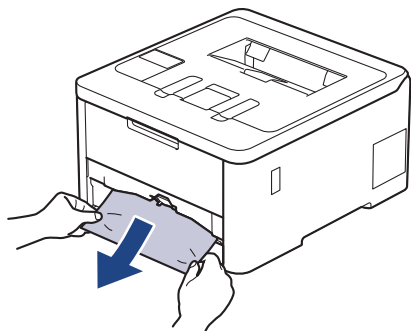
Paperikasettiin on juuttunut paperia

Jos laitteen ohjauspaneeli tai Status Monitor -ohjelma ilmaisee paperikasetissa olevan paperitukoksen, suorita seuraavat vaiheet:

1. Vedä paperikasetti kokonaan ulos laitteesta.

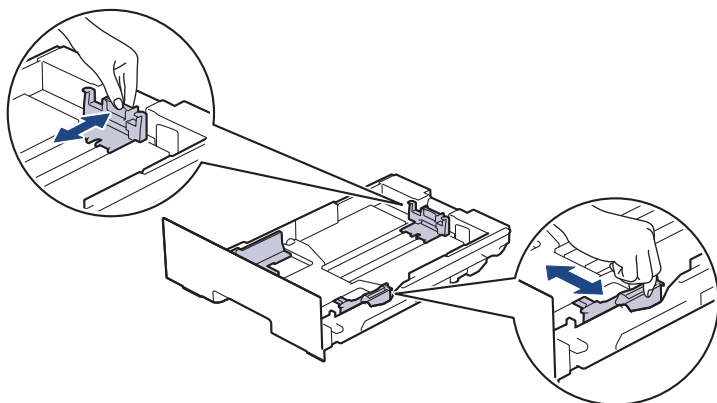


2. Vedä juuttunut paperi varovasti ulos.

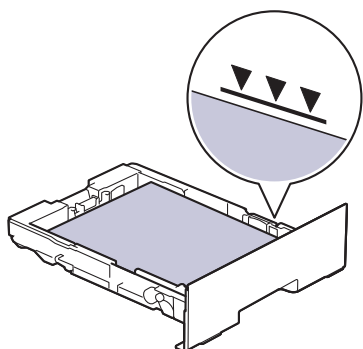


Paperi on helpompi vetää ulos vetämällä sitä alaspäin molemmin käsin.

3. Leyhyttele paperipino tukosten ehkäisemiseksi vastaisuudessa ja liu'uta paperinohjaimet paperin koon mukaisesti. Aseta paperia paperikasettiin.



4. Varmista, että paperinippu jää yläreunan merkkien (▼▼▼) alapuolelle.



5. Aseta paperikasetti kunnolla takaisin laitteeseen.



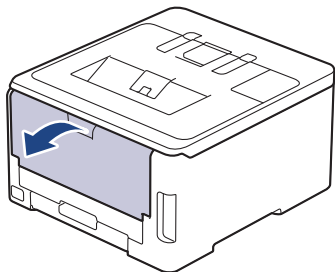
Aiheeseen liittyviä tietoja

- [Paperitukokset](#)
-

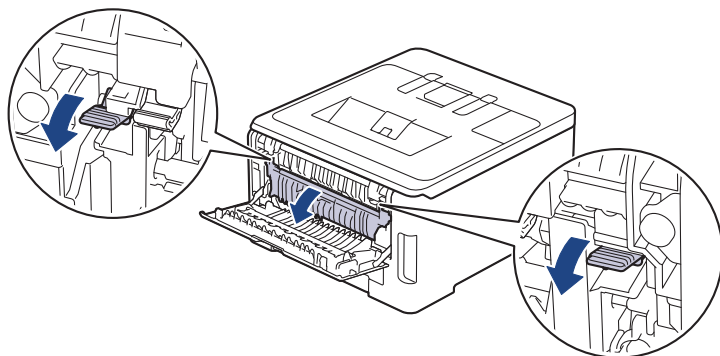
Paperi on juuttunut laitteen takaosaan

Jos laitteen ohjauspaneeli tai Status Monitor ilmoittaa, että laitteen takaosassa on paperitukos (Tukos, takaosa), toimi seuraavasti:

1. Jätä laite päälle 10 minuutiksi ja anna sisätuulettimen jäähdyttää erittäin kuumat osat laitteen sisällä.
2. Avaa takakansi.



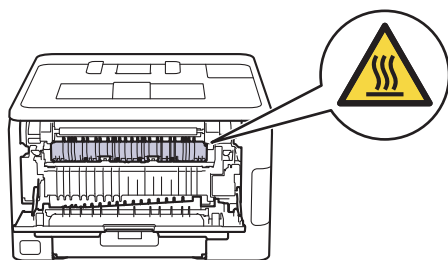
3. Vapauta kiinnitysyksikön kansi vetämällä vasemman ja oikean puolen vihreitä vipuja itseäsi kohti.



VAROITUS

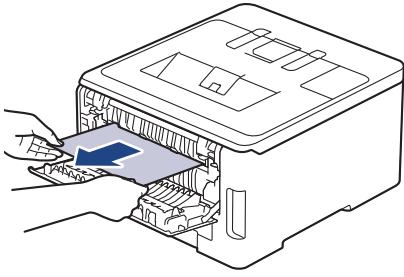
KUUMA PINTA

Laitteen sisäiset osat ovat erittäin kuumia. Odota, että laite jäähtyy, ennen kuin kosketat niitä.

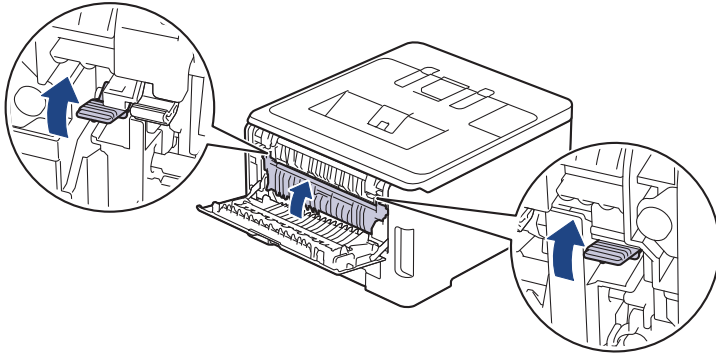


Jos harmaat kirjekuorivivut takakannen sisäpuolella on vedetty kirjekuoriasentoon, nosta kyseiset vivut alkuperäiseen asentoon, ennen kuin vedät vihreät vivut alas.

4. Vedä jumittunut paperi molemmin käsin varovaisesti kiinnitysyksiköstä.



5. Sulje kiinnitysyksikön kansi.



Jos tulostat kirjekuorille, vedä harmaat kirjekuorivivut alas kirjekuoriasentoon uudelleen ennen tulostamista.

6. Sulje laitteen takakansi siten, että se lukittuu paikalleen.



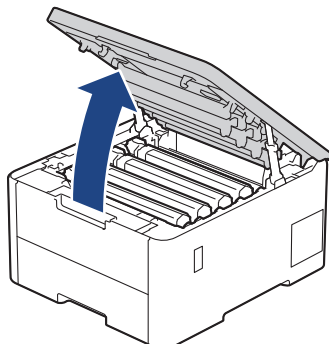
Aiheeseen liittyviä tietoja

- [Paperitukokset](#)
-

Paperi on juuttunut laitteen sisälle

Jos laitteen ohjauspaneeli tai Status Monitor -ohjelma ilmaisee laitteen sisällä olevan paperitukoksen, suorita seuraavat vaiheet:

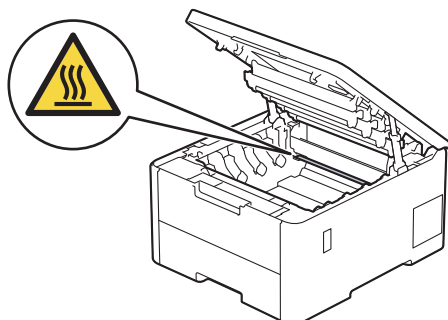
1. Jätä laite päälle 10 minuutiksi ja anna sisätuulettimen jäähdyttää erittäin kuumat osat laitteen sisällä.
2. Avaa yläkansi siten, että se lukittuu paikalleen.



⚠️ VAROITUS

KUUMA PINTA

Laitteen sisäiset osat ovat erittäin kuumia. Odota, että laite jäähtyy, ennen kuin kosketat niitä.



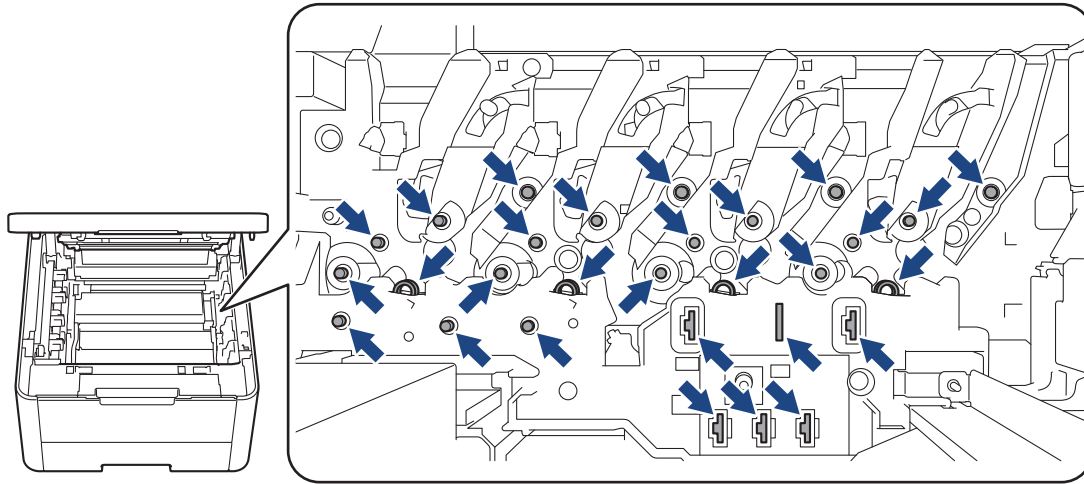
3. Poista kaikki rumpu- ja väriainekasettiyksiköt.

⚠️ HUOMIO

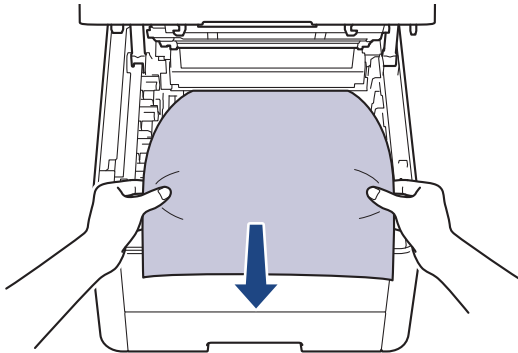
Suosittellemme värikasetti- ja rumpuyksikön sijoittamista puhtaalle, tasaiselle alustalle paperin päälle väriaineen mahdollisen roiskumisen tai leviämisen varalta.

TÄRKEÄÄ

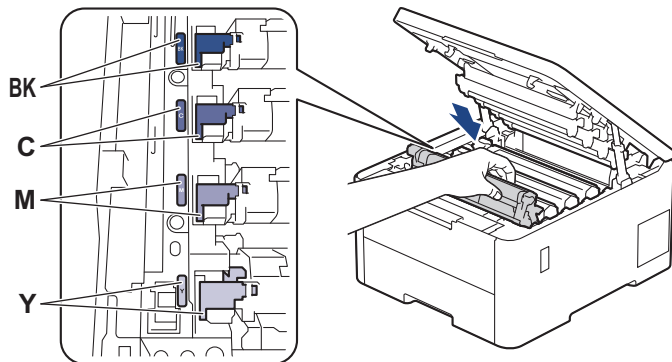
Jotta staattinen sähkö ei vaurioittaisi laitetta, ÄLÄ koske kuvassa esitettyihin elektrodeihin.



4. Poista paperitukos varovasti ja hitaasti.



5. Aseta kukin väriainekasetti ja rumpuyksikkö takaisin laitteeseen. Varmista, että kaikkien neljän väriainekasetin ja rumpuyksikön väri on sama kuin laitteen tarran väri.



6. Sulje laitteen yläkansi.



Aiheeseen liittyviä tietoja

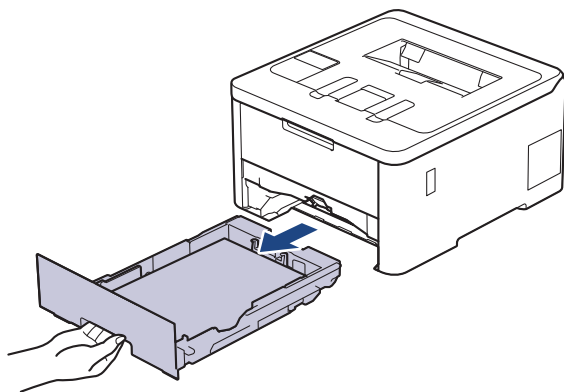
- Paperitukokset

Paperi on juuttunut kaksipuoliseen paperikasettiin

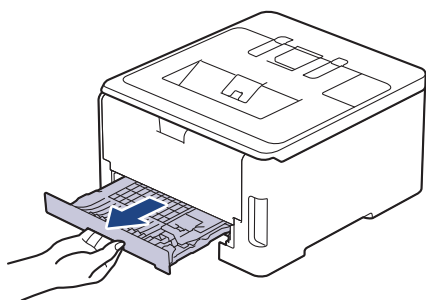
Vastaavat mallit: HL-L3240CDW/HL-L8230CDW/HL-L8240CDW

Jos laitteen ohjauspaneeli tai Status Monitor -ohjelma ilmaisee kaksipuolisessa paperikasetissa olevan paperitukoksen, suorita seuraavat vaiheet:

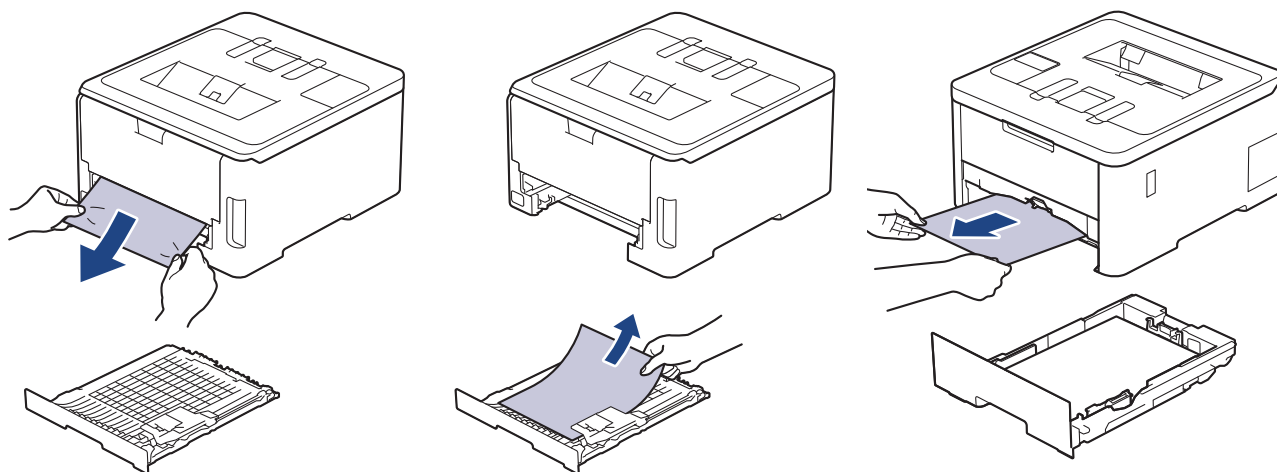
1. Jätä laite päälle 10 minuutiksi ja anna sisätuulettimen jäähdyttää erittäin kuumat osat laitteen sisällä.
2. Vedä paperikasetti kokonaan ulos laitteesta.



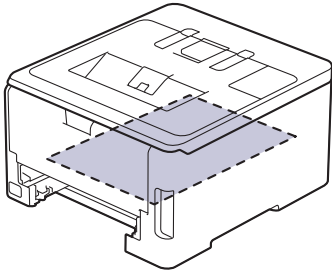
3. Vedä laitteen takana oleva kaksipuolinen paperikasetti täysin ulos laitteesta.



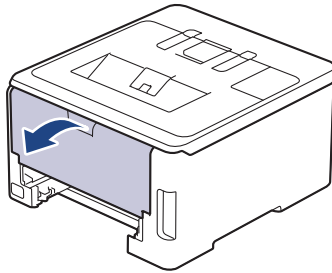
4. Vedä tukkeutunut paperi ulos laitteesta tai kaksipuoleisesta kasetista.



5. Poista tarvittaessa paperit, jotka ovat juuttuneet laitteen alle staattisen sähkön vaikutuksesta.



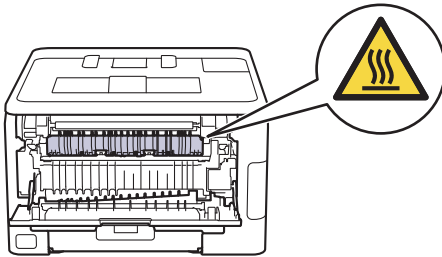
6. Jos paperi juuttuu kaksipuolisen paperikasetin sisään, avaa takakansi.



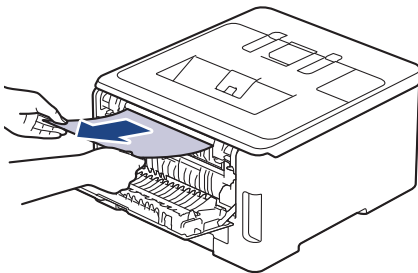
VAROITUS

KUUMA PINTA

Laitteen sisäiset osat ovat erittäin kuumia. Odota, että laite jäähtyy, ennen kuin kosketat niitä.



7. Vedä varoen ja molemmin käsin juuttunut paperi koneen takaa.



8. Sulje laitteen takakansi siten, että se lukittuu paikalleen.

9. Aseta kaksipuolinen kasetti kunnolla takaisin laitteeseen.




10. Aseta paperikasetti kunnolla takaisin laitteen etuosaan.

Aiheeseen liittyviä tietoja

- [Paperitukokset](#)

Tulostusongelmat

Jos tarvitset edelleen apua tämän taulukon tietojen lukemisen jälkeen, katso viimeisimmät vianetsintävinkit osoitteesta support.brother.com/faqs.

Ongelmat	Ehdotetut toimenpiteet
Ei tulostetta	<p>Tarkista, että laitetta ei ole sammutettu.</p> <p>Jos laite on sammutettu, paina -painiketta ja lähetä sitten tulostettavat tiedot uudelleen.</p> <p>Tarkista, että oikea tulostinohjain on asennettu ja valittu.</p> <p>Tarkista, ilmoittavatko Status Monitor -ohjelma ja laitteen ohjauspaneeli virheistä.</p> <p>Varmista, että laite on online-tilassa:</p> <ul style="list-style-type: none"> Windows 11 <p>Napsauta  > Kaikki sovellukset > Windows-työkalut > Ohjauspaneeli. Napsauta Laitteisto ja äänet -ryhmässä Näytä laitteet ja tulostimet. Napsauta laittemallin kuvaketta hiiren kakkospainikkeella ja napsauta Näytä, mitä tulostetaan parhaillaan. Jos tulostinohjainvalinnat tulevat näkyviin valitse tulostinohjaimesi. Napsauta valikkopalkissa Tulostin-kohtaa ja varmista, että Käytä tulostinta offline-tilassa ei ole valittuna.</p> Windows 10, Windows Server 2016, Windows Server 2019 ja Windows Server 2022 <p>Valitse  > Windows-järjestelmä > Ohjauspaneeli. Napsauta Laitteisto ja äänet (Laitteisto) -ryhmässä Näytä laitteet ja tulostimet. Napsauta hiiren kakkospainikkeella laitteen mallin nimeä. Napsauta Näytä, mitä tulostetaan parhaillaan. Jos tulostinohjainvalinnat tulevat näkyviin valitse tulostinohjaimesi. Napsauta Tulostin-valintaa valikkopalkissa ja varmista, että Käytä tulostinta offline-tilassa ei ole valittuna.</p> Windows Server 2012 R2 <p>Napsauta Ohjauspaneeli -valintaa Käynnistä-valikossa. Napsauta Laitteisto -ryhmässä Näytä laitteet ja tulostimet. Napsauta hiiren kakkospainikkeella laitteen mallin nimeä. Napsauta Näytä, mitä tulostetaan parhaillaan. Jos tulostinohjainvalinnat tulevat näkyviin valitse tulostinohjaimesi. Napsauta valikkopalkissa Tulostin-kohtaa ja varmista, että Käytä tulostinta offline-tilassa ei ole valittuna.</p> Windows Server 2012 <p>Siirrä hiiren osoitin työpöydän oikeaan alakulmaan. Kun näyttöön tulee valikkorivi, napsauta Asetukset > Ohjauspaneeli > Laitteisto > Näytä laitteet ja tulostimet. Napsauta hiiren kakkospainikkeella laitteen mallin nimeä. Napsauta Näytä, mitä tulostetaan parhaillaan. Jos tulostinohjainvalinnat tulevat näkyviin valitse tulostinohjaimesi. Napsauta Tulostin-valintaa valikkopalkissa ja varmista, että Käytä tulostinta offline-tilassa ei ole valittuna.</p>
Laitte ei tulosta tai se lopetti tulostamisen.	<p>Peruuta tulostustyö ja tyhjennä se laitteen muistista. Tuloste saattaa olla puutteellinen. Lähetä tulostustiedot uudelleen.</p> <p>➤➤ <i>Aiheeseen liittyviä tietoja: Tulostustyön peruuttaminen</i></p>

Ongelmat	Ehdotetut toimenpiteet
Asiakirjan ylä- ja alatunnisteet näkyvät näytöllä, mutta eivät tulostu paperille.	Sivun ylä- ja alareunassa on alue, jota ei tulosteta. Säädä asiakirjan ylä- ja alamarginaaleja vastaavasti.
Laite tulostaa odottamattomasti tai se ei tulosta oikein.	<p>Peruuta tulostustyö ja tyhjennä se laitteen muistista. Tuloste saattaa olla puutteellinen. Lähetä tulostustiedot uudelleen.</p> <p>➤➤ <i>Aiheeseen liittyviä tietoja: Tulostustyön peruuttaminen</i></p> <p>Tarkista, että sovelluksen asetukset on määritetty laitetta vastaavasti.</p> <p>Vahvista, että Brother-tulostinohjain on valittu sovelluksen Tulosta-ikkunassa.</p>
Laite tulostaa ensimmäiset pari sivua kunnolla, mutta sen jälkeen joiltakin sivuilta puuttuu tekstiä.	<p>Tarkista, että sovelluksen asetukset on määritetty laitetta vastaavasti.</p> <p>Laitteesi ei saa kaikkia tietokoneesta lähetettyjä tietoja. Varmista, että liitäntäkaapeli on kytketty oikein.</p>
Laite ei tulosta paperin molemmille puolille, vaikka tulostinohjaimen asetuksena olisi kaksipuolinen tulostus ja laite tukisi automaattista 2-puolista tulostusta.	Tarkista tulostinohjaimen paperikokoasetus. Sinun on valittava A4-paperi. Sopiva paperin paino on 60–105 g/m ² .
Tulostusnopeus on liian alhainen.	<p>Pienennä tulostinohjaimen erottelutarkkuutta.</p> <p>Jos olet ottanut käyttöön hiljaisen tilan, poista se käytöstä tulostinohjaimesta tai laitteen valikosta.</p> <p>Jatkuvasti tulostettaessa tulostusnopeutta saatetaan automaattisesti vähentää laitteen sisälämpötilan alentamiseksi.</p>
Laite ei syötä paperia.	<p>Jos paperikasetissa on paperia, varmista, että se on suorassa. Suorista paperi, jos se on käpristynyt. Joissakin tapauksissa auttaa, jos paperit otetaan pois kasetista ja pino käännetään ylösalaisin ja asetetaan sitten takaisin paperikasettiin.</p> <p>Leyhyttele paperipinoa ja aseta se takaisin paperikasettiin.</p> <p>Vähennä paperikasetissa olevan paperin määrää ja yritä sitten uudelleen.</p> <p>(Mallit, joissa on MT-alusta) Varmista, että MT-alusta-asetus ei ole valittuna Paperilähde -valinnalle tulostinohjaimessa.</p> <p>(Mallit, joissa on käsinsyöttörako) Varmista, että Määritä-asetus ei ole valittuna Paperilähde -valinnalle tulostinohjaimessa.</p> <p>Puhdista paperinsyöttörullat.</p>
Laite ei syötä paperia MT-alustalta. (Mallit, joissa on MT-alusta)	<p>Leyhyttele paperipinoa ja aseta se takaisin MT-alustalle.</p> <p>Varmista, että tulostinohjaimessa Paperilähde -asetukseksi on valittu MT-alusta.</p>
Laite ei syötä paperia käsinsyötöllä. (Mallit, joissa on käsinsyöttörako)	<p>Työnnä molemmin käsin yksi paperiarkki tukevasti käsinsyöttöaukkoon, kunnes paperin yläreuna painuu paperinsyöttöteloja vasten. Jatka paperin painamista teloja vasten, kunnes laite sieppaa paperin ja vetää sitä eteenpäin.</p> <p>Aseta vain yksi paperiarkki käsinsyöttörakoon.</p> <p>Varmista, että tulostinohjaimessa Määritä -asetukseksi on valittu Paperilähde.</p>
Laite ei syötä kirjekuoria.	(Mallit, joissa on käsinsyöttörako) Aseta yksi kirjekuori kerrallaan käsinsyöttörakoon. Sovellus on määritettävä tulostamaan käyttämäsi kirjekuorikoko. Tämän voi yleensä

Ongelmat	Ehdotetut toimenpiteet
	<p>tehdä sovelluksen Sivun asetukset- tai Asiakirjan asetukset -valikossa.</p> <p>(Mallit, joissa on MT-alusta) Kirjekuorten asettaminen MT-alustaan. Sovellus on määritettävä tulostamaan käyttämäsi kirjekuorikokoa. Tämän voi yleensä tehdä sovelluksen Sivun asetukset- tai Asiakirjan asetukset -valikossa.</p>
Tulostussijainti on väärä esipainetussa materiaalissa.	Sääda tulostussijaintia käyttämällä Tulostussijainti-asetusta kullekin paperikasetille.



Aiheeseen liittyviä tietoja

- [Vianetsintä](#)

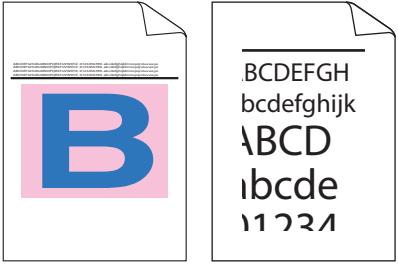

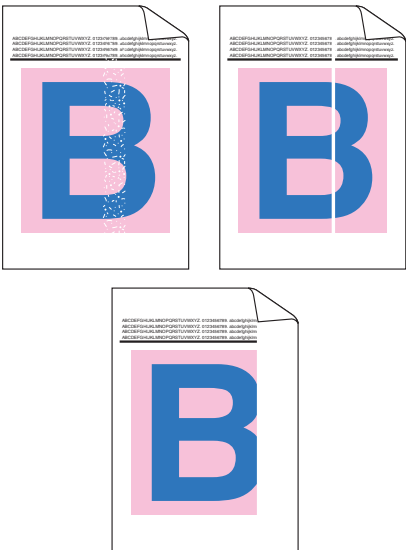
Liittyvät aiheet:

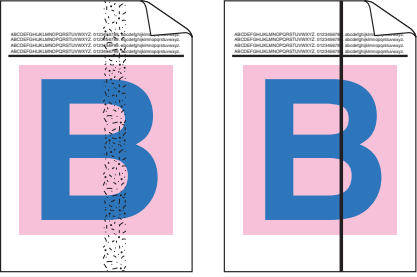
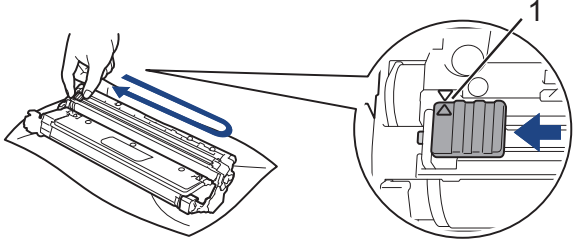
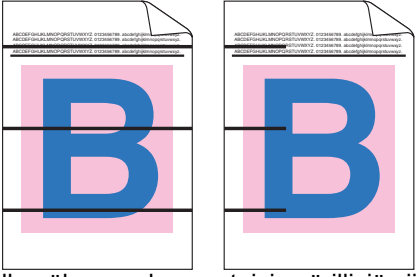

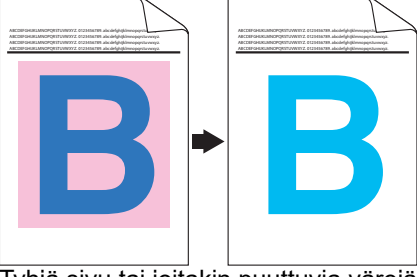
- [Laitteen tilan valvonta tietokoneesta \(Windows\)](#)
- [Paperin lisääminen paperikasettiin ja tulostaminen](#)
- [Paperikasetin ja paperinsyöttörullien puhdistus](#)
- [Paperin lisääminen ja tulostaminen monitoimialustalta \(MT-alusta\)](#)
- [Tulostustyön peruuttaminen](#)

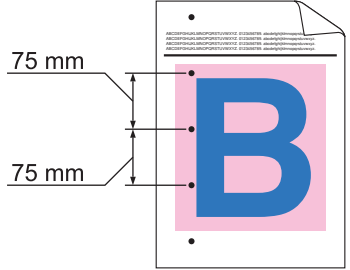
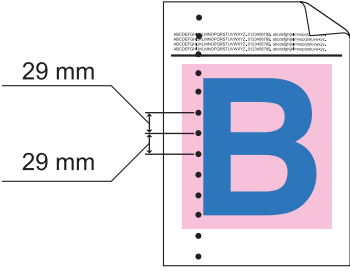

Tulostuslaadun parantaminen

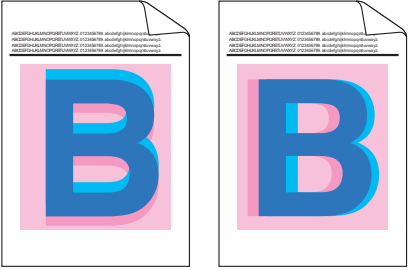

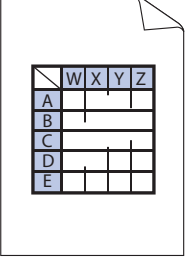
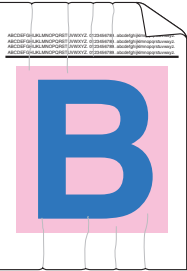
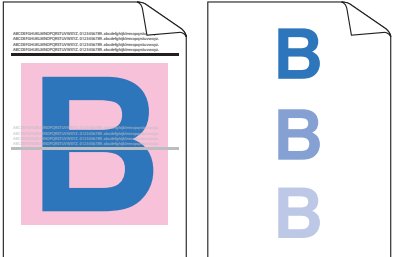
Jos tulostuslaadussa ilmenee ongelmia, tulosta testisivu. Jos tuloste näyttää hyvältä, ongelma ei todennäköisesti ole laitteessa. Tarkista liitäntäkaapelin kytkennät ja yritä tulostaa jokin toinen asiakirja. Jos laitteesta tulostetussa tulosteessa tai testisivussa on laatuongelmia, tarkastele huonon tulostuslaadun esimerkkejä ja noudata taulukossa olevia suosituksia.

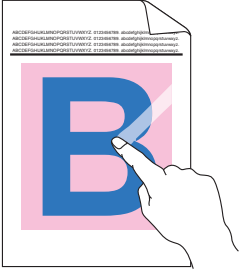
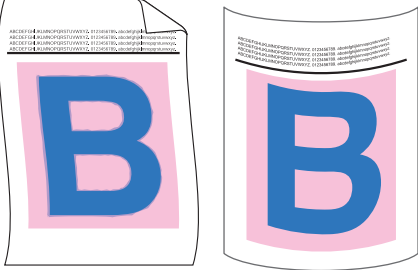
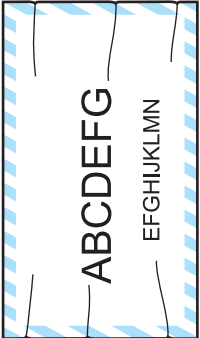
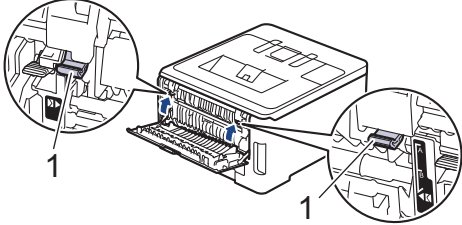
1. Voit varmistaa parhaan mahdollisen tulostuslaadun käyttämällä suositeltuja tulostusmateriaaleja. Varmista, että käytät vaatimusten mukaista paperia.
2. Tarkista, että väriainekasetti ja rumpuyksikkö on asennettu oikein.

Esimerkkejä heikosta tulostuslaadusta	Suositus
 <p>Tulostetut sivut ovat pakkaantuneita, niissä näkyy vaakaraitoja tai merkkejä ylä- ja alaosassa, tulosteessa ei näy vasenta tai oikeaa marginaalia</p>	<p>Säästä tulostusmarginaaleja asiakirjasi sovelluksessa ja tulosta työ uudelleen.</p>
 <p>Värit ovat haaleita tai himmeitä koko sivulla</p>	<ul style="list-style-type: none"> • Suorita kalibrointi käyttäen laitteen nestekidenäyttöä. ➤➤ <i>Aiheeseen liittyviä tietoja: Väritulostuksen korjaus</i> • Varmista, että väriaineen säästötila on pois käytöstä nestekidenäytössä tai tulostinohjaimessa. ➤➤ <i>Aiheeseen liittyviä tietoja: Vähennä väriaineen kulutusta</i> • Varmista, että tulostinohjaimen tulostusmateriaalin tyyppiin asetukset vastaa käyttämäsi paperia. • Ravista kaikkia neljää värikasettia kevyesti. • Pyyhi kaikkien neljän LED-pään lasit kuivalla, pehmeällä ja nukkaamattomalla liinalla. ➤➤ <i>Aiheeseen liittyviä tietoja: Puhdista LED-päät</i>
 <p>Sivulla näkyy pystysuuntaisia valkoisia raitoja</p>	<ul style="list-style-type: none"> • Pyyhi kaikkien neljän LED-pään lasit kuivalla, pehmeällä ja nukkaamattomalla liinalla. • Varmista, ettei laitteen sisällä tai väriainekasetin ja rumpuyksikön ympärillä ole mitään sinne kuulumatonta, kuten revenneitä paperinpaloja, tarralappuja tai pölyä.

Esimerkkejä heikosta tulostuslaadusta	Suositus
 <p data-bbox="225 483 727 517">Sivulla näkyy pystysuuntaisia värillisiä raitoja</p>	<ul data-bbox="820 170 1458 293" style="list-style-type: none"> Puhdista kaikki neljä rumpuyksikön sisällä olevaa koronalankaa (yksi jokaista väriä kohden) liu'uttamalla vihreää liuskaa. Varmista, että koronalangan vihreä liuska on alkuasennossa (1).  <ul data-bbox="820 607 1474 943" style="list-style-type: none"> Vaihda raidan tai juovan väriä vastaava väriainekasetti uuteen. Voit tunnistaa väriainekasetin värin siirtymällä osoitteeseen support.brother.com/faqs ja katsomalla laitemallisi Usein kysytyt kysymykset ja vianmääritys -sivua. ➤➤ <i>Aiheeseen liittyviä tietoja: Värikasetin vaihto</i> Asenna uusi rumpuyksikkö. ➤➤ <i>Aiheeseen liittyviä tietoja: Rumpuyksikön vaihtaminen</i>
 <p data-bbox="220 1229 735 1263">Sivulla näkyy vaakasuuntaisia värillisiä viivoja</p>	<ul data-bbox="820 965 1458 1267" style="list-style-type: none"> Tunnista väri, josta ongelma johtuu, ja vaihda viivan väriä vastaava väriainekasetti. Voit tunnistaa väriainekasetin värin siirtymällä osoitteeseen support.brother.com/faqs ja katsomalla Usein kysytyt kysymykset ja vianmääritys -sivua. ➤➤ <i>Aiheeseen liittyviä tietoja: Värikasetin vaihto</i> Asenna uusi rumpuyksikkö. ➤➤ <i>Aiheeseen liittyviä tietoja: Rumpuyksikön vaihtaminen</i>
 <p data-bbox="384 1565 569 1599">Valkoiset pisteet</p>	<ul data-bbox="820 1290 1474 1727" style="list-style-type: none"> Varmista, että tulostinohjaimen tulostusmateriaalin tyyppiin asetukset vastaa käyttämäsi paperia. Tarkista laitteen käyttöympäristö. Tämä tulostusvika voi johtua olosuhteista, kuten korkeasta kosteudesta tai lämpötiloista. Jos ongelma ei korjaannu tyhjen sivujen tulostuksen jälkeen, rummun pinnalla voi olla vierasta materiaalia, kuten tarraliimaa. Puhdista rumpuyksikkö. ➤➤ <i>Aiheeseen liittyviä tietoja: Rumpuyksikön puhdistaminen</i> Asenna uusi rumpuyksikkö. ➤➤ <i>Aiheeseen liittyviä tietoja: Rumpuyksikön vaihtaminen</i>
 <p data-bbox="268 2024 686 2058">Tyhjä sivu tai joitakin puuttuvia värejä</p>	<ul data-bbox="820 1749 1474 2045" style="list-style-type: none"> Selvitä, mistä väristä ongelma aiheutuu, ja asenna uusi väriainekasetti. Voit tunnistaa väriainekasetin värin siirtymällä osoitteeseen support.brother.com/faqs ja katsomalla Usein kysytyt kysymykset ja vianmääritys -sivua. ➤➤ <i>Aiheeseen liittyviä tietoja: Värikasetin vaihto</i> Asenna uusi rumpuyksikkö. ➤➤ <i>Aiheeseen liittyviä tietoja: Rumpuyksikön vaihtaminen</i>

Esimerkkejä heikosta tulostuslaadusta	Suositus
 <p>Värillisiä pisteitä 75 mm:n välein</p>	<ul style="list-style-type: none"> Jos ongelma ei korjaannu tyhjien sivujen tulostuksen jälkeen, rumpun pinnalla voi olla vierasta materiaalia, kuten tarraliimaa. Puhdista rumpuyksikkö. <ul style="list-style-type: none"> ➤ Aiheeseen liittyviä tietoja: <i>Rumpuyksikön puhdistaminen</i> Asenna uusi rumpuyksikkö. <ul style="list-style-type: none"> ➤ Aiheeseen liittyviä tietoja: <i>Rumpuyksikön vaihtaminen</i>
 <p>Värillisiä pisteitä 29 mm:n välein</p>	<p>Selvitä, mistä väristä ongelma aiheutuu, ja asenna uusi väriainekasetti.</p> <p>Voit tunnistaa väriainekasetin värin siirtymällä osoitteeseen support.brother.com/faqs ja katsomalla Usein kysytyt kysymykset ja vianmääritys -sivua.</p> <p>➤ Aiheeseen liittyviä tietoja: <i>Värikasetin vaihto</i></p>
 <p>Väriaine leviää tai tahrii</p>	<ul style="list-style-type: none"> Tarkista laitteen käyttöympäristö. Tämä tulostusvika voi johtua olosuhteista, kuten korkeasta kosteudesta tai lämpötiloista. Tunnista väri, josta ongelma aiheutuu, ja aseta uusi väriainekasetti tulostimeen. <ul style="list-style-type: none"> Voit tunnistaa väriainekasetin värin siirtymällä osoitteeseen support.brother.com/faqs ja katsomalla Usein kysytyt kysymykset ja vianmääritys -sivua. ➤ Aiheeseen liittyviä tietoja: <i>Värikasetin vaihto</i> Asenna uusi rumpuyksikkö. <ul style="list-style-type: none"> ➤ Aiheeseen liittyviä tietoja: <i>Rumpuyksikön vaihtaminen</i>
<p>Tulosteiden väri ei ole odotetun mukainen</p>	<ul style="list-style-type: none"> Jos haluat parantaa värin tummuutta, tee värin korjaaminen nestekidenäytön avulla. Voit säätää värien tulostussijaintia, jotta reunat ovat terävämpiä, suorittamalla väri rekisteröinnin nestekidenäytön avulla. Varmista, että väriaineen säästötila on pois käytöstä nestekidenäytössä tai tulostinohjaimessa. Mikäli mustan värin tulostuslaatu ei ole odotusten mukainen, valitse tulostinohjaimessa Paranna mustan tulostusta -valintaruutu. Poista Paranna harmaasävyä -valintaruudun valinta tulostinohjaimessa. Tunnista väri, josta ongelma aiheutuu, ja aseta uusi väriainekasetti tulostimeen. <ul style="list-style-type: none"> Voit tunnistaa väriainekasetin värin siirtymällä osoitteeseen support.brother.com/faqs ja katsomalla Usein kysytyt kysymykset ja vianmääritys -sivua. ➤ Aiheeseen liittyviä tietoja: <i>Värikasetin vaihto</i> Asenna uusi rumpuyksikkö. <ul style="list-style-type: none"> ➤ Aiheeseen liittyviä tietoja: <i>Rumpuyksikön vaihtaminen</i>

Esimerkkejä heikosta tulostuslaadusta	Suositus
 <p data-bbox="395 436 560 465">Värin siirtymä</p>	<ul style="list-style-type: none"> • Varmista, että laite on asetettu tasaiselle, kiinteälle alustalle. • Suorita värin korjaaminen nestekidenäytön avulla. • Asenna uusi rumpuyksikkö. <ul style="list-style-type: none"> ➤➤ <i>Aiheeseen liittyviä tietoja: Rumpuyksikön vaihtaminen</i> • Asenna uusi hihnayksikkö. <ul style="list-style-type: none"> ➤➤ <i>Aiheeseen liittyviä tietoja: Hihnayksikön vaihtaminen</i>
 <p data-bbox="279 772 671 801">Epätasainen värin tummuus sivulla</p>	<ul style="list-style-type: none"> • Suorita värin korjaaminen nestekidenäytön avulla. • Poista Paranna harmaasävyä -valintaruudun valinta tulostinohjaimessa. • Tunnista väri, josta ongelma aiheutuu, ja aseta uusi väriainekasetti tulostimeen. Voit tunnistaa väriainekasetin värin siirtymällä osoitteeseen support.brother.com/faqs ja katsomalla Usein kysytyt kysymykset ja vianmääritys -sivua. <ul style="list-style-type: none"> ➤➤ <i>Aiheeseen liittyviä tietoja: Värikasetin vaihto</i> • Asenna uusi rumpuyksikkö. <ul style="list-style-type: none"> ➤➤ <i>Aiheeseen liittyviä tietoja: Rumpuyksikön vaihtaminen</i>
 <p data-bbox="300 1198 655 1227">Puuttuvia ohuita viivoja kuvissa</p>	<ul style="list-style-type: none"> • Varmista, että väriaineen säästötila on pois käytöstä nestekidenäytössä tai tulostinohjaimessa. • Muuta tulostuksen erottelutarkkuutta. • Jos käytät Windowsin tulostinohjainta, valitse Paranna kuvioiden tulostus-välilehden tulostusasetukseksi Perusasetukset.
 <p data-bbox="375 1512 576 1541">Rypistynyt tuloste</p>	<ul style="list-style-type: none"> • Tarkista paperin tyyppi ja laatu. • Varmista, että takakansi on suljettu asianmukaisesti. • Varmista, että takakannen sisäpuolella olevat kaksi harmaata vipua ovat yläasennossa. • Varmista, että tulostinohjaimen tulostusmateriaalin tyyppin asetus vastaa käyttämäsi paperia.
 <p data-bbox="400 1825 550 1854">Haamukuvat</p>	<ul style="list-style-type: none"> • Tarkista laitteen käyttöympäristö. Tämä tulostusvika voi johtua olosuhteista, kuten alhaisesta kosteudesta tai lämpötiloista. • Varmista, että tulostinohjaimen tulostusmateriaalin tyyppin asetus vastaa käyttämäsi paperia. • Varmista, että takakannen sisäpuolella olevat kaksi harmaata vipua ovat yläasennossa. • Asenna uusi rumpuyksikkö. <ul style="list-style-type: none"> ➤➤ <i>Aiheeseen liittyviä tietoja: Rumpuyksikön vaihtaminen</i>

Esimerkkejä heikosta tulostuslaadusta	Suositus
 <p>Väriaine töhriytyy helposti</p>	<ul style="list-style-type: none"> Varmista, että takakannen sisäpuolella olevat kaksi harmaata vipua ovat yläasennossa. Varmista, että tulostinohjaimen tulostusmateriaalin tyyppiin asetukset vastaa käyttämäsi paperia. Valitse tulostinohjaimessa Paranna värin kiinnitystä -tila. <p>Jos tämä valinta ei paranna laatua riittävästi, vaihda tulostinohjaimen Tulostusmateriaali -asetukseksi paksu materiaali. Jos tulostat kirjekuorta, valitse materiaalityypin asetukseksi Kuori, paksu.</p>
 <p>Käpristynyt tai aaltoileva kuva</p>	<ul style="list-style-type: none"> Valitse tulostinohjaimessa Vähennä paperin käpristymistä -tila. <p>Jos ongelma ei korjaannu, valitse tulostinohjaimessa materiaalityypin asetukseksi Tavallinen paperi.</p> <ul style="list-style-type: none"> Jos tulostat kirjekuorta, valitse tulostinohjaimessa materiaalityypin asetukseksi Kuori, ohut. Mikäli et käytä laitetta usein, paperi on voinut olla kasetissa liian pitkään. Käännä paperipino ylösalaisin paperikasetissa. Leyhyttele pino ja käännä papereita 180° paperikasetissa. Säilytä paperia paikassa, missä se ei altistu korkeille lämpötiloille tai kosteudelle. Avaa luovutusalustan (tulostepuoli ylös -luovutusalustasta) takakansi, jotta tuloste pääsee ylöspäin suunnatulle luovutusalustalle.
 <p>Rypistymiä kirjekuoreissa</p>	<ul style="list-style-type: none"> Varmista, että takakannen sisäpuolella olevat kirjekuorivivut on vedetty alas kirjekuoriasentoon, kun kirjekuoria tulostetaan. <div data-bbox="858 1178 1474 1227" style="background-color: #d9e1f2; padding: 5px;">HUOMAUTUS</div> <p>Kun tulostus on valmis, avaa takakansi ja palauta kaksi harmaata vipua takaisin niiden alkuperäiseen asentoon (1) nostamalla niitä ylös, kunnes ne pysähtyvät.</p>  <ul style="list-style-type: none"> (Mallit, joissa on MT-alusta) Jos kirjekuoriin tulee rypypyjä, kun kirjekuorivivut ovat kirjekuoriasennossa, tulosta takakansi auki ja syötä yksi kirjekuori kerrallaan MT-alustalta.

✓ Aiheeseen liittyviä tietoja

- Vianetsintä

Liittyvät aiheet:

- Väritulostuksen korjaus
- Värikasetin vaihto
- Vähennä väriaineen kulutusta

-
- Rumpuyksikön vaihtaminen
 - Hihnayksikön vaihtaminen
 - Rumpuyksikön puhdistaminen
 - Puhdista LED-päät
 - Testitulostus
-

Verkko-ongelmat

- [Virhesanomat](#)
- [Verkkoyhteyden korjaustyökalun käyttö \(Windows\)](#)
- [Laitteen verkkoasetusten tarkistaminen](#)
- [Laitteen verkkoyhteyteen liittyviä ongelmia](#)

Virhesanommat

Yleisimmät virheviestit on kuvattu taulukossa.

>> [HL-L3215CW/HL-L3220CW/HL-L3220CWE/HL-L3240CDW](#)

>> [HL-L8230CDW/HL-L8240CDW](#)

HL-L3215CW/HL-L3220CW/HL-L3220CWE/HL-L3240CDW

Virhesanommat	Syy	Toimenpide
Todentamisvirhe. Ota yhteys järjestelmänvalvojaan.	Todennusasetuksesi Tallenna tulostusloki verkkoon -ominaisuudelle ei ole oikea.	<ul style="list-style-type: none"> Varmista, että Username (Käyttäjätunnus) ja Password (Salasana) -asetukset ovat oikein kohdassa Authentication Setting (Todennusasetus). Jos käyttäjätunnus on verkkoalueen osa, syötä käyttäjätunnus jommallakummalla seuraavista tyyleistä: käyttäjä@verkkoalue tai verkkoalue\käyttäjä. Varmista, että SNTP-palvelimen aika-asetukset on määritetty oikein, jotta aika vastaa Kerberosin tai NTLMv2:n todennukseen käyttämää aikaa.
Yhteysvirhe	Muut laitteet yrittävät muodostaa yhteyttä Wi-Fi Direct -verkkoon samanaikaisesti.	Varmista, ettei Wi-Fi Direct -verkkoon yritä yhdistää muita laitteita ja yritä määrittää Wi-Fi Direct -asetukset uudelleen.
Yht. ei saatu	Brother-laitteesi ja mobiililaitteesi eivät voi olla tiedonsiirtoyhteydessä Wi-Fi Direct -verkon määrittämisen aikana.	<ul style="list-style-type: none"> Siirrä mobiililaitte lähemmäs Brother-laitetta. Siirrä Brother-laite ja mobiililaitte esteettömälle alueelle. Jos käytät PIN-koodia WPS-suojaukseen, varmista, että olet syöttänyt oikean PIN-koodin.
Tiedoston käyttövirhe, ota yhteys järjestelmänvalvojaan.	Brother-laite ei voi käyttää Tallenna tulostusloki verkkoon -ominaisuuden kohdekansiota.	<ul style="list-style-type: none"> Varmista, että kohdekansion nimi on oikein. Varmista, että kohdekansioon voidaan kirjoittaa. Varmista, ettei tulostuslokityökalu ole lukittu. Jos se on, ota yhteyttä verkkovalvojaan.
Lokin käyt.virhe	Olet valinnut WWW-pohjaisessa hallinnassa vaihtoehdon Cancel Print (Peruuta tulostus) osiossa Error Detection Setting (Virheen tunnistusasetus) ominaisuuden Store Print Log to Network (Tallenna tulostusloki verkkoon) kohdalla.	Odota noin 30 sekuntia viestin näkyessä LCD-näytöllä.
Ei voi yhdistää Liitettyjen laitteiden enimmäismäärä on saavutettu.	Wi-Fi Direct -verkkoon on jo yhdistetty neljä mobiililaitetta, kun Brother-laite on ryhmän omistaja.	Yritä määrittää Wi-Fi Direct -asetukset uudelleen, kun Brother-laitteen ja toisen mobiililaitteen välinen yhteys on katkaistu. Voit vahvistaa yhteyden tilan tulostamalla verkkoasetusraportin. ➤➤ <i>Aiheeseen liittyviä tietoja: Tulosta verkkoasetusten raportti</i>

Virhesanomiat	Syy	Toimenpide
Ei laitetta	Brother-laite ei löytänyt mobiililaitetta Wi-Fi Direct -verkon määrittämisen aikana.	<ul style="list-style-type: none"> Varmista, että laite ja mobiililaitte ovat Wi-Fi Direct -tilassa. Siirrä mobiililaitte lähemmäs Brother-laitetta. Siirrä Brother-laite ja mobiililaitte esteettömälle alueelle. Jos määrität Wi-Fi Direct -verkkoa manuaalisesti, varmista, että olet syöttänyt oikean salasanan. Jos mobiililaitte sisältää määrittämisen IP-osoitteen hankkimista varten, varmista, että mobiililaitteen IP-osoite on määritetty DHCP:n avulla.
Palv. aikakatkaisu. Ota yhteys järjestelmänvalvojaan.	Brother-laite ei voi muodostaa yhteyttä Tallenna tulostusloki verkkoon - ominaisuuden palvelimeen.	<ul style="list-style-type: none"> Varmista, että palvelimen osoite on oikein. Varmista, että palvelin on yhteydessä verkkoon. Varmista, että laite on yhteydessä verkkoon.
Väärä pvm ja aika. Ota yhteys järjestelmänvalvojaan.	Brother-laite ei hae aikaa SNTP-aikapalvelimelta.	Varmista, että SNTP-aikapalvelimen yhteysasetukset on määritetty oikein WWW-pohjaisessa hallinnassa.

HL-L8230CDW/HL-L8240CDW

Virhesanomiat	Syy	Toimenpide
Todennusvirhe, ota yhteys järjestelmänvalvojaan.	Todennusasetuksesi Tallenna tulostusloki verkkoon - ominaisuudelle ei ole oikea.	<ul style="list-style-type: none"> Varmista, että Username (Käyttäjätunnus) ja Password (Salasana) -asetukset ovat oikein kohdassa Authentication Setting (Todennusasetus). Jos käyttäjätunnus on verkkoalueen osa, syötä käyttäjätunnus jommallakummalla seuraavista tyyleistä: käyttäjä@verkkoalue tai verkkoalue\käyttäjä. Varmista, että SNTP-palvelimen aika-asetukset on määritetty oikein, jotta aika vastaa Kerberosin tai NTLMv2:n todennukseen käyttämää aikaa.
Tarkista käyttäjätunnus ja salasana.	Kerberos-todennusvirhe.	Varmista, että olet syöttänyt oikean käyttäjänimen ja salasanan Kerberos-palvelimelle. Ota yhteyttä verkonvalvojaan saadaksesi lisätietoja Kerberos-palvelimen asetuksista.
	Nimipalvelimen määrittäminen ei ole oikea.	Ota yhteyttä verkonvalvojaan saadaksesi tietoa DNS-palvelimen asetuksista.
	Brother-laite ei voi muodostaa yhteyttä Kerberos-palvelimeen.	Ota yhteyttä verkonvalvojaan saadaksesi tietoa Kerberos-palvelimen asetuksista.
Yhteysvirhe	Muut laitteet yrittävät muodostaa yhteyttä Wi-Fi Direct -verkkoon samanaikaisesti.	Varmista, ettei Wi-Fi Direct -verkkoon yritä yhdistää muita laitteita ja yritä määrittää Wi-Fi Direct -asetukset uudelleen.
Yhteys epäonnistu	Brother-laitteesi ja mobiililaitteesi eivät voi olla tiedonsiirtoyhteydessä Wi-Fi Direct -verkon määrittämisen aikana.	<ul style="list-style-type: none"> Siirrä mobiililaitte lähemmäs Brother-laitetta. Siirrä Brother-laite ja mobiililaitte esteettömälle alueelle. Jos käytät PIN-koodia WPS-suojaukseen, varmista, että olet syöttänyt oikean PIN-koodin.
Tiedoston käyttövirhe, ota yhteyttä	Brother-laite ei voi käyttää Tallenna tulostusloki verkkoon - ominaisuuden kohdekansiota.	<ul style="list-style-type: none"> Varmista, että kohdekansion nimi on oikein. Varmista, että kohdekansioon voidaan kirjoittaa. Varmista, ettei tulostuslokietiedosto ole lukittu. Jos se on, ota yhteyttä verkonvalvojaan.

Virhesanomiat	Syy	Toimenpide
järjestelmänvalvojan.		
Lokin käyttövirhe	Olet valinnut WWW-pohjaisessa hallinnassa vaihtoehdon Cancel Print (Peruuta tulostus) osiossa Error Detection Setting (Virheen tunnistusasetus) ominaisuuden Store Print Log to Network (Tallenna tulostusloki verkkoon) kohdalla.	Odota noin 60 sekuntia viestin näkyessä LCD-näytöllä.
Ei laitetta	Brother-laite ei löytänyt mobiililaitettasi Wi-Fi Direct -verkon määrittämisen aikana.	<ul style="list-style-type: none"> • Varmista, että laite ja mobiililaite ovat Wi-Fi Direct -tilassa. • Siirrä mobiililaite lähemmäs Brother-laitetta. • Siirrä Brother-laite ja mobiililaite esteettömälle alueelle. • Jos määrität Wi-Fi Direct -verkkoa manuaalisesti, varmista, että olet syöttänyt oikean salasanan. • Jos mobiililaite sisältää määrittämisen IP-osoitteen hankkimista varten, varmista, että mobiililaitteen IP-osoite on määritetty DHCP:n avulla.
Palvelimen aikakatkaisu, ota yhteys järjestelmänvalvojan.	Brother-laite ei voi muodostaa yhteyttä Tallenna tulostusloki verkkoon -ominaisuuden palvelimeen.	<ul style="list-style-type: none"> • Varmista, että palvelimen osoite on oikein. • Varmista, että palvelin on yhteydessä verkkoon. • Varmista, että laite on yhteydessä verkkoon.
Palv. aikakatkaisu	Brother-laite ei voi muodostaa yhteyttä LDAP-palvelimeen.	<ul style="list-style-type: none"> • Varmista, että palvelimen osoite on oikein. • Varmista, että palvelin on yhteydessä verkkoon. • Varmista, että laite on yhteydessä verkkoon.
	Brother-laite ei voi muodostaa yhteyttä Active Directory -palvelimeen.	<ul style="list-style-type: none"> • Varmista, että palvelimen osoite on oikein. • Varmista, että palvelin on yhteydessä verkkoon. • Varmista, että laite on yhteydessä verkkoon.
Enimmäismäärä laitteita on jo kytketty Wi-Fi Directin kautta. Paina [OK].	Wi-Fi Direct -verkkoon on jo yhdistetty neljä mobiililaitetta, kun Brother-laite on ryhmän omistaja.	Yritä määrittää Wi-Fi Direct -asetukset uudelleen, kun Brother-laitteen ja toisen mobiililaitteen välinen yhteys on katkaistu. Voit vahvistaa yhteyden tilan tulostamalla verkkoasetusraportin. ➤➤ Aiheeseen liittyviä tietoja: Tulosta verkkoasetusten raportti
Väärä pvm ja aika. Ota yhteys järjestelmänvalvojan.	Brother-laite ei hae aikaa SNTP-aikapalvelimelta.	Varmista, että SNTP-aikapalvelimen yhteysasetukset on määritetty oikein WWW-pohjaisessa hallinnassa.
Sisäinen virhe	Brother-laitteen LDAP-protokolla on pois käytöstä.	Vahvista todennusmenetelmä ja ota tarvittava protokolla käyttöön WWW-pohjaisessa hallinnassa.
	Brother-laitteen CFIS-protokolla on pois käytöstä.	



Aiheeseen liittyviä tietoja

- [Verkko-ongelmat](#)


Liittyvät aiheet:

- [Tulosta verkkoasetusten raportti](#)

Verkkoyhteyden korjaustyökalun käyttö (Windows)

Korjaa Brother-laitteen verkkoasetukset Verkkoyhteyden korjaustyökalu -ohjelman avulla. Se määrittää oikean IP-osoitteen ja aliverkon peitteen.

Varmista, että laitteeseen on kytketty virta päälle ja että se on yhteydessä samaan verkkoon kuin tietokone.

1. Käynnistä  (**Brother Utilities**), ja napsauta sitten pudotusluetteloa ja valitse mallin nimi (mikäli sitä ei ole jo valittu).
2. Napsauta **Työkalut** vasemmassa selauspalkissa ja valitse **Verkkoyhteyden korjaustyökalu**.
3. Noudata näyttöön tulevia ohjeita.
4. Tarkista vianmääritys tulostamalla Verkkoasetusten raportti- tai Tulostimen asetukset -sivu.



Verkkoyhteyden korjaustyökalu käynnistyy automaattisesti, jos valitset **Ota yhteyden korjaustyökalu käyttöön** -valinnan Status Monitor -apuohjelmassa. Kaksoisnapsauta Status Monitor -näyttöä ja napsauta sitten **Muut asetukset > Ota yhteyden korjaustyökalu käyttöön**. Tätä ei suositella, jos verkonvalvoja on määrittänyt staattisen IP-osoitteen, sillä tällä valinnalla IP-osoite saattaa vaihtua automaattisesti.

Jos IP-osoitetta ja aliverkon peitettä ei ole määritetty oikein vielä verkkoliitännän korjaustyökalun käyttämisen jälkeenkään, pyydä näitä tietoja verkonvalvojaltaasi.



Aiheeseen liittyviä tietoja

- [Verkko-ongelmat](#)

Liittyvät aiheet:

- [Tulosta verkkoasetusten raportti](#)
- [Laitteellani ei voi tulostaa verkon kautta](#)
- [Haluan tarkistaa, että verkkolaitteet toimivat oikein.](#)

Laitteen verkkoasetusten tarkistaminen

- [Tulosta verkkoasetusten raportti](#)
- [Laitteasetusten muuttaminen WWW-pohjaisen hallinnan avulla](#)
- [Laitteen verkkoyhteyteen liittyviä ongelmia](#)

Laitteen verkkoyhteyteen liittyviä ongelmia

Jos laitteen verkkoympäristössä vaikuttaa olevan vikaa, katso seuraavat aiheet. Voit korjata useimmat ongelmat itse.

Jos tarvitset lisätietoja, käy osoitteessa support.brother.com/faqs.

- [En pysty määrittämään kaikkia langattoman verkon asetuksia](#)
- [Laitteellani ei voi tulostaa verkon kautta](#)
- [Haluan tarkistaa, että verkkolaitteet toimivat oikein.](#)

En pysty määrittämään kaikkia langattoman verkon asetuksia

Katkaise langattoman reitittimen virta ja kytke se takaisin päälle. Kokeile sitten määrittää langattomat asetukset uudelleen. Jos et pysty ratkaisemaan ongelmaa, toimi alla olevien ohjeiden mukaisesti:

Tutki ongelmaa WLAN-raportin avulla.

Syy	Toimenpide	Liitäntä
Suojausasetukset (SSID/verkkoavain) eivät ole oikein.	Vahvista suojausasetukset käyttämällä Langattoman verkon asetusten ohje -työkalua (Windows). Katso lisätietoja ja lataa apuohjelma laitemallisi Ladattavat tiedostot -sivulta osoitteessa support.brother.com/downloads . Valitse ja vahvista, että käyttämäsi suojausasetukset ovat oikein. <ul style="list-style-type: none"> - Katso langattoman LAN-tukiaseman/reitittimen mukana toimitetuista ohjeista, miten löydät oikeat suojausasetukset. - Oletusarvoisina suojausasetuksina voidaan käyttää valmistajan nimeä tai langattoman LAN-tukiaseman/reitittimen mallinumeroa. - Pyydä lisätietoja tukiaseman/reitittimen valmistajalta, Internet-palveluntarjoajalta tai verkon järjestelmänvalvojalta. 	Langaton
Brother-laitteesi MAC-osoite ei sallita.	Varmista, että Brother-laitteen MAC-osoite on sallittu suodattimessa. Voit tarkistaa MAC-osoitteen Brother-laitteen ohjauspaneelista.	Langaton
Langaton LAN-tukiasema/reititin on piilotustilassa (ei lähetä SSID-nimeä).	<ul style="list-style-type: none"> • Anna oikea SSID tai verkkoavain manuaalisesti. • Tarkista langattoman LAN-tukiaseman/reitittimen mukana toimitetuissa ohjeissa mainittu SSID tai verkkoavain sekä määritä sitten langattoman verkon asetukset uudelleen. 	Langaton
Laitteesi yrittää yhdistää 5 GHz:n Wi-Fi-verkkoon. Nykyistä langattoman lähiverkon tukiasemassa/reitittimessä asetettua kanavaa ei tueta.	Vaihda langattoman lähiverkon tukiaseman/reitittimen kanava laitteen tukemaan kanavaan. <ol style="list-style-type: none"> 1. Vahvista laitteen tukemat kanavat. Siirry sivustoon support.brother.com/g/d/a5m6/, valitse laitteesi malli ja napsauta kohtaa Lataa, niin saat lisätietoja. 2. Tarkista langattoman lähiverkon tukiaseman/reitittimen kanava-asetus. Varmista, että asetuksena on jokin laitteen tukemista kanavista eikä valittuna ole automaattinen asetusta. Lisätietoja kanava-asetuksen muuttamisesta on LAN-tukiaseman/reitittimen mukana toimitetuissa ohjeissa. 3. Yritä yhdistää laitteesi uudelleen Wi-Fi-verkkoon. 	Langaton
Suojausasetukset (SSID/salasana) eivät ole oikein.	Vahvista SSID ja salasana. Määritettäessä verkkoa manuaalisesti SSID ja salasana näytetään Brother-laitteen näytössä. Jos mobiililaitteesi tukee manuaalista määrittämistä, SSID ja salasana näytetään mobiililaitteen näytössä.	Wi-Fi Direct
Jos käytät Android™ 4.0 -järjestelmää.	Jos mobiililaitteesi katkaisee yhteyden (noin kuuden minuutin kuluttua Wi-Fi Directin käytön jälkeen), kokeile WPS:n määrittystä kertapainallusmenetelmällä (suositeltu) ja määritä Brother-laite ryhmän omistajaksi.	Wi-Fi Direct
Brother-laite on sijoitettu liian kauas mobiililaitteestasi.	Siirrä Brother-laitteesi enintään 1 metrin päähän mobiililaitteesta, kun määrität Wi-Fi Direct -verkon asetuksia.	Wi-Fi Direct
Laitteen ja mobiililaitteen välissä on esteitä (esimerkiksi seinä tai huonekaluja).	Siirrä Brother-laite paikkaan, jossa on esteetön yhteys.	Wi-Fi Direct
Brother-laitteen tai mobiililaitteen lähellä on langaton tietokone, Bluetooth®-laite, mikroaaltouuni tai langaton digitaalinen puhelin.	Siirrä muut laitteet pois Brother-laitteen tai mobiililaitteen läheltä.	Wi-Fi Direct

Syy	Toimenpide	Liitäntä
Olet tarkastellut kaikkia aikaisemmin mainittuja toimenpiteitä ja kokeillut niitä, mutta Wi-Fi Direct -verkon asetusten määrittäminen ei edelleenkään onnistu Brother-laitteessasi.	<ul style="list-style-type: none">Katkaise Brother-laitteestasi virta ja kytke se takaisin päälle. Kokeile sitten määrittää Wi-Fi Direct -verkon asetukset uudelleen.Jos käytät Brother-laitetta asiakaslaitteena, varmista, kuinka monta laitetta voi samanaikaisesti olla Wi-Fi Direct -verkossa, ja tarkista sitten, kuinka monta laitetta verkkoon on yhdistettynä.	Wi-Fi Direct

Windows

Jos langaton yhteys on keskeytynyt ja olet tarkistanut ja kokeillut kaikki yllä mainitut kohdat, suosittelemme käyttämään verkkoyhteyden korjaustyökalua.




Aiheeseen liittyviä tietoja

- [Laitteen verkkoyhteyteen liittyviä ongelmia](#)

Liittyvät aiheet:

- [Laitteen määrittäminen langattomaan verkkoon, kun SSID-nimeä ei lähetetä](#)

Laitteellani ei voi tulostaa verkon kautta

Syy	Toimenpide	Yhteys
Tietoturvaohjelmistot estävät laitteen pääsyn verkkoon.	Jotkin tietoturvaohjelmistot saattavat estää käytön myös onnistuneen asennuksen jälkeen näyttämättä varoitusviestiä. Katso ohjeet käyttöoikeuden myöntämisestä tietoturvaohjelmistostasi tai kysy ohjelmiston valmistajalta.	Kiinteä/langaton
Brother-laitteellesi ei ole määritetty käytettävissä olevaa IP-osoitetta.	<ul style="list-style-type: none">Tarkista IP-osoite ja aliverkon peite. Varmista, että sekä tietokoneen että Brother-laitteen IP-osoite ja aliverkon peite ovat oikein ja että ne ovat samassa verkossa. Kysy verkkovalvojalta lisätietoja IP-osoitteen ja aliverkon peitteen vahvistamisesta.Windows Tarkista IP-osoite ja aliverkon peite verkkoyhteyden korjaustyökalun avulla.	Kiinteä/langaton
Epäonnistunut tulostustyö on edelleen tietokoneen tulostusjonossa.	<ul style="list-style-type: none">Epäonnistunut tulostustyö on edelleen tietokoneen tulostusjonossa. Poista se.Muussa tapauksessa kaksoisnapsauta tulostimen kuvaketta seuraavassa kansiossa ja peruuta kaikki asiakirjat:<ul style="list-style-type: none">Windows 11 Napsauta  > Kaikki sovellukset > Windows-työkalut > Ohjauspaneeli. Valitse Laitteisto ja äänet -ryhmässä Näytä laitteet ja tulostimet.Windows 10, Windows Server 2016, Windows Server 2019 ja Windows Server 2022 Valitse  > Windows-järjestelmä > Ohjauspaneeli. Valitse Laitteisto ja äänet (Laitteisto) -ryhmässä Näytä laitteet ja tulostimet.Windows Server 2012 R2 Napsauta Ohjauspaneeli Käynnistä-näytöllä. Napsauta Laitteisto -ryhmässä Näytä laitteet ja tulostimet.Windows Server 2012 Siirrä hiiren osoitin työpöydän oikeaan alakulmaan. Kun näyttöön tulee valikkorivi, napsauta Asetukset > Ohjauspaneeli. Valitse Laitteisto -ryhmässä Näytä laitteet ja tulostimet > Tulostimet.Mac Napsauta Järjestelmäasetukset > Tulostimet ja skannerit.	Kiinteä/langaton
Laitettasi ei ole yhdistetty langattomaan verkkoon.	Tulosta WLAN-raportti ja tarkasta virhekoodi tulostetusta raportista. ➤➤ <i>Aiheeseen liittyviä tietoja: WLAN-raportin tulostus</i>	Langaton

Jos kaikki edellä olevat kohdat on tarkistettu ja ohjeita on noudatettu, mutta laitteesi ei edelleenkään tulosta, poista ohjaimen asennus (Windows) ja asenna se uudelleen.



Aiheeseen liittyviä tietoja

- [Laitteen verkkoyhteyteen liittyviä ongelmia](#)

Liittyvät aiheet:

- [WLAN-raportin tulostus](#)
- [Langattoman LAN-verkon raportin virhekoodit](#)
- [Verkkoyhteyden korjaustyökalun käyttö \(Windows\)](#)

-
- Haluan tarkistaa, että verkkolaitteet toimivat oikein.
-

Haluan tarkistaa, että verkkolaitteet toimivat oikein.

Tarkistus	Toimenpide	Yhteys
Tarkista, että Brother-laitteeseen, tukiasemaan/reitittimeen tai verkkokeskittimeen on kytketty virta.	Tarkista seuraavat: <ul style="list-style-type: none">• Virtajohto on kytketty oikein ja Brother-laitteeseen on kytketty virta.• Tukiasemaan/reitittimeen tai verkkokeskittimeen on kytketty virta ja sen linkin merkkivalo vilkkuu.• Laitteen kaikki pakkausmateriaalit on poistettu.• Väriainekasetti ja rumpuyksikkö on asennettu oikein.• Laitteen kansi on täysin suljettu.• Paperi on asetettu oikein paperikasettiin.• (Kiinteät verkot) Verkkokaapeli on kytketty tiukasti Brother-laitteeseen ja reitittimeen tai keskittimeen.	Kiinteä/langaton
Tarkista Link Status Verkkoasetusten raportti- tai Tulostimen asetukset -sivulla.	Tulosta Verkkoasetukset-raportti ja tarkista, että Ethernet Link Status tai Wireless Link Status on Link OK .	Kiinteä/langaton
Tarkista, että yhteys tietokoneestasi Brother-laitteelle toimii.	Lähetä tiedustelupaketti (ping) Brother-laitteeseen tietokoneestasi käyttämällä IP-osoitetta tai solmun nimeä Windows-komentokehotteessa tai Macin Pääte (Terminal) -sovelluksessa: Lähetä tiedustelupaketti käyttämällä vaihtoehtoa <ipaddress> tai <nodename>. <ul style="list-style-type: none">• Onnistui: Brother-laite toimii oikein ja on yhteydessä samaan verkkoon kuin tietokone.• Epäonnistui: Brother-laite ei ole yhteydessä samaan verkkoon kuin tietokone. Windows: Kysy järjestelmänvalvojalta IP-osoite ja aliverkon peite ja käytä sitten verkkoyhteyden korjaustyökalua. Mac: Tarkista, että IP-osoite ja aliverkon peite on määritetty oikein.	Kiinteä/langaton
Tarkista, että Brother-laitteesi on yhdistetty langattomaan verkkoon.	Tulosta WLAN-raportti ja tarkasta virhekoodi tulostetusta raportista. ➤ <i>Aiheeseen liittyviä tietoja: WLAN-raportin tulostus</i>	Langaton

Jos kaikki edellä olevat kohdat on tarkistettu ja ohjeita noudatettu, katso langattoman tukiaseman/reitittimen mukana toimitetuista ohjeista, mistä SSID (verkkonimi) ja verkkoavain (salasana) löytyvät ja miten ne pitää määrittää.



Aiheeseen liittyviä tietoja

- [Laitteen verkkoyhteyteen liittyviä ongelmia](#)

Liittyvät aiheet:

- [Tulosta verkkoasetusten raportti](#)
- [WLAN-raportin tulostus](#)
- [Langattoman LAN-verkon raportin virhekoodit](#)
- [Verkkoyhteyden korjaustyökalun käyttö \(Windows\)](#)
- [Laitteellani ei voi tulostaa verkon kautta](#)

AirPrint-ongelmat

Ongelmat	Ehdotetut toimenpiteet
Omaa laitetta ei näy tulostinluettelossa.	Varmista, että laitteen virta on kytketty.
	Varmista, että laitteesi ja mobiililaitteesi tai Mac-tietokoneesi on yhdistetty samaan verkkoon.
	Siirrä mobiililaitte lähemmäksi langatonta tukiasemaa / reititintä tai laitettasi.
Tulostus ei onnistu.	Varmista, että laitteen virta on kytketty.
	Varmista, että laitteesi ja mobiililaitteesi tai Mac-tietokoneesi on yhdistetty samaan verkkoon.
Yritän tulostaa monisivuista asiakirjaa iOS-laitteesta, mutta VAIN ensimmäinen sivu tulostuu.	Varmista, että käytössäsi on uusimman OS-versio.







Aiheeseen liittyviä tietoja

- [Vianetsintä](#)

Liittyvät aiheet:

- [AirPrint-yleiskuvaus](#)

Muita ongelmia

Ongelmat	Ehdotetut toimenpiteet
Laitteeseen ei tule virta päälle.	<p>Sähköverkon kautta tulleet häiriöt (esimerkiksi salamaniskut tai virtapiikit) ovat ehkä käynnistäneet laitteen sisäiset turvamekanismit. Irrota sähköjohto pistorasiasta. Odota 10 minuuttia, kytke virtajohto ja käynnistä laite painamalla .</p> <p>Jos ongelma ei ratkea ja käytössä on automaattisulake, poista se ja varmista, ettei se ole ongelman syy. Kytke laitteen virtajohto suoraan johonkin toiseen, toimivaksi tiedettyyn pistorasiaan. Jos virta ei edelleenkään kytkeydy, kokeile jotakin toista virtajohtoa.</p>
Laite ei pysty tulostamaan binaaritietoja sisältäviä EPS-tietoja BR-Script3-tulostinohjaimella.	<p>(Windows)</p> <p>Tulosta EPS-tiedot seuraavasti:</p> <ol style="list-style-type: none"> Windows 11: <ul style="list-style-type: none"> Napsauta  > Kaikki sovellukset > Windows-työkäkalut > Ohjauspaneeli. Valitse Laitteisto ja äänet -ryhmässä Näytä laitteet ja tulostimet. Windows 10, Windows Server 2016, Windows Server 2019 ja Windows Server 2022: <ul style="list-style-type: none"> Valitse  > Windows-järjestelmä > Ohjauspaneeli. Valitse Laitteisto ja äänet (Laitteisto) -ryhmässä Näytä laitteet ja tulostimet. Windows Server 2012: <ul style="list-style-type: none"> Siirrä hiiren osoitin työpöydän oikeaan alakulmaan. Kun näyttöön tulee valikkorivi, napsauta Asetukset > Ohjauspaneeli. Valitse Laitteisto -ryhmässä Näytä laitteet ja tulostimet. Windows Server 2012 R2: <ul style="list-style-type: none"> Napsauta Ohjauspaneeli -valintaa Käynnistä-valikossa. Valitse Laitteisto -ryhmässä Näytä laitteet ja tulostimet. Napsauta hiiren kakkospainikkeella laitteen mallin kuvaketta, johon sisältyy BR-Script3, ja valitse Ominaisuudet: Tulostin. <p> Jos laitteen malli, jonka nimessä on BR-Script3, ei näy, napsauta hiiren oikealla painikkeella laitteen kuvaketta, valitse Ominaisuudet: Tulostin ja sitten laitteen malli, jonka nimessä on BR-Script3.</p> Valitse Laitteen asetukset -välilehdessä Tulostusprotokolla -kohdasta TBCP.
Brother-ohjelmistoa ei voi asentaa.	<p>(Windows)</p> <p>Jos tietokoneen näyttöön tulee suojaohjelmiston varoitus asennuksen aikana, muuta suojaohjelmiston asetuksia siten, että se sallii Brother-tuotteen asetusohjelman tai muun ohjelman toiminnan.</p> <p>(Mac)</p> <p>Jos käytät vakoiluohjelmien torjuntaohjelman tai virustorjuntaohjelman palomuuritoimintoa, poista se tilapäisesti käytöstä ja asenna sitten Brotherin ohjelmisto.</p>



Aiheeseen liittyviä tietoja

- [Vianetsintä](#)

Laitteen tietojen tarkistus

Tarkista laitteesi sarjanumero ja laiteohjelmistoversio näiden ohjeiden mukaisesti.

>> [HL-L3215CW/HL-L3220CW/HL-L3220CWE/HL-L3240CDW](#)

>> [HL-L8230CDW/HL-L8240CDW](#)


HL-L3215CW/HL-L3220CW/HL-L3220CWE/HL-L3240CDW

1. Valitse [Laitetiedot] painamalla ▲- tai ▼-painiketta ja paina sitten **OK**-painiketta.
2. Valitse jokin seuraavista vaihtoehdoista painamalla ▲ tai ▼:


Asetus	Kuvaus
Sarjanumero	Tarkista laitteesi sarjanumero.
Laiteohjelmaver.	Tarkista laitteesi laiteohjelmistoversio.
Sivulaskuri	Tarkista laitteen tulostamien sivujen kokonaismäärä.
Osien käyttöikä	Tarkista tarvikkeiden jäljellä oleva käyttöikä.

3. Paina **OK**.

HL-L8230CDW/HL-L8240CDW

1. Paina  [Asetukset] > [Kaikki aset.] > [Laitetiedot].
2. Paina jotakin seuraavista vaihtoehdoista:

Valinta	Kuvaus
Sarjanumero	Tarkista laitteesi sarjanumero.
Laiteohjelmaver.	Tarkista laitteesi laiteohjelmistoversio.
Laiteohj. päivitys	Päivitä laitteeseen viimeisin laiteohjelmisto.
Laiteohj. autom. Tark	Näytä laiteohjelmiston tiedot aloitusnäytössä.
Sivulaskuri	Tarkista laitteen tulostamien sivujen kokonaismäärä.
Osien käyttöikä	Tarkista tarvikkeen jäljellä oleva käyttöikä.

3. Paina .

✓ Aiheeseen liittyviä tietoja

- [Vianetsintä](#)

Palautustoiminnot

- [Laitteen palautus](#)
- [Verkkoasetusten palautus](#)
- [Tehdasasetusten palauttaminen](#)

Laitteen palautus

Laitteen palautustoiminnon avulla voit palauttaa laitteen asetukset tehdasasetuksiin.

Verkkoasetuksia ja suojausasetuksia ei palauteta laitteen palautustoiminnon avulla.


>> [HL-L3215CW/HL-L3220CW/HL-L3220CWE/HL-L3240CDW](#)

>> [HL-L8230CDW/HL-L8240CDW](#)

HL-L3215CW/HL-L3220CW/HL-L3220CWE/HL-L3240CDW

1. Voit valita seuraavat painamalla ▲- tai ▼-painiketta:
 - a. Valitse [Perusasetukset]. Paina **OK**-painiketta.
 - b. Valitse [Tehdasasetus]. Paina **OK**-painiketta.
 - c. Valitse [Koneen nollaus]. Paina **OK**-painiketta.
2. Valitse [Tehdasasetus] painamalla ▲.
3. Käynnistä laite uudelleen painamalla ▲-painiketta.

HL-L8230CDW/HL-L8240CDW

1. Paina  [Asetukset] > [Kaikki aset.] > [Perusasetukset] > [Tehdasasetus] > [Koneen nollaus].
2. Tee jokin seuraavista:

Asetus	Kuvaus
Paina Kyllä -painiketta 2 sekuntia	Käynnistä laite uudelleen. Laite aloittaa asetusten palauttamisen.
Ei	Laite lopettaa toiminnon ilman uudelleenkäynnistystä.



Jos poistut käynnistämättä laitetta uudelleen, asetuksia ei palauteta ja ne pysyvät ennallaan.

✓ Aiheeseen liittyviä tietoja

- [Palautustoiminnot](#)

Verkkoasetusten palautus

Palauta verkkoasetusten palautustoiminnon avulla laitteen verkkoasetukset, kuten salasana ja IP-osoite, takaisin tehdasasetuksiin.

Irrota laitteen johdot ennen kuin suoritat verkkoasetusten palautuksen.


>> [HL-L3215CW/HL-L3220CW/HL-L3220CWE/HL-L3240CDW](#)

>> [HL-L8230CDW/HL-L8240CDW](#)

HL-L3215CW/HL-L3220CW/HL-L3220CWE/HL-L3240CDW

1. Voit valita seuraavat painamalla ▲- tai ▼-painiketta:
 - a. Valitse [Perusasetukset]. Paina **OK**-painiketta.
 - b. Valitse [Tehdasasetus]. Paina **OK**-painiketta.
 - c. Valitse [Verkon nollaus]. Paina **OK**-painiketta.
2. Valitse [Tehdasasetus] painamalla ▲.
3. Käynnistä laite uudelleen painamalla ▲-painiketta.

HL-L8230CDW/HL-L8240CDW

1. Paina  [Asetukset] > [Kaikki aset.] > [Perusasetukset] > [Tehdasasetus] > [Verkon nollaus].
2. Tee jokin seuraavista:

Valinta	Kuvaus
Paina Kyllä -painiketta 2 sekuntia	Käynnistä laite uudelleen. Laite aloittaa asetusten palauttamisen.
Ei	Laite lopettaa toiminnon ilman uudelleenkäynnistystä.



Jos poistut käynnistämättä laitetta uudelleen, asetuksia ei palauteta ja ne pysyvät ennallaan.

Aiheeseen liittyviä tietoja

- [Palautustoiminnot](#)

Tehdasasetusten palauttaminen

Tehdasasetusten palautustoiminnon avulla voit palauttaa laitteen tietyt asetukset alkuperäisiin tehdasasetuksiin.

Irrota laitteen johdot ennen kuin suoritat tehdasasetusten palautuksen.


>> [HL-L3215CW/HL-L3220CW/HL-L3220CWE/HL-L3240CDW](#)


>> [HL-L8230CDW/HL-L8240CDW](#)

HL-L3215CW/HL-L3220CW/HL-L3220CWE/HL-L3240CDW

1. Voit valita seuraavat painamalla ▲- tai ▼-painiketta:
 - a. Valitse [Perusasetukset]. Paina **OK**-painiketta.
 - b. Valitse [Tehdasasetus]. Paina **OK**-painiketta.
 - c. Valitse [Tehdasasetukset]. Paina **OK**-painiketta.
2. Valitse [Tehdasasetus] painamalla ▲.
3. Käynnistä laite uudelleen painamalla ▲-painiketta.

HL-L8230CDW/HL-L8240CDW

1. Paina  [Asetukset] > [Kaikki aset.] > [Perusasetukset] > [Tehdasasetus] > [Tehdasasetukset].
2. Tee jokin seuraavista:

Asetus	Kuvaus
Paina  -painiketta 2 sekuntia	Käynnistä laite uudelleen. Laite aloittaa asetusten palauttamisen.
Ei	Laite lopettaa toiminnon ilman uudelleenkäynnistystä.



Jos poistut käynnistämättä laitetta uudelleen, asetuksia ei palauteta ja ne pysyvät ennallaan.

✓ Aiheeseen liittyviä tietoja

- [Palautustoiminnot](#)

Säännöllinen kunnossapito

- Tarvikkeiden vaihtaminen
- Laitteen puhdistaminen
- Väritulostuksen korjaus
- Osien jäljellä olevan käyttöiän tarkistus
- Laitteen pakkaaminen ja lähettäminen
- Määräajoin vaihdettavien osien vaihtaminen

Tarvikkeiden vaihtaminen

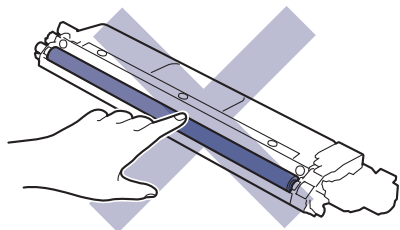
Tarvikkeet on vaihdettava, kun laite ilmoittaa, että tarvikkeen käyttöikä on päättynyt.

Rumpuyksikkö ja värikasetti ovat kaksi erillistä tarviketta. Varmista, että molemmat asennetaan toisiinsa yhdistettyinä. Tarvikkeiden tuotetunnus voi vaihdella maasta riippuen.

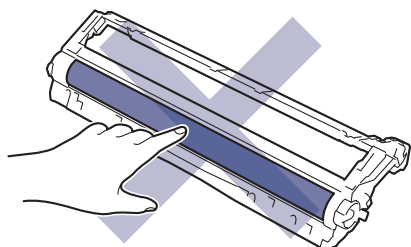
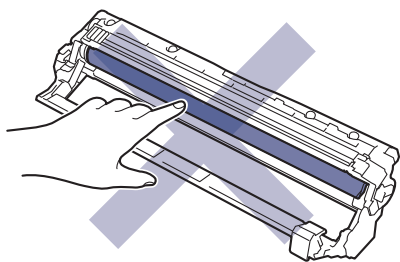
TÄRKEÄÄ

Tulostuslaatuun liittyvien ongelmien välttämiseksi ÄLÄ kosketa kuvissa varjostettuja osia.

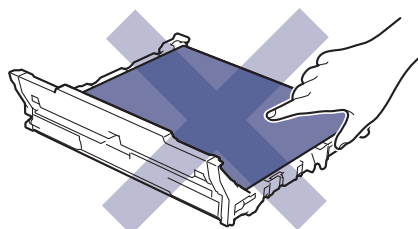
Värikasetti

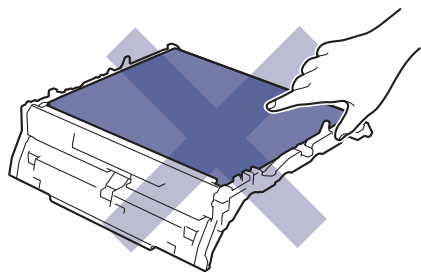


Rumpuyksikkö

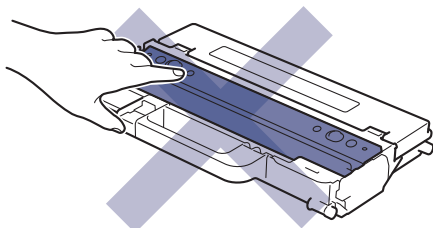


Hihnayksikkö





Hukkavärisäiliö



HUOMAUTUS

- Varmista, että suljet käytetyt tarvikkeet tiukasti pussiin, jotta värijauhe ei vuoda kasetista.
- Katso osoitteesta www.brother.com/original ohjeita käytettyjen tarvikkeiden palauttamisesta Brotherin keräys- ja kierrätysohjelmaan. Jos keräysohjelma ei ole vielä käytössä paikallisella Brotherin toimistolla tai jos et halua palauttaa käyttämiäsi tarvikkeita, hävitä käytetyt tarvikkeet paikallisten sääntöjen mukaisesti erillään kotitalousjätteestä. Jos sinulla on kysymyksiä, ota yhteyttä paikallisiin jätehuoltoviranomaisiin.
- Suosittelemme sekä uusien että käytettyjen tarvikkeiden asettamista paperin päälle siltä varalta, että sisältö valuu vahingossa ulos.
- Paperin, joka ei täysin vastaa suositeltua tulostusmateriaalia, käyttäminen voi lyhentää tarvikkeiden ja laitteen osien käyttöikää.
- Jokaisen väriainekasetin käyttöikä on arvioitu ISO/ICE 19798 -standardin mukaan. Vaihtoväli vaihtelee tulostusmäärän, peittoprosentin, käytettävien materiaalien ja laitteen virran kytkemisen mukaan.
- Väriainekasetteja lukuun ottamatta tarvikkeiden vaihtoväli vaihtelee tulostusmäärän, käytetyn materiaalin ja koneen käynnistyksen/sammutuksen mukaan.
- Käsittele värikasettia huolellisesti. Jos väriainetta leviää käsiin tai vaatteisiin, pyyhi tai pese se välittömästi pois kylmällä vedellä.



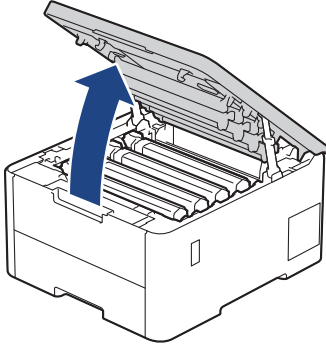
Aiheeseen liittyviä tietoja

- Säännöllinen kunnossapito
 - Värikasetin vaihto
 - Rumpuyksikön vaihtaminen
 - Hihnayksikön vaihtaminen
 - Hukkavärisäiliön vaihtaminen

Värikasetin vaihto

Lue ennen vaihtamistoimenpiteen aloittamista ►► *Aiheeseen liittyviä tietoja: Tarvikkeiden vaihtaminen*

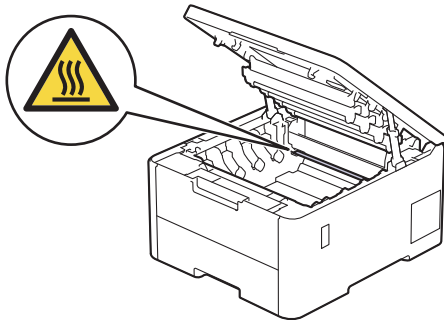
1. Varmista, että laitteeseen on kytketty virta.
2. Avaa yläkansi siten, että se lukittuu paikalleen.



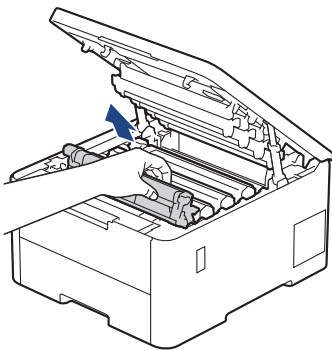
⚠️ VAROITUS

KUUMA PINTA

Laitteen sisäiset osat ovat erittäin kuumia. Odota, että laite jäähtyy, ennen kuin kosketat niitä.



3. Poista LCD-näytössä ilmaistun värinen väriainekasetti ja rumpuyksikkö.

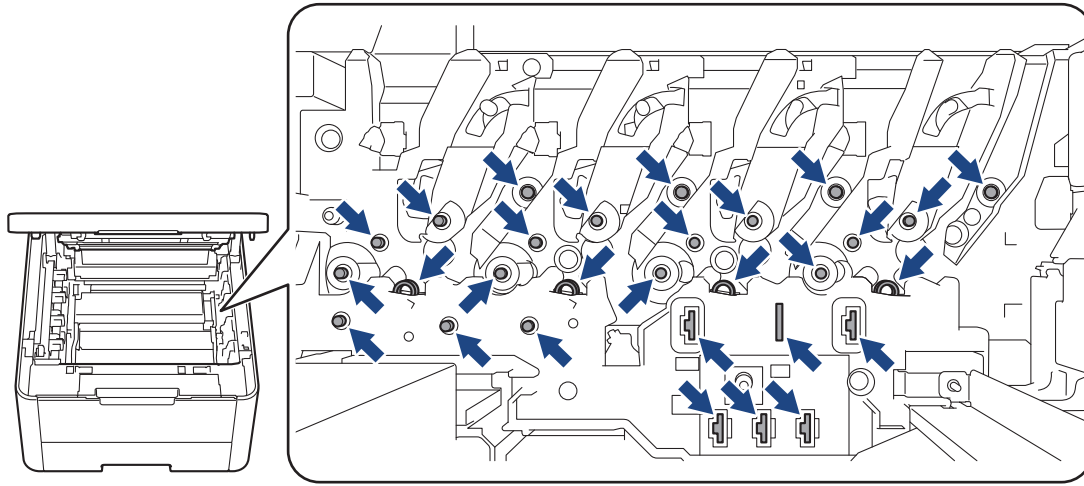


⚠️ HUOMIO

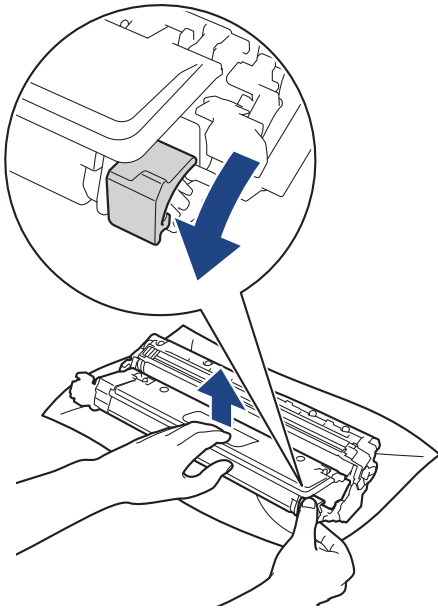
Suosittellemme värikasetti- ja rumpuyksikön sijoittamista puhtaalle, tasaiselle alustalle paperin päälle väriaineen mahdollisen roiskumisen tai leviämisen varalta.

TÄRKEÄÄ

Jotta staattinen sähkö ei vaurioittaisi laitetta, ÄLÄ koske kuvassa esitettyihin elektrodeihin.

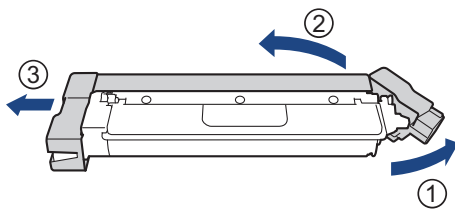


4. Paina vihreä lukitusvipu alas ja ota väriainekasetti ulos rumpuyksiköstä.



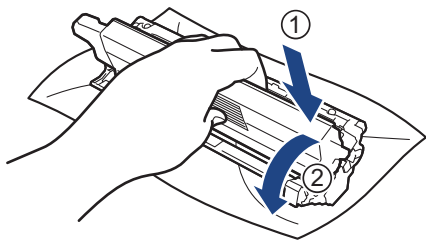
5. Avaa uuden väriainekasetin pakkaus.

6. Poista suojamateriaalit.



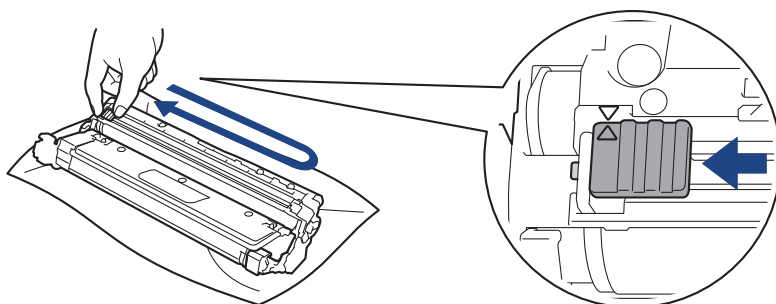
Värikasetin muoto riippuu maasta ja alueesta.

7. Aseta uusi väriainekasetti tiukasti rumpuyksikköön siten, että kuulet sen lukittuvan paikalleen.



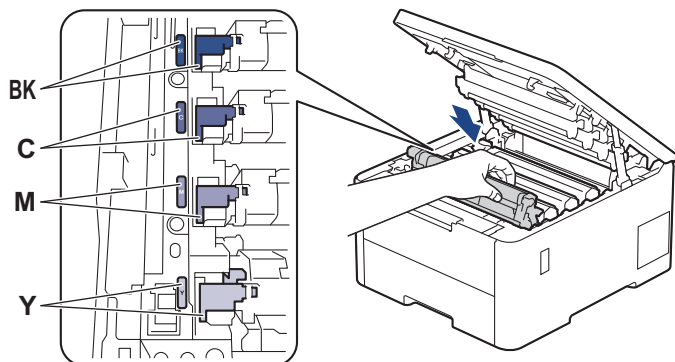
Varmista, että väriainekasetti on asennettu oikein. Muussa tapauksessa se voi irrota rumpuyksiköstä.

8. Puhdista rumpuyksikön sisällä oleva koronalanka liu'uttamalla vihreää liuskaa kevyesti vasemmalta oikealle ja takaisin useita kertoja.



Muista palauttaa vihreä liuska takaisin alkuasentoon (▲). Liuskan nuolen on oltava kohdistettuna rumpuyksikön nuolen kanssa. Mikäli näin ei ole, tulosteissa voi näkyä pystyraitia.

9. Liu'uta väriainekasetit ja rumpuyksikkö takaisin laitteeseen. Varmista, että väriainekasetin väri on sama kuin laitteen tarran väri.



10. Sulje laitteen yläkansi.



- Kun olet vaihtanut väriainekasetin, ÄLÄ katkaise laitteen virtaa tai avaa yläkantta, ennen kuin laitteen näyttö palautuu valmiustilaan.
- Brother-laitteen mukana toimitetaan aloitusväriainekasetti.
- Suosittelemme, että pidät uuden väriainekasetin käyttövalmiina, kun näyttöön tulee viesti, joka ilmoittaa väriin olevan vähissä.
- ÄLÄ avaa uuden värikasetin pakkausta, ennen kuin olet valmis asentamaan sen.
- Jos värikasetti on pitkään pois pakkauksesta, sen käyttöikä lyhenee.
- Suosittelemme käyttämään aitoja Brother-tarvikkeita tasalaatuisen tulostuksen ja suorituskyvyn varmistamiseksi. Vaikka muut kuin alkuperäiset tarvikkeet eivät aiheuta aina laatuongelmia, jotkin niistä saattavat heikentää tulostuslaatua tai aiheuttaa laitteen toimintahäiriöitä. Brother voi veloittaa laitteen korjauksesta, jos voidaan osoittaa, että muut kuin aidot tarvikkeet ovat aiheuttaneet vaurion, vaikka laitteen takuu olisi vielä voimassa.



Aiheeseen liittyviä tietoja

- Tarvikkeiden vaihtaminen

Liittyvät aiheet:

- Tulostuslaadun parantaminen
- Virhe- ja huoltoviestit

Rumpuyksikön vaihtaminen

Lue ennen vaihtamistoimenpiteen aloittamista ►► *Aiheeseen liittyviä tietoja: Tarvikkeiden vaihtaminen*

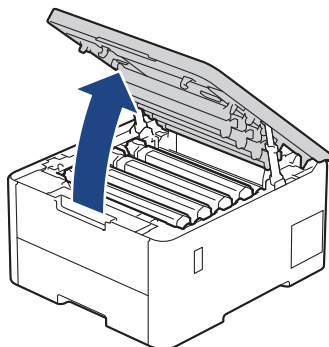
>> Rumpuyksikön vaihtaminen

>> Rumpulaskurin nollaaminen (HL-L3215CW/HL-L3220CW/HL-L3220CWE/HL-L3240CDW)

>> Rumpulaskurin nollaaminen (HL-L8230CDW/HL-L8240CDW)

Rumpuyksikön vaihtaminen

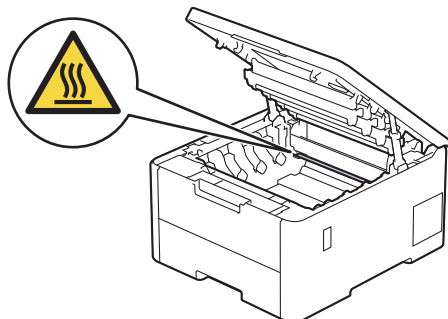
1. Varmista, että laitteeseen on kytketty virta.
2. Avaa yläkansi siten, että se lukittuu paikalleen.



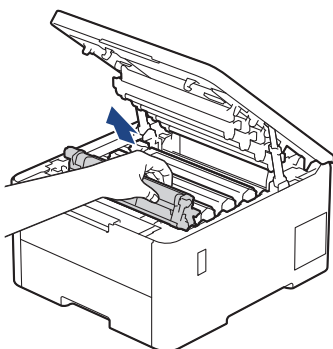
⚠ VAROITUS

KUUMA PINTA

Laitteen sisäiset osat ovat erittäin kuumia. Odota, että laite jäähtyy, ennen kuin kosketat niitä.



3. Poista LCD-näytössä ilmaistun värinen väriainekasetti ja rumpuyksikkö.

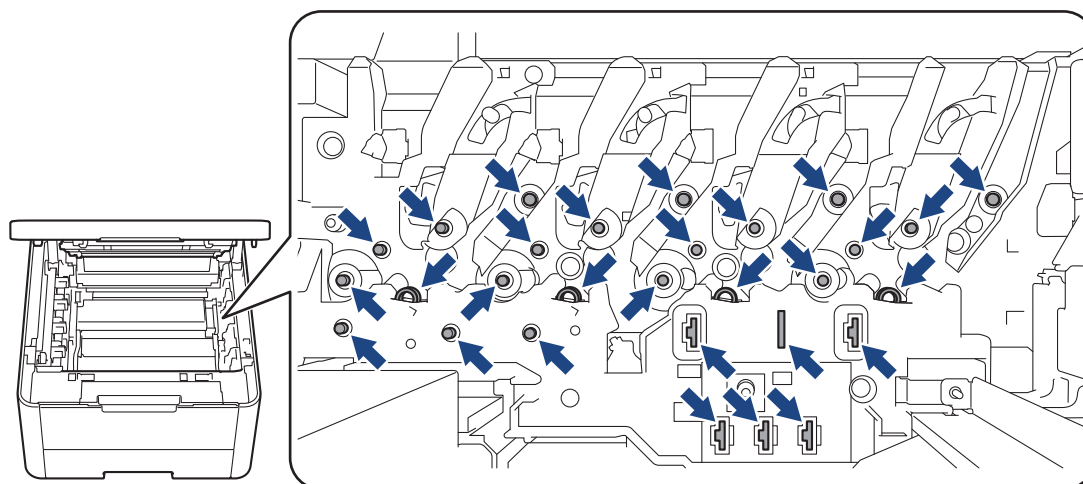


⚠ HUOMIO

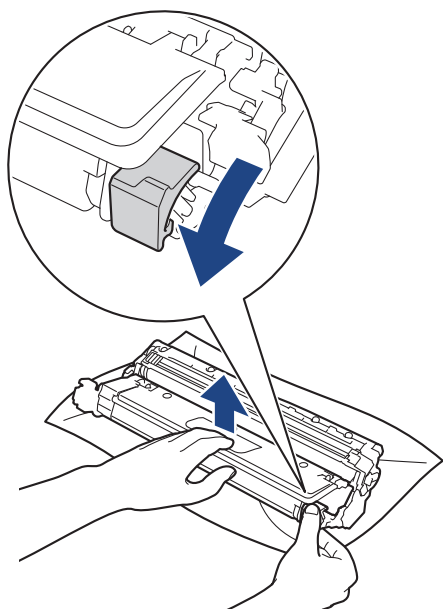
Suosittellemme värikasetti- ja rumpuyksikön sijoittamista puhtaalle, tasaiselle alustalle paperin päälle väriaineen mahdollisen roiskumisen tai leviämisen varalta.

TÄRKEÄÄ

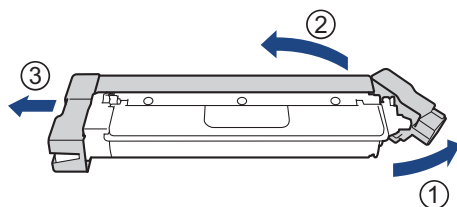
Jotta staattinen sähkö ei vaurioittaisi laitetta, ÄLÄ koske kuvassa esitettyihin elektrodeihin.



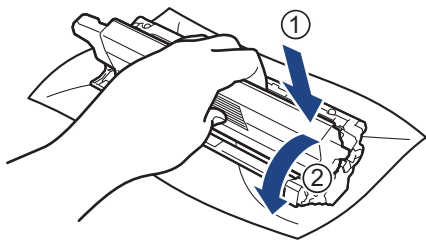
4. Paina vihreä lukitusvipu alas ja ota väriainekasetti ulos rumpuyksiköstä.



5. Poista uusi rumpuyksikkö pakkauksesta.
6. Poista suojus.

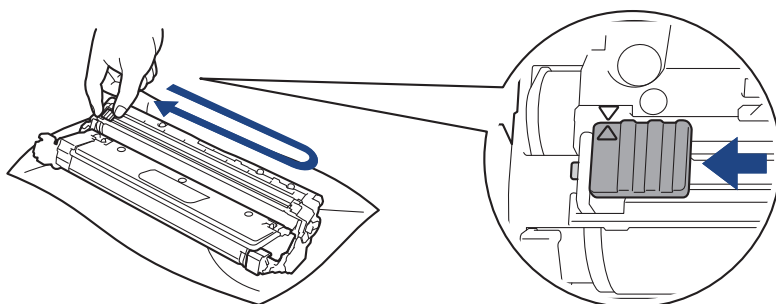


7. Aseta väriainekasetti tiukasti uuteen rumpuyksikköön siten, että kuulet sen lukittuvan paikalleen.



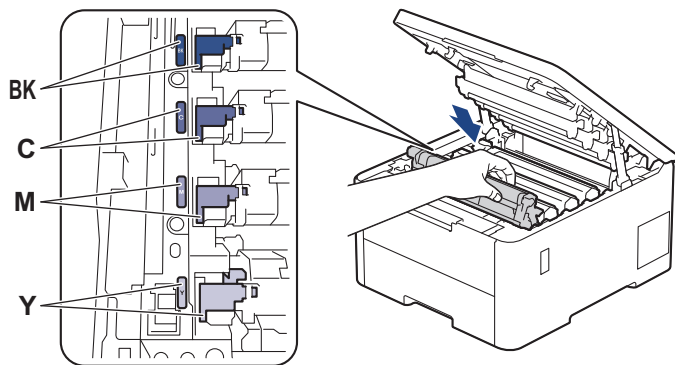
Varmista, että väriainekasetti on asennettu oikein. Muussa tapauksessa se voi irrota rumpuyksiköstä.

8. Puhdista rumpuyksikön sisällä oleva koronalanka liu'uttamalla vihreää liuskaa kevyesti vasemmalta oikealle ja takaisin useita kertoja.



Muista palauttaa vihreä liuska takaisin alkuasentoon (▲). Liuskan nuolen on oltava kohdistettuna rumpuyksikön nuolen kanssa. Mikäli näin ei ole, tulosteissa voi näkyä pystyraitia.

9. Liu'uta väriainekasetit ja rumpuyksikkö takaisin laitteeseen. Varmista, että väriainekasetin väri on sama kuin laitteen tarran väri.



10. Sulje laitteen yläkansi.

11. Nollaa rumpuyksikön laskuri seuraavan kohdan ohjeiden mukaisesti.

HUOMAUTUS

- Rumpuyksikkö kuluu käytössä rumpuyksikön pyöriessä ja ollessa kosketuksissa paperin, väriaineen ja muiden paperin kulkuradalla olevien materiaalien kanssa. Kun rumpuyksikkö saavuttaa tehdasasetuksena määritetyn kierrosrajan, joka vastaa yksikön nimellistä kestoa, tuotteen LCD-näyttö kehottaa vaihtamaan rumpuyksikön uuteen. Tuotetta voidaan edelleen käyttää, mutta tulostuslaatu ei välttämättä ole paras mahdollinen.
- Avattu rumpuyksikkö voi vaurioitua, mikäli se altistetaan suoralle auringonvalolle (mukaan lukien pitkäaikainen altistus keinovalolle).
- Rummun todellinen käyttöikä riippuu useista eri tekijöistä, kuten lämpötilasta, kosteudesta, paperityypistä, väriaineesta, jne. Ihanteellisissa olosuhteissa rummun keskimääräinen käyttöikä arvioidaan noin 20 000

sivuksi perustuen yhteen sivuun työtä kohden (yksipuoliset A4- tai Letter-kokoiset sivut). Sivumäärään voi vaikuttaa erilaiset tekijät, mukaan lukien (näihin kuitenkin rajoittumatta) paperityyppi ja -koko.

Emme voi hallita todelliseen käyttöikään vaikuttavia tekijöitä, emmekä tästä johtuen voi taata rumpuyksikön tulostamien sivujen minimimäärää.

- Laitetta saa käyttää vain puhtaassa, pölyttömässä ympäristössä, jossa on riittävä ilmanvaihto.
- Suosittelemme käyttämään aitoja Brother-tarvikkeita tasalaatuisen tulostuksen ja suorituskyvyn varmistamiseksi. Vaikka muut kuin alkuperäiset tarvikkeet eivät aiheuta aina laatuongelmia, jotkin niistä saattavat heikentää tulostuslaatua tai aiheuttaa laitteen toimintahäiriöitä. Brother voi veloittaa laitteen korjauksesta, jos voidaan osoittaa, että muut kuin aidot tarvikkeet ovat aiheuttaneet vaurion, vaikka laitteen takuu olisi vielä voimassa.


TÄRKEÄÄ

- Jotta tulostuslaadussa ei ilmenisi ongelmia ja laite ei vaurioituisi, ÄLÄ nollaa rumpuyksikön laskuria, ellet ole vaihtamassa rumpuyksikköä.
- Jos nollaat rumpuyksikön laskurin ilman, että vaihdat rumpuyksikköä, laite ei pysty laskemaan jäljellä olevaa rumpuyksikön käyttöikää oikein.

Rumpulaskurin nollaaminen (HL-L3215CW/HL-L3220CW/HL-L3220CWE/HL-L3240CDW)

1. Varmista, että laite on kytketty päälle.
2. Varmista, että laitteen kansi on suljettu.
3. Paina **OK**- ja **▲**-näppäintä samanaikaisesti.
4. Valitse [Rumpu] painamalla **OK**.
5. Valitse juuri vaihtamasi rumpuyksikön värikasetin väri, ja paina sitten **OK**.
6. Nollaa rumpuyksikön laskuri painamalla **▲**.

Rumpulaskurin nollaaminen (HL-L8230CDW/HL-L8240CDW)

1. Varmista, että laite on kytketty päälle.
2. Paina -painiketta noin viiden sekunnin ajan.
3. Paina [Rumpu]-painiketta.
4. Valitse juuri vaihtamasi rumpuyksikön värikasetin väri.
5. Paina [Kyllä]-kuvaketta.

Aiheeseen liittyviä tietoja

- [Tarvikkeiden vaihtaminen](#)

Liittyvät aiheet:

- [Tulostuslaadun parantaminen](#)
- [Virhe- ja huoltoviestit](#)

Hihnayksikön vaihtaminen

Lue ennen vaihtamistoimenpiteen aloittamista ►► *Aiheeseen liittyviä tietoja: Tarvikkeiden vaihtaminen*

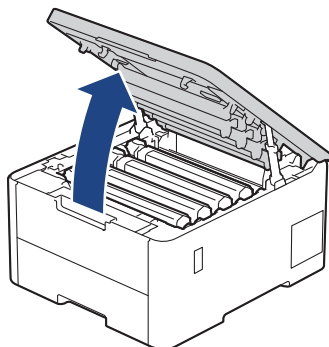
>> [Hihnayksikön vaihtaminen](#)

>> [Hihnayksikön laskurin nollaaminen \(HL-L3215CW/HL-L3220CW/HL-L3220CWE/HL-L3240CDW\)](#)

>> [Hihnayksikön laskurin nollaaminen \(HL-L8230CDW/HL-L8240CDW\)](#)

Hihnayksikön vaihtaminen

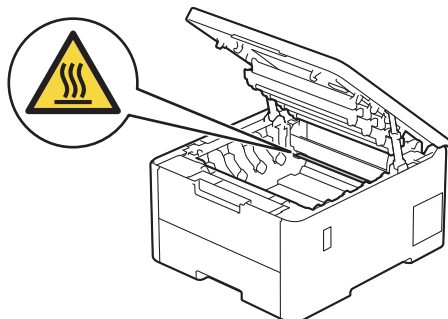
1. Varmista, että laitteeseen on kytketty virta.
2. Avaa yläkansi siten, että se lukittuu paikalleen.



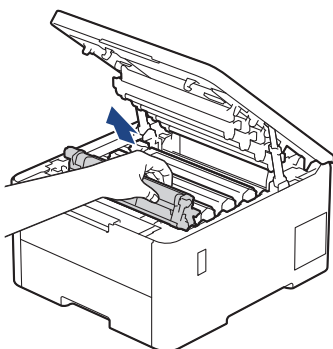
⚠️ VAROITUS

KUUMA PINTA

Laitteen sisäiset osat ovat erittäin kuumia. Odota, että laite jäähtyy, ennen kuin kosketat niitä.



3. Poista kaikki rumpu- ja väriainekasettiyksiköt.

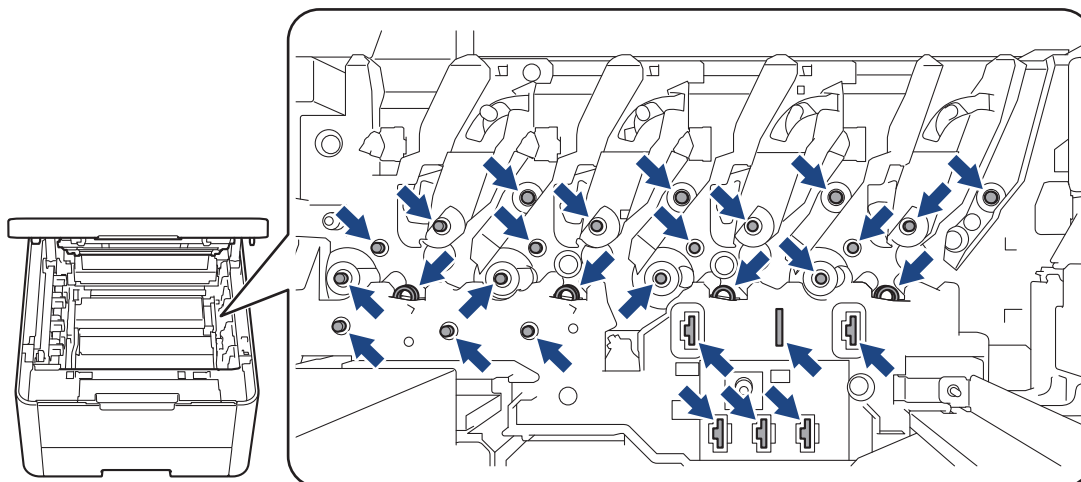


⚠️ HUOMIO

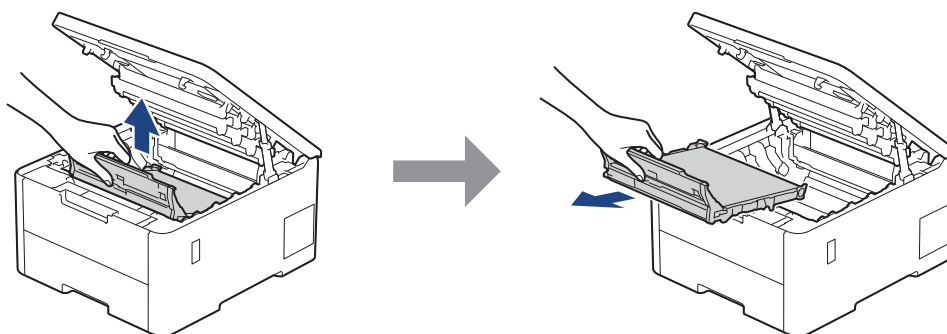
Suosittellemme värikasetti- ja rumpuyksikön sijoittamista puhtaalle, tasaiselle alustalle paperin päälle väriaineen mahdollisen roiskumisen tai leviämisen varalta.

TÄRKEÄÄ

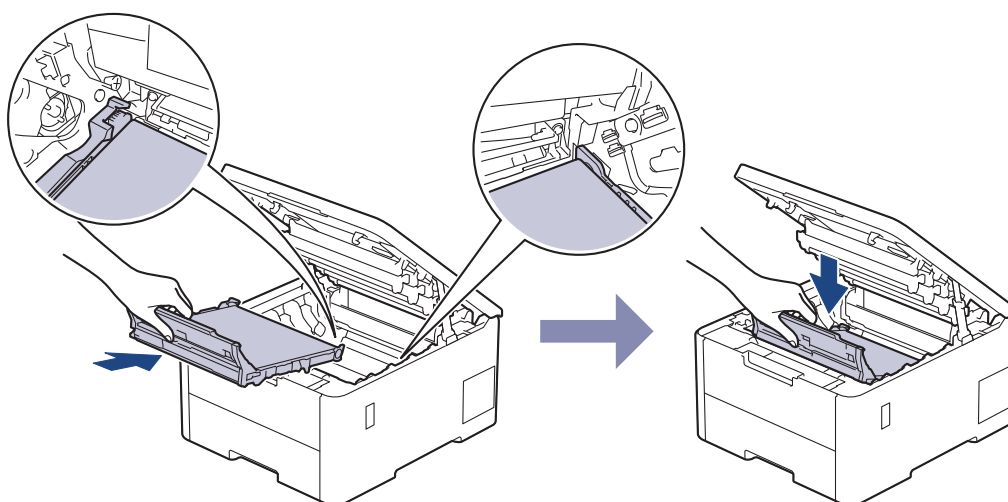
Jotta staattinen sähkö ei vaurioittaisi laitetta, ÄLÄ koske kuvassa esitettyihin elektrodeihin.



4. Pidä hihnayksikön vihreästä kahvasta kiinni, nosta hihnayksikköä ylös ja vedä se sitten ulos ilman, että se koskettaa laitetta.

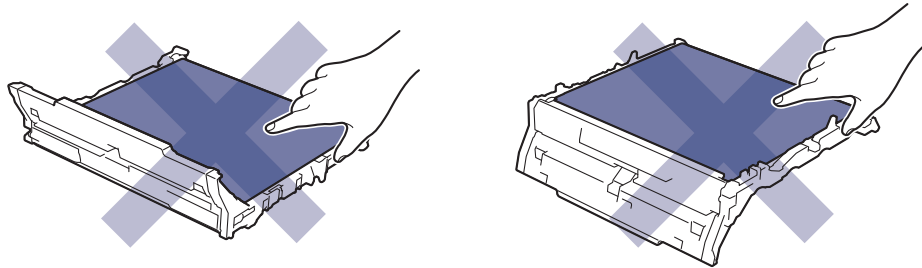


5. Ota uusi hihnayksikkö pakkauksesta ja aseta se laitteeseen.

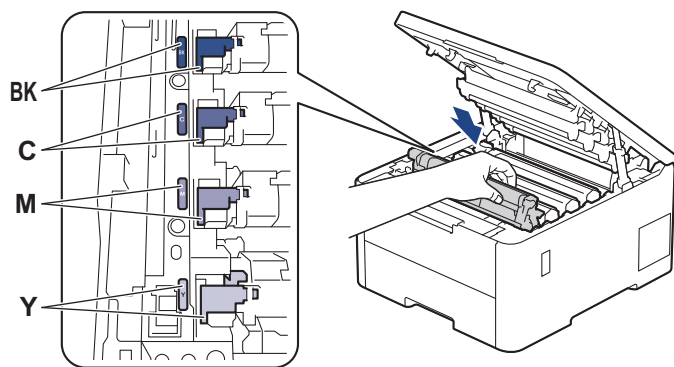


HUOMAUTUS

Tulostuslaatuun liittyvien ongelmien välttämiseksi ÄLÄ kosketa kuvissa varjostettuja osia.



6. Aseta kukin väriainekasetti ja rumpuyksikkö takaisin laitteeseen. Varmista, että kaikkien neljän väriainekasetin ja rumpuyksikön väri on sama kuin laitteen tarran väri.



7. Sulje laitteen yläkanssi.
8. Nollaa hihnayksikön laskuri seuraavan kohdan ohjeiden mukaisesti.


TÄRKEÄÄ

Jotta tulostuslaadussa ei ilmene ongelmia ja laite ei vaurioituisi, ÄLÄ nollaa hihnayksikön laskuria, ellet ole vaihtamassa hihnayksikköä.

Hihnayksikön laskurin nollaaminen (HL-L3215CW/HL-L3220CW/HL-L3220CWE/HL-L3240CDW)

1. Varmista, että laite on kytketty päälle.
2. Varmista, että laitteen kansi on suljettu.
3. Paina **OK**- ja **▲**-näppäintä samanaikaisesti.
4. Tuo [Hihna]-vaihtoehto näyttöön painamalla **▲** tai **▼** ja paina sitten **OK**.
5. Nollaa hihnayksikön laskuri valitsemalla **▲**.

Hihnayksikön laskurin nollaaminen (HL-L8230CDW/HL-L8240CDW)

1. Varmista, että laite on kytketty päälle.
2. Paina -painiketta noin viiden sekunnin ajan.
3. Paina [Hihna]-painiketta.
4. Paina [Kyllä]-kuvaketta.

✓ Aiheeseen liittyviä tietoja

- [Tarvikkeiden vaihtaminen](#)

Liittyvät aiheet:

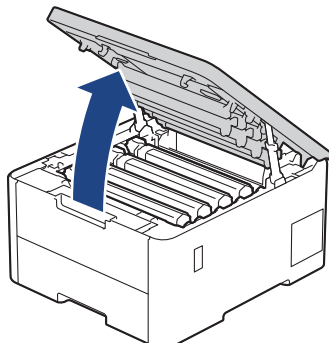
- [Tulostuslaadun parantaminen](#)

-
- Virhe- ja huoltoviestit
-

Hukkavärisäiliön vaihtaminen

Lue ennen vaihtamistoimenpiteen aloittamista ►► *Aiheeseen liittyviä tietoja: Tarvikkeiden vaihtaminen*

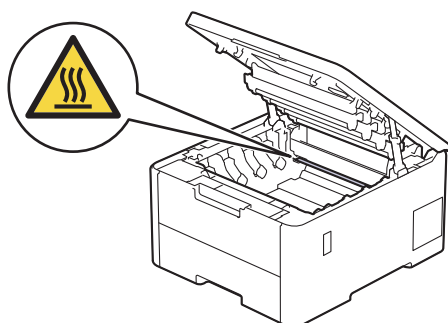
1. Varmista, että laitteeseen on kytketty virta.
2. Avaa yläkansi siten, että se lukittuu paikalleen.



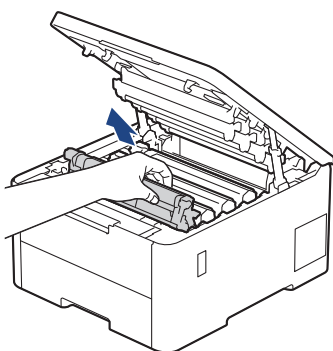
⚠️ VAROITUS

KUUMA PINTA

Laitteen sisäiset osat ovat erittäin kuumia. Odota, että laite jäähtyy, ennen kuin kosketat niitä.



3. Poista kaikki rumpu- ja väriainekasettiyksiköt.

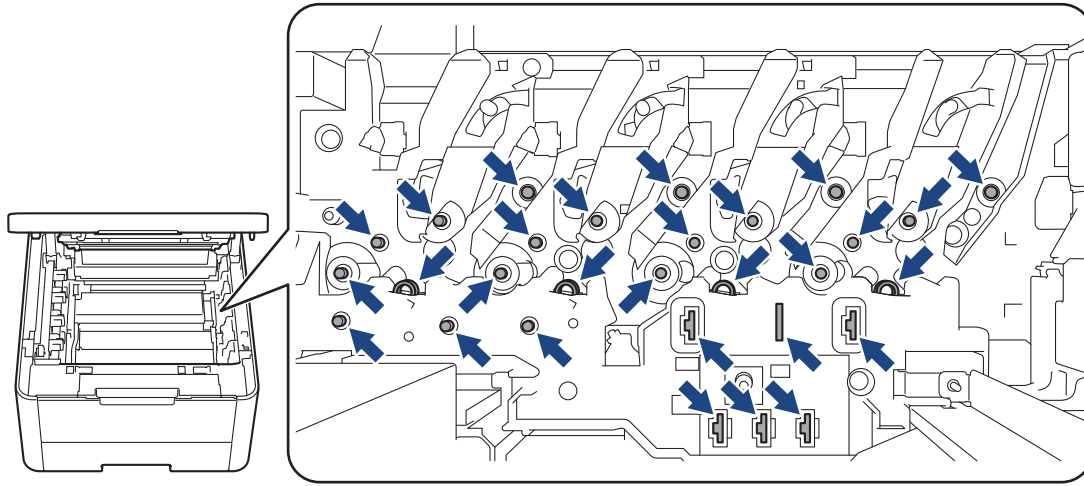


⚠️ HUOMIO

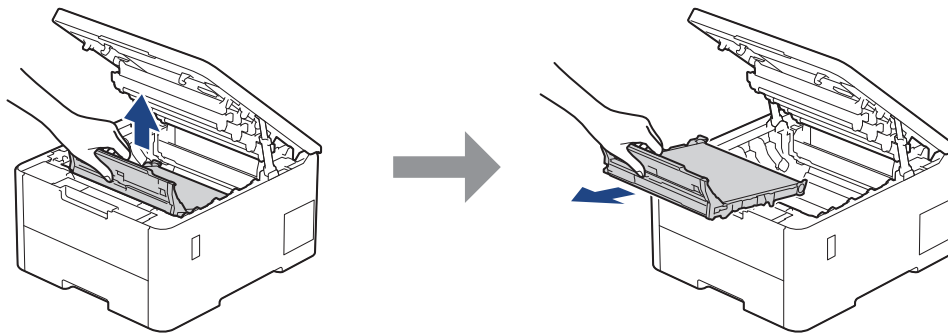
Suosittellemme värikasetti- ja rumpuyksikön sijoittamista puhtaalle, tasaiselle alustalle paperin päälle väriaineen mahdollisen roiskumisen tai leviämisen varalta.

TÄRKEÄÄ

Jotta staattinen sähkö ei vaurioitaisi laitetta, ÄLÄ koske kuvassa esitettyihin elektrodeihin.

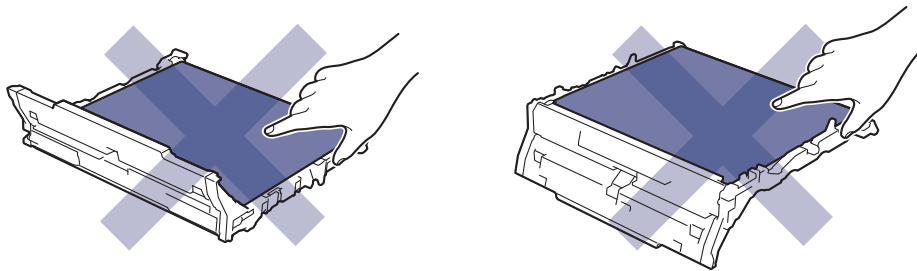


4. Pidä hihnayksikön vihreästä kahvasta kiinni, nosta hihnayksikköä ylös ja vedä se sitten ulos ilman, että se koskettaa laitetta.

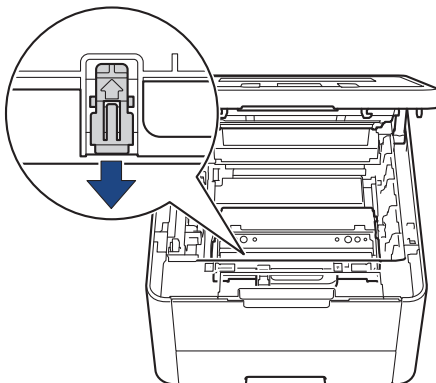


HUOMAUTUS

Tulostuslaatuun liittyvien ongelmien välttämiseksi ÄLÄ kosketa kuvissa varjostettuja osia.



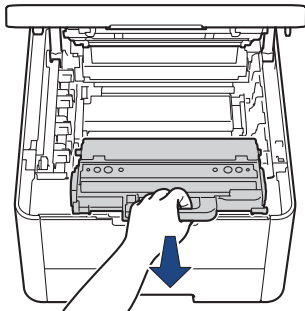
5. Poista oranssi pakkausmateriaali ja hävitä se.





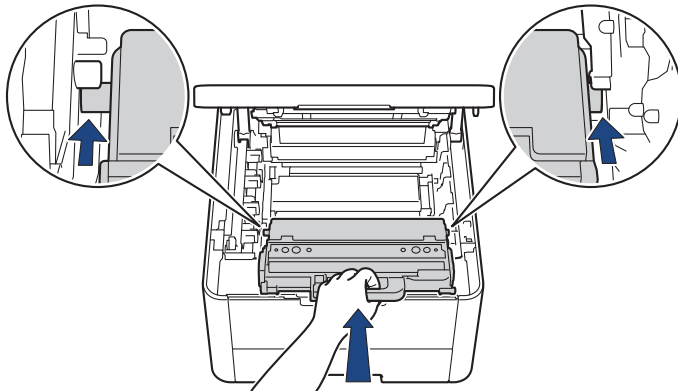
Tämä vaihe on tarpeen vain silloin, kun vaihdat hukkavärisäiliötä ensimmäistä kertaa. Sitä ei tarvita myöhempien hukkaväriainesäiliöiden vaihtamisen yhteydessä. Oranssit pakkausmateriaalin palat on asennettu tehtaalla suojaamaan laitettasi kuljetuksen aikana.

6. Pidä kiinni hukkavärisäiliön vihreästä kahvasta ja poista hukkavärisäiliö laitteesta.



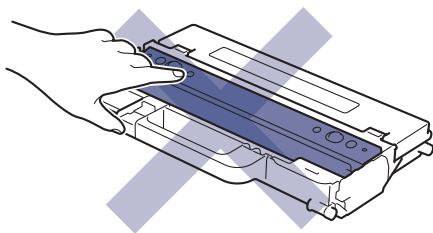
ÄLÄ käytä hukkavärisäiliötä uudelleen.

7. Poista uusi hukkavärisäiliö pakkauksesta ja asenna se laitteeseen. Varmista, että hukkavärisäiliö on vaakasuorassa ja istuu tiukasti paikalleen.

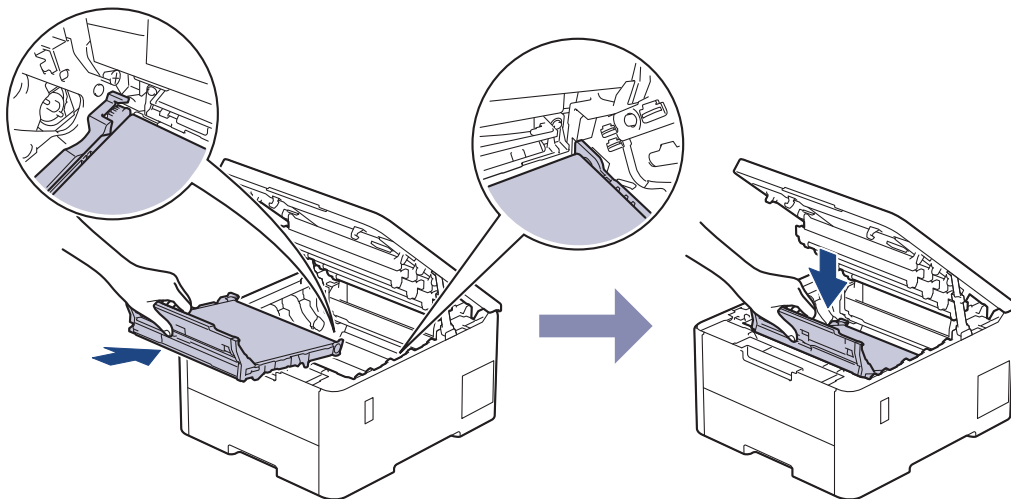


HUOMAUTUS

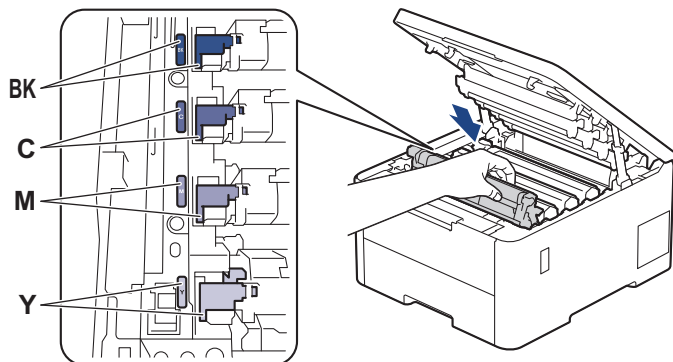
Tulostuslaatuun liittyvien ongelmien välttämiseksi **ÄLÄ** kosketa kuvissa varjostettuja osia.



8. Aseta hihnayksikkö takaisin laitteeseen.



9. Aseta kukin väriainekasetti ja rumpuyksikkö takaisin laitteeseen. Varmista, että kaikkien neljän väriainekasetin ja rumpuyksikön väri on sama kuin laitteen tarran väri.



10. Sulje laitteen yläkansi.

✓ Aiheeseen liittyviä tietoja

- [Tarvikkeiden vaihtaminen](#)

Liittyvät aiheet:

- [Virhe- ja huoltoviestit](#)

Laitteen puhdistaminen

Puhdista laitteen ulko- ja sisäpuoli säännöllisesti kuivalla nukkaamattomalla kankaalla.

Kun vaihdat värikasetin tai rumpuyksikön, muista puhdistaa laitteen sisäosat. Jos tulosteissa näkyy väriainetahroja, puhdista laitteen sisäosat kuivalla ja nukkaamattomalla liinalla.

⚠ VAROITUS

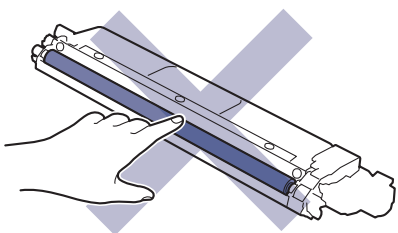
ÄLÄ käytä tulenarkoja aineita, kuten suihkeita tai orgaanisia liuotteita tai alkoholia/ammoniakkia sisältäviä nesteitä laitteen sisä- tai ulko-osien puhdistamiseen. Muussa tapauksessa seurauksena voi olla tulipalo. Käytä vain kuivaa, nukkaamatonta kangasta.



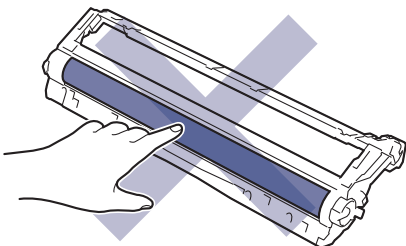
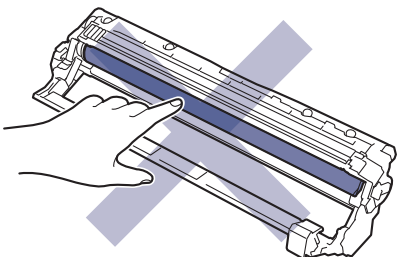
TÄRKEÄÄ

- ÄLÄ käytä isopropyylialkoholia lian poistoon ohjauspaneelistä. Se voi vaurioittaa paneelia.
- Tulostuslaatuun liittyvien ongelmien välttämiseksi ÄLÄ kosketa kuvissa varjostettuja osia.

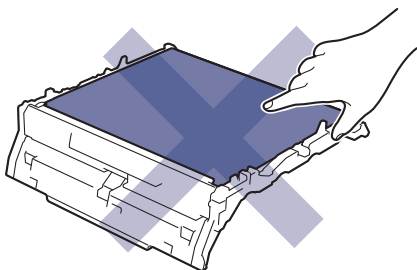
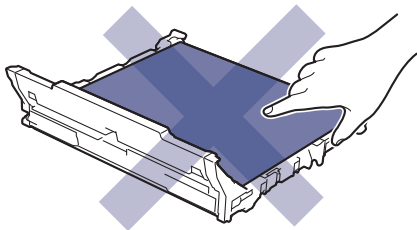
Värikasetti



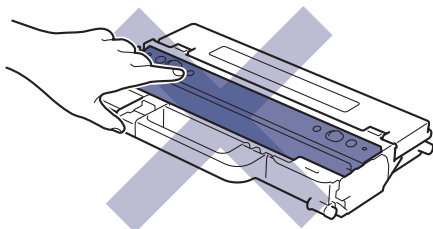
Rumpuyksikkö



Hihnayksikkö



Hukkavärisäiliö



ÄLÄ käännä hukkavärisäiliötä ylösalaisin, tai muuten väriainetta voi vuotaa.




Aiheeseen liittyviä tietoja

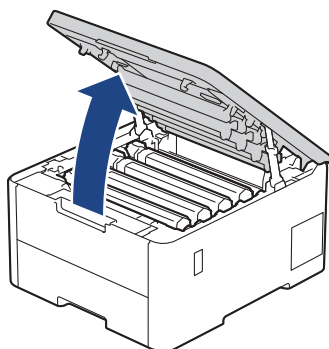
- Säännöllinen kunnossapito
 - Puhdista LED-päät
 - LCD-kosketusnäytön puhdistaminen
 - Koronalankojen puhdistaminen
 - Rumpuyksikön puhdistaminen
 - Paperikasetin ja paperinsyöttöruullien puhdistus

Puhdista LED-päät

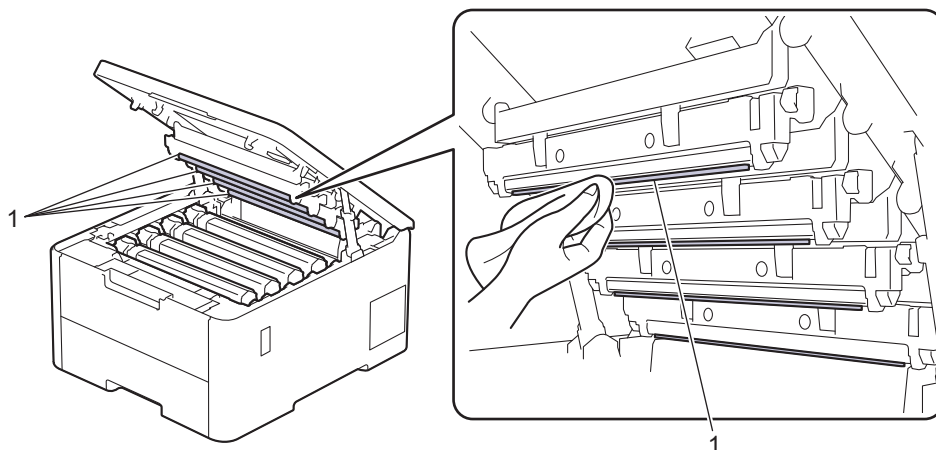
Lue ennen puhdistamistoimenpiteen aloittamista ►► *Aiheeseen liittyviä tietoja: Laitteen puhdistaminen*


Jos tulostuslaadussa on ongelma, kuten vaalea tai haalistunut väri, valkoisia raitoja tai sivun yli kulkevia juovia, puhdista LED-päät seuraavalla tavalla:

1. Sammuta laite pitämällä -painiketta painettuna.
2. Avaa yläkansi siten, että se lukittuu paikalleen.



3. Pyyhi kaikkien LED-päiden lasit (1) kuivalla, pehmeällä ja nukkaamattomalla liinalla. Älä koske lasihin sormilla.



4. Sulje laitteen yläkansi.
5. Kytke laitteen virta päälle painamalla .

✓ **Aiheeseen liittyviä tietoja**

- [Laitteen puhdistaminen](#)

LCD-kosketusnäytön puhdistaminen

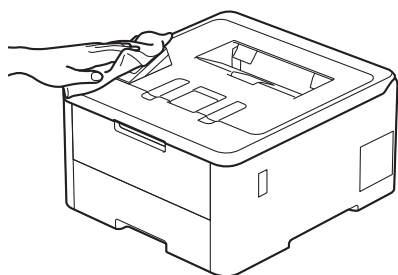
Vastaavat mallit: HL-L8230CDW/HL-L8240CDW


Lue ennen puhdistamistoimenpiteen aloittamista >> *Aiheeseen liittyviä tietoja: Laitteen puhdistaminen*

TÄRKEÄÄ

ÄLÄ käytä mitään puhdistusnesteitä (etanoli mukaan lukien).

1. Sammuta laite pitämällä -painiketta painettuna.
2. Puhdista kosketusnäyttö kuivalla, nukkaamattomalla kankaalla.



3. Kytke laitteen virta päälle painamalla .

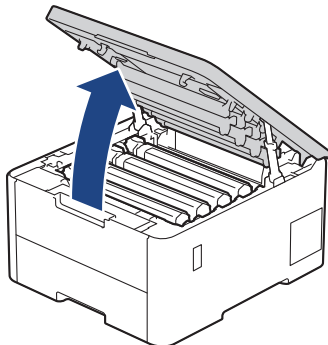
✓ Aiheeseen liittyviä tietoja

- [Laitteen puhdistaminen](#)

Koronalankojen puhdistaminen

Lue ennen puhdistustoimenpiteen aloittamista ►► *Aiheeseen liittyviä tietoja: Laitteen puhdistaminen*

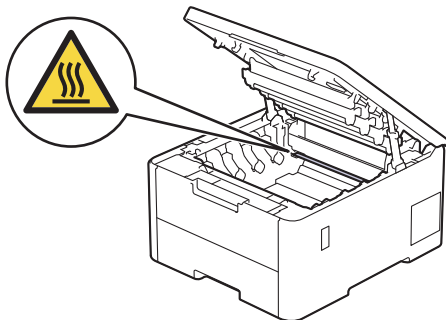
1. Avaa yläkansi siten, että se lukittuu paikalleen.



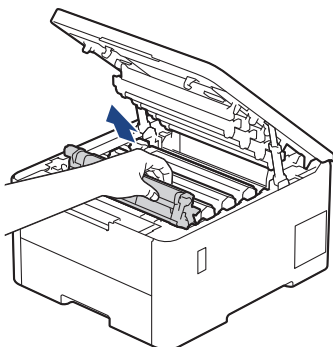
⚠️ VAROITUS

KUUMA PINTA

Laitteen sisäiset osat ovat erittäin kuumia. Odota, että laite jäähtyy, ennen kuin kosketat niitä.



2. Poista värikasetti ja rumpuyksikkö.

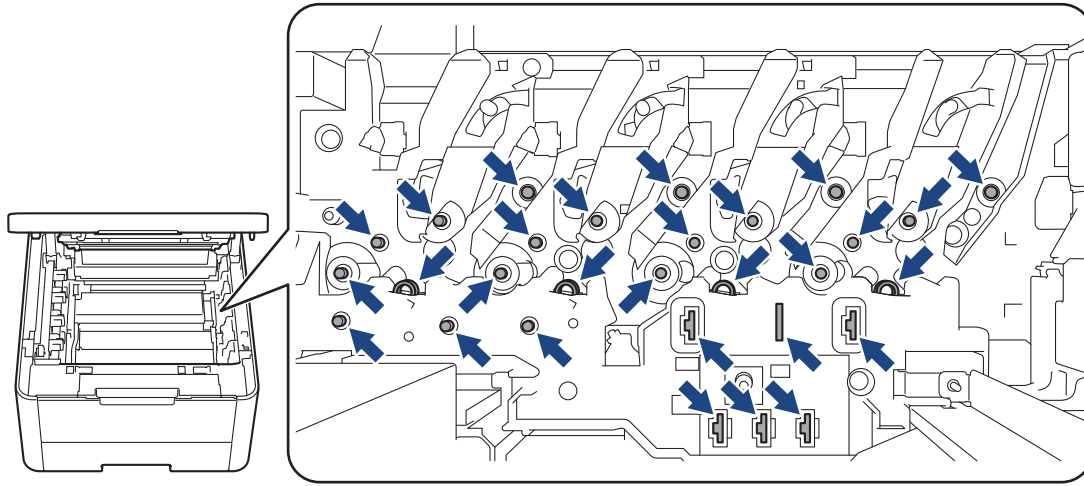


⚠️ HUOMIO

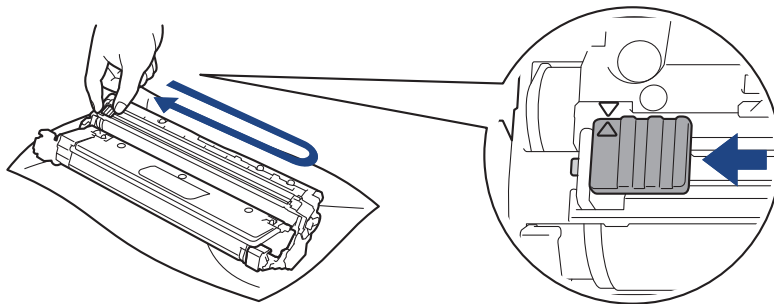
Suosittellemme värikasetti- ja rumpuyksikön sijoittamista puhtaalle, tasaiselle alustalle paperin päälle väriaineen mahdollisen roiskumisen tai leviämisen varalta.

TÄRKEÄÄ

Jotta staattinen sähkö ei vaurioittaisi laitetta, ÄLÄ koske kuvassa esitettyihin elektrodeihin.

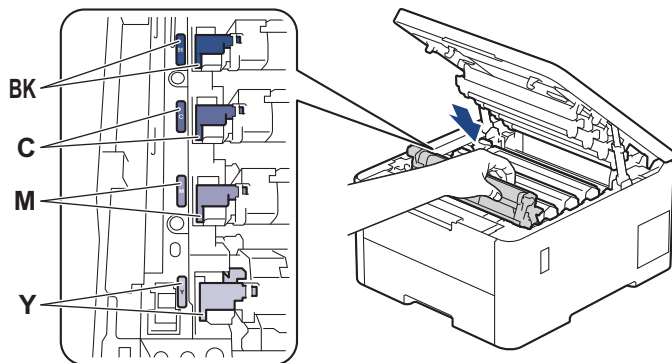


3. Puhdista rumpuyksikön sisällä oleva koronalanka liu'uttamalla vihreää liuskaa kevyesti vasemmalta oikealle ja takaisin useita kertoja.



Muista palauttaa vihreä liuska takaisin alkuasentoon (▲). Liuskan nuolen on oltava kohdistettuna rumpuyksikön nuolen kanssa. Mikäli näin ei ole, tulosteissa voi näkyä pystyraitia.

4. Liu'uta väriainekasetit ja rumpuyksikkö takaisin laitteeseen. Varmista, että väriainekasetin väri on sama kuin laitteen tarran väri.



5. Sulje laitteen yläkansi.



Aiheeseen liittyviä tietoja

- Laitteen puhdistaminen

Liittyvät aiheet:

- Virhe- ja huoltoviestit

Rumpuyksikön puhdistaminen

- Jos tulosteessa on mustia tai valkoisia pisteitä tai muita toistuvia jälkiä 75 mm:n välein, rumpuyksikössä voi olla vieraita materiaaleja, kuten tarran rumpuyksikön pintaan jättämää liimaa.
- Lue ennen puhdistamistoimenpiteen aloittamista >> *Aiheeseen liittyviä tietoja: Laitteen puhdistaminen*


>> [HL-L3215CW/HL-L3220CW/HL-L3220CWE/HL-L3240CDW](#)

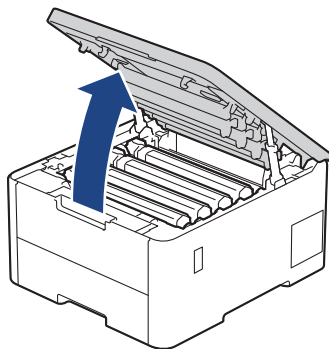
>> [HL-L8230CDW/HL-L8240CDW](#)

HL-L3215CW/HL-L3220CW/HL-L3220CWE/HL-L3240CDW

1. Varmista, että laite on valmiustilassa.
2. Tuo [Tulosta rap.]-vaihtoehto näyttöön painamalla ▲ tai ▼ ja paina sitten **OK**.
3. Valitse [Rumpu/pistetul] painamalla ▲- tai ▼-painiketta ja paina sitten **OK**-painiketta.
4. Paina **Go (Siirry)**-painiketta.

Laite tulostaa rumpuyksikön testisivun.

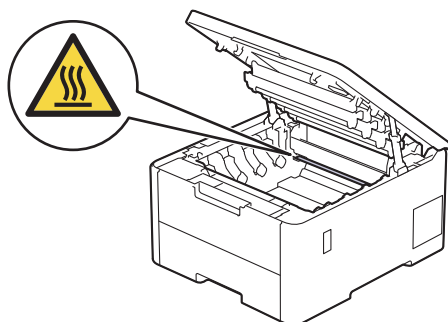
5. Sammuta laite pitämällä -painiketta painettuna.
6. Avaa yläkansi siten, että se lukittuu paikalleen.



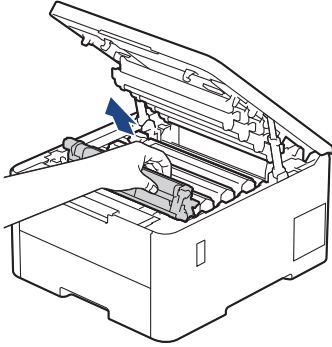
⚠️ VAROITUS

KUUMA PINTA

Laitteen sisäiset osat ovat erittäin kuumia. Odota, että laite jäähtyy, ennen kuin kosketat niitä.



7. Testisivun pisteiden väri ilmoittaa sen värin, joka rumpuyksikössä kuuluu puhdistaa. Poista se väriainekasetti ja rumpuyksikkö, jotka vastaavat ongelmia aiheuttavaa väriä.

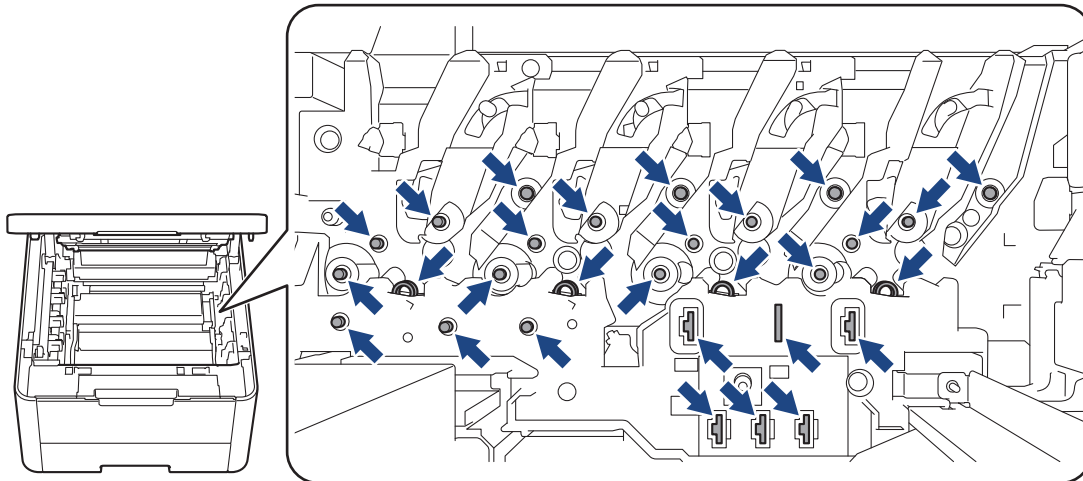


! HUOMIO

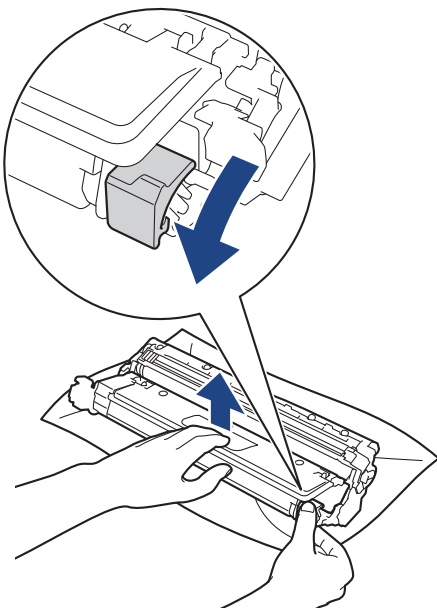
Suosittellemme värikasetti- ja rumpuyksikön sijoittamista puhtaalle, tasaiselle alustalle paperin päälle väriaineen mahdollisen roiskumisen tai leviämisen varalta.

TÄRKEÄÄ

Jotta staattinen sähkö ei vaurioittaisi laitetta, ÄLÄ koske kuvassa esitettyihin elektrodeihin.



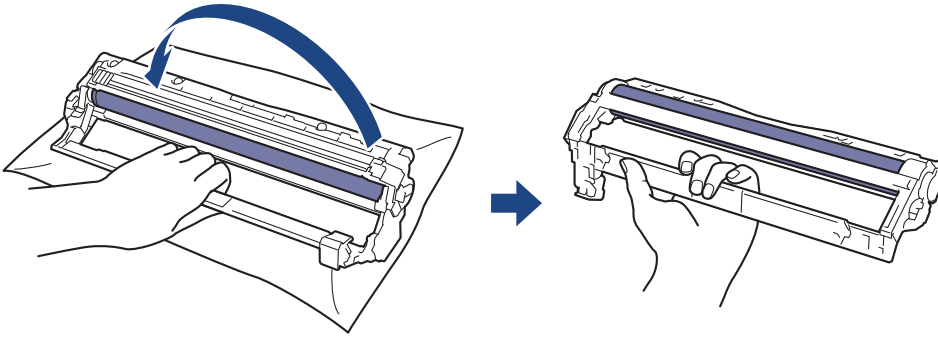
8. Paina vihreä lukitusvipu alas ja ota väriainekasetti ulos rumpuyksiköstä.



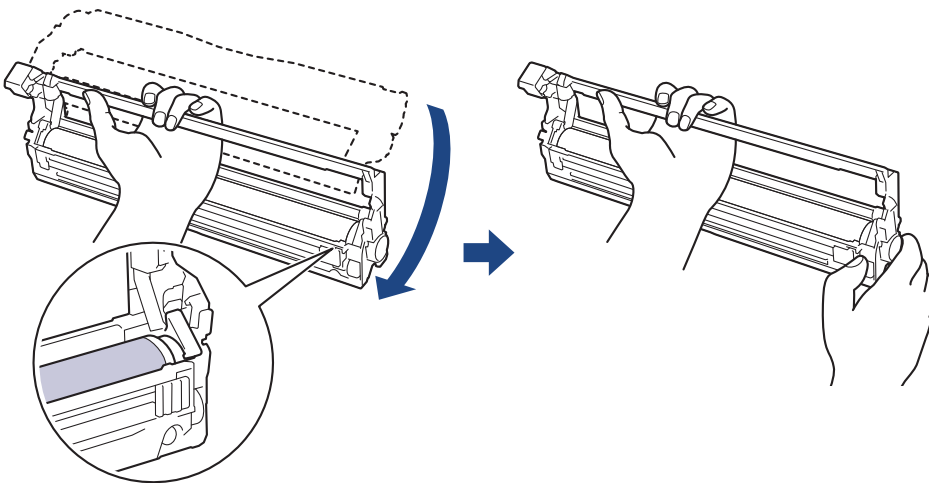


Välttääksesi tulostuslaatuun liittyvät ongelmat ÄLÄ kosketa rumpuyksikön pintaa muualta kuin sen reunasta.

9. Nosta rumpuyksikkö sen kehysten kahvasta ja käännä sitä vastapäivään kuvan mukaisesti.

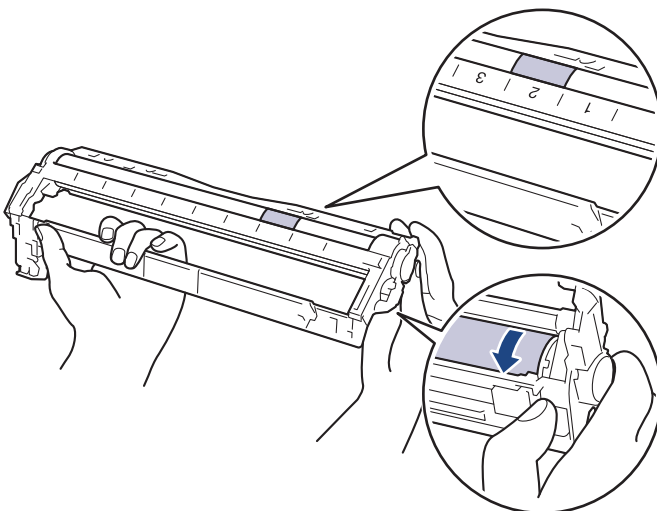


10. Hellitä otettasi niin, että kehys putoaa eteenpäin, ja etsi sitten oikealla kädelläsi rumpuyksikön reuna kehysten sisältä oikealta puolelta.



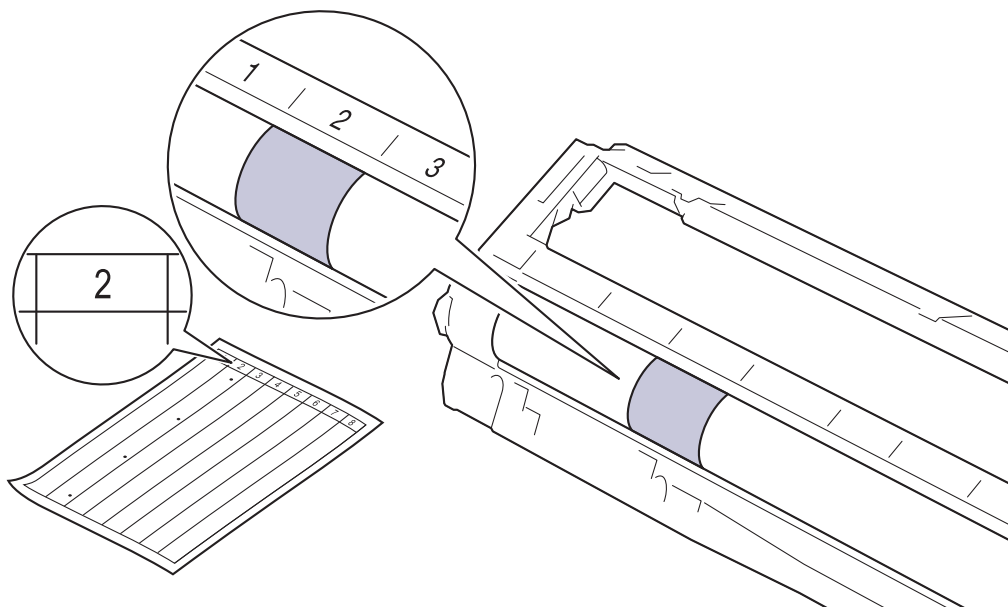
Välttääksesi tulostuslaatuun liittyvät ongelmat ÄLÄ kosketa rumpuyksikön pintaa muualta kuin sen reunasta.

11. Nosta kehystä kuvan mukaisesti kääntämällä vasenta kättäsi niin, että numeroasteikko tulee näkyviin. Kun etsit merkkejä tai roskia rummun pinnalta, pyöritä rullaa oikealla kädelläsi.

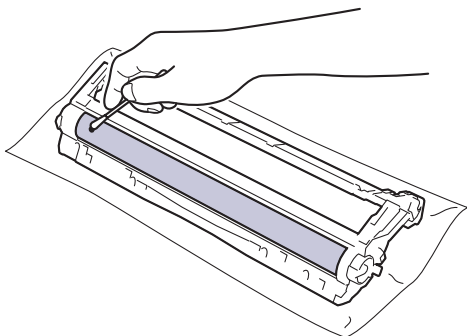




Paikanna merkki rumpuyksikön rullan vieressä olevien numeroiden avulla. Esimerkiksi piste testisivun sarakkeessa 2 tarkoittaa, että merkki löytyy rumpuyksikön alueelta "2".



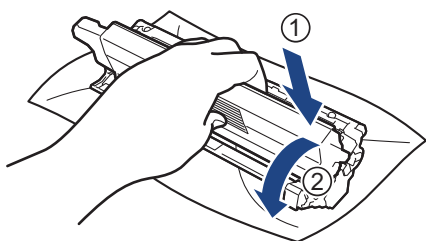
12. Pyyhi rumpuyksikön pintaa kevyesti kuivalla vanupuikolla, kunnes jälki häviää.



HUOMAUTUS

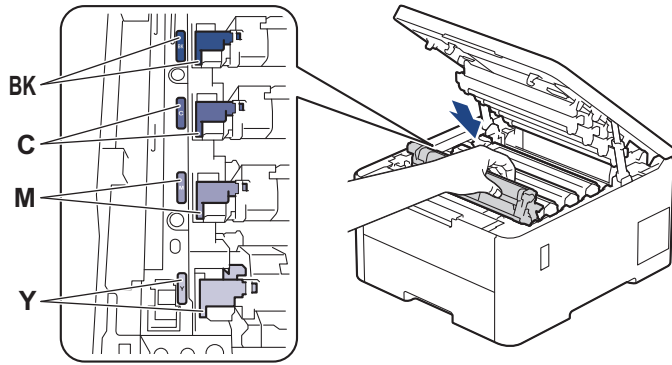
ÄLÄ puhdista valonherkän rummun pintaa terävällä esineellä tai nesteillä.

13. Aseta väriainekasetti tiukasti takaisin rumpuyksikköön siten, että kuulet sen lukittuvan paikalleen.




Varmista, että väriainekasetti on asennettu oikein. Muussa tapauksessa se voi irrota rumpuyksiköstä.



14. Liu'uta väriainekasetit ja rumpuyksikkö takaisin laitteeseen. Varmista, että väriainekasetin väri on sama kuin laitteen tarran väri.

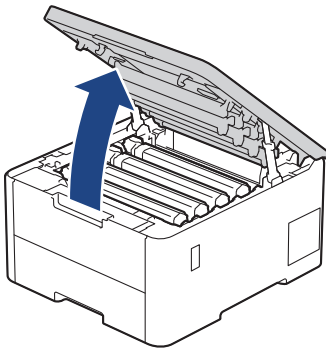


15. Sulje laitteen yläkansi.

16. Kytke laitteen virta päälle painamalla .

HL-L8230CDW/HL-L8240CDW

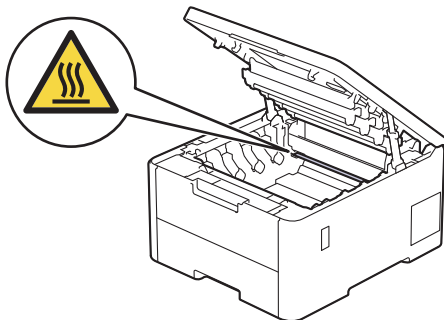
1. Varmista, että laite on valmiutilassa.
2. Paina  [Asetukset] > [Kaikki aset.] > [Tulosta rap.] > [Rumputestitulostus].
3. Paina [Kyllä]-kuvaketta.
Laite tulostaa rumpuyksikön testisivun.
4. Sammuta laite pitämällä -painiketta painettuna.
5. Avaa yläkansi siten, että se lukittuu paikalleen.



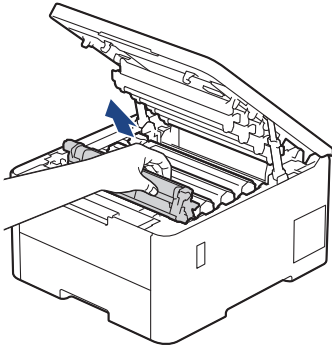
VAROITUS

KUUMA PINTA

Laitteen sisäiset osat ovat erittäin kuumia. Odota, että laite jäähtyy, ennen kuin kosketat niitä.



6. Testisivun pisteiden väri ilmoittaa sen värin, joka rumpuyksikössä kuuluu puhdistaa. Poista se väriainekasetti ja rumpuyksikkö, jotka vastaavat ongelmia aiheuttavaa väriä.

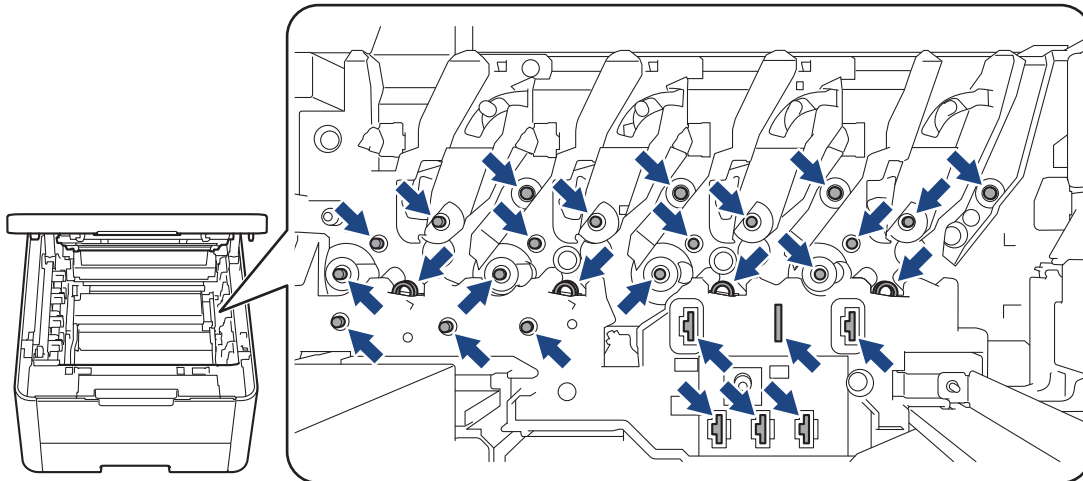


⚠ HUOMIO

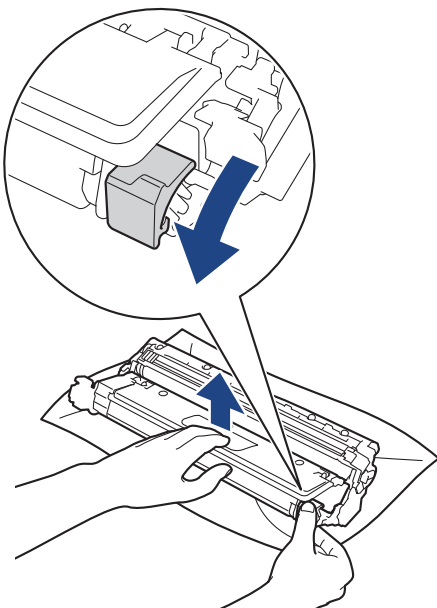
Suosittellemme värikasetti- ja rumpuyksikön sijoittamista puhtaalle, tasaiselle alustalle paperin päälle väriaineen mahdollisen roiskumisen tai leviämisen varalta.

TÄRKEÄÄ

Jotta staattinen sähkö ei vaurioittaisi laitetta, ÄLÄ koske kuvassa esitettyihin elektrodeihin.



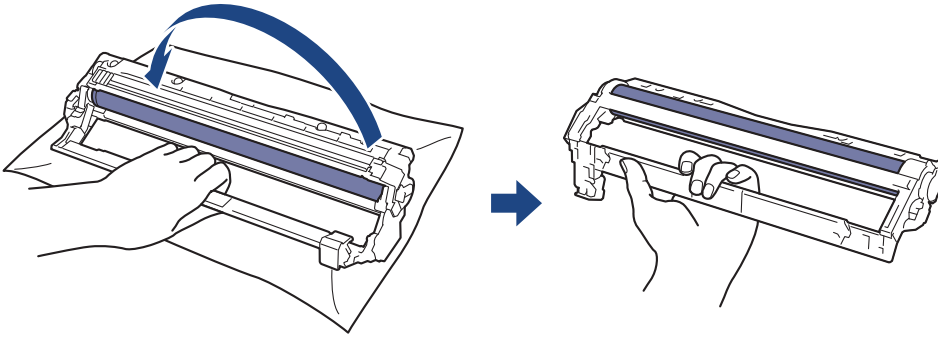
7. Paina vihreä lukitusvipu alas ja ota väriainekasetti ulos rumpuyksiköstä.



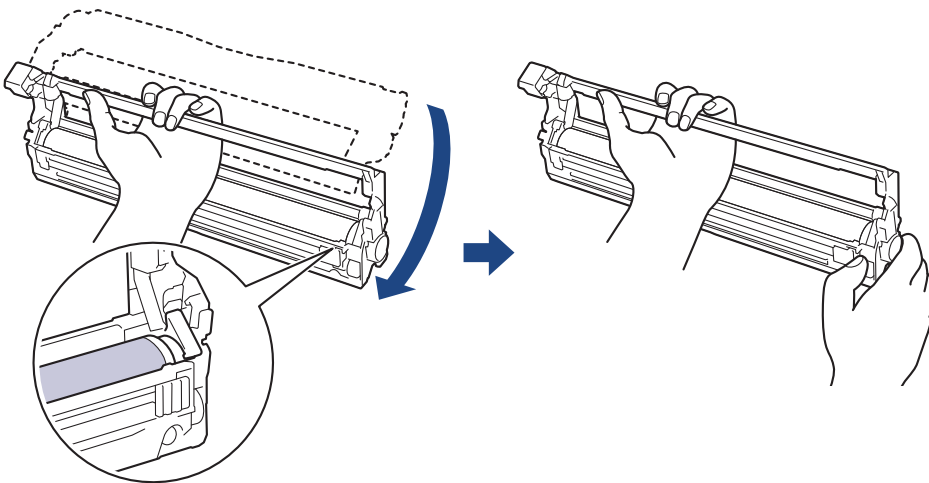


Välttääksesi tulostuslaatuun liittyvät ongelmat ÄLÄ kosketa rumpuyksikön pintaa muualta kuin sen reunasta.

8. Nosta rumpuyksikkö sen kehysten kahvasta ja käännä sitä vastapäivään kuvan mukaisesti.

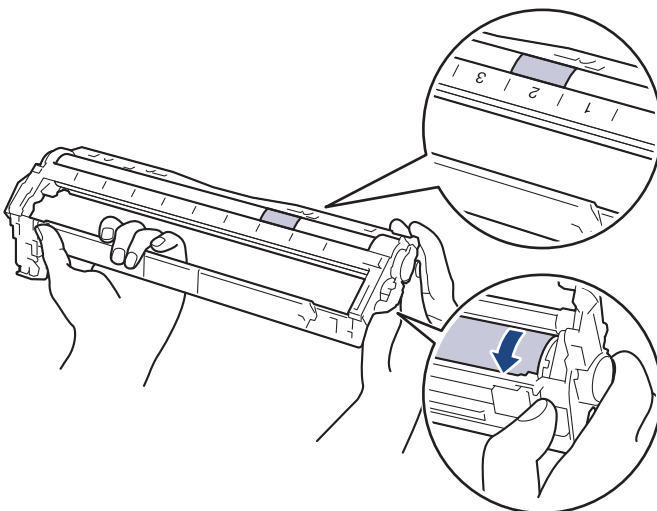


9. Hellitä otettasi niin, että kehys putoaa eteenpäin, ja etsi sitten oikealla kädelläsi rumpuyksikön reuna kehysten sisältä oikealta puolelta.



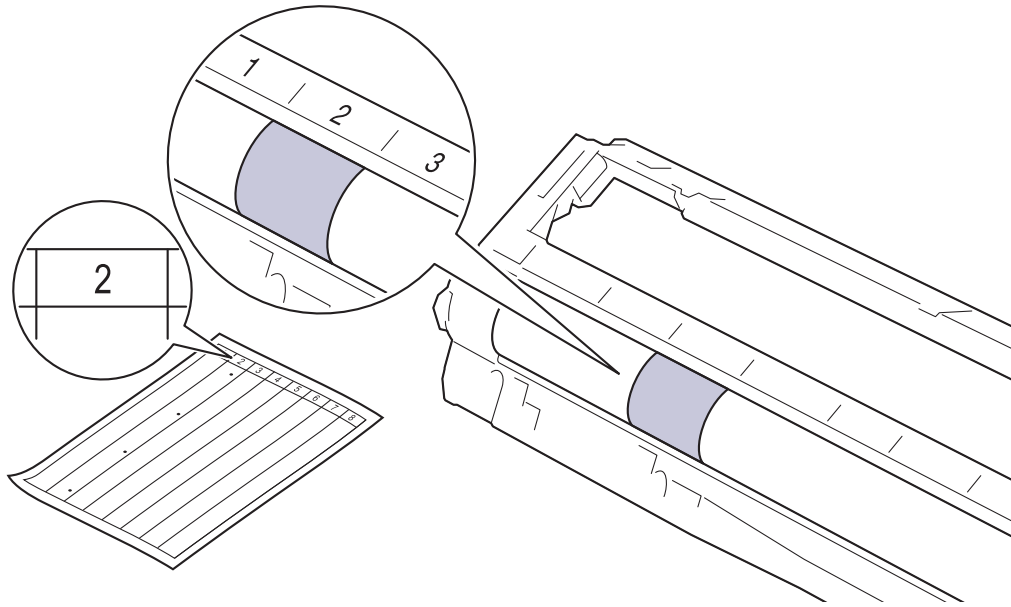
Välttääksesi tulostuslaatuun liittyvät ongelmat ÄLÄ kosketa rumpuyksikön pintaa muualta kuin sen reunasta.

10. Nosta kehystä kuvan mukaisesti kääntämällä vasenta kättäsi niin, että numeroasteikko tulee näkyviin. Kun etsit merkkejä tai roskia rumpun pinnalta, pyöritä rullaa oikealla kädelläsi.

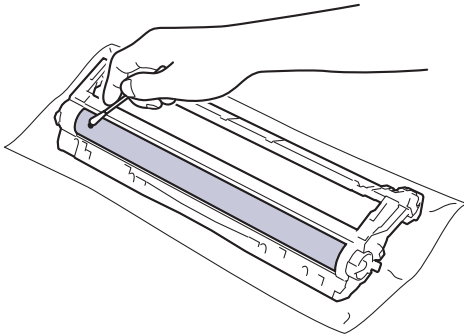




Paikanna merkki rumpuyksikön rullan vieressä olevien numeroiden avulla. Esimerkiksi piste testisivun sarakkeessa 2 tarkoittaa, että merkki löytyy rumpuyksikön alueelta "2".



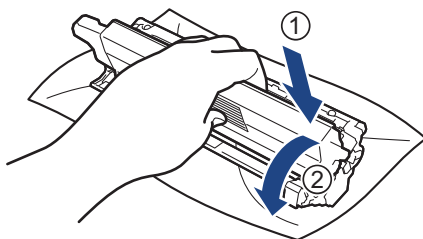
11. Pyyhi rumpuyksikön pintaa kevyesti kuivalla vanupuikolla, kunnes jälki häviää.



HUOMAUTUS

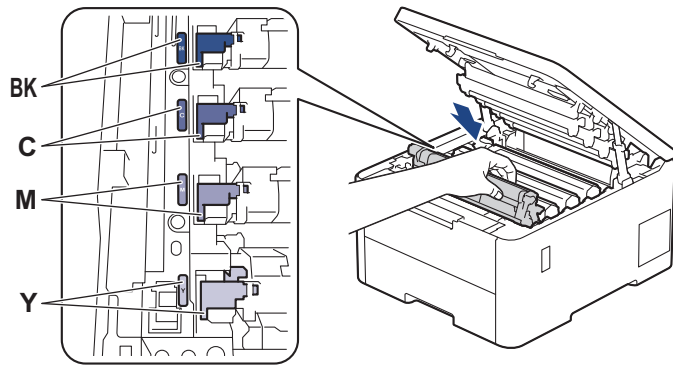
ÄLÄ puhdista valonherkän rummun pintaa terävällä esineellä tai nesteillä.

12. Aseta väriainekasetti tiukasti takaisin rumpuyksikköön siten, että kuulet sen lukittuvan paikalleen.




Varmista, että väriainekasetti on asennettu oikein. Muussa tapauksessa se voi irrota rumpuyksiköstä.

13. Liu'uta väriainekasetit ja rumpuyksikkö takaisin laitteeseen. Varmista, että väriainekasetin väri on sama kuin laitteen tarran väri.



14. Sulje laitteen yläkansi.

15. Kytke laitteen virta päälle painamalla .

Aiheeseen liittyviä tietoja

- [Laitteen puhdistaminen](#)

Liittyvät aiheet:

- [Tulostuslaadun parantaminen](#)

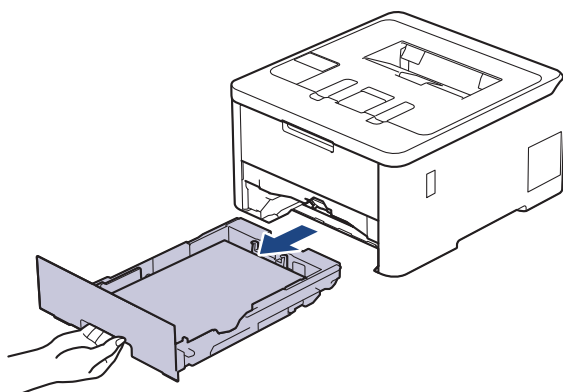
Paperikasetin ja paperinsyöttörullien puhdistus

Paperinsyöttörullien säännöllinen puhdistus varmistaa paperinsyötön oikean toiminnan, mikä ehkäisee paperitukoksia.

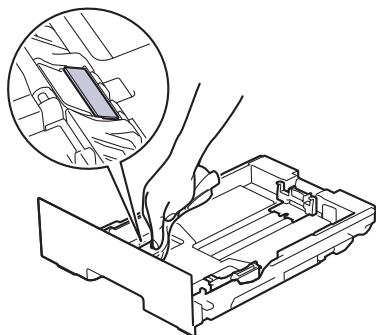
Lue ennen puhdistustoimenpiteen aloittamista ➤ ➤ *Aiheeseen liittyviä tietoja: Laitteen puhdistaminen*

Paperinsyöttöongelmien esiintyessä voit puhdistaa paperinsyöttörullat seuraavasti:

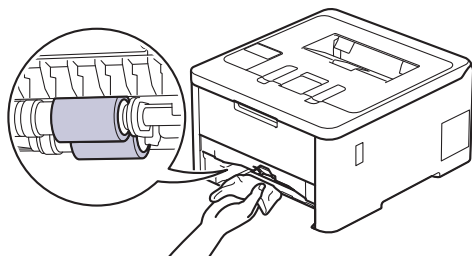
1. Sammuta laite pitämällä -painiketta painettuna.
2. Vedä paperikasetti kokonaan ulos laitteesta.




3. Poista kasetista sinne asetetut paperit ja jos paperikasettiin on juuttunut jotain, poista tukos
4. Purista nukkaamaton, haaleassa vedessä kostutettu liina kunnolla kuivaksi ja pyyhi pölyt paperikasetin erottelukumista.



5. Pyyhi pölyt molemmista paperinsyöttörullista laitteen sisällä.



6. Aseta paperia uudelleen paperikasettiin ja paperikasetti takaisin paikalleen laitteeseen.
7. Kytke laitteen virta päälle painamalla .



Aiheeseen liittyviä tietoja

- [Laitteen puhdistaminen](#)

Liittyvät aiheet:

- Tulostusongelmat
 - Paperitukosten poistaminen
-

Väritulostuksen korjaus

Jos värillisen tulostuksen laatu on huono, kalibroi kunkin värin tulostustiheys ja suorita sitten värien tasaus.

>> [HL-L3215CW/HL-L3220CW/HL-L3220CWE/HL-L3240CDW](#)

>> [HL-L8230CDW/HL-L8240CDW](#)

HL-L3215CW/HL-L3220CW/HL-L3220CWE/HL-L3240CDW

1. Valitse [Tulostin] painamalla ▲- tai ▼-painiketta ja paina sitten **OK**-painiketta.
2. Valitse [Värinkorjaus] painamalla ▲- tai ▼-painiketta ja paina sitten **OK**-painiketta.
3. Valitse [Korj. Aloitus] painamalla ▲- tai ▼-painiketta ja paina sitten **OK**-painiketta.
4. Valitse [Kyllä] painamalla ▲.




Värin korjaus alkaa automaattisesti ja kestää muutaman minuutin.

5. Paina **Cancel (Peruuta)**-painiketta.

HL-L8230CDW/HL-L8240CDW



Jos haluat suorittaa kunkin värin tulostustiheyden kalibroinnin ja värin tasauksen järjestyksessä, ota Automaattinen korjaus -toiminto käyttöön.

1. Valitse  [Väriaine] > [Värinkorjaus] > [Korjauksen aloitus].
2. Paina [Kyllä]-kuvaketta.



Värin korjaus alkaa automaattisesti ja kestää muutaman minuutin.

3. Paina  -kuvaketta.



Aiheeseen liittyviä tietoja

- [Säännöllinen kunnossapito](#)
 - [Aseta automaattinen korjaustoiminto](#)
 - [Nollaa laitteen värinkorjausasetukset](#)

Liittyvät aiheet:

- [Tulostuslaadun parantaminen](#)

Aseta automaattinen korjaustoiminto

Jos haluat laitteen tekevän automaattisesti värin tasaamisen värien kalibroimisen jälkeen, ota Automaattinen korjaus käyttöön.



>> [HL-L3215CW/HL-L3220CW/HL-L3220CWE/HL-L3240CDW](#)

>> [HL-L8230CDW/HL-L8240CDW](#)

HL-L3215CW/HL-L3220CW/HL-L3220CWE/HL-L3240CDW

1. Valitse [Tulostin] painamalla ▲- tai ▼-painiketta ja paina sitten **OK**-painiketta.
2. Valitse [Värinkorjaus] painamalla ▲- tai ▼-painiketta ja paina sitten **OK**-painiketta.
3. Valitse [Autom. korjaus] painamalla ▲- tai ▼-painiketta ja paina sitten **OK**-painiketta.
4. Paina ▲ tai ▼ ja valitse [Kyllä]. Paina sitten **OK**.
5. Paina **Cancel (Peruuta)**-painiketta.

HL-L8230CDW/HL-L8240CDW

1. Paina  [Asetukset] > [Kaikki aset.] > [Tulostin] > [Värinkorjaus] > [Autom. korjaus] > [Kyllä].
2. Paina  -kuvaketta.

✓ Aiheeseen liittyviä tietoja

- [Väritulostuksen korjaus](#)

Nollaa laitteen värinkorjausasetukset

Jos tulosteen väri eroaa näytössäsi näkyvästä väristä, kokeile nollata laitteesi värinkorjausasetukset.



>> [HL-L3215CW/HL-L3220CW/HL-L3220CWE/HL-L3240CDW](#)

>> [HL-L8230CDW/HL-L8240CDW](#)

HL-L3215CW/HL-L3220CW/HL-L3220CWE/HL-L3240CDW

1. Valitse [Tulostin] painamalla ▲- tai ▼-painiketta ja paina sitten **OK**-painiketta.
2. Valitse [Värinkorjaus] painamalla ▲- tai ▼-painiketta ja paina sitten **OK**-painiketta.
3. Valitse [Tehdasasetus] painamalla ▲- tai ▼-painiketta ja paina sitten **OK**-painiketta.
4. Valitse [Tehdasasetus] painamalla ▲.
5. Paina **Cancel (Peruuta)**-painiketta.

HL-L8230CDW/HL-L8240CDW

1. Valitse  [Väriaine] > [Värinkorjaus] > [Tehdasasetus].
2. Paina [Kyllä]-kuvaketta.
3. Paina -kuvaketta.



Aiheeseen liittyviä tietoja

- [Väritulostuksen korjaus](#)

Osien jäljellä olevan käyttöiän tarkistus



>> [HL-L3215CW/HL-L3220CW/HL-L3220CWE/HL-L3240CDW](#)

>> [HL-L8230CDW/HL-L8240CDW](#)


HL-L3215CW/HL-L3220CW/HL-L3220CWE/HL-L3240CDW

1. Valitse [Laitetiedot] painamalla ▲- tai ▼-painiketta ja paina sitten **OK**-painiketta.
2. Tuo [Osien käyttöikä]-vaihtoehto näyttöön painamalla ▲ tai ▼ ja paina sitten **OK**.
3. Valitse tarkistettavat laitteen osat painamalla ▲ tai ▼, ja paina sitten **OK**.
LCD-näytöllä näkyy osan jäljellä oleva käyttöikä.
4. Paina **Cancel (Peruuta)**-painiketta.

HL-L8230CDW/HL-L8240CDW

1. Paina  [Asetukset] > [Kaikki aset.] > [Laitetiedot] > [Osien käyttöikä].
2. Tuo laitteen osat näytölle painamalla ▲ tai ▼ ja paina sitten tarkistettavaa osaa.
LCD-näytöllä näkyy odotettavissa oleva rumpuyksikön käyttöikä.
3. Paina .



Voit tuoda väriainekasettien odotettavissa olevan käyttöiän näyttöön valitsemalla  [Väriaine] > [Väriä jäljellä].

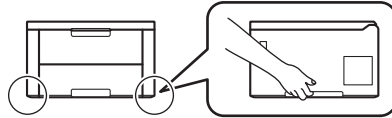
✓ Aiheeseen liittyviä tietoja

- [Säännöllinen kunnossapito](#)

Laitteen pakkaaminen ja lähettäminen

⚠️ VAROITUS


- Laitetta siirrettäessä kannaa sitä piirroksessa esitetyllä tavalla.

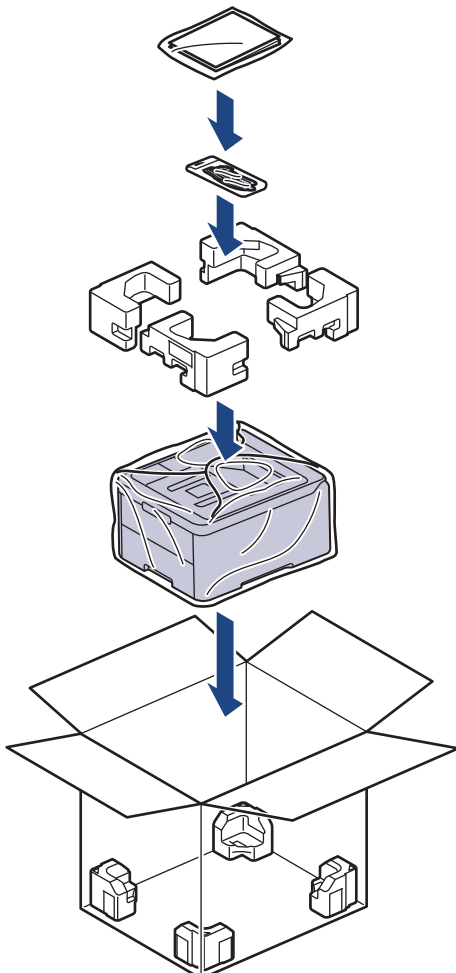


- Jos laitteeseen on asennettu lisäpaperikasetteja, poista ne ENNEN laitteen siirtämistä. Laitteen siirtäminen lisäpaperikasettien ollessa asennettuna voi johtaa henkilövahinkoihin tai laitteen vaurioitumiseen.
- Pakkaa lisäpaperikasetit erikseen alkuperäispakkaukseen käyttämällä alkuperäistä pakkausmateriaalia.

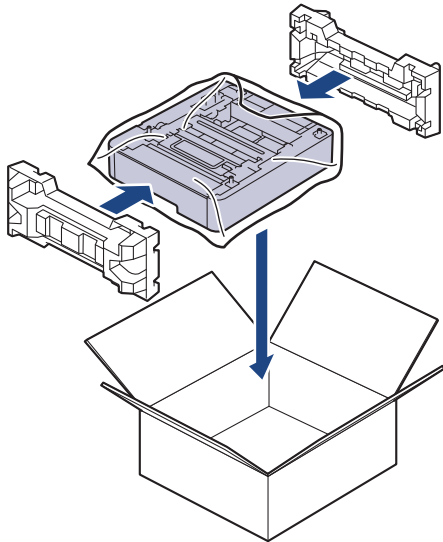


- Jos sinun on jostain syystä postitettava laite, pakkaa laite huolellisesti alkuperäiseen pakkaukseen kuljetusvaurioiden estämiseksi. Laite on vakuutettava riittävästä summasta kuljetusta varten.
- Pakkauksen sisältö voi olla erilainen eri maissa.

- Sammuta laite pitämällä  -painiketta painettuna. Anna laitteen jäähtyä vähintään 10 minuuttia sammutuksen jälkeen.
- Irrota kaikki kaapelit ja irrota virtajohto pistorasiasta.
- Aseta laite takaisin alkuperäiseen pussiin.
- Pakkaa laite, painetut materiaalit ja virtajohto (jos sellainen on) alkuperäiseen laatikkoon alkuperäisillä pakkausmateriaaleilla kuvan mukaisesti. (Alkuperäinen pakkausmateriaali voi vaihdella maittain.)



-
5. Sulje laatikko ja teippaa se kiinni.
 6. Pakkaa tarvittaessa alempi alusta kuvan osoittamalla tavalla.



Aiheeseen liittyviä tietoja

- Säännöllinen kunnossapito
-

Määräajoin vaihdettavien osien vaihtaminen

Vaihda seuraavat osat säännöllisesti, jotta tulostuslaatu pysyy hyvänä. Alla luetellut osat on vaihdettava sen jälkeen, kun on tulostettu noin 50 000 sivua ¹ perustuen kahteen sivuun työtä kohden ja 100 000 ^{1 2} sivua perustuen viiteen sivuun työtä kohden kiinnitysyksikön kohdalla ja keskimäärin 50 000 sivua ^{1 3} PS-sarjan MT-alustan kohdalla.

Ota yhteyttä Brotherin asiakaspalveluun tai paikalliseen Brother-jälleenmyyjäsi, kun seuraavat viestit tulevat nestekidenäyttöön (nestekidenäyttöön):

Nestekidenäytön viesti	Kuvaus
Ylläpito Vaihda kiinn.yks ⁴	Vaihda kiinnitysyksikkö.
Ylläpito Vaihda PS-tarv.MT ^{3 4 5}	Vaihda monitoimialustan paperinsyöttöpakkaus.



Aiheeseen liittyviä tietoja

- [Säännöllinen kunnossapito](#)

¹ yksipuolisia Letter- tai A4-koon sivuja

² HL-L8230CDW/HL-L8240CDW

³ HL-L8230CDW/HL-L8240CDW

⁴ Vaihtamistiheys määräytyy tulostettujen sivujen monimutkaisuuden, peittoprosentin ja käytetyn tulostusmateriaalin mukaan.

⁵ Pakkaus sisältää paperinsyöttörullat pidikkeessään, erottelukumin ja erottelukumin jousen MT-alustalle.

Laitteen asetukset

Mukauttamalla asetukset ja ominaisuudet teet laitteestasi tehokkaammin työkalun.

- [Laitteen asetusten muuttaminen ohjauspaneelista](#)
- [Laitteasetusten muuttaminen WWW-pohjaisen hallinnan avulla](#)

Laitteen asetusten muuttaminen ohjauspaneelista

- [Yleiset asetukset](#)
- [Asetukset- ja ominaisuudet-taulukot](#)

Yleiset asetukset

- [Lepotilaan siirtymisen asettaminen](#)
- [Tietoja syvästä lepotilasta](#)
- [Puhelun vastaustunnuksen asettaminen](#)
- [LCD-näytön \(nestekidenäytön\) taustavalon kirkkauden säätö](#)
- [LCD-näytön \(nestekidenäytön\) taustavalon keston muuttaminen](#)
- [Vähennä väriaineen kulutusta](#)
- [Tulostusmelun vähentäminen](#)
- [LCD-näytön kielen muuttaminen](#)

Lepotilaan siirtymisen asettaminen

Lepotilan (tai virransäästötilan) asetus voi vähentää virrankulutusta. Valitse, kuinka pitkään laitteen on oltava valmiustilassa ennen lepotilaan siirtymistä. Lepotilan ajastin nollataan, kun laite vastaanottaa tulostustyön.

Laitteen lepotila vastaa virran sammuttamista. Laite herää ja alkaa tulostaa, kun se vastaanottaa tulostustyön. Aseta aikaviive laitteen siirtymiselle lepotilaan näiden ohjeiden mukaisesti.



Syvää lepotilaa ei voi poistaa käytöstä ympäristösyistä.



>> [HL-L3215CW/HL-L3220CW/HL-L3220CWE/HL-L3240CDW](#)

>> [HL-L8230CDW/HL-L8240CDW](#)

HL-L3215CW/HL-L3220CW/HL-L3220CWE/HL-L3240CDW

1. Voit valita seuraavat painamalla ▲- tai ▼-painiketta:
 - a. Valitse [Yleiset aset.]. Paina **OK**-painiketta.
 - b. Valitse [Säästötoiminnot]. Paina **OK**-painiketta.
 - c. Valitse [Lepotila]. Paina **OK**-painiketta.
2. Voit syöttää ajan (enintään 50 minuuttia), joka laitteen on oltava joutilaana ennen lepotilaan siirtymistä, painamalla ▲ tai ▼.
Paina **Go (Siirry)**-painiketta.

HL-L8230CDW/HL-L8240CDW

1. Paina  [Asetukset] > [Kaikki aset.] > [Yleiset aset.] > [Säästötoiminnot] > [Lepotila].
2. Anna aika (enintään 50 minuuttia), jonka laite on valmiustilassa ennen kuin se siirtyy lepotilaan, ja paina sitten [OK].
3. Paina  -kuvaketta.



Aiheeseen liittyviä tietoja

- [Yleiset asetukset](#)



Tietoja syvästä lepotilasta

Jos laite on lepotilassa eikä vastaanota töitä tietyn ajan kuluessa, laite siirtyy syvään lepotilaan automaattisesti. Aika riippuu mallista ja asetuksista.

Syvä lepotila kuluttaa vähemmän virtaa kuin lepotila.



Syvän lepotilan asetusta ei voi poistaa käytöstä ympäristösyistä.

Soveltuvat mallit	Laitteen ohjauspaneeli syvässä lepotilassa	Laitteen aktivoivat olosuhteet
HL-L3215CW/HL-L3220CW/ HL-L3220CWE/HL-L3240CDW	LCD-näytössä näkyy <i>Lepotila</i> .	<ul style="list-style-type: none">• Laite vastaanottaa työn.• Ohjauspaneelin painiketta painetaan.
HL-L8230CDW/HL-L8240CDW	Nestekidenäytön taustavalo sammuu ja virran merkkivalo vilkkuu.	<ul style="list-style-type: none">• Laite vastaanottaa työn.• Joku painaa painiketta  tai  tai kosketustoiminnolla varustettua nestekidenäyttöä.



Aiheeseen liittyviä tietoja

- [Yleiset asetukset](#)

Puhelun vastaustunnuksen asettaminen

Jos laite on syvässä lepotilassa tietyn ajan, laite siirtyy virrankatkaisutilaan riippuen mallista ja asetuksista. Laite ei siirry virrankatkaisutilaan sen ollessa yhdistettynä verkkoon tai kun sen muistissa on suojattuja tulostustietoja (saatavana tietyissä malleissa).

Aloita tulostus painamalla ohjauspaneelissa  ja lähettämällä sitten tulostustyö.

>> [HL-L3215CW/HL-L3220CW/HL-L3220CWE/HL-L3240CDW](#)

>> [HL-L8230CDW/HL-L8240CDW](#)



HL-L3215CW/HL-L3220CW/HL-L3220CWE/HL-L3240CDW



Valitse, kuinka pitkään laitteen on oltava syvässä lepotilassa ennen siirtymistä virrankatkaisutilaan.

1. Voit valita seuraavat painamalla ▲- tai ▼-painiketta:
 - a. Valitse [Yleiset aset.]. Paina **OK**-painiketta.
 - b. Valitse [Säästötoiminnot]. Paina **OK**-painiketta.
 - c. Valitse [Autom. sammutus]. Paina **OK**-painiketta.
2. Paina painiketta ▲ tai ▼, jolloin näyttöön tulee aika (1, 2, 4 tai 8 tuntia), jonka laite on käyttämättömänä, ennen kuin se siirtyy virrankatkaisutilaan.
3. Paina **Go (Siirry)**-painiketta.

HL-L8230CDW/HL-L8240CDW

1. Paina  [Asetukset] > [Kaikki aset.] > [Yleiset aset.] > [Säästötoiminnot] > [Autom sammutus].
2. Paina ▲- tai ▼-painiketta, jolloin näyttöön tulee aika, jonka laite on käyttämättömänä, ennen kuin se siirtyy virrankatkaisutilaan, ja paina sitten haluamaasi asetusta.
3. Paina  -kuvaketta.





Aiheeseen liittyviä tietoja

- [Yleiset asetukset](#)

LCD-näytön (nestekidenäytön) taustavalon kirkkauden säätö

Vastaavat mallit: HL-L8230CDW/HL-L8240CDW

Jos nestekidenäytön teksti ei erotu kunnolla, yritä muuttaa kirkkausasetusta.

1. Paina  [Asetukset] > [Kaikki aset.] > [Yleiset aset.] > [Näytön aset.] > [Taustavalo].
2. Paina haluamaasi vaihtoehtoa:
 - [Vaalea]
 - [Keski]
 - [Tumma]
3. Paina  -kuvaketta.





Aiheeseen liittyviä tietoja

- [Yleiset asetukset](#)

LCD-näytön (nestekidenäytön) taustavalon keston muuttaminen

Vastaavat mallit: HL-L8230CDW/HL-L8240CDW

LCD-näytön taustavalon keston muuttaminen.

1. Paina  [Asetukset] > [Kaikki aset.] > [Yleiset aset.] > [Näytön aset.] > [Himm.ajastin].
2. Paina haluamaasi vaihtoehtoa:
 - [10 s.]
 - [20 s.]
 - [30 s.]
3. Paina  -kuvaketta.



Aiheeseen liittyviä tietoja

- [Yleiset asetukset](#)

Vähennä väriaineen kulutusta

Väriaineen säästötoiminnon käyttö voi vähentää väriaineen kulutusta. Väriaineen säästötoiminnon ollessa käytössä tulosteet ovat vaaleampia.

EMME suosittele väriaineen säästötoiminnon käyttämistä valokuvien tai harmaasävykuvien tulostamiseen.



>> [HL-L3215CW/HL-L3220CW/HL-L3220CWE/HL-L3240CDW](#)

>> [HL-L8230CDW/HL-L8240CDW](#)

HL-L3215CW/HL-L3220CW/HL-L3220CWE/HL-L3240CDW

1. Voit valita seuraavat painamalla ▲- tai ▼-painiketta:
 - a. Valitse [Yleiset aset.]. Paina **OK**-painiketta.
 - b. Valitse [Säästötoiminnot]. Paina **OK**-painiketta.
 - c. Valitse [Värinsäästö]. Paina **OK**-painiketta.
2. Tuo [Kyllä] näytölle painamalla ▲ tai ▼ ja paina sitten **Go (Siirry)**.

HL-L8230CDW/HL-L8240CDW

1. Paina  [Asetukset] > [Kaikki aset.] > [Yleiset aset.] > [Säästötoiminnot] > [Väriaineen säästö].
2. Paina [Kyllä] tai [Ei].
3. Paina  -kuvaketta.

✓ Aiheeseen liittyviä tietoja

- [Yleiset asetukset](#)

Liittyvät aiheet:

- [Tulostuslaadun parantaminen](#)

Tulostusmelun vähentäminen

Hiljainen tila -asetus voi vähentää tulostusmelua. Kun Hiljainen tila on päällä, tulostusnopeus laskee. Tehdasasetus on pois päältä.



>> [HL-L3215CW/HL-L3220CW/HL-L3220CWE/HL-L3240CDW](#)

>> [HL-L8230CDW/HL-L8240CDW](#)

HL-L3215CW/HL-L3220CW/HL-L3220CWE/HL-L3240CDW

1. Voit valita seuraavat painamalla ▲- tai ▼-painiketta:
 - a. Valitse [Yleiset aset.]. Paina **OK**-painiketta.
 - b. Valitse [Säästötoiminnot]. Paina **OK**-painiketta.
 - c. Valitse [Hiljainen tila]. Paina **OK**-painiketta.
2. Tuo näyttöön [Kyllä] tai [Ei] -vaihtoehto painamalla ▲ tai ▼ ja paina sitten **Go (Siirry)**.

HL-L8230CDW/HL-L8240CDW

1. Paina  [Asetukset] > [Kaikki aset.] > [Yleiset aset.] > [Säästötoiminnot] > [Hiljainen tila].
2. Paina [Kyllä] tai [Ei].
3. Paina  -kuvaketta.

✓ Aiheeseen liittyviä tietoja

- [Yleiset asetukset](#)

LCD-näytön kielen muuttaminen

Muuta LCD-näytön (nestekidenäytön) kieli tarvittaessa.

Tämä toiminto ei ole saatavilla joissakin maissa.



>> [HL-L3215CW/HL-L3220CW/HL-L3220CWE/HL-L3240CDW](#)

>> [HL-L8230CDW/HL-L8240CDW](#)

HL-L3215CW/HL-L3220CW/HL-L3220CWE/HL-L3240CDW

1. Voit valita seuraavat painamalla ▲- tai ▼-painiketta:
 - a. Valitse [Perusasetukset]. Paina **OK**-painiketta.
 - b. Valitse [Kielivalinta]. Paina **OK**-painiketta.
2. Tuo haluamasi kieli näkyviin painamalla ▲ tai ▼ ja paina sitten **Go (Siirry)**.

HL-L8230CDW/HL-L8240CDW

1. Valitse  [Asetukset] > [Kaikki aset.] > [Perusasetukset] > [Kielivalinta].
2. Valitse haluttu kieli.
3. Paina  -kuvaketta.

✓ Aiheeseen liittyviä tietoja

- [Yleiset asetukset](#)

Asetukset- ja ominaisuudet-taulukot

Asetustaulukoissa esitetään valikoiden valinnat ja vaihtoehdot, jotka löytyvät laitteen ohjelmista.

- [Asetustaulukot \(HL-L3215CW/HL-L3220CW/HL-L3220CWE/HL-L3240CDW\)](#)
- [Asetustaulukot \(HL-L8230CDW/HL-L8240CDW\)](#)
- [Ominaisuuksien taulukot \(HL-L8230CDW/HL-L8240CDW\)](#)

Asetustaulukot (HL-L3215CW/HL-L3220CW/HL-L3220CWE/HL-L3240CDW)

Vastaavat mallit: HL-L3215CW/HL-L3220CW/HL-L3220CWE/HL-L3240CDW

Seuraavien taulukoiden avulla saat lisätietoa eri valikoista ja vaihtoehdoista, joiden avulla voit määrittää laitteen asetukset.

- >> [\[Yleiset aset.\]](#)
- >> [\[Tulostin\]](#)
- >> [\[Verkko\]](#)
- >> [\[Tulosta rap.\]](#)
- >> [\[Laitetiedot\]](#)
- >> [\[Perusasetukset\]](#)

[Yleiset aset.]

Taso 3	Taso 4	Taso 5	Kuvaus	
Kasettia- set.	Paperityyppi	-	Valitsee paperityypin, joka vastaa vakiopaperikasetissa olevaa paperia.	
	Paperikoko	-	Valitse vakiopaperikasettiin asetetun paperin koko.	
	Käsinsyöttö	-	Voit valita tulostuksen käsinsyöttöraon kautta.	
	Tulosta sijainti	X-siirto	-	Siirrä tulostuksen aloitussijaintia (sivun vasen yläkulma) vaakatasossa välillä -500 (vasen) – +500 (oikea) pistettä 300 dpi:n tarkkuudella.
		Y-siirto	-	Siirrä tulostuksen aloitussijaintia (sivun vasen yläkulma) pystysuunnassa välillä -500 (ylös) – +500 (alas) pistettä 300 dpi:n tarkkuudella.
Tarkista pap.	-	Määrittää, kehottaako laite sinua varmistamaan, että laitteen paperikoko vastaa paperikokoasetusta.		
Säästöoi- minnot	Ekotila	-	Ota seuraavat laiteasetukset käyttöön samanaikaisesti. <ul style="list-style-type: none"> • 2-puol. tulostus: Pitkä sivu¹ (saatavana tietyissä malleissa) • Lepotila: 0min • Hiljainen tila: Kyllä¹ • Väriinsäästö: Kyllä¹ 	
	Väriinsäästö	-	Lisää väripatruunan riittoisuutta.	
	Lepotila	-	Määritä laitteen virransäästötilan viive.	
	Hiljainen tila	-	Vähennä tulostusmelua.	
	Autom. sammutus	-	Aseta tuntimäärä, jonka laite pysyy lepotilassa ennen virrankatkaisutilaan siirtymistä.	
Paneeliase- tuk.	Painiketoisto	-	Asettaa nestekidenäytön viestien vaihtoajan, kun ▲- tai ▼-painiketta pidetään painettuna.	
	Viestin vieritys	-	Asettaa LCD-näytöllä selautuvan viestin näyttöajan. Tasosta 1 (0,2 s) tasoon 10 (2 s).	
	Näytön kontr.	-	Säädä LCD:n kontrastia.	
	Autom. yhteys	-	Aseta laite valmiustilaan sen oltua käyttämättä 30 sekuntia.	
Asetuslukko	-	-	Lukitsee laitteen asetukset asetuslukon salasanan avulla.	
Liitântä	Valitse	-	Valitsee käytettävän liitännän.	

Taso 3	Taso 4	Taso 5	Kuvaus
Liitântä			Jos valitset Autom., laite vaihtaa liitântää automaattisesti USB:n ja verkon välillä riippuen siitä, kumpi liitântä vastaanottaa tietoja.
	Autom.liit.aika	-	Asettaa aikakatkaisuvälin automaattiselle liitännän valinnalle.
	Datapuskuri	-	Lisää tai laskee syöttöpuskurin kapasiteettia.

1 Tämän asetuksen muuttaminen on mahdollista vain sen jälkeen, kun muutat muita tiettyjä laiteasetuksia WWW-pohjaisen hallinnan avulla.

[Tulostin]

Taso 3	Taso 4	Taso 5	Kuvaus
Emulointi	-	-	Valitsee emulointitilan.
Laatu	-	-	Valitse tulostuslaatu.
Tulost.asetukset	Fonttilista	HP LaserJet	Tulostaa HP LaserJetin fonttiluettelon ja näytteet.
		BR-Script 3	Tulostaa BR-Scriptin fonttiluettelon ja näytteet.
	Testitulost.	-	Tulostaa testisivun.
2-puolinen (HL-L3240CDW)	2-puol. tulostus	-	Valitse, tulostetaanko paperin molemmille puolille.
	Yksittäinen kuva	-	Tulostaessasi työtä, jossa viimeinen sivu on yksipuolinen kuva, voit lyhentää tulostusaikaa valitsemalla 1-puol. syöttö-asetuksen. Jos käytät esipainettua paperia, sinun täytyy valita 2-puol. syöttö-asetus. Jos valitset 1-puol. syöttö-asetuksen esipainetulle paperille, viimeinen sivu tulostetaan kääntöpuolelle.
Autom. jatko	-	-	Valitse, haluatko laitteen kuittaavan paperikoko- tai materiaalivirheet automaattisesti.
Tulostusväri	-	-	Asettaa tulostusvärin.
Paperityyppi	-	-	Aseta paperityyppi.
Paperikoko	-	-	Aseta paperikoko.
Määrä	-	-	Asettaa tulostettujen sivujen määrän.
Suunta	-	-	Määrittää tulostuksen pysty- tai vaakasuunnassa.
Reunojen kor.	-	-	Saa tekstin näyttämään terävämmältä.
Tulosta sijainti	X-siirto	-	Siirrä tulostuksen aloitussijaintia (sivun vasen yläkulma) vaakatasossa välillä -500 (vasen) – +500 (oikea) pistettä 300 dpi:n tarkkuudella.
	Y-siirto	-	Siirrä tulostuksen aloitussijaintia (sivun vasen yläkulma) pystysuunnassa välillä -500 (ylös) – +500 (alas) pistettä 300 dpi:n tarkkuudella.
Autom. sivunv.	-	-	Asetuksen avulla laite tulostaa jäljellä olevat tiedot automaattisesti.
HP LaserJet	Fontin nro	-	Asettaa fonttinumeron.
	Fontin askellus	-	Asettaa fonttitiheyden. (Käytettävissä vain tiettyjen fonttien kohdalla.)
	Fontin pistek.	-	Asettaa fontin koon. (Käytettävissä vain tiettyjen fonttien kohdalla.)
	Symbolit	-	Valitse symboli- tai merkkijoukko.

Taso 3	Taso 4	Taso 5	Kuvaus	
HP LaserJet	Tulosta taulukko	-	Tulosta kooditaulukko.	
	Autom. rivinv.	-	PÄÄLLÄ: CR -> CR+LF, POIS PÄÄLTÄ: CR -> CR	
	Autom. rivinpal.	-	PÄÄLLÄ: LF -> LF+CR, FF -> FF+CR tai VT -> VT+CR POIS PÄÄLTÄ: LF -> LF, FF -> FF tai VT -> VT	
	Autom. RIVITYS	-	Valitse, tapahtuuko rivinsiirto ja rivinvaihto laitteen saavuttaessa oikean marginaalin.	
	Autom. SIIRTO	-	Valitse, tapahtuuko rivinsiirto ja rivinvaihto laitteen saavuttaessa alamarginaalin.	
	Vasen marg.	-	Asettaa vasemman marginaalin sarakkeessa 0 70 sarakkeeseen 1 cpi:n tarkkuudella.	
	Oikea marg.	-	Asettaa oikean marginaalin 10–80 sarakkeeseen 1 cpi:n tarkkuudella.	
	Ylämarginaali	-	Asettaa ylämarginaalin paperin yläreunaan nähden.	
	Alamarginaali	-	Asettaa alamarginaalin paperin alareunaan nähden.	
	Rivit	-	Asettaa sivun rivien määrän.	
Kasettikomento	-	Voit käyttää tätä asetusta, mikäli järjestelmä antaa paperikasettien yhteensopivuusvirheen HP-ohjaimia käytettäessä.		
BR-Script 3	Virhetuloste	-	Valitsee, tulostaako laite ilmenevien virheiden tiedot.	
	CAPT	-	CAPT (Colour Advanced Printing Technology) -tekniikan avulla voit optimoida tulostuslaadun tulostettaessa muun kuin Brotherin PS-ohjaimen luomaa PS-tiedostoa. Värit ja valokuvat näkyvät entistä selkeämpinä ja tarkempina. Tulostusnopeus on hitaampi.	
PDF	Monta sivua	-	Aseta sivun asettelu, kun tulostat useita sivuja.	
	PDF-tul.mahd.	-	Määritä PDF-tulostuksen asetukseksi joko PDF-tiedoston kommenttien (merkinnät) tai leimojen tulostaminen tekstin lisäksi.	
	Sovita sivulle	-	Valitse, skaalaako laite PDF-tiedoston sivuja tai muuttaako se niiden kokoa valitulle paperikoolle sopivaksi.	
Värinkorjaus	Korj. Aloitus	-	Aloita väri kalibrointi, jotta voit tarkistaa ja korjata värit.	
	Tehdasasetus	-	Palauta kalibrointiasetukset tehdasasetuksiin.	
	Autom. korjaus	-	Aseta laite suorittamaan väri kalibrointi ja -rekisteröinti automaattisesti.	
	Väriaset.	Asetustila	-	Valitse, otetaanko käyttöön laitteen vai tulostinohjaimen väri tulostusasetukset.
		Väritila	-	Valitse väri tila.
		Paranna harmaita	-	Ota käyttöön tai poista käytöstä, jotta varjostettujen alueiden kuvanlaatu paranee.
		Paranna mustaa	-	Ota käyttöön tai poista käytöstä, jos musta grafiikka ei tulostu oikein.
		Kirkkaus	-	Säädä kirkkautta.
		Kontrasti	-	Säädä kontrastia.
		Pun.	-	Säädä punaista väriä.
Vihreä		-	Säädä vihreää väriä.	
Sininen	-	Säädä sinistä väriä.		

Taso 3	Taso 4	Taso 5	Kuvaus
Pal. tulostin	-	-	Palauta laitteen asetukset tehdasasetuksiin.

[Verkko]

Taso 3	Taso 4	Taso 5	Taso 6	Kuvaukset
Kiinteä verkko (HL-L3240CDW)	TCP/IP	Boot method	-	Valitse parhaiten tarpeisiisi sopiva IP-osoitteen määrittäminen menetelmä.
		IP-osoite	-	Anna IP-osoite.
		Aliverkon peite	-	Anna aliverkon peite.
		Yhdyskäytävä	-	Anna yhdyskäytävän osoite.
		Solmun nimi	-	Anna solmun nimi.
		WINS-asetus	-	Valitse WINS-asetustila.
		WINS-palvelin	Ensimmäinen	Määritä ensisijaisen WINS-palvelimen IP-osoite.
			Toissijainen	Määritä toissijaisen WINS-palvelimen IP-osoite.
		Nimipalvelin	Ensimmäinen	Määritä ensisijaisen nimipalvelimen IP-osoite.
			Toissijainen	Määritä toissijaisen nimipalvelimen IP-osoite.
	APIPA	-	Määrittää IP-osoitteen automaattisesti paikallisosoitteiden alueelta ¹ .	
	IPv6	-	Kytke IPv6-protokolla päälle tai pois.	
	Ethernet	-	-	Valitsee Ethernet-yhteystilan.
	Kiinteä tila	-	-	Näytä langallisen verkkoyhteyden tila.
	MAC-osoite	-	-	Näytä laitteen MAC-osoite.
Aseta oletuks.	-	-	Palauta laitteen kiinteän verkon asetukset tehdasasetuksiin.	
Kiinteä käyttöön	-	-	Ota kiinteän liittymän käyttöön tai poista sen käytöstä.	
WLAN (Wi-Fi)	Etsi verkko	-	-	Määrittää langattoman verkon asetukset ohjatun määrittämisen avulla.
	TCP/IP	Boot method	-	Valitse parhaiten tarpeisiisi sopiva IP-osoitteen määrittäminen menetelmä.
		IP-osoite	-	Anna IP-osoite.
		Aliverkon peite	-	Anna aliverkon peite.
		Yhdyskäytävä	-	Anna yhdyskäytävän osoite.
		Solmun nimi	-	Anna solmun nimi.
		WINS-asetus	-	Valitse WINS-asetustila.
		WINS-palvelin	Ensimmäinen	Määritä ensisijaisen WINS-palvelimen IP-osoite.
			Toissijainen	Määritä toissijaisen WINS-palvelimen IP-osoite.

Taso 3	Taso 4	Taso 5	Taso 6	Kuvaukset	
WLAN (Wi-Fi)	TCP/IP	Nimipalvelin	Ensimmäinen	Määritä ensisijaisen nimipalvelimen IP-osoite.	
			Toissijainen	Määritä toissijaisen nimipalvelimen IP-osoite.	
		APIPA	-	Määrittää IP-osoitteen automaattisesti paikallisosoitteiden alueelta ¹ .	
		IPv6	-	Kytke IPv6-protokolla päälle tai pois.	
		WPS-/Painike	-	-	Määritä langattoman verkon asetukset käyttämällä yhden painalluksen menetelmää.
		WPS-/PIN-koodi	-	-	Määrittää langattoman verkon asetukset WPS-suojauksella ja PIN-koodilla.
		WLAN-tila	Tila	-	Tuo näkyviin langattoman verkkoyhteyden tila.
			Signaali	-	Näytä langattoman verkon signaalin vahvuus.
			Kanava	-	Näyttää käytössä olevan kanavan, kun Tila on Aktiivinen.
			Nopeus	-	Näyttää yhdistämisnopeuden, kun Tila on Aktiivinen.
			SSID	-	Näytä langattoman verkon SSID (verkon nimi).
			Yhteystapa	-	Näyttää käytössä olevan tiedonsiirtotilan.
		MAC-osoite	-	-	Näytä laitteen MAC-osoite.
		Aseta oletuks. (HL-L3240CDW)	-	-	Palauta laitteen langattoman verkon asetukset tehdasasetuksiin.
	WLAN käytössä	-	-	Kytkee langattoman liitännän päälle tai pois päältä.	
Wi-Fi Direct	Manuaal.	-	-	Määritä Wi-Fi Direct -verkkoasetukset manuaalisesti.	
	Ryhmän omist.	-	-	Määritä laite ryhmän omistajaksi.	
	Painike	-	-	Määrittää Wi-Fi Direct -verkkoasetukset nopeasti käyttämällä yhden painalluksen menetelmää.	
	PIN-koodi	-	-	Määrittää Wi-Fi Direct -verkon asetukset WPS:n ja PIN-koodin avulla.	
	Laitetiedot	Laitteen nimi	-	-	Näytä laitteesi laitenimi.
		SSID	-	-	Näytä ryhmän omistajan SSID (verkon nimi).
		IP-osoite	-	-	Näyttää laitteen IP-osoitteen.
	Tilatiedot	Tila	-	-	Näyttää Wi-Fi Direct -verkon tilan.
		Signaali	-	-	Näyttää Wi-Fi Direct -verkon signaalin vahvuuden. Kun laite toimii ryhmän omistajana, LCD-näytöllä näkyy aina viesti Vahva.
		Kanava	-	-	Näyttää käytössä olevan kanavan, kun Tila on RO aktiivin. tai Asiakas aktiiv..

Taso 3	Taso 4	Taso 5	Taso 6	Kuvaukset
Wi-Fi Direct	Tilatiedot	Nopeus	-	Näyttää yhdistämisnopeuden, kun Tila on RO aktiivin. tai Asiakas aktiiv..
	Liitanta käyt.	-	-	Otaa Wi-Fi Direct -yhteyden käyttöön tai poistaa sen käytöstä.
Verk.pohj.hal.	-	-	-	Ota WWW-pohjainen hallinta käyttöön tai poista se käytöstä. Jos otat tämän toiminnon käyttöön, varmista, että määrität WWW-pohjaisen hallinnan yhteystavan.
IPsec	-	-	-	IPsec on IP-protokollan lisäsuojausominaisuus, joka tarjoaa todennus- ja salauspalveluita. On suositeltavaa ottaa yhteys järjestelmänvalvojaan ennen asetuksen muuttamista.
GlobalNW dtct.	Salli havait.	-	-	Ota Yleinen havaitseminen -toiminto käyttöön tai poista se käytöstä. Toiminto havaitsee ja ilmoittaa käyttäjälle, kun käyttäjä vahingossa muodostaa yhteyden yleiseen verkkoon.
	Hylkää pääsy	-	-	Poista yhteydet yleiseen verkkoon käytöstä.
Verkon nollaus	-	-	-	Palauttaa laitteen verkkoasetukset tehdasasetuksiin.

¹ Jos laitteen Boot Method -asetus on Auto, laite yrittää määrittää IP-osoitteen ja aliverkon peitteen käynnistyspalvelimen, kuten DHCP-palvelimen, avulla. Jos boot-palvelinta ei löydy, laite ottaa käyttöön APIPA IP-osoitteen (esim. 169). 254. (001-254). (000-255). Jos laitteen Boot Method -asetus on Static, sinun on syötettävä IP-osoite manuaalisesti laitteen ohjauspaneelista.

[Tulosta rap.]

Taso 3	Taso 4	Kuvaus
Tulostinaset.	-	Tulostaa tulostinasetussivun.
Verkkoasetuk.	-	Tulostaa verkkoasetusraportin.
Tul. tied.luett.	-	Tulostaa muistiin tallennettujen tietojen luettelon.
Rumpu/pistetul	-	Tulosta rumpun puhdistustarpeen tarkistuslehti.
WLAN-raportti	-	Tulosta langattoman yhteyden diagnostiikkaraportti.

[Laitetiedot]

Taso 3	Taso 4	Kuvaus
Sarjanumero	-	Näyttää laitteen sarjanumeron.
Laitteohjelmaver.	Pääversio	Näyttää laitteen laiteohjelmistoversion.
	Suojausversio	
Sivulaskuri	Yhteensä	Näytä tulostettujen sivujen kokonaismäärä.
	Väri	Näyttää värillisten tulostettujen sivujen kokonaismäärän.
	Mustavalkoinen	Näytä tulostettujen mustavalkoisten sivujen määrä.
Osien käyttöikä ¹	Väriaine	Näyttää kunkin värikasetin jäljellä olevan käyttöiän.
	Rumpu	Näyttää kunkin rumpuyksikön jäljellä olevan käyttöiän.
	Hihna	Näytä hihnayksikön jäljellä oleva käyttöikä.
	Kiinnitysyksikkö	Näyttää rumpuyksikön jäljellä olevan käyttöiän.

¹ Osan käyttöikä on arvioitu ja saattaa vaihdella käytön mukaan.

[Perusasetukset]

Taso 3	Taso 4	Kuvaus
Tehtasasetus	Koneen nollaus	Palauta kaikki muuttamasi laitteen asetukset.
	Verkon nollaus	Palauta kaikki verkkoasetukset takaisin tehtasasetuksiin.
	Tehtasasetukset	Palauta kaikki laitteen asetukset takaisin tehtasasetuksiin. Suorita tämä toiminto, kun hävität laitteen.
Kielivalinta	-	Valitsee LCD-näytön kielen maasi mukaan.



Aiheeseen liittyviä tietoja

- [Asetukset- ja ominaisuudet-taulukot](#)

Asetustaulukot (HL-L8230CDW/HL-L8240CDW)

Vastaavat mallit: HL-L8230CDW/HL-L8240CDW

>> [\[Asetukset\]](#)
 >> [\[Yleiset aset.\]](#)
 >> [\[Tulostin\]](#)
 >> [\[Verkko\]](#)
 >> [\[Tulosta rap.\]](#)
 >> [\[Laitetiedot\]](#)
 >> [\[Perusasetukset\]](#)

[Asetukset]



[Asetukset]

Taso 2	Taso 3	Taso 4	Kuvaukset
Väriaine	Väriä jäljellä	-	Tarkista väriaineen arvioitu jäljellä oleva käyttöikä.
	Testitulost.	-	Tulosta testisivu.
	Värinkorjaus	Korjauksen aloitus	Aloita väri kalibrointi, jotta voit tarkistaa ja korjata värit.
		Tehdasasetus	Palauta kalibrointiasetukset tehdasasetuksiin.
	Värikasetin tarkistus	Musta Magenta Syaani Keltainen	Katso asennetun väriainekasetin tiedot nestekidenäytöstä, esimerkiksi onko väriainekasetti aito.
Verkko	Kiinteä verkko (HL-L8240CDW)	-	Siirry kiinteän LAN-verkon asetusvalikoihin.
	WLAN (Wi-Fi)	-	Siirry WLAN-asetusvalikoihin.
Wi-Fi Direct	-	-	Siirry Wi-Fi Direct -asetusvalikoihin.
Kasettiaiset.	-	-	Siirry paperikasetin asetusvalikoihin.
Ekotila	-	-	Ota seuraavat laiteasetukset käyttöön samanaikaisesti. <ul style="list-style-type: none"> • 2-puol. tulostus: Pitkä sivu¹ • Lepotila: 0 min • Himm.ajastin: 10 sek • Hiljainen tila: Kyllä¹ • Väriaineen säästö: Kyllä¹
Kaikki aset.	-	-	Määritä tarkat asetukset.

¹ Tämän asetuksen muuttaminen on mahdollista vain sen jälkeen, kun muutat muita tiettyjä laiteasetuksia WWW-pohjaisen hallinnan avulla.

[Yleiset aset.]

[Kaikki aset.] > [Yleiset aset.]

Taso 3	Taso 4	Taso 5	Taso 6	Kuvaukset	
Kaset- tiaset.	Paperityyppi	MT-alusta	-	Valitsee paperityyppi, joka vastaa MT-alustalla olevaa paperia.	
		Kasetti 1	-	Valitsee paperityypin, joka vastaa vakiopaperikasetissa olevaa paperia.	
		Kasetti 2 ¹ (HL-L8240CDW)	-	Valitsee paperityypin, joka vastaa lisäpaperikasetissa (Kasetti 2) olevaa paperia.	
	Paperikoko	MT-alusta	-	Valitsee MT-alustalle asetetun paperin koon.	
		Kasetti 1	-	Valitse vakiopaperikasettiin asetetun paperin koko.	
		Kasetti 2 ¹ (HL-L8240CDW)	-	Valitse lisäpaperikasettiin (kasetti 2) asetetun paperin koko.	
	Kasetti	-	-	Valitsee käytettävän paperikasetin.	
	Prioriteetti	-	-	Kun Autom.-asetus on valittu Kasetti -valikossa, valitse järjestys, jossa laite käyttää samankokoista paperia sisältäviä paperikasetteja.	
	Tulosta sijainti	MT-alusta	X-siirto		Siirrä tulostuksen aloitussijaintia (sivun vasen yläkulma) vaakatasossa välillä -500 (vasen) – +500 (oikea) pistettä 300 dpi:n tarkkuudella.
			Y-siirto		Siirrä tulostuksen aloitussijaintia (sivun vasen yläkulma) pystysuunnassa välillä -500 (ylös) – +500 (alas) pistettä 300 dpi:n tarkkuudella.
		Kasetti 1	X-siirto		Siirrä tulostuksen aloitussijaintia (sivun vasen yläkulma) vaakatasossa välillä -500 (vasen) – +500 (oikea) pistettä 300 dpi:n tarkkuudella.
			Y-siirto		Siirrä tulostuksen aloitussijaintia (sivun vasen yläkulma) pystysuunnassa välillä -500 (ylös) – +500 (alas) pistettä 300 dpi:n tarkkuudella.
		Kasetti 2 ¹ (HL-L8240CDW)	X-siirto		Siirrä tulostuksen aloitussijaintia (sivun vasen yläkulma) vaakatasossa välillä -500 (vasen) – +500 (oikea) pistettä 300 dpi:n tarkkuudella.
			Y-siirto		Siirrä tulostuksen aloitussijaintia (sivun vasen yläkulma) pystysuunnassa välillä -500 (ylös) – +500 (alas) pistettä 300 dpi:n tarkkuudella.
Ohita kasetti (HL-L8240CDW)		-	-	Valitse tietty ohitettava alusta, mikäli siinä on vääränkokoista paperia.	
Erotusalusta (HL-L8240CDW)		-	-	Valitse kasetti, joka sisältää tulostustöiden välillä asetetun erotuspaperin.	
Tark. paperi	-	-	Valitse, näytetäänkö viesti, jossa sinua kehoitetaan tarkistamaan paperityyppi ja paperikoko, kun vedät paperikasetin ulos laitteesta.		
Näytön asetus	Taustavalo	-	-	Säädä nestekidenäytön taustavalon kirkkautta.	
	Himm. ajastin	-	-	Määritä, kuinka kauan nestekidenäytön taustavalo palaa viimeisen painalluksen jälkeen.	
Näytön aset.	Näytä tiedot	IP-osoite	-	Valitse, näytetäänkö laitteen IP-osoite aloitusnäytössä.	

¹ Käytettävissä, jos lisäpaperikasetti on asennettu.

Taso 3	Taso 4	Taso 5	Taso 6	Kuvaukset
Säästötoiminnot	Ekotila	-	-	Ota seuraavat laiteasetukset käyttöön samanaikaisesti. <ul style="list-style-type: none"> 2-puol. tulostus: Pitkä sivu² Lepotila: 0 min Himm.ajastin: 10 sek Hiljainen tila: Kyllä² Väriaineen säästö: Kyllä²
	Väriaineen säästö	-	-	Lisää väripatruunan riittoisuutta.
	Lepotila	-	-	Määritä laitteen virransäästötilan viive.
	Hiljainen tila	-	-	Vähennä tulostusmelua.
	Autom sammutus	-	-	Aseta tuntimäärä, jonka laite pysyy lepotilassa ennen virrankatkaisutilaan siirtymistä.
Asetuslukko	Aseta tunnussana	-	-	Estä valtuuttamattomia käyttäjiä muokkaamasta laitteen asetuksia.
	Lukko Ei⇒Kyllä	-	-	
	Uusi tunnussana (Käytettävissä vain, kun annat salasanan ensimmäisen kerran.)	-	-	
Liitântä	Valitse	-	-	Valitsee käytettävän liitännän. Jos valitset asetuksen Autom., laite vaihtaa liittymää automaattisesti USB:n ja verkon välillä sen mukaan, kumpi liittymä vastaanottaa tietoja.
	Autom.liit.aika	-	-	Asettaa aikakatkaisuvälin automaattiselle liitännän valinnalle.
	Datapuskuri	-	-	Lisää tai laskee syöttöpuskurin kapasiteettia.
Tyhjennä muisti	Makrotunnus=	-	-	Poistaa rekisteröidyt makrotiedot.
	Virtatunnus	-	-	Poista rekisteröidyt virtatiedot.
	Fonttitunnus=	-	-	Poistaa rekisteröidyt fonttitiedot.
	Poista kaik.	-	-	Palauttaa laitteen makro-/virtatiedot ja fonttitiedot tehdasasetuksiin.

[Tulostin]

[Kaikki aset.] > [Tulostin]

Taso 3	Taso 4	Taso 5	Kuvaukset
Emulointi	-	-	Valitsee emulointitilan.
Laatu	-	-	Valitse tulostuslaatu.
Tulost.asetukset	Fonttilista	HP LaserJet	Tulostaa HP LaserJetin fonttiluettelon ja näytteet.
		BR-Script 3	Tulostaa BR-Scriptin fonttiluettelon ja näytteet.
	Testitulost.	-	Tulostaa testisivun.
2-puolinen	2-puol. tulostus	-	Valitse, tulostetaanko paperin molemmille puoleille.
	Yksittäinen kuva	-	Tulostaessasi työtä, jossa viimeinen sivu on yksipuolinen kuva, voit lyhentää tulostusaikaa valitsemalla 1-puol. syöttö -asetuksen.

² Tämän asetuksen muuttaminen on mahdollista vain sen jälkeen, kun muutat muita tiettyjä laiteasetuksia WWW-pohjaisen hallinnan avulla.

Taso 3	Taso 4	Taso 5	Kuvaukset	
2-puolinen			Jos käytät esipainettua paperia, sinun täytyy valita 2-puol. syöttö -asetus. Jos valitset 1-puol. syöttö -asetuksen esipainetulle paperille, viimeinen sivu tulostetaan kääntöpuolelle.	
Autom. jatko	-	-	Valitse tämä asetus, jos haluat laitteen kuittavan paperikoko- tai materiaalivirheet ja käyttävän paperia muilta alustoilta.	
Tulostusväri	-	-	Asettaa tulostusvärin.	
Paperityyppi	-	-	Aseta paperityyppi.	
Paperikoko	-	-	Aseta paperikoko.	
Määrä	-	-	Asettaa tulostettujen sivujen määrän.	
Suunta	-	-	Määrittää tulostuksen pysty- tai vaakasuunnassa.	
Reunojen korostus	-	-	Saa tekstin näyttämään terävämmältä.	
Tulosta sijainti	MT-alusta	X-siirto	Siirrä tulostuksen aloitussijaintia (sivun vasen yläkulma) vaakatasossa välillä -500 (vasen) – +500 (oikea) pistettä 300 dpi:n tarkkuudella.	
		Y-siirto	Siirrä tulostuksen aloitussijaintia (sivun vasen yläkulma) pystysuunnassa välillä -500 (ylös) – +500 (alas) pistettä 300 dpi:n tarkkuudella.	
	Kasetti 1	X-siirto	Siirrä tulostuksen aloitussijaintia (sivun vasen yläkulma) vaakatasossa välillä -500 (vasen) – +500 (oikea) pistettä 300 dpi:n tarkkuudella.	
		Y-siirto	Siirrä tulostuksen aloitussijaintia (sivun vasen yläkulma) pystysuunnassa välillä -500 (ylös) – +500 (alas) pistettä 300 dpi:n tarkkuudella.	
	Kasetti 2 (HL-L8240CDW)	X-siirto	Siirrä tulostuksen aloitussijaintia (sivun vasen yläkulma) vaakatasossa välillä -500 (vasen) – +500 (oikea) pistettä 300 dpi:n tarkkuudella.	
		Y-siirto (HL-L8240CDW)	Siirrä tulostuksen aloitussijaintia (sivun vasen yläkulma) pystysuunnassa välillä -500 (ylös) – +500 (alas) pistettä 300 dpi:n tarkkuudella.	
	Autom. sivunv.	-	-	Asetuksen avulla laite tulostaa jäljellä olevat tiedot automaattisesti.
	HP LaserJet	Fontin nro	Fontin nro	Asettaa fontinumeron.
Ladatt. font. nro			Aseta ohjelmistofontin numero. Tämä valikko tulee näkyviin, jos ohjelmistofonti on asennettuna Brother-laitteessasi.	
Fontin askellus		-	Asettaa fontitiheyden. (Käytettävissä vain tiettyjen fonttien kohdalla.)	
Fontin pistek.		-	Asettaa fontin koon. (Käytettävissä vain tiettyjen fonttien kohdalla.)	
Merkistö		-	Valitse symboli- tai merkkijoukko.	
Tulosta taulukko		-	Tulosta kooditaulukko.	
Autom. rivinv.		-	PÄÄLLÄ: CR -> CR+LF, POIS PÄÄLTÄ: CR -> CR	
Autom. rivinpal.		-	PÄÄLLÄ: LF -> LF+CR, FF -> FF+CR tai VT -> VT+CR POIS PÄÄLTÄ: LF -> LF, FF -> FF tai VT -> VT	

Taso 3	Taso 4	Taso 5	Kuvaukset
HP LaserJet	Autom. RIVITYS	-	Valitse, tapahtuuko rivinsiirto ja rivinvaihto laitteen saavuttaessa oikean marginaalin.
	Autom. SIIRTO	-	Valitse, tapahtuuko rivinsiirto ja rivinvaihto laitteen saavuttaessa alamarginaalin.
	Vasen marg.	-	Asettaa vasemman marginaalin sarakkeessa 0 70 sarakkeeseen 1 cpi:n tarkkuudella.
	Oikea marg.	-	Asettaa oikean marginaalin 10–80 sarakkeeseen 1 cpi:n tarkkuudella.
	Ylämarginaali	-	Asettaa ylämarginaalin paperin yläreunaan nähden.
	Alamarginaali	-	Asettaa alamarginaalin paperin alareunaan nähden.
	Rivit	-	Asettaa sivun rivien määrän.
	Kasettikomento	-	Voit käyttää tätä asetusta, mikäli järjestelmä antaa paperikasettien yhteensopivuusvirheen HP-ohjaimia käytettäessä.
BR-Script 3	Virhetuloste	-	Valitsee, tulostaako laite ilmenevien virheiden tiedot.
	CAPT	-	CAPT (Colour Advanced Printing Technology) -tekniikan avulla voit optimoida tulostuslaadun tulostettaessa muun kuin Brotherin PS-ohjaimen luomaa PS-tiedostoa. Värit ja valokuvat näkyvät entistä selkeämpinä ja tarkempina. Tulostusnopeus on hitaampi.
PDF	Monta sivua	-	Aseta sivun asettelu, kun tulostat useita sivuja.
	PDF-tied. tulost. asetukset	-	Määritä PDF-tulostuksen asetukseksi joko PDF-tiedoston kommenttien (merkinnät) tai leimojen tulostaminen tekstin lisäksi.
	PDF, sovita arkille	-	Valitse, skaalaako laite PDF-tiedoston sivuja tai muuttaako se niiden kokoa valitulle paperikoolle sopivaksi.
Kopiovalikko (HL-L8240CDW)	Kopio	-	Otaa tai poistaa hiilikopioiminnon käytöstä.
	Määrä	-	Asettaa tulostettujen sivujen määrän.
	Kopio 1 kasetti	-	Valitsee kopion 1 alustan.
	Kopio 1 virta	-	Valitsee kopion 1 virran.
	Kopio 2 kasetti ...	-	Valitsee kopioiden 2–8 alustan.
	Kopio 8 kasetti ...	-	Valitsee kopioiden 2–8 virran.
	Kopio 2 virta ...	-	Valitsee kopioiden 2–8 virran.
Värinkorjaus	Korjauksen alustus	-	Aloita väri kalibrointi, jotta voit tarkistaa ja korjata värit.
	Tehdasasetus	-	Palauta kalibrointiasetukset tehdasasetuksiin.
	Autom. korjaus	-	Aseta laite suorittamaan väri kalibrointi ja -rekisteröinti automaattisesti.
	Väriaset.	Asetustila	
Väritila			Valitse väri tila.

Taso 3	Taso 4	Taso 5	Kuvaukset
Värinkorjaus	Väriaset.	Paranna harmaasävyjä	Ota käyttöön tai poista käytöstä, jotta varjostettujen alueiden kuvanlaatu paranee.
		Parannettu mustan tulostus	Ota käyttöön tai poista käytöstä, jos musta grafiikka ei tulostu oikein.
		Kirkkaus	Säädä kirkkautta.
		Kontrasti	Säädä kontrastia.
		Pun.	Säädä punaista väriä.
		Vihreä	Säädä vihreää väriä.
Palauta tulostin	-	-	Palauta laitteen asetukset tehdasasetuksiin.

[Verkko]

[Kaikki aset.] > [Verkko]

Taso 3	Taso 4	Taso 5	Taso 6	Kuvaukset
Kiinteä verkko (HL-L8240CDW)	TCP/IP	Boot method	-	Valitse parhaiten tarpeisiisi sopiva IP-osoitteen määrittäminen.
		IP-osoite	-	Anna IP-osoite.
		Aliverkon peite	-	Anna aliverkon peite.
		Yhdyskäytävä	-	Anna yhdyskäytävän osoite.
		Solmun nimi	-	Anna solmun nimi.
		WINS-määrittäykset	-	Valitse WINS-asetustila.
		WINS-palvelin	Ensisijainen	Määritä ensisijaisen WINS-palvelimen IP-osoite.
			Toissijainen	Määritä toissijaisen WINS-palvelimen IP-osoite.
		Nimipalvelin	Ensisijainen	Määrittää ensisijaisen DNS-palvelimen IP-osoite.
			Toissijainen	Määritä toissijaisen DNS-palvelimen IP-osoite.
	APIPA	-	Määrittää IP-osoitteen automaattisesti paikallisosoitteiden alueelta ¹ .	
	IPv6	-	Kytke IPv6-protokolla päälle tai pois.	
	Ethernet	-	-	Valitsee Ethernet-yhteystilan.
	Kiinteä tila	-	-	Näytä langallisen verkkoyhteyden tila.
MAC-osoite	-	-	Näytä laitteen MAC-osoite.	
Määritä oletukseksi	-	-	Palauta laitteen kiinteän verkon asetukset tehdasasetuksiin.	
Kiinteä käyttöön	-	-	Ottaa kiinteän liittymän käyttöön tai poistaa sen käytöstä.	
WLAN (Wi-Fi)	Etsi Wi-Fi-verkko	-	-	Määritä langattoman verkkosi asetukset manuaalisesti.
	TCP/IP	Boot method	-	Valitse parhaiten tarpeisiisi sopiva IP-osoitteen määrittäminen.

Taso 3	Taso 4	Taso 5	Taso 6	Kuvaukset
WLAN (Wi-Fi)	TCP/IP	IP-osoite	-	Anna IP-osoite.
		Aliver.peite	-	Anna aliverkon peite.
		Yhdyskäytävä	-	Anna yhdyskäytävän osoite.
		Solmun nimi	-	Anna solmun nimi.
		WINS-määrittökset	-	Valitse WINS-asetustila.
		WINS-palvelin	Ensijainen	Määritä ensisijaisen WINS-palvelimen IP-osoite.
			Toissijainen	Määritä toissijaisen WINS-palvelimen IP-osoite.
		Nimipalvelin	Ensijainen	Määrittää ensisijaisen DNS-palvelimen IP-osoite.
			Toissijainen	Määritä toissijaisen DNS-palvelimen IP-osoite.
		APIPA	-	Määrittää IP-osoitteen automaattisesti paikallisosoitteiden alueelta ¹ .
	IPv6	-	Kytke IPv6-protokolla päälle tai pois.	
	WPS-/Painike	-	-	Määritä langattoman verkon asetukset käyttämällä yhden painalluksen menetelmää.
	WPS-/PIN-koodi	-	-	Määrittää langattoman verkon asetukset WPS-suojauksella ja PIN-koodilla.
	WLAN-tila	Tila	-	Tuo näkyviin langattoman verkkoyhteyden tila.
		Signaali	-	Näytä langattoman verkon signaalin vahvuus.
		SSID	-	Näytä langattoman verkon SSID (verkon nimi).
		Yhteystapa	-	Näyttää käytössä olevan tiedonsiirtilan.
	MAC-osoite	-	-	Näytä laitteen MAC-osoite.
	Määritä oletukseksi (HL-L8240CDW)	-	-	Palauta laitteen langattoman verkon asetukset tehdasasetuksiin.
	WLAN käytössä	-	-	Kytkee langattoman liitännän päälle tai pois päältä.
Wi-Fi Direct	Manuaalinen	-	-	Määritä Wi-Fi Direct -verkkoasetukset manuaalisesti.
	Ryhmän omist.	-	-	Määritä laite ryhmän omistajaksi.
	Painike	-	-	Määrittää Wi-Fi Direct -verkkoasetukset nopeasti käyttämällä yhden painalluksen menetelmää.
	PIN-koodi	-	-	Määrittää Wi-Fi Direct -verkon asetukset WPS:n ja PIN-koodin avulla.
	Laitetiedot	Laitteen nimi	-	Näytä laitteesi laitenimi.

Taso 3	Taso 4	Taso 5	Taso 6	Kuvaukset
Wi-Fi Direct	Laitetiedot	SSID	-	Näytä ryhmän omistajan SSID (verkon nimi).
		IP-osoite	-	Näyttää laitteen IP-osoitteen.
	Tilatiedot	Tila	-	Näyttää Wi-Fi Direct -verkon tilan.
		Signaali	-	Näyttää Wi-Fi Direct -verkon signaalin vahvuuden.
Liitäntä käyt.	-	-	Otaa Wi-Fi Direct -yhteyden käyttöön tai poistaa sen käytöstä.	
NFC (HL-L8240CDW)	-	-	-	Kytke NFC-toiminto päälle tai pois.
Verkkoyhteysasetukset	Välitysp. aset.	Välityspal. yht.	-	Muuta verkkoyhteysasetuksia.
		Osoite	-	
		Portti	-	
		Käyttäjänimi	-	
Tunnussana	-			
Verkkopohj. hallinta	-	-	-	Ota WWW-pohjainen hallinta käyttöön tai poista se käytöstä. Jos otat tämän toiminnon käyttöön, varmista, että määrität WWW-pohjaisen hallinnan yhteystavan.
IPsec	-	-	-	IPsec on IP-protokollan lisäsuojausominaisuus, joka tarjoaa todennus- ja salaustalvuluia. On suositeltavaa ottaa yhteys järjestelmänvalvojaan ennen asetuksen muuttamista.
GlobalNW dtct.	Salli havaitseminen	-	-	Ota Yleinen havaitseminen -toiminto käyttöön tai poista se käytöstä. Toiminto havaitsee ja ilmoittaa käyttäjälle, kun käyttäjä vahingossa muodostaa yhteyden yleiseen verkkoon.
	Hylkää pääsy	-	-	Poista yhteydet yleiseen verkkoon käytöstä.
Verkon nollaus	-	-	-	Palauttaa laitteen verkkoasetukset tehdasasetuksiin.

¹ Jos verkkoon yhdistettäessä laitteen Boot Method -asetus on Auto, laite yrittää määrittää IP-osoitteen ja aliverkon peitteen käynnistyspalvelimen, kuten DHCP-palvelimen, avulla. Jos boot-palvelinta ei löydy, laite ottaa käyttöön APIPA IP-osoitteen (esim. 169.254. (001-254). (000-255)). Jos laitteen Boot Method -asetus on Static, sinun on syötettävä IP-osoite manuaalisesti laitteen ohjauspaneelista.

[Tulosta rap.]

[Kaikki aset.] > [Tulosta rap.]

Taso 3	Kuvaukset
Tulostinasetukset	Tulostaa tulostinasetussivun.
Verkkomäärittelykset	Tulostaa verkkoasetusraportin.
Tul. tied.luett.	Tulostaa muistiin tallennettujen tietojen luettelon.
Rumputestitulostus	Tulosta rummun puhdistustarpeen tarkistuslehti.
WLAN-raportti	Tulosta langattoman yhteyden diagnostiikkaraportti.

[Laitetiedot]

[Kaikki aset.] > [Laitetiedot]

Taso 3	Taso 4	Kuvaukset
Sarjanumero	-	Näyttää laitteen sarjanumeron.
Laiteohjelmaver.	Pääversio	Tarkista laitteesi laiteohjelmistoversio.
	Sub3 versio	
	Suojausversio	
Laiteohj. päivitys	-	Päivitä laitteeseen viimeisin laiteohjelmisto.
Laiteohj. autom. Tark	-	Näytä laiteohjelmiston tiedot aloitusnäytössä.
Sivulaskuri	Yhteensä	Näytä tulostettujen sivujen kokonaismäärä.
	Väri	Näyttää värillisten tulostettujen sivujen kokonaismäärän.
	Mustavalkoinen	Näytä tulostettujen mustavalkoisten sivujen määrä.
Osien käyttöikä ¹	Rumpu	Näyttää kunkin rumpuyksikön jäljellä olevan käyttöiän.
	Hihna	Näytä hinnayksikön jäljellä oleva käyttöikä.
	Kiinnitysyksikkö	Näyttää rumpuyksikön jäljellä olevan käyttöiän.
	PS-tarv. MT	Näyttää paperinsyöttöpakkaus MT:n jäljellä oleva käyttöiän.

¹ Osan käyttöikä on arvioitu ja saattaa vaihdella käytön mukaan.

[Perusasetukset]

[Kaikki aset.] > [Perusasetukset]

Taso 3	Taso 4	Kuvaukset
Tehtasasetus	Koneen nollaus	Palauta kaikki muuttamasi laitteen asetukset, kuten paperityyppi.
	Verkon nollaus	Palauttaa laitteen verkkoasetukset tehtasasetuksiin.
	Tehtasasetukset	Palauttaa laitteen ja tulostimen tehtasasetukset (mukaan lukien komentoasetukset).
Kielivalinta	-	Valitsee LCD-näytön kielen maasi mukaan.



Aiheeseen liittyviä tietoja

- [Asetukset- ja ominaisuudet-taulukot](#)


Ominaisuuksien taulukot (HL-L8230CDW/HL-L8240CDW)

Vastaavat mallit: HL-L8230CDW/HL-L8240CDW

- >> [Väriaine]
- >> Wi-Fi-yhteyden määrittäminen
- >> [Toiminnot]
- >> [Suo]. tulostus]


[Väriaine]



Taso 2	Taso 3	Taso 4	Kuvaukset	
 (Väriaine)	Väriä jäljellä	-	Näytä jokaisen värin likimääräinen jäljellä oleva väriaineen kesto.	
	Testitulost.	-	Tulostaa testisivun.	
	Värinkorjaus	Korjauksen aloitus		Suorita värin kalibrointi, jotta voit tarkistaa ja korjata värit, ja suorita rekisteröinti tasataksesi kunkin värin tulostussijainti.
		Tehdasasetus		Palauta kalibrointiasetukset tehdasasetuksiin.
	Värikasetin tarkistus	Musta		Katso asennetun väriainekasetin tiedot nestekidenäytöstä, esimerkiksi onko väriainekasetti aito.
Magenta				
Syaani				
Keltainen				

Wi-Fi-yhteyden määrittäminen




Taso 2	Taso 3	Kuvaukset
 (Wi-Fi-asetukset)	Etsi Wi-Fi-verkko	Määrittää langattoman verkon asetukset ohjatun määrittämisen avulla.
	TCP/IP 1	Muuta TCP/IP-asetuksia.
	WPS-/Painike	Määritä langattoman verkon asetukset käyttämällä yhden painalluksen menetelmää.
	WPS-/PIN-koodi 1	Määrittää langattoman verkon asetukset WPS-suojauksella ja PIN-koodilla.
	WLAN-tila 1	Tuo näkyviin langattoman verkkoyhteyden tila.
	MAC-osoite 1	Näytä laitteen MAC-osoite.
	Määritä oletukseksi 1 (HL-L8240CDW)	Palauta laitteen langattoman verkon asetukset tehdasasetuksiin.
	WLAN käytössä 1	Kytkee langattoman liitännän päälle tai pois päältä.

¹ Käytettävissä sen jälkeen, kun Wi-Fi®-yhteys on määritetty.

[Toiminnot]




[Toiminnot]

Taso 2	Taso 3	Kuvaukset
 (Toiminnot)	www	Kytke laite internetpalveluun painamalla tätä.
	Suoratulostus (HL-L8240CDW)	Paina tätä, kun haluat käyttää suoratulostusvalikkoa.

[Suoj. tulostus]



[Suoj. tulostus]

Taso 2	Kuvaukset
 (Suoj. tulostus)	Voit tulostaa muistiin tallennetut tulostustyöt syöttämällä nelinumeroisen PIN-koodin. Käytettävissä vain, mikäli laitteessa on suojattuja tulostustietoja.



Aiheeseen liittyviä tietoja

- [Asetukset- ja ominaisuudet-taulukot](#)

Laitteasetusten muuttaminen WWW-pohjaisen hallinnan avulla

WWW-pohjainen hallinta on apuohjelma, jossa laitteen hallintaan käytetään tavallista WWW-selainta hypertekstin siirtoprotokollalla (HTTP) tai hypertekstin siirtoprotokollalla SSL:n (Secure Socket Layer) yli (HTTPS).

- [Mikä on WWW-pohjainen hallinta?](#)
- [WWW-pohjaisen hallinnan käyttö](#)
- [WWW-pohjaisen hallinnan sisäänkirjautumissalasanan asettaminen tai vaihtaminen](#)

Mikä on WWW-pohjainen hallinta?

WWW-pohjaisessa hallinnassa laitteen hallintaan käytetään tavallista WWW-selainta hypertekstin siirtoprotokollalla (HTTP) tai hypertekstin siirtoprotokollalla SSL:n (Secure Socket Layer) yli (HTTPS).



- Suosittelemme seuraavien verkkoselaimien uusimman version käyttämistä:
 - Microsoft Edge, Firefox ja Google Chrome™ Windowsille
 - Safari, Firefox ja Google Chrome™ Mac-käyttöjärjestelmässä
 - Google Chrome™ Android™-käyttöjärjestelmässä
 - Safari ja Google Chrome™ iOS-käyttöjärjestelmässä
- Varmista, että JavaScript ja evästeet ovat aina käytössä huolimatta siitä, mitä selainta käytät.
- Varmista, että laitteesi virta on kytkettynä, että se on yhdistettynä samaan verkkoon kuin tietokoneesi ja että verkkosi tukee TCP/IP-protokollaa.

The screenshot shows the Brother device's web interface. At the top right is the 'brother' logo. On the left is a dark blue sidebar with a back arrow, a login field with a 'Login' button, a link for 'Trouble logging in?>>', a warning message about the default password, and a 'Home' menu with options for 'Status' (selected) and 'Auto Refresh Interval'. The main content area is titled 'Status' and includes: 'Device Status' showing 'Valmis' (Ready) in a green bar; 'Automatic Refresh' with radio buttons for 'Off' (selected) and 'On'; 'Toner Level' with four colored bars (BK, C, M, Y) representing different toner levels; and 'Web Language' with a dropdown menu set to 'Auto'.

Todellinen näytönäkymä saattaa olla erilainen kuin yllä on esitetty.



Aiheeseen liittyviä tietoja

- [Laitteasetusten muuttaminen WWW-pohjaisen hallinnan avulla](#)

WWW-pohjaisen hallinnan käyttö

- Suosittelemme seuraavien verkkoselaimien uusimman version käyttämistä:
 - Microsoft Edge, Firefox ja Google Chrome™ Windowsille
 - Safari, Firefox ja Google Chrome™ Mac-käyttöjärjestelmässä
 - Google Chrome™ Android™-käyttöjärjestelmässä
 - Safari ja Google Chrome™ iOS-käyttöjärjestelmässä
- Varmista, että JavaScript ja evästeet ovat aina käytössä huolimatta siitä, mitä selainta käytät.
- Suosittelemme HTTPS-suojausprotokollan käyttöä, kun määritetään asetuksia verkkopohjaisen hallinnan avulla.
- Kun käytät verkkopohjaista hallintaa HTTPS-protokollalla, selaimessa näkyy varoituksen valintaikkuna. Voit välttää varoituskunan asentamalla itseallekirjoitetun varmenteen SSL/TLS-tiedonsiirtoa varten. Lisätietoja [▶▶ Aiheeseen liittyviä tietoja](#)
- Tämän laitteen asetusten hallinnan oletussalasana sijaitsee laitteen takaosassa, ja sen yhteydessä on merkintä "**Pwd**". Suosittelemme, että vaihdat oletussalasanan välittömästi, jotta voit suojata laitettasi luvattomalta käytöltä.

>> [Käytä WWW-pohjaista hallintaa selaimestasi](#)

>> [Käytä WWW-pohjaista hallintaa Brother iPrint&Scan -sovelluksesta \(Windows/Mac\)](#)

>> [Käytä WWW-pohjaista hallintaa Brother-apuohjelmista \(Windows\)](#)

Käytä WWW-pohjaista hallintaa selaimestasi

1. Käynnistä WWW-selain.
2. Kirjoita selaimen osoiteriville "https://laitteen IP-osoite" (jossa "laitteen IP-osoite" on laitteen IP-osoite).
esim.
https://192.168.1.2



- Jos käytät Domain Name System-palvelua (verkkoalueen nimeä) tai otat käyttöön NetBIOS-nimen, voit syöttää IP-osoitteen sijasta laitteen verkkonimen, kuten "JaettuTulostin".
Esimerkiksi: https://SharedPrinter
- Jos otat käyttöön NetBIOS-nimen, voit käyttää myös solmun nimeä.
Esimerkiksi: https://brn123456abcdef
- NetBIOS-nimi näkyy verkkoasetusraportissa.

3. Kirjoita tarvittaessa salasana **Login (Sisäänkirjaus)**-kenttään ja napsauta sitten **Login (Sisäänkirjaus)**.




Tämän laitteen asetusten hallinnan oletussalasana sijaitsee laitteen takaosassa, ja se on merkitty tekstillä "**Pwd**".

4. Jos haluat kiinnittää siirtymisvalikon näytön vasempaan reunaan, napsauta ☰ ja napsauta sitten .


Voit nyt muuttaa laitteen asetuksia.

Käytä WWW-pohjaista hallintaa Brother iPrint&Scan -sovelluksesta (Windows/Mac)

1. Käynnistä Brother iPrint&Scan.
 - Windows
Käynnistä  (Brother iPrint&Scan).
 - Mac

Osoita **Finder**-valikkorivillä **Siirry > Ohjelmat** ja kaksoisosoita iPrint&Scan-kuvaketta.

Brother iPrint&Scan -näyttö tulee näkyviin.

2. Jos Brother-laitetta ei ole valittu, osoita **Valitse laitteesi** -painiketta ja valitse sitten mallin nimi luettelosta. Valitse **OK**.
3. Napsauta  (**Laitteen asetukset**).
4. Valitse **Kaikki asetukset**.
WWW-pohjaisen hallinnan sivu tulee näyttöön.
5. Kirjoita tarvittaessa salasana **Login (Sisäänkirjaus)**-kenttään ja napsauta sitten **Login (Sisäänkirjaus)**.



Tämän laitteen asetusten hallinnan oletussalasana sijaitsee laitteen takaosassa, ja se on merkitty tekstillä "Pwd".


6. Jos haluat kiinnittää siirtymisvalikon näytön vasempaan reunaan, napsauta  ja napsauta sitten .

Voit nyt muuttaa laitteen asetuksia.



Voit käyttää WWW-pohjaista hallintaa myös Brother Mobile Connectista mobiililaitteille.

Käytä WWW-pohjaista hallintaa Brother-apuohjelmista (Windows)

1. Käynnistä  (**Brother Utilities**), ja napsauta sitten pudotusluetteloa ja valitse mallin nimi (mikäli sitä ei ole jo valittu).
2. Napsauta **Työkalut** vasemmassa selauspalkissa ja valitse **Laitteen asetukset**.
WWW-pohjaisen hallinnan sivu tulee näyttöön.
3. Kirjoita tarvittaessa salasana **Login (Sisäänkirjaus)**-kenttään ja napsauta sitten **Login (Sisäänkirjaus)**.



Tämän laitteen asetusten hallinnan oletussalasana sijaitsee laitteen takaosassa, ja se on merkitty tekstillä "Pwd".

4. Jos haluat kiinnittää siirtymisvalikon näytön vasempaan reunaan, napsauta  ja napsauta sitten .

Voit nyt muuttaa laitteen asetuksia.

Jos muutat protokolla-asetuksia, määrytykset aktivoidaan käynnistämällä kone uudelleen sen jälkeen, kun on napsautettu **Submit (Lähetä)**.

Napsauta asetusten määrytyksen jälkeen **Logout (Kirjaudu ulos)**.



Aiheeseen liittyviä tietoja

- [Laitteasetusten muuttaminen WWW-pohjaisen hallinnan avulla](#)

Liittyvät aiheet:

- [Tulosta verkkoasetusten raportti](#)
- [WWW-pohjaisen hallinnan ottaminen käyttöön / poistaminen käytöstä ohjauspaneelin kautta](#)
- [SSL/TLS:n käyttö](#)
- [Itseallekirjoitetun varmenteen luominen](#)
- [Itse allekirjoitetun varmenteen asentaminen Windows-käyttäjille järjestelmänvalvojan käyttöoikeuksilla](#)

WWW-pohjaisen hallinnan sisäänkirjautumissalasanana asettaminen tai vaihtaminen

Tämän laitteen asetusten hallinnan oletussalasanana sijaitsee laitteen takaosassa, ja sen yhteydessä on merkintä "Pwd". Suosittelemme, että vaihdat oletussalasanana välittömästi, jotta voit suojata laitettasi luvattomalta käytöltä.

1. Käynnistä WWW-selain.
2. Kirjoita selaimen osoiteriville "https://laitteen IP-osoite" (jossa "laitteen IP-osoite" on laitteen IP-osoite).
esim.
https://192.168.1.2



- Jos käytät Domain Name System-palvelua (verkkoalueen nimeä) tai otat käyttöön NetBIOS-nimen, voit syöttää IP-osoitteen sijasta laitteen verkkonimen, kuten "JaettuTulostin".
Esimerkiksi: https://SharedPrinter
- Jos otat käyttöön NetBIOS-nimen, voit käyttää myös solmun nimeä.
Esimerkiksi: https://brn123456abcdef
- NetBIOS-nimi näkyy verkkoasetusraportissa.

3. Tee jokin seuraavista:
 - Jos olet aiemmin määrittänyt oman salasanana, kirjoita se ja napsauta sitten **Login (Sisäänkirjaus)**-painiketta.
 - Jos et ole aiemmin määrittänyt omaa salasanaasi, kirjoita oletusarvoinen kirjautumissalasanasi ja valitse sitten **Login (Sisäänkirjaus)**.
4. Mene siirtymisvalikkoon ja napsauta sitten **Administrator (Järjestelmänvalvoja) > Login Password (Kirjautumissalasanana)**.



- Tämän laitteen asetusten hallinnan oletussalasanana sijaitsee laitteen takaosassa, ja se on merkitty tekstillä "Pwd".
- Aloita kohdasta ☰, jos siirtymisvalikkoa ei näy näytön vasemmalla puolella.

5. Vaihda salasana kirjoittamalla nykyinen salasanasi kenttään **Enter Old Password (Anna vanha salasana)**.
6. Noudata näytön **Login Password (Kirjautumissalasanana)** ohjeita ja kirjoita uusi salasana kenttään **Enter New Password (Anna uusi salasana)**.
7. Kirjoita uusi salasana uudelleen kenttään **Confirm New Password (Vahvista uusi salasana)**.
8. Valitse **Submit (Lähetä)**.



Voit myös muuttaa sulkuasetukset **Login Password (Kirjautumissalasanana)** -valikossa.



Aiheeseen liittyviä tietoja

- [Laitteasetusten muuttaminen WWW-pohjaisen hallinnan avulla](#)

Liittyvät aiheet:

- [WWW-pohjaisen hallinnan käyttö](#)

Liite

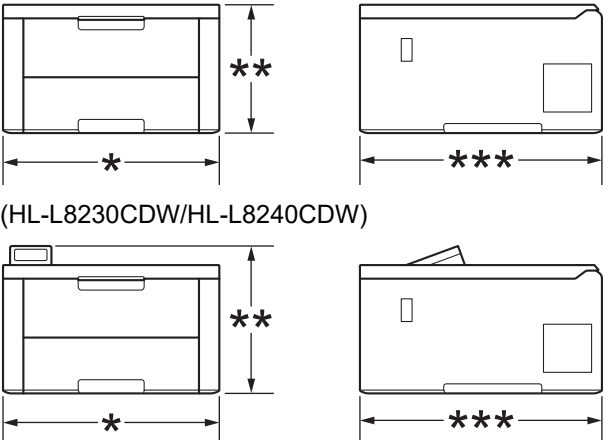
- Määriykset
- Tarvikkeet
- Tärkeitä tietoja väriainekasetin käyttöiästä
- Ympäristö- ja vaatimustenmukaisuustiedot
- Tarvikkeet
- Brother-ohje ja -asiakastuki

Määrittelyt

- >> [Yleiset tekniset tiedot](#)
- >> [Tulostusmateriaalin tiedot](#)
- >> [Tulostimen tekniset tiedot](#)
- >> [Liitäntöjen tekniset tiedot](#)
- >> [Suoratulostuksen ominaisuudet](#)
- >> [Tuetut protokollat ja suojaustoiminnot](#)
- >> [Tietokoneen järjestelmävaatimukset](#)

Yleiset tekniset tiedot

Tulostintyyppi		Merkkivalo
Tulostusmenetelmä		Sähkövalokuvaava LED-tulostin
Muistikapasiteetti	Normaali	<ul style="list-style-type: none"> • HL-L3215CW/HL-L3220CW/HL-L3220CWE/HL-L3240CDW 256 Mt • HL-L8230CDW/HL-L8240CDW 512 Mt
Laitteen näyttö		<ul style="list-style-type: none"> • HL-L3215CW/HL-L3220CW/HL-L3220CWE/HL-L3240CDW 16 merkkiä × 1 rivi • HL-L8230CDW/HL-L8240CDW 2,7 tuuman (67,5 mm:n) värillinen TFT-nestekidekosketusnäyttö ¹
Virtalähde		220–240 V AC 50/60 Hz
Virrankulutus (Keskiarvo)	Huippu	<ul style="list-style-type: none"> • HL-L3215CW/HL-L3220CW/HL-L3220CWE Noin 960 W • HL-L3240CDW Noin 960 W • HL-L8230CDW/HL-L8240CDW Noin 960 W
	Tulostus ²	<ul style="list-style-type: none"> • HL-L3215CW/HL-L3220CW/HL-L3220CWE Noin 430 W lämpötilassa 25 °C • HL-L3240CDW Noin 520 W lämpötilassa 25 °C • HL-L8240CDW Noin 560 W lämpötilassa 25 °C • HL-L8230CDW Noin 560 W lämpötilassa 25 °C
	Tulostus (Hiljainen tila) ²	<ul style="list-style-type: none"> • HL-L3215CW/HL-L3220CW/HL-L3220CWE Noin 310 W lämpötilassa 25 °C • HL-L3240CDW Noin 310 W lämpötilassa 25 °C • HL-L8230CDW/HL-L8240CDW Noin 310 W lämpötilassa 25 °C
	Valmis ²	<ul style="list-style-type: none"> • HL-L3215CW/HL-L3220CW/HL-L3220CWE Noin 70 W lämpötilassa 25 °C • HL-L3240CDW Noin 70 W lämpötilassa 25 °C

Virrankulutus (Keskiarvo)		<ul style="list-style-type: none"> HL-L8230CDW/HL-L8240CDW Noin 70 W lämpötilassa 25 °C 	
	Lepotila ²	<ul style="list-style-type: none"> HL-L3215CW/HL-L3220CW/HL-L3220CWE Noin 10 W HL-L3240CDW Noin 10 W HL-L8230CDW/HL-L8240CDW Noin 10 W 	
	Syvä lepotila ²	<ul style="list-style-type: none"> HL-L3215CW/HL-L3220CW/HL-L3220CWE Noin 0,5 W HL-L3240CDW Noin 0,4 W HL-L8230CDW Noin 0,5 W HL-L8240CDW Noin 0,45 W 	
	Virranksäätötila ^{3 4}	<ul style="list-style-type: none"> HL-L3215CW/HL-L3220CW/HL-L3220CWE Noin 0,04 W HL-L3240CDW Noin 0,04 W HL-L8230CDW/HL-L8240CDW Noin 0,04 W 	
Mitat (Tyypillinen ääriiivanäkymä) (HL-L3215CW/HL-L3220CW/HL-L3220CWE/ HL-L3240CDW)		Yksikkö: mm <ul style="list-style-type: none"> HL-L3215CW/HL-L3220CW/HL-L3220CWE/ HL-L3240CDW * : 399 ** : 239 *** : 399 HL-L8230CDW/HL-L8240CDW * : 399 ** : 274 *** : 446 	
 <p>(HL-L8230CDW/HL-L8240CDW)</p>			
Paino (lisätarvikkeineen)		<ul style="list-style-type: none"> HL-L3215CW/HL-L3220CW 14,7 kg HL-L3220CWE 14,7 kg HL-L3240CDW 15,2 kg HL-L8230CDW 16,7 kg HL-L8240CDW 16,8 kg 	
Melutaso	Äänenpaine	Tulostus	<ul style="list-style-type: none"> HL-L3215CW/HL-L3220CW/HL-L3220CWE LpAm = 46 dB (A)

Melutaso	Äänenpaine		<ul style="list-style-type: none"> HL-L3240CDW LpAm = 47 dB (A) HL-L8230CDW/HL-L8240CDW LpAm = 48 dB (A) 	
		Tulostus (Hiljainen tila)	LpAm = 43 dB (A)	
		Valmis	Oletus: äänetön ⁵	
	Ääniteho	Tulostus ⁶	Mustavalkoinen	<ul style="list-style-type: none"> HL-L3215CW/HL-L3220CW/HL-L3220CWE LWAc = 6,25 B (A) HL-L3240CDW LWAc = 6,39 B (A) HL-L8230CDW/HL-L8240CDW LWAc = 6,50 B (A)
			Värillinen	<ul style="list-style-type: none"> HL-L3215CW/HL-L3220CW/HL-L3220CWE LWAc = 6,17 B (A) HL-L3240CDW LWAc = 6,47 B (A) HL-L8230CDW/HL-L8240CDW LWAc = 6,58 B (A)
		Tulostus (Hiljainen tila)	Mustavalkoinen	<ul style="list-style-type: none"> HL-L3215CW/HL-L3220CW/HL-L3220CWE LWAc = 5,86 B (A) HL-L3240CDW/HL-L8230CDW/HL-L8240CDW LWAc = 5,86 B (A)
Värillinen			<ul style="list-style-type: none"> HL-L3215CW/HL-L3220CW/HL-L3220CWE LWAc = 5,92 B (A) HL-L3240CDW/HL-L8230CDW/HL-L8240CDW LWAc = 5,87 B (A) 	
	Valmis	Oletus: äänetön ⁷		
Lämpötila	Käyttö	10–32,5 °C		
	Varastointi	0...+40 °C		
Kosteus	Käyttö	20–80 % (ilman tiivistymistä)		
	Varastointi	35–85 % (ilman tiivistymistä)		

1 Mitattu poikittain.

2 Mitattu, kun laite on kytketty käyttäen samaa verkkoyhteyttä kuin ENERGY STAR -version 3.1 testimenetelmä.

3 Mitattu standardin IEC 62301 painoksen 2.0 mukaan.

4 Virrankulutus vaihtelee hieman riippuen käyttöympäristöstä.

5 Jos tuulettimen moottori toimii: LpAm = 40 dB (A)

6 Mitattu DE-UZ 219 -standardissa kuvatun menetelmän mukaisesti.

7 - HL-L3215CW/HL-L3220CW/HL-L3220CWE
Jos tuulettimen moottori toimii: LWAc = 4,12 B (A)
- HL-L3240CDW
Jos tuulettimen moottori toimii: LWAc = 4,81 B (A)
- HL-L8230CDW/HL-L8240CDW
Jos tuulettimen moottori toimii: LWAc = 2,62 B (A)

Tulostusmateriaalin tiedot

Paperin syöttö	Paperikasetti (Vakio)	Paperityyppi	<ul style="list-style-type: none"> (HL-L3215CW/HL-L3220CW/HL-L3220CWE) Tavallinen paperi, ohut paperi, kierrätyspaperi (HL-L3240CDW/HL-L8230CDW/HL-L8240CDW) Tavallinen paperi, ohut paperi, paksu paperi, kierrätyspaperi
		Paperikoko	A4, Letter, B5 (JIS), B5 (ISO), B6 (JIS), A5, A5 (pitkä reuna), A6, Executive, Legal, Folio, Mexico Legal, India Legal, 16K (195 x 270 mm), A4 lyhyt (270 mm:n paperi)
		Paperin paino	<ul style="list-style-type: none"> (HL-L3215CW/HL-L3220CW/HL-L3220CWE) 60–105 g/m² (HL-L3240CDW/HL-L8230CDW/HL-L8240CDW) 60–163 g/m²
		Paperin maksimikapasiteetti	Enintään 250 arkkia 80 g/m ² :n tavallista paperia
	Käsinsyöttörajo (HL-L3215CW/HL-L3220CW/ HL-L3220CWE/HL-L3240CDW)	Paperityyppi	<ul style="list-style-type: none"> (HL-L3215CW/HL-L3220CW/HL-L3220CWE) Tavallinen paperi, ohut paperi, kierrätyspaperi, hienopaperi, tarra, kirjekuori, ohut kirjekuori, paksu kirjekuori, kiiltävä paperi (HL-L3240CDW) Tavallinen paperi, ohut paperi, paksu paperi, kierrätyspaperi, hienopaperi, tarra, kirjekuori, ohut kirjekuori, paksu kirjekuori, kiiltävä paperi
		Paperikoko	<ul style="list-style-type: none"> Leveys: 76,2–216 mm Pituus: 116–355,6 mm Kirjekuori: COM-10, DL, C5, Monarch
		Paperin paino	<ul style="list-style-type: none"> (HL-L3215CW/HL-L3220CW/HL-L3220CWE) 60–105 g/m² (HL-L3240CDW) 60–163 g/m²
		Paperin maksimikapasiteetti	Yksi arkki
	Monitoimialusta (MT-alusta) (HL-L8230CDW/HL-L8240CDW)	Paperityyppi	Tavallinen paperi, ohut paperi, paksu paperi, kierrätyspaperi, hienopaperi, tarra, kirjekuori, ohut kirjekuori, paksu kirjekuori, kiiltävä paperi
		Paperikoko	<ul style="list-style-type: none"> Leveys: 76,2–216 mm Pituus: 116–355,6 mm Kirjekuori: COM-10, DL, C5, Monarch
		Paperin paino	60–163 g/m ²
		Paperin maksimikapasiteetti	<ul style="list-style-type: none"> Enintään 30 arkkia 80 g/m²:n tavallista paperia Kirjekuori: 3 enintään 6 mm paksua kirjekuorta

Paperin syöttö	Paperikasetti 2 (Lisäkasetti) (HL-L8240CDW)	Paperityyppi	Tavallinen paperi, ohut paperi, uusiopaperi
		Paperikoko	A4, Letter, B5 (JIS), A5, Executive, Legal, Folio, Mexico Legal, India Legal, 16K (195 x 270 mm), A4 lyhyt (270 mm:n paperi)
		Paperin paino	60–105 g/m ²
		Paperin maksimikapasiteetti	Enintään 250 arkkia 80 g/m ² :n tavallista paperia
Paperin tulostus ¹	Tulostuspuoli alas -luovutusosalusta	Korkeintaan 150 arkkia 80 g/m ² :n tavallista paperia (tulostus tulostuspuoli alaspäin tulostuspuoli alas -luovutusosalustalle)	
	Tulostuspuoli ylös -luovutusosalusta	Yksi arkki (tulostuspuoli ylöspäin tulostuspuoli ylös -luovutusosalustalle)	
2-puolinen	Automaattinen kaksipuolinen tulostus (HL-L3240CDW/HL-L8230CDW/HL-L8240CDW)	Paperityyppi	Tavallinen paperi, ohut paperi, kierrätyspaperi
		Paperikoko	A4
		Paperin paino	60–105 g/m ²

¹ Tarroja tulostettaessa on suositeltavaa poistaa tulostetut arkit luovutusosalustalta välittömästi niiden tulostuttua tahriintumisen ehkäisemiseksi.

Tulostimen tekniset tiedot

Automaattinen kaksipuolinen tulostus	HL-L3240CDW/HL-L8230CDW/HL-L8240CDW Kyllä	
Emulointi	PCL5e, PCL5c, PCL6 (PCL XL Class3.0), BR-Script3, PDF-versio 1.7, XPS-versio 1.0	
Tarkkuus	600 x 600 dpi, 2 400 dpi -luokan (600 x 2400) laatu	
Tulostusnopeus ¹	1-puolinen tulostus ²	Mustavalkoinen
		Värillinen
	2-puolinen tulostus	Mustavalkoinen

- HL-L3215CW/HL-L3220CW/HL-L3220CWE
Jopa 19 sivua/minuutti (Letter-koko)
Jopa 18 sivua/minuutti (A4-koko)
- HL-L3240CDW
Jopa 27 sivua/minuutti (Letter-koko)
Jopa 26 sivua/minuutti (A4-koko)
- HL-L8230CDW/HL-L8240CDW
Jopa 31 sivua/minuutti (Letter-koko)
Jopa 30 sivua/minuutti (A4-koko)

- HL-L3215CW/HL-L3220CW/HL-L3220CWE
Jopa 19 sivua/minuutti (Letter-koko)
Jopa 18 sivua/minuutti (A4-koko)
- HL-L3240CDW
Jopa 27 sivua/minuutti (Letter-koko)
Jopa 26 sivua/minuutti (A4-koko)
- HL-L8230CDW/HL-L8240CDW
Jopa 31 sivua/minuutti (Letter-koko)
Jopa 30 sivua/minuutti (A4-koko)

- HL-L3240CDW
Jopa 10 puolta/minuutti (jopa 5 arkkia/minuutti) (Letter- tai A4-koko)
- HL-L8230CDW/HL-L8240CDW

Tulostusnopeus 1	2-puolinen tulostus	Jopa 12 puolta/minuutti (jopa 6 arkkia/minuutti) (Letter- tai A4-koko)
		Värillinen <ul style="list-style-type: none"> HL-L3240CDW Jopa 10 puolta/minuutti (jopa 5 arkkia/minuutti) (Letter- tai A4-koko) HL-L8230CDW/HL-L8240CDW Jopa 12 puolta/minuutti (jopa 6 arkkia/minuutti) (Letter- tai A4-koko)
Ensimmäisen tulostuksen aika 3		Mustavalkoinen <ul style="list-style-type: none"> HL-L3215CW/HL-L3220CW/HL-L3220CWE Alle 15 sekuntia (23 °C / 230 V) HL-L3240CDW Alle 13,5 sekuntia (23 °C / 230 V) HL-L8230CDW/HL-L8240CDW Alle 12,5 sekuntia (23 °C / 230 V)
		Värillinen <ul style="list-style-type: none"> HL-L3215CW/HL-L3220CW/HL-L3220CWE Alle 15 sekuntia (23 °C / 230 V) HL-L3240CDW Alle 13,5 sekuntia (23 °C / 230 V) HL-L8230CDW/HL-L8240CDW Alle 12,5 sekuntia (23 °C / 230 V)

1 Tulostusnopeus voi olla hitaampi tulostettaessa langattoman verkon kautta.

2 Nämä tulostusnopeudet koskevat yksipuolista tulostusta, ja ne on mitattu ISO/IEC 24734 -standardin mukaisesti.

3 Tulostus valmiustilassa vakiokasetista.

Liitännöiden tekniset tiedot

USB 1 2	Hi-Speed USB 2.0 Käytä USB 2.0 -liitäntäkaapelia, jonka pituus on enintään 2 metriä.
LAN	HL-L3240CDW/HL-L8240CDW 10Base-T/100Base-TX/1000Base-T 3
Langaton lähiverkko	IEEE 802.11a/b/g/n (infrastruktuuritila) IEEE 802.11a/g/n (Wi-Fi Direct®)
NFC 4	HL-L8240CDW Kyllä

1 Laitteessa on Hi-Speed USB 2.0 -liitäntä. Laite voidaan kytkeä myös tietokoneeseen, jossa on USB 1.1 -liitäntä.

2 Vieraan valmistajan USB-keskitinlaitteita ei tueta.

3 Käytä vähintään luokan 5e verkkokaapelia.

4 Kun yhdistät ulkoisen sirukortinlukijan, käytä HID-luokkaohjaimen tukemaa laitetta.

Suoratulostuksen ominaisuudet

HUOMAUTUS

Tämä toiminto on käytettävissä malleille HL-L8240CDW.

Yhteensopivuus	PDF versio 1.7, JPEG, Exif+JPEG, PRN (laitteen oman tulostinohjaimen luoma), TIFF (Brother-laitteen skannaama), XPS version 1.0
Liitäntä	USB-suoraliitäntä: edessä x1

Tuetut protokollat ja suojaustoiminnot

Ethernet (HL-L3240CDW/HL-L8240CDW)

10Base-T/100Base-TX/1000Base-T

Langaton lähiverkko (5 GHz)

IEEE 802.11a/n (infrastruktuuritila), IEEE 802.11a/n (Wi-Fi Direct)

Langaton lähiverkko (2,4 GHz)

IEEE 802.11b/g/n (infrastruktuuritila), IEEE 802.11g/n (Wi-Fi Direct)

Protokollat (IPv4)

- HL-L3215CW/HL-L3220CW/HL-L3220CWE/HL-L3240CDW
ARP, RARP, BOOTP, DHCP, APIPA (Auto IP), WINS/NetBIOS-nimenselvitys, DNS-selvitys, mDNS, LLMNR-vastaaja, LPR/LPD, mukautettu Raw-portti / portti 9100, IPP/IPPS, FTP-palvelin, TELNET-palvelin, HTTP-/HTTPS-palvelin, TFTP-asiakas ja -palvelin, SMTP-asiakas, SNMPv1/v2c/v3, ICMP, WWW-palvelut (tulostus), CIFS-asiakas, SNTP-asiakas, Syslog
- HL-L8230CDW/HL-L8240CDW
ARP, RARP, BOOTP, DHCP, APIPA(Auto IP), WINS/NetBIOS-nimenselvitys, DNS-selvitys, mDNS, LLMNR-vastaaja, LPR/LPD, mukautettu Raw-portti / portti 9100, IPP/IPPS, FTP-palvelin, TELNET-palvelin, HTTP-/HTTPS-palvelin, TFTP-asiakas ja -palvelin, SMTP-asiakas, SNMPv1/v2c/v3, ICMP, WWW-palvelut (tulostus), CIFS-asiakas, SNTP-asiakas, LDAP, Syslog

Protokollat (IPv6)

- HL-L3215CW/HL-L3220CW/HL-L3220CWE/HL-L3240CDW
NDP, RA, DNS-selvitys, mDNS, LLMNR-vastaaja, LPR/LPD, mukautettu Raw-portti / portti 9100, IPP/IPPS, FTP-palvelin, TELNET-palvelin, HTTP-/HTTPS-palvelin, TFTP-asiakas ja -palvelin, SMTP-asiakas, SNMPv1/v2c/v3, ICMPv6, WWW-palvelut (tulostus), CIFS-asiakas, SNTP-asiakas, Syslog
- HL-L8230CDW/HL-L8240CDW
NDP, RA, DNS-selvitys, mDNS, LLMNR-vastaaja, LPR/LPD, mukautettu Raw-portti / portti 9100, IPP/IPPS, FTP-palvelin, TELNET-palvelin, HTTP-/HTTPS-palvelin, TFTP-asiakas ja -palvelin, SMTP-asiakas, SNMPv1/v2c/v3, ICMPv6, WWW-palvelut (tulostus), CIFS-asiakas, SNTP-asiakas, LDAP, Syslog

Verkon suojaus (lankaverkko) (HL-L3240CDW/HL-L8240CDW)

SMTP-AUTH, SSL/TLS (IPP, HTTP, SMTP), SNMP v3, 802.1x (EAP-MD5, EAP-FAST, PEAP, EAP-TLS, EAP-TTLS), Kerberos, IPsec

Verkon suojaus (langaton verkko)

SMTP-AUTH, SSL/TLS (IPP, HTTP, SMTP), SNMP v3, 802.1x (EAP-FAST, PEAP, EAP-TLS, EAP-TTLS), Kerberos, IPsec

Langattoman yhteyden suojaus

64-/128-bittinen WEP, WPA-PSK (TKIP/AES), WPA2-PSK (TKIP/AES) (Wi-Fi Direct tukee vain WPA2-PSK:ta (AES)), WPA3-SAE (AES)

Langaton sertifiointi

Wi-Fi-sertifiointimerkin käyttöoikeus (WPA3™ – Enterprise, Personal), Wi-Fi Protected Setup™ (WPS) -tunnistemerkin käyttöoikeus, Wi-Fi CERTIFIED™ Wi-Fi Direct

Tietokoneen järjestelmävaatimukset

Tuetut käyttöjärjestelmät ja ohjelmistotoiminnot

Tietokoneympäristö ja käyttöjärjestelmäversio	Tietokoneliittymä			Suoritin	Asennukseen tarvittava kiintolevytila ¹	
	USB ²	Wired LAN (kiinteä)	Langaton lähiverkko		Ohjaimet	Sovellukset

			lähiverkko) ³			(mukaan lukien ohjaimet)	
Windows-käyttöjärjestelmä	Windows 10 Home / 10 Pro / 10 Education / 10 Enterprise	Tulostus			32-bittinen (x86) tai 64-bittinen (x64) suoritin	50 Mt	1,6 Gt
	Windows 11 Home / 11 Pro / 11 Education / 11 Enterprise						
	Windows Server 2012	Tulostus			64-bittinen (x64) suoritin	50 Mt	50 Mt
	Windows Server 2012 R2						
	Windows Server 2016						
	Windows Server 2019						
	Windows Server 2022						
Mac-käyttöjärjestelmä ⁴	macOS v11	Tulostus			64-bittinen suoritin	–	500 Mt
	macOS v12						
	macOS v13						
	Chrome OS	Tulostus			–	–	–

¹ Jos asennuslevy ei kuulu toimitukseen, ohjelmiston asentaminen edellyttää Internet-yhteyttä.

² Muiden valmistajien USB-portit eivät ole tuettuja.

³ HL-L3240CDW/HL-L8240CDW

⁴ macOS-ilmoitus Tukee AirPrintiä: macOS:n kautta tulostaminen edellyttää AirPrintin käyttämistä. Tälle laitteelle ei ole asennettu Mac-ohjaimia.

Saat viimeisimmät ohjainpäivitykset mallisi **Ladattavat tiedostot** -sivulta osoitteessa support.brother.com/downloads.

Saat tiedot viimeisimmistä tuetuista käyttöjärjestelmistä laitemallisi **Tuetut käyttöjärjestelmät** -sivulta osoitteesta support.brother.com/os.

Kaikki tavaramerkit ja tuotenimet ovat omistajiensa omaisuutta.



Aiheeseen liittyviä tietoja

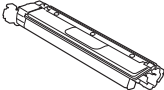
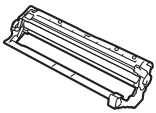
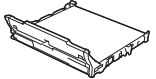
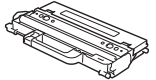
- [Liite](#)

Tarvikkeet

Kun on aika vaihtaa tiettyjä tarvikkeita, kuten väriainekasetti tai rumpuyksikkö, laitteen ohjauspaneeliin tai Status Monitor -ohjelmaan tulee näkyviin virhesanoma. Lisätietoja laitteeseesi saatavista tarvikkeista saat sivustosta www.brother.com/original tai ottamalla yhteyttä paikalliseen Brother-jälleenmyyjään.



Tarvikkeiden tuotetunnukset vaihtelevat maittain ja alueittain.

Tarvikkeet	Tarvikkeiden tuotetunnukset	Arvioitu käyttöikä (Sivumäärä)	Soveltuvat mallit
Värikasetti 	Vakiovärikasetti: TN248	<ul style="list-style-type: none"> • Musta: Noin 1 000 sivua ^{1 2} • Syaani/magenta/keltainen: Noin 1 000 sivua ^{1 2} 	HL-L3215CW/HL-L3220CW/ HL-L3220CWE/HL-L3240CDW/ HL-L8230CDW/HL-L8240CDW
	Suurvärikasetti: TN248XL	<ul style="list-style-type: none"> • Musta: Noin 3 000 sivua ^{1 2} • Syaani/magenta/keltainen: Noin 2 300 sivua ^{1 2} 	HL-L3215CW/HL-L3220CW/ HL-L3220CWE/HL-L3240CDW/ HL-L8230CDW/HL-L8240CDW
	Supervärikasetti: TN249	<ul style="list-style-type: none"> • Musta: Noin 4 500 sivua ^{1 2} • Syaani/magenta/keltainen: Noin 4 000 sivua ^{1 2} 	HL-L8230CDW/HL-L8240CDW
	Aloitusvärikasetti: (toimitetaan laitteen mukana)	<ul style="list-style-type: none"> • Musta: Noin 500 sivua ^{1 2} • Syaani/magenta/keltainen: Noin 500 sivua ^{1 2} 	HL-L3220CWE
		<ul style="list-style-type: none"> • Musta: Noin 1 000 sivua ^{1 2} • Syaani/magenta/keltainen: Noin 1 000 sivua ^{1 2} 	HL-L3215CW/HL-L3220CW/ HL-L3240CDW/HL-L8230CDW
		<ul style="list-style-type: none"> • Musta: Noin 2 600 sivua ^{1 2} • Syaani/magenta/keltainen: Noin 1 400 sivua ^{1 2} 	HL-L8240CDW
Rumpuyksikkö 	DR248CL ³	Noin 20 000 sivua ⁴	HL-L3215CW/HL-L3220CW/ HL-L3220CWE/HL-L3240CDW/ HL-L8230CDW/HL-L8240CDW
Hihnayksikkö 	BU229CL	Noin 50 000 sivua ⁵	HL-L3215CW/HL-L3220CW/ HL-L3220CWE/HL-L3240CDW/ HL-L8230CDW/HL-L8240CDW
Hukkavärisäiliö 	WT229CL	Noin 50 000 sivua ²	HL-L3215CW/HL-L3220CW/ HL-L3220CWE/HL-L3240CDW/ HL-L8230CDW/HL-L8240CDW

¹ Väriainekasettien likimääräinen riittäisyys on ilmoitettu ISO/IEC 19798 -standardin mukaan.

-
- 2 A4- tai Letter-kokoista yksipuolista sivua
 - 3 Sisältää neljä rumpuyksikköä; yhden mustan ja kolme värillistä.
 - 4 Noin 20 000 sivua, yksi sivu per työ, ja 30 000 sivua, kolme sivua per työ (yksipuoliset A4-/Letter-kokoiset sivut). Sivumäärään voi vaikuttaa erilaiset tekijät, mukaan lukien (näihin kuitenkin rajoittumatta) paperityyppi ja -koko.
 - 5 Noin 50 000 sivua, kaksi sivua per työ, ja 60 000 sivua, kolme sivua per työ (yksipuoliset A4-/Letter-kokoiset sivut). Sivumäärään voi vaikuttaa erilaiset tekijät, mukaan lukien (näihin kuitenkin rajoittumatta) paperityyppi ja -koko.



Aiheeseen liittyviä tietoja

- [Liite](#)
-

Tärkeitä tietoja väriainekasetin käyttöiästä

Väriainekasetin käyttöikä

Tämä tuote tunnistaa väriainekasettien käyttöiän käyttämällä seuraavaa kahta menetelmää:

- tunnistaminen laskemalla kaikkien kuvan luomiseen tarvittavien värien pisteet
- tunnistaminen laskemalla kehitysrollan kierrokset.

Tulostustoiminto pysähtyy, kun jompikumpi yläraja saavutetaan. Yläraja asetetaan niiden pisteiden tai kierrosten määrän yläpuolelle, jotka kasetin on tehtävä toimiakseen yhtenäisesti ilmoitetun riittoisuuden kanssa. Tämän toiminnon tarkoitus on vähentää huonon tulostuslaadun ja laitteen vahingoittumisen riskiä.

Väriaineen vähissä olemisesta tai vaihtamistarpeesta ilmoittavat kaksi viestiä: väriaineen vähäisyyden viesti ja väriaineen vaihtamisen viesti.

"Väriaine vähissä" näkyy nestekidenäytössä, kun kehitysrollan pisteiden tai kierrosten määrä lähestyy enimmäismäärää. "Väriaineen vaihto" näkyy nestekidenäytössä, kun kehitysrollan pisteiden tai kierrosten määrä saavuttaa enimmäismääränsä.

Värikorjaus

Laskettu kehitysrollan kierrosten määrä ei välttämättä koske pelkkää tavallista käyttöä, kuten tulostusta tai kopiointia, vaan myös laitteen säätöjä, kuten värikalibrointia ja värirekisteröintiä.

Värikalibrointi (värin tummuuden säätö)

Jotta tulostuslaatu pysyy vakaana, kunkin väriainekasetin tummuus on pidettävä kiinteässä arvossa. Jos värien välistä tummuustasapainoa ei voi säilyttää, sävystä tulee epävakaata eikä tarkka värintoisto ole mahdollista. Väriaineen tummuus voi muuttua väriaineen kemiallisten muutosten vuoksi. Ne vaikuttavat sen sähkövaraukseen, kehitysyksikön kunnon heikkenemiseen sekä laitteen lämpötila- ja kosteustasoihin. Kalibroinnin aikana tummuustason säätämisen testikuviot tulostetaan hihnayksikköön.

Kalibrointi suoritetaan pääasiassa seuraavina ajankohtina:

- Kun aloitat värinkorjauksen ohjauspaneelistä tai tulostinohjaimella väritummuuden parantamiseksi.
- Kun vaihdat käytetyn väriainekasetin tai rumpuyksikön uuteen.
- Kun laite tunnistaa ympäristön lämpötilan ja kosteuden muuttuneen.
- Kun määritetty määrä tulostettuja sivuja saavutetaan.

Värirekisteröinti (värin sijainnin korjaus)

Tässä laitteessa rumpuyksikkö ja kehitysyksikkö on valmisteltu mustaa (K), keltaista (Y), magentaa (M) ja syaania (C) väriä varten, tässä järjestyksessä. Neliväriset kuvat yhdistetään yhdeksi kuvaksi, joten värirekisteröintivirheitä (esimerkiksi se, miten kyseiset neljä kuvaa tasataan) voi ilmetä. Kun rekisteröintivirheitä tapahtuu, rekisteröinnin korjauksen testikuviot tulostetaan hihnayksikköön.

Rekisteröinti suoritetaan pääasiassa seuraavina ajankohtina:

- kun aloitat värinkorjauksen värien rekisteröintivirheen tyhjentämiseksi.
- Kun määritetty määrä tulostettuja sivuja saavutetaan.



Aiheeseen liittyviä tietoja

- [Liite](#)

Ympäristö- ja vaatimustenmukaisuustiedot

- [Tietoja uusiopaperista](#)
- [Varaosien saatavuus](#)
- [Kemialliset aineet \(EU REACH\)](#)

Tietoja uusiopaperista

- Kierrätyspaperi on valmistettu samanlaatuisesta paperista kuin paperi, joka valmistetaan alkuperäisistä lähteistä. Nykyaikaisen uusiopaperin valmistusta koskevat standardit varmistavat, että se vastaa erilaisille tulostusprosesseille asetettuja korkeimpia laatuvaatimuksia. Brotherin toimittamassa kuvantamislaitteistossa voidaan käyttää kierrätyspaperia, joka täyttää standardin EN 12281:2002 vaatimukset.
- Uusiopaperin ostaminen säästää luonnonvaroja ja edistää kierrätystaloutta. Paperi on valmistettu puun selluloosakuiduista. Paperin kerääminen ja kierrätys laajentaa kuitujen käyttöikää usean elinkaaren mittaiseksi, minkä ansiosta resurssien hyödyntäminen tehostuu.
- Uusiopaperin tuotantoprosessi on lyhyempi. Koska kuidut on jo käsitelty, tarvitaan vähemmän vettä, kemikaaleja ja energiaa.
- Paperin kierrätyksen etuna on hiilidioksidipäästöjen vähentäminen, koska paperijäte ohjataan pois muilta loppusijoituspaikoilta, kuten kaatopaikoilta ja jätteenpoltosta. Kaatopaikkojen jäte lisää metaanikaasuja, jotka edesauttavat kasvihuoneilmiötä.



Aiheeseen liittyviä tietoja

- [Ympäristö- ja vaatimustenmukaisuustiedot](#)

Varaosien saatavuus

Brother takaa, että varaosia on saatavana vähintään seitsemän vuoden ajan siitä, kun laitteiden tuonti markkinoille päättyy.

Ota Brother-toimittajaan tai -jälleenmyyjään yhteyttä saadaksesi varaosia.



Aiheeseen liittyviä tietoja

- [Ympäristö- ja vaatimustenmukaisuustiedot](#)

Kemialliset aineet (EU REACH)

REACH-asetuksen mukaiset tiedot tuotteidemme sisältämistä kemiallisista aineista ovat osoitteessa <https://www.brother.eu/reach>.



Aiheeseen liittyviä tietoja

- [Ympäristö- ja vaatimustenmukaisuustiedot](#)

Tarvikkeet

Tarvikkeiden saatavuus voi vaihdella maan tai maanosan mukaan. Jos haluat lisätietoja laitteesi tarvikkeista, siirry osoitteeseen www.brother.com/original tai ota yhteyttä Brother-jälleenmyyjään tai Brotherin asiakaspalveluun.

Tuotetunnukset	Kuvaus	Soveltuvat mallit
LT-310CL	Alapaperikasetti (250 arkkia)	HL-L8240CDW



Aiheeseen liittyviä tietoja

- [Liite](#)

Brother-ohje ja -asiakastuki

Jos tarvitset apua Brother-tuotteen käytössä, sivustossa support.brother.com esitetään usein kysytyjä kysymyksiä ja vianmääritysvinkkejä. Voit ladata viimeisimmät ohjelmistot, ohjaimet ja laiteohjelmistot ja parantaa siten laitteesi suorituskykyä. Lisäksi voit ladata käyttäjille tarkoitetut ohjeet, joiden avulla opit hyödyntämään paremmin Brother-laitteesi ominaisuuksia.

Muita tuote- ja tukitietoja on saatavissa paikallisesta virallisesta Brother-sivustosta. Verkko-osoitteessa www.brother.com ilmoitetaan paikallisen Brother-toimipisteen yhteystiedot, ja tällä sivulla voit myös rekisteröidä uuden tuotteesi.



Aiheeseen liittyviä tietoja

- [Liite](#)
-

brother

