



Online Gebruikershandleiding

HL-L3215CW

HL-L3220CW

HL-L3220CWE

HL-L3240CDW

HL-L8230CDW

HL-L8240CDW

Inhoudsopgave

Voordat u uw apparaat gebruikt	1
Definities van opmerkingen.....	2
Handelsmerken	3
Open Source-licenties.....	4
Copyright en licentie.....	5
Belangrijke opmerkingen.....	6
Kennismaken met uw apparaat	7
Voordat u uw apparaat gebruikt	8
Vooraanzicht en achteraanzicht	9
Overzicht van het bedieningspaneel	12
Hoe navigeren op de touchscreen LCD	17
Tekst invoeren op uw apparaat	18
Hulpprogramma's van Brother openen (Windows)	20
De installatie van de software en drivers ongedaan maken (Windows).....	22
Locaties van de in-/uitgangspoorten op uw apparaat	23
Papierverwerking	24
Papier plaatsen	25
Plaatsen en afdrukken met behulp van de papierlade	26
Plaatsen en afdrukken met behulp van de multifunctionele lade (Multif. lade)	31
Papier plaatsen in en afdrukken vanuit de sleuf voor handmatige invoer	40
Papierinstellingen.....	47
Het papierformaat en de papiersoort wijzigen	48
De instelling voor het controleren van het papier wijzigen	49
Onbedrukbaar gedeelte	50
Aanbevolen afdrukmedia	51
Speciaal papier gebruiken.....	52
Afdrukken	53
Afdrukken vanaf uw computer (Windows).....	54
Documenten afdrukken (Windows)	55
Afdrukinstellingen (Windows)	56
Afdruk beveiligen (Windows).....	60
Wijzig de standaard printerinstellingen (Windows).....	62
Een document afdrukken met de BR-Script3 printerdriver (taalemulatie van PostScript® 3™) (Windows)	64
De status van het apparaat bewaken vanaf uw computer (Windows)	65
Afdrukken vanaf uw computer (Mac)	66
Een e-mailbijlage afdrukken.....	67
Gegevens rechtstreeks afdrukken vanaf een USB-flashstation.....	68
Compatibele USB-flashstations.....	69
Gegevens direct afdrukken vanaf een USB-flashstation of digitale camera die massaopslag ondersteunt	70
Een PRN-bestand aanmaken voor Direct Printing (Windows).....	72
Dubbele kopieën afdrukken	73
Een afdruktaak annuleren	74
Een testafdruk maken	75

Universeel afdrucken	76
Overzicht van Universeel afdrucken.....	77
Het apparaat registreren bij Universeel afdrucken met Beheer via een webbrowser	78
Gebruikers van Universeel afdrucken toewijzen via de Microsoft Azure-portal	79
Voeg een printer die Universeel afdrucken ondersteunt toe aan uw computer.....	80
Afdrukken met Universeel afdrucken	81
De registratie van uw apparaat bij Universeel afdrucken ongedaan maken	82
Netwerk	83
Ondersteunde basisnetwerkfuncties	84
Netwerkinstellingen configureren	85
Netwerkgegevens configureren met het bedieningspaneel	86
Draadloze netwerkinstellingen	87
Gebruik het draadloze netwerk	88
Wi-Fi Direct® gebruiken.....	105
Schakel het draadloze LAN in of uit.	110
Het WLAN-rapport afdrucken	111
Netwerkfuncties.....	115
Beheer via een webbrowser in-/uitschakelen via het bedieningspaneel	116
De instellingen van de proxyserver configureren met Beheer via een webbrowser.....	117
Het netwerkconfiguratierapport afdrucken	118
De tijd synchroniseren met de SNTP-server met behulp van Beheer via een webbrowser.....	119
Gigabit Ethernet (alleen bedrade netwerken).....	123
De netwerkinstellingen resetten naar de fabrieksinstellingen	125
Beveiliging	126
Voor u netwerkbeveiligingsfuncties gebruikt	127
Protocollen die niet nodig zijn uitschakelen.....	128
Certificaten configureren voor een veilig apparaat.....	129
Ondersteunde functies voor beveiligingscertificaten	130
Een certificaat maken en installeren	131
Een zelf ondertekend certificaat aanmaken	132
Een ondertekeningsverzoek (CSR) aanmaken en een certificaat van een certificeringsinstantie (CA) installeren.....	133
Het certificaat en de private sleutel importeren en exporteren.....	137
Een CA-certificaat importeren en exporteren	140
Meerdere certificaten beheren	143
Gebruik SSL/TLS	144
Inleiding tot SSL/TLS.....	145
Uw netwerk veilig beheren met SSL/TLS.....	148
Documenten veilig afdrucken met SSL/TLS.....	153
Gebruik SNMPv3	155
Het netwerk van uw apparaat veilig beheren met behulp van SNMPv3	156
Gebruik IPsec.....	158
Inleiding tot IPsec.....	159
IPsec configureren met Beheer via een webbrowser	160
Een IPsec-adressjabloon configureren met Beheer via een webbrowser.....	162
Een IPsec-sjabloon configureren met Beheer via een webbrowser.....	164
IEEE 802.1x-verificatie gebruiken voor een bedraad of draadloos netwerk	174

Wat is IEEE 802.1x-verificatie?	175
IEEE 802.1x-verificatie configureren voor een bedraad of draadloos netwerk met behulp van Beheer via een webbrowser	176
IEEE 802.1x-verificatiemethodes	178
Active Directory-verificatie gebruiken	179
Inleiding tot Active Directory-verificatie	180
Active Directory-verificatie configureren met Beheer via een webbrowser	181
Aanmelden om de instellingen van het apparaat te wijzigen via het bedieningspaneel van het apparaat (Active Directory-verificatie)	182
LDAP-verificatie gebruiken	183
Inleiding tot LDAP-verificatie	184
LDAP-verificatie configureren met Beheer via een webbrowser	185
Aanmelden om de instellingen van het apparaat te wijzigen via het bedieningspaneel van het apparaat (LDAP-verificatie)	186
Beveiligd functieslot 3.0 gebruiken	187
Voor u Secure Function Lock 3.0 gebruikt	188
Secure Function Lock 3.0 configureren met Beheer via een webbrowser	189
De openbare modus configureren voor Secure Function Lock 3.0	190
Extra functies van Secure Function Lock 3.0	191
Een nieuwe identiteitskaart registreren via het bedieningspaneel van het apparaat	192
E-mailberichten veilig verzenden	193
Verzenden van e-mailberichten configureren via Beheer via een webbrowser	194
E-mailberichten verzenden met gebruikersverificatie	195
E-mailberichten veilig verzenden met behulp van SSL/TLS	196
Afdruklogboek op netwerk opslaan	197
Afdruklogboek opslaan in netwerkoverzicht	198
De instellingen voor "Afdruklogboek op Netwerk opslaan" configureren met Beheer via een webbrowser	199
De instelling voor foutdetectie van Afdruklogboek op netwerk opslaan	201
De instellingen van het apparaat blokkeren op het bedieningspaneel	203
Overzicht instelslot	204
Functies voor detectie van het wereldwijde netwerk gebruiken	208
Detectie van wereldwijde IP-adressen inschakelen	209
Communicatie vanaf het wereldwijde netwerk blokkeren	210
Mobiel/Web Connect	211
Brother Web Connect	212
Overzicht Brother Web Connect	213
Onlineservices bij Brother Web Connect	215
Brother Web Connect instellen	217
Documenten downloaden en afdrukken met Brother Web Connect	225
AirPrint	227
Overzicht AirPrint	228
Voordat u AirPrint gebruikt (macOS)	229
Afdrukken met AirPrint	230
Mopria™ Print Service	233
Brother Mobile Connect	234
Een externe IC-kaartlezer registreren	235
Brother iPrint&Scan	236

Brother iPrint&Scan openen (Windows/Mac).....	237
Problemen oplossen	238
Fout- en onderhoudsmeldingen	239
Foutmeldingen bij het gebruik van de functie Brother Web Connect	248
Vastgelopen papier	250
Vastgelopen papier verwijderen	251
Er is papier vastgelopen in de multifunctionele lade	252
Papier is in de sleuf voor handmatige invoer vastgelopen	253
Er is papier vastgelopen in de papierlade	254
Papier is achter in het apparaat vastgelopen	256
Er is papier in het apparaat vastgelopen	258
Er is papier vastgelopen in de dubbelzijdige lade	260
Afdrukproblemen	262
De afdrukkwaliteit verbeteren	265
Netwerkproblemen	271
Foutmeldingen	272
Het hulpprogramma voor het herstellen van de netwerkverbinding gebruiken (Windows)	276
De netwerkinstellingen van het apparaat controleren	277
Als u problemen hebt met het netwerk van uw apparaat	278
Problemen met AirPrint	285
Overige problemen	286
De gegevens van het apparaat controleren	288
Resetfuncties	289
Machine resetten	290
Netwerk resetten	291
Fabrieksinstellingen herstellen	292
Routineonderhoud	293
Verbruiksartikelen vervangen	294
De tonercartridge vervangen	296
De drumeenheid vervangen	300
De riemeenheid vervangen	304
De toneropvangbak vervangen	308
Het apparaat schoonmaken	312
Reinig de LED-koppen	314
Het LCD-touchscreen schoonmaken	315
De coronadraden reinigen	316
De drumeenheid schoonmaken	318
De papierdoorvoerrollen reinigen	327
Afdrukken in kleur corrigeren	329
De automatische correctiefunctie instellen	330
De kleurcorrectie-instellingen van het apparaat resetten	331
De levensduur van de resterende onderdelen controleren	332
Uw apparaat verpakken en verzenden	333
Onderdelen bij periodiek onderhoud vervangen	335
Apparaat-instellingen	336
De instellingen van het apparaat vanaf het bedieningspaneel wijzigen	337
Algemene instellingen	338








Instellingen- en functietabellen	347
De instellingen van uw apparaat wijzigen met Beheer via een webbrowser.....	368
Wat is Beheer via een webbrowser?	369
Beheer via een webbrowser openen	370
Een aanmeldwachtwoord voor Beheer via een webbrowser instellen of wijzigen	372
Appendix	373
Specificaties	374
Verbruiksartikelen.....	382
Belangrijke informatie over de levensduur van tonercartridges	384
Informatie over het milieu en naleving van wet- en regelgeving	385
Informatie over kringlooppapier	386
Beschikbaarheid van serviceonderdelen.....	387
Chemische stoffen (EU REACH).....	388
Accessoires.....	389
Brother Help en klantondersteuning.....	390

Voordat u uw apparaat gebruikt

- [Definities van opmerkingen](#)
- [Handelsmerken](#)
- [Open Source-licenties](#)
- [Copyright en licentie](#)
- [Belangrijke opmerkingen](#)

Definities van opmerkingen

In deze gebruikershandleiding worden de volgende symbolen en aanduidingen gebruikt:

 WAARSCHUWING	WAARSCHUWING geeft een mogelijk gevaarlijke situatie aan die, als deze niet wordt voorkomen, kan resulteren in ernstig of fataal letsel.
 VOORZICHTIG	VOORZICHTIG geeft een mogelijk gevaarlijke situatie aan die, indien genegeerd, lichte of matige verwondingen tot gevolg kan hebben.
BELANGRIJK	BELANGRIJK geeft een mogelijk gevaarlijke situatie aan die, als deze niet wordt voorkomen, kan resulteren in schade aan eigendommen, storingen of een niet-werkend product.
OPMERKING	OPMERKING geeft informatie over de bedieningsomgeving, installatievoorwaarden of speciale gebruiksvoorwaarden.
	Onder pictogrammen van tips vindt u nuttige hints en extra informatie.
	Het pictogram Elektrisch gevaar attendeert u op het risico van een elektrische schok.
	Het pictogram Brandgevaar attendeert u op het risico van het ontstaan van brand.
	Het pictogram Heet oppervlak waarschuwt u ervoor delen van het apparaat die heet zijn niet aan te raken.
	Verbodspictogrammen geven aan dat u bepaalde handelingen niet mag uitvoeren.
Vetgedrukt	Vetgedrukte tekst verwijst naar knoppen op het bedieningspaneel van het apparaat of het scherm van de computer.
<i>Cursief</i>	Cursief gedrukte tekst benadrukt een belangrijk punt of verwijst naar een verwant onderwerp.
Courier New	Tekst in het lettertype Courier New betreft meldingen die op het LCD-scherm van het apparaat worden weergegeven.



Verwante informatie

- [Voordat u uw apparaat gebruikt](#)

Handelsmerken

Apple, App Store, AirPrint, Mac, macOS, iPadOS, iPad, iPhone, iPod touch en Safari zijn handelsmerken van Apple Inc., die in de Verenigde Staten en andere landen wettig zijn gedeponeerd.

Adobe[®], Reader[®], PostScript en PostScript 3 zijn gedeponeerde handelsmerken of handelsmerken van Adobe Systems Incorporated in de Verenigde Staten en/of andere landen.

Wi-Fi[®], Wi-Fi Alliance[®] en Wi-Fi Direct[®] zijn gedeponeerde handelsmerken van Wi-Fi Alliance[®].

WPA[™], WPA2[™], WPA3[™], Wi-Fi CERTIFIED en Wi-Fi Protected Setup zijn handelsmerken van Wi-Fi Alliance[®].

Android, Google Drive en Google Play zijn handelsmerken van Google LLC. Het gebruik van deze handelsmerken is onderhevig aan toestemming van Google.

Mopria[™] en het Mopria[™]-logo zijn al dan niet gedeponeerde handelsmerken en servicemerken van Mopria Alliance, Inc. in de Verenigde Staten en andere landen. Onbevoegd gebruik is ten strengste verboden.

EVERNOTE is een handelsmerk van Evernote Corporation en wordt onder licentie gebruikt.

Het Bluetooth[®]-woordmerk is een wettig gedeponeerd handelsmerk van Bluetooth SIG, Inc., en elk gebruik hiervan door Brother Industries, Ltd. is onder licentie. Alle overige merken en handelsnamen zijn eigendom van de desbetreffende houders.

Elk bedrijf waarvan de softwarenaam in deze handleiding is vermeld, beschikt over een softwarelicentieovereenkomst die specifiek is voor de eigen programma's.

Handelsmerken van software

FlashFX[®] is een wettig gedeponeerd handelsmerk van Datalight, Inc.

FlashFX[®] Pro[™] is een handelsmerk van Datalight, Inc.

FlashFX[®] Tera[™] is een handelsmerk van Datalight, Inc.

Reliance[™] is een handelsmerk van Datalight, Inc.

Reliance Nitro[™] is een handelsmerk van Datalight, Inc.

Datalight[®] is een wettig gedeponeerd handelsmerk van Datalight, Inc.

Alle handels- en productnamen van bedrijven die vermeld zijn op Brother-producten, de bijbehorende documenten en andere materialen zijn handelsmerken of gedeponeerde handelsmerken van de respectieve bedrijven.



Verwante informatie

- [Voordat u uw apparaat gebruikt](#)

Open Source-licenties

Dit product bevat open-source-software.

Als u de opmerkingen over Open Source-licenties en copyrightgegevens wilt inzien, gaat u naar de pagina **Handleidingen** voor uw model op support.brother.com/manuals.



Verwante informatie

- [Voordat u uw apparaat gebruikt](#)
-

Copyright en licentie

©2023 Brother Industries, Ltd. Alle rechten voorbehouden.

Dit product bevat software ontwikkeld door de volgende fabrikanten:

Dit product bevat de software "KASAGO TCP/IP" ontwikkeld door ZUKEN ELMIC, Inc.

Copyright 1989-2020 Datalight, Inc., Alle rechten voorbehouden.

FlashFX® Copyright 1998-2020 Datalight, Inc.



Verwante informatie

- [Voordat u uw apparaat gebruikt](#)
-

Belangrijke opmerkingen

- Kijk op support.brother.com/downloads voor stuurprogramma- en software-updates van Brother.
- Zorg ervoor dat de prestaties van uw apparaat up-to-date blijven door support.brother.com/downloads te controleren op de nieuwste firmware-upgrade. Als u de firmware niet bijwerkt, zijn mogelijk bepaalde functies niet beschikbaar op uw apparaat.
- Gebruik dit product alleen in het land van aankoop; bij gebruik in een ander land kunnen de voorschriften voor draadloze telecommunicatie en elektrische voeding overtreden worden.
- Niet alle modellen zijn verkrijgbaar in alle landen.
- Voordat u uw apparaat weggeeft, vervangt of weggooit, raden wij u aan om de fabrieksinstellingen terug te zetten zodat alle persoonlijke informatie wordt verwijderd.
- Waar Windows 10 in dit document wordt vermeld, worden ook Windows 10 Home, Windows 10 Pro, Windows 10 Education en Windows 10 Enterprise bedoeld.
- Waar Windows 11 in dit document wordt vermeld, worden ook Windows 11 Home, Windows 11 Pro, Windows 11 Education en Windows 11 Enterprise bedoeld.
- Voor gebruikers van macOS v13:
Dit apparaat ondersteunt macOS v13.
Voor het installeren van het apparaat en de software raadpleegt u de *Installatiehandleiding* die in de doos is meegeleverd.
Alle functies die in macOS v11 en macOS v12 beschikbaar zijn, zijn dat ook in macOS v13 en werken op ongeveer dezelfde manier.
- In deze gebruikershandleiding worden de LCD-meldingen van de HL-L3240CDW/HL-L8240CDW gebruikt, tenzij anders aangegeven.
- In deze gebruikershandleiding worden de illustraties van de HL-L3240CDW/HL-L8240CDW gebruikt, tenzij anders aangegeven.
- De schermen of afbeeldingen in deze gebruikershandleiding dienen alleen ter illustratie en kunnen afwijken van de daadwerkelijke producten.
- Tenzij anders aangegeven, zijn de schermen in deze handleiding afkomstig van Windows 10. Schermen op uw computer kunnen afwijken, afhankelijk van uw besturingssysteem.
- De inhoud van dit document en de specificaties van dit product kunnen zonder voorafgaande kennisgeving worden gewijzigd.
- Afhankelijk van uitvoerbeperkingen zijn niet alle functies in alle landen beschikbaar.



Verwante informatie

- [Voordat u uw apparaat gebruikt](#)

Kennismaken met uw apparaat

- Voordat u uw apparaat gebruikt
- Vooraanzicht en achteraanzicht
- Overzicht van het bedieningspaneel
- Hoe navigeren op de touchscreen LCD
- Tekst invoeren op uw apparaat
- Hulpprogramma's van Brother openen (Windows)
- Locaties van de in-/uitgangspoorten op uw apparaat

Voordat u uw apparaat gebruikt

Controleer eerst het volgende voordat u een afdrukopdracht opgeeft:

- Controleer of de juiste software en drivers zijn geïnstalleerd voor uw apparaat.
- Voor gebruikers van een USB- of netwerkkabel: Controleer dat de interfacekabel goed is aangesloten.

Firewall (Windows)

Als uw computer door een firewall wordt beveiligd en u niet kunt afdrucken via het netwerk, dan moet u mogelijk de firewallinstellingen configureren. Als u de Windows Firewall gebruikt en de drivers heeft geïnstalleerd volgens de stappen van het installatieprogramma, zijn de benodigde firewall-instellingen al ingesteld. Raadpleeg de gebruikershandleiding van uw persoonlijke firewallsoftware of neem contact op met de softwarefabrikant indien u een andere firewall gebruikt.



Verwante informatie

- [Kennismaken met uw apparaat](#)
-

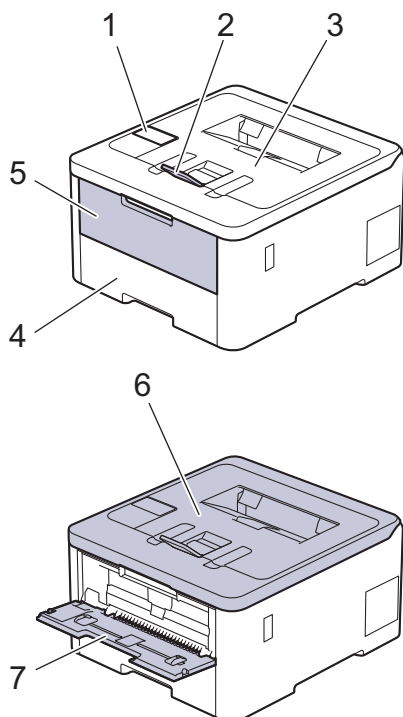
Vooraanzicht en achteraanzicht

>> HL-L3215CW/HL-L3220CW/HL-L3220CWE/HL-L3240CDW

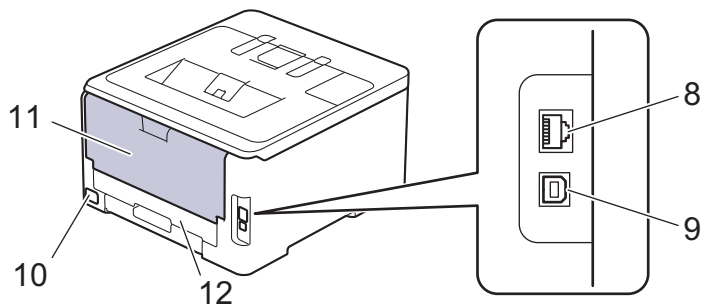
>> HL-L8230CDW/HL-L8240CDW

HL-L3215CW/HL-L3220CW/HL-L3220CWE/HL-L3240CDW

Vooraanzicht



Achteraanzicht



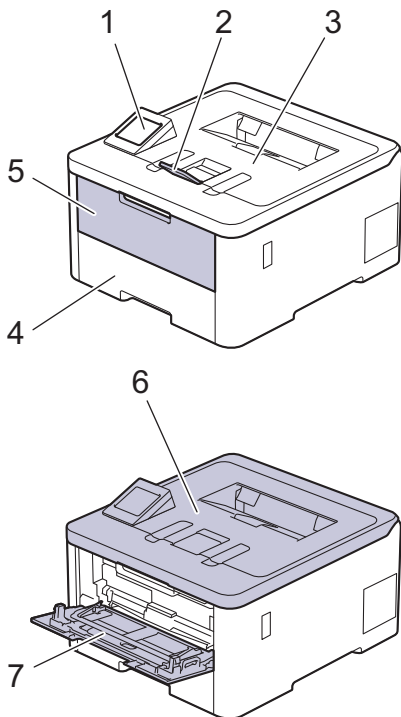
1. Bedieningspaneel met een Liquid Crystal Display (LCD)
2. Steunklep van documentuitvoer met bedrukte zijde naar beneden
3. Uitvoerlade met bedrukte zijde naar beneden
4. Papierlade
5. Deksel van sleuf voor handmatige invoer
6. Bovendeksel
7. Sleuf voor handmatige invoer
8. (voor modellen met bedraad netwerk)
10BASE-T / 100BASE-TX / 1000BASE-T-poort
9. USB-poort
10. AC-stroomconnector
11. Achterklep (opwaarts gerichte uitvoerlade)
12. Dubbelzijdige lade (HL-L3240CDW)



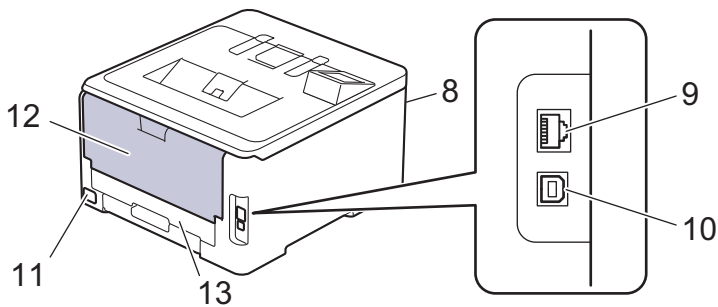
Het apparaat is uitgerust met een niet-afneembaar stroomsnoer afhankelijk van het model.

HL-L8230CDW/HL-L8240CDW

Voorraanzicht



Achteraanzicht



1. Touchpaneel met een touchscreen-LCD-scherm
2. Steunklep van documentuitvoer met bedrukte zijde naar beneden
3. Uitvoerlade met bedrukte zijde naar beneden
4. Papierlade
5. Deksel multifunctionele lade (Multif. lade)
6. Bovendeksel
7. Multifunctionele lade (Multif. lade)
8. USB-hulppoot (vooraan) (HL-L8240CDW)
9. (voor modellen met bedraad netwerk)
10BASE-T / 100BASE-TX / 1000BASE-T-poort
10. USB-poort
11. AC-stroomconnector / -snoer
12. Achterklep (opwaarts gerichte uitvoerlade)
13. Dubbelzijdige lade



Verwante informatie

- Kennismaken met uw apparaat

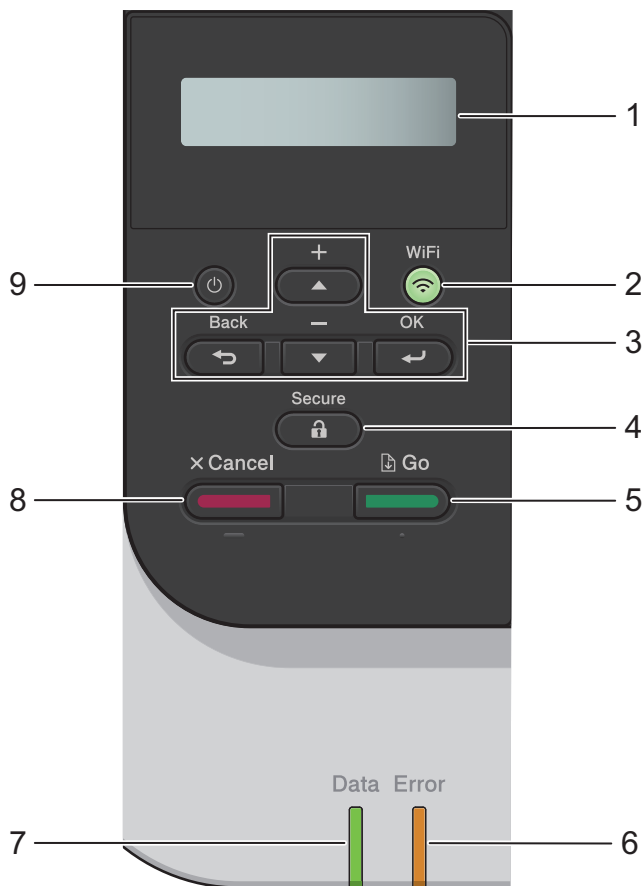
Overzicht van het bedieningspaneel

Het bedieningspaneel kan verschillen afhankelijk van uw model.

>> [HL-L3215CW/HL-L3220CW/HL-L3220CWE/HL-L3240CDW](#)

>> [HL-L8230CDW/HL-L8240CDW](#)

HL-L3215CW/HL-L3220CW/HL-L3220CWE/HL-L3240CDW



1. Liquid Crystal Display (LCD)

Geeft berichten weer die u helpen om het apparaat te installeren en te gebruiken.

Wanneer u een draadloze verbinding gebruikt, wordt de sterkte van het draadloze signaal weergegeven via een aanduiding met vier niveaus.



2. WiFi

Start het installatieprogramma voor de draadloze verbinding op uw computer en druk op de knop **WiFi**. Volg de aanwijzingen op het scherm om een draadloze verbinding tussen uw apparaat en uw netwerk te configureren.

Wanneer het **WiFi**-lampje brandt, is uw apparaat met een draadloos toegangspunt verbonden. Wanneer het **WiFi**-lampje knippert, is de draadloze verbinding onderbroken of is uw apparaat bezig om zich met een draadloos toegangspunt te verbinden.

3. Menuknoppen

OK

Druk hierop om de weergegeven optie te selecteren. Nadat u een instelling hebt veranderd, keert het apparaat terug naar het vorige menuniveau.

Back (Terug)

- Druk hierop om een niveau terug te gaan in de menustructuur.
- Druk hierop om het vorige teken te selecteren wanneer u letters cijfers invoert.

▲ of ▼ (+ of -)

- Druk op deze toetsen om door de menu's en opties te bladeren.
- Druk hierop om een letter of cijfer in te voeren of te wijzigen. Houd ▲ of ▼ ingedrukt om sneller te bladeren. Wanneer u de letter of het cijfer ziet die/dat u wilt, druk dan op **OK**.

4. Secure (Beveiligd)

Druk hierop om taken die in het geheugen van het apparaat zijn opgeslagen af te drukken. U moet uw viercijferig wachtwoord invoeren.

5. Go (Ga)

- Druk hierop om bepaalde foutmeldingen te wissen. Om alle andere foutmeldingen te wissen, volgt u de instructies op het LCD-scherm.
- Druk hierop om gegevens die in het geheugen van het apparaat overblijven af te drukken.
- Druk hierop om de weergegeven optie te selecteren. Nadat u een optie hebt veranderd, keert het apparaat terug naar de stand Gereed.

6. Error (Fout)-LED

De **Error (Fout)**-LED knippert wanneer er een foutmelding of een belangrijk statusbericht getoond wordt op het LCD-scherm.

7. Data-LED



De **Data**-LED knippert afhankelijk van de machinestatus.

Wanneer de **Data**-LED brandt, zijn er gegevens aanwezig in het geheugen van het apparaat. Wanneer de **Data**-LED knippert, ontvangt of verwerkt het apparaat gegevens.

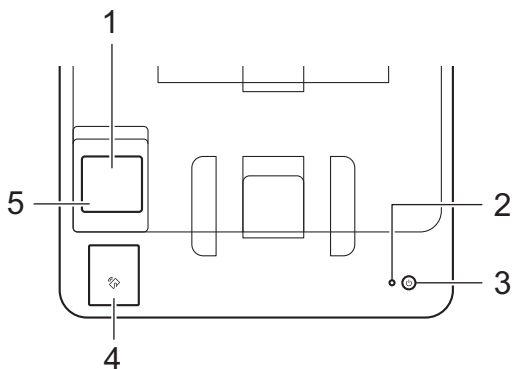
8. Cancel (Annuleren)

- Druk hierop om de huidige instelling te annuleren.
- Druk hierop om een geprogrammeerde afdruktaak te annuleren en uit het geheugen van het apparaat te wissen. Om meerdere afdruktaken te annuleren, houdt u **Cancel (Annuleren)** ingedrukt tot [Alles annuleren] weergegeven wordt op het LCD-scherm.

9. Aan/uit-knop

- Schakel het apparaat in door op  te drukken.
- Schakel het apparaat uit door  ingedrukt te houden.

HL-L8230CDW/HL-L8240CDW

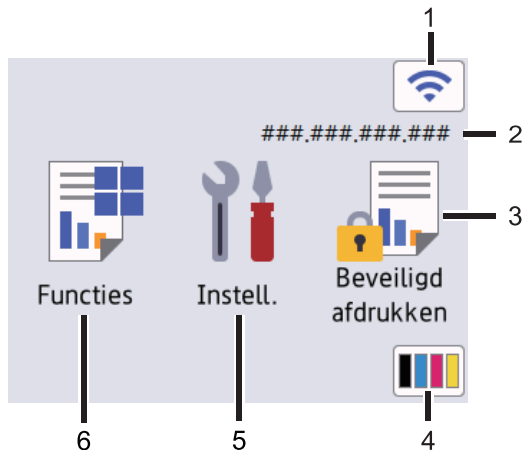


1. Touchscreen LCD-scherm (Liquid Crystal Display)

Krijg toegang tot menu's en opties door erop te drukken op het touchscreen.

Via het beginscherm kunt u de schermen voor wifi-instellingen, tonerniveau, instellingen, functies en veilige afdrucken openen.

Op het beginscherm wordt de status van het apparaat weergegeven wanneer het inactief is.




1.  **(Status draadloze verbinding)**

Druk hierop om de draadloze instellingen te configureren.


Als u gebruikmaakt van een draadloze verbinding, geeft een indicator met vier niveaus de huidige signaalsterkte van het draadloze netwerk aan op het beginscherm.



Als u ziet dat  als draadloze status wordt weergegeven, drukt u hierop om een draadloze verbindingmethode te selecteren of een bestaande draadloze verbinding te configureren.

2. **IP-adres**


Als de instelling van het IP-adres in het menu Scherminstellingen aan staat, verschijnt het IP-adres van uw apparaat op het beginscherm.

3.  **[Beveiligd afdrucken]**

Druk hierop om toegang te krijgen tot de optie Afdruk beveiligen.


4.  **(Toner)**


Geeft de resterende levensduur van de toner weer. Druk hierop om toegang te krijgen tot het [Toner]-menu.

5.  **[Instell.]**

Druk hierop om toegang te krijgen tot het [Instellingen]-menu.

Via het instellingenmenu hebt u toegang tot alle instellingen van uw apparaat.


Als Setting Lock op Aan staat, wordt er een pictogram van een hangslot  weergegeven op het LCD-scherm. U moet het apparaat ontgrendelen om instellingen te kunnen aanpassen.

6.  **[Functies]**

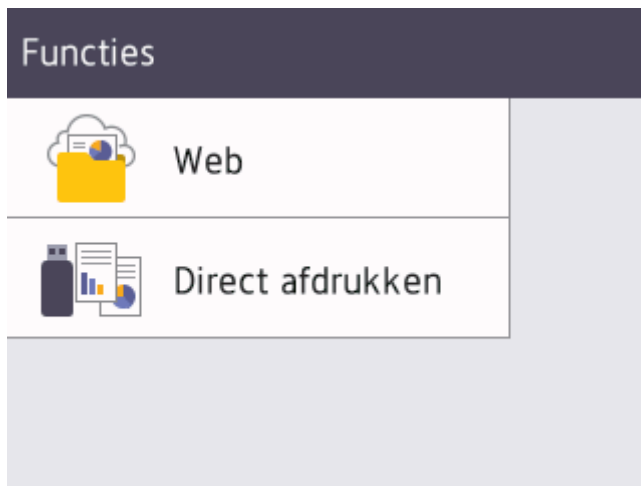
Druk hierop om het functiescherm te openen.

•  **[Web]**

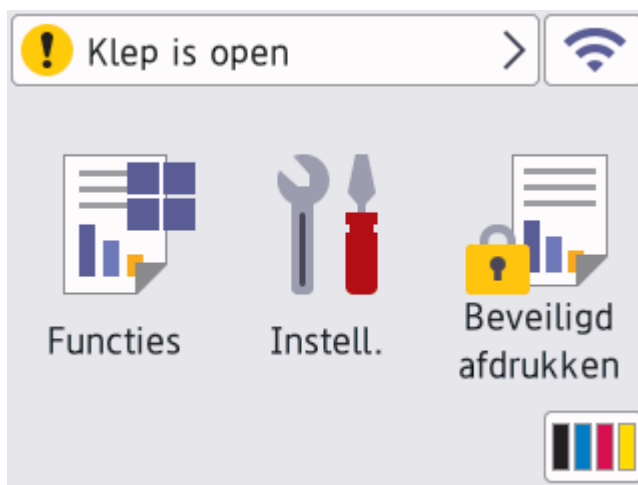
Druk hierop om het Brother-apparaat met een internetservice te verbinden.

•  **[Direct afdrucken] (HL-L8240CDW)**

Druk hierop om toegang te krijgen tot het menu Direct afdrucken.



! Waarschuwpictogram





Het waarschuwpictogram ! verschijnt wanneer er een fout- of onderhoudsbericht is. Druk op ! om het weer te geven, los het probleem op en druk vervolgens op X om terug te keren naar de stand Gereed.

2. Aan/uit-indicatie

Het LED-lampje brandt afhankelijk van of het apparaat aan of uit staat.

3. Aan/uit

- Schakel het apparaat in door op  te drukken.
- Schakel het apparaat uit door  ingedrukt te houden.

4. Near Field Communication (NFC) (HL-L8240CDW)

Gebruik kaartverificatie indien beschikbaar door de chipkaart tegen het NFC-symbool op het apparaat te houden.

5. Touchpaneel



(Terug)

Druk hierop om terug te keren naar het vorige menu.




(Beginscherm)

Hiermee kunt u teruggaan naar het beginscherm.

 **(Annuleren)**

Druk hierop om een handeling te stoppen. Druk hierop om een geprogrammeerde afdruktaak te annuleren en uit het geheugen van het apparaat te wissen.

 **Verwante informatie**

- [Kennismaken met uw apparaat](#)
-

Hoe navigeren op de touchscreen LCD

Gerelateerde modellen: HL-L8230CDW/HL-L8240CDW

Druk met uw vinger op de LCD om deze te bedienen. Om alle opties weer te geven en er toegang toe te krijgen, drukt u op ▲ of ▼ op de LCD om erdoor te bladeren.

BELANGRIJK

Druk NOOIT op de LCD met een scherp voorwerp zoals een pen of stylus. Dit kan het apparaat beschadigen.

OPMERKING

Raak de LCD NOOIT aan onmiddellijk nadat u het netsnoer in het stopcontact stak of het apparaat inschakelde. Dit kan resulteren in een fout.



Dit product gebruikt lettertypen die eigendom zijn van ARPHIC TECHNOLOGY CO., LTD.



Verwante informatie

- [Kennismaken met uw apparaat](#)

Tekst invoeren op uw apparaat

>> HL-L3215CW/HL-L3220CW/HL-L3220CWE/HL-L3240CDW

>> HL-L8230CDW/HL-L8240CDW

HL-L3215CW/HL-L3220CW/HL-L3220CWE/HL-L3240CDW


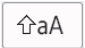
Als er tekst vereist is, voer dan tekens in op het apparaat. De tekens die beschikbaar zijn kunnen variëren afhankelijk van de uitgevoerde bewerking.

- Houd ▲ of ▼ ingedrukt of druk er herhaaldelijk op om een teken uit deze lijst te selecteren:
0123456789abcdefghijklmnopqrstuvwxyzABCDEFGHIJKLMNOPQRSTUVWXYZ(space)!"#\$%&'()*+,-./:;<=>?
@[!^_{}~
- Druk op **OK** wanneer het gewenste teken of symbool wordt weergegeven en voert vervolgens het volgende teken in.
- Druk op **Back (Terug)** om de foutief ingevoerde tekens te wissen.

HL-L8230CDW/HL-L8240CDW

- Wanneer u tekst op uw apparaat moet invoeren, verschijnt een toetsenbord op de LCD.
- De beschikbare tekens kunnen verschillen afhankelijk van uw land.
- De toetsenbordindeling kan variëren afhankelijk van de uitgevoerde bewerking.






- Druk op  om te schakelen tussen letters, cijfers en speciale tekens.
- Druk op  om te schakelen tussen kleine en hoofdletters.
- Om de cursor naar links of rechts te verplaatsen, drukt u op ◀ of ▶.

Spaties invoegen

- Om een spatie in te voeren drukt u op [Spatie].

Correcties maken

- Als u een teken foutief hebt ingevoerd en dit wilt aanpassen, drukt u op ◀ of ▶ om de cursor naar het onjuiste teken te verplaatsen en drukt u op . Voer het juiste teken in.
- Om een teken in te voeren drukt u op ◀ of ▶ om de cursor naar de juiste plaats te bewegen, en voert u vervolgens het teken in.
- Druk op  voor elk teken dat u wilt wissen, of houd  ingedrukt om alle tekens te wissen.



Verwante informatie

- Kennismaken met uw apparaat

Hulpprogramma's van Brother openen (Windows)

Brother Utilities is een programma om toepassingen op te starten dat gemakkelijk toegang biedt tot alle op uw apparaat geïnstalleerde Brother-toepassingen.

1. Voer een van de volgende handelingen uit:


- (Windows 11)

Klik op  > **Alle apps** > **Brother** > **Brother Utilities**.

- (Windows 10, Windows Server 2016 en Windows Server 2019)


Klik op  > **Brother** > **Brother Utilities**.

- (Windows Server 2012 R2)

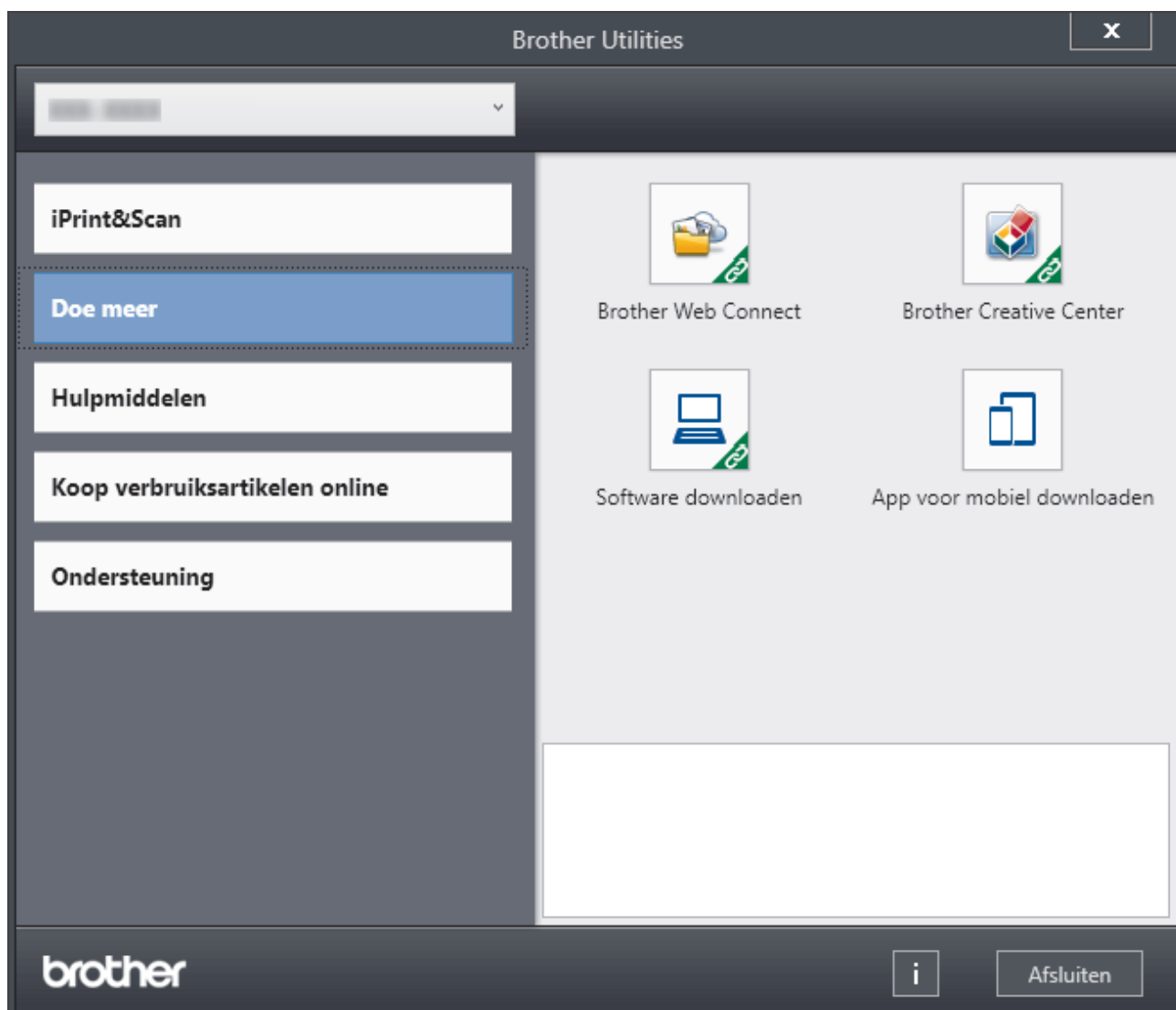
Verplaats uw muis naar de benedenlinkerhoek van het **Starten**-scherm en klik op  (als u een aanraakapparaat gebruikt, veegt u van de onderkant van het **Starten**-scherm naar boven om het **Toepassingen**-scherm te laten verschijnen).

Wanneer het **Toepassingen**-scherm verschijnt, tikt of klikt u op  (**Brother Utilities**).

- (Windows Server 2012)

Tik of klik op  (**Brother Utilities**) op het **Starten**-scherm of op het bureaublad.

2. Selecteer uw apparaat.



3. Kies de gewenste optie.



Verwante informatie

- Kennismaken met uw apparaat
 - De installatie van de software en drivers ongedaan maken (Windows)
-

De installatie van de software en drivers ongedaan maken (Windows)

1. Voer een van de volgende handelingen uit:


- (Windows 11)


Klik op  > **Alle apps** > **Brother** > **Brother Utilities**.

- Windows 10, Windows Server 2016 en Windows Server 2019


Klik op  > **Brother** > **Brother Utilities**.

- Windows Server 2012 R2

Verplaats uw muis naar de benedenlinkerhoek van het **Starten**-scherm en klik op  (als u een aanraakapparaat gebruikt, veegt u van de onderkant van het **Starten**-scherm naar boven om het **Toepassingen**-scherm te laten verschijnen).

Wanneer het **Toepassingen**-scherm verschijnt, tikt of klikt u op  (**Brother Utilities**).

- Windows Server 2012

Tik of klik op  (**Brother Utilities**) op het **Starten**-scherm of op het bureaublad.

2. Selecteer uw model in de vervolgkeuzelijst (als dat nog niet is geselecteerd).

3. Klik op **Hulpmiddelen** in de linkernavigatiebalk.

- Als het pictogram **Meldingen voor software-updates** zichtbaar is, selecteert u dit en vervolgens klikt u op **Nu controleren** > **Controleren op software-updates** > **Updaten**. Volg de aanwijzingen op het scherm.
- Als het pictogram **Meldingen voor software-updates** niet zichtbaar is, gaat u naar de volgende stap.

4. Klik op **Installatie ongedaan maken** in het gedeelte **Hulpmiddelen** van **Brother Utilities**.

Volg de instructies in het dialoogvenster om de installatie van de software en drivers ongedaan te maken.

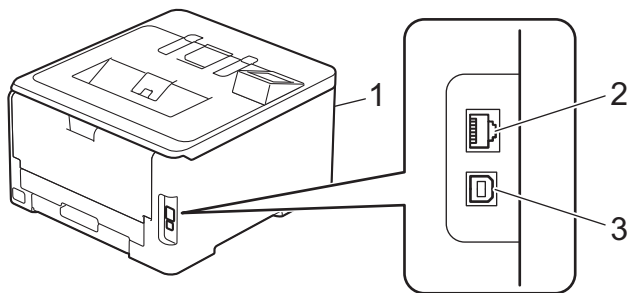


Verwante informatie

- [Hulpprogramma's van Brother openen \(Windows\)](#)

Locaties van de in-/uitgangspoorten op uw apparaat

De in-/uitgangspoorten bevinden zich op de voor- en achterkant van uw apparaat.



1. USB-hulppoort (vooraan) (HL-L8240CDW)
2. 10BASE-T / 100BASE-TX / 1000BASE-T-poort (Voor modellen met bedraad netwerk)
3. USB-poort

Volg bij het aansluiten van de USB- of netwerkkabel de instructies in de software/het driverinstallatieprogramma.

Voor de installatie van het stuurprogramma en de software voor het apparaat gaat u naar de pagina **Downloads** van uw model op support.brother.com/downloads.



Verwante informatie

- [Kennismaken met uw apparaat](#)

Papierverwerking

- [Papier plaatsen](#)
- [Papierinstellingen](#)
- [Onbedrukbaar gedeelte](#)
- [Aanbevolen afdrukmedia](#)
- [Speciaal papier gebruiken](#)

Papier plaatsen

- [Plaatsen en afdrukken met behulp van de papierlade](#)
- [Plaatsen en afdrukken met behulp van de multifunctionele lade \(Multif. lade\)](#)
- [Papier plaatsen in en afdrukken vanuit de sleuf voor handmatige invoer](#)

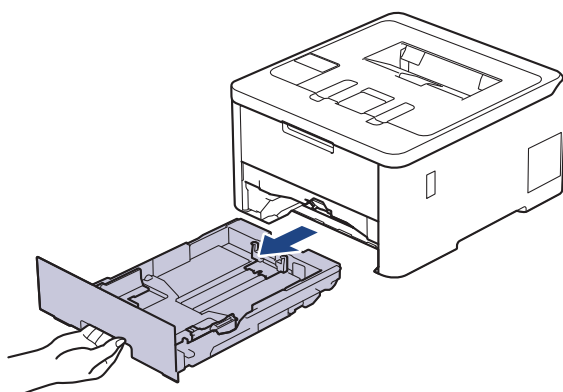
Plaatsen en afdrucken met behulp van de papierlade

- [Papier in de papierlade plaatsen](#)
- [Afdrukproblemen](#)

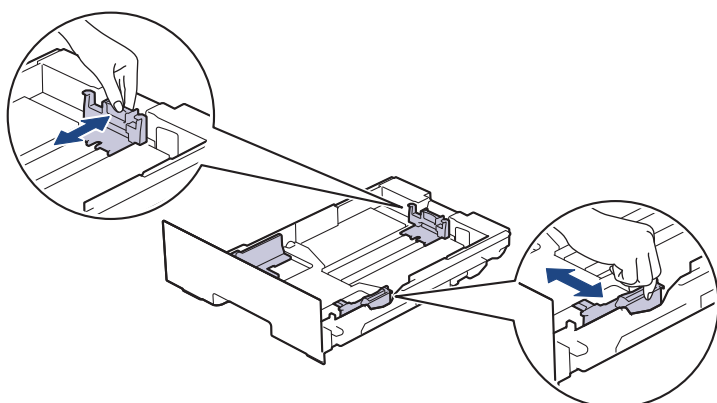
Papier in de papierlade plaatsen


- Als de instelling Papier controleren op Aan staat en u de papierlade uit het apparaat trekt, kan een bericht op het LCD-scherm verschijnen met de vraag of u het papierformaat en papiertype wilt wijzigen. Zo nodig kunt u dit doen aan de hand van de instructies op het LCD-scherm.
- Wanneer u een ander papierformaat en -type in de lade plaatst, moet u ook de instelling voor het papierformaat en -type op het apparaat of de computer wijzigen.

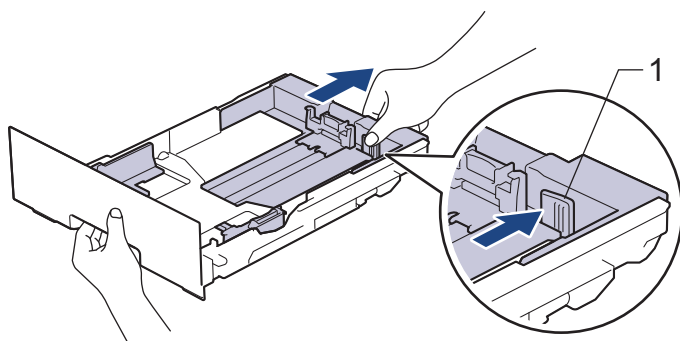
1. Trek de papierlade volledig uit het apparaat.



2. Druk op de groene hendels om de papiergeleiders te verschuiven zodat het papier past.



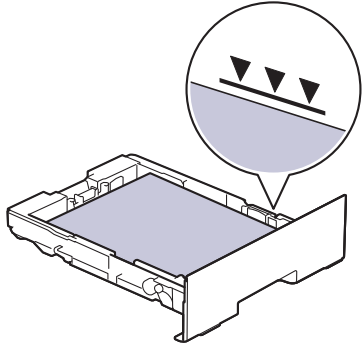
 Voor papier van Legal- of Folio-formaat drukt u op de ontgrendelingshendel (1) aan de achterkant van de lade en trekt u vervolgens de achterzijde van de papierlade naar buiten. (In sommige regio's zijn Legal- en Folio-papier niet beschikbaar.)



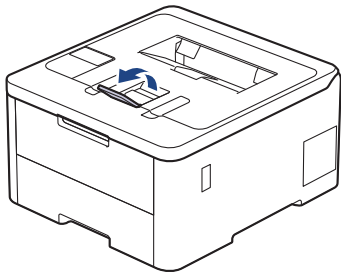
3. Waai de stapel papier goed.
4. Plaats papier met de afdrukzijde *naar beneden* in de papierlade.

 Wanneer u voorbedrukt papier gebruikt, plaatst u het papier correct georiënteerd. ►► *Verwante informatie: Apparaatinstellingen wijzigen om af te drukken op voorgedrukt papier vanuit de papierlade*

-
5. Zorg ervoor dat het papier zich onder de maximaanduiding bevindt (▼▼▼).
Als u de papierlade te hoog vult, kan het papier vastlopen.



6. Druk de papierlade voorzichtig volledig in het apparaat.
7. Til de steunklep op zodat het papier niet van de uitvoerlade valt.



Verwante informatie

- [Plaatsen en afdrucken met behulp van de papierlade](#)
 - [Apparaatinstellingen wijzigen om af te drukken op voorgedrukt papier vanuit de papierlade](#)
-

Apparaatinstellingen wijzigen om af te drukken op voorgedrukt papier vanuit de papierlade

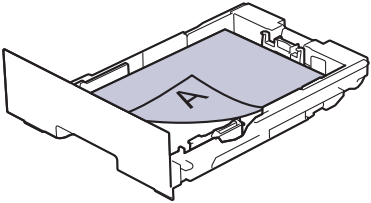
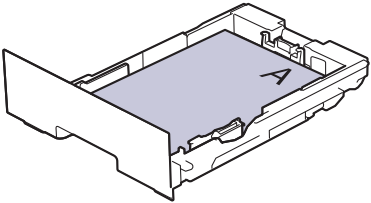
Gerelateerde modellen: HL-L3240CDW/HL-L8230CDW/HL-L8240CDW

Wanneer u voorbedrukt papier gebruikt voor tweezijdig afdrukken, wijzigt u de apparaatinstellingen.



- Plaats **NOOIT** verschillende formaten en soorten papier tegelijkertijd in de papierlade. Hierdoor kan papier vastlopen of slecht worden ingevoerd.
- Als de afdrukpositie foutief is uitgelijnd met voorbedrukte objecten, kunt u de afdrukpositie aanpassen via de instelling Afdrukpositie voor de papierlade.
- Afhankelijk van de afdrukmethode en het inkttype is het mogelijk dat bepaalde soorten voorgedrukt papier afdrukplekken veroorzaken.

Afdrukstand

	Voor enkelzijdig afdrukken <ul style="list-style-type: none">• omlaag gericht• bovenrand naar de voorzijde van de papierlade gericht
	Voor automatische tweezijdig afdrukken (inbinden aan lange zijde) <ul style="list-style-type: none">• omhoog gericht• onderrand naar de voorzijde van de papierlade gericht



>> [HL-L3240CDW](#)

>> [HL-L8230CDW/HL-L8240CDW](#)

HL-L3240CDW

1. Druk op ▲ of ▼ om het volgende te selecteren:
 - a. Selecteer [Printer]. Druk op **OK**.
 - b. Selecteer [Tweezijdig]. Druk op **OK**.
 - c. Selecteer [Eén afbeelding]. Druk op **OK**.
2. Druk op ▲ of ▼ om [2-zijd. invoer] te selecteren en druk vervolgens op **Go (Ga)**.

HL-L8230CDW/HL-L8240CDW

1. Druk op  [Instellingen] > [Alle instell.] > [Printer] > [Tweezijdig] > [Eén afbeelding] > [2-zijd. invoer].
2. Druk op .



Verwante informatie

- Papier in de papierlade plaatsen

Plaatsen en afdrucken met behulp van de multifunctionele lade (Multif. lade)

Gerelateerde modellen: HL-L8230CDW/HL-L8240CDW

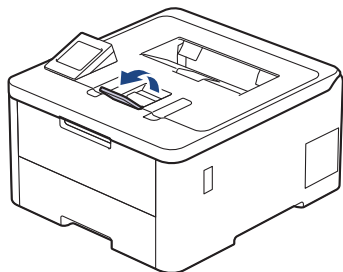
- [Papier in de multifunctionele lade \(Multif. lade\) plaatsen](#)
- [Etiketten plaatsen en bedrukken met de Multif. lade](#)
- [Enveloppen plaatsen en bedrukken met de Multif. lade](#)
- [Afdrukproblemen](#)

Papier in de multifunctionele lade (Multif. lade) plaatsen

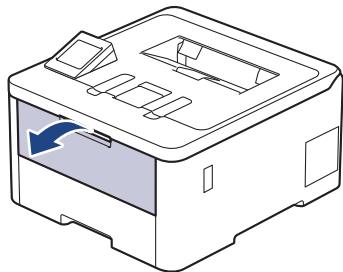
Gerelateerde modellen: HL-L8230CDW/HL-L8240CDW

Wanneer u een ander papierformaat en -type in de lade plaatst, moet u ook de instelling voor het papierformaat en -type op het apparaat of de computer wijzigen.

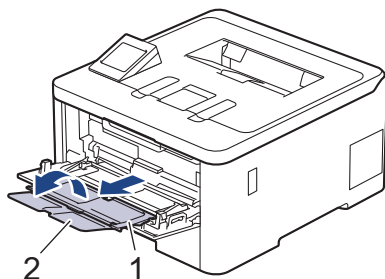
- Normaal papier
 - Dun papier
 - Dik papier
 - Kringlooppapier
 - Briefpapier
 - Glanzend papier
1. Til de steunklep op zodat het papier niet van de documentuitvoer met bedrukte zijde naar beneden valt.



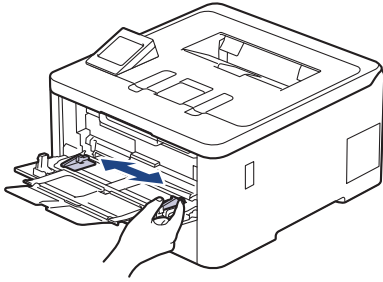
2. Open de multifunctionele lade en laat deze voorzichtig zakken.



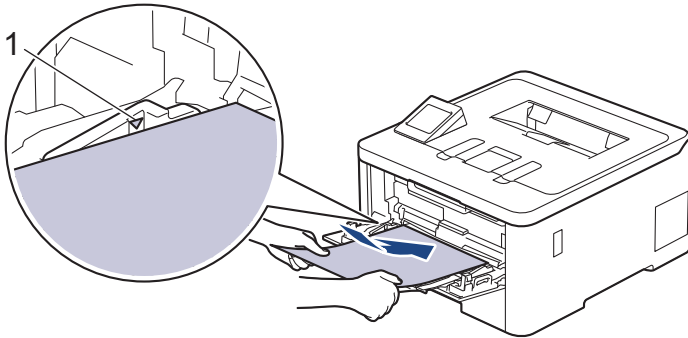
3. Trek de steun van de multifunctionele lade (1) naar buiten en vouw de klep (2) open.



4. Verschuif de papiergeleiders van de Multif. lade zodat het te gebruiken papier er precies doorheen past.



5. Zorg ervoor dat het afdrukkoppervlak in de Multif. lade *naar boven* gericht is.



- Zorg ervoor dat het papier zich onder de maximaanduiding (1) bevindt.
 - Wanneer u glanzend papier gebruikt, plaatst u maar één vel tegelijkertijd in de Multif. lade om te voorkomen dat papier vastloopt.
 - Wanneer u voorbedrukt papier gebruikt, plaats u het papier correct georiënteerd. >> *Verwante informatie: Apparaatinstellingen wijzigen om af te drukken op voorgedrukt papier vanuit de multifunctionele lade*
-



Verwante informatie

- Plaatsen en afdrucken met behulp van de multifunctionele lade (Multif. lade)
 - Apparaatinstellingen wijzigen om af te drukken op voorgedrukt papier vanuit de multifunctionele lade
-

Home > Papierverwerking > Papier plaatsen > Plaatsen en afdrukken met behulp van de multifunctionele lade (Multif. lade) > Papier in de multifunctionele lade (Multif. lade) plaatsen > Apparaatinstellingen wijzigen om af te drukken op voorgedrukt papier vanuit de multifunctionele lade

Apparaatinstellingen wijzigen om af te drukken op voorgedrukt papier vanuit de multifunctionele lade

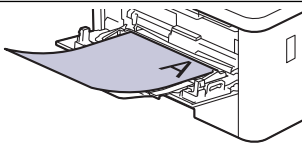
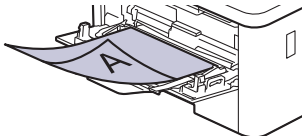
Gerelateerde modellen: HL-L8230CDW/HL-L8240CDW



Wanneer u voorbedrukt papier gebruikt voor tweezijdig afdrukken, wijzigt u de apparaatinstellingen.



- Plaats **NOOIT** verschillende formaten en soorten papier tegelijkertijd in de papierlade. Hierdoor kan papier vastlopen of slecht worden ingevoerd.
- Als de afdrukpositie foutief is uitgelijnd met voorbedrukte objecten, kunt u de afdrukpositie aanpassen via de instelling Afdrukpositie voor de multifunctionele lade.
- Afhankelijk van de afdrukmethode en het inkttype is het mogelijk dat bepaalde soorten voorgedrukt papier afdrukplekken veroorzaken.

Afdrukstand

	Voor enkelzijdig afdrukken <ul style="list-style-type: none">• omhoog gericht• bovenrand eerst
	Voor automatische tweezijdig afdrukken (inbinden aan lange zijde) <ul style="list-style-type: none">• omlaag gericht• onderrand eerst

1. Druk op  [Instellingen] > [Alle instell.] > [Printer] > [Tweezijdig] > [Eén afbeelding] > [2-zijd. invoer].
2. Druk op .



Verwante informatie

- [Papier in de multifunctionele lade \(Multif. lade\) plaatsen](#)

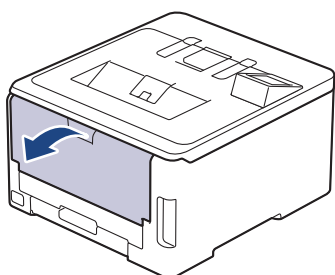
Etiketten plaatsen en bedrukken met de Multif. lade

Gerelateerde modellen: HL-L8230CDW/HL-L8240CDW

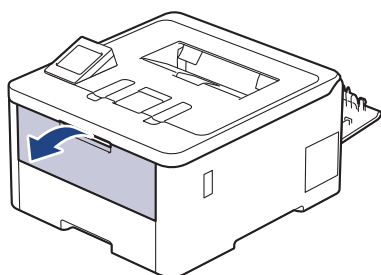
Wanneer het achterdeksel (uitvoerlade met bedrukte zijde naar boven) dicht is, ontstaat een recht papierpad vanaf de multifunctionele lade tot aan de achterkant van het apparaat. Gebruik deze papierinvoer- en uitvoermethode voor afdrukken op etiketten.

Wanneer u een ander papierformaat en -type in de lade plaatst, moet u ook de instelling voor het papierformaat en -type op het apparaat of de computer wijzigen.

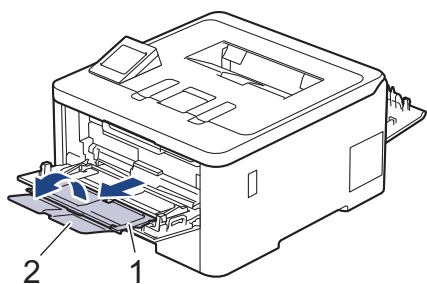
1. Maak de achterklep van het apparaat (documentuitvoer met bedrukte zijde naar boven) open.



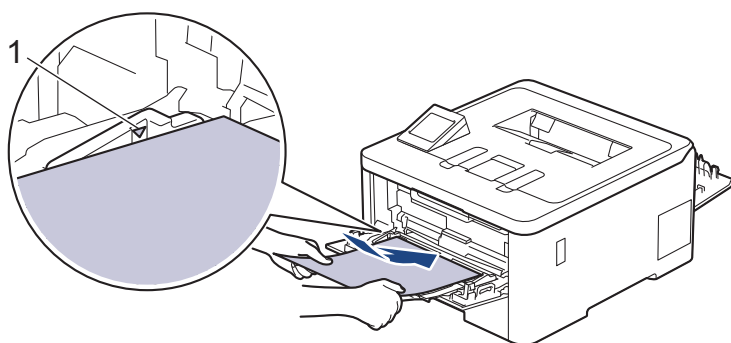
2. Open de multifunctionele lade aan de voorkant van het apparaat en laat deze voorzichtig zakken.



3. Trek de steun van de multifunctionele lade (1) naar buiten en vouw de klep (2) open.



4. Verschuif de papiergeleiders van de Multif. lade zodat het te gebruiken papier er precies doorheen past.
5. Zorg ervoor dat het afdrukkoppervlak in de Multif. lade naar boven gericht is.





Zorg ervoor dat het papier zich onder de maximaanduiding (1) bevindt.

6. Wijzig uw afdrukvoorkeuren in het afdrukscherm.
7. Stuur uw afdruktaak naar het apparaat.
8. Wanneer het afdrukken klaar is, doet u de achterklep (documentuitvoer met bedrukte zijde naar boven) op zo'n manier dicht dat deze in de gesloten positie vastklikt.



Verwante informatie

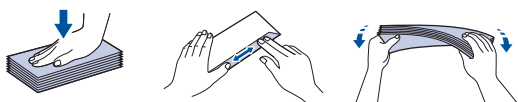
- [Plaatsen en afdrukken met behulp van de multifunctionele lade \(Multif. lade\)](#)
-

Enveloppen plaatsen en bedrukken met de Multif. lade

Gerelateerde modellen: HL-L8230CDW/HL-L8240CDW

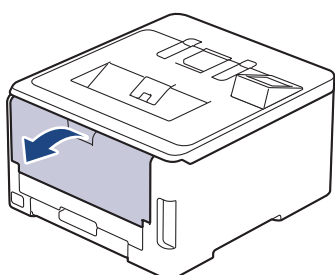
U kunt maximaal drie enveloppen in de multifunctionele lade plaatsen.

Druk voordat u de enveloppen plaatst de hoeken en zijkanten van de enveloppen zo plat mogelijk.

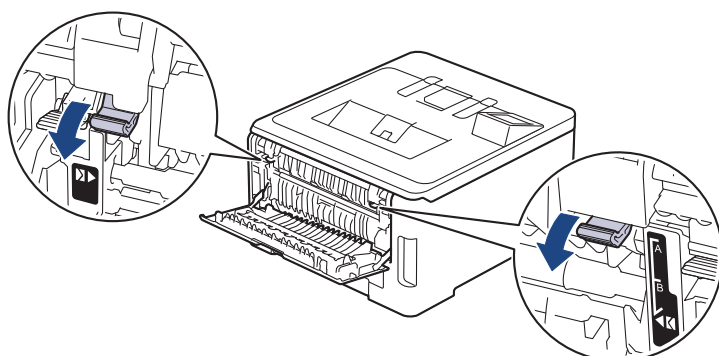


Wanneer u een ander papierformaat en -type in de lade plaatst, moet u ook de instelling voor het papierformaat en -type op het apparaat of de computer wijzigen.

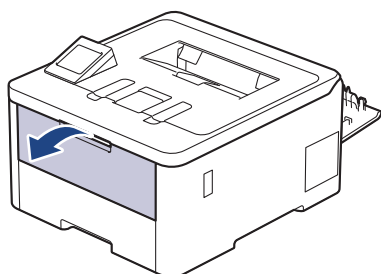
1. Maak de achterklep van het apparaat (documentuitvoer met bedrukte zijde naar boven) open.



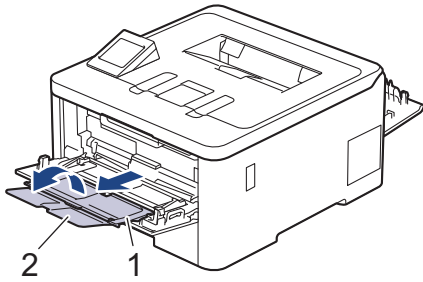
2. Trek de twee grijze hendels omlaag, een aan de linkerzijde en een aan de rechterzijde, zoals in de afbeelding getoond.



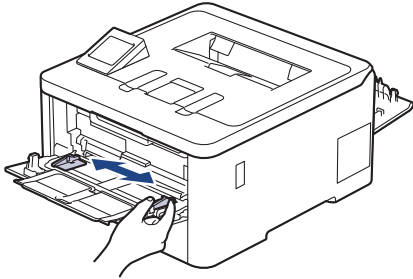
3. Open de multifunctionele lade aan de voorkant van het apparaat en laat deze voorzichtig zakken.



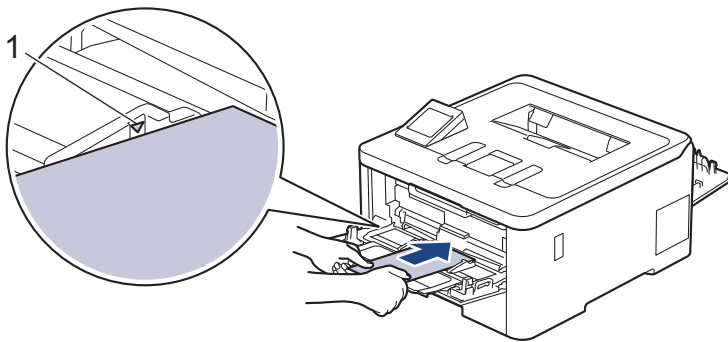
4. Trek de steun van de multifunctionele lade (1) naar buiten en vouw de klep (2) open.



5. Verschuif de papiergeleiders van de multifunctionele lade zodat de te gebruiken enveloppen er precies doorheen passen.



6. Zorg ervoor dat het afdrukkoppervlak in de Multif. lade naar boven gericht is.



Plaats maximaal drie enveloppen met de afdrukzijde naar boven in de multifunctionele lade. Zorg ervoor dat de enveloppen zich onder de maximaal aanduiding (1) bevinden. Als u meer dan drie enveloppen in de lade plaatst, kan dit papierstoringen veroorzaken.

7. Wijzig uw afdrukvoorkeuren in het dialoogvenster Afdrukken.

Instellingen	Opties voor enveloppen
Papierformaat	Com-10 DL C5 Monarch
Mediatype	Enveloppen Env. Dik Env. Dun

8. Stuur uw afdruktaak naar het apparaat.
9. Als u klaar bent met afdrucken, plaatst u de in de vorige stap door u verplaatste twee grijze hendels terug naar hun originele stand.
10. Sluit de achterklep (documentuitvoer met bedrukte zijde naar boven) tot deze in de gesloten positie klikt.



Verwante informatie

- Plaatsen en afdrucken met behulp van de multifunctionele lade (Multif. lade)

Papier plaatsen in en afdrukken vanuit de sleuf voor handmatige invoer

Gerelateerde modellen: HL-L3215CW/HL-L3220CW/HL-L3220CWE/HL-L3240CDW

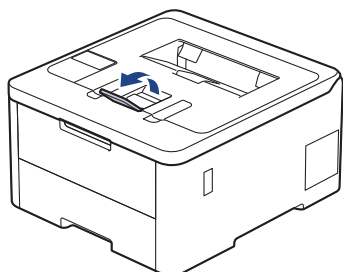
- [Papier plaatsen in en afdrukken vanuit de sleuf voor handmatige invoer](#)
- [Etiketten in de sleuf voor handmatige invoer plaatsen en erop afdrukken](#)
- [Enveloppen plaatsen in de sleuf voor handmatige invoer en erop afdrukken](#)

Papier plaatsen in en afdrukken vanuit de sleuf voor handmatige invoer

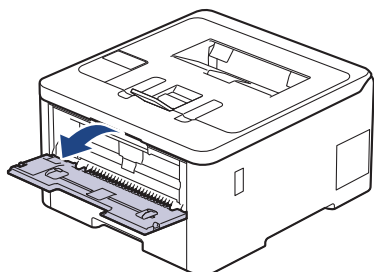
Gerelateerde modellen: HL-L3215CW/HL-L3220CW/HL-L3220CWE/HL-L3240CDW

Wanneer u een ander papierformaat in de lade plaatst, moet u ook de instelling voor het papierformaat op het apparaat of computer wijzigen.

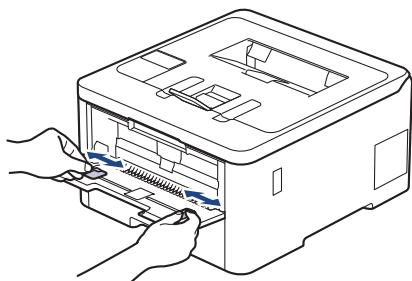
- Normaal papier
 - Dun papier
 - Dik papier (HL-L3240CDW)
 - Kringlooppapier
 - Briefpapier
 - Glanzend papier
1. Til de steunklep op zodat het papier niet van de documentuitvoer met bedrukte zijde naar beneden valt.



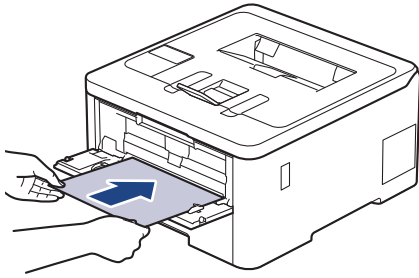
2. Open het deksel van sleuf voor handmatige invoer.



3. Gebruik beide handen om de papiergeleiders van de sleuf voor handmatige invoer te schuiven naar de breedte van het papier dat u gebruikt.



-
4. Plaats met beide handen een vel papier in de sleuf voor handmatige invoer. Het papier moet tegen de papierinvoerrol komen. Wanneer u het apparaat voelt trekken, laat u los.



- Plaats papier in de sleuf voor handmatige invoer met de *afdrukzijde naar boven*.
- Zorg ervoor dat het papier recht en in de correctie positie in de sleuf voor handmatige invoer zit. Als dat niet het geval is, kan het papier niet goed worden ingevoerd, wat leidt tot een slechte afdruk of vastgelopen papier.

5. Stuur uw afdruktaak naar het apparaat.



Wijzig uw afdrukvoorkeuren in het afdrukscherm.

6. Wanneer de gedrukte pagina uit het apparaat komt, plaatst u het volgende vel papier in de sleuf voor handmatige invoer. Herhaal dit voor elke pagina die u wilt afdrukken.



Verwante informatie

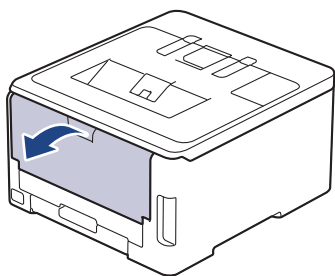
- [Papier plaatsen in en afdrukken vanuit de sleuf voor handmatige invoer](#)
-

Etiketten in de sleuf voor handmatige invoer plaatsen en erop afdrukken

Gerelateerde modellen: HL-L3215CW/HL-L3220CW/HL-L3220CWE/HL-L3240CDW

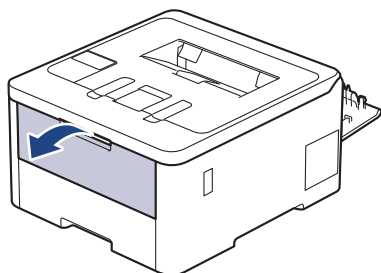
Wanneer u een ander papierformaat in de lade plaatst, moet u ook de instelling voor het papierformaat op het apparaat of computer wijzigen.

1. Maak de achterklep van het apparaat (documentuitvoer met bedrukte zijde naar boven) open.

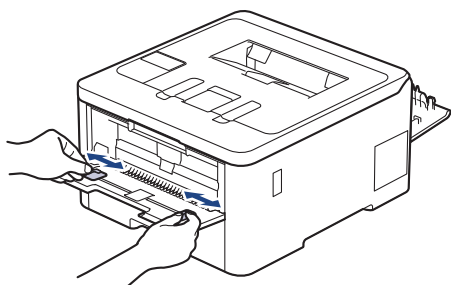


Het apparaat stelt vervolgens automatisch de handmatige invoermodus in wanneer u papier in de sleuf voor handmatige invoer plaatst.

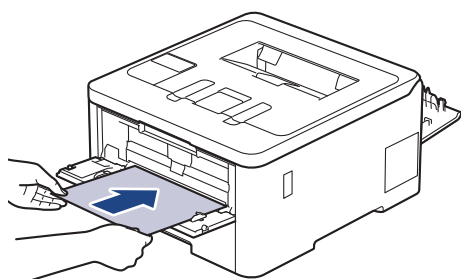
2. Open vooraan het apparaat de klep van de sleuf voor handmatige invoer.



3. Gebruik beide handen om de papiergeleiders van de sleuf voor handmatige invoer te schuiven naar de breedte van het papier dat u gebruikt.



4. Plaats met beide handen één vel met labels in de sleuf voor handmatige invoer. Het papier moet tegen de papierinvoerrol komen. Wanneer u het apparaat voelt trekken, laat u los.





-
- Plaats het label in de sleuf voor handmatige invoer met de *afdrukzijde naar boven*.
 - Trek het label helemaal naar buiten als u het opnieuw in de sleuf voor handmatige invoer moet plaatsen.
 - Plaats slechts één vel met labels per keer in de sleuf voor handmatige invoer, anders kan het papier vastlopen.
 - Zorg ervoor dat het label recht en in de correctie positie in de sleuf voor handmatige invoer zit. Als dat niet het geval is, kan het label niet goed worden ingevoerd, wat leidt tot een slechte afdruk of vastgelopen papier.
-

5. Stuur uw afdruktaak naar het apparaat.



Wijzig uw afdrukvoorkeuren in het afdrukscherm.

6. Wanneer de gedrukte pagina uit de achterkant van het apparaat komt, plaatst u het volgende vel met labels in de sleuf voor handmatige invoer. Herhaal dit voor elke pagina die u wilt afdrucken.
7. Wanneer het afdrucken klaar is, doet u de achterklep (documentuitvoer met bedrukte zijde naar boven) op zo'n manier dicht dat deze in de gesloten positie vastklikt.



Verwante informatie

- [Papier plaatsen in en afdrucken vanuit de sleuf voor handmatige invoer](#)
-

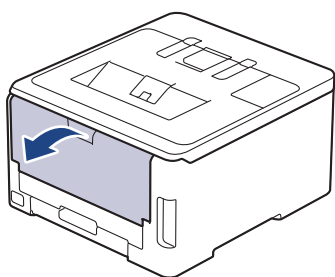
Enveloppen plaatsen in de sleuf voor handmatige invoer en erop afdrukken

Gerelateerde modellen: HL-L3215CW/HL-L3220CW/HL-L3220CWE/HL-L3240CDW

Druk voordat u de enveloppen plaatst de hoeken en zijanten van de enveloppen zo plat mogelijk.

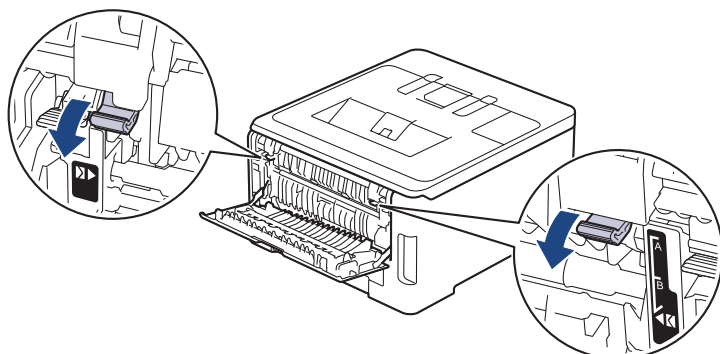
Wanneer u een ander papierformaat in de lade plaatst, moet u ook de instelling voor het papierformaat op het apparaat of computer wijzigen.

1. Maak de achterklep van het apparaat (documentuitvoer met bedrukte zijde naar boven) open.

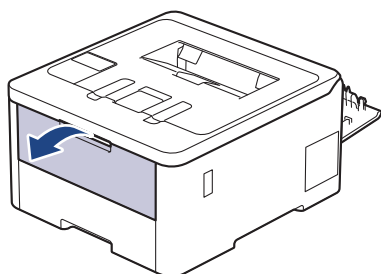


Het apparaat stelt vervolgens automatisch de handmatige invoermodus in wanneer u papier in de sleuf voor handmatige invoer plaatst.

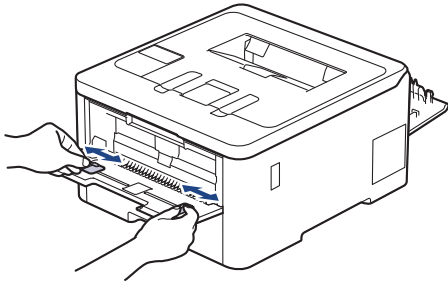
2. Trek de twee grijze hendels omlaag, een aan de linkerzijde en een aan de rechterzijde, zoals in de afbeelding getoond.



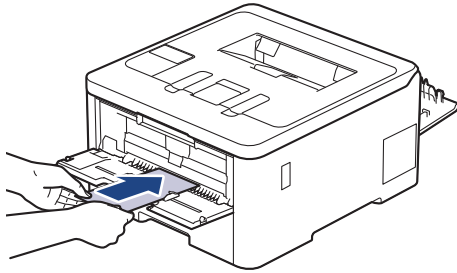
3. Open vooraan het apparaat de klep van de sleuf voor handmatige invoer.



4. Gebruik beide handen om de papiergeleiders van de sleuf voor handmatige invoer te schuiven naar de breedte van de enveloppe die u gebruikt.



5. Plaats met beide handen één enveloppe in de sleuf voor handmatige invoer tot de bovenkant de papierinvoerrol raakt. Wanneer u het apparaat voelt trekken, laat u los.



- Plaats de enveloppe in de sleuf voor handmatige invoer met de *afdrukzijde naar boven*.
- Trek de enveloppe er volledig uit wanneer u de enveloppe opnieuw in de sleuf voor handmatige invoer plaatst.
- Plaats slechts één enveloppe per keer in de sleuf voor handmatige invoer, anders kan het vastlopen.
- Zorg ervoor dat de enveloppe recht en in de correctie positie op de sleuf voor handmatige invoer zit. Zoniet, wordt de enveloppe mogelijk niet correct ingevoerd, wat leidt tot een slechte afdruk of vastgelopen papier.

6. Stuur uw afdruktaak naar het apparaat.



Wijzig uw afdrukvoorkeuren in het dialoogvenster Afdrukken.

Instellingen	Opties voor enveloppen
Papierformaat	Com-10 DL C5 Monarch
Mediatype	Enveloppen Env. Dik Env. Dun

7. Wanneer de gedrukte enveloppe uit het apparaat komt, plaatst u de volgende enveloppe. Herhaal dit voor elke enveloppe die u wilt afdrukken.
8. Als u klaar bent met afdrukken, plaatst u de in de vorige stap door u verplaatste twee grijze hendels terug naar hun originele stand.
9. Sluit de achterklep (documentuitvoer met bedrukte zijde naar boven) tot deze in de gesloten positie klikt.



Verwante informatie

- [Papier plaatsen in en afdrukken vanuit de sleuf voor handmatige invoer](#)

Papierinstellingen

- [Het papierformaat en de papiersoort wijzigen](#)
- [De instelling voor het controleren van het papier wijzigen](#)

Het papierformaat en de papiersoort wijzigen

Wanneer u een ander papierformaat en -type in de lade plaatst, moet u ook de instelling voor het papierformaat en -type op het LCD-scherm van het apparaat wijzigen.

>> [HL-L3215CW/HL-L3220CW/HL-L3220CWE/HL-L3240CDW](#)

>> [HL-L8230CDW/HL-L8240CDW](#)

HL-L3215CW/HL-L3220CW/HL-L3220CWE/HL-L3240CDW

1. Druk op ▲ of ▼ om het volgende te selecteren:
 - a. Selecteer [Standaardinst.]. Druk op **OK**.
 - b. Selecteer [Lade-instell.]. Druk op **OK**.
 - c. Selecteer [Papiersoort]. Druk op **OK**.
2. Druk op ▲ of ▼ om de gewenste papiersoort weer te geven en druk vervolgens op **OK**.
3. Druk op ▲ of ▼ om de optie [Papierform.] weer te geven en druk vervolgens op **OK**.
4. Druk op ▲ of ▼ om het gewenste papierformaat weer te geven en druk vervolgens op **Go (Ga)**.

HL-L8230CDW/HL-L8240CDW

1. Druk op  [Instellingen] > [Alle instell.] > [Standaardinst.] > [Lade-instell.] > [Papiersoort].
2. Druk op ▲ of ▼ om de opties voor papierlades weer te geven en druk vervolgens op de gewenste optie.
3. Druk op ▲ of ▼ om de opties voor papiersoorten weer te geven en druk vervolgens op de gewenste optie.
4. Druk op .
5. Druk op ▲ of ▼ om de optie [Papierform.] weer te geven en druk vervolgens op [Papierform.].
6. Druk op ▲ of ▼ om de opties voor papierlades weer te geven en druk vervolgens op de gewenste optie.
7. Druk op ▲ of ▼ om de papierformaatopties weer te geven en druk vervolgens op de gewenste optie.
8. Druk op .

Verwante informatie

- [Papierinstellingen](#)

De instelling voor het controleren van het papier wijzigen

Als de instelling Papier controleren op Aan staat en u de papierlade uit het apparaat trekt of papier in de multifunctionele lade plaatst, verschijnt een bericht op het LCD-scherm dat vraagt of u het papierformaat en papiertype wilt wijzigen.

De standaardinstelling is Aan.



>> [HL-L3215CW/HL-L3220CW/HL-L3220CWE/HL-L3240CDW](#)

>> [HL-L8230CDW/HL-L8240CDW](#)

HL-L3215CW/HL-L3220CW/HL-L3220CWE/HL-L3240CDW

1. Druk op ▲ of ▼ om het volgende te selecteren:
 - a. Selecteer [Standaardinst.]. Druk op **OK**.
 - b. Selecteer [Lade-instell.]. Druk op **OK**.
 - c. Selecteer [Contr. papier]. Druk op **OK**.
2. Druk op ▲ of ▼ om de optie [Aan] of [Uit] te selecteren en druk vervolgens op **Go (Ga)**.

HL-L8230CDW/HL-L8240CDW

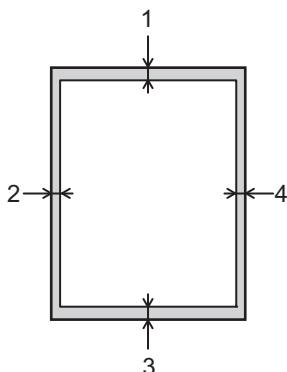
1. Druk op  [Instellingen] > [Alle instell.] > [Standaardinst.] > [Lade-instell.] > [Contr. papier].
2. Druk op [Aan] of [Uit].
3. Druk op .

Verwante informatie

- [Papierinstellingen](#)

Onbedrukbaar gedeelte

De metingen in onderstaande tabel tonen de maximale onbedrukbare gedeelten vanaf de randen van de meest gebruikte papierformaten. De metingen kunnen verschillen afhankelijk van het papierformaat of de instellingen in de toepassing die u gebruikt.



Probeer deze gebieden niet te af te drukken; uw uitvoer geeft niets uit deze gebieden weer.

Gebruik	Documentgrootte	Boven (1) Onder (3)	Links (2) Rechts (4)
Afdrukken	Letter	4,2 mm	4,2 mm
	A4	4,2 mm	4,2 mm
	Legal	4,2 mm	4,2 mm



Verwante informatie

- [Papierverwerking](#)

Aanbevolen afdrukmedia

Om de beste afdrukkwaliteit te verkrijgen, raden wij u aan het papier te gebruiken dat in de tabel is opgesomd.

Papiertype	Item
Normaal papier	Xerox Premier TCF 80 g/m ²
	Xerox Business 80 g/m ²
Kringlooppapier	Steinbeis Evolution White 80 g/m ²
Etiketten	Avery laser label L7163
Enveloppen	Antalis River series (DL)
Glanzend papier	Mondi Color Copy Coated Glossy 135 g/m ²



Verwante informatie

- [Papierverwerking](#)

Speciaal papier gebruiken

Maak altijd eerst een proefafdruk voordat u papier aanschaft om zeker te zijn van het gewenste resultaat.

- Gebruik GEEN inkjetpapier; het kan leiden tot vastgelopen papier of schade aan het apparaat.
- Als u bankpostpapier, papier met een ruw oppervlak of papier dat is gekreukeld of gevouwen gebruikt, kan het afdrukresultaat tegenvallen.

Bewaar papier in de originele verpakking en zorg dat deze gesloten blijft. Bewaar het papier plat en uit de buurt van vocht, direct zonlicht en warmte.

BELANGRIJK

Sommige typen papier bieden niet het gewenste resultaat of kunnen schade veroorzaken aan het apparaat.

Gebruik GEEN papier:

- met een grove textuur
- dat extreem glad of glanzend is
- dat gekruld of scheef is
- dat gecoat is of een chemische vernislaag heeft
- dat beschadigd, gekreukt of gevouwen is
- dat het in deze handleiding aanbevolen gewicht overschrijdt
- met tabs en nietjes
- dat uit meerdere delen bestaat of zonder carbon
- dat is bedoeld voor inkjetprinters

Als u een van de bovenstaande typen papier gebruikt, kan het apparaat beschadigd raken. Dergelijke schade wordt niet door de garantie of de service-overeenkomst van Brother gedekt.



Verwante informatie

- [Papierverwerking](#)

Afdrukken

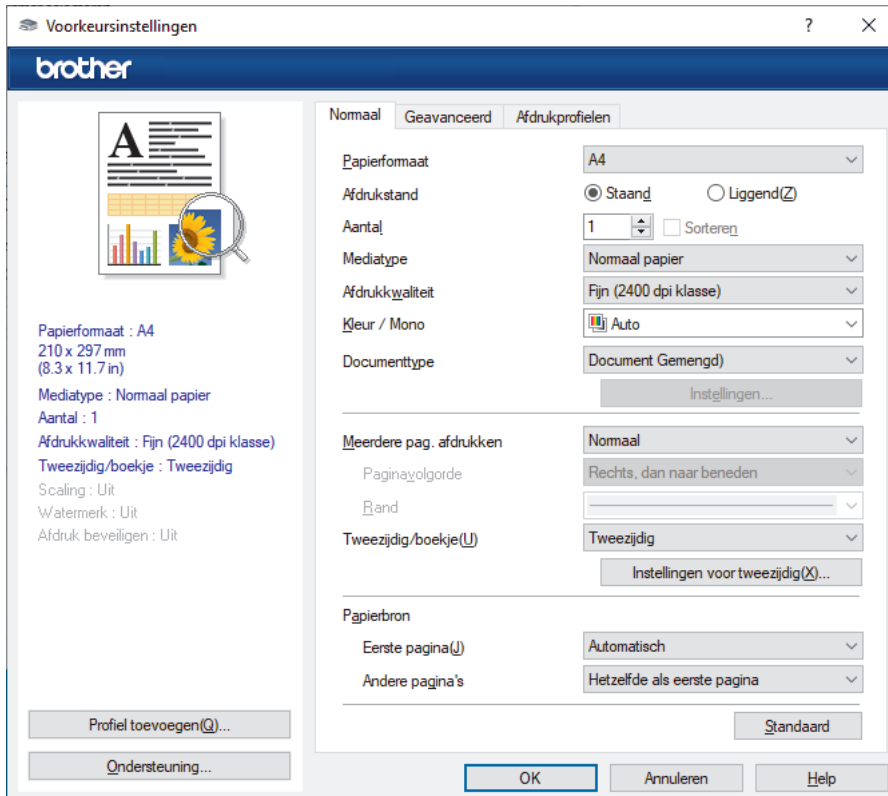
- [Afdrukken vanaf uw computer \(Windows\)](#)
- [Afdrukken vanaf uw computer \(Mac\)](#)
- [Een e-mailbijlage afdrukken](#)
- [Gegevens rechtstreeks afdrukken vanaf een USB-flashstation](#)
- [Dubbele kopieën afdrukken](#)
- [Een afdruktaak annuleren](#)
- [Een testafdruk maken](#)
- [Universeel afdrukken](#)

Afdrukken vanaf uw computer (Windows)

- [Documenten afdrukken \(Windows\)](#)
- [Afdrukinstellingen \(Windows\)](#)
- [Afdruk beveiligen \(Windows\)](#)
- [Wijzig de standaard printerinstellingen \(Windows\)](#)
- [Een document afdrukken met de BR-Script3 printerdriver \(taalemulatie van PostScript® 3™\) \(Windows\)](#)
- [De status van het apparaat bewaken vanaf uw computer \(Windows\)](#)

Documenten afdrukken (Windows)

1. Selecteer het afdrukcommando in uw toepassing.
2. Selecteer de naam van uw model en klik vervolgens op de knop printereigenschappen of voorkeuren. Het venster van de printerdriver wordt weergegeven.



3. Zorg ervoor dat u papier met het juiste formaat in de papierlade hebt geplaatst.
4. Klik op de keuzelijst **Papierformaat** en selecteer vervolgens uw papierformaat.
5. Selecteer in het veld **Afdrukstand** de optie **Stand** of **Liggend** om de afdrukstand in te stellen.



Als uw toepassing een vergelijkbare instelling bevat, raden we u aan de afdrukstand via deze toepassing in te stellen.

6. Voer in het veld **Aantal** het gewenste aantal exemplaren (1-999) in.
7. Klik op de vervolgkeuzelijst **Mediatype** en selecteer vervolgens het type papier dat u gebruikt.
8. Om meerdere pagina's op één vel papier of één pagina van uw document op meerdere vellen af te drukken, klikt u op de vervolgkeuzelijst **Meerdere pag. afdrukken** en selecteert u vervolgens uw opties.
9. Wijzig indien nodig nog andere printerinstellingen.
10. Klik op **OK**.
11. Beëindig uw afdruktaak.



Verwante informatie

- [Afdrukken vanaf uw computer \(Windows\)](#)

Gerelateerde onderwerpen:

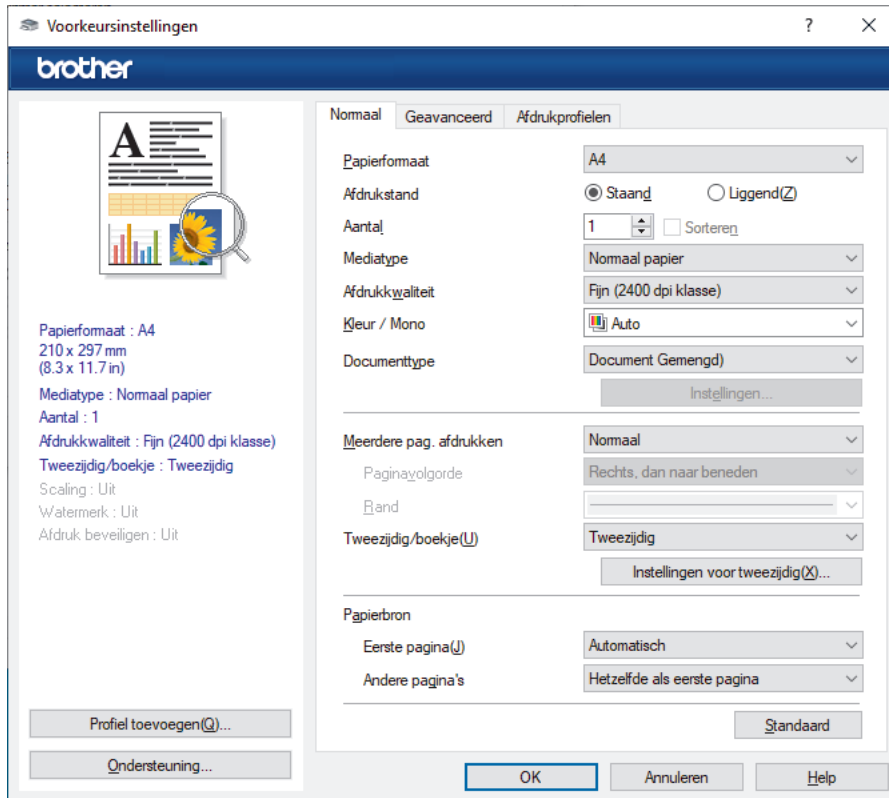
- [Afdrukinstellingen \(Windows\)](#)

Afdrukinstellingen (Windows)

>> **Normaal** Tabblad

>> **Geavanceerd** Tabblad

Normaal Tabblad



1. Papierformaat

Selecteer het papierformaat dat u wilt gebruiken. U kunt kiezen uit standaardpapierformaten of een aangepast papierformaat instellen.

2. Afdrukstand

Selecteer de afdrukstand (staand of liggend) voor uw afdruk.

Als uw toepassing een vergelijkbare instelling bevat, raden we u aan de afdrukstand via deze toepassing in te stellen.

3. Aantal

Typ in dit veld het aantal exemplaren (1-999) dat u wilt afdrukken.

Sorteren

Selecteer deze optie om sets van uit meerdere pagina's bestaande documenten in de oorspronkelijke paginavolgorde af te drukken. Wanneer deze optie is geselecteerd, wordt één volledig exemplaar van uw document afgedrukt en vervolgens opnieuw afgedrukt volgens het aantal exemplaren dat u hebt gekozen. Als deze optie niet is geselecteerd, wordt van elke pagina het gekozen aantal exemplaren afgedrukt voordat de volgende pagina van het document wordt afgedrukt.

4. Mediatype

Selecteer het mediatype dat u wilt gebruiken. Voor een optimaal afdrukresultaat past het apparaat automatisch de afdrukinstellingen aan het geselecteerde mediatype aan.

5. Afdrukkwaliteit

Selecteer de gewenste afdrukkwaliteit. De afdrukkwaliteit en -snelheid beïnvloeden elkaar: hoe hoger de kwaliteit, hoe langer het duurt om het document af te drukken.

6. Kleur / Mono

Selecteer de instellingen voor kleur/zwart-wit die u wilt gebruiken.

OPMERKING

- De kleurensensor van het apparaat is heel gevoelig en kan vervaagde zwarte tekst of een gebroken witte achtergrond als kleur aanzien. Als u weet dat uw document zwart-wit is en u wilt de kleurentoner sparen, selecteer dan de modus **Mono**.
- Als de cyaan, magenta of gele toner op raakt tijdens het afdrukken van een document in kleur, kan de afdruktaak niet worden voltooid. Annuleer de afdruktaak en kies om de afdruktaak opnieuw te starten in de modus **Mono** zolang de zwarte toner beschikbaar is.

7. Documenttype

Selecteer het documenttype dat u wilt gebruiken.

Instellingen knop

Geef geavanceerde instellingen, zoals de kleurmodus op.

Kleurenmodus

Selecteer de gewenste kleurmodus.

Importeren

Om de afdrukconfiguratie voor een bepaalde afbeelding te wijzigen, klikt u op **Instellingen**. Wanneer u de afdrukparameters, zoals de helderheid en het contrast, hebt aangepast, importeert u deze instellingen als een afdrukconfiguratiebestand. Gebruik de optie **Exporteren** om de huidige instellingen in een afdrukconfiguratiebestand op te slaan.

Exporteren

Om de afdrukconfiguratie voor een bepaalde afbeelding te wijzigen, klikt u op **Instellingen**. Wanneer u de afdrukparameters, zoals de helderheid en het contrast, hebt aangepast, exporteert u deze instellingen als een afdrukconfiguratiebestand. Gebruik de optie **Importeren** om een eerder geëxporteerd configuratiebestand te laden.

Grijstinten verbeteren

Gebruik deze optie om de beeldkwaliteit van dunne lijnen te verbeteren.

Zwarte tinten verbeteren

Als een zwart-witafbeelding niet juist wordt afgedrukt, selecteert u deze instelling.

Patronen verbeteren

U kunt de patroonafdruk verbeteren als de afgedrukte vullingen en patronen verschillend zijn van de vullingen en patronen die u op het computerscherm ziet.

8. Meerdere pag. afdrukken

Selecteer deze optie om meerder pagina's van een enkel vel papier of één pagina van een document op meerdere vellen af te drukken.

Paginavolgorde

Selecteer de paginavolgorde als u meerdere pagina's op een enkel vel papier wilt afdrukken.

Rand

Selecteer het type rand als u meerdere pagina's op een enkel vel papier wilt afdrukken.

9. Tweezijdig/boekje (op bepaalde modellen beschikbaar)

Selecteer deze optie om op beide zijden van het papier af te drukken of een document als dubbelzijdig boekje af te drukken.

Instellingen voor tweezijdig knop

Klik op deze knop om het type tweezijdig binden te selecteren. Voor elke afdrukstand zijn vier typen tweezijdig binden beschikbaar.

10. Papierbron

Selecteer een papierbron die overeenstemt met uw afdrukvoorwaarden of -doel.

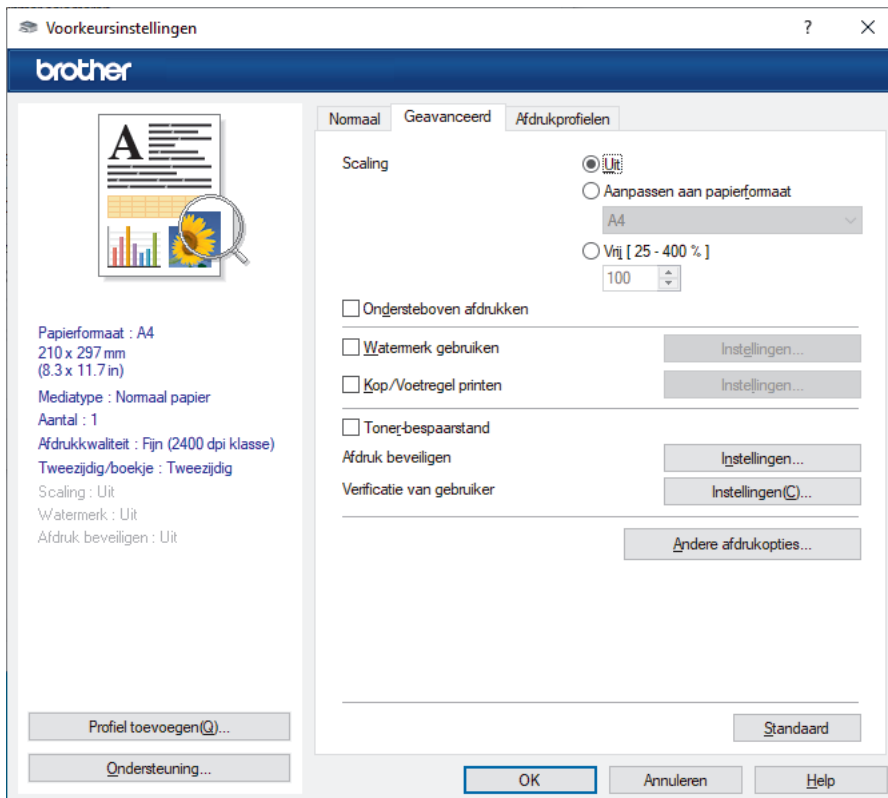
Eerste pagina

Selecteer welke papierbron moet worden gebruikt voor het afdrukken van de eerste pagina.

Andere pagina's

Selecteer welke papierbron moet worden gebruikt voor het afdrukken van de tweede en volgende pagina's.

Geavanceerd Tabblad



1. Scaling

Selecteer deze opties om het formaat van de pagina's in uw document te vergroten of te verkleinen.

Aanpassen aan papierformaat

Selecteer deze optie om de paginagrootte aan te passen aan het opgegeven papierformaat. Als u deze optie selecteert, selecteert u het gewenste papierformaat in de vervolgkeuzelijst.

Vrij [25 - 400 %]

Selecteer deze optie om de pagina's van het document handmatig te vergroten of te verkleinen. Wanneer u deze optie selecteert, typt u een waarde in het veld.

2. Ondersteboven afdrukken

Selecteer deze optie om de afgedrukte afbeelding 180 graden te draaien.

3. Watermerk gebruiken

Selecteer deze optie om een logo of tekst als watermerk op uw document af te drukken. Selecteer een van de vooraf ingestelde watermerken, voeg een nieuw watermerk toe of gebruik een afbeeldingsbestand dat u hebt aangemaakt.

4. Kop/Voetregel printen

Selecteer deze optie om de datum, tijd en gebruikersnaam op het document af te drukken.

5. Toner-bespaarstand

Met deze functie verbruikt u minder toner om documenten af te drukken; de afdrukken zijn lichter maar nog steeds leesbaar.

6. Afdruk beveiligen

Zorgt ervoor dat vertrouwelijke of gevoelige documenten alleen kunnen worden afgedrukt als u een wachtwoord op het bedieningspaneel van het apparaat invoert.

7. Beheerder

Met deze functie kunt u het beheerderswachtwoord wijzigen en het gebruik van verschillende afdrukfuncties beperken.

8. Verificatie van gebruiker

Met deze functie kunt u de beperkingen voor elke gebruiker bevestigen.

9. Andere afdrukopties knop

Slaaptijd

Selecteer deze optie om het apparaat meteen na het afdrukken in de slaapstand te laten gaan.

Macro/Stream (op bepaalde modellen beschikbaar)

Selecteer deze functie om een door u in het geheugen opgeslagen elektronisch formulier (macro/stroom) af te drukken als sjabloon voor de afdrukopdracht.

Uitvoer verbeteren

Selecteer deze optie om de hoeveelheid omkrullend papier te beperken en de tonerfixatie te verbeteren.

Randen benadrukken

Selecteer deze optie om tekst scherper weer te geven.

Lege pagina overslaan

Gebruik deze optie zodat de printerdriver automatisch blanco pagina's kan detecteren en deze niet afdrukt.

TrueType-modus

Modus

Selecteer op welke wijze de lettertypen worden verwerkt om af te drukken.

Gebruik TrueType-lettertypen van printer (op bepaalde modellen beschikbaar)

Hiermee geeft u op of u ingebouwde lettertypen voor de lettertypeverwerking wilt gebruiken.

Eco-instellingen

Selecteer deze optie om afdrukgeluid te verminderen.



Verwante informatie

- [Afdrukken vanaf uw computer \(Windows\)](#)

Gerelateerde onderwerpen:

- [Documenten afdrukken \(Windows\)](#)
-

Afdruk beveiligen (Windows)

Gebruik Afdruk beveiligen om ervoor te zorgen dat vertrouwelijke of gevoelige documenten pas worden afgedrukt wanneer u een wachtwoord op het bedieningspaneel van het apparaat invoert.

De beveiligde gegevens worden van het apparaat gewist wanneer u het apparaat uitzet.

>> [HL-L3215CW/HL-L3220CW/HL-L3220CWE/HL-L3240CDW](#)
>> [HL-L8230CDW/HL-L8240CDW](#)

HL-L3215CW/HL-L3220CW/HL-L3220CWE/HL-L3240CDW

1. Selecteer het afdrukcommando in uw toepassing.
2. Selecteer de naam van uw model en klik vervolgens op de knop printereigenschappen of voorkeuren.
Het venster van de printerdriver wordt weergegeven.
3. Klik op het tabblad **Geavanceerd**.
4. Klik op de knop **Instellingen** in het veld **Afdruk beveiligen**.
5. Schakel het selectievakje **Afdruk beveiligen** in.
6. Typ uw viercijferige wachtwoord in het veld **Wachtwoord**.
7. Typ de gebruikersnaam en taaknaam in de velden **Gebruikersnaam** en **Naam van taak**, indien nodig.
8. Klik op **OK** om het venster **Instellingen afdruk beveiligen** te sluiten.
9. Klik op **OK**.
10. Beëindig uw afdruktaak.
11. Druk op **Secure (Beveiligd)** op het bedieningspaneel van het apparaat.
12. Druk op ▲ of ▼ om uw gebruikersnaam weer te geven en druk vervolgens op **OK**.
13. Voer uw wachtwoord van vier cijfers in.
Om elk cijfer in te voeren, drukt u op ▲ of ▼ om een cijfer te selecteren en drukt u vervolgens op **OK**.
14. Druk op ▲ of ▼ om de taak weer te geven en druk vervolgens op **OK**.
15. Druk op ▲ of ▼ om de optie [Afdrukken] te selecteren en druk vervolgens op **OK**.
16. Druk op ▲ of ▼ om het gewenste aantal exemplaren in te voeren.
17. Druk op **OK**.
Het apparaat drukt de gegevens af.

De beveiligde gegevens worden na het afdrukken uit het geheugen van het apparaat verwijderd.

HL-L8230CDW/HL-L8240CDW

1. Selecteer het afdrukcommando in uw toepassing.
2. Selecteer de naam van uw model en klik vervolgens op de knop printereigenschappen of voorkeuren.
Het venster van de printerdriver wordt weergegeven.
3. Klik op het tabblad **Geavanceerd**.
4. Klik op de knop **Instellingen** in het veld **Afdruk beveiligen**.
5. Schakel het selectievakje **Afdruk beveiligen** in.
6. Typ uw viercijferige wachtwoord in het veld **Wachtwoord**.
7. Typ de gebruikersnaam en taaknaam in de velden **Gebruikersnaam** en **Naam van taak**, indien nodig.
8. Klik op **OK** om het venster **Instellingen afdruk beveiligen** te sluiten.
9. Klik op **OK**.
10. Beëindig uw afdruktaak.
11. Druk op [Beveiligd afdrukken] op het bedieningspaneel van het apparaat.

-
12. Druk op ▲ of ▼ om de gebruikersnamen weer te geven en druk vervolgens op uw gebruikersnaam.
 13. Voer uw wachtwoord van vier cijfers in en druk vervolgens op [OK].
 14. Druk op ▲ of ▼ om de afdruktaak weer te geven en druk er vervolgens op.
 15. Voer het gewenste aantal exemplaren in.
 16. Druk op [Start].

De beveiligde gegevens worden na het afdrukken uit het geheugen van het apparaat verwijderd.



Verwante informatie


- [Afdrukken vanaf uw computer \(Windows\)](#)
-

Wijzig de standaard printerinstellingen (Windows)

Wanneer u de afdrukinstellingen van een toepassing wijzigt, zijn de wijzigingen alleen van toepassing op de documenten die u met de betreffende toepassing afdrukt. Om de afdrukinstellingen voor alle Windows-toepassingen te wijzigen, moet u de eigenschappen van de printerdriver configureren.

1. Voer een van de volgende handelingen uit:

- Voor Windows 11

Klik op  > **Alle apps** > **Windows Tools** > **Configuratiescherm**. Klik in de groep **Hardware en geluiden** op **Apparaten en printers weergeven**.

- Voor Windows 10, Windows Server 2016, Windows Server 2019 en Windows Server 2022

Klik op  > **Systeem** > **Configuratiescherm**. Klik in de groep **Hardware en geluiden (Hardware)** op **Apparaten en printers weergeven**.

- Voor Windows Server 2012 R2

Klik op **Configuratiescherm** op het **start**-scherm. Klik in de groep **Hardware** op **Apparaten en printers weergeven**.

- Voor Windows Server 2012

Verplaats uw muis naar de rechterbenedenhoek van uw bureaublad. Als de menubalk wordt weergegeven, klikt u op **Instellingen** en vervolgens op **Configuratiescherm**. Klik in de groep **Hardware** op **Apparaten en printers weergeven**.

2. Klik met de rechtermuisknop op het pictogram van uw model en selecteer vervolgens **Eigenschappen van printer**. (Als de opties voor de printerdriver verschijnen, selecteert u uw printerdriver.)

Het dialoogvenster met de printereigenschappen wordt weergegeven.

3. Klik op het tabblad **Algemeen** en klik vervolgens op de knop **Voorkeursinstellingen...** of **Voorkeursinstellingen...**

Het dialoogvenster voor de printerdriver wordt weergegeven.



- Als u de lade-instellingen wilt configureren, klikt u op het tabblad **Apparaatinstellingen** (beschikbaar voor bepaalde modellen).
- Klik op het tabblad **Poorten** om de printerpoort te wijzigen.

4. Selecteer de afdrukinstellingen die u als standaardinstellingen wilt gebruiken voor al uw Windows-programma's.

5. Klik op **OK**.

6. Sluit het dialoogvenster met de printereigenschappen.



Verwante informatie



- [Afdrukken vanaf uw computer \(Windows\)](#)
 - [De instellingen van de optionele lade configureren \(Windows\)](#)

De instellingen van de optionele lade configureren (Windows)

Gerelateerde modellen: HL-L8240CDW

Open de eigenschappen van uw apparaat om automatisch de optionele lade van het apparaat te detecteren en het serienummer van het apparaat te controleren.

De printerdriver detecteert de optionele lade automatisch tijdens de installatie van de driver. Als u de optionele lade na de installatie van de driver hebt toegevoegd, volgt u deze stappen:

1. Voer een van de volgende handelingen uit:
 - Voor Windows 11
Klik op  > **Alle apps** > **Windows Tools** > **Configuratiescherm**. Klik in de groep **Hardware en geluiden** op **Apparaten en printers weergeven**.
 - Voor Windows 10, Windows Server 2016, Windows Server 2019 en Windows Server 2022
Klik op  > **Systeem** > **Configuratiescherm**. Klik in de groep **Hardware en geluiden (Hardware)** op **Apparaten en printers weergeven**.
 - Voor Windows Server 2012 R2
Klik op **Configuratiescherm** op het **start**-scherm. Klik in de groep **Hardware** op **Apparaten en printers weergeven**.
 - Voor Windows Server 2012
Verplaats uw muis naar de rechterbenedenhoek van uw bureaublad. Wanneer de menubalk verschijnt, klikt u op het menu **Instellingen** en vervolgens op **Configuratiescherm**. Klik in de groep **Hardware** op **Apparaten en printers weergeven**.
2. Klik met de rechtermuisknop op het pictogram van uw model en selecteer vervolgens **Eigenschappen van printer**. (Als de opties voor de printerdriver verschijnen, selecteert u uw printerdriver.)
Het dialoogvenster met de printereigenschappen wordt weergegeven.
3. Klik op het tabblad **Apparaatinstellingen**.
4. Klik op de knop **Autom. waarnemen**.
De optionele lade en het serienummer van het apparaat worden automatisch gedetecteerd.
5. Klik op de knop **Toepassen**.
6. Sluit het dialoogvenster met de printereigenschappen.

De functie **Autom. waarnemen** is niet beschikbaar in de volgende omstandigheden:

- Het apparaat is uitgeschakeld.
- Het apparaat wordt gedeeld via Print Server
- Het apparaat en uw computer zijn niet met elkaar verbonden.



Verwante informatie

- [Wijzig de standaard printerinstellingen \(Windows\)](#)

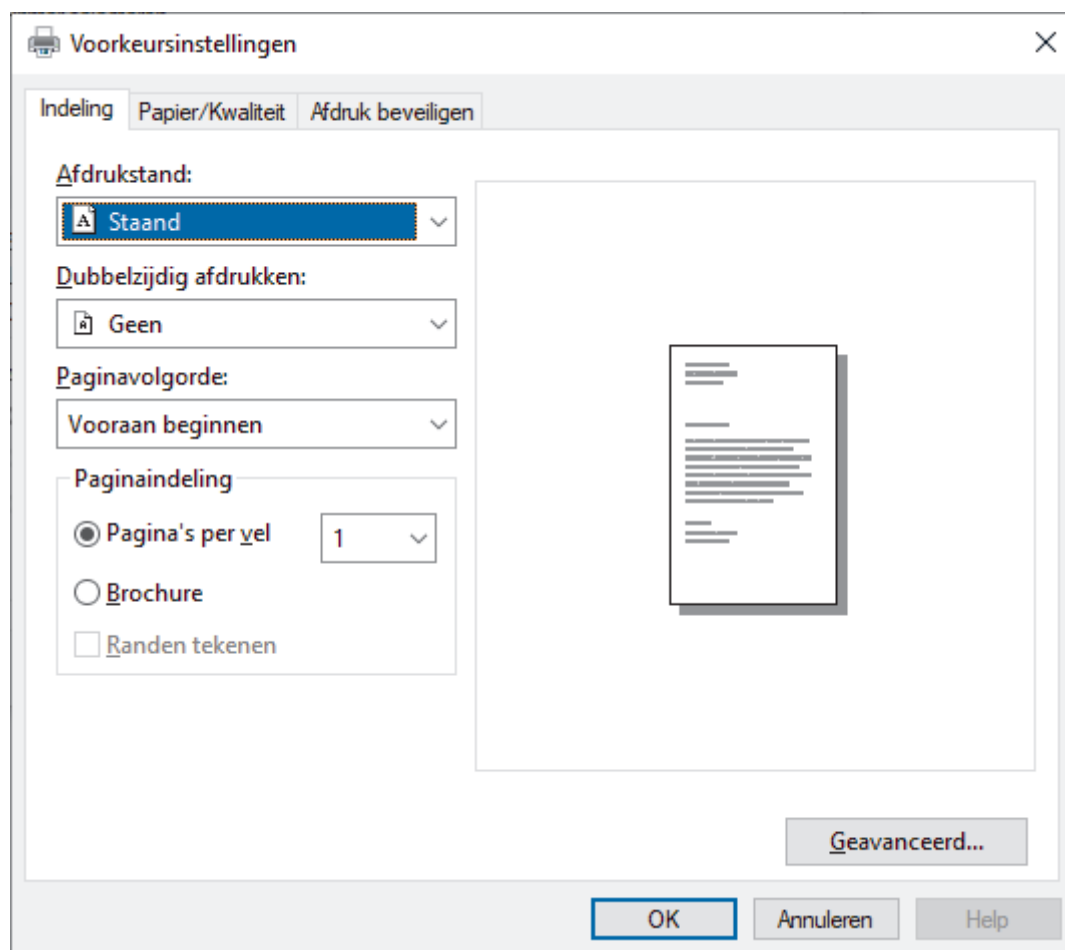
Een document afdrukken met de BR-Script3 printerdriver (taalemulatie van PostScript® 3™) (Windows)

Met de BR-Script3 printerdriver kunt u PostScript®-gegevens duidelijker afdrukken.

Ga naar de pagina **Downloads** van uw model op support.brother.com/downloads om de PS-driver (BR-Script3-printerdriver) te installeren.

1. Selecteer het afdrukcommando in uw toepassing.
2. Selecteer uw model met **BR-Script3** in de naam en klik vervolgens op de knop afdrukeigenschappen of voorkeuren.

Het venster van de printerdriver wordt weergegeven.



3. Klik op het tabblad **Indeling**, **Papier/Kwaliteit** of **Afdruk beveiligen** om de basisafdrুকinstellingen te wijzigen. (op bepaalde modellen beschikbaar)
- Klik op het tabblad **Indeling** of **Papier/Kwaliteit** en klik vervolgens op de knop **Geavanceerd...** om de geavanceerde afdrুকinstellingen te wijzigen. Klik op **OK**.
4. Klik op **OK**.
 5. Beëindig uw afdrুক্তaak.



✓ Verwante informatie

- [Afdrukken vanaf uw computer \(Windows\)](#)

De status van het apparaat bewaken vanaf uw computer (Windows)

De Status Monitor is een softwaretool die u zelf kunt configureren en waarmee u de status van een of meer apparaten kunt controleren. U kunt hiermee onmiddellijk op de hoogte worden gesteld van foutmeldingen.

Voer een van de volgende handelingen uit:

- Dubbelklik op het pictogram  in de taakbalk.
- Klik op  (**Brother Utilities**) en vervolgens op de vervolgkeuzelijst en selecteer uw modelnaam (indien nog niet geselecteerd). Klik in de linkernavigatiebalk op **Hulpmiddelen** en klik vervolgens op **Status Monitor**.

Problemen oplossen

Klik op de knop **Problemen oplossen** om naar de ondersteuningswebsite te gaan.

Zoekt u vervangende verbruiksartikelen?

Klik op de knop **Zoekt u vervangende verbruiksartikelen?** voor meer informatie over originele verbruiksartikelen van Brother.



Verwante informatie

- [Afdrukken vanaf uw computer \(Windows\)](#)

Gerelateerde onderwerpen:

- [Afdrukproblemen](#)

Afdrukken vanaf uw computer (Mac)

- [Afdrukken met AirPrint](#)

Een e-mailbijlage afdrukken

U kunt bestanden afdrukken door ze naar uw Brother-apparaat te e-mailen.

- Zorg ervoor dat Beheer via een webbrowser is ingeschakeld. Voor meer informatie, ►► *Verwante informatie*
- U kunt maximaal 10 documenten toevoegen aan een e-mailbericht, in totaal 20 MB.
- Deze functie ondersteunt de volgende indelingen:
 - Documentbestanden: PDF, TXT en Microsoft Office-bestanden
 - Afbeeldingsbestanden: JPEG, BMP, GIF, PNG en TIFF
- Het apparaat drukt standaard zowel het e-mailbericht als de bijlagen af. Als u alleen de e-mailbijlagen wilt afdrukken, moet u de instellingen aanpassen.

1. Start uw webbrowser.
2. Voer "https://IP-adres van apparaat" in de adresbalk van uw browser in (waarbij "IP-adres van apparaat" staat voor het IP-adres van het apparaat).

Bijvoorbeeld:

https://192.168.1.2

3. Voer zo nodig het wachtwoord in in het veld **Inloggen** en klik vervolgens op **Inloggen**.



Het standaardwachtwoord voor het beheer van de apparaatinstellingen vindt u op de achterzijde van het apparaat bij "**Pwd**".

4. Ga naar het navigatiemenu en klik vervolgens op **Online functies > Instellingen voor online functies**.



- Begin bij ≡ als het navigatiemenu niet wordt weergegeven aan de linkerkant van het scherm.
- Als deze functie vergrendeld is, neemt u contact op met uw netwerkbeheerder voor toegang.

5. Klik op de knop **Ik accepteer de voorwaarden**.
6. Ga naar uw apparaat en volg de aanwijzingen op het apparaat om de instellingen in te schakelen.
7. Klik op uw computer op **Algemene instellingen**.
Het scherm **E-mail afdrukken: Algemene instellingen** verschijnt.
8. Klik op de knop **Inschakelen**.
Het instructieblad wordt afgedrukt.
9. Stuur uw e-mail naar het e-mailadres dat op het blad vermeld staat. Het apparaat drukt de e-mailbijlagen af.



- Als u de instellingen wilt wijzigen, zoals het e-mailadres en de printerinstellingen, klikt u op de knop **Instellingenpagina voor online functies**.
- (HL-L8230CDW/HL-L8240CDW)
U kunt de instellingen ook configureren vanaf het apparaat. Druk op [Functies] > [Web] > [Online functies] en volg de aanwijzingen op het scherm.



Verwante informatie

- [Afdrukken](#)

Gerelateerde onderwerpen:

- [Beheer via een webbrowser in-/uitschakelen via het bedieningspaneel](#)
- [Beheer via een webbrowser openen](#)

Gegevens rechtstreeks afdrukken vanaf een USB-flashstation

U kunt foto's rechtstreeks vanaf een digitale camera of USB-flashstation afdrukken.

Ondersteunde bestandstypes zijn PDF, JPEG, TIFF, XPS en PRN.

- [Compatibele USB-flashstations](#)
- [Gegevens direct afdrukken vanaf een USB-flashstation of digitale camera die massaopslag ondersteunt](#)
- [Een PRN-bestand aanmaken voor Direct Printing \(Windows\)](#)

Compatibele USB-flashstations

Gerelateerde modellen: HL-L8240CDW

BELANGRIJK

De directe USB-interface ondersteunt alleen USB-flashstations en digitale camera's die gebruikmaken van de norm voor USB-massaopslag. Andere USB-apparaten worden niet ondersteund.

Compatibele USB-flashstations	
USB-klasse	Klasse USB-massaopslag
Subklasse USB-massaopslag	SCSI of SFF-8070i
Overdrachtsprotocol	Alleen bulkoverdracht
Indeling ¹	FAT12/FAT16/FAT32/exFAT
Sectorgrootte	Max. 4096 bytes
Versleuteling	Versleutelde apparaten worden niet ondersteund.

¹ NTFS-indeling wordt niet ondersteund.



Verwante informatie

- [Gegevens rechtstreeks afdrukken vanaf een USB-flashstation](#)

Gegevens direct afdrukken vanaf een USB-flashstation of digitale camera die massaopslag ondersteunt

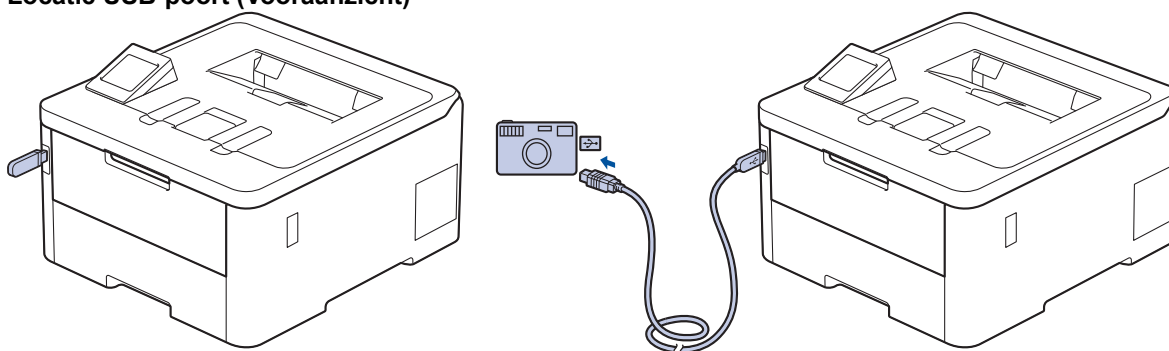
Gerelateerde modellen: HL-L8240CDW

- Controleer of uw digitale camera is ingeschakeld.
- Uw digitale camera moet van de PictBridge-modus naar de massaopslagmodus overschakelen.

BELANGRIJK

Om schade aan uw apparaat te voorkomen, mag u GEEN ander apparaat dan een digitale camera of USB-flashstation op de USB Direct-interface aansluiten.

Locatie USB-poort (Voorraanzicht)




1. Uw USB-flashstation of digitale camera aansluiten op de USB direct-interface. Op het LCD-scherm wordt de melding [Controle beeld] weergegeven.



- Als er zich een fout voordoet, wordt het USB-menu niet weergegeven op de LCD.
- Wanneer het apparaat zich in de stand Diepe slaap bevindt, wordt er geen informatie op de LCD weergegeven, zelfs als u een USB-flashstation op de USB Direct-interface aansluit. Druk op eender welke knop op het bedieningspaneel om het apparaat wakker te maken.
- Als het beveiligd functieslot van uw apparaat ingeschakeld is, kunt u mogelijk niet afdrukken vanaf een USB-flashstation of een digitale camera.

2. Druk op ▲ of ▼ om het gewenste bestand te selecteren en druk er vervolgens op.



Om een index af te drukken van de bestanden die op het USB-flashstation of op de digitale camera zijn opgeslagen, drukt u op  [Afdr. Index] op het touchscreen. Druk op [Mono Start] of [Kleur Start] om de gegevens af te drukken.

3. Voer een van de volgende handelingen uit:

- Druk op [Afdrukinstell.] om de instellingen te wijzigen. Ga naar de volgende stap.
- Als u de standaardinstellingen wilt gebruiken, voert u het aantal exemplaren in en drukt u vervolgens op [Mono Start] of [Kleur Start].


4. Selecteer de afdrukinstellingen die u wilt wijzigen:

- [Afdrukkwaliteit]
- [Ladegebruik]
- [Papiersoort]
- [Papierform.]

-
- [Meer pag. afdr.]
 - [Orientatie]
 - [Tweezijdig]
 - [Sorteren]
 - [PDF-afdrukopties]
 - [PDF aanp. aan pag.]



Afhankelijk van het bestandstype worden een aantal van deze instellingen mogelijk niet weergegeven.

5. Druk op [OK].
6. Voer het gewenste aantal exemplaren in.
7. Druk op [Mono Start] of [Kleur Start] om de gegevens af te drukken.
8. Druk op .

BELANGRIJK

Koppel het USB-flashstation of de digitale camera NIET los van de USB Direct-interface tot het apparaat klaar is met afdrukken.



Verwante informatie

- [Gegevens rechtstreeks afdrukken vanaf een USB-flashstation](#)
-

Een PRN-bestand aanmaken voor Direct Printing (Windows)

Gerelateerde modellen: HL-L8240CDW

Deze instructies kunnen verschillen afhankelijk van uw afdruktoepassing en besturingssysteem.

1. Selecteer het afdrukcommando in uw toepassing.
2. Selecteer uw model en selecteer vervolgens de optie afdrukken naar bestand.
3. Beëindig uw afdruktaak.
4. Voer de vereiste informatie in om het bestand op te slaan.



Als de computer u vraagt om alleen een bestandsnaam in te voeren, kunt u ook de map opgeven waarin u het bestand wilt opslaan door de mapnaam in te voeren (bijvoorbeeld: C:\Temp\FileName.prn).

Als een USB-flashstation op uw computer is aangesloten, kunt u het bestand direct op het USB-flashstation opslaan.



Verwante informatie

- [Gegevens rechtstreeks afdrukken vanaf een USB-flashstation](#)

Dubbele kopieën afdrukken

Gerelateerde modellen: HL-L8240CDW

Met de functie Carbon Copy kunt u meerdere kopieën maken van dezelfde afdrukgegevens, vergelijkbaar met afdrukken op carbonpapier. Verzend de gegevens naar aparte papierlades waarin u verschillende types of kleuren papier hebt geplaatst.

U kunt bijvoorbeeld het apparaat zo instellen dat het uw afdrukgegevens naar lade 1 verzendt, waarin u blauw gekleurd papier hebt geplaatst, en daarna de gegevens opnieuw afdruckt op een bepaalde plaats op de pagina in de multifunctionele lade, waarin u geel gekleurd papier hebt geplaatst dat al tekst bevat.


Als u blauw papier in lade 1 en geel papier in de multifunctionele lade plaatst, gebruikt de printer automatisch papier uit lade 1 voor vel 1 en papier uit de multifunctionele lade voor vel 2.

Als u de functie Carbon Copy inschakelt, maakt het apparaat altijd automatisch kopieën.




Windows

Met de functie Carbon Copy kunt u voor elke pagina ook een andere afdruckmacro/-stream selecteren.

1. Druk op  [Instell.] > [Alle instell.] > [Printer] > [Carbon-menu] > [Carbon Copy] > [Aan].
2. Druk op ▲ of ▼ om de optie [Aantal] weer te geven en druk vervolgens op de optie [Aantal].
3. Voer het gewenste aantal exemplaren in en druk vervolgens op [OK].
4. Druk op ▲ of ▼ om de optie [Kopie1 Lade] weer te geven en druk vervolgens op de optie [Kopie1 Lade].
5. Druk op ▲ of ▼ om de papierlade weer te geven die u wilt configureren als [Kopie1 Lade] en druk vervolgens om de papierlade te selecteren.



Windows

- a. Druk op ▲ of ▼ om de optie [Kopie1 stream] weer te geven en druk vervolgens op de optie [Kopie1 stream].
 - b. Druk op ▲ of ▼ om het ID-nummer van de gewenste macro/stream weer te geven en druk hier vervolgens op.
6. Herhaal deze stappen tot u alle lade-instellingen voor elk exemplaar hebt geselecteerd.
 7. Druk op .
 8. Stuur uw afdrucktaak naar het apparaat.



Verwante informatie

- [Afdrukken](#)

Een afdruktaak annuleren

>> [HL-L3215CW/HL-L3220CW/HL-L3220CWE/HL-L3240CDW](#)
>> [HL-L8230CDW/HL-L8240CDW](#)


HL-L3215CW/HL-L3220CW/HL-L3220CWE/HL-L3240CDW

Druk op **Cancel (Annuleren)**.




Houd **Cancel (Annuleren)** vier seconden ingedrukt om meerdere afdruktaken te annuleren.

HL-L8230CDW/HL-L8240CDW

Druk op .



Houd  vier seconden ingedrukt om meerdere afdruktaken te annuleren.

Verwante informatie

- [Afdrukken](#)

Een testafdruk maken

Als er problemen met de afdrukkwaliteit zijn, volg dan deze instructies om een testafdruk te maken:

>> [HL-L3215CW/HL-L3220CW/HL-L3220CWE/HL-L3240CDW](#)



>> [HL-L8230CDW/HL-L8240CDW](#)

HL-L3215CW/HL-L3220CW/HL-L3220CWE/HL-L3240CDW

1. Druk op ▲ of ▼ om de optie [Printer] weer te geven en druk vervolgens op **OK**.
2. Druk op ▲ of ▼ om de optie [Afdrukopties] weer te geven en druk vervolgens op **OK**.
3. Druk op ▲ of ▼ om de optie [Testafdruk] weer te geven en druk vervolgens op **OK**.
4. Druk op **Go (Ga)**.

De testpagina wordt afgedrukt.

HL-L8230CDW/HL-L8240CDW

1. Druk op  [Instell.] > [Alle instell.] > [Printer] > [Afdrukopties] > [Testafdruk].
2. Druk op [Ja].
3. Druk op .

✓ Verwante informatie

- [Afdrukken](#)

Universeel afdrukken

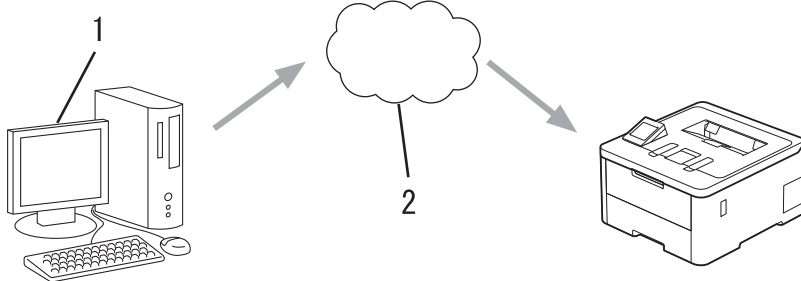
Gerelateerde modellen: HL-L8230CDW/HL-L8240CDW

- [Overzicht van Universeel afdrukken](#)
- [Het apparaat registreren bij Universeel afdrukken met Beheer via een webbrowser](#)
- [Gebruikers van Universeel afdrukken toewijzen via de Microsoft Azure-portal](#)
- [Voeg een printer die Universeel afdrukken ondersteunt toe aan uw computer](#)
- [Afdrukken met Universeel afdrukken](#)
- [De registratie van uw apparaat bij Universeel afdrukken ongedaan maken](#)

Overzicht van Universeel afdrukken

Gerelateerde modellen: HL-L8230CDW/HL-L8240CDW

Universeel afdrukken is een afdrukservice van Microsoft in de cloud. Via internet kunt u documenten afdrukken vanaf elke locatie zonder dat u een printerdriver hoeft te installeren. Universeel afdrukken is beschikbaar voor Azure Active Directory-gebruikers (Azure AD) met een Microsoft 365-abonnement.



1. Computer met Windows 10 20H1 of hoger
2. Cloudserver



Verwante informatie

- [Universeel afdrukken](#)

Het apparaat registreren bij Universeel afdrukken met Beheer via een webbrowser

Gerelateerde modellen: HL-L8230CDW/HL-L8240CDW

- Zorg ervoor dat u de juiste datum en tijd hebt ingesteld voor uw tijdzone.
- Als uw netwerk een proxyserver gebruikt, moet u de proxyserverinstellingen configureren.

1. Start uw webbrowser.
2. Voer "https://IP-adres van apparaat" in de adresbalk van uw browser in (waarbij "IP-adres van apparaat" staat voor het IP-adres van het apparaat).

Bijvoorbeeld:

https://192.168.1.2

3. Voer zo nodig het wachtwoord in in het veld **Inloggen** en klik vervolgens op **Inloggen**.



Het standaardwachtwoord voor het beheer van de apparaatinstellingen vindt u op de achterzijde van het apparaat bij "**Pwd**".

4. Ga naar het navigatiemenu en klik vervolgens op **Netwerk > Netwerk > Protocol**.



Begin bij  als het navigatiemenu niet wordt weergegeven aan de linkerkant van het scherm.

5. Vink het selectievakje **Universeel afdrukken** aan en klik vervolgens op **Geavanceerde instellingen**.
6. Wijzig zo nodig de naam van uw apparaat in het veld **Apparaatnaam**.



Als u een van de tekens **?, /, \, ", :, <, >, |** of ***** gebruikt, kan dit een verzendfout veroorzaken.

7. Klik op **Registreren**.



Als er een fout optreedt, volgt u de aanwijzingen op het scherm.

8. Er wordt een gebruikerscode voor Universeel afdrukken weergegeven. Klik op de knop **Aanmelden** en typ de gebruikerscode.
9. Volg de aanwijzingen op het scherm om de registratie te voltooien.



Verwante informatie

- [Universeel afdrukken](#)

Gerelateerde onderwerpen:

- [De instellingen van de proxyserver configureren met Beheer via een webbrowser](#)
- [De datum en tijd configureren met Beheer via een webbrowser](#)
- [Beheer via een webbrowser openen](#)

Gebruikers van Universeel afdrukken toewijzen via de Microsoft Azure-portal

Gerelateerde modellen: HL-L8230CDW/HL-L8240CDW

U kunt alleen gebruikers aan de service Universeel afdrukken toewijzen als uw apparaat is geregistreerd in de Microsoft Azure-portal.

1. Open de Microsoft Azure-portal.
URL: portal.azure.com
2. Meld u aan als printerbeheerder.
3. Selecteer de service **Universeel afdrukken**.
4. Selecteer de optie **Printers** en selecteer vervolgens uw apparaat in de lijst.
5. Selecteer de optie **Delen**.
6. Selecteer de gebruikers die u aan de service Universeel afdrukken wilt toewijzen en klik vervolgens op **Printer delen**.





Verwante informatie

- [Universeel afdrukken](#)

Home > [Afdrukken](#) > [Universeel afdrukken](#) > Voeg een printer die Universeel afdrukken ondersteunt toe aan uw computer

Voeg een printer die Universeel afdrukken ondersteunt toe aan uw computer

Gerelateerde modellen: HL-L8230CDW/HL-L8240CDW

1. Klik op  >  > **Apparaten** > **Printers en scanners** > **Een printer of scanner toevoegen**.
2. Selecteer uw printer die Universeel afdrukken ondersteunt in de lijst en klik vervolgens op **Apparaat toevoegen**.



Verwante informatie

- [Universeel afdrukken](#)
-

Afdrukken met Universeel afdrukken

Gerelateerde modellen: HL-L8230CDW/HL-L8240CDW

1. Selecteer het afdrukcommando in uw toepassing.
2. Selecteer het apparaat dat u hebt geregistreerd als printer die Universeel afdrukken ondersteunt en klik vervolgens op de knop afdrukeigenschappen of voorkeuren.
3. Wijzig indien nodig de printerinstellingen.
4. Voltooi uw afdrukbewerking.



Verwante informatie

- [Universeel afdrukken](#)

De registratie van uw apparaat bij Universeel afdrukken ongedaan maken

Gerelateerde modellen: HL-L8230CDW/HL-L8240CDW

Als u de registratie van uw apparaat ongedaan wilt maken, moet u het eerst uit Beheer via een webbrowser verwijderen en vervolgens op de Microsoft Azure-portal.

1. Start uw webbrowser.
2. Voer "https://IP-adres van apparaat" in de adresbalk van uw browser in (waarbij "IP-adres van apparaat" staat voor het IP-adres van het apparaat).

Bijvoorbeeld:

https://192.168.1.2

3. Voer zo nodig het wachtwoord in in het veld **Inloggen** en klik vervolgens op **Inloggen**.



Het standaardwachtwoord voor het beheer van de apparaatinstellingen vindt u op de achterzijde van het apparaat bij "**Pwd**".

4. Ga naar het navigatiemenu en klik vervolgens op **Netwerk > Netwerk > Protocol**.



Begin bij  als het navigatiemenu niet wordt weergegeven aan de linkerkant van het scherm.

5. Klik naast het selectievakje **Universeel afdrukken** op **Geavanceerde instellingen**.
6. Klik op **Registratiegegevens verwijderen** en volg de aanwijzingen op het scherm.
7. Open de Microsoft Azure-portal.
URL: portal.azure.com
8. Meld u aan als printerbeheerder.
9. Selecteer de service **Universeel afdrukken**.
10. Selecteer de optie **Printers** en selecteer vervolgens uw apparaat in de lijst.
11. Klik op **Printershare verwijderen**.
12. Klik op **Registratie opheffen**.



Verwante informatie

- [Universeel afdrukken](#)

Gerelateerde onderwerpen:

- [Beheer via een webbrowser openen](#)

Netwerk

- [Ondersteunde basisnetwerkfuncties](#)
- [Netwerkinstellingen configureren](#)
- [Draadloze netwerkinstellingen](#)
- [Netwerkfuncties](#)

Ondersteunde basisnetwerkfuncties

Het apparaat ondersteunt verschillende functies, afhankelijk van het besturingssysteem. In de volgende tabel ziet u welke netwerkfuncties en verbindingen door de verschillende besturingssystemen worden ondersteund.

Besturingssystemen	Windows	Windows Server	macOS
Afdrukken	Ja	Ja	Ja
Beheer via een webbrowser ¹	Ja	Ja	Ja
Status Monitor	Ja		
Driver Deployment Wizard	Ja	Ja	

¹ Het standaardwachtwoord voor het beheer van de apparaatinstellingen vindt u op de achterzijde van het apparaat bij "Pwd". Het verdient aanbeveling het standaardwachtwoord onmiddellijk te wijzigen om ongeautoriseerde toegang tot het apparaat te voorkomen.



- Wanneer u uw apparaat wilt verbinden met een extern netwerk zoals het internet, zorg er dan voor dat u uw netwerkomgeving goed beschermt met een aparte firewall (of andere oplossing) om te voorkomen dat informatie kan uitlekken als gevolg van onjuiste instellingen of ongeoorloofde toegang door kwaadwillenden.
- Wanneer uw apparaat verbinding heeft met het wereldwijde netwerk, wordt een waarschuwing weergegeven. Wanneer u deze waarschuwing ziet, raden wij u aan om uw netwerkinstellingen te controleren en vervolgens verbinding te maken met een beveiligd netwerk.
- Wanneer u op het apparaat de functie voor het filteren van communicatie via het wereldwijde netwerk inschakelt, wordt de toegang van het wereldwijde netwerk geblokkeerd. De functie voor het filteren van communicatie via het wereldwijde netwerk kan de ontvangst van bepaalde afdruktaken vanaf een computer of mobiel apparaat met een wereldwijd IP-adres tegenhouden.



Verwante informatie

- [Netwerk](#)

Gerelateerde onderwerpen:

- [Een aanmeldwachtwoord voor Beheer via een webbrowser instellen of wijzigen](#)

Netwerkinstellingen configureren

- [Netwerkgegevens configureren met het bedieningspaneel](#)
- [De instellingen van uw apparaat wijzigen met Beheer via een webbrowser](#)

Netwerkgegevens configureren met het bedieningspaneel

Gebruik het menu [Netwerk] op het bedieningspaneel om het apparaat te configureren voor het netwerk.



- Voor informatie over de netwerkinstellingen die u kunt configureren met het bedieningspaneel >> *Verwante informatie: Instellingstabellen*
- U kunt ook Beheer via een webbrowser gebruiken om de netwerkinstellingen van uw apparaat te configureren en aan te passen.


>> [HL-L3215CW/HL-L3220CW/HL-L3220CWE/HL-L3240CDW](#)

>> [HL-L8230CDW/HL-L8240CDW](#)

HL-L3215CW/HL-L3220CW/HL-L3220CWE/HL-L3240CDW

1. Druk op ▲ of ▼ om de optie [Netwerk] te selecteren en druk vervolgens op **OK**.
2. Druk op ▲ of ▼ om de gewenste netwerkoptie te selecteren en druk vervolgens op **OK**. Herhaal deze stap tot u het menu bereikt dat u wilt aanpassen en volg vervolgens de aanwijzingen op het LCD-scherm.

HL-L8230CDW/HL-L8240CDW

1. Druk op  [Instell.] > [Alle instell.] > [Netwerk].
2. Druk op ▲ of ▼ om de gewenste netwerkoptie weer te geven en druk erop. Herhaal deze stap tot u het menu bereikt dat u wilt aanpassen en volg vervolgens de aanwijzingen op het touchscreen.

Verwante informatie

- [Netwerkinstellingen configureren](#)

Gerelateerde onderwerpen:

- [Instellingstabellen \(HL-L3215CW/HL-L3220CW/HL-L3220CWE/HL-L3240CDW\)](#)
- [Instellingstabellen \(HL-L8230CDW/HL-L8240CDW\)](#)
- [Ondersteunde basisnetwerkfuncties](#)

Draadloze netwerkinstellingen

- [Gebruik het draadloze netwerk](#)
- [Wi-Fi Direct[®] gebruiken](#)
- [Schakel het draadloze LAN in of uit.](#)
- [Het WLAN-rapport afdrukken](#)

Gebruik het draadloze netwerk

- Voor u het apparaat configureert voor een draadloos netwerk
- Uw apparaat configureren voor een draadloos netwerk met behulp van de installatiewizard op de computer
- Uw apparaat configureren voor een draadloos netwerk met behulp van de installatiewizard van het bedieningspaneel van het apparaat
- Uw apparaat voor een draadloos netwerk configureren met de drukknopmethode van Wi-Fi Protected Setup™ (WPS)
- Uw apparaat voor een draadloze netwerk configureren met de pinmethode van Wi-Fi Protected Setup™ (WPS)
- Uw apparaat configureren voor een draadloos netwerk wanneer de SSID niet wordt uitgezonden
- Het apparaat voor een draadloos Enterprise-netwerk configureren

Voor u het apparaat configureert voor een draadloos netwerk

Controleer eerst het volgende voordat u een draadloos netwerk probeert te configureren:

- Als u een draadloos bedrijfsnetwerk gebruikt, moet u ook uw gebruikers-ID en wachtwoord kennen.
- Voor optimale resultaten wanneer u op de gebruikelijke wijze afdrukt, plaatst u het apparaat zo dicht mogelijk bij het draadloze LAN-toegangspunt/router. Zorg dat er zo min mogelijk obstakels tussen de router en het apparaat staan. Grote objecten en muren tussen beide apparaten en storing door andere elektronische apparaten kunnen van invloed zijn op de gegevensoverdrachtsnelheid voor documenten.

Vanwege deze factoren is draadloos niet altijd de beste verbindingmethode voor alle documenttypen en applicaties. Als u grote bestanden afdrukt, zoals omvangrijke documenten met een combinatie van tekst en grote grafische afbeeldingen, is de bedrade Ethernet-methode wellicht sneller (alleen mogelijk op ondersteunde modellen). Met USB worden de gegevens het snelst overgedragen.

- Het apparaat kan weliswaar in een bedraad en een draadloos netwerk worden gebruikt (alleen ondersteunde modellen), maar u kunt slechts een van deze methoden tegelijk gebruiken. Het is echter wel mogelijk om tegelijk een draadloze verbinding en een Wi-Fi Direct-verbinding, of een bedrade verbinding (alleen op ondersteunde modellen) en een Wi-Fi Direct-verbinding te gebruiken.
- Als er een signaal in de buurt beschikbaar is, kunt u met draadloos LAN vrij een netwerkverbinding opzetten. Als de beveiligingsinstellingen niet goed geconfigureerd zijn, kan het signaal echter worden onderschept door kwaadwillenden, met de volgende risico's:
 - Diefstal van persoonlijke of vertrouwelijke informatie
 - Verzenden van informatie naar partijen die zich voordoen als een bepaalde persoon
 - Verspreiding van onderschepte communicatie



U moet de netwerknaam (SSID) en de netwerksleutel (wachtwoord) van uw draadloze router/toegangspunt weten. Als u deze informatie niet kunt vinden, neem dan contact op met de fabrikant van uw draadloze router/toegangspunt, de systeembeheerder of de internetaanbieder. Brother kan u deze informatie niet bezorgen.



Verwante informatie

- [Gebruik het draadloze netwerk](#)

Uw apparaat configureren voor een draadloos netwerk met behulp van de installatiewizard op de computer

1. Download het installatieprogramma via de pagina **Downloads** voor uw model op support.brother.com/downloads.
2. Start het installatieprogramma en volg de instructies op het scherm.
3. Selecteer **Draadloze netwerkverbinding (wifi)** en klik vervolgens op **Volgende**.
4. Volg de aanwijzingen op het scherm.

De instellingen voor het draadloze netwerk zijn nu geconfigureerd.



Verwante informatie

- [Gebruik het draadloze netwerk](#)

Uw apparaat configureren voor een draadloos netwerk met behulp van de installatiewizard van het bedieningspaneel van het apparaat

>> [HL-L3215CW/HL-L3220CW/HL-L3220CWE/HL-L3240CDW](#)

>> [HL-L8230CDW/HL-L8240CDW](#)

HL-L3215CW/HL-L3220CW/HL-L3220CWE/HL-L3240CDW

We raden u aan de draadloze netwerkinstellingen te noteren voordat u het apparaat configureert. U hebt deze gegevens nodig om de configuratie uit te voeren.

1. Controleer en noteer de huidige draadloze netwerkinstellingen van de computer waarmee u verbinding maakt.

Netwerkn naam (SSID)

Netwerksleutel

Bijvoorbeeld:

Netwerkn naam (SSID)
HELLO

Netwerksleutel
12345



- U toegangspunt/router ondersteunt mogelijk het gebruik van meerdere WEP-sleutels, maar uw apparaat van Brother ondersteunt alleen het gebruik van de eerste WEP-sleutel.
- Als u tijdens het installeren hulp nodig hebt en contact wilt opnemen met de klantenservice van Brother, zorg dan dat u de SSID (netwerknnaam) en de netwerksleutel (het wachtwoord) bij de hand hebt. Wij kunnen u niet helpen met het opzoeken van deze informatie.
- Als u niet over deze gegevens (SSID en netwerksleutel) beschikt, kunt u de draadloze configuratie niet voortzetten.

Waar kan ik deze informatie vinden?

- Controleer de documentatie die geleverd is bij uw draadloze toegangspunt/router.
- Het oorspronkelijke SSID is mogelijk de naam van de fabrikant of van het model.
- Als u de veiligheidsinformatie niet kent, neemt u contact op met de fabrikant van de router, uw systeembeheerder of uw internetprovider.

2. Druk op ▲ of ▼ om de optie [Netwerk] te selecteren en druk vervolgens op **OK**.
3. Druk op ▲ of ▼ om de optie [WLAN (Wi-Fi)] te selecteren en druk vervolgens op **OK**.
4. Druk op ▲ of ▼ om de optie [Netwerk vinden] te selecteren en druk vervolgens op **OK**.
5. Wanneer [WLAN insch.?] wordt weergegeven, selecteert u **Aan**.
Hiermee wordt de installatiewizard voor het draadloze netwerk gestart.
6. Het apparaat zoekt uw netwerk en toont een lijst met beschikbare SSID's. Wanneer er een lijst met SSID's weergegeven wordt, drukt u op ▲ of ▼ om het gewenste SSID te selecteren.
7. Druk op **OK**.
8. Voer een van de volgende handelingen uit:

- Als u een verificatiemethode en versleutelingsmethode gebruikt waarvoor een netwerksleutel vereist is, vult u de netwerksleutel in die u in de eerste stap hebt genoteerd.
Als u alle tekens hebt ingevoerd, drukt u op **OK**.
Selecteer [Ja] om de instellingen toe te passen.
- Als uw verificatiemethode Open systeem is en uw versleutelingsmodus Geen, ga dan naar de volgende stap.

9. Het apparaat probeert verbinding te maken met het draadloze apparaat dat u hebt geselecteerd.

Als uw draadloos apparaat correct is verbonden, wordt [Verbonden] weergegeven op het LCD-scherm.

De installatie van het draadloze netwerk is nu voltooid. Voor de installatie van de drivers en de software die nodig zijn voor het gebruik van het apparaat, gaat u naar de pagina **Downloads** van uw model op support.brother.com/downloads.

HL-L8230CDW/HL-L8240CDW

We raden u aan de draadloze netwerkinstellingen te noteren voordat u het apparaat configureert. U hebt deze gegevens nodig om de configuratie uit te voeren.

- Controleer en noteer de huidige draadloze netwerkinstellingen van de computer waarmee u verbinding maakt.

Netwerknnaam (SSID)

Netwerksleutel (wachtwoord)

Bijvoorbeeld:

Netwerknnaam (SSID)
HELLO

Netwerksleutel (wachtwoord)
12345



- U toegangspunt/router ondersteunt mogelijk het gebruik van meerdere WEP-sleutels, maar uw apparaat van Brother ondersteunt alleen het gebruik van de eerste WEP-sleutel.
- Als u tijdens het installeren hulp nodig hebt en contact wilt opnemen met de klantenservice van Brother, zorg dan dat u de SSID (netwerknnaam) en de netwerksleutel (het wachtwoord) bij de hand hebt. Wij kunnen u niet helpen met het opzoeken van deze informatie.
- Als u niet over deze gegevens (SSID en netwerksleutel) beschikt, kunt u de draadloze configuratie niet voortzetten.

Waar kan ik deze informatie vinden?

- Controleer de documentatie die geleverd is bij uw draadloze toegangspunt/router.
- Het oorspronkelijke SSID is mogelijk de naam van de fabrikant of van het model.
- Als u de veiligheidsinformatie niet kent, neemt u contact op met de fabrikant van de router, uw systeembeheerder of uw internetprovider.

- Druk op  [Instell.] > [Alle instell.] > [Netwerk] > [WLAN (Wi-Fi)] > [Wi-Fi-netwerk vinden].
- Wanneer [WLAN inschakelen?] verschijnt, drukt u op [Ja].
Hiermee wordt de installatiewizard voor het draadloze netwerk gestart. Druk op [Nee] om te annuleren.
- Het apparaat zoekt uw netwerk en toont een lijst met beschikbare SSID's.

Als er een lijst met SSID's wordt weergegeven, drukt u op ▲ of ▼ om het SSID weer te geven waarmee u verbinding wilt maken en drukt u vervolgens op het SSID.

5. Druk op [OK].
6. Voer een van de volgende handelingen uit:
 - Als u gebruik maakt van een verificatie- en versleutelingsmethode waarvoor een Netwerksleutel nodig is, voer dan de Netwerksleutel in die u bij de eerste stap noteerde.
Als u alle tekens hebt ingevoerd, drukt u op [OK].
 - Als uw verificatiemethode Open systeem is en uw versleutelingsmodus Geen, ga dan naar de volgende stap.
7. Het apparaat probeert verbinding te maken met het draadloze apparaat dat u hebt geselecteerd.

Als uw draadloos apparaat correct is verbonden, wordt [Verbonden] weergegeven op het LCD-scherm. Druk op [OK].

De installatie van het draadloze netwerk is nu voltooid. Voor de installatie van de benodigde drivers of toepassing voor het apparaat gaat u naar de pagina **Downloads** van uw model op support.brother.com/downloads.



Verwante informatie

- [Gebruik het draadloze netwerk](#)

Gerelateerde onderwerpen:

- [Tekst invoeren op uw apparaat](#)
 - [Foutcodes in het rapport voor draadloos LAN](#)
-

Uw apparaat voor een draadloos netwerk configureren met de drukknopmethode van Wi-Fi Protected Setup™ (WPS)

Als uw draadloze toegangspunt/router WPS (PBC: Push Button Configuration) ondersteunt, kunt u WPS gebruiken via het bedieningspaneelmenu op het apparaat om de instellingen voor uw draadloos netwerk te configureren.

>> [HL-L3215CW/HL-L3220CW/HL-L3220CWE/HL-L3240CDW](#)

>> [HL-L8230CDW/HL-L8240CDW](#)


HL-L3215CW/HL-L3220CW/HL-L3220CWE/HL-L3240CDW

1. Druk op ▲ of ▼ om de optie [Netwerk] te selecteren en druk vervolgens op **OK**.
2. Druk op ▲ of ▼ om de optie [WLAN (Wi-Fi)] te selecteren en druk vervolgens op **OK**.
3. Druk op ▲ of ▼ om de optie [WPS/drukknop] te selecteren en druk vervolgens op **OK**.
4. Wanneer [WLAN insch.?] wordt weergegeven, selecteert u **Aan**.
Hiermee wordt de installatiewizard voor het draadloze netwerk gestart.
5. Wanneer de LCD [Knop op rtr indr] weergeeft, drukt u op de WPS-knop op uw draadloze toegangspunt/router. Volg vervolgens de aanwijzingen op het LCD-scherm van het apparaat. Uw apparaat detecteert automatisch uw draadloze toegangspunt/router en probeert verbinding te maken met uw draadloze netwerk.

Als uw draadloos apparaat correct is verbonden, wordt [Verbonden] weergegeven op het LCD-scherm.

De installatie van het draadloze netwerk is nu voltooid. Voor de installatie van de drivers en de software die nodig zijn voor het gebruik van het apparaat, gaat u naar de pagina **Downloads** van uw model op support.brother.com/downloads.

HL-L8230CDW/HL-L8240CDW

1. Druk op  [Instell.] > [Alle instell.] > [Netwerk] > [WLAN (Wi-Fi)] > [WPS/drukknop].
2. Wanneer [WLAN inschakelen?] verschijnt, drukt u op [Ja].
Hiermee wordt de installatiewizard voor het draadloze netwerk gestart. Druk op [Nee] om te annuleren.
3. Wanneer [Start WPS op uw draadloze toegangspunt/router en druk op [OK].] weergegeven wordt op het touchscreen, drukt u op de WPS-knop op uw draadloze toegangspunt/router. Druk vervolgens op [OK] op het apparaat. Uw apparaat detecteert automatisch uw draadloze toegangspunt/router en probeert verbinding te maken met uw draadloze netwerk.

Als uw draadloos apparaat correct is verbonden, wordt [Verbonden] weergegeven op het LCD-scherm. Druk op [OK].

De installatie van het draadloze netwerk is nu voltooid. Voor de installatie van de drivers en de software die nodig zijn voor het gebruik van het apparaat, gaat u naar de pagina **Downloads** van uw model op support.brother.com/downloads.

Verwante informatie

- [Gebruik het draadloze netwerk](#)

Gerelateerde onderwerpen:

- [Foutcodes in het rapport voor draadloos LAN](#)

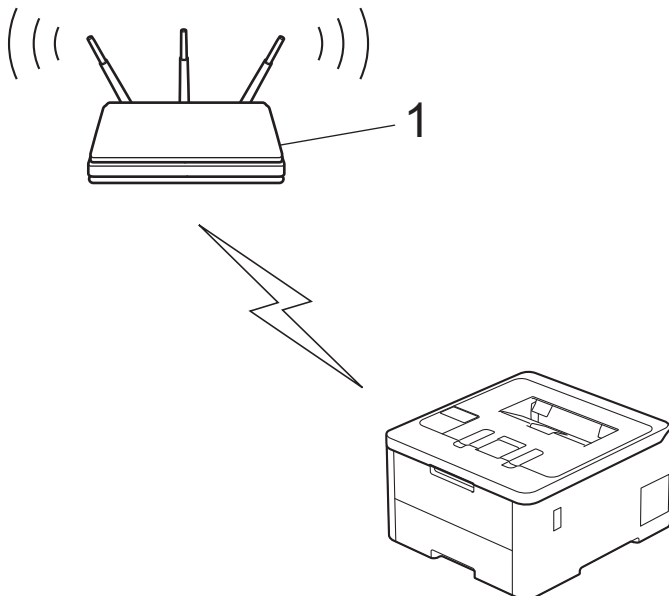
Uw apparaat voor een draadloze netwerk configureren met de pinmethode van Wi-Fi Protected Setup™ (WPS)

Als de draadloze LAN-toegangspoort/router ondersteuning biedt voor WPS, kunt u de PIN-methode (persoonlijk identificatienummer) gebruiken om de draadloze netwerkinstellingen te configureren.

De pinmethode is een van de verbindingsmethoden die door de Wi-Fi Alliance® zijn ontwikkeld. Door op de registrar (een apparaat dat het draadloze LAN beheert) een pincode in te voeren die is aangemaakt door een enrollee (het apparaat), kunt u het draadloze netwerk en beveiligingsinstellingen configureren. Raadpleeg de gebruikershandleiding bij uw draadloze LAN-toegangspoort/router voor meer informatie over het inschakelen van de WPS-modus.

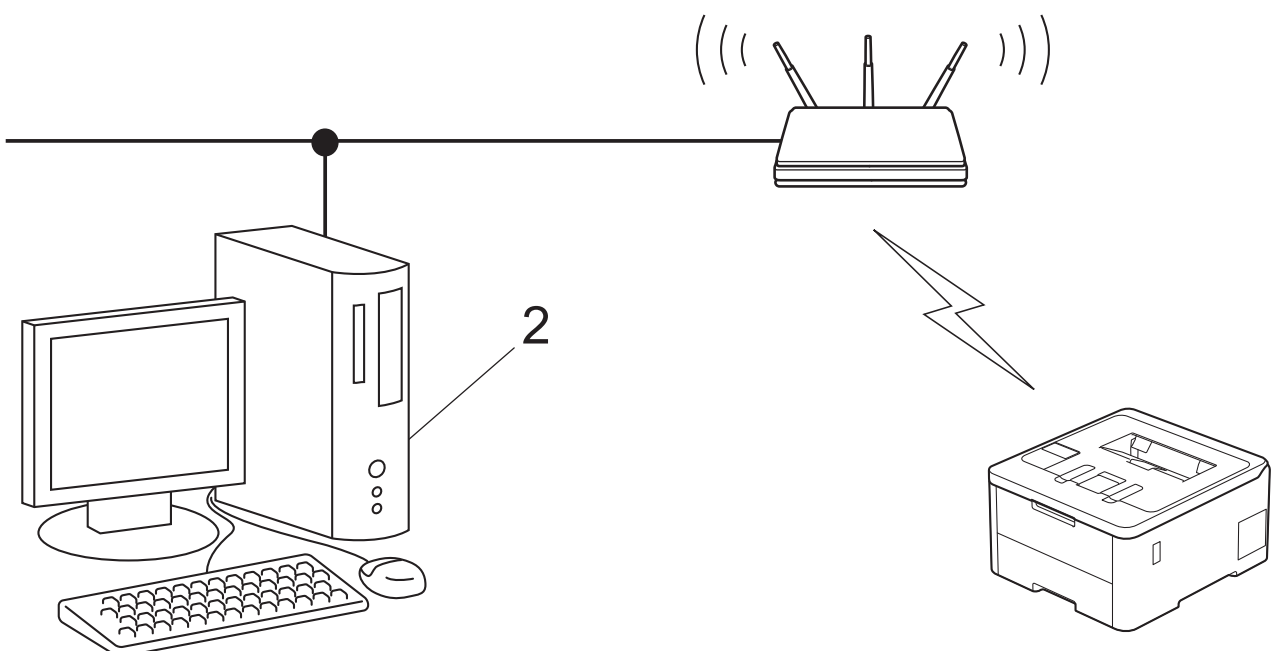
Type A

Verbinding wanneer de draadloze LAN-toegangspunt/router (1) tevens dienst doet als de registrar:



Type B

Verbinding wanneer een ander apparaat (2), zoals een computer, wordt gebruikt als de registrar:



>> HL-L3215CW/HL-L3220CW/HL-L3220CWE/HL-L3240CDW
>> HL-L8230CDW/HL-L8240CDW



HL-L3215CW/HL-L3220CW/HL-L3220CWE/HL-L3240CDW

1. Druk op ▲ of ▼ om de optie [Netwerk] te selecteren en druk vervolgens op **OK**.
2. Druk op ▲ of ▼ om de optie [WLAN (Wi-Fi)] te selecteren en druk vervolgens op **OK**.
3. Druk op ▲ of ▼ om de optie [WPS/pincode] te selecteren en druk vervolgens op **OK**.
4. Wanneer [WLAN insch.?] wordt weergegeven, selecteert u **Aan**.
Hiermee wordt de installatiewizard voor het draadloze netwerk gestart.
5. Op het LCD-scherm wordt een achtcijferige pincode weergegeven en het apparaat begint naar een draadloze LAN-toegangspoor/router te zoeken.
6. Typ op een computer in het netwerk in de adresbalk van de browser het IP-adres van het apparaat dat u als de registrar gebruikt (bijvoorbeeld: <http://192.168.1.2>).
7. Ga naar de instellingenpagina van WPS, voer de pincode in en volg de instructies op het scherm.



- De registrar is doorgaans de draadloze LAN-toegangspoor/router.
- De instelpagina kan verschillen afhankelijk van het merk van uw draadloze LAN-toegangspoor/router. Zie voor meer informatie de gebruikershandleiding die bij de draadloze LAN-toegangspoor/router is geleverd.

Als u een computer met Windows 10 of Windows 11 als registrar gebruikt, gaat u als volgt te werk:

8. Voer een van de volgende handelingen uit:
 - Windows 11
Klik op  > **Alle apps** > **Windows Tools** > **Configuratiescherm**. Klik in de groep **Hardware en geluiden** op **Een apparaat toevoegen**.
 - Windows 10
Klik op  > **Systeem** > **Configuratiescherm**. Klik in de groep **Hardware en geluiden** op **Een apparaat toevoegen**.




- Als u een computer met Windows 10 of Windows 11 als registrar wilt gebruiken, moet u deze eerst in uw netwerk registreren. Zie voor meer informatie de gebruikershandleiding die bij de draadloze LAN-toegangspoor/router is geleverd.
- Als u Windows 10 of Windows 11 als een registrar gebruikt, kunt u de printerdriver installeren na de draadloze configuratie door de aanwijzingen op het scherm te volgen. Voor de installatie van de driver en de software die nodig zijn voor het gebruik van het apparaat, gaat u naar de pagina **Downloads** van uw model op support.brother.com/downloads.

9. Selecteer het apparaat en klik op **Volgende**.
10. Typ de pincode die op het LCD-scherm van het apparaat wordt weergegeven en klik vervolgens op **Volgende**.
11. Klik op **Sluiten**.

Als uw draadloos apparaat correct is verbonden, wordt [Verbonden] weergegeven op het LCD-scherm.

De installatie van het draadloze netwerk is nu voltooid. Voor de installatie van de drivers en de software die nodig zijn voor het gebruik van het apparaat, gaat u naar de pagina **Downloads** van uw model op support.brother.com/downloads.

HL-L8230CDW/HL-L8240CDW

1. Druk op  [Instell.] > [Alle instell.] > [Netwerk] > [WLAN (Wi-Fi)] > [WPS/pincode].
2. Wanneer [WLAN inschakelen?] verschijnt, drukt u op [Ja].
Hiermee wordt de installatiewizard voor het draadloze netwerk gestart. Druk op [Nee] om te annuleren.
3. Op het LCD-scherm wordt een achtcijferige pincode weergegeven en het apparaat begint naar een draadloze LAN-toegangspoor/router te zoeken.

4. Typ op een computer in het netwerk in de adresbalk van de browser het IP-adres van het apparaat dat u als de registrar gebruikt (bijvoorbeeld: <http://192.168.1.2>).
5. Ga naar de instellingenpagina van WPS, voer de pincode in en volg de instructies op het scherm.



- De registrar is doorgaans de draadloze LAN-toegangspoort/router.
- De instelpagina kan verschillen afhankelijk van het merk van uw draadloze LAN-toegangspunt/router. Zie voor meer informatie de gebruikershandleiding die bij de draadloze LAN-toegangspoort/router is geleverd.

Als u een computer met Windows 10 of Windows 11 als registrar gebruikt, gaat u als volgt te werk:

6. Voer een van de volgende handelingen uit:

- Windows 11

Klik op  > **Alle apps** > **Windows Tools** > **Configuratiescherm**. Klik in de groep **Hardware en geluiden** op **Een apparaat toevoegen**.

- Windows 10

Klik op  > **Systeem** > **Configuratiescherm**. Klik in de groep **Hardware en geluiden** op **Een apparaat toevoegen**.



- Als u een computer met Windows 10 of Windows 11 als registrar wilt gebruiken, moet u deze eerst in uw netwerk registreren. Zie voor meer informatie de gebruikershandleiding die bij de draadloze LAN-toegangspoort/router is geleverd.
- Als u Windows 10 of Windows 11 als een registrar gebruikt, kunt u de printerdriver installeren na de draadloze configuratie door de aanwijzingen op het scherm te volgen. Voor de installatie van de driver en de software die nodig zijn voor het gebruik van het apparaat, gaat u naar de pagina **Downloads** van uw model op support.brother.com/downloads.

7. Selecteer het apparaat en klik op **Volgende**.
8. Typ de pincode die op het LCD-scherm van het apparaat wordt weergegeven en klik vervolgens op **Volgende**.
9. Klik op **Sluiten**.

Als uw draadloos apparaat correct is verbonden, wordt [Verbonden] weergegeven op het LCD-scherm. Druk op [OK].

De installatie van het draadloze netwerk is nu voltooid. Voor de installatie van de benodigde drivers of toepassing voor het apparaat gaat u naar de pagina **Downloads** van uw model op support.brother.com/downloads.



Verwante informatie

- [Gebruik het draadloze netwerk](#)

Gerelateerde onderwerpen:

- [Foutcodes in het rapport voor draadloos LAN](#)
-

Uw apparaat configureren voor een draadloos netwerk wanneer de SSID niet wordt uitgezonden

>> [HL-L3215CW/HL-L3220CW/HL-L3220CWE/HL-L3240CDW](#)
>> [HL-L8230CDW/HL-L8240CDW](#)

HL-L3215CW/HL-L3220CW/HL-L3220CWE/HL-L3240CDW

We raden u aan de draadloze netwerkinstellingen te noteren voordat u het apparaat configureert. U hebt deze gegevens nodig om de configuratie uit te voeren.

1. Controleer en noteer de huidige instellingen van het draadloze netwerk.

Netwerknaam (SSID)		
Authenticatiemethode	Versleutelingsmodus	Netwerksleutel
Open Systeem	GEEN	-
	WEP	
Gedeelde sleutel	WEP	
WPA/WPA2-PSK	AES	
	TKIP	
WPA3-SAE	AES	

Bijvoorbeeld:

Netwerknaam (SSID)		
HELLO		
Authenticatiemethode	Versleutelingsmodus	Netwerksleutel
WPA2-PSK	AES	12345678



Als uw router gebruikmaakt van WEP-versleuteling, voert u de sleutel in die als eerste WEP-sleutel wordt gebruikt. Het apparaat van Brother ondersteunt alleen het gebruik van de eerste WEP-sleutel.

2. Druk op ▲ of ▼ om de optie [Netwerk] te selecteren en druk vervolgens op **OK**.
3. Druk op ▲ of ▼ om de optie [WLAN (Wi-Fi)] te selecteren en druk vervolgens op **OK**.
4. Druk op ▲ of ▼ om de optie [Netwerk vinden] te selecteren en druk vervolgens op **OK**.
5. Wanneer [WLAN insch.?] wordt weergegeven, selecteert u **Aan**.
Hiermee wordt de installatiewizard voor het draadloze netwerk gestart.
6. Het apparaat zoekt uw netwerk en toont een lijst met beschikbare SSID's. Druk op ▲ of ▼ om de optie [<Nieuwe SSID>] te selecteren en druk vervolgens op **OK**.
7. Voer de SSID-naam in en druk vervolgens op **OK**.
8. Druk op ▲ of ▼ om de gewenste verificatiemethode te selecteren en druk vervolgens op **OK**.
9. Voer een van de volgende handelingen uit:
 - Als u de optie [Open systeem] hebt geselecteerd, drukt u op ▲ of ▼ om het versleutelingstype [Geen] of [WEP] te selecteren en drukt u vervolgens op **OK**.
Als u [WEP] als versleutelingstype hebt geselecteerd, voert u de WEP-sleutel in en drukt u vervolgens op **OK**.

- Als u de optie [Ged. sleutel] hebt geselecteerd, voert u de WEP-sleutel in en drukt u vervolgens op **OK**.
- Als u de optie [WPA-Personal] hebt geselecteerd, drukt u op ▲ of ▼ om het versleutelingstype [TKIP +AES] of [AES] te selecteren en drukt u vervolgens op **OK**.
Voer de WPA™-sleutel in en druk vervolgens op **OK**.
- Als u de optie [WPA3-SAE] hebt geselecteerd, selecteert u het versleutelingstype [AES] en drukt u op **OK**.
Voer de WPA™-sleutel in en druk vervolgens op **OK**.



Het apparaat van Brother ondersteunt alleen het gebruik van de eerste WEP-sleutel.

10. Selecteer [Ja] om de instellingen toe te passen.
11. Het apparaat probeert verbinding te maken met het draadloze apparaat dat u hebt geselecteerd.

Als uw draadloos apparaat correct is verbonden, wordt [Verbonden] weergegeven op het LCD-scherm.

De installatie van het draadloze netwerk is nu voltooid. Voor de installatie van de drivers en de software die nodig zijn voor het gebruik van het apparaat, gaat u naar de pagina **Downloads** van uw model op support.brother.com/downloads.

HL-L8230CDW/HL-L8240CDW

We raden u aan de draadloze netwerkinstellingen te noteren voordat u het apparaat configureert. U hebt deze gegevens nodig om de configuratie uit te voeren.

1. Controleer en noteer de huidige instellingen van het draadloze netwerk.


Netwerknaam (SSID)		
Authenticatiemethode	Versleutelingsmodus	Netwerksleutel
Open Systeem	GEEN	-
	WEP	
Gedeelde sleutel	WEP	
WPA/WPA2-PSK	AES	
	TKIP	
WPA3-SAE	AES	

Bijvoorbeeld:

Netwerknaam (SSID)		
HELLO		
Authenticatiemethode	Versleutelingsmodus	Netwerksleutel
WPA2-PSK	AES	12345678



Als uw router gebruikmaakt van WEP-versleuteling, voert u de sleutel in die als eerste WEP-sleutel wordt gebruikt. Het apparaat van Brother ondersteunt alleen het gebruik van de eerste WEP-sleutel.

2. Druk op  [Instell.] > [Alle instell.] > [Netwerk] > [WLAN (Wi-Fi)] > [Wi-Fi-netwerk vinden].
3. Wanneer [WLAN inschakelen?] verschijnt, drukt u op [Ja].
Hiermee wordt de installatiewizard voor het draadloze netwerk gestart. Druk op [Nee] om te annuleren.

4. Het apparaat zoekt uw netwerk en toont een lijst met beschikbare SSID's. Druk op ▲ of ▼ om de optie [<Nieuwe SSID>] weer te geven.
5. Druk op [<Nieuwe SSID>] en vervolgens op [OK].
6. Voer de SSID-naam in en druk vervolgens op [OK].
7. Selecteer de verificatiemethode.
8. Voer een van de volgende handelingen uit:
 - Als u de optie [Open systeem] hebt geselecteerd, drukt u op [Geen] of [WEP].
Als u [WEP] als versleutelingstype hebt geselecteerd, voert u de WEP-sleutel in en drukt u vervolgens op [OK].
 - Als u de optie [Gedeelde sleutel] hebt geselecteerd, voert u de WEP-sleutel in en drukt u vervolgens op [OK].
 - Als u de optie [WPA/WPA2-PSK/WPA3-SAE] hebt geselecteerd, drukt u op [TKIP+AES] of [AES].
Voer de WPA™-sleutel in en druk vervolgens op [OK].
 - Als u de optie [WPA3-SAE] hebt geselecteerd, drukt u op [AES].
Voer de WPA™-sleutel in en druk vervolgens op [OK].



Het apparaat van Brother ondersteunt alleen het gebruik van de eerste WEP-sleutel.

9. Het apparaat probeert verbinding te maken met het draadloze apparaat dat u hebt geselecteerd.

Als uw draadloos apparaat correct is verbonden, wordt [Verbonden] weergegeven op het LCD-scherm. Druk op [OK].

De installatie van het draadloze netwerk is nu voltooid. Voor de installatie van de benodigde drivers of toepassing voor het apparaat gaat u naar de pagina **Downloads** van uw model op support.brother.com/downloads.



Verwante informatie

- [Gebruik het draadloze netwerk](#)

Gerelateerde onderwerpen:

- [Het lukt niet om de configuratie van het draadloze netwerk te voltooien.](#)
- [Tekst invoeren op uw apparaat](#)
- [Foutcodes in het rapport voor draadloos LAN](#)

Het apparaat voor een draadloos Enterprise-netwerk configureren

>> [HL-L3215CW/HL-L3220CW/HL-L3220CWE/HL-L3240CDW](#)

>> [HL-L8230CDW/HL-L8240CDW](#)

HL-L3215CW/HL-L3220CW/HL-L3220CWE/HL-L3240CDW

We raden u aan de draadloze netwerkinstellingen te noteren voordat u het apparaat configureert. U hebt deze gegevens nodig om de configuratie uit te voeren.

1. Controleer en noteer de huidige instellingen van het draadloze netwerk.

Netwerknaam (SSID)			
Authenticatiemethode	Versleutelingsmodus	Gebruikers-ID	Wachtwoord
EAP-FAST/NONE	AES		
	TKIP		
EAP-FAST/MS-CHAPv2	AES		
	TKIP		
EAP-FAST/GTC	AES		
	TKIP		
PEAP/MS-CHAPv2	AES		
	TKIP		
PEAP/GTC	AES		
	TKIP		
EAP-TTLS/CHAP	AES		
	TKIP		
EAP-TTLS/MS-CHAP	AES		
	TKIP		
EAP-TTLS/MS-CHAPv2	AES		
	TKIP		
EAP-TTLS/PAP	AES		
	TKIP		
EAP-TLS	AES		-
	TKIP		-

Bijvoorbeeld:

Netwerknaam (SSID)			
HELLO			
Authenticatiemethode	Versleutelingsmodus	Gebruikers-ID	Wachtwoord
EAP-FAST/MS-CHAPv2	AES	Brother	12345678



- Als u het apparaat configureert met EAP-TLS-verificatie, moet u het door een certificatie instantie uitgegeven clientcertificaat installeren voordat u de configuratie start. Raadpleeg uw netwerkbeheerder over het clientcertificaat. Als u meerdere certificaten hebt geïnstalleerd, raden we aan de certificaatnaam te noteren die u wilt gebruiken.
- Als u het apparaat wilt verifiëren met behulp van de algemene naam van het servercertificaat, raden we aan deze naam te noteren voordat u de configuratie start. Neem contact op met uw netwerkbeheerder voor de algemene naam van het servercertificaat.

2. Druk op ▲ of ▼ om de optie [Netwerk] te selecteren en druk vervolgens op **OK**.
3. Druk op ▲ of ▼ om de optie [WLAN (Wi-Fi)] te selecteren en druk vervolgens op **OK**.
4. Druk op ▲ of ▼ om de optie [Netwerk vinden] te selecteren en druk vervolgens op **OK**.
5. Wanneer [WLAN insch.?] wordt weergegeven, selecteert u **Aan**.
Hiermee wordt de installatiewizard voor het draadloze netwerk gestart.
6. Het apparaat zoekt uw netwerk en toont een lijst met beschikbare SSID's. Druk op ▲ of ▼ om de optie [<Nieuwe SSID>] te selecteren en druk vervolgens op **OK**.
7. Voer de SSID-naam in en druk vervolgens op **OK**.
8. Druk op ▲ of ▼ om de gewenste verificatiemethode te selecteren en druk vervolgens op **OK**.
9. Voer een van de volgende handelingen uit:
 - Als u de optie [EAP-FAST], [PEAP] of [EAP-TTLS] geselecteerd hebt, drukt u op ▲ of ▼ om de inwendige verificatiemethode [NONE], [CHAP], [MS-CHAP], [MS-CHAPv2], [PAP] of [GTC] te selecteren en drukt u vervolgens op **OK**.



Afhankelijk van uw verificatiemethode kunnen de selecties van de interne verificatiemethode verschillen.

- Druk op ▲ of ▼ om het versleutelingstype [TKIP+AES] of [AES] te selecteren en druk vervolgens op **OK**.
- Druk op ▲ of ▼ om de verificatiemethode [Geen verif.], [CA] of [CA + Server-ID] te selecteren en druk vervolgens op **OK**.
- Als u de optie [CA + Server-ID] hebt geselecteerd, voert u het server-ID, gebruikers-ID en wachtwoord in (indien vereist) en drukt u op **OK** voor elke optie.
 - Voor andere selecties voert u het gebruikers-ID en wachtwoord in en drukt u op **OK** voor elke optie.



Als u geen CA-certificaat hebt geïmporteerd in het apparaat, zal het apparaat het bericht [Geen verif.] weergeven.

- Als u de optie [EAP-TLS] hebt geselecteerd, drukt u op ▲ of ▼ om het versleutelingstype [TKIP+AES] of [AES] te selecteren en drukt u vervolgens op **OK**.
Wanneer het apparaat een lijst met beschikbare clientcertificaten weergeeft, selecteert u het gewenste certificaat.
Druk op ▲ of ▼ om de verificatiemethode [Geen verif.], [CA] of [CA + Server-ID] te selecteren en druk vervolgens op **OK**.
 - Als u de optie [CA + Server-ID] hebt geselecteerd, voert u het server-ID en gebruikers-ID in en drukt u op **OK** voor elke optie.
 - Voer voor andere selecties het gebruikers-ID in en druk vervolgens op **OK**.
10. Druk op ▲ om de instellingen toe te passen. Druk op ▼ om te annuleren.
 11. Het apparaat probeert verbinding te maken met het draadloze apparaat dat u hebt geselecteerd.

Als uw draadloos apparaat correct is verbonden, wordt [Verbonden] weergegeven op het LCD-scherm.

De installatie van het draadloze netwerk is nu voltooid. Voor de installatie van de benodigde drivers of toepassing voor het apparaat gaat u naar de pagina **Downloads** van uw model op support.brother.com/downloads.

We raden u aan de draadloze netwerkinstellingen te noteren voordat u het apparaat configureert. U hebt deze gegevens nodig om de configuratie uit te voeren.

- Controleer en noteer de huidige instellingen van het draadloze netwerk.


Netwerknnaam (SSID)			
Authenticatiemethode	Versleutelingsmodus	Gebruikers-ID	Wachtwoord
EAP-FAST/NONE	AES		
	TKIP		
EAP-FAST/MS-CHAPv2	AES		
	TKIP		
EAP-FAST/GTC	AES		
	TKIP		
PEAP/MS-CHAPv2	AES		
	TKIP		
PEAP/GTC	AES		
	TKIP		
EAP-TTLS/CHAP	AES		
	TKIP		
EAP-TTLS/MS-CHAP	AES		
	TKIP		
EAP-TTLS/MS-CHAPv2	AES		
	TKIP		
EAP-TTLS/PAP	AES		
	TKIP		
EAP-TLS	AES		-
	TKIP		-

Bijvoorbeeld:

Netwerknnaam (SSID)			
HELLO			
Authenticatiemethode	Versleutelingsmodus	Gebruikers-ID	Wachtwoord
EAP-FAST/MS-CHAPv2	AES	Brother	12345678



- Als u het apparaat configureert met EAP-TLS-verificatie, moet u het door een certificatie instantie uitgegeven clientcertificaat installeren voordat u de configuratie start. Raadpleeg uw netwerkbeheerder over het clientcertificaat. Als u meerdere certificaten hebt geïnstalleerd, raden we aan de certificaatnaam te noteren die u wilt gebruiken.
- Als u het apparaat wilt verifiëren met behulp van de algemene naam van het servercertificaat, raden we aan deze naam te noteren voordat u de configuratie start. Neem contact op met uw netwerkbeheerder voor de algemene naam van het servercertificaat.

- Druk op  [Instell.] > [Alle instell.] > [Netwerk] > [WLAN (Wi-Fi)] > [Wi-Fi-netwerk vinden].

3. Wanneer [WLAN inschakelen?] verschijnt, drukt u op [Ja].
Hiermee wordt de installatiewizard voor het draadloze netwerk gestart. Druk op [Nee] om te annuleren.
4. Het apparaat zoekt uw netwerk en toont een lijst met beschikbare SSID's. Druk op ▲ of ▼ om de optie [<Nieuwe SSID>] weer te geven.
5. Druk op [<Nieuwe SSID>] en vervolgens op [OK].
6. Voer de SSID-naam in en druk vervolgens op [OK].
7. Selecteer de verificatiemethode.
8. Voer een van de volgende handelingen uit:
 - Als u de optie [EAP-FAST], [PEAP] of [EAP-TTLS] geselecteerd hebt, drukt u op ▲ of ▼ om de inwendige verificatiemethode [NONE], [CHAP], [MS-CHAP], [MS-CHAPv2], [GTC] of [PAP] te selecteren.



Afhankelijk van uw verificatiemethode kunnen de selecties van de interne verificatiemethode verschillen.

Selecteer het versleutelingstype [TKIP+AES] of [AES].

Selecteer de verificatiemethode [Geen verificatie], [CA] of [CA + Server ID].

- Als u de optie [CA + Server ID] hebt geselecteerd, voert u de server-ID, gebruikers-ID en het wachtwoord in (indien vereist) en drukt u op [OK] voor elke optie.
- Voor andere selecties voert u het gebruikers-ID en wachtwoord in en drukt u op [OK] voor elke optie.



Als u geen CA-certificaat hebt geïmporteerd in het apparaat, geeft het apparaat [Geen verificatie] weer.

- Als u de optie [EAP-TLS] heeft geselecteerd, selecteert u het versleutelingstype [TKIP+AES] of [AES].

Wanneer het apparaat een lijst met beschikbare clientcertificaten weergeeft, selecteert u het gewenste certificaat.

Selecteer de verificatiemethode [Geen verificatie], [CA] of [CA + Server ID].

- Als u de optie [CA + Server ID] hebt geselecteerd, voert u het server-ID en gebruikers-ID in en drukt u op [OK] voor elke optie.
- Voer voor andere selecties het gebruikers-ID in en druk vervolgens op [OK].

9. Het apparaat probeert verbinding te maken met het draadloze apparaat dat u hebt geselecteerd.

Als uw draadloos apparaat correct is verbonden, wordt [Verbonden] weergegeven op het LCD-scherm. Druk op [OK].

De installatie van het draadloze netwerk is nu voltooid. Voor de installatie van de benodigde drivers of toepassing voor het apparaat gaat u naar de pagina **Downloads** van uw model op support.brother.com/downloads.



Verwante informatie

- [Gebruik het draadloze netwerk](#)

Gerelateerde onderwerpen:

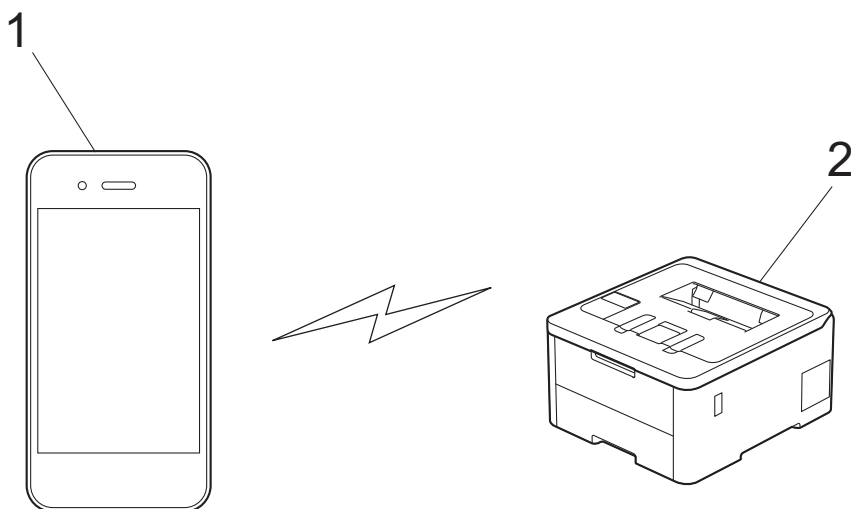
- [Foutcodes in het rapport voor draadloos LAN](#)

Wi-Fi Direct[®] gebruiken

- [Overzicht Wi-Fi Direct](#)
- [Uw Wi-Fi Direct-netwerk handmatig configureren](#)
- [Wi-Fi Direct-netwerk configureren met de drukknopmethode](#)

Overzicht Wi-Fi Direct

Wi-Fi Direct is een van de draadloze configuratiemethodes die door de Wi-Fi Alliance® zijn ontwikkeld. U kunt uw mobiele apparaat veilig verbinden met uw apparaat zonder daarbij een draadloze router/toegangspunt te gebruiken.



1. Mobiel apparaat
2. Uw apparaat



- U kunt Wi-Fi Direct tegelijk gebruiken met de bedrade en draadloze netwerkverbinding.
- Het apparaat dat Wi-Fi Direct ondersteunt kan groeps-eigenaar worden. Als u het Wi-Fi Direct-netwerk configureert, doet de groeps-eigenaar dienst als toegangspunt.



Verwante informatie

- [Wi-Fi Direct® gebruiken](#)

Gerelateerde onderwerpen:

- [Uw Wi-Fi Direct-netwerk handmatig configureren](#)
- [Wi-Fi Direct-netwerk configureren met de drukknopmethode](#)

Uw Wi-Fi Direct-netwerk handmatig configureren

>> [HL-L3215CW/HL-L3220CW/HL-L3220CWE/HL-L3240CDW](#)
>> [HL-L8230CDW/HL-L8240CDW](#)

HL-L3215CW/HL-L3220CW/HL-L3220CWE/HL-L3240CDW

Als uw mobiele apparaat geen ondersteuning biedt voor Wi-Fi Direct of WPS, moet u een Wi-Fi Direct-netwerk handmatig configureren.


1. Druk op ▲ of ▼ om de optie [Netwerk] te selecteren en druk vervolgens op **OK**.
2. Druk op ▲ of ▼ om de optie [Wi-Fi Direct] te selecteren en druk vervolgens op **OK**.
3. Druk op ▲ of ▼ om de optie [Handmatig] te selecteren en druk vervolgens op **OK**.
4. Wanneer [Wi-Fi Dir. aan?] wordt weergegeven, selecteert u Aan.
5. Het apparaat geeft de SSID-naam en het SSID-wachtwoord weer. Ga naar het scherm met de instellingen voor draadloze netwerken op uw mobiele apparaat, selecteer de SSID-naam en voer vervolgens het wachtwoord in.
6. Als uw mobiele apparaat met succes verbonden is, wordt [Verbonden] weergegeven op de LCD van het apparaat. De Wi-Fi Direct-netwerkinstellingen zijn voltooid.

HL-L8230CDW/HL-L8240CDW

Configureer de Wi-Fi Direct-instellingen via het bedieningspaneel van het apparaat:



Wanneer het apparaat een Wi-Fi Direct-aanvraag van uw mobiele apparaat ontvangt, verschijnt het bericht [Verzoek voor Wi-Fi Direct-verbinding ontvangen. Druk op [OK] om te verbinden.] op het LCD-scherm. Druk op [OK] om verbinding te maken.

1. Druk op  [Instell.] > [Alle instell.] > [Netwerk] > [Wi-Fi Direct] > [Handmatig].
2. Het apparaat toont de SSID (netwerknaam) en het wachtwoord (netwerksleutel). Ga naar het scherm met de instellingen voor draadloze netwerken op uw mobiele apparaat, selecteer de SSID en voer vervolgens het wachtwoord in.
3. Als uw mobiele apparaat met succes verbonden is, wordt [Verbonden] weergegeven op de LCD van het apparaat.
4. Druk op [Sluiten].

✓ Verwante informatie

- [Wi-Fi Direct® gebruiken](#)

Gerelateerde onderwerpen:

- [Overzicht Wi-Fi Direct](#)
- [Wi-Fi Direct-netwerk configureren met de drukknopmethode](#)

Wi-Fi Direct-netwerk configureren met de drukknopmethode

>> HL-L3215CW/HL-L3220CW/HL-L3220CWE/HL-L3240CDW

>> HL-L8230CDW/HL-L8240CDW

HL-L3215CW/HL-L3220CW/HL-L3220CWE/HL-L3240CDW

Als uw mobiele apparaat ondersteuning biedt voor Wi-Fi Direct, volgt u deze stappen om een Wi-Fi Direct-netwerk te configureren:

1. Druk op ▲ of ▼ om de optie [Netwerk] te selecteren en druk vervolgens op **OK**.
2. Druk op ▲ of ▼ om de optie [Wi-Fi Direct] te selecteren en druk vervolgens op **OK**.
3. Druk op ▲ of ▼ om de optie [Drukknop] te selecteren en druk vervolgens op **OK**.
4. Wanneer [Wi-Fi Dir. aan?] wordt weergegeven, selecteert u Aan.




Als uw mobiele apparaat Wi-Fi Direct niet ondersteunt, gaat u als volgt te werk:

- a. Druk op ▲ of ▼ om de optie [Netwerk] te selecteren en druk vervolgens op **OK**.
 - b. Druk op ▲ of ▼ om de optie [Wi-Fi Direct] te selecteren en druk vervolgens op **OK**.
 - c. Druk op ▲ of ▼ om de optie [Groepseigenaar] te selecteren en druk vervolgens op **OK**.
 - d. Druk op ▲ of ▼ om de optie [Aan] te selecteren en druk vervolgens op **OK**.
 - e. Druk op ▲ of ▼ om de optie [Drukknop] te selecteren en druk vervolgens op **OK**.
5. Activeer Wi-Fi Direct op uw mobiele apparaat (raadpleeg de gebruiksaanwijzing van uw mobiele apparaat voor instructies) wanneer [Activeer Wi-Fi Direct op ander apparaat en druk op OK.] weergegeven wordt op het LCD-scherm van het apparaat. Druk op **OK** op het apparaat.
Hiermee wordt de Wi-Fi Direct-instelling gestart.
 6. Voer een van de volgende handelingen uit:
 - Indien uw mobiele toestel een lijst met mobiele Wi-Fi opties weergeeft, kies dan uw Brother-apparaat.
 - Indien uw Brother-apparaat een lijst met mobiele Wi-Fi opties weergeeft, kies dan uw mobiele toestel. Druk op ▲ of ▼ om het mobiele apparaat te selecteren waarmee u verbinding wilt maken en druk op **OK**. Om opnieuw naar beschikbare apparaten te zoeken, selecteert u [<Opn. scannen>] en drukt u vervolgens op **OK**.
 7. Als uw mobiele apparaat met succes verbonden is, wordt [Verbonden] weergegeven op de LCD van het apparaat. De Wi-Fi Direct-netwerkinstellingen zijn voltooid.

HL-L8230CDW/HL-L8240CDW




Wanneer het apparaat een Wi-Fi Direct-aanvraag van uw mobiele apparaat ontvangt, verschijnt het bericht [Verzoek voor Wi-Fi Direct-verbinding ontvangen. Druk op [OK] om te verbinden.] op het LCD-scherm. Druk op [OK] om verbinding te maken.

1. Druk op  [Instell.] > [Alle instell.] > [Netwerk] > [Wi-Fi Direct] > [Drukknop] op het LCD-scherm van het apparaat.



Als uw mobiele apparaat Wi-Fi Direct niet ondersteunt, gaat u als volgt te werk:

- a. Druk op  [Instell.] > [Alle instell.] > [Netwerk] > [Wi-Fi Direct] > [Groepseigenaar] en vervolgens op [Aan].
- b. Druk op ▲ of ▼ om [Drukknop] te selecteren.

-
2. Wanneer de melding [Activeer Wi-Fi Direct op ander apparaat. Druk vervolgens op [OK].] wordt weergegeven, schakelt u Wi-Fi Direct in op uw mobiele apparaat (raadpleeg voor meer informatie de handleiding van het mobiele apparaat). Druk op [OK] op het apparaat.
 3. Voer een van de volgende handelingen uit:
 - Indien uw mobiele toestel een lijst met mobiele Wi-Fi opties weergeeft, kies dan uw Brother-apparaat.
 - Indien uw Brother-apparaat een lijst met mobiele Wi-Fi opties weergeeft, kies dan uw mobiele toestel. Zoek nogmaals naar beschikbare apparaten door op [Opn. scannen] te drukken.
 4. Als uw mobiele apparaat met succes verbonden is, wordt [Verbonden] weergegeven op de LCD van het apparaat.
 5. Druk op [Sluiten].



Verwante informatie

- [Wi-Fi Direct® gebruiken](#)

Gerelateerde onderwerpen:

- [Overzicht Wi-Fi Direct](#)
 - [Uw Wi-Fi Direct-netwerk handmatig configureren](#)
-

Schakel het draadloze LAN in of uit.



>> HL-L3215CW/HL-L3220CW/HL-L3220CWE/HL-L3240CDW

>> HL-L8230CDW/HL-L8240CDW

HL-L3215CW/HL-L3220CW/HL-L3220CWE/HL-L3240CDW

1. Druk op ▲ of ▼ om de optie [Netwerk] te selecteren en druk vervolgens op **OK**.
2. Druk op ▲ of ▼ om de optie [WLAN (Wi-Fi)] te selecteren en druk vervolgens op **OK**.
3. Druk op ▲ of ▼ om de optie [WLAN insch.] te selecteren en druk vervolgens op **OK**.
4. Voer een van de volgende handelingen uit:
 - Selecteer [Aan] om Wi-Fi in te schakelen.
 - Selecteer [Uit] om Wi-Fi uit te schakelen.
5. Druk op **OK**.

HL-L8230CDW/HL-L8240CDW

1. Druk op  [Instell.] > [Alle instell.] > [Netwerk] > [WLAN (Wi-Fi)].
2. Druk op ▲ of ▼ om de optie [WLAN insch.] te selecteren. Druk op [WLAN insch.].
3. Voer een van de volgende handelingen uit:
 - Selecteer [Aan] om Wi-Fi in te schakelen.
 - Selecteer [Uit] om Wi-Fi uit te schakelen.
4. Druk op .



Verwante informatie

- [Draadloze netwerkinstellingen](#)

Het WLAN-rapport afdrukken

Het WLAN-rapport geeft de draadloze status van uw apparaat weer. Als de draadloze verbinding niet is gelukt, controleert u de foutcode op het afgedrukte rapport.



>> [HL-L3215CW/HL-L3220CW/HL-L3220CWE/HL-L3240CDW](#)

>> [HL-L8230CDW/HL-L8240CDW](#)

HL-L3215CW/HL-L3220CW/HL-L3220CWE/HL-L3240CDW

1. Druk op ▲ of ▼ om de optie [Print lijsten] te selecteren en druk vervolgens op **OK**.
2. Druk op ▲ of ▼ om de optie [WLAN-rapport] te selecteren en druk vervolgens op **OK**.
3. Druk op **Go (Ga)**.
Het WLAN-rapport wordt afgedrukt.

HL-L8230CDW/HL-L8240CDW

1. Druk op  [Instell.] > [Alle instell.] > [Print lijsten] > [WLAN-rapport].
2. Druk op [Ja].
Het WLAN-rapport wordt afgedrukt.
3. Druk op .

Als het WLAN-rapport niet wordt afgedrukt, controleer dan of er een fout op het apparaat is opgetreden. Als er geen zichtbare fouten zijn, wacht u één minuut en probeert u daarna om het rapport nogmaals af te drukken.

Verwante informatie

- [Draadloze netwerkinstellingen](#)
 - [Foutcodes in het rapport voor draadloos LAN](#)

Gerelateerde onderwerpen:

- [Mijn apparaat kan niet afdrukken via het netwerk](#)
- [Ik wil controleren of mijn netwerkapparaten naar behoren werken.](#)

Foutcodes in het rapport voor draadloos LAN

Als op het draadloos LAN-rapport wordt vermeld dat de verbinding mislukt is, controleert u de foutcode op het afgedrukte rapport en raadpleegt u de overeenstemmende instructies in de tabel:

Foutcode	Probleem en suggesties voor oplossingen
TS-01	<p>WLAN (Wi-Fi) is niet ingeschakeld.</p> <p>Controleer de volgende punten en probeer opnieuw uw draadloze verbinding in te stellen:</p> <ul style="list-style-type: none">• Schakel de wifi-instelling op uw apparaat in.• Als er een netwerkkabel op uw apparaat is aangesloten, koppel die dan los.
TS-02	<p>De draadloze router/toegangspunt kan niet worden gedetecteerd.</p> <p>Controleer de volgende punten en probeer opnieuw uw draadloze verbinding in te stellen:</p> <ul style="list-style-type: none">• Zorg ervoor dat de draadloze router/toegangspunt aan staat.• Zet het apparaat tijdelijk dichterbij de draadloze router/toegangspunt wanneer u de draadloze instellingen configureert.• Als uw draadloze router/toegangspunt MAC-adresfiltering toepast, controleer dan of het MAC-adres van het apparaat is toegelaten in het filter. U kunt het MAC-adres vinden door het netwerkconfiguratie-rapport af te drukken.• Als u de netwerknaam (SSID) en beveiligingsgegevens (verificatiemethode/versleutelingsmethode) handmatig hebt ingevoerd, is de informatie misschien niet correct. Controleer de netwerknaam en beveiligingsgegevens en voer de juiste informatie in.• Start de draadloze router/toegangspunt opnieuw op. Als u de netwerknaam (SSID) en beveiligingsgegevens niet kunt vinden, bekijk dan de documentatie bij de draadloze router/toegangspunt of neem contact op met de fabrikant van de router, de systeembeheerder of de internetaanbieder.
TS-03	<p>De netwerk- en beveiligingsinstellingen voor het draadloze bedrijfsnetwerk zijn misschien niet correct.</p> <p>Controleer de volgende punten en probeer opnieuw uw draadloze verbinding in te stellen:</p> <p>Controleer de volgende informatie:</p> <ul style="list-style-type: none">- De netwerknaam (SSID) die u hebt geselecteerd bij het configureren van het apparaat.- De beveiligingsgegevens die u hebt geselecteerd bij het configureren van het apparaat (zoals de verificatiemethode, versleutelingsmethode of gebruikers-id). <p>Als u de netwerknaam (SSID) en beveiligingsgegevens nog steeds niet kunt vinden, bekijk dan de documentatie bij de draadloze router/toegangspunt of neem contact op met de fabrikant van de router, de systeembeheerder of de internetaanbieder.</p>

Foutcode	Probleem en suggesties voor oplossingen
TS-04	<p>Het apparaat ondersteunt de verificatie-en versleutelingsmethoden niet die de geselecteerde draadloze router/toegangspunt gebruikt.</p> <p>Voor de infrastructuurmodus (meest gebruikelijk)</p> <p>Wijzig de verificatie- en versleutelingsmethoden van de draadloze router/toegangspunt. Het apparaat ondersteunt de volgende verificatie- en versleutelingsmethoden:</p> <ul style="list-style-type: none"> • WPA-Personal: TKIP / AES • WPA2-Personal: TKIP / AES • WPA3-Personal: AES • OPEN: WEP / NONE (zonder versleuteling) • Gedeelde sleutel: WEP <p>Als het probleem niet is opgelost, zijn de ingevoerde netwerknaam (SSID) of veiligheidsinstellingen misschien niet correct. Controleer of alle instellingen voor het draadloze netwerk correct zijn.</p>
TS-05	<p>De netwerknaam (SSID) en netwerksleutel (wachtwoord) zijn onjuist.</p> <p>Controleer de volgende punten en probeer opnieuw uw draadloze verbinding in te stellen:</p> <ul style="list-style-type: none"> • Controleer de netwerknaam (SSID) en netwerksleutel (wachtwoord). • Als de netwerksleutel hoofdletters en kleine letters heeft, zorg er dan voor dat u ze correct invoert. • Als u de netwerknaam (SSID) en beveiligingsgegevens niet kunt vinden, bekijk dan de documentatie bij de draadloze router/toegangspunt of neem contact op met de fabrikant van de router, de systeembeheerder of de internetaanbieder. • Als de draadloze router/toegangspunt WEP-versleuteling gebruikt met meerdere WEP-sleutels, schrijf dan de eerste WEP-sleutel op en gebruik alleen deze.
TS-06	<p>De beveiligingsgegevens (verificatiemethode/versleutelingsmethode/netwerksleutel (wachtwoord)) zijn onjuist.</p> <p>Controleer de volgende punten en probeer opnieuw uw draadloze verbinding in te stellen:</p> <ul style="list-style-type: none"> • Controleer de netwerksleutel. Als de netwerksleutel hoofdletters en kleine letters heeft, zorg er dan voor dat u ze correct invoert. • Controleer of de ingevoerde versleutelingsmethode en de versleutelingsmethode of versleutelingsmethode van de draadloze router/toegangspunt overeenkomen. • Als u de netwerksleutel, versleutelingsmethode en versleutelingsmethode hebt gecontroleerd, start dan de draadloze router/toegangspunt en het apparaat opnieuw op. • Als de afgeschermd modus van de draadloze router/toegangspunt is ingeschakeld, kan het nodig zijn om deze uit te schakelen om verbinding te maken met het draadloze netwerk. <p>Als u de netwerknaam (SSID) en beveiligingsgegevens niet kunt vinden, bekijk dan de documentatie bij de draadloze router/toegangspunt of neem contact op met de fabrikant van de router, de systeembeheerder of de internetaanbieder.</p>
TS-07	<p>Het apparaat kan een draadloze router/toegangspunt niet detecteren waarop WPS (Wi-Fi Protected Setup) is ingeschakeld.</p> <p>Controleer de volgende punten en probeer het opnieuw:</p> <ul style="list-style-type: none"> • U controleert of de draadloze router/toegangspunt WPS ondersteunt door te zoeken naar het WPS-pictogram op de router/toegangspunt. Voor meer informatie raadpleegt u documentatie bij de draadloze router/toegangspunt. • Als u draadloos verbinding wilt maken via WPS, moet u zowel het apparaat als de draadloze router/toegangspunt configureren. Voor meer informatie raadpleegt u de gebruikershandleiding. • Als u niet weet hoe u de draadloze router/toegangspunt moet instellen via WPS, bekijk dan de documentatie bij de draadloze router/toegangspunt of neem contact op met de fabrikant van de router, de systeembeheerder of de internetaanbieder.

Foutcode	Probleem en suggesties voor oplossingen
TS-08	<p>Er zijn twee of meer draadloze routers/toegangspunten met WPS gedetecteerd.</p> <p>Controleer de volgende punten en probeer het opnieuw:</p> <ul style="list-style-type: none">• Zorg ervoor dat er slechts één draadloze router/toegangspunt binnen het bereik is waarop WPS is ingeschakeld en probeer het dan opnieuw.• Wacht een paar minuten voordat u weer verbinding probeert te maken om interferentie van andere toegangspunten/routers te vermijden.



Gegevens voor draadloze beveiliging (SSID/verificatiemethode/versleutelingsmethode/netwerksleutel) van uw WLAN-toegangspunt/router bevestigen:

1. De standaard veiligheidsinstellingen kunnen op een etiket bevestigd aan het WLAN-toegangspunt/de router staan. Het kan ook zijn dat de naam van de fabrikant of het modelnummer van het/de WLAN-toegangspunt/router als de standaardbeveiligingsinstellingen worden gebruikt.
 2. Raadpleeg de documentatie die u bij uw WLAN-toegangspunt/router hebt ontvangen voor informatie over het achterhalen van de veiligheidsinstellingen.
- Als het WLAN-toegangspunt/de router zo is ingesteld dat deze de SSID niet verzendt, wordt de SSID niet automatisch gedetecteerd. U moet de SSID-naam handmatig invoeren.
 - De netwerksleutel wordt ook wel het wachtwoord, de beveiligingsleutel of de versleutelingsleutel genoemd.

Raadpleeg de documentatie bij uw WLAN-toegangspunt/router als u de SSID en draadloze veiligheidsinstellingen van uw WLAN-toegangspunt/router niet kent of als u niet weet hoe u de configuratie kunt wijzigen. U kunt ook de fabrikant van het toegangspunt/de router of uw internetprovider of netwerkbeheerder om advies vragen.



Verwante informatie

- [Het WLAN-rapport afdrukken](#)

Gerelateerde onderwerpen:

- [Mijn apparaat kan niet afdrukken via het netwerk](#)
- [Ik wil controleren of mijn netwerkapparaten naar behoren werken.](#)
- [Uw apparaat voor een draadloos netwerk configureren met de drukknopmethode van Wi-Fi Protected Setup™ \(WPS\)](#)
- [Uw apparaat voor een draadloze netwerk configureren met de pinmethode van Wi-Fi Protected Setup™ \(WPS\)](#)
- [Uw apparaat configureren voor een draadloos netwerk met behulp van de installatiewizard van het bedieningspaneel van het apparaat](#)
- [Uw apparaat configureren voor een draadloos netwerk wanneer de SSID niet wordt uitgezonden](#)
- [Het apparaat voor een draadloos Enterprise-netwerk configureren](#)

Netwerkfuncties

- [Beheer via een webbrowser in-/uitschakelen via het bedieningspaneel](#)
- [De instellingen van de proxyserver configureren met Beheer via een webbrowser](#)
- [Het netwerkconfiguratierapport afdrukken](#)
- [De tijd synchroniseren met de SNTP-server met behulp van Beheer via een webbrowser](#)
- [Gigabit Ethernet \(alleen bedrade netwerken\)](#)
- [De netwerkinstellingen resetten naar de fabrieksinstellingen](#)

Beheer via een webbrowser in-/uitschakelen via het bedieningspaneel

>> [HL-L3215CW/HL-L3220CW/HL-L3220CWE/HL-L3240CDW](#)

>> [HL-L8230CDW/HL-L8240CDW](#)


HL-L3215CW/HL-L3220CW/HL-L3220CWE/HL-L3240CDW

1. Druk op ▲ of ▼ om de optie [Netwerk] te selecteren en druk vervolgens op **OK**.
2. Druk op ▲ of ▼ om de optie [Webgeb. beheer] te selecteren en druk vervolgens op **OK**.
3. Druk op ▲ of ▼ om de gewenste optie te selecteren en druk vervolgens op **OK**.



Als u deze functie inschakelt, moet u ook aangeven dat de verbindingmethode gebruik moet maken van Beheer via een webbrowser.

HL-L8230CDW/HL-L8240CDW

1. Druk op  [Instell.] > [Alle instell.] > [Netwerk] > [Webgebaseerd beheer].
2. Druk op de gewenste optie.



Als u deze functie inschakelt, moet u ook aangeven dat de verbindingmethode gebruik moet maken van Beheer via een webbrowser.

Verwante informatie

- [Netwerkfuncties](#)

Gerelateerde onderwerpen:

- [Beheer via een webbrowser openen](#)

De instellingen van de proxyserver configureren met Beheer via een webbrowser

Als uw netwerk een proxyserver gebruikt, moeten de volgende proxyservergegevens met Beheer via een webbrowser worden geconfigureerd:

- Adres van proxyserver
- Poortnummer
- Gebruikersnaam
- Wachtwoord



- Wij raden u aan de meest recente versie van de volgende webbrowsers te gebruiken:
 - Microsoft Edge, Firefox en Google Chrome™ voor Windows
 - Safari, Firefox en Google Chrome™ voor Mac
 - Google Chrome™ voor Android™
 - Safari en Google Chrome™ voor iOS
- Zorg ervoor dat JavaScript en cookies altijd zijn ingeschakeld, ongeacht de browser die u gebruikt.

1. Start uw webbrowser.
2. Voer "https://IP-adres van apparaat" in de adresbalk van uw browser in (waarbij "IP-adres van apparaat" staat voor het IP-adres van het apparaat).

Bijvoorbeeld:

https://192.168.1.2

3. Voer zo nodig het wachtwoord in in het veld **Inloggen** en klik vervolgens op **Inloggen**.



Het standaardwachtwoord voor het beheer van de apparaatinstellingen vindt u op de achterzijde van het apparaat bij "**Pwd**".

4. Ga naar het navigatiemenu en klik vervolgens op **Netwerk > Netwerk > Protocol**.



Begin bij  als het navigatiemenu niet wordt weergegeven aan de linkerkant van het scherm.

5. Zorg ervoor dat het selectievakje **Proxy** is aangevinkt en klik vervolgens op **Indienen**.
6. Klik in het veld **Proxy** op **Geavanceerde instellingen**.
7. Voer de proxyservergegevens in.
8. Klik op **Indienen**.



Verwante informatie

- [Netwerkfuncties](#)

Gerelateerde onderwerpen:

- [De instellingen van de proxyserver configureren via het bedieningspaneel van het apparaat](#)
- [Het apparaat registreren bij Universeel afdrucken met Beheer via een webbrowser](#)
- [Beheer via een webbrowser openen](#)

Het netwerkconfiguratie rapport afdrucken

Het netwerkconfiguratie rapport biedt een overzicht van de netwerkconfiguratie, inclusief de netwerkinstellingen van de afdruckserver.



- De knooppuntnaam wordt weergegeven in het netwerkconfiguratie rapport. De standaardknooppuntnaam is "BRN123456abcdef" voor een bedraad netwerk of "BRW123456abcdef" voor een draadloos netwerk (waarbij "123456abcdef" staat voor het MAC-adres/Ethernet-adres van het apparaat).
- Als bij het IP-adres in het netwerkconfiguratie rapport 0.0.0.0 wordt weergegeven, wacht u één minuut en probeert u het opnieuw af te drukken.
- Het rapport bevat de instellingen van uw apparaat, zoals het IP-adres, het subnetmasker, de knooppuntnaam en het MAC-adres, bijvoorbeeld:
 - IP-adres: 192.168.0.5
 - Subnetmasker: 255.255.255.0
 - Knooppuntnaam: BRN000ca0000499
 - MAC-adres: 00-0c-a0-00-04-99

>> [HL-L3215CW/HL-L3220CW/HL-L3220CWE/HL-L3240CDW](#)



>> [HL-L8230CDW/HL-L8240CDW](#)

HL-L3215CW/HL-L3220CW/HL-L3220CWE/HL-L3240CDW

1. Druk op ▲ of ▼ om de optie [Print lijsten] te selecteren en druk vervolgens op **OK**.
2. Druk op ▲ of ▼ om de optie [Netwerk Conf.] te selecteren en druk vervolgens op **OK**.
3. Druk op **Go (Ga)**.

Het netwerkconfiguratie rapport wordt afgedrukt.

HL-L8230CDW/HL-L8240CDW

1. Druk op  [Instell.] > [Alle instell.] > [Print lijsten] > [Netwerkconfiguratie].
2. Druk op [Ja].
Het netwerkconfiguratie rapport wordt afgedrukt.
3. Druk op .



Verwante informatie

- [Netwerkfuncties](#)

Gerelateerde onderwerpen:

- [Het hulpprogramma voor het herstellen van de netwerkverbinding gebruiken \(Windows\)](#)
- [Beheer via een webbrowser openen](#)
- [Foutmeldingen](#)
- [Ik wil controleren of mijn netwerkapparaten naar behoren werken.](#)
- [De netwerkinstellingen van het apparaat controleren](#)
- [Als u problemen hebt met het netwerk van uw apparaat](#)
- [De Gigabit Ethernet-instellingen configureren met Beheer via een webbrowser](#)

De tijd synchroniseren met de SNTP-server met behulp van Beheer via een webbrowser

SNTP (Simple Network Time Protocol) wordt gebruikt voor het synchroniseren van de tijd die door het apparaat wordt gebruikt voor verificatie met de SNTP-tijdserver. U kunt de tijd van het apparaat automatisch of handmatig synchroniseren met de UTC-tijd (Coordinated Universal Time) van de SNTP-tijdserver.

- [De datum en tijd configureren met Beheer via een webbrowser](#)
- [Het SNTP-protocol configureren met Beheer via een webbrowser](#)

De datum en tijd configureren met Beheer via een webbrowser

Configureer de datum en de tijd om de tijd die door het apparaat wordt gebruikt te synchroniseren met de tijd van de SNTP-tijdserver.

Deze functie is in sommige landen niet beschikbaar.

1. Start uw webbrowser.
2. Voer "https://IP-adres van apparaat" in de adresbalk van uw browser in (waarbij "IP-adres van apparaat" staat voor het IP-adres van het apparaat).
Bijvoorbeeld:
https://192.168.1.2
3. Voer zo nodig het wachtwoord in in het veld **Inloggen** en klik vervolgens op **Inloggen**.



Het standaardwachtwoord voor het beheer van de apparaatinstellingen vindt u op de achterzijde van het apparaat bij "**Pwd**".

4. Ga naar het navigatiemenu en klik vervolgens op **Beheerder > Datum&tijd**.



Begin bij  als het navigatiemenu niet wordt weergegeven aan de linkerkant van het scherm.

5. Controleer de instellingen voor de **Tijdzone**.



Selecteer in de vervolgkeuzelijst **Tijdzone** het tijdsverschil tussen uw locatie en UTC. De tijdzone voor het oosten van de VS en Canada is bijvoorbeeld UTC-05:00.

6. Klik op **Indienen**.



Verwante informatie

- [De tijd synchroniseren met de SNTP-server met behulp van Beheer via een webbrowser](#)

Gerelateerde onderwerpen:

- [Beheer via een webbrowser openen](#)

Het SNTP-protocol configureren met Beheer via een webbrowser

Configureer het SNTP-protocol om de tijd die door het apparaat wordt gebruikt voor verificatie, te synchroniseren met de tijd op de SNTP-tijdserver.

1. Start uw webbrowser.
2. Voer "https://IP-adres van apparaat" in de adresbalk van uw browser in (waarbij "IP-adres van apparaat" staat voor het IP-adres van het apparaat).

Bijvoorbeeld:

https://192.168.1.2

3. Voer zo nodig het wachtwoord in in het veld **Inloggen** en klik vervolgens op **Inloggen**.



Het standaardwachtwoord voor het beheer van de apparaatinstellingen vindt u op de achterzijde van het apparaat bij "**Pwd**".

4. Ga naar het navigatiemenu en klik vervolgens op **Netwerk > Netwerk > Protocol**.



Begin bij  als het navigatiemenu niet wordt weergegeven aan de linkerkant van het scherm.

5. Schakel het selectievakje **SNTP** in om de instelling te activeren.
6. Klik op **Indienen**.
7. Start uw Brother-apparaat opnieuw op om de configuratie te activeren.
8. Klik naast het selectievakje SNTP op **Geavanceerde instellingen**.
9. Configureer de instellingen.

Optie	Beschrijving
Status	Geeft aan of het SNTP-protocol in- of uitgeschakeld is.
Synchronisatiestatus	Controleer de meest recente synchronisatiestatus.
Methode SNTP-server	Selecteer AUTOMATISCH of STATISCH . <ul style="list-style-type: none">• AUTOMATISCH Als uw netwerk een DHCP-server bevat, haalt de SNTP-server automatisch het adres van die server op.• STATISCH Typ hier het gewenste adres.
Adres primaire SNTP-server Adres secundaire SNTP-server	Voer het serveradres in (maximaal 64 tekens). Het adres van de secundaire SNTP-server wordt gebruikt als een back-up voor het adres van de primaire SNTP-server. Als de primaire server niet beschikbaar is, zal het apparaat contact opnemen met de secundaire SNTP-server.
Poort primaire SNTP-server Poort secundaire SNTP-server	Typ hier het poortnummer (1 tot 65535). De poort van de secundaire SNTP-server wordt gebruikt als een back-up voor de poort van de primaire SNTP-server. Als de primaire poort niet beschikbaar is, zal het apparaat contact opnemen met de secundaire SNTP-poort.
Synchronisatie-interval	Typ een waarde voor het aantal uren waarna de server opnieuw een synchronisatie moet uitvoeren (1 tot 168 uur).

10. Klik op **Indienen**.



Verwante informatie

- [De tijd synchroniseren met de SNTP-server met behulp van Beheer via een webbrowser](#)

Gerelateerde onderwerpen:

- [Beheer via een webbrowser openen](#)
-

Gigabit Ethernet (alleen bedrade netwerken)

Gerelateerde modellen: HL-L3240CDW/HL-L8240CDW

Uw apparaat ondersteunt 1000BASE-T Gigabit Ethernet. Om verbinding te maken met een 1000BASE-T Gigabit Ethernet-netwerk, moet u de ethernetkoppelingsmodus van het apparaat instellen op Auto via het bedieningspaneel van het apparaat of met behulp van Beheer via een webbrowser.



Gebbruik een netwerkkabel van het type CAT5e (of hoger). Het apparaat kan automatisch onderhandelen over de hoogst ondersteunde netwerksnelheid. Bijvoorbeeld: om netwerksnelheden van 1000BASE-T te verkrijgen, moet de volledige verbindinginfrastructuur, met inbegrip van netwerkschakelaars en kabels, ook snelheden van 1000BASE-T ondersteunen. Anders zal het apparaat communiceren op 10BASE-T of 100BASE-TX.



Verwante informatie

- [Netwerkfuncties](#)
- [De Gigabit Ethernet-instellingen configureren met Beheer via een webbrowser](#)

De Gigabit Ethernet-instellingen configureren met Beheer via een webbrowser

Gerelateerde modellen: HL-L3240CDW/HL-L8240CDW


1. Start uw webbrowser.
2. Voer "https://IP-adres van apparaat" in de adresbalk van uw browser in (waarbij "IP-adres van apparaat" staat voor het IP-adres van het apparaat).
Bijvoorbeeld:
https://192.168.1.2
3. Voer zo nodig het wachtwoord in in het veld **Inloggen** en klik vervolgens op **Inloggen**.



Het standaardwachtwoord voor het beheer van de apparaatinstellingen vindt u op de achterzijde van het apparaat bij "**Pwd**".

4. Ga naar het navigatiemenu en klik vervolgens op **Netwerk** > **Bedraad** > **Ethernet**.



Begin bij  als het navigatiemenu niet wordt weergegeven aan de linkerkant van het scherm.

5. Selecteer **Automatisch** in de vervolgkeuzelijst **Ethernet-modus**.
6. Klik op **Indienen**.
7. Om de instellingen te activeren, klikt u op **Ja** om het apparaat opnieuw op te starten.

U kunt de instellingen controleren door het netwerkconfiguratierapport af te drukken.



Verwante informatie

- [Gigabit Ethernet \(alleen bedrade netwerken\)](#)

Gerelateerde onderwerpen:

- [Beheer via een webbrowser openen](#)
- [Het netwerkconfiguratierapport afdrukken](#)

De netwerkinstellingen resetten naar de fabrieksinstellingen

U kunt de netwerkinstellingen van het apparaat via het bedieningspaneel op het apparaat naar de fabriekswaarden terugzetten. Hiermee worden alle gegevens, zoals het wachtwoord en het IP-adres, naar hun oorspronkelijke instellingen teruggezet.



- Deze functie herstelt alle netwerkinstellingen naar de fabrieksinstellingen.
- U kunt de fabrieksinstellingen van de afdrukserver ook herstellen met Beheer via een webbrowser.


>> [HL-L3215CW/HL-L3220CW/HL-L3220CWE/HL-L3240CDW](#)

>> [HL-L8230CDW/HL-L8240CDW](#)

HL-L3215CW/HL-L3220CW/HL-L3220CWE/HL-L3240CDW

1. Druk op ▲ of ▼ om de optie [Netwerk] te selecteren en druk vervolgens op **OK**.
2. Druk op ▲ of ▼ om de optie [Netw. resetten] te selecteren en druk vervolgens op **OK**.
3. Volg de instructies van het apparaat om de netwerkinstellingen te herstellen.
Het apparaat wordt opnieuw opgestart.

HL-L8230CDW/HL-L8240CDW

1. Druk op  [Instell.] > [Alle instell.] > [Netwerk] > [Netw. resetten].
2. [Opnieuw opstarten OK?] wordt weergegeven. Druk twee seconden op [Ja] om de instelling te bevestigen.
Het apparaat wordt opnieuw opgestart.

Verwante informatie

- [Netwerkfuncties](#)

Gerelateerde onderwerpen:

- [Resetfuncties](#)

Beveiliging

- Voor u netwerkbeveiligingsfuncties gebruikt
- Certificaten configureren voor een veilig apparaat
- Gebruik SSL/TLS
- Gebruik SNMPv3
- Gebruik IPsec
- IEEE 802.1x-verificatie gebruiken voor een bedraad of draadloos netwerk
- Active Directory-verificatie gebruiken
- LDAP-verificatie gebruiken
- Beveiligd functieslot 3.0 gebruiken
- E-mailberichten veilig verzenden
- Afdruklogboek op netwerk opslaan
- De instellingen van het apparaat blokkeren op het bedieningspaneel
- Functies voor detectie van het wereldwijde netwerk gebruiken

Voor u netwerkbeveiligingsfuncties gebruikt

Uw apparaat gebruikt enkele van de meest recente protocollen voor netwerkbeveiliging en -versleuteling. Deze netwerkfuncties kunnen worden geïntegreerd in uw algemene netwerkbeveiligingsplan om uw gegevens te helpen beschermen en ongeoorloofde toegang tot het apparaat te verhinderen.



Wij raden u aan om de protocollen Telnet, FTP-server en TFTP uit te schakelen. Toegang tot het apparaat via deze protocollen is niet veilig.



Verwante informatie

- [Beveiliging](#)
- [Protocollen die niet nodig zijn uitschakelen](#)

Protocollen die niet nodig zijn uitschakelen

1. Start uw webbrowser.
2. Voer "https://IP-adres van apparaat" in de adresbalk van uw browser in (waarbij "IP-adres van apparaat" staat voor het IP-adres van het apparaat).

Bijvoorbeeld:

https://192.168.1.2


3. Voer zo nodig het wachtwoord in in het veld **Inloggen** en klik vervolgens op **Inloggen**.



Het standaardwachtwoord voor het beheer van de apparaatinstellingen vindt u op de achterzijde van het apparaat bij "**Pwd**".

4. Ga naar het navigatiemenu en klik vervolgens op **Netwerk > Netwerk > Protocol**.



Begin bij  als het navigatiemenu niet wordt weergegeven aan de linkerkant van het scherm.

5. Schakel het selectievakje van protocollen die u niet nodig hebt uit.
6. Klik op **Indienen**.
7. Start uw Brother-apparaat opnieuw op om de configuratie te activeren.



Verwante informatie

- [Voor u netwerkbeveiligingsfuncties gebruikt](#)

Gerelateerde onderwerpen:

- [Beheer via een webbrowser openen](#)

Certificaten configureren voor een veilig apparaat

U moet een certificaat configureren om uw netwerkapparaat veilig te kunnen beheren met SSL/TLS. U moet Beheer via een webbrowser gebruiken om een certificaat te configureren.

- [Ondersteunde functies voor beveiligingscertificaten](#)
- [Een certificaat maken en installeren](#)
- [Een zelf ondertekend certificaat aanmaken](#)
- [Een ondertekeningsverzoek \(CSR\) aanmaken en een certificaat van een certificeringsinstantie \(CA\) installeren](#)
- [Het certificaat en de private sleutel importeren en exporteren](#)
- [Een CA-certificaat importeren en exporteren](#)
- [Meerdere certificaten beheren](#)

Ondersteunde functies voor beveiligingscertificaten

Het Brother-apparaat ondersteunt het gebruik van meerdere beveiligingscertificaten, zodat het apparaat veilig kan worden beheerd en geverifieerd en er veilig mee kan worden gecommuniceerd. De volgende functies voor beveiligingscertificaten kunnen op het apparaat worden gebruikt:

- SSL/TLS-communicatie
- SSL-communicatie voor SMTP
- IEEE 802.1x-verificatie
- IPsec

Uw apparaat ondersteunt het volgende:

- Vooraf geïnstalleerd certificaat

Uw apparaat bevat een vooraf geïnstalleerd zelf-ondertekend certificaat. Met dit certificaat kunt u gebruikmaken van SSL/TLS-communicatie zonder een ander certificaat te hoeven maken of installeren.



Het voorgeïnstalleerde zelfondertekende certificaat beschermt uw communicatie tot op zeker niveau. Voor een betere beveiliging raden wij u aan een certificaat te gebruiken dat uitgevaardigd werd door een vertrouwde organisatie.

- Zelf-ondertekend certificaat

Deze afdrukserver geeft zijn eigen certificaat uit. Met dit certificaat kunt u eenvoudig gebruikmaken van SSL/TLS-communicatie zonder een ander certificaat van een CA te moeten maken of installeren.

- Certificaat van een certificeringsinstantie (CA)

U kunt een certificaat van een certificeringsinstantie (CA) op twee manieren installeren. Als u al een certificaat van een CA hebt of een certificaat van een externe betrouwbare CA wilt gebruiken:

- Bij gebruik van een CSR (ondertekeningsverzoek) van deze afdrukserver.
- Bij het importeren van een certificaat en een geheime sleutel.

- Certificaat van certificeringsinstantie (CA)

Om een CA-certificaat te gebruiken dat de CA identificeert en over de private sleutel ervan beschikt, dient u vóór de configuratie van de beveiligingsfuncties van het netwerk een CA-certificaat van de CA te importeren.



- Als u gebruik wil maken van SSL/TLS-communicatie raden we u aan eerst advies in te winnen bij de systeembeheerder.
- Als u fabrieksinstellingen van de afdrukserver herstelt, worden het certificaat en de geheime sleutel die zijn geïnstalleerd verwijderd. Als u hetzelfde certificaat en dezelfde geheime sleutel wilt behouden, exporteer ze dan voorafgaand aan het herstellen van de fabrieksinstellingen en installeer ze na afloop opnieuw.



Verwante informatie

- [Certificaten configureren voor een veilig apparaat](#)

Een certificaat maken en installeren

U kunt uit twee soorten beveiligingscertificaten kiezen: gebruik een zelfondertekend certificaat of gebruik een certificaat van een certificeringsinstantie (CA).

Optie 1

Zelf-ondertekend certificaat

1. Maak een zelfondertekend certificaat aan met Beheer via een webbrowser.
2. Installeer het zelfondertekende certificaat op uw computer.

Optie 2

Certificaat van een CA

1. Maak een CSR (Certificate Signing Request) aan met Beheer via een webbrowser.
2. Installeer het certificaat uitgevaardigd door de CA op uw Brother-apparaat met Beheer via een webbrowser.
3. Installeer het certificaat op uw computer.



Verwante informatie

- [Certificaten configureren voor een veilig apparaat](#)

Een zelf ondertekend certificaat aanmaken

1. Start uw webbrowser.
2. Voer "https://IP-adres van apparaat" in de adresbalk van uw browser in (waarbij "IP-adres van apparaat" staat voor het IP-adres van het apparaat).

Bijvoorbeeld:

https://192.168.1.2



- Als u een DNS (domeinnaamsysteem) of een NetBIOS-naam gebruikt, kunt u in plaats van het IP-adres een andere naam invoeren zoals "GedeeldePrinter".

Voorbeeld: https://GedeeldePrinter

- Als u een NetBIOS-naam inschakelt, kunt u ook de naam van het knooppunt gebruiken.

Voorbeeld: https://brn123456abcdef

- De NetBIOS-naam staat in het rapport van de netwerkconfiguratie.


3. Voer zo nodig het wachtwoord in in het veld **Inloggen** en klik vervolgens op **Inloggen**.



Het standaardwachtwoord voor het beheer van de apparaatinstellingen vindt u op de achterzijde van het apparaat bij "**Pwd**".

4. Ga naar het navigatiemenu en klik vervolgens op **Netwerk > Beveiliging > Certificaat**.



Begin bij  als het navigatiemenu niet wordt weergegeven aan de linkerkant van het scherm.

5. Klik op **Zelf ondertekend certificaat maken**.
6. Voer een **Algemene naam** en een **Geldigheidsdatum** in.
 - De lengte van de **Algemene naam** is minder dan 64 bytes. Voer een identicator in zoals een IP-adres, naam van een knooppunt of domeinnaam die u zult gebruiken om toegang te krijgen tot dit apparaat via SSL/TLS-communicatie. De naam van het knooppunt wordt standaard weergegeven.
 - Een waarschuwing wordt weergegeven als u het IPPS- of HTTPS-protocol gebruikt en een andere naam in de URL invoert dan de **Algemene naam** die werd gebruikt voor het zelfondertekende certificaat.
7. Selecteer uw instelling in de vervolgkeuzelijst **Algoritme van openbare sleutel**. De standaardinstelling is **RSA (2048-bits)**.
8. Selecteer uw instelling in de vervolgkeuzelijst **Digest-algoritme**. De standaardinstelling is **SHA256**.
9. Klik op **Indienen**.



Verwante informatie

- [Certificaten configureren voor een veilig apparaat](#)

Gerelateerde onderwerpen:

- [Beheer via een webbrowser openen](#)

Een ondertekeningsverzoek (CSR) aanmaken en een certificaat van een certificeringsinstantie (CA) installeren

Als u al over een certificaat van een externe betrouwbare certificeringsinstantie (CA) beschikt, kunt u het certificaat en de geheime sleutel opslaan op het apparaat en deze beheren via importeren en exporteren. Als u niet over een certificaat van een externe betrouwbare CA beschikt, maakt u een ondertekeningsverzoek (CSR) aan, stuurt u dit naar een certificeringsinstantie (CA) ter verificatie en installeert u het ontvangen certificaat op uw apparaat.

- [Een CSR \(Certificate Signing Request\) aanmaken](#)
- [Een certificaat installeren op uw apparaat](#)

Een CSR (Certificate Signing Request) aanmaken

Een CSR (Certificate Signing Request) is een aanvraag die naar een certificeringsinstantie (CA) wordt verzonden om de kwalificaties in het certificaat te verifiëren.

Het is aan te raden een hoofdcertificatie van de CA op de computer te installeren voordat u de CSR aanmaakt.

1. Start uw webbrowser.
2. Voer "https://IP-adres van apparaat" in de adresbalk van uw browser in (waarbij "IP-adres van apparaat" staat voor het IP-adres van het apparaat).


Bijvoorbeeld:

https://192.168.1.2

- Als u een DNS (domeinnaamsysteem) of een NetBIOS-naam gebruikt, kunt u in plaats van het IP-adres een andere naam invoeren zoals "GedeeldePrinter".
Voorbeeld: https://GedeeldePrinter
 - Als u een NetBIOS-naam inschakelt, kunt u ook de naam van het knooppunt gebruiken.
Voorbeeld: https://brn123456abcdef
 - De NetBIOS-naam staat in het rapport van de netwerkconfiguratie.
3. Voer zo nodig het wachtwoord in in het veld **Inloggen** en klik vervolgens op **Inloggen**.

Het standaardwachtwoord voor het beheer van de apparaatinstellingen vindt u op de achterzijde van het apparaat bij "**Pwd**".

4. Ga naar het navigatiemenu en klik vervolgens op **Netwerk > Beveiliging > Certificaat**.

Begin bij  als het navigatiemenu niet wordt weergegeven aan de linkerkant van het scherm.

5. Klik op **CSR maken**.
6. Voer een **Algemene naam** (vereist) in en voeg bijkomende informatie over uw **Organisatie** toe (optioneel).

- U moet de coördinaten van uw bedrijf verschaffen zodat een CA uw identiteit kan controleren en bevestigen aan de buitenwereld.
- De lengte van de **Algemene naam** moet minder dan 64 bytes zijn. Voer een identicator in zoals een IP-adres, naam van een knooppunt of domeinnaam die u zult gebruiken om toegang te krijgen tot dit apparaat via SSL/TLS-communicatie. De naam van het knooppunt wordt standaard weergegeven. De **Algemene naam** is vereist.
- Een waarschuwing wordt weergegeven als u een andere naam in de URL invoert dan de openbare naam die werd gebruikt voor het certificaat.
- De lengte van de **Organisatie**, de **Organisatorische eenheid**, de **Plaats** en de **Provincie** moet minder dan 64 bytes zijn.
- De **Land/Regio** moet een ISO 3166-landcode van twee tekens zijn.
- Als u een X.509v3-certificaatextensie configureert, vinkt u het vakje **Uitgebreide partitie configureren** aan en selecteert u vervolgens **Automatisch (IPv4 registreren)** of **Handmatig**.

7. Selecteer uw instelling in de vervolgkeuzelijst **Algoritme van openbare sleutel**. De standaardinstelling is **RSA (2048-bits)**.

8. Selecteer uw instelling in de vervolgkeuzelijst **Digest-algoritme**. De standaardinstelling is **SHA256**.

9. Klik op **Indienen**.

De CSR wordt weergegeven op uw scherm. Sla de CSR op als bestand of kopieer het naar een online CSR-formulier van een certificeringsinstantie.

10. Klik op **Opslaan**.



- Volg het beleid van uw CA aangaande de methode om een CSR te versturen naar uw CA.
- Als u gebruikmaakt van de basis-CA van onderneming van Windows Server 2012/2012 R2/2016/2019/2022, raden wij u aan de webserver te gebruiken als certificaatsjabloon voor het aanmaken van het veilige clientcertificaat. Als u een clientcertificaat aanmaakt voor een IEEE 802.1x-omgeving met EAP-TLS-verificatie, raden wij u aan Gebruiker te gebruiken als certificaatsjabloon.



Verwante informatie

- [Een ondertekeningsverzoek \(CSR\) aanmaken en een certificaat van een certificeringsinstantie \(CA\) installeren](#)

Gerelateerde onderwerpen:

- [Beheer via een webbrowser openen](#)
-

Een certificaat installeren op uw apparaat

Wanneer u een certificaat ontvangt van een certificeringsinstantie (CA), volgt u onderstaande stappen om het te installeren op de afdrukserver:

Alleen een certificaat dat uitgevaardigd is met de aanvraag voor certificaatondertekening (CSR) van uw apparaat kan op uw apparaat worden geïnstalleerd. Als u een andere CSR wilt aanmaken, dient u ervoor te zorgen dat het certificaat geïnstalleerd is voordat u de nieuwe CSR aanmaakt. Maak pas een andere CSR aan nadat u het certificaat op het apparaat hebt geïnstalleerd, want anders is de CSR die u had aangemaakt vóór installatie van de nieuwe CSR ongeldig.

1. Start uw webbrowser.
2. Voer "https://IP-adres van apparaat" in de adresbalk van uw browser in (waarbij "IP-adres van apparaat" staat voor het IP-adres van het apparaat).

Bijvoorbeeld:

https://192.168.1.2



- Als u een DNS (domeinnaamsysteem) of een NetBIOS-naam gebruikt, kunt u in plaats van het IP-adres een andere naam invoeren zoals "GedeeldePrinter".

Voorbeeld: https://GedeeldePrinter

- Als u een NetBIOS-naam inschakelt, kunt u ook de naam van het knooppunt gebruiken.

Voorbeeld: https://brn123456abcdef

- De NetBIOS-naam staat in het rapport van de netwerkconfiguratie.

3. Voer zo nodig het wachtwoord in in het veld **Inloggen** en klik vervolgens op **Inloggen**.



Het standaardwachtwoord voor het beheer van de apparaatinstellingen vindt u op de achterzijde van het apparaat bij "**Pwd**".

4. Ga naar het navigatiemenu en klik vervolgens op **Netwerk > Beveiliging > Certificaat**.



Begin bij  als het navigatiemenu niet wordt weergegeven aan de linkerkant van het scherm.

5. Klik op **Certificaat installeren**.
6. Blader naar het bestand met het certificaat dat werd uitgevaardigd door de CA en klik vervolgens op **Indienen**.

Het certificaat is met succes aangemaakt en opgeslagen in het geheugen van uw apparaat.

Om SSL/TLS-communicatie te kunnen gebruiken, moet de hoofdcertificatie van de CA eveneens op uw computer worden geïnstalleerd. Neem contact op met uw netwerkbeheerder.



Verwante informatie

- [Een ondertekeningsverzoek \(CSR\) aanmaken en een certificaat van een certificeringsinstantie \(CA\) installeren](#)

Gerelateerde onderwerpen:

- [Beheer via een webbrowser openen](#)

Het certificaat en de private sleutel importeren en exporteren

Sla het certificaat en de geheime sleutel op het apparaat op en beheer deze via importeren en exporteren.

- [Een certificaat en geheime sleutel importeren](#)
- [Het certificaat en de private sleutel exporteren](#)

Een certificaat en geheime sleutel importeren

1. Start uw webbrowser.
2. Voer "https://IP-adres van apparaat" in de adresbalk van uw browser in (waarbij "IP-adres van apparaat" staat voor het IP-adres van het apparaat).

Bijvoorbeeld:

https://192.168.1.2



- Als u een DNS (domeinnaamsysteem) of een NetBIOS-naam gebruikt, kunt u in plaats van het IP-adres een andere naam invoeren zoals "GedeeldePrinter".

Voorbeeld: https://GedeeldePrinter

- Als u een NetBIOS-naam inschakelt, kunt u ook de naam van het knooppunt gebruiken.

Voorbeeld: https://brn123456abcdef

- De NetBIOS-naam staat in het rapport van de netwerkconfiguratie.


3. Voer zo nodig het wachtwoord in in het veld **Inloggen** en klik vervolgens op **Inloggen**.



Het standaardwachtwoord voor het beheer van de apparaatinstellingen vindt u op de achterzijde van het apparaat bij "**Pwd**".

4. Ga naar het navigatiemenu en klik vervolgens op **Netwerk > Beveiliging > Certificaat**.



Begin bij  als het navigatiemenu niet wordt weergegeven aan de linkerkant van het scherm.

5. Klik op **Certificaat en geheime sleutel importeren**.
6. Blader naar het bestand dat u wilt importeren.
7. Typ het wachtwoord als het bestand versleuteld is en klik vervolgens op **Indienen**.

Het certificaat en de geheime sleutel zijn met succes geïmporteerd in uw apparaat.



Verwante informatie

- [Het certificaat en de private sleutel importeren en exporteren](#)

Gerelateerde onderwerpen:

- [Beheer via een webbrowser openen](#)

Het certificaat en de private sleutel exporteren

1. Start uw webbrowser.
2. Voer "https://IP-adres van apparaat" in de adresbalk van uw browser in (waarbij "IP-adres van apparaat" staat voor het IP-adres van het apparaat).

Bijvoorbeeld:

https://192.168.1.2



- Als u een DNS (domeinnaamsysteem) of een NetBIOS-naam gebruikt, kunt u in plaats van het IP-adres een andere naam invoeren zoals "GedeeldePrinter".

Voorbeeld: https://GedeeldePrinter

- Als u een NetBIOS-naam inschakelt, kunt u ook de naam van het knooppunt gebruiken.

Voorbeeld: https://brn123456abcdef

- De NetBIOS-naam staat in het rapport van de netwerkconfiguratie.


3. Voer zo nodig het wachtwoord in in het veld **Inloggen** en klik vervolgens op **Inloggen**.



Het standaardwachtwoord voor het beheer van de apparaatinstellingen vindt u op de achterzijde van het apparaat bij "**Pwd**".

4. Ga naar het navigatiemenu en klik vervolgens op **Netwerk > Beveiliging > Certificaat**.



Begin bij  als het navigatiemenu niet wordt weergegeven aan de linkerkant van het scherm.

5. Klik op **Exporteren** naast **Certificaten**.
6. Voer het wachtwoord in als u het bestand wil versleutelen.
Als een leeg wachtwoord wordt gebruikt, wordt er geen versleuteling toegepast.
7. Voer het wachtwoord nogmaals in ter bevestiging en klik daarna op **Indienen**.
8. Klik op **Opslaan**.

Het certificaat en de geheime sleutel zijn geëxporteerd naar uw computer.

U kunt het certificaat ook importeren op uw computer.



Verwante informatie

- [Het certificaat en de private sleutel importeren en exporteren](#)

Gerelateerde onderwerpen:

- [Beheer via een webbrowser openen](#)

Een CA-certificaat importeren en exporteren

U kunt CA-certificaten op uw Brother-apparaat importeren, exporteren en opslaan.

- [Een CA-certificaat importeren](#)
- [Een CA-certificaat exporteren](#)

Een CA-certificaat importeren

1. Start uw webbrowser.
2. Voer "https://IP-adres van apparaat" in de adresbalk van uw browser in (waarbij "IP-adres van apparaat" staat voor het IP-adres van het apparaat).

Bijvoorbeeld:

https://192.168.1.2



- Als u een DNS (domeinnaamsysteem) of een NetBIOS-naam gebruikt, kunt u in plaats van het IP-adres een andere naam invoeren zoals "GedeeldePrinter".

Voorbeeld: https://GedeeldePrinter

- Als u een NetBIOS-naam inschakelt, kunt u ook de naam van het knooppunt gebruiken.

Voorbeeld: https://brn123456abcdef

- De NetBIOS-naam staat in het rapport van de netwerkconfiguratie.


3. Voer zo nodig het wachtwoord in in het veld **Inloggen** en klik vervolgens op **Inloggen**.



Het standaardwachtwoord voor het beheer van de apparaatinstellingen vindt u op de achterzijde van het apparaat bij "**Pwd**".

4. Ga naar het navigatiemenu en klik vervolgens op **Netwerk > Beveiliging > CA-certificaat**.



Begin bij  als het navigatiemenu niet wordt weergegeven aan de linkerkant van het scherm.

5. Klik op **CA-certificaat importeren**.
6. Blader naar het bestand dat u wilt importeren.
7. Klik op **Indienen**.



Verwante informatie

- [Een CA-certificaat importeren en exporteren](#)

Gerelateerde onderwerpen:

- [Beheer via een webbrowser openen](#)

Een CA-certificaat exporteren

1. Start uw webbrowser.
2. Voer "https://IP-adres van apparaat" in de adresbalk van uw browser in (waarbij "IP-adres van apparaat" staat voor het IP-adres van het apparaat).

Bijvoorbeeld:

https://192.168.1.2



- Als u een DNS (domeinnaamsysteem) of een NetBIOS-naam gebruikt, kunt u in plaats van het IP-adres een andere naam invoeren zoals "GedeeldePrinter".

Voorbeeld: https://GedeeldePrinter

- Als u een NetBIOS-naam inschakelt, kunt u ook de naam van het knooppunt gebruiken.

Voorbeeld: https://brn123456abcdef

- De NetBIOS-naam staat in het rapport van de netwerkconfiguratie.


3. Voer zo nodig het wachtwoord in in het veld **Inloggen** en klik vervolgens op **Inloggen**.



Het standaardwachtwoord voor het beheer van de apparaatinstellingen vindt u op de achterzijde van het apparaat bij "**Pwd**".

4. Ga naar het navigatiemenu en klik vervolgens op **Netwerk > Beveiliging > CA-certificaat**.



Begin bij  als het navigatiemenu niet wordt weergegeven aan de linkerkant van het scherm.

5. Selecteer het certificaat dat u wilt exporteren en klik op **Exporteren**.

6. Klik op **Indienen**.



Verwante informatie

- [Een CA-certificaat importeren en exporteren](#)

Gerelateerde onderwerpen:

- [Beheer via een webbrowser openen](#)

Meerdere certificaten beheren

U kunt meerdere certificaten op uw apparaat installeren en elk van deze certificaten beheren met Beheer via een webbrowser. Ga in Beheer via een webbrowser naar het scherm **Certificaat** of **CA-certificaat** om certificaatinhoud te bekijken of certificaten te verwijderen of exporteren.

	Maximaal aantal certificaten dat kan worden opgeslagen op het Brother-apparaat
Zelf ondertekend certificaat of certificaat uitgevaardigd door een CA	5
CA-certificaat	6

U kunt het best minder certificaten opslaan dan het maximaal toegestane aantal en zodoende plaats vrijhouden voor het geval een certificaat verloopt. Importeer bij het verlopen van een certificaat een nieuw certificaat op de gereserveerde plaats en verwijder het verlopen exemplaar. Hierdoor voorkomt u configuratiefouten.



- Wanneer u gebruikmaakt van HTTPS/IPPS of IEEE 802.1x moet u opgeven welk certificaat u gebruikt.
- Als u gebruikmaakt van SSL voor SMTP-communicatie hoeft u geen certificaat op te geven. Het benodigde certificaat wordt automatisch gekozen.



Verwante informatie

- [Certificaten configureren voor een veilig apparaat](#)

Gebruik SSL/TLS

- [Inleiding tot SSL/TLS](#)
- [Uw netwerk veilig beheren met SSL/TLS](#)
- [Documenten veilig afdrukken met SSL/TLS](#)
- [E-mailberichten veilig verzenden](#)

Inleiding tot SSL/TLS

Secure Socket Layer (SSL) of Transport Layer Security (TLS) is een doeltreffende methode om gegevens te beschermen die via een lokaal of wide area network (LAN of WAN) worden verzonden. Het werkt door gegevens, zoals een afdruktaak, te versleutelen zodat de gegevens niet door onbevoegden kunnen worden gelezen.

SSL/TLS kan zowel op bedrade als draadloze netwerken worden geconfigureerd en werkt met andere vormen van beveiliging, zoals WPA-sleutels en firewalls.



Verwante informatie

- [Gebruik SSL/TLS](#)
 - [Een korte geschiedenis van SSL/TLS](#)
 - [Voordelen van het gebruik van SSL/TLS](#)

Een korte geschiedenis van SSL/TLS

SSL/TLS werd oorspronkelijk gemaakt om webverkeersinformatie te beveiligen, vooral voor het verzenden van gegevens tussen webbrowsers en servers. SSL evolueerde naar een universele oplossing voor onlinebeveiliging en wordt nu gebruikt voor andere toepassingen zoals Telnet, printers en FTP-software. De originele toepassing van SSL/TLS wordt vandaag nog steeds gebruikt door heel wat onlineverkopers en banken voor het beveiligen van gevoelige gegevens zoals kredietkaartnummers, klantgegevens enz.

SSL/TLS past extreem complexe coderingstechnieken toe en wordt overal ter wereld vertrouwd door banken.



Verwante informatie

- [Inleiding tot SSL/TLS](#)
-

Voordelen van het gebruik van SSL/TLS

Het belangrijkste voordeel van het gebruik van SSL/TLS is het feit dat u veilig kunt afdrucken op een IP-netwerk omdat wordt voorkomen dat onbevoegde gebruikers gegevens kunnen lezen die naar het apparaat worden verzonden. Het belangrijkste kenmerk van SSL is dat deze technologie kan worden gebruikt voor het veilig afdrucken van vertrouwelijke gegevens. Een HR-afdeling van een groot bedrijf drukt bijvoorbeeld regelmatig loonstroken af. Zonder versleuteling zouden de gegevens op deze loonstroken gelezen kunnen worden door andere netwerkgebruikers. Met SSL/TLS ziet iedereen die de gegevens probeert te lezen in plaats van de loonstrook echter een nietszeggende pagina met codes.



Verwante informatie

- [Inleiding tot SSL/TLS](#)
-

Uw netwerk veilig beheren met SSL/TLS

- Een certificaat configureren voor SSL/TLS en beschikbare protocollen
- Beheer via een webbrowser gebruiken met SSL/TLS
- Het zelfondertekende certificaat voor Windows-gebruikers installeren als beheerder
- Certificaten configureren voor een veilig apparaat

Een certificaat configureren voor SSL/TLS en beschikbare protocollen

Configureer met Beheer via een webbrowser een certificaat op uw apparaat voordat u SSL/TLS-communicatie gebruikt.

1. Start uw webbrowser.
2. Voer "https://IP-adres van apparaat" in de adresbalk van uw browser in (waarbij "IP-adres van apparaat" staat voor het IP-adres van het apparaat).

Bijvoorbeeld:

https://192.168.1.2



- Als u een DNS (domeinnaamsysteem) of een NetBIOS-naam gebruikt, kunt u in plaats van het IP-adres een andere naam invoeren zoals "GedeeldePrinter".

Voorbeeld: https://GedeeldePrinter

- Als u een NetBIOS-naam inschakelt, kunt u ook de naam van het knooppunt gebruiken.

Voorbeeld: https://brn123456abcdef

- De NetBIOS-naam staat in het rapport van de netwerkconfiguratie.


3. Voer zo nodig het wachtwoord in in het veld **Inloggen** en klik vervolgens op **Inloggen**.



Het standaardwachtwoord voor het beheer van de apparaatinstellingen vindt u op de achterzijde van het apparaat bij "**Pwd**".

4. Ga naar het navigatiemenu en klik vervolgens op **Netwerk > Netwerk > Protocol**.



Begin bij  als het navigatiemenu niet wordt weergegeven aan de linkerkant van het scherm.

5. Klik op **HTTP-serverinstellingen**.
6. Selecteer het certificaat dat u wilt configureren in de vervolgkeuzelijst **Selecteer het certificaat**.
7. Klik op **Indienen**.
8. Klik op **Ja** om de afdrukserver opnieuw op te starten.



Verwante informatie

- [Uw netwerk veilig beheren met SSL/TLS](#)

Gerelateerde onderwerpen:

- [Beheer via een webbrowser openen](#)

Beheer via een webbrowser gebruiken met SSL/TLS

Om uw netwerkapparaat veilig te beheren, gebruikt u Beheer via een webbrowser met het HTTPS-protocol.



- Om het HTTPS-protocol te gebruiken, moet HTTPS ingeschakeld zijn op uw apparaat. Het HTTPS-protocol is standaard ingeschakeld.
- U kunt de instellingen voor het HTTPS-protocol wijzigen met Beheer via een webbrowser.

1. Start uw webbrowser.
2. Voer "https://algemene naam" in de adresbalk van uw browser in (waarbij "algemene naam" staat voor de algemene naam die u aan het certificaat hebt toegewezen; dit kan uw IP-adres, de naam van een knooppunt of domeinnaam zijn).
3. Voer zo nodig het wachtwoord in in het veld **Inloggen** en klik vervolgens op **Inloggen**.



Het standaardwachtwoord voor het beheer van de apparaatinstellingen vindt u op de achterzijde van het apparaat bij "**Pwd**".

4. U krijgt nu toegang tot het apparaat via HTTPS.



Verwante informatie

- [Uw netwerk veilig beheren met SSL/TLS](#)

Gerelateerde onderwerpen:

- [Beheer via een webbrowser openen](#)

Het zelfondertekende certificaat voor Windows-gebruikers installeren als beheerder

- De volgende stappen zijn voor Microsoft Edge. Als u een andere webbrowser gebruikt, raadpleeg dan de documentatie of online-Help van die browser voor aanwijzingen voor het installeren van certificaten.
- Zorg ervoor dat u een zelfondertekend certificaat hebt aangemaakt met Beheer via een webbrowser.

1. Klik met de rechtermuisknop op het pictogram **Microsoft Edge** en klik vervolgens op **Als administrator uitvoeren**.

Als het scherm **Gebruikersaccountbeheer** verschijnt, klik dan op **Ja**.

2. Voer "https://IP-adres van apparaat" in de adresbalk van uw browser in (waarbij "IP-adres van apparaat" staat voor het IP-adres van het apparaat).

Bijvoorbeeld:

https://192.168.1.2



- Als u een DNS (domeinnaamsysteem) of een NetBIOS-naam gebruikt, kunt u in plaats van het IP-adres een andere naam invoeren zoals "GedeeldePrinter".

Voorbeeld: https://GedeeldePrinter

- Als u een NetBIOS-naam inschakelt, kunt u ook de naam van het knooppunt gebruiken.

Voorbeeld: https://brn123456abcdef

- De NetBIOS-naam staat in het rapport van de netwerkconfiguratie.

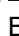
3. Als uw verbinding niet privé is, klik dan op de knop **Geavanceerd** en ga door naar de webpagina.
4. Voer zo nodig het wachtwoord in in het veld **Inloggen** en klik vervolgens op **Inloggen**.



Het standaardwachtwoord voor het beheer van de apparaatinstellingen vindt u op de achterzijde van het apparaat bij "**Pwd**".

5. Ga naar het navigatiemenu en klik vervolgens op **Netwerk > Beveiliging > Certificaat**.



Begin bij  als het navigatiemenu niet wordt weergegeven aan de linkerkant van het scherm.

6. Klik op **Exporteren**.
7. Als u het uitvoerbestand wilt versleutelen, typ dan een wachtwoord in het veld **Wachtwoord invoeren**. Als het veld **Wachtwoord invoeren** leeg is, wordt uw uitvoerbestand niet versleuteld.
8. Voer het wachtwoord opnieuw in het veld **Wachtwoord opnieuw invoeren** in en klik vervolgens op **Indienen**.
9. Klik op het gedownloade bestand om het te openen.
10. Wanneer de **Wizard Certificaat importeren** verschijnt, klikt u op **Volgende**.
11. Klik op **Volgende**.
12. Typ een wachtwoord indien nodig en klik vervolgens op **Volgende**.
13. Selecteer **Alle certificaten in het onderstaande archief opslaan** en klik daarna op **Bladeren...**
14. Selecteer **Vertrouwde basiscertificeringsinstanties** en klik vervolgens op **OK**.
15. Klik op **Volgende**.
16. Klik op **Voltooien**.
17. Klik op **Ja** als de vingerafdruk (duimafdruk) correct is.
18. Klik op **OK**.



Verwante informatie

- [Uw netwerk veilig beheren met SSL/TLS](#)

Gerelateerde onderwerpen:

- Een zelf ondertekend certificaat aanmaken
-

Documenten veilig afdrukken met SSL/TLS

- Documenten afdrukken met IPPS
- Een certificaat configureren voor SSL/TLS en beschikbare protocollen
- Certificaten configureren voor een veilig apparaat

Documenten afdrukken met IPPS

Om documenten veilig met het IPP-protocol af te drukken, gebruikt u het IPPS-protocol.

1. Start uw webbrowser.
2. Voer "https://IP-adres van apparaat" in de adresbalk van uw browser in (waarbij "IP-adres van apparaat" staat voor het IP-adres van het apparaat).

Bijvoorbeeld:

https://192.168.1.2



- Als u een DNS (domeinnaamsysteem) of een NetBIOS-naam gebruikt, kunt u in plaats van het IP-adres een andere naam invoeren zoals "GedeeldePrinter".

Voorbeeld: https://GedeeldePrinter

- Als u een NetBIOS-naam inschakelt, kunt u ook de naam van het knooppunt gebruiken.

Voorbeeld: https://brn123456abcdef

- De NetBIOS-naam staat in het rapport van de netwerkconfiguratie.

3. Voer zo nodig het wachtwoord in in het veld **Inloggen** en klik vervolgens op **Inloggen**.



Het standaardwachtwoord voor het beheer van de apparaatinstellingen vindt u op de achterzijde van het apparaat bij "**Pwd**".

4. Ga naar het navigatiemenu en klik vervolgens op **Netwerk > Netwerk > Protocol**.



Begin bij  als het navigatiemenu niet wordt weergegeven aan de linkerkant van het scherm.

5. Zorg ervoor dat het selectievakje **IPP** is aangevinkt.



Als het selectievakje **IPP** niet is aangevinkt, vinkt u het selectievakje **IPP** aan en klikt u vervolgens op **Indienen**.

Start uw apparaat opnieuw op om de configuratie te activeren.

Nadat het apparaat opnieuw is opgestart, keert u terug naar de webpagina van het apparaat. Typ daar het wachtwoord, ga naar het navigatiemenu en klik vervolgens op **Netwerk > Netwerk > Protocol**.

6. Klik op **HTTP-serverinstellingen**.
7. Vink het selectievakje **HTTPS** in de zone **IPP** aan en klik vervolgens op **Indienen**.
8. Start uw apparaat opnieuw op om de configuratie te activeren.

Communicatie via IPPS kan geen ongeoorloofde toegang tot de afdrukserver voorkomen.



Verwante informatie

- [Documenten veilig afdrukken met SSL/TLS](#)

Gerelateerde onderwerpen:

- [Beheer via een webbrowser openen](#)

Gebruik SNMPv3

- [Het netwerk van uw apparaat veilig beheren met behulp van SNMPv3](#)

Het netwerk van uw apparaat veilig beheren met behulp van SNMPv3

SNMPv3 (Simple Network Management Protocol versie 3) zorgt voor gebruikersverificatie en gegevensversleuteling om netwerkapparaten veilig te kunnen beheren.

1. Start uw webbrowser.
2. Voer "https://algemene naam" in de adresbalk van uw browser in (waarbij "algemene naam" staat voor de algemene naam die u aan het certificaat hebt toegewezen; dit kan uw IP-adres, de naam van een knooppunt of domeinnaam zijn).
3. Voer zo nodig het wachtwoord in in het veld **Inloggen** en klik vervolgens op **Inloggen**.





Het standaardwachtwoord voor het beheer van de apparaatinstellingen vindt u op de achterzijde van het apparaat bij "**Pwd**".

4. Ga naar het navigatiemenu en klik vervolgens op **Netwerk > Netwerk > Protocol**.



Begin bij  als het navigatiemenu niet wordt weergegeven aan de linkerkant van het scherm.

5. Zorg ervoor dat de **SNMP**-instelling ingeschakeld is en klik vervolgens op **Geavanceerde instellingen**.
6. Configureer de SNMP-instellingen.

Optie	Beschrijving
Toegang lezen/schrijven SNMP v1/v2c	De afdrukserver gebruikt versie 1 en versie 2c van het SNMP-protocol. In deze modus kunt u alle toepassingen op uw apparaat gebruiken. Deze modus is echter niet veilig omdat de gebruiker niet wordt geverifieerd en de gegevens niet worden versleuteld.
Toegang lezen/schrijven SNMPv3 en alleen lezen v1/v2c	<p>De afdrukserver gebruikt de lezen/schrijven-toegang van versie 3 en de alleen-lezen-toegang van versie 1 en versie 2c van het SNMP-protocol.</p> <p> Wanneer u de modus Toegang lezen/schrijven SNMPv3 en alleen lezen v1/v2c gebruikt, is het mogelijk dat sommige toepassingen op uw apparaat die gebruikmaken van de afdrukserver niet correct werken omdat deze de alleen-lezen-toegang van versie 1 en versie 2c toelaten. Als u alle toepassingen wilt gebruiken, raden we de modus Toegang lezen/schrijven SNMP v1/v2c aan.</p>
Toegang lezen/schrijven SNMPv3	<p>De afdrukserver gebruikt versie 3 van het SNMP-protocol. Gebruik deze modus als u de afdrukserver veilig wilt beheren.</p> <p> Let op het volgende wanneer u de modus Toegang lezen/schrijven SNMPv3 gebruikt:</p> <p>Behalve BRAdmin Professional worden alle toepassingen die gebruikmaken van SNMPv1/v2c geweerd. Gebruik de modus Toegang lezen/schrijven SNMPv3 en alleen lezen v1/v2c of Toegang lezen/schrijven SNMP v1/v2c om het gebruik van SNMPv1/v2c-toepassingen toe te staan.</p>

7. Klik op **Indienen**.



Selecteer de gewenste opties wanneer de protocolinstelopties weergegeven worden op het apparaat.

8. Start uw apparaat opnieuw op om de configuratie te activeren.



Verwante informatie

- [Gebruik SNMPv3](#)

Gerelateerde onderwerpen:

- [Beheer via een webbrowser openen](#)
-

Gebruik IPsec

- [Inleiding tot IPsec](#)
- [IPsec configureren met Beheer via een webbrowser](#)
- [Een IPsec-adressjabloon configureren met Beheer via een webbrowser](#)
- [Een IPsec-sjabloon configureren met Beheer via een webbrowser](#)

Inleiding tot IPsec

IPsec (Internet Protocol Security) is een beveiligingsprotocol waarbij een optionele Internet Protocol-functie wordt gebruikt om gegevensmanipulatie te voorkomen en de vertrouwelijkheid te waarborgen van gegevens die als IP-pakketten worden verzonden. IPsec versleutelt gegevens die via een netwerk verstuurd worden, zoals afdrukgegevens die vanaf computers naar een printer worden verzonden. Aangezien de gegevens bij de netwerklaag versleuteld worden, maken programma's die een protocol van een hoger niveau toepassen gebruik van IPsec, zelfs als de gebruiker hiervan niet op de hoogte is.

IPsec ondersteunt de volgende functies:

- IPsec-verzendingen

Conform de voorwaarden van de IPsec-instelling verzendt een met het netwerk verbonden computer gegevens naar en ontvangt hij gegevens van het opgegeven apparaat met behulp van IPsec. Wanneer apparaten met behulp van IPsec beginnen te communiceren, worden eerst sleutels uitgewisseld met Internet Key Exchange (IKE), en worden de gegevens vervolgens verzonden met behulp van deze sleutels.

Daarnaast heeft IPsec twee bedieningsmodi: de transportmodus en de tunnelmodus. De modus Transport wordt voornamelijk gebruikt voor communicatie tussen apparaten, en de modus Tunnel wordt gebruikt in omgevingen zoals een Virtual Private Network (VPN).



Voor IPsec-verzendingen dient aan de volgende voorwaarden te worden voldaan:

- Er is een computer die kan communiceren via IPsec verbonden met het netwerk.
 - Uw apparaat is geconfigureerd voor IPsec-communicatie.
 - De computer die verbonden is met uw apparaat is geconfigureerd voor IPsec-verbindingen.
-

- IPsec-instellingen

Dit zijn de instellingen die nodig zijn voor verbindingen via IPsec. Deze instellingen kunnen geconfigureerd worden met behulp van Beheer via een webbrowser.



Om de IPsec-instellingen te configureren, moet u een browser gebruiken op een computer die met het netwerk is verbonden.



Verwante informatie

- [Gebruik IPsec](#)
-

IPsec configureren met Beheer via een webbrowser

Wat betreft voorwaarden voor IPsec-verbindingen zijn er twee **Sjabloon**-typen: **Adres** en **IPsec**. U kunt maximaal 10 verbindingvoorwaarden configureren.

1. Start uw webbrowser.
2. Voer "https://IP-adres van apparaat" in de adresbalk van uw browser in (waarbij "IP-adres van apparaat" staat voor het IP-adres van het apparaat).

Bijvoorbeeld:

https://192.168.1.2


3. Voer zo nodig het wachtwoord in in het veld **Inloggen** en klik vervolgens op **Inloggen**.



Het standaardwachtwoord voor het beheer van de apparaatinstellingen vindt u op de achterzijde van het apparaat bij "**Pwd**".

4. Ga naar het navigatiemenu en klik vervolgens op **Netwerk > Beveiliging > IPsec**.



Begin bij  als het navigatiemenu niet wordt weergegeven aan de linkerkant van het scherm.

5. Configureer de instellingen.

Optie	Beschrijving
Status	Hiermee schakelt u IPsec in of uit.
Onderhandelingsmodus	Selecteer Onderhandelingsmodus voor IKE Phase 1. IKE is een protocol dat wordt gebruikt voor het uitwisselen van versleutelingscodes voor het voeren van versleutelde communicatie via IPsec. In de Normaal -modus is de verwerkingssnelheid traag, maar is de beveiliging hoog. In de Agressief -modus is de verwerkingssnelheid hoger dan in de Normaal -modus, maar is de beveiliging lager.
Al het niet-IPsec-verkeer	Selecteer welke actie moet worden ondernomen voor niet-IPsec-pakketten. Wanneer u Web Services gebruikt, moet u Toestaan selecteren voor Al het niet-IPsec-verkeer . Als u Verwijderen selecteert, kunt u Web Services niet gebruiken.
Broadcast/Multicast negeren	Selecteer Ingeschakeld of Uitgeschakeld .
Protocol negeren	Vink de selectievakjes aan voor de gewenste optie of opties.
Regels	Vink het vakje Ingeschakeld aan om het sjabloon te activeren. Als u meerdere selectievakjes aanvinkt, hebben de selectievakjes met een lager cijfer voorrang als de aangevinkte selectievakjes in conflict zijn met elkaar. Klik op de overeenstemmende vervolgkeuzelijst om de Adressjabloon te selecteren die wordt gebruikt voor de IPsec-verbindingvoorwaarden. Om een Adressjabloon toe te voegen, klikt u op Sjabloon toevoegen . Klik op de overeenstemmende vervolgkeuzelijst om de IPsec-sjabloon te selecteren die wordt gebruikt voor de IPsec-verbindingvoorwaarden. Om een IPsec-sjabloon toe te voegen, klikt u op Sjabloon toevoegen .

6. Klik op **Indienen**.

Als het apparaat opnieuw moet worden opgestart om de nieuwe instellingen te activeren, wordt het bevestigingsscherm voor het opnieuw opstarten weergegeven.

Als er een leeg item is in het sjabloon dat u in de tabel **Regels** heeft ingeschakeld, verschijnt er een foutmelding. Bevestig uw keuzes en klik opnieuw op **Indienen**.



Verwante informatie

- [Gebruik IPsec](#)

Gerelateerde onderwerpen:

- [Certificaten configureren voor een veilig apparaat](#)
- [Beheer via een webbrowser openen](#)

Een IPsec-adressjabloon configureren met Beheer via een webbrowser

1. Start uw webbrowser.
2. Voer "https://IP-adres van apparaat" in de adresbalk van uw browser in (waarbij "IP-adres van apparaat" staat voor het IP-adres van het apparaat).

Bijvoorbeeld:

https://192.168.1.2


3. Voer zo nodig het wachtwoord in in het veld **Inloggen** en klik vervolgens op **Inloggen**.



Het standaardwachtwoord voor het beheer van de apparaatinstellingen vindt u op de achterzijde van het apparaat bij "**Pwd**".

4. Ga naar het navigatiemenu en klik vervolgens op **Netwerk > Beveiliging > IPsec-adressjabloon**.



Begin bij  als het navigatiemenu niet wordt weergegeven aan de linkerkant van het scherm.

5. Klik op de **Verwijderen**-knop om een **Adressjabloon** te wissen. Wanneer een **Adressjabloon** in gebruik is, kan het niet worden gewist.
6. Klik op de **Adressjabloon** die u wilt aanmaken. De **IPsec-adressjabloon** verschijnt.
7. Configureer de instellingen.

Optie	Beschrijving
Naam sjabloon	Vul de naam voor de sjabloon in (max. 16 tekens).
Lokaal IP-adres	<ul style="list-style-type: none">• IP-adres Geef het IP-adres op. Selecteer Alle IPv4-adressen, Alle IPv6-adressen, Alle Link-local IPv6-adressen of Aangepast uit de vervolgkeuzelijst. Als u in de vervolgkeuzelijst Aangepast selecteert, voert u in het tekstvak het IP-adres (IPv4 of IPv6) in.• IP-adresbereik Vul in de tekstvelden het eerste en laatste IP-adres voor het IP-adresbereik in. Als het begin- en eind-IP-adres niet gestandaardiseerd zijn voor IPv4 of IPv6 of als het eind-IP-adres lager ligt dan het beginadres, zal er zich een fout voordoen.• IP-adres/voorvoegsel Geef het IP-adres op met behulp van de CIDR-notatie. Bijvoorbeeld: 192.168.1.1/24 Omdat het voorvoegsel wordt opgegeven in de vorm van een 24-bits subnetmasker (255.255.255.0) voor 192.168.1.1, zijn de adressen 192.168.1.xxx geldig.
Extern IP-adres	<ul style="list-style-type: none">• Elk Als u Elk selecteert, worden alle IP-adressen ingeschakeld.• IP-adres Voer het opgegeven IP-adres (IPv4 of IPv6) in het tekstvak in.• IP-adresbereik Voer het eerste en laatste IP-adres voor het IP-adresbereik in. Als het eerste en laatste IP-adres niet gestandaardiseerd zijn voor IPv4 of IPv6 of als het laatste IP-adres lager ligt dan het eerste adres, zal er zich een fout voordoen.• IP-adres/voorvoegsel Geef het IP-adres op met behulp van de CIDR-notatie. Bijvoorbeeld: 192.168.1.1/24

Optie	Beschrijving
	Omdat het voorvoegsel wordt opgegeven in de vorm van een 24-bits subnetmasker (255.255.255.0) voor 192.168.1.1, zijn de adressen 192.168.1.xxx geldig.

8. Klik op **Indienen**.



Wanneer u de instellingen voor de momenteel gebruikte sjabloon wijzigt, moet u uw apparaat opnieuw opstarten om de configuratie te activeren.



Verwante informatie

- [Gebruik IPsec](#)

Gerelateerde onderwerpen:

- [Beheer via een webbrowser openen](#)
-

Een IPsec-sjabloon configureren met Beheer via een webbrowser

1. Start uw webbrowser.
2. Voer "https://IP-adres van apparaat" in de adresbalk van uw browser in (waarbij "IP-adres van apparaat" staat voor het IP-adres van het apparaat).

Bijvoorbeeld:

https://192.168.1.2


3. Voer zo nodig het wachtwoord in in het veld **Inloggen** en klik vervolgens op **Inloggen**.



Het standaardwachtwoord voor het beheer van de apparaatinstellingen vindt u op de achterzijde van het apparaat bij "**Pwd**".

4. Ga naar het navigatiemenu en klik vervolgens op **Netwerk > Beveiliging > IPsec-sjabloon**.



Begin bij  als het navigatiemenu niet wordt weergegeven aan de linkerkant van het scherm.

5. Klik op de **Verwijderen**-knop om een **IPsec-sjabloon** te wissen. Wanneer een **IPsec-sjabloon** in gebruik is, kan het niet worden gewist.
6. Klik op de **IPsec-sjabloon** die u wilt aanmaken. Het scherm **IPsec-sjabloon** verschijnt. De configuratievelden verschillen op basis van de instellingen voor **Voorgeconfigureerde sjabloon gebruiken** en **Internet Key Exchange (IKE)** die u geselecteerd hebt.
7. Voer in het veld **Naam sjabloon** een naam in voor het sjabloon (max. 16 tekens).
8. Als u **Aangepast** selecteerde in de vervolgkeuzelijst **Voorgeconfigureerde sjabloon gebruiken**, selecteert u de **Internet Key Exchange (IKE)**-opties en vervolgens wijzigt u de instellingen indien nodig.
9. Klik op **Indienen**.



Verwante informatie



- [Gebruik IPsec](#)
 - [IKEv1-instellingen voor een IPsec-sjabloon](#)
 - [IKEv2-instellingen voor een IPsec-sjabloon](#)
 - [Handmatige instellingen voor IPsec-sjabloon](#)


Gerelateerde onderwerpen:

- [Beheer via een webbrowser openen](#)

IKEv1-instellingen voor een IPsec-sjabloon

Optie	Beschrijving
Naam sjabloon	Vul de naam voor de sjabloon in (max. 16 tekens).
Vorgeconfigureerde sjabloon gebruiken	Selecteer Aangepast , Streng beveiliging IKEv1 of Gemiddelde beveiliging IKEv1 . De instellingen zijn verschillend afhankelijk van het geselecteerde sjabloon.
Internet Key Exchange (IKE)	<p>IKE is een communicatieprotocol dat wordt gebruikt voor het uitwisselen van versleutelingscodes voor het voeren van versleutelde communicatie via IPsec. Om alleen voor dat ogenblik versleutelde communicatie te voeren, wordt het versleutelingsalgoritme dat vereist is voor IPsec bepaald en worden de versleutelingscodes gedeeld. Voor IKE worden de versleutelingscodes uitgewisseld met behulp van de Diffie-Hellman-methode voor code-uitwisseling, en wordt een versleutelde communicatie die beperkt is tot IKE gevoerd.</p> <p>Als u Aangepast selecteerde in Vorgeconfigureerde sjabloon gebruiken, selecteert u IKEv1.</p>
Verificatietype	<ul style="list-style-type: none">• Diffie-Hellman-groep Met deze code-uitwisselingsmethode kunnen geheime codes veilig uitgewisseld worden binnen een onbeveiligd netwerk. De Diffie-Hellman-methode voor code-uitwisseling maakt gebruik van een discreet logaritme probleem (geen versleutelde code) om open informatie, aangemaakt met behulp van een willekeurig getal en de geheime code, te verzenden en te ontvangen. Selecteer Groep 1, Groep 2, Groep 5 of Groep 14.• Versleuteling Selecteer DES, 3DES, AES-CBC 128 of AES-CBC 256.• Hekje Selecteer MD5, SHA1, SHA256, SHA384 of SHA512.• Levensduur beveiligingskoppeling Geef voor IKE de levensduur van de beveiligingskoppeling op. Vul de tijd (seconden) en het aantal kilobytes (KByte) in.
Encapsulation-beveiliging	<ul style="list-style-type: none">• Protocol Selecteer ESP, AH of AH+ESP.

Optie	Beschrijving
	<p> - ESP is een protocol voor het voeren van versleutelde communicatie via IPsec. Met ESP wordt de payload (gecommuniceerde inhoud) versleuteld en wordt extra informatie toegevoegd. Het IP-pakket bestaat uit de header en de versleutelde gegevens die na de header komen. Behalve de versleutelde gegevens bevat het IP-pakket tevens informatie met betrekking tot de versleutelingsmethode en de coderingssleutel, de verificatiegegevens enz.</p> <p>- AH is het onderdeel van het IPsec-protocol dat de afzender verifieert en manipulatie van de gegevens voorkomt (garandeert volledigheid van de gegevens). In het IP-pakket worden de gegevens onmiddellijk na de kop ingevoerd. Daarnaast bevatten de pakketten hash-waarden die berekend worden aan de hand van een vergelijking van de gecommuniceerde inhoud, geheime code enz. om vervalsing van de afzender en manipulatie van de gegevens te voorkomen. In tegenstelling tot bij ESP is de gecommuniceerde inhoud niet versleuteld en worden de gegevens verzonden en ontvangen als tekst zonder opmaak.</p> <hr/> <ul style="list-style-type: none"> • Versleuteling (niet beschikbaar voor de optie AH) Selecteer DES, 3DES, AES-CBC 128 of AES-CBC 256. • Hekje Selecteer Geen, MD5, SHA1, SHA256, SHA384 of SHA512. Geen kan alleen geselecteerd worden wanneer ESP geselecteerd is bij Protocol. • Levensduur beveiligingskoppeling Geef de levensduur op voor de IKE SA. Voer de tijd (seconden) en het aantal kilobytes (KByte) in. • Encapsulation-modus Selecteer Transport of Tunnel. • IP-adres externe router Voer het IP-adres (IPv4 of IPv6) van de router op afstand in. Voer deze informatie alleen in wanneer de Tunnel-modus is geselecteerd. <hr/> <p> SA (Security Association) is een versleutelde communicatiemethode die gebruikmaakt van IPsec of IPv6 voor het uitwisselen en delen van informatie (bv. de versleutelingsmethode en -code) om een beveiligd communicatiekanaal te kunnen invoeren vooraleer de communicatie begint. SA kan ook verwijzen naar een virtueel versleuteld communicatiekanaal dat ingevoerd werd. De SA die gebruikt wordt voor IPsec bepaalt de versleutelingsmethode, wisselt de codes uit en voert wederzijdse verificatie uit overeenkomstig de IKE (Internet Key Exchange)-standaardprocedure. De SA wordt regelmatig geüpdatet.</p>
Perfect Forward Secrecy (PFS)	<p>PFS leidt codes niet af van eerdere codes die gebruikt werden voor het versleutelen van berichten. Als een sleutel die wordt gebruikt om een bericht te versleutelen bovendien is afgeleid van een hoofdsleutel, wordt die hoofdsleutel niet gebruikt om er andere sleutels van af te leiden. Dat betekent dat zelfs als een sleutel niet langer veilig is, de schade beperkt zal blijven tot de berichten die versleuteld werden met die sleutel.</p> <p>Selecteer Ingeschakeld of Uitgeschakeld.</p>


Optie	Beschrijving
Verificatiemethode	Selecteer de verificatiemethode. Selecteer Vooraf gedeelde sleutel of Certificaten .
Vooraf gedeelde sleutel	<p>Tijdens het versleutelen van communicatie wordt de coderingssleutel op voorhand via een ander kanaal uitgewisseld en gedeeld.</p> <p>Als u Vooraf gedeelde sleutel selecteerde voor de Verificatiemethode, voert u de Vooraf gedeelde sleutel in (max. 32 tekens).</p> <ul style="list-style-type: none"> • Lokaal/Type id/Id <p>Selecteer het ID-type van de afzender en voer vervolgens het ID in.</p> <p>Selecteer IPv4-adres, IPv6-adres, FQDN, E-mailadres of Certificaat als type.</p> <p>Als u Certificaat selecteert, voert u de algemene naam van het certificaat in het Id-veld in.</p> • Extern/Type id/Id <p>Selecteer het ID-type van de ontvanger en voer vervolgens het ID in.</p> <p>Selecteer IPv4-adres, IPv6-adres, FQDN, E-mailadres of Certificaat als type.</p> <p>Als u Certificaat selecteert, voert u de algemene naam van het certificaat in het Id-veld in.</p>
Certificaat	<p>Als u Certificaten selecteerde voor Verificatiemethode, selecteert u het certificaat.</p> <p> U kunt alleen de certificaten selecteren die werden aangemaakt met behulp van de pagina Certificaat van het beveiligingsconfiguratiescherm van Beheer via een webbrowser.</p>





Verwante informatie

- [Een IPsec-sjabloon configureren met Beheer via een webbrowser](#)

IKEv2-instellingen voor een IPsec-sjabloon

Optie	Beschrijving
Naam sjabloon	Vul de naam voor de sjabloon in (max. 16 tekens).
Voorgeconfigureerde sjabloon gebruiken	Selecteer Aangepast , Streng beveiliging IKEv2 of Gemiddelde beveiliging IKEv2 . De instellingen zijn verschillend afhankelijk van het geselecteerde sjabloon.
Internet Key Exchange (IKE)	IKE is een communicatieprotocol dat wordt gebruikt voor het uitwisselen van versleutelingscodes voor het voeren van versleutelde communicatie via IPsec. Om alleen voor dat ogenblik versleutelde communicatie te voeren, wordt het versleutelingsalgoritme dat vereist is voor IPsec bepaald en worden de versleutelingscodes gedeeld. Voor IKE worden de versleutelingscodes uitgewisseld met behulp van de Diffie-Hellman-methode voor code-uitwisseling, en wordt een versleutelde communicatie die beperkt is tot IKE gevoerd. Als u Aangepast selecteerde in Voorgeconfigureerde sjabloon gebruiken , selecteert u IKEv2 .
Verificatietype	<ul style="list-style-type: none"> • Diffie-Hellman-groep Met deze code-uitwisselingsmethode kunnen geheime codes veilig uitgewisseld worden binnen een onbeveiligd netwerk. De Diffie-Hellman-methode voor code-uitwisseling maakt gebruik van een discreet logaritme probleem (geen versleutelde code) om open informatie, aangemaakt met behulp van een willekeurig getal en de geheime code, te verzenden en te ontvangen. Selecteer Groep 1, Groep 2, Groep 5 of Groep 14. • Versleuteling Selecteer DES, 3DES, AES-CBC 128 of AES-CBC 256. • Hekje Selecteer MD5, SHA1, SHA256, SHA384 of SHA512. • Levensduur beveiligingskoppeling Geef voor IKE de levensduur van de beveiligingskoppeling op. Vul de tijd (seconden) en het aantal kilobytes (KByte) in.
Encapsulation-beveiliging	<ul style="list-style-type: none"> • Protocol Selecteer ESP.  ESP is een protocol voor het voeren van versleutelde communicatie via IPsec. Met ESP wordt de payload (gecommuniceerde inhoud) versleuteld en wordt extra informatie toegevoegd. Het IP-pakket bestaat uit de header en de versleutelde gegevens die na de header komen. Behalve de versleutelde gegevens bevat het IP-pakket tevens informatie met betrekking tot de versleutelingsmethode en de coderingssleutel, de verificatiegegevens enz. • Versleuteling Selecteer DES, 3DES, AES-CBC 128 of AES-CBC 256. • Hekje Selecteer MD5, SHA1, SHA256, SHA384 of SHA512. • Levensduur beveiligingskoppeling Geef de levensduur op voor de IKE SA. Voer de tijd (seconden) en het aantal kilobytes (KByte) in. • Encapsulation-modus Selecteer Transport of Tunnel.

Optie	Beschrijving
	<ul style="list-style-type: none"> • IP-adres externe router Voer het IP-adres (IPv4 of IPv6) van de router op afstand in. Voer deze informatie alleen in wanneer de Tunnel-modus is geselecteerd. <hr/> <p> SA (Security Association) is een versleutelde communicatiemethode die gebruikmaakt van IPsec of IPv6 voor het uitwisselen en delen van informatie (bv. de versleutelingsmethode en -code) om een beveiligd communicatiekanaal te kunnen invoeren vooraleer de communicatie begint. SA kan ook verwijzen naar een virtueel versleuteld communicatiekanaal dat ingevoerd werd. De SA die gebruikt wordt voor IPsec bepaalt de versleutelingsmethode, wisselt de codes uit en voert wederzijdse verificatie uit overeenkomstig de IKE (Internet Key Exchange)-standaardprocedure. De SA wordt regelmatig geüpdatet.</p>
Perfect Forward Secrecy (PFS)	<p>PFS leidt codes niet af van eerdere codes die gebruikt werden voor het versleutelen van berichten. Als een sleutel die wordt gebruikt om een bericht te versleutelen bovendien is afgeleid van een hoofdsleutel, wordt die hoofdsleutel niet gebruikt om er andere sleutels van af te leiden. Dat betekent dat zelfs als een sleutel niet langer veilig is, de schade beperkt zal blijven tot de berichten die versleuteld werden met die sleutel.</p> <p>Selecteer Ingeschakeld of Uitgeschakeld.</p>
Verificatiemethode	<p>Selecteer de verificatiemethode. Selecteer Vooraf gedeelde sleutel, Certificaten, EAP - MD5 of EAP - MS-CHAPv2.</p> <hr/> <p> EAP is een verificatieprotocol dat een extensie is van PPP. Door EAP met IEEE802.1x te gebruiken, wordt er voor gebruikersverificatie en voor elke sessie een andere code gebruikt.</p> <p>De volgende instellingen zijn alleen nodig wanneer EAP - MD5 of EAP - MS-CHAPv2 zijn geselecteerd in Verificatiemethode:</p> <ul style="list-style-type: none"> • Modus Selecteer Servermodus of Clientmodus. • Certificaat Selecteer het certificaat. • Gebruikersnaam Vul de gebruikersnaam in (maximaal 32 tekens). • Wachtwoord Vul het wachtwoord in (maximaal 32 tekens). Het wachtwoord moet ter bevestiging tweemaal worden ingevuld.
Vooraf gedeelde sleutel	<p>Tijdens het versleutelen van communicatie wordt de coderingsleutel op voorhand via een ander kanaal uitgewisseld en gedeeld.</p> <p>Als u Vooraf gedeelde sleutel selecteerde voor de Verificatiemethode, voert u de Vooraf gedeelde sleutel in (max. 32 tekens).</p> <ul style="list-style-type: none"> • Lokaal/Type id/Id Selecteer het ID-type van de afzender en voer vervolgens het ID in. Selecteer IPv4-adres, IPv6-adres, FQDN, E-mailadres of Certificaat als type. Als u Certificaat selecteert, voert u de algemene naam van het certificaat in het Id-veld in.



Optie	Beschrijving
	<ul style="list-style-type: none"> • Extern/Type id/Id Selecteer het ID-type van de ontvanger en voer vervolgens het ID in. Selecteer IPv4-adres, IPv6-adres, FQDN, E-mailadres of Certificaat als type. Als u Certificaat selecteert, voert u de algemene naam van het certificaat in het Id-veld in.
Certificaat	<p>Als u Certificaten selecteerde voor Verificatiemethode, selecteert u het certificaat.</p> <p> U kunt alleen de certificaten selecteren die werden aangemaakt met behulp van de pagina Certificaat van het beveiligingsconfiguratiescherm van Beheer via een webbrowser.</p>





Verwante informatie

- [Een IPsec-sjabloon configureren met Beheer via een webbrowser](#)

Handmatige instellingen voor IPsec-sjabloon

Optie	Beschrijving
Naam sjabloon	Vul de naam voor de sjabloon in (max. 16 tekens).
Vorgeconfigureerde sjabloon gebruiken	Selecteer Aangepast .
Internet Key Exchange (IKE)	<p>IKE is een communicatieprotocol dat wordt gebruikt voor het uitwisselen van versleutelingscodes voor het voeren van versleutelde communicatie via IPsec. Om alleen voor dat ogenblik versleutelde communicatie te voeren, wordt het versleutelingsalgoritme dat vereist is voor IPsec bepaald en worden de versleutelingscodes gedeeld. Voor IKE worden de versleutelingscodes uitgewisseld met behulp van de Diffie-Hellman-methode voor code-uitwisseling, en wordt een versleutelde communicatie die beperkt is tot IKE gevoerd.</p> <p>Selecteer Handmatig.</p>
Verificatiesleutel (ESP, AH)	<p>Voer de In/Uit-waarden in.</p> <p>Deze instellingen zijn noodzakelijk wanneer Aangepast is geselecteerd voor Vorgeconfigureerde sjabloon gebruiken, Handmatig is geselecteerd voor Internet Key Exchange (IKE) en een andere instelling dan Geen is geselecteerd voor Hekje voor hoofdstuk Encapsulation-beveiliging.</p> <hr/> <p> Het aantal tekens dat u kunt instellen, verschilt afhankelijk van de instelling die u hebt gekozen voor Hekje in het hoofdstuk Encapsulation-beveiliging.</p> <p>Als de lengte van de opgegeven verificatiesleutel verschilt van het geselecteerde hash-algoritme, treedt er een fout op.</p> <ul style="list-style-type: none"> • MD5: 128 bit (16 byte) • SHA1: 160 bit (20 byte) • SHA256: 256 bit (32 byte) • SHA384: 384 bit (48 byte) • SHA512: 512 bit (64 bytes) <p>Wanneer u de sleutel in ASCII-code opgeeft, zet de tekens dan tussen dubbele aanhalingstekens (").</p> <hr/>
Codesleutel (ESP)	<p>Voer de In/Uit-waarden in.</p> <p>Deze instellingen zijn vereist wanneer Aangepast geselecteerd is bij Vorgeconfigureerde sjabloon gebruiken, Handmatig geselecteerd is bij Internet Key Exchange (IKE) en ESP geselecteerd is bij Protocol onder Encapsulation-beveiliging.</p> <hr/> <p> Het aantal tekens dat u kunt instellen, verschilt afhankelijk van de instelling die u hebt gekozen voor Versleuteling in het hoofdstuk Encapsulation-beveiliging.</p> <p>Als de lengte van de opgegeven verificatiesleutel verschilt van het geselecteerde versleutelingsalgoritme, treedt er een fout op.</p> <ul style="list-style-type: none"> • DES: 64 bit (8 byte) • 3DES: 192 bit (24 byte) • AES-CBC 128: 128 bit (16 byte) • AES-CBC 256: 256 bit (32 byte) <p>Wanneer u de sleutel in ASCII-code opgeeft, zet de tekens dan tussen dubbele aanhalingstekens (").</p> <hr/>
SPI	Deze parameters worden gebruikt om beveiligingsinformatie te identificeren. Over het algemeen heeft een host meerdere Security

Optie	Beschrijving
	<p>Associations (SA's) voor verschillende types IPsec-communicatie. Daarom is het nodig de toepasselijke SA te identificeren wanneer er een IPsec-pakket ontvangen wordt. De SPI-parameter, die de SA identificeert, is inbegrepen in de Authentication Header (AH) en in de Encapsulating Security Payload (ESP)-header.</p> <p>Deze instellingen zijn noodzakelijk wanneer Aangepast is geselecteerd voor Voorgeconfigureerde sjabloon gebruiken en Handmatig is geselecteerd voor Internet Key Exchange (IKE).</p> <p>Geef waarden op voor In/Uit. (3-10 tekens)</p>
Encapsulation-beveiliging	<ul style="list-style-type: none"> • Protocol Selecteer ESP of AH. <hr/> <ul style="list-style-type: none">  - ESP is een protocol voor het voeren van versleutelde communicatie via IPsec. Met ESP wordt de payload (gecommuniceerde inhoud) versleuteld en wordt extra informatie toegevoegd. Het IP-pakket bestaat uit de header en de versleutelde gegevens die na de header komen. Behalve de versleutelde gegevens bevat het IP-pakket tevens informatie met betrekking tot de versleutelingsmethode en de coderingsleutel, de verificatiegegevens enz. - AH is het onderdeel van het IPsec-protocol dat de afzender verifieert en manipulatie van de gegevens voorkomt (garandeert volledigheid van de gegevens). In het IP-pakket worden de gegevens onmiddellijk na de kop ingevoerd. Daarnaast bevatten de pakketten hash-waarden die berekend worden aan de hand van een vergelijking van de gecommuniceerde inhoud, geheime code enz. om vervalsing van de afzender en manipulatie van de gegevens te voorkomen. In tegenstelling tot bij ESP is de gecommuniceerde inhoud niet versleuteld en worden de gegevens verzonden en ontvangen als tekst zonder opmaak. • Versleuteling (niet beschikbaar voor de optie AH) Selecteer DES, 3DES, AES-CBC 128 of AES-CBC 256. • Hekje Selecteer Geen, MD5, SHA1, SHA256, SHA384 of SHA512. Geen kan alleen geselecteerd worden wanneer ESP geselecteerd is bij Protocol. • Levensduur beveiligingskoppeling Geef de levensduur op voor de IKE SA. Voer de tijd (seconden) en het aantal kilobytes (KByte) in. • Encapsulation-modus Selecteer Transport of Tunnel. • IP-adres externe router Voer het IP-adres (IPv4 of IPv6) van de router op afstand in. Voer deze informatie alleen in wanneer de Tunnel-modus is geselecteerd.

Optie	Beschrijving
	 SA (Security Association) is een versleutelde communicatiemethode die gebruikmaakt van IPsec of IPv6 voor het uitwisselen en delen van informatie (bv. de versleutelingsmethode en -code) om een beveiligd communicatiekanaal te kunnen invoeren vooraleer de communicatie begint. SA kan ook verwijzen naar een virtueel versleuteld communicatiekanaal dat ingevoerd werd. De SA die gebruikt wordt voor IPsec bepaalt de versleutelingsmethode, wisselt de codes uit en voert wederzijdse verificatie uit overeenkomstig de IKE (Internet Key Exchange)-standaardprocedure. De SA wordt regelmatig geüpdatet.



Verwante informatie

- Een IPsec-sjabloon configureren met [Beheer via een webbrowser](#)

IEEE 802.1x-verificatie gebruiken voor een bedraad of draadloos netwerk

- [Wat is IEEE 802.1x-verificatie?](#)
- [IEEE 802.1x-verificatie configureren voor een bedraad of draadloos netwerk met behulp van Beheer via een webbrowser](#)
- [IEEE 802.1x-verificatiemethodes](#)

Wat is IEEE 802.1x-verificatie?

IEEE 802.1x is een IEEE-standaard die de toegang van onbevoegde netwerkapparaten verhindert. Uw Brother-apparaat verstuurt een verificatieaanvraag naar een RADIUS-server (verificatieserver) via uw toegangspunt of hub. Nadat uw aanvraag is geverifieerd door de RADIUS-server, krijgt uw apparaat toegang tot het netwerk.



Verwante informatie

- [IEEE 802.1x-verificatie gebruiken voor een bedraad of draadloos netwerk](#)
-

IEEE 802.1x-verificatie configureren voor een bedraad of draadloos netwerk met behulp van Beheer via een webbrowser

- Als u het apparaat configureert met EAP-TLS-verificatie, moet u het door een certificatie instantie uitgegeven clientcertificaat installeren voordat u de configuratie start. Raadpleeg uw netwerkbeheerder over het clientcertificaat. Als u meerdere certificaten hebt geïnstalleerd, raden we aan de certificaatnaam te noteren die u wilt gebruiken.
- Voordat u het servercertificaat verifieert, moet u het CA-certificaat importeren dat is uitgegeven door de certificeringsinstantie die het servercertificaat heeft ondertekend. Neem contact op met uw netwerkbeheerder of internetprovider (ISP) om na te vragen of het importeren van een CA-certificaat noodzakelijk is.



U kunt de IEEE 802.1x-verificatie ook configureren met de wizard voor de draadloze instellingen vanaf het bedieningspaneel (draadloos netwerk).

1. Start uw webbrowser.
2. Voer "https://IP-adres van apparaat" in de adresbalk van uw browser in (waarbij "IP-adres van apparaat" staat voor het IP-adres van het apparaat).

Bijvoorbeeld:

https://192.168.1.2



- Als u een DNS (domeinnaamsysteem) of een NetBIOS-naam gebruikt, kunt u in plaats van het IP-adres een andere naam invoeren zoals "GedeeldePrinter".

Voorbeeld: https://GedeeldePrinter

- Als u een NetBIOS-naam inschakelt, kunt u ook de naam van het knooppunt gebruiken.

Voorbeeld: https://brn123456abcdef

- De NetBIOS-naam staat in het rapport van de netwerkconfiguratie.


3. Voer zo nodig het wachtwoord in in het veld **Inloggen** en klik vervolgens op **Inloggen**.



Het standaardwachtwoord voor het beheer van de apparaatinstellingen vindt u op de achterzijde van het apparaat bij "**Pwd**".

4. Ga naar het navigatiemenu en klik vervolgens op **Netwerk**.



Begin bij  als het navigatiemenu niet wordt weergegeven aan de linkerkant van het scherm.

5. Voer een van de volgende handelingen uit:
 - Voor een bedraad netwerk
Klik op **Bedraad > Authenticatie 802.1x**.
 - Voor een draadloos netwerk
Klik op **Draadloos > Draadloos (Bedrijf)**.
6. Configureer de instellingen voor IEEE 802.1x-verificatie.



- Als u IEEE 802.1x-verificatie voor bedrade netwerken wilt inschakelen, selecteert u **Ingeschakeld** voor **Status 802.1x vast** op de pagina **Authenticatie 802.1x**.
- Als u **EAP-TLS**-verificatie gebruikt, moet u het clientcertificaat kiezen dat geïnstalleerd is (weergegeven met certificaatnaam) voor verificatie in de vervolgkeuzelijst **Clientcertificaat**.
- Als u **EAP-FAST**-, **PEAP**-, **EAP-TTLS**- of **EAP-TLS**-verificatie selecteert, kunt u de verificatiemethode selecteren in de vervolgkeuzelijst **Verificatie servercertificaat**. Verifieer het servercertificaat met behulp van het CA-certificaat dat vooraf werd geïmporteerd op het apparaat en dat werd verstrekt door de CA die het servercertificaat ondertekende.

Selecteer een van de volgende verificatiemethoden in de vervolgkeuzelijst **Verificatie servercertificaat**:

Optie	Beschrijving
Geen verificatie	Het servercertificaat kan altijd vertrouwd worden. De verificatie wordt niet uitgevoerd.
CA-cert.	De verificatiemethode voor het controleren van de CA-betrouwbaarheid van het servercertificaat, door gebruik te maken van het CA-certificaat dat werd verstrekt door de CA die het servercertificaat heeft ondertekend.
CA-cert. + server-id	De verificatiemethode om de algemene naam te controleren ¹ van het servercertificaat te controleren, naast de CA-betrouwbaarheid van het servercertificaat.

7. Klik op **Indienen** als u klaar bent met de configuratie.

Voor bedrade netwerken: na de configuratie sluit u uw apparaat aan op het netwerk met IEEE 802.1x-ondersteuning. Druk na enkele minuten het netwerkconfiguratie-rapport af om de **<Wired IEEE 802.1x>**-status te controleren.

Optie	Beschrijving
Success	De bedrade IEEE 802.1x-functie is ingeschakeld en de verificatie is gelukt.
Failed	De bedrade IEEE 802.1x-functie is ingeschakeld; de verificatie is echter mislukt.
Off	De bedrade IEEE 802.1x-functie is niet beschikbaar.



Verwante informatie

- [IEEE 802.1x-verificatie gebruiken voor een bedraad of draadloos netwerk](#)

Gerelateerde onderwerpen:

- [Certificaten configureren voor een veilig apparaat](#)
- [Beheer via een webbrowser openen](#)

¹ De verificatie van de algemene naam vergelijkt de algemene naam van het servercertificaat met de tekenreeks die geconfigureerd werd voor het **Server-id**. Voor u deze methode gebruikt, neemt u contact op met uw systeembeheerder voor de algemene naam van het servercertificaat en configureert u vervolgens naast de CA-betrouwbaarheid van het servercertificaat ook de waarde voor **Server-id**.

IEEE 802.1x-verificatiemethodes

EAP-FAST

Cisco Systems, Inc. heeft Extensible Authentication Protocol-Flexible Authentication via Secured Tunneling (EAP-FAST) ontwikkeld dat gebruikmaakt van een gebruikers-ID en wachtwoord voor de verificatie, en van symmetrische sleutelalgoritmes voor het verkrijgen van een getunneld verificatieproces.

Het Brother-apparaat biedt ondersteuning voor de volgende interne verificatiemethoden:

- EAP-FAST/NONE
- EAP-FAST/MS-CHAPv2
- EAP-FAST/GTC

EAP-MD5 (bedraad netwerk)

Extensible Authentication Protocol-Message Digest Algorithm 5 (EAP-MD5) maakt gebruik van een gebruikers-ID en een wachtwoord voor vraag-antwoordverificatie.

PEAP

Protected Extensible Authentication Protocol (PEAP) is een versie van de EAP-methode die door Cisco Systems, Inc., Microsoft Corporation en RSA Security is ontwikkeld. PEAP maakt een versleutelde Secure Sockets Layer (SSL)/Transport Layer Security (TLS)-tunnel tussen een client en een verificatieserver voor de verzending van een gebruikers-ID en wachtwoord. PEAP zorgt voor een wederzijdse verificatie tussen de server en de client.

Het Brother-apparaat biedt ondersteuning voor de volgende interne verificaties:

- PEAP/MS-CHAPv2
- PEAP/GTC

EAP-TTLS

Extensible Authentication Protocol-Tunneled Transport Layer Security (EAP-TTLS) werd ontwikkeld door Funk Software en Certicom. EAP-TTLS maakt een versleutelde SSL-tunnel naar PEAP tussen een client en een verificatieserver voor de verzending van een gebruikers-ID en wachtwoord. EAP-TTLS zorgt voor een wederzijdse verificatie tussen de server en de client.

Het Brother-apparaat biedt ondersteuning voor de volgende interne verificaties:

- EAP-TTLS/CHAP
- EAP-TTLS/MS-CHAP
- EAP-TTLS/MS-CHAPv2
- EAP-TTLS/PAP

EAP-TLS

Extensible Authentication Protocol-Transport Layer Security (EAP-TLS) vereist verificatie van het digitale certificaat bij zowel een client als een verificatieserver.



Verwante informatie

- [IEEE 802.1x-verificatie gebruiken voor een bedraad of draadloos netwerk](#)

Active Directory-verificatie gebruiken

Gerelateerde modellen: HL-L8230CDW/HL-L8240CDW

- [Inleiding tot Active Directory-verificatie](#)
- [Active Directory-verificatie configureren met Beheer via een webbrowser](#)
- [Aanmelden om de instellingen van het apparaat te wijzigen via het bedieningspaneel van het apparaat \(Active Directory-verificatie\)](#)

Inleiding tot Active Directory-verificatie

Gerelateerde modellen: HL-L8230CDW/HL-L8240CDW

Met Verificatie actieve directory kunt u het gebruik van uw apparaat beperken. Wanneer Active Directory-verificatie ingeschakeld is, is het bedieningspaneel van het apparaat vergrendeld. U kunt de instellingen van het apparaat pas wijzigen als u een gebruikers-ID en wachtwoord invoert.

Active Directory-verificatie biedt de volgende functie:

Binnenkomende afdrukgegevens opslaan

U kunt de instellingen voor Verificatie actieve directory wijzigen met Beheer via een webbrowser.



Verwante informatie

- [Active Directory-verificatie gebruiken](#)

Active Directory-verificatie configureren met Beheer via een webbrowser

Gerelateerde modellen: HL-L8230CDW/HL-L8240CDW

Active Directory-verificatie biedt ondersteuning voor Kerberos-verificatie en NTLMv2-verificatie. U moet het SNTP-protocol (netwerktijdserver) en de DNS Server-configuratie configureren voor verificatie.


1. Start uw webbrowser.
2. Voer "https://IP-adres van apparaat" in de adresbalk van uw browser in (waarbij "IP-adres van apparaat" staat voor het IP-adres van het apparaat).
Bijvoorbeeld:
https://192.168.1.2
3. Voer zo nodig het wachtwoord in in het veld **Inloggen** en klik vervolgens op **Inloggen**.



Het standaardwachtwoord voor het beheer van de apparaatinstellingen vindt u op de achterzijde van het apparaat bij "**Pwd**".

4. Ga naar het navigatiemenu en klik vervolgens op **Beheerder > Functie gebruikersbeperking of Beperkingsbeheer**.



Begin bij  als het navigatiemenu niet wordt weergegeven aan de linkerkant van het scherm.

5. Selecteer **Verificatie met Active Directory**.
6. Klik op **Indienen**.
7. Klik op **Verificatie met Active Directory**.
8. Configureer de volgende instellingen:

Optie	Beschrijving
Gebruikers-ID onthouden	Selecteer deze optie om uw gebruikers-ID op te slaan.
Serveradres voor Active Directory	Voer het IP-adres of de servernaam (bijvoorbeeld: ad.voorbeeld.com) van de Active Directory-server in.
Active Directory-domeinnaam	Vul de Active Directory-domeinnaam in.
Protocol en verificatiemethode	Selecteer het protocol en de verificatiemethode.
SSL/TLS	Selecteer de optie SSL/TLS .
LDAP-serverpoort	Typ het poortnummer in om de Active Directory-server te verbinden via LDAP (alleen beschikbaar voor de verificatiemethode LDAP + kerberos of LDAP + NTLMv2).

9. Klik op **Indienen**.



Verwante informatie

- [Active Directory-verificatie gebruiken](#)

Gerelateerde onderwerpen:

- [Beheer via een webbrowser openen](#)

Aanmelden om de instellingen van het apparaat te wijzigen via het bedieningspaneel van het apparaat (Active Directory-verificatie)

Gerelateerde modellen: HL-L8230CDW/HL-L8240CDW

Wanneer Active Directory-verificatie ingeschakeld is, is het bedieningspaneel van het apparaat vergrendeld tot u een gebruikers-ID en wachtwoord invoert via het bedieningspaneel van het apparaat.

1. Voer uw gebruikers-ID in via het bedieningspaneel van het apparaat.
2. Druk op [OK].
3. Wanneer de verificatie goed verloopt, wordt het bedieningspaneel van het apparaat ontgrendeld en wordt het beginscherm weergegeven op het LCD-scherm.



Verwante informatie

- [Active Directory-verificatie gebruiken](#)

LDAP-verificatie gebruiken

Gerelateerde modellen: HL-L8230CDW/HL-L8240CDW

- [Inleiding tot LDAP-verificatie](#)
- [LDAP-verificatie configureren met Beheer via een webbrowser](#)
- [Aanmelden om de instellingen van het apparaat te wijzigen via het bedieningspaneel van het apparaat \(LDAP-verificatie\)](#)

Inleiding tot LDAP-verificatie

Gerelateerde modellen: HL-L8230CDW/HL-L8240CDW

Met LDAP-verificatie kunt u het gebruik van uw apparaat beperken. Wanneer LDAP-verificatie ingeschakeld is, is het bedieningspaneel van het apparaat vergrendeld. U kunt de instellingen van het apparaat pas wijzigen als u een gebruikers-ID en wachtwoord invoert.

LDAP-verificatie biedt de volgende functie:

Binnenkomende afdrukgegevens opslaan

U kunt de instellingen voor LDAP-verificatie wijzigen met Beheer via een webbrowser.

Verwante informatie

- [LDAP-verificatie gebruiken](#)

LDAP-verificatie configureren met Beheer via een webbrowser

Gerelateerde modellen: HL-L8230CDW/HL-L8240CDW


1. Start uw webbrowser.
2. Voer "https://IP-adres van apparaat" in de adresbalk van uw browser in (waarbij "IP-adres van apparaat" staat voor het IP-adres van het apparaat).
Bijvoorbeeld:
https://192.168.1.2
3. Voer zo nodig het wachtwoord in in het veld **Inloggen** en klik vervolgens op **Inloggen**.



Het standaardwachtwoord voor het beheer van de apparaatinstellingen vindt u op de achterzijde van het apparaat bij "Pwd".

4. Ga naar het navigatiemenu en klik vervolgens op **Beheerder > Functie gebruikersbeperking of Beperkingsbeheer**.



Begin bij  als het navigatiemenu niet wordt weergegeven aan de linkerkant van het scherm.

5. Selecteer **LDAP-authenticatie**.
6. Klik op **Indienen**.
7. Klik op het menu **LDAP-authenticatie**.
8. Configureer de volgende instellingen:

Optie	Beschrijving
Gebruikers-ID onthouden	Selecteer deze optie om uw gebruikers-ID op te slaan.
Adres LDAP-server	Voer het IP-adres of de servernaam (bijvoorbeeld: ldap.voorbeeld.com) van de LDAP-server in.
SSL/TLS	Selecteer de optie SSL/TLS om LDAP over SSL/TLS te gebruiken.
LDAP-serverpoort	Vul het poortnummer van de LDAP-server in.
LDAP-zoekbasis	Voer de LDAP-zoekrootmap in.
Kenmerk van naam (Zoeksleutel)	Vul het kenmerk in dat u als zoek sleutel wilt gebruiken.

9. Klik op **Indienen**.



Verwante informatie

- [LDAP-verificatie gebruiken](#)

Gerelateerde onderwerpen:

- [Beheer via een webbrowser openen](#)

Aanmelden om de instellingen van het apparaat te wijzigen via het bedieningspaneel van het apparaat (LDAP-verificatie)

Gerelateerde modellen: HL-L8230CDW/HL-L8240CDW

Wanneer LDAP-verificatie ingeschakeld is, is het bedieningspaneel van het apparaat vergrendeld tot u een gebruikers-ID en wachtwoord invoert via het bedieningspaneel van het apparaat.

1. Voer uw gebruikers-ID en wachtwoord in via het bedieningspaneel van het apparaat.
2. Druk op [OK].
3. Wanneer de verificatie goed verloopt, wordt het bedieningspaneel van het apparaat ontgrendeld en wordt het beginscherm weergegeven op het LCD-scherm.



Verwante informatie

- [LDAP-verificatie gebruiken](#)

Beveiligd functieslot 3.0 gebruiken

Beveiligd functieslot 3.0 verhoogt de beveiliging door te beperken welke functies op uw apparaat beschikbaar zijn.

- [Voor u Secure Function Lock 3.0 gebruikt](#)
- [Secure Function Lock 3.0 configureren met Beheer via een webbrowser](#)
- [De openbare modus configureren voor Secure Function Lock 3.0](#)
- [Extra functies van Secure Function Lock 3.0](#)
- [Een nieuwe identiteitskaart registreren via het bedieningspaneel van het apparaat](#)

Voor u Secure Function Lock 3.0 gebruikt

Gebruik Beveiligd functieslot om wachtwoorden te configureren, paginalimieten voor bepaalde gebruikers in te stellen en hun toegang te verlenen tot enkele of alle functies die hier worden vermeld.

U kunt de volgende instellingen voor Beveiligd functieslot 3.0 configureren of wijzigen met behulp van Beheer via een webbrowser:

- **Afdrukken**

Hieronder vallen ook afdruktaken die via AirPrint, Brother iPrint&Scan en Brother Mobile Connect worden verzonden.

Als u de aanmeldnaam van gebruikers vooraf registreert, hoeven de gebruikers hun wachtwoorden niet in te voeren wanneer ze de afdrukfunctie gebruiken.

- **Kleurenafdruk**

- Rechtstreeks afdrukken met USB (alleen ondersteunde modellen)

- **Web Connect** (alleen ondersteunde modellen)

- **Paginalimiet (*)**

- **Paginatellers**

- **Kaartnummer (NFC-ID)** (alleen ondersteunde modellen)

Als u de kaart-ID's van gebruikers vooraf registreert, kunnen geregistreerde gebruikers het apparaat activeren door het NFC-symbool op het apparaat aan te raken met hun geregistreerde kaarten.



Modellen met touchscreen-LCD-scherm:

Wanneer Beveiligd functieslot ingeschakeld is, gaat het apparaat automatisch in de openbare modus en wordt een deel van de functionaliteit van het apparaat beperkt tot bevoegde gebruikers. Als u de beperkte functies van het apparaat wilt gebruiken, drukt op , waarna u uw gebruikersnaam selecteert en uw wachtwoord invoert.



Verwante informatie

- [Beveiligd functieslot 3.0 gebruiken](#)

Secure Function Lock 3.0 configureren met Beheer via een webbrowser

1. Start uw webbrowser.
2. Voer "https://IP-adres van apparaat" in de adresbalk van uw browser in (waarbij "IP-adres van apparaat" staat voor het IP-adres van het apparaat).

Bijvoorbeeld:

https://192.168.1.2


3. Voer zo nodig het wachtwoord in in het veld **Inloggen** en klik vervolgens op **Inloggen**.



Het standaardwachtwoord voor het beheer van de apparaatinstellingen vindt u op de achterzijde van het apparaat bij "**Pwd**".

4. Ga naar het navigatiemenu en klik vervolgens op **Beheerder > Functie gebruikersbeperking** of **Beperkingsbeheer**.



Begin bij  als het navigatiemenu niet wordt weergegeven aan de linkerkant van het scherm.

5. Selecteer **Beveiligd functieslot**.
6. Klik op **Indienen**.
7. Klik op het menu **Beperkte functies**.
8. Typ een groepsnaam of gebruikersnaam in het veld **Gebruikerslijst / Beperkte functies**.
9. Vink in de kolom **Afdrukken** en de andere kolommen een selectievakje aan of uit om de weergegeven functie toe te staan of te beperken.
10. Als u de paginalimiet wilt configureren, schakelt u het selectievakje **Aan** in de kolom **Paginalimiet** in en typt u het maximumaantal in het veld **Max. pagina's**.
11. Klik op **Indienen**.
12. Klik op het menu **Gebruikerslijst**.
13. Voer in het veld **Gebruikerslijst** de gebruikersnaam in.
14. Typ een wachtwoord in het veld **Wachtwoord**.



Hoeveel tekens u kunt gebruiken, hangt af van uw model.

15. Als u de kaart-ID van de gebruiker wilt registreren, voert u het kaartnummer in het veld **Kaartnummer (NFC-ID)** in (op bepaalde modellen beschikbaar).
16. Selecteer **Gebruikerslijst / Beperkte functies** in de vervolgkeuzelijst voor elke gebruiker.
17. Klik op **Indienen**.



In het menu **Beveiligd functieslot** kunt u ook de instellingen voor het blokkeren van gebruikers instellen.



Verwante informatie

- [Beveiligd functieslot 3.0 gebruiken](#)

Gerelateerde onderwerpen:

- [Beheer via een webbrowser openen](#)

De openbare modus configureren voor Secure Function Lock 3.0

Gebruik het scherm Secure Function Lock om de openbare modus in te stellen. Deze modus beperkt welke functies beschikbaar zijn voor algemene gebruikers. Algemene gebruikers hoeven geen wachtwoord in te voeren om toegang te krijgen tot functies die via instellingen van openbare modus beschikbaar zijn.



Onder de openbare modus vallen ook afdruktaken die via Brother iPrint&Scan en Brother Mobile Connect worden verzonden.

1. Start uw webbrowser.
2. Voer "https://IP-adres van apparaat" in de adresbalk van uw browser in (waarbij "IP-adres van apparaat" staat voor het IP-adres van het apparaat).

Bijvoorbeeld:

https://192.168.1.2


3. Voer zo nodig het wachtwoord in in het veld **Inloggen** en klik vervolgens op **Inloggen**.



Het standaardwachtwoord voor het beheer van de apparaatinstellingen vindt u op de achterzijde van het apparaat bij "**Pwd**".

4. Ga naar het navigatiemenu en klik vervolgens op **Beheerder > Functie gebruikersbeperking of Beperkingsbeheer**.



Begin bij  als het navigatiemenu niet wordt weergegeven aan de linkerkant van het scherm.

5. Selecteer **Beveiligd functieslot**.
6. Klik op **Indienen**.
7. Klik op het menu **Beperkte functies**.
8. Vink in de rij **Openbare modus** een selectievakje aan of uit om de weergegeven functie toe te staan of te beperken.
9. Klik op **Indienen**.



Verwante informatie

- [Beveiligd functieslot 3.0 gebruiken](#)

Gerelateerde onderwerpen:

- [Beheer via een webbrowser openen](#)

Extra functies van Secure Function Lock 3.0

Configureer de volgende functies in het scherm Secure Function Lock:

Alle tellers resetten

Klik op **Alle tellers resetten** in de kolom **Paginatellers** om de paginateller te resetten.

Exporteren als CSV-bestand

Klik op **Exporteren als CSV-bestand** om de teller voor de actuele pagina en de laatste pagina inclusief **Gebruikerslijst / Beperkte functies** als een CSV-bestand te exporteren.

Kaartnummer (NFC-ID) (alleen ondersteunde modellen)

Klik op het menu **Gebruikerslijst** en voer vervolgens de kaart-ID van een gebruiker in het veld **Kaartnummer (NFC-ID)** in. U kunt uw chipkaart gebruiken voor de verificatie.

Laatste tellerstand

Klik op **Laatste tellerstand** als u wilt dat de pagina de paginatelling onthoudt nadat de teller werd gereset.



Verwante informatie

- [Beveiligd functieslot 3.0 gebruiken](#)

Een nieuwe identiteitskaart registreren via het bedieningspaneel van het apparaat

Gerelateerde modellen: HL-L8240CDW

1. Raak het NFC-symbool op het apparaat aan met een geregistreerde chipkaart.
2. Druk op uw aanmeldnaam.
3. Druk op [Kaart registreren].
4. Raak het NFC-symbool aan met een nieuwe chipkaart.
5. Druk op [OK].

Het nummer van de nieuwe chipkaart wordt op het apparaat geregistreerd.



Verwante informatie

- [Beveiligd functieslot 3.0 gebruiken](#)

E-mailberichten veilig verzenden

- [Verzenden van e-mailberichten configureren via Beheer via een webbrowser](#)
- [E-mailberichten verzenden met gebruikersverificatie](#)
- [E-mailberichten veilig verzenden met behulp van SSL/TLS](#)

Verzenden van e-mailberichten configureren via Beheer via een webbrowser

We bevelen aan om Beheer via een webbrowser te gebruiken voor de configuratie van veilig verzenden van e-mailberichten met gebruikersverificatie, of verzenden van e-mailberichten met behulp van SSL/TLS.


1. Start uw webbrowser.
2. Voer "https://IP-adres van apparaat" in de adresbalk van uw browser in (waarbij "IP-adres van apparaat" staat voor het IP-adres van het apparaat).
Bijvoorbeeld:
https://192.168.1.2
3. Voer zo nodig het wachtwoord in in het veld **Inloggen** en klik vervolgens op **Inloggen**.



Het standaardwachtwoord voor het beheer van de apparaatinstellingen vindt u op de achterzijde van het apparaat bij "**Pwd**".

4. Ga naar het navigatiemenu en klik vervolgens op **Netwerk > Netwerk > Protocol**.



Begin bij  als het navigatiemenu niet wordt weergegeven aan de linkerkant van het scherm.

5. Klik in het veld **SMTP-client** op **Geavanceerde instellingen** en controleer of **SMTP-client** de status **Ingeschakeld** heeft.
6. Configureer de **SMTP-client**-instellingen.
 - Controleer of de e-mailinstellingen juist zijn door na het configureren een test-e-mail te verzenden.
 - Raadpleeg uw netwerkbeheerder of internetprovider (ISP) als u niet weet wat de instellingen van de SMTP-server zijn.
7. Klik op **Indienen** wanneer u klaar bent.
Het dialoogvenster **Configuratie van uitgaande e-mail testen** verschijnt.
8. Volg de instructies in het dialoogvenster om de huidige instellingen te testen.



Verwante informatie

- [E-mailberichten veilig verzenden](#)

Gerelateerde onderwerpen:

- [Beheer via een webbrowser openen](#)

E-mailberichten verzenden met gebruikersverificatie

Uw apparaat ondersteunt de methode SMTP-AUTH voor het verzenden van e-mails via een e-mailserver die gebruikersverificatie vereist. Deze methode voorkomt dat onbevoegde gebruikers toegang krijgen tot de e-mailserver.

U kunt SMTP-AUTH gebruiken voor het verzenden van e-mailmeldingen en e-mailrapporten.



U kunt het beste Beheer via een webbrowser gebruiken om de SMTP-verificatie te configureren.

Instellingen van de e-mailserver

U moet de SMTP-verificatiemethode van uw apparaat instellen in overeenstemming met de verificatiemethode die door uw e-mailserver wordt gebruikt. Neem contact op met uw netwerkbeheerder of internetprovider (ISP) voor meer informatie over de instellingen van uw e-mailserver.



Als u verificatie van de SMTP-server wilt inschakelen moet u in het **SMTP-client**-scherm van Beheer via een webbrowser, onder **Serververificatiemethode**, moet u **SMTP-VERIF** selecteren.



Verwante informatie

- [E-mailberichten veilig verzenden](#)

E-mailberichten veilig verzenden met behulp van SSL/TLS

Uw apparaat ondersteunt SSL/TLS-communicatie. Om een e-mailserver te gebruiken die met SSL/TLS-communicatie werkt, moet u de volgende instellingen configureren.



U kunt het beste Beheer via een webbrowser gebruiken om SSL/TLS te configureren.

Servercertificaat verifiëren

Als u onder **SSL/TLS** de optie **SSL** of **TLS** selecteert, wordt het selectievakje **Servercertificaat verifiëren** automatisch aangevinkt.



- Voordat u het servercertificaat verifieert, moet u het CA-certificaat importeren dat is uitgegeven door de certificeringsinstantie die het servercertificaat heeft ondertekend. Neem contact op met uw netwerkbeheerder of internetprovider (ISP) om na te vragen of het importeren van een CA-certificaat noodzakelijk is.
- Als u het servercertificaat niet hoeft te verifiëren, schakelt u het selectievakje **Servercertificaat verifiëren** uit.

Poortnummer

Als u **SSL** of **TLS** selecteert, wordt de **Poort**-waarde afgestemd op het protocol. Als u het poortnummer handmatig wilt wijzigen, voert u het poortnummer in nadat u **SSL/TLS**-instellingen hebt geselecteerd.

U moet de communicatiemethode van uw apparaat instellen in overeenstemming met de methode die door uw e-mailserver wordt gebruikt. Neem contact op met uw netwerkbeheerder of internetprovider voor meer informatie over de instellingen van uw e-mailserver.

In de meeste gevallen zijn de volgende instellingen vereist voor de beveiligde webmailservices:

SMTP	Poort	587
	Serververificatiemethode	SMTP-VERIF
	SSL/TLS	TLS



Verwante informatie

- [E-mailberichten veilig verzenden](#)

Gerelateerde onderwerpen:

- [Certificaten configureren voor een veilig apparaat](#)

Afdruklogboek op netwerk opslaan

- [Afdruklogboek opslaan in netwerkoverzicht](#)
- [De instellingen voor "Afdruklogboek op Netwerk opslaan" configureren met Beheer via een webbrowser](#)
- [De instelling voor foutdetectie van Afdruklogboek op netwerk opslaan](#)

Afdruklogboek opslaan in netwerkoverzicht

Met de functie Afdruklogboek op netwerk opslaan kunt u het bestand met het afdruklogboek van uw apparaat op een netwerkserver opslaan via Common Internet File System (CIFS). U kunt het ID, het type afdruktaak, de naam van de taak, de gebruikersnaam, de datum, de tijd en het aantal afgedrukte pagina's voor elke afdruktaak bijhouden. CIFS is een protocol dat werkt via TCP/IP en waarmee computers op een netwerk bestanden kunnen delen via een intranet of het internet.

De volgende afdrukfuncties worden bijgehouden in het afdruklogboek:

- Afdruktaken van uw computer
- Rechtstreeks afdrukken met USB (alleen ondersteunde modellen)
- Afdrukken via Web Connect (alleen ondersteunde modellen)



- De functie Afdruklogboek op netwerk opslaan ondersteunt Kerberos-verificatie en NTLMv2-verificatie. U moet het SNTP-protocol configureren (netwerktijdserver) voor verificatie.
- U kunt het bestandstype voor het opslaan van een bestand op de server instellen op TXT of CSV.



Verwante informatie

- [Afdruklogboek op netwerk opslaan](#)

De instellingen voor "Afdruklogboek op Netwerk opslaan" configureren met Beheer via een webbrowser

1. Start uw webbrowser.
2. Voer "https://IP-adres van apparaat" in de adresbalk van uw browser in (waarbij "IP-adres van apparaat" staat voor het IP-adres van het apparaat).
Bijvoorbeeld:
https://192.168.1.2
3. Voer zo nodig het wachtwoord in in het veld **Inloggen** en klik vervolgens op **Inloggen**.





Het standaardwachtwoord voor het beheer van de apparaatinstellingen vindt u op de achterzijde van het apparaat bij "**Pwd**".

4. Ga naar het navigatiemenu en klik vervolgens op **Beheerder > Afdruklog op Netwerk opslaan**.



Begin bij  als het navigatiemenu niet wordt weergegeven aan de linkerkant van het scherm.

5. Klik in het veld **Afdrukrapport op Aan**.
6. Configureer de volgende instellingen:

Optie	Beschrijving
Netwerkmappnaam	Voer de bestemmingsmap in voor het opslaan van uw afdruklogboek op de CIFS-server (bijvoorbeeld: \\Computernaam\Gedeeldemap).
Bestandsnaam	Voer de bestandsnaam in die u wilt gebruiken voor het afdruklogboek (maximaal 32 tekens).
Bestandstype	Selecteer de optie TXT of CSV als bestandstype voor het afdruklogboek.
Tijdbron voor logboek	Selecteer de tijdbron voor het afdruklogboek.
Verificatiemethode	<p>Selecteer de verificatiemethode voor toegang tot de CIFS-server: Automatisch, Kerberos of NTLMv2. Kerberos is een verificatieprotocol waarmee apparaten of individuen veilig hun identiteit kunnen aantonen aan netwerkservern zonder zich telkens opnieuw te moeten aanmelden. NTLMv2 is de verificatiemethode die wordt gebruikt door Windows om aan te melden bij servers.</p> <ul style="list-style-type: none">• Automatisch: als u Automatisch selecteert, wordt NTLMv2 gebruikt als verificatiemethode.• Kerberos: Selecteer de optie Kerberos om alleen Kerberos-verificatie te gebruiken.• NTLMv2: Selecteer de optie NTLMv2 om alleen NTLMv2-verificatie te gebruiken. <p> Voor Kerberos- en NTLMv2-verificatie moet u ook de Datum&tijd-instellingen of het SNTP-protocol (netwerktijdserver) en de DNS-server configureren.</p>
Gebruikersnaam	<p>Voer de gebruikersnaam in voor de verificatie (maximaal 96 tekens).</p> <p> Als de gebruikersnaam een onderdeel is van een domein, voert u de gebruikersnaam als volgt in: gebruiker@domein of domein\gebruiker.</p>
Wachtwoord	Voer het wachtwoord in voor de verificatie (maximaal 32 tekens).

Optie	Beschrijving
Kerberos-serveradres (indien nodig)	Voer het KDC-hostadres (Key Distribution Center) (bijvoorbeeld: kerberos.voorbeeld.com; tot 64 tekens) of het IP-adres (bijvoorbeeld: 192.168.56.189) in.
Instelling foutdetectie	Kies welke actie moet worden ondernomen wanneer het afdruklogboek niet op de server kan worden opgeslagen wegens een netwerkfout.

7. In het veld **Verbindingsstatus** controleert u de laatste logboekstatus.



U kunt ook de foutstatus controleren op de LCD van het apparaat.

8. Klik op **Indienen** om de pagina **Log afdrukken naar netwerk testen** weer te geven.

Om uw instellingen te testen, klikt u op **Ja** en gaat u vervolgens naar de volgende stap.

Klik op **Nee** om de test over te slaan. De instellingen worden automatisch ingediend.

9. Het apparaat test de instellingen.

10. Als de instellingen goedgekeurd zijn, wordt **Test OK** weergegeven op het scherm.

Als **Testfout** weergegeven wordt, controleert u alle instellingen en klikt u op **Indienen** om de testpagina opnieuw weer te geven.



Verwante informatie

- [Afdruklogboek op netwerk opslaan](#)

Gerelateerde onderwerpen:

- [Beheer via een webbrowser openen](#)
-

De instelling voor foutdetectie van Afdruklogboek op netwerk opslaan

Gebruik de instellingen van foutdetectie om te selecteren welke actie er wordt ondernomen wanneer het afdruklogboek niet kan worden opgeslagen op de server wegens een netwerkfout.


1. Start uw webbrowser.
2. Voer "https://IP-adres van apparaat" in de adresbalk van uw browser in (waarbij "IP-adres van apparaat" staat voor het IP-adres van het apparaat).
Bijvoorbeeld:
https://192.168.1.2
3. Voer zo nodig het wachtwoord in in het veld **Inloggen** en klik vervolgens op **Inloggen**.



Het standaardwachtwoord voor het beheer van de apparaatinstellingen vindt u op de achterzijde van het apparaat bij "Pwd".

4. Ga naar het navigatiemenu en klik vervolgens op **Beheerder > Afdruklog op Netwerk opslaan**.



Begin bij  als het navigatiemenu niet wordt weergegeven aan de linkerkant van het scherm.

5. Selecteer in het hoofdstuk **Instelling foutdetectie** de optie **Afdrukken annuleren** of **Log negeren en afdrukken**.

Optie	Beschrijving
Afdrukken annuleren	Als u de optie Afdrukken annuleren selecteert, worden de afdruktaken geannuleerd wanneer het afdruklogboek niet kan worden opgeslagen op de server.
Log negeren en afdrukken	Als u de optie Log negeren en afdrukken selecteert, drukt het apparaat het document af, ook al kan het afdruklogboek niet worden opgeslagen op de server. Wanneer de functie voor het opslaan van het afdruklogboek opnieuw werkt, wordt het afdruklogboek als volgt bijgehouden: <pre>[Id,Type,Job Name,User Name,Date,Time,Print Pages,Color Pages 1,Print(USB),"test(PDF).pdf","User",11/11/2020,19:53:14,4,0 2,Print(Network),"test(PDF).pdf","User",11/11/2020,19:54:38,4,0 3,Print(Network),"test(PDF).pdf","User",11/11/2020,20:18:57,?,? — a 4,Print(Network),"test(PDF).pdf","User",11/11/2020,20:19:40,1,0 5,<ERROR>?,?,?,?,?,? — b 6,Print(Network),"test(PDF).pdf","User",11/11/2020,20:21:04,1,0</pre> <ol style="list-style-type: none">a. Als het logboek niet kon worden opgeslagen na het afdrukken, wordt het aantal afgedrukte pagina's niet bijgehouden.b. Als het afdruklogboek niet kon worden opgeslagen voor en na het afdrukken, wordt het afdruklogboek van de afdruktaak niet bijgehouden. Wanneer de functie opnieuw werkt, wordt de fout weergegeven in het logboek.

6. Klik op **Indienen** om de pagina **Log afdrukken naar netwerk testen** weer te geven.
Om uw instellingen te testen, klikt u op **Ja** en gaat u vervolgens naar de volgende stap.
Klik op **Nee** om de test over te slaan. De instellingen worden automatisch ingediend.

7. Het apparaat test de instellingen.

8. Als de instellingen goedgekeurd zijn, wordt **Test OK** weergegeven op het scherm.

Als **Testfout** weergegeven wordt, controleert u alle instellingen en klikt u op **Indienen** om de testpagina opnieuw weer te geven.



Verwante informatie

- [Afdruklogboek op netwerk opslaan](#)

Gerelateerde onderwerpen:

- [Beheer via een webbrowser openen](#)
-

De instellingen van het apparaat blokkeren op het bedieningspaneel

Voordat u Setting Lock inschakelt, moet u uw wachtwoord noteren en ergens bewaren. Als u het wachtwoord vergeet, moet u alle wachtwoorden in het apparaat resetten door contact op te nemen met uw beheerder of de klantenservice van Brother.

- [Overzicht instelslot](#)

Overzicht instelslot

Gebruik het instelslot om ongeoorloofde toegang tot het apparaat-instellingen te blokkeren.

Wanneer Instelslot is ingesteld op Aan heeft u geen toegang tot het apparaat-instellingen zonder dat u het wachtwoord invoert.

- [Het wachtwoord van Setting Lock instellen](#)
- [Het wachtwoord van Instelslot wijzigen](#)
- [Instelslot inschakelen](#)

Het wachtwoord van Setting Lock instellen



>> [HL-L3215CW/HL-L3220CW/HL-L3220CWE/HL-L3240CDW](#)

>> [HL-L8230CDW/HL-L8240CDW](#)

HL-L3215CW/HL-L3220CW/HL-L3220CWE/HL-L3240CDW

1. Druk op ▲ of ▼ om de optie [Standaardinst.] weer te geven en druk vervolgens op **OK**.
2. Druk op ▲ of ▼ om de optie [Instelblokk.] weer te geven en druk vervolgens op **OK**.
3. Voer een nummer van vier cijfers in voor het wachtwoord.
Om elk cijfer in te voeren, drukt u op ▲ of ▼ om een cijfer te selecteren en drukt u vervolgens op **OK**.
4. Wanneer op de LCD [Verifieer:] wordt weergegeven, voert u het wachtwoord opnieuw in.

HL-L8230CDW/HL-L8240CDW

1. Druk op  [Instell.] > [Alle instell.] > [Standaardinst.] > [Instelblokk.].
2. Voer een nummer van vier cijfers in voor het wachtwoord.
3. Druk op [OK].
4. Wanneer op de LCD [Verifieer] wordt weergegeven, voert u het wachtwoord opnieuw in.
5. Druk op [OK].
6. Druk op .

Verwante informatie

- [Overzicht instelslot](#)

Het wachtwoord van Instelslot wijzigen



>> [HL-L3215CW/HL-L3220CW/HL-L3220CWE/HL-L3240CDW](#)

>> [HL-L8230CDW/HL-L8240CDW](#)

HL-L3215CW/HL-L3220CW/HL-L3220CWE/HL-L3240CDW

1. Druk op ▲ of ▼ om de optie [Standaardinst.] weer te geven en druk vervolgens op **OK**.
2. Druk op ▲ of ▼ om de optie [Instelblokk.] weer te geven en druk vervolgens op **OK**.
3. Druk op ▲ of ▼ om de optie [Wachtw. inst.] te selecteren en druk vervolgens op **OK**.
4. Voer het huidige wachtwoord van vier cijfers in.
Om elk cijfer in te voeren, drukt u op ▲ of ▼ om een cijfer te selecteren en drukt u vervolgens op **OK**.
5. Voer een nieuw wachtwoord van vier cijfers in.
Om elk cijfer in te voeren, drukt u op ▲ of ▼ om een cijfer te selecteren en drukt u vervolgens op **OK**.
6. Wanneer [Verifieer:] op het LCD-scherm verschijnt, voert u het nieuwe wachtwoord opnieuw in.

HL-L8230CDW/HL-L8240CDW

1. Druk op  [Instell.] > [Alle instell.] > [Standaardinst.] > [Instelblokk.] > [Wachtw. inst.].
2. Voer het huidige wachtwoord van vier cijfers in.
3. Druk op [OK].
4. Voer een nieuw wachtwoord van vier cijfers in.
5. Druk op [OK].
6. Wanneer [Verifieer] op het LCD-scherm verschijnt, voert u het nieuwe wachtwoord opnieuw in.
7. Druk op [OK].
8. Druk op .

Verwante informatie

- [Overzicht instelslot](#)

Instelslot inschakelen


>> [HL-L3215CW/HL-L3220CW/HL-L3220CWE/HL-L3240CDW](#)

>> [HL-L8230CDW/HL-L8240CDW](#)

HL-L3215CW/HL-L3220CW/HL-L3220CWE/HL-L3240CDW

1. Druk op ▲ of ▼ om de optie [Standaardinst.] weer te geven en druk vervolgens op **OK**.
2. Druk op ▲ of ▼ om de optie [Instelblokk.] weer te geven en druk vervolgens op **OK**.
3. Druk op **OK** wanneer de LCD [Aan] weergeeft.
4. Voer het huidige wachtwoord van vier cijfers in.
Om elk cijfer in te voeren, drukt u op ▲ of ▼ om een cijfer te selecteren en drukt u vervolgens op **OK**.

HL-L8230CDW/HL-L8240CDW

1. Druk op  [Instell.] > [Alle instell.] > [Standaardinst.] > [Instelblokk.] > [Slot Uit⇒Aan].
2. Voer het huidige wachtwoord van vier cijfers in.
3. Druk op [OK].



Verwante informatie

- [Overzicht instelslot](#)

Functionies voor detectie van het wereldwijde netwerk gebruiken

Wanneer u uw apparaat gebruikt in een privénetwerk, gebruik dan de functie Wereldwijd netwerk detecteren om schadelijke aanvallen vanuit het wereldwijde netwerk te voorkomen.

- [Detectie van wereldwijde IP-adressen inschakelen](#)
- [Communicatie vanaf het wereldwijde netwerk blokkeren](#)

Detectie van wereldwijde IP-adressen inschakelen

Met deze functie kunt u het IP-adres van uw apparaat controleren. Wanneer uw apparaat een wereldwijd IP-adres toegewezen krijgt, wordt een waarschuwing weergegeven op het apparaat.



>> [HL-L3215CW/HL-L3220CW/HL-L3220CWE/HL-L3240CDW](#)

>> [HL-L8230CDW/HL-L8240CDW](#)

HL-L3215CW/HL-L3220CW/HL-L3220CWE/HL-L3240CDW

1. Druk op ▲ of ▼ om de optie [Netwerk] te selecteren en druk vervolgens op **OK**.
2. Druk op ▲ of ▼ om de optie [GlobalNW dtct.] te selecteren en druk vervolgens op **OK**.
3. Druk op ▲ of ▼ om de optie [Detect. toest.] te selecteren en druk vervolgens op **OK**.
4. Druk op ▲ of ▼ om [Aan] te selecteren en druk vervolgens op **OK**.

HL-L8230CDW/HL-L8240CDW

1. Druk op  [Instell.] > [Alle instell.] > [Netwerk] > [GlobalNW dtct.] > [Detectie toestaan] > [Aan].
2. Druk op .

Verwante informatie

- [Functies voor detectie van het wereldwijde netwerk gebruiken](#)

Communicatie vanaf het wereldwijde netwerk blokkeren



Wanneer u deze functie inschakelt, wordt de ontvangst van taken van apparaten met een wereldwijd IP-adres geblokkeerd.



>> [HL-L3215CW/HL-L3220CW/HL-L3220CWE/HL-L3240CDW](#)

>> [HL-L8230CDW/HL-L8240CDW](#)

HL-L3215CW/HL-L3220CW/HL-L3220CWE/HL-L3240CDW

1. Druk op ▲ of ▼ om de optie [Netwerk] te selecteren en druk vervolgens op **OK**.
2. Druk op ▲ of ▼ om de optie [GlobalNW dtct.] te selecteren en druk vervolgens op **OK**.
3. Druk op ▲ of ▼ om de optie [Toeg. afwijz.] te selecteren en druk vervolgens op **OK**.
4. Druk op ▲ of ▼ om [Aan] te selecteren en druk vervolgens op **OK**.

HL-L8230CDW/HL-L8240CDW

1. Druk op  [Instell.] > [Alle instell.] > [Netwerk] > [GlobalNW dtct.] > [Toegang afwijzen] > [Aan].
2. Druk op .

Verwante informatie

- [Functies voor detectie van het wereldwijde netwerk gebruiken](#)

Mobiel/Web Connect

- [Brother Web Connect](#)
- [AirPrint](#)
- [Mopria™ Print Service](#)
- [Brother Mobile Connect](#)
- [Een externe IC-kaartlezer registreren](#)

Brother Web Connect

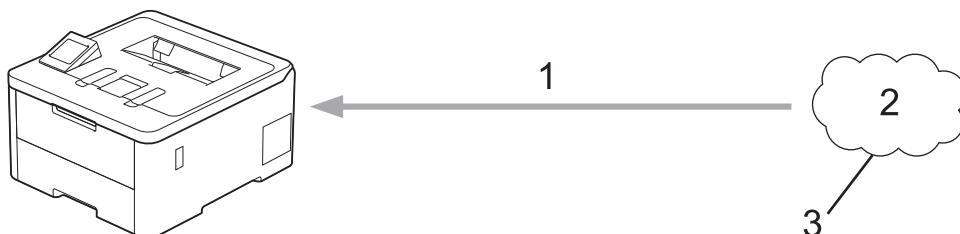
Gerelateerde modellen: HL-L8230CDW/HL-L8240CDW

- [Overzicht Brother Web Connect](#)
- [Onlineservices bij Brother Web Connect](#)
- [Brother Web Connect instellen](#)
- [Documenten downloaden en afdrukken met Brother Web Connect](#)

Overzicht Brother Web Connect

Gerelateerde modellen: HL-L8230CDW/HL-L8240CDW

Bepaalde websites bieden services waarmee gebruikers afbeeldingen en bestanden naar de betreffende website kunnen uploaden en bekijken. Met uw Brother-apparaat kunt u afbeeldingen downloaden en afdrukken die al naar deze services geüpload zijn.



1. Afdrukken
2. Foto's, afbeeldingen, documenten en andere bestanden
3. Webservice

U kunt Brother Web Connect alleen gebruiken als uw Brother-apparaat verbonden is met een netwerk dat toegang heeft tot internet (via een draadloze of kabelverbinding).

Voor netwerken waarop een proxyserver wordt gebruikt, moet het apparaat ook voor het gebruik van een proxyserver zijn geconfigureerd. Neem contact op met uw netwerkbeheerder als u twijfels hebt over uw netwerkconfiguratie.



Een proxyserver is een computer die bemiddelt tussen computers zonder een rechtstreekse internetverbinding enerzijds en het internet anderzijds.



Verwante informatie



- [Brother Web Connect](#)
 - [De instellingen van de proxyserver configureren via het bedieningspaneel van het apparaat](#)

De instellingen van de proxyserver configureren via het bedieningspaneel van het apparaat

Gerelateerde modellen: HL-L8230CDW/HL-L8240CDW

Als uw netwerk een proxyserver gebruikt, moeten de volgende proxyservergegevens op het apparaat worden geconfigureerd:

- Adres van proxyserver
- Poortnummer
- Gebruikersnaam
- Wachtwoord

1. Druk op  [Instell.] > [Alle instell.] > [Netwerk] > [Web Connect-instellingen] > [Proxy-instell.] > [Proxy-verbinding] > [Aan].
2. Druk op de informatie over de proxyserver en voer vervolgens de optie in die u wilt instellen.
3. Druk op [OK].
4. Druk op .



Verwante informatie

- [Overzicht Brother Web Connect](#)

Gerelateerde onderwerpen:

- [De instellingen van de proxyserver configureren met Beheer via een webbrowser](#)

Onlineservices bij Brother Web Connect

Gerelateerde modellen: HL-L8230CDW/HL-L8240CDW

Gebruik Brother Web Connect om services te openen vanaf uw Brother-apparaat:

Om Brother Web Connect te kunnen gebruiken, moet u een account hebben bij de onlineservice die u wilt gebruiken. Als u nog geen account hebt, maakt u er een door op een computer naar de website van de desbetreffende service te gaan.

Als u al een account hebt, hoeft u er niet nog een te maken.

Google Drive™

Een onlineservice voor het opslaan, bewerken, delen en synchroniseren van bestanden.

Website: drive.google.com

Evernote®

Een onlineservice voor het opslaan en beheren van bestanden.

Website: www.evernote.com

Dropbox

Een onlineservice voor het opslaan, delen en synchroniseren van bestanden.

Website: www.dropbox.com

OneDrive

Een onlineservice voor het opslaan, delen en beheren van bestanden.

Website: onedrive.live.com

Box

Een onlineservice voor het bewerken en delen van documenten.

Website: www.box.com

OneNote

Een onlineservice voor het bewerken en delen van documenten.

Website: www.onenote.com

SharePoint Online

Een onlineservice voor het opslaan, delen en beheren van content.

Raadpleeg de website van de desbetreffende service voor meer informatie over een van deze services.

In de volgende tabel wordt beschreven welke bestandstypen u met de functie Brother Web Connect kunt gebruiken:

Toegankelijke services	Google Drive™ Evernote® Dropbox OneDrive Box OneNote SharePoint Online
Afbeeldingen downloaden en afdrukken ¹	JPEG PDF DOCX XLSX PPTX

1 DOC/XLS/PPT-formaten zijn ook beschikbaar om beelden te downloaden en af te drukken.



(Alleen voor Hongkong, Taiwan en Korea)

Brother Web Connect ondersteunt alleen bestandsnamen in het Engels. Bestandsnamen in de lokale taal kunnen niet worden gedownload.



Verwante informatie

- [Brother Web Connect](#)
-

Brother Web Connect instellen

Gerelateerde modellen: HL-L8230CDW/HL-L8240CDW

- [Overzicht van de instellingen voor Brother Web Connect](#)
- [Een account voor elke onlineservice maken voordat u Brother Web Connect gebruikt](#)
- [Toegang aanvragen voor Brother Web Connect](#)
- [Een account op uw Brother-apparaat registreren voor Brother Web Connect](#)

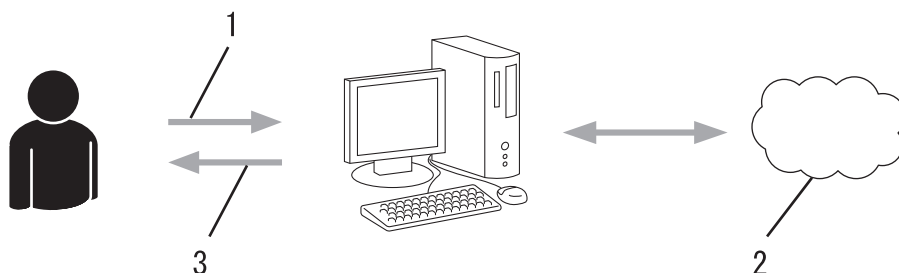
Overzicht van de instellingen voor Brother Web Connect

Gerelateerde modellen: HL-L8230CDW/HL-L8240CDW

Configureer de instellingen voor Brother Web Connect aan de hand van de volgende procedure:

Stap 1: maak een account aan bij de service die u wilt gebruiken.

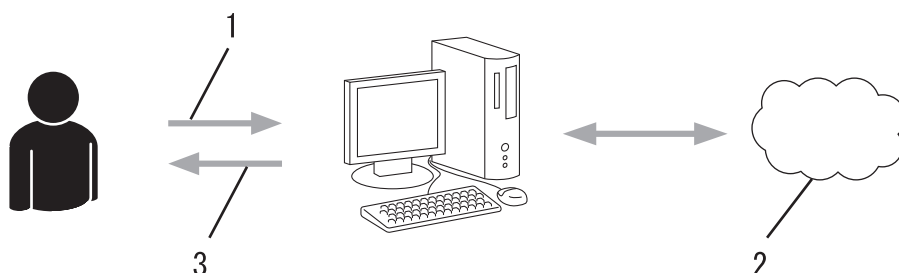
Ga op een computer naar de website van de service en maak een account aan. (Als u al een account hebt, hoeft u er niet nog een te maken.)



1. Gebruikersregistratie
2. Webservice
3. Account verkrijgen

Stap 2: vraag toegang aan voor Brother Web Connect.

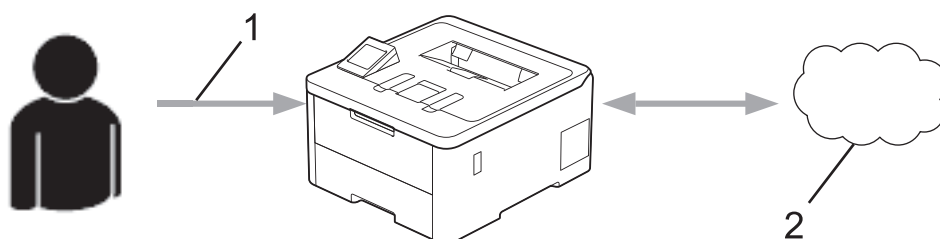
Start Brother Web Connect op een computer en vraag een tijdelijke id aan.



1. Accountinformatie invoeren
2. Brother Web Connect-programmapagina
3. Tijdelijk id verkrijgen

Stap 3: registreer uw accountinformatie bij uw apparaat zodat u toegang krijgt tot de service die u wilt gebruiken.

Voer het tijdelijke id in om de service op uw apparaat in te schakelen. Geef de accountnaam op zoals deze op het apparaat moet worden weergegeven en voer een pincode in als u er een wilt gebruiken.



1. Tijdelijk id invoeren
2. Webservice

Uw Brother-apparaat kan nu gebruikmaken van de service.



Verwante informatie

- [Brother Web Connect instellen](#)
-

Een account voor elke onlineservice maken voordat u Brother Web Connect gebruikt

Gerelateerde modellen: HL-L8230CDW/HL-L8240CDW

Een account bij de gewenste service is vereist voor toegang tot een onlineservice met Brother Web Connect. Als u nog geen account hebt, maakt u er een door op een computer naar de website van de desbetreffende service te gaan. Meld u na het maken van een account aan en gebruik de account eenmaal met een computer voordat u de functie Brother Web Connect gebruikt. Als u dit niet doet, krijgt u mogelijk geen toegang tot de service met Brother Web Connect.

Als u al een account hebt, hoeft u er niet nog een te maken.

Wanneer u een account hebt aangemaakt bij de onlineservice die u wilt gebruiken, vraagt u toegang aan tot Brother Web Connect.



Verwante informatie

- [Brother Web Connect instellen](#)

Toegang aanvragen voor Brother Web Connect

Gerelateerde modellen: HL-L8230CDW/HL-L8240CDW


Om met Brother Web Connect toegang te kunnen krijgen tot online services, moet u eerst toegang tot Brother Web Connect aanvragen op een computer waarop de software van Brother is geïnstalleerd.

1. Open de website van het programma Brother Web Connect:

Optie	Beschrijving
Windows	Klik op  (Brother Utilities) en vervolgens op de vervolgkeuzelijst en selecteer uw modelnaam (indien nog niet geselecteerd). Klik in de linkernavigatiebalk op Doe meer en klik vervolgens op Brother Web Connect .  U kunt de website ook rechtstreeks openen: Type bwc.brother.com in de adresbalk van de webbrowser.
Mac	Type bwc.brother.com in de adresbalk van de webbrowser.

De pagina Brother Web Connect wordt weergegeven.

2. Selecteer de service die u wilt gebruiken.
3. Volg de aanwijzingen op het scherm en vraag toegang aan.

 Als u SharePoint Online gebruikt, volgt u de aanwijzingen op het scherm om een documentbibliotheek te maken.

Wanneer u klaar bent, wordt uw tijdelijke id weergegeven.

Blijf in contact met Brother Web Connect

Registratie voltooid.

Voer de volgende tijdelijke id in op het display van uw apparaat.

Tijdelijke id (11 tekens)

XXXXXXXXXXXX

OPMERKING: De tijdelijke id blijft slechts 24 uur geldig.

4. Noteer uw tijdelijke id. U hebt deze nodig om accounts voor het apparaat te registreren. De tijdelijke id is 24 uur geldig.
5. Sluit de webbrowser.

Nu u een toegangs-id voor Brother Web Connect hebt, moet u deze op uw apparaat registreren en vervolgens vanaf uw apparaat naar de gewenste webservice gaan.



Verwante informatie

- [Brother Web Connect instellen](#)

Gerelateerde onderwerpen:

- [Een account op uw Brother-apparaat registreren voor Brother Web Connect](#)

Een account op uw Brother-apparaat registreren voor Brother Web Connect

Gerelateerde modellen: HL-L8230CDW/HL-L8240CDW

Voer uw accountgegevens voor Brother Web Connect in en configureer uw apparaat zodat deze via Brother Web Connect toegang tot de gewenste service kan krijgen.

- U moet toegang aanvragen voor Brother Web Connect om een account op uw apparaat te kunnen registreren.
- Controleer voordat u een account registreert of de juiste datum en tijd zijn ingesteld op het apparaat.

1. Druk op [Functies] > [Web].



- Als op het LCD-scherm van het apparaat informatie over de internetverbinding verschijnt, leest u de informatie en drukt u op [OK]. Als u deze informatie nogmaals wilt weergeven, drukt u op [Ja].
- Op het LCD-scherm worden af en toe updates of aankondigingen over Brother Web Connect-functies weergegeven. Lees de informatie en druk dan op [OK].

2. Als de informatie met betrekking tot de licentieovereenkomst verschijnt, maakt u een keuze en volgt u de aanwijzingen op het scherm.

3. Druk op ▲ of ▼ om de service weer te geven waarvoor u zich wilt registreren.

4. Druk op de naam van de service.

5. Druk op [OK] als informatie over Brother Web Connect wordt weergegeven.

6. Druk op [Registr./Verw.].

7. Druk op [Account registreren].

U wordt nu door het apparaat gevraagd de tijdelijke ID in te voeren die u hebt gekregen na het aanvragen van toegang voor Brother Web Connect.

8. Druk op [OK].

9. Voer de tijdelijke ID in via het LCD-scherm.

10. Druk op [OK].



Als de informatie die u invoert, niet overeenkomt met de tijdelijke id die u hebt ontvangen toen u toegang aanvraag, of als de tijdelijke id is verlopen, wordt er een foutmelding op het LCD-scherm weergegeven. Voer het tijdelijke id correct in of vraag opnieuw toegang aan voor een nieuw tijdelijk id.

Het apparaat laat een bericht zien met het verzoek om de naam van de account in te voeren zoals deze op het LCD-scherm moet worden weergegeven.

11. Druk op [OK].

12. Voer de naam in via het LCD-scherm.

13. Druk op [OK].


14. Voer een van de volgende handelingen uit:

- Druk op [Ja] om een pincode voor de account in te stellen. (Een pincode beschermt de account tegen ongeoorloofde toegang.) Voer een viercijferig nummer in en druk vervolgens op [OK].
- Druk op [Nee] als u geen pincode wilt instellen.

15. Als de door u ingevoerde accountinformatie verschijnt, bevestigt u dat die correct is.

16. Druk op [Ja] om de door u ingevoerde gegevens te registreren.

17. Druk op [OK].

18. Druk op .

De registratie is voltooid en uw apparaat heeft nu toegang tot de service.



Verwante informatie

- [Brother Web Connect instellen](#)

Gerelateerde onderwerpen:

- [Tekst invoeren op uw apparaat](#)
 - [Toegang aanvragen voor Brother Web Connect](#)
-

Documenten downloaden en afdrukken met Brother Web Connect

Gerelateerde modellen: HL-L8230CDW/HL-L8240CDW

Documenten die naar uw account zijn geüpload, kunnen rechtstreeks naar het apparaat worden gedownload en worden afgedrukt. Documenten die andere gebruikers naar hun eigen accounts hebben geüpload om die te delen, kunnen ook naar uw apparaat worden gedownload en worden afgedrukt wanneer u gerechtigd bent om deze documenten weer te geven.

Als u wegens de ingeschakelde functie Beveiligd functieslot (beschikbaar voor bepaalde modellen) een beperkte gebruiker bent voor Brother Web Connect, kunt u de gegevens niet downloaden.

De paginabeperking van Beveiligd functieslot is ook van toepassing op afdruktaken die worden verzonden met Brother Web Connect.



Voor Hongkong, Taiwan en Korea:

Brother Web Connect ondersteunt alleen bestandsnamen in het Engels. Bestandsnamen in de lokale taal kunnen niet worden gedownload.



Verwante informatie

- [Brother Web Connect](#)
 - [Downloaden en afdrukken met webservices](#)

Downloaden en afdrucken met webservices

Gerelateerde modellen: HL-L8230CDW/HL-L8240CDW

1. Druk op [Functies] > [Web].



- Als op het LCD-scherm van het apparaat informatie over de internetverbinding verschijnt, leest u de informatie en drukt u op [OK]. Als u deze informatie nogmaals wilt weergeven, drukt u op [Ja].
- Op het LCD-scherm worden af en toe updates of aankondigingen over Brother Web Connect-functies weergegeven. Lees de informatie en druk dan op [OK].

2. Druk op ▲ of ▼ om de service weer te geven die de host is van het document dat u wilt downloaden en afdrucken. Druk op de naam van de service.

3. Als u zich wilt aanmelden bij de service, drukt u op ▲ of ▼ om uw accountnaam weer te geven en drukt u erop. Als het scherm voor het invoeren van de pincode wordt weergegeven, voert u de viercijferige pincode in en drukt u op [OK].

4. Druk op ▲ of ▼ om de gewenste map weer te geven en druk erop. Bij bepaalde services hoeven documenten niet in mappen te worden opgeslagen. Selecteer [Ongsrt. Best. Bek.] als u documenten wilt selecteren die niet in mappen zijn opgeslagen. Documenten van andere gebruikers kunnen alleen worden gedownload als deze in een map zijn opgeslagen.

5. Selecteer de documenten die u wilt afdrucken en druk vervolgens op [OK].

6. Druk op [OK] wanneer u klaar bent.

7. Volg de aanwijzingen op het scherm om deze bewerking te voltooien.



Verwante informatie

- [Documenten downloaden en afdrucken met Brother Web Connect](#)

Gerelateerde onderwerpen:

- [Tekst invoeren op uw apparaat](#)

AirPrint

- [Overzicht AirPrint](#)
- [Voordat u AirPrint gebruikt \(macOS\)](#)
- [Afdrukken met AirPrint](#)

Overzicht AirPrint

AirPrint is een afdrুকoplossing voor Apple-besturingssystemen waarmee u draadloos foto's, e-mailberichten, webpagina's en documenten kunt afdrucken vanaf een iPad, iPhone, iPod touch of Mac-computer zonder dat u daarvoor een driver hoeft te installeren.

Ga naar de Apple-website voor meer informatie.

Apparatuur die is voorzien van de Apple-badge, is specifiek ontwikkeld voor gebruik met de technologie die op de badge is aangegeven en door de ontwikkelaar gecertificeerd omdat die voldoet aan de prestatiestandaarden van Apple.



Verwante informatie

- [AirPrint](#)

Gerelateerde onderwerpen:

- [Problemen met AirPrint](#)

Voordat u AirPrint gebruikt (macOS)

Voeg het apparaat op uw Mac-computer aan de lijst met printers toe voordat u met macOS afdrukt.

1. Selecteer **Systeemvoorkeuren...** in het menu Apple.
2. Klik op **Printers en scanners**.
3. Klik op het pictogram + onder het printerpaneel aan de linkerkant.
Het scherm **Voeg printer toe** verschijnt.
4. Voer een van de volgende handelingen uit:
 - macOS v12
Selecteer uw apparaat en selecteer vervolgens de naam van uw model in het snelmenu **Gebruik**.
 - macOS v11
Selecteer uw apparaat en selecteer vervolgens **AirPrint** in het snelmenu **Gebruik**.
5. Klik op **Toevoegen**.



Verwante informatie



- [AirPrint](#)

Afdrukken met AirPrint

- [Afdrukken van iPad, iPhone of iPod touch](#)
- [Afdrukken met AirPrint \(macOS\)](#)

Afdrukken van iPad, iPhone of iPod touch

De afdrukprocedure kan per toepassing variëren. In onderstaand voorbeeld wordt Safari gebruikt.

1. Controleer of het apparaat is ingeschakeld.
2. Plaats het papier in de papierlade en pas de papierlade-instellingen op het apparaat aan.
3. Open vanuit Safari de pagina die u wilt afdrukken.
4. Tik op  of .
5. Tik op **Afdrukken**.
6. Controleer of uw apparaat is geselecteerd.
7. Als een ander apparaat (of geen apparaat) is geselecteerd, tikt u op **Printer**.
Een lijst met beschikbare machines verschijnt.
8. Tik op de naam van uw apparaat.
9. Selecteer de gewenste opties, zoals het aantal af te drukken pagina's of tweezijdig afdrukken (indien ondersteund door uw apparaat).
10. Tik op **Afdrukken**.



Verwante informatie

- [Afdrukken met AirPrint](#)

Afdrukken met AirPrint (macOS)

De afdrukprocedure kan per toepassing variëren. In onderstaand voorbeeld wordt Safari gebruikt. Controleer of uw apparaat in de printerlijst op uw Mac-computer wordt vermeld voordat u de afdrukprocedure start.

1. Controleer of het apparaat is ingeschakeld.
2. Plaats het papier in de papierlade en pas de papierlade-instellingen op het apparaat aan.
3. Gebruik Safari op uw Mac-computer om de pagina te openen die u wilt afdrukken.
4. Klik op het **Archief**-menu en selecteer vervolgens **Druk af**.
5. Controleer of uw apparaat is geselecteerd. Als een ander apparaat (of geen apparaat) is geselecteerd, klikt u op het pop-upmenu **Printer** en selecteert u uw apparaat.
6. Geef de gewenste opties op, zoals het aantal af te drukken pagina's of tweezijdig afdrukken (indien ondersteund door uw apparaat).
7. Klik op **Druk af**.



Verwante informatie

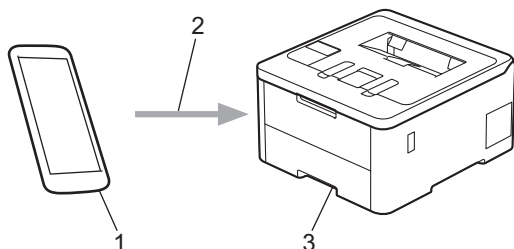
- [Afdrukken met AirPrint](#)

Gerelateerde onderwerpen:

- [Voordat u AirPrint gebruikt \(macOS\)](#)

Mopria™ Print Service

Mopria™ Print Service is een afdrukfunctie op mobiele apparaten met Android™ die is ontwikkeld door de Mopria Alliance™. Met deze functionaliteit kunt u verbinding maken met hetzelfde netwerk als waarop uw apparaat is aangesloten en afdrucken zonder verdere configuratietaken te hoeven uitvoeren.



1. Mobiele Android™-apparaten
2. Wi-Fi®-verbinding
3. Uw apparaat

U moet de Mopria™ Print Service downloaden via Google Play™ en op uw Android™-apparaat installeren. Voordat u deze Mopria™-functie gebruikt, moet u deze eerst inschakelen op uw mobiele apparaat.

Verwante informatie

- [Mobiël/Web Connect](#)

Brother Mobile Connect

Gebruik Brother Mobile Connect om af te drukken vanaf een mobiel apparaat.

- Voor Android™-apparaten:

Met Brother Mobile Connect kunt u de functies van het Brother-apparaat rechtstreeks gebruiken vanaf uw Android™-apparaat.

Download en installeer Brother Mobile Connect via Google Play™.

- Voor alle iOS- of iPadOS-apparaten, waaronder iPhone, iPad en iPod touch:

Met Brother Mobile Connect kunt u de functies van het Brother-apparaat rechtstreeks gebruiken vanaf uw iOS- of iPadOS-apparaat.

Download en installeer Brother Mobile Connect via de App Store.



Verwante informatie

- [Mobiël/Web Connect](#)

Gerelateerde onderwerpen:

- [Brother iPrint&Scan openen \(Windows/Mac\)](#)

Een externe IC-kaartlezer registreren

Gerelateerde modellen: HL-L8240CDW

Als u een externe IC-kaartlezer aansluit, gebruik dan Beheer via een webbrowser om de kaartlezer te registreren. Het apparaat ondersteunt externe IC-kaartlezers klasse HID.

1. Start uw webbrowser.
2. Voer "https://IP-adres van apparaat" in de adresbalk van uw browser in (waarbij "IP-adres van apparaat" staat voor het IP-adres van het apparaat).

Bijvoorbeeld:

https://192.168.1.2


3. Voer zo nodig het wachtwoord in in het veld **Inloggen** en klik vervolgens op **Inloggen**.



Het standaardwachtwoord voor het beheer van de apparaatinstellingen vindt u op de achterzijde van het apparaat bij "**Pwd**".

4. Ga naar het navigatiemenu en klik vervolgens op **Beheerder > Externe kaartlezer**.



Begin bij  als het navigatiemenu niet wordt weergegeven aan de linkerkant van het scherm.

5. Voer de nodige informatie in.
6. Klik op **Indienen**.
7. Start uw Brother-apparaat opnieuw op om de configuratie te activeren.



Verwante informatie

- [Mobiël/Web Connect](#)

Gerelateerde onderwerpen:

- [Beheer via een webbrowser openen](#)

Brother iPrint&Scan

- [Brother iPrint&Scan openen \(Windows/Mac\)](#)

Brother iPrint&Scan openen (Windows/Mac)

Gebruik Brother iPrint&Scan voor Windows en Mac om af te drukken vanaf uw computer.

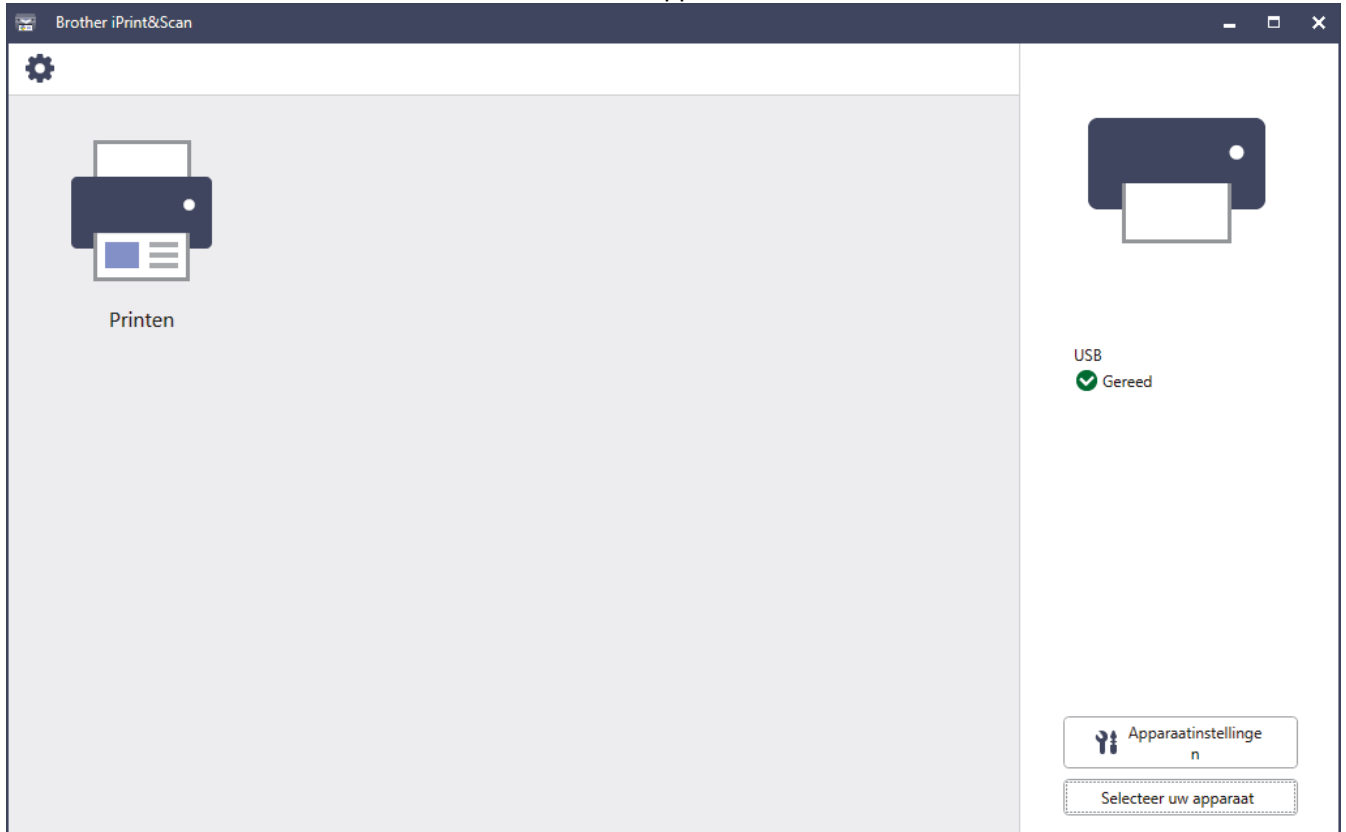
Het volgende scherm is een voorbeeld van Brother iPrint&Scan voor Windows. Het werkelijke scherm kan er anders uitzien, afhankelijk van de versie van de toepassing.

- Voor Windows

Ga naar de pagina **Downloads** van uw model op support.brother.com/downloads om de nieuwste toepassing te downloaden.

- Voor Mac

Download en installeer Brother iPrint&Scan via de App Store.



Installeer desgevraagd de benodigde driver en software voor het apparaat. Download het installatieprogramma van de pagina **Downloads** voor uw model op support.brother.com/downloads.

✓ Verwante informatie

- [Brother iPrint&Scan](#)

Gerelateerde onderwerpen:

- [Brother Mobile Connect](#)

Problemen oplossen

Gebruik dit hoofdstuk om typische problemen op te lossen die u bij gebruik van uw apparaat kunt tegenkomen. U kunt de meeste problemen zelf oplossen.

BELANGRIJK

Voor technisch hulp neemt u contact op met de klantenservice van Brother of met uw lokale Brother-reseller.



Ga voor aanvullende informatie naar support.brother.com.

Controleer eerst de volgende punten:

- Het netsnoer van het apparaat is correct aangesloten en het apparaat is ingeschakeld. >> *Installatiehandleiding*
- Alle beschermingsmateriaal werd verwijderd. >> *Installatiehandleiding*
- Het papier zit correct in de papierlade.
- De interfacekabels zijn goed aangesloten op het apparaat en de computer, of de draadloze verbinding is zowel op het apparaat als uw computer ingesteld.
- Onderhouds- en foutmeldingen

Als u met de controles het probleem niet hebt opgelost, identificeer dan het probleem en >> *Verwante informatie*



Verwante informatie

- [Fout- en onderhoudsmeldingen](#)
- [Foutmeldingen bij het gebruik van de functie Brother Web Connect](#)
- [Vastgelopen papier](#)
- [Afdrukproblemen](#)
- [De afdrukkwaliteit verbeteren](#)
- [Netwerkproblemen](#)
- [Problemen met AirPrint](#)
- [Overige problemen](#)
- [De gegevens van het apparaat controleren](#)
- [Resetfuncties](#)

Fout- en onderhoudsmeldingen

Zoals bij alle geavanceerde kantoorproducten, kunnen fouten voorvallen en moeten verbruiksartikelen mogelijk worden vervangen. Als dit gebeurt, identificeert uw apparaat de fout of het vereiste routineonderhoud en toont hij het geschikte bericht. De meest voorkomende meldingen met betrekking tot fouten en onderhoud staan in de tabel.

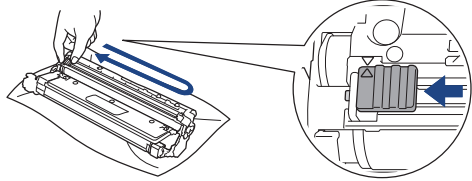
Volg de instructies in de kolom **Actie** om de fout op te lossen en het bericht te verwijderen.

De meeste meldingen over fouten en algemene onderhoudswerkzaamheden kunt u zelf afhandelen. Ga voor meer tips naar support.brother.com/faqs.


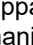
>> [HL-L3215CW/HL-L3220CW/HL-L3220CWE/HL-L3240CDW](#)


>> [HL-L8230CDW/HL-L8240CDW](#)


HL-L3215CW/HL-L3220CW/HL-L3220CWE/HL-L3240CDW

Foutmelding	Oorzaak	Wat te doen
2-zijdig uit	De achterklep van het apparaat is niet volledig gesloten.	Sluit het achterdeksel van het apparaat tot het vergrendeld is.
	De dubbelzijdige lade is niet correct geïnstalleerd.	Installeer de dubbelzijdige lade stevig in het apparaat.
Afdrukgegev. vol	Het geheugen van het apparaat is vol.	Druk op Cancel (Annuleren) en verwijder de eerder opgeslagen beveiligde afdrukgegevens.
Afkoelen	De temperatuur in het apparaat is te hoog. Het apparaat onderbreekt de huidige afdruktaak en schakelt over naar de afkoelingsstand.	Wacht tot het apparaat volledig is afgekoeld. Zorg dat de ventilatieopeningen van het apparaat niet worden geblokkeerd. Zodra het apparaat is afgekoeld, wordt de afdruktaak hervat.
Cartridgefout	De tonercartridge is niet juist geïnstalleerd.	Verwijder de module met de tonercartridge en drumeenheid voor de kleur aangegeven op het LCD-scherm. Verwijder de tonercartridge en plaats deze opnieuw in de drumeenheid. Plaats de module met de tonercartridge en drumeenheid terug in het apparaat. Als u het probleem niet kunt verhelpen, neemt u contact op met de klantenservice van Brother of met uw lokale Brother-reseller.
Condensvorming	Als de kamertemperatuur is gewijzigd, kan zich condensatie vormen in het apparaat.	Laat het apparaat aan staan. Wacht 30 minuten en laat het bovendeksel open staan. Schakel vervolgens het apparaat uit en sluit het deksel. Schakel het apparaat weer in.
Drum !	De primaire corona op de drumeenheid moet worden schoongemaakt.	Maak de primaire corona van de drumeenheid schoon.  >> <i>Verwante informatie: De coronadraden reinigen</i> Als het probleem zich blijft voordoen, vervangt u de drumeenheid door een nieuwe.


Foutmelding	Oorzaak	Wat te doen
Drum bijna op	De drumeenheid is aan het einde van zijn gebruiksduur.	Bestel een nieuwe drumeenheid voor Drum vervangen wordt weergegeven op het LCD-scherm.
Drum vervangen	De drumeenheid moet worden vervangen.	Vervang de drumeenheid van de kleur aangegeven op de LCD. >> <i>Verwante informatie: De drumeenheid vervangen</i>
	Als dit bericht ook wordt weergegeven nadat u de drumeenheid hebt vervangen door een nieuwe, dan hebt u de drumteller niet gereset.	Reset de drumteller. >> <i>Verwante informatie: De drumeenheid vervangen</i>
Formaatfout	Het papierformaat dat gedefinieerd is in de printerdriver wordt niet ondersteund door de opgegeven lade.	Kies een papierformaat dat ondersteund wordt door de opgegeven lade.
Formaatfout DX	Het papierformaat dat opgegeven is in de instelling voor het papierformaat van het apparaat is niet beschikbaar voor automatisch tweezijdig afdrucken.	Druk op Go (Ga) . Plaats papier met het juiste formaat in de lade en pas het papierformaat voor de lade aan. Kies een papierformaat dat geschikt is voor tweezijdig afdrucken. Het beschikbare papierformaat voor automatisch tweezijdig afdrucken is A4.
	Het papier in de lade heeft niet het juiste formaat en is niet beschikbaar voor automatisch tweezijdig afdrucken.	
Geen afvaltoner	De toneropvangbak is niet of niet correct geïnstalleerd.	Installeer de toneropvangbak opnieuw.
Geen drumeenheid	De drumeenheid is niet juist geïnstalleerd.	Plaats de module met de tonercartridge en drumeenheid terug.
Geen lade L1	De papierlade is niet of niet juist geïnstalleerd.	Plaats de papierlade die aangegeven wordt op het LCD-scherm terug in het apparaat.
Geen papier L1	Het apparaat kon geen papier aanvoeren uit de aangegeven papierlade.	Voer een van de volgende handelingen uit: <ul style="list-style-type: none"> Plaats papier in de lege papierlade die aangegeven wordt op het LCD-scherm. Zorg ervoor dat de papiergeleiders op het correcte formaat ingesteld zijn. Als er papier aanwezig is in de lade, verwijdert u het en plaatst u het vervolgens terug. Zorg ervoor dat de papiergeleiders op het correcte formaat ingesteld zijn. Plaats nooit te veel papier in de papierlade.
Geen riemeenheid	De riemeenheid is niet of niet correct geïnstalleerd.	Installeer de riemeenheid opnieuw.
Geen toner	De tonercartridge is niet of niet correct geïnstalleerd.	Verwijder de module met de tonercartridge en drumeenheid. Verwijder de tonercartridge uit de drumeenheid en plaats de tonercartridge terug in de drumeenheid. Plaats de module met de tonercartridge en drumeenheid terug in het apparaat. Als het probleem zich blijft voordoen, vervangt u de tonercartridge.
Geheugen vol	Het geheugen van het apparaat is vol.	Houd Go (Ga) ongeveer twee seconden ingedrukt en verlaag de afdrukresolutie.

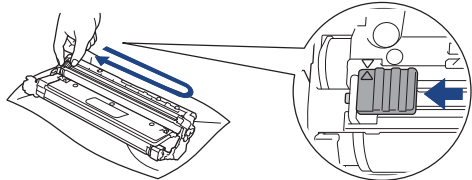

Foutmelding	Oorzaak	Wat te doen
Handinvoer	Handmatig was geselecteerd als papierbron in de printerdriver, maar er is geen papier aanwezig in de sleuf voor handmatige invoer.	Plaats papier in de sleuf voor handmatige invoer.
Handm. vastgel.	Het papier is vastgelopen in de sleuf voor handmatige invoer van het apparaat.	Verwijder voorzichtig al het vastgelopen papier in en rond de sleuf voor handmatige invoer. Plaats het papier terug in de sleuf voor handmatige invoer en druk op Go (Ga) .
Kalibreren	Kalibratie mislukt.	<ul style="list-style-type: none"> Houd  ingedrukt om het apparaat uit te zetten. Wacht een paar seconden en schakel het apparaat dan weer in. Voer de kalibratie van de kleur opnieuw uit met behulp van het bedieningspaneel. Installeer een nieuwe riemeenheid. Als u het probleem niet kunt verhelpen, neemt u contact op met de klantenservice van Brother of met uw lokale Brother-reseller.
Kan niet afdrukken ##	Het apparaat heeft een mechanisch probleem.	<ul style="list-style-type: none"> Houd  ingedrukt om het apparaat uit te schakelen, wacht enkele minuten en schakel hem weer in. Als u het probleem niet kunt verhelpen, neemt u contact op met de klantenservice van Brother of met uw lokale Brother-reseller.
Kan niet detect.	Uw apparaat kan de tonercartridge niet detecteren.	Verwijder de module met de tonercartridge en drumeenheid voor de kleur aangegeven op het LCD-scherm. Verwijder de tonercartridge en plaats deze opnieuw in de drumeenheid. Plaats de module met de tonercartridge en drumeenheid terug in het apparaat. >> Verwante informatie: De tonercartridge vervangen
Klep is open	Het bovendeksel is niet volledig gesloten.	Open en sluit het bovendeksel van het apparaat goed.
	Het fuserdeksel is niet volledig gesloten.	Sluit de fuserklep die zich onder het achterdeksel van het apparaat bevindt.
Ongeldig formaat	Het papier in de lade heeft niet het juiste formaat.	Plaats papier met het juiste formaat in de lade en pas het papierformaat aan de lade aan. Druk op Go (Ga) .
Over limiet	De afdrukbeperking die in Secure Function Lock 3.0 werd ingesteld, is bereikt.	Vraag aan de beheerder om de instellingen voor Beveiligd functieslot te controleren.



Foutmelding	Oorzaak	Wat te doen
Registratie	Registratie mislukt.	<ul style="list-style-type: none"> Als de fout zich blijft voordoen, houd  dan ingedrukt om het apparaat uit te zetten. <p>Wacht enkele seconden en schakel het apparaat opnieuw in.</p> <p>Voer de automatische registratie van de kleuren uit via het bedieningspaneel.</p> <ul style="list-style-type: none"> Installeer een nieuwe riemeenheid. Als u het probleem niet kunt verhelpen, neemt u contact op met de klantenservice van Brother of met uw lokale Brother-reseller.
Riem bijna op	De riemeenheid is aan het einde van zijn gebruiksduur.	Bestel een nieuwe riemeenheid voor Riem vervangen wordt weergegeven op het LCD-scherm.
Riem vervangen	De riemeenheid moet worden vervangen.	Vervang de riemeenheid door een nieuwe. >> Verwante informatie: De riemeenheid vervangen
Stop drumeenheid	De drumeenheid moet worden vervangen.	Vervang de drumeenheid. >> Verwante informatie: De drumeenheid vervangen
Strijdige media	Het mediatype dat opgegeven is in de printerdriver is niet gelijk aan het papiertype dat opgegeven is in het machinemenu.	Plaats het correcte papier in de lade en selecteer vervolgens het correcte mediatype bij de instelling Papiertype op het apparaat.
Tnr: BK bijna op Tnr: C bijna op Tnr: M bijna op Tnr: Y bijna op (BK=zwart, C=cyaan, M=magenta, Y=geel.)	Als dit bericht weergegeven wordt op het LCD-scherm, kunt u nog steeds afdrukken. De tonercartridge is bijna aan het einde van zijn gebruiksduur.	Bestel een nieuwe tonercartridge voor Toner vervangen wordt weergegeven op het LCD-scherm.
Tnrbak bijna vol	De toneropvangbak is bijna vol.	Bestel een toneropvangbak voor Vervang tonerbak wordt weergegeven op het LCD-scherm.
ToegangGeweigerd	De functie die u wilt gebruiken is beperkt door Secure Function Lock 3.0.	Vraag aan de beheerder om de instellingen voor Beveiligd functieslot te controleren.
Toner vervangen	De tonercartridge is aan het einde van zijn gebruiksduur. Het apparaat stopt alle afdruktaken.	Vervang de tonercartridge van de kleur aangegeven op de LCD. >> Verwante informatie: De tonercartridge vervangen
Tonerfout	Een of meerdere tonercartridges zijn niet of niet correct geïnstalleerd.	Trek de drumeenheden naar buiten. Verwijder alle tonercartridges en plaats ze daarna terug in de drumeenheid.
Vast 2-zijdig	Er is papier vastgelopen in de dubbelzijdige lade of in het achterdeksel.	Verwijder de dubbelzijdige lade en open het achterdeksel om al het vastgelopen papier te verwijderen.
Vast achter	Het papier is vastgelopen aan de achterkant van het apparaat.	Open het fuserdeksel en verwijder voorzichtig het vastgelopen papier. Sluit het fuserdeksel.
Vast in ladel	Het papier is vastgelopen in de aangegeven papierlade.	Trek de papierlade naar buiten en verwijder voorzichtig al het vastgelopen papier.



Foutmelding	Oorzaak	Wat te doen
Vast intern	Het papier is vastgelopen in het apparaat.	Open het bovendeksel, verwijder de modules met de tonercartridges en drumeenheden en trek het vastgelopen papier eruit. Plaats de modules met de drumeenheden en tonercartridges terug in het apparaat. Sluit het bovendeksel.
Vervang tonerbak	De tonerbak moet worden vervangen.	Vervang de toneropvangbak door een nieuwe. »» Verwante informatie: De toneropvangbak vervangen
Zelfdiagnose	De temperatuur van de fusereenheid bereikt een bepaalde temperatuur niet binnen een bepaalde tijd.	Houd  ingedrukt om het apparaat uit te schakelen, wacht enkele seconden en schakel hem weer in. Laat het apparaat gedurende 15 minuten inactief maar ingeschakeld.
	De fusereenheid is te heet.	


HL-L8230CDW/HL-L8240CDW

Foutmelding	Oorzaak	Wat te doen
2-zijd. vastgel.	Er is papier vastgelopen in de dubbelzijdige lade of in het achterdeksel.	Verwijder de dubbelzijdige lade en open het achterdeksel om al het vastgelopen papier te verwijderen.
2-zijdig uitgeschakeld	De achterklep van het apparaat is niet volledig gesloten.	Sluit het achterdeksel van het apparaat tot het vergrendeld is.
	De dubbelzijdige lade is niet correct geïnstalleerd.	Installeer de dubbelzijdige lade stevig in het apparaat.
Afdrukgegevens vol	Het geheugen van het apparaat is vol.	Druk op  en verwijder de eerder opgeslagen beveiligde afdrukgegevens.
Afkoelen	De temperatuur in het apparaat is te hoog. Het apparaat onderbreekt de huidige afdruktaak en schakelt over naar de afkoelingsstand.	Wacht tot het apparaat volledig is afgekoeld. Zorg dat de ventilatieopeningen van het apparaat niet worden geblokkeerd. Zodra het apparaat is afgekoeld, wordt de afdruktaak hervat.
Benodigheden Drum bijna op	De drumeenheid is aan het einde van zijn gebruiksduur.	Bestel een nieuwe drumeenheid voor <i>Drum</i> vervangen wordt weergegeven op het LCD-scherm.
Benodigheden Drum vervangen	De drumeenheid moet worden vervangen.	Vervang de drumeenheid van de kleur aangegeven op de LCD. »» Verwante informatie: De drumeenheid vervangen
	Als dit bericht ook wordt weergegeven nadat u de drumeenheid hebt vervangen door een nieuwe, dan hebt u de drumteller niet gereset.	Reset de drumteller. »» Verwante informatie: De drumeenheid vervangen
Benodigheden Riem bijna op	De riemeenheid is aan het einde van zijn gebruiksduur.	Bestel een nieuwe riemeenheid voor <i>Riemeenheid</i> vervangen wordt weergegeven op het LCD-scherm.
Benodigheden Riemeenheid vervangen	De riemeenheid moet worden vervangen.	Vervang de riemeenheid door een nieuwe. »» Verwante informatie: De riemeenheid vervangen
Benodigheden Tnrbak bijna vol	De toneropvangbak is bijna vol.	Bestel een toneropvangbak voor <i>Vervang tonerbak</i> wordt weergegeven op het LCD-scherm.

Foutmelding	Oorzaak	Wat te doen
Benodigheden Weinig toner: X (X geeft de kleur van de tonercartridge of drumeenheid aan die bijna aan het einde van zijn gebruiksduur is. BK=zwart, C=cyaan, M=magenta, Y=geel.)	Als dit bericht weergegeven wordt op het LCD-scherm, kunt u nog steeds afdrukken. De tonercartridge is bijna aan het einde van zijn gebruiksduur.	Bestel een nieuwe tonercartridge voor Toner vervangen wordt weergegeven op het LCD-scherm.
Cartridgefout	De tonercartridge is niet juist geïnstalleerd.	Verwijder de module met de tonercartridge en drumeenheid voor de kleur aangegeven op het LCD-scherm. Verwijder de tonercartridge en plaats deze opnieuw in de drumeenheid. Plaats de module met de tonercartridge en drumeenheid terug in het apparaat. Als u het probleem niet kunt verhelpen, neemt u contact op met de klantenservice van Brother of met uw lokale Brother-reseller.
Condensvorming	Als de kamertemperatuur is gewijzigd, kan zich condensatie vormen in het apparaat.	Laat het apparaat aan staan. Wacht 30 minuten en laat het bovendeksel open staan. Schakel vervolgens het apparaat uit en sluit het deksel. Schakel het apparaat weer in.
Drumeenheid !	De primaire corona op de drumeenheid moet worden schoongemaakt.	Maak de primaire corona van de drumeenheid schoon.  »» <i>Verwante informatie: De coronadraden reinigen</i> Als het probleem zich blijft voordoen, vervangt u de drumeenheid door een nieuwe.
Formaatfout	Het papierformaat dat gedefinieerd is in de printerdriver wordt niet ondersteund door de opgegeven lade.	Kies een papierformaat dat ondersteund wordt door de opgegeven lade.
Formaatfout tweezijdig	Het papierformaat dat opgegeven is in de instelling voor het papierformaat van het apparaat is niet beschikbaar voor automatisch tweezijdig afdrukken. Het papier in de lade heeft niet het juiste formaat en is niet beschikbaar voor automatisch tweezijdig afdrukken.	Druk op  (indien nodig). Plaats papier met het juiste formaat in de lade en pas het papierformaat voor de lade aan. Kies een papierformaat dat geschikt is voor tweezijdig afdrukken. Het beschikbare papierformaat voor automatisch tweezijdig afdrukken is A4.
Geen afvaltoner	De toneropvangbak is niet of niet correct geïnstalleerd.	Installeer de toneropvangbak opnieuw.
Geen drumeenheid	De drumeenheid is niet juist geïnstalleerd.	Plaats de module met de tonercartridge en drumeenheid terug.
Geen Lade1 Geen Lade2	De papierlade is niet of niet juist geïnstalleerd.	Plaats de papierlade die aangegeven wordt op het LCD-scherm terug in het apparaat.

Foutmelding	Oorzaak	Wat te doen
Geen papier Lade1 Geen papier Lade2	Het apparaat kon geen papier aanvoeren uit de aangegeven papierlade.	Voer een van de volgende handelingen uit: <ul style="list-style-type: none"> Plaats papier in de lege papierlade die aangegeven wordt op het LCD-scherm. Zorg ervoor dat de papiergeleiders op het correcte formaat ingesteld zijn. Als er papier aanwezig is in de lade, verwijdert u het en plaatst u het vervolgens terug. Zorg ervoor dat de papiergeleiders op het correcte formaat ingesteld zijn. Plaats nooit te veel papier in de papierlade.
Geen papier MF-lade	De multifunctionele lade heeft geen papier meer of het papier is niet correct in de multifunctionele lade geplaatst.	Voer een van de volgende handelingen uit: <ul style="list-style-type: none"> Plaats papier in de lege multifunctionele lade. Zorg ervoor dat de papiergeleiders op het correcte formaat ingesteld zijn. Als er papier aanwezig is in de Multif. lade, verwijdert u het en plaatst u het vervolgens terug. Zorg ervoor dat de papiergeleiders op het correcte formaat ingesteld zijn.
Geen riemeenheid	De riemeenheid is niet of niet correct geïnstalleerd.	Installeer de riemeenheid opnieuw.
Geen toner	De tonercartridge is niet of niet correct geïnstalleerd.	Verwijder de module met de tonercartridge en drumeenheid. Verwijder de tonercartridge uit de drumeenheid en plaats de tonercartridge terug in de drumeenheid. Plaats de module met de tonercartridge en drumeenheid terug in het apparaat. Als het probleem zich blijft voordoen, vervangt u de tonercartridge.
Geheugen vol	Het geheugen van het apparaat is vol.	Druk op  en verminder de afdrukresolutie.
Handinvoer	Handmatig was geselecteerd als papierbron in de printerdriver, maar er is geen papier aanwezig in de sleuf voor handmatige invoer.	Plaats papier in de sleuf voor handmatige invoer.
Handm. vastgel.	Het papier is vastgelopen in de sleuf voor handmatige invoer van het apparaat.	Verwijder voorzichtig al het vastgelopen papier in en rond de sleuf voor handmatige invoer. Plaats het papier terug in de sleuf voor handmatige invoer en druk op Opnieuw .
HubNietOndersteund	Een USB-hub is aangesloten op de USB-hostaansluiting.	Koppel de USB-hub los van de USB-hostaansluiting.
Kalibratie	Kalibratie mislukt.	<ul style="list-style-type: none"> Houd  ingedrukt om het apparaat uit te zetten. Wacht een paar seconden en schakel het apparaat dan weer in. Voer de kalibratie van de kleur opnieuw uit via de LCD. Installeer een nieuwe riemeenheid. Als u het probleem niet kunt verhelpen, neemt u contact op met de klantenservice van Brother of met uw lokale Brother-reseller.

Foutmelding	Oorzaak	Wat te doen
Kan niet afdrukken##	Het apparaat heeft een mechanisch probleem.	<ul style="list-style-type: none"> Houd  ingedrukt om het apparaat uit te schakelen, wacht enkele minuten en schakel hem weer in. Als u het probleem niet kunt verhelpen, neemt u contact op met de klantenservice van Brother of met uw lokale Brother-reseller.
Kan niet detect.	Uw apparaat kan de tonercartridge niet detecteren.	<p>Verwijder de module met de tonercartridge en drumeenheid voor de kleur aangegeven op het LCD-scherm. Verwijder de tonercartridge en plaats deze opnieuw in de drumeenheid. Plaats de module met de tonercartridge en drumeenheid terug in het apparaat.</p> <p>➤➤ <i>Verwante informatie: De tonercartridge vervangen</i></p>
Klep is open	Het bovendeksel is niet volledig gesloten.	Open en sluit het bovendeksel van het apparaat goed.
	Het fuserdeksel is niet volledig gesloten.	Sluit de fuserklep die zich onder het achterdeksel van het apparaat bevindt.
Limiet overschreden	De afdrukbeperking die in Secure Function Lock 3.0 werd ingesteld, is bereikt.	Vraag aan de beheerder om de instellingen voor Beveiligd functieslot te controleren.
Onbruikb. app.	Er is een niet-ondersteund USB-apparaat aangesloten op de USB-hostaansluiting.	Ontkoppel het apparaat van de USB-hostaansluiting.
Onbruikb. app. Verwijder het apparaat. Schakel de stroom uit en daarna weer in.	Een defect USB-apparaat of een USB-apparaat dat veel energie verbruikt, werd op de USB direct-interface aangesloten.	<ul style="list-style-type: none"> Ontkoppel het apparaat van de USB Direct Interface. Houd  ingedrukt om het apparaat uit te schakelen en schakel deze vervolgens opnieuw in.
Ongeldig formaat	Het papier in de lade heeft niet het juiste formaat.	Plaats papier met het juiste formaat in de lade en pas het papierformaat aan de lade aan. Druk op <i>Opnieuw</i> .
Registratie	Registratie mislukt.	<ul style="list-style-type: none"> Houd  ingedrukt om het apparaat uit te zetten. Wacht een paar seconden en schakel het apparaat dan weer in. Voer de registratie van de kleuren opnieuw uit via de LCD. Installeer een nieuwe riemeenheid. Als u het probleem niet kunt verhelpen, neemt u contact op met de klantenservice van Brother of met uw lokale Brother-reseller.
Scherm init. misl.	Het touchscreen werd aangeraakt voordat het inschakelen was voltooid.	Zorg ervoor dat er niets het touchscreen aanraakt.
	Tussen het onderste deel van het touchscreen en het frame kan zich vuil hebben opgehoopt.	Steek een stuk stevig papier tussen het onderste deel van het touchscreen en het frame en schuif het stuk papier heen en weer om het vuil te verwijderen.
Stop drumeenheid	De drumeenheid moet worden vervangen.	<p>Vervang de drumeenheid.</p> <p>➤➤ <i>Verwante informatie: De drumeenheid vervangen</i></p>

Foutmelding	Oorzaak	Wat te doen
Strijdig mediatype	Het mediatype dat opgegeven is in de printerdriver is niet gelijk aan het papierstype dat opgegeven is in het machinemenu.	Plaats het correcte papier in de lade die aangegeven wordt op het LCD-scherm en selecteer vervolgens het correcte mediatype bij de instelling Papiertype op het apparaat.
Te veel lades	Het aantal geïnstalleerde optionele lades ligt hoger dan het toegelaten maximale aantal.	Verminder het aantal optionele lades.
ToegangGeweigerd	De functie die u wilt gebruiken is beperkt door Secure Function Lock 3.0.	Vraag aan de beheerder om de instellingen voor Beveiligd functieslot te controleren.
Toner vervangen	De tonercartridge is aan het einde van zijn gebruiksduur. Het apparaat stopt alle afdruktaken.	Vervang de tonercartridge van de kleur aangegeven op de LCD. »» Verwante informatie: De tonercartridge vervangen
Tonerfout	Een of meerdere tonercartridges zijn niet of niet correct geïnstalleerd.	Trek de drumeenheden naar buiten. Verwijder alle tonercartridges en plaats ze daarna terug in de drumeenheid.
Vast achter	Het papier is vastgelopen aan de achterkant van het apparaat.	Open het fuserdeksel en verwijder voorzichtig het vastgelopen papier. Sluit het fuserdeksel. Als de foutmelding niet verdwijnt, drukt u op Opnieuw .
Vast B MF-lade	Het papier is vastgelopen in de multifunctionele lade.	Verwijder al het vastgelopen papier in en rond de multifunctionele lade. Druk op Opnieuw .
Vast in lade1 Vast in lade2	Het papier is vastgelopen in de aangegeven papierlade.	Trek de papierlade voorzichtig uit het apparaat en verwijder al het vastgelopen papier zoals aangegeven in de animatie op het LCD-scherm.
Vast intern	Het papier is vastgelopen in het apparaat.	Open het bovendeksel, verwijder de modules met de tonercartridges en drumeenheden en trek het vastgelopen papier eruit. Plaats de modules met de drumeenheden en tonercartridges terug in het apparaat. Sluit het bovendeksel.
Vervang tonerbak	De tonerbak moet worden vervangen.	Vervang de toneropvangbak door een nieuwe. »» Verwante informatie: De toneropvangbak vervangen
Zelfdiagnose	De temperatuur van de fusereenheid bereikt een bepaalde temperatuur niet binnen een bepaalde tijd. De fusereenheid is te heet.	Houd  ingedrukt om het apparaat uit te schakelen, wacht enkele seconden en schakel hem weer in. Laat het apparaat gedurende 15 minuten inactief maar ingeschakeld.

Verwante informatie

- [Problemen oplossen](#)

Gerelateerde onderwerpen:

- [De coronadraden reinigen](#)
- [De tonercartridge vervangen](#)
- [De drumeenheid vervangen](#)
- [De riemeenheid vervangen](#)
- [De toneropvangbak vervangen](#)

Foutmeldingen bij het gebruik van de functie Brother Web Connect

Gerelateerde modellen: HL-L8230CDW/HL-L8240CDW

Uw apparaat geeft een foutmelding weer als er zich een fout voordoet. De meest voorkomende foutmeldingen vindt u in de tabel.

U kunt de meeste fouten zelf oplossen. Wanneer u deze tabel hebt gelezen en toch hulp nodig hebt, raadpleegt u de meest recente tips op support.brother.com/faqs.

Verbindingsfout

Foutmeldingen	Oorzaak	Handelwijze
Verbindingsfout 02 Netwerkverbinding mislukt. Controleer de netwerkverbinding.	Het apparaat is niet verbonden met een netwerk.	<ul style="list-style-type: none"> • Zorg dat het geschikte IP-adres aan uw apparaat is toegewezen. • Controleer of uw toegangspunt/router actief is en of de verbinding met het internet tot stand is gebracht. • Zorg ervoor dat de/het draadloze router/toegangspunt aan staat. • Als de knop Web kort na het inschakelen van het apparaat is ingedrukt, is er mogelijk nog geen netwerkverbinding tot stand gebracht. Wacht even en probeer het opnieuw.
Verbindingsfout 03 Verbinding met server mislukt. Controleer netwerkinst.	<ul style="list-style-type: none"> • De netwerk- of serverinstellingen zijn incorrect. • Er is een probleem met het netwerk of de server. 	<ul style="list-style-type: none"> • Controleer of de netwerkinstellingen correct zijn, of wacht even en probeer het later opnieuw. • Als de knop Web kort na het inschakelen van het apparaat is ingedrukt, is er mogelijk nog geen netwerkverbinding tot stand gebracht. Wacht even en probeer het opnieuw. <p>➤➤ <i>Verwante informatie: De datum en tijd configureren met Beheer via een webbrowser</i></p>
Verbindingsfout 07 Verbinding met server mislukt. Foute datum&tijd.	De instellingen voor datum en tijd zijn incorrect.	Geef de juiste instellingen voor datum en tijd op. Houd er rekening mee dat de fabrieksinstellingen van datum en tijd mogelijk zijn hersteld als het netsnoer van het apparaat is ontkoppeld.

Verificatiefout

Foutmeldingen	Oorzaak	Handelwijze
Verificatiefout 01 Onjuiste pincode. Voer de juiste pincode in.	De door u ingevoerde pincode om toegang te krijgen tot de account, is onjuist. De pincode is het viercijferige nummer dat u hebt ingevoerd toen u de account voor het apparaat registreerde.	Voer de juiste pincode in.
Verificatiefout 02	U hebt een onjuiste tijdelijke id ingevoerd.	Voer de juiste tijdelijke id in.

Foutmeldingen	Oorzaak	Handelwijze
Id onjuist of verlopen, of deze tijdelijke id is al in gebruik. Voer de juiste id in of vraag een nieuwe tijdelijke id aan. Tijdelijke id blijft 24 uur geldig.	De tijdelijke id die u hebt ingevoerd, is verlopen. Een tijdelijke id blijft 24 uur geldig.	Probeer nogmaals toegang te verkrijgen via Brother Web Connect. U ontvangt een nieuwe tijdelijke ID die u kunt gebruiken om de account bij het apparaat te registreren.
Verificatiefout 03 Schermnaam is al geregistreerd. Gebruik een andere schermnaam.	De naam die u als schermnaam hebt ingevoerd, is al geregistreerd door een andere gebruiker van de service.	Geef een andere schermnaam op.

Serverfout

Foutmeldingen	Oorzaak	Handelwijze
Serverfout 01 Verificatie mislukt. Ga als volgt te werk: 1. Ga naar http://bwc.brother.com om een nieuwe tijdelijke ID aan te vragen. 2. Druk op 'OK' en voer in het volgende scherm uw tijdelijke ID in.	De verificatiegegevens van het apparaat (om toegang tot de service te krijgen) zijn verlopen of ongeldig.	Probeer nogmaals toegang te verkrijgen via Brother Web Connect. U ontvangt een nieuwe tijdelijke ID die u kunt gebruiken om de account bij het apparaat te registreren.
Serverfout 13 Dienst tijdelijk niet beschikbaar. Probeer het later opnieuw.	Er is een probleem waardoor de service momenteel niet kan worden gebruikt.	Wacht even en probeer het opnieuw. Wanneer de melding opnieuw wordt weergegeven, start u de service via een computer om te controleren of deze al dan niet beschikbaar is.



Verwante informatie

- [Problemen oplossen](#)

Gerelateerde onderwerpen:

- [De datum en tijd configureren met Beheer via een webbrowser](#)

Vastgelopen papier

Verwijder altijd het resterende papier uit de papierlade en waaier het papier los en maak de stapel recht wanneer u nieuw papier toevoegt. Dit helpt om papierstoringen te voorkomen.

- [Vastgelopen papier verwijderen](#)
- [Er is papier vastgelopen in de multifunctionele lade](#)
- [Papier is in de sleuf voor handmatige invoer vastgelopen](#)
- [Er is papier vastgelopen in de papierlade](#)
- [Papier is achter in het apparaat vastgelopen](#)
- [Er is papier in het apparaat vastgelopen](#)
- [Er is papier vastgelopen in de dubbelzijdige lade](#)

Vastgelopen papier verwijderen

Indien papier is vastgelopen of regelmatig meerdere vellen tegelijk worden ingevoerd, doet u het volgende:

- Maak de papierdoorvoerrollen en het separatorblok van de papierlades schoon.
 - *Verwante informatie: De papierdoorvoerrollen reinigen*
- Plaats het papier correct in de lade.
 - *Verwante informatie: Papier plaatsen*
- Stel het correcte papierformaat en -type in op uw apparaat.
 - *Verwante informatie: Papierinstellingen*
- Stel het correcte papierformaat en -type in op uw computer.
 - *Verwante informatie: Documenten afdrukken (Windows)*
 - *Verwante informatie: Afdrukken met AirPrint*
- Gebruik het aanbevolen papier.
 - *Verwante informatie: Speciaal papier gebruiken*
 - *Verwante informatie: Aanbevolen afdrukmedia*



Verwante informatie

- [Vastgelopen papier](#)

Gerelateerde onderwerpen:

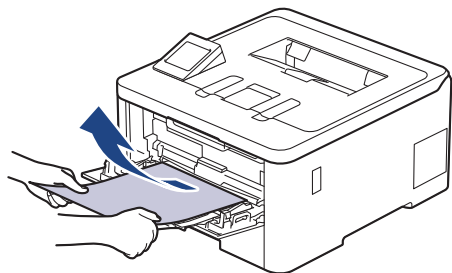
- [De papierdoorvoerrollen reinigen](#)
- [Afdrukken met AirPrint](#)
- [Papier plaatsen](#)
- [Papierinstellingen](#)
- [Documenten afdrukken \(Windows\)](#)
- [Speciaal papier gebruiken](#)
- [Aanbevolen afdrukmedia](#)

Er is papier vastgelopen in de multifunctionele lade

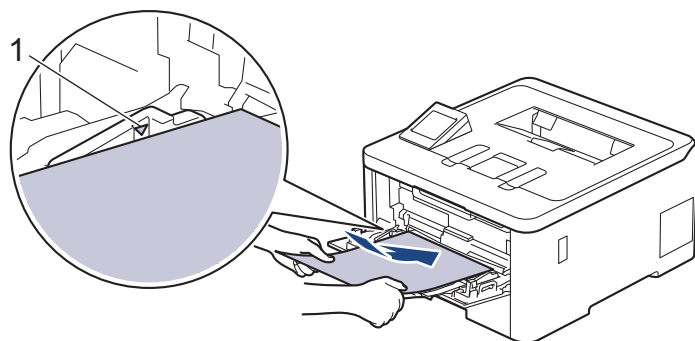
Gerelateerde modellen: HL-L8230CDW/HL-L8240CDW

Als het bedieningspaneel van het apparaat of Status Monitor aangeeft dat er papier vastgelopen is in de multifunctionele lade van het apparaat, volgt u deze stappen:

1. Verwijder het papier van de multifunctionele lade.
2. Verwijder langzaam het vastgelopen papier in en rond de multif. lade.



3. Waai de stapel papier door en plaats deze terug in de multifunctionele lade.
4. Plaats opnieuw papier in de multifunctionele lade en zorg ervoor dat het papier de markering voor de maximale papierhoogte (1) aan beide kanten van de lade niet overschrijdt.



5. Volg de instructies op de LCD van het apparaat.

✓ Verwante informatie

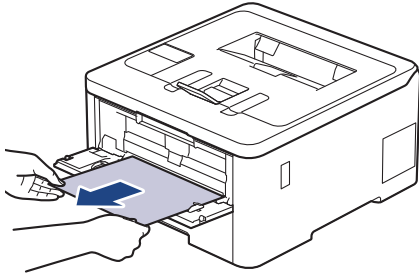
- [Vastgelopen papier](#)

Papier is in de sleuf voor handmatige invoer vastgelopen

Gerelateerde modellen: HL-L3215CW/HL-L3220CW/HL-L3220CWE/HL-L3240CDW

Als het bedieningspaneel van het apparaat of de Status Monitor aangeeft dat er papier vastgelopen is in de sleuf voor handmatige invoer van het apparaat, volgt u deze stappen:

1. Verwijder voorzichtig al het papier dat is vastgelopen in en rond de sleuf voor handmatige invoer.



2. Plaats het papier terug in de sleuf voor handmatige invoer.
3. Voer een van de volgende handelingen uit:
HL-L3215CW/HL-L3220CW/HL-L3220CWE/HL-L3240CDW
Druk op **Go (Ga)** om het afdrukken te hervatten.



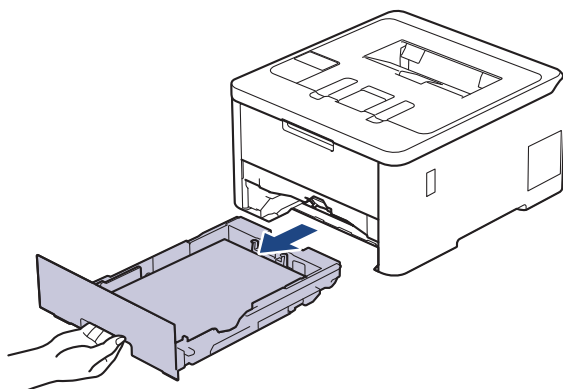
Verwante informatie

- [Vastgelopen papier](#)

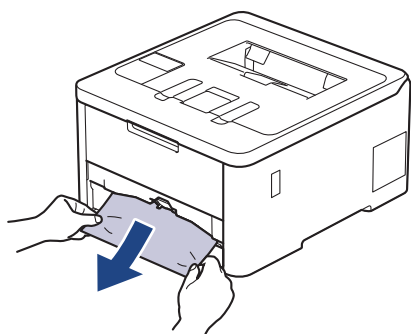
Er is papier vastgelopen in de papierlade

Als het bedieningspaneel van het apparaat of Status Monitor aangeeft dat er papier vastgelopen is in de papierlade, volgt u deze stappen:

1. Trek de papierlade volledig uit het apparaat.

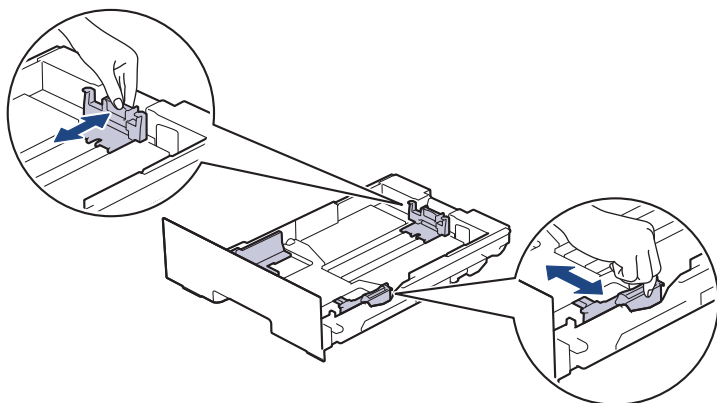


2. Trek het vastgelopen papier er traag uit.

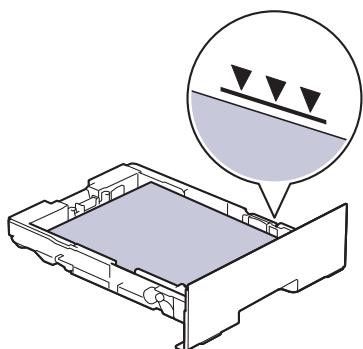


Als u het vastgelopen papier met beide handen omlaag trekt, kunt u het papier eenvoudiger verwijderen.

3. Waai de stapel papier goed door om te voorkomen dat het papier nog vastloopt en stel de papiergeleiders af op het gebruikte papierformaat. Plaats papier in de papierlade.



4. Zorg ervoor dat het papier zich onder de maximaanduiding bevindt (▼▼▼).



5. Druk de papierlade stevig terug in het apparaat.



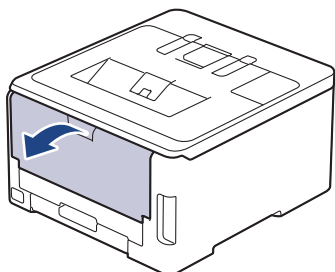
Verwante informatie

- [Vastgelopen papier](#)

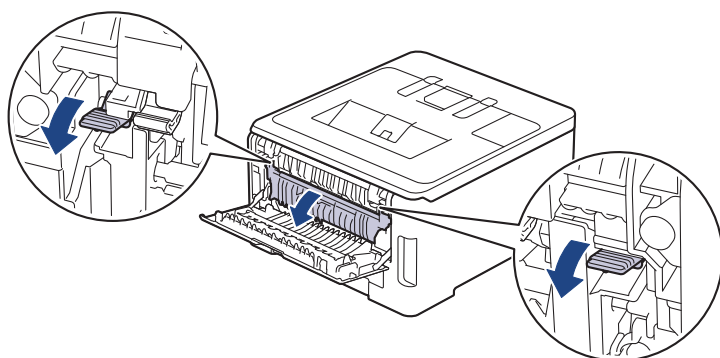
Papier is achter in het apparaat vastgelopen

Als het bedieningspaneel van het apparaat of de Status Monitor aangeeft dat er papier in de achterkant van het apparaat is vastgelopen (Storing achter), voert u de volgende stappen uit:

1. Laat het apparaat 10 minuten ingeschakeld zodat de interne ventilator de hete onderdelen binnen in het apparaat kan afkoelen.
2. Maak de achterklep open.



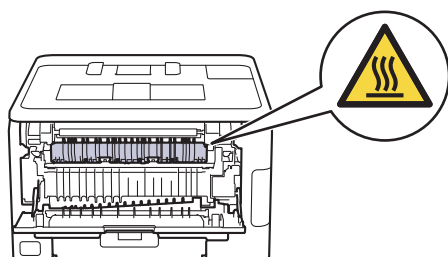
3. Trek de groene lipjes aan de linker- en rechterzijden naar u toe om het fuserdeksel los te maken.



WAARSCHUWING

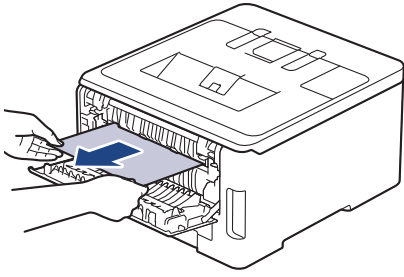
HEET OPPERVLAK

De interne onderdelen van het apparaat zijn ontzettend heet. Raak ze pas aan wanneer het apparaat afgekoeld is.

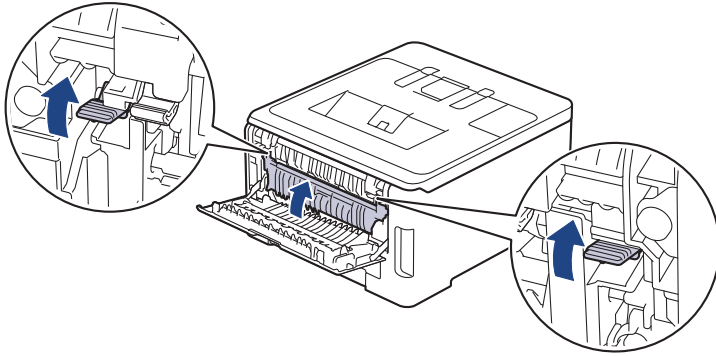


Als de grijze envelophendels in het achterdeksel naar beneden, in de envelopstand, staan, moet u deze hendels in de originele stand zetten voor u aan de groene lipjes trekt.

-
4. Gebruik beide handen om het vastgelopen papier uit de fusereenheid te trekken.



5. Sluit het fuserdeksel.



Als u afdrukt op enveloppen, trek de grijze envelophendels dan opnieuw naar beneden, in de envelopstand, voordat u iets afdrukt.

6. Sluit de achterklep tot deze in de gesloten positie klikt.



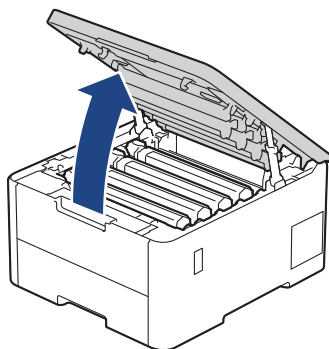
Verwante informatie

- [Vastgelopen papier](#)
-

Er is papier in het apparaat vastgelopen

Als het bedieningspaneel van het apparaat of Status Monitor aangeeft dat er papier vastgelopen is in het apparaat, volgt u deze stappen:

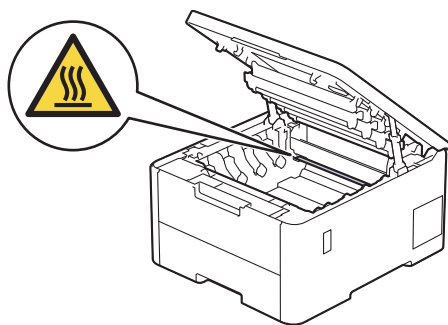
1. Laat het apparaat 10 minuten ingeschakeld zodat de interne ventilator de hete onderdelen binnen in het apparaat kan afkoelen.
2. Open het bovendeksel tot deze in de open positie blijft staan.



⚠ WAARSCHUWING

HEET OPPERVLAKE

De interne onderdelen van het apparaat zijn ontzettend heet. Raak ze pas aan wanneer het apparaat afgekoeld is.



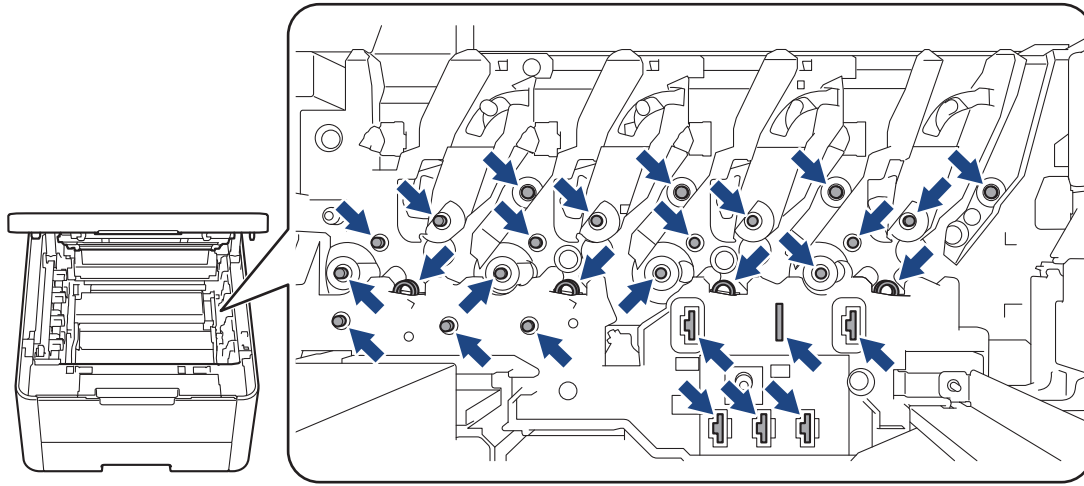
3. Verwijder alle modules met tonercartridge en drumeenheid.

⚠ VOORZICHTIG

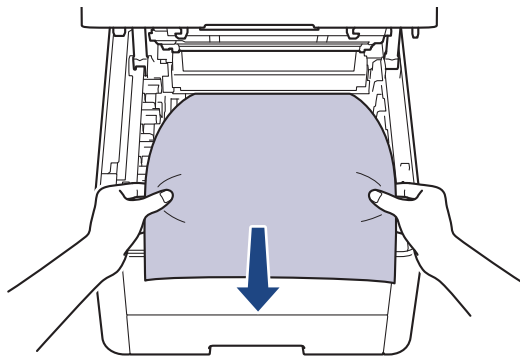
We raden aan om de tonercartridge en drumeenheid op een schoon, vlak oppervlak met wegwerppapier eronder voor het geval u per ongeluk toner morst of verspreidt.

BELANGRIJK

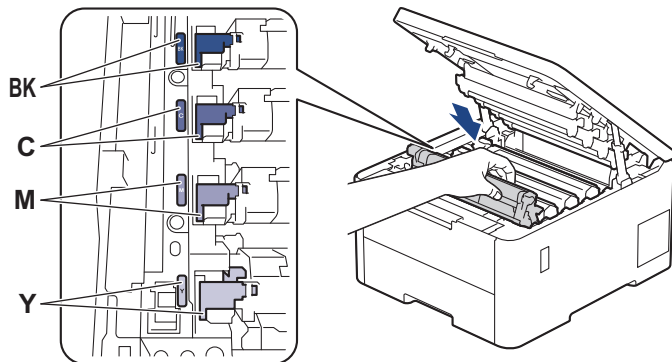
Voorkom schade aan het apparaat door statische elektriciteit en raak de in de afbeelding getoonde elektroden NIET aan.



4. Verwijder het papier langzaam.



5. Plaats elke module met drumeenheid en tonercartridge in het apparaat. Zorg ervoor dat de kleur van de tonercartridge overeenstemt met de kleur van het etiket op de drumeenheid (voor alle vier de modules).



6. Sluit het bovendeksel van het apparaat.

✓ Verwante informatie

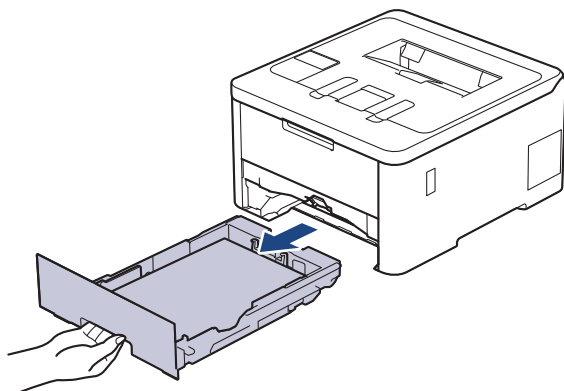
- [Vastgelopen papier](#)

Er is papier vastgelopen in de dubbelzijdige lade

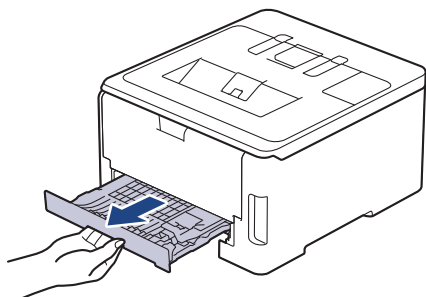
Gerelateerde modellen: HL-L3240CDW/HL-L8230CDW/HL-L8240CDW

Als het bedieningspaneel van het apparaat of Status Monitor aangeeft dat er papier vastgelopen is in de dubbelzijdige lade, volgt u deze stappen:

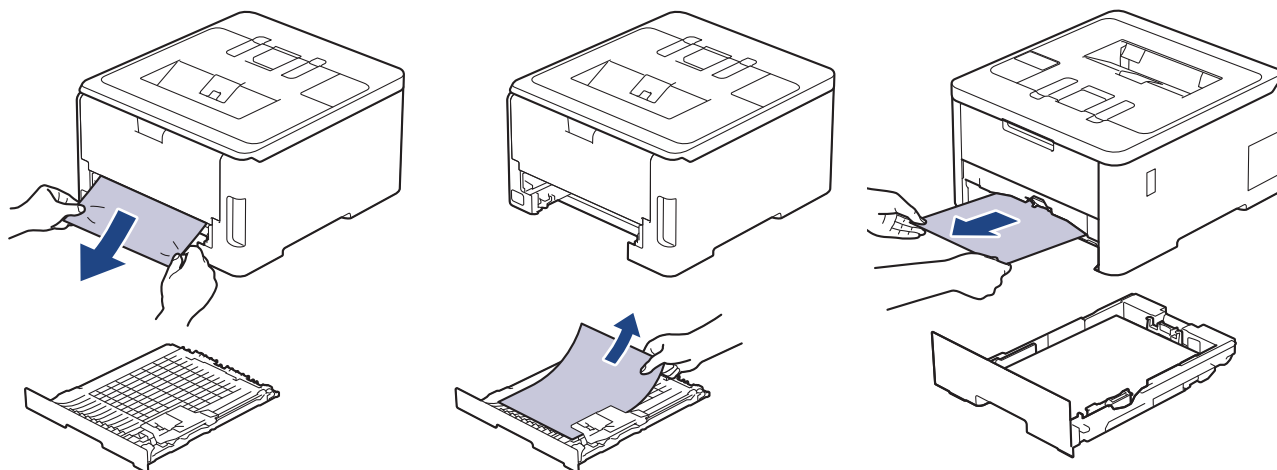
1. Laat het apparaat 10 minuten ingeschakeld zodat de interne ventilator de hete onderdelen binnen in het apparaat kan afkoelen.
2. Trek de papierlade volledig uit het apparaat.



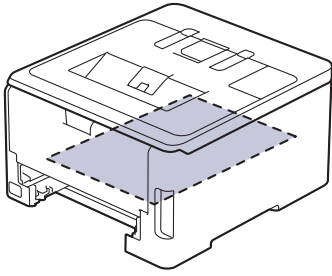
3. Trek aan de achterkant van het apparaat de dubbelzijdige lade volledig uit het apparaat.



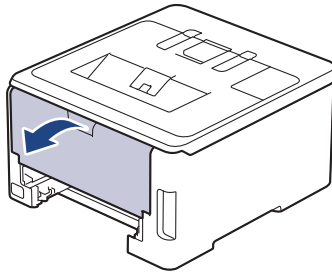
4. Trek het vastgelopen papier uit het apparaat of uit de dubbelzijdige lade.



-
5. Verwijder papier dat onder het apparaat is vastgelopen wegens statische elektriciteit.



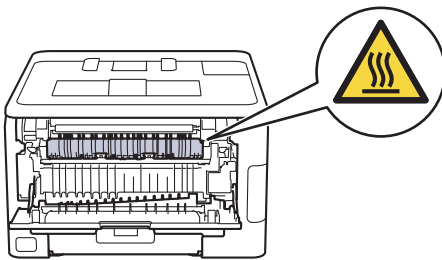
6. Als het papier niet in de dubbelzijdige lade vastzit, open dan het achterdeksel.



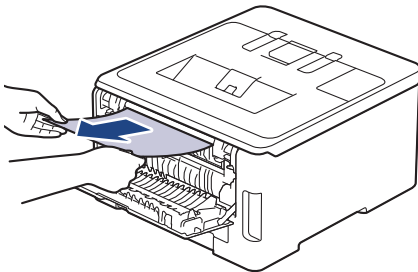
WAARSCHUWING

HEET OPPERVLAK

De interne onderdelen van het apparaat zijn ontzettend heet. Raak ze pas aan wanneer het apparaat afgekoeld is.



-
7. Gebruik beide handen om het vastgelopen papier voorzichtig uit de achterkant van het apparaat te trekken.






8. Sluit de achterklep tot deze in de gesloten positie klikt.
9. Plaats de dubbelzijdige papierlade correct terug aan de achterzijde van het apparaat.
10. Plaats de papierlade correct terug aan de voorzijde van het apparaat.

Verwante informatie

- [Vastgelopen papier](#)

Afdrukproblemen

Wanneer u de informatie in deze tabel hebt gelezen en toch assistentie nodig hebt, raadpleegt u de meest recente tips op support.brother.com/faqs.

Probleem	Suggesties
Er kan niet worden afgedrukt	<p>Controleer of het apparaat zich niet in Stroom uit-modus bevindt.</p> <p>Als het apparaat zich in Stroom uit-modus bevindt, druk dan op  en verzend de afdrukgegevens daarna opnieuw.</p> <p>Controleer of de correcte printerdriver is geïnstalleerd en geselecteerd.</p> <p>Controleer of de Status Monitor of het bedieningspaneel van het apparaat een foutmelding weergeeft.</p> <p>Controleer of het apparaat online is:</p> <ul style="list-style-type: none"> Windows 11 <p>Klik op  > Alle apps > Windows Tools > Configuratiescherm. Klik in de groep Hardware en geluiden op Apparaten en printers weergeven. Klik met de rechtermuisknop op het pictogram van uw model en klik op Afdruktaken weergeven. Als de opties voor de printerdriver verschijnen, selecteert u uw printerdriver. Klik in de menubalk op Printer en zorg ervoor dat Printer offline gebruiken niet is geselecteerd.</p> Windows 10, Windows Server 2016, Windows Server 2019 en Windows Server 2022 <p>Klik op  > System > Configuratiescherm. Klik in de groep Hardware en geluiden (Hardware) op Apparaten en printers weergeven. Klik met de rechtermuisknop op de naam van uw model. Klik op Afdruktaken weergeven. Als de opties voor de printerdriver verschijnen, selecteert u uw printerdriver. Klik in de menubalk op Printer en zorg ervoor dat Printer offline gebruiken niet is geselecteerd.</p> Windows Server 2012 R2 <p>Klik op Configuratiescherm op het start-scherm. Klik in de groep Hardware op Apparaten en printers weergeven. Klik met de rechtermuisknop op de naam van uw model. Klik op Afdruktaken weergeven. Als de opties voor de printerdriver verschijnen, selecteert u uw printerdriver. Klik in de menubalk op Printer en zorg ervoor dat Printer offline gebruiken niet is geselecteerd.</p> Windows Server 2012 <p>Verplaats uw muis naar de rechterbenedenhoek van uw bureaublad. Als de menubalk verschijnt, klikt u op Instellingen > Configuratiescherm > Hardware > Apparaten en printers weergeven. Klik met de rechtermuisknop op de naam van uw model. Klik op Afdruktaken weergeven. Als de opties voor de printerdriver verschijnen, selecteert u uw printerdriver. Klik in de menubalk op Printer en zorg ervoor dat Printer offline gebruiken niet is geselecteerd.</p>

Probleem	Suggesties
Het apparaat drukt niet af of is gestopt met afdrukken.	Annuleer de afdruktaak en wis deze uit het geheugen van het apparaat. De afdruk kan onvolledig zijn. Verzond de afdrukgegevens opnieuw. ➤➤ <i>Verwante informatie:</i> Een afdruktaak annuleren
De kop- en voettekst van mijn document verschijnt wel op het scherm, maar wordt niet afgedrukt.	Er is een onbedrukbaar gebied boven en onder aan de pagina. Pas de boven- en ondermarge van uw document navenant aan.
Het apparaat drukt onverwachts af of drukt nonsens af.	Annuleer de afdruktaak en wis deze uit het geheugen van het apparaat. De afdruk kan onvolledig zijn. Verzond de afdrukgegevens opnieuw. ➤➤ <i>Verwante informatie:</i> Een afdruktaak annuleren
	Controleer de instellingen in uw toepassingen om er zeker van te zijn dat ze zijn ingesteld om met uw apparaat te werken.
	Controleer of de Brother-printerdriver is geselecteerd in het afdrukvenster van uw toepassing.
Het apparaat drukt de eerste pagina's correct af, vervolgens ontbreekt er tekst op enkele pagina's.	Controleer de instellingen in uw toepassingen om er zeker van te zijn dat ze zijn ingesteld om met uw apparaat te werken.
	Uw apparaat ontvangt niet alle gegevens die vanaf de computer zijn verzonden. Zorg ervoor dat de interfacekabel goed is aangesloten.
Het apparaat drukt niet op beide zijden van het papier af, zelfs als de printerdriver op tweezijdig ingesteld is en het apparaat automatisch tweezijdig afdrukken ondersteunt.	Controleer de instelling voor het papierformaat in de printerdriver. U moet A4-papier selecteren. Het ondersteunde papiergewicht is 60 tot 105 g/m ² .
Afdruksnelheid is te laag.	Verlaag de resolutie in de printerdriver.
	Als u de Stille modus hebt ingeschakeld, schakel deze dan uit in de printerdriver of het menu van het apparaat.
	Wanneer u achter elkaar blijft afdrukken, kan de afdruksnelheid automatisch worden verlaagd om de temperatuur in het apparaat niet te hoog te laten worden.
Het apparaat voert geen papier in.	Als er papier in de lade zit, moet u nagaan of het correct is geplaatst. Wanneer het papier gekruld is, moet u het plat maken. Soms moet u het papier uit de lade halen, de stapel omdraaien en weer in de papierlade plaatsen.
	Waaier de stapel papier en plaats deze terug in de papierlade.
	Plaats minder papier in de lade en probeer het opnieuw.
	(Voor modellen met een multifunctionele lade) Zorg ervoor dat MF lade in de printerdriver niet is geselecteerd voor Papierbron .
	(Voor modellen met een sleuf voor handmatige invoer) Zorg ervoor dat Handmatig in de printerdriver niet is geselecteerd voor Papierbron .
Maak de papierdoorvoerrollen schoon.	
Het apparaat voert geen papier in uit de multifunctionele lade. (Voor modellen met een multifunctionele lade)	Waaier de stapel papier goed door en plaats deze terug in de multifunctionele lade.
	Zorg ervoor dat MF lade in de printerdriver is geselecteerd voor Papierbron .
Het apparaat voert geen papier in uit de sleuf voor handmatige invoer. (Voor modellen met een sleuf voor handmatige invoer)	Gebruik beide handen om een vel papier stevig in de sleuf voor handmatige invoer te duwen tot de bovenkant van het papier op de papierinvoerrollen drukt. Blijf het papier tegen de rollen drukken tot het apparaat het papier grijpt en verder naar binnen trekt.

Probleem	Suggesties
	Plaats slechts één vel papier in de sleuf voor handmatige invoer.
	Zorg ervoor dat Handmatig in de printerdriver is geselecteerd voor Papierbron .
Het apparaat voert geen enveloppen in.	(Voor modellen met een sleuf voor handmatige invoer)Plaats een enveloppe tegelijkertijd in de sleuf voor handmatige invoer. Uw toepassing moet ingesteld zijn om op een enveloppe van de door u gebruikte grootte af te drukken. Dit wordt doorgaans gedaan in het menu Pagina-instelling of Documentinstelling van uw toepassing. (Voor modellen met een multifunctionele lade)Plaats enveloppen in de multifunctionele lade. Uw toepassing moet ingesteld zijn om op een enveloppe van de door u gebruikte grootte af te drukken. Dit wordt doorgaans gedaan in het menu Pagina-instelling of Documentinstelling van uw toepassing.
Afdrukpositie is foutief uitgelijnd met voorbedrukte objecten.	Pas de afdrukpositie met behulp van de instelling Afdrukpositie aan voor elke papierlade.



Verwante informatie

- [Problemen oplossen](#)

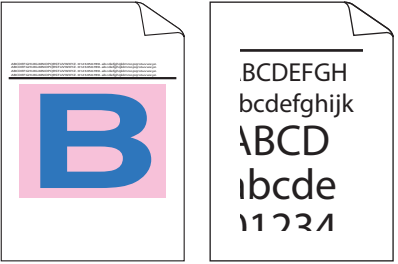

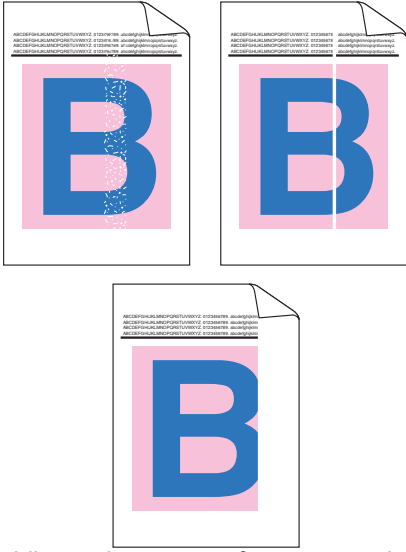
Gerelateerde onderwerpen:

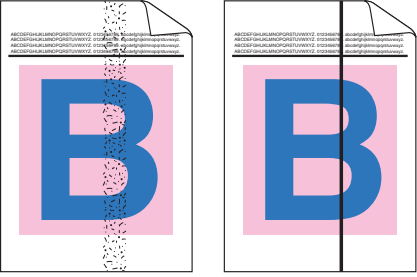
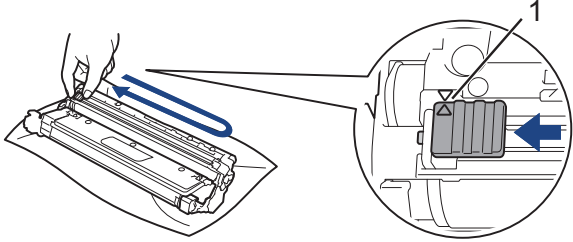
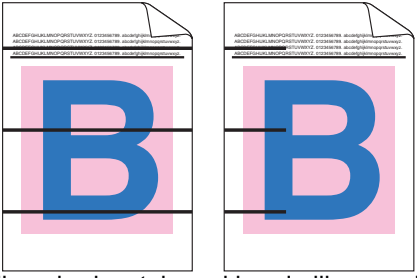

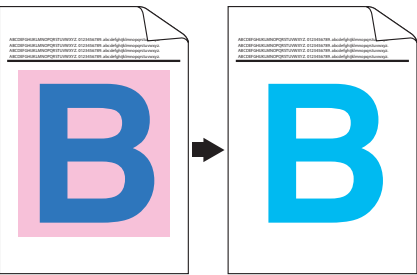
- [De status van het apparaat bewaken vanaf uw computer \(Windows\)](#)
- [Plaatsen en afdrukken met behulp van de papierlade](#)
- [De papierdoorvoerrollen reinigen](#)
- [Plaatsen en afdrukken met behulp van de multifunctionele lade \(Multif. lade\)](#)
- [Een afdruktaak annuleren](#)

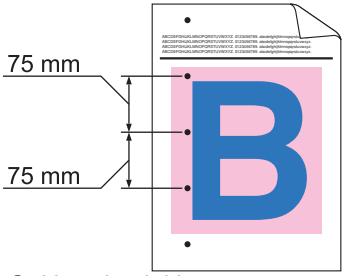
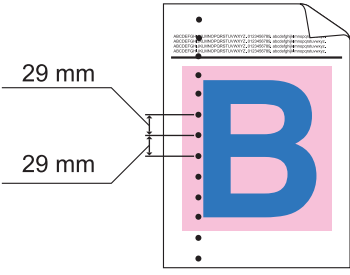

De afdrukkwaliteit verbeteren

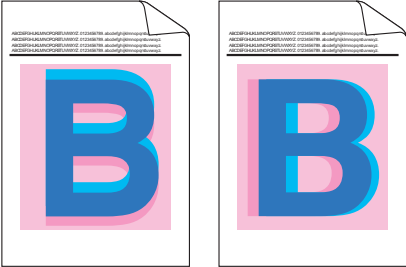

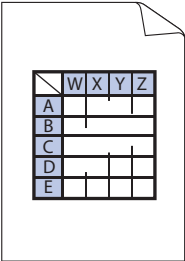
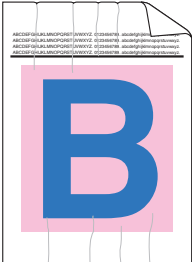
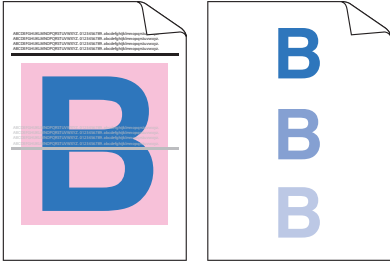
Als u een probleem met de afdrukkwaliteit hebt, druk dan eerst een testpagina af. Als de afdruk er goed uitziet, ligt het probleem waarschijnlijk niet bij het apparaat. Controleer de aansluitingen van de interfacekabel en probeer om een ander document af te drukken. Als de afdruk of de testpagina die is afgedrukt met het apparaat niet van een goede kwaliteit is, controleert u de voorbeelden van slechte afdrukkwaliteit en volgt u de aanbevelingen in de tabel.

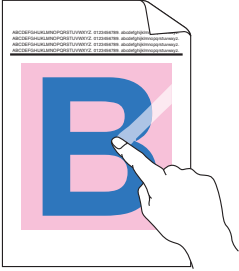
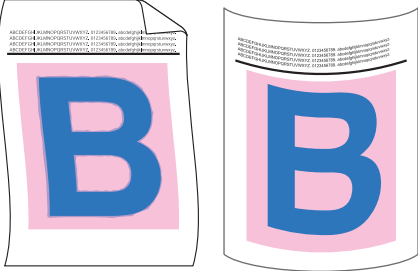

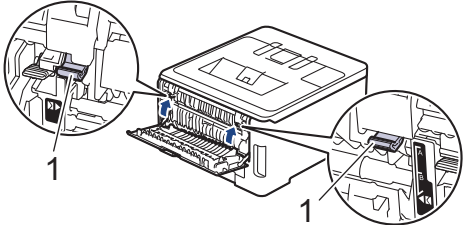
1. Om de beste afdrukkwaliteit te verkrijgen, raden we het gebruik van afdrukmedia aan. Zorg ervoor dat u papier gebruikt dat voldoet aan onze specificaties.
2. Controleer of de module met de tonercartridge en drumeenheid correct is geïnstalleerd.

Voorbeelden van slechte afdrukkwaliteit	Aanbeveling
 <p>Afgedrukte pagina's zijn gecomprimeerd, horizontale strepen verschijnen of tekens in de boven-, onder-, linker- of rechtermarge worden afgesneden</p>	<p>Pas de afdruckmarges in de toepassing van uw document aan en druk de taak opnieuw af.</p>
 <p>Kleuren zijn op de hele pagina licht of flauw</p>	<ul style="list-style-type: none"> • Gebruik de LCD van het apparaat om de kalibratie uit te voeren. >> <i>Verwante informatie: Afdrukken in kleur corrigeren</i> • Zorg ervoor dat de modus Toner besparen uit staat op het LCD-scherf of de printerdriver. >> <i>Verwante informatie: Tonerverbruik verminderen</i> • Zorg ervoor dat de instelling van het mediatype in de printerdriver overeenstemt met de papiersoort die u gebruikt. • Schud voorzichtig de vier tonercartridges. • Veeg de vensters van alle vier de LED-koppen schoon met een droge, zachte pluisvrije doek. >> <i>Verwante informatie: Reinig de LED-koppen</i>
 <p>Er verschijnen witte vegen of strepen op de pagina</p>	<ul style="list-style-type: none"> • Veeg de vensters van alle vier de LED-koppen schoon met een droge, zachte pluisvrije doek. • Zorg ervoor dat er in het apparaat en rond de modules met tonercartridge en drumeenheid geen vreemd materiaal zoals een verscheurd stuk papier, post-its of stof zit.

Voorbeelden van slechte afdrukkwaliteit	Aanbeveling
 <p data-bbox="164 483 786 544">Er verschijnen verticale, gekleurde vegen of strepen op de pagina</p>	<ul data-bbox="818 170 1474 293" style="list-style-type: none"> • Reinig de vier coronadraden (een voor elke kleur) in de drumeenheid door het groene lipje heen en weer te schuiven. Controleer of het groene lipje van de coronadraad in de beginstand (1) staat.  <ul data-bbox="818 607 1474 913" style="list-style-type: none"> • Vervang de tonercartridge van de betreffende kleur van de streep of strook. Ga om de kleur van de tonercartridge te bepalen naar support.brother.com/faqs en raadpleeg de pagina Veelgestelde vragen en probleemoplossing voor uw model. ➤➤ <i>Verwante informatie: De tonercartridge vervangen</i> • Installeer een nieuwe drumeenheid. ➤➤ <i>Verwante informatie: De drumeenheid vervangen</i>
 <p data-bbox="156 1200 799 1234">Er verschijnen horizontale, gekleurde lijnen op het papier</p>	<ul data-bbox="818 931 1474 1211" style="list-style-type: none"> • Stel vast welke kleur het probleem veroorzaakt en vervang de tonercartridge van de kleur van de lijn. Ga om de kleur van de tonercartridge te bepalen naar support.brother.com/faqs en raadpleeg de pagina Veelgestelde vragen en probleemoplossing. ➤➤ <i>Verwante informatie: De tonercartridge vervangen</i> • Installeer een nieuwe drumeenheid. ➤➤ <i>Verwante informatie: De drumeenheid vervangen</i>
 <p data-bbox="395 1525 558 1547">Witte vlekken</p>	<ul data-bbox="818 1245 1474 1738" style="list-style-type: none"> • Zorg ervoor dat de instelling van het mediatype in de printerdriver overeenstemt met de papiersoort die u gebruikt. • Controleer de omgeving van het apparaat. Zaken zoals een hoge vochtigheid en hoge temperaturen kunnen de oorzaak zijn van dit probleem met de afdrukkwaliteit. • Als het probleem niet is verholpen na het afdrucken van enkele pagina's, kan het zijn dat op het oppervlak van de drum een vreemde stof plakt, zoals lijm van een etiket. Reinig de drumeenheid. ➤➤ <i>Verwante informatie: De drumeenheid schoonmaken</i> • Installeer een nieuwe drumeenheid. ➤➤ <i>Verwante informatie: De drumeenheid vervangen</i>
 <p data-bbox="212 2033 743 2063">Blanco pagina's of enkele ontbrekende kleuren</p>	<ul data-bbox="818 1760 1474 2040" style="list-style-type: none"> • Identificeer de kleur die het probleem veroorzaakt en installeer een nieuwe tonercartridge. Ga om de kleur van de tonercartridge te bepalen naar support.brother.com/faqs en raadpleeg de pagina Veelgestelde vragen en probleemoplossing. ➤➤ <i>Verwante informatie: De tonercartridge vervangen</i> • Installeer een nieuwe drumeenheid. ➤➤ <i>Verwante informatie: De drumeenheid vervangen</i>

Voorbeelden van slechte afdrukkwaliteit	Aanbeveling
 <p data-bbox="304 439 647 472">Gekleurde vlekken op 75 mm</p>	<ul style="list-style-type: none"> • Als het probleem niet is verholpen na het afdrucken van enkele pagina's, kan het zijn dat op het oppervlak van de drum een vreemde stof plakt, zoals lijm van een etiket. Reinig de drumeenheid. <ul style="list-style-type: none"> ➤➤ <i>Verwante informatie: De drumeenheid schoonmaken</i> • Installeer een nieuwe drumeenheid. <ul style="list-style-type: none"> ➤➤ <i>Verwante informatie: De drumeenheid vervangen</i>
 <p data-bbox="300 752 651 792">Gekleurde vlekken op 29 mm</p>	<p>Identificeer de kleur die het probleem veroorzaakt en installeer een nieuwe tonercartridge.</p> <p>Ga om de kleur van de tonercartridge te bepalen naar support.brother.com/faqs en raadpleeg de pagina Veelgestelde vragen en probleemoplossing.</p> <ul style="list-style-type: none"> ➤➤ <i>Verwante informatie: De tonercartridge vervangen</i>
 <p data-bbox="300 1072 651 1104">Morsende toner of tonervlekken</p>	<ul style="list-style-type: none"> • Controleer de omgeving van het apparaat. Zaken zoals een hoge vochtigheid en hoge temperaturen kunnen de oorzaak zijn van dit kwaliteitsafdrukprobleem. • Identificeer de kleur die het probleem veroorzaakt en plaats een nieuwe tonercartridge. <ul style="list-style-type: none"> Ga om de kleur van de tonercartridge te bepalen naar support.brother.com/faqs en raadpleeg de pagina Veelgestelde vragen en probleemoplossing. ➤➤ <i>Verwante informatie: De tonercartridge vervangen</i> • Installeer een nieuwe drumeenheid. <ul style="list-style-type: none"> ➤➤ <i>Verwante informatie: De drumeenheid vervangen</i>
<p>De kleur van uw afdrucken is niet wat u ervan verwachtte</p>	<ul style="list-style-type: none"> • Om de dichtheid van de kleuren te verbeteren, corrigeert u de kleuren via het LCD-scherm. • Om de afdrukpositie van de kleuren aan te passen voor scherpere randen, voert u de registratie van de kleuren uit via de LCD. • Zorg ervoor dat de modus Toner besparen uit staat op het LCD-scherm of de printerdriver. • Als de afdrukkwaliteit van het zwarte gedeelte niet is wat u ervan verwachtte, vink dan het selectievakje Zwarte tinten verbeteren aan in de printerdriver. • Vink het selectievakje Grijstinten verbeteren in de printerdriver uit. • Identificeer de kleur die het probleem veroorzaakt en plaats een nieuwe tonercartridge. <ul style="list-style-type: none"> Ga om de kleur van de tonercartridge te bepalen naar support.brother.com/faqs en raadpleeg de pagina Veelgestelde vragen en probleemoplossing. ➤➤ <i>Verwante informatie: De tonercartridge vervangen</i> • Installeer een nieuwe drumeenheid. <ul style="list-style-type: none"> ➤➤ <i>Verwante informatie: De drumeenheid vervangen</i>

Voorbeelden van slechte afdrukkwaliteit	Aanbeveling
 <p data-bbox="331 434 624 461">Verschuiving van de kleur</p>	<ul style="list-style-type: none"> • Controleer of het apparaat op een stevig horizontaal oppervlak staat. • Voer de correctie van de kleur uit via het LCD-scherm. • Installeer een nieuwe drumeenheid. <ul style="list-style-type: none"> ➤➤ <i>Verwante informatie: De drumeenheid vervangen</i> • Installeer een nieuwe riemeenheid. <ul style="list-style-type: none"> ➤➤ <i>Verwante informatie: De riemeenheid vervangen</i>
 <p data-bbox="165 748 788 775">Ongelijke dichtheid van de kleuren over de hele pagina</p>	<ul style="list-style-type: none"> • Voer de correctie van de kleur uit via het LCD-scherm. • Vink het selectievakje Grijstinten verbeteren in de printerdriver uit. • Identificeer de kleur die het probleem veroorzaakt en plaats een nieuwe tonercartridge. <p data-bbox="858 658 1465 748">Ga om de kleur van de tonercartridge te bepalen naar support.brother.com/faqs en raadpleeg de pagina Veelgestelde vragen en probleemoplossing.</p> <ul style="list-style-type: none"> ➤➤ <i>Verwante informatie: De tonercartridge vervangen</i> • Installeer een nieuwe drumeenheid. <ul style="list-style-type: none"> ➤➤ <i>Verwante informatie: De drumeenheid vervangen</i>
 <p data-bbox="237 1144 711 1171">Ontbrekende dunne lijnen in afbeeldingen</p>	<ul style="list-style-type: none"> • Zorg ervoor dat de modus Toner besparen uit staat op het LCD-scherm of de printerdriver. • Pas de afdrukresolutie aan. • Als u een printerdriver van Windows gebruikt, selecteert u Patronen verbeteren in Afdrukinstelling van het tabblad Normaal.
 <p data-bbox="363 1451 587 1478">Gekreukelde afdruk</p>	<ul style="list-style-type: none"> • Controleer dat u het juiste papiertype en -kwaliteit gebruikt. • Zorg ervoor dat het achterdeksel correct gesloten is. • Zorg ervoor dat de twee grijze hendels in het achterdeksel in de bovenste stand staan. • Zorg ervoor dat de instelling van het mediatype in de printerdriver overeenstemt met de papiersoort die u gebruikt.
 <p data-bbox="400 1778 552 1805">Echobeelden</p>	<ul style="list-style-type: none"> • Controleer de omgeving van het apparaat. Een omgeving met lage vochtigheid en lage temperaturen kan dit probleem met de afdrukkwaliteit veroorzaken. • Zorg ervoor dat de instelling van het mediatype in de printerdriver overeenstemt met de papiersoort die u gebruikt. • Zorg ervoor dat de twee grijze hendels in het achterdeksel in de bovenste stand staan. • Installeer een nieuwe drumeenheid. <ul style="list-style-type: none"> ➤➤ <i>Verwante informatie: De drumeenheid vervangen</i>

Voorbeelden van slechte afdrukkwaliteit	Aanbeveling
 <p data-bbox="296 450 655 479">Toner maakt gemakkelijk vegen</p>	<ul data-bbox="818 170 1453 398" style="list-style-type: none"> • Zorg ervoor dat de twee grijze hendels in het achterdeksel in de bovenste stand staan. • Zorg ervoor dat de instelling van het mediatype in de printerdriver overeenstemt met de papiersoort die u gebruikt. • Selecteer Tonerhechting verbeteren-modus in de printerdriver. <p data-bbox="855 409 1465 555">Als deze selectie voor onvoldoende verbetering zorgt, wijzigt u de instelling van de printerdriver in Mediatype naar een dikkere instelling. Als u een envelop afdrukt, selecteert u Env. Dik in de instelling voor het type media.</p>
 <p data-bbox="296 846 655 875">Gekrulde of gegolfde afbeelding</p>	<ul data-bbox="818 577 1465 1193" style="list-style-type: none"> • Selecteer Omkrullen van papier voorkomen-modus in de printerdriver. <p data-bbox="855 645 1453 701">Als het probleem zich blijft voordoen, selecteert u Normaal papier in de instelling voor het type media.</p> <ul data-bbox="818 712 1465 1193" style="list-style-type: none"> • Als u op een enveloppe afdrukt, kiest u Env. Dun in de mediatype-instelling van de printerdriver. • Als u het apparaat niet vaak gebruikt, is het mogelijk dat het papier te lang in de papierlade heeft gelegen. Neem de stapel papier uit de papierlade, draai hem om en leg hem weer terug. Blader de stapel papier ook door, en draai het papier 180° om in de papierlade. • Bewaar het papier op een plaats waar het niet wordt blootgesteld aan hoge temperaturen en hoge vochtigheid. • Open het achterdeksel (uitvoerlade met bedrukte zijde naar boven) zodat het afgedrukte papier naar buiten komt in de uitvoerlade met de bedrukte zijde naar boven.
 <p data-bbox="347 1552 604 1581">Enveloppen kreukelen</p>	<ul data-bbox="818 1216 1398 1305" style="list-style-type: none"> • Zorg ervoor dat de enveloppehendels in het achterdeksel omlaag tot de enveloppestand zijn getrokken wanneer u op enveloppen afdrukt. <div data-bbox="858 1357 1474 1406" style="background-color: #e6f2ff; padding: 5px;"> <p data-bbox="866 1361 1114 1402">OPMERKING</p> </div> <p data-bbox="882 1424 1449 1547">Als u klaar bent met afdrucken, opent u het achterdeksel en plaatst u de twee grijze hendels terug naar hun originele stand (1) door ze op te tillen tot ze stoppen.</p> <div data-bbox="887 1570 1353 1794">  </div> <ul data-bbox="818 1832 1474 1977" style="list-style-type: none"> • (Voor modellen met een multifunctionele lade) Als er vouwen verschijnen terwijl de enveloppehendels in de enveloppestand staan, drukt u af met het achterdeksel open en voert u een enveloppe tegelijkertijd in vanaf de Multif. lade.



Verwante informatie

- [Problemen oplossen](#)

Gerelateerde onderwerpen:

- [Afdrukken in kleur corrigeren](#)
- [De tonercartridge vervangen](#)
- [Tonerverbruik verminderen](#)
- [De drumeenheid vervangen](#)
- [De riemeenheid vervangen](#)
- [De drumeenheid schoonmaken](#)
- [Reinig de LED-koppen](#)
- [Een testafdruk maken](#)

Netwerkproblemen

- Foutmeldingen
- Het hulpprogramma voor het herstellen van de netwerkverbinding gebruiken (Windows)
- De netwerkinstellingen van het apparaat controleren
- Als u problemen hebt met het netwerk van uw apparaat

Foutmeldingen

De meest voorkomende foutmeldingen vindt u in de tabel.

>> [HL-L3215CW/HL-L3220CW/HL-L3220CWE/HL-L3240CDW](#)

>> [HL-L8230CDW/HL-L8240CDW](#)

HL-L3215CW/HL-L3220CW/HL-L3220CWE/HL-L3240CDW

Foutmeldingen	Oorzaak	Wat te doen
Verificatiefout. Neem contact op met uw beheerder.	De verificatie-instelling voor de functie Afdruklogboek op netwerk opslaan is niet correct.	<ul style="list-style-type: none"> Zorg ervoor dat de Gebruikersnaam en het Wachtwoord bij Verificatie-instelling correct zijn. Als de gebruikersnaam een onderdeel is van een domein, voert u de gebruikersnaam als volgt in: gebruiker@domein of domein \gebruiker. Zorg ervoor dat de instellingen voor de Sntp-tijdserver correct geconfigureerd zijn zodat de tijd gelijk is aan de tijd die wordt gebruikt voor verificatie via Kerberos of NTLMv2.
Verbindingsfout	Andere apparaten proberen tegelijk verbinding te maken met het Wi-Fi Direct-netwerk.	Zorg ervoor dat er geen andere apparaten verbinding proberen te maken met het Wi-Fi Direct-netwerk en probeer de Wi-Fi Direct-instellingen opnieuw te configureren.
Verb. mislukt	Het Brother-apparaat en uw mobiele apparaat kunnen niet communiceren tijdens de Wi-Fi Direct-netwerkconfiguratie.	<ul style="list-style-type: none"> Plaats het mobiele apparaat dichterbij uw Brother-apparaat. Verplaats uw Brother-apparaat en het mobiele apparaat naar een ruimte zonder obstakels. Ga na of u de correcte pincode ingevoerd hebt als u de PIN-methode van WPS gebruikt.
Toegangsfout bestand. Neem contact op met de beheerder.	Het Brother-apparaat heeft geen toegang tot de bestemmingsmap voor de functie Afdruklogboek op netwerk opslaan.	<ul style="list-style-type: none"> Zorg ervoor dat de naam van de doelmap correct is. Zorg ervoor dat de doelmap niet tegen schrijven beveiligd is. Zorg ervoor dat het bestand met het afdruklogboek niet vergrendeld is. Neem contact op met uw netwerkbeheerder als dit wel zo is.
Toegangsfout log	In Beheer via een webbrowser hebt u de optie Afdrukken annuleren geselecteerd in het onderdeel Instelling foutdetectie van de functie Afdruklog op Netwerk opslaan .	Wacht ongeveer 30 seconden tot deze melding van de LCD verdwijnt.
Kan niet verb. Het maximaal aantal verbonden apparaten is bereikt.	Er zijn al vier mobiele apparaten aangesloten op het Wi-Fi Direct-netwerk wanneer het Brother-apparaat de groepseigenaar is.	Na het verbreken van de huidige verbinding tussen uw Brother-apparaat en een ander mobiel apparaat, probeert u de Wi-Fi Direct-instellingen opnieuw te configureren. U kunt de verbindingstatus controleren door het

Foutmeldingen	Oorzaak	Wat te doen
		<p>netwerkconfiguratie rapport af te drukken.</p> <p>➤➤ <i>Verwante informatie: Het netwerkconfiguratie rapport afdrukken</i></p>
Geen apparaat	Bij het configureren van het Wi-Fi Direct-netwerk vindt het Brother-apparaat uw mobiele apparaat niet.	<ul style="list-style-type: none"> • Zorg ervoor dat de Wi-Fi Direct-modus geactiveerd is op het apparaat en op het mobiele apparaat. • Plaats het mobiele apparaat dichterbij uw Brother-apparaat. • Verplaats uw Brother-apparaat en het mobiele apparaat naar een ruimte zonder obstakels. • Als u het Wi-Fi Direct-netwerk handmatig configureert, dient u ervoor te zorgen dat u het correcte wachtwoord ingevoerd hebt. • Als uw mobiele apparaat over een configuratiepagina beschikt voor het verkrijgen van een IP-adres, zorg er dan voor dat het IP-adres van uw mobiele apparaat geconfigureerd is via DHCP.
Servertime-out. Neem contact op met uw beheerder.	Het Brother-apparaat kan geen verbinding maken met de server voor de functie Afdruklogboek op netwerk opslaan.	<ul style="list-style-type: none"> • Controleer of het serveradres correct is. • Controleer of de server verbonden is met het netwerk. • Controleer of het apparaat verbonden is met het netwerk.
Onjuiste datum/tijd. Neem contact op met uw beheerder.	Het Brother-apparaat verkrijgt de tijd niet van de SNTP-tijdserver.	Controleer of de instellingen voor het oproepen van de SNTP-tijdserver correct geconfigureerd zijn via Beheer via een webbrowser.

HL-L8230CDW/HL-L8240CDW

Foutmeldingen	Oorzaak	Wat te doen
Verificatiefout. Informeer bij beheerder.	De verificatie-instelling voor de functie Afdruklogboek op netwerk opslaan is niet correct.	<ul style="list-style-type: none"> • Zorg ervoor dat de Gebruikersnaam en het Wachtwoord bij Verificatie-instelling correct zijn. Als de gebruikersnaam een onderdeel is van een domein, voert u de gebruikersnaam als volgt in: gebruiker@domein of domein\gebruiker. • Zorg ervoor dat de instellingen voor de SNTP-tijdserver correct geconfigureerd zijn zodat de tijd gelijk is aan de tijd die wordt gebruikt voor verificatie via Kerberos of NTLMv2.
Controleer gebruikers-ID en wachtwoord.	Kerberos-verificatiefout.	Controleer of u een juiste gebruikersnaam en een juist wachtwoord ingevoerd hebt voor de Kerberos-server. Contacteer uw netwerkbeheerder voor meer informatie over de Kerberos-serverinstellingen.
	De DNS-serverconfiguratie is niet correct.	Contacteer uw netwerkbeheerder voor meer informatie over de DNS-serverinstellingen.
	Het Brother-apparaat kan geen verbinding maken met de Kerberos-server.	Contacteer uw netwerkbeheerder voor meer informatie over de Kerberos-serverinstellingen.

Foutmeldingen	Oorzaak	Wat te doen
Verbindingsfout	Andere apparaten proberen tegelijk verbinding te maken met het Wi-Fi Direct-netwerk.	Zorg ervoor dat er geen andere apparaten verbinding proberen te maken met het Wi-Fi Direct-netwerk en probeer de Wi-Fi Direct-instellingen opnieuw te configureren.
Geen contact	Het Brother-apparaat en uw mobiele apparaat kunnen niet communiceren tijdens de Wi-Fi Direct-netwerkconfiguratie.	<ul style="list-style-type: none"> Plaats het mobiele apparaat dichterbij uw Brother-apparaat. Verplaats uw Brother-apparaat en het mobiele apparaat naar een ruimte zonder obstakels. Ga na of u de correcte pincode ingevoerd hebt als u de PIN-methode van WPS gebruikt.
Fout bij toegang tot bestand, neem contact op met de beheerder.	Het Brother-apparaat heeft geen toegang tot de bestemmingsmap voor de functie Afdruklogboek op netwerk opslaan.	<ul style="list-style-type: none"> Zorg ervoor dat de naam van de doelmap correct is. Zorg ervoor dat de doelmap niet tegen schrijven beveiligd is. Zorg ervoor dat het bestand met het afdruklogboek niet vergrendeld is. Neem contact op met uw netwerkbeheerder als dit wel zo is.
Fout toegang logboekbest.	In Beheer via een webbrowser hebt u de optie Afdrukken annuleren geselecteerd in het onderdeel Instelling foutdetectie van de functie Afdruklog op Netwerk opslaan .	Wacht ongeveer 60 seconden tot deze melding van de LCD verdwijnt.
Geen apparaat	Bij het configureren van het Wi-Fi Direct-netwerk vindt het Brother-apparaat uw mobiele apparaat niet.	<ul style="list-style-type: none"> Zorg ervoor dat de Wi-Fi Direct-modus geactiveerd is op het apparaat en op het mobiele apparaat. Plaats het mobiele apparaat dichterbij uw Brother-apparaat. Verplaats uw Brother-apparaat en het mobiele apparaat naar een ruimte zonder obstakels. Als u het Wi-Fi Direct-netwerk handmatig configureert, dient u ervoor te zorgen dat u het correcte wachtwoord ingevoerd hebt. Als uw mobiele apparaat over een configuratiepagina beschikt voor het verkrijgen van een IP-adres, zorg er dan voor dat het IP-adres van uw mobiele apparaat geconfigureerd is via DHCP.
Servertime-out, neem contact op met de beheerder.	Het Brother-apparaat kan geen verbinding maken met de server voor de functie Afdruklogboek op netwerk opslaan.	<ul style="list-style-type: none"> Controleer of het serveradres correct is. Controleer of de server verbonden is met het netwerk. Controleer of het apparaat verbonden is met het netwerk.
Servertime-out	Het Brother-apparaat kan geen verbinding maken met de LDAP-server.	<ul style="list-style-type: none"> Controleer of het serveradres correct is. Controleer of de server verbonden is met het netwerk. Controleer of het apparaat verbonden is met het netwerk.
	Het Brother-apparaat kan geen verbinding maken met de Active Directory-server.	<ul style="list-style-type: none"> Controleer of het serveradres correct is. Controleer of de server verbonden is met het netwerk. Controleer of het apparaat verbonden is met het netwerk.
Het maximaal aantal apparaten is al verbonden via Wi-Fi	Er zijn al vier mobiele apparaten aangesloten op het Wi-Fi Direct-netwerk wanneer het Brother-apparaat de groepeer is.	Na het verbreken van de huidige verbinding tussen uw Brother-apparaat en een ander mobiel apparaat, probeert u de Wi-Fi Direct-instellingen opnieuw te configureren. U kunt de verbindingstatus controleren door het netwerkconfiguratie-rapport af te drukken.

Foutmeldingen	Oorzaak	Wat te doen
Direct. Druk op [OK].		➤➤ <i>Verwante informatie: Het netwerkconfiguratierapport afdrukken</i>
Onjuiste datum/tijd, neem contact op met beheerder.	Het Brother-apparaat verkrijgt de tijd niet van de SNTP-tijdserver.	Controleer of de instellingen voor het oproepen van de SNTP-tijdserver correct geconfigureerd zijn via Beheer via een webbrowser.
Interne fout	Het LDAP-protocol op het Brother-apparaat is uitgeschakeld.	Bevestig uw verificatiemethode en schakel vervolgens de vereiste protocolinstelling in Beheer via een webbrowser in.
	Het CIFS-protocol op het Brother-apparaat is uitgeschakeld.	



Verwante informatie

- [Netwerkproblemen](#)


Gerelateerde onderwerpen:

- [Het netwerkconfiguratierapport afdrukken](#)

Het hulpprogramma voor het herstellen van de netwerkverbinding gebruiken (Windows)

Gebruik het hulpprogramma voor het herstellen van de netwerkverbinding om de netwerkinstellingen van het Brother-apparaat te herstellen. Dit hulpprogramma wijst het juiste IP-adres en subnetmasker toe.

Controleer of het apparaat is ingeschakeld en op hetzelfde netwerk als uw computer is aangesloten.

1. Klik op  (**Brother Utilities**) en vervolgens op de vervolgkeuzelijst en selecteer uw modelnaam (indien nog niet geselecteerd).
2. Klik in de linkernavigatiebalk op **Hulpmiddelen** en klik vervolgens op **Netwerkverbinding repareren**.
3. Volg de instructies op uw computerscherm.
4. Controleer de diagnose door het netwerkconfiguratie rapport of de pagina met printerinstellingen af te drukken.



Het hulpprogramma voor het herstellen van netwerkverbindingen wordt automatisch gestart als u de optie **Hulpprogramma voor verbindingsherstel inschakelen** selecteert via de Status Monitor. Klik met de rechtermuisknop in het Status Monitor-venster en klik vervolgens op **Overige instellingen** > **Hulpprogramma voor verbindingsherstel inschakelen**. Dit is niet aan te raden wanneer uw netwerkbeheerder het IP-adres heeft ingesteld op Statisch, aangezien het IP-adres hiermee automatisch wordt gewijzigd.

Als zelfs na het gebruik van het hulpprogramma voor het herstellen van de netwerkverbinding het juiste IP-adres en subnetmasker nog steeds niet zijn toegewezen, vraagt u de netwerkbeheerder om deze informatie.



Verwante informatie

- [Netwerkproblemen](#)

Gerelateerde onderwerpen:

- [Het netwerkconfiguratie rapport afdrukken](#)
- [Mijn apparaat kan niet afdrukken via het netwerk](#)
- [Ik wil controleren of mijn netwerkapparaten naar behoren werken.](#)

De netwerkinstellingen van het apparaat controleren

- [Het netwerkconfiguratie rapport afdrukken](#)
- [De instellingen van uw apparaat wijzigen met Beheer via een webbrowser](#)
- [Als u problemen hebt met het netwerk van uw apparaat](#)

Als u problemen hebt met het netwerk van uw apparaat

Als u denkt dat er een probleem is met de netwerkomgeving van uw apparaat, raadpleegt u de volgende onderwerpen. U kunt de meeste problemen zelf oplossen.

Ga voor aanvullende informatie naar support.brother.com/faqs.

- [Het lukt niet om de configuratie van het draadloze netwerk te voltooien.](#)
- [Mijn apparaat kan niet afdrukken via het netwerk](#)
- [Ik wil controleren of mijn netwerkapparaten naar behoren werken.](#)

Het lukt niet om de configuratie van het draadloze netwerk te voltooien.

Schakel de draadloze router uit en vervolgens weer in. Probeer de draadloze instellingen vervolgens opnieuw te configureren. Als het niet lukt om het probleem op te lossen, volgt u de onderstaande instructies:

Onderzoek het probleem met behulp van het WLAN-rapport.

Oorzaak	Actie	Interface
Uw beveiligingsinstellingen (SSID/Netwerksleutel) zijn niet juist.	<p>Controleer de beveiligingsinstellingen met Hulp bij draadloze configuratie (Windows). Voor meer informatie en om het hulpprogramma te downloaden gaat u naar de pagina Downloads van uw model op support.brother.com/downloads.</p> <p>Controleer of u de juiste beveiligingsinstellingen gebruikt.</p> <ul style="list-style-type: none"> - Raadpleeg de handleiding die u bij uw draadloze LAN-toegangspunt/router hebt ontvangen voor informatie over het achterhalen van de veiligheidsinstellingen. - Het kan ook zijn dat de naam van de fabrikant of het modelnummer van de draadloze LAN-toegangspunt/router als de standaardbeveiligingsinstellingen worden gebruikt. - Neem hierover contact op met de fabrikant van de toegangspunt/router, uw internetprovider of netwerkbeheerder. 	Draadloos
Het MAC-adres van uw Brother-apparaat wordt niet toegestaan.	<p>Controleer of het MAC-adres van het Brother-apparaat toegestaan is in de filter.</p> <p>U vindt het MAC-adres via het bedieningspaneel van het Brother-apparaat.</p>	Draadloos
Uw draadloze LAN-toegangspunt/router staat zo ingesteld dat de SSID niet wordt uitgezonden.	<ul style="list-style-type: none"> • Voer de juiste SSID of netwerksleutel handmatig in. • Controleer de SSID of de netwerksleutel in de handleiding die u bij uw draadloos LAN-toegangspunt/router hebt ontvangen en configureer de draadloze netwerkinstallatie opnieuw. 	Draadloos
Uw apparaat probeert verbinding te maken met een 5GHz-Wi-Fi-netwerk. Het kanaal dat momenteel ingesteld is op uw draadloze LAN-toegangspunt/router wordt niet ondersteund.	<p>Stel het kanaal op uw draadloze LAN-toegangspunt/router in op een kanaal dat door uw apparaat wordt ondersteund.</p> <ol style="list-style-type: none"> 1. Controleer welke kanalen uw apparaat ondersteunt. Ga naar support.brother.com/g/d/a5m6/, selecteer uw model en klik vervolgens op Downloaden voor meer informatie. 2. Controleer de kanaalinstelling van uw draadloze LAN-toegangspunt/router. U moet een van de kanalen gebruiken die door uw apparaat worden ondersteund, en niet de instelling "Auto" of "Automatisch". Zie voor meer informatie over het wijzigen van het kanaal de gebruikershandleiding die bij uw draadloze LAN-toegangspunt/router is geleverd. 3. Probeer uw apparaat opnieuw te verbinden met uw Wi-Fi-netwerk. 	Draadloos
De beveiligingsinstellingen (SSID/wachtwoord) zijn niet correct.	<p>Bevestig de SSID en het wachtwoord.</p> <p>Wanneer u het netwerk handmatig configureert, worden de SSID en het wachtwoord op uw apparaat van Brother weergegeven. Als uw mobiele apparaat de handmatige configuratie ondersteunt, worden de SSID en het wachtwoord weergegeven op het scherm van het mobiele apparaat.</p>	Wi-Fi Direct
U maakt gebruik van Android™ 4.0.	<p>Als de verbinding van uw mobiele apparaat (ongeveer zes minuten na gebruik van Wi-Fi Direct) wordt verbroken, probeert u de drukknoopconfiguratie met WPS (aanbevolen) en stelt u het apparaat van Brother in als groepseigenaar.</p>	Wi-Fi Direct
Uw Brother-apparaat bevindt zich te ver van uw mobiele apparaat.	<p>Plaats uw Brother-apparaat binnen een afstand van 1 meter van het mobiele apparaat wanneer u de instellingen van het Wi-Fi Direct-netwerk configureert.</p>	Wi-Fi Direct

Oorzaak	Actie	Interface
Er bevinden zich obstakels (muren of meubels bijvoorbeeld) tussen uw apparaat en het mobiele apparaat.	Verplaats uw Brother-apparaat naar een plaats zonder obstakels.	Wi-Fi Direct
Er bevindt zich een draadloze computer, Bluetooth®-apparaat, magnetron of draadloze telefoon in de buurt van uw Brother-apparaat of mobiele apparaat.	Verwijder andere apparaten uit de buurt van het Brother-apparaat of het mobiele apparaat.	Wi-Fi Direct
U hebt al het bovenstaande gecontroleerd en geprobeerd, maar uw Brother-apparaat kan de configuratie van Wi-Fi Direct nog steeds niet voltooien.	<ul style="list-style-type: none"> Schakel uw Brother-apparaat uit en weer in. Probeer vervolgens de Wi-Fi Direct-instellingen opnieuw te configureren. Als u uw Brother-apparaat als een client gebruikt, bevestig dan het aantal apparaten dat tot het huidige Wi-Fi Direct-netwerk is toegelaten en controleer hoeveel apparaten zijn verbonden. 	Wi-Fi Direct

Voor Windows

Als uw draadloze verbinding verbroken is, en u al het bovenstaande hebt gecontroleerd en geprobeerd, raden we u aan het hulpprogramma voor het herstellen van de netwerkverbinding te gebruiken.





Verwante informatie

- [Als u problemen hebt met het netwerk van uw apparaat](#)

Gerelateerde onderwerpen:

- [Uw apparaat configureren voor een draadloos netwerk wanneer de SSID niet wordt uitgezonden](#)

Mijn apparaat kan niet afdrucken via het netwerk

Oorzaak	Actie	Interface
De toegang tot het netwerk wordt door uw beveiligingssoftware geblokkeerd.	Beveiligingssoftware blokkeert mogelijk de toegang zonder een beveiligingswaarschuwing weer te geven, zelfs na een succesvolle installatie. Om toegang toe te staan, raadpleegt u de instructies voor uw beveiligingssoftware of neemt u contact op met de softwarefabrikant.	Bedraad/ draadloos
Er werd geen beschikbaar IP-adres toegewezen aan uw Brother-apparaat.	<ul style="list-style-type: none">• Bevestig het IP-adres en het subnetmasker. Controleer of de IP-adressen en subnetmaskers van uw computer en het Brother-apparaat correct zijn en zich in hetzelfde netwerk bevinden. Neem contact op met uw netwerkbeheerder voor meer informatie over hoe u het IP-adres en Subnetmasker verifieert.• Windows Bevestig het IP-adres en het subnetmasker met het hulpprogramma voor het herstellen van de netwerkverbinding.	Bedraad/ draadloos
Een mislukte afdruktaak staat nog steeds in de afdrukwachtrij van de computer.	<ul style="list-style-type: none">• Als er nog een mislukte afdruktaak in de afdrukwachtrij van uw computer staat, verwijdert u deze.• Dubbelklik anders in de volgende map op het printerpictogram en annuleer alle documenten:<ul style="list-style-type: none">- Windows 11 Klik op  > Alle apps > Windows Tools > Configuratiescherm. Klik in de groep Hardware en geluiden op Apparaten en printers weergeven.- Windows 10, Windows Server 2016, Windows Server 2019 en Windows Server 2022 Klik op  > Systeem > Configuratiescherm. Klik in de groep Hardware en geluiden (Hardware) op Apparaten en printers weergeven.- Windows Server 2012 R2 Klik op Configuratiescherm op het start-scherm. Klik in de groep Hardware op Apparaten en printers weergeven.- Windows Server 2012 Verplaats uw muis naar de rechterbenedenhoek van uw bureaublad. Als de menubalk verschijnt, klikt u op Instellingen > Configuratiescherm. Klik in de groep Hardware op Apparaten en printers weergeven > Printers.- Mac Klik op Systeemvoorkeuren... > Printers en scanners.	Bedraad/ draadloos
Uw apparaat is niet met het draadloze netwerk verbonden.	Druk het WLAN-rapport af en controleer de foutcode op het afgedrukte rapport. >> Verwante informatie: Het WLAN-rapport afdrucken	Draadloos

Als u al het bovenstaande hebt gecontroleerd en geprobeerd, maar het apparaat nog steeds niet afdrukt, verwijdert u de driver (Windows) en installeert u deze opnieuw.



Verwante informatie

- [Als u problemen hebt met het netwerk van uw apparaat](#)

Gerelateerde onderwerpen:

- [Het WLAN-rapport afdrucken](#)

-
- Foutcodes in het rapport voor draadloos LAN
 - Het hulpprogramma voor het herstellen van de netwerkverbinding gebruiken (Windows)
 - Ik wil controleren of mijn netwerkapparaten naar behoren werken.
-

Ik wil controleren of mijn netwerkapparaten naar behoren werken.

Controle	Actie	Interface
Controleer of uw Brother-apparaat, toegangspunt/router of netwerkhub is ingeschakeld.	<p>Controleer het volgende:</p> <ul style="list-style-type: none"> Het netsnoer is correct verbonden en het apparaat van Brother is ingeschakeld. Het toegangspunt/router of hub is ingeschakeld en de koppelings-LED knippert. Alle beschermende verpakkingsmaterialen zijn van het apparaat verwijderd. De module met de tonercartridge en drumeenheid is goed geïnstalleerd. Het deksel van het apparaat is volledig gesloten. Papier is op de juiste wijze in de papierlade geplaatst. (Voor bedrade netwerken) Een netwerkkabel is stevig verbonden met het Brother-apparaat en de router of hub. 	Bedraad/ draadloos
Controleer de Link Status in het netwerkconfiguratierapport of op de pagina met printerinstellingen.	Druk het netwerkconfiguratierapport af en controleer dat Ethernet Link Status of Wireless Link Status op Link OK is ingesteld.	Bedraad/ draadloos
Controleer of u het Brother-apparaat kunt pingen vanaf uw computer.	<p>Ping het Brother-apparaat vanaf uw computer door bij de Windows-opdrachtprompt of in een Mac-toepassing het IP-adres of de knooppuntnaam te typen:</p> <p>ping <ipaddress> of <nodename>.</p> <ul style="list-style-type: none"> Gelukt: uw Brother-apparaat werkt correct en is met hetzelfde netwerk als uw computer verbonden. Niet gelukt: uw Brother-apparaat is niet met hetzelfde netwerk als uw computer verbonden. <p>Windows: Informeel bij de systeembeheerder naar het IP-adres en het subnetmasker en gebruik vervolgens het hulpprogramma voor het herstellen van de netwerkverbinding.</p> <p>Mac: Controleer of het IP-adres en het subnetmasker correct zijn ingesteld.</p>	Bedraad/ draadloos
Controleer of het Brother-apparaat met het draadloze netwerk is verbonden.	<p>Druk het WLAN-rapport af en controleer de foutcode op het afgedrukte rapport.</p> <p>➤➤ <i>Verwante informatie: Het WLAN-rapport afdrukken</i></p>	Draadloos

Als u al het bovenstaande gecontroleerd en geprobeerd hebt, maar nog steeds problemen ondervindt, raadpleegt u de handleiding van uw draadloze toegangspunt/router voor het vinden van de SSID (netwerknaam) en netwerksleutel (wachtwoord) en stelt u deze correct in.



Verwante informatie

- [Als u problemen hebt met het netwerk van uw apparaat](#)

Gerelateerde onderwerpen:

- [Het netwerkconfiguratierapport afdrukken](#)
- [Het WLAN-rapport afdrukken](#)
- [Foutcodes in het rapport voor draadloos LAN](#)
- [Het hulpprogramma voor het herstellen van de netwerkverbinding gebruiken \(Windows\)](#)

-
- Mijn apparaat kan niet afdrukken via het netwerk
-

Problemen met AirPrint

Probleem	Suggesties
Mijn apparaat wordt niet weergegeven in het printeroverzicht.	Controleer of het apparaat is ingeschakeld.
	Zorg ervoor dat het apparaat en uw mobiele apparaat of Mac met hetzelfde netwerk zijn verbonden.
	Plaats uw mobiele apparaat dichterbij uw draadloze toegangspunt/router of uw apparaat.
Afdrukken lukt niet.	Controleer of het apparaat is ingeschakeld.
	Zorg ervoor dat het apparaat en uw mobiele apparaat of Mac met hetzelfde netwerk zijn verbonden.
Ik probeer een document van meerdere pagina's af te drukken vanaf een iOS-apparaat, maar ALLEEN de eerste pagina wordt afgedrukt.	Zorg ervoor dat u de meest recente versie van het besturingssysteem gebruikt.





Verwante informatie

- [Problemen oplossen](#)

Gerelateerde onderwerpen:

- [Overzicht AirPrint](#)

Overige problemen

Problemen	Suggesties
Het apparaat wordt niet ingeschakeld.	<p>Ongunstige omstandigheden op de stroomverbinding (zoals bliksem of een spanningspiek) kan de interne veiligheidsmechanismen van het apparaat hebben ingeschakeld. Koppel het netsnoer los. Wacht tien minuten, steek het netsnoer opnieuw in het stopcontact en druk op  om het apparaat in te schakelen.</p> <p>Als het probleem niet is opgelost en u een stroomonderbreker gebruikt, koppel die dan los om er zeker van te zijn dat deze het probleem niet veroorzaakt. Steek de stekker van het netsnoer van het apparaat in een ander wandstopcontact waarvan u weet dat het goed werkt. Probeer een ander netsnoer als er nog steeds geen stroom is.</p>
Het apparaat kan met de printerdriver BR-Script3 geen EPS-gegevens afdrukken die binaire gegevens bevatten.	<p>(Windows)</p> <p>Om EPS-gegevens af te drukken, doet u het volgende:</p> <ol style="list-style-type: none">Windows 11: Klik op  > Alle apps > Windows Tools > Configuratiescherm. Klik in de groep Hardware en geluiden op Apparaten en printers weergeven. Voor Windows 10, Windows Server 2016, Windows Server 2019 en Windows Server 2022: Klik op  > Systeem > Configuratiescherm. Klik in de groep Hardware en geluiden (Hardware) op Apparaten en printers weergeven. Voor Windows Server 2012: Verplaats uw muis naar de rechterbenedenhoek van uw bureaublad. Als de menubalk verschijnt, klikt u op Instellingen > Configuratiescherm. Klik in de groep Hardware op Apparaten en printers weergeven. Voor Windows Server 2012 R2: Klik op Configuratiescherm op het start-scherm. Klik in de groep Hardware op Apparaten en printers weergeven.Klik met de rechtermuisknop op het pictogram van uw model met BR-Script3 in de naam en selecteer Eigenschappen van printer.  Als uw model met BR-Script3 in de naam niet wordt weergegeven, klikt u met de rechtermuisknop op het pictogram van uw model en vervolgens selecteert u Eigenschappen van printer gevolgd door uw model met BR-Script3 in de naam.Kies in het tabblad Apparaatinstellingen TBCP (Tagged binary communication protocol) in Uitvoerprotocol.
De software van Brother kan niet worden geïnstalleerd.	<p>(Windows)</p> <p>Als tijdens het installeren een waarschuwing van de beveiligingssoftware op het computerscherm wordt weergegeven, wijzigt u de instellingen van de beveiligingssoftware om het instellen van het Brother-product of een ander programma toe te staan.</p>

Problemen	Suggesties
	(Mac) Wanneer u een firewallfunctie van een antispysware- of antivirusprogramma gebruikt, schakelt u deze tijdelijk uit voordat u de Brother-software installeert.



Verwante informatie

- [Problemen oplossen](#)
-

De gegevens van het apparaat controleren

Doe het volgende om het serienummer en de firmwareversie van uw apparaat te controleren.

>> [HL-L3215CW/HL-L3220CW/HL-L3220CWE/HL-L3240CDW](#)

>> [HL-L8230CDW/HL-L8240CDW](#)


HL-L3215CW/HL-L3220CW/HL-L3220CWE/HL-L3240CDW

1. Druk op ▲ of ▼ om de optie [Machine-info] te selecteren en druk vervolgens op **OK**.
2. Druk op ▲ of ▼ om een van de volgende opties te selecteren:


Optie	Beschrijving
Serienummer	Hiermee controleert u het serienummer van uw apparaat.
Firmware-versie	Hiermee controleert u de firmwareversie van uw apparaat.
Paginateller	Hiermee controleert u het totale aantal pagina's dat het apparaat heeft afgedrukt.
Duur onderdelen	Controleer de resterende beschikbare levensduur van de verbruiksartikelen.

3. Druk op **OK**.

HL-L8230CDW/HL-L8240CDW

1. Druk op  [Instellingen] > [Alle instell.] > [Apparaatgegevens].
2. Druk op een van de volgende opties:

Optie	Beschrijving
Serienummer	Hiermee controleert u het serienummer van uw apparaat.
Firmware-versie	Hiermee controleert u de firmwareversie van uw apparaat.
Firmware bijwerken	Hiermee werkt u het apparaat bij met de meest recente firmware.
Firmware Auto Check	U kunt informatie over de firmware in het beginscherm bekijken.
Paginateller	Hiermee controleert u het totale aantal pagina's dat het apparaat heeft afgedrukt.
Levensduur onderdelen	Controleer het percentage van de resterende beschikbare levensduur van de verbruiksartikelen.

3. Druk op .

Verwante informatie

- [Problemen oplossen](#)

Resetfuncties

- [Machine resetten](#)
- [Netwerk resetten](#)
- [Fabrieksinstellingen herstellen](#)

Machine resetten

Gebruik de functie Machine resetten om de instellingen van het apparaat te resetten naar de fabrieksinstellingen.

De netwerk- en beveiligingsinstellingen worden niet gereset met de functie Machine resetten.


>> [HL-L3215CW/HL-L3220CW/HL-L3220CWE/HL-L3240CDW](#)

>> [HL-L8230CDW/HL-L8240CDW](#)

HL-L3215CW/HL-L3220CW/HL-L3220CWE/HL-L3240CDW

1. Druk op ▲ of ▼ om het volgende te selecteren:
 - a. Selecteer [Stand.instel.]. Druk op **OK**.
 - b. Selecteer [Reset]. Druk op **OK**.
 - c. Selecteer [Reset machine]. Druk op **OK**.
2. Druk op ▲ om [Reset] te selecteren.
3. Druk op ▲ om het apparaat te herstarten.

HL-L8230CDW/HL-L8240CDW

1. Druk op  [Instellingen] > [Alle instell.] > [Stand.instel.] > [Reset] > [Apparaat resetten].
2. Ga op een van de volgende manieren te werk:

Optie	Beschrijving
Druk gedurende 2 seconden op Ja.	Start het apparaat opnieuw op. Het apparaat start met resetten.
Nee	Het apparaat verlaat zonder opnieuw op te starten.



Als u afsluit zonder opnieuw op te starten, wordt het apparaat niet gereset en blijven uw instellingen ongewijzigd.

✓ Verwante informatie

- [Resetfuncties](#)

Netwerk resetten

Gebruik de functie Netwerk resetten om de netwerkinstellingen van het apparaat, zoals wachtwoord en IP-adres, terug op de fabriekswaarden te zetten.


Koppel alle interfacekabels los voordat u Netwerk resetten uitvoert.

>> [HL-L3215CW/HL-L3220CW/HL-L3220CWE/HL-L3240CDW](#)
>> [HL-L8230CDW/HL-L8240CDW](#)

HL-L3215CW/HL-L3220CW/HL-L3220CWE/HL-L3240CDW

1. Druk op ▲ of ▼ om het volgende te selecteren:
 - a. Selecteer [Stand.instel.]. Druk op **OK**.
 - b. Selecteer [Reset]. Druk op **OK**.
 - c. Selecteer [Netw. resetten]. Druk op **OK**.
2. Druk op ▲ om [Reset] te selecteren.
3. Druk op ▲ om het apparaat te herstarten.

HL-L8230CDW/HL-L8240CDW

1. Druk op  [Instellingen] > [Alle instell.] > [Stand.instel.] > [Reset] > [Netw. resetten].
2. Ga op een van de volgende manieren te werk:

Optie	Beschrijving
Druk gedurende 2 seconden op Ja.	Start het apparaat opnieuw op. Het apparaat start met resetten.
Nee	Het apparaat verlaat zonder opnieuw op te starten.



Als u afsluit zonder opnieuw op te starten, wordt het apparaat niet gereset en blijven uw instellingen ongewijzigd.

✓ Verwante informatie

- [Resetfuncties](#)

Fabrieksinstellingen herstellen

Gebruik de functie Fabrieksinstellingen herstellen om alle instellingen te resetten naar de fabrieksinstellingen.

Koppel alle interfacekabels los voordat u de fabrieksinstellingen reset.


>> [HL-L3215CW/HL-L3220CW/HL-L3220CWE/HL-L3240CDW](#)

>> [HL-L8230CDW/HL-L8240CDW](#)

HL-L3215CW/HL-L3220CW/HL-L3220CWE/HL-L3240CDW

1. Druk op ▲ of ▼ om het volgende te selecteren:
 - a. Selecteer [Stand.instel.]. Druk op **OK**.
 - b. Selecteer [Reset]. Druk op **OK**.
 - c. Selecteer [Fabrieksinstell.]. Druk op **OK**.
2. Druk op ▲ om [Reset] te selecteren.
3. Druk op ▲ om het apparaat te herstarten.

HL-L8230CDW/HL-L8240CDW

1. Druk op  [Instellingen] > [Alle instell.] > [Stand.instel.] > [Reset] > [Fabrieksinstellingen].
2. Ga op een van de volgende manieren te werk:

Optie	Beschrijving
Druk gedurende 2 seconden op Ja.	Start het apparaat opnieuw op. Het apparaat start met resetten.
Nee	Het apparaat verlaat zonder opnieuw op te starten.



Als u afsluit zonder opnieuw op te starten, wordt het apparaat niet gereset en blijven uw instellingen ongewijzigd.

✓ Verwante informatie

- [Resetfuncties](#)

Routineonderhoud

- Verbruiksartikelen vervangen
- Het apparaat schoonmaken
- Afdrukken in kleur corrigeren
- De levensduur van de resterende onderdelen controleren
- Uw apparaat verpakken en verzenden
- Onderdelen bij periodiek onderhoud vervangen

Verbruiksartikelen vervangen

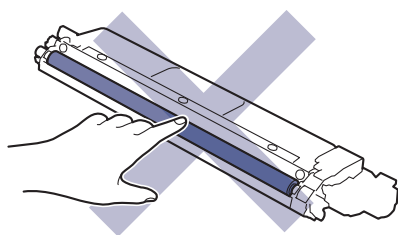
U moet de verbruiksartikelen vervangen wanneer het apparaat aangeeft dat de levensduur van het artikel afgelopen is.

De tonercartridge en drumeenheid zijn twee afzonderlijke verbruiksartikelen. Zorg ervoor dat beide als module zijn geïnstalleerd. De productcode van verbruiksartikelen kan verschillen afhankelijk van het land.

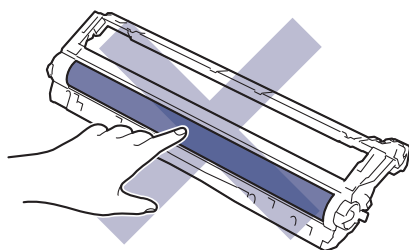
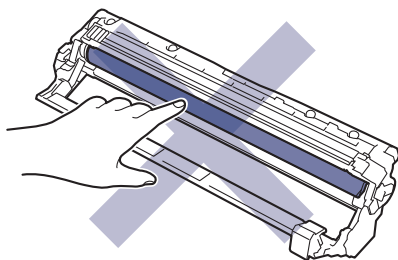
BELANGRIJK

Om problemen met de afdrukkwaliteit te vermijden, mag u **NOOIT** de onderdelen aanraken die in de afbeeldingen als schaduw zijn weergegeven.

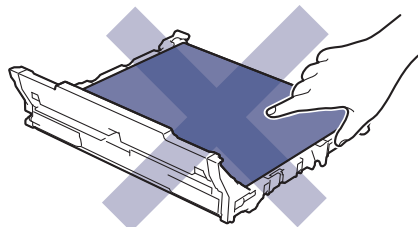
Tonercartridge

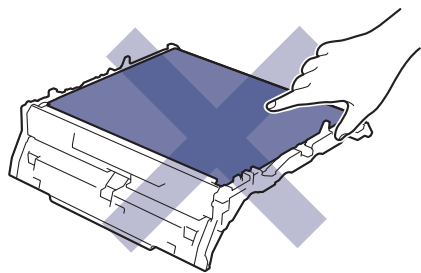


Drumeenheid

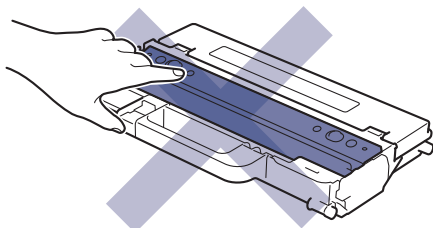


Riemenheid





Toneropvangbak



OPMERKING

- Zorg ervoor dat u de gebruikte verbruiksartikelen in een goed afgesloten zak opbergt zodat er geen tonerstof uit de cartridge wordt gemorst.
- Ga naar www.brother.com/original voor instructies over het terugsturen van gebruikte verbruiksartikelen naar het inzamel- en recyclingprogramma van Brother. Als uw lokale Brother-vestiging nog geen inzamelprogramma heeft of als u het gebruikte verbruiksartikel niet wilt terugsturen, gooi het dan weg volgens de lokale voorschriften, gescheiden van het huishoudelijk afval. Indien u vragen hebt, kunt u contact opnemen met uw plaatselijke afvalverzamelplaats.
- We raden aan om zowel de nieuwe als de gebruikte verbruiksartikelen op een stuk papier te plaatsen zodat de inhoud ervan niet per ongeluk wordt gemorst of verspreid.
- Als u papier gebruikt dat niet gelijkwaardig is aan de aanbevolen afdrukmedia, kan de levensduur van de verbruiksartikelen en van de onderdelen van het apparaat korter zijn.
- De verwachte levensduur van de tonercartridges is gebaseerd op ISO/IEC 19798. Hoe vaak deze moet worden vervangen hangt af van het afdrukvolume, percentage dekking, gebruikte mediatypes en het in- en uitschakelen van het apparaat.
- Hoe vaak verbruiksartikelen behalve tonercartridges moeten worden vervangen hangt af van het afdrukvolume, gebruikte mediatypes en het in- en uitschakelen van het apparaat.
- Ga voorzichtig met de tonercartridge om. Als u toner op uw handen of kleren morst, veegt of was u het onmiddellijk met koud water.



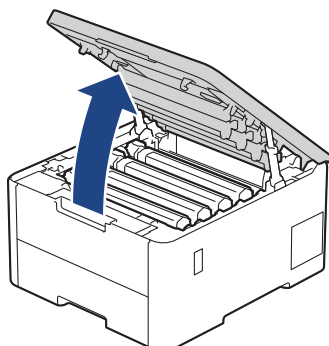
Verwante informatie

- [Routineonderhoud](#)
 - [De tonercartridge vervangen](#)
 - [De drumeenheid vervangen](#)
 - [De riemeenheid vervangen](#)
 - [De toneropvangbak vervangen](#)

De tonercartridge vervangen

Voor u de vervangingsprocedure start ►► *Verwante informatie: Verbruiksartikelen vervangen*

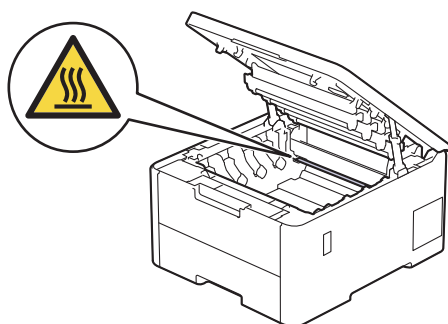
1. Zorg ervoor dat het apparaat ingeschakeld is.
2. Open het bovendeksel tot deze in de open positie blijft staan.



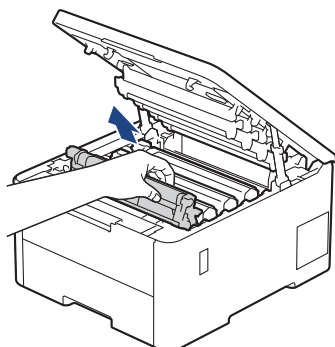
⚠ WAARSCHUWING

HEET OPPERVLAK

De interne onderdelen van het apparaat zijn ontzettend heet. Raak ze pas aan wanneer het apparaat afgekoeld is.



3. Verwijder de module met de tonercartridge en drumeenheid voor de kleur aangegeven op het LCD-scherm.

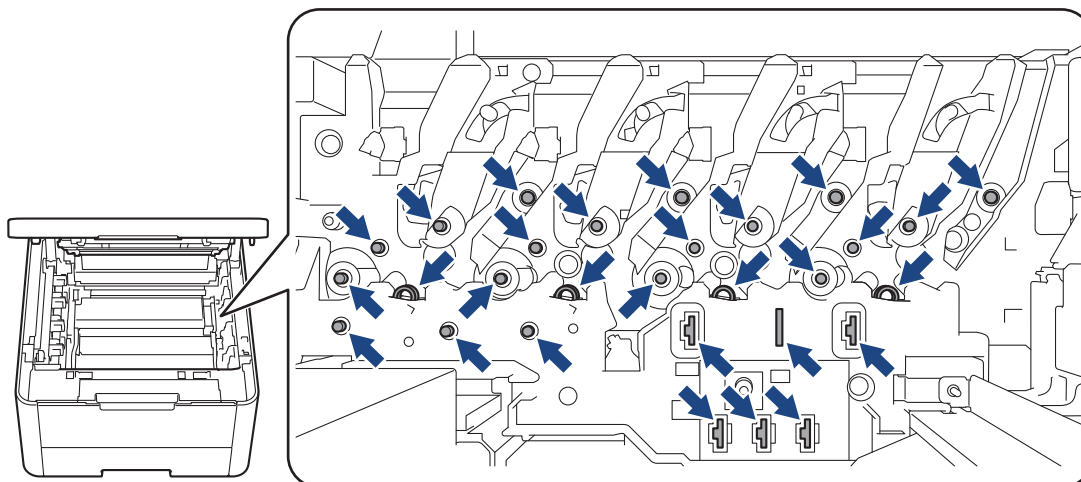


⚠ VOORZICHTIG

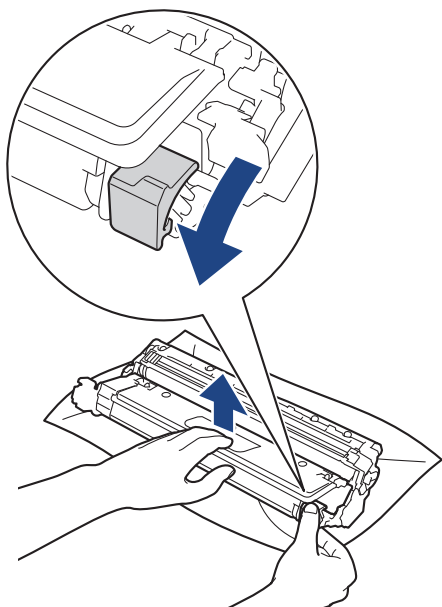
We raden aan om de tonercartridge en drumeenheid op een schoon, vlak oppervlak met wegwerppapier eronder voor het geval u per ongeluk toner morst of verspreidt.

BELANGRIJK

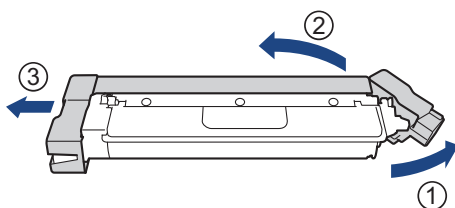
Voorkom schade aan het apparaat door statische elektriciteit en raak de in de afbeelding getoonde elektroden NIET aan.



4. Duw de groene vergrendelhendel omlaag en haal de tonercartridge uit de drumeenheid.

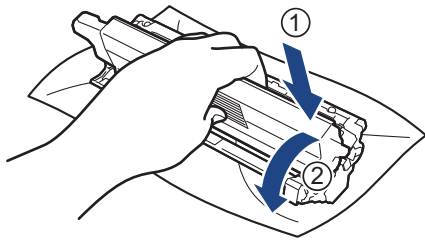


5. Pak de nieuwe tonercartridge uit.
6. Verwijder het beschermende materiaal.



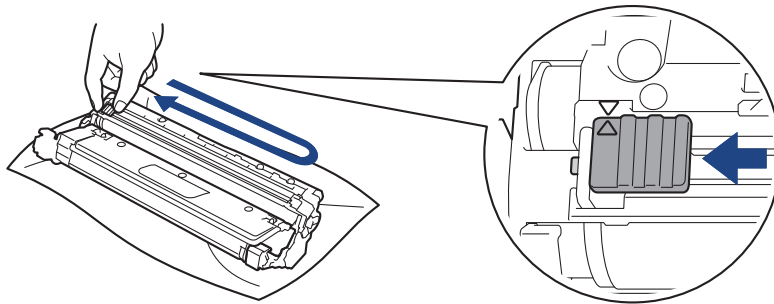
De precieze vorm van de tonercartridge verschilt per land en regio.

7. Plaats de nieuwe tonercartridge stevig in de drumeenheid tot u deze op zijn plek hoort vastklikken.



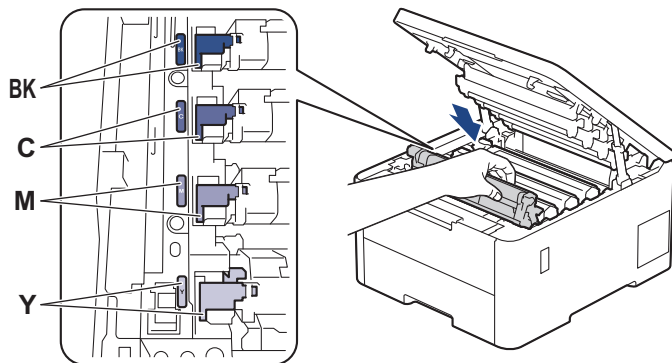
Zorg ervoor dat u de tonercartridge correct plaatst. Zo niet, dan kan hij van de drumeenheid loskomen.

8. Reinig de coronadraad in de drumeenheid door het groene lipje voorzichtig een paar keer van links naar rechts en weer terug te schuiven.



Zorg ervoor dat u de groene tab naar de oorspronkelijke stand terugbrengt (▲). De pijl op het tabblad moet overeenstemmen met de pijl op de drumeenheid. Als dit niet zo is, dan kan er een verticale streep op de afgedrukte pagina's staan.

9. Schuif de module met de drumeenheid en tonercartridge in het apparaat. Zorg ervoor dat de kleur van de tonercartridge overeenstemt met de kleur van het etiket op het apparaat.



10. Sluit het bovendeksel van het apparaat.



-
- Schakel na het vervangen van een tonercartridge het apparaat NOOIT uit en open NOOIT het bovendeksel tot het display van het apparaat opnieuw Gereed is.
 - De tonercartridge die bij uw Brother-apparaat wordt geleverd, is een startertonercartridge.
 - We raden u aan een nieuwe tonercartridge bij de hand te houden wanneer u de waarschuwing Toner bijna leeg ziet.
 - Pak de nieuwe tonercartridge PAS uit wanneer u deze gaat installeren.
 - Als de tonercartridge lang voor die tijd is uitgepakt, gaat de toner minder lang mee.
 - Wij adviseren u originele Brother-verbruiksartikelen te gebruiken voor stabiele afdrukkwaliteit en prestaties. Niet alle niet-originele verbruiksartikelen veroorzaken problemen, maar de mogelijkheid bestaat dat sommige van dergelijke artikelen een negatieve impact hebben op de afdrukkwaliteit of storingen veroorzaken. Indien schade het gevolg is van het gebruik van niet-originele verbruiksartikelen, worden de reparatiekosten van uw apparaat mogelijk door Brother aangerekend, ook al hebt u nog garantie op het apparaat.
-



Verwante informatie

- [Verbruiksartikelen vervangen](#)

Gerelateerde onderwerpen:

- [De afdrukkwaliteit verbeteren](#)
 - [Fout- en onderhoudsmeldingen](#)
-

De drumeenheid vervangen

Voor u de vervangingsprocedure start ►► *Verwante informatie: Verbruiksartikelen vervangen*

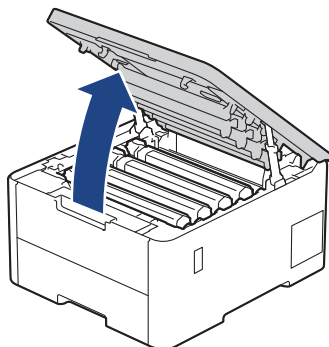
>> [De drumeenheid vervangen](#)

>> [De drumteller resetten \(HL-L3215CW/HL-L3220CW/HL-L3220CWE/HL-L3240CDW\)](#)

>> [De drumteller resetten \(HL-L8230CDW/HL-L8240CDW\)](#)

De drumeenheid vervangen

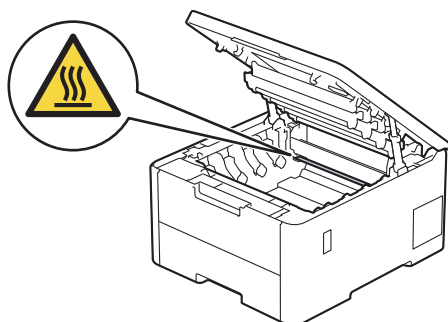
1. Zorg ervoor dat het apparaat ingeschakeld is.
2. Open het bovendeksel tot deze in de open positie blijft staan.



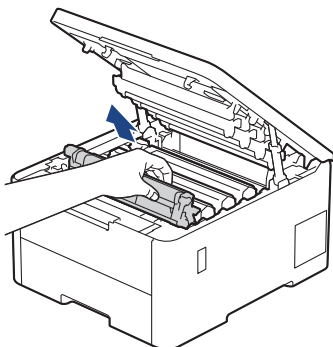
⚠ WAARSCHUWING

HEET OPPERVLAK

De interne onderdelen van het apparaat zijn ontzettend heet. Raak ze pas aan wanneer het apparaat afgekoeld is.



3. Verwijder de module met de tonercartridge en drumeenheid voor de kleur aangegeven op het LCD-scherm.

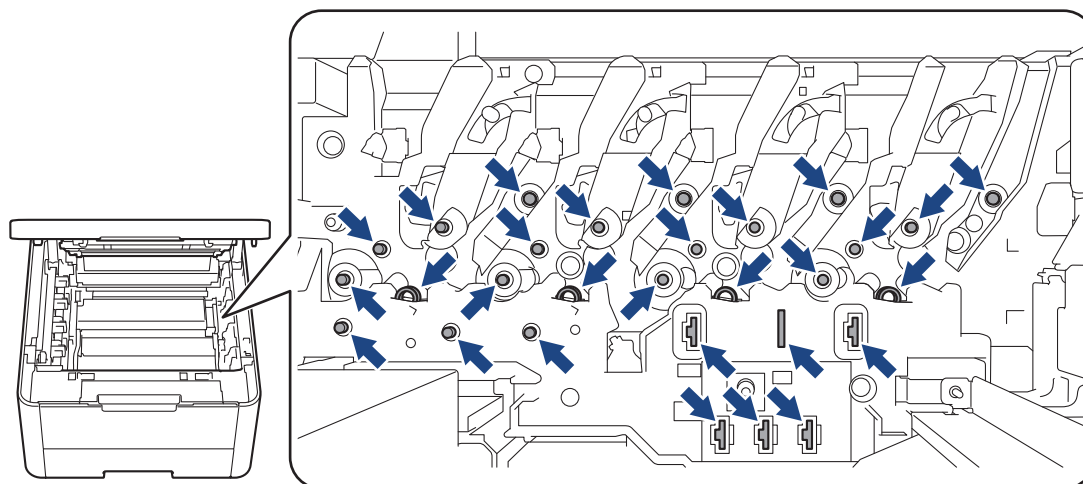


⚠ VOORZICHTIG

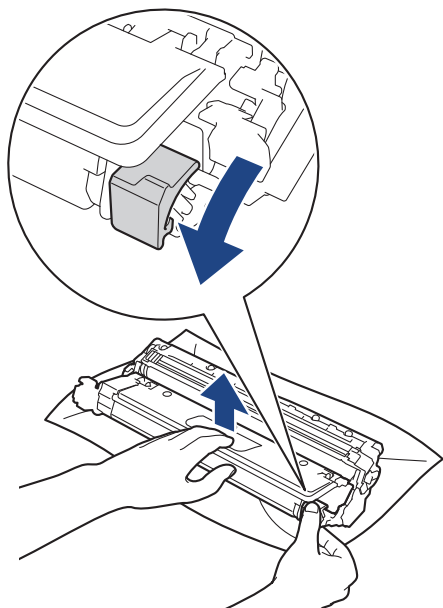
We raden aan om de tonercartridge en drumeenheid op een schoon, vlak oppervlak met wegwerppapier eronder voor het geval u per ongeluk toner most of verspreidt.

BELANGRIJK

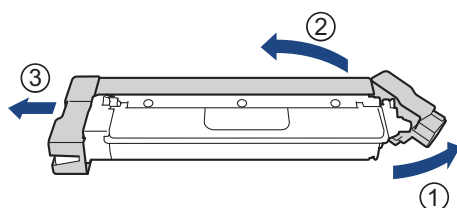
Voorkom schade aan het apparaat door statische elektriciteit en raak de in de afbeelding getoonde elektroden NIET aan.



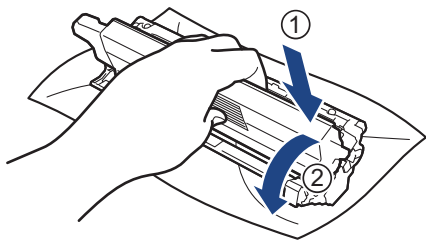
4. Duw de groene vergrendelhendel omlaag en haal de tonercartridge uit de drumeenheid.



5. Pak de nieuwe drumeenheid uit.
6. Verwijder de bescherming.

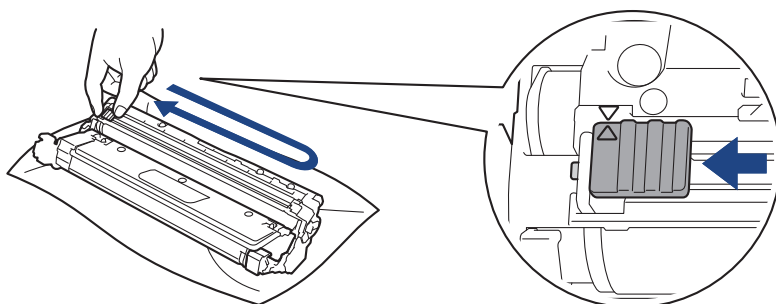


7. Plaats de tonercartridge stevig in de nieuwe drumeenheid tot u deze op zijn plek hoort vastklikken.



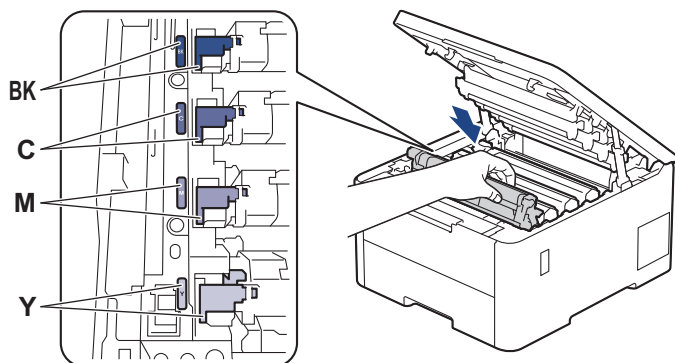
Zorg ervoor dat u de tonercartridge correct plaatst. Zo niet, dan kan hij van de drumeenheid loskomen.

8. Reinig de coronadraad in de drumeenheid door het groene lipje voorzichtig een paar keer van links naar rechts en weer terug te schuiven.



Zorg ervoor dat u de groene tab naar de oorspronkelijke stand terugbrengt (▲). De pijl op het tabblad moet overeenstemmen met de pijl op de drumeenheid. Als dit niet zo is, dan kan er een verticale streep op de afgedrukte pagina's staan.

9. Schuif de module met de drumeenheid en tonercartridge in het apparaat. Zorg ervoor dat de kleur van de tonercartridge overeenstemt met de kleur van het etiket op het apparaat.



10. Sluit het bovendeksel van het apparaat.

11. Reset de teller van de drumeenheid aan de hand van het volgende gedeelte.

OPMERKING

- De drum slijt door gebruik en het draaien van de drum en de interactie met papier, toner en andere materialen in het papierpad. Wanneer een drum de in de fabriek vastgelegde rotatielimiet die overeenstemt met het nominale aantal pagina's heeft bereikt, zal de LCD van het product u adviseren om de drum te vervangen. Het product blijft werken, maar de afdrukkwaliteit neemt af.
- Als de niet-verpakte drumeenheid aan direct zonlicht wordt blootgesteld (of langdurig aan kunstlicht), dan kan de eenheid beschadigd zijn.
- Er zijn vele factoren die invloed hebben op de eigenlijke gebruiksduur van de drum, zoals temperatuur, vochtigheid, gebruikte papiersoort en toner, enz. In ideale omstandigheden wordt de gemiddelde levensduur van de drum geschat op ongeveer 20.000 pagina's gebaseerd op één pagina's per taak

(enkelzijdige pagina's van A4-/Letter-formaat). Het aantal pagina's kan beïnvloed worden door tal van factoren, met inbegrip van maar niet beperkt tot het mediatype en het mediaformaat.

Wij hebben geen invloed op de vele factoren die de gebruiksduur van de drum bepalen en kunnen derhalve geen minimumaantal pagina's garanderen dat door uw drum zal worden afgedrukt.

- Het apparaat mag alleen in een schone, stofvrije omgeving met voldoende ventilatie worden gebruikt.
- Wij adviseren u originele Brother-verbruiksartikelen te gebruiken voor stabiele afdrukkwaliteit en prestaties. Niet alle niet-originele verbruiksartikelen veroorzaken problemen, maar de mogelijkheid bestaat dat sommige van dergelijke artikelen een negatieve impact hebben op de afdrukkwaliteit of storingen veroorzaken. Indien schade het gevolg is van het gebruik van niet-originele verbruiksartikelen, worden de reparatiekosten van uw apparaat mogelijk door Brother aangerekend, ook al hebt u nog garantie op het apparaat.


BELANGRIJK

- Om problemen met de afdrukkwaliteit of schade aan het apparaat te voorkomen, mag u de teller van de drumeenheid ALLEEN resetten als u de drum ook daadwerkelijk vervangt.
- Als u de teller van de drumeenheid reset zonder de drum te vervangen, kan het apparaat de resterende levensduur van de drumeenheid niet goed berekenen.

De drumteller resetten (HL-L3215CW/HL-L3220CW/HL-L3220CWE/HL-L3240CDW)

1. Zorg ervoor dat het apparaat ingeschakeld is.
2. Zorg ervoor dat het deksel van het apparaat gesloten is.
3. Druk tegelijkertijd op **OK** en **▲**.
4. Druk op **OK** om [Drumeenheid] te selecteren.
5. Selecteer de tonerkleur van de drumeenheid die u net hebt vervangen en druk vervolgens op **OK**.
6. Selecteer **▲** om de drumteller te resetten.

De drumteller resetten (HL-L8230CDW/HL-L8240CDW)

1. Zorg ervoor dat het apparaat ingeschakeld is.
2. Houd  gedurende ongeveer vijf seconden ingedrukt.
3. Druk op [Drumeenheid].
4. Selecteer de tonerkleur van de drumeenheid die u net hebt vervangen.
5. Druk op [Ja].

Verwante informatie

- [Verbruiksartikelen vervangen](#)

Gerelateerde onderwerpen:

- [De afdrukkwaliteit verbeteren](#)
- [Fout- en onderhoudsmeldingen](#)

De riemeenheid vervangen

Voor u de vervangingsprocedure start ►► *Verwante informatie: Verbruiksartikelen vervangen*

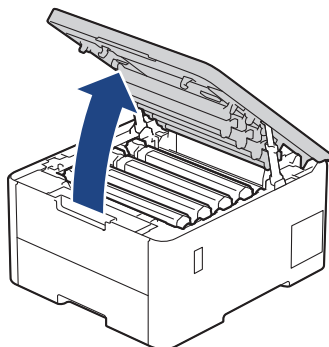
>> [De riemeenheid vervangen](#)

>> [De riemteller resetten \(HL-L3215CW/HL-L3220CW/HL-L3220CWE/HL-L3240CDW\)](#)

>> [De riemteller resetten \(HL-L8230CDW/HL-L8240CDW\)](#)

De riemeenheid vervangen

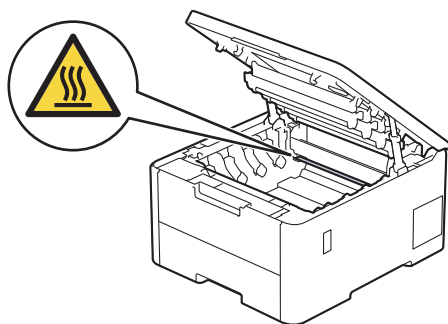
1. Zorg ervoor dat het apparaat ingeschakeld is.
2. Open het bovendeksel tot deze in de open positie blijft staan.



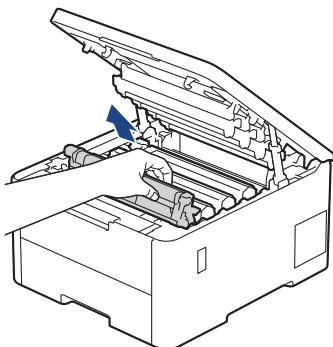
⚠ WAARSCHUWING

HEET OPPERVLAK

De interne onderdelen van het apparaat zijn ontzettend heet. Raak ze pas aan wanneer het apparaat afgekoeld is.



3. Verwijder alle modules met tonercartridge en drumeenheid.

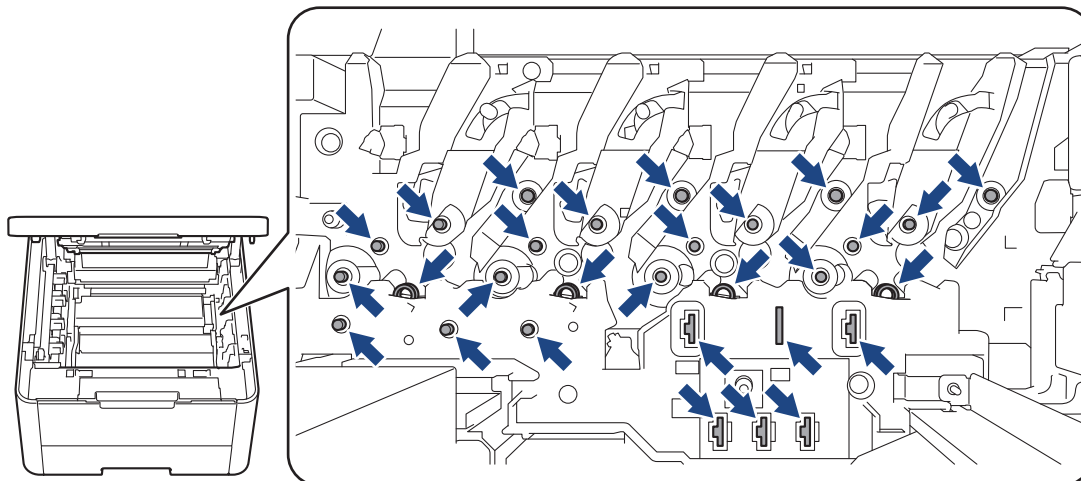


⚠ VOORZICHTIG

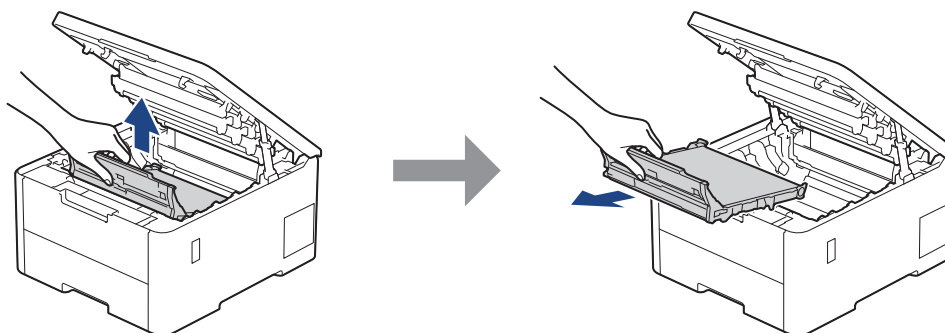
We raden aan om de tonercartridge en drumeenheid op een schoon, vlak oppervlak met wegwerppapier eronder voor het geval u per ongeluk toner most of verspreidt.

BELANGRIJK

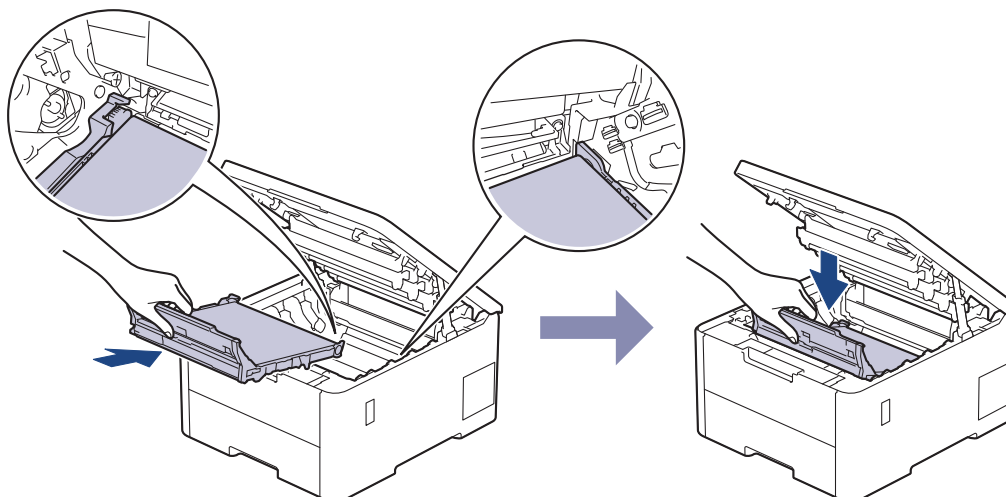
Voorkom schade aan het apparaat door statische elektriciteit en raak de in de afbeelding getoonde elektroden NIET aan.



4. Houd de groene handgreep van de riemenheid vast, til de riemenheid op en trek deze eruit. Let erop dat de riemenheid het apparaat niet aanraakt.

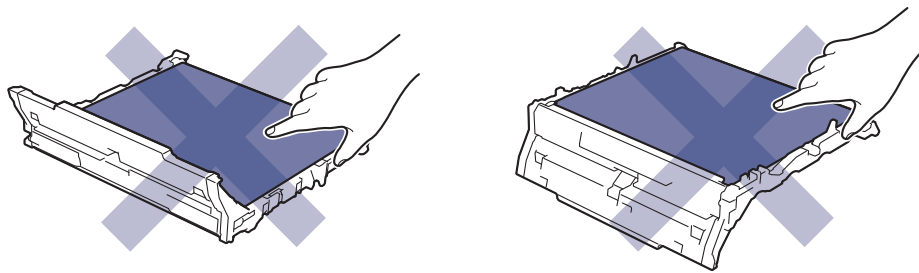


5. Pak de nieuwe riemenheid uit en plaats deze in het apparaat.

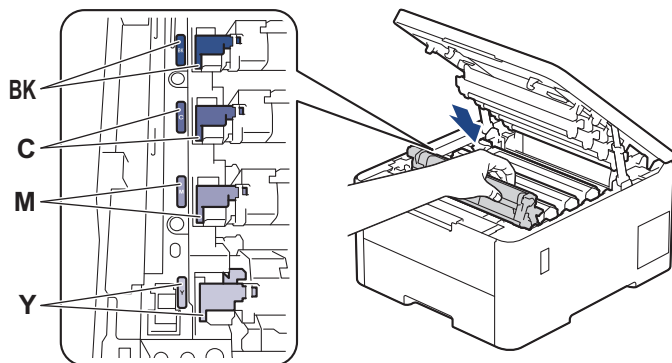


OPMERKING

Om problemen met de afdrukkwaliteit te vermijden, mag u **NOOIT** de onderdelen aanraken die in de afbeeldingen als schaduw zijn weergegeven.



6. Plaats elke module met drumeenheid en tonercartridge in het apparaat. Zorg ervoor dat de kleur van de tonercartridge overeenstemt met de kleur van het etiket op de drumeenheid (voor alle vier de modules).



7. Sluit het bovendeksel van het apparaat.
8. Reset de teller van de riemeenheid aan de hand van het volgende gedeelte.


BELANGRIJK

Om problemen met de afdrukkwaliteit of schade aan het apparaat te voorkomen, mag u de teller van de riemeenheid **ALLEEN** resetten als u de riemeenheid ook daadwerkelijk vervangt.

De riemteller resetten (HL-L3215CW/HL-L3220CW/HL-L3220CWE/HL-L3240CDW)

1. Zorg ervoor dat het apparaat ingeschakeld is.
2. Zorg ervoor dat het deksel van het apparaat gesloten is.
3. Druk tegelijkertijd op **OK** en **▲**.
4. Druk op **▲** of **▼** om de optie [Riem] weer te geven en druk vervolgens op **OK**.
5. Selecteer **▲** om de riemteller te resetten.

De riemteller resetten (HL-L8230CDW/HL-L8240CDW)

1. Zorg ervoor dat het apparaat ingeschakeld is.
2. Houd  gedurende ongeveer vijf seconden ingedrukt.
3. Druk op [Riem].
4. Druk op [Ja].



Verwante informatie

- [Verbruiksartikelen vervangen](#)

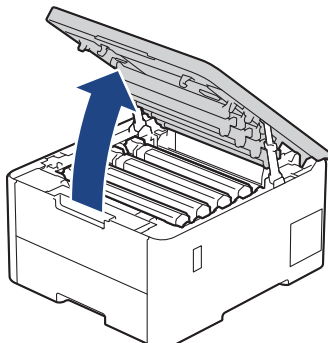
Gerelateerde onderwerpen:

- De afdrukkwaliteit verbeteren
 - Fout- en onderhoudsmeldingen
-

De toneropvangbak vervangen

Voor u de vervangingsprocedure start ►► *Verwante informatie: Verbruiksartikelen vervangen*

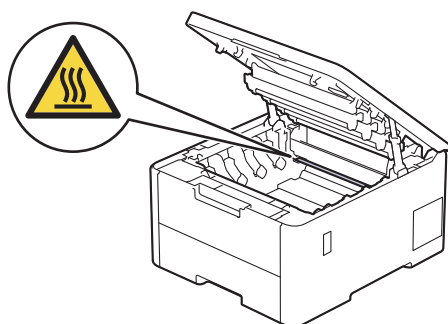
1. Zorg ervoor dat het apparaat ingeschakeld is.
2. Open het bovendeksel tot deze in de open positie blijft staan.



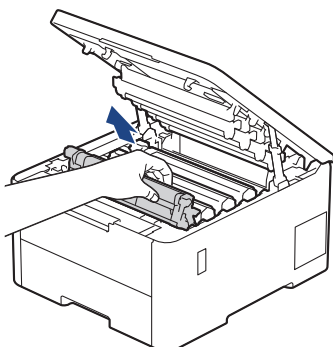
⚠ WAARSCHUWING

HEET OPPERVLAK

De interne onderdelen van het apparaat zijn ontzettend heet. Raak ze pas aan wanneer het apparaat afgekoeld is.



3. Verwijder alle modules met tonercartridge en drumeenheid.

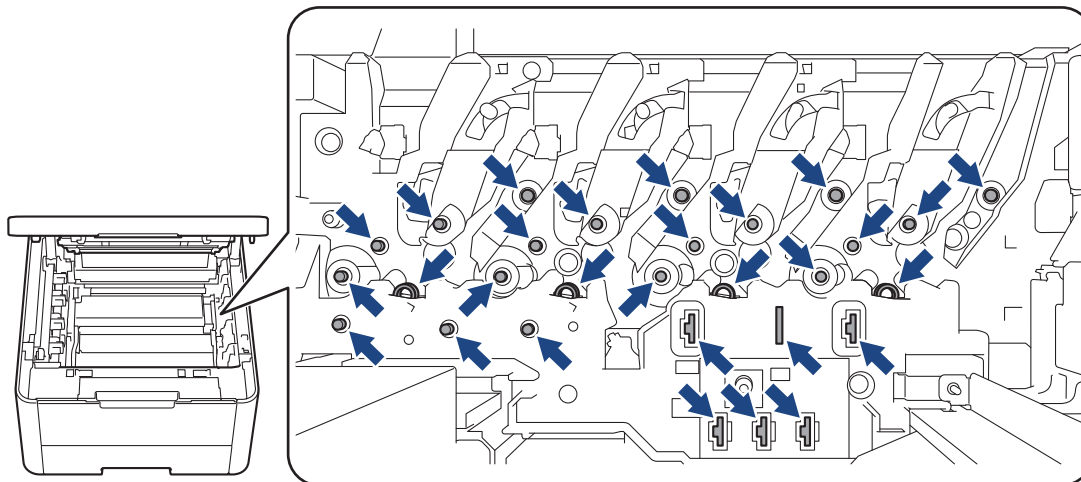


⚠ VOORZICHTIG

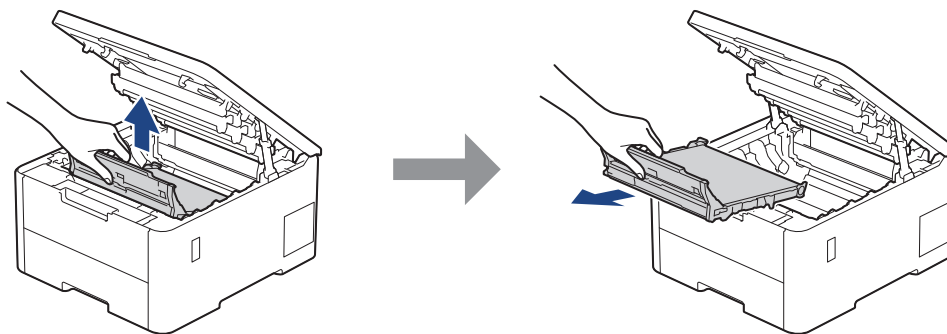
We raden aan om de tonercartridge en drumeenheid op een schoon, vlak oppervlak met wegwerppapier eronder voor het geval u per ongeluk toner morst of verspreidt.

BELANGRIJK

Voorkom schade aan het apparaat door statische elektriciteit en raak de in de afbeelding getoonde elektroden NIET aan.

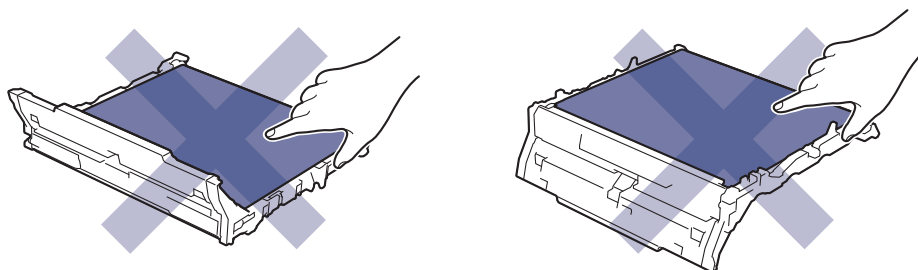


4. Houd de groene handgreep van de riemeenheid vast, til de riemeenheid op en trek deze eruit. Let erop dat de riemeenheid het apparaat niet aanraakt.

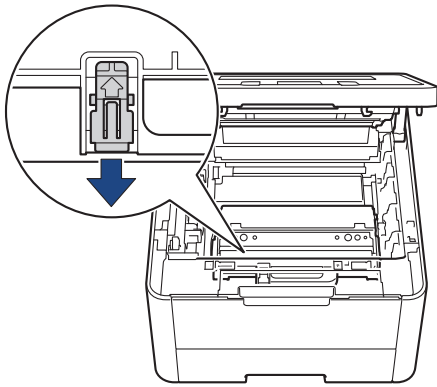


OPMERKING

Om problemen met de afdrুকwaliteit te vermijden, mag u NOOIT de onderdelen aanraken die in de afbeeldingen als schaduw zijn weergegeven.

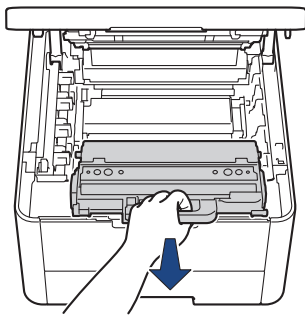


5. Verwijder het oranje verpakkingsmateriaal en gooi het weg.



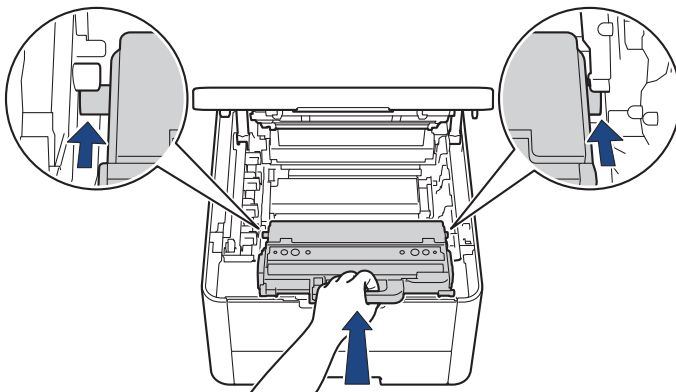
Deze stap is alleen nodig wanneer u de toneropvangbak voor het eerst vervangt en hoeft u niet meer uit te voeren om de toneropvangbak de volgende keer te vervangen. De oranje stukken zijn in de fabriek geïnstalleerd om uw apparaat tijdens het transport te beschermen.

6. Houd de groene handgreep van de toneropvangbak vast en verwijder de toneropvangbak uit het apparaat.



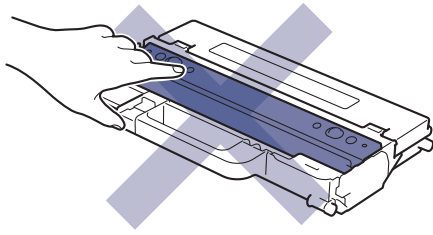
Gebruik de toneropvangbak NIET opnieuw.

7. Pak de nieuwe toneropvangbak uit en installeer deze in het apparaat. Zorg ervoor dat de toneropvangbak vlak en stevig vast zit.

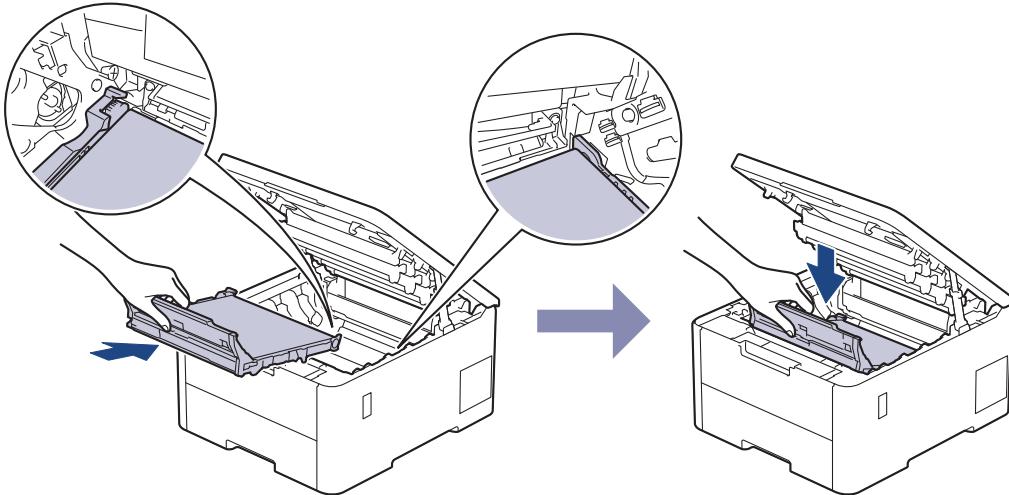


OPMERKING

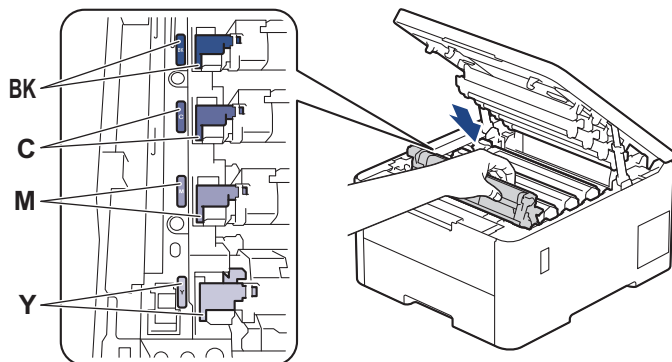
Om problemen met de afdrukkwaliteit te vermijden, mag u **NOOIT** de onderdelen aanraken die in de afbeeldingen als schaduw zijn weergegeven.



8. Schuif de riemeenheid terug in het apparaat.



9. Plaats elke module met drumeenheid en tonercartridge in het apparaat. Zorg ervoor dat de kleur van de tonercartridge overeenstemt met de kleur van het etiket op de drumeenheid (voor alle vier de modules).



10. Sluit het bovendeksel van het apparaat.

✓ **Verwante informatie**

- [Verbruiksartikelen vervangen](#)

Gerelateerde onderwerpen:

- [Fout- en onderhoudsmeldingen](#)

Het apparaat schoonmaken

Maak de buiten- en binnenkant van het apparaat regelmatig schoon met een droge, pluisvrije doek.

Wanneer u de tonercartridge of drumeenheid vervangt, zorg er dan voor dat u de binnenkant van het apparaat schoonmaakt. Als er tonervlekken op afgedrukte pagina's zijn, maal dan de binnenkant van het apparaat schoon met een droge, pluisvrije doek.

⚠ WAARSCHUWING

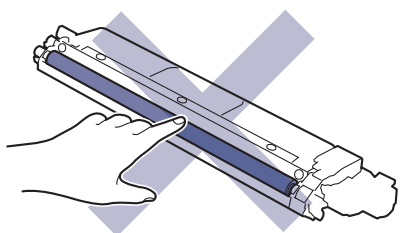
Gebruik **NOOIT** brandbare stoffen, om het even welke soort verstuiver of een oplosmiddel/vloeistof met alcohol of ammoniak om de binnen- of buitenkant van het product schoon te maken. Dat kan brand veroorzaken. Gebruik hiervoor uitsluitend een droge, pluisvrije doek.



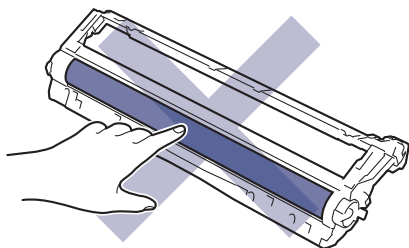
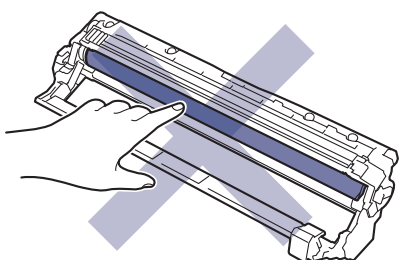
BELANGRIJK

- Gebruik **GEEN** isopropylalcohol om het bedieningspaneel te reinigen. Het paneel kan hierdoor barsten.
- Om problemen met de afdrukwaliteit te vermijden, mag u **NOOIT** de onderdelen aanraken die in de illustraties als schaduw zijn weergegeven.

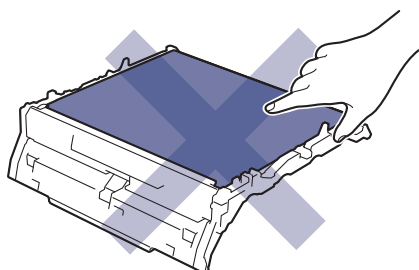
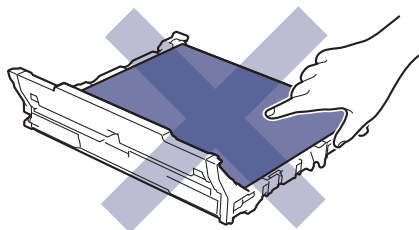
Tonercartridge



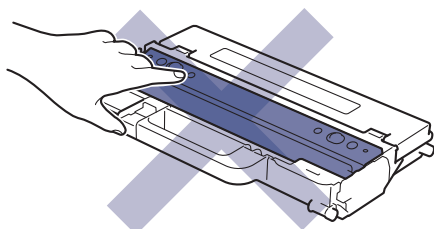
Drumeenheid



Riemenheid



Toneropvangbak



Draai de toneropvangbak NIET ondersteboven, want dan kan de toner lekken.




Verwante informatie

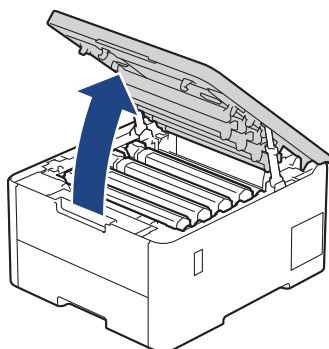
- Routineonderhoud
 - Reinig de LED-koppen
 - Het LCD-touchscreen schoonmaken
 - De coronaraden reinigen
 - De drumeenheid schoonmaken
 - De papierdoorvoerrollen reinigen
-

Reinig de LED-koppen

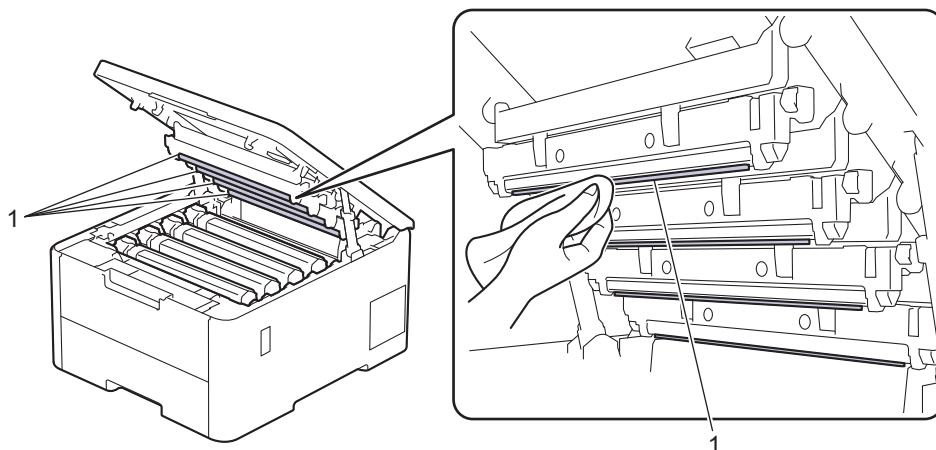
Voor u de schoonmaakprocedure start ►► *Verwante informatie: Het apparaat schoonmaken*


Als er een probleem is met de afdrukkwaliteit, zoals lichte of fletse kleuren, witte strepen of streepvorming van boven naar beneden over de pagina, reinig dan de LED-koppen als volgt:

1. Houd  ingedrukt om het apparaat uit te schakelen.
2. Open het bovendeksel tot deze in de open positie blijft staan.



3. Veeg elk venster van een LED-kop (1) schoon met een droge, zachte pluïsvrije doek. Raak de vensters niet aan met uw vingers.



4. Sluit het bovendeksel van het apparaat.
5. Druk op  om het apparaat aan te zetten.

Verwante informatie

- [Het apparaat schoonmaken](#)


Het LCD-touchscreen schoonmaken

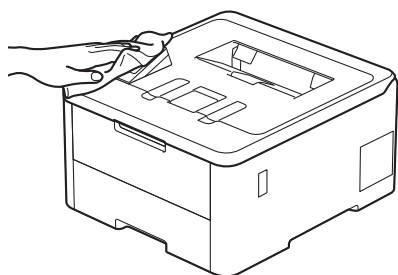
Gerelateerde modellen: HL-L8230CDW/HL-L8240CDW


Voor u de schoonmaakprocedure start >> *Verwante informatie: Het apparaat schoonmaken*

BELANGRIJK

Gebruik NOOIT vloeibare schoonmaakmiddelen (inclusief ethanol).

1. Houd  ingedrukt om het apparaat uit te schakelen.
2. Maak het touchscreen schoon met een droge en pluisvrije zachte doek.



3. Druk op  om het apparaat aan te zetten.

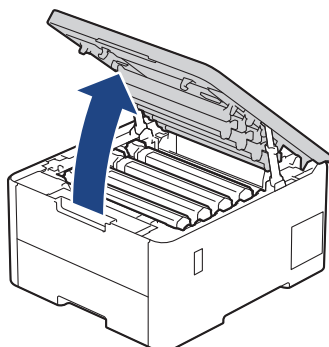
Verwante informatie

- [Het apparaat schoonmaken](#)

De coronadraden reinigen

Voor u de schoonmaakprocedure start >> *Verwante informatie: Het apparaat schoonmaken*

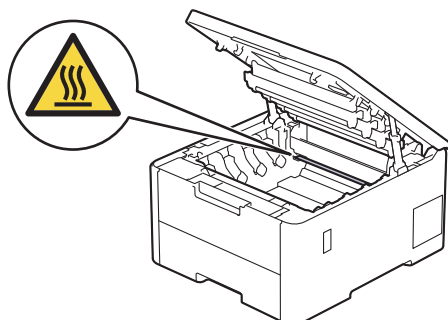
1. Open het bovendeksel tot deze in de open positie blijft staan.



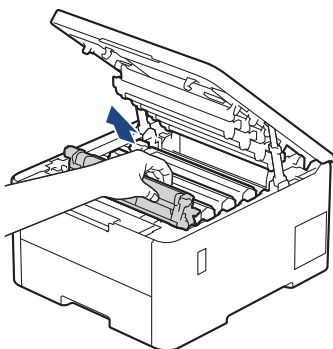
⚠ WAARSCHUWING

HEET OPPERVLAK

De interne onderdelen van het apparaat zijn ontzettend heet. Raak ze pas aan wanneer het apparaat afgekoeld is.



2. Verwijder de module met de tonercartridge en drumeenheid.

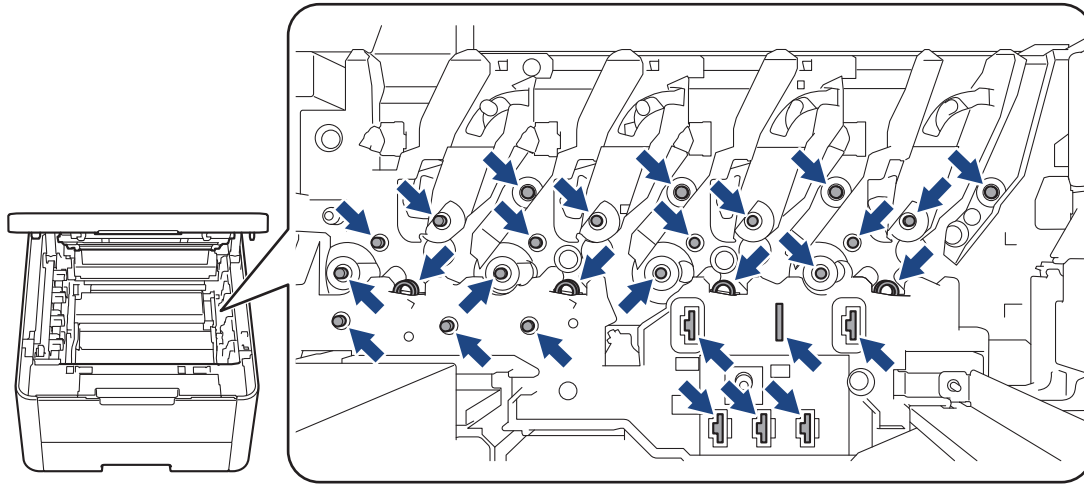


⚠ VOORZICHTIG

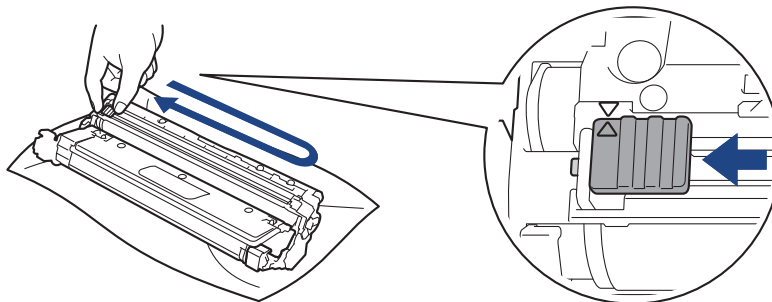
We raden aan om de tonercartridge en drumeenheid op een schoon, vlak oppervlak met wegwerppapier eronder voor het geval u per ongeluk toner morst of verspreidt.


BELANGRIJK

Voorkom schade aan het apparaat door statische elektriciteit en raak de in de afbeelding getoonde elektroden NIET aan.

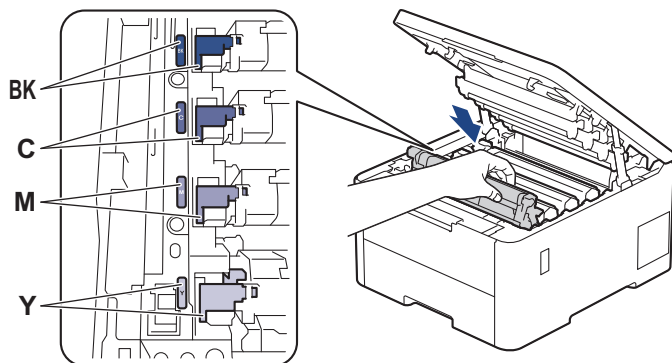


3. Reinig de coronadraad in de drumeenheid door het groene lipje voorzichtig een paar keer van links naar rechts en weer terug te schuiven.



 Zorg ervoor dat u de groene tab naar de oorspronkelijke stand terugbrengt (▲). De pijl op het tabblad moet overeenstemmen met de pijl op de drumeenheid. Als dit niet zo is, dan kan er een verticale streep op de afgedrukte pagina's staan.

4. Schuif de module met de drumeenheid en tonercartridge in het apparaat. Zorg ervoor dat de kleur van de tonercartridge overeenstemt met de kleur van het etiket op het apparaat.



5. Sluit het bovendeksel van het apparaat.

Verwante informatie

- [Het apparaat schoonmaken](#)

Gerelateerde onderwerpen:

- [Fout- en onderhoudsmeldingen](#)

De drumeenheid schoonmaken

- Als er zwarte of witte punten of andere herhalende markeringen met een interval van 75 mm op uw afdruk staan, dan bevat de drum mogelijk vreemd materiaal, zoals lijm van een etiket, op het drumoppervlak.
- Voor u de schoonmaakprocedure start >> *Verwante informatie: Het apparaat schoonmaken*


>> [HL-L3215CW/HL-L3220CW/HL-L3220CWE/HL-L3240CDW](#)

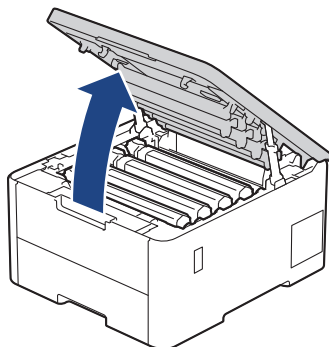
>> [HL-L8230CDW/HL-L8240CDW](#)

HL-L3215CW/HL-L3220CW/HL-L3220CWE/HL-L3240CDW

1. Controleer of het apparaat in de stand Gereed staat.
2. Druk op ▲ of ▼ om de optie [Print lijsten] weer te geven en druk vervolgens op **OK**.
3. Druk op ▲ of ▼ om de optie [Drum puntafdruk] te selecteren en druk vervolgens op **OK**.
4. Druk op **Go (Ga)**.

De drumcontrolepagina wordt afgedrukt.

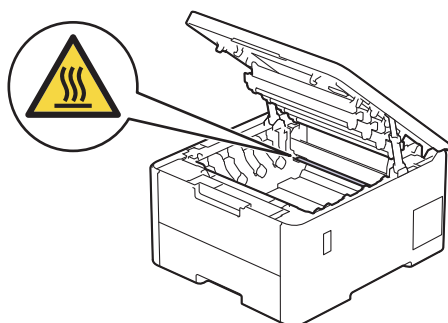
5. Houd  ingedrukt om het apparaat uit te schakelen.
6. Open het bovendeksel tot deze in de open positie blijft staan.



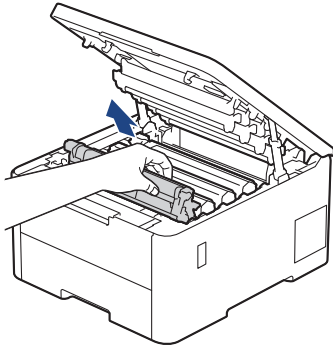
WAARSCHUWING

HEET OPPERVLAK

De interne onderdelen van het apparaat zijn ontzettend heet. Raak ze pas aan wanneer het apparaat afgekoeld is.



- De kleur van de afgedrukte puntjes op de controlepagina is de kleur van de drum die u moet reinigen. Verwijder de module met de tonercartridge en drumeenheid voor de kleur die het probleem is.

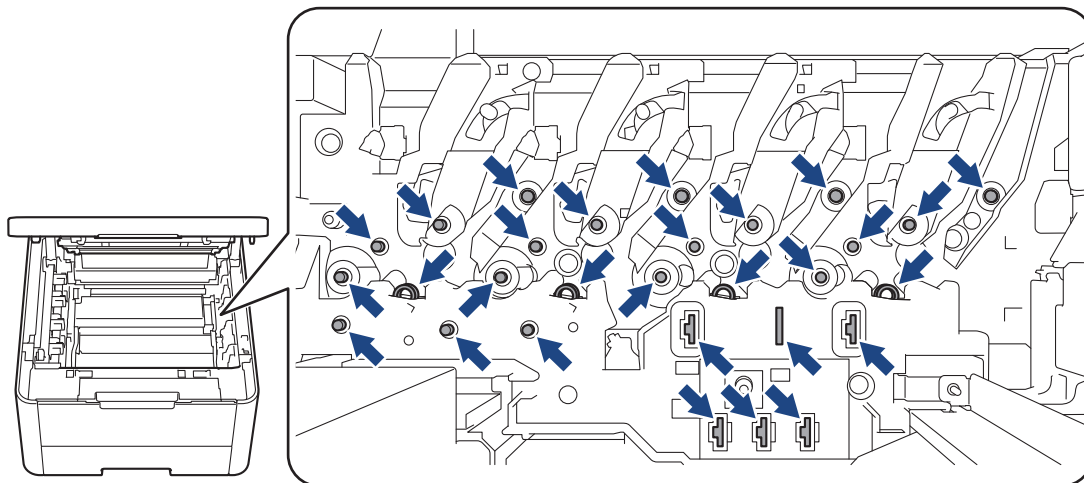


⚠ VOORZICHTIG

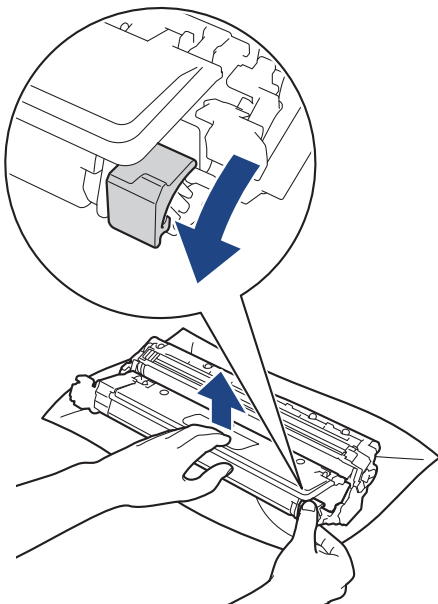
We raden aan om de tonercartridge en drumeenheid op een schoon, vlak oppervlak met wegwerppapier eronder voor het geval u per ongeluk toner morst of verspreidt.

BELANGRIJK

Voorkom schade aan het apparaat door statische elektriciteit en raak de in de afbeelding getoonde elektroden NIET aan.



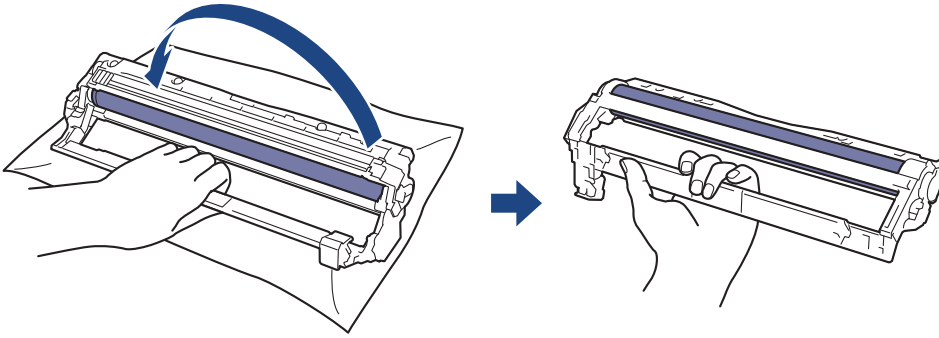
- Duw de groene vergrendelhendel omlaag en haal de tonercartridge uit de drumeenheid.



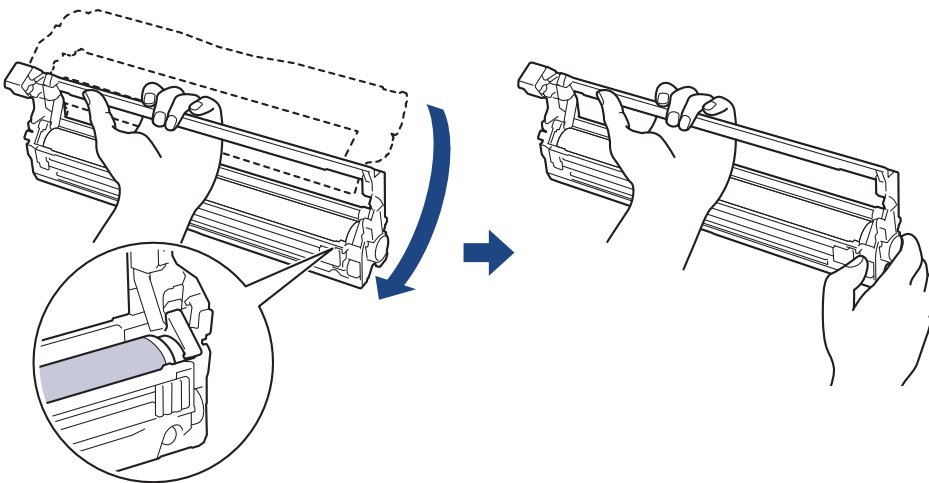


Raak het oppervlak van de drumeenheid behalve het tandwiel NIET aan om problemen met de afdrukkwaliteit te vermijden.

9. Til het frame van de drumeenheid op aan de greep en draai de drum linksom, zoals getoond.

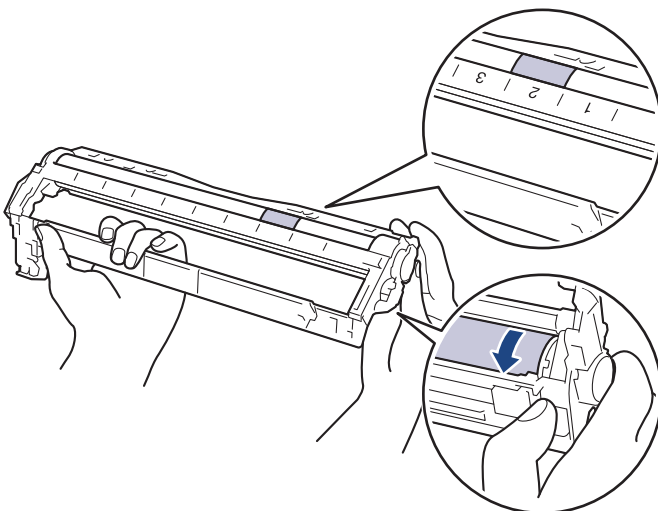


10. Verminder uw grip zodat het frame naar voren valt. Ga vervolgens met uw rechterhand naar het tandwiel van de drumeenheid aan de achterkant in het frame.



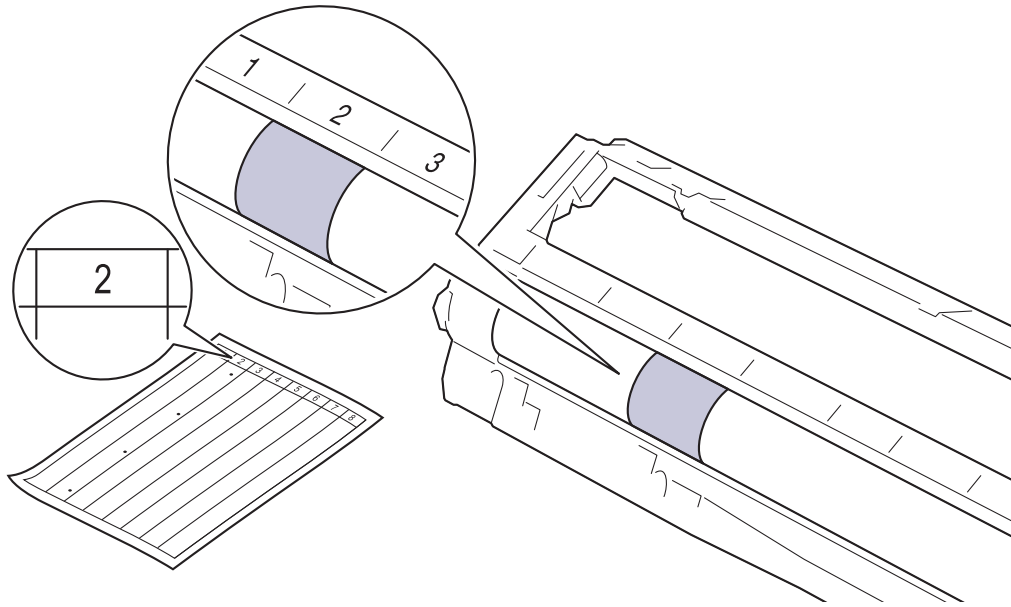
Raak het oppervlak van de drumeenheid behalve het tandwiel NIET aan om problemen met de afdrukkwaliteit te vermijden.

11. Draai uw linkerhand omhoog om het frame zo te houden dat de nummering zichtbaar is. Draai met uw rechterhand aan de drum en zoek naar dingen op het drumoppervlak die daar niet thuishoren.

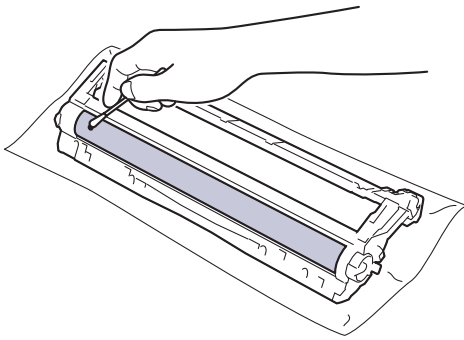




Gebruik de cijfers naast de drumrol om de markering te vinden. Een punt in kolom 2 op de controlepagina betekent bijvoorbeeld dat er zich een markering in zone "2" van de drum bevindt.



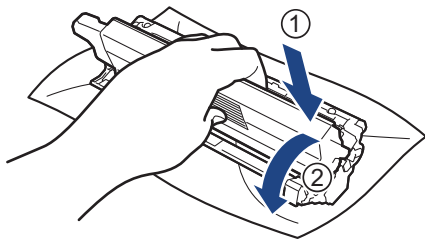
12. Wrijf zachtjes op het oppervlak van de drumeenheid met een droge katoenen doek tot de markering van het oppervlak eraf komt.



OPMERKING

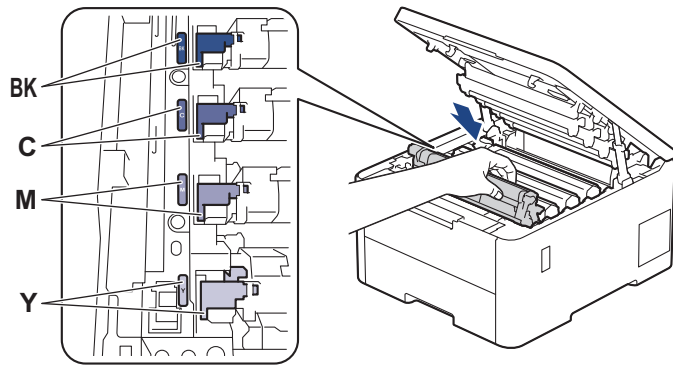
Reinig het oppervlak van de lichtgevoelige drum NIET met een scherp voorwerp of met een vloeistof.

13. Plaats de tonercartridge stevig in de drumeenheid tot u deze op zijn plek hoort vastklikken.




Zorg ervoor dat u de tonercartridge correct plaatst. Zo niet, dan kan hij van de drumeenheid loskomen.



14. Schuif de module met de drumeenheid en tonercartridge in het apparaat. Zorg ervoor dat de kleur van de tonercartridge overeenstemt met de kleur van het etiket op het apparaat.

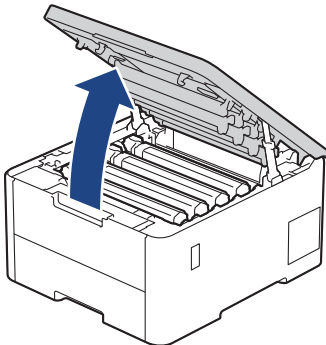


15. Sluit het bovendeksel van het apparaat.

16. Druk op  om het apparaat aan te zetten.

HL-L8230CDW/HL-L8240CDW

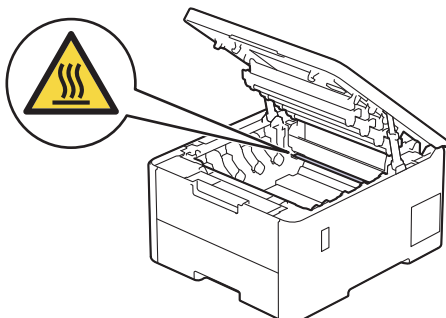
1. Controleer of het apparaat in de stand Gereed staat.
2. Druk op  [Instellingen] > [Alle instell.] > [Print lijsten] > [Drumstippen afdrukken].
3. Druk op [Ja].
De drumcontrolepagina wordt afgedrukt.
4. Houd  ingedrukt om het apparaat uit te schakelen.
5. Open het bovendeksel tot deze in de open positie blijft staan.



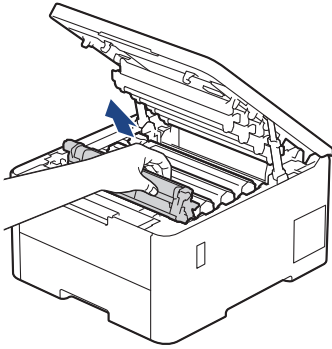
WAARSCHUWING

HEET OPPERVLAK

De interne onderdelen van het apparaat zijn ontzettend heet. Raak ze pas aan wanneer het apparaat afgekoeld is.



6. De kleur van de afgedrukte puntjes op de controlepagina is de kleur van de drum die u moet reinigen. Verwijder de module met de tonercartridge en drumeenheid voor de kleur die het probleem is.

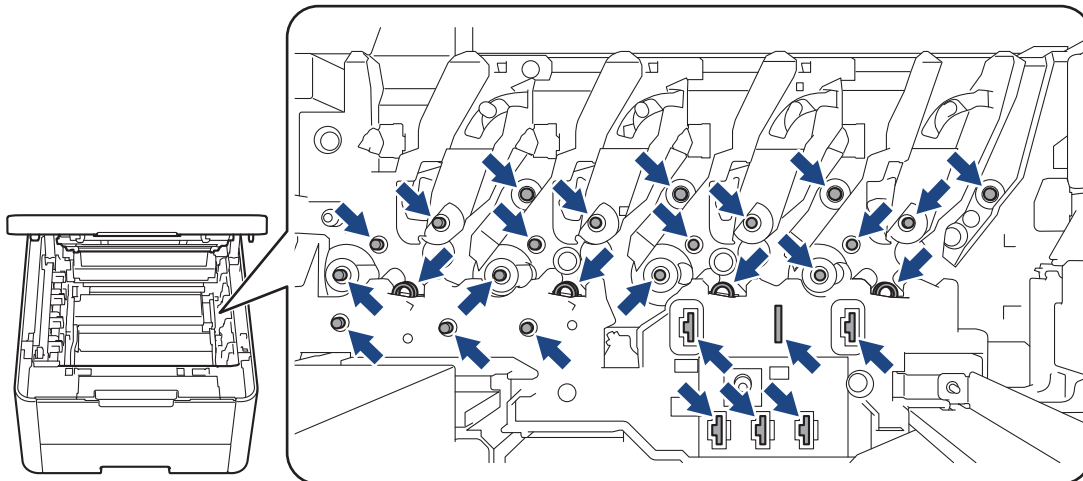


⚠ VOORZICHTIG

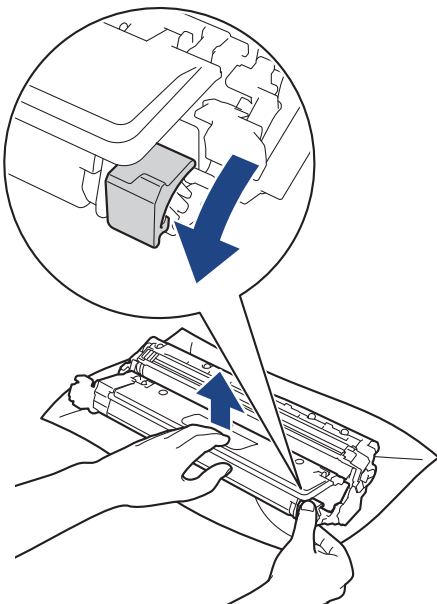
We raden aan om de tonercartridge en drumeenheid op een schoon, vlak oppervlak met wegwerppapier eronder voor het geval u per ongeluk toner morst of verspreidt.

BELANGRIJK

Voorkom schade aan het apparaat door statische elektriciteit en raak de in de afbeelding getoonde elektroden NIET aan.



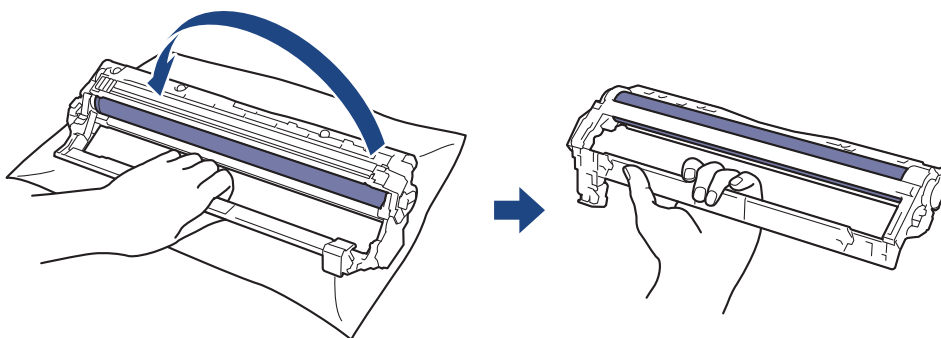
7. Duw de groene vergrendelhendel omlaag en haal de tonercartridge uit de drumeenheid.



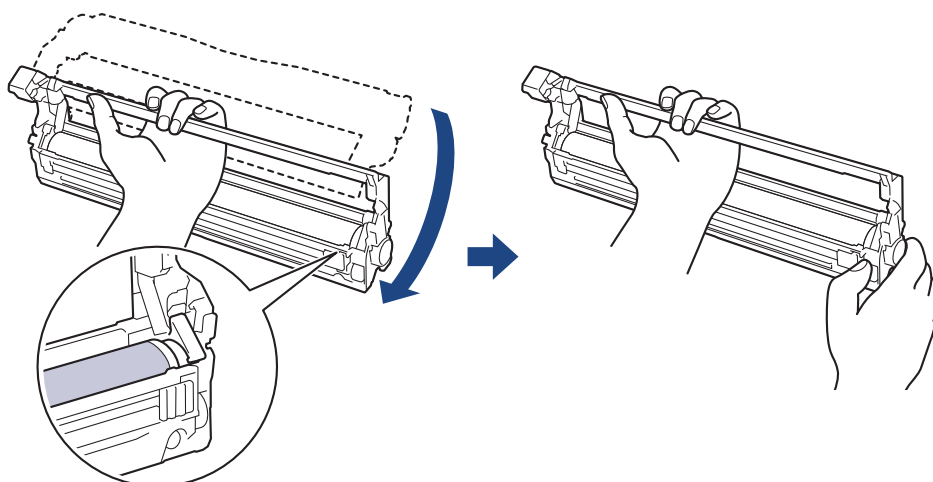


Raak het oppervlak van de drumeenheid behalve het tandwiel NIET aan om problemen met de afdrukkwaliteit te vermijden.

8. Til het frame van de drumeenheid op aan de greep en draai de drum linksom, zoals getoond.

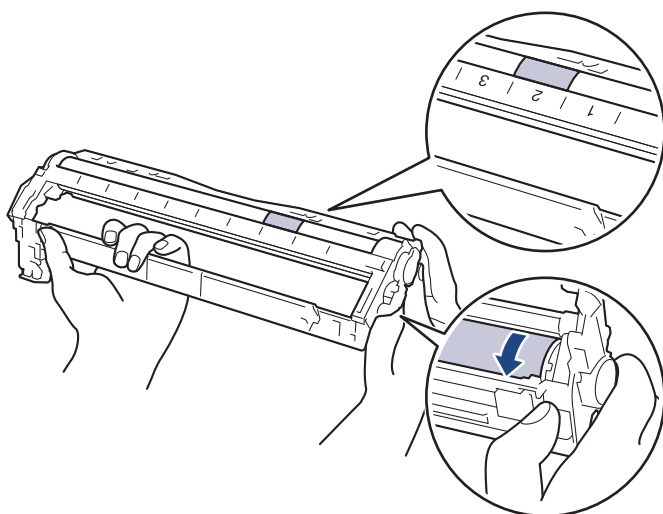


9. Verminder uw grip zodat het frame naar voren valt. Ga vervolgens met uw rechterhand naar het tandwiel van de drumeenheid aan de achterkant in het frame.



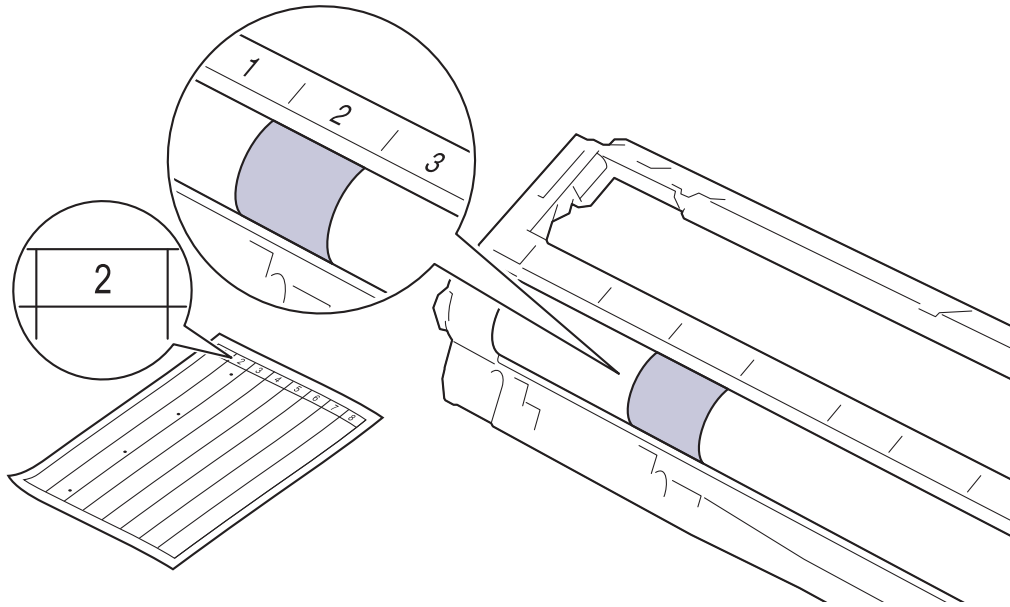
Raak het oppervlak van de drumeenheid behalve het tandwiel NIET aan om problemen met de afdrukkwaliteit te vermijden.

10. Draai uw linkerhand omhoog om het frame zo te houden dat de nummering zichtbaar is. Draai met uw rechterhand aan de drum en zoek naar dingen op het drumoppervlak die daar niet thuishoren.

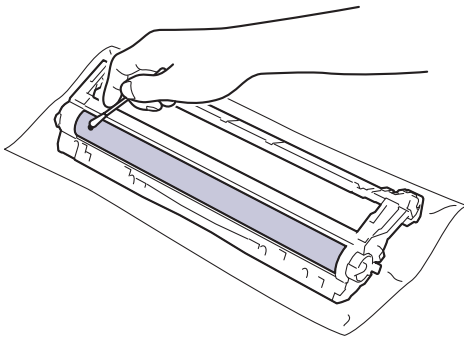




Gebruik de cijfers naast de drumrol om de markering te vinden. Een punt in kolom 2 op de controlepagina betekent bijvoorbeeld dat er zich een markering in zone "2" van de drum bevindt.



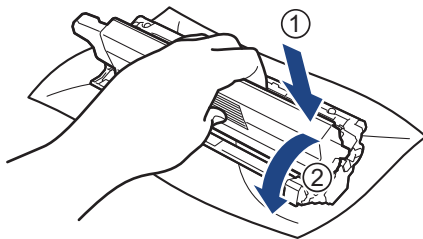
11. Wrijf zachtjes op het oppervlak van de drumeenheid met een droge katoenen doek tot de markering van het oppervlak eraf komt.



OPMERKING

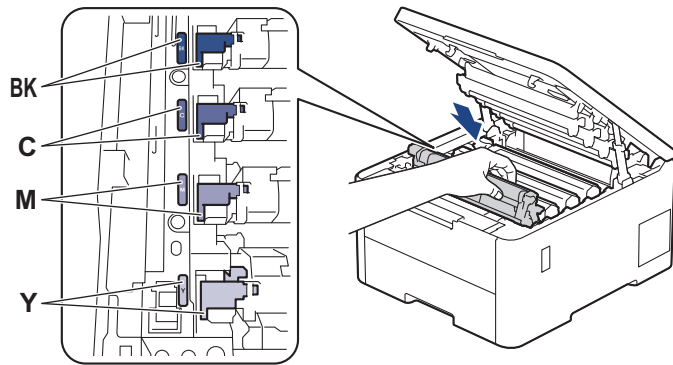
Reinig het oppervlak van de lichtgevoelige drum NIET met een scherp voorwerp of met een vloeistof.

12. Plaats de tonercartridge stevig in de drumeenheid tot u deze op zijn plek hoort vastklikken.




Zorg ervoor dat u de tonercartridge correct plaatst. Zo niet, dan kan hij van de drumeenheid loskomen.

13. Schuif de module met de drumeenheid en tonercartridge in het apparaat. Zorg ervoor dat de kleur van de tonercartridge overeenstemt met de kleur van het etiket op het apparaat.



14. Sluit het bovendeksel van het apparaat.

15. Druk op  om het apparaat aan te zetten.



Verwante informatie

- [Het apparaat schoonmaken](#)

Gerelateerde onderwerpen:


- [De afdrukkwaliteit verbeteren](#)

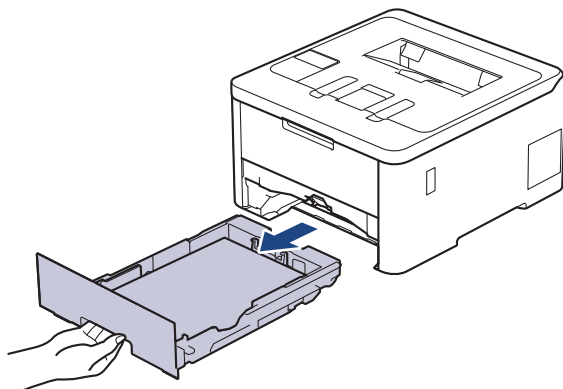
De papierdoorvoerrollen reinigen

Door de papierdoorvoerrollen regelmatig schoon te maken zorgt u ervoor dat het papier steeds goed doorgevoerd wordt en er geen papierstoringen optreden.

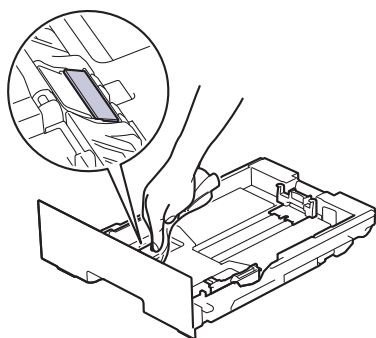
Voor u de schoonmaakprocedure start ►► *Verwante informatie: Het apparaat schoonmaken*

Als u problemen met de papierinvoer hebt, maak de papierinvoerrollen dan als volgt schoon:

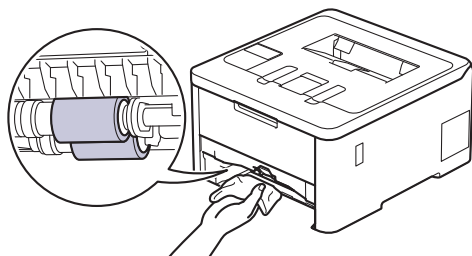
1. Houd  ingedrukt om het apparaat uit te schakelen.
2. Trek de papierlade volledig uit het apparaat.




3. Als papier is geplaatst of iets in de papierlade vastzit, verwijder het.
4. Wring een pluiscvrije in lauw water gedrenkte doek goed uit en veeg vervolgens op het separatorblok op de papierlade om stof te verwijderen.



5. Wrijf op de twee invoerrollen in het apparaat om stof te verwijderen.



6. Laad het papier opnieuw en plaats de papierlade stevig terug in het apparaat.
7. Druk op  om het apparaat aan te zetten.

Verwante informatie

- [Het apparaat schoonmaken](#)

Gerelateerde onderwerpen:

- [Afdrukproblemen](#)

-
- Vastgelopen papier verwijderen
-

Afdrukken in kleur corrigeren

Als de afdrukkwaliteit van de kleuren niet goed is, moet u de uitvoerdichtheid van elke kleur kalibreren en vervolgens de kleuren uitlijnen.

>> [HL-L3215CW/HL-L3220CW/HL-L3220CWE/HL-L3240CDW](#)

>> [HL-L8230CDW/HL-L8240CDW](#)

HL-L3215CW/HL-L3220CW/HL-L3220CWE/HL-L3240CDW

1. Druk op ▲ of ▼ om de optie [Printer] te selecteren en druk vervolgens op **OK**.
2. Druk op ▲ of ▼ om de optie [Kleurcorrectie] te selecteren en druk vervolgens op **OK**.
3. Druk op ▲ of ▼ om de optie [Start correctie] te selecteren en druk vervolgens op **OK**.
4. Druk op ▲ om [Ja] te selecteren.




De kleurcorrectie start automatisch en duurt enkele minuten.

5. Druk op **Cancel (Annuleren)**.

HL-L8230CDW/HL-L8240CDW




Om de uitvoerdichtheid van elke kleur te kalibreren en vervolgens de kleuren uit te lijnen, zet u de functie Automatische correctie op Aan.

1. Druk op  [Toner] > [Kleurcorrectie] > [Correctie starten].
2. Druk op [Ja].



De kleurcorrectie start automatisch en duurt enkele minuten.

3. Druk op .

✓ Verwante informatie

- [Routineonderhoud](#)
 - [De automatische correctiefunctie instellen](#)
 - [De kleurcorrectie-instellingen van het apparaat resetten](#)

Gerelateerde onderwerpen:

- [De afdrukkwaliteit verbeteren](#)

De automatische correctiefunctie instellen

Als u wilt dat het apparaat de kleuren automatisch uitlijnt na het kalibreren van de kleuren, schakelt u de functie Automatische correctie in.



>> [HL-L3215CW/HL-L3220CW/HL-L3220CWE/HL-L3240CDW](#)

>> [HL-L8230CDW/HL-L8240CDW](#)

HL-L3215CW/HL-L3220CW/HL-L3220CWE/HL-L3240CDW

1. Druk op ▲ of ▼ om de optie [Printer] te selecteren en druk vervolgens op **OK**.
2. Druk op ▲ of ▼ om de optie [Kleurcorrectie] te selecteren en druk vervolgens op **OK**.
3. Druk op ▲ of ▼ om de optie [Autom. correctie] te selecteren en druk vervolgens op **OK**.
4. Druk op ▲ of ▼ om [Aan] te selecteren en druk vervolgens op **OK**.
5. Druk op **Cancel (Annuleren)**.

HL-L8230CDW/HL-L8240CDW

1. Druk op  [Instellingen] > [Alle instell.] > [Printer] > [Kleurcorrectie] > [Autom. correctie] > [Aan].
2. Druk op .

Verwante informatie

- [Afdrukken in kleur corrigeren](#)

De kleurcorrectie-instellingen van het apparaat resetten

Als de afgedrukte kleur verschilt van de kleur die u op het beeldscherm ziet, probeer dan de instellingen voor kleurcorrectie van uw apparaat te resetten.



>> [HL-L3215CW/HL-L3220CW/HL-L3220CWE/HL-L3240CDW](#)

>> [HL-L8230CDW/HL-L8240CDW](#)

HL-L3215CW/HL-L3220CW/HL-L3220CWE/HL-L3240CDW

1. Druk op ▲ of ▼ om de optie [Printer] te selecteren en druk vervolgens op **OK**.
2. Druk op ▲ of ▼ om de optie [Kleurcorrectie] te selecteren en druk vervolgens op **OK**.
3. Druk op ▲ of ▼ om de optie [Reset] te selecteren en druk vervolgens op **OK**.
4. Druk op ▲ om [Reset] te selecteren.
5. Druk op **Cancel (Annuleren)**.

HL-L8230CDW/HL-L8240CDW

1. Druk op  [Toner] > [Kleurcorrectie] > [Reset].
2. Druk op [Ja].
3. Druk op .

Verwante informatie

- [Afdrukken in kleur corrigeren](#)

De levensduur van de resterende onderdelen controleren



>> [HL-L3215CW/HL-L3220CW/HL-L3220CWE/HL-L3240CDW](#)

>> [HL-L8230CDW/HL-L8240CDW](#)


HL-L3215CW/HL-L3220CW/HL-L3220CWE/HL-L3240CDW

1. Druk op ▲ of ▼ om de optie [Machine-info] te selecteren en druk vervolgens op **OK**.
2. Druk op ▲ of ▼ om de optie [Duur onderdelen] weer te geven en druk vervolgens op **OK**.
3. Druk op ▲ of ▼ om het te controleren machinedeel te selecteren en druk vervolgens op **OK**.
De LCD geeft de geschatte resterende gebruiksduur van het onderdeel weer.
4. Druk op **Cancel (Annuleren)**.

HL-L8230CDW/HL-L8240CDW

1. Druk op  [Instellingen] > [Alle instell.] > [Apparaatgegevens] > [Levensduur onderdelen].
2. Druk op ▲ of ▼ om de machineonderdelen weer te geven en druk vervolgens op het machineonderdeel dat u wilt controleren.
De LCD geeft de geschatte resterende gebruiksduur van het onderdeel weer.
3. Druk op .



Om de geschatte resterende levensduur van de tonercartridges weer te geven, drukt u op  [Toner] > [Levensduur toner].

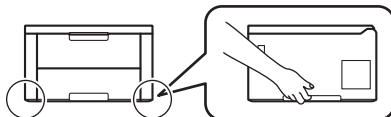
✓ Verwante informatie

- [Routineonderhoud](#)

Uw apparaat verpakken en verzenden

WAARSCHUWING


- Wanneer u het apparaat verplaatst, neemt u het apparaat vast zoals getoond in de afbeelding.



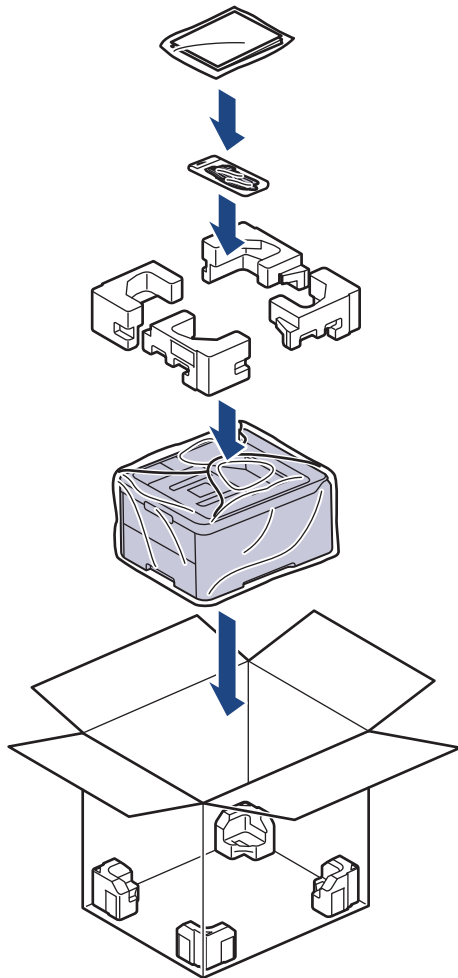
- Als er optionele lades op het apparaat geïnstalleerd zijn, verwijdert u de optionele lades VOORDAT u het apparaat verplaatst. Als u het apparaat probeert te verplaatsen zonder de optionele lade(s) te verwijderen, kan dat persoonlijk letsel of schade aan het apparaat tot gevolg hebben.
- Verpak de optionele lades apart in de originele doos met het originele verpakkingsmateriaal.



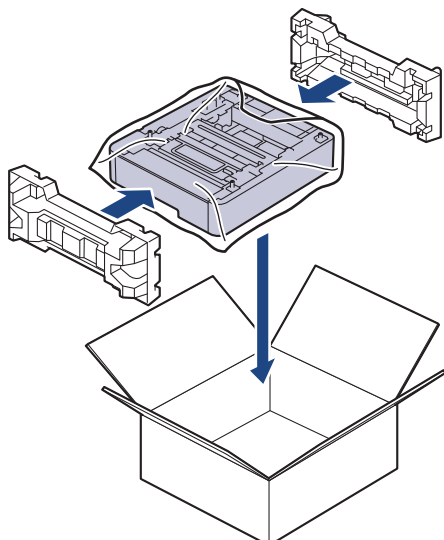
- Als u om het even welke reden uw apparaat moet verzenden, pak deze dan voorzichtig in de originele verpakking in om schade tijdens het transport te vermijden. Het apparaat dient passend te worden verzekerd voor het vervoer.
- De meegeleverde onderdelen kunnen per land verschillen.

1. Houd  ingedrukt om het apparaat uit te schakelen. Laat het apparaat ten minste 10 minuten uitgeschakeld om af te koelen.
2. Koppel alle kabels los en haal de stekker van het netsnoer uit het stopcontact.
3. Plaats het apparaat in de originele zak.

4. Verpak het apparaat, het gedrukte materiaal en het stroomsnoer (indien van toepassing) met het originele verpakkingsmateriaal in de originele doos, zoals afgebeeld. (Het oorspronkelijke verpakkingsmateriaal kan per land verschillen.)



5. Sluit de doos en maak deze dicht met verpakkingstape.
6. Als u een onderste lade hebt, verpakt u deze zoals afgebeeld.



✓ Verwante informatie

- [Routineonderhoud](#)

Onderdelen bij periodiek onderhoud vervangen

Vervang de volgende onderdelen regelmatig om een goede afdrukkwaliteit te behouden. De hieronder opgesomde onderdelen moeten worden vervangen nadat ongeveer 50.000 pagina's zijn afgedrukt ¹ gebaseerd op twee pagina's per taak en 100.000 ^{1 2} pagina's op basis van vijf pagina's per taak voor de fuseereenheid en circa 50.000 pagina's ^{1 3} voor de PF Kit MP.

Neem contact op met de klantenservice van Brother of met uw lokale Brother-reseller wanneer de volgende berichten op de LCD verschijnen:

LCD-bericht	Beschrijving
Onderhoud Fuser vervangen ⁴	Vervang de fuseereenheid.
Onderhoud Vervang Pap.toev.kit MF ³ 4 5	Vervang de papiertoevoerset voor de multifunctionele lade.



Verwante informatie

- [Routineonderhoud](#)

¹ Letter- of A4-formaat, enkelzijdig geteld,

² HL-L8230CDW/HL-L8240CDW

³ HL-L8230CDW/HL-L8240CDW

⁴ Hoe vaak deze moeten worden vervangen, hangt af van de complexiteit van de afgedrukte pagina's, het percentage dekking en het gebruikte mediatype.

⁵ De set bestaat uit de module met de rolhouder, het separatorblok en de separatorblokveer voor de multifunctionele lade.

Apparaat-instellingen

Pas instellingen en functies aan om uw apparaat efficiënter te maken.

- [De instellingen van het apparaat vanaf het bedieningspaneel wijzigen](#)
- [De instellingen van uw apparaat wijzigen met Beheer via een webbrowser](#)

De instellingen van het apparaat vanaf het bedieningspaneel wijzigen

- [Algemene instellingen](#)
- [Instellingen- en functietabellen](#)

Algemene instellingen

- De aftelling naar Slaapstand instellen
- Informatie over de diepe slaapstand
- Automatische stroom uit-stand instellen
- De helderheid van de achtergrondverlichting op het LCD-scherm wijzigen
- Wijzigen hoe lang het achtergrondlicht van de LCD aan blijft
- Tonerverbruik verminderen
- Lawaai bij het afdrucken verminderen
- De taal op de LCD wijzigen

De aftelling naar Slaapstand instellen

Door de slaapstand (of stroombespaarstand) in te stellen kunt u stroom besparen. Selecteer hoe lang het apparaat inactief moet blijven voordat deze in Slaapstand gaat. De Slaapstandtimer wordt gereset wanneer het apparaat een afdruktaak ontvangt.

Wanneer het apparaat in de slaapstand staat, handelt hij alsof hij uitgeschakeld is. Het apparaat wordt geactiveerd en begint af te drukken wanneer deze een afdruktaak ontvangt. Volg de onderstaande instructies om een tijdvertraging (aftelperiode) in te stellen waarna het apparaat in de slaapstand gaat.



De instelling van de slaapstand kan niet worden uitgeschakeld omwille van milieuoverwegingen.



>> [HL-L3215CW/HL-L3220CW/HL-L3220CWE/HL-L3240CDW](#)

>> [HL-L8230CDW/HL-L8240CDW](#)

HL-L3215CW/HL-L3220CW/HL-L3220CWE/HL-L3240CDW

1. Druk op ▲ of ▼ om het volgende te selecteren:
 - a. Selecteer [Standaardinst.]. Druk op **OK**.
 - b. Selecteer [Ecologie]. Druk op **OK**.
 - c. Selecteer [Tijd slaapstand]. Druk op **OK**.
2. Druk op ▲ of ▼ om in te voeren hoeveel minuten (tot 50 minuten) het apparaat inactief moet zijn alvorens naar de slaapstand over te schakelen.
Druk op **Go (Ga)**.

HL-L8230CDW/HL-L8240CDW

1. Druk op  [Instell.] > [Alle instell.] > [Standaardinst.] > [Ecologie] > [Tijd slaapstand].
2. Voer in hoelang (maximaal 50 minuten) het apparaat inactief moet zijn alvorens deze naar slaapstand gaat en druk vervolgens op [OK].
3. Druk op .

Verwante informatie

- [Algemene instellingen](#)

Informatie over de diepe slaapstand

Als het apparaat in de slaapstand staat en gedurende een bepaalde tijd geen taken ontvangt, wordt automatisch de diepe slaapstand ingeschakeld. De tijdsduur is gebaseerd op uw specifieke model en instellingen.

In de diepe slaapstand wordt er minder energie verbruikt dan in de slaapstand.



De instelling van de diepe slaapstand kan niet worden uitgeschakeld omwille van milieuoverwegingen.

Modellen	Bedieningspaneel van machine in Stand diepe slaap	Omstandigheden die het apparaat activeren
HL-L3215CW/HL-L3220CW/ HL-L3220CWE/HL-L3240CDW	De LCD geeft Diepe slaap weer.	<ul style="list-style-type: none">Het apparaat ontvangt een taak.Iemand drukt op een knop op het bedieningspaneel.
HL-L8230CDW/HL-L8240CDW	De achtergrondverlichting van het LCD-scherm gaat uit en de LED knippert.	<ul style="list-style-type: none">Het apparaat ontvangt een taak.Iemand drukt op ,  of de touchscreen-LCD.




Verwante informatie

- [Algemene instellingen](#)

Automatische stroom uit-stand instellen

Als het apparaat zich gedurende een bepaalde tijd in de stand Diepe slaap bevindt, schakelt het apparaat op basis van uw model en instellingen automatisch over naar de stroom uit-modus. Het apparaat schakelt niet naar de stroom uit-modus over wanneer het apparaat verbonden is met een netwerk of beveiligde afdrukgegevens in het geheugen heeft (op bepaalde modellen beschikbaar).

Om het afdrukken te starten, drukt u op het bedieningspaneel op  en verzendt u vervolgens een afdruktaak.

>> [HL-L3215CW/HL-L3220CW/HL-L3220CWE/HL-L3240CDW](#)
>> [HL-L8230CDW/HL-L8240CDW](#)



HL-L3215CW/HL-L3220CW/HL-L3220CWE/HL-L3240CDW



Selecteer hoe lang het apparaat in de Stand diepe slaap moet blijven voordat deze in Automatische stroom uit-modus gaat.

1. Druk op ▲ of ▼ om het volgende te selecteren:
 - a. Selecteer [Standaardinst.]. Druk op **OK**.
 - b. Selecteer [Ecologie]. Druk op **OK**.
 - c. Selecteer [Aut. uitschak.]. Druk op **OK**.
2. Druk op ▲ of ▼ om in te voeren hoelang het apparaat inactief moet zijn (1, 2, 4 of 8 uur) voordat het wordt uitgeschakeld.
3. Druk op **Go (Ga)**.

HL-L8230CDW/HL-L8240CDW

1. Druk op  [Instell.] > [Alle instell.] > [Standaardinst.] > [Ecologie] > [Aut. uitschak.].
2. Druk op ▲ of ▼ om weer te geven hoe lang het apparaat inactief blijft voordat ze in de Uitschakelstand gaat en druk vervolgens op de gewenste optie.
3. Druk op .





Verwante informatie

- [Algemene instellingen](#)

De helderheid van de achtergrondverlichting op het LCD-scherm wijzigen

Gerelateerde modellen: HL-L8230CDW/HL-L8240CDW

Als u de LCD niet goed kunt lezen, kunt u de helderheidsinstelling wijzigen.

1. Druk op  [Instellingen] > [Alle instell.] > [Standaardinst.] > [LCD-instell.] > [Schermverlicht].
2. Druk op de gewenste optie:
 - [Licht]
 - [Normaal]
 - [Donker]
3. Druk op .





Verwante informatie

- [Algemene instellingen](#)

Wijzigen hoe lang het achtergrondlicht van de LCD aan blijft

Gerelateerde modellen: HL-L8230CDW/HL-L8240CDW

Bepaal hoe lang het achtergrondlicht van de LCD aan blijft.

1. Druk op  [Instellingen] > [Alle instell.] > [Standaardinst.] > [LCD-instell.] > [Lichtdim-timer].
2. Druk op de gewenste optie:
 - [10 sec]
 - [20 sec]
 - [30 sec]
3. Druk op .

Verwante informatie

- [Algemene instellingen](#)

Tonerverbruik verminderen

Met de functie Toner besparen kunt u het tonerverbruik verminderen. Wanneer Toner besparen ingeschakeld is, zien uw afgedrukte documenten er lichter uit.

Gebruik de functie Toner besparen NOOIT voor het afdrucken van foto's of afbeeldingen met grijstinten.



>> [HL-L3215CW/HL-L3220CW/HL-L3220CWE/HL-L3240CDW](#)

>> [HL-L8230CDW/HL-L8240CDW](#)

HL-L3215CW/HL-L3220CW/HL-L3220CWE/HL-L3240CDW

1. Druk op ▲ of ▼ om het volgende te selecteren:
 - a. Selecteer [Standaardinst.]. Druk op **OK**.
 - b. Selecteer [Ecologie]. Druk op **OK**.
 - c. Selecteer [Toner besparen]. Druk op **OK**.
2. Druk op ▲ of ▼ om [Aan] weer te geven en druk vervolgens op **Go (Ga)**.

HL-L8230CDW/HL-L8240CDW

1. Druk op  [Instellingen] > [Alle instell.] > [Standaardinst.] > [Ecologie] > [Toner besparen].
2. Druk op [Aan] of [Uit].
3. Druk op .

Verwante informatie

- [Algemene instellingen](#)

Gerelateerde onderwerpen:

- [De afdrukkwaliteit verbeteren](#)

Lawaai bij het afdrucken verminderen

Als u de stille modus instelt, produceert het apparaat minder lawaai bij het afdrucken. Als de stille modus is ingeschakeld, wordt de afdruksnelheid langzamer. De fabrieksinstelling is uit.



>> [HL-L3215CW/HL-L3220CW/HL-L3220CWE/HL-L3240CDW](#)

>> [HL-L8230CDW/HL-L8240CDW](#)

HL-L3215CW/HL-L3220CW/HL-L3220CWE/HL-L3240CDW

1. Druk op ▲ of ▼ om het volgende te selecteren:
 - a. Selecteer [Standaardinst.]. Druk op **OK**.
 - b. Selecteer [Ecologie]. Druk op **OK**.
 - c. Selecteer [Stille modus]. Druk op **OK**.
2. Druk op ▲ of ▼ om de optie [Aan] of [Uit] weer te geven en druk vervolgens op **Go (Ga)**.

HL-L8230CDW/HL-L8240CDW

1. Druk op  [Instellingen] > [Alle instell.] > [Standaardinst.] > [Ecologie] > [Stille modus].
2. Druk op [Aan] of [Uit].
3. Druk op .

Verwante informatie

- [Algemene instellingen](#)

De taal op de LCD wijzigen

Wijzig indien nodig de taal van het LCD-scherm.

Deze functie is in sommige landen niet beschikbaar.



>> HL-L3215CW/HL-L3220CW/HL-L3220CWE/HL-L3240CDW

>> HL-L8230CDW/HL-L8240CDW

HL-L3215CW/HL-L3220CW/HL-L3220CWE/HL-L3240CDW

1. Druk op ▲ of ▼ om het volgende te selecteren:
 - a. Selecteer [Stand.instel.]. Druk op **OK**.
 - b. Selecteer [Taalkeuze]. Druk op **OK**.
2. Druk op ▲ of ▼ om uw taal weer te geven en druk vervolgens op **Go (Ga)**.

HL-L8230CDW/HL-L8240CDW

1. Druk op  [Instellingen] > [Alle instell.] > [Stand.instel.] > [Taalkeuze].
2. Druk op uw taal.
3. Druk op .

Verwante informatie

- [Algemene instellingen](#)

Instellingen- en functietabellen

De instellingentabellen helpen u de menuselecties en opties in de programma's van het apparaat te begrijpen.

- [Instellingstabellen \(HL-L3215CW/HL-L3220CW/HL-L3220CWE/HL-L3240CDW\)](#)
- [Instellingstabellen \(HL-L8230CDW/HL-L8240CDW\)](#)
- [Functietabellen \(HL-L8230CDW/HL-L8240CDW\)](#)

Instellingstabellen (HL-L3215CW/HL-L3220CW/HL-L3220CWE/HL-L3240CDW)

Gerelateerde modellen: HL-L3215CW/HL-L3220CW/HL-L3220CWE/HL-L3240CDW

Gebruik deze tabellen om de diverse menu's en opties te begrijpen die u zult gebruiken om uw voorkeuren op het apparaat in te stellen.

>> [Standaardinst.]
 >> [Printer]
 >> [Netwerk]
 >> [Print lijsten]
 >> [Machine-info]
 >> [Stand.instel.]

[Standaardinst.]

Niveau 3	Niveau 4	Niveau 5	Beschrijving	
Lade-instell.	Papiersoort	-	Hiermee selecteert u de papiersoort die overeenkomt met het papier in de standaardpapierlade.	
	Papierform.	-	Hiermee selecteert u het formaat van het papier dat u in de standaardpapierlade hebt geplaatst.	
	Handinvoer	-	Selecteer of er vanaf de sleuf voor handmatige invoer moet worden afgedrukt.	
	Printpositie	X Offset		Hiermee verplaatst u de afdrukstartpositie (linkerbovenhoek van pagina's) horizontaal van -500 (links) tot +500 (rechts) punten in 300 dpi.
		Y Offset		Hiermee verplaatst u de afdrukstartpositie (linkerbovenhoek van pagina's) verticaal van -500 (boven) tot +500 (onder) punten in 300 dpi.
Contr. papier	-	Hiermee selecteert u of een bericht moet worden weergegeven dat u vraagt om de grootte van het papier in het apparaat en het overeenstemmende papierformaat van het apparaat te controleren.		
Ecologie	Ecomodus	-	Hiermee schakelt u de volgende apparaatinstellingen tegelijkertijd in: <ul style="list-style-type: none"> • 2-zijdige afdruk:Lange zijde¹ (op bepaalde modellen beschikbaar) • Tijd slaapstand:0Min • Stille modus:Aan¹ • Toner besparen:Aan¹ 	
	Toner besparen	-	Hiermee verhoogt u het rendement van de tonercartridge.	
	Tijd slaapstand	-	Hiermee bepaalt u hoeveel tijd moet verstrijken voordat het apparaat naar de energiespaarstand gaat.	
	Stille modus	-	Hiermee vermindert u het lawaai bij het afdrukken.	
	Aut. uitschak.	-	Hiermee kunt u de uren opgeven waarin het apparaat in de slaapstand blijft staan voordat deze wordt uitgeschakeld.	
Bediening	Toets herhalen	-	Stelt de tijd in voor het wijzigen van het LCD-bericht wanneer ▲ of ▼ ingedrukt wordt gehouden.	

Niveau 3	Niveau 4	Niveau 5	Beschrijving
Bediening	Bericht bladeren	-	Hiermee stelt u de tijd in seconden in dat een LCD-bericht op de LCD zal bladeren. Van niveau 1 (0,2 seconden) tot niveau 10 (2 seconden).
	LCD-Contrast	-	Pas het contrast van de LCD aan.
	Autom. online	-	Hiermee plaatst u het apparaat na 30 seconden inactiviteit terug naar de stand Gereed.
Instelblokk.	-	-	Hiermee vergrendelt u de instellingen van uw apparaat met het vergrendelingswachtwoord.
Interface	Selecteren	-	Selecteer de te gebruiken interface. Als u <code>Auto</code> kiest, wijzigt het apparaat de interface naar USB of netwerk afhankelijk van welke interface gegevens ontvangt.
	Auto IF-tijd	-	Hiermee stelt u de time-outperiode voor de automatische interfaceselectie in.
	Input Buffer	-	Hiermee kunt u de capaciteit van de invoerbuffer vergroten of verkleinen.

¹ U kunt deze instelling alleen wijzigen nadat u bepaalde apparaatinstellingen hebt aangepast in Beheer via een webbrowser.

[Printer]

Niveau 3	Niveau 4	Niveau 5	Beschrijving
Emulatie	-	-	Kies de emulatiemodus.
Kwal.	-	-	Hiermee selecteert u de afdrukkwaliteit.
Afdrukopties	Lettretypelijst	HP LaserJet	Hiermee drukt u de lijst met lettertypes en voorbeelden van HP LaserJet af.
		BR-Script 3	Druk de lijst met lettertypes en voorbeelden van BR-Script af.
	Testafdruk	-	Hiermee drukt u de testpagina af.
Tweezijdig (HL-L3240CDW)	2-zijdige afdruk	-	Selecteer of op beide zijden van het papier moet worden afgedrukt.
	Eén afbeelding	-	Voor een afdruktaak waarvan de laatste pagina een enkelzijdige afbeelding is, selecteert u de optie <code>1-zijd. invoer</code> om de afdruktijd te verminderen. Wanneer u voorgedrukt papier gebruikt, moet u de optie <code>2-zijd. invoer</code> selecteren. Als u <code>1-zijd. invoer</code> selecteert voor voorgedrukt papier, wordt de laatste pagina op de achterzijde afgedrukt.
Autom. doorgaan	-	-	Selecteer als u wilt dat het apparaat fouten met het papierformaat of fouten met het mediatype automatisch wist.
Uitvoerkleur	-	-	Stel de uitvoerkleur in.
Papiersoort	-	-	Hiermee stelt u de papiersoort in.
Papierform.	-	-	Hiermee stelt u het papierformaat in.
Aantal	-	-	Hiermee stelt u het aantal afgedrukte pagina's in.
Orientatie	-	-	Hiermee bepaalt u of u pagina's staand of liggend wilt afdrucken.
Nadruk rand	-	-	Hiermee wordt de tekst scherper weergegeven.
Printpositie	X Offset	-	Hiermee verplaatst u de afdrukstartpositie (linkerbovenhoek van pagina's) horizontaal van -500 (links) tot +500 (rechts) punten in 300 dpi.

Niveau 3	Niveau 4	Niveau 5	Beschrijving
Printpositie	Y Offset	-	Hiermee verplaatst u de afdrukstartpositie (linkerbovenhoek van pagina's) verticaal van -500 (boven) tot +500 (onder) punten in 300 dpi.
Auto FF	-	-	Hiermee drukt het apparaat automatisch overblijvende gegevens af.
HP LaserJet	Fontnr.	-	Stel het lettertypenummer in.
	Font breedte	-	Hiermee stelt u de lettertypepitch in. (Slechts beschikbaar voor specifieke lettertypen.)
	Font punts	-	Hiermee stelt u de grootte van het lettertype in. (Slechts beschikbaar voor specifieke lettertypen.)
	Symbolenset	-	Hiermee selecteert u de symbool- of tekenset.
	Tabel afdrukken	-	Hiermee drukt u de codetabel af.
	Auto LF	-	AAN: CR -> CR+LF, UIT: CR -> CR
	Auto CR	-	AAN: LF -> LF+CR, FF -> FF+CR of VT -> VT+CR UIT: LF -> LF, FF -> FF of VT -> VT
	Auto WRAP	-	Hiermee selecteert u of er een regel invoer en regel terugloop moeten plaatsvinden wanneer de rechtermarge wordt bereikt.
	Auto SKIP	-	Hiermee selecteert u of er een regel invoer en regel terugloop moeten plaatsvinden wanneer de onderste marge wordt bereikt.
	Linkerkantlijn	-	Hiermee stelt u de linkermarge bij kolom 0 tot 70 in op 1 cpi.
	Rechterkantlijn	-	Hiermee stelt u de rechtermarge bij kolom 10 tot 80 in op 1 cpi.
	Bovenmarge	-	Hiermee stelt u de bovenste margeafstand in van de bovenrand van het papier.
	Ondermarge	-	Stelt de onderste margeafstand in van de onderrand van het papier.
	Regels	-	Hiermee stelt u het aantal lijnen op elke pagina in.
Opdracht lade	-	Selecteer deze instelling als een verkeerde lade wordt gebruikt wanneer u de HP-drivers gebruikt.	
BR-Script 3	Print foutlijst	-	Kies of het apparaat de foutinformatie moet afdrukken wanneer de fout zich voordoet.
	CAPT	-	Gebruik CAPT (Colour Advanced Printing Technology) voor een optimale afdrukwaliteit wanneer u een PS-bestand afdrukt dat door een PS-driver werd aangemaakt die niet van Brother komt. Hiermee verschijnen kleuren en foto's duidelijker en nauwkeuriger. De afdruksnelheid zal lager liggen.
PDF	Meer pag. afdr.	-	U kunt de paginalay-out instellen wanneer u meerdere pagina's afdrukt.
	PDF-afdrukopt.	-	Hiermee stelt u in of er naast de tekst van het pdf-bestand opmerkingen of stempels moeten worden afgedrukt als u via pdf afdrukt.
	Aanp. aan pag.	-	Hiermee selecteert u of het apparaat de pagina's in het pdf-bestand moet vergroten of verkleinen zodat ze op het geselecteerde papierformaat passen.
Kleurcorrectie	Start correctie	-	Hiermee start u de kalibratie van de kleuren om de kleuren te controleren en te corrigeren.

Niveau 3	Niveau 4	Niveau 5	Beschrijving	
Kleurcorrectie	Reset	-	Hiermee reset u de kalibratieparameters naar de standaardinstellingen.	
	Autom. correctie	-	Stel het apparaat zo in dat ze de kalibratie en de registratie van de kleuren automatisch uitvoert.	
	Kleurinstel.	Instelmodus		Selecteer of de afdrukinstellingen voor kleur van het apparaat of de printerdriver moeten worden toegepast.
		Kleurmodus		Hiermee selecteert u de modus voor kleuren.
		Grijs verbeteren		Schakel in of uit om de beeldkwaliteit van schaduwgebieden te verbeteren.
		Zwart verbeteren		Schakel in of uit als een zwarte afbeelding niet correct is afgedrukt.
		Helderheid		Hiermee kunt u de helderheid instellen.
		Contrast		Hiermee kunt u het contrast instellen.
		Rood		Hiermee past u de rode kleur aan.
		Groen		Hiermee past u de groene kleur aan.
		Blauw		Hiermee past u de blauwe kleur aan.
Reset printer	-	-	Hiermee worden de apparaatinstellingen naar de fabrieksinstellingen teruggezet.	

[Netwerk]

Niveau 3	Niveau 4	Niveau 5	Niveau 6	Omschrijvingen	
LAN met kabel (HL-L3240CDW)	TCP/IP	Opstartmeth.	-	Hiermee kiest u de IP-methode die het best aan uw behoeften voldoet.	
		IP-adres	-	Voer het IP-adres in.	
		Subnetmasker	-	Voer het subnetmasker in.	
		Gateway	-	Voer het adres van de gateway in.	
		Knooppuntnaam	-	Voer de knooppuntnaam in.	
		WINS Config	-	Selecteert de WINS-configuratiemodus.	
		WINS-server	Primair		Specificeer het IP-adres van de primaire WINS-server.
			Secundair		Specificeer het IP-adres van de secundaire WINS-server.
		DNS-server	Primair		Specificeer het IP-adres van de primaire DNS-server.
			Secundair		Specificeer het IP-adres van de secundaire DNS-server.
		APIPA	-		Hiermee wijst u automatisch het IP-adres uit het link-local-adresbereik toe ¹ .
		IPv6	-		Hiermee schakelt u het IPv6-protocol in of uit.
		Ethernet	-	-	Hiermee kiest u de ethernetlinkmodus.
	Status bedraad	-	-	Hiermee geeft u de verbindingstatus van het draadloze netwerk weer.	
	MAC-adres	-	-	Hiermee geeft u het MAC-adres van uw apparaat weer.	

Niveau 3	Niveau 4	Niveau 5	Niveau 6	Omschrijvingen
LAN met kabel (HL-L3240CDW)	Standaard	-	-	Hiermee worden de apparaatinstellingen voor het bedrade netwerk naar de fabrieksinstellingen teruggezet.
	Bekabeld insch.	-	-	Hiermee schakelt u de bedrade interface in of uit.
WLAN (Wi-Fi)	Netwerk vinden	-	-	Hiermee configureert u de draadloze netwerkinstellingen met de installatiewizard.
	TCP/IP	Opstartmeth.	-	Hiermee kiest u de IP-methode die het best aan uw behoeften voldoet.
		IP-adres	-	Voer het IP-adres in.
		Subnetmasker	-	Voer het subnetmasker in.
		Gateway	-	Voer het adres van de gateway in.
		Knooppuntnaam	-	Voer de knooppuntnaam in.
		WINS Config	-	Selecteert de WINS-configuratiemodus.
		WINS-server	Primair	Specificeer het IP-adres van de primaire WINS-server.
			Secundair	Specificeer het IP-adres van de secundaire WINS-server.
		DNS-server	Primair	Specificeer het IP-adres van de primaire DNS-server.
			Secundair	Specificeer het IP-adres van de secundaire DNS-server.
	APIPA	-	Hiermee wijst u automatisch het IP-adres uit het link-local-adresbereik toe ¹ .	
	IPv6	-	Hiermee schakelt u het IPv6-protocol in of uit.	
	WPS/drukknop	-	-	U kunt uw draadloze netwerkinstellingen eenvoudig configureren met één druk op de knop.
	WPS/pincode	-	-	Hiermee configureert u de draadloze netwerkinstellingen met WPS en een pincode.
	Status WLAN	Status	-	Geeft de verbindingstatus van het draadloos netwerk weer.
		Signaal	-	Hiermee kunt u de signaalsterkte van het draadloze netwerk weergeven.
		Kanaal	-	Hiermee geeft u het gebruikte kanaal weer wanneer Status op Actief staat.
		Snelheid	-	Hiermee geeft u de verbindingssnelheid weer wanneer Status op Actief staat.
		SSID	-	Hiermee geeft u de SSID (netwerknnaam) van het draadloze netwerk weer.
Comm. Modus		-	Hiermee geeft u de huidige communicatiemodus weer.	
MAC-adres	-	-	Hiermee geeft u het MAC-adres van uw apparaat weer.	
Standaard (HL-L3240CDW)	-	-	Hiermee worden de apparaatinstellingen voor het bedrade netwerk naar de fabrieksinstellingen teruggezet.	

Niveau 3	Niveau 4	Niveau 5	Niveau 6	Omschrijvingen	
WLAN (Wi-Fi)	WLAN insch.	-	-	Hiermee schakelt u de draadloze interface in of uit.	
Wi-Fi Direct	Handmatig	-	-	Hiermee configureert u handmatig uw Wi-Fi Direct-netwerkinstellingen.	
	Groepseigenaar	-	-	Stel uw apparaat als de Groepseigenaar in.	
	Drukknop	-	-	Hiermee configureert u uw Wi-Fi Direct-netwerkinstellingen snel met de drukknopmethode.	
	Pincode	-	-	Hiermee kunt u uw Wi-Fi Direct-netwerkinstellingen snel configureren met WPS en een pincode.	
	Apparaatinfo.	Apparaatnaam	-	-	Hiermee wordt de apparaatnaam van uw apparaat weergegeven.
		SSID	-	-	Hiermee geeft u de SSID (netwerknaam) van de groepseigenaar weer.
		IP-adres	-	-	Hiermee geeft u het IP-adres van uw apparaat weer.
	Statusinfo	Status	-	-	Hiermee geeft u de Wi-Fi Direct-netwerkstatus weer.
		Signaal	-	-	Hiermee geeft u de huidige signaalsterkte van het Wi-Fi Direct-netwerk weer. Wanneer uw apparaat als Groepseigenaar handelt, geeft de LCD altijd Sterk weer.
		Kanaal	-	-	Hiermee geeft u het gebruikte kanaal weer wanneer de Status Gr.eig. actf of Cliënt actief is.
Snelheid		-	-	Hiermee geeft u de verbindingssnelheid weer wanneer Status Gr.eig. actf of Cliënt actief is.	
	Interf. insch.	-	-	Hiermee schakelt u de Wi-Fi Direct-verbinding in of uit.	
Webgeb. beheer	-	-	-	Hiermee schakelt u Beheer via een webbrowser in en uit. Als u deze functie inschakelt, moet u ook aangeven dat de verbindingmethode gebruik moet maken van Beheer via een webbrowser.	
IPsec	-	-	-	IPsec is een optionele beveiligingsfunctie van het IP-protocol dat verificatie- en versleutelingsservices voorziet. We raden u aan om contact op te nemen met uw netwerkbeheerder voordat u deze instelling wijzigt.	
GlobalNW dtct.	Detect. toest.	-	-	Hiermee schakelt u Wereldwijde detectie in en uit. Dit is een functie die onbedoelde verbinding met een wereldwijd netwerk detecteert en de gebruiker daarover informeert.	
	Toeg. afwijz.	-	-	Hiermee schakelt u verbindingen met het wereldwijde netwerk uit.	

Niveau 3	Niveau 4	Niveau 5	Niveau 6	Omschrijvingen
Netw. resetten	-	-	-	Hiermee herstelt u alle netwerkinstellingen van uw apparaat naar de fabrieksinstellingen.

- ¹ Als bij de verbinding met het netwerk de 'Opstartmethode' van het apparaat op 'Auto' staat, probeert het apparaat het IP-adres en subnetmasker in te stellen van een opstartserver als DHCP. Als er geen bootserver wordt gevonden, wordt een APIPA IP-adres toegewezen, bijvoorbeeld 169. 254. (001-254). (000-255). Als de 'Opstartmethode' van het apparaat op 'Statisch' is ingesteld, moet u op het bedieningspaneel van het apparaat handmatig een IP-adres invoeren.

[Print lijsten]

Niveau 3	Niveau 4	Beschrijving
Printerinst.	-	Hiermee drukt u de pagina met printerinstellingen af.
Netwerk Conf.	-	Hiermee drukt u het netwerkconfiguratierapport af.
Bestandsl. afdr.	-	Hiermee drukt u een lijst af met de gegevens die zijn opgeslagen in het geheugen.
Drum puntafdruk	-	Hiermee drukt u een controlelevel voor drumdot afdrukken af.
WLAN-rapport	-	Hiermee drukt u het diagnoserapport voor de draadloze verbinding af.

[Machine-info]

Niveau 3	Niveau 4	Beschrijving
Serienummer	-	Hiermee geeft u het serienummer van het apparaat weer.
Firmware-versie	Hoofdversie	Hiermee geeft u de firmwareversie van het apparaat weer.
	Beveilig.versie	
Paginateller	Totaal	Hiermee geeft u het totale aantal gedrukte pagina's weer.
	Kleur	Hiermee geeft u het totale aantal gedrukte pagina's in kleur weer.
	Zwart-wit	Geef het totale aantal gedrukte pagina's in zwart-wit weer.
Duur onderdelen ¹	Toner	Hiermee geeft u de resterende levensduur van elke toner weer.
	Drumeenheid	Hiermee geeft u de resterende levensduur van elke drumeenheid weer.
	Riem	Hiermee geeft u de resterende levensduur van de riemeenheid weer.
	Fusereenheid	Hiermee geeft u de resterende levensduur van de fuseereenheid weer.

- ¹ De gebruiksduur van onderdelen is een schatting en kan variëren naargelang het gebruik.

[Stand.instel.]

Niveau 3	Niveau 4	Beschrijving
Reset	Reset machine	Hiermee herstelt u alle apparaat-instellingen die u hebt gewijzigd.
	Netw. resetten	Herstelt alle fabrieksinstellingen van het netwerk.
	Fabrieksinstell.	Hiermee worden alle fabrieksinstellingen van het apparaat hersteld. Voer deze handeling uit wanneer u uw apparaat wegdoet.
Taalkeuze	-	Selecteer de LCD-taal voor uw land.



Verwante informatie

- [Instellingen- en functietabellen](#)

Instellingstabellen (HL-L8230CDW/HL-L8240CDW)

Gerelateerde modellen: HL-L8230CDW/HL-L8240CDW

>> [Instellingen]
 >> [Standaardinst.]
 >> [Printer]
 >> [Netwerk]
 >> [Print lijsten]
 >> [Apparaatgegevens]
 >> [Stand.instel.]

[Instellingen]



[Instellingen]

Niveau 2	Niveau 3	Niveau 4	Omschrijvingen
Toner	Levensduur toner	-	U kunt bekijken hoeveel toner ongeveer resteert.
	Testafdruk	-	Hiermee drukt u een testpagina af.
	Kleurcorrectie	Correctie starten	Hiermee start u de kalibratie van de kleuren om de kleuren te controleren en te corrigeren.
		Reset	Hiermee reset u de kalibratieparameters naar de standaardinstellingen.
	Controle van tonercartridge	Zwart	Hiermee geeft u informatie over de geïnstalleerde tonercartridge weer op het LCD-scherm, bijvoorbeeld of de tonercartridge origineel is.
Magenta			
Cyaan			
Geel			
Netwerk	LAN met kabel (HL-L8240CDW)	-	Hiermee opent u het instellingenmenu voor een bedraad LAN.
	WLAN (Wi-Fi)	-	Hiermee opent u de WLAN-instellingenmenu's.
Wi-Fi Direct	-	-	Hiermee opent u de instellingenmenu's van Wi-Fi Direct.
Lade-instell.	-	-	Hiermee opent u de lade-instellingenmenu's.
Ecomodus	-	-	Hiermee schakelt u de volgende apparaatinstellingen tegelijkertijd in: <ul style="list-style-type: none"> • 2-zijdige afdruk: Lange zijde¹ • Tijd slaapstand: 0 Min • Lichtdim-timer: 10 Sec. • Stille modus:Aan¹ • Toner besparen:Aan¹
Alle instell.	-	-	Hiermee kunt u de gedetailleerde instellingen configureren.

¹ U kunt deze instelling alleen wijzigen nadat u bepaalde apparaatinstellingen hebt aangepast in Beheer via een webbrowser.

Niveau 3	Niveau 4	Niveau 5	Niveau 6	Omschrijvingen	
Lade-instell.	Papiersoort	MF-lade	-	Hiermee selecteert u de papiersoort die overeenkomt met het papier in de multifunctionele lade.	
		Lade 1	-	Hiermee selecteert u de papiersoort die overeenkomt met het papier in de standaardpapierlade.	
		Lade 2 ¹ (HL-L8240CDW)	-	Hiermee selecteert u de papiersoort die overeenkomt met het papier in de optionele lade (lade 2).	
	Papierform.	MF-lade	-	Hiermee selecteert u het formaat van het papier dat u in de multifunctionele lade hebt geplaatst.	
		Lade 1	-	Hiermee selecteert u het formaat van het papier dat u in de standaardpapierlade hebt geplaatst.	
		Lade 2 ¹ (HL-L8240CDW)	-	Hiermee selecteert u het formaat van het papier dat u in de optionele lade (lade 2) hebt geplaatst.	
	Ladegebruik	-	-	Hiermee selecteert u de papierlade die u wilt gebruiken.	
	Prioriteit	-	-	Wanneer de optie <i>Auto</i> is geselecteerd in het menu <i>Ladegebruik</i> , kunt u de volgorde selecteren waarin het apparaat papierlades gebruikt die papier van hetzelfde formaat bevatten.	
	Printpositie	MF-lade	X Offset		Hiermee verplaatst u de afdrukstartpositie (linkerbovenhoek van pagina's) horizontaal van -500 (links) tot +500 (rechts) punten in 300 dpi.
			Y Offset		Hiermee verplaatst u de afdrukstartpositie (linkerbovenhoek van pagina's) verticaal van -500 (boven) tot +500 (onder) punten in 300 dpi.
		Lade 1	X Offset		Hiermee verplaatst u de afdrukstartpositie (linkerbovenhoek van pagina's) horizontaal van -500 (links) tot +500 (rechts) punten in 300 dpi.
			Y Offset		Hiermee verplaatst u de afdrukstartpositie (linkerbovenhoek van pagina's) verticaal van -500 (boven) tot +500 (onder) punten in 300 dpi.
		Lade 2 ¹ (HL-L8240CDW)	X Offset		Hiermee verplaatst u de afdrukstartpositie (linkerbovenhoek van pagina's) horizontaal van -500 (links) tot +500 (rechts) punten in 300 dpi.
			Y Offset		Hiermee verplaatst u de afdrukstartpositie (linkerbovenhoek van pagina's) verticaal van -500 (boven) tot +500 (onder) punten in 300 dpi.

¹ Beschikbaar als de optionele lade is geïnstalleerd.

Niveau 3	Niveau 4	Niveau 5	Niveau 6	Omschrijvingen
Lade-instell.	Lade overslaan (HL-L8240CDW)	-	-	Hiermee selecteert u een specifieke lade die moet worden overgeslagen als deze papier van het verkeerde formaat bevat.
	Lade schd.vel (HL-L8240CDW)	-	-	Hiermee selecteert u de lade met het papier dat wordt gebruikt als scheidingspapier dat tussen elke afdructaak wordt ingevoegd.
	Contr. papier	-	-	Hiermee selecteert u of een bericht moet worden weergegeven dat u vraagt om het papier type en het papierformaat te controleren wanneer u een papierlade uit het apparaat trekt.
LCD-instell.	Schermmverlicht	-	-	Hiermee kunt u de helderheid van de achtergrondverlichting van het LCD-scherm aanpassen.
	Lichtdim-timer	-	-	Hiermee stelt u in hoelang de achtergrondverlichting van het LCD-scherm blijft branden nadat u er voor het laatst op hebt gedrukt.
Scherminst.	Info weergeven	IP-adres	-	Hiermee bepaalt u of het IP-adres van het apparaat moet worden weergegeven op het beginscherm.
Ecologie	Ecomodus	-	-	Hiermee schakelt u de volgende apparaatinstellingen tegelijkertijd in: <ul style="list-style-type: none"> • 2-zijdige afdruk:Lange zijde² • Tijd slaapstand:0 Min • Lichtdim-timer:10 Sec. • Stille modus:Aan² • Toner besparen:Aan²
	Toner besparen	-	-	Hiermee verhoogt u het rendement van de tonercartridge.
	Tijd slaapstand	-	-	Hiermee bepaalt u hoeveel tijd moet verstrijken voordat het apparaat naar de energiespaarstand gaat.
	Stille modus	-	-	Hiermee vermindert u het lawaai bij het afdrukken.
	Aut. uitschak.	-	-	Hiermee kunt u de uren opgeven waarin het apparaat in de slaapstand blijft staan voordat deze wordt uitgeschakeld.
Instelblokk.	Wachtw. inst.	-	-	Hiermee voorkomt u dat onbevoegde gebruikers de instellingen van het apparaat wijzigen.
	Slot Uit⇒Aan	-	-	
	Nieuw wachtwoord (Alleen beschikbaar wanneer u het wachtwoord voor het eerst invoert.)	-	-	
Interface	Selecteren	-	-	Selecteer de te gebruiken interface. Als u de optie <i>Auto</i> kiest, wijzigt het apparaat de interface naar USB of netwerk afhankelijk van welke interface gegevens ontvangt.

² U kunt deze instelling alleen wijzigen nadat u bepaalde apparaatinstellingen hebt aangepast in Beheer via een webbrowser.

Niveau 3	Niveau 4	Niveau 5	Niveau 6	Omschrijvingen
Interface	Auto IF-tijd	-	-	Hiermee stelt u de time-outperiode voor de automatische interfaceselectie in.
	Input Buffer	-	-	Hiermee kunt u de capaciteit van de invoerbuffer vergroten of verkleinen.
Gegevens Wissen	Macro-ID=	-	-	Hiermee verwijdert u de geregistreerde macrogegevens.
	Stream-ID	-	-	Hiermee verwijdert u de geregistreerde streamgegevens.
	Font ID=	-	-	Hiermee verwijdert u de geregistreerde lettertypegegevens.
	Alles verwijderen	-	-	Hiermee herstelt u de macro-, stream- en lettertypegegevens van uw apparaat naar de fabrieksinstellingen.

[Printer]

[Alle instell.] > [Printer]

Niveau 3	Niveau 4	Niveau 5	Omschrijvingen
Emulatie	-	-	Kies de emulatiemodus.
Kwaliteit	-	-	Hiermee selecteert u de afdrukkwaliteit.
Afdrukopties	Lijst met Lettretypen	HP LaserJet	Hiermee drukt u de lijst met lettertypes en voorbeelden van HP LaserJet af.
		BR-Script 3	Druk de lijst met lettertypes en voorbeelden van BR-Script af.
	Testafdruk	-	Hiermee drukt u de testpagina af.
Tweezijdig	2-zijdige afdruk	-	Selecteer of op beide zijden van het papier moet worden afgedrukt.
	Eén afbeelding	-	Voor een afdruktaak waarvan de laatste pagina een enkelzijdige afbeelding is, selecteert u de optie 1-zijd. invoer om de afdruktijd te verminderen. Wanneer u voorgedrukt papier gebruikt, moet u de optie 2-zijd. invoer selecteren. Als u 1-zijd. invoer selecteert voor voorgedrukt papier, wordt de laatste pagina op de achterzijde afgedrukt.
Autom. doorgaan	-	-	Selecteer deze instelling als u wilt dat het apparaat fouten met het papierformaat of fouten met het mediatype wist en papier van andere lades gebruikt.
Uitvoerkleur	-	-	Stel de uitvoerkleur in.
Papiersoort	-	-	Hiermee stelt u de papiersoort in.
Papierform.	-	-	Hiermee stelt u het papierformaat in.
Aantal	-	-	Hiermee stelt u het aantal afgedrukte pagina's in.
Orientatie	-	-	Hiermee bepaalt u of u pagina's staand of liggend wilt afdrukken.
Nadruk op rand	-	-	Hiermee wordt de tekst scherper weergegeven.
Printpositie	MF-lade	X Offset	Hiermee verplaatst u de afdrukstartpositie (linkerbovenhoek van pagina's) horizontaal

Niveau 3	Niveau 4	Niveau 5	Omschrijvingen
Printpositie	MF-lade		van -500 (links) tot +500 (rechts) punten in 300 dpi.
		Y Offset	Hiermee verplaatst u de afdrukstartpositie (linkerbovenhoek van pagina's) verticaal van -500 (boven) tot +500 (onder) punten in 300 dpi.
	Lade 1	X Offset	Hiermee verplaatst u de afdrukstartpositie (linkerbovenhoek van pagina's) horizontaal van -500 (links) tot +500 (rechts) punten in 300 dpi.
		Y Offset	Hiermee verplaatst u de afdrukstartpositie (linkerbovenhoek van pagina's) verticaal van -500 (boven) tot +500 (onder) punten in 300 dpi.
	Lade 2 (HL-L8240CDW)	X Offset	Hiermee verplaatst u de afdrukstartpositie (linkerbovenhoek van pagina's) horizontaal van -500 (links) tot +500 (rechts) punten in 300 dpi.
		Y Offset (HL-L8240CDW)	Hiermee verplaatst u de afdrukstartpositie (linkerbovenhoek van pagina's) verticaal van -500 (boven) tot +500 (onder) punten in 300 dpi.
Auto FF	-	-	Hiermee drukt het apparaat automatisch overblijvende gegevens af.
HP LaserJet	Fontnr.	Fontnr.	Stel het lettertypenummer in.
		Soft Font nr.	Stel het nummer van het laadbare lettertype in. Dit menu verschijnt als een laadbaar lettertype is geïnstalleerd op uw apparaat van Brother.
	Lettretypepitch	-	Hiermee stelt u de lettertypepitch in. (Slechts beschikbaar voor specifieke lettertypen.)
	Lettretypepunten	-	Hiermee stelt u de grootte van het lettertype in. (Slechts beschikbaar voor specifieke lettertypen.)
	Symbolenset	-	Hiermee selecteert u de symbool- of tekenset.
	Tabel afdrukken	-	Hiermee drukt u de codetabel af.
	Auto LF	-	AAN: CR -> CR+LF, UIT: CR -> CR
	Auto CR	-	AAN: LF -> LF+CR, FF -> FF+CR of VT -> VT+CR UIT: LF -> LF, FF -> FF of VT -> VT
	Auto WRAP	-	Hiermee selecteert u of er een regel invoer en regel terugloop moeten plaatsvinden wanneer de rechtermarge wordt bereikt.
	Auto SKIP	-	Hiermee selecteert u of er een regel invoer en regel terugloop moeten plaatsvinden wanneer de onderste marge wordt bereikt.
	Linkerkantlijn	-	Hiermee stelt u de linkermarge bij kolom 0 tot 70 in op 1 cpi.

Niveau 3	Niveau 4	Niveau 5	Omschrijvingen
HP LaserJet	Rechterkantlijn	-	Hiermee stelt u de rechtermarge bij kolom 10 tot 80 in op 1 cpi.
	Bovenmarge	-	Hiermee stelt u de bovenste margeafstand in van de bovenrand van het papier.
	Ondermarge	-	Stelt de onderste margeafstand in van de onderrand van het papier.
	Regels	-	Hiermee stelt u het aantal lijnen op elke pagina in.
	Opdracht lade	-	Selecteer deze instelling als een verkeerde lade wordt gebruikt wanneer u de HP-drivers gebruikt.
BR-Script 3	Print foutlijst	-	Kies of het apparaat de foutinformatie moet afdrukken wanneer de fout zich voordoet.
	CAPT	-	Gebruik CAPT (Colour Advanced Printing Technology) voor een optimale afdrukkwaliteit wanneer u een PS-bestand afdrukt dat door een PS-driver werd aangemaakt die niet van Brother komt. Hiermee verschijnen kleuren en foto's duidelijker en nauwkeuriger. De afdruksnelheid zal lager liggen.
PDF	Meer pag. afdr.	-	U kunt de paginalay-out instellen wanneer u meerdere pagina's afdrukt.
	PDF-afdrukopties	-	Hiermee stelt u in of er naast de tekst van het pdf-bestand opmerkingen of stempels moeten worden afgedrukt als u via pdf afdrukt.
	PDF aanp. aan pag.	-	Hiermee selecteert u of het apparaat de pagina's in het pdf-bestand moet vergroten of verkleinen zodat ze op het geselecteerde papierformaat passen.
Carbon-menu (HL-L8240CDW)	Carbon Copy	-	Hiermee schakelt u de functie Carbon Copy in of uit.
	Aantal	-	Hiermee stelt u het aantal afgedrukte pagina's in.
	Kopie1 Lade	-	Hiermee selecteert u de lade die u voor Kopie1 gebruikt.
	Kopie1 stream	-	Hiermee selecteert u een stream voor Kopie1.
	Kopie2 Lade ... Kopie8 Lade	-	Hiermee selecteert u de lade die u voor Kopie2 tot Kopie8 gebruikt.
	Kopie2 stream ... Kopie8 stream	-	Hiermee selecteert u een stream voor Kopie2 tot 8.
Kleurcorrectie	Correctie starten	-	Hiermee start u de kalibratie van de kleuren om de kleuren te controleren en te corrigeren.
	Reset	-	Hiermee reset u de kalibratieparameters naar de standaardinstellingen.
	Autom. correctie	-	Stel het apparaat zo in dat ze de kalibratie en de registratie van de kleuren automatisch uitvoert.

Niveau 3	Niveau 4	Niveau 5	Omschrijvingen
Kleurcorrectie	Kleurinstellingen	Instelmodus	Selecteer of de afdrukinstellingen voor kleur van het apparaat of de printerdriver moeten worden toegepast.
		Kleurmodus	Hiermee selecteert u de modus voor kleuren.
		Grijze kleur verbeteren	Schakel in of uit om de beeldkwaliteit van schaduwgebieden te verbeteren.
		Afdrukken in zwart verb.	Schakel in of uit als een zwarte afbeelding niet correct is afgedrukt.
		Helderheid	Hiermee kunt u de helderheid instellen.
		Contrast	Hiermee kunt u het contrast instellen.
		Rood	Hiermee past u de rode kleur aan.
		Groen	Hiermee past u de groene kleur aan.
		Blauw	Hiermee past u de blauwe kleur aan.
Printer resetten	-	-	Hiermee worden de apparaatinstellingen naar de fabrieksinstellingen teruggezet.

[Netwerk]

[Alle instell.] > [Netwerk]

Niveau 3	Niveau 4	Niveau 5	Niveau 6	Omschrijvingen
LAN met kabel (HL-L8240CDW)	TCP/IP	Opstartmeth.	-	Hiermee kiest u de IP-methode die het best aan uw behoeften voldoet.
		IP-adres	-	Voer het IP-adres in.
		Subnetmasker	-	Voer het subnetmasker in.
		Gateway	-	Voer het adres van de gateway in.
		Knooppuntnaam	-	Voer de knooppuntnaam in.
		WINS-configuratie	-	Selecteert de WINS-configuratiemodus.
		WINS-server	Primair	Specificeer het IP-adres van de primaire WINS-server.
			Secundair	Specificeer het IP-adres van de secundaire WINS-server.
		DNS-server	Primair	Hiermee bepaalt u het IP-adres van de primaire DNS-server.
			Secundair	Hiermee bepaalt u het IP-adres van de secundaire DNS-server.
	APIPA	-	Wijst automatisch het IP-adres toe van het Link-Local adresbereik ¹ .	
	IPv6	-	Hiermee schakelt u het IPv6-protocol in of uit.	
	Ethernet	-	-	Hiermee kiest u de ethernetlinkmodus.
	Status bedraad	-	-	Hiermee geeft u de verbindingstatus van het draadloze netwerk weer.
	MAC-adres	-	-	Hiermee geeft u het MAC-adres van uw apparaat weer.

Niveau 3	Niveau 4	Niveau 5	Niveau 6	Omschrijvingen
LAN met kabel (HL-L8240CDW)	Standaard	-	-	Hiermee worden de apparaatinstellingen voor het bedrade netwerk naar de fabrieksinstellingen teruggezet.
	Bekabeld insch.	-	-	Hiermee schakelt u de bedrade interface in of uit.
WLAN (Wi-Fi)	Wi-Fi-netwerk vinden	-	-	Configureer uw draadloze netwerkinstellingen handmatig.
	TCP/IP	Opstartmeth.	-	Hiermee kiest u de IP-methode die het best aan uw behoeften voldoet.
		IP-adres	-	Voer het IP-adres in.
		Subnetmasker	-	Voer het subnetmasker in.
		Gateway	-	Voer het adres van de gateway in.
		Knooppuntnaam	-	Voer de knooppuntnaam in.
		WINS-configuratie	-	Selecteert de WINS-configuratiemodus.
		WINS-server	Primair	Specificeer het IP-adres van de primaire WINS-server.
			Secundair	Specificeer het IP-adres van de secundaire WINS-server.
		DNS-server	Primair	Hiermee bepaalt u het IP-adres van de primaire DNS-server.
			Secundair	Hiermee bepaalt u het IP-adres van de secundaire DNS-server.
	APIPA	-	Hiermee wijst u automatisch het IP-adres uit het link-local-adresbereik toe ¹ .	
	IPv6	-	Hiermee schakelt u het IPv6-protocol in of uit.	
	WPS/drukknop	-	-	U kunt uw draadloze netwerkinstellingen eenvoudig configureren met één druk op de knop.
	WPS/pincode	-	-	Hiermee configureert u de draadloze netwerkinstellingen met WPS en een pincode.
	Status WLAN	Status	-	Geeft de verbindingstatus van het draadloos netwerk weer.
		Signaal	-	Hiermee kunt u de signaalsterkte van het draadloze netwerk weergeven.
		SSID	-	Hiermee geeft u de SSID (netwerknnaam) van het draadloze netwerk weer.
		Comm. Modus	-	Hiermee geeft u de huidige communicatiemodus weer.
	MAC-adres	-	-	Hiermee geeft u het MAC-adres van uw apparaat weer.
Standaard (HL-L8240CDW)	-	-	Hiermee worden de apparaatinstellingen voor het	

Niveau 3	Niveau 4	Niveau 5	Niveau 6	Omschrijvingen	
WLAN (Wi-Fi)				bedrade netwerk naar de fabrieksinstellingen teruggezet.	
	WLAN insch.	-	-	Hiermee schakelt u de draadloze interface in of uit.	
Wi-Fi Direct	Handmatig	-	-	Hiermee configureert u handmatig uw Wi-Fi Direct-netwerkinstellingen.	
	Groepseigenaar	-	-	Stel uw apparaat als de Groepseigenaar in.	
	Drukknop	-	-	Hiermee configureert u uw Wi-Fi Direct-netwerkinstellingen snel met de drukknopmethode.	
	Pincode	-	-	Hiermee kunt u uw Wi-Fi Direct-netwerkinstellingen snel configureren met WPS en een pincode.	
	Apparaatgegevens	Apparaatnaam	-	-	Hiermee wordt de apparaatnaam van uw apparaat weergegeven.
		SSID	-	-	Hiermee geeft u de SSID (netwerknaam) van de groepseigenaar weer.
		IP-adres	-	-	Hiermee geeft u het IP-adres van uw apparaat weer.
	Statusinformatie	Status	-	-	Hiermee geeft u de Wi-Fi Direct-netwerkstatus weer.
		Signaal	-	-	Hiermee geeft u de huidige signaalsterkte van het Wi-Fi Direct-netwerk weer.
	Interf. insch.	-	-	Hiermee schakelt u de Wi-Fi Direct-verbinding in of uit.	
NFC (HL-L8240CDW)	-	-	-	Hiermee schakelt u NFC-functie in of uit.	
Web Connect-instellingen	Proxy-instell.	Proxy-verbinding	-	Hiermee wijzigt u de webinstellingen.	
		Adres	-		
		Poort	-		
		Gebruikersnaam	-		
		Wachtwoord	-		
Webgebaseerd beheer	-	-	-	Hiermee schakelt u Beheer via een webbrowser in en uit. Als u deze functie inschakelt, moet u ook aangeven dat de verbindingmethode gebruik moet maken van Beheer via een webbrowser.	
IPsec	-	-	-	IPsec is een optionele beveiligingsfunctie van het IP-protocol dat verificatie- en versleutelingsservices voorziet. We raden u aan om contact op te nemen met uw netwerkbeheerder voordat u deze instelling wijzigt.	

Niveau 3	Niveau 4	Niveau 5	Niveau 6	Omschrijvingen
GlobalNW dtct.	Detectie toestaan	-	-	Hiermee schakelt u Wereldwijde detectie in en uit. Dit is een functie die onbedoelde verbinding met een wereldwijd netwerk detecteert en de gebruiker daarover informeert.
	Toegang afwijzen	-	-	Hiermee schakelt u verbindingen met het wereldwijde netwerk uit.
Netw. resetten	-	-	-	Hiermee herstelt u alle netwerkinstellingen van uw apparaat naar de fabrieksinstellingen.

¹ Als bij de verbinding met het netwerk de 'Opstartmethode' van het apparaat op 'Auto' staat, probeert het apparaat het IP-adres en subnetmasker in te stellen van een opstartserver als DHCP. Als er geen bootserver wordt gevonden, wordt een APIPA IP-adres toegewezen, bijvoorbeeld 169. 254. (001-254). (000-255). Als de 'Opstartmethode' van het apparaat op 'Statisch' is ingesteld, moet u op het bedieningspaneel van het apparaat handmatig een IP-adres invoeren.

[Print lijsten]

[Alle instell.] > [Print lijsten]

Niveau 3	Omschrijvingen
Printerinstellingen	Hiermee drukt u de pagina met printerinstellingen af.
Netwerkconfiguratie	Hiermee drukt u het netwerkconfiguratie rapport af.
Bestandsl. afdr.	Hiermee drukt u een lijst af met de gegevens die zijn opgeslagen in het geheugen.
Drumstippen afdrukken	Hiermee drukt u een controlelevel voor drumdot afdrukken af.
WLAN-rapport	Hiermee drukt u het diagnoserapport voor de draadloze verbinding af.

[Apparaatgegevens]

[Alle instell.] > [Apparaatgegevens]

Niveau 3	Niveau 4	Omschrijvingen
Serienummer	-	Hiermee geeft u het serienummer van het apparaat weer.
Firmware-versie	Hoofdversie	Hiermee controleert u de firmwareversie van uw apparaat.
	Sub3-versie	
	Beveiligingsversie	
Firmware bijwerken	-	Hiermee werkt u de firmware van het apparaat bij naar de meest recente versie.
Firmware Auto Check	-	U kunt informatie over de firmware in het beginscherm bekijken.
Paginateller	Totaal	Hiermee geeft u het totale aantal gedrukte pagina's weer.
	Kleur	Hiermee geeft u het totale aantal gedrukte pagina's in kleur weer.
	Zwart-wit	Geef het totale aantal gedrukte pagina's in zwart-wit weer.
Levensduur onderdelen ¹	Drumeenheid	Hiermee geeft u de resterende levensduur van elke drumeenheid weer.
	Riem	Hiermee geeft u de resterende levensduur van de riemeenheid weer.
	Fusereenheid	Hiermee geeft u de resterende levensduur van de fuseereenheid weer.

Niveau 3	Niveau 4	Omschrijvingen
Levensduur onderdelen 1	Pap. toev. kit MF	Hiermee geeft u de resterende levensduur van de PF Kit MP weer.

¹ De gebruiksduur van onderdelen is een schatting en kan variëren naargelang het gebruik.

[Stand. instel.]

[Alle instell.] > [Stand. instel.]

Niveau 3	Niveau 4	Omschrijvingen
Reset	Apparaat resetten	Herstel alle apparaatinstellingen die u hebt gewijzigd, zoals papiersoort.
	Netw. resetten	Hiermee herstelt u alle netwerkinstellingen van uw apparaat naar de fabrieksinstellingen.
	Fabrieksinstellingen	Hiermee reset u het apparaat en herstelt u de printerinstellingen (inclusief commando-instellingen) naar de fabrieksinstellingen.
Taalkeuze	-	Selecteer de LCD-taal voor uw land.



Verwante informatie

- [Instellingen- en functietabellen](#)

Functietabellen (HL-L8230CDW/HL-L8240CDW)


Gerelateerde modellen: HL-L8230CDW/HL-L8240CDW

- >> [Toner]
- >> Wi-Fi instellen
- >> [Functies]
- >> [Beveiligd afdrukken]

[Toner]




[Toner]

Niveau 2	Niveau 3	Niveau 4	Omschrijvingen
 (Toner)	Levensduur toner	-	Bekijk de geschatte resterende levensduur van de toner voor elke kleur.
	Testafdruk	-	Hiermee drukt u de testpagina af.
	Kleurcorrectie	Correctie starten	Kalibreer de kleuren om de kleuren te controleren en te corrigeren en voer vervolgens een registratie uit om de afdrukpositie van elke kleur uit te lijnen.
		Reset	Hiermee reset u de kalibratieparameters naar de standaardinstellingen.
	Controle van tonercartridge	Zwart	Hiermee geeft u informatie over de geïnstalleerde tonercartridge weer op het LCD-scherm, bijvoorbeeld of de tonercartridge origineel is.
		Magenta	
		Cyaan	
Geel			

Wi-Fi instellen



(Wi-Fi-instellingen)


Niveau 2	Niveau 3	Omschrijvingen
 (Wi-Fi-instellingen)	Wi-Fi-netwerk vinden	Hiermee configureert u de draadloze netwerkinstellingen met de installatiewizard.
	TCP/IP 1	Hiermee wijzigt u de TCP/IP-instellingen.
	WPS/drukknop	U kunt uw draadloze netwerkinstellingen eenvoudig configureren met één druk op de knop.
	WPS/pincode 1	Hiermee configureert u de draadloze netwerkinstellingen met WPS en een pincode.
	Status WLAN 1	Geeft de verbindingstatus van het draadloos netwerk weer.
	MAC-adres 1	Hiermee geeft u het MAC-adres van uw apparaat weer.
	Standaard 1 (HL-L8240CDW)	Hiermee worden de apparaatinstellingen voor het bedrade netwerk naar de fabrieksinstellingen teruggezet.
	WLAN insch. 1	Hiermee schakelt u de draadloze interface in of uit.

¹ Beschikbaar nadat een Wi-Fi®-verbinding is geconfigureerd.

[Functies]




[Functies]

Niveau 2	Niveau 3	Omschrijvingen
 (Functies)	Web	Druk hierop om het Brother-apparaat met een internetservice te verbinden.
	Direct afdrukken (HL-L8240CDW)	Druk hierop om toegang te krijgen tot het menu Direct afdrukken.

[Beveiligd afdrukken]



[Beveiligd afdrukken]

Niveau 2	Omschrijvingen
 (Beveiligd afdrukken)	U kunt taken die opgeslagen zijn in het geheugen afdrukken wanneer u uw viercijferige wachtwoord invoert. Dit is alleen actief als het apparaat beveiligde afdrukgegevens bevat.



Verwante informatie

- [Instellingen- en functietabellen](#)

De instellingen van uw apparaat wijzigen met Beheer via een webbrowser

Beheer via een webbrowser is een hulpprogramma dat een standaardwebbrowser gebruikt om uw apparaat te beheren met HTTP (Hyper Text Transfer Protocol) of HTTPS (Hyper Text Transfer Protocol over Secure Socket Layer).

- [Wat is Beheer via een webbrowser?](#)
- [Beheer via een webbrowser openen](#)
- [Een aanmeldwachtwoord voor Beheer via een webbrowser instellen of wijzigen](#)

Wat is Beheer via een webbrowser?

Beheer via een webbrowser is een hulpprogramma dat een standaardwebbrowser gebruikt om uw apparaat te beheren met HTTP (Hyper Text Transfer Protocol) of HTTPS (Hyper Text Transfer Protocol over Secure Socket Layer).



- Wij raden u aan de meest recente versie van de volgende webbrowsers te gebruiken:
 - Microsoft Edge, Firefox en Google Chrome™ voor Windows
 - Safari, Firefox en Google Chrome™ voor Mac
 - Google Chrome™ voor Android™
 - Safari en Google Chrome™ voor iOS
- Zorg ervoor dat JavaScript en cookies altijd zijn ingeschakeld, ongeacht de browser die u gebruikt.
- Zorg dat uw apparaat ingeschakeld is en verbonden is met hetzelfde netwerk als uw computer, en dat uw netwerk het TCP/IP-protocol ondersteunt.

brother

Status

Apparaatstatus

Gereed

Automatisch vernieuwen

Uit
 Aan

Hoeveelheid toner

BK C M Y

Web-taal

Automatisch ▾

Het scherm kan in werkelijkheid afwijken van het scherm dat hierboven wordt getoond.



Verwante informatie

- [De instellingen van uw apparaat wijzigen met Beheer via een webbrowser](#)

Beheer via een webbrowser openen

- Wij raden u aan de meest recente versie van de volgende webbrowsers te gebruiken:
 - Microsoft Edge, Firefox en Google Chrome™ voor Windows
 - Safari, Firefox en Google Chrome™ voor Mac
 - Google Chrome™ voor Android™
 - Safari en Google Chrome™ voor iOS
- Zorg ervoor dat JavaScript en cookies altijd zijn ingeschakeld, ongeacht de browser die u gebruikt.
- We raden u aan het HTTPS-beveiligingsprotocol te gebruiken wanneer u instellingen configureert via Beheer via een webbrowser.
- Wanneer u HTTPS gebruikt voor de configuratie van Beheer via een webbrowser, geeft uw browser een waarschuwingsscherm weer. Als u wilt voorkomen dat het waarschuwingsscherm wordt weergegeven, kunt u een zelfondertekend certificaat gebruiken voor SSL/TLS-communicatie. Voor meer informatie, ►► *Verwante informatie*
- Het standaardwachtwoord voor het beheer van de apparaatinstellingen vindt u op de achterzijde van het apparaat bij "**Pwd**". Het verdient aanbeveling het standaardwachtwoord onmiddellijk te wijzigen om ongeautoriseerde toegang tot het apparaat te voorkomen.

>> [Open Beheer via een webbrowser via uw webbrowser](#)

>> [Open Beheer via een webbrowser via Brother iPrint&Scan \(Windows/Mac\)](#)

>> [Open Web Based Management via het Brother Hulpprogramma \(Windows\)](#)

Open Beheer via een webbrowser via uw webbrowser

1. Start uw webbrowser.
2. Voer "https://IP-adres van apparaat" in de adresbalk van uw browser in (waarbij "IP-adres van apparaat" staat voor het IP-adres van het apparaat).

Bijvoorbeeld:

https://192.168.1.2



- Als u een DNS (domeinnaamsysteem) of een NetBIOS-naam gebruikt, kunt u in plaats van het IP-adres een andere naam invoeren zoals "GedeeldePrinter".

Voorbeeld: https://GedeeldePrinter

- Als u een NetBIOS-naam inschakelt, kunt u ook de naam van het knooppunt gebruiken.


Voorbeeld: https://brn123456abcdef

- De NetBIOS-naam staat in het rapport van de netwerkconfiguratie.

3. Voer zo nodig het wachtwoord in in het veld **Inloggen** en klik vervolgens op **Inloggen**.



Het standaardwachtwoord voor het beheer van de apparaatinstellingen vindt u op de achterzijde van het apparaat bij "**Pwd**".

4. Als u het navigatiemenu wilt vastmaken aan de linkerkant van het scherm, klik dan op ☰ en vervolgens op .

U kunt de instellingen van het apparaat nu wijzigen.

Open Beheer via een webbrowser via Brother iPrint&Scan (Windows/Mac)


1. Start Brother iPrint&Scan.
 - Windows

Start  (**Brother iPrint&Scan**).

- Mac



Klik in de menubalk **Finder** op **Ga > Programma's** en dubbelklik vervolgens op het pictogram van iPrint&Scan.

Het scherm Brother iPrint&Scan verschijnt.

2. Als uw Brother-apparaat niet is geselecteerd, klikt u op de knop **Selecteer uw apparaat** en selecteert u vervolgens de naam van uw model in de lijst. Klik op **OK**.
3. Klik op  (**Apparaatinstellingen**).
4. Klik op **Alle instellingen**.
De pagina Beheer via een webbrowser wordt weergegeven.
5. Voer zo nodig het wachtwoord in in het veld **Inloggen** en klik vervolgens op **Inloggen**.



Het standaardwachtwoord voor het beheer van de apparaatinstellingen vindt u op de achterzijde van het apparaat bij "**Pwd**".


6. Als u het navigatiemenu wilt vastmaken aan de linkerkant van het scherm, klik dan op  en vervolgens op .

U kunt de instellingen van het apparaat nu wijzigen.





U kunt Beheer via een webbrowser ook openen vanuit Brother Mobile Connect voor mobiele apparaten.

Open Web Based Management via het Brother Hulpprogramma (Windows)

1. Klik op  (**Brother Utilities**) en vervolgens op de vervolgkeuzelijst en selecteer uw modelnaam (indien nog niet geselecteerd).
2. Klik in de linkernavigatiebalk op **Hulpmiddelen** en klik vervolgens op **Apparaatinstellingen**.
De pagina Beheer via een webbrowser wordt weergegeven.
3. Voer zo nodig het wachtwoord in in het veld **Inloggen** en klik vervolgens op **Inloggen**.



Het standaardwachtwoord voor het beheer van de apparaatinstellingen vindt u op de achterzijde van het apparaat bij "**Pwd**".

4. Als u het navigatiemenu wilt vastmaken aan de linkerkant van het scherm, klik dan op  en vervolgens op .

U kunt de instellingen van het apparaat nu wijzigen.

Als u de protocolinstellingen wijzigt, moet u, nadat u op **Indienen** hebt geklikt, het apparaat opnieuw opstarten om de configuratie te activeren.

Klik na het configureren van de instellingen op **Uitloggen**.



Verwante informatie

- [De instellingen van uw apparaat wijzigen met Beheer via een webbrowser](#)

Gerelateerde onderwerpen:

- [Het netwerkconfiguratierapport afdrukken](#)
- [Beheer via een webbrowser in-/uitschakelen via het bedieningspaneel](#)
- [Gebruik SSL/TLS](#)
- [Een zelf ondertekend certificaat aanmaken](#)
- [Het zelfondertekende certificaat voor Windows-gebruikers installeren als beheerder](#)

Een aanmeldwachtwoord voor Beheer via een webbrowser instellen of wijzigen

Het standaardwachtwoord voor het beheer van de apparaatinstellingen vindt u op de achterzijde van het apparaat bij "Pwd". Het verdient aanbeveling het standaardwachtwoord onmiddellijk te wijzigen om ongeautoriseerde toegang tot het apparaat te voorkomen.

1. Start uw webbrowser.
2. Voer "https://IP-adres van apparaat" in de adresbalk van uw browser in (waarbij "IP-adres van apparaat" staat voor het IP-adres van het apparaat).

Bijvoorbeeld:

https://192.168.1.2



- Als u een DNS (domeinnaamsysteem) of een NetBIOS-naam gebruikt, kunt u in plaats van het IP-adres een andere naam invoeren zoals "GedeeldePrinter".

Voorbeeld: https://GedeeldePrinter


- Als u een NetBIOS-naam inschakelt, kunt u ook de naam van het knooppunt gebruiken.

Voorbeeld: https://brn123456abcdef

- De NetBIOS-naam staat in het rapport van de netwerkconfiguratie.

3. Voer een van de volgende handelingen uit:
 - Als u voordien een eigen wachtwoord hebt ingesteld, voert u dit in en klikt u vervolgens op **Inloggen**.
 - Als u voordien geen eigen wachtwoord hebt ingesteld, voert u het standaard aanmeldwachtwoord in en klikt u op **Inloggen**.
4. Ga naar het navigatiemenu en klik vervolgens op **Beheerder > Wachtwoord voor inloggen**.



- Het standaardwachtwoord voor het beheer van de apparaatinstellingen vindt u op de achterzijde van het apparaat bij "Pwd".
- Begin bij  als het navigatiemenu niet wordt weergegeven aan de linkerkant van het scherm.

5. Als u het wachtwoord wilt wijzigen, typt u uw huidige wachtwoord in het veld **Oud wachtwoord invoeren**.
6. Volg de aanwijzingen in het scherm voor **Wachtwoord voor inloggen** en typ uw nieuwe wachtwoord in het veld **Invoeren: nieuw wachtwoord**.
7. Typ het nieuwe wachtwoord nogmaals in het veld **Bevestigen: nieuw wachtwoord**.
8. Klik op **Indienen**.



In het menu **Wachtwoord voor inloggen** kunt u ook de blokkeerinstellingen instellen.



Verwante informatie

- [De instellingen van uw apparaat wijzigen met Beheer via een webbrowser](#)

Gerelateerde onderwerpen:

- [Beheer via een webbrowser openen](#)

Appendix

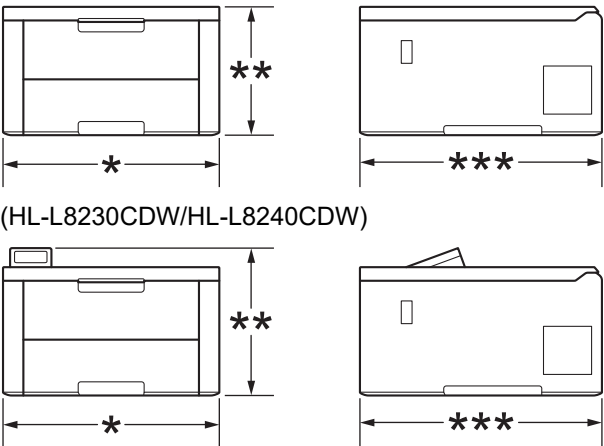
- [Specificaties](#)
- [Verbruiksartikelen](#)
- [Belangrijke informatie over de levensduur van tonercartridges](#)
- [Informatie over het milieu en naleving van wet- en regelgeving](#)
- [Accessoires](#)
- [Brother Help en klantondersteuning](#)

Specificaties

- >> Algemene specificaties
- >> Specificaties afdrukmedia
- >> Printerspecificaties
- >> Interfacespecificaties
- >> Specificaties Direct Print-functie
- >> Ondersteunde protocollen en beveiligingsfuncties
- >> Specificaties van computervereisten

Algemene specificaties

Printertype		LED
Afdrukmethode		Elektrofotografische ledprinter
Geheugencapaciteit	Standaard	<ul style="list-style-type: none"> • HL-L3215CW/HL-L3220CW/HL-L3220CWE/HL-L3240CDW 256 MB • HL-L8230CDW/HL-L8240CDW 512 MB
Scherm apparaat		<ul style="list-style-type: none"> • HL-L3215CW/HL-L3220CW/HL-L3220CWE/HL-L3240CDW 16 tekens x 1 regel • HL-L8230CDW/HL-L8240CDW 67,5 mm TFT kleurentouchscreen-LCD ¹
Voedingsbron		220 V tot 240 V AC 50/60 Hz
Stroomverbruik (Gemiddeld)	Piek	<ul style="list-style-type: none"> • HL-L3215CW/HL-L3220CW/HL-L3220CWE Ongeveer 960 W • HL-L3240CDW Ongeveer 960 W • HL-L8230CDW/HL-L8240CDW Ongeveer 960 W
	Afdrukken ²	<ul style="list-style-type: none"> • HL-L3215CW/HL-L3220CW/HL-L3220CWE Ongeveer 430 W bij 25 °C • HL-L3240CDW Ongeveer 520 W bij 25 °C • HL-L8240CDW Ongeveer 560 W bij 25 °C • HL-L8230CDW Ongeveer 560 W bij 25 °C
	Afdrukken (Stille modus) ²	<ul style="list-style-type: none"> • HL-L3215CW/HL-L3220CW/HL-L3220CWE Ongeveer 310 W bij 25 °C • HL-L3240CDW Ongeveer 310 W bij 25 °C • HL-L8230CDW/HL-L8240CDW Ongeveer 310 W bij 25 °C
	Gereed ²	<ul style="list-style-type: none"> • HL-L3215CW/HL-L3220CW/HL-L3220CWE Ongeveer 70 W bij 25 °C • HL-L3240CDW Ongeveer 70 W bij 25 °C • HL-L8230CDW/HL-L8240CDW

Stroomverbruik (Gemiddeld)		Ongeveer 70 W bij 25 °C
	Slaapstand ²	<ul style="list-style-type: none"> HL-L3215CW/HL-L3220CW/HL-L3220CWE Ongeveer 10 W HL-L3240CDW Ongeveer 10 W HL-L8230CDW/HL-L8240CDW Ongeveer 10 W
	Diepe slaap ²	<ul style="list-style-type: none"> HL-L3215CW/HL-L3220CW/HL-L3220CWE Ongeveer 0,5 W HL-L3240CDW Ongeveer 0,4 W HL-L8230CDW Ongeveer 0,5 W HL-L8240CDW Ongeveer 0,45 W
	Stroom Uit ^{3 4}	<ul style="list-style-type: none"> HL-L3215CW/HL-L3220CW/HL-L3220CWE Ongeveer 0,04 W HL-L3240CDW Ongeveer 0,04 W HL-L8230CDW/HL-L8240CDW Ongeveer 0,04 W
Afmetingen (Typische overzichtsweggeve) (HL-L3215CW/HL-L3220CW/HL-L3220CWE/HL-L3240CDW)		Eenheid: mm <ul style="list-style-type: none"> HL-L3215CW/HL-L3220CW/HL-L3220CWE/ HL-L3240CDW *: 399 **: 239 ***: 399 HL-L8230CDW/HL-L8240CDW *: 399 **: 274 ***: 446
 <p>(HL-L8230CDW/HL-L8240CDW)</p>		
Gewicht (met verbruiksartikelen)		<ul style="list-style-type: none"> HL-L3215CW/HL-L3220CW 14,7 kg HL-L3220CWE 14,7 kg HL-L3240CDW 15,2 kg HL-L8230CDW 16,7 kg HL-L8240CDW 16,8 kg
Geluidsniveau	Geluidsdruk	Afdrukken
		<ul style="list-style-type: none"> HL-L3215CW/HL-L3220CW/HL-L3220CWE LpAm = 46 dB (A) HL-L3240CDW

Geluidsniveau	Geluidsdruk		LpAm = 47 dB (A) • HL-L8230CDW/HL-L8240CDW LpAm = 48 dB (A)	
		Afdrukken (Stille modus)	LpAm = 43 dB (A)	
		Gereed	Standaard: onhoorbaar ⁵	
	Geluidsvermogen	Afdrukken ⁶	Zwart-wit	• HL-L3215CW/HL-L3220CW/HL-L3220CWE LWAc = 6,25 B (A) • HL-L3240CDW LWAc = 6,39 B (A) • HL-L8230CDW/HL-L8240CDW LWAc = 6,50 B (A)
			Kleur	• HL-L3215CW/HL-L3220CW/HL-L3220CWE LWAc = 6,17 B (A) • HL-L3240CDW LWAc = 6,47 B (A) • HL-L8230CDW/HL-L8240CDW LWAc = 6,58 B (A)
		Afdrukken (Stille modus)	Zwart-wit	• HL-L3215CW/HL-L3220CW/HL-L3220CWE LWAc = 5,86 B (A) • HL-L3240CDW/HL-L8230CDW/HL-L8240CDW LWAc = 5,86 B (A)
Kleur			• HL-L3215CW/HL-L3220CW/HL-L3220CWE LWAc = 5,92 B (A) • HL-L3240CDW/HL-L8230CDW/HL-L8240CDW LWAc = 5,87 B (A)	
Gereed	Standaard: onhoorbaar ⁷			
Temperatuur	In bedrijf	Van 10 °C tot 32,5°C		
	Opslag	Van 0 °C tot 40 °C		
Luchtvochtigheid	In bedrijf	20% tot 80% (niet condenserend)		
	Opslag	35% tot 85% (niet condenserend)		

1 Diagonaal gemeten.

2 Gemeten met het apparaat aangesloten via dezelfde netwerkverbinding als de testmethode van ENERGY STAR 3.1.

3 Gemeten in overeenstemming met IEC 62301 Editie 2.0.

4 Het stroomverbruik kan enigszins afwijken, afhankelijk van de gebruiksomgeving.

5 Als de ventilator draait: LpAm = 40 dB (A)

6 Gemeten in overeenstemming met de methode beschreven in DE-UZ 219.

7 - HL-L3215CW/HL-L3220CW/HL-L3220CWE

Als de ventilator draait: LWAc = 4,12 B (A)

- HL-L3240CDW

Als de ventilator draait: LWAc = 4,81 B (A)

- HL-L8230CDW/HL-L8240CDW

Als de ventilator draait: LWAc = 2,62 B (A)

Specificaties afdrukmedia

Papierinvoer	Papierlade (Standaard)	Papiersoort	<ul style="list-style-type: none"> (HL-L3215CW/HL-L3220CW/HL-L3220CWE) Normaal papier, dun papier, kringlooppapier (HL-L3240CDW/HL-L8230CDW/HL-L8240CDW) Normaal papier, dun papier, dik papier, kringlooppapier
		Papierformaat	A4, Letter, B5 (JIS), B5 (ISO), B6 (JIS), A5, A5 (Long Edge), A6, Executive, Legal, Folio, Mexico Legal, India Legal, 16K (195 x 270 mm), A4 Short (papier van 270 mm)
		Papiergewicht	<ul style="list-style-type: none"> (HL-L3215CW/HL-L3220CW/HL-L3220CWE) 60 tot 105 g/m² (HL-L3240CDW/HL-L8230CDW/HL-L8240CDW) 60 tot 163 g/m²
		Maximale papiercapaciteit	Maximaal 250 vellen van 80 g/m ² normaal papier
	Sleuf voor handmatige invoer (HL-L3215CW/ HL-L3220CW/ HL-L3220CWE/ HL-L3240CDW)	Papiersoort	<ul style="list-style-type: none"> (HL-L3215CW/HL-L3220CW/HL-L3220CWE) Normaal papier, dun papier, kringlooppapier, bankpostpapier, etiket, enveloppe, dunne enveloppen, dikke enveloppen, glanzend papier (HL-L3240CDW) Normaal papier, dun papier, dik papier, kringlooppapier, bankpostpapier, etiket, enveloppe, dunne enveloppen, dikke enveloppen, glanzend papier
		Papierformaat	<ul style="list-style-type: none"> Breedte: 76,2 tot 216 mm Lengte: 116 tot 355,6 mm Envelop: COM-10, DL, C5, Monarch
		Papiergewicht	<ul style="list-style-type: none"> (HL-L3215CW/HL-L3220CW/HL-L3220CWE) 60 tot 105 g/m² (HL-L3240CDW) 60 tot 163 g/m²
		Maximale papiercapaciteit	Eén vel
	Multifunctionele lade (Multif. lade) (HL-L8230CDW/ HL-L8240CDW)	Papiersoort	Normaal papier, dun papier, dik papier, kringlooppapier, bankpostpapier, etiket, enveloppe, dunne enveloppen, dikke enveloppen, glanzend papier
		Papierformaat	<ul style="list-style-type: none"> Breedte: 76,2 tot 216 mm Lengte: 116 tot 355,6 mm Envelop:

Papierinvoer	Multifunctionele lade (Multif. lade) (HL-L8230CDW/ HL-L8240CDW)		COM-10, DL, C5, Monarch	
		Papiergewicht	60 tot 163 g/m ²	
		Maximale papiercapaciteit	<ul style="list-style-type: none"> • Maximaal 30 vellen van 80 g/m² normaal papier • Enveloppe: 3 enveloppen tot 6 mm dik 	
	Papierlade 2 (Optioneel) (HL-L8240CDW)	Papiersoort	Normaal papier, dun papier, kringlooppapier	
		Papierformaat	A4, Letter, B5 (JIS), A5, Executive, Legal, Folio, Mexico Legal, India Legal, 16K (195 x 270 mm), A4 Short (papier van 270 mm)	
		Papiergewicht	60 tot 105 g/m ²	
Maximale papiercapaciteit		Maximaal 250 vellen van 80 g/m ² normaal papier		
Papieruitvoer ¹	Uitvoerlade met bedrukte zijde naar onder		Max. 150 vellen van 80 g/m ² normaal papier (levering met bedrukte zijde naar beneden in de documentuitvoer met bedrukte zijde naar beneden)	
	Uitvoerlade met bedrukte zijde naar boven		Eén vel (levering met bedrukte zijde naar boven in de documentuitvoer met bedrukte zijde naar boven)	
Tweezijdig	Automatisch tweezijdig afdrukken (HL-L3240CDW/ HL-L8230CDW/ HL-L8240CDW)	Papiersoort	Normaal papier, dun papier, kringlooppapier	
		Papierformaat	A4	
		Papiergewicht	60 tot 105 g/m ²	

¹ Voor etiketten raden we aan om de afgedrukte vellen uit de uitvoerlade te verwijderen zodra ze uit het apparaat komen om de mogelijkheid tot vlekken te voorkomen.

Printerspecificaties

Automatische tweezijdig afdrukken	HL-L3240CDW/HL-L8230CDW/HL-L8240CDW Ja	
Emulatie	PCL5e, PCL5c, PCL6 (PCL XL klasse 3.0), BR-Script3, pdf-versie 1.7, XPS-versie 1.0	
Resolution	600 x 600 dpi, kwaliteit klasse 2.400 dpi (600 x 2400)	
Afdruksnelheid ¹	Enkelzijdig afdrukken ²	Zwart-wit <ul style="list-style-type: none"> • HL-L3215CW/HL-L3220CW/HL-L3220CWE Tot 19 pagina's/minuut (Letter-formaat) Tot 18 pagina's/minuut (A4-formaat) • HL-L3240CDW Tot 27 pagina's/minuut (Letter-formaat) Tot 26 pagina's/minuut (A4-formaat) • HL-L8230CDW/HL-L8240CDW Tot 31 pagina's/minuut (Letter-formaat) Tot 30 pagina's/minuut (A4-formaat)
		Kleur <ul style="list-style-type: none"> • HL-L3215CW/HL-L3220CW/HL-L3220CWE Tot 19 pagina's/minuut (Letter-formaat) Tot 18 pagina's/minuut (A4-formaat) • HL-L3240CDW Tot 27 pagina's/minuut (Letter-formaat) Tot 26 pagina's/minuut (A4-formaat) • HL-L8230CDW/HL-L8240CDW

Afdruksnelheid ¹	Enkelzijdig afdrukken ²	Tot 31 pagina's/minuut (Letter-formaat) Tot 30 pagina's/minuut (A4-formaat)
	Tweezijdig afdrukken	Zwart-wit <ul style="list-style-type: none"> HL-L3240CDW Tot 10 zijden per minuut (tot 5 vellen per minuut) (Letter- of A4-formaat) HL-L8230CDW/HL-L8240CDW Tot 12 zijden per minuut (tot 6 vellen per minuut) (Letter- of A4-formaat)
		Kleur <ul style="list-style-type: none"> HL-L3240CDW Tot 10 zijden per minuut (tot 5 vellen per minuut) (Letter- of A4-formaat) HL-L8230CDW/HL-L8240CDW Tot 12 zijden per minuut (tot 6 vellen per minuut) (Letter- of A4-formaat)
Tijd eerste afdruk ³	Zwart-wit <ul style="list-style-type: none"> HL-L3215CW/HL-L3220CW/HL-L3220CWE Minder dan 15 seconden bij 23 °C / 230 V HL-L3240CDW Minder dan 13,5 seconden bij 23 °C / 230 V HL-L8230CDW/HL-L8240CDW Minder dan 12,5 seconden bij 23 °C / 230 V 	Kleur <ul style="list-style-type: none"> HL-L3215CW/HL-L3220CW/HL-L3220CWE Minder dan 15 seconden bij 23 °C / 230 V HL-L3240CDW Minder dan 13,5 seconden bij 23 °C / 230 V HL-L8230CDW/HL-L8240CDW Minder dan 12,5 seconden bij 23 °C / 230 V

¹ De afdruksnelheid kan trager zijn als het apparaat verbonden is via draadloos LAN.

² Deze afdruksnelheden zijn voor enkelzijdig afdrukken en zijn gemeten in overeenstemming met de norm ISO/IEC 24734.

³ Afdrukken vanuit Gereed en standaardlade.

Interfacespecificaties

USB ^{1 2}	Hi-Speed USB 2.0 Gebruik een USB 2.0-interfacekabel van maximaal 2 meter.
LAN	HL-L3240CDW/HL-L8240CDW 10Base-T/100Base-TX/1000Base-T ³
Draadloos LAN	IEEE 802.11a/b/g/n (Infrastructuurmodus) IEEE 802.11a/g/n (Wi-Fi Direct®)
NFC ⁴	HL-L8240CDW Ja

¹ Uw apparaat heeft een Hi-speed USB 2.0-interfacekabel. Het apparaat kan ook worden aangesloten op een computer die beschikt over een USB 1.1-interface.

² USB-hubapparaten van andere fabrikanten worden niet ondersteund.

³ Gebruik een netwerkkabel van het type CAT5e (of hoger).

⁴ Als u een externe IC-kaartlezer aansluit, moet u een driverondersteund apparaat klasse HID gebruiken.

Specificaties Direct Print-functie

OPMERKING

Deze functie is beschikbaar voor HL-L8240CDW.

Compatibiliteit	PDF versie 1.7, JPEG, Exif+JPEG, PRN (gemaakt door eigen printerdriver van apparaat), TIFF (gescand door Brother-modellen), XPS versie 1.0
Interface	USB Direct-interface: voorkant x1

Ondersteunde protocollen en beveiligingsfuncties

Ethernet (HL-L3240CDW/HL-L8240CDW)

10Base-T/100Base-TX/1000Base-T

Draadloos LAN (5 GHz)

IEEE 802.11a/n (infrastructuurmodus), IEEE 802.11a/n (Wi-Fi Direct)

Draadloos LAN (2,4 GHz)

IEEE 802.11b/g/n (infrastructuurmodus), IEEE 802.11g/n (Wi-Fi Direct)

Protocollen (IPv4)

- HL-L3215CW/HL-L3220CW/HL-L3220CWE/HL-L3240CDW
ARP, RARP, BOOTP, DHCP, APIPA (Auto IP), WINS/NetBIOS-naamresolutie, DNS Resolver, mDNS, LLMNR responder, LPR/LPD, Custom Raw Port/Port9100, IPP/IPPS, FTP-server, TELNET-server, HTTP/HTTPS-server, TFTP-client en -server, SMTP-client, SNMPv1/v2c/v3, ICMP, Web Services (afdrukken), CIFS-client, SNTP-client, Syslog
- HL-L8230CDW/HL-L8240CDW
ARP, RARP, BOOTP, DHCP, APIPA(Auto IP), WINS/NetBIOS-naamresolutie, DNS Resolver, mDNS, LLMNR Responder, LPR/LPD, Custom Raw Port/Port9100, IPP/IPPS, FTP-server, TELNET-server, HTTP/HTTPS-server, TFTP-client en -server, SMTP-client, SNMPv1/v2c/ v3, ICMP, Web Services (afdrukken), CIFS-client, SNTP-client, LDAP, Syslog

Protocollen (IPv6)

- HL-L3215CW/HL-L3220CW/HL-L3220CWE/HL-L3240CDW
NDP, RA, DNS Resolver, mDNS, LLMNR Responder, LPR/LPD, Custom Raw Port/Port9100, IPP/IPPS, FTP-server, TELNET-server, HTTP/HTTPS-server, TFTP-client en -server, SMTP-client, SNMPv1/v2c/v3, ICMPv6, Web Services (afdrukken), CIFS-client, SNTP-client, Syslog
- HL-L8230CDW/HL-L8240CDW
NDP, RA, DNS Resolver, mDNS, LLMNR Responder, LPR/LPD, Custom Raw Port/Port9100, IPP/IPPS, FTP-server, TELNET-server, HTTP/HTTPS-server, TFTP-client en -server, SMTP-client, SNMPv1/v2c/v3, ICMPv6, Web Services (afdrukken), CIFS-client, SNTP-client, LDAP, Syslog

Netwerkbeveiliging (bedraad) (HL-L3240CDW/HL-L8240CDW)

SMTP-AUTH, SSL/TLS (IPP, HTTP, SMTP), SNMP v3, 802.1x (EAP-MD5, EAP-FAST, PEAP, EAP-TLS, EAP-TTLS), Kerberos, IPsec

Netwerkbeveiliging (draadloos)

SMTP-AUTH, SSL/TLS (IPP, HTTP, SMTP), SNMP v3, 802.1x (EAP-FAST, PEAP, EAP-TLS, EAP-TTLS), Kerberos, IPsec

Beveiliging van het draadloze netwerk

WEP 64/128-bit, WPA-PSK (TKIP/AES), WPA2-PSK (TKIP/AES) (Wi-Fi Direct ondersteunt alleen WPA2-PSK (AES)), WPA3-SAE (AES)

Draadloze certificering

Licentie Wi-Fi-certificatiemarkering (WPA3™ - Enterprise, Personal), licentie identificatiemarkering Wi-Fi Protected Setup™ (WPS), Wi-Fi CERTIFIED™ Wi-Fi Direct

Specificaties van computervereisten

Ondersteunde besturingssystemen en softwarefuncties

Computerplatform en versie van het besturingssysteem		Computer-interface			Processor	Hardeschijfruimte voor installatie ¹	
		USB ²	Bedraad LAN ³	Draadloos LAN		Voor stuurprogramma's	Voor toepassingen (inclusief drivers)
Windows-besturingssysteem	Windows 10 Home / 10 Pro / 10 Education / 10 Enterprise	Afdrukken			32-bits (x86) of 64-bits (x64) processor	50 MB	1,6 GB
	Windows 11 Home / 11 Pro / 11 Education / 11 Enterprise				64-bits (x64) processor		
Windows Server	Windows Server 2012	Afdrukken			64-bits (x64) processor	50 MB	50 MB
	Windows Server 2012 R2						
	Windows Server 2016						
	Windows Server 2019						
	Windows Server 2022						
Mac-besturingssysteem ⁴	macOS v11	Afdrukken			64-bits processor	N.v.t.	500 MB
	macOS v12						
	macOS v13						
	Chrome OS	Afdrukken			N.v.t.	N.v.t.	N.v.t.

¹ Als er geen installatie-cd is meegeleverd, hebt u een internetverbinding nodig om de software te kunnen installeren.

² USB-poorten van andere merken worden niet ondersteund.

³ HL-L3240CDW/HL-L8240CDW

⁴ Disclaimer voor macOS Compatibel met AirPrint: om af te drukken via macOS moet AirPrint worden gebruikt. Mac-drivers worden niet geleverd voor dit apparaat.

Voor de nieuwste driverupdates gaat u naar de **Downloads** -pagina voor uw model op support.brother.com/downloads.

Voor het nieuwste ondersteunde besturingssysteem gaat u naar de pagina **Ondersteunde besturingssystemen** voor uw model op support.brother.com/os.

Alle handelsmerken, merk- en productnamen zijn de eigendom van hun respectieve bedrijven.

Verwante informatie

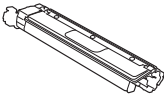
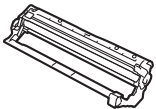
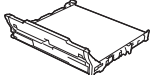
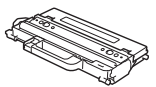
- [Appendix](#)

Verbruiksartikelen

Wanneer verbruiksartikelen, zoals de tonercartridge of de drumeenheid, aan vervanging toe zijn, wordt er een foutmelding weergegeven op het bedieningspaneel van het apparaat of in de Status Monitor. Voor meer informatie over de verbruiksartikelen voor uw apparaat gaat u naar www.brother.com/original of neemt u contact op met uw lokale Brother-reseller.



Productcodes van verbruiksartikelen kunnen per land en regio verschillen.

Verbruiksartikel en	Productcodes van verbruiksartikel	Geschatte levensduur (aantal pagina's)	Modellen	
Tonercartridge 	Standaardtoner: TN248	<ul style="list-style-type: none"> Zwart: Ongeveer 1.000 pagina's ^{1 2} Cyaan / magenta / geel: Ongeveer 1.000 pagina's ^{1 2} 	HL-L3215CW/HL-L3220CW/ HL-L3220CWE/HL-L3240CDW/ HL-L8230CDW/HL-L8240CDW	
	Toner met hoge capaciteit: TN248XL	<ul style="list-style-type: none"> Zwart: Ongeveer 3.000 pagina's ^{1 2} Cyaan / magenta / geel: Ongeveer 2.300 pagina's ^{1 2} 	HL-L3215CW/HL-L3220CW/ HL-L3220CWE/HL-L3240CDW/ HL-L8230CDW/HL-L8240CDW	
	Toner met superhoge capaciteit: TN249	<ul style="list-style-type: none"> Zwart: Ongeveer 4.500 pagina's ^{1 2} Cyaan / magenta / geel: Ongeveer 4.000 pagina's ^{1 2} 	HL-L8230CDW/HL-L8240CDW	
	Inbox-toner: (bij uw apparaat geleverd)		<ul style="list-style-type: none"> Zwart: Ongeveer 500 pagina's ^{1 2} Cyaan / magenta / geel: Ongeveer 500 pagina's ^{1 2} 	HL-L3220CWE
			<ul style="list-style-type: none"> Zwart: Ongeveer 1.000 pagina's ^{1 2} Cyaan / magenta / geel: Ongeveer 1.000 pagina's ^{1 2} 	HL-L3215CW/HL-L3220CW/ HL-L3240CDW/HL-L8230CDW
			<ul style="list-style-type: none"> Zwart: Ongeveer 2.600 pagina's ^{1 2} Cyaan / magenta / geel: Ongeveer 1.400 pagina's ^{1 2} 	HL-L8240CDW
	Drumeenheid 	DR248CL ³	Ongeveer 20.000 pagina's ⁴	HL-L3215CW/HL-L3220CW/ HL-L3220CWE/HL-L3240CDW/ HL-L8230CDW/HL-L8240CDW
Riemenheid 	BU229CL	Ongeveer 50.000 pagina's ⁵	HL-L3215CW/HL-L3220CW/ HL-L3220CWE/HL-L3240CDW/ HL-L8230CDW/HL-L8240CDW	
Toneropvangbak 	WT229CL	Ongeveer 50.000 pagina's ²	HL-L3215CW/HL-L3220CW/ HL-L3220CWE/HL-L3240CDW/ HL-L8230CDW/HL-L8240CDW	

-
- 1 De geschatte capaciteit van de cartridge wordt vermeld in overeenstemming met ISO/IEC 19798.
 - 2 Enkelzijdige pagina's van A4- of Letter-formaat
 - 3 Bevat vier drumeenheden: één zwart en drie kleuren.
 - 4 Ongeveer 20.000 pagina's gebaseerd op één pagina per taak en 30.000 pagina's gebaseerd op drie pagina's per taak (enkelzijdige A4-/Letter-pagina's). Het aantal pagina's kan beïnvloed worden door tal van factoren, met inbegrip van maar niet beperkt tot het mediatype en het mediaformaat.
 - 5 Ongeveer 50.000 pagina's gebaseerd op twee pagina's per taak en 60.000 pagina's gebaseerd op drie pagina's per taak (enkelzijdige A4-/Letter-pagina's). Het aantal pagina's kan beïnvloed worden door tal van factoren, met inbegrip van maar niet beperkt tot het mediatype en het mediaformaat.



Verwante informatie

- [Appendix](#)

Belangrijke informatie over de levensduur van tonercartridges

Levensduur van tonercartridges

Dit product detecteert de levensduur van de tonercartridges met behulp van de volgende twee methodes:

- Detectie door van elke kleur de punten te tellen die nodig zijn om een beeld te creëren
- Detectie door de rotaties van de developerrol te tellen

Afdrukken stopt wanneer een van de bovenlimieten is bereikt. De bovenlimiet is ingesteld boven het aantal punten of rotaties dat nodig is zodat de prestaties van de cartridge consistent zijn met het aangekondigde aantal pagina's. Deze functie is bedoeld om het risico op een slechte afdrukkwaliteit en schade aan het apparaat te beperken.

Er zijn twee berichten die aangeven dat de toner bijna leeg is of moet worden vervangen: Toner bijna leeg en Vervang toner.

Toner bijna op verschijnt op de LCD wanneer het aantal punten of rotaties van de developerrol bijna het maximum heeft bereikt. Toner vervangen verschijnt op de LCD wanneer het aantal punten of rotaties van de developerrol het maximum heeft bereikt.

Kleurcorrectie

Het aantal rotaties van de developerrol wordt mogelijk niet alleen voor normale bewerkingen (bv. afdrukken en kopiëren) geteld, maar ook voor apparaataanpassingen (bv. kleurenkalibratie en kleurenregistratie).

Kleurenkalibratie (Instellen van kleurdichtheid)

Voor een stabiele afdrukkwaliteit moet de dichtheid van elke tonercartridge een vaste waarde blijven behouden. Als het dichtheidsevenwicht tussen de kleuren niet kan worden behouden, wordt de tint onstabiel en is een nauwkeurige reproductie van de kleuren niet langer mogelijk. De tonerdichtheid kan wijzigen als gevolg van chemische wijzigingen aan de toner die van invloed zijn op de elektrische lading, achteruitgang van de developereenheid en temperatuur- en vochtigheidsniveaus in het apparaat. Tijdens de kalibratie worden testpatronen voor aanpassing van het dichtheidsniveau afgedrukt op de riemeenheid.

De kalibratie wordt voornamelijk op de volgende tijdstippen uitgevoerd:

- Wanneer u kleurcorrectie start via het bedieningspaneel of de printerdriver om de kleurdichtheid te verbeteren.
- Als u een gebruikte tonercartridge of drumeenheid vervangt door een nieuwe.
- Als het apparaat detecteert dat de omgevingstemperatuur en de vochtigheid zijn gewijzigd.
- Als een bepaald aantal afgedrukte pagina's is bereikt.

kleurenregistratie (correctie van de positie van de kleuren)

In deze machine zijn de drumeenheid en de developereenheid respectievelijk in orde gemaakt voor zwart (K), geel (Y), magenta (M) en cyaan (C). Vier kleurafbeeldingen worden tot één beeld gecombineerd, waardoor kleurregistratiefouten (bv. hoe de vier kleurafbeeldingen uitgelijnd zijn) kunnen optreden. Als er zich registratiefouten voordoen, worden de testpatronen voor registratiecorrectie afgedrukt op de riemeenheid.

De registratie wordt voornamelijk op de volgende tijdstippen uitgevoerd:

- Wanneer u kleurcorrectie start om de kleurregistratiefout te wissen.
- Als een bepaald aantal afgedrukte pagina's is bereikt.



Verwante informatie

- [Appendix](#)

Informatie over het milieu en naleving van wet- en regelgeving

- [Informatie over kringlooppapier](#)
- [Beschikbaarheid van serviceonderdelen](#)
- [Chemische stoffen \(EU REACH\)](#)

Informatie over kringlooppapier

- Kringlooppapier heeft dezelfde kwaliteit als nieuw papier. Normen die op modern kringlooppapier van toepassing zijn, garanderen dat het voldoet aan de hoogste kwaliteitseisen voor verschillende afdrukprocessen. De door Brother geleverde beeldapparatuur is geschikt voor het gebruik van kringlooppapier dat voldoet aan de norm EN 12281:2002.
- Het kopen van kringlooppapier spaart natuurlijke hulpbronnen en bevordert de kringlooeconomie. Papier wordt gefabriceerd met cellulosevezels uit hout. Het verzamelen en recyclen van papier zorgt voor een optimaal gebruik van natuurlijke hulpbronnen doordat deze vezels keer op keer worden hergebruikt.
- Het productieproces van kringlooppapier is korter. De vezels zijn al eerder bewerkt, waardoor er minder water, energie en chemicaliën worden verbruikt.
- Het recyclen van papier heeft het voordeel dat koolstof wordt bespaard door papierproducten op een andere manier te verwerken dan via de vuilnisbelt of verbranding. Vuilnisbelten produceren methaangas, wat in hoge mate bijdraagt aan het broeikas effect.



Verwante informatie

- [Informatie over het milieu en naleving van wet- en regelgeving](#)

Beschikbaarheid van serviceonderdelen

Brother garandeert dat serviceonderdelen ten minste zeven jaar na het voor het laatst op de markt brengen van het model verkrijgbaar zullen blijven.

Neem contact op met uw Brother-reseller voor vervangende onderdelen.



Verwante informatie

- [Informatie over het milieu en naleving van wet- en regelgeving](#)
-

Chemische stoffen (EU REACH)

Informatie over chemische stoffen in onze producten, zoals verplicht in het kader van de REACH-verordening, is te vinden op <https://www.brother.eu/reach>.



Verwante informatie

- [Informatie over het milieu en naleving van wet- en regelgeving](#)
-

Accessoires

De beschikbaarheid van accessoires kan verschillen per land of regio. Voor meer informatie over de accessoires voor uw apparaat gaat u naar www.brother.com/original of neemt u contact op met uw Brother-reseller of de klantenservice van Brother.

Productcodes	Items	Relevante modellen
LT-310CL	Onderste lade (250 vellen)	HL-L8240CDW



Verwante informatie

- [Appendix](#)

Brother Help en klantondersteuning

Voor hulp bij het gebruik van uw Brother-product gaat u naar support.brother.com. Hier vindt u veelgestelde vragen en tips voor problemen oplossen. U kunt hier ook de nieuwste software, stuurprogramma's en firmware downloaden om de prestaties van het apparaat te verbeteren, en handleidingen die ertoe bijdragen dat u het Brother-product optimaal gebruikt.

Voor meer informatie over het product en de ondersteuningsmogelijkheden raadpleegt u de website uw lokale Brother-reseller. Ga naar www.brother.com voor de contactgegevens van uw lokale Brother-reseller en om uw nieuwe product te registreren.



Verwante informatie

- [Appendix](#)
-

brother



DUT
Versie 0