



Online Příručka uživatele

HL-L3215CW

HL-L3220CW

HL-L3220CWE

HL-L3240CDW

HL-L8230CDW

HL-L8240CDW

Obsah

Před použitím přístroje	1
Definice poznámek.....	2
Ochranné známky	3
Licence otevřeného zdroje	4
Autorská práva a licence	5
Důležité poznámky.....	6
Návod k přístroji	7
Před použitím přístroje	8
Pohled zepředu a zezadu	9
Přehled ovládacího panelu.....	12
Jak procházet dotykovým LCD displejem	16
Jak zadat text do přístroje	17
Přístup k nástrojům Brother (Windows)	18
Odinstalace softwaru a ovladačů (Windows)	20
Umístění vstupních/výstupních portů přístroje	21
Manipulace s papírem	22
Vkládání papíru	23
Vkládání papíru a tisk pomocí zásobníku na papír	24
Vložení a tisk pomocí deskového podavače (DP).....	29
Vložte papír do slotu k ručnímu podávání a tiskněte na něj.....	37
Nastavení papíru	44
Změna velikosti a typu papíru	45
Změna nastavení kontroly papíru	46
Nepotisknutelná oblast.....	47
Doporučená tisková média.....	48
Používání speciálního papíru.....	49
Tisk	50
Tisk z počítače (Windows)	51
Tisk dokumentu (Windows)	52
Nastavení tisku (Windows).....	54
Zabezpečený tisk (Windows)	59
Změna výchozích nastavení tisku (Windows)	61
Tisk dokumentu pomocí ovladače tiskárny BR-Script3 (emulace jazyka PostScript® 3™) (Windows)	63
Monitorování stavu přístroje z počítače (Windows).....	64
Tisk z počítače (Mac)	65
Tisk e-mailové přílohy	66
Přímý tisk z paměťové jednotky USB Flash	67
Kompatibilní USB flash disky	68
Přímý tisk z paměťové jednotky USB Flash nebo digitálního fotoaparátu, který podporuje velkokapacitní ukládání	69
Vytvoření souboru PRN pro přímý tisk (Windows)	71
Tisk duplicitních kopií	72
Zrušení tiskové úlohy	73
Test tisku	74

Universal Print.....	75
Přehled služby Universal Print	76
Registrace přístroje do služby Universal Print pomocí webové správy.....	77
Přiřazení uživatelů ke službě Universal Print na portálu Microsoft Azure	78
Přidání tiskárny s povolenou službou Universal Print k počítači	79
Tisk pomocí služby Universal Print.....	80
Zrušení registrace přístroje ve službě Universal Print.....	81
Sít'	82
Podporované základní síťové funkce	83
Konfigurace nastavení sítě.....	84
Konfigurace podrobností o síti pomocí ovládacího panelu.....	85
Nastavení bezdrátové sítě	86
Používání bezdrátové sítě	87
Použití Wi-Fi Direct®.....	104
Povolit/zakázat bezdrátovou místní síť LAN	109
Tisk hlášení o síti WLAN	110
Síťové funkce	114
Spuštění nebo vypnutí webové správy pomocí ovládacího panelu.....	115
Konfigurace nastavení serveru proxy pomocí Web Based Management (webové správy)	116
Tisk zprávy konfigurace sítě	117
Synchronizace času se serverem SNTP pomocí webové správy	118
Gigabit Ethernet (pouze drátová síť)	122
Obnovení továrních síťových nastavení	124
Zabezpečení.....	125
Před použitím funkcí zabezpečení sítě	126
Zakažte nepotřebné protokoly	127
Konfigurace certifikátů k zabezpečení zařízení.....	128
Podporované funkce bezpečnostního certifikátu.....	129
Vytvoření a instalace certifikátu	130
Vytvoření certifikátu s automatickým podpisem	131
Vytvoření žádosti o podpis certifikátu (CSR) a provedení instalace certifikátu od certifikačního úřadu (CA).....	132
Import a export certifikátu a soukromého klíče.....	136
Importování a exportování certifikátu CA	139
Správa více certifikátů	142
Používání SSL/TLS.....	143
Informace o SSL/TLS	144
Zabezpečená správa síťového zařízení pomocí SSL/TLS	147
Zabezpečený tisk dokumentů pomocí SSL/TLS	152
Používání SNMPv3.....	154
Zabezpečená správa síťového přístroje pomocí SNMPv3.....	155
Používání IPsec	157
Protokol IPsec	158
Konfigurace IPsec pomocí aplikace Web Based Management.....	159
Konfigurování šablony adresy IPsec pomocí nástroje Web Based Management (webová správa)	161
Konfigurace šablony IPsec pomocí aplikace Web Based Management	163
Použijte ověření IEEE 802.1x pro drátovou nebo bezdrátovou síť	173

Co je ověřování IEEE 802.1x?	174
Konfigurace ověření IEEE 802.1x pro drátovou nebo bezdrátovou síť pomocí webové správy (webového prohlížeče)	175
Metody ověřování IEEE 802.1x	177
Použití ověřování v Active Directory	178
Úvod do ověřování v Active Directory	179
Konfigurování autentizace v rámci Active Directory pomocí webové správy	180
Přihlaste se, chcete-li změnit nastavení přístroje pomocí jeho ovládacího panelu (autentizace Active Directory)	182
Použití ověření LDAP	183
Úvod do autentizace LDAP	184
Konfigurace ověřování LDAP pomocí webové správy	185
Přihlášení ke změně nastavení přístroje pomocí jeho ovládacího panelu (ověřování LDAP)	186
Používání Secure Function Lock (Blokovací funkce) 3.0	187
Před použitím funkce Secure Function Lock 3.0 (Blokovací funkce 3.0)	188
Konfigurování Secure Function Lock 3.0 (Blokovací funkce 3.0) pomocí aplikace Web Based Management	189
Konfigurace veřejného režimu v Secure Function Lock 3.0 (Blokovací funkce 3.0)	190
Dodatečné funkce Secure Function Lock 3.0 (Blokovací funkce 3.0)	191
Registrace nové ID karty pomocí ovládacího panelu přístroje	192
Zabezpečené odeslání e-mailu	193
Konfigurace odesílání e-mailů pomocí nástroje Web Based Management (webová správa)	194
Odeslání e-mailu s ověřením uživatele	195
Zabezpečené odeslání e-mailu pomocí SSL/TLS	196
Uložení protokolu tisku na síť	197
Přehled uložení tiskového protokolu na síť	198
Konfigurace nastavení Uložení protokolu tisku na síť pomocí nástroje Web Based Management (webová správa)	199
Použití nastavení detekce chyb funkce Uložení protokolu tisku na síť	201
Zamknutí nastavení přístroje z ovládacího panelu	203
Přehled zámku nastavení	204
Funkce Global Network Detection	208
Zapnutí detekce globálních IP adres	209
Blokování komunikace s globální sítí	210
Mobilní/webové připojení	211
Brother Web Connect	212
Přehled funkce Brother Web Connect	213
Online služby používané s funkcí Brother Web Connect	215
Nastavení funkce Brother Web Connect	217
Stahování a tisk dokumentů pomocí funkce Brother Web Connect	225
AirPrint	227
Přehled funkce AirPrint	228
Než použijete funkci AirPrint (macOS)	229
Tisk pomocí služby AirPrint	230
Mopria™ Print Service	233
Brother Mobile Connect	234
Registrace externí čtečky IC karet	235
Brother iPrint&Scan	236

Přístup k aplikaci Brother iPrint&Scan (Windows/Mac).....	237
Odstraňování problémů.....	238
Zprávy o chybách a údržbě.....	239
Chybová hlášení při použití funkce Brother Web Connect.....	248
Uvážnutí papíru.....	250
Odstranění zaseknutého papíru.....	251
Papír uvázl v deskovém podavači.....	252
Papír uvázl ve slotu pro ruční podávání.....	253
Papír uvázl v zásobníku na papír.....	254
Papír uvázl v zadní části přístroje.....	256
Papír uvázl uvnitř přístroje.....	258
Papír uvázl v oboustranném zásobníku.....	260
Problémy s tiskem.....	262
Zlepšení kvality tisku.....	265
Problémy se sítí.....	271
Chybová hlášení.....	272
Použití nástroje na opravu síťového připojení (Windows).....	275
Kontrola síťových nastavení vašeho přístroje.....	276
Pokud máte problémy se sítí svého přístroje.....	277
Problémy s funkcí AirPrint.....	283
Jiné problémy.....	284
Kontrola informací o přístroji.....	286
Funkce nulování.....	287
Reset přístroje.....	288
Reset sítě.....	289
Tovární nastavení.....	290
Pravidelná údržba.....	291
Výměna spotřebního materiálu.....	292
Výměna tonerové kazety.....	294
Výměna jednotky fotoválce.....	298
Výměna pásové jednotky.....	302
Výměna nádobky na odpadní toner.....	306
Čištění přístroje.....	310
Očistěte hlavy LED.....	312
Čištění dotykového LCD displeje.....	313
Čištění koronových vodičů.....	314
Čištění jednotky fotoválce.....	316
Čištění válečků pro zavádění papíru.....	325
Korekce barevného tisku.....	327
Nastavení funkce automatické korekce barev.....	328
Resetování nastavení korekce barev.....	329
Kontrola zbývajících životností součástí.....	330
Balení a přeprava vašeho přístroje.....	331
Výměna součástí s pravidelnou údržbou.....	333
Nastavení přístroje.....	334
Změna nastavení přístroje z ovládacího panelu.....	335
Obecná nastavení.....	336








Tabulky nastavení a funkcí	345
Provádění změn nastavení přístroje prostřednictvím webové správy	365
Co je webová správa?	366
Přístup k aplikaci Web Based Management	367
Nastavení nebo změna hesla pro přihlášení k aplikaci Web Based Management	369
Dodatek	370
Technické údaje	371
Spotřební materiál	379
Důležité informace o životnosti tonerových kazet	381
Informace o prostředí a shodě	382
Informace týkající se recyklovaného papíru	383
Chemické látky (EU REACH)	384
Příslušenství	385
Nápověda a zákaznická podpora Brother	386

Před použitím přístroje

- [Definice poznámek](#)
- [Ochranné známky](#)
- [Licence otevřeného zdroje](#)
- [Autorská práva a licence](#)
- [Důležité poznámky](#)

Definice poznámek

V celé Příručce uživatele jsou použity následující symboly a konvence:

 VAROVÁNÍ	VAROVÁNÍ označuje potenciálně nebezpečnou situaci, která by mohla vést k vážnému úrazu nebo i smrti.
 UPOZORNĚNÍ	UPOZORNĚNÍ určuje možnou nebezpečnou situaci, které může skončit lehčím či středním poraněním.
DŮLEŽITÉ	DŮLEŽITÉ určuje možnou nebezpečnou situaci, které může skončit poškozením majetku či ztrátou funkčnosti produktu.
POZNÁMKA	POZNÁMKY určují provozní prostředí, podmínky instalace nebo speciální podmínky použití.
	Ikony tipů poskytují užitečnou nápovědu a doplňkové informace.
	Ikony nebezpečí úrazu elektrickým proudem varují před možným zásahem elektrickým proudem.
	Ikony hrozby požáru vás varují před možností vzniku požáru.
	Ikony horkého povrchu upozorňují na části přístroje, které jsou horké.
	Ikony zákazu značí činnosti, které se nesmějí provádět.
Tučně	Tučný text určuje tlačítka na ovládacím panelu přístroje nebo na obrazovce počítače.
<i>Kurzíva</i>	Kurzívou jsou zdůrazněny důležité body nebo odkazy na související téma.
Courier New	Typ písma Courier New určuje zprávy zobrazené na LCD displeji přístroje.



Související informace

- [Před použitím přístroje](#)

Ochranné známky

Apple, App Store, AirPrint, Mac, macOS, iPadOS, iPad, iPhone, iPod touch a Safari jsou ochranné známky společnosti Apple Inc. registrované v USA a jiných zemích.

Adobe®, Reader®, PostScript a PostScript 3 jsou buď registrované ochranné známky, nebo ochranné známky společnosti Adobe Systems Incorporated v USA a/nebo jiných zemích.

Wi-Fi®, Wi-Fi Alliance® a Wi-Fi Direct® jsou registrované ochranné známky společnosti Wi-Fi Alliance®.

WPA™, WPA2™, WPA3™, Wi-Fi CERTIFIED a Wi-Fi Protected Setup jsou ochranné známky společnosti Wi-Fi Alliance®.

Android, Google Drive a Google Play jsou ochranné známky společnosti Google LLC. Použití těchto ochranných známek je podmíněno souhlasem společnosti Google.

Mopria™ a logo Mopria™ jsou registrované a/nebo neregistrované ochranné známky a značky služeb společnosti Mopria Alliance, Inc. v USA a dalších zemích. Neoprávněné použití je přísně zakázáno.

EVERNOTE je ochranná známka společnosti Evernote Corporation a používá se v rámci licence.

Slovo/znak Bluetooth® je registrovaná ochranná známka ve vlastnictví společnosti Bluetooth SIG, Inc. a veškeré používání těchto značek společností Brother Industries, Ltd. je licencováno. Ostatní ochranné známky a obchodní názvy jsou majetkem příslušných vlastníků.

Každá společnost, jejíž program je zmíněn v této příručce, disponuje licenční smlouvou specifickou pro příslušné programové vybavení.

Ochranné známky k softwaru

FlashFX® je registrovaná ochranná známka společnosti Datalight, Inc.

FlashFX® Pro™ je ochranná známka společnosti Datalight, Inc.

FlashFX® Tera™ je ochranná známka společnosti Datalight, Inc.

Reliance™ je ochranná známka společnosti Datalight, Inc.

Reliance Nitro™ je ochranná známka společnosti Datalight, Inc.

Datalight® je registrovaná ochranná známka společnosti Datalight, Inc.

Veškeré obchodní názvy a názvy výrobků společností objevující se ve výrobcích společnosti Brother, souvisejících dokumentech nebo jakýchkoliv jiných materiálech, jsou všechny ochrannými známkami, nebo registrovanými ochrannými známkami příslušných společností.



Související informace

- [Před použitím přístroje](#)

Licence otevřeného zdroje

Tento produkt obsahuje otevřený software.

Chcete-li si prohlédnout prohlášení k licenci otevřeného zdroje typu Open Source a informace o autorském právu, přejděte na stránku svého modelu **Příručky** na support.brother.com/manuals.



Související informace

- [Před použitím přístroje](#)
-

Autorská práva a licence

©2023 Brother Industries, Ltd. Všechna práva vyhrazena.

Tento produkt obsahuje programové vybavení, který vyvinuli následující dodavatelé:

Tento produkt obsahuje program „KASAGO TCP/IP“ vyvinutý společností ZUKEN ELMIC, Inc.

Copyright 1989-2020 Datalight, Inc. Všechna práva vyhrazena.

FlashFX® Copyright 1998-2020 Datalight, Inc.



Související informace

- [Před použitím přístroje](#)
-

Důležité poznámky

- Na adrese support.brother.com/downloads najdete ovladač a aktualizace softwaru Brother.
- Na adrese support.brother.com/downloads kontrolujte, zda nebyla vydána aktualizace firmwaru, aby funkčnost přístroje zůstala aktuální. Jinak nemusí být některé funkce přístroje k dispozici.
- Nepoužívejte tento produkt mimo zemi zakoupení, protože byste tak mohli porušit zákonná ustanovení příslušné země o bezdrátové komunikaci a elektrických zařízeních.
- Ne všechny modely jsou dostupné ve všech zemích.
- Před předáním zařízení někomu jinému, jeho výměnou nebo likvidací jej důrazně doporučujeme obnovit na tovární nastavení, abyste odstranili všechny osobní údaje.
- Systém Windows 10 v tomto dokumentu představuje Windows 10 Home, Windows 10 Pro, Windows 10 Education a Windows 10 Enterprise.
- Systém Windows 11 v tomto dokumentu představuje Windows 11 Home, Windows 11 Pro, Windows 11 Education a Windows 11 Enterprise.
- Pro uživatele systému macOS v13:
Tento přístroj je se systémem macOS v13 kompatibilní.
Pokyny k nastavení přístroje a instalaci softwaru najdete ve *Stručném návodu k obsluze* přiloženém v krabici.
Všechny funkce systémů macOS v11 a macOS v12 jsou k dispozici také ve verzi macOS v13 a fungují podobně.
- V této příručce uživatele jsou použity LCD zprávy pro model HL-L3240CDW/HL-L8240CDW, pokud není uvedeno jinak.
- V této příručce uživatele jsou použity ilustrace pro model HL-L3240CDW/HL-L8240CDW, pokud není uvedeno jinak.
- Obrazovky nebo obrázky v této příručce uživatele slouží jen k ilustračním účelům a mohou se od skutečných produktů lišit.
- Pokud není uvedeno jinak, obrazovky v této příručce pocházejí ze systému Windows 10. Okna ve vašem počítači se mohou lišit v závislosti na používaném operačním systému.
- Obsah tohoto dokumentu a technické údaje tohoto produktu mohou být bez předchozího upozornění změněny.
- V zemích podléhajících omezením vývozu nejsou dostupné všechny funkce.



Související informace

- [Před použitím přístroje](#)

Návod k přístroji

- Před použitím přístroje
- Pohled zepředu a zezadu
- Přehled ovládacího panelu
- Jak procházet dotykovým LCD displejem
- Jak zadat text do přístroje
- Přístup k nástrojům Brother (Windows)
- Umístění vstupních/výstupních portů přístroje

Před použitím přístroje

Než začnete jakékoliv tiskové operace, potvrďte následující:

- Zkontrolujte, zda jste pro svůj přístroj nainstalovali správný program a ovladače.
- Pro uživatele používající kabel USB nebo síťový kabel: Ujistěte se, že kabel rozhraní je fyzicky zabezpečen.

Brána firewall (Windows)

Je-li váš počítač chráněn bránou firewall a nelze tisknout přes síť, může být zapotřebí nakonfigurovat nastavení brány firewall. Pokud používáte bránu firewall systému Windows a nainstalovali jste ovladače podle postupu v instalačním programu, byla již potřebná nastavení brány firewall provedena. Jestliže používáte jakýkoliv jiný osobní program brány firewall, nahlédněte do Příručky uživatele k programu nebo se obraťte na jeho výrobce.



Související informace

- [Návod k přístroji](#)

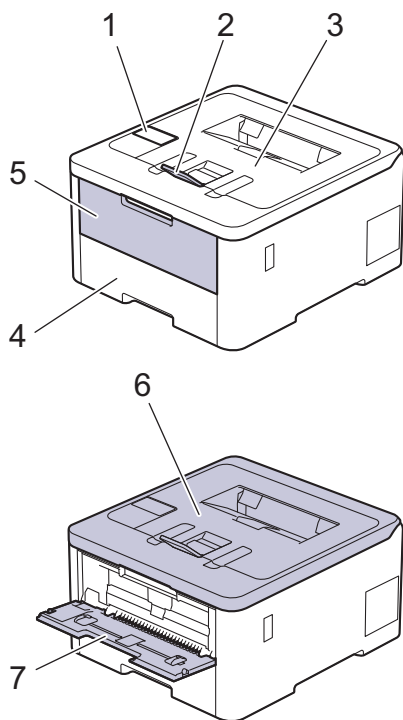
Pohled zepředu a zezadu

>> HL-L3215CW/HL-L3220CW/HL-L3220CWE/HL-L3240CDW

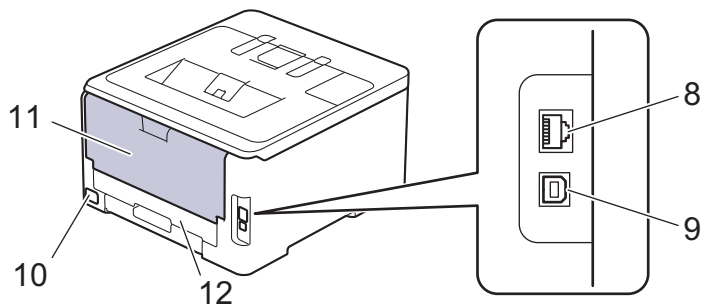
>> HL-L8230CDW/HL-L8240CDW

HL-L3215CW/HL-L3220CW/HL-L3220CWE/HL-L3240CDW

Čelní zobrazení



Zadní zobrazení



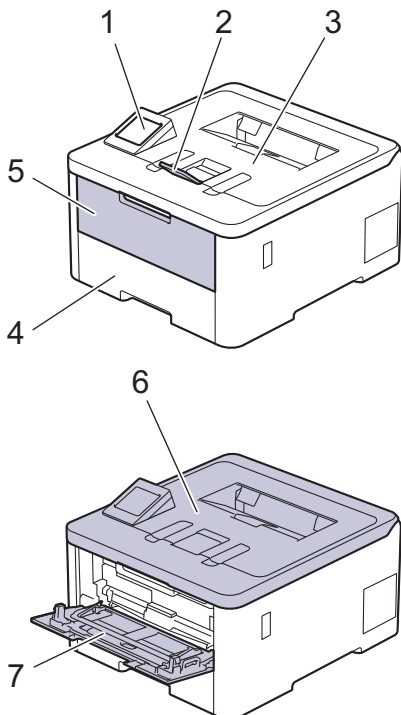
1. Ovládací panel s displejem z tekutých krystalů (LCD)
2. Rozkládací opěrka zásobníku pro výstup lícem dolů (opěrka)
3. Zásobník pro výstup lícem dolů
4. Zásobník papíru
5. Kryt slotu pro ruční podávání
6. Horní kryt
7. Slot pro ruční podávání
8. (Pro modely drátových sítí)
10BASE-T / 100BASE-TX / 1000BASE-T port
9. USB port
10. Konektor napájecího kabelu
11. Zadní kryt (zásobník pro výstup lícem nahoru)
12. Oboustranný zásobník (HL-L3240CDW)



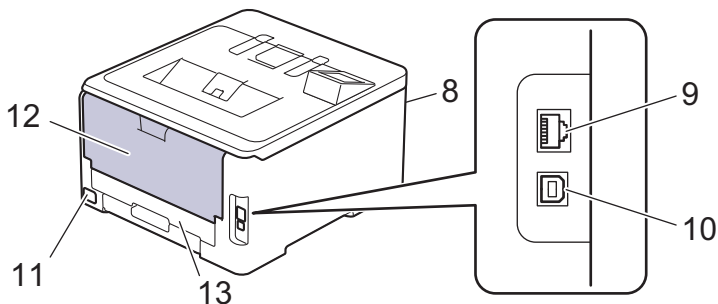
Přístroj je v závislosti na modelu vybaven neodpojitelným napájecím kabelem.

HL-L8230CDW/HL-L8240CDW

Čelní zobrazení



Zadní zobrazení



1. Dotykový panel s dotykovým LCD displejem
2. Rozkládací opěrka zásobníku pro výstup lícem dolů (opěrka)
3. Zásobník pro výstup lícem dolů
4. Zásobník papíru
5. Kryt deskového podavače
6. Horní kryt
7. Deskový podavač (zásobník DP)
8. Rozhraní USB pro příslušenství (přední) (HL-L8240CDW)
9. (Pro modely drátových sítí)
10BASE-T / 100BASE-TX / 1000BASE-T port
10. USB port
11. Konektor / kabel napájecího kabelu
12. Zadní kryt (zásobník pro výstup lícem nahoru)
13. Oboustranný zásobník



Související informace

- [Návod k přístroji](#)
-

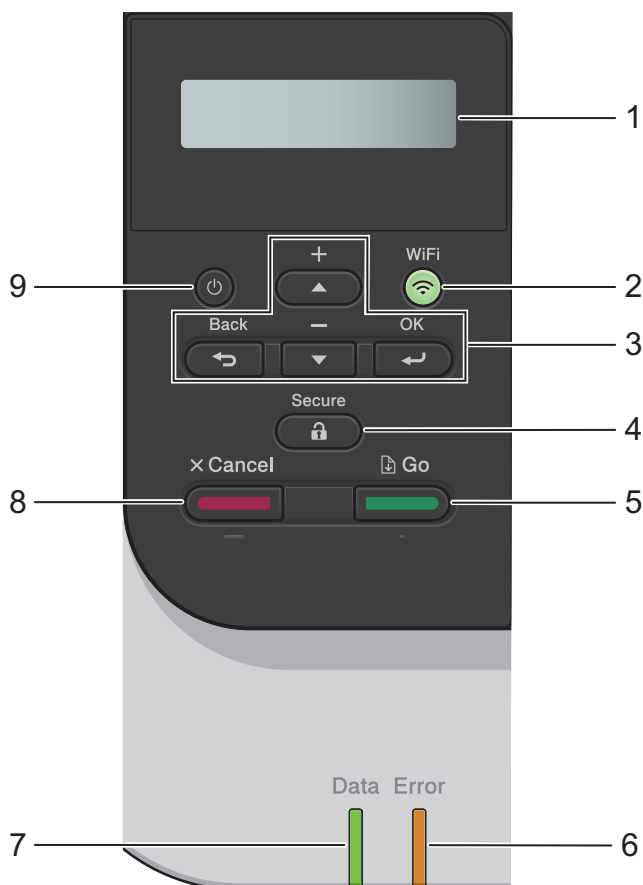
Přehled ovládacího panelu

Ovládací panel se může lišit podle zakoupeného modelu.

>> HL-L3215CW/HL-L3220CW/HL-L3220CWE/HL-L3240CDW

>> HL-L8230CDW/HL-L8240CDW

HL-L3215CW/HL-L3220CW/HL-L3220CWE/HL-L3240CDW



1. LCD displej (z tekutých krystalů)

Zobrazuje zprávy, které pomáhají při nastavení a používání přístroje.

Pokud používáte bezdrátové připojení, zobrazuje čtyřúrovňový indikátor sílu bezdrátového signálu.



2. WiFi

Spusťte na vašem počítači instalátor bezdrátové sítě a stiskněte tlačítko **WiFi**. Podle pokynů na obrazovce konfiguruje bezdrátové připojení přístroje k síti.

Pokud svítí kontrolka **WiFi**, je přístroj připojen k přístupovému bodu bezdrátové sítě. Jestliže kontrolka **WiFi** bliká, bezdrátové připojení bylo přerušeno nebo probíhá proces připojování přístroje k přístupovému bodu bezdrátové sítě.

3. Tlačítka nabídky

OK

Stisknutím zvolte zobrazenou volbu. Po změně nastavení se přístroj vrátí na předchozí úroveň nabídky.

Back (Zpět)

- Stisknutím se vrátíte zpět o jednu úroveň nabídky.
- Při zadávání písmen nebo čísel zvolíte stisknutím předchozí číslici.

▲ nebo ▼ (+ či -)

- Stisknutím můžete procházet nabídky a možnosti.
- Stisknutím zadáte nebo změníte písmeno či číslo. Pro rychlejší procházení podržte stisknuté ▲ či ▼. Až uvidíte požadované písmeno nebo číslo, stiskněte **OK**.

4. **Secure (Zabezpečení)**

Stisknutím vytisknete případné zbývající úlohy v paměti přístroje. Bude třeba zadat vaše čtyřciferné heslo.

5. **Go (Spustit)**

- Stisknutím vymažete jistá chybová hlášení. Pokud chcete vymazat veškerá případná další chybová hlášení, řiďte se pokyny na LCD displeji.
- Stisknutím vytisknete jakákoliv data, která zbývají v paměti přístroje.
- Stisknutím zvolte zobrazenou volbu. Po výběru volby se přístroj vrátí do režimu Připraven.

6. **Error (Chyba) Kontrolka LED**

LED kontrolka **Error (Chyba)** bliká, když je na displeji LCD zobrazena chyba nebo důležitá zpráva o stavu.

7. **Data Kontrolka LED**



LED kontrolka **Data** bliká podle aktuálního stavu přístroje.

Pokud LED kontrolka **Data** svítí, v paměti přístroje se nachází nějaké údaje. Pokud LED kontrolka **Data** bliká, přístroj přijímá či zpracovává údaje.

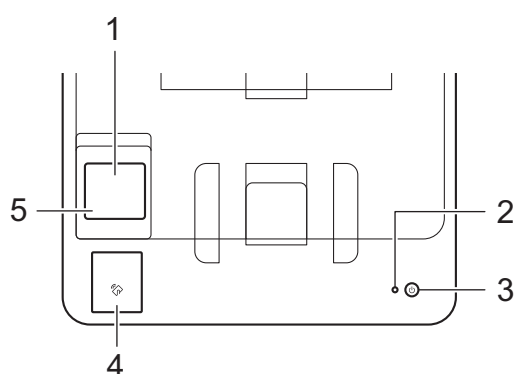
8. **Cancel (Storno)**

- Stisknutím zrušíte aktuální nastavení.
- Toto tlačítko zruší naprogramovanou tiskovou úlohu a vymaže ji z paměti přístroje. Chcete-li zrušit více tiskových úloh, podržte stisknuté tlačítko **Cancel (Storno)**, dokud se na LCD displeji nezobrazí možnost [Zrus. vseh uloh].

9. **Zapnout/vypnout napájení**

- Přístroj zapnete stisknutím .
- Přístroj vypnete stisknutím a podržením tlačítka .

HL-L8230CDW/HL-L8240CDW

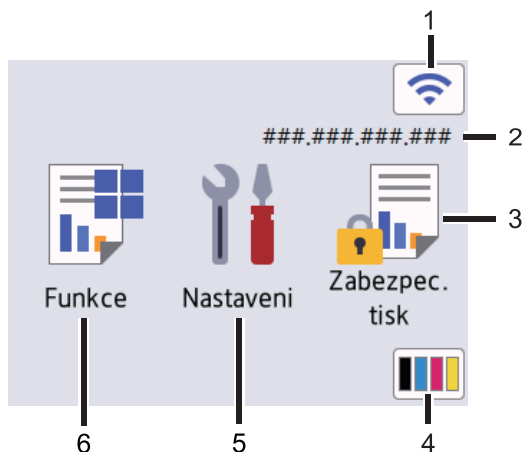


1. **Dotykový displej z tekutých krystalů (LCD)**

K nabídkám a možnostem přistupujte stisknutím tlačítka na dotykovém displeji.

Z domovské obrazovky můžete získat přístup k obrazovkám Nastavení Wi-Fi, Úroveň toneru, Nastavení, Funkce a Zabezpečený tisk.

Je-li přístroj nečinný, na domovské obrazovce se zobrazuje stav přístroje.




1.  **(Stav bezdrátového připojení)**

Stisknutím můžete konfigurovat nastavení bezdrátového připojení.

Pokud používáte bezdrátové připojení, aktuální intenzitu bezdrátového signálu ukazuje čtyřúrovňový indikátor úrovně na domovské obrazovce.



Pokud stav bezdrátového připojení indikuje , stisknutím vyberte způsob bezdrátového připojení nebo konfigurujte stávající bezdrátové připojení.

2. **IP adresa**


Pokud je zapnuto nastavení IP adresy v nabídce Nastavení obrazovky, zobrazí se IP adresa vašeho počítače na domovské obrazovce.

3.  **[Zabezpeč. tisk]**

Stisknutím získáte přístup k Zabezpečenému tisku.


4.  **(Toner)**

Zobrazení zbývajících životností toneru. Stisknutím vstoupíte do nabídky [Toner].

5.  **[Nastavení]**



Stisknutím vstoupíte do nabídky [Nastavení].

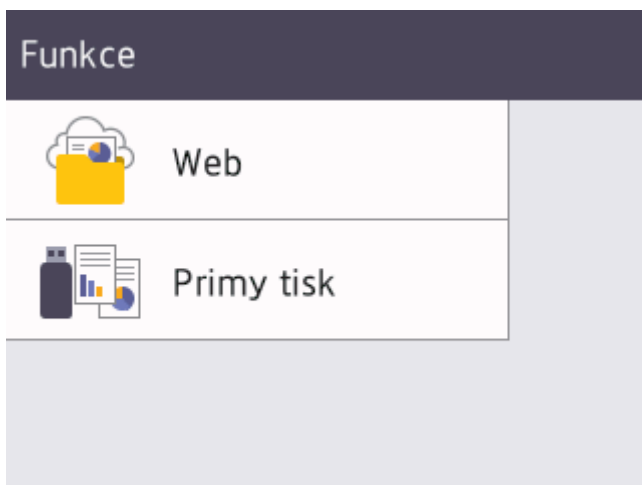
Nabídku Nastavení použijte k přístupu ke všem nastavením přístroje.

Je-li zapnutý Zámek nastavení, na LCD se zobrazí ikona zámku . Chcete-li změnit kterékoli nastavení, musíte přístroj odemknout.

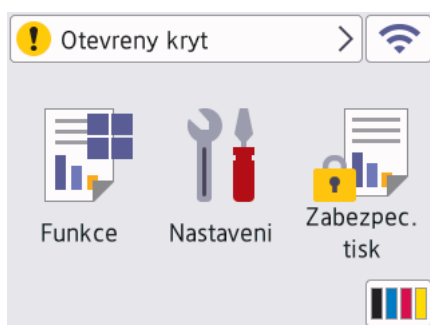
6.  **[Funkce]**




Stisknutím vyvoláte obrazovku Funkce.

-  **[Web]**
Stisknutím připojíte přístroj k internetovým službám.
-  **[Primární tisk] (HL-L8240CDW)**
Stiskem přejdete do nabídky přímého tisku.



Varovná ikona





Při chybové zprávě nebo zprávě údržby se zobrazí varovná ikona . Stisknutím tlačítka  zobrazíte zprávu, problém vyřešte a poté se stisknutím tlačítka  vraťte do režimu Připraven.

2. LED indikátor napájení

LED dioda se rozsvítí v závislosti na aktuálním stavu napájení přístroje.

3. Zapnutí/vypnutí napájení

- Přístroj zapnete stisknutím .
- Přístroj vypnete stisknutím a podržením tlačítka .

4. Near Field Communication (NFC) (HL-L8240CDW)

Pokud je nastavené ověřování kartou, přiložte čipovou IC kartu (Integrated Circuit Card) k symbolu NFC na přístroji.

5. Dotykový panel



Stisknutím tlačítka se vrátíte do předchozí nabídky.



Stisknutím se vrátíte na domovskou obrazovku.



Stisknutím zrušíte prováděnou operaci. Toto tlačítko zruší naprogramovanou tiskovou úlohu a vymaže ji z paměti přístroje.

Související informace

- [Návod k přístroji](#)

Jak procházet dotykovým LCD displejem

Související modely: HL-L8230CDW/HL-L8240CDW

LCD displej ovládejte dotyky prstů. Chcete-li zobrazit všechny možnosti a přistupovat k nim, stisknutím tlačítek ▲ nebo ▼ na LCD displeji jimi můžete procházet.

DŮLEŽITÉ

NETLAČTE na LCD displej ostrými předměty, jako například propisovací tužkou nebo dotykovým perem. Mohly by přístroj poškodit.

POZNÁMKA

NEDOTÝKEJTE se LCD displeje bezprostředně po připojení napájecího kabelu nebo zapnutí přístroje. Mohlo by dojít k chybě.



Tento produkt používá fonty vlastněné společností ARPHIC TECHNOLOGY CO., LTD.



Související informace

- [Návod k přístroji](#)

Jak zadat text do přístroje

>> [HL-L3215CW/HL-L3220CW/HL-L3220CWE/HL-L3240CDW](#)

>> [HL-L8230CDW/HL-L8240CDW](#)

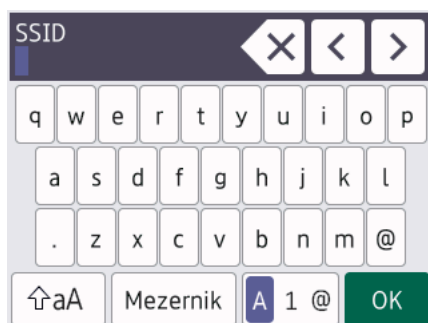
HL-L3215CW/HL-L3220CW/HL-L3220CWE/HL-L3240CDW

Když je vyžadován text, zadejte znaky na přístroji. Dostupné znaky se mohou lišit v závislosti na prováděné operaci.

- Podržením nebo opakovaným stisknutím ▲ nebo ▼ si vyberte znak z tohoto seznamu:
0123456789abcdefghijklmnopqrstuvwxyzABCDEFGHIJKLMNOPQRSTUVWXYZ(space)!"#\$%&'()*+,-./:;<=>?
@[!^_{}~
- Jestliže se zobrazuje požadovaný znak nebo symbol, stiskem tlačítka **OK** ho potvrďte a poté zadejte další znak.
- Stisknutím tlačítka **Back (Zpět)** vymažte nesprávně zadané znaky.

HL-L8230CDW/HL-L8240CDW

- Když potřebujete do přístroje zadat text, na LCD displeji se zobrazí klávesnice.
- Dostupné znaky se mohou lišit podle vaší země.
- Rozložení klávesnice se může lišit v závislosti na prováděné operaci.



- Stisknutím tlačítka **A 1 @** můžete cyklicky procházet písmena, čísla a speciální znaky.
- Stiskněte **⇧aA** pro cyklickou změnu malých a velkých písmen.
- Chcete-li přesunout kurzor o jeden znak doleva nebo doprava, stiskněte ◀ nebo ▶.

Vkládání mezer

- Chcete-li vložit mezeru, stiskněte [Mezerník].

Provádění oprav

- Pokud jste zadali znak nesprávně a chcete ho změnit, stisknutím tlačítka ◀ nebo ▶ přesuňte kurzor k nesprávnému znaku a pak stiskněte tlačítko **✕**. Zadejte správný znak.
- Chcete-li zadat znak, stisknutím tlačítka ◀ nebo ▶ přesuňte kurzor na správné místo a potom zadejte požadovaný znak.
- Stiskněte **✕** pro každý znak, který chcete smazat, nebo dlouze stiskněte **✕** ke smazání všech znaků.

✓ Související informace

- [Návod k přístroji](#)

Přístup k nástrojům Brother (Windows)

Brother Utilities je spouštěčem aplikací, který nabízí pohodlný přístup ke všem aplikacím Brother instalovaným na vašem počítači.

1. Postupujte jedním z následujících způsobů:


- (Windows 11)

Klikněte na možnost  > **Všechny aplikace** > **Brother** > **Brother Utilities**.

- (Windows 10, Windows Server 2016 a Windows Server 2019)

Klikněte na tlačítko  > **Brother** > **Brother Utilities**.

- (Windows Server 2012 R2)

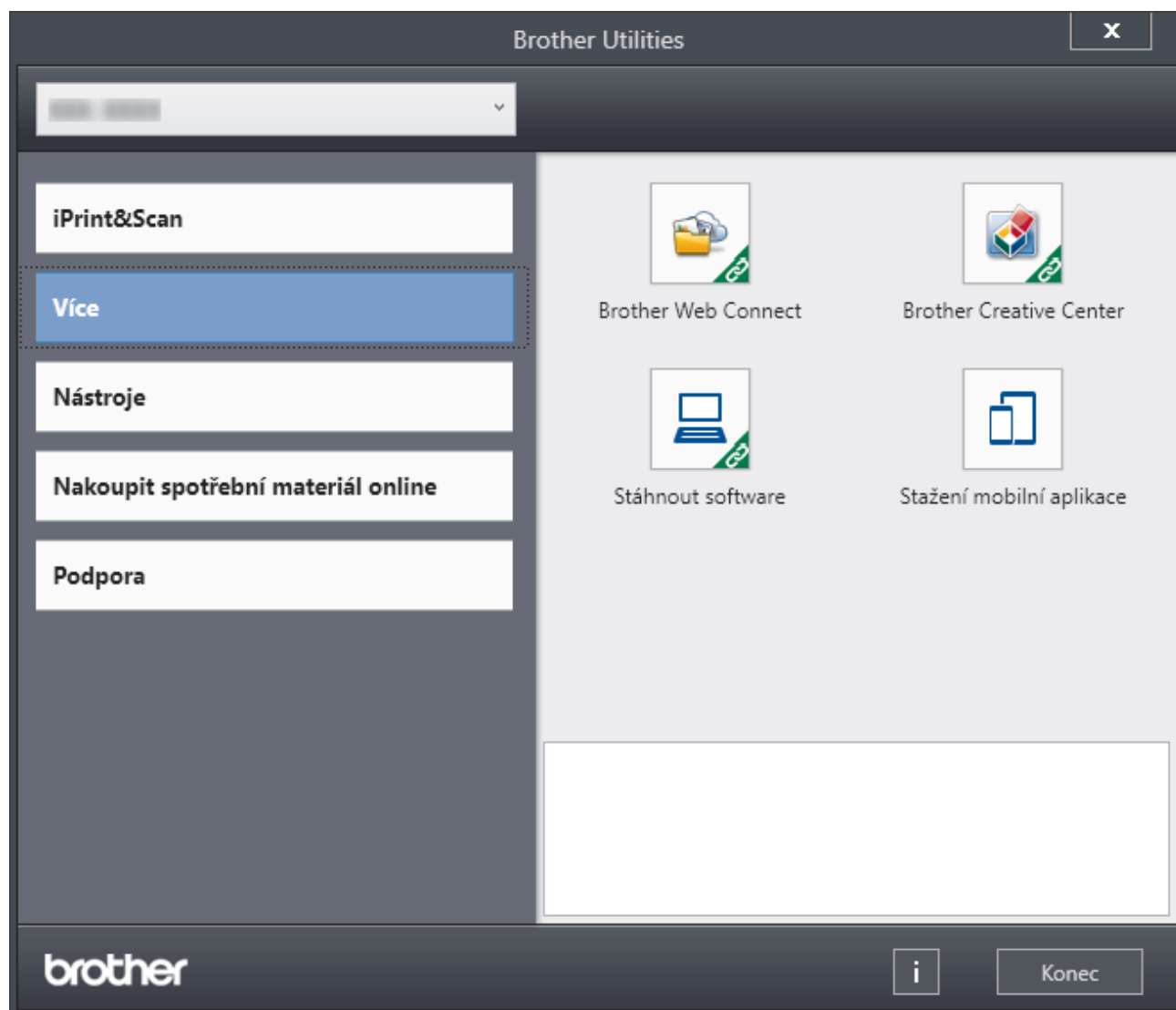
Přesuňte myš do levého spodního rohu obrazovky **Start** a klikněte na  (pokud používáte zařízení s dotykovým ovládáním, přetáhněte prstem od spodního okraje obrazovky **Start** nahoru, čímž vyvoláte obrazovku **Aplikace**).

Jakmile se zobrazí okno **Aplikace**, klepněte nebo klikněte na  (**Brother Utilities**).

- (Windows Server 2012)

Klepněte nebo klikněte na  (**Brother Utilities**) na obrazovce **Start** nebo na pracovní ploše.

2. Zvolte svůj přístroj.



3. Vyberte požadovanou volbu.



Související informace

- [Návod k přístroji](#)
- [Odinstalace softwaru a ovladačů \(Windows\)](#)

Odinstalace softwaru a ovladačů (Windows)

1. Postupujte jedním z následujících způsobů:


- (Windows 11)


Klikněte na možnost  > **Všechny aplikace** > **Brother** > **Brother Utilities**.

- Windows 10, Windows Server 2016 a Windows Server 2019

Klikněte na  > **Brother** > **Brother Utilities**.

- Windows Server 2012 R2

Přesuňte myš do levého spodního rohu obrazovky **Start** a klikněte na  (pokud používáte zařízení s dotykovým ovládáním, přetáhněte prstem od spodního okraje obrazovky **Start** nahoru, čímž vyvoláte obrazovku **Aplikace**).

Jakmile se zobrazí okno **Aplikace**, klepněte nebo klikněte na  (**Brother Utilities**).

- Windows Server 2012

Klepněte nebo klikněte na  (**Brother Utilities**) na obrazovce **Start** nebo na pracovní ploše.

2. Vyberte svůj model z rozevíracího seznamu (pokud ještě není vybrán).

3. Klikněte na **Nástroje** na levé straně panelu.

- Pokud je vidět ikona **Oznámení o aktualizaci softwaru**, vyberte ji, a poté klikněte na možnost **Zkontrolovat nyní** > **Kontrola aktualizací softwaru** > **Aktualizovat**. Postupujte podle zobrazených pokynů.
- Pokud ikona **Oznámení o aktualizaci softwaru** není vidět, přejděte k dalšímu kroku.

4. Klikněte na možnost **Odinstalace** v sekci **Nástroje** nástroje **Brother Utilities**.

Podle pokynů uvedených v dialogovém okně odinstalujte programy a ovladače.

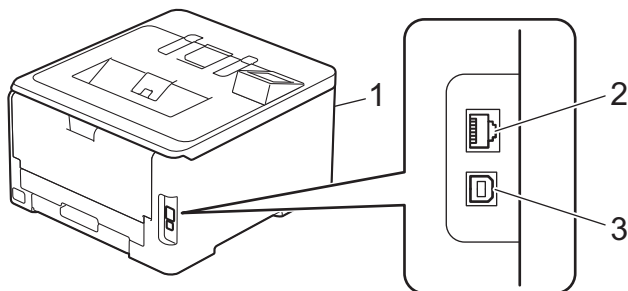


Související informace

- [Přístup k nástrojům Brother \(Windows\)](#)

Umístění vstupních/výstupních portů přístroje

Vstupní/výstupní porty se nacházejí na přední a zadní straně přístroje.



1. Rozhraní USB pro příslušenství (přední) (HL-L8240CDW)
2. 10BASE-T / 100BASE-TX / 1000BASE-T port (Pro modely s funkcí drátové sítě)
3. USB port

Při připojování kabelu USB nebo síťového kabelu postupuje podle pokynů v instalačním programu softwaru/ovladače.

Chcete-li nainstalovat ovladač a program potřebné k ovládání přístroje, přejděte na stránku **Soubory ke stažení** svého modelu na adrese support.brother.com/downloads.



Související informace

- [Návod k přístroji](#)

Manipulace s papírem

- Vkládání papíru
- Nastavení papíru
- Nepotisknutelná oblast
- Doporučená tisková média
- Používání speciálního papíru

Vkládání papíru

- Vkládání papíru a tisk pomocí zásobníku na papír
- Vložení a tisk pomocí deskového podavače (DP)
- Vložte papír do slotu k ručnímu podávání a tiskněte na něj

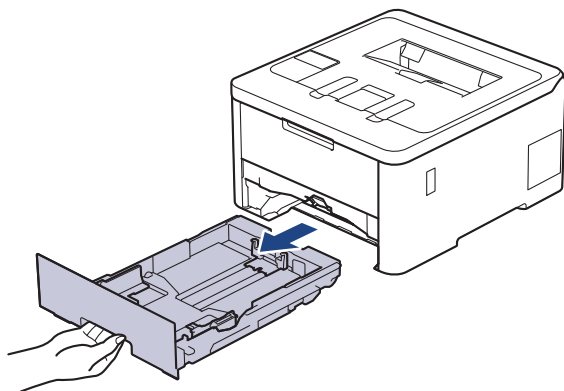
Vkládání papíru a tisk pomocí zásobníku na papír

- [Vkládání papíru do zásobníku papíru](#)
- [Problémy s tiskem](#)

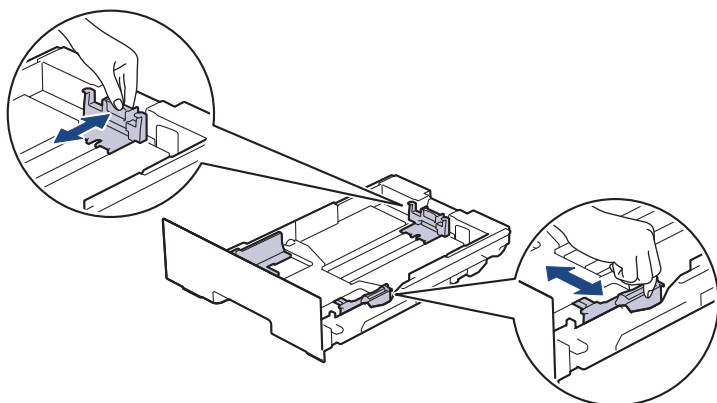
Vkládání papíru do zásobníku papíru


- Je-li nastavení kontroly papíru zapnuto a zásobník papíru vytáhnete z přístroje, na LCD displeji se zobrazí zpráva s dotazem, zda chcete změnit nastavení typu a formátu papíru, v případě potřeby změňte tato nastavení dle pokynů na LCD displeji.
- Vložíte-li do zásobníku odlišnou velikost a typ papíru, v přístroji nebo na počítači musíte také změnit nastavení velikosti a typu papíru.

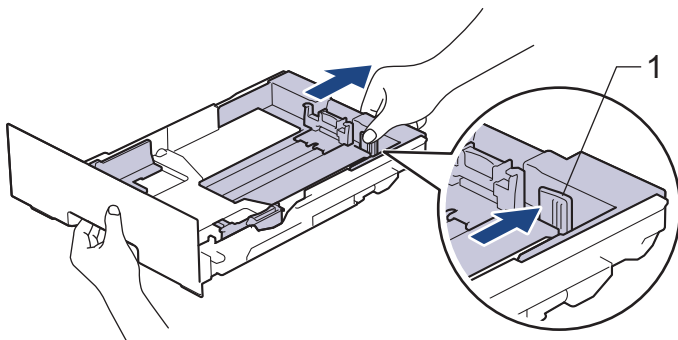
1. Vytáhněte zásobník papíru zcela z přístroje.




2. Stiskněte zelené páčky a posuňte vodítka papíru podle jeho šířky.



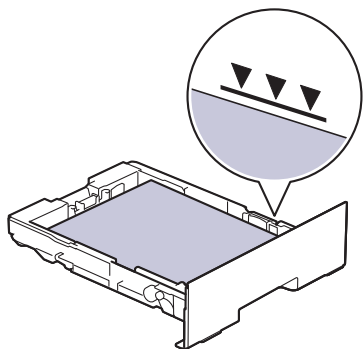
 U papírů o velikosti Legal nebo Folio stiskněte uvolňovací páčku (1) na zadní straně zásobníku a poté vytáhněte zadní část zásobníku papíru. (Velikosti papíru Legal a Folie nejsou v některých oblastech dostupné.)



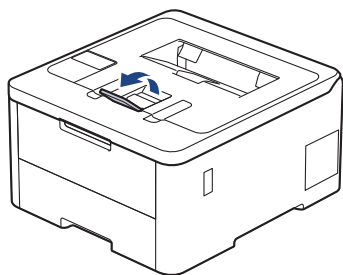
3. Stoh papíru dobře provětrejte.
4. Vložte papír do zásobníku papíru povrchem k tištění *dolů*.

 Používáte-li předtištěný papír, vložte papír ve správné orientaci. ►► *Související informace: Změna nastavení přístroje za účelem tisku na předtištěný papír pomocí zásobníku papíru*

-
5. Ujistěte se, že papír nepřevyšuje značku maximálního množství papíru (▼▼▼).
Přeplnění zásobníku papíru může způsobit uvíznutí papíru.



6. Pomalu zasuňte zásobník papíru úplně do přístroje.
7. Zvedněte rozkládací podpěru, aby papír nemohl sklouznout ze zásobníku pro výstup tisku.



Související informace

- [Vkládání papíru a tisk pomocí zásobníku na papír](#)
 - [Změna nastavení přístroje za účelem tisku na předtištěný papír pomocí zásobníku papíru](#)
-

Změna nastavení přístroje za účelem tisku na předtištěný papír pomocí zásobníku papíru

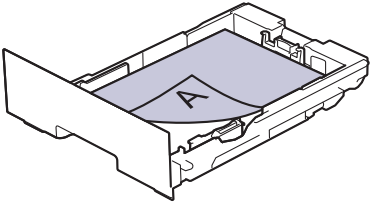
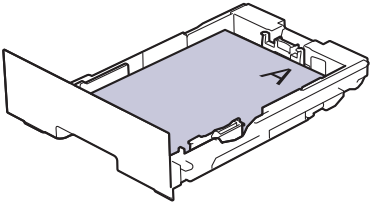
Související modely: HL-L3240CDW/HL-L8230CDW/HL-L8240CDW

Pokud k oboustrannému tisku použijete předtištěný papír, změňte nastavení přístroje.



- Do zásobníku papíru **NEVKLÁDEJTE** současně různé formáty a typy papíru. Může to vést k uvíznutí papíru nebo chybnému podávání.
- Pokud je pozice tisku špatně zarovnaná s předtištěnými objekty, lze ji upravit pomocí nastavení pozice tisku pro zásobník papíru.
- Některé předtištěné papíry mohou v závislosti na způsobu tisku a typu inkoustu způsobit skvrny na tisku.

Orientace

	Pro jednostranný tisk <ul style="list-style-type: none">• lícem dolů• horním okrajem k přední části zásobníku papíru
	Pro automatický oboustranný tisk (vazba na délku) <ul style="list-style-type: none">• lícem nahoru• dolním okrajem k přední části zásobníku papíru



>> [HL-L3240CDW](#)

>> [HL-L8230CDW/HL-L8240CDW](#)

HL-L3240CDW

1. Stisknutím tlačítka ▲ nebo ▼ vyberte následující:
 - a. Vyberte možnost [Tiskarna]. Stiskněte tlačítko **OK**.
 - b. Vyberte možnost [Oboustranný tisk]. Stiskněte tlačítko **OK**.
 - c. Vyberte možnost [Jeden obrazek]. Stiskněte tlačítko **OK**.
2. Stisknutím ▲ nebo ▼ zvolte [2str. podávání] a potom stiskněte **Go (Spustit)**.

HL-L8230CDW/HL-L8240CDW

1. Stiskněte  [Nastavení] > [Vsechna nastav] > [Tiskarna] > [Oboustranný tisk] > [Jeden obrazek] > [2str. podávání].
2. Stiskněte .



Související informace

- Vkládání papíru do zásobníku papíru

Vložení a tisk pomocí deskového podavače (DP)

Související modely: HL-L8230CDW/HL-L8240CDW

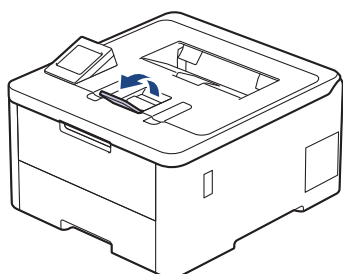
- [Vkládání papíru do deskového podavače \(DP\)](#)
- [Vložení a tisk štítků pomocí deskového podavače](#)
- [Vložení a tisk obálek pomocí deskového podavače](#)
- [Problémy s tiskem](#)

Vkládání papíru do deskového podavače (DP)

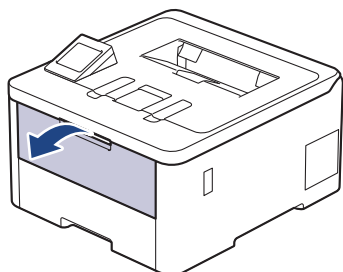
Související modely: HL-L8230CDW/HL-L8240CDW

Vložíte-li do zásobníku odlišnou velikost a typ papíru, v přístroji nebo na počítači musíte také změnit nastavení velikosti a typu papíru.

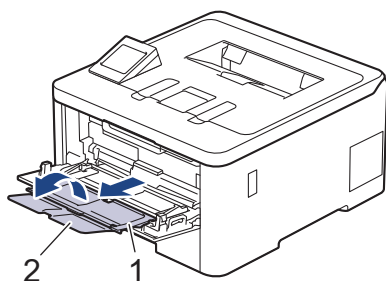
- Standardní papír
 - Tenký papír
 - Tlustý papír
 - Recyklovaný papír
 - Kancelářský papír
 - Lesklý papír
1. Zvedněte rozkládací opěrku, aby papír nemohl sklouznout ze zásobníku pro výstup lícem směrem dolů.



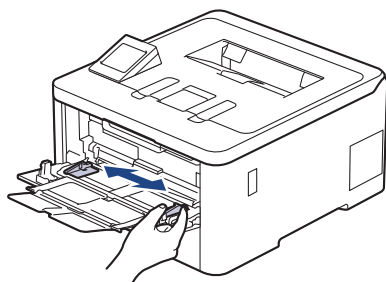
2. Otevřete deskový podavač a opatrně ho sklopte.



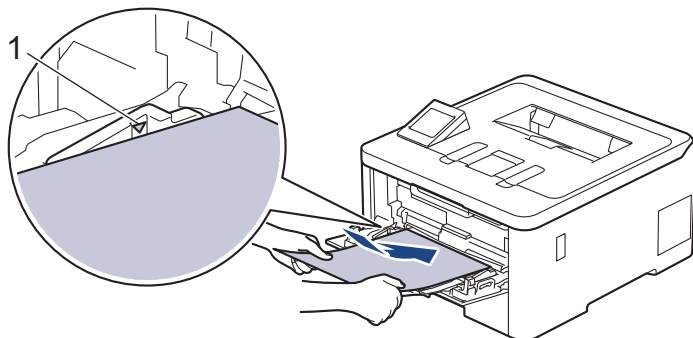
3. Vytáhněte podpěru deskového podavače (1) a rozložte opěrku (2).



4. Posuňte vodítka papíru deskového podavače tak, aby odpovídala šířce papíru, který používáte.



5. Do deskového podavače vložte papír tak, aby strana pro tisk *směřovala nahoru*.



- Ujistěte se, že papír nepřevyšuje značku maximálního množství papíru (1).
- Pokud používáte lesklý papír, vložte do deskového podavače vždy pouze jeden list papíru, aby nedošlo k uvíznutí papíru.
- Používáte-li předtištěný papír, vložte papír ve správné orientaci. ►► *Související informace: Změna nastavení přístroje za účelem tisku na předtištěný papír pomocí deskového podavače*



Související informace

- [Vložení a tisk pomocí deskového podavače \(DP\)](#)
 - [Změna nastavení přístroje za účelem tisku na předtištěný papír pomocí deskového podavače](#)

Změna nastavení přístroje za účelem tisku na předtištěný papír pomocí deskového podavače

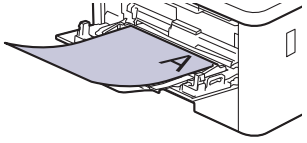
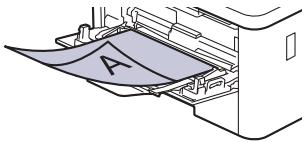
Související modely: HL-L8230CDW/HL-L8240CDW



Pokud k oboustrannému tisku použijete předtištěný papír, změňte nastavení přístroje.



- Do zásobníku papíru NEVKLÁDEJTE současně různé formáty a typy papíru. Může to vést k uvíznutí papíru nebo chybnému podávání.
- Pokud je pozice tisku špatně zarovnaná s předtištěnými objekty, lze ji upravit pomocí nastavení pozice tisku pro deskový podavač.
- Některé předtištěné papíry mohou v závislosti na způsobu tisku a typu inkoustu způsobit skvrny na tisku.

Orientace

	Pro jednostranný tisk <ul style="list-style-type: none">• lícem nahoru• horním okrajem napřed
	Pro automatický oboustranný tisk (vazba na délku) <ul style="list-style-type: none">• lícem dolů• dolním okrajem napřed

1. Stiskněte  [Nastavení] > [Všechna nastavení] > [Tiskárna] > [Oboustranný tisk] > [Jeden obrázek] > [2str. podávání].
2. Stiskněte .



Související informace

- [Vkládání papíru do deskového podavače \(DP\)](#)

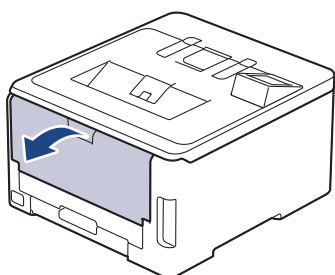
Vložení a tisk štítků pomocí deskového podavače

Související modely: HL-L8230CDW/HL-L8240CDW

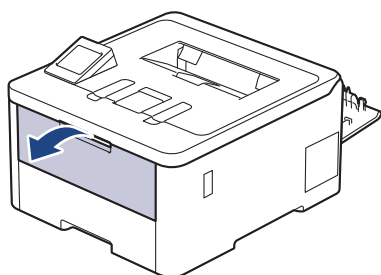
Když sklopíte zadní kryt (zásobník pro výstup lícem nahoru) dolů, přístroj bude mít rovnou dráhu pohybu papíru z deskového podavače skrze zadní stranu přístroje. Tento způsob zavádění a výstupu papíru použijte, když chcete tisknout na štítky.

Vložíte-li do zásobníku odlišnou velikost a typ papíru, v přístroji nebo na počítači musíte také změnit nastavení velikosti a typu papíru.

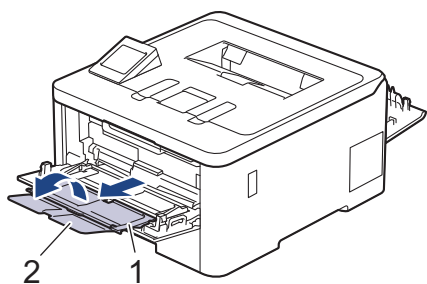
1. Otevřete zadní kryt přístroje (zásobník pro výstup lícem nahoru).



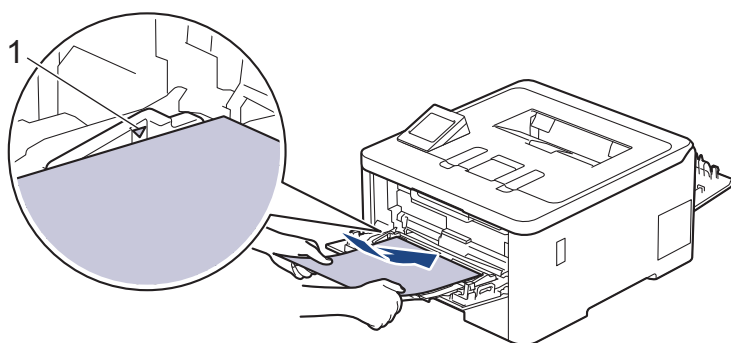
2. Na přední straně přístroje otevřete deskový podavač a jemně jej stáhněte dolů.



3. Vytáhněte podpěru deskového podavače (1) a rozložte opěrku (2).



4. Posuňte vodítka papíru deskového podavače tak, aby odpovídala šířce papíru, který používáte.
5. Do deskového podavače vložte papír tak, aby strana pro tisk *směřovala nahoru*.





Ujistěte se, že papír nepřevyšuje značku maximálního množství papíru (1).

6. Změňte předvolby tisku na obrazovce Tisk.
7. Odešlete tiskovou úlohu do přístroje.
8. Po dokončení úlohy zavřete zadní kryt (zásobníku pro výstup papíru lícem nahoru), až zaklapne v zavřené poloze.



Související informace

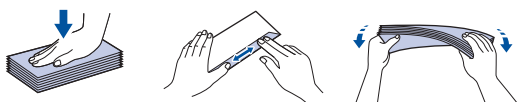
- [Vložení a tisk pomocí deskového podavače \(DP\)](#)
-

Vložení a tisk obálek pomocí deskového podavače

Související modely: HL-L8230CDW/HL-L8240CDW

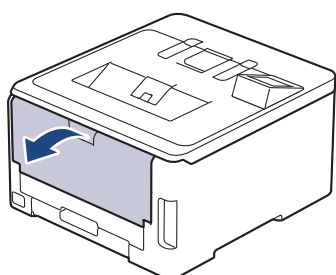
Do deskového podavače lze vložit až tři obálky.

Před vkládáním stlačte rohy a boky obálek tak, aby ležely co nejvíce naplocho.

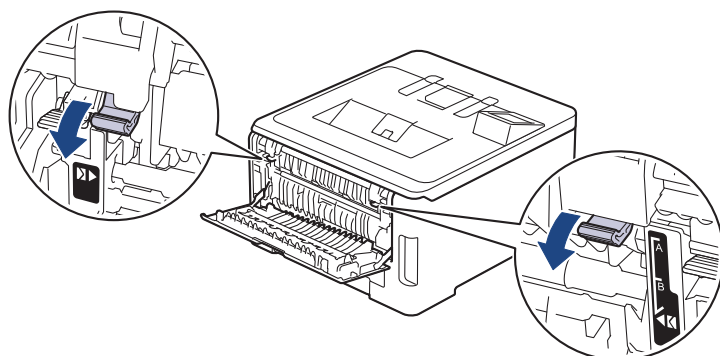


Vložíte-li do zásobníku odlišnou velikost a typ papíru, v přístroji nebo na počítači musíte také změnit nastavení velikosti a typu papíru.

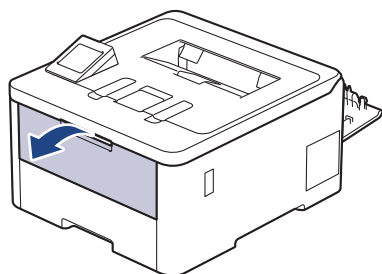
1. Otevřete zadní kryt přístroje (zásobník pro výstup lícem nahoru).



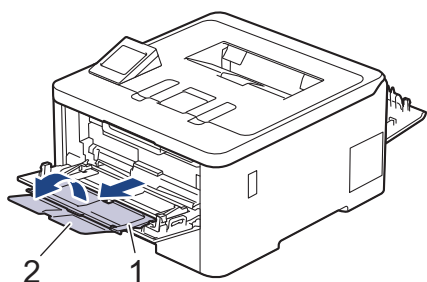
2. Stáhněte dolů dvě šedé páčky, po jedné na levé a na pravé straně, jak je vidět na obrázku.



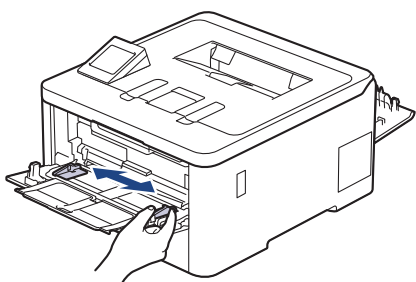
3. Na přední straně přístroje otevřete deskový podavač a jemně jej stáhněte dolů.



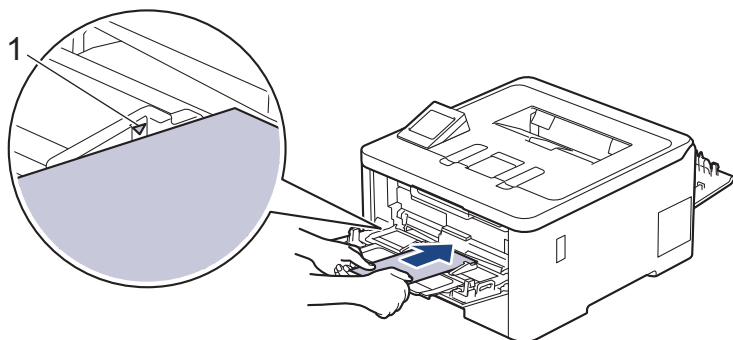
4. Vytáhněte podpěru deskového podavače (1) a rozložte opěrku (2).



5. Posuňte vodítka papíru deskového podavače tak, aby odpovídala šířce obálek, kterou používáte.



6. Do deskového podavače vložte papír tak, aby strana pro tisk *směřovala nahoru*.



Do deskového podavače vložte až tři obálky tiskovou stranou nahoru. Ujistěte se, že obálky nepřevyšují značku maximálního množství papíru (1). Vložení více než tří obálek může způsobit uvíznutí papíru.

7. Změňte předvolby tisku v dialogovém okně Tisk.

Nastavení	Možnosti pro tisk obálek
Rozměr papíru	Com-10 DL C5 Monarch
Typ papíru	Obálky Tlusté obálky Tenké obálky

8. Odešlete tiskovou úlohu do přístroje.
9. Po dokončení tisku vraťte obě šedé páčky, které jste seřídili v předchozím kroku, zpět do původní polohy.
10. Uzavřete zadní kryt (zásobník pro horní výstup papíru), dokud se nezajistí v uzavřené poloze.



Související informace

- Vložení a tisk pomocí deskového podavače (DP)

Vložte papír do slotu k ručnímu podávání a tiskněte na něj

Související modely: HL-L3215CW/HL-L3220CW/HL-L3220CWE/HL-L3240CDW

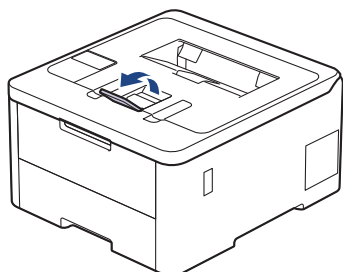
- Vložte papír do slotu k ručnímu podávání a tiskněte na něj
- Do slotu pro ruční podávání vkládejte štítky a tiskněte na ně
- Vložení obálek do slotu ručního podavače a jejich potisk

Vložte papír do slotu k ručnímu podávání a tiskněte na něj

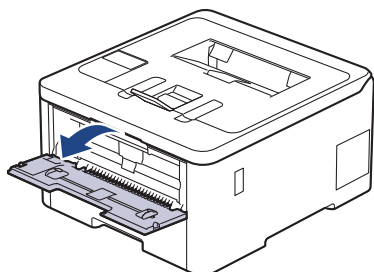
Související modely: HL-L3215CW/HL-L3220CW/HL-L3220CWE/HL-L3240CDW

Jestliže do zásobníku přístroje vložíte papír jiné velikosti, budete muset současně změnit nastavení velikosti papíru v přístroji nebo v počítači.

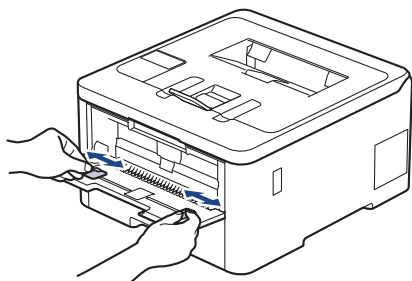
- Standardní papír
 - Tenký papír
 - Silný papír (HL-L3240CDW)
 - Recyklovaný papír
 - Kancelářský papír
 - Lesklý papír
1. Zvedněte rozkládací opěrku, aby papír nemohl sklouznout ze zásobníku pro výstup lícem směrem dolů.



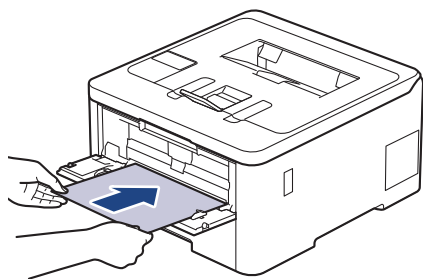
2. Otevřete kryt slotu pro ruční podávání.



3. Oběma rukama přesuňte vodítka papíru slotu pro ruční podávání na šířku papíru, který používáte.



-
4. Oběma rukama vložte jeden list papíru do slotu pro ruční podávání, dokud se přední okraj papíru nedotkne válečku podavače papíru. Jakmile cítíte, že ho přístroj vtahuje, pusťte ho.



- Vložte papír do slotu pro ruční podávání potištěnou stranou *nahoru*.
 - Zkontrolujte, zda je papír vložen do slotu pro ruční podávání rovně a ve správné poloze. Pokud není, nemusí být papír založen správně, což povede ke zkosenému výtisku nebo uvíznutí papíru.
-

5. Odešlete tiskovou úlohu do přístroje.



Změňte předvolby tisku na obrazovce Tisk.

6. Jakmile se z přístroje vysune vytištěná stránka, vložte do slotu na ruční podávání papíru další list papíru. Opakujte pro všechny stránky, které chcete vytisknout.



Související informace

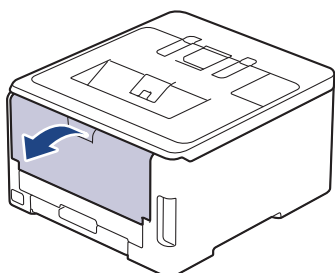
- [Vložte papír do slotu k ručnímu podávání a tiskněte na něj](#)
-


Do slotu pro ruční podávání vkládejte štítky a tiskněte na ně

Související modely: HL-L3215CW/HL-L3220CW/HL-L3220CWE/HL-L3240CDW

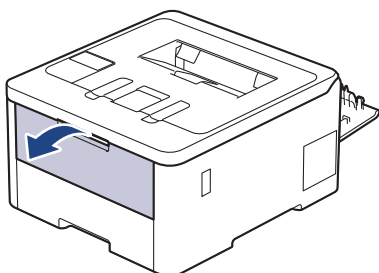
Jestliže do zásobníku přístroje vložíte papír jiné velikosti, budete muset současně změnit nastavení velikosti papíru v přístroji nebo v počítači.

1. Otevřete zadní kryt přístroje (zásobník pro výstup lícem nahoru).

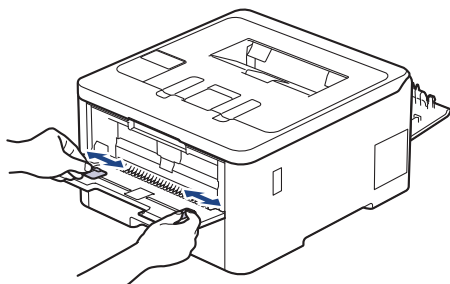


 Přístroj se přepne automaticky do režimu ručního podávání, když do slotu pro ruční podávání vložíte papír.

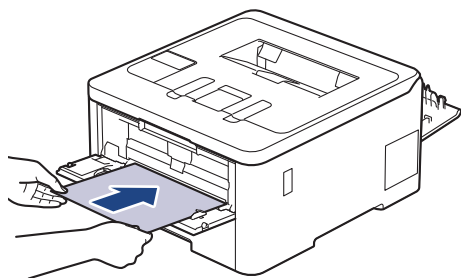
2. Otevřete přední stranu přístroje, otevřete kryt slotu pro ruční podávání.



3. Oběma rukama přesuňte vodítka papíru slotu pro ruční podávání na šířku papíru, který používáte.



4. Oběma rukama vložte jeden list štítků do slotu pro ruční podávání, dokud se přední okraj papíru nedotkne válečku podavače papíru. Jakmile cítíte, že ho přístroj vtahuje, pusťte ho.





- Vložte štítek do slotu pro ruční podávání potištěnou stranou *nahoru*.
- Před opětovným vložením štítku do slotu pro ruční podávání vytáhněte štítek úplně ven.
- Do slotu pro ruční podávání nevkládejte víc než jeden list štítků, protože by to jinak mohlo způsobit uvíznutí.
- Zkontrolujte, zda je štítek vložen do slotu pro ruční podávání rovně a ve správné poloze. Pokud není, nemusí být štítek podáván správně, což povede k zešikmenému výtisku nebo uvíznutí papíru.

5. Odešlete tiskovou úlohu do přístroje.



Změňte předvolby tisku na obrazovce Tisk.

6. Jakmile se vytištěná stránka vysune z přístroje, vložte do slotu pro ruční podávání papíru další list štítků. Opakujte pro všechny stránky, které chcete vytisknout.
7. Po dokončení úlohy zavřete zadní kryt (zásobníku pro výstup papíru lícem nahoru), až zaklapne v zavřené poloze.



Související informace

- [Vložte papír do slotu k ručnímu podávání a tiskněte na něj](#)

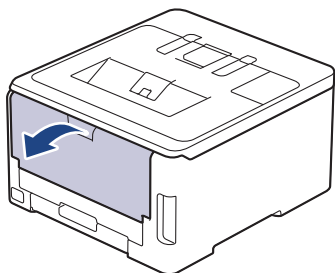
Vložení obálek do slotu ručního podavače a jejich potisk

Související modely: HL-L3215CW/HL-L3220CW/HL-L3220CWE/HL-L3240CDW

Před vkládáním stlačte rohy a boky obálek tak, aby ležely co nejvíce naplocho.

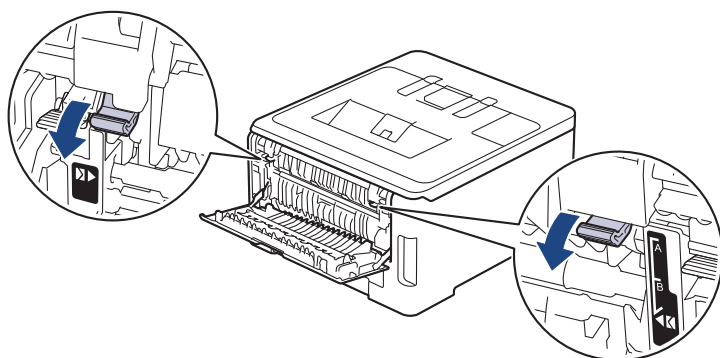
Jestliže do zásobníku přístroje vložíte papír jiné velikosti, budete muset současně změnit nastavení velikosti papíru v přístroji nebo v počítači.

1. Otevřete zadní kryt přístroje (zásobník pro výstup lícem nahoru).

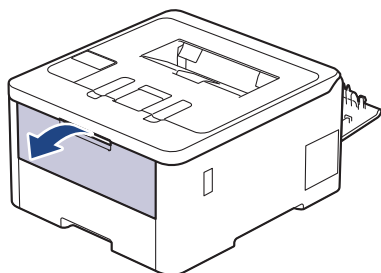


Přístroj se přepne automaticky do režimu ručního podávání, když do slotu pro ruční podávání vložíte papír.

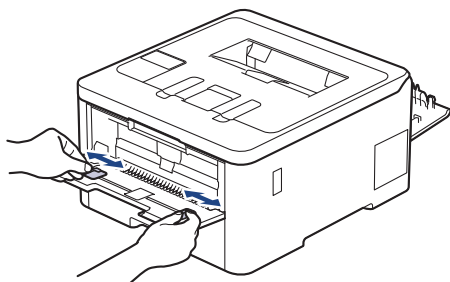
2. Stáhněte dolů dvě šedé páčky, po jedné na levé a na pravé straně, jak je vidět na obrázku.



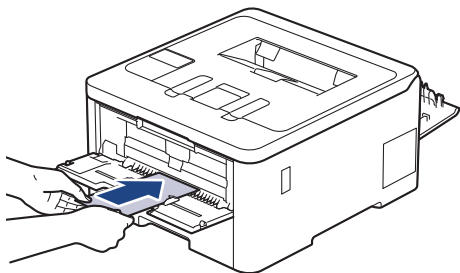
3. Otevřete přední stranu přístroje, otevřete kryt slotu pro ruční podávání.



4. Oběma rukama přesuňte vodítka papíru slotu pro ruční podávání na šířku obálky, kterou používáte.




5. Oběma rukama vložte obálku do slotu pro ruční podávání, až se její přední okraj dotkne válečku podavače papíru. Jakmile cítíte, že ho přístroj vtahuje, pusťte ho.



- Vložte obálku do slotu pro ruční podávání potištěnou stranou *nahoru*.
- Před opětovným pokusem o vložení obálky do slotu pro ruční podávání vytáhněte obálku úplně ven.
- Do slotu k ručnímu podávání nekládejte víc než jednu obálku současně, protože by to jinak mohlo způsobit uvíznutí.
- Zkontrolujte, zda je obálka vložena rovně do slotu pro ruční podávání a ve správné poloze. Pokud není, nemusí být obálka podávána do tiskárny správně, což povede ke zkosenému výtisku nebo uvíznutí papíru.

6. Odešlete tiskovou úlohu do přístroje.

 Změňte předvolby tisku v dialogovém okně Tisk.

Nastavení	Možnosti pro tisk obálek
Rozměr papíru	Com-10 DL C5 Monarch
Typ papíru	Obálky Tlusté obálky Tenké obálky

7. Když se vytištěná obálka vysune z přístroje, vložte další obálku. Opakujte pro všechny obálky, které chcete potisknout.
8. Po dokončení tisku vraťte obě šedé páčky, které jste seřídili v předchozím kroku, zpět do původní polohy.
9. Uzavřete zadní kryt (zásobníku pro horní výstup papíru), dokud se nezajistí v uzavřené poloze.



Související informace

- [Vložte papír do slotu k ručnímu podávání a tiskněte na něj](#)

Nastavení papíru

- Změna velikosti a typu papíru
- Změna nastavení kontroly papíru

Změna velikosti a typu papíru

Jestliže do zásobníku vložíte papír jiné velikosti a typu, budete muset na LCD displeji změnit také nastavení velikosti a typu papíru.




>> [HL-L3215CW/HL-L3220CW/HL-L3220CWE/HL-L3240CDW](#)

>> [HL-L8230CDW/HL-L8240CDW](#)

HL-L3215CW/HL-L3220CW/HL-L3220CWE/HL-L3240CDW

1. Stisknutím tlačítka ▲ nebo ▼ vyberte následující:
 - a. Vyberte možnost [Zaklad.nastav.]. Stiskněte tlačítko **OK**.
 - b. Vyberte možnost [Nastav. zasob.]. Stiskněte tlačítko **OK**.
 - c. Vyberte možnost [Typ papíru]. Stiskněte tlačítko **OK**.
2. Stisknutím tlačítka ▲ nebo ▼ zobrazte požadovaný typ papíru a potom stiskněte tlačítko **OK**.
3. Stisknutím ▲ nebo ▼ zobrazte volbu [Format papír] a poté stiskněte **OK**.
4. Stisknutím tlačítka ▲ nebo ▼ zobrazte požadovanou velikost papíru a potom stiskněte tlačítko **Go (Spustit)**.

HL-L8230CDW/HL-L8240CDW

1. Stiskněte  [Nastavení] > [Vsechna nastav] > [Zaklad.nastav.] > [Nastav. zasob.] > [Typ papíru].
2. Stisknutím tlačítka ▲ nebo ▼ zobrazte možnosti zásobníků papíru a potom stiskněte požadovanou volbu.
3. Stisknutím tlačítka ▲ nebo ▼ zobrazte volby typu papíru a potom stiskněte požadovanou volbu.
4. Stiskněte .
5. Stisknutím tlačítka ▲ nebo ▼ zobrazte volbu [Format papír] a potom stiskněte tlačítko [Format papír].
6. Stisknutím tlačítka ▲ nebo ▼ zobrazte možnosti zásobníků papíru a potom stiskněte požadovanou volbu.
7. Stisknutím tlačítka ▲ nebo ▼ zobrazte volby formátu papíru a potom stiskněte požadovanou volbu.
8. Stiskněte .



Související informace

- [Nastavení papíru](#)

Změna nastavení kontroly papíru

Je-li nastavení kontroly papíru zapnuto a zásobník papíru vytáhnete z přístroje nebo vložíte papír do deskového podavače, na LCD displeji se zobrazí zpráva s dotazem, zda chcete změnit nastavení typu a formátu papíru.

Výchozí nastavení je zapnuto.



>> [HL-L3215CW/HL-L3220CW/HL-L3220CWE/HL-L3240CDW](#)

>> [HL-L8230CDW/HL-L8240CDW](#)

HL-L3215CW/HL-L3220CW/HL-L3220CWE/HL-L3240CDW

1. Stisknutím tlačítka ▲ nebo ▼ vyberte následující:
 - a. Vyberte možnost [Zaklad.nastav.]. Stiskněte tlačítko **OK**.
 - b. Vyberte možnost [Nastav. zasob.]. Stiskněte tlačítko **OK**.
 - c. Vyberte možnost [Zkont. papir]. Stiskněte tlačítko **OK**.
2. Stisknutím tlačítka ▲ nebo ▼ zobrazte volbu [Zap.] či [Vyp.] a potom stiskněte tlačítko **Go (Spustit)**.

HL-L8230CDW/HL-L8240CDW

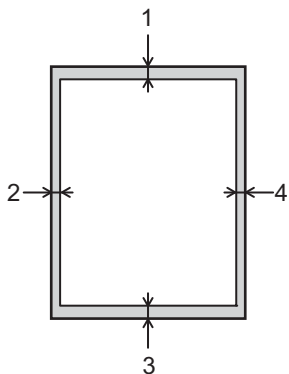
1. Stiskněte  [Nastaveni] > [Vsechna nastav] > [Zaklad.nastav.] > [Nastav. zasob.] > [Zkont. papir].
2. Stiskněte [Zap.] či [Vyp.].
3. Stiskněte .

Související informace

- [Nastavení papíru](#)

Nepotisknutelná oblast

Hodnoty v následující tabulce ukazují maximální nepotisknutelné oblasti od okrajů nejběžnějších formátů papíru. Tyto rozměry se mohou lišit podle velikosti papíru nebo nastavení používané aplikace.



Nepokoušejte se tisknout do těchto oblastí; na výstupu se v těchto oblastech nic nezobrazí.

Použití	Velikost dokumentu	Nahoře (1) Dole (3)	Vlevo (2) Vpravo (4)
Tisk	Letter	4,2 mm	4,2 mm
	A4	4,2 mm	4,2 mm
	Legal	4,2 mm	4,2 mm



Související informace

- Manipulace s papírem

Doporučená tisková média

V zájmu zajištění nejlepší kvality tisku doporučujeme použít papír uvedený v tabulce.

Typ papíru	Položka
Standardní papír	Xerox Premier TCF 80 g/m ²
	Xerox Business 80 g/m ²
Recyklovaný papír	Steinbeis Evolution White 80 g/m ²
Štítky	Štítek Avery laser L7163
Obálky	Antalis řady River (DL)
Lesklý papír	Mondi Color Copy Coated Glossy 135 g/m ²



Související informace

- [Manipulace s papírem](#)

Používání speciálního papíru

Před zakoupením vždy vyzkoušejte vzorky papíru, abyste si ověřili požadovaný výsledek.

- NEPOUŽÍVEJTE papír pro inkoustové tiskárny: Může způsobit uvíznutí papíru nebo poškození vašeho přístroje.
- Pokud zvolíte hrubý papír, hrubý papír s drsným povrchem nebo papír, který je zvlněný nebo pokrčený, papír může vykazovat zhoršenou kvalitu tisku.

Papír skladujte v původním obalu a udržujte jej hermeticky uzavřený. Uchovávejte jej naplocho a mimo dosah vlhkosti, přímého slunečního světla a tepla.

DŮLEŽITÉ

Některé typy papíru nemusí dosahovat dobrých výsledků nebo mohou poškodit přístroj.

NEPOUŽÍVEJTE papír:

- vysoce zrnitý,
- příliš hladký nebo lesklý,
- zohýbaný nebo zmačkaný,
- potažený nebo s chemickou úpravou,
- poškozený, zmačkaný nebo přeložený,
- s vyšší gramáží, než je doporučeno v technických údajích v této příručce,
- s oušky nebo svorkami,
- vícedílný nebo průklepový,
- určený pro tisk na inkoustových tiskárnách.

Pokud používáte některý z výše uvedených typů papíru, můžete přístroj poškodit. Na takové poškození se nevztahuje žádná záruka ani servisní smlouva společnosti Brother.



Související informace

- [Manipulace s papírem](#)

Tisk

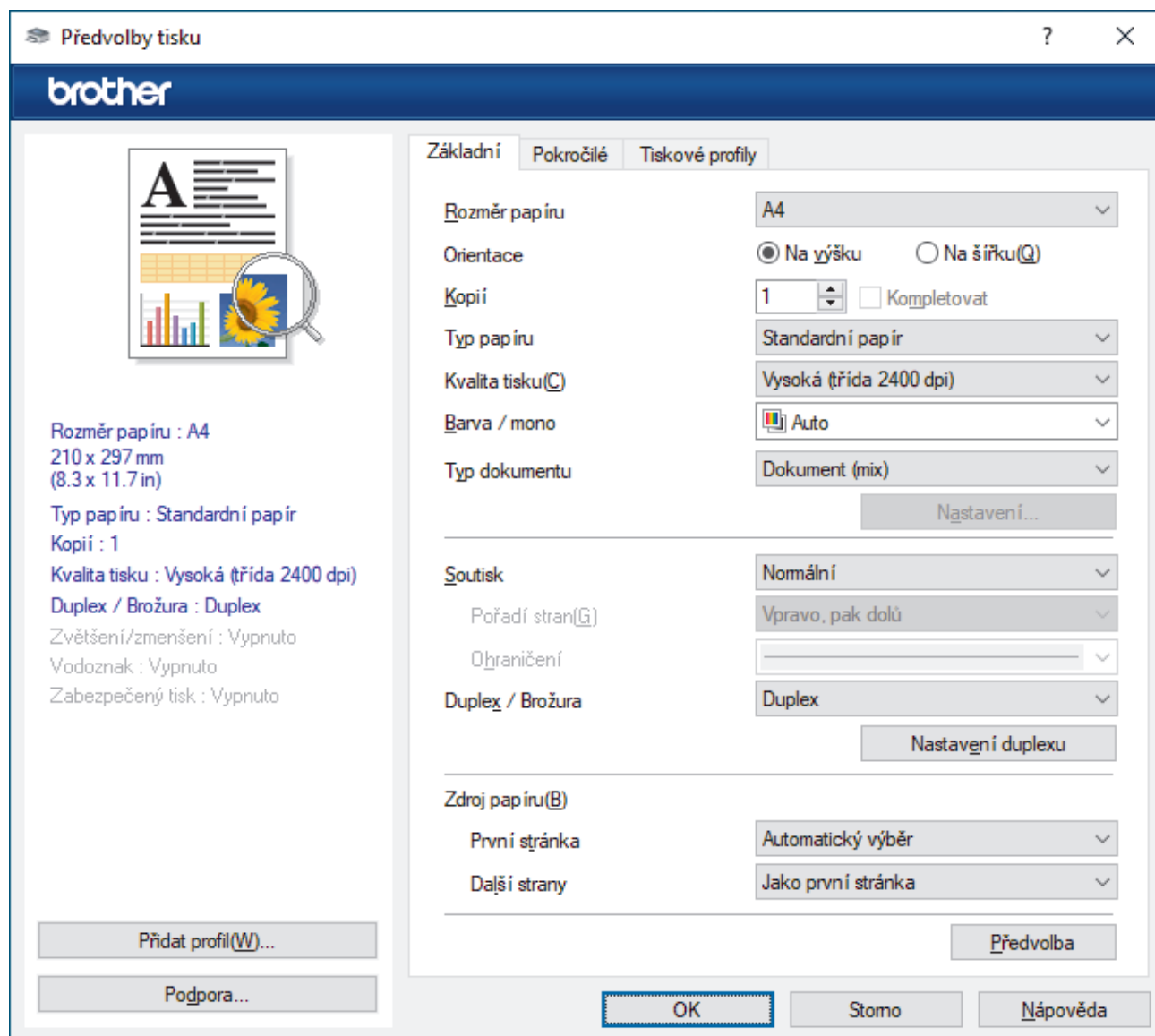
- Tisk z počítače (Windows)
- Tisk z počítače (Mac)
- Tisk e-mailové přílohy
- Přímý tisk z paměťové jednotky USB Flash
- Tisk duplicitních kopií
- Zrušení tiskové úlohy
- Test tisku
- Universal Print

Tisk z počítače (Windows)

- [Tisk dokumentu \(Windows\)](#)
- [Nastavení tisku \(Windows\)](#)
- [Zabezpečený tisk \(Windows\)](#)
- [Změna výchozích nastavení tisku \(Windows\)](#)
- [Tisk dokumentu pomocí ovladače tiskárny BR-Script3 \(emulace jazyka PostScript® 3™\) \(Windows\)](#)
- [Monitorování stavu přístroje z počítače \(Windows\)](#)

Tisk dokumentu (Windows)

1. Vyberte tiskový příkaz ve své aplikaci.
2. Vyberte název svého modelu a poté klikněte na vlastnosti tiskárny nebo tlačítko předvoleb.
Zobrazí se okno ovladače tiskárny.



3. Ujistěte se, že jste do zásobníku papíru vložili správnou velikost papíru.
4. Klikněte na rozevírací seznam **Rozměr papíru** a vyberte svoji velikost papíru.
5. V poli **Orientace** zvolením možnosti **Na výšku** či **Na šířku** nastavte orientaci výtisku.



Jestliže vaše aplikace obsahuje podobná nastavení, doporučujeme nastavit orientaci pomocí této aplikace.

6. Do pole **Kopíí** zadejte požadovaný počet kopií (1–999).
7. Klikněte na rozevírací seznam **Typ papíru** a potom vyberte typ papíru, který používáte.
8. Chcete-li tisknout více stránek na jeden list papíru nebo tisknout jednu stránku dokumentu na několik listů, klikněte na rozevírací seznam **Soutisk** a poté vyberte své volby.
9. V případě potřeby změňte ostatní nastavení tiskárny.
10. Klikněte na tlačítko **OK**.
11. Dokončete tiskovou operaci.



Související informace

- [Tisk z počítače \(Windows\)](#)

Související témata:

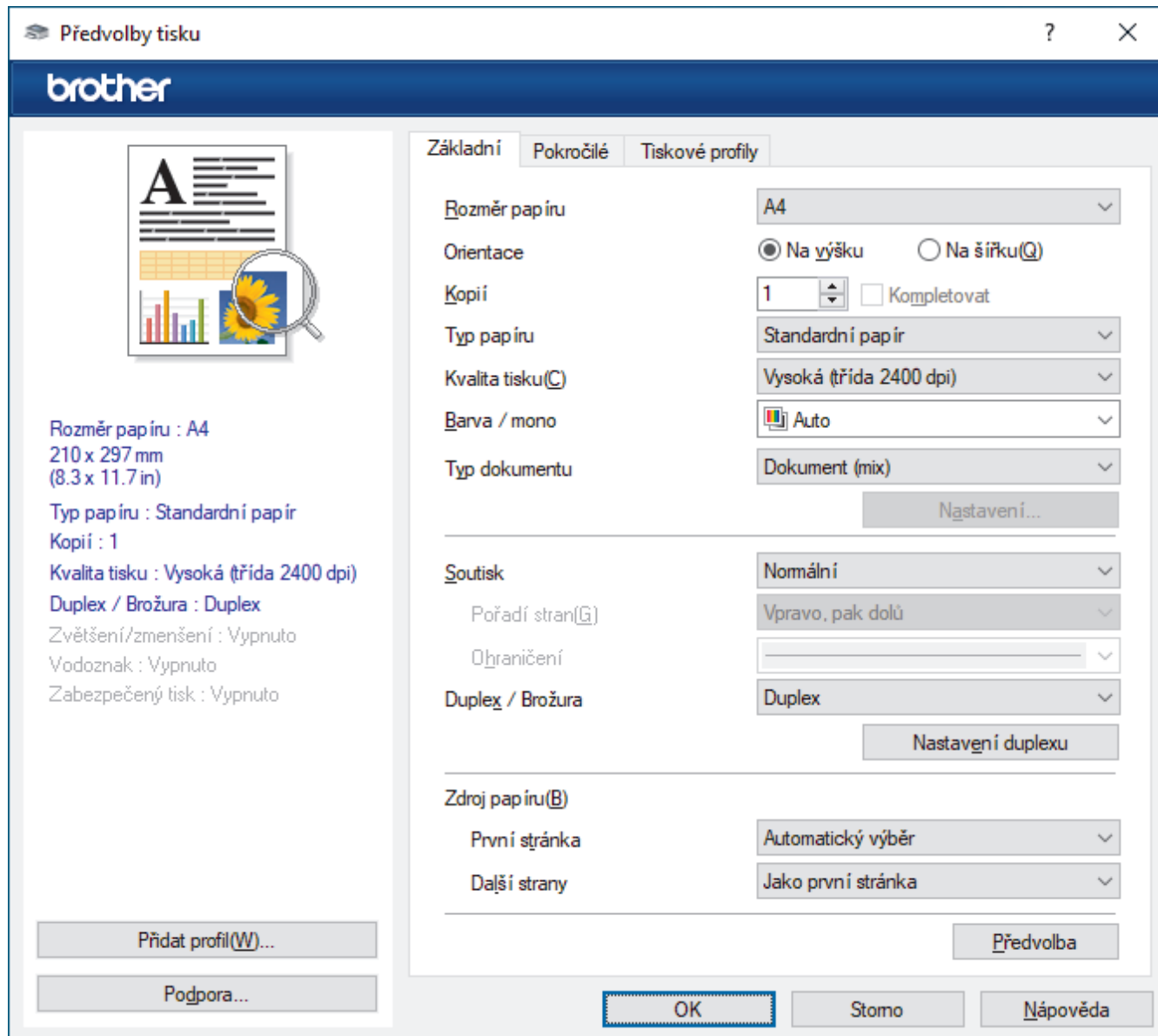
- [Nastavení tisku \(Windows\)](#)

Nastavení tisku (Windows)

>> Karta **Základní**

>> Karta **Pokročilé**

Karta Základní



1. Rozměr papíru

Vyberte formát papíru, který chcete použít. Můžete vybírat buď ze standardních velikostí papíru, nebo si vytvořit velikost papíru vlastní.

2. Orientace

Zvolte otočení (na šířku nebo na výšku) výtisku.

Jestliže vaše aplikace obsahuje podobná nastavení, doporučujeme nastavit orientaci pomocí této aplikace.

3. Kopii

Do tohoto políčka zadejte počet kopií (1-999), které chcete vytisknout.

Kompletovat

Zvolte tuto volbu pro tisk vícestránkových dokumentů v původním pořadí strany. Je-li zaškrtnutá tato volba, vytiskne se jedna kompletní kopie dokumentu a poté budou vytištěny další, podle zvoleného počtu kopií.

Pokud volba není zaškrtnuta, každá stránka je vytištěna v nastaveném počtu kopií předtím, než je vytištěna další stránka dokumentu.

4. Typ papíru

Vyberte typ média, který chcete použít. V zájmu dosažení nejlepších výsledků tisku přístroj automaticky nastaví svá tisková nastavení podle zvoleného typu média.

5. Kvalita tisku

Vyberte požadovanou kvalitu tisku. Kvalita a rychlost tisku spolu souvisejí. Platí, že čím vyšší kvalita, tím trvá tisk dokumentu déle.

6. Barva / mono

Vyberte nastavení Barva/mono, která chcete použít.

POZNÁMKA

- Čidlo barev přístroje je velmi citlivé a vybledlý černý text nebo tónované bílé pozadí může interpretovat jako barvu. Jestliže o svém dokumentu víte, že je černobílý, a chcete šetřit barevným tonerem, zvolte režim **Mono**.
- Pokud během tisku barevného dokumentu dosáhne konce životnosti azurový, purpurový nebo žlutý toner, tiskovou úlohu nelze dokončit. Pokud je k dispozici černý toner, můžete tiskovou úlohu zrušit a spustit ji znovu v režimu **Mono**.

7. Typ dokumentu

Zvolte typ dokumentu, na který chcete vytisknout.

tlačítko Nastavení

Upřesněte pokročilá nastavení, jako například barevný režim.

Barevný režim

Zvolte barevný režim dle svých preferencí.

Import

Chcete-li nastavit konfiguraci specifického obrazu, klikněte na položku **Nastavení**. Až dokončíte nastavení parametrů obrazu, například jas a kontrast, importujte tato nastavení jako soubor konfigurace tisku. Volbu **Export** použijte pro vytvoření souboru konfigurace tisku ze stávajících nastavení.

Export

Chcete-li nastavit konfiguraci specifického obrazu, klikněte na položku **Nastavení**. Když dokončíte nastavení parametrů obrazu, například jas a kontrast, exportujte tato nastavení jako soubor konfigurace tisku. Volbu **Import** použijte pro načtení dříve exportovaného souboru konfigurace.

Zlepšení šedé barvy

Tuto volbu použijte, pokud chcete zlepšit kvalitu obrázku ze zastíněných oblastí.

Zlepšení tisku černé

Pokud se černá grafika nevytiskne správně, zvolte toto nastavení.

Zdokonalený tisk předlohy

Zvolte tuto možnost ke zlepšení tisku předlohy, pokud jsou vytištěné výplně a vzory odlišné od těch, které vidíte na obrazovce počítače.

8. Soutisk

Tuto možnost zvolte pro tisk více stran na jediný list papíru nebo tisk jedné strany dokumentu na více listů.

Pořadí stran

Při tisku více stran na jediný list papíru zvolte pořadí stran.

Ohraničení

Při tisku více stran na jediný list papíru zvolte typ okraje.

9. Duplex / Brožura (k dispozici pro některé modely)

Zvolte tuto volbu při tisku na obě strany papíru nebo tisku dokumentu ve formátu brožury pomocí oboustranného tisku.

tlačítko Nastavení duplexu

Kliknutím na toto tlačítko zvolte typ oboustranné vazby. Pro každé nasměrování jsou dostupné čtyři typy oboustranné vazby.

10. Zdroj papíru

Zvolte nastavení zdroje papíru podle stavu nebo účelu výtisku.

První stránka

Zvolte zdroj papíru, který bude použit k tisku první strany.

Další strany

Zvolte zdroj papíru, který bude použit k tisku druhé a následných stran.

Karta Pokročilé

Předvolby tisku

brother

Základní Pokročilé Tiskové profily

Zvětšení/zmenšení

Vypnuto

Přizpůsobit rozměru papíru

A4

Ručně [25 - 400 %]

100

Otočení textu

Použití vodoznaku Nastavení...

Tisk záhlaví - zápatí Nastavení...

Úspora toneru(Q) Nastavení...

Zabezpečený tisk Nastavení...

Ověření uživatele Nastavení(C)...

Další možnosti tisku...

Přidat profil(W)...

Podpora...

Předvolba

OK Storno Nápověda

1. Zvětšení/zmenšení

Tyto možnosti zvolte pro zvětšení či zmenšení stran v dokumentu.

Přizpůsobit rozměru papíru

Tuto možnost zvolte pro zvětšení či zmenšení stran dokumentu tak, aby vyhovovaly určité velikosti papíru. Při zvolení této možnosti vyberete z rozevíracího seznamu požadovanou velikost papíru.

Ručně [25 - 400 %]

Zvolte tuto možnost k ručnímu zvětšení či zmenšení stran dokumentu. Zvolíte-li tuto možnost, zadejte do políčka hodnotu.

2. Otočení textu

Zvolte tuto možnost pro otočení tištěného obrázku o 180 stupňů.

3. Použití vodoznaku

Zvolte tuto možnost, chcete-li na dokument vytisknout logo nebo text jako vodoznak. Vyberte jeden z přednastavených vodoznaků, přidejte nový vodoznak nebo použijte obrazový soubor, který jste vytvořili.

4. Tisk záhlaví – zápatí

Tuto volbu vyberte, pokud chcete na dokument vytisknout datum, čas a přihlašovací uživatelské jméno.

5. Úspora toneru

Tato funkce omezuje množství toneru použitého pro tisk dokumentů; tisk bude světlejší, ale je stále čitelný.

6. Zabezpečený tisk

Tato funkce zajišťuje, že se důvěrné nebo citlivé dokumenty nevytisknou, dokud ne zadáte heslo na ovládacím panelu přístroje.

7. Administrátor

Tato funkce umožňuje změnit heslo správce a omezit různé funkce tisku.

8. Ověření uživatele

Tato funkce vám umožňuje potvrdit omezení pro každého uživatele.

9. tlačítko Další možnosti tisku

Přechod do úsporného režimu

Tuto možnost vyberte, pokud chcete, aby přístroj přešel do režimu spánku ihned po tisku.

Makro/Stream (k dispozici pro některé modely)

Tuto funkci zvolte k tisku elektronického formuláře (makra/streamu), který jste uložili v paměti přístroje, aby se překryla tisková úloha.

Zlepšit kvalitu tisku

Zvolte tuto možnost ke snížení zvlnění papíru a zlepšení fixace toneru.

Zvýraznění hran

Výběrem této volby bude text vypadat ostřejší.

Přeskočit prázdnou stránku

Pomocí této volby umožníte ovladači tiskárny automaticky zjišťovat prázdné stránky a vyřazovat je z tisku.

Režim TrueType

Režim přenosu dat

Zvolte, jak budou fonty zpracovány pro tisk.

Použití TrueType fontů tiskárny (k dispozici pro některé modely)

Zvolte, zda použít zabudované fonty pro zpracovávání fontů.

Eko nastavení

Zvolte tuto možnost pro snížení tiskového hluku.



Související informace

- [Tisk z počítače \(Windows\)](#)

Související témata:

- [Tisk dokumentu \(Windows\)](#)
-

Zabezpečený tisk (Windows)

Aby se důvěrné nebo citlivé dokumenty netiskly, dokud ne zadáte heslo na ovládacím panelu přístroje, používejte bezpečný tisk.

Když přístroj vypnete, budou z něho zabezpečená data smazána.

>> [HL-L3215CW/HL-L3220CW/HL-L3220CWE/HL-L3240CDW](#)

>> [HL-L8230CDW/HL-L8240CDW](#)

HL-L3215CW/HL-L3220CW/HL-L3220CWE/HL-L3240CDW

1. Vyberte tiskový příkaz ve své aplikaci.
2. Vyberte název svého modelu a poté klikněte na vlastnosti tiskárny nebo tlačítko předvoleb.
Zobrazí se okno ovladače tiskárny.
3. Klikněte na kartu **Pokročilé**.
4. Klikněte na tlačítko **Nastavení** v poli **Zabezpečený tisk**.
5. Zaškrtněte políčko **Zabezpečený tisk**.
6. Zadejte své čtyřmístné heslo do pole **Heslo**.
7. Do polí **Jméno uživatele** a **Název úlohy** v případě potřeby zadejte uživatelské jméno a název úlohy.
8. Kliknutím na **OK** zavřete okno **Nastavení Zabezpečený tisk**.
9. Klikněte na tlačítko **OK**.
10. Dokončete tiskovou operaci.
11. Stiskněte na ovládacím panelu přístroje tlačítko **Secure (Zabezpečení)**.
12. Stisknutím tlačítka ▲ nebo ▼ zobrazte své uživatelské jméno a potom stiskněte tlačítko **OK**.
13. Zadejte své čtyřmístné heslo.
Při zadávání jednotlivých číslic stisknutím ▲ nebo ▼ vyberte číslo a poté stiskněte tlačítko **OK**.
14. Stisknutím tlačítka ▲ nebo ▼ zobrazte úlohu a potom stiskněte tlačítko **OK**.
15. Stisknutím tlačítka ▲ nebo ▼ vyberte volbu [Tisk] a potom stiskněte tlačítko **OK**.
16. Stiskněte tlačítko ▲ nebo ▼ a zadejte počet kopií.
17. Stiskněte tlačítko **OK**.
Zařízení vytiskne data.

Zabezpečená data budou po vytištění vymazána z paměti přístroje.

HL-L8230CDW/HL-L8240CDW

1. Vyberte tiskový příkaz ve své aplikaci.
2. Vyberte název svého modelu a poté klikněte na vlastnosti tiskárny nebo tlačítko předvoleb.
Zobrazí se okno ovladače tiskárny.
3. Klikněte na kartu **Pokročilé**.
4. Klikněte na tlačítko **Nastavení** v poli **Zabezpečený tisk**.
5. Zaškrtněte políčko **Zabezpečený tisk**.
6. Zadejte své čtyřmístné heslo do pole **Heslo**.
7. Do polí **Jméno uživatele** a **Název úlohy** v případě potřeby zadejte uživatelské jméno a název úlohy.
8. Kliknutím na **OK** zavřete okno **Nastavení Zabezpečený tisk**.
9. Klikněte na tlačítko **OK**.
10. Dokončete tiskovou operaci.
11. Stiskněte na ovládacím panelu přístroje tlačítko [Zabezpec. tisk].

-
12. Stisknutím tlačítka ▲ nebo ▼ zobrazte uživatelská jména a poté stiskem vyberte svoje uživatelské jméno.
 13. Zadejte své čtyřmístné heslo a poté stiskněte tlačítko [OK].
 14. Stisknutím tlačítka ▲ nebo ▼ zobrazte tiskovou úlohu a poté ji stiskněte.
 15. Zadejte požadovaný počet kopií.
 16. Stiskněte [Start].

Zabezpečená data budou po vytištění vymazána z paměti přístroje.



Související informace


- [Tisk z počítače \(Windows\)](#)
-

Změna výchozích nastavení tisku (Windows)

Pokud změníte tisková nastavení aplikace, budou tyto změny použity pouze pro dokumenty vytištěné s danou aplikací. Abyste změnili tisková nastavení pro všechny aplikace systému Windows, musíte nakonfigurovat vlastnosti ovladače tiskárny.

1. Postupujte jedním z následujících způsobů:

- V systému Windows 11

Klikněte na možnost  > **Všechny aplikace** > **Nástroje Windows** > **Ovládací panely**. Ve skupině **Hardware a zvuk** klikněte na **Zobrazit zařízení a tiskárny**.

- V systémech Windows 10, Windows Server 2016, Windows Server 2019 a Windows Server 2022

Klikněte na  > **Systém Windows** > **Ovládací panely**. Ve skupině **Hardware a zvuk (Hardware)** klikněte na **Zobrazit zařízení a tiskárny**.

- Pro Windows Server 2012 R2

Klikněte na položku **Ovládací panely** v okně **Start**. Ve skupině **Hardware** klikněte na **Zobrazit zařízení a tiskárny**.

- Pro Windows Server 2012

Přesuňte kurzor myši do pravého dolního rohu pracovní plochy. Po zobrazení panelu nabídky klikněte na volbu **Nastavení** a poté klikněte na položku **Ovládací panely**. Ve skupině **Hardware** klikněte na **Zobrazit zařízení a tiskárny**.

2. Pravým tlačítkem klikněte na ikonu svého modelu a poté vyberte možnost **Vlastnosti tiskárny**. (Pokud se zobrazí volby ovladače tiskárny, vyberte svůj ovladač tiskárny.)

Zobrazí se dialogové okno vlastností tiskárny.

3. Klikněte na kartu **Obecné** a poté klikněte na tlačítko **Předvolby tisku...** nebo **Předvolby...**

Zobrazí se dialogové okno tiskového ovladače.



- Konfigurace nastavení zásobníku se provádí kliknutím na kartu **Nastavení zařízení** (pouze u některých modelů).
- Kliknutím na záložku **Porty** změňte port tiskárny.

4. Vyberte nastavení tisku, které chcete použít jako výchozí pro všechny programy Windows.

5. Klikněte na tlačítko **OK**.

6. Zavřete dialogové okno vlastností tiskárny.



Související informace



- [Tisk z počítače \(Windows\)](#)
 - [Konfigurace nastavení volitelného zásobníku \(Windows\)](#)

Konfigurace nastavení volitelného zásobníku (Windows)

Související modely: HL-L8240CDW

Otevřete vlastnosti přístroje a spusťte automatickou detekci volitelného zásobníku a kontrolu výrobního čísla přístroje.

Ovladač tiskárny volitelný zásobník automaticky detekuje během instalace ovladače. Jestliže jste přidali volitelný zásobník po instalaci ovladače, proveďte následující postup:

- Postupujte jedním z následujících způsobů:
 - V systému Windows 11
Klikněte na možnost  > **Všechny aplikace** > **Nástroje Windows** > **Ovládací panely**. Ve skupině **Hardware a zvuk** klikněte na **Zobrazit zařízení a tiskárny**.
 - V systémech Windows 10, Windows Server 2016, Windows Server 2019 a Windows Server 2022
Klikněte na  > **Systém Windows** > **Ovládací panely**. Ve skupině **Hardware a zvuk (Hardware)** klikněte na **Zobrazit zařízení a tiskárny**.
 - Pro Windows Server 2012 R2
Klikněte na položku **Ovládací panely** v okně **Start**. Ve skupině **Hardware** klikněte na **Zobrazit zařízení a tiskárny**.
 - Pro Windows Server 2012
Přesuňte kurzor myši do pravého dolního rohu pracovní plochy. Po zobrazení panelu nabídky klikněte na volbu **Nastavení** a poté klikněte na položku **Ovládací panely**. Ve skupině **Hardware** klikněte na **Zobrazit zařízení a tiskárny**.
- Pravým tlačítkem klikněte na ikonu svého modelu a poté vyberte možnost **Vlastnosti tiskárny**. (Pokud se zobrazí volby ovladače tiskárny, vyberte svůj ovladač tiskárny.)
Zobrazí se dialogové okno vlastností tiskárny.
- Klikněte na kartu **Nastavení zařízení**.
- Klikněte na tlačítko **Autodetekce**.
Volitelný zásobník a výrobní číslo přístroje budou automaticky detekovány.
- Klikněte na tlačítko **Použít**.
- Zavřete dialogové okno vlastností tiskárny.

Funkce **Autodetekce** nemusí být za následujících okolností k dispozici:

- Přístroj je vypnut.
- Přístroj je sdílený tiskovým serverem.
- Přístroj a počítač nejsou propojeny.



Související informace

- [Změna výchozích nastavení tisku \(Windows\)](#)

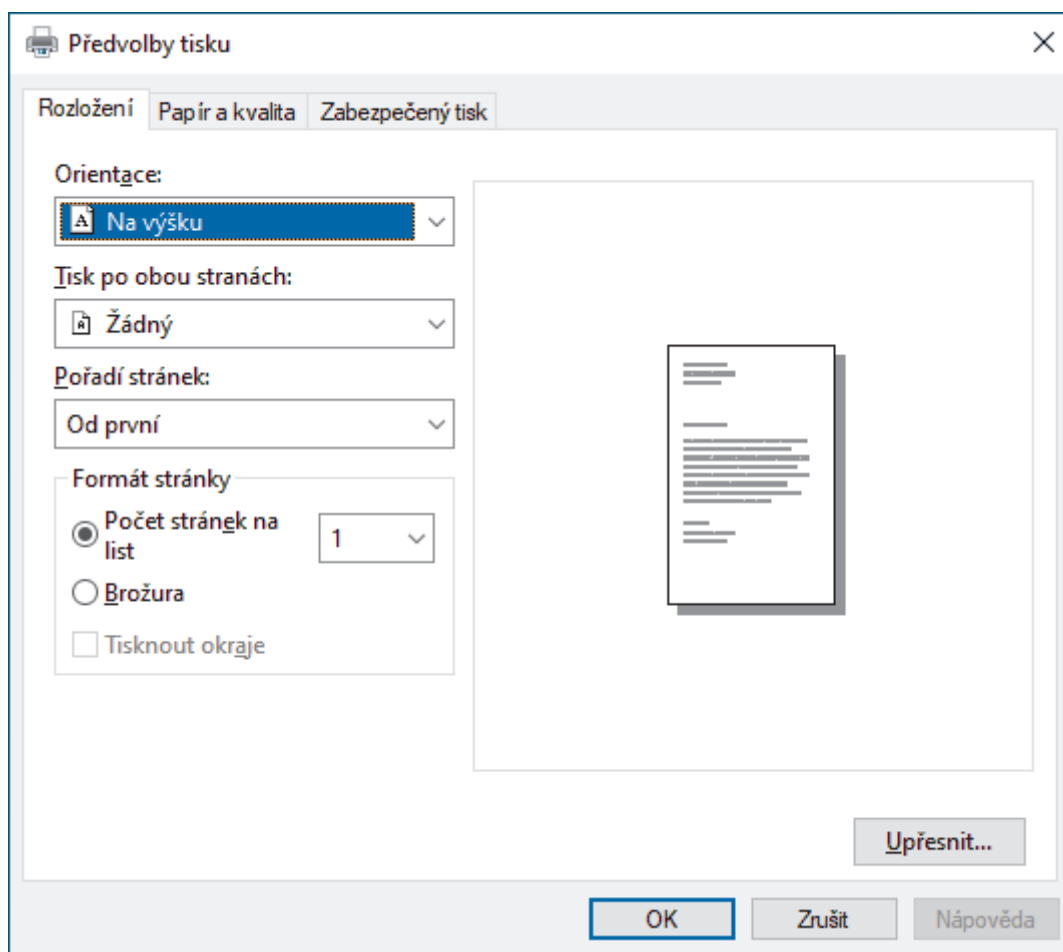
Tisk dokumentu pomocí ovladače tiskárny BR-Script3 (emulace jazyka PostScript® 3™) (Windows)

Použití ovladače BR-Script3 umožňuje tisknout data PostScript® jednodušeji.

Přejděte na stránku **Soubory ke stažení** svého modelu na webu support.brother.com/downloads a nainstalujte si ovladač PS (ovladač tiskárny BR-Script3).

1. Vyberte tiskový příkaz ve své aplikaci.
2. Vyberte název svého modelu s výrazem **BR-Script3** v názvu a poté klikněte na vlastnosti tiskárny nebo tlačítko předvoleb.

Zobrazí se okno ovladače tiskárny.



3. Chcete-li změnit základní nastavení tisku, klikněte na složku **Rozložení**, **Papír a kvalita** nebo **Zabezpečený tisk**. (k dispozici pro některé modely)

Chcete-li změnit rozšířené nastavení tisku, klikněte na kartu **Rozložení** nebo **Papír a kvalita** a potom klikněte na tlačítko **Upřesnit...** Klikněte na **OK**.

4. Klikněte na tlačítko **OK**.
5. Dokončete tiskovou operaci.



✓ Související informace

- [Tisk z počítače \(Windows\)](#)

Monitorování stavu přístroje z počítače (Windows)

Status Monitor je konfigurovatelný softwarový nástroj pro monitorování stavu jednoho nebo více přístrojů, který vám umožní dostávat okamžitá chybová oznámení.

Postupujte jedním z následujících způsobů:

- Na panelu úloh dvojklikněte na ikonu tiskárny .
- Spustíte aplikaci  (**Brother Utilities**), klikněte na rozevírací seznam a vyberte název svého modelu (pokud ještě není vybrán). Klikněte na **Nástroje** na levé straně panelu a potom klikněte na **Status Monitor**.

Řešení potíží

Kliknutím na tlačítko **Řešení potíží** přejděte na webovou stránku podpory.

Hledáte spotřební materiál?

Kliknutím na tlačítko **Hledáte spotřební materiál?** získáte další informace o originálním spotřebním materiálu značky Brother.



Související informace

- [Tisk z počítače \(Windows\)](#)

Související témata:

- [Problémy s tiskem](#)

Domů > Tisk > Tisk z počítače (Mac)

Tisk z počítače (Mac)

- Tisk pomocí služby AirPrint

Tisk e-mailové přílohy

Můžete tisknout soubory, které odešlete e-mailem do svého přístroje Brother.

- Zkontrolujte, že je webová správa zapnutá. Další informace >> *Související informace*
- K e-mailu můžete přiložit až 10 dokumentů o celkové velikosti 20 MB.
- Tato funkce podporuje následující formáty:
 - Soubory s dokumenty: PDF, TXT a soubory Microsoft Office
 - Soubory s obrázky: JPEG, BMP, GIF, PNG a TIFF
- Ve výchozí konfiguraci přístroj vytiskne obsah e-mailu a přílohy. Chcete-li vytisknout pouze přílohy e-mailu, proveďte nezbytná nastavení.

1. Spustíte webový prohlížeč.
2. Zadejte „https://IP adresa přístroje“ do řádku s adresou prohlížeče (kde místo části „IP adresa přístroje“ zadáte IP adresu svého přístroje).

Například:

https://192.168.1.2

3. Podle potřeby zadejte heslo do pole **Login (Přihlasit)** a potom klikněte na **Login (Přihlasit)**.



Výchozí heslo ke správě nastavení tohoto přístroje je uvedeno na zadní straně přístroje a označeno jako „PwD“.

4. Přejděte do navigační nabídky a potom klikněte na **Online Functions (Online funkce) > Online Functions Settings (Nastavení online funkce)**.



- Pokud navigační nabídka není zobrazena na levé straně obrazovky, začněte z ☰.
- Pokud je tato funkce zablokována, požádejte o přístup svého správce sítě.

5. Klikněte na tlačítko **I accept the terms and conditions (Souhlasím s pravidly a podmínkami)**.
6. Přistupte k přístroji a postupujte podle pokynů přístroje, abyste povolili nastavení.
7. Na počítači klikněte na možnost **Obecná nastavení**.

Zobrazí se obrazovka **Tisk z e-mailu: Obecná nastavení**.

8. Klikněte na tlačítko **Povolit**.
Přístroj vytiskne list s pokyny.

9. Odešlete svůj e-mail na e-mailovou adresu uvedenou na listu. Přístroj vytiskne přílohy e-mailu.



- Chcete-li změnit tato nastavení, včetně e-mailové adresy a nastavení tiskárny, klikněte na tlačítko **Online Functions Settings Page (Stranka nastavení online funkce)**.

- (HL-L8230CDW/HL-L8240CDW)

Toto nastavení můžete konfigurovat také v přístroji. Stiskněte tlačítko [Funkce] > [Web] > [Online funkce] a postupujte podle pokynů na obrazovce.



Související informace

- [Tisk](#)

Související témata:

- [Spuštění nebo vypnutí webové správy pomocí ovládacího panelu](#)
- [Přístup k aplikaci Web Based Management](#)

Přímý tisk z paměťové jednotky USB Flash

Fotografie můžete tisknout přímo z digitálního fotoaparátu nebo jednotky USB Flash.

Podporovány jsou soubory ve formátech PDF, JPEG, TIFF, XPS a PRN.

- [Kompatibilní USB flash disky](#)
- [Přímý tisk z paměťové jednotky USB Flash nebo digitálního fotoaparátu, který podporuje velkokapacitní ukládání](#)
- [Vytvoření souboru PRN pro přímý tisk \(Windows\)](#)

Kompatibilní USB flash disky

Související modely: HL-L8240CDW

DŮLEŽITÉ

Rozhraní USB podporuje pouze paměťové jednotky USB Flash a digitální fotoaparáty, které využívají standard velkokapacitního zařízení USB. Jiná zařízení USB nejsou podporována.

Kompatibilní USB flash disky	
Třída USB	Třída velkokapacitního zařízení USB
Podtřída velkokapacitního zařízení USB	SCSI nebo SFF-8070i
Přenosový protokol	Pouze hromadný přenos
Formát ¹	FAT12/FAT16/FAT32/exFAT
Velikost sektoru	Max. 4096 bajtů
Šifrování	Šifrovaná zařízení nejsou podporována.

¹ NTFS není podporován.



Související informace

- [Přímý tisk z paměťové jednotky USB Flash](#)

Přímý tisk z paměťové jednotky USB Flash nebo digitálního fotoaparátu, který podporuje velkokapacitní ukládání

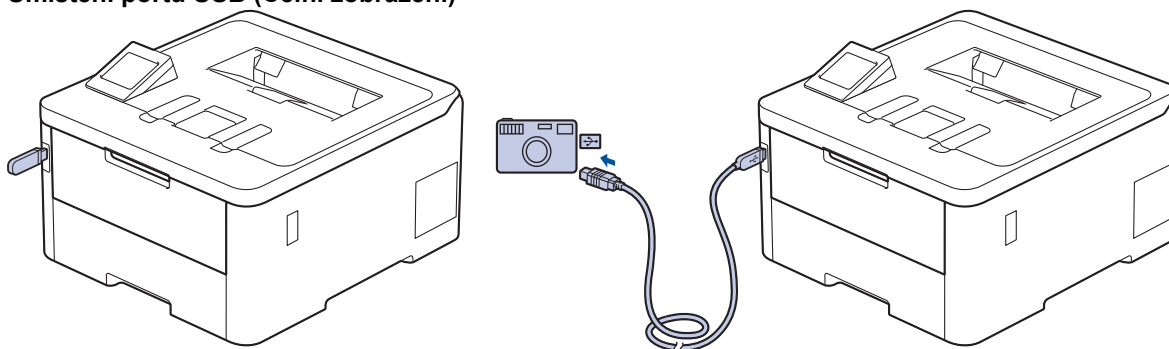
Související modely: HL-L8240CDW

- Ujistěte se, že je váš fotoaparát zapnutý.
- Digitální fotoaparát musí být přepnut z režimu PictBridge na velkokapacitní paměťové zařízení.

DŮLEŽITÉ

Abyste zabránili poškození přístroje, NEPŘIPOJUJTE k přímému konektoru USB žádné jiné zařízení než digitální fotoaparát nebo paměťovou jednotku USB Flash.

Umístění portu USB (Čelní zobrazení)




1. Připojte jednotku USB Flash nebo digitální fotoaparát k přímému rozhraní USB. Na LCD displeji se zobrazí hlášení [Kontrola obr].



- Pokud dojde k chybě, nabídka USB se na displeji LCD nezobrazí.
- Když je přístroj v režimu Hlubokého spánku, displej LCD nezobrazuje žádné informace, ani když připojíte jednotku USB Flash do přímého rozhraní USB. Stisknutím libovolného tlačítka na ovládacím panelu přístroj probudíte.
- Pokud je v přístroji zapnutá funkce Secure Function Lock, nemusí být možné tisknout z jednotky USB Flash nebo digitálního fotoaparátu.

2. Stisknutím ▲ nebo ▼ zvolte požadovaný soubor a poté jej stiskněte.



Chcete-li vytisknout index souborů uložených na jednotce USB flash nebo v digitálním fotoaparátu, stiskněte tlačítko  [Indexový tisk] na dotykovém displeji. Data vytisknete stisknutím tlačítka [Mono Start] nebo [Barevný. Start].

3. Postupujte jedním z následujících způsobů:

- Chcete-li změnit nastavení, stiskněte [Tisk nastavení]. Přejděte k dalšímu kroku.
- Chcete-li použít výchozí nastavení, zadejte počet kopií a poté stiskněte [Mono Start] nebo [Barevný. Start].


4. Vyberte tisková nastavení, která chcete změnit:

- [Kvalita tisku]
- [Použit.zasob]
- [Typ papíru]
- [Format papír]

-
- [Soutisk]
 - [Orientace]
 - [Oboustranný tisk]
 - [Kompletace]
 - [Možnosti tisku PDF]
 - [PDF upravit na stránku]



V závislosti na typu souboru se nemusí některá z těchto nastavení zobrazit.

5. Stiskněte [OK].
6. Zadejte požadovaný počet kopií.
7. Data vytisknete stisknutím tlačítka [Mono Start] nebo [Barevný Start].
8. Stiskněte .

DŮLEŽITÉ

NEODPOJUJTE paměťovou jednotku USB Flash ani digitální fotoaparát od přímého rozhraní USB, dokud přístroj tisk neukončí.



Související informace

- Přímý tisk z paměťové jednotky USB Flash

Vytvoření souboru PRN pro přímý tisk (Windows)

Související modely: HL-L8240CDW

Tyto pokyny se mohou lišit dle vaší tiskové aplikace a operačního systému.

1. Vyberte tiskový příkaz ve své aplikaci.
2. Vyberte příslušný model a poté zvolte možnost tisku do souboru.
3. Dokončete tiskovou operaci.
4. Zadejte informace potřebné k uložení souboru.



Pokud vás počítač vyzve pouze k zadání jména souboru, můžete také určit složku, do níž si přejete soubor uložit, zadáním názvu příslušného adresáře (například: C:\Temp\FileName.prn).

Je-li k počítači připojena paměťová jednotka USB Flash, můžete soubor uložit přímo na ni.



Související informace

- [Přímý tisk z paměťové jednotky USB Flash](#)

Tisk duplicitních kopií

Související modely: HL-L8240CDW

Pomocí funkce průklepové kopie můžete vytvořit několik kopií stejných tiskových dat, jako byste tiskli na průklepový papír. Odešlete data na jednotlivé zásobníky papíru, do kterých předem připravíte různé typy či barvy papíru.

Můžete chtít například nastavit přístroj tak, aby odeslal tiskové údaje do zásobníku 1, do něž jste vložili papír modré barvy, a poté data znovu vytisknout v určitém umístění na stránce z deskového podavače, do něž jste vložili papír žluté barvy, který již obsahuje nějaký text.


Jestliže vložíte modrý papír do zásobníku 1 a žlutý papír do deskového podavače tiskárna automaticky podá papír pro list 1 ze zásobníku 1 a list 2 z deskového podavače.

Pokud povolíte funkci průklepové kopie, přístroj bude kopie vždy vytvářet automaticky.




Windows

Funkce průklepové kopie vám také umožní zvolit pro každou stranu odlišné tiskové makro/stream.

1. Stiskněte  [Nastavení] > [Všechna nastavení] > [Tiskárna] > [Menu Kopie] > [Kopie] > [Zap.].
2. Stisknutím tlačítka ▲ nebo ▼ zobrazte volbu [Kopii] a poté stiskněte volbu [Kopii].
3. Zadejte požadovaný počet kopií a poté stiskněte tlačítko [OK].
4. Stisknutím tlačítka ▲ nebo ▼ zobrazte volbu [Kopie1 zásobník] a poté stiskněte volbu [Kopie1 zásobník].
5. Stisknutím tlačítka ▲ nebo ▼ zobrazte zásobník papíru, u kterého chcete nakonfigurovat volbu [Kopie1 zásobník], a poté zásobník papíru stiskněte, čímž jej vyberete.



Windows

- a. Stisknutím tlačítka ▲ nebo ▼ zobrazte volbu [Copy1 Stream] a poté stiskněte volbu [Copy1 Stream].
 - b. Pomocí tlačítka ▲ nebo ▼ zobrazte ID číslo makra/streamu, které chcete použít, a poté je stiskněte.
6. Opakujte tyto kroky, dokud neprovedete nastavení všech zásobníků pro každou kopii.
 7. Stiskněte tlačítko .
 8. Odešlete tiskovou úlohu přístroji.



Související informace

- [Tisk](#)

Zrušení tiskové úlohy

>> HL-L3215CW/HL-L3220CW/HL-L3220CWE/HL-L3240CDW

>> HL-L8230CDW/HL-L8240CDW

HL-L3215CW/HL-L3220CW/HL-L3220CWE/HL-L3240CDW

Stiskněte tlačítko **Cancel (Storno)**.




Chcete-li zrušit více tiskových úloh, stiskněte a podržte čtyři sekundy stisknuté tlačítko **Cancel (Storno)**.

HL-L8230CDW/HL-L8240CDW

Stiskněte .



Chcete-li zrušit více tiskových úloh, stiskněte a podržte čtyři sekundy stisknuté tlačítko .

Související informace

- Tisk

Test tisku

Vyskytnou-li se nějaké problémy s kvalitou tisku, proveďte zkušební tisk podle následujících pokynů:

>> [HL-L3215CW/HL-L3220CW/HL-L3220CWE/HL-L3240CDW](#)



>> [HL-L8230CDW/HL-L8240CDW](#)

HL-L3215CW/HL-L3220CW/HL-L3220CWE/HL-L3240CDW

1. Stisknutím tlačítka ▲ nebo ▼ zobrazte volbu [Tiskarna] a potom stiskněte tlačítko **OK**.
2. Stisknutím tlačítka ▲ nebo ▼ zobrazte volbu [Možnosti tisku] a potom stiskněte tlačítko **OK**.
3. Stisknutím tlačítka ▲ nebo ▼ zobrazte volbu [Test tisku] a potom stiskněte tlačítko **OK**.
4. Stiskněte **Go (Spustit)**.

Přístroj vytiskne zkušební stránku.

HL-L8230CDW/HL-L8240CDW

1. Stiskněte tlačítko  [Nastavení] > [Všechna nastav] > [Tiskarna] > [Možnosti tisku] > [Test tisku].
2. Stiskněte [Ano].
3. Stiskněte .

Související informace

- [Tisk](#)

Universal Print

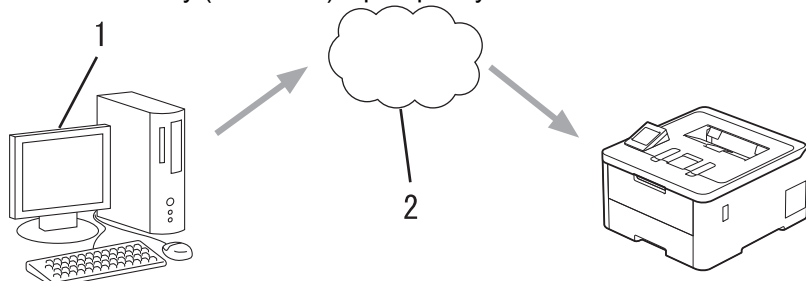
Související modely: HL-L8230CDW/HL-L8240CDW

- [Přehled služby Universal Print](#)
- [Registrace přístroje do služby Universal Print pomocí webové správy](#)
- [Přiřazení uživatelů ke službě Universal Print na portálu Microsoft Azure](#)
- [Přidání tiskárny s povolenou službou Universal Print k počítači](#)
- [Tisk pomocí služby Universal Print](#)
- [Zrušení registrace přístroje ve službě Universal Print](#)

Přehled služby Universal Print

Související modely: HL-L8230CDW/HL-L8240CDW

Universal Print je cloudová tisková služba společnosti Microsoft. Umožňuje tisknout dokumenty odkudkoli na internetu i bez nainstalovaného ovladače tiskárny. Služba Universal Print je dostupná uživatelům služby Azure Active Directory (Azure AD) s předplatným Microsoft 365.



1. Počítač se systémem Windows 10 20H1 a novějším
2. Cloudový server



Související informace

- [Universal Print](#)

Registrace přístroje do služby Universal Print pomocí webové správy

Související modely: HL-L8230CDW/HL-L8240CDW

- Nastavte správné datum a čas podle svého časového pásma.
- Pokud vaše síť využívá proxy server, konfigurujte nastavení proxy serveru.

1. Spustíte webový prohlížeč.
2. Zadejte „https://IP adresa přístroje“ do řádku s adresou prohlížeče (kde místo části „IP adresa přístroje“ zadáte IP adresu svého přístroje).

Například:

https://192.168.1.2

3. Podle potřeby zadejte heslo do pole **Login (Přihlasit)** a potom klikněte na **Login (Přihlasit)**.



Výchozí heslo ke správě nastavení tohoto přístroje je uvedeno na zadní straně přístroje a označeno jako „Pwd“.

4. Přejděte do navigační nabídky a potom klikněte na **Network (Sit) > Network (Sit) > Protocol (Protokol)**.



Pokud navigační nabídka není zobrazena na levé straně obrazovky, začněte z ☰.

5. Zaškrtněte políčko **Universal Print (Univerzální tisk)**, a poté klikněte na tlačítko **Advanced Settings (Pokročila nastavení)**.
6. V případě potřeby v poli **Device Name (Název zařízení)** změňte název svého přístroje.



Použití následujících znaků: ?, /, \, ", :, <, >, | nebo * může způsobit chybu při odeslání.

7. Klikněte na **Register (Zaregistrovat)**.



Pokud dojde k chybě, postupujte podle pokynů na obrazovce.

8. Zobrazí se uživatelský kód ke službě Universal Print. Klikněte na tlačítko **Sign in (Zaregistrovat se.)** a poté uživatelský kód zadejte.
9. Podle pokynů na obrazovce registraci dokončete.



Související informace

- [Universal Print](#)

Související témata:

- [Konfigurace nastavení serveru proxy pomocí Web Based Management \(webové správy\)](#)
- [Konfigurace data a času pomocí webové správy](#)
- [Přístup k aplikaci Web Based Management](#)

Přiřazení uživatelů ke službě Universal Print na portálu Microsoft Azure

Související modely: HL-L8230CDW/HL-L8240CDW

Ke službě Universal Print můžete uživatele přiřazovat pouze v případě, že je daný přístroj registrovaný na portálu Microsoft Azure.

1. Přejděte na portál Microsoft Azure.
URL: portal.azure.com
2. Přihlaste se jako správce tiskárny.
3. Vyberte službu **Univerzální tisk**.
4. Vyberte volbu **Tiskárny** a poté na seznamu vyberte svůj přístroj.
5. Vyberte možnost **Sdílet**.
6. Vyberte uživatele, které chcete přiřadit ke službě Universal Print, a poté klikněte na možnost **Sdílet tiskárnu**.





Související informace

- [Universal Print](#)

Přidání tiskárny s povolenou službou Universal Print k počítači

Související modely: HL-L8230CDW/HL-L8240CDW

1. Klikněte na možnost  >  > **Zařízení** > **Tiskárny a skenery** > **Přidat tiskárnu nebo skener**.
2. V seznamu vyberte přístroj registrovaný jako tiskárna s povolenou službou Universal Print a poté klikněte na možnost **Přidat zařízení**.



Související informace

- [Universal Print](#)

Tisk pomocí služby Universal Print

Související modely: HL-L8230CDW/HL-L8240CDW

1. Vyberte tiskový příkaz ve své aplikaci.
2. Vyberte přístroj, který jste zaregistrovali jako tiskárnu s povolenou službou Universal Print, a poté klikněte na vlastnosti tiskárny nebo na tlačítko předvoleb.
3. Podle potřeby změňte nastavení tiskárny.
4. Dokončete tiskovou operaci.



Související informace

- [Universal Print](#)

Zrušení registrace přístroje ve službě Universal Print

Související modely: HL-L8230CDW/HL-L8240CDW

Pokud registraci přístroje chcete zrušit, musíte jej smazat z webové správy a poté jej smazat na portálu Microsoft Azure.

1. Spusťte webový prohlížeč.
2. Zadejte „https://IP adresa přístroje“ do řádku s adresou prohlížeče (kde místo části „IP adresa přístroje“ zadáte IP adresu svého přístroje).

Například:

https://192.168.1.2

3. Podle potřeby zadejte heslo do pole **Login (Přihlasit)** a potom klikněte na **Login (Přihlasit)**.



Výchozí heslo ke správě nastavení tohoto přístroje je uvedeno na zadní straně přístroje a označeno jako „PwD“.

4. Přejděte do navigační nabídky a potom klikněte na **Network (Sit) > Network (Sit) > Protocol (Protokol)**.



Pokud navigační nabídka není zobrazena na levé straně obrazovky, začněte z ☰.

5. Vedle zaškrťovacího políčka **Universal Print (Univerzální tisk)** klikněte na možnost **Advanced Settings (Pokročilá nastavení)**.
6. Klikněte na možnost **Delete Registration Data (Odstranit data registrace)** a postupujte dle pokynů na obrazovce.
7. Přejděte na portál Microsoft Azure.
URL: portal.azure.com
8. Přihlaste se jako správce tiskárny.
9. Vyberte službu **Univerzální tisk**.
10. Vyberte volbu **Tiskárny** a poté na seznamu vyberte svůj přístroj.
11. Klikněte na **Odstranit sdílení tiskárny**.
12. Klikněte na **Zrušit registraci**.



Související informace

- [Universal Print](#)

Související témata:

- [Přístup k aplikaci Web Based Management](#)

Síť

- Podporované základní síťové funkce
- Konfigurace nastavení sítě
- Nastavení bezdrátové sítě
- Síťové funkce

Podporované základní síťové funkce

Přístroj podporuje různé funkce v závislosti na operačním systému. V této tabulce jsou uvedeny síťové funkce a připojení podporovaná jednotlivými operačními systémy.

Operační systémy	Windows	Windows Server	macOS
Tisk	Ano	Ano	Ano
Webová správa ¹	Ano	Ano	Ano
Status Monitor	Ano		
Průvodce zavedením ovladače	Ano	Ano	

¹ Výchozí heslo ke správě nastavení tohoto přístroje je uvedeno na zadní straně přístroje a označeno jako „PwD“. Z důvodu ochrany přístroje před neoprávněným přístupem doporučujeme výchozí heslo ihned změnit.



- Při připojování přístroje k externí síti, například k internetu, zajistěte, aby bylo vaše síťové prostředí chráněno samostatnou bránou firewall nebo jinými prostředky, které zabrání úniku informací z důvodu nedostatečných nastavení nebo neoprávněnému přístupu škodlivými třetími stranami.
- Když se přístroj připojí ke globální síti, zobrazí se varování. Když se toto varování zobrazí, důrazně doporučujeme zkontrolovat nastavení sítě a znovu přístroj připojit k zabezpečené síti.
- Pokud na přístroji nastavíte filtrování komunikace s globální sítí, přístup z globální sítě bude zablokovaný. Funkce filtrování komunikace s globální sítí může způsobit, že přístroj nebude moci přijímat tiskové úlohy z počítačů a mobilních zařízení, které používají globální IP adresu.



Související informace

- [Síť](#)

Související témata:

- [Nastavení nebo změna hesla pro přihlášení k aplikaci Web Based Management](#)

Konfigurace nastavení sítě

- Konfigurace podrobností o síti pomocí ovládacího panelu
- Provádění změn nastavení přístroje prostřednictvím webové správy

Konfigurace podrobností o síti pomocí ovládacího panelu

Chcete-li nakonfigurovat přístroj pro svoji síť, použijte možnosti nabídky [Síť] ovládacího panelu.



- Informace o síťových nastaveních, která lze konfigurovat pomocí ovládacího panelu >> *Související informace: Tabulky nastavení*
- Ke konfigurování síťových nastavení přístroje můžete rovněž používat webovou správu.


>> [HL-L3215CW/HL-L3220CW/HL-L3220CWE/HL-L3240CDW](#)

>> [HL-L8230CDW/HL-L8240CDW](#)

HL-L3215CW/HL-L3220CW/HL-L3220CWE/HL-L3240CDW

1. Stisknutím tlačítka ▲ nebo ▼ vyberte volbu [Síť] a potom stiskněte tlačítko **OK**.
2. Stisknutím ▲ nebo ▼ zvolte požadovanou síťovou volbu a poté stiskněte **OK**. Opakováním tohoto kroku přejděte do nabídky, kterou chcete konfigurovat, a potom postupujte podle pokynů na LCD.

HL-L8230CDW/HL-L8240CDW

1. Stiskněte tlačítko  [Nastavení] > [Vsechna nastav] > [Síť].
2. Stisknutím ▲ nebo ▼ zobrazte požadovanou síťovou volbu a poté ji stiskněte. Opakováním tohoto kroku přejděte do nabídky, kterou chcete konfigurovat, a potom postupujte podle pokynů na dotykovém displeji LCD.

✓ Související informace

- [Konfigurace nastavení sítě](#)

Související témata:

- [Tabulky nastavení \(HL-L3215CW/HL-L3220CW/HL-L3220CWE/HL-L3240CDW\)](#)
- [Tabulky nastavení \(HL-L8230CDW/HL-L8240CDW\)](#)
- [Podporované základní síťové funkce](#)

Nastavení bezdrátové sítě

- [Používání bezdrátové sítě](#)
- [Použití Wi-Fi Direct®](#)
- [Povolit/zakázat bezdrátovou místní síť LAN](#)
- [Tisk hlášení o síti WLAN](#)

Používání bezdrátové sítě

- Před konfigurací přístroje pro bezdrátovou síť
- Konfigurace přístroje k použití v bezdrátové síti pomocí průvodce nastavením z počítače
- Konfigurace přístroje k použití v bezdrátové síti pomocí průvodce nastavením ovládacího panelu přístroje
- Konfigurování přístroje k používání v bezdrátové síti stiskem jednoho tlačítka funkce Wi-Fi Protected Setup™ (WPS)
- Konfigurování přístroje k používání v bezdrátové síti metodou PIN funkce Wi-Fi Protected Setup™ (WPS)
- Konfigurování přístroje k používání v bezdrátové síti, když není vysílán identifikátor SSID
- Metody ověření pro firemní bezdrátovou síť

Před konfigurací přístroje pro bezdrátovou síť

Než se pokusíte nakonfigurovat bezdrátovou síť, potvrďte následující:

- Používáte-li podnikovou bezdrátovou síť, je třeba znát ID uživatele a heslo.
- Nejlepších výsledků běžného každodenního tisku dosáhnete, když přístroj umístíte co nejbližší k bezdrátovému LAN přístupovému bodu / routeru s minimem překážek. Velké objekty a zdi umístěné mezi oběma zařízeními a rušení z jiných elektronických zařízení mohou negativně ovlivnit rychlost datového přenosu dokumentů.

Vzhledem k těmto faktorům nemusí být bezdrátová síť ideálním druhem připojení pro všechny typy dokumentů a aplikací. Tisknete-li velké soubory, například dokumenty s větším počtem stran a kombinací textu a bohaté grafiky, měli byste zvážit výběr drátové sítě Ethernet pro rychlejší datový přenos (pouze podporované modely) nebo rozhraní USB poskytující nejvyšší rychlost přenosu.

- Ačkoli tento přístroj podporuje jak drátovou, tak bezdrátovou síť (pouze podporované modely), v určitou chvíli lze použít pouze jednu metodu připojení. Nicméně bezdrátové připojení a připojení Wi-Fi Direct nebo drátové připojení (pouze podporované modely) a připojení Wi-Fi Direct mohou být použita současně.
- Pokud je v okolí signál, bezdrátová místní síť LAN vám umožňuje volně navázat síťové připojení. Pokud ovšem nejsou správně nakonfigurována nastavení zabezpečení, může být signál zachycen škodlivými třetími stranami, což může mít za následek:
 - Krádež osobních nebo důvěrných údajů
 - Nevhodné přenášení údajů stranám, které se vydávají za určené osoby
 - Šíření přeepsaného obsahu komunikace, která byla zachycena



Zkontrolujte, zda znáte název sítě (SSID) a síťový klíč (heslo) svého bezdrátového routeru / přístupového bodu. Pokud tyto informace nemůžete najít, poraďte se s výrobcem bezdrátového routeru / přístupového bodu, se svým správcem systému nebo s poskytovatelem internetu. Společnost Brother nemůže tyto informace poskytnout.



Související informace

- [Používání bezdrátové sítě](#)

Konfigurace přístroje k použití v bezdrátové síti pomocí průvodce nastavením z počítače

1. Stáhněte si instalační program ze stránky **Soubory ke stažení** svého modelu na adrese support.brother.com/downloads.
2. Spusťte instalační program a potom postupujte podle zobrazených pokynů.
3. Vyberte **Bezdrátové připojení k síti (síť Wi-Fi)** a potom klikněte na **Další**.
4. Postupujte podle pokynů na obrazovce.

Dokončili jste instalaci bezdrátové sítě.



Související informace

- [Používání bezdrátové sítě](#)

Konfigurace přístroje k použití v bezdrátové síti pomocí průvodce nastavením ovládacího panelu přístroje

>> HL-L3215CW/HL-L3220CW/HL-L3220CWE/HL-L3240CDW
>> HL-L8230CDW/HL-L8240CDW

HL-L3215CW/HL-L3220CW/HL-L3220CWE/HL-L3240CDW

Před konfigurací zařízení doporučujeme, abyste si zapsali nastavení bezdrátové sítě. Tyto informace budete potřebovat, než budete moci pokračovat v konfiguraci.

1. Zkontrolujte a zaznamenejte aktuální nastavení bezdrátové sítě v počítači, k němuž se připojete.

Název sítě (SSID)

Síťový klíč

Například:

Název sítě (SSID)
HELLO

Síťový klíč
12345



- Váš přístupový bod / router může podporovat použití více klíčů WEP, avšak zařízení Brother podporuje použití pouze prvního klíče WEP.
- Jestliže během instalace potřebujete pomoc a chcete se obrátit na zákaznický servis Brother, připravte si k ruce SSID (síťový název) a síťový klíč (heslo). Se zjištěním těchto informací vám nemůžeme pomoci.
- Pokud tyto informace neznáte (SSID a síťový klíč), nelze pokračovat v bezdrátovém nastavení.

Jak zjistím tyto informace?

- Prozkoumejte dokumentaci dodanou s vaším bezdrátovým přístupovým bodem / routerem.
- Počáteční SSID by mohl být název výrobce nebo modelu.
- Pokud neznáte informace o zabezpečení, kontaktujte prosím výrobce routeru, správce systému nebo poskytovatele internetu.

2. Stisknutím tlačítka ▲ nebo ▼ vyberte volbu [Síť] a potom stiskněte tlačítko **OK**.
3. Stisknutím tlačítka ▲ nebo ▼ vyberte volbu [WLAN (Wi-Fi)] a potom stiskněte tlačítko **OK**.
4. Stisknutím tlačítka ▲ nebo ▼ vyberte volbu [Hledat síť] a potom stiskněte tlačítko **OK**.
5. Když se zobrazí [WLAN povolena ?], vyberte volbu Zapnuto.
Tímto se spustí průvodce nastavením bezdrátového připojení.
6. Přístroj vyhledá vaši síť a zobrazí seznam dostupných SSID. Po zobrazení seznamu SSID stiskněte ▲ nebo ▼ a vyberte si požadovaný SSID.
7. Stiskněte tlačítko **OK**.
8. Postupujte jedním z následujících způsobů:
 - Používáte-li metodu ověření a šifrování vyžadující síťový klíč, zadejte síťový klíč, který jste si poznamenali během prvního kroku.

Po zadání všech znaků stiskněte **OK**.

Chcete-li nastavení použít, vyberte [Ano].

- Pokud je vaší metodou ověření Open System a metoda šifrování je nastavena na hodnotu None, přejděte k dalšímu kroku.

9. Zařízení se pokouší připojit k bezdrátovému zařízení, které jste vybrali.

Pokud se bezdrátové zařízení úspěšně připojí, na LCD displeji přístroje se zobrazí [Připojeno].

Dokončili jste nastavení bezdrátové sítě. Chcete-li nainstalovat ovladače a program, které jsou nezbytné pro používání přístroje, přejděte na stránku **Soubory ke stažení** svého modelu na adrese support.brother.com/downloads.

HL-L8230CDW/HL-L8240CDW

Před konfigurací zařízení doporučujeme, abyste si zapsali nastavení bezdrátové sítě. Tyto informace budete potřebovat, než budete moci pokračovat v konfiguraci.

1. Zkontrolujte a zaznamenejte aktuální nastavení bezdrátové sítě v počítači, k němuž se připojujete.

Název sítě (SSID)

Síťový klíč (heslo)

Například:

Název sítě (SSID)
HELLO


Síťový klíč (heslo)
12345



- Váš přístupový bod / router může podporovat použití více klíčů WEP, avšak zařízení Brother podporuje použití pouze prvního klíče WEP.
- Jestliže během instalace potřebujete pomoc a chcete se obrátit na zákaznický servis Brother, připravte si k ruce SSID (síťový název) a síťový klíč (heslo). Se zjištěním těchto informací vám nemůžeme pomoci.
- Pokud tyto informace neznáte (SSID a síťový klíč), nelze pokračovat v bezdrátovém nastavení.

Jak zjistím tyto informace?

- Prozkoumejte dokumentaci dodanou s vaším bezdrátovým přístupovým bodem / routerem.
- Počáteční SSID by mohl být název výrobce nebo modelu.
- Pokud neznáte informace o zabezpečení, kontaktujte prosím výrobce routeru, správce systému nebo poskytovatele internetu.

2. Stiskněte tlačítko  [Nastavení] > [Vsechna nastav] > [Síť] > [WLAN (Wi-Fi)] > [Hledat síť Wi-Fi].

3. Po zobrazení [Povolit WLAN?] stiskněte tlačítko [Ano].

Tímto se spustí průvodce nastavením bezdrátového připojení. Chcete-li to zrušit, stiskněte tlačítko [Ne].

4. Zařízení vyhledá vaši síť a zobrazí seznam dostupných SSID.

Pokud se zobrazí seznam SSID, stiskněte ▲ nebo ▼ a zobrazte požadovaný SSID, ke kterému se chcete připojit. Poté stiskněte SSID.

5. Stiskněte tlačítko [OK].

6. Postupujte jedním z následujících způsobů:

-
- Pokud používáte metodu ověření a šifrování vyžadující síťový klíč, zadejte síťový klíč, který jste si zapsali v prvním kroku.
Po zadání všech znaků stiskněte [OK].
 - Pokud je vaší metodou ověření Open System a metoda šifrování je nastavena na hodnotu None, přejděte k dalšímu kroku.

7. Zařízení se pokouší připojit k bezdrátovému zařízení, které jste vybrali.

Pokud se bezdrátové zařízení úspěšně připojí, na LCD displeji přístroje se zobrazí [Připojeno]. Stiskněte [OK].

Dokončili jste nastavení bezdrátové sítě. Chcete-li nainstalovat ovladače nebo aplikaci, které jsou nezbytné pro ovládání přístroje, přejděte na stránku **Soubory ke stažení** svého modelu na adrese support.brother.com/downloads.



Související informace

- [Používání bezdrátové sítě](#)

Související témata:

- [Jak zadat text do přístroje](#)
 - [Chybové kódy zprávy bezdrátové sítě LAN](#)
-

Konfigurování přístroje k používání v bezdrátové síti stiskem jednoho tlačítka funkce Wi-Fi Protected Setup™ (WPS)

Pokud váš bezdrátový přístupový bod / router podporuje funkci WPS (PBC, Push Button Configuration), můžete k nastavení bezdrátové sítě použít metodu WPS pomocí ovládacího panelu přístroje.

>> HL-L3215CW/HL-L3220CW/HL-L3220CWE/HL-L3240CDW

>> HL-L8230CDW/HL-L8240CDW


HL-L3215CW/HL-L3220CW/HL-L3220CWE/HL-L3240CDW

1. Stisknutím tlačítka ▲ nebo ▼ vyberte volbu [Síť] a potom stiskněte tlačítko **OK**.
2. Stisknutím tlačítka ▲ nebo ▼ vyberte volbu [WLAN (Wi-Fi)] a potom stiskněte tlačítko **OK**.
3. Stisknutím tlačítka ▲ nebo ▼ vyberte volbu [Tlačítko WPS/Push] a potom stiskněte tlačítko **OK**.
4. Když se zobrazí [WLAN povolena?], vyberte volbu Zapnuto.
Tímto se spustí průvodce nastavením bezdrátového připojení.
5. Když se na LCD displeji zobrazí [Stisk tla na rtr], stiskněte tlačítko WPS na bezdrátovém přístupovém bodu/routeru. Potom postupujte podle pokynů na LCD přístroje. Váš přístroj automaticky detekuje bezdrátový přístupový bod / router a pokusí se připojit k bezdrátové síti.

Pokud se bezdrátové zařízení úspěšně připojí, na LCD displeji přístroje se zobrazí [Připojeno].

Dokončili jste nastavení bezdrátové sítě. Chcete-li nainstalovat ovladače a program, které jsou nezbytné pro používání přístroje, přejděte na stránku **Soubory ke stažení** svého modelu na adrese support.brother.com/downloads.

HL-L8230CDW/HL-L8240CDW

1. Stiskněte tlačítko  [Nastavení] > [Vsechna nastav] > [Síť] > [WLAN (Wi-Fi)] > [Tlačítko WPS/Push].
2. Po zobrazení [Povolit WLAN?] stiskněte tlačítko [Ano].
Tímto se spustí průvodce nastavením bezdrátového připojení. Chcete-li to zrušit, stiskněte tlačítko [Ne].
3. Když se na dotykovém přístroji zobrazí [Na bezdrátovém přístupovém bodě /routeru spustte WPS a poté stisknete [OK].], stiskněte tlačítko WPS na bezdrátovém přístupovém bodu/routeru. Poté stiskněte tlačítko [OK] na přístroji. Přístroj automaticky rozpozná váš bezdrátový přístupový bod/router a pokusí se připojit k bezdrátové síti.

Pokud se bezdrátové zařízení úspěšně připojí, na LCD displeji přístroje se zobrazí [Připojeno]. Stiskněte [OK].

Dokončili jste nastavení bezdrátové sítě. Chcete-li nainstalovat ovladače a program, které jsou nezbytné pro používání přístroje, přejděte na stránku **Soubory ke stažení** svého modelu na adrese support.brother.com/downloads.

Související informace

- [Používání bezdrátové sítě](#)

Související témata:

- [Chybové kódy zprávy bezdrátové sítě LAN](#)

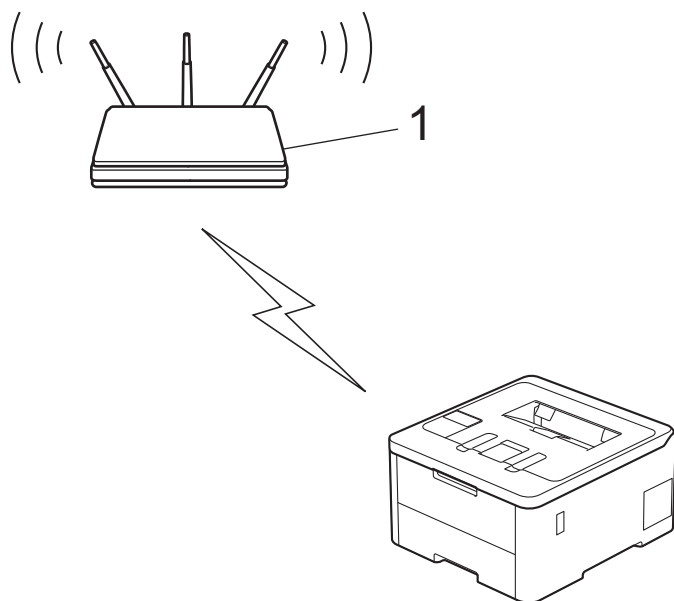
Konfigurování přístroje k používání v bezdrátové síti metodou PIN funkce Wi-Fi Protected Setup™ (WPS)

Pokud váš bezdrátový LAN přístupový bod / router podporuje funkci WPS, můžete ke konfiguraci nastavení bezdrátové sítě použít metodu PIN (Personal Identification Number).

Metoda PIN je jednou z metod připojení vyvinutých sdružením Wi-Fi Alliance®. Po zadání kódu PIN vytvořeného zařízením, které se přihlašuje (váš přístroj) do registrátoru (zařízení, které spravuje bezdrátovou místní síť LAN), můžete konfigurovat bezdrátovou síť a nastavení zabezpečení. Další informace o přístupu do režimu WPS viz pokyny dodané s vaším bezdrátovým přístupovým bodem / routerem.

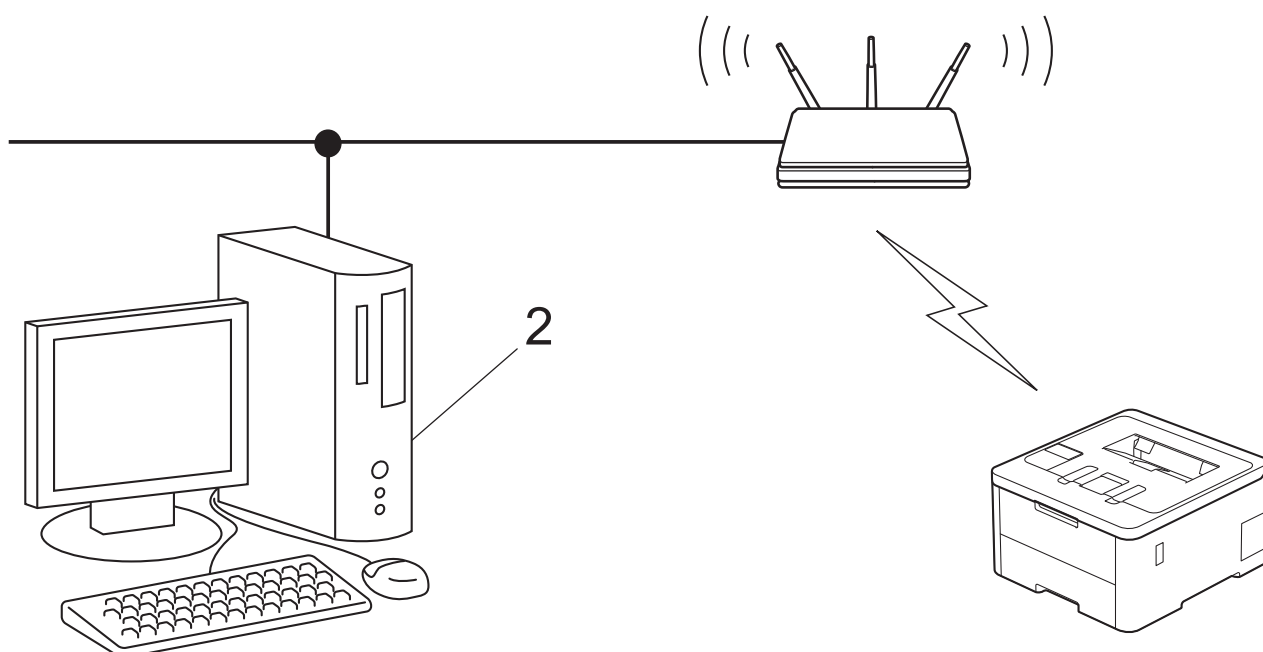
Typ A

Připojení, když přístupový bod / router (1) bezdrátové sítě LAN vystupuje zároveň jako registrátor:



Typ B

Připojení, pokud je jako registrátor použito jiné zařízení (2), například počítač:



>> HL-L3215CW/HL-L3220CW/HL-L3220CWE/HL-L3240CDW
>> HL-L8230CDW/HL-L8240CDW



HL-L3215CW/HL-L3220CW/HL-L3220CWE/HL-L3240CDW

1. Stisknutím tlačítka ▲ nebo ▼ vyberte volbu [Sit] a potom stiskněte tlačítko **OK**.
2. Stisknutím tlačítka ▲ nebo ▼ vyberte volbu [WLAN (Wi-Fi)] a potom stiskněte tlačítko **OK**.
3. Stisknutím tlačítka ▲ nebo ▼ vyberte volbu [Kod WPS/PIN] a potom stiskněte tlačítko **OK**.
4. Když se zobrazí [WLAN povolena ?], vyberte volbu Zapnuto.
Tímto se spustí průvodce nastavením bezdrátového připojení.
5. Na displeji LCD se zobrazí osmimístný kód PIN a zařízení začne vyhledávat bezdrátový LAN přístupový bod / směrovač.
6. Pomocí počítače připojeného k síti zadejte do adresního řádku svého prohlížeče IP adresu zařízení, které používáte jako registrátor (například http://192.168.1.2).
7. Přejděte na stránku nastavení WPS, zadejte kód PIN a potom postupujte podle pokynů uvedených na obrazovce.



- Úlohu registrátoru obvykle zastává bezdrátový LAN přístupový bod / směrovač.
- Stránka pro nastavení se může lišit podle značky bezdrátového LAN přístupového bodu / routeru. Další informace viz pokyny dodané s vaším bezdrátovým přístupovým bodem/routerem sítě LAN.

Pokud jako registrátor používáte počítač se systémem Windows 10 nebo Windows 11, postupujte následovně:

8. Postupujte jedním z následujících způsobů:
 - Windows 11
Klikněte na možnost  > **Všechny aplikace** > **Nástroje Windows** > **Ovládací panely**. Ve skupině **Hardware a zvuk** klikněte na **Přidat zařízení**.
 - Windows 10
Klikněte na  > **Systém Windows** > **Ovládací panely**. Ve skupině **Hardware a zvuk** klikněte na **Přidat zařízení**.




- Aby bylo možné jako registrátora použít počítač se systémem Windows 10 nebo Windows 11, musíte jej ve své síti zaregistrovat předem. Další informace viz pokyny dodané s vaším bezdrátovým přístupovým bodem/routerem sítě LAN.
- Používáte-li systém Windows 10 nebo Windows 11 jako registrátor, můžete nainstalovat ovladač tiskárny po bezdrátové konfiguraci tak, že budete postupovat podle pokynů na obrazovce. Chcete-li nainstalovat ovladač a program potřebné k používání přístroje, přejděte na stránku **Soubory ke stažení** svého modelu na webu support.brother.com/downloads.

9. Vyberte vaše zařízení a klikněte na tlačítko **Další**.
10. Zadejte kód PIN zobrazený na displeji LCD zařízení a potom klikněte na tlačítko **Další**.
11. Klikněte na tlačítko **Zavřít**.

Pokud se bezdrátové zařízení úspěšně připojí, na LCD displeji přístroje se zobrazí [Připojeno].

Dokončili jste nastavení bezdrátové sítě. Chcete-li nainstalovat ovladače a program, které jsou nezbytné pro používání přístroje, přejděte na stránku **Soubory ke stažení** svého modelu na adrese support.brother.com/downloads.

HL-L8230CDW/HL-L8240CDW

1. Stiskněte tlačítko  [Nastavení] > [Vsechna nastav] > [Sit] > [WLAN (Wi-Fi)] > [Kod WPS/PIN].
2. Po zobrazení [Povolit WLAN?] stiskněte tlačítko [Ano].
Tímto se spustí průvodce nastavením bezdrátového připojení. Chcete-li to zrušit, stiskněte tlačítko [Ne].

3. Na displeji LCD se zobrazí osmimístný kód PIN a zařízení začne vyhledávat bezdrátový LAN přístupový bod/směrovač.
4. Pomocí počítače připojeného k síti zadejte do adresního řádku svého prohlížeče IP adresu zařízení, které používáte jako registrátor (například <http://192.168.1.2>).
5. Přejděte na stránku nastavení WPS, zadejte kód PIN a potom postupujte podle pokynů uvedených na obrazovce.



- Úlohu registrátoru obvykle zastává bezdrátový LAN přístupový bod / směrovač.
- Stránka pro nastavení se může lišit podle značky bezdrátového LAN přístupového bodu / routeru. Další informace viz pokyny dodané s vaším bezdrátovým přístupovým bodem/routerem sítě LAN.

Pokud jako registrátor používáte počítač se systémem Windows 10 nebo Windows 11, postupujte následovně:

6. Postupujte jedním z následujících způsobů:

- Windows 11

Klikněte na možnost  > **Všechny aplikace** > **Nástroje Windows** > **Ovládací panely**. Ve skupině **Hardware a zvuk** klikněte na **Přidat zařízení**.

- Windows 10

Klikněte na  > **Systém Windows** > **Ovládací panely**. Ve skupině **Hardware a zvuk** klikněte na **Přidat zařízení**.



- Aby bylo možné jako registrátora použít počítač se systémem Windows 10 nebo Windows 11, musíte jej ve své síti zaregistrovat předem. Další informace viz pokyny dodané s vaším bezdrátovým přístupovým bodem/routerem sítě LAN.
- Používáte-li systém Windows 10 nebo Windows 11 jako registrátor, můžete nainstalovat ovladač tiskárny po bezdrátové konfiguraci tak, že budete postupovat podle pokynů na obrazovce. Chcete-li nainstalovat ovladač a program potřebné k používání přístroje, přejděte na stránku **Soubory ke stažení** svého modelu na webu support.brother.com/downloads.

7. Vyberte vaše zařízení a klikněte na tlačítko **Další**.
8. Zadejte kód PIN zobrazený na displeji LCD zařízení a potom klikněte na tlačítko **Další**.
9. Klikněte na tlačítko **Zavřít**.

Pokud se bezdrátové zařízení úspěšně připojí, na LCD displeji přístroje se zobrazí [Připojeno]. Stiskněte [OK].

Dokončili jste nastavení bezdrátové sítě. Chcete-li nainstalovat ovladače nebo aplikaci, které jsou nezbytné pro ovládání přístroje, přejděte na stránku **Soubory ke stažení** svého modelu na adrese support.brother.com/downloads.



Související informace

- [Používání bezdrátové sítě](#)

Související témata:

- [Chybové kódy zprávy bezdrátové sítě LAN](#)

Konfigurování přístroje k používání v bezdrátové síti, když není vysílán identifikátor SSID

>> HL-L3215CW/HL-L3220CW/HL-L3220CWE/HL-L3240CDW
>> HL-L8230CDW/HL-L8240CDW

HL-L3215CW/HL-L3220CW/HL-L3220CWE/HL-L3240CDW

Před konfigurací zařízení doporučujeme, abyste si zapsali nastavení bezdrátové sítě. Tyto informace budete potřebovat, než budete moci pokračovat v konfiguraci.

1. Zkontrolujte a poznamenejte si současná nastavení bezdrátové sítě.

Název sítě (SSID)

Authentication Method (Metoda ověření)	Režim šifrování	Sítový klíč
Otevřený systém	ŽÁDNÝ	-
	WEP	
Sdílený klíč	WEP	
WPA/WPA2-PSK	AES	
	TKIP	
WPA3-SAE	AES	

Například:

Název sítě (SSID)
HELLO

Authentication Method (Metoda ověření)	Režim šifrování	Sítový klíč
WPA2-PSK	AES	12345678



Pokud váš router používá šifrování WEP, zadejte klíč použitý jako první klíč WEP. Vaše zařízení Brother podporuje použití pouze prvního klíče WEP.

2. Stisknutím tlačítka ▲ nebo ▼ vyberte volbu [Síť] a potom stiskněte tlačítko **OK**.
3. Stisknutím tlačítka ▲ nebo ▼ vyberte volbu [WLAN (Wi-Fi)] a potom stiskněte tlačítko **OK**.
4. Stisknutím tlačítka ▲ nebo ▼ vyberte volbu [Hledat síť] a potom stiskněte tlačítko **OK**.
5. Když se zobrazí [WLAN povolena ?], vyberte volbu Zapnuto.
Tímto se spustí průvodce nastavením bezdrátového připojení.
6. Zařízení vyhledá vaši síť a zobrazí seznam dostupných SSID. Stisknutím tlačítka ▲ nebo ▼ vyberte volbu [<Nove SSID>] a potom stiskněte tlačítko **OK**.
7. Zadejte název SSID a potom stiskněte tlačítko **OK**.
8. Stisknutím tlačítka ▲ nebo ▼ vyberte požadovanou Metodu ověření a potom stiskněte tlačítko **OK**.
9. Postupujte jedním z následujících způsobů:
 - Pokud jste vybrali volbu [Otevř.system], stiskněte ▲ nebo ▼ pro výběr typu šifrování [Zadny] nebo [WEP] a potom stiskněte tlačítko **OK**.
Vyberete-li pro typ šifrování volbu [WEP], zadejte klíč WEP a potom stiskněte tlačítko **OK**.

- Vyberete-li volbu [Klíč sdílení], zadejte klíč WEP a potom stiskněte tlačítko **OK**.
- Pokud jste vybrali volbu [WPA-Personal], stiskněte ▲ nebo ▼ pro výběr typu šifrování [TKIP+AES] nebo [AES] a potom stiskněte tlačítko **OK**.
Zadejte klíč WPA™ a potom stiskněte tlačítko **OK**.
- Pokud jste vybrali volbu [WPA3-SAE], vyberte Typ šifrování [AES] a potom stiskněte **OK**.
Zadejte klíč WPA™ a potom stiskněte tlačítko **OK**.



Vaše zařízení Brother podporuje použití pouze prvního klíče WEP.

10. Chcete-li nastavení použít, vyberte [Ano].
11. Zařízení se pokusí připojit k bezdrátovému zařízení, které jste vybrali.

Pokud se bezdrátové zařízení úspěšně připojí, na LCD displeji přístroje se zobrazí [Připojeno].

Dokončili jste nastavení bezdrátové sítě. Chcete-li nainstalovat ovladače a program, které jsou nezbytné pro používání přístroje, přejděte na stránku **Soubory ke stažení** svého modelu na adrese support.brother.com/downloads.

HL-L8230CDW/HL-L8240CDW

Před konfigurací zařízení doporučujeme, abyste si zapsali nastavení bezdrátové sítě. Tyto informace budete potřebovat, než budete moci pokračovat v konfiguraci.

1. Zkontrolujte a poznamenejte si současná nastavení bezdrátové sítě.

Název sítě (SSID)

Authentication Method (Metoda ověření)	Režim šifrování	Síťový klíč
Otevřený systém	ŽÁDNÝ	-
	WEP	
Sdílený klíč	WEP	
WPA/WPA2-PSK	AES	
	TKIP	
WPA3-SAE	AES	


Například:

Název sítě (SSID)
HELLO

Authentication Method (Metoda ověření)	Režim šifrování	Síťový klíč
WPA2-PSK	AES	12345678



Pokud váš router používá šifrování WEP, zadejte klíč použitý jako první klíč WEP. Vaše zařízení Brother podporuje použití pouze prvního klíče WEP.

2. Stiskněte tlačítko  [Nastavení] > [Vsechna nastav] > [Sít] > [WLAN (Wi-Fi)] > [Hledat síť Wi-Fi].
3. Po zobrazení [Povolit WLAN?] stiskněte tlačítko [Ano].
Tímto se spustí průvodce nastavením bezdrátového připojení. Chcete-li to zrušit, stiskněte tlačítko [Ne].

4. Přístroj vyhledá vaši síť a zobrazí seznam dostupných SSID. Stisknutím tlačítka ▲ nebo ▼ zobrazte volbu [`<Nove SSID>`].
5. Stiskněte tlačítko [`<Nove SSID>`] a potom [OK].
6. Zadejte název SSID a potom stiskněte tlačítko [OK].
7. Vyberte metodu ověření.
8. Postupujte jedním z následujících způsobů:
 - Pokud jste vybrali volbu [`Otevr.system`], stiskněte tlačítko [`Zadny`] nebo [WEP]. Vyberete-li pro typ šifrování volbu [WEP], zadejte klíč WEP a potom stiskněte tlačítko [OK].
 - Vyberete-li volbu [`Klic sdileni`], zadejte klíč WEP a potom stiskněte tlačítko [OK].
 - Pokud jste vybrali volbu [`WPA/WPA2-PSK/WPA3-SAE`], stiskněte tlačítko [`TKIP+AES`] nebo [AES]. Zadejte klíč WPA™ a potom stiskněte tlačítko [OK].
 - Pokud jste vybrali volbu [`WPA3-SAE`], stiskněte tlačítko [AES]. Zadejte klíč WPA™ a potom stiskněte tlačítko [OK].



Vaše zařízení Brother podporuje použití pouze prvního klíče WEP.

9. Zařízení se pokouší připojit k bezdrátovému zařízení, které jste vybrali.

Pokud se bezdrátové zařízení úspěšně připojí, na LCD displeji přístroje se zobrazí [`Pripojeno`]. Stiskněte [OK].

Dokončili jste nastavení bezdrátové sítě. Chcete-li nainstalovat ovladače nebo aplikaci, které jsou nezbytné pro ovládání přístroje, přejděte na stránku **Soubory ke stažení** svého modelu na adrese support.brother.com/downloads.



Související informace

- [Používání bezdrátové sítě](#)

Související témata:

- [Nelze dokončit konfiguraci nastavení bezdrátové sítě](#)
- [Jak zadat text do přístroje](#)
- [Chybové kódy zprávy bezdrátové sítě LAN](#)

Metody ověření pro firemní bezdrátovou síť

>> [HL-L3215CW/HL-L3220CW/HL-L3220CWE/HL-L3240CDW](#)

>> [HL-L8230CDW/HL-L8240CDW](#)

HL-L3215CW/HL-L3220CW/HL-L3220CWE/HL-L3240CDW

Před konfigurací zařízení doporučujeme, abyste si zapsali nastavení bezdrátové sítě. Tyto informace budete potřebovat, než budete moci pokračovat v konfiguraci.

1. Zkontrolujte a poznamenejte si aktuální nastavení bezdrátové sítě.

Název sítě (SSID)

Authentication Method (Metoda ověření)	Režim šifrování	ID uživatele	Heslo
EAP-FAST/NONE	AES		
	TKIP		
EAP-FAST/MS-CHAPv2	AES		
	TKIP		
EAP-FAST/GTC	AES		
	TKIP		
PEAP/MS-CHAPv2	AES		
	TKIP		
PEAP/GTC	AES		
	TKIP		
EAP-TTLS/CHAP	AES		
	TKIP		
EAP-TTLS/MS-CHAP	AES		
	TKIP		
EAP-TTLS/MS-CHAPv2	AES		
	TKIP		
EAP-TTLS/PAP	AES		
	TKIP		
EAP-TLS	AES		-
	TKIP		-

Například:

Název sítě (SSID)
HELLO

Authentication Method (Metoda ověření)	Režim šifrování	ID uživatele	Heslo
EAP-FAST/MS-CHAPv2	AES	Brother	12345678



- Konfigurujete-li přístroj pomocí ověřování EAP-TLS, musíte před zahájením konfigurace nainstalovat certifikát klienta vydaný CA. Požádejte správce sítě o certifikát klienta. Pokud jste nainstalovali více certifikátů, doporučujeme si zapsat název certifikátu, který chcete používat.
- Ověřujete-li přístroj pomocí obecného názvu certifikátu serveru, doporučujeme před zahájením konfigurace zapsat si tento obecný název. Požádejte správce sítě o obecný název certifikátu serveru.

2. Stisknutím tlačítka ▲ nebo ▼ vyberte volbu [Sit] a potom stiskněte tlačítko **OK**.
3. Stisknutím tlačítka ▲ nebo ▼ vyberte volbu [WLAN (Wi-Fi)] a potom stiskněte tlačítko **OK**.
4. Stisknutím tlačítka ▲ nebo ▼ vyberte volbu [Hledat sit] a potom stiskněte tlačítko **OK**.
5. Když se zobrazí [WLAN povolena ?], vyberte volbu Zapnuto.
Tímto se spustí průvodce nastavením bezdrátového připojení.
6. Zařízení vyhledá vaši síť a zobrazí seznam dostupných SSID. Stisknutím tlačítka ▲ nebo ▼ vyberte volbu [<Nove SSID>] a potom stiskněte tlačítko **OK**.
7. Zadejte název SSID a potom stiskněte tlačítko **OK**.
8. Stisknutím tlačítka ▲ nebo ▼ vyberte požadovanou Metodu ověření a potom stiskněte tlačítko **OK**.
9. Postupujte jedním z následujících způsobů:
 - Vyberete-li volbu [EAP-FAST], [PEAP] nebo [EAP-TTLS], stiskněte ▲ nebo ▼ a vyberte vnitřní metodu ověření [NONE], [CHAP], [MS-CHAP], [MS-CHAPv2], [PAP] nebo [GTC] a potom stiskněte **OK**.



V závislosti na metodě ověření se může lišit výběr vnitřní metody ověření.

Stisknutím tlačítka ▲ nebo ▼ vyberte typ šifrování [TKIP+AES] nebo [AES] a potom stiskněte tlačítko **OK**.

Stisknutím tlačítka ▲ nebo ▼ vyberte metodu ověření [Bez overeni], [CA] nebo [CA+ID serveru] a potom stiskněte tlačítko **OK**.

- Vyberete-li volbu [CA+ID serveru], zadejte ID serveru a ID uživatele a heslo (je-li potřeba), potom stiskněte tlačítko **OK**.
- Chcete-li provést jiný výběr, zadejte ID uživatele a heslo a potom stiskněte tlačítko **OK** pro každou volbu.



Nemáte-li v zařízení importovaný certifikát CA, zařízení zobrazí zprávu [Bez overeni].

- Pokud jste vybrali volbu [EAP-TLS], stiskněte ▲ nebo ▼ pro výběr typu šifrování [TKIP+AES] nebo [AES] a potom stiskněte tlačítko **OK**.

Když přístroj zobrazí seznam dostupných klientských certifikátů, vyberte certifikát, který požadujete.

Stisknutím tlačítka ▲ nebo ▼ vyberte metodu ověření [Bez overeni], [CA] nebo [CA+ID serveru] a potom stiskněte tlačítko **OK**.

- Vyberete-li volbu [CA+ID serveru], zadejte ID serveru a ID uživatele a potom pro každou volbu stiskněte tlačítko **OK**.
- Chcete-li provést jiný výběr, zadejte ID uživatele a potom stiskněte tlačítko **OK**.

10. Změny nastavení potvrdíte stisknutím ▲. Zrušíte stisknutím ▼.
11. Zařízení se pokusí připojit k bezdrátovému zařízení, které jste vybrali.

Pokud se bezdrátové zařízení úspěšně připojí, na LCD displeji přístroje se zobrazí [Pripojeno].

Dokončili jste nastavení bezdrátové sítě. Chcete-li nainstalovat ovladače nebo aplikaci, které jsou nezbytné pro ovládání přístroje, přejděte na stránku **Soubory ke stažení** svého modelu na adrese support.brother.com/downloads.

HL-L8230CDW/HL-L8240CDW

Před konfigurací zařízení doporučujeme, abyste si zapsali nastavení bezdrátové sítě. Tyto informace budete potřebovat, než budete moci pokračovat v konfiguraci.

1. Zkontrolujte a poznamenejte si aktuální nastavení bezdrátové sítě.


Název sítě (SSID)			
Authentication Method (Metoda ověření)	Režim šifrování	ID uživatele	Heslo
EAP-FAST/NONE	AES		
	TKIP		
EAP-FAST/MS-CHAPv2	AES		
	TKIP		
EAP-FAST/GTC	AES		
	TKIP		
PEAP/MS-CHAPv2	AES		
	TKIP		
PEAP/GTC	AES		
	TKIP		
EAP-TTLS/CHAP	AES		
	TKIP		
EAP-TTLS/MS-CHAP	AES		
	TKIP		
EAP-TTLS/MS-CHAPv2	AES		
	TKIP		
EAP-TTLS/PAP	AES		
	TKIP		
EAP-TLS	AES		-
	TKIP		-

Například:

Název sítě (SSID)			
HELLO			
Authentication Method (Metoda ověření)	Režim šifrování	ID uživatele	Heslo
EAP-FAST/MS-CHAPv2	AES	Brother	12345678



- Konfigurujete-li přístroj pomocí ověřování EAP-TLS, musíte před zahájením konfigurace nainstalovat certifikát klienta vydaný CA. Požádejte správce sítě o certifikát klienta. Pokud jste nainstalovali více certifikátů, doporučujeme si zapsat název certifikátu, který chcete používat.
- Ověřujete-li přístroj pomocí obecného názvu certifikátu serveru, doporučujeme před zahájením konfigurace zapsat si tento obecný název. Požádejte správce sítě o obecný název certifikátu serveru.

2. Stiskněte tlačítko  [Nastavení] > [Vsechna nastav] > [Sit] > [WLAN (Wi-Fi)] > [Hledat sit Wi-Fi].
3. Po zobrazení [Povolit WLAN?] stiskněte tlačítko [Ano].
Tímto se spustí průvodce nastavením bezdrátového připojení. Chcete-li to zrušit, stiskněte tlačítko [Ne].
4. Přístroj vyhledá vaši síť a zobrazí seznam dostupných SSID. Stisknutím tlačítka ▲ nebo ▼ zobrazte volbu [<Nove SSID>].

5. Stiskněte tlačítko [`<Nove SSID>`] a potom [OK].
6. Zadejte název SSID a potom stiskněte tlačítko [OK].
7. Vyberte metodu ověření.
8. Postupujte jedním z následujících způsobů:
 - Vyberete-li volbu [EAP-FAST], [PEAP] nebo [EAP-TTLS], stiskněte ▲ nebo ▼ a vyberte vnitřní metodu ověření [NONE], [CHAP], [MS-CHAP], [MS-CHAPv2], [GTC] nebo [PAP].



V závislosti na metodě ověření se může lišit výběr vnitřní metody ověření.

Vyberte typ šifrování [TKIP+AES] nebo [AES].

Vyberte metodu ověření [Bez overeni], [CA] nebo [CA + ID serveru].

- Vyberete-li volbu [CA + ID serveru], zadejte ID serveru, ID uživatele a heslo (je-li potřeba) a poté u každé volby stiskněte tlačítko [OK].
- Chcete-li provést jiný výběr, zadejte ID uživatele a heslo a potom stiskněte tlačítko [OK] pro každou volbu.



Pokud jste do zařízení neimportovali certifikát CA, zobrazí zařízení [Bez overeni].

- Pokud jste vybrali volbu [EAP-TLS], vyberte typ šifrování [TKIP+AES] nebo [AES].
Když přístroj zobrazí seznam dostupných klientských certifikátů, vyberte certifikát, který požadujete.
Vyberte metodu ověření [Bez overeni], [CA] nebo [CA + ID serveru].
 - Vyberete-li volbu [CA + ID serveru], zadejte ID serveru a ID uživatele a potom stiskněte tlačítko [OK] pro každou možnost.
 - Chcete-li provést jiný výběr, zadejte ID uživatele a potom stiskněte tlačítko [OK].

9. Přístroj se pokouší připojit k bezdrátovému zařízení, které jste vybrali.

Pokud se bezdrátové zařízení úspěšně připojí, na LCD displeji přístroje se zobrazí [Pripojeno]. Stiskněte [OK].

Dokončili jste nastavení bezdrátové sítě. Chcete-li nainstalovat ovladače nebo aplikaci, které jsou nezbytné pro ovládání přístroje, přejděte na stránku **Soubory ke stažení** svého modelu na adrese support.brother.com/downloads.



Související informace

- [Používání bezdrátové sítě](#)

Související témata:

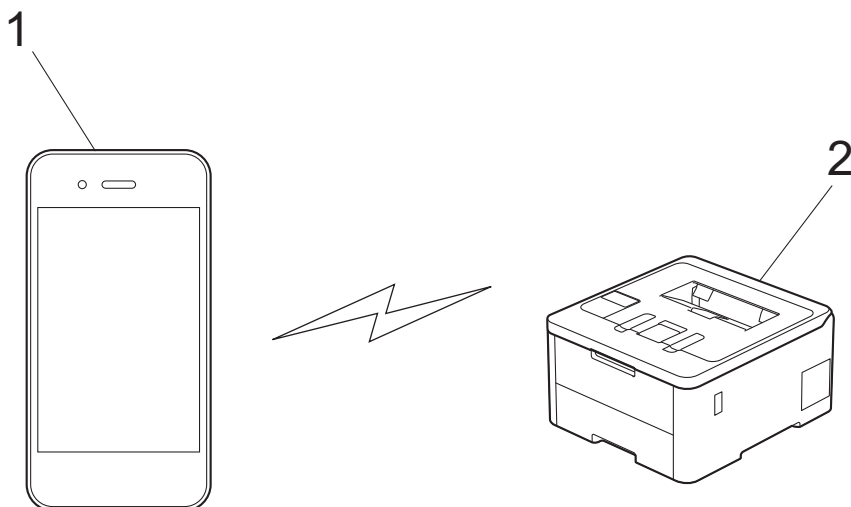
- [Chybové kódy zprávy bezdrátové sítě LAN](#)

Použití Wi-Fi Direct®

- Přehled funkce Wi-Fi Direct
- Ruční konfigurace sítě Wi-Fi Direct
- Konfigurace sítě dle standardu Wi-Fi Direct metodou stisknutí tlačítka

Přehled funkce Wi-Fi Direct

Wi-Fi Direct je jedna z bezdrátových konfiguračních metod vyvinutých sdružením Wi-Fi Alliance®. Umožňuje bezpečně připojit mobilní zařízení k přístroji bez použití bezdrátového routeru / přístupového bodu.



1. Mobilní zařízení
2. Váš přístroj



- Metodu Wi-Fi Direct můžete používat současně s připojením k drátové nebo bezdrátové síti.
- Zařízení s podporou funkce Wi-Fi Direct se může stát vlastníkem skupiny. Při konfiguraci sítě Wi-Fi Direct slouží vlastník skupiny jako přístupový bod.



Související informace

- [Použití Wi-Fi Direct®](#)

Související témata:

- [Ruční konfigurace sítě Wi-Fi Direct](#)
- [Konfigurace sítě dle standardu Wi-Fi Direct metodou stisknutí tlačítka](#)

Ruční konfigurace sítě Wi-Fi Direct

>> [HL-L3215CW/HL-L3220CW/HL-L3220CWE/HL-L3240CDW](#)
>> [HL-L8230CDW/HL-L8240CDW](#)

HL-L3215CW/HL-L3220CW/HL-L3220CWE/HL-L3240CDW

Pokud váš mobilní přístroj nepodporuje Wi-Fi Direct nebo WPS, musíte konfigurovat síť Wi-Fi Direct ručně.


1. Stisknutím tlačítka ▲ nebo ▼ vyberte volbu [Síť] a potom stiskněte tlačítko **OK**.
2. Stisknutím tlačítka ▲ nebo ▼ vyberte volbu [Wi-Fi Direct] a potom stiskněte tlačítko **OK**.
3. Stisknutím tlačítka ▲ nebo ▼ vyberte volbu [Ručně] a potom stiskněte tlačítko **OK**.
4. Když se zobrazí [Wi-FiDirect Zap?], vyberte volbu Zapnuto.
5. Přístroj zobrazí název SSID a heslo. Přejděte na obrazovku nastavení bezdrátové sítě vašeho mobilního zařízení, zvolte název SSID a poté zadejte heslo.
6. Pokud se vaše mobilní zařízení úspěšně připojí, zobrazí LCD displej přístroje [Připojeno]. Dokončili jste nastavení sítě Wi-Fi Direct.

HL-L8230CDW/HL-L8240CDW

Na ovládacím panelu přístroje nakonfigurujte nastavení Wi-Fi Direct:



Když přístroj přijme z vašeho mobilního zařízení žádost Wi-Fi Direct, na LCD displeji se zobrazí zpráva [Přijaty požadavek připojení Wi-Fi Direct. Stisknutím [OK] se připojte.]. Stisknutím [OK] se připojíte.

1. Stiskněte tlačítko  [Nastavení] > [Všechna nastav] > [Síť] > [Wi-Fi Direct] > [Ručně].
2. Přístroj zobrazí SSID (název sítě) a heslo (síťový klíč). Přejděte na obrazovku nastavení bezdrátové sítě vašeho mobilního zařízení, vyberte SSID a poté zadejte heslo.
3. Pokud se mobilní zařízení úspěšně připojí, zobrazí LCD displej přístroje [Připojeno].
4. Stiskněte tlačítko [Zavřít].

✓ Související informace

- [Použití Wi-Fi Direct®](#)

Související témata:

- [Přehled funkce Wi-Fi Direct](#)
- [Konfigurace sítě dle standardu Wi-Fi Direct metodou stisknutí tlačítka](#)

Konfigurace sítě dle standardu Wi-Fi Direct metodou stisknutí tlačítka

>> HL-L3215CW/HL-L3220CW/HL-L3220CWE/HL-L3240CDW

>> HL-L8230CDW/HL-L8240CDW

HL-L3215CW/HL-L3220CW/HL-L3220CWE/HL-L3240CDW

Pokud váš mobilní přístroj podporuje Wi-Fi Direct, postupujte podle následujících pokynů, chcete-li konfigurovat síť Wi-Fi Direct:

1. Stisknutím tlačítka ▲ nebo ▼ vyberte volbu [Síť] a potom stiskněte tlačítko **OK**.
2. Stisknutím tlačítka ▲ nebo ▼ vyberte volbu [Wi-Fi Direct] a potom stiskněte tlačítko **OK**.
3. Stisknutím tlačítka ▲ nebo ▼ vyberte volbu [Tlačítko Push] a potom stiskněte tlačítko **OK**.
4. Když se zobrazí [Wi-FiDirect Zap?], vyberte volbu Zapnuto.




Pokud vaše mobilní zařízení nepodporuje Wi-Fi Direct, postupujte následovně:

- a. Stisknutím tlačítka ▲ nebo ▼ vyberte volbu [Síť] a potom stiskněte tlačítko **OK**.
 - b. Stisknutím tlačítka ▲ nebo ▼ vyberte volbu [Wi-Fi Direct] a potom stiskněte tlačítko **OK**.
 - c. Stisknutím tlačítka ▲ nebo ▼ vyberte volbu [Majitel skup] a potom stiskněte tlačítko **OK**.
 - d. Stisknutím tlačítka ▲ nebo ▼ vyberte volbu [Zap.] a potom stiskněte tlačítko **OK**.
 - e. Stisknutím tlačítka ▲ nebo ▼ vyberte volbu [Tlačítko Push] a potom stiskněte tlačítko **OK**.
5. Když se na LCD zařízení zobrazí [Aktivujte Wi-Fi Direct na dalsim zarizeni a stisknete OK.], aktivujte Wi-Fi Direct na svém mobilním zařízení (viz pokyny v návodu k obsluze vašeho mobilního zařízení). Na zařízení stiskněte tlačítko **OK**.
Tím se spustí nastavení Wi-Fi Direct.
 6. Postupujte jedním z následujících způsobů:
 - Pokud vaše mobilní zařízení zobrazuje seznam strojů se zapnutou funkcí Wi-Fi Direct, vyberte své zařízení Brother.
 - Pokud vaše zařízení Brother zobrazuje seznam mobilních zařízení se zapnutou funkcí Wi-Fi Direct, vyberte své mobilní zařízení. Stisknutím tlačítka ▲ nebo ▼ vyberte mobilní zařízení, které chcete připojit, a stiskněte tlačítko **OK**. Chcete-li znovu vyhledat dostupná zařízení, vyberte možnost [<Znovu sken>] a poté stiskněte tlačítko **OK**.
 7. Pokud se vaše mobilní zařízení úspěšně připojí, zobrazí LCD displej přístroje [Připojeno]. Dokončili jste nastavení sítě Wi-Fi Direct.

HL-L8230CDW/HL-L8240CDW




Když přístroj přijme z vašeho mobilního zařízení žádost Wi-Fi Direct, na LCD displeji se zobrazí zpráva [Prijaty pozadavek pripojeni Wi-Fi Direct. Stisknutim [OK] se pripojte.]. Stisknutím [OK] se připojíte.

1. Stiskněte ikonu  [Nastaveni] > [Vsechna nastav] > [Síť] > [Wi-Fi Direct] > [Tlačítko Push] na LCD displeji přístroje.



Pokud vaše mobilní zařízení nepodporuje Wi-Fi Direct, postupujte následovně:

- a. Stiskněte tlačítko  [Nastaveni] > [Vsechna nastav] > [Síť] > [Wi-Fi Direct] > [Majitel skup] a poté možnost [Zap.].
- b. Pomocí tlačítek ▲ nebo ▼ vyberte [Tlačítko Push].

-
2. Když se zobrazí zpráva [Aktivujte Wi-Fi Direct na dalším zařízení. Potom stisknete [OK].], zapněte funkci Wi-Fi Direct svého mobilního zařízení (další informace najdete v příručce uživatele mobilního zařízení). Na přístroji stiskněte tlačítko [OK].
 3. Postupujte jedním z následujících způsobů:
 - Pokud vaše mobilní zařízení zobrazuje seznam strojů se zapnutou funkcí Wi-Fi Direct, vyberte své zařízení Brother.
 - Pokud vaše zařízení Brother zobrazuje seznam mobilních zařízení se zapnutou funkcí Wi-Fi Direct, vyberte své mobilní zařízení. Stisknutím tlačítka [Znovu sken] znovu vyhledejte dostupná zařízení.
 4. Pokud se mobilní zařízení úspěšně připojí, zobrazí LCD displej přístroje [Připojeno].
 5. Stiskněte tlačítko [Zavřít].



Související informace

- [Použití Wi-Fi Direct®](#)

Související témata:

- [Přehled funkce Wi-Fi Direct](#)
 - [Ruční konfigurace sítě Wi-Fi Direct](#)
-

Povolit/zakázat bezdrátovou místní síť LAN



>> HL-L3215CW/HL-L3220CW/HL-L3220CWE/HL-L3240CDW

>> HL-L8230CDW/HL-L8240CDW

HL-L3215CW/HL-L3220CW/HL-L3220CWE/HL-L3240CDW

1. Stisknutím tlačítka ▲ nebo ▼ vyberte volbu [Síť] a potom stiskněte tlačítko **OK**.
2. Stisknutím tlačítka ▲ nebo ▼ vyberte volbu [WLAN (Wi-Fi)] a potom stiskněte tlačítko **OK**.
3. Stisknutím tlačítka ▲ nebo ▼ vyberte volbu [WLAN povolena] a potom stiskněte tlačítko **OK**.
4. Postupujte jedním z následujících způsobů:
 - Chcete-li povolit Wi-Fi, vyberte [Zap.].
 - Chcete-li zakázat Wi-Fi, vyberte [Vyp.].
5. Stiskněte **OK**.

HL-L8230CDW/HL-L8240CDW

1. Stiskněte  [Nastavení] > [Všechna nastavení] > [Síť] > [WLAN (Wi-Fi)].
2. Stisknutím ▲ či ▼ zvolte možnost [WLAN povolena]. Stiskněte [WLAN povolena].
3. Postupujte jedním z následujících způsobů:
 - Chcete-li povolit Wi-Fi, vyberte [Zap.].
 - Chcete-li zakázat Wi-Fi, vyberte [Vyp.].
4. Stiskněte tlačítko .



Související informace

- [Nastavení bezdrátové sítě](#)

Tisk hlášení o síti WLAN

Zpráva o síti WLAN ukazuje informace o bezdrátovém stavu přístroje. Pokud se bezdrátové připojení nezdaří, ve vytištěné zprávě vyhledejte kód chyby.

>> [HL-L3215CW/HL-L3220CW/HL-L3220CWE/HL-L3240CDW](#)



>> [HL-L8230CDW/HL-L8240CDW](#)

HL-L3215CW/HL-L3220CW/HL-L3220CWE/HL-L3240CDW

1. Stisknutím tlačítka ▲ nebo ▼ vyberte volbu [Tisk hlaseni] a potom stiskněte tlačítko **OK**.
2. Stisknutím tlačítka ▲ nebo ▼ vyberte volbu [Zprava WLAN] a potom stiskněte tlačítko **OK**.
3. Stiskněte **Go (Spustit)**.

Přístroj vytiskne hlášení o síti WLAN.

HL-L8230CDW/HL-L8240CDW

1. Stiskněte tlačítko  [Nastaveni] > [Vsechna nastav] > [Tisk hlaseni] > [Zprava WLAN].
2. Stiskněte [Ano].
Přístroj vytiskne Zprávu o síti WLAN.
3. Stiskněte .

Pokud se hlášení o síti WLAN nevytiskne, zkontrolujte, zda přístroj nesignalizuje chybu. Pokud neexistují žádné viditelné chyby, počkejte jednu minutu a vyzkoušejte vytisknout zprávu znovu.

Související informace

- [Nastavení bezdrátové sítě](#)
 - [Chybové kódy zprávy bezdrátové sítě LAN](#)

Související témata:

- [Přístroj nemůže tisknout prostřednictvím sítě](#)
- [Jak zkontrolovat, zda síťová zařízení fungují správně](#)

Chybové kódy zprávy bezdrátové sítě LAN

Ukazuje-li zpráva bezdrátové sítě LAN, že připojení selhalo, zkontrolujte chybový kód na vytištěné zprávě a postupujte podle odpovídajících instrukcí v tabulce:

Kód chyby	Problém a doporučená řešení
TS-01	<p>Síť WLAN (Wi-Fi) není povolena.</p> <p>Zkontrolujte následující body a zkuste znovu nastavit bezdrátové připojení:</p> <ul style="list-style-type: none">• Na přístroji povolte nastavení sítě WLAN.• Pokud je k přístroji připojen síťový kabel, odpojte jej.
TS-02	<p>Bezdrátový směrovač / přístupový bod nelze detekovat.</p> <p>Zkontrolujte následující body a zkuste znovu nastavit bezdrátové připojení:</p> <ul style="list-style-type: none">• Zkontrolujte, že bezdrátový směrovač / přístupový bod je zapnutý.• Když konfiguruje nastavení bezdrátového připojení, dočasně umístěte svůj přístroj blíže k přístupovému bodu bezdrátové sítě / routeru.• Pokud váš bezdrátový router / přístupový bod používá filtrování adres MAC, zkontrolujte, že adresa MAC přístroje je povolena ve filtru. Adresu MAC můžete zjistit vytisknutím sestavy síťové konfigurace.• Pokud jste ručně zadali název sítě (SSID) a bezpečnostní informace (metoda ověření / metoda šifrování), informace možná nejsou správné. Zkontrolujte název sítě a bezpečnostní informace a znovu zadejte správné informace.• Restartujte bezdrátový router / přístupový bod. Pokud nemůžete najít název sítě (SSID) a bezpečnostní informace, podívejte se do dokumentace přiložené k vašemu bezdrátovému směrovači / přístupovému bodu nebo kontaktujte výrobce směrovače, správce systému nebo poskytovatele internetu.
TS-03	<p>Zadaná podniková bezdrátová síť a bezpečnostní nastavení možná nejsou správné.</p> <p>Zkontrolujte následující body a zkuste znovu nastavit bezdrátové připojení:</p> <p>Zkontrolujte následující informace:</p> <ul style="list-style-type: none">- Název sítě (SSID), který jste vybrali pro konfiguraci přístroje.- Bezpečnostní informace, který jste vybrali pro konfiguraci přístroje (jako např. metoda ověřování, metoda šifrování nebo identifikace uživatele). <p>Pokud stále nemůžete najít název sítě (SSID) a bezpečnostní informace, podívejte se do dokumentace přiložené k vašemu bezdrátovému směrovači / přístupovému bodu nebo kontaktujte výrobce směrovače, správce systému nebo poskytovatele internetu.</p>
TS-04	<p>Váš přístroj nepodporuje metodu ověřování a metodu šifrování, které používá vybraný bezdrátový směrovač / přístupový bod.</p> <p>Pro režim infrastruktury (nejběžnější)</p> <p>Změňte metody ověření a šifrování routeru / přístupového bodu bezdrátového připojení. Váš přístroj podporuje následující metody ověřování a metody šifrování:</p> <ul style="list-style-type: none">• WPA-Personal: TKIP / AES• WPA2-Personal: TKIP / AES• WPA3-Personal: AES• OPEN: WEP / NONE (bez šifrování)• Sdílený klíč: WEP <p>Pokud se váš problém nepodařilo vyřešit, pravděpodobně jste zadali nesprávný název sítě (SSID) nebo nastavení zabezpečení. Zkontrolujte, zda jsou všechna nastavení bezdrátové sítě správná pro vaši síť.</p>

Kód chyby	Problém a doporučená řešení
TS-05	<p>Název sítě (SSID) a síťový klíč (heslo) nejsou správné.</p> <p>Zkontrolujte následující body a zkuste znovu nastavit bezdrátové připojení:</p> <ul style="list-style-type: none"> • Zkontrolujte název sítě (SSID) a síťový klíč (heslo). • Pokud název sítě obsahuje velká a malá písmena, zkontrolujte, že jste je napsali správně. • Pokud nemůžete najít název sítě (SSID) a informace zabezpečení, prohlédněte si dokumentaci dodanou s vaším routerem / přístupovým bodem bezdrátového připojení nebo se obraťte na výrobce routeru, správce systému nebo poskytovatele internetu. • Pokud váš router / přístupový bod bezdrátového připojení používá šifrování WEP s několika klíči WEP, zapište si a použijte pouze první klíč WEP.
TS-06	<p>Bezdrátové bezpečnostní informace (metoda ověřování / metoda šifrování / síťový klíč (heslo)) nejsou správné.</p> <p>Zkontrolujte následující body a zkuste znovu nastavit bezdrátové připojení:</p> <ul style="list-style-type: none"> • Ověřte síťový klíč. Pokud název sítě obsahuje velká a malá písmena, zkontrolujte, že jste je napsali správně. • Ujistěte se, že zadaná metoda ověření a metoda ověření nebo metoda šifrování, kterou podporuje router/přístupový bod bezdrátového připojení, jsou totožné. • Pokud jste zkontrolovali síťový klíč, metodu ověřování a metodu šifrování, restartujte bezdrátový směrovač / přístupový bod a přístroj. • Pokud má váš bezdrátový směrovač / přístupový bod zapnutý Neviditelný režim, možná ho budete muset zakázat, abyste se mohli připojit k bezdrátové síti. <p>Pokud nemůžete najít název sítě (SSID) a bezpečnostní informace, podívejte se do dokumentace přiložené k vašemu bezdrátovému směrovači / přístupovému bodu nebo kontaktujte výrobce směrovače, správce systému nebo poskytovatele internetu.</p>
TS-07	<p>Přístroj nemůže detekovat bezdrátový směrovač / přístupový bod, který má povoleno WPS (Wi-Fi Protected Setup).</p> <p>Zkontrolujte následující body a zkuste to znovu:</p> <ul style="list-style-type: none"> • Chcete-li zkontrolovat, zda váš router / přístupový bod bezdrátového připojení podporuje WPS, zjistěte, zda je na routeru / přístupovém bodu bezdrátového připojení uveden symbol WPS. Další informace najdete v dokumentaci dodané s vaším routerem / přístupovým bodem bezdrátového připojení. • Chcete-li nastavit bezdrátové připojení pomocí WPS, musíte nakonfigurovat přístroj i bezdrátový router / přístupový bod. Další informace naleznete v příručce uživatele. • Pokud nevíte, jak nakonfigurovat svůj router / přístupový bod bezdrátového připojení pomocí WPS, prohlédněte si dokumentaci dodanou s vaším routerem / přístupovým bodem bezdrátového připojení nebo se obraťte na výrobce routeru, správce systému nebo poskytovatele internetu.
TS-08	<p>Byly detekovány dva nebo více bezdrátových směrovačů nebo přístupových bodů s povoleným WPS.</p> <p>Zkontrolujte následující body a zkuste to znovu:</p> <ul style="list-style-type: none"> • Ujistěte se, že v dosahu je pouze jeden router / přístupový bod bezdrátového připojení s povolenou metodou WPS, a potom se zkuste připojit znovu. • Zkuste se znovu připojit po několika minutách, abyste neriskovali rušení z jiných přístupových bodů / routerů.



Jak potvrdit informace o zabezpečení bezdrátového přístupového bodu / routeru (SSID / metodu ověření / metodu šifrování / síťový klíč):

1. Výchozí nastavení zabezpečení může být uvedeno na štítku připevněnému k přístupovému bodu / routeru bezdrátového připojení. Nebo může být název výrobce nebo číslo modelu bezdrátového přístupového bodu / routeru použito jako výchozí bezpečnostní nastavení.
2. Informace o tom, jak najít nastavení zabezpečení, naleznete v dokumentech dodaných s bezdrátovým přístupovým bodem / routerem.
 - Je-li bezdrátový přístupový bod / router nastaven, aby nevysílal SSID, nebude SSID automaticky odstraněno. Budete muset ručně zadat název SSID.
 - Síťový klíč lze rovněž označit jako heslo, bezpečnostní klíč či šifrovací klíč.

Jestliže neznáte SSID a nastavení bezdrátového zabezpečení vašeho bezdrátového přístupového bodu / routeru ani způsob, jak změnit konfiguraci, prohlédněte si dokumentaci dodanou s bezdrátovým přístupovým bodem / routerem, zeptejte se výrobce přístupového bodu / routeru nebo poskytovatele internetového připojení či správce sítě.



Související informace

- [Tisk hlášení o síti WLAN](#)

Související témata:

- [Přístroj nemůže tisknout prostřednictvím sítě](#)
- [Jak zkontrolovat, zda síťová zařízení fungují správně](#)
- [Konfigurování přístroje k používání v bezdrátové síti stiskem jednoho tlačítka funkce Wi-Fi Protected Setup™ \(WPS\)](#)
- [Konfigurování přístroje k používání v bezdrátové síti metodou PIN funkce Wi-Fi Protected Setup™ \(WPS\)](#)
- [Konfigurace přístroje k použití v bezdrátové síti pomocí průvodce nastavením ovládacího panelu přístroje](#)
- [Konfigurování přístroje k používání v bezdrátové síti, když není vysílán identifikátor SSID](#)
- [Metody ověření pro firemní bezdrátovou síť](#)

Síťové funkce

- Spuštění nebo vypnutí webové správy pomocí ovládacího panelu
- Konfigurace nastavení serveru proxy pomocí Web Based Management (webové správy)
- Tisk zprávy konfigurace sítě
- Synchronizace času se serverem SNTP pomocí webové správy
- Gigabit Ethernet (pouze drátová síť)
- Obnovení továrních síťových nastavení

Spuštění nebo vypnutí webové správy pomocí ovládacího panelu

>> [HL-L3215CW/HL-L3220CW/HL-L3220CWE/HL-L3240CDW](#)

>> [HL-L8230CDW/HL-L8240CDW](#)


HL-L3215CW/HL-L3220CW/HL-L3220CWE/HL-L3240CDW

1. Stisknutím tlačítka ▲ nebo ▼ vyberte volbu [Síť] a potom stiskněte tlačítko **OK**.
2. Stisknutím tlačítka ▲ nebo ▼ vyberte volbu [Správa na webu] a potom stiskněte tlačítko **OK**.
3. Stisknutím ▲ nebo ▼ zvolte požadovanou možnost a poté stiskněte **OK**.



Když tuto funkci povolíte, je třeba určit metodu připojení, abyste mohli používat webovou správu.

HL-L8230CDW/HL-L8240CDW

1. Stiskněte tlačítko  [Nastavení] > [Všechna nast.] > [Síť] > [Správa na webu].
2. Stisknutím vyberte požadovanou volbu.



Když tuto funkci povolíte, je třeba určit metodu připojení, abyste mohli používat webovou správu.



Související informace

- [Síťové funkce](#)

Související témata:

- [Přístup k aplikaci Web Based Management](#)

Konfigurace nastavení serveru proxy pomocí Web Based Management (webové správy)

Pokud síť používá server proxy, následující informace o serveru proxy musí být nakonfigurovány pomocí aplikace Web Based Management:

- Adresa serveru proxy
- Číslo portu
- Uživatelské jméno
- Heslo



- Doporučujeme používat nejnovější verzi následujících webových prohlížečů:
 - Microsoft Edge, Firefox a Google Chrome™ pro systém Windows
 - Safari, Firefox a Google Chrome™ pro Mac
 - Google Chrome™ pro Android™
 - Safari a Google Chrome™ pro iOS
- Bez ohledu na to, jaký prohlížeč používáte, musíte mít vždy aktivované JavaScript a Cookies.

1. Spustíte webový prohlížeč.
2. Zadejte „https://IP adresa přístroje“ do řádku s adresou prohlížeče (kde místo části „IP adresa přístroje“ zadáte IP adresu svého přístroje).

Například:

https://192.168.1.2

3. Podle potřeby zadejte heslo do pole **Login (Přihlasit)** a potom klikněte na **Login (Přihlasit)**.



Výchozí heslo ke správě nastavení tohoto přístroje je uvedeno na zadní straně přístroje a označeno jako „Pwd“.

4. Přejděte do navigační nabídky a potom klikněte na **Network (Síť) > Network (Síť) > Protocol (Protokol)**.



Pokud navigační nabídka není zobrazena na levé straně obrazovky, začněte z ☰.

5. Ujistěte se, že je zaškrťovací políčko **Proxy** zaškrtnuto a pak klikněte na volbu **Submit (Odeslat)**.
6. V poli **Proxy** klikněte na **Advanced Settings (Pokročilá nastavení)**.
7. Zadejte informace o serveru proxy.
8. Stiskněte tlačítko **Submit (Odeslat)**.



Související informace

- [Síťové funkce](#)

Související témata:

- [Konfigurace nastavení serveru proxy pomocí ovládacího panelu zařízení](#)
- [Registrace přístroje do služby Universal Print pomocí webové správy](#)
- [Přístup k aplikaci Web Based Management](#)

Tisk zprávy konfigurace sítě

Zpráva o konfiguraci sítě uvádí konfiguraci sítě včetně nastavení tiskového serveru sítě.



- Název uzlu je uveden ve zprávě konfigurace sítě. U drátové sítě je výchozí název uzlu „BRN123456abcdef“ a v případě bezdrátové sítě je to „BRW123456abcdef“ (kde „123456abcdef“ je MAC adresa / ethernetová adresa přístroje).
- Pokud položka IP adresa ve zprávě konfigurace sítě ukazuje hodnotu 0.0.0.0, počkejte jednu minutu a zkuste zprávu vytisknout znovu.
- Ve zprávě lze najít nastavení vašeho přístroje, například IP adresu, masku podsítě, název uzlu a adresu MAC, například:
 - Adresa IP: 192.168.0.5
 - Masku podsítě: 255.255.255.0
 - Název uzlu: BRN000ca0000499
 - Adresa MAC: 00-0c-a0-00-04-99

>> [HL-L3215CW/HL-L3220CW/HL-L3220CWE/HL-L3240CDW](#)



>> [HL-L8230CDW/HL-L8240CDW](#)

HL-L3215CW/HL-L3220CW/HL-L3220CWE/HL-L3240CDW

1. Stisknutím tlačítka ▲ nebo ▼ vyberte volbu [Tisk hlasení] a potom stiskněte tlačítko **OK**.
2. Stisknutím tlačítka ▲ nebo ▼ vyberte volbu [Síť.konfig.] a potom stiskněte tlačítko **OK**.
3. Stiskněte **Go (Spustit)**.

Přístroj vytiskne Zprávu o konfiguraci sítě.

HL-L8230CDW/HL-L8240CDW

1. Stiskněte tlačítko  [Nastavení] > [Všechna nast.] > [Tisk hlasení] > [Konfigurace sítě].
2. Stiskněte [Ano].
Přístroj vytiskne Zprávu o konfiguraci sítě.
3. Stiskněte .



Související informace

- [Síťové funkce](#)

Související témata:

- [Použití nástroje na opravu síťového připojení \(Windows\)](#)
- [Přístup k aplikaci Web Based Management](#)
- [Chybová hlášení](#)
- [Jak zkontrolovat, zda síťová zařízení fungují správně](#)
- [Kontrola síťových nastavení vašeho přístroje](#)
- [Pokud máte problémy se sítí svého přístroje](#)
- [Konfigurace nastavení sítě Gigabit Ethernet pomocí webové správy](#)

Synchronizace času se serverem SNTP pomocí webové správy

Protokol SNTP (Simple Network Time Protocol) se používá k synchronizaci času, který používá přístroj k ověření s časovým serverem SNTP. Čas použitý přístrojem můžete automaticky nebo ručně synchronizovat s časem UTC (Coordinated Universal Time) poskytovaným časovým serverem SNTP.

- [Konfigurace data a času pomocí webové správy](#)
- [Konfigurování protokolu SNTP pomocí aplikace Web Based Management](#)

Konfigurace data a času pomocí webové správy

Nakonfigurujte datum a čas, kdy má dojít k synchronizaci času používaného přístrojem s časovým serverem SNTP.

Tato funkce není v některých zemích dostupná.

1. Spusťte webový prohlížeč.
2. Zadejte „https://IP adresa přístroje“ do řádku s adresou prohlížeče (kde místo části „IP adresa přístroje“ zadáte IP adresu svého přístroje).

Například:

https://192.168.1.2

3. Podle potřeby zadejte heslo do pole **Login (Přihlasit)** a potom klikněte na **Login (Přihlasit)**.



Výchozí heslo ke správě nastavení tohoto přístroje je uvedeno na zadní straně přístroje a označeno jako „Pwd“.

4. Přejděte do navigační nabídky a potom klikněte na **Administrator (Spravce)** > **Date&Time (Datum a čas)**.



Pokud navigační nabídka není zobrazena na levé straně obrazovky, začněte z ☰.

5. Ověřte nastavení **Time Zone (Casova zona)**.



Z rozevíracího seznamu **Time Zone (Casova zona)** vyberte časový rozdíl mezi vaším umístěním a UTC. Například časová zóna pro východní čas v USA a Kanadě je UTC -05:00.

6. Klikněte na **Submit (Odeslat)**.



Související informace

- [Synchronizace času se serverem SNTP pomocí webové správy](#)

Související témata:

- [Přístup k aplikaci Web Based Management](#)

Konfigurování protokolu SNTP pomocí aplikace Web Based Management

Nakonfigurujte protokol SNTP pro synchronizaci času, který přístroj používá k ověření s časem na časovém serveru SNTP.

1. Spusťte webový prohlížeč.
2. Zadejte „https://IP adresa přístroje“ do řádku s adresou prohlížeče (kde místo části „IP adresa přístroje“ zadáte IP adresu svého přístroje).

Například:

https://192.168.1.2

3. Podle potřeby zadejte heslo do pole **Login (Přihlasit)** a potom klikněte na **Login (Přihlasit)**.



Výchozí heslo ke správě nastavení tohoto přístroje je uvedeno na zadní straně přístroje a označeno jako „Pwd“.

4. Přejděte do navigační nabídky a potom klikněte na **Network (Síť) > Network (Síť) > Protocol (Protokol)**.



Pokud navigační nabídka není zobrazena na levé straně obrazovky, začněte z ☰.

5. Zaškrtnutím políčka **SNTP** aktivujete nastavení.
6. Klikněte na tlačítko **Submit (Odeslat)**.
7. Restartováním přístroje Brother aktivujete příslušnou konfiguraci.
8. Vedle zaškrťovacího políčka SNTP klikněte na **Advanced Settings (Pokročila nastavení)**.
9. Nakonfigurujte nastavení.

Možnost	Popis
Status (Stav)	Zobrazuje, zda je protokol SNTP aktivní či nikoliv.
Synchronization Status (Stav synchronizace)	Potvrďte nejnovější stav synchronizace.
SNTP Server Method (Metoda serveru SNTP)	Vyberte možnost AUTO (Automaticka) nebo STATIC (Statically) . <ul style="list-style-type: none">• AUTO (Automaticka) Pokud máte v síti server DHCP, server SNTP z tohoto serveru automaticky získá adresu.• STATIC (Statically) Zadejte adresu, kterou chcete použít.
Primary SNTP Server Address (Adresa primárního serveru SNTP) Secondary SNTP Server Address (Adresa sekundárního serveru SNTP)	Zadejte adresu serveru (maximálně 64 znaků). Adresa sekundárního serveru SNTP se používá jako záloha adresy primárního serveru SNTP. Pokud primární server není dostupný, přístroj kontaktuje sekundární server SNTP.
Primary SNTP Server Port (Port primárního serveru SNTP) Secondary SNTP Server Port (Port sekundárního serveru SNTP)	Zadejte číslo portu (1-65535). Port sekundárního serveru SNTP se používá jako záloha portu primárního serveru SNTP. Pokud primární port není dostupný, přístroj kontaktuje sekundární port SNTP.
Synchronization Interval (Interval synchronizace)	Zadejte počet hodin mezi pokusy o synchronizaci serveru (1 až 168 hodin).

10. Klikněte na tlačítko **Submit (Odeslat)**.



Související informace

- [Synchronizace času se serverem SNTP pomocí webové správy](#)

Související témata:

- [Přístup k aplikaci Web Based Management](#)
-

Gigabit Ethernet (pouze drátová síť)

Související modely: HL-L3240CDW/HL-L8240CDW

Váš přístroj podporuje 1000BASE-T Gigabit Ethernet. Pro připojení k 1000BASE-T Gigabit Ethernet Network musíte nastavit režim propojení Ethernet zařízení na Auto prostřednictvím ovládacího panelu přístroje nebo pomocí webové správy (webového prohlížeče).



Použijte síťový kabel kategorie 5e (nebo vyšší). Přístroj může automaticky vyjednat nejvyšší podporovanou rychlost sítě, například k dosažení rychlosti sítě 1000BASE-T musí tuto rychlost podporovat všechny prvky propojovací infrastruktury včetně síťových spínačů a kabelů. V opačném případě přístroj bude komunikovat rychlostí 10BASE-T nebo 100BASE-TX.



Související informace

- [Síťové funkce](#)
- [Konfigurace nastavení sítě Gigabit Ethernet pomocí webové správy](#)

Konfigurace nastavení sítě Gigabit Ethernet pomocí webové správy

Související modely: HL-L3240CDW/HL-L8240CDW

1. Spustíte webový prohlížeč.
2. Zadejte „https://IP adresa přístroje“ do řádku s adresou prohlížeče (kde místo části „IP adresa přístroje“ zadáte IP adresu svého přístroje).
Například:
https://192.168.1.2
3. Podle potřeby zadejte heslo do pole **Login (Přihlasit)** a potom klikněte na **Login (Přihlasit)**.



Výchozí heslo ke správě nastavení tohoto přístroje je uvedeno na zadní straně přístroje a označeno jako „PwD“.

4. Přejděte do navigační nabídky a poté klikněte na **Network (Síť) > Wired (Drátová) > Ethernet**.



Pokud navigační nabídka není zobrazena na levé straně obrazovky, začněte z ☰.

5. Zvolte nastavení **Auto** z **Ethernet Mode (Režim ethernetu)** rozevíracího seznamu.
6. Klikněte na tlačítko **Submit (Odeslat)**.
7. Chcete-li nastavení aktivovat, kliknutím na **Yes (Ano)** restartujte přístroj.

Nastavení můžete potvrdit vytisknutím Zprávy o konfiguraci sítě.



Související informace

- [Gigabit Ethernet \(pouze drátová síť\)](#)

Související témata:

- [Přístup k aplikaci Web Based Management](#)
- [Tisk zprávy konfigurace sítě](#)

Obnovení továrních síťových nastavení

K obnovení výchozích továrních síťových nastavení můžete použít ovládací panel přístroje. Tím budou vymazány veškeré informace, například heslo a IP adresa.



- Tato funkce obnoví veškerá síťová nastavení na tovární hodnoty.
- Můžete rovněž obnovit tovární nastavení tiskového serveru pomocí webové správy.

>> [HL-L3215CW/HL-L3220CW/HL-L3220CWE/HL-L3240CDW](#)


>> [HL-L8230CDW/HL-L8240CDW](#)

HL-L3215CW/HL-L3220CW/HL-L3220CWE/HL-L3240CDW

1. Stisknutím tlačítka ▲ nebo ▼ vyberte volbu [Síť] a potom stiskněte tlačítko **OK**.
2. Stisknutím tlačítka ▲ nebo ▼ vyberte volbu [Nulování síťe] a potom stiskněte tlačítko **OK**.
3. Postupujte podle pokynů přístroje a resetujte síťová nastavení.

Zařízení se restartuje.

HL-L8230CDW/HL-L8240CDW

1. Stiskněte tlačítko  [Nastavení] > [Všechna nastavení] > [Síť] > [Nulování síťe].
2. Zobrazí se zpráva [Restartování v pořádku?]. Potvrďte stisknutím tlačítka [Ano] po dobu dvou sekund.

Přístroj se restartuje.

✓ Související informace

- [Síťové funkce](#)

Související témata:

- [Funkce nulování](#)

Zabezpečení

- Před použitím funkcí zabezpečení sítě
- Konfigurace certifikátů k zabezpečení zařízení
- Používání SSL/TLS
- Používání SNMPv3
- Používání IPsec
- Použijte ověření IEEE 802.1x pro drátovou nebo bezdrátovou síť
- Použití ověřování v Active Directory
- Použití ověření LDAP
- Používání Secure Function Lock (Blokovací funkce) 3.0
- Zabezpečené odeslání e-mailu
- Uložení protokolu tisku na síť
- Zamknutí nastavení přístroje z ovládacího panelu
- Funkce Global Network Detection

Před použitím funkcí zabezpečení sítě

Tento přístroj využívá některé z nejnovějších funkcí zabezpečení sítě a šifrovací protokoly, které jsou v současné době k dispozici. Tyto síťové funkce mohou být integrovány do vašeho celkového plánu zabezpečení sítě na pomoc při ochraně vašich dat a pro zabránění neoprávněnému přístupu k přístroji.



Doporučujeme zakázat protokoly TFTP, Telnet a FTP server. Přístup k přístroji pomocí těchto protokolů není bezpečný.



Související informace

- [Zabezpečení](#)
 - [Zakažte nepotřebné protokoly](#)

Zakažte nepotřebné protokoly

1. Spusťte webový prohlížeč.
2. Zadejte „https://IP adresa přístroje“ do řádku s adresou prohlížeče (kde místo části „IP adresa přístroje“ zadáte IP adresu svého přístroje).

Například:

https://192.168.1.2

3. Podle potřeby zadejte heslo do pole **Login (Přihlasit)** a potom klikněte na **Login (Přihlasit)**.



Výchozí heslo ke správě nastavení tohoto přístroje je uvedeno na zadní straně přístroje a označeno jako „PwD“.

4. Přejděte do navigační nabídky a potom klikněte na **Network (Sit)** > **Network (Sit)** > **Protocol (Protokol)**.



Pokud navigační nabídka není zobrazena na levé straně obrazovky, začněte z ☰.

5. Zakažte nepotřebné protokoly zrušením zaškrtnutí v políčkách.
6. Klikněte na tlačítko **Submit (Odeslat)**.
7. Restartováním přístroje Brother aktivujte příslušnou konfiguraci.



Související informace

- [Před použitím funkcí zabezpečení sítě](#)

Související témata:

- [Přístup k aplikaci Web Based Management](#)

Konfigurace certifikátů k zabezpečení zařízení

Musíte nakonfigurovat certifikát pro zabezpečenou správu síťového přístroje pomocí SSL/TLS. Ke konfiguraci certifikátu musíte použít aplikaci Web Based Management.

- [Podporované funkce bezpečnostního certifikátu](#)
- [Vytvoření a instalace certifikátu](#)
- [Vytvoření certifikátu s automatickým podpisem](#)
- [Vytvoření žádosti o podpis certifikátu \(CSR\) a provedení instalace certifikátu od certifikačního úřadu \(CA\)](#)
- [Import a export certifikátu a soukromého klíče](#)
- [Importování a exportování certifikátu CA](#)
- [Správa více certifikátů](#)

Podporované funkce bezpečnostního certifikátu

Váš přístroj podporuje používání více bezpečnostních certifikátů, což umožňuje zabezpečenou správu, ověření a komunikaci s přístrojem. S tímto přístrojem lze používat následující funkce bezpečnostních certifikátů:

- Komunikace SSL/TLS
- Komunikace SSL pro SMTP
- Ověření IEEE 802.1x
- IPsec

Váš přístroj podporuje následující:

- Předinstalovaný certifikát

V tomto přístroji je předinstalovaný certifikát s automatickým podpisem. Tento certifikát umožňuje používat komunikaci SSL/TLS bez vytvoření nebo nainstalování jiného certifikátu.



Předinstalovaný vlastní certifikát chrání vaši komunikaci do určité úrovně. Pro lepší zabezpečení doporučujeme používat certifikát vydaný důvěryhodnou organizací.

- Certifikát s automatickým podpisem

Tento tiskový server vydává svůj vlastní certifikát. Pomocí tohoto certifikátu můžete snadno použít komunikaci SSL/TLS bez vytvoření nebo instalování jiného certifikátu od CA.

- Certifikát od certifikačního orgánu (CA)

Existují dvě metody instalace certifikátu od certifikačního orgánu. Pokud již máte certifikát od certifikačního orgánu nebo chcete použít certifikát od externího důvěryhodného certifikačního orgánu:

- Při použití požadavku CSR (Požadavek na podepsání certifikátu) z tohoto tiskového serveru.
- Při importu certifikátu a soukromého klíče.

- Certifikát CA (vydavatel certifikátů)

Chcete-li použít certifikát CA, který identifikuje CA (vydavatel certifikátu) a vlastní svůj soukromý klíč, musíte importovat certifikát CA od CA ještě před provedením konfigurace funkcí zabezpečení sítě.



- Pokud chcete používat komunikaci SSL/TLS, doporučujeme obrátit se nejdříve na správce systému.
- Pokud zresetujete tiskový server zpět na výchozí tovární nastavení, nainstalovaný certifikát a soukromý klíč se vymažou. Pokud chcete zachovat stejný certifikát a soukromý klíč i po zresetování tiskového serveru, nejprve je vyexportujte a potom je znovu nainstalujte.



Související informace

- [Konfigurace certifikátů k zabezpečení zařízení](#)

Vytvoření a instalace certifikátu

Při volbě bezpečnostního certifikátu máte dvě možnosti: použít certifikát s automatickým podpisem nebo použít certifikát od certifikačního orgánu (CA).

Možnost 1

Vlastnoručně podepsaný certifikát

1. Vytvořte vlastnoručně podepsaný certifikát pomocí aplikace Web Based Management.
2. Nainstalujte certifikát s automatickým podpisem na počítač.

Možnost 2

Certifikát od certifikačního orgánu (CA)

1. Vytvořte žádost o podpis certifikátu (CSR) pomocí webové správy.
2. Nainstalujte certifikát vydaný certifikačním orgánem (CA) na přístroj Brother pomocí webové správy.
3. Nainstalujte certifikát na počítač.



Související informace

- [Konfigurace certifikátů k zabezpečení zařízení](#)

Vytvoření certifikátu s automatickým podpisem

1. Spustíte webový prohlížeč.
2. Zadejte „https://IP adresa přístroje“ do řádku s adresou prohlížeče (kde místo části „IP adresa přístroje“ zadáte IP adresu svého přístroje).

Například:

https://192.168.1.2



- Použijete-li systém názvů domén Domain Name System nebo povolíte-li název NetBIOS, můžete místo IP adresy zadat jiný název, jako je například „Sdílenná_tiskarna“.

Například: https://Sdílenná_tiskarna

- Povolíte-li název NetBIOS, můžete použít rovněž název uzlu.

Například: https://brn123456abcdef

- Název NetBIOS lze najít ve Zprávě s konfigurací sítě.

3. Podle potřeby zadejte heslo do pole **Login (Přihlasit)** a potom klikněte na **Login (Přihlasit)**.



Výchozí heslo ke správě nastavení tohoto přístroje je uvedeno na zadní straně přístroje a označeno jako „Pwd“.

4. Přejděte do navigační nabídky a potom klikněte na **Network (Sit) > Security (Zabezpečení) > Certificate (Certifikát)**.



Pokud navigační nabídka není zobrazena na levé straně obrazovky, začněte z ☰.

5. Klikněte na tlačítko **Create Self-Signed Certificate (Vytvorit vlastnoručně podepsaný certifikát)**.
6. Zadejte **Common Name (Společný název)** a **Valid Date (Datum platnosti)**.
 - Délka je **Common Name (Společný název)** menší než 64 bajtů. Zadejte identifikátor, jako je IP adresa, název uzlu nebo název domény, která se má použít při přístupu k tomuto přístroji prostřednictvím komunikace SSL/TLS. Název uzlu se zobrazí ve výchozím nastavení.
 - Pokud použijete protokol IPPS nebo HTTPS a zadáte jiný název v URL, **Common Name (Společný název)** než který byl použit pro certifikát s automatickým podpisem, zobrazí se varování.
7. Z rozevíracího seznamu **Public Key Algorithm (Algoritmus pro veřejný klic)** vyberte své nastavení. Standardně je funkce nastavena na **RSA(2048bit) (RSA (2048bitovy))**.
8. Z rozevíracího seznamu **Digest Algorithm (Algoritmus Digest)** vyberte své nastavení. Standardně je funkce nastavena na **SHA256**.
9. Klikněte na tlačítko **Submit (Odeslat)**.



Související informace

- [Konfigurace certifikátů k zabezpečení zařízení](#)

Související témata:

- [Přístup k aplikaci Web Based Management](#)

Vytvoření žádosti o podpis certifikátu (CSR) a provedení instalace certifikátu od certifikačního úřadu (CA)

Pokud již máte certifikát od externího důvěryhodného certifikačního orgánu (CA), můžete si certifikát a soukromý klíč uložit do přístroje a spravovat je prostřednictvím importu a exportu. Jestliže certifikát od externího důvěryhodného certifikačního orgánu nemáte, vytvořte žádost o podpis certifikátu (CSR), odešlete ji certifikačnímu orgánu k autorizaci a vrácený certifikát nainstalujte do přístroje.

- [Vytvoření požadavku na podepsání certifikátů \(CSR\)](#)
- [Instalace certifikátu do přístroje](#)

Vytvoření požadavku na podepsání certifikátů (CSR)

Požadavek na podepsání certifikátů (CSR) je požadavek zasláný certifikační autoritě (CA) pro ověření údajů obsažených v certifikátu.

Před vytvořením CSR doporučujeme na počítač instalovat kořenový certifikát od certifikační autority.

1. Spustíte webový prohlížeč.
2. Zadejte „https://IP adresa přístroje“ do řádku s adresou prohlížeče (kde místo části „IP adresa přístroje“ zadáte IP adresu svého přístroje).

Například:

https://192.168.1.2



- Použijete-li systém názvů domén Domain Name System nebo povolíte-li název NetBIOS, můžete místo IP adresy zadat jiný název, jako je například „Sdílenna_tiskarna“.

Například: https://Sdílenna_tiskarna

- Povolíte-li název NetBIOS, můžete použít rovněž název uzlu.

Například: https://brn123456abcdef

- Název NetBIOS lze najít ve Zprávě s konfigurací sítě.

3. Podle potřeby zadejte heslo do pole **Login (Přihlasit)** a potom klikněte na **Login (Přihlasit)**.



Výchozí heslo ke správě nastavení tohoto přístroje je uvedeno na zadní straně přístroje a označeno jako „Pwd“.

4. Přejděte do navigační nabídky a potom klikněte na **Network (Sit)** > **Security (Zabezpeceni)** > **Certificate (Certifikat)**.



Pokud navigační nabídka není zobrazena na levé straně obrazovky, začněte z ☰.

5. Klikněte na tlačítko **Create CSR (Vytvorit CSR)**.
6. Zadejte **Common Name (Spolecny nazev)** (povinné) a přidejte další informace o vaší **Organization (Organizace)** (volitelné).



- Údaje o firmě jsou nutné proto, aby CA mohla potvrdit vaši identitu a ověřit ji pro okolní svět.
- Délka **Common Name (Spolecny nazev)** musí být menší než 64 bajtů. Zadejte identifikátor, jako je IP adresa, název uzlu nebo název domény, která se má použít při přístupu k tomuto přístroji prostřednictvím komunikace SSL/TLS. Název uzlu se zobrazí ve výchozím nastavení. Je požadováno **Common Name (Spolecny nazev)**.
- Pokud zadáte jiný název v URL, než obecný název, který byl použit pro certifikát, objeví se varování.
- Položky **Organization (Organizace)**, **Organization Unit (Organizacni jednotka)**, **City/Locality (Mesto/oblast)** a **State/Province (Stat/provincie)** musí být menší než 64 bajtů.
- **Country/Region (Zeme/region)** by měl být dvoumístný kód země podle ISO 3166.
- Provádíte-li konfiguraci rozšíření certifikátu X.509v3, vyberte zaškrtnuté políčko **Configure extended partition (Konfigurovat rozsireny oddil)** a potom zvolte **Auto (Register IPv4) (Auto (registrace IPv4))** nebo **Manual (Rucne)**.

7. Z rozevřacího seznamu **Public Key Algorithm (Algoritmus pro verejny klic)** vyberte své nastavení. Standardně je funkce nastavena na **RSA(2048bit) (RSA (2048bitovy))**.
8. Z rozevřacího seznamu **Digest Algorithm (Algoritmus Digest)** vyberte své nastavení. Standardně je funkce nastavena na **SHA256**.
9. Klikněte na tlačítko **Submit (Odeslat)**.

Na obrazovce se objeví požadavek CSR. Tento požadavek CSR uložte jako soubor nebo jej zkopírujte do online formuláře CSR, poskytnutého certifikační autoritou.

10. Klikněte na **Uložit**.



- Postupujte podle certifikačních zásad, pokud jde o metodu pro odeslání žádosti CSR certifikační autoritě.
- Pokud používáte podnikový kořen certifikačního úřadu Windows Server 2012/2012 R2/2016/2019/2022, doporučujeme při vytváření klientského certifikátu pro zabezpečenou správu jako šablonu certifikátu používat webový server. Pokud vytváříte klientský certifikát pro prostředí IEEE 802.1x s ověřováním EAP-TLS, doporučujeme používat pro šablonu certifikátu Uživatele.



Související informace

- [Vytvoření žádosti o podpis certifikátu \(CSR\) a provedení instalace certifikátu od certifikačního úřadu \(CA\)](#)

Související témata:

- [Přístup k aplikaci Web Based Management](#)
-

Instalace certifikátu do přístroje

Když obdržíte certifikát od certifikačního orgánu, postupujte podle níže uvedených kroků a nainstalujte jej na tiskový server:

Na váš přístroj lze nainstalovat pouze certifikát vystavený požadavkem o podepsání certifikátu (CSR) vašeho přístroje. Pokud chcete vytvořit jiný požadavek CSR, před vytvořením nového CSR se ujistěte, že je certifikát nainstalován. Další požadavek CSR vytvořte až po instalaci certifikátu do přístroje. V opačném případě bude požadavek CSR vytvořený před instalací nového CSR neplatný.

1. Spustíte webový prohlížeč.
2. Zadejte „https://IP adresa přístroje“ do řádku s adresou prohlížeče (kde místo části „IP adresa přístroje“ zadáte IP adresu svého přístroje).

Například:

https://192.168.1.2



- Použijete-li systém názvů domén Domain Name System nebo povolíte-li název NetBIOS, můžete místo IP adresy zadat jiný název, jako je například „Sdílenná_tiskarna“.

Například: https://Sdílenná_tiskarna

- Povolíte-li název NetBIOS, můžete použít rovněž název uzlu.

Například: https://brn123456abcdef

- Název NetBIOS lze najít ve Zprávě s konfigurací sítě.

3. Podle potřeby zadejte heslo do pole **Login (Přihlasit)** a potom klikněte na **Login (Přihlasit)**.



Výchozí heslo ke správě nastavení tohoto přístroje je uvedeno na zadní straně přístroje a označeno jako „Pwd“.

4. Přejděte do navigační nabídky a potom klikněte na **Network (Sít)** > **Security (Zabezpečení)** > **Certificate (Certifikát)**.



Pokud navigační nabídka není zobrazena na levé straně obrazovky, začněte z ☰.

5. Klikněte na tlačítko **Install Certificate (Nainstalovat certifikát)**.
6. Vyhledejte soubor, který obsahuje certifikát vydaný certifikačním orgánem, a poté klikněte na **Submit (Odeslat)**.

Certifikát byl vytvořen a byl úspěšně uložen do paměti přístroje.

Používáte-li komunikaci SSL/TLS, je na vašem počítači rovněž potřeba nainstalovat kořenový certifikát od certifikačního orgánu. Obraťte se na správce sítě.



Související informace

- [Vytvoření žádosti o podpis certifikátu \(CSR\) a provedení instalace certifikátu od certifikačního úřadu \(CA\)](#)

Související témata:

- [Přístup k aplikaci Web Based Management](#)

Import a export certifikátu a soukromého klíče

Certifikát a soukromý klíč můžete na přístroji uložit a spravovat pomocí importu a exportu.

- [Import certifikátu a soukromého klíče](#)
- [Exportování certifikátu a soukromého klíče](#)

Import certifikátu a soukromého klíče

1. Spustíte webový prohlížeč.
2. Zadejte „https://IP adresa přístroje“ do řádku s adresou prohlížeče (kde místo části „IP adresa přístroje“ zadáte IP adresu svého přístroje).

Například:

https://192.168.1.2



- Použijete-li systém názvů domén Domain Name System nebo povolíte-li název NetBIOS, můžete místo IP adresy zadat jiný název, jako je například „Sdilena_tiskarna“.

Například: https://Sdilena_tiskarna

- Povolíte-li název NetBIOS, můžete použít rovněž název uzlu.

Například: https://brn123456abcdef

- Název NetBIOS lze najít ve Zprávě s konfigurací sítě.

3. Podle potřeby zadejte heslo do pole **Login (Přihlasit)** a potom klikněte na **Login (Přihlasit)**.



Výchozí heslo ke správě nastavení tohoto přístroje je uvedeno na zadní straně přístroje a označeno jako „Pwd“.

4. Přejděte do navigační nabídky a potom klikněte na **Network (Sit) > Security (Zabezpečeni) > Certificate (Certifikat)**.



Pokud navigační nabídka není zobrazena na levé straně obrazovky, začněte z ☰.

5. Klikněte na tlačítko **Import Certificate and Private Key (Naimportovat certifikat a osobni klic)**.
6. Vyhledejte soubor, který chcete importovat.
7. Je-li soubor šifrován, zadejte heslo a potom klikněte na **Submit (Odeslat)**.

Certifikát a soukromý klíč jsou úspěšně importovány do vašeho přístroje.



Související informace

- [Import a export certifikátu a soukromého klíče](#)

Související témata:

- [Přístup k aplikaci Web Based Management](#)

Exportování certifikátu a soukromého klíče

1. Spustíte webový prohlížeč.
2. Zadejte „https://IP adresa přístroje“ do řádku s adresou prohlížeče (kde místo části „IP adresa přístroje“ zadáte IP adresu svého přístroje).

Například:

https://192.168.1.2



- Použijete-li systém názvů domén Domain Name System nebo povolíte-li název NetBIOS, můžete místo IP adresy zadat jiný název, jako je například „Sdílenná_tiskarna“.

Například: https://Sdílenná_tiskarna

- Povolíte-li název NetBIOS, můžete použít rovněž název uzlu.

Například: https://brn123456abcdef

- Název NetBIOS lze najít ve Zprávě s konfigurací sítě.

3. Podle potřeby zadejte heslo do pole **Login (Přihlasit)** a potom klikněte na **Login (Přihlasit)**.



Výchozí heslo ke správě nastavení tohoto přístroje je uvedeno na zadní straně přístroje a označeno jako „Pwd“.

4. Přejděte do navigační nabídky a potom klikněte na **Network (Sit) > Security (Zabezpečení) > Certificate (Certifikát)**.



Pokud navigační nabídka není zobrazena na levé straně obrazovky, začněte z ☰.

5. Klikněte na pole **Export** zobrazené s volbou **Certificate List (Seznam certifikátu)**.
6. Zadejte heslo, pokud chcete soubor zašifrovat.
Pokud heslo není zadáno, výstup není zašifrován.
7. Zadejte znovu heslo pro potvrzení a klikněte na tlačítko **Submit (Odeslat)**.
8. Klikněte na **Uložit**.

Certifikát a soukromý klíč se exportuje do vašeho počítače.

Do svého počítače také můžete importovat certifikát.



Související informace

- [Import a export certifikátu a soukromého klíče](#)

Související témata:

- [Přístup k aplikaci Web Based Management](#)

Importování a exportování certifikátu CA

Na přístroji Brother lze importovat, exportovat a ukládat certifikáty CA.

- [Importování certifikátu CA](#)
- [Exportování certifikátu CA](#)

Importování certifikátu CA

1. Spustíte webový prohlížeč.
2. Zadejte „https://IP adresa přístroje“ do řádku s adresou prohlížeče (kde místo části „IP adresa přístroje“ zadáte IP adresu svého přístroje).

Například:

https://192.168.1.2



- Použijete-li systém názvů domén Domain Name System nebo povolíte-li název NetBIOS, můžete místo IP adresy zadat jiný název, jako je například „Sdílenná_tiskarna“.

Například: https://Sdílenná_tiskarna

- Povolíte-li název NetBIOS, můžete použít rovněž název uzlu.

Například: https://brn123456abcdef

- Název NetBIOS lze najít ve Zprávě s konfigurací sítě.

3. Podle potřeby zadejte heslo do pole **Login (Přihlasit)** a potom klikněte na **Login (Přihlasit)**.



Výchozí heslo ke správě nastavení tohoto přístroje je uvedeno na zadní straně přístroje a označeno jako „Pwd“.

4. Přejděte do navigační nabídky a potom klikněte na **Network (Sit) > Security (Zabezpečení) > CA Certificate (Certifikát CA)**.



Pokud navigační nabídka není zobrazena na levé straně obrazovky, začněte z ☰.

5. Klikněte na **Import CA Certificate (Importovat certifikát CA)**.
6. Přejděte k souboru, který chcete importovat.
7. Klikněte na tlačítko **Submit (Odeslat)**.



Související informace

- [Importování a exportování certifikátu CA](#)

Související témata:

- [Přístup k aplikaci Web Based Management](#)

Exportování certifikátu CA

1. Spusťte webový prohlížeč.
2. Zadejte „https://IP adresa přístroje“ do řádku s adresou prohlížeče (kde místo části „IP adresa přístroje“ zadáte IP adresu svého přístroje).

Například:

https://192.168.1.2



- Použijete-li systém názvů domén Domain Name System nebo povolíte-li název NetBIOS, můžete místo IP adresy zadat jiný název, jako je například „Sdílenná_tiskarna“.

Například: https://Sdílenná_tiskarna

- Povolíte-li název NetBIOS, můžete použít rovněž název uzlu.

Například: https://brn123456abcdef

- Název NetBIOS lze najít ve Zprávě s konfigurací sítě.

3. Podle potřeby zadejte heslo do pole **Login (Přihlasit)** a potom klikněte na **Login (Přihlasit)**.



Výchozí heslo ke správě nastavení tohoto přístroje je uvedeno na zadní straně přístroje a označeno jako „Pwd“.

4. Přejděte do navigační nabídky a potom klikněte na **Network (Sit) > Security (Zabezpečení) > CA Certificate (Certifikát CA)**.



Pokud navigační nabídka není zobrazena na levé straně obrazovky, začněte z ☰.

5. Vyberte certifikát, který chcete exportovat, a klikněte na tlačítko **Export**.
6. Klikněte na tlačítko **Submit (Odeslat)**.



Související informace

- [Importování a exportování certifikátu CA](#)

Související témata:

- [Přístup k aplikaci Web Based Management](#)

Správa více certifikátů

Funkce více certifikátů vám umožňuje spravovat pomocí webové správy všechny certifikáty, které jste do přístroje nainstalovali. Ve webové správě přejděte na obrazovku **Certificate (Certifikat)** nebo **CA Certificate (Certifikat CA)**, na které můžete zobrazit obsah certifikátu, odstraňovat nebo exportovat certifikáty.

	Maximální počet certifikátů uložených v přístroji Brother
Vlastní certifikát nebo certifikát vydaný certifikačním orgánem	5
Certifikát CA	6

Doporučujeme uložit méně certifikátů, než je dovoleno, a vyhradit si prázdnou pozici pro případ vypršení platnosti certifikátu. Když vyprší platnost certifikátu, nainportujte nový certifikát do vyhrazené pozice a potom odstraňte certifikát, jehož platnost vypršela. Tím zabráníte chybě konfigurace.



- Při používání HTTPS/IPPS nebo IEEE 802.1x musíte vybrat certifikát, který používáte.
- Když používáte SSL pro komunikace SMTP, nemusíte certifikát vybírat. Potřebný certifikát bude vybrán automaticky.



Související informace

- [Konfigurace certifikátů k zabezpečení zařízení](#)

Používání SSL/TLS

- [Informace o SSL/TLS](#)
- [Zabezpečená správa síťového zařízení pomocí SSL/TLS](#)
- [Zabezpečený tisk dokumentů pomocí SSL/TLS](#)
- [Zabezpečené odeslání e-mailu](#)

Informace o SSL/TLS

Secure Socket Layer (SSL) nebo Transport Layer Security (TLS) jsou účinné způsoby ochrany dat přenášených v místní nebo rozsáhlé síti (LAN nebo WAN). Šifruje data přenášená po síti, například tiskovou úlohu, takže kdokoli, kdo se ji pokusí zachytit, ji nebude moci přečíst.

SSL/TLS lze konfigurovat v drátových i bezdrátových sítích a funguje s ostatními formami zabezpečení, například s klíči WPA a bránami firewall.



Související informace

- [Používání SSL/TLS](#)
 - [Stručná historie SSL/TLS](#)
 - [Výhody použití SSL/TLS](#)
-

Stručná historie SSL/TLS

SSL/TLS byl původně vytvořeno pro zabezpečení informací webového provozu, zejména údajů odeslaných mezi webovými prohlížeči a servery. Protokol SSL se nyní využívá v dalších oblastech, např. v softwaru služby Telnet, v softwaru tiskáren a v softwaru využívajícím protokol FTP, aby se stal univerzálním řešením v oblasti online zabezpečení. Původní záměr využívá dodnes mnoho online prodejců a bank k zabezpečení citlivých dat, jako jsou čísla kreditních karet, záznamů o zákaznících apod.

SSL/TLS používá extrémně vysokou úroveň šifrování a má důvěru bank po celém světě.



Související informace

- [Informace o SSL/TLS](#)

Výhody použití SSL/TLS

Hlavní výhodou použití SSL/TLS je zajištění zabezpečeného tisku přes IP síť tak, že se neoprávněným uživatelům omezí možnost čtení dat odeslaných na přístroj. Hlavní předností SSL je, že jej lze bezpečně použít při tisku důvěrných dat. Například personální oddělení (HR) velkých společností tak může pravidelně tisknout mzdové pásky. Bez zašifrování by údaje obsažené na těchto mzdových páskách mohly být přečteny jinými uživateli sítě. Díky použití certifikátu SSL/TLS uvidí každý, kdo by chtěl zachytit data, pouze stránku se znaky, nikoli skutečnou výplatní pásku.



Související informace

- [Informace o SSL/TLS](#)

Zabezpečená správa síťového zařízení pomocí SSL/TLS

- Konfigurace certifikátu pro SSL/TLS a dostupné protokoly
- Přístup k webové správě pomocí SSL/TLS
- Instalace certifikátu s automatickým podpisem pro uživatele systému Windows s oprávněním správce
- Konfigurace certifikátů k zabezpečení zařízení

Konfigurace certifikátu pro SSL/TLS a dostupné protokoly

Před používáním komunikace SSL/TLS nakonfigurujte certifikát ve svém přístroji pomocí webové správy.

1. Spustíte webový prohlížeč.
2. Zadejte „https://IP adresa přístroje“ do řádku s adresou prohlížeče (kde místo části „IP adresa přístroje“ zadáte IP adresu svého přístroje).

Například:

https://192.168.1.2



- Použijete-li systém názvů domén Domain Name System nebo povolíte-li název NetBIOS, můžete místo IP adresy zadat jiný název, jako je například „Sdílenná_tiskarna“.

Například: https://Sdílenná_tiskarna

- Povolíte-li název NetBIOS, můžete použít rovněž název uzlu.

Například: https://brn123456abcdef

- Název NetBIOS lze najít ve Zprávě s konfigurací sítě.

3. Podle potřeby zadejte heslo do pole **Login (Přihlasit)** a potom klikněte na **Login (Přihlasit)**.



Výchozí heslo ke správě nastavení tohoto přístroje je uvedeno na zadní straně přístroje a označeno jako „Pwd“.

4. Přejděte do navigační nabídky a potom klikněte na **Network (Sit)** > **Network (Sit)** > **Protocol (Protokol)**.



Pokud navigační nabídka není zobrazena na levé straně obrazovky, začněte z ☰.

5. Klikněte na **HTTP Server Settings (Nastavení serveru HTTP)**.
6. Vyberte certifikát, který chcete konfigurovat z rozevřacího seznamu **Select the Certificate (Vybrat certifikát)**.
7. Klikněte na **Submit (Odeslat)**.
8. Klepnutím na **Yes (Ano)** restartujete tiskový server.



Související informace

- [Zabezpečená správa síťového zařízení pomocí SSL/TLS](#)

Související témata:

- [Přístup k aplikaci Web Based Management](#)

Přístup k webové správě pomocí SSL/TLS

Webovou správu používejte s protokolem HTTPS, aby správa síťového přístroje byla zabezpečená.



- Aby bylo možné používat protokol HTTPS, musí být ve vašem přístroji povolen. Protokol HTTPS je povolen ve výchozím nastavení.
- Nastavení protokolu HTTPS můžete změnit pomocí webové správy.

1. Spusťte webový prohlížeč.
2. Zadejte do adresového řádku prohlížeče „https://obvyklý název“ (kde „obvyklý název“ je obvyklý název, který jste přiřadili k certifikátu, mohlo by se jednat o IP adresu, název uzlu nebo název domény).
3. Podle potřeby zadejte heslo do pole **Login (Přihlasit)** a potom klikněte na **Login (Přihlasit)**.



Výchozí heslo ke správě nastavení tohoto přístroje je uvedeno na zadní straně přístroje a označeno jako „Pwd“.

4. Nyní máte přístup k přístroji prostřednictvím HTTPS.



Související informace

- [Zabezpečená správa síťového zařízení pomocí SSL/TLS](#)

Související témata:

- [Přístup k aplikaci Web Based Management](#)

Instalace certifikátu s automatickým podpisem pro uživatele systému Windows s oprávněním správce

- Následující postup je určený pro prohlížeč Microsoft Edge. Pokud používáte jiný webový prohlížeč, vyhledejte si pokyny k instalaci certifikátů v jeho dokumentaci nebo online nápovědě.
- Certifikát s automatickým podpisem si vytvořte pomocí webové správy.

1. Klikněte pravým tlačítkem na ikonu **Microsoft Edge** a potom klikněte na možnost **Spustit jako správce**. Pokud se objeví obrazovka **Řízení uživatelských účtů**, klikněte na **Ano**.

2. Zadejte „https://IP adresa přístroje“ do řádku s adresou prohlížeče (kde místo části „IP adresa přístroje“ zadáte IP adresu svého přístroje).

Například:

https://192.168.1.2



- Použijete-li systém názvů domén Domain Name System nebo povolíte-li název NetBIOS, můžete místo IP adresy zadat jiný název, jako je například „Sdilena_tiskarna“.

Například: https://Sdilena_tiskarna

- Povolíte-li název NetBIOS, můžete použít rovněž název uzlu.

Například: https://brn123456abcdef

- Název NetBIOS lze najít ve Zprávě s konfigurací sítě.

3. Pokud vaše připojení není soukromé, klikněte na tlačítko **Upřesnit** a poté přejděte na webovou stránku.

4. Podle potřeby zadejte heslo do pole **Login (Přihlasit)** a potom klikněte na **Login (Přihlasit)**.



Výchozí heslo ke správě nastavení tohoto přístroje je uvedeno na zadní straně přístroje a označeno jako „Pwd“.

5. Přejděte do navigační nabídky a potom klikněte na **Network (Sit) > Security (Zabezpečeni) > Certificate (Certifikat)**.



Pokud navigační nabídka není zobrazena na levé straně obrazovky, začněte z ☰.

6. Klikněte na **Export**.

7. Pokud výstupní soubor chcete šifrovat, zadejte do pole **Enter password (Zadejte heslo)** heslo. Zůstane-li políčko **Enter password (Zadejte heslo)** prázdné, výstupní soubor nebude zašifrován.

8. Zadejte heslo znovu do pole **Retype password (Znovu zadejte heslo)** a klikněte na **Submit (Odeslat)**.

9. Klikněte na stažený soubor, čímž jej otevřete.

10. Když se zobrazí **Průvodce importem certifikátu**, klikněte na **Další**.

11. Klikněte na tlačítko **Další**.

12. Pokud k tomu budete vyzváni, zadejte heslo, a poté klikněte na možnost **Další**.

13. Vyberte možnost **Všechny certifikáty umístit v následujícím úložišti** a poté **Procházet...**

14. Vyberte možnost **Důvěryhodné kořenové certifikační autority** a poté klikněte na tlačítko **OK**.

15. Klikněte na tlačítko **Další**.

16. Klikněte na tlačítko **Dokončit**.

17. Klikněte na **Ano**, je-li otisk (kryptografický otisk) správné.

18. Klikněte na tlačítko **OK**.



Související informace

- [Zabezpečená správa síťového zařízení pomocí SSL/TLS](#)

Související témata:

- [Vytvoření certifikátu s automatickým podpisem](#)
-

Zabezpečený tisk dokumentů pomocí SSL/TLS

- [Tisk dokumentů pomocí IPPS](#)
- [Konfigurace certifikátu pro SSL/TLS a dostupné protokoly](#)
- [Konfigurace certifikátů k zabezpečení zařízení](#)

Tisk dokumentů pomocí IPPS

Chcete-li provést zabezpečený tisk dokumentů s protokolem IPP, použijte protokol IPPS.

1. Spustíte webový prohlížeč.
2. Zadejte „https://IP adresa přístroje“ do řádku s adresou prohlížeče (kde místo části „IP adresa přístroje“ zadáte IP adresu svého přístroje).

Například:

https://192.168.1.2



- Použijete-li systém názvů domén Domain Name System nebo povolíte-li název NetBIOS, můžete místo IP adresy zadat jiný název, jako je například „Sdílenná_tiskarna“.

Například: https://Sdílenná_tiskarna

- Povolíte-li název NetBIOS, můžete použít rovněž název uzlu.

Například: https://brn123456abcdef

- Název NetBIOS lze najít ve Zprávě s konfigurací sítě.

3. Podle potřeby zadejte heslo do pole **Login (Přihlasit)** a potom klikněte na **Login (Přihlasit)**.



Výchozí heslo ke správě nastavení tohoto přístroje je uvedeno na zadní straně přístroje a označeno jako „Pwd“.

4. Přejděte do navigační nabídky a potom klikněte na **Network (Sit)** > **Network (Sit)** > **Protocol (Protokol)**.



Pokud navigační nabídka není zobrazena na levé straně obrazovky, začněte z ☰.

5. Ujistěte se, že je zaškrtnuto políčko **IPP**.



Není-li políčko **IPP** zaškrtnuto, zvolte políčko **IPP** a poté klikněte na tlačítko **Submit (Odeslat)**.

Restartováním přístroje aktivujte konfiguraci.

Až se přístroj znovu spustí, vraťte se na webovou stránku přístroje, zadejte heslo, přejděte na nabídku navigace a potom klikněte na **Network (Sit)** > **Network (Sit)** > **Protocol (Protokol)**.

6. Klikněte na tlačítko **HTTP Server Settings (Nastavení serveru HTTP)**.
7. V oblasti **IPP** zaškrtněte políčko **HTTPS** a poté klikněte na možnost **Submit (Odeslat)**.
8. Restartováním přístroje aktivujte konfiguraci.

Komunikace pomocí IPPS nemůže zabránit neoprávněnému přístupu k tiskovému serveru.



Související informace

- [Zabezpečený tisk dokumentů pomocí SSL/TLS](#)

Související témata:

- [Přístup k aplikaci Web Based Management](#)

Používání SNMPv3

- [Zabezpečená správa síťového přístroje pomocí SNMPv3](#)

Zabezpečená správa síťového přístroje pomocí SNMPv3

Protokol Simple Network Management Protocol verze 3 (SNMPv3) poskytuje ověření uživatele a šifrování dat za účelem zabezpečené správy síťových zařízení.

1. Spustíte webový prohlížeč.
2. Zadejte do adresového řádku prohlížeče „https://obvyklý název“ (kde „obvyklý název“ je obvyklý název, který jste přiřadili k certifikátu, mohlo by se jednat o IP adresu, název uzlu nebo název domény).
3. Podle potřeby zadejte heslo do pole **Login (Přihlasit)** a potom klikněte na **Login (Přihlasit)**.





Výchozí heslo ke správě nastavení tohoto přístroje je uvedeno na zadní straně přístroje a označeno jako „Pwd“.

4. Přejděte do navigační nabídky a potom klikněte na **Network (Sit) > Network (Sit) > Protocol (Protokol)**.



Pokud navigační nabídka není zobrazena na levé straně obrazovky, začněte z ☰.

5. Ujistěte se, zda je povoleno nastavení **SNMP**, a potom klikněte na **Advanced Settings (Pokročila nastavení)**.
6. Konfigurace nastavení SNMP.

Možnost	Popis
SNMP v1/v2c read-write access (Ctení/zápis SNMP v1/v2c)	Tiskový server používá verzi 1 a 2c protokolu SNMP. V tomto režimu můžete používat všechny aplikace přístroje. Není to však bezpečné, protože nedojde k ověření uživatele a data nebudou zašifrována.
SNMPv3 read-write access and v1/v2c read-only access (Ctení/zápis SNMPv3 a přístup v1/v2c pouze ke čtení)	Tiskový server používá přístup pro čtení a zápis verze 3 a přístup pouze pro čtení verze 1 a verze 2c protokolu SNMP.  V režimu SNMPv3 read-write access and v1/v2c read-only access (Ctení/zápis SNMPv3 a přístup v1/v2c pouze ke čtení) některé aplikace přístroje, které mají přístup k tiskovému serveru, nefungují správně, protože mají povolení k přístupu pouze pro čtení verze 1 a 2c. Pokud chcete používat všechny aplikace, doporučujeme použít režim SNMP v1/v2c read-write access (Ctení/zápis SNMP v1/v2c) .
SNMPv3 read-write access (Ctení/zápis SNMPv3)	Tiskový server používá verzi 3 protokolu SNMP. Tento režim použijte, pokud chcete bezpečně spravovat tiskový server.  Pokud používáte režim SNMPv3 read-write access (Ctení/zápis SNMPv3) , řiďte se těmito pokyny: Kromě BRAdmin Professional budou omezeny všechny aplikace, které používají SNMPv1/v2c. Chcete-li povolit aplikace používající SNMPv1/v2c, použijte režim SNMPv3 read-write access and v1/v2c read-only access (Ctení/zápis SNMPv3 a přístup v1/v2c pouze ke čtení) nebo SNMP v1/v2c read-write access (Ctení/zápis SNMP v1/v2c) .

7. Klikněte na **Submit (Odeslat)**.



Pokud přístroj zobrazí volby nastavení protokolu, vyberte požadované volby.

8. Restartováním přístroje aktivujte konfiguraci.



Související informace

- [Používání SNMPv3](#)

Související témata:

- [Přístup k aplikaci Web Based Management](#)
-

Používání IPsec

- [Protokol IPsec](#)
- [Konfigurace IPsec pomocí aplikace Web Based Management](#)
- [Konfigurování šablony adresy IPsec pomocí nástroje Web Based Management \(webová správa\)](#)
- [Konfigurace šablony IPsec pomocí aplikace Web Based Management](#)

Protokol IPsec

IPsec (Internet Protocol Security) je bezpečnostní protokol, který využívá doplňkovou funkci internetového protokolu, aby zabránil manipulaci dat a zabezpečil důvěrnost dat přenášených jako IP pakety. IPsec šifruje data přenášená přes síť, jako například tisková data odeslaná z počítačů do tiskárny. Jelikož jsou data šifrována na úrovni sítě, aplikace, které používají vyšší úroveň protokolu, používají protokol IPsec, i když si uživatel není vědom jeho použití.

Protokol IPsec podporuje následující funkce:

- Přenos IPsec

Podle podmínek nastavení IPsec počítač připojený k síti pomocí protokolu IPsec odesílá a přijímá data z určeného zařízení. Když zařízení začnou pomocí protokolu IPsec komunikovat, dojde nejprve k výměně klíčů pomocí Internet Key Exchange (IKE) a poté jsou pomocí těchto klíčů přenesena šifrovaná data.

Kromě toho má IPsec dva provozní režimy: režim Transport a režim Tunnel. Transportní režim se používá hlavně pro komunikaci mezi zařízeními a tunelový režim se používá v prostředích jako např. VPN (Virtual Private Network).



Pro přenos IPsec jsou zapotřebí následující podmínky:

- Počítač, který může komunikovat pomocí IPsec, je připojen k síti.
- Váš přístroj je nakonfigurován pro komunikaci IPsec.
- Počítač připojený k vašemu přístroji je nakonfigurován pro připojení IPsec.

- Nastavení IPsec

Nastavení, která jsou nezbytná pro připojení pomocí protokolu IPsec. Tato nastavení lze konfigurovat pomocí aplikace Web Based Management.



Chcete-li konfigurovat nastavení IPsec, musíte použít prohlížeč na počítači, který je připojen k síti.



Související informace

- [Používání IPsec](#)

Konfigurace IPsec pomocí aplikace Web Based Management

Podmínky připojení IPsec se skládají ze dvou typů **Template (Sablon)**: **Address (Adresa)** a **IPsec**. Můžete nakonfigurovat až 10 podmínek připojení.

1. Spusťte webový prohlížeč.
2. Zadejte „https://IP adresa přístroje“ do řádku s adresou prohlížeče (kde místo části „IP adresa přístroje“ zadáte IP adresu svého přístroje).

Například:

https://192.168.1.2

3. Podle potřeby zadejte heslo do pole **Login (Prihlasit)** a potom klikněte na **Login (Prihlasit)**.



Výchozí heslo ke správě nastavení tohoto přístroje je uvedeno na zadní straně přístroje a označeno jako „Pwd“.

4. Přejděte do navigační nabídky a potom klikněte na **Network (Sit)** > **Security (Zabezpeceni)** > **IPsec**.



Pokud navigační nabídka není zobrazena na levé straně obrazovky, začněte z ☰.

5. Nakonfigurujte nastavení.

Možnost	Popis
Status (Stav)	Aktivace či deaktivace protokolu Ipsec.
Negotiation Mode (Rezim vyjednávání)	Vyberte Negotiation Mode (Rezim vyjednávání) pro IKE Phase 1. IKE je protokol, který se používá k výměně šifrovacích klíčů, aby bylo možné provádět šifrovanou komunikaci pomocí protokolu IPsec. V režimu Main (Hlavní) je rychlost zpracování pomalá, ale bezpečnost je vysoká. V režimu Aggressive (Agresivní) je rychlost zpracování rychlejší než v režimu Main (Hlavní) , ale zabezpečení je nižší.
All Non-IPsec Traffic (Veskerý provoz mimo IPsec)	Vyberte akci, kterou je potřeba přijmout pro balíčky bez IPsec. Při použití webových služeb musíte zvolit Allow (Povolit) pro All Non-IPsec Traffic (Veskerý provoz mimo IPsec) . Je-li zvoleno Drop (Blokovat) , webové služby nelze použít.
Broadcast/Multicast Bypass (Vynechat vysílání/vicesmerové vysílání)	Vyberte možnost Enabled (Povoleno) nebo Disabled (Zakazano) .
Protocol Bypass (Vynechat protokol)	Zaškrtněte políčko u požadovaných voleb.
Rules (Pravidla)	Zaškrtnutím políčka Enabled (Povoleno) aktivujete šablonu. Když zaškrtnete více políček, mají v případě konfliktu vybraných políček přednost ta políčka, která mají nižší číslo. Kliknutím na příslušný rozevírací seznam vyberte možnost Address Template (Sablon adresy) , která se používá pro podmínky připojení IPsec. Chcete-li přidat Address Template (Sablon adresy) , klikněte na Add Template (Pridat sablonu) . Kliknutím na příslušný rozevírací seznam vyberte možnost IPsec Template (Sablon IPsec) , která se používá pro podmínky připojení IPsec. Chcete-li přidat IPsec Template (Sablon IPsec) , klikněte na Add Template (Pridat sablonu) .

6. Klikněte na **Submit (Odeslat)**.

Pokud je k aktivaci nových nastavení nutné restartovat počítač, zobrazí se obrazovka s potvrzením restartu.

Pokud je v šabloně, kterou jste povolili v tabulce **Rules (Pravidla)**, prázdná položka, zobrazí se chybová zpráva. Potvrďte váš výběr a znovu klikněte na **Submit (Odeslat)**.



Související informace

- Používání IPsec

Související témata:

- Konfigurace certifikátů k zabezpečení zařízení
 - Přístup k aplikaci Web Based Management
-

Konfigurování šablony adresy IPsec pomocí nástroje Web Based Management (webová správa)

1. Spusťte webový prohlížeč.
2. Zadejte „https://IP adresa přístroje“ do řádku s adresou prohlížeče (kde místo části „IP adresa přístroje“ zadáte IP adresu svého přístroje).
Například:
https://192.168.1.2
3. Podle potřeby zadejte heslo do pole **Login (Přihlasit)** a potom klikněte na **Login (Přihlasit)**.



Výchozí heslo ke správě nastavení tohoto přístroje je uvedeno na zadní straně přístroje a označeno jako „Pwd“.

4. Přejděte do navigační nabídky a potom klikněte na **Network (Sit) > Security (Zabezpečeni) > IPsec Address Template (Šablona adresy IPsec)**.



Pokud navigační nabídka není zobrazena na levé straně obrazovky, začněte z ☰.

5. Kliknutím na tlačítko **Delete (Odstranit)** odstraňte **Address Template (Šablona adresy)**. Když je položka **Address Template (Šablona adresy)** používána, nelze ji smazat.
6. Klikněte na položku **Address Template (Šablona adresy)**, kterou chcete vytvořit. Zobrazí se **IPsec Address Template (Šablona adresy IPsec)**.
7. Nakonfigurujte nastavení.

Možnost	Popis
Template Name (Název šablony)	Zadejte název šablony (až 16 znaků).
Local IP Address (Místní IP adresa)	<ul style="list-style-type: none">• IP Address (IP adresa) Uvedte IP adresu. Vyberte položku ALL IPv4 Address (Vše – IPv4 adresa), ALL IPv6 Address (Vše – IPv6 adresa), ALL Link Local IPv6 (Vše – místní adresa propojení IPv6) nebo Custom (Rucne) z rozevíracího seznamu. Pokud z rozevíracího seznamu zvolíte Custom (Rucne), zadejte do textového pole IP adresu (IPv4 nebo IPv6).• IP Address Range (Rozsah IP adres) Zadejte do textových políček počáteční a koncovou IP adresu pro rozsah IP adres. Není-li počáteční a koncová IP adresa normalizovaná na IPv4 nebo IPv6, nebo je-li konečná IP adresa menší než počáteční adresa, dojde k chybě.• IP Address / Prefix (IP adresa / prefix) Zadejte IP adresu pomocí CIDR notace. Například: 192.168.1.1/24 Protože je předpona adresy 192.168.1.1 uvedena ve formě 24 bitové masky podsítě (255.255.255.0), adresy 192.168.1.### jsou platné.
Remote IP Address (Vzdalena IP adresa)	<ul style="list-style-type: none">• Any (Jakakoliv) Zvolíte-li Any (Jakakoliv), všechny IP adresy budou aktivovány.• IP Address (IP adresa) Zadejte uvedenou IP adresu (IPv4 nebo IPv6) do textového pole.• IP Address Range (Rozsah IP adres) Zadejte první a poslední IP adresu daného rozsahu IP adres. Pokud první a poslední IP adresa neodpovídá standardu IPv4 nebo IPv6, nebo pokud je poslední IP adresa menší než první adresa, dojde k chybě.

Možnost	Popis
	<ul style="list-style-type: none">• IP Address / Prefix (IP adresa / prefix) Zadejte IP adresu pomocí CIDR notace. Například: 192.168.1.1/24 Protože je předpona adresy 192.168.1.1 uvedena ve formě 24 bitové masky podsítě (255.255.255.0), adresy 192.168.1.### jsou platné.

8. Klikněte na tlačítko **Submit (Odeslat)**.



Když změníte nastavení pro aktuálně používanou šablonu, aktivujte svou konfiguraci restartováním přístroje.



Související informace

- [Používání IPsec](#)

Související témata:

- [Přístup k aplikaci Web Based Management](#)
-

Konfigurace šablony IPsec pomocí aplikace Web Based Management

1. Spustíte webový prohlížeč.
2. Zadejte „https://IP adresa přístroje“ do řádku s adresou prohlížeče (kde místo části „IP adresa přístroje“ zadáte IP adresu svého přístroje).

Například:

https://192.168.1.2

3. Podle potřeby zadejte heslo do pole **Login (Přihlasit)** a potom klikněte na **Login (Přihlasit)**.



Výchozí heslo ke správě nastavení tohoto přístroje je uvedeno na zadní straně přístroje a označeno jako „Pwd“.

4. Přejděte do navigační nabídky a potom klikněte na **Network (Sit) > Security (Zabezpečení) > IPsec Template (Šablona IPsec)**.



Pokud navigační nabídka není zobrazena na levé straně obrazovky, začněte z ☰.

5. Kliknutím na tlačítko **Delete (Odstranit)** odstraňte **IPsec Template (Šablona IPsec)**. Když je položka **IPsec Template (Šablona IPsec)** používána, nelze ji smazat.
6. Klikněte na šablonu **IPsec Template (Šablona IPsec)**, kterou chcete vytvořit. Otevře se okno **IPsec Template (Šablona IPsec)**. Pole konfigurace se liší v závislosti na zvoleném nastavení položek **Use Prefixed Template (Použit šablonu s prefixem)** a **Internet Key Exchange (IKE)**.
7. Do pole **Template Name (Název šablony)** zadejte název pro tuto šablonu (až 16 znaků).
8. Pokud jste vybrali možnost **Custom (Rucne)** v rozevřacím seznamu **Use Prefixed Template (Použit šablonu s prefixem)**, vyberte možnosti **Internet Key Exchange (IKE)** a poté změňte podle potřeby nastavení.
9. Klikněte na tlačítko **Submit (Odeslat)**.




Související informace


- [Používání IPsec](#)
 - [Nastavení IKEv1 pro šablonu IPsec](#)
 - [Nastavení IKEv2 pro šablonu IPsec](#)
 - [Ruční nastavení šablony IPsec](#)

Související témata:

- [Přístup k aplikaci Web Based Management](#)

Nastavení IKEv1 pro šablonu IPsec

Možnost	Popis
Template Name (Název šablony)	Zadejte název šablony (až 16 znaků).
Use Prefixed Template (Použit šablony s prefixem)	Vyberte možnost Custom (Rucne) , IKEv1 High Security (IKEv1, vysoke zabezpeceni) nebo IKEv1 Medium Security (IKEv1, stredni zabezpeceni) . Položky nastavení se liší v závislosti na zvolené šabloně.
Internet Key Exchange (IKE)	<p>IKE je protokol, který se používá k výměně šifrovacích klíčů, aby bylo možné provádět šifrovanou komunikaci pomocí protokolu IPsec. Aby bylo možné provádět šifrovanou komunikaci pouze pro danou dobu, je určen šifrovací algoritmus, který je nezbytný pro IPsec, a šifrovací klíče jsou společné. Pro IKE se šifrovací klíče vyměňují pomocí Diffie-Hellmanovy metody výměny klíče a provádí se šifrovaná komunikace, která je omezena na IKE.</p> <p>Jestliže zvolíte Custom (Rucne) v Use Prefixed Template (Použit šablony s prefixem), vyberte IKEv1.</p>
Authentication Type (Typ overovani)	<ul style="list-style-type: none"> Diffie-Hellman Group (Skupina Diffie-Hellman) Tato metoda výměny klíčů umožňuje bezpečnou výměnu tajných klíčů přes nechráněnou síť. Metoda Diffie-Hellmanovy výměny klíčů pomocí diskretního logaritmického problému, nikoliv tajného klíče, odesílá a přijímá otevřené informace, které byly vytvořeny pomocí náhodného čísla a tajného klíče. Vyberte možnost Group1 (Skupina 1), Group2 (Skupina 2), Group5 (Skupina 5) nebo Group14 (Skupina 14). Encryption (Sifrovani) Vyberte možnost DES, 3DES, AES-CBC 128 nebo AES-CBC 256. Hash Vyberte možnost MD5, SHA1, SHA256, SHA384 nebo SHA512. SA Lifetime (Zivotnost SA) Upřesněte životnost IKE SA. Zadejte dobu (sekundy) a počet kilobajtů (KByte).
Encapsulating Security (Zapouzdrzene zabezpeceni)	<ul style="list-style-type: none"> Protocol (Protokol) Vyberte možnost ESP, AH nebo AH+ESP. <hr/> <ul style="list-style-type: none">  ESP je protokol pro provádění šifrované komunikace pomocí protokolu IPsec. ESP šifruje data (komunikovaný obsah) a přidává další informace. Balíček IP se skládá ze záhlaví a šifrované datové části, která navazuje na záhlaví. Kromě šifrovaných dat balíček IP obsahuje také informace o metodě šifrování a šifrovací klíč, ověřování dat, a tak dále. AH je součástí protokolu IPsec, který ověřuje odesílatele a zabraňuje manipulaci s daty (zajišťuje úplnost dat). V balíčku IP jsou vložena data bezprostředně po záhlaví. Kromě toho balíčky obsahují hodnoty hash, které jsou vypočteny pomocí rovnice z komunikovaného obsahu, tajného klíče, atd., aby se zabránilo falzifikaci odesílatele a manipulaci s daty. Na rozdíl od ESP komunikovaný obsah není šifrován a data jsou odesílána a přijímána jako prostý text. Encryption (Sifrovani) (Nedostupné u volby AH.) Vyberte možnost DES, 3DES, AES-CBC 128 nebo AES-CBC 256.

Možnost	Popis
	<ul style="list-style-type: none"> • Hash Vyberte None (Zadny), MD5, SHA1, SHA256, SHA384 nebo SHA512. Možnost None (Zadny) lze vybrat pouze tehdy, když je v nabídce Protocol (Protokol) zvolena možnost ESP. • SA Lifetime (Zivotnost SA) Zadejte životnost IKE SA. Zadejte čas (v sekundách) a počet kilobajtů (kB). • Encapsulation Mode (Rezim zapouzdeni) Vyberte možnost Transport (Prenos) nebo Tunnel (Tunel). • Remote Router IP-Address (Vzdalena IP adresa smerovace) Zadejte IP adresu (IPv4 nebo IPv6) vzdáleného routeru. Tuto informaci zadejte pouze v případě, že je zvolen režim Tunnel (Tunel). <hr/> <p> SA (Security Association) je šifrovaný způsob komunikace pomocí protokolu IPsec nebo IPv6, který vyměňuje a sdílí informace, jako např. metodu šifrování a šifrovací klíč, s cílem vytvořit bezpečný komunikační kanál, než začne komunikace. SA může také odkazovat na virtuální šifrovaný komunikační kanál, který byl zřízen. SA použitý pro IPsec je šifrovací metoda, která vyměňuje klíče a provádí vzájemné ověřování podle standardního postupu IKE (Internet Key Exchange). Kromě toho se SA pravidelně aktualizuje.</p>
Perfect Forward Secrecy (PFS) (Perfektní utajene predavani (PFS))	PFS neodvozuje klíče z předchozích klíčů, které byly použity k šifrování zpráv. Navíc pokud bude k šifrování zprávy použit klíč, který byl odvozen od nadřazeného klíče, z tohoto nadřazeného klíče již nebudou odvozovány žádné klíče další. Proto i když je klíč narušen, bude škoda omezena pouze na zprávy, které byly zašifrované pomocí tohoto klíče. Vyberte volbu Enabled (Povoleno) nebo Disabled (Zakazano) .
Authentication Method (Metoda overovani)	Vyberte metodu ověření. Vyberte volbu Pre-Shared Key (Predsdileny klic) nebo Certificates (Certifikaty) .
Pre-Shared Key (Predsdileny klic)	Při šifrování komunikace dojde k výměně šifrovacího klíče, který se sdílí před použitím jiného kanálu. Pokud jste vybrali možnost Pre-Shared Key (Predsdileny klic) pro Authentication Method (Metoda overovani) , zadejte Pre-Shared Key (Predsdileny klic) (až 32 znaků). <ul style="list-style-type: none"> • Local/ID Type/ID (Mistni/Typ ID/ID) Vyberte typ ID odesílatele a zadejte ID. Vyberte IPv4 Address (IPv4 adresa), IPv6 Address (IPv6 adresa), FQDN, E-mail Address (E-mailova adresa) nebo Certificate (Certifikat) pro daný typ. Je-li zvoleno Certificate (Certifikat), zadejte běžný název certifikátu do pole ID. • Remote/ID Type/ID (Vzdaleny/Typ ID/ID) Vyberte typ ID příjemce a zadejte ID. Vyberte IPv4 Address (IPv4 adresa), IPv6 Address (IPv6 adresa), FQDN, E-mail Address (E-mailova adresa) nebo Certificate (Certifikat) pro daný typ. Je-li zvoleno Certificate (Certifikat), zadejte běžný název certifikátu do pole ID.
Certificate (Certifikat)	Je-li zvolena možnost Certificates (Certifikaty) v Authentication Method (Metoda overovani) , vyberte certifikát.


Možnost	Popis
	 Můžete vybrat pouze certifikáty, které byly vytvořeny na stránce Certificate (Certifikat) bezpečnostní obrazovky konfigurace webové správy.






Související informace

- [Konfigurace šablony IPsec pomocí aplikace Web Based Management](#)
-

Nastavení IKEv2 pro šablonu IPsec

Možnost	Popis
Template Name (Název šablony)	Zadejte název šablony (až 16 znaků).
Use Prefixed Template (Použit šablony s prefixem)	Vyberte možnost Custom (Rucne) , IKEv2 High Security (IKEv2, vysoke zabezpeceni) nebo IKEv2 Medium Security (IKEv2, stredni zabezpeceni) . Položky nastavení se liší v závislosti na zvolené šabloně.
Internet Key Exchange (IKE)	IKE je protokol, který se používá k výměně šifrovacích klíčů, aby bylo možné provádět šifrovanou komunikaci pomocí protokolu IPsec. Aby bylo možné provádět šifrovanou komunikaci pouze pro danou dobu, je určen šifrovací algoritmus, který je nezbytný pro IPsec, a šifrovací klíče jsou společné. Pro IKE se šifrovací klíče vyměňují pomocí Diffie-Hellmanovy metody výměny klíče a provádí se šifrovaná komunikace, která je omezena na IKE. Jestliže zvolíte Custom (Rucne) v Use Prefixed Template (Použit šablony s prefixem) , vyberte IKEv2 .
Authentication Type (Typ overovani)	<ul style="list-style-type: none"> • Diffie-Hellman Group (Skupina Diffie-Hellman) Tato metoda výměny klíčů umožňuje bezpečnou výměnu tajných klíčů přes nechráněnou síť. Metoda Diffie-Hellmanovy výměny klíčů pomocí diskretního logaritmického problému, nikoliv tajného klíče, odesílá a přijímá otevřené informace, které byly vytvořeny pomocí náhodného čísla a tajného klíče. Vyberte možnost Group1 (Skupina 1), Group2 (Skupina 2), Group5 (Skupina 5) nebo Group14 (Skupina 14). • Encryption (Sifrovani) Vyberte možnost DES, 3DES, AES-CBC 128 nebo AES-CBC 256. • Hash Vyberte možnost MD5, SHA1, SHA256, SHA384 nebo SHA512. • SA Lifetime (Zivotnost SA) Upřesněte životnost IKE SA. Zadejte dobu (sekundy) a počet kilobajtů (KByte).
Encapsulating Security (Zapouzdrzene zabezpeceni)	<ul style="list-style-type: none"> • Protocol (Protokol) Vyberte volbu ESP.  ESP je protokol pro provádění šifrované komunikace pomocí protokolu IPsec. ESP šifruje data (komunikovaný obsah) a přidává další informace. Balíček IP se skládá ze záhlaví a šifrované datové části, která navazuje na záhlaví. Kromě šifrovaných dat balíček IP obsahuje také informace o metodě šifrování a šifrovací klíč, ověřování dat, a tak dále. • Encryption (Sifrovani) Vyberte možnost DES, 3DES, AES-CBC 128 nebo AES-CBC 256. • Hash Vyberte možnost MD5, SHA1, SHA256, SHA384 nebo SHA512. • SA Lifetime (Zivotnost SA) Zadejte životnost IKE SA. Zadejte čas (v sekundách) a počet kilobajtů (kB). • Encapsulation Mode (Rezim zapouzdrzeni) Vyberte možnost Transport (Prenos) nebo Tunnel (Tunel).

Možnost	Popis
	<ul style="list-style-type: none"> • Remote Router IP-Address (Vzdalena IP adresa smerovace) Zadejte IP adresu (IPv4 nebo IPv6) vzdáleného routeru. Tuto informaci zadejte pouze v případě, že je zvolen režim Tunnel (Tunel). <hr/> <p> SA (Security Association) je šifrovaný způsob komunikace pomocí protokolu IPsec nebo IPv6, který vyměňuje a sdílí informace, jako např. metodu šifrování a šifrovací klíč, s cílem vytvořit bezpečný komunikační kanál, než začne komunikace. SA může také odkazovat na virtuální šifrovaný komunikační kanál, který byl zřízen. SA použitý pro IPsec je šifrovací metoda, která vyměňuje klíče a provádí vzájemné ověřování podle standardního postupu IKE (Internet Key Exchange). Kromě toho se SA pravidelně aktualizuje.</p>
Perfect Forward Secrecy (PFS) (Perfektní utajene predavani (PFS))	<p>PFS neodvozuje klíče z předchozích klíčů, které byly použity k šifrování zpráv. Navíc pokud bude k šifrování zprávy použit klíč, který byl odvozen od nadřazeného klíče, z tohoto nadřazeného klíče již nebudou odvozovány žádné klíče další. Proto i když je klíč narušen, bude škoda omezena pouze na zprávy, které byly zašifrované pomocí tohoto klíče. Vyberte volbu Enabled (Povoleno) nebo Disabled (Zakazano).</p>
Authentication Method (Metoda overovani)	<p>Vyberte metodu ověření. Vyberte možnost Pre-Shared Key (Predsdileny klic), Certificates (Certifikaty), EAP - MD5 nebo EAP - MS-CHAPv2.</p> <hr/> <p> EAP je protokol ověření, který funguje jako nástavba PPP. Při použití EAP s IEEE802.1x se pro ověřování uživatele během každé relace používá jiný klíč.</p> <p>Následující nastavení je nutné pouze, když je zvoleno EAP - MD5 nebo EAP - MS-CHAPv2 ve volbě Authentication Method (Metoda overovani):</p> <ul style="list-style-type: none"> • Mode (Rezim) Vyberte možnost Server-Mode (Rezim serveru) nebo Client-Mode (Rezim klienta). • Certificate (Certifikat) Zvolte certifikát. • User Name (Uzivatelске jmeno) Zadejte jméno uživatele (maximálně 32 znaků). • Password (Heslo) Zadejte heslo (maximálně 32 znaků). Heslo musíte pro potvrzení zadat dvakrát.
Pre-Shared Key (Predsdileny klic)	<p>Při šifrování komunikace dojde k výměně šifrovacího klíče, který se sdílí před použitím jiného kanálu.</p> <p>Pokud jste vybrali možnost Pre-Shared Key (Predsdileny klic) pro Authentication Method (Metoda overovani), zadejte Pre-Shared Key (Predsdileny klic) (až 32 znaků).</p> <ul style="list-style-type: none"> • Local/ID Type/ID (Mistni/Typ ID/ID) Vyberte typ ID odesílatele a zadejte ID. Vyberte IPv4 Address (IPv4 adresa), IPv6 Address (IPv6 adresa), FQDN, E-mail Address (E-mailova adresa) nebo Certificate (Certifikat) pro daný typ. Je-li zvoleno Certificate (Certifikat), zadejte běžný název certifikátu do pole ID. • Remote/ID Type/ID (Vzdaleny/Typ ID/ID) Vyberte typ ID příjemce a zadejte ID.



Možnost	Popis
	<p>Vyberte IPv4 Address (IPv4 adresa), IPv6 Address (IPv6 adresa), FQDN, E-mail Address (E-mailova adresa) nebo Certificate (Certifikat) pro daný typ.</p> <p>Je-li zvoleno Certificate (Certifikat), zadejte běžný název certifikátu do pole ID.</p>
Certificate (Certifikat)	<p>Je-li zvolena možnost Certificates (Certifikaty) v Authentication Method (Metoda overovani), vyberte certifikát.</p> <p> Můžete vybrat pouze certifikáty, které byly vytvořeny na stránce Certificate (Certifikat) bezpečnostní obrazovky konfigurace webové správy.</p>





Související informace

- [Konfigurace šablony IPsec pomocí aplikace Web Based Management](#)

Ruční nastavení šablony IPsec

Možnost	Popis
Template Name (Název šablony)	Zadejte název šablony (až 16 znaků).
Use Prefixed Template (Použit šablony s prefixem)	Vyberte volbu Custom (Rucne) .
Internet Key Exchange (IKE)	<p>IKE je protokol, který se používá k výměně šifrovacích klíčů, aby bylo možné provádět šifrovanou komunikaci pomocí protokolu IPsec. Aby bylo možné provádět šifrovanou komunikaci pouze pro danou dobu, je určen šifrovací algoritmus, který je nezbytný pro IPsec, a šifrovací klíče jsou společné. Pro IKE se šifrovací klíče vyměňují pomocí Diffie-Hellmanovy metody výměny klíče a provádí se šifrovaná komunikace, která je omezena na IKE.</p> <p>Vyberte volbu Manual (Rucne).</p>
Authentication Key (ESP, AH) (Overovací klic (ESP, AH))	<p>Zadejte hodnoty In/Out (Dovnitř/Ven).</p> <p>Tato nastavení jsou nezbytná, je-li zvoleno Custom (Rucne) pro volbu Use Prefixed Template (Použit šablony s prefixem), je-li zvoleno Manual (Rucne) pro volbu Internet Key Exchange (IKE) a je-li zvoleno jiné nastavení než None (Zadny) pro volbu Hash v části Encapsulating Security (Zapouzdřené zabezpečení).</p> <hr/> <p> Počet znaků, které můžete nastavit, se liší v závislosti na nastavení, které jste zvolili pro volbu Hash v části Encapsulating Security (Zapouzdřené zabezpečení).</p> <p>Je-li délka zadaného autentizačního klíče odlišná než zvolený hashový algoritmus, dojde k chybě.</p> <ul style="list-style-type: none"> • MD5: 128 bitů (16 bytů) • SHA1: 160 bitů (20 bytů) • SHA256: 256 bitů (32 bytů) • SHA384: 384 bitů (48 bytů) • SHA512: 512 bitů (64 bytů) <p>Jestliže upřesníte klíč v kódu ASCII, zavřete znaky v dvojitých uvozovkách (").</p>
Code key (ESP) (Kodový klic (ESP))	<p>Zadejte hodnoty In/Out (Dovnitř/Ven).</p> <p>Tato nastavení jsou nezbytná, když je pro položku Use Prefixed Template (Použit šablony s prefixem) vybrána možnost Custom (Rucne), pro položku Internet Key Exchange (IKE) je vybrána možnost Manual (Rucne) a pro položku Protocol (Protokol) v Encapsulating Security (Zapouzdřené zabezpečení) je vybrána možnost ESP.</p> <hr/> <p> Počet znaků, které můžete nastavit, se liší v závislosti na nastavení, které jste zvolili pro volbu Encryption (Sifrování) v části Encapsulating Security (Zapouzdřené zabezpečení).</p> <p>Je-li délka zadaného kódového klíče odlišná než zvolený šifrovací algoritmus, dojde k chybě.</p> <ul style="list-style-type: none"> • DES: 64 bitů (8 bytů) • 3DES: 192 bitů (24 bytů) • AES-CBC 128: 128 bitů (16 bytů) • AES-CBC 256: 256 bitů (32 bytů) <p>Jestliže upřesníte klíč v kódu ASCII, zavřete znaky v dvojitých uvozovkách (").</p>

Možnost	Popis
SPI	<p>Tyto parametry se používají k identifikaci zabezpečené informace. Obecně platí, že hostitel má více SA (Security Association) pro několik druhů komunikace IPsec. Proto je nezbytné určit příslušný SA, když je přijat balíček protokolu IPsec. Parametr SPI, který identifikuje SA, je zahrnut v záhlaví AH (Authentication Header) a ESP (Encapsulating Security Payload).</p> <p>Tato nastavení jsou nezbytná, je-li zvoleno Custom (Rucne) pro volbu Use Prefixed Template (Pouzit sablonu s prefixem) a je-li zvoleno Manual (Rucne) pro volbu Internet Key Exchange (IKE).</p> <p>Zadejte hodnoty In/Out (Dovnitř/Ven). (3-10 znaků)</p>
Encapsulating Security (Zapouzdrene zabezpeceni)	<ul style="list-style-type: none"> • Protocol (Protokol) Vyberte volbu ESP nebo AH. <hr/> <ul style="list-style-type: none">  <ul style="list-style-type: none"> - ESP je protokol pro provádění šifrované komunikace pomocí protokolu IPsec. ESP šifruje data (komunikovaný obsah) a přidává další informace. Balíček IP se skládá ze záhlaví a šifrované datové části, která navazuje na záhlaví. Kromě šifrovaných dat balíček IP obsahuje také informace o metodě šifrování a šifrovací klíč, ověřování dat, a tak dále. - AH je součástí protokolu IPsec, který ověřuje odesílatele a zabraňuje manipulaci s daty (zajišťuje úplnost dat). V balíčku IP jsou vložena data bezprostředně po záhlaví. Kromě toho balíčky obsahují hodnoty hash, které jsou vypočteny pomocí rovnice z komunikovaného obsahu, tajného klíče, atd., aby se zabránilo falzifikaci odesílatele a manipulaci s daty. Na rozdíl od ESP komunikovaný obsah není šifrován a data jsou odesílána a přijímána jako prostý text. <hr/> <ul style="list-style-type: none"> • Encryption (Šifrování) (Nedostupné u volby AH.) Vyberte možnost DES, 3DES, AES-CBC 128 nebo AES-CBC 256. • Hash Vyberte None (Zadny), MD5, SHA1, SHA256, SHA384 nebo SHA512. Možnost None (Zadny) lze vybrat pouze tehdy, když je v nabídce Protocol (Protokol) zvolena možnost ESP. • SA Lifetime (Životnost SA) Zadejte životnost IKE SA. Zadejte čas (v sekundách) a počet kilobajtů (kB). • Encapsulation Mode (Režim zapouzdření) Vyberte možnost Transport (Prenos) nebo Tunnel (Tunel). • Remote Router IP-Address (Vzdálená IP adresa smerovace) Zadejte IP adresu (IPv4 nebo IPv6) vzdáleného routeru. Tuto informaci zadejte pouze v případě, že je zvolen režim Tunnel (Tunel). <hr/> <ul style="list-style-type: none">  <p>SA (Security Association) je šifrovaný způsob komunikace pomocí protokolu IPsec nebo IPv6, který vyměňuje a sdílí informace, jako např. metodu šifrování a šifrovací klíč, s cílem vytvořit bezpečný komunikační kanál, než začne komunikace. SA může také odkazovat na virtuální šifrovaný komunikační kanál, který byl zřízen. SA použitý pro IPsec je šifrovací metoda, která vyměňuje klíče a provádí vzájemné ověřování podle standardního postupu IKE (Internet Key Exchange). Kromě toho se SA pravidelně aktualizuje.</p>



Související informace

- [Konfigurace šablony IPsec pomocí aplikace Web Based Management](#)

Použijte ověření IEEE 802.1x pro drátovou nebo bezdrátovou síť

- [Co je ověřování IEEE 802.1x?](#)
- [Konfigurace ověření IEEE 802.1x pro drátovou nebo bezdrátovou síť pomocí webové správy \(webového prohlížeče\)](#)
- [Metody ověřování IEEE 802.1x](#)

Co je ověřování IEEE 802.1x?

IEEE 802.1x je standard IEEE, který omezuje přístup z neověřených síťových zařízení. Přístroj Brother odesílá požadavek na ověření serveru RADIUS (server ověření) prostřednictvím přístupového bodu nebo rozbočovače. Poté, co byl váš požadavek ověřen serverem RADIUS, bude mít váš přístroj přístup k síti.



Související informace

- [Použijte ověření IEEE 802.1x pro drátovou nebo bezdrátovou síť](#)

Konfigurace ověření IEEE 802.1x pro drátovou nebo bezdrátovou síť pomocí webové správy (webového prohlížeče)

- Konfigurujete-li váš přístroj pomocí ověřování EAP-TLS, musíte před zahájením konfigurace nainstalovat certifikát klienta vydaný CA. Požádejte správce sítě o certifikát klienta. Pokud jste nainstalovali více certifikátů, doporučujeme si zapsat název certifikátu, který chcete používat.
- Před ověřením certifikátu serveru musíte nainportovat certifikát CA vydaný certifikačním orgánem, který podepsal certifikát serveru. Požádejte vašeho správce sítě, případně poskytovatele internetových služeb (ISP) o potvrzení, zda je nezbytné importovat certifikát CA.



Můžete rovněž nakonfigurovat ověření IEEE 802.1x pomocí průvodce nastavením bezdrátového připojení z ovládacího panelu (Bezdrátová síť).

1. Spustíte webový prohlížeč.
2. Zadejte „https://IP adresa přístroje“ do řádku s adresou prohlížeče (kde místo části „IP adresa přístroje“ zadáte IP adresu svého přístroje).

Například:

https://192.168.1.2



- Použijete-li systém názvů domén Domain Name System nebo povolíte-li název NetBIOS, můžete místo IP adresy zadat jiný název, jako je například „Sdílena_tiskarna“.

Například: https://Sdílenna_tiskarna

- Povolíte-li název NetBIOS, můžete použít rovněž název uzlu.

Například: https://brn123456abcdef

- Název NetBIOS lze najít ve Zprávě s konfigurací sítě.

3. Podle potřeby zadejte heslo do pole **Login (Přihlasit)** a potom klikněte na **Login (Přihlasit)**.



Výchozí heslo ke správě nastavení tohoto přístroje je uvedeno na zadní straně přístroje a označeno jako „Pwd“.

4. Přejděte do navigační nabídky a potom klikněte na **Network (Síť)**.



Pokud navigační nabídka není zobrazena na levé straně obrazovky, začněte z ☰.

5. Postupujte jedním z následujících způsobů:
 - Pro drátovou síť
Klikněte na **Wired (Drátova)** > **Wired 802.1x Authentication (Overovani 802.1x (dratove))**.
 - Pro bezdrátovou síť
Klikněte na **Wireless (Bezdratova)** > **Wireless (Enterprise) (Bezdratove (firemni))**.
6. Konfigurace nastavení ověření IEEE 802.1x.



- Chcete-li povolit ověřování IEEE 802.1x pro drátovou síť, vyberte volbu **Enabled (Povoleno)** u položky **Wired 802.1x status (Stav dratove site 802.1x)** na stránce **Wired 802.1x Authentication (Overovani 802.1x (dratove))**.
- Pokud používáte ověření **EAP-TLS**, musíte z rozevřacího seznamu **Client Certificate (Certifikat klienta)** zvolit pro ověření nainstalovaný klientský certifikát (zobrazí se název certifikátu).
- Zvolíte-li autentizaci **EAP-FAST**, **PEAP**, **EAP-TTLS** nebo **EAP-TLS**, vyberte metodu ověřování z rozevřacího seznamu **Server Certificate Verification (Overovani certifikatu serveru)**. Certifikát serveru ověřte pomocí certifikátu CA, importovaného do přístroje předem a vydaného certifikačním orgánem, který podepsal certifikát serveru.

Můžete vybrat jednu z následujících metod ověření z rozevíracího seznamu **Server Certificate Verification (Overovani certifikatu serveru)**:

Možnost	Popis
No Verification (Bez overeni)	Certifikát serveru je vždy důvěryhodný. Ověřování se neprovádí.
CA Cert. (Certifikat CA)	Metoda ověření spolehlivosti certifikační autority, která vydala certifikát serveru, pomocí certifikátu CA vydaného certifikační autoritou, která podepsala certifikát serveru.
CA Cert. + ServerID (Certifikat CA + ServerID)	Metoda ověření za účelem kontroly obecného názvu ¹ certifikátu serveru, kromě CA spolehlivosti certifikátu serveru.

7. Po dokončení konfigurace klikněte na **Submit (Odeslat)**.

U drátových sítí: Po konfiguraci připojte přístroj k síti podporované IEEE 802.1x. Po několika minutách vytiskněte Zprávu o konfiguraci sítě, abyste zkontrolovali stav **<Wired IEEE 802.1x>**.

Možnost	Popis
Success	Funkce IEEE 802.1x v drátové síti je povolena a ověření proběhlo úspěšně.
Failed	Funkce IEEE 802.1x v drátové síti je povolena, ověření však neproběhlo úspěšně.
Off	Funkce IEEE 802.1x v drátové síti není k dispozici.

Související informace

- [Použijte ověření IEEE 802.1x pro drátovou nebo bezdrátovou síť](#)

Související témata:

- [Konfigurace certifikátů k zabezpečení zařízení](#)
- [Přístup k aplikaci Web Based Management](#)

¹ Ověření obecného názvu porovnává obecný název certifikátu serveru se znakovým řetězcem nakonfigurovaným pro **Server ID (ID serveru)**. Než začnete používat tuto metodu, obraťte se na správce systému ohledně obecného jména certifikátu serveru a potom kromě spolehlivosti CA certifikátu serveru nakonfigurujte hodnotu **Server ID (ID serveru)**.

Metody ověřování IEEE 802.1x

EAP-FAST

Protokol Extensible Authentication Protocol-Flexible Authentication via Secured Tunneling (EAP-FAST) byl vyvinut společností Cisco Systems, Inc. a používá k ověření uživatelské jméno a heslo a symetrický algoritmus klíče, čímž dosahuje tunelového ověření.

Přístroj Brother podporuje následující metody vnitřního ověření:

- EAP-FAST/NONE
- EAP-FAST/MS-CHAPv2
- EAP-FAST/GTC

EAP-MD5 (drátová síť)

EAP-MD5 (Extensible Authentication Protocol-Message digest algorithm 5) využívá k ověření ID uživatele a heslo.

PEAP

Protokol Protected Extensible Authentication Protocol (PEAP) je verzí metody EAP, vytvořené společnostmi Cisco Systems, Inc., Microsoft Corporation a RSA Security. Protokol PEAP vytvoří šifrovaný SSL (Secure Sockets Layer)/TLS (zabezpečení transportní vrstvy) tunel mezi klientem a ověřovacím serverem a zašle uživateli jeho ID a heslo. PEAP poskytuje oboustranné ověření mezi serverem a klientem.

Přístroj Brother podporuje následující vnitřní ověření:

- PEAP/MS-CHAPv2
- PEAP/GTC

EAP-TTLS

EAP-TTLS (Extensible Authentication Protocol Tunneled Transport Layer Security) byl vyvinut společnostmi Funk Software a Certicom. EAP-TTLS vytváří mezi klientem a ověřovacím serverem pro zaslání hesla a ID uživatele podobný šifrovaný tunel SSL jako PEAP. EAP-TTLS poskytuje oboustranné ověření mezi serverem a klientem.

Přístroj Brother podporuje následující vnitřní ověření:

- EAP-TTLS/CHAP
- EAP-TTLS/MS-CHAP
- EAP-TTLS/MS-CHAPv2
- EAP-TTLS/PAP

EAP-TLS

EAP-TLS (Extensible Authentication Protocol Transport Layer Security) vyžaduje ověření digitálního certifikátu klientem i ověřovacím serverem.



Související informace

- [Použijte ověření IEEE 802.1x pro drátovou nebo bezdrátovou síť](#)

Použití ověřování v Active Directory

Související modely: HL-L8230CDW/HL-L8240CDW

- [Úvod do ověřování v Active Directory](#)
- [Konfigurování autentizace v rámci Active Directory pomocí webové správy](#)
- [Přihlaste se, chcete-li změnit nastavení přístroje pomocí jeho ovládacího panelu \(autentizace Active Directory\)](#)

Úvod do ověřování v Active Directory

Související modely: HL-L8230CDW/HL-L8240CDW

Ověřování v Active Directory omezuje používání přístroje. Když je povoleno ověřování Active Directory, ovládací panel přístroje se uzamkne. Nemůžete měnit nastavení přístroje, dokud nezadáte ID uživatele a heslo.

Ověřování v Active Directory nabízí následující funkci:

Ukládání příchozích tiskových dat

Nastavení ověřování v Active Directory lze změnit pomocí webové správy.



Související informace

- [Použití ověřování v Active Directory](#)

Konfigurování autentizace v rámci Active Directory pomocí webové správy

Související modely: HL-L8230CDW/HL-L8240CDW

Funkce ověřování v Active Directory podporuje ověřování Kerberos a ověřování NTLMv2. Pro ověřování musíte konfigurovat protokol SNTP (síťový časový server) a server DNS.

1. Spusťte webový prohlížeč.
2. Zadejte „https://IP adresa přístroje“ do řádku s adresou prohlížeče (kde místo části „IP adresa přístroje“ zadáte IP adresu svého přístroje).

Například:

https://192.168.1.2

3. Podle potřeby zadejte heslo do pole **Login (Přihlasit)** a potom klikněte na **Login (Přihlasit)**.



Výchozí heslo ke správě nastavení tohoto přístroje je uvedeno na zadní straně přístroje a označeno jako „Pwd“.

4. Přejděte do navigační nabídky a potom klikněte na **Administrator (Spravce) > User Restriction Function (Použití omezení uživatele)** nebo **Restriction Management (Správa omezení)**.



Pokud navigační nabídka není zobrazena na levé straně obrazovky, začněte z ☰.

5. Vyberte volbu **Active Directory Authentication (Overovani Active Directory)**.
6. Klikněte na tlačítko **Submit (Odeslat)**.
7. Klikněte na **Active Directory Authentication (Overovani Active Directory)**.
8. Nakonfigurujte následující nastavení:

Možnost	Popis
Remember User ID (Zapamatovat ID uživatele)	Zvolte tuto volbu pro uložení ID uživatele.
Active Directory Server Address (Adresa serveru Active Directory)	Zadejte IP adresu nebo název serveru (například: ad.prikklad.cz) serveru služby Active Directory.
Active Directory Domain Name (Název domény serveru Active Directory)	Zadejte název domény Active Directory.
Protocol & Authentication Method (Protokol a způsob overovani)	Zvolte protokol a metodu ověření.
SSL/TLS	Vyberte možnost SSL/TLS .
LDAP Server Port (Port serveru LDAP)	Zadejte číslo portu pro připojení serveru Active Directory prostřednictvím protokolu LDAP (k dispozici pouze pro metodu ověření LDAP + kerberos nebo LDAP + NTLMv2).

9. Klikněte na tlačítko **Submit (Odeslat)**.



Související informace

- [Použití ověřování v Active Directory](#)

Související témata:

- [Přístup k aplikaci Web Based Management](#)
-

Domů > Zabezpečení > Použití ověřování v Active Directory > Přihlaste se, chcete-li změnit nastavení přístroje pomocí jeho ovládacího panelu (autentizace Active Directory)

Přihlaste se, chcete-li změnit nastavení přístroje pomocí jeho ovládacího panelu (autentizace Active Directory)

Související modely: HL-L8230CDW/HL-L8240CDW

Je-li povolena autentizace Active Directory, bude přístroj uzamčen, dokud ne zadáte své ID uživatele a heslo na ovládacím panelu přístroje.

1. Zadejte svoje ID uživatele na ovládacím panelu přístroje.
2. Stiskněte tlačítko [OK].
3. Po ověření se odemkne ovládací panel přístroje a na LCD displeji se zobrazí domovská obrazovka.



Související informace

- [Použití ověřování v Active Directory](#)

Použití ověření LDAP

Související modely: HL-L8230CDW/HL-L8240CDW

- [Úvod do autentizace LDAP](#)
- [Konfigurace ověřování LDAP pomocí webové správy](#)
- [Přihlášení ke změně nastavení přístroje pomocí jeho ovládacího panelu \(ověřování LDAP\)](#)

Úvod do autentizace LDAP

Související modely: HL-L8230CDW/HL-L8240CDW

Ověření LDAP omezuje použití přístroje. Je-li ověřování LDAP povoleno, ovládací panel přístroje bude uzamčen. Nemůžete měnit nastavení přístroje, dokud nezadáte ID uživatele a heslo.

Ověřování LDAP nabízí následující funkce:

Ukládání příchozích tiskových dat

Nastavení ověřování v LDAP lze změnit pomocí webové správy.



Související informace

- [Použití ověření LDAP](#)

Konfigurace ověřování LDAP pomocí webové správy

Související modely: HL-L8230CDW/HL-L8240CDW

1. Spustte webový prohlížeč.
2. Zadejte „https://IP adresa přístroje“ do řádku s adresou prohlížeče (kde místo části „IP adresa přístroje“ zadáte IP adresu svého přístroje).
Například:
https://192.168.1.2
3. Podle potřeby zadejte heslo do pole **Login (Přihlasit)** a potom klikněte na **Login (Přihlasit)**.



Výchozí heslo ke správě nastavení tohoto přístroje je uvedeno na zadní straně přístroje a označeno jako „Pwd“.

4. Přejděte do navigační nabídky a potom klikněte na **Administrator (Spravce) > User Restriction Function (Použití omezení uživatele)** nebo **Restriction Management (Správa omezení)**.



Pokud navigační nabídka není zobrazena na levé straně obrazovky, začněte z ☰.

5. Vyberte volbu **LDAP Authentication (Overovani LDAP)**.
6. Klikněte na tlačítko **Submit (Odeslat)**.
7. Klikněte na nabídku **LDAP Authentication (Overovani LDAP)**.
8. Nakonfigurujte následující nastavení:

Možnost	Popis
Remember User ID (Zapamatovat ID uživatele)	Zvolte tuto volbu pro uložení ID uživatele.
LDAP Server Address (Adresa serveru LDAP)	Zadejte IP adresu nebo název serveru (například: lad.prikklad.com) serveru LDAP.
SSL/TLS	Výběrem volby SSL/TLS použijete LDAP namísto SSL/TLS.
LDAP Server Port (Port serveru LDAP)	Zadejte číslo portu serveru LDAP.
LDAP Search Root (Hledání kořenové složky LDAP)	Zadejte kořenový adresář vyhledávání LDAP.
Attribute of Name (Search Key) (Atribut názvu (hledat klíč))	Zadejte atribut, který chcete použít jako vyhledávací klíč.

9. Klikněte na tlačítko **Submit (Odeslat)**.



Související informace

- [Použití ověření LDAP](#)

Související témata:

- [Přístup k aplikaci Web Based Management](#)

Domů > Zabezpečení > Použití ověření LDAP > Přihlášení ke změně nastavení přístroje pomocí jeho ovládacího panelu (ověřování LDAP)

Přihlášení ke změně nastavení přístroje pomocí jeho ovládacího panelu (ověřování LDAP)

Související modely: HL-L8230CDW/HL-L8240CDW

Je-li povolena možnost ověření LDAP, ovládací panel přístroje bude uzamčen, dokud na ovládacím panelu přístroje ne zadáte své ID uživatele a heslo.

1. Na ovládacím panelu přístroje zadejte ID uživatele a heslo.
2. Stiskněte tlačítko [OK].
3. Po ověření se odemkne ovládací panel přístroje a na LCD displeji se zobrazí domovská obrazovka.



Související informace

- [Použití ověření LDAP](#)

Používání Secure Function Lock (Blokovací funkce) 3.0

Secure Function Lock 3.0 (Blokovací funkce 3.0) zvyšuje bezpečnost tím, že omezuje používání funkcí přístroje.

- [Před použitím funkce Secure Function Lock 3.0 \(Blokovací funkce 3.0\)](#)
- [Konfigurování Secure Function Lock 3.0 \(Blokovací funkce 3.0\) pomocí aplikace Web Based Management](#)
- [Konfigurace veřejného režimu v Secure Function Lock 3.0 \(Blokovací funkce 3.0\)](#)
- [Dodatečné funkce Secure Function Lock 3.0 \(Blokovací funkce 3.0\)](#)
- [Registrace nové ID karty pomocí ovládacího panelu přístroje](#)

Před použitím funkce Secure Function Lock 3.0 (Blokovací funkce 3.0)

Secure Function Lock (Blokovací funkce) umožňuje konfigurovat hesla, nastavovat specifické uživatelské limity stránek a garantovat přístup k některým nebo všem zde uvedeným funkcím.

Následující nastavení Secure Function Lock 3.0 (Blokovací funkce 3.0) lze konfigurovat pomocí webové správy:

- **Print (Tisk)**

Tisk zahrnuje tiskové úlohy zaslané prostřednictvím služeb AirPrint, Brother iPrint&Scan a Brother Mobile Connect.

Pokud přihlašovací jména uživatelů zaregistrujete předem, uživatelé při používání tiskové funkce nebudou muset zadávat svá hesla.

- **Colour Print (Barevný tisk)**

- Přímý tisk z USB (pouze podporované modely)

- **Web Connect (Připojení k webu)** (pouze podporované modely)

- **Page Limits (*) (Omezení stran (*))**


- **Page Counters (Čítace stran)**

- **Card ID (NFC ID) (ID karty (NFC ID))** (pouze podporované modely)

Zaregistrujete-li ID karty uživatelů předem, mohou registrovaní uživatelé aktivovat přístroj tím, že registrovanou kartu přiloží k symbolu NFC na přístroji.



Modely s dotykovým LCD displejem:

Když je funkce Secure Function Lock aktivní, přístroj automaticky přechází do veřejného režimu a některé funkce přístroje jsou dostupné pouze oprávněným uživatelům. Pokud chcete používat funkce přístroje vyžadující oprávnění, klikněte na ikonu , vyberte své uživatelské jméno a zadejte heslo.



Související informace

- [Používání Secure Function Lock \(Blokovací funkce\) 3.0](#)

Konfigurování Secure Function Lock 3.0 (Blokovací funkce 3.0) pomocí aplikace Web Based Management

1. Spusťte webový prohlížeč.
2. Zadejte „https://IP adresa přístroje“ do řádku s adresou prohlížeče (kde místo části „IP adresa přístroje“ zadáte IP adresu svého přístroje).
Například:
https://192.168.1.2
3. Podle potřeby zadejte heslo do pole **Login (Přihlasit)** a potom klikněte na **Login (Přihlasit)**.



Výchozí heslo ke správě nastavení tohoto přístroje je uvedeno na zadní straně přístroje a označeno jako „Pwd“.

4. Přejděte do navigační nabídky a potom klikněte na **Administrator (Spravce)** > **User Restriction Function (Použit omezení uživatele)** nebo **Restriction Management (Sprava omezení)**.



Pokud navigační nabídka není zobrazena na levé straně obrazovky, začněte z ☰.

5. Vyberte volbu **Secure Function Lock (Bezpečnostní blokovací funkce)**.
6. Klikněte na tlačítko **Submit (Odeslat)**.
7. Klikněte na nabídku **Restricted Functions (Omezené funkce)**.
8. Do pole **User List / Restricted Functions (Seznam uživatelů / funkce s omezeným přístupem)** zadejte název skupiny nebo uživatelské jméno.
9. Ve sloupci **Print (Tisk)** a v dalších sloupcích zaškrtnutím políčka povolte nebo zrušením zaškrtnutí políčka zakažte uvedenou funkci.
10. Chcete-li nakonfigurovat maximální počet stránek, zaškrtněte políčko **On (Zap.)** ve sloupci **Page Limits (Omezení stran)** a potom zadejte maximální počet do pole **Max. Pages (Max. stran)**.
11. Klikněte na tlačítko **Submit (Odeslat)**.
12. Klikněte na nabídku **User List (Seznam uživatelů)**.
13. Do políčka **User List (Seznam uživatelů)** zadejte uživatelské jméno.
14. Do pole **Password (Heslo)** zadejte heslo.



Počet znaků, které můžete nastavit, se liší v závislosti na vašem modelu.

15. Chcete-li zaregistrovat ID kartu uživatele, zadejte číslo jeho karty do pole **Card ID (NFC ID) (ID karty (NFC ID))** (k dispozici pro některé modely).
16. Vyberte **User List / Restricted Functions (Seznam uživatelů / funkce s omezeným přístupem)** pro každého uživatele z rozevíracího seznamu.
17. Klikněte na tlačítko **Submit (Odeslat)**.



Můžete rovněž měnit nastavení odblokování seznamu uživatelů v nabídce **Secure Function Lock (Bezpečnostní blokovací funkce)**.



Související informace

- [Používání Secure Function Lock \(Blokovací funkce\) 3.0](#)

Související témata:

- [Přístup k aplikaci Web Based Management](#)

Konfigurace veřejného režimu v Secure Function Lock 3.0 (Blokovací funkce 3.0)

Na obrazovce Secure Function Lock (Blokovací funkce) lze nastavit Veřejný režim, který omezuje funkce dostupné veřejným uživatelům. Veřejní uživatelé nemusí zadávat heslo pro přístup k funkcím, které jsou k dispozici prostřednictvím nastavení veřejného režimu.



Veřejný režim zahrnuje tiskové úlohy zaslané prostřednictvím služeb Brother iPrint&Scan a Brother Mobile Connect.

1. Spustíte webový prohlížeč.
2. Zadejte „https://IP adresa přístroje“ do řádku s adresou prohlížeče (kde místo části „IP adresa přístroje“ zadáte IP adresu svého přístroje).
Například:
https://192.168.1.2
3. Podle potřeby zadejte heslo do pole **Login (Přihlasit)** a potom klikněte na **Login (Přihlasit)**.



Výchozí heslo ke správě nastavení tohoto přístroje je uvedeno na zadní straně přístroje a označeno jako „PwD“.

4. Přejděte do navigační nabídky a potom klikněte na **Administrator (Spravce) > User Restriction Function (Použit omezení uzivatele)** nebo **Restriction Management (Sprava omezeni)**.



Pokud navigační nabídka není zobrazena na levé straně obrazovky, začněte z ☰.

5. Vyberte volbu **Secure Function Lock (Bezpečnostní blokovací funkce)**.
6. Klikněte na tlačítko **Submit (Odeslat)**.
7. Klikněte na nabídku **Restricted Functions (Omezené funkce)**.
8. V řádku **Public Mode (Veřejný režim)** zaškrtnutím políčka povolte nebo zrušením zaškrtnutí políčka zakažte uvedenou funkci.
9. Klikněte na tlačítko **Submit (Odeslat)**.



Související informace

- [Používání Secure Function Lock \(Blokovací funkce\) 3.0](#)

Související témata:

- [Přístup k aplikaci Web Based Management](#)

Dodatečné funkce Secure Function Lock 3.0 (Blokovací funkce 3.0)

Na obrazovce Secure Function Lock (Blokovací funkce) lze nakonfigurovat následující funkce:

All Counter Reset (Reset všech citaců)

Kliknutím na **All Counter Reset (Reset všech citaců)** ve sloupci **Page Counters (Citace stran)** resetujete čítač stránek.

Export to CSV file (Exportovat do souboru CSV)

Kliknutím na **Export to CSV file (Exportovat do souboru CSV)** exportujete čítač aktuální a poslední stránky včetně informací **User List / Restricted Functions (Seznam uživatelů / funkce s omezeným přístupem)** jako soubor ve formátu CSV.

Card ID (NFC ID) (ID karty (NFC ID)) (pouze podporované modely)

Klikněte na nabídku **User List (Seznam uživatelů)** a potom zadejte ID karty uživatele do pole **Card ID (NFC ID) (ID karty (NFC ID))**. K ověřování můžete použít IC kartu.

Last Counter Record (Poslední stav citace)

Klikněte na **Last Counter Record (Poslední stav citace)**, pokud chcete, aby přístroj zachoval počet stránek po resetování čítače.



Související informace

- [Používání Secure Function Lock \(Blokovací funkce\) 3.0](#)

Registrace nové ID karty pomocí ovládacího panelu přístroje

Související modely: HL-L8240CDW

1. Dotkněte se symbolu NFC (Near-Field Communication) na přístroji registrovanou čipovou IC kartou (Integrated Circuit Card).
2. Stiskněte své přihlašovací jméno.
3. Stiskněte tlačítko [Registr. karta].
4. Dotkněte se symbolu NFC novou IC kartou.
5. Stiskněte [OK].

Číslo nové IC karty se zaregistruje do přístroje.



Související informace

- [Používání Secure Function Lock \(Blokovací funkce\) 3.0](#)

Zabezpečené odeslání e-mailu

- [Konfigurace odesílání e-mailů pomocí nástroje Web Based Management \(webová správa\)](#)
- [Odeslání e-mailu s ověřením uživatele](#)
- [Zabezpečené odeslání e-mailu pomocí SSL/TLS](#)

Konfigurace odesílání e-mailů pomocí nástroje Web Based Management (webová správa)

Doporučujeme použít nástroj Web Based Management (webová správa) ke konfiguraci zabezpečeného odesílání e-mailů s ověřením uživatele nebo odesílání e-mailů pomocí SSL/TLS.

1. Spustíte webový prohlížeč.
2. Zadejte „https://IP adresa přístroje“ do řádku s adresou prohlížeče (kde místo části „IP adresa přístroje“ zadáte IP adresu svého přístroje).
Například:
https://192.168.1.2
3. Podle potřeby zadejte heslo do pole **Login (Přihlasit)** a potom klikněte na **Login (Přihlasit)**.



Výchozí heslo ke správě nastavení tohoto přístroje je uvedeno na zadní straně přístroje a označeno jako „Pwd“.

4. Přejděte do navigační nabídky a potom klikněte na **Network (Sit) > Network (Sit) > Protocol (Protokol)**.



Pokud navigační nabídka není zobrazena na levé straně obrazovky, začněte z ☰.

5. V poli **SMTP Client (Klient SMTP)** klikněte na tlačítko **Advanced Settings (Pokročila nastaveni)** a zkontrolujte, zda je položka **SMTP Client (Klient SMTP)** ve stavu **Enabled (Povoleno)**.
6. Nakonfigurujte nastavení **SMTP Client (Klient SMTP)**.
 - Po dokončení konfigurace lze také odesláním zkušebního e-mailu ověřit správnost nastavení e-mailu.
 - Neznáte-li nastavení serveru SMTP, obraťte se na správce sítě, případně na poskytovatele internetových služeb (ISP).
7. Po dokončení klikněte na tlačítko **Submit (Odeslat)**.
Zobrazí se dialogové okno **Test Send E-mail Configuration (Test konfigurace odesilani e-mailu)**.
8. Pokud chcete otestovat aktuální nastavení, postupujte podle pokynů uvedených na obrazovce.



Související informace

- [Zabezpečené odeslání e-mailu](#)

Související témata:

- [Přístup k aplikaci Web Based Management](#)

Odeslání e-mailu s ověřením uživatele

Váš přístroj podporuje metodu SMTP-AUTH pro odesílání e-mailů prostřednictvím e-mailového serveru, který vyžaduje ověření uživatele. Tato metoda zabraňuje přístupu neoprávněným uživatelům na poštovní server. Metody SMTP-AUTH a POP před SMTP můžete použít pro odesílání oznamování e-mailem a e-mailové zprávy.



Doporučujeme ke konfiguraci ověřování SMTP použít webovou správu.

Nastavení poštovního serveru

Musíte nakonfigurovat metodu ověření SMTP přístroje tak, aby se shodovala s metodou používanou e-mailovým serverem. Podrobnosti o nastavení e-mailového serveru vám poskytne správce sítě nebo poskytovatel internetových služeb (ISP).



Chcete-li aktivovat ověření serveru SMTP, na obrazovce **SMTP Client (Klient SMTP)** aplikace Web Based Management v části **Server Authentication Method (Metoda overovani serveru)** musíte vybrat **SMTP-AUTH**.



Související informace

- [Zabezpečené odeslání e-mailu](#)

Zabezpečené odeslání e-mailu pomocí SSL/TLS

Tento přístroj podporuje metody komunikace SSL/TLS. Aby bylo možné používat e-mailový server, který využívá komunikaci SSL/TLS, musíte nakonfigurovat následující nastavení.



Doporučujeme ke konfiguraci SSL/TLS použít webovou správu.

Ověření certifikátu serveru

Pokud v části **SSL/TLS** vyberete **SSL** nebo **TLS**, bude políčko **Verify Server Certificate (Overit certifikat serveru)** automaticky zaškrtnuto.



- Před ověřením certifikátu serveru musíte nainportovat certifikát CA vydaný certifikačním orgánem, který podepsal certifikát serveru. Požádejte svého správce sítě nebo poskytovatele internetových služeb (ISP) o potvrzení, zda je nezbytné importovat certifikát CA.
- Nepotřebujete-li ověřit certifikát serveru, zrušte zaškrtnutí políčka **Verify Server Certificate (Overit certifikat serveru)**.

Číslo portu

Vyberete-li **SSL** nebo **TLS**, hodnota **Port** bude změněna tak, aby se shodovala s protokolem. Chcete-li změnit číslo portu ručně, zadejte číslo portu po výběru nastavení **SSL/TLS**.

Musíte nakonfigurovat metodu komunikace přístroje tak, aby se shodovala s metodou používanou poštovním serverem. Podrobnosti o nastavení poštovního serveru vám poskytne správce sítě nebo poskytovatel internetových služeb.

Ve většině případů zabezpečené služby webové pošty vyžadují následující nastavení:

SMTP	Port	587
	Server Authentication Method (Metoda overovani serveru)	SMTP-AUTH
	SSL/TLS	TLS



Související informace

- [Zabezpečené odeslání e-mailu](#)

Související témata:

- [Konfigurace certifikátů k zabezpečení zařízení](#)

Uložení protokolu tisku na síť

- [Přehled uložení tiskového protokolu na síť](#)
- [Konfigurace nastavení Uložení protokolu tisku na síť pomocí nástroje Web Based Management \(webová správa\)](#)
- [Použití nastavení detekce chyb funkce Uložení protokolu tisku na síť](#)

Přehled uložení tiskového protokolu na síť

Funkce Uložení tiskového protokolu na síť vám umožňuje uložit soubor tiskového protokolu z přístroje na síťový server pomocí protokolu CIFS (Common Internet File System). Pro každou tiskovou úlohu můžete zaznamenat ID, typ tiskové úlohy, název úlohy, uživatelské jméno, datum, čas a počet vytištěných stránek. CIFS je protokol, který se spouští přes TCP/IP a umožňuje počítačům v síti sdílet soubory přes intranet nebo internet.

V tisku protokolu se zaznamenávají následující funkce tisku:

- Tiskové úlohy z počítače
- Přímý tisk z USB (pouze podporované modely)
- Tisk z webu (pouze podporované modely)



- Funkce Uložení protokolu tisku na síť podporuje ověřování Kerberos a ověřování NTLMv2. Pro ověřování musíte konfigurovat protokol SNTP (síťový časový server).
- Při ukládání souboru na server můžete nastavit typ souboru na TXT nebo CSV.



Související informace

- [Uložení protokolu tisku na síť](#)

Konfigurace nastavení Uložení protokolu tisku na síť pomocí nástroje Web Based Management (webová správa)

1. Spustíte webový prohlížeč.
2. Zadejte „https://IP adresa přístroje“ do řádku s adresou prohlížeče (kde místo části „IP adresa přístroje“ zadáte IP adresu svého přístroje).

Například:

https://192.168.1.2

3. Podle potřeby zadejte heslo do pole **Login (Přihlasit)** a potom klikněte na **Login (Přihlasit)**.





Výchozí heslo ke správě nastavení tohoto přístroje je uvedeno na zadní straně přístroje a označeno jako „Pwd“.

4. Přejděte do navigační nabídky a potom klikněte na **Administrator (Spravce) > Store Print Log to Network (Uložit protokol tisku v síti)**.



Pokud navigační nabídka není zobrazena na levé straně obrazovky, začněte z ☰.

5. V poli **Print Log (Protokol tisku)** klikněte na **On (Zap.)**.
6. Nakonfigurujte následující nastavení:

Možnost	Popis
Network Folder Path (Cesta k síťové složce)	Zadejte cílovou složku, kde bude váš protokol uložen na serveru CIFS (například: \\NázevPočítače\SdílenáSložka).
File Name (Jmeno souboru)	Zadejte název souboru, který chcete použít jako tiskový protokol (max. 32 znaků).
File Type (Typ souboru)	Pro typ souboru tiskového protokolu vyberte volbu TXT nebo CSV .
Time Source for Log (Zdroj času pro protokol)	Vyberte časový zdroj tiskového protokolu.
Auth. Method (Overovací metoda)	<p>Zvolte metodu ověření požadovanou pro přístup na server CIFS: Auto, Kerberos nebo NTLMv2. Kerberos je ověřovací protokol, který umožňuje zařízením nebo jednotlivcům, aby bezpečně prokázali svou identitu síťovým serverům pomocí jediného přihlášení. NTLMv2 je metodou ověření použitou systémem Windows k přihlášení k serverům.</p> <ul style="list-style-type: none">• Auto: Jestliže zvolíte Auto, NTLMv2 bude použito jako metoda ověření.• Kerberos: Vyberte možnost Kerberos, chcete-li k ověřování použít pouze Kerberos.• NTLMv2: Vyberte možnost NTLMv2, chcete-li k ověřování použít pouze NTLMv2.
	<p> V případě ověření Kerberos a NTLMv2 musíte rovněž konfigurovat nastavení Date&Time (Datum a čas) nebo protokol SNTP (síťový časový server) a DNS server.</p>
Username (Uživatelské jméno)	Zadejte uživatelské jméno pro ověřování (max. 96 znaků).
	<p> Je-li uživatelské jméno součástí domény, zadejte jméno v jednom z těchto stylů: uživatel@doména nebo doména/uživatel.</p>

Možnost	Popis
Password (Heslo)	Zadejte heslo pro ověření (až 32 znaků).
Kerberos Server Address (Adresa serveru Kerberos) (v případě potřeby)	Zadejte hostitelskou adresu systému Key Distribution Center (KDC) (například: kerberos.example.com; max. 64 znaků) nebo IP adresu (například: 192.168.56.189).
Error Detection Setting (Nastavení detekce chyb)	Vyberte, jaké kroky by měly být učiněny, když nebude možné uložit tiskový protokol na server z důvodu chyby sítě.

7. V políčku **Connection Status (Stav připojení)** potvrďte stav posledního protokolu.



Můžete také potvrdit chybový stav na LCD displeji přístroje.

8. Klepnutím na tlačítko **Submit (Odeslat)** zobrazíte stránku **Test Print Log to Network (Test protokolu tisku v síti)**.

Chcete-li nastavení otestovat, klikněte na tlačítko **Yes (Ano)** a přejděte k dalšímu kroku.

Chcete-li přeskočit test, klikněte na tlačítko **No (Ne)**. Vaše nastavení budou automaticky odeslána.

9. Zařízení prověří vaše nastavení.

10. Jsou-li vaše nastavení přijata, na displeji se zobrazí **Test OK**.

Zobrazí-li se **Test Error (Test neúspěšný)**, zkontrolujte všechna nastavení a potom klikněte na **Submit (Odeslat)** a zobrazte znovu zkušební stránku.



Související informace

- [Uložení protokolu tisku na síť](#)

Související témata:

- [Přístup k aplikaci Web Based Management](#)

Použití nastavení detekce chyb funkce Uložení protokolu tisku na síť

Nastavení detekce chyb slouží k určení akce, která má být provedena v případě, že není možné protokol tisku uložit na server z důvodu chyby sítě.

1. Spusťte webový prohlížeč.
2. Zadejte „https://IP adresa přístroje“ do řádku s adresou prohlížeče (kde místo části „IP adresa přístroje“ zadáte IP adresu svého přístroje).

Například:

https://192.168.1.2

3. Podle potřeby zadejte heslo do pole **Login (Přihlasit)** a potom klikněte na **Login (Přihlasit)**.



Výchozí heslo ke správě nastavení tohoto přístroje je uvedeno na zadní straně přístroje a označeno jako „Pwd“.

4. Přejděte do navigační nabídky a potom klikněte na **Administrator (Spravce)** > **Store Print Log to Network (Uložit protokol tisku v síti)**.



Pokud navigační nabídka není zobrazena na levé straně obrazovky, začněte z ☰.

5. V části **Error Detection Setting (Nastavení detekce chyb)** vyberte volbu **Cancel Print (Zrusit tisk)** nebo **Ignore Log & Print (Ignorovat protokol a tisknout)**.

Možnost	Popis
Cancel Print (Zrusit tisk)	Pokud zvolíte možnost Cancel Print (Zrusit tisk) , tiskové úlohy budou zrušeny, pokud protokol tisku nelze uložit na server.
Ignore Log & Print (Ignorovat protokol a tisknout)	<p>Pokud zvolíte možnost Ignore Log & Print (Ignorovat protokol a tisknout), přístroj vytiskne dokumentaci i v případě, že protokol tisku nelze uložit na server.</p> <p>Pokud byla obnovena funkce Uložení protokolu tisku, protokol tisku se zaznamenává následovně:</p> <pre>[Id,Type,Job Name,User Name,Date,Time,Print Pages,Color Pages 1,Print(USB),"test(PDF).pdf","User",11/11/2020,19:53:14,4,0 2,Print(Network),"test(PDF).pdf","User",11/11/2020,19:54:38,4,0 3,Print(Network),"test(PDF).pdf","User",11/11/2020,20:18:57,?,? a 4,Print(Network),"test(PDF).pdf","User",11/11/2020,20:19:40,1,0 5,<ERROR>?,?,?,? b 6,Print(Network),"test(PDF).pdf","User",11/11/2020,20:21:04,1,0</pre>

- a. Pokud protokol na konci tisku nelze uložit, počet vytištěných stran nebude zaznamenán.
- b. Pokud tiskový protokol nelze na začátku a na konci tisku uložit, tiskový protokol úlohy nebude zaznamenán. Jakmile je funkce obnovena, zaznamenaná se chyba do protokolu.

6. Klepnutím na tlačítko **Submit (Odeslat)** zobrazíte stránku **Test Print Log to Network (Test protokolu tisku v síti)**.

Chcete-li nastavení otestovat, klikněte na tlačítko **Yes (Ano)** a přejděte k dalšímu kroku.

Chcete-li přeskočit test, klikněte na tlačítko **No (Ne)**. Vaše nastavení budou automaticky odeslána.

7. Zařízení prověří vaše nastavení.
8. Jsou-li vaše nastavení přijata, na displeji se zobrazí **Test OK**.

Zobrazí-li se **Test Error (Test neúspěšný)**, zkontrolujte všechna nastavení a potom klikněte na **Submit (Odeslat)** a zobrazte znovu zkušební stránku.



Související informace

- [Uložení protokolu tisku na síť](#)

Související témata:

- [Přístup k aplikaci Web Based Management](#)

Zamknutí nastavení přístroje z ovládacího panelu

Před aktivací zámku nastavení přístroje si zapište a uložte heslo. Pokud heslo zapomenete, budete muset kontaktováním svého správce systému nebo zákaznického servisu Brother resetovat všechna hesla uložená v přístroji.

- [Přehled zámku nastavení](#)

Přehled zámku nastavení

Pomocí funkce blokování funkcí můžete zablokovat neoprávněný přístup k nastavení přístroje. Je-li zámek nastavení zapnutý, nelze přistupovat k nastavení přístroje, aniž byste zadali heslo.

- [Stanovení hesla k blokování nastavení](#)
- [Změna hesla pro blokování nastavení](#)
- [Zapnutí zámku nastavení](#)

Stanovení hesla k blokování nastavení



>> HL-L3215CW/HL-L3220CW/HL-L3220CWE/HL-L3240CDW

>> HL-L8230CDW/HL-L8240CDW

HL-L3215CW/HL-L3220CW/HL-L3220CWE/HL-L3240CDW

1. Stisknutím tlačítka ▲ nebo ▼ zobrazte volbu [Zaklad.nastav.] a potom stiskněte tlačítko **OK**.
2. Stisknutím tlačítka ▲ nebo ▼ zobrazte volbu [Nastavení zámku] a potom stiskněte tlačítko **OK**.
3. Jako heslo zadejte čtyřmístné číslo.
Při zadávání jednotlivých číslic stisknutím ▲ nebo ▼ vyberte číslo a poté stiskněte tlačítko **OK**.
4. Když se na LCD displeji zobrazí výzva [Overit:], znovu zadejte heslo.

HL-L8230CDW/HL-L8240CDW

1. Stiskněte tlačítko  [Nastavení] > [Vsechna nastav] > [Zaklad.nastav.] > [Nastav. zámku].
2. Jako heslo zadejte čtyřmístné číslo.
3. Stiskněte [OK].
4. Když se na LCD displeji zobrazí výzva [Overit:], znovu zadejte heslo.
5. Stiskněte [OK].
6. Stiskněte .

Související informace

- [Přehled zámku nastavení](#)

Změna hesla pro blokování nastavení



>> [HL-L3215CW/HL-L3220CW/HL-L3220CWE/HL-L3240CDW](#)

>> [HL-L8230CDW/HL-L8240CDW](#)

HL-L3215CW/HL-L3220CW/HL-L3220CWE/HL-L3240CDW

1. Stisknutím tlačítka ▲ nebo ▼ zobrazte volbu [Zaklad.nastav.] a potom stiskněte tlačítko **OK**.
2. Stisknutím tlačítka ▲ nebo ▼ zobrazte volbu [Nastavení zamku] a potom stiskněte tlačítko **OK**.
3. Stisknutím tlačítka ▲ nebo ▼ vyberte volbu [Zadej heslo] a potom stiskněte tlačítko **OK**.
4. Zadejte aktuální čtyřmístné heslo.
Při zadávání jednotlivých číslic stisknutím ▲ nebo ▼ vyberte číslo a poté stiskněte tlačítko **OK**.
5. Zadejte nové čtyřciferné heslo.
Při zadávání jednotlivých číslic stisknutím ▲ nebo ▼ vyberte číslo a poté stiskněte tlačítko **OK**.
6. Když se na LCD displeji zobrazí výzva [Overit:], znovu zadejte heslo.

HL-L8230CDW/HL-L8240CDW

1. Stiskněte tlačítko  [Nastavení] > [Vsechna nastav] > [Zaklad.nastav.] > [Nastav. zamku] > [Zadej heslo].
2. Zadejte aktuální čtyřmístné heslo.
3. Stiskněte [OK].
4. Zadejte nové čtyřmístné heslo.
5. Stiskněte [OK].
6. Když se na LCD displeji zobrazí výzva [Overit:], znovu zadejte nové heslo.
7. Stiskněte [OK].
8. Stiskněte .



Související informace

- [Přehled zámku nastavení](#)

Zapnutí zámku nastavení


>> HL-L3215CW/HL-L3220CW/HL-L3220CWE/HL-L3240CDW

>> HL-L8230CDW/HL-L8240CDW

HL-L3215CW/HL-L3220CW/HL-L3220CWE/HL-L3240CDW

1. Stisknutím tlačítka ▲ nebo ▼ zobrazte volbu [Zaklad.nastav.] a potom stiskněte tlačítko **OK**.
2. Stisknutím tlačítka ▲ nebo ▼ zobrazte volbu [Nastavení zámku] a potom stiskněte tlačítko **OK**.
3. Když se na LCD displeji zobrazí [Zap.], stiskněte tlačítko **OK**.
4. Zadejte aktuální čtyřmístné heslo.
Při zadávání jednotlivých číslic stisknutím ▲ nebo ▼ vyberte číslo a poté stiskněte tlačítko **OK**.

HL-L8230CDW/HL-L8240CDW

1. Stiskněte tlačítko  [Nastavení] > [Vsechna nastav] > [Zaklad.nastav.] > [Nastav. zámku] > [Blok.Vyp.⇒Zap.].
2. Zadejte aktuální čtyřmístné heslo.
3. Stiskněte [OK].

Související informace

- [Přehled zámku nastavení](#)

Funkce Global Network Detection

Když přístroj používáte na soukromé síti, můžete se pomocí funkce Global Network Detection (detekce globální sítě) vyhnout riziku neočekávaných útoků z globální sítě.

- [Zapnutí detekce globálních IP adres](#)
- [Blokování komunikace s globální sítí](#)

Zapnutí detekce globálních IP adres

Tato funkce slouží ke zkontrolování IP adresy přístroje. Pokud je přístroj přiřazený ke globální IP adrese, zobrazí se na něm výstraha.



>> [HL-L3215CW/HL-L3220CW/HL-L3220CWE/HL-L3240CDW](#)

>> [HL-L8230CDW/HL-L8240CDW](#)

HL-L3215CW/HL-L3220CW/HL-L3220CWE/HL-L3240CDW

1. Stisknutím tlačítka ▲ nebo ▼ vyberte volbu [Sit] a potom stiskněte tlačítko **OK**.
2. Stisknutím tlačítka ▲ nebo ▼ vyberte volbu [Global. detkce] a potom stiskněte tlačítko **OK**.
3. Stisknutím tlačítka ▲ nebo ▼ vyberte volbu [Povol detekci] a potom stiskněte tlačítko **OK**.
4. Stisknutím ▲ nebo ▼ zvolte [Zap.] a potom stiskněte **OK**.

HL-L8230CDW/HL-L8240CDW

1. Stiskněte tlačítko  [Nastaveni] > [Vsechna nastav] > [Sit] > [Globalni detekce.] > [Povolit detekci] > [Zap.].
2. Stiskněte .

Související informace

- [Funkce Global Network Detection](#)

Blokování komunikace s globální sítí



Když tuto funkci spustíte, omezí se přijímání úloh ze zařízení s globálními IP adresami.



>> HL-L3215CW/HL-L3220CW/HL-L3220CWE/HL-L3240CDW

>> HL-L8230CDW/HL-L8240CDW

HL-L3215CW/HL-L3220CW/HL-L3220CWE/HL-L3240CDW

1. Stisknutím tlačítka ▲ nebo ▼ vyberte volbu [Sit] a potom stiskněte tlačítko **OK**.
2. Stisknutím tlačítka ▲ nebo ▼ vyberte volbu [Global. detkce] a potom stiskněte tlačítko **OK**.
3. Stisknutím tlačítka ▲ nebo ▼ vyberte volbu [Zamít.přístup] a potom stiskněte tlačítko **OK**.
4. Stisknutím ▲ nebo ▼ zvolte [Zap.] a potom stiskněte **OK**.

HL-L8230CDW/HL-L8240CDW

1. Stiskněte tlačítko  [Nastavení] > [Vsechna nastav] > [Sit] > [Globalni detekce.] > [Zamítnout přístup] > [Zap.].
2. Stiskněte .



Související informace

- [Funkce Global Network Detection](#)

Mobilní/webové připojení

- [Brother Web Connect](#)
- [AirPrint](#)
- [Mopria™ Print Service](#)
- [Brother Mobile Connect](#)
- [Registrace externí čtečky IC karet](#)

Brother Web Connect

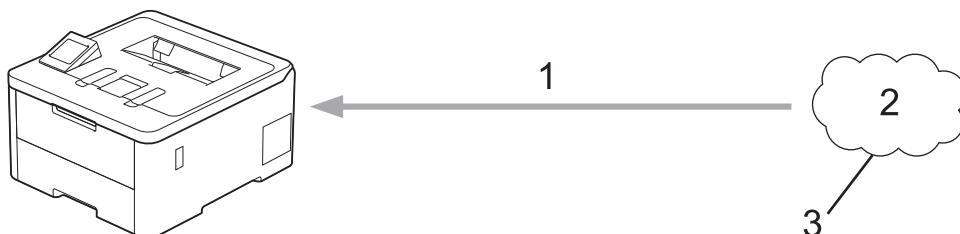
Související modely: HL-L8230CDW/HL-L8240CDW

- [Přehled funkce Brother Web Connect](#)
- [Online služby používané s funkcí Brother Web Connect](#)
- [Nastavení funkce Brother Web Connect](#)
- [Stahování a tisk dokumentů pomocí funkce Brother Web Connect](#)

Přehled funkce Brother Web Connect

Související modely: HL-L8230CDW/HL-L8240CDW

Některé webové stránky poskytují služby, které umožňují uživatelům nahrát a prohlížet obrázky a soubory na internetových stránkách. Váš přístroj Brother dokáže stahovat a tisknout obrázky, které jsou již na těchto službách nahrány.



1. Tisk
2. Fotografie, obrázky, dokumenty a další soubory
3. Webová služba

Aby bylo možné používat funkci Brother Web Connect, musí být vaše zařízení Brother připojeno k síti, která má přístup k internetu, a to buď prostřednictvím drátového nebo bezdrátového připojení.

Pro nastavení sítě, která používá server proxy, musí být zařízení také nakonfigurováno pro použití serveru proxy. Pokud si nejste jisti svojí sítíovou konfigurací, ověřte se svojí sítíový správce.



Server proxy je počítač, který slouží jako prostředník mezi počítači bez přímého připojení k internetu a internetem.



Související informace



- [Brother Web Connect](#)
 - [Konfigurace nastavení serveru proxy pomocí ovládacího panelu zařízení](#)

Konfigurace nastavení serveru proxy pomocí ovládacího panelu zařízení

Související modely: HL-L8230CDW/HL-L8240CDW

Pokud síť používá server proxy, musí být na přístroji nakonfigurovány tyto informace o serveru proxy:

- Adresa serveru proxy
- Číslo portu
- Uživatelské jméno
- Heslo

1. Stiskněte tlačítko  [Nastavení] > [Vsechna nastav] > [Síť] > [Nastavení připojení webu] > [Nastavení proxy] > [Připojení proxy] > [Zap.].
2. Stiskněte informace o proxy serveru a poté zadejte volbu, kterou chcete nastavit.
3. Stiskněte [OK].
4. Stiskněte .



Související informace

- [Přehled funkce Brother Web Connect](#)

Související témata:

- [Konfigurace nastavení serveru proxy pomocí Web Based Management \(webové správy\)](#)

Online služby používané s funkcí Brother Web Connect

Související modely: HL-L8230CDW/HL-L8240CDW

Použití funkce Brother Web Connect pro přístup ke službám ze zařízení Brother:

Aby bylo možné používat funkci Brother Web Connect, musíte mít účet u požadované služby. Pokud účet ještě nemáte, v počítači si otevřete webové stránky služby a účet si založte.

Pokud již máte účet, není třeba vytvářet další účet.

Google Drive™

On-line služba pro ukládání, úpravu, sdílení a synchronizaci souborů.

URL: drive.google.com

Evernote®

On-line služba pro ukládání a správu souborů.

URL: www.evernote.com

Dropbox

On-line služba pro ukládání, sdílení a synchronizaci souborů.

URL: www.dropbox.com

OneDrive

On-line služba pro ukládání, sdílení a správu souborů.

URL: onedrive.live.com

Box

On-line služba pro editaci a sdílení dokumentů.

URL: www.box.com

OneNote

On-line služba pro editaci a sdílení dokumentů.

URL: www.onenote.com

SharePoint Online

On-line služba k archivaci, sdílení a správě obsahu.

Více informací o kterékoli z těchto služeb naleznete na internetových stránkách příslušných služeb.

Následující tabulka popisuje, které typy souborů je možné použít s jednotlivými funkcemi Brother Web Connect:

Dostupné služby	Google Drive™ Evernote® Dropbox OneDrive Box OneNote SharePoint Online
Stahování a tisk obrázků ¹	JPEG PDF DOCX XLSX PPTX

1 Ke stahování a tisku obrázků jsou k dispozici také formáty DOC/XLS/PPT.



(Pro Hongkong, Tchaj-wan a Koreu)

Brother Web Connect podporuje pouze názvy souborů psané v angličtině. Soubory pojmenované v místním jazyce se nestáhnou.



Související informace

- [Brother Web Connect](#)
-

Nastavení funkce Brother Web Connect

Související modely: HL-L8230CDW/HL-L8240CDW

- [Přehled instalace služby Brother Web Connect](#)
- [Vytvoření účtu pro jednotlivé online služby před použitím funkce Brother Web Connect](#)
- [Žádost o přístup k funkci Brother Web Connect](#)
- [Registrace účtu pro použití funkce Brother Web Connect na vašem přístroji Brother](#)

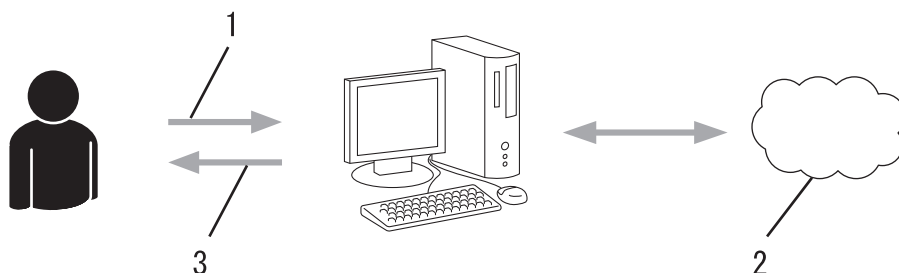
Přehled instalace služby Brother Web Connect

Související modely: HL-L8230CDW/HL-L8240CDW

Nakonfigurujte nastavení funkce Brother Web Connect pomocí následujícího postupu:

Krok 1: vytvořte účet u služby, kterou chcete používat.

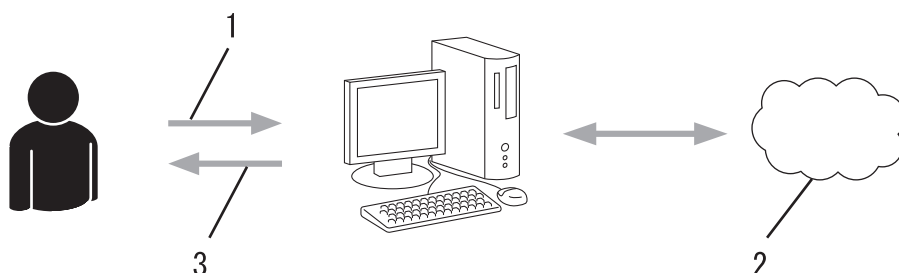
Pomocí počítače vstupte na webové stránky služby a vytvořte si účet. (Pokud již máte účet, není třeba vytvářet další účet.)



1. Registrace uživatele
2. Webová služba
3. Získat účet

Krok 2: Požádejte o přístup k funkci Brother Web Connect.

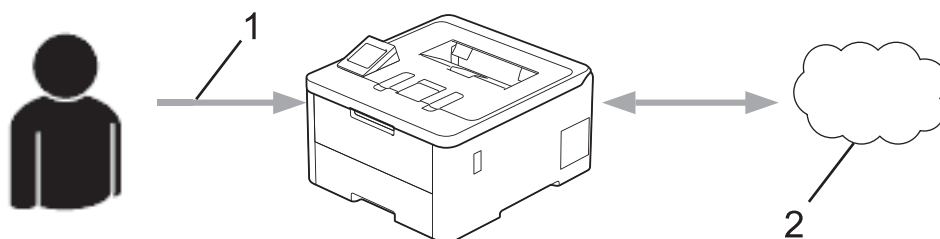
Spuštěním přístupu k funkci Brother Web Connect pomocí počítače získáte dočasné ID.



1. Upravit údaje účtu
2. Stránka aplikace služby Brother Web Connect
3. Získat dočasné ID

Krok 3: Na přístroji zadejte informace o účtu, které jsou potřebné pro přístup k požadované službě.

Pro povolení služby na přístroji zadejte dočasné ID. Určete jméno účtu tak, jak byste chtěli, aby se zobrazovalo na přístroji, a zadejte PIN, pokud jej chcete používat.



1. Zadat dočasné ID
2. Webová služba

Nyní je možné na zařízení Brother službu používat.



Související informace

- [Nastavení funkce Brother Web Connect](#)
-

Vytvoření účtu pro jednotlivé online služby před použitím funkce Brother Web Connect

Související modely: HL-L8230CDW/HL-L8240CDW

Aby bylo možné používat funkci Brother Web Connect pro přístup k online službě, musíte mít u příslušné online služby účet. Pokud účet ještě nemáte, v počítači si otevřete webové stránky služby a účet si založte. Po vytvoření účtu se přihlaste a před použitím funkce Brother Web Connect použijte účet jednou pomocí počítače. V opačném případě přístroj nemusí být přístupu ke službě pomocí funkce Brother Web Connect schopen.

Pokud již účet máte, není třeba vytvářet další.

Jakmile vytvoříte účet u online služby, kterou chcete používat, požádejte o přístup ke službě Brother Web Connect.



Související informace

- [Nastavení funkce Brother Web Connect](#)

Žádost o přístup k funkci Brother Web Connect

Související modely: HL-L8230CDW/HL-L8240CDW

Chcete-li použít aplikaci Brother Web Connect k přístupu k online službám, musíte nejprve zažádat o přístup k aplikaci Brother Web Connect pomocí počítače, který má nainstalované programy Brother.

1. Přejděte na webovou stránku aplikace Brother Web Connect:

Možnost	Popis
Windows	Spuštěte aplikaci  (Brother Utilities), klikněte na rozevírací seznam a vyberte název svého modelu (pokud ještě není zvolen). Klikněte na Více na levé straně panelu a potom klikněte na Brother Web Connect .
Mac	Zadejte bwc.brother.com do řádku adresy webového prohlížeče.



Webové stránky můžete také otevřít přímo:

Zadejte bwc.brother.com do řádku adresy webového prohlížeče.

Otevře se webová stránka aplikace Brother Web Connect.

2. Vyberte službu, kterou chcete použít.
3. Postupujte podle pokynů na obrazovce a požádejte o přístup.



V případě použití služby SharePoint Online zaregistrujte knihovnu dokumentů podle pokynů na obrazovce.

Po dokončení se zobrazí vaše dočasné ID.

Připojte se pomocí aplikace Brother Web Connect

Registrace byla dokončena.

Zadejte následující dočasné ID na displeji LCD vašeho zařízení.

Dočasné ID (11 číslic)

XXXXXXXXXXXX

POZNÁMKA: Platnost dočasného ID vyprší během 24 hodin.

4. Toto dočasné ID si poznamenejte, protože ho budete potřebovat k registraci účtů na přístroji. Dočasné ID je platné po dobu 24 hodin.
5. Zavřete webový prohlížeč.

Když nyní máte ID pro přístup k funkci Brother Web Connect, musíte toto ID zaregistrovat na přístroji, prostřednictvím kterého následně můžete přistoupit k požadované webové službě.



Související informace

- [Nastavení funkce Brother Web Connect](#)

Související témata:

- [Registrace účtu pro použití funkce Brother Web Connect na vašem přístroji Brother](#)

Registrace účtu pro použití funkce Brother Web Connect na vašem přístroji Brother

Související modely: HL-L8230CDW/HL-L8240CDW

Musíte zadat informace o svém účtu funkce Brother Web Connect a nakonfigurovat přístroj tak, aby mohl prostřednictvím funkce Brother Web Connect přistupovat k požadované službě.

- Pro registraci účtu na zařízení musíte mít přístup k funkci Brother Web Connect.
- Před registrací účtu zkontrolujte, zda je v přístroji nastavené správné datum a čas.

1. Stiskněte tlačítko [Funkce] > [Web].



- Pokud se na LCD displeji přístroje zobrazí informace týkající se připojení k internetu, přečtěte si tyto informace a stiskněte tlačítko [OK]. Pokud chcete tyto informace zobrazit znovu, stiskněte tlačítko [Ano].
- Na displeji LCD se budou příležitostně zobrazovat informace o aktualizacích nebo oznámení o funkcích Brother Web Connect. Přečtěte si tyto informace a potom stiskněte tlačítko [OK].

2. Jestliže se objeví informace týkající se licenčního ujednání, proveďte výběr a postupujte podle pokynů na obrazovce.

3. Stisknutím tlačítka ▲ nebo ▼ zobrazíte službu, kterou si přejete zaregistrovat.

4. Stiskněte název služby.

5. Pokud se zobrazí informace o funkci Brother Web Connect, stiskněte tlačítko [OK].

6. Stiskněte [Registr./Odstranit].

7. Stiskněte tlačítko [Registrovat ucet].

Přístroj vás vyzve k zadání dočasného ID, které jste obdrželi při žádosti o přístup k funkci Brother Web Connect.

8. Stiskněte tlačítko [OK].

9. Zadejte dočasné ID pomocí LCD.

10. Stiskněte tlačítko [OK].



Na displeji LCD se zobrazí chybová zpráva, pokud se informace, které jste zadali, neshodují s dočasným ID, které jste obdrželi, když jste požádali o přístup, nebo když platnost dočasného ID vypršela. Zadejte správné dočasné ID nebo požádejte o přístup znovu, čím získáte nové dočasné ID.

Zařízení vás vyzve k zadání názvu účtu tak, jak byste chtěli, aby se zobrazovalo na displeji LCD.

11. Stiskněte tlačítko [OK].

12. Zadejte název pomocí LCD.

13. Stiskněte tlačítko [OK].

14. Postupujte jedním z následujících způsobů:

- Chcete-li nastavit PIN pro účet, stiskněte tlačítko [Ano]. (PIN zabraňuje neoprávněnému přístupu k účtu.) Zadejte čtyřmístné číslo a poté stiskněte tlačítko [OK].
- Pokud nechcete nastavit PIN, stiskněte tlačítko [Ne].

15. Když se zobrazí informace o účtu, které jste zadali, potvrďte, že jsou správné.

16. Stiskněte tlačítko [Ano] pro registraci informace, kterou jste zadali.

17. Stiskněte tlačítko [OK].

18. Stiskněte .

Registrace je dokončena a přístroj má nyní přístup ke službě.



Související informace

- [Nastavení funkce Brother Web Connect](#)

Související témata:

- [Jak zadat text do přístroje](#)
 - [Žádost o přístup k funkci Brother Web Connect](#)
-

Stahování a tisk dokumentů pomocí funkce Brother Web Connect

Související modely: HL-L8230CDW/HL-L8240CDW

Dokumenty, které byly uloženy na vašem účtů, lze stáhnout přímo do přístroje a vytisknout. Dokumenty, které ostatní uživatelé uložili na vlastních účtech pro sdílení, lze také stáhnout do vašeho přístroje a vytisknout, pokud máte oprávnění pro prohlížení těchto dokumentů.

Jste-li uživatel služby Brother Web Connect s právy omezenými kvůli funkci Secure Function Lock (Blokovací funkce, k dispozici pro určité modely), nemůžete stahovat data.

Funkce omezení počtu stránek v rámci funkce Secure Function Lock (Blokovací funkce) se vztahuje také na tiskové úlohy poslané pomocí služby Brother Web Connect.



Pro Hongkong, Tchaj-wan a Koreu:

Brother Web Connect podporuje pouze názvy souborů psané v angličtině. Soubory pojmenované v místním jazyce se nestáhnou.



Související informace

- [Brother Web Connect](#)
 - [Stahování a tisk pomocí webových služeb](#)

Stahování a tisk pomocí webových služeb

Související modely: HL-L8230CDW/HL-L8240CDW

1. Stiskněte tlačítko [Funkce] > [Web].



- Pokud se na LCD displeji přístroje zobrazí informace týkající se připojení k internetu, přečtěte si tyto informace a stiskněte tlačítko [OK]. Pokud chcete tyto informace zobrazit znovu, stiskněte tlačítko [Ano].
- Na displeji LCD se budou příležitostně zobrazovat informace o aktualizacích nebo oznámení o funkcích Brother Web Connect. Přečtěte si tyto informace a potom stiskněte tlačítko [OK].

2. Stisknutím tlačítka ▲ nebo ▼ zobrazíte hostitelskou službu dokumentu, který chcete stáhnout a vytisknout. Stiskněte název služby.
3. Chcete-li se přihlásit ke službě, stisknutím tlačítka ▲ nebo ▼ zobrazte název vašeho účtu a poté jej stiskněte. Pokud se zobrazí okno pro zadání PIN, zadejte čtyřmístný PIN a stiskněte tlačítko [OK].
4. Stisknutím tlačítka ▲ nebo ▼ zobrazte požadovanou složku a poté ji stiskněte. Některé služby nevyžadují, aby se dokumenty ukládaly do složek. V případě dokumentů, které nejsou uloženy ve složkách, vyberte [Zobr.netrid. soub.] pro výběr dokumentů. Dokumenty ostatních uživatelů nelze stáhnout, pokud nejsou uloženy ve složce.
5. Zvolte dokumenty, které chcete vytisknout, a poté stiskněte tlačítko [OK].
6. Jakmile budete hotovi, stiskněte tlačítko [OK].
7. Pro dokončení této operace postupujte podle pokynů na obrazovce.



Související informace

- [Stahování a tisk dokumentů pomocí funkce Brother Web Connect](#)

Související témata:

- [Jak zadat text do přístroje](#)

AirPrint

- [Přehled funkce AirPrint](#)
- [Než použijete funkci AirPrint \(macOS\)](#)
- [Tisk pomocí služby AirPrint](#)

Přehled funkce AirPrint

AirPrint je tiskové řešení pro operační systémy Apple, které umožňuje bezdrátově tisknout fotografie, e-maily, webové stránky a dokumenty ze zařízení iPad, iPhone a iPod touch a počítače Mac, aniž by bylo třeba instalovat ovladač.

Další informace jsou k dispozici na webových stránkách společnosti Apple.

Používání děl společně se symbolem Apple znamená, že příslušenství bylo navrženo, aby fungovalo specificky s technologií identifikovanou v symbolu, a bylo certifikováno vývojářem, aby splňovalo standardy výkonu Apple.



Související informace

- [AirPrint](#)

Související témata:

- [Problémy s funkcí AirPrint](#)

Než použijete funkci AirPrint (macOS)

Před tiskem pomocí systému macOS přidejte přístroj do seznamu tiskáren na svém počítači Mac.

1. V nabídce Apple vyberte možnost **System Preferences (Systémové předvolby)**.
2. Klikněte na **Printers & Scanners (Tiskárny a skenery)**.
3. Klikněte na ikonu + nalevo pod podoknem Tiskárny.
Otevře se okno **Přidat tiskárnu**.
4. Postupujte jedním z následujících způsobů:
 - macOS v12
Vyberte svůj přístroj a poté v místní nabídce **Use (Použít)** vyberte příslušný název modelu.
 - macOS v11
Vyberte svůj přístroj a poté zvolte **AirPrint** z místní nabídky **Use (Použít)**.
5. Klikněte na **Add (Přidat)**.



Související informace



- [AirPrint](#)

Tisk pomocí služby AirPrint

- Tisk ze zařízení iPad, iPhone nebo iPod touch
- Tisk pomocí funkce AirPrint (macOS)

Tisk ze zařízení iPad, iPhone nebo iPod touch

Postup tisku se může lišit v závislosti na aplikaci. V níže uvedeném příkladu je použit prohlížeč Safari.

1. Ujistěte se, že je přístroj zapnutý.
2. Vložte papír do zásobníku papíru a v přístroji změňte nastavení zásobníku papíru.
3. V prohlížeči Safari otevřete stránku, kterou chcete vytisknout.
4. Klepněte na  nebo .
5. Klepněte na **Print (Tisk)**.
6. Zkontrolujte, zda je vybrán váš přístroj.
7. Je-li vybrán jiný přístroj (nebo žádný přístroj), klepněte na možnost **Printer (Tiskárna)**.
Zobrazí se seznam dostupných přístrojů.
8. V seznamu klepněte na název vašeho přístroje.
9. Vyberte požadované možnosti, například počet stran, které se budou tisknout, a oboustranný tisk (pokud jej váš přístroj podporuje).
10. Klepněte na **Print (Tisk)**.



Související informace

- [Tisk pomocí služby AirPrint](#)

Tisk pomocí funkce AirPrint (macOS)

Postup tisku se může lišit v závislosti na aplikaci. V níže uvedeném příkladu je použit prohlížeč Safari. Před tiskem se ujistěte, že je váš přístroj v seznamu tiskáren na počítači Mac.

1. Ujistěte se, že je přístroj zapnutý.
2. Vložte papír do zásobníku papíru a v přístroji změňte nastavení zásobníku papíru.
3. Na počítači Mac otevřete v prohlížeči Safari stránku, kterou chcete vytisknout.
4. Klikněte na nabídku **File (Soubor)**, a poté vyberte možnost **Print (Tisk)**.
5. Zkontrolujte, zda je vybrán váš přístroj. Pokud je vybrán jiný přístroj (nebo není vybrán žádný přístroj), klikněte na místní nabídku **Printer (Tiskárna)** a vyberte svůj přístroj.
6. Zvolte požadované možnosti, například počet stran, které se budou tisknout, a oboustranný tisk (pokud jej váš přístroj podporuje).
7. Klikněte na **Print (Tisk)**.



Související informace

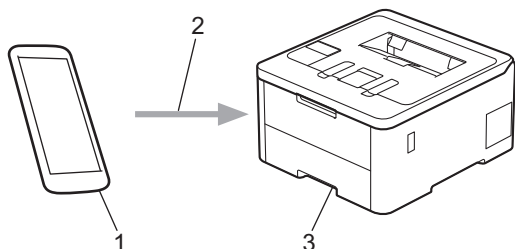
- [Tisk pomocí služby AirPrint](#)

Související témata:

- [Než použijete funkci AirPrint \(macOS\)](#)

Mopria™ Print Service

Mopria™ Print Service je tisková funkce určená pro mobilní zařízení se systémem Android™, která byla vyvinuta společností Mopria Alliance™. Pomocí této služby se můžete připojit do téže sítě jako přístroj a tisknout bez dalšího nastavování.



1. Mobilní zařízení se systémem Android™
2. Připojení Wi-Fi®
3. Váš přístroj

Musíte si stáhnout aplikaci Mopria™ Print Service z obchodu Google Play™ a nainstalovat ji na své zařízení se systémem Android™. Před použitím této funkce aplikace Mopria™ ji musíte povolit na svém mobilním zařízení.



Související informace

- [Mobilní/webové připojení](#)

Brother Mobile Connect

Aplikace Brother Mobile Connect slouží k tisku z mobilních zařízení.

- Na zařízeních se systémem Android™:

Aplikace Brother Mobile Connect umožňuje používat funkce přístroje Brother přímo z vašeho zařízení se systémem Android™.

Stáhněte si a nainstalujte aplikaci Brother Mobile Connect z webu Google Play™.

- Na všech zařízeních se systémem iOS nebo iPadOS včetně zařízení iPhone, iPad a iPod touch:

Aplikace Brother Mobile Connect umožňuje používat funkce přístroje Brother přímo z vašeho zařízení se systémem iOS nebo iPadOS.

Stáhněte si a nainstalujte aplikaci Brother Mobile Connect z webu App Store.



Související informace

- [Mobilní/webové připojení](#)

Související témata:

- [Přístup k aplikaci Brother iPrint&Scan \(Windows/Mac\)](#)

Registrace externí čtečky IC karet

Související modely: HL-L8240CDW

Když připojíte externí čtečku IC karet, zaregistrujte ji pomocí aplikace Web Based Management. Tento přístroj podporuje externí čtečky IC karet s podporou ovladače třídy HID.

1. Spusťte webový prohlížeč.
2. Zadejte „https://IP adresa přístroje“ do řádku s adresou prohlížeče (kde místo části „IP adresa přístroje“ zadáte IP adresu svého přístroje).

Například:

https://192.168.1.2

3. Podle potřeby zadejte heslo do pole **Login (Přihlasit)** a potom klikněte na **Login (Přihlasit)**.



Výchozí heslo ke správě nastavení tohoto přístroje je uvedeno na zadní straně přístroje a označeno jako „PwD“.

4. Přejděte do navigační nabídky a potom klikněte na **Administrator (Spravce) > External Card Reader (Externí čtečka karet)**.



Pokud navigační nabídka není zobrazena na levé straně obrazovky, začněte z ☰.

5. Zadejte požadované údaje.
6. Klikněte na tlačítko **Submit (Odeslat)**.
7. Restartováním přístroje Brother aktivujte příslušnou konfiguraci.



Související informace

- [Mobilní/webové připojení](#)

Související témata:

- [Přístup k aplikaci Web Based Management](#)

Brother iPrint&Scan

- [Přístup k aplikaci Brother iPrint&Scan \(Windows/Mac\)](#)

Přístup k aplikaci Brother iPrint&Scan (Windows/Mac)

Aplikace Brother iPrint&Scan pro Windows a Mac slouží k tisku z počítače.

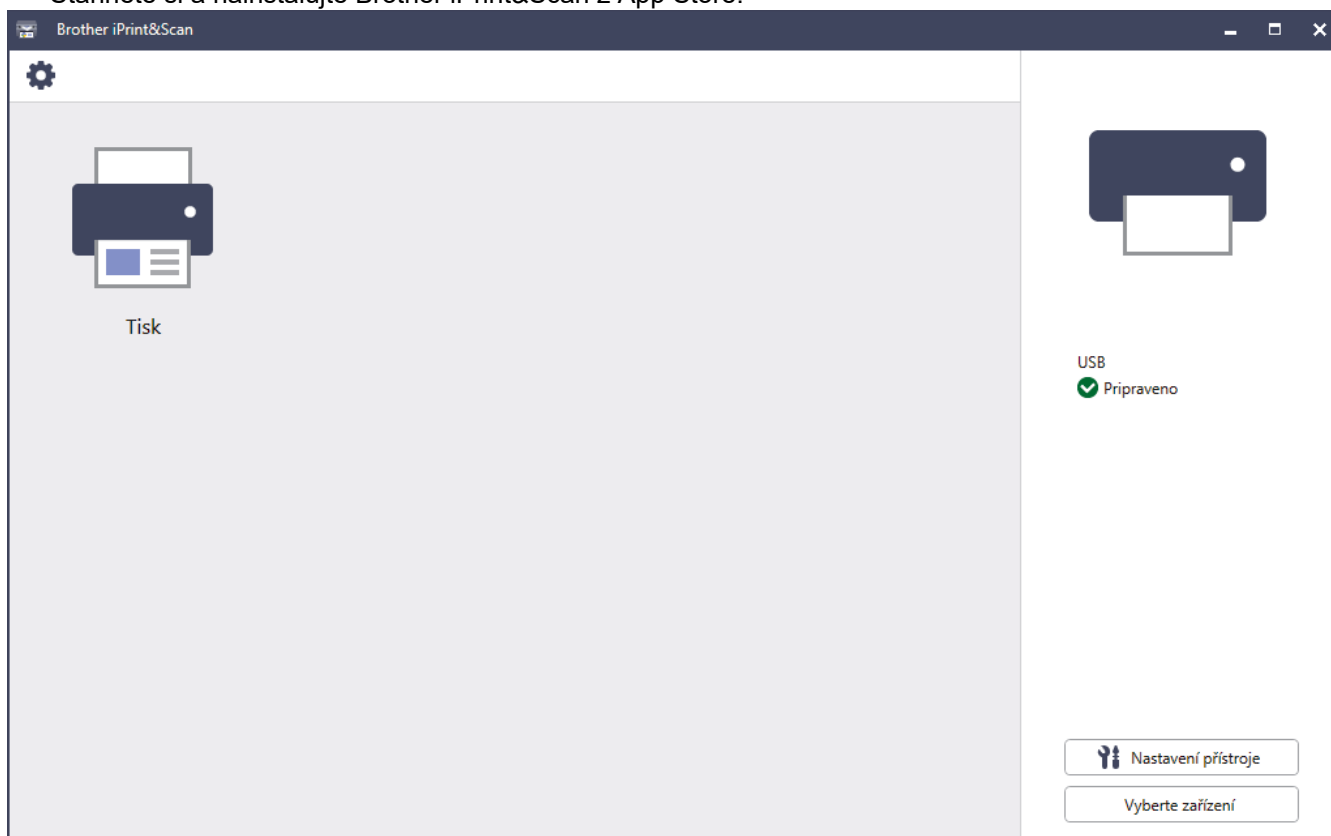
Následující obrazovka znázorňuje ukázkou aplikace Brother iPrint&Scan pro Windows. Skutečná obrazovka se může lišit dle verze aplikace.

- Pro systém Windows

Přejděte na stránku **Soubory ke stažení** svého modelu na webu support.brother.com/downloads a stáhněte si nejnovější aplikaci.

- Pro systém Mac

Stáhněte si a nainstalujte Brother iPrint&Scan z App Store.



Budete-li vyzváni, nainstalujte ovladač a program, které jsou nezbytné pro používání vašeho přístroje. Stáhněte si instalační program ze stránky **Soubory ke stažení** svého modelu na webu support.brother.com/downloads.



Související informace

- [Brother iPrint&Scan](#)

Související témata:

- [Brother Mobile Connect](#)

Odstraňování problémů

Tato část objasňuje, jak vyřešit typické síťové problémy, s nimiž se můžete setkat při používání přístroje. Většinu problémů můžete napravit sami.

DŮLEŽITÉ

Potřebujete-li technickou pomoc, musíte zavolat místního prodejce společnosti Brother nebo zákaznický servis Brother.



Potřebujete-li další pomoc, navštivte web support.brother.com.

Nejdříve zkontrolujte následující:

- Napájecí kabel přístroje je správně připojen a přístroj je zapnutý. >> *Stručný návod k obsluze*
- Všechny ochranné materiály byly odstraněny. >> *Stručný návod k obsluze*
- Papír je v zásobníku správně založený.
- Kabele rozhraní jsou bezpečně připojeny k přístroji a k počítači nebo je na přístroji i počítači nastaveno bezdrátové připojení.
- Chybové zprávy a zprávy údržby

Jestliže výše uvedené kontroly nevedou k odstranění potíží, identifikujte problém a poté >> *Související informace*



Související informace

- [Zprávy o chybách a údržbě](#)
- [Chybová hlášení při použití funkce Brother Web Connect](#)
- [Uváznutí papíru](#)
- [Problémy s tiskem](#)
- [Zlepšení kvality tisku](#)
- [Problémy se sítí](#)
- [Problémy s funkcí AirPrint](#)
- [Jiné problémy](#)
- [Kontrola informací o přístroji](#)
- [Funkce nulování](#)

Zprávy o chybách a údržbě

Stejně jako u jakéhokoli jiného komplexního kancelářského produktu může i u tohoto výrobku docházet k chybám a nutnosti výměny spotřebního materiálu. Pokud k tomu dojde, přístroj určí chybu nebo požadovanou běžnou údržbu a zobrazí příslušné hlášení. Nejběžnější chybové zprávy a zprávy údržby jsou zobrazeny v tabulce.

Pro vyřešení chyby a odstranění zprávy postupujte podle pokynů ve sloupci **Postup**.


Většinu chyb lze opravit a rutinní údržbu provádět vlastními silami. Potřebujete-li další tipy: navštivte support.brother.com/faqs.


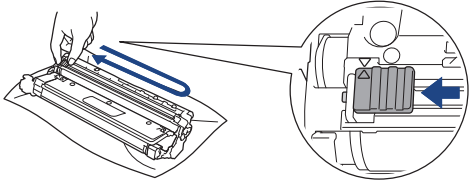
>> [HL-L3215CW/HL-L3220CW/HL-L3220CWE/HL-L3240CDW](#)

>> [HL-L8230CDW/HL-L8240CDW](#)

HL-L3215CW/HL-L3220CW/HL-L3220CWE/HL-L3240CDW


Chybové hlášení	Příčina	Náprava
Autodiagnostika	Teplota fixační jednotky nedosáhla stanovené hodnoty v daném čase. Fixační jednotka je příliš horká.	Stiskněte a podržte  pro vypnutí přístroje, počkejte několik sekund a poté přístroj znovu zapněte. Přístroj ponechejte 15 minut zapnutý a v nečinnosti.
Chlazení	Teplota uvnitř přístroje je příliš vysoká. Přístroj pozastaví aktuální tiskovou úlohu a přejde do režimu chlazení.	Vyčkejte, dokud se chlazení přístroje nedokončí. Ujistěte se, že žádné větrací otvory přístroje nejsou zakryté. Když přístroj vychladne, bude pokračovat v tisku.
Chyba kazety	Tonerová kazeta není řádně nainstalována.	Vyjměte sestavu tonerové kazety a fotoválce barvy, která je vyznačena na LCD displeji. Vyjměte tonerovou kazetu a vraťte ji zpět do fotoválce. Znovu vložte sestavu tonerové kazety a fotoválce zpět do přístroje. Pokud problém přetrvává, kontaktujte zákaznický servis Brother nebo svého místního prodejce společnosti Brother.
Chyba toneru	Jedna nebo více tonerových kazet nejsou nainstalovány nebo jsou nainstalovány nesprávně.	Vytáhněte fotoválce. Vyjměte všechny tonerové kazety a pak je vložte zpět do fotoválců.
Chyba velik. DX	Velikost papíru stanovená v nastavení velikosti přístroje není dostupná pro automatický oboustranný tisk. Papír v zásobníku nemá správnou velikost a není k dispozici pro automatický oboustranný tisk.	Stiskněte Go (Spustit) . Vložte správnou velikost papíru do zásobníku a nastavte velikost papíru pro daný zásobník. Vyberte velikost papíru, která je podporována oboustranným tiskem. Velikost papíru dostupná pro automatický oboustranný tisk je A4.
Chybný rozmer	Velikost papíru upřesněná v ovladači tiskárny není stanoveným zásobníkem podporována.	Zvolte velikost papíru podporovanou stanoveným zásobníkem.
Kalibrovat	Kalibrace se nezdařila.	<ul style="list-style-type: none"> Stisknutím a podržením tlačítka  přístroj vypněte. Vyčkejte několik sekund a opět jej zapněte. Proveďte kalibraci barev znovu pomocí ovládacího panelu. Nainstalujte novou pásovou jednotku. Pokud problém přetrvává, kontaktujte zákaznický servis Brother nebo svého místního prodejce společnosti Brother.



Chybové hlášení	Příčina	Náprava
Kondenzace	Po změně okolní teploty se mohla uvnitř přístroje vysrážet vlhkost.	Ponechte přístroj zapnutý. Vyčkejte 30 minut s otevřeným horním krytem. Poté přístroj vypněte a kryt zavřete. Znovu přístroj zapněte.
Malo toneru: BK Malo toneru: C Malo toneru: M Malo toneru: Y (BK = černá, C = azurová, M = purpurová, Y = žlutá.)	Jestliže LCD displej zobrazuje tuto zprávu, můžete stále tisknout. Životnost tonerové kazety se blíží ke konci.	Objednejte si novou tonerovou kazetu předtím, než se na LCD displeji zobrazí <i>Vymen toner.</i>
Nelze rozpoznat	Přístroj nerozpoznává tonerovou kazetu.	Vyjměte sestavu tonerové kazety a fotoválce barvy, která je vyznačena na LCD displeji. Vyjměte tonerovou kazetu a vraťte ji zpět do fotoválce. Znovu vložte sestavu tonerové kazety a fotoválce zpět do přístroje. ➤➤ <i>Související informace: Výměna tonerové kazety</i>
Nelze tisknout ##	Přístroj má mechanický problém.	<ul style="list-style-type: none"> Stiskněte a podržte  pro vypnutí přístroje, počkejte několik minut a poté přístroj znovu zapněte. Pokud problém přetrvává, kontaktujte zákaznický servis Brother nebo svého místního prodejce společnosti Brother.
Neni fotovalec	Fotoválec není nainstalovaný správně.	Vložte sestavu tonerové kazety a jednotky fotoválce zpět do přístroje.
Neni jedn. pasu	Pásová jednotka není nainstalovaná nebo není nainstalovaná správně.	Přeinstalujte pásovou jednotku.
Neni papir Z1	Přístroji se nepodařilo podat papír z vyznačeného zásobníku papíru.	Postupujte jedním z následujících způsobů: <ul style="list-style-type: none"> Doplňte papír v zásobníku papíru vyznačeném na LCD. Ujistěte se, že jsou vodítka papíru nastavena na správnou velikost. Je-li papír v zásobníku, vyjměte jej a znovu jej vložte. Ujistěte se, že jsou vodítka papíru nastavena na správnou velikost. Zásobník papíru nepřepněte.
Neni toner	Tonerová kazeta není nainstalovaná nebo není nainstalovaná správně.	Vyjměte sestavu tonerové kazety a fotoválce. Vyjměte tonerovou kazetu z fotoválce a nainstalujte tonerovou kazetu zpět do fotoválce. Sestavu tonerové kazety a fotoválce vložte zpět do přístroje. Pokud problém přetrvává, vyměňte tonerovou kazetu.
Neni zasobnik Z1	Zásobník papíru není nainstalován nebo není nainstalován správně.	Přeinstalujte zásobník papíru uvedený na LCD.
Neshoda medii	Typ média určený v ovladači tiskárny se liší od typu papíru určeného v menu přístroje.	Vložte do zásobníku správný typ papíru a poté zvolte správný typ média v nastavení Typ papíru na přístroji.
Nesouhlasi vel.	Papír v zásobníku nemá správnou velikost.	Vložte do zásobníku správnou velikost papíru a nastavte velikost papíru pro zásobník. Stiskněte Go (Spustit) .
Oboustr. deakt.	Zadní kryt přístroje není zcela zavřený.	Uzavřete zadní kryt přístroje, až zaklapne v uzavřené poloze.
	Zásobník pro oboustranný tisk není správně nainstalován.	Zasuňte oboustranný zásobník pevně do přístroje.




Chybové hlášení	Příčina	Náprava
Odp.nadob. konci	Nádobka na odpadní toner je téměř plná.	Objednejte si novou nádobku na odpadní toner předtím, než se na LCD displeji zobrazí Vym nad odp ton.
Otevreny kryt	Horní kryt není úplně dovršen.	Otevřete a poté pevně zavřete horní kryt přístroje.
	Kryt fixační jednotky není zcela zavřený.	Zavřete kryt fixační jednotky, který se nachází pod zadním krytem přístroje.
Pas brzy konci	Životnost pásové jednotky se blíží ke konci.	Objednejte si novou pásovou jednotku předtím, než se na LCD displeji zobrazí Vymen pas.
Prekrocen limit	Byl dosažen limit tisku nastavený ve funkci Secure Function Lock 3.0.	Požádejte svého správce o kontrolu nastavení Secure Function Lock (Blokovací funkce).
Preplnena pamet	Paměť přístroje je přeplněná.	Přibližně na dvě sekundy stiskněte a podržte tlačítko Go (Spustit) a snižte rozlišení tisku.
Pristup odepren	Funkce, kterou chcete použít, je omezena funkcí Secure Function Lock 3.0.	Požádejte svého správce o kontrolu nastavení Secure Function Lock (Blokovací funkce).
Registrace	Registrace se nezdařila.	<ul style="list-style-type: none"> • Pokud chyba přetrvává, stisknutím a podržením tlačítka  přístroj vypněte. Vyčkejte několik sekund a přístroj opět zapněte. Proveďte registraci barev pomocí ovládacího panelu. • Nainstalujte novou pásovou jednotku. • Pokud problém přetrvává, kontaktujte zákaznický servis Brother nebo svého místního prodejce společnosti Brother.
Ruc.podavani	Ručně byl zvolen jako zdroj papíru v ovladači tiskárny, ale v otvoru pro ruční podávání není žádný papír.	Vložte papír do ručního podavače.
Tiskova dataPlna	Paměť přístroje je přeplněná.	Stiskněte tlačítko Cancel (Storno) a odstraňte dříve uložená data zabezpečeného tisku.
Valec !	Je třeba vyčistit koronový vodič na jednotce fotoválce.	<p>Očistěte koronový vodič fotoválce.</p>  <p>➤➤ <i>Související informace: Čištění koronových vodičů</i></p> <p>Pokud problém přetrvává, vyměňte fotoválec za nový.</p>
Valec brzy konci	Životnost fotoválce se blíží ke konci.	Objednejte si nový fotoválec předtím, než se na LCD displeji zobrazí Vymen valec.
Valec zastaven	Je potřeba vyměnit fotoválec.	<p>Vyměňte jednotku fotoválce.</p> <p>➤➤ <i>Související informace: Výměna jednotky fotoválce</i></p>



Chybové hlášení	Příčina	Náprava
Vym nad odp ton	Je čas vyměnit nádobku na odpadní toner.	Vyměňte nádobku na odpadní toner za novou. »» <i>Související informace: Výměna nádobky na odpadní toner</i>
Vymen pas	Je čas vyměnit pásovou jednotku.	Vyměňte pásovou jednotku za novou. »» <i>Související informace: Výměna pásové jednotky</i>
Vymen toner	Skončila životnost tonerové kazety. Příklad zastaví všechny tiskové operace.	Vyměňte tonerovou kazetu pro barvu, zobrazenou na LCD. »» <i>Související informace: Výměna tonerové kazety</i>
Vymen valec	Je potřeba vyměnit fotoválec.	Vyměňte jednotku fotoválce barvy zobrazené na LCD. »» <i>Související informace: Výměna jednotky fotoválce</i>
	Pokud se tato zpráva zobrazí i po výměně fotoválce za nový, nebyl vynulován čítač fotoválce.	Vynulujte čítač jednotky fotoválce. »» <i>Související informace: Výměna jednotky fotoválce</i>
Zadny odp. toner	Nádobka na odpadní toner není nainstalovaná nebo není nainstalovaná správně.	Znovu instalujte nádobku na odpadní toner.
Zasek papiru vzadu	Papír uvízl v zadní části přístroje.	Otevřete kryt fixační jednotky a opatrně odstraňte zaseknutý papír. Zavřete kryt fixační jednotky.
Zasek ruc. podav	Papír uvízl ve slotu přístroje určeném k ručnímu podávání.	Opatrně odstraňte uvíznutý papír ze slotu pro ruční podávání a jeho okolí. Znovu vložte papír do slotu pro ruční podávání a potom stiskněte Go (Spustit) .
Zasek. 2str.	Papír uvízl v oboustranném zásobníku nebo uvnitř zadního krytu.	Vyjměte oboustranný zásobník a otevřete zadní kryt, abyste vytáhli všechny zaseknuté papíry.
Zasek. v zasob.1	Papír uvízl ve vyznačeném zásobníku papíru.	Vytáhněte zásobník papíru a opatrně odstraňte všechny uvíznuté papíry.
Zaseknuti uvnitr	Papír uvízl uvnitř přístroje.	Otevřete horní kryt, vyjměte sestavy tonerové kazety a fotoválce a opatrně odstraňte zaseknutý papír. Znovu vložte sestavy tonerové kazety a fotoválce do přístroje. Zavřete horní kryt.

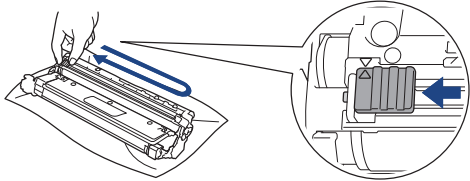
HL-L8230CDW/HL-L8240CDW

Chybové hlášení	Příčina	Náprava
2str. vyp.	Zadní kryt přístroje není zcela zavřený.	Uzavřete zadní kryt přístroje, až zaklapne v uzavřené poloze.
	Zásobník pro oboustranný tisk není správně nainstalován.	Zasuňte oboustranný zásobník pevně do přístroje.
Autodiagnostika	Teplota fixační jednotky nedosáhla stanovené hodnoty v daném čase.	Stiskněte a podržte  pro vypnutí přístroje, počkejte několik sekund a poté přístroj znovu zapněte. Příklad ponechejte 15 minut zapnutý a v nečinnosti.
	Fixační jednotka je příliš horká.	

Chybové hlášení	Příčina	Náprava
Chlazení	Teplota uvnitř přístroje je příliš vysoká. Přístroj pozastaví aktuální tiskovou úlohu a přejde do režimu chlazení.	Vyčkejte, dokud se chlazení přístroje nedokončí. Ujistěte se, že žádné větrací otvory přístroje nejsou zakryté. Když přístroj vychladne, bude pokračovat v tisku.
Chyba kazety	Tonerová kazeta není řádně nainstalována.	Vyjměte sestavu tonerové kazety a fotoválce barvy, která je vyznačena na LCD displeji. Vyjměte tonerovou kazetu a vraťte ji zpět do fotoválce. Nainstalujte tonerovou kazetu a jednotku fotoválce zpět do přístroje. Pokud problém přetrvává, kontaktujte zákaznický servis Brother nebo svého místního prodejce společnosti Brother.
Chyba toneru	Jedna nebo více tonerových kazet nejsou nainstalovány nebo jsou nainstalovány nesprávně.	Vytáhněte fotoválce. Vyjměte všechny tonerové kazety a pak je vložte zpět do fotoválců.
Chyba velikosti při oboustr. tisku	Velikost papíru stanovená v nastavení velikosti přístroje není dostupná pro automatický oboustranný tisk.	Stiskněte  (je-li to zapotřebí). Vložte správnou velikost papíru do zásobníku a nastavte velikost papíru pro daný zásobník.
	Papír v zásobníku nemá správnou velikost a není k dispozici pro automatický oboustranný tisk.	Vyberte velikost papíru, která je podporována oboustranným tiskem. Velikost papíru dostupná pro automatický oboustranný tisk je A4.
Chybný rozmer	Velikost papíru upřesněná v ovladači tiskárny není stanoveným zásobníkem podporována.	Zvolte velikost papíru podporovanou stanoveným zásobníkem.
Inic.obrazov. selh.	Dotykový displej byl stisknut dříve, než byla dokončena inicializace napájení.	Ujistěte se, že se dotykového displeje nic nedotýká ani na něm neleží.
	Nečistoty mohou být přilepené mezi spodní částí dotykového displeje a jejím rámem.	Vsuňte kus tvrdého papíru mezi spodní část dotykového displeje a jeho rám. Pohybem sem a tam vytlačte ven případné nečistoty.
Kalibrace	Kalibrace se nezdařila.	<ul style="list-style-type: none"> Stisknutím a podržením tlačítka  přístroj vypněte. Vyčkejte několik sekund a opět jej zapněte. Provedte kalibraci barev znovu pomocí LCD displeje. Nainstalujte novou pásovou jednotku. Pokud problém přetrvává, kontaktujte zákaznický servis Brother nebo svého místního prodejce společnosti Brother.
Kondenzace	Po změně okolní teploty se mohla uvnitř přístroje vysrážet vlhkost.	Ponechte přístroj zapnutý. Vyčkejte 30 minut s otevřeným horním krytem. Poté přístroj vypněte a kryt zavřete. Znovu přístroj zapněte.
Nelze rozpoznat	Přístroj nerozpoznává tonerovou kazetu.	Vyjměte sestavu tonerové kazety a fotoválce barvy, která je vyznačena na LCD displeji. Vyjměte tonerovou kazetu a vraťte ji zpět do fotoválce. Znovu vložte sestavu tonerové kazety a fotoválce zpět do přístroje. ➤➤ <i>Související informace: Výměna tonerové kazety</i>

Chybové hlášení	Příčina	Náprava
Nelze tisknout ##	Přístroj má mechanický problém.	<ul style="list-style-type: none"> Stiskněte a podržte  pro vypnutí přístroje, počkejte několik minut a poté přístroj znovu zapněte. Pokud problém přetrvává, kontaktujte zákaznický servis Brother nebo svého místního prodejce společnosti Brother.
Neni fotovalec	Fotovalec není nainstalovaný správně.	Vložte sestavu tonerové kazety a jednotky fotoválce zpět do přístroje.
Neni jednotka pasu	Pásová jednotka není nainstalovaná nebo není nainstalovaná správně.	Přeinstalujte pásovou jednotku.
Neni toner	Tonerová kazeta není nainstalovaná nebo není nainstalovaná správně.	Vyjměte sestavu tonerové kazety a fotoválce. Vyjměte tonerovou kazetu z fotoválce a nainstalujte tonerovou kazetu zpět do fotoválce. Sestavu tonerové kazety a fotoválce vložte zpět do přístroje. Pokud problém přetrvává, vyměňte tonerovou kazetu.
Neni zas. 1 Neni zas. 2	Zásobník papíru není nainstalován nebo není nainstalován správně.	Přeinstalujte zásobník papíru uvedený na LCD.
Neni zas.papiru 1 Neni zas.papiru 2	Přístroji se nepodařilo podat papír z vyznačeného zásobníku papíru.	Postupujte jedním z následujících způsobů: <ul style="list-style-type: none"> Doplňte papír v zásobníku papíru vyznačeném na LCD. Ujistěte se, že jsou vodítka papíru nastavena na správnou velikost. Je-li papír v zásobníku, vyjměte jej a znovu jej vložte. Ujistěte se, že jsou vodítka papíru nastavena na správnou velikost. Zásobník papíru nepřepínajte.
Nepodporovany HUB	K hostitelskému konektoru USB bylo připojeno zařízení USB s rozbočovačem.	Odpojte USB rozbočovač od hostitelského konektoru USB.
Nepouzit.zariz.	K hostitelskému USB konektoru bylo připojeno nekompatibilní USB zařízení.	Odpojte zařízení od hostitelského konektoru USB.
Nepouzit.zariz. Vyjmete zarizeni. Vypnete a znovu zapnete napajeni.	K přímému vstupu rozhraní USB bylo připojeno vadné zařízení USB nebo zařízení USB s vysokou spotřebou energie.	<ul style="list-style-type: none"> Odpojte zařízení od přímého rozhraní USB. Stiskněte a podržte  pro vypnutí přístroje a poté přístroj znovu zapněte.
Neshoda typu medii	Typ média určený v ovladači tiskárny se liší od typu papíru určeného v menu přístroje.	Vložte správný typ papíru do zásobníku určeného na LCD a poté zvolte správný typ média v nastavení Typ papíru na přístroji.
Nesouhlasi vel.	Papír v zásobníku nemá správnou velikost.	Vložte do zásobníku správnou velikost papíru a nastavte velikost papíru pro zásobník. Stiskněte Znovu.
Otevreny kryt	Horní kryt není úplně dovnitř.	Otevřete a poté pevně zavřete horní kryt přístroje.
	Kryt fixační jednotky není zcela zavřený.	Zavřete kryt fixační jednotky, který se nachází pod zadním krytem přístroje.
Prekrocen limit	Byl dosažen limit tisku nastavený ve funkci Secure Function Lock 3.0.	Požádejte svého správce o kontrolu nastavení Secure Function Lock (Blokovací funkce).
Preplnena pamet	Paměť přístroje je přeplněná.	Stiskněte  a snižte rozlišení tisku.

Chybové hlášení	Příčina	Náprava
Prilis mnoho zasob	Počet nainstalovaných volitelných zásobníků překračuje maximální počet.	Snižte počet volitelných zásobníků.
Pristup odepren	Funkce, kterou chcete použít, je omezena funkcí Secure Function Lock 3.0.	Požádejte svého správce o kontrolu nastavení Secure Function Lock (Blokovací funkce).
Registrace	Registrace se nezdařila.	<ul style="list-style-type: none"> Stisknutím a podržením tlačítka  přístroj vypněte. Vyčkejte několik sekund a opět jej zapněte. Proveďte registraci barev znovu pomocí LCD displeje. Nainstalujte novou pásovou jednotku. Pokud problém přetrvává, kontaktujte zákaznický servis Brother nebo svého místního prodejce společnosti Brother.
Ruc.podavani	Ručně byl zvolen jako zdroj papíru v ovladači tiskárny, ale v otvoru pro ruční podávání není žádný papír.	Vložte papír do ručního podavače.
Spotrebni material Malo toneru: X (X označuje barvu tonerové kazety nebo fotoválce, která se blíží konci své životnosti. BK = černá, C = azurová, M = purpurová, Y = žlutá.)	Jestliže LCD displej zobrazuje tuto zprávu, můžete stále tisknout. Životnost tonerové kazety se blíží ke konci.	Objednejte si novou tonerovou kazetu předtím, než se na LCD displeji zobrazí <i>Vymen toner.</i>
Spotrebni material Odp.nadob. konci	Nádobka na odpadní toner je téměř plná.	Objednejte si novou nádobku na odpadní toner předtím, než se na LCD displeji zobrazí <i>Vymen odpad.nadob.</i>
Spotrebni material Pas brzy konci	Životnost pásové jednotky se blíží ke konci.	Objednejte si novou pásovou jednotku předtím, než se na LCD displeji zobrazí <i>Vymen pas.</i>
Spotrebni material Valec konci	Životnost fotoválce se blíží ke konci.	Objednejte si nový fotoválec předtím, než se na LCD displeji zobrazí <i>Vymen valec.</i>
Spotrebni material Vymen pas	Je čas vyměnit pásovou jednotku.	Vyměňte pásovou jednotku za novou. »» Související informace: Výměna pásové jednotky
Spotrebni material Vymen valec	Je potřeba vyměnit fotoválec.	Vyměňte jednotku fotoválce barvy zobrazené na LCD. »» Související informace: Výměna jednotky fotoválce
	Pokud se tato zpráva zobrazí i po výměně fotoválce za nový, nebyl vynulován čítač fotoválce.	Vynulujte čítač jednotky fotoválce. »» Související informace: Výměna jednotky fotoválce
Tiskova data plna	Paměť přístroje je přeplněná.	Stiskněte tlačítko  a odstraňte dříve uložená data zabezpečeného tisku.
Uviznuty papir z rucniho podavace	Papír uvízl ve slotu přístroje určeném k ručnímu podávání.	Opatrně odstraňte uvíznutý papír ze slotu pro ruční podávání a jeho okolí. Znovu vložte papír do slotu pro ruční podávání a potom stiskněte <i>Znovu.</i>

Chybové hlášení	Příčina	Náprava
V zas. DP není papír	V deskovém podavači došel papír nebo papír v deskovém podavači není správně vložen.	Postupujte jedním z následujících způsobů: <ul style="list-style-type: none"> • Doplňte papír v deskovém podavači. Ujistěte se, že jsou vodička papíru nastavena na správnou velikost. • Je-li papír v deskovém podavači, vyjměte jej a znovu jej vložte. Ujistěte se, že jsou vodička papíru nastavena na správnou velikost.
Valec !	Je třeba vyčistit koronový vodič na jednotce fotoválce.	Očistěte koronový vodič fotoválce.  <p>►► <i>Související informace: Čištění koronových vodičů</i></p> <p>Pokud problém přetrvává, vyměňte fotoválec za nový.</p>
Valec zastaven	Je potřeba vyměnit fotoválec.	Vyměňte jednotku fotoválce. <p>►► <i>Související informace: Výměna jednotky fotoválce</i></p>
Vymen toner	Skončila životnost tonerové kazety. Přístroj zastaví všechny tiskové operace.	Vyměňte tonerovou kazetu pro barvu, zobrazenou na LCD. <p>►► <i>Související informace: Výměna tonerové kazety</i></p>
Vymen te odpad.nadob	Je čas vyměnit nádobku na odpadní toner.	Vyměňte nádobku na odpadní toner za novou. <p>►► <i>Související informace: Výměna nádobky na odpadní toner</i></p>
Zadny odpadni toner	Nádobka na odpadní toner není nainstalovaná nebo není nainstalovaná správně.	Znovu instalujte nádobku na odpadní toner.
Zasek papiru vzadu	Papír uvízl v zadní části přístroje.	Otevřete kryt fixační jednotky a opatrně odstraňte zaseknutý papír. Zavřete kryt fixační jednotky. Pokud chybová zpráva přetrvává, stiskněte Znovu .
Zasek. 2str.	Papír uvízl v oboustranném zásobníku nebo uvnitř zadního krytu.	Vyjměte oboustranný zásobník a otevřete zadní kryt, abyste vytáhli všechny zaseknuté papíry.
Zaseknuti uvnitr	Papír uvízl uvnitř přístroje.	Otevřete horní kryt, vyjměte sestavy tonerové kazety a fotoválce a opatrně odstraňte zaseknutý papír. Znovu vložte sestavy tonerové kazety a fotoválce do přístroje. Zavřete horní kryt.
Zaseknuti v zas. DP	Papír uvízl v deskovém podavači.	Odstraňte všechny uvízlý papír z deskového podavače a jeho okolí. Stiskněte tlačítko Znovu .
Zaseknuti v zasob.1 Zaseknuti v zasob.2	Papír uvízl ve vyznačeném zásobníku papíru.	Vytáhněte zásobník papíru a opatrně odstraňte všechny zaseknuté papíry, jak to znázorňuje animace na LCD.



Související informace

- [Odstraňování problémů](#)

Související témata:

- Čištění koronových vodičů
 - Výměna tonerové kazety
 - Výměna jednotky fotoválce
 - Výměna pásové jednotky
 - Výměna nádobky na odpadní toner
-

Chybová hlášení při použití funkce Brother Web Connect

Související modely: HL-L8230CDW/HL-L8240CDW

Pokud dojde k chybě, přístroj zobrazí chybové hlášení. Nejběžnější chybová hlášení jsou uvedena v tabulce. Většinu chyb můžete opravit sami. Pokud po přečtení této tabulky stále potřebujete pomoc, přečtěte si nejnovější typy pro odstraňování problémů na support.brother.com/faqs.

Chyba připojení

Chybová hlášení	Příčina	Akce
Chyba připojení 02 Sitove připojení selhalo. Overte, zda je sitove připojení v pořadku.	Přístroj není připojen k síti.	<ul style="list-style-type: none"> Ujistěte se, že je přístroji přiřazena vhodná IP adresa. Zkontrolujte, zda je váš přístupový bod / router aktivní a zda je navázáno připojení k internetu. Zkontrolujte, zda je bezdrátový router / přístupový bod zapnutý. Pokud bylo tlačítko Web stisknuto brzy poté, co bylo zařízení zapnuto, síťové připojení ještě nemusí být navázáno. Vyčkejte a zkuste to znovu.
Chyba připojení 03 Připojení k serveru selhalo. Zkontrolujte sitova nast.	<ul style="list-style-type: none"> Nastavení sítě nebo serveru jsou nesprávná. Došlo ke problému se sítí nebo serverem. 	<ul style="list-style-type: none"> Ujistěte se, že jsou síťová nastavení správná, nebo počkejte a zkuste to později znovu. Pokud bylo tlačítko Web stisknuto brzy poté, co bylo zařízení zapnuto, síťové připojení ještě nemusí být navázáno. Vyčkejte a zkuste to znovu. <p>►► <i>Související informace:</i> <i>Konfigurace data a času pomocí webové správy</i></p>
Chyba připojení 07 Připojení k serveru selhalo. Nespr. dat.a cas	Nastavení data a času nejsou správná.	Nastavte datum a čas správně. Mějte na paměti, že v případě, že je napájecí kabel přístroje odpojen, nastavení data a času mohou být resetována zpět na tovární nastavení.

Chyba ověření

Chybová hlášení	Příčina	Akce
Chyba overeni 01 Nespravny kod PIN. Zadejte PIN spravne.	Kód PIN zadaný pro přístup k účtu je nesprávný. PIN je čtyřmístné číslo, které bylo zadáno při registraci účtu na přístroji.	Zadejte správný PIN.
Chyba overeni 02 Nespravne nebo neplatne ID. Nebo se toto docasne ID jiz pouziva. Zadejte spravne nebo znovu vystavte docasne ID. Docasne ID je platne po dobu 24 hodin od vystaveni.	Dočasné ID, které bylo zadáno, je nesprávné.	Zadejte správné dočasné ID.
	Platnost dočasného ID, které bylo zadáno, již vypršela. Dočasné ID je platné po dobu 24 hodin.	Znovu požádejte o přístup k funkci Brother Web Connect pro získání nového dočasného ID. Potom použijte toto nové ID pro registraci účtu na přístroji.

Chybová hlášení	Příčina	Akce
Chyba overeni 03 Zobrazovany nabez byl jiz zaregistrovan. Zadejte jiny zobrazovany nabez.	Název zadaný jako zobrazovaný název je již registrován jiným uživatelem služby.	Zadejte jiný zobrazovaný název.

Chyba serveru

Chybová hlášení	Příčina	Akce
Chyba serveru 01 Overeni se nezdarilo. Provedte nasledujici: 1. Prejdete na http://bwc.brother.com a ziskejte nove docasne ID. 2. Stisknete OK a zadejte sve nove docasne ID na dalai obrazovce.	Platnost informací o ověření přístroje (potřebných pro přístup ke službě) vypršela nebo jsou tyto informace neplatné.	Znovu požádejte o přístup k funkci Brother Web Connect pro získání nového dočasného ID. Potom použijte toto nové ID pro registraci účtu na přístroji.
Chyba serveru 13 Sluzba docasne neni k dispozici. Opakujte akci pozdeji.	Došlo k problému se službou, služba je v současné době nedostupná.	Vyčkejte a zkuste to znovu. Pokud se zpráva zobrazí znovu, spojte se se službou z počítače, abyste zjistili, zda je služba nedostupná.



Související informace

- [Odstraňování problémů](#)

Související témata:

- [Konfigurace data a času pomocí webové správy](#)

Uváznutí papíru

Pokud do zásobníku přidáváte nový papír, vždy vyjměte veškerý zbývající papír ze zásobníku, přidejte nový papír a celý stoh papíru prolistujte a srovnejte, než ho vložíte zpět do zásobníku. Tím můžete předejít zaseknutím papíru.

- Odstranění zaseknutého papíru
- Papír uvízl v deskovém podavači
- Papír uvízl ve slotu pro ruční podávání
- Papír uvízl v zásobníku na papír
- Papír uvízl v zadní části přístroje
- Papír uvízl uvnitř přístroje
- Papír uvízl v oboustranném zásobníku

Odstranění zaseknutého papíru

Pokud se papír často zasekává nebo dochází k podávání více listů papíru současně, proveďte následující postup:

- Očistěte válečky pro zavádění papíru a separační vložku zásobníků papíru.
 - *Související informace: Čištění válečků pro zavádění papíru*
- Vložte správným způsobem papír do zásobníku.
 - *Související informace: Vkládání papíru*
- Nastavte na přístroji správný formát a typ papíru.
 - *Související informace: Nastavení papíru*
- Nastavte na počítači správný formát a typ papíru.
 - *Související informace: Tisk dokumentu (Windows)*
 - *Související informace: Tisk pomocí služby AirPrint*
- Použijte doporučený papír.
 - *Související informace: Používání speciálního papíru*
 - *Související informace: Doporučená tisková média*



Související informace

- [Uvíznutí papíru](#)

Související témata:

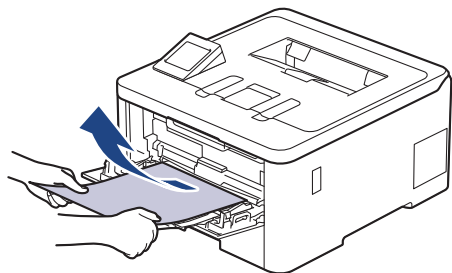
- [Čištění válečků pro zavádění papíru](#)
- [Tisk pomocí služby AirPrint](#)
- [Vkládání papíru](#)
- [Nastavení papíru](#)
- [Tisk dokumentu \(Windows\)](#)
- [Používání speciálního papíru](#)
- [Doporučená tisková média](#)

Papír uvízl v deskovém podavači

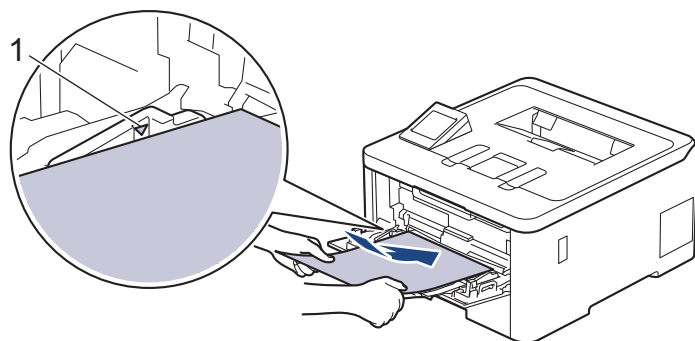
Související modely: HL-L8230CDW/HL-L8240CDW

Pokud ovládací panel přístroje nebo nástroj Status Monitor indikuje, že došlo k uvíznutí papíru v deskovém podavači, postupujte následujícím způsobem:

1. Vyjměte papír z deskového podavače.
2. Pomalu odstraňte veškerý uvízlý papír z deskového podavače a jeho okolí.



3. Stoh papírů provětrejte a vložte ho zpět do deskového podavače.
4. Vložte znovu papír do deskového podavače a ujistěte se, že papír na žádné straně zásobníku nepřevyšuje značku maximální výšky stohu papíru (1).



5. Postupujte podle pokynů na LCD displeji přístroje.



Související informace

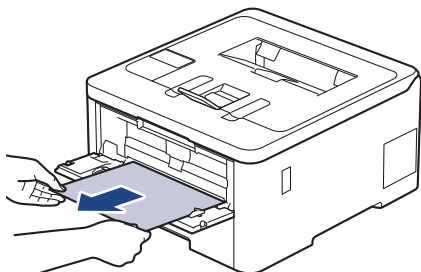
- [Uvíznutí papíru](#)

Papír uvázl ve slotu pro ruční podávání

Související modely: HL-L3215CW/HL-L3220CW/HL-L3220CWE/HL-L3240CDW

Pokud ovládací panel přístroje nebo nástroj Status Monitor indikuje, že došlo k uváznutí papíru ve slotu pro ruční podávání, postupujte následujícím způsobem:

1. Opatrně vyjměte veškerý papír, který uvázl ve slotu pro ruční podávání nebo v jeho okolí.



2. Znovu vložte papír do slotu pro ruční podávání.
3. Postupujte jedním z následujících způsobů:
HL-L3215CW/HL-L3220CW/HL-L3220CWE/HL-L3240CDW
Stisknutím **Go (Spustit)** obnovte tisk.



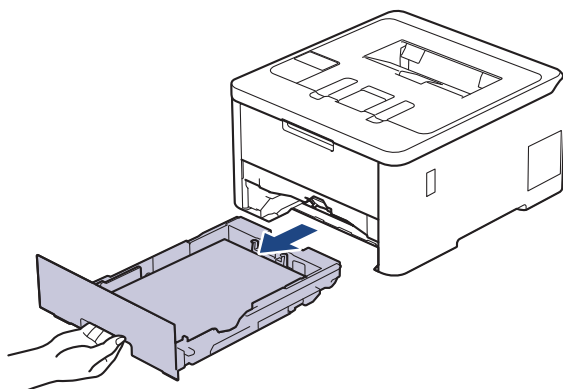
Související informace

- [Uváznutí papíru](#)

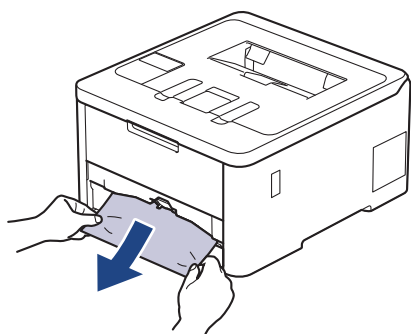
Papír uvízl v zásobníku na papír

Pokud ovládací panel přístroje nebo nástroj Status Monitor indikuje, že došlo k uvíznutí papíru v zásobníku papíru, postupujte následujícím způsobem:

1. Úplně vysuňte zásobník papíru z přístroje.

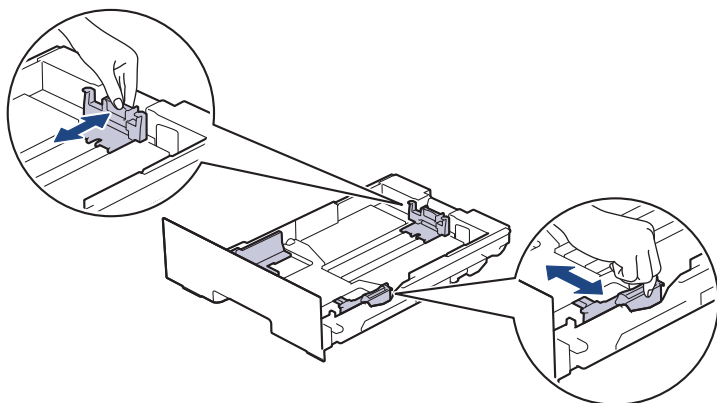


2. Pomalu vytáhněte zaseknutý papír.

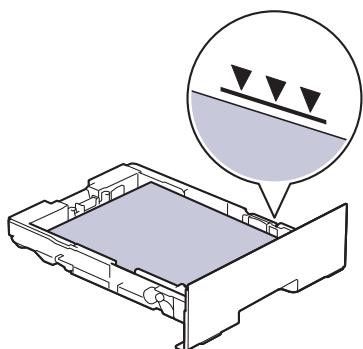


Vytažení zaseknutého papíru směrem dolů oběma rukama vám usnadní odstranění papíru.

3. Stoh papírů dobře provětrejte, aby nedocházelo k dalšímu uvíznutí papíru, a posuňte vodítka papíru tak, aby odpovídala velikosti papíru. Vložte papír do zásobníku papíru.



4. Ujistěte se, že papír nepřevyšuje značku maximálního množství papíru (▼▼▼).



5. Zasuňte zásobník papíru pevně zpět do přístroje.



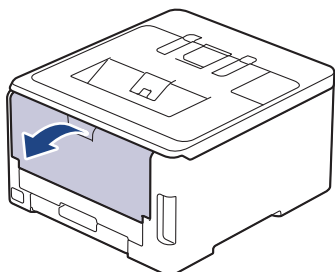
Související informace

- [Uváznutí papíru](#)

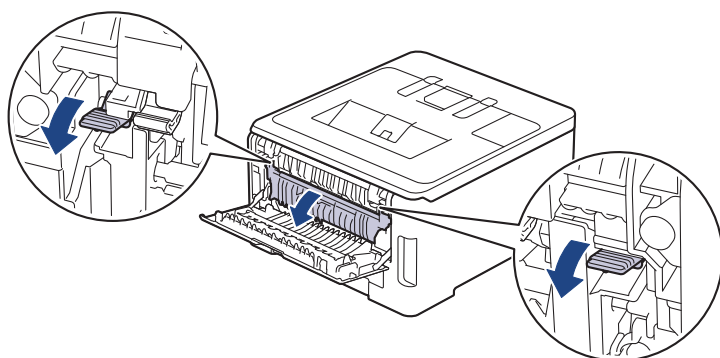
Papír uvízl v zadní části přístroje

Jestliže ovládací panel přístroje nebo Status Monitor indikují, že je v zadní části přístroje zaseknutý papír (zaseknutí vzadu), proveďte následující postup:

1. Nechejte přístroj zapnutý po dobu 10 minut, aby vnitřní ventilátor zchladil horké součásti uvnitř přístroje.
2. Otevřete zadní kryt.



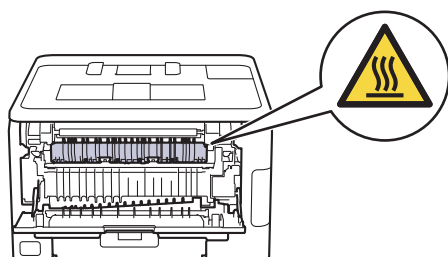
3. Uchopte zelené úchytky na pravé a levé straně a sklopte je směrem k sobě. Tím se uvolní kryt zapékací pece.



VAROVÁNÍ

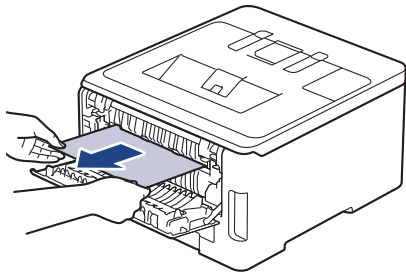
VYSOKÁ TEPLOTA

Vnitřní díly přístroje jsou extrémně horké. Než se součástek přístroje dotknete, počkejte, až přístroj vychladne.

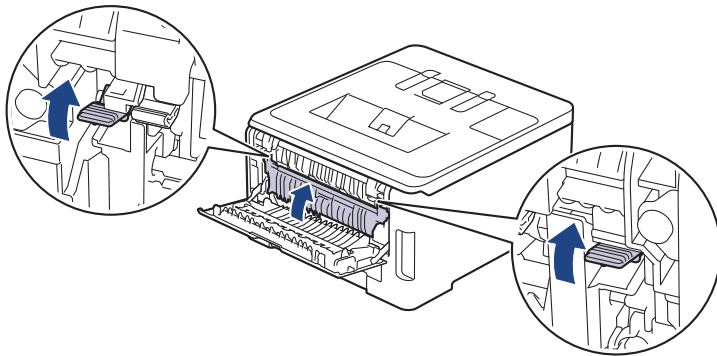


Pokud jsou šedé páčky pro obálky uvnitř zadního krytu sklopeny do polohy na obálky, před sklopením zelených úchytek tyto páčky vytáhněte do původní pozice.

4. Oběma rukama opatrně vytáhněte zaseknutý papír z fixační jednotky.



5. Zavřete kryt zapékací pece.



Tisknete-li na obálky, před tiskem znovu sklopte šedé páčky pro obálky do polohy na obálky.

6. Uzavřete zadní kryt, dokud se nezajistí v uzavřené poloze.



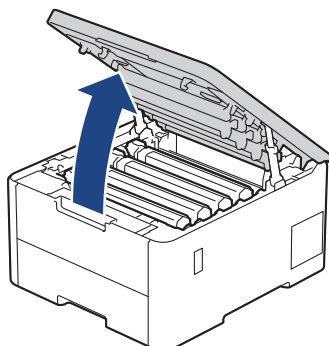
Související informace

- [Uvznutí papíru](#)
-

Papír uvízl uvnitř přístroje

Pokud ovládací panel přístroje nebo nástroj Status Monitor indikuje, že došlo k uvíznutí papíru uvnitř přístroje, postupujte následujícím způsobem:

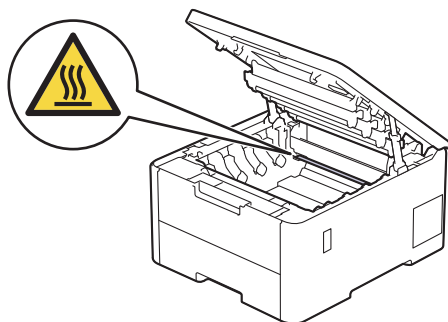
1. Nechejte přístroj zapnutý po dobu 10 minut, aby vnitřní ventilátor zchladil horké součásti uvnitř přístroje.
2. Otevřete horní kryt tak, aby zůstal zajištěn v otevřené poloze.



VAROVÁNÍ

VYSOKÁ TEPLOTA

Vnitřní díly přístroje jsou extrémně horké. Než se součástek přístroje dotknete, počkejte, až přístroj vychladne.



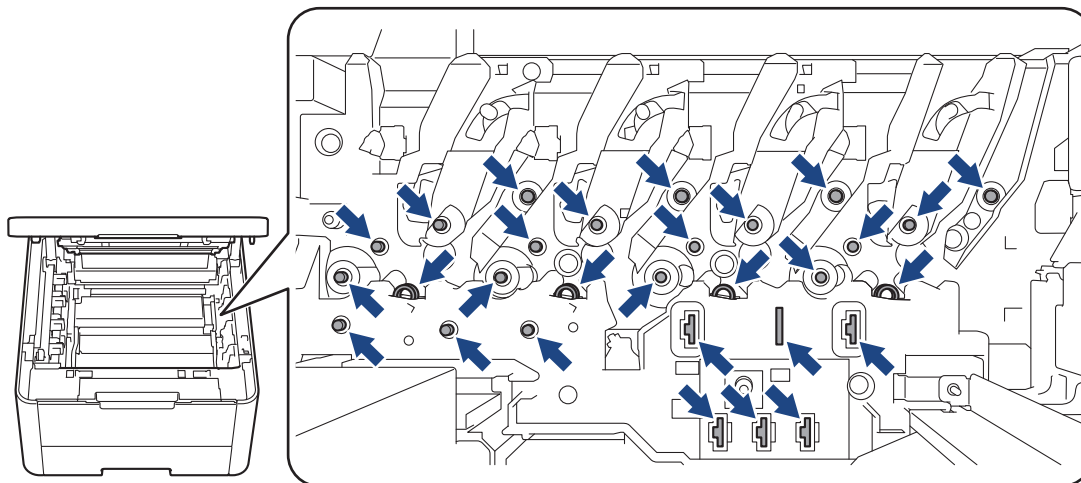
3. Vytáhněte ven všechny sestavy tonerových kazet a jednotek fotoválce.

UPOZORNĚNÍ

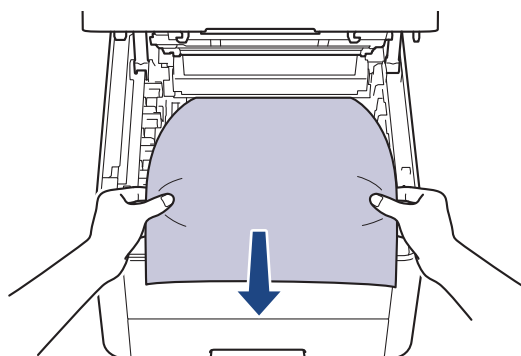
Doporučujeme, abyste sestavu tonerové kazety a fotoválce umístili na čistý, rovný povrch a podložili je papírem nebo látkou pro případ náhodného vysypání nebo rozptýlení toneru.

DŮLEŽITÉ

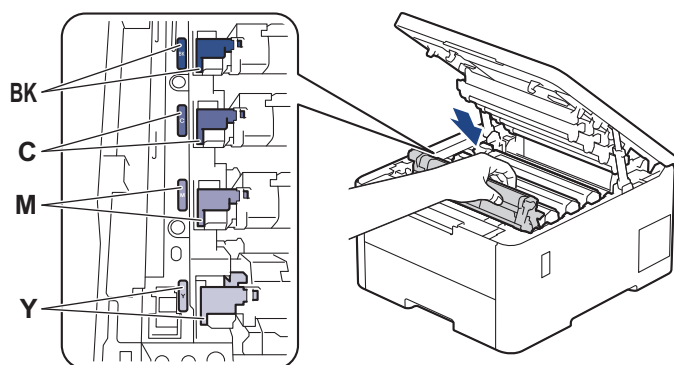
Aby se zabránilo poškození přístroje statickou elektřinou, **NEDOTÝKEJTE** se elektrod znázorněných na obrázku.



4. Pomalu a opatrně vyjměte uvíznutý papír.



5. Jednotlivé sestavy tonerové kazety a fotoválce zasuňte zpět do přístroje. Zajistěte, aby se barva tonerové kazety shodovala s barvou štítku na přístroji u všech čtyř sestav tonerových kazet a fotoválců.



6. Zavřete horní kryt přístroje.



Související informace

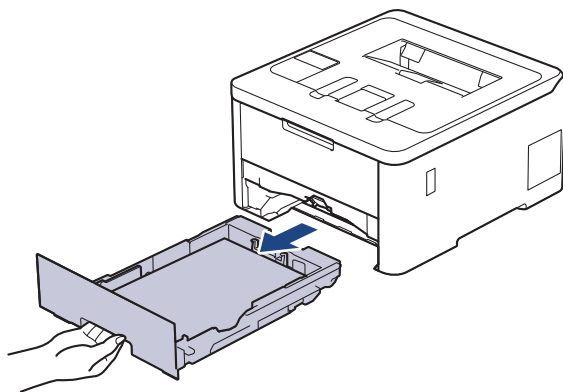
- [Uvíznutí papíru](#)

Papír uvízl v oboustranném zásobníku

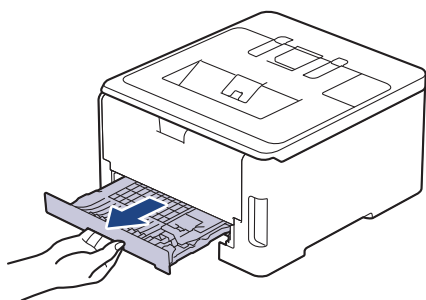
Související modely: HL-L3240CDW/HL-L8230CDW/HL-L8240CDW

Pokud ovládací panel přístroje nebo nástroj Status Monitor indikuje, že došlo k uváznutí papíru v oboustranném zásobníku papíru, postupujte následujícím způsobem:

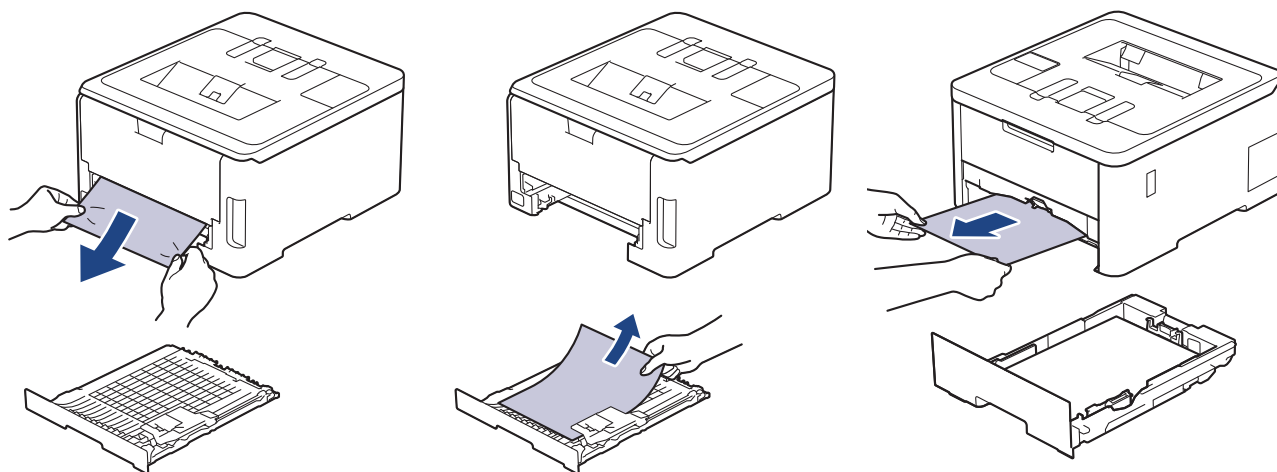
1. Nechejte přístroj zapnutý po dobu 10 minut, aby vnitřní ventilátor zchladil horké součásti uvnitř přístroje.
2. Vytáhněte zásobník papíru zcela z přístroje.



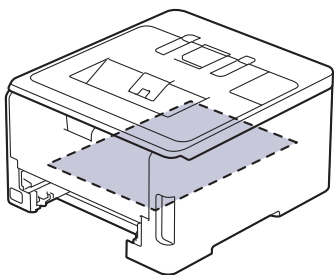
3. Na zadní straně přístroje zcela vysuňte oboustranný zásobník z přístroje.



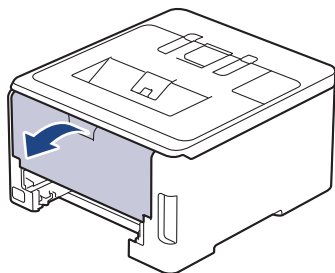
4. Vytáhněte zaseknutý papír z přístroje nebo z oboustranného zásobníku.



5. Vyměňte papír, který se mohl zaseknout pod přístrojem působením statické elektřiny.



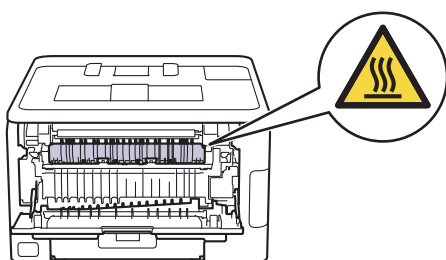
6. Pokud papír neuvízl v zásobníku papíru k oboustrannému tisku, otevřete zadní kryt.



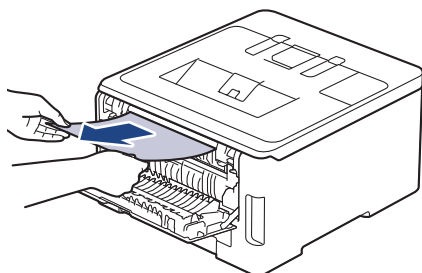
VAROVÁNÍ

VYSOKÁ TEPLOTA

Vnitřní díly přístroje jsou extrémně horké. Než se součástek přístroje dotknete, počkejte, až přístroj vychladne.



7. Pomocí obou rukou jemně vytáhněte uvíznutý papír ze zadní strany přístroje.



8. Uzavřete zadní kryt, dokud se nezajistí v uzavřené poloze.

9. Vložte oboustranný zásobník pevně zpět do zadní části přístroje.




10. Zasuňte zásobník papíru pevně zpět do přední části přístroje.

Související informace

- [Uvíznutí papíru](#)

Problémy s tiskem

Pokud po přečtení této tabulky stále potřebujete pomoc, přečtěte si nejnovější tipy k odstraňování problémů na adrese support.brother.com/faqs.

Potíže	Doporučení
Žádný výtisk	Zkontrolujte, zda přístroj není v režimu vypnutí. Je-li přístroj v režimu vypnutí, stiskněte tlačítko  a poté znovu odešlete tisková data.
	Zkontrolujte, jestli je nainstalovaný a vybraný správný ovladač tiskárny.
	Zkontrolujte, zda se v nástroji Status Monitor nebo na ovládacím panelu přístroje nezobrazuje chyba.
	Zkontrolujte, zda je přístroj ve stavu online: <ul style="list-style-type: none">Windows 11 Klikněte na možnost  > Všechny aplikace > Nástroje Windows > Ovládací panely. Ve skupině Hardware a zvuk klikněte na Zobrazit zařízení a tiskárny. Pravým tlačítkem klikněte na ikonu svého modelu a poté klikněte na možnost Zobrazit aktuální tiskové úlohy. Pokud se zobrazí možnosti ovladače tiskárny, vyberte svůj ovladač tiskárny. Klikněte na položku Tiskárna v panelu nabídky a potom se ujistěte, že není vybrána položka Používat tiskárnu offline.Windows 10, Windows Server 2016, Windows Server 2019 a Windows Server 2022 Klikněte na  > Systém Windows > Ovládací panely. Ve skupině Hardware a zvuk (Hardware) klikněte na Zobrazit zařízení a tiskárny. Pravým tlačítkem klikněte na název svého modelu. Klikněte na Zobrazit aktuální tiskové úlohy. Pokud se zobrazí možnosti ovladače tiskárny, vyberte svůj ovladač tiskárny. Klikněte na položku Tiskárna v panelu nabídky a potom se ujistěte, že není vybrána položka Používat tiskárnu offline.Windows Server 2012 R2 Klikněte na položku Ovládací panely v okně Start. Ve skupině Hardware klikněte na Zobrazit zařízení a tiskárny. Pravým tlačítkem klikněte na název svého modelu. Klikněte na Zobrazit aktuální tiskové úlohy. Pokud se zobrazí možnosti ovladače tiskárny, vyberte svůj ovladač tiskárny. Klikněte na položku Tiskárna v panelu nabídky a potom se ujistěte, že není vybrána položka Používat tiskárnu offline.Windows Server 2012 Přesuňte kurzor myši do pravého dolního rohu pracovní plochy. Po zobrazení lišty nabídky klikněte na Nastavení > Ovládací panely > Hardware > Zobrazit zařízení a tiskárny. Pravým tlačítkem klikněte na název svého modelu. Klikněte na Zobrazit aktuální tiskové úlohy. Pokud se zobrazí možnosti ovladače tiskárny, vyberte svůj ovladač tiskárny. Klikněte na položku Tiskárna v panelu nabídky a potom se ujistěte, že není vybrána položka Používat tiskárnu offline.

Potíže	Doporučení
Přístroj netiskne nebo se tisk zastavil.	Zrušte tiskovou úlohu a vymažte ji z paměti přístroje. Výtisk může být nedokončený. Odešlete tisková data znovu. »» Související informace: Zrušení tiskové úlohy
Na obrazovce jsou záhlaví a zápatí viditelné, ale tiskárna je nevytiskne.	V horní a dolní části stránky je nepotisknutelná oblast. Upravte horní a dolní okraj dokumentu, aby mohl být text vytisknut.
Přístroj tiskne neočekávaným způsobem nebo tiskne nesprávné znaky.	Zrušte tiskovou úlohu a vymažte ji z paměti přístroje. Výtisk může být nedokončený. Odešlete tisková data znovu. »» Související informace: Zrušení tiskové úlohy
	Zkontrolujte nastavení vaší aplikace, abyste se ujistili, že je nastavena pro práci s vaším přístrojem.
	Ujistěte se, že je v okně Tisk dané aplikace zvolen ovladač tiskárny Brother.
Přístroj vytiskne několik prvních stránek správně, ale na některých dalších stránkách částí textu chybí.	Zkontrolujte nastavení vaší aplikace, abyste se ujistili, že je nastavena pro práci s vaším přístrojem.
	Přístroj nepřijímá žádná data odeslaná z počítače. Přesvědčte se, že je kabel rozhraní připojen správně.
Přístroj netiskne na obě strany papíru, aniž když je nastavení ovladače tiskárny oboustranné a přístroj podporuje oboustranný tisk.	Zkontrolujte nastavení formátu papíru v ovladači tiskárny. Musíte vybrat papír A4. Podporovaná gramáž papíru je 60 až 105 g/m ² .
Příliš nízká rychlost tisku.	V ovladači tiskárny snižte rozlišení.
	Pokud jste povolili Tichý režim, vypněte ho v ovladači tiskárny nebo v nabídce přístroje.
	Při dlouhodobém tisknutí se rychlost tisku může automaticky snížit, aby se přístroj nepřehříval.
Přístroj nepodává papír.	Pokud je papír v zásobníku, vyrovnejte jej. Pokud je papír zvlněný, měli byste ho vyhladit. Někdy pomůže stoh papíru ze zásobníku vyjmout, otočit jej a vrátit zpět do zásobníku.
	Stoh papíru dobře provětrejte a vložte jej zpět do zásobníku papíru.
	Omezte množství papíru, který je uložen v zásobníku a zkuste opět tisknout.
	(Pro modely s deskovým podavačem) Ujistěte se, že v ovladači tiskárny není zvolena možnost Deskový podavač pro položku Zdroj papíru .
	(Pro modely se slotem ručního podavače) Ujistěte se, že v ovladači tiskárny není zvolena možnost Ručně pro položku Zdroj papíru .
	Vyčistěte válečky pro zavádění papíru.
Přístroj nepodává papír z deskového podavače. (Pro modely s deskovým podavačem)	Dobře papír provětrejte a vložte ho zpět do deskového podavače.
	Přesvědčte se, že je v ovladači tiskárny u položky Zdroj papíru zvolena možnost Deskový podavač .
Přístroj nepodává papír ze slotu pro ruční podávání. (Pro modely se slotem ručního podavače)	Oběma rukama zatlačte jeden list papíru pevně do slotu pro ruční podávání, až bude horní okraj papíru přitlačen na válečky podavače papíru. Nadále tiskněte papír proti válečkům, dokud přístroj papír neuchopí a nevtáhne ho dále.
	Vkládejte do slotu pro ruční podávání pouze jeden list papíru.

Potíže	Doporučení
	Přesvědčte se, že je v ovladači tiskárny pro položku Zdroj papíru zvolena možnost Ručně .
Přístroj nepodává obálky.	(Pro modely se slotem ručního podavače)Vložte jednu obálku do slotu pro ruční podávání. Vaše aplikace musí být nastavena na tisk velikosti obálek, které používáte. Toto nastavení se obvykle provádí v nabídce nastavení stránky nebo nastavení dokumentu aplikace. (Pro modely s deskovým podavačem)Vložte do deskového podavače obálky. Vaše aplikace musí být nastavena na tisk velikosti obálek, které používáte. Toto nastavení se obvykle provádí v nabídce nastavení stránky nebo nastavení dokumentu aplikace.
Pozice tisku je špatně zarovnaná s předtištěnými objekty.	Upravte pozici tisku pomocí nastavení Pozice tisku pro každý zásobník papíru.



Související informace

- [Odstraňování problémů](#)

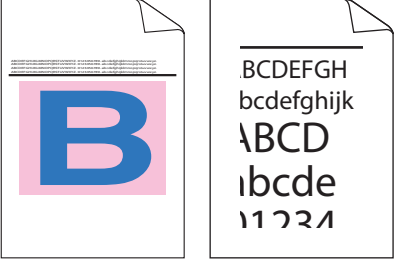

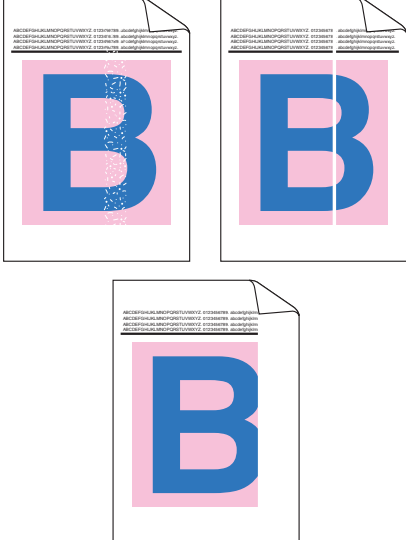
Související témata:

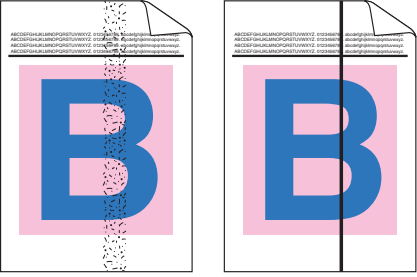
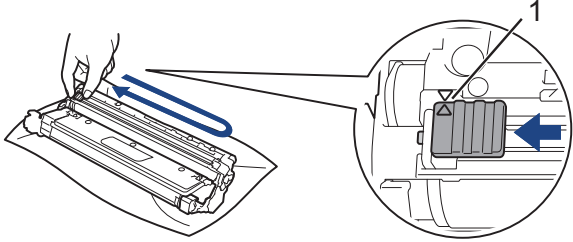
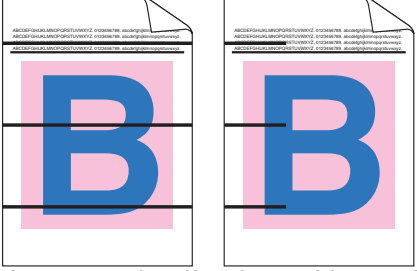

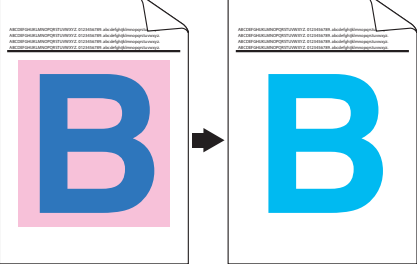
- [Monitorování stavu přístroje z počítače \(Windows\)](#)
- [Vkládání papíru a tisk pomocí zásobníku na papír](#)
- [Čištění válečků pro zavádění papíru](#)
- [Vložení a tisk pomocí deskového podavače \(DP\)](#)
- [Zrušení tiskové úlohy](#)

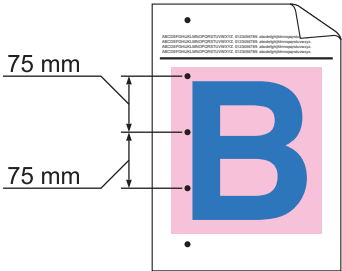
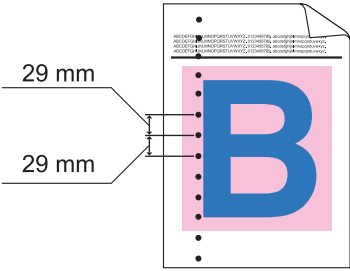

Zlepšení kvality tisku

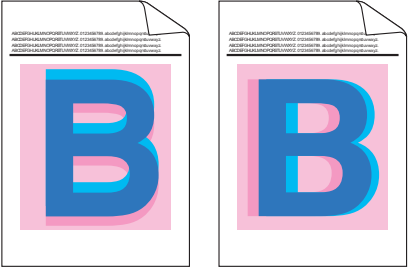

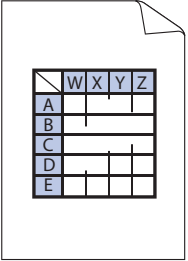
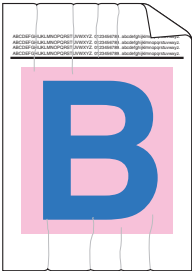
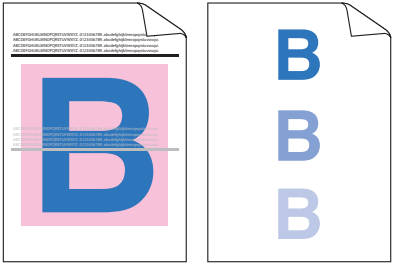
Máte-li problém s kvalitou tisku, vytiskněte nejprve testovací stránku. Pokud je výtisk v pořádku, problém nejspíš není v tomto přístroji. Zkontrolujte zapojení kabelu rozhraní a vyzkoušejte tisk jiného dokumentu. Pokud výtisk nebo zkušební stránka vytištěná v přístroji nedosahuje uspokojivé kvality, zkontrolujte příklady nedostatečné kvality tisku a řiďte se doporučeními v tabulce.

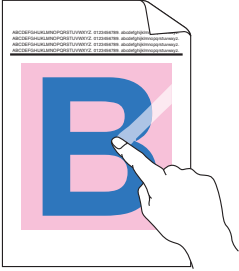
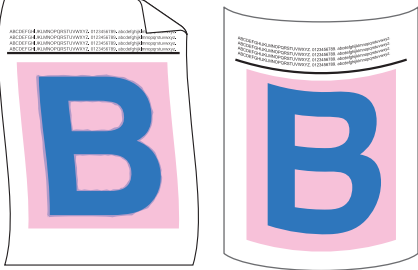

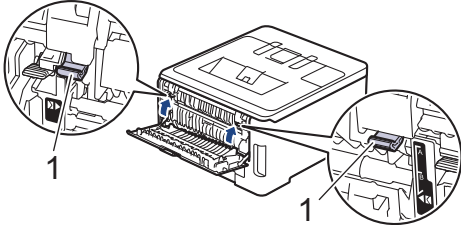
1. Chcete-li zajistit nejlepší kvalitu tisku, doporučujeme použít doporučené tiskové médium. Zkontrolujte, zda používáte papír, který splňuje naše technické údaje.
2. Zkontrolujte, zda jsou sestavy tonerových kazet a fotoválců správně nainstalovány.

Příklady špatné kvality tisku	Doporučení
 <p>Vytištěné stránky jsou zkomprimované, vykazují vodorovné pruhy nebo jsou oříznuty znaky na horním, dolním, levém nebo pravém okraji</p>	<p>Nastavte okraje tisku v aplikaci pro zpracování dokumentů a úlohu vytiskněte znovu.</p>
 <p>Barvy jsou světlé nebo vybledlé na celé stránce</p>	<ul style="list-style-type: none"> • Proveďte kalibraci pomocí LCD displeje přístroje. >> <i>Související informace: Korekce barevného tisku</i> • Na LCD displeji nebo v ovladači tiskárny se ujistěte, že je vypnutý režim úspory toneru. >> <i>Související informace: Snížení spotřeby toneru</i> • Zkontrolujte, zda nastavení typu média v ovladači tiskárny odpovídá typu používaného papíru. • Opatrně všechny čtyři tonerové kazety protřepejte. • Očistěte okénka všech čtyř hlav LED suchou měkkou látkou nepouštějící vlákna. >> <i>Související informace: Očistěte hlavy LED</i>
 <p>Na stránce se vyskytují svislé bílé šmouhy nebo pruhy</p>	<ul style="list-style-type: none"> • Očistěte okénka všech čtyř hlav LED suchou měkkou látkou nepouštějící vlákna. • Ujistěte se, že se do přístroje nebo kolem fotoválce a tonerové kazety nedostal cizí materiál, jako je útržek papíru, lepicí štítek nebo prach.

Příklady špatné kvality tisku	Doporučení
 <p data-bbox="177 483 774 544">Na stránce se vyskytují svislé barevné šmouhy nebo pruhy</p>	<ul data-bbox="818 170 1422 293" style="list-style-type: none"> Očistíte všechny čtyři koronové vodiče (jeden pro každou barvu) fotoválce posunutím zeleného jezdice. Ujistěte se, že zelený jezdec koronového vodiče je nastaven do výchozí pozice (1).  <ul data-bbox="818 607 1473 913" style="list-style-type: none"> Vyměňte tonerovou kazetu s barvou odpovídající barevným pruhům nebo pásům. Chcete-li identifikovat barvu tonerové kazety, navštivte support.brother.com/faqs a prohlédněte si stránku Nejčastější dotazy a pokyny pro odstraňování potíží svého modelu. ➤➤ <i>Související informace: Výměna tonerové kazety</i> Nainstalujte nový fotoválec. ➤➤ <i>Související informace: Výměna jednotky fotoválce</i>
 <p data-bbox="201 1200 751 1234">Na stránce se vyskytují vodorovné barevné linky</p>	<ul data-bbox="818 931 1473 1245" style="list-style-type: none"> Identifikujte barvu způsobující problém a vyměňte tonerovou kazetu odpovídající barvě čáry. Chcete-li identifikovat barvu tonerové kazety, navštivte support.brother.com/faqs a prohlédněte si stránku Nejčastější dotazy a pokyny pro odstraňování potíží. ➤➤ <i>Související informace: Výměna tonerové kazety</i> Nainstalujte nový fotoválec. ➤➤ <i>Související informace: Výměna jednotky fotoválce</i>
 <p data-bbox="411 1532 542 1565">Bílé skvrny</p>	<ul data-bbox="818 1261 1473 1637" style="list-style-type: none"> Zkontrolujte, zda nastavení typu média v ovladači tiskárny odpovídá typu používaného papíru. Zkontrolujte prostředí přístroje. Tento problém s kvalitou tisku mohou způsobit podmínky, jako např. vysoká vlhkost a vysoké teploty. Jestliže se problém nevyřeší po výtisku několika stran, může být povrch fotoválce znečištěný lepidlem uvolněným při potisku štítků. Vyčistěte fotoválec. ➤➤ <i>Související informace: Čištění jednotky fotoválce</i> Nainstalujte nový fotoválec. ➤➤ <i>Související informace: Výměna jednotky fotoválce</i>
 <p data-bbox="236 1917 719 1951">Prázdná stránka nebo chybí některé barvy</p>	<ul data-bbox="818 1655 1473 1962" style="list-style-type: none"> Identifikujte barvu způsobující problém a vložte novou tonerovou kazetu. Chcete-li identifikovat barvu tonerové kazety, navštivte support.brother.com/faqs a prohlédněte si stránku Nejčastější dotazy a pokyny pro odstraňování potíží. ➤➤ <i>Související informace: Výměna tonerové kazety</i> Nainstalujte nový fotoválec. ➤➤ <i>Související informace: Výměna jednotky fotoválce</i>

Příklady špatné kvality tisku	Doporučení
 <p data-bbox="261 434 691 465">Barevné skvrny v rozestupech 75 mm</p>	<ul style="list-style-type: none"> • Jestliže se problém nevyřeší po výtisku několika stran, může být povrch fotoválce znečištěný lepidlem uvolněným při potisku štítků. Vyčistěte fotoválec. <ul style="list-style-type: none"> ➤➤ <i>Související informace: Čištění jednotky fotoválce</i> • Nainstalujte nový fotoválec. <ul style="list-style-type: none"> ➤➤ <i>Související informace: Výměna jednotky fotoválce</i>
 <p data-bbox="261 748 691 779">Barevné skvrny v rozestupech 29 mm</p>	<p>Identifikujte barvu způsobující problém a vložte novou tonerovou kazetu.</p> <p>Chcete-li identifikovat barvu tonerové kazety, navštivte support.brother.com/faqs a prohlédněte si stránku Nejčastější dotazy a pokyny pro odstraňování potíží.</p> <ul style="list-style-type: none"> ➤➤ <i>Související informace: Výměna tonerové kazety</i>
 <p data-bbox="245 1068 707 1099">Rozprášený toner nebo skvrny od toneru</p>	<ul style="list-style-type: none"> • Zkontrolujte prostředí přístroje. Tento problém s kvalitou tisku mohou způsobit podmínky, jako např. vysoká vlhkost a vysoké teploty. • Identifikujte barvu způsobující problém a vložte novou tonerovou kazetu. <p>Chcete-li identifikovat barvu tonerové kazety, navštivte support.brother.com/faqs a prohlédněte si stránku Nejčastější dotazy a pokyny pro odstraňování potíží.</p> <ul style="list-style-type: none"> ➤➤ <i>Související informace: Výměna tonerové kazety</i> • Nainstalujte nový fotoválec. <ul style="list-style-type: none"> ➤➤ <i>Související informace: Výměna jednotky fotoválce</i>
<p>Barva výtisků neodpovídá očekávání</p>	<ul style="list-style-type: none"> • Pro zlepšení sytosti barev zkalibrujte barvy pomocí LCD displeje. • Chcete-li nastavit pozici tisku barev, abyste dosáhli ostřejších okrajů, proveďte registraci barev pomocí LCD displeje. • Na LCD displeji nebo v ovladači tiskárny se ujistěte, že je vypnutý režim úspory toneru. • Není-li kvalita černé části podle očekávání, zaškrtněte políčko Zlepšení tisku černé ovladače tiskárny. • V ovladači tiskárny zrušte zaškrtnutí políčka Zlepšení šedé barvy. • Identifikujte barvu způsobující problém a vložte novou tonerovou kazetu. <p>Chcete-li identifikovat barvu tonerové kazety, navštivte support.brother.com/faqs a prohlédněte si stránku Nejčastější dotazy a pokyny pro odstraňování potíží.</p> <ul style="list-style-type: none"> ➤➤ <i>Související informace: Výměna tonerové kazety</i> • Nainstalujte nový fotoválec. <ul style="list-style-type: none"> ➤➤ <i>Související informace: Výměna jednotky fotoválce</i>

Příklady špatné kvality tisku	Doporučení
 <p data-bbox="387 436 560 465">Posunutí barev</p>	<ul style="list-style-type: none"> • Přesvědčte se, že přístroj stojí na pevném vodorovném povrchu. • Proveďte kalibraci barev pomocí LCD displeje. • Nainstalujte nový fotoválec. <ul style="list-style-type: none"> ➤➤ <i>Související informace: Výměna jednotky fotoválce</i> • Nainstalujte novou pásovou jednotku. <ul style="list-style-type: none"> ➤➤ <i>Související informace: Výměna pásové jednotky</i>
 <p data-bbox="228 750 722 779">Nerovnoměrná sytost barev na celé stránce</p>	<ul style="list-style-type: none"> • Proveďte kalibraci barev pomocí LCD displeje. • V ovladači tiskárny zrušte zaškrtnutí políčka Zlepšení šedé barvy. • Identifikujte barvu způsobující problém a vložte novou tonerovou kazetu. Chcete-li identifikovat barvu tonerové kazety, navštivte support.brother.com/faqs a prohlédněte si stránku Nejčastější dotazy a pokyny pro odstraňování potíží. <ul style="list-style-type: none"> ➤➤ <i>Související informace: Výměna tonerové kazety</i> • Nainstalujte nový fotoválec. <ul style="list-style-type: none"> ➤➤ <i>Související informace: Výměna jednotky fotoválce</i>
 <p data-bbox="308 1176 643 1205">Chybí tenké linky v obrázcích</p>	<ul style="list-style-type: none"> • Na LCD displeji nebo v ovladači tiskárny se ujistěte, že je vypnutý režim úspory toneru. • Změňte rozlišení tisku. • Používáte-li ovladač tiskárny pro systém Windows, vyberte možnost Zdokonalený tisk předlohy v nabídce Nastavení tisku na kartě Základní.
 <p data-bbox="379 1489 571 1518">Zmačkaný výtisk</p>	<ul style="list-style-type: none"> • Zkontrolujte kvalitu a typ papíru. • Ujistěte se, že je správně uzavřen zadní kryt. • Zkontrolujte, zda jsou dvě šedé páčky uvnitř zadního krytu v horní poloze. • Zkontrolujte, zda nastavení typu média v ovladači tiskárny odpovídá typu používaného papíru.
 <p data-bbox="395 1809 555 1839">Zdvojený tisk</p>	<ul style="list-style-type: none"> • Zkontrolujte prostředí přístroje. Nízká vlhkost nebo nízká teplota mohou být také příčinou neuspokojivého tisku. • Zkontrolujte, zda nastavení typu média v ovladači tiskárny odpovídá typu používaného papíru. • Zkontrolujte, zda jsou dvě šedé páčky uvnitř zadního krytu v horní poloze. • Nainstalujte nový fotoválec. <ul style="list-style-type: none"> ➤➤ <i>Související informace: Výměna jednotky fotoválce</i>

Příklady špatné kvality tisku	Doporučení
 <p>Toner se snadno rozmazává</p>	<ul style="list-style-type: none"> Zkontrolujte, zda jsou dvě šedé páčky uvnitř zadního krytu v horní poloze. Zkontrolujte, zda nastavení typu média v ovladači tiskárny odpovídá typu používaného papíru. V ovladači tiskárny vyberte režim Zlepšit fixaci toneru. <p>Pokud tato volba neposkytne dostatečné zlepšení, změňte nastavení ovladače tiskárny v Typ papíru na nastavení silnějšího papíru. Tisknete-li obálku, vyberte v nastavení typu média možnost Tlusté obálky.</p>
 <p>Zvlněný tisk</p>	<ul style="list-style-type: none"> V ovladači tiskárny vyberte režim Omezit pomačkání papíru. Není-li problém vyřešen, vyberte v nastavení typu média možnost Standardní papír. Tisknete-li obálku, vyberte v nastavení typu média ovladače tiskárny možnost Tenké obálky. Pokud nepoužíváte přístroj často, je možné, že byl papír v zásobníku papíru příliš dlouho. Obrátte stoh papírů v zásobníku papíru. Stoh papírů také promněte a otočte v zásobníku papíru o 180°. Uložte papír na místo, kde nebude vystaven vysokým teplotám a vysoké vlhkosti. Otevřete zadní kryt (zásobník pro výstup papíru lícem nahoru) a nechte potíštěný papír vystoupit na zásobník pro výstup papíru lícem nahoru.
 <p>Obálka se mačká</p>	<ul style="list-style-type: none"> Při tisku obálek zkontrolujte, zda jsou páčky obálek uvnitř zadního krytu sklopeny dolů do polohy k použití obálek. <div data-bbox="858 1178 1473 1227" style="background-color: #e6f2ff; padding: 5px;">POZNÁMKA</div> <p>Když dokončíte tisk, otevřete zadní kryt a nastavte dvě šedé páčky zpět do původní polohy (1) tak, že je zvednete až po záražku.</p>  <ul style="list-style-type: none"> (Pro modely s deskovým podavačem) Jestliže dochází při tisku k pomačkání obálek, otevřete před tiskem zadní chlopeň obálky a při tisku podávejte obálky do tiskárny pomocí deskového podavače po jedné.

✓ Související informace

- [Odstraňování problémů](#)

Související témata:

- [Korekce barevného tisku](#)
- [Výměna tonerové kazety](#)
- [Snížení spotřeby toneru](#)
- [Výměna jednotky fotoválce](#)

-
- Výměna pásové jednotky
 - Čištění jednotky fotoválce
 - Očistěte hlavy LED
 - Test tisku
-

Problémy se sítí

- Chybová hlášení
- Použití nástroje na opravu síťového připojení (Windows)
- Kontrola síťových nastavení vašeho přístroje
- Pokud máte problémy se sítí svého přístroje

Chybová hlášení

Nejběžnější chybová hlášení jsou uvedena v tabulce.

>> [HL-L3215CW/HL-L3220CW/HL-L3220CWE/HL-L3240CDW](#)

>> [HL-L8230CDW/HL-L8240CDW](#)

HL-L3215CW/HL-L3220CW/HL-L3220CWE/HL-L3240CDW

Chybová hlášení	Příčina	Náprava
Chyba overeni, kontaktujte administrátora.	Vaše nastavení ověřování Uložení protokolu tisku na síť není správné.	<ul style="list-style-type: none"> Zkontrolujte správnost údajů Username (Uživatelské jméno) a Password (Heslo) ve volbě Authentication Setting (Nastavení overování). Je-li uživatelské jméno součástí domény, zadejte jméno v jednom z těchto stylů: uživatel@doména nebo doména/uživatel. Ujistěte se, že je nastavení časového serveru SNTP správně nakonfigurováno tak, aby čas odpovídal času, který pro ověřování používá Kerberos nebo NTLMv2.
Chyba spojení	Jiná zařízení se snaží současně o připojení k síti Wi-Fi Direct.	Zkontrolujte, zda se k síti Wi-Fi Direct nesnaží připojit žádná jiná zařízení, a potom se pokuste opět nakonfigurovat nastavení Wi-Fi Direct.
Pripoj. selhalo	Přístroj Brother a mobilní zařízení nemůžou během konfigurace sítě Wi-Fi Direct komunikovat.	<ul style="list-style-type: none"> Přesuňte mobilní zařízení blíže k zařízení Brother. Přesuňte zařízení Brother a mobilní zařízení na místo bez překážek. Pokud používáte metodu PIN WPS, ujistěte se, zda jste zadali správný PIN.
Chyba přístupu k souboru, kontaktujte administrátora.	Přístroj Brother nemůže získat přístup k cílové složce pro funkci Uložení protokolu tisku na síť.	<ul style="list-style-type: none"> Ujistěte se, že je název cílové složky správný. Ujistěte se, že je povolený zápis do cílové složky. Ujistěte se, že soubor tiskového protokolu není uzamčený. Pokud je uzamčený, obraťte se na správce sítě.
Chyba přihlášení	Ve webové správě jste zvolili volbu Cancel Print (Zrusit tisk) v části Error Detection Setting (Nastavení detekce chyb) funkce Store Print Log to Network (Uložit protokol tisku v síti) .	Počkejte asi 30 sekund, dokud zpráva nezmizí z LCD displeje.
Nelze připojit Byl dosažen maximální limit připojených zařízení.	K síti Wi-Fi Direct jsou již připojena čtyři mobilní zařízení a přístroj Brother je vlastníkem skupiny.	Jakmile je aktuální připojení mezi přístrojem Brother a dalším mobilním zařízením vypnuto, vyzkoušejte a nakonfigurujte nastavení Wi-Fi Direct znovu. Stav připojení můžete potvrdit vytisknutím Zprávy o konfiguraci sítě.

Chybová hlášení	Příčina	Náprava
		<p>➤➤ <i>Související informace: Tisk zprávy konfigurace sítě</i></p>
Zadne zarizeni	Při konfiguraci sítě Wi-Fi Direct přístroj Brother nemohl najít vaše mobilní zařízení.	<ul style="list-style-type: none"> • Zkontrolujte, zda je zařízení a mobilní zařízení v režimu Wi-Fi Direct. • Přesuňte mobilní zařízení blíže k zařízení Brother. • Přesuňte zařízení Brother a mobilní zařízení na místo bez překážek. • Pokud konfigurujete síť Wi-Fi Direct ručně, ujistěte se, zda jste zadali správné heslo. • Pokud má vaše mobilní zařízení konfigurační stránku pro získání IP adresy, zkontrolujte, že IP adresa daného mobilního zařízení byla nastavena pomocí DHCP.
Vyprsel casovy limit serveru, kontaktujte administratora.	Přístroj Brother se nemůže připojit k serveru pro funkci Uložení protokolu tisku na síť.	<ul style="list-style-type: none"> • Ujistěte se, že je adresa vašeho serveru správná. • Ujistěte se, že je váš server připojen k síti. • Ujistěte se, že je zařízení připojeno k síti.
Nespravne datum a cas. Kontaktujte administratora.	Přístroj Brother nezískal čas z časového serveru SNTP.	Ujistěte se, že nastavení pro přístup k času SNTP je ve webové správě správně nakonfigurováno.

HL-L8230CDW/HL-L8240CDW

Chybová hlášení	Příčina	Náprava
Chyba overovani, kontaktuj administratora.	Vaše nastavení ověřování Uložení protokolu tisku na síť není správné.	<ul style="list-style-type: none"> • Zkontrolujte správnost údajů Username (Uživatelske jmeno) a Password (Heslo) ve volbě Authentication Setting (Nastaveni overovani). Je-li uživatelské jméno součástí domény, zadejte jméno v jednom z těchto stylů: uživatel@doména nebo doména/uživatel. • Ujistěte se, že je nastavení časového serveru SNTP správně nakonfigurováno tak, aby čas odpovídal času, který pro ověřování používá Kerberos nebo NTLMv2.
Zkontroluj ID uziv. a heslo	Chyba ověřování Kerberos.	Zkontrolujte, zda jste pro server Kerberos zadali správné uživatelské jméno a heslo. Chcete-li získat více informací o nastavení serveru Kerberos, obraťte se na vašeho správce sítě.
	Konfigurace serveru DNS není správná.	Obraťte se na správce sítě pro informace o nastavení serveru DNS.
	Přístroj Brother se nemůže připojit k serveru Kerberos.	Obraťte se na správce sítě pro informace o nastavení serveru Kerberos.
Chyba spojeni	Jiná zařízení se snaží současně o připojení k síti Wi-Fi Direct.	Zkontrolujte, zda se k síti Wi-Fi Direct nesnaží připojit žádná jiná zařízení, a potom se pokuste opět nakonfigurovat nastavení Wi-Fi Direct.
Porucha komunik.	Přístroj Brother a mobilní zařízení nemůžou během konfigurace sítě Wi-Fi Direct komunikovat.	<ul style="list-style-type: none"> • Přesuňte mobilní zařízení blíže k zařízení Brother. • Přesuňte zařízení Brother a mobilní zařízení na místo bez překážek. • Pokud používáte metodu PIN WPS, ujistěte se, zda jste zadali správný PIN.

Chybová hlášení	Příčina	Náprava
Chyba přístupu k souboru, kontaktujte správce.	Přístroj Brother nemůže získat přístup k cílové složce pro funkci Uložení protokolu tisku na síť.	<ul style="list-style-type: none"> Ujistěte se, že je název cílové složky správný. Ujistěte se, že je povolený zápis do cílové složky. Ujistěte se, že soubor tiskového protokolu není uzamčený. Pokud je uzamčený, obraťte se na správce sítě.
Chyba přihlášení	Ve webové správě jste zvolili volbu Cancel Print (Zrušit tisk) v části Error Detection Setting (Nastavení detekce chyb) funkce Store Print Log to Network (Uložit protokol tisku v síti) .	Počkejte asi 60 sekund, dokud zpráva nezmizí z LCD displeje.
Zadne zařízení	Při konfiguraci sítě Wi-Fi Direct přístroj Brother nemohl najít vaše mobilní zařízení.	<ul style="list-style-type: none"> Zkontrolujte, zda je zařízení a mobilní zařízení v režimu Wi-Fi Direct. Přesuňte mobilní zařízení blíže k zařízení Brother. Přesuňte zařízení Brother a mobilní zařízení na místo bez překážek. Pokud konfiguruje síť Wi-Fi Direct ručně, ujistěte se, zda jste zadali správné heslo. Pokud má vaše mobilní zařízení konfigurační stránku pro získání IP adresy, zkontrolujte, že IP adresa daného mobilního zařízení byla nastavena pomocí DHCP.
Vypršel časový limit serveru, kontaktujte správce.	Přístroj Brother se nemůže připojit k serveru pro funkci Uložení protokolu tisku na síť.	<ul style="list-style-type: none"> Ujistěte se, že je adresa vašeho serveru správná. Ujistěte se, že je váš server připojen k síti. Ujistěte se, že je zařízení připojeno k síti.
Čas limit server	Přístroj Brother se nemůže připojit k serveru LDAP.	<ul style="list-style-type: none"> Ujistěte se, že je adresa vašeho serveru správná. Ujistěte se, že je váš server připojen k síti. Ujistěte se, že je zařízení připojeno k síti.
	Přístroj Brother se nemůže připojit k serveru Active Directory.	<ul style="list-style-type: none"> Ujistěte se, že je adresa vašeho serveru správná. Ujistěte se, že je váš server připojen k síti. Ujistěte se, že je zařízení připojeno k síti.
Již je připojen max. počet zařízení pomocí Wi-Fi Direct. Stisknete [OK].	K síti Wi-Fi Direct jsou již připojena čtyři mobilní zařízení a přístroj Brother je vlastníkem skupiny.	<p>Jakmile je aktuální připojení mezi přístrojem Brother a dalším mobilním zařízením vypnuto, vyzkoušejte a nakonfigurujte nastavení Wi-Fi Direct znovu. Stav připojení můžete potvrdit vytisknutím Zprávy o konfiguraci sítě.</p> <p>➤➤ <i>Související informace: Tisk zprávy konfigurace sítě</i></p>
Nesprávné datum a čas. Obratťte se na svého správce.	Přístroj Brother nezískal čas z časového serveru SNTP.	Ujistěte se, že nastavení pro přístup k času SNTP je ve webové správě správně nakonfigurováno.
Interní chyba	LDAP protokol přístroje Brother je zakázán.	Potvrďte metodu ověření a poté povolte nezbytné nastavení protokolu ve webové správě.
	CIFS protokol přístroje Brother je zakázán.	



Související informace

- [Problémy se sítí](#)


Související témata:

- [Tisk zprávy konfigurace sítě](#)

Použití nástroje na opravu síťového připojení (Windows)

Pro opravu síťových nastavení přístroje Brother použijte nástroj na opravu síťového připojení. Nástroj přiřadí správnou IP adresu a masku podsítě.

Zkontrolujte, zda je přístroj zapnutý a připojený ke stejné síti jako váš počítač.

1. Spustíte aplikaci  (**Brother Utilities**), klikněte na rozevírací seznam a vyberte název svého modelu (pokud ještě není zvolen).
2. Klikněte na **Nástroje** na levé straně panelu a potom klikněte na **Nástroj pro opravu síťového připojení**.
3. Postupujte podle zobrazených pokynů.
4. Zkontrolujte diagnostiku ve Zprávě konfigurace sítě nebo na stránce Nastavení tiskárny.



Nástroj na opravu síťového připojení se spustí automaticky, pokud při používání nástroje Status Monitor zaškrtnete políčko **Povolit nástroj pro opravu síťového připojení**. Klikněte pravým tlačítkem na obrazovku Status Monitor a potom klikněte na **Další nastavení** > **Povolit nástroj pro opravu síťového připojení**. Tento postup není doporučen, když váš správce sítě nastavil IP adresu na statickou, protože se tím automaticky změní IP adresa.

Pokud není přidělena správná IP adresa a maska podsítě ani po použití nástroje pro opravu síťového připojení, požádejte o tyto informace správce sítě.



Související informace

- [Problémy se sítí](#)

Související témata:

- [Tisk zprávy konfigurace sítě](#)
- [Přístroj nemůže tisknout prostřednictvím sítě](#)
- [Jak zkontrolovat, zda síťová zařízení fungují správně](#)

Kontrola síťových nastavení vašeho přístroje

- [Tisk zprávy konfigurace sítě](#)
- [Provádění změn nastavení přístroje prostřednictvím webové správy](#)
- [Pokud máte problémy se sítí svého přístroje](#)

Pokud máte problémy se sítí svého přístroje

Pokud se domníváte, že nastal problém se síťovým prostředím vašeho přístroje, zkontrolujte následující témata. Většinu problémů můžete napravit sami.

Potřebujete-li další pomoc, navštivte web support.brother.com/faqs.

- Nelze dokončit konfiguraci nastavení bezdrátové sítě
- Přístroj nemůže tisknout prostřednictvím sítě
- Jak zkontrolovat, zda síťová zařízení fungují správně

Nelze dokončit konfiguraci nastavení bezdrátové sítě

Vypněte a znovu zapněte bezdrátový směrovač. Potom zkuste nakonfigurovat nastavení bezdrátové sítě znovu. Pokud problém nelze odstranit, postupujte podle následujících pokynů:

Zjištění problému pomocí zprávy sítě WLAN.

Příčina	Postup	Rozhraní
Nastavení zabezpečení (SSID/síťový klíč) nejsou správná.	Potvrďte nastavení zabezpečení pomocí Pomocník nastavením bezdrátové sítě (Windows). Podrobnější informace a možnost stažení programového nástroje najdete na stránce Soubory ke stažení svého modelu na adrese support.brother.com/downloads . Vyberte a ověřte, zda používáte správná nastavení zabezpečení. <ul style="list-style-type: none"> Informace o tom, jak najít bezpečnostní nastavení naleznete v pokynech dodaných s bezdrátovým LAN přístupovým bodem / směrovačem. Název výrobce nebo číslo modelu bezdrátového LAN přístupového bodu / směrovače může být použito jako výchozí bezpečnostní nastavení. Poradte se s výrobcem přístupového bodu/směrovače, s poskytovatelem Internetu nebo se správcem sítě. 	Bezdrátová síť
MAC adresa přístroje Brother není povolena.	Ověřte, že je MAC adresa přístroje Brother povolena ve filtru. MAC adresu naleznete v ovládacím panelu přístroje Brother.	Bezdrátová síť
Bezdrátový LAN přístupový bod / router se nachází v režimu utajení (nevysílá SSID).	<ul style="list-style-type: none"> Ručně zadejte správný název SSID nebo síťový klíč. Zkontrolujte název SSID nebo síťový klíč v pokynech dodaných s vaším bezdrátovým LAN přístupovým bodem / routerem a znovu nakonfigurujte nastavení bezdrátové sítě. 	Bezdrátová síť
Přístroj se pokouší připojit k 5 GHz síti Wi-Fi. Aktuální kanál nastavený na přístupovém bodu / routeru sítě LAN není podporován.	Změňte kanál na bezdrátovém přístupovém bodu / routeru sítě LAN na kanál podporovaný vaším přístrojem. <ol style="list-style-type: none"> Potvrďte kanály podporované vaším přístrojem. Přejděte do části support.brother.com/g/d/a5m6/, vyberte svůj model a kliknutím na možnost Stáhnout zobrazte více informací. Zkontrolujte nastavení kanálu bezdrátového přístupového bodu / routeru sítě LAN. Zajistěte, aby byl nastaven kanál, který je podporován vaším přístrojem, a aby nebyl nastaven na „Auto“ nebo „Automaticky“. Další informace o změně nastavení kanálu viz pokyny dodané s vaším bezdrátovým LAN přístupovým bodem / routerem. Zkuste znovu připojit svůj přístroj k síti Wi-Fi. 	Bezdrátová síť
Vaše bezpečnostní nastavení (SSID/heslo) nejsou správná.	Potvrďte SSID a heslo. Pokud konfiguruje síť ručně, SSID a heslo se zobrazí na vašem přístroji Brother. Jestliže vaše mobilní zařízení podporuje ruční konfiguraci, SSID a heslo se zobrazí na obrazovce mobilního zařízení.	Wi-Fi Direct
Používáte operační systém Android™ 4.0.	Pokud se vaše mobilní zařízení odpojí během přibližně do šesti minut po používání Wi-Fi Direct, zkuste konfiguraci jedním stisknutím pomocí WPS (doporučeno) a nastavte přístroj Brother jako Vlastníka skupiny.	Wi-Fi Direct
Přístroj Brother je umístěn příliš daleko od mobilního zařízení.	Během konfigurace nastavení sítě Wi-Fi Direct přesuňte přístroj Brother na vzdálenost přibližně 1 metru od mobilního zařízení.	Wi-Fi Direct
Mezi přístrojem a mobilním zařízením se nachází nějaké překážky (např. zdi či nábytek).	Přesuňte přístroj Brother na takové místo, kde nejsou žádné překážky.	Wi-Fi Direct

Příčina	Postup	Rozhraní
V blízkosti přístroje Brother nebo mobilního zařízení se nachází bezdrátový počítač, zařízení s podporou Bluetooth®, mikrovlnná trouba nebo digitální bezdrátový telefon.	Přesuňte ostatní zařízení z dosahu přístroje Brother nebo mobilního zařízení.	Wi-Fi Direct
Zkontrolovali jste vše výše zmíněné, ale váš přístroj Brother stále nemůže dokončit konfiguraci Wi-Fi Direct.	<ul style="list-style-type: none"> Vypněte přístroj Brother a znovu jej zapněte. Potom zkuste nakonfigurovat nastavení Wi-Fi Direct znovu. Pokud používáte přístroj Brother jako klient, potvrďte, kolik zařízení je povoleno v aktuální síti Wi-Fi Direct, a poté zkontrolujte, kolik zařízení je připojeno. 	Wi-Fi Direct

Pro systém Windows

Pokud bylo bezdrátové připojení přerušeno a pokud jste zkontrolovali a vyzkoušeli všechny výše uvedené možnosti, doporučujeme použít nástroj na opravu síťového připojení.





Související informace

- [Pokud máte problémy se sítí svého přístroje](#)

Související témata:

- [Konfigurování přístroje k používání v bezdrátové síti, když není vysílán identifikátor SSID](#)

Přístroj nemůže tisknout prostřednictvím sítě

Příčina	Postup	Rozhraní
Váš bezpečnostní software blokuje přístup zařízení k síti.	Některé bezpečnostní programy mohou blokovat přístup bez zobrazení dialogového okna s výstrahou zabezpečení i po úspěšné instalaci. Chcete-li povolit přístup, prozkoumejte návod k vašemu bezpečnostnímu softwaru nebo se obraťte na jeho výrobce.	Drátová/ bezdrátová síť
Přístroj Brother nebyla přiřazena dostupná IP adresa.	<ul style="list-style-type: none"> Ověřte adresu IP a masku podsítě. Ověřte, že IP adresa a maska podsítě počítače a přístroje Brother jsou správné a nacházejí se v téže síti. Více informací o tom, jak ověřit IP adresu a masku podsítě, vám poskytne správce sítě. Windows Ověřte adresu IP a masku podsítě pomocí nástroje na opravu síťového připojení. 	Drátová/ bezdrátová síť
V tiskové frontě počítače se nachází nezdařená tisková úloha.	<ul style="list-style-type: none"> Pokud se v tiskové frontě vašeho počítače nachází nezdařená tisková úloha, odstraňte ji. V opačném případě dvakrát klikněte na ikonu tiskárny v následující složce a zrušte všechny dokumenty: <ul style="list-style-type: none"> Windows 11 Klikněte na možnost  > Všechny aplikace > Nástroje Windows > Ovládací panely. Ve skupině Hardware a zvuk klikněte na Zobrazit zařízení a tiskárny. Windows 10, Windows Server 2016, Windows Server 2019 a Windows Server 2022 Klikněte na  > System Windows > Ovládací panely. Ve skupině Hardware a zvuk (Hardware) klikněte na Zobrazit zařízení a tiskárny. Windows Server 2012 R2 Klikněte na položku Ovládací panely na obrazovce Start. Ve skupině Hardware klikněte na Zobrazit zařízení a tiskárny. Windows Server 2012 Přesuňte kurzor myši do pravého dolního rohu pracovní plochy. Po zobrazení lišty nabídky klikněte na Nastavení > Ovládací panely. Ve skupině Hardware klikněte na Zobrazit zařízení a tiskárny > Tiskárna. Mac Klikněte na System Preferences (Systémové předvolby) > Printers & Scanners (Tiskárny a skenery). 	Drátová/ bezdrátová síť
Přístroj není připojen k bezdrátové síti.	Vytiskněte hlášení o síti WLAN a vyhledejte v ní chybový kód. >> Související informace: Tisk hlášení o síti WLAN	Bezdrátová síť

Pokud jste zkontrolovali a vyzkoušeli všechny výše uvedené možnosti, ale přístroj stále netiskne, odinstalujte a znovu nainstalujte ovladač (Windows).



Související informace

- [Pokud máte problémy se sítí svého přístroje](#)

Související témata:

- [Tisk hlášení o síti WLAN](#)
- [Chybové kódy zprávy bezdrátové sítě LAN](#)

-
- Použití nástroje na opravu síťového připojení (Windows)
 - Jak zkontrolovat, zda síťová zařízení fungují správně
-

Jak zkontrolovat, zda síťová zařízení fungují správně

Kontrola	Postup	Rozhraní
Zkontrolujte, zda je zapnutý přístroj Brother, přístupový bod / router nebo síťový rozbočovač.	Zkontrolujte následující: <ul style="list-style-type: none"> Napájecí kabel je správně připojen a přístroj Brother je zapnuto. Přístupový bod / router či rozbočovač jsou zapnuté a jejich LED indikátor připojení bliká. Ze zařízení byl odstraněn veškerý ochranný obal. Sestava tonerové kazety a fotoválce je správně nainstalována. Kryt přístroje je zcela zavřený. Papír je v zásobníku správně založený. (Pro drátové sítě) Síťový kabel je bezpečně připojen k přístroji Brother a k routeru nebo rozbočovači. 	Drátová/ bezdrátová síť
Zkontrolujte Link Status ve Zprávě o konfiguraci sítě nebo na stránce Nastavení tiskárny.	Vytiskněte Zprávu o konfiguraci sítě a zkontrolujte, že Ethernet Link Status nebo Wireless Link Status je Link OK .	Drátová/ bezdrátová síť
Zkontrolujte, zda lze provést test „ping“ přístroje Brother z počítače.	Odešlete příkaz ping do přístroje Brother z počítače s použitím IP adresy nebo názvu uzlu v příkazovém řádku systému Windows nebo v aplikaci Mac Terminal: Ping <ipaddress> nebo <nodename>. <ul style="list-style-type: none"> Úspěch: přístroj Brother funguje správně a je připojen ke stejné síti jako váš počítač. Neúspěch: přístroj Brother není připojen ke stejné síti jako váš počítač. Windows: Požádejte svého správce o IP adresu a masku podsítě a potom použijte nástroj pro opravu síťového připojení. Mac: Potvrďte, zda jsou adresa IP a maska podsítě nastaveny správně.	Drátová/ bezdrátová síť
Zkontrolujte, zda je přístroj Brother připojen k bezdrátové síti.	Vytiskněte hlášení o síti WLAN a vyhledejte v ní chybový kód. ►► <i>Související informace: Tisk hlášení o síti WLAN</i>	Bezdrátová síť

Pokud jste zkontrolovali a vyzkoušeli všechny výše uvedené možnosti, ale přesto máte problémy, najděte informace o SSID (název sítě) a síťovém klíči (heslo) v pokynech dodaných s bezdrátovým přístupovým bodem / routerem a správně je nastavte.

✓ Související informace

- Pokud máte problémy se sítí svého přístroje

Související témata:

- Tisk zprávy konfigurace sítě
- Tisk hlášení o síti WLAN
- Chybové kódy zprávy bezdrátové sítě LAN
- Použití nástroje na opravu síťového připojení (Windows)
- Přístroj nemůže tisknout prostřednictvím sítě

Problémy s funkcí AirPrint

Potíže	Doporučení
Můj přístroj se neobjevuje v seznamu tiskáren.	Ujistěte se, že je přístroj zapnutý.
	Ujistěte se, že váš přístroj a mobilní zařízení nebo počítač Mac jsou připojeny do stejné sítě.
	Přesuňte mobilní zařízení blíže k bezdrátovému přístupovému bodu / routeru nebo k přístroji.
Nelze tisknout.	Ujistěte se, že je přístroj zapnutý.
	Ujistěte se, že váš přístroj a mobilní zařízení nebo počítač Mac jsou připojeny do stejné sítě.
Při pokusu o tisk vícestránkového dokumentu ze zařízení s iOS se vytiskne POUZE první stránka.	Ujistěte se, že používáte nejnovější verzi operačního systému.







Související informace

- [Odstraňování problémů](#)

Související témata:

- [Přehled funkce AirPrint](#)

Jiné problémy

Potíže	Doporučení
Přístroj se nezapne.	<p>Nepříznivé podmínky při napájení (jako blesk nebo přepětí) mohou spustit interní bezpečnostní mechanismy přístroje. Odpojte napájecí kabel. Počkejte deset minut, znovu síťový kabel zapojte do zásuvky a poté přístroj zapněte stisknutím tlačítka .</p> <p>Pokud problém není vyřešen a používáte-li vypínač napájení odpojte ho, abyste se ujistili, že problém není v něm. Zapojte napájecí kabel přístroje přímo do jiné funkční elektrické zásuvky. Pokud napájení stále nefunguje, zkuste jiný napájecí kabel.</p>
Přístroj nedokáže s ovladačem tiskárny BR-Script3 tisknout data EPS obsahující binární data.	<p>(Windows)</p> <p>Při tisku dat formátu EPS postupujte následovně:</p> <ol style="list-style-type: none"> Windows 11: <ul style="list-style-type: none"> Klikněte na možnost  > Všechny aplikace > Nástroje Windows > Ovládací panely. Ve skupině Hardware a zvuk klikněte na Zobrazit zařízení a tiskárny. V systémech Windows 10, Windows Server 2016, Windows Server 2019 a Windows Server 2022: <ul style="list-style-type: none"> Klikněte na  > Systém Windows > Ovládací panely. Ve skupině Hardware a zvuk (Hardware) klikněte na Zobrazit zařízení a tiskárny. Systém Windows Server 2012: <ul style="list-style-type: none"> Přesuňte kurzor myši do pravého dolního rohu pracovní plochy. Po zobrazení panelu nabídek klikněte na Nastavení > Ovládací panely. Ve skupině Hardware klikněte na Zobrazit zařízení a tiskárny. Pro Windows Server 2012 R2: <ul style="list-style-type: none"> Klikněte na položku Ovládací panely v okně Start. Ve skupině Hardware klikněte na Zobrazit zařízení a tiskárny. Pravým tlačítkem klikněte na ikonu svého modelu s výrazem BR-Script3 v názvu a vyberte možnost Vlastnosti tiskárny. <div style="border: 1px solid black; padding: 5px; margin-top: 10px;"> <p> Pokud se nezobrazí váš model s výrazem BR-Script3 v názvu, pravým tlačítkem klikněte na ikonu svého modelu, vyberte možnost Vlastnosti tiskárny a poté vyberte svůj model s výrazem BR-Script3 v názvu.</p> </div> Přejděte na kartu Nastavení zařízení a v části Výstupní protokol vyberte možnost TBCP (označený binární komunikační protokol).
Software Brother nelze nainstalovat.	<p>(Windows)</p> <p>Pokud bezpečnostní software zobrazí na obrazovce počítače během instalace varování, povolte v nastavení bezpečnostního softwaru spuštění instalačního programu produktu Brother nebo jiného programu.</p> <p>(Mac)</p>

Potíže	Doporučení
	Používáte-li funkci firewall aplikaci anti-spyware nebo antivirus bezpečnostního softwaru, dočasně tuto funkci zakažte a potom nainstalujte software Brother.



Související informace

- [Odstraňování problémů](#)
-

Kontrola informací o přístroji

Pomocí následujících pokynů můžete zkontrolovat výrobní číslo a verzi firmwaru přístroje.

>> [HL-L3215CW/HL-L3220CW/HL-L3220CWE/HL-L3240CDW](#)

>> [HL-L8230CDW/HL-L8240CDW](#)


HL-L3215CW/HL-L3220CW/HL-L3220CWE/HL-L3240CDW

1. Stisknutím tlačítka ▲ nebo ▼ vyberte volbu [Prist. info.] a potom stiskněte tlačítko **OK**.
2. Stisknutím ▲ nebo ▼ zvolte jednu z následujících možností:

Volba	Popis
Vyrobni cislo	Zkontrolujte výrobní číslo přístroje.
Verze firmware	Zkontrolujte verzi firmwaru přístroje.
Citac stran	Kontrola celkového počtu stran, které přístroj vytiskl.
Zivotnost dilu	Kontrola zbývajících životnosti spotřebních materiálů.

3. Stiskněte tlačítko **OK**.

HL-L8230CDW/HL-L8240CDW

1. Stiskněte  [Nastavení] > [Vsechna nastav] > [Info. o zařízení].
2. Stiskněte jednu z následujících možností:

Možnost	Popis
Vyrobni cislo	Zkontrolujte výrobní číslo přístroje.
Verze firmware	Zkontrolujte verzi firmwaru přístroje.
Aktual. firmwaru	Aktualizujte firmware přístroje na nejnovější verzi.
Aut. kontr. firm.	Zobrazení informací o firmwaru na domovské obrazovce.
Citac stran	Kontrola celkového počtu stran, které přístroj vytiskl.
Zivotnost dilu	Kontrola procenta životnosti spotřebních materiálů, které zůstává k dispozici.

3. Stiskněte .

Související informace

- [Odstraňování problémů](#)

Funkce nulování

- [Reset přístroje](#)
- [Reset sítě](#)
- [Tovární nastavení](#)

Reset přístroje

Funkci Reset zařízení použijte k resetování nastavení přístroje na tovární hodnoty.

Nastavení sítě a nastavení zabezpečení se funkcí Reset zařízení neresetují.


>> [HL-L3215CW/HL-L3220CW/HL-L3220CWE/HL-L3240CDW](#)

>> [HL-L8230CDW/HL-L8240CDW](#)

HL-L3215CW/HL-L3220CW/HL-L3220CWE/HL-L3240CDW

1. Stisknutím tlačítka ▲ nebo ▼ vyberte následující:
 - a. Vyberte možnost [Pocat.nastav.]. Stiskněte tlačítko **OK**.
 - b. Vyberte možnost [Nulovani]. Stiskněte tlačítko **OK**.
 - c. Vyberte možnost [Reset zarizeni]. Stiskněte tlačítko **OK**.
2. Stisknutím tlačítka ▲ zvolte [Nulovani].
3. Stisknutím tlačítka ▲ restartujte přístroj.

HL-L8230CDW/HL-L8240CDW

1. Stiskněte  [Nastaveni] > [Vsechna nastav] > [Pocat.nastav.] > [Nulovani] > [Reset zarizeni].
2. Postupujte jedním z následujících způsobů:

Volba	Popis
Stiskněte tlačítko Ano na 2 sekundy	Restartujte přístroj. Přístroj zahájí resetování.
Ne	Přístroj opustí operaci bez restartu.



Pokud operaci opustíte bez restartu, přístroj se neresetuje a nastavení se nezmění.

✓ Související informace

- [Funkce nulování](#)

Reset sítě

K obnovení síťových nastavení přístroje (například heslo a IP adresa) zpět na tovární hodnoty použijte funkci Reset sítě.

Před provedením resetu sítě odpojte všechny kabely rozhraní.


>> [HL-L3215CW/HL-L3220CW/HL-L3220CWE/HL-L3240CDW](#)

>> [HL-L8230CDW/HL-L8240CDW](#)

HL-L3215CW/HL-L3220CW/HL-L3220CWE/HL-L3240CDW

1. Stisknutím tlačítka ▲ nebo ▼ vyberte následující:
 - a. Vyberte možnost [Pocat.nastav.]. Stiskněte tlačítko **OK**.
 - b. Vyberte možnost [Nulovani]. Stiskněte tlačítko **OK**.
 - c. Vyberte možnost [Nulovani site]. Stiskněte tlačítko **OK**.
2. Stisknutím tlačítka ▲ zvolte [Nulovani].
3. Stisknutím tlačítka ▲ restartujte přístroj.

HL-L8230CDW/HL-L8240CDW

1. Stiskněte  [Nastaveni] > [Vsechna nastav] > [Pocat.nastav.] > [Nulovani] > [Nulovani site].
2. Postupujte jedním z následujících způsobů:

Možnost	Popis
Stiskněte tlačítko Ano na 2 sekundy	Restartujte přístroj. Přístroj zahájí resetování.
Ne	Přístroj opustí operaci bez restartu.



Pokud operaci opustíte bez restartu, přístroj se neresetuje a nastavení se nezmění.

✓ Související informace

- [Funkce nulování](#)

Tovární nastavení

Funkci Obnovit tovární nastavení použijte k obnovení všech nastavení přístroje zpět na hodnoty, které byly původně nastaveny v továrně.

Před provedením resetu na tovární nastavení odpojte všechny kabely rozhraní.


>> [HL-L3215CW/HL-L3220CW/HL-L3220CWE/HL-L3240CDW](#)

>> [HL-L8230CDW/HL-L8240CDW](#)

HL-L3215CW/HL-L3220CW/HL-L3220CWE/HL-L3240CDW

1. Stisknutím tlačítka ▲ nebo ▼ vyberte následující:
 - a. Vyberte možnost [Pocat.nastav.]. Stiskněte tlačítko **OK**.
 - b. Vyberte možnost [Nulovani]. Stiskněte tlačítko **OK**.
 - c. Vyberte možnost [Tovarni nastav]. Stiskněte tlačítko **OK**.
2. Stisknutím tlačítka ▲ zvolte [Nulovani].
3. Stisknutím tlačítka ▲ restartujte přístroj.

HL-L8230CDW/HL-L8240CDW

1. Stiskněte  [Nastaveni] > [Vsechna nastav] > [Pocat.nastav.] > [Nulovani] > [Tovarni nastav].
2. Postupujte jedním z následujících způsobů:

Volba	Popis
Stiskněte tlačítko Ano na 2 sekundy	Restartujte přístroj. Přístroj zahájí resetování.
Ne	Přístroj opustí operaci bez restartu.



Pokud operaci opustíte bez restartu, přístroj se neresetuje a nastavení se nezmění.

✓ Související informace

- [Funkce nulování](#)

Pravidelná údržba

- Výměna spotřebního materiálu
- Čištění přístroje
- Korekce barevného tisku
- Kontrola zbývající životnosti součástí
- Balení a přeprava vašeho přístroje
- Výměna součástí s pravidelnou údržbou

Výměna spotřebního materiálu

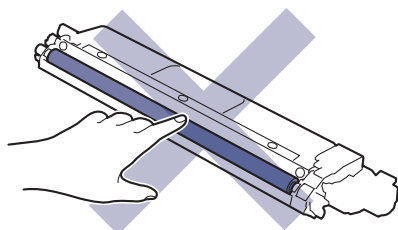
Spotřební materiál je nutno vyměňovat, kdykoliv přístroj naznačí konec jeho životnosti.

Tonerová kazeta a fotoválec jsou dva samostatné kusy spotřebního materiálu. Ujistěte se, že jsou obě nainstalovány jako sestava. Kód výrobku se u spotřebního materiálu může lišit v závislosti na zemi.

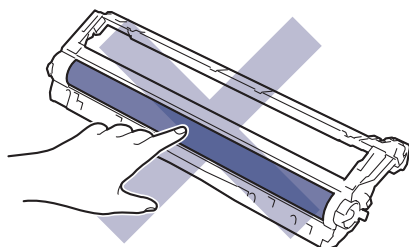
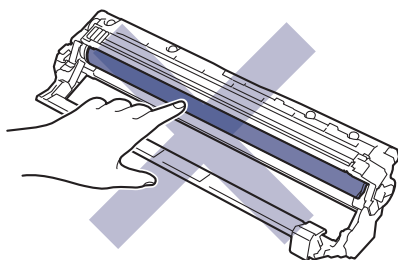
DŮLEŽITÉ

Abyste předešli problémům s kvalitou tisku, **NEDOTÝKEJTE** se šedých částí zobrazených na obrázcích.

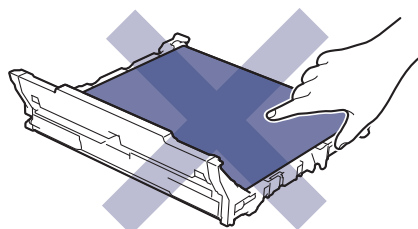
Tonerová kazeta

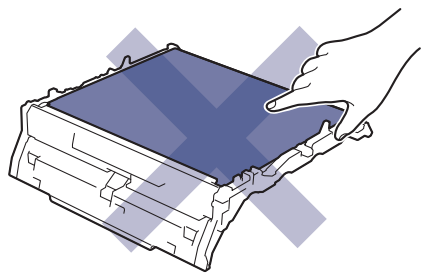


Jednotka fotoválce

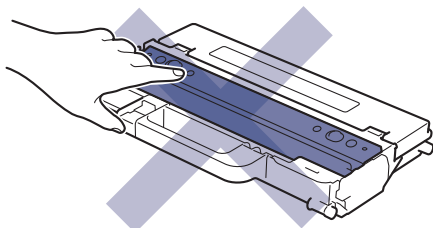


Pásová jednotka





Nádobka na odpadní toner



POZNÁMKA

- Použitý spotřební materiál vložte do plastového pytle. Pytel řádně utěsněte, aby se tonerový prach nevysypal z kazety.
- Pokyny týkající se vrácení použitého spotřebního materiálu do sběrného a recyklačního programu společnosti Brother naleznete na webových stránkách www.brother.com/original. Pokud místní pobočka Brother dosud nemá sběrný program nebo pokud se rozhodnete použítý spotřební materiál nevracet, zlikvidujte jej podle místních předpisů odděleně od domácího odpadu. V případě dotazů kontaktujte místní středisko pro sběr odpadu.
- Doporučujeme, abyste nový i použitý spotřební materiál položili na list papíru pro případ, že by se obsah vysypal nebo rozptýlil.
- Používání papíru, který není rovnocenný doporučenému tiskovému médiu, může vést ke zkrácení životnosti spotřebního materiálu a součástí přístroje.
- Očekávaná životnost každé tonerové kazety vychází z normy ISO/IEC 19798. Četnost výměny se liší v závislosti na objemu tisku, procentu krytí, typech použitých médií a zapínání/vypínání přístroje.
- Četnost výměny ostatního spotřebního materiálu závisí na objemu tisku, použitých typech médií a zapnutí/vypnutí přístroje.
- S tonerovou kazetou zacházejte opatrně. Pokud vám toner znečistí ruce nebo oděv, ihned je otřete nebo omyjte studenou vodou.



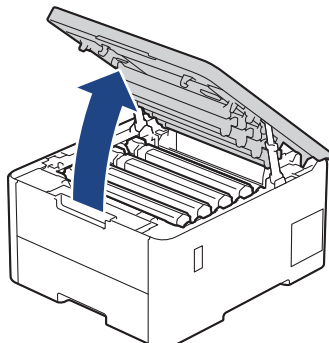
Související informace

- Pravidelná údržba
 - [Výměna tonerové kazety](#)
 - [Výměna jednotky fotoválce](#)
 - [Výměna pásové jednotky](#)
 - [Výměna nádobky na odpadní toner](#)

Výměna tonerové kazety

Před zahájením postupu výměny ►► *Související informace: Výměna spotřebního materiálu*

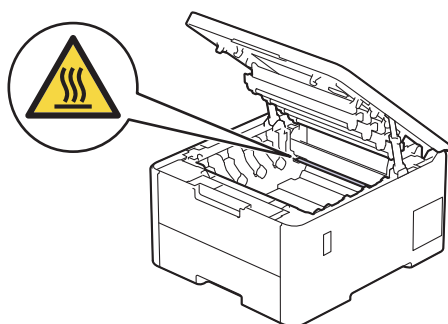
1. Ujistěte se, že je přístroj zapnutý.
2. Otevřete horní kryt tak, aby zůstal zajištěn v otevřené poloze.



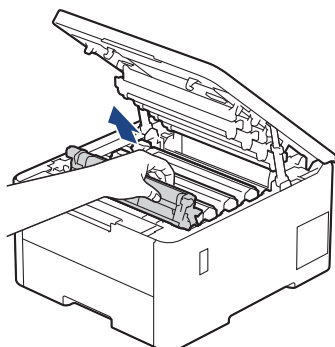
VAROVÁNÍ

VYSOKÁ TEPLOTA

Vnitřní díly přístroje jsou extrémně horké. Než se součástek přístroje dotknete, počkejte, až přístroj vychladne.



3. Vyjměte sestavu tonerové kazety a fotoválce barvy, která je zobrazena na LCD displeji.

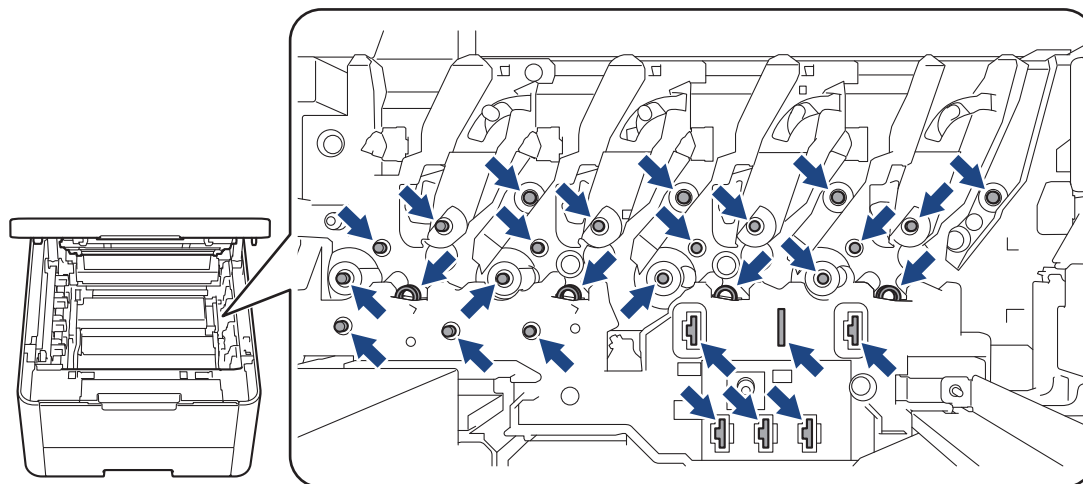


UPOZORNĚNÍ

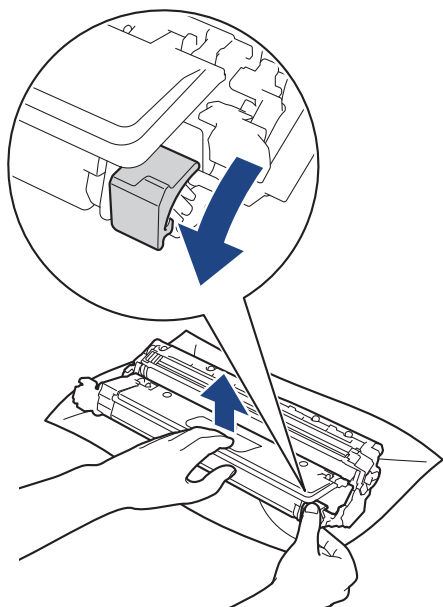
Doporučujeme, abyste sestavu tonerové kazety a fotoválce umístili na čistý, rovný povrch a podložili je papírem nebo látkou pro případ náhodného vysypání nebo rozptýlení toneru.

DŮLEŽITÉ

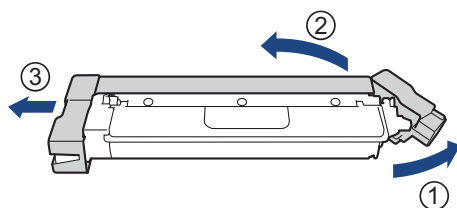
Aby se zabránilo poškození přístroje statickou elektřinou, **NEDOTÝKEJTE** se elektrod znázorněných na obrázku.



4. Stiskněte zelenou páčku zámku a vyjměte tonerovou kazetu z fotoválce.

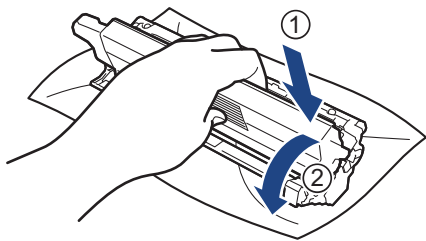


5. Vyalte novou tonerovou kazetu.
6. Odstraňte ochranné materiály.



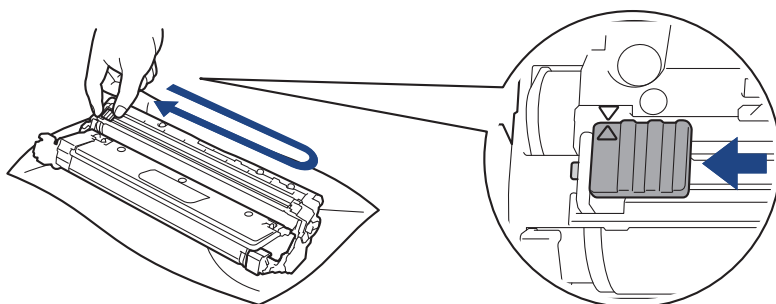
Tvar tonerové kazety se bude lišit v závislosti na vaší zemi a regionu.

7. Vložte novou tonerovou kazetu pevně do fotoválce, dokud nezaslechnete cvaknutí.



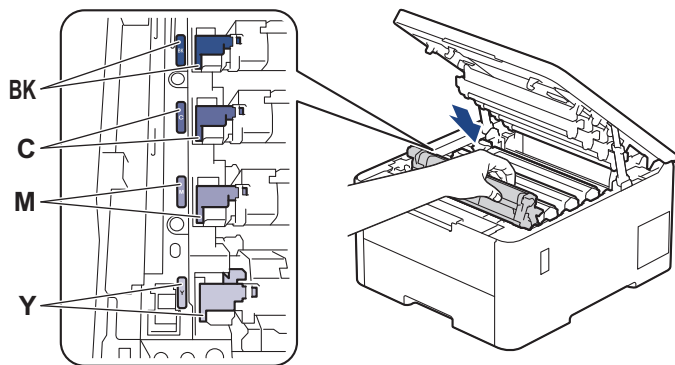
Dbejte na to, aby byla tonerová kazeta do fotoválce správně zasunutá, jinak se od něj může oddělit.

8. Očistěte koronový vodič uvnitř fotoválce. Několikrát jemně posuňte zeleným jezdcem zleva doprava a zprava doleva.



Ujistěte se, že se zelený jezdec vrátil do výchozí polohy (▲). Šipka na jezdcí musí být zarovnaná se šipkou na jednotce fotoválce. V opačném případě se na stránkách může objevovat svislý pruh.

9. Sestavu tonerové kazety a jednotky fotoválce vsuňte zpět do přístroje. Zkontrolujte, zda barva tonerové kazety odpovídá stejné barvě štítku na přístroji.



10. Zavřete horní kryt přístroje.



- Po výměně tonerové kazety **NEVYPÍNEJTE** přístroj ani neotevírejte horní kryt, dokud se displej přístroje nevrátí do režimu Připraven.
- Tonerová kazeta dodávaná s přístrojem Brother je přibalená tonerová kazeta.
- Doporučujeme mít připravenou novou tonerovou kazetu pro případ, že se zobrazí výstraha Malo toneru.
- **NEROZBALUJTE** novou tonerovou kazetu, dokud nejste připraveni k její instalaci.
- Pokud tonerovou kazetu necháte dlouhou dobu rozbalenou, zkrátí se životnost toneru.
- Za účelem zajištění stabilní kvality tisku a výkonu doporučujeme používat originální spotřební materiál Brother. Ačkoli ne všechny neoriginální spotřební materiály mohou způsobovat problémy s kvalitou, je možné, že některé mohou nepříznivě ovlivnit kvalitu tisku nebo způsobit poruchu přístroje. Společnost Brother si může účtovat opravu vašeho přístroje, pokud se prokáže, že poškození způsobil neoriginální spotřební materiál, i když se na přístroj stále vztahuje záruka.



Související informace

- Výměna spotřebního materiálu

Související témata:

- Zlepšení kvality tisku
- Zprávy o chybách a údržbě

Výměna jednotky fotoválce

Před zahájením postupu výměny ►► *Související informace: Výměna spotřebního materiálu*

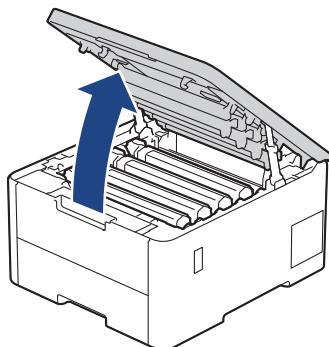
>> [Výměna jednotky fotoválce](#)

>> [Vynulování čítače válce \(HL-L3215CW/HL-L3220CW/HL-L3220CWE/HL-L3240CDW\)](#)

>> [Vynulování čítače válce \(HL-L8230CDW/HL-L8240CDW\)](#)

Výměna jednotky fotoválce

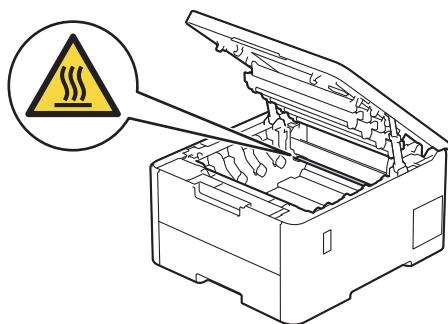
1. Ujistěte se, že je přístroj zapnutý.
2. Otevřete horní kryt tak, aby zůstal zajištěn v otevřené poloze.



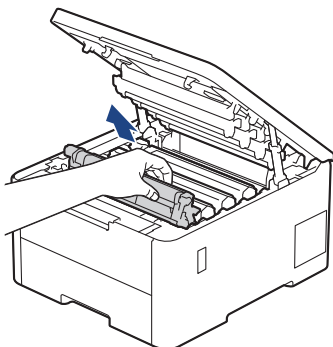
VAROVÁNÍ

VYSOKÁ TEPLOTA

Vnitřní díly přístroje jsou extrémně horké. Než se součástek přístroje dotknete, počkejte, až přístroj vychladne.



3. Vyjměte sestavu tonerové kazety a fotoválce barvy, která je zobrazena na LCD displeji.

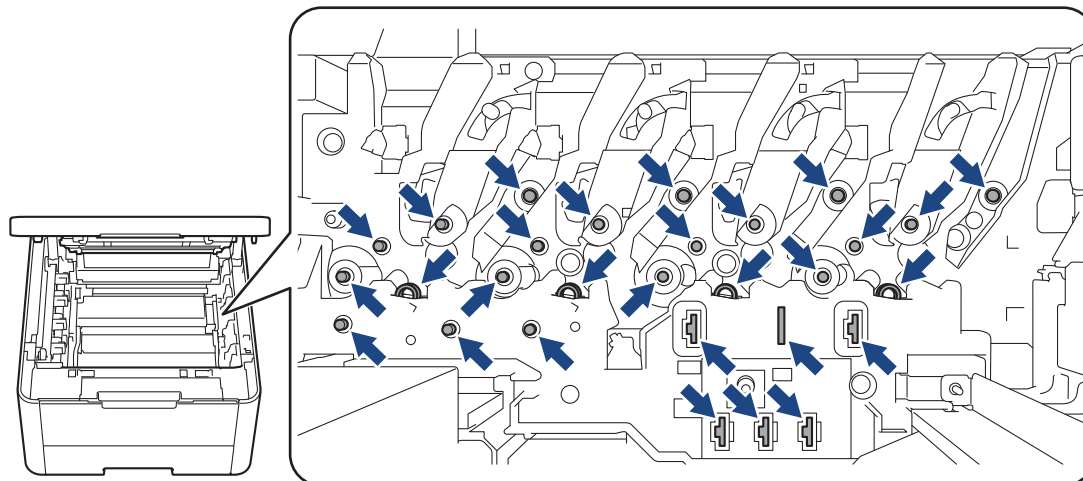


⚠ UPOZORNĚNÍ

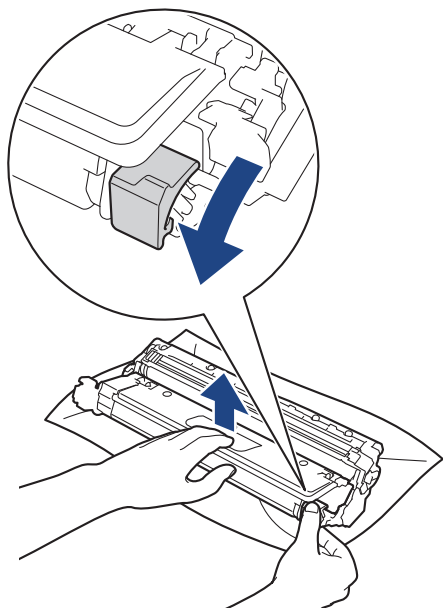
Doporučujeme, abyste sestavu tonerové kazety a fotoválce umístili na čistý, rovný povrch a podložili je papírem nebo látkou pro případ náhodného vysypání nebo rozptýlení toneru.

DŮLEŽITÉ

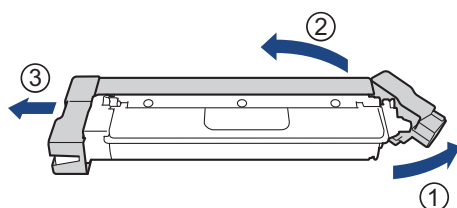
Aby se zabránilo poškození přístroje statickou elektřinou, **NEDOTÝKEJTE** se elektrod znázorněných na obrázku.



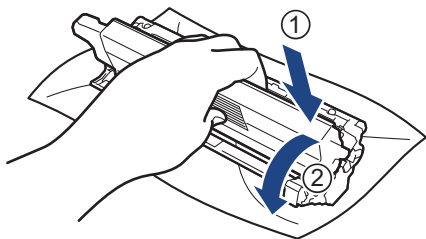
4. Stiskněte zelenou páčku zámku a vyjměte tonerovou kazetu z fotoválce.



5. Vybalte nový fotoválec.
6. Odstraňte ochranný kryt.

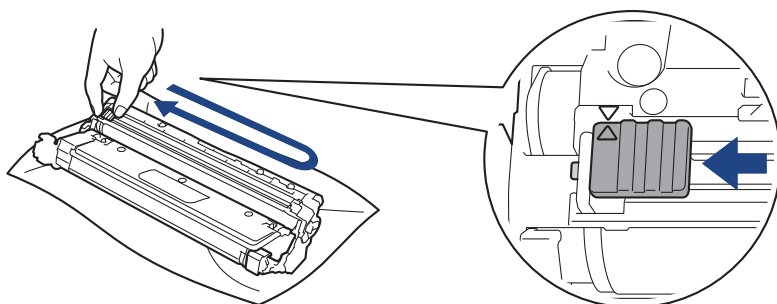


7. Tonerovou kazetu vložte pevně zpět do nové jednotky fotoválce, až uslyšíte cvaknutí.



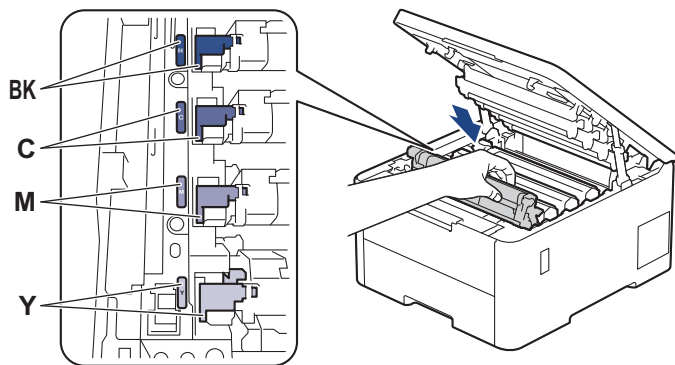
Dbejte na to, aby byla tonerová kazeta do fotoválce správně zasunutá, jinak se od něj může oddělit.

8. Očistěte koronový vodič uvnitř fotoválce. Několikrát jemně posuňte zeleným jezdcem zleva doprava a zprava doleva.



Ujistěte se, že se zelený jezdec vrátil do výchozí polohy (▲). Šipka na jezdcí musí být zarovnaná se šipkou na jednotce fotoválce. V opačném případě se na stránkách může objevovat svislý pruh.

9. Sestavu tonerové kazety a jednotky fotoválce vsuňte zpět do přístroje. Zkontrolujte, zda barva tonerové kazety odpovídá stejné barvě štítku na přístroji.



10. Zavřete horní kryt přístroje.

11. Vynulujte čítač válece podle pokynů v následující části.

POZNÁMKA

- V důsledku používání a otáčení válce a jeho interakce s papírem, tonerem a dalšími materiály v dráze papíru dochází k opotřebení fotoválce. Když válec dosáhne hranice počtu rotací stanovené ve výrobním závodě odpovídající vypočtené výtěžnosti na stránku, LCD displej výrobku vás informuje, že je třeba vyměnit příslušný válec. Výrobek bude dál funkční, ale kvalita tisku možná nebude optimální.
- Fotoválec neponechávejte vystavený přímému slunečnímu záření (ani jinému druhu dlouhodobého umělého osvětlení), protože by se mohl poškodit.
- Skutečnou životnost válce ovlivňuje mnoho faktorů jako teplota, vlhkost, typ papíru a množství použitého toneru atd. Za ideálních podmínek je průměrná životnost válce odhadována přibližně na 20 000 stran při jedné stránce na úlohu (jednostranně potištěné stránky formátu A4/Letter). Počet stran může ovlivňovat řada různých faktorů včetně mimo jiné typu a velikosti média.

Protože nemůžeme mít přehled o mnoha faktorech ovlivňujících skutečnou dobu životnosti válce, nemůžeme zaručit minimální počet stran, které s fotoválcem vytisknete.

- Příklad použijte pouze v čistém, bezprašném prostředí s odpovídajícím větráním.
- Za účelem zajištění stabilní kvality tisku a výkonu doporučujeme používat originální spotřební materiál Brother. Ačkoli ne všechny neoriginální spotřební materiály mohou způsobovat problémy s kvalitou, je možné, že některé mohou nepříznivě ovlivnit kvalitu tisku nebo způsobit poruchu přístroje. Společnost Brother si může účtovat opravu vašeho přístroje, pokud se prokáže, že poškození způsobil neoriginální spotřební materiál, i když se na přístroj stále vztahuje záruka.


DŮLEŽITÉ

- Aby se zabránilo problémům s kvalitou tisku nebo poškození přístroje, NENULUJTE čítač válce, pokud nevyměňujete fotoválec.
- Pokud vynulujete čítač válce bez výměny fotoválce, přístroj nedokáže správně vypočítat zbývající životnost fotoválce.

Vynulování čítače válce (HL-L3215CW/HL-L3220CW/HL-L3220CWE/HL-L3240CDW)

1. Ujistěte se, že je přístroj zapnutý.
2. Ujistěte se, že je uzavřen kryt přístroje.
3. Stiskněte najednou **OK** a **▲**.
4. Stisknutím tlačítka **OK** zvolte [Valec].
5. Vyberte barvu toneru pro fotoválec, který jste právě vyměnili, a potom stiskněte **OK**.
6. Výběrem **▲** vynulujte čítač válce.

Vynulování čítače válce (HL-L8230CDW/HL-L8240CDW)

1. Ujistěte se, že je přístroj zapnutý.
2. Podržte tlačítko  po dobu přibližně pěti sekund.
3. Stiskněte [Valec].
4. Vyberte barvu toneru pro fotoválec, který jste právě vyměnili.
5. Stiskněte [Ano].



Související informace

- [Výměna spotřebního materiálu](#)

Související témata:

- [Zlepšení kvality tisku](#)
- [Zprávy o chybách a údržbě](#)

Výměna pásové jednotky

Před zahájením postupu výměny ►► *Související informace: Výměna spotřebního materiálu*

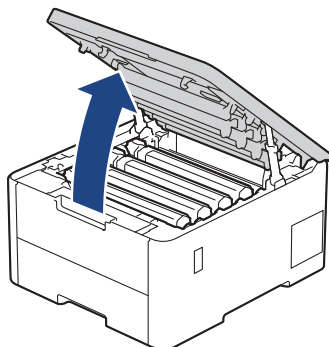
>> [Výměna pásové jednotky](#)

>> [Resetování čítače pásové jednotky \(HL-L3215CW/HL-L3220CW/HL-L3220CWE/HL-L3240CDW\)](#)

>> [Resetování čítače pásové jednotky \(HL-L8230CDW/HL-L8240CDW\)](#)

Výměna pásové jednotky

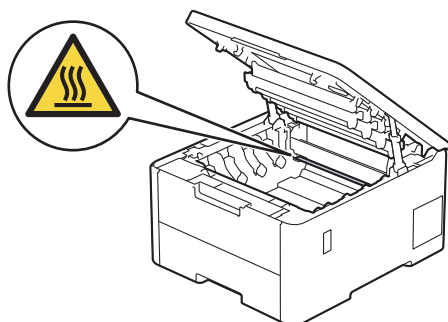
1. Ujistěte se, že je přístroj zapnutý.
2. Otevřete horní kryt tak, aby zůstal zajištěn v otevřené poloze.



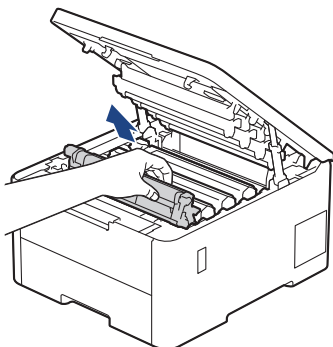
VAROVÁNÍ

VYSOKÁ TEPLOTA

Vnitřní díly přístroje jsou extrémně horké. Než se součástek přístroje dotknete, počkejte, až přístroj vychladne.



3. Vytáhněte ven všechny sestavy tonerových kazet a jednotek fotoválce.

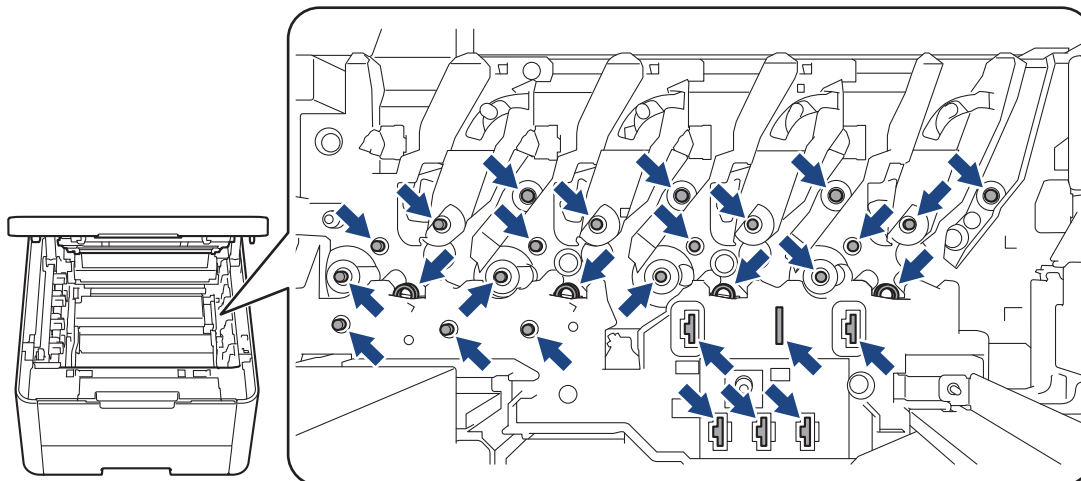


⚠ UPOZORNĚNÍ

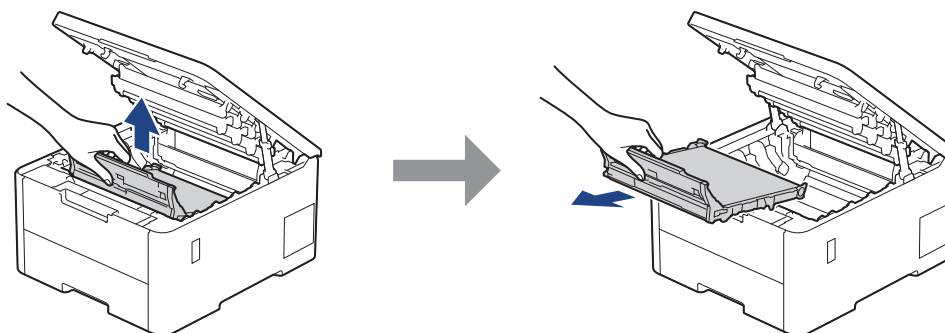
Doporučujeme, abyste sestavu tonerové kazety a fotoválce umístili na čistý, rovný povrch a podložili je papírem nebo látkou pro případ náhodného vysypání nebo rozptýlení toneru.

DŮLEŽITÉ

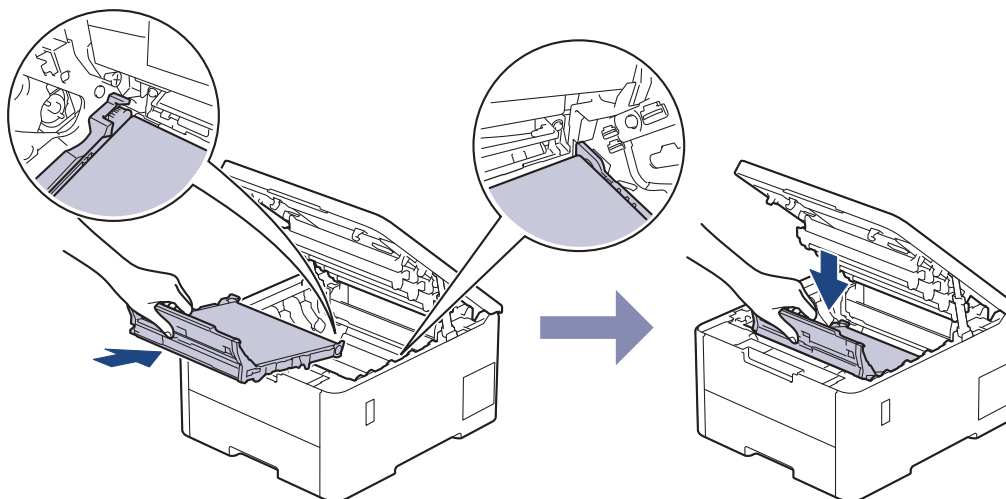
Aby se zabránilo poškození přístroje statickou elektřinou, **NEDOTÝKEJTE** se elektrod znázorněných na obrázku.



4. Podržte zelenou páčku pásové jednotky, jednotku nejprve zvedněte a potom vytáhněte ven, aniž by se dotkla přístroje.

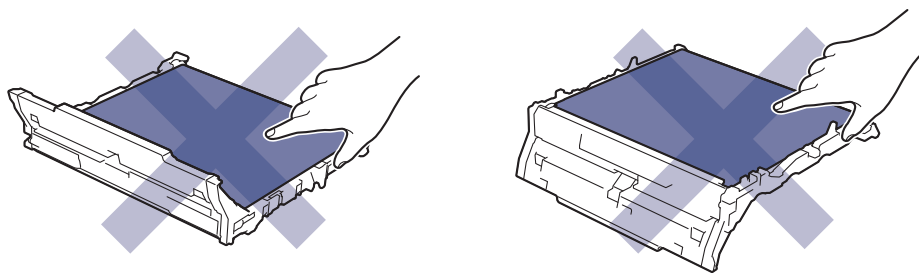


5. Rozbalte novou pásovou jednotku a zasuňte ji do přístroje.

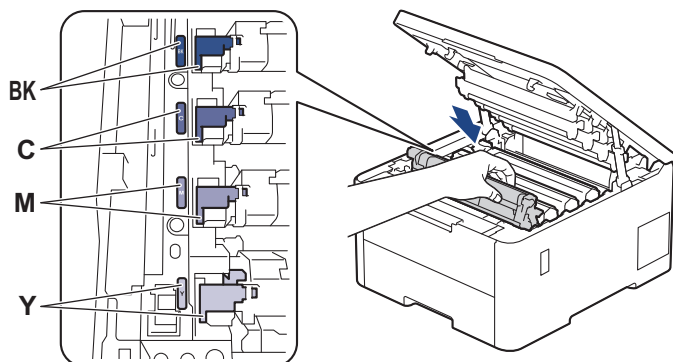


POZNÁMKA

Abyste předešli problémům s kvalitou tisku, NEDOTÝKEJTE se šedých částí zobrazených na obrázcích.



6. Jednotlivé sestavy tonerové kazety a fotoválce zasuňte zpět do přístroje. Zjistěte, aby se barva tonerové kazety shodovala s barvou štítku na přístroji u všech čtyř sestav tonerových kazet a fotoválců.



7. Zavřete horní kryt přístroje.
8. Vynulujte čítač pásové jednotky podle pokynů v následující části.


DŮLEŽITÉ

Aby se zabránilo problémům s kvalitou tisku nebo poškození přístroje, NENULUJTE čítač pásové jednotky, pokud nevyměňujete pásovou jednotku.

Resetování čítače pásové jednotky (HL-L3215CW/HL-L3220CW/HL-L3220CWE/HL-L3240CDW)

1. Ujistěte se, že je přístroj zapnutý.
2. Ujistěte se, že je uzavřen kryt přístroje.
3. Stiskněte najednou **OK** a **▲**.
4. Stisknutím tlačítka **▲** nebo **▼** zobrazte volbu [Pas] a potom stiskněte tlačítko **OK**.
5. Výběrem **▲** vynulujte čítač pásu.

Resetování čítače pásové jednotky (HL-L8230CDW/HL-L8240CDW)

1. Ujistěte se, že je přístroj zapnutý.
2. Podržte tlačítko  po dobu přibližně pěti sekund.
3. Stiskněte [Pas].
4. Stiskněte [Ano].

✓ Související informace

- [Výměna spotřebního materiálu](#)

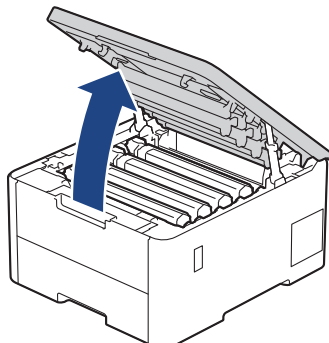
Související témata:

- Zlepšení kvality tisku
 - Zprávy o chybách a údržbě
-

Výměna nádoby na odpadní toner

Před zahájením postupu výměny ►► *Související informace: Výměna spotřebního materiálu*

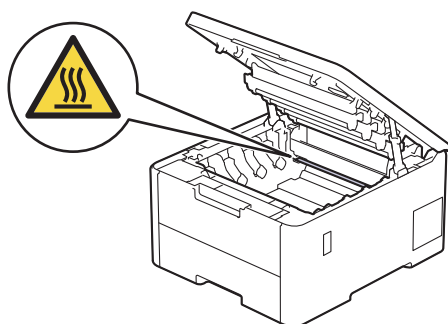
1. Ujistěte se, že je přístroj zapnutý.
2. Otevřete horní kryt tak, aby zůstal zajištěn v otevřené poloze.



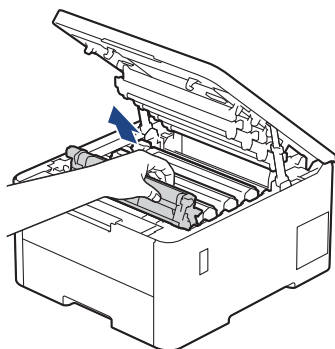
VAROVÁNÍ

VYSOKÁ TEPLOTA

Vnitřní díly přístroje jsou extrémně horké. Než se součástek přístroje dotknete, počkejte, až přístroj vychladne.



3. Vytáhněte ven všechny sestavy tonerových kazet a jednotek fotoválce.

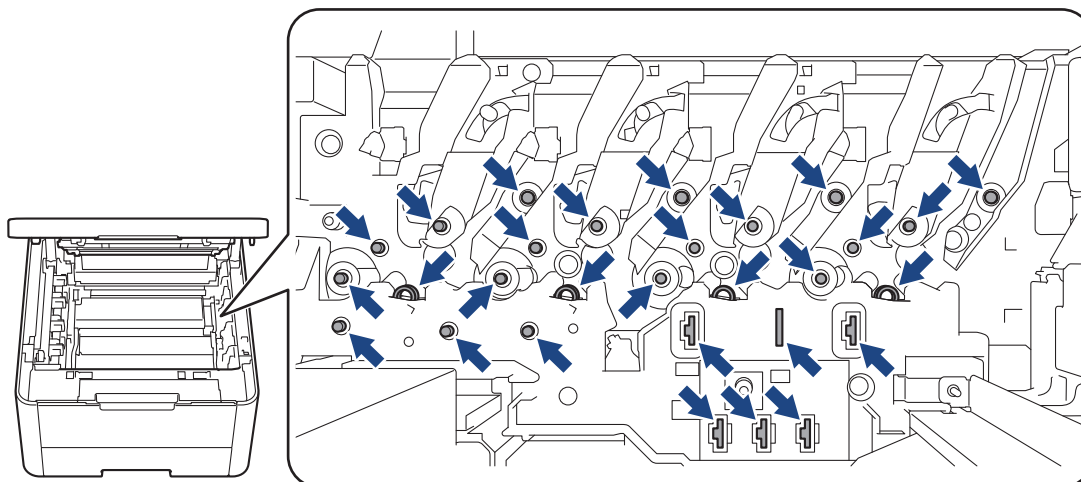


UPOZORNĚNÍ

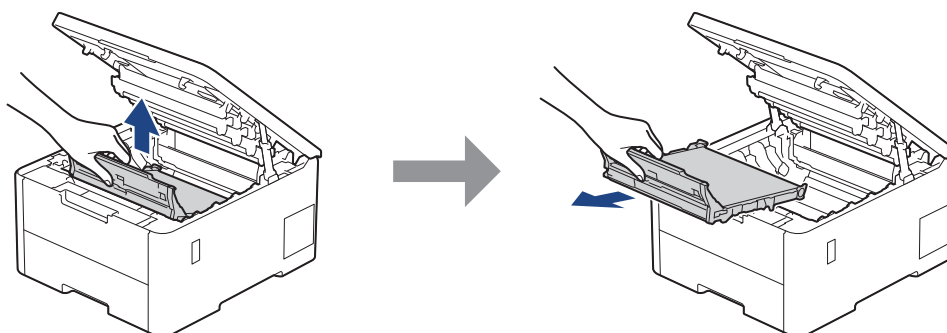
Doporučujeme, abyste sestavu tonerové kazety a fotoválce umístili na čistý, rovný povrch a podložili je papírem nebo látkou pro případ náhodného vysypání nebo rozptýlení toneru.

DŮLEŽITÉ

Aby se zabránilo poškození přístroje statickou elektřinou, NEDOTÝKEJTE se elektrod znázorněných na obrázku.

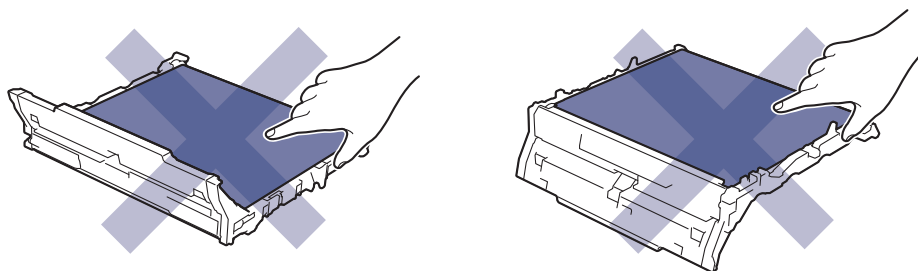


4. Podržte zelenou páčku pásové jednotky, jednotku nejprve zvedněte a potom vytáhněte ven, aniž by se dotkla přístroje.

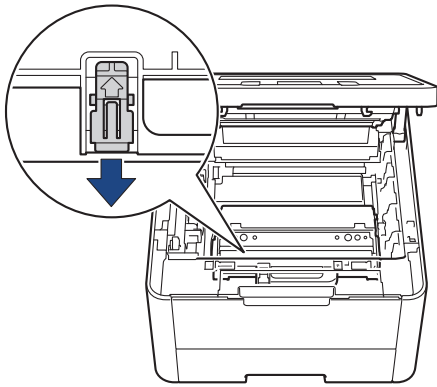



POZNÁMKA

Abyste předešli problémům s kvalitou tisku, NEDOTÝKEJTE se šedých částí zobrazených na obrázcích.

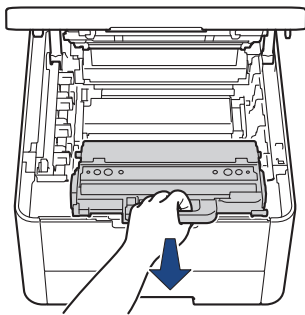



5. Odstraňte oranžový balicí materiál a vyhodte ho.



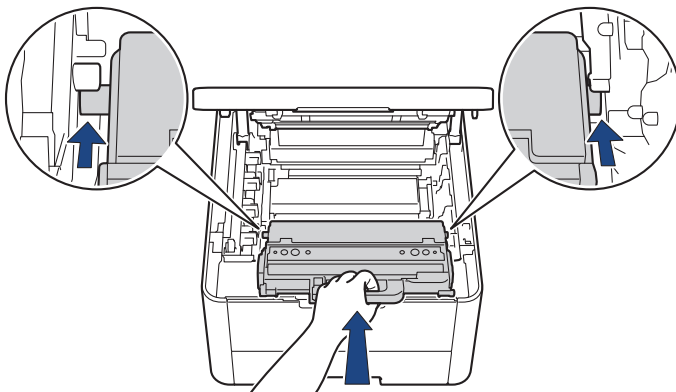
 Tento krok je nutný pouze v případě, že měníte nádobku na odpadní toner poprvé, a nevyžaduje se, když měníte náhradní nádobku na odpadní toner. Oranžové balicí kusy jsou instalovány ve výrobním závodě, aby chránily přístroj během přepravy.

6. Podržte zelenou páčku nádobky na odpadní toner a vyjměte ji z přístroje.



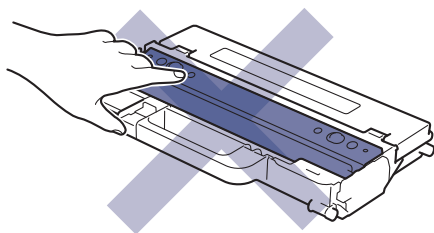
 **NEPOUŽÍVEJTE** nádobku na odpadní toner opakovaně.

7. Rozbalte novou nádobku na odpadní toner a vložte ji do přístroje. Ujistěte se, že zapadla pevně a rovně na své místo.

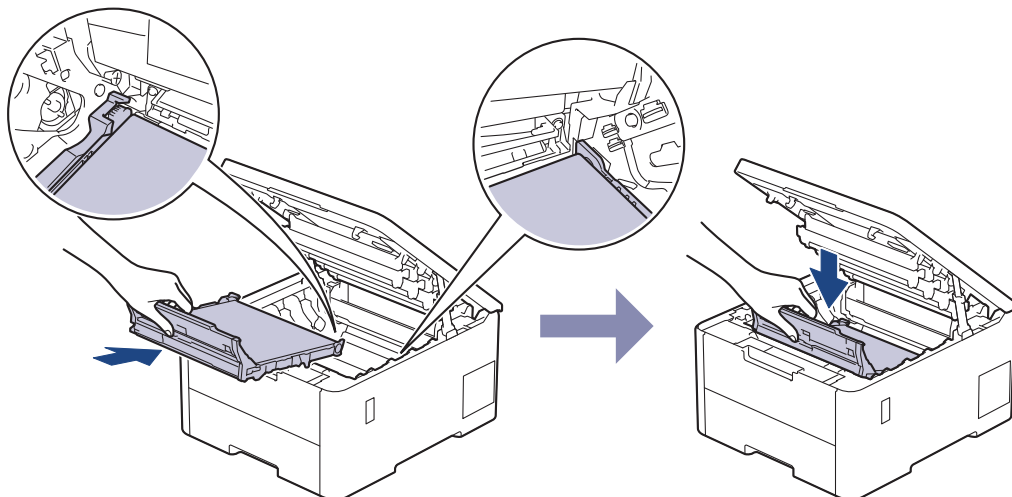


POZNÁMKA

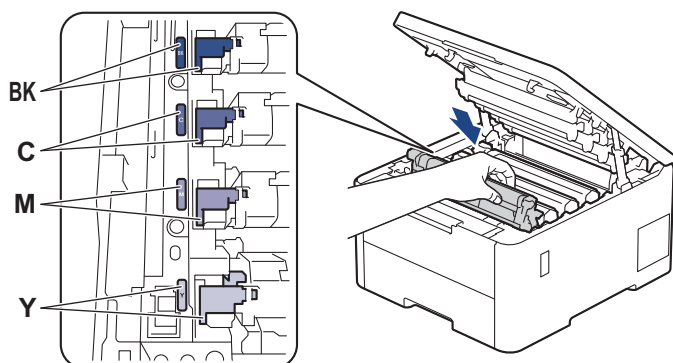
Abyste předešli problémům s kvalitou tisku, **NEDOTÝKEJTE** se šedých částí zobrazených na obrázcích.



8. Zasuňte pásovou jednotku zpět do přístroje.



9. Jednotlivé sestavy tonerové kazety a fotoválce zasuňte zpět do přístroje. Zajistěte, aby se barva tonerové kazety shodovala s barvou štítku na přístroji u všech čtyř sestav tonerových kazet a fotoválců.



10. Zavřete horní kryt přístroje.



Související informace

- [Výměna spotřebního materiálu](#)

Související témata:

- [Zprávy o chybách a údržbě](#)

Čištění přístroje

Pravidelně čistěte vnitřní i vnější část přístroje suchou látkou nepouštějící vlákna.

Při výměně tonerové kazety nebo jednotky fotoválce nezapomeňte vyčistit vnitřek přístroje. Pokud jsou vytištěné stránky potřísněny tonerem, vyčistěte vnitřek přístroje suchou, látkou nepouštějící vlákna.

VAROVÁNÍ

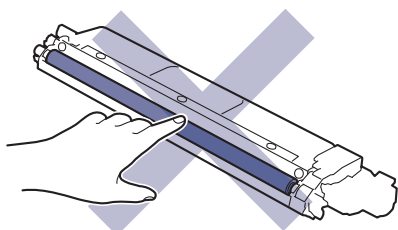
K čištění vnitřních nebo vnějších částí produktu **NEPOUŽÍVEJTE** hořlavé látky, jakýkoliv druh spreje nebo organická rozpouštědla / tekutiny obsahující alkohol či čpavek. To by mohlo vyvolat požár. Místo toho použijte pouze suchou látku nepouštějící vlákna.



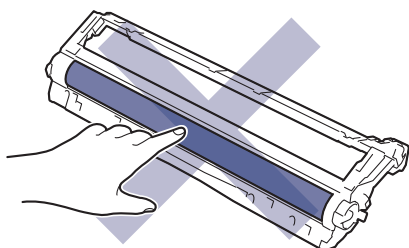
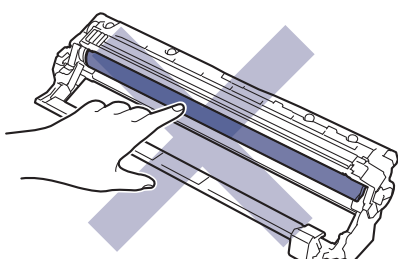
DŮLEŽITÉ

- **NEPOUŽÍVEJTE** isopropylalkohol k odstraňování nečistot z ovládacího panelu. Může způsobit prasknutí panelu.
- Abyste předešli problémům s kvalitou tisku, **NEDOTÝKEJTE** se šedých částí zobrazených na obrázcích.

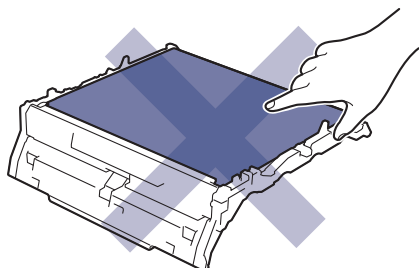
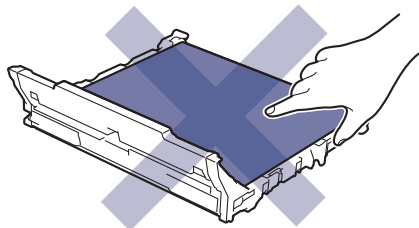
Tonerová kazeta



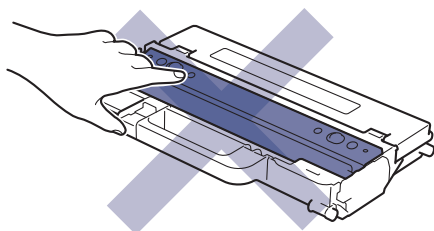
Jednotka fotoválce



Pásová jednotka



Nádobka na odpadní toner



NEOTÁČEJTE nádobku na odpadní toner vzhůru nohama, jinak může dojít k vysypání toneru.




Související informace

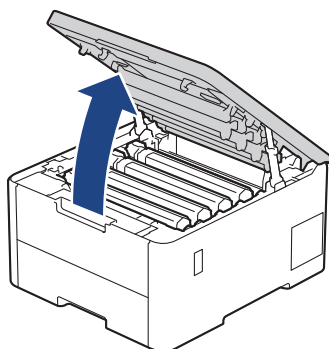
- Pravidelná údržba
 - Očistěte hlavy LED
 - Čištění dotykového LCD displeje
 - Čištění koronových vodičů
 - Čištění jednotky fotoválce
 - Čištění válečků pro zavádění papíru

Očistěte hlavy LED

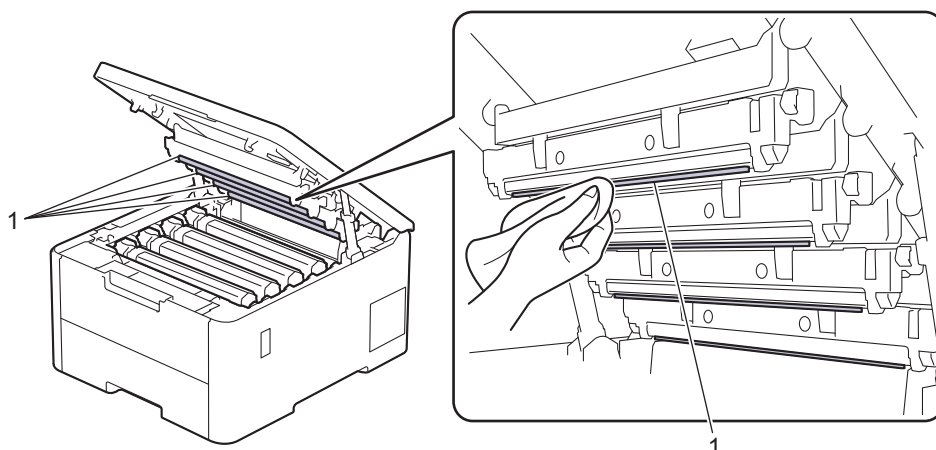
Před zahájením postupu čištění ►► *Související informace: Čištění přístroje*


Pokud dojde k problému s kvalitou tisku, například světlé nebo vybledlé barvy, bílé pruhy nebo svislé pásy na stránce, vyčistěte hlavy LED podle následujících pokynů:

1. Stisknutím a podržením tlačítka  přístroj vypněte.
2. Otevřete horní kryt tak, aby zůstal zajištěn v otevřené poloze.



3. Otřete okénko každé LED hlavy (1) suchou měkkou látkou nepouštějící vlákna. Nedotýkejte se okének prsty.



4. Zavřete horní kryt přístroje.
5. Stisknutím tlačítka  přístroj zapněte.

Související informace

- [Čištění přístroje](#)

Čištění dotykového LCD displeje

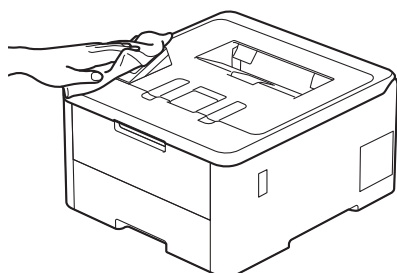
Související modely: HL-L8230CDW/HL-L8240CDW

Před zahájením postupu čištění ►► *Související informace: Čištění přístroje*

DŮLEŽITÉ

NEPOUŽÍVEJTE žádná tekutá čistidla (včetně alkoholu).

1. Stisknutím a podržením tlačítka  přístroj vypněte.
2. K čištění dotykového displeje použijte suchou, měkkou látku nepouštějící vlákna.



3. Stisknutím tlačítka  přístroj zapněte.

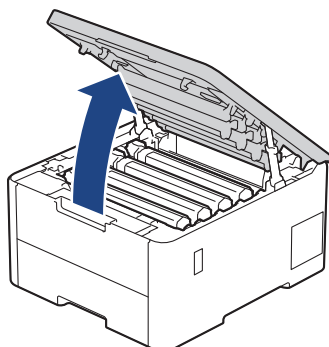
✓ Související informace

- [Čištění přístroje](#)

Čištění koronových vodičů

Před zahájením postupu čištění ►► *Související informace: Čištění přístroje*

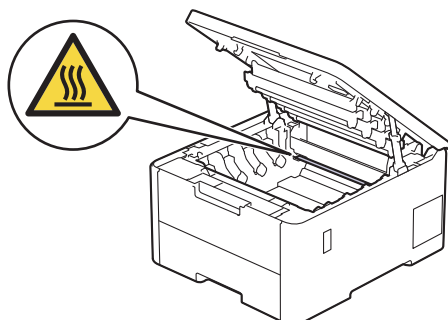
1. Otevřete horní kryt tak, aby zůstal zajištěn v otevřené poloze.



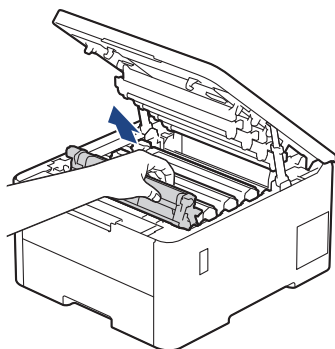
VAROVÁNÍ

VYSOKÁ TEPLOTA

Vnitřní díly přístroje jsou extrémně horké. Než se součástek přístroje dotknete, počkejte, až přístroj vychladne.



2. Vyjměte tonerovou kazetu a fotoválec.

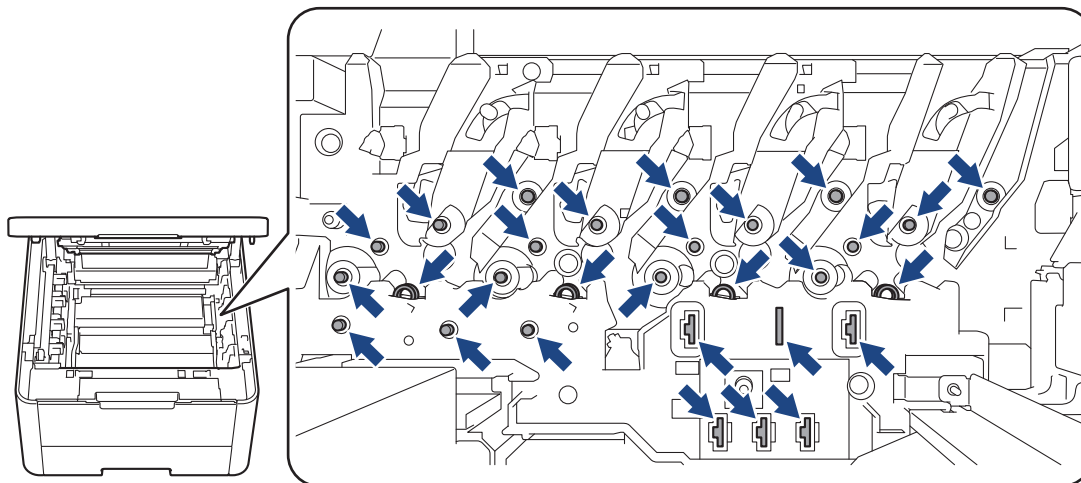


UPOZORNĚNÍ

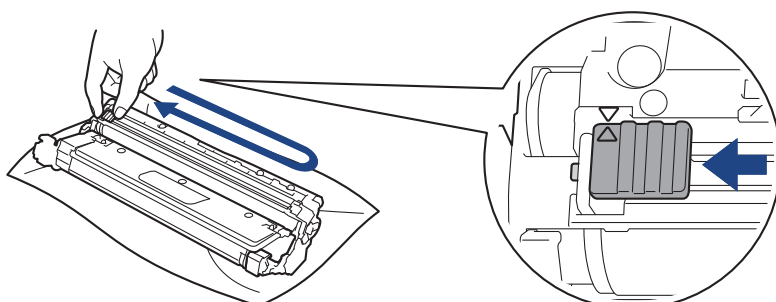
Doporučujeme, abyste sestavu tonerové kazety a fotoválce umístili na čistý, rovný povrch a podložili je papírem nebo látkou pro případ náhodného vysypání nebo rozptýlení toneru.

DŮLEŽITÉ

Aby se zabránilo poškození přístroje statickou elektřinou, **NEDOTÝKEJTE** se elektrod znázorněných na obrázku.

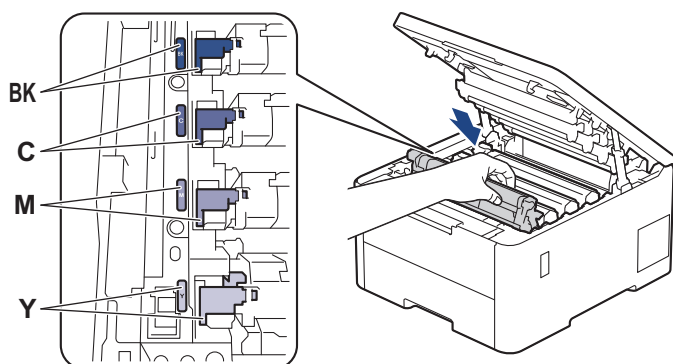


- Očistěte koronový vodič uvnitř fotoválce. Několikrát jemně posuňte zeleným jezdcem zleva doprava a zprava doleva.



Ujistěte se, že se zelený jezdec vrátil do výchozí polohy (▲). Šipka na jezdcí musí být zarovnaná se šipkou na jednotce fotoválce. V opačném případě se na stránkách může objevovat svislý pruh.

- Sestavu tonerové kazety a jednotky fotoválce vsuňte zpět do přístroje. Zkontrolujte, zda barva tonerové kazety odpovídá stejné barvě štítku na přístroji.



- Zavřete horní kryt přístroje.



Související informace

- Čištění přístroje

Související témata:

- Zprávy o chybách a údržbě


Čištění jednotky fotoválce

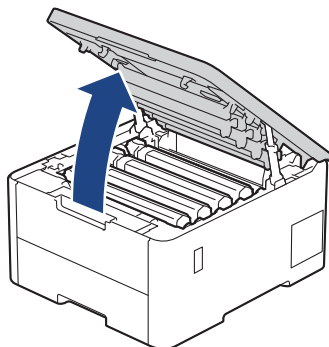
- Jestliže má výtisk černé nebo bílé skvrny či jiné opakující se značky v intervalech 75 mm, může být povrch válce znečištěn cizím materiálem, jako je lepidlo ze štítků.
- Před zahájením postupu čištění >> *Související informace: Čištění přístroje*

>> [HL-L3215CW/HL-L3220CW/HL-L3220CWE/HL-L3240CDW](#)

>> [HL-L8230CDW/HL-L8240CDW](#)

HL-L3215CW/HL-L3220CW/HL-L3220CWE/HL-L3240CDW

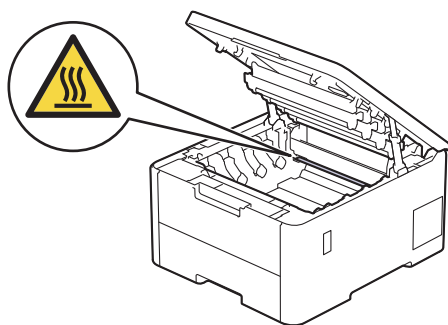
1. Zkontrolujte, zda je přístroj v režimu Připraven.
2. Stisknutím tlačítka ▲ nebo ▼ zobrazte volbu [Tisk hlaseni] a potom stiskněte tlačítko **OK**.
3. Stisknutím tlačítka ▲ nebo ▼ vyberte volbu [Tisk kontr.tecek] a potom stiskněte tlačítko **OK**.
4. Stiskněte **Go (Spustit)**.
Přístroj vytiskne kontrolní list fotoválce.
5. Stisknutím a podržením tlačítka  přístroj vypněte.
6. Otevřete horní kryt tak, aby zůstal zajištěn v otevřené poloze.



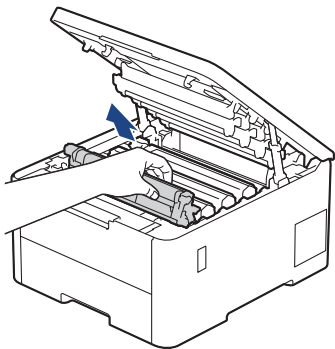
VAROVÁNÍ

VYSOKÁ TEPLOTA

Vnitřní díly přístroje jsou extrémně horké. Než se součástek přístroje dotknete, počkejte, až přístroj vychladne.



7. Barva vytištěných teček na stránce kontroly teček je barva válce, který je třeba vyčistit. Vyměte sestavu tonerové kazety a fotoválce, která odpovídá barvě způsobující problém.

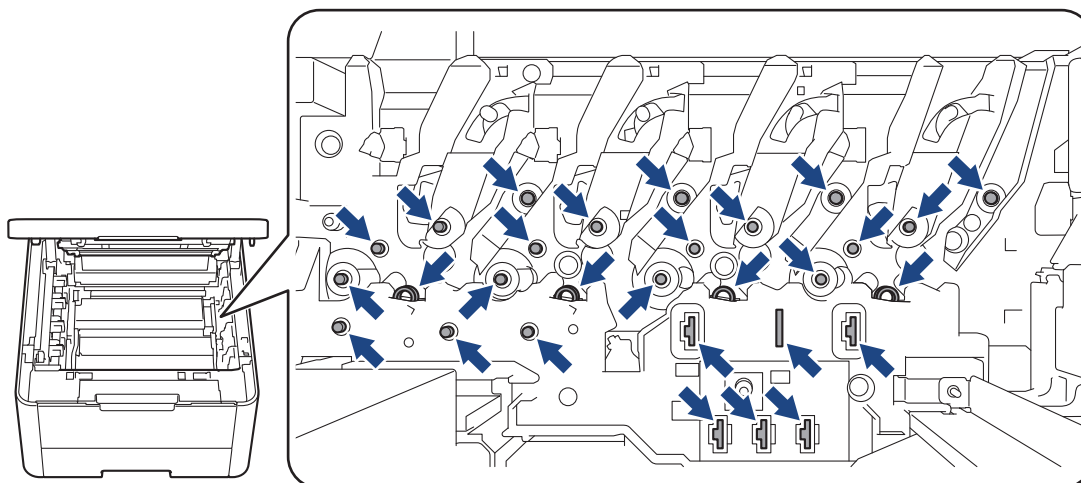


⚠ UPOZORNĚNÍ

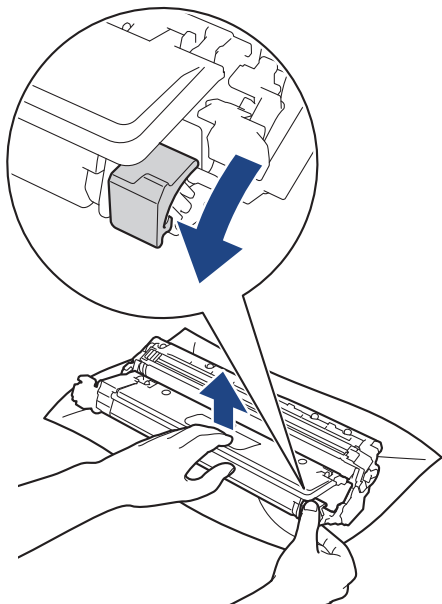
Doporučujeme, abyste sestavu tonerové kazety a fotoválce umístili na čistý, rovný povrch a podložili je papírem nebo látkou pro případ náhodného vysypání nebo rozptýlení toneru.

DŮLEŽITÉ

Aby se zabránilo poškození přístroje statickou elektřinou, **NEDOTÝKEJTE** se elektrod znázorněných na obrázku.



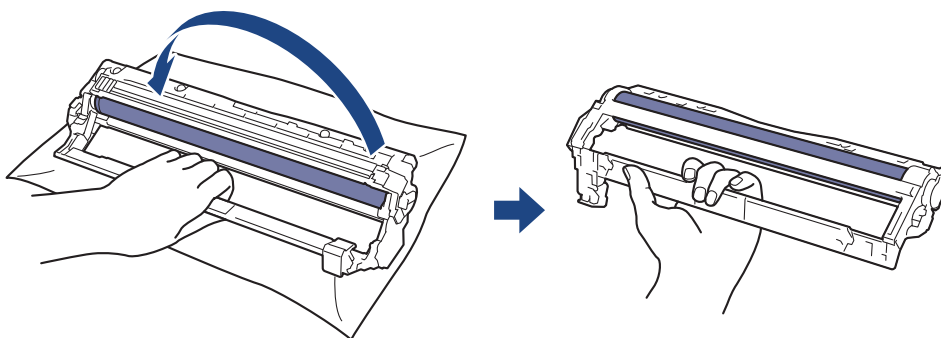
8. Stiskněte zelenou páčku zámku a vyjměte tonerovou kazetu z fotoválce.



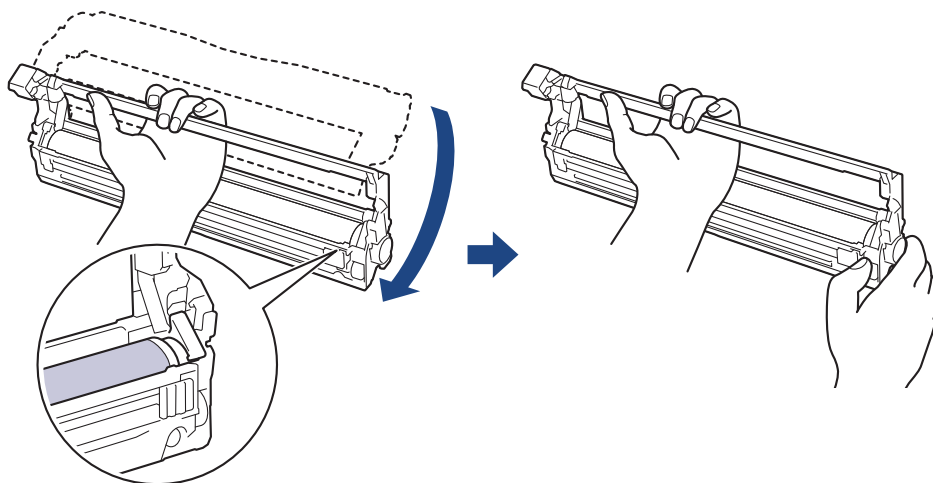


Chcete-li se vyhnout problémům s kvalitou, **NEDOTÝKEJTE** se žádného povrchu fotoválce, kromě převodového kola.

9. Zvedněte rámeček fotoválce za držadlo a otočte jej proti směru hodinových ručiček (viz obrázek).

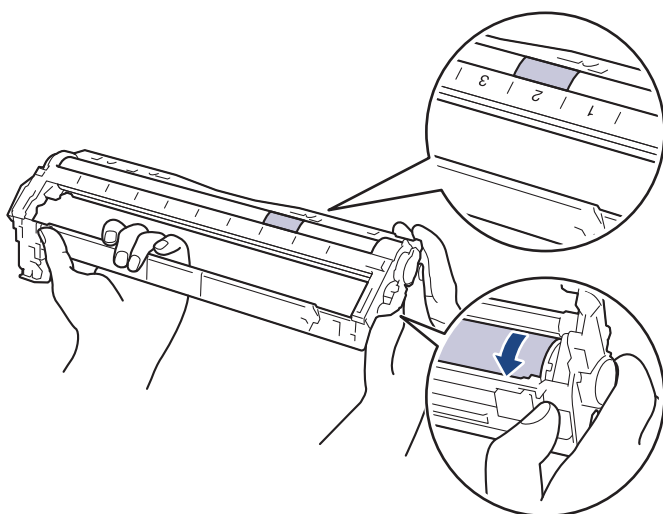


10. Uvolněte sevření tak, aby rámeček klesnul vpřed, a potom pravou rukou vyhledejte převodové kolo fotoválce uvnitř pravé strany rámečku.



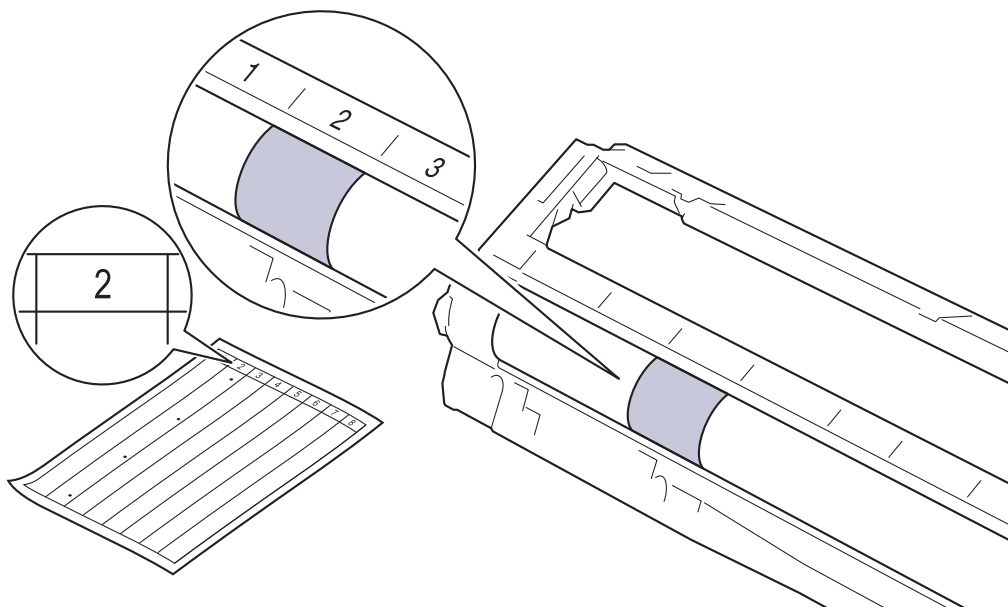
Chcete-li se vyhnout problémům s kvalitou, **NEDOTÝKEJTE** se žádného povrchu fotoválce, kromě převodového kola.

11. Nakloněním levé ruky nahoru zvedněte rámeček, aby byla vidět číslovaná mřížka (viz obrázek). Pravou rukou otáčejte válec a zároveň hledejte značky nebo nečistoty na povrchu válce.

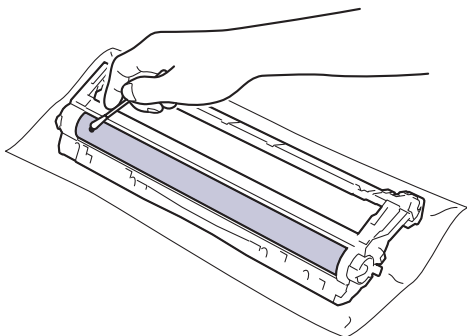




Značku najdete pomocí číselných sloupců vedle válečku. Například tečka ve sloupci 2 na stránce kontroly teček bude znamenat, že existuje značka na válci v oblasti „2“.



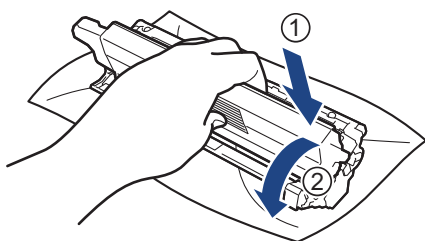
12. Jemně otřete povrch válce suchou bavlněnou utěrkou, dokud značka na povrchu nezmizí.



POZNÁMKA

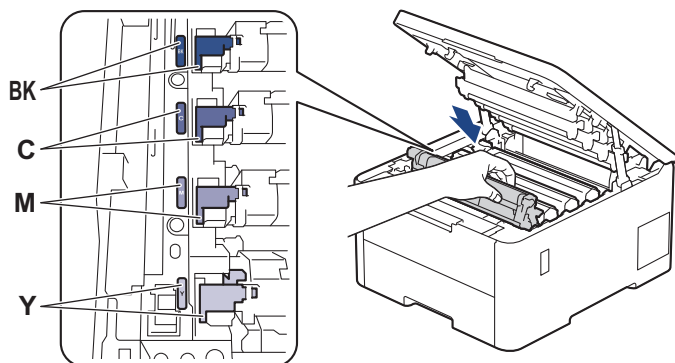
Povrch fotoválce NEČISTĚTE ostrými předměty ani tekutinami.

13. Tonerovou kazetu vložte pevně zpět do fotoválce, až uslyšíte cvaknutí.



Dbejte na to, aby byla tonerová kazeta do fotoválce správně zasunutá, jinak se od něj může oddělit.



14. Sestavu tonerové kazety a jednotky fotoválce vsuňte zpět do přístroje. Zkontrolujte, zda barva tonerové kazety odpovídá stejné barvě štítku na přístroji.

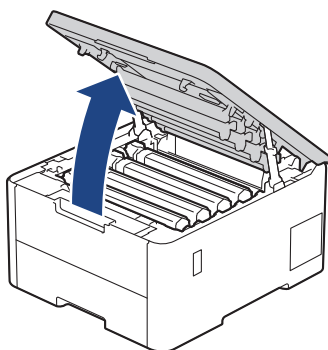


15. Zavřete horní kryt přístroje.

16. Stisknutím tlačítka  přístroj zapněte.

HL-L8230CDW/HL-L8240CDW

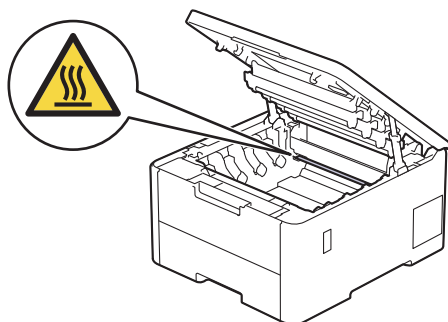
1. Zkontrolujte, zda je přístroj v režimu Připraven.
2. Stiskněte  [Nastavení] > [Vsechna nastav] > [Tisk hlasení] > [Fotovalec - tisk bodu].
3. Stiskněte [Ano].
Přístroj vytiskne kontrolní list fotoválce.
4. Stisknutím a podržením tlačítka  přístroj vypněte.
5. Otevřete horní kryt tak, aby zůstal zajištěn v otevřené poloze.



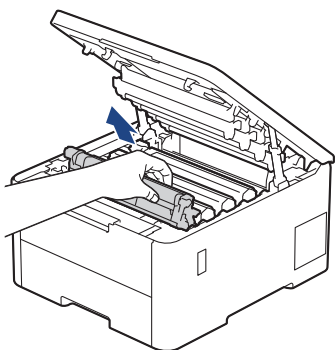
VAROVÁNÍ

VYSOKÁ TEPLOTA

Vnitřní díly přístroje jsou extrémně horké. Než se součástek přístroje dotknete, počkejte, až přístroj vychladne.



6. Barva vytištěných teček na stránce kontroly teček je barva válce, který je třeba vyčistit. Vyměte sestavu tonerové kazety a fotoválce, která odpovídá barvě způsobující problém.

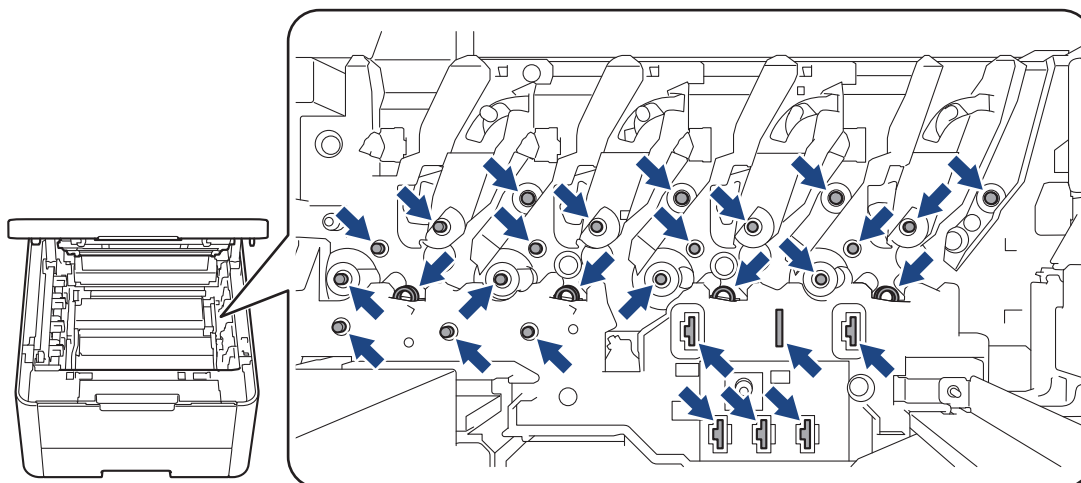


⚠ UPOZORNĚNÍ

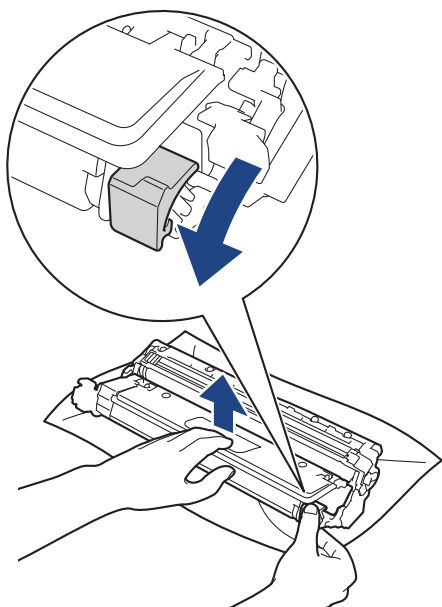
Doporučujeme, abyste sestavu tonerové kazety a fotoválce umístili na čistý, rovný povrch a podložili je papírem nebo látkou pro případ náhodného vysypání nebo rozptýlení toneru.

DŮLEŽITÉ

Aby se zabránilo poškození přístroje statickou elektřinou, NEDOTÝKEJTE se elektrod znázorněných na obrázku.



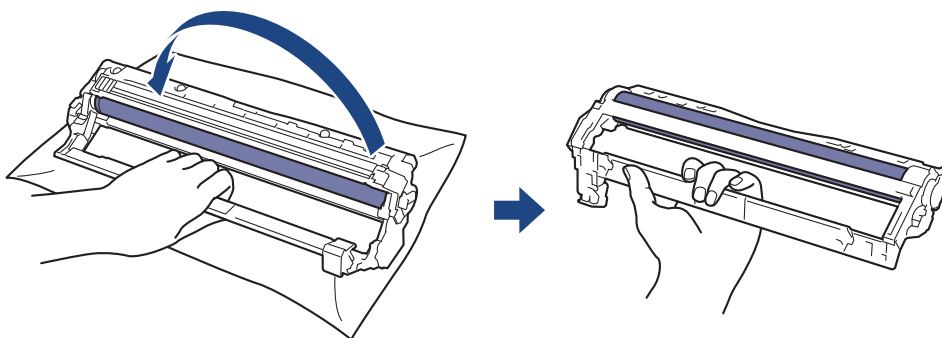
7. Stiskněte zelenou páčku zámku a vyjměte tonerovou kazetu z fotoválce.



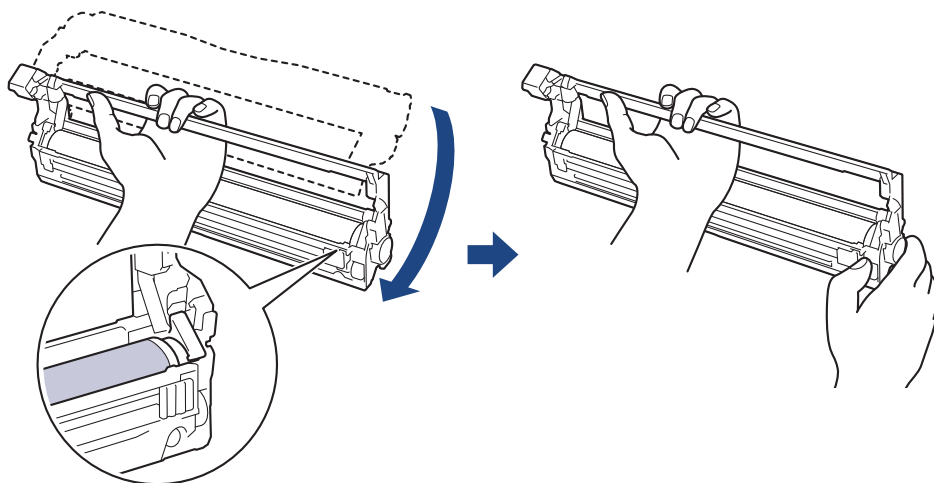


Chcete-li se vyhnout problémům s kvalitou, **NEDOTÝKEJTE** se žádného povrchu fotoválce, kromě převodového kola.

8. Zvedněte rámeček fotoválce za držadlo a otočte jej proti směru hodinových ručiček (viz obrázek).

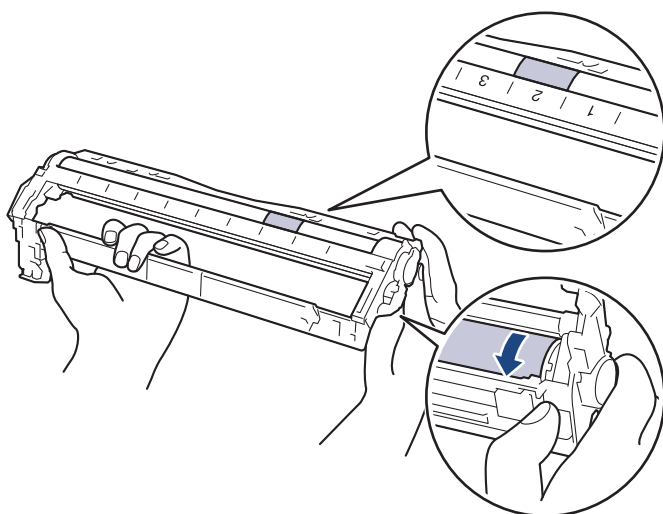


9. Uvolněte sevření tak, aby rámeček klesnul vpřed, a potom pravou rukou vyhledejte převodové kolo fotoválce uvnitř pravé strany rámečku.



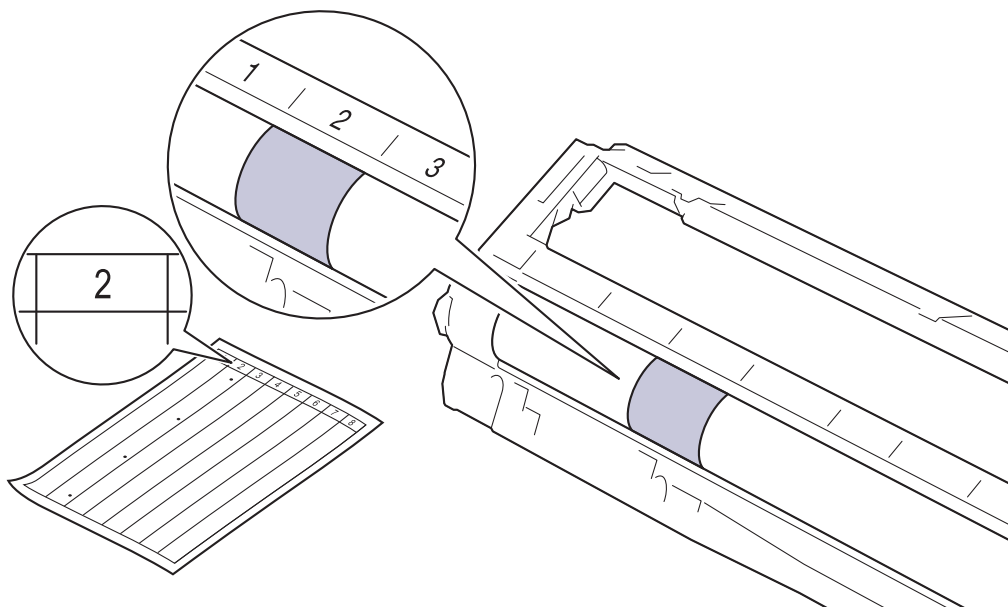
Chcete-li se vyhnout problémům s kvalitou, **NEDOTÝKEJTE** se žádného povrchu fotoválce, kromě převodového kola.

10. Nakloněním levé ruky nahoru zvedněte rámeček, aby byla vidět číslovaná mřížka (viz obrázek). Pravou rukou otáčejte válec a zároveň hledejte značky nebo nečistoty na povrchu válce.

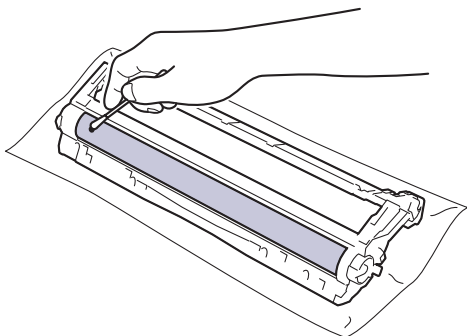




Značku najdete pomocí číselných sloupců vedle válečku. Například tečka ve sloupci 2 na stránce kontroly teček bude znamenat, že existuje značka na válci v oblasti „2“.



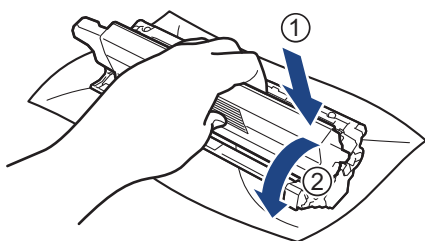
11. Jemně otřete povrch válce suchou bavlněnou utěrkou, dokud značka na povrchu nezmizí.



POZNÁMKA

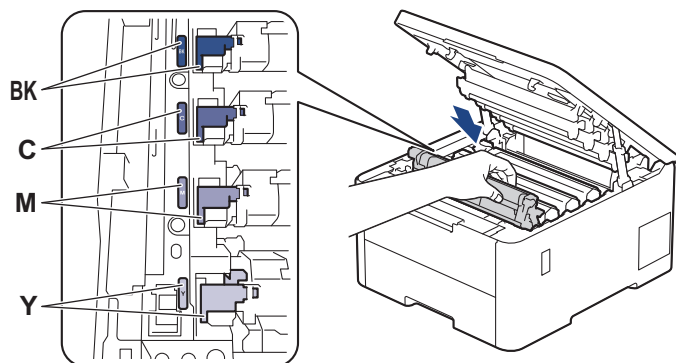
Povrch fotoválce NEČISTĚTE ostrými předměty ani tekutinami.

12. Tonerovou kazetu vložte pevně zpět do fotoválce, až uslyšíte cvaknutí.



Dbejte na to, aby byla tonerová kazeta do fotoválce správně zasunutá, jinak se od něj může oddělit.

13. Sestavu tonerové kazety a jednotky fotoválce vsuňte zpět do přístroje. Zkontrolujte, zda barva tonerové kazety odpovídá stejné barvě štítku na přístroji.



14. Zavřete horní kryt přístroje.

15. Stisknutím tlačítka  přístroj zapněte.



Související informace

- Čištění přístroje

Související témata:


- Zlepšení kvality tisku

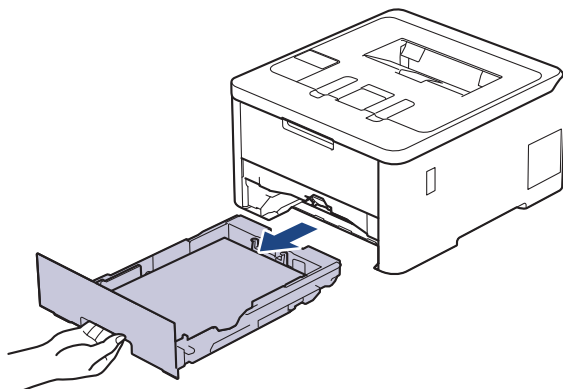
Čištění válečků pro zavádění papíru

Pravidelným čištěním válečků pro zavádění papíru můžete zaručit správné podávání papíru a tím předejít jeho uvíznutí.

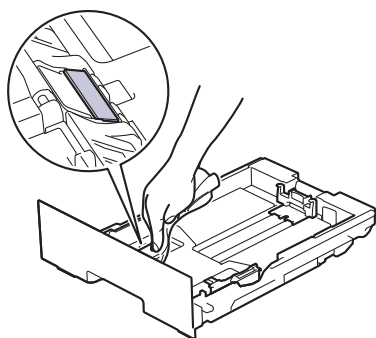
Před zahájením postupu čištění ►► *Související informace: Čištění přístroje*

Pokud máte problémy s podáváním papíru, vyčistěte podávací válečky papíru následujícím způsobem:

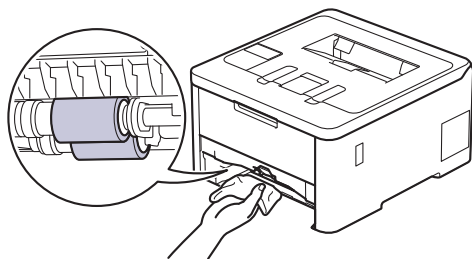
1. Stisknutím a podržením tlačítka  přístroj vypněte.
2. Zásobník papíru vytáhněte celý z přístroje.




3. Pokud je do zásobníku papíru vložen papír nebo něco v zásobníku uvízlo, vyjměte to.
4. Pořádně vyždímejte látku nepouštějící vlákna, namočenou ve vlažné vodě, a potom otřete separační podložku na zásobníku papíru, abyste odstranili prach.



5. Otřete dva podávací válečky uvnitř přístroje, abyste z nich odstranili prach.



6. Znovu vložte papír a zasuňte zásobník papíru zpátky pevně do přístroje.
7. Stisknutím tlačítka  přístroj zapněte.



Související informace

- [Čištění přístroje](#)

Související témata:

- [Problémy s tiskem](#)

-
- Odstranění zaseknutého papíru
-

Korekce barevného tisku

Pokud je kvalita barevného tisku špatná, zkalibrujte výstupní sytost jednotlivých barev a poté proveďte nastavení soutisku barev.

>> [HL-L3215CW/HL-L3220CW/HL-L3220CWE/HL-L3240CDW](#)

>> [HL-L8230CDW/HL-L8240CDW](#)

HL-L3215CW/HL-L3220CW/HL-L3220CWE/HL-L3240CDW

1. Stisknutím tlačítka ▲ nebo ▼ vyberte volbu [Tiskarna] a potom stiskněte tlačítko **OK**.
2. Stisknutím tlačítka ▲ nebo ▼ vyberte volbu [Korekce barev] a potom stiskněte tlačítko **OK**.
3. Stisknutím tlačítka ▲ nebo ▼ vyberte volbu [Start korekce] a potom stiskněte tlačítko **OK**.
4. Stisknutím tlačítka ▲ zvolte [Ano].




Kalibrace barev se zahájí automaticky a zabere několik minut.

5. Stiskněte **Cancel (Storno)**.

HL-L8230CDW/HL-L8240CDW



Chcete-li postupně provést kalibraci výstupní sytosti a soutisku barev každé barvy, zapněte funkci Automatická korekce.

1. Stiskněte  [Toner] > [Korekce barev] > [Start korekce].
2. Stiskněte [Ano].



Kalibrace barev se zahájí automaticky a potrvá několik minut.

3. Stiskněte .



Související informace

- [Pravidelná údržba](#)
 - [Nastavení funkce automatické korekce barev](#)
 - [Resetování nastavení korekce barev](#)

Související témata:

- [Zlepšení kvality tisku](#)

Nastavení funkce automatické korekce barev

Pokud chcete, aby přístroj po kalibraci barev automaticky provedl korekci soutisku barev, zapněte funkci Automatická korekce.



>> [HL-L3215CW/HL-L3220CW/HL-L3220CWE/HL-L3240CDW](#)

>> [HL-L8230CDW/HL-L8240CDW](#)

HL-L3215CW/HL-L3220CW/HL-L3220CWE/HL-L3240CDW

1. Stisknutím tlačítka ▲ nebo ▼ vyberte volbu [Tiskarna] a potom stiskněte tlačítko **OK**.
2. Stisknutím tlačítka ▲ nebo ▼ vyberte volbu [Korekce barev] a potom stiskněte tlačítko **OK**.
3. Stisknutím tlačítka ▲ nebo ▼ vyberte volbu [Auto. korekce] a potom stiskněte tlačítko **OK**.
4. Stisknutím tlačítka ▲ nebo ▼ vyberte možnost [Zap.] a potom stiskněte tlačítko **OK**.
5. Stiskněte **Cancel (Storno)**.

HL-L8230CDW/HL-L8240CDW

1. Stiskněte  [Nastavení] > [Vsechna nastav] > [Tiskarna] > [Korekce barev] > [Automatická korekce] > [Zap.].
2. Stiskněte .



Související informace

- [Korekce barevného tisku](#)

Resetování nastavení korekce barev

Pokud se barevný výstup liší od obrazu na vašem monitoru, zkuste resetovat nastavení kalibrace barev přístroje.



>> [HL-L3215CW/HL-L3220CW/HL-L3220CWE/HL-L3240CDW](#)

>> [HL-L8230CDW/HL-L8240CDW](#)

HL-L3215CW/HL-L3220CW/HL-L3220CWE/HL-L3240CDW

1. Stisknutím tlačítka ▲ nebo ▼ vyberte volbu [Tiskarna] a potom stiskněte tlačítko **OK**.
2. Stisknutím tlačítka ▲ nebo ▼ vyberte volbu [Korekce barev] a potom stiskněte tlačítko **OK**.
3. Stisknutím tlačítka ▲ nebo ▼ vyberte volbu [Nulovani] a potom stiskněte tlačítko **OK**.
4. Stisknutím tlačítka ▲ zvolte [Nulovani].
5. Stiskněte **Cancel (Storno)**.

HL-L8230CDW/HL-L8240CDW

1. Stiskněte  [Toner] > [Korekce barev] > [Nulovani].
2. Stiskněte [Ano].
3. Stiskněte .

✓ Související informace

- [Korekce barevného tisku](#)

Kontrola zbývajících životnosti součástí



>> HL-L3215CW/HL-L3220CW/HL-L3220CWE/HL-L3240CDW

>> HL-L8230CDW/HL-L8240CDW


HL-L3215CW/HL-L3220CW/HL-L3220CWE/HL-L3240CDW

1. Stisknutím tlačítka ▲ nebo ▼ vyberte volbu [Příst. info.] a potom stiskněte tlačítko **OK**.
2. Stisknutím tlačítka ▲ nebo ▼ zobrazte volbu [Životnost dílu] a potom stiskněte tlačítko **OK**.
3. Stisknutím tlačítka ▲ nebo ▼ vyberte část přístroje, kterou chcete zkontrolovat, a potom stiskněte tlačítko **OK**.
LCD displej zobrazuje přibližnou zbývajících životnost části.
4. Stiskněte **Cancel (Storno)**.

HL-L8230CDW/HL-L8240CDW

1. Stiskněte  [Nastavení] > [Všechna nastavení] > [Info. o zařízení] > [Životnost dílu].
2. Stisknutím ▲ nebo ▼ zobrazte části přístroje a poté stiskněte část, kterou chcete zkontrolovat.
LCD displej zobrazuje přibližnou zbývajících životnost části.
3. Stiskněte tlačítko .



Chcete-li zobrazit přibližnou zbývajících životnost tonerových kazet, stiskněte  [Toner] > [Životnost toneru].

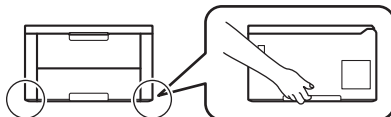
✓ Související informace

- [Pravidelná údržba](#)

Balení a přeprava vašeho přístroje

VAROVÁNÍ


- Přenášíte-li přístroj, držte ho tak, jak je to znázorněno na obrázku.

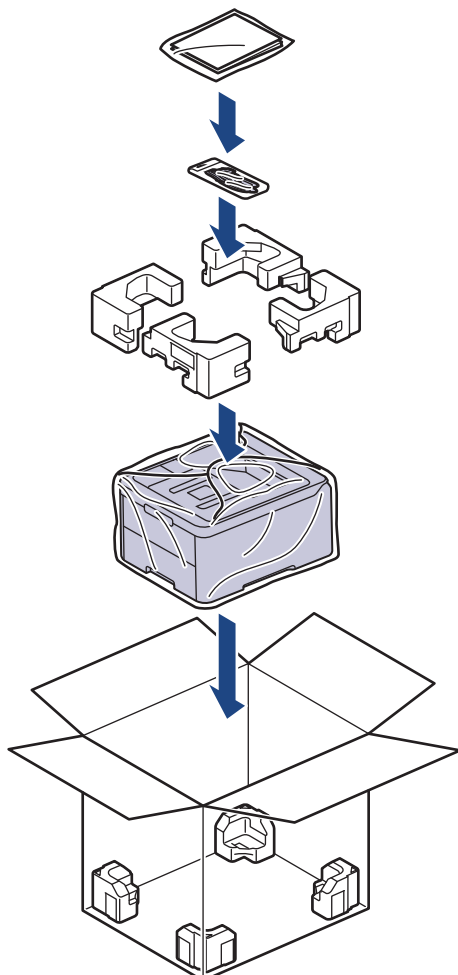


- Jsou-li v přístroji instalovány volitelné zásobníky, vytáhněte je PŘED přemístěním přístroje. Pokus o přenos přístroje bez odstranění volitelného zásobníku může vést k vašemu poranění nebo poškození přístroje.
- Zabalte volitelné zásobníky zvlášť do původní krabice s původním balicím materiálem.

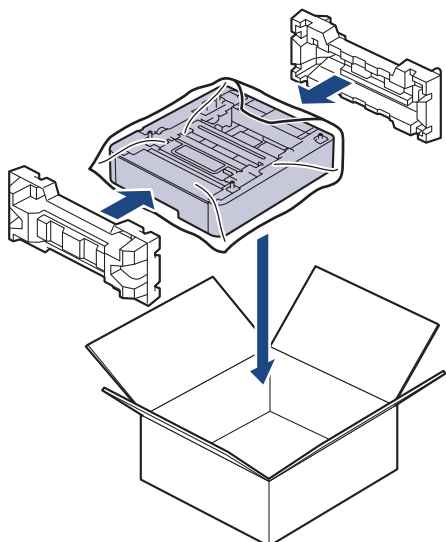


- Pokud z nějakého důvodu musíte přístroj přepravovat, opatrně ho zabalte do původního balení, abyste se vyhnuli jakémukoliv poškození během přepravy. Přístroj by měl být u přepravce náležitě pojištěn.
- Součásti obsažené v prodejním balení se mohou lišit v závislosti na zemi.

1. Stisknutím a podržením tlačítka  přístroj vypněte. Nechejte přístroj nejméně 10 minut vypnutý, aby vychladl.
2. Odpojte všechny kabely a potom odpojte i napájecí kabel z elektrické zásuvky.
3. Přístroj umístěte do obalu, ve kterém byl původně doručen.
4. Přístroj, tiskové materiály a napájecí kabel (je-li k dispozici) zabalte do původní krabice společně s původním balicím materiálem, jak je vidět na obrázku. (Původní obalový materiál se může lišit v závislosti na zemi.)



-
5. Krabici zavřete a zalepte izolepou.
 6. Máte-li spodní zásobník, znovu jej zabalte podle obrázku.



Související informace

- Pravidelná údržba
-

Výměna součástí s pravidelnou údržbou

Pro zachování kvality tisku pravidelně vyměňujte následující součásti. Níže uvedené díly je třeba vyměnit po vytištění přibližně 50 000 stran ¹ na základě dvou stran na úlohu a 100 000 ^{1 2} stran na základě pěti stran na úlohu pro jednotku zapékačů pece a přibližně 50 000 stran ^{1 3} pro podavač papíru pro multifunkční zásobník.

Pokud se na LCD displeji objeví následující zprávy, kontaktujte zákaznický servis Brother nebo místního prodejce společnosti Brother:

Zpráva na LCD displeji	Popis
Udržba Vymen zapek.jed. ⁴	Vyměňte jednotku zapékačů pece.
Udržba Vymente PF Kit DP ^{3 4 5}	Vyměňte soupravu na podávání papíru pro deskový podavač.



Související informace

- [Pravidelná údržba](#)

¹ formátu Letter nebo A4 jednostranně

² HL-L8230CDW/HL-L8240CDW

³ HL-L8230CDW/HL-L8240CDW

⁴ Četnost výměny závisí na složitosti tištěných stránek, procentu krytí a typu používaných médií.

⁵ Souprava obsahuje sestavu držáku válečku, separační vložku a pružinu separační vložky pro deskový podavač.

Nastavení přístroje

Prizpůsobte nastavení a funkce tak, aby se z vašeho přístroje stal efektivnější pracovní nástroj.

- [Změna nastavení přístroje z ovládacího panelu](#)
- [Provádění změn nastavení přístroje prostřednictvím webové správy](#)

Změna nastavení přístroje z ovládacího panelu

- [Obecná nastavení](#)
- [Tabulky nastavení a funkcí](#)

Obecná nastavení

- Nastavení odpočítávání režimu spánku
- Informace o režimu hlubokého spánku
- Nastavení režimu automatického vypnutí
- Nastavení jasu podsvícení LCD displeje
- Změna doby podsvícení LCD displeje
- Snížení spotřeby toneru
- Snížení hlučnosti tisku
- Změna jazyka na LCD displeji

Nastavení odpočítávání režimu spánku

Nastavení režimu spánku (nebo režimu úspory energie) může snížit spotřebu energie. Vyberte, jak dlouho musí být přístroj v nečinnosti, než se přepne do režimu spánku. Jakmile přístroj přijme tiskovou úlohu, časovač režimu spánku se resetuje.

Je-li přístroj v režimu spánku (úsporný režim), chová se, jako kdyby byl vypnutý. Jakmile přístroj přijme tiskovou úlohu, aktivuje se a zahájí tisk. Tento postup použijte k nastavení časové prodlevy (odpočtu) k přechodu přístroje do režimu spánku.



Nastavení režimu spánku nelze z důvodu ochrany životního prostředí vypnout.



>> [HL-L3215CW/HL-L3220CW/HL-L3220CWE/HL-L3240CDW](#)

>> [HL-L8230CDW/HL-L8240CDW](#)

HL-L3215CW/HL-L3220CW/HL-L3220CWE/HL-L3240CDW

1. Stisknutím tlačítka ▲ nebo ▼ vyberte následující:
 - a. Vyberte možnost [Zaklad.nastav.]. Stiskněte tlačítko **OK**.
 - b. Vyberte možnost [Ekologie]. Stiskněte tlačítko **OK**.
 - c. Vyberte možnost [Cas do spanku]. Stiskněte tlačítko **OK**.
2. Stisknutím tlačítka ▲ nebo ▼ zadejte v minutách, jak dlouho přístroj zůstane v pohotovostním režimu, než přejde do režimu spánku (nanejvýš 50 minut).
Stiskněte **Go (Spustit)**.

HL-L8230CDW/HL-L8240CDW

1. Stiskněte  [Nastaveni] > [Vsechna nastav] > [Zaklad.nastav.] > [Ekologie] > [Cas do spanku].
2. Zadejte, jak dlouho (max. 50 minut) má přístroj zůstat nečinný před vstupem do režimu spánku. Poté stiskněte [OK].
3. Stiskněte .

✓ Související informace

- [Obecná nastavení](#)



Informace o režimu hlubokého spánku

Pokud je přístroj v režimu spánku a po určitou dobu nepřijme žádné úlohy, přejde automaticky do režimu hlubokého spánku. Délka času vychází z vašeho konkrétního modelu a nastavení.

Režim hlubokého spánku využívá méně energie než režim spánku.



Nastavení režimu hlubokého spánku nelze z důvodu ochrany životního prostředí vypnout.

Použitelné modely	Ovládací panel přístroje v režimu hlubokého spánku	Stavy, které přístroj probudí
HL-L3215CW/HL-L3220CW/ HL-L3220CWE/HL-L3240CDW	Na LCD displeji se zobrazí Hluboký spanek.	<ul style="list-style-type: none">Přístroj obdrží úlohu.Někdo stiskne tlačítko na ovládacím panelu.
HL-L8230CDW/HL-L8240CDW	Podsvícení LCD displeje se vypne a kontrolka LED napájení bliká.	<ul style="list-style-type: none">Přístroj obdrží úlohu.Někdo stiskne ,  nebo dotykový displej LCD.




Související informace

- [Obecná nastavení](#)

Nastavení režimu automatického vypnutí

Pokud je přístroj v režimu hlubokého spánku a po určitou dobu nepřijme žádné úlohy, přejde podle modelu a nastavení automaticky do režimu vypnutí. Přístroj se nepřepne do režimu vypnutí, je-li připojen k síti nebo má-li v paměti zabezpečená tisková data (k dispozici pro některé modely).

Chcete-li zahájit tisk, stiskněte tlačítko  na ovládacím panelu a poté odešlete tiskovou úlohu.

>> [HL-L3215CW/HL-L3220CW/HL-L3220CWE/HL-L3240CDW](#)

>> [HL-L8230CDW/HL-L8240CDW](#)



HL-L3215CW/HL-L3220CW/HL-L3220CWE/HL-L3240CDW



Vyberte, jak dlouho musí být přístroj v režimu hlubokého spánku, než se přepne do režimu automatického vypnutí.

1. Stisknutím tlačítka ▲ nebo ▼ vyberte následující:
 - a. Vyberte možnost [Zaklad.nastav.]. Stiskněte tlačítko **OK**.
 - b. Vyberte možnost [Ekologie]. Stiskněte tlačítko **OK**.
 - c. Vyberte možnost [Autom. vypnutí]. Stiskněte tlačítko **OK**.
2. Stisknutím tlačítka ▲ nebo ▼ zadejte dobu (1, 2, 4 nebo 8 hodin), po kterou přístroj zůstane v pohotovostním režimu, než přejde do režimu vypnutí.
3. Stiskněte tlačítko **Go (Spustit)**.

HL-L8230CDW/HL-L8240CDW

1. Stiskněte  [Nastavení] > [Vsechna nastav] > [Zaklad.nastav.] > [Ekologie] > [Autom. vypnutí].
2. Stisknutím ▲ nebo ▼ zobrazte, jak dlouho přístroj zůstane v pohotovostním režimu, než přejde do režimu vypnutí, a poté stiskněte požadovanou možnost.
3. Stiskněte .





Související informace

- [Obecná nastavení](#)

Nastavení jasu podsvícení LCD displeje

Související modely: HL-L8230CDW/HL-L8240CDW

Máte-li potíže při čtení z LCD displeje, zkuste změnit nastavení jasu.

1. Stiskněte  [Nastavení] > [Vsechna nastav.] > [Zaklad.nastav.] > [Nastavení LCD] > [Podsvícení].
2. Stiskněte požadovanou volbu:
 - [Svetly]
 - [Stred]
 - [Tmavy]
3. Stiskněte .





Související informace

- [Obecná nastavení](#)

Změna doby podsvícení LCD displeje

Související modely: HL-L8230CDW/HL-L8240CDW

Nastavte dobu, po kterou zůstane LCD displej podsvícen.

1. Stiskněte  [Nastavení] > [Vsechna nastav.] > [Zaklad.nastav.] > [Nastavení LCD] > [Casovac jasu].
2. Stiskněte požadovanou volbu:
 - [10 s]
 - [20 s]
 - [30 s]
3. Stiskněte .



Související informace

- [Obecná nastavení](#)

Snížení spotřeby toneru

Používání funkce úspory toneru může snížit spotřebu toneru. Je-li úspora toneru zapnutá, tisk na vašich dokumentech vypadá světleji.

NEDOPORUČUJEME používat funkci úspory toneru při tisku fotografií nebo obrázků ve stupních šedi.



>> [HL-L3215CW/HL-L3220CW/HL-L3220CWE/HL-L3240CDW](#)

>> [HL-L8230CDW/HL-L8240CDW](#)

HL-L3215CW/HL-L3220CW/HL-L3220CWE/HL-L3240CDW

1. Stisknutím tlačítka ▲ nebo ▼ vyberte následující:
 - a. Vyberte možnost [Zaklad.nastav.]. Stiskněte tlačítko **OK**.
 - b. Vyberte možnost [Ekologie]. Stiskněte tlačítko **OK**.
 - c. Vyberte možnost [Uspora toneru]. Stiskněte tlačítko **OK**.
2. Stisknutím tlačítka ▲ nebo ▼ zobrazte volbu [Zap.] a potom stiskněte **Go (Spustit)**.

HL-L8230CDW/HL-L8240CDW

1. Stiskněte  [Nastaveni] > [Vsechna nastav] > [Zaklad.nastav.] > [Ekologie] > [Uspora toneru].
2. Stiskněte [Zap.] či [Vyp.].
3. Stiskněte .

Související informace

- [Obecná nastavení](#)

Související témata:

- [Zlepšení kvality tisku](#)

Snížení hlučnosti tisku

Nastavení Tichý režim může snížit hlučnost tisku. Když je tichý režim zapnutý, tisková rychlost se sníží. Tovární nastavení je vypnuto.



>> [HL-L3215CW/HL-L3220CW/HL-L3220CWE/HL-L3240CDW](#)

>> [HL-L8230CDW/HL-L8240CDW](#)

HL-L3215CW/HL-L3220CW/HL-L3220CWE/HL-L3240CDW

1. Stisknutím tlačítka ▲ nebo ▼ vyberte následující:
 - a. Vyberte možnost [Zaklad.nastav.]. Stiskněte tlačítko **OK**.
 - b. Vyberte možnost [Ekologie]. Stiskněte tlačítko **OK**.
 - c. Vyberte možnost [Tichy režim]. Stiskněte tlačítko **OK**.
2. Stisknutím tlačítka ▲ nebo ▼ zobrazte volbu [Zap.] či [Vyp.] a potom stiskněte tlačítko **Go (Spustit)**.

HL-L8230CDW/HL-L8240CDW

1. Stiskněte  [Nastaveni] > [Vsechna nastav] > [Zaklad.nastav.] > [Ekologie] > [Tichy režim].
2. Stiskněte [Zap.] či [Vyp.].
3. Stiskněte .

Související informace

- [Obecná nastavení](#)

Změna jazyka na LCD displeji

V případě potřeby změňte jazyk LCD displeje.

Tato funkce není v některých zemích dostupná.



>> HL-L3215CW/HL-L3220CW/HL-L3220CWE/HL-L3240CDW

>> HL-L8230CDW/HL-L8240CDW

HL-L3215CW/HL-L3220CW/HL-L3220CWE/HL-L3240CDW

1. Stisknutím tlačítka ▲ nebo ▼ vyberte následující:
 - a. Vyberte možnost [Pocat.nastav.]. Stiskněte tlačítko **OK**.
 - b. Vyberte možnost [Místní jazyk]. Stiskněte tlačítko **OK**.
2. Stisknutím ▲ nebo ▼ zobrazte svůj jazyk a potom stiskněte **Go (Spustit)**.

HL-L8230CDW/HL-L8240CDW

1. Stiskněte  [Nastavení] > [Vsechna nastav] > [Pocat.nastav.] > [Místní jazyk].
2. Stiskněte svůj jazyk.
3. Stiskněte .

Související informace

- [Obecná nastavení](#)

Tabulky nastavení a funkcí

Tabulka nastavení vám pomůže pochopit volby a možnosti nabídky, které lze najít v programech přístroje.

- [Tabulky nastavení \(HL-L3215CW/HL-L3220CW/HL-L3220CWE/HL-L3240CDW\)](#)
- [Tabulky nastavení \(HL-L8230CDW/HL-L8240CDW\)](#)
- [Tabulky funkcí \(HL-L8230CDW/HL-L8240CDW\)](#)

Tabulky nastavení (HL-L3215CW/HL-L3220CW/HL-L3220CWE/HL-L3240CDW)

Související modely: HL-L3215CW/HL-L3220CW/HL-L3220CWE/HL-L3240CDW

Tyto tabulky použijte na vysvětlenou různých nabídek a možností, které budete používat k nastavení preferencí přístroje.

>> [Zaklad.nastav.]
 >> [Tiskarna]
 >> [Sit]
 >> [Tisk hlaseni]
 >> [Prist. info.]
 >> [Pocat.nastav.]

[Zaklad.nastav.]

Úroveň 3	Úroveň 4	Úroveň 5	Popis
Nastav. zasob.	Typ papiru	-	Výběr typu papíru, který odpovídá papíru ve standardním zásobníku papíru.
	Format papir	-	Volba velikosti papíru, který jste vložili do standardního zásobníku.
	Ruc.podavani	-	Rozhodněte, zda tisknout ze slotu ručního podavače.
	Pozice tisku	Okraj X	Přesunutí výchozí pozice tisku (v levém horním rohu stran) ve vodorovném směru o -500 (doleva) až +500 (doprava) tiskových bodů při rozlišení 300 dpi.
		Okraj Y	Přesunutí výchozí pozice tisku (v levém horním rohu stran) ve svislém směru o -500 (nahoru) až +500 (dolů) tiskových bodů při tištění v rozlišení 300 dpi.
Zkont. papir	-	Volí, zda zobrazit hlášení, které vás vybízí ke kontrole velikosti papíru v přístroji a jeho shody s nastavením velikosti papíru přístroje.	
Ekologie	Rezim Eko	-	Zapněte současně následující nastavení přístroje: <ul style="list-style-type: none"> • 2stranny tisk:Na sirku¹ (k dispozici pro některé modely) • Cas do spanku:0Min • Tichy rezim:Zap.¹ • Uspora toneru:Zap.¹
	Uspora toneru	-	Prodloužení životnosti tonerové kazety.
	Cas do spanku	-	Nastavte, kolik času má uplynout předtím, než přístroj vstoupí do úsporného režimu.
	Tichy rezim	-	Snížení hluku tisku.
	Autom. vypnuti	-	Nastavení počtu hodin, po které přístroj setrvá v režimu hlubokého spánku před přechodem do režimu Vypnuto.
Ovladaci panel	Tlacidtko Repeat	-	Nastavení časového intervalu, po který musí být stisknuté tlačítko ▲ nebo ▼, než se změní hlášení na LCD displeji.
	Rolovani zprav	-	Nastavení časového intervalu, po který bude LCD hlášení rolovat na LCD displeji. Od úrovně 1 (0,2 s) po úroveň 10 (2 s).
	LCD kontrast	-	Slouží k úpravám kontrastu LCD displeje.

Úroveň 3	Úroveň 4	Úroveň 5	Popis
Ovladací panel	Auto Online	-	Nastavuje přístroj tak, aby se po 30 sekundách nečinnosti přepnul do režimu Připraven.
Nastavení zamku	-	-	Uzamčení nastavení přístroje pomocí hesla zámku nastavení.
Rozhraní	Vyber	-	Vyberte používané rozhraní. Zvolíte-li nastavení <i>Auto</i> , přístroj automaticky změní rozhraní na USB nebo síť v závislosti na tom, které rozhraní přijímá data.
	Cas Auto IF	-	Nastavuje dobu prodlevy pro automatický výběr rozhraní.
	Vstupni buffer	-	Zvětšení nebo zmenšení kapacity vstupní vyrovnávací paměti.

¹ Změna tohoto nastavení je možná po změně některých dalších nastavení přístroje pomocí webové správy.

[Tiskarna]

Úroveň 3	Úroveň 4	Úroveň 5	Popis
Emulace	-	-	Zvolte režim emulace.
Kvalita	-	-	Výběr kvality tisku.
Možnosti tisku	Seznam pisem	HP LaserJet	Tisk sady interních fontů a vzorků HP LaserJet.
		BR-Script 3	Vytiskněte seznam typů písma a vzorků BR skriptu.
	Test tisku	-	Tisk testovací strany.
Oboustranný tisk (HL-L3240CDW)	2stranný tisk	-	Volba oboustranného tisku.
	Jeden obrazek	-	Pro tiskovou úlohu, u níž tvoří poslední stránku jednostranný obrázek, zkraťte dobu tisku výběrem možnosti <i>1str. podávání</i> . Používáte-li předtištěný papír, musíte zvolit volbu <i>2str. podávání</i> . Vyberete-li pro předtištěný papír volbu <i>1str. podávání</i> , vytiskne se poslední stránka na opačné straně.
Auto.pokracovani	-	-	Tuto možnost zvolte, chcete-li automaticky zrušit chyby týkající se velikosti papíru nebo typu média.
Vystupni barva	-	-	Nastavte výstupní barvu.
Typ papiru	-	-	Nastavte typ papíru.
Format papir	-	-	Nastavení formátu papíru.
Kopii	-	-	Nastavení počtu tisknutých stran.
Orientace	-	-	Nastavení stran k tisku buď na šířku, nebo na výšku.
Zvyraz.okraj.	-	-	Text bude vypadat ostřejší.
Pozice tisku	Okraj X	-	Přesunutí výchozí pozice tisku (v levém horním rohu stran) ve vodorovném směru o -500 (doleva) až +500 (doprava) tiskových bodů při rozlišení 300 dpi.
	Okraj Y	-	Přesunutí výchozí pozice tisku (v levém horním rohu stran) ve svislém směru o -500 (nahoru) až +500 (dolů) tiskových bodů při tisknutí v rozlišení 300 dpi.
Auto FF	-	-	Umožňuje přístroji automaticky tisknout jakákoliv zbývající data.
HP LaserJet	Cislo fontu	-	Nastavení čísla fontu.
	Roztec fontu	-	Nastavení vzdálenosti znaků fontu. (Dostupné pouze u určitých fontů.)
	Velikost fontu	-	Nastavení velikosti fontu. (Dostupné pouze u určitých fontů.)

Úroveň 3	Úroveň 4	Úroveň 5	Popis	
HP LaserJet	Znakova sada	-	Výběr sady symbolů nebo znaků.	
	Tisk tabulky	-	Tisk tabulky kódů.	
	Auto LF	-	ZAP: CR -> CR+LF, VYP: CR -> CR	
	Auto CR	-	ZAP: LF -> LF+CR, FF -> FF+CR nebo VT -> VT+CR VYP: LF -> LF, FF -> FF nebo VT -> VT	
	Auto WRAP	-	Vyberte, zda chcete po dosažení pravého okraje provést posuv o řádek a návrat vozíku.	
	Auto SKIP	-	Vyberte, zda chcete po dosažení spodního okraje provést posuv o řádek a návrat vozíku.	
	Levy okraj	-	Nastavení levého okraje na 0-70 sloupců po 1 cpi.	
	Pravy okraj	-	Nastavení pravého okraje na 10-80 sloupců po 1 cpi.	
	Horni okraj	-	Nastavení horního okraje na určitou vzdálenost od horního okraje papíru.	
	Spodni okraj	-	Nastavuje dolní okraj na určitou vzdálenost od dolního okraje papíru.	
	Radku	-	Nastavení počtu řádků na jednotlivých stránkách.	
Prikaz zasobniku	-	Toto nastavení zvolte, pokud se při použití HP ovladačů zobrazí nesoulad zásobníků.		
BR-Script 3	Chybovy tisk	-	Vybírá, zda se mají tisknout informace o chybě, když dojde k chybě.	
	CAPT	-	Pro dosažení optimální kvality při tisku souboru PS vytvořeného ovladačem PS od jiného dodavatele než Brother použijte technologii CAPT (Colour Advanced Printing Technology). Barvy a fotografie se zobrazí zřetelněji a přesněji. Rychlost tisku bude pomalejší.	
PDF	Soutisk	-	Slouží k nastavení rozložení stránky při tisku více stran.	
	Vol. tisku PDF	-	Nastavte, zda se mají při tisku PDF tisknout komentáře nebo razítka v souboru PDF společně s textem.	
	Upravit na str	-	Zvolte, zda má přístroj škálovat nebo měnit velikost stránek v souboru PDF tak, aby se vešly na zvolený formát papíru.	
Korekce barev	Start korekce	-	Inicializujte kalibraci barev pro kontrolu a korekci barev.	
	Nulovani	-	Resetuje parametry kalibrace na výchozí hodnoty.	
	Auto. korekce	-	Nastavte přístroj tak, aby provedl kalibraci a registraci barev automaticky.	
	Nast. barev	Rezim nastaveni		Zvolte, zda použít nastavení barevného tisku přístroje nebo ovladače tiskárny.
		Barevny rezim		Výběr výchozího barevného režimu.
		Zlepseni sede		Zapněte nebo vypněte, pokud chcete zlepšit kvalitu tisku tmavých oblastí.
		Zlepseni cerne		Zapněte nebo vypněte, pokud se černá grafika netiskne korektně.
Jas			Nastavení jasu.	
Kontrast		Nastavení kontrastu.		

Úroveň 3	Úroveň 4	Úroveň 5	Popis
Korekce barev	Nast. barev	Cervena	Upravte červenou barvu.
		Zelena	Upravte zelenou barvu.
		Modra	Upravte modrou barvu.
Reset tiskarny	-	-	Obnovení nastavení přístroje do továrního nastavení.

[Sit]

Úroveň 3	Úroveň 4	Úroveň 5	Úroveň 6	Popisy
Dratova LAN (HL-L3240CDW)	TCP/IP	Boot metoda	-	Volba nejvhodnější IP metody.
		IP adresa	-	Zadejte IP adresu.
		Maska podsítě	-	Zadejte masku podsítě.
		Brana	-	Zadejte adresu brány.
		Jmeno uzlu	-	Zadejte název uzlu.
		WINS Nastav.	-	Výběr režimu konfigurace WINS.
		WINS server	Primarni	Slouží k zadání IP adresy primárního serveru WINS.
			Sekundarni	Specifikace IP adresy sekundárního serveru WINS.
		DNS server	Primarni	Určuje IP adresu primárního serveru DNS.
			Sekundarni	Zadání IP adresy sekundárního serveru DNS.
	APIPA	-	Automaticky přidělí IP adresu z rozsahu lokálních adres pro linku ¹ .	
	IPv6	-	Zapnutí nebo vypnutí protokolu IPv6.	
	Ethernet	-	-	Slouží k volbě režimu linky Ethernet.
	Stav drat.pripoj	-	-	Zobrazení stavu připojení k drátové síti.
MAC adresa	-	-	Zobrazení aktuální MAC adresy přístroje.	
Vychozi nastav	-	-	Obnovení nastavení drátových sítí přístroje do továrního nastavení.	
Drat. povolena	-	-	Zapne či vypne kabelové rozhraní.	
WLAN (Wi-Fi)	Hledat sit	-	-	Konfigurace nastavení bezdrátové sítě pomocí průvodce nastavením.
	TCP/IP	Boot metoda	-	Volba nejvhodnější IP metody.
		IP adresa	-	Zadejte IP adresu.
		Maska podsítě	-	Zadejte masku podsítě.
		Brana	-	Zadejte adresu brány.
		Jmeno uzlu	-	Zadejte název uzlu.
		WINS Nastav.	-	Výběr režimu konfigurace WINS.
		WINS server	Primarni	Slouží k zadání IP adresy primárního serveru WINS.

Úroveň 3	Úroveň 4	Úroveň 5	Úroveň 6	Popisy
WLAN (Wi-Fi)	TCP/IP	WINS server	Sekundarni	Specifikace IP adresy sekundárního serveru WINS.
		DNS server	Primarni	Určuje IP adresu primárního serveru DNS.
			Sekundarni	Zadání IP adresy sekundárního serveru DNS.
		APIPA	-	Automaticky přidělí IP adresu z rozsahu lokálních adres pro linku ¹ .
		IPv6	-	Zapnutí nebo vypnutí protokolu IPv6.
	Tlacičko WPS/Push	-	-	Konfigurace nastavení bezdrátové sítě metodou stisknutí jediného tlačítka.
	Kod WPS/PIN	-	-	Nastavení bezdrátové sítě pomocí WPS s PIN kódem.
	Stav WLAN	Stav	-	Zobrazení stavu bezdrátového připojení k síti.
		Signal	-	Zobrazení síly signálu bezdrátové sítě.
		Kanal	-	Zobrazuje používaný kanál, je-li Stav ve stavu Aktivni.
		Rychlost	-	Zobrazení rychlosti připojení, je-li Stav ve stavu Aktivni.
		SSID	-	Zobrazení SSID bezdrátové sítě (název sítě).
		Komunik. režim	-	Zobrazí současný režim komunikace.
	MAC adresa	-	-	Zobrazení aktuální MAC adresy přístroje.
	Vychozí nastav (HL-L3240CDW)	-	-	Obnovení nastavení bezdrátových sítí přístroje do továrního nastavení.
WLAN povolena	-	-	Zapne či vypne bezdrátové rozhraní.	
Wi-Fi Direct	Rucne	-	-	Ruční konfigurace nastavení sítě Wi-Fi Direct.
	Majitel skup	-	-	Nastaví přístroj jako vlastníka skupiny.
	Tlacičko Push	-	-	Rychlá konfigurace nastavení sítě Wi-Fi Direct pomocí metody jednoho tlačítka.
	Kod PIN	-	-	Rychlá konfigurace síťového nastavení Wi-Fi Direct pomocí WPS s PIN kódem.
	Info. o zarizeni	Nazev zarizeni	-	Zobrazte si na přístroji název svého zařízení.
		SSID	-	Zobrazení SSID vlastníka skupiny (název sítě).
		IP adresa	-	Zobrazte si aktuální IP adresu přístroje.
	Stavove info	Stav	-	Zobrazuje stav sítě Wi-Fi Direct.
		Signal	-	Zobrazuje současnou sílu signálu sítě Wi-Fi Direct. Když přístroj jedná jako vlastník skupiny, na LCD displeji se vždy zobrazuje silny.

Úroveň 3	Úroveň 4	Úroveň 5	Úroveň 6	Popisy
Wi-Fi Direct	Stavove info	Kanal	-	Zobrazení používaného kanálu, je-li Stav M/S aktivní nebo Klient aktivní.
		Rychlost	-	Zobrazení rychlosti připojení, je-li Stav M/S aktivní nebo Klient aktivní.
	I/F povolene	-	-	Povoluje nebo zakazuje připojení Wi-Fi Direct.
Správa na webu	-	-	-	Povolte nebo zakažte webovou správu. Když tuto funkci povolíte, je třeba určit metodu připojení, abyste mohli používat webovou správu.
IPsec	-	-	-	IPsec je volitelná funkce zabezpečení protokolu IP, která poskytuje služby ověření a šifrování. Před změnou tohoto nastavení vám doporučujeme kontaktovat správce sítě.
Global. detkce	Povol detekci	-	-	Zapínání a vypínání funkce zjišťování globální sítě, která uživatele upozorní, pokud se neúmyslně připojí ke globální síti.
	Zamít.přístup	-	-	Zakázání připojení ke globální síti.
Nulovani site	-	-	-	Obnovení všech síťových nastavení přístroje na tovární nastavení.

¹ Po připojení k síti, je-li Metoda zavádění systému přístroje nastavena na možnost Auto, se přístroj pokusí nastavit IP adresu a masku podsítě ze zaváděcího serveru, například DHCP. Pokud nelze zaváděcí server nalézt, bude přiřazena IP adresa APIPA, například 169.254.(001-254).(000-255). Je-li „Metoda zavádění“ přístroje nastavena na možnost „Static“, musíte zadat IP adresu ručně z ovládacího panelu přístroje.

[Tisk hlaseni]

Úroveň 3	Úroveň 4	Popis
Nast. tiskarny	-	Vytisknutí strany s nastavením tiskárny.
Sit.konfig.	-	Vytiskněte zprávu konfigurace sítě.
Tisk sezn soub	-	Tisk seznamu dat uložených v paměti.
Tisk kontr.tecek	-	Tisk kontrolního vzorku chybových bodů fotoválce.
Zprava WLAN	-	Vytisknutí zprávy o diagnostice bezdrátového připojení.

[Prist. info.]

Úroveň 3	Úroveň 4	Popis
Vyrobni cislo	-	Zobrazení výrobního čísla přístroje.
Verze firmware	Verze Main	Zobrazí verzi firmwaru přístroje.
	Verze zabezp.	
Citac stran	Celkem	Zobrazení celkového počtu vytisknutých stran.
	Barva	Zobrazuje celkový počet barevně vytištěných stran.
	Cernobile	Zobrazuje celkový počet černobíle vytištěných stran.
Zivotnost dilu ¹	Toner	Indikuje zbývající životnost jednotlivých tonerů.
	Valec	Indikuje zbývající životnost jednotlivých fotoválců.
	Pas	Indikuje zbývající životnost pásové jednotky.

Úroveň 3	Úroveň 4	Popis
Zivotnost dilu ¹	Zapekaci pec	Indikuje zbývající životnost jednotky zapékací pece.

¹ Životnost dílů je přibližná a může se lišit podle typu použití.

[Pocat.nastav.]

Úroveň 3	Úroveň 4	Popis
Nulovani	Reset zarizeni	Obnoví všechna nastavení přístroje, která jste změnili.
	Nulovani site	Obnovení všech nastavení sítě zpět na tovární nastavení.
	Tovarni nastav	Obnoví všechna nastavení přístroje na tovární hodnoty. Tuto operaci proveďte, až budete přístroj likvidovat.
Mistni jazyk	-	Změna lokálního jazyka LCD.



Související informace

- [Tabulky nastavení a funkcí](#)

Tabulky nastavení (HL-L8230CDW/HL-L8240CDW)

Související modely: HL-L8230CDW/HL-L8240CDW

>> [Nastavení]
 >> [Zaklad.nastav.]
 >> [Tiskarna]
 >> [Sit]
 >> [Tisk hlaseni]
 >> [Info. o zarizeni]
 >> [Pocat.nastav.]

[Nastavení]



[Nastavení]

Úroveň 2	Úroveň 3	Úroveň 4	Popisy	
Toner	Zivotnost toneru	-	Zobrazení přibližné zbývající životnosti toneru.	
	Test tisku	-	Vytiskněte zkušební stránku.	
	Korekce barev	Start korekce		Inicializujte kalibraci barev pro kontrolu a korekci barev.
		Nulovani		Resetuje parametry kalibrace na výchozí hodnoty.
	Kontrola tonerové kazety	Cerna		Na LCD displeji najdete informace o nainstalované tonerové kazetě (například zda je originální).
Purpurova				
Azurova				
Zluta				
Sit	Dratova LAN (HL-L8240CDW)	-	Přístup k nabídkám nastavení drátové sítě LAN.	
	WLAN (Wi-Fi)	-	Přístup k nabídkám nastavení WLAN.	
Wi-Fi Direct	-	-	Přístup do nabídek nastavení funkce Wi-Fi Direct.	
Nastav. zasob.	-	-	Přístup k nabídkám nastavení zásobníků.	
Rezim Eko	-	-	Zapněte současně následující nastavení přístroje: <ul style="list-style-type: none"> • 2stranny tisk: Na sirku¹ • Cas do spanku: 0 Min • Casovac jasu: 10 Sec. • Tichy rezim: Zap.¹ • Uspora toneru: Zap.¹ 	
Vsechna nastav	-	-	Konfigurace podrobného nastavení.	

¹ Změna tohoto nastavení je možná po změně některých dalších nastavení přístroje pomocí webové správy.

Úroveň 3	Úroveň 4	Úroveň 5	Úroveň 6	Popisy	
Nastav. zasob.	Typ papiru	DP	-	Výběr typu papíru, který odpovídá papíru v deskovém podavači.	
		Zasobnik 1	-	Výběr typu papíru, který odpovídá papíru ve standardním zásobníku papíru.	
		Zasobnik 2 ¹ (HL-L8240CDW)	-	Výběr typu papíru, který odpovídá papíru ve volitelném zásobníku (zásobník 2).	
	Format papir	DP	-	Výběr velikosti papíru, který vkládáte do deskového podavače.	
		Zasobnik 1	-	Volba velikosti papíru, který jste vložili do standardního zásobníku.	
		Zasobnik 2 ¹ (HL-L8240CDW)	-	Volba velikosti papíru, který jste vložili do volitelného zásobníku (zásobník 2).	
	Pouzit.zasob	-	-	Výběr zásobníku papíru, který chcete použít.	
	Priorita	-	-	Pokud v nabídce Pouzit.zasob zvolíte položku Auto, přístroj vybere pořadí, ve kterém použije zásobníky papíru obsahující papír stejné velikosti.	
	Pozice tisku	DP	Okraj X		Přesunutí výchozí pozice tisku (v levém horním rohu stran) ve vodorovném směru o -500 (doleva) až +500 (doprava) tiskových bodů při rozlišení 300 dpi.
			Okraj Y		Přesunutí výchozí pozice tisku (v levém horním rohu stran) ve svislém směru o -500 (nahoru) až +500 (dolů) tiskových bodů při tištění v rozlišení 300 dpi.
		Zasobnik 1	Okraj X		Přesunutí výchozí pozice tisku (v levém horním rohu stran) ve vodorovném směru o -500 (doleva) až +500 (doprava) tiskových bodů při rozlišení 300 dpi.
			Okraj Y		Přesunutí výchozí pozice tisku (v levém horním rohu stran) ve svislém směru o -500 (nahoru) až +500 (dolů) tiskových bodů při tištění v rozlišení 300 dpi.
Zasobnik 2 ¹ (HL-L8240CDW)		Okraj X		Přesunutí výchozí pozice tisku (v levém horním rohu stran) ve vodorovném směru o -500 (doleva) až +500 (doprava) tiskových bodů při rozlišení 300 dpi.	
		Okraj Y		Přesunutí výchozí pozice tisku (v levém horním rohu stran) ve svislém směru o -500 (nahoru) až +500 (dolů) tiskových bodů při tištění v rozlišení 300 dpi.	

¹ Dostupné pouze při nainstalovaném volitelném zásobníku.

Úroveň 3	Úroveň 4	Úroveň 5	Úroveň 6	Popisy
Nastav. zasob.	Vynechani zasob. (HL-L8240CDW)	-	-	Vyberte konkrétní zásobník, který se má přeskočit, pokud víte, že je v něm papír nesprávné velikosti.
	Separacni zasob. (HL-L8240CDW)	-	-	Volí zásobník, který obsahuje papír používaný jako oddělovač a vkládaný mezi každou tiskovou úlohu.
	Zkont. papir	-	-	Vyberte, zda se má při vytažení zásobníku papíru z přístroje zobrazit hlášení s upozorněním, že je třeba zkontrolovat typ a velikost papíru.
Nastaveni LCD	Podsviceni	-	-	Úprava jasů podsvícení LCD displeje.
	Casovac jasu	-	-	Nastavení délky podsvícení LCD displeje po posledním stisknutí.
Nast.Obrazovky	Zobrazit info	IP adresa	-	Vyberte, zda se má na domovské obrazovce zobrazovat IP adresa přístroje.
Ekologie	Rezim Eko	-	-	Zapněte současně následující nastavení přístroje: <ul style="list-style-type: none"> • 2stranny tisk:Na sirku² • Cas do spanku:0 Min • Casovac jasu:10 Sec. • Tichy rezim:Zap.² • Uspora toneru:Zap.²
	Uspora toneru	-	-	Prodloužení životnosti tonerové kazety.
	Cas do spanku	-	-	Nastavte, kolik času má uplynout předtím, než přístroj vstoupí do úsporného režimu.
	Tichy rezim	-	-	Snížení hluku tisku.
	Autom. vypnuti	-	-	Nastavení počtu hodin, po které přístroj setrvá v režimu hlubokého spánku před přechodem do režimu Vypnuto.
Nastav. zamku	Zadej heslo	-	-	Brání neoprávněným uživatelům ve změnách nastavení přístroje.
	Blok.Vyp.⇒Zap.	-	-	
	Nove heslo (K dispozici pouze po prvním zadání hesla.)	-	-	
Rozhrani	Vyber	-	-	Vyberte používané rozhraní. Zvolíte-li volbu <i>Auto</i> , přístroj automaticky změní rozhraní na USB nebo síť v závislosti na tom, které rozhraní přijímá data.
	Cas Auto IF	-	-	Nastavuje dobu prodlevy pro automatický výběr rozhraní.
	Vstupni buffer	-	-	Zvětšení nebo zmenšení kapacity vstupní vyrovnávací paměti.
Vymazat Ulozeni	Macro ID=	-	-	Odstranění zaregistrovaných dat maker.
	ID streamu	-	-	Odstranění zaregistrovaných dat streamu.
	Font ID=	-	-	Odstranění zaregistrovaných dat fontů.

² Změna tohoto nastavení je možná po změně některých dalších nastavení přístroje pomocí webové správy.

Úroveň 3	Úroveň 4	Úroveň 5	Úroveň 6	Popisy
Vymazat Ulozeni	Odstranit vse	-	-	Obnoví data maker/streamů a fontů na přístroji do továrního nastavení.

[Tiskarna]

[Vsechna nastav] > [Tiskarna]

Úroveň 3	Úroveň 4	Úroveň 5	Popisy
Emulace	-	-	Zvolte režim emulace.
Kvalita	-	-	Výběr kvality tisku.
Možnosti tisku	Seznam pisem	HP LaserJet	Tisk sady interních fontů a vzorků HP LaserJet.
		BR-Script 3	Vytiskněte seznam typů písma a vzorků BR skriptu.
	Test tisku	-	Tisk testovací strany.
Oboustranný tisk	2stranný tisk	-	Volba oboustranného tisku.
	Jeden obrazek	-	Pro tiskovou úlohu, u níž tvoří poslední stránku jednostranný obrázek, zkrátíte dobu tisku výběrem možnosti 1str. podavani. Používáte-li předtištěný papír, musíte zvolit volbu 2str. podavani. Vyberete-li pro předtištěný papír volbu 1str. podavani, vytiskne se poslední stránka na opačné straně.
Autom. pokrač	-	-	Toto nastavení zvolte, chcete-li zrušit chyby týkající se velikosti papíru nebo typu média a používat papír z jiných zásobníků.
Výstupní barva	-	-	Nastavte výstupní barvu.
Typ papíru	-	-	Nastavte typ papíru.
Formát papíru	-	-	Nastavení formátu papíru.
Kopii	-	-	Nastavení počtu tisknutých stran.
Orientace	-	-	Nastavení stran k tisku buď na šířku, nebo na výšku.
Zvýraznění okraje	-	-	Text bude vypadat ostřejší.
Pozice tisku	DP	Okraj X	Přesunutí výchozí pozice tisku (v levém horním rohu stran) ve vodorovném směru o -500 (doleva) až +500 (doprava) tiskových bodů při rozlišení 300 dpi.
		Okraj Y	Přesunutí výchozí pozice tisku (v levém horním rohu stran) ve svislém směru o -500 (nahoru) až +500 (dolů) tiskových bodů při tištění v rozlišení 300 dpi.
	Zasobník 1	Okraj X	Přesunutí výchozí pozice tisku (v levém horním rohu stran) ve vodorovném směru o -500 (doleva) až +500 (doprava) tiskových bodů při rozlišení 300 dpi.
		Okraj Y	Přesunutí výchozí pozice tisku (v levém horním rohu stran) ve svislém směru o -500 (nahoru) až +500 (dolů) tiskových bodů při tištění v rozlišení 300 dpi.
	Zasobník 2 (HL-L8240CDW)	Okraj X	Přesunutí výchozí pozice tisku (v levém horním rohu stran) ve vodorovném směru

Úroveň 3	Úroveň 4	Úroveň 5	Popisy
Pozice tisku	Zasobník 2 (HL-L8240CDW)		o -500 (doleva) až +500 (doprava) tiskových bodů při rozlišení 300 dpi.
		Okraj Y (HL-L8240CDW)	Přesunutí výchozí pozice tisku (v levém horním rohu stran) ve svislém směru o -500 (nahoru) až +500 (dolů) tiskových bodů při tištění v rozlišení 300 dpi.
Auto FF	-	-	Umožňuje přístroji automaticky tisknout jakákoliv zbývající data.
HP LaserJet	Cislo fontu	Cislo fontu	Nastavení čísla fontu.
		Cis.soft fontu	Nastavte číslo soft fontu. Tato nabídka se objeví, pokud je ve vašem přístroji Brother nainstalovaný soft font.
	Roztec pisma	-	Nastavení vzdálenosti znaků fontu. (Dostupné pouze u určitých fontů.)
	Velikost pisma	-	Nastavení velikosti fontu. (Dostupné pouze u určitých fontů.)
	Znakova sada	-	Výběr sady symbolů nebo znaků.
	Tisk tabulky	-	Tisk tabulky kódů.
	Auto LF	-	ZAP: CR -> CR+LF, VYP: CR -> CR
	Auto CR	-	ZAP: LF -> LF+CR, FF -> FF+CR nebo VT -> VT+CR VYP: LF -> LF, FF -> FF nebo VT -> VT
	Auto WRAP	-	Vyberte, zda chcete po dosažení pravého okraje provést posuv o řádek a návrat vozíku.
	Auto SKIP	-	Vyberte, zda chcete po dosažení spodního okraje provést posuv o řádek a návrat vozíku.
	Levy okraj	-	Nastavení levého okraje na 0-70 sloupců po 1 cpi.
	Pravy okraj	-	Nastavení pravého okraje na 10-80 sloupců po 1 cpi.
	Horni okraj	-	Nastavení horního okraje na určitou vzdálenost od horního okraje papíru.
	Spodni okraj	-	Nastavuje dolní okraj na určitou vzdálenost od dolního okraje papíru.
	Radku	-	Nastavení počtu řádků na jednotlivých stránkách.
Prikaz zasobniku	-	Toto nastavení zvolte, pokud se při použití HP ovladačů zobrazí nesoulad zásobníků.	
BR-Script 3	Chybovy tisk	-	Vybírá, zda se mají tisknout informace o chybě, když dojde k chybě.
	CAPT	-	Pro dosažení optimální kvality při tisku souboru PS vytvořeného ovladačem PS od jiného dodavatele než Brother použijte technologii CAPT (Colour Advanced Printing Technology). Barvy a fotografie se zobrazí zřetelněji a přesněji. Rychlost tisku bude pomalejší.
PDF	Soutisk	-	Slouží k nastavení rozložení stránky při tisku více stran.

Úroveň 3	Úroveň 4	Úroveň 5	Popisy
PDF	Moznosti tisku PDF	-	Nastavte, zda se mají při tisku PDF tisknout komentáře nebo razítka v souboru PDF společně s textem.
	PDF upravit na stranku	-	Zvolte, zda má přístroj škálovat nebo měnit velikost stránek v souboru PDF tak, aby se vešly na zvolený formát papíru.
Menu Kopie (HL-L8240CDW)	Kopie	-	Povolte nebo zakažte funkci průklepové kopie.
	Kopii	-	Nastavení počtu tisknutých stran.
	Kopie1 zasobnik	-	Volba zásobníku použitého pro kopii 1.
	Copy1 Stream	-	Volba streamu pro kopii 1.
	Kopie2 zasobnik ... Kopie8 zasobnik	-	Volba zásobníku použitého pro kopie 2 až 8.
	Copy2 Stream ... Copy8 Stream	-	Volba streamu pro kopie 2 až 8.
Korekce barev	Start korekce	-	Inicializujte kalibraci barev pro kontrolu a korekci barev.
	Nulovani	-	Resetuje parametry kalibrace na výchozí hodnoty.
	Automaticka korekce	-	Nastavte přístroj tak, aby provedl kalibraci a registraci barev automaticky.
	Nastavení barev	Rezim nastaveni	Zvolte, zda použít nastavení barevného tisku přístroje nebo ovladače tiskárny.
		Barevny rezim	Výběr výchozího barevného režimu.
		Zlepseni sede barvy	Zapněte nebo vypněte, pokud chcete zlepšit kvalitu tisku tmavých oblastí.
		Zlepseni tisku cerne barvy	Zapněte nebo vypněte, pokud se černá grafika netiskne korektně.
		Jas	Nastavení jasu.
		Kontrast	Nastavení kontrastu.
		Cervena	Upravte červenou barvu.
Zelena		Upravte zelenou barvu.	
Modra	Upravte modrou barvu.		
Resetovat tiskarnu	-	-	Obnovení nastavení přístroje do továrního nastavení.

[Sit]

[Vsechna nastav] > [Sit]

Úroveň 3	Úroveň 4	Úroveň 5	Úroveň 6	Popisy
Dratova LAN (HL-L8240CDW)	TCP/IP	Boot metoda	-	Volba nejvhodnější IP metody.
		IP adresa	-	Zadejte IP adresu.
		Maska podsiti	-	Zadejte masku podsítě.
		Brana	-	Zadejte adresu brány.
		Jmeno uzlu	-	Zadejte název uzlu.

Úroveň 3	Úroveň 4	Úroveň 5	Úroveň 6	Popisy
Dratova LAN (HL-L8240CDW)	TCP/IP	Konfigurace WINS	-	Výběr režimu konfigurace WINS.
		WINS server	Primarni	Slouží k zadání IP adresy primárního serveru WINS.
			Sekundarni	Specifikace IP adresy sekundárního serveru WINS.
		DNS server	Primarni	Zadání IP adresy primárního DNS serveru.
			Sekundarni	Zadání IP adresy sekundárního DNS serveru.
		APIPA	-	Automaticky přiděluje IP adresu z rozsahu lokálních adres pro linku ¹
	IPv6	-	Zapnutí nebo vypnutí protokolu IPv6.	
	Ethernet	-	-	Slouží k volbě režimu linky Ethernet.
	Stav drat. pripojeni	-	-	Zobrazení stavu připojení k drátové síti.
	MAC adresa	-	-	Zobrazení aktuální MAC adresy přístroje.
Nastaveni predvolby	-	-	Obnovení nastavení drátových sítí přístroje do továrního nastavení.	
Drat. povolena	-	-	Zapne či vypne kabelové rozhraní.	
WLAN (Wi-Fi)	Hledat sit Wi-Fi	-	-	Konfigurace nastavení bezdrátové sítě ručně.
	TCP/IP	Boot metoda	-	Volba nejvhodnější IP metody.
		IP adresa	-	Zadejte IP adresu.
		Maska podsiti	-	Zadejte masku podsítě.
		Brana	-	Zadejte adresu brány.
		Jmeno uzlu	-	Zadejte název uzlu.
		Konfigurace WINS	-	Výběr režimu konfigurace WINS.
		WINS server	Primarni	Slouží k zadání IP adresy primárního serveru WINS.
			Sekundarni	Specifikace IP adresy sekundárního serveru WINS.
		DNS server	Primarni	Zadání IP adresy primárního DNS serveru.
			Sekundarni	Zadání IP adresy sekundárního DNS serveru.
	APIPA	-	Automaticky přidělí IP adresu z rozsahu lokálních adres pro linku ¹ .	
	IPv6	-	Zapnutí nebo vypnutí protokolu IPv6.	

Úroveň 3	Úroveň 4	Úroveň 5	Úroveň 6	Popisy
WLAN (Wi-Fi)	Tlacitko WPS/ Push	-	-	Konfigurace nastavení bezdrátové sítě metodou stisknutí jediného tlačítka.
	Kod WPS/PIN	-	-	Nastavení bezdrátové sítě pomocí WPS s PIN kódem.
	Stav WLAN	Stav	-	Zobrazení stavu bezdrátového připojení k síti.
		Signal	-	Zobrazení síly signálu bezdrátové sítě.
		SSID	-	Zobrazení SSID bezdrátové sítě (název sítě).
		Komunik. rezim	-	Zobrazí současný režim komunikace.
	MAC adresa	-	-	Zobrazení aktuální MAC adresy přístroje.
	Nastavení predvolby (HL-L8240CDW)	-	-	Obnovení nastavení bezdrátových sítí přístroje do továrního nastavení.
WLAN povolena	-	-	Zapne či vypne bezdrátové rozhraní.	
Wi-Fi Direct	Rucne	-	-	Ruční konfigurace nastavení sítě Wi-Fi Direct.
	Majitel skup	-	-	Nastaví přístroj jako vlastníka skupiny.
	Tlacitko Push	-	-	Rychlá konfigurace nastavení sítě Wi-Fi Direct pomocí metody jednoho tlačítka.
	Kod PIN	-	-	Rychlá konfigurace síťového nastavení Wi-Fi Direct pomocí WPS s PIN kódem.
	Informace o zarizeni	Nazev zarizeni	-	Zobrazte si na přístroji název svého zařízení.
		SSID	-	Zobrazení SSID vlastníka skupiny (název sítě).
		IP adresa	-	Zobrazte si aktuální IP adresu přístroje.
	Stavove informace	Stav	-	Zobrazuje stav sítě Wi-Fi Direct.
		Signal	-	Zobrazuje současnou sílu signálu sítě Wi-Fi Direct.
	I/F povolene	-	-	Povoluje nebo zakazuje připojení Wi-Fi Direct.
NFC (HL-L8240CDW)	-	-	-	Zapnutí a vypnutí funkce NFC.
Nastavení pripojeni webu	Nastavení proxy	Pripojeni proxy	-	Změna nastavení webového připojení.
		Adresa	-	
		Port	-	
		Uzivatel jmeno	-	
		Zabez.kod	-	

Úroveň 3	Úroveň 4	Úroveň 5	Úroveň 6	Popisy
Správa na webu	-	-	-	Povolte nebo zakažte webovou správu. Když tuto funkci povolíte, je třeba určit metodu připojení, abyste mohli používat webovou správu.
IPsec	-	-	-	IPsec je volitelná funkce zabezpečení protokolu IP, která poskytuje služby ověření a šifrování. Před změnou tohoto nastavení vám doporučujeme kontaktovat správce sítě.
Globalni detekce.	Povolit detekci	-	-	Zapínání a vypínání funkce zjišťování globální sítě, která uživatele upozorní, pokud se neúmyslně připojí ke globální síti.
	Zamítnout přístup	-	-	Zakázání připojení ke globální síti.
Nulovani site	-	-	-	Obnovení všech síťových nastavení přístroje na tovární nastavení.

¹ Je-li při připojení k síti „metoda zavádění“ přístroje nastavena na možnost „Auto“, přístroj se pokusí nastavit IP adresu a masku podsítě ze zaváděcího serveru, například DHCP. Pokud nelze zaváděcí server nalézt, bude přiřazena IP adresa APIPA, například 169.254.(001-254).(000-255). Je-li „metoda zavádění“ přístroje nastavena na možnost „Static“ musíte zadat IP adresu ručně z ovládacího panelu přístroje.

[Tisk hlaseni]

[Vsechna nastav] > [Tisk hlaseni]

Úroveň 3	Popisy
Nast. tiskarny	Vytisknutí strany s nastavením tiskárny.
Konfigurace site	Vytiskněte zprávu konfigurace sítě.
Tisk sezn soub	Tisk seznamu dat uložených v paměti.
Fotovalec - tisk bodu	Tisk kontrolního vzorku chybových bodů fotoválce.
Zprava WLAN	Vytisknutí zprávy o diagnostice bezdrátového připojení.

[Info. o zarizeni]

[Vsechna nastav] > [Info. o zarizeni]

Úroveň 3	Úroveň 4	Popisy
Vyrobni cislo	-	Zobrazení výrobního čísla přístroje.
Verze firmware	Verze Main	Zkontrolujte verzi firmwaru přístroje.
	Verze Sub3	
	Verze se zabezpecenim	
Aktual. firmwaru	-	Aktualizování firmwaru přístroje na nejnovější verzi.
Aut. kontr. firm.	-	Zobrazení informací o firmwaru na domovské obrazovce.
Citac stran	Celkem	Zobrazení celkového počtu vytisknutých stran.
	Barva	Zobrazuje celkový počet barevně vytištěných stran.

Úroveň 3	Úroveň 4	Popisy
Citac stran	Cernobíle	Zobrazuje celkový počet černobíle vytištěných stran.
Životnost dílu ¹	Valec	Indikuje zbývající životnost jednotlivých fotoválců.
	Pas	Indikuje zbývající životnost pásové jednotky.
	Zapekací pec	Indikuje zbývající životnost jednotky zapékací pece.
	PF Kit DP	Indikuje zbývající životnost PF sady deskového podavače.

¹ Životnost dílů je přibližná a může se lišit podle typu použití.

[Pocat.nastav.]

[Vsechna nastav] > [Pocat.nastav.]

Úroveň 3	Úroveň 4	Popisy
Nulovani	Reset zarizeni	Obnovení všech změněných nastavení přístroje, například typ papíru.
	Nulovani site	Obnovení všech síťových nastavení přístroje na tovární nastavení.
	Tovarni nastav	Resetuje přístroj a obnoví všechna nastavení tiskárny (včetně nastavení příkazů) do továrního nastavení.
Místní jazyk	-	Změna lokálního jazyka LCD.



Související informace

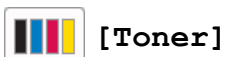
- [Tabulky nastavení a funkcí](#)


Tabulky funkcí (HL-L8230CDW/HL-L8240CDW)

Související modely: HL-L8230CDW/HL-L8240CDW

- >> [Toner]
- >> Nastavení Wi-Fi
- >> [Funkce]
- >> [Zabezpeč. tisk]


[Toner]



Úroveň 2	Úroveň 3	Úroveň 4	Popisy
 (Toner)	Zivotnost toneru	-	Zobrazení přibližné předpokládané životnosti toneru pro jednotlivé barvy.
	Test tisku	-	Tisk testovací strany.
	Korekce barev	Start korekce	Provedte kalibraci barev, abyste zkontrolovali a zkorigovali barvy, a poté provedte registraci, abyste vyrovnali soutisk jednotlivých barev.
		Nulovani	Resetuje parametry kalibrace na výchozí hodnoty.
	Kontrola tonerové kazety	Cerna	Na LCD displeji najdete informace o nainstalované tonerové kazetě (například zda je originální).
		Purpurova	
		Azurova	
Zluta			

Nastavení Wi-Fi




Úroveň 2	Úroveň 3	Popisy
 (Nastavení Wi-Fi)	Hledat sit Wi-Fi	Konfigurace nastavení bezdrátové sítě pomocí průvodce nastavením.
	TCP/IP 1	Změna nastavení TCP/IP.
	Tlaciditko WPS/Push	Konfigurace nastavení bezdrátové sítě metodou stisknutí jediného tlačítka.
	Kod WPS/PIN 1	Nastavení bezdrátové sítě pomocí WPS s PIN kódem.
	Stav WLAN 1	Zobrazení stavu bezdrátového připojení k síti.
	MAC adresa 1	Zobrazení aktuální MAC adresy přístroje.
	Nastaveni predvolby 1 (HL-L8240CDW)	Obnovení nastavení bezdrátových sítí přístroje do továrního nastavení.
	WLAN povolena 1	Zapne či vypne bezdrátové rozhraní.

¹ K dispozici po nakonfigurování připojení Wi-Fi®.

[Funkce]




[Funkce]

Úroveň 2	Úroveň 3	Popisy
 (Funkce)	Web	Stisknutím připojíte přístroj k internetovým službám.
	Prímy tisk (HL-L8240CDW)	Stiskem přejdete do nabídky přímého tisku.

[Zabezpec. tisk]



[Zabezpec. tisk]

Úroveň 2	Popisy
 (Zabezpec. tisk)	Když zadáte své heslo sestávající ze čtyř číslic, můžete tisknout data uložená v paměti přístroje. Aktivní pouze když má přístroj zabezpečená tisková data.



Související informace

- [Tabulky nastavení a funkcí](#)

Provádění změn nastavení přístroje prostřednictvím webové správy

Webová správa je nástroj, který využívá standardní webový prohlížeč ke správě přístroje pomocí protokolu HTTP (Hyper Text Transfer Protocol) nebo HTTPS (Hyper Text Transfer Protocol over Secure Socket Layer).

- [Co je webová správa?](#)
- [Přístup k aplikaci Web Based Management](#)
- [Nastavení nebo změna hesla pro přihlášení k aplikaci Web Based Management](#)

Co je webová správa?

Webová správa je nástroj, který využívá standardní webový prohlížeč ke správě přístroje pomocí protokolu HTTP (Hyper Text Transfer Protocol) nebo HTTPS (Hyper Text Transfer Protocol over Secure Socket Layer).



- Doporučujeme používat nejnovější verzi následujících webových prohlížečů:
 - Microsoft Edge, Firefox a Google Chrome™ pro systém Windows
 - Safari, Firefox a Google Chrome™ pro Mac
 - Google Chrome™ pro Android™
 - Safari a Google Chrome™ pro iOS
- Bez ohledu na to, jaký prohlížeč používáte, musíte mít vždy aktivované JavaScript a Cookies.
- Ujistěte se, že je přístroj zapnutý a připojený ke stejné síti jako počítač a že vaše síť podporuje protokol TCP/IP.

The screenshot shows the Brother web management interface. On the left is a dark blue sidebar with a 'Login' button and a 'Home' menu containing 'Status' and 'Auto Refresh Interval'. The main content area is white and features the 'brother' logo in the top right. The 'Status' section is highlighted, showing 'Device Status' as 'Pripraveno' with a green bar. Below this are 'Automatic Refresh' settings (radio buttons for 'Off' and 'On', with 'Off' selected) and 'Toner Level' indicators for BK, C, M, and Y. At the bottom, the 'Web Language' is set to 'Auto' in a dropdown menu.

Skutečná obrazovka se může lišit od výše uvedené obrazovky.



Související informace

- [Provádění změn nastavení přístroje prostřednictvím webové správy](#)

Přístup k aplikaci Web Based Management

- Doporučujeme používat nejnovější verzi následujících webových prohlížečů:
 - Microsoft Edge, Firefox a Google Chrome™ pro systém Windows
 - Safari, Firefox a Google Chrome™ pro Mac
 - Google Chrome™ pro Android™
 - Safari a Google Chrome™ pro iOS
- Bez ohledu na to, jaký prohlížeč používáte, musíte mít vždy aktivované JavaScript a Cookies.
- Při konfiguraci nastavení pomocí webové správy doporučujeme použít protokol zabezpečení HTTPS.
- Při používání HTTPS pro konfiguraci webové správy prohlížeč zobrazí varování. Aby se zabránilo zobrazování tohoto dialogového okna varování, můžete nainstalovat vlastní certifikát pro používání komunikace SSL/TLS. Další informace >> *Související informace*
- Výchozí heslo ke správě nastavení tohoto přístroje je uvedeno na zadní straně přístroje a označeno jako „Pwđ“. Z důvodu ochrany přístroje před neoprávněným přístupem doporučujeme výchozí heslo ihned změnit.

>> [Přejděte do webové správy z webového prohlížeče](#)

>> [Přejděte do webové správy z nástroje Brother iPrint&Scan \(Windows/Mac\)](#)

>> [Přejděte do webové správy z nástroje Brother Utilities \(Windows\)](#)

Přejděte do webové správy z webového prohlížeče

1. Spusťte webový prohlížeč.
2. Zadejte „https://IP adresa přístroje“ do řádku s adresou prohlížeče (kde místo části „IP adresa přístroje“ zadáte IP adresu svého přístroje).

Například:

https://192.168.1.2



- Použijete-li systém názvů domén Domain Name System nebo povolíte-li název NetBIOS, můžete místo IP adresy zadat jiný název, jako je například „Sdilena_tiskarna“.

Například: https://Sdilena_tiskarna

- Povolíte-li název NetBIOS, můžete použít rovněž název uzlu.
Například: https://brn123456abcdef
- Název NetBIOS lze najít ve Zprávě s konfigurací sítě.

3. Podle potřeby zadejte heslo do pole **Login (Prihlasit)** a potom klikněte na **Login (Prihlasit)**.




Výchozí heslo ke správě nastavení tohoto přístroje je uvedeno na zadní straně přístroje a označeno jako „Pwđ“.

4. Chcete-li připnout navigační nabídku na levou stranu obrazovky, klikněte na ☰ a potom klikněte na .


Nyní můžete změnit nastavení přístroje.

Přejděte do webové správy z nástroje Brother iPrint&Scan (Windows/Mac)

1. Spusťte nástroj Brother iPrint&Scan.
 - Windows
Spusťte  (Brother iPrint&Scan).
 - Mac

V panelu nabídek **Finder (Vyhledávač)** klikněte na **Go (Přejít) > Applications (Aplikace)** a poté dvakrát klikněte na ikonu iPrint&Scan.

Objeví se obrazovka nástroje Brother iPrint&Scan.

2. Pokud váš přístroj Brother není vybrán, klikněte na tlačítko **Vyberte zařízení** a potom ze seznamu vyberte název svého modelu. Klikněte na **OK**.
3. Klikněte na  (**Nastavení přístroje**).
4. Klikněte na **Všechna nastavení**.
Zobrazí se stránka webové správy.
5. Podle potřeby zadejte heslo do pole **Login (Přihlasit)** a potom klikněte na **Login (Přihlasit)**.



Výchozí heslo ke správě nastavení tohoto přístroje je uvedeno na zadní straně přístroje a označeno jako „Pwd“.


6. Chcete-li připnout navigační nabídku na levou stranu obrazovky, klikněte na  a potom klikněte na .

Nyní můžete změnit nastavení přístroje.



K webové správě lze rovněž přistupovat z aplikace Brother Mobile Connect pro mobilní zařízení.

Přejděte do webové správy z nástroje Brother Utilities (Windows)

1. Spustěte aplikaci  (**Brother Utilities**), klikněte na rozevírací seznam a vyberte název svého modelu (pokud ještě není zvolen).
2. Klikněte na **Nástroje** na levé straně panelu a potom klikněte na **Nastavení přístroje**.
Zobrazí se stránka webové správy.
3. Podle potřeby zadejte heslo do pole **Login (Přihlasit)** a potom klikněte na **Login (Přihlasit)**.



Výchozí heslo ke správě nastavení tohoto přístroje je uvedeno na zadní straně přístroje a označeno jako „Pwd“.

4. Chcete-li připnout navigační nabídku na levou stranu obrazovky, klikněte na  a potom klikněte na .

Nyní můžete změnit nastavení přístroje.

Pokud jste změnili nastavení protokolu, pro aktivaci konfigurace musíte po kliknutí na tlačítko **Submit (Odeslat)** restartovat přístroj.

Po nakonfigurování nastavení klikněte na **Logout (Odhlásit)**.



Související informace

- [Provádění změn nastavení přístroje prostřednictvím webové správy](#)

Související témata:

- [Tisk zprávy konfigurace sítě](#)
- [Spuštění nebo vypnutí webové správy pomocí ovládacího panelu](#)
- [Používání SSL/TLS](#)
- [Vytvoření certifikátu s automatickým podpisem](#)
- [Instalace certifikátu s automatickým podpisem pro uživatele systému Windows s oprávněním správce](#)

Nastavení nebo změna hesla pro přihlášení k aplikaci Web Based Management

Výchozí heslo ke správě nastavení tohoto přístroje je uvedeno na zadní straně přístroje a označeno jako „**Pwd**“. Z důvodu ochrany přístroje před neoprávněným přístupem doporučujeme výchozí heslo ihned změnit.

1. Spustíte webový prohlížeč.
2. Zadejte „https://IP adresa přístroje“ do řádku s adresou prohlížeče (kde místo části „IP adresa přístroje“ zadáte IP adresu svého přístroje).

Například:

https://192.168.1.2



- Použijete-li systém názvů domén Domain Name System nebo povolíte-li název NetBIOS, můžete místo IP adresy zadat jiný název, jako je například „Sdílenna_tiskarna“.

Například: https://Sdílenna_tiskarna

- Povolíte-li název NetBIOS, můžete použít rovněž název uzlu.

Například: https://brn123456abcdef

- Název NetBIOS lze najít ve Zprávě s konfigurací sítě.

3. Postupujte jedním z následujících způsobů:
 - Pokud jste dříve nastavili své vlastní heslo, zadejte je a pak klikněte na **Login (Přihlasit)**.
 - Pokud jste dosud nenastavili vlastní heslo, zadejte výchozí heslo pro přihlášení a poté klikněte na položku **Login (Přihlasit)**.
4. Přejděte do navigační nabídky a potom klikněte na **Administrator (Spravce) > Login Password (Přihlasovací heslo)**.



- Výchozí heslo ke správě nastavení tohoto přístroje je uvedeno na zadní straně přístroje a označeno jako „**Pwd**“.

- Pokud navigační nabídka není zobrazena na levé straně obrazovky, začněte z ☰.

5. Chcete-li změnit heslo, zadejte aktuální heslo do pole **Enter Old Password (Zadat stare heslo)**.
6. Podle pokynů na obrazovce **Login Password (Přihlasovací heslo)** zadejte nové heslo do pole **Enter New Password (Zadejte nove heslo)**.
7. Ještě jednou nové heslo zadejte do pole **Confirm New Password (Potvrdit nove heslo)**.
8. Klikněte na **Submit (Odeslat)**.



Můžete rovněž měnit nastavení odblokování v nabídce **Login Password (Přihlasovací heslo)**.



Související informace

- [Provádění změn nastavení přístroje prostřednictvím webové správy](#)

Související témata:

- [Přístup k aplikaci Web Based Management](#)

Dodatek

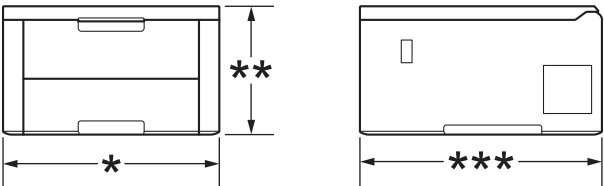
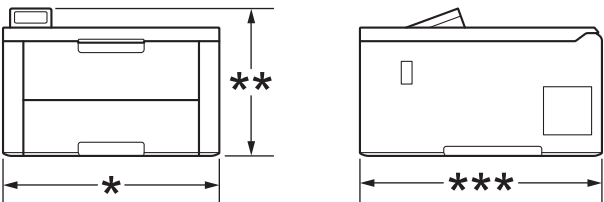
- [Technické údaje](#)
- [Spotřební materiál](#)
- [Důležité informace o životnosti tonerových kazet](#)
- [Informace o prostředí a shodě](#)
- [Příslušenství](#)
- [Nápověda a zákaznická podpora Brother](#)

Technické údaje

- >> Všeobecné technické údaje
- >> Technické údaje tiskových médií
- >> Technické údaje tiskárny
- >> Technické údaje rozhraní
- >> Technické údaje k funkci přímého tisku
- >> Podporované protokoly a bezpečnostní prvky
- >> Technické údaje – požadavky na počítač

Všeobecné technické údaje

Typ tiskárny		LED
Metoda tisku		Elektrografická LED tiskárna
Kapacita paměti	Standardní	<ul style="list-style-type: none"> • HL-L3215CW/HL-L3220CW/HL-L3220CWE/HL-L3240CDW 256 MB • HL-L8230CDW/HL-L8240CDW 512 MB
Displej přístroje		<ul style="list-style-type: none"> • HL-L3215CW/HL-L3220CW/HL-L3220CWE/HL-L3240CDW 16 znaků x 1 řádek • HL-L8230CDW/HL-L8240CDW 67,5 mm TFT barevný dotykový LCD displej ¹
Zdroj napájení		220 V až 240 V AC 50/60 Hz
Příkon (Průměr)	Maximální	<ul style="list-style-type: none"> • HL-L3215CW/HL-L3220CW/HL-L3220CWE Přibližně 960 W • HL-L3240CDW Přibližně 960 W • HL-L8230CDW/HL-L8240CDW Přibližně 960 W
	Tisk ²	<ul style="list-style-type: none"> • HL-L3215CW/HL-L3220CW/HL-L3220CWE Přibližně 430 W při 25 °C • HL-L3240CDW Přibližně 520 W při 25 °C • HL-L8240CDW Přibližně 560 W při 25 °C • HL-L8230CDW Přibližně 560 W při 25 °C
	Tisk (tichý režim) ²	<ul style="list-style-type: none"> • HL-L3215CW/HL-L3220CW/HL-L3220CWE Přibližně 310 W při 25 °C • HL-L3240CDW Přibližně 310 W při 25 °C • HL-L8230CDW/HL-L8240CDW Přibližně 310 W při 25 °C
	Režim Připraven ²	<ul style="list-style-type: none"> • HL-L3215CW/HL-L3220CW/HL-L3220CWE Přibližně 70 W při 25 °C • HL-L3240CDW Přibližně 70 W při 25 °C • HL-L8230CDW/HL-L8240CDW

Příkon (Průměr)			Přibližně 70 W při 25 °C
	Režim spánku ²		<ul style="list-style-type: none"> HL-L3215CW/HL-L3220CW/HL-L3220CWE Přibližně 10 W HL-L3240CDW Přibližně 10 W HL-L8230CDW/HL-L8240CDW Přibližně 10 W
	Hluboký spánek ²		<ul style="list-style-type: none"> HL-L3215CW/HL-L3220CW/HL-L3220CWE Přibližně 0,5 W HL-L3240CDW Přibližně 0,4 W HL-L8230CDW Přibližně 0,5 W HL-L8240CDW Přibližně 0,45 W
Vypnuto ^{3 4}		<ul style="list-style-type: none"> HL-L3215CW/HL-L3220CW/HL-L3220CWE Přibližně 0,04 W HL-L3240CDW Přibližně 0,04 W HL-L8230CDW/HL-L8240CDW Přibližně 0,04 W 	
Rozměry (Zobrazení obvyklého nárysu) (HL-L3215CW/HL-L3220CW/HL-L3220CWE/ HL-L3240CDW)			Jednotka: mm
 <p>(HL-L8230CDW/HL-L8240CDW)</p> 			<ul style="list-style-type: none"> HL-L3215CW/HL-L3220CW/HL-L3220CWE/ HL-L3240CDW * : 399 ** : 239 *** : 399 HL-L8230CDW/HL-L8240CDW * : 399 ** : 274 *** : 446
Hmotnost (se spotřebním materiálem)			<ul style="list-style-type: none"> HL-L3215CW/HL-L3220CW 14,7 kg HL-L3220CWE 14,7 kg HL-L3240CDW 15,2 kg HL-L8230CDW 16,7 kg HL-L8240CDW 16,8 kg
Hladina hluku	Hlučnost tisku	Tisk	<ul style="list-style-type: none"> HL-L3215CW/HL-L3220CW/HL-L3220CWE LpAm = 46 dB (A) HL-L3240CDW

Hladina hluku	Hlučnost tisku		LpAm = 47 dB (A) • HL-L8230CDW/HL-L8240CDW LpAm = 48 dB (A)
		Tisk (tichý režim)	LpAm = 43 dB (A)
		Režim Připraven	Výchozí: Neslyšný ⁵
	Akustický výkon	Tisk⁶	Černobíle • HL-L3215CW/HL-L3220CW/HL-L3220CWE LWAc = 6,25 B (A) • HL-L3240CDW LWAc = 6,39 B (A) • HL-L8230CDW/HL-L8240CDW LWAc = 6,50 B (A)
			Barevně • HL-L3215CW/HL-L3220CW/HL-L3220CWE LWAc = 6,17 B (A) • HL-L3240CDW LWAc = 6,47 B (A) • HL-L8230CDW/HL-L8240CDW LWAc = 6,58 B (A)
		Tisk (tichý režim)	Černobíle • HL-L3215CW/HL-L3220CW/HL-L3220CWE LWAc = 5,86 B (A) • HL-L3240CDW/HL-L8230CDW/HL-L8240CDW LWAc = 5,86 B (A)
Barevně • HL-L3215CW/HL-L3220CW/HL-L3220CWE LWAc = 5,92 B (A) • HL-L3240CDW/HL-L8230CDW/HL-L8240CDW LWAc = 5,87 B (A)			
Režim Připraven	Výchozí: Neslyšný ⁷		
Teplota	Provoz	Od 10 °C do 32,5 °C	
	Skladování	Od 0 °C do 40 °C	
Vlhkost	Provoz	20% až 80% (bez kondenzace)	
	Skladování	35% až 85% (bez kondenzace)	

1 Měřeno úhlopříčně.

2 Měřeno u přístroje připojeného pomocí stejného síťového připojení jako u zkušební metody ENERGY STAR ver. 3.1.

3 Měřeno podle normy IEC 62301, edice 2.0.

4 Spotřeba energie se mírně mění podle prostředí použití.

5 Pokud motor ventilátoru funguje: LpAm = 40 dB (A)

6 Měřeno v souladu s metodou popsanou v DE-UZ 219.

7 - HL-L3215CW/HL-L3220CW/HL-L3220CWE
Pokud motor ventilátoru funguje: LWAc = 4,12 B (A)
- HL-L3240CDW
Pokud motor ventilátoru funguje: LWAc = 4,81 B (A)
- HL-L8230CDW/HL-L8240CDW
Pokud motor ventilátoru funguje: LWAc = 2,62 B (A)

Technické údaje tiskových médií

Vstup papíru	Zásobník papíru (Standardní)	Typ papíru	<ul style="list-style-type: none"> (HL-L3215CW/HL-L3220CW/HL-L3220CWE) Standardní papír, tenký papír, recyklovaný papír (HL-L3240CDW/HL-L8230CDW/ HL-L8240CDW) Standardní papír, tenký papír, silný papír, recyklovaný papír
		Formát papíru	A4, Letter, B5 (JIS), B5 (ISO), B6 (JIS), A5, A5 (Long Edge), A6, Executive, Legal, Folio, Mexico Legal, India Legal, 16K (195 × 270 mm), A4 Short (papír 270 mm)
		Gramáž papíru	<ul style="list-style-type: none"> (HL-L3215CW/HL-L3220CW/HL-L3220CWE) 60 až 105 g/m² (HL-L3240CDW/HL-L8230CDW/ HL-L8240CDW) 60 až 163 g/m²
		Maximální kapacita papíru	Až 250 listů 80 g/m ² , standardní papír
Slot pro ruční podávání (HL-L3215CW/ HL-L3220CW/ HL-L3220CWE/ HL-L3240CDW)	Typ papíru	<ul style="list-style-type: none"> (HL-L3215CW/HL-L3220CW/HL-L3220CWE) Standardní papír, tenký papír, recyklovaný papír, kancelářský papír, štítky, obálka, obálka tenká, obálka silná, lesklý papír (HL-L3240CDW) Standardní papír, tenký papír, silný papír, recyklovaný papír, kancelářský papír, štítky, obálka, obálka tenká, obálka silná, lesklý papír 	
		Formát papíru	<ul style="list-style-type: none"> Šířka: 76,2 až 216 mm Délka: 116 až 355,6 mm Obálka: COM-10, DL, C5, Monarch
		Gramáž papíru	<ul style="list-style-type: none"> (HL-L3215CW/HL-L3220CW/HL-L3220CWE) 60 až 105 g/m² (HL-L3240CDW) 60 až 163 g/m²
		Maximální kapacita papíru	Jeden list
Deskový podavač (HL-L8230CDW/ HL-L8240CDW)	Typ papíru	Standardní papír, tenký papír, silný papír, recyklovaný papír, kancelářský papír, štítky, obálka, obálka tenká, obálka silná, lesklý papír	
	Formát papíru	<ul style="list-style-type: none"> Šířka: 76,2 až 216 mm Délka: 116 až 355,6 mm Obálka: COM-10, DL, C5, Monarch 	
	Gramáž papíru	60 až 163 g/m ²	

Vstup papíru	Deskový podavač (HL-L8230CDW/ HL-L8240CDW)	Maximální kapacita papíru	<ul style="list-style-type: none"> Až 30 listů standardního papíru o gramáži 80 g/m² Obálka: 3 obálky až 6 mm silné
	Zásobník papíru 2 (Doplňkový) (HL-L8240CDW)	Typ papíru	Standardní papír, tenký papír, recyklovaný papír
		Formát papíru	A4, Letter, B5 (JIS), A5, Executive, Legal, Folio, Mexico Legal, India Legal, 16K (195 × 270 mm), A4 Short (papír 270 mm)
		Gramáž papíru	60 až 105 g/m ²
		Maximální kapacita papíru	Až 250 listů 80 g/m ² , standardní papír
Výstup papíru ¹	Zásobník pro výstup lícem dolů	Až 150 listů standardního papíru 80 g/m ² (dodávka lícem dolů do zásobníku pro výstup lícem dolů)	
	Zásobník pro výstup lícem nahoru	Jeden list (podávání lícem nahoru do zásobníku pro výstup lícem nahoru)	
Oboustranný	Automatický oboustranný tisk (HL-L3240CDW/ HL-L8230CDW/ HL-L8240CDW)	Typ papíru	Standardní papír, tenký papír, recyklovaný papír
		Formát papíru	A4
		Gramáž papíru	60 až 105 g/m ²

¹ V případě štítků doporučujeme vytištěné listy z výstupního zásobníku odebrat ihned potom, co opustí přístroj, aby nedošlo k ušpinění.

Technické údaje tiskárny

Automatický oboustranný tisk	HL-L3240CDW/HL-L8230CDW/HL-L8240CDW Ano	
Emulace	PCL5e, PCL5c, PCL6 (PCL XL Class3.0), BR-Script3, PDF verze 1.7, XPS verze 1.0	
Rozlišení	600 × 600 dpi, kvalita třídy 2400 dpi (600 × 2400)	
Rychlost tisku ¹	Jednostranný tisk ²	Černobíle <ul style="list-style-type: none"> HL-L3215CW/HL-L3220CW/HL-L3220CWE Až 19 stran/min. (velikost Letter) Až 18 stran/min. (velikost A4) HL-L3240CDW Až 27 stran/min. (velikost Letter) Až 26 stran/min. (velikost A4) HL-L8230CDW/HL-L8240CDW Až 31 stran/min. (velikost Letter) Až 30 stran/min. (velikost A4)
		Barevně <ul style="list-style-type: none"> HL-L3215CW/HL-L3220CW/HL-L3220CWE Až 19 stran/min. (velikost Letter) Až 18 stran/min. (velikost A4) HL-L3240CDW Až 27 stran/min. (velikost Letter) Až 26 stran/min. (velikost A4) HL-L8230CDW/HL-L8240CDW Až 31 stran/min. (velikost Letter) Až 30 stran/min. (velikost A4)
	Oboustranný tisk	Černobíle <ul style="list-style-type: none"> HL-L3240CDW

Rychlost tisku ¹	Oboustranný tisk	Až 10 stran/min. (až 5 listů/min.) (velikost Letter nebo A4)
		<ul style="list-style-type: none"> HL-L8230CDW/HL-L8240CDW Až 12 stran/min. (až 6 listů/min.) (velikost Letter nebo A4)
Čas prvního výtisku ³		Černobíle <ul style="list-style-type: none"> HL-L3215CW/HL-L3220CW/HL-L3220CWE Méně než 15 sekund při 23 °C / 230 V <ul style="list-style-type: none"> HL-L3240CDW Méně než 13,5 sekundy při 23 °C / 230 V <ul style="list-style-type: none"> HL-L8230CDW/HL-L8240CDW Méně než 12,5 sekundy při 23 °C / 230 V
		Barevně <ul style="list-style-type: none"> HL-L3240CDW Až 10 stran/min. (až 5 listů/min.) (velikost Letter nebo A4) <ul style="list-style-type: none"> HL-L8230CDW/HL-L8240CDW Až 12 stran/min. (až 6 listů/min.) (velikost Letter nebo A4)

¹ Rychlost tisku může být pomalejší, je-li přístroj připojen k bezdrátové síti LAN.

² Tyto rychlosti tisku platí pro jednostranný tisk a jsou měřeny v souladu se standardem ISO/IEC 24734.

³ Tisk z režimu Připraven a standardního zásobníku.

Technické údaje rozhraní

USB ^{1 2}	Vysokorychlostní rozhraní USB 2.0 Použijte propojovací kabel rozhraní USB 2.0 nepřesahující délku 2 metry.
LAN	HL-L3240CDW/HL-L8240CDW 10Base-T/100Base-TX/1000Base-T ³
Bezdrátová síť LAN	IEEE 802.11a/b/g/n (režim infrastruktura) IEEE 802.11a/g/n (Wi-Fi Direct®)
NFC ⁴	HL-L8240CDW Ano

¹ Přístroj je vybaven vysokorychlostním rozhraním USB 2.0. Přístroj lze také připojit k počítači s rozhraním USB 1.1.

² Rozbočovače USB třetích stran nejsou podporovány.

³ Použijte síťový kabel kategorie 5e (nebo vyšší).

⁴ Pokud připojujete externí čtečku čipových karet, použijte zařízení s podporou ovladače třídy HID.

Technické údaje k funkci přímého tisku

POZNÁMKA

Tato funkce je k dispozici pro HL-L8240CDW.

Kompatibilita	PDF verze 1.7, JPEG, Exif + JPEG, PRN (vytvořené vlastním ovladačem přístroje), TIFF (skenovaný přístroji Brother), XPS verze 1.0
----------------------	---

Rozhraní	Přímé rozhraní USB: přední ×1
-----------------	-------------------------------

Podporované protokoly a bezpečnostní prvky

Ethernet (HL-L3240CDW/HL-L8240CDW)

10Base-T/100Base-TX/1000Base-T

Bezdrátová síť LAN (5 GHz)

IEEE 802.11a/n (režim infrastruktura), IEEE 802.11a/n (Wi-Fi Direct)

Bezdrátová síť LAN (2,4 GHz)

IEEE 802.11b/g/n (režim Infrastruktura), IEEE 802.11g/n (Wi-Fi Direct)

Protokoly (IPv4)

- HL-L3215CW/HL-L3220CW/HL-L3220CWE/HL-L3240CDW
ARP, RARP, BOOTP, DHCP, APIPA (Auto IP), rozlišení názvů WINS/NetBIOS, DNS Resolver, mDNS, respondér LLMNR, LPR/LPD, Custom Raw Port / Port9100, IPP/IPPS, server FTP, server TELNET, server HTTP/HTTPS, klient a server TFTP, klient SMTP, SNMPv1/v2c/v3, ICMP, webové služby (tisk), klient CIFS, klient SNTP, Syslog
- HL-L8230CDW/HL-L8240CDW
ARP, RARP, BOOTP, DHCP, APIPA(Auto IP), rozlišení názvů WINS/NetBIOS, DNS resolver, mDNS, respondér LLMNR, LPR/LPD, Custom Raw Port / Port9100, IPP/IPPS, server FTP, server TELNET, server HTTP/HTTPS, klient a server TFTP, klient SMTP, SNMPv1/v2c/ v3, ICMP, webové služby (tisk), klient CIFS, klient SNTP, LDAP, Syslog

Protokoly (IPv6)

- HL-L3215CW/HL-L3220CW/HL-L3220CWE/HL-L3240CDW
NDP, RA, DNS resolver, mDNS, respondér LLMNR, LPR/LPD, Custom Raw Port / Port9100, IPP/IPPS, server FTP, server TELNET, server HTTP/HTTPS, klient a server TFTP, klient SMTP, SNMPv1/v2c/v3, ICMPv6, webové služby (tisk), klient CIFS, klient SNTP, Syslog
- HL-L8230CDW/HL-L8240CDW
NDP, RA, DNS resolver, mDNS, respondér LLMNR, LPR/LPD, Custom Raw Port / Port9100, IPP/IPPS, server FTP, server TELNET, server HTTP/HTTPS, klient a server TFTP, klient SMTP, SNMPv1/v2c/v3, ICMPv6, webové služby (tisk), klient CIFS, klient SNTP, LDAP, Syslog

Zabezpečení sítě (pro drátové sítě) (HL-L3240CDW/HL-L8240CDW)

SMTP-AUTH, SSL/TLS (IPP, HTTP, SMTP), SNMP v3, 802.1x (EAP-MD5, EAP-FAST, PEAP, EAP-TLS, EAP-TTLS), Kerberos, IPsec

Zabezpečení sítě (pro bezdrátové sítě)

SMTP-AUTH, SSL/TLS (IPP, HTTP, SMTP), SNMP v3, 802.1x (EAP-FAST, PEAP, EAP-TLS, EAP-TTLS), Kerberos, IPsec

Zabezpečení bezdrátové sítě

WEP 64/128 bit, WPA-PSK (TKIP/AES), WPA2-PSK (TKIP/AES) (služba Wi-Fi Direct podporuje pouze WPA2-PSK (AES)), WPA3-SAE (AES)

Certifikace bezdrátové sítě

Licence certifikace označení Wi-Fi (WPA3™ – Podniková, Osobní), Licence identifikace označení Wi-Fi Protected Setup™ (WPS), Wi-Fi CERTIFIED™ Wi-Fi Direct

Technické údaje – požadavky na počítač

Podporované operační systémy a programové funkce

Počítačová platforma a verze operačního systému	Rozhraní počítače	Procesor	Místo na pevném disku pro instalaci ¹

		USB ²	Drátová síť LAN ³	Bezdrátová síť LAN		Pro ovladače	Pro aplikace (včetně ovladačů)
Operační systém Windows	Windows 10 Home / 10 Pro / 10 Education / 10 Enterprise	Tisk			32bitový (x86) nebo 64bitový (x64) procesor	50 MB	1,6 GB
	Windows 11 Home / 11 Pro / 11 Education / 11 Enterprise						
Operační systém Windows Server	Windows Server 2012	Tisk			64bitový (x64) procesor	50 MB	50 MB
	Windows Server 2012 R2						
	Windows Server 2016						
	Windows Server 2019						
	Windows Server 2022						
Operační systém Mac ⁴	macOS v11	Tisk			64bitový procesor	Není k dispozici	500 MB
	macOS v12						
	macOS v13						
	Chrome OS	Tisk			Není k dispozici	Není k dispozici	Není k dispozici

¹ Pokud nebyl dodán instalační disk, je k instalaci softwaru nutné připojení k internetu.

² Porty USB třetích stran nejsou podporovány.

³ HL-L3240CDW/HL-L8240CDW

⁴ Upozornění k systémům macOS Podpora funkce AirPrint: Tisk prostřednictvím systému macOS vyžaduje funkci AirPrint. Pro tento přístroj nejsou k dispozici ovladače pro systém Mac.

Chcete-li používat nejnovější aktualizace, přejděte na stránku svého modelu **Soubory ke stažení** na webu support.brother.com/downloads.

Chcete-li používat nejnovější podporovaný operační systém, přejděte na stránku svého modelu **Podporované operační systémy** na webu support.brother.com/os.

Všechny ostatní ochranné známky, značky a názvy produktů jsou majetkem příslušných vlastníků.



Související informace

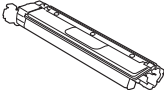
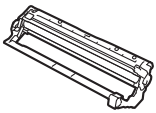

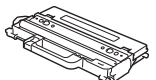
- [Dodatek](#)

Spotřební materiál

Když je čas vyměnit spotřební materiál, jako například tonerovou kazetu nebo fotoválec, na ovládacím panelu přístroje nebo v nástroji Status Monitor se objeví chybové hlášení. Další informace o spotřebním materiálu pro váš přístroj získáte na webu www.brother.com/original nebo u místního prodejce společnosti Brother.



Produktové kódy spotřebního materiálu se liší podle země a oblasti.

Spotřební materiály	Produktové kódy spotřebního materiálu	Přibližná životnost (Výtěžnost strany)	Příslušné modely
Tonerová kazeta 	Standardní toner: TN248	<ul style="list-style-type: none"> Černá: Přibližně 1 000 stran ^{1 2} Azurová / purpurová / žlutá: Přibližně 1 000 stran ^{1 2} 	HL-L3215CW/HL-L3220CW/ HL-L3220CWE/HL-L3240CDW/ HL-L8230CDW/HL-L8240CDW
	Toner s vysokou výtěžností: TN248XL	<ul style="list-style-type: none"> Černá: Přibližně 3 000 stran ^{1 2} Azurová / purpurová / žlutá: Přibližně 2 300 stran ^{1 2} 	HL-L3215CW/HL-L3220CW/ HL-L3220CWE/HL-L3240CDW/ HL-L8230CDW/HL-L8240CDW
	Toner s velmi vysokou výtěžností: TN249	<ul style="list-style-type: none"> Černá: Přibližně 4 500 stran ^{1 2} Azurová / purpurová / žlutá: Přibližně 4 000 stran ^{1 2} 	HL-L8230CDW/HL-L8240CDW
	Přibalený toner: (dodáváno s přístrojem)	<ul style="list-style-type: none"> Černá: Přibližně 500 stran ^{1 2} Azurová / purpurová / žlutá: Přibližně 500 stran ^{1 2} 	HL-L3220CWE
		<ul style="list-style-type: none"> Černá: Přibližně 1 000 stran ^{1 2} Azurová / purpurová / žlutá: Přibližně 1 000 stran ^{1 2} 	HL-L3215CW/HL-L3220CW/ HL-L3240CDW/HL-L8230CDW
		<ul style="list-style-type: none"> Černá: Přibližně 2 600 stran ^{1 2} Azurová / purpurová / žlutá: Přibližně 1 400 stran ^{1 2} 	HL-L8240CDW
Fotoválec 	DR248CL ³	Přibližně 20 000 stran ⁴	HL-L3215CW/HL-L3220CW/ HL-L3220CWE/HL-L3240CDW/ HL-L8230CDW/HL-L8240CDW
Pásová jednotka 	BU229CL	Přibližně 50 000 stran ⁵	HL-L3215CW/HL-L3220CW/ HL-L3220CWE/HL-L3240CDW/ HL-L8230CDW/HL-L8240CDW
Nádobka na odpadní toner 	WT229CL	Přibližně 50 000 stran ²	HL-L3215CW/HL-L3220CW/ HL-L3220CWE/HL-L3240CDW/ HL-L8230CDW/HL-L8240CDW

-
- 1 Přibližná výtěžnost kazety je deklarována v souladu s normou ISO/IEC 19798.
 - 2 Jednostranné stránky velikosti A4 nebo Letter
 - 3 Obsahuje čtyři jednotky fotoválců; jeden černý a tři barevné.
 - 4 Přibližně 20 000 stran na základě jedné strany na úlohu a 30 000 stran na základě tří stran na úlohu (jednostranně potištěné stránky formátu A4/Letter). Počet stran může ovlivňovat řada různých faktorů včetně mimo jiné typu a velikosti média.
 - 5 Přibližně 50 000 stran na základě dvou stran na úlohu a 60 000 stran na základě tří stran na úlohu (jednostranně potištěné stránky formátu A4/Letter). Počet stran může ovlivňovat řada různých faktorů včetně mimo jiné typu a velikosti média.



Související informace

- [Dodatek](#)
-

Důležité informace o životnosti tonerových kazet

Životnost tonerových kazet

Tento produkt zjišťuje životnost tonerových kazet pomocí následujících dvou metod:

- Detekce spočtením bodů každé barvy, které jsou zapotřebí k tvorbě obrazu
- Detekce počítáním otáček vývojového válečku

Při dosažení kteréhokoliv z horních limitů se funkce tisku zastaví. Horní limit je nastaven nad počet bodů nebo otáček, které by byly zapotřebí, aby mohla kazeta podávat výkon konzistentní s uváděným výnosem na stránku. Tato funkce má za cíl snižovat riziko špatné kvality tisku a poškození přístroje.

Malé množství zbývajících tonerů nebo nutnost výměny mohou indikovat dvě zprávy: Malo toneru a Vymen toner.

Pokud se počet tiskových bodů nebo otáček vývojového válečku blíží maximální hodnotě, na LCD displeji se zobrazí zpráva Malo toneru. Pokud počet tiskových bodů nebo otáček vývojového válečku dosáhl maximální hodnoty, na LCD displeji se zobrazí zpráva Vymen toner.

Korekce barev

Započítávají se otáčky vývojového válečku nejenom u běžných operací, jako je tisk a kopírování, ale i u seřízení přístroje, například kalibrace barev a registrace barev.

Kalibrace barev (nastavení sytosti barev)

Chcete-li dosáhnout stabilní kvality tisku, sytost každé tonerové kazety musí být udržována na jisté fixní hodnotě. Nelze-li rovnováhu sytosti mezi barvami udržet, odstín se stává nestabilním a není možné dosáhnout přesné reprodukce barev. Sytost toneru se může změnit vlivem chemických změn toneru, které ovlivňují jeho elektrický náboj, vlivem zhoršení vývojové jednotky a úrovní teploty a vlhkosti v přístroji. Během kalibrace se na pásovou jednotku vytisknou zkušební vzory pro nastavení úrovně sytosti.

Kalibrace se převážně provádí v následujících intervalech:

- Po spuštění funkce Korekce barev z ovládacího panelu nebo ovladače tiskárny se zlepší sytost barev.
- Je-li použita tonerová kazeta nebo jednotka fotoválce vyměněna za novou.
- Kdykoliv přístroj detekuje změnu okolní teploty a vlhkosti.
- Po dosažení daného počtu vytištěných stránek.

Registrace barev (korekce polohy barev)

V tomto přístroji jsou fotoválec a vývojová jednotka připraveny pro černou (K), žlutou (Y), purpurovou (M) a azurovou (C). Čtyři barevné obrázky jsou sloučeny do obrázku jediného, a proto může dojít k chybám registrace barev (tj. jak se čtyři barevné obrázky zarovnají). Dojde-li k chybám registrace, na pásovou jednotku se vytisknou zkušební vzory pro korekci registrace.

Registrace se převážně provádí v následujících intervalech:

- Po spuštění funkce Korekce barev pro vymazání chyby registrace barev.
- Po dosažení daného počtu vytištěných stránek.



Související informace

- [Dodatek](#)

Informace o prostředí a shodě

- [Informace týkající se recyklovaného papíru](#)
- [Chemické látky \(EU REACH\)](#)

Informace týkající se recyklovaného papíru

- Recyklovaný papír má stejnou kvalitu jako papír vyrobený z původních lesních zdrojů. Normy pro moderní recyklovaný papír zaručují, že vyhovuje nejvyšším nárokům na kvalitu různých tiskových procesů. Zobrazovací zařízení dodávané společností Brother je vhodné pro použití s recyklovaným papírem, který splňuje normu EN 12281:2002.
- Zakoupením recyklovaného papíru šetříte přírodními zdroji a podporujete ekonomii oběhu. Papír se vyrábí z celulózových vláken ze dřeva. Sběr a recyklace papíru prodlužují životnost vláken napříč několika cykly, čímž dochází k nejlepšímu využití zdrojů.
- Proces produkce recyklovaného papíru je kratší. Protože vlákna již byla zpracována, stačí menší množství vody, chemických látek a energie.
- Recyklace papíru navíc redukuje uhlíkovou stopu, protože papírové výrobky odklání z alternativních cest likvidace, jako jsou skládky a spalování. Skládky uvolňují metan, který výrazně přispívá ke skleníkovému efektu.



Související informace

- [Informace o prostředí a shodě](#)

Chemické látky (EU REACH)

Informace o chemických látkách v rámci našich produktů, které jsou požadovány v nařízení REACH, naleznete na adrese <https://www.brother.eu/reach>.



Související informace

- [Informace o prostředí a shodě](#)
-

Příslušenství

Dostupnost příslušenství se může lišit podle země nebo regionu. Další informace o příslušenství pro váš přístroj najdete na stránkách www.brother.com/original nebo kontaktujte svého prodejce společnosti Brother či zákaznický servis Brother.

Produktové kódy	Položky	Příslušné modely
LT-310CL	Spodní zásobník (250 listů)	HL-L8240CDW



Související informace

- [Dodatek](#)

Náповěda a zákaznická podpora Brother

Pokud s používáním produktu společnosti Brother potřebujete poradit, na adrese support.brother.com najdete často kladené dotazy a tipy k odstraňování problémů. Můžete také stahovat nejnovější software, ovladače a firmware za účelem zlepšení výkonu přístroje a uživatelskou dokumentaci, která vám pomůže maximálně využít možností vašeho produktu Brother.

Další informace o produktech a podpoře jsou dostupné na webu místní pobočky společnosti Brother. Na adrese www.brother.com najdete kontaktní údaje místní pobočky společnosti Brother a můžete si na ní zaregistrovat nový produkt.



Související informace

- [Dodatek](#)
-

brother



CZE
Verze 0