



دليل المستخدم على الإنترنت

HL-L3220CW
HL-L3220CDW
HL-L3240CDW
HL-L3280CDW
HL-L8240CDW

1	قبل استخدام الجهاز الذي بموزتك
2	تعريف الملاحظات
3	العلامات التجارية
4	ترخيص المصدر المفتوح
5	حقوق الطبع والنشر والترخيص
6	ملاحظات مهمة
7	مقدمة إلى الجهاز الذي بموزتك
8	قبل استخدام الجهاز
9	الجانب الأمامي والجانب الخلفي
12	نظرة عامة على لوحة التحكم
17	كيفية التنقل عبر شاشة LCD المسية
18	كيفية إدخال النصوص على جهازك
19	الوصول إلى Brother Utilities (نظام التشغيل Windows)
21	إزالة تثبيت البرامج وبرامج التشغيل (Windows)
22	مواقع منفذ الإدخال/الإخراج على جهازك
23	التعامل مع الورق
24	تحميل الورق
25	التحميل والطباعة باستخدام درج الورق
29	التحميل والطباعة باستخدام الدرج متعدد الأغراض
37	تحميل الورق وطباعته في فتحة التغذية اليدوية
44	إعدادات الورق
45	تغيير حجم الورق ونوعه
46	تغيير إعداد خص الورق
47	المنطقة غير القابلة للطباعة
48	استخدام الورق الخاص
49	طباعة
50	الطباعة من الكمبيوتر الخاص بك (نظام التشغيل Windows)
51	طباعة مستند (Windows)
52	إعدادات الطباعة (نظام التشغيل Windows)
56	الطباعة الآمنة (نظام التشغيل Windows)
58	تغيير إعدادات الطباعة الافتراضية (نظام التشغيل Windows)
60	طباعة مستند باستخدام برنامج تشغيل الطباعة BR-Script3 (مضاهة لغة PostScript® 3™) (نظام التشغيل Windows)
61	مراقبة حالة الجهاز من الكمبيوتر (نظام التشغيل Windows)
62	الطباعة من الكمبيوتر الخاص بك (نظام التشغيل Mac)
63	قبل استخدام AirPrint (نظام التشغيل macOS)
64	الطباعة باستخدام AirPrint
67	طباعة مرفق بريد إلكتروني
68	طباعة البيانات مباشرةً من محرك أقراص فلاش USB
69	محركات أقراص فلاش USB المتوافقة
70	اطبع البيانات مباشرةً من مشغل فلاش USB أو كاميرا رقمية تدعم التخزين كبير السعة
72	قم بإنشاء ملف PRN للطباعة المباشرة (Windows)
73	طباعة نسخ مكررة
74	إلغاء مهمة طباعة
75	اختبار الطباعة

76	استكشاف الأخطاء وإصلاحها
77	رسائل الخطأ والصيانة
83	رسائل الخطأ عند استخدام ميزة Brother Web Connect
85	انحشار الورق
86	إزالة الورق المحشور
87	انحشار الورق في الدرج متعدد الأغراض
88	انحشار الورق في فتحة التغذية اليدوية
89	انحشار الورق في درج الورق
91	انحشار الورق في الجزء الخلفي للجهاز
93	انحشار الورق داخل الجهاز
95	انحشار الورق في درج الطباعة على الوجهين
97	مشاكل الطباعة
99	تحسين جودة الطباعة
104	مشكلات الشبكة
105	رسائل الخطأ
108	استخدم أداة إصلاح اتصال الشبكة (Windows)
109	تحقق من إعدادات شبكة جهازك
110	إذا كنت تعاني من مشكلات في شبكة جهازك
114	مشكلات AirPrint
115	مشاكل أخرى
116	التحقق من معلومات الجهاز
117	وظائف إعادة التعيين
118	إعادة تعيين الجهاز
119	إعادة تعيين الشبكة
120	إعادة تعيين إعدادات المصنع
121	الصيانة الدورية
122	استبدال المستلزمات
124	استبدال خرطوشة الحبر
128	استبدال وحدة الأسطوانة
132	استبدال وحدة الحزام
135	استبدال علبة الحبر المستهلك
139	تنظيف الجهاز
141	نظف رؤوس LED
142	تنظيف شاشة LCD المسسية
143	تنظيف أسلاك الكورونا
145	تنظيف وحدة الأسطوانة
154	تنظيف رولات سحب الورق
156	تصحيح الطباعة بالألوان
157	تعيين وظيفة التصحيح التلقائي
158	إعادة تعيين إعدادات تصحيح ألوان الجهاز
159	تحقق من العمر الافتراضي المتبقي للقطعة
160	تعبئة جهازك وشحنه
162	استبدال قطع الصيانة الدورية
163	إعدادات الجهاز
164	تغيير إعدادات الجهاز من لوحة التحكم
165	إعدادات عامة
174	جداول الإعدادات والميزات

193	تغيير إعدادات الجهاز باستخدام أداة Web Based Management
194	ما المقصود بالإدارة المستندة إلى الويب؟
195	الوصول إلى أداة Web Based Management
197	تعيين كلمة مرور تسجيل الدخول لأداة الإدارة المستندة إلى الويب (Web Based Management) أو تغييرها
198	المُلحق
199	المواصفات
207	الملحقات
208	معلومات مهمة عن العمر الافتراضي لخراطوشة الحبر
209	الملحقات
210	مساعدة Brother ودعم العملاء

قبل استخدام الجهاز الذي بجوزتك

- تعريف الملاحظات
- العلامات التجارية
- ترخيص المصدر المفتوح
- حقوق الطبع والنشر والترخيص
- ملاحظات مهمة

تعريف الملاحظات

نستخدم الرموز والاصطلاحات التالية على مدار دليل المستخدم هذا:

تحذير يشير إلى التعرض لموقف خطر نسبيًا قد يؤدي إلى الوفاة أو حدوث إصابات خطيرة إذا لم يتم تفاديه.	 تحذير
تنبيه يشير إلى التعرض لموقف خطر نسبيًا قد يؤدي إلى حدوث إصابات طفيفة أو بسيطة إذا لم يتم تفاديه.	 تنبيه
هام يشير إلى موقف خطر نسبيًا قد يؤدي إلى إلحاق الضرر بالممتلكات أو فقدان وظائف المنتج إذا لم يتم تفاديه.	هام
ملاحظة تحدد بيئة التشغيل أو ظروف التثبيت أو ظروف الاستخدام الخاصة.	ملاحظة
تشير رموز التلميحات إلى نصائح ومعلومات تكميلية مفيدة.	
تنبيه رموز «الخطر الكهربائي» إلى إمكانية حدوث صدمة كهربائية.	
تنبيه رموز «خطر الحريق» إلى احتمال نشوب حريق.	
تحذرك رموز «مخونة السطح» من لمس أجزاء الجهاز الساخنة.	
تشير رموز «الخطر» إلى التصرفات التي يتعين عدم القيام بها.	
يبرز نمط «الخط العريض» الأزرار الموجودة على لوحة التحكم بالجهاز أو شاشة الكمبيوتر.	الخط العريض
يؤكد نمط الخط المائل على نقطة هامة أو يوجهك للرجوع إلى موضوع ذي صلة.	الخط المائل
يبرز نمط الخط «Courier New» الرسائل التي تظهر على شاشة LCD الخاصة بالجهاز.	Courier New

معلومات ذات صلة



• قبل استخدام الجهاز الذي بجوزتك

العلامات التجارية

تعد Apple, App Store, و AirPrint, و Mac, و macOS, و iPadOS, و iPad, و iPhone, و iPod touch, و Safari علامات تجارية لشركة Apple, ومسجلة في الولايات المتحدة وبلدان أخرى.

Adobe® و Reader®, و PostScript, و PostScript 3, و Adobe Systems Incorporated علامات تجارية مسجلة أو علامات تجارية لصالح Adobe Systems Incorporated في الولايات المتحدة و/أو الدول الأخرى.

Wi-Fi®, و Wi-Fi Alliance®, و Wi-Fi Direct® علامات تجارية مسجلة لشركة Wi-Fi Alliance®.

WPA™, و WPA2™, و WPA3™, والشبكة اللاسلكية المعتمدة, وإعداد الشبكة اللاسلكية المحمية علامات تجارية لصالح Alliance®.

تعد علامات Android, و Google Drive, و Google Play, و Google LLC علامات تجارية لشركة Google LLC. ويخضع استخدام هذه العلامات التجارية لأذونات Google.

Mopria™, و Mopria Alliance™, و Mopria Alliance مملوكتين مسجلتين و/أو غير مسجلتين وعلامتي خدمة لشركة Mopria Alliance في الولايات المتحدة ودول أخرى. ويمنع منعا باتا الاستخدام غير المصرح به.

تعد EVERNOTE علامة تجارية لصالح Evernote Corporation وتستخدم بموجب ترخيص.

علامة كلمة Bluetooth® هي علامة تجارية مسجلة مملوكة لشركة Bluetooth SIG, Inc. وأي استخدام لمثل هذه العلامات من جانب شركة Brother Industries, Ltd. يتم بموجب ترخيص. العلامات التجارية والأسماء التجارية الأخرى ملك لأصحابها.

يوجد لدى كل شركة تم ذكر أسماء البرامج الخاصة بها في هذا الدليل اتفاقية ترخيص برامج تكون خاصة بالبرامج المملوكة لها.

العلامات التجارية للبرامج

FlashFX® هي علامة تجارية مسجلة لشركة Datalight, Inc.

FlashFX® Pro™ هي علامة تجارية لشركة Datalight, Inc.

FlashFX® Tera™ هي علامة تجارية لشركة Datalight, Inc.

Reliance™ هي علامة تجارية لشركة Datalight, Inc.

Reliance Nitro™ هي علامة تجارية لشركة Datalight, Inc.

Datalight® هي علامة تجارية مسجلة لشركة Datalight, Inc.

تعد أي أسماء تجارية وأسماء المنتجات الخاصة بالشركات التي تظهر على منتجات Brother, والمستندات ذات الصلة, وأي مواد أخرى كلها علامات تجارية أو علامات تجارية مسجلة لتلك الشركات المعنية.

معلومات ذات صلة



• قبل استخدام الجهاز الذي بجوزتك

ترخيص المصدر المفتوح

يحتوي هذا المنتج على برامج مفتوحة المصدر.

لعرض المعلومات الخاصة في ملاحظات ترخيص المصدر المفتوح وحقوق النشر، انتقل إلى الصفحة **Manuals (الأدلة)** لطرازك على support.brother.com/manuals.

معلومات ذات صلة



- قبل استخدام الجهاز الذي بجوزتك

حقوق الطبع والنشر والترخيص

حقوق النشر ©2023 لشركة Brother Industries, Ltd. جميع الحقوق محفوظة.

يضمن هذا المنتج برنامجًا تم تطويره من قبل جهات البيع التالية:

ويضمن هذا المنتج برنامج "KASAGO TCP/IP" تم تطويره من قبل ZUKEN ELMIC, Inc.

حقوق النشر للأعوام 2020-1989 لشركة Datalight, Inc. جميع الحقوق محفوظة.

FlashFX® حقوق النشر للأعوام 2020-1998 لشركة Datalight, Inc.

معلومات ذات صلة



• قبل استخدام الجهاز الذي بموزتك

ملاحظات مهمة

- تحقق من support.brother.com/downloads لمعرفة تحديثات برامج التشغيل وبرامج Brother.
- ولتحديث أداء الجهاز بشكل مستمر، تحقق من support.brother.com/downloads للعثور على أحدث ترقيات البرامج الثابتة. وإلا، فقد لا تكون بعض وظائف جهازك متاحة.
- فلا تستخدم هذا المنتج خارج بلد الشراء لأن ذلك قد يعد انتهاكاً للقوانين واللوائح الخاصة بالاتصالات اللاسلكية والطاقة في هذه البلد.
- ليست كل الطرز متوفرة في جميع البلاد.
- قبل إعطاء جهازك لأي شخص آخر، أو استبداله، أو التخلص منه، نوصي بشدة بإعادة تعيينه إلى إعدادات المصنع لإزالة جميع المعلومات الشخصية.
- يمثل Windows 10 في هذا المستند Windows 10 Home، Windows 10 Pro، Windows 10 Education، Windows 10، Windows Enterprise.
- يمثل Windows 11 في هذا المستند Windows 11 Home، Windows 11 Pro، Windows 11 Education، Windows 11، Windows Enterprise.
- لمستخدمي نظام التشغيل macOS الإصدار 13:
هذا الجهاز يدعم نظام التشغيل macOS الإصدار 13.
اطلع على دليل الإعداد السريع المرفق في العلبة للاطلاع على تعليمات إعداد الجهاز وتثبيت البرامج.
جميع المزايا في نظام التشغيل macOS الإصدار 11 ونظام التشغيل macOS الإصدار 12 متاحة في بيئة نظام التشغيل macOS الإصدار 13 وتعمل بطريقة مشابهة.
- في دليل المستخدم هذا، تستخدم رسائل LCD الخاصة بـ HL-L3240CDW/HL-L8240CDW ما لم يُحدد غير ذلك.
- في دليل المستخدم هذا، تستخدم الرسوم التوضيحية الخاصة بـ HL-L3240CDW/HL-L8240CDW ما لم يُحدد غير ذلك.
- الشاشات أو الصور الموجودة في دليل المستخدم هذا هي لأغراض التوضيح فقط وقد تختلف عن تلك الموجودة في المنتجات الفعلية.
- لقطات الشاشة الموجودة في هذا الدليل مأخوذة من Windows 10 ما لم يُحدد غير ذلك. وقد تختلف لقطات الشاشة التي تظهر على جهاز الكمبيوتر الخاص بك وفقاً لنظام التشغيل لديك.
- تخضع محتويات هذا المستند ومواصفات هذا المنتج للتغيير دون إشعار.
- لا تتوفر كل الميزات في الدول الخاضعة لقيود التصدير المعمول بها.

معلومات ذات صلة



- قبل استخدام الجهاز الذي بجوزتك

مقدمة إلى الجهاز الذي بحوزتك

- قبل استخدام الجهاز
- الجانب الأمامي والجانب الخلفي
- نظرة عامة على لوحة التحكم
- كيفية التنقل عبر شاشة LCD اللمسية
- كيفية إدخال النصوص على جهازك
- الوصول إلى Brother Utilities (نظام التشغيل Windows)
- مواقع منفذ الإدخال/الإخراج على جهازك

قبل استخدام الجهاز

قبل محاولة إجراء أي عملية طباعة، تأكد مما يلي:

- تأكد من تثبيت البرامج وبرامج التشغيل الصحيحة على جهازك.
- بالنسبة لمستخدمي كابل USB أو كابل الشبكة: تأكد من إحكام تثبيت كابل الواحمة بشكل مادي.

جدار الحماية (نظام التشغيل Windows)

في حالة حماية الكمبيوتر بواسطة جدار حماية وعدم قدرتك على الطباعة عبر الشبكة، فربما تحتاج إلى تهيئة إعدادات جدار الحماية. في حالة استخدامك لجدار حماية نظام Windows وقت تثبيت برامج التشغيل باستخدام الخطوات في برنامج التثبيت، فهذا يعني أن إعدادات جدار الحماية اللازمة تم تعيينها بالفعل. في حالة استخدام أي برنامج جدار حماية شخصي آخر، انظر "دليل المستخدم" الخاص بالبرنامج أو اتصل بالجهة المصنعة للبرنامج.

معلومات ذات صلة

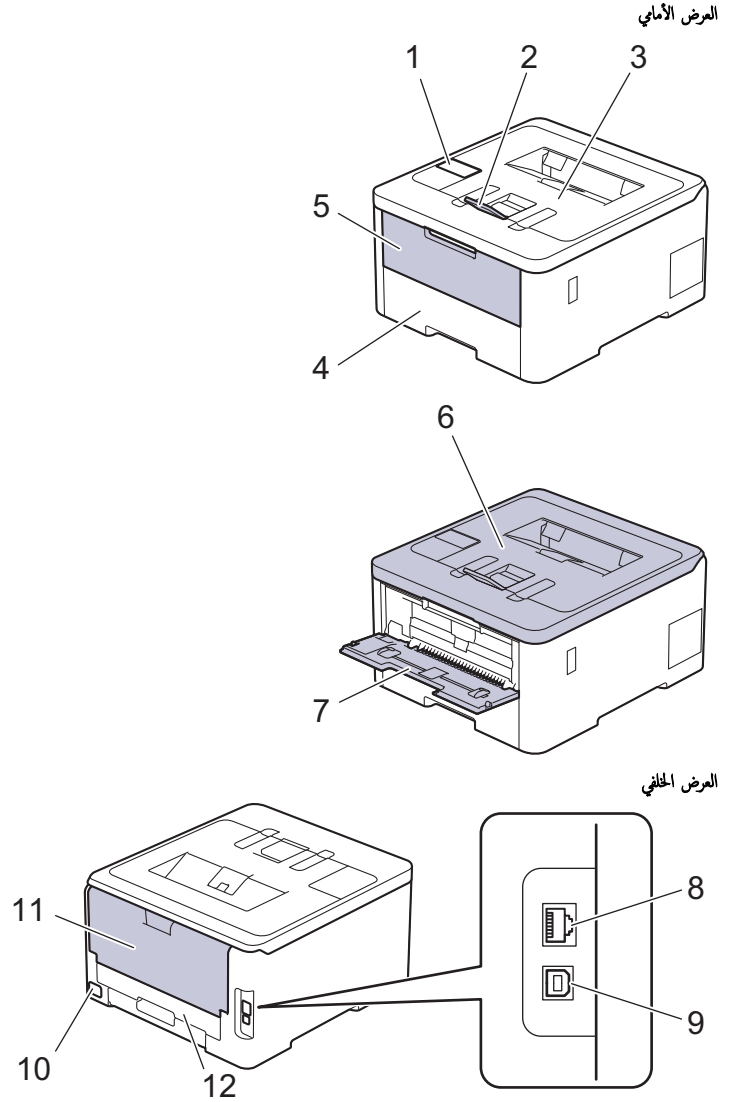


- مقدمة إلى الجهاز الذي بحوزتك

الجانب الأمامي والجانب الخلفي

HL-L3220CW/HL-L3220CDW/HL-L3240CDW <<
HL-L3280CDW <<
HL-L8240CDW <<

HL-L3220CW/HL-L3220CDW/HL-L3240CDW

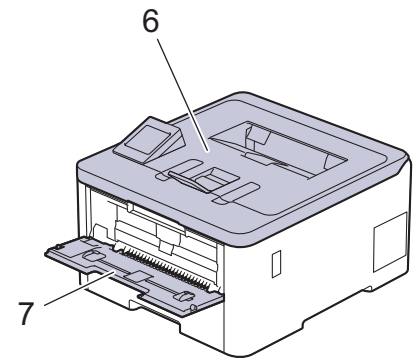
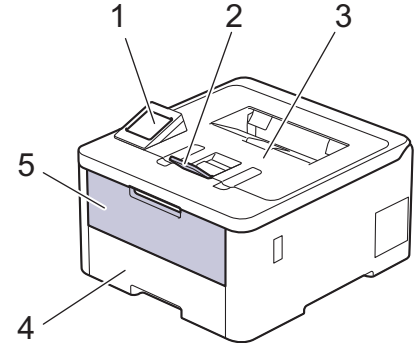


1. لوحة تحكم بشاشة البلورات السائنة (LCD)
2. مسند الدعم لدرج الإخراج المواجه للأسفل
3. درج الإخراج المواجه إلى أسفل
4. درج الورق
5. غطاء فتحة التغذية اليدوية
6. الغطاء العلوي
7. فتحة التغذية اليدوية
8. (لطرز الشبكة السلكية)
10BASE-T / 100BASE-TX / 1000BASE-T منفذ
9. منفذ USB
10. موصل طاقة التيار المتردد
11. الغطاء الخلفي (درج الإخراج المواجه للأعلى)

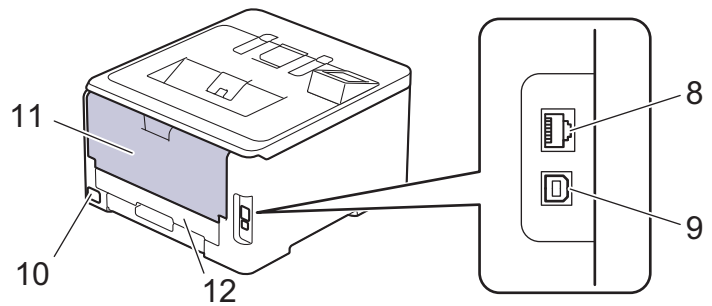
تم تزويد الجهاز بسلك طاقة تيار متردد غير قابل للفصل ويعتمد توفره على الطراز.

HL-L3280CDW

العرض الأمامي

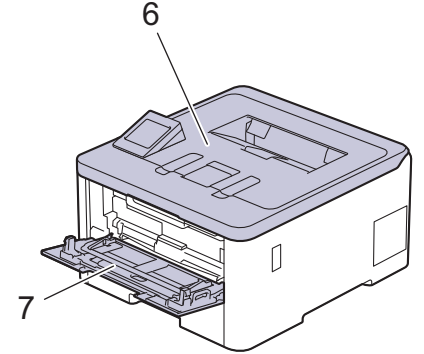
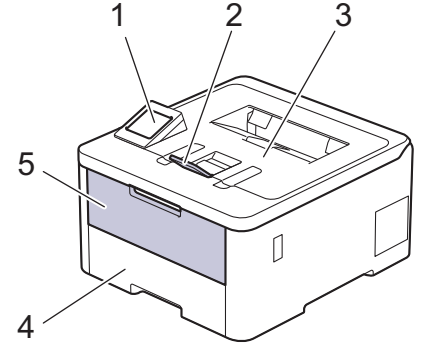


العرض الخلفي

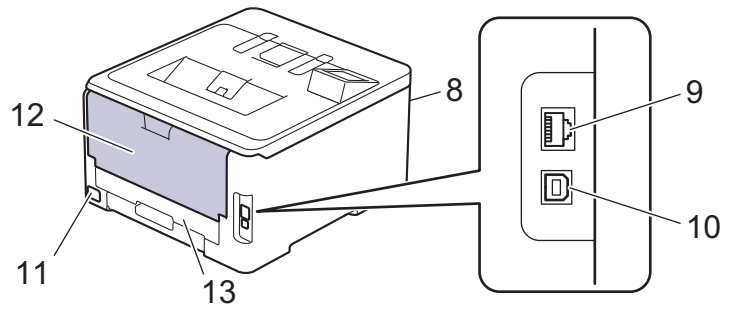


1. لوحة لمس بشاشة لمس LCD
2. مسند الدعم لدرج الإخراج المواجه للأسفل
3. درج الإخراج المواجه إلى أسفل
4. درج الورق
5. غطاء فتحة التغذية اليدوية
6. الغطاء العلوي
7. فتحة التغذية اليدوية
8. (لطرز الشبكة السلكية)
منفذ 10BASE-T / 100BASE-TX / 1000BASE-T
9. منفذ USB
10. موصل / سلك طاقة التيار المتردد
11. الغطاء الخلفي (درج الإخراج المواجه للأعلى)
12. الدرج الخاص بالطباعة على الوجهين

العرض الأمامي



العرض الخلفي



1. لوحة لمس بشاشة لمس LCD
2. مسند الدعم لدرج الإخراج المواجه للأسفل
3. درج الإخراج المواجه إلى أسفل
4. درج الورق
5. غطاء درج متعدد الأغراض
6. الغطاء العلوي
7. الدرج متعدد الأغراض (درج متعدد الأغراض)
8. منفذ ملحق USB (أمامي)
9. (لطرز الشبكة السلكية)
منفذ 10BASE-T / 100BASE-TX / 1000BASE-T
10. منفذ USB
11. موصل / سلك طاقة التيار المتردد
12. الغطاء الخلفي (درج الإخراج المواجه للأعلى)
13. الدرج الخاص بالطباعة على الوجهين

معلومات ذات صلة



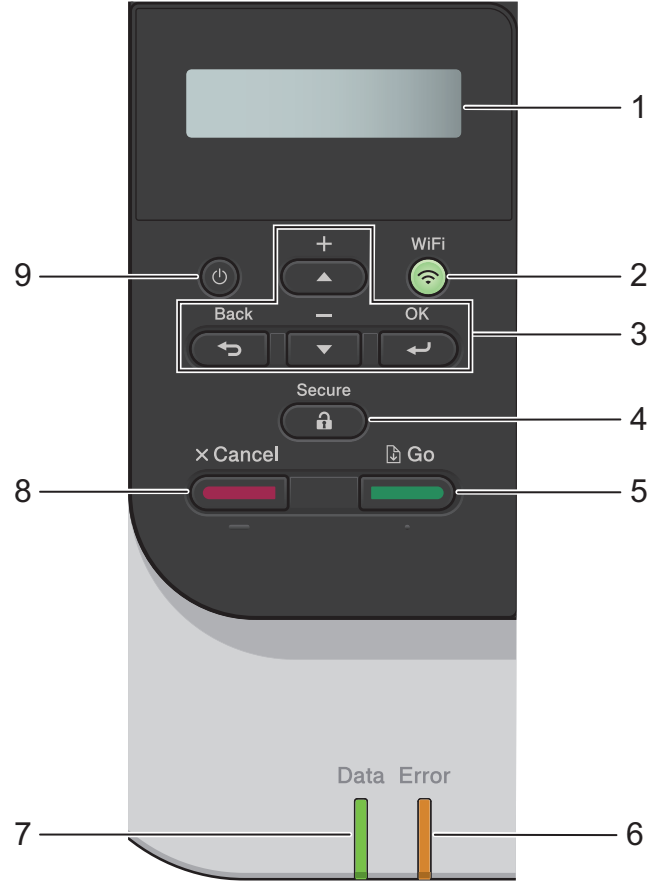
• مقدمة إلى الجهاز التي بحوزتك

نظرة عامة على لوحة التحكم

قد تختلف لوحة التحكم وفقا للطراز.

HL-L3220CW/HL-L3220CDW/HL-L3240CDW <<
HL-L3280CDW/HL-L8240CDW <<

HL-L3220CW/HL-L3220CDW/HL-L3240CDW



1. شاشة البلورات السائلة (LCD)

تعرض رسائل لمساعدتك في إعداد الجهاز واستخدامه.

مؤشر ذو أربعة مستويات يظهر قوة الإشارة اللاسلكية في حالة استخدام اتصال لاسلكي.



2. WiFi

قم بتشغيل مثبت الشبكة اللاسلكية على الكمبيوتر، واضغط على الزر **WiFi**. اتبع الإرشادات المعروضة على الشاشة لتبينة اتصال لاسلكي بين الجهاز الخاص بك والشبكة الخاصة بك.

عندما يتم تشغيل ضوء **WiFi**، فإن هذا يعني اتصال الجهاز الخاص بك بنقطة وصول لاسلكية. عندما يومض ضوء **WiFi**، فإن هذا يعني أنه تمت مقاطعة الاتصال اللاسلكي أو أن جهازك قيد محاولة الاتصال بنقطة وصول لاسلكية.

3. أزرار القائمة

OK (موافق)

اضغط لتحديد الخيار المعروض. بعد تغيير أحد الإعدادات، يرجع الجهاز إلى مستوى القائمة السابق.

Back (رجوع)

- اضغط للرجوع مستوى واحد في القائمة.
- اضغط لتحديد الرقم السابق عند إدخال الحروف أو الأرقام.

▲ أو ▼ (+ أو -)

- اضغط للتمرير عبر القوائم والخيارات.
- اضغط لإدخال أو تغيير حرف أو رقم. اضغط مع الاستمرار على ▲ أو ▼ للتمرير بسرعة أكبر. عندما ترى الرقم أو الحرف الذي تريده، اضغط على **OK (موافق)**.

4. **Secure (آمن)**

اضغط لطباعة أي محام محفوظة في ذاكرة الجهاز. عليك إدخال كلمة المرور المكونة من أربعة أرقام.

5. **Go (انتقال)**

- اضغط لمسح رسائل خطأ معينة. لمسح جميع رسائل الخطأ الأخرى، اتبع الإرشادات الظاهرة على شاشة LCD.
- اضغط لطباعة أي بيانات متبقية في ذاكرة الجهاز.
- اضغط لتحديد الخيار المعروض. بعد تحديده لأحد الخيارات، يعود الجهاز إلى "وضع الاستعداد".

6. **مصباح LED Error (خطأ)**

يومض مصباح **LED Error (خطأ)** عندما تعرض شاشة LCD رسالة خطأ أو رسالة محممة عن الحالة.


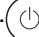
7. **مصباح LED Data (بيانات)**

- يومض مصباح **LED Data (بيانات)** وفقاً لحالة الجهاز.
- عند إضاءة مصباح **LED Data (بيانات)**، تكون البيانات موجودة في ذاكرة الجهاز. عندما يومض مصباح **LED Data (بيانات)**، يقوم الجهاز باستلام البيانات أو معالجتها.

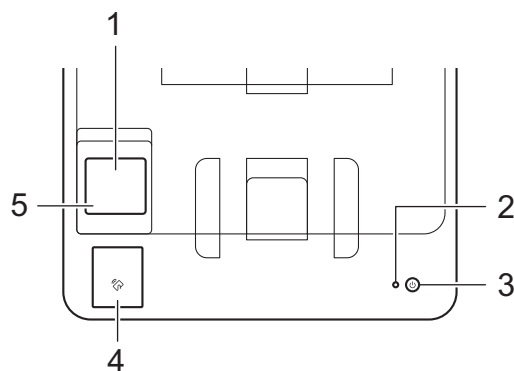
8. **Cancel (إلغاء)**

- اضغط لإلغاء الإعداد الحالي.
- اضغط لإلغاء محممة الطباعة المبرجة ومسحها من ذاكرة الجهاز. لإلغاء محام طباعة متعددة، اضغط باستمرار على **Cancel (إلغاء)** حتى تعرض شاشة LCD Cancel All Jobs (إلغاء كل المهام).

9. **التشغيل/إيقاف التشغيل**

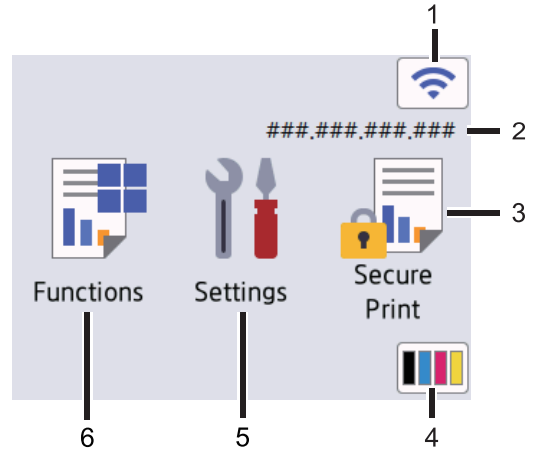
- قم بتشغيل الجهاز من خلال الضغط على .
- قم بإيقاف تشغيل الجهاز من خلال الضغط باستمرار على .

HL-L3280CDW/HL-L8240CDW



1. شاشة البلورات السائبة (LCD) تعمل باللمس

- يمكنك الوصول إلى القوائم والخيارات بالضغط عليها في «شاشة اللمس».
- من الشاشة الرئيسية، يمكنك الوصول إلى شاشة إعداد **Wi-Fi** ومستوى الحبر والإعدادات والوظائف وشاشات الطباعة الآمنة.
- تعرض الشاشة الرئيسية حالة الجهاز عندما يكون خاملاً.




1. الحالة اللاسلكية (Wireless Mode)

اضغط لتكوين الإعدادات اللاسلكية.

إذا كنت تستخدم اتصالاً لاسلكياً، فإن المؤشر ذا المستويات الأربعة الموجود في شاشة الرئيسية يعرض قوة الإشارة اللاسلكية الحالية.



إذا رأيت  معروضة في حالة الاتصال اللاسلكي، فاضغط عليها لتحديد طريقة الاتصال اللاسلكي أو تهيئة اتصال لاسلكي حالي.

2. عنوان IP

إذا كان إعداد عنوان IP في قائمة إعدادات الشاشة قيد التشغيل، فسيظهر عنوان IP الخاص بجهازك على الشاشة الرئيسية.

3. Secure Print (طباعة آمنة)

اضغط للوصول إلى خيار «الطباعة الآمنة».

4. مسحوق الحبر (Toner)

يعرض عمر مسحوق الحبر المتبقي. اضغط على هذا الزر للوصول إلى القائمة Toner (الحبر).

5. Settings (الإعدادات)

اضغط على هذا الزر للوصول إلى القائمة Settings (الإعدادات).

استخدم قائمة "إعدادات" للوصول إلى جميع إعدادات جهازك.

إذا تم تعيين "قفل الإعداد"، على "تشغيل" فتظهر أيقونة القفل  على شاشة LCD. يجب إلغاء قفل الجهاز لتغيير أي إعدادات.

6. Functions (وظائف)

اضغط على هذا الزر للوصول إلى شاشة «الوظائف».

• Web (الويب)

اضغط على هذا الخيار لتوصيل جهازك بخدمة إنترنت.

• Direct Print (الطباعة المباشرة) (HL-L8240CDW)

اضغط للوصول إلى خيار «الطباعة المباشرة».

Functions

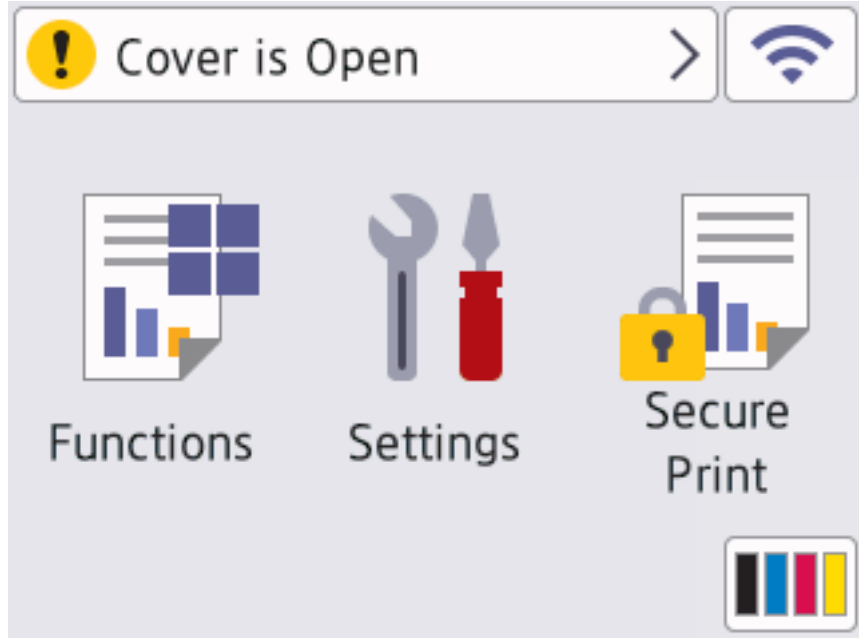


Web



Direct Print

رمز التحذير !





تظهر أيقونة التحذير ! عند وجود خطأ أو ظهور رسالة الصيانة. اضغط على ! لعرضها، ومعالجة المشكلة، ثم اضغط على X للعودة إلى "وضع الاستعداد".

2. مؤشر طاقة LED

يشيء مصباح LED وفقاً لحالة طاقة الجهاز.

3. التشغيل/إيقاف التشغيل

• تم بتشغيل الجهاز من خلال الضغط على .

• تم بإيقاف تشغيل الجهاز من خلال الضغط باستمرار على .


4. الاتصال بالحقل التريب (NFC) (HL-L8240CDW)

استخدم المصادقة البطاقة، إن وجدت، عن طريق لمس بطاقة الدائرة المدججة (IC) لشعار الاتصال قريب المدى (NFC) على الجهاز.


5. لوحة اللمس

Back (رجوع) 


اضغط على هذا الزر للرجوع إلى القائمة السابقة.

Home (الصفحة الرئيسية) 

اضغط على هذا الزر للرجوع إلى الشاشة الرئيسية.

Cancel (إلغاء) 

اضغط لإيقاف إحدى العمليات. اضغط لإلغاء مهمة الطباعة المرغوبة ومسحها من ذاكرة الجهاز.

معلومات ذات صلة 

• مقدمة إلى الجهاز الذي بحوزتك

كيفية التنقل عبر شاشة LCD للمسية

الطرز ذات العلاقة: HL-L3280CDW/HL-L8240CDW

اضغط بإصبعك على شاشة LCD لتشغيلها. لعرض جميع الخيارات والوصول إليها، اضغط على ▲ أو ▼ على شاشة LCD للتمرير عبرها.

هام

لا تضغط على شاشة LCD بجسم حاد ككلم أو إبرة. فقد يتسبب أي منها في تلف الجهاز.

ملاحظة

لا تلمس شاشة LCD فور توصيل سلك الطاقة أو تشغيل الجهاز. فقد يتسبب هذا في حدوث مشكلة.

يستخدم هذا المنتج خطوطًا تمتلكها شركة ARPHIC TECHNOLOGY ذات المسؤولية المحدودة.

معلومات ذات صلة

- مقدمة إلى الجهاز الذي بحوزتك

كيفية إدخال النصوص على جهازك

HL-L3220CW/HL-L3220CDW/HL-L3240CDW <<
HL-L3280CDW/HL-L8240CDW <<

HL-L3220CW/HL-L3220CDW/HL-L3240CDW

عند الحاجة إلى كتابة نص، أدخل الأحرف على الجهاز. ربما تختلف الأحرف المتوفرة وفقاً للعملية التي تنفذها.

- اضغط مع الاستمرار أو بشكل متكرر على ▲ أو ▼ لتحديد أحد الحروف من هذه القائمة:
* ()&%\$#!0123456789abcdefghijklmnopqrstuvwxyzABCDEFGHIJKLMNOPQRSTUVWXYZ(space)
~{|}'_^[\]@?<=>,:/.,-,+
- اضغط على **OK** (موافق) عندما يظهر الحرف أو الرمز الذي تريده، ثم أدخل الحرف التالي.
- اضغط على **Back** (رجوع) لحذف الأحرف التي تم إدخالها بشكل غير صحيح.

HL-L3280CDW/HL-L8240CDW

- عندما يجب إدخال نص على جهازك، تظهر لوحة مفاتيح على شاشة LCD.
- ربما تختلف الأحرف المتوفرة وفقاً لبلدك.
- ربما تختلف تخطيط لوحة المفاتيح وفقاً للعملية التي تنفذها.



- اضغط على **A 1 @** للتنقل بين الأحرف، والأرقام، والأحرف الخاصة.
 - اضغط على **Shift+aA** للتنقل بين الأحرف الصغيرة والكبيرة.
 - لتحريك المؤشر إلى اليسار أو اليمين، اضغط على ◀ أو ▶.
- إدخال مسافات**
- لإدخال مسافة، اضغط على **Space** (المساحة).
- إجراء التصحيحات**
- إذا أدخلت الحرف بشكل خاطئ وأردت تغييره، فاضغط على ◀ أو ▶ لتحريك المؤشر إلى الحرف الخاطئ ثم اضغط على **X**. أدخل الحرف الصحيح.
 - لإدخال حرف، اضغط على ◀ أو ▶ لتحريك المؤشر إلى المكان الصحيح، ثم أدخل الحرف.
 - اضغط على **X** لكل حرف تريد محوه، أو اضغط مع الاستمرار في الضغط على **X** لمحو جميع الأحرف.


معلومات ذات صلة

- مقدمة إلى الجهاز الذي بحوزتك

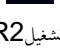
الوصول إلى Brother Utilities (نظام التشغيل Windows)

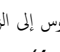

Brother Utilities هو مشغل تطبيقات يوفر وصولاً سهلاً إلى جميع تطبيقات Brother المثبتة على الكمبيوتر لديك.


1. قم بأحد الإجراءات التالية:


• (نظام التشغيل Windows 11) انقر فوق  > **Brother Utilities** < **Brother** < جميع التطبيقات

• (Windows 10 و Windows Server 2016 و Windows Server 2019) انقر فوق  < **Brother Utilities** < **Brother**

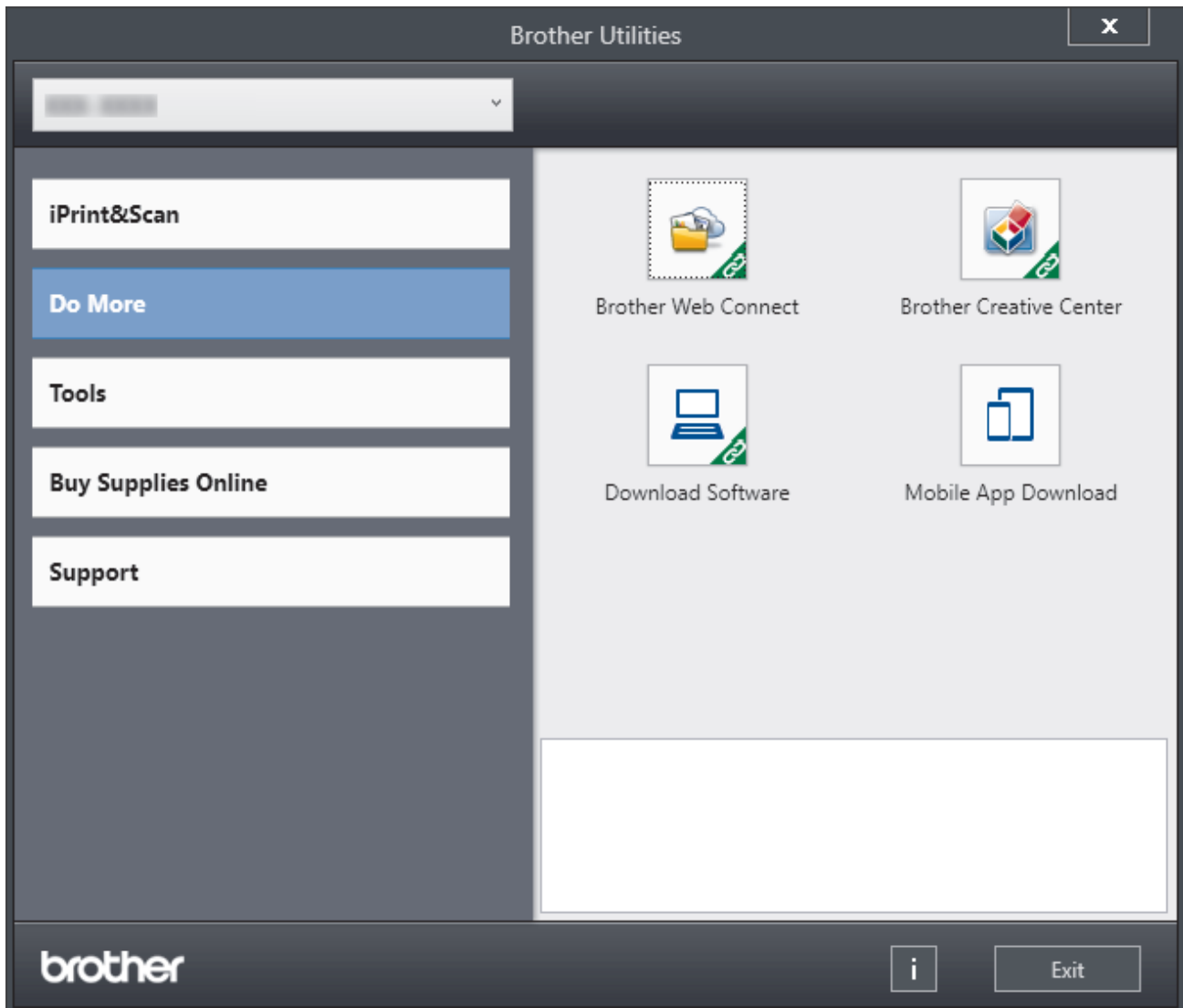
• (نظام التشغيل Windows Server 2012 R2) انقر فوق  < **Brother Utilities** < **Brother**

• (نظام التشغيل Windows Server 2012 R2) انقر فوق  > **Start** (بدء) >  (إذا كنت تستخدم جهازًا يعتمد على اللمس، فانحسب لأعلى من أسفل شاشة **Start** (بدء) لإظهار شاشة **Apps** (التطبيقات)).

عندما تظهر شاشة **Apps** (التطبيقات)، اضغط على أو انقر فوق  **(Brother Utilities)**.

• (نظام التشغيل Windows Server 2012) اضغط أو انقر فوق  **(Brother Utilities)** على شاشة **Start** (بدء) أو سطح المكتب.

2. حدد جهازك.



3. حدّد الخيار الذي تريده.



- مقدمة إلى الجهاز الذي بحوزتك
- إزالة تثبيت البرامج وبرامج التشغيل (Windows)


إزالة تثبيت البرامج وبرامج التشغيل (Windows)

1. قم بأحد الإجراءات التالية:


- (نظام التشغيل Windows 11)


انقر فوق  > جميع التطبيقات > Brother < Brother Utilities.

- أنظمة التشغيل Windows 10، Windows Server 2016، و Windows Server 2019.

انقر فوق  < Brother < Brother Utilities.

- Windows Server 2012 R2

حرك الماوس إلى الزاوية اليسرى السفلية بشاشة Start (بدء) وانقر فوق  (إذا كنت تستخدم جهازًا يعتمد على اللمس، فاسحب لأعلى من أسفل شاشة Start (بدء) لإظهار شاشة Apps (التطبيقات)).

عندما تظهر شاشة Apps (التطبيقات) ، اضغط على أو انقر فوق  (Brother Utilities).

- Windows Server 2012

اضغط أو انقر فوق  (Brother Utilities) على شاشة Start (بدء) أو سطح المكتب.


2. حدد الطراز الخاص بك من القائمة المنسدلة (إذا لم يكن محددًا بالفعل).

3. انقر فوق الأدوات في شريط التنقل الأسفل.

- إذا كانت الأيقونة إشعار بتحديث البرامج مرئية، فقم بتحديثها ثم انقر فوق التحقق الآن > بحث عن تحديثات للبرامج > تحديث. اتبع الإرشادات التي تظهر على الشاشة.
- إذا كان الأيقونة إشعار بتحديث البرامج غير مرئية، اذهب إلى الخطوة التالية.

4. انقر فوق إلغاء التثبيت في القسم الأدوات من Brother Utilities.

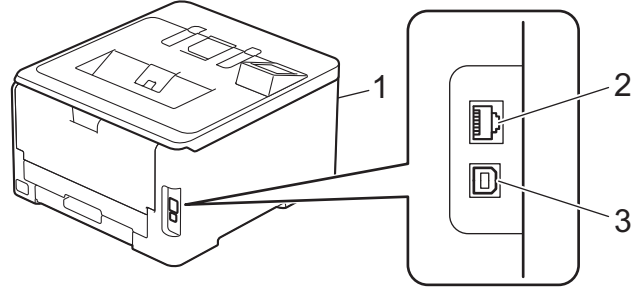
اتبع الإرشادات الواردة في مربع الحوار لإزالة تثبيت البرامج وبرامج التشغيل.

معلومات ذات صلة 

- الوصول إلى Brother Utilities (نظام التشغيل Windows)

مواقع منفذ الإدخال/الإخراج على جهازك

تقع منافذ الإدخال/الإخراج بالجزء الأمامي والخلفي من الجهاز.



1. منفذ ملحق USB (أمامي) (HL-L8240CDW)

2. منفذ 10BASE-T / 100BASE-TX / 1000BASE-T (تطرز الشبكة السلكية)

3. منفذ USB

عند توصيل كبل USB أو الشبكة، اتبع الإرشادات الموجودة في مثبت البرنامج / برنامج التشغيل.

لتنصيب برنامج التشغيل والبرنامج الضروريين لتشغيل جهازك، انتقل إلى صفحة **Downloads (التنزيلات)** الخاصة بطرازك على support.brother.com/downloads

معلومات ذات صلة



• مقدمة إلى الجهاز الذي بحوزتك

التعامل مع الورق

- تحميل الورق
- إعدادات الورق
- المنطقة غير القابلة للطباعة
- استخدام الورق الخاص

تحميل الورق

- التحميل والطباعة باستخدام درج الورق
- التحميل والطباعة باستخدام الدرج متعدد الأغراض
- تحميل الورق وطباعته في فتحة التغذية اليدوية

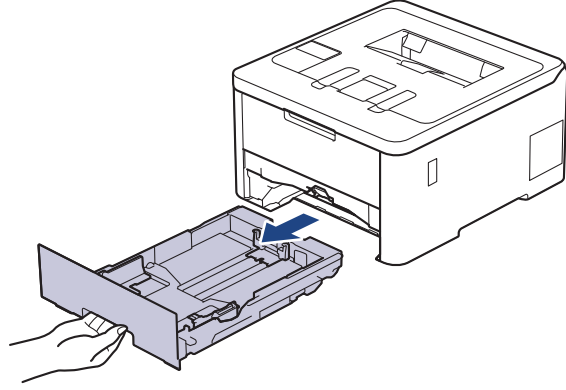
التحميل والطباعة باستخدام درج الورق

- تحميل الورق في درج الورق
- مشاكل الطباعة

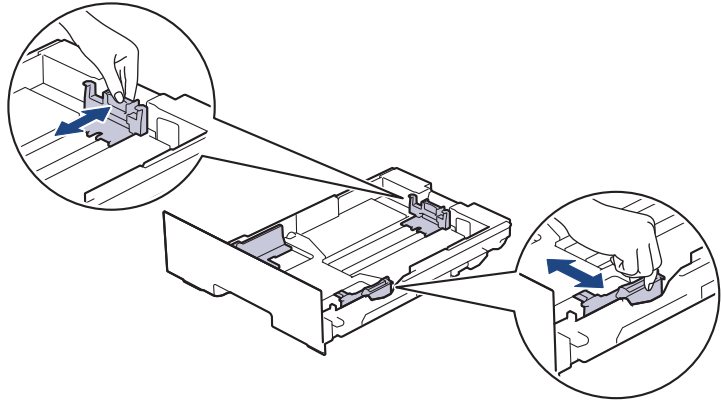
تحميل الورق في درج الورق

- إذن، وفي حال تعيين إعداد "فحص الورق" على "تشغيل" ومحرك لدج الورق خارج الجهاز، ستظهر رسالة على شاشة LCD تسأل عما إذا كنت تريد تغيير مقاس الورق ونوعه، وغير هذه الإعدادات باتباع إرشادات شاشة LCD، إذا كان هذا ضروريًا.
- عندما تحمّل ورقًا في الدرج بحجم ونوع مختلفين، يجب أيضًا تغيير إعدادات "حجم الورق" و "نوع الورق" في الجهاز أو الكمبيوتر.

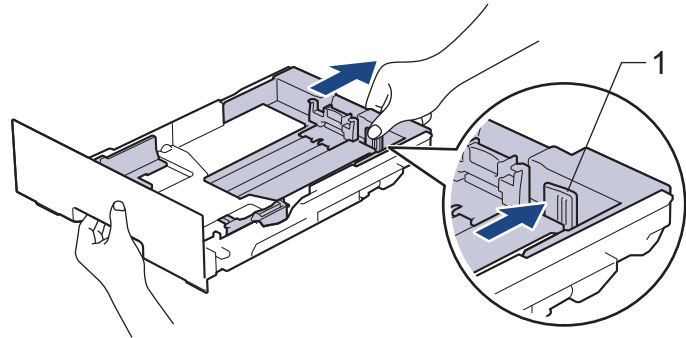
1. اسحب درج الورق بشكل كامل خارج الجهاز.



2. اضغط على الأذرع الخضراء لسحب موصلات الورق لتلائم الورق.



بالنسبة لحجم الورق Folio أو Legal، اضغط على ذراع التحرير (1) الموجود بالجانب الخلفي من درج الورق ثم اسحب الجانب الخلفي من درج الورق للخارج. (حجم الورق Folio و Legal غير متوفر في بعض المناطق.)



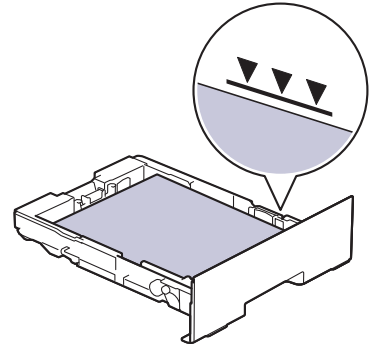
3. قم بتهيئة رزمة الورق جيدًا.

4. قم بتحميل الورق في درج الورق بحيث يكون سطح الطباعة متجهًا لأسفل.

عندما تستخدم ورقًا مطبوعًا مسبقًا، حمّل الورق في الاتجاه الصحيح. << معلومات ذات صلة: حمّل إعدادات الجهاز إلى الطباعة على الورق المطبوع مسبقًا باستخدام درج الورق

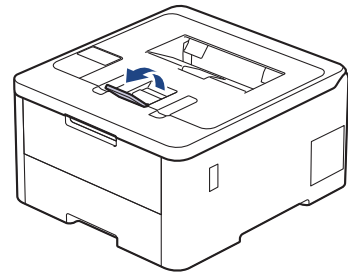
5. تأكد أن مستوى الورق تحت علامة الحد الأقصى لكمية الورق (▼▼▼).

إذ ستتسبب تعبئة الورق بشكل مفرط في انخسار الورق.



6. ادفع درج الورق بالكامل ببطء داخل الجهاز.

7. ارفع مسند الدعم لمنع انزلاق الورق عن درج الإخراج.



معلومات ذات صلة



- التحميل والطباعة باستخدام درج الورق
- غير إعدادات الجهاز إلى الطباعة على الورق المطبوع مسبقاً باستخدام درج الورق

غير إعدادات الجهاز إلى الطباعة على الورق المطبوع مسبقًا باستخدام درج الورق

الطرز ذات العلاقة: HL-L3220CDW/HL-L3240CDW/HL-L3280CDW/HL-L8240CDW

عندما تستخدم ورقًا مطبوعًا مسبقًا للطباعة على الوجهين، غير إعدادات الجهاز.

- لا تتم بتحميل أنواع وأحجام مختلفة من الورق في درج الورق في نفس الوقت. فقد يتسبب القيام بذلك في سوء تغذية الورق أو انحساره.
- إذا كان موضع الطباعة غير مجاز للكائنات المطبوعة مسبقًا، فيمكن ضبط موضع الطباعة باستخدام إعداد "موضع الطباعة" لدرج الورق.
- قد تتسبب بعض الأوراق المطبوعة مسبقًا في ظهور بقع الطباعة، وذلك وفقًا لطريقة الطباعة ونوع الحبر.

الاتجاه

<p>للطباعة على وجه واحد</p> <ul style="list-style-type: none"> • لأسفل • الحافة العليا في اتجاه الجانب الأمامي لدرج الورق 	
<p>للطباعة التلقائية على الوجهين (تجليد الحافة الطويلة)</p> <ul style="list-style-type: none"> • لأعلى • الحافة السفلية في اتجاه الجانب الأمامي لدرج الورق 	

HL-L3220CDW/HL-L3240CDW <<
HL-L3280CDW/HL-L8240CDW <<

HL-L3220CDW/HL-L3240CDW

1. اضغط على ▲ أو ▼ لتحديد التالي:


a. حدد Printer (الطابعة). اضغط على **OK** (موافق).

b. حدد sided-2 (الوجهان). اضغط على **OK** (موافق).


c. حدد Single Image (صورة فردية). اضغط على **OK** (موافق).


2. اضغط على ▲ أو ▼ لتحديد sided Feed-2 (التغذية على الوجهين)، ثم اضغط على **Go** (انتقال).

HL-L3280CDW/HL-L8240CDW

1. اضغط على  Settings (الإعدادات) < All Settings (جميع الإعدادات) < Printer (الطابعة) < sided-2 (على الوجهين) <

Single Image (صورة واحدة) < sided Feed-2 (تغذية على الوجهين).

2. اضغط على .

معلومات ذات صلة 

- تحميل الورق في درج الورق

التحميل والطباعة باستخدام الدرج متعدد الأغراض

الطرز ذات العلاقة: HL-L8240CDW

- تحميل الورق في الدرج متعدد الأغراض
- تحميل المصقات وطباعتها باستخدام درج متعدد الأغراض
- تحميل المطاريق وطباعتها باستخدام درج متعدد الأغراض
- مشاكل الطباعة

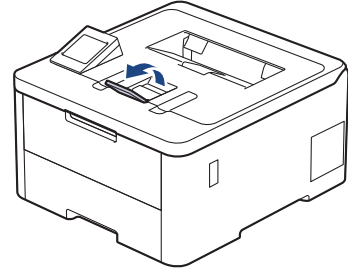
تحميل الورق في الدرج متعدد الأغراض

الطرز ذات العلاقة: HL-L8240CDW

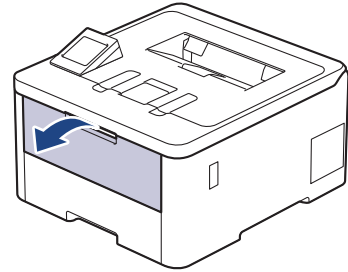
عندما تحمّل ورقًا في الدرج بحجم ونوع مختلفين، يجب أيضًا تغيير إعدادات "حجم الورق" و"نوع الورق" في الجهاز أو الكمبيوتر.

- ورق عادي
- ورق رقيق
- ورق سميك
- ورق معاد تدويره
- ورق مقوى
- ورق لامع

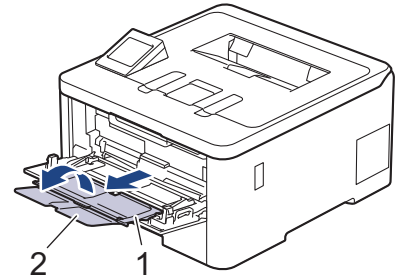
1. ارفع مسند الدعم لمنع انزلاق الورق عن درج الإخراج المواجه للأسفل.



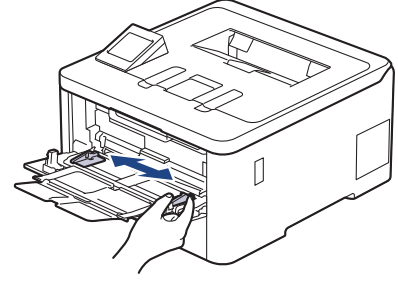
2. افتح الدرج متعدد الأغراض وانخفضه لأسفل برفق.



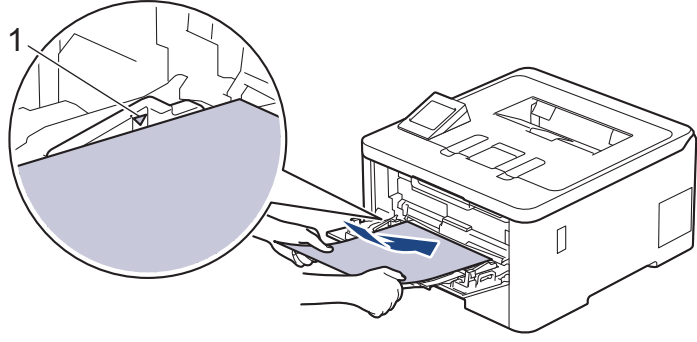
3. اسحب دعامّة الدرج متعدد الأغراض (1) وافتح المسند (2).



4. قم بتحميل الورق في الدرج متعدد الأغراض لتكون ملائمة لعرض الورق الذي تستخدمه.



5. قم بتحميل الورق بحيث يكون سطح الطباعة مواجهًا لأعلى في الدرج متعدد الأغراض.



- تأكد أن مستوى الورق تحت علامة الحد الأقصى لكمية الورق (1).
- عند استخدام ورق لامع، ضع ورقة واحدة فقط في المرة في الدرج متعدد الأغراض لتجنب انحناء الورق.
- عندما تستخدم ورقًا مطبوعًا مسبقًا، قم بتحميل الورق في الاتجاه الصحيح. ◀ معلومات ذات صلة: غير إعدادات الجهاز إلى الطباعة على الورق المطبوع مسبقًا باستخدام الدرج متعدد الأغراض

معلومات ذات صلة

- التحميل والطباعة باستخدام الدرج متعدد الأغراض
- غير إعدادات الجهاز إلى الطباعة على الورق المطبوع مسبقًا باستخدام الدرج متعدد الأغراض

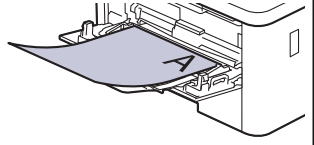
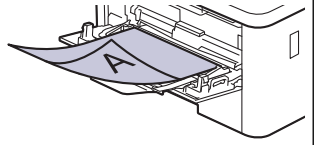
غير إعدادات الجهاز إلى الطباعة على الورق المطبوع مسبقًا باستخدام الدرج متعدد الأغراض



الطرز ذات العلاقة: HL-L8240CDW


عندما تستخدم ورقًا مطبوعًا مسبقًا للطباعة على الوجهين، غير إعدادات الجهاز.

- لا تتم بتحميل أنواع وأحجام مختلفة من الورق في درج الورق في نفس الوقت. فقد يتسبب القيام بذلك في سوء تغذية الورق أو انحساره.
- إذا كان موضع الطباعة غير محاذ للكائنات المطبوعة مسبقًا، فيمكن ضبط موضع الطباعة باستخدام إعداد "موضع الطباعة" للدرج متعدد الأغراض.
- قد تتسبب بعض الأوراق المطبوعة مسبقًا في ظهور بقع الطباعة، وذلك وفقًا لطريقة الطباعة ونوع الحبر.

الاتجاه

للطباعة على وجه واحد • لأعلى • الحافة العليا أولاً	
للطباعة التلقائية على الوجهين (تجليد الحافة الطولية) • لأسفل • الحافة السفلية أولاً	

1. اضغط على  Settings (الإعدادات) < All Settings (جميع الإعدادات) < Printer (الطابعة) < sided-2 (على الوجهين) < Single Image (صورة واحدة) < sided Feed-2 (تغذية على الوجهين).
2. اضغط على .

معلومات ذات صلة 

- تحميل الورق في الدرج متعدد الأغراض

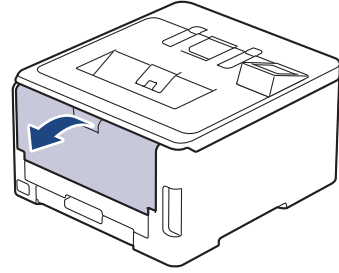
تحميل المصقات وطباعتها باستخدام الدرج متعدد الأغراض

الطرز ذات العلاقة: HL-L8240CDW

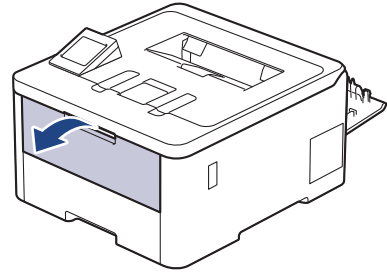
عند سحب الغطاء الخلفي (درج الاخراج للطباعة المواجهة للاعلى) إلى أسفل، يصبح الجهاز به مسار ورق مستقيم من الدرج متعدد الأغراض وصولاً إلى الجزء الخلفي من الجهاز. استخدم ملقم الورق وطريقة الإخراج هذه عند الطباعة على المصقات.

عندما تحيل ورقًا في الدرج بحجم ونوع مختلفين، يجب أيضًا تغيير إعدادات "حجم الورق" و "نوع الورق" في الجهاز أو الكمبيوتر.

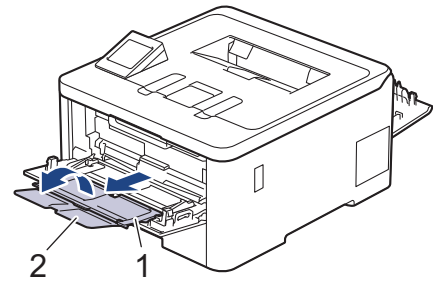
1. افتح الغطاء الخلفي للجهاز (درج الاخراج للطباعة المواجهة للاعلى).



2. بالجانب الأمامي للجهاز، افتح الدرج متعدد الأغراض واخفضه لأسفل برفق.

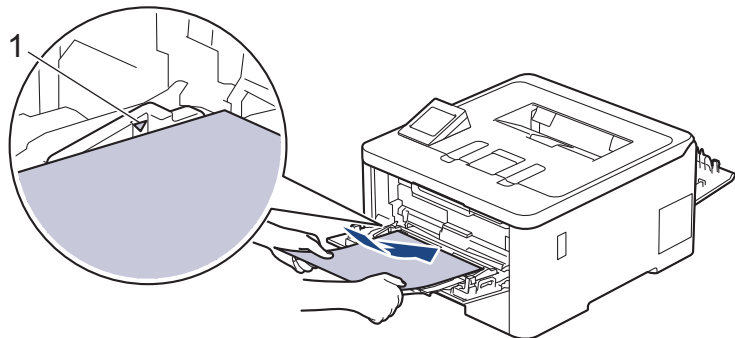


3. اسحب دعامة الدرج متعدد الأغراض (1) وافتح المسند (2).



4. تم تحرير موجهات الورق في الدرج متعدد الأغراض لتكون ملائمة لعرض الورق الذي تستخدمه.

5. تم بتحميل الورق بحيث يكون سطح الطباعة مواجهًا لأعلى في الدرج متعدد الأغراض.



تأكد أن مستوى الورق تحت علامة الحد الأقصى لكمية الورق (1).

6. قم بتغيير تفضيلات الطباعة الخاصة بك في شاشة الطباعة.
7. أرسل محمة الطباعة إلى الجهاز.
8. عند الانتهاء، أغلق الغطاء الخلفي (درج الإخراج متجه للأعلى) حتى يستقر في وضع الإغلاق.

معلومات ذات صلة



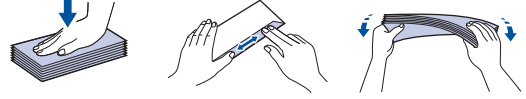
- التحميل والطباعة باستخدام الدرج متعدد الأغراض

تحميل المظاريف وطباعتها باستخدام الدرج متعدد الأغراض

الطرز ذات العلاقة: HL-L8240CDW

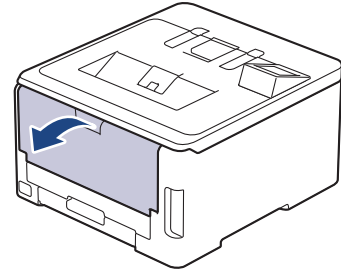
يمكنك تحميل حتى ثلاثة أطراف في الدرج متعدد الأغراض.

قبل التحميل، اضغط على زوايا وجوانب المظاريف لكي تصبح مستوية بأقصى قدر ممكن.

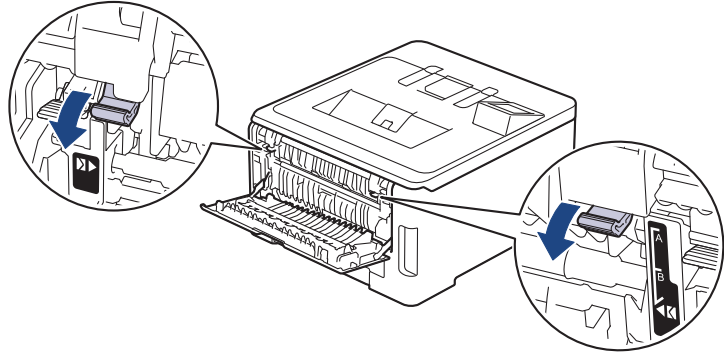


عندما تحفل ورقًا في الدرج بحجم ونوع مختلفين، يجب أيضًا تغيير إعدادات "حجم الورق" و "نوع الورق" في الجهاز أو الكمبيوتر.

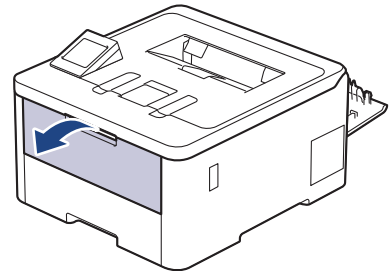
1. افتح الغطاء الخلفي للجهاز (درج الإخراج للطباعة المواجهة للأعلى).



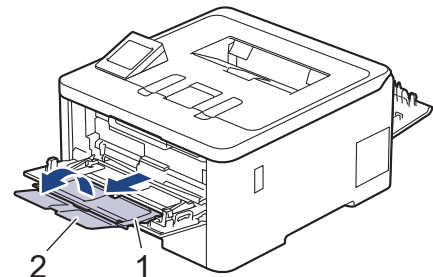
2. اسحب الذراعين الرماديين لأسفل، بحيث أحدهما على الجانب الأيمن والآخر على الجانب الأيسر، كما هو مبين في الرسم التوضيحي.



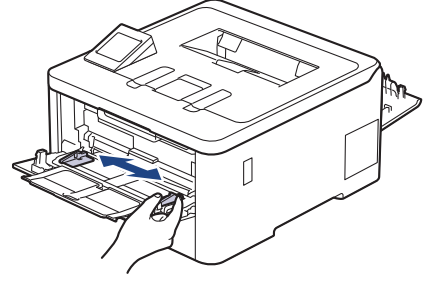
3. بالجانب الأمامي للجهاز، افتح الدرج متعدد الأغراض وانخفضه لأسفل برفق.



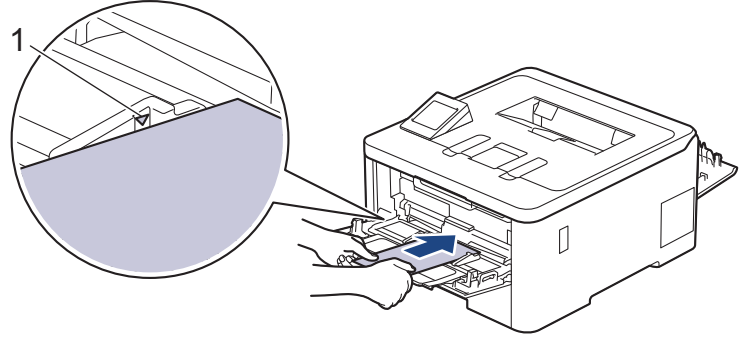
4. اسحب دعامه الدرج متعدد الأغراض (1) وافتح المسند (2).



5. قّم بتحرير موجّهات الورق في الدرج متعدد الأغراض لتكون ملائمة لعرض المطاريّف التي تستخدمها.



6. قّم بتحميل الورق بحيث يكون سطح الطباعة موجّهاً لأعلى في الدرج متعدد الأغراض.



حمل حتى ثلاثة أطرف في الدرج متعدد الأغراض بحيث يكون سطح الطباعة موجّهاً للأعلى. تأكد أن مستوى الأطراف تحت علامة الحد الأقصى لكمية الورق (1). قد يتسبب تحميل أكثر من ثلاثة أطرف في انخسار الورق.

7. قّم بتغيير تفضيلات الطباعة الخاصة بك في مربع حوار "الطباعة".

الإعدادات	خيارات للمطاريّف
حجم الورق	Com-10 DL C5 Monarch
نوع الوسائط	ورق مغلفات مغلف سميك مغلف رقيق

8. أرسل محمّة الطباعة إلى الجهاز.

9. عند إنهاء الطباعة، أعد الذراعين الرماديين اللذين قمت بضبطهما في الخطوة السابقة إلى موضعها الأصليين.

10. أغلق الغطاء الخلفي (درج الإخراج المواجه للأعلى) حتى يستقر في وضع الإغلاق.

معلومات ذات صلة

• التحميل والطباعة باستخدام الدرج متعدد الأغراض

تحميل الورق وطباعته في فتحة التغذية اليدوية

الطرز ذات العلاقة: HL-L3220CW/HL-L3220CDW/HL-L3240CDW/HL-L3280CDW

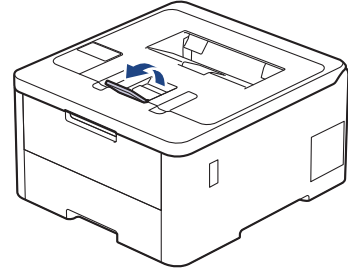
- تحميل الورق وطباعته في فتحة التغذية اليدوية
- قم بتحميل الملصقات باستخدام فتحة التغذية اليدوية والطباعة عليها
- تحميل المطاريق والطباعة عليها في فتحة التغذية اليدوية

تحميل الورق وطباعته في فتحة التغذية اليدوية

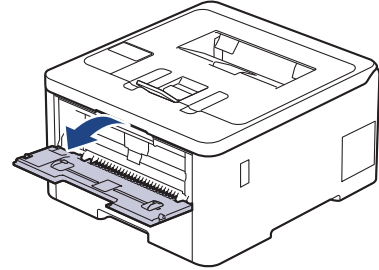
الطرز ذات العلاقة: HL-L3220CW/HL-L3220CDW/HL-L3240CDW/HL-L3280CDW

عندما تقوم بتحميل حجم ورق مختلف في الدرج، يجب عليك تغيير إعداد حجم الورق في الجهاز أو على الكمبيوتر في نفس الوقت.

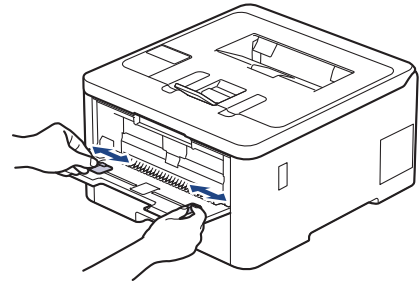
- ورق عادي
 - ورق رقيق
 - ورق سميك (HL-L3220CDW/HL-L3240CDW/HL-L3280CDW)
 - ورق معاد تدويره
 - ورق مقوى
 - ورق لامع
1. ارفع مسند الدعم لمنع انزلاق الورق عن درج الإخراج المواجه للأسفل.



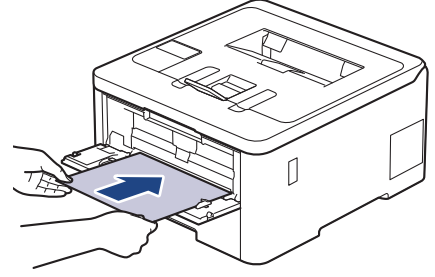
2. افتح غطاء فتحة التغذية اليدوية.



3. استخدم كلتا اليدين لسحب موجهات الورق في فتحة التغذية اليدوية حسب عرض الورق الذي تستخدمه.



4. باستخدام كلتا اليدين، ضع ورقة واحدة في فتحة التغذية اليدوية حتى تلمس الحافة الأمامية بكرة تلقم الورق. وعندما تشعر أن الجهاز قد التقطها، اتركها.



- جمل الورقة داخل فتحة التغذية اليدوية بحيث يكون سطح الطباعة متجهًا لأعلى.
- تأكد أن الورقة مستقيمة وفي الوضع الصحيح في فتحة التغذية اليدوية. إذا لم تكن كذلك، فقد لا يتم تغذية الورقة بشكل صحيح، مما يؤدي إلى انحراف الطباعة أو انحسار الورقة.

5. أرسل محمة الطباعة إلى الجهاز.

لم بتغير تفضيلات الطباعة الخاصة بك في شاشة الطباعة.

6. بعد أن تخرج الصفحة المطبوعة من الجهاز، قم بتحميل الورقة التالية في فتحة التغذية اليدوية. كرر نفس الخطوة مع كل صفحة تريد طباعتها.

معلومات ذات صلة

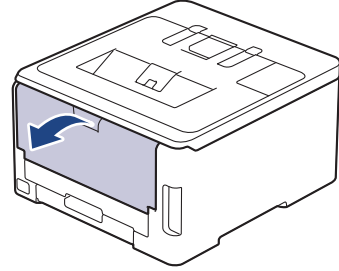
- تحميل الورق وطباعته في فتحة التغذية اليدوية

قم بتحميل المصقات باستخدام فتحة التغذية اليدوية والطباعة عليها

الطرز ذات العلاقة: HL-L3220CW/HL-L3220CDW/HL-L3240CDW/HL-L3280CDW

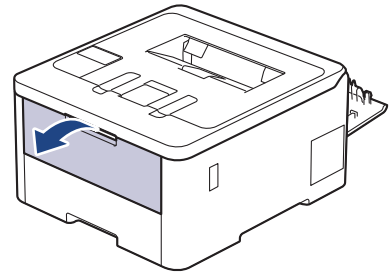
عندما تقوم بتحميل حجم ورق مختلف في الدرج، يجب عليك تغيير إعداد حجم الورق في الجهاز أو على الكمبيوتر في نفس الوقت.

1. افتح الغطاء الخلفي للجهاز (درج الإخراج المواجه للأعلى).

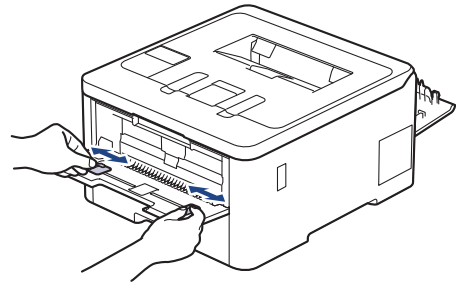


يعمل الجهاز تلقائياً في وضع «التغذية اليدوية» عند تحميل الورق في فتحة التغذية اليدوية.

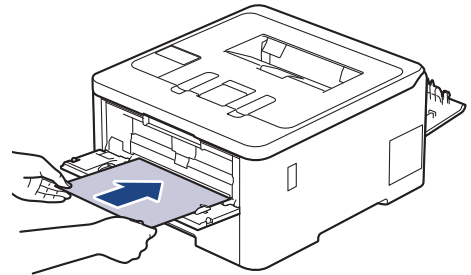
2. على الجانب الأمامي للجهاز، افتح غطاء فتحة التغذية اليدوية.




3. استخدم كلتا اليدين لسحب موجهات الورق في فتحة التغذية اليدوية حسب عرض الورق الذي تستخدمه.




4. باستخدام كلتا اليدين، ضع ورقة واحدة من المصق في فتحة التغذية اليدوية حتى تلمس الحافة الأمامية بكره تلقم الورق. عندما تشعر أن الجهاز قد التقطها، اتركها.



-  حمل المصق داخل فتحة التغذية اليدوية بحيث يكون سطح الطباعة متجهًا لأعلى.
- اسحب المصق إلى الخارج تمامًا إذا كنت مضطربًا إلى إعادة تحميل المصق في فتحة التغذية اليدوية.
- لا تضع أكثر من ورقة واحدة من المصق في فتحة التغذية اليدوية في وقت واحد، فقد يؤدي ذلك إلى الخشاش الورق.
- تأكد من أن المصق مستقيم وفي الوضع الصحيح في فتحة التغذية اليدوية. إذا لم يكن كذلك، فقد لا تتم تغذية المصق بشكل صحيح، ما يؤدي إلى الخراف الطباعة أو الخشاش الورقة.

5. أرسل محممة الطباعة إلى الجهاز.

 قم بتغيير تفضيلات الطباعة الخاصة بك في شاشة الطباعة.

6. بعد أن تخرج الصفحة المطبوعة من الجانب الخلفي للجهاز، حمل الورقة التالية من المصق في فتحة التغذية اليدوية. كرر نفس الخطوة مع كل صفحة تريد طباعتها.
7. عند الانتهاء، أغلق الغطاء الخلفي (درج الإخراج متجهًا للأعلى) حتى يستقر في وضع الإغلاق.

معلومات ذات صلة

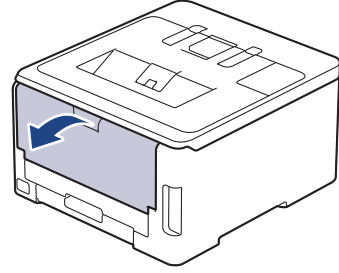
- تحميل الورق وطباعته في فتحة التغذية اليدوية

تحميل المظاريف والطباعة عليها في فتحة التغذية اليدوية

الطرز ذات العلاقة: HL-L3220CW/HL-L3220CDW/HL-L3240CDW/HL-L3280CDW

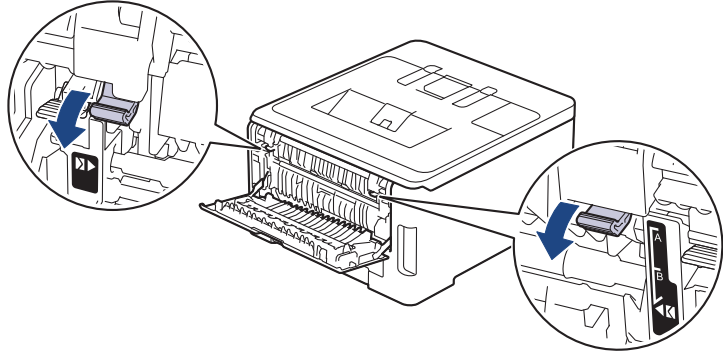
قبل التحميل، اضغط على زوايا الأطراف وجوانبها لكي تصبح مستوية بقدر الإمكان.
عندما تقوم بتحميل حجم ورق مختلف في الدرج، يجب عليك تغيير إعداد حجم الورق في الجهاز أو على الكمبيوتر في نفس الوقت.

1. افتح الغطاء الخلفي للجهاز (درج الإخراج المواجه للأعلى).

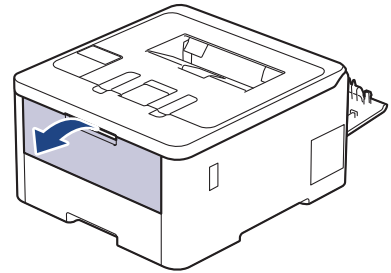


يعمل الجهاز تلقائياً في وضع «التغذية اليدوية» عند تحميل الورق في فتحة التغذية اليدوية.

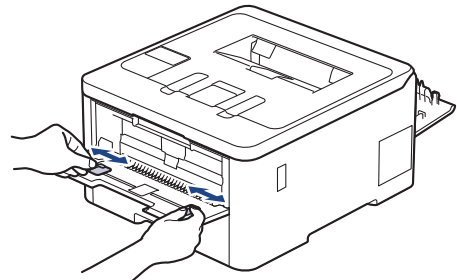
2. اسحب الذراعين الرماديتين إلى أسفل، بحيث تكون إحداها على الجانب الأيسر والأخرى على الجانب الأيمن، كما هو مبين في الرسم التوضيحي.



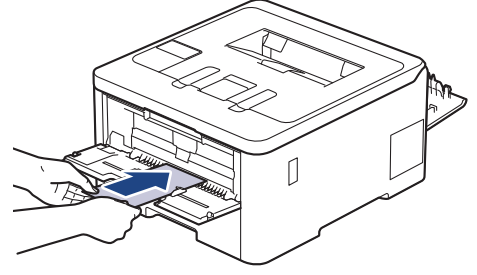
3. على الجانب الأمامي للجهاز، افتح غطاء فتحة التغذية اليدوية.



4. استخدم كلتا اليدين لسحب موجات الورق في فتحة التغذية اليدوية حسب عرض المطروف التي تستخدمه.



5. باستخدام كلتا اليدين، ضع مطروفًا واحدًا في فتحة التغذية اليدوية حتى تلمس الحافة الأمامية بكرّة تلقيم الورق. وعندما تشعر أن الجهاز قد التقطها، اتركها.



- جمل المطروف داخل فتحة التغذية اليدوية بحيث يكون سطح الطباعة متجهًا لأعلى.
- اسحب المطروف إلى الخارج تمامًا عند إعادة تحميل المطروف في فتحة التغذية اليدوية.
- لا تضع أكثر من مطروف واحد في فتحة التغذية اليدوية في وقت واحد، فقد يؤدي ذلك إلى انحسار الورق.
- تأكد أن المطروف موضوع بشكل مستقيم وفي الوضع الصحيح في فتحة التغذية اليدوية. إذا لم تكن كذلك، فقد لا يتم تغذية المطروف بشكل صحيح، مما يؤدي إلى انحراف المستند المطبوع أو انحسار الورقة.

6. أرسل حممة الطباعة إلى الجهاز.

قم بتغيير تفضيلات الطباعة الخاصة بك في مربع حوار "الطباعة".

الإعدادات	خيارات للمطارييف
حجم الورق	Com-10
	DL
	C5
	Monarch
نوع الوسائط	ورق مفلفات
	مغلف سميك
	مغلف رقيق

7. بعد خروج المطروف المطبوع من الجهاز، ضع المطروف التالي. كرر نفس الخطوة مع كل مطروف تريد طباعته.

8. عند إنهاء الطباعة، أعد الذراعين الرماديين اللذين قمت بضغطها في الخطوة السابقة إلى موضعهما الأصليين.

9. أغلق الغطاء الخلفي (درج الإخراج المواجه للأعلى) حتى يستقر في وضع الإغلاق.

معلومات ذات صلة

- تحميل الورق وطباعته في فتحة التغذية اليدوية

إعدادات الورق

- تغيير حجم الورق ونوعه
- تغيير إعداد فحص الورق

تغيير حجم الورق ونوعه

عند تغيير حجم ونوع الورق الذي تخفاه في الدرج، يجب عليك أيضًا تغيير إعدادات "حجم الورق" و "نوع الورق" على شاشة LCD.




HL-L3220CW/HL-L3220CDW/HL-L3240CDW <<


HL-L3280CDW/HL-L8240CDW <<

HL-L3220CW/HL-L3220CDW/HL-L3240CDW

1. اضغط على ▲ أو ▼ لتحديد التالي:
 - a. حدد General Setup (إعداد عام) . اضغط على **OK** (موافق).
 - b. حدد Tray Setting (إعدادات الدرج) . اضغط على **OK** (موافق).
 - c. حدد Paper Type (نوع الورق) . اضغط على **OK** (موافق).
2. اضغط على ▲ أو ▼ لعرض نوع الورق الذي تريده، ثم اضغط على **OK** (موافق).
3. اضغط على ▲ أو ▼ لعرض الخيار Paper Size (حجم الورق) ، ثم اضغط على **OK** (موافق).
4. اضغط على ▲ أو ▼ لعرض حجم الورق الذي تريده، ثم اضغط على **Go** (انتقال).

HL-L3280CDW/HL-L8240CDW

1. اضغط على  Settings (الإعدادات) < All Settings (جميع الإعدادات) < General Setup (الإعداد العام) < Tray Setting (إعدادات الدرج) < Paper Type (نوع الورق) .
2. اضغط على ▲ أو ▼ لعرض خيارات درج الورق، ثم اضغط على الخيار الذي ترغب فيه.
3. اضغط على ▲ أو ▼ لعرض خيارات نوع الورق، ثم اضغط على الخيار الذي ترغب فيه.
4. اضغط على  .
5. اضغط على ▲ أو ▼ لعرض الخيار Paper Size (حجم الورق) ، ثم اضغط على Paper Size (حجم الورق) .
6. اضغط على ▲ أو ▼ لعرض خيارات درج الورق، ثم اضغط على الخيار الذي ترغب فيه.
7. اضغط على ▲ أو ▼ لعرض خيارات حجم الورق، ثم اضغط على الخيار الذي ترغب فيه.
8. اضغط على  .

معلومات ذات صلة 

• إعدادات الورق

تغيير إعداد فحص الورق



في حال تعيين إعداد "فحص الورق" على "تشغيل" ومحبك لدرج الورق خارج الجهاز أو تحميلك للورق في درج الورق، ستظهر رسالة على شاشة LCD تسأل عما إذا كنت تريد تغيير مقياس الورق ونوعه. الإعداد الافتراضي هو on (تشغيل).


HL-L3220CW/HL-L3220CDW/HL-L3240CDW <<
HL-L3280CDW/HL-L8240CDW <<

HL-L3220CW/HL-L3220CDW/HL-L3240CDW

1. اضغط على ▲ أو ▼ لتحديد التالي:
 - a. حدد General Setup (إعداد عام). اضغط على **OK (موافق)**.
 - b. حدد Tray Setting (إعدادات الدرج). اضغط على **OK (موافق)**.
 - c. حدد Check Paper (التحقق من الورق). اضغط على **OK (موافق)**.
2. اضغط على ▲ أو ▼ لتحديد On (تشغيل) أو الخيار Off (إيقاف). ثم اضغط على **Go (انتقال)**.

HL-L3280CDW/HL-L8240CDW

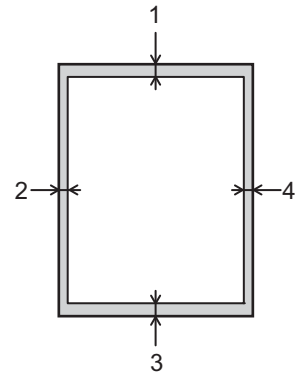
1. اضغط على  Settings (الإعدادات) < All Settings (جميع الإعدادات) < General Setup (الإعداد العام) < Tray Setting (إعداد الدرج) < Check Paper (التحقق من الورق).
2. اضغط على On (تشغيل) أو Off (إيقاف تشغيل).
3. اضغط على .

معلومات ذات صلة 

• إعدادات الورق

المنطقة غير القابلة للطباعة

توضح المقاييس بالجدول أدناه الحد الأقصى للمناطق غير القابلة للطباعة من حواف أكثر أحجام الورق شائعة الاستخدام. وقد تختلف المقاييس باختلاف حجم الورق أو الإعدادات المحددة في التطبيق الذي تستخدمه.



لا تحاول الطباعة داخل هذه المناطق، فلن يعكس المستند المطبوع أي شيء موجود في هذه المناطق.

الاستخدام	حجم المستند	الجزء العلوي (1) الجزء السفلي (3)	الجانب الأيسر (2) الجانب الأيمن (4)
طباعة	Letter	4.2 ملم	4.2 ملم
	A4	4.2 ملم	4.2 ملم
	Legal	4.2 ملم	4.2 ملم

معلومات ذات صلة



• التعامل مع الورق

استخدام الورق الخاص

احرص دائماً على اختبار عينات من الورق قبل الشراء لضمان الحصول على الأداء المطلوب.

- "لا" تستخدم ورق طباعة نخت الحبر لأنه قد يؤدي إلى انحشار الورق أو إتلاف جهازك.
- إذا استخدمت ورقاً مقوى أو ورقاً خشن السطح أو ورقاً متجعداً أو متغضناً، فقد يقدم الورق أداءً منخفضاً.
- تم تخزين الورق في عبوته الأصلية واجعلها مغلقة. واحتفظ بالورق مستويًا وبعيدًا عن الرطوبة والحرارة وأشعة الشمس المباشرة.

هام

قد لا تؤدي بعض أنواع الورق وظائفها بشكل جيد أو قد تتسبب في تلف جهازك.

لا تستخدم الورق:

- الحشن جدًا
 - اللامع أو الناعم جدًا
 - المجعد أو الملتوي
 - المطلي أو المصقول كيميائياً
 - النالف أو المجعد أو المطوي
 - الذي يتجاوز مواصفات الوزن الموصى بها المذكورة في هذا الدليل
 - الذي يحتوي على ألسنة أو دبابيس
 - متعدد الأجزاء أو الخالي من الكربون
 - المصمم للطباعة بنفث مسحوق الحبر
- إذا كنت تستخدم أيًا من أنواع الورق المدرجة أعلاه، فإنها قد تؤدي إلى إتلاف جهازك. وهذا الإلتلاف لا يشمل أي ضمان من Brother أو اتفاقية خدمة.

معلومات ذات صلة



- التعامل مع الورق

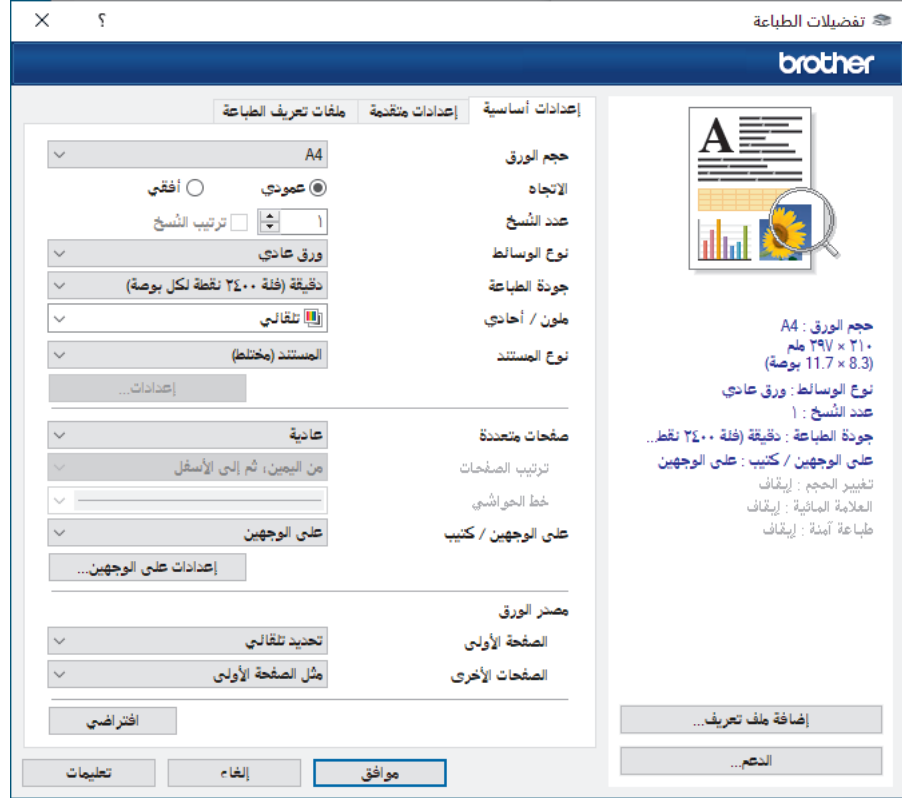
- الطباعة من الكمبيوتر الخاص بك (نظام التشغيل Windows)
- الطباعة من الكمبيوتر الخاص بك (نظام التشغيل Mac)
- طباعة مرفق بريد إلكتروني
- طباعة البيانات مباشرة من محرك أقراص فلاش USB
- طباعة نسخ مكررة
- إلغاء مهمة طباعة
- اختبار الطباعة

الطباعة من الكمبيوتر الخاص بك (نظام التشغيل Windows)

- طباعة مستند (Windows)
- إعدادات الطباعة (نظام التشغيل Windows)
- الطباعة الآمنة (نظام التشغيل Windows)
- تغيير إعدادات الطباعة الافتراضية (نظام التشغيل Windows)
- طباعة مستند باستخدام برنامج تشغيل الطابعة BR-Script3 (مضاهاة لغة PostScript[®] 3[™]) (نظام التشغيل Windows)
- مراقبة حالة الجهاز من الكمبيوتر (نظام التشغيل Windows)

طباعة مستند (Windows)

1. حدد أمر الطباعة في التطبيق الخاص بك.
2. اختر اسم طرازك، ثم انقر فوق خصائص الطابعة أو زر التفضيلات. يظهر إطار برنامج تشغيل الطابعة.



3. تأكد من تحميل حجم الورق الصحيح في درج الورق.
4. انقر فوق القائمة المنسدلة **حجم الورق** ثم حدد حجم الورق لديك.
5. في الحقل **الاتجاه**، حدد إما الخيار **عمودي** أو **أفقي** لتعيين اتجاه المطبوعات.
6. اكتب عدد النسخ (من 1 إلى 999) التي تريدها في الحقل **عدد النسخ**.
7. انقر فوق القائمة المنسدلة **نوع الوسائط**، ثم حدد نوع الورق الذي تستخدمه.
8. لطباعة العديد من الصفحات على ورقة واحدة، أو في طباعة صفحة واحدة من المستند على عدة أوراق، فانقر فوق القائمة المنسدلة **صفحات متعددة**، ثم حدد الخيارات التي تريدها.
9. قم بتغيير إعدادات الطابعة الأخرى إذا لزم الأمر.
10. انقر فوق **موافق**.
11. اكمل عملية الطباعة.

معلومات ذات صلة

• الطباعة من الكمبيوتر الخاص بك (نظام التشغيل Windows)

مواضيع ذات صلة:

• إعدادات الطباعة (نظام التشغيل Windows)

إعدادات الطباعة (نظام التشغيل Windows)

<< علامة التبويب إعدادات أساسية
<< علامة التبويب إعدادات متقدمة

علامة التبويب إعدادات أساسية



1. حجم الورق

حدد حجم الورق الذي تريد استخدامه. يمكنك إما الاختيار من أحجام الورق القياسية أو إنشاء حجم ورق مخصص.

2. الاتجاه

حدّد اتجاه المطبوعات (رأسي أو أفقي).

إذا كان التطبيق لديك يحتوي على إعداد مشابه، فنوصيك بتعيين الاتجاه باستخدام التطبيق.

3. عدد النسخ

اكتب عدد النسخ (من 1 حتى 999) التي ترغب في طباعتها في هذا الحقل.

ترتيب النسخ

حدّد هذا الخيار لطباعة مجموعات من المستندات متعددة الصفحات في الترتيب الأصلي للصفحات. عند تحديد هذا الخيار، سيتم طباعة نسخة واحدة كاملة من مستندك، ثم تم إعادة طباعتها وفقًا لعدد النسخ الذي تختاره. في حالة عدم تحديد هذا الخيار، سيتم حينئذ طباعة كل صفحة وفقًا لعدد النسخ الذي تم اختياره قبل طباعة الصفحة التالية من المستند.

4. نوع الوسائط

حدد نوع الوسائط الذي تريد استخدامه. للحصول على أفضل نتائج للطباعة، يقوم الجهاز بضبط إعدادات الطباعة تلقائيًا وفقًا لنوع الوسائط المحدد.

5. جودة الطباعة

حدد جودة الطباعة المطلوبة. ونظرًا لارتباط جودة الطباعة بالسرعة، كلما زادت الجودة، تطلب الأمر وقتًا أطول لطباعة المستند.

6. ملون / أحادي

حدد إعدادات ألوان أحادي/أحادي لاستخدامها.

ملاحظة

- إن مستشعر اللون الخاص بالجهاز حساس جدًا وقد يتعامل مع النصوص السوداء الباهتة أو الخلفيات شبه البيضاء على أنها ألوان. إن كنت تعرف أن المستند الخاص بك باللون الأبيض والأسود وتريد المحافظة على مسحوق حبر الألوان، فحدد الوضع أحادي.

- إذا وصل مسحوق الحبر الأزرق أو الأرجواني أو الأصفر إلى نهاية عمره الافتراضي أثناء طباعة مستند ألوان، فسيتعذر إكمال مهمة الطباعة. ويمكنك إلغاء مهمة الطباعة المعينة وتحديد بدء مهمة الطباعة مرة أخرى في الوضع **أحادي**. طالما كان هناك حبر أسود متوفر.

7. نوع المستند

حدّد نوع المستند الذي ترغب في طباعته.

الزر إعدادات

حدّد الإعدادات المتقدمة مثل وضع الألوان.

وضع الألوان

حدّد وضع الألوان ليناسب تفضيلاتك.

استيراد

لضبط تهيئة الطباعة لصورة محددة، انقر فوق **إعدادات**. عندما تنتهي من ضبط معلمات الصور، مثل السطوع والتباين، قم باستيراد تلك الإعدادات في صورة ملف تهيئة طباعة. استخدم الخيار **تصدير** لإنشاء ملف تهيئة طباعة من الإعدادات الحالية.

تصدير

لضبط تهيئة الطباعة لصورة محددة، انقر فوق **إعدادات**. عندما تنتهي من ضبط معلمات الصور، مثل السطوع والتباين، قم بتصدير تلك الإعدادات في صورة ملف تهيئة طباعة. استخدم الخيار **استيراد** لتحميل ملف تهيئة تم تصديره من قبل.

تحسين اللون الرمادي

حدّد هذا الخيار لتحسين جودة صورة المناطق المظلمة.

تحسين الطباعة باللون الأسود

إذا تعذرت طباعة رسم باللون الأسود على نحو صحيح، فحدد هذا الإعداد.

تحسين طباعة النقوش

حدد هذا الخيار لتحسين طباعة الأنماط إذا كانت الأنماط ومستندات التعبئة المطبوعة مختلفة عن مستندات التعبئة والأنماط التي تشاهدها على شاشة الكمبيوتر.

8. صفحات متعددة

حدّد هذا الخيار لطباعة صفحات متعددة على ورقة واحدة أو طباعة صفحة واحدة من المستند على أوراق متعددة.

ترتيب الصفحات

حدّد ترتيب الصفحات عند طباعة صفحات متعددة على ورقة واحدة.

خط الحواشي

حدّد نوع الحد المراد استخدامه عند طباعة صفحات متعددة على ورقة واحدة.

9. على الوجهين / كتيب (متوفر لطرز معينة)

حدّد هذا الخيار للطباعة على كلا وجهي الورقة، أو لطباعة مستند بتنسيق كتيب باستخدام ميزة الطباعة على الوجهين.

الزر إعدادات على الوجهين

انقر فوق هذا الزر لتحديد نوع التجليد على الوجهين. تتوفر أربعة أنواع من التجليد على الوجهين لكل اتجاه.

10. مصدر الورق

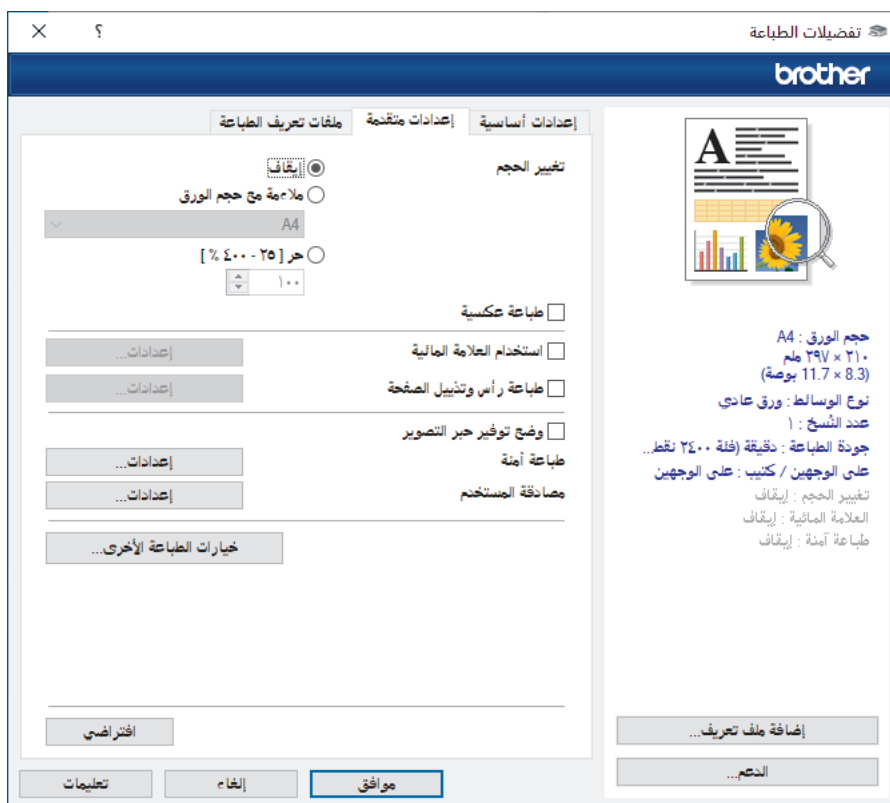
حدّد إعداد مصدر الورق وفقاً لظروف الطباعة أو الغرض منها.

الصفحة الأولى

حدّد مصدر الورق المطلوب استخدامه لطباعة الصفحة الأولى.

الصفحات الأخرى

حدّد مصدر الورق المطلوب استخدامه لطباعة الصفحة الثانية والصفحات اللاحقة.



1. تغيير الحجم

حدّد هذه الخيارات لتكبير حجم الصفحات في المستند أو تصغيره.

ملائمة مع حجم الورق

حدّد هذا الخيار لتكبير حجم صفحات المستند أو تصغيره لتناسب حجم الورق المحدد. عند تحديد هذا الخيار، حدّد حجم الورق الذي تريده من القائمة المنسدلة.

حجم [25 - 400 %]

حدّد هذا الخيار لتكبير صفحات المستند أو تصغيرها يدويًا. عند تحديد هذا الخيار، أكتب قيمة في هذا الحقل.

2. طباعة عكسية

حدّد هذا الخيار لتدوير الصورة المطبوعة بمقدار 180 درجة.

3. استخدام العلامة المائية

حدّد هذا الخيار لطباعة شعار أو نص في المستند كعلامة مائية. حدّد إحدى العلامات المائية المعينة مسبقًا أو أضف علامة مائية جديدة أو استخدم ملف صورة تمت بإنشائه.

4. طباعة رأس وتذييل الصفحة

حدّد هذا الخيار لطباعة التاريخ، الوقت، واسم المستخدم المخصص لتسجيل الدخول إلى جهاز الكمبيوتر في المستند.

5. وضع توفير حبر التصوير

حدّد هذه الميزة لاستخدام قدر أقل من مسحوق الحبر لطباعة المستندات. ستظهر المطبوعات فاتحة أكثر إلا إنها تظل مقروءة.

6. طباعة آمنة

تضمن هذه الميزة عدم طباعة المستندات السرية أو الحساسة إلى أن تُدخل كلمة مرور في لوحة التحكم بالجهاز.

7. المسؤول

تتيح لك هذه الميزة تغيير كلمة مرور المسؤول وتقييد وظائف الطباعة المختلفة.

8. مصادقة المستخدم

تتيح لك هذه الميزة تأكيد التبول لكل مستخدم.

9. الرر خيارات الطباعة الأخرى

وقت السكون

حدد هذا الخيار لتعيين الجهاز بحيث يمكنه الدخول في وضع السكون مباشرة بعد الطباعة.

الماكرو/الاستريم (متوفر لطراز معينة)

حدّد هذه الميزة لطباعة نموذج الكتروني (ماكرو/مجرى)، قمت بتخزينه في ذاكرة الجهاز، كترآكب على صممة الطباعة.

تحسين المطبوعات

حدّد هذا الخيار لتقليل مقدار الورق المتجمّد وتحسين تثبيت الحبر.

التركيز على الحواف

حدّد هذا الخيار لجعل النص يبدو أكثر وضوحًا.

تخطي الصفحة الفارغة

استخدم هذا الخيار للسماح لبرنامج تشغيل الطابعة بأن يكتشف الصفحات الفارغة تلقائيًا ويقوم باستئنائها من الطباعة.

وضع TrueType

الوضع

حدّد كيفية معالجة الخطوط للطباعة.

استخدام خطوط TrueType بالطابعة (متوفر لطراز معينة)

حدّد ما إذا كنت تريد استخدام الخطوط المدججة لمعالجة الخطوط.

إعدادات التوفير

حدّد هذا الخيار لتقليل تشوش الطباعة.

معلومات ذات صلة

• الطباعة من الكمبيوتر الخاص بك (نظام التشغيل Windows)

مواضيع ذات صلة:

• طباعة مستند (Windows)

الطباعة الآمنة (نظام التشغيل Windows)

استخدم ميزة «طباعة آمنة» لضمان عدم طباعة المستندات السرية أو الحساسة حتى تقوم بإدخال كلمة مرور في لوحة التحكم بالجهاز.

يتم حذف البيانات الآمنة من الجهاز عندما تقوم بإيقاف تشغيله.

HL-L3220CW/HL-L3220CDW/HL-L3240CDW <<

HL-L3280CDW/HL-L8240CDW <<

HL-L3220CW/HL-L3220CDW/HL-L3240CDW

1. حدد أمر الطباعة في التطبيق الخاص بك.
 2. اختر اسم طرازك، ثم انقر فوق خصائص الطابعة أو زر التفضيلات. تظهر نافذة برنامج تشغيل الطابعة.
 3. انقر فوق علامة التبويب إعدادات متقدمة.
 4. انقر فوق الزر إعدادات في الحقل طباعة آمنة.
 5. حدد خانة الاختيار طباعة آمنة.
 6. اكتب كلمة المرور المكونة من أربعة أرقام في الحقل كلمة المرور.
 7. اكتب اسم المستخدم واسم المهمة في اسم المستخدم وحقل اسم المهمة عند الحاجة.
 8. انقر فوق موافق لإغلاق النافذة إعدادات الطباعة الآمنة.
 9. انقر فوق موافق.
 10. اكمل عملية الطباعة.
 11. من لوحة التحكم الخاصة بالجهاز، اضغط على Secure (آمن).
 12. اضغط على ▲ أو ▼ لعرض اسم المستخدم الخاص بك، ثم اضغط على OK (موافق).
 13. أدخل كلمة المرور المكونة من أربعة أرقام.
 14. لإدخال كل رقم، اضغط على ▲ أو ▼ لتحديد عدد، ثم اضغط على OK (موافق).
 15. اضغط على ▲ أو ▼ لتحديد الخيار PRINT (طباعة)، ثم اضغط على OK (موافق).
 16. اضغط على ▲ أو ▼ لإدخال عدد النسخ الذي تريده.
 17. اضغط على OK (موافق).
- يقوم الجهاز بطباعة البيانات.

سيتم مسح البيانات الآمنة من ذاكرة الجهاز بعد الطباعة.

HL-L3280CDW/HL-L8240CDW

1. حدد أمر الطباعة في التطبيق الخاص بك.
2. اختر اسم طرازك، ثم انقر فوق خصائص الطابعة أو زر التفضيلات. تظهر نافذة برنامج تشغيل الطابعة.
3. انقر فوق علامة التبويب إعدادات متقدمة.
4. انقر فوق الزر إعدادات في الحقل طباعة آمنة.
5. حدد خانة الاختيار طباعة آمنة.
6. اكتب كلمة المرور المكونة من أربعة أرقام في الحقل كلمة المرور.
7. اكتب اسم المستخدم واسم المهمة في اسم المستخدم وحقل اسم المهمة عند الحاجة.
8. انقر فوق موافق لإغلاق النافذة إعدادات الطباعة الآمنة.
9. انقر فوق موافق.

10. أكمل عملية الطباعة.
 11. من لوحة التحكم الخاصة بالجهاز، اضغط على Secure Print (طباعة آمنة).
 12. اضغط على ▲ أو ▼ لعرض أسماء المستخدمين، ثم اضغط لتحديد اسم المستخدم الخاص بك.
 13. أدخل كلمة المرور المكونة من أربعة أرقام، ثم اضغط على OK (موافق).
 14. اضغط على ▲ أو ▼ لعرض مهمة الطباعة، ثم اضغط عليها.
 15. أدخل عدد النسخ الذي تريده.
 16. اضغط على Start (بدء).
- سيتم مسح البيانات الآمنة من ذاكرة الجهاز بعد الطباعة.

معلومات ذات صلة




- الطباعة من الكمبيوتر الخاص بك (نظام التشغيل Windows)

تغيير إعدادات الطباعة الافتراضية (نظام التشغيل Windows)

عندما تغير إعدادات الطباعة الخاصة بتطبيق ما، تنطبق التغييرات فقط على المستندات المطبوعة باستخدام هذا التطبيق. لتغيير إعدادات الطباعة لجميع تطبيقات نظام التشغيل Windows، لا بد من تهيئة خصائص برنامج تشغيل الطباعة.

1. قم بأحد الإجراءات التالية:

• بالنسبة لنظام التشغيل Windows 11

انقر فوق  < جميع التطبيقات < أدوات Windows < Control Panel (لوحة التحكم). في مجموعة Hardware and Sound (الأجهزة والصوت)، انقر فوق View devices and printers (عرض الأجهزة والطابعات).

• بالنسبة لأنظمة التشغيل Windows 10، Windows Server 2016، Windows Server 2019، و Windows Server 2022

انقر فوق  < Windows System (نظام Windows) < Control Panel (لوحة التحكم). في مجموعة Hardware and Sound (الأجهزة والصوت)، انقر فوق View devices and printers (عرض الأجهزة والطابعات).

• بالنسبة لنظام التشغيل Windows Server 2012 R2

انقر فوق Control Panel (لوحة التحكم) على الشاشة Start (بدء). في مجموعة Hardware (الأجهزة)، انقر فوق View devices and printers (عرض الأجهزة والطابعات).

• بالنسبة لنظام التشغيل Windows Server 2012

حرك الماوس إلى الزاوية اليمنى السفلى لسطح المكتب. عندما يظهر شريط القائمة، انقر فوق Settings (الإعدادات)، ثم انقر فوق Control Panel (لوحة التحكم). في مجموعة Hardware (الأجهزة)، انقر فوق View devices and printers (عرض الأجهزة والطابعات).

2. انقر بزر الماوس الأيمن فوق أيقونة طرازك ثم حدّد Printer properties (خصائص الطابعة). (في حال ظهور خيارات برنامج تشغيل الطابعة، حدّد برنامج تشغيل الطابعة المستخدم.) يظهر مربع الحوار printer properties (خصائص الطابعة).

3. انقر فوق علامة التبويب General (عام)، ثم انقر فوق الزر Printing Preferences... (تفضيلات الطباعة...) أو Preferences... (التفضيلات...). يظهر مربع حوار برنامج تشغيل الطباعة.

• لتهيئة إعدادات الدرج، انقر فوق علامة التبويب إعدادات الجهاز (متوفر لطرز معينة).

• لتغيير منفذ الطباعة، انقر فوق علامة التبويب Ports (منافذ).

4. حدد إعدادات الطباعة التي تريد استخدامها كإعدادات افتراضية لجميع برامج نظام التشغيل Windows.

5. انقر فوق موافق.

6. أغلق مربع حوار خصائص الطابعة.

معلومات ذات صلة

- الطباعة من الكمبيوتر الخاص بك (نظام التشغيل Windows)
- تهيئة إعدادات الدرج الاختياري (نظام التشغيل Windows)

تهيئة إعدادات الدرج الاختياري (نظام التشغيل Windows)


الطرز ذات العلاقة: HL-L8240CDW

الوصول إلى خصائص جهازك لاكتشاف الدرج الاختياري الخاص بجهازك تلقائياً والتحقق من الرقم المسلسل الخاص بالجهاز.


يكتشف برنامج تشغيل الطباعة الدرج الاختياري تلقائياً أثناء تثبيت برنامج التشغيل. إذا قمت بإضافة الدرج الاختياري بعد تثبيت برنامج التشغيل، فاتبع هذه الخطوات:

1. قم بأحد الإجراءات التالية:

• بالنسبة لنظام التشغيل Windows 11

انقر فوق  < جميع التطبيقات < أدوات Windows < Control Panel (لوحة التحكم). في مجموعة Hardware and Sound (الأجهزة والصوت)، انقر فوق View devices and printers (عرض الأجهزة والطابعات).

• بالنسبة لأنظمة التشغيل Windows 10، Windows Server 2016، Windows Server 2019، و Windows Server 2022

انقر فوق  < Windows System (نظام Windows) < Control Panel (لوحة التحكم). في مجموعة Hardware and Sound (Hardware) (الأجهزة والصوت والأجهزة)، انقر فوق View devices and printers (عرض الأجهزة والطابعات).

• بالنسبة لنظام التشغيل Windows Server 2012 R2

انقر فوق Control Panel (لوحة التحكم) على شاشة Start (بدء). في مجموعة Hardware (الأجهزة)، انقر فوق View devices and printers (عرض الأجهزة والطابعات).

• بالنسبة لنظام التشغيل Windows Server 2012

حرك الماوس إلى الجانب السفلي الأيمن من سطح المكتب لديك. عندما يظهر شريط القائمة، انقر فوق Settings (الإعدادات)، ثم انقر فوق Control Panel (لوحة التحكم). في مجموعة Hardware (الأجهزة)، انقر فوق View devices and printers (عرض الأجهزة والطابعات).

2. انقر بزر الماوس الأيمن فوق أيقونة طرازك ثم حدّد Printer properties (خصائص الطابعة). (في حال ظهور خيارات برنامج تشغيل الطباعة، حدّد برنامج تشغيل الطباعة المستخدم.) يظهر مربع الحوار printer properties (خصائص الطابعة).

3. انقر فوق علامة التبويب إعدادات الجهاز.

4. انقر فوق الزر اكتشاف تلقائي.


يتم اكتشاف الدرج الاختياري والرقم المسلسل الخاص بالجهاز تلقائياً.

5. انقر فوق الزر تطبيق.

6. أغلق مربع حوار خصائص الطابعة.

لا تتوفر وظيفة اكتشاف تلقائي في حالات الجهاز التالية:

- الجهاز في وضع إيقاف التشغيل.
- الجهاز مُشارك عبر خادم الطباعة
- عدم اتصال الجهاز وجهاز الكمبيوتر الخاص بك.

معلومات ذات صلة 

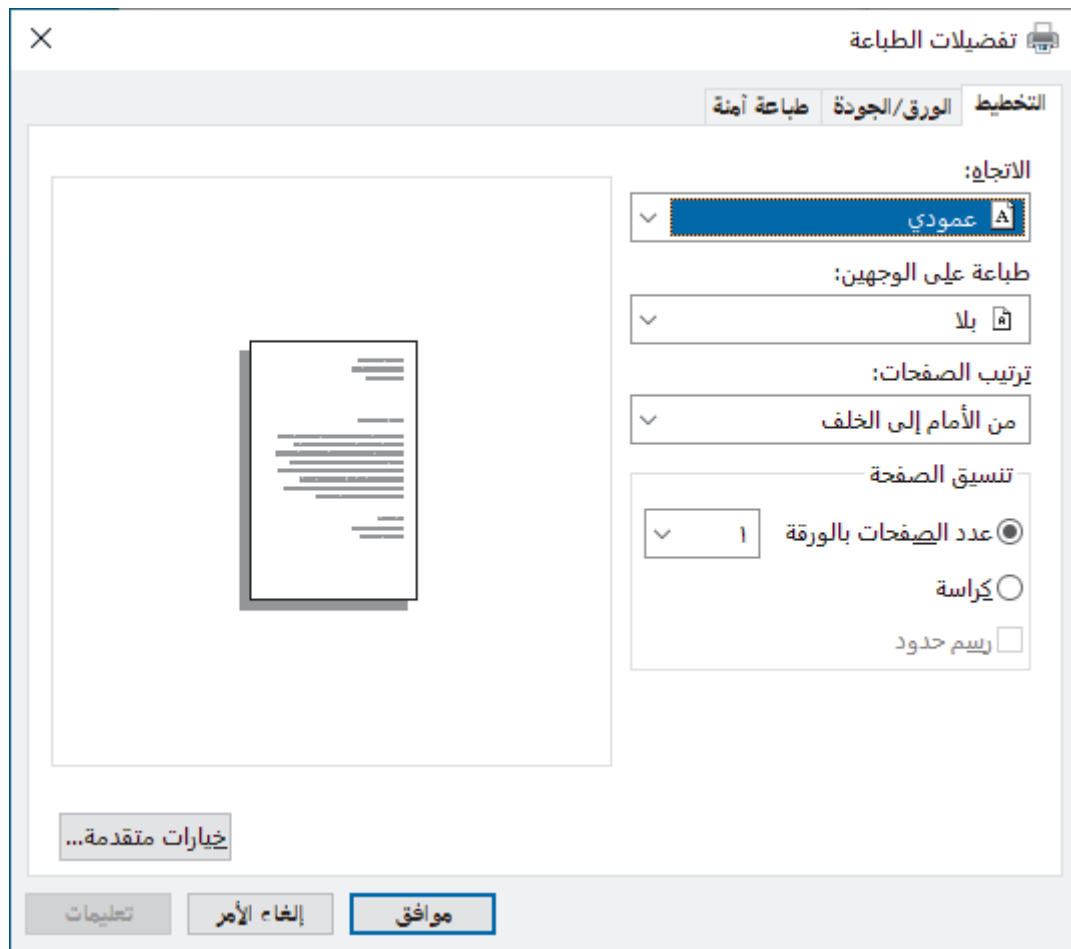
• تغيير إعدادات الطباعة الافتراضية (نظام التشغيل Windows)

طباعة مستند باستخدام برنامج تشغيل الطابعة BR-Script3 (مضاهاة لغة PostScript® 3™) (نظام التشغيل Windows)

يسمح لك برنامج تشغيل الطابعة BR-Script3 بطباعة بيانات PostScript® بمزيد من الوضوح.

انتقل إلى صفحة **Downloads (التنزيلات)** الخاصة بطرازك في support.brother.com/downloads لتثبيت برنامج تشغيل PS (برنامج تشغيل الطابعة BR-Script3).

1. حدد أمر الطباعة في التطبيق الخاص بك.
2. اختر طرازك الذي يوجد **BR-Script3** في اسمه، ثم انقر فوق خصائص الطابعة أو زر التنضيلات. يظهر إطار برنامج تشغيل الطابعة.





3. انقر فوق علامة التبويب التخطيط، أو الورق/الجودة، أو طباعة آمنة لتغيير إعدادات الطباعة الأساسية. (متوفر لطرز معينة)
- انقر فوق علامة التبويب التخطيط أو الورق/الجودة، ثم انقر فوق الزر خيارات متقدمة... لتغيير إعدادات الطباعة المتقدمة. انقر فوق **OK (موافق)**.
4. انقر فوق **OK (موافق)**.
5. أكمل عملية الطباعة.

معلومات ذات صلة

• الطباعة من الكمبيوتر الخاص بك (نظام التشغيل Windows)

مراقبة حالة الجهاز من الكمبيوتر (نظام التشغيل Windows)

Status Monitor هي أداة برمجية قابلة للتثبيت تستخدم لمراقبة حالة جهاز واحد أو أكثر، مما يسمح لك بالحصول على إشعار فوري بالأخطاء. تم بأحد الإجراءات التالية:


- انقر فوق مزودنا فوق الأيقونة  في شريط المهام.
- ابدأ تشغيل  (Brother Utilities). ثم انقر فوق القائمة المنسدلة واختر اسم الطراز الخاص بك (إذا لم يكن محددًا بالفعل). انقر فوق الأدوات في شريط التنقل الأيسر، ثم انقر فوق **Status Monitor**.

استكشاف الأخطاء وإصلاحها

انقر فوق زر استكشاف الأخطاء وإصلاحها للوصول إلى موقع الويب الخاص بالدعم.

البحث عن تبديل المستهلكات

انقر فوق زر البحث عن تبديل المستهلكات لمزيد من المعلومات حول ملحقات Brother الأصلية.

معلومات ذات صلة 

• الطباعة من الكمبيوتر الخاص بك (نظام التشغيل Windows)

مواضيع ذات صلة:

• مشاكل الطباعة

الطباعة من الكمبيوتر الخاص بك (نظام التشغيل Mac)


- قبل استخدام **AirPrint** (نظام التشغيل macOS)

- الطباعة باستخدام **AirPrint**

قبل استخدام AirPrint (نظام التشغيل macOS)

قبل الطباعة باستخدام نظام تشغيل macOS، أضف جهازك إلى قائمة الطابعة على جهاز Mac الخاص بك.

1. حدّد **System Preferences** (تفضيلات النظام) من قائمة Apple.
2. انقر فوق **Printers & Scanners** (الطابعات والمسحّات الضوئية).
3. انقر فوق أيقونة + الموجودة أسفل جزء الطابعات على اليسار. تظهر شاشة **Add Printer** (إضافة طابعة).
4. قّم بأحد الإجراءات التالية:
 - نظام تشغيل macOS إصدار 12
اختر جهازك، ثم اختر اسم طرازك من القائمة المنبثقة **Use** (استخدام).
 - نظام تشغيل macOS إصدار 11
اختر جهازك، ثم اختر **AirPrint** من القائمة المنبثقة **Use** (استخدام).
5. انقر فوق **Add** (إضافة).

معلومات ذات صلة 

- الطباعة من الكمبيوتر الخاص بك (نظام التشغيل Mac)


الطباعة باستخدام AirPrint

- الطباعة بلمسة باستخدام iPad أو iPhone أو iPod
- الطباعة باستخدام AirPrint (نظام التشغيل macOS)

الطباعة بلمسة باستخدام iPad أو iPhone أو iPod

قد يختلف الإجراء المستخدم حسب التطبيق. سيستخدم متصفح Safari في المثال المذكور بالأسفل.

1. تأكد أن الجهاز في وضع التشغيل.
2. املاً درج الورق بالورق وغيّر إعدادات الدرج على جهازك.
3. استخدم متصفح Safari لفتح الصفحة التي تريد طباعتها.
4. اضغط على  أو .
5. اضغط على **Print (طباعة)**.
6. تأكد من أن جهازك مُحدد.
7. إذا كان هناك جهاز مختلف محدد (أو لم يكن هناك جهاز محدد)، فاضغط على **Printer (الطابعة)**. ستظهر قائمة من الأجهزة المتاحة.
8. اكتب اسم جهازك في القائمة.
9. حدّد الخيارات التي تريدها، مثل عدد الصفحات التي ستمّ طباعتها والطباعة على الوجهين (إذا كان الخيار مدعوماً في جهازك).
10. اضغط على **Print (طباعة)**.

معلومات ذات صلة 

• الطباعة باستخدام AirPrint

الطباعة باستخدام AirPrint (نظام التشغيل macOS)

قد يختلف الإجراء المستخدم حسب التطبيق. سيستخدم متصفح Safari في المثال المذكور بالأسفل. قبل الطباعة، تأكد من أن جهازك مُدرج في قائمة الطابعة على جهاز كمبيوتر Mac الخاص بك.

1. تأكد أن الجهاز في وضع التشغيل.
2. املأ درج الورق بالورق وغيّر إعدادات الدرج على جهازك.
3. على جهاز كمبيوتر Mac الخاص بك، استخدم متصفح Safari لفتح الصفحة التي تريد طباعتها.
4. انقر فوق القائمة **File (الملف)**، ثم حدّد **Print (طباعة)**.
5. تأكد من أن جهازك مُحدد. إذا كان هناك جهاز مختلف محدد (أو لم يكن هناك جهاز محدد)، فانقر فوق القائمة المنبثقة **Printer (الطابعة)**، ثم حدّد جهازك.
6. حدّد الخيارات التي تريدها، مثل عدد الصفحات التي ستم طباعتها والطباعة على الوجهين (إذا كان الخيار مدعومًا في جهازك).
7. انقر فوق **Print (طباعة)**.

معلومات ذات صلة



• الطباعة باستخدام AirPrint

طباعة مرفق بريد إلكتروني

يمكنك طباعة الملفات عن طريق إرسالها بالبريد الإلكتروني إلى جهاز Brother الخاص بك.

- تأكد من أن الأداة المساعدة Web Based Management مضبوطة على "تشغيل". لمزيد من المعلومات، << معلومات ذات صلة
- يمكنك إرفاق ما يصل إلى 10 مستندات، بحجم إجمالي 20 ميجابايت، إلى البريد الإلكتروني.
- تدعم هذه الميزة التنسيقات التالية:
 - ملفات المستندات: ملفات PDF، و TXT، و Microsoft Office
 - ملفات الصور: JPEG، و BMP، و GIF، و PNG، و TIFF
- يطبع الجهاز تلقائياً كلاً من محتوى رسالة البريد الإلكتروني والمرفقات. لطباعة مرفقات رسالة البريد الإلكتروني فقط، عليك تغيير الإعدادات اللازمة.

1. قم بتشغيل مستعرض الويب.

2. وأكتب "https://machine's IP address" في شريط العنوان بالمستعرض (حيث يشير "machine's IP address" إلى عنوان IP الخاص بجهازك).
على سبيل المثال:

https://192.168.1.2

3. إذا لزم الأمر، أكتب كلمة المرور في الحقل **Login (تسجيل الدخول)**، ثم انقر فوق **Login (تسجيل الدخول)**.

استخدم كلمة المرور الافتراضية لإدارة إعدادات هذا الجهاز على الجزء الخلفي من الجهاز بعنوان "Pwd".

4. انتقل إلى قائمة التنقل، ثم انقر فوق **Online Functions (الوظائف الإلكترونية) < Online Functions Settings (إعدادات الوظائف الإلكترونية)**.

• ابدأ من ≡، إذا لم تظهر قائمة التنقل على الجانب الأيسر من الشاشة.

• إذا كانت هذه الوظيفة في وضع الإغلاق، فتواصل مع مسؤول الشبكة لديك للحصول على إمكانية الوصول إليها.

5. انقر فوق الزر **I accept the terms and conditions (أقبل الشروط والأحكام)**.

6. انتقل إلى جهازك، ثم اتبع تعليمات الجهاز لتأكيد الإعدادات.

7. على جهاز الكمبيوتر لديك، انقر فوق **General Settings (الإعدادات العامة)**.

ستظهر شاشة **Email Print (طباعة البريد الإلكتروني): General Settings (الإعدادات العامة)**.

8. انقر فوق الزر **Enable (تمكين)**.

يطبع الجهاز صفحة التعليمات.

9. أرسل بريدك الإلكتروني إلى عنوان البريد الإلكتروني المدرج في الصفحة. يقوم الجهاز بطباعة مرفقات البريد الإلكتروني.

• لتغيير الإعدادات، بما في ذلك عنوان البريد الإلكتروني وإعدادات الطابعة، انقر فوق الزر **Online Functions Settings Page (صفحة إعدادات الوظائف الإلكترونية)**.

• (HL-L3280CDW/HL-L8240CDW)

يمكنك أيضاً تهيئة الإعدادات من جهازك. اضغط على **Functions (وظائف) < Web (الويب) < Online Functions (الوظائف الإلكترونية)**، ثم اتبع الإرشادات المعروضة على الشاشة.

معلومات ذات صلة

• طباعة

• مواضيع ذات صلة:

• الوصول إلى أداة **Web Based Management**

طباعة البيانات مباشرة من محرك أقراص فلاش USB

يمكنك طباعة الصور مباشرة من الكاميرا الرقمية أو محرك أقراص فلاش USB. أنواع الملفات المدعومة هي PDF و JPEG و TIFF و XPS و PRN.

- محركات أقراص فلاش USB المتوافقة
- اطبع البيانات مباشرة من مشغل فلاش USB أو كاميرا رقمية تدعم التخزين كبير السعة
- قم بإنشاء ملف PRN للطباعة المباشرة (Windows)

محركات أقراص فلاش USB المتوافقة

الطرز ذات العلاقة: HL-L8240CDW

هام

تدعم واجهة USB المباشرة فقط محركات أقراص فلاش USB والكاميرات الرقمية التي تستخدم معيار وحدة التخزين بسعة كبيرة عبر USB. أجهزة USB الأخرى غير مدعومة.

محركات أقراص فلاش USB المتوافقة	
فئة USB	فئة وحدة التخزين بسعة كبيرة عبر USB
فئة فرعية لوحدة التخزين بسعة كبيرة عبر USB	SFF-8070i أو SCSI
بروتوكول النقل	النقل الجماعي فقط
التنسيق ¹	FAT12/FAT16/FAT32/exFAT
حجم القطاع	الحد الأقصى 4096 بايت
التشفير	الأجهزة المشفرة غير مدعومة.

¹ تنسيق NTFS غير مدعوم.

معلومات ذات صلة

- طباعة البيانات مباشرة من محرك أقراص فلاش USB

اطبع البيانات مباشرة من مشغل فلاش USB أو كاميرا رقمية تدعم التخزين كبير السعة

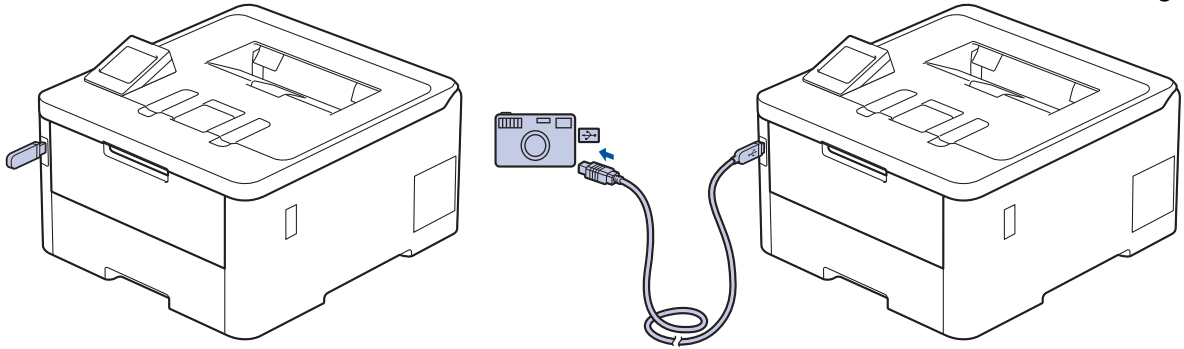
الطرز ذات العلاقة: HL-L8240CDW

- تأكد أن الكاميرا الرقمية الخاصة بك في وضع التشغيل.
- يجب تبديل الكاميرا الرقمية الخاصة بك من وضع PictBridge إلى وضع Mass Storage.

هام

لمنع تلف جهازك، لا تتم بتوصيل أي جهاز بخلاف الكاميرا الرقمية أو محرك أقراص فلاش USB بواجهة USB المباشرة.

موقع منفذ USB (المرض الأمامي)



1. قم بتوصيل محرك أقراص فلاش USB أو الكاميرا الرقمية بواجهة USB المباشرة. تعرض شاشة LCD رسالة Checking Image (مخص الصورة).

- في حالة حدوث خطأ، لا تظهر قائمة USB على شاشة LCD.
- عندما يكون الجهاز في وضع "السكون العميق"، لا تعرض LCD أي معلومات حتى إذا قمت بتوصيل محرك أقراص فلاش USB بواجهة USB المباشرة. اضغط على أي زر في لوحة التحكم لتنشيط الجهاز.
- إذا تم تعيين جهازك على تشغيل ميزة "قتل وظيفة الأمان"، فقد لا تتمكن من طباعة من محرك أقراص فلاش USB أو كاميرا رقمية.

2. اضغط على ▲ أو ▼ لتحديد الملف الذي تريده، ثم اضغط عليه.

3. لطباعة فهرس للملفات المخزنة على محرك أقراص فلاش USB أو الكاميرا الرقمية، اضغط على Index Print (طباعة الفهرس) على شاشة اللمس. اضغط على Mono Start (بدء تشغيل أحادي) أو Colour Start (بدء الألوان) لطباعة البيانات.

3. قم بأحد الإجراءات التالية:


- لتغيير الإعدادات، اضغط على Print Settings (طباعة الإعدادات). انتقل إلى الخطوة التالية.
- إذا كنت تريد استخدام الإعدادات الافتراضية، فأدخل عدد النسخ، ثم اضغط على Mono Start (بدء تشغيل أحادي) أو Colour Start (بدء الألوان).

4. حدد إعدادات الطباعة التي تريد تغييرها:

- Print Quality (جودة الطباعة)
- Tray Use (استخدام الدرج)
- Paper Type (نوع الورق)
- Paper Size (حجم الورق)
- Multiple Page (صفحة متعددة)
- Orientation (الاتجاه)
- sided-2 (على الوجهين)
- Collate (ترتيب النسخ)
- PDF Print Options (خيارات طباعة PDF)


• PDF Fit to Page (ملاءمة صفحات PDF)

بناءً على نوع الملف، قد لا تظهر بعض هذه الإعدادات.

5. اضغط على OK (موافق) .
6. أدخل عدد النسخ الذي تريده.
7. اضغط على Mono Start (بدء تشغيل أحادي) أو Colour Start (بدء الألوان) لطباعة البيانات.
8. اضغط على  .

هام

لا تتم إزالة محرك أقراص فلاش USB أو الكاميرا الرقمية من واجهة USB المباشرة حتى ينتهي الجهاز من الطباعة.

معلومات ذات صلة 

• طباعة البيانات مباشرةً من محرك أقراص فلاش USB

قم بإنشاء ملف PRN للطباعة المباشرة (Windows)

الطرز ذات العلاقة: HL-L8240CDW

قد تختلف هذه التعليمات وفقًا لتطبيق الطباعة ونظام التشغيل لديك.

1. حدد أمر الطباعة في التطبيق الخاص بك.
2. حدد طرازك، ثم حدد خيار الطباعة إلى ملف.
3. أكمل عملية الطباعة.
4. أدخل المعلومات المطلوبة لحفظ الملف.

إذا طلب منك الكمبيوتر إدخال اسم ملف فقط، فيمكنك أيضًا تحديد المجلد الذي تريد حفظ الملف فيه عن طريق كتابة اسم الدليل (على سبيل المثال: C:\Temp\FileName.prn).

إذا تم توصيل محرك أقراص فلاش USB بجهاز الكمبيوتر الخاص بك، فيمكنك حفظ الملف مباشرة على محرك أقراص فلاش USB.

معلومات ذات صلة

- طباعة البيانات مباشرة من محرك أقراص فلاش USB

طباعة نسخ مكررة

الطرز ذات العلاقة: HL-L8240CDW

استخدم وظيفة إنشاء نسخة مطابقة لإنشاء نسخ متعددة من نفس بيانات الطباعة، كما في حالة الطباعة على ورق الكربون. إرسال البيانات إلى أدراج الورق الفردية التي قمت بتحميلها بأنواع أو ألوان مختلفة من الورق. على سبيل المثال، قد تحتاج إلى ضبط الجهاز على إرسال بيانات الطباعة إلى الدرج 1، الذي حمّله مسبقًا بورق أزرق اللون، ثم تعيد طباعة البيانات نفسها في موقع معين في الصفحة الموجودة في الدرج متعدد الأغراض، الذي حمّله بورق أصفر اللون يحتوي على نص بالفعل.


إذا قمت بتحميل الورق الأزرق في الدرج 1 والورق الأصفر في الدرج متعدد الأغراض، فستقوم الطابعة بتغذية الورق تلقائيًا للورقة 1 من الدرج 1 والورقة 2 من الدرج متعدد الأغراض.


إذا قمت بتحميل وظيفة إنشاء نسخة مطابقة، فسيقوم الجهاز بإنشاء النسخ تلقائيًا دائمًا.


Windows 

كما يتيح لك وظيفة إنشاء نسخة مطابقة تحديد قالب ماكرو طباعة مختلف لكل صفحة.

1. اضغط على Settings (الإعدادات) < All Settings (جميع الإعدادات) < Printer (الطابعة) < Carbon Menu (قائمة النسخة المطابقة) < Carbon Copy (النسخة المطابقة) < On (تشغيل).
2. اضغط على ▲ أو ▼ لعرض الخيار Copies (النسخ)، ثم اضغط على Copies (النسخ).
3. أدخل عدد النسخ الذي تريده، ثم اضغط على OK (موافق).
4. اضغط على ▲ أو ▼ لعرض الخيار Copy1 Tray (درج النسخة 1)، ثم اضغط على Copy1 Tray (درج النسخة 1).
5. اضغط على ▲ أو ▼ لعرض درج الورق حيث تريد تهيئة الخيار Copy1 Tray (درج النسخة 1)، ثم اضغط لتحديد درج الورق.

Windows 

- a. اضغط على ▲ أو ▼ لعرض الخيار Copy1 Stream (مجرى النسخة 1)، ثم اضغط على Copy1 Stream (مجرى النسخة 1).
 - b. اضغط على ▲ أو ▼ لعرض رقم التعرف لقالب الماكرو/المجرى الذي تريد استخدامه، ثم اضغط عليه.
6. كرر هذه الخطوات حتى تقوم بتحديد جميع إعدادات الدرج لكل نسخة.
 7. اضغط على .
 8. أرسل مهمة الطباعة إلى الجهاز.

معلومات ذات صلة 

• طباعة

إلغاء مهمة طباعة

HL-L3220CW/HL-L3220CDW/HL-L3240CDW <<
HL-L3280CDW/HL-L8240CDW <<


HL-L3220CW/HL-L3220CDW/HL-L3240CDW


اضغط على **Cancel** (إلغاء).

لإلغاء مهام طباعة متعددة، اضغط مع الاستمرار على **Cancel** (إلغاء) لمدة أربع ثوانٍ.

HL-L3280CDW/HL-L8240CDW

اضغط على .

لإلغاء مهام طباعة متعددة، اضغط مع الاستمرار على  لمدة أربع ثوانٍ.

معلومات ذات صلة 

• طباعة

اختبار الطباعة

في حالة وجود مشكلات مرتبطة بجودة الطباعة، اتبع هذه الإرشادات لإجراء اختبار طباعة:



HL-L3220CW/HL-L3220CDW/HL-L3240CDW <<
HL-L3280CDW/HL-L8240CDW <<

HL-L3220CW/HL-L3220CDW/HL-L3240CDW

1. اضغط على ▲ أو ▼ لعرض الخيار Printer (الطابعة) ، ثم اضغط على **OK (موافق)**.
2. اضغط على ▲ أو ▼ لعرض الخيار Print Options (خيارات الطباعة) ، ثم اضغط على **OK (موافق)**.
3. اضغط على ▲ أو ▼ لعرض الخيار Test Print (طباعة اختبار) ، ثم اضغط على **OK (موافق)**.
4. اضغط على **Go (انتقال)**.

يقوم الجهاز بطباعة صفحة الاختبار.

HL-L3280CDW/HL-L8240CDW

1. اضغط على  Settings (الإعدادات) < All Settings (جميع الإعدادات) < Printer (الطابعة) < Print Options (خيارات الطباعة) < Test Print (طباعة اختبار) .
2. اضغط على Yes (نعم) .
3. اضغط على  .

معلومات ذات صلة

• طباعة

استكشاف الأخطاء وإصلاحها

استخدم هذا القسم لحل المشكلات المعتادة التي قد تواجهها عند استخدام جهازك. ويمكنك حل معظم المشكلات بنفسك.

هام

للحصول على مساعدة فنية، يجب عليك الاتصال بخدمة عملاء Brother أو موزع Brother المحلي لديك.

إذا كنت بحاجة إلى المزيد من المساعدة، فقم بزيارة support.brother.com

أولاً، تحقق من التالي:

- توصيل سلك الطاقة الخاص بالجهاز بشكل صحيح وتشغيل الجهاز. << دليل الإعداد السريع
 - إزالة كل المواد الواقية. << دليل الإعداد السريع
 - تحميل الورق بشكل صحيح في درج الورق.
 - تم توصيل كبلات الواحمة بأمان إلى الجهاز وجهاز الكمبيوتر أو إنشاء اتصال لاسلكي بين الجهاز وجهاز الكمبيوتر.
 - رسائل الخطأ والصيانة
- في حال عدم حل المشكلة عن طريق عمليات التحقق، حدّد المشكلة ثم << معلومات ذات صلة

معلومات ذات صلة

- رسائل الخطأ والصيانة
- رسائل الخطأ عند استخدام ميزة Brother Web Connect
- انحسار الورق
- مشاكل الطباعة
- تحسين جودة الطباعة
- مشكلات الشبكة
- مشكلات AirPrint
- مشاكل أخرى
- التحقق من معلومات الجهاز
- وظائف إعادة التعيين

رسائل الخطأ والصيانة

كما هو الحال مع أي منتج مكتبي متطور، قد تحدث أخطاء وقد يتطلب الأمر استبدال العناصر المرفقة. إذا حدث هذا، فيقوم الجهاز بتحديد الخطأ أو الصيانة الروتينية المطلوبة ويتم عرض الرسالة المناسبة. ويوضح الجدول معظم رسائل الخطأ والصيانة الشائعة.

اتبع الإرشادات الواردة في عمود **الإجراء** لحل الخطأ وإزالة الرسالة.

يمكنك تصحيح معظم الأخطاء وإجراء الصيانة الدورية بنفسك. إذا كنت بحاجة إلى المزيد من النصائح: فتنفضل زيارة support.brother.com/faqs.

HL-L3220CW/HL-L3220CDW/HL-L3240CDW <<

HL-L3280CDW/HL-L8240CDW <<

HL-L3220CW/HL-L3220CDW/HL-L3240CDW

رسائل الخطأ	السبب	الإجراء
sided Disabled-2 (الطباعة على الوجهين معطلة)	لم يتم إغلاق الغطاء الخلفي للجهاز بشكل كامل.	أغلق الغطاء الخلفي للجهاز حتى يستقر في وضع الإغلاق.
	لم يتم تركيب درج الطباعة على الوجهين بالكامل.	قم بتركيب درج الطباعة على الوجهين بإحكام في الجهاز.
Access Denied (تم رفض الدخول)	تم حظر الوظيفة التي تريد استخدامها بواسطة Secure Function Lock 3.0 .	اطلب من المسؤول الخاص بك أن يتحقق من إعدادات ميزة Secure Function Lock .
Belt End Soon (ينتهي عمر الحزام قريباً)	أوشكت وحدة الحزام على نهاية عمرها الافتراضي.	اطلب وحدة حزام جديدة قبل أن تعرض شاشة LCD Replace Belt (استبدال الحزام).
Calibrate (معايرة)	فشلت المعايرة.	<ul style="list-style-type: none"> اضغط مع الاستمرار على  لإيقاف تشغيل الجهاز. انتظر بضع ثوانٍ، ثم قم بتشغيل الجهاز مرة أخرى. قم بمعايرة الألوان مرة أخرى باستخدام لوحة التحكم. قم بتركيب وحدة حزام جديدة. إذا استمرت المشكلة، فاتصل بـ خدمة عملاء Brother أو موزع Brother المحلي.
Cannot Detect (يتعذر الكشف)	يتعذر على جهازك اكتشاف خرطوشة الحبر.	أخرج مجموعة خرطوشة الحبر ووحدة الأسطوانة التي تخص الألوان المشار إليها على شاشة LCD . أخرج خرطوشة الحبر وضعها مرة أخرى داخل وحدة الأسطوانة. أعد تركيب مجموعة وحدة الأسطوانة وخرطوشة الحبر مرة أخرى في الجهاز. معلومات ذات صلة: استبدال خرطوشة الحبر
Cannot Print (تعذر الطباعة) ###	توجد مشكلة ميكانيكية بالجهاز.	<ul style="list-style-type: none"> اضغط مع الاستمرار على  لإيقاف تشغيل الجهاز، وانتظر لدقائق قليلة ثم قم بتشغيله مرة أخرى. إذا استمرت المشكلة، فاتصل بـ خدمة عملاء Brother أو موزع Brother المحلي.
Cartridge Error (خطأ في خرطوشة الحبر)	لم يتم تركيب خرطوشة الحبر بشكل صحيح.	أخرج مجموعة خرطوشة الحبر ووحدة الأسطوانة التي تخص الألوان المشار إليها على شاشة LCD . أخرج خرطوشة الحبر وضعها مرة أخرى داخل وحدة الأسطوانة. أعد تركيب مجموعة وحدة الأسطوانة وخرطوشة الحبر مرة أخرى في الجهاز. إذا استمرت المشكلة، فاتصل بـ خدمة عملاء Brother أو موزع Brother المحلي.
Condensation (التكثيف)	قد يتكون تكثيف داخل الجهاز بعد تغيير درجة حرارة الغرفة.	اترك الجهاز قيد التشغيل. وانتظر لمدة 30 دقيقة مع ترك الغطاء العلوي في وضع الفتح. ثم أوقف تشغيل الجهاز وأغلق الغطاء. ثم قم بتشغيله مرة أخرى.
Cooling Down (تبريد)	درجة الحرارة داخل الجهاز مرتفعة للغاية. سيوقف الجهاز مهمة الطباعة الحالية مؤقتًا وينقل إلى وضع "التبريد".	انتظر حتى ينتهي الجهاز من التبريد. تأكد من عدم انسداد كل فتحات الجهاز بأي شكل. سيسبب انسداد الفتحات التكثيف عندما يبرد.
Cover is Open (الغطاء مفتوح)	لم يتم إغلاق الغطاء العلوي بشكل كامل.	افتح الغطاء العلوي للجهاز ثم أغلقه بإحكام.
	لم يتم إغلاق غطاء مثبت الحبر بشكل كامل.	أغلق غطاء مثبت الحبر الموجود أسفل الغطاء الخلفي للجهاز.

رسائل الخطأ	السبب	الإجراء
Drum ! (الأسطوانة !)	يجب تنظيف سلك الكورونا الموجود في وحدة الأسطوانة.	قم بتنظيف سلك الكورونا بوحدة الأسطوانة. 
Drum End Soon (اقتراب انتهاء العمر الافتراضي للأسطوانة)	أوشكت وحدة الأسطوانة على نهاية عمرها الافتراضي.	اطلب وحدة أسطوانة جديدة قبل أن تعرض شاشة LCD Replace Drum (استبدال الاسطوانة). معلومات ذات صلة: تنظيف أسلاك الكورونا إذا استمرت المشكلة قائمة، فاستبدل وحدة الأسطوانة بأخرى جديدة.
Drum Stop (التوقف عن استخدام الأسطوانة)	لقد حان الوقت لاستبدال وحدة الأسطوانة.	استبدل وحدة الأسطوانة. معلومات ذات صلة: استبدال وحدة الأسطوانة
Jam 2-sided (انحسار عند الطباعة على الوجهين)	لقد انحسر الورق في الدرج ذي الوجهين أو داخل الغطاء الخلفي.	أزل الدرج ذي الوجهين وافتح الغطاء الخلفي لسحب جميع الورق المحسور.
Jam Inside (انحسار داخلي)	لقد انحسر الورق داخل الجهاز.	افتح الغطاء العلوي، وأزل مجموعات خرطوشة الحبر ووحدة الأسطوانة، ثم أزل الورق المحسور برفق. أعد تركيب مجموعات خرطوشة الحبر ووحدة الأسطوانة في الجهاز. أغلق الغطاء العلوي.
Jam Manual Feed (انحسار في التلقيم اليدوي)	لقد انحسر الورق في فتحة التغذية اليدوية للجهاز.	أزل الورق المحسور في فتحة التغذية اليدوية منها ومن المنطقة المحيطة بها برفق. أعد تحميل الورق في فتحة التغذية اليدوية، ثم اضغط على Go (انتقال) .
Jam Rear (انحسار خلفي)	لقد انحسر الورق في الجزء الخلفي من الجهاز.	افتح غطاء مثبت الحبر ثم أزل الورق المحسور برفق. أغلق غطاء مثبت الحبر.
Jam Tray 1 (انحسار في الدرج رقم 1)	انحسر الورق في درج الورق المشار إليه.	اصعب درج الورق إلى الخارج ثم أزل جميع الورق المحسور برفق.
Limit Exceeded (تجاوز الحد)	تم الوصول إلى حد الطباعة المعلن في ميزة Secure Function Lock 3.0 .	اطلب من المسؤول الخاص بك أن يتحقق من إعدادات ميزة Secure Function Lock .
Manual Feed (التغذية اليدوية)	تم تحديد يدوي كصدر للورق في برنامج تشغيل الطابعة، لكن لا يوجد ورق في فتحة التغذية اليدوية.	ضع الورق في فتحة التغذية اليدوية.
Media Mismatch (متطابقة)	يختلف نوع الوسائط المحدد في برنامج تشغيل الطابعة عن نوع الورق المحدد في قائمة الجهاز.	قم بتحميل نوع الورق الصحيح في الدرج، ثم حدد نوع الوسائط الصحيح في إعداد نوع الورق بالجهاز.
No Belt Unit (وحدة الحزام غير موجودة)	لم يتم تركيب وحدة الحزام أو تم تركيبها ولكن بشكل غير صحيح.	أعد تركيب وحدة الحزام.
No Drum Unit (أسطوانة)	لم يتم تركيب وحدة الأسطوانة بشكل صحيح.	أعد تركيب مجموعة خرطوشة الحبر ووحدة الأسطوانة.
No Paper T1 (لا يوجد ورق بالدرج T1)	فشل الجهاز في تغذية الورق من درج الورق المشار إليه.	قم بأحد الإجراءات التالية: • أعد ملء درج الورق الذي تشير إليه شاشة LCD. تأكد أن موجات الورق قد تم إعدادها لتتوافق مع الحجم الصحيح. • إذا كان الورق موجودًا في الدرج، فقم بإزالته، ثم أعد تحميله مرة أخرى. تأكد أن موجات الورق قد تم إعدادها لتتوافق مع الحجم الصحيح. • لا يتم ملء درج الورق بمقدار يتجاوز الحد.
No Toner (لا يوجد حبر)	لم يتم تركيب خرطوشة الحبر أو تم تركيبها بشكل غير صحيح.	أزل مجموعة وحدة الأسطوانة وخرطوشة الحبر. قم بإزالة خرطوشة الحبر من وحدة الأسطوانة وأعد تركيب خرطوشة الحبر مرة أخرى في وحدة الأسطوانة. قم بإعادة تركيب مجموعة خرطوشة الحبر ووحدة الأسطوانة مرة أخرى في الجهاز. إذا استمرت المشكلة، فاستبدل خرطوشة الحبر.
No Tray T1 (الدرج T1 غير موجود)	لم يتم تركيب درج الورق بشكل صحيح.	أعد تركيب درج الورق الذي تشير إليه شاشة LCD.
No Waste Toner (لا يوجد حبر مستهلك)	لم يتم تركيب علبة الحبر المستهلك أو تم تركيبها ولكن بشكل غير صحيح.	أعد تركيب علبة الحبر المستهلك.
Out of Memory (غاد الذاكرة)	ذاكرة الجهاز ممتلئة.	اضغط مع الاستمرار على Go (انتقال) لمدة ثابنتين وقلل من دقة الطباعة.
Print Data Full (بيانات الطباعة كاملة)	ذاكرة الجهاز ممتلئة.	اضغط على Cancel (إلغاء) وقم بحذف بيانات الطباعة الآمنة المخزنة سابقًا.

رسائل الخطأ	السبب	الإجراء
Registration (التسجيل)	فشل التسجيل.	<ul style="list-style-type: none"> إذا استمر الخطأ، فاضغط مع الاستمرار على  لإيقاف تشغيل الجهاز. انتظر بضع ثوانٍ، ثم قم بتشغيل الجهاز مرة أخرى. قم بإجراء تسجيل الألوان باستخدام لوحة التحكم. قم بتثبيت وحدة حزام جديدة. إذا استمرت المشكلة، فاتصل بـ خدمة عملاء Brother أو موزع Brother المحلي.
Replace Belt (استبدال الحزام)	لقد حان الوقت لاستبدال وحدة الحزام.	استبدل وحدة الحزام بأخرى جديدة. « معلومات ذات صلة: استبدال وحدة الحزام »
Replace Drum (استبدال الأسطوانة)	لقد حان الوقت لاستبدال وحدة الأسطوانة.	استبدل وحدة الأسطوانة للون المحدد في شاشة LCD. « معلومات ذات صلة: استبدال وحدة الأسطوانة »
Replace Toner (استبدال الحبر)	إذا تم عرض هذه الرسالة حتى بعد استبدال وحدة الأسطوانة بأخرى جديدة، فهذا يعني أنه لم يتم إعادة تعيين عداد وحدة الأسطوانة.	أعد تعيين عداد وحدات الأسطوانة. « معلومات ذات صلة: استبدال وحدة الأسطوانة »
Replace WT Box (المستهلك)	لقد حان الوقت لاستبدال علبة الحبر المستهلك.	استبدل علبة الحبر المستهلك بأخرى جديدة. « معلومات ذات صلة: استبدال علبة الحبر المستهلك »
Self-Diagnostic (تشخيص ذاتي)	لا ترتفع درجة حرارة مثبت الحبر إلى درجة الحرارة المحددة في الوقت المحدد.	اضغط مع الاستمرار على  لإيقاف تشغيل الجهاز، وانتظر لثوانٍ قليلة ثم قم بتشغيله مرة أخرى. اترك الجهاز في وضع السكون لمدة 15 دقيقة مع تشغيله.
Size Error (خطأ في الحجم)	لا يدعم الدرج المحدد حجم الورق المحدد في برنامج تشغيل الطابعة.	اختر حجم ورق يدعمه الدرج المحدد.
Size Error DX (خطأ في الحجم عند الطباعة على الوجهين)	حجم الورق المحدد في إعداد حجم ورق الجهاز غير متاح للطباعة التلقائية على الوجهين.	اضغط على Go (انتقال) . قم بتحميل ورق بنحجم صحيح في الدرج وقم بتعيين الدرج لحجم الورق ذلك. اختر حجم ورق تدعمه الطباعة على الوجهين. حجم الورق المتوفر للطباعة التلقائية على الوجهين هو A4 .
Size Mismatch (عدم مطابقة حجم الورق)	حجم الورق الموجود في الدرج ليس هو الحجم الصحيح.	قم بتحميل ورق بنحجم صحيح في الدرج ثم عين حجم الورق لهذا الدرج. اضغط على Go (انتقال) .
Toner Error (خطأ في الحبر)	لم يتم تركيب خرطوشة حبر واحدة أو أكثر أو تم تركيبها ولكن بشكل صحيح.	اسحب وحدات الأسطوانة إلى الخارج. أزل كل خرطوش الحبر، ثم أدخلها مرة أخرى في وحدات الأسطوانة.
Toner Low: BK (منخفض: الأسود)	إذا ظهرت هذه الرسالة على شاشة LCD، فسيظل بإمكانك الطباعة. أوشكت خرطوشة الحبر على نهاية عمرها الافتراضي.	اطلب خرطوشة حبر جديدة قبل أن تعرض شاشة LCD Replace Toner (استبدال الحبر).
Toner Low: C (منخفض: الأزرق)		
Toner Low: M (منخفض: الأرجواني)		
Toner Low: Y (منخفض: الأصفر)		
WT Box End Soon (يتمهي عمر علبة الحبر المستهلك قريباً)	علبة الحبر المستهلك تمتلئة تقريباً.	اطلب علبة حبر مستهلك جديدة قبل أن تعرض شاشة LCD Replace WT Box (استبدال علبة الحبر المستهلك).

HL-L3280CDW/HL-L8240CDW

رسائل الخطأ	السبب	الإجراء
2-sided Disabled (الطباعة على الجانبين معطلة)	لم يتم إغلاق الغطاء الخلفي للجهاز بشكل كامل.	أغلق الغطاء الخلفي للجهاز حتى يستقر في وضع الإغلاق.
Access Denied (تم رفض الدخول)	تم حظر الوظيفة التي تريد استخدامها بواسطة Secure Function Lock 3.0.	لم يتم تركيب درج الطباعة على الوجهين بالكامل. اطلب من المسؤول الخاص بك أن يتحقق من إعدادات ميزة Secure Function Lock.

رسائل الخطأ	السبب	الإجراء
Calibration (معايرة)	فشلت المعايرة.	<ul style="list-style-type: none"> اضغط مع الاستمرار على  لإيقاف تشغيل الجهاز. انتظر بضع ثوانٍ، ثم قم بتشغيل الجهاز مرة أخرى. قم بمعايرة الألوان مرة أخرى باستخدام شاشة LCD. قم بتركيب وحدة حزام جديدة. إذا استمرت المشكلة، فاتصل بـ خدمة عملاء Brother أو موزع Brother المحلي.
Cannot Detect (يتعذر الكشف)	يتعذر على جهازك اكتشاف خرطوشة الحبر.	<p>أخرج مجموعة خرطوشة الحبر ووحدة الأسطوانة التي تخص الألوان المشار إليها على شاشة LCD. أخرج خرطوشة الحبر وضعها مرة أخرى داخل وحدة الأسطوانة. أعد تركيب مجموعة وحدة الأسطوانة وخرطوشة الحبر مرة أخرى في الجهاز.</p> <p>◀◀ معلومات ذات صلة: استبدال خرطوشة الحبر</p>
Cannot Print (تتعذر الطباعة) ###	توجد مشكلة ميكانيكية بالجهاز.	<ul style="list-style-type: none"> اضغط مع الاستمرار على  لإيقاف تشغيل الجهاز، وانتظر لدقائق قليلة ثم قم بتشغيله مرة أخرى. إذا استمرت المشكلة، فاتصل بـ خدمة عملاء Brother أو موزع Brother المحلي.
Cartridge Error (خطأ في الخرطوشة)	لم يتم تركيب خرطوشة الحبر بشكل صحيح.	<p>أخرج مجموعة خرطوشة الحبر ووحدة الأسطوانة التي تخص الألوان المشار إليها على شاشة LCD. أخرج خرطوشة الحبر وضعها مرة أخرى داخل وحدة الأسطوانة. قم بتركيب مجموعة خرطوشة الحبر ووحدة الأسطوانة مرة أخرى في الجهاز.</p> <p>إذا استمرت المشكلة، فاتصل بـ خدمة عملاء Brother أو موزع Brother المحلي.</p>
Condensation (التكثيف)	قد يتكون تكثيف داخل الجهاز بعد تغيير درجة حرارة الغرفة.	<p>اترك الجهاز قيد التشغيل، وانتظر لمدة 30 دقيقة مع ترك الغطاء العلوي في وضع الفتح. ثم أوقف تشغيل الجهاز وأغلق الغطاء. ثم قم بتشغيله مرة أخرى.</p>
Cooling Down (التبريد)	درجة الحرارة داخل الجهاز مرتفعة للغاية. سيقوم الجهاز بإيقاف حممة الطباعة الحالية مؤقتًا وينتقل إلى وضع التبريد.	<p>انتظر حتى ينتهي الجهاز من التبريد. تأكد من عدم انسداد كل فتحات الجهاز بأي شكل. سيستأنف الجهاز الطباعة عندما يبرد.</p>
Cover is Open (الغطاء مفتوح)	لم يتم إغلاق الغطاء العلوي بشكل كامل.	<p>افتح الغطاء العلوي للجهاز ثم أغلقه بإحكام.</p>
	لم يتم إغلاق غطاء مثبت الحبر بشكل كامل.	<p>أغلق غطاء مثبت الحبر الموجود أسفل الغطاء الخلفي للجهاز.</p>
Drum ! (الأسطوانة !)	يجب تنظيف سلك الكورونا الموجود في وحدة الأسطوانة.	<p>قم بتنظيف سلك الكورونا بوحدة الأسطوانة.</p>  <p>◀◀ معلومات ذات صلة: تنظيف أسلاك الكورونا</p> <p>إذا استمرت المشكلة قائمة، فاستبدل وحدة الأسطوانة بأخرى جديدة.</p>
Drum Stop (الأسطوانة) (التوقف عن استخدام)	لقد حان الوقت لاستبدال وحدة الأسطوانة.	<p>استبدل وحدة الأسطوانة.</p> <p>◀◀ معلومات ذات صلة: استبدال وحدة الأسطوانة</p>
Jam 2-sided (حشر من الجانبين)	لقد انحسر الورق في الدرج ذي الوجهين أو داخل الغطاء الخلفي.	<p>أزل الدرج ذي الوجهين وافتح الغطاء الخلفي لسحب جميع الورق المحشور.</p>
Jam Inside (انحسار في الداخل)	لقد انحسر الورق داخل الجهاز.	<p>افتح الغطاء العلوي، وأزل مجموعات خرطوشة الحبر ووحدة الأسطوانة، ثم أزل الورق المحشور برفق. أعد تركيب مجموعات خرطوشة الحبر ووحدة الأسطوانة في الجهاز. أغلق الغطاء العلوي.</p>
Jam Manual Feed (انحسار في التلقم اليدوي)	لقد انحسر الورق في فتحة التغذية اليدوية للجهاز.	<p>أزل الورق المحشور في فتحة التغذية اليدوية منها ومن المنطقة المحيطة بها برفق. أعد تحميل الورق في فتحة التغذية اليدوية، ثم اضغط على Retry (إعادة المحاولة).</p>
Jam MP Tray (انحسار في الدرج متعدد الأغراض)	انحسر الورق في الدرج متعدد الأغراض.	<p>أزل جميع الورق المحشور في الدرج متعدد الأغراض أو في المنطقة المحيطة به. اضغط على Retry (إعادة المحاولة).</p>
Jam Rear (انحسار في الخلف)	لقد انحسر الورق في الجزء الخلفي من الجهاز.	<p>افتح غطاء مثبت الحبر ثم أزل الورق المحشور برفق. أغلق غطاء مثبت الحبر. إذا استمرت رسالة الخطأ، فاضغط على Retry (إعادة المحاولة).</p>
Jam Tray1 (انحسار الورق درج 1) Jam Tray2 (انحسار الورق درج 2)	انحسر الورق في درج الورق المشار إليه.	<p>اصعب درج الورق إلى الخارج ثم أزل جميع الورق المحشور برفق كما هو مبين في الرسم المتحرك على شاشة LCD.</p>
Limit Exceeded (تم تجاوز الحد)	تم الوصول إلى حد الطباعة المعلن في ميزة Secure Function Lock 3.0.	<p>اطلب من المسؤول الخاص بك أن يتحقق من إعدادات ميزة Secure Function Lock.</p>

رسائل الخطأ	السبب	الإجراء
Manual Feed (تغذية يدوية)	تم تحديد يدوي كصدر للورق في برنامج تشغيل الطابعة، لكن لا يوجد ورق في فتحة التغذية اليدوية.	ضع الورق في فتحة التغذية اليدوية.
Media Type Mismatch (عدم مطابقة نوع الوسائط)	يختلف نوع الوسائط المحدد في برنامج تشغيل الطابعة عن نوع الورق المحدد في قائمة الجهاز.	قم بتحميل نوع الورق الصحيح في الدرج المشار إليه على شاشة LCD ثم حدد نوع الوسائط الصحيح في إعدادات نوع الورق بالجهاز.
No Belt Unit (لا توجد وحدة حزام)	لم يتم تركيب وحدة الحزام أو تم تركيبها ولكن بشكل غير صحيح.	أعد تركيب وحدة الحزام.
No Drum Unit (لا توجد وحدة أسطوانة)	لم يتم تركيب وحدة الأسطوانة بشكل صحيح.	أعد تركيب مجموعة خرطوشة الحبر ووحدة الأسطوانة.
No HUB Support (لا يوجد دعم HUB)	تم توصيل جهاز محور اتصالات USB بموصل مستضيف USB.	افصل جهاز محور اتصالات USB عن موصل مستضيف USB.
No Paper MP (درج الورق متعدد الأغراض غير موجود)	فقد الورق من الدرج متعدد الأغراض أو لم يتم تحميل الورق في الدرج متعدد الأغراض بشكل صحيح.	<p>قم بأحد الإجراءات التالية:</p> <ul style="list-style-type: none"> أعد ملء الدرج متعدد الأغراض بالورق. تأكد أن موجهات الورق قد تم إعدادها لتتوافق مع الحجم الصحيح. إذا كان الورق موجوداً في الدرج متعدد الأغراض، فقم بإزالته، ثم أعد تحميله مرة أخرى. تأكد أن موجهات الورق قد تم إعدادها لتتوافق مع الحجم الصحيح.
No Paper Tray1 (درج الأوراق رقم 1 غير موجود) No Paper Tray2 (درج الورق رقم 2 غير موجود)	فشل الجهاز في تغذية الورق من درج الورق المشار إليه.	<p>قم بأحد الإجراءات التالية:</p> <ul style="list-style-type: none"> أعد ملء درج الورق الذي تشير إليه شاشة LCD. تأكد أن موجهات الورق قد تم إعدادها لتتوافق مع الحجم الصحيح. إذا كان الورق موجوداً في الدرج، فقم بإزالته، ثم أعد تحميله مرة أخرى. تأكد أن موجهات الورق قد تم إعدادها لتتوافق مع الحجم الصحيح. لا تقم بملء درج الورق بمقدار يتجاوز الحد.
No Toner (لا يوجد حبر)	لم يتم تركيب خرطوشة الحبر أو تم تركيبها بشكل غير صحيح.	أزل مجموعة وحدة الأسطوانة وخرطوشة الحبر. قم بإزالة خرطوشة الحبر من وحدة الأسطوانة وأعد تركيب خرطوشة الحبر مرة أخرى في وحدة الأسطوانة. قم بإعادة تركيب مجموعة خرطوشة الحبر ووحدة الأسطوانة مرة أخرى في الجهاز. إذا استمرت المشكلة، فاستبدل خرطوشة الحبر.
No Tray1 (الدرج رقم 1 غير موجود) No Tray2 (الدرج رقم 2 غير موجود)	لم يتم تركيب درج الورق بشكل صحيح.	أعد تركيب درج الورق الذي تشير إليه شاشة LCD.
No Waste Toner (لا توجد علبة الحبر المستهلك)	لم يتم تركيب علبة الحبر المستهلك أو تم تركيبها ولكن بشكل غير صحيح.	أعد تركيب علبة الحبر المستهلك.
Out of Memory (فقد الذاكرة)	ذاكرة الجهاز ممتلئة.	اضغط على  لتقليل دقة الطباعة.
Print Data Full (تمت طباعة البيانات)	ذاكرة الجهاز ممتلئة.	اضغط على  وقم بحذف بيانات الطباعة الآمنة المخزنة سابقاً.
Registration (التسجيل)	فشل التسجيل.	<ul style="list-style-type: none"> اضغط مع الاستمرار على  لإيقاف تشغيل الجهاز. انتظر بضع ثوانٍ، ثم قم بتشغيل الجهاز مرة أخرى. قم بإجراء تسجيل الألوان مرة أخرى باستخدام شاشة LCD. قم بتركيب وحدة حزام جديدة. إذا استمرت المشكلة، فاتصل بـ خدمة عملاء Brother أو موزع Brother المحلي.
Replace Toner (استبدال الحبر)	أوشكت خرطوشة الحبر على نهاية عمرها الافتراضي. يقوم الجهاز بإيقاف كل عمليات الطباعة.	استبدل خرطوشة الحبر التي تخص اللون المحدد في شاشة LCD.  معلومات ذات صلة: استبدال خرطوشة الحبر
Replace WT Box (المستهلك)	لقد حان الوقت لاستبدال علبة الحبر المستهلك.	استبدل علبة الحبر المستهلك بأخرى جديدة.  معلومات ذات صلة: استبدال علبة الحبر المستهلك
Screen Init. Fail (فشل تهيئة الشاشة)	تم الضغط على شاشة اللمس قبل اكتمال بدء التشغيل.	تأكد من عدم لمس أي شيء لشاشة اللمس.
Self-Diagnostic (تشخيص ذاتي)	لا ترتفع درجة حرارة مثبت الحبر إلى درجة الحرارة المحددة في الوقت المحدد.	أدخل قطعة ورق صلبة بين الجزء السفلي من «شاشة اللمس» وإطارها. لدفع أية أجسام صغيرة للخارج وإطارها.
Size Error (خطأ في الحجم)	لا يدعم الدرج المحدد حجم الورق المحدد في برنامج تشغيل الطابعة.	اضغط مع الاستمرار على  لإيقاف تشغيل الجهاز، وانتظر لثوانٍ قليلة ثم قم بتشغيله مرة أخرى. اترك الجهاز في وضع السكون لمدة 15 دقيقة مع تشغيله. مثبت الحبر ساخنة للغاية.
		اختر حجم ورق يدعمه الدرج المحدد.

رسائل الخطأ	السبب	الإجراء
Size Error 2-sided (خطأ) (الحجم من الجانبين)	حجم الورق المحدد في إعداد حجم ورق الجهاز غير متاح للطباعة التلقائية على الوجهين. الورق المتوفر في الدرج حجمه ليس صحيحًا وغير متاح للطباعة التلقائية على الوجهين.	اضغط على  (إذا لزم الأمر). ثم بتحميل ورق بحجم صحيح في الدرج وقم بتعيين الدرج لحجم الورق ذلك. اختر حجم ورق تدعمه الطباعة على الوجهين. حجم الورق المتوفر للطباعة التلقائية على الوجهين هو A4.
Size Mismatch (عدم تطابق الحجم)	حجم الورق الموجود في الدرج ليس هو الحجم الصحيح.	ثم بتحميل ورق بحجم صحيح في الدرج ثم عين حجم الورق لهذا الدرج. اضغط على Retry (إعادة المحاولة).
Supplies (موارد) Belt End Soon (وحدة الحزام تنتهي قريبًا)	أوشكت وحدة الحزام على نهاية عمرها الافتراضي.	اطلب وحدة حزام جديدة قبل أن تعرض شاشة LCD Replace Belt (استبدال الحزام).
Supplies (موارد) Drum End Soon (اقتراب انتهاء العمر الافتراضي للأسطوانة)	أوشكت وحدة الأسطوانة على نهاية عمرها الافتراضي.	اطلب وحدة أسطوانة جديدة قبل أن تعرض شاشة LCD Replace Drum (استبدال الأسطوانة).
Supplies (موارد) Replace Belt (استبدال الحزام)	لقد حان الوقت لاستبدال وحدة الحزام.	استبدل وحدة الحزام بأخرى جديدة. « معلومات ذات صلة: استبدال وحدة الحزام »
Supplies (موارد) Replace Drum (استبدال الأسطوانة)	لقد حان الوقت لاستبدال وحدة الأسطوانة.	استبدل وحدة الأسطوانة للون المحدد في شاشة LCD. « معلومات ذات صلة: استبدال وحدة الأسطوانة »
Supplies (موارد) Toner Low: (مستوى الحبر منخفض) X (تشير العلامة X إلى لون خرطوشة الحبر أو وحدة الأسطوانة التي أوشكت على نهاية عمرها الافتراضي. BK=أسود، C=أزرق، M=أرجواني، Y=أصفر.)	إذا ظهرت هذه الرسالة على شاشة LCD، فسيظل بإمكانك الطباعة. أوشكت خرطوشة الحبر على نهاية عمرها الافتراضي.	إذا تم عرض هذه الرسالة حتى بعد استبدال وحدة الأسطوانة بأخرى جديدة، فهذا يعني أنه لم تتم إعادة تعيين عداد وحدة الأسطوانة. « معلومات ذات صلة: استبدال وحدة الأسطوانة »
Supplies (موارد) WT Box End Soon (علبة الحبر المستهلك تنتهي قريبًا)	علبة الحبر المستهلك ممتلئة تقريبًا.	اطلب علبة حبر مستهلك جديدة قبل أن تعرض شاشة LCD Replace WT Box (استبدال علبة الحبر المستهلك).
Toner Error (خطأ في الحبر)	لم يتم تركيب خرطوشة حبر واحدة أو أكثر أو تم تركيبها ولكن بشكل صحيح.	اصعب وحدات الأسطوانات إلى الخارج. أزل كل خراطيش الحبر، ثم أدخلها مرة أخرى في وحدات الأسطوانة.
Too Many Trays (العديد من الأدرج)	تجاوز عدد الأدرج الاختيارية التي تم تركيبها الحد الأقصى؛	لنا قم بتقليل عدد الأدرج الاختيارية.
Unusable Device (جهاز غير قابل للاستخدام)	تم توصيل جهاز USB غير مدعوم بموصل مستضيف USB.	افصل الجهاز عن موصل مستضيف USB.
Unusable Device (جهاز غير قابل للاستخدام) Remove the Device. Turn the power off and back on again. (قم بإزالة الجهاز. أوقف تشغيل الجهاز ثم أعد تشغيله مرة أخرى.)	هناك جهاز USB مريب أو جهاز USB يستهلك طاقة مرتفعة. تم توصيله بواجهة USB المباشرة.	افصل الجهاز عن واجهة USB المباشرة. اضغط مع الاستمرار على  لإيقاف تشغيل الجهاز، ثم قم بتشغيله مرة أخرى.

معلومات ذات صلة

- استكشاف الأخطاء وإصلاحها
- مواضيع ذات صلة:
- تنظيف أسلاك الكورونا
- استبدال خرطوشة الحبر
- استبدال وحدة الأسطوانة
- استبدال وحدة الحزام
- استبدال علبة الحبر المستهلك

رسائل الخطأ عند استخدام ميزة Brother Web Connect

الطرز ذات العلاقة: HL-L3280CDW/HL-L8240CDW

تظهر رسالة خطأ على الجهاز الذي بموزتك في حالة حدوث خطأ. تظهر أكثر رسائل الخطأ شيوعاً في الجدول.

يمكنك حل معظم الأخطاء بنفسك. إذا كنت لا تزال بحاجة إلى المساعدة بعد قراءة هذا الجدول، فراجع أحدث النصائح عن استكشاف الأعطال وإصلاحها على support.brother.com/faqs.

خطأ في التوصيل

رسائل الخطأ	السبب	الإجراء
Connection Error 02 (خطأ في الاتصال) 02 Network connection failed. Verify that the network connection is good. بالشبكة. تحقق من أن اتصال الشبكة جيد.)	الجهاز غير متصل بإحدى الشبكات.	<ul style="list-style-type: none"> تأكد من تعيين عنوان IP المؤهل لجهازك. تحقق من أن نقطة الوصول/ جهاز التوجيه الخاص بك نشط وأنه تم إنشاء اتصال بالإنترنت. تأكد من تشغيل جهاز التوجيه اللاسلكي/ نقطة الوصول. في حالة الضغط على زر Web (الويب) بمجرد تشغيل الجهاز، فربما لم يتم بعد إنشاء الاتصال بالشبكة. انتظر وحاول مرة أخرى.
Connection Error 03 (خطأ في الاتصال) 03 Connection failed to server. Check network settings. الاتصال بالخادم. تحقق من إعدادات الشبكة.)	<ul style="list-style-type: none"> إعدادات الشبكة أو الخادم غير صحيحة. توجد مشكلة تتعلق بالشبكة أو الخادم. 	<ul style="list-style-type: none"> تأكد من صحة إعدادات الشبكة، أو انتظر وحاول مرة أخرى لاحقاً. في حالة الضغط على زر Web (الويب) بمجرد تشغيل الجهاز، فربما لم يتم بعد إنشاء الاتصال بالشبكة. انتظر وحاول مرة أخرى.
Connection Error 07 (خطأ في الاتصال) 07 Connection failed to server. Wrong Date & Time. الخادم. التاريخ والوقت خطأ.)	إعدادات التاريخ والوقت غير صحيحة.	اضبط التاريخ والوقت بشكل صحيح. لاحظ أنه في حالة فصل سلك طاقة الجهاز، فقد يتم إعادة تعيين إعدادات التاريخ والوقت إلى إعدادات المصنع.

خطأ في المصادقة

رسائل الخطأ	السبب	الإجراء
Authentication Error 01 (خطأ في المصادقة) 01 Incorrect PIN code. Enter PIN correctly. أدخل PIN بطريقة صحيحة.)	رمز PIN الذي أدخلته للوصول إلى الحساب غير صحيح. رمز PIN هو الرقم المكون من أربعة أرقام الذي تم إدخاله عند تسجيل الحساب على الجهاز.	أدخل رمز PIN الصحيح.
Authentication Error 02 (خطأ في المصادقة) 02 Incorrect or expired ID, or this temporary ID is already used. Enter correctly or reissue temporary ID. Temporary ID is valid for 24 hours after it is issued. (المعرف منتهي الصلاحية أو غير صحيح، أو تم استخدام هذا المعرف المؤقت بالفعل. أدخل المعرف بطريقة صحيحة أو أعد إصداره بصفة مؤقتة. حيث يظل المعرف المؤقت صالحاً لمدة 24 ساعة بعد إصداره.)	المعرف المؤقت الذي تم إدخاله غير صحيح.	أدخل الهوية المؤقتة الصحيحة.
Authentication Error 03 (خطأ في المصادقة) 03 Display name has already been registered. Enter another display name. اسم العرض بالفعل. أدخل اسم عرض آخر.)	الاسم الذي أدخلته كاسم الشاشة مسجل بالفعل لمستخدم خدمة آخر.	أدخل اسم شاشة مختلفاً.

رسائل الخطأ	السبب	الإجراء
Server Error 01 (خطأ في الخادم 01) Authentication failed. Do the following: 1. Go to http://bwc.brother.com to get a new temporary ID. 2. Press OK and enter your new temporary ID in the next screen. (فشلت المصادقة. قم بالاجراءات التالية: 1. انتقل إلى http:// bwc.brother.com للحصول على معرف مؤقت جديد. 2. اضغط على OK (موافق) وأدخل المعرف المؤقت الجديد الخاص بك في الشاشة التالية.)	انتهت صلاحية معلومات المصادقة (اللازمة للوصول إلى الخدمة) الخاصة بالجهاز أو أنها غير صالحة.	تقدم بطلب للوصول إلى Brother Web Connect مرة أخرى لتحصل على هوية مؤقتة جديدة ثم استخدم الهوية الجديدة لتسجيل الحساب على الجهاز.
Server Error 13 (خطأ في الخادم 13) Service temporarily unavailable. Try again later. (الخدمة غير متوفرة مؤقتًا. حاول مرة أخرى في وقت لاحق.)	تمة مشكلة بالخدمة ولا يمكن استخدامها الآن.	انتظر وحاول مرة أخرى. إن ظهرت الرسالة مرة أخرى، فقم بالوصول إلى الخدمة من كيبوتر للتأكد من توفرها.

معلومات ذات صلة



- استكشاف الأخطاء وإصلاحها

انحشار الورق

أزل الأوراق المتبقية دائماً من درج الورق، ونهوية رزمة الورق وتساويتها عند إضافة الورق الجديد. يساعد هذا في منع مشكلات انحشار الورق.

- إزالة الورق المحشور
- انحشار الورق في الدرج متعدد الأغراض
- انحشار الورق في فتحة التغذية اليدوية
- انحشار الورق في درج الورق
- انحشار الورق في الجزء الخلفي للجهاز
- انحشار الورق داخل الجهاز
- انحشار الورق في درج الطباعة على الوجهين

إزالة الورق المحشور

إذا حدث انخسار للورق أو تمت تغذية عدة أوراق معًا بشكل متكرر، فقم بما يلي:

- قم بتنظيف بكر التقاط الورق ولوحة فصل الورق لأدراج الورق.
◀◀ معلومات ذات صلة: تنظيف رولات سحب الورق
- قم بتحميل الورق بطريقة صحيحة في الدرج.
◀◀ معلومات ذات صلة: تحميل الورق
- قم بتعيين حجم الورق ونوعه الصحيحين على جهازك.
◀◀ معلومات ذات صلة: إعدادات الورق
- قم بتعيين حجم الورق ونوعه الصحيحين على جهاز الكمبيوتر الخاص بك.
◀◀ معلومات ذات صلة: طباعة مستند (Windows)
- استخدم الورق الموصى به.
◀◀ معلومات ذات صلة: استخدام الورق الخاص

معلومات ذات صلة

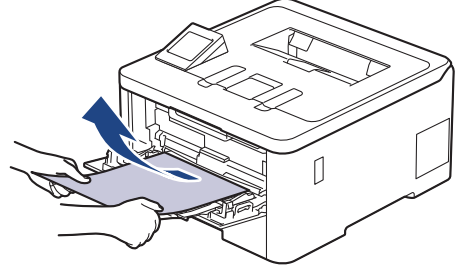
- انخسار الورق
- مواضيع ذات صلة:
- تنظيف رولات سحب الورق
- الطباعة باستخدام AirPrint
- تحميل الورق
- إعدادات الورق
- طباعة مستند (Windows)
- استخدام الورق الخاص

انخسار الورق في الدرج متعدد الأغراض

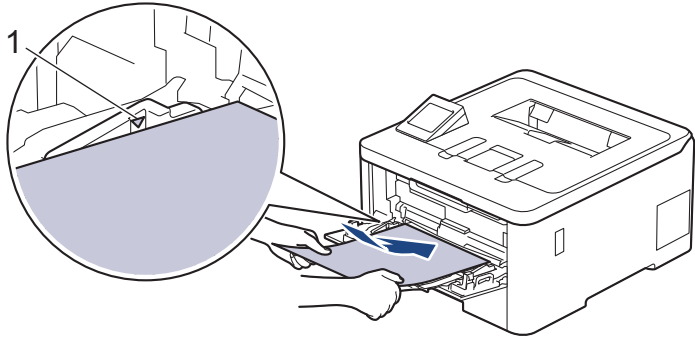
الطرز ذات العلاقة: HL-L8240CDW

إذا أظهرت لوحة تحكم الجهاز أو برنامج **Status Monitor** انخسار الورق في الدرج متعدد الأغراض بالجهاز، فاتبع الخطوات التالية:

1. أزل الورق من الدرج متعدد الأغراض.
2. أزل أي ورق محشور في الدرج متعدد الأغراض أو في المنطقة المحيطة به ببطء.



3. قم بفرد رزمة الورق، ثم ضعها مرة أخرى في الدرج متعدد الأغراض.
4. أعد تحميل الورق في الدرج متعدد الأغراض وتأكد من أنه لا يتجاوز علامة الحد الأقصى للورق (1) الموجودة على جانبي الدرج.



5. اتبع الإرشادات الواردة على شاشة LCD للجهاز.

معلومات ذات صلة



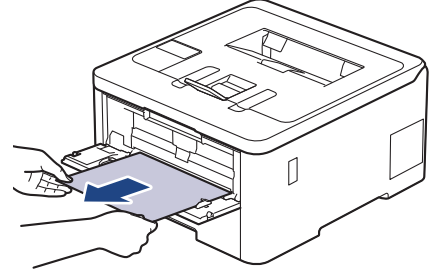
• انخسار الورق

انخسار الورق في فتحة التغذية اليدوية

الطرز ذات العلاقة: HL-L3220CW/HL-L3220CDW/HL-L3240CDW/HL-L3280CDW

إذا أظهرت لوحة تحكم الجهاز أو برنامج **Status Monitor** وجود انخسار للورق في فتحة التغذية اليدوية بالجهاز، فاتبع الخطوات التالية:

1. أزل برفق أي ورق محشور داخل فتحة التغذية اليدوية أو المنطقة المحيطة بها.



2. أعد تحميل الورق في فتحة التغذية اليدوية.

3. قم بأحد الإجراءات التالية:

• HL-L3220CW/HL-L3220CDW/HL-L3240CDW

اضغط على **Go** (انتقال) لاستئناف الطباعة.

• HL-L3280CDW

اضغط على **Retry** (إعادة المحاولة) لاستئناف الطباعة.

معلومات ذات صلة

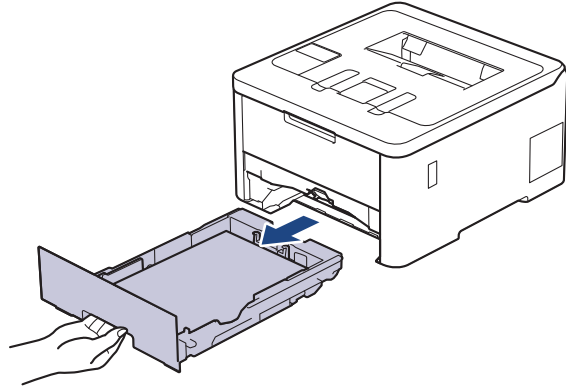


• انخسار الورق

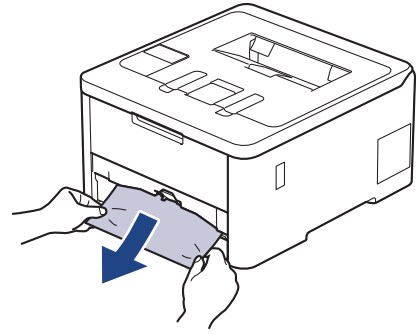
انخسار الورق في درج الورق

إذا أظهرت لوحة تحكم الجهاز أو برنامج Status Monitor انخسار الورق في درج الورق، فاتباع الخطوات التالية:

1. اسحب درج الورق بشكل كامل خارج الجهاز.

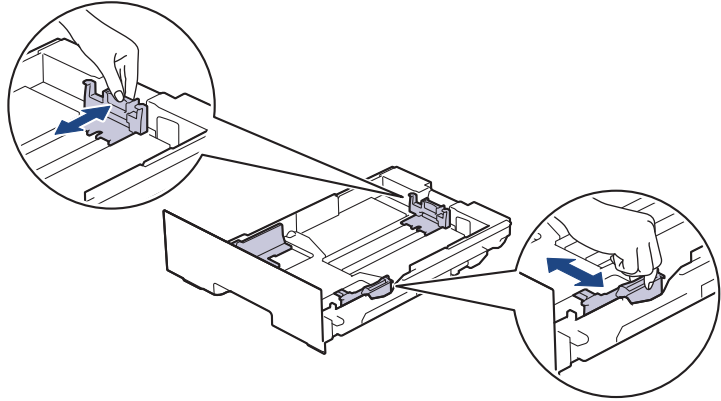


2. اسحب الورق المحشور للخارج ببطء.

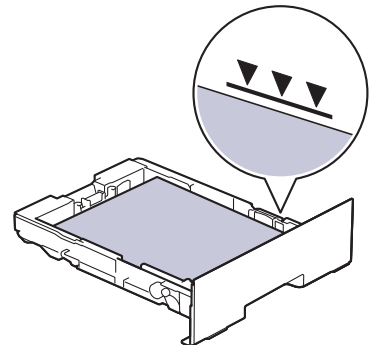


يسمح لك سحب الورق المحشور لأسفل باستخدام كلتا اليدين بإزالة الورق بسهولة أكبر.

3. افتح في رزمة الورق لمنع انخساره مجددًا، وأزلق موجمات الورق لتناسب مع حجمه. قم بتحميل الورق في درج الورق.



4. تأكد أن مستوى الورق تحت علامة الحد الأقصى لكمية الورق (▼▼▼).



5. أعدد تركيب درج الورق في الجهاز بإحكام.

معلومات ذات صلة

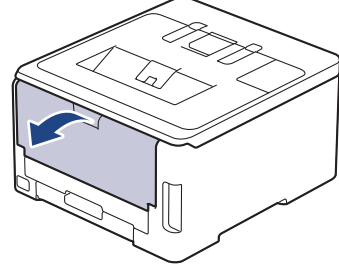


• انخسار الورق

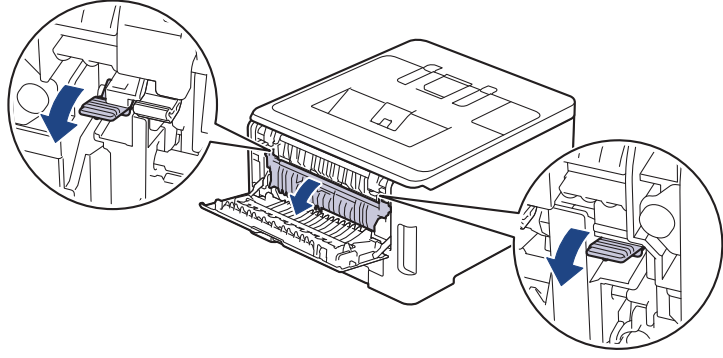
انحسار الورق في الجزء الخلفي للجهاز

إذا أشارت لوحة تحكم الجهاز أو برنامج Status Monitor إلى وجود انحسار للورق في الجزء الخلفي للجهاز (انحسار في الخلف)، فقم بالخطوات التالية:

1. قم بترك الجهاز قيد التشغيل لمدة 10 دقائق لإتاحة الفرصة للمروحة الداخلية لتبريد الأجزاء الساخنة للغاية داخل الجهاز.
2. افتح الغطاء الخلفي.



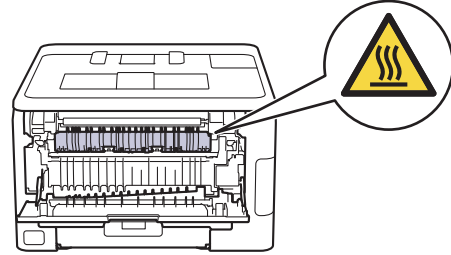
3. اسحب الألسنة الخضراء الموجودة على الجانبين الأيمن والأيسر تجاهك لتحرير غطاء مثبت الجهر.



تحذير !

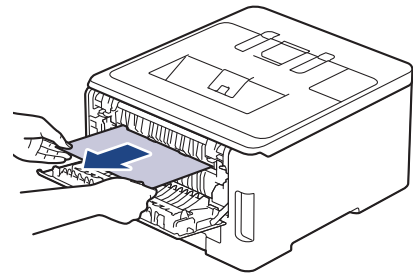
سطح ساخن

ستكون الأجزاء الداخلية للجهاز ساخنة جدًا. انتظر حتى يبرد الجهاز قبل لمسه.

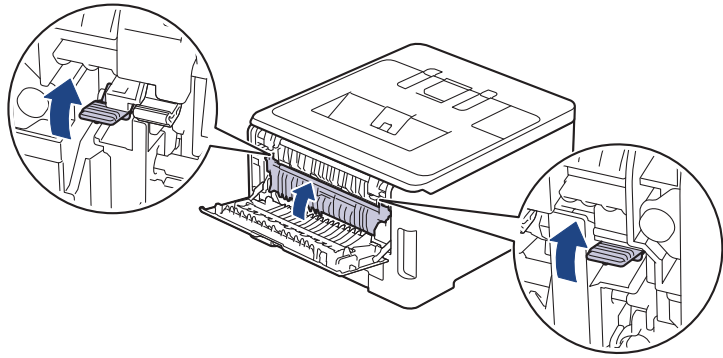


إذا تم سحب أذرع المظاريف الرمادية داخل الغطاء الخلفي لأسفل إلى موضع المطروف، فارفع هذه الأذرع إلى الموضع الأصلي قبل سحب الألسنة الخضراء لأسفل.

4. استخدام كلتا يديك لسحب الورق المحسور برفق خارج مثبت الجهر.



5. أعلق غطاء مثبت الحبر.



إذا قمت بالطباعة على المظاريف، فاسحب أذرع المظاريف الرمادية لأسفل إلى موضع المظروف مرة أخرى قبل الطباعة.

6. أعلق الغطاء الخلفي حتى يستقر في وضع الإغلاق.

معلومات ذات صلة

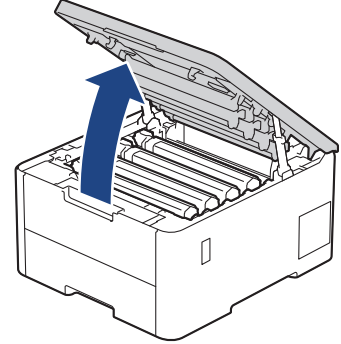


• انخسار الورق

انحسار الورق داخل الجهاز

إذا أظهرت لوحة تحكم الجهاز أو برنامج **Status Monitor** انحسار الورق داخل الجهاز، فاتبع الخطوات التالية:

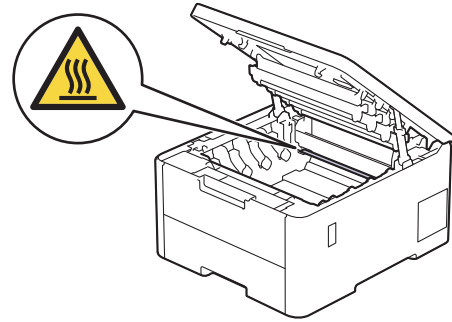
1. قم بترك الجهاز قيد التشغيل لمدة 10 دقائق لإتاحة الفرصة للمروحة الداخلية لتبريد الأجزاء الساخنة للغاية داخل الجهاز.
2. افتح الغطاء العلوي حتى يستقر في وضع الفتح.



تحذير !

سطح ساخن

ستكون الأجزاء الداخلية للجهاز ساخنة جدًا. انتظر حتى يبرد الجهاز قبل لمسه.



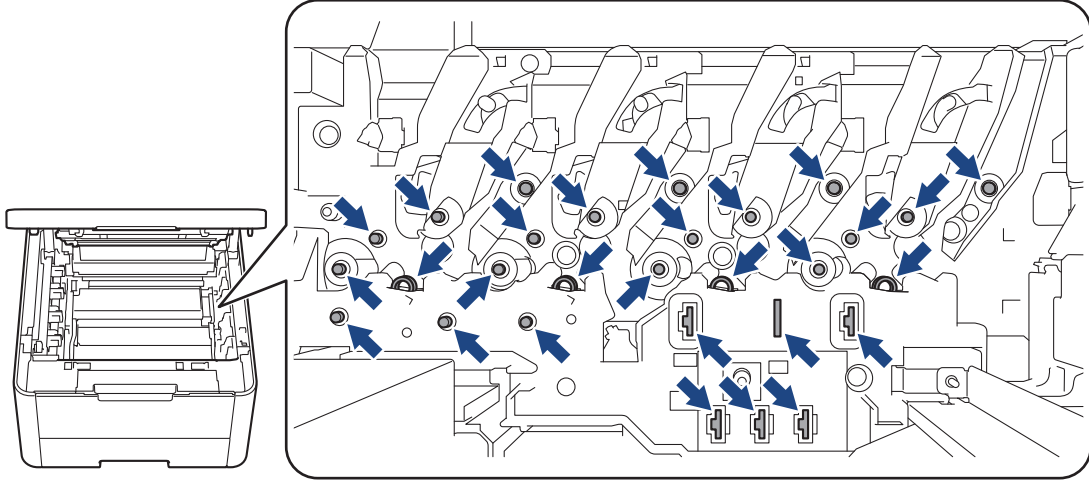
3. أزل جميع مجموعات وحدة الأسطوانة وخرطوشة الحبر.

تنبيه !

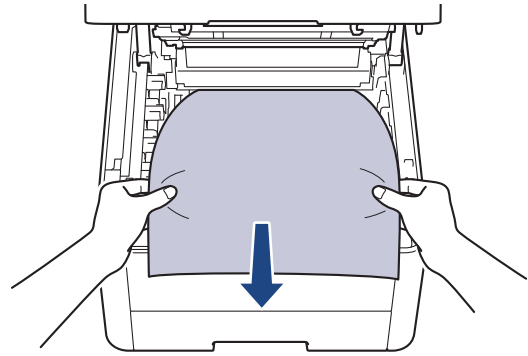
نوصي بوضع مجموعة خرطوشة الحبر ووحدة الأسطوانة على سطح مستو ونظيف مع وضع ورق يمكن التخلص منه أسفلها إذا قمت بسكب مسحوق الحبر أو بعثرته دون قصد.

هام

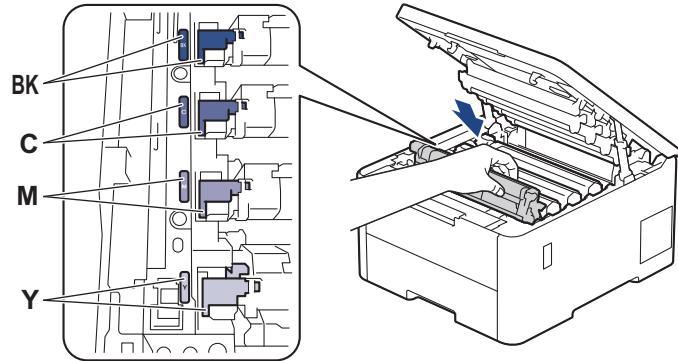
لمنع تلف الجهاز بسبب الكهرباء الساكنة، لا تلمس الأقطاب الكهربائية المشار إليها في الرسم التوضيحي.



4. أزل برفق الورق المحشور ببطء.



5. أعد إدخال كل مجموعة من مجموعات وحدة الأسطوانة وخرطوشة الحبر في الجهاز. تأكد من تطابق لون خرطوشة الحبر مع لون المصق نفسه الموجود على الجهاز لجميع مجموعات وحدة الأسطوانة وخرطوشة الحبر الأربعة.



6. أغلق الغطاء العلوي للجهاز.

معلومات ذات صلة



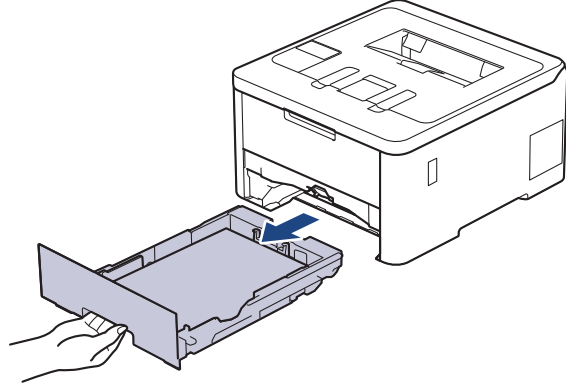
• اختيار الورق

انخسار الورق في درج الطباعة على الوجهين

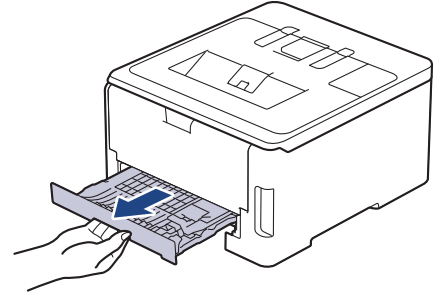
الطرز ذات العلاقة: HL-L3220CDW/HL-L3240CDW/HL-L3280CDW/HL-L8240CDW

إذا أظهرت لوحة تحكم الجهاز أو برنامج **Status Monitor** انخسار الورق في درج الطباعة على الوجهين، فاتباع الخطوات التالية:

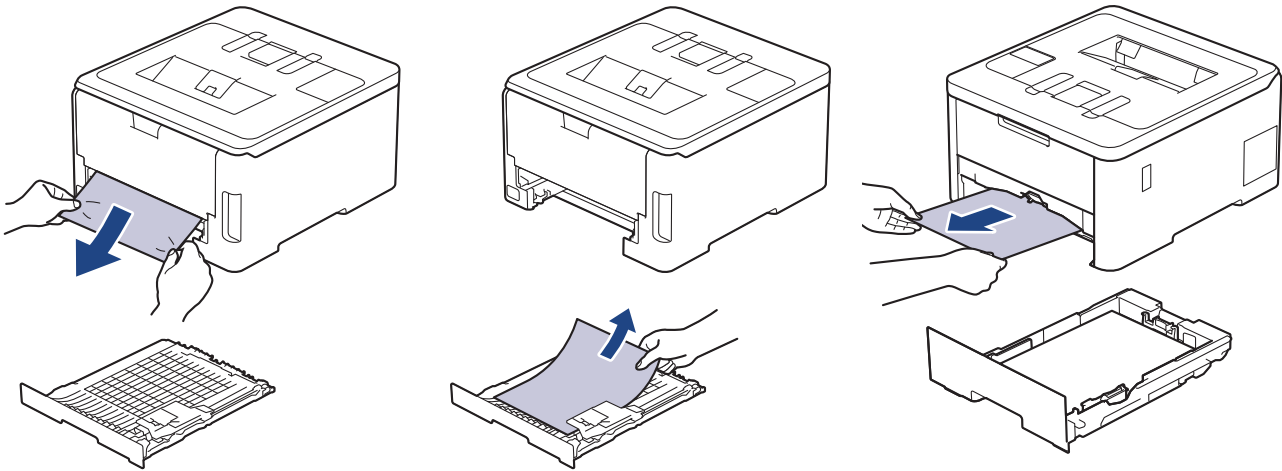
1. قم بترك الجهاز قيد التشغيل لمدة **10** دقائق لإتاحة الفرصة للمروحة الداخلية لتبريد الأجزاء الساخنة للغاية داخل الجهاز.
2. اسحب درج الورق بشكل كامل خارج الجهاز.



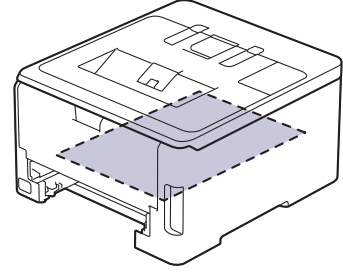
3. في الجزء الخلفي من الجهاز، اسحب الدرج ذي الوجهين تمامًا خارج الجهاز.



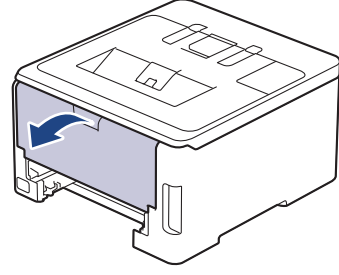
4. اسحب الورق المحشور خارج الجهاز أو خارج الدرج الخاص بالطباعة على الوجهين.



5. تم إزالة الورق الذي ربما يكون ممشورًا أسفل الجهاز نتيجة للكهرباء الساكنة.



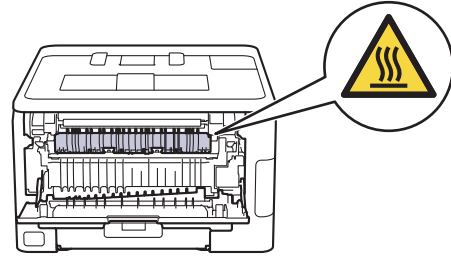
6. إذا لم يتم ينحسر الورق داخل درج الطباعة على الوجهين، فافتح الغطاء الخلفي.



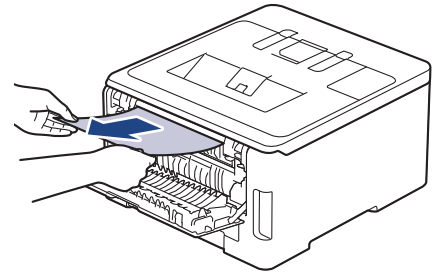
تحذير !

سطح ساخن

ستكون الأجزاء الداخلية للجهاز ساخنة جدًا. انتظر حتى يبرد الجهاز قبل لمسه.



7. استخدام كلتا يديك لسحب الورق المشهور برفق خارج الجزء الخلفي من الجهاز.



8. أغلق الغطاء الخلفي حتى يستقر في وضع الإغلاق.

9. ضع درج الورق ذي الوجهين في الجزء الخلفي من الجهاز بإحكام.

10. أعد تركيب درج الورق في الجزء الأمامي من الجهاز بإحكام.

معلومات ذات صلة



• انخسار الورق

مشاكل الطباعة

إذا كنت لا تزال بحاجة إلى المساعدة بعد قراءة المعلومات الموضحة في هذا الجدول، فراجع أحدث النصائح عن استكشاف الأعطال وإصلاحها على support.brother.com/faqs.

مشكلات	اقتراحات
لا توجد مطبوعات	تأكد أن الجهاز ليس في وضع إيقاف التشغيل. إذا كان الجهاز في وضع إيقاف التشغيل فاضغط على  ثم أرسل بيانات الطباعة مرة أخرى. تأكد أنه تم تثبيت برنامج تشغيل الطابعة الصحيح وتحديثه. تحقق لترى إذا ما كان برنامج Status Monitor أو لوحة تحكم الجهاز تعرض خطأ ما.
	تحقق أن الجهاز متصل بالإنترنت: Windows 11 • انقر فوق  < جميع التطبيقات < أدوات Windows < Control Panel (لوحة التحكم). في المجموعة Hardware and Sound (الأجهزة والصوت)، انقر فوق View devices and printers (عرض الأجهزة والطابعات). انقر بزر الماوس الأيمن فوق أيقونة طرازك وانقر فوق See what's printing (عرض ما تم طباعته). في حالة ظهور خيارات برنامج تشغيل الطابعة، حدد برنامج تشغيل الطابعة المستخدم. انقر فوق Printer (الطابعة) في شريط القائمة وتأكد من عدم تحديد Use Printer Offline (استخدام الطابعة دون اتصال بالإنترنت). • أنظمة التشغيل Windows 10, Windows Server 2016, Windows Server 2019, Windows Server 2022 انقر فوق  < ظم Windows < Control Panel (لوحة التحكم). في المجموعة Hardware and Sound (الأجهزة والصوت) View devices and printers (عرض الأجهزة والطابعات). انقر فوق See what's printing (عرض ما تم طباعته). في حالة ظهور خيارات برنامج تشغيل الطابعة، حدد برنامج تشغيل الطابعة المستخدم. انقر فوق Printer (الطابعة) في شريط القائمة وتأكد من عدم تحديد Use Printer Offline (استخدام الطابعة دون اتصال بالإنترنت). • Windows Server 2012 R2 انقر فوق Control Panel (لوحة التحكم) على الشاشة Start (بدء). في المجموعة Hardware (الأجهزة)، انقر فوق عرض الأجهزة والطابعات. انقر بزر الماوس الأيمن فوق اسم طرازك. انقر فوق See what's printing (عرض ما تم طباعته). في حالة ظهور خيارات برنامج تشغيل الطابعة، حدد برنامج تشغيل الطابعة المستخدم. انقر فوق Printer (الطابعة) في شريط القائمة وتأكد من عدم تحديد استخدام الطابعة دون اتصال. • Windows Server 2012 حرك الماوس إلى الزاوية اليمنى السفلى لسطح المكتب. عندما يظهر شريط القائمة، انقر فوق إصابات < Control Panel (لوحة التحكم) < Hardware (الأجهزة) < View < devices and printers (عرض الأجهزة والطابعات). انقر بزر الماوس الأيمن فوق اسم طرازك. انقر فوق See what's printing (عرض ما تم طباعته). في حالة ظهور خيارات برنامج تشغيل الطابعة، حدد برنامج تشغيل الطابعة المستخدم. انقر فوق Printer (الطابعة) في شريط القائمة وتأكد من عدم تحديد استخدام الطابعة دون اتصال بالإنترنت.
لا يقوم الجهاز بالطباعة أو توقف عن الطباعة.	قم بإلغاء مهمة الطباعة ومسحها من ذاكرة الجهاز. قد تكون النسخة المطبوعة غير مكتملة. أرسل بيانات الطباعة مرة أخرى.
تظهر رؤوس الصفحات أو تذييلها عند عرض المستند على الشاشة، لكنها لا تظهر عند طباعة المستند.	هناك منطقتان غير قابلتان للطباعة أعلى وأسفل الصفحة. قم بضبط الهوامش العلوية والسفلية للمستند للسماح بهذا.
يقوم الجهاز بالطباعة بشكل غير متوقع أو يقوم بالطباعة عديمة الفائدة.	قم بإلغاء مهمة الطباعة ومسحها من ذاكرة الجهاز. قد تكون النسخة المطبوعة غير مكتملة. أرسل بيانات الطباعة مرة أخرى.
	تحقق من الإعدادات المحددة في التطبيق الخاص بك للتأكد من إعدادها للعمل مع جهازك.
	تأكد من تحديد برنامج تشغيل الطابعة Brother في نافذة الطباعة الخاص بالتطبيق.
يقوم الجهاز بطباعة أول صفحتين بشكل صحيح، ثم يظهر نص مفقود في بعض الصفحات.	تحقق من الإعدادات المحددة في التطبيق الخاص بك للتأكد من إعدادها للعمل مع جهازك.
	لا يستقبل جهازك كل البيانات المرسله من الكمبيوتر. تأكد أنك همت بتوصيل كبل الواحمة بشكل صحيح.

مشكلات	اقتراحات
لا يقوم الجهاز بالطباعة على وجهي الورقة حتى إذا تم ضبط إعداد برنامج تشغيل الطابعة على الطباعة على الوجهين ويدعم الجهاز الطباعة التلقائية على الوجهين.	تحقق من إعداد حجم الورق في برنامج تشغيل الطابعة. يجب عليك تحديد ورق بحجم A4. يبلغ وزن الورق المدعوم من 60 حتى 105 جم/م ² .
سرعة الطباعة بطيئة للغاية.	قلّل الدقة في برنامج تشغيل الطابعة.
	إذا كنت قد قمت بتحميل وضع الهدوء، فقم بتعطيله على برنامج تشغيل الطابعة أو من إعداد قائمة الجهاز.
	عند الطباعة باستمرار، قد يتم تقليل سرعه الطباعة تلقائيًا لخفض الحرارة داخل الجهاز.
لا يقوم الجهاز بتغذية الورق.	عند وجود ورق في درج الورق، تأكد من أنه موضوع بشكل مستقيم. وإذا كان الورق ملتويًا، فقم بتسويته. في بعض الأحيان يكون من المفيد إزالة الورق، ثم يقلب رزمة الورق وإعادةها مرة أخرى في درج الورق.
	قم بتهيئة حزمة الورق جيدًا ثم ضعها مرة أخرى في درج الورق.
	قلل كمية الورق في درج الورق، ثم أعد المحاولة.
	(الطرز المزودة بدرجة متعدد الأغراض) تأكد من عدم تحديد الدرج متعدد الأغراض من أجل مصدر الورق في برنامج تشغيل الطابعة.
	(الطرز المزودة بفتحة التغذية اليدوية) تأكد من عدم تحديد يدوي من أجل مصدر الورق في برنامج تشغيل الطابعة.
	قم بتنظيف أسطوانات التقاط الورق.
لا يقوم الجهاز بتغذية الورق من الدرج متعدد الأغراض.	قم بتهيئة الورق جيدًا وضعه مرة أخرى في الدرج متعدد الأغراض.
(الطرز المزودة بدرجة متعدد الأغراض)	تأكد من تحديد الدرج متعدد الأغراض ك مصدر الورق في برنامج تشغيل الطابعة.
لا يقوم الجهاز بتغذية الورق من فتحة التغذية اليدوية.	استخدم كئنا البدن لإدخال ورقة واحدة من الورق بإحكام في فتحة التغذية اليدوية حتى يتم ضغط الحافة العلوية من الورقة مقابل أسطوانات التغذية بالورق. استمر في الضغط على الورقة مقابل الأسطوانات حتى يقوم الجهاز بإسالك الورقة ومحبها بعد ذلك.
(الطرز المزودة بفتحة التغذية اليدوية)	ضع ورقة واحدة فقط في فتحة التغذية اليدوية.
	تأكد من تحديد يدوي ك مصدر الورق في برنامج تشغيل الطابعة.
لا يقوم الجهاز بتغذية المطارييف.	(الطرز المزودة بفتحة التغذية اليدوية) قم بتحميل مطروف واحد كل مرة في فتحة التغذية اليدوية. يجب إعداد التطبيق للطباعة بحجم المطارييف التي تستخدمها. يتم ذلك عادةً في قائمة Page Setup (إعداد الصفحة) أو Document Setup (إعداد المستند) من التطبيق لديك.
	(الطرز المزودة بدرجة متعدد الأغراض) قم بتحميل الأطرف في الدرج متعدد الأغراض. يجب إعداد التطبيق للطباعة بحجم المطارييف التي تستخدمها. يتم ذلك عادةً في قائمة Page Setup (إعداد الصفحة) أو Document Setup (إعداد المستند) من التطبيق لديك.
إن موضع الطباعة ليس محاذيًا للكائنات المطبوعة مسبقًا.	اضبط موضع الطباعة باستخدام إعداد موضع الطباعة لكل درج ورق.

معلومات ذات صلة

- استكشاف الأخطاء وإصلاحها

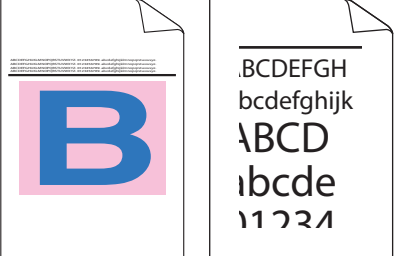

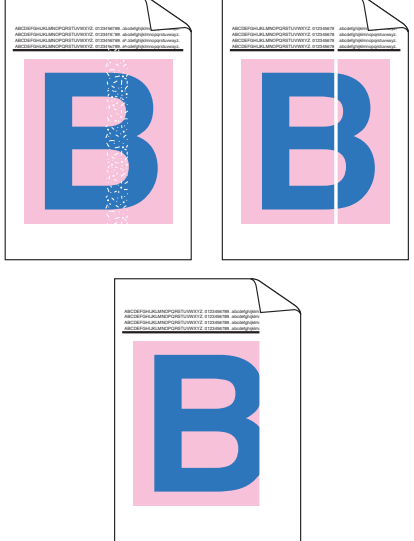
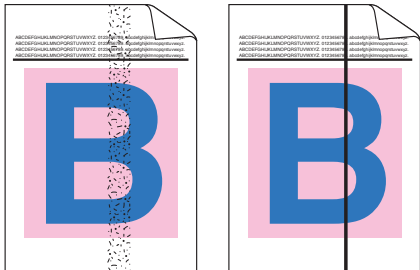
مواضيع ذات صلة:

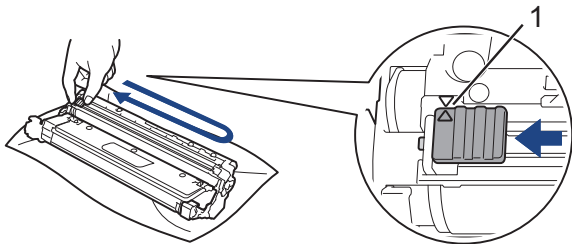
- مراقبة حالة الجهاز من الكمبيوتر (نظام التشغيل Windows)
- التحميل والطباعة باستخدام درج الورق
- تنظيف رولات ممسح الورق
- التحميل والطباعة باستخدام الدرج متعدد الأغراض
- إلغاء مهمة طباعة

تحسين جودة الطباعة

إذا واجهت مشكلة خاصة بجودة الطباعة، فقم بطباعة صفحة اختبار أولاً. إذا ظهرت الصفحة المطبوعة بشكل جيد، فقد لا يكون الجهاز هو المشكلة. تحقق من توصيلات كبل الواحمة وحاول طباعة مستند مختلف. إذا كانت هناك مشكلة متعلقة بالجودة في المستند المطبوع أو صفحة الاختبار المطبوعة من الجهاز، فراجع أمثلة جودة الطباعة الرديئة واتبع التوصيات الموجودة في الجدول.

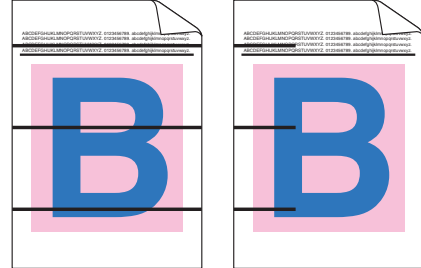
1. للحصول على أفضل جودة طباعة، نترح استخدام وسائط الطباعة الموصى بها. تأكد من استخدام ورق يفي بمواصفائنا.
2. تتحقق من أنه تم تركيب مجموعات وحدة الأسطوانة وخرطوشة الحبر بشكل صحيح.

التوصية	أمثلة على تدهور جودة الطباعة
<p>قم بضبط هوامش الطباعة في تطبيق المستند الذي تستخدمه وأعد طباعة المهمة.</p>	 <p>اضغاط الورق المطبوع أو ظهور الخطوط الأفقية، أو اختفاء حروف في الهوامش العليا أو السفلى أو اليسرى أو اليمنى للورق المطبوع</p>
<ul style="list-style-type: none"> • استخدم شاشة LCD الخاصة بالجهاز لإجراء المعايرة. << معلومات ذات صلة: تصحيح الطباعة بالألوان • تأكد من إيقاف تشغيل وضع "توفير الحبر" في شاشة LCD أو برنامج تشغيل الطابعة. • << معلومات ذات صلة: خفض استهلاك مسحوق الحبر • تأكد أن إعداد نوع الوسائط في برنامج تشغيل الطابعة يتوافق مع نوع الورق الذي تستخدمه. • قم بترح خراطيش الحبر الأربعة بالكامل برفق. • امسح نوافذ جميع رؤوس مصابيح LED الأربعة باستخدام قطعة قماش خالية من الوبر، وناعمة وجافة. • << معلومات ذات صلة: نظف رؤوس LED 	 <p>الألوان خفيفة أو باهتة في الصفحة بأكملها</p>
<ul style="list-style-type: none"> • امسح نوافذ جميع رؤوس مصابيح LED الأربعة باستخدام قطعة قماش خالية من الوبر، وناعمة وجافة. • تأكد من عدم وجود أجسام غريبة مثل قطع الورق الممزقة، أو ورق الملاحظات، أو الغبار داخل الجهاز أو حول مجموعات وحدة الأسطوانة وخرطوشة الحبر. 	 <p>تظهر أشرطة أو أحزمة رأسية بيضاء بالصفحة</p>
<ul style="list-style-type: none"> • قم بتنظيف جميع أسلاك الكورونا الأربعة (واحد لكل لون) داخل وحدة الأسطوانة عن طريق تحريك اللسان الأخضر. تأكد أن اللسان الأخضر الخاص بسلك الكورونا في موضعه الرئيسي (1). 	 <p>رأسية ملونة بالصفحة</p>



- استبدل خرطوشة الحبر التي تتوافق مع لون الشريط أو الخط.
لتحديد لون خرطوشة الحبر، تفضل زيارة support.brother.com/faq وعرض صفحة **FAQs & Troubleshooting** (الأسئلة الشائعة واستكشاف الأعطال وإصلاحها) لطرازك.
◀◀ معلومات ذات صلة: استبدال خرطوشة الحبر
- قم بتركيب وحدة أسطوانة جديدة.
◀◀ معلومات ذات صلة: استبدال وحدة الأسطوانة

- حدد اللون المسبب للمشكلة واستبدل خرطوشة الحبر التي تتوافق لون السطر.
لتحديد لون خرطوشة الحبر، تفضل زيارة support.brother.com/faq لعرض صفحة **FAQs & Troubleshooting** (الأسئلة الشائعة واستكشاف الأعطال وإصلاحها).
◀◀ معلومات ذات صلة: استبدال خرطوشة الحبر
- قم بتركيب وحدة أسطوانة جديدة.
◀◀ معلومات ذات صلة: استبدال وحدة الأسطوانة



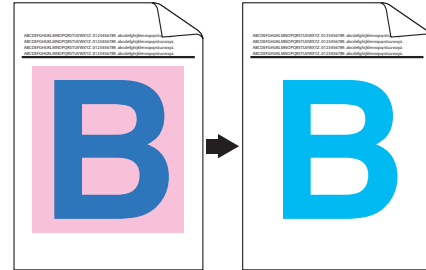
أفقية ملونة بالصفحة

- تأكد أن إعداد نوع الوسائط في برنامج تشغيل الطابعة يتوافق مع نوع الورق الذي تستخدمه.
- تحقق من بيئة الجهاز. قد تؤدي الظروف مثل الرطوبة العالية ودرجات الحرارة المرتفعة إلى حدوث مشكلة جودة الطباعة هذه.
- إذا لم يتم حل المشكلة بعد طباعة بضع صفحات، فقد تحتوي الأسطوانة على مادة غريبة مثل الصمغ المكون من ملصق، قد التصقت على سطح الأسطوانة. قم بتنظيف وحدة الأسطوانة.
◀◀ معلومات ذات صلة: تنظيف وحدة الأسطوانة
- قم بتركيب وحدة أسطوانة جديدة.
◀◀ معلومات ذات صلة: استبدال وحدة الأسطوانة



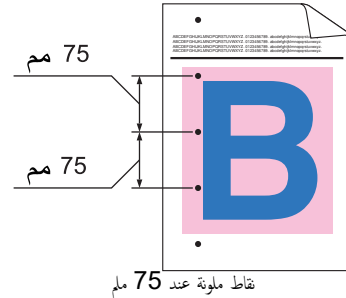
قطاط بيضاء

- حدد اللون المسبب للمشكلة وقم بتركيب خرطوشة حبر جديدة.
لتحديد لون خرطوشة الحبر، تفضل زيارة support.brother.com/faq لعرض صفحة **FAQs & Troubleshooting** (الأسئلة الشائعة واستكشاف الأعطال وإصلاحها).
◀◀ معلومات ذات صلة: استبدال خرطوشة الحبر
- قم بتركيب وحدة أسطوانة جديدة.
◀◀ معلومات ذات صلة: استبدال وحدة الأسطوانة



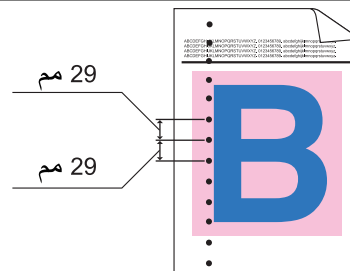
صفحة فارغة أو بعض الألوان

- إذا لم يتم حل المشكلة بعد طباعة بضع صفحات، فقد تحتوي الأسطوانة على مادة غريبة مثل الصمغ المكون من ملصق، قد التصقت على سطح الأسطوانة. قم بتنظيف وحدة الأسطوانة.
◀◀ معلومات ذات صلة: تنظيف وحدة الأسطوانة
- قم بتركيب وحدة أسطوانة جديدة.
◀◀ معلومات ذات صلة: استبدال وحدة الأسطوانة



نقاط ملونة عند 75 ملم

- حدد اللون المسبب للمشكلة وقم بتركيب خرطوشة حبر جديدة.
لتحديد لون خرطوشة الحبر، تفضل زيارة support.brother.com/faq لعرض صفحة **FAQs & Troubleshooting** (الأسئلة الشائعة واستكشاف الأعطال وإصلاحها).
◀◀ معلومات ذات صلة: استبدال خرطوشة الحبر



ملونة عند 29 ملم

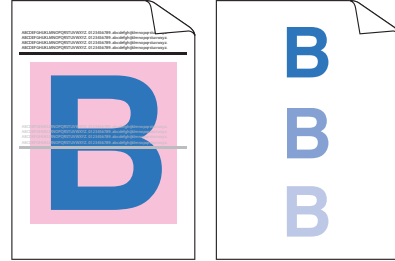
<ul style="list-style-type: none"> تحقق من بيئة الجهاز. قد تؤدي الظروف مثل الرطوبة العالية ودرجات الحرارة المرتفعة إلى حدوث مشكلة جودة الطباعة هذه. حدد اللون المسبب للمشكلة وضع خرطوشة حبر جديدة لهذا اللون. لتحديد لون خرطوشة الحبر، تفضل زيارة support.brother.com/faq لعرض صفحة FAQs & Troubleshooting (الأسئلة الشائعة واستكشاف الأعطال وإصلاحها). ◀◀ معلومات ذات صلة: استبدال خرطوشة الحبر قم بتثبيت وحدة أسطوانة جديدة. ◀◀ معلومات ذات صلة: استبدال وحدة الأسطوانة 	 <p>تنافر الحبر أو يقع الحبر</p>
<ul style="list-style-type: none"> لتحسين كثافة اللون، أجر تصحيح الألوان باستخدام شاشة LCD. لضبط وضع طباعة الألوان للعواف الأكثر حدة، قم بإجراء تسجيل الألوان باستخدام شاشة LCD. تأكد من إيقاف تشغيل وضع "توفير الحبر" في شاشة LCD أو برنامج تشغيل الطابعة. إذا لم تكن جودة الطباعة للجزء الأسود كما توقعت، فحدد خانة الاختيار تحسين الطباعة باللون الأسود في برنامج تشغيل الطابعة. امسح خانة الاختيار تحسين اللون الرمادي في برنامج تشغيل الطابعة. حدد اللون المسبب للمشكلة وضع خرطوشة حبر جديدة لهذا اللون. لتحديد لون خرطوشة الحبر، تفضل زيارة support.brother.com/faq لعرض صفحة FAQs & Troubleshooting (الأسئلة الشائعة واستكشاف الأعطال وإصلاحها). ◀◀ معلومات ذات صلة: استبدال خرطوشة الحبر قم بتثبيت وحدة أسطوانة جديدة. ◀◀ معلومات ذات صلة: استبدال وحدة الأسطوانة 	<p>اختلاف لون المطبوعات عما توقعته</p>
<ul style="list-style-type: none"> تأكد أن الجهاز موضوع على سطح مستو وصلب. أجر تصحيح الألوان باستخدام شاشة LCD. قم بتثبيت وحدة أسطوانة جديدة. ◀◀ معلومات ذات صلة: استبدال وحدة الأسطوانة قم بتثبيت وحدة حزام جديدة. ◀◀ معلومات ذات صلة: استبدال وحدة الحزام 	 <p>إزاحة اللون</p>
<ul style="list-style-type: none"> أجر تصحيح الألوان باستخدام شاشة LCD. امسح خانة الاختيار تحسين اللون الرمادي في برنامج تشغيل الطابعة. حدد اللون المسبب للمشكلة وضع خرطوشة حبر جديدة لهذا اللون. لتحديد لون خرطوشة الحبر، تفضل زيارة support.brother.com/faq لعرض صفحة FAQs & Troubleshooting (الأسئلة الشائعة واستكشاف الأعطال وإصلاحها). ◀◀ معلومات ذات صلة: استبدال خرطوشة الحبر قم بتثبيت وحدة أسطوانة جديدة. ◀◀ معلومات ذات صلة: استبدال وحدة الأسطوانة 	 <p>كثافة اللون غير متساوية عبر الصفحة</p>
<ul style="list-style-type: none"> تأكد من إيقاف تشغيل وضع "توفير الحبر" في شاشة LCD أو برنامج تشغيل الطابعة. قم بتغيير دقة الطباعة. في حالة استخدام أحد برامج تشغيل الطابعة، حدد تحسين طباعة النقوش في إعداد الطباعة الخاص بعلامة التبويب إعدادات أساسية. 	 <p>فقدان خطوط قليلة السمك في الصور</p>

- تحقق من نوع الورق وجودته.
- تأكد من غلق الغطاء الخلفي بشكل صحيح.
- تأكد أن النزاعين الرماديين داخل الغطاء الخلفي في الوضع العلوي.
- تأكد أن إعداد نوع الوسائط في برنامج تشغيل الطابعة يتوافق مع نوع الورق الذي تستخدمه.



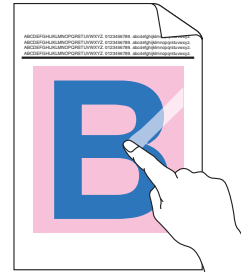
مطبوعات مجمدة

- تحقق من بيئة الجهاز. قد تؤدي الظروف مثل الرطوبة المنخفضة ودرجات الحرارة المنخفضة إلى حدوث مشكلة جودة الطباعة هذه.
- تأكد أن إعداد نوع الوسائط في برنامج تشغيل الطابعة يتوافق مع نوع الورق الذي تستخدمه.
- تأكد أن النزاعين الرماديين داخل الغطاء الخلفي في الوضع العلوي.
- قم بتركيب وحدة أسطوانة جديدة.
- ←← معلومات ذات صلة: استبدال وحدة الأسطوانة



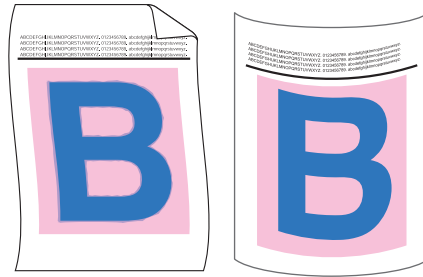
الصور المظلمة

- تأكد أن النزاعين الرماديين داخل الغطاء الخلفي في الوضع العلوي.
- تأكد أن إعداد نوع الوسائط في برنامج تشغيل الطابعة يتوافق مع نوع الورق الذي تستخدمه.
- حدد وضع تحسين تثبيت حبر التصوير في برنامج تشغيل الطابعة.
- في حال عدم قيام التحديد بتوفير القدر الكافي من التحسينات، قم بتغيير إعداد برنامج تشغيل الطابعة في نوع الوسائط إلى الإعداد السميك. في حالة طباعة أحد الأظرف، حدد ملف سميك في إعداد نوع الوسائط.



يسيل مسحوق الحبر بسهولة

- حدد وضع تقليل جمعد الورق في برنامج تشغيل الطابعة.
- في حالة عدم حل المشكلة، حدد ورق طادي في إعداد نوع الوسائط.
- في حالة طباعة أحد الأظرف، حدد ملف رقيق في إعداد نوع الوسائط لبرنامج تشغيل الطابعة.
- في حالة عدم استخدام الجهاز في بعض الأحيان، قد يظل الورق في درج الورق لفترة طويلة. اقلب رزمة الورق في درج الورق. قم أيضًا بتبوية رزمة الورق ثم قم بتدويرها بمقدار 180 درجة في درج الورق.
- قم بتخزين الورق بحيث لا يتعرض لدرجات الحرارة المرتفعة والرطوبة العالية.
- افتح الغطاء الخلفي (درج الإخراج المواجه لأعلى) لتسمح بخروج الورق المطبوع باتجاه درج الإخراج المواجه للأعلى.

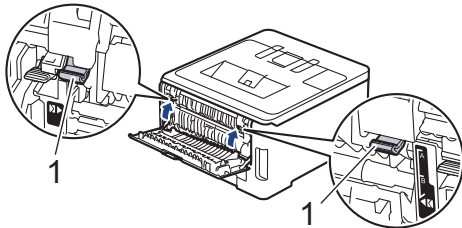


الصورة ملتوية أو موجهة

- تأكد من سمب ذرامي المظاريف داخل الغطاء الخلفي لأسفل إلى موضع المظاريف عند الطباعة عليها.

ملاحظة

عند إنهاء الطباعة، افتح الغطاء الخلفي وقم بإعادة ضبط النزاعين الرماديين على موضعها الأصليين (1) من خلال رفعها لأعلى حتى يتوقف عن الحركة.



تجمد المظاريف

- (الطرز المزودة بدرج متعدد الأغراض) إذا حدثت تعاميد بأذرع المطروف في موضع المظاريف، اطبع والغطاء الخلفي مفتوح وقم بتلقم مطروف واحد كل مرة من الدرج متعدد الأغراض.



- استكشاف الأخطاء وإصلاحها

مواضيع ذات صلة:

- تصحيح الطباعة بالألوان
- استبدال خرطوشة الحبر
- خفض استهلاك مسحوق الحبر
- استبدال وحدة الأسطوانة
- استبدال وحدة الحزام
- تنظيف وحدة الأسطوانة
- نظف رؤوس LED
- اختبار الطباعة

مشكلات الشبكة

- رسائل الخطأ
- استخدم أداة إصلاح اتصال الشبكة (Windows)
- تحقق من إعدادات شبكة جهازك
- إذا كنت تعاني من مشكلات في شبكة جهازك

رسائل الخطأ

تظهر أكثر رسائل الخطأ شيوعًا في الجدول.

HL-L3220CW/HL-L3220CDW/HL-L3240CDW <<
HL-L3280CDW/HL-L8240CDW <<

HL-L3220CW/HL-L3220CDW/HL-L3240CDW

رسائل الخطأ	السبب	الإجراء
Authentication Error, contact your administrator. (خطأ في المصادقة، اتصل بالمسؤول.)	إعداد المصادقة الخاص بك لميزة تخزين سجل الطباعة على الشبكة غير صحيح.	<ul style="list-style-type: none"> تأكد من صحة Username (اسم المستخدم) Password (كلمة المرور) في Authentication Setting (إعداد المصادقة). إذا كان اسم المستخدم جزءًا من مجال ، فأدخل اسم المستخدم بأحد الأنماط التالية: user @ domain أو domain.user. تأكد من تهيئة إعدادات التوقيت في خادم SNTP بشكل صحيح بحيث يكون التوقيت مطابقًا لتوقيت المستخدم للمصادقة بواسطة بروتوكول Kerberos أو NTLMv2.
Connection Error (خطأ في الاتصال)	هناك أجهزة أخرى تحاول الاتصال بشبكة Wi-Fi Direct في نفس الوقت.	تأكد من عدم وجود أجهزة أخرى تحاول الاتصال بشبكة Wi-Fi Direct . ثم حاول تهيئة إعدادات شبكة Wi-Fi Direct مرة أخرى.
Connection Fail (فشل الاتصال)	لا يستطيع جهاز Brother وهمازيك المحمول الاتصال خلال تهيئة شبكة Wi-Fi Direct .	<ul style="list-style-type: none"> انقل الجهاز المحمول ليكون أكثر قربًا من جهاز Brother. انقل جهاز Brother الذي بجوزتك والجهاز المحمول إلى منطقة خالية من العوائق. في حالة استخدام طريقة كود PIN من أجل WPS، تأكد من إدخال كود PIN الصحيح.
File Access Error, contact your administrator. (خطأ في الوصول إلى الملف، اتصل بالمسؤول.)	لا يستطيع جهاز Brother الوصول إلى المجلد الوجهة لميزة تخزين سجل الطباعة على الشبكة.	<ul style="list-style-type: none"> تأكد من صحة اسم المجلد الوجهة. تأكد أن المجلد الوجهة يدعم إمكانية الكتابة. تأكد أن ملف سجل الطباعة ليس في وضع التأمين. إذا كان كذلك، فتواصل مع مسؤول الشبكة لديك.
Log Access Error (خطأ في الوصول إلى السجل)	في الأداة المساعدة Web Based Management ، حددت الخيار Cancel Print (إلغاء الطباعة) في القسم Error Detection Setting (إعداد اكتشاف الخطأ) من ميزة Store Print Log to Network (تخزين سجل الطباعة على الشبكة) .	انتظر لمدة 30 ثانية تقريبًا حتى تخفي هذه الرسالة من على شاشة LCD .
Cannot Connect (يعتذر الاتصال) Maximum limit of connected devices has been reached. (الوصول إلى الحد الأقصى من الأجهزة المتصلة)	هناك أربع أجهزة محمولة متصلين بالفعل بشبكة Wi-Fi Direct بينا جهاز Brother هو مالك المجموعة.	بعد إنهاء الاتصال الحالي بين جهاز Brother الذي بجوزتك وجهاز محمول آخر، حاول تهيئة إعدادات شبكة Wi-Fi Direct مرة أخرى. يمكنك تأكيد حالة الاتصال عن طريق طباعة تقرير تهيئة الشبكة.
No Device (لا توجد أجهزة)	عند تهيئة شبكة Wi-Fi Direct ، لا يستطيع جهاز Brother العثور على جهازك المحمول.	<ul style="list-style-type: none"> تأكد أن جهازك وهمازيك المحمول يكون أكثر قربًا من جهاز Brother. انقل جهاز Brother الذي بجوزتك والجهاز المحمول إلى منطقة خالية من العوائق. إذا كنت تقوم بتهيئة شبكة Wi-Fi Direct يدويًا، فتأكد من إدخال كلمة المرور الصحيحة. إذا كان لجهازك المحمول صفحة تهيئة للحصول على عنوان IP، فتأكد أن عنوان IP الخاص بجهازك المحمول تمت تهيئته عبر بروتوكول DHCP.
Server Timeout, contact your administrator. (مهلة الخادم، اتصل بالمسؤول.)	لا يستطيع جهاز Brother الاتصال بالخادم الخاص بخاصية تخزين سجل الطباعة على الشبكة.	<ul style="list-style-type: none"> تأكد من صحة عنوان الخادم. تأكد من اتصال الخادم بالشبكة. تأكد من اتصال الجهاز بالشبكة.

رسائل الخطأ	السبب	الإجراء
Wrong Date & Time, contact your administrator. (التاريخ والوقت خطأ، اتصل بالمسؤول.)	لا يحصل جهاز Brother على الوقت من خادم الوقت .SNTP.	تأكد من تهيئة إعدادات الوصول إلى توقيت SNTP بشكل صحيح في الأداة المساعدة .Web Based Management.

HL-L3280CDW/HL-L8240CDW

رسائل الخطأ	السبب	الإجراء
Authentication error, contact your administrator. (خطأ في المصادقة، اتصل بالمسؤول.)	إعداد المصادقة الخاص بك لميزة تخزين سجل الطباعة على الشبكة غير صحيح.	<ul style="list-style-type: none"> تأكد من صحة Username (اسم المستخدم) و Password (كلمة المرور) في Authentication Setting (إعداد المصادقة). إذا كان اسم المستخدم جزءاً من مجال ، فادخل اسم المستخدم بأحد الأنماط التالية: user @ domain أو user .\ user تأكد من تهيئة إعدادات التوقيت في خادم SNTP بشكل صحيح بحيث يكون التوقيت مطابقاً لتوقيت المستخدم للمصادقة بواسطة بروتوكول Kerberos أو NTLMv2.
Check User ID and Password. (تحقق من معرف المستخدم وكلمة المرور.)	خطأ في المصادقة عبر بروتوكول Kerberos.	تأكد من إدخال اسم مستخدم وكلمة مرور صحيحين للوصول إلى خادم Kerberos. لمزيد من المعلومات حول إعدادات خادم Kerberos، اتصل بمسؤول الشبكة.
	تهيئة خادم DNS غير صحيحة.	اتصل بمسؤول الشبكة للحصول على معلومات حول إعدادات خادم DNS.
	لا يستطيع جهاز Brother الاتصال بخادم بروتوكول Kerberos.	اتصل بمسؤول الشبكة للحصول على معلومات حول إعدادات خادم بروتوكول Kerberos.
Connection Error (خطأ في الاتصال)	هناك أجهزة أخرى تحاول الاتصال بشبكة Wi-Fi Direct في نفس الوقت.	تأكد من عدم وجود أجهزة أخرى تحاول الاتصال بشبكة Wi-Fi Direct، ثم حاول تهيئة إعدادات شبكة Wi-Fi Direct مرة أخرى.
Connection Failed (فشل الاتصال)	لا يستطيع جهاز Brother وهمازيك المحمول الاتصال خلال تهيئة شبكة Wi-Fi Direct.	<ul style="list-style-type: none"> انقل الجهاز المحمول ليكون أكثر قرباً من جهاز Brother. انقل جهاز Brother الذي بجوزتك والجهاز المحمول إلى منطقة خالية من العوائق. في حالة استخدام طريقة كود PIN من أجل WPS، تأكد من إدخال كود PIN الصحيح.
File access error, contact your administrator. (خطأ في الوصول إلى الملف، اتصل بالمسؤول.)	لا يستطيع جهاز Brother الوصول إلى المجلد الوجهة لميزة تخزين سجل الطباعة على الشبكة.	<ul style="list-style-type: none"> تأكد من صحة اسم المجلد الوجهة. تأكد أن المجلد الوجهة يدعم إمكانية الكتابة. تأكد أن ملف سجل الطباعة ليس في وضع التأمين. إذا كان كذلك، فتواصل مع مسؤول الشبكة لديك.
Log Access Error (خطأ في الوصول إلى السجل)	في الأداة المساعدة Web Based Management، حددت الخيار Cancel Print (إلغاء الطباعة) في القسم (إعداد اكتشاف الخطأ) من ميزة Store Print Log to Network (تخزين سجل الطباعة على الشبكة).	انتظر لمدة 60 ثانية تقريباً حتى تختفي هذه الرسالة من على شاشة LCD.
No Device (لا توجد أجهزة)	عند تهيئة شبكة Wi-Fi Direct، لا يستطيع جهاز Brother العثور على جهازك المحمول.	<ul style="list-style-type: none"> تأكد أن جهازك المحمول والجهاز المحمول في وضع Wi-Fi Direct. انقل الجهاز المحمول ليكون أكثر قرباً من جهاز Brother. انقل جهاز Brother الذي بجوزتك والجهاز المحمول إلى منطقة خالية من العوائق. إذا كنت تقوم بتهيئة شبكة Wi-Fi Direct يدوياً، فتأكد من إدخال كلمة المرور الصحيحة. إذا كان لجهازك المحمول صفحة تهيئة للحصول على عنوان IP، فتأكد أن عنوان IP الخاص بجهازك المحمول تمت تهيئته عبر بروتوكول DHCP.
Server timeout, contact your administrator. (مهلة الخادم، اتصل بالمسؤول.)	لا يستطيع جهاز Brother الاتصال بالخادم الخاص بخاصية تخزين سجل الطباعة على الشبكة.	<ul style="list-style-type: none"> تأكد من صحة عنوان الخادم. تأكد من اتصال الخادم بالشبكة. تأكد من اتصال الجهاز بالشبكة.
Server Timeout (مهلة الخادم)	لا يستطيع جهاز Brother الاتصال بخادم بروتوكول LDAP.	<ul style="list-style-type: none"> تأكد من صحة عنوان الخادم. تأكد من اتصال الخادم بالشبكة. تأكد من اتصال الجهاز بالشبكة.
	لا يستطيع جهاز Brother الاتصال بخادم Active Directory.	<ul style="list-style-type: none"> تأكد من صحة عنوان الخادم. تأكد من اتصال الخادم بالشبكة. تأكد من اتصال الجهاز بالشبكة.

رسائل الخطأ	السبب	الإجراء
The maximum number of devices are already connected using Wi-Fi Direct. Press [OK]. توصيل الحد الأقصى لعدد الأجهزة بالفعل باستخدام Wi-Fi Direct. اضغط [OK] (موافق).	هناك أربع أجهزة محمولة متصلة بالفعل بشبكة Wi-Fi Direct بينا جهاز Brother هو مالك المجموعة.	بعد إنهاء الاتصال الحالي بين جهاز Brother الذي بجوزتك وجهاز محمول آخر، حاول تهيئة إعدادات شبكة Wi-Fi Direct مرة أخرى. يمكنك تأكيد حالة الاتصال عن طريق طباعة تقرير تهيئة الشبكة.
Wrong Date & Time, contact your administrator. (التاريخ والوقت غير صحيحين، اتصل بالمسؤول.)	لا يحصل جهاز Brother على الوقت من خادم الوقت .SNTP.	تأكد من تهيئة إعدادات الوصول إلى توقيت SNTP بشكل صحيح في الأداة المساعدة Web Based Management.
Internal Error (خطأ داخلي)	تم تعطيل بروتوكول LDAP في جهاز Brother. تم تعطيل بروتوكول CIFS في جهاز Brother.	أكد أسلوب المصادقة الخاص بك، ثم قم بتعيين إعداد البروتوكول اللازم في الأداة المساعدة Web Based Management.

معلومات ذات صلة



• مشكلات الشبكة

استخدم أداة إصلاح اتصال الشبكة (Windows)

ستستخدم أداة إصلاح الاتصال بالشبكة لإصلاح إعدادات شبكة جهاز Brother. ستقوم الأداة بتخصيص عنوان IP الصحيح وقناع الشبكة الفرعية.

تأكد من تشغيل جهازك وتوصيله بنفس الشبكة التي يتصل بها الكمبيوتر لديك.

1. ابدأ تشغيل **(Brother Utilities)**، ثم انقر فوق القائمة المنسدلة وحدد اسم الطراز الخاص بك (إذا لم يكن محددًا بالفعل).
2. انقر فوق الأدوات في شريط التنقل الأسفل، ثم انقر فوق أداة إصلاح اتصال الشبكة.
3. اتبع الإرشادات التي تظهر على الشاشة.
4. تحقق من التشخيص عن طريق طباعة تقرير تهيئة الشبكة أو صفحة إعدادات الطابعة.

ستبدأ أداة Network Connection Repair في العمل تلقائيًا في حالة تحديد الخيار **تمكين أداة إصلاح الاتصال** في برنامج Status Monitor. انقر بزر الماوس الأيمن فوق شاشة برنامج Status Monitor، ثم انقر فوق إعدادات أخرى < تمكين أداة إصلاح الاتصال. لا يوصى بهذا عندما يكون مسؤول الشبكة لديك قد قام بتعيين عنوان IP على «ثابت»، إذ أن هذا سيؤدي إلى تغيير عنوان IP تلقائيًا.

في حالة عدم تخصيص عنوان IP و«قناع الشبكة الفرعية» الصحيحين حتى بعد استخدام أداة Network Connection Repair، اسأل مسؤول الشبكة لديك عن هذه المعلومات.

معلومات ذات صلة

- مشكلات الشبكة
- مواضيع ذات صلة:
- لا يستطيع جهازك الطباعة عبر الشبكة
- أريد التحقق من عمل أجهزة الشبكة الخاصة بي بشكل صحيح

تحقق من إعدادات شبكة جهازك

• تغيير إعدادات الجهاز باستخدام أداة Web Based Management

• إذا كنت تعاني من مشكلات في شبكة جهازك

إذا كنت تعاني من مشكلات في شبكة جهازك

إذا كنت تعتقد أنه يوجد مشكلة في بيئة شبكة جهازك، فتتحقق من الموضوعات التالية. ويمكنك حل معظم المشكلات بنفسك. إذا كنت بحاجة إلى المزيد من المساعدة، فنفضل زيارة support.brother.com/faqs.

- لا يمكنني إكمال تهيئة إعداد الشبكة اللاسلكية
- لا يستطيع جهازي الطباعة عبر الشبكة
- أريد التحقق من عمل أجهزة الشبكة الخاصة بي بشكل صحيح

لا يمكنك إعداد الشبكة اللاسلكية

قم بإيقاف تشغيل جهاز التوجيه اللاسلكي الخاص بك ثم تشغيله مرة أخرى. ثم، حاول تهيئة الإعدادات اللاسلكية مرة أخرى. إذا لم تتمكن من حل المشكلة، فانتبه الإرشادات التالية:
تحقق من المشكلة باستخدام تقرير WLAN.

السبب	الإجراء	الواجبة
إعدادات الأمان لديك (SSID/مفتاح الشبكة) غير صحيحة.	تأكد من أن إعدادات الأمان تستخدم Wireless Setup Helper (مساعد الإعداد اللاسلكي) (Windows). لمزيد من المعلومات ولتنزيل الأداة المساعدة، انتقل إلى صفحة Downloads (التنزيلات) الخاصة بطرازك على support.brother.com/downloads . حدد وتأكد من استخدام إعدادات الأمان الصحيحة. - انظر الإرشادات المرفقة مع نقطة الوصول/جهاز التوجيه اللاسلكي عبر شبكة LAN للحصول على معلومات حول كيفية العثور على إعدادات الأمان. - قد يستخدم اسم جهة التصنيع أو رقم الطراز الخاص بنقطة الوصول/جهاز التوجيه اللاسلكي عبر شبكة LAN إعدادات أمان افتراضية. - استشر جهة تصنيع نقطة الوصول/جهاز التوجيه أو موفر خدمة الإنترنت أو مسؤول الشبكة.	اللاسلكية
عنوان MAC الخاص بجهاز Brother الذي يجوزتك غير مسموح به.	تأكد من السماح بعنوان MAC الخاص بجهاز Brother الذي يجوزتك في عامل التصفية. يمكنك العثور على "عنوان MAC" في لوحة التحكم بجهاز Brother الخاص بك.	اللاسلكية
نقطة الوصول اللاسلكية/Router اللاسلكي عبر شبكة LAN في "وضع التسلل" (لا يثبت SSID).	• دخل اسم SSID الصحيح أو "مفتاح الشبكة" يدويًا. • تحقق من اسم SSID أو "مفتاح الشبكة" في الإرشادات المرفقة مع نقطة الوصول/جهاز التوجيه اللاسلكي عبر شبكة LAN وقم بإعادة تهيئة إعداد الشبكة اللاسلكية.	اللاسلكية
يجاول جهازك الاتصال بشبكة Wi-Fi بسرعة 5 جيجاهرتز. القناة الحالية المحددة على جهاز التوجيه/نقطة وصول الشبكة المحلية اللاسلكية غير مدعومة. (تدعم النول شبكات Wi-Fi ذات تردد 5 جيجاهرتز فقط)	قم بتغيير القناة على جهاز التوجيه/نقطة وصول الشبكة المحلية اللاسلكية (LAN) إلى قناة يدعمها جهازك. 1. قم بتأكيد القنوات التي يدعمها جهازك. انتقل إلى support.brother.com/g/d/a5m6 . واختر طرازك، ثم انقر فوق Download (تنزيل) لمزيد من المعلومات. 2. تحقق من نقطة وصول الشبكة المحلية اللاسلكية/إعداد قناة جهاز التوجيه. تأكد من تعيينه على إحدى القنوات التي يدعمها جهازك، وليس معيّنًا على "تلقائي". للمزيد من المعلومات حول تغيير إعدادات القناة، انظر التعليمات المرفقة مع نقطة وصول/جهاز توجيه الشبكة المحلية اللاسلكية. 3. حاول توصيل جهازك بشبكة Wi-Fi مرة أخرى.	اللاسلكية
إعدادات الأمان لديك (SSID/كلمة المرور) غير صحيحة.	تحقق من SSID وكلمة المرور. عندما تقوم بتهيئة الشبكة يدويًا، يتم عرض SSID وكلمة المرور على جهاز Brother. إذا كان جهازك المحمول يدعم التهيئة اليدوية، فسيتم عرض SSID وكلمة المرور على شاشة جهازك المحمول.	شبكة Wi-Fi Direct
أنت تستخدم Android™ 4.0.	في حالة فصل جهازك المحمول (بعد استخدام شبكة Wi-Fi Direct بست دقائق تقريبًا)، حاول إجراء التهيئة بزر واحد باستخدام WPS (يوصى به) وتعيين جهاز Brother كإلك مجموعة.	شبكة Wi-Fi Direct
جهاز Brother الخاص بك موضوع بعيدًا جدًا عن جهازك المحمول.	انقل جهاز Brother الخاص بك ليكون بعيدًا عن الجهاز المحمول قرابة 1 متر عندما تقوم بتهيئة إعدادات شبكة Wi-Fi Direct.	شبكة Wi-Fi Direct
هناك بعض العوائق (الحوائط أو الأثاث على سبيل المثال) بين جهازك والجهاز المحمول.	انقل جهاز Brother الخاص بك إلى منطقة خالية من العوائق.	شبكة Wi-Fi Direct
يوجد كمبيوتر لاسلكي أو جهاز يدعم تقنية Bluetooth®، أو فرن ميكروويف، أو هاتف لاسلكي رقمي بالقرب من جهاز Brother أو جهازك المحمول.	انقل الأجهزة الأخرى بعيدًا عن جهاز Brother أو جهازك المحمول.	شبكة Wi-Fi Direct
لقد قمت بالتحقق من كل ما سبق وجربته، لكن جهاز Brother لا يزال غير قادر على إعداد تهيئة شبكة Wi-Fi Direct.	• قم بإيقاف تشغيل جهاز Brother الخاص بك ثم تشغيله مرة أخرى. ثم حاول تهيئة إعدادات شبكة Wi-Fi Direct مرة أخرى. • في حال استخدامك لجهاز Brother بصفنك عميلًا، تأكد من عدد الأجهزة المسموح بها في شبكة Wi-Fi Direct الحالية، ثم تحقق من عدد الأجهزة المتصلة.	شبكة Wi-Fi Direct



بالنسبة لنظام التشغيل Windows

إذا تمت مقاطعة اتصالك اللاسلكي وكنت قد تحققت من كل ما سبق وقت تجربته، فإننا نوصي باستخدام أداة **Network Connection Repair**.

معلومات ذات صلة

- إذا كنت تعاني من مشكلات في شبكة جهازك

لا يستطيع جهازك الطباعة عبر الشبكة

السبب	الإجراء	الواجهة
يمنع برنامج الحماية وصول جهازك إلى الشبكة.	ربما تمنع بعض برامج الحماية الوصول إلى دون إظهار مربع حوار تنبيه الأمان حتى بعد التثبيت بنجاح. للسماح بالوصول، انظر تعليمات برنامج الحماية أو اسأل الشركة المصنعة للبرنامج.	سلكية/لاسلكية
لم يتم تخصيص عنوان IP متاح لجهاز Brother الذي بحوزتك.	<ul style="list-style-type: none"> تحقق من عنوان IP و«قناع الشبكة الفرعية». تحقق من صحة كل من عناوين IP و«قناع الشبكة الفرعية» بالكمبيوتر لديك وجهاز Brother ومن وجودها على نفس الشبكة. لمزيد من المعلومات حول كيفية التحقق من عنوان IP و«قناع الشبكة الفرعية»، اسأل مسؤول الشبكة. Windows تم بتأكيد عنوان IP وقناع الشبكة الفرعية باستخدام أداة إصلاح اتصال الشبكة. 	سلكية/لاسلكية
هناك محممة طباعة فاشلة لا تزال موجودة في قائمة انتظار الطباعة بالكمبيوتر لديك.	<ul style="list-style-type: none"> إذا كان لا تزال لديك محممة طباعة فاشلة في قائمة انتظار الطباعة بالكمبيوتر، فاحذفها. بخلاف ذلك، انقر نقراً مزدوجاً فوق أيقونة الطباعة في المجلد التالي وتم إلغاء جميع المستندات: Windows 11 انقر فوق  > جميع التطبيقات > أدوات Windows < Control Panel (لوحة التحكم). في مجموعة Hardware and Sound (الأجهزة والصوت)، انقر فوق View devices and printers (عرض الأجهزة والطابعات). Windows Server, Windows Server 2016, Windows 10, Windows Server 2022, 2019 انقر فوق  < Windows System (نظام Windows) < Control Panel (لوحة التحكم). في مجموعة Hardware and Sound (الأجهزة والصوت)، انقر فوق View devices and printers (عرض الأجهزة والطابعات). Windows Server 2012 R2 انقر فوق Control Panel (لوحة التحكم) في شاشة Start (بدء). في المجموعة Hardware (الأجهزة)، انقر فوق View devices and printers (عرض الأجهزة والطابعات). Windows Server 2012 حرك الماوس إلى الزاوية اليمنى السفلى لسطح المكتب. عندما يظهر شريط القائمة، انقر فوق Settings (الإعدادات) < Control Panel (لوحة التحكم). في المجموعة Hardware (الأجهزة)، انقر فوق View devices and printers (عرض الأجهزة والطابعات) < Printers (الطابعات). Mac انقر فوق System Preferences (تفضيلات النظام) < Printers & Scanners (الطابعات والمسححات الضوئية). 	سلكية/لاسلكية
جهازك ليس متصلاً بالشبكة اللاسلكية.	تم بطباعة «تقرير شبكة WLAN» لفحص رمز الخطأ على التقرير المطبوع.	اللاسلكية

إذا كنت قد تحققت من كل ما سبق وقت تجربته ولكن جهازك ما يزال عاجزاً عن الطباعة، فقم بإلغاء تثبيت برنامج التشغيل (Windows) وتثبيته مرة أخرى.

معلومات ذات صلة

- إذا كنت تعاني من مشكلات في شبكة جهازك

مواضيع ذات صلة:

- استخدم أداة إصلاح اتصال الشبكة (Windows)
- أريد التحقق من عمل أجهزة الشبكة الخاصة بي بشكل صحيح

أريد التحقق من عمل أجهزة الشبكة الخاصة بي بشكل صحيح

النص	الإجراء	الواجهة
تحقق من تشغيل جهاز Brother الذي بجوزتك ونقطة الوصول/جهاز التوجيه أو محور اتصال الشبكة.	<p>تحقق مما يلي:</p> <ul style="list-style-type: none"> توصيل سلك الطاقة بشكل صحيح وتشغيل جهاز Brother. تشغيل نقطة الوصول/جهاز التوجيه أو محور الاتصال ووميض مصباح LED للرباط الخاص به. إزالة جميع مواد التغليف الواقية من الجهاز. تم تركيب مجموعة وحدة الأسطوانة وخرطوشة الحبر بشكل صحيح. تم إغلاق غطاء الجهاز تمامًا. تحميل الورق بشكل صحيح في درج الورق. (للشبيكات السلكية) يتم توصيل كبل شبكة بإحكام بجهاز Brother وبجهاز التوجيه أو محور الاتصال. 	سلكية/لاسلكية
تحقق من Link Status (حالة الرباط) في تقرير تهيئة الشبكة أو صفحة إعدادات الطابعة.	<p>قم بطباعة «تقرير تهيئة الشبكة» وتحقق من أن Ethernet Link Status (حالة رباط Ethernet) أو Wireless Link Status (حالة الرباط اللاسلكي) هي Link OK (الرباط صحيح).</p>	سلكية/لاسلكية
تحقق أن بإمكانك "فحص اتصال" جهاز Brother من الكمبيوتر.	<p>تحقق من اتصال جهاز Brother من الكمبيوتر باستخدام عنوان IP أو اسم العقدة في مطالبة أوامر Windows أو تطبيق Mac Terminal:</p> <p>اضغط على <code><ipaddress></code> أو <code><nodename></code>.</p> <ul style="list-style-type: none"> ناجح: جهاز Brother الذي بجوزتك يعمل بشكل صحيح ومتصل بنفس الشبكة التي يتصل بها الكمبيوتر. غير ناجح: جهاز Brother الذي بجوزتك غير متصل بنفس الشبكة التي يتصل بها الكمبيوتر. <p>Windows:</p> <p>اسأل المسؤول عن عنوان IP الخاص بك وقناع الشبكة الفرعية، ثم استخدم أداة إصلاح اتصال الشبكة.</p> <p>Mac:</p> <p>تأكد من تعيين عنوان IP و«قناع الشبكة الفرعية» بشكل صحيح.</p>	سلكية/لاسلكية
تحقق من اتصال جهاز Brother الذي بجوزتك بالشبكة اللاسلكية.	<p>قم بطباعة «تقرير شبكة WLAN» لفحص رمز الخطأ على التقرير المطبوع.</p>	اللاسلكية

إذا كنت قد تحققت من كل ما سبق وقت تجربته ولكنك ما تزال تواجه مشكلات، فانظر الإرشادات المرفقة مع نقطة الوصول/جهاز التوجيه اللاسلكي لشبكتك اللاسلكية للعثور على معلومات **SSID (اسم الشبكة)** و"مفتاح الشبكة" (كلمة المرور) وتعيينها بشكل صحيح.

معلومات ذات صلة

- إذا كنت تعاني من مشكلات في شبكة جهازك

مواضيع ذات صلة:

- استخدم أداة إصلاح اتصال الشبكة (Windows)
- لا يستطيع جهاز الطابعة عبر الشبكة

مشكلات AirPrint


مشكلات	اقتراحات
جهاز غير معروض على قائمة الطابعات.	تأكد أن الجهاز في وضع التشغيل. تأكد من توصيل جهازك والجهاز المحمول أو جهاز Mac بالشبكة نفسها. حرك جهازك المحمول بالقرب من نقطة الوصول اللاسلكية/Router اللاسلكي، أو بالقرب من جهازك.
تتعدر الطباعة.	تأكد أن الجهاز في وضع التشغيل. تأكد من توصيل جهازك والجهاز المحمول أو جهاز Mac بالشبكة نفسها.
أحاول طباعة مستند متعدد الصفحات من جهاز يعمل بنظام التشغيل iOS، ولكن تم طباعة الصفحة الأولى فقط.	تأكد من أن جهازك يعمل بأحدث إصدار من iOS.

معلومات ذات صلة



• استكشاف الأخطاء وإصلاحها

مشكلات	اقتراحات
يتعذر تشغيل الجهاز.	قد تؤدي الظروف العكسية لتوصيل الطاقة (مثل البرق أو الارتفاع المفاجئ للطاقة) إلى تعطل آليات الأمان الداخلية. أفضل سلك الطاقة. انتظر لمدة عشر دقائق، ثم وصل كبل الطاقة واضغط على  لتشغيل الجهاز. إذا لم يتم حل المشكلة وكنت تستخدم قاطع تيار، فافصله للتأكد أنه ليس سبب المشكلة. قم بتوصيل سلك طاقة الجهاز مباشرة بمأخذ تيار كهربائي معروف ومختلف مثبت بالحائط. إذا ظلت الطاقة غير متاحة، فحاول استخدام كبل طاقة مختلف.
لا يستطيع الجهاز طباعة بيانات EPS والتي تتضمن برنامج تشغيل الطابعة BR-Script3.	<p>(نظام التشغيل Windows) لطباعة بيانات بتنسيق EPS، قم بالتالي:</p> <p>1. نظام التشغيل Windows 11:</p> <p>انقر فوق  < جميع التطبيقات < أدوات Windows < Control Panel (لوحة التحكم). في مجموعة Hardware and Sound (الأجهزة والصوت). انقر فوق View devices and printers (عرض الأجهزة والطابعات).</p> <p>بالنسبة لأنظمة التشغيل Windows 10 و Windows Server 2016، و Windows Server 2019، و Windows Server 2022:</p> <p>انقر فوق  < ظم Windows < Control Panel (لوحة التحكم). في مجموعة Hardware and Sound (الأجهزة والصوت) (الأجهزة). انقر فوق View devices and printers (عرض الأجهزة والطابعات).</p> <p>بالنسبة لنظام التشغيل Windows Server 2012:</p> <p>حرك الماوس إلى الزاوية اليمنى السفلى لسطح المكتب. عندما يظهر شريط القائمة، انقر فوق Settings (الإعدادات) < Control Panel (لوحة التحكم). في مجموعة Hardware (الأجهزة)، انقر فوق View devices and printers (عرض الأجهزة والطابعات).</p> <p>بالنسبة لنظام التشغيل Windows Server 2012 R2:</p> <p>انقر فوق Control Panel (لوحة التحكم) على الشاشة Start (بدء). في مجموعة Hardware (الأجهزة)، انقر فوق عرض الأجهزة والطابعات.</p> <p>2. انقر بزر الماوس الأيمن فوق أيقونة طرازك الذي يوجد BR-Script3 في اسمه، واختر خصائص الطابعة.</p> <p>إذا لم يظهر طرازك الذي يوجد BR-Script3 في اسمه، فانقر بزر الماوس الأيمن على أيقونة طرازك، واختر خصائص الطابعة، ثم اختر طرازك الذي يوجد في اسمه BR-Script3.</p> <p>3. من علامة التبويب إعدادات الجهاز، اختر بروتوكول الاتصال الثنائي ذا العلامات (TBCP) في بروتوكول الإخراج.</p>
لا يمكن تثبيت برنامج Brother.	<p>(نظام التشغيل Windows) في حالة ظهور تنبيه "برنامج الحماية" على شاشة الكمبيوتر أثناء التثبيت، قم بتغيير إعدادات "برنامج الحماية" للسماح بتشغيل برنامج إعداد منتج Brother أو أي برنامج آخر.</p> <p>(Mac) إذا كنت تستخدم وظيفة جدار حماية لبرنامج الحماية من التجسس أو مكافحة الفيروسات، فقم بتعطيلها بشكل مؤقت ثم تثبيت برنامج Brother.</p>

معلومات ذات صلة 

• استكشاف الأخطاء وإصلاحها

التحقق من معلومات الجهاز

اتبع الإرشادات التالية للتحقق من الرقم التسلسلي وإصدار البرنامج الثابت لجهازك.

HL-L3220CW/HL-L3220CDW/HL-L3240CDW <<
HL-L3280CDW/HL-L8240CDW <<


HL-L3220CW/HL-L3220CDW/HL-L3240CDW

1. اضغط على ▲ أو ▼ لتحديد الخيار. Machine Info (معلومات الجهاز) ، ثم اضغط على **OK (موافق)**.
2. اضغط على ▲ أو ▼ لتحديد أحد الخيارات التالية:


الخيار	الوصف
Serial No. (الرقم التسلسلي)	تحقق من الرقم التسلسلي لجهازك.
Firmware Version (إصدار البرامج الثابتة)	التحقق من إصدار البرامج الثابتة الخاصة بجهازك.
Page Counter (عدد الصفحات)	تحقق من إجمالي عدد الصفحات التي طبعها الجهاز.
Parts Life (العمر الافتراضي لقطع الغيار)	التحقق من العمر الافتراضي للمستلزمات التي ما تزال متاحة.


3. اضغط على **OK (موافق)**.

HL-L3280CDW/HL-L8240CDW

1. اضغط على  Settings (الإعدادات) < All Settings (جميع الإعدادات) < Machine Information (معلومات الجهاز) .
2. اضغط على أحد الخيارات التالية:

الخيار	الوصف
Serial No. (الرقم التسلسلي)	تحقق من الرقم التسلسلي لجهازك.
Firmware Version (إصدار البرامج الثابتة)	التحقق من إصدار البرامج الثابتة الخاصة بجهازك.
Firmware Update (تحديث البرنامج الثابت)	تحديث جهازك بأحدث البرامج الثابتة.
Firmware Auto Check (التحقق تلقائياً من البرنامج الثابت)	عرض معلومات البرامج الثابتة على الشاشة الرئيسية.
Page Counter (عدد الصفحات)	تحقق من إجمالي عدد الصفحات التي طبعها الجهاز.
Parts Life (العمر الافتراضي للأجزاء)	تحقق من النسبة المئوية المتبقية لعمر الإمدادات.

3. اضغط على  .

معلومات ذات صلة 

• استكشاف الأخطاء وإصلاحها

وظائف إعادة التعيين

- إعادة تعيين الجهاز
- إعادة تعيين الشبكة
- إعادة تعيين إعدادات المصنع

إعادة تعيين الجهاز

استخدم وظيفة «إعادة تعيين الجهاز» لإعادة تعيين إعدادات جهاز إلى إعدادات المصنع.


لن تتم إعادة تعيين إعدادات الشبكة وإعدادات الأمان بواسطة وظيفة «إعادة تعيين الجهاز».

[HL-L3220CW/HL-L3220CDW/HL-L3240CDW <<](#)
[HL-L3280CDW/HL-L8240CDW <<](#)

HL-L3220CW/HL-L3220CDW/HL-L3240CDW


1. اضغط على ▲ أو ▼ لتحديد التالي:
 - a. حدد Initial Setup (الإعداد الأولي). اضغط على **OK (موافق)**.
 - b. حدد Reset (إعادة التعيين). اضغط على **OK (موافق)**.
 - c. حدد Machine Reset (إعادة تعيين الجهاز). اضغط على **OK (موافق)**.
2. اضغط على ▲ لتحديد Reset (إعادة التعيين).
3. اضغط على ▲ لإعادة تشغيل الجهاز.

HL-L3280CDW/HL-L8240CDW

1. اضغط على  على Settings (الإعدادات) < All Settings (جميع الإعدادات) < Initial Setup (الإعداد الأولي) < Reset (إعادة تعيين) < Machine Reset (إعادة تعيين الجهاز).
2. قم بأحد الإجراءات التالية:

الخيار	الوصف
اضغط على Yes (نعم) لمدة ثابنتين.	أعد تهيئة الجهاز. سيبدأ الجهاز إعادة التعيين.
No (لا)	سيخرج الجهاز من العملية دون إعادة تهيئة.

إذا خرجت دون إجراء إعادة التشغيل، فلن يعيد جهازك التعيين وستظل إعداداتك كما هي.

معلومات ذات صلة 

- وظائف إعادة التعيين

إعادة تعيين الشبكة

استخدم وظيفة إعادة تعيين الشبكة لاستعادة إعدادات شبكة الجهاز، مثل كلمة المرور وعنوان IP، إلى إعدادات المصنع.

افصل جميع كبلات الواحمة قبل إجراء عملية «إعادة تعيين الشبكة».

HL-L3220CW/HL-L3220CDW/HL-L3240CDW <<
HL-L3280CDW/HL-L8240CDW <<

HL-L3220CW/HL-L3220CDW/HL-L3240CDW

1. اضغط على ▲ أو ▼ لتحديد التالي:
 - a. حدد Initial Setup (الإعداد الأولي). اضغط على **OK** (موافق).
 - b. حدد Reset (إعادة التعيين). اضغط على **OK** (موافق).
 - c. حدد Network Reset (إعادة تعيين الشبكة). اضغط على **OK** (موافق).
2. اضغط على ▲ لتحديد Reset (إعادة التعيين).
3. اضغط على ▲ لإعادة تشغيل الجهاز.

HL-L3280CDW/HL-L8240CDW

1. اضغط على Settings (الإعدادات) < All Settings (جميع الإعدادات) < Initial Setup (الإعداد الأولي) < Reset (إعادة تعيين) < Network Reset (إعادة تعيين الشبكة).
2. قم بأحد الإجراءات التالية:

الخيار	الوصف
اضغط على Yes (نعم) لمدة ثابنتين.	أعد تمهيد الجهاز. سيبدأ الجهاز إعادة التعيين.
No (لا)	سيخرج الجهاز من العملية دون إعادة تمهيد.

إذا خرجت دون إجراء إعادة التشغيل، فلن يعيد جهازك التعيين وستظل إعداداتك كما هي.

معلومات ذات صلة

- وظائف إعادة التعيين

إعادة تعيين إعدادات المصنع

استخدم وظيفة «إعادة تعيين إعدادات المصنع» لإعادة جميع الإعدادات إلى إعدادات المصنع.

افصل جميع كابلات الواحمة قبل إجراء عملية «إعادة تعيين إعدادات المصنع».


HL-L3220CW/HL-L3220CDW/HL-L3240CDW <<

HL-L3280CDW/HL-L8240CDW <<


HL-L3220CW/HL-L3220CDW/HL-L3240CDW


1. اضغط على ▲ أو ▼ لتحديد التالي:
 - a. حدد Initial Setup (الإعداد الأولي). اضغط على **OK** (موافق).
 - b. حدد Reset (إعادة التعيين). اضغط على **OK** (موافق).
 - c. حدد Factory Reset (إعاد تعيين المصنع). اضغط على **OK** (موافق).
2. اضغط على ▲ لتحديد Reset (إعادة التعيين).
3. اضغط على ▲ لإعادة تشغيل الجهاز.

HL-L3280CDW/HL-L8240CDW

1. اضغط على  Settings (الإعدادات) < All Settings (جميع الإعدادات) < Initial Setup (الإعداد الأولي) < Reset (إعادة تعيين) < Factory Reset (إعادة تعيين إعدادات المصنع).
2. قم بأحد الإجراءات التالية:

الخيار	الوصف
اضغط على Yes (نعم) لمدة ثابنتين.	أعد تمهيد الجهاز. سيبدأ الجهاز إعادة التعيين.
No (لا)	سيخرج الجهاز من العملية دون إعادة تمهيد.

إذا خرجت دون إجراء إعادة التشغيل، فلن يعيد جهازك التعيين وستظل إعداداتك كما هي. 

معلومات ذات صلة 

- وظائف إعادة التعيين

الصيانة الدورية

- استبدال المستلزمات
- تنظيف الجهاز
- تصحيح الطباعة بالألوان
- تحقق من العمر الافتراضي المتبقي للقطعة
- تعبئة حمارك وشمعه
- استبدال قطع الصيانة الدورية

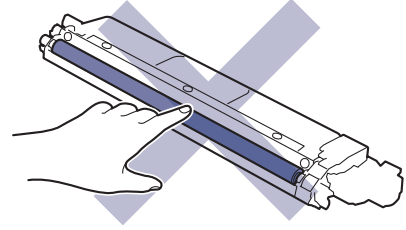
استبدال المستلزمات

يجب عليك استبدال الملحقات عندما يشير الجهاز إلى انتهاء عمرها الافتراضي.
تعد خرطوشة الحبر ووحدة الأسطوانة وملحقين منفصلين. تأكد من تركيب كل منها كجموعة. قد يختلف رمز منتج المستلزم وفقًا للدولة.

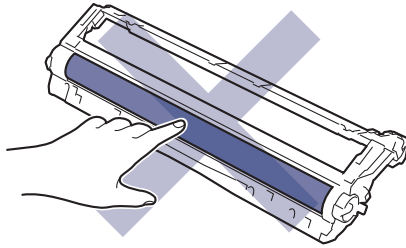
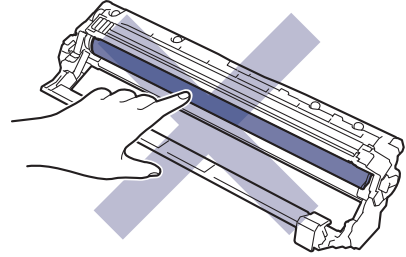
هام

لتجنب مشكلات جودة الطباعة، لا تلمس الأجزاء المظللة الموضحة في الرسوم التوضيحية.

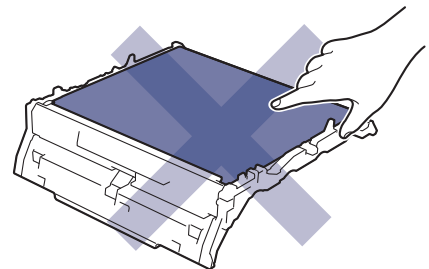
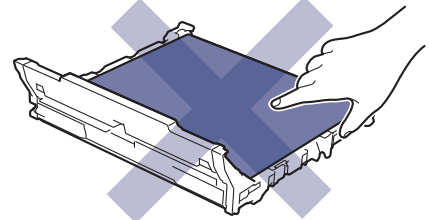
خرطوشة الحبر

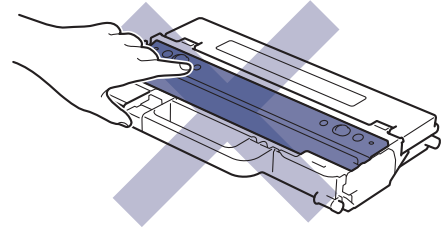


وحدة الأسطوانة



وحدة الحزام





ملاحظة

- تأكد من إحكام قفل الملحقات المستعملة في حاوية بحيث لا يتناثر مسحوق الحبر خارج الخرطوشة.
- تخلص من العناصر المستهلكة المستخدمة طبقاً للقوانين والتنظيمات المحلية، مع فصلها عن النفايات المنزلية. إذا كانت لديك أية أسئلة، فاتصل بالمكتب المحلي للتخلص من النفايات التابع له. احرص على إعادة إغلاق العناصر المستهلكة بإحكام حتى لا تنسكب المادة الداخلية.
- نوصي بوضع الملحقات المستعملة والجديدة في قطعة من الورق لتفادي انسكاب المحتويات أو تناثرها دون قصد.
- قد يؤدي استخدام ورق لا يعتبر مكافئاً مباشراً لوسائط الطباعة الموصى بها، فقد يقل العمر الافتراضي للملحقات وأجزاء الجهاز.
- يعتمد العمر المتوقع لكل من خراطيش الحبر على المعيار **ISO/IEC 19798**. سيختلف معدل تكرار الاستبدال وفقاً لحجم الطباعة ونسبة التغطية وأنواع الوسائط المستخدمة وتشغيل/إيقاف تشغيل الجهاز.
- سيختلف تكرار استبدال الملحقات باستثناء خراطيش الحبر وفقاً لحجم الطباعة وأنواع الوسائط المستخدمة وتشغيل/إيقاف تشغيل الجهاز.
- تعامل مع خرطوشة الحبر بعناية. وإذا ما تناثر مسحوق الحبر على يديك أو ملابسك، فامسحها أو اغسلها بماء بارد في الحال.

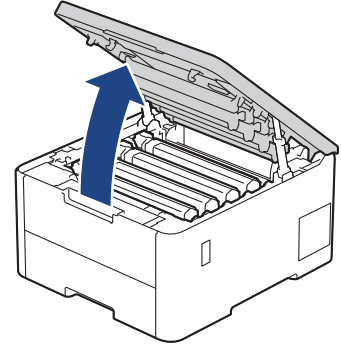
معلومات ذات صلة

- الصيانة الدورية
 - استبدال خرطوشة الحبر
 - استبدال وحدة الأسطوانة
 - استبدال وحدة الحزام
 - استبدال علبة الحبر المستهلك

استبدال خرطوشة الحبر

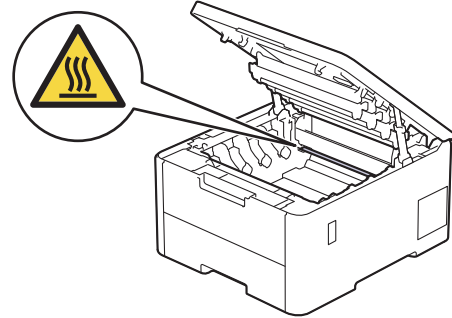
قبل بدء إجراء الاستبدال << معلومات ذات صلة: استبدال المستلزمات

1. تأكد أن الجهاز في وضع التشغيل.
2. افصح الغطاء العلوي حتى يستقر في وضع الفتح.

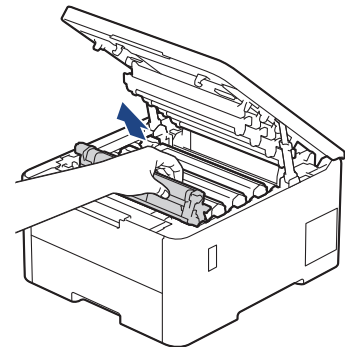


تحذير !

سطح ساخن
ستكون الأجزاء الداخلية للجهاز ساخنة جدًا. انتظر حتى يبرد الجهاز قبل لمسه.



3. أزل مجموعة وحدة الأسطوانة وخرطوشة الحبر التي تخص الألوان المشار إليها في شاشة LCD.

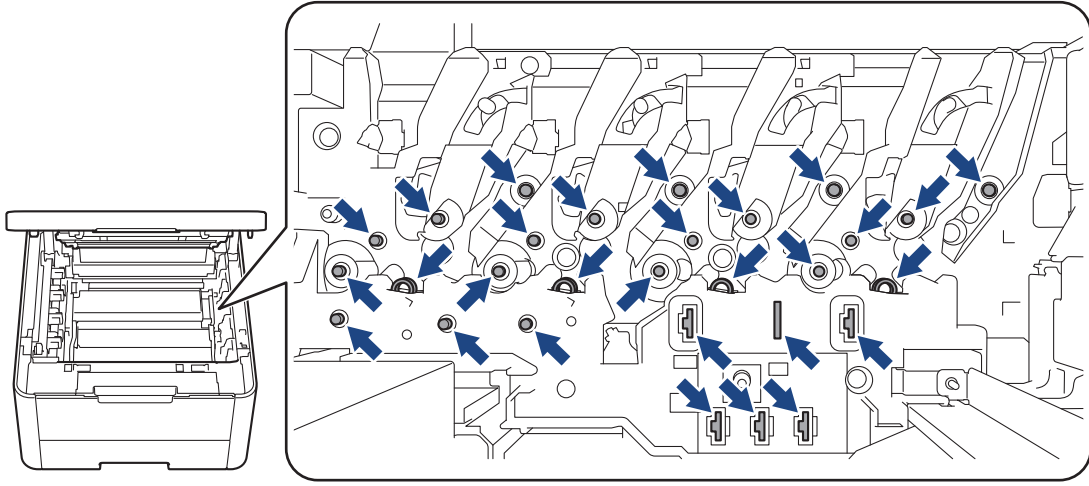


تنبيه !

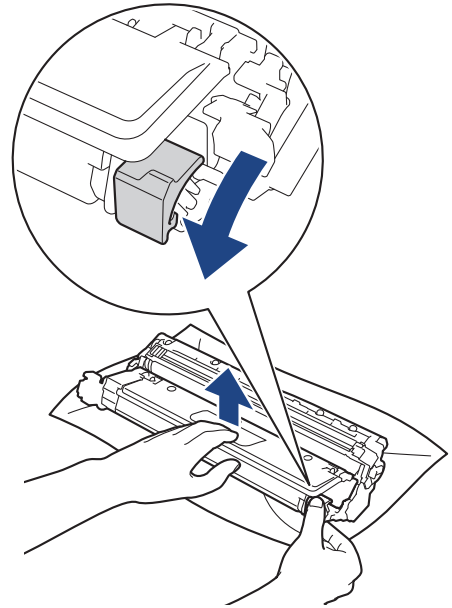
نوصي بوضع مجموعة خرطوشة الحبر ووحدة الأسطوانة على سطح مستوٍ ونظيف مع وضع ورق يمكن التخلص منه أسفلها إذا قمت بسكب مسحوق الحبر أو بعثرته دون قصد.

هام

لمنع تلف الجهاز بسبب الكهرباء الساكنة، لا تلمس الأقطاب الكهربائية المشار إليها في الرسم التوضيحي.

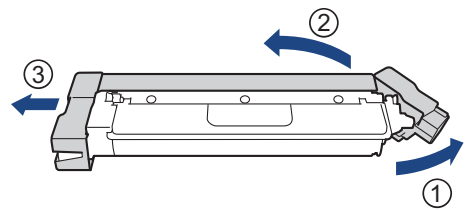


4. ادفع ذراع القفل الخضراء إلى أسفل ثم أزل خرطوشة الحبر من وحدة الأسطوانة.



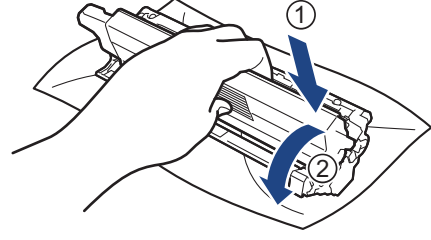
5. قم بإخراج خرطوشة الحبر الجديدة من عبوتها.

6. ازرع المواد الواقية.



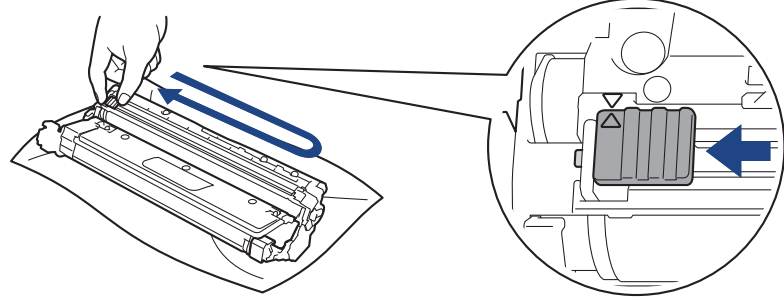
سيختلف شكل خرطوشة الحبر وفقًا لمنطقتك ودولتك.

7. أدخل خرطوشة الحبر الجديدة بإحكام في وحدة الأسطوانة حتى تسمع صوت استقرارها في مكانها.



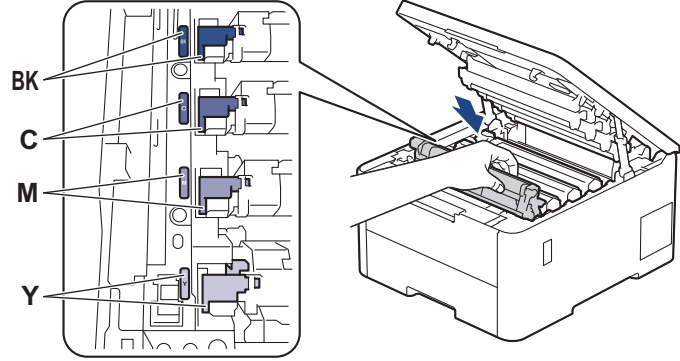
تأكد من وضع خرطوشة الحبر بشكل صحيح وإلا فقد تنفصل من وحدة الأسطوانة.

8. قم بتنظيف سلك الكورونا داخل وحدة الأسطوانة عن طريق تحريك اللسان الأخضر برفق من اليسار لليمين ومن اليمين لليسار عدة مرات.



تأكد من إعادة اللسان الأخضر إلى الموضع الرئيسي (▲). يجب محاذاة اتجاه السهم الموجود على اللسان مع اتجاه السهم الموجود على وحدة الأسطوانة. فإذا لم تقم بذلك، فربما يظهر خط عمودي على الصفحات المطبوعة.

9. مرر مجموعة وحدة الأسطوانة وخرطوشة الحبر في الجهاز. وتأكد من تطابق لون خرطوشة الحبر مع لون المصق نفسه الموجود على الجهاز.



10. أغلق الغطاء العلوي للجهاز.

بعد استبدال أي خرطوشة حبر، لا توقف تشغيل الجهاز أو تفتح الغطاء العلوي حتى تعود شاشة الجهاز إلى وضع الاستعداد.

تعد خرطوشة الحبر التي تأتي مع جهاز Brother خرطوشة حبر جديدة.

من المستحسن الاحتفاظ بخرطوشة حبر جديدة جاهزة للاستخدام عندما ترى تحذير انخفاض مسحوق الحبر.

لا تقم بإخراج خرطوشة الحبر الجديدة من عبواتها حتى تكون مستعدًا لتركيبها.

إذا إنه في حالة ترك خرطوشة الحبر دون عبوتها لفترة طويلة، فسوف يقل العمر الافتراضي للحبر.

نوصي باستخدام مستلزمات Brother الأصلية لضمان جودة طباعة وأداء مستقرين. رغم أنه قد لا تتسبب كل المستلزمات غير الأصلية في مشكلات بالجودة، فمن المحتمل أن يؤثر بعضها بشدة في جودة الطباعة أو أن يتسبب في تعطل الجهاز. قد تفرض شركة Brother رسوماً مقابل إصلاح جهازك إذا ثبت أن استخدام مستلزمات غير أصلية هو ما سبب الضرر، حتى إذا كان الجهاز لا يزال مشمولاً بالضمان.

معلومات ذات صلة

• استبدال المستلزمات

مواضيع ذات صلة:

- تحسين جودة الطباعة
 - رسائل الخطأ والصيانة
-

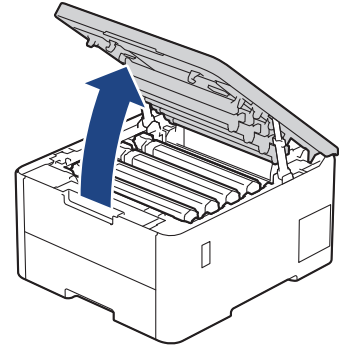
استبدال وحدة الأسطوانة

قبل بدء إجراء الاستبدال << معلومات ذات صلة: استبدال المستلزمات

- << استبدال وحدة الأسطوانة
- << إعادة تعيين عداد الأسطوانات (HL-L3220CW/HL-L3220CDW/HL-L3240CDW)
- << إعادة تعيين عداد الأسطوانات (HL-L3280CDW/HL-L8240CDW)

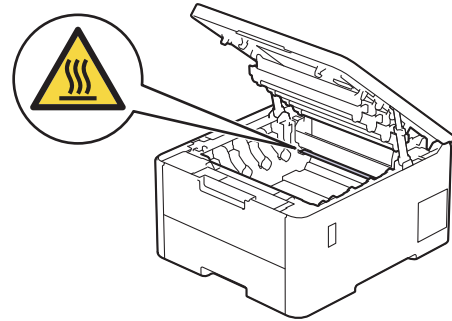
استبدال وحدة الأسطوانة

1. تأكد أن الجهاز في وضع التشغيل.
2. افتح الغطاء العلوي حتى يستقر في وضع الفتح.

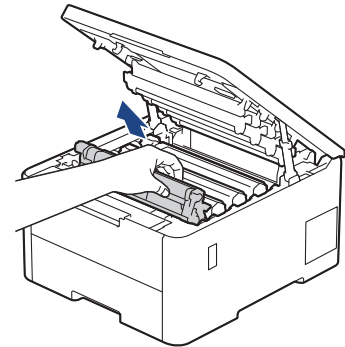


تحذير !

سطح ساخن
ستكون الأجزاء الداخلية للجهاز ساخنة جدًا. انتظر حتى يبرد الجهاز قبل لمسه.



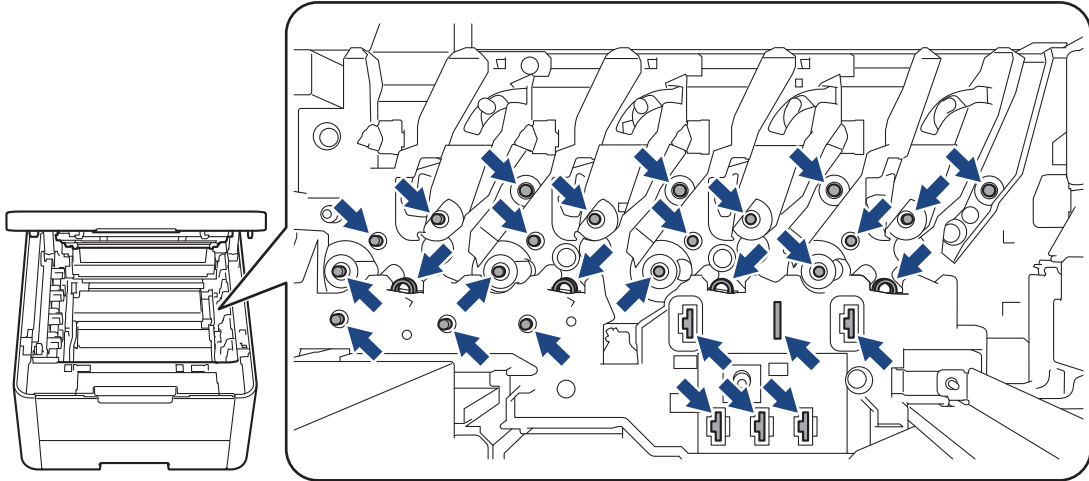
3. أزل مجموعة وحدة الأسطوانة وخرطوشة الحبر التي تخص الألوان المشار إليها في شاشة LCD.



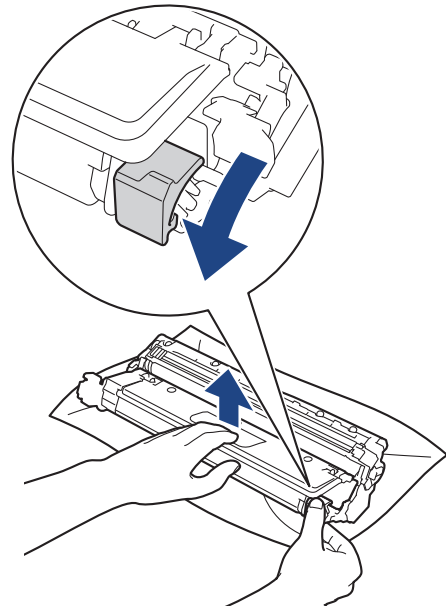
تنبيه !

نوصي بوضع مجموعة خرطوشة الحبر ووحدة الأسطوانة على سطح مستوي ونظيف مع وضع ورق يمكن التخلص منه أسفلها إذا قمت بسكب مسحوق الحبر أو بعبثته دون قصد.

لمنع تلف الجهاز بسبب الكهرباء الساكنة، لا تلمس الأقطاب الكهربائية المشار إليها في الرسم التوضيحي.

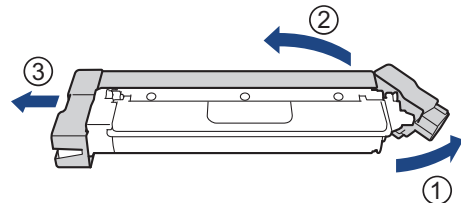


4. ادفع ذراع القفل الخضراء إلى أسفل ثم أزل خرطوشة الحبر من وحدة الأسطوانة.

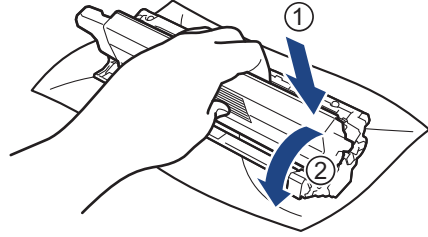


5. قم بإخراج وحدة الأسطوانة الجديدة من عبوتها.

6. انزع الغطاء الواقي.

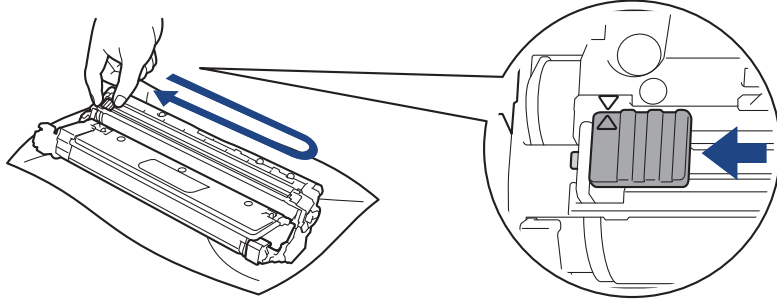


7. أعد إدخال خرطوشة الحبر بإحكام في وحدة الأسطوانة الجديدة حتى تسمع صوت استقرارها في مكانها.



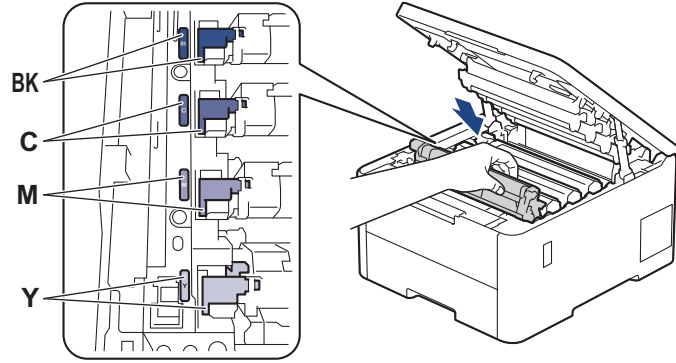
تأكد من وضع خرطوشة الحبر بشكل صحيح والا فقد تنفصل من وحدة الأسطوانة.

8. قم بتنظيف سلك الكورونا داخل وحدة الأسطوانة عن طريق تحريك اللسان الأخضر برفق من اليسار لليمين ومن اليمين لليسار عدة مرات.



تأكد من إعادة اللسان الأخضر إلى الموضع الرئيسي (▲). يجب محاذاة اتجاه السهم الموجود على اللسان مع اتجاه السهم الموجود على وحدة الأسطوانة. فإذا لم تقم بذلك، فربما يظهر خط عمودي على الصفحات المطبوعة.

9. مرر مجموعة وحدة الأسطوانة وخرطوشة الحبر في الجهاز. وتأكد من تطابق لون خرطوشة الحبر مع لون المصق نفسه الموجود على الجهاز.



10. أغلق الغطاء العلوي للجهاز.

11. أعد تعيين عدد الأسطوانة عن طريق اتباع القسم التالي.

ملاحظة

- يحدث تآكل الأسطوانة واهترائها نتيجة لاستخدامها ودورانها وتفاعلها مع الورق ومسحوق الحبر والمواد الأخرى الموجودة في مسار الورق. عندما تصل أسطوانة ما إلى حد الدوران المحدد بالمنصنع الموافق لإنتاجية الصفحات المقدرة، ستطالبك شاشة LCD الخاصة بالمنتج باستبدال الأسطوانة. سيستمر المنتج في العمل، إلا أن جودة الطباعة قد لا تكون مثالية.
- في حالة وضع وحدة الأسطوانة خارج عبوتها تحت أشعة الشمس المباشرة (أو الضوء الصناعي لفترات طويلة)، فإنها قد تتلف.
- هناك العديد من العوامل التي تحدد العمر الافتراضي الفعلي للأسطوانة، مثل درجة الحرارة والرطوبة ونوع الورق ونوع مسحوق الحبر المستخدم وما إلى ذلك. في الظروف المثالية، يُقدر متوسط عمر الأسطوانة بحوالي 20.000 صفحة تقريباً استناداً إلى ثلاث صفحات لكل حجم (صفحات ذات وجه واحد بحجم A4/Letter). قد يتأثر عدد الصفحات بعدة عوامل، من بينها على سبيل المثال لا الحصر نوع الوسائط وحجمها.
- نظرًا لأننا لا يمكننا التحكم في العوامل العديدة التي تحدد العمر الافتراضي الفعلي للأسطوانة، فلا يمكننا ضمان الحصول على حد أدنى لعدد الصفحات التي ستتم طباعتها بواسطة الأسطوانة.
- يجب عدم استخدام الجهاز إلا في بيئة نظيفة خالية من الغبار وبها تهوية جيدة.

- نوصي باستخدام مستلزمات Brother الأصلية لضمان جودة طباعة وأداء مستقرين. رغم أنه قد لا تتسبب كل المستلزمات غير الأصلية في مشكلات بالجودة، فمن المحتمل أن يؤثر بعضها بشدة في جودة الطباعة أو أن يتسبب في تعطل الجهاز. قد تفرض شركة Brother رسوماً مقابل إصلاح جهازك إذا ثبت أن استخدام مستلزمات غير أصلية هو ما سبب الضرر، حتى إذا كان الجهاز لا يزال مشمولاً بالضمان.

هام

- لتجنب المشكلات في جودة الطباعة أو تلف الجهاز، لا تتم إعادة تعيين عداد الأسطوانة إلا إذا كنت تستبدل وحدة الأسطوانة.
- إذا قمت بإعادة تعيين عداد الأسطوانة دون استبدال وحدة الأسطوانة، فلن يكون الجهاز قادرًا على حساب عمر الأسطوانة الافتراضي المتبقي على نحو صحيح.

إعادة تعيين عداد الأسطوانات (HL-L3220CW/HL-L3220CDW/HL-L3240CDW)

1. تأكد أن الجهاز في وضع التشغيل.
2. تأكد من غلق غطاء الجهاز.
3. اضغط على **OK (موافق)** و▲ في نفس الوقت.
4. اضغط على **OK (موافق)** لتحديد Drum (الأسطوانة).
5. حدد لون الحبر الذي يخص وحدة الأسطوانة التي استبدلتها للتو، ثم اضغط على **OK (موافق)**.
6. حدد ▲ لإعادة تعيين عداد الأسطوانة.

إعادة تعيين عداد الأسطوانات (HL-L3280CDW/HL-L8240CDW)

1. تأكد أن الجهاز في وضع التشغيل.
2. اضغط مع الاستمرار على  لمدة خمس ثوانٍ تقريبًا.
3. اضغط على Drum (الأسطوانة).
4. حدد لون الحبر الذي يخص وحدة الأسطوانة التي استبدلتها للتو.
5. اضغط على Yes (نعم).

معلومات ذات صلة

- استبدال المستلزمات
- مواضيع ذات صلة:
- تحسين جودة الطباعة
- رسائل الخطأ والصيانة

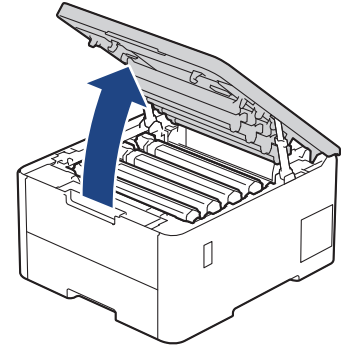
استبدال وحدة الحزام

قبل بدء إجراء الاستبدال << معلومات ذات صلة: استبدال المستلزمات

- << استبدال وحدة الحزام
- << إعادة تعيين عداد وحدة الحزام (HL-L3220CW/HL-L3220CDW/HL-L3240CDW)
- << إعادة تعيين عداد وحدة الحزام (HL-L3280CDW/HL-L8240CDW)

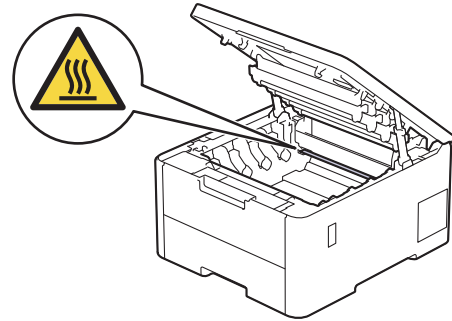
استبدال وحدة الحزام

1. تأكد أن الجهاز في وضع التشغيل.
2. افتح الغطاء العلوي حتى يستقر في وضع الفتح.

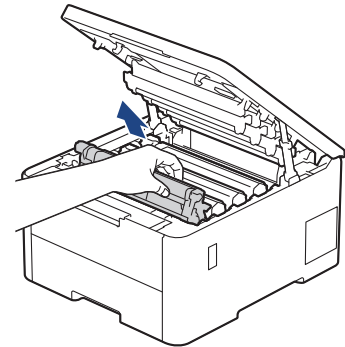


تحذير

سطح ساخن
ستكون الأجزاء الداخلية للجهاز ساخنة جدًا. انتظر حتى يبرد الجهاز قبل لمسه.



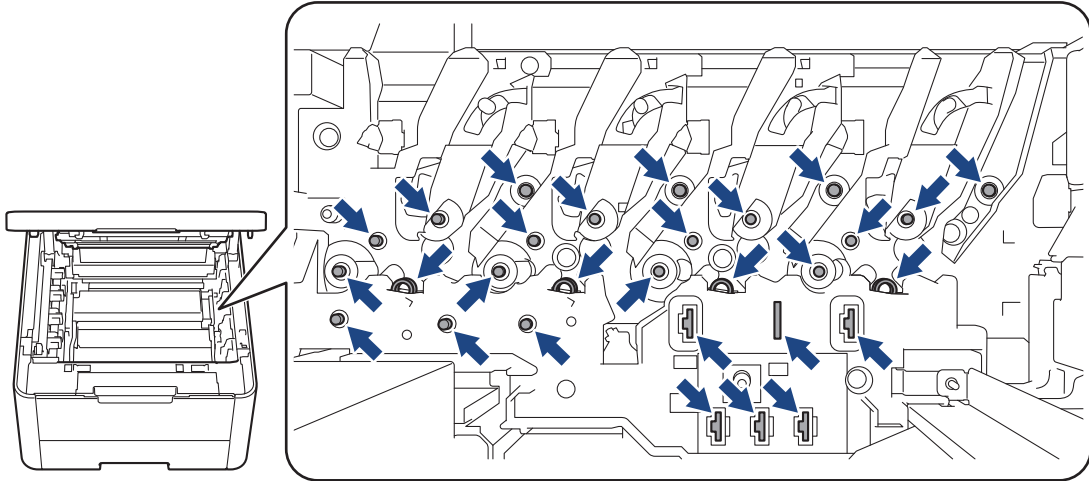
3. أزل جميع مجموعات وحدة الأسطوانة وخرطوشة الحبر.



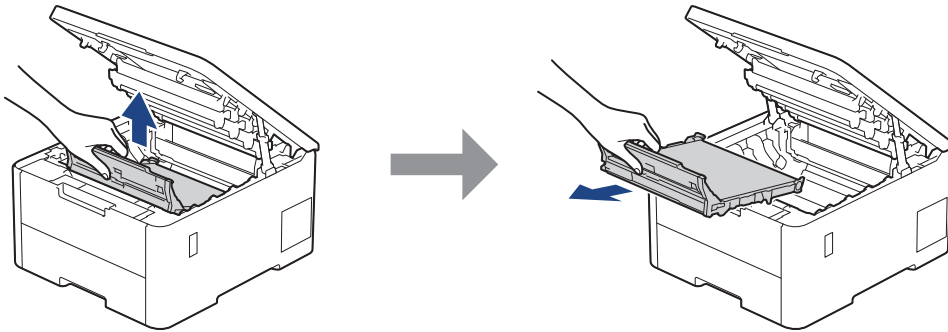
تنبيه

نوصي بوضع مجموعة خرطوشة الحبر ووحدة الأسطوانة على سطح مستوي ونظيف مع وضع ورق يمتص التلوث منه أسفلها إذا قمت بسكب مسحوق الحبر أو بعبثته دون قصد.

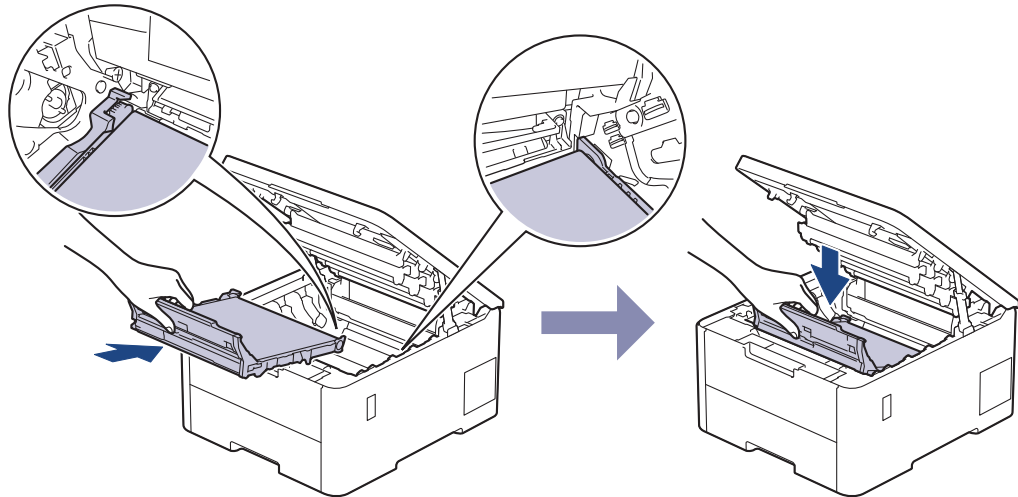
لمنع تلف الجهاز بسبب الكهرباء الساكنة، لا تلمس الأقطاب الكهربائية المشار إليها في الرسم التوضيحي.



4. أمسك المقبض الأخضر لوحدة الحزام وارفع وحدة الحزام لأعلى، ثم اسحبها إلى الخارج دون ملامستها للجهاز.

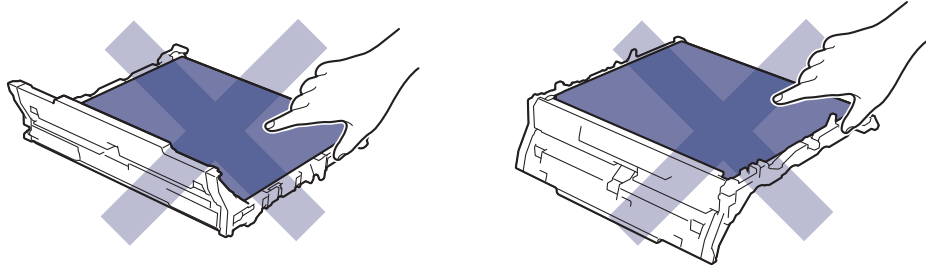


5. أفرغ وحدة الحزام الجديدة وأدخلها في الجهاز.

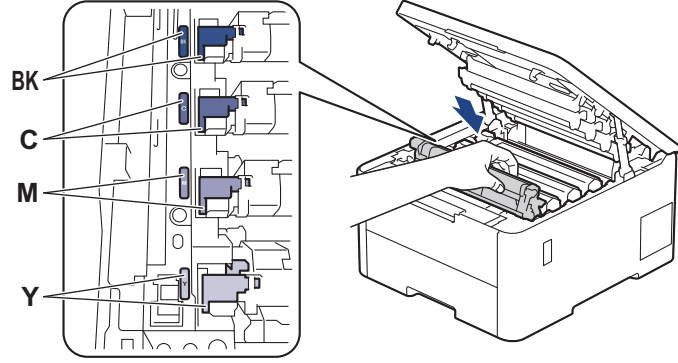


ملاحظة

لتجنب مشكلات جودة الطباعة، لا تلمس الأجزاء المظلمة الموضحة في الرسوم التوضيحية.



6. أعد إدخال كل مجموعة من مجموعات وحدة الأسطوانة وخرطوشة الحبر في الجهاز. تأكد من تطابق لون خرطوشة الحبر مع لون المصق نفسه الموجود على الجهاز لجميع مجموعات وحدة الأسطوانة وخرطوشة الحبر الأربعة.



7. أغلق الغطاء العلوي للجهاز.

8. أعد تعيين عداد وحدة الحزام عن طريق اتباع القسم التالي.

هام

لجلب المشكلات في جودة الطباعة أو تلف الجهاز، لا تتم بإعادة تعيين عداد وحدة الحزام إلا إذا كنت تستبدل وحدة الحزام.

إعادة تعيين عداد وحدة الحزام (HL-L3220CW/HL-L3220CDW/HL-L3240CDW)

1. تأكد أن الجهاز في وضع التشغيل.
2. تأكد من غلق غطاء الجهاز.
3. اضغط على **OK (موافق)** و▲ في نفس الوقت.
4. اضغط على ▲ أو ▼ لعرض الخيار Belt (الحزام)، ثم اضغط على **OK (موافق)**.
5. حدد ▲ لإعادة تعيين عداد الحزام.

إعادة تعيين عداد وحدة الحزام (HL-L3280CDW/HL-L8240CDW)

1. تأكد أن الجهاز في وضع التشغيل.
2. اضغط مع الاستمرار على  لمدة خمس ثوانٍ تقريبًا.
3. اضغط على Belt (حزام).
4. اضغط على Yes (نعم).

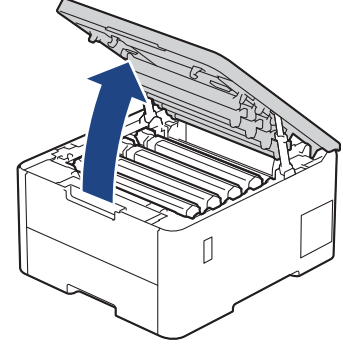
معلومات ذات صلة

- استبدال المستلزمات
- مواضيع ذات صلة:
- تحسين جودة الطباعة
- رسائل الخطأ والصيانة

استبدال علبة الحبر المستهلك

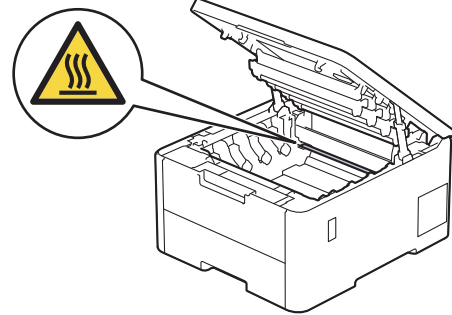
قبل بدء إجراء الاستبدال << معلومات ذات صلة: استبدال المستلزمات

1. تأكد أن الجهاز في وضع التشغيل.
2. افصح الغطاء العلوي حتى يستقر في وضع الفتح.

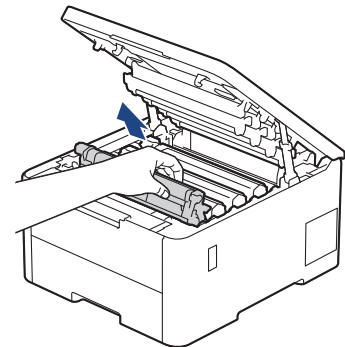


تحذير !

سطح ساخن
ستكون الأجزاء الداخلية للجهاز ساخنة جدًا. انتظر حتى يبرد الجهاز قبل لمسه.



3. أزل جميع مجموعات وحدة الأسطوانة وخرطوشة الحبر.

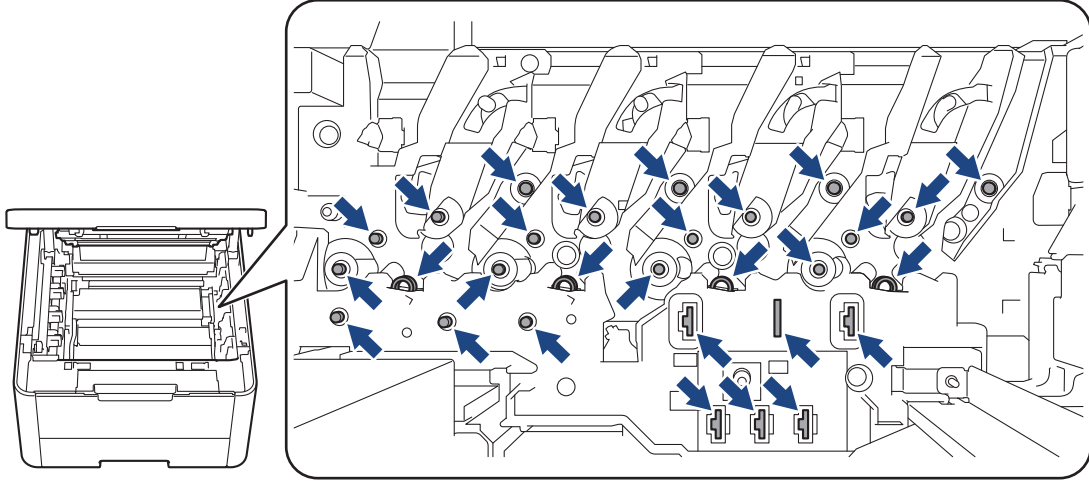


تنبيه !

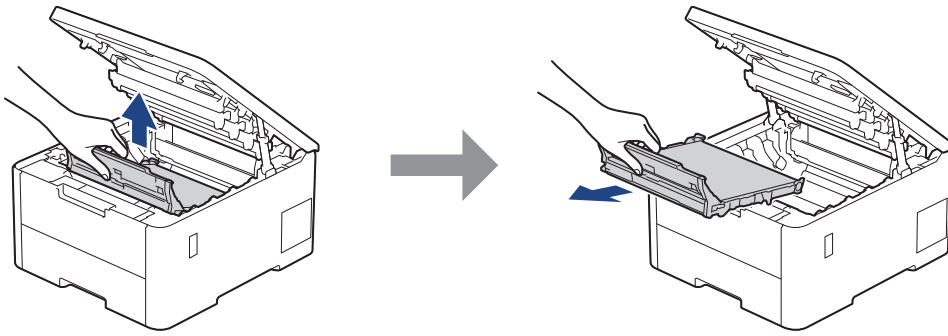
نوصي بوضع مجموعة خرطوشة الحبر ووحدة الأسطوانة على سطح مستوٍ ونظيف مع وضع ورق يمكن التخلص منه أسفلها إذا قمت بسكب مسحوق الحبر أو بعثرته دون قصد.

هام

لمنع تلف الجهاز بسبب الكهرباء الساكنة، لا تلمس الأقطاب الكهربائية المشار إليها في الرسم التوضيحي.

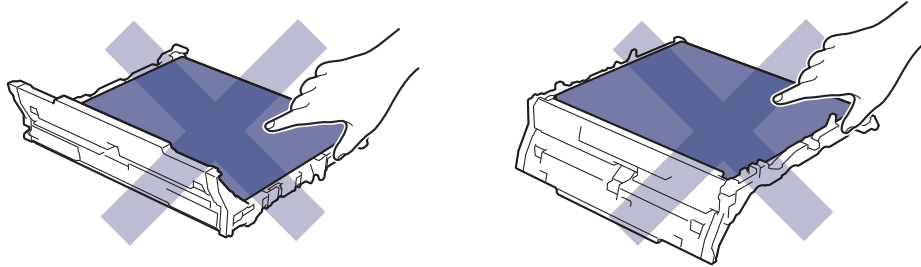


4. أمسك المقبض الأخضر لوحدة الحزام وارفع وحدة الحزام لأعلى، ثم اسحبها إلى الخارج دون ملامستها للجهاز.

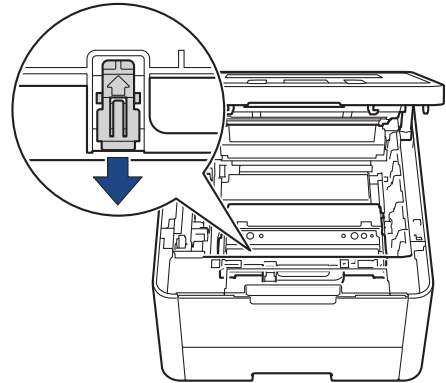


ملاحظة

لتجنب مشكلات جودة الطباعة، لا تلمس الأجزاء المظلمة الموضحة في الرسوم التوضيحية.

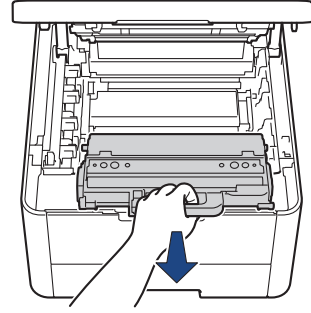


5. أزل مادة التغليف البرتقالية وتخلص منها.



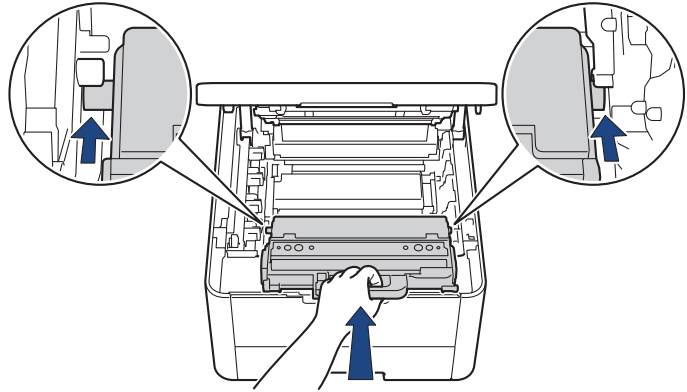
تعتبر هذه الخطوة ضرورية عند استبدال عبة الحبر المستهلك للمرة الأولى، وهي غير مطلوبة عند استبداله بعد ذلك. ويتم تركيب قطع التغليف ذات اللون البرتقالي في المصنع لحماية الجهاز أثناء عملية الشحن.

6. أمسك المقبض الأخضر الخاص بعلبة الحبر المستهلك ثم أزل العلبة من الجهاز.



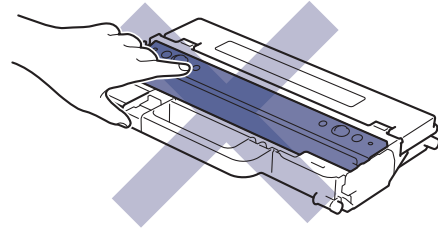
لا تتم إعادة استخدام علبة الحبر المستهلك.

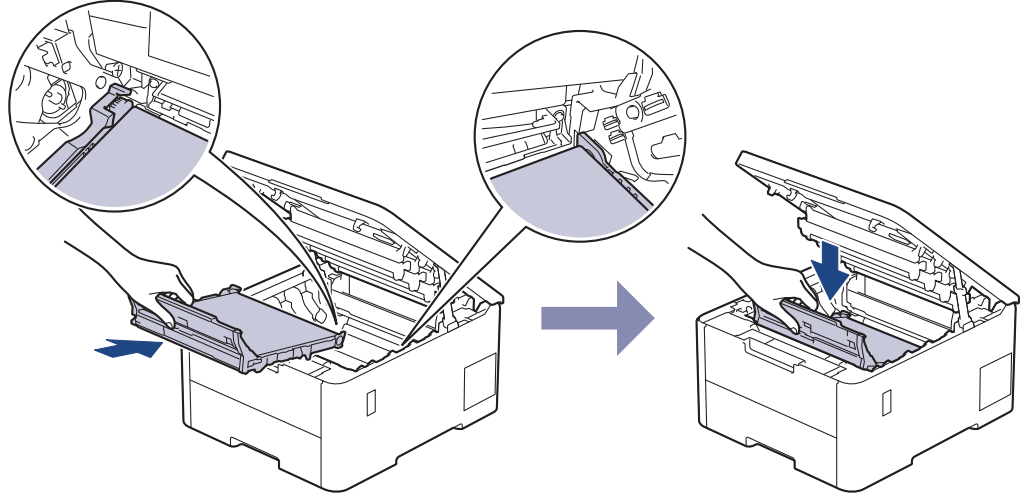
7. أخرج علبة الحبر المستهلك الجديدة من عبوتها وركبها في الجهاز. وتأكد من استواء علبة الحبر المستهلك ومن تثبيتها في مكانها بإحكام.



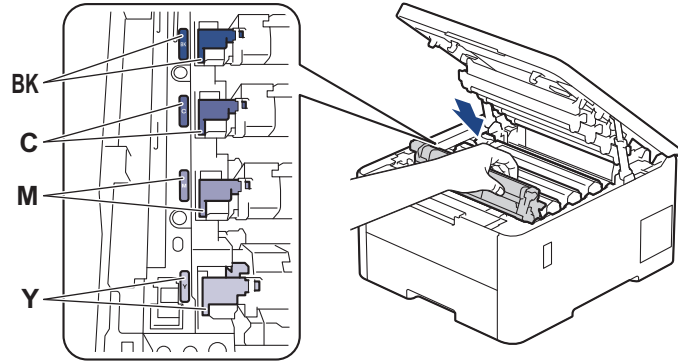
ملاحظة

لتجنب مشكلات جودة الطباعة، لا تلمس الأجزاء المظللة الموضحة في الرسوم التوضيحية.





9. أعد إدخال كل مجموعة من مجموعات وحدة الأسطوانة وخرطوشة الحبر في الجهاز. تأكد من تطابق لون خرطوشة الحبر مع لون الملصق نفسه الموجود على الجهاز لجميع مجموعات وحدة الأسطوانة وخرطوشة الحبر الأربعة.



10. أغلق الغطاء العلوي للجهاز.

معلومات ذات صلة

- استبدال المستلزمات
- مواضيع ذات صلة:
- رسائل الخطأ والصيانة

تنظيف الجهاز

تم تنظيف الأجزاء الخارجية والداخلية للجهاز بشكل منتظم باستخدام قطعة قماش جافة وخالية من الوبر. عند استبدال خرطوشة الحبر أو وحدة الأسطوانة، تأكد من تنظيف الجزء الداخلي للجهاز. في حالة وجود بقع من الحبر على الصفحات المطبوعة، نظف الجزء الداخلي للجهاز بقطعة قماش جافة وخالية من الوبر.

تحذير !

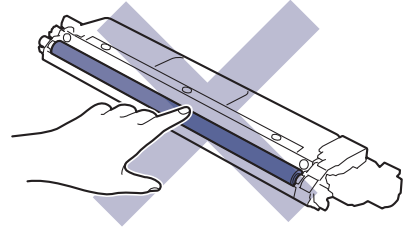
لا تستخدم أية مواد قابلة للاشتعال أو أي نوع من الرش أو أية مواد تنظيف تحتوي على الأمونيا أو الكحول لتنظيف الأجزاء الداخلية أو الخارجية للمنتج. فقد يؤدي القيام بذلك إلى حدوث حريق. وبدلاً من ذلك، استخدم فقط قطعة قماش جافة وخالية من الوبر.



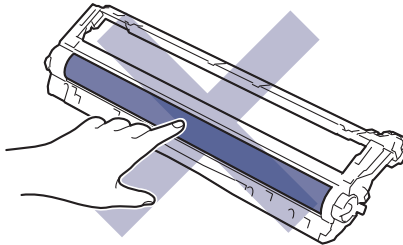
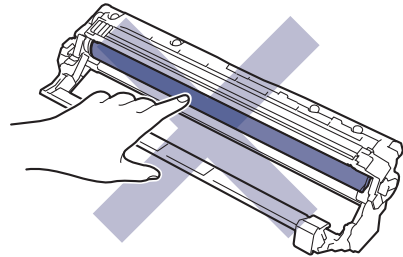
هام

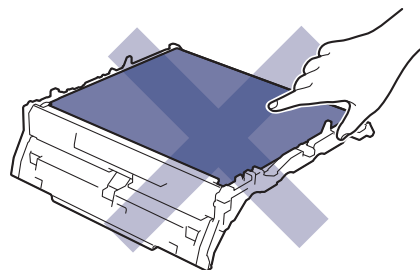
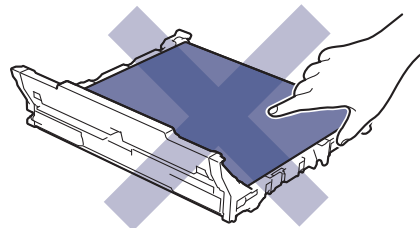
- لا تستخدم كحول الإيزوبروبانول لإزالة الأوساخ من لوحة التحكم. فربما يؤدي إلى كسر اللوحة.
- لتجنب مشكلات جودة الطباعة، لا تلمس الأجزاء المظللة الموضحة في الرسوم التوضيحية.

خرطوشة الحبر

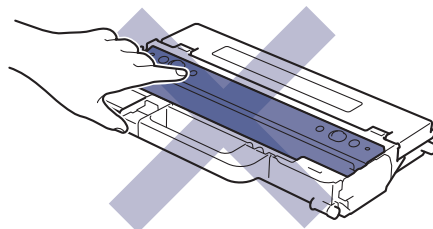


وحدة الأسطوانة





علبة الحبر المستهلك



لا تقبل علبة الحبر المستهلك رأساً على عقب، وإلا فقد ينسكب الحبر.

معلومات ذات صلة

• الصيانة الدورية

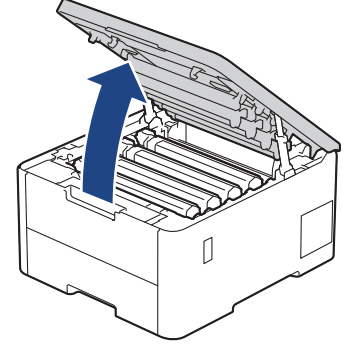
- نظف رؤوس LED
- تنظيف شاشة LCD اللمسية
- تنظيف أسلاك الكورونا
- تنظيف وحدة الأسطوانة
- تنظيف رولات سحب الورق

نظف رؤوس LED

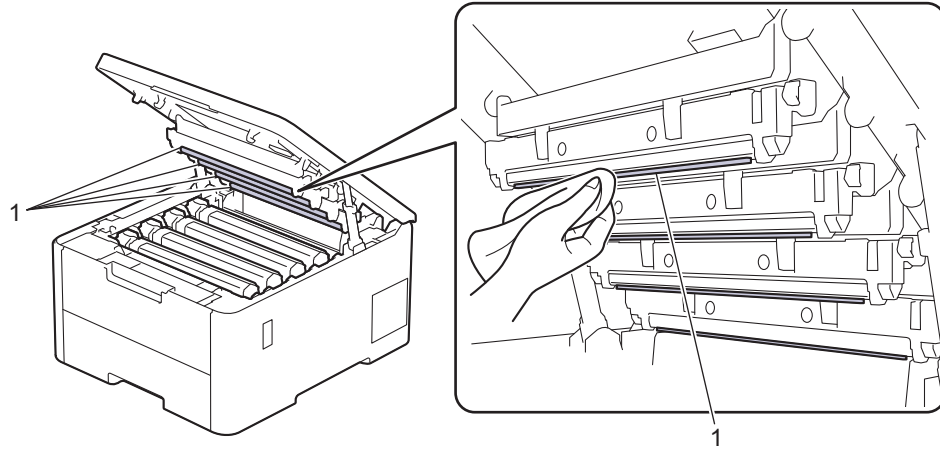
قبل بدء إجراء التنظيف << معلومات ذات صلة: تنظيف الجهاز

في حالة وجود مشكلة في جودة الطباعة، مثل الألوان الفاتحة أو الباهتة، أو الخطوط البيضاء، أو الأشرطة التي توجد أسفل الصفحة، نظف رؤوس LED كما يلي:

1. اضغط مع الاستمرار على إيقاف تشغيل الجهاز.
2. افتح الغطاء العلوي حتى يستقر في وضع الفتح.



3. امسح كل نافذة من نوافذ رأس (1) باستخدام قطعة قماش خالية من الوبر، وناعمة، وجافة. لا تلمس النوافذ بأصابعك.



4. أغلق الغطاء العلوي للجهاز.
5. اضغط على لتشغيل الجهاز.

معلومات ذات صلة



• تنظيف الجهاز

تنظيف شاشة LCD اللمسية

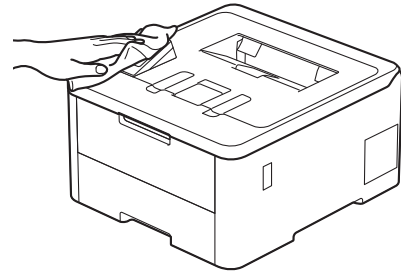
الطرز ذات العلاقة: HL-L3280CDW/HL-L8240CDW

قبل بدء إجراء التنظيف << معلومات ذات صلة: تنظيف الجهاز

هام

لا تستخدم أي نوع من المنظفات السائلة (بما في ذلك الإيثانول).

1. اضغط مع الاستمرار على إيقاف تشغيل الجهاز.
2. قم بتنظيف شاشة اللمس باستخدام قطعة قماش جافة ناعمة وخالية من الوبر.



3. اضغط على لتشغيل الجهاز.

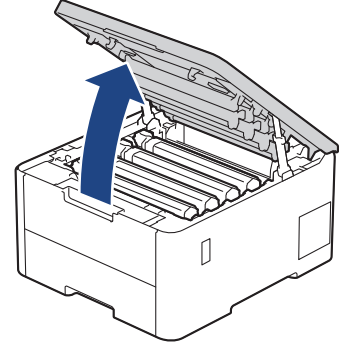
معلومات ذات صلة

- تنظيف الجهاز

تنظيف أسلاك الكورونا

قبل بدء إجراء التنظيف << معلومات ذات صلة: تنظيف الجهاز

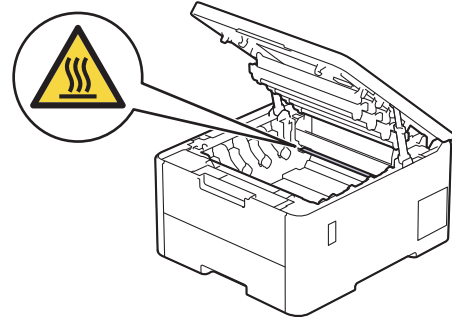
1. افتح الغطاء العلوي حتى يستقر في وضع الفتح.



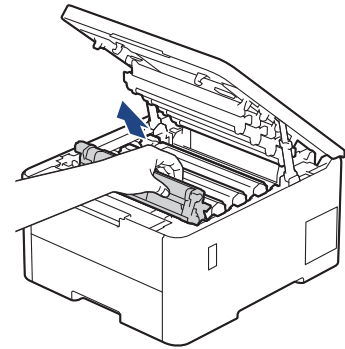
تحذير !

سطح ساخن

ستكون الأجزاء الداخلية للجهاز ساخنة جدًا. انتظر حتى يبرد الجهاز قبل لمسه.



2. أخرج مجموعة خرطوشة الحبر ووحدة الأسطوانة.

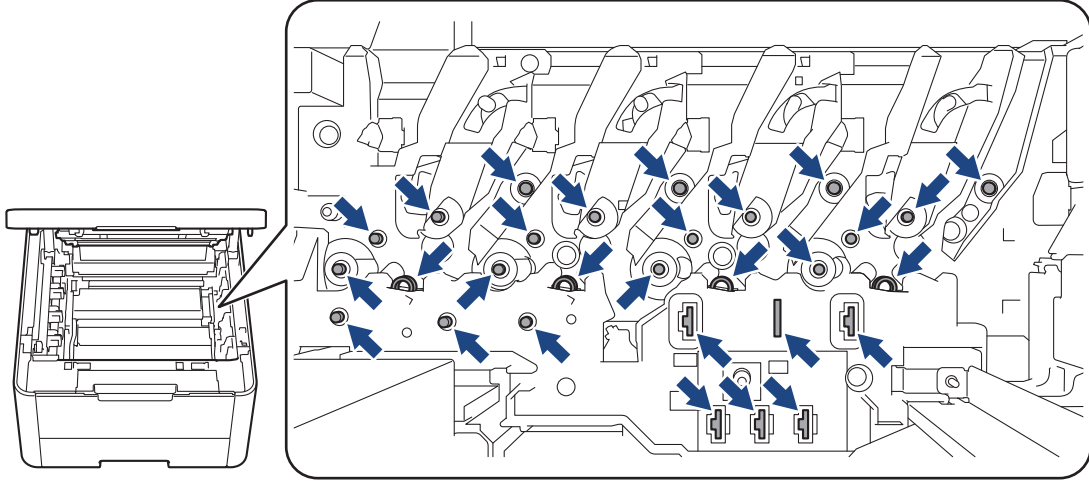


تنبيه !

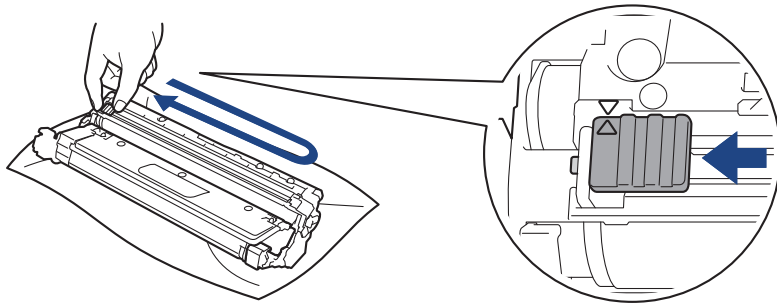
نوصي بوضع مجموعة خرطوشة الحبر ووحدة الأسطوانة على سطح مستوي ونظيف مع وضع ورق يمكن التخلص منه أسفلها إذا قمت بسكب مسحوق الحبر أو بعثرته دون قصد.

هام

لمنع تلف الجهاز بسبب الكهرباء الساكنة، لا تلمس الأقطاب الكهربائية المشار إليها في الرسم التوضيحي.

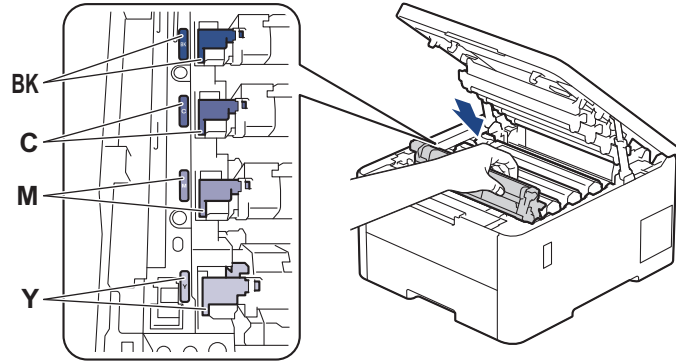


3. قم بتنظيف سلك الكورونا داخل وحدة الأسطوانة عن طريق تحريك اللسان الأخضر برفق من اليسار لليمين ومن اليمين لليسار عدة مرات.



تأكد من إعادة اللسان الأخضر إلى الموضع الرئيسي (▲). يجب محاذاة اتجاه السهم الموجود على اللسان مع اتجاه السهم الموجود على وحدة الأسطوانة. فإذا لم تتم بذلك، فربما يظهر خط عمودي على الصفحات المطبوعة.

4. مرر مجموعة وحدة الأسطوانة وخرطوشة الحبر في الجهاز. وتأكد من تطابق لون خرطوشة الحبر مع لون الملصق نفسه الموجود على الجهاز.



5. أغلق الغطاء العلوي للجهاز.

معلومات ذات صلة


- تنظيف الجهاز
- مواضيع ذات صلة:
- رسائل الخطأ والصيانة

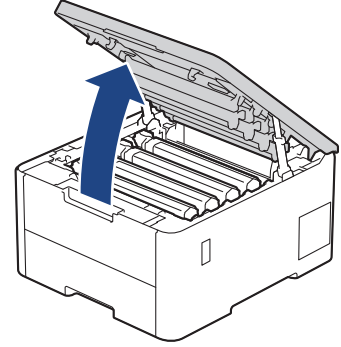
تنظيف وحدة الأسطوانة

- إذا كانت مطبوعاتك تحتوي على نقط بلون أسود أو أبيض أو علامات متكررة أخرى بينها مسافات تبلغ 75 ملم، فإن الأسطوانة قد تكون بها مواد غريبة مثل الصمغ المتكون من ملصق مثبت على سطح الأسطوانة.
- قبل بدء إجراء التنظيف << معلومات ذات صلة: تنظيف الجهاز

HL-L3220CW/HL-L3220CDW/HL-L3240CDW <<
HL-L3280CDW/HL-L8240CDW <<

HL-L3220CW/HL-L3220CDW/HL-L3240CDW

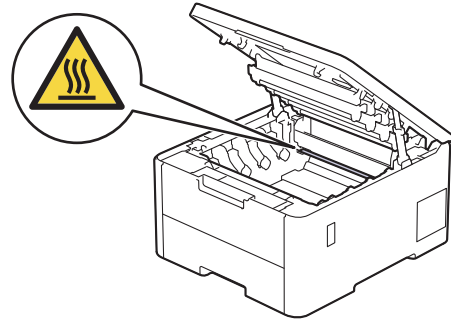
1. تأكد أن الجهاز في وضع الاستعداد.
2. اضغط على ▲ أو ▼ لعرض الخيار Print Reports (طباعة التقارير)، ثم اضغط على **OK** (موافق).
3. اضغط على ▲ أو ▼ لتحديد الخيار Drum Dot Print (طباعة نقطة الأسطوانة)، ثم اضغط على **OK** (موافق).
4. اضغط على **Go** (انتقال).
5. يقوم الجهاز بطباعة ورقة فحص نقاط الأسطوانة.
6. اضغط مع الاستمرار على  لإيقاف تشغيل الجهاز.
6. افصح الغطاء العلوي حتى يستقر في وضع الفتح.



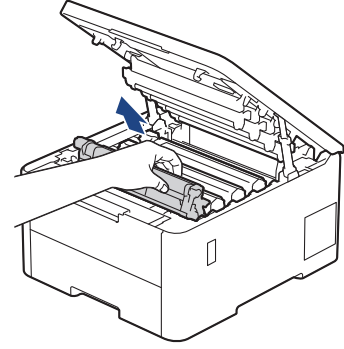
تحذير

سطح ساخن

ستكون الأجزاء الداخلية للجهاز ساخنة جدًا. انتظر حتى يبرد الجهاز قبل لمسه.



7. تكون ألوان النفاط المطبوعة الموجودة على ورقة غص نفاط الأسطوانة هي ألوان الأسطوانة التي ينبغي عليك تنظيفها. أزل مجموعة وحدة الأسطوانة وخرطوشة الحبر التي تطابق الألوان المسببة للمشكلة.

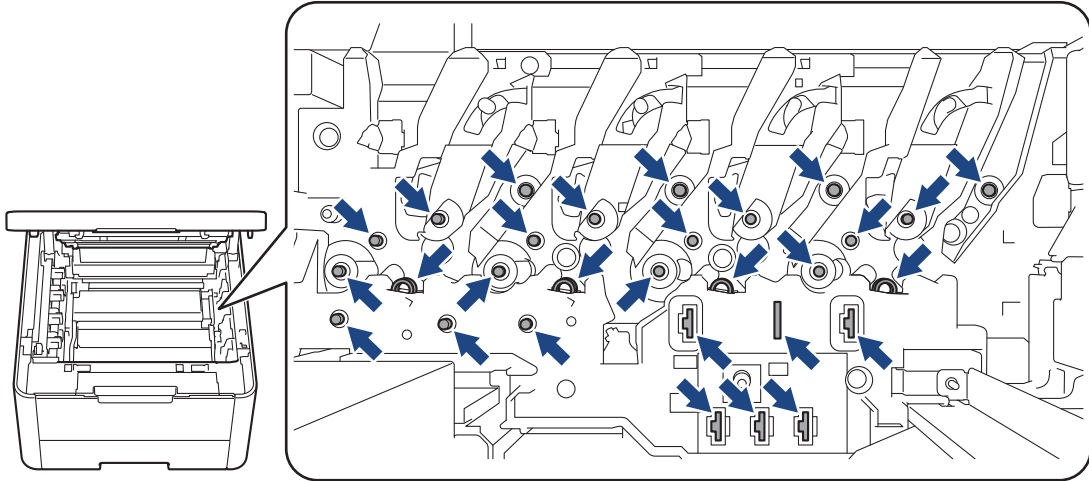


تنبيه ⚠

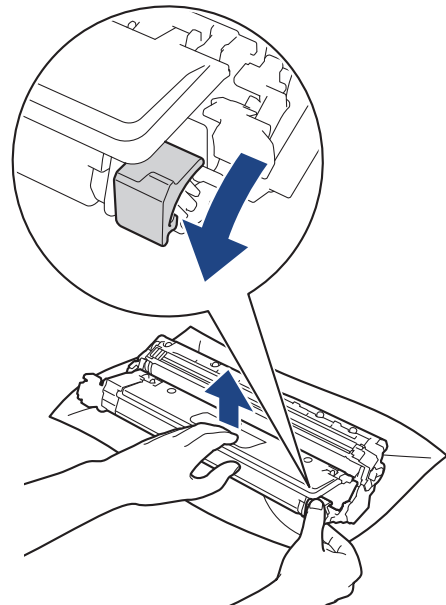
نوصي بوضع مجموعة خرطوشة الحبر ووحدة الأسطوانة على سطح مستوي ونظيف مع وضع ورق يمكن التخلص منه أسفلها إذا قمت بسكب مسحوق الحبر أو بعثرته دون قصد.

هام

لمنع تلف الجهاز بسبب الكهرباء الساكنة، لا تلمس الأقطاب الكهربائية المشار إليها في الرسم التوضيحي.

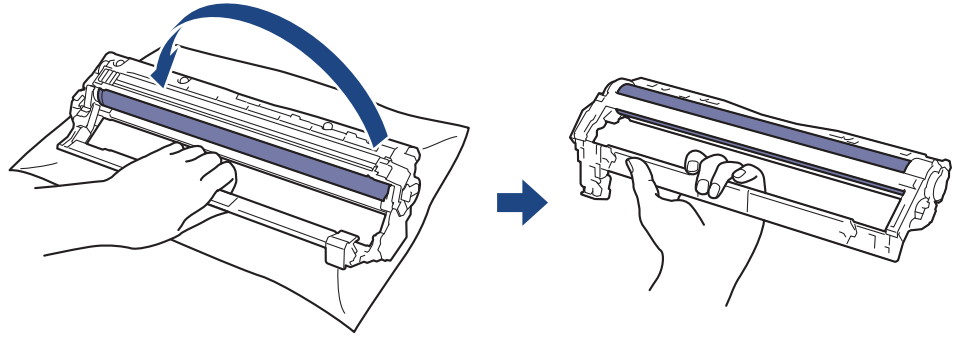


8. ادفع ذراع القفل الخضراء إلى أسفل ثم أزل خرطوشة الحبر من وحدة الأسطوانة.

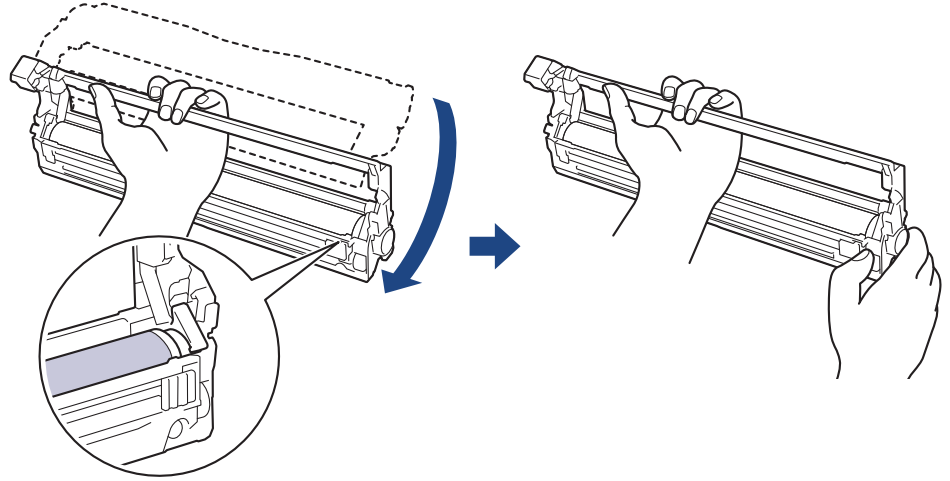


لتجنب حدوث مشكلات تتعلق بجودة الطباعة، لا تلمس أي سطح من أسطح وحدة الأسطوانة فيما عدا ترس وحدة الأسطوانة.

9. ارفع إطار وحدة الأسطوانة بواسطة المقبض ثم أدبره عكس اتجاه عقارب الساعة، كما هو موضح إليه.

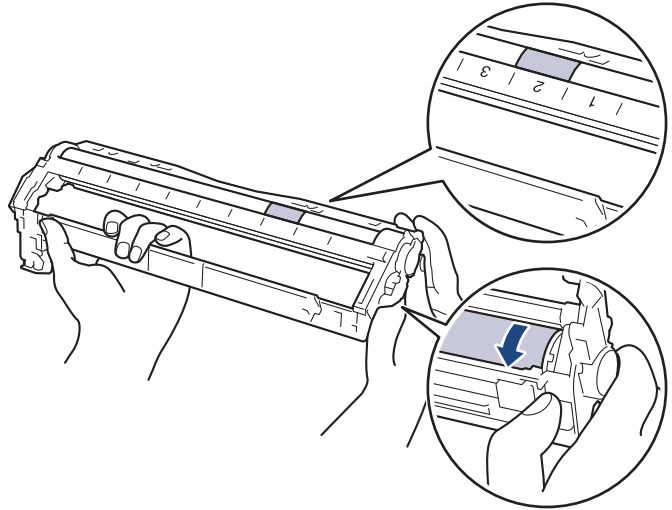


10. أرخ قبضتك بحيث يسقط الإطار إلى الأمام، ومن ثم استخدم يدك اليمنى لتحديد موقع ترس وحدة الأسطوانة داخل الجانب الأيمن من الإطار.

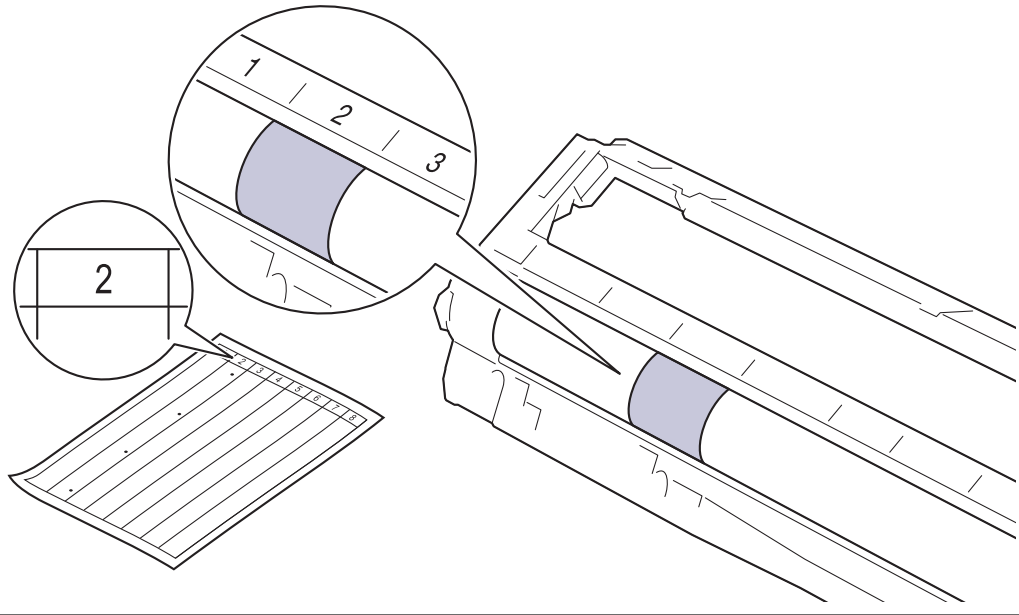


لتجنب حدوث مشكلات تتعلق بجودة الطباعة، لا تلمس أي سطح من أسطح وحدة الأسطوانة فيما عدا ترس وحدة الأسطوانة.

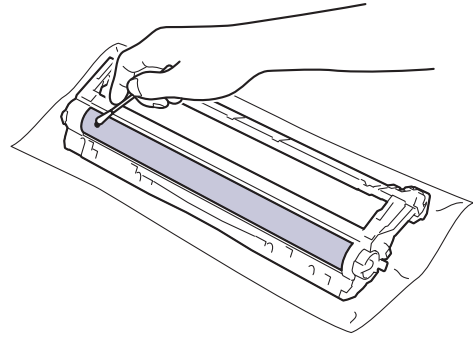
11. قم بإمالة يدك اليسرى إلى أعلى لتزفع الغطاء بحيث تكون الشبكة المرقمة مرئية، كما هو موضح إليه. استخدم يدك اليمنى لإدارة الأسطوانة مع النظر بحثًا عن المخلفات أو العلامات على سطح الأسطوانة.



استخدم أرقام العمود الموجودة بجوار بكرة الأسطوانة للعثور على العلامة. على سبيل المثال، قد يعني وجود نقطة في العمود 2 بورقة لخص نقاط الأسطوانة أنه توجد علامة في المنطقة "2" بالأسطوانة.



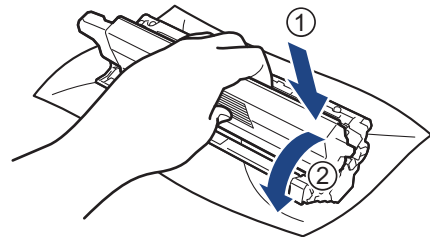
12. امسح سطح الأسطوانة برفق باستخدام قطعة قطن جافة حتى تزول العلامة الموجودة على السطح.



ملاحظة

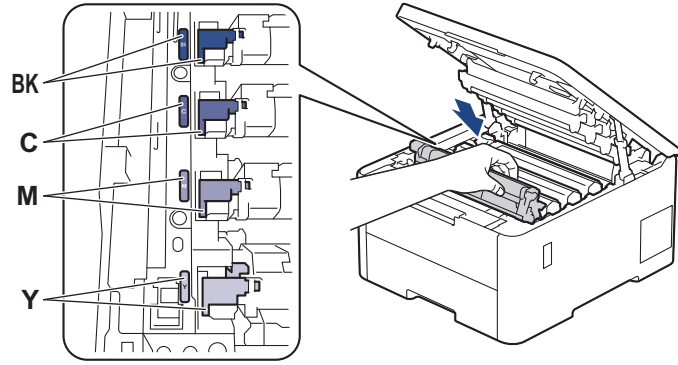
لا تتم بتنظيف سطح الأسطوانة الحساسة للضوء بحجم حاد أو باستخدام أي سوائل.

13. أعد إدخال خرطوشة الحبر بإحكام في وحدة الأسطوانة حتى تسمع صوت استقرارها في مكانها.



تأكد من وضع خرطوشة الحبر بشكل صحيح وإلا فقد تنفصل من وحدة الأسطوانة.

14. مرر مجموعة وحدة الأسطوانة وخرطوشة الحبر في الجهاز. وتأكد من تطابق لون خرطوشة الحبر مع لون الملصق نفسه الموجود على الجهاز.




15. أغلق الغطاء العلوي للجهاز.

16. اضغط على  لتشغيل الجهاز.


HL-L3280CDW/HL-L8240CDW

1. تأكد أن الجهاز في وضع الاستعداد.

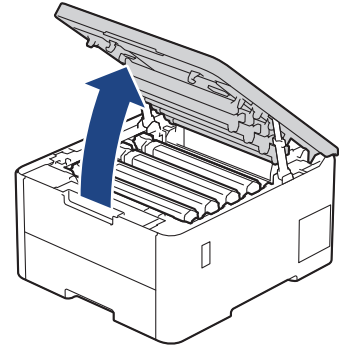
2. اضغط على  Settings < (الإعدادات) All Settings < (جميع الإعدادات) Print Reports < (طباعة التقارير) Drum Dot < Print (طباعة نقاط الأسطوانة).

3. اضغط على Yes (نعم).

يقوم الجهاز بطباعة ورقة خص نقاط الأسطوانة.

4. اضغط مع الاستمرار على  لإيقاف تشغيل الجهاز.

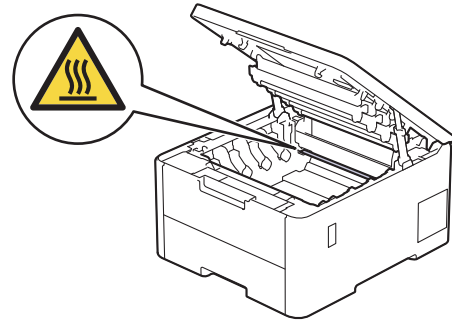
5. افتح الغطاء العلوي حتى يستقر في وضع الفتح.



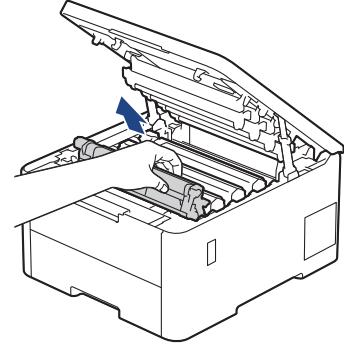
 تحذير

سطح ساخن

ستكون الأجزاء الداخلية للجهاز ساخنة جداً. انتظر حتى يبرد الجهاز قبل لمسه.



6. تكون ألوان النفاط المطبوعة الموجودة على ورقة غص نفاط الأسطوانة هي ألوان الأسطوانة التي ينبغي عليك تنظيفها. أزل مجموعة وحدة الأسطوانة وخرطوشة الحبر التي تطابق الألوان المسببة للمشكلة.

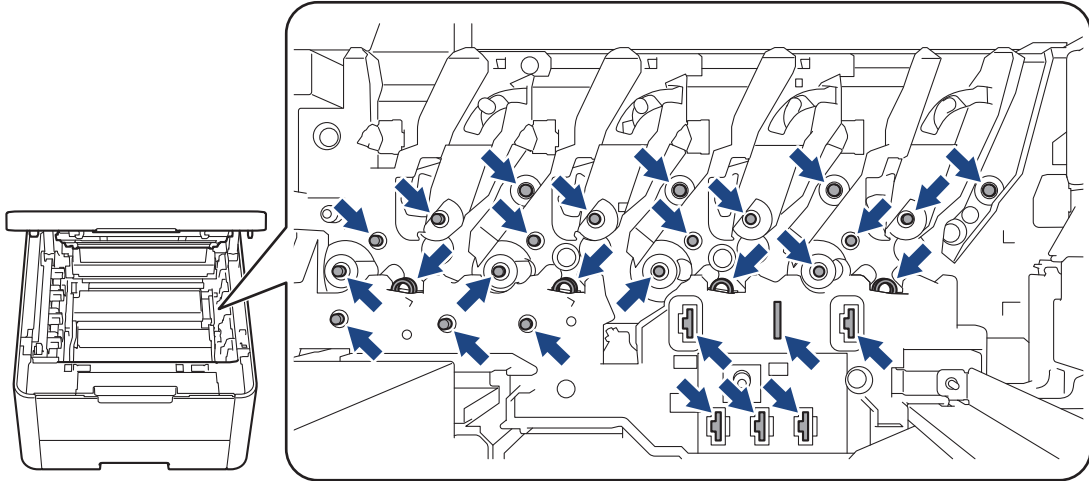


تنبيه ⚠

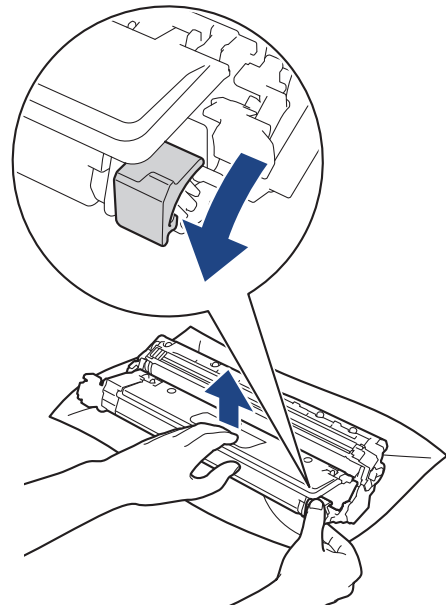
نوصي بوضع مجموعة خرطوشة الحبر ووحدة الأسطوانة على سطح مستوي ونظيف مع وضع ورق يمكن التخلص منه أسفلها إذا قمت بسكب مسحوق الحبر أو بعثرته دون قصد.

هام

لمنع تلف الجهاز بسبب الكهرباء الساكنة، لا تلمس الأقطاب الكهربائية المشار إليها في الرسم التوضيحي.

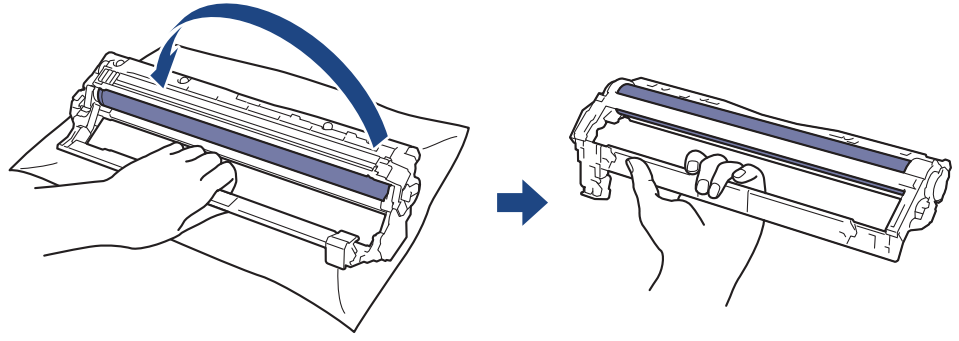


7. ادفع ذراع القفل الخضراء إلى أسفل ثم أزل خرطوشة الحبر من وحدة الأسطوانة.

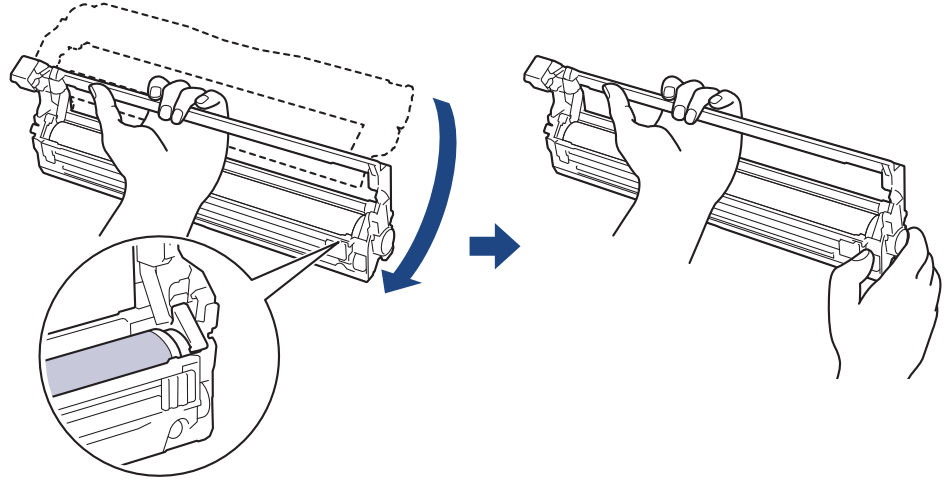


لتجنب حدوث مشكلات تتعلق بجودة الطباعة، لا تلمس أي سطح من أسطح وحدة الأسطوانة فيما عدا ترس وحدة الأسطوانة.

8. ارفع إطار وحدة الأسطوانة بواسطة المقبض ثم أدبره عكس اتجاه عقارب الساعة، كما هو موضح إليه.

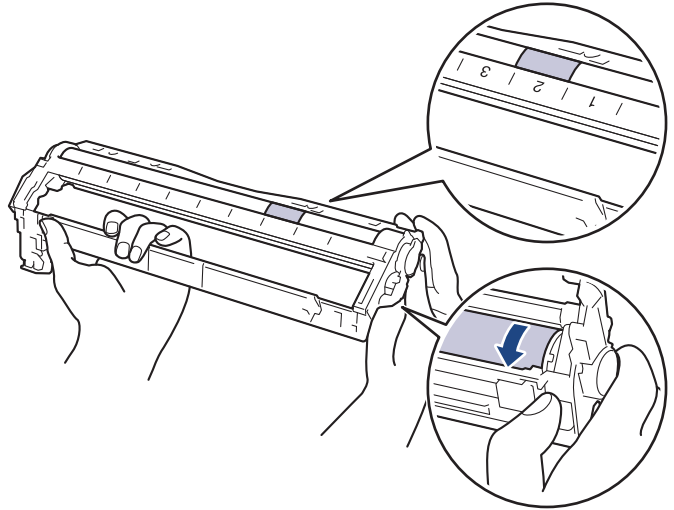


9. أرخ قبضتك بحيث يسقط الإطار إلى الأمام، ومن ثم استخدم يدك اليمنى لتحديد موقع ترس وحدة الأسطوانة داخل الجانب الأيمن من الإطار.

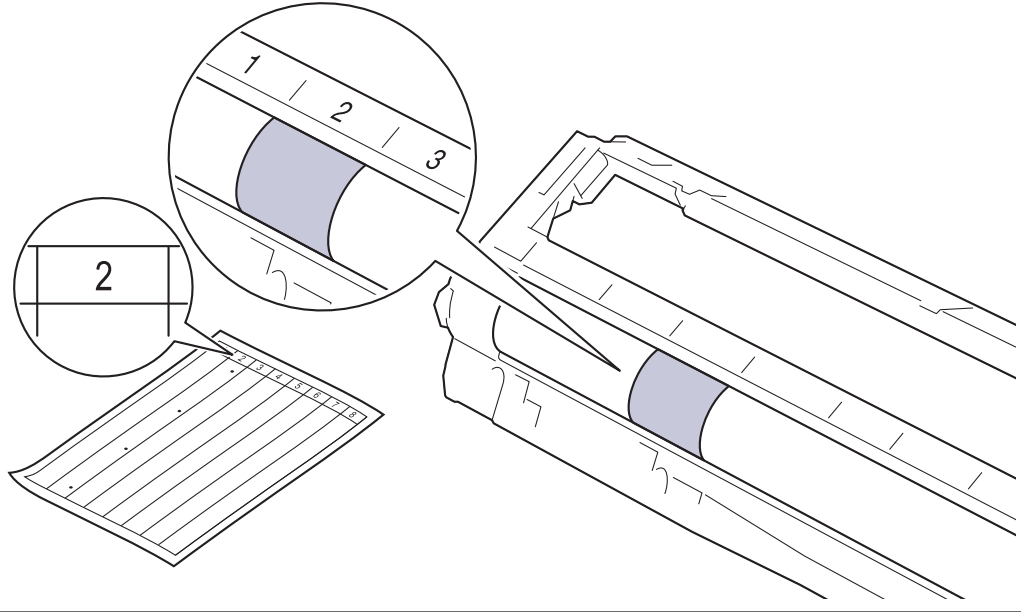


لتجنب حدوث مشكلات تتعلق بجودة الطباعة، لا تلمس أي سطح من أسطح وحدة الأسطوانة فيما عدا ترس وحدة الأسطوانة.

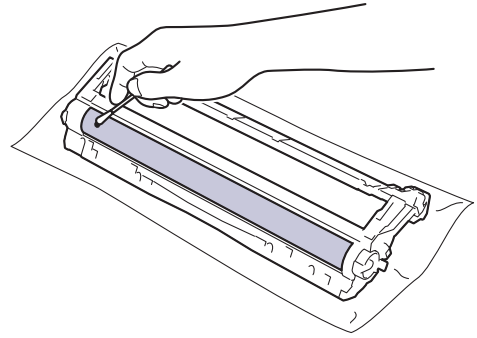
10. قم بإمالة يدك اليسرى إلى أعلى لتزفع الغطاء بحيث تكون الشبكة المرقمة مرئية، كما هو موضح إليه. استخدم يدك اليمنى لإدارة الأسطوانة مع النظر بحثًا عن المخلفات أو العلامات على سطح الأسطوانة.



استخدم أرقام العمود الموجودة بجوار بكرة الأسطوانة للعثور على العلامة. على سبيل المثال، قد يعني وجود نقطة في العمود 2 بورقة لخص نقاط الأسطوانة أنه توجد علامة في المنطقة "2" بالأسطوانة.



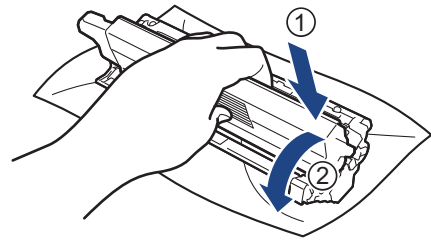
11. امسح سطح الأسطوانة برفق باستخدام قطعة قطن جافة حتى تزول العلامة الموجودة على السطح.



ملاحظة

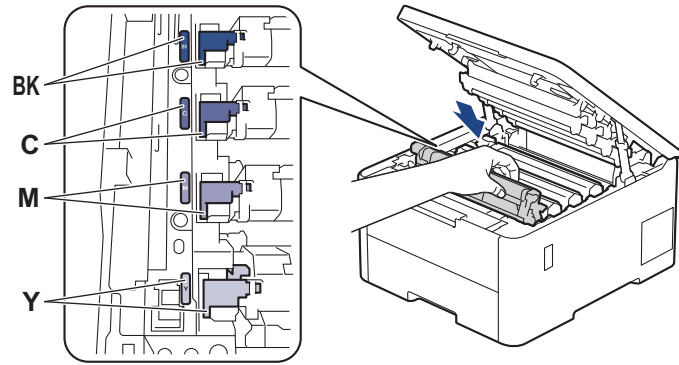
لا تتم بتنظيف سطح الأسطوانة الحساسة للضوء بجسم حاد أو باستخدام أي سائل.

12. أعد إدخال خرطوشة الحبر بإحكام في وحدة الأسطوانة حتى تسمع صوت استقرارها في مكانها.



تأكد من وضع خرطوشة الحبر بشكل صحيح وإلا فقد تنفصل من وحدة الأسطوانة.

13. مرر مجموعة وحدة الأسطوانة وخرطوشة الحبر في الجهاز. وتأكد من تطابق لون خرطوشة الحبر مع لون الملصق نفسه الموجود على الجهاز.



14. أغلق الغطاء العلوي للجهاز.

15. اضغط على  لتشغيل الجهاز.

معلومات ذات صلة

- تنظيف الجهاز
- مواضيع ذات صلة:
- تحسين جودة الطباعة

تنظيف رولات سحب الورق

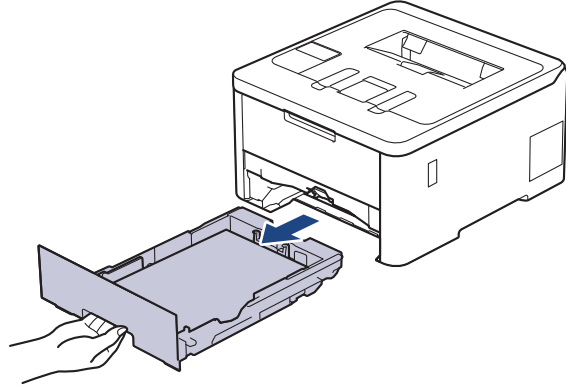
قد يجول تنظيف أسطوانات التقاط الورق بصفة دورية دون الحشار الورق بضمان تلقيه بطريقة صحيحة.

قبل بدء إجراء التنظيف << معلومات ذات صلة: تنظيف الجهاز

إذا كنت تواجه مشكلات متعلقة بتغذية الورق، فقم بتنظيف أسطوانات التقاط الورق على النحو التالي:

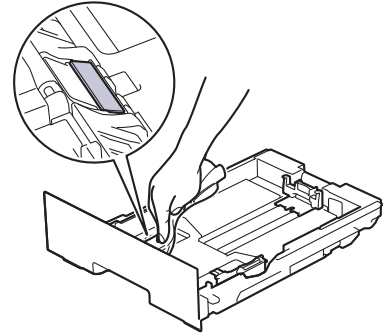
1. اضغط مع الاستمرار على (⏻) لإيقاف تشغيل الجهاز.

2. اسحب درج الورق بشكل كامل خارج الجهاز.

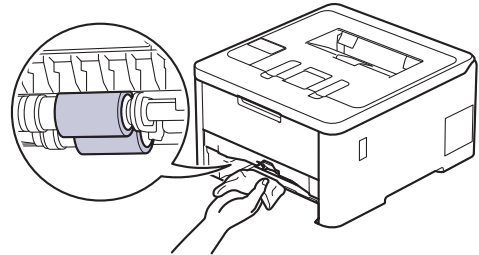


3. إذا تم تحميل ورق أو التصق شيء ما داخل درج الورق، فقم بإزالته.

4. اعصر بإحكام قطعة قماش خالية من اليركانت مغموسة في ماء فاتر، ثم امسح لوحة الفصل بدرج الورق بها لإزالة الأتربة.



5. امسح أسطوانات الالتقاط داخل الجهاز لإزالة الأتربة.



6. أعد تحميل الورق ثم ضع درج الورق بإحكام داخل الجهاز.

7. اضغط على (⏻) لتشغيل الجهاز.

معلومات ذات صلة

- تنظيف الجهاز
- مواضيع ذات صلة:
- مشاكل الطباعة

تصحيح الطباعة بالألوان

إذا كانت جودة الطباعة الملونة رديئة، فقم بمعايرة كثافة الإخراج لكل لون ثم قم بإجراء محاذاة الألوان.

HL-L3220CW/HL-L3220CDW/HL-L3240CDW <<
HL-L3280CDW/HL-L8240CDW <<

HL-L3220CW/HL-L3220CDW/HL-L3240CDW


1. اضغط على ▲ أو ▼ لتحديد الخيار Printer (الطابعة)، ثم اضغط على **OK (موافق)**.
2. اضغط على ▲ أو ▼ لتحديد الخيار ColourCorrection (تصحيح اللون)، ثم اضغط على **OK (موافق)**.
3. اضغط على ▲ أو ▼ لتحديد الخيار Correction Start (بدء التصحيح)، ثم اضغط على **OK (موافق)**.
4. اضغط على ▲ لتحديد Yes (نعم).

يبدأ تصحيح الألوان تلقائيًا وسيستغرق بضع دقائق.


5. اضغط على **Cancel (إلغاء)**.

HL-L3280CDW/HL-L8240CDW

لإجراء معايرات لكثافة إخراج كل لون ومحاذاة اللون بالتسلسل، اضبط وظيفة التصحيح التلقائي على "تشغيل".

1. اضغط على  Toner (الحبر) < Colour Correction (تصحيح اللون) < Correction Start (بدء التصحيح).
2. اضغط على Yes (نعم).

يبدأ تصحيح الألوان تلقائيًا وسيستغرق بضع دقائق.

3. اضغط على .

معلومات ذات صلة

- الصيانة الدورية
- تعيين وظيفة التصحيح التلقائي
- إعادة تعيين إعدادات تصحيح ألوان الجهاز

مواضيع ذات صلة:

- تحسين جودة الطباعة

تعيين وظيفة التصحيح التلقائي



إذا كنت تريد أن يقوم الجهاز تلقائياً بمحاذاة الألوان بعد معايرة الألوان، فقم بتشغيل وظيفة التصحيح التلقائي.

HL-L3220CW/HL-L3220CDW/HL-L3240CDW <<
HL-L3280CDW/HL-L8240CDW <<

HL-L3220CW/HL-L3220CDW/HL-L3240CDW

1. اضغط على ▲ أو ▼ لتحديد الخيار Printer (الطابعة)، ثم اضغط على **OK (موافق)**.
2. اضغط على ▲ أو ▼ لتحديد الخيار ColourCorrection (تصحيح اللون)، ثم اضغط على **OK (موافق)**.
3. اضغط على ▲ أو ▼ لتحديد الخيار Auto Correction (التصحيح التلقائي)، ثم اضغط على **OK (موافق)**.
4. اضغط على ▲ أو ▼ لتحديد On (تشغيل)، ثم اضغط على **OK (موافق)**.
5. اضغط على **Cancel (إلغاء)**.

HL-L3280CDW/HL-L8240CDW

1. اضغط على  على Settings (الإعدادات) < All Settings (جميع الإعدادات) < Printer (الطابعة) < Colour Correction (تصحيح اللون) < Auto Correction (تصحيح تلقائي) < On (تشغيل).
2. اضغط على .

معلومات ذات صلة



• تصحيح الطباعة بالألوان

إعادة تعيين إعدادات تصحيح ألوان الجهاز



إن كان لون الإخراج مختلف عما تراه في الشاشة، فجرب إعادة ضبط إعدادات تصحيح ألوان الجهاز.


HL-L3220CW/HL-L3220CDW/HL-L3240CDW <<
HL-L3280CDW/HL-L8240CDW <<

HL-L3220CW/HL-L3220CDW/HL-L3240CDW

1. اضغط على ▲ أو ▼ لتحديد الخيار Printer (الطابعة) ، ثم اضغط على **OK (موافق)**.
2. اضغط على ▲ أو ▼ لتحديد الخيار ColourCorrection (تصحيح اللون) ، ثم اضغط على **OK (موافق)**.
3. اضغط على ▲ أو ▼ لتحديد الخيار Reset (إعادة التعيين) ، ثم اضغط على **OK (موافق)**.
4. اضغط على ▲ لتحديد Reset (إعادة التعيين) .
5. اضغط على **Cancel (إلغاء)**.

HL-L3280CDW/HL-L8240CDW

1. اضغط على  Toner (الحبر) < Colour Correction (تصحيح اللون) < Reset (إعادة تعيين) .
2. اضغط على **Yes (نعم)** .
3. اضغط على  .

معلومات ذات صلة 

• تصحيح الطباعة بالألوان



تحقق من العمر الافتراضي المتبقي للقطعة


HL-L3220CW/HL-L3220CDW/HL-L3240CDW <<
HL-L3280CDW/HL-L8240CDW <<


HL-L3220CW/HL-L3220CDW/HL-L3240CDW

1. اضغط على ▲ أو ▼ لتحديد الخيار. Machine Info (معلومات الجهاز). ثم اضغط على **OK (موافق)**.
2. اضغط على ▲ أو ▼ لعرض الخيار Parts Life (العمر الافتراضي للأجزاء)، ثم اضغط على **OK (موافق)**.
3. اضغط على ▲ أو ▼ لتحديد نوع المسح الضوئي الذي ترغب في التحقق منه، ثم اضغط على **OK (موافق)**.
تعرض شاشة LCD عمر القطعة الافتراضي المتبقي تقريبًا.
4. اضغط على **Cancel (إلغاء)**.

HL-L3280CDW/HL-L8240CDW

1. اضغط على  Settings (الإعدادات) < All Settings (جميع الإعدادات) < Machine Information (معلومات الجهاز) < Parts Life (العمر الافتراضي للأجزاء).
2. اضغط على ▲ أو ▼ لعرض أجزاء الجهاز، ثم اضغط على الجزء الذي تريد فحصه.
تعرض شاشة LCD عمر الجزء المتبقي تقريبًا.
3. اضغط على .

عرض العمر التقريبي المتبقي لخراطيش الحبر، اضغط على  Toner (الحبر) < Toner Life (عمر الحبر).

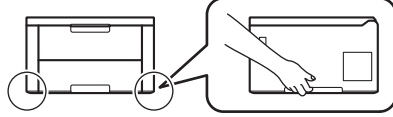
معلومات ذات صلة 

• الصيانة الدورية




تحذير

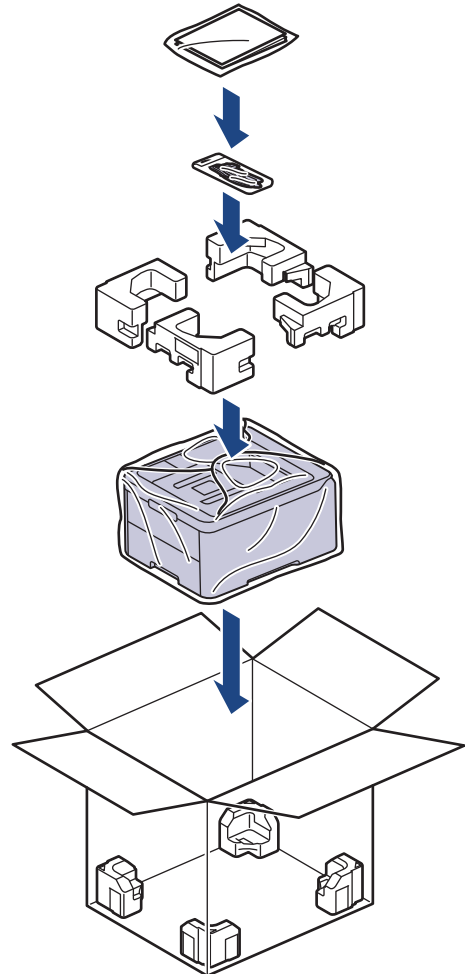
- عند نقل الجهاز، احمله كما هو مبين في الرسم التوضيحي.



- إذا كان الجهاز يحتوي على درج (أدراج) اختياري مركب، فقم بإزالة الدرج (الأدراج) الاختياري قبل نقل الجهاز. قد تتسبب محاولة نقل الجهاز بدون إزالة الدرج (الأدراج) الاختياري في إصابتك أو تلف الجهاز.
- قم بتخزين الدرج (الأدراج) الاختياري بشكل منفصل في صندوق التعبئة الكرتوني الأصلي مع وضع مواد التعبئة والتغليف الأصلية.

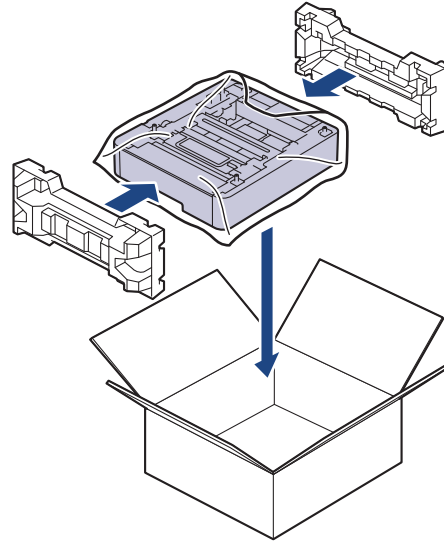
- إذا استلزم الأمر لأي سبب من الأسباب شحن الجهاز، فقم بإعادة تعبئته بحذر في عبوته الأصلية لتجنب حدوث أي تلف أثناء النقل. ويجب أن تكون وسيلة النقل مضمونة بشكل كافٍ.
- قد تختلف المكونات المضمنة في الصندوق حسب بلدك.

1. اضغط مع الاستمرار على  لإيقاف تشغيل الجهاز. اترك الجهاز مغلقاً لمدة 10 دقائق على الأقل كي يبرد.
2. افصل جميع الكابلات ثم قم بفصل سلك الطاقة من مأخذ التيار الكهربائي.
3. ضع الجهاز داخل الكيس الذي جاء فيه في الأصل.
4. قم بتعبئة الجهاز والمواد المطبوعة وسلك طاقة التيار المتردد (إن وجد) في الصندوق الكرتوني الأصلي مع مواد التعبئة الأصلية كما هو موضح. (قد تختلف مادة التغليف الأصلية وفقاً لبلدك).



5. أغلق الصندوق الكرتوني وثبته بشرائط لإغلاقه.

6. إذا كان لديك درجًا سفليًا، فأعد تعبئته كما هو موضح.



معلومات ذات صلة



• الصيانة الدورية

استبدال قطع الصيانة الدورية

استبدال القطع التالية بشكل منتظم للحفاظ على جودة الطباعة. يجب استبدال الأجزاء المذكورة أدناه بعد طباعة ما يقرب من 50.000 صفحة¹ استنادًا إلى صفحتين لكل محممة و100.000² من الصفحات استنادًا إلى خمس صفحات لكل محممة لوحدة تثبيت الحبر وما يقرب من 50.000 صفحة³ لمجموعة تغذية الورق متعددة الأغراض. اتصل بخدمة عملاء Brother أو موزع Brother عند ظهور الرسالة التالية على شاشة LCD:

الوصف	الرسالة على شاشة LCD
استبدال وحدة تثبيت الحبر.	Maintenance (الصيانة) Replace Fuser (استبدال وحدة تثبيت الحبر) ⁴
استبدال مجموعة تلقم الورق للدرج متعدد الأغراض.	Maintenance (الصيانة) Replace PF Kit MP (استبدال مجموعة أدوات تغذية الورق للدرج متعدد الأغراض) ^{3 4 5}

معلومات ذات صلة

- الصيانة الدورية

1 صفحات أحادية الوجه بحجم Letter أو A4

2 HL-L8240CDW

3 HL-L8240CDW

4 يتوقف معدل تكرار عمليات الاستبدال على درجة تعقيد الصفحات المطبوعة ونسبة التغطية ونوع الوسائط المستخدمة.

5 المجموعة تتضمن مجموعة حامل البكرات، ولوحة الفضل، وزيتك وسادة الفضل للدرج متعدد الأغراض.

إعدادات الجهاز

تخصيص الإعدادات والميزات لجعل جهازك أداة عمل أكثر كفاءة.

- تغيير إعدادات الجهاز من لوحة التحكم
- تغيير إعدادات الجهاز باستخدام أداة **Web Based Management**

تغيير إعدادات الجهاز من لوحة التحكم

- إعدادات عامة
- جداول الإعدادات والميزات

إعدادات عامة

- تعيين العد التنازلي لوضع السكون
- حول وضع السكون العميق
- تعيين وضع إيقاف التشغيل تلقائيًا
- ضبط سطوع الإضاءة الخلفية لشاشة LCD
- تغيير مدى بقاء الإضاءة الخلفية لشاشة LCD
- خفض استهلاك مسحوق الحبر
- تقليل ضوضاء الطباعة
- تغيير اللغة على شاشة LCD

تعيين العد التنازلي لوضع السكون

يستطيع «وضع السكون» أو «وضع توفير الطاقة» تقليل استهلاك الطاقة. يمكنك تعيين المدة التي يجب أن يكون الجهاز فيها خاملاً قبل أن ينتقل إلى «وضع السكون». تم إعادة تعيين مؤقت «وضع السكون» عندما يستقبل الجهاز محمة طباعة.

عندما يكون الجهاز في «وضع السكون»، فإنه يعمل وكأنه في وضع إيقاف التشغيل. وسوف ينشط الجهاز ويبدأ الطباعة عندما يتلقى محمة طباعة. استعن بهذه الإرشادات لتعيين فترة التأخير (عد تنازلي) التي يدخل بعدها الجهاز إلى «وضع السكون».



لا يمكن تعطيل إعداد وضع السكون لاعتبارات بيئية.


HL-L3220CW/HL-L3220CDW/HL-L3240CDW <<
HL-L3280CDW/HL-L8240CDW <<

HL-L3220CW/HL-L3220CDW/HL-L3240CDW

1. اضغط على ▲ أو ▼ لتحديد التالي:
 - a. حدد General Setup (إعداد عام). اضغط على **OK** (موافق).
 - b. حدد Ecology (علم البيئة). اضغط على **OK** (موافق).
 - c. حدد Sleep Time (وقت السكون). اضغط على **OK** (موافق).
2. اضغط على ▲ أو ▼ لإدخال المدة الزمنية، بالدقائق (تصل إلى 50 دقيقة)، التي سيعطل الجهاز خاملاً فيها قبل الدخول في "وضع السكون".
اضغط على **Go** (انتقال).

HL-L3280CDW/HL-L8240CDW


1. اضغط على  Settings (الإعدادات) < All Settings (جميع الإعدادات) < General Setup (الإعداد العام) < Ecology (البيئة) < Sleep Time (وقت السكون).
2. أدخل المدة الزمنية (50 دقيقة كحد أقصى) وسيظل الجهاز خاملاً قبل الدخول إلى «وضع السكون». ثم اضغط على **OK** (موافق).
3. اضغط على .



معلومات ذات صلة 


• إعدادات عامة

حول وضع السكون العميق

إذا كان الجهاز في "وضع السكون" ولا يستقبل أي مهام لمدة زمنية معينة، فسوف يدخل الجهاز تلقائياً إلى "وضع السكون العميق". يتوقف طول المدة الزمنية على طرازك المعين والإعدادات الخاصة بك. يستهلك «وضع السكون العميق» طاقة أقل من «وضع السكون».

لا يمكن تعطيل إعداد وضع السكون العميق لاعتبارات بيئية. 


الطرز القابلة للتطبيق	لوحة تحكم الجهاز في وضع السكون العميق	الحالات التي سوف تنشط الجهاز
HL-L3220CW/HL-L3220CDW/ HL-L3240CDW	تعرض شاشة LCD Deep Sleep (وضع السكون العميق).	<ul style="list-style-type: none"> يستلم الجهاز مهمة. يضغط شخص ما على زر بلوحة التحكم.
HL-L3280CDW/HL-L8240CDW	تنطفئ الإضاءة الخلفية لشاشة LCD ويومض مؤشر الطاقة LED.	<ul style="list-style-type: none"> يستلم الجهاز مهمة. يضغط شخص ما على  أو  أو على شاشة اللمس LCD.

معلومات ذات صلة 

• إعدادات عامة

تعيين وضع إيقاف التشغيل تلقائياً

إذا كان الجهاز في «وضع السكون العميق» لمدة زمنية معينة، فسوف ينتقل الجهاز إلى «وضع إيقاف التشغيل» تلقائياً بناءً على الطراز المستخدم والإعدادات المحددة. لا يدخل الجهاز في وضع إيقاف التشغيل عندما يكون متصلاً بشبكة أو عند وجود بيانات طباعة آمنة في الناكرة (متوفر لطرز معينة).

ليبدء الطباعة، اضغط على  بلوحة التحكم ثم أرسل مهمة الطباعة.



HL-L3220CW/HL-L3220CDW/HL-L3240CDW <<
HL-L3280CDW/HL-L8240CDW <<


HL-L3220CW/HL-L3220CDW/HL-L3240CDW

حدد طول المدة التي يجب أن يكون فيها الجهاز في «وضع السكون العميق» قبل أن يدخل في «وضع إيقاف التشغيل تلقائياً».

1. اضغط على ▲ أو ▼ لتحديد التالي:
 - a. حدد General Setup (إعداد عام). اضغط على **OK (موافق)**.
 - b. حدد Ecology (علم البيئة). اضغط على **OK (موافق)**.
 - c. حدد Auto Power Off (إيقاف التشغيل التلقائي). اضغط على **OK (موافق)**.
2. اضغط على ▲ أو ▼ لتحديد المدة الزمنية (ساعة، أو ساعتان، أو 4 أو 8 ساعات) التي سيبطل الجهاز خاملاً فيها قبل الدخول في "وضع إيقاف التشغيل".
3. اضغط على **Go (انتقال)**.

HL-L3280CDW/HL-L8240CDW

1. اضغط على  Settings (الإعدادات) < All Settings (جميع الإعدادات) < General Setup (الإعداد العام) < Ecology (البيئة) < Auto Power Off (إيقاف التشغيل التلقائي).
2. اضغط على ▲ أو ▼ لعرض طول وقت سكون الجهاز قبل دخوله وضع إيقاف التشغيل، ثم اضغط على الخيار الذي تريده.
3. اضغط على .



معلومات ذات صلة 


• إعدادات عامة

ضبط سطوع الإضاءة الخلفية لشاشة LCD

الطرز ذات العلاقة: HL-L3280CDW/HL-L8240CDW

إذا كنت تواجه صعوبة في قراءة شاشة LCD، فقد يساعد تغيير إعداد السطوع في هذا الأمر.

1. اضغط على  Settings (الإعدادات) < All Settings (جميع الإعدادات) < General Setup (الإعداد العام) < LCD Backlight (إضاءة خلفية) Settings (إعدادات LCD) < Backlight (إضاءة خلفية).
2. اضغط على الخيار الذي تريده:
 - Light (فاتح)
 - Med (متوسط)
 - Dark (داكن)
3. اضغط على .


معلومات ذات صلة 

• إعدادات عامة

تغيير مدى بقاء الإضاءة الخلفية لشاشة LCD

الطرز ذات العلاقة: HL-L3280CDW/HL-L8240CDW

تم بتعيين مدى بقاء الإضاءة الخلفية لشاشة LCD.


1. اضغط على  Settings (الإعدادات) < All Settings (جميع الإعدادات) < General Setup (الإعداد العام) < LCD Settings (إعدادات LCD) < Dim Timer (مؤقت الإعتام).

2. اضغط على الخيار الذي تريده:

• 10 Secs (ثوانٍ)

• 20 Secs (ثوانٍ)

• 30 Secs (ثوانٍ)

3. اضغط على .

معلومات ذات صلة

• إعدادات عامة

خفض استهلاك مسحوق الحبر

قد يؤدي استخدام ميزة «توفير الحبر» إلى تقليل استهلاك الحبر. وعند تعيين «توفير الحبر» على وضع التشغيل، فستظهر الطباعة على المستندات بدرجة أقل وضوحًا.

نحن «لا نوصي» باستخدام ميزة «توفير الحبر» في طباعة صورة أو صور التدرج الرمادي.



HL-L3220CW/HL-L3220CDW/HL-L3240CDW <<
HL-L3280CDW/HL-L8240CDW <<

HL-L3220CW/HL-L3220CDW/HL-L3240CDW

1. اضغط على ▲ أو ▼ لتحديد التالي:

- حدد General Setup (إعداد عام). اضغط على **OK** (موافق).
 - حدد Ecology (علم البيئة). اضغط على **OK** (موافق).
 - حدد Toner Save (حفظ مسحوق الحبر). اضغط على **OK** (موافق).
2. اضغط على ▲ أو ▼ لعرض On (تشغيل)، ثم اضغط على **Go** (انتقال).

HL-L3280CDW/HL-L8240CDW

1. اضغط على  Settings (الإعدادات) < All Settings (جميع الإعدادات) < General Setup (الإعداد العام) < Ecology (البيئة)
2. اضغط على On (تشغيل) أو Off (إيقاف تشغيل).
3. اضغط على .

معلومات ذات صلة

- إعدادات عامة
- مواضيع ذات صلة:
- تحسين جودة الطباعة

تقليل ضوضاء الطباعة

يمكن أن يعمل «الوضع الهادئ» على تقليل ضوضاء الطباعة. عند تشغيل «الوضع الهادئ»، تصبح سرعة الطباعة أقل. إعداد المصنع هو «إيقاف التشغيل».



HL-L3220CW/HL-L3220CDW/HL-L3240CDW <<
HL-L3280CDW/HL-L8240CDW <<


HL-L3220CW/HL-L3220CDW/HL-L3240CDW

1. اضغط على ▲ أو ▼ لتحديد التالي:

- a. حدد General Setup (إعداد عام). اضغط على **OK** (موافق).
 - b. حدد Ecology (علم البيئة). اضغط على **OK** (موافق).
 - c. حدد Quiet Mode (الوضع الهادئ). اضغط على **OK** (موافق).
2. اضغط على ▲ أو ▼ لعرض On (تشغيل) أو الخيار Off (إيقاف)، ثم اضغط على **Go** (انتقال).

HL-L3280CDW/HL-L8240CDW

1. اضغط على  Settings (الإعدادات) < All Settings (جميع الإعدادات) < General Setup (الإعداد العام) < Ecology (البيئة).
2. اضغط على On (تشغيل) أو Off (إيقاف تشغيل).
3. اضغط على .

معلومات ذات صلة 

• إعدادات عامة

تغيير اللغة على شاشة LCD

يمكنك تغيير لغة شاشة LCD عند الحاجة لذلك.



لا تتوفر هذه الميزة في بعض البلدان.

HL-L3220CW/HL-L3220CDW/HL-L3240CDW <<
HL-L3280CDW/HL-L8240CDW <<

HL-L3220CW/HL-L3220CDW/HL-L3240CDW

1. اضغط على ▲ أو ▼ لتحديد التالي:
 - a. حدد Initial Setup (الإعداد الأولي). اضغط على **OK** (موافق).
 - b. حدد Local Language (اللغة المحلية). اضغط على **OK** (موافق).
2. اضغط على ▲ أو ▼ لعرض اللغة، ثم اضغط على **Go** (انتقال).

HL-L3280CDW/HL-L8240CDW

1. اضغط على  Settings (الإعدادات) < All Settings (جميع الإعدادات) < Initial Setup (الإعداد الأولي) < Local Language (اللغة المحلية).
2. اضغط على لغتك.
3. اضغط على .

معلومات ذات صلة



• إعدادات عامة

جداول الإعدادات والميزات

ستساعدك جداول الإعدادات على فهم اختيارات وخيارات القوائم الموجودة في برامج الجهاز.

- جداول الإعدادات (HL-L3220CW/HL-L3220CDW/HL-L3240CDW)
- جداول الإعدادات (HL-L3280CDW/HL-L8240CDW)
- جداول المزايا (HL-L3280CDW/HL-L8240CDW)

جداول الإعدادات (HL-L3220CW/HL-L3220CDW/HL-L3240CDW)

الطرز ذات العلاقة: HL-L3220CW/HL-L3220CDW/HL-L3240CDW

استخدم هذه الجداول لاستيعاب القوائم والخيارات المختلفة التي سوف تستخدمها لتعيين تفضيلاتك على الجهاز.

General Setup << (الإعداد العام)
Printer << (الطابعة)
Network << (الشبكة)
Print Reports << (طباعة التقارير)
Machine Info. << (معلومات الجهاز)
Initial Setup << (الإعداد الأولي)

General Setup (الإعداد العام)

المستوى 3	المستوى 4	المستوى 5	الوصف
Tray Setting (إعداد الدرج)	Paper Type (نوع الورق)	-	تحديد نوع الورق الذي يناسب الورق الموجود بدرج الورق القياسي.
	Paper Size (حجم الورق)	-	تحديد حجم الورق الذي حمله في درج الورق القياسي.
Ecology (البيئة)	Manual Feed (التغذية اليدوية)	-	لتحديد ما إذا كنت تريد الطباعة من «فتحة التغذية اليدوية».
	Print Position (موضع الطباعة)	X Offset (إزاحة X) Y Offset (إزاحة Y)	تحريك موضع بدء الطباعة (في الزاوية العلوية اليسرى من الصفحات) أفقيًا من -500 (يسارًا) إلى +500 (يمينًا) نقطة في 300 نقطة لكل بوصة. تحريك موضع بدء الطباعة (في الزاوية العلوية اليسرى من الصفحات) رأسيًا من -500 (أعلى) إلى +500 (أسفل) نقطة في 300 نقطة لكل بوصة.
	Check Paper (التحقق من الورق)	-	تحديد ما إذا كنت تريد عرض الرسالة التي تطالبك بالتحقق من تطابق حجم الورق الموجود بالجهاز وإعداد «حجم الورق» بالجهاز.
Ecology (البيئة)	Eco Mode (وضع Eco)	-	شغل إعدادات الجهاز التالية في وقت واحد: • 2-sided Print (الطباعة على الوجهين): Long Edge (حافة طويلة) ¹ (متوفر لطرز معينة) • Sleep Time (وقت السكون): 0Min (الدقائق) • Quiet Mode (الوضع الهادئ): On (تشغيل) ¹ • Toner Save (حفظ مسحوق الحبر): On (تشغيل) ¹
	Toner Save (توفير الحبر)	-	زيادة معدل الصفحات لخرطوشة الحبر.
	Sleep Time (وقت السكون)	-	تعيين مقدار الوقت الذي سيتم استغراقه قبل دخول الجهاز في وضع "توفير الطاقة".
	Quiet Mode (الوضع الهادئ)	-	لتقليل الضوضاء الناتجة عن الطباعة.
	Auto Power Off (إيقاف تشغيل تلقائي)	-	قم بتعيين عدد الساعات التي يظل الجهاز فيها في وضع السكون العميق قبل الدخول في وضع إيقاف التشغيل.
Panel Control (تحكم اللوحة)	Button Repeat (تكرار الزر)	-	تعيين الوقت المستغرق حتى تتغير الرسالة التي تظهر على شاشة LCD عند الضغط مع الاستمرار على ▲ أو ▼.
	Message Scroll (تمرير الرسالة)	-	تعيين الوقت في غضون ثوانٍ من تمرير رسالة LCD عبر شاشة LCD. من المستوى 1 (0.2 ثانية) حتى المستوى 10 (ثانيتين).
	LCD Contrast (تباين شاشة LCD)	-	ضبط تباين شاشة LCD.
	Auto Online (اتصال تلقائي)	-	قم بتعيين الجهاز على العودة إلى وضع الاستعداد بعدما كان خاملاً لمدة 30 ثانية.

المستوى 3	المستوى 4	المستوى 5	الوصف
Setting Lock (الاعداد) قتل	-	-	قتل إعدادات الجهاز الخاص بك باستخدام كلمة مرور قتل الإعداد.
Interface (الواجهة)	Select (تحديد)	-	لتحديد الواجهة المطلوب استخدامها. إذا اخترت Auto (تلقائي) ، فسيغير الجهاز الواجهة إلى USB أو الشبكة وفقاً للواجهة التي تستلم البيانات.
	Auto IF Time (IF تلقائي) (زمن)	-	تعيين فترة المهلة لتحديد الواجهة تلقائياً.
	Input Buffer (مخزن) الإدخال	-	زيادة أو تقليل سعة مخزن الإدخال المؤقت.

1 يمكن تغيير هذا الإعداد فقط بعد تغيير إعدادات أخرى معينة للجهاز باستخدام Web Based Management.

Printer (الطابعة)

المستوى 3	المستوى 4	المستوى 5	الوصف
Emulation (المحاكاة)	-	-	اختر وضع المحاكاة.
Quality (الجودة)	-	-	تحديد جودة الطباعة.
Print Options (خيارات الطباعة)	Font List (قائمة الخطوط)	HP LaserJet	طباعة قائمة الخطوط وعينات .HP LaserJet
		BR-Script 3	طباعة قائمة الخطوط وعينات .BR-Script
	Test Print (اختبار الطباعة)	-	طباعة صفحة الاختبار.
sided-2 (الوجهان) HL-L3220CDW/ (HL-L3240CDW)	sided Print-2 (الطباعة على الوجهين) Single Image (صورة فردية)	-	لتحديد ما إذا كنت تريد الطباعة على كلا وجهي الورق. لتنفيذ محممة طباعة، الصفحة الأخيرة منها عبارة عن صورة من وجه واحد، حدد الخيار sided Feed-1 (التغذية على وجه واحد) لتقليل وقت الطباعة. عند استخدام ورق مطبوع مسبقاً، يجب عليك تحديد الخيار sided-2 Feed (التغذية على الوجهين). إذا حددت sided-1 Feed (التغذية على وجه واحد) للورق المطبوع مسبقاً، فستتم طباعة الصفحة الأخيرة على الجانب العكسي.
Auto Continue (التابعة التلقائية)	-	-	حدد ما إذا كنت تريد أن يمحو الجهاز أخطاء حجم الورق أو أخطاء نوع الوسائط تلقائياً.
Output Colour (لون الإخراج)	-	-	لتعيين لون الإخراج.
Paper Type (نوع الورق)	-	-	تعيين نوع الورق.
Paper Size (حجم الورق)	-	-	تعيين حجم الورق.
Copies (النسخ)	-	-	تعيين عدد الصفحات المطبوعة.
Orientation (الاتجاه)	-	-	ضبط الصفحات على الطباعة في الاتجاه الرأسي أو الأفقي.
Edge Emphasis (إبراز الحواف)	-	-	جعل النص يبدو أكثر وضوحاً.
Print Position (موضع الطباعة)	X Offset (إزاحة X)	-	تحريك موضع بدء الطباعة (في الزاوية العلوية اليسرى من الصفحات) أفقياً من -500 (يساراً) إلى +500 (يميناً) نقطة في 300 نقطة لكل بوصة.
	Y Offset (إزاحة Y)	-	تحريك موضع بدء الطباعة (في الزاوية العلوية اليسرى من الصفحات) رأسياً من -500 (أعلى) إلى +500 (أسفل) نقطة في 300 نقطة لكل بوصة.
Auto FF (تلقم النموذج "FF") (التلقائي)	-	-	الساح للجهاز بطباعة أي بيانات متبقية تلقائياً.
HP LaserJet	Font No. (رقم الخط)	-	تعيين رقم الخط.
	Font Pitch (حجم الخط بالمسافات)	-	تعيين تباعد الخط. (متوفر لخطوط معينة فقط.)
	Font Point (حجم الخط بالنقاط)	-	تعيين حجم الخط. (متوفر لخطوط معينة فقط.)

المستوى 3	المستوى 4	المستوى 5	الوصف
HP LaserJet	Symbol Set (مجموعة الرموز)	-	تحديد مجموعة الرموز أو الحروف.
	Table Print (الجدول)	-	طباعة جدول الرموز.
	Auto LF (تلقم السطر "LF" التلقائي)	-	تشغيل: CR -> CR+LF، إيقاف تشغيل: CR -> CR
	Auto CR (الرجوع إلى أول السطر "CR" التلقائي)	-	تشغيل: LF -> LF+CR أو FF -> FF+CR أو VT -> VT+CR إيقاف تشغيل: LF -> LF أو FF -> FF أو VT -> VT
	Auto WRAP (الانضاف التلقائي)	-	تحديد ما إذا كنت تريد تغذية خطية ورجوع لأول السطر عندما يصل وضع الناقل إلى الهامش الأيمن.
	Auto SKIP (التخطي التلقائي)	-	تحديد ما إذا كنت تريد تغذية خطية ورجوع لأول السطر عندما يصل وضع الناقل إلى الهامش الأسفل.
	Left Margin (الهامش الأيسر)	-	تعيين الهامش الأيسر في العمود 0 إلى 70 عمودًا بمعدل 1 حرف لكل بوصة.
	Right Margin (الهامش الأيمن)	-	تعيين الهامش الأيمن في العمود من 10 إلى 80 عمودًا بمعدل 1 حرف لكل بوصة.
	Top Margin (الهامش العلوي)	-	تعيين مسافة الهامش العلوي من الحافة العلوية للورق.
	Bottom Margin (الهامش السفلي)	-	تعيين المسافة الفاصلة بين الهامش السفلي والحافة السفلية للورق.
Lines (الأسطر)	-	تعيين عدد الخطوط على كل صفحة.	
Tray Command (أمر الدرج)	-	اختر هذا الإعداد إذا ظهر عدم تطابق الدرج عند استخدام برامج تشغيل HP.	
Error Print (طباعة الخطأ)	-	اختر ما إذا كان الجهاز يقوم بطباعة معلومات الخطأ عند حدوث أخطاء.	
BR-Script 3	CAPT (تقنية الطباعة المتقدمة بالألوان)	-	استخدام CAPT (تقنية الطباعة المتقدمة بالألوان) للحصول على أفضل جودة طباعة عند طباعة ملف PS تم إنشاؤه بواسطة برنامج تشغيل PS ليس من إنتاج Brother. تظهر الألوان والصور بشكل أوضح وأكثر دقة. ستصبح سرعة الطباعة أبطأ.
	Multiple Page (صفحة متعددة)	-	قم بتعيين تخطيط الصفحة عند طباعة صفحات متعددة.
	PDF Print Opt (خيارات طباعة PDF)	-	ضبط إعدادات "طباعة PDF" لطباعة إما تعليقات (التبويب) أو أختام في ملف PDF، إلى جانب النص.
PDF (ملف PDF)	Fit to Page (ملاءمة الصفحة)	-	حدّد ما إذا كان الجهاز يقوم بقياس حجم الصفحات أو تغيير حجمها في ملف PDF لملاءمة حجم الورق المحدد.
	ColourCorrection (تصحيح اللون)	-	بدء معايرة الألوان للتحقق من الألوان وتصحيحها.
ColourCorrection (تصحيح اللون)	Reset (إعادة التعيين)	-	إعادة تعيين معلمات المعايرة على الإعدادات الافتراضية.
	Auto Correction (التصحيح التلقائي)	-	تعيين الجهاز لإجراء معايرة وتسجيل الألوان تلقائيًا.
	Colour Settings (إعدادات اللون)	Setting Mode (وضع الإعدادات)	تحديد ما إذا كنت تريد تطبيق إعدادات طباعة الألوان الخاصة بالجهاز أو تلك الخاصة ببرنامج تشغيل الطابعة.
		Colour Mode (وضع اللون)	تحديد وضع الألوان.
		Improve Gray (تحسين الرمادي)	التشغيل أو إيقاف التشغيل لتحسين جودة الصورة للمناطق المظلمة.
		Enhance Black (تعزيز الأسود)	التشغيل أو إيقاف التشغيل إذا تعذرت طباعة رسم باللون الأسود على نحو صحيح.

المستوى 3	المستوى 4	المستوى 5	الوصف
المستوى 3 ColourCorrection (تصحيح اللون) اللون	المستوى 4 Colour Settings (إعدادات اللون)	Brightness (السطوع)	ضبط درجة السطوع.
		Contrast (التباين)	ضبط التباين.
		Red (الأحمر)	ضبط اللون الأحمر.
		Green (الأخضر)	ضبط اللون الأخضر.
		Blue (الأزرق)	ضبط اللون الأزرق.
المستوى 3 Reset Printer (إعادة تعيين الطابعة)	-	-	استعادة إعدادات الجهاز إلى إعدادات المصنع.

Network (الشبكة)

المستوى 3	المستوى 4	المستوى 5	المستوى 6	الأوصاف	
المستوى 3 Wired LAN (شبكة LAN السلكية) (HL-L3240CDW)	المستوى 4 TCP/IP	Boot Method (طريقة التمهيد)	-	اختيار طريقة IP التي تناسب احتياجاتك بأفضل شكل.	
		IP Address	-	إدخال عنوان IP.	
		Subnet Mask (قناع الشبكة الفرعية)	-	إدخال قناع الشبكة الفرعية.	
		Gateway (البوابة)	-	إدخال عنوان البوابة.	
		Node Name (اسم العقدة)	-	إدخال اسم العقدة.	
		WINS Config (تكوين WINS)	-	تحديد وضع تهيئة WINS.	
		WINS Server (خادم WINS)	Primary (أساسي)	-	حدد عنوان IP لخادم WINS الأساسي.
			Secondary (ثانوي)	-	حدد عنوان IP لخادم WINS الفرعي.
		DNS Server (خادم DNS)	Primary (أساسي)	-	حدد عنوان IP لخادم DNS الأساسي.
			Secondary (ثانوي)	-	حدد عنوان IP لخادم DNS الفرعي.
		APIPA	-	تخصيص عنوان IP من نطاق عنوان الارتباط المحلي تلقائيًا ¹ .	
		IPv6	-	قم بتشغيل بروتوكول IPv6 أو إيقاف تشغيله.	
	Ethernet (شبكة إيثرنت)	-	-	اختيار وضع ارتباط Ethernet.	
	Wired Status (الحالة السلكية)	-	-	عرض حالة اتصال الشبكة اللاسلكية.	
	MAC Address (عنوان MAC)	-	-	عرض عنوان MAC الخاص بجهازك.	
	Set to Default (تعيين إلى الافتراضي)	-	-	استعادة إعدادات الشبكة السلكية الخاصة بجهازك إلى إعدادات المصنع.	
	Wired Enable (تمكين الحالة السلكية)	-	-	تشغيل الواجحة السلكية أو إيقاف تشغيلها.	
المستوى 3 WLAN (Wi-Fi) (شبكة WLAN (Wi-Fi))	المستوى 4 Find Network (المعثر على الشبكة)	-	-	تهيئة إعدادات الشبكة اللاسلكية باستخدام معالج الإعداد.	

المستوى 3	المستوى 4	المستوى 5	المستوى 6	الأوصاف	
المستوى 3 WLAN (Wi-Fi) شبكة WLAN (Wi-Fi) (Wi-Fi)	المستوى 4 TCP/IP	Boot Method (طريقة التمهيد)	-	اختيار طريقة IP التي تناسب احتياجاتك بأفضل شكل.	
		IP Address	-	لإدخال عنوان IP.	
		Subnet Mask (فناع الشبكة الفرعية)	-	لإدخال فناع الشبكة الفرعية.	
		Gateway (البوابة)	-	لإدخال عنوان البوابة.	
		Node Name (اسم العقدة)	-	إدخال اسم العقدة.	
		WINS Config (WINS تكوين)	-	تحديد وضع تهيئة WINS.	
		WINS Server (WINS خادم)	Primary (أساسي)	-	حدد عنوان IP لخادم WINS الأساسي.
			Secondary (ثانوي)	-	حدد عنوان IP لخادم WINS الفرعي.
		DNS Server (خادم DNS)	Primary (أساسي)	-	حدد عنوان IP لخادم DNS الأساسي.
			Secondary (ثانوي)	-	حدد عنوان IP لخادم DNS الفرعي.
		APIPA	-	تحديد عنوان IP من نطاق عنوان الارتباط المحلي تلقائيًا ¹ .	
		IPv6	-	تم تشغيل بروتوكول IPv6 أو إيقاف تشغيله.	
		WPS/Push Button (زر الأمر/WPS)	-	تهيئة إعدادات شبكتك اللاسلكية باستخدام طريقة الضغط على زر واحد.	
		WPS/PIN Code (WPS مع رمز PIN)	-	تهيئة إعدادات الشبكة اللاسلكية باستخدام WPS المزود بـ PIN.	
WLAN Status (حالة WLAN)	Status (الحالة)	-	عرض حالة اتصال الشبكة اللاسلكية.		
	Signal (الإشارة)	-	عرض قوة إشارة الشبكة اللاسلكية.		
	Channel (القناة)	-	عرض القناة المستخدمة عندما تكون حالة Status (الحالة) هي Active (نشط).		
	Speed (السرعة)	-	عرض سرعة التوصيل عندما تكون حالة Status (الحالة) هي Active (نشط).		
	SSID (اسم الشبكة)	-	عرض SSID (معرّف مجموعة الخدمة) للشبكة اللاسلكية (اسم الشبكة).		
Comm. Mode (وضع الاتصال)	-	يعرض وضع الاتصال الحالي.			
MAC Address (MAC عنوان)	-	عرض عنوان MAC الخاص بجهازك.			
Set to Default (تعيين إلى الافتراضي) (HL-L3240CDW)	-	استعادة إعدادات الشبكة اللاسلكية الخاصة بجهازك إلى إعدادات المصنع.			
WLAN Enable (WLAN يمكن)	-	تشغيل الواجحة اللاسلكية أو إيقاف تشغيلها.			
Manual (يدوي)	-	تم تهيئة إعدادات شبكة Wi-Fi Direct يدويًا.			
Group Owner (مالك مجموعة)	-	ضبط الجهاز كـ Group Owner (مالك المجموعة).			

المستوى 3	المستوى 4	المستوى 5	المستوى 6	الأوصاف
Wi-Fi Direct	Push Button (زر التشغيل)	-	-	تهيئة إعدادات شبكة Wi-Fi Direct باستخدام طريقة الضغط على زر واحد بسرعة.
	PIN Code (رمز PIN)	-	-	تهيئة إعدادات شبكة Wi-Fi Direct باستخدام WPS المزود بـ PIN بسرعة.
Device Info. (معلومات الجهاز)	Device Name (اسم الجهاز)	-	-	اعرض اسم الجهاز الخاص بجهازك.
	SSID	-	-	عرض SSID (معرف مجموعة الخدمة) لمالك المجموعة (اسم الشبكة).
	IP Address	-	-	عرض عنوان IP الخاص بالجهاز.
	Status (الحالة)	-	-	عرض حالة شبكة WiFi Direct.
Status Info. (معلومات الحالة)	Signal (الإشارة)	-	-	عرض قوة إشارة شبكة Wi-Fi Direct الحالية. عندما يعمل الجهاز كـ «مالك المجموعة»، تعرض شاشة LCD دائمًا Strong (قوية).
	Channel (القناة)	-	-	عرض القناة المستخدمة عندما تكون حالة Status G/O) G/O Active (الحالة) هي Client Active (العميل نشط) أو Client Active (العميل نشط).
I/F Enable (I/F) (تمكين)	Speed (السرعة)	-	-	عرض سرعة التوصل عندما تكون حالة Status G/O) G/O Active (الحالة) هي Client Active (العميل نشط) أو Client Active (العميل نشط).
	Web Based Mgmt (الإدارة المستندة إلى الويب)	-	-	يمكن اتصال WiFi Direct أو تعطيله.
IPsec	Web Based Mgmt (الإدارة المستندة إلى الويب)	-	-	يمكن أو تعطيل Web Based Management. إذا مكنت هذه الوظيفة، فتأكد من تحديد طريقة الاتصال باستخدام Web Based Management.
Global Detect (العام)	IPsec	-	-	IPsec هو ميزة أمان اختيارية للبروتوكول IP توفر خدمات المصادقة والتشفير. نوصي بالاتصال بمسؤول الشبكة قبل تغيير هذا الإعداد.
Network Reset (إعادة تعيين الشبكة)	Allow Detect (بالكشف)	-	-	يمكن أو تعطيل "الكشف العام"، وظيفة تكشف وتغير المستخدم عن أي اتصال يجريه بشبكة عامة من غير قصد.
	Reject Access (رفض الوصول)	-	-	تعطيل الاتصالات بالشبكة العامة.
	Network Reset (إعادة تعيين الشبكة)	-	-	إعادة جميع إعدادات الشبكة الخاصة بجهازك إلى إعدادات المصنع.

1 عند التوصل بالشبكة، إذا كانت "طريقة التمهيد" الخاصة بالجهاز مضبوطة على "تلقائي" (Auto)، فسيحاول الجهاز تعيين عنوان IP وقناع الشبكة الفرعية من خادم تمهيد مثل DHCP. وإذا تعذر العثور على خادم تمهيد، فسيتم تخصيص عنوان APIPA. IP، مثل 169.254.001-254.000-255). إذا كانت طريقة التمهيد الخاصة بالجهاز مضبوطة على "ثابت" (Static)، فسيتم عليك إدخال عنوان IP يدويًا من لوحة التحكم الخاصة.

Print Reports (طباعة التقارير)

المستوى 3	المستوى 4	الوصف
Printer Settings (إعدادات الطابعة)	-	طباعة صفحة «إعدادات الطابعة».
Network Config (تهيئة الشبكة)	-	طباعة «تقرير تهيئة الشبكة».
Print File List (طباعة قائمة الملفات)	-	طباعة قائمة بالبيانات المحفوظة في الذاكرة.
Drum Dot Print (طباعة نقطة الأسطوانة)	-	لطباعة ورقة فحص نقاط الأسطوانة.
WLAN Report (تقرير WLAN)	-	طباعة تقرير تشخيصات الاتصال اللاسلكي.


Machine Info. (معلومات الجهاز)

المستوى 3	المستوى 4	الوصف
Serial No. (الرقم التسلسلي)	-	عرض الرقم التسلسلي للجهاز.
Firmware Version (إصدار البرامج الثابتة)	Main Version (الإصدار الرئيس)	عرض إصدار البرامج الثابتة الخاصة بالجهاز.
	Security Version (إصدار الأمان)	
Page Counter (عداد الصفحات)	Total (الإجمالي)	عرض إجمالي الصفحات المطبوعة.
	Colour (اللون)	عرض إجمالي الصفحات المطبوعة بالألوان.
	Black and White (الأسود والأبيض)	عرض إجمالي الصفحات المطبوعة أحادية اللون.
Parts Life (العمر الافتراضي للأجزاء) ¹	Toner (حبر)	عرض العمر الافتراضي المتبقي لكل مسحوق من مساحيق الحبر.
	Drum (الأسطوانة)	يعرض العمر الافتراضي المتبقي لكل وحدة من وحدات الأسطوانة.
	Belt (المروام)	عرض العمر الافتراضي المتبقي لوحدة الحزام.
	Fuser (مثبت الحبر)	عرض العمر الافتراضي المتبقي لمثبت الحبر.

¹ يكون العمر الافتراضي للقطع تقريبًا وقد يختلف حسب نوع الاستخدام.

Initial Setup (الإعداد الأولي)

المستوى 3	المستوى 4	الوصف
Reset (إعادة التهيئة)	Machine Reset (إعادة تعيين الجهاز)	استعد جميع إعدادات الجهاز التي قمت بتغييرها.
	Network Reset (إعادة تعيين الشبكة)	قم باستعادة جميع إعدادات الشبكة إلى إعدادات المصنع.
	Factory Reset (إعدادات المصنع)	قم باستعادة جميع إعدادات الجهاز إلى إعدادات ضبط المصنع. قم بإجراء هذه العملية عندما تتخلص من جهازك.
Local Language (اللغة المحلية)	-	لتحديد لغة شاشة LCD بما يناسب دولتك.

معلومات ذات صلة 

• جداول الإعدادات والميزات

جداول الإعدادات (HL-L3280CDW/HL-L8240CDW)

الطرز ذات العلاقة: HL-L3280CDW/HL-L8240CDW

Settings (الإعدادات) <<
 General Setup (الإعداد العام) <<
 Printer (الطابعة) <<
 Network (الشبكة) <<
 Print Reports (طباعة التقارير) <<
 Machine Information (معلومات الجهاز) <<
 Initial Setup (الإعداد الأولي) <<

Settings (الإعدادات)

Settings (الإعدادات)

المستوى 2	المستوى 3	المستوى 4	الأوصاف	
Toner (الحرير)	Toner Life (عمر الحبر)	-	عرض العمر التقريبي المتبقي لمسحوق الحبر.	
	Test Print (طباعة اختبار)	-	اطبع صفحة اختبار.	
Colour Correction (تصحيح اللون)	Colour Correction (تصحيح اللون)	Correction Start (بدء التصحيح)	بدء معايرة الألوان للتحقق من الألوان وتصحيحها.	
		Reset (إعادة تعيين)	إعادة تعيين معلمات المعايرة على الإعدادات الافتراضية.	
	Toner Cartridge Check (التحقق من خرطوشة الحبر)	Black (أسود)		عرض معلومات خرطوشة الحبر المثبتة على شاشة ICD، على سبيل المثال، إذا كانت خرطوشة الحبر أصلية.
		Magenta (الرجواني)		
Cyan (أزرق سماوي)				
Yellow (أصفر)				
Network (الشبكة)	Wired LAN (شبكة LAN السلكية)	-	تم بالوصول إلى قوائم إعداد شبكة LAN السلكية.	
	WLAN (Wi-Fi)	-	تم بالوصول إلى قوائم إعداد WLAN.	
Wi-Fi Direct	-	-	تم بالوصول إلى قوائم إعداد Wi-Fi Direct.	
Tray Setting (إعداد الدرج)	-	-	تم بالوصول إلى قوائم إعداد الدرج.	
Eco Mode (وضع Eco)	-	-	شغل إعدادات الجهاز التالية في وقت واحد: • Long Edge sided Print-2 (طباعة على الوجهين): (الحافة الطويلة) ¹ • Sleep Time (وقت السكون): 0 Min (دقيقة) • Dim Timer (موقت الإعتام): 10 Secs (الثواني) • Quiet Mode (الوضع الهادئ): On (تشغيل) ¹ • Toner Save (توفير الحبر): On (تشغيل) ¹	
All Settings (جميع الإعدادات)	-	-	تم بتكوين الإعدادات التفصيلية.	

¹ يمكن تغيير هذا الإعداد فقط بعد تغيير إعدادات أخرى معينة للجهاز باستخدام Web Based Management.

All Settings < General Setup (جميع الإعدادات) (الإعداد العام)

المستوى 3	المستوى 4	المستوى 5	المستوى 6	الأوصاف	
Tray Setting (إعداد الدرج)	Paper Type (نوع الورق)	MP Tray (الدرج) (MP) (HL-L8240CDW)	-	تحديد نوع الورق الذي يناسب الورق الموجود بالدرج متعدد الأغراض.	
		Tray 1 (الدرج 1)	-	تحديد نوع الورق الذي يناسب الورق الموجود بدرج الورق القياسي.	
		Tray 2 (الدرج 2) ¹ (HL-L8240CDW)	-	تحديد نوع الورق الذي يناسب الورق الموجود بالدرج الاختياري (الدرج 2).	
Paper Size (حجم الورق)	MP Tray (الدرج) (MP) (HL-L8240CDW)	Tray 1 (الدرج 1)	-	تحديد حجم الورق الذي تحملته في الدرج متعدد الأغراض.	
			Tray 2 (الدرج 2) ¹ (HL-L8240CDW)	-	تحديد حجم الورق الذي تحملته في درج الورق القياسي.
				-	تحديد حجم الورق الذي تحملته في الدرج الاختياري (الدرج 2).
Manual Feed (التلقم اليدوي) (HL-L3280CDW)	-	-	-	لتحديد ما إذا كنت تريد الطباعة من «فتحة التغذية اليدوية».	
Tray Use (استخدام الدرج) (HL-L8240CDW)	-	-	-	تحديد درج الإخراج المطلوب للاستخدام.	
Priority (الأولوية) (HL-L8240CDW)	-	-	-	عند تحديد الخيار Auto (تلقائي) في قائمة Tray Use (استخدام الدرج)، حدد الترتيب الذي يستخدم به الجهاز أذراج الورق التي تحتوي على ورق بنفس الحجم.	
Print Position (موضع الطباعة)	MP Tray (الدرج متعدد الأغراض) (HL-L8240CDW)	X Offset (إزاحة على المحور السيني)	-	تحريك موضع بدء الطباعة (في الزاوية العلوية اليسرى من الصفحات) أفقياً من -500 (يساراً) إلى +500 (يميناً) نقطة في 300 نقطة لكل بوصة.	
		Y Offset (إزاحة على المحور الصادي)	-	تحريك موضع بدء الطباعة (في الزاوية العلوية اليسرى من الصفحات) رأسياً من -500 (أعلى) إلى +500 (أسفل) نقطة في 300 نقطة لكل بوصة.	
	Tray 1 (الدرج 1)	X Offset (إزاحة على المحور السيني)	-	تحريك موضع بدء الطباعة (في الزاوية العلوية اليسرى من الصفحات) أفقياً من -500 (يساراً) إلى +500 (يميناً) نقطة في 300 نقطة لكل بوصة.	
		Y Offset (إزاحة على المحور الصادي)	-	تحريك موضع بدء الطباعة (في الزاوية العلوية اليسرى من الصفحات) رأسياً من -500 (أعلى) إلى +500 (أسفل) نقطة في 300 نقطة لكل بوصة.	
	Tray 2 (الدرج 2) ¹ (HL-L8240CDW)	X Offset (إزاحة على المحور السيني)	-	تحريك موضع بدء الطباعة (في الزاوية العلوية اليسرى من الصفحات) أفقياً من -500 (يساراً) إلى +500 (يميناً) نقطة في 300 نقطة لكل بوصة.	
		Y Offset (إزاحة على المحور الصادي)	-	تحريك موضع بدء الطباعة (في الزاوية العلوية اليسرى من الصفحات) رأسياً من -500 (أعلى) إلى +500 (أسفل) نقطة في 300 نقطة لكل بوصة.	
	Skip Tray (تخطي الدرج) (HL-L8240CDW)	-	-	-	تحديد درج معين للتخطي إذا كنت تعلم أنه يحمل بحجم ورق خطأ.
	Separator Tray (درج فصل الورق) (HL-L8240CDW)	-	-	-	حدد الدرج الذي يحتوي على الورقة المستخدمة كورقة فاصل، والتي يتم إدراجها بين كل عممة طباعة.
Check Paper (التحقق من الورق)	-	-	-	تحديد ما إذا كنت تريد عرض رسالة تشير إلى أنه يجب التحقق من نوع الورق وحجمه عند سحب درج ورق من الجهاز.	
Backlight (إضاءة خلفية)	-	-	-	ضبط مستوى السطوع بالإضاءة الخلفية لشاشة LCD.	
LCD Settings (إعدادات LCD)					

المستوى 3	المستوى 4	المستوى 5	المستوى 6	الأوصاف
LCD Settings (إعدادات LCD)	Dim Timer (موقت الإعتام)	-	-	تعيين مدة تشغيل إضاءة خلفية شاشة LCD بعد آخر لمسة إصبع.
Screen Settings (إعدادات المسح)	Display Information (معلومات العرض)	IP Address (عنوان IP)	-	حدد ما إذا كنت ترغب في عرض عنوان IP الخاص بجهازك على الشاشة الرئيسية.
Ecology (البيئة)	Eco Mode (وضع Eco)	-	-	شغل إعدادات الجهاز التالية في وقت واحد: <ul style="list-style-type: none"> • 2-sided Print (طباعة على الوجهين): Long Edge (الحافة الطويلة)² • Sleep Time (وقت السكون): Min 0 (دقيقة) • Dim Timer (موقت الإعتام): 10 Secs (التواني) • Quiet Mode (الوضع الهادئ): On (تشغيل)² • Toner Save (توفير الحبر): On (تشغيل)²
	Toner Save (توفير الحبر)	-	-	زيادة معدل الصفحات لحروطشة الحبر.
	Sleep Time (وقت السكون)	-	-	تعيين مقدار الوقت الذي سيتم استغراقه قبل دخول الجهاز في وضع "توفير الطاقة".
	Quiet Mode (الوضع الهادئ)	-	-	لتقليل الضوضاء الناتجة عن الطباعة.
	Auto Power Off (إيقاف التشغيل التلقائي)	-	-	قم بتعيين عدد الساعات التي يظل الجهاز فيها في وضع السكون العميق قبل الدخول في وضع إيقاف التشغيل.
Setting Lock (قتل الإعداد)	Set Password (تعيين كلمة المرور)	-	-	تقييد المستخدمين غير المصرح لهم من تغيير إعدادات الجهاز.
	Lock Off → On (فتح/إغلاق القفل)	-	-	
	New Password (كلمة مرور جديدة) (متاحة فقط عندما تدخل كلمة المرور للمرة الأولى.)	-	-	
Interface (الواجهة)	Select (تحديد)	-	-	لتحديد الواجهة المطلوب استخدامها. إذا حددت الخيار Auto (تلقائي) ، يغير الجهاز الواجهة إلى USB أو الشبكة وفقاً للواجهة التي تستلم البيانات.
	Auto IF Time (زمن IF تلقائي)	-	-	تعيين فترة المهلة لتحديد الواجهة تلقائياً.
	Input Buffer (مخزن الإدخال)	-	-	زيادة أو تقليل سعة مخزن الإدخال المؤقت.
Delete Storage (وحدة التخزين) (حذف)	Macro ID (معرف الماكرو)	-	-	حذف بيانات الماكرو المسجلة.
	Stream ID (معرف المجرى)	-	-	حذف بيانات المجرى المسجلة.
	Font ID (معرف الخط)	-	-	حذف بيانات الخط المسجلة.
	Delete All (حذف الكل)	-	-	إعادة بيانات الماكرو/المجرى وبيانات الخط في جهازك إلى إعدادات المصنع.

Printer < (جميع الإعدادات) All Settings (الطابعة)

المستوى 3	المستوى 4	المستوى 5	الأوصاف
Emulation (المضاهاة)	-	-	اختر وضع المضاهاة.
Quality (الجودة)	-	-	تحديد جودة الطابعة.
Print Options (خيارات الطابعة)	Font List (قائمة الخطوط)	HP LaserJet	طابعة قائمة الخطوط وعينات HP LaserJet.
		BR-Script 3	طابعة قائمة الخطوط وعينات BR-Script.
	Test Print (طابعة اختبار)	-	طابعة صفحة الاختبار.
sided-2 (على الوجهين)	sided Print-2 (طابعة على الوجهين)	-	لتحديد ما إذا كنت تريد الطابعة على كلا وجهي الورق.
	Single Image (صورة واحدة)	-	لتنفيذ محممة طابعة، الصفحة الأخيرة منها عبارة عن صورة من وجه واحد، حدد الخيار sided Feed-1 (تغذية أحادية الوجه) لتقليل وقت الطابعة. عند استخدام ورق مطبوع مسبقًا، يجب عليك تحديد الخيار sided-2 Feed (تغذية على الوجهين). إذا حددت sided-1 Feed (تغذية أحادية الوجه) للورق المطبوع مسبقًا، فستتم طباعة الصفحة الأخيرة على الجانب العكسي.
Auto Continue (متابعة تلقائية)	-	-	حدد هنا الإعداد إذا كنت تريد أن يمحو الجهاز أخطاء حجم الورق أو أخطاء نوع الوسائط، واستخدم ورقًا من الأدراج الأخرى.
Output Colour (لون الإخراج)	-	-	لتعيين لون الإخراج.
Paper Type (نوع الورق)	-	-	تعيين نوع الورق.
Paper Size (حجم الورق)	-	-	تعيين حجم الورق.
Copies (النسخ)	-	-	تعيين عدد الصفحات المطبوعة.
Orientation (الاتجاه)	-	-	ضبط الصفحات على الطابعة في الاتجاه الرأسي أو الأفقي.
Edge Emphasis (لبراز الحواف)	-	-	جعل النص يبدو أكثر وضوحًا.
Print Position (موضع الطابعة)	MP Tray (الدرج متعدد الأغراض) (HL-L8240CDW)	X Offset (إزاحة على المحور السيني)	تحريك موضع بدء الطابعة (في الزاوية العلوية اليسرى من الصفحات) أفقيًا من 500- (يسارًا) إلى 500+ (يمينًا) نقطة في 300 نقطة لكل بوصة.
		Y Offset (إزاحة على المحور الصادي) (HL-L8240CDW)	تحريك موضع بدء الطابعة (في الزاوية العلوية اليسرى من الصفحات) رأسيًا من 500- (أعلى) إلى 500+ (أسفل) نقطة في 300 نقطة لكل بوصة.
	Tray 1 (الدرج 1)	X Offset (إزاحة على المحور السيني)	تحريك موضع بدء الطابعة (في الزاوية العلوية اليسرى من الصفحات) أفقيًا من 500- (يسارًا) إلى 500+ (يمينًا) نقطة في 300 نقطة لكل بوصة.
		Y Offset (إزاحة على المحور الصادي)	تحريك موضع بدء الطابعة (في الزاوية العلوية اليسرى من الصفحات) رأسيًا من 500- (أعلى) إلى 500+ (أسفل) نقطة في 300 نقطة لكل بوصة.
	Tray 2 (الدرج 2) (HL-L8240CDW)	X Offset (إزاحة على المحور السيني)	تحريك موضع بدء الطابعة (في الزاوية العلوية اليسرى من الصفحات) أفقيًا من 500- (يسارًا) إلى 500+ (يمينًا) نقطة في 300 نقطة لكل بوصة.
		Y Offset (إزاحة على المحور الصادي) (HL-L8240CDW)	تحريك موضع بدء الطابعة (في الزاوية العلوية اليسرى من الصفحات) رأسيًا من 500- (أعلى) إلى 500+ (أسفل) نقطة في 300 نقطة لكل بوصة.
Auto FF (تلقائي FF)	-	-	السماح للجهاز بطباعة أي بيانات متبقية تلقائيًا.
HP LaserJet	Font No. (رقم الخط)	Font No. (رقم الخط)	تعيين رقم الخط.
	Soft Font No. (رقم الخط المعتدل)	Soft Font No. (رقم الخط المعتدل)	تعيين رقم خط النظام. تظهر هذه القائمة ما إذا كان خط نظام مثبتًا على جهاز Brother الخاص بك.
	Font Pitch (ميل الخط)	-	تعيين تباعد الخط. (متوفر لخطوط معينة فقط.)
	Font Point (مركز الخط)	-	تعيين حجم الخط.

المستوى 3	المستوى 4	المستوى 5	الأوصاف
HP LaserJet			(متوفر لخطوط معينة فقط.)
	Symbol Set (مجموعة الرموز)	-	تحديد مجموعة الرموز أو الحروف.
	Table Print (طباعة الجدول)	-	طباعة جدول الرموز.
	Auto LF (تلقائي LF)	-	تشغيل: CR -> CR+LF. إيقاف تشغيل: CR -> CR
	Auto CR (تلقائي CR)	-	تشغيل: LF -> LF+CR أو FF -> FF+CR أو VT -> VT+CR إيقاف تشغيل: LF -> LF أو FF -> FF أو VT -> VT
	Auto WRAP (تلقائي WRAP)	-	تحديد ما إذا كنت تريد تغذية خطية ورجوع لأول السطر عندما يصل وضع الناقل إلى الهامش الأيمن.
	Auto SKIP (تلقائي SKIP)	-	تحديد ما إذا كنت تريد تغذية خطية ورجوع لأول السطر عندما يصل وضع الناقل إلى الهامش الأسفل.
	Left Margin (الهامش الأيسر)	-	تعيين الهامش الأيسر في العمود 0 إلى 70 عمودًا بمعدل 1 حرف لكل بوصة.
	Right Margin (الهامش الأيمن)	-	تعيين الهامش الأيمن في العمود من 10 إلى 80 عمودًا بمعدل 1 حرف بكل بوصة.
	Top Margin (الهامش العلوي)	-	تعيين مسافة الهامش العلوي من الحافة العلوية للورق.
	Bottom Margin (الهامش السفلي)	-	تعيين المسافة الفاصلة بين الهامش السفلي والحافة السفلية للورق.
	Lines (المخطوط)	-	تعيين عدد المخطوط على كل صفحة.
Tray Command (الدرج)	-	اختر هذا الإعداد إذا ظهر عدم تطابق الدرج عند استخدام برامج تشغيل HP.	
BR-Script 3	Error Print (خطأ في الطباعة)	-	اختر ما إذا كان الجهاز يقوم بطباعة معلومات الخطأ عند حدوث أخطاء.
	CAPT	-	استخدام CAPT (تقنية الطباعة المتقدمة بالألوان) للحصول على أفضل جودة طباعة عند طباعة ملف PS تم إنشاؤه بواسطة برنامج تشغيل PS ليس من إنتاج Brother. تظهر الألوان والصور بشكل أوضح وأكثر دقة. ستصبح سرعة الطباعة أبطأ.
PDF	Multiple Page (متعددة صفحة)	-	قم بتعيين تخطيط الصفحة عند طباعة صفحات متعددة.
	PDF Print Options (خيارات طباعة PDF)	-	ضبط إعداد "طباعة PDF" لطباعة إما تعليقات (التمييز) أو أختام في ملف PDF. إلى جانب النص.
	PDF Fit to Page (ملائمة صفحات PDF)	-	حدد ما إذا كان الجهاز يقوم بقياس حجم الصفحات أو تغيير حجمها في ملف PDF للملائمة حجم الورق المحدد.
Carbon Menu (مطابقة النسخة) (HL-L8240CDW)	Carbon Copy (المطابقة النسخة)	-	تمكن وظيفة إنشاء نسخة مطابقة أو تعطيها.
	Copies (النسخ)	-	تعيين عدد الصفحات المطبوعة.
	Copy1 Tray (1) (درج النسخة)	-	تحديد الدرج الذي تستخدمه للنسخة 1.
	Copy1 Stream (النسخة 1) (مجرى)	-	تحديد مجرى النسخة 1.
	Copy2 Tray (2) (درج النسخة) ... Copy8 Tray (8) (درج النسخة)	-	تحديد الدرج الذي تستخدمه للنسخ من 2 إلى 8.
	Copy2 Stream (النسخة 2) ... (مجرى)	-	تحديد مجرى النسخ من 2 إلى 8.

المستوى 3	المستوى 4	المستوى 5	الأوصاف
Carbon Menu (قائمة النسخة المطابقة) (HL-L8240CDW)	Copy8 Stream (مجرى النسخة 8)		
Colour Correction (تصحيح اللون)	Correction Start (بدء التصحيح)	-	بدء معايرة الألوان للتحقق من الألوان وتصحيحها.
	Reset (إعادة تعيين)	-	إعادة تعيين معلمات المعايرة على الإعدادات الافتراضية.
Colour Settings (إعدادات اللون)	Auto Correction (تصحيح تلقائي)	-	تعيين الجهاز لإجراء معايرة وتسجيل الألوان تلقائياً.
	Setting Mode (وضع الإعداد)	Colour Mode (وضع اللون)	تحديد ما إذا كنت تريد تطبيق إعدادات طباعة الألوان الخاصة بالجهاز أو تلك الخاصة ببرنامج تشغيل الطابعة.
			تحديد وضع الألوان.
	Improve Gray Colour (تحسين اللون الرمادي)		التشغيل أو إيقاف التشغيل لتحسين جودة الصورة للمناطق المظلمة.
	Enhance Black Printing (تحسين الطباعة بالأسود)		التشغيل أو إيقاف التشغيل إذا تعذرت طباعة رسم باللون الأسود على نحو صحيح.
	Brightness (السطوع)		ضبط درجة السطوع.
	Contrast (التباين)		ضبط التباين.
	Red (أحمر)		ضبط اللون الأحمر.
	Green (أخضر)		ضبط اللون الأخضر.
	Blue (أزرق)		ضبط اللون الأزرق.
Reset Printer (إعادة تعيين الطابعة)	-	-	استعادة إعدادات الجهاز إلى إعدادات المصنع.

Network (الشبكة)

All Settings (جميع الإعدادات) < Network (الشبكة)

المستوى 3	المستوى 4	المستوى 5	المستوى 6	الأوصاف		
Wired LAN (شبكة LAN السلكية)	TCP/IP	Boot Method (طريقة التمهيد)	-	اختيار طريقة IP التي تناسب احتياجاتك بأفضل شكل.		
		IP Address (IP عنوان)	-	إدخال عنوان IP.		
		Subnet Mask (قناع الشبكة الفرعية)	-	إدخال قناع الشبكة الفرعية.		
		Gateway (بوابة)	-	إدخال عنوان البوابة.		
		Node Name (اسم العقدة)	-	إدخال اسم العقدة.		
		WINS Configuration (تكوين WINS)	WINS Server (خادم WINS)	Primary (أساسي)	-	تحديد وضع تهيئة WINS.
					Secondary (ثانوي)	حدد عنوان IP لخادم WINS الأساسي.
				Primary (أساسي)	-	حدد عنوان IP لخادم WINS الفرعي.
					Secondary (ثانوي)	تحديد عنوان IP الثانوي لخادم DNS.
		DNS Server (خادم DNS)	DNS Server (خادم DNS)	Primary (أساسي)	-	تحديد عنوان IP الأساسي لخادم DNS.
Secondary (ثانوي)	-			تحديد عنوان IP الثانوي لخادم DNS.		

المستوى 3	المستوى 4	المستوى 5	المستوى 6	الأوصاف
Wired LAN (شبكة LAN السلكية)	TCP/IP	APIPA	-	تخصيص عنوان IP من نطاق عنوان الارتباط المحلي تلقائياً 1.
		IPv6	-	تم تشغيل بروتوكول IPv6 أو إيقاف تشغيله.
	Ethernet	-	-	اختيار وضع ارتباط Ethernet.
	Wired Status (الحالة السلكية)	-	-	عرض حالة اتصال الشبكة اللاسلكية.
	MAC Address (عنوان MAC)	-	-	عرض عنوان MAC الخاص بجهازك.
	Set to Default (تعيين إلى الافتراضي)	-	-	استعادة إعدادات الشبكة السلكية الخاصة بجهازك إلى إعدادات المصنع.
	Wired Enable (تكوين الحالة السلكية)	-	-	تشغيل الواجحة السلكية أو إيقاف تشغيلها.
	Find Wi-Fi Network (المعثر على شبكة Wi-Fi)	-	-	تهيئة إعدادات الشبكة اللاسلكية الخاصة بك يدوياً.
WLAN (Wi-Fi)	TCP/IP	Boot Method (طريقة التمهيد)	-	اختيار طريقة IP التي تناسب احتياجاتك بأفضل شكل.
		IP Address (عنوان IP)	-	إدخال عنوان IP.
		Subnet Mask (قناع الشبكة الفرعية)	-	إدخال قناع الشبكة الفرعية.
		Gateway (بوابة)	-	إدخال عنوان البوابة.
		Node Name (اسم العقدة)	-	إدخال اسم العقدة.
		WINS Configuration (تكوين WINS)	-	تحديد وضع تهيئة WINS.
	WINS Server (خادم WINS)	Primary (أساسي)	حدد عنوان IP لخادم WINS الأساسي.	
		Secondary (ثانوي)	حدد عنوان IP لخادم WINS الفرعي.	
	DNS Server (خادم DNS)	Primary (أساسي)	تحديد عنوان IP الأساسي لخادم DNS.	
		Secondary (ثانوي)	تحديد عنوان IP الثانوي لخادم DNS.	
		APIPA	-	تخصيص عنوان IP من نطاق عنوان الارتباط المحلي تلقائياً 1.
		IPv6	-	تم تشغيل بروتوكول IPv6 أو إيقاف تشغيله.
	WPS/Push Button (زر الأمر/WPS)	-	-	تهيئة إعدادات شبكتك اللاسلكية باستخدام طريقة الضغط على زر واحد.
	WPS/PIN Code (مع رمز PIN)	-	-	تهيئة إعدادات الشبكة اللاسلكية باستخدام WPS المزود بـ PIN.
WLAN Status (حالة WLAN)	Status (الحالة)	-	-	عرض حالة اتصال الشبكة اللاسلكية.
	Signal (إشارة)	-	-	عرض قوة إشارة الشبكة اللاسلكية.
	SSID	-	-	عرض SSID (معرف مجموعة الخدمة) للشبكة اللاسلكية (اسم الشبكة).
	Comm. Mode (وضع الاتصال)	-	-	يعرض وضع الاتصال الحالي.
	MAC Address (عنوان MAC)	-	-	عرض عنوان MAC الخاص بجهازك.

المستوى 3	المستوى 4	المستوى 5	المستوى 6	الأوصاف
WLAN (Wi-Fi)	Set to Default (تعيين إلى الافتراضي)	-	-	استعادة إعدادات الشبكة اللاسلكية الخاصة بجهازك إلى إعدادات المصنع.
	WLAN Enable (WLAN) (تمكين)	-	-	تشغيل الواجحة اللاسلكية أو إيقاف تشغيلها.
Wi-Fi Direct	Manual (يدوي)	-	-	قم بتهيئة إعدادات شبكة Wi-Fi Direct يدويًا.
	Group Owner (مالك مجموعة)	-	-	ضبط الجهاز كـ Group Owner (مالك المجموعة).
	Push Button (الضغط) (على الزر)	-	-	تهيئة إعدادات شبكة Wi-Fi Direct باستخدام طريقة الضغط على زر واحد بسرعة.
	PIN Code (رمز PIN)	-	-	تهيئة إعدادات شبكة Wi-Fi Direct باستخدام WPS المزود بـ PIN بسرعة.
Device Information (معلومات الجهاز)	Device Name (اسم الجهاز)	-	-	اعرض اسم الجهاز الخاص بجهازك.
		SSID	-	عرض SSID (معرف مجموعة الخدمة) لمالك المجموعة (اسم الشبكة).
		IP Address (عنوان IP)	-	عرض عنوان IP الخاص بالجهاز.
Status Information (معلومات الحالة)	Status (الحالة)	-	-	عرض حالة شبكة Wi-Fi Direct.
	Signal (إشارة)	-	-	عرض قوة إشارة شبكة Wi-Fi Direct الحالية.
	I/F Enable (I/F) (تمكين)	-	-	تمكين اتصال Wi-Fi Direct أو تعطيله.
NFC (HL-L8240CDW)	-	-	-	تشغيل وظيفة NFC أو إيقاف تشغيلها.
Web Connect Settings (إعدادات اتصال الويب)	Proxy Settings (إعدادات الخادم)	Proxy Connection (اتصال الخادم)	-	تغيير إعدادات الاتصال بالويب.
		Address (عنوان)	-	
		Port (المنفذ)	-	
		User Name (اسم المستخدم)	-	
		Password (كلمة المرور)	-	
Web Based Mgmt (الإدارة المستندة إلى الويب)	-	-	-	يمكن أو تعطيل Web Based Management. إذا مكنت هذه الوظيفة، فتأكد من تحديد طريقة الاتصال لاستخدام Web Based Management.
IPsec	-	-	-	IPsec هو ميزة أمان اختيارية للبروتوكول IP توفر خدمات المصادقة والتشفير. نوصي بالاتصال بمسؤول الشبكة قبل تغيير هذا الإعداد.
Global Detect (الكشف العام)	Allow Detect (السماح بالكشف)	-	-	يمكن أو تعطيل "الكشف العام"، وظيفة تكشف وتخير المستخدم عن أي اتصال يجريه بشبكة عامة من غير قصد.
	Reject Access (رفض الوصول)	-	-	تعطيل الاتصالات بالشبكة العامة.
Network Reset (إعادة تعيين الشبكة)	-	-	-	إعادة جميع إعدادات الشبكة الخاصة بجهازك إلى إعدادات المصنع.

1 عند التوصيل بالشبكة، إذا كانت طريقة التمهيد الخاصة بالجهاز مضبوطة على "تلقائي" (Auto)، سيحاول الجهاز تعيين عنوان IP وقناع الشبكة الفرعية من خادم تمهيد مثل DHCP. وإذا تعذر العثور على خادم تمهيد، فسيتم تخصيص عنوان APIPA IP مثل 169.254.001-254.000-255. إذا كانت طريقة التمهيد الخاصة بالجهاز مضبوطة على "ثابت" (Static)، فسيتم عليك إدخال عنوان IP يدويًا من لوحة التحكم الخاصة بالجهاز.

All Settings < (جميع الإعدادات) Print Reports (طباعة التقارير)

المستوى 3	الأوصاف
Printer Settings (إعدادات الطباعة)	طباعة صفحة «إعدادات الطباعة».
Network Configuration (تهيئة الشبكة)	طباعة «تقرير تهيئة الشبكة».
Print File List (طباعة قائمة الملفات)	طباعة قائمة بالبيانات المحفوظة في الناكرة.
Drum Dot Print (طباعة نقاط الأسطوانة)	طباعة ورقة فحص نقاط الأسطوانة.
WLAN Report (تقرير WLAN)	طباعة تقرير تشخيصات الاتصال اللاسلكي.

Machine Information (معلومات الجهاز)

All Settings < (جميع الإعدادات) Machine Information (معلومات الجهاز)

المستوى 3	المستوى 4	الأوصاف
Serial No. (الرقم التسلسلي)	-	عرض الرقم التسلسلي للجهاز.
Firmware Version (إصدار البرامج الثابتة)	Main Version (الإصدار الرئيسي) Sub3 Version (الإصدار Sub3) Security Version (إصدار الأمان)	التحقق من إصدار البرامج الثابتة الخاصة بجهازك.
Firmware Update (تحديث البرنامج الثابت)	-	تحديث البرامج الثابتة بجهازك إلى أحدث إصدار.
Firmware Auto Check (التحقق تلقائياً من البرنامج الثابت)	-	اعرض معلومات البرامج الثابتة على الشاشة الرئيسية.
Page Counter (عدد الصفحات)	Total (الإجمالي) Colour (ملون) Black and White (أبيض وأسود)	عرض إجمالي الصفحات المطبوعة. عرض إجمالي الصفحات المطبوعة بالألوان. عرض إجمالي الصفحات المطبوعة أحادية اللون.
Parts Life (العمر الافتراضي للأجزاء) ¹	Drum (الأسطوانة) Belt (حزام) Fuser (وحدة المصهر) PF Kit MP (مجموعة أدوات تغذية الورق للدج متعدد الأغراض) (HL-L8240CDW)	يعرض العمر الافتراضي المتبقي لكل وحدة من وحدات الأسطوانة. عرض العمر الافتراضي المتبقي لوحدة الحزام. عرض العمر الافتراضي المتبقي لمثبت الحبر. عرض العمر الافتراضي المتبقي لمجموعة تغذية الورق متعددة الأغراض.

¹ يكون العمر الافتراضي للقطع تقريباً وقد يختلف حسب نوع الاستخدام.

Initial Setup (الإعداد الأولي)

All Settings < (جميع الإعدادات) Initial Setup (الإعداد الأولي)

المستوى 3	المستوى 4	الأوصاف
Reset (إعادة تعيين)	Machine Reset (إعادة تعيين الجهاز) Network Reset (إعادة تعيين الشبكة) Factory Reset (إعادة تعيين إعدادات المصنع)	استعادة جميع إعدادات الجهاز التي غيرتها، مثل "نوع الورق". استعادة جميع إعدادات الشبكة الخاصة بالجهاز إلى إعدادات المصنع. إعادة تعيين الجهاز وإعادة جميع إعدادات الطباعة (بما في ذلك إعدادات الأوامر) إلى إعدادات المصنع.
Local Language (اللغة المحلية)	-	لتحديد لغة شاشة LCD بما يناسب دولتك.

معلومات ذات صلة




• جداول الإعدادات والميزات

جداول المزايا (HL-L3280CDW/HL-L8240CDW)

الطرز ذات العلاقة: HL-L3280CDW/HL-L8240CDW


<< Toner (الخبير)
 << إعداد Wi-Fi
 << Functions (وظائف)
 << Secure Print (طباعة آمنة)


Toner (الخبير)

Toner (الخبير) 

المستوى 2	المستوى 3	المستوى 4	الأوصاف
Toner)  (الخبير)	Toner Life (عمر الخبير)	-	عرض العمر الافتراضي التقريبي المتبقي لمسحوق الخبير لكل لون.
	Test Print (طباعة اختبار)	-	طباعة صفحة الاختبار.
	Colour Correction (تصحيح اللون)	Correction Start (بدء التصحيح)	قم بإجراء معايرة الألوان لفحص الألوان وتصحيحها، ثم قم بإجراء التسجيل لمحاذاة موضع الطباعة لكل لون.
	Toner Cartridge Check (التحقق من خرطوشة الخبير)	Reset (إعادة تعيين)	إعادة تعيين معلمات المعايرة على الإعدادات الافتراضية.
		Black (أسود)	عرض معلومات خرطوشة الخبير المتبقة على شاشة ICD، على سبيل المثال، إذا كانت خرطوشة الخبير أصلية.
		Magenta (أرجواني)	
		Cyan (أزرق ساوي)	
		Yellow (أصفر)	

إعداد Wi-Fi


(إعداد Wi-Fi) 

المستوى 2	المستوى 3	الأوصاف
(إعداد Wi-Fi) 	Find Wi-Fi Network (المعثر على شبكة Wi-Fi)	تهيئة إعدادات الشبكة اللاسلكية باستخدام معالج الإعداد.
	TCP/IP 1	تغيير إعدادات TCP/IP.
	WPS/Push Button (زر الأمر/WPS)	تهيئة إعدادات شبكتك اللاسلكية باستخدام طريقة الضغط على زر واحد.
	WPS/PIN Code (WPS مع رمز PIN)	تهيئة إعدادات الشبكة اللاسلكية باستخدام WPS المزود بـ PIN.
	WLAN Status (حالة WLAN)	عرض حالة اتصال الشبكة اللاسلكية.
	MAC Address (عنوان MAC)	عرض عنوان MAC الخاص بجهازك.
	Set to Default (تعيين إلى الافتراضي)	استعادة إعدادات الشبكة اللاسلكية الخاصة بجهازك إلى إعدادات المصنع.
	WLAN Enable (تتمكين WLAN)	تشغيل الواجحة اللاسلكية أو إيقاف تشغيلها.

1 يتوفر بعدما تم تهيئة اتصال Wi-Fi®.


Functions (وظائف)


Functions (وظائف)

الأوصاف	المستوى 3	المستوى 2
اضغط على هذا الخيار لتوصيل جهازك بخدمة إترنت.	Web (الويب)	Functions (وظائف) 
اضغط للوصول إلى خيار «الطباعة المباشرة».	Direct Print (الطباعة المباشرة) (HL-L8240CDW)	

Secure Print (طباعة آمنة)

Secure Print (طباعة آمنة)

الأوصاف	المستوى 2
يمكنك طباعة البيانات المخزنة في ذاكرة الجهاز عند إدخال كلمة المرور المكونة من أربعة أرقام. يتم التنشيط فقط عندما يتضمن الجهاز بيانات طباعة آمنة.	Secure Print (طباعة آمنة) 

معلومات ذات صلة 

• جداول الإعدادات والميزات

تغيير إعدادات الجهاز باستخدام أداة Web Based Management

Web Based Management هي أداة تستخدم مستعرض ويب قياسيًا لإدارة جهازك باستخدام بروتوكول نقل النص التشعبي (HTTP) أو بروتوكول نقل النص التشعبي عبر طبقة مأخذ التوصيل الآمنة (HTTPS).

- ما المقصود بالإدارة المستندة إلى الويب؟
- الوصول إلى أداة Web Based Management
- تعيين كلمة مرور تسجيل الدخول لأداة الإدارة المستندة إلى الويب (Web Based Management) أو تغييرها

ما المقصود بالإدارة المستندة إلى الويب؟

Web Based Management هي أداة مساعدة تستخدم مستعرض ويب قياسي لإدارة جهازك باستخدام بروتوكول نقل النصوص الترابطية (HTTP) أو بروتوكول نقل النصوص الترابطية عبر طبقة مأخذ التوصيل الآمنة (HTTPS).

- ننصح باستخدام أحدث إصدار من مستعرضات الويب التالية:
 - Microsoft Edge، Firefox، و Google Chrome™ لنظام التشغيل Windows
 - Safari، Firefox، و Google Chrome™ لنظام التشغيل Mac
 - Google Chrome™ لنظام التشغيل Android™
 - Safari، و Google Chrome™ لنظام التشغيل iOS
- تأكد من تمكين JavaScript و "ملفات تعريف الارتباط" دائماً، في أي مستعرض تستخدمه.
- تأكد من تشغيل جهازك ومن اتصاله بالشبكة ذاتها المتصل بها جهاز الكمبيوتر الخاص بك، ومن أن شبكتك تدعم بروتوكول TCP/IP.

The screenshot displays the Brother Web Based Management interface. On the left is a dark sidebar with a 'Login' button and a 'Trouble logging in?>>' link. The main content area is titled 'Status' and shows 'Device Status' as 'Ready'. Below this, there are 'Automatic Refresh' settings (set to 'Off') and 'Toner Level' indicators for BK, C, M, and Y. At the bottom, there is a 'Web Language' dropdown menu set to 'Auto'.

قد تختلف الشاشة الفعلية عن الشاشة الموضحة أعلاه.

معلومات ذات صلة

• تغيير إعدادات الجهاز باستخدام أداة Web Based Management

الوصول إلى أداة Web Based Management

- ننصح باستخدام أحدث إصدار من مستعرضات الويب التالية:
 - Microsoft Edge, Firefox, و Google Chrome™ لنظام التشغيل Windows
 - Safari, Firefox, و Google Chrome™ لنظام التشغيل Mac
 - Google Chrome™ لنظام التشغيل Android™
 - Safari, و Google Chrome™ لنظام التشغيل iOS
- تأكد من تمكين JavaScript و"ملفات تعريف الارتباط" دائماً، في أي مستعرض تستخدمه.
- نوصي باستخدام بروتوكول أمان HTTPS عند تهيئة الإعدادات باستخدام أداة Web Based Management.
- عندما تستخدم HTTPS لتهيئة الإدارة المستندة إلى الويب (Web Based Management)، فسيعرض المستعرض مربع حوار التحذير. لتجنب عرض مربع حوار التحذير، يمكنك تثبيت شهادة موقعة ذاتياً لاستخدام اتصالات SSL/TLS.
- ستجد كلمة المرور الافتراضية لإدارة إعدادات هذا الجهاز على الجزء الخلفي من الجهاز بعنوان "Pwd". ننصحك بتغييرها على الفور لحماية الجهاز من الوصول غير المصرح به.

<< الوصول إلى Web Based Management من مستعرض الويب الخاص بك
 << الوصول إلى الأداة المساعدة Web Based Management من Brother iPrint&Scan (نظام تشغيل Windows/Mac)
 << الوصول إلى Web Based Management من Brother Utilities (نظام التشغيل Windows)



الوصول إلى Web Based Management من مستعرض الويب الخاص بك

1. قم بتشغيل مستعرض الويب.
2. واكتب "https://machine's IP address" في شريط العنوان بالمستعرض (حيث يشير "machine's IP address" إلى عنوان IP الخاص بجهازك).
على سبيل المثال:
https://192.168.1.2

- إذا كنت تستخدم «نظام أسماء المجالات» أو يمكن اسم NetBIOS، فإنه يمكنك كتابة اسم آخر مثل "SharedPrinter" بدلاً من عنوان IP.
على سبيل المثال: https://SharedPrinter
- إذا كنت يمكن اسم NetBIOS، فيمكنك أيضاً استخدام اسم العقدة.
على سبيل المثال: https://brn123456abcdef
- يمكن العثور على اسم NetBIOS في تقرير تهيئة الشبكة.

3. إذا لزم الأمر، اكتب كلمة المرور في الحقل Login (تسجيل الدخول). ثم انقر فوق Login (تسجيل الدخول).

ستجد كلمة المرور الافتراضية لإدارة إعدادات هذا الجهاز على الجزء الخلفي من الجهاز بعنوان "Pwd".

4. إذا كنت تريد تثبيت قائمة التنقل على الجانب الأيسر من الشاشة، فانقر فوق  ثم انقر فوق .
يمكنك الآن تغيير إعدادات الجهاز.

الوصول إلى الأداة المساعدة Web Based Management من Brother iPrint&Scan (نظام تشغيل Windows/Mac)



1. ابدأ Brother iPrint&Scan.
 - Windows
ابدأ تشغيل  (Brother iPrint&Scan).
 - Mac
في شريط قائمة Finder (الباحث)، انقر فوق Go (انتقال) < Applications (التطبيقات)، ثم انقر نقراً مزدوجاً فوق أيقونة iPrint&Scan.
تظهر شاشة Brother iPrint&Scan.
2. إذا لم يتم تحديد جهاز Brother، فانقر فوق الزر حدد الجهاز، ثم حدد اسم الطراز الخاص بك من القائمة. انقر فوق موافق.
3. انقر فوق  (إعدادات الجهاز).

4. انقر فوق كل الإعدادات.

تظهر صفحة Web Based Management.

5. إذا لزم الأمر، أكتب كلمة المرور في الحقل **Login (تسجيل الدخول)**، ثم انقر فوق **Login (تسجيل الدخول)**.


ستجد كلمة المرور الافتراضية لإدارة إعدادات هذا الجهاز على الجزء الخلفي من الجهاز بعنوان "Pwd".

6. إذا كنت تريد تثبيت قائمة التنقل على الجانب الأيسر من الشاشة، فانقر فوق  ثم انقر فوق .

يمكنك الآن تغيير إعدادات الجهاز.

يمكنك أيضًا الوصول إلى Web Based Management من Brother Mobile Connect للأجهزة المحمولة.

الوصول إلى Web Based Management من Brother Utilities (نظام التشغيل Windows)



1. ابدأ تشغيل  (Brother Utilities). ثم انقر فوق القائمة المنسدلة وحدد اسم الطراز الخاص بك (إذا لم يكن محددًا بالفعل).

2. انقر فوق الأدوات في شريط التنقل الأيسر، ثم انقر فوق إعدادات الجهاز.

تظهر صفحة Web Based Management.

3. إذا لزم الأمر، أكتب كلمة المرور في الحقل **Login (تسجيل الدخول)**، ثم انقر فوق **Login (تسجيل الدخول)**.


ستجد كلمة المرور الافتراضية لإدارة إعدادات هذا الجهاز على الجزء الخلفي من الجهاز بعنوان "Pwd".

4. إذا كنت تريد تثبيت قائمة التنقل على الجانب الأيسر من الشاشة، فانقر فوق  ثم انقر فوق .

يمكنك الآن تغيير إعدادات الجهاز.

إذا قمت بتغيير إعدادات البروتوكول، فيجب عليك إعادة تشغيل الجهاز بعد النقر فوق **Submit (إرسال)** لتنشيط التهيئة.

بعد تهيئة الإعدادات، انقر فوق **Logout (تسجيل الخروج)**.

معلومات ذات صلة 

• تغيير إعدادات الجهاز باستخدام أداة Web Based Management

تعيين كلمة مرور تسجيل الدخول لأداة الإدارة المستندة إلى الويب (Web Based Management) أو تغييرها

ستجد كلمة المرور الافتراضية لإدارة إعدادات هذا الجهاز على الجزء الخلفي من الجهاز بعنوان "Pwd". ننصحك بتغييرها على الفور لحماية الجهاز من الوصول غير المصرح به.

1. قم بتشغيل مستعرض الويب.
2. واكتب "https://machine's IP address" في شريط العنوان بالمستعرض (حيث يشير "machine's IP address" إلى عنوان IP الخاص بجهازك). على سبيل المثال:
https://192.168.1.2

• إذا كنت تستخدم «نظام أسماء المجالات» أو تمكن اسم NetBIOS، فإنه يمكنك كتابة اسم آخر مثل "SharedPrinter" بدلاً من عنوان IP.

على سبيل المثال: https://SharedPrinter

• إذا كنت تمكن اسم NetBIOS، فيمكنك أيضًا استخدام اسم العقدة.

على سبيل المثال: https://brn123456abcdef

• يمكن العثور على اسم NetBIOS في تقرير تهيئة الشبكة.

3. قم بأحد الإجراءات التالية:

- إذا قمت مسبقًا بتعيين كلمة المرور الخاصة بك، فأكتبها، ومن ثم انقر فوق **Login (تسجيل الدخول)**.
- إن لم يتم مسبقًا تعيين كلمة المرور الخاصة بك، فأكتب كلمة مرور تسجيل الدخول الافتراضية، ثم انقر فوق **Login (تسجيل الدخول)**.
- 4. انتقل إلى قائمة التنقل، ثم انقر فوق **Administrator (المسؤول) < Login Password (كلمة مرور تسجيل الدخول)**.

• ستجد كلمة المرور الافتراضية لإدارة إعدادات هذا الجهاز على الجزء الخلفي من الجهاز بعنوان "Pwd".

• ابدأ من ≡، إذا لم تظهر قائمة التنقل على الجانب الأيسر من الشاشة.

5. لتغيير كلمة المرور، اكتب كلمة المرور الحالية الخاصة بك في الحقل **Enter Old Password (إدخال كلمة المرور القديمة)**.

6. اتباع إرشادات **Login Password (كلمة مرور تسجيل الدخول)** المعروضة على الشاشة، اكتب كلمة المرور الجديدة الخاصة بك في الحقل **Enter New Password (إدخال كلمة مرور جديدة)**.

7. أعد كتابة كلمة المرور الجديدة في الحقل **Confirm New Password (تأكيد كلمة المرور الجديدة)**.

8. انقر فوق **Submit (إرسال)**.

• يمكنك أيضًا تغيير إعدادات التنقل في القائمة **Login Password (كلمة مرور تسجيل الدخول)**.

معلومات ذات صلة

• تغيير إعدادات الجهاز باستخدام أداة Web Based Management

مواضيع ذات صلة:

• الوصول إلى أداة Web Based Management

الملحق

- المواصفات
- الملحقات
- معلومات مهمة عن العمر الافتراضي لخراطوشة الحبر
- الملحقات
- مساعدة Brother ودعم العملاء

المواصفات

- << المواصفات العامة
- << مواصفات وسائط الطباعة
- << مواصفات الطباعة
- << مواصفات الواحمة
- << مواصفات ميزة الطباعة المباشرة
- << البروتوكولات المدعومة وميزات الأمان
- << مواصفات متطلبات جهاز الكمبيوتر

المواصفات العامة

نوع الطباعة	ضوء LED
طريقة الطباعة	طباعة صمام ثنائي مشع للضوء إلكترونوغرافية
سعة الناكرة	<ul style="list-style-type: none"> • HL-L3220CW/HL-L3220CDW/HL-L3240CDW/HL-L3280CDW • 256 ميجابايت • HL-L8240CDW • 512 ميجابايت
شاشة الجهاز	<ul style="list-style-type: none"> • HL-L3220CW/HL-L3220CDW/HL-L3240CDW • 16 حرفاً لكل سطر واحد • HL-L3280CDW/HL-L8240CDW • شاشة 67.5 ملم TFT LCD ملونة وتعمل باللمس¹
مصدر الطاقة	من 220 لـ 240 فولت من التيار المتردد 50/60 هرتز
استهلاك الطاقة (المتوسط)	<ul style="list-style-type: none"> • HL-L3220CW/HL-L3220CDW • 960 وات تقريباً • HL-L3240CDW • 960 وات تقريباً • HL-L3280CDW • 960 وات تقريباً • HL-L8240CDW • 960 وات تقريباً
الطباعة ²	<ul style="list-style-type: none"> • HL-L3220CW/HL-L3220CDW • 430 وات عند 25 درجة مئوية تقريباً • HL-L3240CDW • 520 وات عند 25 درجة مئوية تقريباً • HL-L3280CDW • 520 وات عند 25 درجة مئوية تقريباً • HL-L8240CDW • 560 وات عند 25 درجة مئوية تقريباً
الطباعة (الوضع الصامت) ²	<ul style="list-style-type: none"> • HL-L3220CW/HL-L3220CDW • 310 وات عند 25 درجة مئوية تقريباً • HL-L3240CDW • 310 وات عند 25 درجة مئوية تقريباً • HL-L3280CDW • 310 وات عند 25 درجة مئوية تقريباً • HL-L8240CDW • 310 وات عند 25 درجة مئوية تقريباً
الاستعداد ²	<ul style="list-style-type: none"> • HL-L3220CW/HL-L3220CDW • 70 وات عند 25 درجة مئوية تقريباً

<ul style="list-style-type: none"> HL-L3240CDW • 70 وات عند 25 درجة مئوية تقريباً HL-L3280CDW • 70 وات عند 25 درجة مئوية تقريباً HL-L8240CDW • 70 وات عند 25 درجة مئوية تقريباً 		استهلاك الطاقة (المتوسط)
<ul style="list-style-type: none"> HL-L3220CW/HL-L3220CDW • 10 وات تقريباً HL-L3240CDW • 10 وات تقريباً HL-L3280CDW • 10 وات تقريباً HL-L8240CDW • 10 وات تقريباً 	السكون ²	
<ul style="list-style-type: none"> HL-L3220CW/HL-L3220CDW • 0.5 وات تقريباً HL-L3240CDW • 0.4 وات تقريباً HL-L3280CDW • 0.45 وات تقريباً HL-L8240CDW • 0.45 وات تقريباً 	السكون العميق ²	
<ul style="list-style-type: none"> HL-L3220CW/HL-L3220CDW • 0.04 وات تقريباً HL-L3240CDW • 0.04 وات تقريباً HL-L3280CDW • 0.04 وات تقريباً HL-L8240CDW • 0.04 وات تقريباً 	وضع إيقاف التشغيل ^{3 4}	
<p>الوحدة: ملم</p> <ul style="list-style-type: none"> HL-L3220CW/HL-L3220CDW/HL-L3240CDW • 399 : * 239 : ** 399 : *** HL-L3280CDW • 399 : * 274 : ** 399 : *** HL-L8240CDW • 399 : * 274 : ** 446 : *** 	<p>الأبعاد (عرض مخطط نموذجي) (HL-L3220CW/HL-L3220CDW/HL-L3240CDW)</p> <p>(HL-L3280CDW/HL-L8240CDW)</p>	
<ul style="list-style-type: none"> HL-L3220CW • 14.7 كجم HL-L3220CDW • 15.2 كجم HL-L3240CDW • 		الأوزان (بالإضافة إلى المستلزمات)

<ul style="list-style-type: none"> 15.4 كجم HL-L3280CDW 15.6 كجم HL-L8240CDW 16.6 كجم 			
<ul style="list-style-type: none"> HL-L3220CW/HL-L3220CDW LpAm = 46 ديسيبل (A) HL-L3240CDW/HL-L3280CDW LpAm = 47 ديسيبل (A) HL-L8240CDW LpAm = 48 ديسيبل (A) 	الطباعة	ضغط الصوت	مستوى الضوضاء
LpAm = 43 ديسيبل (A)	الطباعة (الوضع الصامت)		
الوضع الافتراضي: غير مسموع ⁵	الاستعداد		
<ul style="list-style-type: none"> أحادي اللون HL-L3220CW/HL-L3220CDW LWAc = 6.25 B (A) HL-L3240CDW/HL-L3280CDW LWAc = 6.39 B (A) HL-L8240CDW LWAc = 6.50 B (A) 	الطباعة ⁶	طاقة الصوت	
<ul style="list-style-type: none"> اللون HL-L3220CW/HL-L3220CDW LWAc = 6.17 B (A) HL-L3240CDW/HL-L3280CDW LWAc = 6.47 B (A) HL-L8240CDW LWAc = 6.58 B (A) 			
<ul style="list-style-type: none"> أحادي اللون HL-L3220CW/HL-L3220CDW LWAc = 5.86 B (A) HL-L3240CDW/HL-L3280CDW/HL-L8240CDW LWAc = 5.86 B (A) 	الطباعة (الوضع الصامت)		
<ul style="list-style-type: none"> اللون HL-L3220CW/HL-L3220CDW LWAc = 5.92 B (A) HL-L3240CDW/HL-L3280CDW/HL-L8240CDW LWAc = 5.87 B (A) 			
الوضع الافتراضي: غير مسموع ⁷	الاستعداد		
من 10 إلى 32,5 درجة مئوية		التشغيل	درجة الحرارة
من 0 إلى 40 درجة مئوية		التخزين	
من 20% إلى 80% (دون تكاثف)		التشغيل	الرطوبة
من 35% إلى 85% (دون تكاثف)		التخزين	

1 تقاس قطرًا.

2 تم القياس عندما كان الجهاز موصلًا باستخدام شبكة التوصيل ذاتها مثل طريقة الاختبار ENERGY STAR النسخة 3.1

3 تم القياس وفقًا لـ IEC 62301 الإصدار 2.0.

4 يختلف استهلاك الطاقة بقدر قليل تبعًا لبيئة الاستخدام.

5 في حال عمل محرك المروحة: LpAm = 40 ديسيبل (A)

- 7 - HL-L3220CW/HL-L3220CDW
 في حال عمل محرك المروحة: (A) LWAc = 4.12 B
 HL-L3240CDW/HL-L3280CDW -
 في حال عمل محرك المروحة: (A) LWAc = 4.81 B
 HL-L8240CDW -
 في حال عمل محرك المروحة: (A) LWAc = 2.62 B

مواصفات وسائط الطباعة

إدخال الورق	درج الورق (قياسي)	نوع الورق
		<ul style="list-style-type: none"> (HL-L3220CW) ورق عادي، ورق رقيق، ورق معاد تدويره HL-L3220CDW/HL-L3240CDW/HL-L3280CDW/ (HL-L8240CDW) ورق عادي، ورق رقيق، ورق سميك، ورق معاد تدويره
		<p>حجم الورق</p> <p>A6. A4. Letter. B5 (JIS). B5 (ISO). B6 (JIS). A5. A5 Executive. Legal. Folio. Mexico Legal. India Legal., 16K (ورق 270 ملم)، A4 Short (ورق 195x270)</p>
		<p>وزن الورق</p> <ul style="list-style-type: none"> (HL-L3220CW) من 60 إلى 105 جم/م² HL-L3220CDW/HL-L3240CDW/HL-L3280CDW/ (HL-L8240CDW) من 60 إلى 163 جم/م²
		<p>السعة التصوي لكمية الورق</p> <p>لغاية 250 ورقة بوزن 80 جم/م² من الورق العادي</p>
	فتحة التغذية اليسوية HL-L3220CW/HL-L3220CDW/) HL-L3240CDW/ (HL-L3280CDW	<ul style="list-style-type: none"> (HL-L3220CW) ورق عادي، ورق رقيق، ورق معاد تدويره، ورق مقوى، ملصق، مطروف ورق رقيق، مطروف سميك، ورق لامع (HL-L3220CDW/HL-L3240CDW/HL-L3280CDW) ورق عادي، ورق رقيق، ورق سميك، ورق معاد تدويره، ورق مقوى، ملصق، مطروف ورق رقيق، مطروف سميك، ورق لامع
		<p>حجم الورق</p> <ul style="list-style-type: none"> العرض: من 76.2 إلى 216 ملم الطول: من 116 إلى 355.6 ملم مطروف: COM-10. DL, C5. Monarch
		<p>وزن الورق</p> <ul style="list-style-type: none"> (HL-L3220CW) 60 إلى 105 جم/م² (HL-L3220CDW/HL-L3240CDW/HL-L3280CDW) 60 إلى 163 جم/م²
		<p>السعة التصوي لكمية الورق</p> <p>ورقة واحدة</p>
	الدرج متعدد الأغراض (درج متعدد الأغراض) (HL-L8240CDW)	<p>نوع الورق</p> <p>ورق عادي، ورق رقيق، ورق سميك، ورق أكثر سمكاً، ورق معاد تدويره، ورق مقوى، ملصق، مطروف، مطروف ورق رقيق، مطروف سميك، ورق لامع</p>
		<p>حجم الورق</p> <ul style="list-style-type: none"> العرض: من 76.2 إلى 216 ملم الطول: من 116 إلى 355.6 ملم مطروف: COM-10. DL, C5. Monarch
		<p>وزن الورق</p> <p>من 60 إلى 163 جم/م²</p>

إدخال الورق	الدرج ممتد الأغراض (درج ممتد الأغراض) (HL-L8240CDW)	السعة القصوى لكمية الورق	• حتى 30 ورقة بوزن 80 جم/م ² من الورق العادي • مطروف: 3 مطاريف حتى سُمك 6 ملم
درج الورق 2 (اختياري) (HL-L8240CDW)	نوع الورق	نوع الورق	ورق عادي، ورق رفيع، ورق معاد تدويره
	حجم الورق	حجم الورق	A4. Letter. B5 (JIS). A5. Executive. Legal. Mexico Legal. (ملم) 195x270 India Legal. Folio. 16K A4 قصير (270 ملم)
	وزن الورق	وزن الورق	من 60 إلى 105 جم/م ²
	السعة القصوى لكمية الورق	السعة القصوى لكمية الورق	لغاية 250 ورقة بوزن 80 جم/م ² من الورق العادي
إخراج الورق 1	درج الإخراج المواجه لأسفل	درج الإخراج المواجه لأعلى	حتى 150 ورقة بوزن 80 جم/م ² من الورق العادي (تسليم موجه للأسفل إلى درج إخراج الورق المواجه إلى الأسفل) ورقة واحدة (تسليم موجه لأعلى إلى درج الإخراج الموجه لأعلى)
على الوجهين	HL-L3220CDW/ HL-L3240CDW/ HL-L3280CDW/ (HL-L8240CDW)	نوع الورق	ورق عادي، ورق رقيق، ورق معاد تدويره
		حجم الورق	A4
		وزن الورق	من 60 إلى 105 جم/م ²

1 بالنسبة للمصقات، يوصى بإزالة الأوراق المطبوعة من درج إخراج الورق مباشرة بعد خروجها من الجهاز لتجنب احتمالية حدوث تلطيخ.

مواصفات الطابعة

HL-L3220CDW/HL-L3240CDW/HL-L3280CDW/HL-L8240CDW	الطباعة التلقائية على الوجهين	نعم
1.0 الإصدار XPS ، 1.7 الإصدار PCL5e. PCL5c.PCL6 (PCL XL Class3.0).BR-Script3.PDF	المصاهة	
600 × 600 نقطة لكل بوصة، جودة من الفئة 2.400 نقطة لكل بوصة (2400 × 600)	الدقة	
<ul style="list-style-type: none"> HL-L3220CW/HL-L3220CDW حتى 19 صفحة / الدقيقة (حجم Letter) حتى 18 صفحة / الدقيقة (حجم A4) HL-L3240CDW/HL-L3280CDW حتى 27 صفحة / الدقيقة (حجم Letter) حتى 26 صفحة / الدقيقة (حجم A4) HL-L8240CDW حتى 31 صفحة / الدقيقة (حجم Letter) حتى 30 صفحة / الدقيقة (حجم A4) 	سرعة الطباعة 1	الطباعة على وجه واحد 2
<ul style="list-style-type: none"> HL-L3220CW/HL-L3220CDW حتى 19 صفحة / الدقيقة (حجم Letter) حتى 18 صفحة / الدقيقة (حجم A4) HL-L3240CDW/HL-L3280CDW حتى 27 صفحة / الدقيقة (حجم Letter) حتى 26 صفحة / الدقيقة (حجم A4) HL-L8240CDW حتى 31 صفحة / الدقيقة (حجم Letter) حتى 30 صفحة / الدقيقة (حجم A4) 		
<ul style="list-style-type: none"> HL-L3220CDW حتى 7 جوانب / الدقيقة (حتى 3 ورقات / الدقيقة) (حجم Letter أو حجم A4) HL-L3240CDW/HL-L3280CDW حتى 10 جوانب / الدقيقة (حتى 5 ورقات / الدقيقة) (حجم Letter أو حجم A4) HL-L8240CDW 	الطباعة على الوجهين	

حتى 12 جوانب / الدقيقة (حتى 6 ورقات / الدقيقة) (حجم Letter أو حجم A4)	سرعة الطباعة ¹	الطباعة على الوجهين
اللون <ul style="list-style-type: none"> HL-L3220CDW حتى 7 جوانب / الدقيقة (حتى 3 ورقات / الدقيقة) (حجم Letter أو حجم A4) HL-L3240CDW/HL-L3280CDW حتى 10 جوانب / الدقيقة (حتى 5 ورقات / الدقيقة) (حجم Letter أو حجم A4) HL-L8240CDW حتى 12 جوانب / الدقيقة (حتى 6 ورقات / الدقيقة) (حجم Letter أو حجم A4) 		
أحادي اللون <ul style="list-style-type: none"> HL-L3220CW/HL-L3220CDW أقل من 15 ثانية عند 23 درجة مئوية / 230 فولت HL-L3240CDW أقل من 13.5 ثانية عند 23 درجة مئوية / 230 فولت HL-L3280CDW أقل من 13.5 ثانية عند 23 درجة مئوية / 230 فولت HL-L8240CDW أقل من 12.5 ثانية عند 23 درجة مئوية / 230 فولت 	وقت خروج أول طباعة ³	
اللون <ul style="list-style-type: none"> HL-L3220CW/HL-L3220CDW أقل من 15 ثانية عند 23 درجة مئوية / 230 فولت HL-L3240CDW أقل من 13.5 ثانية عند 23 درجة مئوية / 230 فولت HL-L3280CDW أقل من 13.5 ثانية عند 23 درجة مئوية / 230 فولت HL-L8240CDW أقل من 12.5 ثانية عند 23 درجة مئوية / 230 فولت 		

- 1 قد تكون سرعة الطباعة أبطأ عند اتصال الجهاز بواسطة شبكة LAN لاسلكية.
- 2 سرعات الطباعة هذه مخصصة للطباعة على وجه واحد وتقاس وفقًا لمعيار ISO/IEC 24734 القياسي.
- 3 الطباعة من وضع الاستعداد والبرج القياسي.

مواصفات الواجهة

USB 2.0 عالي السرعة استخدم كبل واجهة USB 2.0 لا يزيد طوله عن 2 متر.	USB ^{1 2}
10Base-T/100Base-TX/1000Base-T ³	LAN (HL-L3240CDW/HL-L3280CDW/HL-L8240CDW)
IEEE 802.11b/g/n (وضع البنية الأساسية) IEEE 802.11g/n (Wi-Fi Direct®)	شبكة LAN لاسلكية
نعم	NFC ⁴ (HL-L8240CDW)

- 1 يحتوي جهازك على واجهة USB 2.0 عالية السرعة. يمكن أيضًا توصيل الجهاز بجهاز كمبيوتر يحتوي على واجهة USB 1.1.
- 2 أجهزة محور USB من أطراف ثالثة غير مدعومة.
- 3 استخدم كبل شبكة فئة 5e (أو أكبر).
- 4 عند توصيل قارئ بطاقة IC خارجي، استخدم جهازًا مدعومًا برنامج تشغيل فئة HID.

ملاحظة

توفر هذه الوظيفة لـ HL-L8240CDW.

التوافق	PDF الإصدار 1.7، PRN، JPEG، Exif+JPEG (تم إنشاؤه بواسطة برنامج تشغيل الطباعة الخاص بالجهاز)، TIFF (تم إجراء المسح الضوئي بواسطة طرز Brother)، XPS الإصدار 1.0
الواجهة	واجهة USB المباشرة: أمامية x1

البروتوكولات المدعومة وميزات الأمان

Ethernet (HL-L3240CDW/HL-L3280CDW/HL-L8240CDW)

10Base-T/100Base-TX/1000Base-T

شبكة LAN اللاسلكية (2,4 جيجاهرتز)

IEEE 802.11g/n (Wi-Fi Direct)، (وضع البنية الأساسية)، IEEE 802.11b/g/n

بروتوكولات (IPv4)

HL-L3220CW/HL-L3220CDW/HL-L3240CDW •

NetBIOS/WINS، DNS Resolver، mDNS، LLMNR، ARP، RARP، BOOTP، DHCP، APIPA (Auto IP) دقة اسم، خادم HTTP/HTTPS، خادم TELNET، خادم FTP، خادم responder، LPR/LPD، Custom Raw Port/Port9100 IPP/IPPS، خادم Syslog، SNMP، خدمات الويب (طباعة)، عميل CIFS، عميل SMTP، عميل TFTP، عميل ICMP، عميل Syslog، عميل SNTP

HL-L3280CDW/HL-L8240CDW •

NetBIOS/WINS، DNS Resolver، mDNS، LLMNR، ARP، RARP، BOOTP، DHCP، APIPA (Auto IP) دقة اسم، خادم HTTP/HTTPS، خادم TELNET، خادم FTP، خادم responder، LPR/LPD، Custom Raw Port/Port9100 IPP/IPPS، خادم Syslog، SNMP، خدمات الويب (طباعة)، عميل CIFS، عميل SMTP، عميل TFTP، عميل ICMP، عميل Syslog، عميل SNTP، عميل LDAP

بروتوكولات (IPv6)

HL-L3220CW/HL-L3220CDW/HL-L3240CDW •

NDP، RA، DNS resolver، mDNS، LLMNR responder، LPR/LPD، Custom Raw Port/Port9100 IPP/IPPS، خادم HTTP/HTTPS، خادم TELNET، خادم FTP، خادم وسميل TFTP، عميل SMTP، خدمات الويب (طباعة)، عميل Syslog، عميل SNTP، عميل CIFS

HL-L3280CDW/HL-L8240CDW •

NDP، RA، DNS resolver، mDNS، LLMNR responder، LPR/LPD، Custom Raw Port/Port9100 IPP/IPPS، خادم HTTP/HTTPS، خادم TELNET، خادم FTP، خادم وسميل TFTP، عميل SMTP، خدمات الويب (طباعة)، عميل Syslog، عميل SNTP، عميل LDAP، عميل Syslog

(HL-L3240CDW/HL-L3280CDW/HL-L8240CDW) أمان الشبكة (اللاسلكية)

SMTP-AUTH، SSL/TLS (IPP، HTTP، SMTP)، SNMP v3، 802.1x (EAP-MD5، EAP-FAST، PEAP، EAP-TLS، EAP-TTLS)، Kerberos، IPsec

أمان الشبكة (اللاسلكية)

SMTP-AUTH، SSL/TLS (IPP، HTTP، SMTP)، SNMP v3، 802.1x (EAP-FAST، PEAP، EAP-TLS، EAP-TTLS)، Kerberos، IPsec

أمان الشبكة اللاسلكية

WEP 64/128 bit، WPA-PSK (TKIP/AES)، WPA2-PSK (TKIP/AES)، WPA3-SAE (AES) (يُدعم Wi-Fi Direct WPA2-PSK (AES) فقط).

الشهادة اللاسلكية

ترخيص علامة شهادة Wi-Fi (WPA3™ - للمؤسسات والأشخاص)، الإعداد المحمي لشبكة Wi-Fi™ (WPS) ترخيص علامة المعرفة، Wi-Fi CERTIFIED™ Wi-Fi Direct

مواصفات متطلبات جهاز الكمبيوتر

وظائف البرامج وأنظمة التشغيل المدعومة

مساحة القرص الثابت للتثبيت ¹		المعالج	واجهة الكمبيوتر			إصدار نظام التشغيل ونظام الكمبيوتر الأساسي
بالنسبة للتطبيقات (بما في ذلك برامج التشغيل)	بالنسبة لبرامج التشغيل		شبكة LAN لاسلكية	شبكة LAN ³ سلكية	USB ²	
1,6 جيجابايت	50 ميجابايت	معالج 32 بتًا (×86) أو 64 بتًا (×64)			الطباعة	نظام تشغيل Windows 10 Home / 10 Pro / 10 Education / 10 Enterprise
		معالج 64 بت (×64)				نظام تشغيل Windows 11 Home / 11 Pro / 11 Education / 11 Enterprise
50 ميجابايت	50 ميجابايت	معالج 64 بت (×64)			الطباعة	Windows Server 2012
						Windows Server 2012 R2
						Windows Server 2016
						Windows Server 2019
						Windows Server 2022
500 ميجابايت	غير متوفر	معالج 64 بت			الطباعة	نظام تشغيل macOS إصدار 11
						نظام تشغيل macOS إصدار 12
						نظام تشغيل macOS إصدار 13
غير متوفر	غير متوفر	غير متوفر			الطباعة	نظام تشغيل Chrome OS

1 يجب توفر اتصال بالإنترنت لتثبيت البرنامج إذا لم يكن قرص التثبيت موفراً.

2 لا يتم دعم منافذ USB من سمات أخرى.

3 HL-L3240CDW/HL-L3280CDW/HL-L8240CDW

4 إخلاء مسؤولية نظام التشغيل macOS إمكانية AirPrint: تتطلب الطباعة عبر نظام التشغيل macOS استخدام AirPrint. لا يتم توفير برامج تشغيل نظام التشغيل Mac لهذا الجهاز.

لأحدث تحديثات برنامج التشغيل، انتقل إلى صفحة **Downloads (التنزيلات)** الخاصة بطرازك على support.brother.com/downloads

لأحدث نظام تشغيل مدعوم، انتقل إلى صفحة **Supported OS (نظام التشغيل المدعوم)** الخاصة بطرازك على support.brother.com/os

تعد جميع العلامات التجارية وأسماء العلامات والمنتجات ملكية خاصة لشركتها المعنية المألكة لها.

معلومات ذات صلة



• المُلحق

الملحقات

عندما يمين موعد استبدال أحد المستلزمات مثل خرطوشة الحبر أو وحدة الاسطوانة، ستظهر رسالة خطأ على لوحة التحكم بالجهاز أو في Status Monitor. لمزيد من المعلومات عن مستلزمات جهازك، تفضل بزيارة www.brother.com/original أو تواصل مع موزع Brother المحلي.

تختلف رموز المنتج المستلزم حسب الدولة والمنطقة.

عناصر الملحقات	رموز المنتج المستلزم	العمر التقريبي (الإنتاجية من الصفحات)	الطرز القابلة للتطبيق
خرطوشة الحبر	الحبر القياسي: TN279	• أسود: 1,500 صفحة تقريباً ¹ • أزرق / أرجواني / أصفر: 1,200 صفحة تقريباً ²	HL-L3280CDW
	حبر عالي الإنتاجية: TN279XL	• أسود: 3,000 صفحة تقريباً ¹ • أزرق / أرجواني / أصفر: 2,300 صفحة تقريباً ²	HL-L3280CDW
	الحبر المضمن داخل العلبة: (مرفق مع جهازك)	• أسود: 1,000 صفحة تقريباً ¹ • أزرق / أرجواني / أصفر: 1,000 صفحة تقريباً ²	HL-L3280CDW
وحدة الاسطوانة	DR279CL ³	20,000 صفحة تقريباً ⁴	HL-L3280CDW
وحدة الحزام	BU229CL	50,000 صفحة تقريباً ⁵	HL-L3280CDW
علبة الحبر المستهلك	WT229CL	50,000 صفحة تقريباً ²	HL-L3280CDW

1 تم تحديد الإنتاجية التقريبية للخرطوشة وفقاً لـ ISO/IEC 19798.

2 صفحات ذات وجه واحد بحجم A4 أو Letter

3 تحتوي على أربعة وحدات أسطوانة، واحدة سوداء وثلاثة ملونة.

4 ما يقرب من 20.000 صفحة اعتماداً على صفحة واحدة لكل محممة و30.000 صفحة اعتماداً على ثلاث صفحات لكل محممة (صفحات ذات وجه واحد بحجم A4/Letter). قد يتأثر عدد الصفحات بعدة عوامل، من بينها على سبيل المثال لا الحصر نوع الوسائط وحجمها.

5 ما يقرب من 50.000 صفحة اعتماداً على صفحة واحدة لكل محممة و60.000 صفحة اعتماداً على ثلاث صفحات لكل محممة (صفحات ذات وجه واحد بحجم A4/Letter). قد يتأثر عدد الصفحات بعدة عوامل، من بينها على سبيل المثال لا الحصر نوع الوسائط وحجمها.

معلومات ذات صلة



• الملحق

معلومات مهمة عن العمر الافتراضي لخرطوشة الحبر

العمر الافتراضي لخرطوشة الحبر

هذا المنهج يكشف العمر الافتراضي لخراطيش الحبر باستخدام الطريقتين التاليتين:

- الاكتشاف عن طريق عدد نقاط كل لون اللازمة لإنشاء صورة
- الاكتشاف عن طريق عدد دورات بكرة المطور

سوف تتوقف عملية الطباعة عندما يتم بلوغ أي من الحدود القصوى. يتم تحديد الحد الأقصى فوق عدد النقاط أو الدورات اللازمة لعمل الخرطوشة بما يتوافق مع إنتاجية الصفحات المعلن عنها. هذه الوظيفة تهدف إلى تقليل احتمالية تدهور جودة الطباعة وتلف الجهاز.

هناك رسالتان تشيران إلى انخفاض مسحوق الحبر أو ضرورة استبداله: «انخفاض مسحوق الحبر» و«استبدال مسحوق الحبر».

يتم عرض **Toner Low** (انخفاض مستوى مسحوق الحبر) على شاشة **LCD** عندما يقترب عدد النقاط أو دورات بكرة المطور من الحد الأقصى لعدد النقاط. يتم عرض **Replace Toner** (استبدال مسحوق الحبر) على شاشة **LCD** عندما يصل عدد النقاط أو دورات بكرة المطور إلى الحد الأقصى لعدد النقاط.

تصحيح الألوان

قد لا يكون العدد المناسب لدورات بكرة المطور يخص العمليات العادية فقط، مثل الطباعة والنسخ، ولكنه يخص أيضًا عمليات ضبط الجهاز، مثل معايرة الألوان وتسجيل الألوان.

معايرة الألوان (ضبط كثافة اللون)

للحصول على جودة طباعة ثابتة، فلا بد من الحفاظ على كثافة كل خرطوشة حبر عند قيمة ثابتة. إن تعذر الاحتفاظ بتوازن الكثافة بين الألوان، فيصبح اللون الخفيف غير مستقر ويصبح الإنتاج الدقيق للألوان مستحيل. قد تتغير كثافة مسحوق الحبر بسبب تغيرات كيميائية بمسحوق الحبر تؤثر على شحنتها الكهربائية وتدهور وحدة المطور ومستويات درجة الحرارة والرطوبة في الجهاز. أثناء المعايرة، يتم طباعة أنماط اختبار ضبط مستوى الكثافة على وحدة الحزام.

يتم إجراء المعايرة بشكل أساسي بالأوقات التالية:

- عند بدء تشغيل **Color Correction** (تصحيح الألوان) من لوحة التحكم أو برنامج تشغيل الطابعة لتحسين كثافة اللون.
- عند استبدال خرطوشة حبر أو وحدة اسطوانة مستعملة بأخرى جديدة.
- عندما يكتشف الجهاز تغييرًا في درجة حرارة ورطوبة الجو المحيط.
- عند بلوغ عدد معين من الصفحات المطبوعة.

تسجيل الألوان (تصحيح موضع الألوان)

في هذا الجهاز، نجد أن وحدة الأسطوانة ووحدة المطور مجهزتان على اللون الأسود (**K**) والأصفر (**Y**) والأرجواني (**M**) والأزرق (**C**). على التوالي. يتم جمع صور أربعة ألوان في صورة واحدة، والتالي قد تحدث أخطاء بتسجيل الألوان (على سبيل المثال، كثافة محاذاة صورة الأربعة ألوان). عندما تحدث أخطاء التسجيل، يتم طباعة أنماط اختبار تصحيح التسجيل على وحدة الحزام.

يتم إجراء التسجيل بشكل أساسي بالأوقات التالية:

- عند بدء تشغيل **Color Correction** (تصحيح الألوان) لمسح خطأ تسجيل اللون.
- عند بلوغ عدد معين من الصفحات المطبوعة.

معلومات ذات صلة



• الملحق

الملحقات

قد يختلف توفر الملحقات حسب الدولة أو المنطقة. لمزيد من المعلومات عن ملحقات جهازك، تفضل بزيارة www.brother.com/original أو تواصل مع موزع Brother لديك أو خدمة عملاء Brother.

رموز المنتج	العناصر	الطرز القابلة للتطبيق
LT-310CL	الدرج السفلي (250 ورقة)	HL-L8240CDW

معلومات ذات صلة



• الملحق

مساعدة Brother ودعم العملاء

إذا كنت بحاجة إلى مساعدة بشأن استخدام منتج Brother، فقم بزيارة support.brother.com للاطلاع على الأسئلة الشائعة ونصائح حول استكشاف الأخطاء وإصلاحها. يمكنك أيضًا تنزيل أحدث البرامج وبرامج التشغيل والبرامج الثابتة لتحسين أداء جهازك ووثائق المستخدم لمعرفة كيفية تحقيق أقصى استفادة من منتج Brother. تتوفر المزيد من معلومات المنتج والدعم من الموقع الإلكتروني لمكتب Brother المحلي. قم بزيارة www.brother.com للعثور على تفاصيل الاتصال بمكتب Brother المحلي ولتسجيل منتجك الجديد.

معلومات ذات صلة



• الملحق

brother

إن استخدام هذه الأجهزة معتمد في بلد الشراء فقط. يجوز لشركات Brother المحلية أو وكلائها دعم الأجهزة المشتراة في بلدانهم فقط.