



# Guía del usuario online

**MFC-L9630CDN**

**MFC-L9670CDN**

**MFC-EX670W**

## Tabla de contenido

<b>Antes de utilizar el equipo</b> .....	<b>1</b>
Definiciones de notas.....	2
Aviso - Exclusión de Garantías (EE. UU. y Canadá).....	3
Marcas comerciales.....	4
La licencia de código abierto.....	5
Copyright y licencia.....	6
Notas importantes.....	7
<b>Introducción al equipo</b> .....	<b>8</b>
Antes de usar el equipo.....	9
Información general del panel de control.....	10
Cómo navegar por la pantalla LCD táctil.....	14
Cómo introducir texto en el equipo.....	15
Personalización de su equipo.....	17
Acceda a Brother Utilities (Windows).....	18
Desinstalar los controladores y el software (Windows).....	20
Los puertos entrantes/salientes de su equipo.....	21
<b>Manipulación de papel</b> .....	<b>22</b>
Cargar papel.....	23
Cargar e imprimir utilizando la bandeja de papel.....	24
Cargar e imprimir con la bandeja multipropósito (bandeja MP).....	28
Configuración del papel.....	36
Cambiar el tamaño y el tipo de papel.....	37
Seleccione la bandeja de papel para imprimir.....	38
Cambiar el ajuste de revisión de papel.....	39
Cambiar el tamaño de la bandeja para una impresión a 2 caras.....	40
Soportes de impresión recomendados.....	41
Cargar documentos.....	42
Cargar documentos en el alimentador automático de documentos (unidad ADF).....	43
Cargar documentos en el cristal de escaneo.....	45
Áreas no escaneables y no imprimibles.....	46
Uso de papel especial.....	47
<b>Imprimir</b> .....	<b>48</b>
Imprimir desde la computadora (Windows).....	49
Imprimir un documento (Windows).....	50
Configuraciones de impresión (Windows).....	52
Impresión segura (Windows).....	57
Cambio de la configuración de impresión predefinida (Windows).....	58
Imprimir un documento utilizando el controlador de impresora de BR-Script3 (imitación de idioma de PostScript® 3™) (Windows).....	60
Supervisar el estado del equipo desde su computadora (Windows).....	61
Imprimir desde la computadora (Mac).....	62
Imprimir con AirPrint.....	63
Asegure la impresión usando una unidad flash USB.....	64
Imprimir los datos directamente desde una unidad flash USB.....	66
Unidades flash USB compatibles.....	67

Imprimir datos directamente desde una unidad flash USB o cámara digital compatible con almacenamiento masivo.....	68
Crear un archivo PRN para impresión directa (Windows).....	70
Imprimir copias duplicadas.....	71
Cancelar una tarea de impresión.....	72
Impresión de prueba.....	73
<b>Escanear.....</b>	<b>74</b>
Escanear mediante el botón de escaneo del equipo.....	75
Escanear fotografías y gráficos.....	76
Guardar datos escaneados como documento PDF en una carpeta.....	78
Guardar los datos escaneados en una unidad flash USB.....	80
Escanear a un archivo de texto editable (OCR).....	82
Guardar datos escaneados como archivo adjunto a un correo electrónico.....	84
Enviar datos escaneados a un destinatario de correo electrónico.....	86
Escanear a FTP.....	88
Escanee con el Servidor SSH (SFTP).....	93
Escanear a red (Windows).....	101
Escanear a SharePoint.....	108
Use el protocolo de servicios web para el escaneo de red (Windows 7, Windows 8.1 y Windows 10).....	113
Cambiar la configuración del botón de escaneo desde Brother iPrint&Scan.....	117
Configure sus certificados para los archivos PDF firmados.....	118
Desactivar escaneo de su computadora.....	120
Escanear desde la computadora (Windows).....	121
Escanear con Brother iPrint&Scan (Windows/Mac).....	122
Escanear mediante Nuance™ PaperPort™ 14SE u otras aplicaciones de Windows.....	123
Escanear con Fax y Escáner de Windows.....	128
Escanear desde la computadora (Mac).....	132
Configure los ajustes de escaneo usando una Administración basada en Web.....	133
Configure el Nombre del archivo escaneado utilizando una Administración basada en Web.....	134
Configure el registro de correo electrónico del trabajo de escaneo usando una Administración basada en Web.....	135
<b>Copia.....</b>	<b>136</b>
Haga una copia en una cara del papel (de 1 cara).....	137
Haga una copia en ambas caras del papel (de 2 caras).....	140
Ampliar o reducir imágenes copiadas.....	142
Hacer copias N en 1 con la función de diseño de página.....	143
Interrumpa un trabajo de impresión con un trabajo de copia.....	144
Copiar una tarjeta de ID.....	145
Opciones de copia.....	146
<b>Fax.....</b>	<b>148</b>
Enviar un fax.....	149
Enviar un fax.....	150
Enviar un fax de 2 caras desde la unidad ADF.....	152
Enviar un fax manualmente.....	153
Enviar un fax al final de una conversación.....	154
Enviar el mismo mensaje de fax a más de un destinatario (multienvío).....	155

Enviar un fax en tiempo real.....	157
Enviar un fax a una hora determinada (fax diferido) .....	158
Agregue una página de cubierta para su fax .....	159
Cancelar un fax en curso .....	161
Consultar y cancelar un fax pendiente .....	162
Opciones de fax .....	163
Recibir un fax .....	164
Configuración del modo de recepción .....	165
Opciones de recepción en memoria.....	175
Recuperación de fax remota .....	182
Operaciones de voz y números de fax.....	188
Operaciones de voz .....	189
Almacenar números de fax .....	197
Configure grupos de multienvío .....	201
Marcar códigos de acceso y números de tarjetas de crédito .....	205
Servicios telefónicos y dispositivos externos .....	206
Correo de voz.....	207
Timbre distintivo .....	208
TAD (contestador automático) externo.....	212
Extensiones telefónicas y teléfonos externos .....	215
Conexiones de líneas múltiples (PBX) .....	221
Informes de fax .....	222
Imprimir un informe Verificación de la transmisión.....	223
Imprimir un informe Diario del fax .....	224
PC-FAX .....	225
PC-FAX para Windows .....	226
PC-FAX para Mac .....	245
<b>Red .....</b>	<b>246</b>
Funciones de red básicas admitidas.....	247
Configurar los ajustes de la red .....	248
Configurar los detalles de red utilizando el panel de control.....	249
Configuración de red inalámbrica .....	250
Utilizar red inalámbrica.....	251
Utilizar Wi-Fi Direct®.....	264
Activar/desactivar LAN inalámbrica.....	268
Imprimir el informe WLAN .....	269
Características de red .....	273
Imprimir el informe de configuración de la red .....	274
Fax mediante Internet (I-Fax).....	275
Utilice la función Enviar fax a servidor .....	296
Configurar y controlar la búsqueda de LDAP .....	300
Sincronizar la hora con el servidor SNTP mediante Administración basada en Web.....	304
Gigabit Ethernet (solo red cableada).....	307
Reajustar la configuración de la red a los ajustes predeterminados de fábrica .....	309
<b>Seguridad.....</b>	<b>310</b>
Antes de utilizar las funciones de seguridad de la red .....	311
Configurar certificados para la seguridad del dispositivo.....	312

Funciones de los certificados de seguridad compatibles .....	313
Guía paso a paso para la creación e instalación de un certificado .....	314
Crear un certificado autoemitido .....	315
Crear CSR e instalar un certificado de una Autoridad de certificación (CA) .....	316
Importe y Exporte el certificado y la clave privada .....	320
Importar y exportar un certificado de CA.....	323
Administrar múltiples certificados .....	326
Utilizar SSL/TLS .....	327
Introducción a SSL/TLS .....	328
Administrar el equipo de red mediante SSL/TLS de manera segura .....	331
Imprimir documentos de forma segura usando SSL/TLS .....	336
Utilizar SNMPv3 .....	338
Administrar el equipo de red de manera segura usando SNMPv3 .....	339
Use IPsec.....	341
Introducción a IPsec.....	342
Configure IPsec usando un Administración basada en Web .....	343
Configurar una plantilla de dirección IPsec mediante Administración basada en Web .....	345
Configure una plantilla de IPsec usando una Administración basada en Web .....	347
Utilizar la autenticación IEEE 802.1x para una red cableada o inalámbrica .....	357
¿Qué es la autenticación IEEE 802.1x? .....	358
Configure la autenticación IEEE 802.1x para una red cableada o inalámbrica mediante Administración basada en Web (navegador web).....	359
Método de autenticación IEEE 802.1x .....	361
Utilizar la autenticación en Active Directory .....	362
Introducción a la autenticación Active Directory.....	363
Configurar la autenticación de Active Directory usando la Administración basada en Web .....	364
Iniciar sesión para cambiar la configuración del equipo usando el panel de control del equipo (Autenticación Active Directory) .....	366
Utilizar autenticación LDAP.....	367
Introducción a la autenticación LDAP .....	368
Configure la autenticación LDAP usando una Administración basada en Web .....	369
Iniciar sesión para cambiar la configuración del equipo utilizando el panel de control del equipo (autenticación LPAD).....	370
Use Bloqueo función de seguridad 3.0 .....	371
Antes de utilizar Secure Function Lock 3.0 .....	372
Configurar Secure Function Lock 3.0 mediante Administración basada en Web .....	373
Escanear con Secure Function Lock 3.0.....	374
Configurar el modo público para Secure Function Lock 3.0 .....	375
Configure los ajustes de su portada personal mediante la Administración basada en Web.....	376
Funciones adicionales de Secure Function Lock 3.0 .....	377
Registre una nueva cédula de identidad usando el panel de control del equipo .....	378
Enviar o recibir un correo electrónico de manera segura .....	379
Configurar el envío o la recepción de correos electrónicos mediante Administración basada en Web .....	380
Enviar un correo electrónico con autenticación de usuario .....	381
Enviar o recibir un correo electrónico de manera segura mediante SSL TLS .....	382
Almacenamiento del registro de impresión en red.....	383
Almacenar registro de impresión en el resumen de la red .....	384

Establecer la configuración de almacenamiento del registro de impresión en red mediante Administración basada en Web .....	385
Use el registro de impresión de almacenamiento para la configuración de detección de error de la red .....	387
Utilizar Almacenamiento del registro de impresión en red con Secure Function Lock 3.0 .....	389
Bloquear la configuración del equipo desde el panel de control .....	390
Configuración de detalles de bloqueo .....	391
<b>Administrador.....</b>	<b>396</b>
Características de red .....	397
Funciones de seguridad .....	398
Seguridad de la red .....	399
Autenticación del usuario .....	401
Herramientas de administración de Brother.....	402
<b>Dispositivos móviles/Web Connect .....</b>	<b>403</b>
Brother Web Connect.....	404
Información sobre Brother Web Connect .....	405
Servicios en línea utilizados con Brother Web Connect.....	408
Configure Brother Web Connect .....	410
Escanear y cargar documentos con Brother Web Connect .....	419
Descargue e imprima documentos con Brother Web Connect .....	420
Reenvío de Faxes a la nube o al correo electrónico .....	423
AirPrint .....	426
Información sobre AirPrint.....	427
Antes de utilizar AirPrint (macOS).....	428
Imprimir con AirPrint .....	429
Escanear con AirPrint (macOS) .....	432
Enviar un fax con AirPrint (macOS) .....	433
Servicio de impresión Mopria®.....	434
Brother Mobile Connect .....	435
Registre un lector de tarjetas IC externo.....	436
<b>Brother iPrint&amp;Scan.....</b>	<b>437</b>
Acceda a Brother iPrint&Scan (Windows/Mac).....	438
<b>Solución de problemas.....</b>	<b>439</b>
Mensajes de mantenimiento y error .....	440
Transferir faxes o el informe Diario del fax .....	449
Mensajes de error cuando utiliza la función Brother Web Connect .....	453
Atascos de documentos .....	455
Documento atascado en la parte superior de la unidad ADF.....	456
El documento está atascado debajo de la cubierta de documentos .....	457
Eliminar trozos pequeños de papel atascado en la unidad ADF.....	458
Atascos de papel.....	459
Eliminar atascos de papel .....	460
Hay un atasco de papel en la bandeja MP .....	461
El papel está atascado en la bandeja de papel.....	462
Papel atascado en la parte posterior del equipo .....	464
El papel está atascado dentro del equipo .....	467
El papel está atascado en la bandeja de 2 caras.....	470

Problemas de impresión .....	472
Mejore la calidad de impresión .....	475
Problemas de teléfono y fax.....	481
Establecer la detección de tonos de marcación .....	485
Establecer la compatibilidad de línea telefónica para la interferencia y los sistemas VoIP .....	486
Problemas de red.....	487
Mensajes de error .....	488
Utilizar la Herramienta de reparación de conexión de red (Windows) .....	490
Compruebe la configuración de red del equipo.....	491
Si tiene problemas con la red del equipo .....	492
Problemas con AirPrint .....	499
Otros problemas.....	500
Consultar la información del equipo.....	502
Restaurar el equipo.....	503
Información general de funciones de restauración .....	504
<b>Mantenimiento de rutina.....</b>	<b>505</b>
Reemplazo de consumibles .....	506
Reemplazo del cartucho de tóner .....	508
Reemplazo de la unidad de tambor .....	511
Sustituya la unidad de correa .....	515
Sustituya el recipiente de tóner residual .....	518
Limpie el equipo .....	522
Limpiar el escáner .....	524
Limpie las ventanas del escáner láser .....	525
Limpiar la pantalla LCD táctil.....	528
Limpieza de los hilos de corona .....	529
Limpieza de la unidad de tambor .....	532
Limpiar los rodillos de recogida de papel .....	537
Corrija la impresión a color .....	539
Configurar la función de corrección automática .....	540
Restablezca la configuración de corrección del color .....	541
Verifique la vida remanente de la pieza .....	542
Empacar y enviar su equipo.....	543
Reemplazar piezas de mantenimiento periódico .....	545
<b>Configuración del equipo .....</b>	<b>546</b>
Cambiar la configuración del equipo desde el panel de control.....	547
En caso de un corte del suministro eléctrico (almacenamiento en memoria) .....	548
Configuración general .....	549
Guardar su configuración favorita como acceso directo .....	566
Imprimir informes.....	570
Tablas de funciones y configuraciones.....	573
Cambiar la configuración del equipo desde la computadora .....	601
Cambiar la configuración del equipo mediante Administración basada en Web .....	602
<b>Apéndice .....</b>	<b>607</b>
Canales admitidos por los equipos Brother para redes wifi de 5 GHz (EE.UU, Canadá, México y los países del Caribe únicamente) .....	608
Información importante sobre la vida útil del cartucho de tóner.....	609

---

Inicio > Tabla de contenido

Accesorios.....	610
Ayuda de Brother y Atención al cliente .....	611










## Antes de utilizar el equipo

- [Definiciones de notas](#)
- [Aviso - Exclusión de Garantías \(EE. UU. y Canadá\)](#)
- [Marcas comerciales](#)
- [La licencia de código abierto](#)
- [Copyright y licencia](#)
- [Notas importantes](#)

## Definiciones de notas

En esta Guía del usuario se utilizan los siguientes símbolos y convenciones:

 <b>ADVERTENCIA</b>	ADVERTENCIA indica una situación potencialmente peligrosa que, si no se evita, puede provocar la muerte o lesiones graves.
 <b>AVISO</b>	AVISO indica una situación potencialmente peligrosa que, de no evitarse, puede provocar lesiones leves o moderadas.
<b>IMPORTANTE</b>	IMPORTANTE indica una situación potencialmente peligrosa que, si no se evita, puede producir daños materiales o pérdida de la funcionalidad del producto.
<b>NOTA</b>	NOTA especifica el entorno operativo, las condiciones de instalación o las condiciones especiales de uso.
	Los iconos de consejo brindan indicaciones útiles e información adicional.
	Los iconos de peligro por descarga eléctrica le advierten de una posible descarga eléctrica.
	Los iconos de peligro por incendio le advierten de la posibilidad de que se produzca un incendio.
	Los iconos de superficie caliente alertan para no tocar las partes calientes del equipo.
	Los iconos de prohibición indican acciones que no deben realizarse.
<b>Negrita</b>	Las letras en negrita identifican botones en el panel de control del equipo o en la pantalla de la computadora.
<i>Cursiva</i>	El estilo en cursiva tiene por objeto destacar un punto importante o derivarle a un tema afín.
Courier New	El tipo Courier New identifica los mensajes que aparecen en la pantalla LCD del equipo.



### Información relacionada

- [Antes de utilizar el equipo](#)

## Aviso - Exclusión de Garantías (EE. UU. y Canadá)

EL LICENCIANTE DE BROTHER, ASÍ COMO LOS DIRECTIVOS, EJECUTIVOS, EMPLEADOS O AGENTES (EN CONJUNTO, EL LICENCIANTE DE BROTHER), RECHAZAN CUALQUIER GARANTÍA, YA SEA EXPLÍCITA O IMPLÍCITA, INCLUYENDO A TÍTULO ENUNCIATIVO Y NO LIMITATIVO LAS GARANTÍAS IMPLÍCITAS DE COMERCIABILIDAD E IDONEIDAD CON RESPECTO AL SOFTWARE PARA UN PROPÓSITO DETERMINADO. EL LICENCIANTE DE BROTHER NO ASEGURA, GARANTIZA NI REALIZA DECLARACIÓN ALGUNA CON RESPECTO AL USO O LOS RESULTADOS DEL USO DEL SOFTWARE EN LO QUE SE REFIERE A SU CORRECCIÓN, EXACTITUD, FIABILIDAD, VALIDEZ U OTROS FACTORES. USTED ASUME TODO EL RIESGO QUE DERIVE DE LOS RESULTADOS Y EL FUNCIONAMIENTO DEL SOFTWARE. ALGUNOS ESTADOS DE EE. UU. Y ALGUNAS PROVINCIAS DE CANADÁ NO PERMITEN LA EXCLUSIÓN DE GARANTÍAS IMPLÍCITAS. POR ELLO, ES POSIBLE QUE LA ANTERIOR EXCLUSIÓN NO SEA APLICABLE A USTED.

EL LICENCIANTE DE BROTHER NO SE HARÁ RESPONSABLE BAJO NINGUNA CIRCUNSTANCIA DE LOS DAÑOS CONSECUENTES, ACCIDENTALES O INDIRECTOS (INCLUIDOS LOS DAÑOS POR PÉRDIDA DE BENEFICIOS, INTERRUPCIÓN DEL NEGOCIO, PÉRDIDA DE INFORMACIÓN DEL NEGOCIO Y DAÑOS SIMILARES) DERIVADOS DEL USO O LA INCAPACIDAD PARA USAR EL SOFTWARE, AUNQUE SE HAYA ADVERTIDO AL LICENCIANTE DE BROTHER ACERCA DE LA POSIBILIDAD DE DICHOS DAÑOS. DEBIDO A QUE ALGUNOS ESTADOS DE EE. UU. Y ALGUNAS PROVINCIAS DE CANADÁ NO PERMITEN LA EXCLUSIÓN O LIMITACIÓN DE RESPONSABILIDAD POR DAÑOS EMERGENTES O INCIDENTALES, ES POSIBLE QUE LAS LIMITACIONES ANTERIORES NO SE APLIQUEN A USTED. EN CUALQUIER CASO, LA RESPONSABILIDAD DEL LICENCIANTE DE BROTHER ANTE USTED POR DAÑOS REALES DE CUALQUIER CAUSA, Y SIN IMPORTAR LA FORMA DE LA ACCIÓN (YA SEA EN CONTRATO, DELITO CIVIL [INCLUYENDO NEGLIGENCIA], RESPONSABILIDAD POR EL PRODUCTO O DE OTRO TIPO) ESTARÁ LIMITADA A \$50.



### Información relacionada

- [Antes de utilizar el equipo](#)

## Marcas comerciales

Apple, App Store, Mac, macOS, Safari, AirPrint, el logo de AirPrint, iPad, iPhone, iPod touch y iPadOS son marcas comerciales de Apple Inc., registradas en Estados Unidos y en otros países.

Nuance y PaperPort son marcas comerciales o marcas comerciales registradas de Nuance Communications, Inc. o sus filiales en Estados Unidos y/o en otros países.

Adobe, PostScript y PostScript 3 son marcas comerciales registradas o marcas comerciales de Adobe Systems Incorporated en Estados Unidos y/o en otros países.

Wi-Fi, Wi-Fi Alliance y Wi-Fi Direct son marcas comerciales registradas de Wi-Fi Alliance®.

WPA, WPA2, Wi-Fi CERTIFIED, Wi-Fi Protected Setup y el logotipo de Wi-Fi Protected Setup son marcas comerciales de Wi-Fi Alliance®.

Android, Google Drive, Google Chrome y Google Play son marcas comerciales de Google S. A. El uso de estas marcas comerciales está sujeto a Google Permissions.

Mopria® y el logotipo de Mopria® son marcas de servicio y comerciales registradas y/o no registradas de Mopria Alliance, Inc. en Estados Unidos y otros países. Queda estrictamente prohibido su uso no autorizado.

Evernote es una marca comercial de Evernote Corporation y se utiliza bajo licencia.

La palabra Bluetooth® es una marca comercial registrada propiedad de Bluetooth SIG, Inc.; Brother Industries Ltd. utiliza dichas marcas bajo licencia. Las demás marcas y nombres comerciales son propiedad de sus respectivos titulares.

Toda compañía cuyo título de software se mencione en este manual cuenta con un Contrato de licencia de software específico respecto de la propiedad de sus programas.

### Marcas comerciales de software

FlashFX® es una marca comercial registrada de Datalight, Inc.

FlashFX® Pro™ es una marca comercial de Datalight, Inc.

FlashFX® Tera™ es una marca comercial de Datalight, Inc.

Reliance™ es una marca comercial de Datalight, Inc.

Reliance Nitro™ es una marca comercial de Datalight, Inc.

Datalight® es una marca comercial de Datalight, Inc.

**Los nombres comerciales y los nombres de los productos de las compañías que aparecen en los productos de Brother, documentos relacionados y otros materiales son marcas comerciales o marcas comerciales registradas de esas respectivas compañías.**



### Información relacionada

- [Antes de utilizar el equipo](#)

## La licencia de código abierto

Este producto incluye software de código abierto.

Para ver la información de copyright y las observaciones sobre la licencia de código abierto, vaya a la página **Manuales** correspondiente a su modelo en: [support.brother.com](http://support.brother.com).



### Información relacionada

- [Antes de utilizar el equipo](#)
-

## Copyright y licencia

©2021 Brother Industries, Ltd. Todos los derechos reservados.

Este producto incluye software desarrollado por:

Este producto incluye el software "KASAGO TCP/IP" desarrollado por ZUKEN ELMIC, Inc.

Copyright 1989-2020 Datalight, Inc. Todos los derechos reservados.

FlashFX® Copyright 1998-2020 Datalight, Inc.

U.S. Patent Office 5,860,082/6,260,156



### Información relacionada

- [Antes de utilizar el equipo](#)
-

## Notas importantes

- Buscar [support.brother.com](http://support.brother.com) actualizaciones del controlador y el software de Brother.
- A fin de que el rendimiento del equipo se mantenga actualizado, consulte [support.brother.com](http://support.brother.com) para acceder a las actualizaciones de firmware más recientes. En caso contrario, es posible que algunas funciones de su equipo no estén disponibles.
- No use este producto en un país distinto del de adquisición, pues podría infringir la normativa sobre electricidad y telecomunicaciones inalámbricas de dicho país.
- No todos los modelos están disponibles en todos los países.
- Cuando reemplace o se deshaga de su equipo, Brother le recomienda encarecidamente que lo restaure a la configuración de fábrica para eliminar toda la información personal.
- Windows 10 en este documento representa Windows 10 Home, Windows 10 Pro, Windows 10 Education y Windows 10 Enterprise.
- En este documento, Windows Server 2008 representa a Windows Server 2008 y Windows Server 2008 R2.
- Las capturas de pantalla o las imágenes de esta Guía del usuario se incluyen para fines ilustrativos y pueden existir diferencias entre ellas y los productos reales.
- A menos que se especifique lo contrario, las pantallas de este manual son de Windows 10. Las pantallas del ordenador/computador pueden variar en función del sistema operativo.
- El contenido de este documento y las especificaciones del producto están sujetos a cambios sin previo aviso.
- En este documento, XXX-XXXX representa el nombre del modelo del equipo.
- No todas las funciones están disponibles en países sujetos a restricciones de exportación vigentes.



### Información relacionada

- [Antes de utilizar el equipo](#)

## Introducción al equipo

- Antes de usar el equipo
- Información general del panel de control
- Cómo navegar por la pantalla LCD táctil
- Cómo introducir texto en el equipo
- Personalización de su equipo
- Acceda a Brother Utilities (Windows)
- Los puertos entrantes/salientes de su equipo



## Antes de usar el equipo

Antes de intentar cualquier operación de impresión, compruebe lo siguiente:

- Asegúrese de haber instalado el software y los controladores correctos para el equipo.
- Para usuarios de cable USB o de red: Asegúrese de que el cable de interfaz sea físicamente seguro.

### Impresión, escaneado y envío de faxes de manera simultánea

El equipo puede imprimir desde su computadora al mismo tiempo que envía o recibe un fax en la memoria o mientras escanea un documento a la computadora. El envío de faxes no se detiene durante la impresión desde la computadora. No obstante, cuando el equipo esté copiando o recibiendo un fax en papel, detiene la operación de impresión y continúa con la impresión al finalizar la copia o recepción del fax.

### Software de seguridad (Windows)

Si su computadora está protegida por un software de seguridad y no puede imprimir en red, escanear en red o mandar un fax por PC-FAX, es posible que tenga que configurar los ajustes del software de seguridad. Si utiliza el software de seguridad de Windows y ha instalado los controladores con los pasos del instalador, ya se ha aplicado la configuración necesaria del software de seguridad. Si utiliza otro software de servidor de seguridad personal, consulte la Guía del usuario del software o póngase en contacto con el fabricante del software.

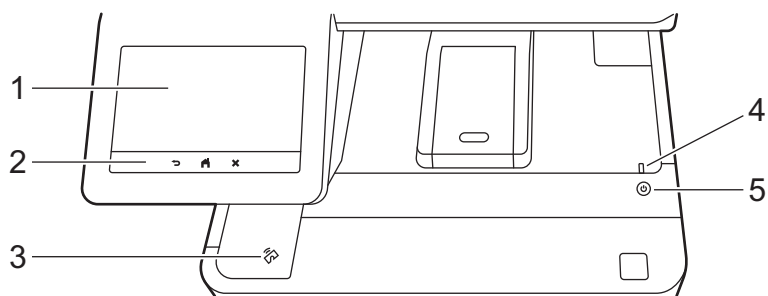


### Información relacionada

- [Introducción al equipo](#)

## Información general del panel de control

El panel de control puede variar en función de su modelo.



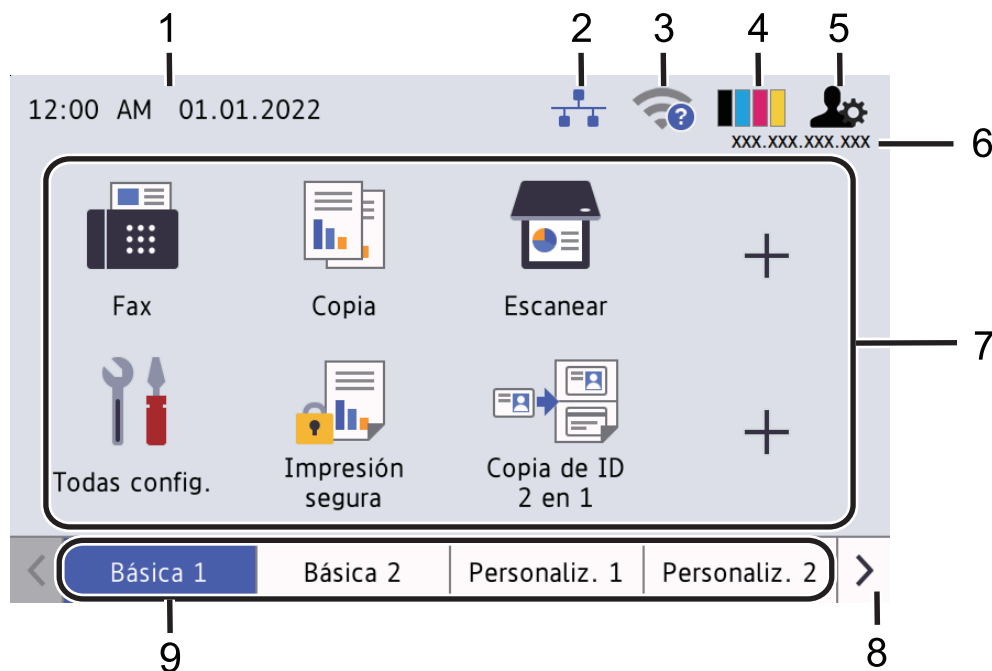
### 1. Pantalla de cristal líquido (LCD) táctil

Acceda a las opciones y los menús pulsándolos cuando aparecen en la pantalla táctil.

Su equipo tiene ocho pantallas con pestañas (también se conoce como pantallas de Inicio). Cada pantalla de Inicio puede contener hasta ocho iconos que pueden utilizarse para funciones, configuraciones y accesos directos del equipo.

La pantalla de Inicio principal puede seleccionarse desde las pantallas de Inicio.

Use el menú [Configuración de administrador] para renombrar las pantallas de Inicio y re-arreglar los iconos.



#### 1. Fecha y hora

Muestra la fecha y la hora establecidas en el equipo.

Este área también se utiliza para mostrar mensajes de error o mantenimiento.

#### 2. (Estado de la conexión a LAN)

Pulse para configurar los ajustes de la conexión LAN cableada.

El icono muestra el estado de la red cableada actual.



LAN cableada deshabilitada  
(Gris)



LAN cableada habilitada  
(Azul)



No hay conexión por cable

### 3. (Estado inalámbrico)

Pulse para configurar los ajustes inalámbricos.

Para algunos modelos, la pantalla de Inicio muestra el estado inalámbrico solo cuando el Módulo Wireless opcional está instalado.

Si está utilizando una conexión inalámbrica, un indicador de cuatro niveles muestra la intensidad actual de la señal inalámbrica.



LAN inalámbrica deshabilitada

### 4. (Tóner)

Muestra la vida útil restante del tóner. Pulse para acceder al menú [Tóner].

### 5. (Configuración Admin)

Pulse para acceder al menú [Configuración de administrador].

### 6. Dirección IP

Si la configuración de la Dirección IP en el menú de Información de la Pantalla está encendida, la dirección IP de su equipo aparece en la pantalla de Inicio.

### 7. Iconos de función, Iconos de configuración e Iconos de accesos directos

Las funciones disponibles varían en función de su modelo.

-  [Todos los ajust]


Pulse para acceder al menú de configuración del equipo.

-  [Fax]


Pulse esta opción para acceder al modo Fax.

-  [Copia]

Pulse esta opción para acceder al modo Copia.

-  [Escanear]

Pulse esta opción para acceder al modo Escaneo.

-  [Impresión segura]

Pulse para acceder a la opción [Impresión segura].

-  [USB]


Pulse para acceder al menú USB y seleccione las opciones [Escanear a USB] o [Impresión directa].

-  [Web]

Pulse para conectar el equipo a un servicio de Internet.

-  [Aplic.]

Pulse para conectar el equipo al servicio Aplicaciones Brother.

-  [Copia de ID 2 en 1]

Pulse para acceder a la opción Copiar ID 2 en 1.

-  [Modo eco]

Pulse para acceder al menú [Modo eco].

- **+ (Accesos directos)**

Pulse para acceder a los Accesos directos creados para las funciones de uso frecuente, como enviar fax, realizar copias, escanear y utilizar Web Connect.

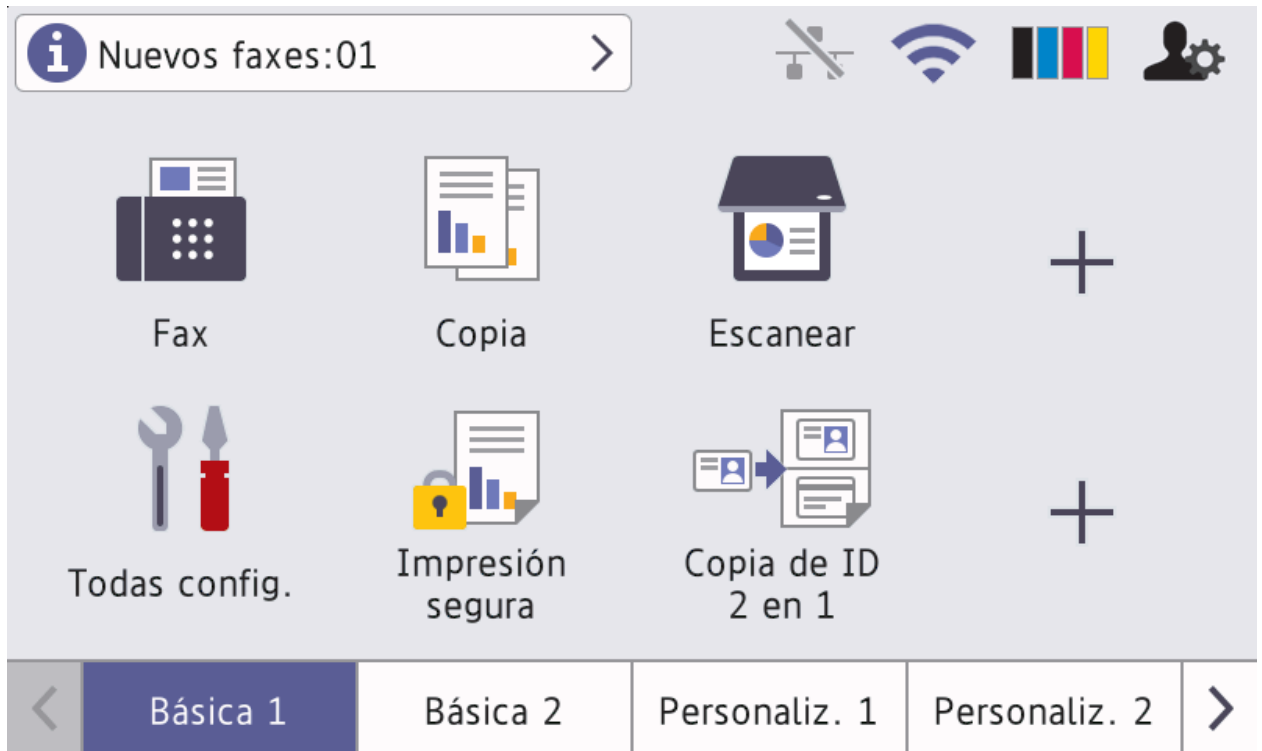
8. **Botón de desplazamiento entre pestañas**

Pulse para mostrar y acceder a todas las pestañas.

9. **Pestañas de Inicio**

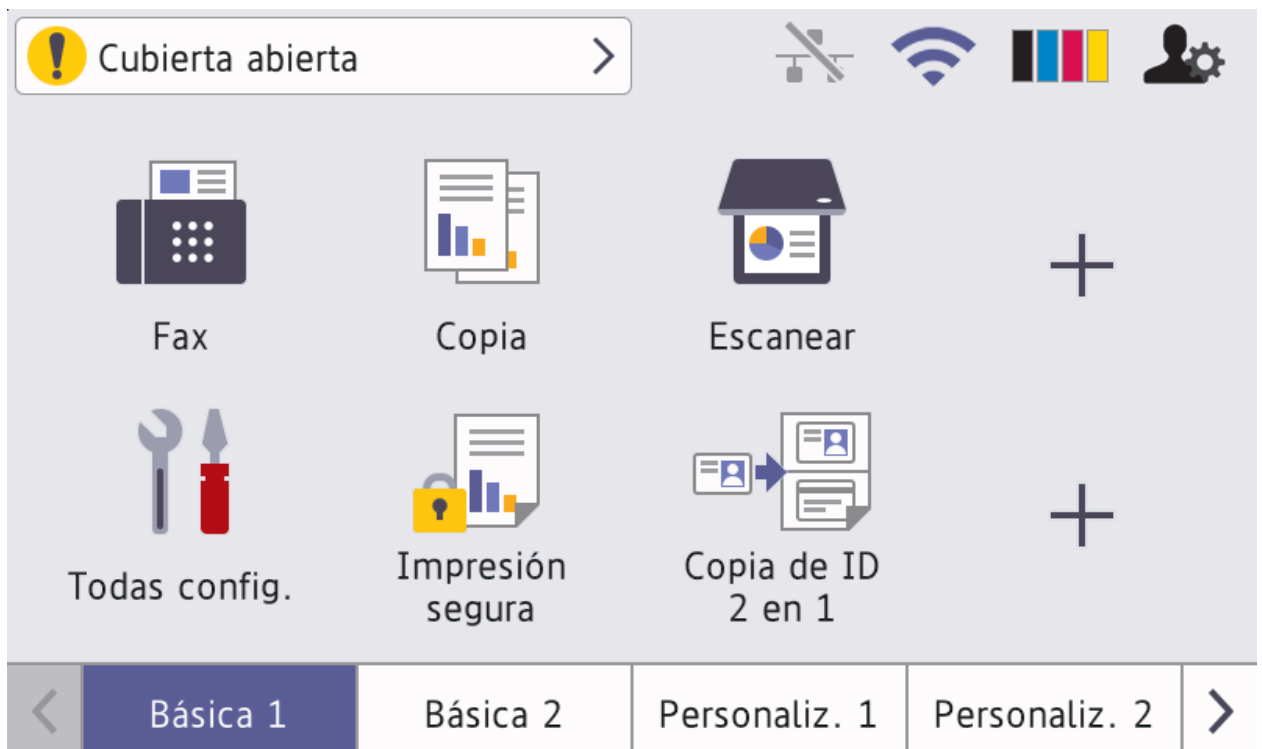
Pulse para mostrar la pantalla de Inicio.

- **Nuevo fax**





Cuando [Vista prev. fax] esté ajustada en [Sí], el número de faxes nuevos que recibió en la memoria aparecen en la parte superior de la pantalla.

- **Icono de advertencia**



---

El icono de advertencia  aparece cuando hay un mensaje de error o de mantenimiento. Pulse el área de mensajes para visualizarla, y luego pulse  para volver a la pantalla de Inicio principal.

## 2. Panel táctil



Pulse este botón para volver al menú anterior.



Pulse este botón para regresar a la pantalla Inicio principal.



Pulse para cancelar una operación.



## 3. Lector de Near Field Communication (NFC)

Puede usar autenticación con tarjetas apoyando la tarjeta IC en el lector NFC del panel de control.

## 4. Indicador de encendido LED

El LED se ilumina según el estado del equipo.

## 5. Encendido/apagado

- Para encender el equipo, pulse .
- Para apagar el equipo, mantenga presionado . La pantalla LCD muestra [Apagando equipo] durante algunos segundos antes de apagarse. Si tiene un teléfono externo o un TAD conectado, siempre está disponible aunque apague el equipo.



## Información relacionada

- [Introducción al equipo](#)

### Información adicional:

- [Personalización de su equipo](#)
-

## Cómo navegar por la pantalla LCD táctil

Pulse con el dedo en la pantalla LCD para operarla. Para mostrar y acceder a todas las opciones, deslice hacia la izquierda, derecha, arriba, abajo o pulse ◀▶ o ▲▼ en la pantalla LCD para desplazarse por ellas.

### IMPORTANTE

NO pulse la pantalla LCD con un objeto afilado como una lapicera o un lápiz óptico. El equipo podría sufrir daños.

### NOTA

NO toque la pantalla LCD inmediatamente después de haber enchufado el cable de alimentación o encendido el equipo. Esto podría provocar un error.



Este producto adopta la fuente de ARPHIC TECHNOLOGY CO., LTD.

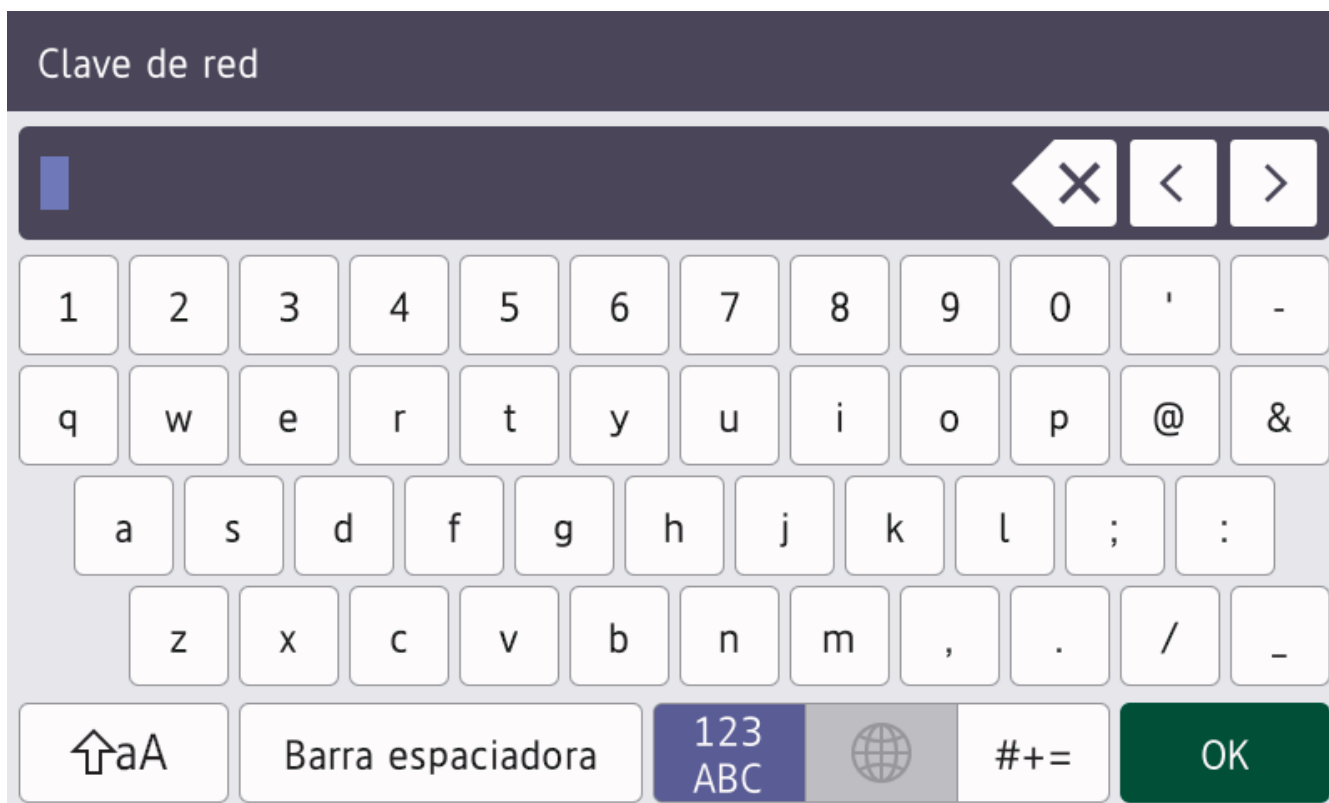


### Información relacionada

- [Introducción al equipo](#)

## Cómo introducir texto en el equipo

- Si necesita introducir texto en el equipo Brother, aparecerá un teclado en la pantalla LCD.
- Los caracteres disponibles pueden variar según su país.
- El diseño del teclado puede ser diferente según la función que esté realizando.
- La visualización del teclado puede diferir según el modelo de su equipo.



- Pulse para alternar entre letras, números y caracteres especiales.
- Pulse para pasar de minúsculas a mayúsculas.
- Para mover el cursor hacia la izquierda o derecha, pulse ◀ o ▶.

### introducir espacios

- Para introducir un espacio, pulse [Barra espaciadora] ▶.

### Hacer correcciones

- Si introduce un carácter incorrecto y desea cambiarlo, pulse ◀ o ▶ para mover el cursor al carácter incorrecto y, a continuación, pulse . Introduzca el carácter correcto.
- Para introducir un carácter, pulse ◀ o ▶ para mover el cursor al lugar correcto, y luego ingrese el carácter.
- Pulse para cada carácter que desea borrar, o mantenga presionado para borrar todos los caracteres.

### ✓ Información relacionada

- [Introducción al equipo](#)


#### Información adicional:

- [Configure el equipo para una red inalámbrica mediante el Asistente de configuración del panel de control del equipo](#)

- 
- Configure el equipo para una red inalámbrica cuando la SSID no está programada
  - Establecer el ID de su estación
-



## Personalización de su equipo

Cuando pulse , el equipo muestra el menú [Configuración de administrador]. Para restringir el acceso a este menú, establezca una contraseña de administrador para protegerlo.



- Esta contraseña es la misma que la contraseña de administrador para la administración basada en Web.
- La contraseña predeterminada para gestionar la configuración de este equipo se encuentra en la parte posterior del equipo y está marcada como “**Pwd**”.

El menú [Configuración de administrador] le permite renombrar la pantalla de Inicio y re-arreglar los iconos.

Los menús [Config. pantalla de inicio] y [Otros ajustes pant.] ofrecen las siguientes funciones:

- Vuelva a nombrar las pestañas de la pantalla Inicio
- Agregar, eliminar y reposicionar iconos en las pantallas de Inicio
- Configurar la pantalla de Inicio principal
- Selección del color de fondo de la pantalla
- Seleccione si quiere que se muestre la Dirección IP del equipo en la pantalla de Inicio.
- Cambiar las funciones predeterminadas para las pantallas Copia y Escanear

El menú [Configuración de administrador] le permite administrar permisos y restricciones.

El menú [Administrador de restricciones] ofrece las siguientes funciones:

- Restricción del usuario
  - Bloqueo función de seguridad
  - Autenticación en Active Directory
  - Autenticación LDAP
- Bloqueo de configuración

Para obtener más información ►► [Información relacionada Seguridad y Bloquear la configuración del equipo desde el panel de control](#)



### Información relacionada

- [Introducción al equipo](#)

#### Información adicional:

- [Seguridad](#)
- [Bloquear la configuración del equipo desde el panel de control](#)
- [Información general del panel de control](#)

## Acceda a Brother Utilities (Windows)


**Brother Utilities** es un iniciador de aplicaciones que ofrece acceso conveniente a todas las aplicaciones de Brother instaladas en la computadora.


1. Realice una de las siguientes acciones:

- (Windows 10)

Haga clic en  > **Brother** > **Brother Utilities**.

- (Windows 8.1)

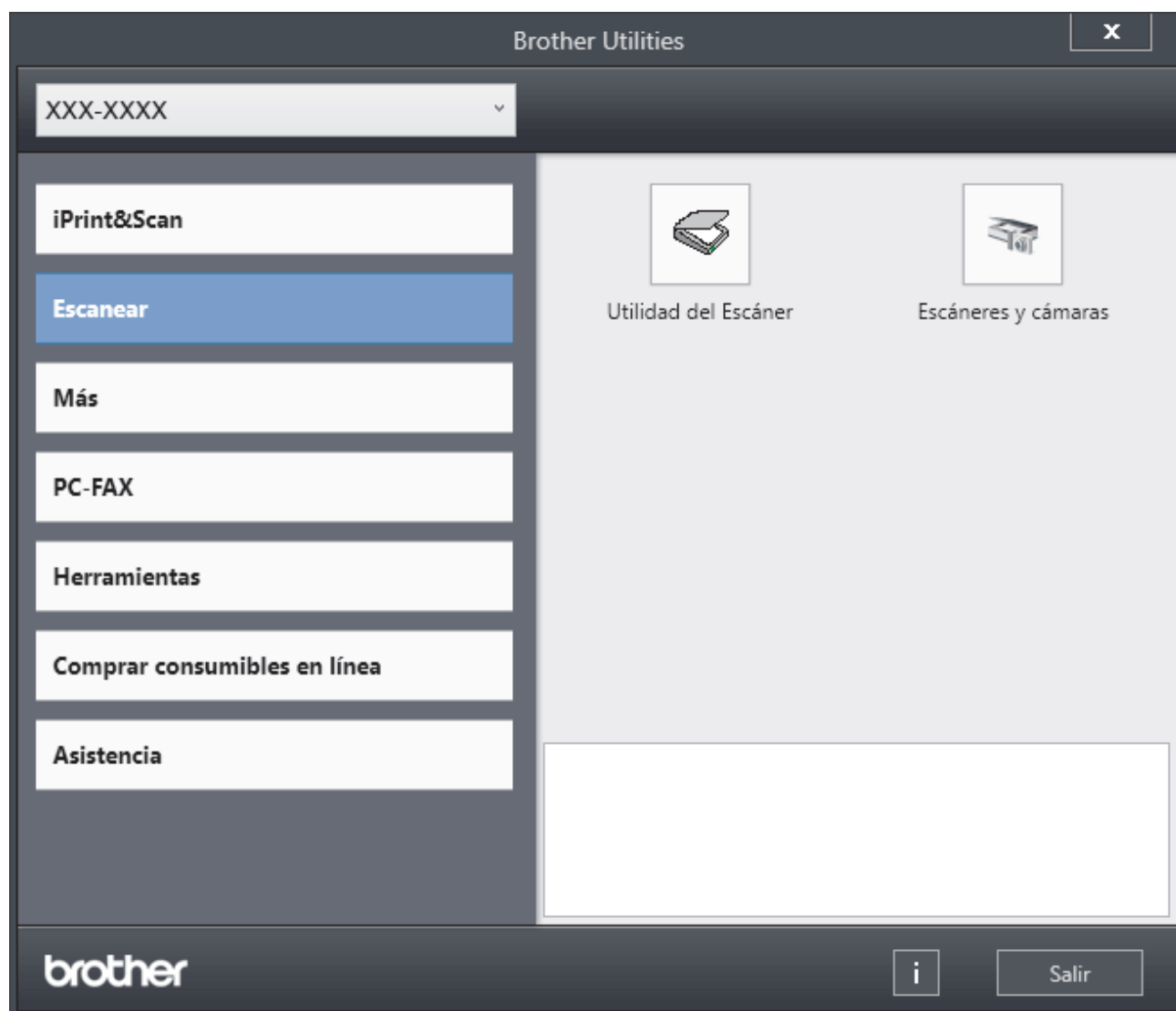
Mueva el ratón a la esquina inferior izquierda de la pantalla **Inicio** y haga clic en  (si usa un dispositivo táctil, deslice el dedo hacia arriba desde la parte inferior de la pantalla **Inicio** para subir la pantalla **Aplicaciones**).

Cuando aparezca la pantalla **Aplicaciones**, toque o haga clic en  (**Brother Utilities**).

- (Windows 7)

Haga clic en  (**Iniciar**) > **Todos los programas** > **Brother** > **Brother Utilities**.

2. Seleccione su equipo (donde XXXX es el nombre de su modelo).



3. Elija la operación que desee utilizar.



## Información relacionada

- [Introducción al equipo](#)
- [Desinstalar los controladores y el software \(Windows\)](#)


## Desinstalar los controladores y el software (Windows)


1. Realice una de las siguientes acciones:

- (Windows 10)

Haga clic en  > **Brother** > **Brother Utilities**.

- (Windows 8.1)

Mueva el ratón a la esquina inferior izquierda de la pantalla **Inicio** y haga clic en  (si usa un dispositivo táctil, deslice el dedo hacia arriba desde la parte inferior de la pantalla **Inicio** para subir la pantalla **Aplicaciones**).

Cuando aparezca la pantalla **Aplicaciones**, pulse o haga clic en  (**Brother Utilities**).

- (Windows 7)

Haga clic en  (**Iniciar**) > **Todos los programas** > **Brother** > **Brother Utilities**.

2. Seleccione su modelo de la lista desplegable (si ya no está seleccionado).

3. Haga clic en **Herramientas** de la barra de navegación izquierda.

- Si el ícono **Notificación de actualización de software** está visible, selecciónelo y luego haga clic en **Comprobar ahora** > **Buscar actualizaciones de software** > **Actualizar**. Siga las instrucciones que irán apareciendo en la pantalla.
- Si el ícono **Notificación de actualización de software** no está visible, vaya al siguiente paso.

4. Haga clic en **Desinstalar** en la sección **Herramientas** de **Brother Utilities**.

Siga las instrucciones del cuadro de diálogo para desinstalar los controladores y el software.

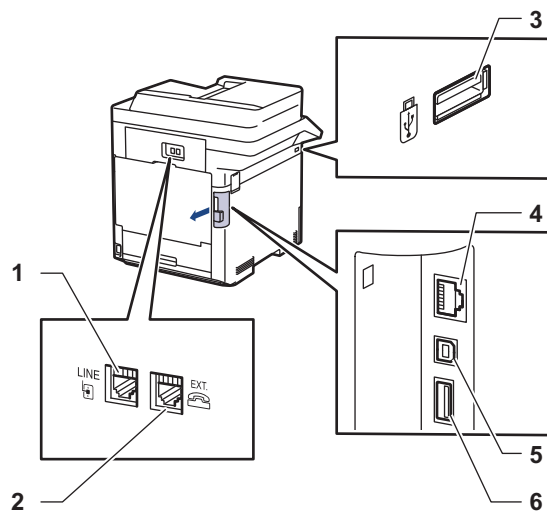


### Información relacionada

- [Acceda a Brother Utilities \(Windows\)](#)

## Los puertos entrantes/salientes de su equipo

Los puertos de entrada/salida se ubican en la parte delantera y trasera del equipo.



1. Conector de LÍNEA (para modelos MFC)
2. EXT. conector (para modelos MFC)
3. Puerto USB accesorio (Frente)
4. Puerto LAN (para modelos de red)
5. Puerto USB
6. Puerto USB accesorio (trasero)

Cuando conecte el cable de Ethernet o USB, siga las instrucciones del instalador del software/controlador.

Para instalar el controlador y el software necesarios para el uso del equipo, vaya a la página **Descargas** del modelo en [support.brother.com](http://support.brother.com).



### Información relacionada

- [Introducción al equipo](#)

#### Información adicional:

- [Asegure la impresión usando una unidad flash USB](#)

## Manipulación de papel

- [Cargar papel](#)
- [Configuración del papel](#)
- [Cambiar el tamaño de la bandeja para una impresión a 2 caras](#)
- [Soportes de impresión recomendados](#)
- [Cargar documentos](#)
- [Áreas no escaneables y no imprimibles](#)
- [Uso de papel especial](#)

## Cargar papel

- Cargar e imprimir utilizando la bandeja de papel
- Cargar e imprimir con la bandeja multipropósito (bandeja MP)

## Cargar e imprimir utilizando la bandeja de papel

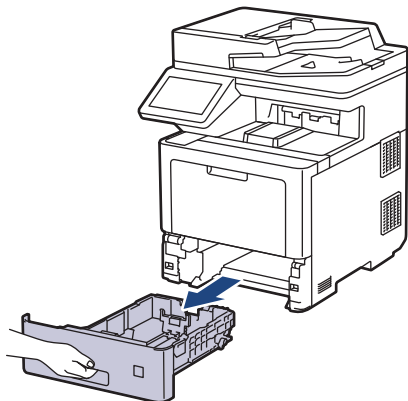
- [Cargar papel en la bandeja de papel](#)
- [Problemas de impresión](#)
- [Mensajes de mantenimiento y error](#)



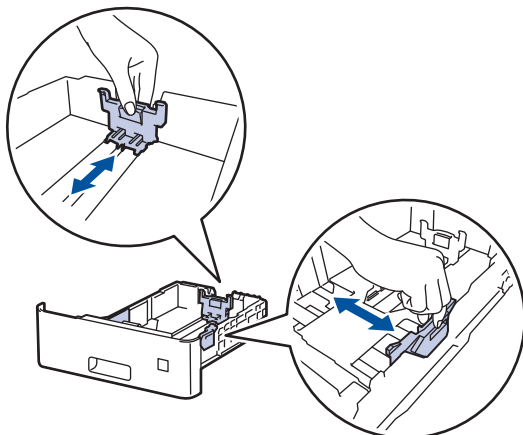
## Cargar papel en la bandeja de papel

- Si el ajuste de verificación de papel está activado y extrajo la bandeja de papel del equipo, aparece un mensaje en la pantalla LCD preguntándole si desea cambiar el tamaño y el tipo de papel. Si es necesario, cambie la configuración del tipo y del tamaño de papel siguiendo las instrucciones que aparecen en la pantalla LCD.
- Si carga un tamaño y tipo de papel diferente en la bandeja, también debe cambiar la configuración de tamaño y tipo de papel en el equipo o en su computadora.

1. Extraiga la bandeja de papel completamente fuera del equipo.



2. Pulse y deslice los niveladores verdes para deslizar las guías del papel para que se ajusten al papel.

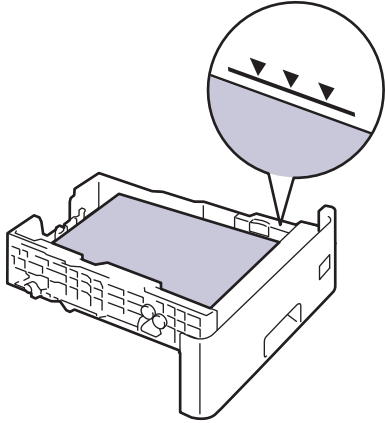


3. Separe bien la pila de papel.
4. Cargue el papel en la bandeja de papel con la superficie de impresión *mirando hacia abajo*.

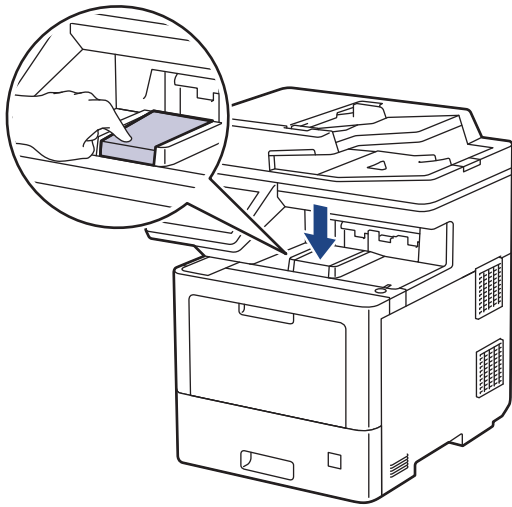


Cuando use papel con membrete o papel preimpreso, cargue el papel en la orientación correcta. >>  
*Información relacionada: Cambie la Configuración del Equipo para Imprimir en Papel Membretado o Preimpreso usando la Bandeja de Papel*

- 
5. Asegúrese de que el papel no supere la marca de nivel máximo del papel (▼▼▼).  
Si sobrecarga la bandeja de papel, pueden producirse atascos de papel.



6. Empuje lentamente la bandeja de papel completamente en el equipo.  
7. Levante la lengüeta del soporte para abrirla y para evitar que el papel se resbale de la bandeja de salida boca abajo.



### Información relacionada

- Cargar e imprimir utilizando la bandeja de papel
  - Cambie la Configuración del Equipo para Imprimir en Papel Membretado o Preimpreso usando la Bandeja de Papel

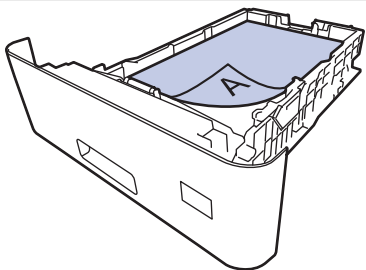
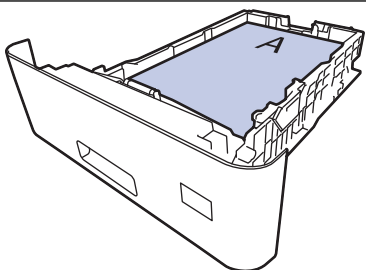
## Cambie la Configuración del Equipo para Imprimir en Papel Membretado o Preimpreso usando la Bandeja de Papel


Cuando use papel con membrete o papel preimpreso para impresión a 2 caras, cambie la configuración del equipo.



- NO cargue tipos y tamaños diferentes de papel en la bandeja de papel al mismo tiempo. Si hace esto puede producir que el papel se atasque o no se alimente bien.
- Si la posición de impresión no está bien alineada con el membrete o los objetos ya impresos, la posición de impresión se ajusta usando la configuración de Posición de Impresión para la bandeja de papel.
- Algunos papeles pre-impresos pueden manchar las hojas impresas, según el método de impresión y el tipo de tinta.

### Orientación

	Para impresión a 1 cara <ul style="list-style-type: none"><li>• boca abajo</li><li>• borde superior hacia el frente de la bandeja del papel</li></ul>
	Para la impresión automática de 2 caras (encuadernación de borde largo) <ul style="list-style-type: none"><li>• cara arriba</li><li>• borde inferior hacia el frente de la bandeja del papel</li></ul>

1. Pulse  [Ajustes] > [Todos los ajust] > [Impresora] > [Ambos lados] > [Imagen única] > [Aliment. 2 cara].



Si su equipo muestra el menú [Todos los ajust] en la pantalla de Inicio, omita el menú [Ajustes].

2. Pulse .



### Información relacionada

- [Cargar papel en la bandeja de papel](#)

## **Cargar e imprimir con la bandeja multipropósito (bandeja MP)**

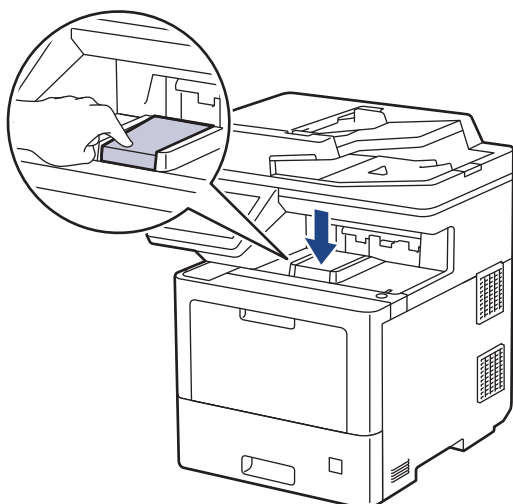
Puede cargar papel fino, papel grueso, papel reciclado, papel Bond, papel satinado, etiquetas, papel de color, etiquetas, hasta 100 hojas de papel normal o hasta 15 sobres en la bandeja MP.

- [Cargar papel en la bandeja multipropósito \(bandeja MP\)](#)
- [Carga e impresión de etiquetas usando la bandeja MP](#)
- [Carga e impresión de sobres usando la bandeja MP](#)
- [Problemas de impresión](#)
- [Mensajes de mantenimiento y error](#)

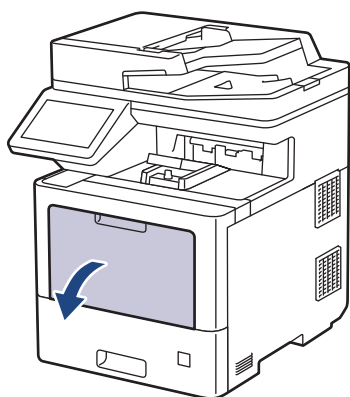
## Cargar papel en la bandeja multipropósito (bandeja MP)

Si carga un tamaño y tipo de papel diferente en la bandeja, también debe cambiar la configuración de tamaño y tipo de papel en el equipo o en su computadora.

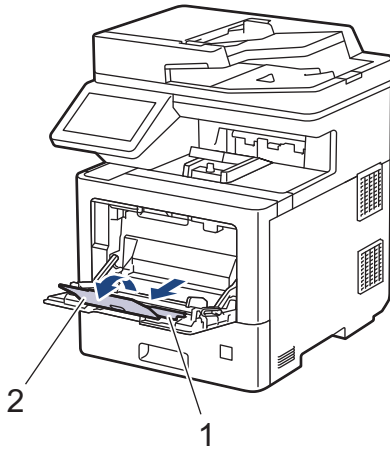
- Papel normal
  - Papel fino
  - Papel grueso
  - Papel reciclado
  - Papel bond
  - Papel satinado
  - Papel con membrete
  - Papel de color
1. Levante la lengüeta del soporte para abrirla y para evitar que el papel se resbale de la bandeja de salida boca abajo.



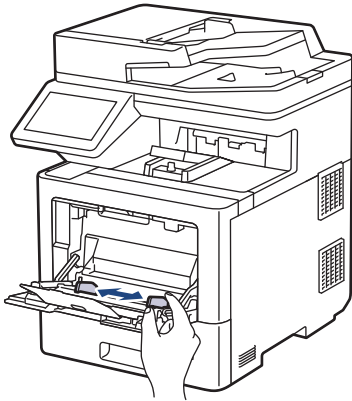
2. Abra la bandeja MP y bájela con cuidado.



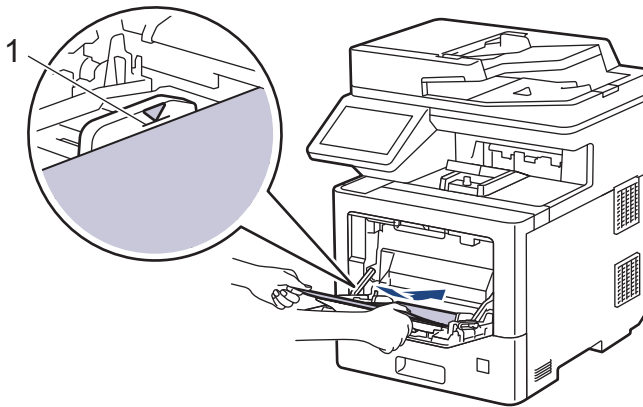
3. Tire del soporte (1) de la bandeja MP y extienda la lengüeta (2).



4. Deslice las guías del papel de la bandeja MP para hacerlas coincidir con el ancho del papel que va a utilizar.



5. Cargue papel con la superficie de impresión *cara arriba* en la bandeja MP.



- Asegúrese de que el papel no supere la marca de nivel máximo del papel (1).
- Cuando utilice papel satinado, cargue solo una hoja por vez en la bandeja MP para evitar que se atasque el papel.
- Cuando use papel con membrete o papel preimpreso, cargue el papel en la orientación correcta. ►► *Información relacionada: Cambie la Configuración del Equipo para Imprimir en Papel Membretado o Preimpreso usando la Bandeja MP*



### Información relacionada

- [Cargar e imprimir con la bandeja multipropósito \(bandeja MP\)](#)
  - [Cambie la Configuración del Equipo para Imprimir en Papel Membretado o Preimpreso usando la Bandeja MP](#)

Inicio > Manipulación de papel > Cargar papel > Cargar e imprimir con la bandeja multipropósito (bandeja MP) > Cargar papel en la bandeja multipropósito (bandeja MP) > Cambie la Configuración del Equipo para Imprimir en Papel Membretado o Preimpreso usando la Bandeja MP

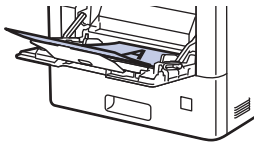
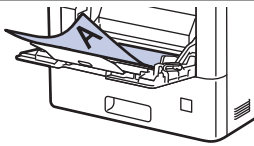
## Cambie la Configuración del Equipo para Imprimir en Papel Membretado o Preimpreso usando la Bandeja MP


Cuando use papel con membrete o papel preimpreso para impresión a 2 caras, cambie la configuración del equipo.



- NO cargue tipos y tamaños diferentes de papel en la bandeja de papel al mismo tiempo. Si hace esto puede producir que el papel se atasque o no se alimente bien.
- Si la posición de impresión no está bien alineada con el membrete o los objetos ya impresos, la posición de impresión se ajusta usando la configuración de Posición de Impresión para la bandeja MP.
- Pueden haber manchas en la impresión cuando se utilice algún papel pre-impreso según el método de impresión y la tinta.


### Orientación

	Para impresión a 1 cara <ul style="list-style-type: none"><li>• cara arriba</li><li>• borde superior primero</li></ul>
	Para la impresión automática de 2 caras (encuadernación de borde largo) <ul style="list-style-type: none"><li>• boca abajo</li><li>• borde inferior primero</li></ul>

1. Pulse  [Ajustes] > [Todos los ajust] > [Impresora] > [Ambos lados] > [Imagen única] > [Aliment. 2 cara].



Si su equipo muestra el menú [Todos los ajust] en la pantalla de Inicio, omite el menú [Ajustes].

2. Pulse .



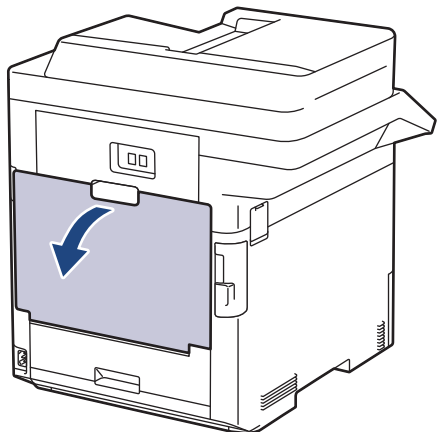
### Información relacionada

- [Cargar papel en la bandeja multipropósito \(bandeja MP\)](#)

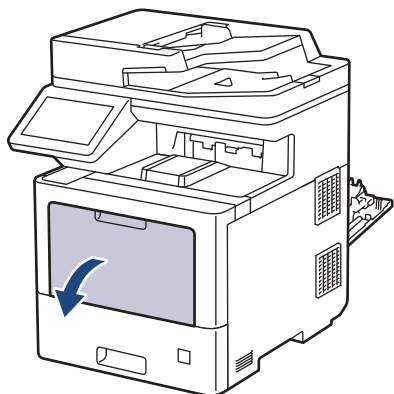
## Carga e impresión de etiquetas usando la bandeja MP

Cuando imprima sobre etiquetas, abra el cobertor trasero (la bandeja de salida frontal) y utilice la bandeja MP. Si carga un tamaño y tipo de papel diferente en la bandeja, también debe cambiar la configuración de tamaño y tipo de papel en el equipo o en su computadora.

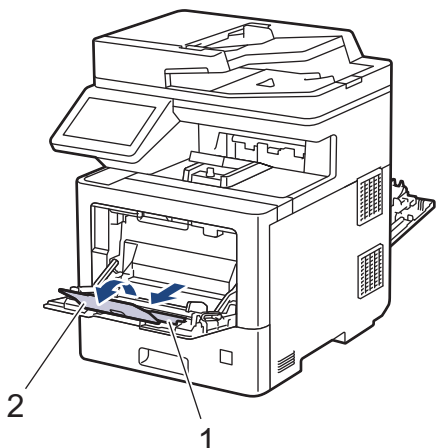
1. Abra la cubierta trasera del equipo (la bandeja de salida boca arriba).



2. En la parte frontal del equipo, abra la bandeja de alimentación manual y bájela con cuidado.

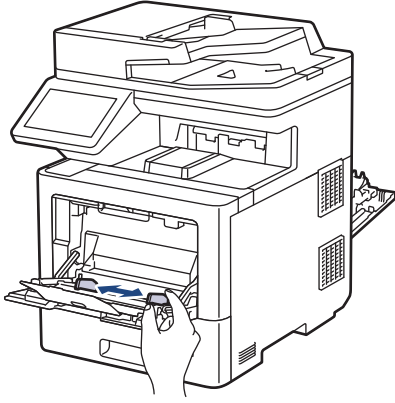


3. Tire del soporte (1) de la bandeja MP y extienda la lengüeta (2).

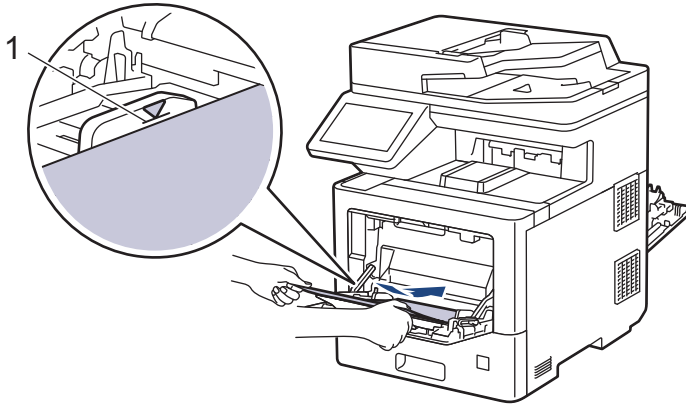




- Deslice las guías del papel de la bandeja MP para hacerlas coincidir con el ancho de la etiqueta que va a utilizar.



- Cargue etiquetas con la superficie de impresión *cara arriba* en la bandeja MP.



Asegúrese de que las etiquetas no superen la marca del nivel máximo de papel (1).

- Cambie sus preferencias de impresión en la pantalla de impresión.
- Envíe los trabajos de impresión al equipo.
- Después de que el equipo imprima, cierre la cubierta trasera (la bandeja de salida boca arriba) hasta que quede bloqueada en la posición cerrada.



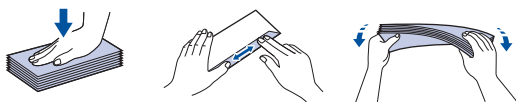
### Información relacionada

- [Cargar e imprimir con la bandeja multipropósito \(bandeja MP\)](#)

## Carga e impresión de sobres usando la bandeja MP

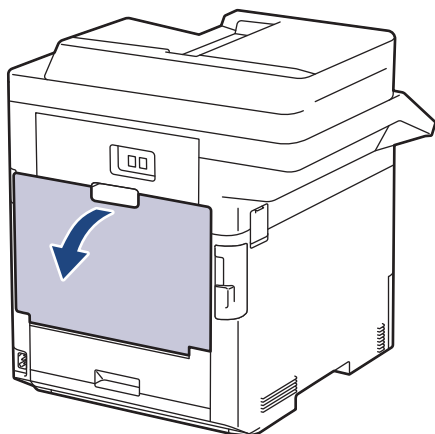
Puede cargar hasta 15 sobres en la bandeja MP.

Antes de la carga presione las esquinas y los laterales de los sobres para alisarlos lo máximo posible.

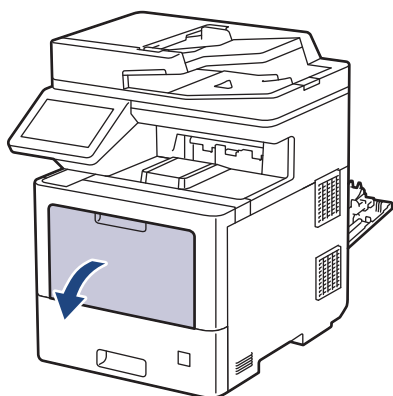


Si carga un tamaño y tipo de papel diferente en la bandeja, también debe cambiar la configuración de tamaño y tipo de papel en el equipo o en su computadora.

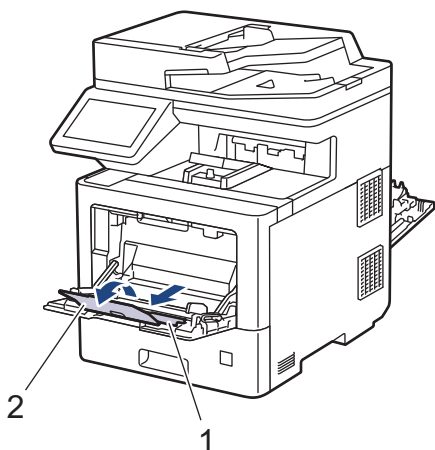
1. Abra la cubierta trasera del equipo (la bandeja de salida boca arriba).



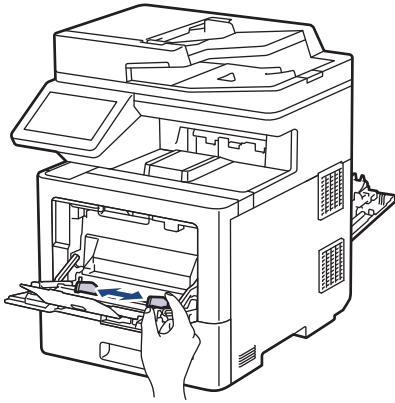
2. En la parte frontal del equipo, abra la bandeja de alimentación manual y bájela con cuidado.



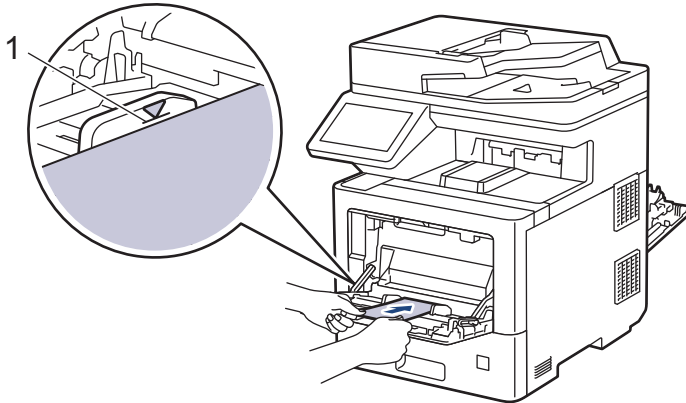
3. Tire del soporte (1) de la bandeja MP y extienda la lengüeta (2).




4. Deslice las guías del papel de la bandeja MP para hacerlas coincidir con el ancho de los sobres que va a utilizar.



5. Cargue los sobres en la superficie de impresión *cara arriba* en la bandeja MP.



 Cargue hasta 15 sobres en la bandeja MP con la superficie de impresión cara arriba. Asegúrese de que los sobres no superen la marca de nivel máximo del papel (1). Si carga más de 15 sobres puede provocar atascos de papel.

6. Cambie sus preferencias de impresión en el diálogo de Impresión.

Ajustes	Opciones para sobres
Tamaño de papel	Com-10 DL C5 Monarca
Soporte de impresión	Sobres Sobre grueso Sobre fino

7. Envíe los trabajos de impresión al equipo.  
8. Después de que el equipo imprima, cierre la cubierta trasera (la bandeja de salida boca arriba) hasta que quede bloqueada en la posición cerrada.

### Información relacionada


- [Cargar e imprimir con la bandeja multipropósito \(bandeja MP\)](#)

## Configuración del papel

- Cambiar el tamaño y el tipo de papel
- Seleccione la bandeja de papel para imprimir
- Cambiar el ajuste de revisión de papel



## Cambiar el tamaño y el tipo de papel

Cuando cambie el tamaño y tipo de papel que carga en la bandeja, debe también cambiar la configuración del tamaño y tipo de papel en la pantalla LCD.

1. Pulse  [Ajustes] > [Todos los ajust] > [Config. gral.] > [Config. bandeja] > [Tipo de papel].



Si su equipo muestra el menú [Todos los ajust] en la pantalla de Inicio, omita el menú [Ajustes].

2. Pulse la opción deseada.
3. Deslice el dedo hacia arriba o hacia abajo, o bien pulse ▲ o ▼ para mostrar las opciones de tipo de papel y, a continuación, pulse la opción deseada.
4. Pulse .
5. Pulse [Tamaño papel].
6. Pulse la opción deseada.
7. Deslice el dedo hacia arriba o hacia abajo, o bien pulse ▲ o ▼ para mostrar las opciones de tamaño de papel y, a continuación, pulse la opción deseada.
8. Pulse .



### Información relacionada

- [Configuración del papel](#)


## Seleccione la bandeja de papel para imprimir

Cambie la bandeja predeterminada del equipo para imprimir copias, recibir faxes e imprimir trabajos desde la computadora.

1. Pulse  [Ajustes] > [Todos los ajust] > [Config. gral.] > [Config. bandeja].



Si su equipo muestra el menú [Todos los ajust] en la pantalla de Inicio, omita el menú [Ajustes].

2. Deslice el dedo hacia arriba o hacia abajo, o bien pulse ▲ o ▼ para mostrar las opciones [Uso bandeja: Copiar], [Uso bandeja: Fax], o [Uso bandeja: Impresión], y, a continuación, pulse la opción deseada.
3. Deslice el dedo hacia arriba o hacia abajo, o bien pulse ▲ o ▼ para mostrar la opción deseada y, a continuación, púlsela. Por ejemplo, cuando selecciona la opción [MP>B1], el equipo tira del papel desde la bandeja MP hasta que esté vacía y, luego, de la bandeja 1.
4. Pulse .



- Cuando hace una copia usando el ADF y le da prioridad a bandejas múltiples, el equipo buscará la bandeja con el papel más adecuado y tirará de él desde la bandeja.
- Cuando hace una copia usando el vidrio del escáner, su documento se copiará desde la bandeja de prioridad más alta incluso si el papel más adecuado está en otra bandeja de papel.
- Use los siguientes tamaños de papel para imprimir faxes: Carta, A4, Legal (Oficio), Folio, Legal México o Legal India. Cuando el tamaño adecuado no se encuentra en ninguna de las bandejas, el equipo almacena los faxes recibidos y [Tamaño no coincide] aparece en la pantalla táctil.
- Si la bandeja se queda sin papel y hay faxes recibidos en la memoria del equipo, [Sin papel] aparecerá en la pantalla táctil. Cargue papel en la bandeja vacía.




### Información relacionada

- [Configuración del papel](#)

## Cambiar el ajuste de revisión de papel


Cuando active la configuración de comprobación de papel de su equipo, el equipo mostrará un mensaje cuando retire la bandeja de papel o cargue papel utilizando la bandeja MP, y le preguntará si cambió el tamaño y tipo de papel.

La configuración predefinida es que esta opción esté activada.

1. Pulse  [Ajustes] > [Todos los ajust] > [Config. gral.] > [Config. bandeja] > [Compruebe pap.].



Si su equipo muestra el menú [Todos los ajust] en la pantalla de Inicio, omita el menú [Ajustes].

2. Pulse [Sí] o [No].
3. Pulse .



### Información relacionada

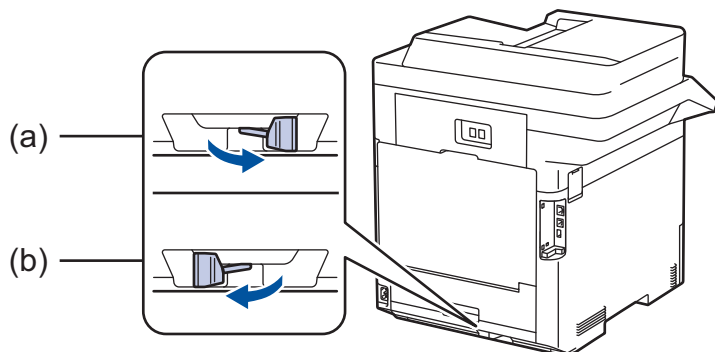
- [Configuración del papel](#)

## Cambiar el tamaño de la bandeja para una impresión a 2 caras

Al imprimir en ambas caras del papel, debe establecer el tamaño de la bandeja para papel de 2 caras al del tamaño de papel. De no establecer la bandeja para papel de 2 caras, el papel podría no alimentarse correctamente, lo que puede provocar una impresión sesgada o que se atasque el papel.

Esta función no está disponible en algunos países.

1. Deslice la palanca de la bandeja para papel de 2 caras al tamaño de papel correcto.



- a. A4 (por A4)
- b. Carta (para Carta, Legal, Legal México, Legal India y Folio)

### ✓ Información relacionada

- [Manipulación de papel](#)



## Soportes de impresión recomendados

Para obtener una calidad óptima de impresión, recomendamos usar el papel que se enumera en la tabla.

Tipo de papel	Artículo
Papel normal	Papel para impresora multipropósito Xerox Vitality, 20 lb (20 lb = 75 g/m <sup>2</sup> )
	Impresión láser Hammermill (24 lb = 90 g/m <sup>2</sup> )
Papel reciclado	No se recomienda ninguna marca específica
Etiquetas	Etiquetas Avery láser blancas n.º 5160
Sobres	No se recomienda ninguna marca específica
Papel satinado	NewPage Futura Laser Gloss 80 lb Text (80 lb = 118 g/m <sup>2</sup> )



### Información relacionada

- [Manipulación de papel](#)

#### Información adicional:

- [Mejore la calidad de impresión](#)

## Cargar documentos

Puede enviar un fax, hacer copias y escanear desde el alimentador automático de documentos (unidad ADF) y desde el cristal de escaneo.

- [Cargar documentos en el alimentador automático de documentos \(unidad ADF\)](#)
- [Cargar documentos en el cristal de escaneo](#)

## Cargar documentos en el alimentador automático de documentos (unidad ADF)

Utilice la unidad ADF al copiar o escanear documentos de tamaño estándar de varias páginas.

- La unidad ADF tiene capacidad para 100 páginas y alimenta cada una de forma individual.
- Use papel estándar de 20 lb (80 g/m<sup>2</sup>).
- Asegúrese de que los documentos con líquido corrector o escritos en tinta estén completamente secos.

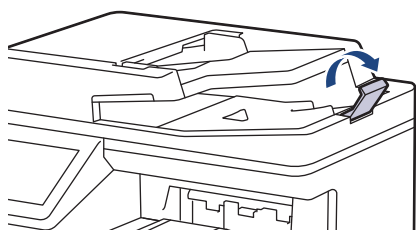
### IMPORTANTE

- NO deje documentos gruesos sobre el cristal de escaneado. Si lo hace, la unidad ADF puede atascarse.
- NO use papel que esté ondulado, arrugado, plegado, rasgado, engrapado, con broches, pegado o con cinta adhesiva.
- NO use cartón, papel de periódico ni tela.
- Para evitar dañar el equipo mientras usa la unidad ADF, NO tire del documento mientras está ingresando.

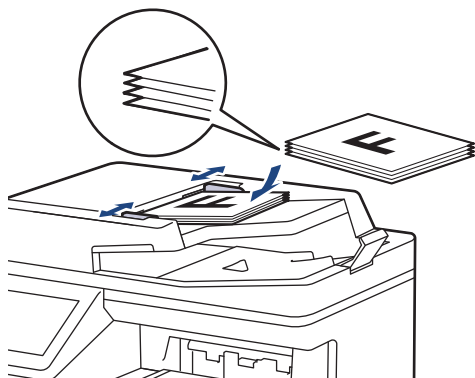
### Tamaños de documentos compatibles

Longitud:	5,8 a 14,0 pulgadas (147,3 a 355,6 mm)
Ancho:	4,1 a 8,5 pulgadas (105 a 215,9 mm)
Peso:	De 12 a 32 lb (de 45 a 120 g/m <sup>2</sup> )

1. Extienda la lengüeta de soporte de salida del documento de la unidad ADF.



2. Separe bien las páginas.
3. Escalone las páginas del documento y cárguelo *mirando hacia arriba* y con el *borde superior primero* en la unidad ADF, como se muestra en la ilustración.



4. Ajuste las guías para el papel de modo que se ajusten al ancho de su documento.



## Información relacionada

- [Cargar documentos](#)

## Cargar documentos en el cristal de escaneo

Use el cristal de escaneo para enviar por fax, copiar o escanear páginas de una en una.

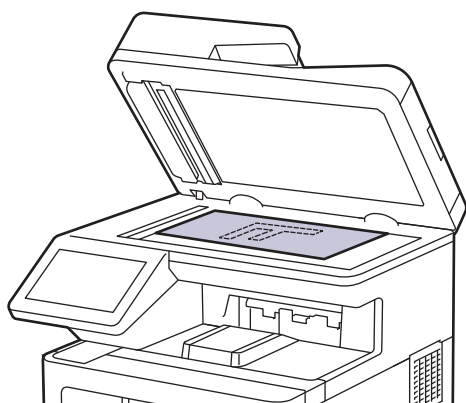
### Tamaños de documentos compatibles

Longitud:	Hasta 14 pulgadas (355,6 mm)
Ancho:	Hasta 8,5 pulgadas (215,9 mm)
Peso:	Hasta 4,4 lb (2 kg)

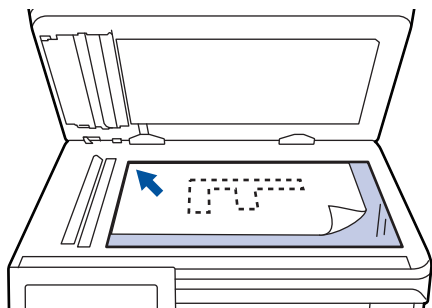


Para utilizar el cristal de escaneo, la unidad ADF debe estar vacía.

1. Levante la cubierta de documentos.
2. Coloque el documento *boca abajo* sobre el cristal de escaneo.



3. Coloque la esquina de la página en la esquina superior izquierda del cristal de escaneo.



4. Cierre la cubierta de documentos.  
Si el documento es un libro o es grueso, presione con suavidad sobre la cubierta de documentos.

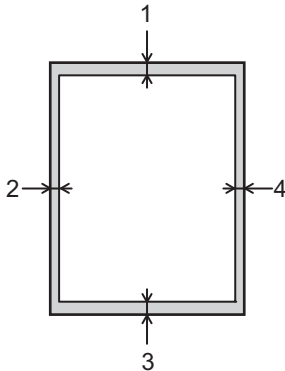


### Información relacionada

- [Cargar documentos](#)

## Áreas no escaneables y no imprimibles

Las medidas de la tabla a continuación muestran las áreas máximas no escaneables y no imprimibles de los bordes de los tamaños de papel más utilizados. Estas medidas pueden variar según el tamaño de papel o los ajustes de la aplicación que está utilizando.



No intente escanear, copiar ni imprimir en estas áreas; la salida no mostrará nada en estas áreas.

Utilización	Tamaño del documento	Arriba (1) Abajo (3)	Izquierda (2) Derecha (4)
Fax (Enviando)	Letter, Legal	0,12 pulgadas (2,9 mm)	0,16 pulgadas (3,9 mm)
	A4	0,12 pulgadas (2,9 mm)	(Unidad ADF) 0,04 pulgadas (1 mm) (Cristal de escaneado) 0,12 pulgadas (3 mm)
Cómo copiar <sup>1</sup>	Letter, Legal	0,16 pulgadas (4 mm)	0,16 pulgadas (4 mm)
	A4	0,16 pulgadas (4 mm)	0,12 pulgadas (3 mm)
Escanear	Carta	0,04 pulgadas (1,0 mm) <sup>2</sup>	0,04 pulgadas (1,0 mm) <sup>2</sup>
	A4	0,04 pulgadas (1,0 mm) <sup>2</sup>	0,04 pulgadas (1,0 mm) <sup>2</sup>
	Legal	0,04 pulgadas (1,0 mm) <sup>2</sup>	0,04 pulgadas (1,0 mm) <sup>2</sup>
Imprimir	Letter, Legal	0,16 pulgadas (4,2 mm)	0,16 pulgadas (4,2 mm)
	A4	0,16 pulgadas (4,2 mm)	0,16 pulgadas (4,2 mm)

<sup>1</sup> Una copia 1 en 1 y una copia al 100 % del tamaño del documento

<sup>2</sup> El número que se muestra es un valor predeterminado. Este número puede ajustarse a 0 pulgadas (0 mm). Si el número se configura como 0 pulgadas (0 mm), puede aparecer una sombra negra alrededor de los bordes de la imagen escaneada.



### Información relacionada

- [Manipulación de papel](#)

## Uso de papel especial

Siempre pruebe las muestras de un papel antes de comprarlo para asegurarse de obtener el rendimiento que desea.

- NO utilice papel de inyección de tinta, dado que podría producirse un atasco de papel o dañar su equipo.
- Si utiliza papel Bond, papel con una superficie rugosa o papel que está arrugado o doblado, el papel puede presentar un rendimiento degradado.

Guarde el papel en su embalaje original y manténgalo cerrado. Mantenga el papel liso y evite exponerlo a ambientes húmedos, a la luz solar directa y a fuentes de calor.

### IMPORTANTE

Es posible que algunos tipos de papel no ofrezcan un buen resultado o causen daños a su equipo.

NO utilice los siguientes tipos de papel:

- Papel que presente una gran textura.
- Papel que sea extremadamente suave o brillante.
- Papel que esté ondulado o doblado.
- Papel que esté recubierto o que tenga un acabado químico.
- Papel que esté dañado, arrugado o doblado.
- Papel que exceda la especificación de gramaje recomendado en esta guía.
- Papel con pestañas y grapas.
- Papel con membrete que utilice tintas de baja temperatura o termografía.
- Papel con varias partes o autocopiante.
- Papel que esté diseñado para la impresión de inyección de tinta.

Si utiliza cualquiera de los tipos de papel mencionados anteriormente, es posible que dañen el equipo. Este daño no está cubierto por los contratos de servicios o la garantía de Brother.



### Información relacionada

- [Manipulación de papel](#)

## Imprimir

- Imprimir desde la computadora (Windows)
- Imprimir desde la computadora (Mac)
- Asegure la impresión usando una unidad flash USB
- Imprimir los datos directamente desde una unidad flash USB
- Imprimir copias duplicadas
- Cancelar una tarea de impresión
- Impresión de prueba

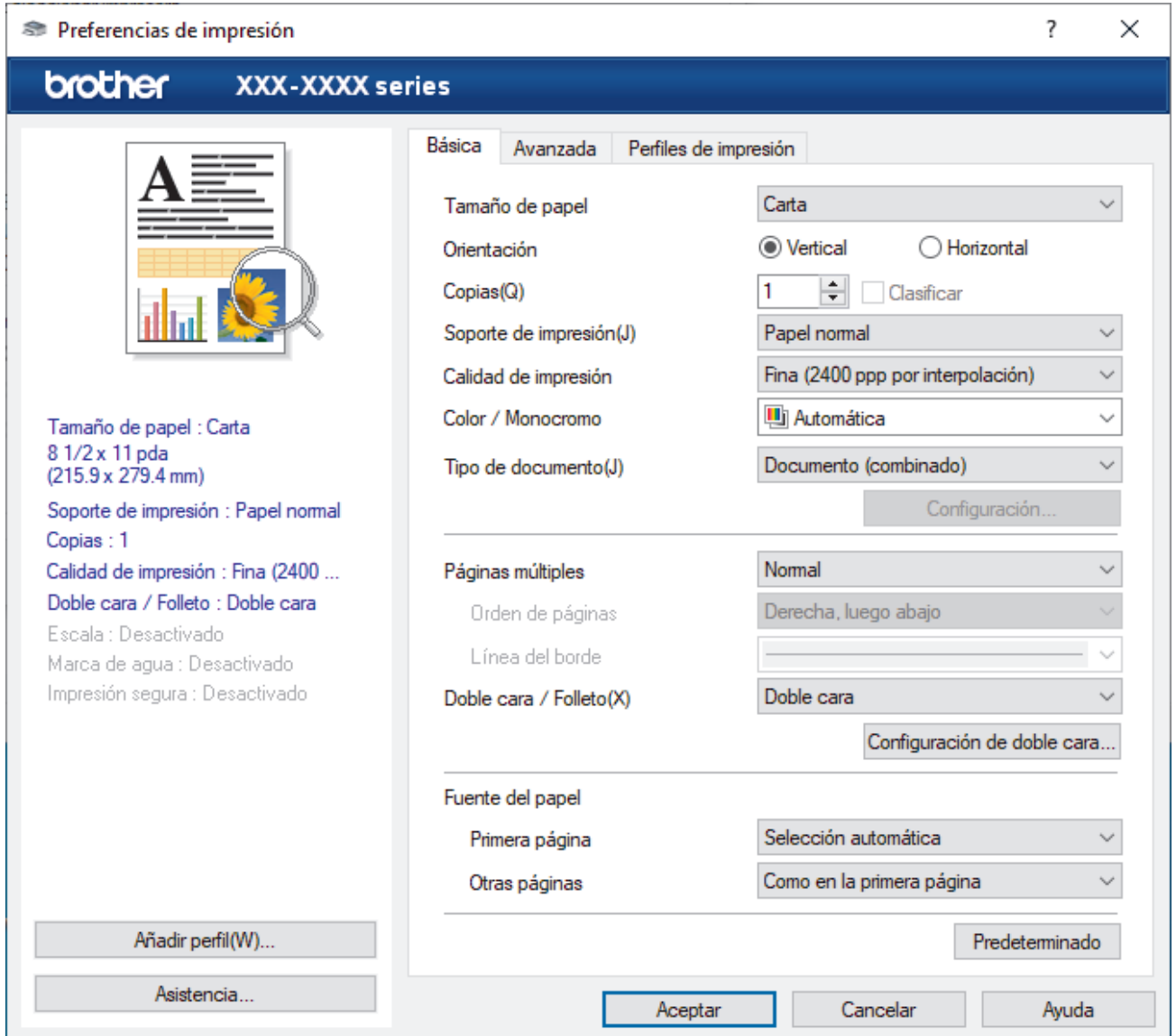


## **Imprimir desde la computadora (Windows)**

- [Imprimir un documento \(Windows\)](#)
- [Configuraciones de impresión \(Windows\)](#)
- [Impresión segura \(Windows\)](#)
- [Cambio de la configuración de impresión predefinida \(Windows\)](#)
- [Imprimir un documento utilizando el controlador de impresora de BR-Script3 \(imitación de idioma de PostScript® 3™\) \(Windows\)](#)
- [Supervisar el estado del equipo desde su computadora \(Windows\)](#)

## Imprimir un documento (Windows)

1. Seleccione el comando de impresión en su aplicación.
2. Seleccione **Brother XXX-XXXX** (donde XXXX es el nombre de su modelo) y, a continuación, haga clic en el botón de preferencias o propiedades de impresión.  
Aparecerá la ventana del controlador de impresora.



3. Asegúrese de que ha cargado el papel del tamaño correcto en la bandeja de papel.
4. Haga clic en la lista desplegable **Tamaño de papel**, y luego seleccione el tamaño de papel.
5. En el campo **Orientación**, seleccione la opción **Vertical** o **Horizontal** para definir la orientación de la impresión.



Si su aplicación dispone de una configuración parecida a esta, le recomendamos que defina la orientación en la aplicación.

6. Introduzca el número de copias (1-999) que desee en el campo **Copias**.
7. Haga clic en la lista desplegable **Soporte de impresión**, y luego seleccione el tipo de papel que está utilizando.
8. Para imprimir varias páginas en una sola hoja de papel o imprimir una página de su documento en varias hojas, haga clic en la lista desplegable **Páginas múltiples** y, a continuación, seleccione sus opciones.
9. Cambie otras configuraciones de impresora, si es necesario.
10. Haga clic en **Aceptar**.

---

11. Complete su operación de impresión.



### **Información relacionada**

- [Imprimir desde la computadora \(Windows\)](#)

### **Información adicional:**

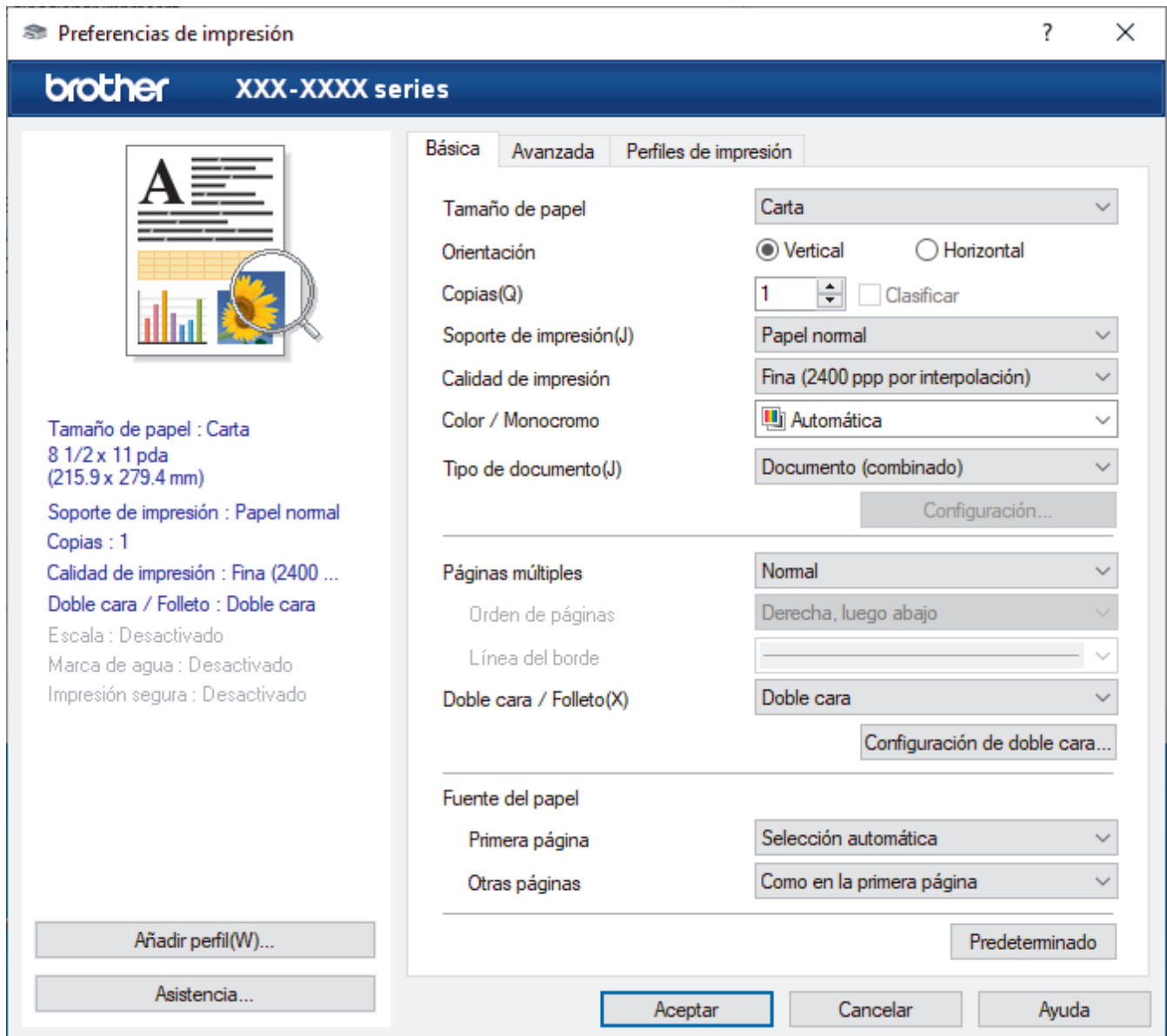
- [Configuraciones de impresión \(Windows\)](#)
-

## Configuraciones de impresión (Windows)

>> Pestaña **Básica**

>> Pestaña **Avanzada**

### Pestaña Básica



#### 1. Tamaño de papel

Seleccione el tamaño de papel que desee utilizar. Puede seleccionar uno de los tamaños de papel estándares o bien crear un tamaño de papel personalizado.

#### 2. Orientación

Seleccione la orientación (vertical u horizontal) de la impresión.

Si su aplicación dispone de una configuración parecida a esta, le recomendamos que defina la orientación en la aplicación.

#### 3. Copias

Escriba el número de copias (1-999) que desea imprimir en este campo.

#### Clasificar

Seleccione esta opción para imprimir series de documentos de varias páginas con el orden de páginas original. Cuando esta opción está seleccionada, se imprime una copia completa del documento y, a

continuación, la copia se vuelve a imprimir el número de veces seleccionado. Si esta opción no está seleccionada, cada página se imprime el número de veces seleccionado antes de que se imprima la página siguiente del documento.

#### 4. Soporte de impresión

Seleccione el tipo de soporte que desee utilizar. Para conseguir los mejores resultados, el equipo ajusta automáticamente las configuraciones de impresión según el tipo de soporte seleccionado.

#### 5. Calidad de impresión

Seleccione la calidad de impresión deseada. La calidad y la velocidad de impresión están relacionadas: cuanto mayor sea la calidad, menor será la velocidad de impresión del documento.

#### 6. Color / Monocromo

Seleccione la configuración de Color/Monocromática que utilizará.

### NOTA

- El sensor de color del equipo es muy sensible y puede percibir texto negro descolorido o un fondo blanquecino como color. Si sabe que su documento es blanco y negro y desea conservar el tóner de color, seleccione el modo **Monocromo**.
- Si el tóner cian, magenta o amarillo se terminan durante la impresión de un documento con color el trabajo de impresión no puede completarse. Cancele su trabajo de impresión y seleccione para comenzar el trabajo de impresión de nuevo en modo **Monocromo**, mientras que se disponga del tóner negro.

#### 7. Tipo de documento

Seleccione el tipo de documento que desea imprimir.

##### Botón Configuración

Especifique configuraciones avanzadas, como el modo de color.

##### Modo del color

Seleccione el modo de color que prefiera.

##### Importar

Para ajustar la configuración de impresión de una imagen específica, haga clic en **Configuración**. Cuando termine de ajustar los parámetros de la imagen, como el brillo y el contraste, impórtelos como un archivo de configuración de impresión. Utilice la opción **Exportar** para crear un archivo de configuración de impresión a partir de la configuración actual.

##### Exportar

Para ajustar la configuración de impresión de una imagen específica, haga clic en **Configuración**. Cuando termine de ajustar los parámetros de la imagen, como el brillo y el contraste, expórtelos como un archivo de configuración de impresión. Utilice la opción **Importar** para cargar un archivo de configuración exportado previamente.

##### Mejorar color gris

Seleccione esta opción para mejorar la calidad de las áreas sombreadas de la imagen.

##### Mejorar impresión de negro

Si un gráfico en negro no se imprime correctamente, seleccione este ajuste.

##### Mejorar impresión de patrones

Seleccione esta opción para mejorar la impresión de patrones si los rellenos y los patrones tienen un aspecto diferente al que tienen en la pantalla de la computadora.

#### 8. Páginas múltiples

Seleccione esta opción para imprimir varias páginas en una sola hoja de papel o imprimir una sola página del documento en varias hojas.

##### Orden de páginas

Seleccione el orden de las páginas cuando imprima varias páginas en una sola hoja de papel.

## Línea del borde

Seleccione el tipo de borde que se utilizará cuando imprima varias páginas en una sola hoja de papel.

## 9. Doble cara / Folleto (solo disponible para determinados modelos)

Seleccione esta opción para imprimir en ambas caras del papel o imprimir un documento en formato de folleto mediante la impresión a 2 caras.

### Botón Configuración de doble cara

Haga clic en este botón para seleccionar el tipo de encuadernación a 2 caras. Hay cuatro tipos de encuadernación a 2 caras disponibles en cada orientación.

## 10. Fuente del papel

Seleccione el origen de papel que coincida con las condiciones o el propósito de la impresión.

### Primera página

Seleccione el origen de papel que se utilizará para imprimir la primera página.

### Otras páginas

Seleccione el origen de papel que se utilizará para imprimir la página segunda y posteriores.

## Pestaña Avanzada

The screenshot shows the 'Preferencias de impresión' window for a Brother printer (XXX-XXXX series). The 'Avanzada' tab is selected. On the left, a preview of a document with a magnifying glass over a sunflower is shown. Below the preview, the following settings are listed: Tamaño de papel: Carta (8 1/2 x 11 pda, 215.9 x 279.4 mm); Soporte de impresión: Papel normal; Copias: 1; Calidad de impresión: Fina (2400 ...); Doble cara / Folleto: Doble cara; Escala: Desactivado; Marca de agua: Desactivado; Impresión segura: Desactivado. The main area contains the following options: Escala: Desactivado (selected), Ajustar a tamaño de papel (with a dropdown menu set to Carta), Libre [ 25 - 400 % ] (with a value of 100); Impresión inversa; Utilizar marca de agua (with a Configuración... button); Impresión de encabezado y pie de página (with a Configuración... button); Ahorro de tóner; Impresión segura (with a Configuración... button); Autenticación de usuario (with a Configuración... button); and Otras opciones de impresión... (with a button). At the bottom, there are buttons for Aceptar, Cancelar, Ayuda, and Predeterminado.

### 1. Escala

Seleccione estas opciones para ampliar o reducir el tamaño de las páginas del documento.

---

## **Ajustar a tamaño de papel**

Seleccione esta opción para ampliar o reducir las páginas del documento al tamaño de papel especificado. Cuando seleccione esta opción, seleccione el tamaño de papel deseado en la lista desplegable.

### **Libre [ 25 - 400 % ]**

Seleccione esta opción para ampliar o reducir las páginas del documento manualmente. Cuando seleccione esta opción, escriba un valor en el campo.

## **2. Impresión inversa**

Seleccione esta opción para girar la imagen impresa 180 grados.

## **3. Utilizar marca de agua**

Seleccione esta opción para imprimir un logotipo o texto en el documento como marca de agua. Seleccione una de las marcas de agua predefinidas, añada una nueva marca de agua o utilice un archivo de imagen que haya creado usted mismo.

## **4. Impresión de encabezado y pie de página**

Seleccione esta opción para imprimir la fecha, la hora y el nombre del usuario que ha iniciado la sesión en el documento.

## **5. Ahorro de tóner**

Seleccione esta función para ahorrar tóner reduciendo la cantidad de tóner utilizado en la impresión de documentos; las impresiones aparecerán más claras pero seguirán siendo legibles.

## **6. Impresión segura**

Esta función garantiza que los documentos confidenciales o importantes no se impriman hasta que no haya introducido la contraseña en el panel de control del equipo.

## **7. Administrador**

Esta función permite cambiar la contraseña de administrador y restringir diversas funciones de impresión.

## **8. Autenticación de usuario**

Esta función permite confirmar las restricciones de cada usuario.

## **9. Botón Otras opciones de impresión**

### **Tiempo en reposo**

Seleccione esta opción para que el equipo entre en el modo Espera inmediatamente después de imprimir.

### **Macro/Secuencia**

Seleccione esta función para imprimir un formulario electrónico (macro/transmisión), previamente almacenado en la memoria del equipo, superpuesto sobre la impresión.

### **Mejora el resultado de impresión**

Seleccione esta opción para reducir la curvatura del papel y mejorar la fijación del tóner.

### **Saltar página en blanco**

Seleccione esta opción para permitir que el controlador de impresora detecte automáticamente las páginas en blanco y las excluya de la impresión.

### **Modo TrueType**

#### **Modo**

Seleccione cómo se procesan las fuentes para la impresión.

#### **Usar fuentes TrueType de la impresora(solo disponible para determinados modelos)**

Seleccione si desea utilizar fuentes predefinidas en el procesamiento de fuentes.

### **Configuración Eco**

Seleccione esta opción para reducir el ruido de la impresión.



## Información relacionada

- [Imprimir desde la computadora \(Windows\)](#)

### **Información adicional:**

- [Imprimir un documento \(Windows\)](#)
-



## Impresión segura (Windows)

Utilice Impresión segura para garantizar que no se imprimen documentos confidenciales o importantes hasta que introduzca una contraseña en el panel de control del equipo.

Para asegurar la información eliminada del equipo cuando apague el equipo.

1. Seleccione el comando de impresión en su aplicación.
2. Seleccione **Brother XXX-XXXX** (donde XXX-XXXX es el nombre de su modelo) y, a continuación, haga clic en el botón de preferencias o propiedades de impresión.  
Aparecerá la ventana del controlador de impresora.
3. Haga clic en la pestaña **Avanzada**.
4. Haga clic en el botón **Configuración** del campo **Impresión segura**.
5. Active la casilla de verificación **Impresión segura**.
6. Ingrese su contraseña de cuatro dígitos en el campo **Contraseña**.
7. Escriba el **Nombre de usuario** y **Nombre del trabajo** en el campo de texto, si fuese necesario.
8. Haga clic en **Aceptar** para cerrar la ventana **Configuración de impresión segura**.
9. Haga clic en **Aceptar**.
10. Complete su operación de impresión.
11. En el panel de control del equipo, deslice el dedo hacia la izquierda o derecha o pulse ◀ o ▶ para mostrar la opción [Impresión segura] y, a continuación, pulse [Impresión segura].
12. Deslice el dedo hacia arriba o hacia abajo, o bien pulse ▲ o ▼ para mostrar los nombres del usuario y, a continuación, pulse su nombre del usuario.
13. Introduzca la contraseña de cuatro dígitos y, a continuación, pulse [OK].
14. Deslice el dedo hacia arriba o hacia abajo, o bien pulse ▲ o ▼ para mostrar el trabajo de impresión y, a continuación, púselo.
15. Introduzca el número de copias que desee, y luego pulse [OK].
16. Pulse [Inicio].

Tras imprimir los datos seguros, se borrarán de la memoria del equipo.



### Información relacionada

- [Imprimir desde la computadora \(Windows\)](#)

## Cambio de la configuración de impresión predefinida (Windows)

Cuando cambie los ajustes de impresión, los cambios solo se aplican en documentos impresos con tal aplicación. Para cambiar los ajustes de impresión en todas las aplicaciones de Windows, debe configurar las propiedades del controlador de impresora.

1. Realice una de las siguientes acciones:

- Para Windows 10, Windows Server 2016 y Windows Server 2019

Haga clic en  > **Sistema de Windows** > **Panel de control**. En el grupo **Hardware y sonido**, haga clic en **Ver dispositivos e impresoras**.

- Para Windows 8.1

Mueva el ratón a la esquina inferior derecha del escritorio. Cuando aparezca la barra de menú, haga clic en **Configuración** y, a continuación, en **Panel de control**. En el grupo **Hardware y sonido**, haga clic en **Ver dispositivos e impresoras**.


- Para Windows Server 2012 R2

Haga clic en **Panel de control** en la pantalla **Start**. En el grupo **Hardware**, haga clic en **Ver dispositivos e impresoras**.

- Para Windows Server 2012

Mueva el ratón a la esquina inferior derecha del escritorio. Cuando aparezca la barra de menú, haga clic en **Configuración** y, a continuación, en **Panel de control**. En el grupo **Hardware**, haga clic en **Ver dispositivos e impresoras**.

- Para Windows 7 y Windows Server 2008 R2

Haga clic en  (**Iniciar**) > **Dispositivos e impresoras**.

- Para Windows Server 2008

Haga clic en  (**Iniciar**) > **Panel de control** > **Hardware y sonido** > **Impresoras**.

2. Haga clic derecho en el icono **Brother XXX-XXXX** (donde XXX-XXXX es el nombre del modelo) y, a continuación, seleccione **Propiedades de impresora**. Si aparecen las opciones del controlador de impresora, seleccione el controlador de su impresora.

Aparecerá el cuadro de diálogo de las propiedades de la impresora.

3. Haga clic en la pestaña **General** y, a continuación, haga clic en el botón **Preferencias de impresión o Preferencias...**

Aparecerá el cuadro de diálogo del controlador de impresora.



- Para configurar los ajustes de la bandeja, haga clic en la **Configuración de dispositivo** pestaña (solo disponible para determinados modelos).
- Para cambiar el puerto de impresora, haga clic en la pestaña **Puertos**.

4. Seleccione la configuración de impresión que desee utilizar como predeterminada con todos los programas de Windows.

5. Haga clic en **Aceptar**.

6. Cierre el cuadro de diálogo de las propiedades de la impresora.






### Información relacionada

- [Imprimir desde la computadora \(Windows\)](#)
  - [Establecer la configuración de bandeja adicional \(Windows\)](#)

## Establecer la configuración de bandeja adicional (Windows)

Acceda a las propiedades de su equipo para detectar automáticamente la bandeja adicional el y número de serie de su equipo.

El controlador de impresora detecta automáticamente la bandeja adicional durante la instalación del controlador. Si agregó la bandeja adicional luego de la instalación del controlador, siga estos pasos:

1. Realice una de las siguientes acciones:
  - Para Windows 10, Windows Server 2016 y Windows Server 2019  
Haga clic en  > **Sistema de Windows** > **Panel de control**. En el grupo **Hardware y sonido**, haga clic en **Ver dispositivos e impresoras**.
  - Para Windows 8.1  
Mueva el ratón a la esquina inferior derecha del escritorio. Cuando aparezca la barra de menú, haga clic en **Configuración** y, a continuación, en **Panel de control**. En el grupo **Hardware y sonido**, haga clic en **Ver dispositivos e impresoras**.
  - Para Windows Server 2012 R2  
Haga clic en **Panel de control** en la pantalla **Start**. En el grupo **Hardware**, haga clic en **Ver dispositivos e impresoras**.
  - Para Windows Server 2012  
Mueva el ratón a la esquina inferior derecha del escritorio. Cuando aparezca la barra de menú, haga clic en **Configuración** y, a continuación, en **Panel de control**. En el grupo **Hardware**, haga clic en **Ver dispositivos e impresoras**.
  - Para Windows 7 y Windows Server 2008 R2  
Haga clic en  (**Iniciar**) > **Dispositivos e impresoras**.
  - Para Windows Server 2008  
Haga clic en  (**Iniciar**) > **Panel de control** > **Hardware y sonido** > **Impresoras**.
2. Haga clic derecho en el icono **Brother XXX-XXXX** (donde XXX-XXXX es el nombre del modelo) y, a continuación, seleccione **Propiedades de impresora**. Si aparecen las opciones del controlador de impresora, seleccione el controlador de su impresora.  
Aparecerá el cuadro de diálogo de las propiedades de la impresora.
3. Haga clic en la pestaña **Configuración de dispositivo**.
4. Haga clic en el botón **Detectar automáticamente**.  
Tanto la bandeja adicional como el número de serie del equipo se detectan automáticamente.
5. Haga clic en el botón **Aplicar**.
6. Cierre el cuadro de diálogo de las propiedades de la impresora.

La función **Detectar automáticamente** no está disponible en las siguientes condiciones del equipo:

- El interruptor de encendido del equipo está apagado.
- El equipo se encuentra en un entorno compartido en red.
- El equipo y su computadora no están conectados.



### Información relacionada

- [Cambio de la configuración de impresión predefinida \(Windows\)](#)

Inicio > Imprimir > Imprimir desde la computadora (Windows) > Imprimir un documento utilizando el controlador de impresora de BR-Script3 (imitación de idioma de PostScript® 3™) (Windows)

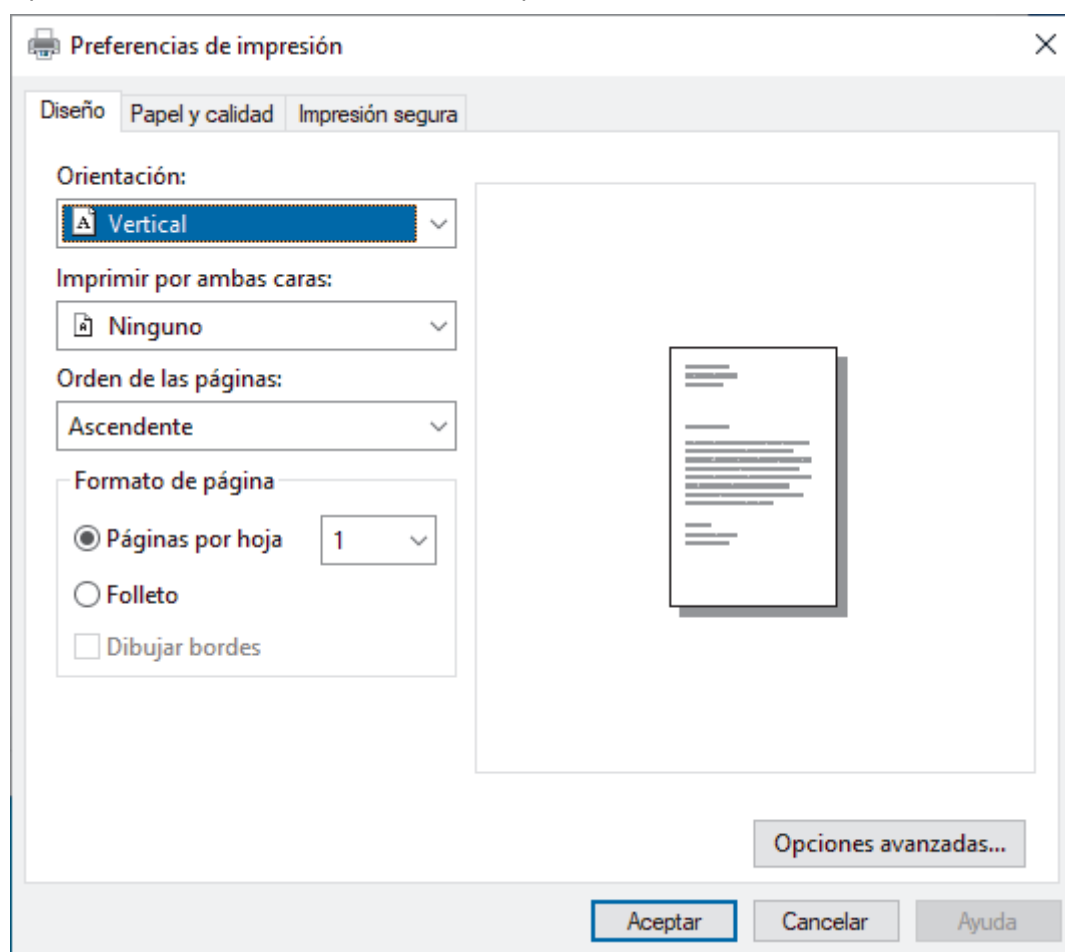
## Imprimir un documento utilizando el controlador de impresora de BR-Script3 (imitación de idioma de PostScript® 3™) (Windows)

El controlador de impresora de BR-Script3 permite imprimir datos PostScript® con más claridad.

Vaya a la página **Descargas** del modelo en [support.brother.com](http://support.brother.com) para instalar el controlador PS (el controlador de impresora BR-Script3).

1. Seleccione el comando de impresión en su aplicación.
2. Seleccione **Brother XXX-XXXX BR-Script3** (donde XXXX es el nombre de su modelo) y, a continuación, haga clic en el botón de preferencias o propiedades de impresión.

Aparecerá la ventana del controlador de impresora.



3. Haga clic en la pestaña **Presentación**, **Papel/Calidad** o **Impresión segura** para cambiar la configuración básica de impresión. (solo disponible para determinados modelos)

Haga clic en el **Presentación** o **Papel/Calidad** pulse y, a continuación, haga clic en el botón **Opciones avanzadas...** para modificar las configuraciones avanzadas de impresión. Haga clic en **Aceptar**.

4. Haga clic en **Aceptar**.
5. Complete su operación de impresión.

### ✓ Información relacionada

- [Imprimir desde la computadora \(Windows\)](#)

## Supervisar el estado del equipo desde su computadora (Windows)

El Status Monitor es una herramienta de software que se puede configurar y sirve para supervisar el estado de uno o más equipos. También permite obtener una notificación inmediata de los errores.

Realice una de las siguientes acciones:


- Haga doble clic en el icono  de la bandeja de tareas.

- (Windows 10)

Haga clic en  > **Brother** > **Brother Utilities**.

Haga clic en la lista desplegable y seleccione el nombre del modelo (si no está ya seleccionado). Haga clic en **Herramientas** en la barra de navegación izquierda y, a continuación, haga clic en **Status Monitor**.

- (Windows 8.1)


Mueva el ratón a la esquina inferior izquierda de la pantalla **Inicio** y haga clic  (si usa un dispositivo táctil, deslice el dedo hacia arriba desde la parte inferior de la pantalla **Inicio** para que aparezca la pantalla

**Aplicaciones**). Cuando visualice la pantalla **Aplicaciones**, pulse o haga clic en  (**Brother Utilities**), y

luego haga clic en la lista desplegable y seleccione el nombre de su modelo (si no está ya seleccionado).

Haga clic en **Herramientas** en la barra de navegación izquierda y, a continuación, haga clic en **Status Monitor**.

- (Windows 8.1)

Haga clic en  (**Brother Utilities**) y, a continuación, haga clic en la lista desplegable y seleccione el nombre del modelo (si no está ya seleccionado). Haga clic en **Herramientas** en la barra de navegación izquierda y, a continuación, haga clic en **Status Monitor**.

- (Windows 7)

Haga clic en  (**Iniciar**) > **Todos los programas** > **Brother** > **Brother Utilities**.

Haga clic en la lista desplegable y seleccione el nombre del modelo (si no está ya seleccionado). Haga clic en **Herramientas** en la barra de navegación izquierda y, a continuación, haga clic en **Status Monitor**.

### Solución de problemas

Haga clic en el botón **Solución de problemas** para acceder al sitio web de solución de problemas.

### Visite el sitio web de consumibles originales

Haga clic en el botón **Visite el sitio web de consumibles originales** para obtener más información sobre consumibles originales.



### Información relacionada

- [Imprimir desde la computadora \(Windows\)](#)

#### Información adicional:

- [Problemas de impresión](#)

---

Inicio > [Imprimir](#) > Imprimir desde la computadora (Mac)

## **Imprimir desde la computadora (Mac)**

- [Imprimir con AirPrint](#)

## Imprimir con AirPrint

- Imprimir desde un dispositivo iPad, iPhone o iPod touch
- Imprimir con AirPrint (macOS)

## Asegure la impresión usando una unidad flash USB

La impresión de almacenamiento por USB le permite guardar información de impresión segura en la unidad flash USB e imprimirla más tarde al ingresar una contraseña en el panel de control del equipo.

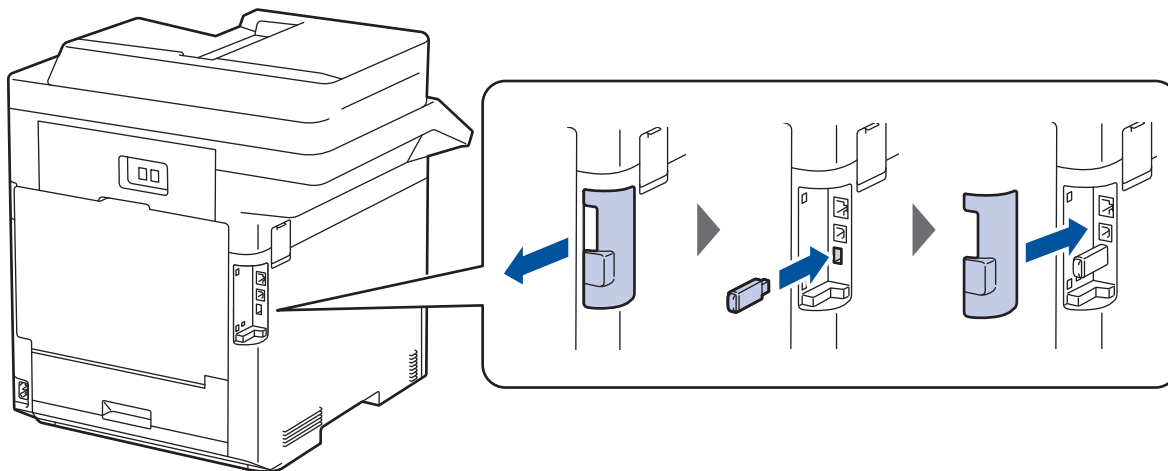
### NOTA



Requisitos de la unidad flash USB 1:

- Capacidad de almacenaje: 8 GB o más (Recomendado: 8 GB a 16 GB)
- Formato: FAT32/exFAT

Para obtener más información sobre la configuración del controlador de impresora >> *Información relacionada*

1. Conecte su unidad flash USB al puerto USB (trasero).



2. Pulse .
3. Pulse  [Ajustes] > [Todos los ajust] > [Impresora] > [Ubicación del trabajo] en el panel de control del equipo.



Si su equipo muestra el menú [Todos los ajust] en la pantalla de Inicio, omita el menú [Ajustes].

4. Pulse [Memoria USB (puerto trasero)].  
Siga las indicaciones en la pantalla LCD para iniciar la unidad flash USB.

### NOTA

Cuando cambie la ubicación de guardado del trabajo, todo el trabajo guardado, la información de fuente, macro y flujo en la memoria del equipo se eliminará.

5. Mantenga pulsado [OK] durante dos segundos para iniciar.  
El equipo arranca nuevamente para activar la función de Impresión de Almacenamiento USB.

### NOTA

Cuando el equipo se reinicia para activar la función de Impresión de Almacenamiento USB, la información de macro/flujo y de fuente se eliminará de la unidad flash USB.

6. En las propiedades de la unidad de impresión, establezca las configuraciones de impresión segura y, luego, seleccione el comando de impresión en su aplicación.



7. En el panel de control del equipo, deslice el dedo hacia la izquierda o derecha o pulse ◀ o ▶ para mostrar la opción [Impresión segura] y, a continuación, pulse [Impresión segura].
8. Deslice el dedo hacia arriba o hacia abajo, o bien pulse ▲ o ▼ para mostrar los nombres del usuario y, a continuación, pulse su nombre del usuario.
9. Introduzca la contraseña de cuatro dígitos y, a continuación, pulse [OK].
10. Deslice el dedo hacia arriba o hacia abajo, o bien pulse ▲ o ▼ para mostrar el trabajo de impresión y, a continuación, púselo.
11. Introduzca el número de copias que desee, y luego pulse [OK].
12. Pulse [Inicio].

El equipo imprime la información y elimina el trabajo impreso de la unidad flash USB.

## IMPORTANTE

NO retire la unidad flash USB del puerto USB (trasero) hasta que el equipo haya terminado de imprimir.



### Información relacionada

- [Imprimir](#)

#### Información adicional:

- [Mensajes de mantenimiento y error](#)
- [Los puertos entrantes/salientes de su equipo](#)

## Imprimir los datos directamente desde una unidad flash USB

Puede imprimir fotos directamente desde una cámara digital o una unidad flash USB.

Los tipos de archivos compatibles son PDF, JPEG, TIFF, XPS, y PRN.

- [Unidades flash USB compatibles](#)
- [Imprimir datos directamente desde una unidad flash USB o cámara digital compatible con almacenamiento masivo](#)
- [Crear un archivo PRN para impresión directa \(Windows\)](#)

## Unidades flash USB compatibles

### IMPORTANTE

La interfaz directa USB admite solo unidades flash USB y cámaras digitales que utilicen el estándar de almacenamiento masivo USB. Los demás dispositivos USB no son compatibles.

Unidades flash USB compatibles	
Clase USB	Clase de almacenamiento masivo USB
Subclase de almacenamiento masivo USB	SCSI o SFF-8070i
Protocolo de transferencia	Transferencia en bloque
Formato <sup>1</sup>	FAT12/FAT16/FAT32/exFAT
Tamaño del sector	Máx. 4096 Byte
Encriptación	Los dispositivos de encriptación no son compatibles.

<sup>1</sup> El formato NTFS no es compatible.



### Información relacionada

- [Imprimir los datos directamente desde una unidad flash USB](#)

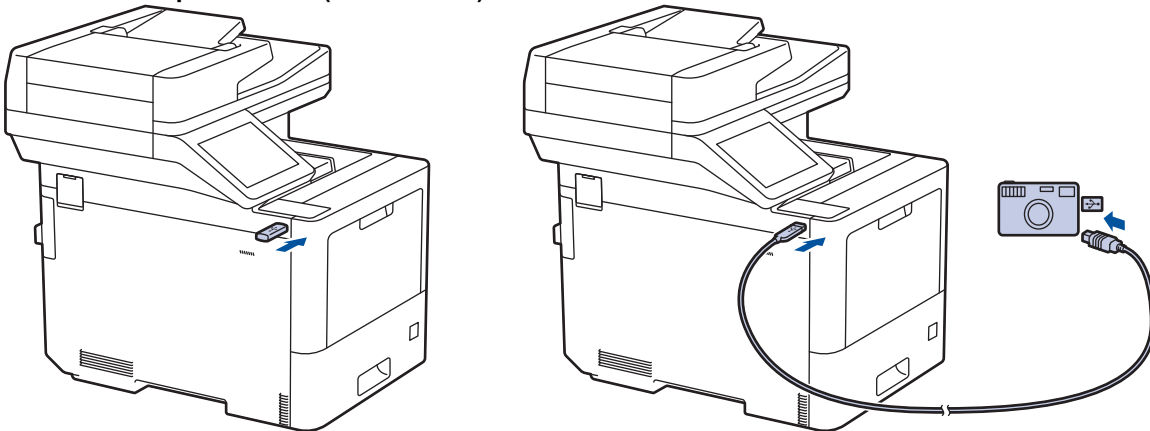
## Imprimir datos directamente desde una unidad flash USB o cámara digital compatible con almacenamiento masivo

- Asegúrese de que la cámara digital esté activada.
- Su cámara digital debe cambiarse del modo PictBridge al modo de almacenamiento masivo.

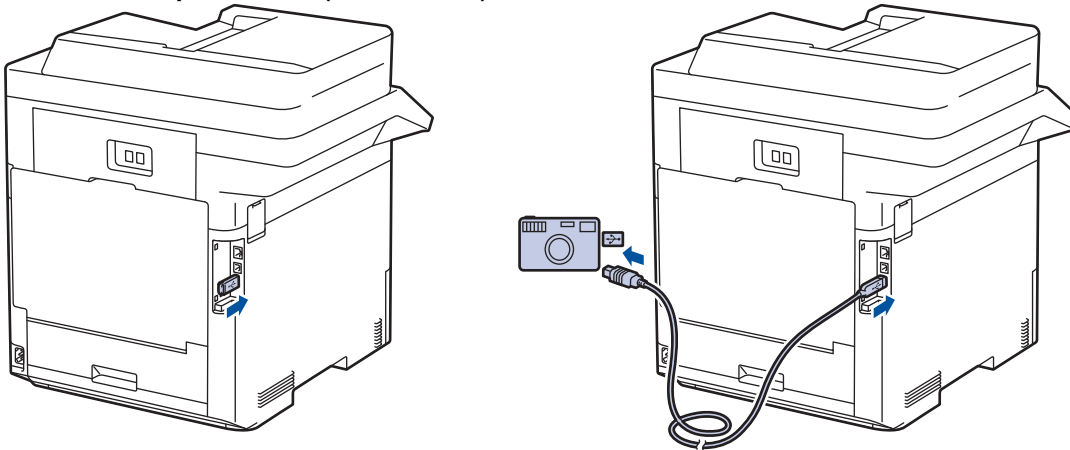
### IMPORTANTE

Para evitar daños en el equipo, NO conecte un dispositivo diferente a la cámara digital o una unidad flash USB a la interfaz directa del USB.

#### Ubicación del puerto USB (Vista frontal)



#### Ubicación del puerto USB (vista trasera)



1. Conecte su unidad flash USB o cámara digital a la interfaz directa USB. La pantalla táctil mostrará automáticamente el menú USB para confirmar que la unidad flash USB o la cámara digital están conectadas correctamente.



- Si ocurre un error, el menú USB no aparecerá en la pantalla táctil.
- Cuando el equipo está en modo hibernación, la pantalla táctil no mostrará ninguna información aunque conecte una unidad flash USB en la interfaz directa USB. Pulse la pantalla táctil para activar el equipo.
- Si el equipo tiene encendida la función de seguridad, es posible que no pueda imprimir desde una unidad flash USB o una cámara digital.
- (MFC-L9630CDN/MFC-L9670CDN/MFC-EX670W) Si el equipo le pide elegir el puerto USB, selecciónelo en la pantalla táctil.

2. Pulse [Impresión directa].

3. Deslice el dedo hacia arriba o hacia abajo, o bien pulse ▲ o ▼ para que se muestre el archivo que desea imprimir y, a continuación, seleccione el archivo.




Para imprimir un índice de los archivos guardados en la unidad flash USB o la cámara digital, pulse [Impr. índice] en la pantalla táctil. Pulse [Negro Inicio] o [Color Inicio] para imprimir los datos.

4. Realice una de las siguientes acciones:
  - Para cambiar los ajustes, seleccione [Config. impr.]. Vaya al siguiente paso.
  - Si desea usar las configuraciones predeterminadas, ingrese el número de copias, y luego, presione [Negro Inicio] o [Color Inicio].
5. Seleccione los ajustes de impresión que desea cambiar:
  - [Calidad impr.]
  - [Uso bandeja]
  - [Tipo de papel]
  - [Tamaño papel]
  - [Página múltip.]
  - [Orientación]
  - [Ambos lados]
  - [Intercalar]
  - [Opciones de impresión de PDF]
  - [Ajustar PDF a página]



Según el tipo de archivo, algunos de estos ajustes pueden no aparecer.

6. Pulse [OK].
7. Introduzca el número de copias deseado.
8. Pulse [Negro Inicio] o [Color Inicio] para imprimir los datos.
9. Pulse .

## IMPORTANTE

NO retire la unidad flash USB o la cámara digital de la interfaz directa del USB hasta que la impresión haya finalizado en el equipo.



### Información relacionada

- [Imprimir los datos directamente desde una unidad flash USB](#)

## Crear un archivo PRN para impresión directa (Windows)

Estas instrucciones pueden variar según la aplicación de impresión y el sistema operativo.

1. Seleccione el comando de impresión en su aplicación.
2. Seleccione el modelo y, luego, seleccione la opción imprimir a archivo.
3. Complete su operación de impresión.
4. Ingrese la información solicitada para guardar el archivo.



Si el equipo le pide que ingrese solo el nombre de archivo, puede especificar la carpeta donde desee guardarlo al escribir el nombre de directorio (por ejemplo: C:\Temp\FileName.prn).

Si la unidad flash USB está conectada a su computadora, puede guardar el archivo directamente en la unidad flash USB.



### Información relacionada

- [Imprimir los datos directamente desde una unidad flash USB](#)

## Imprimir copias duplicadas

Utilice la función de Copia de carbón para realizar copias múltiples de los mismos datos de impresión, como si se estuviese imprimiendo en papel carbón. Envíe los datos a las bandejas de papel individuales que se encuentran cargadas con papeles de diferentes tipos o colores.

Por ejemplo, es posible que desee configurar el equipo para que envíe los datos de impresión a la Bandeja 1, en la que ya ha cargado papel de color azul, y luego re-imprima los datos en una ubicación determinada de la página desde la Bandeja MP, en la que ya ha cargado papel de color amarillo que ya contiene texto.


Si carga papel azul en la Bandeja 1 y papel amarillo en la bandeja MP, la impresora cargará el papel para la hoja 1 de la Bandeja 1, mientras que para la hoja 2 lo hará desde la bandeja MP, de forma automática.

Si activa la función de copia de carbón, el equipo hará copias de forma automática siempre.




(Windows)

La función de copia de carbón también le permite seleccionar una macro de impresión diferente para cada página.

1. Pulse  [Ajustes] > [Todos los ajust] > [Impresora] > [Menú de copia] > [Copia] > [Sí].
2. Deslice el dedo hacia arriba o hacia abajo, o bien pulse ▲ o ▼ para mostrar la opción [Copias] y, a continuación, pulse la opción [Copias].
3. Introduzca el número de copias que desee, y luego pulse [OK].
4. Deslice el dedo hacia arriba o hacia abajo, o bien pulse ▲ o ▼ para mostrar la opción [Bandeja copia1] y, a continuación, pulse la opción [Bandeja copia1].
5. Deslice el dedo hacia arriba o hacia abajo, o bien pulse ▲ o ▼ para mostrar la bandeja de papel que desea configurar [Flujo de copia1] como la opción y, a continuación, pulse para seleccionar la bandeja de papel.



(Windows)


- a. Deslice el dedo hacia arriba o hacia abajo, o bien pulse ▲ o ▼ para mostrar la opción [Flujo de copia1] y, a continuación, pulse la opción [Flujo de copia1].
  - b. Deslice el dedo hacia arriba o hacia abajo, o bien pulse ▲ o ▼ para mostrar el número de ID de la macro que desea utilizar, y luego púlselo.
6. Repita estos pasos hasta haber seleccionado todas las configuraciones de bandeja para cada copia.
  7. Pulse .
  8. Envíe los trabajos de impresión al equipo.




### Información relacionada

- [Imprimir](#)

## Cancelar una tarea de impresión

1. Pulse .



Para cancelar múltiples trabajos de impresión, mantenga pulsado  por cuatro segundos aproximadamente.



### Información relacionada

- [Imprimir](#)


#### Información adicional:

- [Problemas de impresión](#)




## Impresión de prueba

Si hay problemas con calidad de impresión, siga estas instrucciones para hacer una impresión de prueba:

1. Pulse  [Ajustes] > [Todos los ajust] > [Impresora] > [Opciones de impresión] > [Impr. de prueba].



Si su equipo muestra el menú [Todos los ajust] en la pantalla de Inicio, omita el menú [Ajustes].

2. Pulse [Sí].
3. Pulse .



### Información relacionada

- [Imprimir](#)

#### Información adicional:

- [Mejore la calidad de impresión](#)

## **Escanear**

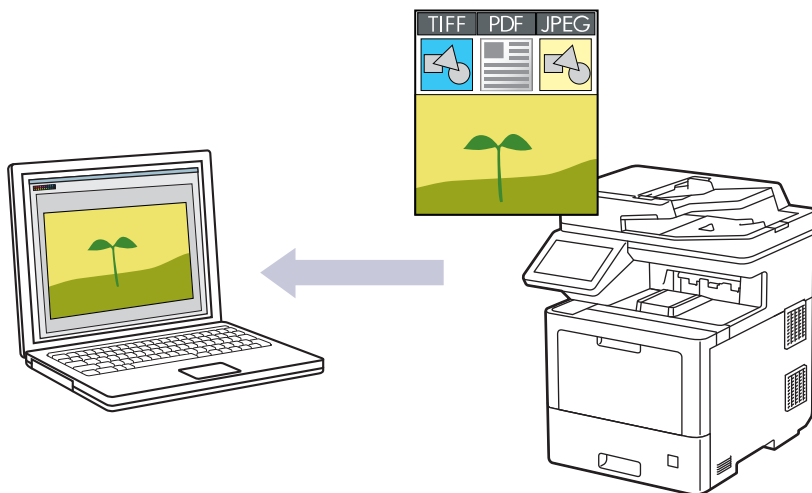
- Escanear mediante el botón de escaneo del equipo
- Escaneado desde la computadora (Windows)
- Escaneado desde la computadora (Mac)
- Configure los ajustes de escaneado usando una Administración basada en Web

## Escanear mediante el botón de escaneo del equipo

- Escanear fotografías y gráficos
- Guardar datos escaneados como documento PDF en una carpeta
- Guardar los datos escaneados en una unidad flash USB
- Escanear a un archivo de texto editable (OCR)
- Guardar datos escaneados como archivo adjunto a un correo electrónico
- Enviar datos escaneados a un destinatario de correo electrónico
- Escanear a FTP
- Escanee con el Servidor SSH (SFTP)
- Escaneado a red (Windows)
- Escanear a SharePoint
- Use el protocolo de servicios web para el escaneo de red (Windows 7, Windows 8.1 y Windows 10)
- Cambiar la configuración del botón de escaneado desde Brother iPrint&Scan
- Configure sus certificados para los archivos PDF firmados
- Desactivar escaneo de su computadora

## Escanear fotografías y gráficos

Envíe fotografías y gráficos escaneados directamente a la computadora.



Utilice el botón de escaneo del equipo para realizar cambios temporales en la configuración de escaneo. Para realizar cambios permanentes, use Brother iPrint&Scan.

1. Cargue el documento.
2. Pulse [Escanear] > [a PC] > [a imagen].
3. Si el equipo está conectado a la red, seleccione el nombre del ordenador al que desee enviar los datos.



Si la pantalla LCD le solicita introducir un PIN para la computadora, introduzca el PIN de cuatro dígitos en la pantalla LCD y luego pulse [OK].

4. Para cambiar los ajustes, pulse [Opciones] y, a continuación, seleccione las configuraciones de escaneo que desea cambiar. Si usa las configuraciones predeterminadas, salte este paso.
  - [Escan. de 2 caras]
  - [Config. Escaneo]
  - [Ajuste de color]
  - [Resolución]
  - [Tipo archivo]
  - [Tamaño d document]
  - [Brillo]
  - [Contraste]
  - (solo disponible para las opciones [Color] y [Gris])
  - [Auto alinear]
  - [Omitir pág blanco]
  - [Eliminar color de fondo]
  - (solo disponible para las opciones [Color] y [Gris])
  - [Reducción moiré]
  - [Compresión TIFF ByN]



- Para cambiar la configuración de escaneo, un ordenador con el software instalado de Brother iPrint&Scan debe estar conectado al equipo.
- Si su equipo muestra el botón [OK], pulse [OK].
- Para guardar los ajustes como accesos directos, pulse [Guardar acc. dir.].

---

5. Pulse [Inicio].

El equipo comenzará a escanear. Si utiliza el cristal de escaneado del equipo, siga las instrucciones indicadas en la pantalla táctil para completar el trabajo de escaneado.

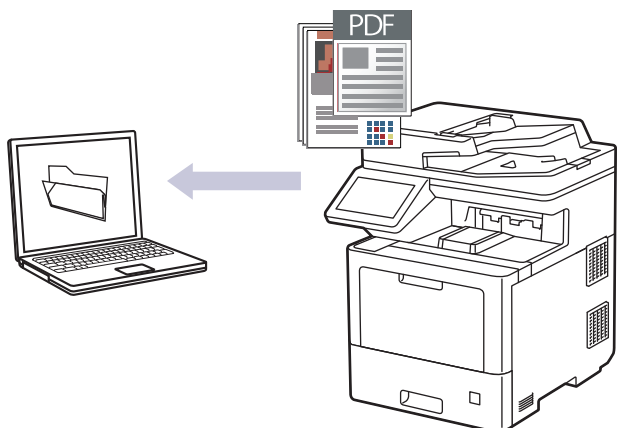


### **Información relacionada**

- [Escanear mediante el botón de escaneo del equipo](#)
-

## Guardar datos escaneados como documento PDF en una carpeta

Escanee documentos y guárdelos en una carpeta de la computadora como documentos PDF.



Utilice el botón de escaneo del equipo para realizar cambios temporales en la configuración de escaneo. Para realizar cambios permanentes, use Brother iPrint&Scan.

1. Cargue el documento.
2. Pulse [Escanear] > [a PC] > [a archivo] .
3. Si el equipo está conectado a la red, seleccione el nombre del ordenador al que desee enviar los datos.



Si la pantalla LCD le solicita introducir un PIN para la computadora, introduzca el PIN de cuatro dígitos en la pantalla LCD y luego pulse [OK].

4. Para cambiar los ajustes, pulse [Opciones] y, a continuación, seleccione el las configuraciones de escaneo que desea cambiar. Si usa las configuraciones predeterminadas, salte este paso.

- [Escan. de 2 caras]
- [Config. Escaneo]
- [Ajuste de color]
- [Resolución]
- [Tipo archivo]
- [Tamaño d document]
- [Brillo]
- [Contraste]
- (solo disponible para las opciones [Color] y [Gris])
- [Auto alinear]
- [Omitir pág blanco]
- [Eliminar color de fondo]
- (solo disponible para las opciones [Color] y [Gris])
- [Reducción moiré]
- [Compresión TIFF ByN]



- Para cambiar la configuración de escaneo, un ordenador con el software instalado de Brother iPrint&Scan debe estar conectado al equipo.
- Si su equipo muestra el botón [OK], pulse [OK].
- Para guardar los ajustes como accesos directos, pulse [Guardar acc. dir.].

---

5. Pulse [Inicio].

El equipo comenzará a escanear. Si utiliza el cristal de escaneado del equipo, siga las instrucciones indicadas en la pantalla táctil para completar el trabajo de escaneado.



### **Información relacionada**

- [Escanear mediante el botón de escaneo del equipo](#)
-

## Guardar los datos escaneados en una unidad flash USB

Permite escanear documentos directamente a una unidad flash USB.

1. Cargue el documento.
2. Introduzca una unidad flash USB en el equipo.
3. Pulse [Escanear a USB].
4. Para cambiar los ajustes, pulse [Opciones] y, a continuación, seleccione las configuraciones de escaneo que desea cambiar. Si usa las configuraciones predeterminadas, salte este paso.
  - [Escan. de 2 caras]
  - [Ajuste de color]
  - [Resolución]
  - [Tipo archivo]
  - [Tamaño d document]
  - [Brillo]
  - [Contraste]  
(solo disponible para las opciones [Color] y [Gris])
  - [Nombre de archivo]
  - [Est. nom. arch.]
  - [Tamaño archivo]  
(solo disponible para las opciones [Color] y [Gris])
  - [Auto alinear]
  - [Omitir pág blanco]
  - [Nivel omisión pág.en blanco]
  - [Eliminar color de fondo]  
(solo disponible para las opciones [Color] y [Gris])
  - [Config. margen]
  - [Reducción moiré]
  - [Separación de documentos]
  - [Compresión TIFF ByN]



- Si su equipo muestra el botón [OK], pulse [OK].
- Para establecer sus propias configuraciones predeterminadas: luego de realizar los cambios a los ajustes, pulse la opción [Nueva config. predeterminada], y luego pulse [Sí].
- Para restaurar los ajustes de fábrica: pulse [Rest. predet.], y luego pulse [Sí].
- Para guardar los ajustes como accesos directos, pulse [Guardar acc. dir.].

5. Pulse [Inicio].



(MFC-L9630CDN/MFC-L9670CDN/MFC-EX670W)

Si el equipo le pide que seleccione el puerto USB, haga su selección.

El equipo comenzará a escanear. Si utiliza el cristal de escaneo del equipo, siga las instrucciones indicadas en la pantalla táctil para completar el trabajo de escaneo.



---

## IMPORTANTE

La pantalla LCD muestra un mensaje mientras lee los datos. NO desenchufe el cable de alimentación ni extraiga la unidad flash USB del equipo mientras se leen los datos. Puede perder los datos o dañar la unidad flash USB.

---

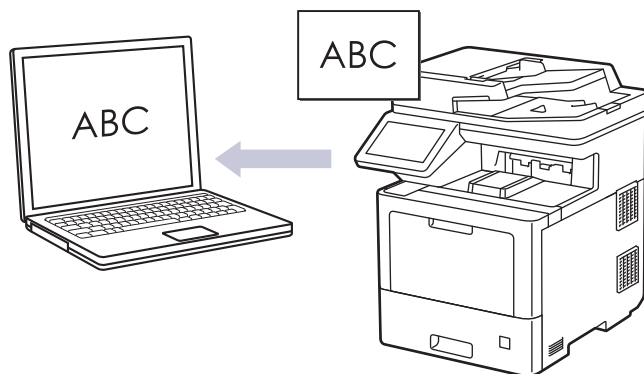


### Información relacionada

- [Escanear mediante el botón de escaneo del equipo](#)
-

## Escanear a un archivo de texto editable (OCR)

Su equipo puede convertir los caracteres de un documento escaneado a texto mediante la tecnología de reconocimiento óptico de caracteres (OCR, por sus siglas en inglés). A continuación, podrá editar el texto con el procesador de textos de su elección.



- La función Escanear a OCR está disponible solamente para algunos idiomas.
- Utilice el botón de escaneo del equipo para realizar cambios temporales en la configuración de escaneo. Para realizar cambios permanentes, use Brother iPrint&Scan.

1. Cargue el documento.
2. Pulse [Escanear] > [a PC] > [a OCR] .
3. Si el equipo está conectado a la red, seleccione el nombre del ordenador al que desee enviar los datos.



Si la pantalla LCD le solicita introducir un PIN para la computadora, introduzca el PIN de cuatro dígitos en la pantalla LCD y luego pulse [OK].

4. Para cambiar los ajustes, pulse [Opciones] y, a continuación, seleccione las configuraciones de escaneo que desea cambiar. Si usa las configuraciones predeterminadas, salte este paso.
  - [Escan. de 2 caras]
  - [Config. Escaneo]
  - [Ajuste de color]
  - [Resolución]
  - [Tipo archivo]
  - [Tamaño d document]
  - [Brillo]
  - [Contraste]
  - (solo disponible para las opciones [Color] y [Gris])
  - [Auto alinear]
  - [Omitir pág blanco]
  - [Eliminar color de fondo]
  - (solo disponible para las opciones [Color] y [Gris])
  - [Reducción moiré]



- Para cambiar la configuración de escaneo, un ordenador con el software instalado de Brother iPrint&Scan debe estar conectado al equipo.
- Si su equipo muestra el botón [OK], pulse [OK].
- Para guardar los ajustes como accesos directos, pulse [Guardar acc. dir.].

---

5. Pulse [Inicio].

El equipo comenzará a escanear. Si utiliza el cristal de escaneado del equipo, siga las instrucciones indicadas en la pantalla táctil para completar el trabajo de escaneado.

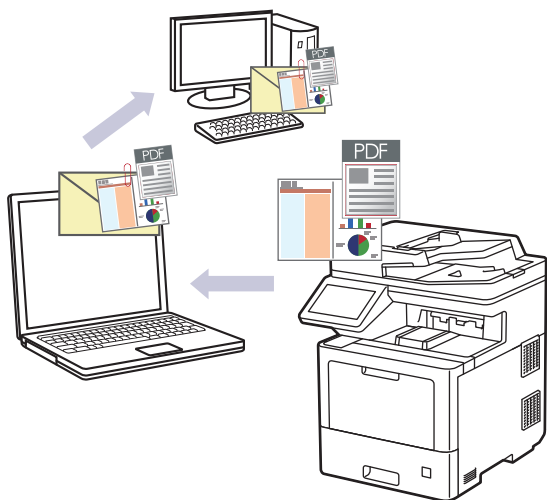


### **Información relacionada**

- [Escanear mediante el botón de escaneo del equipo](#)
-

## Guardar datos escaneados como archivo adjunto a un correo electrónico

Envíe los datos escaneados desde el equipo a la aplicación de correo electrónico como archivo adjunto.



- Utilice el botón de escaneo del equipo para realizar cambios temporales en la configuración de escaneo. Para realizar cambios permanentes, use Brother iPrint&Scan.
- Para usar la función Escanear a correo electrónico con el botón de escaneo del equipo, asegúrese de seleccionar una de estas aplicaciones en Brother iPrint&Scan:
  - Windows: Microsoft Outlook
  - Mac: Apple MailEn el caso de otras aplicaciones y servicios de correo web, use la función Escanear en imagen o Escanear en archivo para escanear un documento y, a continuación, adjuntar el archivo escaneado a un mensaje de correo electrónico.

1. Cargue el documento.
2. Pulse [Escanear] > [a PC] > [a correo elect] .
3. Si el equipo está conectado a la red, seleccione el nombre del ordenador al que desee enviar los datos.



Si la pantalla LCD le solicita introducir un PIN para la computadora, introduzca el PIN de cuatro dígitos en la pantalla LCD y luego pulse [OK].

4. Para cambiar los ajustes, pulse [Opciones] y, a continuación, seleccione el las configuraciones de escaneo que desea cambiar. Si usa las configuraciones predeterminadas, salte este paso.
  - [Escan. de 2 caras]
  - [Config. Escaneo]
  - [Ajuste de color]
  - [Resolución]
  - [Tipo archivo]
  - [Tamaño d document]
  - [Brillo]
  - [Contraste]
  - (solo disponible para las opciones [Color] y [Gris])
  - [Auto alinear]
  - [Omitir pág blanco]
  - [Eliminar color de fondo]

---

(solo disponible para las opciones [Color] y [Gris])

- [Reducción moiré]
- [Compresión TIFF ByN]



- Para cambiar la configuración de escaneo, un ordenador con el software instalado de Brother iPrint&Scan debe estar conectado al equipo.
- Si su equipo muestra el botón [OK], pulse [OK].
- Para guardar los ajustes como accesos directos, pulse [Guardar acc. dir.].

---

5. Pulse [Inicio].

El equipo comenzará a escanear. Si utiliza el cristal de escaneado del equipo, siga las instrucciones indicadas en la pantalla táctil para completar el trabajo de escaneado.



### Información relacionada

- [Escanear mediante el botón de escaneo del equipo](#)
-

## Enviar datos escaneados a un destinatario de correo electrónico

Envíe los datos escaneados directamente de su equipo a un destinatario de correo electrónico sin usar una computadora. Para enviar los datos escaneados como un adjunto directamente a la aplicación de correo electrónico predeterminada, en vez de utilizar el software iPrint&Scan en su computadora o el botón de Escáner en el equipo, utilice la función “Escanear a adjunto de correo electrónico”.

- A fin de enviar datos escaneados al receptor de correo electrónico, debe configurar el equipo para que se comunique con la red y el servidor de correo electrónico, que se usa para enviar y recibir correos electrónicos.
- Puede configurar estos elementos desde el panel de control del equipo o Administración basada en Web.
- Para utilizar la función Escanear a servidor de correo electrónico, su equipo deberá estar conectado a una red y tener acceso a un servidor SMTP. Antes de avanzar, necesitará la siguiente configuración de correo electrónico SMTP:
  - Dirección del servidor
  - Número de puerto
  - Nombre de usuario
  - Tipo de encriptación (SSL o TLS)
  - Certificado de servidor de correo electrónico (si utiliza)

Si no conoce esta configuración, comuníquese con su proveedor de servicio de correo electrónico o administrador de redes.

1. Cargue el documento.
2. Pulse [Escanear] > [a serv corr elec] .



- Si registró una dirección de correo electrónico con su ID de usuario, la opción [a Mi correo el.] aparece cuando inicie sesión en el equipo usando Secure Function Lock, la autenticación con Active Directory o con LDAP.
- Para enviar datos escaneados a su dirección de correo electrónico, presione [a Mi correo el.]. Cuando su dirección de correo electrónico aparece en el LCD, presione [Sig.].
- Para activar la función en Web Based Management, haga clic en la pestaña **Escanear** y, a continuación, haga clic en el menú **Escanear a servidor correo electrónico** a la derecha de la barra de navegación. En el campo **Enviar a Mi correo electrónico**, seleccione **Activado**. Haga clic en **Enviar**.

3. Realice una de las siguientes acciones para introducir la dirección de correo electrónico de destino:
  - Para introducir manualmente la dirección de correo electrónico, pulse [Manual] y, a continuación, introduzca la dirección de correo electrónico usando el teclado en el LCD. Cuando finalice, pulse [OK].
  - Si la dirección de correo electrónico se guarda en la libreta de direcciones del equipo, pulse [Libreta de dir.], y luego seleccione la dirección de correo electrónico.  
Pulse [OK].
4. Confirme la dirección de correo electrónico y, a continuación, pulse [Sig.].
5. Para cambiar los ajustes, pulse [Opciones] y, a continuación, seleccione las configuraciones de escaneo que desea cambiar. Si usa las configuraciones predeterminadas, salte este paso.
  - [Escan. de 2 caras]
  - [Ajuste de color]
  - [Resolución]
  - [Tipo archivo]
  - [Tamaño d document]
  - [Brillo]

- 
- [Contraste]  
(solo disponible para las opciones [Color] y [Gris])
  - [Nombre de archivo]
  - [Est. nom. arch.]
  - [Tamaño archivo]  
(solo disponible para las opciones [Color] y [Gris])
  - [Auto alinear]
  - [Omitir pág blanco]
  - [Nivel omisión pág.en blanco]
  - [Eliminar color de fondo]  
(solo disponible para las opciones [Color] y [Gris])
  - [Config. márgen]
  - [Reducción moiré]
  - [Separación de documentos]
  - [Compresión TIFF ByN]



- 
- Para cambiar la configuración de escaneo, un ordenador con el software instalado de Brother iPrint&Scan debe estar conectado al equipo.
  - Si su equipo muestra el botón [OK], pulse [OK].
  - Para establecer sus propias configuraciones predeterminadas: luego de realizar los cambios a los ajustes, pulse la opción [Nueva config. predeterminada], y luego pulse [Sí].
  - Para restaurar los ajustes de fábrica: pulse [Rest. predet.], y luego pulse [Sí].
  - Para guardar los ajustes como accesos directos, pulse [Guardar acc. dir.].

(Esta función tal vez no está disponible según las condiciones de su equipo).

---

6. Pulse [Inicio].

El equipo comenzará a escanear. Si utiliza el cristal de escaneado del equipo, siga las instrucciones indicadas en la pantalla táctil para completar el trabajo de escaneado.

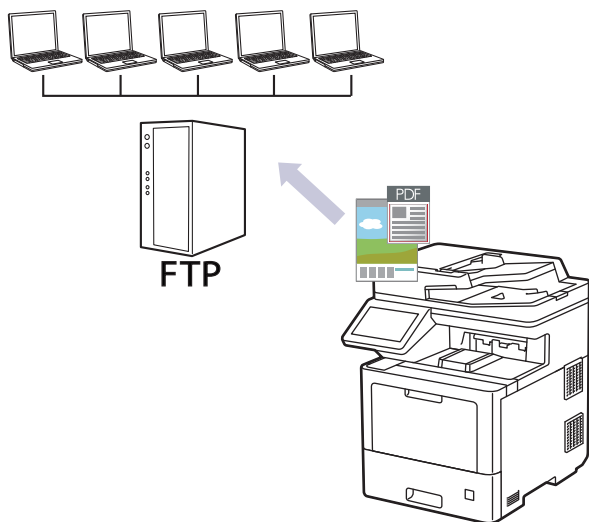


### Información relacionada

- [Escanear mediante el botón de escaneo del equipo](#)
-

## Escanear a FTP

Escanee documentos directamente a un servidor FTP cuando necesite compartir datos escaneados. Para mayor comodidad, configure diversos perfiles con el fin de guardar los destinos favoritos para Escanear a FTP.



- Configurar un perfil de Escaneo a FTP
- Cargar los datos escaneados en un servidor FTP



## Configurar un perfil de Escaneo a FTP

Configure un perfil de Escanear a FTP para escanear y cargar los datos escaneados directamente en una ubicación FTP.

Recomendamos Microsoft Internet Explorer 11/Microsoft Edge para Windows, Safari 12/13 para Mac, Google Chrome™ para Android (4.x o superior) y Google Chrome™/Safari para iOS (10.x o superior). Asegúrese de que JavaScript y las cookies siempre estén activados en el navegador que utilice.

1. Inicie su navegador web.
2. Introduzca "https://dirección IP del equipo" en la barra de direcciones de su navegador (donde "dirección IP del equipo" es la dirección IP del equipo).

Por ejemplo:

https://192.168.1.2

3. Si se le solicita una contraseña, ingrésela en el campo **Inicio de sesión** y luego haga clic en **Inicio de sesión**.



La contraseña predeterminada para gestionar la configuración de este equipo se encuentra en la parte posterior del equipo y está marcada como "Pwd".

4. Haga clic en la pestaña **Escanear**.
5. Haga clic en el menú **Escanear a FTP / SFTP / red / SharePoint** de la barra de navegación.
6. Seleccione la opción **FTP** y haga clic en **Enviar**.
7. Haga clic en el menú **Escanear a perfil FTP / SFTP / red / SharePoint** de la barra de navegación.
8. Seleccione el perfil que desea configurar o cambiar.



El uso de los siguientes caracteres: ?, /, \, ", :, <, >, | o \* puede ocasionar un error de envío.

Opción	Descripción
<b>Nombre del perfil</b>	Introduzca un nombre para el perfil de este servidor (hasta 15 caracteres alfanuméricos). El equipo mostrará este nombre en la pantalla LCD.
<b>Dirección del host</b>	Escriba la dirección del host (por ejemplo: ftp.ejemplo.com, hasta 64 caracteres) o la dirección IP (por ejemplo: 192.23.56.189).
<b>Número de puerto</b>	Cambie la configuración del <b>Número de puerto</b> utilizada para acceder al servidor FTP. La configuración predeterminada es el puerto 21. En la mayoría de los casos, estos ajustes no deben cambiarse.
<b>Nombre de usuario</b>	Introduzca un nombre de usuario (hasta 32 caracteres) que tenga permiso para escribir datos en el servidor FTP.
<b>Contraseña</b>	Introduzca la contraseña (hasta 32 caracteres) asociada al nombre de usuario que introdujo en el campo <b>Nombre de usuario</b> . Escriba la contraseña de nuevo en el campo <b>Volver a introducir contraseña</b> .
<b>SSL/TLS</b>	Configure la opción <b>SSL/TLS</b> para escanear de forma segura en una comunicación SSL/TLS. Cambie la configuración <b>Certificado CA</b> en caso necesario.
<b>Directorio de archivos</b>	Escriba la ruta de la carpeta del servidor FTP al que desea enviar los datos escaneados. No introduzca una barra inclinada al comienzo de la ruta (consulte el ejemplo).

Opción	Descripción
	<p><b>Directorio de archivos</b></p> <p>brother/abc</p>
<b>Nombre de archivo</b>	<p>Seleccione un prefijo de nombre de archivo entre los nombres predefinidos que hay, o bien entre los nombres definidos por el usuario. El nombre de archivo asignado al documento escaneado será el prefijo de nombre de archivo seleccionado seguido por los seis últimos dígitos del contador del escáner ADF/plano y la extensión del archivo (por ejemplo: "Estimate_098765.pdf").</p>
<b>Calidad</b>	<p>Seleccione un ajuste de calidad. Si selecciona la opción <b>Selección de usuario</b>, el equipo le solicitará a los usuarios que seleccionen un ajuste cada vez que utilicen el perfil de escaneado.</p>
<b>Tipo de archivo</b>	<p>Seleccione el tipo de archivo que desee utilizar para el documento escaneado. Si selecciona la opción <b>Selección de usuario</b>, el equipo le solicitará a los usuarios que seleccionen un ajuste cada vez que utilicen el perfil de escaneado.</p>
<b>Tamaño documento</b>	<p>Seleccione el tamaño del documento en la lista. Este procedimiento es necesario para asegurarse de que el archivo escaneado sea del tamaño correcto.</p> <p>Si selecciona la opción <b>Selección de usuario</b>, el equipo le solicitará a los usuarios que seleccionen un ajuste cada vez que utilicen el perfil de escaneado.</p>
<b>Tamaño archivo</b>	<p>Seleccione el tamaño del archivo en la lista.</p> <p>Si selecciona la opción <b>Selección de usuario</b>, el equipo le solicitará a los usuarios que seleccionen un ajuste cada vez que utilicen el perfil de escaneado.</p>
<b>Alineación automática</b>	<p>Seleccione <b>Automático</b> para configurar el equipo para que corrija la inclinación del documento automáticamente a medida que se escaneen las páginas.</p>
<b>Omitir página en blanco</b>	<p>Seleccione la opción <b>Activado</b> para eliminar las páginas en blanco del documento en los resultados de escaneado.</p>
<b>Nivel detección pág. blanco</b>	<p>Seleccione el nivel de sensibilidad para detectar páginas en blanco en los datos escaneados. Cuanto más alta sea la sensibilidad, más fácilmente detectará el equipo las páginas en blanco.</p>
<b>Escanear a 2 caras</b>	<p>Seleccione <b>Borde largo</b> o <b>Borde corto</b> para escanear ambas caras del documento en función del formato del original.</p>
<b>Quitar el color de fondo</b>	<p>Cambie la cantidad de color de fondo que se remueve.</p>
<b>Ajustes margen</b>	<p>Ajuste los márgenes del documento.</p>
<b>Reducción moiré</b>	<p>Seleccione <b>Activado</b> para reducir el patrón de muaré o de rayas cruzadas en una imagen escaneada.</p>
<b>Separación de documentos</b>	<p>Divida una imagen escaneada.</p> <p>Cuando se han escaneado múltiples documentos, puede dividirlos y guardarlos por separado al usar esta función.</p>
<b>Compresión TIFF ByN</b>	<p>Seleccione la opción de compresión de TIFF para un documento blanco y negro.</p>
<b>Brillo</b>	<p>Seleccione el nivel de brillo.</p>
<b>Contraste</b>	<p>Seleccione el nivel de contraste.</p>
<b>Modo pasivo</b>	<p>Desactive o active la opción <b>Modo pasivo</b> en función de la configuración del servidor FTP y del software cortafuegos de la red. La configuración predefinida es que esta opción esté activada. En la mayoría de los casos, estos ajustes no deben cambiarse.</p>

---

9. Haga clic en **Enviar**.



### **Información relacionada**

- [Escanear a FTP](#)
-

## Cargar los datos escaneados en un servidor FTP

Comparta información escaneada guardándola en su servidor FTP.

1. Cargue el documento.
2. Pulse [Escanear] > [a FTP/SFTP] .
3. Cuando aparezcan los perfiles del servidor que usted configuró al usar la administración basada en Web, seleccione el perfil deseado. Si el perfil no está completo (por ejemplo, si faltan el nombre de inicio de sesión y la contraseña o si no se han especificado la calidad o el tipo de archivo), se le solicitará que introduzca la información que falte.
4. Pulse [Inicio].

El equipo comenzará a escanear. Si utiliza el cristal de escaneado del equipo, siga las instrucciones indicadas en la pantalla táctil para completar el trabajo de escaneado.

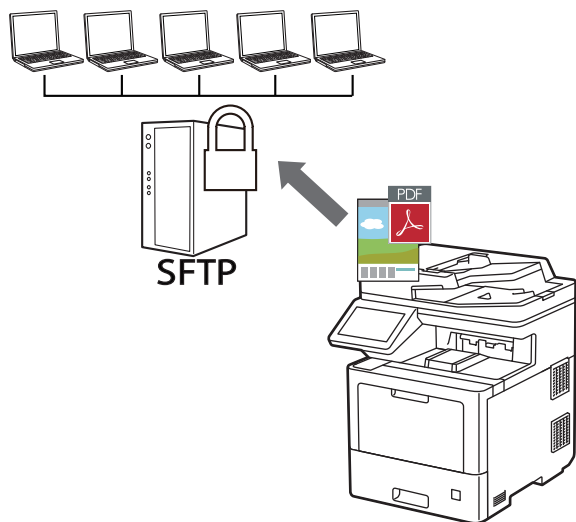


### Información relacionada

- [Escanear a FTP](#)

## Escanee con el Servidor SSH (SFTP)

Usa el protocolo Secure Shell para establecer una transferencia privada y segura al escanear documentos en un destino de red. Para mayor comodidad, configure diversos perfiles con el fin de guardar escaneos favoritos en destinos de SFTP.



- Configurar un escaner para el perfil SFTP
- Crear un par de claves de cliente usando una Administración basada en Web
- Exportar un par de claves de cliente usando una Administración basada en Web
- Importar una clave pública del servidor usando una Administración basada en Web
- Cargar los datos escaneados en un servidor SFTP

## Configurar un escaner para el perfil SFTP

Configure un escaner para el perfil SFTP y cargue los datos escaneados directamente en una ubicación SFTP.

Recomendamos Microsoft Internet Explorer 11/Microsoft Edge para Windows, Safari 12/13 para Mac, Google Chrome™ para Android (4.x o superior) y Google Chrome™/Safari para iOS (10.x o superior). Asegúrese de que JavaScript y las cookies siempre estén activados en el navegador que utilice.

1. Inicie su navegador web.
2. Introduzca "https://dirección IP del equipo" en la barra de direcciones de su navegador (donde "dirección IP del equipo" es la dirección IP del equipo).

Por ejemplo:

https://192.168.1.2

3. Si se le solicita una contraseña, ingrésela en el campo **Inicio de sesión** y luego haga clic en **Inicio de sesión**.



La contraseña predeterminada para gestionar la configuración de este equipo se encuentra en la parte posterior del equipo y está marcada como "Pwd".

4. Haga clic en la pestaña **Escanear**.
5. Haga clic en el menú **Escanear a FTP / SFTP / red / SharePoint** de la barra de navegación.
6. Seleccione la opción **SFTP** y, a continuación, haga clic en **Enviar**.
7. Haga clic en el menú **Escanear a perfil FTP / SFTP / red / SharePoint** de la barra de navegación.
8. Seleccione el perfil que desea configurar o cambiar.



El uso de los siguientes caracteres: ?, /, \, ", :, <, >, | o \* puede ocasionar un error de envío.

Opción	Descripción
<b>Nombre del perfil</b>	Introduzca un nombre para el perfil de este servidor (hasta 15 caracteres alfanuméricos). El equipo mostrará este nombre en la pantalla LCD.
<b>Dirección del host</b>	Escriba la dirección del host (por ejemplo: ftp.ejemplo.com, hasta 64 caracteres) o la dirección IP (por ejemplo: 192.23.56.189).
<b>Nombre de usuario</b>	Introduzca un nombre de usuario (hasta 32 caracteres) que tenga permiso para escribir datos en el servidor SFTP.
<b>Método de autenticación</b>	Seleccione <b>Contraseña</b> o <b>Clave pública</b> .
<b>Contraseña</b>	Cuando seleccione <b>Contraseña</b> para la opción <b>Método de autenticación</b> , introduzca la contraseña (hasta 32 caracteres) asociada al nombre de usuario que introdujo en el campo <b>Nombre de usuario</b> . Escriba la contraseña de nuevo en el campo <b>Volver a introducir contraseña</b> .
<b>Par de claves del cliente</b>	Cuando selecciona <b>Clave pública</b> para la opción <b>Método de autenticación</b> , seleccione el tipo de autenticación.
<b>Clave pública del servidor</b>	Seleccione el tipo de autenticación.
<b>Directorio de archivos</b>	Escriba la ruta de la carpeta del servidor SFTP al que desea enviar los datos escaneados. No introduzca una barra inclinada al comienzo de la ruta (consulte el ejemplo).

Opción	Descripción
	<p><b>Directorio de archivos</b></p> <div style="border: 1px solid black; padding: 5px; width: fit-content; margin: 5px auto;">brother/abc</div>
<b>Nombre de archivo</b>	<p>Seleccione un prefijo de nombre de archivo entre los nombres predefinidos que hay, o bien entre los nombres definidos por el usuario. El nombre de archivo asignado al documento escaneado será el prefijo de nombre de archivo seleccionado seguido por los seis últimos dígitos del contador del escáner ADF/plano y la extensión del archivo (por ejemplo: "Estimate_098765.pdf").</p>
<b>Calidad</b>	<p>Seleccione un ajuste de calidad. Si selecciona la opción <b>Selección de usuario</b>, el equipo le solicitará a los usuarios que seleccionen un ajuste cada vez que utilicen el perfil de escaneado.</p>
<b>Tipo de archivo</b>	<p>Seleccione el tipo de archivo que desee utilizar para el documento escaneado. Si selecciona la opción <b>Selección de usuario</b>, el equipo le solicitará a los usuarios que seleccionen un ajuste cada vez que utilicen el perfil de escaneado.</p>
<b>Tamaño documento</b>	<p>Seleccione el tamaño del documento en la lista. Este procedimiento es necesario para asegurarse de que el archivo escaneado sea del tamaño correcto.</p> <p>Si selecciona la opción <b>Selección de usuario</b>, el equipo le solicitará a los usuarios que seleccionen un ajuste cada vez que utilicen el perfil de escaneado.</p>
<b>Tamaño archivo</b>	<p>Seleccione el tamaño del archivo en la lista.</p> <p>Si selecciona la opción <b>Selección de usuario</b>, el equipo le solicitará a los usuarios que seleccionen un ajuste cada vez que utilicen el perfil de escaneado.</p>
<b>Alineación automática</b>	<p>Seleccione <b>Automático</b> para configurar el equipo para que corrija la inclinación del documento automáticamente a medida que se escaneen las páginas.</p>
<b>Omitir página en blanco</b>	<p>Seleccione la opción <b>Activado</b> para eliminar las páginas en blanco del documento en los resultados de escaneado.</p>
<b>Nivel detección pág. blanco</b>	<p>Seleccione el nivel de sensibilidad para detectar páginas en blanco en los datos escaneados. Cuanto más alta sea la sensibilidad, más fácilmente detectará el equipo las páginas en blanco.</p>
<b>Escanear a 2 caras</b>	<p>Seleccione <b>Borde largo</b> o <b>Borde corto</b> para escanear ambas caras del documento en función del formato del original.</p>
<b>Quitar el color de fondo</b>	<p>Cambie la cantidad de color de fondo que se remueve.</p>
<b>Ajustes margen</b>	<p>Ajuste los márgenes del documento.</p>
<b>Reducción moiré</b>	<p>Seleccione <b>Activado</b> para reducir el patrón de muaré o de rayas cruzadas en una imagen escaneada.</p>
<b>Separación de documentos</b>	<p>Divida una imagen escaneada.</p> <p>Cuando se han escaneado múltiples documentos, puede dividirlos y guardarlos por separado al usar esta función.</p>
<b>Compresión TIFF ByN</b>	<p>Seleccione la opción de compresión de TIFF para un documento blanco y negro.</p>
<b>Brillo</b>	<p>Seleccione el nivel de brillo.</p>
<b>Contraste</b>	<p>Seleccione el nivel de contraste.</p>
<b>Número de puerto</b>	<p>Cambie la configuración del <b>Número de puerto</b> utilizada para acceder al servidor SFTP. La configuración predeterminada es el puerto 22. En la mayoría de los casos, estos ajustes no deben cambiarse.</p>

9. Haga clic en **Enviar**.



## Información relacionada

- [Escanee con el Servidor SSH \(SFTP\)](#)



## Crear un par de claves de cliente usando una Administración basada en Web

1. Inicie su navegador web.
2. Introduzca "https://dirección IP del equipo" en la barra de direcciones de su navegador (donde "dirección IP del equipo" es la dirección IP del equipo).

Por ejemplo:

https://192.168.1.2



Si está utilizando un sistema de nombres de dominio o ha activado un nombre NetBIOS, puede escribir otro nombre, como "SharedPrinter", en lugar de la dirección IP.

Por ejemplo:

https://SharedPrinter

Si activa un nombre NetBIOS, también puede utilizar el nombre de nodo.

Por ejemplo:

https://brnxxxxxxxxxxxxx

El nombre de NetBIOS solo puede encontrarse en el informe de configuración de red.


3. Si se le solicita una contraseña, ingrésela en el campo **Inicio de sesión** y luego haga clic en **Inicio de sesión**.



La contraseña predeterminada para gestionar la configuración de este equipo se encuentra en la parte posterior del equipo y está marcada como "Pwd".

4. Vaya al menú de navegación y, a continuación, haga clic en **Red > Seguridad > Par de claves del cliente**.



Comience desde  si el menú de navegación no se muestra en el lateral izquierdo de la pantalla.

5. Haga clic en **Crear nuevo par de claves del cliente**.
6. En el campo **Nombre del par de claves del cliente**, escriba el nombre (hasta 20 caracteres) que desee.
7. Haga clic en la lista desplegable **Algoritmo de clave pública** y luego seleccione el algoritmo que desea.
8. Haga clic en **Enviar**.

El par de claves del cliente se creará y guardará en la memoria de su equipo. El nombre del par de claves del cliente y el algoritmo de la clave pública se mostrarán en **Lista del par de claves del cliente**.



### Información relacionada

- [Escanee con el Servidor SSH \(SFTP\)](#)

## Exportar un par de claves de cliente usando una Administración basada en Web

1. Inicie su navegador web.
2. Introduzca "https://dirección IP del equipo" en la barra de direcciones de su navegador (donde "dirección IP del equipo" es la dirección IP del equipo).

Por ejemplo:

https://192.168.1.2



Si está utilizando un sistema de nombres de dominio o ha activado un nombre NetBIOS, puede escribir otro nombre, como "SharedPrinter", en lugar de la dirección IP.

Por ejemplo:

https://SharedPrinter

Si activa un nombre NetBIOS, también puede utilizar el nombre de nodo.

Por ejemplo:

https://brnxxxxxxxxxxxxx

El nombre de NetBIOS solo puede encontrarse en el informe de configuración de red.


3. Si se le solicita una contraseña, ingrésela en el campo **Inicio de sesión** y luego haga clic en **Inicio de sesión**.



La contraseña predeterminada para gestionar la configuración de este equipo se encuentra en la parte posterior del equipo y está marcada como "Pwd".

4. Vaya al menú de navegación y, a continuación, haga clic en **Red > Seguridad > Par de claves del cliente**.



Comience desde  si el menú de navegación no se muestra en el lateral izquierdo de la pantalla.

5. Haga clic en **Exportar clave pública** que se muestra con **Lista del par de claves del cliente**.
6. Haga clic en **Enviar**.
7. Especifique la ubicación donde desee guardar el archivo.

El par de claves de cliente se exportará en su computadora.



### Información relacionada

- [Escanee con el Servidor SSH \(SFTP\)](#)

## Importar una clave pública del servidor usando una Administración basada en Web

1. Inicie su navegador web.
2. Introduzca "https://dirección IP del equipo" en la barra de direcciones de su navegador (donde "dirección IP del equipo" es la dirección IP del equipo).

Por ejemplo:

https://192.168.1.2



Si está utilizando un sistema de nombres de dominio o ha activado un nombre NetBIOS, puede escribir otro nombre, como "SharedPrinter", en lugar de la dirección IP.

Por ejemplo:

https://SharedPrinter

Si activa un nombre NetBIOS, también puede utilizar el nombre de nodo.

Por ejemplo:

https://brnxxxxxxxxxxxx

El nombre de NetBIOS solo puede encontrarse en el informe de configuración de red.


3. Si se le solicita una contraseña, ingrésela en el campo **Inicio de sesión** y luego haga clic en **Inicio de sesión**.



La contraseña predeterminada para gestionar la configuración de este equipo se encuentra en la parte posterior del equipo y está marcada como "Pwd".

4. Vaya al menú de navegación y, a continuación, haga clic en **Red > Seguridad > Clave pública del servidor**.



Comience desde  si el menú de navegación no se muestra en el lateral izquierdo de la pantalla.

5. Haga clic en **Importar clave pública del servidor**.
6. Especifique el archivo que desea importar.
7. Haga clic en **Enviar**.

La clave pública del servidor se importará en su equipo.



### Información relacionada

- [Escanee con el Servidor SSH \(SFTP\)](#)

## Cargar los datos escaneados en un servidor SFTP

1. Cargue el documento.
2. Pulse [Escanear] > [a FTP/SFTP] .
3. Cuando aparezcan los perfiles del servidor que usted configuró al usar la administración basada en Web, seleccione el perfil deseado. Si el perfil no está completo (por ejemplo, si faltan el nombre de inicio de sesión y la contraseña o si no se han especificado la calidad o el tipo de archivo), se le solicitará que introduzca la información que falte.
4. Pulse [Inicio].

El equipo comenzará a escanear. Si utiliza el cristal de escaneo del equipo, siga las instrucciones indicadas en la pantalla táctil para completar el trabajo de escaneo.



### Información relacionada

- [Escanee con el Servidor SSH \(SFTP\)](#)

## Escaneado a red (Windows)

Permite escanear documentos directamente a un servidor CIFS de su red local. Para mayor comodidad, puede configurar diversos perfiles para guardar los destinos favoritos para Escanear a red.

- [Configurar un perfil de Escaneo a red](#)
- [Cargar datos escaneados a un servidor CIFS](#)

## Configurar un perfil de Escaneo a red

Configure un perfil de Escanear a red para escanear y cargar los datos escaneados directamente en una carpeta de un servidor CIFS.

Recomendamos Microsoft Internet Explorer 11/Microsoft Edge para Windows, Safari 12/13 para Mac, Google Chrome™ para Android (4.x o superior) y Google Chrome™/Safari para iOS (10.x o superior). Asegúrese de que JavaScript y las cookies siempre estén activados en el navegador que utilice.

1. Inicie su navegador web.
2. Introduzca "https://dirección IP del equipo" en la barra de direcciones de su navegador (donde "dirección IP del equipo" es la dirección IP del equipo).

Por ejemplo:

https://192.168.1.2

3. Si se le solicita una contraseña, ingrésela en el campo **Inicio de sesión** y luego haga clic en **Inicio de sesión**.



La contraseña predeterminada para gestionar la configuración de este equipo se encuentra en la parte posterior del equipo y está marcada como "Pwd".

4. Haga clic en la pestaña **Escanear**.
5. Haga clic en el menú **Escanear a FTP / SFTP / red / SharePoint** de la barra de navegación.
6. Seleccione la opción **Red** y, a continuación, haga clic en **Enviar**.



Si desea enviar los datos a su carpeta designada en el servidor CIFS, seleccione **Activado** para la opción **Enviar a Mi carpeta**.

7. Haga clic en el menú **Escanear a perfil FTP / SFTP / red / SharePoint** de la barra de navegación.
8. Seleccione el perfil que desea configurar o cambiar.



El uso de los siguientes caracteres: ?, /, \, ", :, <, >, | o \* puede ocasionar un error de envío.

Opción	Descripción
<b>Nombre del perfil</b>	Introduzca un nombre para el perfil de este servidor (hasta 15 caracteres alfanuméricos). El equipo mostrará este nombre en la pantalla LCD.
<b>Ruta de carpeta de red</b>	Escriba la ruta de la carpeta del servidor CIFS al que desea enviar los datos escaneados.
<b>Nombre de archivo</b>	Seleccione un prefijo de nombre de archivo entre los nombres predefinidos que hay, o bien entre los nombres definidos por el usuario. El nombre de archivo asignado al documento escaneado será el prefijo de nombre de archivo seleccionado seguido por los seis últimos dígitos del contador del escáner ADF/plano y la extensión del archivo (por ejemplo: "Estimate_098765.pdf").
<b>Calidad</b>	Seleccione un ajuste de calidad. Si selecciona la opción <b>Selección de usuario</b> , el equipo le solicitará a los usuarios que seleccionen un ajuste cada vez que utilicen el perfil de escaneado.
<b>Tipo de archivo</b>	Seleccione el tipo de archivo que desee utilizar para el documento escaneado. Si selecciona la opción <b>Selección de usuario</b> , el equipo le solicitará a los usuarios que seleccionen un ajuste cada vez que utilicen el perfil de escaneado.
<b>Tamaño documento</b>	Seleccione el tamaño del documento en la lista. Este procedimiento es necesario para asegurarse de que el archivo escaneado sea del tamaño correcto.

Opción	Descripción
	Si selecciona la opción <b>Selección de usuario</b> , el equipo le solicitará a los usuarios que seleccionen un ajuste cada vez que utilicen el perfil de escaneado.
<b>Tamaño archivo</b>	Seleccione el tamaño del archivo en la lista. Si selecciona la opción <b>Selección de usuario</b> , el equipo le solicitará a los usuarios que seleccionen un ajuste cada vez que utilicen el perfil de escaneado.
<b>Alineación automática</b>	Seleccione <b>Automático</b> para configurar el equipo para que corrija la inclinación del documento automáticamente a medida que se escaneen las páginas.
<b>Omitir página en blanco</b>	Seleccione la opción <b>Activado</b> para eliminar las páginas en blanco del documento en los resultados de escaneado.
<b>Nivel detección pág. blanco</b>	Seleccione el nivel de sensibilidad para detectar páginas en blanco en los datos escaneados. Cuanto más alta sea la sensibilidad, más fácilmente detectará el equipo las páginas en blanco.
<b>Escanear a 2 caras</b>	Seleccione <b>Borde largo</b> o <b>Borde corto</b> para escanear ambas caras del documento en función del formato del original.
<b>Quitar el color de fondo</b>	Cambie la cantidad de color de fondo que se remueve.
<b>Ajustes margen</b>	Ajuste los márgenes del documento.
<b>Reducción moiré</b>	Seleccione <b>Activado</b> para reducir el patrón de muaré o de rayas cruzadas en una imagen escaneada.
<b>Separación de documentos</b>	Divida una imagen escaneada. Cuando se han escaneado múltiples documentos, puede dividirlos y guardarlos por separado al usar esta función.
<b>Compresión TIFF ByN</b>	Seleccione la opción de compresión de TIFF para un documento blanco y negro.
<b>Brillo</b>	Seleccione el nivel de brillo.
<b>Contraste</b>	Seleccione el nivel de contraste.
<b>Usar PIN para autenticación</b>	Para proteger este perfil con un código PIN, seleccione <b>Activado</b> y escriba un código PIN de cuatro dígitos en el campo <b>Código PIN</b> .
<b>Método de autenticación</b>	Para configurar su método de autenticación, seleccione <b>Automático</b> , <b>Kerberos</b> o <b>NTLMv2</b> .
<b>Nombre de usuario</b>	Escriba un nombre de usuario (hasta 96 caracteres) que tenga permiso para escribir datos en la carpeta especificada en el campo <b>Ruta de carpeta de red</b> . Si el nombre de usuario es parte de un dominio, introduzca el nombre de usuario en uno de los siguientes estilos: <ul style="list-style-type: none"> <li>• <b>user@domain</b></li> <li>• <b>domain\user</b></li> </ul>
<b>Contraseña</b>	Introduzca la contraseña (hasta 32 caracteres) asociada al nombre de usuario que introdujo en el campo <b>Nombre de usuario</b> . Escriba la contraseña de nuevo en el campo <b>Volver a introducir contraseña</b> .
<b>Dirección del servidor Kerberos</b>	Para configurar la dirección del servidor Kerberos manualmente, escriba la dirección del servidor Kerberos (por ejemplo: kerberos.example.com; hasta 64 caracteres).

9. Haga clic en **Enviar**.

10. Debe configurar el protocolo SNTP (servidor de tiempo de red) o bien, la fecha, hora y zona horaria correctamente en el panel de control para todos los métodos de autenticación. La hora del equipo debe coincidir con la hora utilizada por el servidor CIFS y el servidor Kerberos.



## Información relacionada

- [Escaneado a red \(Windows\)](#)

- 
- Configurar la fecha y la hora mediante Administración basada en Web
-



## Configurar la fecha y la hora mediante Administración basada en Web

Asegúrese de que las configuraciones de la fecha, del horario y de la zona horaria sean correctas mediante el uso de la administración basada en Web o del panel de control. La hora del equipo debe coincidir con la hora utilizada por el Servidor que provea la autenticación.

Ignore el paso 1 si ya tiene abierta una ventana de Administración basada en Web.

1. Inicie su navegador web.
2. Introduzca "https://dirección IP del equipo" en la barra de direcciones de su navegador (donde "dirección IP del equipo" es la dirección IP del equipo).

Por ejemplo:

https://192.168.1.2

3. Si se le solicita una contraseña, ingrésela en el campo **Inicio de sesión** y luego haga clic en **Inicio de sesión**.



La contraseña predeterminada para gestionar la configuración de este equipo se encuentra en la parte posterior del equipo y está marcada como "Pwd".

4. Haga clic en la pestaña **Administrador**.

5. Haga clic en el menú **Fecha y hora** de la barra de navegación izquierda.

## Fecha y hora

### Fecha

XX / XX / 20XX

### Tipo de reloj

- Reloj 12 h  
 Reloj 24 h

### Hora

XX : XX PM

### Zona horaria

UTC-XX:XX

### Luz día automática

- No  
 Sí

### Sincronizar con servidor SNTP

Para sincronizar la 'Fecha y hora' con su servidor SNTP, debe configurar los ajustes del servidor SNTP.

[SNTP>>](#)

Cancelar

Enviar

6. Desactive la casilla de verificación **Sincronizar con servidor SNTP**.
7. En los campos **Fecha**, escriba la fecha.
8. Seleccione el tipo de reloj en el campo **Tipo de reloj**.
9. En los campos **Hora**, ingrese la hora.
10. Seleccione la diferencia horaria entre su ubicación y UTC en la **Zona horaria** lista desplegable, por ejemplo, la zona horaria oriental en EE. UU. y Canadá es UTC-05:00.
11. En el campo **Luz día auto**, haga clic en **Activado** para configurar el equipo de manera que cambie automáticamente al horario de verano. El horario se adelantará una hora en primavera y se retrasará una hora en otoño (solo disponible para determinados países).
12. Haga clic en **Enviar**.



### Información relacionada

- [Configurar un perfil de Escaneo a red](#)

## Cargar datos escaneados a un servidor CIFS

1. Cargue el documento.
2. Pulse [Escanear] > [a la red] .



- Si registró su ID de usuario, la opción [a Mi carpeta] aparece cuando inicia sesión en el equipo usando la autenticación Active Directory o autenticación LDAP.
- Para enviar los datos escaneados a la carpeta designada en el servidor CIFS, pulse [a Mi carpeta].
- Para activar la función en Web Based Management, haga clic en la pestaña **Escanear** y, a continuación, haga clic en el menú **Escanear a FTP / SFTP / red / SharePoint** a la derecha de la barra de navegación. En el campo **Enviar a Mi carpeta**, seleccione **Activado**. Haga clic en **Enviar**.

3. Cuando aparezcan los perfiles del servidor que usted configuró al usar la administración basada en Web, seleccione el perfil deseado. Si el perfil no está completo (por ejemplo, si faltan el nombre de inicio de sesión y la contraseña o si no se han especificado la calidad o el tipo de archivo), se le solicitará que introduzca la información que falte.



Si la pantalla LCD le solicita introducir un PIN para la computadora, introduzca el PIN de cuatro dígitos en la pantalla LCD y luego pulse [OK].

4. Pulse [Inicio].

El equipo comenzará a escanear. Si utiliza el cristal de escaneo del equipo, siga las instrucciones indicadas en la pantalla táctil para completar el trabajo de escaneo.



### Información relacionada

- [Escaneado a red \(Windows\)](#)

## Escanear a SharePoint

Escanee documentos directamente a un servidor SharePoint cuando necesite compartir datos escaneados. Para mayor comodidad, configure diversos perfiles con el fin de guardar los destinos favoritos para Escanear a SharePoint.

- [Configurar un Escaner para un perfil SharePoint](#)
- [Cargar los datos escaneados en un servidor SharePoint](#)

## Configurar un Escaner para un perfil SharePoint

Configure Escáner para el perfil SharePoint y cargue los datos escaneados directamente en una ubicación de SharePoint.

Recomendamos Microsoft Internet Explorer 11/Microsoft Edge para Windows, Safari 12/13 para Mac, Google Chrome™ para Android (4.x o superior) y Google Chrome™/Safari para iOS (10.x o superior). Asegúrese de que JavaScript y las cookies siempre estén activados en el navegador que utilice.

1. Inicie su navegador web.
2. Introduzca "https://dirección IP del equipo" en la barra de direcciones de su navegador (donde "dirección IP del equipo" es la dirección IP del equipo).

Por ejemplo:

https://192.168.1.2

3. Si se le solicita una contraseña, ingrésela en el campo **Inicio de sesión** y luego haga clic en **Inicio de sesión**.



La contraseña predeterminada para gestionar la configuración de este equipo se encuentra en la parte posterior del equipo y está marcada como "Pwd".

4. Haga clic en la pestaña **Escanear**.
5. Haga clic en el menú **Escanear a FTP / SFTP / red / SharePoint** de la barra de navegación.
6. Seleccione la opción **SharePoint** y, a continuación, haga clic en **Enviar**.
7. Haga clic en el menú **Escanear a perfil FTP / SFTP / red / SharePoint** de la barra de navegación.
8. Seleccione el perfil que desea configurar o cambiar.

### NOTA

El uso de los siguientes caracteres: ?, /, \, ", :, <, >, | o \* puede ocasionar un error de envío.

Opción	Descripción
<b>Nombre del perfil</b>	Introduzca un nombre para el perfil de este servidor (hasta 15 caracteres alfanuméricos). El equipo mostrará este nombre en la pantalla LCD.
<b>Dirección de la página de SharePoint</b>	Copie y pegue la dirección completa de destino que se muestra en la barra de direcciones de su navegador (por ejemplo: http://SharePointSiteAddress/Shared%20Documents/Forms/AllItems.aspx) o la dirección IP (por ejemplo: http://192.168.0.1/Shared%20Documents/Forms/AllItems.aspx).
<b>Nombre de archivo</b>	Seleccione un prefijo de nombre de archivo entre los nombres predefinidos que hay, o bien entre los nombres definidos por el usuario. El nombre de archivo asignado al documento escaneado será el prefijo de nombre de archivo seleccionado seguido por los seis últimos dígitos del contador del escáner ADF/plano y la extensión del archivo (por ejemplo: "Estimate_098765.pdf").
<b>Calidad</b>	Seleccione un ajuste de calidad. Si selecciona la opción <b>Selección de usuario</b> , el equipo le solicitará a los usuarios que seleccionen un ajuste cada vez que utilicen el perfil de escaneado.
<b>Tipo de archivo</b>	Seleccione el tipo de archivo que desee utilizar para el documento escaneado. Si selecciona la opción <b>Selección de usuario</b> , el equipo le solicitará a los usuarios que seleccionen un ajuste cada vez que utilicen el perfil de escaneado.

Opción	Descripción
<b>Tamaño documento</b>	<p>Seleccione el tamaño del documento en la lista. Este procedimiento es necesario para asegurarse de que el archivo escaneado sea del tamaño correcto.</p> <p>Si selecciona la opción <b>Selección de usuario</b>, el equipo le solicitará a los usuarios que seleccionen un ajuste cada vez que utilicen el perfil de escaneado.</p>
<b>Tamaño archivo</b>	<p>Seleccione el tamaño del archivo en la lista.</p> <p>Si selecciona la opción <b>Selección de usuario</b>, el equipo le solicitará a los usuarios que seleccionen un ajuste cada vez que utilicen el perfil de escaneado.</p>
<b>Alineación automática</b>	<p>Seleccione <b>Automático</b> para configurar el equipo para que corrija la inclinación del documento automáticamente a medida que se escaneen las páginas.</p>
<b>Omitir página en blanco</b>	<p>Seleccione la opción <b>Activado</b> para eliminar las páginas en blanco del documento en los resultados de escaneado.</p>
<b>Nivel detección pág. blanco</b>	<p>Seleccione el nivel de sensibilidad para detectar páginas en blanco en los datos escaneados. Cuanto más alta sea la sensibilidad, más fácilmente detectará el equipo las páginas en blanco.</p>
<b>Escanear a 2 caras</b>	<p>Seleccione <b>Borde largo</b> o <b>Borde corto</b> para escanear ambas caras del documento en función del formato del original.</p>
<b>Quitar el color de fondo</b>	<p>Cambie la cantidad de color de fondo que se remueve.</p>
<b>Ajustes margen</b>	<p>Ajuste los márgenes del documento.</p>
<b>Reducción moiré</b>	<p>Seleccione <b>Activado</b> para reducir el patrón de muaré o de rayas cruzadas en una imagen escaneada.</p>
<b>Separación de documentos</b>	<p>Divida una imagen escaneada.</p> <p>Cuando se han escaneado múltiples documentos, puede dividirlos y guardarlos por separado al usar esta función.</p>
<b>Compresión TIFF ByN</b>	<p>Seleccione la opción de compresión de TIFF para un documento blanco y negro.</p>
<b>Brillo</b>	<p>Seleccione el nivel de brillo.</p>
<b>Contraste</b>	<p>Seleccione el nivel de contraste.</p>
<b>Usar PIN para autenticación</b>	<p>Para proteger este perfil con un código PIN, seleccione <b>Activado</b> y escriba un código PIN de cuatro dígitos en el campo <b>Código PIN</b>.</p>
<b>Método de autenticación</b>	<p>Para configurar su método de autenticación, seleccione <b>Automático</b>, <b>NLMv2</b>, <b>Kerberos</b> o <b>Básic</b>. Si escoge <b>Automático</b>, el método de autenticación se detectará automáticamente.</p>
<b>Nombre de usuario</b>	<p>Escriba un nombre de usuario (hasta 96 caracteres) que tenga permiso para escribir datos en la carpeta especificada en el campo <b>Dirección de la página de SharePoint</b>. Si el nombre de usuario es parte de un dominio, introduzca el nombre de usuario en uno de los siguientes estilos:</p> <ul style="list-style-type: none"> <li>• <b>user@domain</b></li> <li>• <b>domain\user</b></li> </ul>
<b>Contraseña</b>	<p>Introduzca la contraseña (hasta 32 caracteres) asociada al nombre de usuario que introdujo en el campo <b>Nombre de usuario</b>. Escriba la contraseña de nuevo en el campo <b>Volver a introducir contraseña</b>.</p>
<b>Dirección del servidor Kerberos</b>	<p>Para configurar la dirección del servidor Kerberos manualmente, escriba la dirección del servidor Kerberos (por ejemplo: kerberos.example.com; hasta 64 caracteres).</p>

9. Haga clic en **Enviar**.



## Información relacionada

- [Escanear a SharePoint](#)

## Cargar los datos escaneados en un servidor SharePoint

1. Cargue el documento.
2. Pulse [Escanear] > [a SharePoint].
3. Cuando aparezcan los perfiles del servidor que usted configuró al usar la administración basada en Web, seleccione el perfil deseado. Si el perfil no está completo (por ejemplo, si faltan el nombre de inicio de sesión y la contraseña o si no se han especificado la calidad o el tipo de archivo), se le solicitará que introduzca la información que falte.
4. Pulse [Inicio].

El equipo comenzará a escanear. Si utiliza el cristal de escaneado del equipo, siga las instrucciones indicadas en la pantalla táctil para completar el trabajo de escaneado.



### Información relacionada

- [Escanear a SharePoint](#)



---

▲ Inicio > Escanear > Escanear mediante el botón de escaneo del equipo > Use el protocolo de servicios web para el escaneo de red (Windows 7, Windows 8.1 y Windows 10)

## Use el protocolo de servicios web para el escaneo de red (Windows 7, Windows 8.1 y Windows 10)

El protocolo Web Services permite a los usuarios de Windows 7, Windows 8.1 y Windows 10 escanear utilizando un equipo Brother en la red. Debe instalar el controlador a través de Web Services.

- [Utilice los protocolos de los servicios web para instalar los controladores utilizados para escanear \(Windows 7, Windows 8.1 y Windows 10\)](#)
- [Escanee desde su equipo al usar el protocolo de servicios web \(Windows 7, Windows 8.1 y Windows 10\)](#)
- [Establezca las configuraciones de escaneo para el protocolo de servicios web](#)

Inicio > Escanear > Escanear mediante el botón de escaneo del equipo > Use el protocolo de servicios web para el escaneo de red (Windows 7, Windows 8.1 y Windows 10) > Utilice los protocolos de los servicios web para instalar los controladores utilizados para escanear (Windows 7, Windows 8.1 y Windows 10)

## Utilice los protocolos de los servicios web para instalar los controladores utilizados para escanear (Windows 7, Windows 8.1 y Windows 10)

- Asegúrese de haber instalado el software y los controladores correctos para el equipo.
- Verifique que la computadora anfitrión y el equipo Brother se encuentren en la misma subred o que el enrutador esté configurado correctamente para pasar datos entre los dos dispositivos.
- Debe configurar la dirección IP del equipo Brother antes de configurar esa opción.

1. Realice una de las siguientes acciones:

- Windows 10

Haga clic en  > **Sistema de Windows > Panel de control**. En el grupo **Hardware y sonido**, haga clic en **Agregar un dispositivo**.

- Windows 8.1

Mueva el ratón a la esquina inferior derecha del escritorio. Cuando aparezca la barra de menú, haga clic en **Configuración > Cambiar configuración de PC > PC y dispositivos > Dispositivos > Agregar un dispositivo**.

Aparecerá el nombre de Web Services del equipo.

- Windows 7

Haga clic en  (**Iniciar**) > **Panel de control > Redes e Internet > Ver los equipos y dispositivos de red**.

El nombre de Web Services del equipo aparecerá con el icono de la impresora.

Haga clic con el botón derecho en el equipo que desea instalar.



- El nombre de Web Services del equipo Brother es el nombre del modelo y la dirección MAC (dirección Ethernet) del equipo (por ejemplo, Brother XXX-XXXX (donde XXX-XXXX es el nombre del modelo) [XXXXXXXXXXXX] (dirección MAC/dirección Ethernet)).

- Windows 8.1/Windows 10

Mueva el ratón sobre el nombre del equipo para mostrar información sobre el equipo.

2. Realice una de las siguientes acciones:


- Windows 8.1/Windows 10

Seleccione el equipo que desee instalar y, a continuación, siga las instrucciones que aparecen en la pantalla.

- Windows 7

Haga clic en **Instalar** del menú mostrado.



Para desinstalar los controladores, haga clic en **Desinstalar** o en  (**Quitar dispositivo**).



### Información relacionada

- Use el protocolo de servicios web para el escaneo de red (Windows 7, Windows 8.1 y Windows 10)

Inicio > Escanear > Escanear mediante el botón de escaneo del equipo > Use el protocolo de servicios web para el escaneo de red (Windows 7, Windows 8.1 y Windows 10) > Escanee desde su equipo al usar el protocolo de servicios web (Windows 7, Windows 8.1 y Windows 10)

## Escanee desde su equipo al usar el protocolo de servicios web (Windows 7, Windows 8.1 y Windows 10)

Si ha instalado el controlador para escaneo a través de los servicios web, podrá acceder al menú de escaneo a través de los servicios web en la pantalla LCD de su equipo.

Algunos caracteres en los mensajes que se muestran en la pantalla LCD pueden aparecer como espacios si la configuración del idioma del sistema operativo y la del equipo son diferentes.

1. Cargue el documento.
2. Pulse [Escanear] > [Escaneado SW].
3. Seleccione el tipo de escaneo.
4. Seleccione el nombre del ordenador adonde quiere enviar los datos escaneados.
5. Pulse [Inicio].

El equipo comenzará a escanear.

Si se le solicita que seleccione una aplicación para escanear, seleccione el fax y escáner de Windows o la galería fotográfica de Windows en la lista.

### ✓ Información relacionada

- [Use el protocolo de servicios web para el escaneo de red \(Windows 7, Windows 8.1 y Windows 10\)](#)

## Establezca las configuraciones de escaneo para el protocolo de servicios web

1. Realice una de las siguientes acciones:


- Windows 10

Haga clic en  > **Sistema de Windows** > **Panel de control**. En el grupo **Hardware y sonido**, haga clic en **Ver dispositivos e impresoras**.

- Windows 8.1

Mueva el ratón a la esquina inferior derecha del escritorio. Cuando aparezca la barra de menú, haga clic en **Configuración** y, a continuación, en **Panel de control**. En el grupo **Hardware y sonido**, haga clic en **Ver dispositivos e impresoras**.

- Windows 7

Haga clic en  (**Iniciar**) > **Dispositivos e impresoras**.

2. Haga clic con el botón derecho en el icono del equipo y, a continuación, seleccione **Perfiles de digitalización...**. Aparecerá el cuadro de diálogo **Perfiles de digitalización**.

3. Seleccione el perfil de escaneo que desea utilizar.

4. Asegúrese de que el escáner seleccionado en la lista **Escáner** sea un equipo compatible con Web Services para escanear y, a continuación, haga clic en el botón **Establecer como predeterminado**.

5. Haga clic en **Editar...**

Aparecerá el cuadro de diálogo **Editar perfil predeterminado**.

6. Seleccione los ajustes de **Origen**, **Tamaño del papel**, **Formato del color**, **Tipo de archivo**, **Resolución (ppp)**, **Brillo** y **Contraste**.

7. Haga clic en el botón **Guardar perfil**.

Esta configuración se aplicará cuando escanee mediante el protocolo Web Services.

Si el equipo le solicita que seleccione una aplicación para escanear, seleccione el fax y escáner de Windows en la lista.



### Información relacionada

- [Use el protocolo de servicios web para el escaneo de red \(Windows 7, Windows 8.1 y Windows 10\)](#)

## Cambiar la configuración del botón de escaneo desde Brother iPrint&Scan

Brother iPrint&Scan le permite cambiar la configuración del botón de escaneo del equipo.

1. Inicie Brother iPrint&Scan.

- Windows

Ejecute  (Brother iPrint&Scan).

- Mac

En la barra de menú **Finder**, haga clic en **Ir > Aplicaciones** y, a continuación, haga doble clic en el icono de iPrint&Scan.

Aparecerá la pantalla de Brother iPrint&Scan.

2. Si su equipo Brother no está seleccionado, haga clic en el botón **Seleccione su equipo.** y, a continuación, siga las instrucciones que aparecen en la pantalla para seleccionar su equipo Brother.
3. Haga clic en el botón **Configuración de escaneo del equipo** y, a continuación, siga las instrucciones que aparecen en la pantalla para cambiar los ajustes de escaneo, como el tamaño del documento, el color y la resolución.



### Información relacionada

- [Escanear mediante el botón de escaneo del equipo](#)

## Configure sus certificados para los archivos PDF firmados

Si selecciona las funciones de PDF firmado para escanear, debe configurar un certificado en su equipo usando la Administración basada en Web.

Para usar PDF firmado, debe instalar un certificado en su equipo y en su computadora.

1. Inicie su navegador web.
2. Introduzca "https://dirección IP del equipo" en la barra de direcciones de su navegador (donde "dirección IP del equipo" es la dirección IP del equipo).

Por ejemplo:

https://192.168.1.2

3. Si se le solicita una contraseña, ingrésela en el campo **Inicio de sesión** y luego haga clic en **Inicio de sesión**.



La contraseña predeterminada para gestionar la configuración de este equipo se encuentra en la parte posterior del equipo y está marcada como "Pwd".

4. Haga clic en la pestaña **Administrador**.
5. Haga clic en el menú **PDF firmado** de la barra de navegación izquierda. Aparecerá el cuadro de diálogo de la configuración de PDF firmado.

### PDF firmado

#### Seleccionar el certificado

Ninguno ▾

(Si desea usar el PDF firmado, tiene que configurar el certificado. Para ello: haga clic en el vínculo mostrado a continuación.)

[Certificado>>](#)

Cancelar

Enviar

6. Haga clic en la lista desplegable **Seleccionar el certificado** y luego seleccione el certificado.
7. Haga clic en **Enviar**.



## Información relacionada

- Escanear mediante el botón de escaneo del equipo

## Desactivar escaneo de su computadora

Para desactivar la función de escaneo en su equipo, desactive la configuración del escaneo remoto mediante el uso de la administración basada en Web.

1. Inicie su navegador web.
2. Introduzca "https://dirección IP del equipo" en la barra de direcciones de su navegador (donde "dirección IP del equipo" es la dirección IP del equipo).

Por ejemplo:

https://192.168.1.2

3. Si se le solicita una contraseña, ingrésela en el campo **Inicio de sesión** y luego haga clic en **Inicio de sesión**.



La contraseña predeterminada para gestionar la configuración de este equipo se encuentra en la parte posterior del equipo y está marcada como "Pwd".

4. Haga clic en la pestaña **Escanear**.
5. Haga clic en el menú **Escanear desde PC** de la barra de navegación izquierda.
6. En el campo **Escanear remoto**, haga clic en **Desactivada**.
7. Haga clic en **Enviar**.



### Información relacionada

- [Escanear mediante el botón de escaneo del equipo](#)



## **Escaneado desde la computadora (Windows)**

Hay varias maneras de utilizar la computadora para escanear fotografías y documentos en el equipo. Utilice las aplicaciones de software que le proporcionamos o utilice nuestra aplicación de escaneo favorita.

- [Escanear con Brother iPrint&Scan \(Windows/Mac\)](#)
- [Escanear mediante Nuance™ PaperPort™ 14SE u otras aplicaciones de Windows](#)
- [Escanear con Fax y Escáner de Windows](#)

## Escanear con Brother iPrint&Scan (Windows/Mac)

1. Inicie Brother iPrint&Scan.

- Windows

Ejecute  (Brother iPrint&Scan).

- Mac

En la barra de menú **Finder**, haga clic en **Ir > Aplicaciones** y, a continuación, haga doble clic en el icono de iPrint&Scan.

Aparecerá la pantalla de Brother iPrint&Scan.

2. Si el equipo Brother no está seleccionado, haga clic en el botón **Seleccione su equipo.** y, a continuación, seleccione el nombre del modelo en la lista. Haga clic en **Aceptar.**
3. Haga clic sobre **Aceptar** de nuevo.
4. Haga clic en el icono **Escanear** y, a continuación, siga las instrucciones que aparecen en la pantalla para escanear sus documentos.



### Información relacionada


- [Escaneado desde la computadora \(Windows\)](#)

#### Información adicional:

- [Brother iPrint&Scan](#)




## Escanear mediante Nuance™ PaperPort™ 14SE u otras aplicaciones de Windows

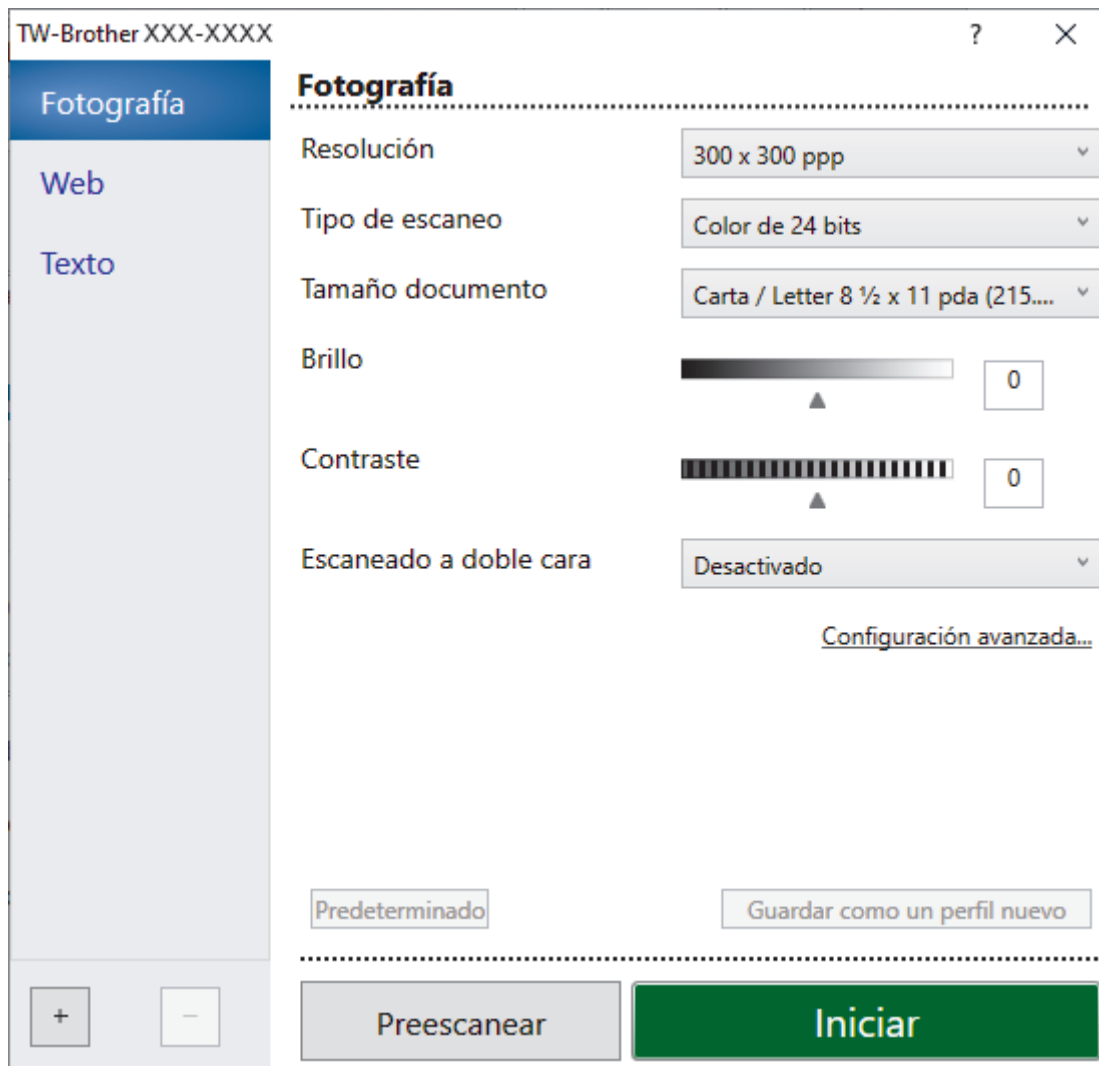
Puede usar la aplicación Nuance™ PaperPort™ 14SE para escanear.

- Para descargar la aplicación Nuance™ PaperPort™ 14SE, haga clic en  (**Brother Utilities**), seleccione **Más** en la barra de navegación izquierda y, a continuación, haga clic en **PaperPort**.
- Nuance™ PaperPort™ 14SE es compatible con Windows 7, Windows 8.1 y Windows 10.
- Para obtener instrucciones detalladas sobre cómo usar cada aplicación, haga clic en el menú **Ayuda** de la aplicación y, a continuación, haga clic en **Guía de procedimientos iniciales** en la cinta **Ayuda**.



Las instrucciones de escaneado indicadas a continuación corresponden a PaperPort™ 14SE. En otras aplicaciones de Windows, los pasos que hay que seguir son parecidos. PaperPort™ 14SE es compatible con los controladores TWAIN y WIA; en estos pasos se utiliza el controlador TWAIN (recomendado).

1. Cargue el documento.
2. Inicie PaperPort™ 14SE.  
Realice una de las siguientes acciones:
  - Windows 10  
Haga clic en  > **Nuance PaperPort 14 > PaperPort**.
  - Windows 8.1  
Haga clic en  (**PaperPort**).
  - Windows 7  
En la computadora, haga clic en  (**Iniciar**) > **Todos los programas > Nuance PaperPort 14 > PaperPort**.
3. Haga clic en el menú **Escritorio** y, a continuación, haga clic en **Configuración de digitalización** en la cinta **Escritorio**.  
Aparecerá el panel **Digitalizar u obtener fotografía** en el lateral izquierdo de la pantalla.
4. Haga clic en **Seleccionar...**
5. En la lista de escáneres disponibles, seleccione **TWAIN: TW-Brother XXX-XXXX** o **TWAIN: TW-Brother XXX-XXXX LAN** (donde XXX-XXXX es el nombre del modelo).
6. Haga clic en **Aceptar**.
7. Active la casilla de verificación **Mostrar el cuadro de diálogo del escáner** en el panel **Digitalizar u obtener fotografía**.
8. Haga clic en **Digitalizar**.  
Aparecerá el cuadro de diálogo de configuración del escáner.



9. Si es necesario, ajuste las siguientes configuraciones en el cuadro de diálogo de configuración del escáner.
10. Haga clic en la lista desplegable **Tamaño documento**, y luego seleccione el tamaño del documento.



Para escanear ambas caras del documento:

El escaneado a doble cara automático está disponible solo cuando se utiliza la unidad ADF.

No puede utilizar PreScan para obtener una vista previa de la imagen.

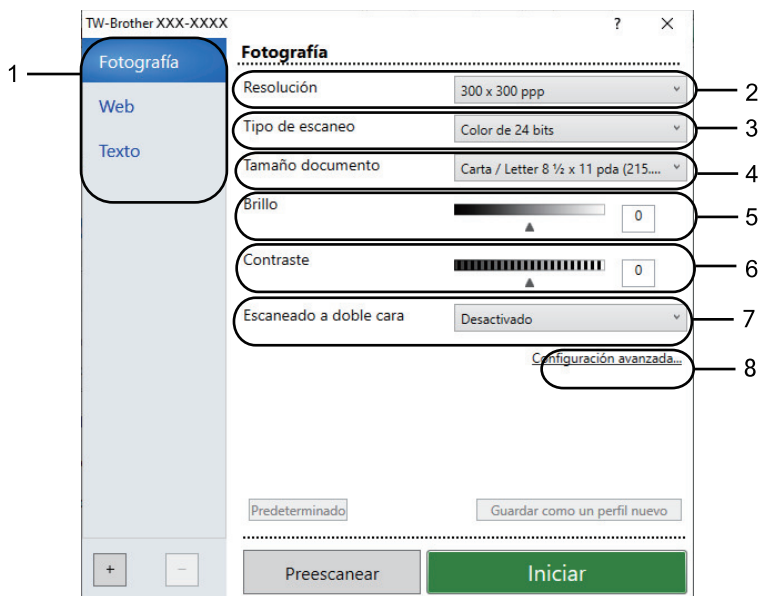
11. Haga clic en **Preescanear** para obtener una vista previa de la imagen y recortar las partes no deseadas antes de escanear.
12. Haga clic en **Iniciar**.  
El equipo comenzará a escanear.



### Información relacionada

- [Escaneado desde la computadora \(Windows\)](#)
  - [Configuración de controlador TWAIN \(Windows\)](#)

## Configuración de controlador TWAIN (Windows)



- Tenga en cuenta que los nombres y valores asignables de los elementos pueden variar en función del equipo.
- La opción **Contraste** solo está disponible al seleccionar las opciones de **Grisés (Difusión de errores)**, **Gris verdadero** o **Color de 24 bits** en los ajustes de **Tipo de escaneo**.

### 1. Tipo de escaneado

Seleccione la opción **Fotografía**, **Web** o **Texto** dependiendo del tipo de documento que desea escanear.

Escanear (tipo de imagen)		Resolución	Tipo de escaneado
<b>Fotografía</b>	Utilice esta opción para escanear imágenes fotográficas.	300 x 300 ppp	<b>Color de 24 bits</b>
<b>Web</b>	Utilice esta opción para adjuntar la imagen escaneada a páginas web.	100 x 100 ppp	<b>Color de 24 bits</b>
<b>Texto</b>	Utilice esta opción para escanear documentos de texto.	200 x 200 ppp	<b>Blanco y negro</b>

### 2. Resolución

Seleccione una resolución de escaneado en la **Resolución** lista desplegable. Las resoluciones más altas requieren más memoria y tiempo de transferencia, pero producen una imagen escaneada más precisa.

### 3. Tipo de escaneo

Seleccione entre una gama de intensidades de color de escaneo.

- **Blanco y negro**  
Utilice para texto o imágenes de líneas.
- **Grisés (Difusión de errores)**  
Utilice para imágenes fotográficas o gráficos. (La difusión de errores es un método para crear imágenes grises simuladas sin utilizar puntos grises verdaderos. Los puntos negros se colocan en un patrón específico para proporcionar un aspecto gris).
- **Gris verdadero**  
Utilice para imágenes fotográficas o gráficos. Este modo es más exacto porque utiliza hasta 256 sombras de grises.

---

- **Color de 24 bits**

Utilice para crear una imagen con la reproducción de color más exacta. Este modo utiliza hasta 16,8 millones de colores para escanear la imagen, pero demanda la mayor cantidad de memoria y lleva un tiempo de transferencia más largo.

#### 4. **Tamaño documento**

Seleccione el tamaño exacto de su documento entre una variedad de tamaños de escaneo predefinidos.

Si selecciona **Personalizar**, aparecerá el cuadro de diálogo **Tamaño documento personalizado**, donde podrá especificar el tamaño del documento.

#### 5. **Brillo**

Establezca el nivel de **Brillo** desplazando la barra deslizante hacia la derecha o hacia la izquierda para aclarar u oscurecer la imagen. Si la imagen escaneada queda demasiado clara, reduzca el nivel de brillo y vuelva a escanear el documento. Si la imagen queda demasiado oscura, incremente el nivel de brillo y vuelva a escanear el documento. También puede ajustar el nivel de contraste introduciendo un valor en el campo.

#### 6. **Contraste**

Aumente o disminuya el nivel de **Contraste** desplazando el control deslizante a la derecha o a la izquierda. Al aumentar el nivel se destacan las áreas oscuras y claras de la imagen, mientras que al disminuirlo se revelan con mayor detalle las áreas grises. También puede ajustar el nivel de contraste introduciendo un valor en el campo.

#### 7. **escaneado a doble cara**

Escanear ambas caras del documento. Cuando utiliza la función de escaneo automático de doble cara, debe seleccionar la opción **Encuadrado Horizontal** o **Encuadrado Vertical** de la lista desplegable **escaneado a doble cara**, para que al girar las páginas, queden de la forma que desee.

#### 8. **Configuración avanzada**

Configure ajustes avanzados haciendo clic en el botón **Configuración avanzada** en el cuadro de diálogo Ajustes de escaneo.

- **Corrección de documento**

- **Alineación automática**

Configure el equipo para corregir la inclinación del documento automáticamente a medida que se escaneen las páginas.

- **Ajustes de margen**

Ajuste los márgenes del documento.

- **Rotar imagen**

Gire la imagen escaneada.

- **Relleno de borde**

Rellene los bordes de las cuatro caras de la imagen escaneada con el color y el intervalo seleccionados.

- **Saltar página en blanco**

Retire las páginas en blanco del documento desde los resultados de escaneo.

- **Calidad de imagen**

- **Configuración de Fondo**

- **Eliminar filtrado/estampado**

Evite que la tinta traspase el papel.

- **Eliminar color de fondo**

Permite eliminar el color de base de los documentos para que los datos escaneados sean más legibles.

- **Eliminación de color**

Seleccione un color para eliminar de la imagen escaneada.

- **Énfasis de borde**

Convierta los caracteres del original en caracteres más nítidos.

- **Reducir ruido**

---

Gracias a esta opción se puede mejorar la calidad de las imágenes escaneadas. La opción **Reducir ruido** solo está disponible al seleccionar la opción **Color de 24 bits** y una **300 x 300 ppp, 400 x 400 ppp** o resolución de escaneo **600 x 600 ppp**.

- **Reducción del efecto moiré**

Mejore la calidad de las imágenes escaneadas. La opción **Reducción del efecto moiré** está disponible al seleccionar el **100 x 100 ppp, 150 x 150 ppp, 200 x 200 ppp** o resolución de escaneo **300 x 300 ppp**.

- **Calidad de imagen en blanco y negro**

- **Corrección de caracteres**

- **Corrección de caracteres borrosos**

Corrija los caracteres rotos o incompletos del original para que sean más fáciles de leer.

- **Edición en negrita**

Enfatice los caracteres del original cambiándolos a formato en negrita.

- **Inversión de blanco y negro**

Invierta el blanco y negro en la imagen en blanco y negro.

- **Control de alimentación**

- **Disposición**

Seleccione el diseño de página.

- **Escaneo continuo**

Seleccione esta opción para escanear varias páginas. Después de escanear una página, seleccione si desea continuar escaneando o finalizar.



## Información relacionada

- [Escanear mediante Nuance™ PaperPort™ 14SE u otras aplicaciones de Windows](#)
-

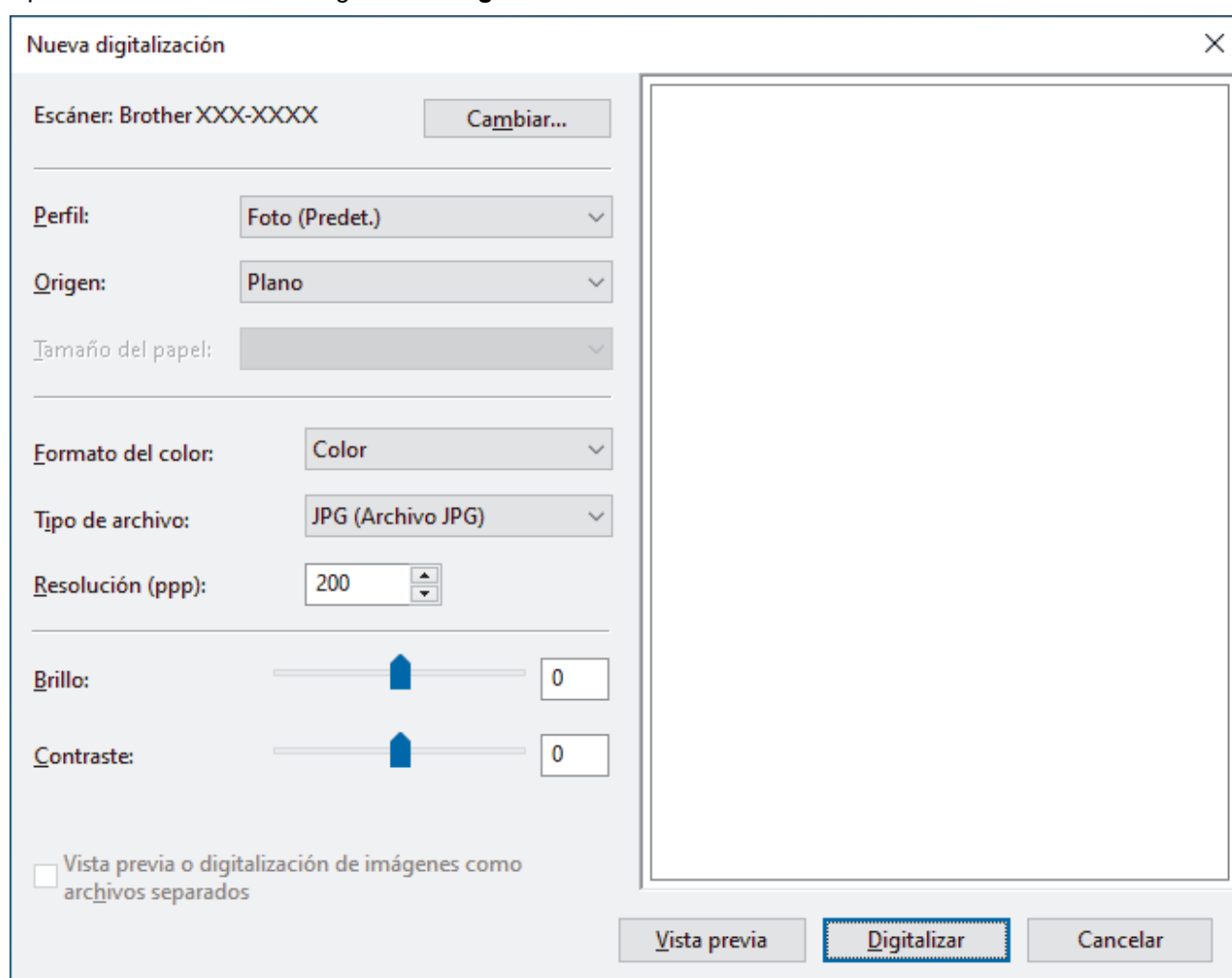
## Escanear con Fax y Escáner de Windows

La aplicación de Fax y Escáner de Windows es otra opción que puede utilizar para escanear.

- La aplicación Fax y Escáner de Windows utiliza el controlador de escáner WIA.
- Si desea recortar una parte de una página tras haber hecho un escaneado previo del documento, deberá escanear mediante el cristal de escaneado (también llamado escáner de superficie plana).

1. Cargue el documento.
2. Inicie Fax y Escáner de Windows.
3. Haga clic en **Archivo > Nuevo > Digitalizar**.
4. Seleccione el escáner que desee utilizar.
5. Haga clic en **Aceptar**.

Aparecerá el cuadro de diálogo **Nueva digitalización**.



6. Configure los ajustes en el cuadro de diálogo si es necesario.

La resolución máxima del escáner se puede configurar en 1200 ppp. Si desea escanear con una resolución más alta, utilice el software **Utilidad del Escáner de Brother Utilities**.

Si el equipo admite el escaneo a 2 caras y desea escanear ambas caras del documento, seleccione **Alimentador (digitalizar ambas caras)** como **Origen**.

7. Haga clic en **Digitalizar**.

El equipo comenzará a escanear el documento.

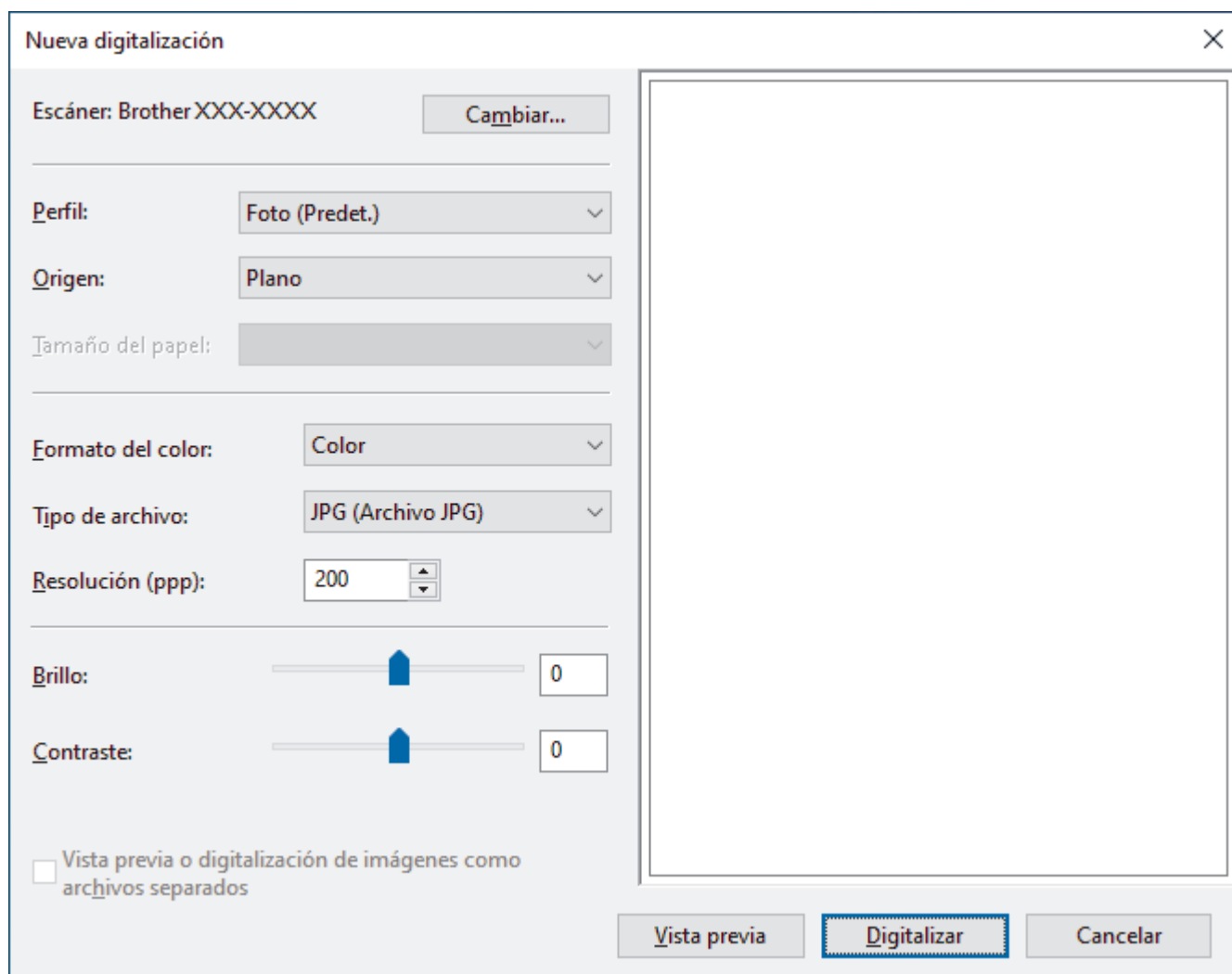




## Información relacionada

- [Escaneado desde la computadora \(Windows\)](#)
- [Ajustes del controlador WIA \(Windows\)](#)

## Ajustes del controlador WIA (Windows)



### Perfil

Seleccione el perfil de escaneo que desee utilizar desde la lista desplegable **Perfil**.

### Origen

Seleccione las opciones **Plano**, **Alimentador (digitalizar una cara)**, o **Alimentador (digitalizar ambas caras)** en la lista desplegable.

### Tamaño del papel

La opción **Tamaño del papel** está disponible si selecciona la opción **Alimentador (digitalizar una cara)** o **Alimentador (digitalizar ambas caras)** en la lista desplegable **Origen**.

### Formato de color

Seleccione un formato de color de escaneo en la lista desplegable **Formato de color**.

### Tipo de archivo

Seleccione un formato de archivo en la lista desplegable **Tipo de archivo**.

### Resolución (PPP)

Establezca una resolución de escaneo en el campo **Resolución (PPP)**. Las resoluciones más altas requieren más memoria y tiempo de transferencia, pero producen una imagen escaneada más precisa.

---

## Brillo

Establezca el nivel de **Brillo** desplazando la barra deslizante hacia la derecha o hacia la izquierda para aclarar u oscurecer la imagen. Si la imagen escaneada queda demasiado clara, reduzca el nivel de brillo y vuelva a escanear el documento. Si la imagen queda demasiado oscura, incremente el nivel de brillo y vuelva a escanear el documento. También puede ajustar el nivel del brillo introduciendo un valor en el campo.

## Contraste

Aumente o disminuya el nivel de **Contraste** desplazando el control deslizante a la derecha o a la izquierda. Al aumentar el nivel se destacan las áreas oscuras y claras de la imagen, mientras que al disminuirlo se revelan con mayor detalle las áreas grises. También puede ajustar el nivel de contraste introduciendo un valor en el campo.



## Información relacionada

- [Escanear con Fax y Escáner de Windows](#)
-

## **Escaneado desde la computadora (Mac)**

- [Escanear con Brother iPrint&Scan \(Windows/Mac\)](#)
- [Escanear con AirPrint \(macOS\)](#)

## Configure los ajustes de escaneado usando una Administración basada en Web

- [Configure el Nombre del archivo escaneado utilizando una Administración basada en Web](#)
- [Configure el registro de correo electrónico del trabajo de escaneo usando una Administración basada en Web](#)

## Configure el Nombre del archivo escaneado utilizando una Administración basada en Web

Configure el nombre de un archivo para los datos escaneados utilizando una Administración basada en Web.

1. Inicie su navegador web.
2. Introduzca "https://dirección IP del equipo" en la barra de direcciones de su navegador (donde "dirección IP del equipo" es la dirección IP del equipo).

Por ejemplo:

https://192.168.1.2

3. Si se le solicita una contraseña, ingrésela en el campo **Inicio de sesión** y luego haga clic en **Inicio de sesión**.



La contraseña predeterminada para gestionar la configuración de este equipo se encuentra en la parte posterior del equipo y está marcada como "Pwd".

4. Vaya al menú de navegación y, a continuación, haga clic en **Escanear > Nombre del archivo escaneado**.



Comience desde ☰ si el menú de navegación no se muestra en el lateral izquierdo de la pantalla.

5. Seleccione el **Estilo de nombre de archivo** de la lista desplegable.
6. Si seleccionara la opción para incluir la fecha en el **Estilo de nombre de archivo** campo, seleccione el **Fecha** formato de la lista desplegable.
7. En el campo **Hora**, seleccione **Activado** para incluir la información de tiempo en el nombre del archivo.
8. En el campo **Contador**, seleccione **Continuo** o **Reiniciar tras cada trabajo**.



Cuando seleccione **Reiniciar tras cada trabajo**, se puede producir una duplicación de los nombres de los archivos.

9. Si desea crear un prefijo del nombre del archivo definido por el usuario, escriba el nombre de un archivo en los campos definidos por el usuario de cada función de escaneo.



No use los siguientes caracteres: ? / \ \*

10. Haga clic en **Enviar**.



### Información relacionada

- [Configure los ajustes de escaneado usando una Administración basada en Web](#)

## Configure el registro de correo electrónico del trabajo de escaneo usando una Administración basada en Web

Cuando escanee un documento, el equipo enviará un registro de correo electrónico del trabajo de escaneo automáticamente para la dirección de correo electrónico registrada.

1. Inicie su navegador web.
2. Introduzca "https://dirección IP del equipo" en la barra de direcciones de su navegador (donde "dirección IP del equipo" es la dirección IP del equipo).

Por ejemplo:

https://192.168.1.2

3. Si se le solicita una contraseña, ingrésela en el campo **Inicio de sesión** y luego haga clic en **Inicio de sesión**.



La contraseña predeterminada para gestionar la configuración de este equipo se encuentra en la parte posterior del equipo y está marcada como "Pwd".

4. Vaya al menú de navegación y, a continuación, haga clic en **Escanear > Escanear informe de correo electrónico de trabajo**.



Comience desde ☰ si el menú de navegación no se muestra en el lateral izquierdo de la pantalla.

5. En el campo **Dirección del administrador**, escriba la dirección de correo electrónico.
6. Para las funciones de escaneo que desee, seleccione **Activado** para enviar un registro de correo electrónico del trabajo de escaneo.
7. Haga clic en **Enviar**.



### Información relacionada

- [Configure los ajustes de escaneado usando una Administración basada en Web](#)

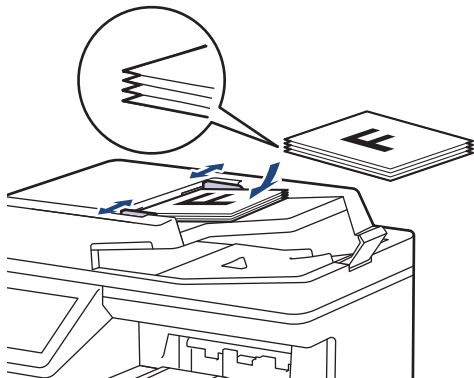
## Copia

- Haga una copia en una cara del papel (de 1 cara)
- Haga una copia en ambas caras del papel (de 2 caras)
- Ampliar o reducir imágenes copiadas
- Hacer copias N en 1 con la función de diseño de página
- Interrumpa un trabajo de impresión con un trabajo de copia
- Copiar una tarjeta de ID
- Opciones de copia

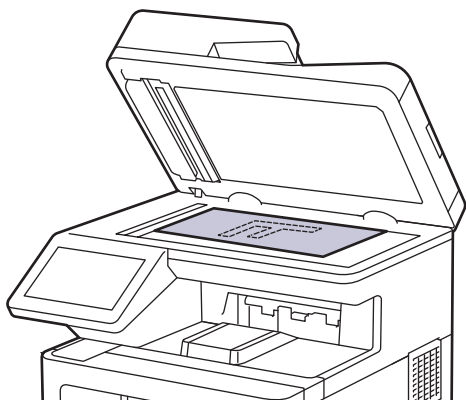


## Haga una copia en una cara del papel (de 1 cara)

1. Asegúrese de que ha cargado el papel del tamaño correcto en la bandeja de papel.
2. Realice uno de los siguientes pasos:
  - Coloque el documento *cara arriba* en la unidad ADF.  
(Si va a copiar varias páginas, recomendamos usar la unidad ADF.)



- Coloque el documento *cara abajo* en el cristal de escaneado.



### NOTA

Para documentos importantes o frágiles, use el cristal del escáner de su equipo.

3. Pulse  [Copia].

En la pantalla LCD se muestra:





The screenshot shows the LCD control panel with the following elements:

- Top Bar:** 'Copia' on the left, a square icon and 'ID' in the center, and a plus icon and 'Guardar acc. dir.' on the right.
- Left Column (Settings):**
  - Calidad:** Automático
  - Uso bandeja:** MP>B1
  - Ampliar/Reducir:** 100%
  - Densidad:** Five density selection boxes, with the third one highlighted.
  - Opciones:** A button with a downward arrow.
- Right Column (Controls):**
  - Copias:** A display showing '001' with minus and plus buttons.
  - Thumbnail:** A preview of a document with a bar chart.
  - Interrumpir:** A button with a stop icon.
  - Negro Inicio:** A button with an information icon.
  - Color Inicio:** A button with an information icon.


4. Cambie las configuraciones de copia en caso necesario.

- **001** (Número de copias)

Introduzca el número de copias de una de las siguientes maneras:

- Pulse  o  en la pantalla LCD.
- Pulse **001** para mostrar el teclado numérico en el LCD y luego introduzca la cantidad de las copias. Pulse [OK].

- [Opciones]

Pulse  para cambiar las configuraciones de copia solo para la siguiente copia.

- Cuando finalice, pulse [OK]. (Si aparece el botón [OK]).
- Cuando haya terminado de seleccionar nuevas opciones, puede guardarlas pulsando el botón [Guardar acc. dir.].



- Copia rápida

Pulse > para acceder a la configuración de copia preestablecida.

- Configuración actual


Pulse la siguiente área de visualización para cambiar esta configuración para la siguiente copia solamente.

- [Calidad]
- [Uso bandeja]
- [Ampliar/Reducir]
- [Densidad]
- [Copia de 2 caras]
- [Contraste]

---

5. Pulse [Color Inicio] o [Negro Inicio].



Para detener la copia, pulse .



### Información relacionada

- [Copia](#)
-

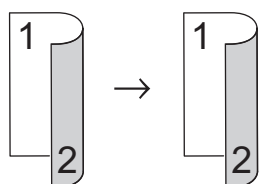
## Haga una copia en ambas caras del papel (de 2 caras)

Reduzca la cantidad de papel que usa al copiar en ambas caras del papel.

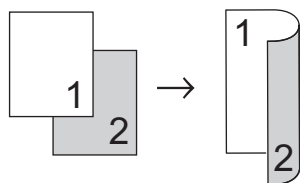
- Debe seleccionar un diseño de copia a 2 caras en las siguientes opciones antes de poder comenzar a copiar a 2 caras.
- El diseño del documento original determina qué diseño de copia a doble faz debe elegir.
- Para documentos importantes o frágiles, use el cristal del escáner de su equipo.
- Si desea usar la función de copia a doble faz automática, debe cargar el documento en la unidad ADF.
- Cuando realice manualmente copias de dos caras de un documento de doble cara, utilice el cristal de escaneado.
- Seleccione A4, A4 Corto (Papel de 270 mm), Carta, Legal, Legal México, Legal India o Folio cuando use la opción de copia a 2 caras.
- Asegúrese de que la bandeja para papel de 2 caras sea del tamaño de papel correcto. Si no lo está, el papel podría no alimentarse correctamente, lo que puede provocar una impresión sesgada o que se atasque el papel.

### Orientación vertical

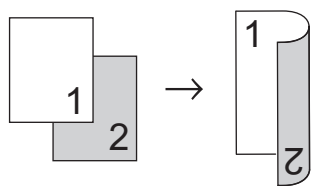
#### 2 caras a 2 caras



#### 1 cara a 2 caras (vuelta por el borde largo del papel)

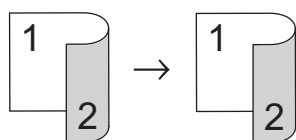


#### 1 cara a 2 caras (vuelta por el borde corto del papel)

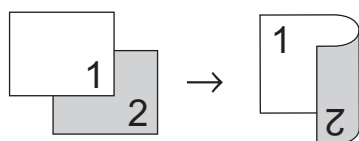


### Orientación horizontal

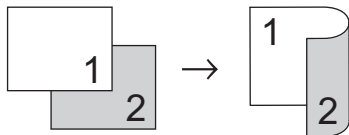
#### 2 caras a 2 caras



#### 1 cara a 2 caras (vuelta por el borde largo del papel)




#### 1 cara a 2 caras (vuelta por el borde corto del papel)



1. Cargue el documento.

## NOTA

Cargue el documento de dos caras en el ADF. Si utiliza el vidrio del escáner para el documento a 2 caras, seleccione la opción [1 caras⇒2 caras].

2. Pulse  [Copia].
3. Introduzca el número de copias.
4. Pulse [Opciones] > [Copia de 2 caras].
5. Realice una de las siguientes acciones:
  - Para realizar copias a 2 caras de un documento a 2 caras, pulse [2 caras⇒2 caras].
  - Para realizar copias de dos caras de un documento de 1 cara, siga los siguientes pasos:
    - a. Para cambiar las opciones de la plantilla, presione [Formato pág.], y luego presione [Giro borde largo] o [Giro borde corto].
    - b. Pulse [1 caras⇒2 caras].
6. Cuando finalice, pulse [OK]. (Si aparece el botón [OK]).
7. Pulse [Color Inicio] o [Negro Inicio].

Si ha colocado el documento en la unidad ADF, el equipo escanea las páginas e inicia la impresión.
8. **Si está utilizando el cristal de escaneado, repita los pasos siguientes para cada página del documento:**



Para un documento de doble cara, gire la hoja sobre el borde largo para escanear el otro lado.

- Coloque la página siguiente sobre el cristal de escaneado y, después, pulse [Continuar] para escanear la página.
- Después de escanear todas las páginas, pulse [Finalizar].

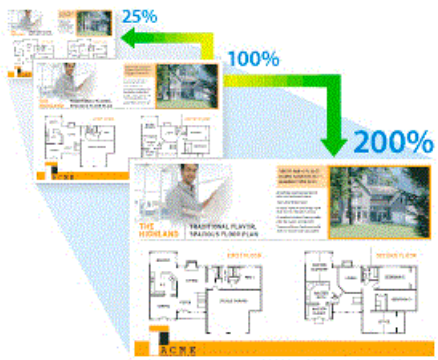




## Información relacionada

- [Copia](#)

## Ampliar o reducir imágenes copiadas

Seleccione un porcentaje de ampliación o reducción para reajustar el tamaño de los datos copiados.



1. Cargue el documento.
2. Pulse  [Copia].
3. Introduzca el número de copias.
4. Pulse [Opciones] > [Ampliar/Reducir].
5. Pulse la opción deseada.
6. Realice una de las siguientes acciones:
  - Si selecciona [Ampliar] o [Reducir], pulse la proporción de ampliación o reducción que desee usar.
  - Si selecciona [Pers. (25-400%)], pulse  (tecla de retroceso) para borrar el porcentaje que se muestra, o pulse ◀ para mover el cursor y, después, introducir una proporción de ampliación o reducción del [25] al [400].  
Pulse [OK].
  - Si ha seleccionado [100%], vaya al siguiente paso.
7. Cuando finalice, pulse [OK]. (Si aparece el botón [OK]).
8. Pulse [Color Inicio] o [Negro Inicio].


### Información relacionada


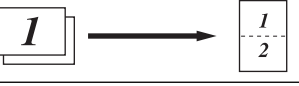


- [Copia](#)

## Hacer copias N en 1 con la función de diseño de página

La función de copia N en 1 permite ahorrar papel copiando dos o cuatro páginas de un documento en una copia de una sola página.



1. Cargue el documento.
2. Pulse  [Copia].
3. Introduzca el número de copias.
4. Pulse [Opciones] > [Formato pág.].
5. Deslice el dedo hacia arriba o hacia abajo, o bien pulse ▲ o ▼ para mostrar las opciones y, a continuación, pulse la opción deseada.

Opción	Descripción
2en1 (V)	
2en1 (H)	
4en1 (V)	
4en1 (H)	

6. Cuando finalice, pulse [OK]. (Si aparece el botón [OK]).
7. Pulse [Color Inicio] o [Negro Inicio].  
Si ha colocado el documento en la unidad ADF, el equipo escanea las páginas e inicia la impresión.
8. **Si está utilizando el cristal de escaneado, repita los pasos siguientes para cada página del documento:**
  - Coloque la página siguiente sobre el cristal de escaneado y, después, pulse [Continuar] para escanear la página.
  - Después de escanear todas las páginas, pulse [Finalizar].

### ✓ Información relacionada

- [Copia](#)

## Interrumpa un trabajo de impresión con un trabajo de copia

Interrumpa el trabajo de impresión actual para hacer copias necesarias urgentes.

### NOTA

Esta función no puede interrumpir la impresión de los faxes recibidos. El equipo puede interrumpir los siguientes trabajos:

- Trabajos impresos desde su computadora o dispositivo móvil
- Trabajos de impresión de copia

1. Cargue el documento.

2. Pulse  [Copia].

3. Introduzca el número de copias.

4. Pulse [Interrumpir].

5. Pulse [Color Inicio] o [Negro Inicio].

Si ha colocado el documento en la unidad ADF, el equipo escanea las páginas e inicia la impresión.

6. **Si está utilizando el cristal de escaneado, repita los pasos siguientes para cada página del documento:**

- Coloque la página siguiente sobre el cristal de escaneado y, después, pulse [Continuar] para escanear la página.
- Después de escanear todas las páginas, pulse [Finalizar].

7. Luego de que el equipo haya impreso sus copias, presione [Interrumpir] para terminar el trabajo de impresión interrumpido.



### Información relacionada

- [Copia](#)

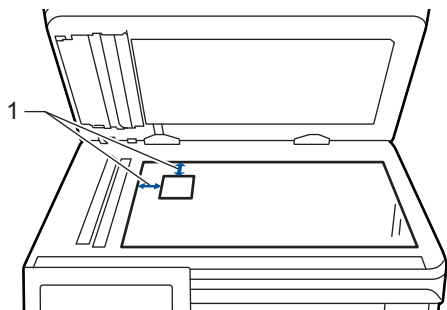


## Copiar una tarjeta de ID




Puede copiar una cédula de identidad solo en la medida que la legislación aplicable lo permita. Información más detallada ►► *Guía de seguridad del producto*

1. Coloque la tarjeta de identificación *orientada hacia abajo* cerca de la esquina superior izquierda del cristal de escaneado.

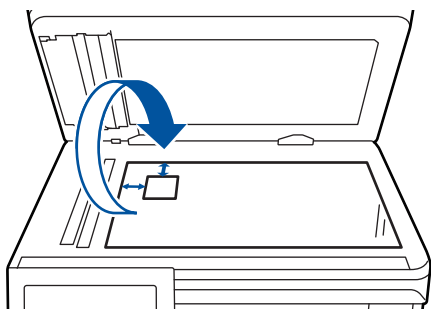


1: Distancia 4,0 mm (0,16 pulgadas) o mayor (parte superior, izquierda)

2. Pulse  [Copia].
3. Pulse > en la pantalla táctil y, a continuación, seleccione [2en1 (Id)].
4. Introduzca el número de copias.
5. Pulse [Color Inicio] o [Negro Inicio].

El equipo escanea una cara de la tarjeta de identificación.

6. Una vez que el equipo ha escaneado la primera cara, voltee la tarjeta de identificación.



7. Pulse [Continuar] para escanear la otra cara.

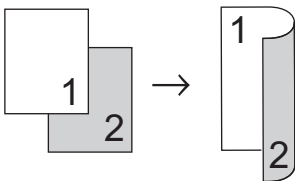
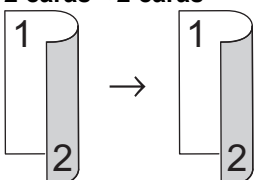
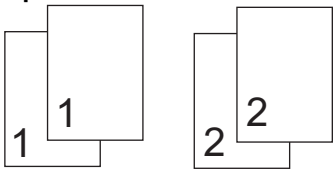
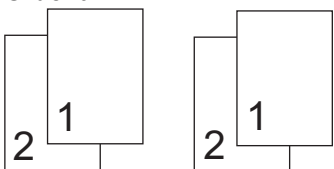


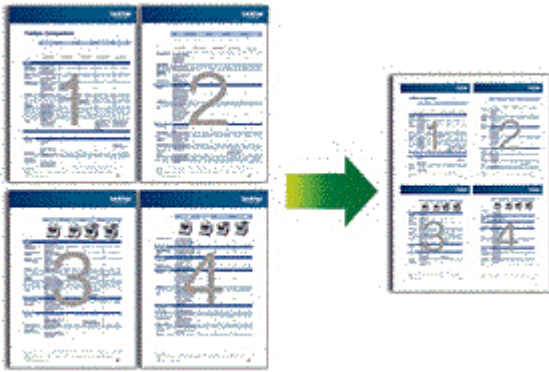
### Información relacionada

- [Copia](#)

## Opciones de copia

Para cambiar las opciones de copia, pulse [Opciones].

Selecciones de menú	Opciones	
Calidad	Permite seleccionar la resolución de copia adecuada al tipo de documento.	
Uso bandeja	Permite seleccionar una bandeja de papel para la siguiente copia.	
Ampliar/Reducir	100%	-
	Ampliar	Permite seleccionar el porcentaje de ampliación para la siguiente copia.
	Reducir	Permite seleccionar un porcentaje de reducción para la siguiente copia.
	Pers. (25-400%)	Permite introducir un porcentaje de ampliación o reducción.
Densidad	Permite aumentar la densidad para oscurecer el texto. Permite reducir la densidad para aclarar el texto.	
Eliminar color de fondo	Seleccione para eliminar el color de fondo del documento al copiar.	
Copia de 2 caras	<p>Seleccione esta opción para copiar en ambas caras del papel.</p> <p><b>1 cara→2 caras</b></p>  <p><b>2 caras→2 caras</b></p>  <p>Las opciones disponibles variarán en función de su modelo.</p>	
Diseño página de 2 caras (disponible para determinados ajustes)	Seleccione la encuadernación de borde largo o de borde corto.	
Contraste	Aumente el contraste para que una imagen sea más nítida. Disminuya el contraste para que una imagen sea más tenue.	
Apilar/Ordenar	<p>Seleccione esta opción para apilar u ordenar varias copias.</p> <p><b>Apilar</b></p>  <p><b>Ordenar</b></p> 	

Selecciones de menú	Opciones
Formato pág.	<p>Haga N en 1 copia.</p> <p><b>4 en 1</b></p> 
Auto alinear	Permite configurar el equipo para que corrija automáticamente las copias torcidas.
Ajuste color	Cambie la configuración predeterminada de la saturación de color.

**✓ Información relacionada**

- [Copia](#)

## Fax

- [Enviar un fax](#)
- [Recibir un fax](#)
- [Operaciones de voz y números de fax](#)
- [Servicios telefónicos y dispositivos externos](#)
- [Informes de fax](#)
- [PC-FAX](#)

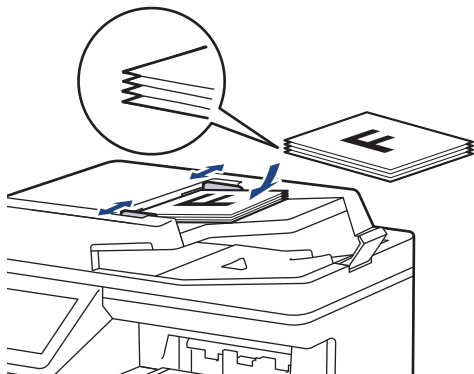
## Enviar un fax

- [Enviar un fax](#)
- [Enviar un fax de 2 caras desde la unidad ADF](#)
- [Enviar un fax manualmente](#)
- [Enviar un fax al final de una conversación](#)
- [Enviar el mismo mensaje de fax a más de un destinatario \(multienvío\)](#)
- [Enviar un fax en tiempo real](#)
- [Enviar un fax a una hora determinada \(fax diferido\)](#)
- [Agregue una página de cubierta para su fax](#)
- [Cancelar un fax en curso](#)
- [Consultar y cancelar un fax pendiente](#)
- [Opciones de fax](#)

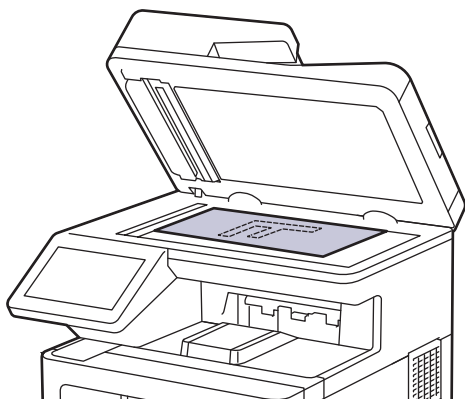
## Enviar un fax

1. Realice una de las siguientes acciones:

- Coloque el documento *cara arriba* en la unidad ADF.  
(Si va a enviar por fax varias páginas, recomendamos usar la unidad ADF.)



- Coloque el documento *cara abajo* en el cristal de escaneado.



2. Pulse  [Fax].

3. Realice una de las siguientes acciones:

- Si la función de vista previa de fax está configurada en [Desactivada], pulse [Fax].
- Cuando la vista previa de fax está configurada en [Sí], pulse [Fax] y, a continuación, pulse [Envío de faxes].


4. Introduzca el número de fax.

- **Mediante el teclado de marcación**


Pulse los dígitos para introducir el número de fax.



- **Con la libreta de direcciones**


Pulse  [Libreta de dir.] y, después, realice una de las siguientes acciones:

- Deslice el dedo hacia arriba o hacia abajo, o bien pulse ▲ o ▼ para mostrar el número deseado y, a continuación, púselo.

- Pulse  [Buscar] y, a continuación, introduzca el nombre y pulse [OK]. Pulse el nombre que desea marcar.

Cuando finalice, pulse [Aplicar].

- **Con el historial de llamadas**

Pulse  [Historial de llamadas] y, a continuación, pulse la opción [Llam. saliente].

Deslice el dedo hacia arriba o hacia abajo, o bien pulse ▲ o ▼ para mostrar el número de fax deseado y, a continuación, púlselo.

Para enviar un fax, pulse [Aplicar].

5. Pulse [Inicio de fax].

El equipo escanea y envía el documento.

**Si colocó el documento sobre el cristal de escaneado, siga las instrucciones de la tabla.**

Opción	Descripción
Sí	Para escanear la página siguiente, pulse la opción Sí y luego coloque la página siguiente sobre el cristal de escaneado. Pulse OK para escanear la página.
No	Después de escanear la última página, pulse la opción No. El equipo envía el documento.

Para detener el fax, presione  y luego presione .

Cuando la LCD muestre [¿Cancelar trabajo?], pulse [Sí].




### Información relacionada


- [Enviar un fax](#)

## Enviar un fax de 2 caras desde la unidad ADF

Debe seleccionar el escaneado a 2 caras antes de enviar un fax de 2 caras. Seleccione el borde largo o el borde corto en función del formato del documento.

1. Cargue el documento.
2. Pulse  [Fax] > [Opciones] > [Fax de 2 caras].
3. Realice uno de los siguientes pasos:
  - Si el documento está volteado en el borde largo, pulse la opción [Escan. de 2 caras: Borde lar.].
  - Si el documento está volteado en el borde corto, pulse la opción [Escan. de 2 caras: borde cor.].
4. Pulse [OK]. (Si aparece el botón [OK]).



Si no se muestra el botón [OK] luego de configurar la hora, pulse  para regresar a la pantalla de envíos de fax.

5. Introduzca el número de fax.
6. Pulse [Inicio de fax].




### Información relacionada

- [Enviar un fax](#)



## Enviar un fax manualmente

La transmisión manual de faxes le permite oír los tonos de marcación, timbre y recepción de fax mientras envía un fax.

1. Cargue el documento.
2. Pulse  [Fax].
3. Pulse [Conectar] y escuche hasta oír tono de marcación.
4. Marque el número de fax al cual desea llamar.
5. Cuando escuche el tono de fax, pulse [Inicio de fax].  
Si está utilizando el cristal de escaneado, pulse [Enviar].



### Información relacionada

- [Enviar un fax](#)

## Enviar un fax al final de una conversación

Al final de una conversación, puede enviar un fax al otro interlocutor antes de colgar.

1. Pida al otro interlocutor que espere a oír los tonos de fax (pitidos) y, a continuación, que pulse la tecla Inicio antes de colgar.
2. Cargue el documento.
3. Pulse [Inicio de fax].  
Si está utilizando el cristal de escaneado, pulse [Enviar].
4. Vuelva a colocar el auricular del teléfono externo.



### Información relacionada

- [Enviar un fax](#)


## Enviar el mismo mensaje de fax a más de un destinatario (multienvío)

Utilice la función de multienvío para enviar el mismo mensaje de fax a varios números de fax a la vez.

- El mismo programa puede incluir grupos, números de la libreta de direcciones y hasta 50 números marcados manualmente.
- Los números de la libreta de direcciones deben almacenarse primero en la memoria del equipo para que puedan utilizarse en un multienvío.
- Los números de grupo también deben almacenarse primero en la memoria del equipo para que puedan utilizarse en un multienvío. Los números de grupos comprenden varios números guardados en la libreta de direcciones para facilitar la marcación.




Si no ha utilizado ningún número de la libreta de direcciones en grupos, puede realizar multienvíos de faxes a 350 números diferentes.

1. Cargue el documento.
2. Pulse  [Fax] > [Opciones] > [Multidifusión].
3. Pulse [Añadir nro.].

Puede añadir números al multienvío de las siguientes maneras:

- Pulse [Añadir nro.] e introduzca un número con la pantalla LCD.  
Pulse [OK].






Para hacer multienvío utilizando una dirección de correo electrónico, pulse , introduzca la dirección de correo electrónico y pulse [OK].

(Para determinados modelos, debe descargar Fax por Internet para usar la función de Fax por Internet y la función Escanear a servidor de correo electrónico).


- Pulse [Añadir de la libreta de dir.]. Deslice el dedo hacia arriba o hacia abajo, o bien pulse ▲ o ▼ para mostrar el número que desee añadir al multienvío. Seleccione las casillas de verificación del multienvío. Una vez que haya seleccionado todos los números que desee, pulse [OK].
  - Pulse [Buscar en libreta de dir.]. Presione el nombre y pulse [OK]. Pulse el nombre y, a continuación, pulse el número que desea añadir.
4. Cuando finalice, pulse [OK].



Si su equipo muestra , pulse , y luego, pulse .

5. Pulse [Inicio de fax].



- La memoria disponible del equipo dependerá de los tipos de trabajos que se encuentran en la memoria y de los números utilizados para el multienvío. Si realiza un multienvío al máximo de números posibles, no podrá utilizar el acceso doble ni el fax diferido.
- Si aparece el mensaje [Sin memoria], pulse  o [Salir] para detener la tarea. Si se ha escaneado más de una página, pulse [Enviar ahora] para enviar la porción que está en la memoria del equipo.






### Información relacionada

- [Enviar un fax](#)
  - [Cancelar un multienvío en curso](#)

## Cancelar un multienvío en curso

Mientras realiza el multienvío de varios faxes, solo puede cancelar el fax que está siendo transmitido o la tarea de multienvío en su totalidad.

1. Pulse .
2. Pulse .
3. Realice uno de los siguientes pasos:
  - Para cancelar todo el multienvío, pulse [Multidifusión completa]. Cuando la LCD muestre [¿Cancelar trabajo?], pulse [Sí].
  - Para cancelar el trabajo actual, pulse el nombre o el número marcado en la pantalla LCD. Cuando la LCD muestre [¿Cancelar trabajo?], pulse [Sí].
  - Para salir sin cancelar, pulse .




### Información relacionada

- [Enviar el mismo mensaje de fax a más de un destinatario \(multienvío\)](#)

## Enviar un fax en tiempo real

Al enviar un fax, el equipo escanea el documento en la memoria antes de enviarlo. En cuanto la línea telefónica esté libre, el equipo comenzará a marcar y a realizar el envío. Si desea enviar un documento importante inmediatamente sin esperar a que el equipo recupere el escaneado de la memoria, active [Trans. tiempo real].

- Si la memoria está llena y va a enviar un fax desde la unidad ADF, el equipo enviará el documento en tiempo real (incluso si [Trans. tiempo real] está establecido en [No]). Si la memoria está llena, los faxes del cristal de escaneado no se pueden enviar hasta que elimine algo de la memoria.
- En transmisión en tiempo real, la función remarcación automática no funciona cuando utiliza el cristal de escaneado.
- Si [Trans. tiempo real] está activado, la opción de escanear documentos de doble cara no estará disponible.

1. Cargue el documento.
2. Pulse  [Fax] > [Opciones] > [Trans. tiempo real].
3. Pulse [Sí] o [No].
4. Pulse [OK]. (Si aparece el botón [OK]).
5. Introduzca el número de fax.
6. Pulse [Inicio de fax].




### Información relacionada




- [Enviar un fax](#)

## Enviar un fax a una hora determinada (fax diferido)

Puede almacenar hasta 50 faxes en la memoria del equipo, que serán enviados en el plazo de las próximas 24 horas.




1. Cargue el documento.
2. Pulse  [Fax] > [Opciones] > [Fax diferido] > [Fax diferido].
3. Pulse [Sí].
4. Pulse [Poner hora].
5. Para introducir la hora a la que desea que se envíe el fax, realice una de las siguientes acciones:
  - Si define [Reloj 12 h] en la configuración [Tipo de reloj], introduzca la hora en formato de 12 horas.  
Pulse [AM] o [PM], y, a continuación, pulse [OK].

### NOTA

Si su equipo muestra , pulse , luego, pulse .


- Si define [Reloj 24 h] en la configuración [Tipo de reloj], introduzca la hora en formato de 24 horas y luego pulse [OK].  
(Por ejemplo, introduzca 19:45 para las ocho menos cuarto de la tarde).


### NOTA

Si su equipo muestra , pulse , luego, pulse .

6. Pulse [OK].



Si no se muestra el botón [OK] luego de configurar la hora, pulse  para regresar a la pantalla de envíos de fax.

7. Introduzca el número de fax.
8. Pulse [Inicio de fax].
9. Pulse .




### Información relacionada

- [Enviar un fax](#)

## Agregue una página de cubierta para su fax

Puede agregar una página de cubierta al próximo fax o a cada fax saliente.

- Esta característica no funcionará a menos que haya programado su ID de estación.
- Su página de cubierta incluye su identificación de estación, un comentario y el nombre almacenado en la libreta de direcciones.

1. Cargue el documento.
2. Pulse  [Fax] > [Opciones] > [Config. de portada] > [Config. de portada].
3. Pulse [Sí].
4. Pulse [Pág Intr Mens].
5. Deslice el dedo hacia arriba o hacia abajo, o bien pulse ▲ o ▼ para elegir el comentario que desee usar y, a continuación, pulse el comentario.

Pulse .

6. Pulse [OK]. (Si aparece el botón [OK]).
7. Introduzca el número de fax.
8. Pulse [Inicio de fax].

Se agregó la página de cubierta al próximo fax. Si desea agregar la página de cubierta a cada fax saliente, configure los ajustes como predeterminados nuevos.




### Información relacionada

- [Enviar un fax](#)
  - [Cree un mensaje de la portada](#)

## Cree un mensaje de la portada


Cree hasta dos mensajes personalizados en la portada para agregar en los faxes salientes.

1. Pulse  [Ajustes] > [Todos los ajust] > [Fax] > [Conf. envío] > [Pág Intr Mens].



Si su equipo muestra el menú [Todos los ajust] en la pantalla de Inicio, omita el menú [Ajustes].

2. Pulse [5.] o [6.] para almacenar su propio mensaje.
3. Introduzca el mensaje de la página de cubierta mediante la pantalla LCD. Pulse [OK].

Pulse  para seleccionar números, letras o caracteres especiales.



Si su equipo muestra  , presione .

4. Pulse .





### Información relacionada

- [Agregue una página de cubierta para su fax](#)



## Cancelar un fax en curso

1. Pulse .
2. Pulse  mientras el equipo está marcando o enviando un fax.  
En la pantalla LCD aparece [¿Cancelar trabajo?].
3. Pulse la opción de la tabla para cancelar o para continuar la tarea de fax en curso.


Opción	Descripción
Sí	El equipo cancela el envío de la tarea de fax.
No	El equipo sale del proceso sin cancelar la tarea de fax.

### Información relacionada

- [Enviar un fax](#)


## Consultar y cancelar un fax pendiente

Puede cancelar una tarea de fax antes de enviarlo, mientras está almacenado en la memoria.

1. Pulse  [Ajustes] > [Todos los ajust] > [Fax] > [Trab restantes].



Si su equipo muestra el menú [Todos los ajust] en la pantalla de Inicio, omita el menú [Ajustes].

2. Deslice el dedo hacia arriba o hacia abajo, o bien pulse ▲ o ▼ para desplazarse por las tareas en espera y pulse la tarea que desee cancelar.
3. Pulse [Cancelar].
4. Pulse [Sí] para cancelar la tarea de fax o pulse [No] para salir sin cancelar.
5. Cuando haya finalizado de cancelar tareas, pulse .



### Información relacionada

- [Enviar un fax](#)

## Opciones de fax

Para cambiar las configuraciones de envío de faxes, pulse el botón [Opciones].

Opción	Descripción
Resolución fax	Permite configurar la resolución de los faxes salientes. La calidad del fax suele mejorarse cambiando la resolución del fax.
Contraste	Permite ajustar el contraste. Si el documento es demasiado claro o demasiado oscuro, puede mejorar la calidad del fax cambiando el contraste.
Fax de 2 caras (Para modelos con escaneo a 2 caras automático)	Permite establecer el formato de escaneo a 2 caras.
Tam. área escan.	Permite ajustar el área de escaneo del cristal de escaneo al tamaño del documento.
Multidifusión	Permite enviar el mismo mensaje de fax a más de un número de fax a la vez.
Vista previa	Permite obtener la vista previa de un mensaje de fax antes de enviarlo.
Fax diferido	Permite ajustar la hora del día a la que se enviarán los faxes diferidos.
Trans. tiempo real	Permite enviar un fax inmediatamente sin esperar a que el equipo recupere el escaneo de la memoria.
Config. de portada	Configure el equipo para que envíe automáticamente una portada preprogramada.
Modo satélite	Active esta opción si tiene problemas para enviar faxes al extranjero.
Nueva config. predeterminada	Permite establecer la configuración actual como la predeterminada.
Rest. predet.	Permite restaurar toda la configuración a los valores de fábrica.



Puede guardar las configuraciones actuales pulsando [Guardar acc. dir.].



### Información relacionada

- [Enviar un fax](#)

## Recibir un fax

- Configuración del modo de recepción
- Opciones de recepción en memoria
- Recuperación de fax remota

## Configuración del modo de recepción

- Descripción general de los modos de recepción
- Seleccionar el modo de recepción correcto
- Configurar el número de timbres antes de que el equipo conteste (número de timbres)
- Configurar la duración del timbre F/T (semitimbre/doble timbre)
- Configurar la recepción fácil
- Reducir el tamaño de página de un fax entrante demasiado grande
- Ajustar la impresión a 2 caras para faxes recibidos
- Establecer la marca de recepción de fax
- Recibir un fax al final de una conversación telefónica

## Descripción general de los modos de recepción

Algunos modos de recepción responden automáticamente (modo sólo fax y modo Fax/Tel). Si lo desea, puede cambiar el número de timbres antes de usar estos modos.

### Modo solo fax

([Solo fax] en el menú del equipo)

El modo solo fax responde automáticamente todas las llamadas como fax.

### Modo Fax/Tel

([Fax/Tel.] en el menú del equipo)

El modo Fax/Tel lo ayuda a administrar las llamadas entrantes al reconocer si son llamadas de fax o de voz y al manejarlas de una de las siguientes maneras:

- Los faxes se recibirán automáticamente.
- Las llamadas de voz activarán el timbre F/T para indicar que conteste el teléfono. El timbre F/T es un semitimbre/doble timbre rápido emitido por el equipo.

### Modo manual

([Manual] en el menú del equipo)

El modo manual desactiva todas las operaciones de respuesta automática a menos que se esté utilizando la función de recepción de timbre distintivo.

Para recibir un fax en modo manual, levante el auricular del teléfono externo conectado al equipo o pulse el botón que se indica en la tabla.

Modelos aplicables	Manera alternativa para levantar el auricular
MFC-L9630CDN/MFC-L9670CDN/MFC-EX670W	Conectar

Cuando oiga los tonos de fax (pitidos cortos repetidos), pulse los botones indicados en la tabla para recibir el fax. Utilice la función de Recepción fácil para recibir faxes cuando haya levantado un auricular en la misma línea que la que usa el equipo.

Modelos aplicables	Para recibir el fax
MFC-L9630CDN/MFC-L9670CDN/MFC-EX670W	Inicio de fax > Recibir

### Modo TAD externo

([Contestador ext.] en el menú del equipo)

El modo TAD externo permite que un contestador externo se haga cargo de las llamadas entrantes.

Las llamadas entrantes se gestionarán de las siguientes maneras:

- Los faxes se recibirán automáticamente.
- Las personas que hagan una llamada de voz podrán grabar un mensaje en el TAD externo.



### Información relacionada

- [Configuración del modo de recepción](#)

## Seleccionar el modo de recepción correcto

El modo de recepción apropiado para usted se determina según los dispositivos externos y los servicios de suscripción telefónicos (correo de voz, timbre distintivo, etc.) que vayan a utilizarse en la misma línea que el equipo.

### ¿Utilizará un número de timbre distintivo para la recepción de faxes?

Brother utiliza el término “timbre distintivo”, pero las distintas compañías telefónicas pueden tener otros nombres para este servicio, como timbre personalizado, tono personalizado, timbre para adolescentes, identificación de timbre, identificación de llamada, datos de identificación de llamada, timbre inteligente, SimpleBiz Fax y número de teléfono alternativo.

### ¿Utilizará correo de voz en la misma línea telefónica que el equipo Brother?

Si tiene correo de voz en la misma línea telefónica que el equipo Brother, es muy probable que este servicio y el equipo Brother entren en conflicto al recibir llamadas entrantes.

### ¿Utilizará un contestador automático en la misma línea telefónica que el equipo Brother?

Su contestador automático (TAD) externo contestará todas las llamadas automáticamente. Los mensajes de voz se almacenan en el TAD externo y los mensajes de fax se imprimen. Seleccione [Contestador ext.] como modo de recepción.

### ¿Utilizará el equipo Brother en una línea de fax dedicada?

El equipo contestará automáticamente todas las llamadas como faxes. Seleccione [Solo fax] como modo de recepción.

### ¿Utilizará el equipo Brother en la misma línea que su teléfono?


#### • ¿Quiere recibir llamadas de voz y faxes automáticamente?

El modo Fax/Tel se utiliza cuando el equipo Brother y el teléfono comparten la misma línea. Seleccione [Fax/Tel.] como modo de recepción.

**Nota importante:** No se pueden recibir mensajes de voz en un servicio de voz o un contestador automático si se selecciona el modo Fax/Tel.

#### • ¿Tiene previsto recibir muy pocos faxes?

Seleccione [Manual] como modo de recepción. En este caso, usted controla la línea telefónica y debe contestar todas las llamadas personalmente.

1. Pulse  [Ajustes] > [Todos los ajust] > [Fax] > [Conf.recepción] > [Modo recepción].



Si su equipo muestra el menú [Todos los ajust] en la pantalla de Inicio, omita el menú [Ajustes].



Si no puede cambiar la opción [Modo recepción], asegúrese de que la función de timbre distintivo esté ajustada en [No].

2. Pulse [Solo fax], [Fax/Tel.], [Contestador ext.] o [Manual].

3. Pulse .



## Información relacionada

- [Configuración del modo de recepción](#)


### Información adicional:

- [Problemas de teléfono y fax](#)

## Configurar el número de timbres antes de que el equipo conteste (número de timbres)

Cuando alguien llame al equipo, usted oirá el timbre telefónico normal. El número de timbres se establece mediante la opción retraso de timbre.

- El ajuste del retardo del timbre define el número de veces que el equipo suena antes de contestar en el modo solo fax y en el modo Fax/Tel.
- Si tiene teléfonos externos o una extensión telefónica en la misma línea que el equipo, mantenga el ajuste de Retraso de timbre en 4.

1. Pulse  [Ajustes] > [Todos los ajust] > [Fax] > [Conf.recepción] > [Núm. timbres].



Si su equipo muestra el menú [Todos los ajust] en la pantalla de Inicio, omita el menú [Ajustes].

2. Pulse el número de llamadas que desee.



Si selecciona [0], el equipo contestará de inmediato y la línea no sonará en absoluto (solo disponible para algunos países).

3. Pulse .



### Información relacionada

- [Configuración del modo de recepción](#)

#### Información adicional:

- [Problemas de teléfono y fax](#)




## Configurar la duración del timbre F/T (semitimbre/doble timbre)

Cuando el modo de recepción esté configurado en el modo Fax/Tel y reciba una llamada de fax, el equipo contestará la llamada automáticamente. Sin embargo, si recibe una llamada de voz, el equipo emitirá el timbre F/T (semitimbre/doble timbre) durante el tiempo que haya ajustado en la opción de duración del timbre F/T. Cuando oiga el timbre F/T, significará que tiene una llamada de voz en la línea.


La función de timbre F/T funciona cuando se establece el modo Fax/Tel como modo de recepción.

Debido a que el timbre F/T proviene del equipo, los teléfonos externos y la extensión telefónica no sonarán; sin embargo, puede responder la llamada en cualquier teléfono.

1. Pulse  [Ajustes] > [Todos los ajust] > [Fax] > [Conf.recepción] > [Dur.timbre F/T].



Si su equipo muestra el menú [Todos los ajust] en la pantalla de Inicio, omita el menú [Ajustes].

2. Pulse el periodo de tiempo que desea que el equipo suene para avisarle que tiene una llamada de voz.
3. Pulse .



Incluso si la persona que llama cuelga mientras está sonando el semitimbre/doble timbre, el equipo continuará sonando el número de veces establecido.



### Información relacionada

- [Configuración del modo de recepción](#)

## Configurar la recepción fácil


**Si Recepción sencilla está activado:** el equipo puede recibir un fax automáticamente, incluso si responde la llamada. Cuando vea [Recibiendo] en la pantalla LCD o escuche un clic en la línea telefónica por el auricular que está utilizando, simplemente sustituya el auricular. El equipo hará el resto.

**Si Recepción sencilla está desactivado:** si está en el equipo y para responder una llamada de fax primero levanta el auricular externo, pulse los botones en la siguiente tabla para recibir el fax. Si respondió en una extensión telefónica, pulse \*51.

Modelos aplicables	Para recibir el fax
MFC-L9630CDN/MFC-L9670CDN/MFC-EX670W	Inicio de fax > Recibir



- Si la función está definida en [Sí], pero el equipo no conecta una llamada de fax cuando levanta un auricular de teléfono externo o una extensión telefónica, pulse el código de recepción de fax \*51.
- Si envía faxes desde una computadora en la misma línea telefónica y el equipo los intercepta, defina Recepción sencilla en [No].

1. Pulse  [Ajustes] > [Todos los ajust] > [Fax] > [Conf.recepción] > [Recep. fácil].



Si su equipo muestra el menú [Todos los ajust] en la pantalla de Inicio, omita el menú [Ajustes].

2. Pulse [Sí] o [No].

3. Pulse .




### Información relacionada

- [Configuración del modo de recepción](#)

## Reducir el tamaño de página de un fax entrante demasiado grande


Si habilita la función de reducción automática, el equipo reduce cada página del fax entrante para adecuarla a su papel. El equipo calcula el índice de reducción mediante el uso del tamaño de página del fax y la configuración de tamaño del papel.

1. Pulse  [Ajustes] > [Todos los ajust] > [Fax] > [Conf.recepción] > [Reducción auto].



Si su equipo muestra el menú [Todos los ajust] en la pantalla de Inicio, omita el menú [Ajustes].

2. Pulse [Sí] o [No].

3. Pulse .




### Información relacionada

- [Configuración del modo de recepción](#)

## Ajustar la impresión a 2 caras para faxes recibidos

El equipo imprime faxes recibidos en ambas caras del papel cuando [Ambos lados] está definido en [Sí].

- Use papel de tamaño A4, Carta, Legal, Folio (8,5 pulgadas × 13 pulgadas), Legal Mexicano o Legal Indio (60 a 230 g/m<sup>2</sup>) para esta función. Asegúrese de que la bandeja para papel de 2 caras sea del tamaño de papel correcto. Si no lo está, el papel podría no alimentarse correctamente, lo que puede provocar una impresión sesgada o que se atasque el papel.
- Cuando la función de impresión a 2 caras está activada, los faxes entrantes se reducen automáticamente para ajustarlos al papel de la bandeja.

1. Pulse  [Ajustes] > [Todos los ajust] > [Fax] > [Conf.recepción] > [Ambos lados].



Si su equipo muestra el menú [Todos los ajust] en la pantalla de Inicio, omita el menú [Ajustes].

2. Pulse [Sí] o [No].

3. Pulse .




### Información relacionada

- [Configuración del modo de recepción](#)

## Establecer la marca de recepción de fax

Puede definir el equipo para imprimir la fecha y hora de recepción en el extremo central superior de cada página de fax recibida.


- Asegúrese de haber definido la fecha y hora actual en el equipo.
- La hora y fecha de recepción no aparecerán cuando utilice Fax por Internet.

1. Pulse  [Ajustes] > [Todos los ajust] > [Fax] > [Conf.recepción] > [Sello recep. fax].



Si su equipo muestra el menú [Todos los ajust] en la pantalla de Inicio, omita el menú [Ajustes].

2. Pulse [Sí] o [No].

3. Pulse .



### Información relacionada

- [Configuración del modo de recepción](#)

## Recibir un fax al final de una conversación telefónica

Si está manteniendo una conversación a través del teléfono conectado al equipo y el otro interlocutor también está hablando a través de un teléfono conectado al equipo de fax, al final de la conversación, el otro interlocutor puede enviarle un fax antes de colgar.

La unidad ADF del equipo debe estar vacía.

1. Pida a la otra parte que inserte el documento en su equipo y que pulse el botón Inicio o Enviar.
2. Cuando escuche los tonos CNG (pitidos repetidos lentamente), pulse [Inicio de fax].



Si el equipo tiene activada la función de remarcación automática, espere hasta que haya acabado y vuelva a intentarlo.

3. Pulse [Recibir] para recibir un fax.
4. Vuelva a colocar el auricular externo.



### Información relacionada

- [Configuración del modo de recepción](#)

## Opciones de recepción en memoria


Utilice las opciones de recepción de memoria para dirigir los faxes entrantes mientras está lejos del equipo. Solo puede utilizar las funciones de recepción en memoria de una en una.

La recepción en memoria puede configurarse en:

- Reenvío de faxes
  - Almacenamiento de faxes
  - Recepción PC-Fax
  - Enviar a la nube  
El equipo reenvía los faxes recibidos a servicios en línea.
  - Desactivado
- 
- [Reenviar faxes entrantes a otro equipo](#)
  - [Almacenar faxes entrantes en la memoria del equipo](#)
  - [Cambiar las opciones de recepción en memoria](#)
  - [Desactivar recepción en memoria](#)
  - [Imprimir un fax almacenado en la memoria del equipo](#)
  - [Usar la recepción de PC-Fax para transferir faxes recibidos a su computadora \(solo Windows\)](#)

## Reenviar faxes entrantes a otro equipo

Utilice la función Reenvío de fax para reenviar faxes entrantes a otro equipo automáticamente.


1. Pulse  [Ajustes] > [Todos los ajust] > [Fax] > [Conf.recepción] > [Recep. memoria].



Si su equipo muestra el menú [Todos los ajust] en la pantalla de Inicio, omita el menú [Ajustes].

2. Pulse [Reenviar fax].
3. Realice uno de los siguientes pasos:
  - Pulse [Manual] para introducir el número de reenvío de faxes (hasta 20 dígitos) o dirección de correo electrónico al usar la pantalla LCD.  
Pulse [OK].



Para reenviar un fax utilizando una dirección de correo electrónico, pulse , introduzca la dirección de correo electrónico y pulse [OK].


Seleccione el tipo de archivo que desee.

(Para determinados modelos, debe descargar Fax por Internet para usar la función de Fax por Internet y la función Escanear a servidor de correo electrónico).

- Pulse [Libreta de dir.].  
Deslice el dedo hacia arriba o hacia abajo, o bien pulse ▲ o ▼ para desplazarse hasta encontrar el número de fax o dirección de correo electrónico al cual desea reenviar los faxes.  
Pulse el número de fax o la dirección de correo electrónico que desee.



Pulse [Impr. faxes: Sí] o [Impr. faxes: No]. Si selecciona [Impr. faxes: Sí], el equipo también imprimirá una copia de los faxes recibidos en su equipo.

4. Pulse .




### Información relacionada

- [Opciones de recepción en memoria](#)



## Almacenar faxes entrantes en la memoria del equipo

Utilice la función Almacenado fax para almacenar los faxes entrantes en la memoria del equipo. Recupere los mensajes de fax almacenados desde un equipo de fax cuando está en otra ubicación mediante los comandos de recuperación remota. Su equipo imprimirá una copia de seguridad de cada fax almacenado.

1. Pulse  [Ajustes] > [Todos los ajust] > [Fax] > [Conf.recepción] > [Recep. memoria].



Si su equipo muestra el menú [Todos los ajust] en la pantalla de Inicio, omita el menú [Ajustes].

2. Pulse [Almacenado fax].



Pulse [Impr. faxes: Sí] o [Impr. faxes: No]. Si selecciona [Impr. faxes: Sí], el equipo también imprimirá una copia de los faxes recibidos en su equipo.

3. Pulse .



### Información relacionada

- [Opciones de recepción en memoria](#)

## Cambiar las opciones de recepción en memoria

Si los faxes recibidos están en la memoria del equipo al cambiar las operaciones de fax remoto, en la pantalla LCD se mostrará una de las siguientes preguntas:

**Si los faxes recibidos se han impreso automáticamente, en la pantalla LCD aparece [¿Borrar todos los faxes?]**

- Realice una de las siguientes acciones:
  - Si pulsa [SÍ], los faxes que haya en la memoria se borrarán antes de los cambios de configuración.
  - Si pulsa [No], los faxes que haya en la memoria no se borrarán y la configuración no se cambiará.

**Si hay faxes sin imprimir en la memoria del equipo, en la pantalla LCD aparece [¿Imprimir todos los faxes?]**

- Realice una de las siguientes acciones:
  - Si pulsa [SÍ], los faxes que haya en la memoria se imprimirán antes de los cambios de configuración.
  - Si pulsa [No], los faxes que haya en la memoria no se imprimirán y la configuración no se cambiará.

**Si quedan faxes recibidos en la memoria del equipo cuando se cambia a [Recibir PC Fax] desde otra opción ([Reenviar fax] o [Almacenado fax]).**

- Pulse [<USB>] o el nombre de la computadora si está en una red y, a continuación, pulse [OK]. Se le preguntará si desea activar la impresión de seguridad.

En la pantalla LCD se muestra:

**[Enviar Fax a PC?]**

- Si pulsa [SÍ], los faxes que haya en la memoria se enviarán a su computadora antes de los cambios de configuración.
- Si pulsa [No], los faxes que haya en la memoria no se borrarán y la configuración no se cambiará.




### Información relacionada

- [Opciones de recepción en memoria](#)

## Desactivar recepción en memoria

Desactive la recepción en memoria si no desea que el equipo guarde o transfiera los faxes entrantes.

1. Pulse  [Ajustes] > [Todos los ajust] > [Fax] > [Conf.recepción] > [Recep. memoria].




Si su equipo muestra el menú [Todos los ajust] en la pantalla de Inicio, omita el menú [Ajustes].

2. Pulse [No].



La pantalla LCD muestra opciones si aún hay faxes recibidos en la memoria del equipo.

3. Pulse .




### Información relacionada

- [Opciones de recepción en memoria](#)

## Imprimir un fax almacenado en la memoria del equipo

Si selecciona [Almacenado fax], aún puede imprimir un fax desde la memoria cuando esté en el equipo.

1. Pulse  [Ajustes] > [Todos los ajust] > [Fax] > [Impr. Fax].



Si su equipo muestra el menú [Todos los ajust] en la pantalla de Inicio, omita el menú [Ajustes].

2. Pulse [Sí].



### Información relacionada

- [Opciones de recepción en memoria](#)

#### Información adicional:

- [Mensajes de mantenimiento y error](#)

## Usar la recepción de PC-Fax para transferir faxes recibidos a su computadora (solo Windows)


Active la función de recepción PC-Fax para almacenar automáticamente los faxes entrantes en la memoria del equipo y luego enviarlos a la computadora. Utilice su equipo para ver y almacenar estos faxes.

Para transferir los faxes recibidos a la computadora, debe ejecutar el software de recepción PC-FAX en la computadora.

Incluso si ha apagado su computadora (a la noche o el fin de semana, por ejemplo), su equipo recibirá y almacenará sus faxes en la memoria.

Cuando inicie su computadora y el software de recepción PC-FAX se ejecute, el equipo transfiere los faxes a su computadora automáticamente.

Si usted seleccionó [Impr. faxes: Sí], el equipo también imprimirá el fax.

1. Pulse  [Ajustes] > [Todos los ajust] > [Fax] > [Conf.recepción] > [Recibir PC Fax].




Si su equipo muestra el menú [Todos los ajust] en la pantalla de Inicio, omita el menú [Ajustes].

2. Pulse [Sí].
3. Pulse [OK] y, a continuación, siga las instrucciones de la pantalla LCD.



- La recepción de PC-Fax no está disponible para macOS.
- Si recibe un mensaje de error y el equipo no puede imprimir los faxes en la memoria, puede usar esta configuración para transferir los faxes a su computadora.

4. Pulse [<USB>] o el nombre del ordenador que desea que reciba faxes si está en una red y después pulse [OK].
5. Pulse [Impr. faxes: Sí] o [Impr. faxes: No].
6. Pulse .



### Información relacionada

- [Opciones de recepción en memoria](#)

## Recuperación de fax remota

Use la recuperación remota para llamar a su equipo desde cualquier teléfono de marcación por tonos o equipo de fax y usar un código de acceso remoto y comandos remotos para recuperar mensajes de fax.

- [Configurar código de acceso remoto](#)
- [Utilizar el código de acceso remoto](#)
- [Comandos de recuperación remota](#)
- [Reenviar faxes de manera remota](#)
- [Cambiar el número de reenvío de faxes](#)

## Configurar código de acceso remoto

Configure un código de acceso remoto para acceder al equipo y controlarlo aunque esté lejos de él.

Antes de poder utilizar el acceso remoto y las funciones de recuperación, debe configurar su propio código. El código predeterminado de fábrica es el código inactivo (---\*).

1. Pulse  [Ajustes] > [Todos los ajust] > [Fax] > [Acceso remoto].



Si su equipo muestra el menú [Todos los ajust] en la pantalla de Inicio, omita el menú [Ajustes].

2. Introduzca un código de tres dígitos con los números [0] a [9], [\*] o [#] mediante la pantalla LCD (el "\*" predeterminado no se puede cambiar) y, después, pulse [OK].



- NO use el mismo código utilizado para el código de recepción de fax (\*51) o para el código de contestación telefónica (#51).

- Para inactivar el código, mantenga presionado  para restaurar el ajuste inactivo (---\*) y, luego, pulse [OK].

3. Pulse .



### Información relacionada

- [Recuperación de fax remota](#)

## Utilizar el código de acceso remoto

1. Marque el número de fax desde un teléfono u otro equipo de fax de marcación por tonos.
2. Cuando el equipo conteste, introduzca inmediatamente el código de acceso remoto (tres dígitos seguidos de \*).
3. El equipo emite señales si ha recibido mensajes:
  - Un pitido largo: mensajes de fax
  - Ningún pitido: sin mensajes
4. Cuando el equipo emita dos pitidos cortos, introduzca un comando.
  - El equipo colgará si tarda más de 30 segundos en introducir un comando.
  - El equipo pitará tres veces si introduce un comando no válido.
5. Pulse 9 0 para restablecer el equipo cuando haya finalizado.
6. Cuelgue.

Es posible que esta función no esté disponible en ciertos países o que su compañía telefónica local no la ofrezca.



### Información relacionada

- [Recuperación de fax remota](#)



## Comandos de recuperación remota

Utilice los comandos remotos de esta tabla para acceder a los comandos de fax y a las opciones cuando se encuentre lejos de su equipo. Cuando llame al equipo e introduzca su código de acceso remoto (tres dígitos seguidos de \*), el sistema emitirá dos pitidos cortos y usted deberá introducir un comando remoto (columna 1) seguido de una de las opciones (columna 2) disponibles en ese comando.

Comando remoto	Opción	Descripción
95	<b>Cambie los ajustes Reenvío de faxes o Almacenamiento de faxes</b>	
	1 DESACTIVADO	Puede seleccionar <i>Desactivado</i> después de recuperar o eliminar todos sus mensajes.
	2 Reenvío fax	Un pitido largo indicará que el cambio se ha aceptado. Si oye tres pitidos cortos, no podrá realizar ningún cambio debido a que una de las configuraciones puede no estar configurada correctamente (por ejemplo, no ha registrado ningún número de reenvío de faxes). Para registrar el número de reenvío de faxes, introduzca 4. Una vez que haya registrado el número, el reenvío de faxes funcionará.
	4 Número de reenvío de faxes	
	6 Almacenamiento de faxes	
96	<b>Recuperación de un fax</b>	
	2 Recuperación de todos los faxes	Introduzca el número de fax de un equipo de fax remoto para recibir los mensajes de fax almacenados.
	3 Elimine los faxes de la memoria	Si escucha un pitido largo, los mensajes de fax se eliminaron de la memoria.
97	<b>Compruebe el estado de la recepción</b>	
	1 fax	Compruebe si su equipo recibió faxes. Si es así, escuchará un pitido largo. Si no es así, escuchará tres pitidos cortos.
98	<b>Cambie el modo de recepción</b>	
	1 TAD externo	Un pitido largo significa que se aceptó el cambio.
	2 Fax/Tel	
	3 Fax solamente	
90	<b>Salida</b>	Pulse <b>9 0</b> para detener la recuperación remota. Espere el pitido largo, luego cuelgue.



### Información relacionada

- [Recuperación de fax remota](#)

## Reenviar faxes de manera remota

Llame al equipo desde cualquier teléfono de marcación por tonos o equipo de fax para reenviar faxes entrantes a otro equipo.

Debe encender el almacenamiento de faxes para usar esta función.

1. Marque su número de fax.
2. Cuando el equipo conteste, introduzca el código de acceso remoto (tres dígitos seguidos de \*). Si oye un pitido largo, significa que tiene mensajes.
3. Cuando oiga dos pitidos cortos, pulse 9 6 2.
4. Espere hasta escuchar un pitido largo y, a continuación, introduzca el número del equipo de fax remoto al que desea enviar los mensajes de fax seguido de # # (hasta 20 dígitos) mediante el teclado de marcación.



No puede utilizar \* y # como números de marcación. Sin embargo, puede pulsar # si desea crear una pausa.

5. Cuelgue una vez que haya oído el pitido del equipo. El equipo llamará al otro equipo de fax, el cual imprimirá los mensajes de fax a continuación.



### Información relacionada

- [Recuperación de fax remota](#)

## Cambiar el número de reenvío de faxes

Puede cambiar el número de reenvío de faxes desde otro equipo de fax o teléfono de marcación por tonos.

1. Marque su número de fax.
2. Cuando el equipo conteste, introduzca el código de acceso remoto (tres dígitos seguidos de \*). Si oye un pitido largo, significa que tiene mensajes.
3. Cuando oiga dos pitidos cortos, pulse 9 5 4.
4. Espere hasta escuchar un pitido largo, introduzca el nuevo número (hasta 20 dígitos) del equipo de fax remoto al que desea reenviar los mensajes de fax mediante el teclado de marcación y, a continuación, introduzca # #.

Escuchará un pitido largo.



No puede utilizar \* y # como números de marcación. Sin embargo, puede pulsar # si desea crear una pausa.

5. Cuando escuche dos pitidos cortos, presione 9 0 para detener el acceso remoto cuando haya finalizado.
6. Cuelgue una vez que haya oído el pitido del equipo.



### Información relacionada

- [Recuperación de fax remota](#)

## Operaciones de voz y números de fax


- [Operaciones de voz](#)
- [Almacenar números de fax](#)
- [Configure grupos de multienvío](#)
- [Marcar códigos de acceso y números de tarjetas de crédito](#)

## Operaciones de voz

- Envíe señales de tono
- Reciba una llamada de voz en el modo de recepción Fax/Tel
- Consideraciones sobre líneas especiales

## Envíe señales de tono

Si dispone de un servicio de marcación por pulsos, pero necesita enviar señales de tonos (como en operaciones de banca telefónica), siga estos pasos. Si dispone de un servicio de marcación por tonos, no necesita usar esta función para enviar señales de tonos.

1. Pulse  [Fax].
2. Pulse [Conectar].
3. Pulse # en la pantalla LCD del equipo.

Todos los dígitos que se marquen después de esto enviarán señales de tono.

Cuando haya terminado con la llamada, el equipo volverá al servicio de marcación por pulsos.



### Información relacionada

- [Operaciones de voz](#)

## Reciba una llamada de voz en el modo de recepción Fax/Tel

Cuando el equipo está en el modo Fax/Tel, utilizará el timbre F/T (semitimbre/doble timbre) para alertarlo a responder una llamada de voz.

Si usted está en el equipo, levante el auricular del teléfono externo y luego pulse el botón en la siguiente tabla para responder.

Modelos aplicables	Para atender una llamada de voz
MFC-L9630CDN/MFC-L9670CDN/MFC-EX670W	Responder

Si está en una extensión telefónica, levante el auricular durante el timbre F/T y luego pulse #51 entre los semitimbre/doble timbre. Si nadie está en la línea, o si alguien desea enviarle un fax, envíe la llamada de regreso al equipo pulsando \*51.



### Información relacionada

- [Operaciones de voz](#)

## Consideraciones sobre líneas especiales

- Líneas telefónicas rotativas
- Sistema telefónico de dos líneas
- Convertir tomas telefónicas
- Instalar su equipo, un TAD externo de dos líneas y un teléfono de dos líneas



## Líneas telefónicas rotativas

Un sistema telefónico rotativo consiste en un grupo de dos o más líneas que se transfieren las llamadas entrantes entre sí, cuando están ocupadas.

Esta función solo está disponible en EE. UU. y Canadá.

Por lo general, las llamadas se pasan o “rotan” a la siguiente línea telefónica disponible, en un orden predefinido.

Su sistema puede admitir un sistema rotativo solo si se trata del último número en la secuencia, de manera que la llamada no puede volver a rotar. No coloque el equipo en ninguna de las otras líneas; cuando estas estén ocupadas y se reciba un segundo fax, la llamada de fax se transferirá a una línea que no tenga un equipo de fax. **Su equipo funcionará mejor con una línea dedicada.**



### Información relacionada

- [Consideraciones sobre líneas especiales](#)

## Sistema telefónico de dos líneas

Un sistema telefónico de dos líneas usan dos números de teléfono individuales en la misma toma de pared.

Esta función solo está disponible en EE. UU. y Canadá.

Los dos números de teléfono pueden estar en conexiones individuales (RJ11) o unidos en una sola conexión (RJ14). El equipo debe estar enchufado en una conexión RJ11. Las conexiones RJ11 y RJ14 pueden tener el mismo tamaño y aspecto, y ambas pueden contener cuatro cables (negro, rojo, verde y amarillo). Para probar el tipo de conexión, enchufe un teléfono de dos líneas y compruebe si puede acceder a ambas líneas. Si puede acceder a ambas líneas, debe separar la línea para su equipo.



### Información relacionada

- [Consideraciones sobre líneas especiales](#)

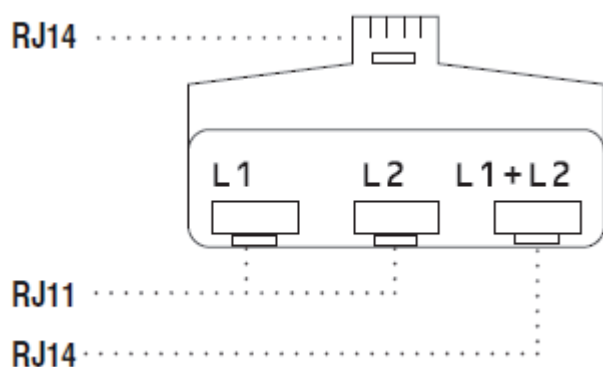
## Convertir tomas telefónicas

Esta función solo está disponible en EE. UU. y Canadá.

Hay tres maneras de convertir una toma a una conexión RJ11. Es posible que sea necesaria la asistencia de la compañía telefónica para poner en práctica las dos primeras maneras. Puede cambiar las tomas de pared de una conexión RJ14 a dos conexiones RJ11. O bien, puede tener una toma de pared RJ11 instalada y puede configurar como esclavo o saltar uno de sus números de teléfono.

La tercera manera es la más fácil: comprar un adaptador triple. Puede enchufar un adaptador triple en una toma de pared RJ14. Este separa los cables en dos conexiones RJ11 independientes (línea 1, línea 2) y una tercera conexión RJ14 (líneas 1 y 2). Si el equipo está en la línea 1, enchufe el equipo en L1 del adaptador triple. Si el equipo está en la línea 2, enchufe el equipo en L2 del adaptador triple.

### Adaptador triple



### Información relacionada

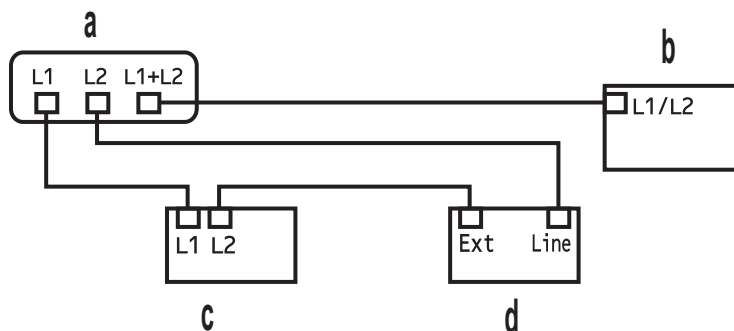
- [Consideraciones sobre líneas especiales](#)

## Instalar su equipo, un TAD externo de dos líneas y un teléfono de dos líneas

Cuando está instalando un contestador automático (TAD) externo de dos líneas y un teléfono de dos líneas, se debe aislar el equipo en una línea tanto en la toma de la pared como en el contestador automático.

- Esta función solo está disponible en EE. UU. y Canadá.
- La conexión más común consiste en unir el equipo a la línea 2, lo cual se explica en los siguientes pasos. La parte posterior del contestador automático de dos líneas debe tener dos conexiones telefónicas: una denominada L1 o L1/L2 y otra denominada L2. Necesitará al menos tres cables de línea telefónica: el cable que viene con el equipo y dos cables para el contestador automático externo de dos líneas. Necesitará un cuarto cable de línea si añade un teléfono de dos líneas.

1. Coloque el TAD de dos líneas y el teléfono de dos líneas cerca del equipo.
2. Enchufe un extremo del cable de línea telefónica del equipo en la conexión L2 del adaptador triple. Enchufe el otro extremo en la conexión LINE del equipo.
3. Enchufe un extremo del primer cable de línea telefónica del contestador automático en la conexión L1 del adaptador triple. Enchufe el otro extremo en la conexión L1 o L1/L2 del contestador automático de dos líneas.
4. Enchufe un extremo del segundo cable de línea telefónica del contestador automático en la conexión L2 del contestador automático de dos líneas. Enchufe el otro extremo en la conexión EXT. del equipo.



- a. Adaptador triple
- b. Teléfono de dos líneas
- c. TAD externo de dos líneas
- d. Equipo

Puede conservar los teléfonos de dos líneas en otras tomas de pared como hasta ahora. Hay varias maneras de añadir un teléfono de dos líneas a la toma de pared del equipo. Puede enchufar el cable de la línea telefónica del teléfono de dos líneas en la conexión L1+L2 del adaptador triple. O bien, puede enchufar el teléfono de dos líneas en la conexión TEL del contestador automático de dos líneas.


### ✓ Información relacionada

- [Consideraciones sobre líneas especiales](#)


## Almacenar números de fax

- Almacene los números de la libreta de direcciones
- Cambiar o eliminar nombres o números de la libreta de direcciones

## Almacene los números de la libreta de direcciones

1. Pulse  [Fax] > [Libreta de dir.].
2. Realice los siguientes pasos:
  - a. Pulse [Editar].
  - b. Pulse [Añadir dir. nueva].
  - c. Pulse [Nombre].
  - d. Introduzca el nombre (hasta 16 caracteres) utilizando la pantalla LCD y, a continuación, pulse [OK].
  - e. Pulse [Dirección].
  - f. Introduzca el número de fax o de teléfono con la pantalla LCD (hasta 20 dígitos) y, a continuación, pulse [OK].




Si desea almacenar una dirección de correo electrónico para utilizarla con Fax por Internet o Escanear a servidor de correo electrónico, pulse , introduzca la dirección de correo electrónico y pulse [OK].

(Para determinados modelos, debe descargar Fax por Internet para usar la función de Fax por Internet y la función Escanear a servidor de correo electrónico).

- g. Pulse [OK].

Para almacenar otro número en la libreta de direcciones, repita estos pasos.

3. Pulse .




### Información relacionada

- [Almacenar números de fax](#)
  - [Almacene los números de llamadas salientes en la libreta de direcciones](#)


## Almacene los números de llamadas salientes en la libreta de direcciones

Puede copiar los números de su historial de llamadas salientes y almacenarlos en su libreta de direcciones.

1. Pulse  [Fax] > [Historial de llamadas] > [Llam. saliente].
2. Deslice el dedo hacia arriba o hacia abajo, o bien pulse ▲ o ▼ para mostrar el número deseado y, a continuación, púselo.
3. Pulse [Editar] > [Añadir a libreta de dir.] > [Nombre].



Para borrar el número, pulse [Editar] > [Eliminar]. Pulse [Sí] para confirmar.


4. Introduzca el nombre con la pantalla LCD (hasta 16 caracteres).
5. Pulse [OK].
6. Pulse [OK] para confirmar el número de fax o de teléfono que desee almacenar.
7. Pulse .



### Información relacionada

- [Almacene los números de la libreta de direcciones](#)

## Cambiar o eliminar nombres o números de la libreta de direcciones

1. Pulse  [Fax] > [Libreta de dir.] > [Editar].

2. Realice uno de los siguientes pasos:

Pulse [Cambiar] para editar los nombres de fax o los números de teléfono.

Deslice el dedo hacia arriba o hacia abajo, o bien pulse ▲ o ▼ para mostrar el número que desea cambiar y, a continuación, púselo.

- Para cambiar el nombre, pulse [Nombre]. Introduzca el nuevo nombre (hasta 16 caracteres) con el teclado de la pantalla LCD y, después, pulse [OK].
- Para cambiar el número de fax o de teléfono, pulse [Dirección]. Introduzca el nuevo número de fax o de teléfono (hasta 20 dígitos) con el teclado de la pantalla LCD y, después, pulse [OK].

Pulse [OK] para finalizar.



Cómo introducir texto:

Para cambiar un carácter, pulse ◀ o ▶ para ubicar el cursor y resaltar el carácter incorrecto; después, pulse



Introduzca el nuevo carácter.

Para eliminar números, pulse [Eliminar].

Seleccione los números de fax o de teléfono que desee eliminar y púselos para que aparezca una marca de verificación y, después, pulse [OK].

3. Pulse .



### Información relacionada

- [Almacenar números de fax](#)




## Configure grupos de multienvío

Un grupo, que se puede almacenar en la libreta de direcciones, permite enviar el mismo mensaje de fax a varios números de fax.

En primer lugar, debe almacenar cada número de fax en la libreta de direcciones. A continuación, puede incluirlos como números en el grupo. Cada grupo utiliza un número de la libreta de direcciones.

Modelos aplicables	Cantidad máxima de grupos	Cantidades máximas en un grupo
MFC-L9630CDN/MFC-L9670CDN/ MFC-EX670W	20	299

1. Pulse  [Fax] > [Libreta de dir.].
2. Realice los siguientes pasos:
  - a. Pulse [Editar] > [Conf. grupos] > [Nombre].
  - b. Introduzca el nombre del grupo (hasta 16 caracteres) con la pantalla LCD y, después, pulse [OK].
  - c. Pulse [Añadir/Borrar].
  - d. Para agregar números de la libreta de direcciones al grupo, pulse los números y aparecerá una marca de verificación; después, pulse [OK].
  - e. Lea y confirme la lista de nombres y números elegidos que aparece y, después, pulse [OK] para guardar su grupo.


Para almacenar otro grupo para multienvío, repita estos pasos.

3. Pulse .

### Información relacionada

- [Operaciones de voz y números de fax](#)
  - [Cambiar el nombre de un grupo de multienvío](#)
  - [Eliminar un grupo de multienvío](#)
  - [Agregar o eliminar miembros de un grupo de multienvío](#)

## Cambiar el nombre de un grupo de multienvío

1. Pulse  [Fax] > [Libreta de dir.] > [Editar] > [Cambiar].
2. Deslice el dedo hacia arriba o hacia abajo, o bien pulse ▲ o ▼ para mostrar el grupo que desee y, a continuación, pulse el nombre del grupo.
3. Pulse [Nombre].
4. Introduzca el nuevo nombre de grupo (hasta 16 caracteres) con el teclado de la pantalla LCD y, después, pulse [OK].



Cómo cambiar el nombre almacenado:

Para cambiar un carácter, pulse ◀ o ▶ para ubicar el cursor y resaltar el carácter incorrecto; después, pulse



Introduzca el nuevo carácter.



5. Pulse [OK].
6. Pulse .



### Información relacionada

- [Configure grupos de multienvío](#)

## Eliminar un grupo de multienvío



1. Pulse  [Fax] > [Libreta de dir.] > [Editar] > [Eliminar].
2. Deslice el dedo hacia arriba o hacia abajo, o bien pulse ▲ o ▼ para mostrar el grupo que desee y, a continuación, pulse el nombre del grupo.
3. Pulse [OK].
4. Pulse .



### Información relacionada

- [Configure grupos de multienvío](#)

## Agregar o eliminar miembros de un grupo de multienvío

1. Pulse  [Fax] > [Libreta de dir.] > [Editar] > [Cambiar].
2. Deslice el dedo hacia arriba o hacia abajo, o bien pulse ▲ o ▼ para mostrar el grupo que desee y, a continuación, pulse el nombre del grupo.
3. Deslice el dedo hacia arriba o hacia abajo, o bien pulse ▲ o ▼ para mostrar la opción [Añadir/Borrar] y, a continuación, pulse [Añadir/Borrar].
4. Deslice el dedo hacia arriba o hacia abajo, o bien pulse ▲ o ▼ para mostrar el número que desee agregar o eliminar.
5. Realice lo siguiente en cada número que desea modificar:
  - Para agregar un número al grupo, pulse la casilla de verificación del número para agregar una marca de verificación.
  - Para eliminar un número del grupo, pulse la casilla de verificación del número para quitar la marca de verificación.
6. Pulse [OK].
7. Pulse [OK].
8. Pulse .



### Información relacionada

- [Configure grupos de multienvío](#)

## Marcar códigos de acceso y números de tarjetas de crédito


A veces le puede resultar conveniente seleccionar entre una serie de operadores de larga distancia al enviar un fax. Las tarifas pueden variar en función del tiempo y el destino. Para aprovechar las tarifas bajas, puede almacenar los códigos de acceso de operadores de larga distancia y los números de las tarjetas de crédito como números de la libreta de direcciones.

Para almacenar estas secuencias de marcación largas, divídalas y establézcalas como números separados en la libreta de direcciones en cualquier combinación. Hasta puede incluir la marcación manual con el teclado de marcación.

Por ejemplo: Podría haber almacenado “555” y “7000” en su equipo, como se muestra en la tabla a continuación.

Modelos aplicables	“555” almacenado en	“7000” almacenado en
MFC-L9630CDN/MFC-L9670CDN/ MFC-EX670W	Libreta de direcciones: Brother 1	Libreta de direcciones: Brother 2

Puede usar ambos para marcar “555-7000” usando el siguiente procedimiento.

1. Pulse  [Fax] > [Libreta de dir.].
2. Deslice el dedo hacia arriba o hacia abajo, o bien pulse ▲ o ▼ para mostrar el número de Brother 1.
3. Pulse el número.
4. Pulse [Aplicar].
5. Pulse [Libreta de dir.].
6. Pulse [OK].
7. Deslice el dedo hacia arriba o hacia abajo, o bien pulse ▲ o ▼ para mostrar el número de Brother 2.
8. Pulse el número.
9. Pulse [Aplicar].
10. Pulse [Inicio de fax].

El equipo marcará “555-7000”.

Para cambiar un número temporalmente, puede sustituir parte del número si lo pulsa en la pantalla LCD. Por ejemplo, para cambiar el número a “555-7001”, podría introducir el número (Brother 1: 555) desde la libreta de direcciones, pulsar [Aplicar] y, después, pulsar 7001 en la pantalla LCD.



Si debe esperar otro tono de marcación u otra señal en algún punto en la secuencia de marcación, pulse [Pausa] para crear una pausa en el número.



### Información relacionada

- [Operaciones de voz y números de fax](#)

## Servicios telefónicos y dispositivos externos

- [Correo de voz](#)
- [Timbre distintivo](#)
- [TAD \(contestador automático\) externo](#)
- [Extensiones telefónicas y teléfonos externos](#)
- [Conexiones de líneas múltiples \(PBX\)](#)

## Correo de voz

Esta función solo está disponible en EE. UU. y Canadá.

Si tiene correo de voz en la misma línea telefónica que el equipo Brother, este servicio y el equipo Brother entrarán en conflicto al recibir llamadas entrantes.

Por ejemplo, si el correo de voz está configurado para responder después de cuatro llamadas y el equipo Brother está configurado para responder después de dos llamadas, el equipo Brother responderá primero. Esto impedirá a los interlocutores dejar un mensaje en el servicio de correo de voz.

Del mismo modo, si el equipo Brother está configurado para responder después de cuatro llamadas y el correo de voz está configurado para responder después de dos llamadas, el correo de voz responderá primero. Esto impedirá que el equipo Brother reciba faxes entrantes, puesto que el servicio de correo de voz no puede volver a transferir el fax entrante al equipo Brother.

Para evitar conflictos entre el equipo Brother y el servicio de correo de voz, realice una de las siguientes acciones:

- Consiga el servicio de timbre distintivo de su compañía telefónica. El timbre distintivo es una función disponible en el equipo Brother que permite que una persona con una sola línea reciba llamadas de fax y de voz a través de dos números de teléfono diferentes en esa misma línea.

Brother utiliza el término "timbre distintivo", pero las compañías telefónicas usan distintos nombres para este servicio, como, por ejemplo, timbre personalizado, tono personalizado, timbre inteligente, identificación de timbre, identificación de llamada, datos de identificación de llamada, timbre para adolescentes, SimpleBiz Fax y número de teléfono alternativo. Este servicio establece un segundo número de teléfono en la misma línea que su número de teléfono existente y cada número tiene su propio patrón de timbre. Por lo general, el número original suena con el patrón de timbre estándar y se utiliza para recibir llamadas de voz, mientras que el segundo número suena con un patrón de timbre diferente y se utiliza para recibir faxes.

- Configure el modo de recepción del equipo Brother en "Manual". Con el modo manual, debe responder cada llamada entrante si desea poder recibir un fax. Si la llamada entrante es una llamada telefónica, termine la llamada como lo haría normalmente. Si oye tonos de envío de fax, debe transferir la llamada al equipo Brother.

Las llamadas de fax y de voz no contestadas irán al correo de voz.



### Información relacionada

- [Servicios telefónicos y dispositivos externos](#)

#### Información adicional:

- [Problemas de teléfono y fax](#)

## Timbre distintivo

Esta función solo está disponible en EE. UU. y Canadá.

El timbre distintivo es una función del equipo Brother que permite que una persona con una sola línea reciba llamadas de fax y de voz a través de dos números de teléfono diferentes en esa sola línea. Brother utiliza el término "timbre distintivo", pero las compañías telefónicas usan distintos nombres para este servicio, como, por ejemplo, timbre personalizado, tono personalizado, timbre inteligente, identificación de timbre, identificación de llamada, datos de identificación de llamada, timbre para adolescentes, SimpleBiz Fax y número de teléfono alternativo. Este servicio establece un segundo número de teléfono en la misma línea que su número de teléfono existente y cada número tiene su propio patrón de timbre. Por lo general, el número original suena con el patrón de timbre estándar y se utiliza para recibir llamadas de voz, mientras que el segundo número suena con un patrón de timbre diferente y se utiliza para recibir faxes.



- Debe pagar el servicio de timbre distintivo de su compañía telefónica antes de programar el equipo para que funcione con él.
- Comuníquese con su empresa telefónica para averiguar sobre disponibilidad y tarifas.

### ¿Qué hace el timbre distintivo de su empresa telefónica?

El servicio de timbre distintivo de su empresa telefónica le permite tener más de un número en la misma línea telefónica. **Si necesita más de un número de teléfono, es más barato que pagar una línea adicional.** Cada número de teléfono tiene su patrón de timbre distintivo propio, de modo que usted sabrá cuál es el número de teléfono que está sonando. Es una manera de tener un número de teléfono separado para su equipo.



Comuníquese con su empresa telefónica para averiguar sobre disponibilidad y tarifas.

### ¿Qué ofrece la función de "timbre distintivo" de Brother?

El equipo Brother tiene una función de timbre distintivo que permite utilizar el equipo para sacar el máximo partido al servicio de timbre distintivo de la compañía telefónica. El nuevo número de teléfono de la línea solo podrá recibir faxes.



Debe contratar el servicio de timbre distintivo de su compañía telefónica antes de programar el equipo para la utilización del servicio.

### ¿Tiene correo de voz?

Si tiene correo de voz en la misma línea telefónica en la que instalará el nuevo equipo, es muy probable que este servicio y el equipo Brother entren en conflicto al recibir llamadas entrantes. **Sin embargo, la función de timbre distintivo permite utilizar más de un número en la línea para que el servicio de correo de voz y el equipo puedan funcionar juntos sin problemas.** Si cada uno tiene un número de teléfono independiente, ninguno interferirá en las operaciones del otro.

Si decide obtener el servicio de timbre distintivo de la empresa telefónica, debe registrar el nuevo patrón de timbre distintivo que le proporcionen. Es para que su equipo pueda reconocer sus llamadas entrantes.







Puede cambiar o cancelar el patrón del timbre distintivo en cualquier momento. Puede desactivarlo temporalmente y volver a activarlo más tarde. Cuando obtenga un nuevo número de fax, asegúrese de restablecer esta función.

### Antes de elegir el patrón de timbre para registrar

Solo puede registrar un patrón de timbre distintivo con el equipo. Algunos patrones de timbres no se pueden registrar. Los patrones de timbres siguientes son compatibles con el equipo Brother. Registre el patrón proporcionado por su compañía telefónica.



Patrón de timbre	Timbres	
1	corto-corto o largo-largo	
2	corto-largo-corto	
3	corto-corto-largo	
4	muy largo	



- El patrón de timbre n.º 1 suele llamarse 'corto-corto' y es el de uso más frecuente.
- Si el patrón de timbre que recibió no está en esta tabla, **contacte a su empresa telefónica y solicite uno de los que aparecen en la tabla.**

- El equipo solo responde llamadas a su número registrado.
- Los dos primeros timbres no sonarán en el equipo. Esto se debe a que el fax debe <<escuchar>> el patrón de timbre (para compararlo con el patrón "registrado"). (Los teléfonos que haya en la misma línea sonarán).
- Si programa el equipo correctamente, este reconoce el patrón de timbre registrado del "número de fax" en dos tonos de timbre y, a continuación, contesta con un tono de fax. Cuando se llame al "número de voz", el equipo no contestará.



### Información relacionada

- [Servicios telefónicos y dispositivos externos](#)
  - [Registrar el patrón de timbre distintivo](#)
  - [Desactivar el timbre distintivo](#)

### Información adicional:


- [Problemas de teléfono y fax](#)

## Registrar el patrón de timbre distintivo

Esta función solo está disponible en EE. UU. y Canadá.

Una vez que haya configurado la función de timbre distintivo en [Sí], el número de timbre distintivo recibirá faxes automáticamente. El modo de recepción se ajusta automáticamente en [Manual] y no puede cambiarlo a otro modo de recepción mientras el timbre distintivo está ajustado en [Sí]. Esto garantiza que el equipo solo responda al número de timbre distintivo y no interfiera en las llamadas que reciba su número de teléfono principal.


Cuando el timbre distintivo está activado, la pantalla LCD muestra [T/D] como el modo de recepción.

1. Pulse  [Ajustes] > [Todos los ajust] > [Fax] > [Varios] > [Distintivo].



Si su equipo muestra el menú [Todos los ajust] en la pantalla de Inicio, omita el menú [Ajustes].

2. Realice una de las siguientes acciones:
  - Si no ha registrado el patrón del timbre distintivo, pulse [Distintivo] y luego pulse [Sí].
  - Si ya ha registrado el patrón del timbre distintivo y desea cambiarlo, vaya a la configuración de patrón de timbre.
3. Pulse [Tipo de timbre].
4. Pulse el patrón de timbre almacenado que desee y, después, pulse [OK].

Oirá cada patrón mientras pulsa los cuatro botones. Asegúrese de seleccionar el patrón que la compañía telefónica le haya dado.
5. Pulse .

El timbre distintivo ahora está ajustado en [Sí].



Si no desea recibir faxes en el número de timbre distintivo, puede desactivar el timbre distintivo. El equipo permanecerá en el modo de recepción [Manual], por lo que tendrá que volver a configurar el modo de recepción.




### Información relacionada

- [Timbre distintivo](#)


## Desactivar el timbre distintivo

Esta función solo está disponible en EE. UU. y Canadá.

1. Pulse  [Ajustes] > [Todos los ajust] > [Fax] > [Varios] > [Distintivo] > [Distintivo].



Si su equipo muestra el menú [Todos los ajust] en la pantalla de Inicio, omita el menú [Ajustes].

2. Pulse [No].
3. Pulse .

Si desactiva el timbre distintivo, el equipo permanecerá en modo Manual. Debe establecer el modo de recepción nuevamente.



### Información relacionada

- [Timbre distintivo](#)

## TAD (contestador automático) externo

Conecte un contestador automático telefónico externo (TAD, por sus siglas en inglés) a la misma línea que su equipo. Cuando el TAD contesta una llamada, el equipo “escuchará” los tonos CNG (de llamada de fax) enviados por el equipo de fax remitente. Si los detecta, el equipo se encargará de contestar la llamada y recibir el fax. Si no los detecta, el equipo permitirá que el TAD tome un mensaje de voz y se mostrará [Teléfono] en la pantalla LCD.

The external TAD must answer within four rings (we recommend setting it to two rings). Esto se debe a que el equipo no puede oír los tonos CNG hasta que el TAD externo haya respondido a la llamada. El equipo remitente continuará enviando tonos CNG solo durante ocho o diez segundos más. No se recomienda utilizar la función de ahorro de tarifa en el TAD externo si esta función necesita más de cuatro timbres para activarse.

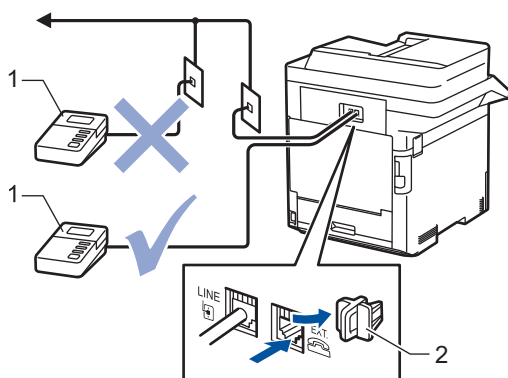
A menos que esté utilizando el timbre distintivo, el TAD debe estar conectado a la conexión EXT. del equipo.

- **Si se suscribe al servicio de timbre distintivo de la compañía telefónica:**

Puede conectar un TAD externo a una toma diferente de la pared solo si se suscribe al servicio de timbre distintivo de la compañía telefónica, ha registrado el patrón de timbre distintivo en el equipo y utiliza ese número como número de fax. Si dispone del servicio de timbre distintivo de la compañía telefónica, la configuración recomendada en el TAD externo es un mínimo de cuatro timbres. No puede utilizar la configuración de ahorro de tarifa.

- **Si no se suscribe al servicio de timbre distintivo:**

Deberá enchufar el TAD a la conexión EXT. del equipo. Si el TAD está enchufado a la toma de la pared, tanto el equipo como el TAD intentarán controlar la línea telefónica. (Consulte la ilustración).



- 1 TAD
- 2 Cubierta de protección

### IMPORTANTE

NO conecte un TAD en otro punto de la misma línea telefónica.



Si tiene problemas para recibir faxes, reduzca el número de timbres del TAD externo.

### ✓ Información relacionada

- [Servicios telefónicos y dispositivos externos](#)
  - [Conectar un contestador automático externo](#)
  - [Grabar un mensaje saliente \(OGM\) en el contestador automático externo](#)

## Conectar un contestador automático externo

El TAD externo debe enchufarse en la parte trasera del equipo, en el receptáculo rotulado EXT. El equipo no puede funcionar correctamente si se enchufa el TAD en un tomacorriente de la pared (excepto que use timbre distintivo).

1. Enchufe el cable de la línea telefónica de la toma telefónica de la pared en la toma LINE de la parte trasera del equipo.
2. Enchufe el cable de la línea telefónica del TAD externo a la toma EXT de la parte trasera del equipo. (Asegúrese de que este cable esté conectado al TAD en la toma de la línea telefónica del TAD y no a la toma del auricular.)
3. Establezca el TAD externo en la cantidad mínima de timbres permitida. Para obtener más información, comuníquese con su proveedor de teléfono. (El ajuste de retraso del timbre del equipo no se aplica.)
4. Grabe un mensaje saliente en el TAD externo.
5. Configure el TAD para que responda las llamadas.
6. Establezca el modo de recepción del equipo en [Contestador ext.].



### Información relacionada

- [TAD \(contestador automático\) externo](#)

## Grabar un mensaje saliente (OGM) en el contestador automático externo

1. Grabe cinco segundos de silencio al inicio del mensaje. Esto permite que el equipo pueda escuchar los tonos de fax.
2. Limite su discurso a 20 segundos.
3. Termine su mensaje de 20 segundos y dé su código de recepción de fax a personas que envían faxes manuales. Por ejemplo: "Después del pitido, deje un mensaje o pulse \*51 e Inicio para enviar un fax".

### NOTA

Se recomienda que comience el mensaje saliente con un silencio inicial de cinco segundos, dado que el equipo no puede detectar los tonos de fax si hay una voz alta. Puede probar a omitir esta pausa, pero si el equipo tiene problemas para recibir faxes, deberá volver a grabar el mensaje saliente e incluirla.



### Información relacionada

- [TAD \(contestador automático\) externo](#)

## Extensiones telefónicas y teléfonos externos

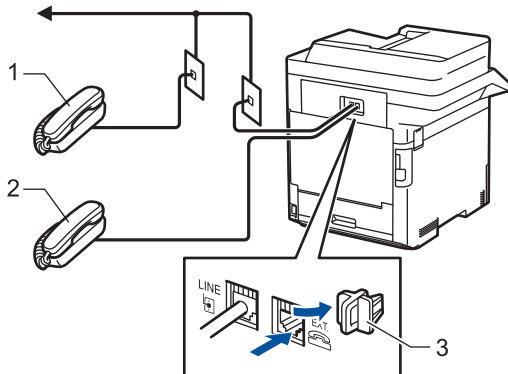
- Conectar una extensión telefónica o un teléfono externo
- Uso desde teléfonos externos y de extensión
- Si utiliza un auricular externo inalámbrico que no sea de Brother
- Utilizar códigos remotos

## Conectar una extensión telefónica o un teléfono externo

Puede conectar un teléfono independiente al equipo tal y como se indica en el diagrama siguiente.

Conecte el cable de la línea telefónica a la conexión denominada EXT.

Antes de conectar un teléfono externo, retire la cubierta protectora (3) de la conexión EXT. del equipo.



- 1 Extensión telefónica
- 2 Teléfono externo
- 3 Cubierta de protección



### Información relacionada

- [Extensiones telefónicas y teléfonos externos](#)



## Uso desde teléfonos externos y de extensión

### Uso de teléfonos de extensión

Si contesta una llamada de fax en un teléfono de extensión, puede hacer que el equipo reciba el fax si pulsa el código de recepción de faxes **\*51**.

Si el equipo contesta una llamada de voz y seudo/doble timbres que usted debe atender, puede tomar la llamada en un teléfono de extensión si pulsa el código de contestación telefónica **#51**.

### Usar un teléfono externo (conectado a la toma EXT. del equipo)

Si contesta una llamada de fax en un teléfono externo conectado a la toma EXT del equipo, puede hacer que el equipo reciba el fax si pulsa [Inicio de fax] o **Start (Inicio)**, y selecciona [Recibir] o ▼.

Si el equipo contesta una llamada de voz y semitimbre/doble timbre que usted debe atender, puede tomar la llamada en un teléfono externo si pulsa [Responder] o **Hook (Teléfono)**.

### Si contesta una llamada y no hay nadie en la línea:

Usted está recibiendo un fax manual.

Pulse **\*51** y espere el chirrido o hasta que la pantalla LCD muestre [Recibiendo]; después, cuelgue.



También puede utilizar la función de recepción fácil para que el equipo responda automáticamente a la llamada.



### Información relacionada

- [Extensiones telefónicas y teléfonos externos](#)

## Si utiliza un auricular externo inalámbrico que no sea de Brother

Si tiene un teléfono inalámbrico que no es de Brother conectado a la toma EXT. del equipo y, por lo general, tiene el auricular inalámbrico a mano, le resultará más fácil contestar las llamadas durante el número de timbres.

Si deja que el equipo conteste primero, deberá ir al equipo para pulsar [Responder] o **Hook (Teléfono)** para transferir la llamada al auricular inalámbrico.



### Información relacionada

- [Extensiones telefónicas y teléfonos externos](#)

## Utilizar códigos remotos

### Código para recibir un fax

Si contesta una llamada de fax desde una extensión telefónica, puede indicar al equipo que la reciba marcando el código de recepción de fax \*51. Espere a oír los chirridos y, a continuación, vuelva a colgar el auricular.

Si contesta una llamada de fax en un teléfono externo, puede hacer que el equipo reciba el fax si pulsa los botones que se muestran en la tabla siguiente:

Modelos aplicables	Para hacer que el equipo reciba el fax
MFC-L9630CDN/MFC-L9670CDN/MFC-EX670W	Inicio de fax y, a continuación, Recibir

### Código de contestación telefónica

Si recibe una llamada de voz y el equipo está en modo F/T, comenzará a sonar el timbre de F/T (seudo/doble timbre) después del retraso de timbre inicial. Si contesta la llamada en un teléfono de extensión, puede desactivar el timbre de F/T si pulsa #51 (asegúrese de presionarlo entre los timbres).

Si el equipo contesta una llamada de voz y semitimbre/doble timbre que usted debe atender, puede tomar la llamada en un teléfono externo si pulsa el botón indicado en la tabla siguiente:

Modelos aplicables	Para atender una llamada de voz
MFC-L9630CDN/MFC-L9670CDN/MFC-EX670W	Responder




### Información relacionada

- [Extensiones telefónicas y teléfonos externos](#)
  - [Cambiar los códigos remotos](#)

## Cambiar los códigos remotos

El código de recepción de fax predefinido es \*51. El código de contestación telefónica predefinido es #51. Si siempre está desconectado cuando accede de forma remota al TAD externo, pruebe a cambiar los códigos remotos de tres dígitos a ### o 999, por ejemplo.

1. Pulse  [Ajustes] > [Todos los ajust] > [Fax] > [Conf.recepción] > [Activ. remota].



Si su equipo muestra el menú [Todos los ajust] en la pantalla de Inicio, omita el menú [Ajustes].

2. Realice una de las siguientes acciones:

- Para cambiar el código de recepción de fax, pulse [Cód recepción fax]. Introduzca el nuevo código y, a continuación, pulse [OK].
- Para cambiar el código de respuesta de teléfono, pulse [Cód. de deact.]. Introduzca el nuevo código y, a continuación, pulse [OK].
- Si no desea cambiar los códigos, vaya al paso siguiente.
- Para desactivar (o activar) los códigos remotos, pulse [Activ. remota] y, después, pulse [No] (o [Sí]).

3. Pulse .



### Información relacionada

- [Utilizar códigos remotos](#)

## Conexiones de líneas múltiples (PBX)

Le recomendamos que solicite a la compañía que instaló su centralita PBX que conecte el equipo. Si dispone de un sistema de líneas múltiples, le recomendamos que solicite a la compañía que lo instaló que conecte la unidad a la última línea del sistema. De esta manera, puede evitar que el equipo se active cada vez que reciba llamadas telefónicas. Si una operadora va a contestar todas las llamadas entrantes por conmutador, le recomendamos que configure el modo de recepción en [Manual].

No garantizamos que el equipo vaya a funcionar correctamente en todos los casos si está conectado a una centralita PBX. En caso de que haya problemas al enviar o recibir faxes, deberá informar primero a la compañía que gestiona su centralita PBX.



### Información relacionada

- [Servicios telefónicos y dispositivos externos](#)

## Informes de fax


- [Imprimir un informe Verificación de la transmisión](#)
- [Imprimir un informe Diario del fax](#)

## Imprimir un informe Verificación de la transmisión

El informe Verificación de la transmisión se puede utilizar como comprobante del envío de faxes. El informe muestra una lista con el número de fax o el nombre del destinatario, la hora y la fecha de la transmisión, la duración de la transmisión, el número de páginas enviadas y si la transmisión se ha realizado correctamente.

Hay varias configuraciones disponibles para el informe Verificación de la transmisión:

Sí	Imprime un informe después de cada fax que usted envía.
Sí (+Imagen)	Imprime un informe cada vez que se envía un fax. En el informe aparece parte de la primera página del fax.
Solo error	Imprime un informe si su fax no es exitoso debido a un error de transmisión.
Solo error (+Imagen)	Imprime un informe si su fax no es exitoso debido a un error de transmisión. Una parte de la primera página del fax aparece en el informe.
No	Su equipo no imprime ningún informe después de enviar faxes.

1. Pulse  [Ajustes] > [Todos los ajust] > [Fax] > [Config. Infor] > [Transmisión].



Si su equipo muestra el menú [Todos los ajust] en la pantalla de Inicio, omita el menú [Ajustes].

2. Pulse la opción deseada.

Si selecciona [Sí (+Imagen)] o [Solo error (+Imagen)], la imagen no aparecerá en el Informe Verificación de la transmisión si la transmisión en tiempo real está configurada en [Sí].

3. Pulse .

Si la transmisión es correcta, aparece OK junto a RESULTADO en el informe Verificación de la transmisión.  
Si la transmisión no es correcta, aparece NG junto a RESULTADO.




### Información relacionada

- [Informes de fax](#)


## Imprimir un informe Diario del fax

Puede configurar el equipo para que imprima el Diario del fax a intervalos específicos (cada 50 faxes, cada 6, 12 o 24 horas o cada 2 o 7 días).

1. Pulse  [Ajustes] > [Todos los ajust] > [Fax] > [Config. Infor] > [Frec. informe] > [Frec. informe].



Si su equipo muestra el menú [Todos los ajust] en la pantalla de Inicio, omita el menú [Ajustes].

2. Deslice el dedo hacia arriba o hacia abajo, o bien pulse ▲ o ▼ para seleccionar el intervalo deseado y, a continuación, púselo.
  - Cada 6, 12, 24 horas, 2 o 7 días  
El equipo imprimirá el informe a la hora seleccionada y, a continuación, borrará todos los datos de registro de transmisión y recepción de la memoria. Si la memoria del equipo se llena con 200 datos de registro antes de haberse alcanzado la hora especificada, el equipo imprimirá el Diario del fax en ese momento y, a continuación, borrará todos los trabajos de la memoria. Si desea imprimir un informe adicional antes de que llegue el momento especificado para imprimirlo, podrá hacerlo sin borrar los datos de registro de la memoria.
  - Cada 50 faxes  
El equipo imprimirá el Diario del fax cuando tenga almacenados 50 datos de registro de transmisión y recepción.
3. Si seleccionó cada 6, 12, 24 horas, 2 o 7 días, realice una de las acciones siguientes para ingresar la hora para iniciar la impresión:
  - Si configura [Reloj 12 h] como el formato en los ajustes [Tipo de reloj], pulse [Hora]. Introduzca la hora (en el formato de 12 horas) con la pantalla LCD y, después, pulse [AM] o [PM]. Pulse [OK].
  - Si define [Reloj 24 h] en la configuración [Tipo de reloj], presione [Hora], y luego, introduzca la hora (en formato de 24 horas) con la pantalla LCD.  
Pulse [OK].  
(Por ejemplo: introduzca 19:45 para las 7:45 p. m.)
4. Si seleccionó [Cada 7 días], presione [Día].
5. Deslice el dedo hacia arriba o hacia abajo, o bien pulse ▲ o ▼ para mostrar la opción [Cada lunes], [Cada martes], [Cada miércoles], [Cada jueves], [Cada viernes], [Cada sábado] o [Cada domingo] y, a continuación, pulse el primer día de la cuenta regresiva de 7 días.
6. Pulse .



### Información relacionada

- [Informes de fax](#)



## PC-FAX

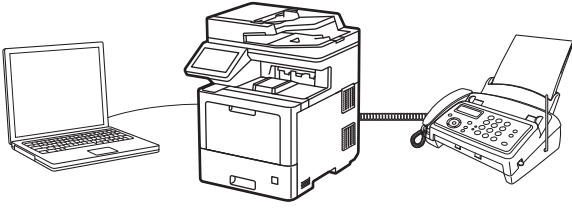
- [PC-FAX para Windows](#)
- [PC-FAX para Mac](#)

## PC-FAX para Windows

- [Información general de PC-FAX \(Windows\)](#)
- [Enviar un fax mediante PC-FAX \(Windows\)](#)
- [Recepción de faxes en la computadora \(Windows\)](#)

## Información general de PC-FAX (Windows)


Reduzca el consumo de papel y ahorre tiempo mediante el software PC-FAX de Brother para enviar faxes directamente desde la computadora.

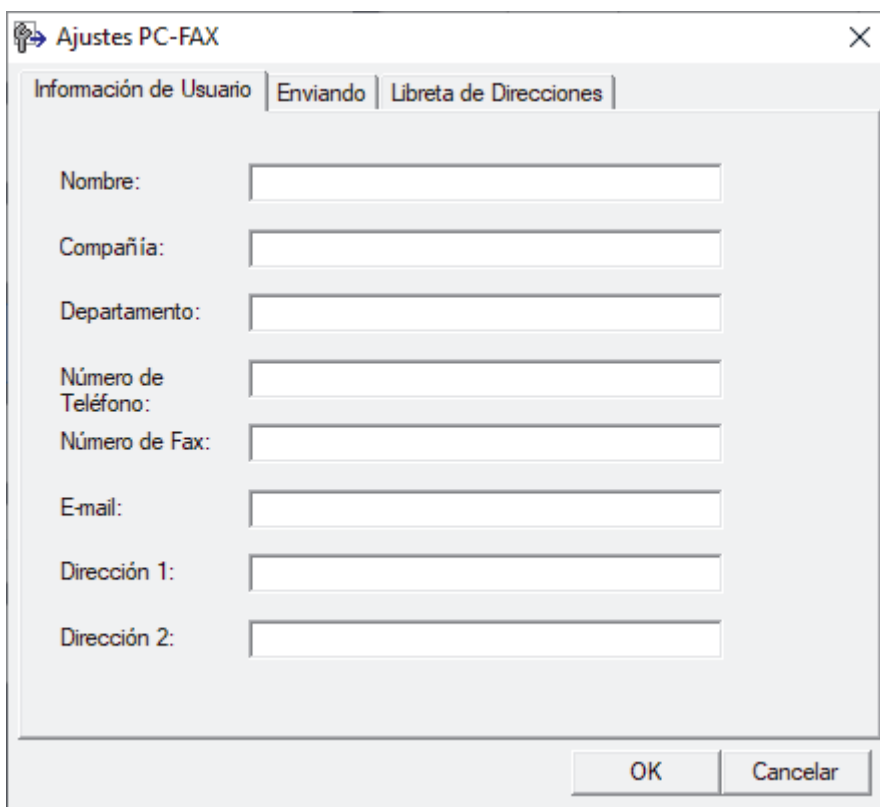


- [Configurar PC-FAX \(Windows\)](#)
- [Configurar su Libreta de direcciones de PC-Fax \(Windows\)](#)

## Configurar PC-FAX (Windows)

Antes de enviar faxes mediante PC-FAX, personalice las opciones de envío en cada pestaña del cuadro de diálogo **Ajustes PC-FAX**.

1. Inicie  (**Brother Utilities**) y, a continuación, haga clic en la lista desplegable y seleccione el nombre del modelo (si no está ya seleccionado).
2. Haga clic en **PC-FAX** en la barra de navegación izquierda y, a continuación, haga clic en **Configurar Envío**. Aparecerá el cuadro de diálogo **Ajustes PC-FAX**.



3. Realice una de las siguientes acciones:
  - Haga clic en la pestaña **Información de Usuario** y, a continuación, escriba su información de usuario en los campos.



Cada cuenta de Microsoft tiene su propia pantalla **Información de Usuario** personalizada para personalizar portadas y encabezados de fax.

- Haga clic en la pestaña **Enviando** y, a continuación, escriba el número necesario para acceder a una línea externa (si es necesario) en el campo **Numero de acceso a línea externa**. Marque la casilla de verificación **Incluir cabecera** para incluir la información de la cabecera.
  - Haga clic en la pestaña **Libreta de Direcciones** y, a continuación, seleccione la libreta de direcciones que desea utilizar con PC-FAX en la lista desplegable **Seleccione la Libreta de Direcciones**.
4. Haga clic en **OK**.



### Información relacionada

- [Información general de PC-FAX \(Windows\)](#)


## Configurar su Libreta de direcciones de PC-Fax (Windows)

Agregue, edite y elimine miembros y grupos para personalizar su **Libreta de direcciones de**.

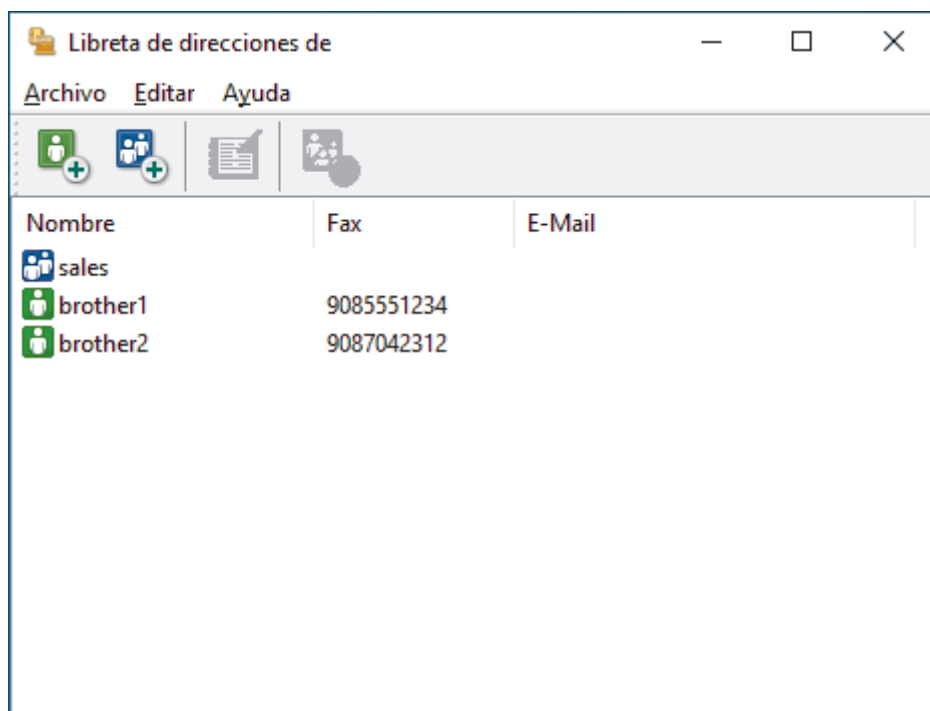
- [Agregar un miembro a la Libreta de direcciones de PC-FAX \(Windows\)](#)
- [Cree un grupo en la libreta de direcciones de PC-FAX \(Windows\)](#)
- [Edite los datos de un miembro o grupo en la libreta de direcciones de PC-FAX \(Windows\)](#)
- [Elimine un miembro o grupo de la libreta de direcciones de PC-FAX \(Windows\)](#)
- [Exporte la libreta de direcciones de PC-FAX \(Windows\)](#)
- [Importe datos a su libreta de direcciones de PC-FAX \(Windows\)](#)


## Agregar un miembro a la Libreta de direcciones de PC-FAX (Windows)

Agregue nuevos contactos incluyendo la información de fax a la libreta de direcciones de PC-Fax si desea enviar faxes mediante el software PC-Fax de Brother.

1. Inicie  (**Brother Utilities**) y, a continuación, haga clic en la lista desplegable y seleccione el nombre del modelo (si no está ya seleccionado).
2. Haga clic en **PC-FAX** en la barra de navegación izquierda y, a continuación, haga clic en **Libreta de Direcciones (Enviar)**.

Aparecerá el cuadro de diálogo **Libreta de direcciones de**.



3. Haga clic en .

Aparecerá el cuadro de diálogo **Configuración de los miembros de la Libreta de Direcciones**.


4. Escriba la información de los miembros en los campos correspondientes. El campo **Nombre** es el único campo obligatorio.
5. Haga clic en **Aceptar**.

### Información relacionada

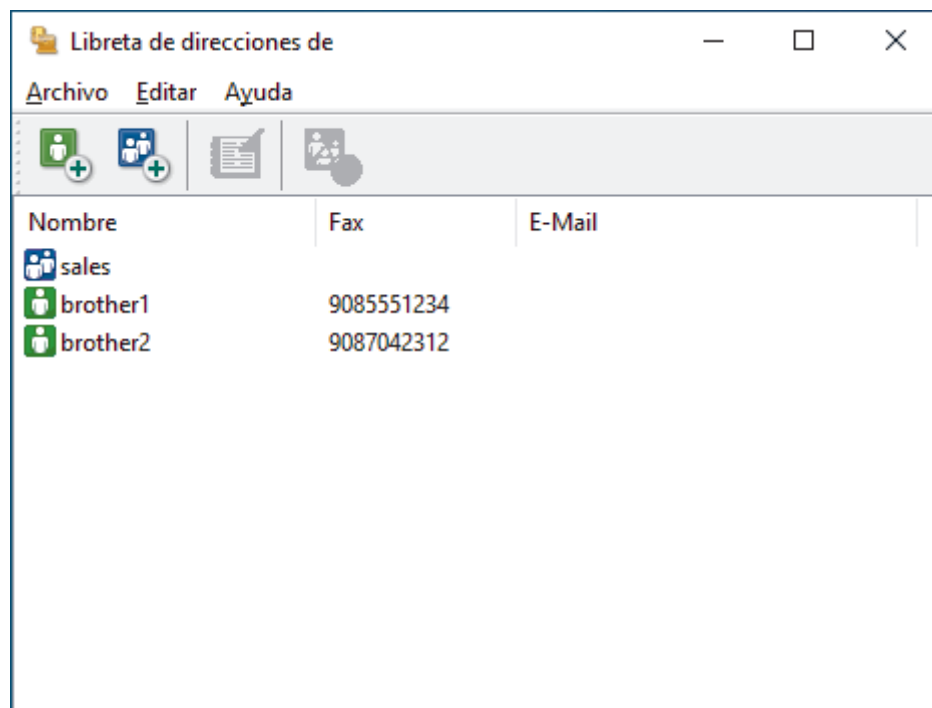
- [Configurar su Libreta de direcciones de PC-Fax \(Windows\)](#)


## Cree un grupo en la libreta de direcciones de PC-FAX (Windows)

Cree un grupo para el multienvío del mismo PC-FAX a varios destinatarios al mismo tiempo.

1. Inicie  (**Brother Utilities**) y, a continuación, haga clic en la lista desplegable y seleccione el nombre del modelo (si no está ya seleccionado).
2. Haga clic en **PC-FAX** en la barra de navegación izquierda y, a continuación, haga clic en **Libreta de Direcciones (Enviar)**.

Aparecerá el cuadro de diálogo **Libreta de direcciones de**.



3. Haga clic en .

Aparecerá el cuadro de diálogo **Configuración de los grupos de la Libreta de Direcciones**.

4. Escriba el nombre del nuevo grupo en el campo **Nombre de Grupo**.
5. En el campo **Nombres disponibles**, seleccione los nombres que desea incluir en el grupo y, a continuación, haga clic en **Añadir >>**.

Los miembros agregados al grupo aparecerán en el cuadro **Miembros de Grupo**.

6. Cuando finalice la configuración, haga clic en **Aceptar**.




Un grupo puede contener un máximo de 50 miembros.



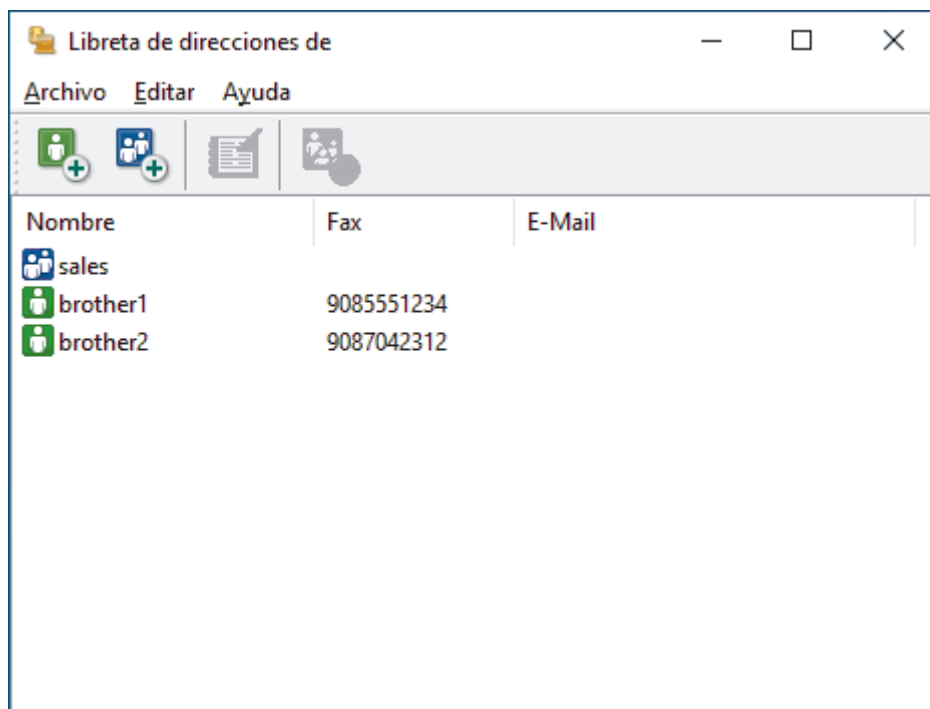
### Información relacionada


- [Configurar su Libreta de direcciones de PC-Fax \(Windows\)](#)

## Edite los datos de un miembro o grupo en la libreta de direcciones de PC-FAX (Windows)

1. Inicie  (**Brother Utilities**) y, a continuación, haga clic en la lista desplegable y seleccione el nombre del modelo (si no está ya seleccionado).
2. Haga clic en **PC-FAX** en la barra de navegación izquierda y, a continuación, haga clic en **Libreta de Direcciones (Enviar)**.

Aparecerá el cuadro de diálogo **Libreta de direcciones de**.




3. Seleccione el miembro o el grupo que desee modificar.
4. Haga clic en  (**Propiedades**).
5. Modifique los datos del miembro o el grupo.
6. Haga clic en **Aceptar**.

### Información relacionada

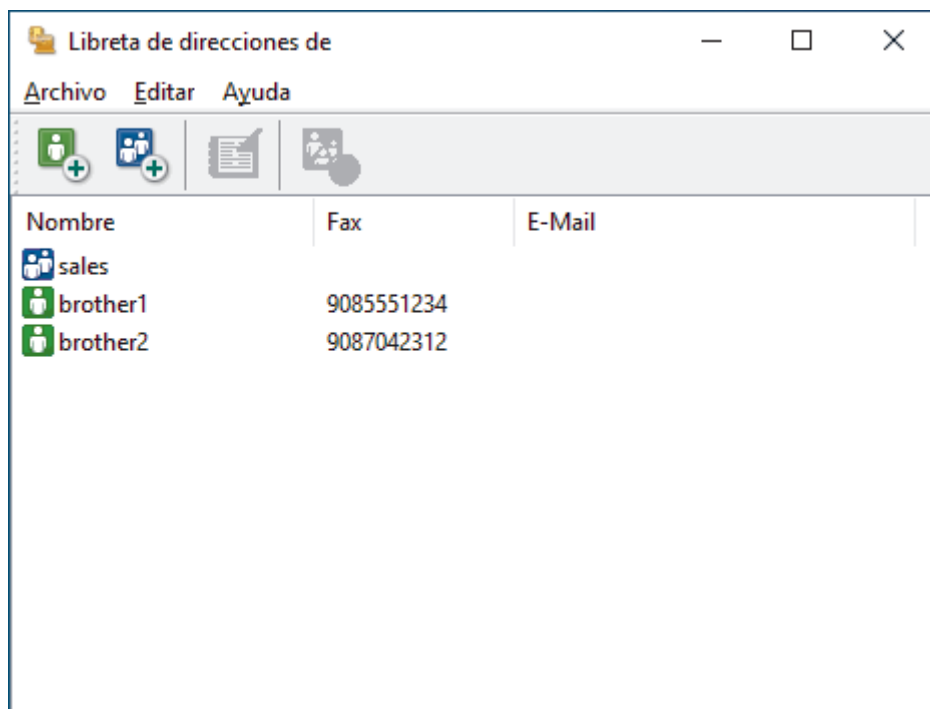
- [Configurar su Libreta de direcciones de PC-Fax \(Windows\)](#)




## Elimine un miembro o grupo de la libreta de direcciones de PC-FAX (Windows)

1. Inicie  (**Brother Utilities**) y, a continuación, haga clic en la lista desplegable y seleccione el nombre del modelo (si no está ya seleccionado).
2. Haga clic en **PC-FAX** en la barra de navegación izquierda y, a continuación, haga clic en **Libreta de Direcciones (Enviar)**.

Aparecerá el cuadro de diálogo **Libreta de direcciones de**.



3. Seleccione el miembro o el grupo que desee eliminar.
4. Haga clic en  (**Borrar**).
5. Cuando aparezca el cuadro de diálogo de confirmación, pulse **Aceptar**.


### ✓ Información relacionada

- [Configurar su Libreta de direcciones de PC-Fax \(Windows\)](#)

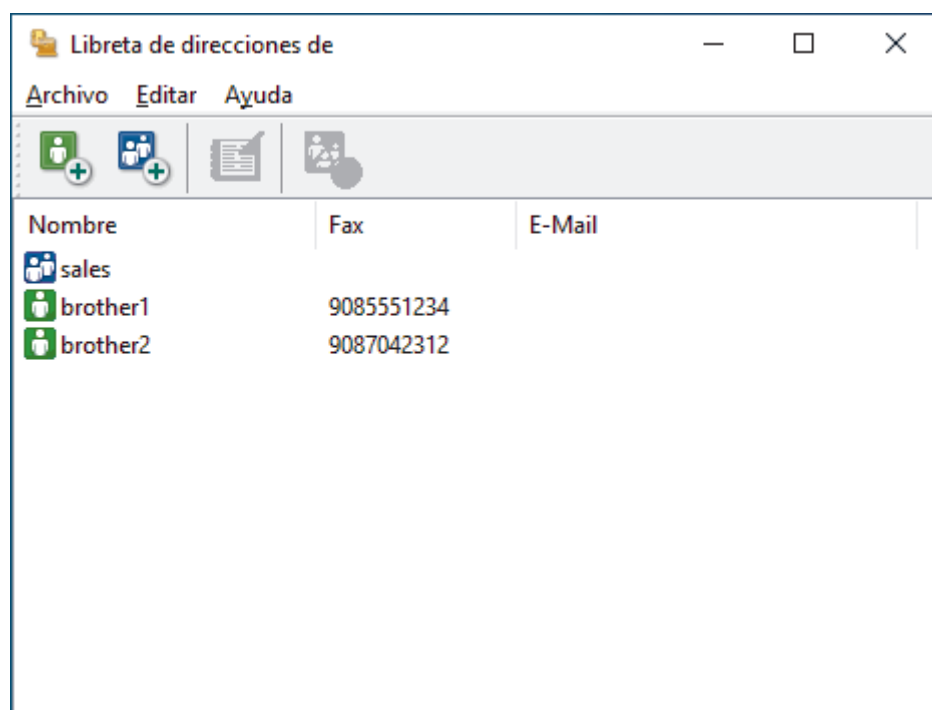
## Exporte la libreta de direcciones de PC-FAX (Windows)

Puede exportar la libreta de direcciones como un archivo de texto ASCII (\*.csv) o una vCard (una tarjeta de visita electrónica) y guardarla en su computadora.

No puede exportar los ajustes del grupo cuando exporte los datos de la **Libreta de direcciones de**.

1. Inicie  (**Brother Utilities**) y, a continuación, haga clic en la lista desplegable y seleccione el nombre del modelo (si no está ya seleccionado).
2. Haga clic en **PC-FAX** en la barra de navegación izquierda y, a continuación, haga clic en **Libreta de Direcciones (Enviar)**.

Aparecerá el cuadro de diálogo **Libreta de direcciones de**.



3. Haga clic en **Archivo > Exportar**.
4. Seleccione una de las opciones siguientes:
  - **Texto**  
Aparecerá el cuadro de diálogo **Elementos Seleccionados**. Vaya al paso siguiente.
  - **vCard**  
Debe seleccionar un miembro que desee exportar de su libreta de direcciones antes de seleccionar esta opción.  
Vaya a la carpeta donde desea guardar la vCard, escriba el nombre de la vCard en el campo **Nombre** y, a continuación, haga clic en **Guardar**.
5. En el campo **Elementos Disponibles**, seleccione los datos que desea exportar y, a continuación, haga clic en **Añadir >>**.



Seleccione y agregue los elementos en el orden que desea que aparezcan.

6. Si va a exportar a un archivo ASCII, en la sección **Carácter Separador** seleccione la opción **Tabulador** o **Coma** para separar los campos de datos.
7. Haga clic en **Aceptar**.
8. Vaya a la carpeta de la computadora donde desea guardar los datos, escriba el nombre del archivo y, a continuación, haga clic en **Guardar**.




## Información relacionada

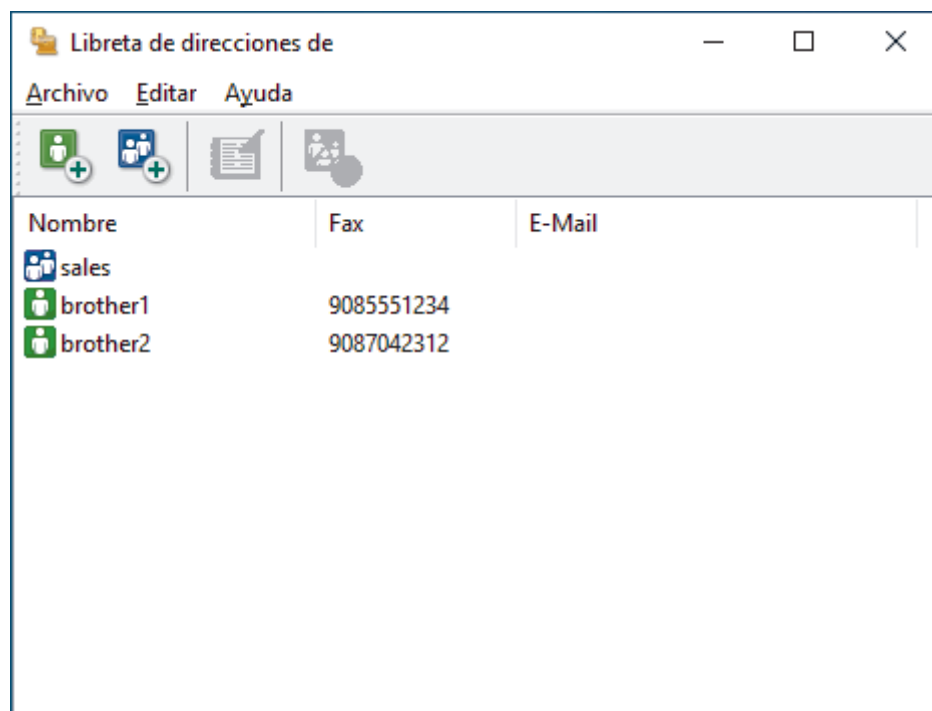
- [Configurar su Libreta de direcciones de PC-Fax \(Windows\)](#)

## Importe datos a su libreta de direcciones de PC-FAX (Windows)

Puede importar los documentos de texto ASCII (\*.csv) o vCards (tarjetas de presentación electrónicas) a la libreta de direcciones.

1. Inicie  (**Brother Utilities**) y, a continuación, haga clic en la lista desplegable y seleccione el nombre del modelo (si no está ya seleccionado).
2. Haga clic en **PC-FAX** en la barra de navegación izquierda y, a continuación, haga clic en **Libreta de Direcciones (Enviar)**.

Aparecerá el cuadro de diálogo **Libreta de direcciones de**.



3. Haga clic en **Archivo > Importar**.
4. Seleccione una de las opciones siguientes:
  - **Texto**  
Aparecerá el cuadro de diálogo **Elementos Seleccionados**. Vaya al paso 5.
  - **vCard**  
Vaya al paso 8.
5. En el campo **Elementos Disponibles**, seleccione los datos que desee importar y, a continuación, haga clic en **Añadir >>**.



Deberá seleccionar y añadir los campos de la lista **Elementos Disponibles** en el mismo orden en que aparezcan en la lista del documento de texto de importación.

6. Si va a importar a un archivo ASCII, en la sección **Carácter Separador** seleccione la opción **Tabulador** o **Coma** para separar los campos de datos.
7. Haga clic en **Aceptar**.
8. Vaya a la carpeta donde desee importar los datos, escriba el nombre y, a continuación, haga clic en **Abrir**.



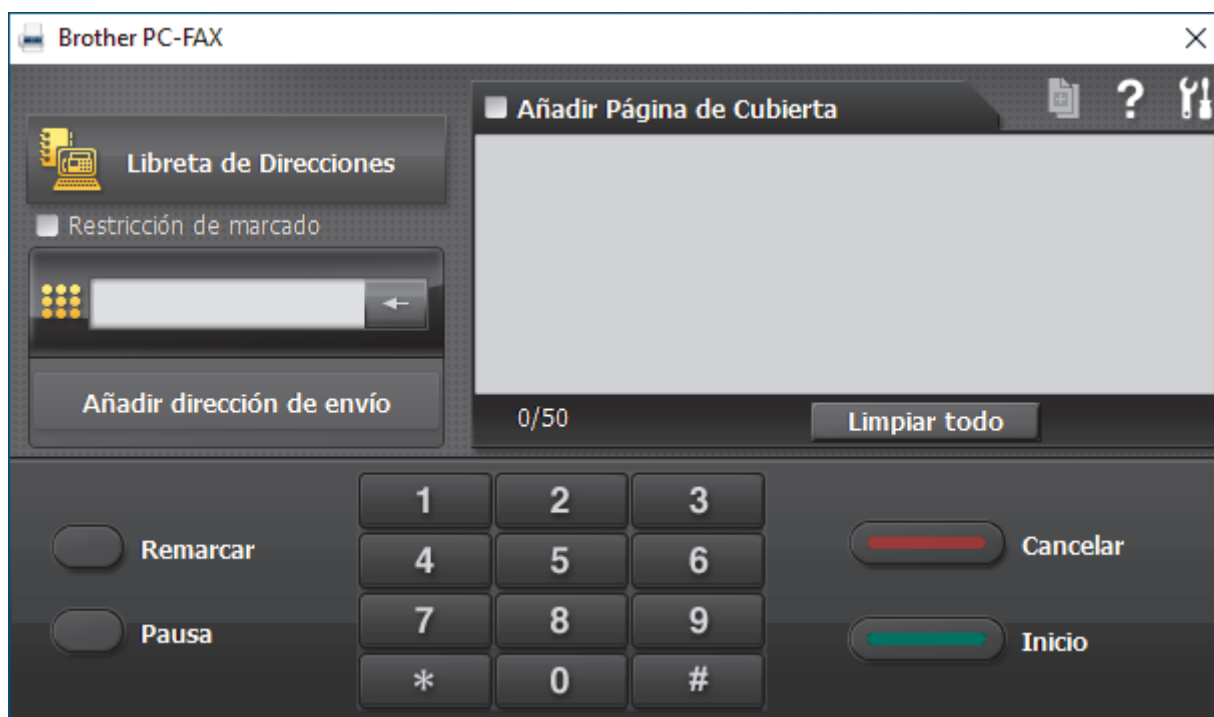
### Información relacionada

- [Configurar su Libreta de direcciones de PC-Fax \(Windows\)](#)


## Enviar un fax mediante PC-FAX (Windows)

PC-FAX solo admite faxes en blanco y negro. Los faxes se enviarán en blanco y negro incluso aunque los datos originales estén en color y el equipo de fax receptor admita faxes en color.


1. Cree un documento en cualquier aplicación de la computadora.
2. Seleccione el comando de impresión en su aplicación.
3. Seleccione **Brother PC-FAX** como impresora y, a continuación, termine la operación de impresión. Aparecerá el cuadro de diálogo **BrotherPC-FAX**.




4. Escriba un número de fax utilizando uno de los siguientes métodos:
  - Haga clic en los números del teclado de marcación para introducirlos y, a continuación, haga clic en **Añadir dirección de envío**.


 Si marca la casilla de verificación **Restricción de marcado**, aparecerá un cuadro de diálogo de confirmación para que vuelva a introducir el número de fax mediante el teclado. Esta función le ayudará a evitar envíos a destinos equivocados.

- Pulse el botón **Libreta de Direcciones** y, a continuación, elija un miembro o un grupo de la Libreta de direcciones.

 Si comete un error, pulse **Limpiar todo** para eliminar todas las entradas.

5. Para incluir una página de cubierta, seleccione la casilla de verificación **Añadir Página de Cubierta**. También puede hacer clic en  para crear o editar una página de cubierta.

6. Pulse **Inicio** para enviar el fax.

 Para cancelar el fax, pulse **Cancelar**.

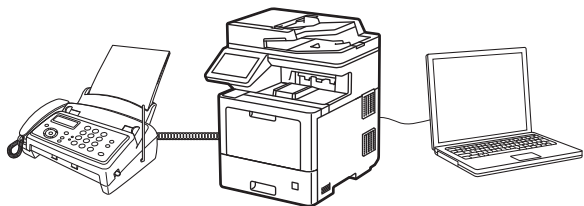
- Si desea volver a marcar un número, mediante **Remarcar** podrá mostrar los cinco últimos números de fax marcados, elegir uno y marcarlo pulsando **Inicio**.

### ✓ Información relacionada

- [PC-FAX para Windows](#)

## Recepción de faxes en la computadora (Windows)

Use el software PC-FAX de Brother para recibir faxes en la computadora, verlos en la pantalla e imprimir solo aquellos que desee.



- [Recibir faxes mediante la recepción de PC-FAX \(Windows\)](#)

## Recibir faxes mediante la recepción de PC-FAX (Windows)

El software PC-FAX Receive de Brother le permite visualizar y almacenar los faxes en la computadora. Se instala automáticamente al instalar el software y los controladores del equipo y funciona en los equipos conectados en red o de forma local.

La recepción de PC-FAX solo admite faxes en blanco y negro.

Al apagar la computadora, el equipo continuará recibiendo y guardando faxes en la memoria. La pantalla LCD del equipo muestra el número de faxes recibidos que hay guardados. Cuando su computadora inicie la aplicación, el software transferirá todos los fax recibidos a su equipo. Puede activar la opción de impresión de seguridad si desea que el equipo imprima una copia del fax antes de enviarlo a la computadora o antes de que la computadora se apague. Puede configurar los ajustes de la impresión de seguridad desde el equipo.

### ✓ Información relacionada


- [Recepción de faxes en la computadora \(Windows\)](#)
  - [Ejecutar PC-FAX Receive de Brother en la computadora \(Windows\)](#)
  - [Ver los mensajes recibidos de PC-FAX \(Windows\)](#)


Inicio > Fax > PC-FAX > PC-FAX para Windows > Recepción de faxes en la computadora (Windows) > Recibir faxes mediante la recepción de PC-FAX (Windows) > Ejecutar PC-FAX Receive de Brother en la computadora (Windows)

## Ejecutar PC-FAX Receive de Brother en la computadora (Windows)



Le recomendamos que active la casilla **Cargar el PC-FAX Receive al iniciar el ordenador** para que el software se ejecute de forma automática y pueda transferir los faxes existentes al iniciar la computadora.

1. Inicie  (**Brother Utilities**) y, a continuación, haga clic en la lista desplegable y seleccione el nombre del modelo (si no está ya seleccionado).
2. Haga clic en **PC-FAX** en la barra de navegación izquierda y, a continuación, haga clic en **Recibir**.
3. Confirme el mensaje y haga clic en **Sí**.

Aparece la ventana **PC-FAX Receive**. También aparece el icono  (**PC-Fax Receive (Lista)**) en el área de notificación de la computadora.




### Información relacionada

- [Recibir faxes mediante la recepción de PC-FAX \(Windows\)](#)
  - [Configuración de la computadora para recibir PC-FAX \(Windows\)](#)
  - [Añadir el equipo a la recepción de PC-FAX \(Windows\)](#)



## Configuración de la computadora para recibir PC-FAX (Windows)

1. Haga doble clic en el icono  (**PC-Fax Receive (Lista)**) en el área de notificación de la computadora.  
Aparece la ventana **PC-FAX Receive**.
2. Haga clic en **Ajustes**.
3. Configure las opciones según sea necesario:

### Preferencias

Permite configurar la recepción de PC-FAX para que se inicie automáticamente al iniciar Windows.

### Guardar

Permite configurar la ruta en la que se guardarán los archivos de PC-FAX y seleccionar el formato del documento recibido.

### Cargar a

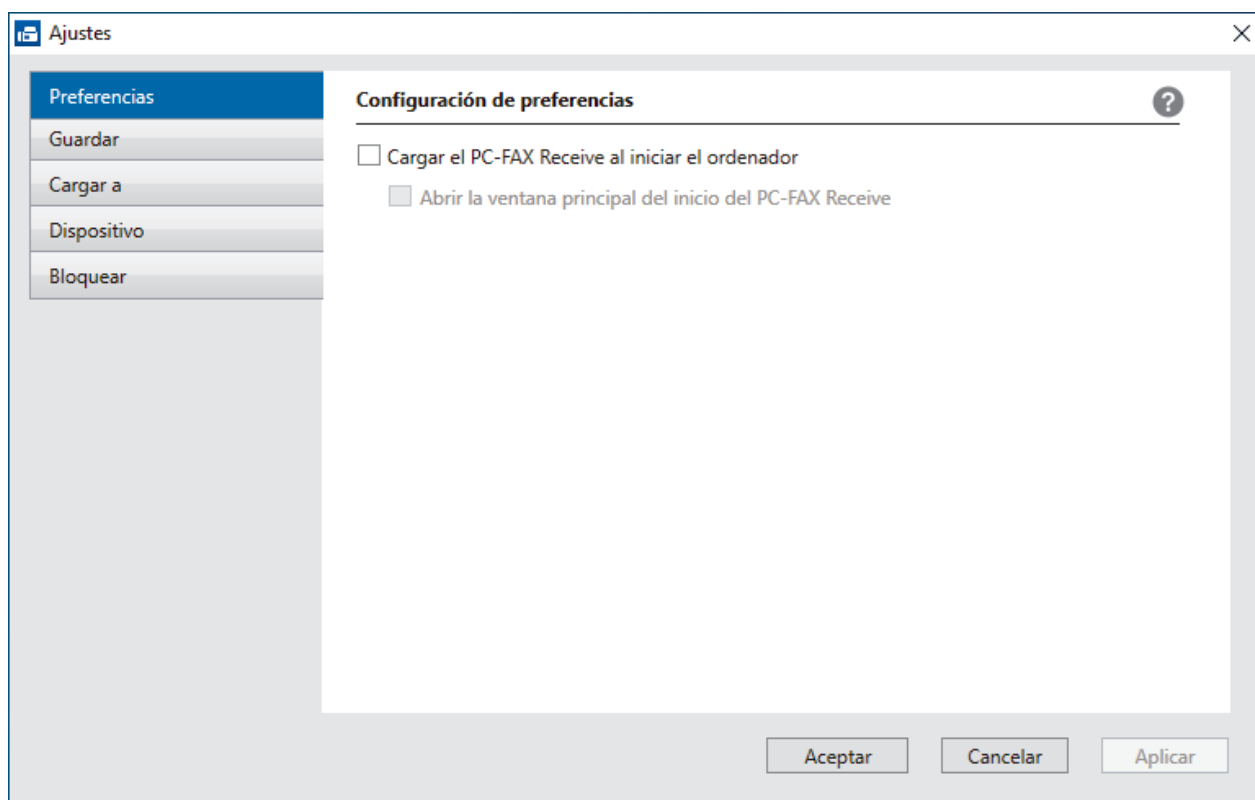
Configure la ruta al servidor y seleccione la opción para cargar automática o manualmente (solo disponible para administradores).

### Dispositivo

Permite seleccionar el equipo donde desea recibir archivos de PC-FAX.

### Bloquear (solo disponible para administradores)

Evite que los usuarios sin privilegios de administrador configuren las opciones mostradas arriba.




4. Haga clic en **Aceptar**.

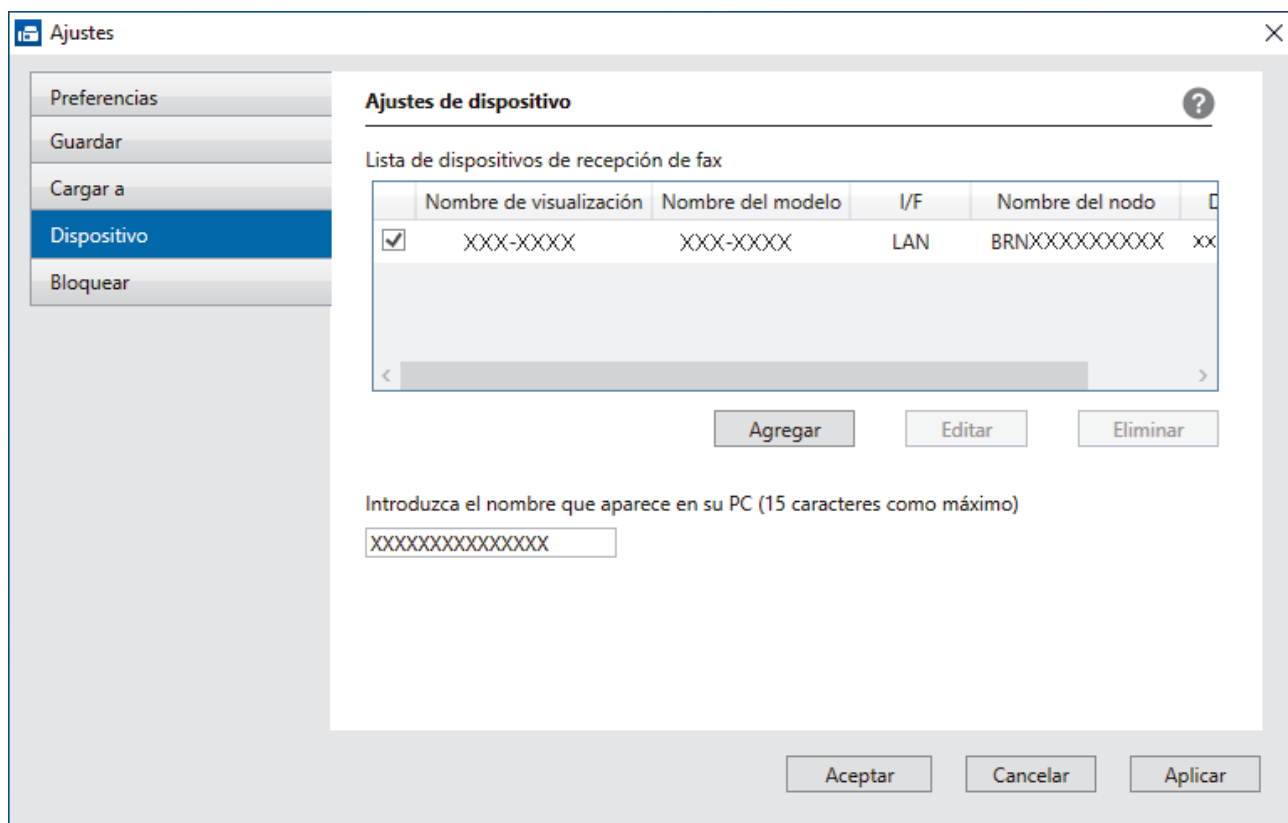
### Información relacionada

- [Ejecutar PC-FAX Receive de Brother en la computadora \(Windows\)](#)

## Añadir el equipo a la recepción de PC-FAX (Windows)

Si ha instalado el equipo siguiendo las instrucciones para un usuario de red, el equipo ya debería estar configurado para la red.

1. Haga doble clic en el icono  (**PC-Fax Receive (Lista)**) en el área de notificación de la computadora.  
Aparece la ventana **PC-FAX Receive**.
2. Haga clic en **Ajustes**.
3. Haga clic en **Dispositivo** > **Agregar**.






4. Seleccione el método de conexión correcto.  
**Seleccione su equipo de los resultados de búsqueda automáticos que se mencionan a continuación.**  
Aparecerá la lista de equipos conectados. Seleccione el equipo que desee. Haga clic en **Aceptar**.
- Especifique su equipo por su dirección IP**  
Escriba la dirección IP del equipo en el campo **Dirección IP** y, a continuación, haga clic en **Aceptar**.
5. Para cambiar el nombre de la computadora que se mostrará en la pantalla LCD del equipo, escriba el nuevo nombre en el campo **Introduzca el nombre que aparece en su PC (15 caracteres como máximo)**.
6. Haga clic en **Aceptar**.


### Información relacionada

- [Ejecutar PC-FAX Receive de Brother en la computadora \(Windows\)](#)

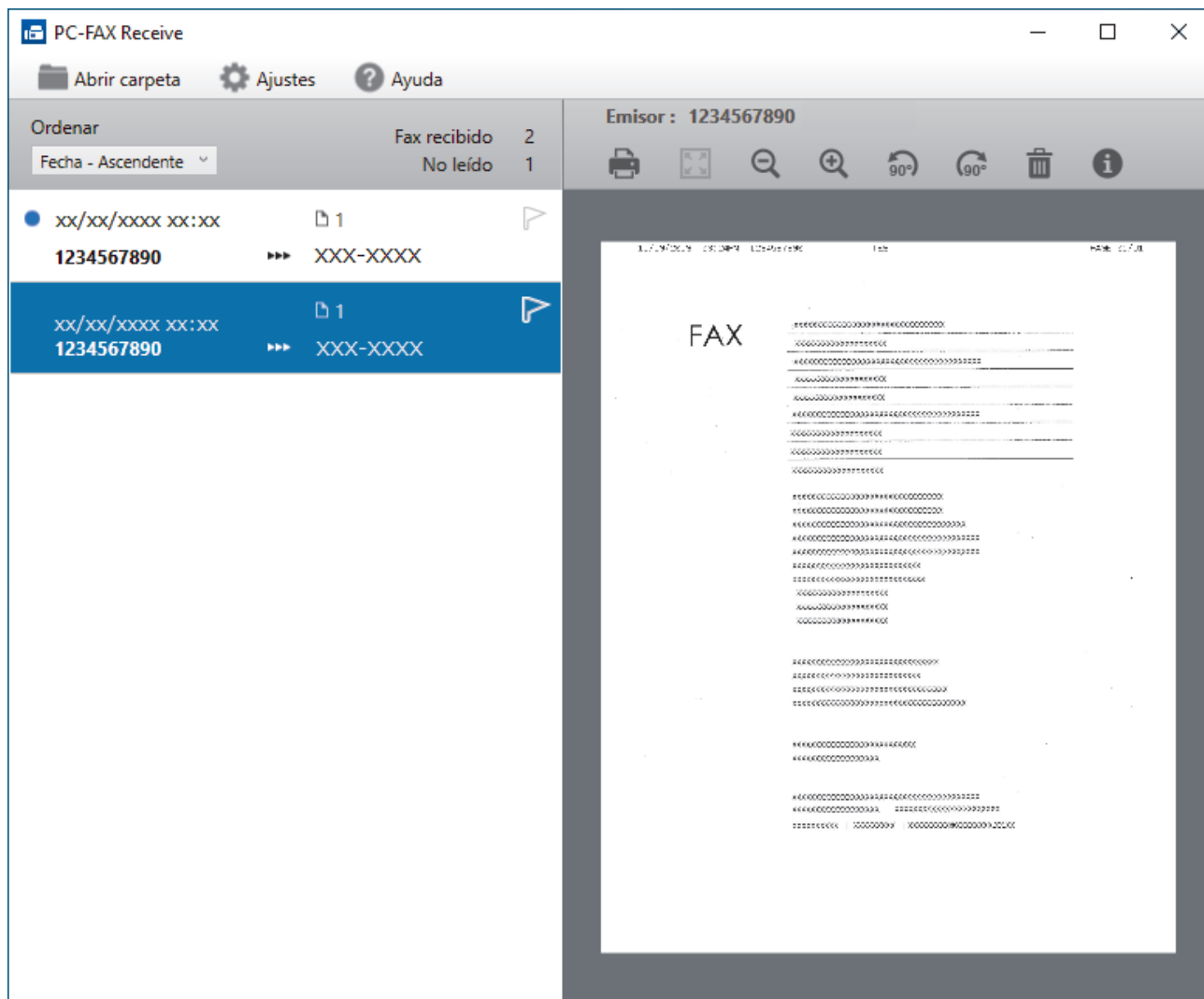
## Ver los mensajes recibidos de PC-FAX (Windows)

### Estado de la recepción

Icono	
	Modo de espera No hay mensajes sin leer
	Recibiendo mensajes
	Mensajes recibidos Hay mensajes sin leer


- Haga doble clic en el icono  (**PC-Fax Receive (Lista)**) en el área de notificación de la computadora.

Aparece la ventana **PC-FAX Receive**.



- Haga clic en cualquier fax de la lista para verlo.
- Al terminar, cierre la ventana.



La recepción de PC-FAX estará activa y el icono  (**PC-Fax Receive (Lista)**) permanecerá en el área de notificación de la computadora incluso después de haber cerrado la ventana. Para cerrar la recepción de PC-FAX, haga clic en el icono del área de notificación de la computadora y haga clic en **Cerrar**.



## Información relacionada

- [Recibir faxes mediante la recepción de PC-FAX \(Windows\)](#)

## PC-FAX para Mac

- [Enviar un fax con AirPrint \(macOS\)](#)

## Red

- Funciones de red básicas admitidas
- Configurar los ajustes de la red
- Configuración de red inalámbrica
- Características de red

## Funciones de red básicas admitidas

El equipo admite varias funciones según el sistema operativo. Utilice esta tabla para comprobar qué conexiones y funciones de red son compatibles con cada sistema operativo.

Sistemas operativos	Windows 10 Windows 8.1 Windows 7	Windows Server 2019/2016/2012 R2/2012/2008 R2/2008	macOS v11 macOS v10.15.x macOS v10.14.x
Impresión	Sí	Sí	Sí
Escaneo	Sí		Sí
Envío PC-Fax (solo disponible para determinados modelos)	Sí		Sí
Recepción PC-Fax (solo disponible para determinados modelos)	Sí		
Administración basada en Web <sup>1</sup>	Sí	Sí	Sí
Status Monitor	Sí		
Asistente de despliegue del controlador	Sí	Sí	

<sup>1</sup> La contraseña predeterminada para gestionar la configuración de este equipo se encuentra en la parte posterior del equipo y está marcada como "Pwd". Se recomienda cambiar la contraseña predeterminada de inmediato para proteger el equipo frente al acceso no autorizado.



Cuando se conecte al equipo desde una red externa, como Internet, asegúrese de que el entorno de red esté protegido por un software cortafuegos separado u otros medios para prevenir la filtración de información a causa de una configuración inadecuada o un acceso no autorizado de terceros malintencionados.



### Información relacionada

- [Red](#)

#### Información adicional:

- [Establecer o cambiar una contraseña de inicio de sesión para Administración basada en Web](#)

## Configurar los ajustes de la red

- Configurar los detalles de red utilizando el panel de control
- Cambiar la configuración del equipo mediante Administración basada en Web




## Configurar los detalles de red utilizando el panel de control

Para configurar el equipo en su red, utilice las selecciones del menú [Red] del panel de control.



- Para obtener información sobre la configuración de red que puede ajustar mediante el panel de control >> *Información relacionada: Tablas de configuraciones*
- También puede usar la Administración basada en Web para ajustar y cambiar la configuración de red de su equipo.

1. Pulse  [Ajustes] > [Todos los ajust] > [Red].



Si su equipo muestra el menú [Todos los ajust] en la pantalla de Inicio, omita el menú [Ajustes].

2. Deslice el dedo hacia arriba o hacia abajo, o bien pulse ▲ o ▼ para mostrar la opción de red deseada y, a continuación, púlsela. Repita este paso hasta acceder al menú que quiera configurar y, a continuación, siga las instrucciones de la pantalla LCD.



### Información relacionada

- [Configurar los ajustes de la red](#)

#### Información adicional:

- [Tablas de configuraciones](#)
- [Funciones de red básicas admitidas](#)

## Configuración de red inalámbrica

- [Utilizar red inalámbrica](#)
- [Utilizar Wi-Fi Direct<sup>®</sup>](#)
- [Activar/desactivar LAN inalámbrica](#)
- [Imprimir el informe WLAN](#)

## Utilizar red inalámbrica

- Antes de configurar el equipo para una red inalámbrica
- Configurar el equipo en una red inalámbrica mediante el asistente de configuración de la computadora
- Configure el equipo para una red inalámbrica mediante el Asistente de configuración del panel de control del equipo
- Configurar el equipo para usarlo en una red inalámbrica utilizando el método de una sola pulsación de Wi-Fi Protected Setup™ (WPS)
- Configurar el equipo para usarlo en una red inalámbrica utilizando el método PIN de Wi-Fi Protected Setup™ (WPS)
- Configure el equipo para una red inalámbrica cuando la SSID no está programada
- Configure su equipo para una red inalámbrica empresarial

## Antes de configurar el equipo para una red inalámbrica

### NOTA

(MFC-L9630CDN/MFC-L9670CDN)

La conexión de red inalámbrica se puede usar sólo cuando el Módulo Wireless opcional está instalado.

Antes de intentar configurar una red inalámbrica, confirme lo siguiente:

- Si está utilizando una red inalámbrica corporativa, debe conocer el ID de usuario y la contraseña.
- Para obtener resultados óptimos en la impresión cotidiana de documentos, coloque el equipo lo más cerca posible del punto de acceso de LAN inalámbrica/enrutador evitando al máximo los obstáculos. Los objetos grandes y las paredes entre ambos dispositivos y las interferencias de otros dispositivos electrónicos pueden afectar la velocidad de transferencia de datos de sus documentos.

Debido a estos factores, puede que el método de conexión inalámbrico no sea el más adecuado para todos los tipos de documentos y aplicaciones. Si está imprimiendo archivos de gran tamaño, como documentos de varias páginas con texto mixto y gráficos grandes, es recomendable seleccionar una red Ethernet cableada para obtener una transferencia de datos más rápida (solo modelos compatibles) o una conexión USB para conseguir la máxima velocidad.

- Si bien el equipo puede utilizarse tanto en una red cableada como en una inalámbrica (solo modelos compatibles), solo se puede utilizar un método de conexión a la vez. No obstante, puede utilizar a la vez una conexión de red inalámbrica y una conexión Wi-Fi Direct, o bien una conexión de red cableada (solo modelos compatibles) y una conexión Wi-Fi Direct.
- Si hay una señal cercana, la función de LAN inalámbrica le permitirá realizar una conexión LAN. No obstante, si los ajustes de seguridad no están configurados correctamente, la señal puede ser interceptada por terceros malintencionados y provocar lo siguiente:
  - Robo de información personal o confidencial
  - Transmisión indebida de información a particulares que suplanten a determinados individuos
  - Difusión del contenido de comunicación transcrita interceptada



Asegúrese de que conoce el nombre de red (SSID) y la clave de red (contraseña) del enrutador o punto de acceso inalámbrico. Si no puede encontrar esta información, póngase en contacto con el fabricante del enrutador o punto de acceso inalámbrico, el administrador de sistema o proveedor de Internet. Brother no puede proporcionarle esta información.



### Información relacionada

- [Utilizar red inalámbrica](#)

## Configurar el equipo en una red inalámbrica mediante el asistente de configuración de la computadora

### NOTA

(MFC-L9630CDN/MFC-L9670CDN)

La conexión de red inalámbrica se puede usar sólo cuando el Módulo Wireless opcional está instalado.

1. Descargue el instalador en la página del modelo **Descargas** en [support.brother.com](http://support.brother.com).
2. Inicie el instalador y, a continuación, siga las instrucciones que aparecen en la pantalla.
3. Seleccione **Conexión de red inalámbrica (Wi-Fi)** o **Conexión de red inalámbrica (WiFi) (opcional)** y, a continuación, haga clic en **Siguiente** .
4. Siga las instrucciones que aparecen en la pantalla.

Ha finalizado la configuración de la red inalámbrica.



### Información relacionada

- [Utilizar red inalámbrica](#)

## Configure el equipo para una red inalámbrica mediante el Asistente de configuración del panel de control del equipo

### NOTA

(MFC-L9630CDN/MFC-L9670CDN)

La conexión de red inalámbrica se puede usar sólo cuando el Módulo Wireless opcional está instalado.

Antes de configurar su equipo, se recomienda escribir sus ajustes de red inalámbrica. Necesitará esta información antes de seguir con la configuración.

1. Compruebe y registre los ajustes de red inalámbrica que tenga en ese momento el ordenador al que se va a conectar.

Nombre de red (SSID)

Clave de red (contraseña)

Por ejemplo:

Nombre de red (SSID)
HOLA


Clave de red (contraseña)
12345



- Su punto de acceso/enrutador puede admitir el uso de múltiples claves WEP, sin embargo su equipo Brother admite el uso de la primer clave WEP únicamente.
- Si necesita asistencia durante la configuración y desea comunicarse con el Servicio de atención al cliente de Brother, asegúrese de tener preparados su SSID (nombre de red) y su clave de red. No podremos ayudarle a localizar esta información.
- Si desconoce esta información (SSID y clave de red), no podrá continuar la configuración inalámbrica.

#### ¿Cómo puedo encontrar esta información?

- a. Verifique la documentación proporcionada con su punto de acceso/enrutador inalámbrico.
- b. El SSID inicial podría ser el nombre del fabricante o el nombre del modelo.
- c. Si desconoce la información de seguridad, consulte al fabricante del enrutador, al administrador del sistema o a su proveedor de Internet.

2. Pulse  [Ajustes] > [Todos los ajust] > [Red] > [WLAN (Wi-Fi)] > [Buscar red Wi-Fi].



Si su equipo muestra el menú [Todos los ajust] en la pantalla de Inicio, omita el menú [Ajustes].


3. Cuando aparezca [¿Activar WLAN?], pulse [Sí].

De este modo, se iniciará el asistente de configuración inalámbrica. Para cancelar, pulse [No].

4. El equipo buscará la red y mostrará una lista con los SSID disponibles.

Si aparece una lista de SSID, deslice hacia arriba o abajo o pulse ▲ o ▼ para visualizar el SSID al que quiera conectarse y, a continuación, pulse el SSID.

- 
5. Pulse [OK].
  6. Realice una de las siguientes acciones:
    - Si está utilizando un método de encriptación y autenticación que requiere una clave de red, escriba la clave de red que anotó en el primer paso.  
Cuando ingrese todos los caracteres, presione [OK].
    - Si el método de autenticación es Sistema abierto y el modo de encriptación es Ninguno, vaya al paso siguiente.
  7. El equipo intenta conectarse al dispositivo inalámbrico que ha seleccionado.

Si el dispositivo inalámbrico está conectado correctamente, en la pantalla LCD del equipo aparecerá [Conectada] y, luego, pulse [OK]. Pulse .

Ha finalizado la configuración de la red inalámbrica. Para instalar los controladores o la aplicación necesarios para el uso del dispositivo, vaya a la página **Descargas** del modelo en [support.brother.com](http://support.brother.com).



### Información relacionada

- [Utilizar red inalámbrica](#)

#### Información adicional:

- [Cómo introducir texto en el equipo](#)
  - [Códigos de error del informe de LAN inalámbrica](#)
-


## Configurar el equipo para usarlo en una red inalámbrica utilizando el método de una sola pulsación de Wi-Fi Protected Setup™ (WPS)

### NOTA

(MFC-L9630CDN/MFC-L9670CDN)

La conexión de red inalámbrica se puede usar sólo cuando el Módulo Wireless opcional está instalado.


Si su punto de acceso/enrutador inalámbrico soporta WPS (PBC: Push Button Configuration, o configuración por botón), puede utilizar WPS desde el menú del panel de control del equipo para configurar los ajustes de la red inalámbrica.

1. Pulse  [Ajustes] > [Todos los ajust] > [Red] > [WLAN (Wi-Fi)] > [Botón WPS/Pulsar].



Si su equipo muestra el menú [Todos los ajust] en la pantalla de Inicio, omita el menú [Ajustes].

2. Cuando aparezca [¿Activar WLAN?], pulse [Sí].  
De este modo, se iniciará el asistente de configuración inalámbrica. Para cancelar, pulse [No].
3. Cuando la pantalla táctil muestre [Inicie WPS en enrutador/punto de acceso inalámbrico y pulse [OK].], pulse el botón WPS del punto de acceso/enrutador inalámbrico. A continuación, pulse [OK] en el equipo. El equipo detectará automáticamente su punto de acceso/enrutador inalámbrico e intentará conectarse a la red inalámbrica.

Si el dispositivo inalámbrico está conectado correctamente, en la pantalla LCD del equipo aparecerá [Conectada]y, luego, pulse [OK]. Pulse .

Ha finalizado la configuración de la red inalámbrica. Para instalar los controladores y el software necesarios para el uso del equipo, vaya a la página **Descargas** del modelo en [support.brother.com](http://support.brother.com).



### Información relacionada

- [Utilizar red inalámbrica](#)

#### Información adicional:

- [Códigos de error del informe de LAN inalámbrica](#)



Inicio > Red > Configuración de red inalámbrica > Utilizar red inalámbrica > Configurar el equipo para usarlo en una red inalámbrica utilizando el método PIN de Wi-Fi Protected Setup™ (WPS)

## Configurar el equipo para usarlo en una red inalámbrica utilizando el método PIN de Wi-Fi Protected Setup™ (WPS)

### NOTA

(MFC-L9630CDN/MFC-L9670CDN)

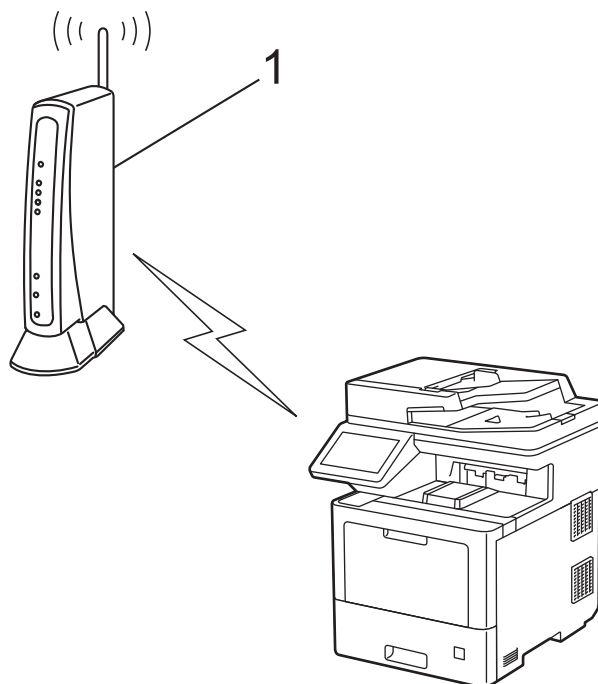
La conexión de red inalámbrica se puede usar sólo cuando el Módulo Wireless opcional está instalado.

Si el punto de acceso de LAN inalámbrica/enrutador es compatible con WPS, puede utilizar el método PIN (número de identificación personal) para configurar los ajustes de la red inalámbrica.

El método PIN es uno de los métodos de conexión desarrollados por Wi-Fi Alliance®. Al enviar al registrador (un dispositivo que administra la LAN inalámbrica) un PIN creado por un inscrito (su equipo), se pueden configurar la red inalámbrica y los ajustes de seguridad. Para obtener más información sobre cómo acceder al modo WPS, consulte las instrucciones suministradas con el punto de acceso de LAN inalámbrica/enrutador.

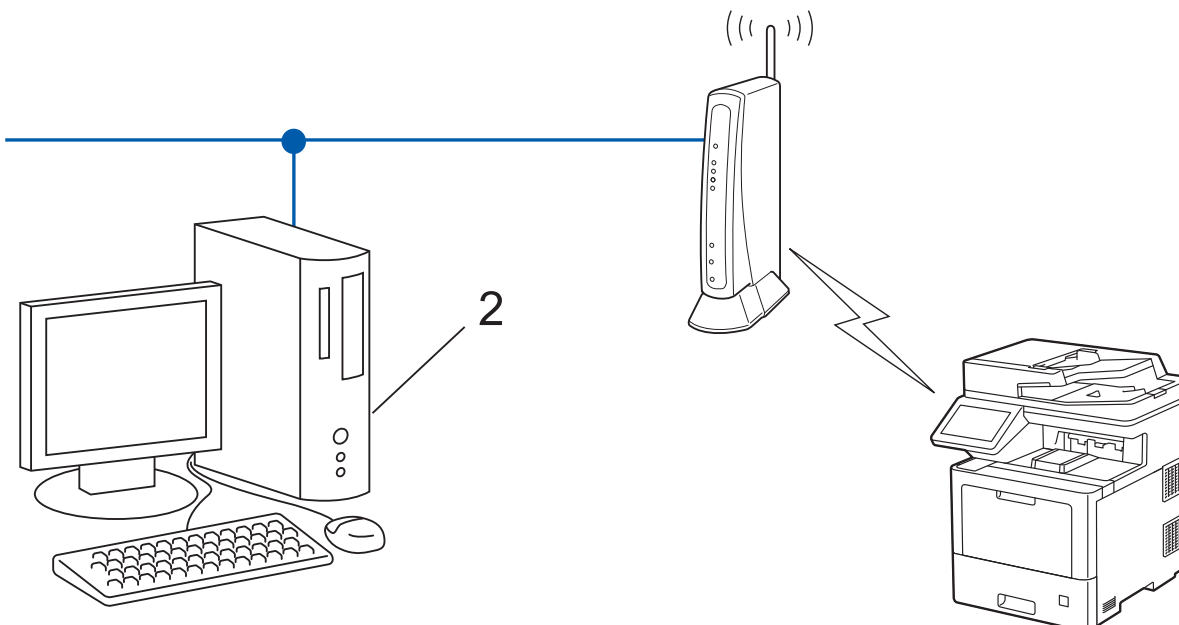
#### Tipo A


Conexión cuando el punto de acceso de LAN inalámbrica/enrutador (1) se duplica como el registrador:



#### Tipo B

Conexión cuando otro dispositivo (2), como una computadora, se utiliza como el registrador:



1. Pulse  [Ajustes] > [Todos los ajust] > [Red] > [WLAN (Wi-Fi)] > [Código WPS/PIN].





Si su equipo muestra el menú [¿Activar WLAN?] en la pantalla de Inicio, omita el menú [Ajustes].

2. Cuando aparezca [¿Activar WLAN?], pulse [Sí].  
De este modo, se iniciará el asistente de configuración inalámbrica. Para cancelar, pulse [No].
3. La pantalla LCD muestra un PIN de ocho dígitos y el equipo comienza a buscar el punto de acceso/enrutador LAN inalámbrico.
4. Mediante una computadora conectada a la red, en la barra de direcciones de su navegador, escriba la dirección IP del dispositivo que esté usando como registrador. (Por ejemplo: <http://192.168.1.2>)
5. Vaya a la página de ajustes de WPS e introduzca el PIN y, a continuación, siga las instrucciones que aparecen en la pantalla.



- El Inscrito suele ser el punto de acceso/enrutador LAN inalámbrico.
- La página de configuración puede diferir en función de la marca del punto de acceso LAN inalámbrica/enrutador. Para obtener más información, consulte las instrucciones suministradas con el punto de acceso de LAN inalámbrica/enrutador.


**Si utiliza una computadora con Windows 7, Windows 8.1, o Windows 10 como registrador, realice los siguientes pasos:**

6. Realice una de las siguientes acciones:
  - Windows 10  
Haga clic en  > **Sistema de Windows** > **Panel de control**. En el grupo **Hardware y sonido**, haga clic en **Agregar un dispositivo**.
  - Windows 8.1  
Mueva el ratón a la esquina inferior derecha del escritorio. Cuando aparezca la barra de menú, haga clic en **Configuración** > **Panel de control** > **Hardware y sonido** > **Ver dispositivos e impresoras** > **Agregar un dispositivo**.
  - Windows 7  
Haga clic en  (**Iniciar**) > **Dispositivos e impresoras** > **Agregar un dispositivo**.



- Para utilizar una computadora con Windows 7, Windows 8.1 o Windows 10 como registrador, antes deberá registrarla en la red. Para obtener más información, consulte las instrucciones suministradas con el punto de acceso de LAN inalámbrica/enrutador.
- Si utiliza una computadora con Windows 7, Windows 8.1 o Windows 10 como registrador, puede instalar el controlador de impresora después de establecer la configuración inalámbrica siguiendo las instrucciones que aparecen en la pantalla. Para instalar el controlador y el software necesarios para el uso del equipo, vaya a la página **Descargas** del modelo en [support.brother.com](http://support.brother.com).

7. Seleccione su ordenador y haga clic en **Siguiente**.
8. Escriba el PIN que aparece en la pantalla LCD del equipo, y luego haga clic en **Siguiente**.
9. (Windows 7) Seleccione su red y, a continuación, haga clic en **Siguiente**.
10. Haga clic en **Cerrar**.

Si el dispositivo inalámbrico está conectado correctamente, en la pantalla LCD del equipo aparecerá [Conectada] y, luego, pulse [OK]. Pulse .

Ha finalizado la configuración de la red inalámbrica. Para instalar los controladores o la aplicación necesarios para el uso del dispositivo, vaya a la página **Descargas** del modelo en [support.brother.com](http://support.brother.com).



### Información relacionada

- [Utilizar red inalámbrica](#)

#### Información adicional:

- [Códigos de error del informe de LAN inalámbrica](#)

## Configure el equipo para una red inalámbrica cuando la SSID no está programada

### NOTA

(MFC-L9630CDN/MFC-L9670CDN)

La conexión de red inalámbrica se puede usar sólo cuando el Módulo Wireless opcional está instalado.

Antes de configurar su equipo, se recomienda escribir sus ajustes de red inalámbrica. Necesitará esta información antes de seguir con la configuración.

1. Compruebe y anote la configuración de red inalámbrica actual.


Nombre de red (SSID)		
Método de autenticación	Modo de encriptación	Clave de red
Sistema abierto	NINGUNA	-
	WEP	
Clave compartida	WEP	
WPA/WPA2-PSK	AES	
	TKIP	

Por ejemplo:

Nombre de red (SSID)		
HOLA		
Método de autenticación	Modo de encriptación	Clave de red
WPA2-PSK	AES	12345678



Si su enrutador utiliza encriptación WEP, introduzca la clave utilizada como primera clave WEP. Su equipo Brother solo admite el uso de la primera clave WEP.

2. Pulse  [Ajustes] > [Todos los ajust] > [Red] > [WLAN(Wi-Fi)] > [Buscar red Wi-Fi].



Si su equipo muestra el menú [Todos los ajust] en la pantalla de Inicio, omita el menú [Ajustes].


3. Cuando aparezca [¿Activar WLAN?], pulse [Sí].  
De este modo, se iniciará el asistente de configuración inalámbrica. Para cancelar, pulse [No].
4. El equipo buscará la red y mostrará una lista con los SSID disponibles. Deslice el dedo hacia arriba o hacia abajo, o bien pulse ▲ o ▼ para mostrar [<Nuevo SSID>]. Pulse [<Nuevo SSID>] y, a continuación, pulse [OK].
5. Introduzca el nombre del SSID y, a continuación, pulse [OK].
6. Seleccione el método de autenticación.
7. Realice una de las siguientes acciones:
  - Si ha seleccionado la opción [Sistema abierto] pulse el Tipo de encriptación [Ninguna] o [WEP].  
Si ha seleccionado la opción [WEP] para el tipo de encriptación, seleccione e introduzca la clave WEP y, a continuación, pulse [OK].

- 
- Si ha seleccionado la opción [Clave compartida], seleccione e introduzca la clave WEP y, a continuación, pulse [OK].
  - Si ha seleccionado la opción [WPA/WPA2-PSK] pulse el Tipo de encriptación [TKIP+AES] o [AES]. Introduzca la clave WPA™ y, a continuación, pulse [OK].



Su equipo Brother solo admite el uso de la primera clave WEP.

8. El equipo intenta conectarse al dispositivo inalámbrico que ha seleccionado.

Si el dispositivo inalámbrico está conectado correctamente, en la pantalla LCD del equipo aparecerá [Conectada]y, luego, pulse [OK]. Pulse .

Ha finalizado la configuración de la red inalámbrica. Para instalar los controladores o la aplicación necesarios para el uso del dispositivo, vaya a la página **Descargas** del modelo en [support.brother.com](http://support.brother.com).



### Información relacionada

- [Utilizar red inalámbrica](#)

#### Información adicional:

- [No puedo completar la configuración de la red inalámbrica](#)
  - [Cómo introducir texto en el equipo](#)
  - [Códigos de error del informe de LAN inalámbrica](#)
-

## Configure su equipo para una red inalámbrica empresarial

### NOTA

(MFC-L9630CDN/MFC-L9670CDN)

La conexión de red inalámbrica se puede usar sólo cuando el Módulo Wireless opcional está instalado.

Antes de configurar su equipo, se recomienda escribir sus ajustes de red inalámbrica. Necesitará esta información antes de seguir con la configuración.

1. Compruebe y escriba los ajustes actuales de la red inalámbrica.


Nombre de red (SSID)			
Método de autenticación	Modo de encriptación	ID de usuario	Contraseña
EAP-FAST/NONE	AES		
	TKIP		
EAP-FAST/MS-CHAPv2	AES		
	TKIP		
EAP-FAST/GTC	AES		
	TKIP		
PEAP/MS-CHAPv2	AES		
	TKIP		
PEAP/GTC	AES		
	TKIP		
EAP-TTLS/CHAP	AES		
	TKIP		
EAP-TTLS/MS-CHAP	AES		
	TKIP		
EAP-TTLS/MS-CHAPv2	AES		
	TKIP		
EAP-TTLS/PAP	AES		
	TKIP		
EAP-TLS	AES		-
	TKIP		-

Por ejemplo:

Nombre de red (SSID)			
HOLA			
Método de autenticación	Modo de encriptación	ID de usuario	Contraseña
EAP-FAST/MS-CHAPv2	AES	Brother	12345678



- Si configura el equipo con la autenticación EAP-TLS, deberá instalar el certificado de cliente emitido por una CA antes de iniciar la configuración. Póngase en contacto con el administrador de red para obtener información sobre el certificado de cliente. Si ha instalado varios certificados, se recomienda anotar el nombre del certificado que desea utilizar.
- Si verifica el equipo utilizando el nombre común del certificado de servidor, se recomienda anotar este nombre común antes de iniciar la configuración. Póngase en contacto con el administrador de red para obtener información sobre el nombre común del certificado de servidor.

2. Pulse  [Ajustes] > [Todos los ajust] > [Red] > [WLAN (Wi-Fi)] > [Buscar red Wi-Fi].



Si su equipo muestra el menú [Todos los ajust] en la pantalla de Inicio, omita el menú [Ajustes].

3. Cuando aparezca [¿Activar WLAN?], pulse [Sí].

De este modo, se iniciará el asistente de configuración inalámbrica. Para cancelar, pulse [No].

4. El equipo buscará la red y mostrará una lista con los SSID disponibles. Deslice el dedo hacia arriba o hacia abajo, o bien pulse ▲ o ▼ para mostrar [<Nuevo SSID>]. Pulse [<Nuevo SSID>] y, a continuación, pulse [OK].

5. Introduzca el nombre del SSID y, a continuación, pulse [OK].

6. Seleccione el método de autenticación.

7. Realice una de las siguientes acciones:

- Si ha seleccionado la opción [EAP-FAST], [PEAP], o [EAP-TTLS], seleccione el método de autenticación interno [NONE], [CHAP], [MS-CHAP] [MS-CHAPv2], [GTC] o [PAP].



Según su Método de autenticación, las selecciones del Método de autenticación interno pueden variar.

Seleccione el tipo de encriptación [TKIP+AES] o [AES].

Seleccione el método de verificación [Sin verificación], [CA] o [Ent.cert.+ ID serv.].

- Si selecciona la opción [Ent.cert.+ ID serv.], ingrese el ID del servidor y el ID y contraseña de usuario (si es necesario), y luego, presione [OK] para cada opción.
- Para otras selecciones, ingrese el ID de usuario y la contraseña, y luego, presione [OK] para cada opción.



Si no ha importado un certificado de CA en su equipo, el equipo muestra [Sin verificación].

- Si ha seleccionado la opción [EAP-TLS], seleccione el tipo de encriptación [TKIP+AES] o [AES].


El equipo mostrará una lista de certificados de clientes disponibles y luego seleccionará el certificado.

Seleccione el método de verificación [Sin verificación], [CA] o [Ent.cert.+ ID serv.].

- Si selecciona la opción [Ent.cert.+ ID serv.], ingrese el ID del servidor y el ID de usuario, y luego, presione [OK] para cada opción.
- Para otras selecciones, ingrese el ID de usuario y luego, presione [OK].

8. El equipo intenta conectarse al dispositivo inalámbrico que ha seleccionado.

Si el dispositivo inalámbrico está conectado correctamente, en la pantalla LCD del equipo aparecerá

[Conectada] y, luego, pulse [OK]. Pulse .

Ha finalizado la configuración de la red inalámbrica. Para instalar los controladores o la aplicación necesarios para el uso del dispositivo, vaya a la página **Descargas** del modelo en [support.brother.com](http://support.brother.com).



## Información relacionada

- [Utilizar red inalámbrica](#)

### Información adicional:

- [Códigos de error del informe de LAN inalámbrica](#)

## Utilizar Wi-Fi Direct®

- Información general de Wi-Fi Direct
- Configurar la red Wi-Fi Direct manualmente
- Configure la red Wi-Fi Direct mediante el método de pulsación de botón



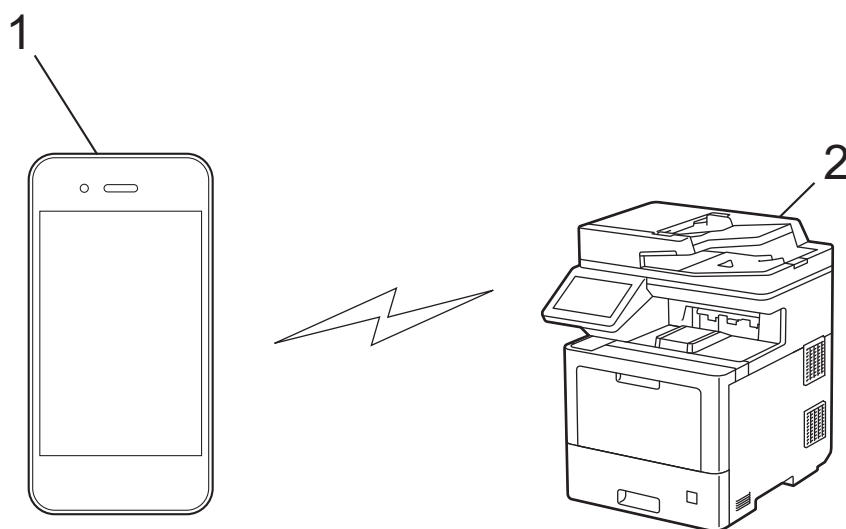
## Información general de Wi-Fi Direct

### NOTA

(MFC-L9630CDN/MFC-L9670CDN)

La conexión de red inalámbrica se puede usar sólo cuando el Módulo Wireless opcional está instalado.

Wi-Fi Direct es uno de los métodos de configuración inalámbrica desarrollados por Wi-Fi Alliance®. Le permite conectar de forma segura su dispositivo móvil al equipo sin usar un punto de acceso/enrutador inalámbrico.



1. Dispositivo móvil
2. Su equipo



- Puede usar Wi-Fi Direct con la conexión de cable o de red inalámbrica a la vez.
- El dispositivo compatible con Wi-Fi Direct puede convertirse en propietario del grupo. Al configurar la red Wi-Fi Direct, el propietario del grupo sirve como un punto de acceso.



### Información relacionada

- [Utilizar Wi-Fi Direct®](#)

#### Información adicional:

- [Configurar la red Wi-Fi Direct manualmente](#)
- [Configure la red Wi-Fi Direct mediante el método de pulsación de botón](#)

## Configurar la red Wi-Fi Direct manualmente

### NOTA


(MFC-L9630CDN/MFC-L9670CDN)

La conexión de red inalámbrica se puede usar sólo cuando el Módulo Wireless opcional está instalado.

Configure los ajustes de Wi-Fi Direct desde el panel de control del equipo:




Cuando el equipo reciba una solicitud de Wi-Fi Direct desde el dispositivo móvil, el mensaje [Solicitud conex. Wi-Fi Direct recibida. Pulse [OK] para conect.] se mostrará en la pantalla LCD. Pulse [OK] para conectar.

1. Pulse  [Ajustes] > [Todos los ajust] > [Red] > [Wi-Fi Direct] > [Manual].



Si su equipo muestra el menú [Todos los ajust] en la pantalla de Inicio, omita el menú [Ajustes].

2. El equipo mostrará el SSID (nombre de red) y la contraseña (clave de red). Vaya a la pantalla de ajustes de red inalámbrica del dispositivo móvil, seleccione el SSID, e introduzca la contraseña.
3. Cuando su dispositivo móvil se conecta correctamente, la pantalla LCD del equipo muestra [Conectada]. Pulse [Cerrar], y luego, presione .



### Información relacionada

- [Utilizar Wi-Fi Direct®](#)

#### Información adicional:

- [Información general de Wi-Fi Direct](#)
- [Configure la red Wi-Fi Direct mediante el método de pulsación de botón](#)

## Configure la red Wi-Fi Direct mediante el método de pulsación de botón


### NOTA

(MFC-L9630CDN/MFC-L9670CDN)



La conexión de red inalámbrica se puede usar sólo cuando el Módulo Wireless opcional está instalado.



Cuando el equipo reciba una solicitud de Wi-Fi Direct desde el dispositivo móvil, el mensaje [Solicitud conex. Wi-Fi Direct recibida. Pulse [OK] para conect.] se mostrará en la pantalla LCD. Pulse [OK] para conectar.

1. Pulse  [Ajustes] > [Todos los ajust] > [Red] > [Wi-Fi Direct] > [Pulsar botón] en la pantalla LCD del equipo.



- Si el dispositivo móvil no es compatible con Wi-Fi Direct, haga lo siguiente:
    - a. Pulse  [Ajustes] > [Todos los ajust] > [Red] > [Wi-Fi Direct] > [Propiet. de grupo] y, a continuación, pulse [Sí].
    - b. Deslice el dedo hacia arriba o hacia abajo, o bien pulse ▲ o ▼ para seleccionar el [Pulsar botón].
  - Si su equipo muestra el menú [Todos los ajust] en la pantalla de Inicio, omita el menú [Ajustes].
2. Cuando aparezca el mensaje [Active Wi-Fi Direct en otro disp. Pulse [OK].], encienda la función Wi-Fi Direct de su dispositivo móvil (para obtener más información, consulte la guía del usuario de su dispositivo móvil). Pulse [OK] en su equipo.
  3. Realice una de las siguientes acciones:
    - Si su dispositivo móvil muestra una lista de máquinas con Wi-Fi Direct activado, seleccione su máquina de Brother.
    - Si su máquina de Brother muestra una lista de dispositivos móviles con Wi-Fi Direct activado, seleccione su dispositivo móvil. Para volver a buscar dispositivos disponibles, pulse [Escanear de nuevo].
  4. Cuando su dispositivo móvil se conecta correctamente, la pantalla LCD del equipo muestra [Conectada]. Pulse [Cerrar] y, luego, presione .



### Información relacionada

- [Utilizar Wi-Fi Direct®](#)

#### Información adicional:


- [Información general de Wi-Fi Direct](#)
- [Configurar la red Wi-Fi Direct manualmente](#)

## Activar/desactivar LAN inalámbrica

### NOTA


(MFC-L9630CDN/MFC-L9670CDN)

La conexión de red inalámbrica se puede usar sólo cuando el Módulo Wireless opcional está instalado.

1. Pulse  [Ajustes] > [Todos los ajust] > [Red] > [WLAN (Wi-Fi)].



Si su equipo muestra el menú [Todos los ajust] en la pantalla de Inicio, omita el menú [Ajustes].

2. Deslice el dedo hacia arriba o hacia abajo, o bien pulse ▲ o ▼ para seleccionar la [Activar WLAN] opción. Pulse [Activar WLAN].
3. Realice una de las siguientes acciones:
  - Para activar Wi-Fi, seleccione [Sí].
  - Para desactivar Wi-Fi, seleccione [No].
4. Pulse .



### Información relacionada

- [Configuración de red inalámbrica](#)


## Imprimir el informe WLAN

### NOTA

(MFC-L9630CDN/MFC-L9670CDN)

La conexión de red inalámbrica se puede usar sólo cuando el Módulo Wireless opcional está instalado.

El informe de WLAN refleja el estado de la red inalámbrica del equipo. Si la conexión inalámbrica falla, compruebe el código de error en el informe impreso.

1. Pulse  [Ajustes] > [Todos los ajust] > [Imp. informes] > [Informe WLAN].



Si su equipo muestra el menú [Todos los ajust] en la pantalla de Inicio, omita el menú [Ajustes].

2. Pulse [Sí].

El equipo imprime el informe WLAN.

3. Pulse .

Si no se imprime el informe WLAN, compruebe si en el equipo se han producido errores. Si no hay errores visibles, espere un minuto y, a continuación, intente imprimir el informe de nuevo.



### Información relacionada

- [Configuración de red inalámbrica](#)
  - [Códigos de error del informe de LAN inalámbrica](#)

#### Información adicional:

- [El equipo no puede imprimir, escanear o recibir PC-FAX a través de la red](#)
- [Deseo comprobar que mis dispositivos de red funcionan correctamente](#)

## Códigos de error del informe de LAN inalámbrica

### NOTA

(MFC-L9630CDN/MFC-L9670CDN)

La conexión de red inalámbrica se puede usar sólo cuando el Módulo Wireless opcional está instalado.

Si el informe de LAN inalámbrica indica que no se pudo realizar la conexión, compruebe el código de error impreso en el informe y consulte las instrucciones correspondientes en la tabla:

Código de error	Problema y soluciones recomendadas
TS-01	<p>La configuración WLAN (Wi-Fi) no está activada.</p> <p>Compruebe lo siguiente e intente volver a configurar la conexión inalámbrica:</p> <ul style="list-style-type: none"><li>• Active la configuración WLAN en el dispositivo.</li><li>• Si hay un cable de red conectado al dispositivo, desconéctelo.</li></ul>
TS-02	<p>No se puede detectar el punto de acceso/enrutador inalámbrico.</p> <p>Compruebe lo siguiente e intente volver a configurar la conexión inalámbrica:</p> <ul style="list-style-type: none"><li>• Asegúrese de que el punto de acceso/enrutador inalámbrico esté encendido.</li><li>• Coloque temporalmente el equipo más cerca del enrutador o punto de acceso inalámbrico mientras establece la configuración inalámbrica.</li><li>• Si el punto de acceso/enrutador inalámbrico utiliza el filtrado de direcciones MAC, confirme que la dirección MAC del equipo esté configurada como permitida en el filtro. Para conocer la dirección MAC, imprima el informe de configuración de red.</li><li>• Si ha introducido manualmente el nombre de red (SSID) y la información de seguridad (método de autenticación/método de encriptación), es posible que la información sea incorrecta. Compruebe de nuevo el nombre de red y la información de seguridad e introduzca la información correcta.</li><li>• Reinicie el punto de acceso/enrutador inalámbrico. Si no encuentra el nombre de red (SSID) y la información de seguridad, consulte la documentación suministrada con el punto de acceso/enrutador inalámbrico o póngase en contacto con el fabricante del enrutador, el administrador del sistema o el proveedor de servicios de Internet.</li></ul>
TS-03	<p>Es posible que la configuración de seguridad y de la red empresarial inalámbrica que ha introducido sean incorrectas.</p> <p>Compruebe lo siguiente e intente volver a configurar la conexión inalámbrica:</p> <p>Verifique la siguiente información:</p> <ul style="list-style-type: none"><li>- El nombre de red (SSID) que ha seleccionado para configurar el dispositivo.</li><li>- La información de seguridad que ha seleccionado para configurar el dispositivo (como el método de autenticación, el método de cifrado, el id. de usuario, etc.).</li></ul> <p>Si aún así no encuentra el nombre de red (SSID) y la información de seguridad, consulte la documentación suministrada con el punto de acceso/enrutador inalámbrico o póngase en contacto con el fabricante del enrutador, el administrador del sistema o el proveedor de servicios de Internet.</p>

Código de error	Problema y soluciones recomendadas
TS-04	<p>El dispositivo no es compatible con los métodos de autenticación y cifrado empleados por el punto de acceso/enrutador inalámbrico seleccionado.</p> <p>Para el modo de infraestructura (más común)</p> <p>Cambie los métodos de encriptación y autenticación del enrutador o punto de acceso inalámbrico. El dispositivo es compatible con los siguientes métodos de autenticación y cifrado:</p> <ul style="list-style-type: none"> <li>• WPA-Personal: TKIP/AES</li> <li>• WPA2-Personal: TKIP/AES</li> <li>• Abierto: WEP/NINGUNO (sin cifrado)</li> <li>• Clave compartida: WEP</li> </ul> <p>Si no se resuelve el problema, es posible que el nombre de la red (SSID) o la configuración de seguridad que haya introducido sean incorrectos. Compruebe que la configuración de la red inalámbrica sea correcta para la red.</p>
TS-05	<p>El nombre de red (SSID) y la clave de red (contraseña) son incorrectos.</p> <p>Compruebe lo siguiente e intente volver a configurar la conexión inalámbrica:</p> <ul style="list-style-type: none"> <li>• Confirme el nombre de red (SSID) y la clave de red (contraseña).</li> <li>• Si la clave de red contiene letras en mayúscula y minúscula, asegúrese de que las ha escrito correctamente.</li> <li>• Si no puede encontrar el nombre de la red (SSID) y la información de seguridad, consulte la documentación suministrada con el enrutador o punto de acceso inalámbrico o comuníquese con el fabricante del enrutador, el administrador de sistema o el proveedor de servicio de Internet.</li> <li>• Si el enrutador o punto de acceso inalámbrico usa encriptación WEP con varias claves WEP, escribalas y use solo la primera clave WEP.</li> </ul>
TS-06	<p>La información de seguridad inalámbrica (método de autenticación/método de cifrado/clave de red [contraseña]) es incorrecta.</p> <p>Compruebe lo siguiente e intente volver a configurar la conexión inalámbrica:</p> <ul style="list-style-type: none"> <li>• Confirme la clave de red. Si la clave de red contiene letras en mayúscula y minúscula, asegúrese de que las ha escrito correctamente.</li> <li>• Confirme que el método de acceso utilizado concuerde con el método de autenticación o encriptación compatible con el enrutador o punto de acceso inalámbrico.</li> <li>• Si ha confirmado la clave de red, el método de autenticación y el método de cifrado, reinicie el punto de acceso/enrutador inalámbrico y el dispositivo.</li> <li>• Si el punto de acceso/enrutador inalámbrico está en modo sigiloso, es posible que deba desactivar este modo para establecer conexión con la red inalámbrica.</li> </ul> <p>Si no encuentra el nombre de red (SSID) y la información de seguridad, consulte la documentación suministrada con el punto de acceso/enrutador inalámbrico o póngase en contacto con el fabricante del enrutador, el administrador del sistema o el proveedor de servicios de Internet.</p>

Código de error	Problema y soluciones recomendadas
TS-07	<p>La máquina no puede detectar un punto de acceso/enrutador inalámbrico que tenga la función WPS (Configuración Wi-Fi Protegida™) activada.</p> <p>Compruebe lo siguiente e inténtelo de nuevo:</p> <ul style="list-style-type: none"> <li>• Para comprobar si el enrutador o punto de acceso inalámbrico es compatible con WPS, busque el símbolo de WPS que aparece en el enrutador o punto de acceso. Para obtener más información, consulte la documentación suministrada con el enrutador o punto de acceso inalámbrico.</li> <li>• Para establecer la conexión inalámbrica mediante WPS, debe configurar el equipo y el punto de acceso/enrutador inalámbrico. Para obtener más información, consulte la guía del usuario.</li> <li>• Si no sabe cómo configurar el enrutador o punto de acceso inalámbrico mediante WPS, consulte la documentación suministrada con el enrutador o punto de acceso o comuníquese con el fabricante del enrutador, el administrador del sistema o el proveedor de servicio de Internet.</li> </ul>
TS-08	<p>Se han detectado dos o más puntos de acceso o enrutadores inalámbricos que tienen la función WPS activada.</p> <p>Compruebe lo siguiente e inténtelo de nuevo:</p> <ul style="list-style-type: none"> <li>• Asegúrese de que haya solo un enrutador o punto de acceso inalámbrico con WPS activado dentro del alcance y luego intente conectarse nuevamente.</li> <li>• Pruebe a conectarse de nuevo luego de unos minutos para evitar interferencias de otros puntos de acceso/enrutadores.</li> </ul>



Cómo confirmar información de seguridad inalámbrica (SSID/método de autenticación/método de encriptación/clave de red) de su punto de acceso/enrutador WLAN:

1. La configuración de seguridad predeterminada puede aparecer en una etiqueta incorporada junto al punto de acceso/enrutador WLAN. O bien, es posible que el nombre del fabricante o el número de modelo del punto de acceso/enrutador WLAN se utilice como la configuración de seguridad predeterminada.
2. Consulte la documentación proporcionada con el punto de acceso/enrutador WLAN para obtener información sobre cómo encontrar la configuración de seguridad.
  - Si el punto de acceso/enrutador WLAN está configurado para que no envíe el SSID, el SSID no se detectará de forma automática. Deberá introducir el nombre de SSID manualmente.
  - La clave de red también puede describirse como contraseña, clave de seguridad o clave de encriptación.

Si no conoce la configuración del SSID y de la seguridad inalámbrica de su punto de acceso/enrutador WLAN o no sabe cómo cambiar la configuración, consulte la documentación proporcionada con el punto de acceso/enrutador WLAN, pregúntele al fabricante de su punto de acceso/enrutador, a su proveedor de Internet o al administrador de la red.



## Información relacionada

- [Imprimir el informe WLAN](#)

### Información adicional:

- [El equipo no puede imprimir, escanear o recibir PC-FAX a través de la red](#)
- [Deseo comprobar que mis dispositivos de red funcionan correctamente](#)
- [Configurar el equipo para usarlo en una red inalámbrica utilizando el método de una sola pulsación de Wi-Fi Protected Setup™ \(WPS\)](#)
- [Configurar el equipo para usarlo en una red inalámbrica utilizando el método PIN de Wi-Fi Protected Setup™ \(WPS\)](#)
- [Configure el equipo para una red inalámbrica mediante el Asistente de configuración del panel de control del equipo](#)
- [Configure el equipo para una red inalámbrica cuando la SSID no está programada](#)
- [Configure su equipo para una red inalámbrica empresarial](#)



## Características de red


- Imprimir el informe de configuración de la red
- Fax mediante Internet (I-Fax)
- Utilice la función Enviar fax a servidor
- Configurar y controlar la búsqueda de LDAP
- Sincronizar la hora con el servidor SNTP mediante Administración basada en Web
- Gigabit Ethernet (solo red cableada)
- Reajustar la configuración de la red a los ajustes predeterminados de fábrica

## Imprimir el informe de configuración de la red

El informe de configuración de la red enumera la configuración de la red, incluidos los ajustes del servidor de impresión de la red.




- El nombre de nodo aparece en el informe de configuración de la red. El nombre de nodo predeterminado es "BRNxxxxxxxxxxx" para una red cableada o "BRWxxxxxxxxxxx" para una red inalámbrica (donde "xxxxxxxxxxx" es la dirección MAC/Ethernet del equipo).
- Si la dirección IP en el informe de configuración de la red muestra 0.0.0.0, espere un minuto e intente imprimirlo de nuevo.
- En el informe puede encontrar la configuración del equipo, como la dirección IP, la máscara de subred, el nombre de nodo y la dirección MAC, por ejemplo:
  - Dirección IP: 192.168.0.5
  - Máscara de subred: 255.255.255.0
  - Nombre de nodo: BRN000ca0000499
  - Dirección MAC: 00-0c-a0-00-04-99

1. Pulse  [Ajustes] > [Todos los ajust] > [Imp. informes] > [Configuración de la red].



Si su equipo muestra el menú [Todos los ajust] en la pantalla de Inicio, omita el menú [Ajustes].

2. Pulse [Sí].
3. Pulse .



### Información relacionada

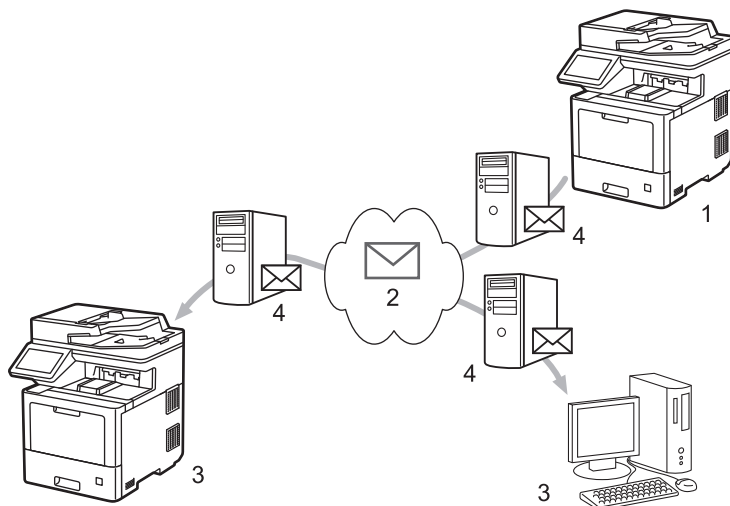
- [Características de red](#)

#### Información adicional:

- [Compruebe la configuración de red del equipo](#)
- [Utilizar la Herramienta de reparación de conexión de red \(Windows\)](#)
- [Mensajes de error](#)
- [Deseo comprobar que mis dispositivos de red funcionan correctamente](#)
- [Acceder a Administración basada en Web](#)
- [Establezca la configuración de Gigabit Ethernet mediante Administración basada en Web](#)

## Fax mediante Internet (I-Fax)

Con fax por Internet (I-Fax), puede enviar y recibir documentos de fax utilizando Internet. Los documentos se transmiten en mensajes de correo electrónico como archivos TIFF-F adjuntos. La computadora puede enviar y recibir documentos siempre y cuando tenga una aplicación que pueda crear y ver archivos TIFF-F. Puede utilizar cualquier visor de TIFF-F. Los documentos enviados a través del equipo se convertirán automáticamente al formato TIFF-F. Para enviar y recibir mensajes a través del equipo, la aplicación de correo electrónico de la computadora debe ser compatible con Extensiones de correo de Internet multipropósito (MIME).



1. Emisor
2. Internet
3. Destinatario
4. Servidor de correo electrónico



I-Fax es compatible con el envío y la recepción de documentos en formato Letter o A4 y en blanco y negro únicamente.



### Información relacionada

- [Características de red](#)
  - [Información importante sobre Fax por internet \(I-Fax\)](#)
  - [Configurar el equipo Brother para correo electrónico o fax por Internet \(I-Fax\)](#)
  - [Enviar un fax por Internet \(I-Fax\)](#)
  - [Sondee el servidor manualmente](#)
  - [Opciones de fax por Internet \(I-Fax\)](#)

### Información adicional:

- [Reenviar mensajes recibidos de correo electrónico y fax](#)

## Información importante sobre Fax por internet (I-Fax)

La comunicación a través de la función de fax por Internet (I-Fax) en una LAN es muy similar a la comunicación a través de correo electrónico; no obstante, es diferente de la comunicación a través de fax con líneas telefónicas convencionales. Asegúrese de leer la siguiente información acerca del uso de I-Fax:

- Factores como la ubicación del receptor, la estructura de la LAN y lo ocupado que está el circuito (como Internet) pueden causar que el sistema demore más tiempo de lo habitual para enviar un correo de error.
- Para enviar documentos confidenciales, se recomienda utilizar líneas telefónicas convencionales en lugar de Internet (debido a su bajo nivel de seguridad).
- Si el sistema de correo del receptor no es compatible con MIME, no se puede utilizar I-Fax para enviar documentos. Si fuera posible, verifique esto con anticipación y tenga en cuenta además que algunos servidores no enviarán una respuesta de error.
- Si un documento es demasiado grande para poder enviarse a través I-Fax, puede que no llegue al receptor.
- No puede cambiar la fuente ni el tamaño del texto en cualquier correo de Internet que reciba.



### Información relacionada

- [Fax mediante Internet \(I-Fax\)](#)

## Configurar el equipo Brother para correo electrónico o fax por Internet (I-Fax)

Antes de utilizar fax por Internet (I-Fax), configure el equipo Brother para que se comuniquen con la red y el servidor de correo. Puede configurar estos elementos desde el panel de control del equipo o Administración basada en Web. Asegúrese de que los siguientes elementos estén configurados en el equipo:

- dirección IP (si ya está utilizando el equipo en su red, la dirección IP del equipo ha sido configurada correctamente).
- Dirección de correo electrónico
- dirección del servidor SMTP, POP3, IMAP4/puerto/Método de autenticación/Método de encriptación/Verificación del certificado del servidor
- Nombre y contraseña del buzón de correo

Si no está seguro de alguno de estos elementos, póngase en contacto con el administrador del sistema.



### Información relacionada

- [Fax mediante Internet \(I-Fax\)](#)
  - [Configuración inicial para enviar correos electrónicos o Fax por Internet \(I-Fax\)](#)
  - [Cómo mostrar en una computadora los faxes por Internet que se han recibido](#)

### Información adicional:

- [Opciones de fax por Internet \(I-Fax\)](#)

## Configuración inicial para enviar correos electrónicos o Fax por Internet (I-Fax)

Antes de enviar un fax por Internet, utilice el panel de control o Administración basada en Web para configurar los siguientes elementos opcionales:

- **Asunto del correo electrónico**
- **Mensaje de correo electrónico**
- **Límite tamaño**
- **Solicitar notificación de entrega (enviar)**

### Envío de correo electrónico

#### Asunto del correo electrónico

Internet Fax Job

#### Mensaje de correo electrónico

Image data has been attached.

#### Límite tamaño

- No  
 Sí

#### Tamaño máx.

1 MB

#### Solicitar notificación de entrega (enviar)

- No  
 Sí

[Cliente POP3/IMAP4/SMTP>>](#)

Cancelar

Enviar

Si no está seguro en relación a cualquiera de estos elementos, póngase en contacto con su administrador del sistema.



## Información relacionada

- Configurar el equipo Brother para correo electrónico o fax por Internet (I-Fax)
  - Cómo el equipo Brother recibe un fax por Internet (I-Fax)

### Información adicional:

- Reenviar mensajes recibidos de correo electrónico y fax

## Cómo el equipo Brother recibe un fax por Internet (I-Fax)

Cuando el equipo Brother recibe un I-Fax entrante, este se imprime automáticamente. Para recibir un fax por Internet, se recomienda utilizar el panel de control o Administración basada en Web para configurar los siguientes elementos opcionales:

- **Sondeo automático**
- **Frecuencia de sondeo**
- **Imprimir cabecera de correo**
- **Eliminar/Leer correo de errores de recepción**
- **Enviar notificación de entrega (recibir)**

### Recepción de correo electrónico

#### Sondeo automático

- No  
 Sí

#### Frecuencia de sondeo

10 minutos ▾

#### Imprimir cabecera de correo

Ninguno ▾

#### Eliminar/Leer correo de errores de recepción

- No  
 Sí

#### Enviar notificación de entrega (recibir)

No ▾

[Cliente POP3/IMAP4/SMTP>>](#)

Cancelar

Enviar

Existen dos formas de recibir mensajes de correo electrónico:

- Recepción POP3/IMAP4 a intervalos regulares
- Recepción POP3/IMAP4, iniciada manualmente



---

Al utilizar recepción POP3/IMAP4, el equipo sondea el servidor de correo electrónico para recibir datos. El sondeo puede realizarse a intervalos fijos (por ejemplo, puede configurar el equipo para sondear el servidor de correo electrónico cada diez minutos) o puede sondear manualmente el servidor.



- Si el equipo comienza a recibir datos de correo electrónico, en la pantalla LCD se mostrará [Recibiendo]. El correo electrónico se imprimirá automáticamente.
- Si el equipo se queda sin papel durante la recepción de los datos, los datos recibidos se mantendrán en la memoria del equipo. Estos datos se imprimirán automáticamente en cuanto vuelva a cargar papel en la bandeja.
- Cuando la función de copia de seguridad de fax temporal del equipo está encendida, los datos recibidos se almacenarán durante un cierto período de tiempo.
- Si el correo recibido contiene texto con formato o si un archivo adjunto no tiene formato TIFF-F, se imprimirá el siguiente mensaje de error: **“FORMATO DE FICHERO ADJUNTO NO SOPORTADO”**.
- Si el tamaño del correo recibido es excesivo, se imprimirá el mensaje de error **“FICHERO E-MAIL DEMASIADO GRANDE”**.
- Si **Eliminar/Leer correo de errores de recepción** está configurado en **Activado** (valor predeterminado), el correo de error se eliminará automáticamente del servidor de correo.



### Información relacionada

- [Configuración inicial para enviar correos electrónicos o Fax por Internet \(I-Fax\)](#)

#### Información adicional:

- [Cómo mostrar en una computadora los faxes por Internet que se han recibido](#)
  - [Reenviar mensajes recibidos de correo electrónico y fax](#)
-

---

Inicio > Red > Características de red > Fax mediante Internet (I-Fax) > Configurar el equipo Brother para correo electrónico o fax por Internet (I-Fax) > Cómo mostrar en una computadora los faxes por Internet que se han recibido

## Cómo mostrar en una computadora los faxes por Internet que se han recibido

Cuando una computadora recibe un documento de fax por Internet, este se adjunta a un mensaje de correo electrónico que indica en la línea "Asunto:" que se ha recibido un documento de fax por Internet. Puede esperar a que el equipo Brother sondee el servidor de correo electrónico o bien, puede sondearlo manualmente para recibir los datos entrantes.



### Información relacionada

- [Configurar el equipo Brother para correo electrónico o fax por Internet \(I-Fax\)](#)

#### Información adicional:

- [Cómo el equipo Brother recibe un fax por Internet \(I-Fax\)](#)
-

## Enviar un fax por Internet (I-Fax)


Enviar un fax por Internet (I-Fax) es igual que enviar un fax normal. Asegúrese de que la información del destinatario está guardada en la libreta de direcciones de correo electrónico y cargue el documento que desea enviar por fax por Internet (I-Fax) en el equipo Brother.






- Si la computadora a la que desea enviar un documento no ejecuta Windows Server 2008/2012/2012 R2/2016/2019, Windows 7, Windows 8.1 o Windows 10, pídale al propietario de la computadora que instale un software que permita visualizar archivos TIFF.
- Para enviar varias páginas, utilice la unidad ADF.

1. Cargue el documento.
2. Realice una de las siguientes acciones:
  - Si la función de vista previa de fax está configurada en [Desactivada], pulse [Fax].
  - Cuando la vista previa de fax está configurada en [Sí], pulse [Fax] y, a continuación, pulse [Envío de faxes].
3. Para cambiar la configuración de envío de faxes, pulse [Opciones].
4. Deslice el dedo hacia arriba o hacia abajo, o bien pulse ▲ o ▼ para desplazarse por los ajustes de fax. Cuando aparezca el ajuste deseado, púselo y seleccione la opción de su preferencia. Cuando haya terminado de cambiar opciones de configuración, pulse [OK]. (Si aparece el botón [OK].)



Si no se muestra el botón [OK] luego de configurar la hora, pulse  para regresar a la pantalla de envíos de faxes.

5. Realice una de las siguientes acciones:
  - Pulse  y, a continuación, introduzca la dirección de correo electrónico utilizando la pantalla táctil. Pulse [OK].
  - Pulse [Libreta de dir.], seleccione la dirección de correo electrónico del destinatario y, a continuación, pulse [Aplicar].
6. Pulse [Inicio de fax].


El equipo comenzará a escanear. Una vez escaneado el documento, se transmitirá al destinatario a través del servidor SMTP. Puede cancelar la operación de envío pulsando  durante el escaneado.
7. Pulse .



### Información relacionada

- [Fax mediante Internet \(I-Fax\)](#)

## Sondee el servidor manualmente

1. Pulse  [Ajustes] > [Todos los ajust] > [Red] > [Correo/IFAX] > [Recepción manual].



Si su equipo muestra el menú [Todos los ajust] en la pantalla de Inicio, omita el menú [Ajustes].

2. Pulse [Sí] para confirmar.

3. La pantalla LCD muestra [Recibiendo] y su equipo imprimirá los datos del servidor del correo electrónico.



### Información relacionada

- [Fax mediante Internet \(I-Fax\)](#)


## Opciones de fax por Internet (I-Fax)

- Reenviar mensajes recibidos de correo electrónico y fax
- Multienvío de transmisión
- Correo electrónico de verificación de Fax por Internet (I-Fax)
- Configurar el equipo Brother para correo electrónico o fax por Internet (I-Fax)

## Reenviar mensajes recibidos de correo electrónico y fax

Utilice la función I-Fax de Brother para reenviar mensajes de correo electrónico o de fax estándar a otra computadora, a un equipo de fax o a otro equipo de I-Fax. Active la función de reenvío mediante el panel de control del equipo.

Para activar el reenvío de correo electrónico mediante el panel de control del equipo:

1. Pulse  [Ajustes] > [Todos los ajust] > [Fax] > [Conf.recepción] > [Recep. memoria] > [Reenviar fax].



Si su equipo muestra el menú [Todos los ajust] en la pantalla de Inicio, omita el menú [Ajustes].

2. Realice uno de los siguientes pasos:
  - Pulse [Manual] para introducir el número de reenvío de faxes (hasta 20 dígitos) o dirección de correo electrónico al usar la pantalla LCD.  
Pulse [OK].
  - Pulse [Libreta de dir.].  
Deslice el dedo hacia arriba o hacia abajo, o bien pulse ▲ o ▼ para desplazarse hasta encontrar el número de fax o dirección de correo electrónico al cual desea reenviar los faxes.  
Pulse el número de fax o la dirección de correo electrónico que desee.
3. Si selecciona la dirección de correo electrónico, seleccione el tipo de archivo que desea recibir.



Pulse [Impr. faxes: Sí] para imprimir faxes recibidos en su equipo para tener una copia.

4. Pulse .



### Información relacionada

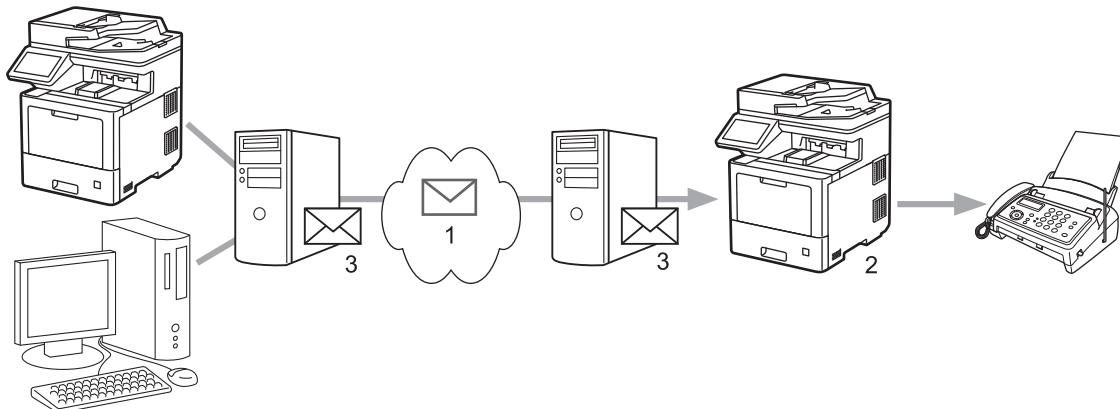
- [Opciones de fax por Internet \(I-Fax\)](#)

#### Información adicional:

- [Fax mediante Internet \(I-Fax\)](#)
- [Configuración inicial para enviar correos electrónicos o Fax por Internet \(I-Fax\)](#)
- [Cómo el equipo Brother recibe un fax por Internet \(I-Fax\)](#)

## Multienvío de transmisión

La difusión de multienvío ocurre cuando el equipo Brother recibe un mensaje a través de Internet y después lo transmite a otro equipo de fax utilizando líneas telefónicas convencionales. Si debe enviar por fax un documento a larga distancia o al extranjero, utilice la función de “difusión de multienvío” para ahorrarse la tarifa de comunicación.



1. La Internet
2. Línea telefónica
3. Servidor de correo electrónico

Utilice el panel de control del equipo Brother o la Administración basada en Web para configurar los siguientes elementos:

- **Función de difusión de transmisión**

Establezca la **Función de difusión de transmisión** en **Activado**.

- **Dominio seguro**

Configure el nombre de dominio del equipo en la máquina que difundirá el documento al equipo de fax convencional. Si desea utilizar el equipo como dispositivo de multienvío de transmisión, debe especificar el nombre de dominio de confianza (la parte del nombre tras el símbolo “@”) en el equipo. Tenga cuidado al seleccionar un dominio de confianza: cualquier usuario de un dominio de confianza podrá enviar un multienvío de transmisión. Puede registrar hasta diez nombres de dominio.

- **Informe de difusión de transmisión**

Especifique si desea o no imprimir un informe una vez finalizado el multienvío de transmisión.

---

## Función de transmisión

---

### Función de difusión de transmisión

- No  
 Sí
- 

### Dominio seguro

---

### Informe de difusión de transmisión

- No  
 Sí
- 

Cancelar

Enviar



### Información relacionada

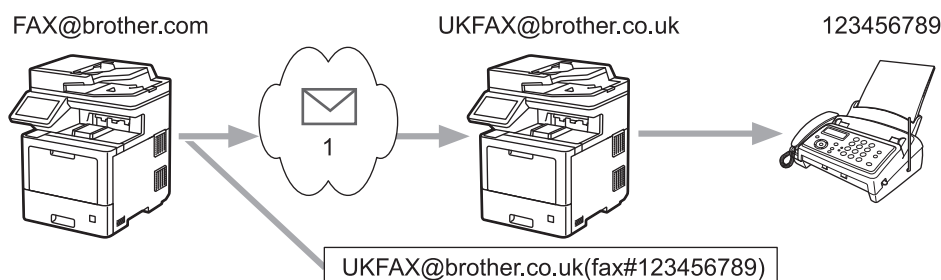
- [Opciones de fax por Internet \(I-Fax\)](#)
    - [Difusión de multienvío desde el equipo Brother](#)
    - [Difusión de transmisión desde la computadora](#)
-



## Difusión de multienvío desde el equipo Brother

Utilice la función de multienvío de transmisión para enviar correos electrónicos desde el equipo a un equipo de fax convencional.

Confirme que el **Cliente POP3/IMAP4/SMTP** y **Servidor SMTP** las casillas de verificación estén seleccionadas en Administración basada en Web. Haga clic en **Enviar**, a continuación, pulse **Sí** para reiniciar el equipo.



### 1. La Internet

En este ejemplo, la dirección de correo electrónico del equipo es FAX@brother.com y desea enviar un documento desde su equipo a un equipo de fax estándar en Inglaterra con la dirección de correo electrónico UKFAX@brother.co.uk, y también que el equipo envíe el documento mediante una línea telefónica convencional.

1. Cargue el documento.
2. Realice una de las siguientes acciones:
  - Si la función de vista previa de fax está configurada en [Desactivada], pulse [Fax].
  - Cuando la vista previa de fax está configurada en [Sí], pulse [Fax] y, a continuación, pulse [Envío de faxes].
3. Pulse [Opciones].
4. Deslice el dedo hacia arriba o hacia abajo, o bien pulse ▲ o ▼ para mostrar la opción [Multidifusión].
5. Pulse [Multidifusión].
6. Pulse [Añadir nro.].
7. Puede añadir direcciones de correo electrónico para el multienvío de las siguientes maneras:
  - Pulse [Añadir nro.] y pulse ; introduzca la dirección de correo electrónico y pulse [OK].
  - Pulse [Añadir de la libreta de dir.]. Pulse la casilla de verificación de la dirección de correo electrónico que desee añadir al multienvío. Una vez que haya seleccionado todas las direcciones de correo electrónico pertinentes, pulse [OK].
  - Pulse [Buscar en libreta de dir.]. Introduzca el nombre y pulse [OK]. Aparecen los resultados de la búsqueda. Pulse el nombre y, a continuación, pulse la dirección de correo electrónico que desee añadir al multienvío.

El siguiente ejemplo indica cómo introducir la dirección de correo electrónico y el número de teléfono:

---

UKFAX@brother.co.uk(fax#123456789)




Dirección de correo electrónico

Número de fax

La palabra "fax#" debe incluirse con el número de teléfono dentro de los paréntesis.

Una vez que haya introducido todos los números de fax, pulse [OK].



Si su equipo muestra , pulse , y luego, pulse .

8. Pulse [Inicio de fax].



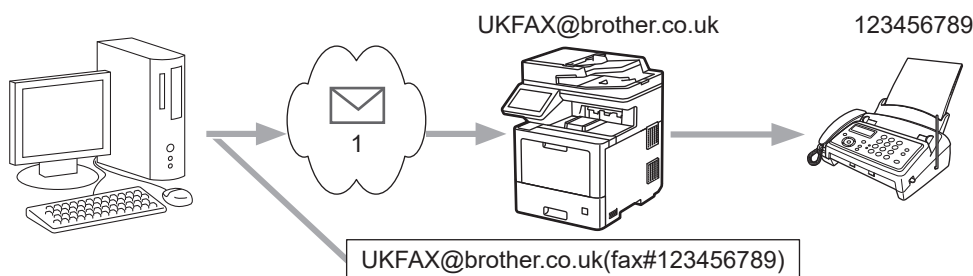
### Información relacionada

- [Multienvío de transmisión](#)
-

## Difusión de transmisión desde la computadora

Utilice la función de multienvío para enviar un correo electrónico desde la computadora a un equipo de fax convencional.

- Algunas aplicaciones de correo electrónico no son compatibles con el envío de correo electrónico a múltiples números de fax. Si la aplicación de correo electrónico no admite varios números de fax, solo podrá transmitir a un solo equipo de fax cada vez.



### 1. Internet

- Confirme que el **Cliente POP3/IMAP4/SMTP** y **Servidor SMTP** las casillas de verificación estén seleccionadas en Administración basada en Web. Haga clic en **Enviar**, a continuación, pulse **Sí** para reiniciar el equipo.

Si envía correos electrónicos a un equipo de fax convencional, el método para introducir el número de fax del equipo variará dependiendo de la aplicación de correo electrónico que esté utilizando.

- En la aplicación de correo electrónico, cree un nuevo mensaje de correo electrónico y escriba la dirección de correo electrónico del equipo de transmisión y el número de fax del primer equipo de fax en el cuadro "PARA".

El siguiente ejemplo indica cómo introducir la dirección de correo electrónico y el número de fax:

UKFAX@brother.co.uk(fax#123456789)

Dirección de correo electrónico

Número de fax

La palabra "fax#" debe incluirse con el número de teléfono dentro de los paréntesis.



En Microsoft Outlook, la información de la dirección se debe introducir en la libreta de direcciones de la siguiente forma:

Nombre: fax#123456789

Dirección de correo electrónico: UKFAX@brother.co.uk

- Escriba la dirección de correo electrónico del equipo de transmisión y el número de fax del segundo equipo de fax en el cuadro "Para".
- Envíe el correo electrónico.



### Información relacionada

- [Multienvío de transmisión](#)

## Correo electrónico de verificación de Fax por Internet (I-Fax)

- El correo de verificación de envío permite solicitar una notificación a la estación receptora en la que se ha recibido y procesado el fax por Internet (I-Fax) o el correo electrónico.
- El correo de verificación de recepción permite transmitir un informe predeterminado a la estación emisora tras haber recibido y procesado correctamente un fax por Internet (I-Fax) o un correo electrónico.

Para utilizar esta función, configure las opciones de [Notificación] en las opciones [Conf. recep. de correo] y [Conf. transm. de correo] del menú del panel de control del equipo.




### Información relacionada

- [Opciones de fax por Internet \(I-Fax\)](#)
  - [Activar el envío de notificaciones para correo de verificación de transmisión](#)
  - [Activar la recepción de notificaciones para correo de verificación de transmisión](#)
  - [Correo de error de I-Fax](#)

Inicio > Red > Características de red > Fax mediante Internet (I-Fax) > Opciones de fax por Internet (I-Fax) > Correo electrónico de verificación de Fax por Internet (I-Fax) > Activar el envío de notificaciones para correo de verificación de transmisión

## Activar el envío de notificaciones para correo de verificación de transmisión

1. Pulse  [Ajustes] > [Todos los ajust] > [Red] > [Correo/IFAX] > [Conf. transm. de correo] > [Notificación].



Si su equipo muestra el menú [Todos los ajust] en la pantalla de Inicio, omita el menú [Ajustes].

2. Seleccione [Sí] o [No] para habilitar o deshabilitar la función de envío de notificaciones.

Si el envío de notificaciones está activado, el fax incluye un campo adicional, denominado Notificación de disposición de mensaje (MDN), que incluye información de entrega de mensaje. Por defecto, Enviar notificación está configurada en Desactivada.



El equipo del destinatario del fax debe ser compatible con el campo MDN para enviar un informe de notificación.


3. Pulse .



### Información relacionada

- [Correo electrónico de verificación de Fax por Internet \(I-Fax\)](#)

## Activar la recepción de notificaciones para correo de verificación de transmisión

1. Pulse  [Ajustes] > [Todos los ajust] > [Red] > [Correo/IFAX] > [Conf. recep. de correo] > [Notificación].



Si su equipo muestra el menú [Todos los ajust] en la pantalla de Inicio, omita el menú [Ajustes].

2. Pulse una de las tres posibles opciones de configuración:

Opción	Descripción
Recibir notificación Sí	Si Recibir notificación se configura como <b>Sí</b> , se devuelve una plantilla al emisor para indicar que el mensaje se ha recibido y procesado correctamente. Estas plantillas dependen de la operación solicitada por el emisor. Ejemplo: RECIBIDO: Entregado a <Direcc. e-mail>
Recibir notificación MDN	Cuando Recibir notificación es <b>MDN</b> , se devuelve al emisor un informe para indicar la recepción y procesamiento correctos si la estación de origen ha enviado una solicitud de confirmación al campo <b>MDN</b> (Notificación de disposición de mensaje).
Recibir notificación No	Cuando Recibir notificación se establece en <b>No</b> , se desactivan todas las formas de recepción de notificación, por lo que no se devuelve ningún mensaje al emisor independientemente de la solicitud.



- Para enviar el correo de verificación de transmisión, el emisor debe establecer la siguiente configuración:
  - Establezca [Notificación] en [Conf. transm. de correo] como [Sí].
  - Establezca [Cabecera] en [Conf. recep. de correo] como [Todo] o [Asunto+De+Para].
- Para recibir el correo de verificación de transmisión, el receptor debe establecer la siguiente configuración:  
Establezca [Notificación] en [Conf. recep. de correo] como [Sí].

3. Pulse .



### Información relacionada

- [Correo electrónico de verificación de Fax por Internet \(I-Fax\)](#)

## Correo de error de I-Fax

Si se produce un error en la entrega durante el envío de un fax por Internet (I-Fax), el servidor de correo enviará un mensaje de error al equipo Brother y este mensaje se imprimirá.

Si se produce un error en la recepción de un fax por Internet (I-Fax), se imprimirá un mensaje de error, como, por ejemplo, "El mensaje enviado al equipo no tiene el formato TIFF".

Para recibir el correo de error e imprimirlo en el equipo, en [Conf. recep. de correo], cambie la opción [Cabecera] por [Todo] o [Asunto+De+Para].



### Información relacionada

- [Correo electrónico de verificación de Fax por Internet \(I-Fax\)](#)

## Utilice la función Enviar fax a servidor

La función Fax a servidor permite al equipo escanear un documento y enviarlo a otro servidor de fax a través de la red. A continuación, el documento se enviará en forma de datos de fax desde el servidor al número de fax de destino a través de las líneas telefónicas estándar. Si la función Fax a servidor está activada, todas las transmisiones de fax automáticas desde el equipo se enviarán al servidor de fax para la transmisión por fax.

Puede enviar un fax directamente desde el equipo utilizando la función de fax manual cuando la función Enviar a servidor está activada.



### Información relacionada


- [Características de red](#)
    - [Antes de enviar un fax al servidor de fax](#)
    - [Activar Fax a servidor](#)
    - [Controlar Fax a servidor](#)
-






## Activar Fax a servidor

Almacene las direcciones del prefijo/sufijo del servidor de fax en el equipo Brother.

1. Pulse  [Ajustes] > [Todos los ajust] > [Red] > [Fax al servidor].



Si su equipo muestra el menú [Todos los ajust] en la pantalla de Inicio, omita el menú [Ajustes].

2. Pulse [Fax al servidor].
3. Pulse [Sí].
4. Pulse [Prefijo].
5. Introduzca el prefijo mediante la pantalla táctil y, a continuación, pulse [OK].
6. Pulse [Sufijo].
7. Introduzca el sufijo mediante la pantalla táctil y, a continuación, pulse [OK].
8. Pulse .



### Información relacionada

- [Utilice la función Enviar fax a servidor](#)

## Controlar Fax a servidor

1. Coloque el documento en la unidad ADF o en el cristal de escaneado.
2. Realice una de las siguientes acciones:
  - Si la función de vista previa de fax está configurada en [Desactivada], pulse [Fax].
  - Cuando la vista previa de fax está configurada en [Sí], pulse [Fax] y, a continuación, pulse [Envío de faxes].
3. Introduzca el número de fax.
4. Pulse [Inicio de fax].

El equipo enviará el mensaje al servidor de fax a través de una red TCP/IP.



### Información relacionada

- [Utilice la función Enviar fax a servidor](#)

## Configurar y controlar la búsqueda de LDAP

MFC-L9630CDN/MFC-L9670CDN/MFC-EX670W: estándar

La función LDAP permite buscar información, como números de fax y direcciones de correo electrónico, en el servidor. Cuando utilice la función de fax, fax por Internet (I-Fax) o Escanear a servidor de correo electrónico, puede usar la búsqueda de LDAP para buscar números de fax o direcciones de correo electrónico.



- La función LDAP no es compatible con los siguientes idiomas: chino simplificado, chino tradicional o coreano.
- La función LDAP es compatible con LDAPv3.
- La función LDAP no es compatible con SSL/TLS.



### Información relacionada

- [Características de red](#)
  - [Cambiar la configuración de LDAP mediante Administración basada en Web](#)
  - [Realizar una búsqueda de LDAP con el panel de control de su equipo](#)

## Cambiar la configuración de LDAP mediante Administración basada en Web

Utilice Administración basada en Web para establecer la configuración de LDAP en el navegador web.

1. Inicie su navegador web.
2. Introduzca "https://dirección IP del equipo" en la barra de direcciones de su navegador (donde "dirección IP del equipo" es la dirección IP del equipo).

Por ejemplo:

https://192.168.1.2

3. Si se le solicita una contraseña, ingrésela en el campo **Inicio de sesión** y luego haga clic en **Inicio de sesión**.



---

La contraseña predeterminada para gestionar la configuración de este equipo se encuentra en la parte posterior del equipo y está marcada como "Pwd".

---

4. Vaya al menú de navegación y, a continuación, haga clic en **Red > Red > Protocolo**.



---

Comience desde ☰ si el menú de navegación no se muestra en el lateral izquierdo de la pantalla.

---

5. Marque la casilla de verificación **LDAP** y, a continuación, haga clic en **Enviar**.
6. Haga clic en **Sí** para reiniciar su equipo Brother y activar la configuración.
7. En su computadora, en Administración basada en Web, vaya al menú de navegación y, a continuación, haga clic en **Libr. direc. > LDAP**.

- **Búsqueda LDAP**
- **Dirección del servidor LDAP**
- **Puerto** (El número de puerto predeterminado es 389).
- **Buscar principal**
- **Autenticación**
- **Nombre de usuario**

Esta selección estará disponible en función del método de autenticación utilizado.

- **Contraseña**

Esta selección estará disponible en función del método de autenticación utilizado.



- 
- Si el servidor LDAP es compatible con la autenticación Kerberos, se recomienda que seleccione Kerberos en la configuración de autenticación. Proporciona una sólida autenticación entre el servidor LDAP y el equipo.
  - Debe configurar el protocolo SNTP (servidor de tiempo de red) o bien, la fecha, hora y zona horaria correctamente en el panel de control para la autenticación Kerberos.
- 

- **Dirección del servidor Kerberos**  
Esta selección estará disponible en función del método de autenticación utilizado.
- **Tiempo de espera para LDAP**
- **Atributo de nombre (clave de búsqueda)**
- **Atributo de correo electrónico**
- **Atributo de número de fax**
- **Atributo opcional ##**

8. Cuando finalice la configuración, haga clic en **Enviar**. Asegúrese de que el campo **Estado** indica **Aceptar**.



## Información relacionada

- [Configurar y controlar la búsqueda de LDAP](#)

### **Información adicional:**

- [Sincronizar la hora con el servidor SNTP mediante Administración basada en Web](#)


## Realizar una búsqueda de LDAP con el panel de control de su equipo


Después de haber establecido la configuración de LDAP, puede utilizar la función de búsqueda de LDAP para buscar números de fax o direcciones de correo electrónico para lo siguiente:

- Enviar un fax
- Enviar un fax por Internet (I-Fax)
- Escanear a servidor de correo electrónico



- La función LDAP es compatible con LDAPv3.
- La función LDAP no es compatible con SSL/TLS.
- Es posible que necesite la autenticación Kerberos o la autenticación simple para conectarse a su servidor LDAP, según la política de seguridad establecida por su administrador de red.
- Debe configurar el protocolo SNTP (servidor de tiempo de red) o bien, la fecha, hora y zona horaria correctamente en el panel de control para la autenticación Kerberos.

1. Pulse  para realizar la búsqueda.
2. Introduzca los caracteres iniciales de la búsqueda mediante la pantalla LCD.
3. Pulse [OK].

El resultado de la búsqueda de LDAP se mostrará en la pantalla LCD; el icono  aparece con anterioridad a los resultados de la búsqueda en la libreta de direcciones del número de fax (local) o del correo electrónico (local).

Si no hay ninguna coincidencia en el servidor o en la libreta de direcciones local, la pantalla LCD muestra [Imposible encontrar resultados.] durante aproximadamente 60 segundos.

4. Deslice el dedo hacia arriba o hacia abajo, o bien pulse ▲ o ▼ para mostrar el nombre que desee.
5. Pulse el nombre.  
Para ver los detalles del nombre, pulse [Detalle].
6. Si el resultado incluye más de un número de fax o dirección de correo electrónico, el equipo le pedirá que seleccione solo uno. Pulse [Aplicar]. Realice una de las siguientes acciones:
  - Si está enviando un fax o un I-Fax, pulse [Inicio de fax].
  - Si escanea al servidor de correo electrónico, cargue el documento, pulse [Sig.] y luego [Inicio].



### Información relacionada

- [Configurar y controlar la búsqueda de LDAP](#)

#### Información adicional:

- [Sincronizar la hora con el servidor SNTP mediante Administración basada en Web](#)

## Sincronizar la hora con el servidor SNTP mediante Administración basada en Web

El Protocolo simple de tiempo de red (SNTP) se utiliza para sincronizar la hora que utiliza el equipo para la autenticación con el servidor de hora de SNTP. (No es la hora que se muestra en la pantalla LCD del equipo). Puede sincronizar, de forma automática o manual, la hora del equipo con la hora universal coordinada (UTC) proporcionada por el servidor de hora de SNTP.

- [Configurar la fecha y la hora mediante Administración basada en Web](#)
- [Configurar el protocolo SNTP mediante Administración basada en Web](#)
- [Cambiar la configuración de LDAP mediante Administración basada en Web](#)
- [Realizar una búsqueda de LDAP con el panel de control de su equipo](#)



## Configurar la fecha y la hora mediante Administración basada en Web

Configure la fecha y la hora para sincronizar la hora utilizada por el equipo con el servidor de tiempo SNTP.

Esta función no está disponible en algunos países.

1. Inicie su navegador web.
2. Introduzca "https://dirección IP del equipo" en la barra de direcciones de su navegador (donde "dirección IP del equipo" es la dirección IP del equipo).

Por ejemplo:

https://192.168.1.2

3. Si se le solicita una contraseña, ingrésela en el campo **Inicio de sesión** y luego haga clic en **Inicio de sesión**.



La contraseña predeterminada para gestionar la configuración de este equipo se encuentra en la parte posterior del equipo y está marcada como "Pwd".

4. Vaya al menú de navegación y, a continuación, haga clic en **Administrador > Fecha y hora**.



Comience desde ☰ si el menú de navegación no se muestra en el lateral izquierdo de la pantalla.

5. Verifique la configuración **Zona horaria**.



Seleccione la diferencia horaria entre su ubicación y la hora UTC en la lista desplegable **Zona horaria**. Por ejemplo, la zona horaria correspondiente al Este de los Estados Unidos y Canadá es UTC-05:00.

6. Active la casilla de verificación **Sincronizar con servidor SNTP**.
7. Haga clic en **Enviar**.



También puede configurar la fecha y la hora manualmente.



### Información relacionada

- [Sincronizar la hora con el servidor SNTP mediante Administración basada en Web](#)

## Configurar el protocolo SNTP mediante Administración basada en Web

Configure el protocolo SNTP para sincronizar la hora que utiliza el equipo para la autenticación con la hora del servidor de tiempo SNTP.

1. Inicie su navegador web.
2. Introduzca "https://dirección IP del equipo" en la barra de direcciones de su navegador (donde "dirección IP del equipo" es la dirección IP del equipo).

Por ejemplo:

https://192.168.1.2


3. Si se le solicita una contraseña, ingrésela en el campo **Inicio de sesión** y luego haga clic en **Inicio de sesión**.



La contraseña predeterminada para gestionar la configuración de este equipo se encuentra en la parte posterior del equipo y está marcada como "Pwd".

4. Vaya al menú de navegación y, a continuación, haga clic en **Red > Red > Protocolo**.



Comience desde  si el menú de navegación no se muestra en el lateral izquierdo de la pantalla.

5. Marque la casilla de verificación **SNTP** para activar la configuración.
6. Haga clic en **Enviar**.
7. Haga clic en **Sí** para reiniciar su equipo Brother y activar la configuración.
8. Haga clic en **Configuración avanzada** junto a la casilla de SNTP.
9. Configure los ajustes.

Opción	Descripción
<b>Estado</b>	Muestra si el protocolo SNTP está activado o desactivado.
<b>Estado de la sincronización</b>	Confirme el estado de sincronización más reciente.
<b>Método del servidor SNTP</b>	Seleccione <b>AUTOMÁTICO</b> o <b>ESTÁTICO</b> . <ul style="list-style-type: none"><li>• <b>AUTOMÁTICO</b> Si tiene un servidor DHCP en la red, el servidor SNTP obtendrá automáticamente la dirección de dicho servidor.</li><li>• <b>ESTÁTICO</b> Escriba la dirección que desee utilizar.</li></ul>
<b>Dirección del servidor SNTP primario</b> <b>Dirección del servidor SNTP secundario</b>	Escriba la dirección del servidor (64 caracteres como máximo). La dirección del servidor SNTP secundario se utiliza como dirección de reserva de la dirección del servidor SNTP principal. Si el servidor principal no está disponible, el equipo se pondrá en contacto con el servidor SNTP secundario.
<b>Puerto del servidor SNTP primario</b> <b>Puerto del servidor SNTP secundario</b>	Escriba el número de puerto (1-65535). El puerto del servidor SNTP secundario se utiliza como dirección de reserva del puerto del servidor SNTP principal. Si el puerto principal no está disponible, el equipo se pondrá en contacto con el puerto SNTP secundario.
<b>Intervalo de sincronización</b>	Escriba el número de horas entre los intentos de sincronización del servidor (1-168 horas).

10. Haga clic en **Enviar**.



### Información relacionada

- [Sincronizar la hora con el servidor SNTP mediante Administración basada en Web](#)

## Gigabit Ethernet (solo red cableada)

Su equipo es compatible con 1000BASE-T Gigabit Ethernet. Para conectarse a una red 1000BASE-T Gigabit Ethernet, debe configurar el modo del enlace Ethernet de su equipo a automático desde el panel de control del equipo o mediante una Administración basada en Web (navegador web).



Use un cable de red de categoría 5e (o mayor). El equipo puede negociar automáticamente la mayor velocidad de red compatible, por ejemplo: para conseguir velocidades de red 1000BASE-T, toda la infraestructura de conexión, incluidos los conmutadores de red y los cables, debe ser compatibles también con las velocidades 1000BASE-T. De lo contrario, el equipo se comunicará en 10BASE-T o 100BASE-TX.



### Información relacionada

- [Características de red](#)
  - [Establezca la configuración de Gigabit Ethernet mediante Administración basada en Web](#)

## Establezca la configuración de Gigabit Ethernet mediante Administración basada en Web

1. Inicie su navegador web.
2. Introduzca "https://dirección IP del equipo" en la barra de direcciones de su navegador (donde "dirección IP del equipo" es la dirección IP del equipo).  
Por ejemplo:  
https://192.168.1.2
3. Si se le solicita una contraseña, ingrésela en el campo **Inicio de sesión** y luego haga clic en **Inicio de sesión**.



La contraseña predeterminada para gestionar la configuración de este equipo se encuentra en la parte posterior del equipo y está marcada como "Pwd".

4. Vaya al menú de navegación y, a continuación, haga clic en **Red > Cableada > Ethernet**.



Comience desde ☰ si el menú de navegación no se muestra en el lateral izquierdo de la pantalla.

5. Seleccione **Automático** de la lista desplegable **Modo Ethernet**.
6. Haga clic en **Enviar**.
7. Para permitir las configuraciones, haga clic en **Sí** y reinicie el equipo.

Puede confirmar la configuración al imprimir el informe de configuración de la red.



### Información relacionada

- [Gigabit Ethernet \(solo red cableada\)](#)

#### Información adicional:


- [Imprimir el informe de configuración de la red](#)

## Reajustar la configuración de la red a los ajustes predeterminados de fábrica

Puede utilizar el panel de control del equipo para restaurar las configuraciones de la red del equipo a sus valores predeterminados de fábrica. Esto permite restaurar toda la información, como, por ejemplo, la contraseña y la dirección IP.



- Esta función restaura todas las configuraciones de la red a las configuraciones de fábrica.
- Además, puede restaurar el servidor de impresión a sus valores de fábrica mediante Administración basada en Web.

1. Pulse  [Ajustes] > [Todos los ajust] > [Red] > [Restaurar red].



Si su equipo muestra el menú [Todos los ajust] en la pantalla de Inicio, omite el menú [Ajustes].

2. Aparece [El equipo se restablece tras reiniciar. Pulse [OK] por 2 segundos para conf.]. Pulse [OK] durante dos segundos para confirmar.

El equipo se reiniciará.



### Información relacionada

- [Características de red](#)

#### Información adicional:

- [Restaurar el equipo](#)

## Seguridad

- Antes de utilizar las funciones de seguridad de la red
- Configurar certificados para la seguridad del dispositivo
- Utilizar SSL/TLS
- Utilizar SNMPv3
- Use IPsec
- Utilizar la autenticación IEEE 802.1x para una red cableada o inalámbrica
- Utilizar la autenticación en Active Directory
- Utilizar autenticación LDAP
- Use Bloqueo función de seguridad 3.0
- Enviar o recibir un correo electrónico de manera segura
- Almacenamiento del registro de impresión en red
- Bloquear la configuración del equipo desde el panel de control

## Antes de utilizar las funciones de seguridad de la red

El equipo emplea algunos de los protocolos de seguridad de red y encriptación más recientes entre los disponibles en la actualidad. Estas funciones de red se pueden integrar en su plan general de seguridad de red para ayudar a proteger sus datos y evitar accesos no autorizados al equipo.



Se recomienda desactivar los protocolos Telnet, TFTP y servidor FTP. El acceso al equipo mediante estos protocolos no es seguro.



### Información relacionada

- [Seguridad](#)

## Configurar certificados para la seguridad del dispositivo

Debe configurar un certificado para administrar el equipo en red de manera segura mediante SSL/TLS. Debe utilizar Administración basada en Web para configurar un certificado.

- [Funciones de los certificados de seguridad compatibles](#)
- [Guía paso a paso para la creación e instalación de un certificado](#)
- [Crear un certificado autoemitido](#)
- [Crear CSR e instalar un certificado de una Autoridad de certificación \(CA\)](#)
- [Importe y Exporte el certificado y la clave privada](#)
- [Importar y exportar un certificado de CA](#)
- [Administrar múltiples certificados](#)



## Funciones de los certificados de seguridad compatibles

El equipo es compatible con el uso de varios certificados de seguridad, lo cual permite una administración, una autenticación y una comunicación seguras con el equipo. Se pueden utilizar las siguientes funciones de los certificados de seguridad con el equipo:

- Comunicación SSL/TLS
- Comunicación SSL para SMTP/POP3/IMAP4 (solo disponible para determinados modelos)
- Autenticación IEEE 802.1x
- IPsec

Su equipo es compatible con lo siguiente:

- Certificado preinstalado

El equipo tiene un certificado preinstalado autofirmado. Este certificado permite utilizar la comunicación SSL/TLS sin crear o instalar un certificado diferente.



El certificado preinstalado y autofirmado protege su comunicación hasta cierto nivel. Se recomienda utilizar un certificado emitido por una organización de confianza para mayor seguridad.

- Certificado autofirmado

El servidor de impresión emite su propio certificado. Mediante este certificado, puede utilizar fácilmente la comunicación SSL/TLS sin crear o instalar un certificado de una CA diferente.

- Certificado de una entidad de certificación (CA)

Existen dos métodos para instalar un certificado de una CA. Si ya tiene un certificado de una CA o si desea usar el certificado de una CA externa de confianza:

- Al utilizar una solicitud de firma de certificado (CSR) desde este servidor de impresión.
- Al importar un certificado y una clave privada.

- Certificado de CA (entidad de certificación)

Para utilizar un certificado de CA que identifique a la entidad de certificación y posea su propia clave privada, deberá importar dicho certificado de la CA antes de configurar las funciones de seguridad de la red.



- Si desea utilizar la comunicación SSL/TLS, es recomendable que se ponga en contacto con el administrador del sistema en primer lugar.
- Si se restaura el servidor de impresión a sus valores predeterminados de fábrica, el certificado y la clave privada que se encuentran instalados se eliminarán. Si desea mantener el mismo certificado y la clave privada después de restablecer el servidor de impresión, expórtelos antes de restaurarlos y luego vuelva a instalarlos.



### Información relacionada

- [Configurar certificados para la seguridad del dispositivo](#)

## Guía paso a paso para la creación e instalación de un certificado

Hay dos opciones al momento de elegir un certificado de seguridad: usar un certificado autoemitido o utilizar un certificado de una Autoridad de certificación (CA).

### Opción 1

#### Certificado autoemitido

1. Cree un certificado autoemitido mediante Administración basada en Web.
2. Instale el certificado autoemitido en su computadora.

### Opción 2

#### Certificado de una CA

1. Cree una solicitud para firma de certificado (CSR) mediante Administración basada en Web.
2. Instale el certificado emitido por la CA en su equipo Brother mediante la Administración basada en Web.
3. Instale el certificado en la computadora.



#### Información relacionada

- [Configurar certificados para la seguridad del dispositivo](#)

## Crear un certificado autoemitido

1. Inicie su navegador web.
2. Introduzca "https://dirección IP del equipo" en la barra de direcciones de su navegador (donde "dirección IP del equipo" es la dirección IP del equipo).

Por ejemplo:

https://192.168.1.2



Si está utilizando un sistema de nombres de dominio o ha activado un nombre NetBIOS, puede escribir otro nombre, como "SharedPrinter", en lugar de la dirección IP.

Por ejemplo:

https://SharedPrinter

Si activa un nombre NetBIOS, también puede utilizar el nombre de nodo.

Por ejemplo:

https://brnxxxxxxxxxxxx

El nombre de NetBIOS solo puede encontrarse en el informe de configuración de red.

3. Si se le solicita una contraseña, ingrésela en el campo **Inicio de sesión** y luego haga clic en **Inicio de sesión**.



La contraseña predeterminada para gestionar la configuración de este equipo se encuentra en la parte posterior del equipo y está marcada como "Pwd".

4. Vaya al menú de navegación y, a continuación, haga clic en **Red > Seguridad > Certificado**.



Comience desde  si el menú de navegación no se muestra en el lateral izquierdo de la pantalla.

5. Haga clic en **Crear certificado autofirmado**.
6. Ingrese a **Nombre común** y a **Fecha válida**.
  - La longitud de la **Nombre común** es menor a 64 bytes. Ingrese un identificador, como una dirección IP, nombre de nodo, o nombre de dominio para usar cuando acceda a este equipo mediante una comunicación SSL/TLS. El nombre de nodo se muestra de forma predeterminada.
  - Aparecerá una advertencia si usa el protocolo HTTPS o IPPS e ingrese en la URL un nombre distinto al **Nombre común** que se utilizó para el certificado autoemitido.
7. Seleccione su configuración de la lista desplegable **Algoritmo de clave pública**. La configuración predeterminada es **RSA (2048 bits)**.
8. Seleccione su configuración de la lista desplegable **Algoritmo implícito**. La configuración predeterminada es **SHA256**.
9. Haga clic en **Enviar**.



### Información relacionada

- [Configurar certificados para la seguridad del dispositivo](#)

## Crear CSR e instalar un certificado de una Autoridad de certificación (CA)

Si ya dispone de un certificado de una CA externa de confianza, puede almacenar el certificado y la clave privada en el equipo y administrarlos mediante una importación y exportación. Si no dispone un certificado de una CA externa de confianza, puede crear una Solicitud para firma de certificado (CSR) y enviarla a una CA para su autenticación e instalar el certificado devuelto en el equipo.

- [Crear un pedido de firma de certificado \(CSR\)](#)
- [Instalar un certificado en el equipo](#)

## Crear un pedido de firma de certificado (CSR)

Un pedido de firma de certificado (CSR) es una petición enviada a una autoridad de certificado (CA) para autenticar las credenciales que se encuentran dentro del certificado.

Recomendamos instalar un certificado raíz desde la CA en su equipo antes de crear el CSR.

1. Inicie su navegador web.
2. Introduzca "https://dirección IP del equipo" en la barra de direcciones de su navegador (donde "dirección IP del equipo" es la dirección IP del equipo).

Por ejemplo:

https://192.168.1.2



Si está utilizando un sistema de nombres de dominio o ha activado un nombre NetBIOS, puede escribir otro nombre, como "SharedPrinter", en lugar de la dirección IP.

Por ejemplo:

https://SharedPrinter

Si activa un nombre NetBIOS, también puede utilizar el nombre de nodo.

Por ejemplo:

https://brnxxxxxxxxxxxx

El nombre de NetBIOS solo puede encontrarse en el informe de configuración de red.


3. Si se le solicita una contraseña, ingrésela en el campo **Inicio de sesión** y luego haga clic en **Inicio de sesión**.



La contraseña predeterminada para gestionar la configuración de este equipo se encuentra en la parte posterior del equipo y está marcada como "Pwd".

4. Vaya al menú de navegación y, a continuación, haga clic en **Red > Seguridad > Certificado**.



Comience desde  si el menú de navegación no se muestra en el lateral izquierdo de la pantalla.

5. Haga clic en **Crear CSR**.
6. Escriba una **Nombre común** (requerida) y agregue otra información sobre su **Organización** (opcional).



- Se requieren los detalles de su empresa para que la CA puede confirmar su identidad y verificarla en el mundo exterior.
- La longitud de la **Nombre común** debe ser menor a 64 bytes. Ingrese un identificador, como una dirección IP, nombre de nodo, o nombre de dominio para usar cuando acceda a este equipo mediante una comunicación SSL/TLS. El nombre de nodo se muestra de forma predeterminada. Se requiere **Nombre común**.
- Aparecerá una advertencia si escribe un nombre diferente en la URL al nombre común que se usó para el certificado.
- La longitud del **Organización**, el **Unidad organizativa**, el **Ciudad/Localidad** y el **Estado/Provincia** debe ser menor a 64 bytes.
- El **País/Región** debe ser un código de país ISO 3166 de dos caracteres.
- Si configura una extensión de certificado X.509v3, seleccione la casilla de verificación **Configurar partición extendida**, y luego seleccione **Automático (Registrar IPv4)** o **Manuale**.

7. Seleccione su configuración de la lista desplegable **Algoritmo de clave pública**. La configuración predeterminada es **RSA (2048 bits)**.
8. Seleccione su configuración de la lista desplegable **Algoritmo implícito**. La configuración predeterminada es **SHA256**.

---

9. Haga clic en **Enviar**.

El CSR aparece en su pantalla. Guarde el CSR como un archivo o copie y pegue en un formulario CSR en línea ofrecido por una Autoridad de Certificado.

10. Haga clic en **Guardar**.



- Siga la política CA según el método para enviar un CSR a su CA.
  - Si está usando la CA raíz de empresa de Windows Server 2008/2008 R2/2012/2012 R2/2016/2019, le recomendamos usar el servidor web para la plantilla de certificado a fin de crear el certificado del cliente de forma segura. Si crea un certificado del cliente para un entorno IEEE 802.1x con autenticación EAP-TLS, recomendamos usar un usuario para la plantilla de certificado.
- 



### Información relacionada

- [Crear CSR e instalar un certificado de una Autoridad de certificación \(CA\)](#)
-

## Instalar un certificado en el equipo

Cuando reciba un certificado de una CA, siga los pasos a continuación para instalarlo en el servidor de impresión:

Sólo un certificado emitido con la RSE del equipo podrá instalarse en el equipo. Cuando desee crear otra CSR, asegúrese de que el certificado esté instalado antes de crear otra CSR. Cree otra CSR solo luego de instalar el certificado en el equipo. De lo contrario, la CSR que creó antes de la instalación será inválida.

1. Inicie su navegador web.
2. Introduzca "https://dirección IP del equipo" en la barra de direcciones de su navegador (donde "dirección IP del equipo" es la dirección IP del equipo).

Por ejemplo:

https://192.168.1.2



Si está utilizando un sistema de nombres de dominio o ha activado un nombre NetBIOS, puede escribir otro nombre, como "SharedPrinter", en lugar de la dirección IP.

Por ejemplo:

https://SharedPrinter

Si activa un nombre NetBIOS, también puede utilizar el nombre de nodo.

Por ejemplo:

https://brnxxxxxxxxxxxx

El nombre de NetBIOS solo puede encontrarse en el informe de configuración de red.

3. Si se le solicita una contraseña, ingrésela en el campo **Inicio de sesión** y luego haga clic en **Inicio de sesión**.



La contraseña predeterminada para gestionar la configuración de este equipo se encuentra en la parte posterior del equipo y está marcada como "Pwd".

4. Vaya al menú de navegación y, a continuación, haga clic en **Red > Seguridad > Certificado**.



Comience desde ☰ si el menú de navegación no se muestra en el lateral izquierdo de la pantalla.

5. Haga clic en **Instalar certificado**.
6. Examine el archivo que contiene el certificado emitido por la CA y luego haga clic en **Enviar**.  
El certificado se ha creado y guardado en la memoria del equipo correctamente.

Para utilizar la comunicación SSL/TLS, el certificado raíz de la CA debe estar instalado en la computadora. Póngase en contacto con su administrador de red.



### Información relacionada

- [Crear CSR e instalar un certificado de una Autoridad de certificación \(CA\)](#)

## Importe y Exporte el certificado y la clave privada

Almacene el certificado y la clave privada en su equipo y adminístrelos mediante su importación y exportación.

- [Importe un certificado y clave privada](#)
- [Exportar el certificado y la clave privada](#)



## Importe un certificado y clave privada

1. Inicie su navegador web.
2. Introduzca "https://dirección IP del equipo" en la barra de direcciones de su navegador (donde "dirección IP del equipo" es la dirección IP del equipo).

Por ejemplo:

https://192.168.1.2



Si está utilizando un sistema de nombres de dominio o ha activado un nombre NetBIOS, puede escribir otro nombre, como "SharedPrinter", en lugar de la dirección IP.

Por ejemplo:

https://SharedPrinter

Si activa un nombre NetBIOS, también puede utilizar el nombre de nodo.

Por ejemplo:

https://brnxxxxxxxxxxxx

El nombre de NetBIOS solo puede encontrarse en el informe de configuración de red.

3. Si se le solicita una contraseña, ingrésela en el campo **Inicio de sesión** y luego haga clic en **Inicio de sesión**.



La contraseña predeterminada para gestionar la configuración de este equipo se encuentra en la parte posterior del equipo y está marcada como "Pwd".

4. Vaya al menú de navegación y, a continuación, haga clic en **Red > Seguridad > Certificado**.



Comience desde ☰ si el menú de navegación no se muestra en el lateral izquierdo de la pantalla.

5. Haga clic en **Importar certificado y clave secreta**.
6. Examine el archivo que desea importar.
7. Escriba la contraseña si el archivo está encriptado y, a continuación, haga clic en **Enviar**.

El certificado y la clave privada se importan al equipo.



### Información relacionada

- [Importe y Exporte el certificado y la clave privada](#)

## Exportar el certificado y la clave privada

1. Inicie su navegador web.
2. Introduzca "https://dirección IP del equipo" en la barra de direcciones de su navegador (donde "dirección IP del equipo" es la dirección IP del equipo).

Por ejemplo:

https://192.168.1.2



Si está utilizando un sistema de nombres de dominio o ha activado un nombre NetBIOS, puede escribir otro nombre, como "SharedPrinter", en lugar de la dirección IP.

Por ejemplo:

https://SharedPrinter

Si activa un nombre NetBIOS, también puede utilizar el nombre de nodo.

Por ejemplo:

https://brnxxxxxxxxxxxx

El nombre de NetBIOS solo puede encontrarse en el informe de configuración de red.


3. Si se le solicita una contraseña, ingrésela en el campo **Inicio de sesión** y luego haga clic en **Inicio de sesión**.



La contraseña predeterminada para gestionar la configuración de este equipo se encuentra en la parte posterior del equipo y está marcada como "Pwd".

4. Vaya al menú de navegación y, a continuación, haga clic en **Red > Seguridad > Certificado**.



Comience desde  si el menú de navegación no se muestra en el lateral izquierdo de la pantalla.

5. Haga clic en **Exportar** que se muestra con **Lista de certificados**.
6. Ingrese la contraseña si desea encriptar el archivo.  
Si se utiliza una contraseña en blanco, la salida no será encriptada.
7. Ingrese la contraseña nuevamente para confirmación, y luego presione **Enviar**.
8. Haga clic en **Guardar**.

El certificado y la clave privada se exportarán en su computadora.

También puede importar el certificado a su computadora.



### Información relacionada

- [Importe y Exporte el certificado y la clave privada](#)

## Importar y exportar un certificado de CA

Puede importar, exportar y almacenar certificados de CA en el equipo Brother.

- [Importar un certificado de CA](#)
- [Exportar un certificado de CA](#)

## Importar un certificado de CA

1. Inicie su navegador web.
2. Introduzca "https://dirección IP del equipo" en la barra de direcciones de su navegador (donde "dirección IP del equipo" es la dirección IP del equipo).

Por ejemplo:

https://192.168.1.2



Si está utilizando un sistema de nombres de dominio o ha activado un nombre NetBIOS, puede escribir otro nombre, como "SharedPrinter", en lugar de la dirección IP.

Por ejemplo:

https://SharedPrinter

Si activa un nombre NetBIOS, también puede utilizar el nombre de nodo.

Por ejemplo:

https://brnxxxxxxxxxxxx

El nombre de NetBIOS solo puede encontrarse en el informe de configuración de red.


3. Si se le solicita una contraseña, ingrésela en el campo **Inicio de sesión** y luego haga clic en **Inicio de sesión**.



La contraseña predeterminada para gestionar la configuración de este equipo se encuentra en la parte posterior del equipo y está marcada como "Pwd".

4. Vaya al menú de navegación y, a continuación, haga clic en **Red > Seguridad > Certificado CA**.



Comience desde  si el menú de navegación no se muestra en el lateral izquierdo de la pantalla.

5. Haga clic en **Importar certificado CA**.
6. Busque el archivo que desea importar.
7. Haga clic en **Enviar**.



### Información relacionada

- [Importar y exportar un certificado de CA](#)

## Exportar un certificado de CA

1. Inicie su navegador web.
2. Introduzca "https://dirección IP del equipo" en la barra de direcciones de su navegador (donde "dirección IP del equipo" es la dirección IP del equipo).

Por ejemplo:

https://192.168.1.2



Si está utilizando un sistema de nombres de dominio o ha activado un nombre NetBIOS, puede escribir otro nombre, como "SharedPrinter", en lugar de la dirección IP.

Por ejemplo:

https://SharedPrinter

Si activa un nombre NetBIOS, también puede utilizar el nombre de nodo.

Por ejemplo:

https://brnxxxxxxxxxxxx

El nombre de NetBIOS solo puede encontrarse en el informe de configuración de red.

3. Si se le solicita una contraseña, ingrésela en el campo **Inicio de sesión** y luego haga clic en **Inicio de sesión**.



La contraseña predeterminada para gestionar la configuración de este equipo se encuentra en la parte posterior del equipo y está marcada como "Pwd".

4. Vaya al menú de navegación y, a continuación, haga clic en **Red > Seguridad > Certificado CA**.



Comience desde ☰ si el menú de navegación no se muestra en el lateral izquierdo de la pantalla.

5. Seleccione el certificado que desea exportar y haga clic en **Exportar**.
6. Haga clic en **Enviar**.
7. Haga clic en ▼ junto a **Guardar** y, a continuación, especifique la ubicación donde desea guardar el archivo.



### Información relacionada

- [Importar y exportar un certificado de CA](#)

## Administrar múltiples certificados

La función de múltiples certificados permite utilizar Administración basada en Web para administrar cada certificado instalado en el equipo. En Administración basada en Web, vaya a la pantalla **Certificado** o **Certificado CA** para ver el contenido del certificado, eliminar o exportar los certificados.

	Cantidad máxima de certificados almacenados en el equipo Brother
Certificado autofirmado o certificado emitido por un CA	6
Certificado de CA	9

Se recomienda almacenar menos certificados de los permitidos y reservar espacio libre en caso de que caduque un certificado. Cuando llegue la fecha de caducidad de un certificado, importe uno nuevo en el espacio reservado y, a continuación, elimine el certificado caducado. De este modo, se evita un fallo de configuración.



- Cuando utilice HTTPS/IPPS, IEEE 802.1x o PDF firmado, debe seleccionar el certificado que está utilizando.
- Cuando utilice SSL en comunicaciones SMTP/POP3/IMAP4 (solo disponible para determinados modelos), no tendrá que seleccionar el certificado. El certificado necesario se seleccionará automáticamente.



### Información relacionada

- [Configurar certificados para la seguridad del dispositivo](#)

## Utilizar SSL/TLS

- [Introducción a SSL/TLS](#)
- [Administrar el equipo de red mediante SSL/TLS de manera segura](#)
- [Imprimir documentos de forma segura usando SSL/TLS](#)
- [Enviar o recibir un correo electrónico de manera segura](#)

## Introducción a SSL/TLS

Capa de sockets seguros (SSL) o Seguridad de la capa de transporte (TLS) es un método efectivo de protección de los datos que se envían a través de una red de área local o red de área amplia (LAN o WAN). Este método funciona mediante la encriptación de datos enviados a través de una red, como, por ejemplo, un trabajo de impresión, por lo que cualquier persona que intente capturar los datos no podrá leerlos.

SSL/TLS puede configurarse tanto en redes cableadas como inalámbricas y no funcionará con otros medios de seguridad como las claves WPA y los programas de software de seguridad.



### Información relacionada

- [Utilizar SSL/TLS](#)
    - [Breve historia de SSL/TLS](#)
    - [Ventajas de utilizar SSL/TLS](#)
-



## Breve historia de SSL/TLS

SSL/TLS se creó originalmente para proteger la información sobre el tráfico web, concretamente los datos enviados entre los servidores y los navegadores web. Por ejemplo, si utiliza Internet Explorer para acceder a la banca por Internet y en el navegador web aparece https:// y el icono de un candado pequeño, significa que está utilizando SSL. Su uso siguió creciendo y empezó a utilizarse en aplicaciones adicionales, como Telnet, impresoras y software FTP, con el fin de convertirse en una solución universal al problema de la seguridad en línea. El propósito del diseño original se sigue utilizando a menudo en el comercio y la banca electrónicos para proteger información sensible, como números de tarjetas de crédito, archivos de clientes, etc.

SSL/TLS utiliza unos niveles de encriptación sumamente altos y los bancos de todo el mundo confían en este método.



### Información relacionada

- [Introducción a SSL/TLS](#)

## Ventajas de utilizar SSL/TLS

La ventaja principal de utilizar SSL/TLS radica en garantizar una impresión segura a través de una red IP al impedir que usuarios no autorizados puedan leer los datos que se envían al equipo. El mayor argumento de venta de SSL es que puede utilizarse para imprimir datos confidenciales de manera segura. Por ejemplo, es posible que en el departamento de RR. HH. de una gran empresa se impriman nóminas regularmente. Sin la encriptación, los datos contenidos en estas nóminas pueden ser leído por otros usuarios de la red. No obstante, con SSL/TLS, cualquier persona que intente capturar los datos verá una página con códigos confusos y no la nómina real.



### Información relacionada

- [Introducción a SSL/TLS](#)

## Administrar el equipo de red mediante SSL/TLS de manera segura

- [Configurar un certificado para SSL/TLS y protocolos disponibles](#)
- [Acceder a la Administración basada en Web mediante SSL/TLS](#)
- [Instalar el certificado autoemitido para usuarios de Windows con derechos de administrador](#)
- [Configurar certificados para la seguridad del dispositivo](#)

## Configurar un certificado para SSL/TLS y protocolos disponibles

Configure un certificado en el equipo mediante Administración basada en Web antes de utilizar la comunicación SSL/TLS.

1. Inicie su navegador web.
2. Introduzca "https://dirección IP del equipo" en la barra de direcciones de su navegador (donde "dirección IP del equipo" es la dirección IP del equipo).

Por ejemplo:

https://192.168.1.2



Si está utilizando un sistema de nombres de dominio o ha activado un nombre NetBIOS, puede escribir otro nombre, como "SharedPrinter", en lugar de la dirección IP.

Por ejemplo:

https://SharedPrinter

Si activa un nombre NetBIOS, también puede utilizar el nombre de nodo.

Por ejemplo:

https://brnxxxxxxxxxxxx

El nombre de NetBIOS solo puede encontrarse en el informe de configuración de red.

3. Si se le solicita una contraseña, ingrésela en el campo **Inicio de sesión** y luego haga clic en **Inicio de sesión**.



La contraseña predeterminada para gestionar la configuración de este equipo se encuentra en la parte posterior del equipo y está marcada como "Pwd".

4. Vaya al menú de navegación y, a continuación, haga clic en **Red > Red > Protocolo**.



Comience desde ☰ si el menú de navegación no se muestra en el lateral izquierdo de la pantalla.

5. Haga clic en **Ajustes de servidor HTTP**.
6. Seleccione el certificado que desee configurar desde la lista desplegable **Seleccionar el certificado**.
7. Haga clic en **Enviar**.
8. Haga clic en **Sí** para reiniciar el servidor de impresión.



### Información relacionada

- [Administrar el equipo de red mediante SSL/TLS de manera segura](#)

## Acceder a la Administración basada en Web mediante SSL/TLS

Para administrar el equipo de red de forma segura, use la Administración basada en Web con el protocolo HTTPS.



- Para usar el protocolo HTTPS, primero debe estar activado en el equipo. El protocolo HTTPS está activado de forma predeterminada.
- Puede cambiar los ajustes del protocolo HTTPS mediante el uso de la Administración basada en Web.

1. Inicie su navegador web.
2. Escriba "https://nombre común" en la barra de direcciones del navegador (donde "nombre común" es el nombre común que asignó al certificado; este podría ser su dirección IP, nombre de nodo, o nombre de dominio).
3. Si se le solicita una contraseña, ingrésela en el campo **Inicio de sesión** y luego haga clic en **Inicio de sesión**.



La contraseña predeterminada para gestionar la configuración de este equipo se encuentra en la parte posterior del equipo y está marcada como "Pwd".

4. Ahora puede acceder al equipo mediante HTTPS.



### Información relacionada

- [Administrar el equipo de red mediante SSL/TLS de manera segura](#)

## Instalar el certificado autoemitido para usuarios de Windows con derechos de administrador

Los siguientes pasos son para Microsoft Internet Explorer. Si utiliza otro navegador web, consulte la documentación de su navegador web para obtener ayuda con la instalación de certificados.

1. Realice una de las siguientes acciones:



- Windows 10, Windows Server 2016 y Windows Server 2019

Haga clic en  > **Accesorios de Windows**.


- Windows 8.1

Haga clic con el botón derecho en el icono  (**Internet Explorer**) en la barra de tareas.

- Windows Server 2012 y Windows Server 2012 R2

Haga clic en  (**Internet Explorer**) y, a continuación, haga clic con el botón derecho en el icono  (**Internet Explorer**) que aparece en la barra de tareas.

- Windows 7 y Windows Server 2008

Haga clic en  (**Iniciar**) > **Todos los programas**.

2. Haga clic con el botón derecho en **Internet Explorer** y, a continuación, en **Ejecutar como administrador**.

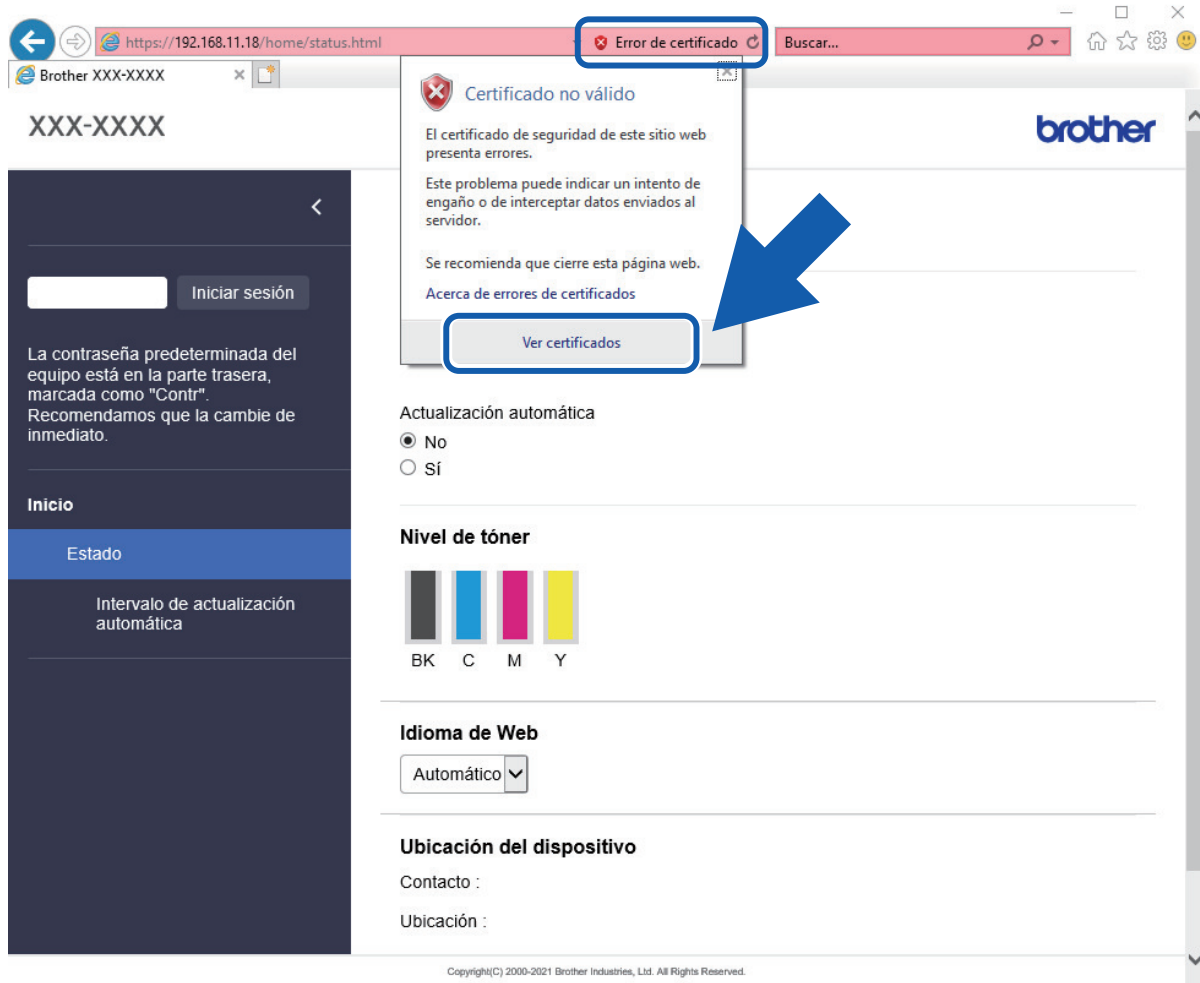


Si aparece la opción **Más**, haga clic en **Más**.

Si aparece la pantalla **Control de cuentas de usuario**, haga clic en **Sí**.

3. Escriba "https://dirección IP del equipo" en la barra de direcciones de su navegador para acceder al equipo (donde "dirección IP del equipo" es la dirección IP del equipo o el nombre del nodo que le asignó al certificado).
4. Haga clic en **Más información**.
5. Haga clic en **Continuar en la página web (no recomendado)**.

6. Haga clic en **Error de certificado** y, a continuación, en **Ver certificado**.



7. Haga clic en **Instalar certificado...**

8. Cuando aparezca **Asistente para importación de certificados**, haga clic en **Siguiente**.

9. Seleccione **Colocar todos los certificados en el siguiente almacén** y luego haga clic en **Examinar...**

10. Seleccione **Entidades de certificación raíz de confianza** y luego haga clic en **Aceptar**.

11. Haga clic en **Siguiente**.

12. Haga clic en **Finalizar**.

13. Haga clic en **Sí**, si la huella digital (thumbprint) es correcta.

14. Haga clic en **Aceptar**.



### Información relacionada

- [Administrar el equipo de red mediante SSL/TLS de manera segura](#)

## Imprimir documentos de forma segura usando SSL/TLS

- Imprimir documentos mediante SSL/TLS
- Configurar un certificado para SSL/TLS y protocolos disponibles
- Configurar certificados para la seguridad del dispositivo



## Imprimir documentos mediante SSL/TLS

Para imprimir documentos de forma segura con protocolo IPP, use el protocolo IPPS.

1. Inicie su navegador web.
2. Introduzca "https://dirección IP del equipo" en la barra de direcciones de su navegador (donde "dirección IP del equipo" es la dirección IP del equipo).

Por ejemplo:

https://192.168.1.2



Si está utilizando un sistema de nombres de dominio o ha activado un nombre NetBIOS, puede escribir otro nombre, como "SharedPrinter", en lugar de la dirección IP.

Por ejemplo:

https://SharedPrinter

Si activa un nombre NetBIOS, también puede utilizar el nombre de nodo.

Por ejemplo:

https://brnxxxxxxxxxxxx

El nombre de NetBIOS solo puede encontrarse en el informe de configuración de red.


3. Si se le solicita una contraseña, ingrésela en el campo **Inicio de sesión** y luego haga clic en **Inicio de sesión**.



La contraseña predeterminada para gestionar la configuración de este equipo se encuentra en la parte posterior del equipo y está marcada como "Pwd".

4. Vaya al menú de navegación y, a continuación, haga clic en **Red > Red > Protocolo**.



Comience desde  si el menú de navegación no se muestra en el lateral izquierdo de la pantalla.

5. Asegúrese de que la casilla de verificación **IPP** esté seleccionada.



Si la casilla de verificación **IPP** no está seleccionada, seleccione la casilla de verificación **IPP**, y luego haga clic en **Enviar**.

Haga clic en **Sí** para reiniciar su equipo y activar la configuración.

Luego de que el equipo se reinicie, regrese a la página web del equipo, escriba la contraseña, vaya al menú de navegación y haga clic en **Red > Red > Protocolo**.

6. Haga clic en **Ajustes de servidor HTTP**.
7. Marque la casilla de verificación **HTTPS(Puerto 443)** en el **IPP** y, a continuación, haga clic en **Enviar**.
8. Haga clic en **Sí** para reiniciar su equipo y activar la configuración.

La comunicación usando IPPs no puede evitar el acceso no autorizado al servidor de impresión.



### Información relacionada

- [Imprimir documentos de forma segura usando SSL/TLS](#)

## Utilizar SNMPv3

- Administrar el equipo de red de manera segura usando SNMPv3

## Administrar el equipo de red de manera segura usando SNMPv3

El protocolo simple de administración de redes versión 3 (SNMPv3) ofrece autenticación de usuario y encriptación de datos para administrar dispositivos de red de manera segura.

1. Inicie su navegador web.
2. Escriba "https://Nombre común" en la barra de direcciones de su navegador (donde "Nombre común" es el nombre común que le asignó al certificado, este podría ser su dirección IP, nombre de nodo o nombre de dominio).
3. Si se le solicita una contraseña, ingrésela en el campo **Inicio de sesión** y luego haga clic en **Inicio de sesión**.





La contraseña predeterminada para gestionar la configuración de este equipo se encuentra en la parte posterior del equipo y está marcada como "Pwd".

4. Vaya al menú de navegación y, a continuación, haga clic en **Red > Red > Protocolo**.



Comience desde ☰ si el menú de navegación no se muestra en el lateral izquierdo de la pantalla.

5. Asegúrese de que el ajuste **SNMP** está activado y, a continuación, haga clic en **Configuración avanzada**.
6. Permite establecer la configuración SNMP.

Opción	Descripción
<b>Acceso de lectura-escritura SNMP v1/v2c</b>	El servidor de impresión utiliza la versión 1 y la versión 2c del protocolo SNMP. En este modo puede utilizar todas las aplicaciones de su equipo. No obstante, no es seguro, ya que no autenticará al usuario y los datos no se encriptarán.
<b>Acceso de lectura-escritura SNMPv3 y acceso de sólo lectura v1/v2c</b>	El servidor de impresión utiliza el acceso de lectura-escritura de la versión 3 y el acceso de sólo lectura de las versiones 1 y 2c del protocolo SNMP.   Si utiliza el modo <b>Acceso de lectura-escritura SNMPv3 y acceso de sólo lectura v1/v2c</b> , determinadas aplicaciones de su equipo que acceden al servidor de impresión no funcionan correctamente, ya que autorizan el acceso de sólo lectura de las versiones 1 y 2c. Si desea utilizar todas las aplicaciones, le recomendamos usar el modo <b>Acceso de lectura-escritura SNMP v1/v2c</b> .
<b>Acceso de lectura-escritura SNMPv3</b>	El servidor de impresión utiliza la versión 3 del protocolo SNMP. Si desea administrar el servidor de impresión de manera segura, utilice este modo.   Si utiliza el modo <b>Acceso de lectura-escritura SNMPv3</b> , tenga en cuenta lo siguiente:  Excepto en el caso de BRAdmin Professional, todas las aplicaciones que utilicen SNMPv1/v2c estarán restringidas. Para permitir el uso de aplicaciones SNMPv1/v2c, utilice el modo <b>Acceso de lectura-escritura SNMPv3 y acceso de sólo lectura v1/v2c</b> o <b>Acceso de lectura-escritura SNMP v1/v2c</b> .

7. Haga clic en **Enviar**.



Si su equipo muestra las opciones de configuración de protocolo, seleccione las opciones que desea.

8. Haga clic en **Sí** para reiniciar su equipo y activar la configuración.



## Información relacionada

- [Utilizar SNMPv3](#)
-

## Use IPsec

- [Introducción a IPsec](#)
- [Configure IPsec usando un Administración basada en Web](#)
- [Configurar una plantilla de dirección IPsec mediante Administración basada en Web](#)
- [Configure una plantilla de IPsec usando una Administración basada en Web](#)

## Introducción a IPsec

IPsec (Seguridad de protocolo de Internet) es un protocolo de seguridad que usa una función de Protocolo de Internet opcional para evitar la manipulación de datos y garantizar la confidencialidad de los datos transmitidos como paquetes IP. El IPsec encripta los datos transportados a través de la red, como los datos de impresión enviados desde las computadoras a una impresora. Debido a que los datos se encriptan en la capa de red, las aplicaciones que emplean un protocolo de alto nivel utilizan IPsec incluso aunque el usuario no se percate de su uso.

IPsec es compatible con las siguientes funciones:

- Transmisiones de IPsec

De acuerdo con las condiciones de configuración de IPsec, la computadora conectada a la red envía y recibe datos desde el dispositivo especificado mediante IPsec. Cuando los dispositivos comienzan a comunicarse usando IPsec, las claves se intercambian usando primero el Intercambio de claves por Internet (IKE) y luego los datos encriptados se transmiten usando claves.

Además, IPsec tiene dos modos de funcionamiento: el modo de transporte y el modo de túnel. El modo de transporte se utiliza principalmente para la comunicación entre dispositivos y el modo de túnel se utiliza en entornos tales como una red privada virtual (VPN).



---

Para las transmisiones de IPsec, son necesarias las siguientes condiciones:

- Un equipo que puede comunicarse utilizando IPsec está conectado a la red.
  - Su equipo está configurado para la comunicación IPsec.
  - La computadora conectada a su equipo está configurada para las conexiones IPsec.
- 

- Configuración de IPsec

Las configuraciones que son necesarias para las conexiones que utilizan IPsec. Estas configuraciones se pueden establecer mediante Administración basada en Web.



---

Para establecer la configuración de IPsec, debe utilizar el navegador en una computadora que esté conectada a la red.

---



### Información relacionada

- [Use IPsec](#)
-

## Configure IPsec usando un Administración basada en Web

Las condiciones de conexión de IPsec consisten en dos tipos **Plantilla: Dirección** y **IPsec**. Puede configurar hasta 10 condiciones de conexión.

1. Inicie su navegador web.
2. Introduzca "https://dirección IP del equipo" en la barra de direcciones de su navegador (donde "dirección IP del equipo" es la dirección IP del equipo).

Por ejemplo:

https://192.168.1.2

3. Si se le solicita una contraseña, ingrésela en el campo **Inicio de sesión** y luego haga clic en **Inicio de sesión**.



La contraseña predeterminada para gestionar la configuración de este equipo se encuentra en la parte posterior del equipo y está marcada como "**Pwd**".

4. Vaya al menú de navegación y, a continuación, haga clic en **Red > Seguridad > IPsec**.



Comience desde ☰ si el menú de navegación no se muestra en el lateral izquierdo de la pantalla.

5. Configure los ajustes.

Opción	Descripción
<b>Estado</b>	Active o desactive IPsec.
<b>Modo de negociación</b>	<p>Seleccione <b>Modo de negociación</b> para IKE Fase 1. IKE es un protocolo que se usa para intercambiar claves de encriptación para llevar a cabo una comunicación encriptada usando IPsec.</p> <p>En el modo <b>Principal</b>, la velocidad de procesamiento es lenta, pero la seguridad es alta. En el modo <b>Agresivo</b>, la velocidad de procesamiento es más rápida que en el modo <b>Principal</b>, pero la seguridad es más baja.</p>
<b>Todo el tráfico que no sea IPsec</b>	<p>Seleccione la acción a realizarse para los paquetes que no son IPsec.</p> <p>Al usar servicios web, debe seleccionar <b>Permitir</b> para <b>Todo el tráfico que no sea IPsec</b>. Si selecciona <b>Rechazar</b>, no podrá usar los servicios web.</p>
<b>Derivación de difusión/multidifusión</b>	Seleccione <b>Activada</b> o <b>Desactivada</b> .
<b>Derivación de protocolo</b>	Seleccione las casillas de verificación para la opción u opciones que desee.
<b>Reglas</b>	<p>Seleccione la casilla de verificación <b>Activada</b> para activar la plantilla. Cuando selecciona múltiples casillas de verificación, las casillas de verificación con número más bajo tienen prioridad si los ajustes para las casillas de verificación seleccionadas entran en conflicto.</p> <p>Haga clic en la lista desplegable correspondiente para seleccionar qué <b>Plantilla de dirección</b> usar con las condiciones de conexión IPsec. Para agregar un <b>Plantilla de dirección</b>, haga clic en <b>Añadir plantilla</b>.</p> <p>Haga clic en la lista desplegable correspondiente para seleccionar qué <b>Plantilla IPsec</b> usar con las condiciones de conexión IPsec. Para agregar un <b>Plantilla IPsec</b>, haga clic en <b>Añadir plantilla</b>.</p>

6. Haga clic en **Enviar**.

Si el equipo debe reiniciarse para registrar los nuevos ajustes, aparecerá una pantalla de confirmación de reinicio.

Si existe un elemento en blanco en la plantilla que habilitó en la tabla **Reglas**, aparecerá un mensaje de error. Confirme sus opciones y haga clic en **Enviar** nuevamente.



## Información relacionada

- [Use IPsec](#)

### **Información adicional:**

- [Configurar certificados para la seguridad del dispositivo](#)



## Configurar una plantilla de dirección IPsec mediante Administración basada en Web

1. Inicie su navegador web.
2. Introduzca "https://dirección IP del equipo" en la barra de direcciones de su navegador (donde "dirección IP del equipo" es la dirección IP del equipo).

Por ejemplo:

https://192.168.1.2

3. Si se le solicita una contraseña, ingrésela en el campo **Inicio de sesión** y luego haga clic en **Inicio de sesión**.



La contraseña predeterminada para gestionar la configuración de este equipo se encuentra en la parte posterior del equipo y está marcada como "Pwd".

4. Vaya al menú de navegación y, a continuación, haga clic en **Red > Seguridad > Plantilla dirección IPsec**.



Comience desde ☰ si el menú de navegación no se muestra en el lateral izquierdo de la pantalla.

5. Haga clic en el botón **Eliminar** para borrar un **Plantilla de dirección**. Cuando un **Plantilla de dirección** está en uso, no puede borrarse.
6. Haga clic en la **Plantilla de dirección** que desea crear. La **Plantilla dirección IPsec** aparecerá.
7. Configure los ajustes.

Opción	Descripción
<b>Nombre de la plantilla</b>	Escriba un nombre para la plantilla (hasta 16 caracteres).
<b>Dirección IP local</b>	<ul style="list-style-type: none"><li>• <b>Dirección IP</b> Especifique la dirección IP. Seleccione <b>TODAS las direcc. IPv4</b>, <b>TODAS las direcc. IPv6</b>, <b>TODOS los enlaces IPv6 locales</b> o <b>Personalizar</b> en la lista desplegable. Si selecciona <b>Personalizar</b> en la lista desplegable, escriba la dirección IP (IPv4 o IPv6) en el cuadro de texto.</li><li>• <b>Intervalo de direcciones IP</b> Escriba las direcciones IP de inicio y final para el rango de dirección IP en los cuadros de texto. Si las direcciones IP de inicio y final no están estandarizadas para IPv4 o IPv6, o la dirección IP final es más corta que la de partida, generará un error.</li><li>• <b>Dirección IP / Prefijo</b> Especifique la dirección IP mediante la notación CIDR. Por ejemplo: 192.168.1.1/24 Ya que el prefijo se especifica en forma de una máscara de subred de 24-bit (255.255.255.0) para 192.168.1.1, las direcciones 192.168.1.xxx son válidas.</li></ul>
<b>Dirección IP remota</b>	<ul style="list-style-type: none"><li>• <b>Cualquiera</b> Si selecciona <b>Cualquiera</b>, todas las direcciones IP estarán activadas.</li><li>• <b>Dirección IP</b> Escriba la dirección IP especificada (IPv4 o IPv6) en el cuadro de texto.</li><li>• <b>Intervalo de direcciones IP</b> Escriba las direcciones IP de inicio y final para el rango de dirección IP. Si las direcciones IP de inicio y final no están</li></ul>

---

Opción	Descripción
	<p>estandarizadas para IPv4 o IPv6, o la dirección IP final es más corta que la de partida, generará un error.</p> <ul style="list-style-type: none"><li>• <b>Dirección IP / Prefijo</b> Especifique la dirección IP mediante la notación CIDR. Por ejemplo: 192.168.1.1/24 Ya que el prefijo se especifica en forma de una máscara de subred de 24-bit (255.255.255.0) para 192.168.1.1, las direcciones 192.168.1.xxx son válidas.</li></ul>

8. Haga clic en **Enviar**.



Cuando se cambia la configuración para el diseño utilizado actualmente, reinicie su equipo para activar la configuración.

---



### Información relacionada

- [Use IPsec](#)
-

## Configure una plantilla de IPsec usando una Administración basada en Web


1. Inicie su navegador web.
2. Introduzca "https://dirección IP del equipo" en la barra de direcciones de su navegador (donde "dirección IP del equipo" es la dirección IP del equipo).  
Por ejemplo:  
https://192.168.1.2
3. Si se le solicita una contraseña, ingrésela en el campo **Inicio de sesión** y luego haga clic en **Inicio de sesión**.



La contraseña predeterminada para gestionar la configuración de este equipo se encuentra en la parte posterior del equipo y está marcada como "Pwd".

4. Vaya al menú de navegación y, a continuación, haga clic en **Red > Seguridad > Plantilla IPsec**.



Comience desde  si el menú de navegación no se muestra en el lateral izquierdo de la pantalla.


5. Haga clic en el botón **Eliminar** para borrar un **Plantilla IPsec**. Cuando un **Plantilla IPsec** está en uso, no puede borrarse.
6. Haga clic en la **Plantilla IPsec** que desea crear. Aparecerá la pantalla **Plantilla IPsec**. Los campos de configuración difieren según el **Utilice la plantilla preconfigurada** y los ajustes de **Intercambio de claves por Internet (IKE)** que seleccione.
7. En el campo **Nombre de la plantilla**, escriba un nombre para la plantilla (hasta 16 caracteres).
8. Si selecciona **Personalizar** en la lista desplegable **Utilice la plantilla preconfigurada**, seleccione las opciones **Intercambio de claves por Internet (IKE)**, y luego cambie la configuración si es necesario.
9. Haga clic en **Enviar**.





### Información relacionada

- [Use IPsec](#)
  - [Configuración de IKEv1 para una plantilla de IPsec](#)
  - [Ajustes IKEv2 para una plantilla IPsec](#)
  - [Ajustes manuales para una plantilla IPsec](#)

## Configuración de IKEv1 para una plantilla de IPsec

Opción	Descripción
Nombre de la plantilla	Escriba un nombre para la plantilla (hasta 16 caracteres).
Utilice la plantilla preconfigurada	Seleccione <b>Personalizar</b> , <b>Seguridad alta IKEv1</b> o <b>Seguridad media IKEv1</b> . Los elementos de configuración son diferentes según la plantilla seleccionada.
Intercambio de claves por Internet (IKE)	<p>IKE es un protocolo de comunicación que se usa para intercambiar claves de encriptación para llevar a cabo una comunicación encriptada usando IPsec. Para llevar a cabo la comunicación encriptada solo para ese tiempo, se determina el algoritmo de encriptación que es necesario para el IPsec y se comparten las claves de encriptación. Para IKE, se intercambian las claves de encriptación usando un método de intercambio de clave Diffie-Hellman, y la comunicación encriptada que está limitada a que IKE se lleve a cabo.</p> <p>Si seleccionó <b>Personalizar</b> en <b>Utilice la plantilla preconfigurada</b>, seleccione <b>IKEv1</b>.</p>
Tipo de autenticación	<ul style="list-style-type: none"> <li>• <b>Grupo Diffie-Hellman</b> Este método de intercambio de clave permite que se intercambien claves secretas de forma segura en una red no protegida. El método de intercambio de clave Diffie-Hellman usa un problema de logaritmo discreto, no una clave secreta, para enviar y recibir información abierta que se generó usando un número aleatorio y la clave secreta. Seleccione <b>Grupo1</b>, <b>Grupo2</b>, <b>Grupo5</b> o <b>Grupo14</b>.</li> <li>• <b>Cifrado</b> Seleccione <b>DES</b>, <b>3DES</b>, <b>AES-CBC 128</b> o <b>AES-CBC 256</b>.</li> <li>• <b>Hash</b> Seleccione <b>MD5</b>, <b>SHA1</b>, <b>SHA256</b>, <b>SHA384</b> o <b>SHA512</b>.</li> <li>• <b>Vida útil SA</b> Especifique la vida útil de IKE SA. Ingrese el tiempo (segundos) y el número de kilobytes (KByte).</li> </ul>
Seguridad encapsuladora	<ul style="list-style-type: none"> <li>• <b>Protocolo</b> Seleccione <b>ESP</b>, <b>AH</b>, o <b>AH+ESP</b>.</li> </ul> <hr/> <p> - ESP es un protocolo para llevar a cabo la comunicación encriptada usando IPsec. ESP encripta la carga útil (contenidos comunicados) y agrega información adicional. El paquete IP consiste en el encabezado y en la carga útil encriptada, que sigue al encabezado. Además de los datos encriptados, el paquete IP también incluye la información en relación al método de encriptación y la clave de encriptación, los datos de autenticación, y demás.</p> <p>- AH es parte del protocolo IPsec que autentifica al remitente y evita la manipulación (garantiza la totalidad) de los datos. En el paquete IP, los datos se insertan inmediatamente después del encabezado. Además, los paquetes incluyen valores de hash que se calculan usando una ecuación de los contenidos comunicados, clave secreta y demás, para evitar la falsificación del remitente y la manipulación de datos. A diferencia de ESP, los contenidos comunicados no se encriptan, y los datos se envían y se reciben como texto sin formato.</p> <hr/> <ul style="list-style-type: none"> <li>• <b>Cifrado (No disponible para la opción AH).</b> Seleccione <b>DES</b>, <b>3DES</b>, <b>AES-CBC 128</b> o <b>AES-CBC 256</b>.</li> </ul>

Opción	Descripción
	<ul style="list-style-type: none"> <li>• <b>Hash</b>            Seleccione <b>Ninguno, MD5, SHA1, SHA256, SHA384</b> o <b>SHA512</b>. <b>Ninguno</b> puede seleccionarse sólo cuando <b>ESP</b> se selecciona en <b>Protocolo</b>.            Cuando <b>AH+ESP</b> se selecciona en <b>Protocolo</b>, seleccione cada protocolo para <b>Hash(ESP)</b> y <b>Hash(AH)</b>.</li> <li>• <b>Vida útil SA</b>            Especifique la vida útil de IKE SA.            Ingrese el tiempo (segundos) y el número de kilobytes (KByte).</li> <li>• <b>Modo de encapsulación</b>            Seleccione <b>Transporte</b> o <b>Túnel</b>.</li> <li>• <b>Dirección IP router remoto</b>            Escriba la dirección de IP (IPv4 o IPv6) del enrutador remoto.            Ingrese esta información solo cuando se selecciona el modo <b>Túnel</b>.</li> </ul> <hr/>  SA (Asociación de Seguridad) es un método de comunicación encriptada usando IPsec o IPv6 que intercambia y comparte información, como el método de encriptación y la clave de encriptación para poder establecer un canal de comunicación seguro antes de que inicie la comunicación. SA puede referirse a un canal de comunicación encriptada virtual que ha sido establecido. La SA usada para IPsec establece el método de encriptación, intercambia las claves, y lleva a cabo la autenticación mutua según el procedimiento estándar de IKE (Internet Key Exchange). Además, la SA se actualiza periódicamente.
<b>Confidencialidad directa perfecta</b>	<p>PFS no deriva claves de claves anteriores que se usaron para encriptar mensajes. Además, si una clave se usa para encriptar un mensaje, se derivó de una clave primaria; esa clave primaria no se usa para derivar otras claves. Por lo tanto, incluso si una clave perdió su carácter confidencial, el daño estará limitado solo a los mensajes que se encriptaron usando ese clave.</p> <p>Seleccione <b>Activada</b> o <b>Desactivada</b>.</p>
<b>Método de autenticación</b>	<p>Seleccione el método de autenticación. Seleccione <b>Clave precompartida</b> o <b>Certificados</b>.</p>
<b>Clave precompartida</b>	<p>Cuando se encripta la comunicación, la clave de encriptación se intercambia y se comparte previamente usando otro canal.</p> <p>Si selecciona <b>Clave precompartida</b> para el <b>Método de autenticación</b>, escriba el <b>Clave precompartida</b> (hasta 32 caracteres).</p> <ul style="list-style-type: none"> <li>• <b>Local/Tipo ID/ID</b>            Seleccione el tipo de identificación del remitente, y luego escriba la identificación.            Seleccione <b>Dirección IPv4, Dirección IPv6, FQDN, Dirección de correo electrónico</b> o <b>Certificado</b> para el tipo.            Si selecciona <b>Certificado</b>, escriba el nombre común del certificado en el campo <b>ID</b>.</li> <li>• <b>Remoto/Tipo ID/ID</b>            Seleccione el tipo de identificación del destinatario, y luego escriba la identificación.            Seleccione <b>Dirección IPv4, Dirección IPv6, FQDN, Dirección de correo electrónico</b> o <b>Certificado</b> para el tipo.            Si selecciona <b>Certificado</b>, escriba el nombre común del certificado en el campo <b>ID</b>.</li> </ul>


Opción	Descripción
<b>Certificado</b>	<p>Si seleccionó <b>Certificados</b> para <b>Método de autenticación</b>, seleccione el certificado.</p> <p> Puede seleccionar solo los certificados que se crearon usando la página <b>Certificado</b> de la pantalla de configuración de Seguridad del Administración basada en Web.</p>





### Información relacionada

- [Configure una plantilla de IPsec usando una Administración basada en Web](#)

## Ajustes IKEv2 para una plantilla IPsec

Opción	Descripción
Nombre de la plantilla	Escriba un nombre para la plantilla (hasta 16 caracteres).
Utilice la plantilla preconfigurada	Seleccione <b>Personalizar</b> , <b>Seguridad alta IKEv2</b> o <b>Seguridad media IKEv2</b> . Los elementos de configuración son diferentes según la plantilla seleccionada.
Intercambio de claves por Internet (IKE)	<p>IKE es un protocolo de comunicación que se usa para intercambiar claves de encriptación para llevar a cabo una comunicación encriptada usando IPsec. Para llevar a cabo la comunicación encriptada solo para ese tiempo, se determina el algoritmo de encriptación que es necesario para el IPsec y se comparten las claves de encriptación. Para IKE, se intercambian las claves de encriptación usando un método de intercambio de clave Diffie-Hellman, y la comunicación encriptada que está limitada a que IKE se lleve a cabo.</p> <p>Si seleccionó <b>Personalizar</b> en <b>Utilice la plantilla preconfigurada</b>, seleccione <b>IKEv2</b>.</p>
Tipo de autenticación	<ul style="list-style-type: none"> <li>• <b>Grupo Diffie-Hellman</b> Este método de intercambio de clave permite que se intercambien claves secretas de forma segura en una red no protegida. El método de intercambio de clave Diffie-Hellman usa un problema de logaritmo discreto, no una clave secreta, para enviar y recibir información abierta que se generó usando un número aleatorio y la clave secreta. Seleccione <b>Grupo1</b>, <b>Grupo2</b>, <b>Grupo5</b> o <b>Grupo14</b>.</li> <li>• <b>Cifrado</b> Seleccione <b>DES</b>, <b>3DES</b>, <b>AES-CBC 128</b> o <b>AES-CBC 256</b>.</li> <li>• <b>Hash</b> Seleccione <b>MD5</b>, <b>SHA1</b>, <b>SHA256</b>, <b>SHA384</b> o <b>SHA512</b>.</li> <li>• <b>Vida útil SA</b> Especifique la vida útil de IKE SA. Ingrese el tiempo (segundos) y el número de kilobytes (KByte).</li> </ul>
Seguridad encapsuladora	<ul style="list-style-type: none"> <li>• <b>Protocolo</b> Seleccione <b>ESP</b>.</li> </ul> <hr/> <p> ESP es un protocolo para llevar a cabo la comunicación encriptada usando IPsec. ESP encripta la carga útil (contenidos comunicados) y agrega información adicional. El paquete IP consiste en el encabezado y en la carga útil encriptada, que sigue al encabezado. Además de los datos encriptados, el paquete IP también incluye la información en relación al método de encriptación y la clave de encriptación, los datos de autenticación, y demás.</p> <hr/> <ul style="list-style-type: none"> <li>• <b>Cifrado</b> Seleccione <b>DES</b>, <b>3DES</b>, <b>AES-CBC 128</b> o <b>AES-CBC 256</b>.</li> <li>• <b>Hash</b> Seleccione <b>MD5</b>, <b>SHA1</b>, <b>SHA256</b>, <b>SHA384</b> o <b>SHA512</b>.</li> <li>• <b>Vida útil SA</b> Especifique la vida útil de IKE SA. Ingrese el tiempo (segundos) y el número de kilobytes (KByte).</li> <li>• <b>Modo de encapsulación</b> Seleccione <b>Transporte</b> o <b>Túnel</b>.</li> </ul>

Opción	Descripción
	<ul style="list-style-type: none"> <li>• <b>Dirección IP router remoto</b> Escriba la dirección de IP (IPv4 o IPv6) del enrutador remoto. Ingrese esta información solo cuando se selecciona el modo <b>Túnel</b>.</li> </ul> <hr/>  SA (Asociación de Seguridad) es un método de comunicación encriptada usando IPsec o IPv6 que intercambia y comparte información, como el método de encriptación y la clave de encriptación para poder establecer un canal de comunicación seguro antes de que inicie la comunicación. SA puede referirse a un canal de comunicación encriptada virtual que ha sido establecido. La SA usada para IPsec establece el método de encriptación, intercambia las claves, y lleva a cabo la autenticación mutua según el procedimiento estándar de IKE (Internet Key Exchange). Además, la SA se actualiza periódicamente.
<b>Confidencialidad directa perfecta</b>	<p>PFS no deriva claves de claves anteriores que se usaron para encriptar mensajes. Además, si una clave se usa para encriptar un mensaje, se derivó de una clave primaria; esa clave primaria no se usa para derivar otras claves. Por lo tanto, incluso si una clave perdió su carácter confidencial, el daño estará limitado solo a los mensajes que se encriptaron usando esa clave.</p> <p>Seleccione <b>Activada</b> o <b>Desactivada</b>.</p>
<b>Método de autenticación</b>	<p>Seleccione el método de autenticación. Seleccione <b>Clave precompartida</b>, <b>Certificados</b>, <b>EAP - MD5</b> o <b>EAP - MS-CHAPv2</b>.</p> <hr/>  EAP es un protocolo de autenticación que es una extensión de PPP. Al usar EAP con IEEE802.1x, se usará una clave diferente para la autenticación del usuario durante cada sesión. Los siguientes ajustes son necesarios solo cuando se selecciona <b>EAP - MD5</b> o <b>EAP - MS-CHAPv2</b> en <b>Método de autenticación</b> : <ul style="list-style-type: none"> <li>• <b>Modo</b> Seleccione <b>Modo-Servidor</b> o <b>Modo-Cliente</b>.</li> <li>• <b>Certificado</b> Seleccione el certificado.</li> <li>• <b>Nombre de usuario</b> Escriba el nombre del usuario (32 caracteres como máximo).</li> <li>• <b>Contraseña</b> Escriba una contraseña (hasta 32 caracteres). La contraseña debe ingresarse dos veces para confirmación.</li> </ul>
<b>Clave precompartida</b>	<p>Cuando se encripta la comunicación, la clave de encriptación se intercambia y se comparte previamente usando otro canal.</p> <p>Si selecciona <b>Clave precompartida</b> para el <b>Método de autenticación</b>, escriba el <b>Clave precompartida</b> (hasta 32 caracteres).</p> <ul style="list-style-type: none"> <li>• <b>Local/Tipo ID/ID</b> Seleccione el tipo de identificación del remitente, y luego escriba la identificación. Seleccione <b>Dirección IPv4</b>, <b>Dirección IPv6</b>, <b>FQDN</b>, <b>Dirección de correo electrónico</b> o <b>Certificado</b> para el tipo. Si selecciona <b>Certificado</b>, escriba el nombre común del certificado en el campo <b>ID</b>.</li> </ul>





Opción	Descripción
	<ul style="list-style-type: none"> <li>• <b>Remoto/Tipo ID/ID</b>            Seleccione el tipo de identificación del destinatario, y luego escriba la identificación.            Seleccione <b>Dirección IPv4, Dirección IPv6, FQDN, Dirección de correo electrónico</b> o <b>Certificado</b> para el tipo.            Si selecciona <b>Certificado</b>, escriba el nombre común del certificado en el campo <b>ID</b>.</li> </ul>
<b>Certificado</b>	<p>Si seleccionó <b>Certificados</b> para <b>Método de autenticación</b>, seleccione el certificado.</p> <p> Puede seleccionar solo los certificados que se crearon usando la página <b>Certificado</b> de la pantalla de configuración de Seguridad del Administración basada en Web.</p>





### Información relacionada

- [Configure una plantilla de IPsec usando una Administración basada en Web](#)

## Ajustes manuales para una plantilla IPsec

Opción	Descripción
<b>Nombre de la plantilla</b>	Escriba un nombre para la plantilla (hasta 16 caracteres).
<b>Utilice la plantilla preconfigurada</b>	Seleccione <b>Personalizar</b> .
<b>Intercambio de claves por Internet (IKE)</b>	<p>IKE es un protocolo de comunicación que se usa para intercambiar claves de encriptación para llevar a cabo una comunicación encriptada usando IPsec. Para llevar a cabo la comunicación encriptada solo para ese tiempo, se determina el algoritmo de encriptación que es necesario para el IPsec y se comparten las claves de encriptación. Para IKE, se intercambian las claves de encriptación usando un método de intercambio de clave Diffie-Hellman, y la comunicación encriptada que está limitada a que IKE se lleve a cabo.</p> <p>Seleccione <b>Manuale</b>.</p>
<b>Clave de autenticación (ESP, AH)</b>	<p>Escriba los valores <b>Entrada/Salida</b>.</p> <p>Estos ajustes son necesarios cuando se selecciona <b>Personalizar</b> para <b>Utilice la plantilla preconfigurada</b>, se selecciona <b>Manuale</b> para <b>Intercambio de claves por Internet (IKE)</b>, y un ajuste diferente de <b>Ninguno</b> se selecciona para <b>Hash</b> para la sección <b>Seguridad encapsuladora</b>.</p> <p> El número de caracteres que puede configurar difiere según en los ajustes que escoja para <b>Hash</b> en la sección <b>Seguridad encapsuladora</b>.</p> <p>Si la longitud de la clave de autenticación especificada es diferente del algoritmo de hash seleccionado, se producirá un error.</p> <ul style="list-style-type: none"> <li>• <b>MD5</b>: 128 bits (16 bytes)</li> <li>• <b>SHA1</b>: 160 bits (20 bytes)</li> <li>• <b>SHA256</b>: 256 bits (32 bytes)</li> <li>• <b>SHA384</b>: 384 bits (48 bytes)</li> <li>• <b>SHA512</b>: 512 bits (64 bytes)</li> </ul> <p>Cuando especifique la clave en código ASCII, cierre los caracteres entre comillas (").</p>
<b>Clave de código (ESP)</b>	<p>Escriba los valores <b>Entrada/Salida</b>.</p> <p>Estos ajustes son necesarios cuando se selecciona <b>Personalizar</b> en <b>Utilice la plantilla preconfigurada</b>, se selecciona <b>Manuale</b> en <b>Intercambio de claves por Internet (IKE)</b>, se selecciona <b>ESP</b> en <b>Protocolo</b> en <b>Seguridad encapsuladora</b>.</p> <p> El número de caracteres que puede configurar difiere según en los ajustes que escoja para <b>Cifrado</b> en la sección <b>Seguridad encapsuladora</b>.</p> <p>Si la longitud de la clave del código especificada es diferente al algoritmo de encriptación seleccionado, ocurrirá un error.</p> <ul style="list-style-type: none"> <li>• <b>DES</b>: 64 bits (8 bytes)</li> <li>• <b>3DES</b>: 192 bits (24 bytes)</li> <li>• <b>AES-CBC 128</b>: 128 bits (16 bytes)</li> <li>• <b>AES-CBC 256</b>: 256 bits (32 bytes)</li> </ul> <p>Cuando especifica la clave en un Código ASCII, escriba los caracteres dentro de comillas dobles ("").</p>
<b>SPI</b>	Estos parámetros se usan para identificar información segura. Generalmente, un host tiene múltiples Asociaciones de Seguridad (SA)

Opción	Descripción
	<p>para diversos tipos de comunicación IPsec. Por lo tanto, es necesario identificar la SA aplicable cuando se recibe un paquete IPsec. El parámetro SPI, que identifica la SA, está incluido en el Encabezado de Autenticación (AH) y el encabezado de Carga de Seguridad Encapsulada (ESP).</p> <p>Estos ajustes son necesarios cuando se selecciona <b>Personalizar</b> para <b>Utilice la plantilla preconfigurada</b>, y se selecciona <b>Manuale</b> para <b>Intercambio de claves por Internet (IKE)</b>.</p> <p>Ingrese los valores <b>Entrada/Salida</b>. (3-10 caracteres)</p>
<b>Seguridad encapsuladora</b>	<ul style="list-style-type: none"> <li>• <b>Protocolo</b>            Seleccione <b>ESP</b> o <b>AH</b>.           <hr/>  <ul style="list-style-type: none"> <li>- ESP es un protocolo para llevar a cabo la comunicación encriptada usando IPsec. ESP encripta la carga útil (contenidos comunicados) y agrega información adicional. El paquete IP consiste en el encabezado y en la carga útil encriptada, que sigue al encabezado. Además de los datos encriptados, el paquete IP también incluye la información en relación al método de encriptación y la clave de encriptación, los datos de autenticación, y demás.</li> <li>- AH es parte del protocolo IPsec que autentifica al remitente y evita la manipulación de los datos (garantiza la totalidad de los datos). En el paquete IP, los datos se insertan inmediatamente después del encabezado. Además, los paquetes incluyen valores de hash que se calculan usando una ecuación de los contenidos comunicados, clave secreta y demás, para evitar la falsificación del remitente y la manipulación de datos. A diferencia de ESP, los contenidos comunicados no se encriptan, y los datos se envían y se reciben como texto sin formato.</li> </ul> </li> <li>• <b>Cifrado (No disponible para la opción AH)</b>.            Seleccione <b>DES</b>, <b>3DES</b>, <b>AES-CBC 128</b> o <b>AES-CBC 256</b>.</li> <li>• <b>Hash</b>            Seleccione <b>Ninguno</b>, <b>MD5</b>, <b>SHA1</b>, <b>SHA256</b>, <b>SHA384</b> o <b>SHA512</b>.  <b>Ninguno</b> puede seleccionarse sólo cuando <b>ESP</b> se selecciona en <b>Protocolo</b>.            Cuando <b>AH+ESP</b> se selecciona en <b>Protocolo</b>, seleccione cada protocolo para <b>Hash(ESP)</b> y <b>Hash(AH)</b>.</li> <li>• <b>Vida útil SA</b>            Especifique la vida útil de IKE SA.            Ingrese el tiempo (segundos) y el número de kilobytes (KByte).</li> <li>• <b>Modo de encapsulación</b>            Seleccione <b>Transporte</b> o <b>Túnel</b>.</li> <li>• <b>Dirección IP router remoto</b>            Escriba la dirección de IP (IPv4 o IPv6) del enrutador remoto.            Ingrese esta información solo cuando se selecciona el modo <b>Túnel</b>.</li> </ul>

Opción	Descripción
	 SA (Asociación de Seguridad) es un método de comunicación encriptada usando IPsec o IPv6 que intercambia y comparte información, como el método de encriptación y la clave de encriptación para poder establecer un canal de comunicación seguro antes de que inicie la comunicación. SA puede referirse a un canal de comunicación encriptada virtual que ha sido establecido. La SA usada para IPsec establece el método de encriptación, intercambia las claves, y lleva a cabo la autenticación mutua según el procedimiento estándar de IKE (Internet Key Exchange). Además, la SA se actualiza periódicamente.



### Información relacionada

- [Configure una plantilla de IPsec usando una Administración basada en Web](#)

## Utilizar la autenticación IEEE 802.1x para una red cableada o inalámbrica

- [¿Qué es la autenticación IEEE 802.1x?](#)
- [Configure la autenticación IEEE 802.1x para una red cableada o inalámbrica mediante Administración basada en Web \(navegador web\)](#)
- [Método de autenticación IEEE 802.1x](#)

## ¿Qué es la autenticación IEEE 802.1x?

IEEE 802.1x es un estándar IEEE para redes cableadas e inalámbricas que limita el acceso de los dispositivos de red no autorizados. El equipo Brother (solicitante) envía una solicitud de autenticación a un servidor RADIUS (servidor de autenticación) a través de su punto de acceso o HUB. Luego de que la solicitud haya sido verificada por el servidor RADIUS, el equipo podrá acceder a la red.



### Información relacionada

- [Utilizar la autenticación IEEE 802.1x para una red cableada o inalámbrica](#)
-

## Configure la autenticación IEEE 802.1x para una red cableada o inalámbrica mediante Administración basada en Web (navegador web)

- Si configura el equipo con la autenticación EAP-TLS, deberá instalar el certificado de cliente emitido por una CA antes de iniciar la configuración. Póngase en contacto con el administrador de red para obtener información sobre el certificado de cliente. Si ha instalado varios certificados, se recomienda anotar el nombre del certificado que desea utilizar.
- Antes de verificar el certificado de servidor, debe importar el certificado de CA emitido por la CA que firmó el certificado de servidor. Póngase en contacto con el administrador de red o con su proveedor de servicios de Internet (ISP) para comprobar si es necesario importar un certificado de CA.



También puede configurar la autenticación IEEE 802.1x mediante el asistente para la configuración inalámbrica Wizard desde el panel de control (red inalámbrica).

1. Inicie su navegador web.
2. Introduzca "https://dirección IP del equipo" en la barra de direcciones de su navegador (donde "dirección IP del equipo" es la dirección IP del equipo).

Por ejemplo:

https://192.168.1.2



Si está utilizando un sistema de nombres de dominio o ha activado un nombre NetBIOS, puede escribir otro nombre, como "SharedPrinter", en lugar de la dirección IP.

Por ejemplo:

https://SharedPrinter

Si activa un nombre NetBIOS, también puede utilizar el nombre de nodo.

Por ejemplo:

https://brnxxxxxxxxxxxxx

El nombre de NetBIOS solo puede encontrarse en el informe de configuración de red.

3. Si se le solicita una contraseña, ingrésela en el campo **Inicio de sesión** y luego haga clic en **Inicio de sesión**.



La contraseña predeterminada para gestionar la configuración de este equipo se encuentra en la parte posterior del equipo y está marcada como "Pwd".

4. Vaya al menú de navegación y, a continuación, haga clic en **Red**.



Comience desde ☰ si el menú de navegación no se muestra en el lateral izquierdo de la pantalla.

5. Realice una de las siguientes acciones:
  - Para la red cableada  
Haga clic en **Cableada** > **Estado de 802.1x autenticación**.
  - Para la red inalámbrica  
Haga clic en **Inalámbrica** > **Inalámbrica (Empresa)**.
6. Configure los ajustes de autenticación IEEE 802.1x.



- Para activar la autenticación IEEE 802.1x para redes cableadas, seleccione **Activada** para **Estado de 802.1x cableada** en la página **Estado de 802.1x autenticación**.
- Si utiliza autenticación **EAP-TLS**, debe seleccionar el certificado del cliente instalado (que se muestra con el nombre del certificado) para la verificación de la lista desplegable **Certificado de cliente**.
- Si selecciona la autenticación **EAP-FAST**, **PEAP**, **EAP-TTLS** o **EAP-TLS**, seleccione el método de verificación de la lista desplegable **Verificación del certificado del servidor**. Verifique el certificado de servidor con el certificado de CA, importado al equipo anteriormente y emitido por la CA que firmó el certificado de servidor.

Seleccione uno de los siguientes métodos de verificación siguientes desde la lista desplegable **Verificación del certificado del servidor**:

Opción	Descripción
<b>No verificar</b>	El certificado del servidor siempre es seguro. No se realizará la verificación.
<b>Cert. CA</b>	Método de verificación para comprobar la confiabilidad del certificado del servidor, usando el certificado de CA emitido por la CA que firmó el certificado de servidor.
<b>Cert. CA + ID servidor</b>	Método de verificación para comprobar el valor del nombre común <sup>1</sup> valor del certificado del servidor, además de la confiabilidad del CA del certificado del servidor.

7. Cuando haya terminado con la configuración, haga clic en **Enviar**.

Para las redes cableadas: luego de configurar, conecte su equipo a la red compatible IEEE 802.1x. Luego de unos minutos, imprima el informe de configuración de red para comprobar el estado **<Wired IEEE 802.1x>**.

Opción	Descripción
<b>Success</b>	La función IEEE 802.1x cableada está habilitada y la autenticación fue exitosa.
<b>Failed</b>	La función IEEE 802.1x cableada está habilitada; sin embargo, la autenticación falló.
<b>Off</b>	La función IEEE 802.1x cableada no está disponible.



### Información relacionada

- [Utilizar la autenticación IEEE 802.1x para una red cableada o inalámbrica](#)

#### Información adicional:

- [Configurar certificados para la seguridad del dispositivo](#)

<sup>1</sup> La verificación del nombre común compare el nombre común del certificado del servidor a la cadena del carácter configurada para el **ID del servidor**. Antes de usar este método, póngase en contacto con el administrador de sistema sobre el nombre común del certificado del servidor, y luego, configure **ID del servidor**.



## Método de autenticación IEEE 802.1x

### EAP-FAST

El protocolo de autenticación extensible - autenticación flexible mediante tunelización segura (EAP-FAST) ha sido desarrollado por Cisco Systems, Inc., que usa un ID de usuario y contraseña para la autenticación, y algoritmos de clave simétrica para lograr un proceso de autenticación tunelizado.

El equipo Brother es compatible con los siguientes métodos de autenticación internos:

- EAP-FAST/NONE
- EAP-FAST/MS-CHAPv2
- EAP-FAST/GTC

### EAP-MD5 (red cableada)

Protocolo de autenticación extensible: algoritmo de compendio de mensaje 5 (EAP -MD5) usa un ID de usuario y contraseña para la autenticación de respuesta-desafío.

### PEAP

El protocolo de autenticación extensible protegido (PEAP), es una versión del método EAP desarrollado por Cisco Systems, Inc., Microsoft Corporation y RSA Security. PEAP crea una capa de sockets seguros (SSL) encriptado/ túnel de seguridad de capa de transporte (TLS) entre un cliente y un servidor de autenticación para enviar un ID de usuario y contraseña. PEAP provee una autenticación manual entre el servidor y el cliente.

El equipo Brother es compatible con los siguientes métodos de autenticación internos:

- PEAP/MS-CHAPv2
- PEAP/GTC

### EAP-TTLS

Protocolo de autenticación extensible: seguridad de capa de transporte tunelizado (EAP-TTLS) ha sido desarrollado por Funk Software y Certicom. EAP-TTLS crea un túnel SSL encriptado similar a PEAP, entre un cliente y un servidor de autenticación, para enviar un ID de usuario y contraseña. EAP-TTLS provee una autenticación manual entre el servidor y el cliente.

El equipo Brother es compatible con los siguientes métodos de autenticación internos:

- EAP-TTLS/CHAP
- EAP-TTLS/MS-CHAP
- EAP-TTLS/MS-CHAPv2
- EAP-TTLS/PAP

### EAP-TLS

Protocolo de autenticación extensible - seguridad de capa de transporte (EAP-TLS) requiere una autenticación de certificado digital tanto en un cliente como en un servidor de autenticación.



### Información relacionada

- [Utilizar la autenticación IEEE 802.1x para una red cableada o inalámbrica](#)

## Utilizar la autenticación en Active Directory

- [Introducción a la autenticación Active Directory](#)
- [Configurar la autenticación de Active Directory usando la Administración basada en Web](#)
- [Iniciar sesión para cambiar la configuración del equipo usando el panel de control del equipo \(Autenticación Active Directory\)](#)

## Introducción a la autenticación Active Directory

La autenticación de Active Directory restringe el uso de su equipo. Si existe la autenticación con Active Directory, se bloqueará el panel de control del equipo. No puede cambiar la configuración del equipo hasta que ingrese un ID de usuario y contraseña.

La autenticación Active Directory ofrece las siguientes funciones:

- Permite almacenar datos de impresión entrantes
- Permite almacenar datos de fax entrantes
- Permite obtener la dirección de correo electrónico del servidor Active Directory basándose en su ID de usuario, al enviar datos escaneados a un servidor de correo electrónico.

Para usar esta función, seleccione la opción **Activado** para la configuración de **Obtener dirección de correo electrónico** y el método de autenticación **LDAP + kerberos**. Su dirección de correo electrónico se configurará como el remitente cuando el equipo envíe datos escaneados a un servidor de correo electrónico, o como destinatario si desea enviar los datos escaneados a su dirección de correo electrónico.

Cuando la autenticación Active Directory está habilitada, su equipo almacena los datos de fax entrantes. Luego de iniciar sesión, el equipo imprime los datos de fax almacenados.

Puede cambiar la configuración de autenticación de Active Directory mediante Administración basada en Web.



### Información relacionada

- [Utilizar la autenticación en Active Directory](#)

## Configurar la autenticación de Active Directory usando la Administración basada en Web

La autenticación Active Directory es compatible con la autenticación Kerberos y la autenticación NTLMv2. Debe configurar el protocolo SNTP (servidor de tiempo de red) y la configuración del servidor DNS para la autenticación.


1. Inicie su navegador web.
2. Introduzca "https://dirección IP del equipo" en la barra de direcciones de su navegador (donde "dirección IP del equipo" es la dirección IP del equipo).  
Por ejemplo:  
https://192.168.1.2
3. Si se le solicita una contraseña, ingrésela en el campo **Inicio de sesión** y luego haga clic en **Inicio de sesión**.



La contraseña predeterminada para gestionar la configuración de este equipo se encuentra en la parte posterior del equipo y está marcada como "Pwd".

4. Vaya al menú de navegación y, a continuación, haga clic en **Administrador > Administración de restricciones** o **Función de restricción de usuario**.



Comience desde  si el menú de navegación no se muestra en el lateral izquierdo de la pantalla.

5. Seleccione **Autenticación de Active Directory**.
6. Haga clic en **Enviar**.
7. Seleccione el menú **Autenticación de Active Directory** de la barra de navegación.
8. Configure los siguientes ajustes:

Opción	Descripción
<b>Almacenamiento de datos recibidos de fax</b>	Seleccione esta opción para almacenar los datos de fax entrantes. Puede imprimir todos los datos de fax entrantes luego de iniciar sesión en su equipo.
<b>Recordar ID de usuario</b>	Seleccione esta opción para guardar el ID de usuario.
<b>Dirección del servidor de Active Directory</b>	Escriba la dirección IP del nombre del servidor (por ejemplo: ad.example.com) del servidor Active Directory.
<b>Nombre de dominio de Active Directory</b>	Escriba el nombre de dominio de Active Directory.
<b>Protocolo y método de autenticación</b>	Seleccione el protocolo y el método de autenticación.
<b>Obtener dirección de correo electrónico</b>	Seleccione esta opción para obtener la dirección de correo electrónico del usuario conectado del servidor Active Directory. (disponible solo para el método de autenticación <b>LDAP + kerberos</b> )
<b>Obtener el directorio inicial del usuario</b>	Seleccione esta opción para obtener el directorio de inicio como el destino de Escaneo o Red. (disponible solo para el método de autenticación <b>LDAP + kerberos</b> )
<b>Puerto del servidor LDAP</b>	Escriba el número de puerto para conectarse al servidor Active Directory a través de LDAP (solo disponible para el método de <b>LDAP + kerberos</b> autenticación).

---

Opción	Descripción
<b>Raíz de búsqueda LDAP</b>	Escriba la raíz de búsqueda LDAP (disponible solo para el método de autenticación <b>LDAP + kerberos</b> ).

---

9. Haga clic en **Enviar**.

### Información relacionada

- [Utilizar la autenticación en Active Directory](#)
-

---

Inicio > Seguridad > [Utilizar la autenticación en Active Directory](#) > Iniciar sesión para cambiar la configuración del equipo usando el panel de control del equipo (Autenticación Active Directory)

## Iniciar sesión para cambiar la configuración del equipo usando el panel de control del equipo (Autenticación Active Directory)

Quando la autenticación Active Directory está habilitada, el panel de control del equipo estará bloqueado hasta que ingrese el ID de usuario y contraseña en el panel de control del equipo.

1. En el panel de control del equipo, use la pantalla táctil para ingresar el ID de usuario y contraseña.
2. Pulse [OK].
3. Cuando la autenticación es exitosa, se desbloqueará el panel de control del equipo.



### Información relacionada

- [Utilizar la autenticación en Active Directory](#)
-

## Utilizar autenticación LDAP

- [Introducción a la autenticación LDAP](#)
- [Configure la autenticación LDAP usando una Administración basada en Web](#)
- [Iniciar sesión para cambiar la configuración del equipo utilizando el panel de control del equipo \(autenticación LPAD\)](#)

## Introducción a la autenticación LDAP

La Autenticación LDAP restringe el uso de su equipo. Si existe la autenticación con LDAP, se bloqueará el panel de control del equipo. No puede cambiar la configuración del equipo hasta que ingrese un ID de usuario y contraseña.

La autenticación LDAP ofrece las siguientes funciones:

- Permite almacenar datos de impresión entrantes
- Permite almacenar datos de fax entrantes
- Permite obtener la dirección de correo electrónico del servidor LDAP basándose en su ID de usuario, al enviar datos escaneados a un servidor de correo electrónico.

Para utilizar esta característica, seleccione la opción **Activado** option para el ajuste **Obtener dirección de correo electrónico**. Su dirección de correo electrónico se configurará como el remitente cuando el equipo envíe datos escaneados a un servidor de correo electrónico, o como destinatario si desea enviar los datos escaneados a su dirección de correo electrónico.

Cuando la autenticación LDAP está habilitada, su equipo almacena los datos de fax entrantes. Luego de iniciar sesión, el equipo imprime los datos de fax almacenados.

Puede cambiar la configuración de autenticación de LDAP mediante Administración basada en Web.



### Información relacionada

- [Utilizar autenticación LDAP](#)



## Configure la autenticación LDAP usando una Administración basada en Web

1. Inicie su navegador web.
2. Introduzca "https://dirección IP del equipo" en la barra de direcciones de su navegador (donde "dirección IP del equipo" es la dirección IP del equipo).

Por ejemplo:

https://192.168.1.2

3. Si se le solicita una contraseña, ingrésela en el campo **Inicio de sesión** y luego haga clic en **Inicio de sesión**.



La contraseña predeterminada para gestionar la configuración de este equipo se encuentra en la parte posterior del equipo y está marcada como "Pwd".

4. Vaya al menú de navegación y, a continuación, haga clic en **Administrador > Administración de restricciones** o **Función de restricción de usuario**.



Comience desde ☰ si el menú de navegación no se muestra en el lateral izquierdo de la pantalla.

5. Seleccione **Autenticación LDAP**.
6. Haga clic en **Enviar**.
7. Haga clic en el menú **Autenticación LDAP**.
8. Configure los siguientes ajustes:

Opción	Descripción
<b>Almacenamiento de datos recibidos de fax</b>	Seleccione esta opción para almacenar los datos de fax entrantes. Puede imprimir todos los datos de fax entrantes luego de iniciar sesión en su equipo.
<b>Recordar ID de usuario</b>	Seleccione esta opción para guardar el ID de usuario.
<b>Dirección del servidor LDAP</b>	Escriba la dirección IP del nombre del servidor (por ejemplo: ldap.example.com) del servidor LDAP.
<b>Obtener dirección de correo electrónico</b>	Seleccione esta opción para obtener la dirección de correo electrónico del usuario conectado del servidor LDAP.
<b>Obtener el directorio inicial del usuario</b>	Seleccione esta opción para obtener el directorio de inicio como el destino de Escaneo o Red.
<b>Puerto del servidor LDAP</b>	Escriba el número de puerto del servidor LDAP.
<b>Raíz de búsqueda LDAP</b>	Escriba el directorio raíz de búsqueda LDAP.
<b>Atributo de nombre (clave de búsqueda)</b>	Escriba el atributo que desea usar como una clave de búsqueda.

9. Haga clic en **Enviar**.



### Información relacionada

- [Utilizar autenticación LDAP](#)

---

Inicio > Seguridad > Utilizar autenticación LDAP > Iniciar sesión para cambiar la configuración del equipo utilizando el panel de control del equipo (autenticación LPAD)

## Iniciar sesión para cambiar la configuración del equipo utilizando el panel de control del equipo (autenticación LPAD)

Cuando la autenticación LPAD está activada, el panel de control del equipo se bloqueará hasta que introduzca su ID de usuario y contraseña en el panel de control del equipo.

1. En el panel de control del equipo, use la pantalla táctil para ingresar el ID de usuario y contraseña.
2. Pulse [OK].
3. Cuando la autenticación es exitosa, se desbloqueará el panel de control del equipo.



### Información relacionada

- [Utilizar autenticación LDAP](#)
-

## Use Bloqueo función de seguridad 3.0

Bloqueo función de seguridad 3.0 aumenta la seguridad al restringir las funciones disponibles en el equipo.

- [Antes de utilizar Secure Function Lock 3.0](#)
- [Configurar Secure Function Lock 3.0 mediante Administración basada en Web](#)
- [Escanear con Secure Function Lock 3.0](#)
- [Configurar el modo público para Secure Function Lock 3.0](#)
- [Configure los ajustes de su portada personal mediante la Administración basada en Web](#)
- [Funciones adicionales de Secure Function Lock 3.0](#)
- [Registre una nueva cédula de identidad usando el panel de control del equipo](#)

## Antes de utilizar Secure Function Lock 3.0

Utilice Bloqueo función de seguridad para configurar contraseñas, especificar límites de páginas de usuarios específicos y permitir el acceso a algunas o a todas las funciones indicadas aquí.

Puede establecer y cambiar las siguientes configuraciones de Bloqueo función de seguridad 3.0 mediante Administración basada en Web:

- **Imprimir**

La Impresión incluye los trabajos de impresión enviados mediante AirPrint, Brother iPrint&Scan, y Brother Mobile Connect.

Si registra nombres de inicio de sesión de usuario de antemano, los usuarios no tienen que introducir sus contraseñas cuando utilizan la función de impresión.

- **Impresión a color**

- **Copia**

- **Escanear**

El Escaneado incluye los trabajos de escaneado enviados mediante Brother iPrint&Scan y Brother Mobile Connect.

- **Enviar** (solo modelos compatibles)

- **Recibir** (solo modelos compatibles)

- Impresión directa por USB

- Escanear a USB (modelos compatibles solamente)

- **Web Connect** (solo modelos compatibles)

- **Aplicaciones** (solo modelos compatibles)

- **Límites de páginas**

- **Contadores de páginas**

- **Tarjeta ID (NFC ID)** (solo modelos compatibles)

Si registra ID de usuarios previamente, los usuarios registrados pueden activar el equipo al tocar sus tarjetas registradas en el símbolo NFC de los equipos.



### Información relacionada

- [Use Bloqueo función de seguridad 3.0](#)

## Configurar Secure Function Lock 3.0 mediante Administración basada en Web

1. Inicie su navegador web.
2. Introduzca "https://dirección IP del equipo" en la barra de direcciones de su navegador (donde "dirección IP del equipo" es la dirección IP del equipo).  
Por ejemplo:  
https://192.168.1.2
3. Si se le solicita una contraseña, ingrésela en el campo **Inicio de sesión** y luego haga clic en **Inicio de sesión**.



La contraseña predeterminada para gestionar la configuración de este equipo se encuentra en la parte posterior del equipo y está marcada como "Pwd".

4. Vaya al menú de navegación y, a continuación, haga clic en **Administrador > Administración de restricciones** o **Función de restricción de usuario**.



Comience desde ☰ si el menú de navegación no se muestra en el lateral izquierdo de la pantalla.

5. Seleccione **Bloqueo función de seguridad**.
6. Haga clic en **Enviar**.
7. Haga clic en el menú **Funciones restringidas** de la barra de navegación.
8. Introduzca un nombre de grupo o nombre de usuario en el campo **Lista de usuarios / Funciones restringidas**.
9. En **Imprimir** y las otras columnas, active o desactive una casilla de verificación para permitir o restringir, respectivamente, la función indicada.
10. Para configurar el recuento máximo de páginas, active la casilla **Activado** en la columna **Límites de páginas** y escriba a continuación el número máximo en el campo **Páginas máx.**
11. Haga clic en **Enviar**.
12. Haga clic en el menú **Lista de usuarios**.
13. En el campo **Lista de usuarios**, escriba el nombre de usuario.
14. En el campo **Contraseña**, escriba una contraseña.



La cantidad de caracteres que puede configurar difiere según el modelo.

15. En el campo **Dirección de correo electrónico**, escriba la dirección de correo electrónico del usuario (solo disponible para determinados modelos).
16. Para registrar la cédula de identidad del usuario, escriba el número de cédula en el campo **Tarjeta ID (NFC ID)** (solo disponible para determinados modelos).
17. Seleccione **Lista de usuarios / Funciones restringidas** para cada usuario en la lista desplegable.
18. (Para MFC-L9670CDN/MFC-EX670W) Seleccione **Pantalla de inicio** para cada usuario en la lista desplegable.
19. Haga clic en **Enviar**.



También puede cambiar la configuración de bloqueo de la lista del usuario en el menú **Bloqueo función de seguridad**.



### Información relacionada

- [Use Bloqueo función de seguridad 3.0](#)

## Escanear con Secure Function Lock 3.0

### Configurar restricciones de escaneado (para administradores)

Bloqueo función de seguridad 3.0 permite al administrador restringir los usuarios que tienen permiso para escanear. Cuando la función de escaneado está desactivada para usuarios públicos, solo los usuarios que tengan activada la casilla **Escanear** podrán escanear.

### Utilizar la función Escanear (para usuarios restringidos)

- Para escanear utilizando el panel de control del equipo:  
Los usuarios restringidos deben introducir sus contraseñas en el panel de control del equipo para acceder al modo de escaneado.
- Para escanear desde un equipo:  
Los usuarios restringidos deben introducir sus contraseñas en el panel de control del equipo antes de escanear desde sus computadoras. Si no se introduce la contraseña en el panel de control del equipo, aparecerá un mensaje de error en la computadora del usuario.



#### Información relacionada

- [Use Bloqueo función de seguridad 3.0](#)

## Configurar el modo público para Secure Function Lock 3.0

Utilice la pantalla Secure Function Lock para configurar el modo público, que limita las funciones disponibles a los usuarios públicos. Los usuarios públicos no tendrán que introducir una contraseña para acceder a las funciones disponibles mediante la configuración de modo público.



Modo público incluye los trabajos de impresión enviados mediante Brother iPrint&Scan y Brother Mobile Connect.

1. Inicie su navegador web.
2. Introduzca "https://dirección IP del equipo" en la barra de direcciones de su navegador (donde "dirección IP del equipo" es la dirección IP del equipo).

Por ejemplo:

https://192.168.1.2

3. Si se le solicita una contraseña, ingrésela en el campo **Inicio de sesión** y luego haga clic en **Inicio de sesión**.



La contraseña predeterminada para gestionar la configuración de este equipo se encuentra en la parte posterior del equipo y está marcada como "Pwd".

4. Vaya al menú de navegación y, a continuación, haga clic en **Administrador > Administración de restricciones** o **Función de restricción de usuario**.



Comience desde ☰ si el menú de navegación no se muestra en el lateral izquierdo de la pantalla.

5. Seleccione **Bloqueo función de seguridad**.
6. Haga clic en **Enviar**.
7. Haga clic en el menú **Funciones restringidas** de la barra de navegación.
8. En la fila **Modo público**, active o desactive una casilla de verificación para permitir o restringir, respectivamente, la función indicada.
9. Haga clic en **Enviar**.



### Información relacionada

- [Use Bloqueo función de seguridad 3.0](#)

## Configure los ajustes de su portada personal mediante la Administración basada en Web

**Modelos relacionados:** MFC-L9670CDN/MFC-EX670W

Como administrador, puede especificar qué usuarios de pestaña pueden ver sus pantallas de portada personal. Estas pestañas dan un acceso rápido a los accesos directos favoritos de los usuarios, que pueden asignar a sus pestañas de portada personal desde el panel de control del equipo.

1. Inicie su navegador web.
2. Introduzca "https://dirección IP del equipo" en la barra de direcciones de su navegador (donde "dirección IP del equipo" es la dirección IP del equipo).

Por ejemplo:

https://192.168.1.2

3. Si se le solicita una contraseña, ingrésela en el campo **Inicio de sesión** y luego haga clic en **Inicio de sesión**.



La contraseña predeterminada para gestionar la configuración de este equipo se encuentra en la parte posterior del equipo y está marcada como "Pwd".

4. Vaya al menú de navegación y, a continuación, haga clic en **Administrador > Administración de restricciones** o **Función de restricción de usuario**.



Comience desde ☰ si el menú de navegación no se muestra en el lateral izquierdo de la pantalla.

5. Seleccione **Bloqueo función de seguridad**.
6. En el campo **Configuración de pestañas**, seleccione **Personal** para los nombres de pestaña que quiera usar en su portada personal.
7. Haga clic en **Enviar**.
8. Haga clic en el menú **Funciones restringidas** de la barra de navegación.
9. Introduzca un nombre de grupo o nombre de usuario en el campo **Lista de usuarios / Funciones restringidas**.
10. Haga clic en **Enviar**.
11. Haga clic en el menú **Lista de usuarios**.
12. En el campo **Lista de usuarios**, escriba el nombre de usuario.
13. En el campo **Contraseña**, escriba una contraseña.



La cantidad de caracteres que puede configurar difiere según el modelo.

14. Para registrar de tarjeta de ID del usuario, escriba el número de la tarjeta en el campo **Tarjeta ID (NFC ID)** (solo disponible para determinados modelos).
15. Seleccione **Lista de usuarios / Funciones restringidas** para cada usuario en la lista desplegable.
16. Seleccione el nombre de la pestaña desde la lista desplegable **Pantalla de inicio** para cada usuario.
17. Haga clic en **Enviar**.



### Información relacionada

- [Use Bloqueo función de seguridad 3.0](#)

#### Información adicional:

- [Guardar su configuración favorita como acceso directo](#)



## Funciones adicionales de Secure Function Lock 3.0

Configure las siguientes funciones en la pantalla Secure Function Lock:

### Reajuste de todos los contadores

Haga clic en **Reajuste de todos los contadores**, en la columna **Contadores de páginas**, para poner a cero el contador de páginas.

### Exportar a archivo CSV

Haga clic en **Exportar a archivo CSV**, para exportar el contador de páginas actual y más reciente, incluyendo la información de **Lista de usuarios / Funciones restringidas** como un archivo CSV.

### Tarjeta ID (NFC ID) (solo modelos compatibles)

Haga clic en el menú **Lista de usuarios** y, a continuación, escriba una ID de tarjeta de usuario en el campo **Tarjeta ID (NFC ID)**. Puede utilizar su tarjeta de IC para la autenticación.

### Último registro de contador

Haga clic en **Último registro de contador** si desea que el equipo conserve el recuento de páginas después de poner a cero el contador.



### Información relacionada

- [Use Bloqueo función de seguridad 3.0](#)

## Registre una nueva cédula de identidad usando el panel de control del equipo

1. Toque el símbolo de Comunicación cerca del campo (NFC) en el panel de control del equipo con una tarjeta de circuito integrado (tarjeta de IC) registrada.
2. Seleccione su ID de usuario en el panel de control del equipo.
3. Pulse [Registrar tarjeta].
4. Toque una nueva tarjeta de IC con el símbolo de NFC.  
El nuevo número de la tarjeta de IC se registrará en el equipo.



Para los tipos de tarjeta IC compatibles, visite [support.brother.com](http://support.brother.com) para ver la página **Preguntas frecuentes y Solución de problemas**.

5. Pulse [OK].



### Información relacionada

- [Use Bloqueo función de seguridad 3.0](#)

## Enviar o recibir un correo electrónico de manera segura

- Configurar el envío o la recepción de correos electrónicos mediante Administración basada en Web
- Enviar un correo electrónico con autenticación de usuario
- Enviar o recibir un correo electrónico de manera segura mediante SSL TLS

## Configurar el envío o la recepción de correos electrónicos mediante Administración basada en Web

Se recomienda utilizar Administración basada en Web para configurar el envío seguro de correos electrónicos con autenticación de usuario o el envío y recepción de correos electrónicos con SSL/TLS.

1. Inicie su navegador web.
2. Introduzca "https://dirección IP del equipo" en la barra de direcciones de su navegador (donde "dirección IP del equipo" es la dirección IP del equipo).

Por ejemplo:

https://192.168.1.2


3. Si se le solicita una contraseña, ingrésela en el campo **Inicio de sesión** y luego haga clic en **Inicio de sesión**.



La contraseña predeterminada para gestionar la configuración de este equipo se encuentra en la parte posterior del equipo y está marcada como "Pwd".

4. Vaya al menú de navegación y, a continuación, haga clic en **Red > Red > Protocolo**.



Comience desde  si el menú de navegación no se muestra en el lateral izquierdo de la pantalla.

5. En el campo **Cliente POP3/IMAP4/SMTP**, haga clic en **Configuración avanzada** y asegúrese de que el estado de **Cliente POP3/IMAP4/SMTP** sea **Activada**.
6. Establezca la configuración de **Cliente POP3/IMAP4/SMTP**.
  - Confirme que la configuración del correo electrónico es correcta después de haberla establecido mediante el envío de un correo electrónico de prueba.
  - Si no conoce la configuración del servidor POP3/IMAP4/SMTP, póngase en contacto con el administrador de red o el proveedor de servicios de Internet (ISP).
7. Cuando finalice la configuración, haga clic en **Enviar**.

Aparecerá el cuadro de diálogo **Probar configuración de envío/recepción de correo electrónico**.
8. Siga las instrucciones del cuadro de diálogo para probar la configuración actual.



### Información relacionada

- [Enviar o recibir un correo electrónico de manera segura](#)

## Enviar un correo electrónico con autenticación de usuario

El equipo es compatible con el método SMTP-AUTH para enviar un correo electrónico por medio de un servidor de correo electrónico que requiera autenticación de usuario. Este método evita que usuarios no autorizados puedan acceder al servidor de correo electrónico.

Puede utilizar el método SMTP-AUTH para el envío de notificaciones por correo electrónico, informes por correo electrónico y envío de faxes por internet (I-Fax).



---

Se recomienda utilizar Administración basada en Web para configurar la autenticación SMTP.

---

### Configuración del servidor de correo electrónico

Debe configurar el método de autenticación SMTP del equipo para que coincida con el método utilizado por su servidor de correo electrónico. Para obtener detalles respecto de los ajustes del servidor de correo electrónico, póngase en contacto con el administrador de red o el proveedor de servicios de Internet (ISP).



---

Para habilitar la autenticación del servidor SMTP: en la pantalla **Cliente POP3/IMAP4/SMTP** de Administración basada en Web, en **Método de autenticación de servidor**, debe seleccionar **SMTP-AUTH**.

---



### Información relacionada

- [Enviar o recibir un correo electrónico de manera segura](#)
-

## Enviar o recibir un correo electrónico de manera segura mediante SSL TLS

El equipo es compatible con métodos de comunicación SSL/TLS. Para utilizar un servidor de correo electrónico que utiliza comunicación SSL/TLS, deberá configurar lo siguiente.



Se recomienda utilizar Administración basada en Web para configurar SSL/TLS.

### Verificar el certificado de servidor

En **SSL/TLS**, si selecciona **SSL** o **TLS**, la casilla de verificación **Verificar certificado del servidor** se marcará automáticamente.



- Antes de verificar el certificado de servidor, debe importar el certificado de CA emitido por la CA que firmó el certificado de servidor. Póngase en contacto con el administrador de red o con su proveedor de servicios de Internet (ISP) para comprobar si es necesario importar un certificado de CA.
- Si no necesita verificar el certificado de servidor, desactive la casilla **Verificar certificado del servidor**.

### Número de puerto

Si selecciona **SSL** o **TLS**, el valor **Puerto** cambiará para coincidir con el protocolo. Para cambiar el número de puerto manualmente, escriba el número de puerto una vez que haya seleccionado la configuración **SSL/TLS**.

Debe configurar el método de comunicación del equipo para que se corresponda con el método utilizado por el servidor de correo electrónico. Para obtener más información sobre la configuración del servidor de correo electrónico, póngase en contacto con el administrador de red o con su ISP.

En la mayoría de casos, los servicios de correo electrónico web seguros requieren los siguientes ajustes:

SMTP	<b>Puerto</b>	25
	<b>Método de autenticación de servidor</b>	<b>SMTP-AUTH</b>
	<b>SSL/TLS</b>	<b>TLS</b>
POP3	<b>Puerto</b>	995
	<b>SSL/TLS</b>	<b>SSL</b>
IMAP4	<b>Puerto</b>	993
	<b>SSL/TLS</b>	<b>SSL</b>



### Información relacionada

- [Enviar o recibir un correo electrónico de manera segura](#)

#### Información adicional:

- [Configurar certificados para la seguridad del dispositivo](#)

## Almacenamiento del registro de impresión en red

- Almacenar registro de impresión en el resumen de la red
- Establecer la configuración de almacenamiento del registro de impresión en red mediante Administración basada en Web
- Use el registro de impresión de almacenamiento para la configuración de detección de error de la red
- Utilizar Almacenamiento del registro de impresión en red con Secure Function Lock 3.0

## Almacenar registro de impresión en el resumen de la red

La función de almacenamiento del registro de impresión en red le permite guardar el archivo de registro de impresión desde el equipo a un servidor de red utilizando el protocolo de sistema de archivos de Internet común (CIFS). Puede registrar el ID, el tipo de trabajo de impresión, el nombre del trabajo, el nombre del usuario, la fecha, hora y el número de páginas impresas para cada trabajo de impresión. El CIFS es un protocolo que se ejecuta a través de TCP/IP, permitiendo que los equipos de una red puedan compartir archivos a través de una intranet o de Internet.

Las siguientes funciones de impresión se registran en el registro de impresión:

- Los trabajos de impresión desde su computadora
- Impresión directa por USB
- Cómo copiar
- Faxes recibidos (solo en los modelos compatibles)
- Impresión mediante Web Connect (solo en los modelos compatibles)



- La función de almacenamiento del registro de impresión en red es compatible con la autenticación Kerberos y NTLMv2. Debe configurar el protocolo SNTP (servidor de tiempo de red) o bien, la fecha, hora y zona horaria correctamente en el panel de control para la autenticación.
- Puede configurar el tipo de archivo como TXT o CSV cuando almacena un archivo en el servidor.



### Información relacionada

- [Almacenamiento del registro de impresión en red](#)



## Establecer la configuración de almacenamiento del registro de impresión en red mediante Administración basada en Web

1. Inicie su navegador web.
2. Introduzca "https://dirección IP del equipo" en la barra de direcciones de su navegador (donde "dirección IP del equipo" es la dirección IP del equipo).

Por ejemplo:

https://192.168.1.2


3. Si se le solicita una contraseña, ingrésela en el campo **Inicio de sesión** y luego haga clic en **Inicio de sesión**.




La contraseña predeterminada para gestionar la configuración de este equipo se encuentra en la parte posterior del equipo y está marcada como "Pwd".


4. Vaya al menú de navegación y, a continuación, haga clic en **Administrador > Guardar registro de impr. en red**.



Comience desde  si el menú de navegación no se muestra en el lateral izquierdo de la pantalla.

5. En el campo **Registro de impresión**, haga clic en **Activado**.
6. Configure los siguientes ajustes:

Opción	Descripción
<b>Ruta de carpeta de red</b>	Escriba la carpeta de destino donde se almacenará su registro de impresión en el servidor CIFS (por ejemplo, \\Nombre de computadora\Carpeta compartida).
<b>Nombre de archivo</b>	Escriba el nombre del archivo que desea utilizar para el registro de impresión (hasta 32 caracteres).
<b>Tipo de archivo</b>	Seleccione la opción <b>TXT</b> o <b>CSV</b> para tipo de archivo del registro de impresión.
<b>Origen de hora para el registro</b>	Seleccione la fuente de tiempo para el registro de impresión.
<b>Método de autenticación</b>	<p>Seleccione el método de autenticación necesario para acceder al servidor CIFS: <b>Automático</b>, <b>Kerberos</b> o <b>NTLMv2</b>. Kerberos es un protocolo de autenticación que permite que dispositivos o personas comprueben su identidad de forma segura en los servidores de la red mediante un único registro. NTLMv2 es el método de autenticación utilizado por Windows para iniciar sesión en los servidores.</p> <ul style="list-style-type: none"><li>• <b>Automático</b>: Si selecciona <b>Automático</b>, NTLMv2 se utilizará para el método de autenticación.</li><li>• <b>Kerberos</b>: Seleccione la opción <b>Kerberos</b> para utilizar solo la autenticación Kerberos.</li><li>• <b>NTLMv2</b>: Seleccione la opción <b>NTLMv2</b> para utilizar solo la autenticación NTLMv2.</li></ul>
	 <ul style="list-style-type: none"><li>• Para la autenticación <b>Kerberos</b> y <b>NTLMv2</b>, también debe establecer la configuración de <b>Fecha y hora</b> o el protocolo SNTP (servidor de tiempo de red) y el servidor DNS.</li><li>• También puede establecer la configuración de <i>Fecha y hora</i> desde el panel de control del equipo.</li></ul>
<b>Nombre de usuario</b>	Escriba el nombre del usuario para la autenticación (hasta 96 caracteres).

Opción	Descripción
	 <p>Si el nombre del usuario forma parte de un dominio, introduzca el nombre del usuario de una de las siguientes formas: usuario@dominio o dominio\usuario.</p>
<b>Contraseña</b>	Escriba la contraseña para la autenticación (hasta 32 caracteres).
<b>Dirección del servidor Kerberos</b> (si es necesario)	Escriba la dirección del host del Centro de distribución clave (Key Distribution Center, KDC), por ejemplo: kerberos.example.com, hasta 64 caracteres; o la dirección IP (por ejemplo: 192.168.56.189).
<b>Error de detección de ajuste</b>	Elija la acción que se debe tomar cuando el registro de impresión no pueda ser almacenado en el servidor a causa de un error de red.

7. En el campo **Estado de la conexión**, confirme el último estado de registro.



También puede confirmar el estado de error en la pantalla LCD de su equipo.

8. Haga clic en **Enviar** para ver la página **Registro de impresión de prueba a red**.  
 Para probar los ajustes, haga clic en **Sí** y, a continuación, vaya al siguiente paso.  
 Para omitir la prueba, haga clic en **No**. La configuración se enviará automáticamente.
9. El equipo comprobará la configuración.
10. Si se acepta la configuración, aparecerá **Prueba OK** en la pantalla.  
 Si aparece **Error de prueba**, compruebe todos los ajustes y, a continuación, haga clic en **Enviar** para que vuelva a aparecer la página de prueba.



### Información relacionada

- [Almacenamiento del registro de impresión en red](#)

## Use el registro de impresión de almacenamiento para la configuración de detección de error de la red

Use la configuración de detección de errores para determinar la acción que se llevará a cabo cuando el registro de impresión no pueda almacenarse en el servidor debido a un error de red.

1. Inicie su navegador web.
2. Introduzca "https://dirección IP del equipo" en la barra de direcciones de su navegador (donde "dirección IP del equipo" es la dirección IP del equipo).

Por ejemplo:

https://192.168.1.2


3. Si se le solicita una contraseña, ingrésela en el campo **Inicio de sesión** y luego haga clic en **Inicio de sesión**.




La contraseña predeterminada para gestionar la configuración de este equipo se encuentra en la parte posterior del equipo y está marcada como "Pwd".

4. Vaya al menú de navegación y, a continuación, haga clic en **Administrador > Guardar registro de impr. en red**.



Comience desde  si el menú de navegación no se muestra en el lateral izquierdo de la pantalla.

5. En la sección **Error de detección de ajuste**, seleccione la opción **Cancel impresión** o **Ignore regist e imprim**.

Opción	Descripción
<b>Cancel impresión</b>	<p>Si selecciona la opción <b>Cancel impresión</b>, los trabajos de impresión se cancelarán cuando el registro de impresión no pueda almacenarse en el servidor.</p> <p> Incluso si selecciona la opción <b>Cancel impresión</b>, su equipo imprimirá un fax recibido.</p>
<b>Ignore regist e imprim</b>	<p>Si selecciona la opción <b>Ignore regist e imprim</b>, el equipo imprimirá la documentación incluso si el registro de impresión no puede almacenarse en el servidor.</p> <p>Cuando la función de registro de impresión de almacenamiento se haya recuperado, el registro de impresión se grabará de la siguiente manera:</p> <pre>[Id,Type,Job Name,User Name,Date,Time,Print Pages,Color Pages 1,Print(USB),"test(PDF).pdf","User",11/11/2020,19:53:14,4,0 2,Print(Network),"test(PDF).pdf","User",11/11/2020,19:54:38,4,0 3,Print(Network),"test(PDF).pdf","User",11/11/2020,20:18:57,?,? — a 4,Print(Network),"test(PDF).pdf","User",11/11/2020,20:19:40,1,0 5,&lt;ERROR&gt;?,?,?,?,?,? — b 6,Print(Network),"test(PDF).pdf","User",11/11/2020,20:21:04,1,0</pre> <p>a. Si el registro no puede almacenarse al final de la impresión, el registro de impresión se registrará excepto el número de páginas impresas.</p> <p>b. Si el registro de impresión no puede almacenarse al principio y al fin de la impresión, el registro de impresión del trabajo no se registrará. Cuando la función se haya recuperado, el error se reflejará en el registro.</p>

6. Haga clic en **Enviar** para ver la página **Registro de impresión de prueba a red**.

Para probar los ajustes, haga clic en **Sí** y, a continuación, vaya al siguiente paso.

Para omitir la prueba, haga clic en **No**. La configuración se enviará automáticamente.

- 
7. El equipo comprobará la configuración.
  8. Si se acepta la configuración, aparecerá **Prueba OK** en la pantalla.

Si aparece **Error de prueba**, compruebe todos los ajustes y, a continuación, haga clic en **Enviar** para que vuelva a aparecer la página de prueba.



### Información relacionada

- [Almacenamiento del registro de impresión en red](#)
-

## Utilizar Almacenamiento del registro de impresión en red con Secure Function Lock 3.0

Cuando Secure Function Lock 3.0 esté activado, los nombres de los usuarios registrados de copia, Fax RX, Impresión Web Connect e Impresión directa desde USB (si está disponible) se registran en el informe de Almacenamiento del registro de impresión en red. Cuando la autenticación en Active Directory esté activada, el nombre del usuario que inició sesión se registrará en el informe de Almacenamiento del registro de impresión en red:

```
Id, Type, Job Name, User Name, Date, Time, Print Pages, Color Pages
1, Copy, -, -, 04/04/20xx, 09:05:12, 3, 3
2, Fax, -, -, 04/04/20xx, 09:45:30, 5, 0
3, Copy, -, "BOB", 04/04/20xx, 10:20:30, 4, 0
4, Fax, -, "BOB", 04/04/20xx, 10:35:12, 3, 0
5, USB Direct, -, "JOHN", 04/04/20xx, 11:15:43, 6, 6
```

### ✓ Información relacionada

- [Almacenamiento del registro de impresión en red](#)

## Bloquear la configuración del equipo desde el panel de control

Antes de encender el Bloqueo de configuración del equipo, anote cuidadosamente su contraseña. Si olvida la contraseña, debe restaurar todas las contraseñas almacenadas en el equipo al contactarse con el administrador o con el Servicio de atención al cliente de Brother.

- [Configuración de detalles de bloqueo](#)


## Configuración de detalles de bloqueo

Utilice la función de bloqueo de configuración para bloquear el acceso no autorizado a la configuración del equipo.

Cuando Setting Lock está configurado en On, no puede acceder a los ajustes del equipo sin ingresar la contraseña.


- Establezca la contraseña de Setting Lock
- Cambiar la contraseña del bloqueo de configuración
- Activar Setting Lock
- Restrinja la configuración específica del equipo

## Establezca la contraseña de Setting Lock

1. Pulse  [Configuración de administrador] > [Clave].



Esta contraseña también es válida para otras funciones [Configuración de administrador] e inicio de sesión en Web Based Management.

2. Escriba la contraseña que desee utilizar. (8 a 32 caracteres) y luego pulse [OK].
3. Cuando en la pantalla LCD se muestre [Verif. clave], vuelva a escribir la contraseña y, a continuación, pulse [OK].
4. Cuando el equipo le pida que seleccione el paso siguiente, elija su selección.
5. Pulse .





### Información relacionada

- [Configuración de detalles de bloqueo](#)




## Cambiar la contraseña del bloqueo de configuración

1. Pulse  [Configuración de administrador].
2. Escriba la contraseña actual y, a continuación, pulse [OK].
3. Pulse [Clave].
4. Vuelva a escribir la contraseña actual y, a continuación, pulse [OK].
5. Escriba una nueva contraseña que desee utilizar (8 a 32 caracteres) y, a continuación, pulse [OK].
6. Cuando en la pantalla LCD se muestre [Verif. clave], vuelva a escribir la contraseña y, a continuación, pulse [OK].
7. Pulse .

### Información relacionada

- [Configuración de detalles de bloqueo](#)

## Activar Setting Lock

1. Pulse  [Configuración de administrador].
2. Escriba la contraseña actual y, a continuación, pulse [OK].
3. Pulse [Administrador de restricciones] > [Bloqueo ajuste] > [Sí].
4. Cuando el equipo le indique que debe seleccionar el siguiente paso, seleccione las opciones que desea y, luego, presione [OK].



Para desactivar Setting Lock, repita los pasos 1 y 2 y luego presione [Administrador de restricciones] > [Bloqueo ajuste] > [No].



5. Pulse .



### Información relacionada

- [Configuración de detalles de bloqueo](#)

## Restrinja la configuración específica del equipo

1. Pulse  [Configuración de administrador].
2. Introduzca la contraseña de Administrador actual y, a continuación, pulse [OK].
3. Pulse [Administrador de restricciones] > [Detalles de bloqueo de config.].
4. Elija la configuración del equipo que desee restringir y, a continuación, pulse [OK].
5. Pulse .

### Información relacionada

- [Configuración de detalles de bloqueo](#)

## Administrador

- [Características de red](#)
- [Funciones de seguridad](#)
- [Herramientas de administración de Brother](#)

## Características de red

- [Cambiar la configuración del equipo mediante Administración basada en Web](#)
- [Imprimir el informe de configuración de la red](#)
- [Sincronizar la hora con el servidor SNTP mediante Administración basada en Web](#)
- [Almacenamiento del registro de impresión en red](#)

## Funciones de seguridad

El equipo utiliza algunos de los protocolos de seguridad de red y encriptación más recientes. Estas funciones de red se pueden integrar en su plan general de seguridad de red para ayudar a proteger sus datos y evitar accesos no autorizados al equipo.

- [Seguridad de la red](#)
- [Autenticación del usuario](#)

## Seguridad de la red

- Desactivar protocolos innecesarios
- Configurar certificados para la seguridad del dispositivo
- Utilizar SSL/TLS
- Utilizar SNMPv3
- Use IPsec
- Utilizar la autenticación IEEE 802.1x para una red cableada o inalámbrica

## Desactivar protocolos innecesarios

1. Inicie su navegador web.
2. Introduzca "https://dirección IP del equipo" en la barra de direcciones de su navegador (donde "dirección IP del equipo" es la dirección IP del equipo).

Por ejemplo:

https://192.168.1.2


3. Si se le solicita una contraseña, ingrésela en el campo **Inicio de sesión** y luego haga clic en **Inicio de sesión**.



La contraseña predeterminada para gestionar la configuración de este equipo se encuentra en la parte posterior del equipo y está marcada como "Pwd".

4. Vaya al menú de navegación y, a continuación, haga clic en **Red > Red > Protocolo**.



Comience desde  si el menú de navegación no se muestra en el lateral izquierdo de la pantalla.

5. Desmarque las casillas de los protocolos innecesarios para desactivarlos.
6. Haga clic en **Enviar**.
7. Haga clic en **Sí** para reiniciar su equipo Brother y activar la configuración.



### Información relacionada

- [Seguridad de la red](#)



## Autenticación del usuario

- [Utilizar la autenticación en Active Directory](#)
- [Utilizar autenticación LDAP](#)
- [Use Bloqueo función de seguridad 3.0](#)

## Herramientas de administración de Brother

Use una de las herramientas de administración de Brother para configurar los ajustes de red del equipo Brother. Vaya a la página **Descargas** del modelo en [support.brother.com](http://support.brother.com) para descargar las herramientas.



### Información relacionada

- [Administrador](#)
-

## Dispositivos móviles/Web Connect

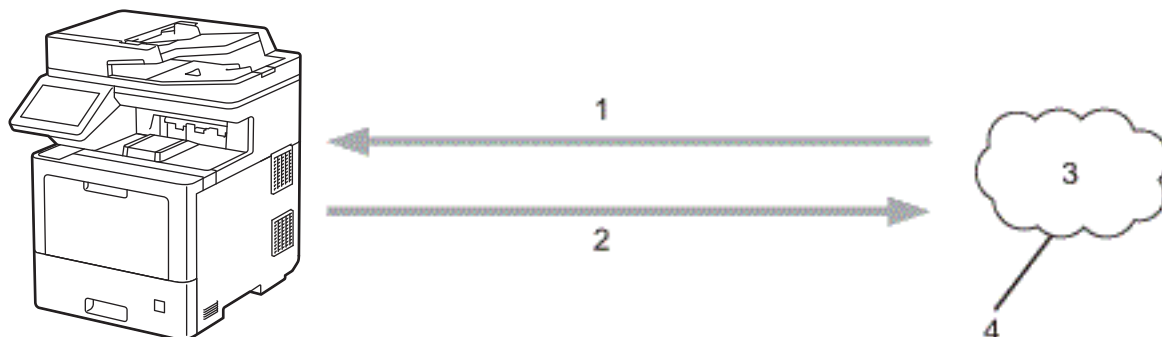
- [Brother Web Connect](#)
- [AirPrint](#)
- [Servicio de impresión Mopria®](#)
- [Brother Mobile Connect](#)
- [Registre un lector de tarjetas IC externo](#)

## Brother Web Connect

- [Información sobre Brother Web Connect](#)
- [Servicios en línea utilizados con Brother Web Connect](#)
- [Configure Brother Web Connect](#)
- [Escanear y cargar documentos con Brother Web Connect](#)
- [Descargue e imprima documentos con Brother Web Connect](#)
- [Reenvío de Faxes a la nube o al correo electrónico](#)

## Información sobre Brother Web Connect

Algunos sitios web proporcionan servicios que permiten a los usuarios cargar y ver imágenes y archivos dentro de los sitios web. El equipo Brother permite escanear imágenes y cargarlas en estos servicios, así como descargar e imprimir imágenes que ya se han cargado en estos servicios.



1. Impresión
2. Escaneado
3. Fotografías, imágenes, documentos y otros archivos
4. Servicio web

Para utilizar Brother Web Connect, el equipo Brother tiene que conectarse a una red que tenga acceso a Internet, ya sea a través de una conexión cableada o a través de una conexión inalámbrica.

En las configuraciones de red que utilicen un servidor proxy, el equipo también tendrá que configurarse para poder utilizar un servidor proxy. Si tiene dudas de su configuración de la red, consulte al administrador de red.



Un servidor proxy es un computador/ordenador que sirve de intermediario entre Internet y computadores/ordenadores sin una conexión directa a Internet.


### ✓ Información relacionada

- [Brother Web Connect](#)
  - [Configure los ajustes del servidor proxy mediante el panel de control del equipo](#)
  - [Configure los ajustes del servidor proxy que utilizan Administración basada en Web](#)

## Configure los ajustes del servidor proxy mediante el panel de control del equipo


Si su red utiliza un servidor proxy, la siguiente información del servidor proxy debe configurarse en el equipo:

- Dirección del servidor proxy
- Número de puerto
- Nombre de usuario
- Contraseña

1. Pulse  [Ajustes] > [Todos los ajust] > [Red] > [Config. de conexión web] > [Ajustes proxy] > [Conexión proxy] > [Sí].



Si su equipo muestra el menú [Todos los ajust] en la pantalla de Inicio, omita el menú [Ajustes].

2. Pulse la opción que desea configurar y, a continuación, introduzca la información del servidor proxy.
3. Pulse [OK].
4. Pulse .



### Información relacionada

- [Información sobre Brother Web Connect](#)

## Configure los ajustes del servidor proxy que utilizan Administración basada en Web

Si su red utiliza un servidor proxy, la siguiente información del servidor proxy debe configurarse mediante Administración basada en Web:

- Dirección del servidor proxy
- Número de puerto
- Nombre de usuario
- Contraseña



Recomendamos Microsoft Internet Explorer 11/Microsoft Edge para Windows, Safari 12/13 para Mac, Google Chrome™ para Android (4.x o superior) y Google Chrome™/Safari para iOS (10.x o superior). Asegúrese de que JavaScript y las cookies siempre estén activados en el navegador que utilice.


1. Inicie su navegador web.
2. Introduzca "https://dirección IP del equipo" en la barra de direcciones de su navegador (donde "dirección IP del equipo" es la dirección IP del equipo).  
Por ejemplo:  
https://192.168.1.2
3. Si se le solicita una contraseña, ingrésela en el campo **Inicio de sesión** y luego haga clic en **Inicio de sesión**.



La contraseña predeterminada para gestionar la configuración de este equipo se encuentra en la parte posterior del equipo y está marcada como "Pwd".

4. Vaya al menú de navegación y, a continuación, haga clic en **Red > Red > Protocolo**.



Comience desde  si el menú de navegación no se muestra en el lateral izquierdo de la pantalla.

5. Asegúrese de que la casilla **Proxy** esté seleccionada y, a continuación, haga clic en **Enviar**.
6. En el campo **Proxy**, haga clic en **Configuración avanzada**.
7. Introduzca la información del servidor proxy.
8. Haga clic en **Enviar**.



### Información relacionada

- [Información sobre Brother Web Connect](#)

## Servicios en línea utilizados con Brother Web Connect

Utilice la conexión a la Web de Brother, "Brother Web Connect", para acceder a los servicios desde su equipo Brother:

Para utilizar Brother Web Connect, es necesario tener una cuenta en el servicio en línea que desee. Si todavía no tiene una cuenta, utilice una computadora para acceder al sitio web del servicio y cree una cuenta.

No es necesario que cree una cuenta para utilizar Brother Creative Center.

### Google Drive™

Almacenamiento de documentos en línea, edición, servicio para compartir y sincronización de archivos.

URL: [drive.google.com](http://drive.google.com)

### Evernote®

Un servicio de gestión y almacenamiento de archivos en línea.

URL: [www.evernote.com](http://www.evernote.com)

### Dropbox

Un servicio que permite almacenar, compartir y sincronizar archivos en línea.

URL: [www.dropbox.com](http://www.dropbox.com)

### OneDrive

Un servicio que permite almacenar, compartir y sincronizar archivos en línea.

URL: [onedrive.live.com](http://onedrive.live.com)

### Box

Un servicio para compartir y editar documentos en línea.

URL: [www.box.com](http://www.box.com)

### OneNote

Un servicio para compartir y editar documentos en línea.

URL: [www.onenote.com](http://www.onenote.com)

### Brother Creative Center

Un sitio web que ofrece distintas plantillas, como tarjetas de salutación, folletos y calendarios que puede imprimir con su equipo Brother (disponible únicamente para algunos países).

<https://www.creativecenter.brother/>

Para obtener más información sobre cualquiera de estos servicios, consulte el sitio web del servicio correspondiente.

En la siguiente tabla se describe qué tipo de archivos pueden utilizarse con cada función Brother Web Connect:

Servicios accesibles	Google Drive™ Evernote® Dropbox OneDrive Box OneNote	Brother Creative Center
Descargue e imprima imágenes <sup>1</sup>	JPEG PDF DOCX XLSX PPTX	(Imprimir solamente)



Servicios accesibles	Google Drive™ Evernote® Dropbox OneDrive Box OneNote	Brother Creative Center
Carga de imágenes escaneadas	JPEG PDF <sup>2</sup> DOCX XLSX PPTX TIFF XPS	-
Envío de fax para los servicios en línea (solo disponible para determinados modelos)	JPEG PDF TIFF	-

<sup>1</sup> Los formatos DOC/XLS/PPT también se encuentran disponibles para descargar e imprimir imágenes.

<sup>2</sup> Para cargar imágenes escaneadas, PDF incluye PDF que permiten realizar búsquedas, PDF firmados, PDF seguros, PDF/A y PDF de alta compresión.



(Para Hong Kong, Taiwán y Corea)

Brother Web Connect solo es compatible con nombres de archivos escritos en inglés. No se descargarán los archivos con nombre en el idioma local.



### Información relacionada

- [Brother Web Connect](#)

## Configure Brother Web Connect

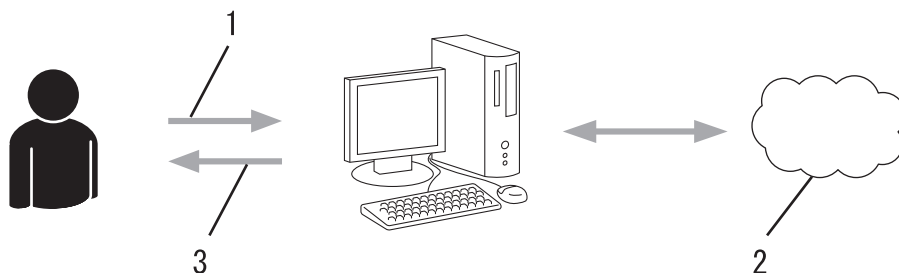
- Descripción de la configuración de Brother Web Connect
- Cree una cuenta para cada servicio en línea antes de usar Brother Web Connect
- Solicite el acceso a Brother Web Connect
- Registro de una cuenta de Brother Web Connect en un equipo Brother
- Configure Brother Web Connect para Brother CreativeCenter

## Descripción de la configuración de Brother Web Connect

Configure los ajustes de Brother Web Connect con el siguiente procedimiento (cuando utilice Brother CreativeCenter, este procedimiento no es necesario):

### Paso 1: Cree una cuenta con el servicio que desea utilizar.

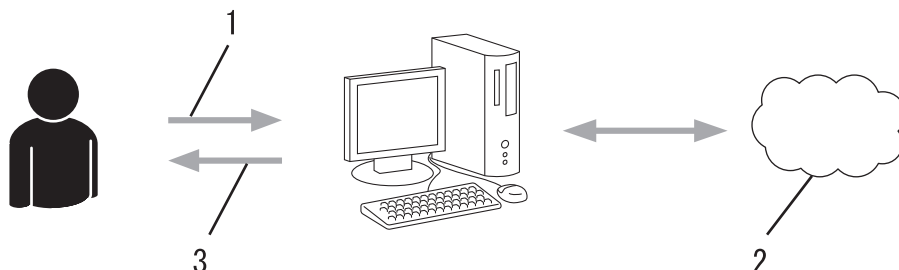
Acceda al sitio web del servicio mediante un ordenador y cree una cuenta. (Si ya tiene una cuenta, no es necesario que cree una nueva).



1. Registro del usuario
2. Servicio web
3. Obtenga la cuenta

### Paso 2: Solicite el acceso para Brother Web Connect.

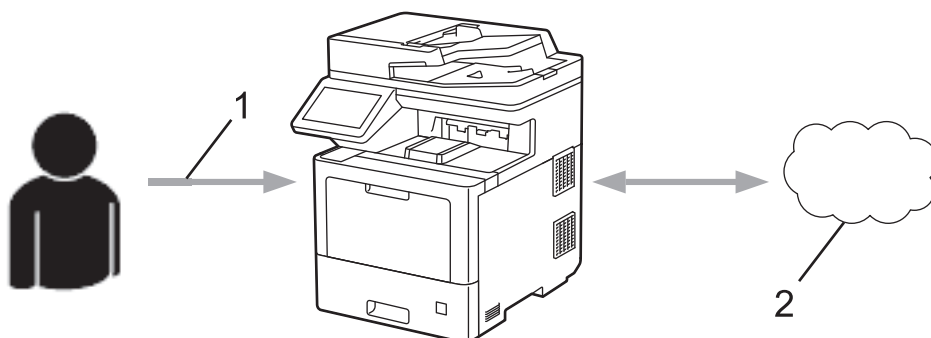
Inicie el acceso de Brother Web Connect mediante ordenador para obtener una ID temporal.



1. Introduzca información de la cuenta
2. Página de aplicación de Brother Web Connect
3. Obtenga la ID temporal

### Paso 3: Registre su información de cuenta en su máquina para que pueda acceder al servicio que desea utilizar.

Introduzca la ID temporal para activar el servicio en su equipo. Asigne a la cuenta un nombre, que servirá para identificarla en el equipo, e introduzca un PIN si lo considera necesario.



1. Introduzca la ID temporal
2. Servicio web

Su equipo Brother podrá acceder al servicio.



## Información relacionada

- [Configure Brother Web Connect](#)

## Cree una cuenta para cada servicio en línea antes de usar Brother Web Connect

Para utilizar Brother Web Connect para acceder a los distintos servicios en línea, debe tener una cuenta en el servicio en línea que desea usar. Si todavía no tiene una cuenta, utilice un ordenador para acceder al sitio web del servicio y cree una cuenta. Después de haber creado una cuenta, inicie sesión y utilice la cuenta al menos una vez con un ordenador antes de utilizar la función Brother Web Connect. De lo contrario, es posible que no pueda acceder al servicio mediante Brother Web Connect.

Si ya tiene una cuenta, no es necesario crear una nueva.

Luego de terminar de crear una cuenta con el servicio en línea que desea utilizar, solicite acceso a Brother Web Connect.





### Información relacionada

- [Configure Brother Web Connect](#)

## Solicite el acceso a Brother Web Connect

Para utilizar Brother Web Connect para acceder a servicios en línea, primero debe solicitar el acceso a Brother Web Connect a través de un ordenador que tenga el software Brother instalado.

1. Acceda al sitio web de la aplicación Brother Web Connect:

Opción	Descripción
Windows	<p>Inicie  (<b>Brother Utilities</b>) y, a continuación, haga clic en la lista desplegable y seleccione el nombre del modelo (si no está ya seleccionado).</p> <p>Haga clic en <b>Más</b> en la barra de navegación izquierda y, a continuación, haga clic en <b>Brother Web Connect</b>.</p> <p> Además, puede acceder al sitio web directamente: Tipo <a href="http://bwc.brother.com">bwc.brother.com</a> en la barra de direcciones del navegador web.</p>
Mac	Tipo <a href="http://bwc.brother.com">bwc.brother.com</a> en la barra de direcciones del navegador web.

Se iniciará la página de Brother Web Connect.

2. Seleccione el servicio que desea utilizar.
3. Siga las instrucciones que aparecen en la pantalla y solicite el acceso.  
Cuando haya finalizado, aparecerá su ID temporal.

### Conéctese con Brother Web Connect

#### Registro terminado.

Escriba el siguiente ID temporal en la pantalla LCD de su máquina.

**ID temporal (11 dígitos)**

**XXX XXXX XXXX**

NOTA: El ID temporal caduca dentro de 24 horas.

4. Tome nota de su ID temporal ya que lo necesitará para registrar cuentas en el equipo. El ID temporal es válido por un periodo de 24 horas.
5. Cierre el navegador web.

Ahora que tiene un ID de acceso a Brother Web Connect, debe registrar este ID en su máquina y luego usar su máquina para acceder al servicio web que desea utilizar.

#### Información relacionada

- [Configure Brother Web Connect](#)

---

**Información adicional:**

- Registro de una cuenta de Brother Web Connect en un equipo Brother
-

## Registro de una cuenta de Brother Web Connect en un equipo Brother

Debe introducir la información de su cuenta de Brother Web Connect y configurar el equipo para que acceda al servicio deseado a través de Brother Web Connect.

- Debe solicitar acceso a Brother Web Connect para registrar una cuenta en su equipo.
- Antes de registrar una cuenta, confirme que la fecha y la hora estén ajustadas correctamente en el equipo.

1. Deslice el dedo para mostrar la opción [Web].
2. Pulse [Web].




- Si aparece información sobre la conexión a Internet en la pantalla LCD del equipo, lea la información y pulse [OK]. Si desea mostrar esta información nuevamente, pulse [Sí].
- Es posible que en ocasiones se muestren actualizaciones o avisos sobre las funciones de Brother Web Connect en la pantalla LCD. Lea la información y, a continuación, pulse [OK].

3. Si aparece la información sobre acuerdo de licencia, seleccione y siga las instrucciones que aparecen en pantalla.
4. Seleccione el servicio en el que desea registrarse.
5. Pulse el nombre del servicio.
6. Si se muestra información sobre Brother Web Connect, pulse [OK].
7. Pulse [Registrar/borrar cuenta].
8. Pulse [Registrar cuenta].  
El equipo le pedirá que introduzca la ID temporal que recibió al solicitar acceso para Brother Web Connect.
9. Pulse [OK].
10. Introduzca la ID temporal mediante la pantalla LCD.
11. Pulse [OK].



Aparecerá un mensaje de error en la pantalla LCD si la información que ha introducido no coincide con la ID temporal que recibió al solicitar acceso, o bien si la ID temporal ha caducado. Introduzca la ID temporal correctamente, o bien vuelva a solicitar acceso para recibir una nueva ID temporal.

El equipo le pedirá que introduzca el nombre de cuenta que desea que aparezca en la pantalla LCD.

12. Pulse [OK].
13. Introduzca el nombre mediante la pantalla LCD.
14. Pulse [OK].
15. Realice una de las siguientes acciones:
  - Para configurar un PIN para la cuenta, pulse [Sí]. (Un PIN evita el acceso no autorizado a la cuenta). Ingrese un número de cuatro dígitos, luego pulse [OK].
  - Si no desea establecer un PIN, pulse [No].
16. Cuando se muestre la información de la cuenta que ha introducido, confirme que es correcta.
17. Pulse [Sí] para registrar la información tal y como la ha introducido.
18. Pulse [OK].
19. Pulse .

El registro está completo y su equipo ahora puede acceder al servicio.





---

## Información relacionada

- [Configure Brother Web Connect](#)

### Información adicional:

- [Solicite el acceso a Brother Web Connect](#)
-

## Configure Brother Web Connect para Brother CreativeCenter

Brother Web Connect está configurado para trabajar con Brother CreativeCenter automáticamente. No se requiere ninguna configuración para crear los calendarios, tarjetas de presentación, carteles y tarjetas de salutación disponibles en <https://www.creativecenter.brother/>.



Brother CreativeCenter no está disponible en todos los países.



### Información relacionada

- [Configure Brother Web Connect](#)
-

## Escanear y cargar documentos con Brother Web Connect

Cargue sus fotos y documentos escaneados directamente a un servicio web sin utilizar una computadora.

Los documentos cargados se guardan en un álbum llamado **From\_BrotherDevice**.

Para obtener más información sobre las restricciones, como las aplicadas al tamaño o al número de documentos que pueden cargarse, consulte el sitio web del servicio correspondiente.

Si usted es un usuario restringido de Web Connect debido a la función Bloqueo función de seguridad (disponible para determinados modelos), no podrá cargar la información escaneada.

1. Cargue el documento.
2. Deslice el dedo para mostrar la opción [Web].
3. Pulse [Web].



- Además, puede pulsar [Escanear] > [a la web].
- Si aparece información sobre la conexión a Internet en la pantalla LCD del equipo, lea la información y pulse [OK]. Si desea mostrar esta información nuevamente, pulse [Sí].
- Es posible que en ocasiones se muestren actualizaciones o avisos sobre las funciones de Brother Web Connect en la pantalla LCD. Lea la información y, a continuación, pulse [OK].

4. Seleccione el servicio donde se encuentra la cuenta en la que desea cargar el documento.
5. Seleccione el nombre de la cuenta.
6. Siga las instrucciones que aparecen en la pantalla para completar la operación.



### Información relacionada

- [Brother Web Connect](#)

## Descargue e imprima documentos con Brother Web Connect

Los documentos que ha cargado en la cuenta pueden descargarse directamente en el equipo e imprimirse. Los documentos que otros usuarios han cargado en sus cuentas para compartir también pueden descargarse en el equipo e imprimirse, siempre y cuando tenga privilegios de visualización para estos documentos.

Para descargar documentos de otros usuarios, debe tener privilegios de acceso para poder visualizar los documentos o álbumes correspondientes.

Si es usuario restringido de Web Connect debido a la función Secure Function Lock (disponible para determinados modelos), no puede descargar la información.

La función Límite de paginas de Secure Function Lock corresponde al trabajo de impresión mediante Web Connect.



---

Para Hong Kong, Taiwán y Corea:

Brother Web Connect solo es compatible con nombres de archivos escritos en inglés. No se descargarán los archivos con nombre en el idioma local.

---



### Información relacionada

- [Brother Web Connect](#)
    - [Descargue e imprima a través de Web Services](#)
    - [Descargue e imprima las plantillas de Brother CreativeCenter](#)
-

## Descargue e imprima a través de Web Services

Para obtener información sobre plantillas de Brother CreativeCenter >> *Información relacionada*

1. Deslice el dedo para mostrar la opción [Web].
2. Pulse [Web].



- Si aparece información sobre la conexión a Internet en la pantalla LCD del equipo, lea la información y pulse [OK]. Si desea mostrar esta información nuevamente, pulse [Sí].
- Es posible que en ocasiones se muestren actualizaciones o avisos sobre las funciones de Brother Web Connect en la pantalla LCD. Lea la información y, a continuación, pulse [OK].

3. Seleccione el servicio que alberga el documento que desea descargar e imprimir.
4. Seleccione el nombre de la cuenta. Si se muestra la pantalla de introducción del PIN, introduzca el PIN de cuatro dígitos y pulse [OK].
5. Pulse [Desc. para imprimir].
6. Seleccione el álbum que desee. En algunos servicios no es necesario guardar los documentos en álbumes. Seleccione [Mostrar fotos sin ordenar] o [Mostrar archivos sin clasificar] para elegir documentos que no estén guardados en álbumes.



Un álbum es una colección de imágenes. El término usado para referirse a este concepto puede diferir en función del servicio que utilice. Cuando utilice Evernote®, debe seleccionar el cuaderno y, a continuación, seleccionar la nota.

7. Seleccione la vista en miniatura del documento que desea imprimir. Confirme el documento en la pantalla LCD y pulse [OK]. Seleccione más documentos para imprimir (puede seleccionar hasta 10 documentos).
8. Cuando haya finalizado, pulse [OK].
9. Siga las instrucciones que aparecen en la pantalla para completar la operación.



### Información relacionada

- [Descargue e imprima documentos con Brother Web Connect](#)

#### Información adicional:

- [Descargue e imprima las plantillas de Brother CreativeCenter](#)

## Descargue e imprima las plantillas de Brother CreativeCenter

Brother CreativeCenter no está disponible en todos los países.

1. Deslice el dedo para mostrar la opción [Aplicaciones].
2. Pulse [Aplicaciones].



- Si aparece información sobre la conexión a Internet en la pantalla LCD del equipo, lea la información y pulse [OK]. Si desea mostrar esta información nuevamente, pulse [Sí].
- Es posible que en ocasiones se muestren actualizaciones o avisos sobre las funciones de Brother Web Connect en la pantalla LCD. Lea la información y, a continuación, pulse [OK].

3. Pulse [Imprimir "CreativeCenter" Plantillas].
4. Seleccione la categoría que desee.
5. Seleccione nuevamente la categoría deseada.
6. Seleccione el archivo que desee. Introduzca el número de copias que desea imprimir, y luego pulse [OK]. Repita este paso hasta que haya seleccionado todos los archivos que desea imprimir.
7. Una vez que haya seleccionado todos los archivos que desea imprimir, pulse [OK].



Si aparece información sobre los ajustes de impresión recomendados en la pantalla LCD del equipo, lea la información y pulse [OK]. Si desea mostrar esta información nuevamente, pulse [Sí].

8. Siga las instrucciones que aparecen en la pantalla para completar la operación.



### Información relacionada

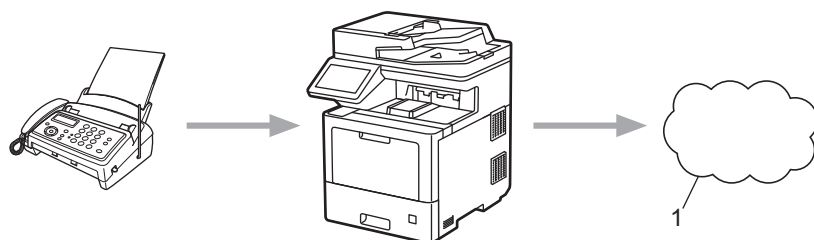
- [Descargue e imprima documentos con Brother Web Connect](#)

#### Información adicional:

- [Descargue e imprima a través de Web Services](#)

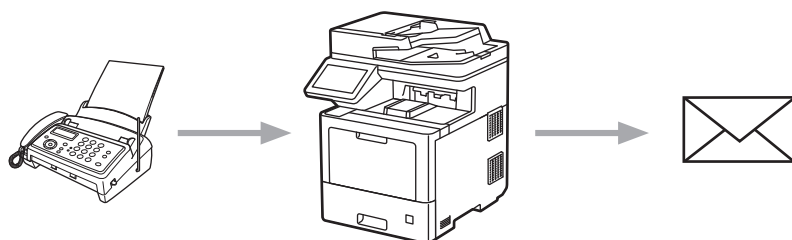
## Reenvío de Faxes a la nube o al correo electrónico

- Utilice la función Reenvío de faxes a la nube para reenviar automáticamente los faxes entrantes a sus cuentas en los servicios en línea disponibles.



### 1. Web Service

- Utilice la función Reenvío de faxes al correo electrónico para reenviar automáticamente los faxes entrantes a una bandeja de entrada como adjuntos de correo electrónico.



### Información relacionada

- [Brother Web Connect](#)
  - [Activar la función Reenvío de Faxes a la nube o al correo electrónico](#)
  - [Desactivar la función Reenvío de Faxes a la nube o al correo electrónico](#)

## Activar la función Reenvío de Faxes a la nube o al correo electrónico

Active la función Reenvío de Faxes para reenviar automáticamente los faxes entrantes a un servicio en línea o una bandeja de entrada como archivos adjuntos.

- Si usted es un usuario restringido de Web Connect debido a la función Bloqueo seguro de funciones (disponible para determinados modelos), no podrá cargar los faxes entrantes.
- Esta función solo está disponible con faxes en blanco y negro.
- Si activa la función Reenvío de Faxes a la nube, no podrá usar las siguientes características:
  - [Reenviar fax]
  - [Almacenado fax]
  - [Recibir PC Fax]

1. Deslice el dedo para mostrar la opción [Aplicaciones].
2. Pulse [Aplicaciones].



- Si aparece información sobre la conexión a Internet en la pantalla LCD del equipo, lea la información y pulse [OK]. Si desea mostrar esta información nuevamente, pulse [Sí].
- Es posible que en ocasiones se muestren actualizaciones o avisos sobre las funciones de Brother Web Connect en la pantalla LCD. Lea la información y, a continuación, pulse [OK].

3. Seleccione [Reenviar fax a la nube/e-mail].



Si aparece información sobre [Reenviar fax a la nube/e-mail], léala y, a continuación, pulse [OK].

4. Pulse [Sí].
5. Pulse [Reenviar a la nube] o [Reenviar a correo electrónico].
  - Si ha seleccionado [Reenviar a la nube], elija el servicio en línea en el que desea recibir los faxes y, a continuación, especifique el nombre de su cuenta.
  - Si ha seleccionado [Reenviar a correo electrónico], introduzca la dirección de correo electrónico en la que desea recibir los faxes como mensajes de correo electrónico.
6. Siga las instrucciones que aparecen en la pantalla para completar la operación.



### Información relacionada

- [Reenvío de Faxes a la nube o al correo electrónico](#)



## Desactivar la función Reenvío de Faxes a la nube o al correo electrónico

Desactive la función Reenvío de Faxes cuando desee detener el envío automático de los faxes entrantes a un servicio en línea o una bandeja de entrada como archivo adjunto.

Si todavía hay faxes recibidos en la memoria del equipo, no podrá desactivar la función Reenvío de faxes a la nube.

1. Deslice el dedo para mostrar la opción [Aplicaciones].
2. Pulse [Aplicaciones].



- Si aparece información sobre la conexión a Internet en la pantalla LCD del equipo, lea la información y pulse [OK]. Si desea mostrar esta información nuevamente, pulse [Sí].
- Es posible que en ocasiones se muestren actualizaciones o avisos sobre las funciones de Brother Web Connect en la pantalla LCD. Lea la información y, a continuación, pulse [OK].

3. Seleccione [Reenviar fax a la nube/e-mail].



Si aparece información sobre [Reenviar fax a la nube/e-mail], léala y, a continuación, pulse [OK].

4. Pulse [No].
5. Pulse [OK].



### Información relacionada

- [Reenvío de Faxes a la nube o al correo electrónico](#)

## AirPrint

- [Información sobre AirPrint](#)
- [Antes de utilizar AirPrint \(macOS\)](#)
- [Imprimir con AirPrint](#)
- [Escanear con AirPrint \(macOS\)](#)
- [Enviar un fax con AirPrint \(macOS\)](#)

## Información sobre AirPrint

AirPrint es una solución de impresión para sistemas operativos Apple que permite imprimir fotos, mensajes de correo electrónico, páginas web y documentos de forma inalámbrica desde dispositivos iPad, iPhone, iPod touch y computadoras Mac sin necesidad de instalar un controlador.

AirPrint también permite enviar faxes directamente desde computadoras Mac sin imprimirlos y escanear documentos en computadoras Mac.

Para obtener más información, acceda al sitio web de Apple.

El uso del distintivo Works with Apple implica que un accesorio se ha diseñado para funcionar específicamente con la tecnología identificada en el distintivo, así como que el desarrollador ha certificado que cumple los estándares de rendimiento de Apple.



### Información relacionada

- [AirPrint](#)

#### Información adicional:

- [Problemas con AirPrint](#)

## Antes de utilizar AirPrint (macOS)

Antes de imprimir con macOS, agregue el equipo a la lista de impresoras en la computadora Mac.

1. Seleccione **Preferencias del Sistema** en el menú Apple.
2. Haga clic en **Impresoras y escáneres**.
3. Haga clic en el icono + debajo del panel de impresoras a la izquierda.  
Aparece la pantalla **Añadir**.
4. Seleccione el equipo y, a continuación, seleccione **AirPrint** en el menú emergente **Usar**.
5. Haga clic en **Añadir**.



### Información relacionada



- [AirPrint](#)

## Imprimir con AirPrint

- Imprimir desde un dispositivo iPad, iPhone o iPod touch
- Imprimir con AirPrint (macOS)

## Imprimir desde un dispositivo iPad, iPhone o iPod touch

El procedimiento utilizado para imprimir puede variar en función de la aplicación. En el ejemplo siguiente se utiliza Safari.

1. Asegúrese de que el equipo esté encendido.
2. Cargue el papel en la bandeja y cambie la configuración de la bandeja en el equipo si resulta necesario.
3. Utilice Safari para abrir la página que desea imprimir.
4. Toque  o .
5. Toque **Imprimir**.
6. Asegúrese de que el equipo esté seleccionado.
7. Si hay otro equipo seleccionado (o no hay ninguna impresora), toque **Impresora**.  
Aparecerá la lista de equipos disponibles.
8. Toque el nombre de su equipo en la lista.
9. Seleccione las opciones que desee, como la cantidad de páginas para imprimir y la impresión a 2 caras (si es compatible con su equipo).
10. Toque **Imprimir**.



### Información relacionada

- [Imprimir con AirPrint](#)

## Imprimir con AirPrint (macOS)

El procedimiento utilizado para imprimir puede variar en función de la aplicación. En el ejemplo siguiente se utiliza Safari. Antes de imprimir, asegúrese de que el equipo esté en la lista de impresoras en la computadora Mac.

1. Asegúrese de que el equipo esté encendido.
2. Cargue el papel en la bandeja y cambie la configuración de la bandeja en el equipo si resulta necesario.
3. Utilice Safari para abrir la página que desea imprimir en su computadora Mac.
4. Haga clic en el menú **Archivo** y, a continuación, seleccione **Imprimir**.
5. Asegúrese de que el equipo esté seleccionado. Si hay otro equipo seleccionado (o no hay ninguna impresora), haga clic en el **Impresora** menú emergente y, a continuación, seleccione el equipo.
6. Seleccione las opciones deseadas, como el número de páginas a imprimir y la impresión a 2 caras (si es compatible con su equipo).
7. Haga clic en **Imprimir**.



### Información relacionada

- [Imprimir con AirPrint](#)

#### Información adicional:

- [Antes de utilizar AirPrint \(macOS\)](#)

## Escanear con AirPrint (macOS)

Antes de escanear, asegúrese de que el equipo esté en la lista de escáneres en la computadora Mac.

1. Cargue el documento.
2. Seleccione **Preferencias del Sistema** en el menú Apple.
3. Haga clic en **Impresoras y escáneres**.
4. Seleccione el equipo en la lista de escáneres.
5. Haga clic en la pestaña **Escanear** y, a continuación, haga clic en el botón **Abrir escáner...**  
Aparecerá la pantalla Escáner.
6. Si coloca el documento en la unidad ADF, seleccione la casilla de verificación **Usar alimentador de papel** y, a continuación, seleccione el tamaño del documento en el menú emergente de configuración del tamaño de escaneado.
7. Seleccione la carpeta de destino o la aplicación de destino en el menú emergente del ajuste de destino.
8. Si es necesario, haga clic en **Mostrar detalles** para cambiar los ajustes de escaneado.  
Puede recortar la imagen manualmente arrastrando el puntero del ratón por la parte que desee escanear cuando escanee desde el cristal de escaneado.
9. Haga clic en **Escanear**.



### Información relacionada

- [AirPrint](#)

#### Información adicional:

- [Antes de utilizar AirPrint \(macOS\)](#)



## Enviar un fax con AirPrint (macOS)

Asegúrese de que el equipo esté en la lista de impresoras en la computadora Mac. En el ejemplo siguiente se utiliza TextEdit de Apple.



AirPrint solo admite documentos de fax en blanco y negro.

1. Asegúrese de que el equipo esté encendido.
2. En su computadora Mac, abra el archivo que desea enviar como fax.
3. Haga clic en el menú **Archivo** y, a continuación, seleccione **Imprimir**.
4. Haga clic en el menú emergente **Impresora** y, a continuación, seleccione **Brother MFC-XXXX - Fax** (donde XXX-XXXX es el nombre del modelo).
5. Introduzca la información del destinatario del fax.
6. Haga clic en **Fax**.



### Información relacionada

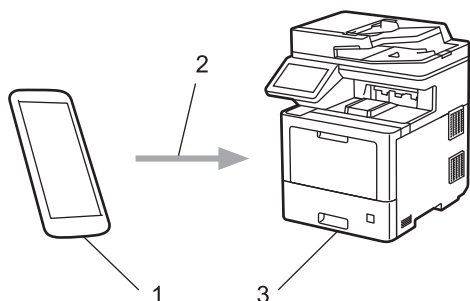
- [AirPrint](#)

#### Información adicional:

- [Antes de utilizar AirPrint \(macOS\)](#)

## Servicio de impresión Mopria®

El servicio de impresión Mopria® es una función de impresión para dispositivos móviles Android™, desarrollada por Mopria® Alliance. Con este servicio, puede conectarse a la misma red que su equipo e imprimir sin configuración adicional.



1. Dispositivo móvil Android™
2. Conexión Wi-Fi®
3. Su equipo

Debe descargar el servicio de impresión de Mopria® desde la aplicación Google Play™ e instalarlo en su dispositivo Android™.



### Información relacionada

- [Dispositivos móviles/Web Connect](#)

## Brother Mobile Connect

Utilice Brother Mobile Connect para imprimir y escanear desde su dispositivo móvil.

- Para dispositivos Android™:  
Brother Mobile Connect permite utilizar las funciones del equipo Brother directamente desde un dispositivo Android™.  
Descargue e instale Brother Mobile Connect desde Google Play™.
- Para todos los dispositivos compatibles con iOS o iPadOS, incluidos iPhone, iPad y iPod touch:  
Brother Mobile Connect permite utilizar las funciones del equipo Brother directamente desde un dispositivo iOS o iPadOS.  
Descargue e instale Brother Mobile Connect desde App Store.



### Información relacionada

- [Dispositivos móviles/Web Connect](#)

#### Información adicional:

- [Brother iPrint&Scan](#)
- [Acceda a Brother iPrint&Scan \(Windows/Mac\)](#)

## Registre un lector de tarjetas IC externo

Cuando conecte un lector de tarjetas IC externo, utilice la Administración basada en Web para registrar el lector de tarjetas. Su equipo admite los lectores de tarjetas IC externos compatibles con el controlador de clase HID.

1. Inicie su navegador web.
2. Introduzca "https://dirección IP del equipo" en la barra de direcciones de su navegador (donde "dirección IP del equipo" es la dirección IP del equipo).

Por ejemplo:

https://192.168.1.2


3. Si se le solicita una contraseña, ingrésela en el campo **Inicio de sesión** y luego haga clic en **Inicio de sesión**.



La contraseña predeterminada para gestionar la configuración de este equipo se encuentra en la parte posterior del equipo y está marcada como "Pwd".

4. Vaya al menú de navegación y, a continuación, haga clic en **Administrador** > **Lector de tarjetas externo**.



Comience desde  si el menú de navegación no se muestra en el lateral izquierdo de la pantalla.

5. Ingrese la información necesaria.
6. Haga clic en **Enviar**.
7. Haga clic en **Sí** para reiniciar su equipo Brother y activar la configuración.



### Información relacionada

- [Dispositivos móviles/Web Connect](#)

## Brother iPrint&Scan

- [Acceda a Brother iPrint&Scan \(Windows/Mac\)](#)
- [Escanear con Brother iPrint&Scan \(Windows/Mac\)](#)

## Acceda a Brother iPrint&Scan (Windows/Mac)

Utilice Brother iPrint&Scan para Windows y Mac para imprimir y escanear desde su computadora.

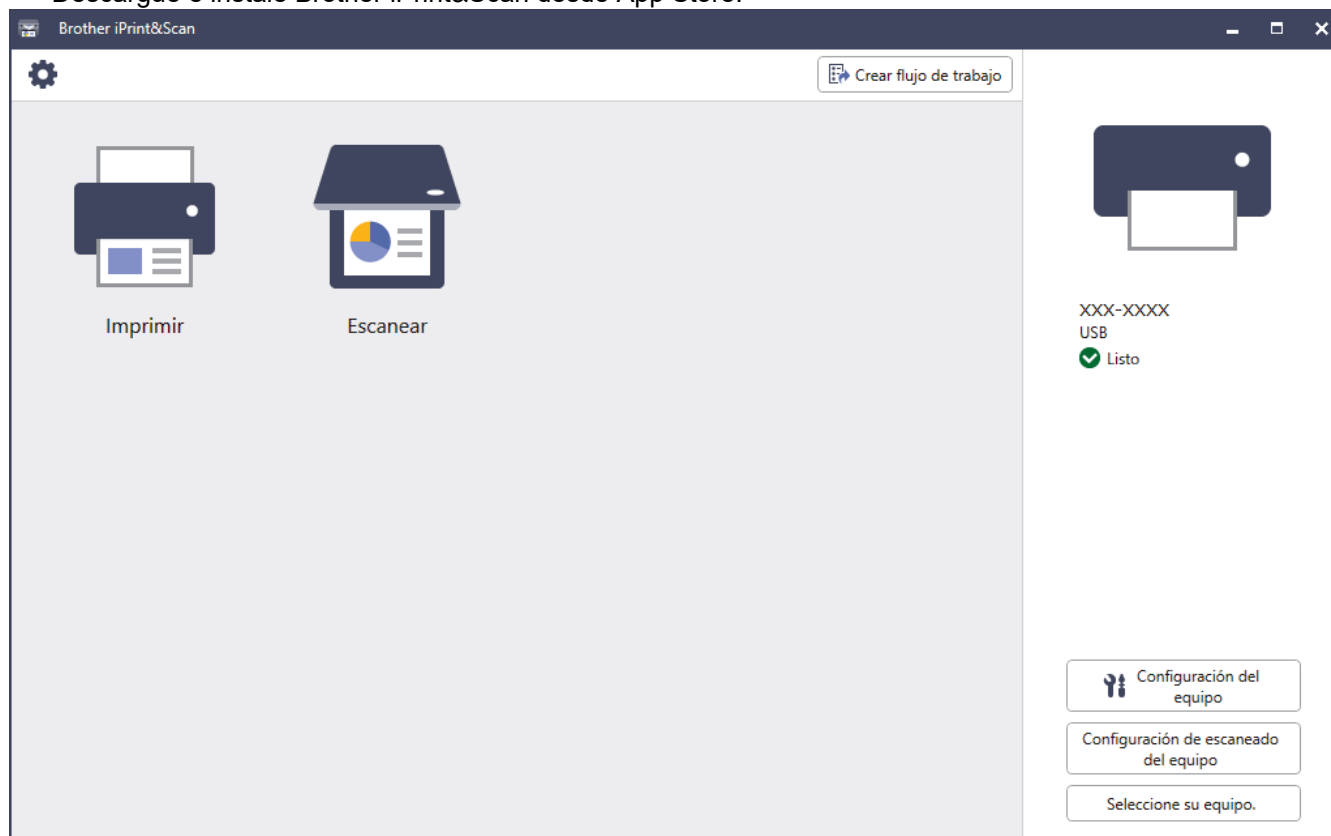
Las siguientes pantallas muestran un ejemplo de Brother iPrint&Scan para Windows. La pantalla real puede diferir en función de la versión de la aplicación.

- Para Windows

Vaya a la página **Descargas** del modelo en [support.brother.com](http://support.brother.com) para descargar la aplicación más reciente.

- Para Mac

Descargue e instale Brother iPrint&Scan desde App Store.



Si se le solicita, instale el controlador y el software necesarios para utilizar el equipo. Descargue el instalador en la página **Descargas** del modelo en [support.brother.com](http://support.brother.com).



### Información relacionada

- [Brother iPrint&Scan](#)

#### Información adicional:

- [Brother Mobile Connect](#)
- [Escanear con Brother iPrint&Scan \(Windows/Mac\)](#)

## Solución de problemas

Utilice esta sección para resolver problemas típicos que pueda encontrar cuando utiliza su equipo. Puede corregir la mayoría de los problemas usted mismo.

### IMPORTANTE

Para obtener ayuda técnica, debe llamar al país donde adquirió el equipo. Las llamadas se deben realizar desde dentro de ese país.

El uso de consumibles de marcas distintas de Brother puede afectar a la calidad de la impresión, el rendimiento del hardware y la fiabilidad del equipo.



Si necesita más ayuda, visite [support.brother.com](http://support.brother.com).

Primero, compruebe lo siguiente:

- El cable de alimentación del equipo está conectado correctamente y el equipo está encendido.
- Todo el material de protección se ha retirado del equipo.
- El papel se ha cargado correctamente en la bandeja de papel.
- Los cables de la interfaz están conectados de manera segura al equipo y la computadora, o la conexión inalámbrica está configurada en el equipo y en la computadora.
- Mensajes de mantenimiento y error

Si no pudo solucionar el problema con las verificaciones, identifique el problema y, a continuación, ►► *Información relacionada*



### Información relacionada




- [Mensajes de mantenimiento y error](#)
- [Mensajes de error cuando utiliza la función Brother Web Connect](#)
- [Atascos de documentos](#)
- [Atascos de papel](#)
- [Problemas de impresión](#)
- [Mejore la calidad de impresión](#)
- [Problemas de teléfono y fax](#)
- [Problemas de red](#)
- [Problemas con AirPrint](#)
- [Otros problemas](#)
- [Consultar la información del equipo](#)
- [Restaurar el equipo](#)

## Mensajes de mantenimiento y error




Al igual que con cualquier otro producto de oficina sofisticado, es posible que se produzcan errores y que se deban sustituir los artículos de suministro. En tal caso, el equipo identificará el error o la operación de mantenimiento rutinaria necesaria y mostrará el mensaje pertinente. En la tabla se exponen los mensajes de error y de mantenimiento más frecuentes.


Siga las instrucciones en la columna **Acción** para solucionar el error y quitar el mensaje.



Puede corregir la mayoría de los errores y realizar el mantenimiento rutinario por sí mismo/a. Si necesita más consejos: visite [support.brother.com](http://support.brother.com), y haga clic en la página **Preguntas frecuentes y Solución de problemas**.




Mensaje de error	Causa	Acción
2 caras desactiv.	La cubierta posterior del equipo no está completamente cerrada.	Cierre la cubierta trasera del equipo hasta que encaje en la posición cerrada.
Acceso denegado	La función que quiere utilizar está restringida por Secure Function Lock 3.0.	Solicite a su administrador que compruebe la configuración de Bloqueo función de seguridad.
Almacenamiento lleno	La unidad de memoria de flash USB que está utilizando no tiene suficiente espacio libre para almacenar la información de impresión segura.	Pulse  y elimine los datos de impresión segura previamente almacenados.
Atasco atrás	Se ha producido un atasco de papel en la parte posterior del equipo.	Abra la cubierta trasera, la cubierta del fusor y la cubierta 2 (si está equipada). Retire todo el papel atascado. Cierre las cubiertas. Pulse <i>Reintentar</i> .
Atasco bandeja 1 Atasco bandeja 2 Atasco bandeja 3 Atasco bandeja 4	Hay un atasco de papel en la bandeja de papel indicada.	Extraiga la bandeja de papel y retire todo el papel atascado como se muestra en la animación en la pantalla LCD.
Atasco bandeja MP	Hay un atasco de papel en la bandeja MP.	Extraiga con cuidado el papel atascado de adentro y alrededor de la bandeja MP. Recargue el papel y pulse <i>Reintentar</i> .
Atasco de 2 caras	Hay un atasco de papel en la bandeja de papel o en la bandeja de 2 caras.	Retire la bandeja de papel y la bandeja de 2 caras, y extraiga todo el papel atascado como se muestra en la pantalla LCD.
Atasco documento	El documento no se ha introducido o alimentado correctamente, o bien el documento escaneado desde la unidad ADF era demasiado largo.	Retire el papel atascado de la unidad ADF. Elimine cualquier resto o trozo de papel de la trayectoria del papel de la unidad ADF. Pulse  .
Atasco interno	Se ha producido un atasco de papel en el interior del equipo.	Abra la cubierta delantera, retire el cartucho de tóner y el conjunto de la unidad de tambor y quite todo el papel atascado. Vuelva a instalar el cartucho de tóner y el conjunto de la unidad de tambor en el equipo. Cierre la cubierta delantera.
Autodiagnóstico	La temperatura de la unidad de fusión no se eleva a la temperatura especificada en el tiempo especificado.	Pulse y mantenga pulsado  para apagar el equipo; espere unos segundos y, a continuación, vuelva a encenderlo. Deje el equipo encendido e inactivo durante 15 minutos.
	La unidad de fusión se ha sobrecalentado.	






Mensaje de error	Causa	Acción
Band. sal. llena	La bandeja de salida de papel está completa.	Retire el papel impreso de la bandeja de salida orientada hacia abajo.
Calibración	No se pudo realizar la calibración.	<ul style="list-style-type: none"> <li>Mantenga pulsado  para apagar el equipo. Espere unos pocos segundos y, a continuación, vuelva a encenderlo. Realice la corrección de color nuevamente con la pantalla LCD.</li> <li>Instale una nueva unidad de correa.</li> <li>Si el problema persiste, comuníquese con el Servicio de atención al cliente de Brother o a su distribuidor de Brother local.</li> </ul>
Camb. Tóner resid.	Es momento de sustituir el recipiente de tóner residual.	<p>Cambie el recipiente de tóner residual por uno nuevo.</p> <p>➤➤ <i>Información relacionada: Sustituya el recipiente de tóner residual</i></p>
Cartucho de tóner incorrecto	El cartucho de tóner para el color indicado en la pantalla LCD no es el cartucho de tóner correcto para tu equipo.	Retire el cartucho de tóner para el color indicado en la pantalla LCD de la unidad de tambor y coloque un cartucho de tóner con el número de orden de suministro correcto.
Condensación	Puede haberse formado condensación en el equipo después de un cambio en la temperatura ambiente.	Deje el equipo encendido. Espere 30 minutos con la cubierta delantera en la posición abierta. Luego apague el equipo y cierre la cubierta. Vuelva a encenderlo.
Correa incorrecta	La unidad de correa no es la correcta para su equipo.	Retire la unidad de correa y coloque una unidad de correa con el número de orden de suministro correcto.
Cubierta abierta	La cubierta delantera no está completamente cerrada.	Abra y, a continuación, cierre la cubierta delantera del equipo.
Cubierta abierta.	La cubierta el fusor no está completamente cerrada o había papel atascado en la parte posterior del equipo cuando encendió el equipo.	<p>Cierre la cubierta del fusor, que se ubica debajo de la cubierta posterior del equipo.</p> <p>Asegúrese de que no haya papel atascado en la parte posterior del equipo y, a continuación, cierre la cubierta del fusor.</p>
Cubierta abierta.	La cubierta de la unidad ADF no está completamente cerrada.	<p>Cierre la cubierta de la unidad ADF.</p> <p>Si persiste el mensaje de error, pulse .</p>
Desconectado	El interlocutor o el equipo de fax del interlocutor interrumpieron la llamada.	<p>Pruebe a enviar o recibir el fax de nuevo.</p> <p>Si las llamadas se interrumpen repetidamente y está utilizando un sistema VoIP (voz sobre IP), pruebe a cambiar la configuración de compatibilidad a Básica (para VoIP).</p>
Disp. inutilizable	Se ha conectado un dispositivo USB o una unidad flash USB que está encriptada o no es compatible con la interfaz directa USB.	Desenchufe el dispositivo de la interfaz directa USB.
Disp. inutilizable Retire el dispositivo. Apague el equipo y vuelva a encenderlo.	Se ha conectado un dispositivo USB defectuoso o un dispositivo USB de alto consumo eléctrico a la interfaz directa USB.	<ul style="list-style-type: none"> <li>Desenchufe el dispositivo de la interfaz directa USB.</li> <li>Pulse y mantenga  pulsado para apagar el equipo y, a continuación, vuelva a encenderlo.</li> </ul>

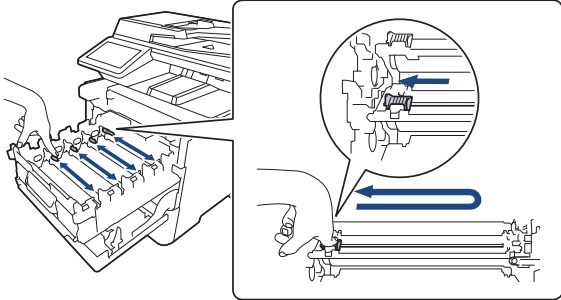
Mensaje de error	Causa	Acción
Enfriando	La temperatura del interior del equipo es demasiado alta. El equipo detiene el trabajo de impresión actual y entra en el modo de enfriamiento.	Espere hasta que el equipo haya terminado de enfriarse. Asegúrese de que todos los conductos de ventilación del equipo estén libres de obstrucciones. Cuando el equipo se haya enfriado, se reanudará la impresión.
Error bandeja 2 Error bandeja 3	La bandeja inferior opcional no está instalada correctamente.	Vuelva a instalar la bandeja inferior.
Error cartucho	El cartucho de tóner no está colocado correctamente.	Extraiga la unidad de tambor, retire el cartucho de tóner para el color que se indica en la pantalla LCD y vuelva a instalarlo en la unidad de tambor. Vuelva a instalar la unidad de tambor en el equipo. Si el problema persiste, comuníquese con el Servicio de atención al cliente de Brother o a su distribuidor de Brother local.
Error de comunicación	Se ha producido un error de comunicación debido a la calidad deficiente de la línea telefónica.	Envíe el fax de nuevo o conecte el equipo a otra línea telefónica. Si el problema persiste, póngase en contacto con la compañía telefónica y pídale que comprueben su línea telefónica.
Error de correa	La unidad de correa no está colocada correctamente.	Retire la unidad de correa de su equipo y vuelva a colocarla en el equipo.
Error de sop. imp.	El tipo de medio especificado en el controlador de impresora difiere del tipo de papel especificado en el menú del equipo.	Cargue el tipo correcto de papel en la bandeja y, a continuación, seleccione el tipo correcto de medio en el ajuste del tipo de papel del equipo.
Error de tam.	El tamaño de papel definido en el controlador de la impresora no es compatible con la bandeja de papel.	Elija un tamaño de papel compatible con la bandeja definida.
Error de tamaño en 2 caras	El tamaño de papel definido en el controlador de impresora no está disponible para la impresión a 2 caras automática. El papel de la bandeja no tiene el tamaño correcto y no está disponible para la impresión automática a doble cara.	Pulse  (si es necesario). Cargue en la bandeja el tamaño correcto de papel y ajuste el tamaño de papel para la bandeja. Elija un tamaño de papel compatible con la impresión a 2 caras. Los tamaños de papel disponibles para la impresión automática a 2 caras son A4, Carta, Legal, Legal Mexicano, Legal Indio y Folio.
Error de tambor	La unidad de tambor no está instalada correctamente.	Retire la unidad de tambor de su equipo y vuelva a colocarla en el equipo.
Error de tóner	Uno o más cartuchos de tóner no están colocados correctamente.	Retire el cartucho de tóner y el conjunto de la unidad de tambor. Extraiga el cartucho de tóner y vuelva a colocarlo en la unidad de tambor. Vuelva a instalar el conjunto de cartucho de tóner y unidad de tambor en el equipo.
Falló inicializ. pantalla táctil	Se ha pulsado la pantalla táctil antes de que se completara la inicialización de encendido. Es posible que haya suciedad entre la parte inferior de la pantalla táctil y su marco.	Asegúrese de que nada toque la pantalla táctil. Introduzca un trozo de papel rígido entre la parte inferior de la pantalla táctil y su marco, y deslícelo de un lado a otro para retirar toda la suciedad.

Mensaje de error	Causa	Acción
Impr. datos compl.	La memoria del equipo está llena.	Pulse  y elimine los datos de impresión segura previamente almacenados.
Límite excedido	Se ha alcanzado el límite de impresión establecido en Secure Function Lock 3.0.	Solicite a su administrador que compruebe la configuración de Bloqueo función de seguridad.
No hay correa	La unidad de correa no está instalada o está instalada incorrectamente.	Vuelva a colocar la unidad de correa. ➤➤ <i>Información relacionada: Sustituya la unidad de correa.</i>
No hay papel B1 No hay papel B2 No hay papel B3 No hay papel B4	El equipo no pudo alimentar el papel desde la bandeja de papel indicada.	Extraiga la bandeja de papel indicada en la pantalla LCD y retire con cuidado todo el papel atascado.
No hay residuos de tóner	El recipiente de tóner residual no está instalado o está instalado incorrectamente.	Vuelva a instalar el recipiente de tóner residual. ➤➤ <i>Información relacionada: Sustituya el recipiente de tóner residual.</i>
No hay tóner	El cartucho de tóner para el color indicado en la pantalla LCD no está instalado o está instalado incorrectamente.	Retire el cartucho de tóner para el color indicado en la pantalla LCD de la unidad de tambor y vuelva a instalar el cartucho de tóner en la unidad de tambor. Si el problema persiste, sustituya el cartucho de tóner. ➤➤ <i>Información relacionada: Reemplazo del cartucho de tóner.</i>
No responde	El dispositivo USB conectado no responde.	Desenchufe el dispositivo de la interfaz directa USB.
No se admite HUB	Un dispositivo hub USB está conectado a la interfaz directa USB.	Desconecte el dispositivo hub USB de la interfaz directa USB.
No se detecta	Su equipo no puede detectar el cartucho de tóner del color indicado en la pantalla LCD.	Retire el cartucho de tóner para el color indicado en la pantalla LCD de la unidad de tambor y vuelva a instalar el cartucho de tóner en la unidad de tambor.
	Su equipo no puede detectar la unidad de correa.	Retire la unidad de correa de su equipo y vuelva a colocarla en el equipo.
	Su equipo no puede detectar la unidad de tambor.	Retire la unidad de tambor de su equipo y vuelva a colocarla en el equipo.
No se detectó la memoria USB	Una Unidad flash USB no se conectó al puerto USB (trasero).	Conecte la Unidad flash USB al puerto USB (trasero).
No se puede escanear	El documento es demasiado largo para el escaneado a 2 caras.	Pulse  . Para escanear a 2 caras, use papel tamaño Carta, Legal, u Oficio. Otro papel debe ser de los siguientes tamaños: Longitud: De 5,8 a 14,0 pulg. (de 147,3 a 355,6 mm) Ancho: 4,1 a 8,5 pulgadas (105 a 215,9 mm)

Mensaje de error	Causa	Acción
No se puede escanear ##	El equipo ha sufrido un problema mecánico.	<ul style="list-style-type: none"> <li>• Pulse y mantenga  pulsado para apagar el equipo y, a continuación, vuelva a encenderlo.</li> <li>• Si el problema persiste, comuníquese con el Servicio de atención al cliente de Brother o a su distribuidor de Brother local.</li> </ul> <p>Comuníquese con el servicio de atención al cliente de Brother al:  1-877-BROTHER (1-877-276-8437) (en EE. UU.)  <a href="http://www.brother.ca/support">www.brother.ca/support</a> (en Canadá)  o bien, para localizar un centro de servicio técnico autorizado Brother, visite:  <a href="http://www.brother-usa.com/support">www.brother-usa.com/support</a></p>
No se puede imprimir ##	El equipo ha sufrido un problema mecánico.	<ul style="list-style-type: none"> <li>• Pulse y mantenga  pulsado para apagar el equipo; espere unos minutos y, a continuación, vuelva a encenderlo.</li> <li>• Si el problema persiste, comuníquese con el Servicio de atención al cliente de Brother o a su distribuidor de Brother local.</li> </ul> <p>Comuníquese con el servicio de atención al cliente de Brother al:  1-877-BROTHER (1-877-276-8437) (en EE. UU.)  <a href="http://www.brother.ca/support">www.brother.ca/support</a> (en Canadá)  o bien, para localizar un centro de servicio técnico autorizado Brother, visite:  <a href="http://www.brother-usa.com/support">www.brother-usa.com/support</a>.</p>
No se reconoce el disp. de alm.	La unidad flash USB no está disponible para usarse.	Pulse <b>Cerrar</b> y, a continuación, mantenga pulsado  para apagar el equipo. Espere unos pocos segundos y, a continuación, vuelva a encenderlo. Si el mensaje de error permanece, cambie la configuración de Ubicación de guardado del trabajo a la memoria del equipo.
Papel corto	El papel cargado en la bandeja es demasiado corto para que el equipo pueda enviarlo a la bandeja de salida cara abajo.	Abra la cubierta posterior (bandeja de salida cara arriba) para que la página impresa salga a la bandeja de salida cara arriba. Retire las páginas impresas y, a continuación, pulse <b>Reintentar</b> .
Poco papel Poco papel B1 Poco papel B2 Poco papel B3 Poco papel B4	La bandeja de papel está casi vacía.	Recargue el papel en la bandeja de papel indicada en la pantalla LCD.
Reemplazar tóner	El cartucho de tóner ha llegado al final de su vida útil. El equipo detendrá todas las operaciones de impresión.  Mientras haya memoria disponible, los faxes se almacenarán en la memoria.	Sustituya el cartucho de tóner del color indicado en la pantalla LCD.  ➤➤ <i>Información relacionada: Reemplazo del cartucho de tóner.</i>

Mensaje de error	Causa	Acción
Registro	No se pudo realizar el registro.	<ul style="list-style-type: none"> <li>Mantenga pulsado  para apagar el equipo. Espere unos pocos segundos y, a continuación, vuelva a encenderlo. Realice la corrección de color nuevamente con la pantalla LCD.</li> <li>Instale una nueva unidad de correa.</li> <li>Si el problema persiste, comuníquese con el Servicio de atención al cliente de Brother o a su distribuidor de Brother local.</li> </ul>
Sin band. 1 Sin band. 2 Sin band. 3 Sin band. 4	La bandeja de papel no está instalada o colocada incorrectamente.	Vuelva a instalar la bandeja de papel indicada en la pantalla LCD.
Sin bandeja dos caras	La bandeja de 2 caras no está instalada o está instalada incorrectamente.	Vuelva a instalar la bandeja de 2 caras.
Sin memoria	La memoria del equipo está llena.	<p><b>Si hay una operación de copia o envío de fax en curso, realice una de las siguientes opciones:</b></p> <ul style="list-style-type: none"> <li>Pulse <i>Enviar ahora</i> para enviar las páginas que se hayan escaneado hasta ahora.</li> <li>Pulse <i>Impresión parcial</i> para copiar las páginas que se hayan escaneado hasta ahora.</li> <li>Pulse <i>Salir</i> o  y espere hasta que terminen el resto de las operaciones en curso; a continuación, vuelva a intentarlo.</li> </ul> <p><b>Si hay una operación de escaneado en curso, realice una de las siguientes opciones:</b></p> <ul style="list-style-type: none"> <li>Dividir el documento en partes múltiples.</li> <li>Reduzca la resolución,</li> <li>Reducir el tamaño del archivo.</li> <li>Seleccione el tipo de archivo del PDF de alta compresión.</li> <li>Elimine los faxes de la memoria.</li> </ul> <p>Si hay una operación de impresión en marcha, pulse  y reduzca la resolución de impresión.</p>
Sin memoria de fax	La memoria del equipo de fax está llena.	<p>Si usa la función de vista previa de fax, borre los datos de fax recibidos que no son deseados.</p> <p>Si usa la función de recepción de memoria y no usa la función de vista previa de fax, imprima los datos de fax recibidos.</p> <p>➤➤ <i>Información relacionada: Imprimir un fax almacenado en la memoria del equipo</i></p>
Sin papel	El equipo se ha quedado sin papel o el papel no está bien cargado en la bandeja de papel.	<ul style="list-style-type: none"> <li>Coloque papel en la bandeja de papel. Asegúrese de que las guías del papel estén ajustadas en el tamaño correcto.</li> <li>Si hay papel en la bandeja, retírelo y vuelva a cargarlo. Asegúrese de que las guías del papel estén ajustadas en el tamaño correcto.</li> <li>No sobrecargue la bandeja de papel.</li> </ul>

Mensaje de error	Causa	Acción
Sin papel band. 1 Sin papel band. 2 Sin papel band. 3 Sin papel band. 4	La bandeja MP se ha quedado sin papel o el papel no está bien cargado en la bandeja de papel.	Realice una de las siguientes acciones: <ul style="list-style-type: none"> <li>Recargue papel en la bandeja de papel indicada en la pantalla LCD. Asegúrese de que las guías del papel estén ajustadas en el tamaño correcto.</li> <li>Si hay papel en la bandeja, retírelo y vuelva a cargarlo. Asegúrese de que las guías del papel estén ajustadas en el tamaño correcto.</li> <li>No sobrecargue la bandeja de papel.</li> </ul>
Sin papel Bandeja MP	La bandeja MP se ha quedado sin papel o el papel no está bien cargado en la bandeja MP.	Realice una de las siguientes acciones: <ul style="list-style-type: none"> <li>Coloque papel en la bandeja MP. Asegúrese de que las guías del papel estén ajustadas en el tamaño correcto.</li> <li>Si hay papel en la bandeja MP, retírelo y vuelva a cargarlo. Asegúrese de que las guías del papel estén ajustadas en el tamaño correcto.</li> </ul>
Sin tambor	La unidad de tambor no está instalada o está instalada incorrectamente.	Vuelva a instalar el cartucho de tóner y el conjunto de la unidad de tambor. <b>»» Información relacionada: Reemplazo de la unidad de tambor.</b>
Sin ud. de tambor	La unidad de tambor no está instalada correctamente.	Vuelva a instalar el cartucho de tóner y el conjunto de la unidad de tambor. <b>»» Información relacionada: Reemplazo de la unidad de tambor.</b>
Suministros Cinturón finalizará pronto	La unidad de correa se aproxima al final de su vida útil.	Pida una nueva unidad de correa antes de que en la pantalla LCD se muestre <i>Reemplazar correa</i> .
Suministros Fin caja res. tón.	Es momento de sustituir el recipiente de tóner residual.	Sustituya el recipiente de tóner residual. <b>»» Información relacionada: Sustituya el recipiente de tóner residual.</b>
Suministros Fin de tambor pronto	La unidad de tambor está llegando al final de su vida útil.	Pida una nueva unidad de tambor antes de que la pantalla LCD muestre <i>Reemplazar tambor</i> .
Suministros Rec.res casi fin	El recipiente de tóner residual está casi lleno.	Pida un nuevo recipiente de tóner residual antes de que en la pantalla LCD se muestre <i>Camb. Tóner resid..</i>
Suministros Reemplazar correa	Es momento de sustituir la unidad de correa.	Cambie la unidad de correa por una nueva. <b>»» Información relacionada: Sustituya la unidad de correa</b>
Suministros Reemplazar tambor	Es momento de sustituir la unidad de tambor.	Vuelva a instalar la unidad de tambor. <b>»» Información relacionada: Reemplazo de la unidad de tambor.</b>
Suministros Tóner bajo: X (X indica el color del cartucho de tóner o de la unidad de tambor que está llegando al final de su vida útil. BK=negro, C=cian, M=magenta, Y=amarillo).	Si la pantalla LCD muestra este mensaje aún puede imprimirlo. El cartucho de tóner ha llegado al final de su vida útil.	Pida un nuevo cartucho de tóner antes de que en la pantalla LCD se muestre <i>Reemplazar tóner</i> .

Mensaje de error	Causa	Acción
Tamaño de papel incorrecto MP Tamaño de papel incorrecto B1 Tamaño de papel incorrecto B2 Tamaño de papel incorrecto B3 Tamaño de papel incorrecto B4	La bandeja especificada se quedó sin papel durante el copiado y el equipo no pudo alimentar el mismo tamaño de papel desde la siguiente bandeja con prioridad.	Coloque el papel en la bandeja de papel.
Tamaño no coincide	El papel de la bandeja no tiene el tamaño correcto.	Cargue papel del tamaño correcto en la bandeja y defina el tamaño de papel para la bandeja.
Tambor	Es necesario limpiar los filamentos de corona de la unidad de tambor.	Limpie los filamentos de corona de la unidad de tambor.  <b>»» Información relacionada: Limpieza de los hilos de corona</b> Si el problema persiste, cambie la unidad de tambor por uno nuevo.
	La unidad de tambor o el cartucho de tóner y el conjunto de la unidad de tambor no están colocados correctamente.	Retire el cartucho de tóner de la unidad de tambor y vuelva a instalar el cartucho de tóner en la unidad de tambor. Vuelva a instalar la unidad de tambor en el equipo.
Tambor detenido	Es momento de sustituir la unidad de tambor.	Vuelva a instalar la unidad de tambor. <b>»» Información relacionada: Reemplazo de la unidad de tambor.</b>
Tambor incorrecto	La unidad de tambor no es la correcta para su equipo.	Retire la unidad de tambor y coloque una unidad de tambor con el número de orden de suministro correcto.
Timbr. Dist. Act.	El equipo está configurado en el modo de timbre distintivo. No puede cambiar el modo de recepción de manual a otro modo.	Establezca el Timbre distintivo en No.

## ✓ Información relacionada

- [Solución de problemas](#)
  - [Transferir faxes o el informe Diario del fax](#)

### Información adicional:

- [Cargar e imprimir utilizando la bandeja de papel](#)
- [Cargar e imprimir con la bandeja multipropósito \(bandeja MP\)](#)
- [Reemplazo de consumibles](#)
- [Reemplazo del cartucho de tóner](#)
- [Reemplazo de la unidad de tambor](#)

- 
- Sustituya la unidad de correa
  - Sustituya el recipiente de tóner residual
  - Limpieza de los hilos de corona
  - Imprimir un fax almacenado en la memoria del equipo
  - Asegure la impresión usando una unidad flash USB
-



## Transferir faxes o el informe Diario del fax

Si la pantalla LCD muestra:

- [No se puede imprimir] ##
- [No se puede escanear] ##

Recomendamos que transfiera sus faxes a otro equipo de fax o a su computadora.

También puede transferir el informe diario del fax para comprobar si hay algún fax que deba transferir.



Si aparece un mensaje de error en la pantalla LCD después de la transferencia de faxes, desconecte el equipo Brother de la fuente de alimentación durante varios minutos y, a continuación, vuelva a conectarlo.




### Información relacionada

- Mensajes de mantenimiento y error
  - Transferir faxes a otro equipo de fax
  - Transferir faxes a la computadora
  - Transferir el informe Diario del fax a otro equipo de fax

## Transferir faxes a otro equipo de fax

Si no ha configurado la Identificación de estación, no podrá entrar en el modo de transferencia de faxes.

1. Pulse  [Ajustes] > [Todos los ajust] > [Servicio] > [Transf. datos] > [Transfe. fax].



Si su equipo muestra el menú [Todos los ajust] en la pantalla de Inicio, omita el menú [Ajustes].

2. Realice una de las siguientes acciones:
  - Si en la pantalla LCD se muestra [No hay datos], significa que no queda ningún fax en la memoria del equipo. Pulse [Cerrar].
  - Introduzca el número de fax al que desea reenviar los faxes.
3. Pulse [Inicio de fax].



### Información relacionada

- [Transferir faxes o el informe Diario del fax](#)

#### Información adicional:


- [Establecer el ID de su estación](#)

## Transferir faxes a la computadora

1. Asegúrese de haber instalado el software y los controladores en la computadora y, a continuación, active Recepción PC-FAX en la computadora.


Realice una de las siguientes acciones:

- (Windows 7)

En el menú  (Inicio), seleccione **Todos los programas > Brother > Brother Utilities**.

Haga clic en la lista desplegable y seleccione el nombre del modelo (si no está ya seleccionado). Haga clic en **PC-FAX** en la barra de navegación izquierda y, a continuación, haga clic en **Recibir**.

- (Windows 8.1 y Windows 10)

Haga clic en  (**Brother Utilities**) y, a continuación, haga clic en la lista desplegable y seleccione el nombre del modelo (si no está ya seleccionado). Haga clic en **PC-FAX** en la barra de navegación izquierda y, a continuación, haga clic en **Recibir**.

2. Asegúrese de haber configurado [Recibir PC Fax] en el equipo.

Si hay faxes en la memoria del equipo cuando se configura Recibir PC-Fax, en la pantalla LCD aparece [Enviar Fax a PC?].

3. Realice una de las siguientes acciones:

- Para transferir todos los faxes a su equipo, pulse [Sí].
- Para salir y dejar los faxes en la memoria, pulse [No].


4. Pulse .

### Información relacionada

- [Transferir faxes o el informe Diario del fax](#)

## Transferir el informe Diario del fax a otro equipo de fax

Si no ha configurado la identificación de estación, no podrá entrar en el modo de transferencia de faxes.

1. Pulse  [Ajustes] > [Todos los ajust] > [Servicio] > [Transf. datos] > [Informar de la transferencia].



Si su equipo muestra el menú [Todos los ajust] en la pantalla de Inicio, omita el menú [Ajustes].

2. Introduzca el número de fax al que desea reenviar el informe Diario del fax.
3. Pulse [Inicio de fax].



### Información relacionada

- [Transferir faxes o el informe Diario del fax](#)

#### Información adicional:

- [Establecer el ID de su estación](#)

## Mensajes de error cuando utiliza la función Brother Web Connect

Su equipo muestra un mensaje de error si ocurre un error. Se exponen los mensajes de error más comunes en la tabla.

Puede corregir la mayoría de errores usted mismo/a. Si después de leer esta tabla todavía necesita ayuda, consulte las sugerencias más recientes sobre solución de problemas en [support.brother.com](http://support.brother.com).

### Error de conexión

Mensajes de error	Causa	Acción
Error de conexión 02 Error de conexión de red. Compruebe que la conexión de red funcione.	El equipo no está conectado a una red.	<ul style="list-style-type: none"> <li>Asegúrese de que la dirección IP elegible esté asignada a su equipo.</li> <li>Compruebe que el punto de acceso/enrutador esté activo y que se haya establecido la conexión a Internet.</li> <li>Asegúrese de que el punto de acceso/enrutador inalámbrico esté encendido.</li> <li>Si se ha pulsado el botón <b>Web</b> poco después de haber encendido el equipo, puede que no se haya establecido todavía la conexión de red. Espere y vuelva a intentarlo.</li> </ul>
Error de conexión 03 Error en la conexión con el servidor. Compruebe la config. de red.	<ul style="list-style-type: none"> <li>Los ajustes del servidor o de la red son incorrectos.</li> <li>Hay un problema con el servidor o la red.</li> </ul>	<ul style="list-style-type: none"> <li>Confirme que la configuración de red sea correcta o espere e intente nuevamente.</li> <li>Si se ha pulsado el botón <b>Web</b> poco después de haber encendido el equipo, puede que no se haya establecido todavía la conexión de red. Espere y vuelva a intentarlo.</li> </ul> <p>➤➤ <i>Información relacionada:</i>  <i>Configurar la fecha y la hora mediante Administración basada en Web.</i></p>
Error de conexión 07 Error en la conexión con el servidor. Fecha y hora incorrectas.	La configuración de fecha y hora es incorrecta.	Configure la fecha y la hora correctamente. Tenga en cuenta que, si el cable de alimentación del equipo está desconectado, es posible que los ajustes de fecha y hora se hayan restaurado a la configuración de fábrica.

### Error de autenticación

Mensajes de error	Causa	Acción
Error de autenticación 01 Código PIN incorrecto. Escriba PIN correcto.	El PIN que ha introducido para acceder a la cuenta es incorrecto. El PIN es el número de cuatro dígitos que se estableció al registrar la cuenta en el equipo.	Escriba el PIN correcto.
Error de autenticación 02 ID incorrecto o caducado. O este ID temporal ya está en uso. Escriba correctamente o	El ID temporal que se ha escrito es incorrecto.	Escriba la ID temporal correcta.

Mensajes de error	Causa	Acción
vuelva a emitir un ID. El ID temporal tiene 24 horas de validez.	La ID temporal que se ha introducido ha caducado. La ID temporal es válida durante 24 horas.	Solicite de nuevo acceso a Brother Web Connect y recibirá una nueva ID temporal; a continuación, utilícela para registrar la cuenta en el equipo.
Error de autenticación 03 Ese nombre de pantalla ya ha sido registrado. Escriba otro nombre de pantalla.	El nombre que ha introducido como nombre de pantalla ya está registrado por otro usuario del servicio.	Escriba un nombre de pantalla diferente.

## Error del servidor

Mensajes de error	Causa	Acción
Error de servidor 01 Ha fallado la autenticación. Realice lo siguiente: 1. Ingrese a <a href="http://bwc.brother.com">http://bwc.brother.com</a> para obtener una nueva ID temporal. 2. Presione Aceptar e ingrese una nueva ID temporal en la pantalla siguiente.	La información de autenticación del equipo (necesaria para acceder al servicio) ha caducado o no es válida.	Solicite de nuevo acceso a Brother Web Connect para recibir una nueva ID temporal; a continuación, utilícela para registrar la cuenta en el equipo.
Error de servidor 03 Carga fallida. Archivo incompatible o datos dañados. Revise datos del archivo.	Es posible que el archivo que está intentando cargar presente uno de los siguientes problemas: <ul style="list-style-type: none"> <li>• El archivo excede el límite del servicio en el número de píxeles, tamaño del archivo, etc.</li> <li>• El tipo de archivo no es compatible.</li> <li>• El archivo está dañado.</li> </ul>	<ul style="list-style-type: none"> <li>• Compruebe las restricciones de formato o de tamaño del servicio.</li> <li>• Guarde el archivo con un formato diferente.</li> <li>• Si es posible, consiga una nueva versión incorrupta del archivo.</li> </ul>
Error de servidor 13 Servicio indisponible temporalmente. Intente de nuevo más tarde.	Hay un problema con el servicio y no se puede utilizar en estos momentos.	Espere y vuelva a intentarlo. Si el mensaje vuelve a aparecer, acceda al servicio desde una computadora para confirmar que no está disponible.



### Información relacionada

- [Solución de problemas](#)

#### Información adicional:

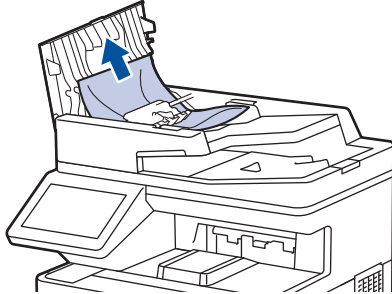
- [Configurar la fecha y la hora mediante Administración basada en Web](#)


## Atascos de documentos

- Documento atascado en la parte superior de la unidad ADF
- El documento está atascado debajo de la cubierta de documentos
- Eliminar trozos pequeños de papel atascado en la unidad ADF

## Documento atascado en la parte superior de la unidad ADF

1. Extraiga de la unidad ADF cualquier papel que no esté atascado.
2. Abra la cubierta de la unidad ADF.
3. Retire el documento atascado tirando hacia la izquierda. Si el documento se desgarró o se rompió, asegúrese de retirar los residuos o los restos para prevenir futuros atascos.



4. Cierre la cubierta de la unidad ADF.
5. Pulse .



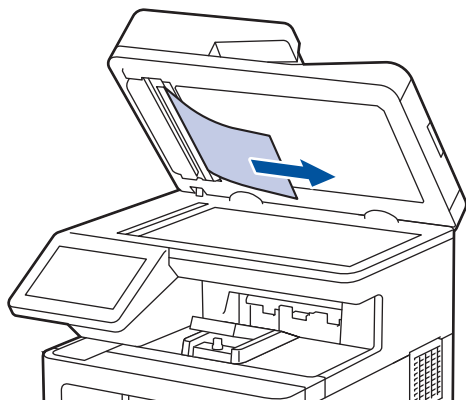
### Información relacionada


- [Atascos de documentos](#)



## El documento está atascado debajo de la cubierta de documentos

1. Extraiga de la unidad ADF cualquier papel que no esté atascado.
2. Levante la cubierta de documentos.
3. Retire el documento atascado tirando hacia la derecha. Si el documento se desgarró o se rompió, asegúrese de retirar los residuos o los restos para prevenir futuros atascos.



4. Cierre la cubierta de documentos.
5. Pulse .

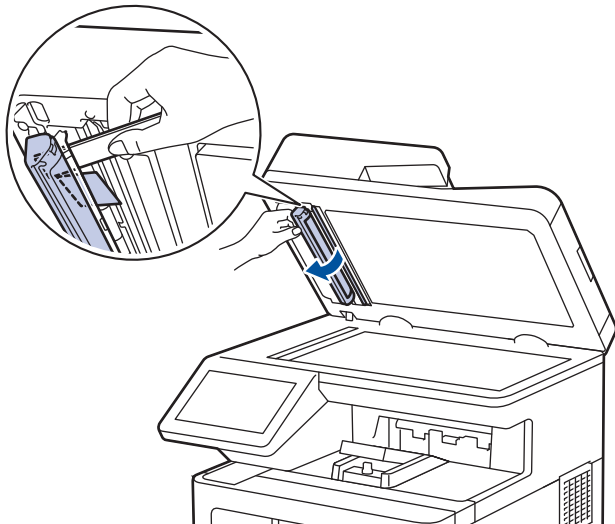



### Información relacionada

- [Atascos de documentos](#)

## Eliminar trozos pequeños de papel atascado en la unidad ADF

1. Levante la cubierta de documentos.
2. Introduzca un trozo de papel rígido, como una cartulina, en la unidad ADF para empujar cualquier trozo de papel pequeño que se haya quedado en el interior.



3. Cierre la cubierta de documentos.
4. Pulse .

### Información relacionada

- [Atascos de documentos](#)

## Atascos de papel

Retire siempre el papel restante de la bandeja y enderece la pila cuando agregue nuevo papel. Esto ayuda a evitar que ingresen varias hojas de papel a la vez en el equipo y evita los atascos de papel.

- [Eliminar atascos de papel](#)
- [Hay un atasco de papel en la bandeja MP](#)
- [El papel está atascado en la bandeja de papel](#)
- [Papel atascado en la parte posterior del equipo](#)
- [El papel está atascado dentro del equipo](#)
- [El papel está atascado en la bandeja de 2 caras](#)

## Eliminar atascos de papel

Si el papel se atascó o si muchas hojas de papel se alimentan juntas con frecuencia, realice lo siguiente:

- Limpie los rodillos de recogida de papel y la almohadilla separadora de las bandejas de papel.  
➤➤ *Información relacionada: Limpiar los rodillos de recogida de papel*
- Cargue el papel en la bandeja de forma correcta.  
➤➤ *Información relacionada: Cargar papel*
- Configure el tamaño y el tipo de papel correcto en su equipo.  
➤➤ *Información relacionada: Configuración del papel*
- Configure el tamaño y el tipo de papel correcto en su computadora.  
➤➤ *Información relacionada: Imprimir un documento (Windows)*  
➤➤ *Información relacionada: Imprimir con AirPrint*
- Utilice el papel recomendado.  
➤➤ *Información relacionada: Uso de papel especial*  
➤➤ *Información relacionada: Soportes de impresión recomendados*



### Información relacionada

- [Atascos de papel](#)

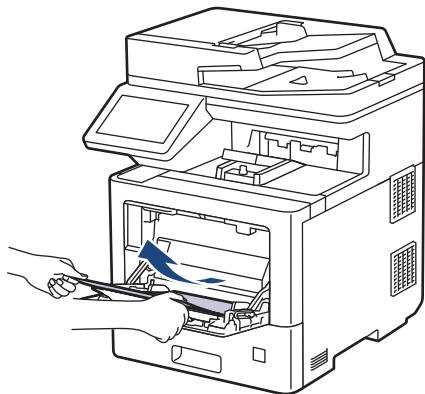
#### Información adicional:

- [Limpiar los rodillos de recogida de papel](#)
- [Cargar papel](#)
- [Configuración del papel](#)
- [Imprimir un documento \(Windows\)](#)
- [Imprimir con AirPrint](#)
- [Uso de papel especial](#)
- [Soportes de impresión recomendados](#)

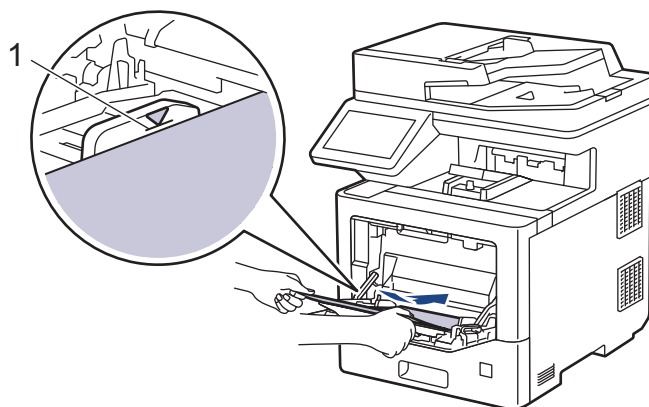
## Hay un atasco de papel en la bandeja MP

Si el panel de control del equipo o el Status Monitor indican que hay un atasco en la bandeja del equipo, realice los siguientes pasos:

1. Retire el papel de la bandeja MP.
2. Retire lentamente cualquier papel atascado adentro y alrededor de la bandeja MP.



3. Agite la pila de papel y luego vuélvala a colocar en la bandeja MP.
4. Recargue el papel en la bandeja MP y asegúrese de que el papel permanezca debajo de la altura máxima de la guía de papel (1) en ambos lados de la bandeja.



5. Siga las instrucciones en la pantalla LCD del equipo.



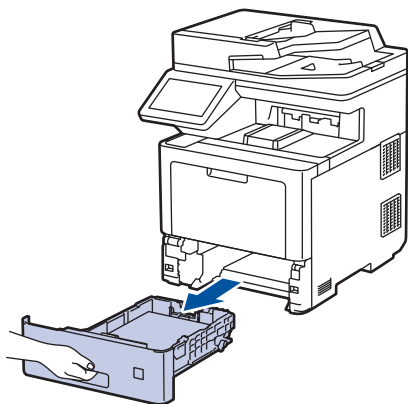
### Información relacionada

- [Atascos de papel](#)

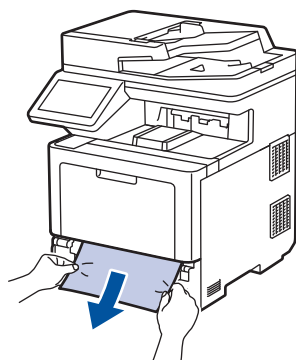
## El papel está atascado en la bandeja de papel


Si el panel de control del equipo o el Status Monitor indican que hay un atasco en la bandeja de papel, realice los siguientes pasos:

1. Extraiga la bandeja de papel completamente fuera del equipo.

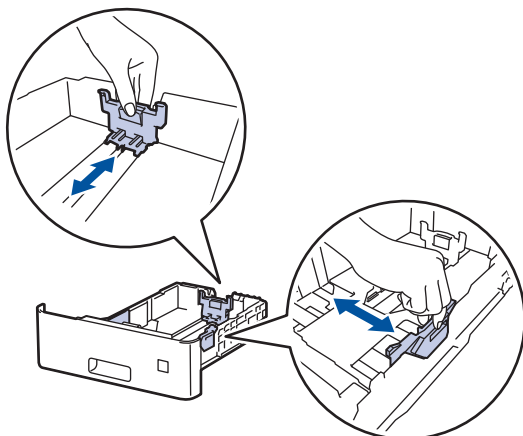


2. Tire lentamente hacia fuera del papel atascado.



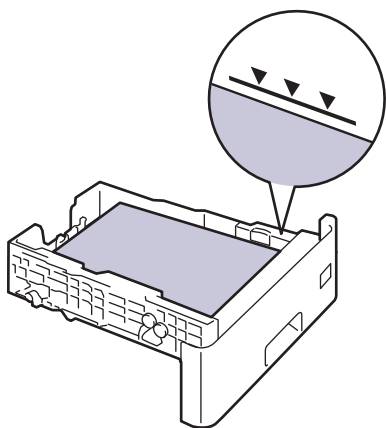
 Si tira hacia abajo el papel atascado con ambas manos, podrá retirar el papel más fácilmente.

3. Airee la pila de papel para evitar más atascos y deslice las guías del papel para adaptarlas al tamaño del papel. Cargue papel en la bandeja de papel.



---

4. Asegúrese de que el papel no supere la marca de nivel máximo del papel (▼▼▼).



5. Coloque la bandeja de papel firmemente en el equipo.




### Información relacionada

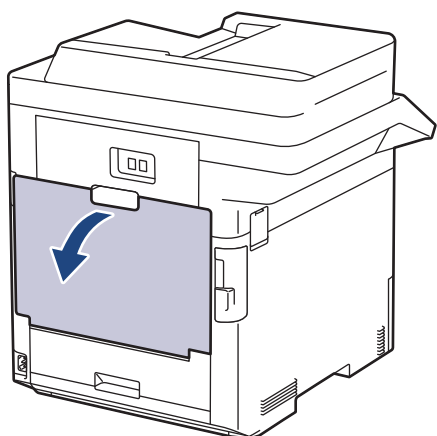
- [Atascos de papel](#)

## Papel atascado en la parte posterior del equipo

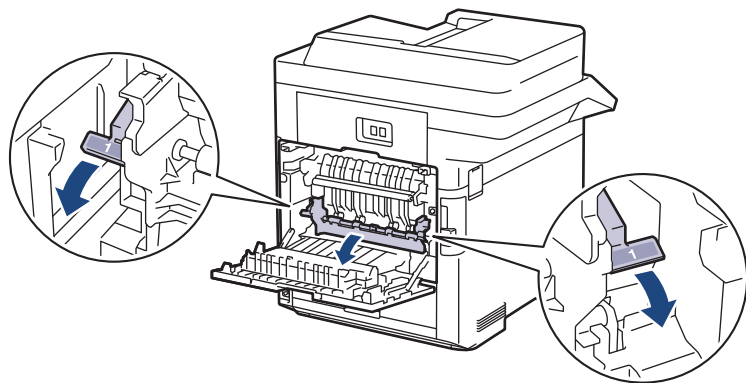
Si el panel de control del equipo o el Status Monitor indica que hay un atasco en la parte de atrás del equipo (trasera), realice los siguientes pasos:

 Este procedimiento incluye intencionadamente el procedimiento de apertura y cierre de todas las partes relacionadas con los atascos de papel en la parte trasera del equipo. Según el estado del atasco de papel, la pantalla LCD del equipo le informará qué partes hay que abrir para eliminar el atasco de papel. Siga las instrucciones que se muestran en la pantalla LCD para eliminar el atasco de papel.

1. Deje el equipo encendido por 10 minutos para que el ventilador interno enfríe las partes extremadamente calientes dentro del equipo.
2. Abra la cubierta trasera.



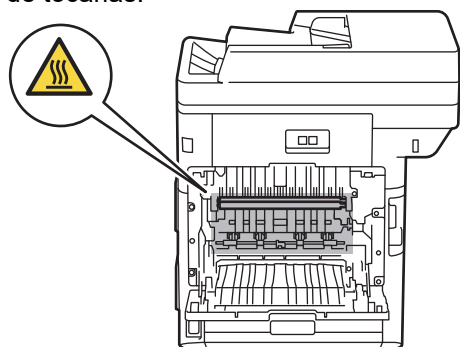
3. Tire las pestañas etiquetadas como "1" en los lados izquierdo y derecho hacia usted para liberar la cubierta del fusor.



### ADVERTENCIA

#### SUPERFICIE CALIENTE

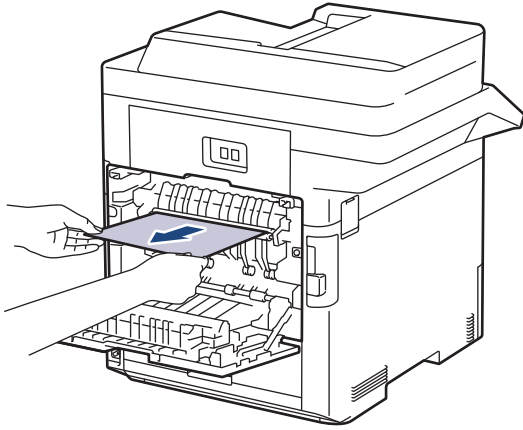
Las piezas internas del equipo estarán extremadamente calientes. Espere que el equipo se enfríe antes de tocarlas.



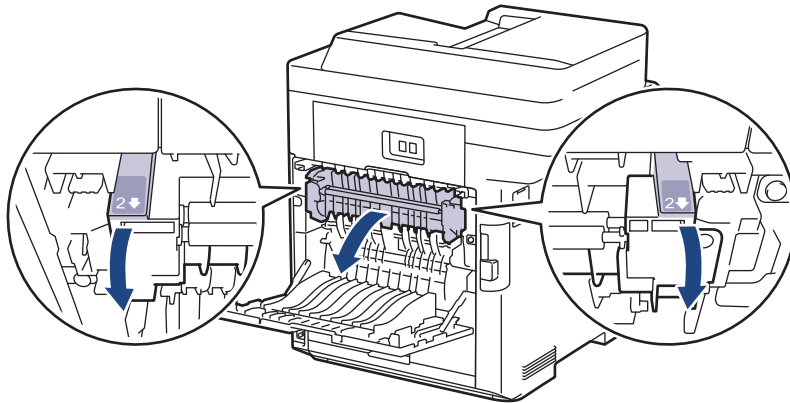


---

4. Utilice ambas manos para tirar suavemente del papel atascado del equipo.



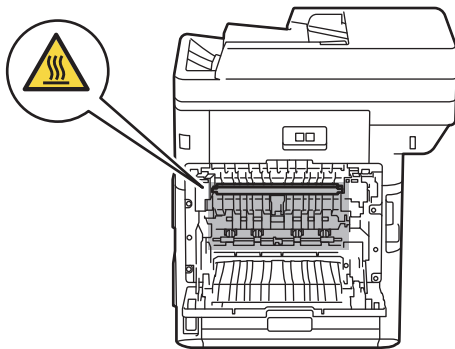
5. Tire las pestañas etiquetadas como “2” en los lados izquierdo y derecho hacia usted para liberar la cubierta trasera 2. (Sólo para determinados modelos)



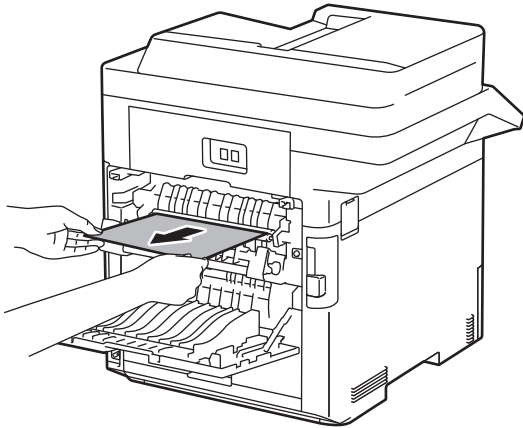
## **ADVERTENCIA**

### SUPERFICIE CALIENTE

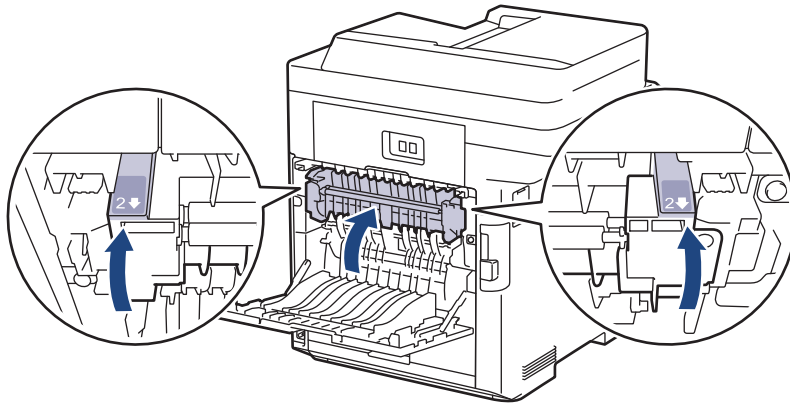
Las piezas internas del equipo estarán extremadamente calientes. Espere que el equipo se enfríe antes de tocarlas.



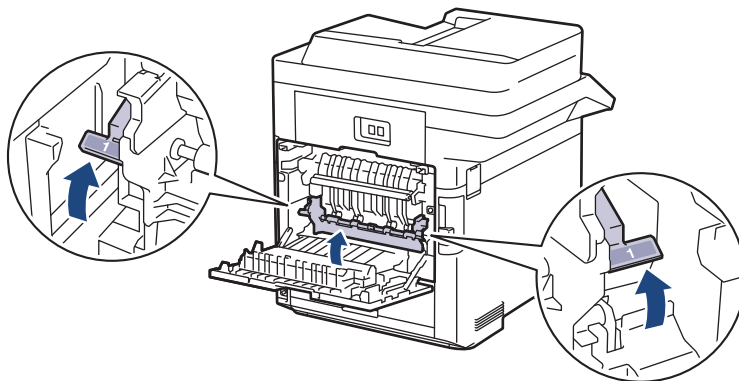
6. Utilice ambas manos para tirar suavemente del papel atascado del equipo. (Sólo para determinados modelos)



7. Cierre la cubierta 2. Asegúrese de que las pestañas etiquetadas como "2" en los lados izquierdo y derecho se ajusten en su lugar. (Sólo para determinados modelos)



8. Cierre la cubierta del fusor. Asegúrese de que las pestañas etiquetadas "1" en los lados izquierdo y derecho se ajusten en su lugar.



9. Cierre la cubierta trasera hasta que encaje en la posición cerrada.



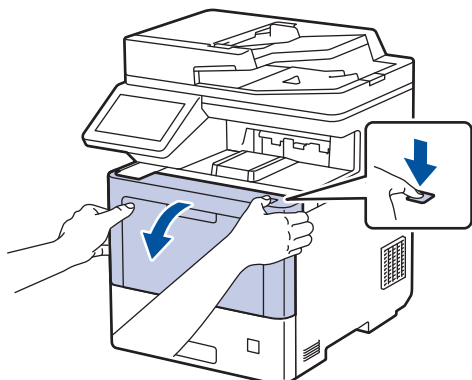
## Información relacionada

- [Atascos de papel](#)

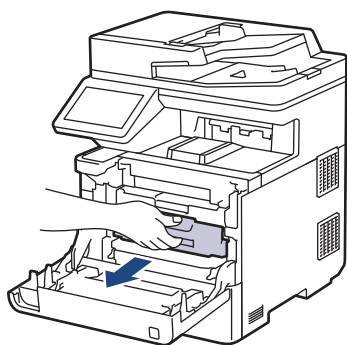
## El papel está atascado dentro del equipo

Si el panel de control del equipo o el Status Monitor indica que hay un atasco dentro del equipo, realice los siguientes pasos:

1. Presione el botón liberador de la cubierta delantera y abra la cubierta delantera.



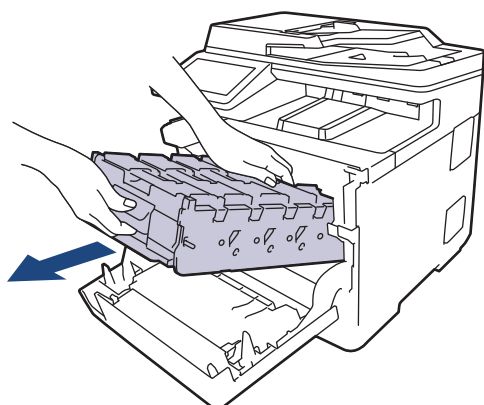
2. Sostenga la manija verde etiquetada de la unidad de tambor. Jale la unidad de tambor del equipo hasta que se trabe.



### **⚠ AVISO**

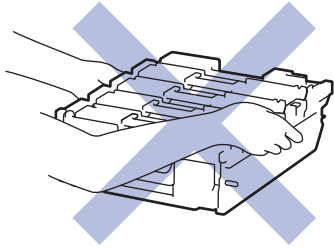
Recomendamos colocar el conjunto de cartucho de tóner y la unidad de tambor en una superficie limpia y plana con papel descartable debajo por si derrama o salpica el tóner accidentalmente.

3. Sosteniendo las manijas verdes de la unidad de tambor, levante el frente de la unidad de tambor y extráigala del equipo.

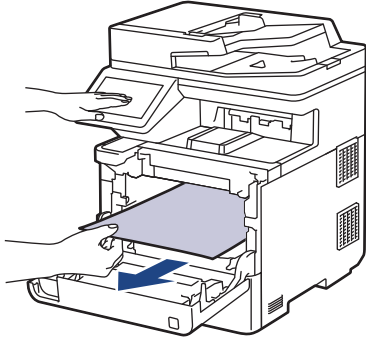


### **IMPORTANTE**

Sostenga las manijas de la unidad de tambor cuando lo transporte. NO sostenga los lados de la unidad de tambor.

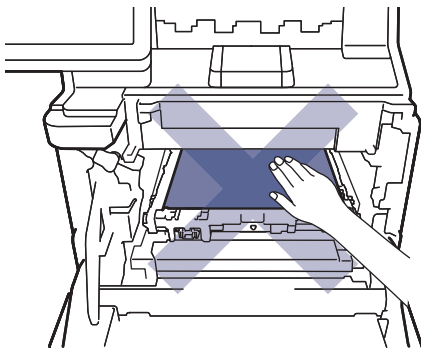


4. Retire el papel atascado lentamente.

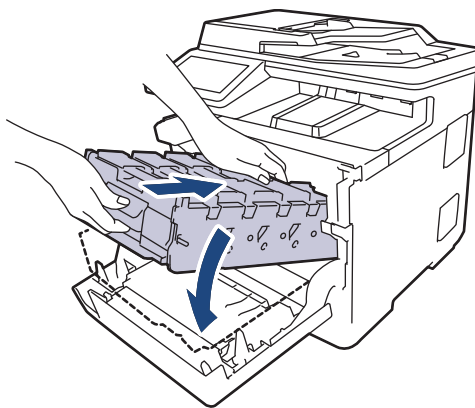


## NOTA

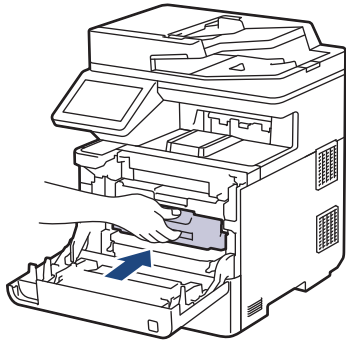
Para evitar problemas de calidad de impresión, NO toque las partes que se muestran sombreadas en las ilustraciones.



5. Deslice suavemente la unidad de tambor en el equipo hasta que se detenga.



- 
6. Con la manija verde etiquetada, empuje la unidad de tambor de nuevo en el equipo hasta que encaje en su lugar.



7. Cierre la cubierta delantera del equipo.

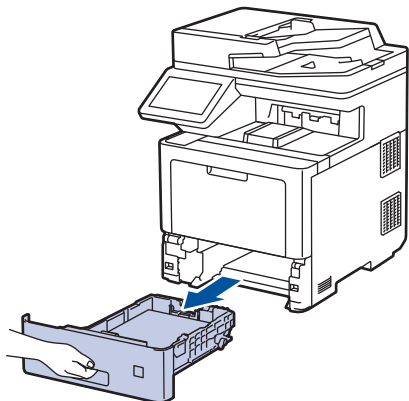
### Información relacionada

- [Atascos de papel](#)

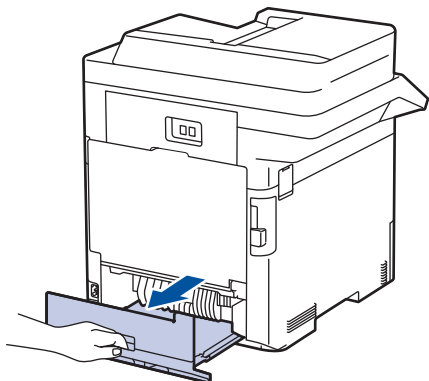
## El papel está atascado en la bandeja de 2 caras

Si el panel de control del equipo o el Status Monitor indican que hay un atasco en la bandeja de papel a 2 caras, realice lo siguiente:

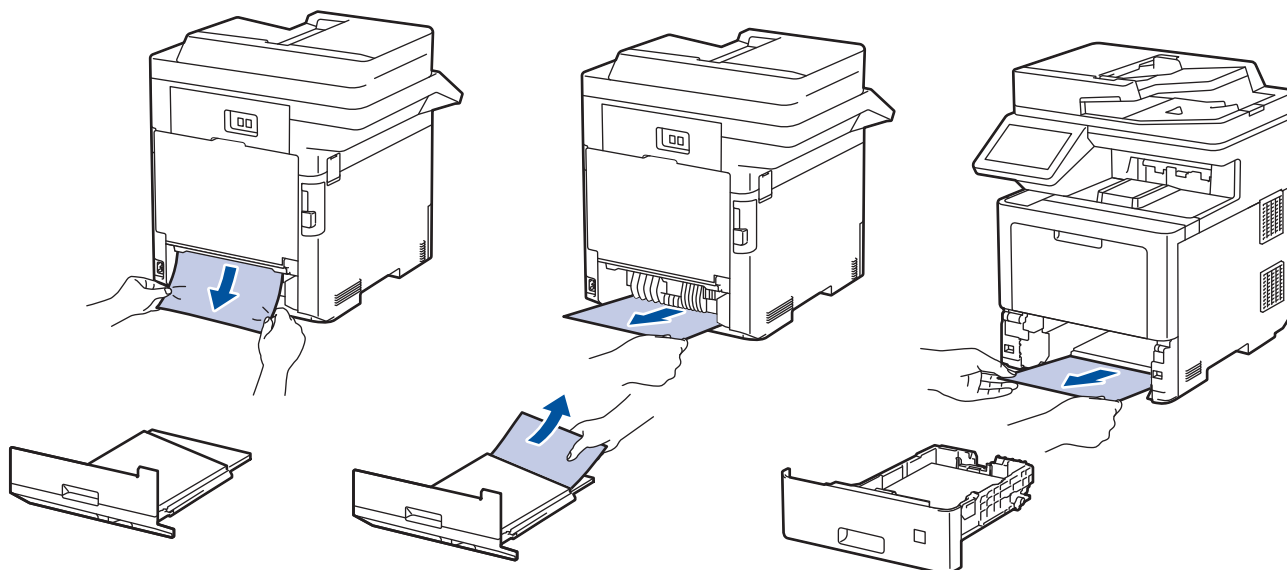
1. Deje el equipo encendido durante 10 minutos para que el ventilador interno enfríe las partes extremadamente calientes dentro del equipo.
2. Tire de la bandeja de papel para sacarla por completo del equipo.



3. En la parte de atrás del equipo, saque la bandeja de 2 caras completamente fuera del equipo.



4. Retire el papel atascado lentamente de la máquina, extráigalo de la bandeja de dos lados o de la bandeja de papel.



5. Coloque la bandeja a 2 caras firmemente en la parte trasera del equipo.
6. Coloque la bandeja de papel firmemente en la parte frontal del equipo.






## Información relacionada




- [Atascos de papel](#)

## Problemas de impresión

Si después de leer esta tabla todavía necesita ayuda, consulte las sugerencias más recientes sobre solución de problemas en [support.brother.com](http://support.brother.com).

Problemas	Sugerencias
No imprime	<p>Compruebe que el equipo no está en modo apagado.</p> <p>Si el equipo está en modo Ahorro de energía, pulse  y, luego vuelva a enviar los datos de impresión.</p> <p>Compruebe que se ha instalado y seleccionado el controlador de impresora correcto.</p> <p>Compruebe si el Status Monitor o el panel de control del equipo indican algún error de estado.</p> <p>Compruebe que el equipo esté en línea:</p> <ul style="list-style-type: none"> <li>Windows 10, Windows Server 2016 y Windows Server 2019                     <p>Haga clic en  &gt; <b>Sistema de Windows &gt; Panel de control</b>. En el grupo <b>Hardware y sonido</b>, haga clic en <b>Ver dispositivos e impresoras</b>. Haga clic con el botón derecho en <b>Brother XXX-XXXX</b>. Haga clic en <b>Ver lo que se está imprimiendo</b>. Si aparecen las opciones del controlador de impresora, seleccione el controlador de su impresora. Haga clic en <b>Impresora</b> en la barra de menús y asegúrese de que <b>Usar impresora sin conexión</b> no esté seleccionado.</p> </li> <li>Windows Server 2012 R2                     <p>Haga clic en <b>Panel de control</b> en la pantalla <b>Start</b>. En el grupo <b>Hardware</b>, haga clic en <b>Ver dispositivos e impresoras</b>. Haga clic con el botón derecho en <b>Brother XXX-XXXX</b>. Haga clic en <b>Ver lo que se está imprimiendo</b>. Si aparecen las opciones del controlador de impresión, seleccione el controlador de impresora. Haga clic en <b>Impresora</b> en la barra de menús y asegúrese de que <b>Usar impresora sin conexión</b> no está seleccionado.</p> </li> <li>Windows 8.1 y Windows Server 2012                     <p>Mueva el ratón a la esquina inferior derecha del escritorio. Cuando aparezca la barra de menú, haga clic en <b>Configuración &gt; Panel de control</b>. En el grupo <b>Hardware y sonido</b>, haga clic en <b>Ver dispositivos e impresoras</b>. Haga clic con el botón derecho en <b>Brother XXX-XXXX</b>. Haga clic en <b>Ver lo que se está imprimiendo</b>. Si aparecen las opciones del controlador de impresora, seleccione el controlador de su impresora. Haga clic en <b>Impresora</b> en la barra de menús y asegúrese de que <b>Usar impresora sin conexión</b> no esté seleccionado.</p> </li> <li>Windows 7 y Windows Server 2008 R2                     <p>Haga clic en  (<b>Iniciar</b>) &gt; <b>Dispositivos e impresoras</b>. Haga clic con el botón derecho en <b>Brother XXX-XXXX</b> y haga clic en <b>Ver lo que se está imprimiendo</b>. Haga clic en <b>Impresora</b> en la barra de menú. Asegúrese de que <b>Usar impresora sin conexión</b> no esté seleccionado.</p> </li> <li>Windows Server 2008</li> </ul>



Problemas	Sugerencias
	<p>Haga clic en  <b>(Iniciar)</b> &gt;<b>Panel de control</b> &gt; <b>Hardware y sonido</b> &gt; <b>Impresoras</b>. Haga clic con el botón derecho en <b>Brother XXX-XXXX</b>. Asegúrese de que <b>Usar impresora sin conexión</b> no figura en la lista. Si figura en la lista, haga clic en esta opción para configurar la impresora en línea.</p> <p>Mac</p> <p>Haga clic en el menú <b>Preferencias del Sistema</b> y, a continuación, seleccione la opción <b>Impresoras y escáneres</b>. Cuando el equipo esté fuera de línea, elimínelo con el botón  y luego agréguelo con el botón .</p>
El equipo no imprime o ha dejado de imprimir.	<p>Cancele el trabajo de impresión y bórralo de la memoria del equipo. Es posible que la impresión esté incompleta. Envíe los datos de impresión de nuevo.</p> <p>►► <i>Información relacionada: Cancelar una tarea de impresión</i></p>
Los encabezados o pies de página aparecen cuando el documento se muestra en la pantalla, pero no aparecen cuando se imprime.	<p>Hay un área no imprimible en las partes superior e inferior de la página. Ajuste los márgenes superior e inferior del documento para permitir la impresión.</p>
El equipo comienza a imprimir inesperadamente o imprime datos ilegibles.	<p>Cancele el trabajo de impresión y bórralo de la memoria del equipo. Es posible que la impresión esté incompleta. Envíe los datos de impresión de nuevo.</p> <p>►► <i>Información relacionada: Cancelar una tarea de impresión</i></p> <p>Compruebe la configuración de la aplicación para asegurarse de que es apropiada para su equipo.</p> <p>Confirme que se ha seleccionado el controlador de impresora Brother en la ventana de impresión de la aplicación.</p>
El equipo imprime el primer par de páginas correctamente y, después, en algunas páginas falta texto.	<p>Compruebe la configuración de la aplicación para asegurarse de que es apropiada para su equipo.</p> <p>El equipo no está recibiendo todos los datos enviados desde el PC. Asegúrese de haber conectado el cable de interfaz correctamente.</p>
El equipo no imprime en ambas caras del papel a pesar de que la configuración del controlador de impresora sea a 2 caras y que el equipo sea compatible con la impresión a 2 caras automática.	<p>Compruebe la configuración de tamaño de papel en el controlador de impresora. Debe seleccionar A4, Carta, Legal, Folio, Legal México, Legal India o A4 Corto (Papel de 270 mm). El gramaje del papel admitido es de 16 a 61 lb (60 a 230g/m<sup>2</sup>)</p>
La velocidad de impresión es demasiado lenta.	<p>Pruebe a cambiar la configuración del controlador de impresora. La resolución más alta requiere un procesamiento de datos y un tiempo de envío e impresión mayores.</p> <p>Si ha activado el modo Silencio, desactívelo en el controlador de la impresora o en el menú de configuración del equipo.</p>
El equipo no alimenta papel.	<p>Si hay papel en la bandeja, asegúrese de que esté derecho. Si el papel está curvado, enderézelo. A veces resulta útil sacar el papel, darle la vuelta a la pila y volver a colocarla en la bandeja.</p> <p>Mueva bien la pila de papel y colóquela de nuevo en la bandeja de papel.</p>

Problemas	Sugerencias
	<p>Reduzca la cantidad de papel presente en la bandeja y vuelva a intentarlo.</p> <p>(Para modelos con bandeja MP) Asegúrese de que <b>Bandeja MP</b> no está seleccionado para <b>Fuente del papel</b> en el controlador de impresora.</p> <p>Limpie los rodillos de recogida de papel.</p>
El equipo no alimenta papel de la bandeja MP. (Para modelos con bandeja MP)	<p>Agite bien el papel y colóquelo de nuevo en la bandeja MP con firmeza.</p> <p>Asegúrese de que <b>Bandeja MP</b> esté seleccionado como <b>Fuente del papel</b> en el controlador de impresora.</p>
El equipo no permite alimentar sobres.	(Para modelos con bandeja MP) Cargue sobres en la bandeja MP. Su aplicación debe estar establecida para imprimir el tamaño de sobre que esté utilizando. Esto suele hacerse en el menú de configuración de página o de configuración de documento de su aplicación.
La posición de impresión no está bien alineada al membrete o a los objetos ya impresos.	Ajuste la posición usando la configuración de Posición de Impresión para cada bandeja de papel.



## Información relacionada

- [Solución de problemas](#)

### Información adicional:

- [Supervisar el estado del equipo desde su computadora \(Windows\)](#)
- [Cancelar una tarea de impresión](#)
- [Cargar e imprimir utilizando la bandeja de papel](#)
- [Limpiar los rodillos de recogida de papel](#)
- [Cargar e imprimir con la bandeja multipropósito \(bandeja MP\)](#)

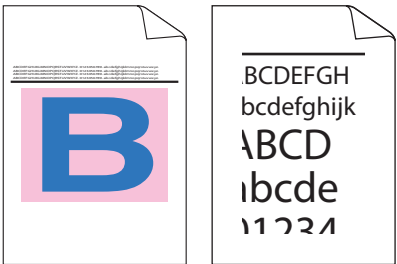
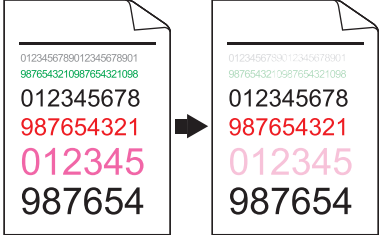

## Mejore la calidad de impresión

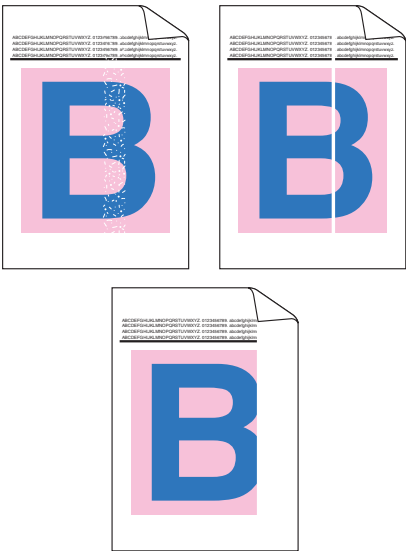
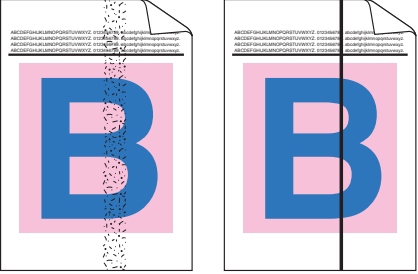
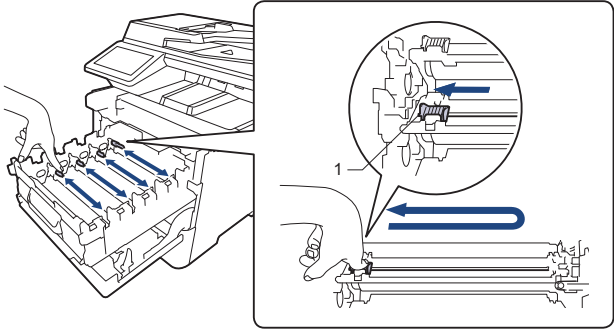
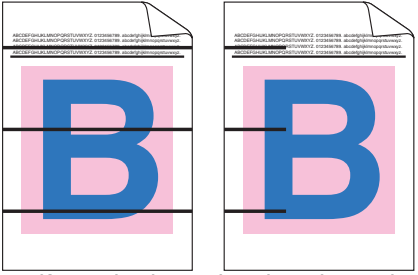
Si tiene problemas de calidad de impresión, en primer lugar imprima una página de prueba. Si la impresión se ve bien, es posible que el problema no sea el equipo. Revise las conexiones del cable de interfaz e intente imprimir un documento diferente. Si la impresión o la página de prueba impresa del equipo tiene problemas de calidad, revise los ejemplos de baja calidad de impresión y siga las recomendaciones de la tabla.


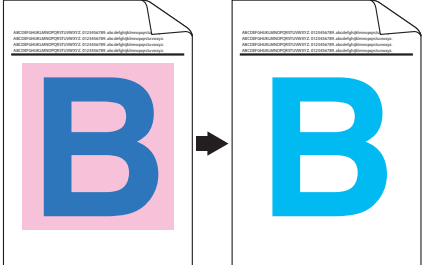
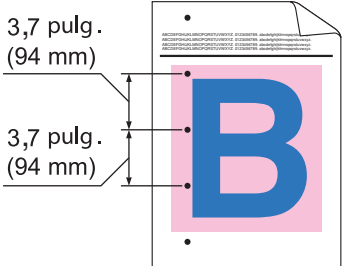
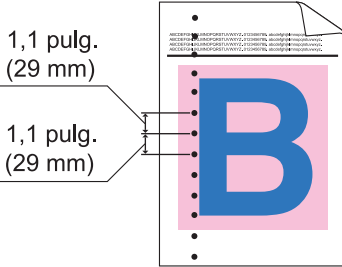
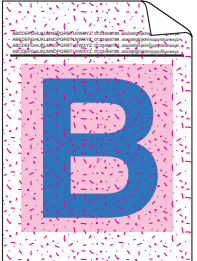
### IMPORTANTE

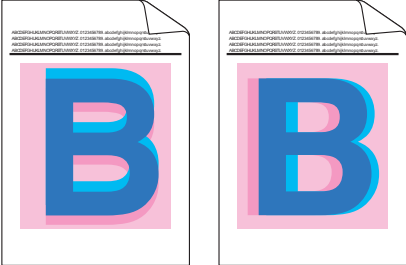

El uso de consumibles que no sean genuinos puede influir en la calidad de impresión, en el rendimiento del hardware y en la fiabilidad del equipo.

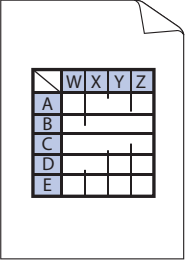
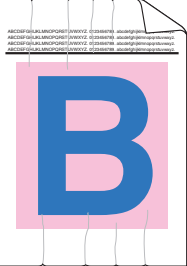
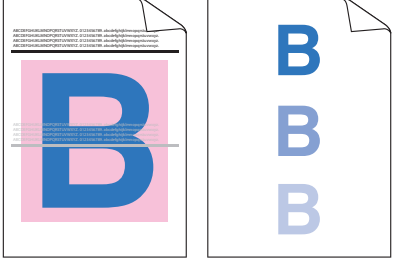
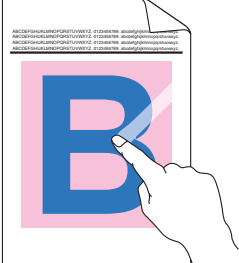
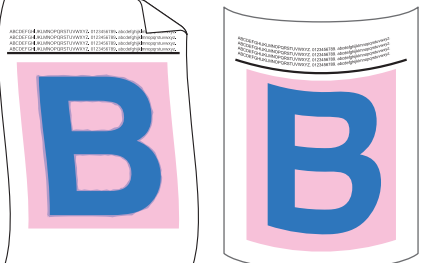
1. Para obtener la mejor calidad de impresión, le sugerimos utilizar los soportes de impresión recomendados. Asegúrese de usar el papel que cumpla con las especificaciones. >> *Información relacionada: Soportes de impresión recomendados*
2. Compruebe que la unidad de tambor y los cartuchos de tóner estén instalados correctamente.

Ejemplos de baja calidad de impresión	Recomendación
 <p>Las páginas impresas están comprimidas, aparecen líneas horizontales o los caracteres en los márgenes superiores, inferiores, izquierdos o derechos están cortados</p>	<p>Ajuste los márgenes de impresión la aplicación de su documento y vuelva a imprimir el trabajo.</p>
 <p>Las letras en colores y letras finas del documento original son apenas visibles o borrosas en la copia</p>	<ul style="list-style-type: none"> <li>• Seleccione <b>Texto</b> o <b>Recibo</b> en el ajuste de calidad de copia.</li> <li>• Ajuste la densidad de copia y el contraste.</li> </ul>
 <p>Los colores son apenas visibles o borrosos en toda la página</p>	<ul style="list-style-type: none"> <li>• Utilice la pantalla LCD del equipo para realizar la calibración.                     <ul style="list-style-type: none"> <li>&gt;&gt; <i>Información relacionada: Corrija la impresión a color</i></li> </ul> </li> <li>• Ajuste la densidad de copia y el contraste si está realizando copias.</li> <li>• Asegúrese de que el modo Ahorro de tóner se encuentre desactivado en la pantalla LCD o en el controlador de impresora.                     <ul style="list-style-type: none"> <li>&gt;&gt; <i>Información relacionada: Reducir el consumo del tóner</i></li> </ul> </li> <li>• Asegúrese de que el ajuste de tipo de medio en el controlador de la impresora coincida con el tipo de papel que está utilizando.</li> <li>• Sacuda los cuatro cartuchos de tóner ligeramente.</li> <li>• Pase un paño seco, suave y sin pelusa por las ventanas del escáner láser.</li> </ul>

Ejemplos de baja calidad de impresión	Recomendación
 <p data-bbox="201 790 751 824">Aparecen franjas o bandas blancas en la página</p>	<p data-bbox="855 170 1457 230">➤➤ <i>Información relacionada:</i> Limpie las ventanas del escáner láser</p> <ul data-bbox="818 248 1457 577" style="list-style-type: none"> <li>• Pase un paño seco, suave y sin pelusa por las ventanas del escáner láser.</li> <li>➤➤ <i>Información relacionada:</i> Limpie las ventanas del escáner láser</li> <li>• Limpie la franja de cristal del escáner con un paño suave, seco y sin pelusa.</li> <li>• Asegúrese de que no hayan partículas extrañas, como pedazos de papel rasgado, notas adhesivas o polvo, en el interior del equipo y alrededor de la unidad de tambor o cartucho de tóner.</li> </ul>
 <p data-bbox="201 1151 751 1184">Aparecen franjas o bandas de color en la página</p>	<ul data-bbox="818 842 1473 1059" style="list-style-type: none"> <li>• Limpie la franja de cristal del escáner con un paño suave, seco y sin pelusa.</li> <li>• Limpie los cuatro filamentos de corona (uno para cada color) en el interior de la unidad de tambor desilizando la pestaña verde. Asegúrese de que la pestaña verde del filamento de corona se encuentre en posición inicial (1).</li> </ul> <div data-bbox="855 1070 1473 1397">  </div> <ul data-bbox="818 1408 1457 1776" style="list-style-type: none"> <li>• Sustituya el cartucho de tóner que coincida con el color of de las manchas o bandas. Para identificar el color del cartucho de tóner, visite <a href="http://support.brother.com">support.brother.com</a> y vea la página <b>Preguntas frecuentes y Solución de problemas</b> para su modelo. ➤➤ <i>Información relacionada:</i> Reemplazo del cartucho de tóner</li> <li>• Instale una nueva unidad de tambor. ➤➤ <i>Información relacionada:</i> Reemplazo de la unidad de tambor</li> </ul>
 <p data-bbox="201 2067 751 2101">Aparecen líneas horizontales de color en la página</p>	<ul data-bbox="818 1798 1457 2089" style="list-style-type: none"> <li>• Identifique el color que causa el problema y reemplace el cartucho de tóner que coincide con el color de la línea. Para identificar el color del cartucho de tóner, visite <a href="http://support.brother.com">support.brother.com</a> para ver la página <b>Preguntas frecuentes y Solución de problemas</b>. ➤➤ <i>Información relacionada:</i> Reemplazo del cartucho de tóner</li> <li>• Instale una nueva unidad de tambor.</li> </ul>

Ejemplos de baja calidad de impresión	Recomendación
 <p data-bbox="384 521 571 546">Puntos blancos</p>	<p data-bbox="855 170 1458 226">➤➤ <i>Información relacionada: Reemplazo de la unidad de tambor</i></p> <ul data-bbox="820 248 1458 622" style="list-style-type: none"> <li>• Asegúrese de que el ajuste de tipo de medio en el controlador de la impresora coincida con el tipo de papel que está utilizando.</li> <li>• Verifique el entorno del equipo. Ciertas condiciones, como niveles altos de humedad y temperatura, pueden causar este problema de calidad de impresión.</li> <li>• Si el problema no se resuelve luego de imprimir algunas páginas, es posible que el tambor tenga partículas extrañas, como pegamento de una etiqueta, pegadas en la superficie del tambor. Limpie la unidad de tambor.</li> </ul> <p data-bbox="855 636 1458 692">➤➤ <i>Información relacionada: Limpieza de la unidad de tambor</i></p> <ul data-bbox="820 705 1458 801" style="list-style-type: none"> <li>• Instale una nueva unidad de tambor.</li> <li>➤➤ <i>Información relacionada: Reemplazo de la unidad de tambor</i></li> </ul>
 <p data-bbox="237 1093 715 1117">Página en blanco o faltan algunos colores</p>	<ul data-bbox="820 824 1458 880" style="list-style-type: none"> <li>• Identifique el color que causa el problema e instale un nuevo cartucho de tóner.</li> </ul> <p data-bbox="855 893 1458 981">Para identificar el color del cartucho de tóner, visite <a href="http://support.brother.com">support.brother.com</a> para ver la página <b>Preguntas frecuentes y Solución de problemas</b>.</p> <p data-bbox="855 994 1458 1050">➤➤ <i>Información relacionada: Reemplazo del cartucho de tóner</i></p> <ul data-bbox="820 1064 1458 1160" style="list-style-type: none"> <li>• Instale una nueva unidad de tambor.</li> <li>➤➤ <i>Información relacionada: Reemplazo de la unidad de tambor</i></li> </ul>
 <p data-bbox="331 1458 620 1482">Puntos de color a 94 mm</p>	<ul data-bbox="820 1180 1458 1330" style="list-style-type: none"> <li>• Si el problema no se resuelve luego de imprimir algunas páginas, es posible que el tambor tenga partículas extrañas, como pegamento de una etiqueta, pegadas en la superficie del tambor. Limpie la unidad de tambor.</li> </ul> <p data-bbox="855 1344 1458 1400">➤➤ <i>Información relacionada: Limpieza de la unidad de tambor</i></p> <ul data-bbox="820 1413 1458 1509" style="list-style-type: none"> <li>• Instale una nueva unidad de tambor.</li> <li>➤➤ <i>Información relacionada: Reemplazo de la unidad de tambor</i></li> </ul>
 <p data-bbox="331 1805 620 1830">Puntos de color a 29 mm</p>	<p data-bbox="820 1527 1458 1583">Identifique el color que causa el problema e instale un nuevo cartucho de tóner.</p> <p data-bbox="820 1597 1458 1684">Para identificar el color de los cartuchos de tóner <a href="http://support.brother.com">support.brother.com</a> para ver la página <b>Preguntas frecuentes y Solución de problemas</b>.</p> <p data-bbox="820 1697 1458 1753">➤➤ <i>Información relacionada: Reemplazo del cartucho de tóner</i></p>
	<ul data-bbox="820 1848 1458 2033" style="list-style-type: none"> <li>• Verifique el entorno del equipo. Ciertas condiciones, como niveles altos de humedad y altas temperaturas, pueden causar este problema de calidad de impresión.</li> <li>• Identifique el color que causa el problema y coloque un nuevo cartucho de tóner.</li> </ul>

Ejemplos de baja calidad de impresión	Recomendación
<p>Derrame de tóner o manchas de tóner</p>	<p>Para identificar el color del cartucho de tóner, visite <a href="http://support.brother.com">support.brother.com</a> para ver la página <b>Preguntas frecuentes y Solución de problemas</b>.</p> <p>➤➤ <i>Información relacionada: Reemplazo del cartucho de tóner</i></p> <ul style="list-style-type: none"> <li>• Instale una nueva unidad de tambor. ➤➤ <i>Información relacionada: Reemplazo de la unidad de tambor</i></li> </ul>
<p>El color de las impresiones no representa lo que esperaba</p>	<ul style="list-style-type: none"> <li>• Para mejorar la densidad del color realice la corrección del color usando la pantalla LCD.</li> <li>• Para ajustar la posición de impresión de los colores para lograr bordes más nítidos, realice la corrección de color con la LCD.</li> <li>• Ajuste la densidad de copia y el contraste si está realizando copias.</li> <li>• Asegúrese de que el modo Ahorro de tóner se encuentre desactivado en la pantalla LCD o en el controlador de impresora.</li> <li>• Si la calidad de impresión de la zona negra no cumple con sus expectativas, seleccione la <b>Mejorar impresión de negro</b> casilla de verificación en el controlador de impresora.</li> <li>• Desactive la <b>Mejorar color gris</b> casilla de verificación en el controlador de impresora.</li> <li>• Identifique el color que causa el problema y coloque un nuevo cartucho de tóner.</li> </ul> <p>Para identificar el color del cartucho de tóner, visite <a href="http://support.brother.com">support.brother.com</a> para ver la página <b>Preguntas frecuentes y Solución de problemas</b>.</p> <p>➤➤ <i>Información relacionada: Reemplazo del cartucho de tóner</i></p> <ul style="list-style-type: none"> <li>• Instale una nueva unidad de tambor.</li> </ul> <p>➤➤ <i>Información relacionada: Reemplazo de la unidad de tambor</i></p>
<div style="text-align: center;">  <p>Compensación de color</p> </div>	<ul style="list-style-type: none"> <li>• Asegúrese de que el equipo se encuentre en una superficie nivelada y sólida.</li> <li>• Realice la corrección del color usando la pantalla LCD.</li> <li>• Instale una nueva unidad de tambor.</li> </ul> <p>➤➤ <i>Información relacionada: Reemplazo de la unidad de tambor</i></p> <ul style="list-style-type: none"> <li>• Instale una nueva unidad de correa.</li> </ul> <p>➤➤ <i>Información relacionada: Sustituya la unidad de correa</i></p>
<div style="text-align: center;">  <p>Densidad de color desigual en la página</p> </div>	<ul style="list-style-type: none"> <li>• Realice la corrección del color usando la pantalla LCD.</li> <li>• Ajuste la densidad de copia y el contraste si está realizando copias.</li> <li>• Desactive la <b>Mejorar color gris</b> casilla de verificación en el controlador de impresora.</li> <li>• Identifique el color que causa el problema y coloque un nuevo cartucho de tóner.</li> </ul> <p>Para identificar el color del cartucho de tóner, visite <a href="http://support.brother.com">support.brother.com</a> para ver la página <b>Preguntas frecuentes y Solución de problemas</b>.</p> <p>➤➤ <i>Información relacionada: Reemplazo del cartucho de tóner</i></p>

Ejemplos de baja calidad de impresión	Recomendación
	<ul style="list-style-type: none"> <li>• Instale una nueva unidad de tambor.            &gt;&gt; <i>Información relacionada: Reemplazo de la unidad de tambor</i></li> </ul>
 <p data-bbox="236 544 719 577">Líneas delgadas faltantes en las imágenes</p>	<ul style="list-style-type: none"> <li>• Asegúrese de que el modo Ahorro de tóner se encuentre desactivado en la pantalla LCD o en el controlador de impresora.</li> <li>• Cambie la resolución de impresión.</li> <li>• Si utiliza un controlador de impresora de Windows, seleccione <b>Mejorar impresión de patrones</b> en Ajuste de impresora de la pestaña <b>Básica</b>.</li> </ul>
 <p data-bbox="363 857 592 891">Impresión arrugada</p>	<ul style="list-style-type: none"> <li>• Revise el tipo y la calidad de papel.</li> <li>• Asegúrese de que la cubierta trasera esté bien cerrada.</li> <li>• Asegúrese de que el ajuste de tipo de medio en el controlador de la impresora coincida con el tipo de papel que está utilizando.</li> </ul>
 <p data-bbox="363 1178 592 1211">Imágenes fantasma</p>	<ul style="list-style-type: none"> <li>• Revise el entorno del equipo. Ciertas condiciones, como niveles bajos de humedad y bajas temperaturas, pueden causar este problema de calidad de impresión.</li> <li>• Asegúrese de que el ajuste de tipo de medio en el controlador de la impresora coincida con el tipo de papel que está utilizando.</li> <li>• Instale una nueva unidad de tambor.            &gt;&gt; <i>Información relacionada: Reemplazo de la unidad de tambor</i></li> </ul>
 <p data-bbox="320 1529 635 1563">El tóner se corre fácilmente</p>	<ul style="list-style-type: none"> <li>• Asegúrese de que el ajuste de tipo de medio en el controlador de la impresora coincida con el tipo de papel que está utilizando.</li> <li>• Seleccione el modo <b>Mejora la fijación del tóner</b> en el controlador de impresora.            Si esta selección no supone una mejora sustancial, cambie el ajuste del controlador de impresora en <b>Soporte de impresión</b> a una opción de mayor grosor. Si está imprimiendo un sobre, seleccione <b>Sobre grueso</b> en el ajuste de tipo de medio.</li> </ul>
 <p data-bbox="309 1854 643 1888">Imagen enrollada u ondulada</p>	<ul style="list-style-type: none"> <li>• Seleccione el modo <b>Reduce la curvatura del papel</b> en el controlador de impresora.            Si el problema no se resuelve, seleccione <b>Papel normal</b> en el ajuste de tipo de medio.</li> <li>• Si está imprimiendo un sobre, seleccione <b>Sobre fino</b> en el ajuste de tipo de medio del controlador de impresora.</li> <li>• Si no utiliza el equipo con frecuencia, el papel puede haber estado en la bandeja de papel por mucho tiempo. Gire la pila de papel en la bandeja de papel. También, separe la pila de papel y gírela a 180° en la bandeja de papel.</li> <li>• Guarde el papel en un lugar que no esté expuesto a altas temperaturas ni niveles altos de humedad.</li> </ul>

---

Ejemplos de baja calidad de impresión	Recomendación
	<ul style="list-style-type: none"><li>• Abra la cubierta trasera (bandeja de salida boca arriba) para que el papel impreso salga por la bandeja de salida boca arriba.</li></ul>



## Información relacionada

- [Solución de problemas](#)

### Información adicional:

- [Corrija la impresión a color](#)
  - [Impresión de prueba](#)
  - [Limpieza de la unidad de tambor](#)
  - [Soportes de impresión recomendados](#)
  - [Reducir el consumo del tóner](#)
  - [Reemplazo del cartucho de tóner](#)
  - [Reemplazo de la unidad de tambor](#)
  - [Sustituya la unidad de correa](#)
  - [Limpie las ventanas del escáner láser](#)
-



## Problemas de teléfono y fax

### Línea telefónica o conexiones

Problemas	Sugerencias
La función de Marcación no funciona. (No hay tono de marcación)	Compruebe todas las conexiones del cable de la línea telefónica. Asegúrese de que el cable de la línea telefónica esté enchufado a la toma telefónica de la pared y a la toma LINE del equipo. Asegúrese de que el equipo emita un tono de marcación pulsando el botón Hook (teléfono) en el modo Fax. Si se suscribe a servicios DSL, VoIP o magicJack, llame a su proveedor de servicios para que le proporcione las instrucciones de conexión.
	(Disponible solo en algunos países). Cambie la configuración de tono/pulsos.
	Envíe un fax manual pulsando el botón Hook (teléfono) y marcando el número. Espere oír tonos de recepción de fax antes de pulsar el botón Inicio.
	Si no hay tono de marcación, conecte un teléfono que sepa que funciona y un cable de línea telefónica a la toma. A continuación, descuelgue el auricular del teléfono externo y espere a escuchar un tono de marcación. Si aún no hay tono de marcación, pida a la compañía telefónica que compruebe la línea y/o la toma de la pared.
El equipo no responde a las llamadas.	Asegúrese de que el equipo esté configurado en el modo de recepción correcto. Compruebe si existe tono de marcación. Si es posible, haga una llamada al equipo para oír cómo contesta. Si sigue sin haber respuesta, compruebe que el cable de la línea telefónica esté enchufado a la toma telefónica de la pared y a la toma LINE de equipo. Asegúrese de que el equipo emita un tono de marcación pulsando el botón Hook (teléfono) en el modo Fax. Si no suena ningún timbre al llamar al equipo, solicite a su compañía telefónica que le revisen la línea.

### Gestión de las llamadas entrantes

Problemas	Sugerencias
Envío de una llamada de fax al equipo.	Si contesta desde una extensión telefónica, pulse el código de recepción de fax (la configuración de fábrica es *51). Si contesta desde el teléfono externo (conectado a la toma EXT.), pulse el botón Inicio para recibir el fax. Cuando el equipo conteste, cuelgue.
Funciones personalizadas dentro de una misma línea.	Si tiene llamada en espera, correo de voz, un contestador, un sistema de alarma o cualquier otra función personalizada en la misma línea telefónica a la que está conectado el equipo, pueden producirse problemas al enviar o recibir faxes. <b>Por ejemplo</b> , si se suscribe al servicio de llamada en espera o a algún otro servicio personalizado y la señal se transmite por la línea mientras el equipo está enviando o recibiendo un fax, dicha señal puede interrumpir o afectar temporalmente los faxes. La función ECM (modo de corrección de errores) de Brother debería ayudar a resolver este problema. Se trata de un problema habitual en el sector de la telefonía, común en todos los dispositivos que envían o reciben datos a través de una línea compartida con funciones personalizadas. Si para sus actividades es fundamental evitar la más mínima interrupción, le recomendamos que conecte el equipo a una línea telefónica independiente sin funciones personalizadas.

### Recepción de faxes

Problemas	Sugerencias
No se puede recibir un fax.	Compruebe todas las conexiones del cable de la línea telefónica. Asegúrese de que el cable de la línea telefónica esté enchufado a la toma telefónica de la pared y a la toma LINE del equipo. Si se suscribe a servicios DSL, VoIP o magicJack, llame a su proveedor de servicios para que le proporcione las instrucciones de conexión. Si usa un sistema VoIP, pruebe a cambiar la configuración VoIP a <i>Básica (para VoIP)</i> . Esto reduce la velocidad del módem y desactiva la función ECM (modo de corrección de errores).

Problemas	Sugerencias
No se puede recibir un fax.	<p>Asegúrese de que el equipo emita un tono de marcación pulsando el botón Hook (teléfono) en el modo Fax. Si escucha ruido estático o interferencias en la línea de fax, comuníquese con su proveedor local de telefonía.</p>
	<p>Asegúrese de que el equipo esté en el modo de recepción correcto. Esto depende de los dispositivos externos y los servicios de suscripción telefónicos que tenga en la misma línea que el equipo Brother.</p> <ul style="list-style-type: none"> <li>• Si tiene una línea de fax específica y desea que el equipo Brother conteste automáticamente todos los faxes entrantes, debe seleccionar el modo Solo Fax.</li> <li>• Si el equipo Brother comparte la línea con un contestador automático externo, debe seleccionar el modo TAD ext. En el modo TAD ext., el equipo Brother recibirá automáticamente los faxes entrantes y los interlocutores de llamadas de voz podrán dejar un mensaje en el contestador automático.</li> <li>• Si el equipo Brother comparte la línea con un servicio de suscripción de correo de voz &gt;&gt; <i>Información relacionada: Correo de voz</i></li> <li>• Si el equipo Brother comparte una línea con el servicio de suscripción de timbre distintivo &gt;&gt; <i>Información relacionada: Timbre distintivo</i></li> <li>• Si el equipo Brother comparte la línea con otros teléfonos y desea que conteste automáticamente todos los faxes entrantes, debe seleccionar el modo Fax/Tel. En el modo Fax/Tel, el equipo Brother recibirá faxes automáticamente y emitirá un semitimbre/doble timbre para indicarle que tiene llamadas de voz.</li> <li>• Si no desea que el equipo Brother conteste automáticamente todos los faxes entrantes, debe seleccionar el modo Manual. En el modo Manual, debe contestar todas las llamadas entrantes y activar el equipo para recibir faxes.</li> </ul>
	<p>Es posible que otro dispositivo o servicio en su entorno esté contestando las llamadas antes que el equipo Brother. Para comprobarlo, disminuya el número de timbres:</p> <ul style="list-style-type: none"> <li>• Si el modo de recepción está configurado en Solo fax o Fax/Tel, disminuya el número de timbres al valor mínimo (excluido "0"). &gt;&gt; <i>Información relacionada: Configurar el número de timbres antes de que el equipo conteste (número de timbres)</i></li> <li>• Si el modo de recepción está configurado en Contestador ext., disminuya el número de timbres programado en el contestador automático a dos.</li> <li>• Si el modo de recepción está definido en Manual, NO configure el ajuste del retraso del timbre.</li> </ul>
<p>En caso de recibir un fax de prueba:</p> <ul style="list-style-type: none"> <li>• Si recibió el fax de prueba correctamente, su equipo funciona perfectamente. Acuérdesse de restablecer el retraso de timbre o contestador a su configuración original. Si se repiten los problemas de recepción tras restablecer el retraso del timbre, significa que una persona, un dispositivo o un servicio de suscripción responderá la llamada de fax antes de que el equipo tenga la oportunidad de responder.</li> <li>• Si no fuera capaz de recibir el fax, significa que otro dispositivo o servicio de suscripción puede estar interfiriendo con la recepción de fax o puede haber un problema con su línea de fax.</li> </ul>	


Problemas	Sugerencias
No se puede recibir un fax.	<p>Si está utilizando un contestador automático (modo TAD ext.) en la misma línea que el equipo Brother, asegúrese de que el contestador automático esté configurado correctamente.</p> <ol style="list-style-type: none"> <li>1. Enchufe el cable de la línea telefónica directamente desde la toma de teléfono de la pared hasta la conexión LINE del equipo.</li> <li>2. Retire la cubierta protectora de la toma EXT del equipo y, a continuación, enchufe el cable de la línea telefónica desde el contestador automático hasta la toma EXT.</li> <li>3. Configure el contestador automático para que conteste tras 4 timbres. Si tiene problemas para recibir faxes o mensajes de voz, configure el contestador para que responda tras 2 o 3 timbres.</li> <li>4. Grabe el mensaje saliente en el contestador automático. <ul style="list-style-type: none"> <li>• Grabe cinco segundos de silencio al comienzo de su mensaje saliente.</li> <li>• Limite su discurso a 20 segundos.</li> <li>• Finalice su mensaje saliente con su código de recepción de fax para quienes envíen faxes manuales. Por ejemplo: "Tras el pitido, deje un mensaje o pulse *51 y comience a enviar un fax."</li> </ul> </li> <li>5. Configure el contestador para que responda las llamadas.</li> <li>6. Configure el modo de recepción del equipo Brother TAD externo.  <p>➤➤ <i>Información relacionada: Seleccionar el modo de recepción correcto</i></p> </li> </ol>
	Asegúrese de que la función de recepción sencilla del equipo Brother esté activada. La recepción sencilla es una función que permite recibir un fax incluso si respondió la llamada en un teléfono externo o una extensión.
	Si se encuentra frecuentemente con errores de transmisión debido a posibles interferencias en la línea telefónica, o bien si está utilizando un sistema VoIP, pruebe a cambiar la configuración de compatibilidad a <i>Básica (para VoIP)</i> .
	Póngase en contacto con su administrador para comprobar la configuración de Bloqueo función de seguridad.

## Envío de faxes

Problemas	Sugerencias
No se puede enviar un fax.	<p>Compruebe todas las conexiones del cable de la línea telefónica. Asegúrese de que el cable de la línea telefónica esté enchufado a la toma telefónica de la pared y a la toma LINE del equipo. Asegúrese de que el equipo emita un tono de marcación pulsando el botón Hook (teléfono) en el modo Fax. Si se suscribe a servicios DSL, VoIP o magicJack, llame a su proveedor de servicios para que le proporcione las instrucciones de conexión.</p> <p>Asegúrese de haber pulsado Fax y de que el equipo esté en el modo Fax.</p> <p>Imprima el informe Verificación de la transmisión y compruebe si se producen errores.</p> <p>Póngase en contacto con su administrador para comprobar la configuración de Bloqueo función de seguridad.</p> <p>Solicite al interlocutor que compruebe si el equipo receptor tiene papel.</p>
Mala calidad de envío.	<p>Pruebe a cambiar la resolución a fina o súper fina. Haga una copia para comprobar el funcionamiento del escáner del equipo. Si la calidad de la copia no es buena, limpie el escáner.</p>
El informe Verificación de la transmisión indica RESULT:NG.	<p>Posiblemente exista un ruido temporal o interferencias en la línea telefónica. Pruebe a enviar nuevamente el fax. Si está enviando un mensaje de PC-Fax y el informe Verificación de la transmisión le indica RESULT:NG, es posible que no haya suficiente memoria en el equipo. Para liberar memoria adicional, puede desactivar el almacenamiento de faxes, imprimir los mensajes de fax de la memoria o cancelar un fax diferido. Si el problema persiste, solicite a su compañía telefónica que le revisen la línea.</p> <p>Si se encuentra frecuentemente con errores de transmisión debido a posibles interferencias en la línea telefónica, o bien si está utilizando un sistema VoIP, pruebe a cambiar la configuración de compatibilidad a <i>Básica (para VoIP)</i>.</p>

Problemas	Sugerencias
Los faxes enviados están en blanco.	Asegúrese de cargar el documento correctamente. Cuando utilice la unidad ADF, debe colocar el documento cara arriba. Cuando utilice el cristal de escaneado, debe colocar el documento cara abajo.
Líneas negras verticales en los faxes enviados.	Las líneas negras verticales en los faxes que envía suelen estar provocadas por suciedad o por corrector líquido en la banda del cristal. Limpie la banda del cristal.

### Impresión de faxes recibidos

Problemas	Sugerencias
<ul style="list-style-type: none"> <li>Impresión condensada</li> <li>Manchas horizontales</li> <li>Las frases superiores e inferiores aparecen cortadas</li> <li>Líneas en blanco</li> </ul> 	<p>Este problema se debe normalmente a una mala conexión telefónica. Haga una copia; si la copia tiene buena calidad, es probable que la conexión no fuese buena debido al ruido estático o a interferencias en la línea telefónica. Pida que le vuelvan a enviar el fax.</p>
Líneas negras verticales en los faxes recibidos	<p>Es posible que los hilos de corona utilizados para imprimir estén sucios. Limpie los hilos de corona situados en la unidad de tambor.</p> <p>Es posible que el escáner del remitente esté sucio. Solicite al remitente que haga una copia para ver si se trata de un problema del equipo. Pruebe a recibir un fax desde otro equipo.</p>
Los faxes recibidos aparecen como páginas divididas o en blanco.	<p>Los márgenes derecho e izquierdo se recortan o se imprime una sola página en dos.</p> <p>Active la función de reducción automática.</p>



### Información relacionada


- Solución de problemas
  - Establecer la detección de tonos de marcación
  - Establecer la compatibilidad de línea telefónica para la interferencia y los sistemas VoIP

### Información adicional:

- Correo de voz
- Timbre distintivo
- Configurar el número de timbres antes de que el equipo conteste (número de timbres)
- Seleccionar el modo de recepción correcto


## Establecer la detección de tonos de marcación

Al configurar el tono de marcación en [Detección], se acortará la pausa de detección del tono de marcación.

1. Pulse  [Ajustes] > [Todos los ajust] > [Conf. inicial] > [Tono marcado].



Si su equipo muestra el menú [Todos los ajust] en la pantalla de Inicio, omita el menú [Ajustes].

2. Pulse [Detección] o [No detectado].
3. Pulse .



### Información relacionada

- [Problemas de teléfono y fax](#)

## Establecer la compatibilidad de línea telefónica para la interferencia y los sistemas VoIP

Los problemas al enviar o recibir faxes debidos a posibles interferencias en la línea telefónica se pueden resolver si se disminuye la velocidad del módem para minimizar errores en la transmisión de los faxes. Si está usando un servicio de voz sobre IP (VoIP), le recomendamos cambiar la compatibilidad a Básica (para VoIP).



- VoIP es un tipo de sistema telefónico que utiliza una conexión a Internet, en lugar de una línea telefónica tradicional.
- Las compañías telefónicas agrupan con frecuencia VoIP junto con servicios de Internet y cable.

1. Pulse  [Ajustes] > [Todos los ajust] > [Conf. inicial] > [Compatibilidad].



Si su equipo muestra el menú [Todos los ajust] en la pantalla de Inicio, omita el menú [Ajustes].

2. Pulse la opción deseada.

- Seleccione [Alta] para poner el módem a una velocidad de 33600 bps.
- Seleccione [Normal] para poner el módem a una velocidad de 14400 bps.
- Seleccione [Básica (VoIP)] para reducir la velocidad del módem en 9600 bps y apague el Modo de Corrección de Errores (ECM). A menos que la interferencia en su línea telefónica sea un problema habitual, es preferible utilizar esta opción solo cuando sea necesario.

3. Pulse .



### Información relacionada

- [Problemas de teléfono y fax](#)

## Problemas de red

- Mensajes de error
- Utilizar la Herramienta de reparación de conexión de red (Windows)
- Compruebe la configuración de red del equipo
- Si tiene problemas con la red del equipo

## Mensajes de error

Los mensajes de error más comunes se muestran en la siguiente tabla.

Mensajes de error	Causa	Acción
Cantidad máxima de dispositivos conectados con Wi-Fi Direct.	Ya hay cuatro dispositivos móviles conectados a la red Wi-Fi Direct en la que el equipo Brother es el propietario del grupo.	Después de interrumpir la conexión actual entre el equipo Brother y el otro dispositivo móvil, intente establecer de nuevo la configuración de Wi-Fi Direct. Puede confirmar el estado de la conexión imprimiendo el informe de configuración de la red.
Error de autenticación. Consulte a su administrador.	La configuración de autenticación de la función de almacenamiento del registro de impresión en red no es correcta.	<ul style="list-style-type: none"> <li>Asegúrese de que el <b>Nombre de usuario</b> y la <b>Contraseña</b> en <b>Configuración de autenticación</b> sean correctos. Si el nombre de usuario forma parte de un dominio, introduzca el nombre de usuario de una de las siguientes formas: usuario@dominio o dominio\usuario.</li> <li>Asegúrese de que la hora en el servidor de archivos de registro coincida con la hora del servidor SNTP o con la configuración de <b>Fecha y hora</b>.</li> <li>Asegúrese de que la configuración del servidor de tiempo SNTP se haya establecido correctamente para que la hora coincida con la hora utilizada para la autenticación de Kerberos o NTLMv2. Si no hay ningún servidor SNTP, asegúrese de que la configuración <b>Fecha y hora</b> y <b>Zona horaria</b> estén correctamente definidas con Administración basada en Web o con el panel de control, de manera que la hora del equipo coincida con la hora utilizada por el servidor que proporciona la autenticación.</li> </ul>
Compruebe ID de usuario y contraseña.	Error de la autenticación Kerberos.	Asegúrese de haber introducido un nombre de usuario y una contraseña correctos en el servidor Kerberos. Para obtener más información sobre la configuración del servidor Kerberos, póngase en contacto con el administrador de red.
	La configuración de la fecha, la hora y la zona horaria del equipo Brother no es correcta.	Confirme la configuración de la fecha, la hora y la zona horaria de su equipo.
	La configuración del servidor DNS no es correcta.	Póngase en contacto con el administrador de red para obtener información sobre la configuración del servidor DNS.
	El equipo Brother no puede conectarse al servidor Kerberos.	Póngase en contacto con el administrador de red para obtener información sobre la configuración del servidor Kerberos.
Error de conex.	Otros dispositivos están intentando conectarse a la red Wi-Fi Direct al mismo tiempo.	Asegúrese de que no haya otros dispositivos que estén intentando conectarse a la red Wi-Fi Direct y, a continuación, establezca de nuevo la configuración de Wi-Fi Direct.
Error de conexión	El equipo Brother y el dispositivo móvil no pueden comunicarse durante la configuración de la red Wi-Fi Direct.	<ul style="list-style-type: none"> <li>Acerque el dispositivo móvil al equipo Brother.</li> <li>Traslade el equipo Brother y el dispositivo móvil a un lugar sin obstáculos.</li> <li>Si está utilizando el método PIN de WPS, asegúrese de que ha introducido el PIN correcto.</li> </ul>
Error de acceso a archivo. Consulte a su administrador.	El equipo Brother no puede acceder a la carpeta de destino de la función de almacenamiento del registro de impresión en red.	<ul style="list-style-type: none"> <li>Asegúrese de que el nombre del directorio almacenado sea correcto.</li> <li>Asegúrese de que el directorio almacenado esté habilitado para escritura.</li> </ul>



Mensajes de error	Causa	Acción
Error de acceso a archivo. Consulte a su administrador.		<ul style="list-style-type: none"> <li>Asegúrese de que el archivo no esté bloqueado.</li> </ul>
	En Administración basada en Web, ha seleccionado la opción <b>Cancelar impresión</b> en el <b>Error de detección de ajuste de Guardar registro de impr. en red.</b>	Espere unos 60 segundos hasta que el mensaje desaparezca de la pantalla LCD.
No hay dispositivo	Al configurar la red Wi-Fi Direct, el equipo Brother no puede encontrar el dispositivo móvil.	<ul style="list-style-type: none"> <li>Asegúrese de que el equipo y el dispositivo móvil estén en el modo Wi-Fi Direct.</li> <li>Acerque el dispositivo móvil al equipo Brother.</li> <li>Traslade el equipo Brother y el dispositivo móvil a un lugar sin obstáculos.</li> <li>Si está configurando manualmente la red Wi-Fi Direct, asegúrese de que ha introducido la contraseña correcta.</li> <li>Si el dispositivo móvil dispone de una página para configurar cómo obtener una dirección IP, asegúrese de que la dirección IP del dispositivo móvil se haya configurado a través de DHCP.</li> </ul>
Fin del tiempo de espera del serv. Consulte a su administrador.	El equipo Brother no puede conectarse al servidor para utilizar la función de almacenamiento del registro de impresión en red.	<ul style="list-style-type: none"> <li>Asegúrese de que la dirección del servidor sea correcta.</li> <li>Asegúrese de que el servidor esté conectado a la red.</li> <li>Asegúrese de que el equipo esté conectado a la red.</li> </ul>
Servidor desact.	El equipo Brother no puede conectarse al servidor LDAP. El equipo Brother no puede conectarse al servidor LDAP.	<ul style="list-style-type: none"> <li>Asegúrese de que la dirección del servidor sea correcta.</li> <li>Asegúrese de que el servidor esté conectado a la red.</li> <li>Asegúrese de que el equipo esté conectado a la red.</li> </ul>
	El equipo Brother no puede conectarse con el servidor de Active Directory. El equipo Brother no puede conectarse con el servidor de Active Directory.	<ul style="list-style-type: none"> <li>Asegúrese de que la dirección del servidor sea correcta.</li> <li>Asegúrese de que el servidor esté conectado a la red.</li> <li>Asegúrese de que el equipo esté conectado a la red.</li> </ul>
Fecha y hora incorrectas, póngase en contacto con su administrador.	El equipo Brother no obtiene la hora del servidor de hora SNTP o usted no ha configurado la fecha y la hora para el equipo.	<ul style="list-style-type: none"> <li>Asegúrese de que los ajustes para acceder al servidor de tiempo SNTP estén configurados correctamente en Administración basada en Web.</li> <li>Confirme que la configuración de <b>Fecha y hora</b> del equipo es correcta en Administración basada en Web.</li> </ul>
Error interno	El protocolo LDAP del equipo Brother está desactivado.	Confirme su método de autenticación y luego active la configuración del protocolo necesario en Administración basada en Web.
	El protocolo CIFS del equipo Brother está desactivado.	



## Información relacionada

- [Problemas de red](#)


### Información adicional:

- [Imprimir el informe de configuración de la red](#)

## Utilizar la Herramienta de reparación de conexión de red (Windows)

Use la herramienta de reparación de conexión de red para corregir las configuraciones de red del equipo Brother. La herramienta asignará la dirección IP y la máscara de subred correctas.

Asegúrese de que el equipo esté encendido y conectado a la misma red que la computadora.

1. Inicie  (**Brother Utilities**) y, a continuación, haga clic en la lista desplegable y seleccione el nombre del modelo (si no está ya seleccionado).
2. Haga clic en **Herramientas** en la barra de navegación izquierda y, a continuación, haga clic en **Herramienta de reparación de conexión de red**.
3. Siga las instrucciones que aparecen en la pantalla.
4. Imprima el informe de configuración de red o la página de ajustes de la impresora para comprobar el diagnóstico.



La Herramienta de reparación de conexión de red se iniciará automáticamente si activa la opción **Active la herramienta de reparación de conexión** en Status Monitor. Haga clic con el botón derecho en la pantalla Status Monitor y, a continuación, haga clic en **Otras configuraciones > Active la herramienta de reparación de conexión de red**. Esta acción no es recomendable si el administrador de red ha definido la dirección IP como estática, porque modificará automáticamente la dirección IP.

Si la dirección IP y la máscara de subred correctas no han sido asignadas incluso después de haber utilizado la Herramienta de reparación de conexión de red, póngase en contacto con el administrador de red para solicitarle esta información.



### Información relacionada

- [Problemas de red](#)

#### Información adicional:

- [Imprimir el informe de configuración de la red](#)
- [El equipo no puede imprimir, escanear o recibir PC-FAX a través de la red](#)
- [Deseo comprobar que mis dispositivos de red funcionan correctamente](#)

## Compruebe la configuración de red del equipo

- [Imprimir el informe de configuración de la red](#)
- [Cambiar la configuración del equipo desde la computadora](#)

## Si tiene problemas con la red del equipo

Si considera que hay un problema en el entorno de red de su equipo, consulte los siguientes temas. Puede corregir la mayoría de los problemas usted mismo.

Si necesita más ayuda, visite [support.brother.com](http://support.brother.com) y haga clic en la página **Preguntas frecuentes y Solución de problemas**.

- [No puedo completar la configuración de la red inalámbrica](#)
- [El equipo no puede imprimir, escanear o recibir PC-FAX a través de la red](#)
- [Deseo comprobar que mis dispositivos de red funcionan correctamente](#)

## No puedo completar la configuración de la red inalámbrica

### NOTA

(MFC-L9630CDN/MFC-L9670CDN)

La conexión de red inalámbrica se puede usar sólo cuando el Módulo Wireless opcional está instalado.

Apague el enrutador inalámbrico y vuelva a encenderlo. A continuación, intente establecer la configuración inalámbrica de nuevo. Si no puede resolver el problema, siga las instrucciones que se indican a continuación: Investigue el problema mediante el informe de WLAN.

Causa	Acción	Interfaz
La configuración de seguridad (SSID/clave de red) no es correcta.	<p>Confirme la configuración de seguridad utilizando <b>Ayuda para la configuración inalámbrica</b> (Windows). Para obtener más información y descargar la utilidad, vaya a la página <b>Descargas</b> en <a href="http://support.brother.com">support.brother.com</a>.</p> <p>Seleccione y confirme que está utilizando los ajustes de seguridad correctos.</p> <ul style="list-style-type: none"> <li>- Consulte las instrucciones suministradas con el enrutador/punto de acceso a LAN inalámbrica para obtener información sobre cómo encontrar los ajustes de seguridad.</li> <li>- El nombre o número de modelo del fabricante del enrutador/punto de acceso a LAN inalámbrica se puede utilizar como los ajustes de seguridad predeterminados.</li> <li>- Consulte con el fabricante del punto de acceso/enrutador, su proveedor de Internet o administrador de red.</li> </ul>	Inalámbrica
No se permite la dirección MAC del equipo Brother.	<p>Confirme que la dirección MAC del equipo Brother está activada en el filtro.</p> <p>Puede encontrar la dirección MAC en el panel de control del equipo Brother.</p>	Inalámbrica
El punto de acceso de LAN inalámbrica/enrutador está en modo sigiloso (no difunde el SSID).	<ul style="list-style-type: none"> <li>• Introduzca manualmente el SSID o la clave de red correctos.</li> <li>• Compruebe el SSID o la clave de red en las instrucciones suministradas con el punto de acceso de LAN inalámbrica/enrutador y vuelva a configurar los ajustes de la red inalámbrica.</li> </ul>	Inalámbrica
Su equipo está intentando conectarse a una red Wi-Fi de 5 GHz. El canal actual configurado en su enrutador/punto de acceso LAN inalámbrico no es compatible.	<p>Cambie el canal de su enrutador/punto de acceso LAN inalámbrico a un canal compatible con su equipo.</p> <ol style="list-style-type: none"> <li>1. Confirme los canales compatibles con su equipo. EE.UU., Canadá, México y países del Caribe: &gt;&gt; <i>Información relacionada: Canales admitidos por los equipos Brother para redes wifi de 5 GHz (EE.UU, Canadá, México y los países del Caribe únicamente)</i>. Todos los demás países: Diríjase a <a href="http://support.brother.com/manuals">support.brother.com/manuals</a>, seleccione su modelo, deslícese hacia la sección <b>Apéndice</b> y seleccione el <b>Canales admitidos por los equipos Brother para redes wifi de 5 GHz</b> documento.</li> <li>2. Revise la configuración del canal de su enrutador/punto de acceso LAN inalámbrico. Asegúrese de que esté configurado en uno de los canales compatibles con su equipo y no en "Auto" o "Automático". Para obtener más información sobre cómo cambiar la configuración del canal, consulte las instrucciones suministradas con el punto de acceso/enrutador LAN inalámbrico.</li> <li>3. Intente conectar el equipo a su red Wi-Fi de nuevo.</li> </ol>	Inalámbrica

Causa	Acción	Interfaz
Sus opciones de seguridad (SSID/contraseña) no son correctas.	Confirme la SSID y la contraseña. Cuando está configurando la red manualmente, la SSID y la contraseña se muestran en su equipo Brother. Si su dispositivo móvil es compatible con la configuración manual, la SSID y contraseña se mostrarán en la pantalla de su dispositivo móvil.	Wi-Fi Direct
Está usando Android™ 4.0.	Si el dispositivo móvil se desconecta (aproximadamente seis minutos después de haber utilizado Wi-Fi Direct), pruebe la configuración de una sola pulsación mediante WPS (recomendado) y configure el equipo Brother como Propietario del grupo.	Wi-Fi Direct
Su equipo Brother está demasiado alejado de su dispositivo móvil.	Sitúe el equipo Brother en un radio de 3,3 pies (1 metro) del dispositivo móvil cuando configure los ajustes de la red Wi-Fi Direct.	Wi-Fi Direct
¿Existe algún obstáculo (paredes o muebles, por ejemplo) entre el equipo y el dispositivo móvil?	Mueva su equipo Brother a un área libre de obstrucciones.	Wi-Fi Direct
Hay una computadora inalámbrica, un dispositivo compatible con Bluetooth®, un horno microondas o un teléfono inalámbrico digital cerca del equipo Brother o del dispositivo móvil.	Aleje otros dispositivos del equipo Brother o del dispositivo móvil.	Wi-Fi Direct
Ya comprobó y probó todo lo anterior, pero el equipo Brother sigue sin poder completar la configuración de Wi-Fi Direct.	<ul style="list-style-type: none"> <li>• Apague su equipo Brother y enciéndalo nuevamente. A continuación, intente establecer de nuevo la configuración de Wi-Fi Direct.</li> <li>• Si está utilizando el equipo Brother como cliente, compruebe a cuántos dispositivos se le permite el acceso a la red Wi-Fi Direct actual y, a continuación, compruebe cuántos dispositivos están conectados.</li> </ul>	Wi-Fi Direct

### Para Windows

Si se ha interrumpido la conexión inalámbrica y ha comprobado e intentado hacer todo lo indicado anteriormente, se recomienda que utilice la Herramienta de reparación de conexión de red.



### Información relacionada

- [Si tiene problemas con la red del equipo](#)

#### Información adicional:

- [Configure el equipo para una red inalámbrica cuando la SSID no está programada](#)
- [Utilizar Wi-Fi Direct®](#)
- [Canales admitidos por los equipos Brother para redes wifi de 5 GHz \(EE.UU, Canadá, México y los países del Caribe únicamente\)](#)



## El equipo no puede imprimir, escanear o recibir PC-FAX a través de la red

### NOTA

(MFC-L9630CDN/MFC-L9670CDN)

La conexión de red inalámbrica se puede usar sólo cuando el Módulo Wireless opcional está instalado.

Causa	Acción	Interfaz
El software de seguridad bloquea el acceso del equipo a la red. (La función de escaneado en red no funciona )	<ul style="list-style-type: none"> <li>Windows Configure el software de seguridad/cortafuegos de terceros para permitir el escaneado en red. Para añadir el puerto 54925 para escanear en red, escriba la siguiente información:                             <ul style="list-style-type: none"> <li>En <b>Nombre</b>: Escriba cualquier descripción, por ejemplo, Brother NetScan.</li> <li>En <b>Número de puerto</b>: Introduzca 54925.</li> <li>En <b>Protocolo</b>: UDP está seleccionado.</li> </ul>                             Consulte el manual de instrucciones que acompaña al software de seguridad/cortafuegos de terceros o póngase en contacto con el fabricante del software.                         </li> <li>Mac (Brother iPrint&amp;Scan) En la barra de menú <b>Finder</b>, haga clic en <b>Ir &gt; Aplicaciones</b> y, a continuación, haga doble clic en el icono Brother iPrint&amp;Scan. Aparecerá la ventana de Brother iPrint&amp;Scan. Haga clic en el botón <b>Seleccione su equipo</b>, y, a continuación, siga las instrucciones que aparecen en la pantalla para volver a seleccionar el equipo de red.</li> </ul>	Cableada/ inalámbrica
El software de seguridad bloquea el acceso del equipo a la red. (La función de recepción de PC-Fax en red no funciona). (Windows)	<p>Configure el software de seguridad/cortafuegos de terceros para permitir la recepción de PC-FAX. Para añadir el puerto 54926 para la recepción de PC-FAX en red, escriba la siguiente información:</p> <ul style="list-style-type: none"> <li>En <b>Nombre</b>: escriba cualquier descripción, por ejemplo Brother Recepción PC-FAX.</li> <li>En <b>Número de puerto</b>: Introduzca 54926.</li> <li>En <b>Protocolo</b>: UDP está seleccionado.</li> </ul> <p>Consulte el manual de instrucciones que acompaña al software de seguridad/cortafuegos de terceros o póngase en contacto con el fabricante del software.</p>	Cableada/ inalámbrica
El software de seguridad bloquea el acceso del equipo a la red.	<p>Algún software de seguridad puede bloquear el acceso sin mostrar un cuadro de diálogo de alerta de seguridad incluso luego de una instalación correcta.</p> <p>Para permitir el acceso, consulte las instrucciones de su software de seguridad o pregunte al fabricante del software.</p>	Cableada/ inalámbrica
El equipo Brother no tiene asignada una dirección IP disponible.	<ul style="list-style-type: none"> <li>Confirme la dirección IP y la máscara de subred. Compruebe que tanto las direcciones IP como las máscaras de subred del computador y del equipo Brother sean correctas y se encuentren ubicadas en la misma red.</li> </ul>	Cableada/ inalámbrica

Causa	Acción	Interfaz
	<p>Para obtener más información sobre cómo verificar la dirección IP y la máscara de subred, consulte al administrador de red.</p> <ul style="list-style-type: none"> <li>Windows</li> </ul> <p>Confirme la dirección IP y la máscara de subred utilizando la Herramienta de reparación de conexión de red.</p>	
El trabajo de impresión con errores sigue en la cola de impresión de la computadora.	<ul style="list-style-type: none"> <li>Si el trabajo de impresión que ha fallado se encuentra aún en la cola de impresión de su ordenador, bórralo.</li> <li>De lo contrario, haga doble clic en el icono de la impresora de la carpeta siguiente y cancele todos los documentos: <ul style="list-style-type: none"> <li>Windows 10, Windows Server 2016 y Windows Server 2019 Haga clic en  &gt; <b>Sistema de Windows</b> &gt; <b>Panel de control</b>. En el grupo <b>Hardware y sonido</b>, haga clic en <b>Ver dispositivos e impresoras</b>.</li> <li>Windows 8.1 Mueva el ratón a la esquina inferior derecha del escritorio. Cuando aparezca la barra de menú, haga clic en <b>Configuración</b> &gt; <b>Panel de control</b>. En el grupo <b>Hardware y sonido</b>, haga clic en <b>Ver dispositivos e impresoras</b>.</li> <li>Windows Server 2012 R2 Haga clic en <b>Panel de control</b> en la pantalla <b>Start</b>. En el grupo <b>Hardware</b>, haga clic en <b>Ver dispositivos e impresoras</b>.</li> <li>Windows Server 2012 Mueva el ratón a la esquina inferior derecha del escritorio. Cuando aparezca la barra de menú, haga clic en <b>Configuración</b> &gt; <b>Panel de control</b>. En el grupo <b>Hardware</b>, haga clic en <b>Ver dispositivos e impresoras</b> &gt; <b>Impresora</b>.</li> <li>Windows 7 Haga clic en  (<b>Iniciar</b>) &gt; <b>Dispositivos e impresoras</b>.</li> <li>Windows Server 2008 Haga clic en <b>Inicio</b> &gt; <b>Panel de control</b> &gt; <b>Impresoras</b>.</li> <li>Mac Haga clic en <b>Preferencias del Sistema</b> &gt; <b>Impresoras y escáneres</b>.</li> </ul> </li> </ul>	Cableada/ inalámbrica
El equipo no está conectado a la red inalámbrica.	<p>Imprima el informe WLAN para comprobar el código de error.</p> <p>➤➤ <i>Información relacionada: Imprimir el informe WLAN</i></p>	Inalámbrica

Si ha comprobado e intentado todo lo anterior, pero el equipo sigue sin imprimir ni escanear, desinstale los controladores (Windows) y el software, y vuelva a instalar las versiones más recientes.



### Información relacionada

- [Si tiene problemas con la red del equipo](#)

#### Información adicional:

- [Imprimir el informe WLAN](#)
- [Códigos de error del informe de LAN inalámbrica](#)
- [Utilizar la Herramienta de reparación de conexión de red \(Windows\)](#)
- [Deseo comprobar que mis dispositivos de red funcionan correctamente](#)



## Deseo comprobar que mis dispositivos de red funcionan correctamente

### NOTA

(MFC-L9630CDN/MFC-L9670CDN)

La conexión de red inalámbrica se puede usar sólo cuando el Módulo Wireless opcional está instalado.

Comprobar	Acción	Interfaz
Compruebe que el equipo Brother, el punto de acceso/enrutador o el concentrador de red esté encendido.	<p><b>Compruebe lo siguiente:</b></p> <ul style="list-style-type: none"> <li>El cable de alimentación está conectado correctamente y el equipo Brother está encendido.</li> <li>El punto de acceso/enrutador o el concentrador está encendido y la luz LED de conexión parpadea.</li> <li>Todos los envoltorios protectores se han retirado del equipo.</li> <li>El cartucho de tóner y la unidad de tambor se instalan correctamente.</li> <li>La cubierta del equipo está completamente cerrada.</li> <li>El papel se ha insertado correctamente en la bandeja de papel.</li> <li>(Para redes cableadas) Hay un cable de red firmemente conectado al equipo Brother y al enrutador o concentrador.</li> </ul>	Cableada/ inalámbrica
Compruebe <b>Link Status</b> en el informe de configuración de red o la página de ajustes de la impresora.	Imprima el informe de configuración de la red y compruebe que en <b>Ethernet Link Status</b> o <b>Wireless Link Status</b> aparezca <b>Link OK</b> .	Cableada/ inalámbrica
Compruebe que puede hacer "ping" en el equipo Brother desde la computadora.	<p>Haga ping al equipo Brother desde la computadora utilizando la dirección IP o el nombre de nodo en el símbolo del sistema de Windows o la aplicación Mac Terminal:</p> <p>ping &lt;ipaddress&gt; o &lt;nodename&gt;.</p> <ul style="list-style-type: none"> <li>Correctamente: el equipo Brother trabaja correctamente y está conectado a la misma red que la computadora.</li> <li>Incorrectamente: el equipo Brother no está conectado a la misma red que la computadora.</li> </ul> <p>Windows: Pregúntele al administrador sobre la dirección IP y la máscara de subred y, a continuación, use la herramienta de reparación de conexión de red.</p> <p>Mac: Confirme que la dirección IP y la máscara de subred se han establecido correctamente.</p>	Cableada/ inalámbrica
Compruebe que el equipo Brother esté conectado a la red inalámbrica.	<p>Imprima el informe WLAN para comprobar el código de error.</p> <p>➤➤ <i>Información relacionada: Imprimir el informe WLAN</i></p>	Inalámbrica

Si ha comprobado e intentado todo lo anterior, pero los problemas persisten, consulte las instrucciones suministradas con el punto de acceso de inalámbrica/enrutador para buscar la información del SSID (nombre de la red) y la clave de red (contraseña) y establecerlos correctamente.



### Información relacionada

- Si tiene problemas con la red del equipo

---

**Información adicional:**

- Imprimir el informe de configuración de la red
  - Imprimir el informe WLAN
  - Códigos de error del informe de LAN inalámbrica
  - Utilizar la Herramienta de reparación de conexión de red (Windows)
  - El equipo no puede imprimir, escanear o recibir PC-FAX a través de la red
-

## Problemas con AirPrint

### NOTA

(MFC-L9630CDN/MFC-L9670CDN)

La conexión de red inalámbrica se puede usar sólo cuando el Módulo Wireless opcional está instalado.

Problema	Sugerencias
Mi equipo no aparece en la lista de impresoras.	Asegúrese de que el equipo esté encendido.
	Compruebe que su equipo y su dispositivo móvil o Mac estén conectados a la misma red.
	Acerque el dispositivo móvil al punto de acceso/enrutador inalámbrico o al equipo.
No puedo imprimir.	Asegúrese de que el equipo esté encendido.
	Compruebe que su equipo y su dispositivo móvil o Mac estén conectados a la misma red.
Quiero imprimir un documento de varias páginas desde un dispositivo iOS, pero SOLO se imprime la primera página.	Compruebe que esté ejecutando la versión más reciente de OS.










### Información relacionada

- [Solución de problemas](#)

#### Información adicional:

- [Información sobre AirPrint](#)

## Otros problemas

Dificultades	Sugerencias
<p>El equipo no se puede apagar.</p>	<p>Condiciones adversas en la conexión eléctrica (como un rayo o un pico de tensión) pueden haber activado los mecanismos de seguridad internos del equipo. Desenchufe el cable de alimentación. Espere diez minutos y, después, enchufe el cable de alimentación y pulse  para encender el equipo.</p> <p>Si el problema no se resuelve, mantenga presionado  para apagar el equipo. Si utiliza una batería de respaldo o un dispositivo de protección frente a subidas de tensión, desconéctelo para asegurarse de que ese no es el problema. Enchufe el cable de alimentación del equipo directamente en otro tomacorriente de pared que funcione, y pulse  para encender el equipo.</p>
<p>El equipo no puede imprimir datos EPS que incluyen binarios con el controlador de impresora BR-Script3.</p>	<p><b>(Windows)</b></p> <p>Para imprimir datos EPS, realice una de las siguientes acciones:</p> <ol style="list-style-type: none"> <li>Para Windows 10 Windows Server 2016 y Windows Server 2019:                     <p>Haga clic en  &gt; <b>Sistema de Windows &gt; Panel de control</b>. En el grupo <b>Hardware y sonido</b>, haga clic en <b>Ver dispositivos e impresoras</b>.</p> <p>Para Windows 8.1 y Windows Server 2012:                             <p>Mueva el ratón a la esquina inferior derecha del escritorio. Cuando aparezca la barra de menú, haga clic en <b>Configuración &gt; Panel de control</b>. En el <b>Hardware y sonido</b> <sup>1</sup>, haga clic en <b>Ver dispositivos e impresoras</b>.</p> <p>Para Windows Server 2012 R2:                             <p>Haga clic en <b>Panel de control</b> en la pantalla <b>Start</b>. En el grupo <b>Hardware</b>, haga clic en <b>Ver dispositivos e impresoras</b>.</p> <p>Para Windows 7 y Windows Server 2008 R2:                             <p>Haga clic en el botón  <b>Iniciar &gt; Dispositivos e impresoras</b>.</p> <p>Para Windows Server 2008:                             <p>Haga clic en el botón  (<b>Iniciar</b>) &gt; <b>Panel de control &gt; Hardware y sonido &gt; Impresoras</b>.</p> </p></p></p></p></li> <li>Haga clic con el botón derecho en el icono <b>Brother XXX-XXXX BR-Script3</b> y seleccione <b>Propiedades de impresora</b>.                     <hr/> <p> Si <b>Brother XXX-XXXX BR-Script3</b> no aparece, haga clic derecho sobre el icono <b>Brother XXX-XXXX</b>, seleccione <b>Propiedades de impresora</b> y, luego, seleccione <b>Brother XXX-XXXX BR-Script3</b>.</p> </li> <li>De la pestaña <b>Configuración del dispositivo</b>, seleccione TBCP (protocolo de comunicación binario etiquetado) en <b>Protocolo de salida</b>.</li> </ol>

Dificultades	Sugerencias
No se puede instalar el software Brother.	<p><b>(Windows)</b></p> <p>Si aparece la advertencia del software de seguridad en la pantalla de PC durante la instalación, cambie los ajustes de dicho software para permitir la ejecución del programa de configuración del producto Brother u otro programa.</p> <p><b>(Mac)</b></p> <p>Si utiliza una función de cortafuegos del software de seguridad contra programas espía o antivirus, deshabilítelo temporalmente e instale el software Brother.</p>

<sup>1</sup> Para el grupo Windows Server 2012: **Hardware y sonido**

## Dificultades con el copiado

Dificultades	Sugerencias
No se puede realizar una copia.	<p>Asegúrese de haber pulsado Copiar y de que el equipo esté en el modo de copia.</p> <p>Póngase en contacto con su administrador para comprobar la configuración de Bloqueo función de seguridad.</p>
Aparecen líneas negras verticales en las copias.	Normalmente, las líneas negras verticales en las copias se deben a suciedad o líquido corrector en la franja de cristal o los filamentos de corona. Limpie la franja de cristal y el cristal del escáner, así como la barra blanca y el plástico blanco encima de ellos.
Las copias están en blanco.	Asegúrese de que el documento se ha cargado correctamente.

## Dificultades con el escaneado

Dificultades	Sugerencias
Se producen errores TWAIN o WIA cuando se empieza a escanear. (Windows)	Asegúrese de haber seleccionado el controlador TWAIN o WIA de Brother como controlador principal en la aplicación de escaneado. Por ejemplo, en Nuance™ PaperPort™ 14SE, haga clic en <b>Escritorio &gt; Configuración de digitalización &gt; Seleccionar...</b> para seleccionar el controlador TWAIN/WIA de Brother.
OCR no funciona.	Pruebe a aumentar la resolución de escaneado.
No se puede escanear.	Póngase en contacto con su administrador para comprobar la configuración de Bloqueo función de seguridad.

## Dificultades con el software

Dificultades	Sugerencias
No se puede instalar el software ni imprimir.	<p>(Windows)</p> <p>Ejecute de nuevo el programa de instalación. Este programa reparará el software y volverá a instalarlo.</p>




### Información relacionada

- [Solución de problemas](#)

## Consultar la información del equipo

Siga estas instrucciones para consultar el número de serie y la versión de firmware del equipo.

1. Pulse  [Ajustes] > [Todos los ajust] > [Info. equipo].



Si su equipo muestra el menú [Todos los ajust] en la pantalla de Inicio, omita el menú [Ajustes].

2. Pulse una de las siguientes opciones:

Opción	Descripción
Nro. de serie	Consulte el número de serie de su equipo.
Versión de firmware	Consulte la versión del firmware de su equipo.
Act. de firmware	Actualice su equipo a la última versión del firmware.
Compr. autom.firmware	Vea la información del firmware en la pantalla de Inicio principal.
Cont. páginas	Compruebe el número total de páginas imprimidas en el equipo.
Vida útil de las piezas	Revise el porcentaje de vida útil de los consumibles que queda disponible.


3. Pulse .




### Información relacionada


- [Solución de problemas](#)

## Restaurar el equipo

1. Pulse  [Ajustes] > [Todos los ajust] > [Conf. inicial] > [Reiniciar].

 Si su equipo muestra el menú [Todos los ajust] en la pantalla de Inicio, omita el menú [Ajustes].

2. Pulse la opción de restauración que desea utilizar.

-  • La configuración de la red, de la seguridad y los datos de la libreta de direcciones no se restaurarán por el [Reiniciar equipo].
- Si descarta o transfiere el equipo, le recomendamos cumplir con el [Rest. predet.] para borrar los datos personales del equipo.

3. [El equipo se restablece tras reiniciar. Pulse [OK] por 2 segundos para conf.].  
Pulse [OK] durante dos segundos para confirmar.

 También puede restaurar los ajustes de red pulsando  [Ajustes] > [Todos los ajust] > [Red] > [Restaurar red].

El equipo se reiniciará.

### Información relacionada

- [Solución de problemas](#)
  - [Información general de funciones de restauración](#)

#### Información adicional:

- [Reajustar la configuración de la red a los ajustes predeterminados de fábrica](#)

## Información general de funciones de restauración

Están disponibles las siguientes funciones de restauración:



Desenchufe el cable de interfaz antes de elegir la función Restaurar los ajustes de red, la función Restaurar todos los ajustes o la función Restaurar valores de fábrica.

### 1. Restaurar el equipo

Permite restaurar todas las configuraciones del equipo que haya cambiado, como la fecha y la hora y el número de timbres.

La libreta de direcciones, los informes de fax y el historial de llamadas permanecerán intactos. (Para modelos con el fax)

### 2. Restaurar ajustes de red (para modelos de red)

La restauración del servidor de impresión a sus valores predeterminados de fábrica (incluye la información de la contraseña y la dirección IP).

### 3. Restauración de la configuración de la libreta de direcciones y del fax (Para modelos con el fax)

Esta función restaura los siguientes ajustes:

- Libreta de direcciones  
(Direcciones y grupos)
- Trabajos de fax programados en la memoria  
(Fax diferido)
- Identificación de estación  
(nombre y número)
- Mensaje de página de cobertura
- Configuraciones de recepción de faxes  
(Código de acceso remoto, Almacenamiento de faxes, Reenvío de faxes, y Recepción de PC-FAX (Windows solamente))
- Informes  
(Informe verificación de la transmisión/Lista de índice de tel/Diario del fax)

### 4. Todos los ajustes restaurados

Restaurar todos los ajustes del equipo de nuevo a los ajustes que estaban configurados en la fábrica.

La función Restaurar todos los ajustes toma menos tiempo que la función Restaurar valores de fábrica.

### 5. Restaurar valores de fábrica

Utilice la función de restablecimiento de la configuración para restaurar toda la configuración del equipo a los valores de fábrica.

La función Restaurar valores de fábrica toma más tiempo que la función Restaurar todos los ajustes.

Se recomienda que realice esta operación cuando desee el equipo.



## Información relacionada

- [Restaurar el equipo](#)



## Mantenimiento de rutina

- Reemplazo de consumibles
- Limpie el equipo
- Corrija la impresión a color
- Verifique la vida remanente de la pieza
- Empacar y enviar su equipo
- Reemplazar piezas de mantenimiento periódico

## Reemplazo de consumibles

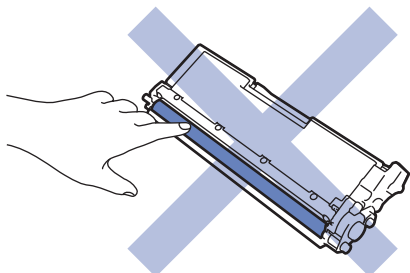
Debe reemplazar los consumibles cuando el equipo indica que la vida útil del consumible finalizó.

Usar suministros que no sean Brother puede afectar la calidad de impresión, el rendimiento del hardware, la confiabilidad del equipo y puede anular la garantía del equipo. La unidad de tambor y el cartucho de tóner son dos consumibles separados. Asegúrese de que ambos estén instalados como conjunto. El número de pedido de suministros puede variar según el país.

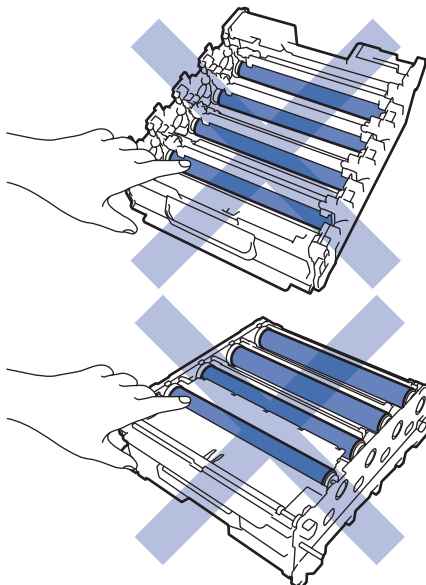
### IMPORTANTE

Para evitar problemas de calidad de impresión, NO toque las partes que se muestran sombreadas en las ilustraciones.

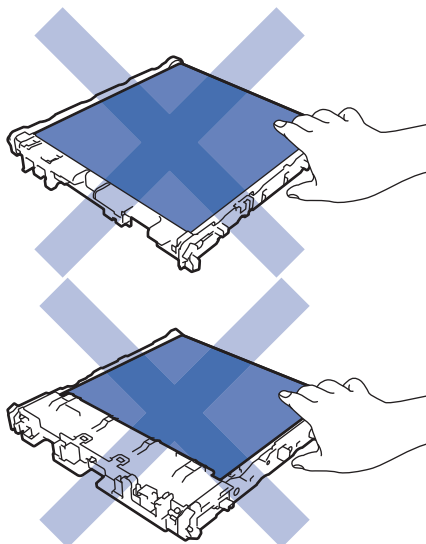
#### Cartucho de tóner



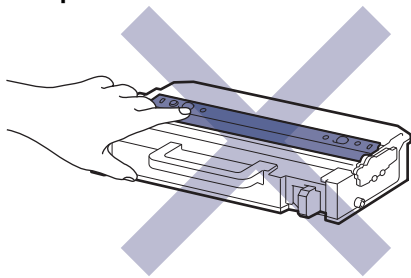
#### Unidad de tambor



#### Unidad de correa



## Recipiente de tóner residual



## NOTA

- Asegúrese de sellar herméticamente los consumibles usados en una bolsa para que el polvo del tóner no se derrame fuera del cartucho.
- Brother se compromete a minimizar el impacto ambiental causado por los desechos. Para obtener más información sobre las opciones de reciclaje, póngase en contacto con su oficina de reciclaje local o visite:
  - En EE. UU.: [www.brother-usa.com/Environment](http://www.brother-usa.com/Environment)
  - En México: <https://brother.com.mx/contactenos>
- Recomendamos colocar los consumibles usados y nuevos en un papel para evitar derrames o desparramos accidentales del contenido.
- Utilizar un papel que no es un equivalente directo para los medios de impresión recomendados puede reducir la vida útil de los consumibles y de las piezas del equipo.
- La vida útil proyectada para cada uno de los cartuchos de tóner se basa en ISO/IEC 19798. La frecuencia del reemplazo variará según el volumen de impresión, el porcentaje de cobertura, los tipos de soportes utilizados y el accionamiento encendido/apagado del equipo.
- La frecuencia del reemplazo de consumibles, salvo los cartuchos de tóner, variará según el volumen de impresión, los tipos de soportes utilizados y el accionamiento encendido/apagado del equipo.
- Manipule el cartucho de tóner con cuidado. Si el tóner se desparrama en sus manos o ropa, inmediatamente límpielas o lávelas con agua fría.



NO toque la superficie del chip IC del cartucho del tóner y de la unidad de correa. La contaminación y los daños pueden interferir con la detección de cada unidad.



## Información relacionada

- [Mantenimiento de rutina](#)
  - [Reemplazo del cartucho de tóner](#)
  - [Reemplazo de la unidad de tambor](#)
  - [Sustituya la unidad de correa](#)
  - [Sustituya el recipiente de tóner residual](#)

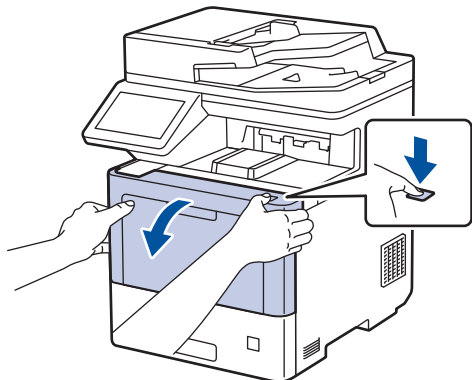
## Información adicional:

- [Mensajes de mantenimiento y error](#)

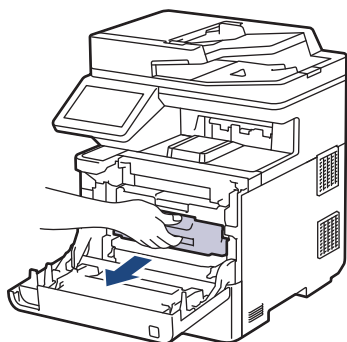
## Reemplazo del cartucho de tóner

Antes de comenzar el procedimiento de reemplazo >> *Información relacionada: Reemplazo de consumibles*

1. Asegúrese de que el equipo esté encendido.
2. Presione el botón liberador de la cubierta delantera y abra la cubierta delantera.



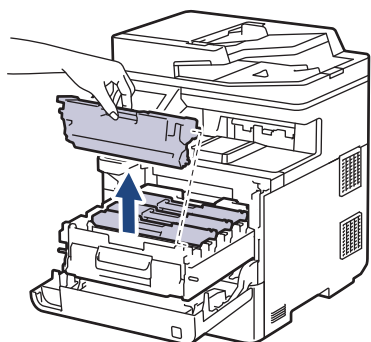
3. Sostenga la manija verde etiquetada de la unidad de tambor. Jale la unidad de tambor del equipo hasta que se trabe.



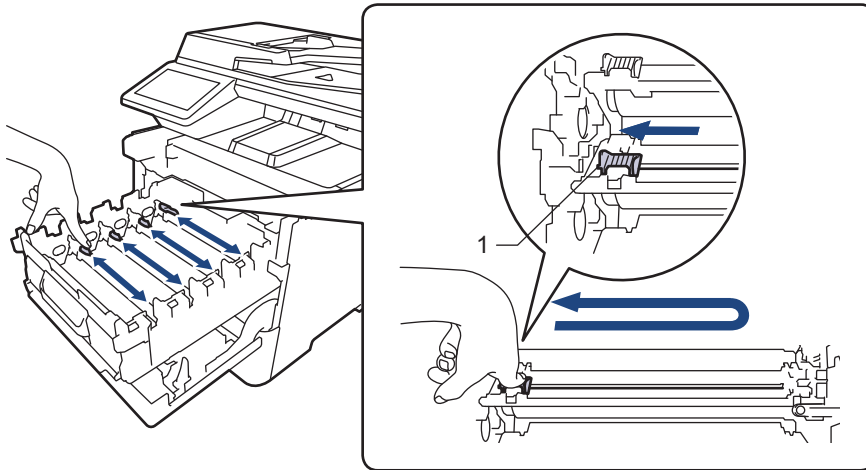
### AVISO

Recomendamos colocar el conjunto de cartucho de tóner y la unidad de tambor en una superficie limpia y plana con papel descartable debajo por si derrama o salpica el tóner accidentalmente.

4. Sostenga la manija del cartucho de tóner y jale el cartucho de tóner hacia arriba y extráigala de la unidad de tambor. Repita esto para todos los cartuchos de tóner.

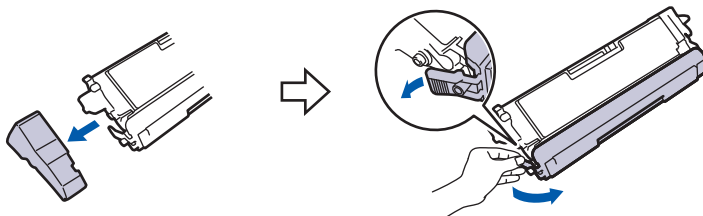


5. Limpie el filamento de corona dentro de la unidad de tambor deslizando suavemente la pestaña verde de izquierda a derecha y de derecha a izquierda varias veces. Repita esto para todos los hilos de corona.

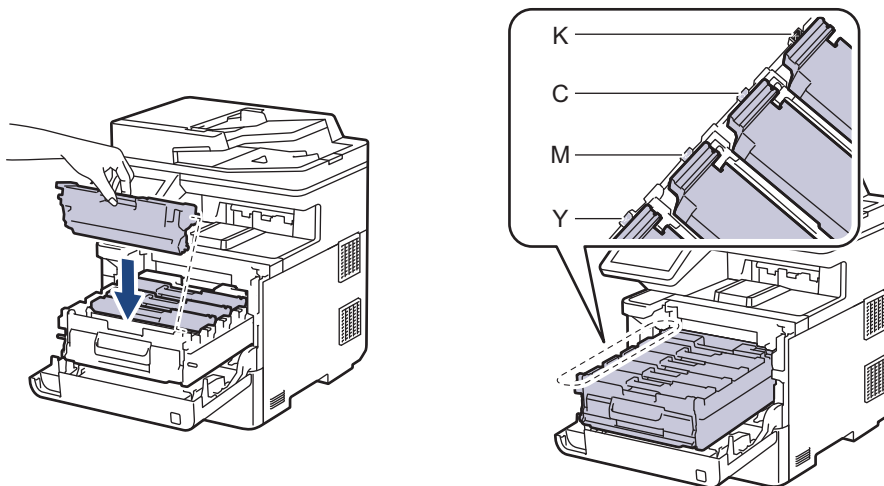


Para evitar una baja calidad de impresión, asegúrese de bloquear la pestaña verde en la posición inicial (1), descargue hacia la izquierda con el lado izquierdo del tambor.

6. Quite el embalaje del nuevo cartucho de tóner.  
7. Quite los materiales protectores.



8. Coloque el cartucho de tóner en la unidad de tambor. Asegúrese de que el color del cartucho de tóner coincida con la etiqueta del mismo color en la unidad de tambor. Repita esto para todos los cartuchos de tóner.

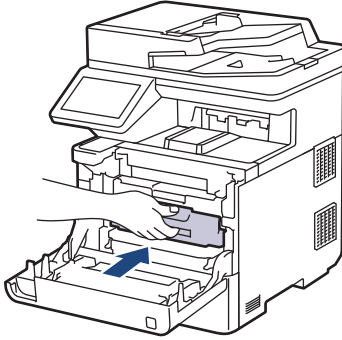


- K: Negro
- C: Cian
- M: Magenta
- Y: Amarillo



Asegúrese de insertar el cartucho de tóner correctamente; de lo contrario, puede separarse de la unidad de tambor.

- 
9. Con la manija verde etiquetada, empuje la unidad de tambor de nuevo en el equipo hasta que encaje en su lugar.



10. Cierre la cubierta delantera del equipo.



- 
- Después de reemplazar un cartucho de tóner, NO apague el equipo ni abra la cubierta delantera hasta que la pantalla del equipo regrese al modo Preparado.
  - El cartucho de tóner que viene con su equipo Brother es un cartucho de tóner de inicio.
  - Recomendamos mantener un nuevo cartucho de tóner listo para usar cuando vea la advertencia de Tóner bajo.
  - Para asegurar una impresión de alta calidad, recomendamos usar solo cartuchos de tóner marca Brother originales. Cuando desee comprar cartuchos de tóner, comuníquese con el Servicio de atención al cliente de Brother o con su distribuidor de Brother.
  - NO retire el embalaje del nuevo cartucho de tóner hasta que esté listo para instalarlo.
  - Si el cartucho de tóner queda fuera de su embalaje por mucho tiempo, esto acortará la vida útil del tóner.
  - Recomendamos especialmente NO recargar el cartucho de tóner que se proporciona con el equipo. También recomendamos especialmente seguir usando solo cartuchos de tóner de repuesto marca Brother genuinos. El uso o el intento de uso de tóner o cartuchos de terceros en el equipo Brother puede causar daños al equipo o puede dar como resultado una calidad de impresión insatisfactoria. Nuestra cobertura de garantía limitada no se aplica a ningún problema causado por el uso de tóner o cartuchos de terceros. Para proteger su inversión y obtener un óptimo rendimiento de su equipo, recomendamos especialmente el uso de suministros Brother originales.
- 



### Información relacionada

- [Reemplazo de consumibles](#)

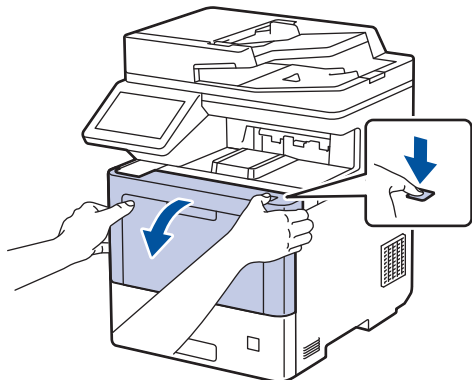
#### Información adicional:

- [Mensajes de mantenimiento y error](#)
  - [Mejore la calidad de impresión](#)
-

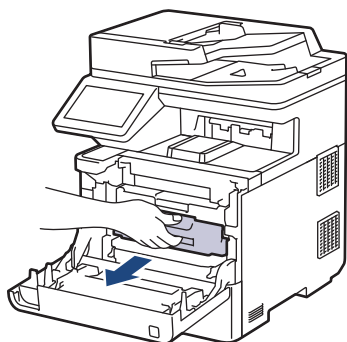
## Reemplazo de la unidad de tambor

Antes de comenzar el procedimiento de reemplazo >> *Información relacionada: Reemplazo de consumibles*

1. Asegúrese de que el equipo esté encendido.
2. Presione el botón liberador de la cubierta delantera y abra la cubierta delantera.



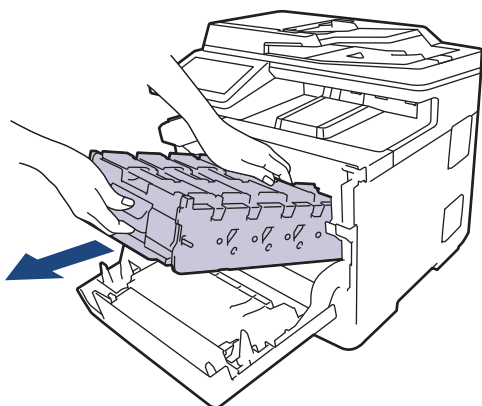
3. Sostenga la manija verde etiquetada de la unidad de tambor. Jale la unidad de tambor del equipo hasta que se trabe.



### **⚠ AVISO**

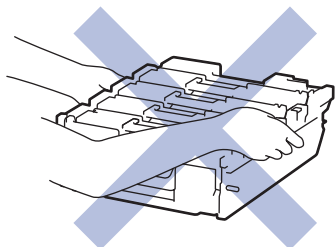
Recomendamos colocar el conjunto de cartucho de tóner y la unidad de tambor en una superficie limpia y plana con papel descartable debajo por si derrama o salpica el tóner accidentalmente.

4. Sosteniendo las manijas verdes de la unidad de tambor, levante el frente de la unidad de tambor y extráigala del equipo.

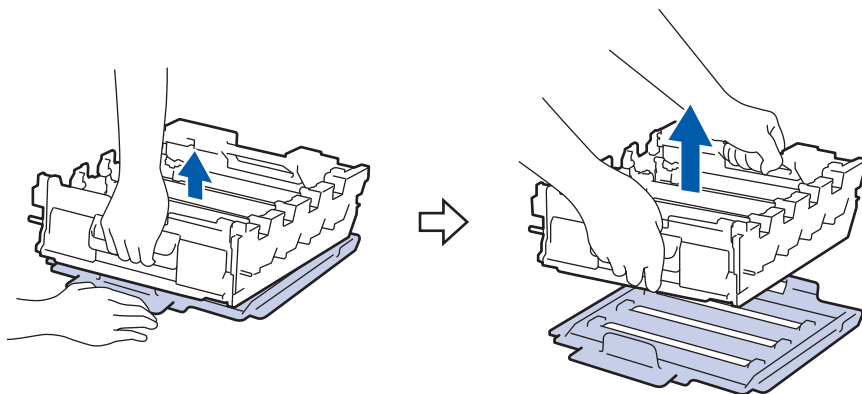


### **IMPORTANTE**

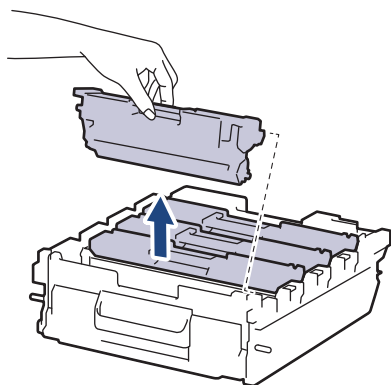
Sostenga las manijas de la unidad de tambor cuando lo transporte. NO sostenga los lados de la unidad de tambor.



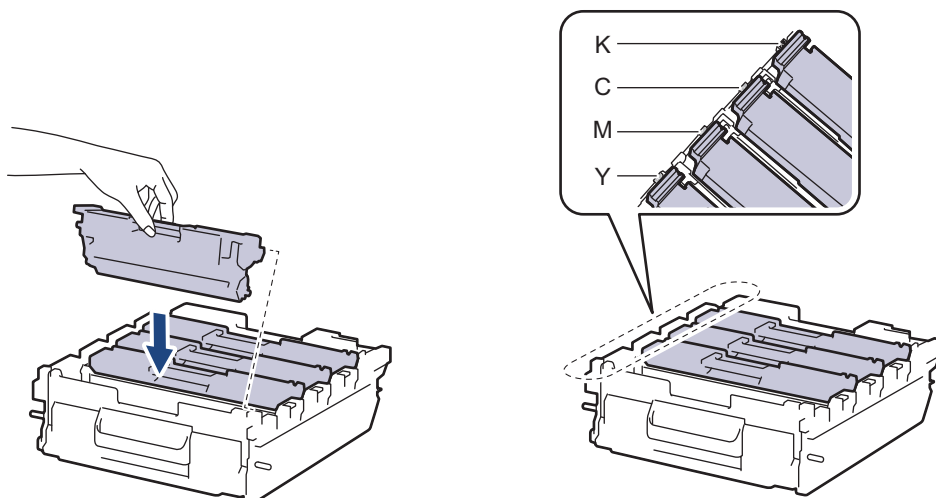
5. Quite el embalaje de la nueva unidad de tambor.
6. Quite la cubierta protectora.



7. Sostenga la manija del cartucho de t nner y jale el cartucho de t nner hacia arriba y extr igala de la unidad de tambor. Repita esto para todos los cartuchos de t nner.



8. Vuelva a colocar el cartucho de t nner en la unidad de tambor nueva. Aseg rese de que el color del cartucho de t nner coincida con la etiqueta del mismo color en la unidad de tambor. Repita esto para todos los cartuchos de t nner.



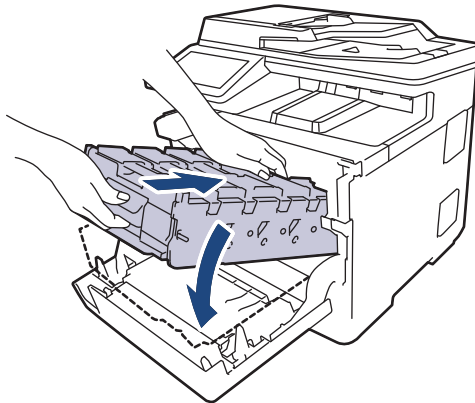
- K: Negro
- C: Cian
- M: Magenta
- Y: Amarillo



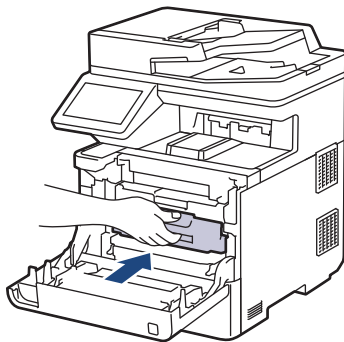


Asegúrese de insertar el cartucho de tóner correctamente; de lo contrario, puede separarse de la unidad de tambor.

9. Deslice suavemente la unidad de tambor en el equipo hasta que se detenga.



10. Con la manija verde etiquetada, empuje la unidad de tambor de nuevo en el equipo hasta que encaje en su lugar.



11. Cierre la cubierta delantera del equipo.

## NOTA

- El tambor se deteriora debido al uso y a su rotación, además de su interacción con el papel, con el tóner y con otros materiales en el recorrido del papel. Cuando Brother diseñó este producto, decidió utilizar la cantidad de rotaciones del tambor como un factor lógico determinante de la vida útil del tambor. Cuando el tambor alcance la cantidad máxima de rotaciones determinadas de fábrica, que correspondan a la capacidad de páginas calculadas, la pantalla de LCD del producto recomendará el cambio del tambor. El producto continuará funcionando; no obstante, es probable que la calidad de impresión no sea óptima.
- Si se expone una unidad de tambor sin embalaje a la luz solar directa (o a la luz artificial de una habitación durante largos periodos), es posible que esto produzca un daño en la unidad.
- Existen varios factores que determinan la vida útil real del tambor, como la temperatura, la humedad, el tipo de papel, el tipo de tóner, etc. En condiciones ideales, se estima que la vida útil del tambor es de aproximadamente 100.000 páginas por trabajo con un cálculo de 3 páginas por trabajo [páginas simples A4/Carta]. El número de páginas puede variar de acuerdo a distintos factores que incluyen, entre otros, el tipo medio y el tamaño del medio.

Debido a que no tenemos el control sobre los diferentes factores que determinan la vida útil real del tambor, no podemos garantizar que su tambor pueda imprimir un mínimo de páginas determinado.

- Para un rendimiento óptimo, use solo un tóner Brother original.
- El equipo solo debe usarse en un ambiente limpio, libre de polvo y con ventilación adecuada.

Imprimir con una unidad de tambor que no sea de marca Brother no solo reduce la calidad de impresión sino que también reduce la calidad y la vida útil del equipo. La garantía no cubre problemas causados por el uso de una unidad de tambor que no sea de marca Brother.



## Información relacionada

- [Reemplazo de consumibles](#)

---

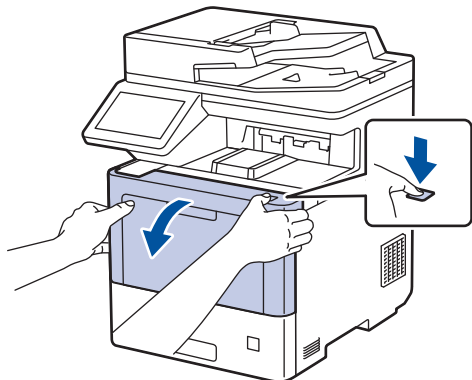
**Información adicional:**

- Mensajes de mantenimiento y error
  - Mejore la calidad de impresión
-

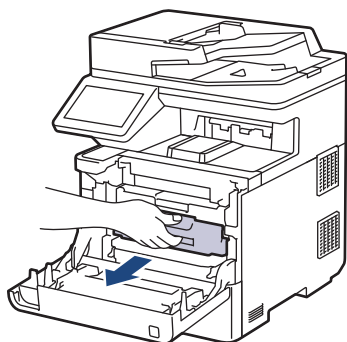
## Sustituya la unidad de correa

Antes de comenzar el procedimiento de reemplazo >> *Información relacionada: Reemplazo de consumibles*

1. Asegúrese de que el equipo esté encendido.
2. Presione el botón liberador de la cubierta delantera y abra la cubierta delantera.



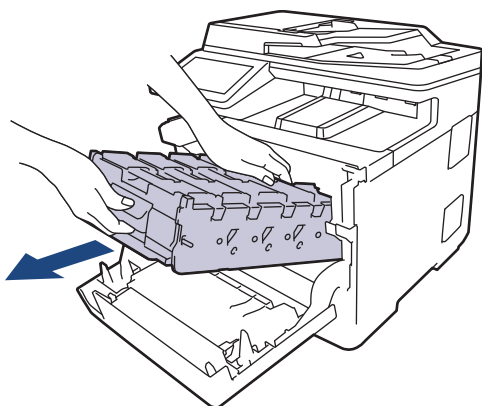
3. Sostenga la manija verde etiquetada de la unidad de tambor. Jale la unidad de tambor del equipo hasta que se trabe.



### **AVISO**

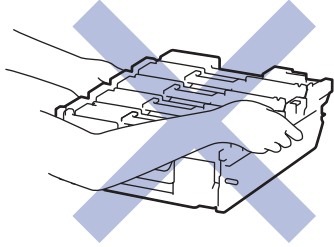
Recomendamos colocar el conjunto de cartucho de tóner y la unidad de tambor en una superficie limpia y plana con papel descartable debajo por si derrama o salpica el tóner accidentalmente.

4. Sosteniendo las manijas verdes de la unidad de tambor, levante el frente de la unidad de tambor y extráigala del equipo.

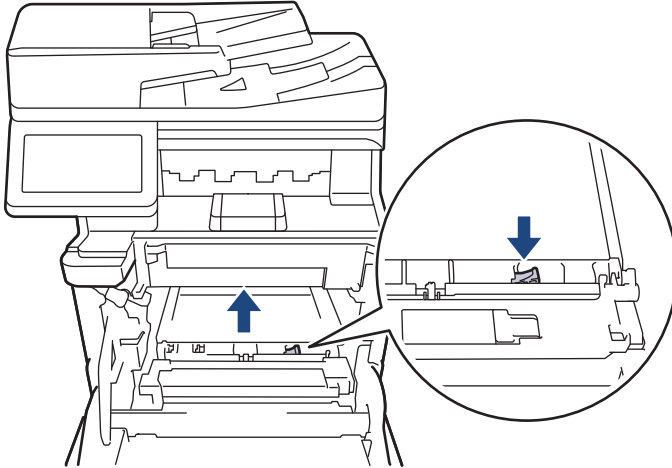


### **IMPORTANTE**

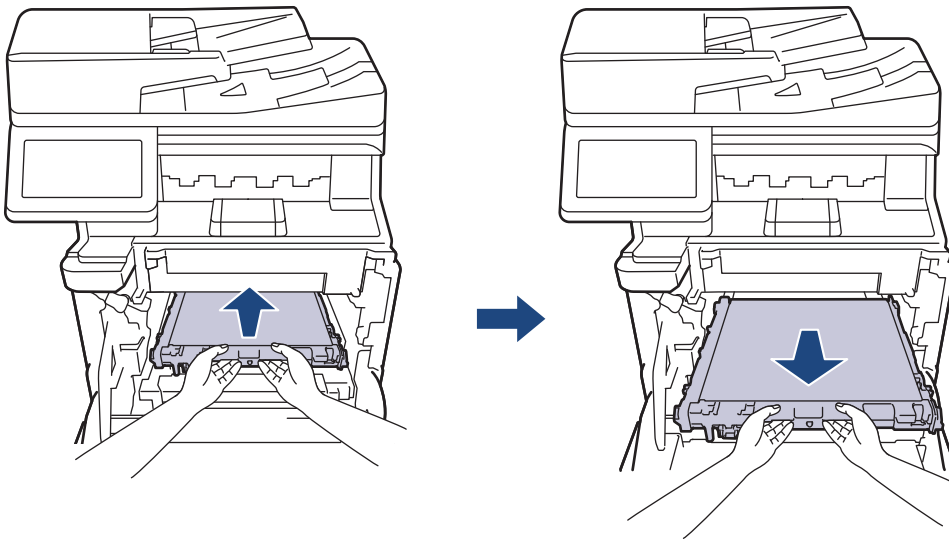
Sostenga las manijas de la unidad de tambor cuando lo transporte. NO sostenga los lados de la unidad de tambor.



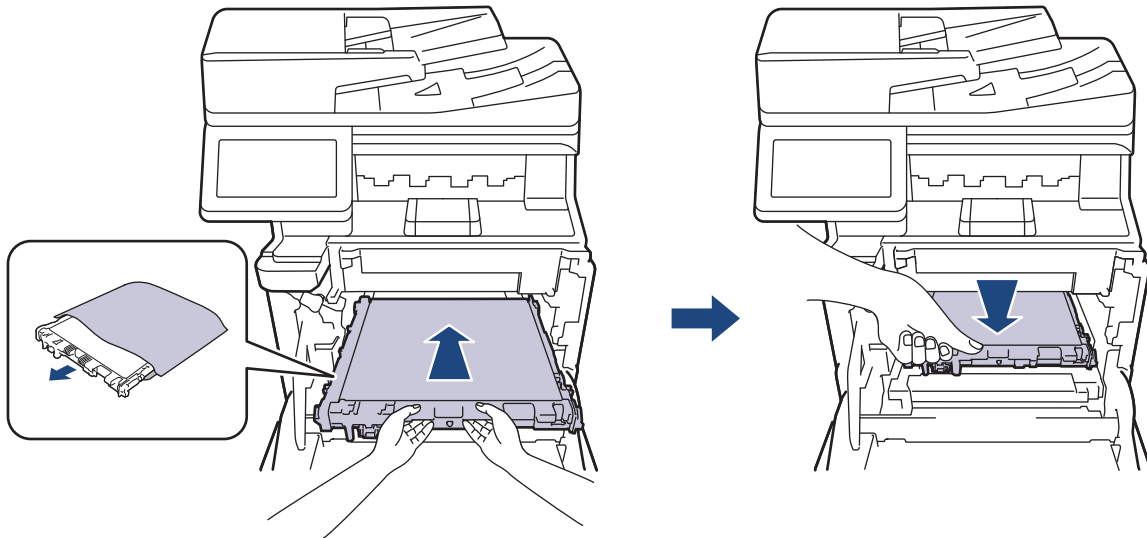
5. Empuje hacia abajo la palanca de liberación de la unidad de la correa para levantar la unidad de la correa.



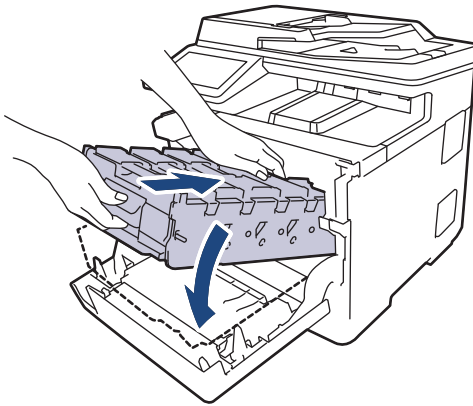
6. Sostenga la manija de la unidad de correa con ambas manos y levante la unidad de correa hacia arriba, luego extráigala.



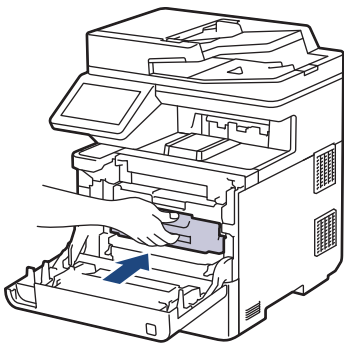
7. Desembale la nueva unidad de correa e introdúzcala en el equipo. Asegúrese de que la unidad de correa esté nivelada y encaje firmemente en su lugar hasta que la palanca de liberación de la unidad de correa esté asegurada.



8. Deslice suavemente la unidad de tambor en el equipo hasta que se detenga.



9. Con la manija verde etiquetada, empuje la unidad de tambor de nuevo en el equipo hasta que encaje en su lugar.



10. Cierre la cubierta delantera del equipo.



### Información relacionada

- [Reemplazo de consumibles](#)

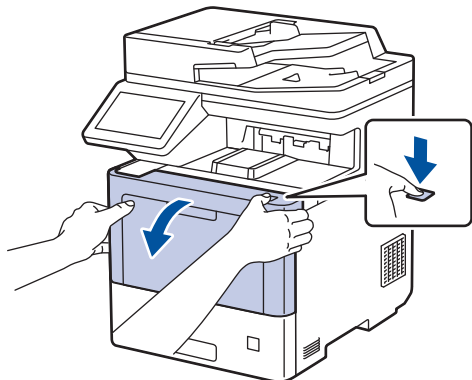
#### Información adicional:

- [Mensajes de mantenimiento y error](#)
- [Mejore la calidad de impresión](#)

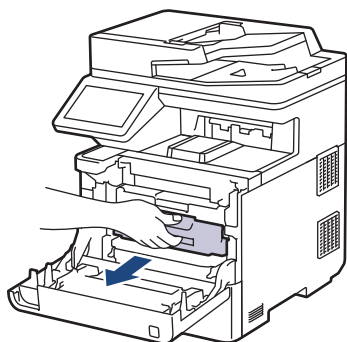
## Sustituya el recipiente de tóner residual

Antes de comenzar el procedimiento de reemplazo >> *Información relacionada: Reemplazo de consumibles*

1. Asegúrese de que el equipo esté encendido.
2. Presione el botón liberador de la cubierta delantera y abra la cubierta delantera.



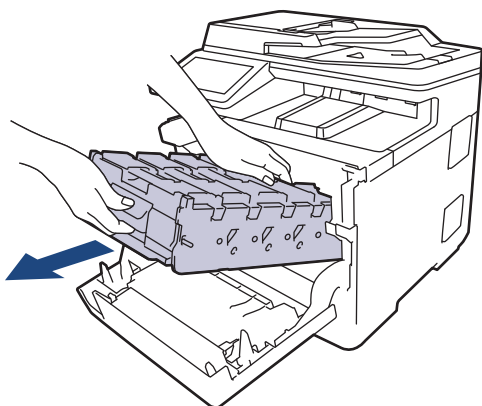
3. Sostenga la manija verde etiquetada de la unidad de tambor. Jale la unidad de tambor del equipo hasta que se trabe.



### **⚠ AVISO**

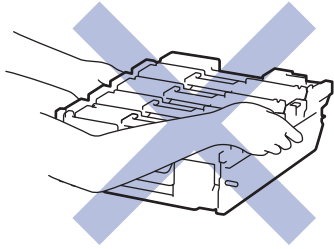
Recomendamos colocar el conjunto de cartucho de tóner y la unidad de tambor en una superficie limpia y plana con papel descartable debajo por si derrama o salpica el tóner accidentalmente.

4. Sosteniendo las manijas verdes de la unidad de tambor, levante el frente de la unidad de tambor y extráigala del equipo.

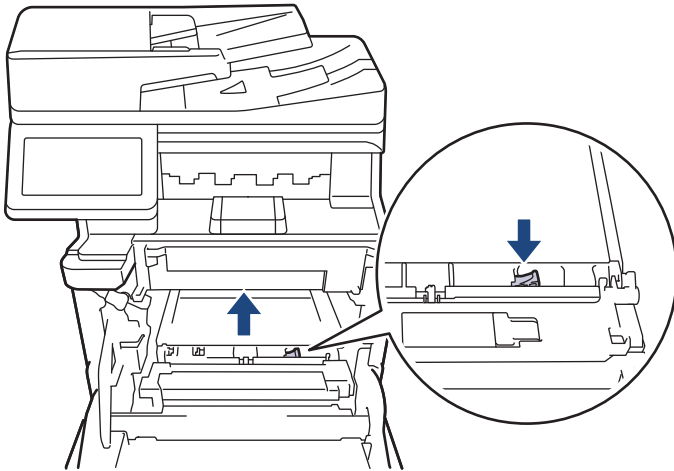


### **IMPORTANTE**

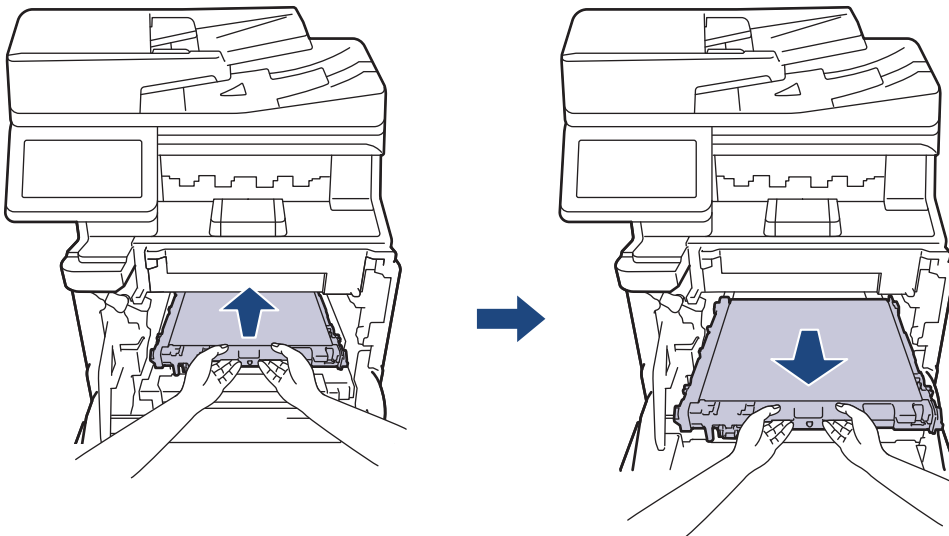
Sostenga las manijas de la unidad de tambor cuando lo transporte. NO sostenga los lados de la unidad de tambor.



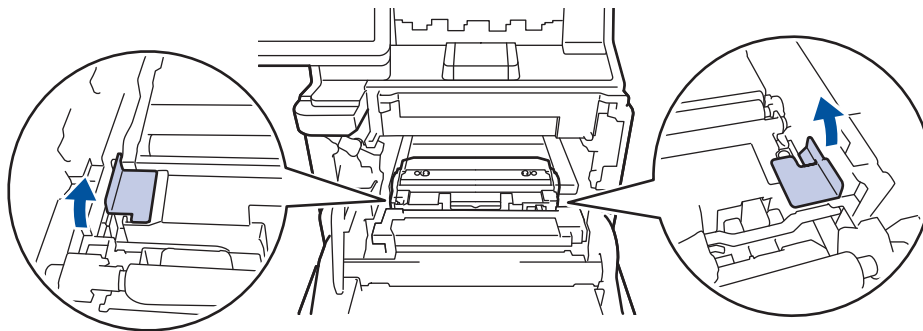
5. Empuje hacia abajo la palanca de liberación de la unidad de la correa para levantar la unidad de la correa.



6. Sostenga la manija de la unidad de correa con ambas manos y levante la unidad de correa hacia arriba, luego extráigala.

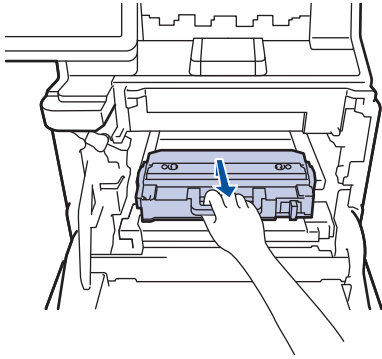


7. Retire las dos piezas de material de embalaje naranja y deséchelas.



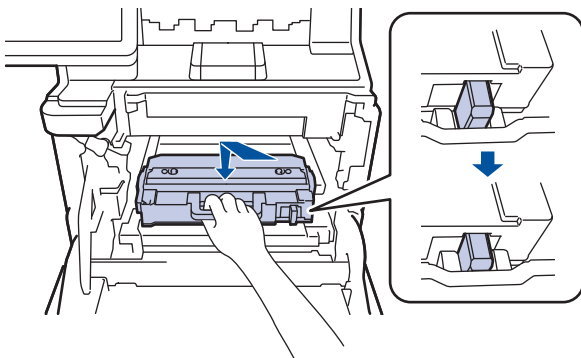
Este paso solo es necesario cuando reemplaza el recipiente de tóner residual por primera vez y no es necesario para el recipiente de tóner residual de reemplazo. Las piezas de embalaje naranja están instaladas de fábrica para proteger el equipo durante el envío.

8. Sostenga la palanca verde del recipiente de t ner residual y extraiga el recipiente de t ner residual del equipo.

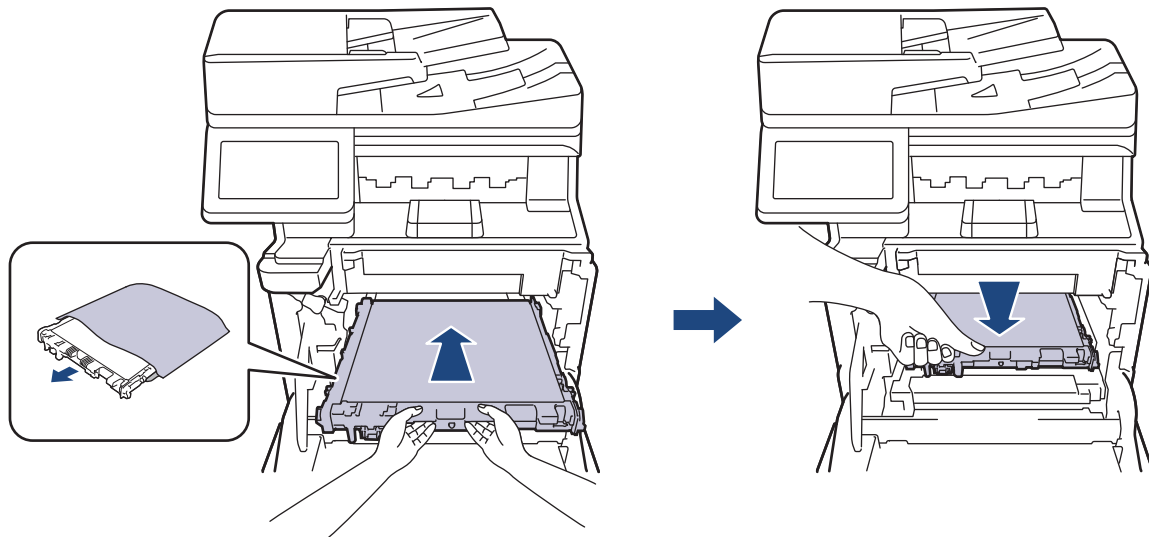


**NO reutilice el recipiente de t ner residual.**

9. Quite el embalaje del nuevo recipiente de t ner residual e instale el nuevo recipiente de t ner residual en el equipo con la manija verde. Aseg rese de que el recipiente de t ner residual est  nivelado y encaje firmemente en su lugar.



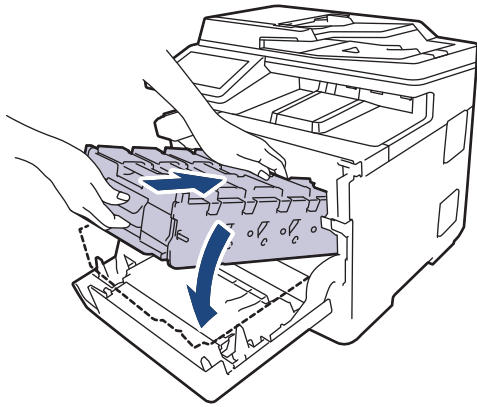
10. Deslice la unidad de correa de nuevo en el equipo. Aseg rese de que la unidad de correa est  nivelada y encaje firmemente en su lugar y que la palanca de liberaci n de la unidad de correa est  asegurada.



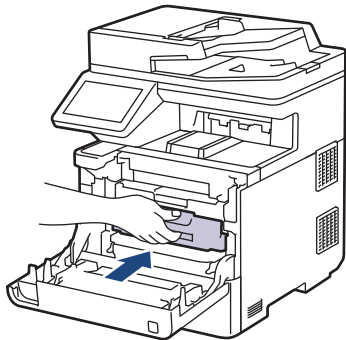


---

11. Deslice suavemente la unidad de tambor en el equipo hasta que se detenga.



12. Con la manija verde etiquetada, empuje la unidad de tambor de nuevo en el equipo hasta que encaje en su lugar.



13. Cierre la cubierta delantera del equipo.



### Información relacionada

- [Reemplazo de consumibles](#)

#### Información adicional:

- [Mensajes de mantenimiento y error](#)
-

## Limpie el equipo

Limpie las partes exterior e interior del equipo regularmente con un paño seco y sin pelusa.

Cuando reemplace el cartucho de tóner o la unidad de tambor, asegúrese de limpiar el interior del equipo. Si las páginas impresas salen manchadas con tóner, limpie el interior del equipo con un paño seco y sin pelusa.

### ⚠ ADVERTENCIA

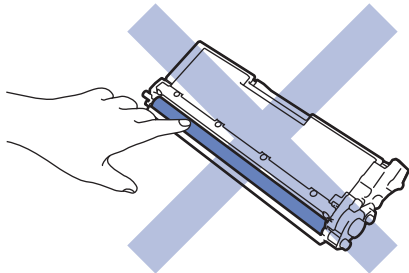
NO use sustancias inflamables, ningún tipo de aerosol ni ningún solvente/líquido orgánico que contenga alcohol o amoníaco para limpiar el interior o el exterior del producto. Si lo hace, podría provocar un incendio. En cambio, use solo un paño seco y sin pelusa.



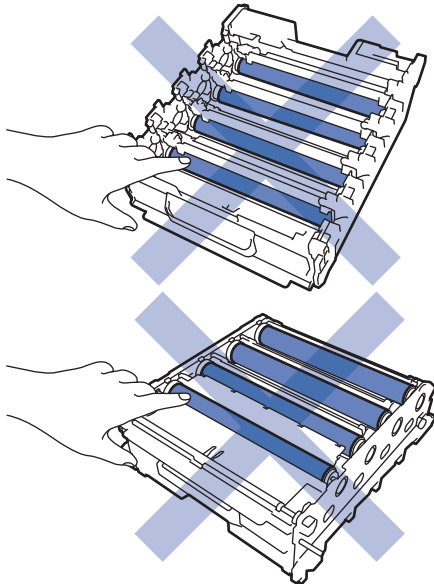
### IMPORTANTE

- NO utilice alcohol isopropílico para quitar la suciedad del panel de control. Podría agrietar el panel.
- Para evitar problemas de calidad de impresión, NO toque las partes que se muestran sombreadas en las ilustraciones.

#### Cartucho de tóner

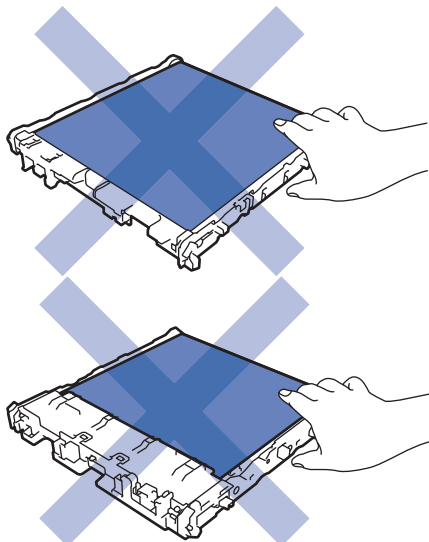


#### Unidad de tambor

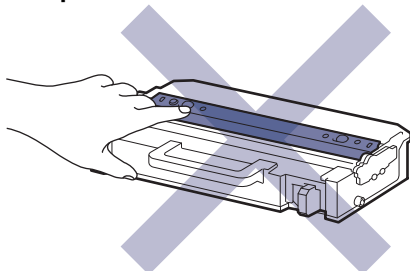


---

### Unidad de correa



### Recipiente de tóner residual



- NO gire el recipiente de tóner residual, de lo contrario el tóner puede derramarse.
- NO toque la superficie del chip IC del cartucho de tóner y de la unidad de correa. La contaminación y los daños pueden interferir con la detección de cada unidad.




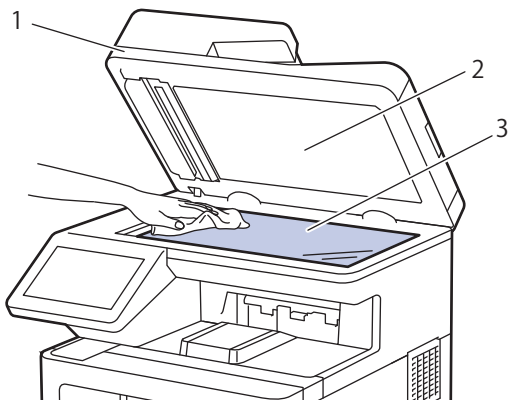
### Información relacionada

- **Mantenimiento de rutina**
    - Limpiar el escáner
    - Limpie las ventanas del escáner láser
    - Limpiar la pantalla LCD táctil
    - Limpieza de los hilos de corona
    - Limpieza de la unidad de tambor
    - Limpiar los rodillos de recogida de papel
-

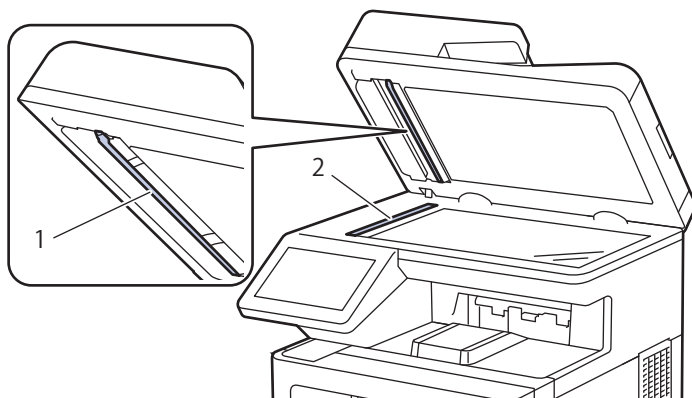
## Limpie el escáner

Antes de comenzar el procedimiento de limpieza ►► *Información relacionada: Limpie el equipo*

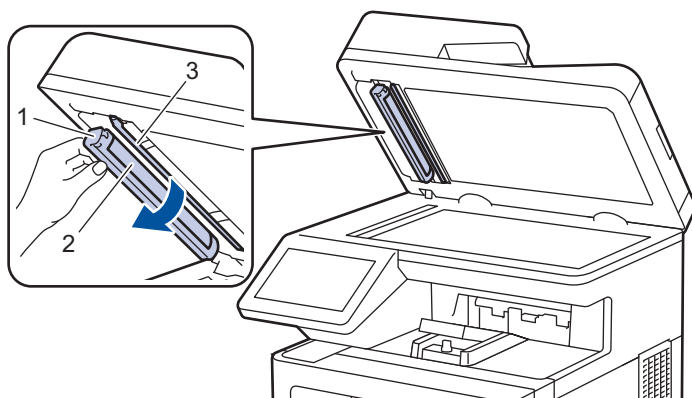
1. Pulse y mantenga presionado  para apagar el equipo.
2. Levante la cubierta de documentos (1). Limpie la superficie plástica blanca (2) y el cristal de escaneo (3) debajo de ella con un paño suave, sin pelusa y humedecido con agua.




3. En la unidad ADF, limpie la barra blanca (1) y la franja de cristal de escaneo (2) debajo de ella con un paño suave, sin pelusa y humedecido con agua.



4. Abra la cubierta del cristal de escaneo (1), y luego, limpie la otra barra blanca (2) y la banda del cristal de escaneo (3) (solo modelos compatibles).




5. Cierre la cubierta de documentos.
6. Pulse  para encender el equipo.

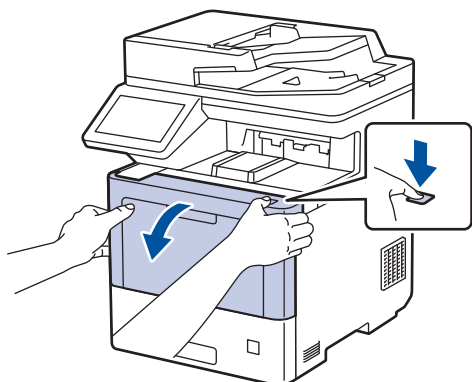
### ✓ Información relacionada

- [Limpie el equipo](#)

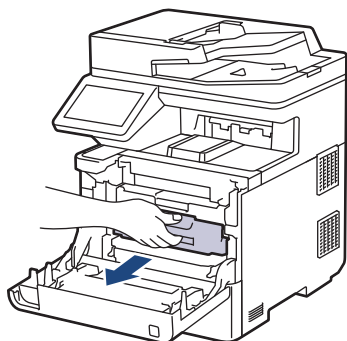
## Limpie las ventanas del escáner láser

Antes de comenzar el procedimiento de limpieza ►► *Información relacionada: Limpie el equipo*

1. Pulse y mantenga presionado  para apagar el equipo.
2. Presione el botón liberador de la cubierta delantera y abra la cubierta delantera.



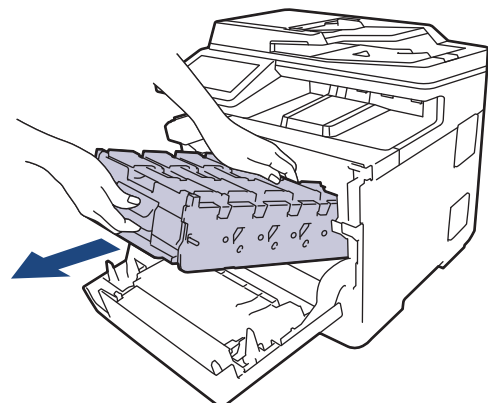
3. Sostenga la manija verde etiquetada de la unidad de tambor. Jale la unidad de tambor del equipo hasta que se trabe.



### AVISO

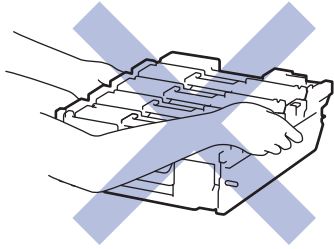
Recomendamos colocar el conjunto de cartucho de tóner y la unidad de tambor en una superficie limpia y plana con papel descartable debajo por si derrama o salpica el tóner accidentalmente.

4. Sosteniendo las manijas verdes de la unidad de tambor, levante el frente de la unidad de tambor y extráigala del equipo.

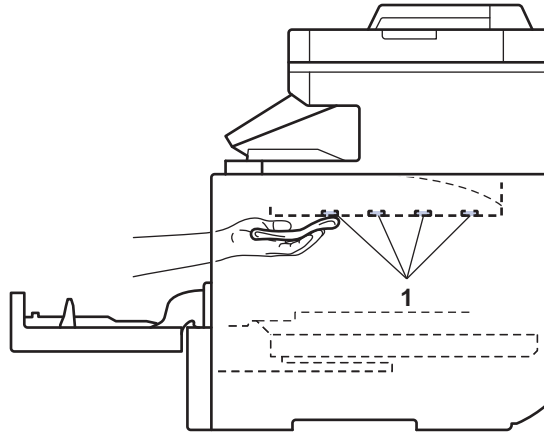
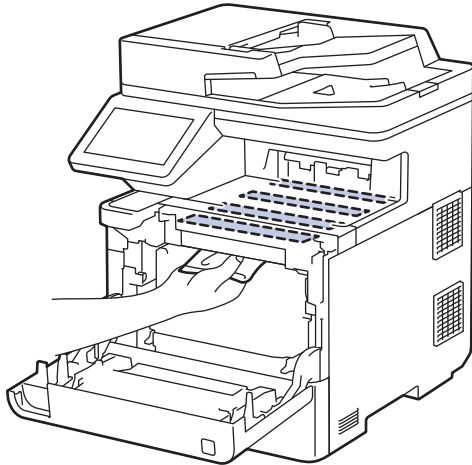


### IMPORTANTE

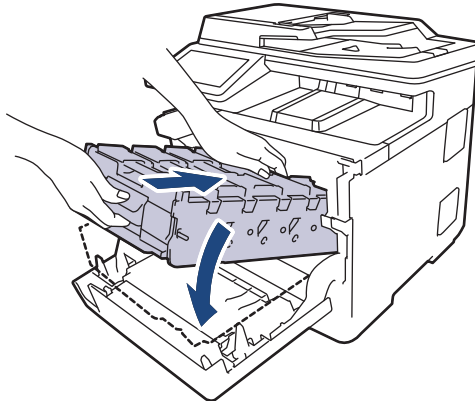
Sostenga las manijas de la unidad de tambor cuando lo transporte. NO sostenga los lados de la unidad de tambor.



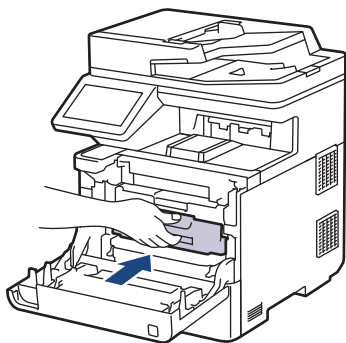
5. Pase un paño seco, suave y sin pelusa por las cuatro ventanas del escáner láser (1).




6. Deslice suavemente la unidad de tambor en el equipo hasta que se detenga.



7. Con la manija verde etiquetada, empuje la unidad de tambor de nuevo en el equipo hasta que encaje en su lugar.



8. Cierre la cubierta delantera del equipo.  
9. Pulse  para encender el equipo.



### Información relacionada

- [Limpie el equipo](#)

---

**Información adicional:**


- Mejore la calidad de impresión
-

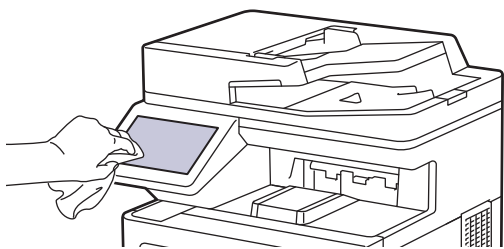
## Limpiar la pantalla LCD táctil


Antes de comenzar el procedimiento de limpieza ►► *Información relacionada: Limpie el equipo*

### IMPORTANTE

NO use ningún tipo de limpiador líquido (incluido el etanol).

1. Pulse y mantenga presionado  para apagar el equipo.
2. Limpie la pantalla táctil con un paño seco, suave y sin pelusa.



3. Pulse  para encender el equipo.



### Información relacionada

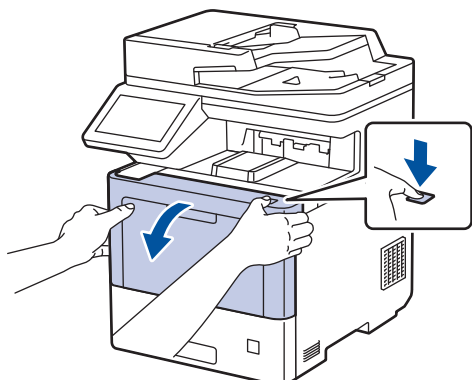
- [Limpie el equipo](#)



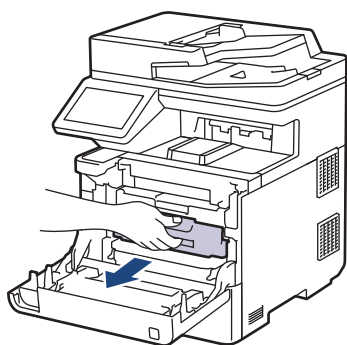
## Limpieza de los hilos de corona

Antes de comenzar el procedimiento de limpieza ►► *Información relacionada: Limpie el equipo*

1. Presione el botón liberador de la cubierta delantera y abra la cubierta delantera.



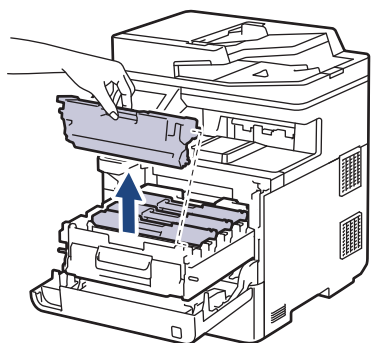
2. Sostenga la manija verde etiquetada de la unidad de tambor. Jale la unidad de tambor del equipo hasta que se trabe.



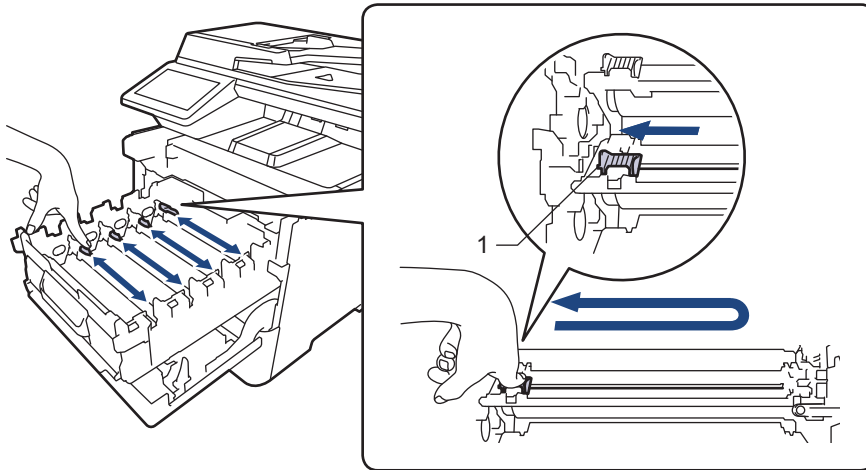
### **⚠ AVISO**

Recomendamos colocar el conjunto de cartucho de tóner y la unidad de tambor en una superficie limpia y plana con papel descartable debajo por si derrama o salpica el tóner accidentalmente.

3. Sostenga la manija del cartucho de tóner y jale el cartucho de tóner hacia arriba y extráigala de la unidad de tambor. Repita esto para todos los cartuchos de tóner.

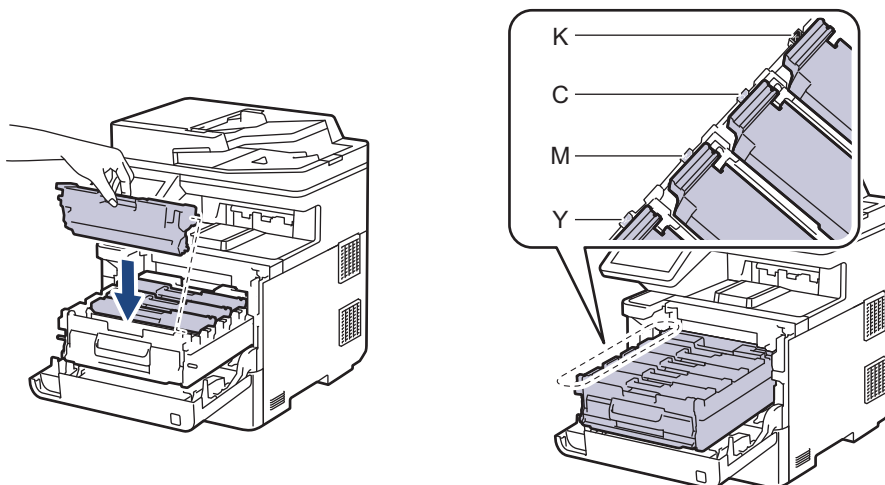


4. Limpie el filamento de corona dentro de la unidad de tambor deslizando suavemente la pestaña verde de izquierda a derecha y de derecha a izquierda varias veces. Repita esto para todos los hilos de corona.



Para evitar una baja calidad de impresión, asegúrese de bloquear la pestaña verde en la posición inicial (1), descargue hacia la izquierda con el lado izquierdo del tambor.

5. Coloque el cartucho de tóner en la unidad de tambor. Asegúrese de que el color del cartucho de tóner coincida con la etiqueta del mismo color en la unidad de tambor. Repita esto para todos los cartuchos de tóner.

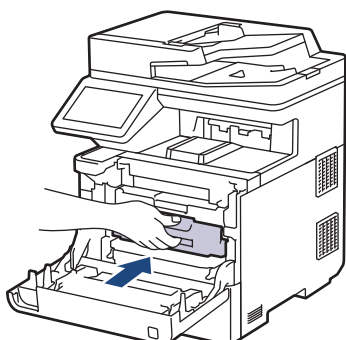


- K: Negro
- C: Cian
- M: Magenta
- Y: Amarillo



Asegúrese de insertar el cartucho de tóner correctamente; de lo contrario, puede separarse de la unidad de tambor.

6. Con la manija verde etiquetada, empuje la unidad de tambor de nuevo en el equipo hasta que encaje en su lugar.



7. Cierre la cubierta delantera del equipo.



## Información relacionada


- Limpie el equipo


### Información adicional:



- Mensajes de mantenimiento y error
-

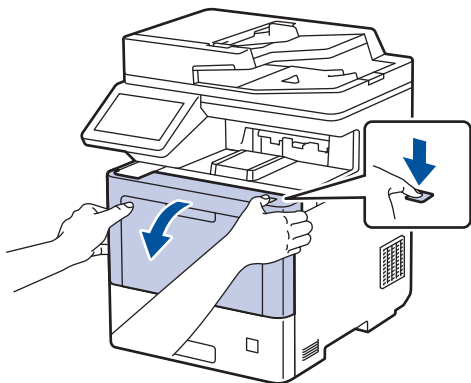
## Limpieza de la unidad de tambor

- Si la impresión tiene puntos blancos o negros u otras marcas que se repiten a intervalos de 3,7 pulgadas (94 mm), es posible que el tambor tenga materia extraña, como pegamento de una etiqueta pegado en la superficie del tambor.
- Antes de comenzar el procedimiento de limpieza >> *Información relacionada: Limpie el equipo*

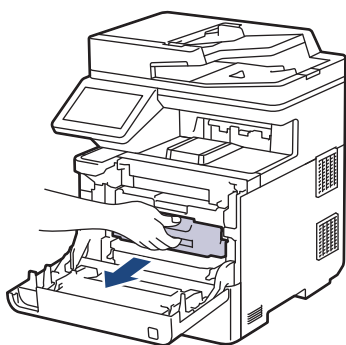
1. Asegúrese de que el equipo esté en el modo preparado.
2. Pulse  [Ajustes] > [Todos los ajust] > [Imp. informes] > [Imprimir punto tambor].

 Si su equipo muestra el menú [Todos los ajust] en la pantalla de Inicio, omita el menú [Ajustes].

3. Pulse [Sí].  
El equipo imprimirá la hoja de comprobación del tambor a través de puntos.
4. Pulse .
5. Pulse y mantenga presionado  para apagar el equipo.
6. Presione el botón liberador de la cubierta delantera y abra la cubierta delantera.



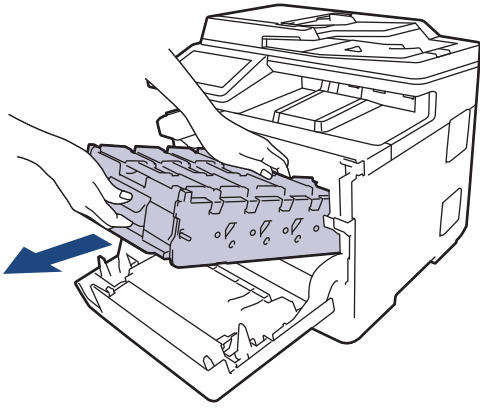
7. Sostenga la manija verde etiquetada de la unidad de tambor. Jale la unidad de tambor del equipo hasta que se trabe.



### AVISO

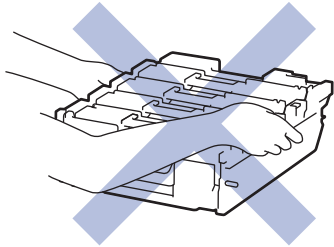
Recomendamos colocar el conjunto de cartucho de tóner y la unidad de tambor en una superficie limpia y plana con papel descartable debajo por si derrama o salpica el tóner accidentalmente.

8. Sosteniendo las manijas verdes de la unidad de tambor, levante el frente de la unidad de tambor y extráigala del equipo.

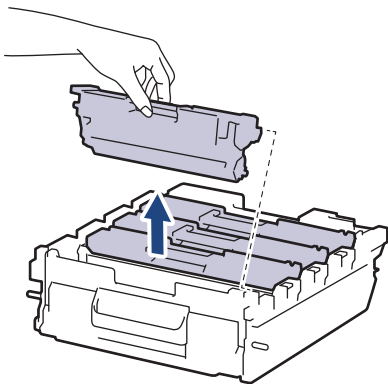


## IMPORTANTE

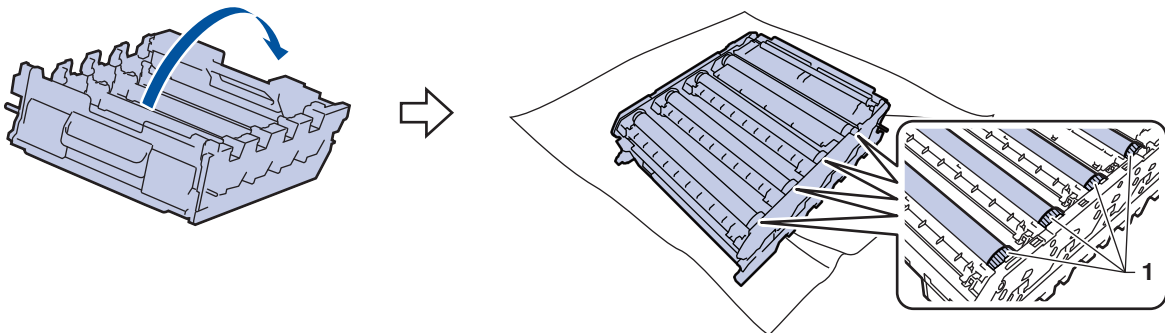
Sostenga las manijas de la unidad de tambor cuando lo transporte. NO sostenga los lados de la unidad de tambor.



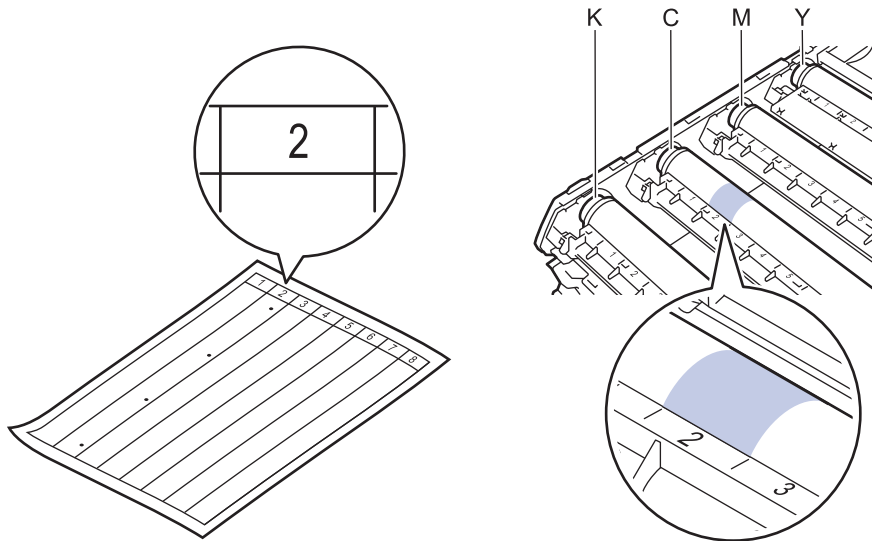
9. Sostenga la manija del cartucho de tóner y jale el cartucho de tóner hacia arriba y extráigala de la unidad de tambor. Repita esto para todos los cartuchos de tóner.



10. Gire la unidad de tambor sosteniendo las manijas verdes etiquetadas. Asegúrese de que los engranajes de la unidad de tambor (1) estén del lado derecho.

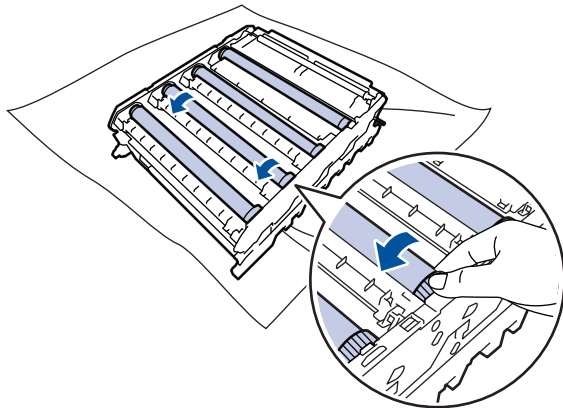


11. Use los números de las columnas que se encuentran junto al rodillo del tambor para encontrar la marca. Por ejemplo, un punto cian en la columna 2 de la hoja de comprobación significaría que hay una marca en la zona "2" del tambor cian.



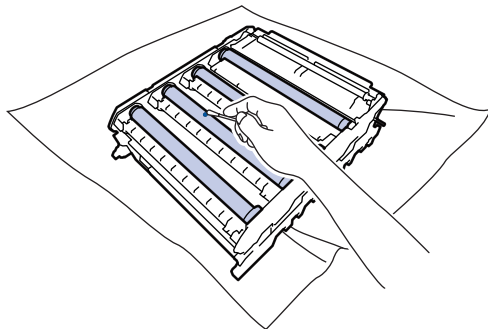
- K: Negro
- C: Cian
- M: Magenta
- Y: Amarillo

12. Sostenga el marco de la unidad de tambor con ambas manos, coloque el pulgar en el engranaje de la unidad de tambor y gire el tambor hacia usted con la mano mientras observa la superficie del área sospechosa.



Para evitar problemas de calidad de impresión, NO toque ninguna rodillo de tambor excepto el engranaje de la unidad de tambor.

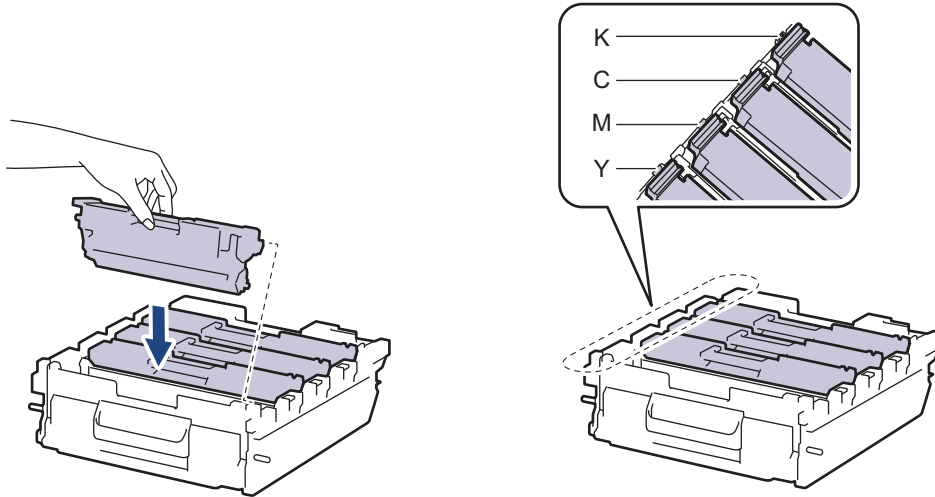
13. Limpie la superficie del tambor suavemente con un hisopo de algodón seco hasta que la marca en la superficie desaparezca.



## NOTA

NO limpie la superficie del tambor fotosensible con un objeto filoso o cualquier líquido.

14. Gire la unidad de tambor sosteniendo las manijas verdes etiquetadas.
15. Vuelva a colocar el cartucho de tóner en la unidad de tambor nueva. Asegúrese de que el color del cartucho de tóner coincida con la etiqueta del mismo color en la unidad de tambor. Repita esto para todos los cartuchos de tóner.

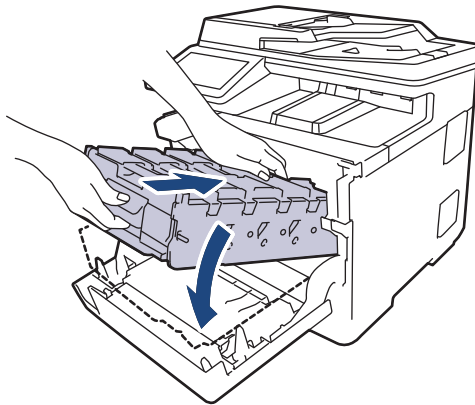


- K: Negro
- C: Cian
- M: Magenta
- Y: Amarillo

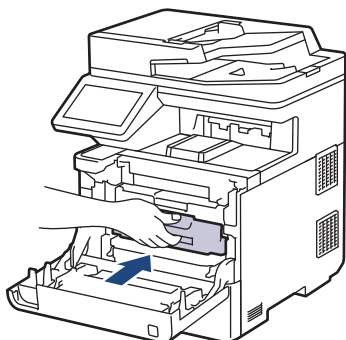


Asegúrese de insertar el cartucho de tóner correctamente; de lo contrario, puede separarse de la unidad de tambor.

16. Deslice suavemente la unidad de tambor en el equipo hasta que se detenga.




17. Con la manija verde etiquetada, empuje la unidad de tambor de nuevo en el equipo hasta que encaje en su lugar.



18. Cierre la cubierta delantera del equipo.

---

19. Pulse  para encender el equipo.



### Información relacionada

- [Limpie el equipo](#)

#### Información adicional:

- [Mejore la calidad de impresión](#)
-



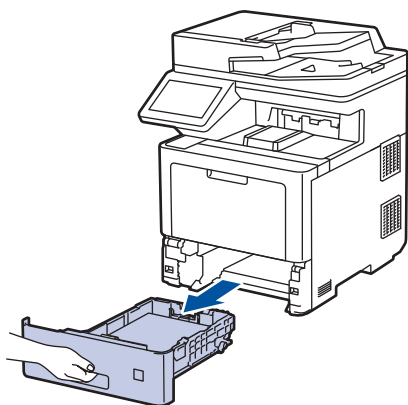
## Limpiar los rodillos de recogida de papel

La limpieza periódica de los rodillos de recogida de papel puede evitar atascos de papel al asegurar la correcta alimentación del papel.

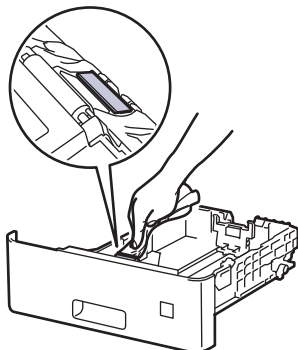
Antes de comenzar el procedimiento de limpieza ►► *Información relacionada: Limpie el equipo*

Si tiene problemas de alimentación del papel, limpie los rodillos de recogida de papel como se indica a continuación:

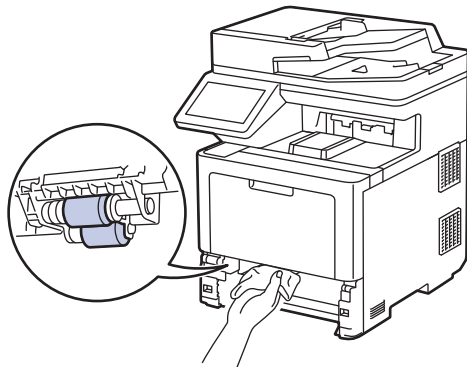
1. Pulse y mantenga presionado  para apagar el equipo.
2. Extraiga la bandeja de papel completamente fuera del equipo.




3. Si el papel está cargado o algo está atascado dentro de la bandeja de papel, retírelo.
4. Escurra firmemente un paño sin pelusa remojado en agua tibia y, a continuación, limpie la almohadilla separadora en la bandeja de papel para retirar el polvo.



5. Limpie los dos rodillos de recogida dentro del equipo para retirar el polvo.



6. Vuelva a cargar papel y coloque firmemente la bandeja de papel en el equipo.
7. Pulse  para encender el equipo.



## Información relacionada

- Limpie el equipo

### Información adicional:


- Problemas de impresión

## Corrija la impresión a color

Si la calidad de impresión a color es baja, ajuste la densidad de salida de cada color, a continuación, haga una alineación de color.



Para calibrar la densidad de salida de cada color y alinear el color en secuencia, configure la función autocorrección en posición On.

1. Pulse  [Ajustes] > [Todos los ajust] > [Impresora] > [Correc. de color] > [Iniciar corrección].



Si su equipo muestra el menú [Todos los ajust] en la pantalla de Inicio, omita el menú [Ajustes].

2. Pulse [Sí].



La corrección de Color arranca automáticamente y llevará unos minutos.

3. Pulse .



### Información relacionada


- [Mantenimiento de rutina](#)
  - [Configurar la función de corrección automática](#)
  - [Restaurar la configuración de corrección del color](#)

#### Información adicional:

- [Mejore la calidad de impresión](#)


## Configurar la función de corrección automática

Si desea que el equipo realice automáticamente una alineación de color después de calibrar los colores, active la función de Autocorrección.

1. Pulse  [Ajustes] > [Todos los ajust] > [Impresora] > [Correc. de color] > [Autocorrección] > [Sí].



Si su equipo muestra el menú [Todos los ajust] en la pantalla de Inicio, omita el menú [Ajustes].

2. Pulse .




### Información relacionada

- [Corrija la impresión a color](#)


## Restaura la configuración de corrección del color

Si el color de salida difiere de lo que ve en su pantalla, intente restaurar la configuración de corrección de color de su equipo.

1. Pulse  [Ajustes] > [Todos los ajust] > [Impresora] > [Correc. de color] > [Reiniciar].



Si su equipo muestra el menú [Todos los ajust] en la pantalla de Inicio, omita el menú [Ajustes].


2. Pulse [Sí].
3. Pulse .



### Información relacionada

- [Corrija la impresión a color](#)

## Verifique la vida remanente de la pieza


1. Pulse  [Ajustes] > [Todos los ajust] > [Info. equipo] > [Vida útil de las piezas].




Si su equipo muestra el menú [Todos los ajust] en la pantalla de Inicio, omita el menú [Ajustes].

2. Presione la pieza del equipo que desee verificar.

La pantalla LCD muestra la vida útil aproximada de la pieza.

3. Pulse .



Para mostrar la vida útil aproximada del cartucho de tóner, pulse  en la pantalla LCD.



### Información relacionada

- [Mantenimiento de rutina](#)

## Empacar y enviar su equipo

### ADVERTENCIA


- Para evitar posibles lesiones, al menos dos personas deben levantar el producto al sostenerlo desde la parte delantera y trasera.
- Cuando mueva el equipo, llévelo como se muestra en la ilustración.

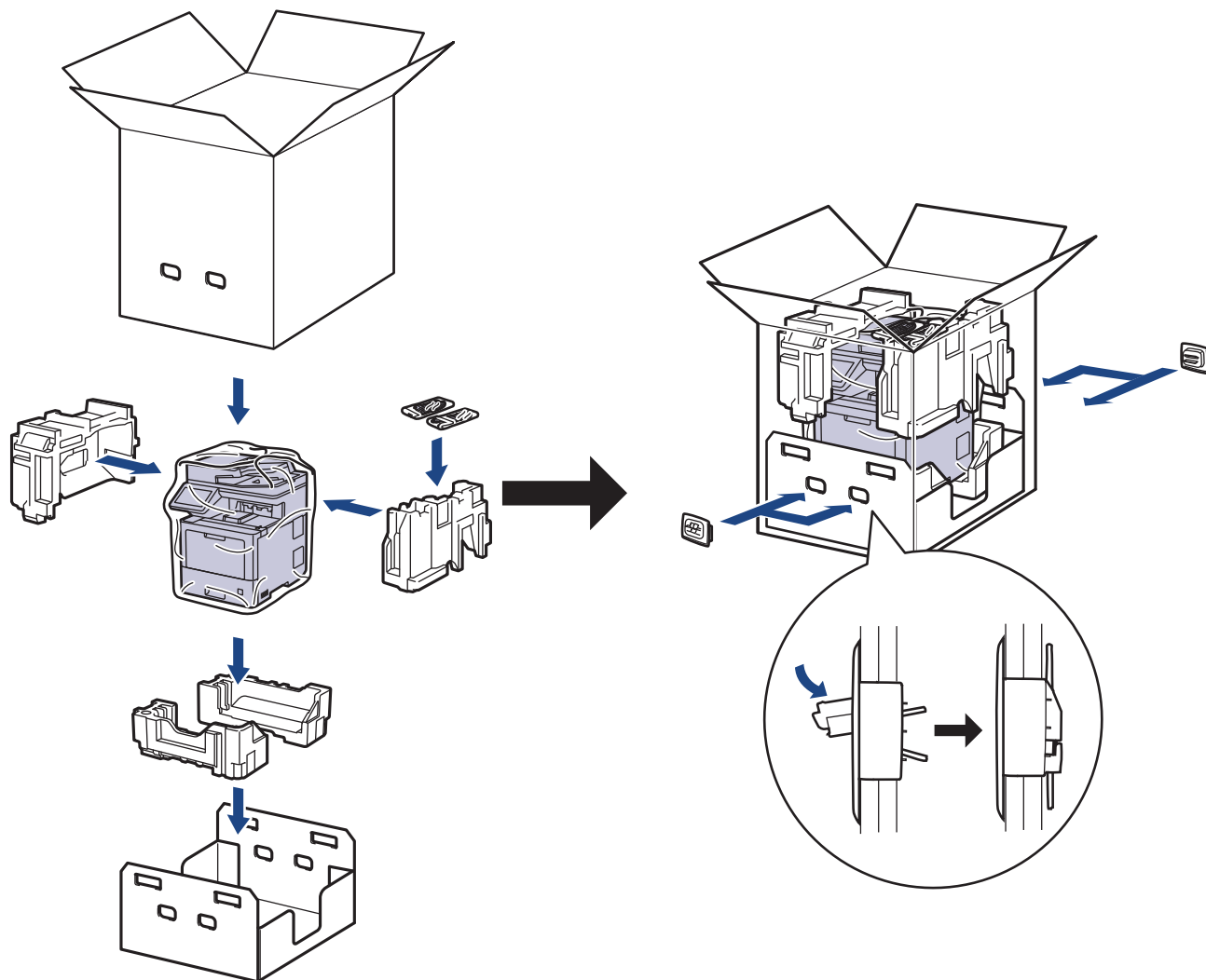


- Si el equipo tiene bandejas adicionales instaladas, retírelas ANTES de mover el equipo. Intentar mover el equipo sin retirar las bandejas adicionales puede ocasionarle daños al equipo.
- Empaque las bandejas adicionales de forma separada en su embalaje original con su material de embalaje original.

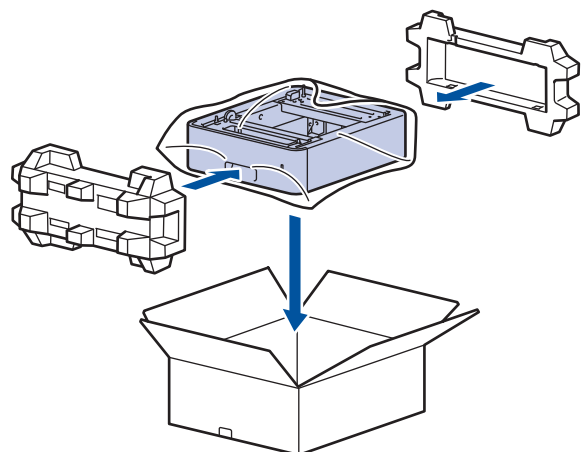


- Si por cualquier motivo debe trasladar su equipo, vuelva a empacar cuidadosamente la máquina en su empaque original para evitar cualquier daño durante el tránsito. El equipo debe asegurarse debidamente con el transportista.
- A menos que devuelva el equipo como parte del servicio de cambio de Brother, deje los cartuchos de tóner y la unidad de tambor dentro del equipo cuando lo embale y envíe.
- Los componentes incluidos en la caja pueden diferir en función del país.

1. Pulse y mantenga presionado  para apagar el equipo. Deje el equipo apagado durante al menos 10 minutos para que se enfríe.
2. Desconecte todos los cables, y luego desenchufe el cable de alimentación del toma de corriente de CA.
3. Coloque el equipo en la bolsa en donde vino originalmente.
4. Empaque el equipo, los materiales impresos, y el cable de alimentación CA (si se aplica) en el embalaje original con el material de embalaje original como se muestra. (El material de embalaje original puede diferir en función del país). Si devuelve el equipo a Brother como parte del servicio de intercambio, empaquete solo el equipo.



5. Cierre la caja y precíntela.
6. Si tiene una bandeja inferior, vuelva a empaquetarla como se muestra.



### ✓ Información relacionada

- [Mantenimiento de rutina](#)



## Reemplazar piezas de mantenimiento periódico

Reemplace las siguientes piezas periódicamente para mantener la calidad de la impresión. Las partes enumeradas a continuación deben sustituirse después de imprimir aproximadamente 50.000 páginas<sup>1</sup> para el kit de alimentación de papel de la bandeja MP, aproximadamente 100.000 páginas<sup>1</sup> para los kits de alimentación de papel de la bandeja de papel opcional y aproximadamente 200.000 páginas<sup>1</sup> para los kits de alimentación de papel de la bandeja de papel estándar, la unidad del fusor y la unidad láser.

Comuníquese con el Servicio de atención al cliente de Brother o con un Centro de servicio autorizado de Brother cuando aparezca el siguiente mensaje en la pantalla LCD:

Mensaje en la pantalla LCD	Descripción
Mantenimiento Reemplazar fusor <sup>2</sup>	Sustituya la unidad de fusión.
Mantenimiento Reemplazar láser <sup>2</sup>	Sustituya la unidad láser.
Mantenimiento Reemplazar Kit 1 AP <sup>2 3</sup>	Sustituya el kit de alimentación de papel para la bandeja de papel estándar.
Mantenimiento Reemplazar Kit 2 AP <sup>2 3 4</sup>	Sustituya el kit de alimentación de papel para la bandeja opcional.
Mantenimiento Reemplazar Kit MP AP <sup>2 3</sup>	Sustituya el kit de alimentación de papel para la bandeja multipropósito (MP).



### Información relacionada

- [Mantenimiento de rutina](#)

<sup>1</sup> Páginas tamaño Carta o A4 a 1 sola cara.

<sup>2</sup> La frecuencia de reemplazo depende de la complejidad de las páginas impresas, el porcentaje de la cobertura y el tipo de soporte utilizado.

<sup>3</sup> El kit incluye el conjunto de la manija del rodillo, el teclado de separación y el soporte del teclado de separación para bandeja de papel o la bandeja MP.

<sup>4</sup> Si utiliza las bandejas adicionales con su equipo, aparecerá este mensaje en la pantalla LCD. Cuando el equipo tiene varias bandejas opcionales, el equipo muestra mensajes con números que corresponden a cada bandeja adicional.

## Configuración del equipo

Personalice los ajustes y las funciones para que el equipo se convierta en una herramienta de trabajo más eficiente.

- [Cambiar la configuración del equipo desde el panel de control](#)
- [Cambiar la configuración del equipo desde la computadora](#)

## **Cambiar la configuración del equipo desde el panel de control**

- [En caso de un corte del suministro eléctrico \(almacenamiento en memoria\)](#)
- [Configuración general](#)
- [Guardar su configuración favorita como acceso directo](#)
- [Imprimir informes](#)
- [Tablas de funciones y configuraciones](#)

---

▲ Inicio > [Configuración del equipo](#) > [Cambiar la configuración del equipo desde el panel de control](#) > En caso de un corte del suministro eléctrico (almacenamiento en memoria)

## En caso de un corte del suministro eléctrico (almacenamiento en memoria)

Los ajustes de los menús se almacenan permanentemente y, en caso de que se produzca un corte del suministro eléctrico, no se perderán. Los ajustes temporales (por ejemplo, modo satélite y contraste) se perderán.

Durante un corte de electricidad, el equipo retendrá la fecha y la hora y las tareas del temporizador de fax programadas (por ejemplo, fax retrasado) durante aproximadamente 60 horas. Otros trabajos de fax guardados en la memoria del equipo no se perderán.




### Información relacionada

- [Cambiar la configuración del equipo desde el panel de control](#)
-

## Configuración general

- Ajustar el volumen del equipo
- Cambiar al horario de verano automáticamente
- Configurar la cuenta atrás del modo Espera
- Acerca del modo Ahorro de energía
- Establecer el modo de Ahorro de energía automático
- Establecer la fecha y la hora
- Establecer la zona horaria
- Ajustar el brillo de la retroiluminación de la pantalla LCD
- Cambiar el tiempo que la luz de retroiluminación de la pantalla LCD permanece encendida
- Establecer el ID de su estación
- Configure el tóner o pulse el modo de marcación
- Reducir el consumo del tóner
- Agregar un prefijo a todos los números de fax
- Prevenir la marcación de un número equivocado (restricción de marcación)
- Reducir el ruido de impresión
- Cambiar el idioma en la pantalla LCD

## Ajustar el volumen del equipo

1. Pulse  [Ajustes] > [Todos los ajust] > [Config. gral.] > [Volumen].



Si su equipo muestra el menú [Todos los ajust] en la pantalla de Inicio, omita el menú [Ajustes].

2. Pulse una de las siguientes opciones :

(Las opciones variarán en función de su equipo).

- [Timbre]

Permite ajustar el volumen del timbre.


- [Pitido]

Permite ajustar el volumen del sonido oído al pulsar un botón, cometer un error o finalizar el envío o recepción de un fax.

- [Altavoz]

Permite ajustar el volumen del altavoz.

3. Seleccione la opción [No], [Bajo], [Media] o [Alto] y, luego, presione la opción que desea.

4. Pulse .



### Información relacionada


- [Configuración general](#)

## Cambiar al horario de verano automáticamente

Puede programar el equipo para que cambie automáticamente al horario de verano.

De este modo, el horario se adelantará una hora en primavera y se retrasará una hora en otoño. Asegúrese de haber establecido la fecha y la hora correctas en el ajuste de Fecha y Hora.

Esta función solo está disponible en determinados países.

1. Pulse  [Ajustes] > [Todos los ajust] > [Conf. inicial] > [Fecha y hora] > [Luz día autom.].



Si su equipo muestra el menú [Todos los ajust] en la pantalla de Inicio, omite el menú [Ajustes].

2. Pulse [Sí] o [No].

3. Pulse .




### Información relacionada

- [Configuración general](#)

## Configurar la cuenta atrás del modo Espera

La configuración del modo en espera (o modo de ahorro de energía) puede reducir el consumo eléctrico. Cuando el equipo está en el modo en espera, actúa como si estuviera apagado. El equipo se activará y comenzará a imprimir cuando reciba un trabajo de impresión o un fax. Utilice estas instrucciones para establecer el intervalo de tiempo (cuenta regresiva) antes de que el equipo entre en el modo en espera.

- Se puede decidir el tiempo que el equipo debe estar inactivo antes de que pase al modo Espera.
- El temporizador se reiniciará si se lleva a cabo alguna operación en el equipo, como recibir un trabajo de impresión.

1. Pulse  [Ajustes] > [Todos los ajust] > [Config. gal.] > [Ecología] > [Tiempo en reposo].



Si su equipo muestra el menú [Todos los ajust] en la pantalla de Inicio, omita el menú [Ajustes].

2. Introduzca el tiempo que el equipo permanecerá inactivo (máximo 50 minutos) antes de pasar al modo espera y, a continuación, pulse [OK].

3. Pulse .



### Información relacionada

- [Configuración general](#)





## Acerca del modo Ahorro de energía

Si el equipo se encuentra en el modo en espera y no recibe ningún trabajo durante cierto tiempo, cambiará automáticamente al modo hibernación. La longitud del tiempo se basa en su modelo específico y configuraciones.

El modo Suspensión usa menos energía que el Modo espera.



La configuración del modo Suspensión no puede desactivarse debido a consideraciones ambientales.

Modelos a los que se aplica	Panel de control del equipo en modo Suspensión	Condiciones que activarán el equipo
MFC-L9630CDN/ MFC-L9670CDN/MFC-EX670W	La retroiluminación de la pantalla táctil LCD se apaga y el LED de alimentación se ilumina y se oscurece.	<ul style="list-style-type: none"><li>El equipo recibe una tarea.</li><li>Si alguien pulsa ,  o la pantalla LCD táctil.</li></ul>





### Información relacionada

- [Configuración general](#)

## Establecer el modo de Ahorro de energía automático


Si el equipo está en modo Suspensión durante cierto tiempo, según su modelo y su configuración, pasará al modo Ahorro de energía automáticamente. El equipo no pasa al modo Apagado cuando está conectado a una red o a una línea telefónica, o si tiene datos de impresión segura en la memoria (solo disponible para determinados modelos).

Para comenzar a imprimir, pulse  en el panel de control y, después, envíe un trabajo de impresión.

1. Pulse  [Ajustes] > [Todos los ajust] > [Config. gral.] > [Ecología] > [Apagado auto.].



Si su equipo muestra el menú [Todos los ajust] en la pantalla de Inicio, omita el menú [Ajustes].


2. Pulse la opción [No], [1hora], [2horas], [4horas] o [8horas] deseada.
3. Pulse .



### Información relacionada




- [Configuración general](#)

## Establecer la fecha y la hora

1. Pulse  [Ajustes] > [Todos los ajust] > [Conf. inicial] > [Fecha y hora] > [Fecha].



Si su equipo muestra el menú [Todos los ajust] en la pantalla de Inicio, omita el menú [Ajustes].

2. Introduzca los últimos dos dígitos del año con la pantalla LCD y, después, pulse [OK].
3. Introduzca los dos dígitos del mes con la pantalla LCD y, después, pulse [OK].
4. Introduzca los dos dígitos del día con la pantalla LCD y, después, pulse [OK].
5. Pulse [Tipo de reloj].
6. Pulse [Reloj 12 h] o [Reloj 24 h].
7. Pulse [Hora].
8. Para introducir la hora, realice una de las siguientes acciones:
  - Si seleccionó [Reloj 12 h] como el formato en la configuración de [Tipo de reloj], introduzca la hora (en formato de 12 horas) con la pantalla LCD.  
Pulse   para seleccionar [AM] o [PM].  
Pulse [OK].
  - Si seleccionó [Reloj 24 h] como el formato en la configuración de [Tipo de reloj], introduzca la hora (en formato de 24 horas) con la pantalla LCD.  
Pulse [OK].  
(Por ejemplo: introduzca 19:45 para las 7:45 p. m.)
9. Pulse .



### Información relacionada


- [Configuración general](#)

## Establecer la zona horaria

Configure la zona horaria correspondiente a la ubicación en el equipo.


Por ejemplo, la zona horaria oriental en EE. UU. y Canadá es UTC -05:00. La zona horaria del Pacífico en EE. UU y Canadá es UTC-08:00.

Zona horaria	Hora estándar
Zona horaria de Hawai-Aleutiano	UTC - 10:00
Zona horaria de Alaska	UTC - 9:00
Zona horaria del Pacífico	UTC - 8:00
Zona horaria de la montaña	UTC - 7:00
Zona horaria central	UTC - 6:00
Zona horaria del este	UTC - 5:00
Zona horaria del Atlántico	UTC - 4:00

1. Pulse  [Ajustes] > [Todos los ajust] > [Conf. inicial] > [Fecha y hora] > [Zona horaria].



Si su equipo muestra el menú [Todos los ajust] en la pantalla de Inicio, omita el menú [Ajustes].

2. Introduzca su zona horaria.
3. Pulse [OK].
4. Pulse .




### Información relacionada

- [Configuración general](#)


## Ajustar el brillo de la retroiluminación de la pantalla LCD

Si tiene problemas para leer la pantalla LCD, pruebe cambiar la configuración del brillo.

1. Pulse  [Ajustes] > [Todos los ajust] > [Config. gral.] > [Configur. LCD] > [Retroiluminac.].



Si su equipo muestra el menú [Todos los ajust] en la pantalla de Inicio, omita el menú [Ajustes].

2. Pulse la opción [Claro], [Media] o [Oscuro].
3. Pulse .




### Información relacionada

- [Configuración general](#)

Inicio > Configuración del equipo > Cambiar la configuración del equipo desde el panel de control > Configuración general > Cambiar el tiempo que la luz de retroiluminación de la pantalla LCD permanece encendida

## Cambiar el tiempo que la luz de retroiluminación de la pantalla LCD permanece encendida

Cambiar el tiempo en que la luz de retroiluminación de la pantalla LCD permanece encendida.

1. Pulse  [Ajustes] > [Todos los ajust] > [Config. gral.] > [Configur. LCD] > [Temporiz.atenu].



Si su equipo muestra el menú [Todos los ajust] en la pantalla de Inicio, omita el menú [Ajustes].

2. Pulse la opción deseada:

- [10 seg]
- [20 seg]
- [30 seg]

3. Pulse .




### Información relacionada

- [Configuración general](#)

## Establecer el ID de su estación

Establezca el equipo para que imprima la ID de la estación y la fecha y la hora del fax en la parte superior de cada fax que envíe.


1. Pulse  [Ajustes] > [Todos los ajust] > [Conf. inicial] > [ID estación] > [Fax].




Si su equipo muestra el menú [Todos los ajust] en la pantalla de Inicio, omita el menú [Ajustes].

2. Introduzca su número de fax (hasta 20 dígitos) con la pantalla LCD y, a continuación, pulse [OK].
3. Pulse [Tel].
4. Introduzca su número de teléfono (hasta 20 dígitos) con la pantalla LCD y, a continuación, pulse [OK].
5. Pulse [Nombre].
6. Introduzca su nombre (hasta 20 caracteres) en la pantalla LCD y, a continuación, pulse [OK].



- Pulse  para alternar entre letras, números y caracteres especiales. (Los caracteres disponibles pueden diferir dependiendo del país).

Si su equipo muestra   #+= , presione   #+= .

- Si introdujo un carácter incorrectamente, pulse ◀ o ▶ para mover el cursor hasta el carácter incorrecto; después, pulse . Pulse el carácter correcto.
- Para introducir un espacio, pulse [Barra espaciadora] o ▶.
- Información más detallada >> *Información relacionada*

7. Pulse .



### Información relacionada

- [Configuración general](#)


#### Información adicional:

- [Cómo introducir texto en el equipo](#)
- [Transferir faxes a otro equipo de fax](#)
- [Transferir el informe Diario del fax a otro equipo de fax](#)

## Configure el tóner o pulse el modo de marcación

El equipo está configurado para ofrecer un servicio de marcación por tonos. Si tiene un servicio de marcación por pulsos (rotativo), debe cambiar el modo de marcación.

Esta función no está disponible en algunos países.

1. Pulse  [Ajustes] > [Todos los ajust] > [Conf. inicial] > [Tono/Pulsos].



Si su equipo muestra el menú [Todos los ajust] en la pantalla de Inicio, omita el menú [Ajustes].

2. Pulse [Tonos] o [Pulsos].
3. Pulse .



### Información relacionada


- [Configuración general](#)



## Reducir el consumo del tóner


Utilizar la función de ahorro de tóner puede reducir el consumo de tóner. Cuando el ahorro de tóner está activado, la impresión en sus documentos se ve más clara.

NO recomendamos usar la función de ahorro de tóner para imprimir fotografías o imágenes en escala de grises.

1. Pulse  [Ajustes] > [Todos los ajust] > [Config. gral.] > [Ecología] > [Ahorro de tóner].



Si su equipo muestra el menú [Todos los ajust] en la pantalla de Inicio, omite el menú [Ajustes].

2. Pulse [Sí] o [No].
3. Pulse .



### Información relacionada

- [Configuración general](#)

#### Información adicional:


- [Mejore la calidad de impresión](#)

## Agregar un prefijo a todos los números de fax

El ajuste Marcar prefijo marcará automáticamente un número predefinido antes de cada número de fax que marque. Por ejemplo: Si su sistema telefónico requiere un 9 para marcar un número externo, use este ajuste para marcar automáticamente 9 para todos los faxes que envíe.




- Puede usar los números de 0 a 9 y los símbolos # y \*. (No puede usar ! con ningún otro número o símbolo).
- Si su sistema telefónico requiere una llamada con interrupción temporizada (salida momentánea de línea), pulse ! en la pantalla LCD.

1. Pulse  [Ajustes] > [Todos los ajust] > [Conf. inicial] > [Marcar prefijo].



Si su equipo muestra el menú [Todos los ajust] en la pantalla de Inicio, omita el menú [Ajustes].


2. Pulse [Sí] o [No].

Opción	Descripción
Sí	Para activar el ajuste del número de prefijo, seleccione Sí. Si seleccionó Sí, vaya al paso siguiente para establecer un número de prefijo.
No	Para desactivar el ajuste del número de prefijo, seleccione No. Si seleccionó No, pulse  para salir.

3. Pulse [Marcar prefijo].

4. Introduzca un número de prefijo (hasta cinco dígitos) con la pantalla LCD y, a continuación, pulse [OK].



Para cambiar el número del prefijo, pulse ◀ o ▶ para situar el cursor debajo del dígito que desea eliminar y pulse . A continuación, pulse el dígito correcto.

Repita hasta que el número de prefijo sea el correcto y, después, pulse [OK].

5. Pulse .




### Información relacionada

- [Configuración general](#)

## Prevenir la marcación de un número equivocado (restricción de marcación)

Esta función evita que los usuarios envíen un fax o llamen a un número equivocado por error. Puede establecer el equipo para restringir la marcación cuando usa el teclado de marcación, la libreta de direcciones, los accesos directos y la búsqueda de LDAP.

1. Pulse  [Ajustes] > [Todos los ajust] > [Fax] > [Restricción de marcación].



Si su equipo muestra el menú [Todos los ajust] en la pantalla de Inicio, omita el menú [Ajustes].

2. Pulse una de las siguientes opciones:

- [Teclado de marcado]
- [Libreta de dir.]



Si combina números de la libreta de direcciones al marcar, los números se reconocerán como si hubiera sido introducida con el teclado de marcación y no se restringirán.

- [Acc. dir.]
- [Servidor LDAP]

3. Pulse una de las siguientes opciones:

Opción	Descripción
Teclee # dos veces	El equipo le pedirá que vuelva a introducir el número y, a continuación, si introduce el mismo número correctamente, el equipo comenzará a marcar. Si vuelve a introducir el número equivocado, la pantalla LCD mostrará un mensaje de error.
Sí	El equipo restringirá todos los envíos de faxes y llamadas salientes para ese método de marcación.
No	El equipo no restringe el método de marcación.



- El ajuste [Teclee # dos veces] no funcionará si usa un teléfono externo o si pulsa [Conectar] antes de introducir el número. No se le pedirá que vuelva a introducir el número.
- Si selecciona [Sí] o [Teclee # dos veces], no podrá utilizar la función de multienvío.

4. Pulse .




### Información relacionada

- [Configuración general](#)


## Reducir el ruido de impresión

La configuración del modo silencioso puede reducir el ruido de impresión. Cuando el modo silencioso está activado, la velocidad de impresión es menor. Los valores de configuración de fábrica están desactivados.

1. Pulse  [Ajustes] > [Todos los ajust] > [Config. gral.] > [Ecología] > [Mod Silencioso].



Si su equipo muestra el menú [Todos los ajust] en la pantalla de Inicio, omita el menú [Ajustes].

2. Pulse [Sí] o [No].
3. Pulse .




### Información relacionada

- [Configuración general](#)

## Cambiar el idioma en la pantalla LCD


Cambie el idioma de la pantalla LCD en caso necesario.

Esta función no está disponible en algunos países.

1. Pulse  [Ajustes] > [Todos los ajust] > [Conf. inicial] > [Sel. idioma].



Si su equipo muestra el menú [Todos los ajust] en la pantalla de Inicio, omita el menú [Ajustes].

2. Pulse su idioma.
3. Pulse .



### Información relacionada

- [Configuración general](#)

---

Inicio > Configuración del equipo > Cambiar la configuración del equipo desde el panel de control > Guardar su configuración favorita como acceso directo

## Guardar su configuración favorita como acceso directo

- [Crear accesos directos](#)
- [Cambiar o eliminar accesos directos](#)
- [Asigne un acceso directo a una tarjeta de ID](#)

## Crear accesos directos

Puede añadir las configuraciones de fax, copia, escaneado y Web Connect y aplicaciones que utilice con mayor frecuencia guardándolas como accesos directos. Luego, puede presionar el acceso directo para aplicar estos ajustes en lugar de reingresarlos manualmente.



Algunos menús de los accesos directos no están disponibles en función del modelo.

Estas instrucciones indican cómo crear un acceso directo de copia. Los pasos para crear un acceso directo de fax, de escaneado, de Web Connect o de aplicaciones son muy parecidos.

1. Pulse **+** [Acc. dir.]. (Si se muestra **+** [Acc. dir.] .)
2. Pulse una pestaña.



Deslice el dedo para mostrar la pestaña de ser necesario.

3. Pulse **+** donde no haya agregado un acceso directo.
4. Pulse [Copia].
5. Pulse **>** para acceder a la configuración de copia preestablecida.
6. Deslice el dedo hacia arriba o hacia abajo, o bien pulse **▲** o **▼** para mostrar la copias predefinidas y, a continuación, pulse la copia predefinida que desee.
7. Pulse [Opciones].
8. Deslice el dedo hacia arriba o hacia abajo, o bien pulse **▲** o **▼** para mostrar las configuraciones disponibles y, a continuación, pulse la configuración que desea cambiar.
9. Deslice el dedo hacia arriba o hacia abajo, o bien pulse **▲** o **▼** para mostrar las opciones disponibles para la configuración y, a continuación, pulse la opción deseada.  
Repita estos dos pasos hasta haber seleccionado todos los ajustes y opciones que desee.
10. Cuando haya terminado de cambiar opciones de configuración, pulse [OK]. (Si aparece el botón [OK].)
11. Pulse [Guardar acc. dir.].
12. Lea y confirme la lista de ajustes seleccionada que aparece y, después, pulse [OK].
13. Introduzca un nombre para el acceso directo con el teclado de la pantalla LCD y, después, pulse [OK].



### Información relacionada

- [Guardar su configuración favorita como acceso directo](#)

## Cambiar o eliminar accesos directos



No es posible cambiar un acceso directo de Web Connect o accesos directos a aplicaciones. Si necesita cambiarlos, elimínelos y, a continuación, cree accesos directos nuevos.

1. Pulse **+** [Acc. dir.]. (Si se muestra **+** [Acc. dir.] )
2. Pulse una pestaña para mostrar el Acceso directo que quiera cambiar.



Deslice el dedo para mostrar la pestaña de ser necesario.

3. Pulse el acceso directo que desee cambiar.  
Se mostrarán las configuraciones del acceso directo seleccionado.




Para eliminar el acceso directo o editar el nombre, mantenga pulsado el acceso directo hasta que aparezcan las opciones y, a continuación, siga los menús que aparecen en la pantalla.

4. Pulse [Opciones].
5. Cambie los ajustes para el acceso directo si es necesario.
6. Presione [OK] (si es necesario).
7. Cuando finalice, pulse [Guardar acc. dir.].
8. Lea y confirme la lista de ajustes seleccionada que aparece y, después, pulse [OK].
9. Realice una de las siguientes acciones:
  - Para sobrescribir el acceso directo, pulse [Sí].
  - Si no desea sobrescribir el acceso directo, pulse [No] para introducir un nuevo nombre de acceso directo.

Pulse **+** donde no haya agregado un acceso directo.

Introduzca un nuevo nombre con el teclado de la pantalla LCD y, después, pulse [OK].



Para editar el nombre, mantenga presionado  para eliminar el nombre actual.



### Información relacionada

- [Guardar su configuración favorita como acceso directo](#)



Inicio > Configuración del equipo > Cambiar la configuración del equipo desde el panel de control > Guardar su configuración favorita como acceso directo > Asigne un acceso directo a una tarjeta de ID

## Asigne un acceso directo a una tarjeta de ID

Puede asignar un acceso directo a su tarjeta de ID a un equipo. Cuando toque su tarjeta de ID en el símbolo NFC del equipo, su acceso directo aparecerá de manera automática en la pantalla táctil.



- No puede utilizar la misma tarjeta de ID para diferentes accesos directos.
- Para utilizar la tarjeta de ID para otro acceso directo, primero anule el registro de la tarjeta y, a continuación, regístrela con el nuevo acceso directo.

1. Pulse la pestaña que contiene el acceso directo que desea asignar a su tarjeta de ID.
2. Mantenga pulsado el acceso directo hasta que aparezcan las opciones.
3. Pulse [Registrar tarjeta/NFC].
4. Toque la tarjeta de ID con el símbolo de NFC.
5. Pulse [Registrar].

El acceso directo se asigna a la tarjeta de ID.



### Información relacionada

- [Guardar su configuración favorita como acceso directo](#)

---

Inicio > Configuración del equipo > Cambiar la configuración del equipo desde el panel de control > Imprimir informes

## Imprimir informes

- [Informes](#)
- [Imprimir un informe](#)

## Informes

Los siguientes tipos de informes están disponibles:

### Transmisión

El informe de transmisión imprime el informe Verificación de la transmisión correspondiente a la última transmisión.

### Libreta de direcciones

El informe Libreta de direcciones imprime una lista con los nombres y números almacenados en la memoria de la libreta de direcciones.

### Diario del fax

El Diario del fax imprime una lista con información sobre los últimos 200 faxes entrantes y salientes. (TX significa transmisión y RX significa recepción).

### Configuración del usuario

El informe Configuración del usuario imprime una lista con la configuración actual.

### Configuración de impresora

El informe Configuración de impresora imprime una lista de los ajustes actuales de la impresora.

### Configuración de la red (Modelos con función de red)

El informe Configuración de la red imprime una lista con la configuración actual de la red.

### Imprimir lista de archivos

La lista de archivos para imprimir, imprime una lista de las fuentes e imprime la configuración macro/de transmisión almacenados en el equipo.

### Impresión de puntos del tambor

La impresión de punto de tambor imprime la hoja de punto de tambor, que es de ayuda cuando se requiere limpiar la unidad de tambor.

### Informe WLAN (Modelos con función de red inalámbrica)


El informe de WLAN imprime el resultado del diagnóstico de conectividad a la LAN inalámbrica.



### Información relacionada


- [Imprimir informes](#)

## Imprimir un informe

1. Pulse  [Ajustes] > [Todos los ajust] > [Imp. informes].



Si su equipo muestra el menú [Todos los ajust] en la pantalla de Inicio, omita el menú [Ajustes].

2. Deslice el dedo hacia arriba o hacia abajo, o bien pulse ▲ o ▼ para mostrar el registro que desea imprimir y, a continuación, púselo.
3. Realice una de las siguientes acciones:
  - Si selecciona [Transmisión], realice una de las siguientes acciones:
    - Para ver el informe Verificación de la transmisión, pulse [Ver en LCD].
    - Para imprimir el informe Verificación de la transmisión, pulse [Imprimir informe].
  - Si selecciona otros informes, vaya al paso siguiente.
4. Pulse [Sí].
5. Pulse .



### Información relacionada

- [Imprimir informes](#)

## **Tablas de funciones y configuraciones**

Las tablas de ajustes le ayudarán a comprender las selecciones del menú y las opciones que se encuentran en los programas del equipo.

- [Tablas de configuraciones](#)
- [Tablas de funciones](#)

## Tablas de configuraciones

>> [Config. gral.]  
 >> [Config. de acceso dir.]  
 >> [Fax]  
 >> [Impresora]  
 >> [Red]  
 >> [Imp. informes]  
 >> [Info. equipo]  
 >> [Conf. inicial]  
 >> [Configuración de administrador]

### [Config. gral.]

[Todos los ajust] > [Config. gral.]

Nivel 3	Nivel 4	Nivel 5	Nivel 6	Descripciones
Config. bandeja	Tipo de papel	Bandeja MP	-	Seleccione el tipo de papel para que coincida con el papel cargado en la bandeja MP.
		Bandeja 1	-	Seleccione el tipo de papel para que coincida con el papel cargado en la bandeja de papel estándar.
		Bandeja 2 1	-	Seleccione el tipo de papel para que coincida con el papel cargado en la bandeja adicional (Bandeja 2).
		Bandeja 3 1	-	Seleccione el tipo de papel para que coincida con el papel cargado en la bandeja adicional (Bandeja 3).
		Bandeja 4 1	-	Seleccione el tipo de papel para que coincida con el papel cargado en la bandeja adicional (Bandeja 4).
		Bandeja 5 2	-	Seleccione el tipo de papel para que coincida con el papel cargado en la bandeja adicional (Bandeja 5).
	Tamaño papel	Bandeja MP	-	Seleccione el tamaño del papel cargado en la bandeja MP.
		Bandeja 1	-	Seleccione el tamaño del papel cargado en la bandeja de papel estándar.
		Bandeja 2 1	-	Seleccione el tamaño de papel cargado en la bandeja adicional (Bandeja 2).
		Bandeja 3 1	-	Seleccione el tamaño de papel cargado en la bandeja adicional (Bandeja 3).
		Bandeja 4 1	-	Seleccione el tamaño de papel cargado en la bandeja adicional (Bandeja 4).
		Bandeja 5 2	-	Seleccione el tamaño de papel cargado en la bandeja adicional (Bandeja 5).
	Uso bandeja: Copiar	-	-	Permite seleccionar la bandeja que se utilizará para las copias.
	Uso bandeja: Fax	-	-	Permite seleccionar la bandeja que se utilizará para los faxes.
	Us.band: Impr	-	-	Permite seleccionar la bandeja que se utilizará para realizar impresiones.

Nivel 3	Nivel 4	Nivel 5	Nivel 6	Descripciones
Config. bandeja	Posición impres.	Bandeja MP	Despl. X	Mueva la posición inicial de impresión (en la esquina superior izquierda de las páginas) de su papel cargado en la bandeja MP horizontalmente hasta -500 (izquierda) a +500 (derecha) puntos en 300 ppp.
			Despl. Y	Mueva la posición inicial de impresión (en la esquina superior izquierda de las páginas) de su papel cargado en la bandeja MP verticalmente hasta -500 (arriba) a +500 (abajo) puntos en 300 ppp.
		Bandeja 1	Despl. X	Mueva la posición inicial de impresión (en la esquina superior izquierda de las páginas) de su papel cargado en la bandeja estándar horizontalmente hasta -500 (izquierda) a +500 (derecha) puntos en 300 ppp.
			Despl. Y	Mueva la posición inicial de impresión (en la esquina superior izquierda de las páginas) de su papel cargado en la bandeja estándar verticalmente hasta -500 (arriba) a +500 (abajo) puntos en 300 ppp.
		Bandeja 2 1	Despl. X	Mueva la posición inicial de impresión (en la esquina superior izquierda de las páginas) de su papel cargado en la bandeja opcional (bandeja 2) horizontalmente hasta -500 (izquierda) a +500 (derecha) puntos en 300 ppp.
			Despl. Y	Mueva la posición inicial de impresión (en la esquina superior izquierda de las páginas) de su papel cargado en la bandeja opcional (bandeja 2) verticalmente hasta -500 (arriba) a +500 (abajo) puntos en 300 ppp.
		Bandeja 3 1	Despl. X	Mueva la posición inicial de impresión (en la esquina superior izquierda de las páginas) de su papel cargado en la bandeja opcional (bandeja 3) horizontalmente hasta -500 (izquierda) a +500 (derecha) puntos en 300 ppp.
			Despl. Y	Mueva la posición inicial de impresión (en la esquina superior izquierda de las páginas) de su papel cargado en la bandeja opcional (bandeja 3) verticalmente hasta -500 (arriba) a +500 (abajo) puntos en 300 ppp.
		Bandeja 4 1	Despl. X	Mueva la posición inicial de impresión (en la esquina superior izquierda de las páginas) de su papel cargado en la bandeja opcional (bandeja 4) horizontalmente hasta -500 (izquierda) a +500 (derecha) puntos en 300 ppp.
			Despl. Y	Mueva la posición inicial de impresión (en la esquina superior izquierda de las páginas) de su papel cargado en la bandeja opcional (bandeja 4) verticalmente hasta -500 (arriba) a +500 (abajo) puntos en 300 ppp.
		Bandeja 5 2	Despl. X	Mueva la posición inicial de impresión (en la esquina superior izquierda de las páginas) de su papel cargado en la bandeja opcional (bandeja 5) horizontalmente hasta -500 (izquierda) a +500 (derecha) puntos en 300 ppp.
			Despl. Y	Mueva la posición inicial de impresión (en la esquina superior izquierda de las páginas) de su papel cargado en la bandeja opcional (bandeja 5)

Nivel 3	Nivel 4	Nivel 5	Nivel 6	Descripciones	
Config. bandeja	Posición impres.	Bandeja 5 2		verticalmente hasta -500 (arriba) a +500 (abajo) puntos en 300 ppp.	
	Omitir bandeja <sup>3</sup>	-	-	Seleccione una bandeja específica que no desee utilizar; en caso que esté cargada con papel del tamaño incorrecto.	
	Bandeja separadora <sup>3</sup>	-	-	Seleccione la bandeja que contiene el papel utilizado como el papel separador, que se coloca entre cada trabajo de impresión.	
	Aviso: poco pap.	Aviso: poco pap.	-	-	Seleccione si desea que aparezca un mensaje de notificación cuando la bandeja de papel esté casi vacía.
		Aviso de nivel	-	-	Seleccione el nivel de papel mínimo que hará aparecer el mensaje.
Compruebe pap.	-	-	Seleccione si desea que aparezca un mensaje que le indique que debe controlar el tipo y el tamaño del papel.		
Volumen	Timbre	-	-	Permite ajustar el volumen del timbre.	
	Pitido	-	-	Permite ajustar el volumen de la alarma.	
	Altavoz	-	-	Permite ajustar el volumen del altavoz.	
Configur. LCD	Retroiluminac.	-	-	Permite ajustar el brillo de la retroiluminación de la pantalla LCD.	
	Temporiz.atenu	-	-	Configure cuánto tiempo permanece encendida la retroiluminación de la pantalla táctil LCD después de haber vuelto a la pantalla de Inicio principal y a otras funciones.	
Config. de aviso	Alerta de doc.	-	-	Seleccione si desea que se le notifique cuando el documento quede en el cristal del escáner.	
	Rtdo. esc. (Omit. pág. blan.)	-	-	Muestra las páginas totales escaneadas y las páginas en blanco omitidas después de finalizado el escaneo.	
Ecología	Modo eco	-	-	Active los siguientes ajustes del equipo al mismo tiempo. <ul style="list-style-type: none"> <li>• Impr. de 2 caras: Borde Largo<sup>4</sup></li> <li>• Tiempo en reposo: 0 min</li> <li>• Temporiz.atenu: 10 seg</li> <li>• Mod Silencioso: Sí<sup>4</sup></li> <li>• Ahorro de tóner: Sí<sup>4</sup></li> </ul>	
	Ahorro de tóner	-	-	Permite aumentar la capacidad de páginas del cartucho de tóner.	
	Tiempo en reposo	-	-	Configure cuánto tiempo pasará antes de que el equipo ingrese en modo Ahorro de energía.	
	Mod Silencioso	-	-	Permite disminuir el ruido de impresión.	
	Apagado auto.	-	-	Permite configurar el número de horas que el equipo permanecerá en el modo hibernación antes de entrar en el modo apagado.	
Eliminar Almacén	ID de Macro=	-	-	Elimine los datos macro registrados.	
	ID de flujo	-	-	Elimine los datos de flujos registrados.	
	ID Fuente=	-	-	Elimine los datos de fuentes registradas.	
	Eliminar todo	-	-	Restablezca los datos macro, de flujo y de fuente del equipo a la configuración predeterminada.	



Nivel 3	Nivel 4	Nivel 5	Nivel 6	Descripciones
<b>Eliminar Almacen</b>	<b>Inicializar memoria USB</b> (Disponible solo cuando se selecciona la unidad flash USB en el menú de Ubicación de guardado de trabajos)	-	-	Inicie la unidad flash USB la Impresión de Almacenamiento USB. Iniciar la unidad flash USB lleva más de 40 minutos.

- 1 Disponible si la(s) bandeja(s) adicional(es) está(n) instalada(s).
- 2 Disponible si la(s) bandeja(s) adicional(es) está(n) instalada(s).
- 3 Disponible si la bandeja inferior está instalada.
- 4 Es posible cambiar esta configuración después de que usted cambie algunas configuraciones del equipo mediante la administración basada en Web.

### [Config. de acceso dir.]

[Todos los ajust] > [Config. de acceso dir.]

Nivel 3	Nivel 4	Descripciones
(Seleccione un Acceso directo)	<b>Cambiar nombre</b>	Permite cambiar el nombre del acceso directo.
	<b>Editar</b>	Cambie el ajuste del acceso directo.
	<b>Eliminar</b>	Permite eliminar el acceso directo.
	<b>Registrar tarjeta/NFC</b>	Asigne un acceso directo a una tarjeta de ID.
	<b>Eliminar tarjeta/NFC</b>	Elimine un acceso directo de una tarjeta de ID.

### [Fax]

[Todos los ajust] > [Fax]

Nivel 3	Nivel 4	Nivel 5	Descripciones	
<b>Conf. recepción</b>	<b>Núm. timbres</b>	-	Permite configurar el número de timbres antes de que el equipo conteste en modo Fax o en modo Fax/Tel.	
	<b>Modo recepción</b>	-	Permite seleccionar el método de recepción más adecuado a sus necesidades.	
	<b>Dur. timbre F/T</b>	-	Permite configurar la duración del semitimbre/doble timbre en el modo Fax/Tel.	
	<b>Vista prev. fax</b>	-	Ver los faxes recibidos en el LCD.	
	<b>Recep. fácil</b>	-	Permite recibir mensajes de fax automáticamente cuando contesta una llamada y escucha tonos de fax.	
	<b>Activ. remota</b>	<b>Activ. remota</b>	-	Conteste llamadas desde una extensión telefónica o un teléfono externo y utilice los códigos para activar o desactivar los códigos remotos. Los códigos se pueden personalizar.
		<b>Cód recepción fax</b>		
		<b>Cód. de deact.</b>		
<b>Reducción auto</b>	-	Permite reducir el tamaño de los faxes entrantes.		
<b>Recibir PC Fax</b>	<b>Sí</b>	-	Configure el equipo para que envíe faxes a la computadora.	
	<b>No</b>			

Nivel 3	Nivel 4	Nivel 5	Descripciones
Conf. recepción	Recibir PC Fax		Puede activar la función de impresión de seguridad.
	Recep. memoria	No	-
		Reenviar fax	Configure el equipo para reenviar mensajes de fax o para almacenar los faxes entrantes en la memoria (para que pueda recuperarlos cuando esté lejos de su equipo). Si selecciona Reenvío Fax, puede activar la función de impresión de seguridad.
		Almacenado fax	
		Reenviar a la nube	Reenvíe faxes entrantes al servicio en línea.
	Sello recep. fax	-	Imprima la hora y la fecha de recepción en la parte superior de los faxes entrantes.
Ambos lados	-	Imprima faxes entrantes en ambas caras del papel.	
Conf. envío	Trans. por lot	-	Permite combinar los faxes diferidos a un mismo número de fax y a la misma hora del día en una sola transmisión.
	Pág Intr Mens	-	Permite incorporar sus propios comentarios a la página de cubierta del fax.
	Remarc. autom.	-	Permite configurar el equipo para que vuelva a marcar el último número de fax marcado transcurridos cinco minutos si el fax no se pudo enviar porque la línea estaba ocupada.
	Destino	-	Permite configurar el equipo para que muestre la información del destino en la pantalla LCD durante la marcación de faxes.
Config. Infor	Transmisión	-	Permite seleccionar la configuración inicial para el informe Verificación de la transmisión.
	Frec. informe	Frec. informe	Configure el intervalo para la impresión automática del Diario del Fax.
		Hora	Si selecciona una opción que no sea Desactivado o Cada 50 faxes, podrá configurar el intervalo de tiempo para la opción.
		Día	Si selecciona Cada 7 días, podrá configurar el día de la semana.
Impr. Fax	-	-	Imprima los faxes entrantes almacenados en la memoria del equipo.
Acceso remoto	-	-	Permite configurar su propio código para la recuperación remota.
Restricción de marcación	Teclado de marcado	-	Impida que marque cuando use el teclado de marcación.
	Lib. de dir.	-	Restrinja la marcación cuando use la libreta de direcciones.
	Acc. dir.	-	Restrinja la marcación cuando use un acceso directo.
	Servidor LDAP	-	Restrinja la marcación de los números del servidor LDAP.
Trab restantes	-	-	Permite comprobar qué trabajos programados hay en la memoria del equipo y cancelar trabajos seleccionados.
Varios	Distintivo	Distintivo	Permite activar el servicio de suscripción de timbre distintivo de la compañía telefónica para registrar un nuevo patrón de timbre en el equipo.

Nivel 3	Nivel 4	Nivel 5	Descripciones
Varios	Distintivo	Tipo de timbre	Registre su nuevo patrón de timbre el en equipo.

[Impresora]

[Todos los ajust] > [Impresora]

Nivel 3	Nivel 4	Nivel 5	Descripciones
Emulación	-	-	Permite seleccionar el modo de emulación.
Calidad	-	-	Permite seleccionar la calidad de impresión.
Opciones de impresión	Lista fuentes	HP LaserJet BR-Script 3	Permite imprimir una lista de las fuentes internas del equipo.
	Impr. de prueba	-	Permite imprimir una página de prueba.
Ambos lados	Impr. de 2 caras	-	Permite activar o desactivar la impresión a 2 caras y seleccionar borde largo o borde corto.
	Imagen única	-	Para un trabajo de impresión donde la última página es una imagen de una única cara, seleccione la opción Aliment. 1 cara para reducir el tiempo de impresión.  Cuando utiliza un membrete o papel preimpreso, debe seleccionar la opción Aliment. 2 cara. Si selecciona Aliment. 1 cara para membrete o papel preimpreso, la última página se imprimirá en la cara posterior.
Continuar auto	-	-	Seleccione si desea que el equipo borre los errores de tamaño del papel o los errores del tipo de medio en forma automática, y usar papel de otras bandejas.
Color de salida	-	-	Configure la salida de color.
Tipo de papel	-	-	Configure el tipo de papel.
Tamaño papel	-	-	Configure el tamaño de papel.
Copias	-	-	Configure el número de páginas impresas.
Orientación	-	-	Configure las páginas para que se impriman ya sea en orientación vertical u horizontal.
Posición impres.	-	-	Acceda a los menús de configuración de Posición de Impresión.
FF automático	-	-	Permite que el equipo imprima de forma automática cualquier dato pendiente.
HP LaserJet	Número fuente	Número fuente	Configure el número de fuente. Este menú aparece si se instala una fuente transferible en su equipo Brother.
		Fuente soft n°	Configure el número de fuente transferible. Este menú aparece si se instala una fuente transferible en su equipo Brother.
	Paso de fuente	-	Configure la densidad de puntos de la fuente. (Disponible para determinados números de fuentes)
	Punto de puente	-	Configure el tamaño de la fuente. (Disponible para determinados números de fuentes)

Nivel 3	Nivel 4	Nivel 5	Descripciones
HP LaserJet	Juego símbolos	-	Seleccione el símbolo o conjunto de caracteres.
	Imprimir tabla	-	Imprima la tabla de códigos.
	LF automático	-	ON: CR -> CR+LF, OFF: CR -> CR
	CR automático	-	ON: LF -> LF+CR, FF -> FF+CR, o VT -> VT +CR OFF: LF -> LF, FF -> FF, o VT -> VT
	AJUSTE automá.	-	Seleccione si el avance de línea y el retorno de carro se activarán cuando el equipo alcance el margen derecho.
	SALTO automático	-	Seleccione si el avance de línea y el retorno de carro se activarán cuando la posición del carro alcance el margen inferior.
	Margen izq.	-	Configura el margen izquierdo en la columna 0 a 70 a 1 cpi.
	Margen derecho	-	Configure el margen derecho de la columna 10 a 80 columnas a 1 cpi.
	Margen superior	-	Configure la distancia del margen superior del borde superior del papel.
	Botón de margen	-	Configure la distancia del margen inferior del borde inferior del papel.
	Líneas	-	Configure la cantidad de líneas por página.
Comando bandeja	-	Seleccione esta configuración si ocurre un desajuste de bandeja cuando utiliza los controladores de HP.	
BR-Script 3	Imprimir errores	-	Elija que cuando ocurra un error, el equipo imprima la información acerca de este error.
	CAPT	-	Para obtener una óptima calidad de impresión utilice CAPT (tecnología de avanzada de impresión en color) a la hora de imprimir un archivo PS creado por un controlador PS que no es de marca Brother.  Los colores y las fotos lucirán más claras y definidas. La velocidad de impresión será menor.
PDF	Página múltip.	-	Configure el diseño de la página al imprimir varias páginas.
	Opciones de impresión de PDF	-	Establezca la configuración de la impresión de PDF para imprimir comentarios (anotaciones) o sellos del archivo PDF junto con el texto.
	Ajustar PDF a página	-	Seleccione si el equipo escala o redimensiona las páginas del archivo PDF para ajustarse al tamaño de papel seleccionado.
Menú de copia	Copia	-	Active o desactive la función de copia de carbón.
	Copias	-	Configura el número de páginas impresas.
	Bandeja copia1	-	Seleccione la bandeja que utiliza para Copia1.
	Flujo de copia1	-	Seleccione un flujo para Copia1.
	Bandeja copia2 ... Bandeja copia8	-	Seleccione la bandeja que utiliza para Copia2 a 8.

Nivel 3	Nivel 4	Nivel 5	Descripciones	
Menú de copia	Flujo de copia2 ... Flujo de Copia8	-	Seleccione un flujo para Copia2 a 8.	
Correc. de color	Iniciar corrección	-	Realice la calibración del color para comprobar y corregir los coloresy, a continuación, alinee la posición de impresión para cada color.	
	Reiniciar	-	Restaurar los parámetros de calibración a la configuración predeterminada.	
	Autocorrección	-	Configure el equipo para realizar la calibración y el registro de color en forma automática.	
	Config. de color	Modo de configuración		Seleccione si desea aplicar la configuración de impresión en color del equipo o el controlador de la impresora.
		Modo de color		Seleccione el modo de color.
		Mejorar color gris		Active o desactive para mejorar la calidad de imagen de zonas sombreadas.
		Mejorar impresión de negro		Active o desactive su un gráfico en negro no se imprime correctamente.
		Brillo		Permite ajustar el brillo.
		Contraste		Permite ajustar el contraste.
		Rojo		Ajuste el color rojo.
Verde		Ajuste el color verde.		
Azul		Ajuste el color azul.		
Ubicación del trabajo	-	-	Seleccione la ubicación en la que desea guardar los trabajos impresos.	
Reiniciar impresora	-	-	Permite restaurar la configuración de la impresora a los valores de fábrica.	

[Red]

[Todos los ajust] > [Red]

Nivel 3	Nivel 4	Nivel 5	Nivel 6	Descripciones
LAN cableada	TCP/IP	Metod arranque	Intentos arranque IP	Permite seleccionar el método de arranque más adecuado a sus necesidades.
		Dirección IP	-	Permite especificar la dirección IP.
		Máscara Subred	-	Permite especificar la máscara de subred.
		Puerta acceso	-	Permite especificar la dirección de la puerta de enlace.
		Nombre de nodo	-	Permite especificar el nombre del nodo. (hasta 32 caracteres)
		Configuración WINS	-	Permite seleccionar el modo de configuración WINS.
		Servidor WINS	Primario	Especifique la dirección IP del servidor WINS principal.

Nivel 3	Nivel 4	Nivel 5	Nivel 6	Descripciones
LAN cableada	TCP/IP	Servidor WINS	Secundario	Especifique la dirección IP del servidor WINS secundario.
		Servidor DNS	Primario	Especifique la dirección IP del servidor DNS principal.
			Secundario	Especifique la dirección IP del servidor DNS secundario.
		APIPA	-	Configure el equipo para que asigne la dirección IP a partir del intervalo de direcciones del vínculo local automáticamente.
	IPv6	-	Permite activar o desactivar el protocolo IPv6.	
	Ethernet	-	-	Permite seleccionar el modo de enlace de Ethernet.
	Estado cableado	-	-	Permite ver el estado actual de la red cableada.
	Dirección MAC	-	-	Vea la dirección MAC de su equipo.
	Config. predet.	-	-	Permite restaurar la configuración de la red cableada a los valores de fábrica.
	Cableado activ.	-	-	Permite activar o desactivar manualmente la conexión LAN cableada.
WLAN (Wi-Fi) 1	Buscar red Wi-Fi	-	-	Configure manualmente los ajustes de su red inalámbrica.
	TCP/IP	Metod arranque	Intentos arranque IP	Permite seleccionar el método de arranque más adecuado a sus necesidades.
		Dirección IP	-	Permite especificar la dirección IP.
		Máscara Subred	-	Permite especificar la máscara de subred.
		Puerta acceso	-	Permite especificar la dirección de la puerta de enlace.
		Nombre de nodo	-	Permite especificar el nombre del nodo. (hasta 32 caracteres)
		Configuración WINS	-	Permite seleccionar el modo de configuración WINS.
		Servidor WINS	Primario	Especifique la dirección IP del servidor WINS principal.
			Secundario	Especifique la dirección IP del servidor WINS secundario.
		Servidor DNS	Primario	Especifique la dirección IP del servidor DNS principal.
			Secundario	Especifique la dirección IP del servidor DNS secundario.
APIPA	-	Configure el equipo para que asigne la dirección IP a partir del		

1 (MFC-L9630CDN/MFC-L9670CDN) La conexión de red inalámbrica se puede usar sólo cuando el Módulo Wireless opcional está instalado.

Nivel 3	Nivel 4	Nivel 5	Nivel 6	Descripciones
WLAN (Wi-Fi) 1	TCP/IP			intervalo de direcciones del vínculo local automáticamente.
		IPv6	-	Permite activar o desactivar el protocolo IPv6.
	Botón WPS/ Pulsar	-	-	Permite configurar los ajustes de la red inalámbrica mediante el método de pulsación de un solo botón.
	Código WPS/PIN	-	-	Permite configurar los ajustes de la red inalámbrica mediante WPS con un PIN.
	Estado WLAN	Estado	-	Permite ver el estado actual de la red inalámbrica.
		Señal	-	Permite ver la intensidad actual de señal de la red inalámbrica.
		SSID	-	Permite ver el SSID actual.
		Modo comunic.	-	Permite ver el modo de comunicación actual.
	Dirección MAC	-	-	Vea la dirección MAC de su equipo.
	Config. predet.	-	-	Permite restaurar la configuración de la red inalámbrica a los valores de fábrica.
Activar WLAN	-	-	Enciende o apaga la interfaz de red inalámbrica.	
Wi-Fi Direct 1	Manual	-	-	Configure los ajustes de la red Wi-Fi Direct manualmente.
	Propiet. de grupo	-	-	Permite configurar el equipo como el propietario del grupo.
	Pulsar botón	-	-	Configure los ajustes de la red Wi-Fi Direct mediante el método de pulsación de un solo botón.
	Código PIN	-	-	Configure los ajustes de la red Wi-Fi Direct mediante WPS con un código PIN.
	Info. del dispositivo	Nombre dispos.	-	Vea el nombre de dispositivo de su equipo.
		SSID	-	Vea el SSID del propietario del grupo. Cuando el equipo no está conectado, en la pantalla LCD se muestra No conectado.
		Dirección IP	-	Vea la dirección IP actual de su equipo.
	Info. de estado	Estado	-	Vea el estado actual de la red Wi-Fi Direct.
		Señal	-	Vea la intensidad actual de la señal de la red Wi-Fi Direct. Cuando su equipo actúe como propietario del grupo, la pantalla LCD siempre muestra una señal fuerte.

Nivel 3	Nivel 4	Nivel 5	Nivel 6	Descripciones
Wi-Fi Direct 1	Activ. interfaz	-	-	Active o desactive la conexión Wi-Fi Direct.
NFC	-	-	-	Permite activar o desactivar la función NFC.
Correo/IFAX	Direcc. e-mail	-	-	Ingrese la dirección de correo electrónico.
	Config. serv.	SMTP	Servidor	Introduzca el nombre y la dirección del servidor SMTP.
			Puerto	Permite introducir el número de puerto de SMTP.
			Auten. para SMTP	Permite seleccionar el método de seguridad para el envío de notificaciones por correo electrónico.
			SSL/TLS	Permite enviar o recibir un correo electrónico por medio de un servidor de correo electrónico que requiere comunicación SSL/TLS segura.
			Verificar cert.	Permite verificar el certificado del servidor SMTP automáticamente.
		POP3/IMAP4	Protocolo	Permite seleccionar el protocolo para la recepción de un correo electrónico desde el servidor.
			Servidor	Introduzca el nombre y la dirección de servidor.
			Puerto	Permite introducir el número de puerto.
			Nombre buzón	Ingrese el nombre del clasificador. (Hasta 255 caracteres)
			Contraseña del buzón	Permite introducir la contraseña para acceder al servidor. (Hasta 128 caracteres)
	Selecc. carpeta	Selecc. carpeta	Permite seleccionar la carpeta especificada en el clasificador mediante el protocolo IMAP4.	
		SSL/TLS	Permite enviar o recibir un correo electrónico por medio de un servidor de correo electrónico que requiere comunicación SSL/TLS segura.	
		Verificar cert.	Permite verificar el certificado del servidor SMTP automáticamente.	
	Conf. recep. de correo	Sondeo automat	APOP	Permite activar o desactivar APOP.
			Sondeo automat	Revise el servidor en busca de nuevos mensajes en forma automática.
			Intervalo act.	Permite configurar el intervalo para comprobar si hay mensajes nuevos en el servidor.



Nivel 3	Nivel 4	Nivel 5	Nivel 6	Descripciones
Correo/IFAX	Conf. recep. de correo	Cabecera	-	Permite seleccionar el contenido del asunto del mensaje de correo electrónico que se va a imprimir.
		Eliminar/leer correo de error	-	El servidor POP3 elimina los correos de error automáticamente. El servidor IMAP4 elimina automáticamente los correos de error una vez que los haya leído.
		Notificación	-	Permite recibir mensajes de notificación.
	Conf. transm. de correo	Asunto envío	-	Ver el asunto.
		Límite tamaño	Límite tamaño Tamaño máx. (MB)	Permite establecer límites de tamaño en los documentos de correo electrónico.
		Notificación	-	Permite enviar mensajes de notificación.
	Configurar TX	Retransmisión de multidifusión	-	Permite transmitir un documento a otro equipo de fax.
		Dominio seguro	Transmitir XX	Permite registrar el nombre del dominio.
		Informe trans.	-	Permite imprimir el informe de difusión de transmisión.
	Config. Infor	Correo	Transmisión	Permite seleccionar la configuración inicial para el informe Verificación de la transmisión.
		IFAX	Transmisión	
	Recepción manual	-	-	Compruebe manualmente si hay mensajes nuevos en el servidor POP3 o IMAP4.
Config. de conexión web	Ajustes proxy	Conexión proxy	-	Permite cambiar la configuración de la conexión web.
		Dirección	-	
		Puerto	-	
		Nombre usuario	-	
		Clave	-	
Fax al servidor	Fax al servidor	-	-	Permite seleccionar el tipo de conexión de red.
	Prefijo	-	-	
	Sufijo	-	-	
IPsec	-	-	-	IPsec es una función de seguridad opcional del protocolo IP que ofrece servicios de autenticación y encriptación. Recomendamos que se ponga en contacto con su administrador de red antes de realizar cambios en esta configuración.
Restaurar red	-	-	-	Permite restablecer toda la configuración de red a la predeterminada de fábrica.

[Imp. informes]

[Todos los ajust] > [Imp. informes]

Nivel 3	Nivel 4	Descripciones
Transmisión	Ver en LCD	La pantalla Verificación de la transmisión le brindará información acerca de los faxes enviados.
	Imprimir informe	Permite imprimir el informe Verificación de la transmisión correspondiente de la última transmisión.
Lib. de dir.	-	Permite imprimir una lista con los nombres y números almacenados en la libreta de direcciones.
Diario del fax	-	Permite imprimir una lista con la información de los últimos 200 faxes entrantes y salientes. (TX significa Transmisión. RX significa Recepción).
Config. usuario	-	Permite imprimir una lista con las configuraciones.
Configuración de impresora	-	Permite imprimir una lista con las configuraciones de la impresora.
Configuración de la red	-	Permite imprimir una lista con la configuración de la red.
Imp. lista arch.	-	Imprima una lista de los datos guardados en la memoria del equipo.
Imprimir punto tambor	-	Permite imprimir la hoja de verificación de puntos del tambor.
Informe WLAN <sup>2</sup>	-	Imprima los resultados de la conexión LAN inalámbrica.

[Info. equipo]

[Todos los ajust] > [Info. equipo]

Nivel 3	Nivel 4	Nivel 5	Descripciones
Nro. de serie	-	-	Consulte el número de serie de su equipo.
Versión de firmware	Versión principal	-	Consulte la versión del firmware de su equipo.
	Versión Sub3	-	
	Versión de seguridad	-	
Act. de firmware	-	-	Actualice su equipo a la última versión del firmware.
Compr. autom.firmware	-	-	Vea la información del firmware en la pantalla Inicio.
Cont. páginas	Total	Color	Compruebe el número total de páginas imprimidas en el equipo.
		Blanco y negro	
	Fax	-	
	Copia	Color	
		Blanco y negro	
Imprimir	Color		

<sup>2</sup> (MFC-L9630CDN/MFC-L9670CDN) La conexión de red inalámbrica se puede usar sólo cuando el Módulo Wireless opcional está instalado.

Nivel 3	Nivel 4	Nivel 5	Descripciones
Cont. páginas	Imprimir	Blanco y negro	Compruebe el número total de páginas imprimidas en el equipo.
	Otros	Color	
		Blanco y negro	
Vida útil de las piezas <sup>1</sup>	Tambor	-	Visualice la vida útil restante de la unidad de tambor.
	Correa	-	Visualice la vida útil restante la unidad de correa.
	Fusor	-	Visualice la vida útil restante de la unidad de fusión.
	Unidad láser	-	Visualice la vida útil restante de la unidad láser.
	Kit MP AP	-	Visualice la vida útil restante del kit de alimentación de papel MP.
	Kit 1 AP	-	Visualice la vida útil restante del kit de alimentación de papel 1.
	Kit 2 AP <sup>2</sup>	-	Visualice la vida útil restante del kit de alimentación de papel 2.
	Kit 3 AP <sup>2</sup>	-	Visualice la vida útil restante del kit de alimentación de papel 3.
	Kit 4 AP <sup>2</sup>	-	Visualice la vida útil restante del kit de alimentación de papel 4.
	Kit 5 AP <sup>3</sup>	-	Visualice la vida útil restante del kit de alimentación de papel 5.

<sup>1</sup> La vida útil de las piezas es aproximada y puede variar según el tipo de uso.

<sup>2</sup> Disponible si la(s) bandeja(s) adicional(es) está(n) instalada(s).

<sup>3</sup> Disponible si la(s) bandeja(s) adicional(es) está(n) instalada(s).

## [Conf. inicial]

[Todos los ajust] > [Conf. inicial]

Nivel 3	Nivel 4	Descripciones
Fecha y hora	Fecha	Permite añadir la fecha y la hora en la pantalla y en los encabezados de los faxes que envíe.
	Hora	
	Tipo de reloj	Permite seleccionar el formato de la hora (12 horas y 24 horas).
	Luz día autom.	Configure el equipo para que cambie automáticamente al horario de verano.
	Zona horaria	Permite configurar la zona horaria.
ID estación	Fax	Permite introducir su nombre y número de fax para que aparezcan en todas las páginas que envíe por fax.
	Tel	
	Nombre	
Tono/Pulsos (Solo disponible para algunos países)	-	Seleccione el modo de marcado.
Tono marcado	-	Permite acortar la pausa de detección del tono de marcación.
Marcar prefijo	-	Permite configurar un prefijo que se añadirá antes del número de fax cada vez que marque.

Nivel 3	Nivel 4	Descripciones
Compatibilidad	-	Ajuste la ecualización si tiene problemas de transmisión. Los proveedores de servicios VoIP ofrecen diversos estándares de compatibilidad con las funciones de fax. Si ocurren errores en la transmisión faxes regularmente, seleccione Básica (para VoIP).
Reiniciar	Reiniciar equipo	Permite restaurar los ajustes del equipo que modificó.
	Restaurar red	Permite restablecer toda la configuración de red a la predeterminada de fábrica.
	Libreta de direcciones y fax	Permite borrar todas las configuraciones de fax y números de teléfono almacenados.
	Todos los ajustes	Restaure toda la configuración del equipo a los ajustes de fábrica y elimine los datos personales de la memoria. No puede ver los datos en el equipo.
	Rest. predet.	Restaure toda la configuración del equipo a los ajustes de fábrica y elimine los datos personales de la memoria del equipo. Recomendamos utilizar esta opción de menú si desea eliminar todos los datos del equipo.
Sel. idioma (Solo disponible para algunos países)	-	Permite cambiar el idioma de la pantalla LCD.

### [Configuración de administrador]



### [Configuración de administrador]

Nivel 2	Nivel 3	Nivel 4	Nivel 5	Descripciones	
Config. pantalla de inicio	Iconos	-	-	Elimine iconos, agregue iconos o mueva iconos a otros lugares en la pantalla de Inicio.	
	Color de fondo	-	-	Cambie el color de fondo en la pantalla táctil a blanco o negro.	
	Pestañas	Cambiar nombre	Pestaña 1		Cambie el nombre de las pestañas.
			Pestaña 2		
			Pestaña 3		
			Pestaña 4		
			Pestaña 5		
Pestaña 6					
Pestaña 7					
Pestaña 8					
	Pantalla de inicio principal	-	Configure su pantalla de Inicio principal.		
Mostrar información	Dirección IP	-	Seleccione si quiere que se muestre la Dirección IP del equipo en las pantallas de Inicio.		
Restab. config. pantalla de inicio	-	-	Restablezca la configuración de la pantalla de Inicio a la predeterminada de fábrica.		

Nivel 2	Nivel 3	Nivel 4	Nivel 5	Descripciones
Otros ajustes pant.	Copiar pantalla	-	-	Configure los ajustes predeterminados de la pantalla de copia.
	Pantalla Escanear	-	-	Permite configurar los ajustes predeterminados de la pantalla de escaneo.
Administrador de restricciones	Función de restriccc. de usuario	-	-	Active o desactive la función de restricción, como Secure Function Lock.
	Bloqueo ajuste	-	-	Permite evitar que usuarios no autorizados cambien la configuración del equipo.
	Detalles de bloqueo de config.	-	-	Seleccione la configuración específica del equipo que desea impedir que los usuarios no autorizados cambien.
Clave	-	-	-	Registre o cambie la contraseña para iniciar sesión en el menú Configuración del administrador.



### Información relacionada

- [Tablas de funciones y configuraciones](#)

## Tablas de funciones

- >> Configuración de la red cableada
- >> Configuración® Wi-Fi
- >> [Tóner]
- >> [Configuración de administrador]
- >> [Fax] (Cuando la Vista previa de fax está desactivada)
- >> [Fax] (Cuando la Vista previa de fax está activada)
- >> [Copia]
- >> [Escanear]
- >> [Impresión segura]
- >> [Web]
- >> [Aplic.]
- >> [USB]
- >> Accesos directos
- >> [Copia de ID 2 en 1]

### Configuración de la red cableada

#### (Configuración de red cableada)

Nivel 3	Descripciones
TCP/IP	Cambie la configuración de TCP/IP.
Ethernet	Permite seleccionar el modo de enlace de Ethernet.
Estado cableado	Permite ver el estado actual de la red cableada.
Dirección MAC	Vea la dirección MAC de su equipo.
Config. predet.	Permite restaurar la configuración de la red cableada a los valores de fábrica.
Cableado activ.	Permite activar o desactivar manualmente la conexión LAN cableada.

### Configuración® Wi-Fi

#### (Configuración Wi-Fi®)

Nivel 3	Descripciones
Buscar red Wi-Fi	Configure manualmente los ajustes de su red inalámbrica.
TCP/IP 1	Cambie la configuración de TCP/IP.
Botón WPS/Pulsar	Permite configurar los ajustes de la red inalámbrica mediante el método de pulsación de un solo botón.
Código WPS/PIN 1	Establezca la configuración de la red inalámbrica mediante WPS con un código PIN.
Estado WLAN 1	Visualice el estado de la conexión de la red inalámbrica.
Dirección MAC 1	Visualice la dirección MAC del equipo.
Config. predet. 1	Restaure la configuración de red inalámbrica del equipo a la configuración de fábrica.
Activar WLAN 1	Active o desactive la interfaz de red inalámbrica.

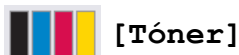
<sup>1</sup> Disponible después de la configuración de una conexión Wi-Fi®.

## NOTA

(MFC-L9630CDN/MFC-L9670CDN)

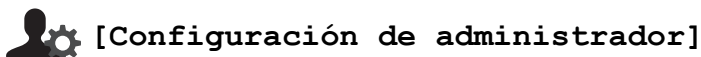
La conexión de red inalámbrica se puede usar sólo cuando el Módulo Wireless opcional está instalado.

### [Tóner]



Nivel 3	Nivel 4	Descripciones
Vida del tóner	-	Vea la vida de tóner restante aproximada para cada color.
Impr. de prueba	-	Permite imprimir una página de prueba.
Correc. de color	Iniciar corrección	Inicie la calibración de color para verificar y corregir los colores.
	Reiniciar	Restaura los parámetros de calibración a la configuración predeterminada.


### [Configuración de administrador]



Nivel 2	Descripciones
Configuración de administrador	Cambie la configuración de la pantalla y restrinja el uso del equipo.

### [Fax] (Cuando la Vista previa de fax está desactivada)



Nivel 3	Nivel 4	Nivel 5	Nivel 6	Descripciones
Remarc./ Pausa	-	-	-	Permite volver a marcar el último número al que ha llamado. Cuando introduzca un número de fax o de teléfono en el panel de control, Remarc. cambiará a Pausa en la pantalla LCD. Pulse Pausa cuando necesite un retardo al marcar números, como al introducir códigos de acceso o números de tarjetas de crédito. También puede almacenar una pausa cuando configure direcciones.
Conectar	-	-	-	Pulse antes del marcado si quiere escuchar para asegurarse de que un equipo de fax ha respondido, y luego pulse Iniciar Fax.
Libreta de dir.	 (Buscar)	-	-	Permite realizar una búsqueda en la libreta de direcciones.
	Editar	Añadir dir. nueva	Nombre	Permite almacenar números en la libreta de direcciones, configurar números de grupo para multienvíos, cambiar y eliminar números de la libreta de direcciones.
			Dirección	
		Conf. grupos	Nombre	
		Añadir/Borrar		

Nivel 3	Nivel 4	Nivel 5	Nivel 6	Descripciones	
Libreta de dir.	Editar	Cambiar	(Seleccione Dirección)	Permite almacenar números en la libreta de direcciones, configurar números de grupo para multienvíos, cambiar y eliminar números de la libreta de direcciones.	
		Eliminar	(Seleccione Dirección)		
	(Seleccione Libreta de direcciones)	Aplicar	-	Permite iniciar el envío de un fax mediante la libreta de direcciones.	
Historial de llamadas	Llam. saliente	(Seleccione Llamada saliente)	Aplicar	Seleccione un número del historial de llamadas salientes y, después, envíele un fax, agréguelo a la libreta de direcciones o elimínelo.	
			Editar		
Inicio de fax	-	-	-	Permite enviar un fax.	
Opciones	Resolución fax	-	-	Permite configurar la resolución de los faxes salientes.	
	Contraste	-	-	Permite ajustar el contraste.	
	Fax de 2 caras	-	-	Permite establecer el formato de escaneado a 2 caras.	
	Tam. área escan.	-	-	Permite ajustar el área de escaneado del cristal de escaneado al tamaño del documento.	
	Multidifusión	Añadir nro.	Añadir nro.	Añadir nro.	Permite enviar el mismo mensaje de fax a más de un número de fax.
				Añadir de la libreta de dir.	
				Buscar en libreta de dir.	
	Vista previa	-	-	-	Permite obtener la vista previa de un mensaje de fax antes de enviarlo.
	Fax diferido	Fax diferido	Poner hora	-	Permite ajustar la hora del día a la que se enviarán los faxes diferidos.
				-	
	Trans. tiempo real	-	-	-	Permite enviar un fax sin utilizar la memoria.
	Config. de portada	Config. de portada	Pág Intr Mens	-	Configure el equipo para que envíe automáticamente una portada preprogramada.
				-	
				Páginas totales	
Modo satélite	-	-	-	Active esta opción si tiene problemas para enviar faxes al extranjero.	
Nueva config. predeterminada	-	-	-	Permite establecer la configuración actual como la predeterminada.	
Rest. predet.	-	-	-	Permite restaurar toda la configuración a los valores de fábrica.	
Guardar acc. dir.	-	-	-	Permite guardar la configuración actual como un acceso directo.	



## [Fax] (Cuando la Vista previa de fax está activada)



### [Fax] (Cuando la Vista previa de fax está activada)

Nivel 3	Nivel 4	Nivel 5	Descripciones
Envío de faxes	Remarc./Pausa	-	Permite volver a marcar el último número al que ha llamado. Cuando introduzca un número de fax o de teléfono en el panel de control, Remarc. cambiará a Pausa en la pantalla LCD. Pulse Pausa cuando necesite un retardo al marcar números, como al introducir códigos de acceso o números de tarjetas de crédito. También puede almacenar una pausa cuando configure direcciones.
	Conectar	-	Pulse antes del marcado si quiere escuchar para asegurarse de que un equipo de fax ha respondido, y luego pulse Iniciar Fax.
	Libreta de dir.	-	Permite seleccionar la dirección del destinatario desde la libreta de direcciones.
	Historial de llamadas	-	Seleccione un número del historial de llamadas salientes y, después, envíele un fax, agréguelo a la libreta de direcciones o elimínelo.
	Inicio de fax	-	Permite enviar un fax.
	Opciones	-	Seleccione su configuración.
	Guardar acc. dir.	-	Permite guardar la configuración actual como un acceso directo.
Faxes recibidos	Imprim/Elim	Imprimir todo (Faxes nuevos)	Permite imprimir los nuevos faxes recibidos.
		Imprimir todo (Faxes antiguos)	Permite imprimir los faxes antiguos recibidos.
		Eliminar todo (Faxes nuevos)	Permite eliminar los nuevos faxes recibidos.
		Eliminar todo (Faxes antiguos)	Permite eliminar los faxes antiguos recibidos.
Lib. de dir.	-	-	Permite seleccionar la dirección del destinatario desde la libreta de direcciones.
Historial de llamadas	-	-	Seleccione un número del historial de llamadas salientes y, después, envíele un fax, agréguelo a la libreta de direcciones o elimínelo.

## [Copia]



### [Copia]

Nivel 3	Nivel 4	Nivel 5	Descripciones
Negro Inicio	-	-	Haga una copia en blanco y negro o en escala de grises.
Color Inicio	-	-	Haga una copia a color.
ID	-	-	Realice una copia de su cédula de identidad.

Nivel 3	Nivel 4	Nivel 5	Descripciones
Interrumpir	-	-	Interrumpa un trabajo de impresión con un trabajo de copia de impresión.
> (más opciones de Copia)	Recibo	Negro Inicio	Configure los ajustes de copia predefinidos de Recepción.
		Color Inicio	
		ID	
		Interrumpir	
		Guardar acc. dir.	
		> (más opciones de Copia)	
		Opciones	
	Normal	Negro Inicio	Configure los ajustes de copia predefinidos de Normal.
		Color Inicio	
		ID	
		Interrumpir	
		Guardar acc. dir.	
		> (más opciones de Copia)	
		Opciones	
	2caras (1⇒2)	Negro Inicio	Configure los ajustes de copia predefinidos de doble cara (1⇒2).
		Color Inicio	
		ID	
		Interrumpir	
		Guardar acc. dir.	
		> (más opciones de Copia)	
Opciones			
2caras (2⇒2)	Negro Inicio	Configure los ajustes de copia predefinidos de doble cara (2⇒2).	
	Color Inicio		
	ID		
	Interrumpir		
	Guardar acc. dir.		
	> (más opciones de Copia)		
	Opciones		
2en1 (Id)		Negro Inicio	Configure los ajustes de copia predefinidos de 2en1 (ID).
		Color Inicio	
		ID	
		Interrumpir	
		Guardar acc. dir.	

Nivel 3	Nivel 4	Nivel 5	Descripciones
> (más opciones de Copia)	2en1 (Id)	> (más opciones de Copia)	Configure los ajustes de copia predefinidos de 2en1 (ID).
		Opciones	
	2en1	Negro Inicio	Configure los ajustes de copia predefinidos de 2en1.
		Color Inicio	
		ID	
		Interrumpir	
		Guardar acc. dir.	
		> (más opciones de Copia)	
	Econ. papel	Negro Inicio	Configure los ajustes de copia predefinidos de Ahorro de Papel.
		Color Inicio	
		ID	
		Interrumpir	
Guardar acc. dir.			
> (más opciones de Copia)			
Opciones	Calidad	-	Permite seleccionar la resolución de copia para el tipo de documento.
	Uso bandeja	-	Seleccione la bandeja que desea utilizar.
	Ampliar/ Reducir	100%	-
		Ampliar	Permite seleccionar el porcentaje de ampliación para la siguiente copia.
		Reducir	Permite seleccionar un porcentaje de reducción para la siguiente copia.
		Pers. (25-400%)	Permite introducir un porcentaje de ampliación o reducción.
	Densidad	-	Permite ajustar la densidad.
	Eliminar color de fondo	-	Cambie la cantidad de color de fondo que se remueve.
	Copia de 2 caras	Formato pág.	Permite activar o desactivar la copia de 2 caras y seleccionar entre el giro en el borde largo o el giro en el borde corto.
	Diseño página de 2 caras	-	Permite seleccionar una opción de formato de página cuando realiza copias N en 1 a 2 caras de un documento de 2 caras.
	Contraste	-	Permite ajustar el contraste.
Apilar/Ordenar	-	Seleccione esta opción para apilar u ordenar varias copias.	
2en1/1en1	-	Si selecciona 2 en 1 (ID), puede seleccionar las opciones de formato.	
Formato pág.	-	Haga copias N en 1 y 2 en 1 (ID).	


Nivel 3	Nivel 4	Nivel 5	Descripciones
Opciones	Auto alinear	-	Permite configurar el equipo para que corrija los documentos torcidos en forma automática.
	Ajuste color	-	Ajuste el color en las copias.
Guardar acc. dir.	-	-	Permite guardar la configuración actual como un acceso directo.

### [Escanear]



### [Escanear]

Nivel 3	Nivel 4	Nivel 5	Nivel 6	Descripciones		
a USB	Acciones escan.	-	-	Permite escanear documentos a una unidad flash USB.		
	Opciones	Escan. de 2 caras	-			
		Ajuste de color	-			
		Resolución	-			
		Tipo archivo	-			
		Tamaño d document	-			
		Brillo	-			
		Contraste	-			
		Nombre de archivo	-			
		Est. nom. arch.	-			
		Tamaño archivo	-			
		Auto alinear	-			
		Omitir pág blanco	-			
		Nivel omisión pág.en blanco	-			
		Eliminar color de fondo	-			
		Config. margen	-			
		Reducción moiré	-			
		Separación de documentos	Separación de documentos		-	Separación de documentos
						Núm. de documentos
	Núm. de páginas					
Compresión TIFF ByN	-					
Nueva config. predeterminada	-					
Rest. predet.	-					
Guardar acc. dir.	-	-				
Inicio	-	-				

Nivel 3	Nivel 4	Nivel 5	Nivel 6	Descripciones	
a Mi correo el.	-	-	-	Permite escanear un documento en blanco y negro o a color en su dirección de correo electrónico.	
a Mi carpeta	-	-	-	Permite enviar datos escaneados a una carpeta en el servidor CIFS de su red local o de Internet.	
a PC	a archivo	Acciones escan.	-	Permite escanear documentos y guardarlos en una carpeta de la computadora.	
		(Seleccione USB o PC)	Opciones		
			Guardar acc. dir.		
	a OCR	Acciones escan.	-	Convierta un documento escaneado en un archivo de texto editable.	
		(Seleccione USB o PC)	Opciones		
			Guardar acc. dir.		
	a imagen	Acciones escan.	-	Permite escanear fotografías o gráficos en las aplicaciones de gráficos.	
		(Seleccione USB o PC)	Opciones		
			Guardar acc. dir.		
	a correo elect	Acciones escan.	-	Permite enviar un documento escaneado como archivo adjunto a un correo electrónico.	
		(Seleccione USB o PC)	Opciones		
			Guardar acc. dir.		
a serv corr elec	Acciones escan.	-	-	Permite escanear un documento en blanco y negro o a color en la dirección de correo electrónico deseada.	
	Cancelar	-	-		
	Manual	-	-		
	Libreta de dir.		-		-
		(Buscar)	-		-
		Editar	-		-
	Sig.	(Seleccione Libreta de direcciones)	-		-
		Destinos	-		-
		Opciones	-		-
		Guardar acc. dir.	-		-
Destinos	(Seleccione Dirección)	-	-		
a FTP/SFTP	Acciones escan.	-	-	Permite enviar datos escaneados por FTP/SFTP.	
	(Seleccione Nombre de perfil)	Opciones	-		
		Guardar acc. dir.	-		
	Inicio	-	-		

Nivel 3	Nivel 4	Nivel 5	Nivel 6	Descripciones
a la red	Acciones escan.	-	-	Permite enviar datos escaneados a un servidor CIFS de su red local o de Internet.
	(Seleccione Nombre de perfil)	Opciones	-	
		Guardar acc. dir.	-	
	Inicio	-		
a SharePoint	Acciones escan.	-	-	Permite enviar datos por un servidor SharePoint.
	(Seleccione Nombre de perfil)	Opciones	-	
		Guardar acc. dir.	-	
	Inicio	-		
a la web	-	-	-	Permite cargar los datos escaneados en un servicio de Internet.
Escaneado SW (Aparece cuando instala un escáner de Servicios web, que se muestra en el explorador de red de su ordenador).	Acciones escan.	-	-	Escanee datos utilizando el protocolo de Web Services.
	Escanear	-	-	
	Escan a email	-	-	
	Escaneo p/Fax	-	-	
	Escan p/impr	-	-	

### [Impresión segura]



### [Impresión segura]

Nivel 2	Descripciones
Impresión segura	<p>Puede imprimir los datos guardados en la memoria del equipo o la unidad de memoria de flash USB cuando ingresa su contraseña.</p> <p>Solo activo cuando el equipo o la unidad de memoria de flash USB tienen datos de impresión seguros.</p>

### [Web]



### [Web]

Nivel 2	Descripciones
Web	Permite conectar el equipo Brother a un servicio de Internet.

### [Aplic.]



### [Aplic.]

Nivel 2	Descripciones
Aplic.	Conecte el equipo Brother al servicio Aplicaciones de Brother.

[USB]



[USB]

Nivel 2	Nivel 3	Descripciones
USB	Escanear a USB	Permite escanear documentos a una unidad flash USB.
	Impresión directa	Imprima los datos directamente desde la unidad flash USB.

Accesos directos

+ (Accesos directos)

Nivel 3	Nivel 4	Nivel 5	Descripciones	
Añadir acc. dir.	Copia	-	Seleccione los ajustes que desee.	
	Fax	-	Seleccione los ajustes que desee.	
	Escanear	a archivo		Permite escanear documentos y guardarlos en una carpeta de la computadora.
		a OCR		Convierta un documento escaneado en un archivo de texto editable.
		a imagen		Permite escanear fotografías o gráficos en las aplicaciones de gráficos.
		a USB		Permite escanear documentos a una unidad flash USB.
		a correo elect		Permite enviar un documento escaneado como archivo adjunto a un correo electrónico.
		a serv corr elec		Permite escanear un documento en blanco y negro o a color en la dirección de correo electrónico deseada.
		a la red		Permite enviar datos escaneados a un servidor CIFS de su red local o de Internet.
		a FTP/SFTP		Permite enviar datos escaneados por FTP/SFTP.
a SharePoint		Permite enviar datos por un servidor SharePoint.		
Web	-	Permite conectar el equipo Brother a un servicio de Internet. El proveedor puede haber agregado servicios web y puede haber cambiado los nombres del servicio debido a que se publicó este documento.		
Aplic.	-	Conecte el equipo Brother al servicio Aplicaciones de Brother.		
Estas listas aparecen cuando se pulsa el nombre de cada acceso directo durante dos segundos.	Cambiar nombre	-	Permite cambiar el nombre del acceso directo.	
	Editar	-	Cambie el ajuste del acceso directo.	
	Eliminar	-	Permite eliminar el acceso directo.	
	Registrar tarjeta/NFC	-	Asigne un acceso directo a una tarjeta de ID.	
	Eliminar tarjeta/NFC	-	Elimine un acceso directo de una tarjeta de ID.	

---

## [Copia de ID 2 en 1]



### [Copia de ID 2 en 1]

Nivel 2	Descripciones
Copia de ID 2 en 1	Copiar ambas caras de una cédula de identidad en una sola página.



### Información relacionada

- [Tablas de funciones y configuraciones](#)
-



## **Cambiar la configuración del equipo desde la computadora**

- [Cambiar la configuración del equipo mediante Administración basada en Web](#)
- [Compruebe la configuración de red del equipo](#)

## **Cambiar la configuración del equipo mediante Administración basada en Web**

Administración basada en Web es una utilidad que usa un navegador web estándar para administrar el equipo mediante el protocolo de transferencia de hipertexto (HTTP) o el protocolo de transferencia de hipertexto a través de SSL (Secure Socket Layer) (HTTPS).

- [¿Qué es Administración basada en Web?](#)
- [Acceder a Administración basada en Web](#)
- [Establecer o cambiar una contraseña de inicio de sesión para Administración basada en Web](#)

## ¿Qué es Administración basada en Web?

Administración basada en Web es una utilidad que usa un navegador web estándar para administrar el equipo mediante el protocolo de transferencia de hipertexto (HTTP) o el protocolo de transferencia de hipertexto a través de capa de sockets seguros (HTTPS).



- Recomendamos Microsoft Internet Explorer 11/Microsoft Edge para Windows, Safari 12/13 para Mac, Google Chrome™ para Android (4.x o superior) y Google Chrome™/Safari para iOS (10.x o superior). Asegúrese de que JavaScript y las cookies siempre estén activados en el navegador que utilice.
- Asegúrese de que su equipo esté encendido y conectado a la misma red que su computadora y que su red sea compatible con el protocolo TCP/ IP.

XXX-XXXX

brother

**Estado**

**Estado del dispositivo**

Espera

Actualización automática

No  
 Sí

**Nivel de tóner**

BK C M Y

**Idioma de Web**

Automático

**Ubicación del dispositivo**

Contacto :  
Ubicación :

Copyright(C) 2000-2021 Brother Industries, Ltd. All Rights Reserved.

La pantalla real puede diferir de la pantalla que se muestra arriba.



### Información relacionada

- [Cambiar la configuración del equipo mediante Administración basada en Web](#)

## Acceder a Administración basada en Web

- Recomendamos Microsoft Internet Explorer 11/Microsoft Edge para Windows, Safari 12/13 para Mac, Google Chrome™ para Android (4.x o superior) y Google Chrome™/Safari para iOS (10.x o superior). Asegúrese de que JavaScript y las cookies siempre estén activados en el navegador que utilice.
- Se recomienda utilizar el protocolo de seguridad HTTPS cuando establezca la configuración mediante Administración basada en Web.
- Cuando utilice HTTPS para realizar la configuración mediante Administración basada en Web, el navegador mostrará un cuadro de diálogo de advertencia. Para evitar mostrar el cuadro de diálogo de advertencia, puede instalar un certificado autofirmado para utilizar comunicación SSL/TLS. Para obtener información más detallada, >> *Información relacionada*
- La contraseña predeterminada para gestionar la configuración de este equipo se encuentra en la parte posterior del equipo y está marcada como "Pwd". Se recomienda cambiar la contraseña predeterminada de inmediato para proteger el equipo frente al acceso no autorizado. También puede encontrar la contraseña predeterminada en el informe de configuración de la red.

>> [Acceda a Administración basada en Web desde el navegador web](#)

>> [Acceda a Administración basada en Web desde Brother iPrint&Scan \(Windows/Mac\)](#)

>> [Acceda a Administración basada en Web desde Brother Utilities \(Windows\)](#)

### Acceda a Administración basada en Web desde el navegador web

1. Inicie su navegador web.
2. Introduzca "https://dirección IP del equipo" en la barra de direcciones de su navegador (donde "dirección IP del equipo" es la dirección IP del equipo).

Por ejemplo:

https://192.168.1.2



Si está utilizando un sistema de nombres de dominio o ha activado un nombre NetBIOS, puede escribir otro nombre, como "SharedPrinter", en lugar de la dirección IP.

Por ejemplo:

https://SharedPrinter

Si activa un nombre NetBIOS, también puede utilizar el nombre de nodo.

Por ejemplo:

https://brnxxxxxxxxxxxx

El nombre de NetBIOS solo puede encontrarse en el informe de configuración de red.

3. Si se le solicita una contraseña, ingrésela en el campo **Inicio de sesión** y luego haga clic en **Inicio de sesión**.



La contraseña predeterminada para gestionar la configuración de este equipo se encuentra en la parte posterior del equipo y está marcada como "Pwd".

4. Si desea fijar el menú de navegación en el lateral izquierdo de la pantalla, haga clic en ☰ y luego en ✎.

Ahora puede cambiar la configuración del equipo.

### Acceda a Administración basada en Web desde Brother iPrint&Scan (Windows/Mac)


1. Inicie Brother iPrint&Scan.
  - Windows

Ejecute  (**Brother iPrint&Scan**).

- Mac


En la barra de menú **Finder**, haga clic en **Ir > Aplicaciones** y, a continuación, haga doble clic en el icono de iPrint&Scan.

Aparecerá la pantalla de Brother iPrint&Scan.

2. Si el equipo Brother no está seleccionado, haga clic en el botón **Seleccione su equipo.** y, a continuación, seleccione el nombre del modelo en la lista. Haga clic en **Aceptar**.
3. Haga clic en  (**Configuración del equipo**).
4. Haga clic en **Toda la configuración**.  
Aparecerá la página de Administración basada en Web.
5. Si se le solicita una contraseña, ingrésela en el campo **Inicio de sesión** y luego haga clic en **Inicio de sesión**.



La contraseña predeterminada para gestionar la configuración de este equipo se encuentra en la parte posterior del equipo y está marcada como "Pwd".


6. Si desea fijar el menú de navegación en el lateral izquierdo de la pantalla, haga clic en  y luego en .

Ahora puede cambiar la configuración del equipo.





Además, puede acceder a Administración basada en Web desde Brother Mobile Connect para dispositivos móviles.

## Acceda a Administración basada en Web desde Brother Utilities (Windows)

1. Inicie  (**Brother Utilities**) y, a continuación, haga clic en la lista desplegable y seleccione el nombre del modelo (si no está ya seleccionado).
2. Haga clic en **Herramientas** en la barra de navegación izquierda y, a continuación, haga clic en **Configuración del equipo**.  
Aparecerá la página de Administración basada en Web.
3. Si se le solicita una contraseña, ingrésela en el campo **Inicio de sesión** y luego haga clic en **Inicio de sesión**.



La contraseña predeterminada para gestionar la configuración de este equipo se encuentra en la parte posterior del equipo y está marcada como "Pwd".

4. Si desea fijar el menú de navegación en el lateral izquierdo de la pantalla, haga clic en  y luego en .

Ahora puede cambiar la configuración del equipo.

Si modifica la configuración del protocolo, debe reiniciar el equipo tras hacer clic en **Enviar** para activar la configuración.

Luego de configurar los ajustes, haga clic en **Cerrar sesión**.



### Información relacionada

- [Cambiar la configuración del equipo mediante Administración basada en Web](#)

#### Información adicional:

- [Imprimir el informe de configuración de la red](#)
- [Crear un certificado autoemitido](#)
- [Instalar el certificado autoemitido para usuarios de Windows con derechos de administrador](#)
- [Utilizar SSL/TLS](#)

## Establecer o cambiar una contraseña de inicio de sesión para Administración basada en Web

La contraseña predeterminada para gestionar la configuración de este equipo se encuentra en la parte posterior del equipo y está marcada como "Pwd". Se recomienda cambiar la contraseña predeterminada de inmediato para proteger el equipo frente al acceso no autorizado.

1. Inicie su navegador web.
2. Introduzca "https://dirección IP del equipo" en la barra de direcciones de su navegador (donde "dirección IP del equipo" es la dirección IP del equipo).

Por ejemplo:

https://192.168.1.2



Si está utilizando un sistema de nombres de dominio o ha activado un nombre NetBIOS, puede escribir otro nombre, como "SharedPrinter", en lugar de la dirección IP.

Por ejemplo:

https://SharedPrinter

Si activa un nombre NetBIOS, también puede utilizar el nombre de nodo.


Por ejemplo:

https://brnxxxxxxxxxxxx

El nombre de NetBIOS solo puede encontrarse en el informe de configuración de red.

3. Realice una de las siguientes acciones:
  - Si ha establecido anteriormente su propia contraseña, introdúzcala y haga clic en **Inicio de sesión**.
  - Si no ha establecido anteriormente su propia contraseña, introduzca la contraseña de inicio de sesión predeterminada y, a continuación, haga clic en **Inicio de sesión**.
4. Vaya al menú de navegación y, a continuación, haga clic en **Administrador > Contraseña inicio sesión**.



- La contraseña predeterminada para gestionar la configuración de este equipo se encuentra en la parte posterior del equipo y está marcada como "Pwd".
- Comience desde  si el menú de navegación no se muestra en el lateral izquierdo de la pantalla.

5. Siga las indicaciones **Contraseña inicio sesión** en pantalla e introduzca la contraseña en el campo **Introduzca la nueva contraseña**.
6. Vuelva a escribir la contraseña en el campo **Confirme la nueva contraseña**.
7. Haga clic en **Enviar**.



También puede cambiar la configuración de bloqueo en el menú **Contraseña inicio sesión**.



### Información relacionada

- [Cambiar la configuración del equipo mediante Administración basada en Web](#)

## Apéndice

- [Canales admitidos por los equipos Brother para redes wifi de 5 GHz \(EE.UU, Canadá, México y los países del Caribe únicamente\)](#)
- [Información importante sobre la vida útil del cartucho de tóner](#)
- [Accesorios](#)
- [Ayuda de Brother y Atención al cliente](#)

## Canales admitidos por los equipos Brother para redes wifi de 5 GHz (EE.UU, Canadá, México y los países del Caribe únicamente)

Al conectar su equipo a una red wifi de 5 GHz, asegúrese de que su punto de acceso LAN/enrutador inalámbrico esté usando uno de los canales disponibles en su país de la tabla siguiente (canal recomendado: W52). Para obtener más información acerca del cambio del ajuste de canal, consulte las instrucciones proporcionadas con su punto de acceso LAN/enrutador inalámbrico.

Wi-Fi 5 GHz Channels	5.18 - 5.24 GHz (36/40/44/48)
	5.26 - 5.32 GHz (52/56/60/64)
	5.5 - 5.72 GHz (100/104/108/112/116/132/136/140/144)
	5.745 - 5.825 GHz (149/153/157/161/165)



### Información relacionada

- [Apéndice](#)



## Información importante sobre la vida útil del cartucho de tóner

### Vida útil del cartucho de tóner

Este producto detecta la vida útil de los cartuchos de tóner con los dos métodos siguientes:

- Detección mediante recuento de los puntos de cada color que son necesarios para crear una imagen
- Detección mediante recuento de las rotaciones del rodillo del revelador

La operación de impresión se detendrá cuando se alcance cualquiera de los límites superiores. El límite superior se fija por encima de la cantidad de puntos o rotaciones que se necesitarían para que el cartucho funcione uniformemente con su rendimiento de páginas promocionado. Esta función está destinada a reducir el riesgo de mala calidad de impresión y daños en el equipo.

Hay dos mensajes que indican cuándo hay poco tóner o es necesario reemplazarlo: Tóner bajo y Reemplazar tóner.

La pantalla LCD muestra el mensaje de Tóner bajo cuando la cantidad de puntos o rotaciones del rodillo de impresión se acerca a su conteo máximo. La pantalla LCD muestra el mensaje de Reemplazar tóner cuando la cantidad de puntos o rotaciones del rodillo de impresión se acerca a su conteo máximo.

### Corrección de color

La cantidad de rotaciones del rodillo que se cuentan pueden ser no sólo para las operaciones normales, como impresión y copiado, sino también para los ajustes del equipo, como Calibración del color y Registro del color.

#### Calibración del color (ajuste de la densidad del color)

Para obtener calidad de impresión estable, es necesario mantener la densidad de cada cartucho de tóner a un valor fijo. Si no puede mantenerse el equilibrio de densidad entre los colores, la tinta se vuelve inestable y resulta imposible lograr una reproducción precisa de color. La densidad del tóner puede cambiar debido a cambios químicos del tóner que afectan su carga eléctrica, deterioro de la unidad del revelador y niveles de temperatura y humedad en el equipo. Durante la calibración, se imprimen patrones de prueba de ajuste del nivel de la densidad en la unidad de correa.

La calibración se realiza principalmente en los siguientes momentos:

- Cuando comienza con la corrección de color desde el panel de control o de la unidad de impresión para mejorar la densidad de color.
- Cuando se reemplaza un cartucho de tóner o unidad de tambor usado por uno nuevo.
- Cuando el equipo detecta que han cambiado la temperatura y humedad ambiente.
- Cuando se alcanza una cantidad especificada de páginas impresas.

#### Registro del color (corrección de la posición del color)

En este equipo, la unidad de tambor y la unidad del revelador están preparadas para negro (K), amarillo (Y), magenta (M) y cian (C), respectivamente. Cuatro imágenes en color se combinan en una imagen y, por lo tanto, podrían producirse errores en el registro del color (por ejemplo, cómo se alinean las cuatro imágenes en color). Cuando se producen errores de registro, se imprimen patrones de prueba de corrección del registro en la unidad de correa.

El registro se realiza principalmente en los siguientes momentos:

- Cuando comienza la corrección de color para eliminar el error de registro de color .
- Cuando se alcanza una cantidad especificada de páginas impresas.



### Información relacionada

- [Apéndice](#)

## Accesorios

La disponibilidad de los accesorios puede variar según el país o región. Para recibir más información sobre los accesorios para su equipo, visite [www.brother.com/original](http://www.brother.com/original) o comuníquese con su distribuidor de Brother o el Servicio de atención al cliente de Brother.

Nº. de pedido	Artículos	Modelos a los que se aplica
LT-330CL	Bandeja inferior (250 hojas)	MFC-L9630CDN/MFC-L9670CDN/MFC-EX670W <sup>1</sup>
LT-340CL	Bandeja inferior (500 hojas)	MFC-L9630CDN/MFC-L9670CDN/MFC-EX670W <sup>1</sup>
NC-9000w (Solo disponible para algunos países)	Módulo Wireless	MFC-L9630CDN/MFC-L9670CDN

<sup>1</sup> Cantidad máxima de bandejas inferiores: hasta tres bandejas inferiores LT-330CL Lower Trays o dos LT-340CL o una combinación de una LT-330CL y una LT-340CL.



### Información relacionada

- [Apéndice](#)

## Ayuda de Brother y Atención al cliente

### IMPORTANTE

Para obtener ayuda técnica, debe llamar al país en el que compró el equipo. Las llamadas se deben realizar **desde dentro** de ese país.

Si necesita ayuda para utilizar el producto Brother, visite [support.brother.com](http://support.brother.com) para ver las preguntas más frecuentes y sugerencias de solución de problemas. También puede descargar el software, los controladores y el firmware más recientes para mejorar el rendimiento de su equipo, y utilizar la documentación del usuario para aprender a aprovechar al máximo su producto Brother.

Tiene a su disposición más información sobre el producto y el soporte técnico en la página web local de Brother. Visite [www.brother.com](http://www.brother.com) para encontrar los datos de contacto de su oficina local de Brother y para registrar su nuevo producto.

- >> [Preguntas frecuentes \(FAQ\)](#)
- >> [Para el Servicio de atención al cliente](#)
- >> [Pedido de accesorios y consumibles](#)

### Preguntas frecuentes (FAQ)

Para obtener más información sobre el equipo Brother, visite la página web de soporte de Brother en [support.brother.com](http://support.brother.com). Para obtener más ayuda y sugerencias, vaya a la página **Preguntas frecuentes y Solución de problemas** del modelo; para obtener los controladores y software más recientes, vaya a la página **Descargas** del modelo.

### Para el Servicio de atención al cliente

En EE. UU.:

[www.brother-usa.com/support](http://www.brother-usa.com/support) (autoservicio/correo electrónico/chat)  
1-877-BROTHER (1-877-276-8437)

En Canadá:

[www.brother.ca/support](http://www.brother.ca/support)  
(ayuda con videos de autoservicio, correo electrónico, chat, Facebook y Twitter)

### Localizador de centros de servicio (EE. UU. únicamente)

Si desea conocer la ubicación de un centro de servicio técnico autorizado de Brother, llame al 1-877-BROTHER (1-877-276-8437) o visite [www.brother-usa.com/support](http://www.brother-usa.com/support).

### Ubicaciones de los centros de servicio técnico (solo Canadá)

Para obtener la ubicación de un centro de servicio autorizado Brother, visite [www.brother.ca/support](http://www.brother.ca/support).

### Pedido de accesorios y consumibles

Para obtener resultados óptimos, utilice solo consumibles originales de Brother, disponibles en la mayoría de los proveedores de Brother. Si no logra encontrar los consumibles que necesita y posee una tarjeta de crédito Visa, MasterCard, Discover o American Express, o bien una cuenta PayPal, puede pedir los consumibles directamente a Brother. Visite nuestro sitio en línea para acceder a la selección completa de accesorios y consumibles de Brother disponibles para su compra.

### NOTA

En Canadá solo se aceptan las tarjetas Visa y MasterCard.

---

**En EE. UU.:**

1-877-BROTHER (1-877-276-8437)

[www.brother-usa.com/support](http://www.brother-usa.com/support)

**En Canadá:**

[www.brother.ca](http://www.brother.ca)



## Información relacionada

- [Apéndice](#)
-

Brother International Corporation  
200 Crossing Boulevard  
P.O. Box 6911  
Bridgewater, NJ 08807-0911 USA

Brother International Corporation (Canada) Ltd.  
1 rue Hôtel de Ville,  
Dollard-des-Ormeaux, QC, Canada H9B 3H6

**brother**

Este producto únicamente puede utilizarse en el país en el que se ha adquirido, las compañías locales Brother o sus distribuidores únicamente ofrecerán soporte técnico a aquellos equipos que se hayan adquirido en sus respectivos países.



US-SPA  
Versión 0